

Kjære kunde,

Det gleder oss at du har valgt en bobil fra **HYMER**, og vi takker for den tillit du dermed viser vårt selskap.

Denne bruksanvisningen hjelper deg til å bli kjent med og bruke din bobilen. **Les og følg sikkerhetsanvisningene i kapittel 2.**

Henvend deg ved behov til en av våre **HYMER**-servicestasjoner. Disse verkstedene har medarbeidere som kjenner ditt kjøretøy og som står til disposisjon for deg. Vår oversikt over **HYMER**-servicestasjonene i Europa oppdateres regelmessig. Nyeste utgave får du hos vår kundeserviceavdeling eller din **HYMER**-forhandler.

I tillegg til bruksanvisningen gir vi deg også

- **en servicemappe med all informasjon om inspeksjonsintervaller og tetthetskontroller,**
- **separate bruksanvisninger for basiskjøretøyet og de ulike innebygde apparatene.**

Du vil sikkert ha mye glede av bobilen din. Vi ønsker deg god tur.

Du finner **HYMER GmbH & Co. KG** på Internett også, adressen er: <http://www.hymer.com>

Ditt **HYMER GmbH & Co. KG**

Følg også alltid drift- og bruksanvisningene fra rammeprodusenten.

Begrepene som brukes i denne bruksanvisningen for vektinformasjon er forklart i detalj igjen på slutten av bruksanvisningen (juridiske merknader om vektrelatert informasjon). For flere detaljer om vektinformasjon kan du besøke vår nettside i delen "Weight Notes" på www.hymer.com/de/en/weight-information

1	Innledning..... 9		
1.1	Generelt 10	4.12	Blendingsfoldegardiner for fører- og passasjervindu..... 52
1.2	Miljøvernansvisninger..... 10	4.13	Fulle på drivstoff 53
2	Sikkerhet..... 13	4.14	Ad-Blue® 53
2.1	Brannvern 13	4.15	Sleeping..... 54
2.1.1	Hvordan unngå brannfare..... 13	5	Oppstilling av bobilen 55
2.1.2	Brannslukking 13	5.1	Håndbremse 55
2.1.3	Ved brann 13	5.2	Stigtrinn 55
2.2	Generelt 14	5.3	Oppkjøringsklosser 55
2.3	Trafikksikkerhet 15	5.4	Støttekloss 55
2.4	Kobling av tilhenger 16	5.5	Belysing for bakre område 56
2.5	Gassanlegg 16	5.6	Støtter..... 56
2.5.1	Generelle råd 16	5.6.1	Generelle råd..... 56
2.5.2	Gassflasker..... 18	5.6.2	Støttebein 57
2.6	Elektrisk anlegg 18	5.7	230 V-tilkobling 58
2.7	Vannanlegg 19	5.8	Kjøleskap..... 58
3	Før kjøring 21	5.9	Markise 58
3.1	Første igangsetting 21	6	Å bo i bobil 61
3.2	Last 21	6.1	Dører 61
3.2.1	Begrep 22	6.1.1	Boenhetsdør, utvendig 61
3.2.2	Beregning av last 25	6.1.2	Boenhetsdør, innvendig 62
3.2.3	Lastsikring og lastfordeling 27	6.1.3	Førerør, boenhetsdør, utvendig 62
3.2.4	Taklast 31	6.1.4	Førerør, boenhetsdør, innvendig..... 63
3.2.5	Bakre lasteluke/ bakre oppbevaringsrom 32	6.1.5	Myggnetting til boenhetsdør, uttrekkbart..... 63
3.3	Sykelstativ..... 35	6.2	Utvendige luker..... 64
3.4	Kobling av tilhenger 36	6.2.1	Klaffelås, ellipseformet 64
3.5	Tilhengerkobling 36	6.3	Lufting..... 65
3.6	Stigtrinn..... 37	6.4	Vinduer 65
3.7	Multimedia-System (Mercedes)..... 38	6.4.1	Vindu som kan åpnes utover med armer med automatisk låsing 66
3.8	TV-anlegg 38	6.4.2	Taklukevindu med dreiearmer 68
3.9	Kjøkkenområde 38	6.4.3	Blendingsfoldegardin og insektnettsjalusi 69
3.10	Gassregulator 39	6.4.4	Blendingsfoldegardin for frontrute, fører- og passasjervindu..... 70
3.11	Kjettinger..... 39	6.5	Takluker 70
3.12	Trafikksikkerhet 40	6.5.1	Sveivetakluke (KLAKU) 71
4	Under kjøring..... 43	6.5.2	Vippe-takluke..... 72
4.1	Kjøring 43	6.5.3	Takluke med sveiveløfting 74
4.2	Nedbruddshjelp ved kjøretøYTEKniske problemer 44	6.5.4	Takluke med vifte (spesialutstyr)..... 75
4.3	Kjørehastighet 44	6.6	Dreie seter 76
4.4	Bremser 45	6.7	Oppbevaringsrom 77
4.5	Ekstra fjernlys (Spesialmodell Crossover) 45	6.7.1	Service deksel i gulvet..... 78
4.6	Sikkerhetsbelter 46	6.7.2	Installasjonsluke under gulvet 78
4.6.1	Generelt 46	6.8	Sikkerhetsbeltepanel 79
4.6.2	Riktig feste av sikkerhetsbeltet 46	6.9	Bord 80
4.6.3	Sikkerhetsbeltepanel 47	6.9.1	Hevebord med opplåsningsknapp..... 80
4.7	Barnesikringssystemer 47	6.9.2	Bord med søylebordben 81
4.8	Fører sete og passasjer sete 49	6.9.3	Innfellbart bord i kjøkkenbenken 81
4.9	Nakkestøtter 50	6.9.4	Anhengsbord med delbar støtteben 82
4.10	Sitteplassforordning 51	6.10	TV-anlegg 83
4.11	Bakre kamera/kamera for spillvannstanken 51	6.10.1	Flatskjermens plassering..... 83
		6.10.2	Satellittanlegg med automatisk antenneposisjonering 84

6.11	Belysning	86	8.10	Sikringer	125
6.11.1	Lamper med to koblingstrinn	86	8.10.1	Sikringer 12 V	125
6.12	Ominnredning til senger	86	8.10.2	230 V-sikring.....	128
6.12.1	Ominnredning sittebenk til barneseng.....	87	9	Innebygde apparater.....	129
6.12.2	Ekstra barneseng (ominnredning av sittegruppe).....	87	9.1	Generelt.....	129
6.12.3	Konvertering langsgående benk og enkeltsete til ekstralem	88	9.2	Varmeanlegg og varmtvannsbereder	130
6.12.4	Ekstra sovemulighet med inkludering av føreraset	89	9.2.1	Modeller med eksosavtrekk på høyre side.....	130
6.12.5	Liggeflateforlenger enkelt seng (XXL-senk) bak.....	89	9.2.2	Riktig oppvarming.....	131
6.12.6	Sengeutvidelse enkelt senger	90	9.2.3	Gass-varmlufts-varmeanlegg og varmtvannsbereder med digitalt kontrollpanel CP plus	131
6.12.7	Skjerm/sengehest.....	91	9.2.4	Diesel-varmlufts-varmeanlegg og varmtvannsbereder	137
7	Gassanlegg	93	9.2.5	Varmtvanns-varmeanlegg og varmtvannsbereder Alde	137
7.1	Generelle råd.....	93	9.2.6	Veggpipe	143
7.2	Gassflasker.....	94	9.2.7	Varmtvann-gulvvarme	144
7.3	Gassavstengeventiler	95	9.2.8	Elektrisk gulvvarme	145
7.4	Ekstern gasstilkobling.....	96	9.2.9	Kupévarmer	146
7.5	Gasskaputtrekk.....	97	9.3	Klimaanlegg Truma Aventa	146
7.6	Gasstrykk-kontrollsystem DuoControl CS	98	9.3.1	Betjening og visning på apparatet.....	148
7.7	Gassfilter	101	9.4	Kontroll av Truma-apparater med en mobilenhet.....	150
7.8	Å bytte gassflaske	101	9.5	Kokeplass.....	151
8	Elektrisk anlegg	103	9.5.1	Gasskomfyr	152
8.1	Generelle sikkerhetsanvisninger	103	9.5.2	Gass-stekeovn med grill (Dometic)	153
8.2	Begrep	103	9.5.3	Komfyr med gassgrill og gass-stekeovn	155
8.3	Bluetooth-tilkobling	104	9.6	Kjøleskap.....	159
8.4	12 V-spenning	105	9.6.1	Kjøleskapets luftegitter	159
8.4.1	USB-stikkontakter.....	105	9.6.2	Thetford serie N4000.....	160
8.4.2	Startbatteri	106	9.6.3	Thetford T1000	162
8.4.3	Boenhets-batteri	106	9.6.4	Kjøleskapdør-lås	164
8.4.4	Energistatus til boenhets-batteri.....	109	10	Sanitæranlegg.....	167
8.4.5	Senere montering av en veksleretter	111	10.1	Vannforsyning, generelt	167
8.5	HYMER-smartbatterisystem.....	111	10.2	Vannanlegg	168
8.5.1	Indikatorpanel.....	112	10.2.1	Vanntank	168
8.6	Strømsentral (EBL 30).....	113	10.2.2	Påfylling av vannanlegget	168
8.6.1	Batteri-skillebryter.....	115	10.2.3	Etterfyll med vann.....	170
8.6.2	Batteri-valgbryter	115	10.2.4	Redusere vannmengden for kjøring...	171
8.6.3	Batteriovervåking.....	115	10.2.5	Tappe vann (dreiehåndtak for sikkerhetsavløp)	171
8.6.4	Batterilading.....	116	10.2.6	Tømme vannanlegg	171
8.6.5	Ettermontere flere 12 V-forbrukere.....	116	10.3	Spillvannstank	172
8.7	Veksleretter (MSI 1812T)	116	10.4	Bad	174
8.8	Panel (LT 94).....	120	10.5	Toalett.....	175
8.8.1	Koble inn/ut 12 V-forsyning	120	10.5.1	Svingbart toalett	176
8.8.2	Indikere batterispenning	121	10.5.2	Toalett med fast benk.....	176
8.8.3	Visning av tankens fyllenivå	122	10.5.3	Tømme kloakktanken	177
8.8.4	Alarmer	122	10.5.4	Vinterdrift	178
8.9	230 V-spenning	123	10.5.5	Midlertidig lagring	178
8.9.1	230 V-tilkobling (CEE-stikkontakt).....	123	10.6	Monteringssteder.....	179
8.9.2	Kople til 230 V-forsyning.....	124			

11	Stell	181	12.9.2	Belysning bak	205
11.1	Generelt	181	12.9.3	Belysning side	206
11.2	Utvendig stell	181	12.9.4	Lyspæretyper for utelys	207
11.2.1	Vaske med høytrykksspyler	181	12.10	Belysning i boenheten	207
11.2.2	Vaske kjøretøyet	182	12.11	Reservedeler	208
11.2.3	Vindusruter av akrylglass	182	12.12	Typeskilt kjøretøy	209
11.2.4	Deler i glassfiberforsterket plast (GRP)	183	12.13	Varsel- og henvisningsklistremerker ..	209
11.2.5	Undergulv	183	12.14	Forhandler	210
11.2.6	Motorrom	183	12.15	Reservenøkkel	210
11.2.7	Vindusspyleranlegg og vindusvisker ..	184	13	Hjul og dekk	211
11.2.8	Klimaanlegg	185	13.1	Generelt	211
11.2.9	Stigtrinn	185	13.2	Dekkutvalg	212
11.3	Innvendig stell	186	13.3	Betegnelser på dekket	212
11.4	Kjøkkeninnredning	187	13.4	Grovstrukturerte dekk – LT 245/75 R16 120/116 S (Spesialmodeller)	213
11.4.1	Generelle vedlikeholdsanvisninger	187	13.5	Håndtering av dekkene	213
11.4.2	Kjøleskap	187	13.6	Reservehjul	214
11.5	Overflater i rustfritt stål	188	13.7	Reservehjul på bakvegg	214
11.6	Puter	188	13.8	Hjulbytte	215
11.7	Vannanlegg	190	13.8.1	Generelle råd	215
11.7.1	Rengjør vanntanken	190	13.8.2	Tiltrekningsmoment	216
11.7.2	Rengjøre vannledninger	191	13.8.3	Bytte hjul	216
11.7.3	Desinfisere vannanlegget	191	13.8.4	Bytte hjul med alufelger	216
11.7.4	Rengjør spillvannstanken	192	13.9	Dekktrykk	217
11.8	Stell ved bruk av kjøretøyet om vinteren	192	14	Feillokalisering	219
11.9	Lagring	193	14.1	Bremseanlegg	219
11.9.1	Midlertidig lagring	193	14.2	Elektrisk anlegg	219
11.9.2	Anbefaling ved lengre stillstans for bobil (Mercedes-Benz)	193	14.3	Vekselretter	222
11.9.3	Lagring generelt/om vinteren	193	14.4	Gassanlegg	222
11.9.4	Aktiver hvilemodusen til kjøretøyet	196	14.5	Kokeplass	223
11.9.5	Igangsetting av kjøretøyet etter midlertidig lagring eller etter overvintring	197	14.6	Varmeanlegg/varmtvannsbereder	223
			14.6.1	Varmtvannsbereder for varmeanlegg med digitalt kontrollpanel CP plus	223
12	Kundeservice og vedlikehold	199	14.6.2	Varmeanlegg/varmtvannsbereder Alde	225
12.1	Service- og distribusjonspartnere	199	14.7	Klimaanlegg	225
12.2	Lovlige kontroller	199	14.8	Kjøleskap	226
12.3	Inspeksjonsarbeider	200	14.8.1	Generelt	226
12.4	Vedlikeholdsarbeid	200	14.9	Vannforsyning	227
12.5	Bytte gassfilterets filterpute	201	14.10	Karosseri	228
12.6	Varmtvanns-varmeanlegg Alde	201	15	Spesialutstyr	229
12.6.1	Skifte ut varmevæske	201	15.1	Vekt og spesialutstyr	229
12.6.2	Kontroll av væsknivået	202	16	Tekniske data	231
12.6.3	Etterfylling av varmevæske	202	16.1	Tekniske data	231
12.6.4	Utlufting av varmeanlegget	203	16.2	Dimensjoner og tillatt antall personer	231
12.7	Kupévarmer	203	17	Juridisk informasjon om vektrelaterte opplysninger ...	233
12.8	Kokeplass/stekeovn/kjøleskap	203			
12.8.1	Kjøleskap	203			
12.9	Utskifting av lyspærer, utvendig	204			
12.9.1	Belysning front	205			

Før kjøretøyet tas i bruk første gang, må du legge merke til følgende anvisninger:



- ▶ Trekk til hjulmuttere/hjulskruer etter 50 km.
- ▶ Les bruksanvisningen for å unngå skader på personer og utstyr.

Før hver igangsetting av kjøretøyet, må du legge merke til følgende anvisninger:



- ▶ **Kontroller trykket i dekkene.**
Se avsnittet Dekktrykk.
- ▶ **Last kjøretøyet riktig. Ta hensyn til teknisk tillatt totalvekt.**
Se avsnittet Last.
- ▶ **Lad batteriene helt opp før hver tur.**
Se avsnittene Starterbatteri og Boenhets-batteri.
- ▶ **Ved utetemperaturer under 0 °C må kjøretøyet varmes opp før vannanlegget fylles.**
Se avsnittet Vannforsyning/Påfylling av vanntanken.
- ▶ **Gassflasker skal bare transporteres godt sikret i gasskapene.**
- ▶ **De automatiske luftesystemet må ikke tildekkes.**
Se avsnittene Takluker og Lufthing.
- ▶ **Før det fylles drivstoff på kjøretøyet, skal de gass- eller diesel-drevne innebygde apparatene slås av.**

Følg følgende anvisninger ved frostfare:



- ▶ **Varm alltid opp kjøretøyet hvis det er fare for frost.**
Se avsnittet Varmeanlegg.
- ▶ **Når kjøretøyet ikke benyttes ved frostfare, skal hele vannanlegget tømmes. Kontroller at 12 V-forsyningen på panelet er slått av. Ellers går vannpumpen varm og kan skades. La vannkranene stå åpne i midtstilling. La alle tappekranene stå åpne. Slik unngår man frostskaader på innebygde apparater i kjøretøyet.**
Se avsnittet Tømming av vannanlegget.

Vennligst les bruksanvisningen før første start!

Bruksanvisningen skal alltid ligge i kjøretøyet. Sørg for at alle brukere gjøres kjent med sikkerhetsbestemmelsene.



- ▷ Fare for personskader dersom dette tegnet ignoreres.



- ▷ Fare for skader på eller i kjøretøyet dersom dette tegnet ignoreres.



- ▷ Dette tegnet viser til anbefalinger eller spesielle forhold.



- ▷ Dette tegnet viser til miljøvennlig opptreden.

Denne bruksanvisningen inneholder avsnitt hvor modellavhengig utstyr eller spesialutstyr er beskrevet. Disse avsnittene er ikke spesielt merket. Det kan hende at ditt kjøretøy ikke er utstyrt med dette spesialutstyret. Utstyret i kjøretøyet kan derfor avvike fra enkelte bilder og beskrivelser.

På den annen side kan ditt kjøretøy være utstyrt med mer spesialutstyr, som ikke er beskrevet i denne bruksanvisningen.

Spesialutstyret beskrives når du trenger en forklaring.

Se de separat vedlagte bruksanvisningene.



- ▷ Angivelsene "høyre", "venstre", "foran", "bak" refererer alltid til kjøretøyet sett i kjøreretningen.
- ▷ Alle mål- og vektangivelser er "circa"-verdier.

Oppstår det skader på kjøretøyet som følge av at anvisningene i denne bruksanvisningen ikke overholdes, bortfaller garantiansvaret.

Våre kjøretøyer utvikles stadig videre. Vi ber om forståelse for at vi tar forbehold om endringer vedr. form, utstyr og teknikk. Av denne grunn kan det ikke stilles krav overfor produsenten på bakgrunn av bruksanvisningen. Bruksanvisningen beskriver det utstyr som var kjent og i bruk på trykkingstidspunktet.

Opptrykk, oversettelse og kopiering er ikke tillatt uten skriftlig tillatelse fra produsenten.

1.1 Generelt

Kjøretøyet er konstruert på grunnlag av nyeste tekniske standard og anerkjente sikkerhetstekniske regler. Likevel kan personer eller kjøretøyet bli skadet hvis sikkerhetsanvisningene i denne bruksanvisningen ikke overholdes.

Før første igangsetting, sørg for at kjøretøyet er utrustet med lovlig påkrevet utstyr (f.eks. førstehjelpsskrin, refleksevest, varseltrekant osv.). Ved utenlandsreiser må de gjeldende regler for utrustningen overholdes.

Kjøretøyet må kun brukes i teknisk feilfri tilstand. Følg bruksanvisningen.

Feil som kan redusere passasjerenes og kjøretøyets sikkerhet, må straks repareres av fagfolk. For å unngå ytterligere skader må brukeren overhold sin plikt til å redusere skadeomfanget når det foreligger feil.

Bremse- og gassanlegget til kjøretøyet må kun kontrolleres og repareres av et autorisert fagverksted.

Forandringer på karosseriet må kun utføres med tillatelse fra produsenten.

Kjøretøyet er bare beregnet til transport av personer. Det kan kun tas med bagasje og tilbehør inntil teknisk tillatt totalvekt.

Overhold de foreskrevne kontroll- og inspeksjonsfrister som produsenten har fastsatt.

1.2 Miljøvernansvisninger



- ▷ Vis hensyn til naturen.
- ▷ Prinsipielt gjelder følgende: Spillvann og avfall må ikke etterlates i renne- steiner eller i naturen.
- ▷ Samle spillvann om bord kun i spillvannstanken eller i nødstilfeller i eg- nede beholdere som er beregnet til dette.
- ▷ Spillvannstank og kloakktank må kun tømmes på deponier, camping- plasser eller oppstillingsplasser. Følg lokale og kommunale anvisninger eller informer deg om videre deponeringsstasjoner.
- ▷ Tøm spillvannstanken så ofte som mulig, selv om spillvannstanken ikke er helt full (hygiene).
Når det er mulig bør man spyle spillvannstanken og evt. avløpsled- ningen med rent vann ved hver tømning.
- ▷ Pass på at kloakktanken aldri blir for full. Tøm kloakktanken senest når fyllnivåmåleren lyser.
- ▷ Også på tur bør man kildesortere; glass, hermetikk, plastikk og våt søp- pel. Forhør deg om deponeringsmulighetene der du befinner deg. Tøm ikke søppelet ditt i søppelkassene på parkeringsplasser.
- ▷ Tøm avfallsbeholderne så ofte som mulig i containere som er beregnet til dette. På denne måten unngår man lukt og problematisk oppsamling av søppel om bord.
- ▷ Ikke la motoren gå unødig på tomgang. En kald motor frigjør miljøskade- lige stoffer når den går på tomgang. Motorens driftstemperatur oppnås raskest under kjøring.



- ▷ Bruk små doser av miljøvennlige og biologisk nedbrytbare kjemikalier til toalettet.
- ▷ Under lengre opphold i byer og kommuner bør du oppsøke de spesielle parkeringsplassene for bobiler. Lokale myndigheter gir informasjon om parkeringsmuligheter.
- ▷ Sørg for at oppstillingsplassen er ren når du forlater den.

Kapitteloversikt

I dette kapitlet finner du viktige sikkerhetsanvisninger. Sikkerhetsanvisningene beskytter personer og eiendeler.

2.1 Brannvern

2.1.1 Hvordan unngå brannfare



- ▶ Etterlat aldri barn alene i kjøretøyet.
- ▶ Hold brennbare materialer borte fra varme- og kokeapparater.
- ▶ Bruk aldri bærbare varme- eller kokeapparater.
- ▶ Kun autoriserte fagfolk skal endre det elektriske anlegget, gassanlegget eller innbyggingsapparatene.

2.1.2 Brannslukking



- ▶ Vennligst informer deg om de lands- og stedsspesifikke kravene til brannslukking som gjelder der du oppholder deg, og sørg for å ha det nødvendige utstyret tilgjengelig.

2.1.3 Ved brann



- ▶ Evakuer alle passasjerer.
- ▶ Slå av strømmen og koble kjøretøyet fra strømmettet.
- ▶ Steng gassflaskens hovedventil.
- ▶ Slå alarm og varsle brannvesenet.
- ▶ Slukk ilden, dersom dette er mulig uten fare.



- ▷ Gjør deg kjent med hvor nødutgangene befinner seg og hvordan de betjenes.
- ▷ Hold rømningsveiene frie.
- ▷ Les bruksanvisningen for brannslukkingsapparatet.

2.2 Generelt



- ▶ Oksygenet i luften inne i kjøretøyet forbrukes av passasjerenes pusting og ved bruk av gass- eller dieseldrevne innebygde apparater. Luft som forbrukes må hele tiden skiftes ut. Derfor er det montert inn luftesystemer i kjøretøyet (f.eks. takluker med automatisk luftesystem, takhettevifter eller gulvvifter). Det automatiske luftesystemet må ikke blokkeres eller dekkes til, f.eks. med en vintermatte, verken fra innsiden eller utsiden. Hold det automatiske luftesystemet fritt for snø og løv. Det er fare for kvelning på grunn av høynet CO₂-konsentrasjon.
- ▶ Stuerom og bakre lasteluke må ikke brukes som soveplass eller oppholds plass for mennesker eller dyr. Disse rommene er ikke mekanisk ventilert. Det er en kvelningsfare på grunn av surstoffmangel og oppvarmingsluft.
- ▶ Ta hensyn til dørenes høyde.



- ▷ For de innebygde apparatene (varmeanlegg, kokeplass, kjøleskap osv.) og for basiskjøretøyet (motor, bremsen osv.) gjelder de respektive driftsinstruksjoner/bruksanvisninger. Disse må følges.
- ▷ Montering av tilbehør eller spesialutstyr kan forandre kjøretøyets dimensjoner, vekt og kjøreforhold. Deler må i enkelte tilfeller føres inn i vognkortet.
- ▷ Bruk kun felger og dekk som er tilpasset kjøretøyet. Se vognkortet for informasjon om tillatte dimensjoner på felger og dekk, eller spør hos autoriserte forhandlere og servicestasjoner.
- ▷ Dra alltid håndbremsen på ved parkering av kjøretøyet.
- ▷ Hvis teknisk tillatt totalvekt for kjøretøyet overskrider 4 t, må det ved parkering i stigninger eller hellinger brukes en støttekloss. Støtteklossen er standardutstyr for kjøretøyer med totalvekt på over 4 t.



- ▷ Steng alle dører, utvendige luker og vinduer når kjøretøyet forlates.
- ▷ Rettslig påkrevet utrustning (f.eks. førstehjelpsskrin, refleksest, varsel trekant, osv.) må alltid være med. Ved utenlandsreiser gjelder de tilsvarende reglene i oppholdslandet.
- ▷ Kjøretøyet skal bare brukes i veitrafikk når føreren av kjøretøyet har gyldig førerkort for kjøretøyklassen.
- ▷ Ved salg av kjøretøyet må ny eier få den komplette bruksanvisningen for kjøretøyet og de innebygde apparatene.

2.3 Trafikksikkerhet



- ▶ Før start må det kontrolleres at signal- og lysanlegg, styring og bremsesystem fungerer.
- ▶ Har kjøretøyet stått stille over lengre tid (ca. 10 måneder), må bremse- og gassanlegg kontrolleres på fagverksted.
- ▶ Før avreise, og også etter korte stopp, skal det kontrolleres at stigtrinene er trukket helt inn.
- ▶ Før man starter kjøringen skal blendingsgardiner ved frontruten og på fører-/passasjersiden trekkes opp og festes.
- ▶ Før avreise settes flatskjermen og skjermholderen til utgangsstilling, og deretter sikres de. Hvis skjermholderen er montert i et TV-skap: Lukk TV-skabet.
- ▶ Før avreise skal du fjerne den løse vaskbeskyttelsen (hvis tilgjengelig) og oppbevare den sikkert i kjøkkenbenken eller i klesskapet.
- ▶ Før avreise må alle bevegelige deler og alle løse gjenstander lagres trygt.
- ▶ Før avreise må svingbare bord festes.
- ▶ Før start skal samtlige seter dreies i kjøreretningen og blokkeres. Under kjøring skal de dreibare setene være låst i kjøreretningen.
- ▶ Det er forbudt å oppholde seg i alkoven under kjøring.
- ▶ Under kjøring må passasjerene kun sitte på de foreskrevne sitteplassene (se kapittel 4). Se vognkortet for tillatt antall sitteplasser.
- ▶ Det er påbudt å bruke sikkerhetsbelte.
- ▶ Før avreise må man feste sikkerhetsbeltene og man må ha dem festet under hele kjøreturen.
- ▶ Barn under 13 år som er kortere enn 150 cm skal sikres med et egnet og lovlig barnesikringssystem under kjøring.
- ▶ Plasser barnesikringssystemer kun på seter som er spesielt utpekt til dette. Vi anbefaler på det sterkeste å installere barnesikringssystemer fortrinnsvis i den andre seteraden.
- ▶ Barnesikringssystemer som er bakovervendt må **aldri** brukes på et sete med **aktivert fremre kollisjonspute**. Dette kan føre til **død** eller **alvorlige personskader** hos barn.
- ▶ Basiskjøretøyet er et nyttekjøretøy (liten lastebil). Kjøremåten må tilpasses dette.
- ▶ I underkjøringer, tunneler eller liknende vær oppmerksom på totalhøyden til kjøretøyet (inkludert taklast).
- ▶ Fjern snø og is fra taket før start.
- ▶ Før start eller annenhver uke skal dekktrykket kontrolleres. Feil dekktrykk fører til forhøyet slitasje og kan føre til alt fra skade på dekkene til punktering. Sjåføren kan miste kontrollen over kjøretøyet (se avsnittet 13.9).
- ▶ Ikke bruk varmeanlegget på bensinstasjoner. Eksplosjonsfare!
- ▶ Ikke bruk varmeanlegget i lukkede rom. Kvelningsfare!



- ▷ Fordel lasten jevnt i kjøretøyet før avreise (se kapittel 3).
- ▷ Ved lasting av kjøretøyet og ved senere lasting av f.eks. bagasje eller proviant, skal det tas hensyn til teknisk tillatt totalvekt og teknisk tillatt totalvekt på akslene (se vognkortet).
- ▷ Før avreise må alle innvendige dører, skillevegger som kan endres, skuffer og klaffer lukkes og eventuelt sikres. Fest kjøleskapdør-sikringen.
- ▷ Før du starter kjøringen må du lukke vinduer og takluker.
- ▷ Steng og lås samtlige utvendige luker og klaffelåser før avreise.
- ▷ Før avreise må de eksterne støttene fjernes, og de innebygde støttene på kjøretøyet kjøres inn.
- ▷ Plasser antennen i parkeringsstilling før du begynner å kjøre.
- ▷ Under den første turen og etter hvert dekkskifte skal hjulskruene/hjulmutrene ettertrekkes etter 50 km. Senere skal de også kontrolleres regelmessig. Tiltrekningsmoment se kapittel 13.
- ▷ Dekkene bør ikke være eldre enn 6 år, fordi materialet blir slitt med tiden (se kapittel 13).
- ▷ Bruk av kjettinger er en ekstra belastning for dekk, hjulopphengning og styringssystem. Når man bruker kjettinger må man kjøre sakte (maks. 50 km/t) og kun på veier som er helt dekket med snø. Ellers kan kjøretøyet skades.

2.4 Kobling av tilhenger



- ▶ Vær forsiktig ved til- og frakobling av tilhenger. Risiko for ulykker og personskader!
- ▶ Ved til- og frakobling av tilhenger må ingen personer oppholde seg mellom bobilen og tilhengeren.

2.5 Gassanlegg

2.5.1 Generelle råd



- ▶ Operatøren av gassanlegget er ansvarlig for å gjennomføre regelmessige kontroller, og for å overholde vedlikeholdsintervallene.
- ▶ Når DuoControl-kontrollsystem med kollisjonssensor **ikke** er installert: Før avreise, når kjøretøyet forlates eller når gassapparatene ikke brukes, må alle gass-stengeventiler og hovedventilen på gassflasken stenges av. Hvis det er montert et DuoControl-kontrollsystem med kollisjonssensor, kan gassavstengeventilene og hovedventilen være åpne under kjøring.
- ▶ Under tanking, på ferjer eller i garasje må alle gass- eller dieseldrevne apparater være slått av (avhengig av utstyret: varmeanlegg, kokeplass, stekeovn, grill, kjøleskap). Eksplosjonsfare!
- ▶ Dersom et apparat drives med gass, skal det ikke være i drift i lukkede rom (f.eks. garasjer). Forgiftnings- og kvelningsfare!
- ▶ Gassanlegget må vedlikeholdes, repareres eller endres kun av et autorisert fagverksted.



- ▶ Før igangsetting skal gassanlegget alltid kontrolleres på autorisert fagverksted, i samsvar med de nasjonale forskrifter. Dette gjelder også for kjøretøy som ikke er registrert. Ved endringer på gassanlegget må gassanlegget straks sjekkes på autorisert fagverksted.
- ▶ Gasstrykkregulatoren, gasslangene og avgassrørene må også kontrolleres. Gasstrykkregulatoren og gasslangene skal byttes ut i samsvar med tidsfristene som er fastlagt nasjonalt (senest etter 10 år). Kjøretøyets eier er ansvarlig for at dette tiltaket utføres.
- ▶ Ved defekt på gassanlegget (gasslukt, høyt gassforbruk) er det fare for eksplosjon! Steng snarest gassflaskens hovedventil. Åpne vinduer og dører og luft godt.
- ▶ Ved feil på gassanlegget: Ikke røyk, ikke bruk åpen ild og ikke betjen noen elektriske brytere (lysbrytere osv.). Sjekk tettheten av gassførende deler og rør med lekkasjesøkingsspray. Ikke bruk åpen flamme for å sjekke.
- ▶ Kun tiltenkte apparater skal kobles til den innvendige tilkoblingsstussen. Ikke bruk apparatet utenfor kjøretøyet hvis det er koblet til en innvendig tilkoblingsstuss.
- ▶ Luft godt før komfyren settes i gang. Åpne vindu eller takluke.
- ▶ Det er forbudt å lage mat under kjøring.
- ▶ Gassdrevne komfyrer og bakeovner må ikke brukes som varmeapparat.
- ▶ Benyttes flere gassapparater, må hvert gasapparat ha en egen gassavstengeventil. Når enkelte gassapparater ikke er i bruk, skal de respektive gassavstengeventilene stenges.
- ▶ Tenssikringene må lukkes innen ett minutt etter at gassflammen går ut. I denne forbindelse høres en klikking. Kontroller funksjonen fra tid til annen.
- ▶ De installerte gassapparatene er kun konstruert for drift med propan- eller butangass eller en blanding av disse gassene. Gasstrykkregulatoren og alle installerte gassapparater er konstruert for et driftstrykk på 30 mbar.
- ▶ Propangass beholder sin gassform til -42 °C, butangass derimot bare til 0 °C. Ved lavere temperaturer forsvinner gasstrykket. Butangass er derfor ikke egnet til vinterdrift.
- ▶ På grunn av sin funksjon og konstruksjon er gasskapet et rom som er åpent mot utsiden. Det automatiske luftesystemet som er montert som standard må aldri tildekkes eller blokkeres. Ellers kan ikke gass som strømmer ut bli ledet ut.
- ▶ Gasskapet må ikke brukes som oppbevaringsrom.
- ▶ Sørg for at uvedkommende ikke har adgang til gasskapet. Lås tilgangen for å sørge for dette.
- ▶ Gassflaskens hovedventil må være lett tilgjengelig.
- ▶ Koble kun til gassdrevne apparater som er konstruert for et gasstrykk på 30 mbar.
- ▶ Eksosrøret må kobles tett og fast til varmeanlegget og pipen. Eksosrøret må ikke være skadet.
- ▶ Eksos må slippe uhindret ut i det fri og friskluft må komme uhindret inn. Derfor skal eksosavtrekk og innsugningsåpninger holdes rene og fri (for f.eks. snø og is). Det må ikke ligge snøskavler eller is på kjøretøyet.

2.5.2 Gassflasker



- ▶ Fulle eller tomme gassflasker utenfor kjøretøyet skal kun håndteres med lukket hovedventil og med beskyttelseshette på.
- ▶ Gassflasker skal kun oppbevares i gasskapet.
- ▶ Sett gassflaskene loddrett i gasskapet.
- ▶ Surr fast gassflaskene slik at de ikke kan dreies eller vippes.
- ▶ Koble gasslangen spenningsfritt til gassflasken.
- ▶ Sett alltid beskyttelseshetter på gassflaskene når de ikke er koblet til gasslangen.
- ▶ Lukk hovedventilen på gassflasken før gasstrykkregulatoren eller gasslangen fjernes fra gassflasken.
- ▶ Avhengig av kobling, skru av gasslangen for hånd eller med spesialnøkkel og skru tilbake på gassflasken. Skruforbindelsen på gassflasken er som regel venstregjenget. **Ikke** trekk for hardt til.
- ▶ Bruk kun spesielle gasstrykkregulatorer med sikkerhetsventil i bobilen. Andre gasstrykkregulatorer er ikke tillatt og tåler ikke så store belastninger.
- ▶ Ved temperaturer under 5 °C, brukes avisingsanlegg (Eis-Ex) for gasstrykkregulator.
- ▶ Bruk kun gassflasker på 11 kg eller 5 kg. (Gassflaskestørrelser kan variere fra land til land.) Unntak: I spesialmodellen Crossover kan man kun bruke gassflasker på 5 kg.
- ▶ Bruk kortest mulige slanger for eksterne gassflasker (maks. 150 cm).
- ▶ Blokker aldri luftåpningene i bunnen under gassflaskene.

2.6 Elektrisk anlegg



- ▶ Arbeid på det elektriske anlegget må kun utføres av fagpersonell.
- ▶ Før det utføres arbeid på det elektriske anlegget må alle apparater og lamper slås av, batteriet kobles fra og kjøretøyet strømforsyning fra strømmettet kobles fra.
- ▶ Bruk kun originalsikringer med angitte verdier.
- ▶ Defekte sikringer skal kun byttes ut når årsaken til feilen er kjent og feilen er utbedret.
- ▶ Sikringer må aldri kortsluttes eller repareres.

2.7 Vannanlegg



- ▶ Vann som blir stående i vanntank og i vannledninger blir ubrukelig etter kort tid. Sørg derfor for at vannledningene og vanntanken rengjøres grundig hver gang før du tar i bruk kjøretøyet. Sørg for at vanntanken og vannledningene tømmes helt etter bruk av kjøretøyet.
- ▶ Hvis kjøretøyets vannanlegg er ute av bruk i mer enn en uke, må det desinfiseres før det tas i bruk igjen (se avsnittet 11.7.3).



- ▷ Dersom kjøretøyet ikke skal benyttes på flere dager, eller dersom det står på varme ved frostfare, skal hele vannanlegget tømmes. Kontroller at 12 V-forsyningen på panelet er slått av. Ellers går vannpumpen varm og kan skades. La vannkranene stå åpne i midtstilling. La alle tappekranene stå åpne. Derved unngås fare for frostskafer på innbyggingsapparatene, frostskafer på kjøretøy og avlagringer i vannførende komponenter.

Kapitteloversikt

I dette kapitlet finner du viktige opplysninger om hva du skal passe på og hva du må gjøre før start.

På slutten av kapitlet finner du en sjekklister hvor de viktigste punktene er sammenfattet en gang til.

3.1 Første igangsetting



- ▷ Under den første turen og etter hvert dekkskifte skal hjulskruene/hjulmutrene ettertrekkes etter 50 km. Senere skal de også kontrolleres regelmessig. Tiltrekningsmoment se kapittel 13.

Et nøkkelsett med nøkler til basiskjøretøyet og til karosseriet leveres sammen med bobilen.

Sørg for å ha en reservenøkkel utenfor kjøretøyet. Noter samtlige nøkkelnummer. Ved tap kan våre autoriserte forhandlere og verksteder hjelpe deg videre.

Nærmere opplysninger i kapittel 12.

Ved første driftsetting eller etter en lengre uten drift, må det elektriske anlegget settes i gang på følgende måte:

- Slå på sikringene eller (hvis sikringene er blitt trukket ut) sett inn sikringene.
- Slå på batteri-skillerbryteren.
- Slå på 12 V-forsyning.



- ▷ 12 V-forsyningen må bare slås på i kjøretøy **uten** SCU (System Control Unit). På kjøretøy **med** SCU aktiveres 12 V-forsyningen automatisk.
- ▷ Kjøretøyet er ikke klart til bruk før du har utført ovennevnte tiltak.

3.2 Last



- ▶ Overbelastning av kjøretøyet og akslene kan f.eks. føre til dårligere styrerespons (endret kjøreatferd), til overbelastning av dekkene og dermed til økt risiko for sprenge dekk eller lengre bremselengde. Det er fare for at kjøretøyet spinner ut av kontroll og setter deg selv og andre trafikanter i fare.
Hvis du ikke er sikker på, om det lastede kjøretøyet overholder den teknisk tillatte totalvekten, er det mulig å veie/kontrollere kjøretøyet på offentlige vekter eller hos enkelte forhandlere.
- ▶ Vognkortet inneholder bare den teknisk tillatte totalvekten i kjøreklar tilstand, hhv. vekten inkludert spesialutstyr fra fabrikk (faktisk kjøretøyvekt), men ikke kjøretøyets vekt med last (se avsnittet 3.2.1). For din egen sikkerhet anbefaler vi å veie det fullastede kjøretøyet (med alle gjenstander som skal tas med på reisen og med alle personer) på en offentlig vekt før turen starter.
- ▶ Tilpass hastigheten til lasten. For høy last øker bremsestrekningen.

- Opptil 100 % fylt ferskvannstank
- Opptil 100 % fylt aluminiumsgassflaske
- Opptil 90 % fylt drivstofftank

Som vekt for sjåføren blir det alltid beregnet 75 kg, uavhengig av den virkelige vekten til sjåføren.

Grunnutstyret omfatter alt utstyr og væsker som er nødvendig for sikker og forskriftsmessig bruk av kjøretøyet. Vekten til grunnutstyret består av:

- Et fylt ferskvannsystem
- Et fylt varmeanlegg
- Forsyningsledningene for 230 V-forsyningen
- Et fylt toalettspyleanlegg
- Innbyggingssett for ekstrabatteri, når det er ekstrabatteri er mulig

Spillvannstank og kloakktank er tom.

Eksempel på beregning av grunnutstyr

Vanntank med 20 l (under kjøringen)	20 kg
Gassflasker (11 kg _{gass} + 14 kg _{flaske})	+ 25 kg
Varmtvannsbereder på 12 l	+ 12 kg
230 V-forsyningsledning	+ 4 kg
Innbyggingssett ekstrabatteri	+ 20 kg
Sum	= 81 kg

Vekten i kjørekklar tilstand og den faktiske kjøretøyvekten er oppgitt av produsenten i vognkortet.

Gjenværende nyttelastekapasitet

Når det gjelder å bestemme gjenværende nyttelastkapasitet er det viktig at du kjenner den faktiske veide vekten på kjøretøyet. Når kjøretøyet er ferdig, bestemmer vi den faktiske vekten på kjøretøyet for første gang ved å veie det på slutten av samlebandet. Dette omfatter vekten i kjørekklar tilstand pluss vekten av alt bestilt og fabrikkmontert spesialutstyr.

På grunnlag av den faktiske veide vekten kan du beregne den gjenværende nyttelastkapasiteten for last eller annet tilbehør.

Eksempel:

Teknisk tillatt totalvekt – faktisk veid vekt – vekten av passasjerer = gjenværende nyttelastkapasitet

$$3500 \text{ kg} - 3000 \text{ kg} - 225 \text{ kg} (3 \times 75 \text{ kg}) = 275 \text{ kg}$$



- ▷ Vær oppmerksom på at fabrikkberegningen av gjenværende nyttelastekapasitet for vekten av føreren (inkludert i den faktisk veide vekten) og vekten til passasjerene er estimert til en fast rate på 75 kg per sete. På grunn av ulike kroppsvekter kan det påvirke den reelle gjenværende nyttelastkapasiteten til kjøretøyet.



- ▷ Den faktiske vekten til kjøretøyet veid på fabrikken kan i ettertid variere på grunn av påvirkning av været og f.eks. variere litt med en assosiert absorpsjon eller frigjøring av fuktighet. Eventuelle andre påfølgende endringer på kjøretøyet ditt, f.eks. ved tilleggsmontering av tilbehør hos forhandleren eller andre monteringer og/eller ombygginger, påvirker også den kommuniserte reelle veide vekten til kjøretøyet og følgelig også den gjenværende nyttelastkapasiteten. Etter henting fra fabrikk og frem til levering er det forhandlerens ansvar, og deretter fra overlevering fra forhandleren er det ditt ansvar å hindre at teknisk tillatt totalvekt overskrides. Hvis du ikke er sikker på, om det lastede kjøretøyet overholder den teknisk tillatte totalvekten, er det mulig å veie/kontrollere kjøretøyet på offentlige vekter eller hos enkelte forhandlere.
- ▷ Vi vil informere forhandleren din om den faktiske vekten til kjøretøyet veid av oss på fabrikken og den gjenværende nyttelastkapasiteten sammen med fakturaen. Forhandleren er pålagt å videresende meldingen til deg. Skulle det ikke skje kan du kontakte forhandleren din og spørre etter opplysningene. Vektene våre oppfyller alle lovkrav og standardkrav og blir regelmessig vedlikeholdt, kontrollert og kalibrert. En liten toleranse er imidlertid teknisk sett ikke til å unngå. Dessuten kan vekten til kjøretøyet variere på grunn av påvirkning av været og f.eks. variere litt med en assosiert absorpsjon eller frigjøring av fuktighet. Den reelle vekten til kjøretøyets kan derfor avvike med noen få kilo fra den rapporterte reelle vekten.

Lasten består av:

- Konvensjonell belastning
- Spesialutstyr
- Personlig utstyr



- ▷ Kjøretøyets last kan økes idet den faktiske vekten reduseres. Til dette er det eksempelvis tillatt å tømme væskebeholderne eller å ta ut gassflaskene.

Forklaringer til de enkelte bestanddelene i lasten finner du i den følgende teksten.

Konvensjonell belastning

Konvensjonell belastning er vekten som er beregnet for passasjerene og oppgitt av produsenten.

Konvensjonell belastning betyr: For hver sitteplass som produsenten har beregnet, blir det beregnet 75 kg, uavhengig av hvor mye passasjerene egentlig veier. Førersetet er allerede inkludert i vekten i kjøreklar tilstand og skal **ikke** regnes med.

Antall sitteplasser oppgis i vognkortet av produsenten.

Spesialutstyr

Spesialutstyr omfatter alt utstyr som ikke er inkludert i standardutstyret og som er montert til kjøretøyet under produsentens ansvar.

- Tilhengerkobling
- Sykkel- eller motorsykkelstativ
- Satellittanlegg

Vektangivelsene for forskjellig spesialutstyr finner du i kapittel 15 eller du kan få dem hos produsenten.

Personlig utstyr Personlig utstyr omfatter alle gjenstander som er tatt med i kjøretøyet og som ikke er inkludert i den konvensjonelle belastningen eller spesialutstyret. Personlig utstyr er for eksempel:

- Matvarer
- Servise
- Fjernsynsapparat
- Radio
- Klær
- Sengetøy
- Leker
- Bøker
- Toalettsaker

Dessuten regnes følgende som personlig utstyr, uavhengig av hvor det er plassert:

- Dyr
- Sykler
- Båter
- Surfebrett
- Sportsutstyr

For personlig utstyr må produsenten planlegge en minstevekt etter gjeldende bestemmelsepunkt i en minstevekt som kan regnes ut etter følgende formel:

Formel Minstevekt M (kg) = $10 \times N + 10 \times L$

Forklaring N = maks. antall personer inklusive fører iht. til produsentens opplysninger
 L = Kjørtøyets totale lengde i meter

3.2.2 Beregning av last



- ▶ Teknisk tillatt totalvekt i lastet tilstand må aldri overskrides!
- ▶ Vognkortet inneholder bare den teknisk tillatte totalvekten i kjøreklar tilstand, evt. vekten inkludert spesialutstyr fra fabrikk (faktisk vekt), men ikke kjøretøyets vekt med last (se avsnittet 3.2.1). For din egen sikkerhet anbefaler vi å veie det fullastede kjøretøyet (med alle gjenstander som skal tas med på reisen og med alle personer) på en offentlig vekt før turen starter.

Lasten (se avsnittet 3.2.1) er vektforskjellen mellom

- teknisk tillatt totalvekt i lastet tilstand og
- den faktiske kjøretøyvekten.

**Eksempel på beregning
av last**

	Beregnet vekt i kg	Beregning
Teknisk tillatt totalvekt iht. vognkortet	3500	
Faktisk kjøretøyvekt inklusive standardutstyr iht. vognkortet	- 3070	
Fremgår som tillatt last	430	
Totalverdi på 10 kg per meter kjøretøylengde (i eksempelet: 7,00 m)	-70	
Konvensjonell belastning, f.eks. 3 personer à 75 kg	- 225	
Spesialutstyr og tilbehør	- 40	
Utgjør til personlig nyttelast	= 95	

Nyttelasten beregnes på grunnlag av forordningen (EU) nr. 1230/2012.

Beregningen av nyttelasten ut fra differansen mellom teknisk tillatt totalvekt i lastet tilstand og den faktiske kjøretøyvekten som er angitt av produsenten, er imidlertid kun en teoretisk verdi.

Kun når kjøretøyet veies på en offentlig vekt med fylte tanker (drivstoff og vann), fylte gassflasker og komplett spesialutstyr (og tilbehør), kan den virkelige lasten registreres.

Gå fram på følgende måte:

- Kjør først kjøretøyet opp på vekten med bare framhjulene og vei.
- Deretter kjører du kjøretøyet opp på vekten med bare bakhjulene og veier.

De enkelte verdiene angir det momentane akseltrykket. Disse er viktige for riktig belastning av kjøretøyet (se avsnittet 3.2.3). Summen av verdiene gir den momentane vekten av kjøretøyet.

Differansen mellom teknisk tillatt totalvekt i lastet tilstand og den veide vekten til kjøretøyet gir den virkelige lasten.

Ut fra dette kan man igjen bestemme hvilken vekt som blir igjen til personlig utstyr:

- Registrer vekten til personene som er med og trekk den fra verdien for den virkelige lasten.

Resultatet er vekten som virkelig kan lastes på det personlige utstyret.

3.2.3 Lastsikring og lastfordeling



- ▶ Av sikkerhetsmessige grunner må teknisk tillatt totalvekt i lastet tilstand ikke overskrides.
- ▶ Fordel lasten jevnt på venstre og høyre side av kjøretøyet.
- ▶ Fordel lasten jevnt på begge akslingene. Vær oppmerksom på den teknisk tillatte totalvekten på akselen, som er angitt i kjøretøydokumentene. Overhold i tillegg dekkenes tillatte bæreevne (se kapittel 13).
- ▶ Tunge laster bak bakakslingen kan avlaste framakslingen på grunn av vektarmprinsippet ($\frac{l}{l_1+l_2}$). Det gjelder spesielt ved langt utspring på bakstativet, når det transporteres en motorsykkel på stativ bak eller når bakre oppbevaringsrom er tungt lastet. Avlastningen av fremre aksel har negativ virkning på kjøreegenskapene spesielt på biler med forhjulsdrift.
- ▶ Plasser alle gjenstander slik at de ikke sklir.
- ▶ Tyngre gjenstander (fortelt, hermetikkbokser o. l.) plasseres i nærheten av akslingene. For oppbevaring av tunge gjenstander er fremfor alt de nedre oppbevaringsrommene, hvis dører ikke lar seg åpne i kjøretøretning, spesielt godt egnet.
- ▶ Lettere gjenstander (tøy) plasseres i takscape.
- ▶ Sykkelstativet må kun lastes med sykler.



- ▷ Belast skuffene kun med maksimalt 15 kg.

Store oppbevaringsrom har også plass til store gjenstander. Akseltrykket på for- og bakakselen blir dermed overskredet under visse omstendigheter.

De enkelte akslene må imidlertid aldri overbelastes. Derfor er det viktig med hvilken avstand fra akslingene lasten blir plassert.

Når du laster kjøretøyet må du overholde følgende anvisninger for å sørge for sikker kjøredrift:

- Bagasje og andre gjenstander som fraktes i kjøretøyet skal fordeles jevnt mellom venstre og høyre side av kjøretøyet.
- Tunge eller klumpete gjenstander skal oppbevares så nær bakken som mulig i oppbevaringsbokser som er beregnet for dette formålet og nær akslene og sikret mot å skli.
- Lette gjenstander og andre gjenstander kan oppbevares i skap og oppbevaringsrom.
- Sørg alltid for at dører og klaffer på skap og oppbevaringsområder er forsvarlig sikret.
- Bruk kun egnede strammesystemer til sikring mot at noe sklir. Kontroller alleurringene på nytt før du starter turen.



- ▶ Ujevn belastning har en negativ effekt på kjøreatferden. Spesielt fører en baktung last til en avlastning av framakselen på grunn av løftevirkingen og dermed f.eks. til tap av veigrep, dårligere styrerespons (endret kjøreatferd), overbelastning av dekkene og den resulterende økte risikoen for at dekk sprenses. Det er fare for at kjøretøyet spinner ut av kontroll og setter deg selv og andre trafikanter i fare. En belastning jevnt fordelt over hele kjøretøyet gir optimal kjøreatferd under turen.



- ▷ Teknisk tillatt totalvekt og teknisk tillatt totalvekt på akselen må ikke overskrides. Spesielt må akseltrykkene kontrolleres og overholdes når man stuer eller fester tungt tilbehør eller tilbehør som er tungt lastet (f.eks. motorsykelstativer eller sykkelstativ) bak. Hvis du ikke er sikker på, om det lastede kjøretøyet overholder den teknisk tillatte totalvekten og den teknisk tillatte totalvekten på akslen, er det mulig å veie/kontrollere kjøretøyet på offentlige vekter eller hos enkelte forhandlere.
- ▷ For enkelte modeller er det angitt en maksimal belastning for skap, skuffer, oppbevaringsrom eller andre oppbevaringsrom. Dette kan sees av klistremerkene som er festet på stedet og må alltid overholdes. Teknisk tillatt totalvekt og teknisk tillatt totalvekt på akselen må i alle tilfelle ikke overskrides. Vær derfor oppmerksom på at den oppgitte maksimallasten kanskje ikke vil kunne brukes fullt ut dersom den med det vil overskride teknisk tillatt totalvekt eller teknisk tillatt totalvekt på akselen.
- ▷ Du finner mer informasjon om korrekt belastning i avsnittene "Teknisk tillatt totalvekt" (side 22), "Teknisk tillatt totalvekt på akselen (akseltrykk)" (side 28) og "Bakre lasteluke/bakre oppbevaringsrom" (side 32).

For å fordele lasten riktig trenger man en vekt, et målebånd, en kalkulator og litt tid.

Ved hjelp av to enkle formler kan man beregne hvordan vekten av lasten virker på akslingene:

Formler

$A \times G : R =$ Vekt på bakakslingen

Vekt på bakakslingen – $G =$ Vekt på framakslingen

Forklaring

A = Avstand mellom oppbevaringsrom og framaksling i cm

G = Vekt til lasten i oppbevaringsrommet i kg

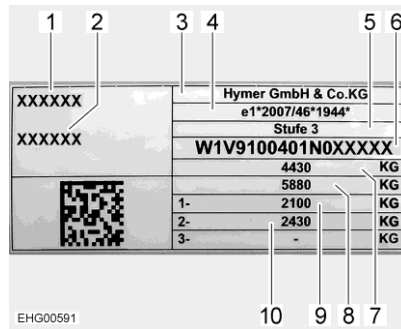
R = Kjøretøyets hjulavstand (avstand mellom akslingene) i cm



- ▷ Mål avstandene utenfor kjøretøyet vannrett fra midten av framhjulet til midten av oppbevaringsrommet eller til midten av bakhjulet.

Teknisk tillatt totalvekt på akselen (akseltrykk)

Den teknisk tillatte totalvekten på akselen eller akselgruppen (heretter kalt akseltrykk) beskriver belastningen på kjøretøyet og den akselspesifikke belastningen som kan overføres fra hjulene på en aksel eller akselgruppe til veibanen. Akseltrykket er en verdi spesifisert av produsenten som kjøretøyet av sikkerhetsmessige årsaker aldri må overstige, heller ikke når det er lastet. Informasjon om akseltrykkene til kjøretøyet ditt finner du i registreringspapirene og på karosseriprodusentens fabrikkskilt festet til kjøretøyet.



- 1 Kjøretøytype
- 2 Fortløpende serienummer
- 3 Produsent
- 4 Godkjenning for kjøretøytype
- 5 Påbygg
- 6 Chassisnummer
- 7 Tillatt totalvekt
- 8 Tillatt total tilhengerlast (ved alternativet tilhengerkobling)
- 9 Tillatt akseltrykk 1. Aksel
- 10 Tillatt akseltrykk 2. Aksel

Bilde 2 Fabrikkskilt



► Hvis den teknisk tillatte totalvekten på akselen overskrides, kan kjøretøyet bli skadet (f.eks. på grunn av ødelagt aksel eller sprengt dekk) og kjøringen kan bli betydelig svekket. Det er fare for at kjøretøyet spinner ut av kontroll og setter deg selv og andre trafikanter i fare. Vi anbefaler derfor at du veier det ferdig lastede kjøretøyet, inkludert alle passasjerene, før du starter turen, slik at akseltrykket og den teknisk tillatte totalvekten alltid er garantert. Til dette formålet er det mulighet for å veie/kontrollere kjøretøyet på offentlige brovekter eller hos enkelte forhandlere.



- ▷ Vær oppmerksom på at akseltrykkene på de respektive akslene eller akselgruppene kan avvike fra hverandre og les derfor informasjonen i registreringsdokumentene nøye.
- ▷ Dersom kjøretøyet overstiger teknisk tillatt totalvekt på akselen, som er spesifisert av produsenten ved praktisk kjøredrift, får det juridiske konsekvenser som f.eks. bot eller tap av forsikring.
- ▷ Det er mulig at rammeprodusenten til kjøretøyet ditt spesifiserer en minimumslast for framakselen for å oppnå optimal kjøreatferd. Ta derfor alltid hensyn til informasjonen om dette fra rammeprodusentens bruksanvisning.
- ▷ Ytterligere informasjon om korrekt lasting finner du i avsnittene "Lastsikkerhet og lastfordeling" (side 27) og "Bakre lasteluke/bakre oppbevaringsrom" (side 32).

Beregne akseltrykk:

- Multipliser avstanden mellom oppbevaringsrommet og framakslingen (A) med vekten til lasten i oppbevaringsrommet (G) og del resultatet med hjulavstanden (R). Derav får man vekten som lasten i oppbevaringsrommet belaster bakakslingen med. Noter denne vekten og oppbevaringsrommet.
- I neste trinn trekker man vekten i oppbevaringsrommet (G) fra vekten som nettopp er utregnet. Hvis det blir en **positiv** verdi (eksempel 1), betyr det at framakslingen blir **avlastet** med denne summen. Hvis det blir en **negativ** verdi (eksempel 2), betyr det at framakselen blir **belastet**. Noter denne verdien.
- På denne måten beregnes alle oppbevaringsrommene i kjøretøyet.
- Som et siste trinn beregnes alle vektene til bakaksellasten som er beregnet for bakakselen og alle vektene for framaksellasten som er beregnet for framakselen, eller man trekker fra disse. Hvordan bakaksellast og framaksellast beregnes, er beskrevet i avsnittet 3.2.2.

Når den beregnede verdien overskrider tillatt akseltrykk, må lasten plasseres annerledes.

Når bakakselen blir avlastet for sterkt, reduseres dekkenes festevevne til kjørebanelen (traksjon), spesielt på kjøretøy med framhjulsdrift. Også i dette tilfellet må lasten plasseres annerledes.

Eksempel på beregning

		Eksempel 1	Eksempel 2
Avstand til framakslingen	A	(A1) 450 (cm)	(A2) 250 (cm)
Vekt i oppbevaringsrommet	G	x 100 (kg)	x 50 (kg)
Kjøretøyets hjulavstand	R	÷ 325 (cm)	÷ 325 (cm)
Belastning på bakakslingen		138,5 (kg)	38,5 (kg)
(må regnes til akseltrykket)			
Vekt i oppbevaringsrommet		- 100 (kg)	- 50 (kg)
Avlastning på framakslingen		38,5 (kg)	
(trekkes fra akseltrykket)			
Belastning av framakslingen			-11,5 (kg)
(må regnes til akseltrykket)			

Opplasting og reduksjon av last

Ved en opplasting økes kjøretøyets teknisk tillatte totalvekt, teknisk tillatte totalvekt på akselen og som følge av dette gjenværende nyttelastkapasitet for bagasje, campingutstyr osv. normalt som følge av en endring av chassiset.

Ved en reduksjon av belastningen, i motsetning til en økning i belastningen blir kjøretøyets teknisk tillatte totalvekt, teknisk tillatte totalvekt på akselen redusert og som følge av dette gjenværende nyttelastkapasitet for bagasje, campingutstyr osv. Det skjer som regel ingen tekniske endringer av chassiset.



- ▷ På grunn av endringen av den teknisk tillatte totalvekt kan en økning eller reduksjon i belastningen ha innvirkning på tillatte seter, chassis og akseltrykk. Hvis du har spørsmål, kan du kontakte ansvarlig teknisk test-senter for råd.
- ▷ En opplasting eller reduksjon i belastningen kan resultere i endrede lovkrav som følge av den nye teknisk tillatte totalvekten til kjøretøyet. Dette gjelder særlig lovkravene fra vegtrafikkforskriften, vegtrafikkonsesjonsforskriften og skatte- og forsikringsforskriften. En opplasting av teknisk tillatt totalvekt til over 3500 kg kan f.eks. ha innvirkning på førerkortklassen eller kan føre til andre fartsgrenser eller gjennom- og forbikjøringsforbud kan gjelde. Kravene til å betale bompenger kan også endres på grunn av ny teknisk tillatt totalvekt. Du bør derfor gjøre deg kjent med gjeldende rettstilstand med hensyn til kjøretøyets nye teknisk tillatte totalvekt og søke råd om dette fra relevante myndigheter. Vær oppmerksom på at de nasjonale forskriftene i destinasjonslandet og landene du har besøkt for transitt kan avvike fra reglene i hjemlandet ditt.
- ▷ For ytterligere informasjon om gjenværende nyttelastkapasitet, se avsnittet "Gjenværende nyttelastkapasitet" (side 23).

3.2.4 Taklast



- ▶ Det er kun tillatt å gå på taket når det er montert takreling og trinnflate. Bruk stigen bak når du klatrer opp på taket.
- ▶ Vær forsiktig når du går opp i stigen. Sklifare når stigen er fuktig eller isete.
- ▶ Vær forsiktig når du går på taket. Sklifare når taket er fuktig eller isete.
- ▶ Ikke belast taket for mye. Med økende taklast blir kjøreegenskapene og bremseegenskapene dårligere.

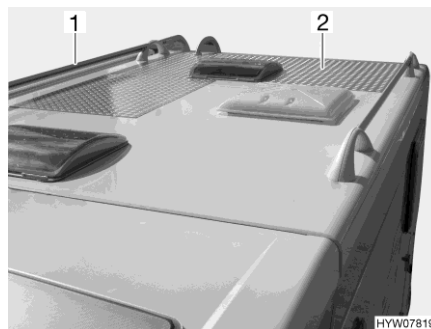


- ▷ Hvis kjøretøyet er utstyrt med takreling, kan man feste lastestativ for taklast på takrelingen (f.eks. surfebrett, gummibåt eller lettere kanoer). Spesielle bæresystemer fås som tilbehør. Autoriserte forhandlere eller servicestasjoner hjelper deg gjerne.
- ▷ Maksimalt tillatt taklast er 140 kg.
- ▷ Hvis det finnes en trinnflate, må du bare trå på trinnflaten som er beregnet for det.
- ▷ Taklasten må festes på en sikker måte med strammeseler. Bruk ikke festebånd av gummi.
- ▷ Kontroller kjøretøyets totalhøyde etter pålastet takrail.



- ▷ Fest en lapp med totalhøyden godt synlig i førehuset. Så trenger du ikke å beregne totalhøyden hver gang du vil kjøre under en bro eller en gjennomkjøring.

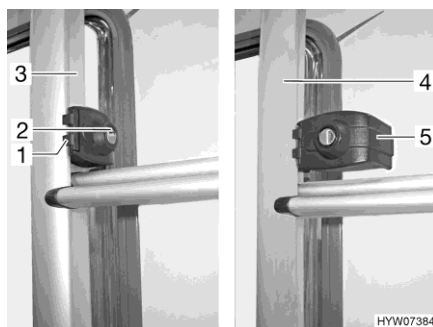
Takreling og trinnflate



Bilde 3 Takreling og trinnflate

Hvis kjøretøyet er utstyrt med takreling (Bilde 3,1), er det alt etter utstyrsnivå også montert en trinnflate på taket (Bilde 3,2). I så fall må du bare trå på trinnflaten på taket.

Stige bak



Bilde 4 Lås (stige bak)

- Slå ned:**
- Stikk nøkkelen inn i låsesylindern (Bilde 4,2) på låsen til stigen bak (Bilde 4,1) og drei en kvart omdreining til nøkkelen står loddrett.
 - Hold den sammenfoldbare delen av stigen bak (Bilde 4,4) fast og sving ut sikringsbøylen (Bilde 4,5).
 - Trekk ut nøkkelen og fold stigen bak nedover.

- Slå oppover:**
- Fold stigen bak oppover og hold den fast.
 - Stikk nøkkelen inn i låsesylindern (Bilde 4,2) til låsen på stigen bak (Bilde 4,1).
 - Sving sikringsbøylen (Bilde 4,5) innover rundt røret til den faste delen på stigen bak (Bilde 4,3).
 - Drei nøkkelen en kvart omdreining til nøkkelen står vannrett.
 - Kontroller låsen til stige bak: Trekk lett i stigen bak.

3.2.5 Bakre lasteluke/ bakre oppbevaringsrom



- ▶ Ta hensyn til tillatt totalvekt på akslene og teknisk tillatt totalvekt ved lasting av bakre lasteluke og bakre oppbevaringsrom.
- ▶ Den maksimalt tillatte belastningen for den bakre lasteluken og oppbevaringsrommet er 350 kg. Hvis det er montert en tilhengerkobling eller et motorsykelstativ på kjøretøyet, er tillatt belastning 450 kg. Ikke overskrid den teknisk tillatte totalvekten på bakakselen.
- ▶ Ujevn belastning eller overlast har en negativ effekt på kjøreatferden. Spesielt fører en baktung last til en avlastning av framakselen på grunn av løftevirkningen og dermed f.eks. til tap av veigrep, dårligere styrerespons (endret kjøreatferd), til overbelastning av dekkene og den resulterende økte risikoen for at dekk sprenges. Det er fare for at kjøretøyet spinner ut av kontroll og setter deg selv og andre trafikanter i fare. En belastning jevnt fordelt over hele kjøretøyet gir optimal kjøreatferd under turen. Hvis du ikke er sikker på, om det lastede kjøretøyet overholder den teknisk tillatte totalvekten og den teknisk tillatte totalvekten på akslen, er det mulig å veie/kontrollere kjøretøyet på offentlige vekter eller hos enkelte forhandlere.
- ▶ Maksimalt tillatt utvendig belastning av bakvegg/bakdeksel må ikke overskrides. Det er kun tillatt med utstyrskomponenter som er godkjent av produsenten (f.eks. bestemte sykkelstativ).



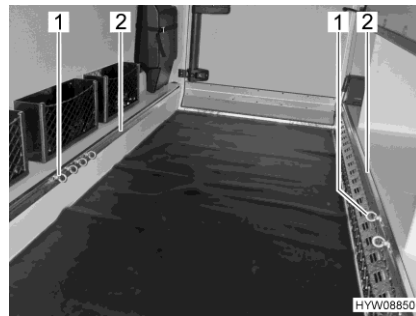
- ▶ Ved transport av kjøretøy som drives av bensin, diesel, gass eller annet brennbart materiale, skal det sikres at tanken på kjøretøyet som transporteres er helt tom. Ved transport av elsykler anbefaler vi også å ta ut batteriet før avreise og oppbevare det trygt.
- ▶ Bakre lasteluke og bakre oppbevaringsrom er ikke fabrikkdesignet som sove- eller salongområder for mennesker eller dyr. Disse rommene har fra fabrikken ingen ventilasjon. Det er kvelningsfare på grunn av oksygenmangel.



- ▷ Vær oppmerksom på at det på bakdører/bakdekselet kun er tillatt med utstyrskomponenter (f.eks. oppbevaringsnett) som er montert av produsenten.
- ▷ Vær oppmerksom på at den maksimalt tillatte lasten for de fabrikkmonterte oppbevaringsnettene er 5 kg.
- ▷ Avhengig av kjøretøyutrustning, er det montert festeskiner med festemaljer i den bakre lasteluken hhv. det bakre lasterommet. Fest alltid lasten på festeøyene. For sikker strammesele eller evt. festenet, må man aldri bruke festebånd av gummi.
- ▷ Før man fester lasten, må man alltid kontrollere at festemaljene i festeskinnene sitter godt. Hvis festemaljen ikke er festet godt i festeskinen, kan lasten begynne å gli og løsne ved brå styrebevegelser eller ved bremsing.
- ▷ Fordel lasten jevnt. Allfor tunge lastepunkter skader gulvbelegget.
- ▷ Bruk holdesystemet som selges hos forhandleren når sykler medbringes i bakre lasteluke.
- ▷ Det skal ikke bores i kjøretøygulvet. Det skal ikke skrues inn skruer i kjøretøygulvet.

Når du laster bakre lasteluke og bakre oppbevaringsrommene må du overholde følgende anvisninger for å sørge for sikker kjøredrift:

- Last og gjenstander som fraktes skal også fordeles jevnt i bakre lasteluke og bakre oppbevaringsrom i henhold til avsnittet "Lastsikring og lastfordeling" (side 27).
- Alle gjenstander som oppbevares i den bakre lasteluken og oppbevaringsrommene må festes og sikres med egnede strammesystemer til eksisterende festepunkter fra fabrikken.
- Før kjøring må du sørge for at bakre lasteluke og bakre oppbevaringsrom er ordentlig lukket.



- 1 Festemalje
- 2 Festeskinne

Bilde 5 Festemaljer (bakre lasteluke)

Forskyve festemaljer:

- Drei festemaljen (Bilde 5,1) en halv omdreining mot urviseren. Festemaljen (Bilde 6) lar seg nå forskyve.



Bilde 6 Festemalje (forskyvbar)



Bilde 7 Festemalje (klemt)

- Skyv festemaljen i festeskinne (Bilde 5,2) til ønsket posisjon.
- Drei festemaljen en halv omdreining med urviseren. Festemaljen (Bilde 7) sitter igjen fast i festeskinne.
- Kontroller at festemaljen sitter som den skal.



- ▷ Overhold alltid den maksimalt tillatte belastningen for den bakre lasteluken eller det bakre oppbevaringsrommet. Den spesifiserte maksimalt tillatte belastningen av den bakre lasteluken eller det bakre oppbevaringsrommet kan påvirkes ved å velge ekstra spesialutstyr som f.eks. tilhengerkoblinger eller rammeforlengelser. Teknisk tillatt totalvekt og teknisk tillatt totalvekt på akselen må i alle tilfelle ikke overskrides. Spesielt må akseltrykkene kontrolleres og overholdes når man stuer eller fester tungt tilbehør eller tilbehør som er tungt lastet (f.eks. motorsykelstativer eller sykkelstativ) bak. Vær derfor oppmerksom på at maksimallasten kanskje ikke vil kunne brukes fullt ut dersom denne ville overskride teknisk tillatt totalvekt eller teknisk tillatt totalvekt på akselen.
- ▷ Du finner mer informasjon om korrekt belastning i avsnittene "Teknisk tillatt totalvekt" (side 22), "Teknisk tillatt totalvekt på akselen (akseltrykk)" (side 28) og "Lastsikring og lastfordeling" (side 27).

3.3 Sykkelstativ



- ▶ Ta hensyn til tillatt totalvekt på akslene og teknisk tillatt totalvekt ved lasting av sykkelstativ.
- ▶ En total bredde på 2,55 m må ikke overskrides. Still inn festene for syklene tilsvarende. Hvis festet eller syklene stikker ut til siden eller bak, må dette merkes på forskriftsmessig måte.
- ▶ Sykkelstativet må kun lastes med sykler.
- ▶ Ikke transporter mer enn tillatt antall sykler for sykkelstativet (maks. 50 kg).
- ▶ Kontroller at syklene er godt festet til sykkelstativet etter 10 km kjøring, og deretter ved hver stans.
- ▶ Bruk ikke sykkelstativet som bagasjebærer eller stige.



- ▷ Nummerskiltet og baklysene må ikke tildekkes.
- ▷ Ikke kjør med utfelt sykkelstativ dersom det er tomt.
- ▷ Før hver avreise skal det sjekkes om:
 - Sykkelstativet - uten sykler - er slått riktig sammen?
 - Syklene er festet godt til stativet med beltene?

Å laste sykler på sykkelstativet

Ta hensyn til tyngdepunktet ved lasting på sykkelstativet. Syklens tyngdepunkt må ligge helt inntil kjøretøyets bakvegg. Begynn alltid lastingen av sykkelstativet innerst.

Slik laster du sykkelstativet riktig:

- Slå ned sykkelstativet.
- Den tyngste sykkelen står inntil bakveggen.
- De lettere syklene står i midten eller ytterst på stativet.
- Fest henholdsvis framhjulet og bakhjulet på sykkelen med holdebøylene som finnes på sykkelstativet.
- I tillegg fester du den ytterste sykkelen på holdebøylen eller holdearmen.

Lastes sykkelstativet bare med **én** sykkel, skal den plasseres helt inntil bakveggen.

3.4 Kobling av tilhenger



- ▶ Vær forsiktig ved til- og frakobling av tilhenger. Risiko for ulykker og personskader!
- ▶ Ved til- og frakobling av tilhenger må ingen personer oppholde seg mellom bobilen og tilhengeren.
- ▶ Legg merke til tillatt akseltrykk for støtte- og bakaksel. Støttelast og bakakseltrykk må ikke overskrides. Følg verdiene til støttelasten og bakakseltrykket som finnes i vognkortet og i tilhengerpapirene.



- ▷ Tilhenger med kollisjonsbremse: Tilhengeren må ikke kobles til eller fra når bremsen er aktivert.
- ▷ Tilhengerkobling med avtagbar kulehals: Ved feilmontering av kulehalsen kan tilhengeren rykkes løs. Følg bruksanvisningen til tilhengerkoblingen.



- ▷ Den maksimalt tillatte støttelast for kjøretøyet er på 80 kg.

3.5 Tilhengerkobling



- ▶ Ved montering av tilhengerkobling finner du maks. støttelast og teknisk tillatt tilhengerlast i vognkortet.
- ▶ Etter 1 000 driftstimer trekkes festeskruene til tilhengerkoblingen til.



- ▷ Sykkelstativ og tilhengerkobling må ikke brukes samtidig.



- ▷ La din autoriserte forhandler eller din autoriserte servicestasjon montere tilleggsutstyr. De vil også ta hånd om alle formaliteter for deg.
- ▷ Følg bruksanvisningen til produsenten.



Bilde 8 Tilhengerkobling (avtagbar)

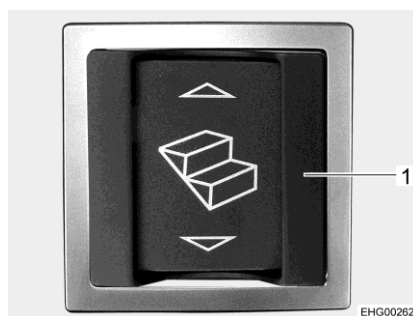
3.6 Stigtrinn



- ▶ Før avreise, og også etter korte stopp, skal det kontrolleres at stigtrinnene er trukket helt inn.
- ▶ Stå ikke i svingradiusen til stigtrinnene når de trekkes inn og skyves ut.
- ▶ Trå på stigtrinnet først når det er skjøvet helt ut. Fare for personskade!
- ▶ For å unngå sklifare, skal stigtrinnet rengjøres ved behov (snø, is, søle ...), før du trår på det.
- ▶ Man må aldri løfte eller senke personer med stigtrinnene.
- ▶ Etter kaldstart på motoren kan det vare noen sekunder før varsel-signalet går, avhengig av kjøretøyet.
- ▶ Den maksimalt tillatte belastningen på stigtrinnet iht. bruksanvisningen til produsenten må følges.



- ▷ Stigtrinnenes dreielager og ledd må ikke smøres med fett eller olje (se kapittel 11).



Bilde 9 Vippebryter for stigtrinn (inngangsområde)



Bilde 10 Vippebryter for stigtrinn (dashbord)



- ▷ Vippebryteren i inngangsområdet har en dekkramme (Bilde 9,1) for beskyttelse mot utilsiktet betjening.

Trekke in:

- Trykk på vippebryteren (Bilde 9) ved inngangen eller vippebryteren (Bilde 10) på dashbordet i førerhuset.

Skyve ut:

- Trykk på vippebryteren (Bilde 9) ved inngangen.

Når motoren går og stigtrinnene er skjøvet ut, hører du et varsel-signal. Varsel-signalet dempes når stigtrinnet trekkes inn.

3.7 Multimedia-System (Mercedes)

Med Multimedia-System tilhører det en DSP-boks der setekonsollen til passasjeret er installert. DSP-boksen inneholder prosessoren til Sound-programmeringen.



- ▷ Ikke åpne DSP-boksen! Kun et autorisert fagverksted kan åpne DSP-boksen.



- ▷ Hvis du bytter til en Bluetooth-tilkoblet mobilenhet mens lyden spilles av på Multimedia-Systemet, vil avspillingsavbrudd være ca. 2 minutter.
- ▷ Ytterligere informasjon finnes i bruksanvisningen til produsenten som er vedlagt separat.

3.8 TV-anlegg



- ▶ Før avreise settes flatskjermen og skjermholderen tilbake i utgangsstilling og sikres.
- ▶ Før hver avreise skal du kontrollere at antennen er plassert i parkeringsstilling. Fare for ulykker!

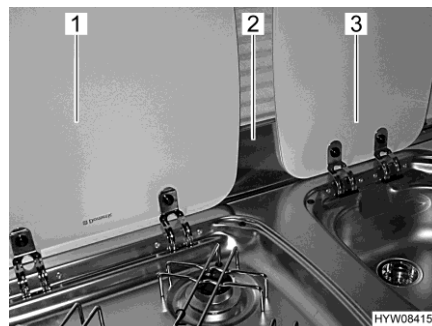


- ▷ Du finner mer informasjon om plassering av flatskjermen i kapittel 6.

3.9 Kjøkkenområde



- ▶ Ved en ulykke eller kraftig oppbremsing kan omkringflyvende gjenstander skade passasjerene. Før du begynner å kjøre, må alle bevegelige gjenstander sikres, og alle løse gjenstander må være pakket bort på en sikker måte.



Bilde 11 Flammevernplate og deksler

- Ta av flammevernplaten (Bilde 11,2) og lagre den trygt.
- Steng dekslene for vasken (Bilde 11,3) og gasskomfyren (Bilde 11,1).

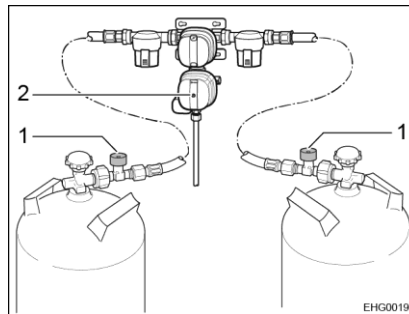
3.10 Gassregulator



► Drift av gassdrevne apparater under kjøring er bare tillatt hvis gassanlegget er utstyrt for dette. Slangebruddsikring og kollisjonssensor forhindrer gasslekkasje i tilfelle en ulykke.

Avhengig av utstyr, kan det være forskjellige gassregulatorer montert i kjøretøyet.

Hvis en annen gassregulator enn de som er oppført under er montert i kjøretøyet, må hovedventilen på gassflasken og gassavstengeventilen stenges under kjøring.



Bilde 12 Gassregulator (DuoControl CS)

Gassregulator med kollisjonssensor og slangebruddsikring

Når det er en gassregulator med kollisjonssensor (Bilde 12,2) og slangebruddsikring (Bilde 12,1) fastmontert i kjøretøyet:

Hovedventilen på gassflasken og gassavstengeventilen "Varmeanlegg" kan forbli åpen under kjøring. Gassdrevne apparater kan være påslått under kjøring.

Gassregulatorene kan variere i utføring (vertikal eller horisontal), og kan være forskjellig i detaljene.



► Ved usikkerhet kan informasjon fås hos autoriserte forhandlere eller servicestasjoner.

3.11 Kjettinger



► Monter kjettinger kun når avstanden mellom dekkene og kjøretøyets karosseri er minimum 50 mm.

► Bruk av kjettinger er en ekstra belastning for dekk, hjulopphengning og styringssystem. Når man bruker kjettinger må man kjøre sakte (maks. 50 km/t) og kun på veier som er helt dekket med snø. Ellers kan kjøretøyet skades.

► Følg monteringsanvisninger fra kjettingprodusenten.

► Legg ikke kjettinger på alufelger.

Bruk av kjettinger er underlagt bestemmelsene i de enkelte landene.

- Legg alltid kjettinger på drivhjulene.
- Sjekk kjettingenes spenning etter noen få meters kjøring.

3.12 Trafikksikkerhet



- ▶ Før start eller annenhver uke skal dekktrykket kontrolleres. Feil dekktrykk fører til forhøyet slitasje og kan føre til alt fra skade på dekkene til punktering. Sjåføren kan miste kontrollen over kjøretøyet (se avsnittet 13.9).
- ▶ Delene kan utsettes for ugunstige forhold (storm, is, vibrasjoner osv.) og krever nøye inspeksjon til tross for grundig konstruksjon og produksjon. Sjekk derfor at delene sitter ordentlig med jevne mellomrom samt før lange reiser.

Bruk sjekklister før hver avreise:

Nr.	Kontroll	Kontrollert
Servicepartner		
1	Service- og distribusjonspartnere notert (se avsnittet 12.1)	

Basiskjøretøy

2	Alle bilpapirer om bord	
3	Dekk og lufttrykk i dekk i god stand	
4	Sjekk at kjøretøysbelysning, bremse- og baklys virker	
5	Oljenivået i motor, gir og servostyringen er kontrollert	
6	Kjølevæske og væske for vindusvisker-spyleanlegget fylt opp	
7	Bremsene fungerer	
8	Bremsene reagerer jevnt/regelmessig	
9	Kjøretøyet holder sporet under bremsing	


Boenhet utvendig

10	Markise kjørt helt inn	
11	Sjekk at det ikke er snø og is på taket (om vinteren)	
12	Utvendige tilkoblinger frakoblet og ledninger lagret	
13	Eksterne støtter fjernet	
14	Innebygde støttebein kjørt inn og festet	
15	Støtteklossene fjernet og stuet bort	
16	Trekk inn stigtrinn (varselsignal)	
17	Utvendige luker lukket og låst	
18	Bakre boenhetsdør er lukket	
19	Kjøretøyets totalhøyde med pålastet takrail målt og notert. Totalhøyden skal oppbevares godt synlig i førerhuset	


Boenhet innvendig

Nr.	Kontroll	Kontrollert
20	Vinduer og takluker lukket og låst	
21	Fjernsynsapparat sikret	
22	Fest eller sikre alle løse gjenstander	
23	Tøm åpne hyller etc.	
24	Løse vaskbeskyttelsen (hvis tilgjengelig) sikkert lagret	
25	Sikre kjøleskapsdøren	
26	Kjøleskap satt på 12 V-drift	
27	Alle skuffer og klaffer lukket	
28	Sikre stuedører og skyvedører	
29	Barneseter kun montert på seter som er tillat for dette	
30	Svingsetelås for fører sete og passasjer sete i lås	
31	Blendingsgardiner i førerhuset åpnet og sikret	
32	Satelittanlegget er utkoblet	

Gassanlegg

33	Fest gassflaskene i gasskapet slik at de ikke kan skli	
34	Sett alltid beskyttelseshetter på gassflaskene når de ikke er koblet til gasslangen	
35	Steng gassflaskens hovedventil og gassavstengeventil  ▷ Hvis det er montert et DuoControl-kontrollsystem med kollisjonssensor, kan gassavstengeventilene og hovedventilen være åpne under kjøring.	

Elektrisk anlegg

36	Sjekk spenningen i startbatteriet og i boenhets-batteriet (se kapittel 8). Viser panelet for lav batterispenning, må de respektive batteriene lades. Se anvisningene i kapittel 8  ▷ Start reisen med fullt ladet start- og boenhets-batteri.	
----	---	--

Kapitteloversikt

I dette kapitlet finner du opplysninger vedrørende kjøring av bobilen.

4.1 Kjøring



- ▶ Basiskjøretøyet er et nyttekjøretøy (liten lastebil). Kjøremåten må tilpasses dette.
- ▶ Før avreise, og også etter korte stopp, skal det kontrolleres at stigtrinnene er trukket helt inn.
- ▶ Når du starter motoren på kjøretøyet, kan varselsignaler høres, f.eks. varselsignalet "Stigtrinn kjørt ut". Under visse forhold (kaldstart om vinteren) kan det etter at kjøretøymotoren er startet vare inntil 15 sekunder til varselsignalet høres.
- ▶ Det er montert sikkerhetsbelte ved alle kjøretøyets godkjente sitteplasser. Under kjøring må man alltid bruke sikkerhetsbelte.
- ▶ Sikkerhetsbeltet må være festet under hele turen.
- ▶ Passasjerene må bli sittende på de fastlagte plassene.
- ▶ Dørlåsen må ikke åpnes.
- ▶ Unngå rykkete bremsing.
- ▶ Ved bruk av navigasjonsutstyr, må kjøremålet bare endres når kjøretøyet står i ro. Sving inn på en parkeringsplass eller et trygt stoppested når du ønsker å endre kjøremål.
- ▶ Under bruk av monitoren til navigasjonsutstyret må man ikke spille DVD-er under kjøring.



- ▷ Kjør langsomt på dårlige veier.
- ▷ Kjør særlig forsiktig ved innkjøring på ferger, ved ujevnheter i veien og ved rygging. Større kjøretøy kan begynne å slingre på grunn av det relativt lange overhendet, under dårlige kjøreforhold kan de subbe i bakken. Det kan føre til at undergulvet eller delene som er montert på det, f.eks. et motorsykelstativ, blir skadet.



- ▷ Produsenten påtar seg intet ansvar for ulykker eller skader som oppstår som følge av at disse punktene ikke er overholdt.
- ▷ Sikkerhetsforanstaltningene som er oppført i kapittel 2 må overholdes.

4.2 Nedbruddshjelp ved kjøretøytekniske problemer



- ▶ I nødstilfeller, ring det nasjonale nødnummeret eller bruk Mercedes-Benz nødanropssystemet (SOS-knappen, se bruksanvisningen til basiskjøretøy).

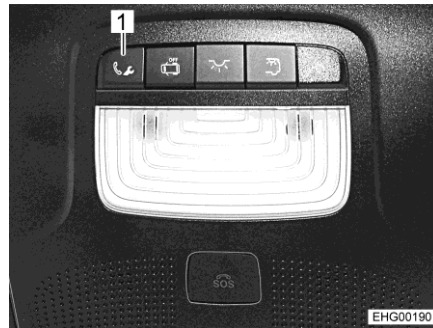
Mercedes-Benz kundesenter er tilgjengelig for nedbruddshjelp og forespørsler om basiskjøretøyet. Samtalen til Mercedes-Benz kundesenter etableres i kjøretøyet via kommunikasjonsmodulen "me connect".

Monteringssted

Knappen for nedbruddsanrop er montert i takkontrollenheten.



- ▷ Bare bruk knappen for nedbruddsanrop hvis det oppstår tekniske problemer med basiskjøretøyet. Forespørsler om kjøretøyets boenhet kan ikke besvares.



Bilde 13 Knapp for nedbruddsanrop

- Anrop:*
- Trykk knappen (Bilde 13,1) for nedbruddsanrop. Anrop til Mercedes-Benz kundesenter utløses.

Multifunksjonsdisplayet viser melding om at tilkoblingen blir opprettet. Lyduttgangen blir dempet. Kjøretøyets data overføres, noe som kan ta noen sekunder. Deretter svarer en ansatt hos Mercedes-Benz kundesenter.



- ▷ I noen land ber en taletekst om bekreftelse av overføring av kjøretøyets data. Etter bekreftelsen overføres kjøretøyets data.

Avslutte anrop:

- Trykk på telefonknappen på multifunksjonsrattet.

4.3 Kjørehastighet



- ▶ Kjøretøyet er utstyrt med en kraftig motor. Dermed har man tilstrekkelig reserve i tunge trafikksituasjoner. Denne høye ytelsen muliggjør høy sluthastighet og krever kjøreferdigheter over gjennomsnittet.
- ▶ Kjøretøyet har en stor angrepsflate for vind. Det er spesielt farlig hvis det oppstår plutselig sidevind.
- ▶ Ujevn eller ensidig lastning forandrer kjøreegenskapene.
- ▶ På ukjente veier kan det være vanskelig veiforhold og det kan oppstå overraskende trafikksituasjoner. Tilpass derfor kjørehastigheten til den aktuelle trafikksituasjonen og omgivelsene forøvrig.
- ▶ Følg nasjonale regler for fartsgrenser.

4.4 Bremseser



- ▶ Defekter ved bremseanlegget må straks repareres på autorisert fagverksted.

Ved hver kjørestart

Kontroller med prøvebremsing ved hver kjørestart:

- Fungerer bremsene?
- Reagerer bremsene jevnt?
- Holder kjøretøyet sporet under bremsing?

4.5 Ekstra fjernlys (Spesialmodell Crossover)

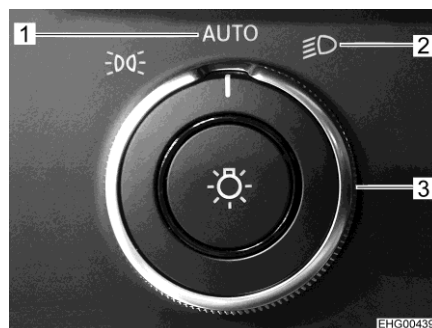
Med spesialutstyret "LED ekstra fjernlys", festes et ekstra par frontlykter eller en ekstra frontlysbjelke for et ekstra LED-fjernlys til førerhuset.



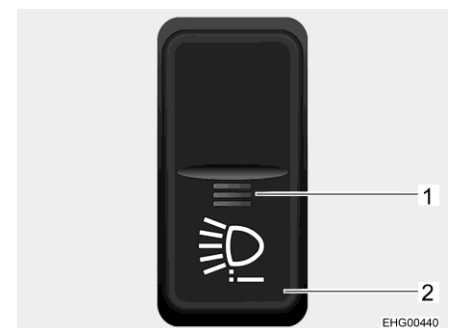
- ▶ Det ekstra LED-fjernlyset lyser sterkt mot motgående trafikk. Demp for møtende trafikk. Ta hensyn til at den ekstra fjernlyset har større rekkevidde enn hovedlyset.
- ▶ Ikke bruk Mercedes lysassistent til å dempe. Selv om "AUTO" -funksjonen er innstilt, må du dempe manuelt (slå av fjernlys og ekstra LED-fjernlys på rattkonsollen).



- ▷ Motoren må kjøre slik at det ekstra LED-fjernlyset kan aktiveres.
- ▷ Funksjonen "Frontlys blinker" støttes ikke av det ekstra LED-fjernlyset.



Bilde 14 Lysbryter, vrider



Bilde 15 Vippebryter

Bruk ekstra LED-fjernlys:

- Vri lysbryteren for Mercedes (Bilde 14,3) til posisjonen "AUTO" (Bilde 14,1) eller kjørellys (Bilde 14,2).
- Trykk vippebryteren (Bilde 15,2). Funksjonsvisningen (Bilde 15,1) lyser rødt. Tekstmeldingen "Ekstra belysning aktiv" vises kortvarig i displayet til instrumentklyngen.
- Slå hovedfjernlys på eller av på kjøretøyet rattkonsoll (se bruksanvisningen til bilen).

For å deaktivere ekstra LED-fjernlys slå enten av motoren eller trykk på vippebryteren (Bilde 15,2) igjen. Den røde funksjonsvisningen (Bilde 15,1) slukkes.

4.6 Sikkerhetsbelter

4.6.1 Generelt

Kjøretøyet er utstyrt med sikkerhetsbelter i boenheten på sitteplassene hvor det er påbudt med sikkerhetsbelte. De nasjonale forskriftene gjelder for bruk av sikkerhetsbeltet.



- ▶ Før avreise må man feste sikkerhetsbeltene og man må ha dem festet under hele kjøreturen.
- ▶ Sikkerhetsbeltene må ikke skades eller klemmes. Defekte sikkerhetsbelter byttes ut på et autorisert fagverksted.
- ▶ Beltefestene, innrullingsautomatikken og beltelåsene må ikke endres.
- ▶ Hvert sikkerhetsbelte må kun brukes av **en** person.
- ▶ Ikke spenn fast gjenstander sammen med personer.
- ▶ Sikkerhetsbeltene er ikke beregnet for personer på under 150 cm. I slike tilfeller må det brukes ytterligere festeanordninger. Se kontrollsertifikatet.
- ▶ Plasser barnesikringssystemer kun på seter som er spesielt utpekt til dette. Vi anbefaler på det sterkeste å installere barnesikringssystemer fortrinnsvis i den andre seteraden.
- ▶ Skift ut sikkerhetsbeltene etter ulykke.
- ▶ Under kjøring må ryggstøet til setet ikke være lent for langt bakover. Ellers fungerer ikke sikkerhetsbeltet som det skal lenger.

4.6.2 Riktig feste av sikkerhetsbeltet



- ▶ Sikkerhetsbeltet må ikke vris. Sikkerhetsbeltet skal ligge jevnt inntil kroppen.
- ▶ Sitt riktig i setet når du fester sikkerhetsbeltet.

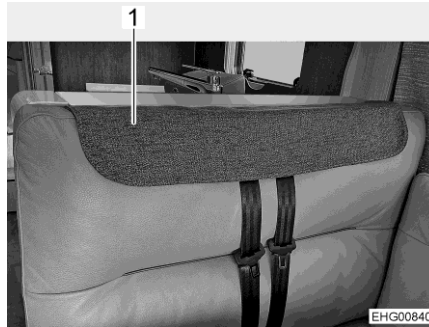
Sikkerhetsbeltet er riktig festet når hoftebeltet under magen går over hoftebenet. Skulderbeltet må gå over brystet og skulderen (ikke halsen). Beltet må dessuten alltid sitte stramt på kroppen. Ta av klær med tykt fôr før turen begynner.

4.6.3 Sikkerhetsbeltepanel



- ▶ Hvis sittebenken brukes under kjøring: Bruk sittebenk uten nakkestøtte!

Når nakkestøttene er fjernet fra ryggputen på sittebenken og sikkerhetsbeltepanelet (Bilde 16,1) er montert (se avsnittet 6.8): Fjern sikkerhetsbeltepanelet før kjøringen og sett på nakkestøttene igjen før avreise.

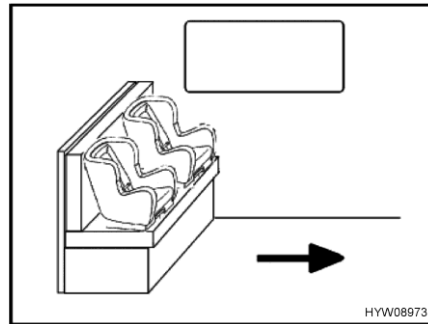


Bilde 16 Sikkerhetsbeltepanelet montert

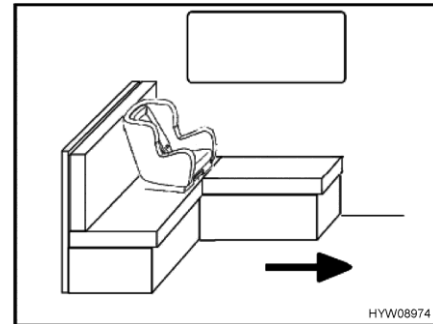
4.7 Barnesikringssystemer



- ▶ Barn under 13 år som er kortere enn 150 cm skal sikres med et egnet og lovlig barnesikringssystem under kjøring.
- ▶ Plasser barnesikringssystemer kun på seter som er spesielt utpekt til dette. Vi anbefaler på det sterkeste å installere barnesikringssystemer fortrinnsvis i den andre seteraden.
- ▶ Barnesikringssystemer som er bakovervendt må **aldri** brukes på et sete med **aktivert fremre kollisjonspute**. Dette kan føre til **død** eller **alvorlige personskader** hos barn.
- ▶ Under kjøring må man spenne fast barna og passe på at de er fastspent under turen.
- ▶ Når det er montert passasjer-kollisjonspute i kjøretøyet, må man ikke bruke barnesikringssystemer som vender bakover på passasjeret ("Reboard-systemer"). Følg advarslene som finnes i kjøretøyet.
- ▶ Dersom det er nødvendig å transportere et småbarn i babysengen på passasjeret mot kjøreretningen, må kollisjonsputene på passasjer-siden deaktiveres via set-up-menyen til basiskjøretøyet. Når kollisjonsputene er deaktivert, må det lyse en kontrollampe på dashbordet (se bruksanvisningen til basiskjøretøyet). Kontroller at kontrollampen lyser før kjøring. Skyv passasjeret helt bakover, slik at barnesetet ikke berører dashbordet.



Bilde 17 Barneseter på sittebenken



Bilde 18 Barnesete på L-sittebenken

Pilen i Bilde 17 og Bilde 18 angir kjøreretningen.

På sittebenken (Bilde 17) tillates kun barneseter når bordet er fjernet og lagret på trygt vis. Maksimalt 2 barneseter kan settes inn.

På L-sittebenken (Bilde 18) er det kun tillatt med et barnesete ved vinduet. Ryggputen på sideveggen må fjernes når et barnesete benyttes. Når bordet står festet, skal bordplaten skyves mot midten av kjøretøyet og låses.

Barnesikringssystemene er inndelt i fem klasser:

Klasse	Kroppsvekt	Ca. alder
0	Inntil 10 kg	Inntil 9 måneder
0+	Inntil 13 kg	Inntil 18 måneder
I	9 kg til 18 kg	9 måneder til 4 år
II	15 kg til 25 kg	3 år til 7 ½ år
III	22 kg til 36 kg	6 år til 12 år

Følgende tabeller viser hvilke barnesikringssystemer som kan brukes på hvilke sitteplasser.

Seter	Aldersgrupper			
	< 10 kg (0-9 måneder)	< 13 kg (0-24 måneder)	9-18 kg (9-48 måneder)	15-36 kg (4-12 år)
Passasjersele foran	X	X	UF	UF
Andre seterekke (sittebenk) Bilde 17	U ²⁾	U ²⁾	U	U
Andre seterekke (L-sittebenk) Bilde 18	U ³⁾	U ³⁾	U	U

Betydning av merkingen:

U:	Egnet for universelle stoppsystemer som passer for denne aldersgruppen
UF:	Egnet for fremoverrettede stoppsystemer, av kategorien "universal", som er tillatt brukt for denne vektclassen
X:	Sete er uegnet for barn i denne aldersgruppen
U ¹⁾ :	Kun ved deaktivert kollisjonspute på passasjersiden
U ²⁾ :	Kun når bordet er fjernet
U ³⁾ :	Kun sitteplass ved vinduet; ryggputen på sideveggen fjernet

4.8 Førersetet og passasjeretete



- ▶ Før start skal samtlige seter dreies i kjøreretningen og blokkeres.
- ▶ Under kjøring må alle seter være festet i kjøreretningen. De må ikke snus.



Bilde 19 Setejustering

Dreie setet i kjørestilling

Dreieretningen kan innstilles etter eget ønske.

- Still begge armlenene oppover.
- Skyv setet bakover eller til midtstilling.
- Drei setet i kjøreretningen og lås det.



▷ Dreining av setene når kjøretøyet står i ro er beskrevet i kapittel 6.

Innstilling av setets lengderetning

Still inn førersetet slik at føreren kan trå pedalene helt ned uten vanskeligheter.

- Trekk bøylen (Bilde 19,2) opp.
- Skyv setet framover eller bakover.
- Slipp bøylen. Setet må gå hørbart i inngrep.

Innstilling av setehelling

Still setets helling inn slik at lårene hviler på seteflaten uten noe trykk.

- Trekk den respektive stangen (Bilde 19,3) opp.
- Plasser seteflaten i ønsket hellingsposisjon ved å belaste eller avlaste.
- Slipp stangen. Seteflaten må gå hørbart i inngrep.

- Innstilling av ryggstø** Hellingen på førerasetets ryggstø stilles inn slik at rattet kan holdes med armene i lett vinkel.
- Drei håndtaket (Bilde 19,4).
 - Plasser ryggstøet i ønsket hellingsposisjon ved å belaste eller avlaste.
 - Slipp håndtaket. Ryggstøet må gå hørbart i inngrep.

- Innstilling av armlenene** Armlenene kan høydejusteres trinnløst.
- Sving armlenet litt opp slik at det blir enklere å håndtere.
 - Drei det riflede hjulet (Bilde 19,1) for finjustering. Avhengig av hvilken retning hjulet dreies, heller armlenet seg oppover eller nedover.
 - Sving armlenet ned og kontroller posisjonen.

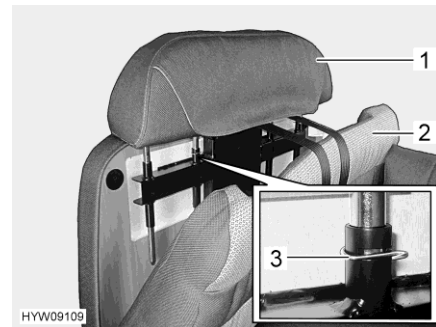
4.9 Nakkestøtter



- ▷ Nakkestøttene kan ikke stilles inn på alle modeller.



Bilde 20 Nakkestøtte (sittebenk)



Bilde 21 Innstille nakkestøtten

Før avreise må nakkestøtten (Bilde 20) innstilles slik at bakhodet støttes omtrent i høyde med ørene.

- Sette inn nakkestøtter:**
- Fjern trekket fra setet.
 - Sett stangen på nakkestøtten inn i brakettene.
 - Skyv nakkestøtten ned til den går i inngrep for første gang.
 - Trekk ut sikringsklemmene (Bilde 21,3) og skyv nakkestøtten videre til ønsket posisjon.
 - Sett på sikringsklemmene.
- Innstille nakkestøtten:**
- Vipp polstringen (Bilde 21,2) forover.
 - Ta av sikringsklemmene (Bilde 21,3).
 - Trekk nakkestøtten (Bilde 21,1) oppover eller trykk den nedover til den smetter inn i den ønskede låste stillingen.
 - Sett på sikringsklemmene.
 - Vipp polstringen tilbake.

4.10 Sitteplassforordning



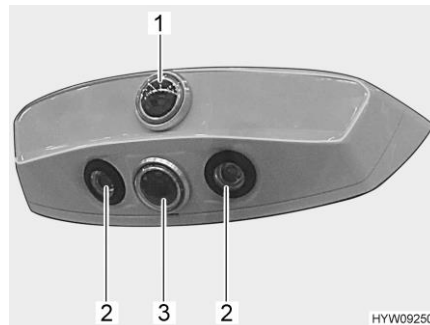
- ▶ Under kjøring må passasjerene kun sitte på de godkjente sitteplassene. Se vognkortet for tillatt antall sitteplasser.
- ▶ Under kjøring er det forbudt å sitte på de langsgående benkene.
- ▶ Det er påbudt å bruke sikkerhetsbelte.

Sitteplasser som kan brukes under kjøring er utstyrt med sikkerhetsbelte.

4.11 Bakre kamera/kamera for spillvannstanken

Kjøretøyet er utstyrt med flere kamera, avhengig av utstyret. Bildet fra kameraene mates inn i multimedia-/navigasjonssystemet og vises på den eksisterende skjermen eller på en ekstern skjerm avhengig av hvordan kjøretøyet er utstyrt.

En kameraenhet er påbygd øverst bak på kjøretøyet.



- 1 Bakspeilkamera
- 2 Belysning for bakre område (LED)
- 3 Ryggekamera

Bilde 22 Kameraenhet (eksempel)

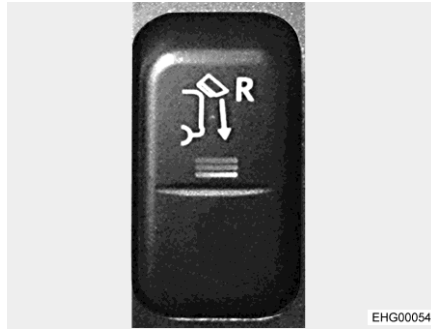
Kameraenheten kan veksle mellom følgende driftsmåter:

- Ryggemodus/overvåkningsmodus: Ryggekameraet (Bilde 22,3) filmer området like bak kjøretøyet. Området like bak kjøretøyet vises på displayet. Ved foroverkjøring vises ikke noe kamerabilde.
- Kjøremodus: Bakspeilkameraet (Bilde 22,1) filmer området lenger bak kjøretøyet. Området lenger bak kjøretøyet vises på displayet ("3. bakspeil").

Når du skifter gir til rygging slår kameraenheten automatisk om til ryggemodus.

I kameraenheten er det integrert LED-belysning (Bilde 22,2). Med dette LED-lyset kan området bak kjøretøyet belyses (når kameraet benyttes og også uavhengig av kameraet).

Et ytterligere kamera (kameraet for spillvannstanken) under kjøretøyet overvåker området hvor spillvannet tømmes. Dette gjør det enklere å plassere kjøretøyet riktig ved en tømmestasjon.



Bilde 23 Vippebryter (kameraenhet/kamera for spillvannstank)



Bilde 24 Bilde fra kamera for spillvannstank (eksempel)

Slå på ryggekameraet:

- Slå vippebryteren (Bilde 23) opp. Ved revers viser displayet området like bak kjøretøyet.

Slå på bakspeilkameraet:

- Still vippebryteren (Bilde 23) i midtstilling. Ved foroverkjøring viser displayet området lenger bak kjøretøyet. Ved revers vises automatisk området like bak kjøretøyet.

Slå på kameraet for spillvannstanken:

- Trykk vippebryteren (Bilde 23) ned. Displayet viser området hvor spillvannet kommer ut fra spillvannstanken (Bilde 24) under kjøretøyet.

4.12 Blendingsfoldegardiner for fører- og passasjervindu



- ▶ Blendingsfoldegardinene for fører- og passasjervindu skal være trukket opp, blokkert og sikret under kjøring.

Sikre:

- Skyv blendingsfoldegardinene for sidevinduene forsiktig helt tilbake.
- Sikre blendingsfoldegardinene.

4.13 Fylle på drivstoff



- ▶ Under tanking må alle apparater med gass- eller dieseldrift være slått av. Eksplosjonsfare!



- ▷ Påfyllingsstussen for drivstoff er en del av basiskjøretøyet.
- ▷ Påfyllingsstussen for drivstoff er merket med teksten "Diesel".



Bilde 25 Advarsel (påfyllingsstuss for drivstoff)

Plasseringen av påfyllingsstussene for drivstoff finner du i bruksanvisningen til basiskjøretøyet.

4.14 Ad-Blue®



- ▷ Informasjon og merknader om Ad-Blue® finnes i bruksanvisning til basiskjøretøyet.

4.15 Sleping



- ▶ For å unngå kjøretøyskader på grunn av feil sleping, følg instruksjonene i bruksanvisningen til basiskjøretøyet før sleping.
- ▶ Hvis ikke tenningsøkkelen kan vriss i tenningslåsen, skal ikke kjøretøyet slepes. Styringssystemet er låst.
- ▶ Hvis motoren ikke kjører på et kjøretøy med forhjulsdrift med automatgir: Skyv kjøretøyet forsiktig i maksimalt 15 meter. I tilfelle av nedbrudd må slike kjøretøyer bare fraktes på en tilhenger eller transporter.



- ▷ Når motoren ikke går eller spenningen er forstyrret, fungerer ikke servostøtten for styre- og bremsesystemene. For å styre og å bremse kreves stor fysisk styrke.

Kjøretøysprodusenten anbefaler å frakte kjøretøyet på en transporter eller tilhenger. Hvis kjøretøyet skal slepes, bruk en slepe tang. Slepe tangen må være godkjent for kjøretøyets vekt.



- ▷ De nasjonale forskriftene gjelder ved sleping.

Kapitteloversikt

I dette kapitlet finner du opplysninger vedrørende oppstilling av kjøretøyet i campingdrift.

5.1 Håndbremse

Dra alltid håndbremsen på ved parkering av kjøretøyet.

5.2 Stigtrinn

Stigtrinnet må være skjøvet helt ut før man går ut av kjøretøyet. Hvis stigtrinnet kjøres ut, mens motoren fortsatt går, lyder et varselsignal.

5.3 Oppkjøringsklosser



- ▷ Oppkjøringsklosser følger ikke med i levering. Tilbehørsforretninger tilbyr forskjellige modeller.

Oppkjøringsklosser utjevner høydeforskjellen ved stigninger og ujevne flater, slik at kjøretøyet kan parkeres vannrett.

5.4 Støttekloss

Ved parkering av kjøretøyet i stigninger eller hellinger må det brukes en støttekloss.

Hvis teknisk tillatt totalvekt for kjøretøyet overskrider 4 t, må det ved parkering i stigninger eller hellinger brukes en støttekloss. Støtteklossen er standardutstyr for kjøretøyer med totalvekt på over 4 t.

5.5 Belysing for bakre område

På enkelte modeller er kjøretøyet utstyrt med en belysing for bakre område, avhengig av utstyret.



Bilde 26 Vippebryter (belysing for bakre område)

Slå på belysing for bakre område:



- Trykk vippebryteren (Bilde 26) ned. Belysningen for det bakre området er slått på.
- ▷ Belysningen for det bakre området kan bare slås på når kjøretøymotoren er avslått. Hvis belysningen for det bakre området er på og kjøretøymotoren startes, slukner LED-belysningen. Hvis kjøretøymotoren slås av, slår belysningen for det bakre området seg på igjen (såfremt vippebryteren er slått ned).

5.6 Støtter

5.6.1 Generelle råd



- ▷ De innebygde støttene må ikke brukes til jekk. Støttene bidrar til å stabilisere kjøretøyet mot bakakselens innfjæring når det er stanset.
- ▷ Ved oppstilling av kjøretøyet, påse at ingen av støttene belastes mer enn de andre.
- ▷ Før start må støttene skrus helt opp til anslag, kjøres helt inn og sikres.



- ▷ Er underlaget mykt eller ustabilt, bør det legges en stor plate under støttene for å forhindre at de synker ned i bakken.
- ▷ Sett kjøretøyet slik at det står mest mulig vannrett. Ellers kan ikke vannet renne riktig ut av dusjkaret.

5.6.2 Støttebein



- ▶ Støttebeina må ikke brukes som jekk for arbeid under kjøretøyet (f.eks. hjulbytte eller vedlikeholdsarbeid).
- ▶ Ingen må legge seg under kjøretøyet når det er løftet.



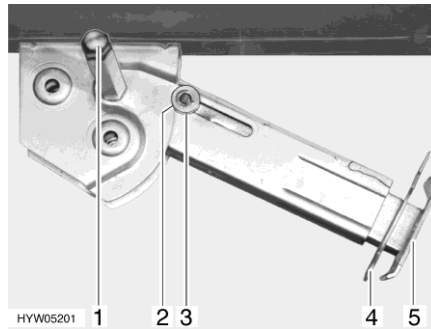
- ▷ Trekk til håndbremsen før støttebeina kjøres ut.



- ▷ Alt etter modell har sekskanten et ledd. Ved bruk av dette blir det enklere å bruke pipenøkkelen.

For å kunne opprettholde en feilfri funksjon, må rørene i støttebeina rengjøres regelmessig og smøres med fett.

Avhengig av modellen kan støttebeina justeres i lengden.



Bilde 27 Støttebein

- Skyve ut:**
- Sett pipenøkkelen på sekskanten (Bilde 27,1) og vri til støttebeinet står loddrett ned.
 - Trekk splinten (Bilde 27,4) ut av støttebeinforlengeren (Bilde 27,5).
 - Dra støttebeinforlengeren ut til ønsket lengde.
 - Stikk splinten inn i støttebeinforlengeren igjen.
 - Skru på sekskanten til støttebeinet står støtt på bakken og kjøretøyet står vannrett.
- Trekke in:**
- Sett pipenøkkelen på sekskanten (Bilde 27,1) og vri til støttebeinet ikke lenger berører bakken.
 - Trekk splinten (Bilde 27,4) ut av støttebeinforlengeren (Bilde 27,5).
 - Skyv støttebeinforlengeren (Bilde 27,5) helt inn og stikk splinten (Bilde 27,4) inn i hullet i støttebeinforlengeren.
 - Bruk pipenøkkelen til å vri på sekskanten (Bilde 27,1) til støttebeinet er svingt opp og styringsskiven (Bilde 27,3) er ført helt inn i utsparingen (Bilde 27,2).



- ▷ Pass på før avreise: Er alle støttebein kjørt helt inn, alle støttebeinforlengere helt innskjøvet og sikret med splinten?

5.7 230 V-tilkobling

Kjøretøyet kan tilkobles en 230 V-forsyning (se kapittel 8).

5.8 Kjøleskap



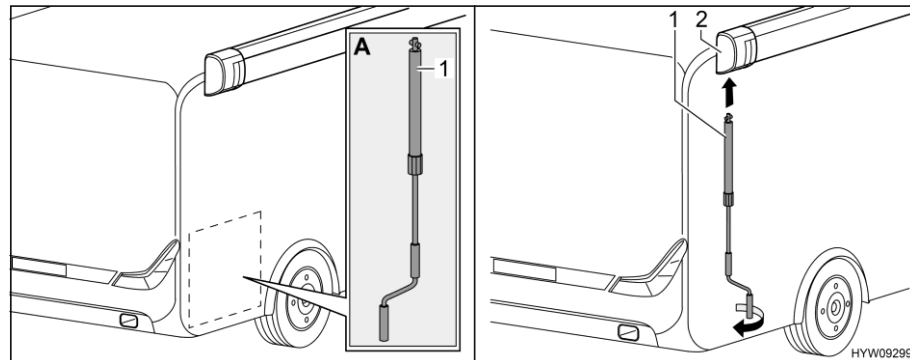
- ▶ Når kjøleskapet er stilt på 12 V-drift, bruker det hele tiden strøm. Koble derfor om til gassdrift når kjøretøyets motor **ikke** går og kjøretøyet **ikke** er koblet til 230 V-forsyningen.

På apparater med automatisk energivalgsystem fungerer 12 V-drift av kjøleskapet i automatisk drift kun når kjøretøyets motor er i gang. Når kjøretøyets motor er stoppet, kobler det automatiske valget av energi kjøleskapet over til 230 V-drift eller gassdrift.

5.9 Markise



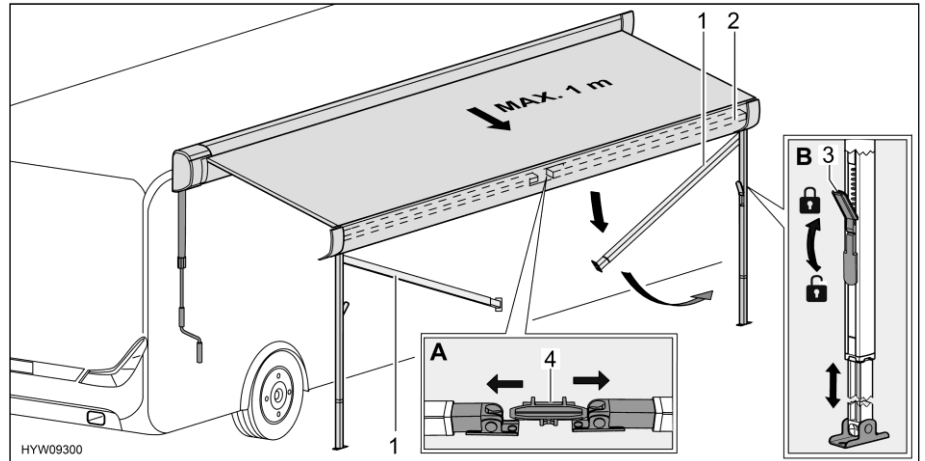
- ▷ Når støttebenene ikke er satt opp, kjøres markisen ut maks. 1 m.
- ▷ Når det er kraftig vind, mye regn eller sne, kjøres markisen inn.
- ▷ Når det er litt regn, forkortes ett av støttebenene, slik at vannet kan renne av.
- ▷ Ved lett vind eller regn skal markisen strammes med tau på begge sider.
- ▷ Kjør inn markisen kun når duken er tørr. Hvis markisen må kjøres inn med våt duk: Kjør ut markisen igjen så fort som mulig for å få tørket duken.
- ▷ Fjern løv og smuss fra markisen før den kjøres inn.



Bilde 28 Montere sveiv

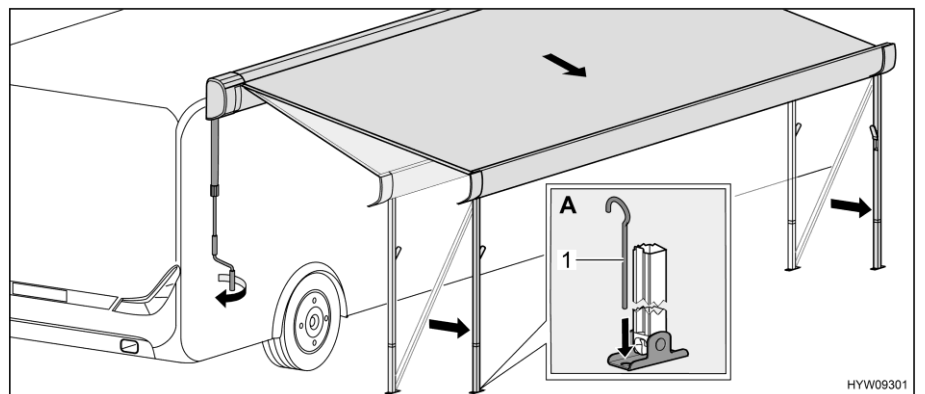
Kjøre ut markise:

- Ta sveiv (Bilde 28,1) ut av bakre lasteluke (Bilde 28,A).
- Sett sveiv inn i bajonettfestet (Bilde 28,2) til markisen.
- Drei sveiven mot urviseren, helt til markisen er trukket ut maks. 1 m.



Bilde 29 Forberede støttebenene

- Løsne støtteben (Bilde 29,1) fra festeanordning (Bilde 29,4) i frontlisten (Bilde 29,2). Til dette trykkes støttebenene lett ut til siden (Bilde 29,A).
- Folde ut støttebenene.
- Løsne låsen (Bilde 29,3) til støttebenene. For å gjøre dette, folder du låsehåndtaket nedover.
- Trekk ut den nederste delen av støttebenene til ønsket lengde (Bilde 29,B).
- Sette opp støttebenene.
- Steng låsen (Bilde 29,3) til støttebenene. For å gjøre dette, folder du låsehåndtaket oppover.



Bilde 30 Sett markisen i endeposisjon

- Kjør markisen helt ut med sveiven. Når du gjør dette, må du reposisjonere støttebenene flere ganger.
- Stille inn støttebenene til endelig høyde.
- Trekk av sveiven og legg den i den bakre lasteluken.
- Fest støtteben med teltplugg (Bilde 30,1) på gulvet (Bilde 30,A).

- Kjøre inn markise:*
- Hvis det finnes, fjern strammetau og teltplugger.
 - Sett sveiven i bajonettfestet til markisen og dreii med urviseren, frem til markisen er kjørt inn til ca. 1 m.
 - Om nødvendig, rengjør støttebenene.
 - Åpne låsen på støttebenene. For å gjøre dette, vrir du låsehåndtaket nedover.
 - Skyv inn den nedre delen av støttebenene fullstendig.
 - Fold begge støttebenene etter hverandre oppover i frontlisten og la de gå i lås. Til dette trykkes støttebenene lett ut til siden.
 - Dreii sveiven videre til markisen er kjørt inn fullstendig.
 - Trekk sveiven ut av bajonettfestet og pakk den bort.

Kapitteloversikt

I dette kapitlet finner du opplysninger vedrørende det å bo i kjøretøyet.

6.1 Dører

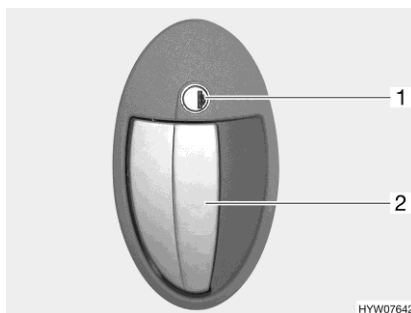


► Dørene skal være lukket under kjøring.



- ▷ Ved å låse dørene kan du forhindre at de åpner seg av seg selv, f.eks. ved uhell.
- ▷ Låste dører hindrer også uvedkommende i å trenge inn, f.eks. ved lyskryss. I nødsituasjoner gjør låste dører det vanskelig for hjelpemennska-per å ta seg inn i bilen.
- ▷ Lås alltid dørene når du forlater kjøretøyet.

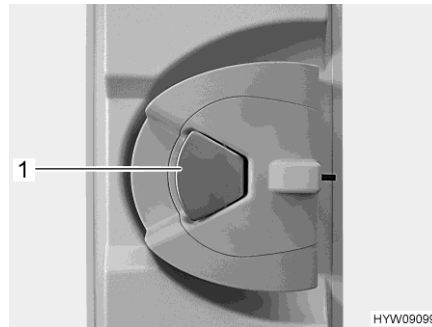
6.1.1 Boenhetsdør, utvendig



Bilde 31 Dørlås (boenhetsdør utvendig)

- For å åpne:*
- Stikk nøkkelen i låsesylinderen (Bilde 31,1) og drei den med urviseren til dørlåsen åpnes.
 - Vri nøkkelen tilbake til midtstilling og dra den ut.
 - Dra i dørhåndtaket (Bilde 31,2). Døren er åpen.
- For å låse:*
- Stikk nøkkelen i låsesylinderen (Bilde 31,1) og drei den mot urviseren til dørlåsen stenges.
 - Vri nøkkelen tilbake til midtstilling og dra den ut.

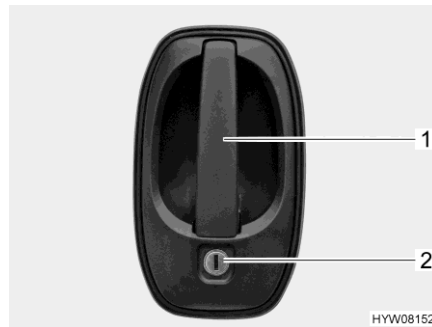
6.1.2 Boenhetsdør, innvendig



Bilde 32 Dørlås (boenhetsdør innvendig)

- For å åpne:*
- Når dørlåsen er låst: Dra én gang i dørhåndtaket (Bilde 32,1). Døren er låst opp.
 - Dra i dørhåndtaket (Bilde 32,1). Døren er åpen.
- For å låse:*
- Trykk på dørhåndtaket (Bilde 32,1).

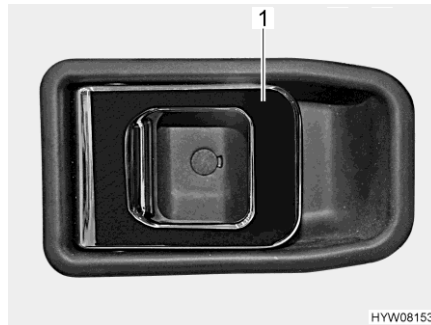
6.1.3 Førerdør, boenhetsdør, utvendig



Bilde 33 Dørlås (førerdør/boenhetsdør utvendig)

- For å åpne:*
- Stikk nøkkelen i låsesylinderen (Bilde 33,2) og drei den til dørlåsen åpnes.
 - Vri nøkkelen tilbake til midtstilling og dra den ut.
 - Dra i dørhåndtaket (Bilde 33,1). Døren er åpen.
- For å låse:*
- Stikk nøkkelen i låsesylinderen (Bilde 33,2) og drei den til dørlåsen låses.
 - Vri nøkkelen tilbake til midtstilling og dra den ut.

6.1.4 Førerdør, boenhetsdør, innvendig



Bilde 34 Dørlås (førerdør/boenhetsdør innvendig)

For å åpne: ■ Dra i håndtaket (Bilde 34,1). Dørlåsen låses opp eller åpnes.

For å låse: ■ Trykk på håndtaket (Bilde 34,1). Dørlåsen låses.

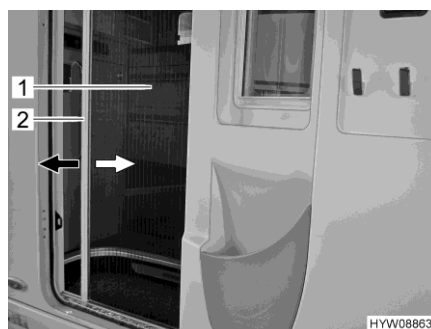
6.1.5 Myggnetting til boenhetsdør, uttrekkbart



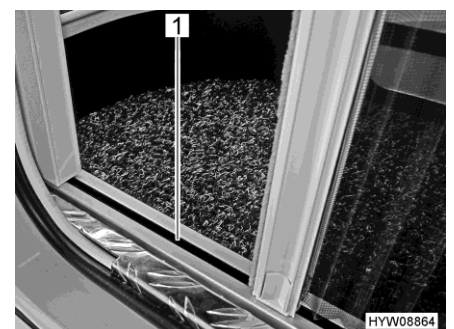
- ▷ Åpne myggnettingen helt, før boenhetsdøren lukkes.
- ▷ Hold listen med begge hender ved lukking og åpning. Dette reduserer risikoen for at myggnettingen går i klem i føringene (Bilde 36,1).
- ▷ Ikke trykk på nettingområdet ved åpning og lukking av myggnettingen.
- ▷ Hold hunder og katter borte fra myggnettingen.
- ▷ Før kjøretøyet forlates må alltid myggnettingen føres fullstendig tilbake i dørfestet.



- ▷ Produsenten overtar intet ansvar, når skaden på enheten kan føres tilbake til påvirkning av tredjepart eller er selvforskyldt.



Bilde 35 Myggnetting (boenhetsdør)



Bilde 36 Myggnetting (nedre føring)

For å stenge: ■ Ta tak i listen (Bilde 35,2) med begge hender og trekk myggnettingen (Bilde 35,1) jevnt ut av dørfestet.

■ Skyv myggnettingen frem til anslaget på den motsatte siden.

For å åpne: ■ Ta tak i listen (Bilde 35,2) med begge hender og skyv myggnettingen (Bilde 35,1) med lett trykk tilbake i dørfestet.

6.2 Utvendige luker



- ▷ Steng og lås samtlige utvendige luker og klaffelåser før avreise.
- ▷ For å åpne eller lukke utvendige luker må alle lås på den utvendige lukken åpnes eller stenges.



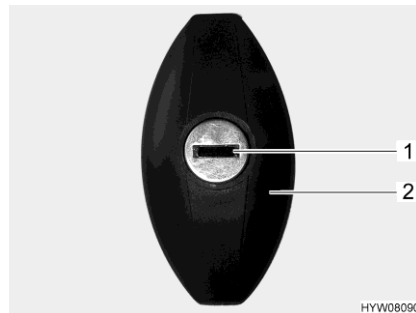
- ▷ Steng alle utvendige luker når du forlater kjøretøyet.

De utvendige lukene som er montert på kjøretøyet er utstyrt med enhetlige låsesylindre. Derfor kan alle låser åpnes med samme nøkkel.

6.2.1 Klaffelås, ellipseformet



- ▷ Det kan trenge vann inn i den åpne klaffelåsen når det regner. Steng derfor låsehåndtaket.



Bilde 37 Klaffelås

- For å åpne:*
- Stikk nøkkelen inn i låsesylindren (Bilde 37,1) og drei den en halv omdreining mot urviseren. Låsehåndtaket (Bilde 37,2) spretter ut.
 - Trekk ut nøkkelen.
 - Drei låsehåndtaket en halv omdreining mot urviseren. Klaffelåsen er åpnet.

- For å stenge:*
- Steng igjen den utvendige luken.
 - Drei låsehåndtaket en halv omdreining med urviseren. Klaffelåsen er nå stengt, men ikke låst.
 - Stikk nøkkelen i låsesylindren.
 - Press inn låsehåndtaket med isatt nøkkel og drei nøkkelen en halv omdreining med urviseren. Låsehåndtaket forblir låst.
 - Trekk ut nøkkelen.

6.3 Lufting



- ▶ Oksygenet i luften inne i kjøretøyet forbrukes av passasjerenes pusting og ved bruk av gass- eller dieseldrevne innebygde apparater. Luft som forbrukes må hele tiden skiftes ut. Derfor er det montert inn luftesystemer i kjøretøyet (f.eks. takluker med automatisk luftesystem). Det automatiske luftesystemet må ikke blokkeres eller dekkes til, f.eks. med en vintermatte, verken fra innsiden eller utsiden. Hold det automatiske luftesystemet fritt for snø og løv. Det er fare for kvelning på grunn av høynet CO₂-konsentrasjon.



- ▷ Under enkelte værforhold kan det dannes kondens på metallgjenstander (f.eks. gulv-understellforskruinger) til tross for tilstrekkelig ventilasjon.
- ▷ Det kan også trekke ved skjøter og kanter (f.eks. ved takluker, stikkontakter, påfyllingsstusser, luker osv.).

Kondens

Sørg for stadig tilførsel av frisk luft ved hyppig og målrettet lufting. Kun slik unngår man at det danner seg kondens i kaldt vær, med påfølgende dannelse av jordslag. Når varmeeffekt, luftfordeling og lufting er tilpasset hverandre, oppnår man et behagelig boklima i den kalde årstiden. For å forhindre gjennomtrekk, stenges luftdysene på dashbordet og luftspredningen i bilen stilles på resirkulering.

Ved lengre lagring bør kjøretøyet luftes godt med jevne mellomrom, særlig om sommeren, på grunn av stillestående, varm luft. Her skal ikke bare innvendige rom, men også rom som er tilgjengelige utenfra, luftes. Når kjøretøyet er parkert i et lukket rom (f.eks. en garasje), skal også oppstillingsplassen luftes. Hvis det oppstår kondens, kan det føre til dannelse av jordslag.

6.4 Vinduer



- ▷ Vinduene er utstyrt med blendingsgardiner eller blendingsfoldegardiner og insektnettsjalusier eller sammenleggbare insektnett. Når låsen frigjøres, spretter insektnettsjalusien og blendingsgardinen automatisk tilbake i utgangsposisjonen. For ikke å skade trekkmekanikken, anbefales det å holde blendingsgardinen/insektnettsjalusiene fast og langsomt føre dem tilbake til utgangsposisjonen. Blendingsfoldegardinen og den foldbare myggnettingen er laget av tynt vevet stoff. For at blendingsfoldegardinen eller myggnettingen ikke skal bli skadet, føres blendingsfoldegardinen og myggnettingen forsiktig tilbake til utgangsstillingen etter håndtaket.
- ▷ Hold ikke rullegardiner lukket over lengre tid, da man i så fall må regne med økt materialtretthet.
- ▷ Ta tak i midten av avslutningslisten til rullegardinene når du åpner og lukker dem. Hvis du ikke tar tak i midten av avslutningslisten, kan rullegardinene bli klemt og skadd.
- ▷ Når blendingsgardinen eller blendingsfoldegardinen er helt lukket, kan det ved sterkt sollys bli svært varmt mellom blendingsgardinen/blendingsfoldegardinen og vinduet. Vinduet kan skades. Lukk derfor blendingsgardinen/blendingsfoldegardinen bare 2/3 ved sterkt sollys. Dessuten skal vinduet settes i posisjon "langvarig lufting".



- ▷ Steng vinduene før kjøring.
- ▷ Hold vinduene lukket når været tilsier det, slik at det ikke kan trenge inn fuktighet.

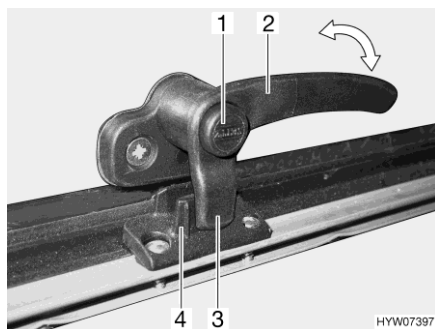


- ▷ Steng alltid vinduene når du forlater kjøretøyet.
- ▷ På innsiden av akrylglass-dobbeltvinduet kan det ved store temperaturforskjeller eller ekstreme værforhold dannes litt kondens. Vinduet er konstruert slik at kondens kan fordampe når utetemperaturen stiger. Det er ingen fare for skader på akrylglass-dobbeltvinduet på grunn av kondens.
- ▷ Når putetrekkene utsettes for sollys, falmer de etter hvert. Hvis temperaturen samtidig stiger i kjøretøyet, påskyndes fargeendringen. Derfor anbefaler vi at man lukker blendingsgardinene på vinduene ved sterkt sollys. Påse at det ikke oppstår noen varmeakkumulering når vinduene blendes.

6.4.1 Vindu som kan åpnes utover med armer med automatisk låsing



- ▷ Åpne vinduet helt for å frigjøre vindushaken. Frigjøres den ikke, og vinduet lukkes likevel, er det fare for at vinduet kan sprekke på grunn av sterkt mottrykk.
- ▷ Påse at vinduet med åpning utover ikke forvris når det åpnes. Åpne og lukke vinduet jevnt.
- ▷ Låsehåndtaket er utstyrt med en sikringsknapp. Trykk på sikringsknappen for hver betjening av låsehåndtaket.



Bilde 38 Låsehåndtak (stilling "lukket")



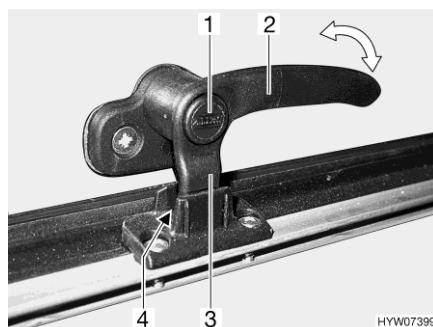
Bilde 39 Vindu som kan åpnes utover med armer med automatisk låsing

- For å åpne:*
- Trykk inn sikringsknappen (Bilde 38,1) og hold den inne.
 - Drei låsehåndtaket (Bilde 38,2) en kvart omdreining mot midten av vinduet.
 - Åpne vinduet med åpning utover til ønsket stilling. Armen (Bilde 39,1) låses automatisk.

Vinduet blir stående i ønsket posisjon.

- For å stenge:*
- Åpne vinduet så mye at haken frigjøres.
 - Lukk vinduet.
 - Trykk inn sikringsknappen (Bilde 38,1) og hold den inne.

- Drei låsehåndtaket (Bilde 38,2) en kvart omdreining mot vindusrammen. Låsetappen (Bilde 38,3) på låsehåndtaket ligger helt på innsiden av vinduslåsen (Bilde 38,4).



Bilde 40 Låsehåndtak (stilling "langvarig lufting")

Langvarig lufting

Med låsehåndtaket kan vinduet stilles i to ulike posisjoner:

- I stilling "langvarig lufting" (Bilde 40)
- I stilling "lukket" (Bilde 38)

For å stille vindu med åpning utover i posisjon for "langvarig lufting":

- Trykk inn sikringsknappen (Bilde 40,1) og hold den inne.
- Drei låsehåndtaket (Bilde 40,3) en kvart omdreining mot midten av vinduet.
- Skyv vinduet litt utover.
- Vri låsehåndtaket tilbake igjen. Låsetappen (Bilde 40,3) på låsehåndtaket må gripe inn i utsporingen i vinduslåsen (Bilde 40,4).
- Slipp sikringsknappen (Bilde 40,1).
- Kontroller at sikringsknappen ikke er trykket inn, men at låsehåndtaket er sikret.

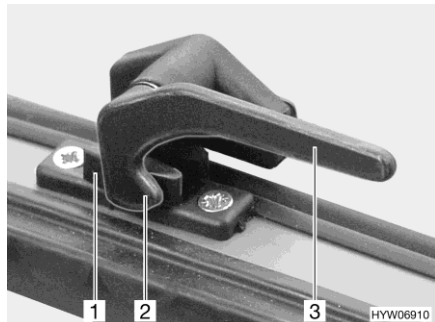
Vinduet med åpning utover skal under kjøring ikke stå i stillingen "langvarig lufting".

Ved regn kan det komme vann inn i boenheten hvis vinduet med åpning utover står i stillingen "langvarig lufting". Derfor bør vinduet stenges helt.

6.4.2 Taklukevindu med dreiearmer



- ▷ Påse at ruten ikke forvrís når taklukevinduet åpnes utover. Åpne og lukke taklukevinduet jevnt.



Bilde 41 Låsehåndtak (stilling "lukket")



Bilde 42 Dreiearm (taklukevindu)

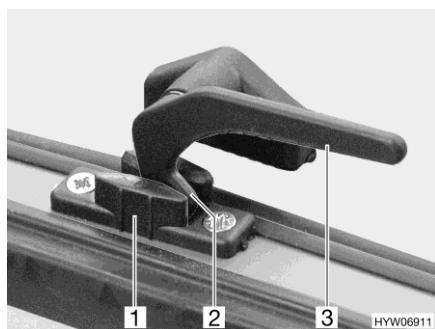
For å åpne:

- Drei alle låsehåndtakene (Bilde 41,3) en kvart omdreining mot midten av vinduet.
- Åpne taklukevinduet til ønsket posisjon og fest det med den riflete knappen (Bilde 42,1).

Taklukevinduet blir stående i ønsket posisjon.

For å stenge:

- Skru på den riflete knappen (Bilde 42,1) helt til haken frigjøres.
- Lukk taklukevinduet.
- Drei alle låsehåndtakene (Bilde 41,3) en kvart omdreining mot vindusrammen. Låsetappen (Bilde 41,2) ligger da på innsiden av vinduslåsen (Bilde 41,1).



Bilde 43 Låsehåndtak (stilling "langvarig lufting")

Langvarig lufting

Taklukevinduet kan stilles i 2 forskjellige posisjoner med låsehåndtakene:

- I stilling "langvarig lufting" (Bilde 43)
- I stilling "lukket" (Bilde 41)

For å stille taklukevindu i posisjon for "langvarig lufting":

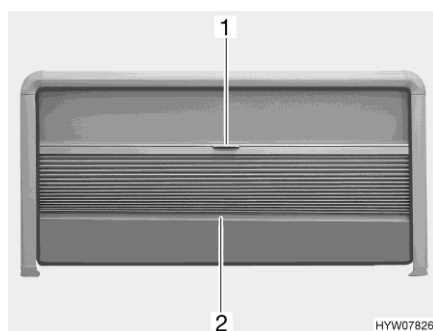
- Drei alle låsehåndtakene (Bilde 43,3) en kvart omdreining mot midten av vinduet.
- Skyv taklukevinduet litt utover.
- Vri alle låsehåndtakene tilbake igjen. Skyv så låsetappen (Bilde 43,2) inn i utsparingen i vinduslåsen (Bilde 43,1).

Taklukevinduet skal under kjøring ikke stå i stillingen "langvarig lufting".

Ved regn kan det komme vann inn i boenheten hvis taklukevinduet står i stillingen "langvarig lufting". Derfor bør taklukevinduet stenges helt.

6.4.3 Blendingsfoldegardin og insektnettsjalusi

Vinduene er utstyrt med blendingsfoldegardiner og insektnettsjalusier. Blendingsfoldegardin og innsektnettssjalusi er forbundet med hverandre.



Bilde 44 Blendingsfoldegardin og insektnettsjalusi (vindu med åpning utover)

Blendingsfoldegardin

Blendingsfoldegardinen er i øvre vindusramme.

For å stenge:

- Ta tak i blendingsfoldegardinen midt på avslutningslisten (Bilde 44,2) og trekk forsiktig nedover.

For å åpne:

- Hold avslutningslisten (Bilde 44,2) til blendingsfoldegardinen på midten og skyv blendingsfoldegardinen forsiktig oppover.

Insektnettsjalusi

Insektnettsjalusien er i øvre vindusramme.

For å stenge:

- Trekk ned insektnettsjalusien på håndtaket (Bilde 44,1).
- Forskyv insektnettsjalusien trinnløst.

Når insektnettsjalusien ikke trekkes helt ned, kan blendingsfoldegardinen trekkes til enden av vindusrammen på siden.

For å åpne:

- Trekk insektnettsjalusien helt opp på håndtaket (Bilde 44,1).

6.4.4 Blendingsfoldegardin for frontrute, fører- og passasjer-vindu



Bilde 45 Låsehåndtak (passasjer-vindu)



Bilde 46 Blendingsfoldegardin (passasjer-vindu)

- For å stenge:*
- Trykk sammen låsehåndtakene (Bilde 45) og hold dem sammen.
 - Stram til blendingsfoldegardin forsiktig på motsatt side til magnetlåsen holder blendingsfoldegardin (Bilde 46) lukket.
- For å åpne:*
- Trykk sammen låsehåndtakene (Bilde 45) og hold dem sammen.
 - Trykk forsiktig på låsehåndtaket til blendingsfoldegardin.
 - Løsne låsehåndtaket. Låsen må inngå.

6.5 Takluker

Avhengig av modellen har kjøretøyet takluker med eller uten automatisk luftesystem. Når det er montert en takluke uten automatisk luftesystem, skjer den automatiske luftingen via det automatiske luftesystemets soppformete takluker.



- ▶ Ventilasjonsåpningene i det automatiske luftesystemet skal alltid holdes åpne. Luftesystemet må aldri dekkes til, f.eks. med en vintermatte eller blokkeres. Hold det automatiske luftesystemet fritt for snø og løv.



- ▷ Taklukene er utstyrt med blendingsgardiner eller blendingsfoldegardiner og insektnettsjalusier. Når låsen frigjøres, spretter insektnettsjalusien og blendingsgardinen automatisk tilbake i utgangsposisjonen. For ikke å skade trekkmekanikken, anbefales det å holde blendingsgardinen/insektnettsjalusiene fast og langsomt føre dem tilbake til utgangsposisjonen.
- ▷ Hold ikke rullegardiner lukket over lengre tid, da man i så fall må regne med økt materialtretthet.
- ▷ Nå blendingsgardinen hhv. blendingsfoldegardin er helt lukket, kan det ved sterkt sollys bli svært varmt mellom blendingsgardinen/blendingsfoldegardin og takluken. Takluken kan skades. Lukk derfor blendingsgardinen/blendingsfoldegardin bare 2/3 ved sterkt sollys. Åpne takluken litt eller sett den i luftstilling.
- ▷ Hold taklukene lukket når været tilsier det, slik at det ikke kan trenge inn fuktighet.
- ▷ Tråkk ikke på taklukene.
- ▷ Steng taklukene før kjøring.
- ▷ Kontroller at taklukene er stengt før avreise.



- ▷ Steng alltid taklukene når du forlater kjøretøyet.
- ▷ Når putetrekkene utsettes for sollys, falmer de etter hvert. Hvis temperaturen samtidig stiger i kjøretøyet, påskyndes fargeendringen. Derfor anbefaler vi at man lukker blendingsgardinene på taklukene 2/3 ved sterkt sollys når kjøretøyet står i ro.

6.5.1 Sveivetakluke (KLAKU)

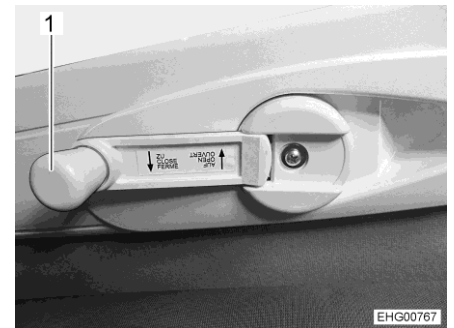


- ▶ Følg sikkerhetsanvisningene og informasjonen i produsentens bruksanvisning som leveres separat.

Takluken er utstyrt med plisségardin (for å mørkne) og myggnetting. Med den integrerte sveiven kan takluken åpnes på den ene siden for lufting.



Bilde 47 Takluke (lukket)



Bilde 48 Sveiv

- Åpne takluke:*
- Fold ut sveiven (Bilde 48,1) og drei den med urviseren til takluken er i ønsket posisjon.
 - Fold sammen sveiven.



- ▷ Drei kun sveiven til du kjenner en liten motstand. Da er den maksimale åpningsvinkelen på takluken nådd.

- Stenge takluken:*
- Fold ut sveiven (Bilde 48,1) og drei den mot urviseren til takluken er lukket.
 - Fold sammen sveiven.



Bilde 49 Takluke (plisségardin lukket)

Åpne/lukke
blendingsgardin:

- Ta tak i det forsenkede grepet i håndtaket på plisségardin og trekk den til ønsket posisjon.

Åpne/stenge myggnetting:

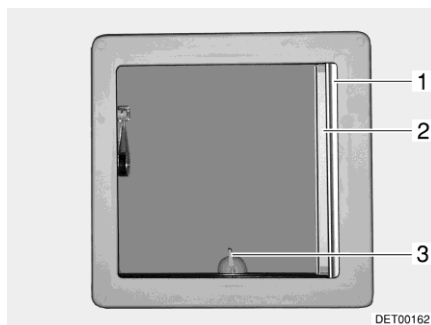
- Ta tak i det forsenkede grepet i håndtaket på myggnettingen og trekk den til ønsket posisjon.



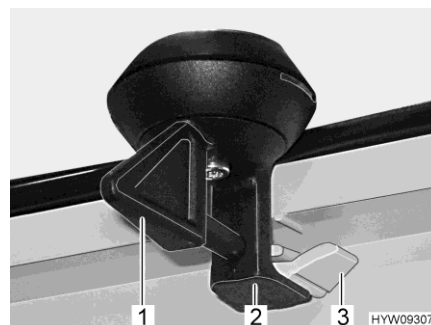
- ▷ Plisségardin og myggnetting kan justeres trinnløst uavhengig av hverandre.

6.5.2 Vippe-takluke

Vippe-takluken kan åpnes en vei. Den kan stilles i tre skråstillinger og en luftestilling.



Bilde 50 Vippe-takluke



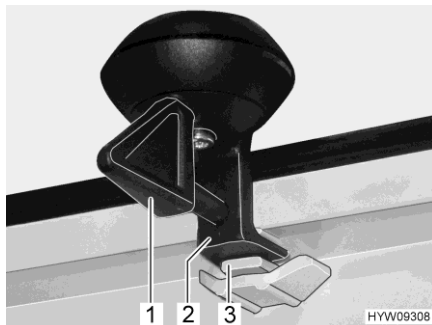
Bilde 51 Lås (vippe-takluke)

Åpne:

- Drei løftearmen (Bilde 50,3 hhv. Bilde 51,1) en kvart omdreining.
- Dra i løftearmen og trykk vippe-takluken opp.

For å stenge:

- Dra i løftearmen og trekk vippe-takluken ned.
- Drei løftearmen en kvart omdreining. Låsen (Bilde 51,2) må gli inn i den nedre haspen (Bilde 51,3).



Bilde 52 Lås (luftestilling)

Låse i luftestilling:

- Dra i løftearmen og trekk vippe-takluken ned.
- Drei løftearmen (Bilde 52,1) en kvart omdreining. Låsen (Bilde 52,2) må gli inn i den øvre utsparingen (Bilde 52,3).



- ▷ Ved regn kan vannet komme inn i boenheten hvis vippe-takluken står i luftestilling. Lukk derfor vippe-takluken helt.

Blendingsfoldegardin

Blendingsfoldegardinen kan stå i hvilken som helst ønsket posisjon både når vippe-takluken er åpen og når den er stengt.

For å stenge:

- Trekk blendingsfoldegardinen (Bilde 50,1) ut og slipp den i ønsket posisjon. Blendingsfoldegardinen blir stående i denne høyden.

For å åpne:

- Ta tak i håndtaket og skyv blendingsfoldegardinen sakte til utgangsstilling.

Insektnettsjalusi



- ▷ Insektnettsjalusien kan bli skadet hvis den lukkes når vippe-takluken er lukket. Lukk derfor bare insektnettsjalusien når vippe-takluken er åpen.

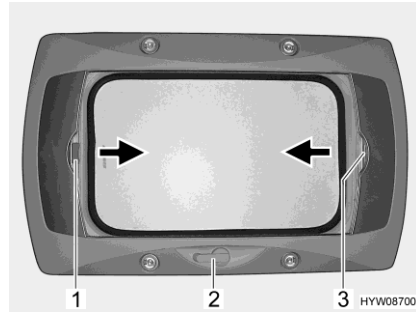
For å stenge:

- Trekk insektnettsjalusien (Bilde 50,2) ut til den knepper i lås på motsatt side.

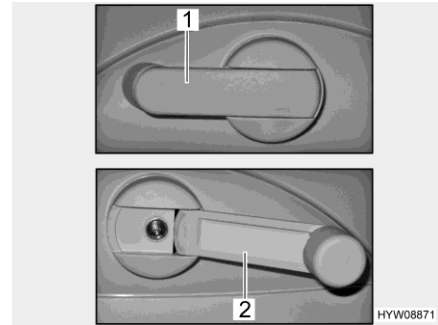
For å åpne:

- Trykk insektnettsjalusiens stang forsiktig opp. Hakene slipper taket.
- Før insektnettsjalusien forsiktig tilbake til utgangsstilling.

6.5.3 Takluke med sveiveløfting



Bilde 53 Takluke med sveiveløfting



Bilde 54 Hånd sveiv

Takluken med sveiveløfting kan åpnes med hånd sveiven. For åpning og lukking vippes hånd sveiven opp (Bilde 54,2). I hvilestilling er hånd sveiven vippet inn (Bilde 54,1).

- For å åpne:*
- Vri hånd sveiven (Bilde 53,2) til det kjennes motstand.
- For å stenge:*
- Vri hånd sveiven til takluken med sveiveløfting er stengt. Deretter kan takluken med sveiveløfting låses ved å vri håndtaket to til tre ganger til.
 - Kontrollere låsing. Dette gjøres ved å trykke med hånden mot akrylglasset.

Blendingsfoldegardin

Blendingsfoldegardinen kan om ønskelig lukkes. Når blendingsfoldegardinen er låst til insektnettsjalusien, følger insektnettsjalusien med ved lukking av blendingsfoldegardinen.

- For å stenge:*
- Trekk blendingsfoldegardinen etter håndtaket (Bilde 53,3) i pilens retning og slipp i ønsket stilling. Blendingsfoldegardinen blir stående i denne høyden.
- For å åpne:*
- Ta tak i håndtaket og skyv blendingsfoldegardinen sakte til utgangsstilling.

Insektnettsjalusi

Når insektnettsjalusien er låst til blendingsfoldegardinen, vil blendingsfoldegardinen følge med når man lukker insektnettsjalusien.

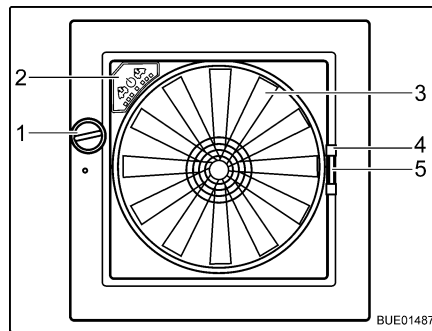
- For å stenge:*
- Trekk håndtaket på insektnettsjalusien (Bilde 53,1) i pilens retning over til håndtaket på blendingsfoldegardinen (Bilde 53,3) på motsatt side og la det kneppe inn.
- For å åpne:*
- Trykk håndtaket på insektnettsjalusien (Bilde 53,1) bakover og oppover og heng insektnettsjalusien på blendingsfoldegardinen (Bilde 53,3).
 - Ta tak i håndtaket og før insektnettsjalusien forsiktig tilbake.

6.5.4 Takluke med vifte (spesialutstyr)

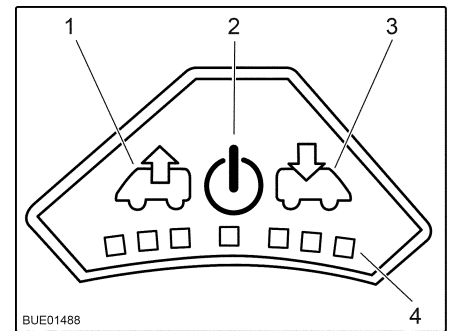


- ▷ For å beskytte batteriet vil viften gå tilbake til nivå 1 etter én time på nivå 6.

Takluken er utstyrt med insektnettsjalusi, blendingsgardin og en justerbar vifte for ventilasjon og lufting.



Bilde 55 Takluke Omni-Vent



Bilde 56 Betjeningsfelt for viften

- For å åpne:*
- Vri dreiebryteren (Bilde 55,1) til den ønskede åpningsvinkelen er nådd.
- For å stenge:*
- Vri dreiebryteren (Bilde 55,1) til takluken er helt lukket.

Myggnetting

For å lukke og åpne myggnettingen:

- For å stenge:*
- Trekk myggnettingen til den motsatte rammesiden med håndtaket (Bilde 55,4).
- For å åpne:*
- Klem sammen håndtaket på myggnettingen. Hakene slipper taket.
 - Ta tak i håndtaket og før myggnettingen forsiktig tilbake.

Blendingsgardin

For å stenge og åpne blendingsgardinen:

- For å stenge:*
- Klem sammen håndtaket (Bilde 55,5) på blendingsgardinen.
 - Trekk ut blendingsgardinen til ønsket posisjon og slipp. Blendingsgardinen blir stående i denne posisjonen.
- For å åpne:*
- Klem sammen håndtaket på blendingsgardinen.
 - Før blendingsgardinen forsiktig tilbake til utgangsstilling.

Vifte

Når takluken er åpen kan boenheten ventileres med viften (Bilde 55,3), som kan stilles i 6-trinn. Viften betjenes fra betjeningsfeltet (Bilde 55,2).

- For å slå på:*
- Trykk på på/av-knappen (Bilde 56,2). Viften går i komfort-modus (avtrekk med laveste viftehastighet).
- Utlufting:*
- For å øke viftehastigheten: Trykk på knappen avtrekk (Bilde 56,1). Viftehastigheten øker med ett trinn i avtrekksretningen. LED-ene (Bilde 56,4) indikerer hastighetsnivå.
 - For å redusere viftehastigheten: Trykk på knappen tilførsel (Bilde 56,3). Viftehastigheten reduseres med ett trinn.

- Lufttilførsel:**
- For å øke viftehastigheten: Trykk på knappen tilførsel (Bilde 56,3). Viftehastigheten øker med ett trinn i tilførselsretningen. LED-ene (Bilde 56,4) indikerer hastighetsnivå.
 - For å redusere viftehastigheten: Trykk på knappen avtrekk (Bilde 56,1). Viftehastigheten reduseres med ett trinn.
- Boost-funksjon:**
- Trykk og hold knappen tilførsel nede i ca. 3 sekunder. Viften skifter til maksimal hastighet for tilførsel av luft. Etter ca. 5 minutter går den automatisk tilbake til tidligere innstilt nivå.
 - Trykk og hold knappen avtrekk nede i ca. 3 sekunder. Viften skifter til maksimal hastighet for avtrekk av luft. Etter ca. 5 minutter går den automatisk tilbake til tidligere innstilt nivå.
- For å slå av:**
- Trykk på på/av-knappen (Bilde 56,2). Viften stopper, LED-ene slukkes.

6.6 Dreie seter



- ▶ Før start skal samtlige seter dreies i kjøreretningen og blokkeres. Under kjøring skal de dreibare setene være låst i kjøreretningen.



- ▶ Førersetet og passasjeretet er delvist del av basiskjøretøyet. I dette tilfellet er dreining av setene beskrevet i bruksanvisningen til basiskjøretøyet.

Stangen til å dreie setet med er plassert ved siden av setet.



Bilde 57 Førersetet og passasjeretet

- Dreie:**
- Still begge armlenene på førersetet/passasjeretet oppover.
 - Skyv førersetet/passasjeretet bakover eller til midtstilling.
 - Betjen stangen (Bilde 57,1) for å dreie setet. Setet frigjøres. Dreieretningen kan innstilles etter eget ønske.

6.7 Oppbevaringsrom



- ▶ Overhold sikkerhetsanvisningene (klistremerker) som angir når et rom ikke er tillatt brukt som oppbevaringsrom (f.eks. gassflaskekassen eller rom i nærheten av elektriske ledninger).
- ▶ Overhold den teknisk tillatte totalvekten på akslene/akselgruppen og den teknisk tillatte totalvekten (se avsnittet 3.2.3).
- ▶ Det må det ikke oppbevares væsker som avgir helseskadelige gasser i boligrommet.
- ▶ Lukk væskebeholdere tett og sikre de slik at de ikke sklir og faller ned.
- ▶ Tunge gjenstander må alltid oppbevares i gulvområdet og sikres mot å skli. Lettere gjenstander kan også oppbevares trygt på høyereliggende steder.



- ▷ Ikke oppbevar fuktige klær i skap eller oppbevaringsrom.



- ▷ Ved pakking bør det tas hensyn til, hvor lett tilgjengelige de ulike gjenstandene skal være og hvor ofte de brukes.

I kjøretøyet foreligger følgende oppbevaringsmuligheter:

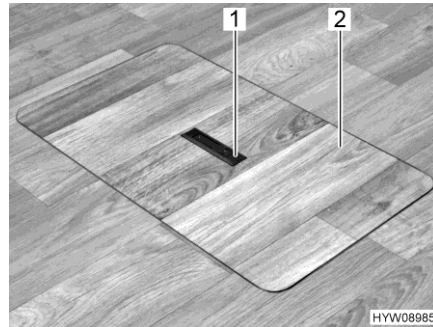
- Dobbeltgulvområde (tilgjengelig fra innsiden og utsiden)
- Bakre lasteluke
- Oppbevaringskasser
- Veggskap
- Oppbevaringsmuligheter i våtrommet

6.7.1 Servicedeksel i gulvet

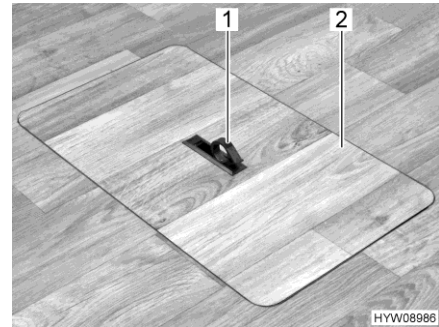


- ▷ Avhengig av utførelsen må først et teppegulvsegment legges til siden, for at servicedekslene skal være tilgjengelige.

Disse servicedekslene er tilgjengelige fra boenheten. Anordningen er modellavhengig.



Bilde 58 Servicedeksel (håndtak senket)



Bilde 59 Servicedeksel (håndtak svingt ut)

For å åpne:

- Legg evt. teppegulvsegment til siden.
- Trykk håndtakplaten (Bilde 58,1) nedover. Håndtaket (Bilde 59,1) svinges oppover.
- Servicedekselet (Bilde 59,2) trekkes opp og av.



- ▶ Lukk igjen servicedekslet så snart som mulig og forsenk håndtaket. Det består ellers snublefare på grunn av det åpne gulvoppbevaringsrommet eller det utstående håndtaket.
- ▶ Ikke brett teppegulvsegmenter.
- ▶ Ikke la teppegulvsegmenter ligge i rommet. Snublefare!

For å stenge:

- Servicedekselet (Bilde 59,2) settes inn i rammen på gulvet.
- Sving håndtaket nedover.

6.7.2 Installasjonsluke under gulvet

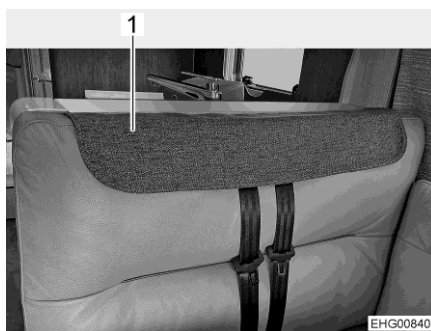


- ▷ Installasjonsluken under gulvet inkludert den monterte installasjonen må kun belastes med maksimalt 90 kg.

6.8 Sikkerhetsbeltepanel

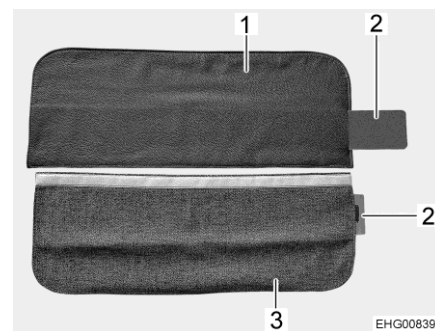
Når kjøretøyet er parkert, kan nakkestøttene fjernes fra ryggputen på setet for mer komfortabel sitteplass. Åpningene for nakkestøttene og utskjæringen for sikkerhetsbeltene kan da dekkes med et sikkerhetsbeltepanel (Bilde 60,1).

Sikkerhetsbeltepanelet er laget av skinn (Bilde 61,1) eller av stoff (Bilde 61,3).



Bilde 60 Sikkerhetsbeltepanelet montert

1 Sikkerhetsbeltepanel



Bilde 61 Sikkerhetsbeltepanel

1 Sikkerhetsbeltepanel (versjon av skinn)
 2 Metallforsterkning
 3 Sikkerhetsbeltepanel (versjon av stoff)

Montere sikkerhetsbeltepanel:

- Ta av begge nakkestøttene.
- Skyv metallforsterkningen (Bilde 61,2) helt inn i folden på sikkerhetsbeltepanelet (Bilde 61,1 eller Bilde 61,3).
- Monter sikkerhetsbeltepanelet over uttaket for sikkerhetsbeltet (Bilde 60).

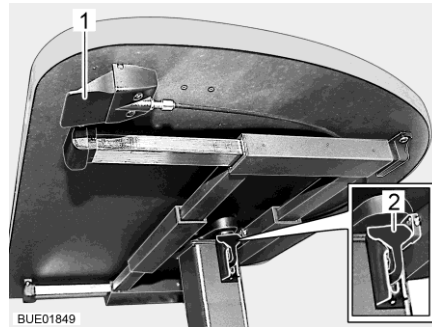
6.9 Bord

6.9.1 Hevebord med opplåsingsknapp



- ▷ Den senkede bordplaten skal belastes etter at putene er lagt riktig på bordplaten (se avsnittet 6.12). Ellers kan bordet bli skadet.

Bordplaten kan flyttes i lengde- og i tverretningen. Man kan bruke løfteme-kanismen til å senke bordet – i tillegg kan det brukes som sengebase.



Bilde 62 Hevebord med opplåsingsknapp

Forskyve bordplate:

- Trekk eller trykk ned låsehåndtaket (Bilde 62,2).
- Skyv bordplaten til ønsket posisjon.
- Trykk låsehåndtaket (Bilde 62,2) oppover.

Innstilling av bordhøyde:

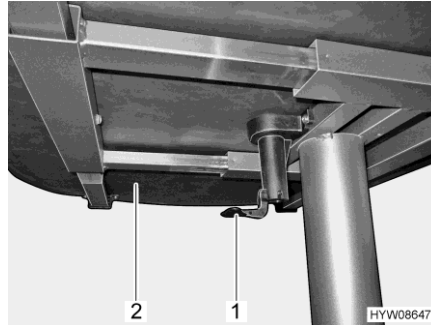
- Trykk inn opplåsingsknappen (Bilde 62,1) og hold den inne. Bordplaten går av seg selv opp til stopp.
- Trykk bordplaten ned til ønsket posisjon. Trykk midt på bordplaten.
- Slipp opplåsingsknappen (Bilde 62,1). Bordplaten blir stående i den valgte stillingen.

Ominnredning til sengebase:

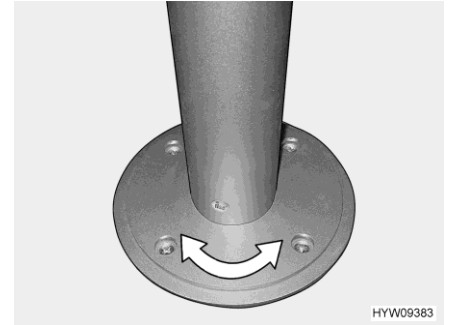
- Trykk inn opplåsingsknappen (Bilde 62,1) og hold den inne.
- Trykk bordplaten helt ned. Trykk midt på bordplaten.
- Slipp opplåsingsknappen (Bilde 62,1). Bordplaten blir stående i den nederste stillingen.

6.9.2 Bord med søylebordben

Bordplaten kan flyttes og dreies i lengde- og i tverretningen. Ominnredning til sengebase er ikke mulig.



Bilde 63 Stang for forskyving av bordplate



Bilde 64 Søylebordben (kan dreies)

Forskyve bordplate:

- Trekk eller trykk ned stangen (Bilde 63,1).
- Skyv bordplaten (Bilde 63,2) til ønsket posisjon.
- Trykk stangen oppover igjen.

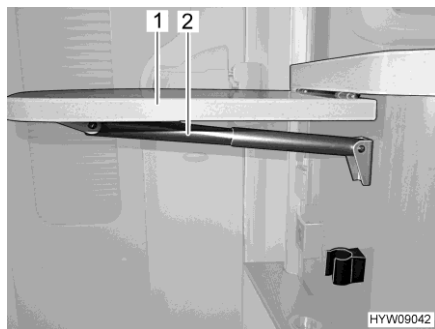
Dreie bordplaten:

- Drei bordplaten til ønsket stilling. For å gjøre dette, må man bruke litt kraft, siden bordplaten dreier seg mot friksjonsmotstanden på søylebordbenet (Bilde 64).

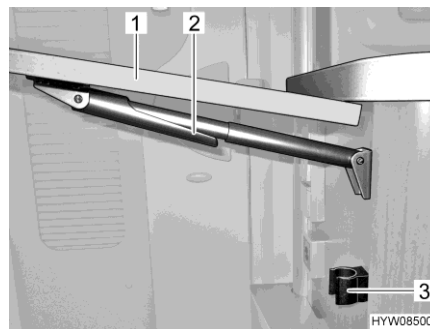
6.9.3 Innfellbart bord i kjøkkenbenken



- ▷ Det innfellbare bordet i kjøkkenbenken er bare beregnet for lett belastning (f.eks. for kjøkkenredskaper). Store, tunge gjenstander må ikke plasseres på det innfellbare bordet i kjøkkenbenken.
- ▷ Ikke sett skjøre gjenstander eller gjenstander som er fylt med væske, på bordplaten. Hvis bordplaten løftes lett opp når man ved uhell kommer borti bordet, kan bordet foldes sammen ved uhell.
- ▷ Innfellbart bord i kjøkkenbenken skal belastes med maks 5 kg.



Bilde 65 Innfellbart bord i kjøkkenbenken



Bilde 66 Felle bordet inn i kjøkkenbenken

For å få større arbeidsflate på kjøkkenet, kan et innfellbart bord på siden av kjøkkenbenken felles opp.

Sette innfellbart bord i kjøkkenbenken i arbeidsstilling:

- Grip bordet (Bilde 65,1) i underkant, og løsne det fra låseposisjon ved å trekke lett i det.
- Skyv bordplaten oppover, inntil festet i teleskopholderen (Bilde 65,2) går i inngrep. Slipp bordplaten.

Sette innfellbart bord i kjøkkenbenken i kjørestilling:

- Ta tak i ytterkanten av bordet (Bilde 66,1) og løft den litt oppover. Bruk den andre hånden til å trekke ned festet (Bilde 66,2) på teleskopholderen.
- Sving ned bordplaten, inntil teleskopholderen går i inngrep i holderen (Bilde 66,3).

6.9.4 Anhengsbord med delbar støtteben



- ▷ Maksimalt godkjent belastning av den ekstra bordplaten som er svingt ut er 3 kg.



Bilde 67 Anhengsbord med delbar støtteben

Bordflaten kan utvides ved å svinge ut en ekstra bordplate.

Utvide:

- Trekk knappen (Bilde 67,2) på låsen nedover og sving ut den ekstra bordplaten (Bilde 67,1).

Forminske:

- Sving den ekstra bordplaten (Bilde 67,1) under bordplaten (Bilde 67,6) til du hører at låsen går i lås.

Anhengsbord kan takket være det delbare støttebenet brukes som sengebasse.

Ominnredning til sengebase:

- Løft bordplaten (Bilde 67,6) ca. 45° foran.
- Trekk den nedre delen av støttebenet (Bilde 67,4) ned og legg til side.
- Ta bordplaten ut av den øvre holdelisten.
- Heng inn bordplaten i 45°-vinkel med holderne inn i den nedre holdelisten (Bilde 67,3) og sett den på gulvet med den øvre delen av støttebenet (Bilde 67,5).

6.10 TV-anlegg



- ▶ Før avreise settes flatskjermen og skjermholderen tilbake i utgangsstilling og sikres.

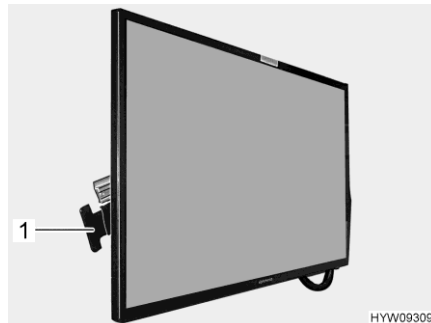


- ▷ Ved utførelse med **HYMER-Smart-Multimedia-System**:
Hvis det benyttes et fjernsynsapparat i forbindelse med spesialutstyret "**HYMER-Smart-Multimedia-System**", må fjernsynsapparatet inneholde følgende data, for å sikre en feilfri funksjon:
 - Fjernsynsapparatets inngangsstrøm i stand-by < 0,5 W
 - Fjernsynsapparatets inngangsstrøm ved drift ≥ 15 W (maks. 30 W)
 - Hodetelefonutgang (3,5-mm-jack-inngang) på fjernsynsapparatet må ha en spenning på 1,2 V_{SS} ved en tredjedel av den maksimale lydstyrket

6.10.1 Flatskjermens plassering

Flatskjermen, kan skyves til sidene

Flatskjermen kan flyttes sidelengs på en skinne.

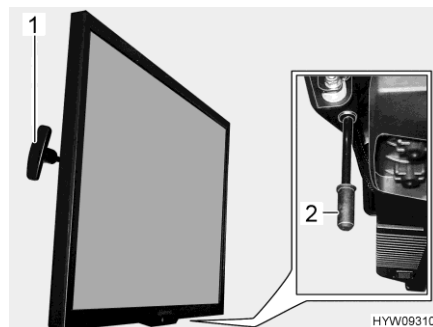


Bilde 68 Flatskjerm

Skyve flatskjerm:

- Trykk håndtak (Bilde 68,1) i retning av flatskjermen og hold den inne. Flatskjermen er låst opp.
- Skyv flatskjermen i ønsket posisjon.
- Slipp håndtaket. Flatskjermen er låst.

Flatskjerm, kan skyves Flatskjermen kan flyttes opp og ned eller sidelengs.



Bilde 69 Flatskjerm

Juster flatskjermhøyden:

- Dra i håndtaket (Bilde 69,1) og hold det. Flatskjermen er låst opp.
- Skyv flatskjermen ned i ønsket posisjon.
- Slipp håndtaket. Flatskjermen er låst.

Skyv flatskjermen til sidene:

- Trekk ned håndtaket (Bilde 69,2) og hold det. Flatskjermen er låst opp.
- Skyv flatskjermen i ønsket posisjon.
- Slipp håndtaket. Flatskjermen er låst.

6.10.2 Satellittanlegg med automatisk antenneposisjonering



- ▶ Før hver avreise skal du kontrollere at antennen er plassert i parkeringsstilling. Fare for ulykker!

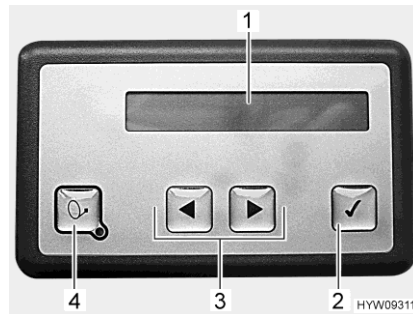


- ▷ Ved innkobling av tenningen kjører antennen selvstendig inn i løpet av kort tid og går så i lås. Føreren må likevel kontrollere at antennen er i forskriftsmessig posisjon før kjøring.
- ▷ Kjør inn satellittantennen ved sterk vind eller storm.
- ▷ Kjøretøy med satellittantenne må ikke vaskes i børstevasker, vaskegate eller med høytrykksspyler.



- ▷ Kjøretøyet må stå i ro mens satellittsøket pågår. Ikke gå rundt i kjøretøyet.
- ▷ Sørg for "fri sikt i retning syd". Sett fra Europa står alle satellitter omtrent til syd.
- ▷ Satellittmottak er kun mulig når antennen er rettet direkte mot den ønskede satellitten, og sikten ikke er sperret av hindringer.
- ▷ Satellittanlegget kan innstilles på betjeningsdelen. Se hertil bruksanvisningen til produsenten.
- ▷ Når oppstillingsstedet stilles inn ved hjelp av listen over land, går satellittsøket raskere.

Satellittantennen posisjoneres automatisk på en forhåndsinnstilt satellitt, når mottakssystemet befinner seg innenfor rekkevidden til denne satellitten. Drift av satellittanlegget er ikke mulig når tenningen er slått på.



- 1 Belyst display
- 2 Knapp OK
- 3 Frem/tilbake-knapp
- 4 På/av-knapp

Bilde 70 Betjeningsdel (satellittanlegg)

Monteringssted for betjeningsdel

Betjeningsdelen er montert i et veggskap over sittegruppen.

Det belyste displayet viser informasjoner for den aktuelle driftstilstanden til satellittanlegget. For å spare batteriet, slukker belysningen etter en viss tid.

Innkobling, oppstilling og posisjonering:

- Slå på mottakeren. Satellittantennen retter seg opp automatisk etter oppstart av mottakeren (inntil 90 sekunder).
- Alternativ: Trykk på/av-knappen på betjeningsdelen.



- ▷ Satellittanlegget starter søket med det sist innstilte oppstillingsstedet. Når oppstillingsstedet til kjøretøyet er endret, startes det helautomatiske satellittsøket. Når satellitten er funnet, kommer automatisk den valgte TV-kanalen opp.

Utkobling, innkjøring:

- Slå av mottakeren. Satellittanlegget går inn i hviletilstand. Alt etter innstilling forblir satellittantennen utkjørt eller kjøres inn.
- Alternativ: Trykk på/av-knappen på betjeningsdelen. Satellittantennen kjører inn.

Stoppe satellittantennen:

- Trykk på OK-knappen. Bevegelsen til satellittantennen stoppes omgående.

Velge og endre innstillinger:

- Trykk på frem- eller tilbakeknappen, frem til ønsket meny punkt vises.
- Trykk på OK-knappen. Meny punkt aktiveres.
- Trykk på frem- eller tilbakeknappen, for å endre innstillinger.
- Trykk OK-knappen, for å lagre innstillinger.
- Trykk på/av-knappen, for å forlate meny punkt uten å lagre.



- ▷ Ytterligere informasjon finnes i bruksanvisningen til produsenten som er vedlagt separat.

6.11 Belysning

6.11.1 Lamper med to koblingstrinn



Bilde 71 Lampe med bryter

Slå på/av skumringslys: ■ Berør bryteren (Bilde 71,1) kort. Bryteren lyser som skumringslys.

For å slå på: ■ Berør bryteren kort på nytt. Lampen er slått på.

For å slå av: ■ Berør bryteren kort på nytt. Lampen er slått av.

Dimmer: ■ Berør bryteren lenger.

6.12 Ominnredning til senger



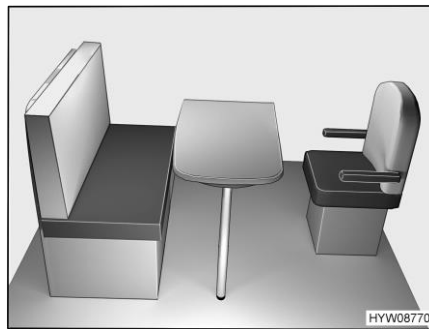
- ▷ Avhengig av modell kan sittegruppene ominnredes til ekstra senger.
- ▷ Sittegruppen kan avhengig av modellen avvike i form og plassering fra den som vises her.
- ▷ Avhengig av modell må en eller flere ekstraputer brukes. Disse ekstraputene er ikke en del av standardutstyret på alle modeller.
- ▷ Før ombygging av bord til sengebase: Løft opp eller fold opp sitteputene, slik at bordplaten ikke treffer dem når den beveges.

6.12.1 Ominnredning sittebenk til barneseng

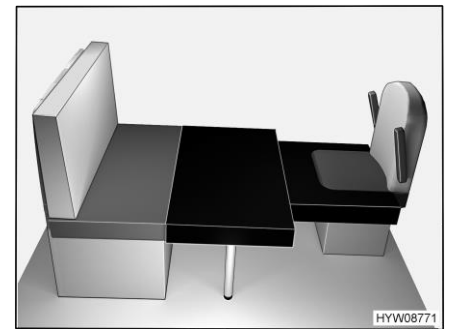


- ▷ Den senkede bordplaten skal belastes etter at putene er lagt riktig på bordplaten. Ellers kan bordet bli skadet.

Sittebenken kan konverteres til en barneseng. Førersetet og anhengsbord er inkludert. I tillegg er det nødvendig med to ekstraputer.



Bilde 72 Før ominnredning



Bilde 73 Etter ominnredning

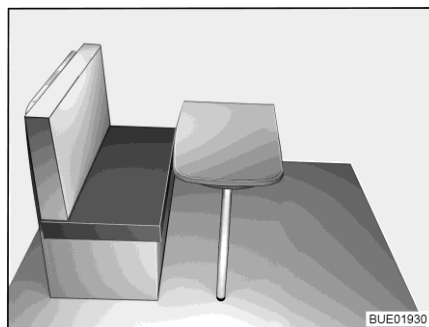
Monter barneseng:

- Drei fører sete til bordet (Bilde 72).
- Ominnrede anhengsbordet til sengebase (se avsnitt 6.9.4).
- Legg den store ekstraputen på bordplaten (Bilde 73).
- Legg den store ekstraputen på fører sete (Bilde 73).

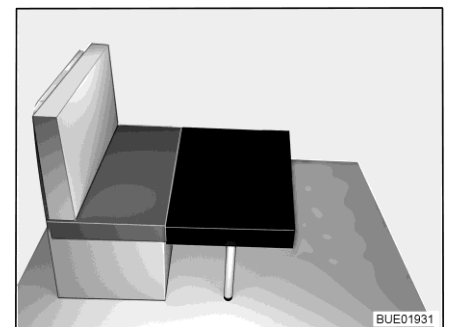
6.12.2 Ekstra barneseng (ominnredning av sittegruppe)



- ▷ Avhengig av utstyret kan sittegruppen ominnredes til en ekstra soveplass.
- ▷ Før ombygging av bord til sengebase: Løft opp eller fold opp sitteputene, slik at bordplaten ikke treffer dem når den beveges.



Bilde 74 Før ominnredning



Bilde 75 Etter ominnredning

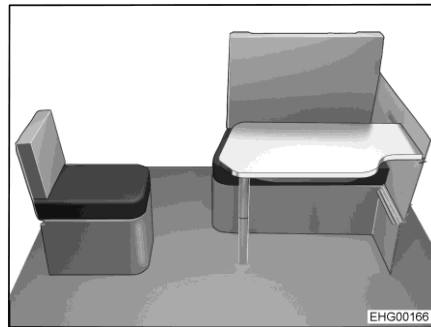
- Hvis tilgjengelig, fold ned innfellbart bord i kjøkkenbenken.
- Konvertert anhengsbordet til sengebase (se avsnittet 6.9.4).
- Legg ekstraputen foran sitteputen i sittebenken på bordet (se Bilde 75).

6.12.3 Konvertering langsgående benk og enkeltsete til ekstralem

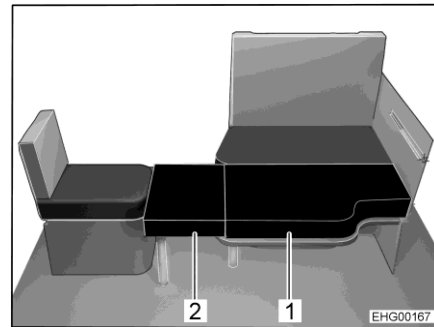


- Den konverterte bordplaten skal belastes etter at putene er lagt riktig på bordplaten. Ellers kan bordet bli skadet.

Den langsgående benken kan monteres sammen med det sideliggende enkeltsete og den senkede bordplaten til anhengsbordet til en ekstralem. For å lage liggeflater er det nødvendig med to ekstraputer. Det kreves også en ekstralem som er utstyrt med en utfellbar fotstøtte og en brakett.



Bilde 76 Før ominnredning



Bilde 77 Etter ominnredning

Bygg opp ekstralemmen:

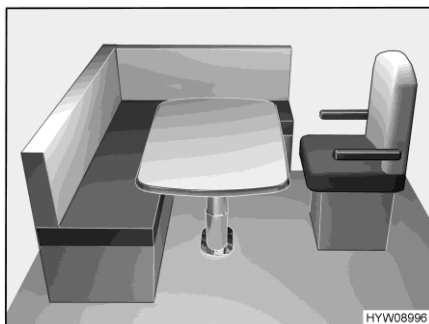
- Konvertert anhengsbordet til sengebase (se avsnittet 6.9.4).
- Demonter sittepute til enkeltsete.



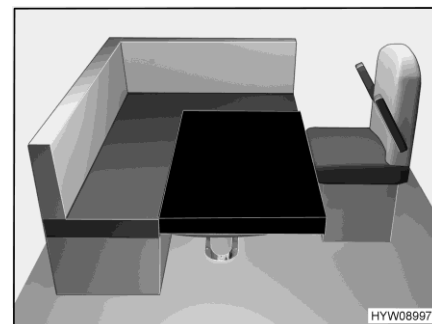
Bilde 78 Ekstralem

- Fell ut fotstøtten (Bilde 78,3) på ekstralemmen (Bilde 78,1).
- Heng braketten (Bilde 78,2) på ekstralemmen på enkeltsetet og legg ekstraputen (Bilde 77,2) på bordplaten.
- Legg den andre ekstraputen (Bilde 77,1) på bordplaten.
- Sett sitteputen til enkeltsetet på igjen.

6.12.4 Ekstra sovemulighet med inkludering av førerasetet



Bilde 79 Før ominnredning



Bilde 80 Etter ominnredning

- Drei førerasetet mot bordet.
- Skyv førerasetet bort fra bordet i lengderetningen til stopp.
- Ominnrede hevebordet til sengebase (se avsnittet 6.9).
- Legg ekstraputen på bordet slik det er fremstilt i Bilde 80. Det avrundede hjørnet peker mot høyre foran.
- Skyv førerasetet i retning bordet til det oppstår en tett liggeflate.
- Ved behov fjernes ryggputen og legges på siden.

6.12.5 Liggeflateforlenger enkelt seng (XXL-senk) bak

Liggeflaten til den høyre enkelt sengen kan forlenges.



Bilde 81 Liggeflateforlenger med ekstrapute

- Plasser ekstraputen (Bilde 81,1) på hyllen (Bilde 81,2) over halvhøyde garderoben.

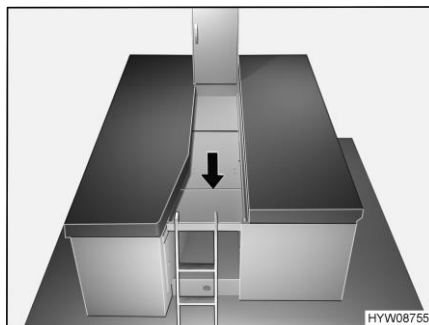
6.12.6 Sengeutvidelse enkeltsenger



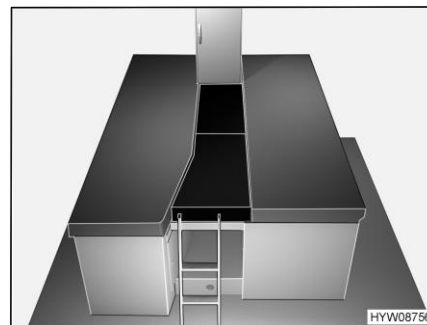
► Maksimal belastning må ikke overskride 130 kg.



▷ Sengeutvidelsen inngår ikke som standardutstyr for alle modeller.



Bilde 82 Klargjøre sengeutvidelse



Bilde 83 Etter ominnredning

- Vipp opp sengeutvidelsen og legg den mellom enkeltsengene, som vist i Bilde 82.
- Legg de to ekstraputene (vises i svart) på sengeutvidelsen mellom enkeltsengene.
- Hekt inn stigen med begge bøyene inn i listen til sengeutvidelsen. Før du går ned, sørg for at stigen fortsatt sitter fast.



▷ Som en beskyttelse mot å gli kan sengeutvidelsen være utstyrt med borrelås. Hvis det finnes borrelås, må disse festes på respektive motstykke.

Sikkerhetsnett

Avhengig av utstyret kan det finnes et sikkerhetsnett. Hvis det finnes et sikkerhetsnett, skal dette brukes.

- Fest sikkerhetsnettet på høyre og venstre side med borrelåsene under madrassen.
- Hvis personen er i sengen: Løft festestangen for sikkerhetsnettet og hekt den inn i festene.

Sengehest

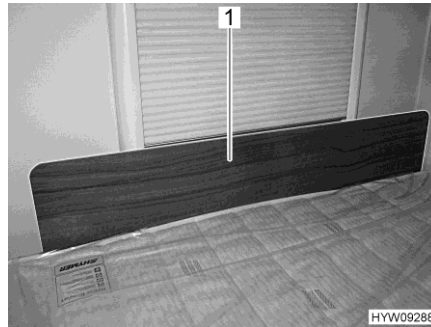
Avhengig av utstyret, er det lagt ved en pluggbar skjerm som sengehest. Bruk sengehesten når sengeutvidelsen brukes.

- Sett sengehesten foran på fremsiden av sengeutvidelsen mellom madrassen og sengekanten.
- Fjern sengehesten før du forlater sengen.
- Legg bort sengehesten under madrassen når sengeutvidelsen ikke brukes.

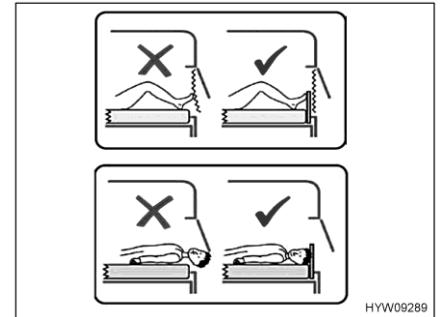
6.12.7 Skjerm/sengehest

Kjøretøy med enkeltsenger eller tverrsenger bak, der sengene er plassert i vindushøyde, har vedlagt en skjerm som kan plugges inn.

Skjermen beskytter blendingsgardinene i liggeområdet mot vesentlig skade. Dessuten fungerer skjermen som sengehest ved åpnet vindu.



Bilde 84 Skjerm/sengehest



Bilde 85 Informasjon om skjerm

Bruk av skjerm:

- Plugg inn skjerm (Bilde 84,1) foran vinduet mellom madrass og vindusramme. Klemmevirkningen fra madrassen holder skjermen i posisjon foran vindusrammen.
- Når sengen ikke er i bruk (eller før avreise) oppbevares skjermen under madrassen.

Kapitteloversikt

I dette kapitlet finner du opplysninger om gassanlegget i kjøretøyet.

Betjeningen av de gassdrevne apparatene i kjøretøyet er beskrevet i kapittel 9.

7.1 Generelle råd



- ▶ Operatøren av gassanlegget er ansvarlig for å gjennomføre regelmessige kontroller, og for å overholde vedlikeholdsintervallene.
- ▶ Når DuoControl-kontrollsystem med kollisjonssensor **ikke** er installert: Før avreise, når kjøretøyet forlates eller når gassapparatene ikke brukes, må alle gass-stengeventiler og hovedventilen på gassflasken stenges av.
Hvis det er montert et DuoControl-kontrollsystem med kollisjonssensor, kan gassavstengeventilene og hovedventilen være åpne under kjøring.
- ▶ Under tanking, på ferjer eller i garasje må alle gass- eller dieseldrevne apparater være slått av (avhengig av utstyret: varmeanlegg, kokeplass, stekeovn, grill, kjøleskap). Eksplosjonsfare!
- ▶ Dersom et apparat drives med gass, skal det ikke være i drift i lukkede rom (f.eks. garasjer). Forgiftnings- og kvelningsfare!
- ▶ Gassanlegget må vedlikeholdes, repareres eller endres kun av et autorisert fagverksted.
- ▶ Før igangsetting skal gassanlegget alltid kontrolleres på autorisert fagverksted, i samsvar med de nasjonale forskrifter. Dette gjelder også for kjøretøy som ikke er registrert. Ved endringer på gassanlegget må gassanlegget straks sjekkes på autorisert fagverksted.
- ▶ Gasstrykkregulatoren, gasslangene og avgassrørene må også kontrolleres. Gasstrykkregulatoren og gasslangene skal byttes ut i samsvar med tidsfristene som er fastlagt nasjonalt (senest etter 10 år). Kjøretøyets eier er ansvarlig for at dette tiltaket utføres.
- ▶ Ved defekt på gassanlegget (gasslukt, høyt gassforbruk) er det fare for eksplosjon! Steng snarest gassflaskens hovedventil. Åpne vinduer og dører og luft godt.
- ▶ Ved feil på gassanlegget: Ikke røyk, ikke bruk åpen ild og ikke betjen noen elektriske brytere (lysbrytere osv.). Sjekk tettheten av gassførende deler og rør med lekkasjesøkingsspray. Ikke bruk åpen flamme for å sjekke.
- ▶ Kun tiltenkte apparater skal kobles til den innvendige tilkoblingsstussen. Ikke bruk apparatet utenfor kjøretøyet hvis det er koblet til en innvendig tilkoblingsstuss.
- ▶ Luft godt før komfyren settes i gang. Åpne vindu eller takluke.
- ▶ Det er forbudt å lage mat under kjøring.
- ▶ Gassdrevne komfyrer og bakeovner må ikke brukes som varmeapparat.
- ▶ Benyttes flere gassapparater, må hvert gasapparat ha en egen gassavstengeventil. Når enkelte gassapparater ikke er i bruk, skal de respektive gassavstengeventilene stenges.



- ▶ Tennsikringene må lukkes innen ett minutt etter at gassflammen går ut. I denne forbindelse høres en klikking. Kontroller funksjonen fra tid til annen.
- ▶ De installerte gassapparatene er kun konstruert for drift med propan- eller butangass eller en blanding av disse gassene. Gasstrykkregulatoren og alle installerte gassapparater er konstruert for et driftstrykk på 30 mbar.
- ▶ Propangass beholder sin gassform til -42 °C, butangass derimot bare til 0 °C. Ved lavere temperaturer forsvinner gasstrykket. Butangass er derfor ikke egnet til vinterdrift.
- ▶ På grunn av sin funksjon og konstruksjon er gasskapet et rom som er åpent mot utsiden. Det automatiske luftesystemet som er montert som standard må aldri tildekkes eller blokkeres. Ellers kan ikke gass som strømmer ut bli ledet ut.
- ▶ Gasskapet må ikke brukes som oppbevaringsrom.
- ▶ Sørg for at uvedkommende ikke har adgang til gasskapet. Lås tilgangen for å sørge for dette.
- ▶ Gassflaskens hovedventil må være lett tilgjengelig.
- ▶ Koble kun til gassdrevne apparater som er konstruert for et gasstrykk på 30 mbar.
- ▶ Eksosrøret må kobles tett og fast til varmeanlegget og pipen. Eksosrøret må ikke være skadet.
- ▶ Eksos må slippe uhindret ut i det fri og friskluft må komme uhindret inn. Derfor skal eksosavtrekk og innsugningsåpninger holdes rene og fri (for f.eks. snø og is). Det må ikke ligge snøskavler eller is på kjøretøyet.

7.2 Gassflasker



- ▶ Fulle eller tomme gassflasker utenfor kjøretøyet skal kun håndteres med lukket hovedventil og med beskyttelseshette på.
- ▶ Gassflasker skal kun oppbevares i gasskapet.
- ▶ Sett gassflaskene loddrett i gasskapet.
- ▶ Surr fast gassflaskene slik at de ikke kan dreies eller vippes.
- ▶ Koble gasslangen spenningsfritt til gassflasken.
- ▶ Sett alltid beskyttelseshetter på gassflaskene når de ikke er koblet til gasslangen.
- ▶ Lukk hovedventilen på gassflasken før gasstrykkregulatoren eller gasslangen fjernes fra gassflasken.
- ▶ Avhengig av kobling, skru av gasslangen for hånd eller med spesialnøkkel og skru tilbake på gassflasken. Skruforbindelsen på gassflasken er som regel venstregjengen. **Ikke** trekk for hardt til.
- ▶ Bruk kun spesielle gasstrykkregulatorer med sikkerhetsventil i bobilene. Andre gasstrykkregulatorer er ikke tillatt og tåler ikke så store belastninger.
- ▶ Ved temperaturer under 5 °C, brukes avisingsanlegg (Eis-Ex) for gasstrykkregulator.

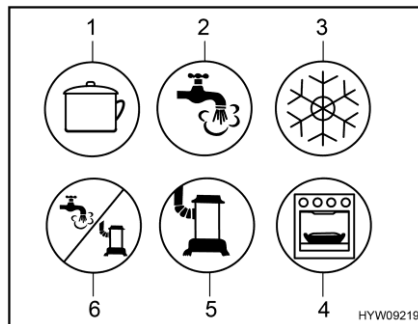


- ▶ Bruk kun gassflasker på 11 kg eller 5 kg. (Gassflaskestørrelser kan variere fra land til land.) Unntak: I spesialmodellen Crossover kan man kun bruke gassflasker på 5 kg.
- ▶ Bruk kortest mulige slanger for eksterne gassflasker (maks. 150 cm).
- ▶ Blokker aldri luftåpningene i bunnen under gassflaskene.



- ▷ Skruforbindelser på gassflaskene har som regel venstregjenger.
- ▷ For gassdrevne apparater må gasstrykket reduseres til 30 mbar.
- ▷ Koble en ujusterbar gasstrykkregulator med sikkerhetsventil direkte på flaskeventilen.
- ▷ Gasstrykkregulatoren reduserer gasstrykket i gassflasken til gassapparatets driftstrykk.
- ▷ For påfylling og tilkobling av gassflasker i Europa fører tilbehørsforretninger passende euro-påfyllingssett hhv. euro-flaskesett.
- ▷ Ytterligere informasjon fås hos forhandlere eller servicestasjoner.

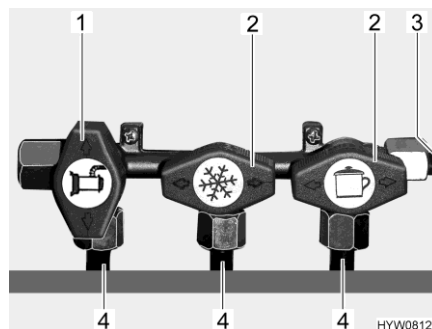
7.3 Gassavstengeventiler



- 1 Kokeplass
- 2 Varmtvann
- 3 Kjøleskap
- 4 Stekeovn/grill
- 5 Varmeanlegg
- 6 Varmtvann/varmeanlegg

Bilde 86 Mulige symboler på gassavstengeventilene

I kjøretøyet er det en gassavstengeventil (Bilde 86) for hvert gassapparat. Gassavstengeventilene befinner seg under kokeapparatet.



- 1 Gassavstengeventil åpnet
- 2 Gassavstengeventil stengt
- 3 Gasstilførselsledningen
- 4 Ledning til gassapparatet

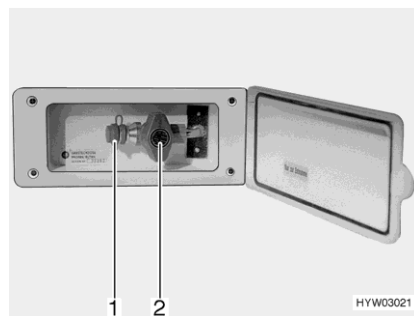
Bilde 87 Posisjon gassavstengingsventiler (eksempel)

- For å åpne:*
- Stil gassavstengeventilen til det respektive gassapparatet parallelt (Bilde 87,1) mot ledningen (Bilde 87,4) som fører til gassapparatet.
- For å stenge:*
- Stil gassavstengeventilen til det respektive gassapparatet på tvers (Bilde 87,2) mot ledningen (Bilde 87,4) som fører til gassapparatet.

7.4 Ekstern gasstilkobling



- ▶ Dersom den eksterne gasstilkoblingen ikke brukes, skal gassavstengeventilen alltid stenges.
- ▶ Det må kun kobles gassapparater med passende adaptere til ekstern gasstilkoblingen.
- ▶ Kople kun til eksterne gassapparater som er konstruert for et driftstrykk på 30 mbar.
- ▶ Etter tilkobling, og når gassavstengeventilen er åpnet, må det påses at det ikke siver ut gass fra koblingspunktet. Er den eksterne gasstilkoblingen ikke tett, strømmer gass ut. Steng straks gassavstengeventilen og gassflaskens hovedventilen. Den eksterne gasstilkoblingen må kontrolleres på autorisert fagverksted.
- ▶ Under tilkobling av et eksternt gassapparat må det påses at det ikke er noen tennkilder i nærheten av den eksterne gasstilkoblingen.
- ▶ Bare koble et gassapparat til den eksterne gasstilkoblingen. Ikke bruk den eksterne gasstilkoblingen som mateledning (tilkobling av en ekstra gassflaske).
- ▶ Ikke bruk den eksterne gasstilkoblingen til påfylling av gassflaskene. Ta hensyn til klistremerket på den eksterne gasstilkoblingen.



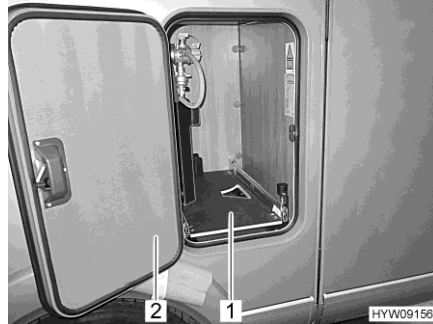
Bilde 88 Ekstern gasstilkobling
(gassavstengeventiler
stengt)

Avhengig av modellen befinner den eksterne gasstilkoblingen seg bak eller på venstre hhv. høyre side av bilen.

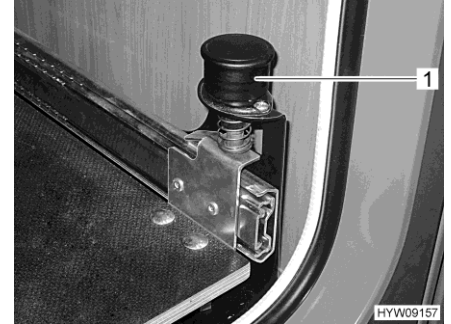
- Koble til eksternt gassapparat på tilkoblingsstedet (Bilde 88,1).
- Åpne gassavstengingsventilen (Bilde 88,2).

7.5 Gasskaputtrekk

For å gjøre det enklere å skifte gassflasker er gassflaskene og DuoControl-omkoblingsanlegget plassert i et uttrekkbart gasskap.



Bilde 89 Gasskaputtrekk



Bilde 90 Knapp med sperrelås

Trekke ut gasskapet:

- Åpne luken (Bilde 89,2) til gasskapet.
- Trekk knappen (Bilde 90,1) opp. Gasskaputtrekket utløses.
- Trekk ut gasskaputtrekket (Bilde 89,1) til knappen låses igjen. Gasskaputtrekket er nå låst i denne posisjonen.

Skifte gassflaske:

- Skift gassflasken som beskrevet i avsnitt 7.8.



Bilde 91 Gasskaputtrekk i posisjon for utskifting

Skyve inn gasskapet:

- Trekk knappen (Bilde 91,1) opp. Gasskaputtrekket utløses.
- Skyv gasskaputtrekket inn til knappen låses igjen.
- Lukk luken.

7.6 Gasstrykk-kontrollsystem DuoControl CS



- ▷ Kontrollsystemet og slangene må skiftes ut senest 10 år etter produksjonsdatoen. Brukeren er ansvarlig for dette.
- ▷ Følg også bruksanvisningen til produsenten.

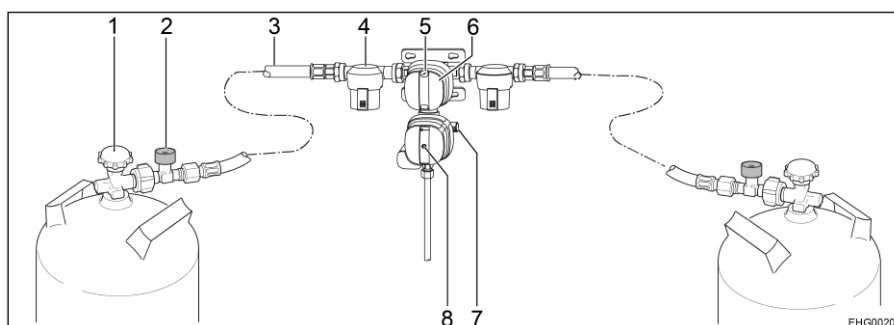
DuoControl CS er et sikkerhetssystem for gasstrykkregulering med automatisk omkobling, beregnet på gassanlegg med to flasker og med kollisjons-sensor. DuoControl-kontrollsystemet kobler automatisk om gasstilførselen fra driftsflasken til reserveflasken når driftsflasken er tom eller ikke er driftsklar lenger. På denne måten kan gassforbrukerne fortsatt være i drift. DuoControl-kontrollsystemet er egnet for alle kommersielle gassflasker med flytende gass (propan/butan) med et trykk på 0,7 til 16 bar.

DuoControl-kontrollsystemet garanterer et konstant gasstrykk for gassapparatene, uavhengig av typen gassflasker.

Ved ulykker avbrytes gasstilførselen automatisk av kollisjonssensoren i DuoControl-kontrollsystemet.

Gassflaskene er tilkoblet med høytrykkslanger. En slangebruddsikring forhindrer gasslekkasje hvis det oppstår skade på slangene.

Bruk av gassdrevne enheter under kjøring er tillatt i hele Europa, når kjøretøyet er utstyrt med et gasstrykk-kontrollsystem med kollisjonssensor og høytrykkslanger med slangebruddsikring.



Bilde 92 Sikkerhetsgasstrykk-kontrollsystem DuoControl CS

- 1 Hovedventil
- 2 Slangebruddsikring
- 3 Høytrykkslange
- 4 Gassfilter
- 5 Statusindikering – driftsflaske/reserveflaske (grønn/rød)
- 6 Dreiebryter for omkobling av driftsflaske/reserveflaske
- 7 Skruhettestilkobling
- 8 Nullstillingsknapp for kollisjonssensoren (gul)

Anleggets oppbygging

DuoControl-kontrollsystemet består av en omkoblingsventil og en kollisjonssensor. DuoControl-kontrollsystemet er montert mellom høytrykkslangene (Bilde 92,3) med slangebruddsikring (Bilde 92,2). Med dreiebryteren (Bilde 92,6) på omkoblingsventilen kan du bestemme hvilken gassflaske som skal brukes som driftsflaske, og hvilken som skal brukes som reserveflaske.

Statusen på gassforsyningen vises i sevinduet (Bilde 92,5):

- Grønn: Driftsflaske
- Rød: Reserveflaske.

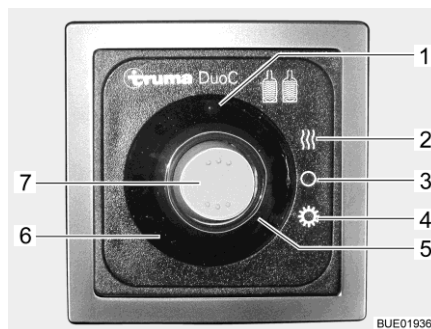
Bruk av kun én gassflaske er tillatt, men da må den åpne tilkoblingen tildekkes med et bildeksel.

Kollisjonssensor Kollisjonssensoren stenger av gasstilførselen ved kraftige sammenstøt (f.eks. ulykker). Man kjenner igjen driftstilstanden til kollisjonssensoren på stillingen til den gule nullstillingsknappen (Bilde 92,8):

- Når den gule nullstillingsknappen (Bilde 92,8) er trykket inn, er kollisjonssensoren klar til drift.
- Når den gule nullstillingsknappen (Bilde 92,8) står ut, er kollisjonssensoren **ikke** klar til drift. Igangsetting, se under.

Slangebruddsikring Slangebruddsikringen (Bilde 92,2) stenger av gasstilførselen hvis den tilkoblede slangen skades. Slangebruddsikringen må aktiveres ved å trykke på den grønne knappen.

Eis-Ex DuoControl-kontrollsystemet kan varmes opp (Eis-Ex). Hvis kontrollpanelet er innstilt til vinterdrift, varmes DuoControl-kontrollsystemet automatisk opp. Dermed unngås feil i gassanlegget på grunn av frost.



- 1 Gul kontrollampe - Eis-Ex
- 2 Posisjonen vinterdrift
- 3 Posisjonen AV
- 4 Posisjonen sommerdrift
- 5 Rød kontrollampe - driftsflaske tom
- 6 Grønn kontrollampe - tilførsel fra driftsflaske
- 7 Vippebryter

Bilde 93 Kontrollpanel (DuoControl)

Kontrollpanel Kontrollpanelet viser statusen til driftsflasken. Hvis den grønne kontrollampen (Bilde 93,6) lyser, er driftsflasken full. Hvis den røde kontrollampen (Bilde 93,5) lyser, er driftsflasken tom. Gassforsyningen foregår deretter via reserveflasken.

Når varmeanlegget til DuoControl-kontrollsystem (Eis-Ex) er aktiv, lyser den gule kontrollampen Eis-Ex (Bilde 93,1).

I tillegg brukes kontrollpanelet (Bilde 93) til å stille inn sommerdrift eller vinterdrift.

Innstilling av sommerdrift: ■ Trykk vippebryteren (Bilde 93,7) nede (posisjonen sommerdrift (Bilde 93,4)).

Innstilling av vinterdrift: ■ Trykk vippebryteren (Bilde 93,7) oppe (posisjonen vinterdrift (Bilde 93,2)).

Ta i bruk: ■ Koble til gassflasker.
 ■ Med dreiebryteren (Bilde 92,6) på omkoblingsventilen velger du gassflasken som først skal brukes (driftsflaske). Drei dreiebryteren alltid til stopp.
 ■ Åpne gassflaskens hovedventiler (Bilde 92,1).
 ■ Trykk og hold inne den grønne knappen for slangebruddsikring (Bilde 92,2) i ca. 5 sekunder. Du vil se den grønne markeringen i sevinduet (Bilde 92,5).

- Når kollisjonssensoren er blitt utløst (den gule nullstillingsknappen (Bilde 92,8) står ut):
Trykk kraftig inn den gule nullstillingsknappen (Bilde 92,8), drei den lett med urviseren og hold den inne i 5 sekunder. Sikre at nullstillingsknappen blir værende i nedtrykket stilling ("driftsklar").
Hvis det ikke er mulig, må anlegget tilbakestilles på følgende måte: Bruk Torx-innsats T20 på den medfølgende skruhjelpen til å støtte dreiebevegelsen.

For å slå av:

- Sett vippebryteren (Bilde 93,7) i posisjonen AV (Bilde 93,3). Kontrolllampene slukkes.
- Lukk gassflaskens hovedventiler (Bilde 92,1).

Bytte gassflasker



- ▶ Ved bytting av gassflaskene må man ikke røyke og ikke antenne åpen flamme.
- ▶ Etter at gassflaskene er byttet ut, må det kontrolleres om det siver ut gass fra koblingspunktet. Spray koblingspunktet med en lekkasjesøkingspray. Tilbehørsforretninger har dette.



- ▷ Bruk den medfølgende skruhjelpen for å skru av og på høytrykksslange-ene. Med skruhjelpen kan du oppnå nødvendig tiltrekkingsmoment, og det forhindrer at skrueforbindelsen blir skadd av feil verktøy.
- ▷ Hvis det finnes et gassfilter, må filterputen også byttes ut hver gang gassflasken byttes ut (se avsnittet 7.7).

Hvis den grønne kontrollampen (Bilde 93,6) slukkes under drift og den røde kontrollampen (Bilde 93,5) begynner å lyse, er driftsflasken tom og må skiftes ut. Du vil se den røde markeringen i sevinduet (Bilde 92,5) til den tilhørende gassflasken. Reserveflasken forsyner gassforbrukeren videre med gass.

En tom gassflaske kan også skiftes ut mens gassapparatet er i bruk.

Skifte gassflaske:

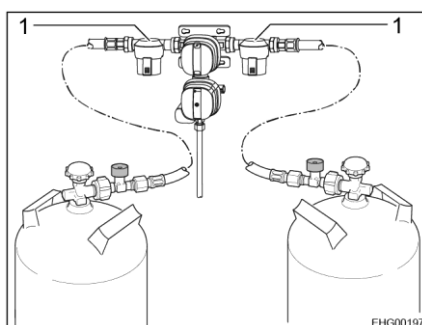
- Vri dreiebryteren (Bilde 92,6) til den stopper, i samme retning som gassflasken som brukes for øyeblikket. Da blir denne gassflasken driftsflasken, og den tomme gassflasken blir reserveflasken. Markeringen i sevinduet (Bilde 92,5) endres fra rød til grønn.
- Steng hovedventilen (Bilde 92,1) på den tomme gassflasken. Vær oppmerksom på pilens retning.
- Skru høytrykksslange av den tomme gassflasken (som regel venstregjenge).
- Løsne remmene og ta ut den tomme gassflasken.
- Sett en full gassflaske i gasskapet og fest den med remmene.
- Koble høytrykksslange til fylt gassflaske (som regel venstregjenge).
- Åpne gassflaskens hovedventil.
- Trykk på den grønne knappen på slangebruddsikringen (Bilde 92,2).

7.7 Gassfilter



- ▷ Hvis gassstrykkregulatoren svikter på grunn av oljeutslipp eller fremmedlegemer, finnes det ingen garanti for gassstrykkregulatoren.

Gassfilteret (Bilde 94,1) må kontrolleres regelmessig. Ved bytte av gassflaske må filterputen byttes ut (se avsnittet 12.5).



Bilde 94 Gassfilter



- ▷ Ytterligere informasjon finnes i bruksanvisningen til produsenten som er vedlagt separat.

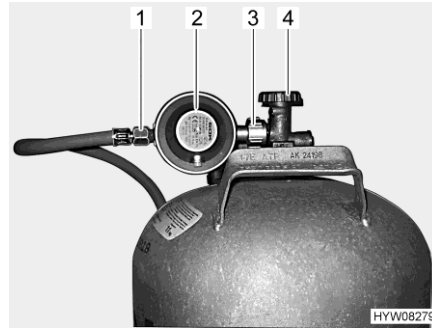
7.8 Å bytte gassflaske



- ▶ Ved bytting av gassflaskene må man ikke røyke og ikke antenne åpen flamme.
- ▶ Etter at gassflaskene er byttet ut, må det kontrolleres om det siver ut gass fra koblingspunktet. Spray koblingspunktet med en lekkasjesøkingspray. Tilbehørsforretninger har dette.



- ▷ Fremgangsmåten som beskrives i påfølgende del, gjelder for kjøretøy som er utstyrt med en enkel gasstilkobling. Når kjøretøyet er utstyrt med et kontrollsystem: Ved skifte av gassflasken, må man gå frem slik det står beskrevet for kontrollsystemet.



Bilde 95 Tilkobling gassflaske

- Åpne luken til gasskapet.
- Steng gassflaskens hovedventil (Bilde 95,4). Vær oppmerksom på pilens retning.
- Hold fast gasstrykkregulatoren (Bilde 95,2) og åpne fingerskruen (Bilde 95,3) (som regel venstregjenge).
- Fjern gasstrykkregulatoren med gasslange (Bilde 95,1) fra gassflasken.
- Løsne remmene og ta ut gassflasken.
- Sett den fulle gassflasken inn i gasskapet.
- Fest gassflasken med remmene.
- Sett gasstrykkregulatoren (Bilde 95,2) med gasslangen (Bilde 95,1) på gassflasken og trekk til fingerskruen (Bilde 95,3) (som regel venstregjenge). **Ikke** trekk for hardt til.
- Lukk luken til gasskapet.

Kapitteloversikt

I dette kapitlet finner du opplysninger om det elektriske anlegget i kjøretøyet. Betjeningen av de elektrisk drevne apparatene i boenheten beskrevet i kapittel 9.

8.1 Generelle sikkerhetsanvisninger



- ▶ Arbeid på det elektriske anlegget må kun utføres av fagpersonell.
 - ▶ Alle elektriske apparater (f.eks. mobiltelefoner, radioer, fjernsynsapparater eller DVD-spillere) som er ettermontert i kjøretøyet og som brukes under kjøring, må være CE-merket og i samsvar med DIN VDE 0100 721. Ta kontakt med et autorisert verksted.
- Bare dette kan garantere funksjonssikkerheten til kjøretøyet under kjøring. Hvis dette ikke skjer kan kollisjonsputen bli utløst eller elektronikken i kjøretøyet bli forstyrret.



- ▷ Forsinkelser i sending eller videresending av elektriske impulser etter start av kjøretøyet er mulig.
Styreenheten på basiskjøretøyet frigir først signalet D+ når motoren har nådd full effekt. Dette kan f.eks. vare i inntil 15 sekunder ved kaldstart om vinteren.
Derfor avgis varselsignaler (f.eks. "Stigtrinn kjørt ut") av og til med en forsinkelse.
Også automatisk inntrekking av en satellittantenne kan bli forsinket.
- ▷ I tordenvær må for sikkerhets skyld 230 V-tilkoblingen kobles fra og antennene må trekkes inn for å beskytte de elektriske apparatene.

8.2 Begrep

Hvilespenning

Hvilespenning er batteriets spenning i hviletilstand, dvs. når det ikke tas ut strøm og batteriet ikke lades.



- ▷ Før målingen må batteriet være litt i ro. Etter siste lading eller siste strømforbruk fra forbrukere må du derfor vente ca. 2 timer før hvilespenningen måles.

Hvilestrøm

Enkelte elektriske forbrukere, som f.eks. kontrollamper, TV-anlegg eller USB-stikkontakter trenger permanent strøm. Disse betegnes derfor som kontinuerlig innkoblede forbrukere. Denne hvilestrømmen finnes også når apparatet er slått av.

Fullstendig utlading

Det er fare for fullstendig utlading av batteriet når et batteri belastes av innkoblede forbrukere og av hvilespenning og hvilestrømmen faller under 12 V.



- ▷ Fullstendig utlading skader batteriet.

Kapasitet Kapasitet er elektrisitetsmengden som et batteri kan mate. Kapasiteten til et batteri angis i amperetimer (Ah). Som regel brukes den såkalte K20-verdien til dette. K20-verdien angir hvor mye strøm et batteri kan levere over en tidsperiode på 20 timer, uten at det tar skade av det. Hvis et batteri kan avgi f.eks. 4 ampere i 20 timer, har det en kapasitet på $4 \text{ A} \times 20 \text{ h} = 80 \text{ Ah}$. Hvis det trekkes mer strøm, reduseres utladningstiden til batteriet proporsjonalt. Ytre påvirkninger som temperatur og alder forandrer mateevne til batteriet. Kapasitetsangivelsene gjelder nye batterier i romtemperatur.



- ▷ Kapasitetsangivelsene har, avhengig av batteriteknologien, en omregningsfaktor på 1,3 til 1,7, som reduserer den faktiske kapasiteten med denne verdien.
- ▷ Et praktisk eksempel er vist i avsnitt 8.4.4.

8.3 Bluetooth-tilkobling



- ▷ Bluetooth er et registrert varemerke for Bluetooth SIG, Inc. Bluetooth-tilkoblingen er kun tilgjengelig i forbindelse med et innebygd multimedieanlegg.

Med Bluetooth-tilkobling kan det innebygde multimedieanlegget kobles trådløst til en kompatibel mobilenhet (smarttelefon eller nettbrett).

Begge enhetene må være parvis tilkoblet for at du skal kunne bruke Bluetooth-tilkoblingen. Denne prosessen kalles parvis tilkobling. Du trenger bare opprette en parvis tilkobling til en mobilenhet én gang.



Bilde 96 Vippetast (Bluetooth-tilkobling)

Parvis tilkobling av mobilenhet (Pairing) (kun når den er utstyrt med en DSP-boks):

- Trykk oppe på vippetasten (Bilde 96), og vent i ca. 2 sekunder til LED-en på vippetasten begynner å blinke.
- Koble til mobilenheten innen 60 sekunder (se mobilenhetens bruksanvisning). Multimedieanlegget vises med navnet "HY BT-DSP PP85" under den parvise tilkoblingen. LED-en på vippetasten blinker i ca. 60 sekunder. I denne perioden er multimedieanlegget i modus for parvis tilkobling og kan kobles til mobilenheten. Når mobilenheten først er parvis tilkoblet, kan tilkoblingen enkelt slås av og på med vippebryteren.

Slå av Bluetooth-tilkoblingen:

- Trykk nede på vippetasten (Bilde 96). LED-en slukker.

Slå på Bluetooth-tilkoblingen:

- Sett vippetasten (Bilde 96) i midtstilling. LED-en på vippetasten lyser.

Teknisk informasjon

Avstand: Apparatene må ikke være i direkte siktlinje til hverandre. Den maksimale avstanden mellom apparatene kan ikke overskride 10 m. Tilkoblingen kan opprettes gjennom hindringer som f.eks. vegger og andre elektriske apparater.

Kompatibilitet: Funksjonen avhenger av mobilenhetens Bluetooth-teknologi (se bruksanvisningen til mobilenheten).

Tekniske data:

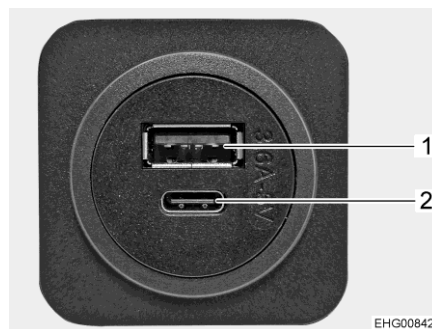
- Bluetooth-standard: V3.0+DER
- Bluetooth-profil: A2DP
- Bluetooth-kodeks: SBC og aptX
- Maksimalt antall tilkoblede apparater: 8

8.4 12 V-spenning



- ▷ Til stikkontaktene til 12 V-nettet kan det kun tilkobles apparater med maks. 10 A.

8.4.1 USB-stikkontakter



- 1 USB-A-bøssing
- 2 USB-C-bøssing

Bilde 97 USB-stikkontakter

Kjøretøyet er som standard utstyrt med flere USB-stikkontakter. USB-stikkontaktene inneholder hver en port for USB-A-plugg (Bilde 97,1) og en port for en USB-C-plugg (Bilde 97,2).

8.4.2 Startbatteri

Startbatteriet er beregnet for start av motoren, og forsyner basiskjøretøyets elektriske forbrukere samt tilleggsutstyr som radio, navigasjonsutstyr eller sentrallås med strøm.



- ▷ Fullstendig utlading skader batteriet. Det kan oppstå deformasjoner, varmetvikling og brannskader.
- ▷ Hvis et batteri med syre lades ut, kan det fryse i kuldegrader. Dette ødelegger batteriet.
- ▷ Lad batteriet til riktig tid.

Startbatteriet kan over tid lades fullstendig ut av hvilestrøm (kontinuerlig innkoblede forbrukere). Kontinuerlig innkoblede forbrukere er f.eks. tilleggsapparater som radio, alarmanlegg, navigasjonsutstyr eller sentrallås. Kontinuerlig innkoblede forbrukere lader ut startbatteriet også når kjøretøyets motor er slått av.

Tilgjengelig kapasitet reduseres ved lave utetemperaturer.



- ▷ Hvis du bruker radioenheten på Mercedes-baserte kjøretøy uten at kjøretøyets motor er i gang, vil radioenheten belaste startbatteriet. For at du alltid skal kunne opprettholde kjøretøyets startevne, kan det imidlertid hende at det ikke er mulig å betjene radioen (avhengig av startbatteriets ladenivå).

Lade For sikkerhetsanvisninger og informasjon om oppladning av startbatteriet, se bruksanvisningen til basiskjøretøyene.

Monteringssted Startbatteriet er montert i fotrommet i førerhuset under en golvplate.

8.4.3 Boenhets-batteri

Boenhetsbatteriet består av ett eller flere bly-fleece-batteri(er) (i det følgende referert til som blybatteri(er)) og - hvis et **HYMER**-smartbatterisystem er installert - ett eller to HY-Tec litiumbatterier 135 (heretter kalt litiumbatteri(er)).



- ▷ Bly-fleece-batteriene beskrives også som AGM-batterier. AGM er forkortelse for Absorbent Glass Matt.



- ▷ Boenhets-batteriet må ikke åpnes.
- ▷ Bruk kun den innebyggede strømsentralen for lading av boenhets-batteriet. For å gjøre dette, kobler du 230 V-tilkoblingen (CEE-støpsel) på kjøretøyet til en ekstern 230 V-forsyning.
- ▷ Start alltid reisen med et fulladet boenhets-batteri. Lad derfor boenhetsbatteriet minst 20 timer før du starter reisen.
- ▷ Benytt enhver anledning til å lade opp boenhets-batteriet under kjøring.
- ▷ Lad alltid boenhets-batteriet helt opp etter reisen.
- ▷ Lad alltid batteriet helt opp før kortere lagring.
- ▷ Skift alltid ut boenhets-batteriet med et batteri av samme type og kapasitet.






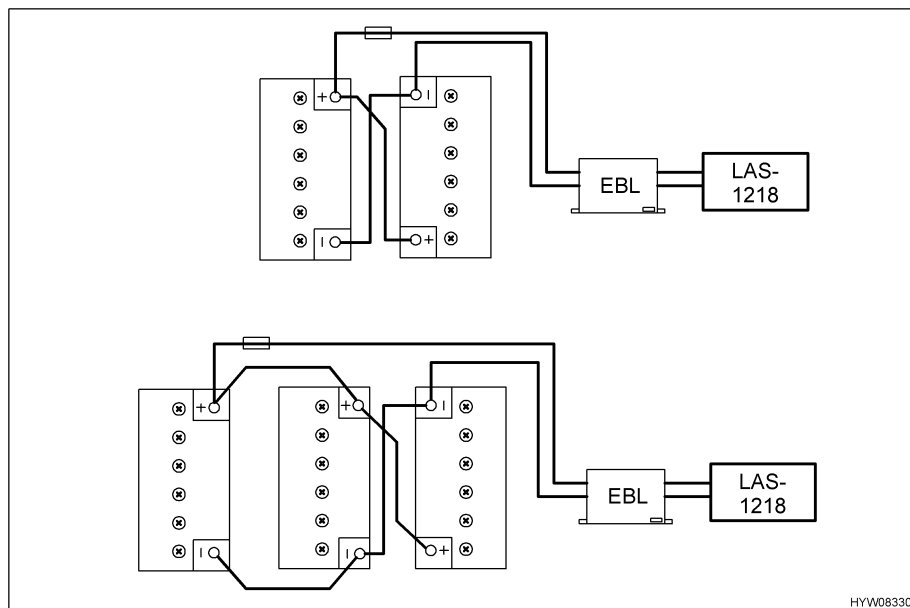
- ▷ Når du skifter ut batteriet alltid først koble ut minuspolen og deretter plusspolen. Ved tilkobling anvendes motsatt rekkefølge: først plusspolen og deretter minuspolen.
- ▷ Ved utskifting av batteriene må man kun bruke batterier hvor en ladekurve står til disposisjon. Etter utskifting av batteriet skal ladekurven stilles inn på strømsentralen hhv. det ekstra ladeapparatet.
- ▷ Hvis det er flere blybatterier til stede, må alle blybatteriene skiftes ut samtidig. Batteriene må alltid være like gamle og ha samme kapasitet.
- ▷ Etter at batteriet er byttet, må batterispenningsindikatorerne kontrolleres av et autorisert spesialistverksted/servicestasjon.
- ▷ Ved utskifting av batterier må man kun bruke batterier som tilsvarer minimumskapasiteten til ladeapparatet. Følg bruksanvisningen til ladeapparatet. Batterier med for lav kapasitet blir for varme under ladingen. Eksplosjonsfare!
- ▷ Når et **HYMER**-smartbatterisystem er montert, må det nye blybatteriet ha en kapasitet på minst 95 Ah.
- ▷ Hvis boenhets-batteriet skiftes ut og ladeapparatet ikke kan få ladestrømmen til det nye batteriet opp til minst 10 % av nominell kapasitet, må det monteres inn et ekstra ladeapparat. Eksempel: Ved en batterikapasitet på 80 Ah må ladeapparatet levere minst 8 A ladestrøm.
- ▷ Før frakobling og tilkobling av batteriet, må kjøretøyets motor slås av, og 230 V-forsyningen og 12 V-forsyningen og alle apparater være utkoplet. Kortslutningsfare!
- ▷ Når startbatteriet og boenhets-batteriet er koblet ut, må ikke tenningen slås på. Kortslutningsfare pga. åpne kabelender!
- ▷ Hvis det er to boenhets-batterier tilgjengelig: Ved utskifting må du påse at batteriene monteres korrekt. Monter batteriene slik at plusspolen på det ene batteriet ligger ved siden av minuspolen på det andre batteriet.
- ▷ Hvis det er to boenhets-batterier tilgjengelig: Ved utskifting må du påse at batteriene kobles til korrekt (se Montere ekstrabatteri).



- ▷ Avhengig av modell og utstyr er det koblet opptil to ekstrabatterier blybatteriet.
- ▷ Blybatterier er vedlikeholdsfrie. Vedlikeholdsfritt betyr:
 - Man trenger ikke å kontrollere syrenivået.
 - Man trenger ikke å smøre batteripolene.
 - Man trenger ikke å etterfylle destillert vann.Også et vedlikeholdsfritt batteri må lades regelmessig.
Anbefaling: Hver 6. til 8. uke må det gjennomføres en komplett ladesyklus. Avhengig av batterikapasitet og ladeapparat kan ladesyklusen vare fra 24 til 48 timer.

Når kjøretøyet ikke er tilkoblet 230 V-forsyningen, eller når 230 V-forsyningen er av, forsyner boenhets-batteriet boenheten med 12 V likespenning. Boenhets-batteriet har kun et begrenset energiforråd. Derfor må elektriske strømforbrukere som f.eks. radio eller lys, ikke stå på over lengre tid uten 230 V-forsyning.

- Monteringssted** Boenhets-batteriet er montert inn under L-sittegruppen og er tilgjengelig via en utvendig luke.
- Utladning** Hvilestrømmen, som forbrukes kontinuerlig av noen elektriske forbrukere, lader ut boenhets-batteriet. Når batteri-skillebryteren er slått av, kan batterinivået i boenhetsens batteri synke til ca. 40 til 80 %.
- 
- ▷ Fullstendig utlading skader batteriet. Det kan oppstå deformasjoner, varmetvikling og brannskader.
 - ▷ Lad batteriet til riktig tid.
- Selv et fulladet boenhets-batteri kan lades fullstendig ut av hvilestrøm (kontinuerlig innkoblede forbrukere).
- Tilgjengelig kapasitet reduseres ved lave utetemperaturer.
- Batteriets selvutlading er avhengig av temperaturen. Ved 20 til 25 °C er selvutladingsraten ca. 3 % av kapasitet/måned. Selvutladingsfrekvensen tiltar ved stigende temperaturer: Ved 35 °C er selvutladingsraten ca. 20 % av kapasitet/måned.
- Et eldre batteri har ikke lenger full kapasitet.
- Jo fler elektriske forbrukere som er innkoblet, desto raskere forbrukes boenhets-batteriets energiforråd.
- Lade** Boenhets-batteriet må kun lades via strømsentralen. Koble kjøretøyet til en 230 V-forsyning så ofte som mulig. For tilkobling skal i hovedsak kun 230 V-tilkoblingen på kjøretøyet (CEE-stikkontakt) brukes.
- 
- ▷ Lad batteriet minst 48 timer etter en fullstendig utlading.
 - ▷ Ved temperaturer under 0 °C tar et boenhets-batteri opp mindre strøm. Ved ca. -15 °C trekkes ikke strøm lenger. Boenhets-batteriet kan ikke lades lenger.
 - ▷ Last- og ladeledningene må alltid kobles til diagonalt. Dette er nødvendig for at batteriene alltid skal ha samme ledningsmotstand mot hverandre. Dermed kan lade-/utladingsstrømmen fordele seg jevnt.
- Lagring** I dette avsnittet finner du opplysninger om lagring av boenhets-batteriet.
- Oppbevare utkoblet batteri på et kjølig og tørt sted.
 - Med et utkoblet fulladet gelbatteri kan det være tilstrekkelig å lade batteriet etter 6 måneder.
- Anbefaling: Også lade et utkoblet gelbatteri hver 4. til 6. uke i 24 til 48 timer.
- 
- ▷ Hvis en "smart" batterilader med en vedlikeholdsladefunksjon er tilgjengelig, kan ladeapparatet forbli tilkoblet og slått på batteriet under hele lagringsperioden.



Bilde 98 Koble til ekstras batteri

Montere ekstras batteri

For at alle batteriene skal lades hhv. lades ut jevnt, er batteriene koblet som vist på Bilde 98.

8.4.4 Energistatus til boenhets-batteri

Boenhets-batteriet har kun et begrenset energiforråd. Derfor bør elektriske forbrukere ikke stå på over lengere tid uten 230 V-tilkobling.

Etterfølgende avsnitt beskriver hvordan den maksimale driftstiden for aktuell tilgjengelig batterikapasitet kan regnes ut.



- ▷ Eksempelregnestykket tar utgangspunkt i et nytt, helt oppladet batteri. Den faktiske tilgjengelige batterikapasitet er avhengig av momentan ladetilstand og alderen på batteriet. Den momentane batterikapasiteten kan avleses med spesielle visningsapparater.
- ▷ Hvis det finnes et ekstra boenhets-batteri, dobles den tilgjengelige kapasiteten.
- ▷ Alle lamper er LED-lamper med svært lavt strømforbruk. Per LED-lampe kan man grovt regne med en effekt på 2 W.
- Før dagsbehovet i en protokoll. Noter brukstiden og effekten for de brukte apparatene (se tabellen nedenfor).

Eksempel: Fjernsynsapparat (effekt 36 W) med satellittanlegg (effekt 36 W) går hver dag i 2 timer.

- Regn om effektmålingene til den nødvendige kapasiteten ved bruk av følgende formler:

$$\text{Effektbehov [W]} : 12 \text{ V} = \text{Strømstyrke [A]}$$

$$\text{Strømstyrke [A]} \times \text{Driftstid [h]} = \text{Kapasitet [Ah]}$$

$$36 \text{ W} + 36 \text{ W} = 72 \text{ W}$$

$$72 \text{ W} : 12 \text{ V} = 6 \text{ A}$$

$$6 \text{ A} \times 2 \text{ h} = 12 \text{ Ah}$$

For en hel dag kan tabellen se slik ut:

**Energiforbrukerstatus
(eksempel)**

Apparat	Effektbehov [W]	Strømstyrke [A]	Driftstid [h]	Kapasitet [Ah]
Dykkpumpe	42	3,5	0,1	0,35
Varmeanlegg	12	1,5	3,0	4,50
Fjernsynsapparat	36	3,0	2,0	6,00
Satellittanlegg	36	3,0	2,0	6,00
Kjøleskapstyring	2	0,2	24,0	4,00
Belysning (10 LED-lamper à 2 W)	20	1,6	3,0	4,80
Gjennomsnittlig dagsbehov				25,65

- Beregn den maksimale tilgjengelige energien med følgende formel eller les av på et spesielt visningsapparat:

$$\text{Momentan kapasitet [Ah]} : \text{Utladingsvern} = \text{Maksimal tilgjengelig energi [Ah]}$$

Eksempel: 80 Ah : 1,3 (gelebatteri) = 61,5 Ah

- Beregn maksimal driftstid med følgende formel:
Maks. tilgjengelig energi [Ah] : Dagsbehov [Ah] = Maks. drifttid (i dager)

Eksempel: 61,5 Ah : 25,65 Ah = 2,39

Den momentane batterikapasiteten varer mer enn 2 dager hvis dagsbehovet er det samme.

Solceller Det uavhengige tidsrommet kan utvides ved bruk av solceller.

To solceller à 90 W gir følgende ytelse:

- Sommer: Ca. 60 Ah/dag (uavhengig drift nådd)
- Vinter: Ca. 15,5 Ah/dag (for å forlenge det uavhengige tidsrommet her, må man installere et boenhets-batteri til)

8.4.5 Senere montering av en vekselretter



- ▷ Montering av en vekselretter kan føre til skader på det elektriske anlegget. Vi påtar oss intet ansvar for slike skader.

Montering av en 230 V-vekselretter fører til en svært høy strømbelastning. F.eks. har en vekselretter med en utgangseffekt på 800 W på 12 V siden et strømpoptak på opp til 75 A.

Denne strømmen er for stor for utgangene på strømsentralen (se avsnittet 8.10.1).

Når vekselretteren kobles direkte til batteriet, registreres ikke strømpoptaket til vekselretteren via panelet. Den høye utladningsstrømmen gjør at polspenningen på batteriet synker kraftig. Det installerte målesystemet registrerer da underspenning og kobler eventuelt fra 12 V-spenningen. I tillegg brukes boenhetens batteri svært raskt opp ved drift av en vekselretter.

8.5 HYMER-smartbatterisystem

HYMER-smartbatterisystemet består av ett eller to bly-fleece-batteri (heretter kalt blybatteri(er)) og en eller to HY-Tec-litiumbatterier 135 (heretter kalt litiumbatteri(er)). Begge er boenhets-batterier.



- ▷ Ikke gjør noen endringer i fabrikkinstallasjonen av litiumbatteriet.
- ▷ Litiumbatteriet må ikke åpnes.
- ▷ Følg anbefalt driftstemperatur på 15–25 °C. Ytterligere informasjon om driftstemperaturen finnes i bruksanvisningen til produsenten.
- ▷ Lad opp batterisystemet fullstendig hver 6. måned.
- ▷ Koble strømsentralen under installasjon og vedlikehold.
- ▷ Når du installerer og arbeider på ledninger, fjern sikringene mellom blybatteriet og litiumbatteriet.
- ▷ Hvis indikatoren for batterikapasitet ikke når 100 %, selv etter lang tid, ring kundeservice.
- ▷ Bare transporter og avhend litiumbatteriet i henhold til produsentens anvisninger.
- ▷ Følg bruksanvisningen til produsenten.

Litiumbatteriet består av seks moduler og er tilkoblet parallelt med standard blybatteri. Litiumbatteriet klarer seg bedre med hyppige ladesykluser enn blybatteriet og overtar mesteparten av ladesyklusene. Det øker levetiden til blybatteriet.

Litiumbatteriet er utstyrt med en beskyttelsesfunksjon mot overbelastning og fullstendig utladning.

Monteringssted

Litiumbatteriet er installert ved siden av boenhets-batteriet under L-sittegruppe og tilgjengelig via en utvendig luke.

Integrert utladningsstyring

Den integrerte intelligente utladningsstyringen sikrer at strømmen først trekkes fra litiumbatteriet ved utladning og bare deretter fra blybatteriet. Når litiumbatteriet leverer strøm tjener blybatteriet til backuplagring.

Ved høyt strømforbruk tas strømmen parallelt fra litiumbatteriet og blybatteriet.

Lade Ved lading blir blybatteriet ladet først og deretter litiumbatteriet.



▷ Etter fornyet drift eller lengre tids stillstand lad batterisystemet.

Lagring



▷ Ikke fjern sikringene mellom litiumbatteriet og blybatteriet, ellers vil ikke overvintringsstøtte for boenhets-batteriet fungere, og blybatteriet kan bli skadet.

Litiumbatteriet har en levetid på opptil 10 år når det brukes riktig.

Fullad batterisystemet før lagring og koble det fra strømsentralen (slå av batteri-skillebryteren på strømsentralen).

Kontroller ladestatus på displayet til litiumbatteriet senest etter 6 måneder. Slå på batteriskillebryteren på strømsentralen. Etterlad batteriet ved drift.

Ved lengre lagringstid: Lad opp batteriet flere ganger etter behov for å oppnå full batterisystemytelse.

Oppbevar batterisystemet tørt og godt ventilert.

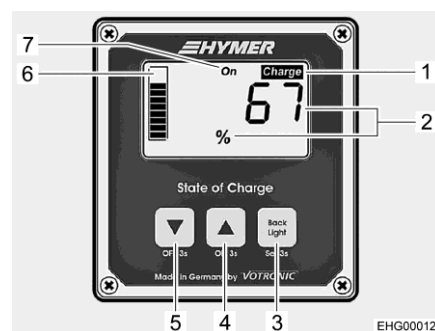
Følg anbefalt lagringstemperatur på 10–20 °C. Ytterligere informasjon om lagringstemperaturen finnes i bruksanvisningen til produsenten.

8.5.1 Indikatorpanel

Spending- og lade-informasjon til batterisystemet vises på et ekstern indikatorpanel.

Monteringssted

Indikatorpanelet er montert innvendig i kjøretøyet (for eksempel i et vegg-skap).



- 1 Ladningsindikator "Charge"
- 2 Visning total ladetilstand (SoC) i prosent
- 3 På/av-knapp, hente opp meny
- 4 Knapp for tilbakekobling av displayet
- 5 Knapp for viderekobling av displayet
- 6 Visning total ladetilstand (SoC) i stolpediagram
- 7 Koblingsstatusvisning (ikke aktiv)

Bilde 99 Indikatorpanel (visning total ladetilstand)

Slå på/av

Indikatorpanel er designet for å spare energi. Fullstendig frakobling er unødvendig.

Grunninnstillingene til **HYMER** beholdes etter strømforsyning.

Displaybelysning

Når en knapp på panelet trykkes, slås displaybelysningen på automatisk. Hvis ingen knapp trykkes i 3 minutter, slås belysningen automatisk av. Med knappen (Bilde 99,3) kan displaybelysningen slås av manuelt.

Visning av total ladetilstand (SoC)

Displayet viser total ladetilstanden til blybatteriet og litiumbatteriet, referert til som "State of Charge" (SoC). Verdien av batterikapasiteten er oppgitt i prosent (Bilde 99,2) samt vist som et stolpediagram (Bilde 99,6).

- Trykk på en hvilken som helst knapp for å slå på displaybelysningen.
- Hvis displayet viser spenningsvisning: Trykk knapp (Bilde 99,4) eller knapp (Bilde 99,5) i kort for å skifte til visning av SoC-verdien (Bilde 99,2).

Når SoC-verdien faller under 20 % blinker visningen "Charge" (Bilde 99,1). I så fall må batteriet lades opp.



- 1 Visning av batterispennning i volt (V)
- 2 Visning total ladetilstand (SoC)

Bilde 100 Indikatorpanel (visning batterispennning)

Vise batterispennning

Batterispennning vises i volt (Bilde 100,1). Stolpediagrammet viser også SoC (Bilde 100,2).

- Trykk på en hvilken som helst knapp for å slå på displaybelysningen.
- Når displayet viser SoC-verdien: Trykk knapp (Bilde 99,4) eller knapp (Bilde 99,5) kort for å skifte til visning av batterispennning (Bilde 100,1).



▷ Ytterligere informasjon finnes i bruksanvisningen til produsenten som er vedlagt separat.

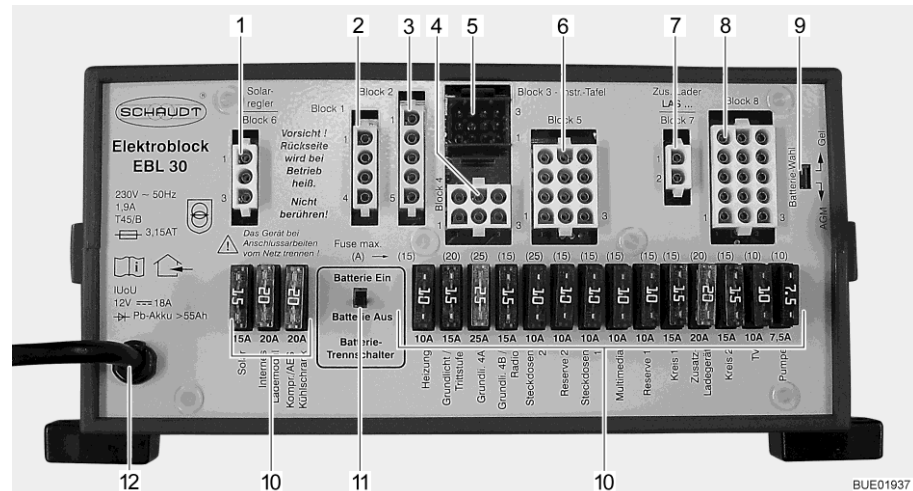
8.6 Strømsentral (EBL 30)



▷ Luftingsåpningene må ikke tildekkes. Fare for overheting!



- ▷ Det er ikke alltid at alle pluggplassene for sikringer er bestykket, dette avhenger av modellen.
- ▷ Ytterligere informasjon finnes i bruksanvisningen til produsenten som er vedlagt separat.



Bilde 101 Strømsentral (EBL 30)

- 1 Blokk 6: Laderegulator for solcelleanlegg (hvis montert)
- 2 Blokk 1: Kjølenskap
- 3 Blokk 2: Kjølenskapforsyning D+, batteriføler/styreledninger
- 4 Blokk 4: Varmeanlegg, grunnbelysning (belysning i inngangssonen), stigtrinn
- 5 Blokk 3: Panel
- 6 Blokk 5: Reserve 2, stikkontakter, grunnbelysning
- 7 Blokk 7: Ekstra ladeapparat
- 8 Blokk 8: Forbruker, TV, vannpumpe, reserve 1, multimedia, stikkontakter
- 9 Bryter batterivalg (Gel/AGM)
- 10 Sikringer
- 11 Batteri-skillebryter ("Batterie Ein/Aus" (batteri på/av))
- 12 Nettilkobling 230 V~

Oppgaver Strømsentralen har følgende oppgaver:

- Strømsentralen lader boenhets-batteriet. Startbatteriet blir kun vedlikeholdsladet av strømsentralen.
- Strømsentralen overvåker spenningen i boenhets-batteriet.
- Strømsentralen fordeler strømmen til 12 V-strømkretsene og sikrer disse. Til stikkontaktene kan det tilkobles apparater med maks. 10 A.
- Strømsentralen har tilkoblinger for en laderegulator for solcelleanlegg, ekstra ladeapparat, samt ytterligere styre- og overvåkingsfunksjoner.
- Strømsentralen skiller startbatteriet elektrisk fra boenhets-batteri når kjøretøymotoren er slått av. På denne måten kan 12 V-forbrukerne i boenheten ikke lade ut startbatteriet.
- Batteri-skillebryteren i strømsentralen skiller alle forbrukerne fra boenhets-batteriet.

Strømsentralen virker kun i sammenheng med et panel.

Strømmen som vises på strømsentralen (maks. 18 A) er delt inn i ladestrøm og forbrukerstrøm. Ladestrømmen er alltid kun den andelen som forbrukerne ikke trenger for øyeblikket. Når forbrukerstrømmen overstiger den tilgjengelige strømmen, lades boenhets-batteriet ut.

Monteringssted Strømsentralen er bygd inn under L-sittegruppen og er tilgjengelig via en utvendig luke.

8.6.1 Batteri-skillebryter

Batteri-skillebryteren slår av **alle** forbrukerne i boenheten, også kontinuerlig innkoblede forbrukere. I denne forbindelsen kobles alt elektrisk utstyr som forsynes av den elektriske strømblokken fra bodelsbatteriet. Heller ikke forbrukere som stigtrinn, grunnbelysning eller kjøleskap vil fungere da. Dermed unngås en langsom utladning av boenhets-batteriet dersom kjøretøyet ikke brukes over lengre tid (f.eks. kortere lagring).

Moneringssted Batteri-skillebryteren befinner seg på strømsentralen.

Når kjøretøyet er koblet til 230 V-forsyningen via CEE-stikkkontakten, kan batteriene videre lades, også når batteri-skillebryteren er avslått.

8.6.2 Batteri-valgbryter



- ▶ Hvis batteri-valgbryteren er feil innstilt, kan det danne seg knallgass. Eksplosjonsfare!



- ▷ Boenhets-batteriet kan skades dersom batteri-valgbryteren står i gal stilling.
- ▷ Ikke forandre fabrikkinnstillingen av batteri-valgbryteren.

Moneringssted Batteri-valgbryteren befinner seg på strømsentralen.

8.6.3 Batteriovervåking



- ▷ Et utladet boenhets-batteri bør lades fullt opp på nytt så snart som mulig.

Batteriovervåkeren i strømsentralen kontrollerer spenningen i boenhets-batteriet.

Dersom batterispenningen synker under 10,5 V, kobler batteriovervåkingen i strømsentralen ut alle 12 V-forbrukere.

Forholdsregler:

- Slå av alle elektriske forbrukere som ikke er absolutt nødvendige med den tilhørende bryteren.
- Hvis nødvendig slå på 12 V-forsyningen med hovedbryteren 12 V en liten stund igjen. Dette er kun mulig, når batterispenningen ligger over 11 V. Dersom spenningen ligger under dette, kan 12 V-forsyning først gjeninnkoples når boenhets-batteriet er ladet.

8.6.4 Batterilading

Når motoren er i gang, blir boenhets-batteriet og startbatteriet koblet sammen med et relé i strømsentralen og lades med kjøretøyets dynamo. Hvis kjøretøyets motor er avslått, blir batteriene automatisk skilt av strømsentralen igjen. Det hindrer at startbatteriet utlades av strømforbrukende apparater i boenheten. Dette sikrer kjøretøyets startevne. Boenhets-batteriets eller startbatteriets polspenning kan vises på panelet.

Når kjøretøyet er tilkoblet 230 V-forsyningen via CEE-stikkkontakten, blir boenhets-batteriet og startbatteriet ladet via lademodulen i strømsentralen. Startbatteriet lades kun med en vedlikeholdslading. Ladestrømmen tilpasses batteriets ladetilstand. Overlading er derfor ikke mulig.

Slå av alle strømforbrukende apparater under lading slik at lademodulen i strømsentralen kan benyttes med full kapasitet.

8.6.5 Ettermontere flere 12 V-forbrukere

Det elektriske anlegget i boenheten til kjøretøyet kan utstyres med tilleggsapparater. Tilleggsapparatene kobles til på reserveutgangene på strømsentralen. Ytelsen for tilleggsapparater skal ikke overskride verdien for sikringen (f.eks. 15 A). På strømsentralen må det ikke brukes sikringer med høyere verdi enn den som er angitt på strømsentralen.

8.7 Vekselretter (MSI 1812T)



- ▶ Frakoblingen av 230 V-tilkoblingen eller utkoblingen av 230 V-hovedsikringen aktiverer ikke stikkontaktene når vekselretteren er på, etter som de forsynes av vekselretteren.
- ▶ Ledningsbeskyttelsesbryteren i den ekstra sikringsboksen ved vekselretteren sikrer og kobler bare fra stikkontaktene i kjøretøyet.
- ▶ En fullstendig aktivering av nettet skjer kun når begge sikringsboksene slås av og vekselretteren kobles ut.



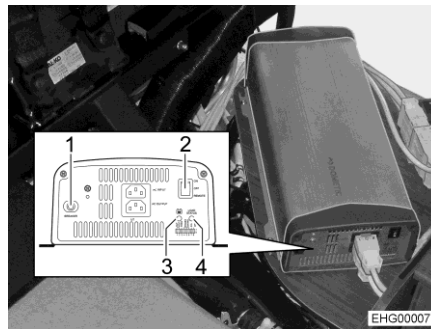
- ▷ Ved tilkobling av apparater må alltid de tillatte verdiene for utgangseffekt og topp-utgangseffekt overholdes:
 - Utgangseffekt (for 10 min ved 25 °C): 1800 W
 - Topp-utgangseffekt: 3200 W

Det er ikke tillatt å koble til apparater som har et høyere effektbehov.

- ▷ Luftingsåpningene må ikke tildekkes. Fare for overheting!
- ▷ Ikke legg ekstra gjenstander i oppbevaringsrommet til vekselretteren. Fare for overheting!
- ▷ Kontroller jordfeilbryteren ved hver tilkobling til 230 V-forsyningen, minimum hver 6. måned.
- ▷ Når kjøretøyet ikke er koplet til 230 V-forsyningen og det ikke er behov for strøm, må vekselretteren slås av. Vekselretteren trekker strøm fra boenhets-batteriet også når den er i hviletilstand.



- ▷ Vekselretteren er utstyrt med en 230 V-prioritetskobling. Når en ekstern 230 V-spenning foreligger, har bruken av denne prioritet. Kun når ingen ekstern 230 V-spenning foreligger, brukes boenhets-batteriet til spenningsforsyningen.
- ▷ Når ingen ekstern 230 V-forsyning er koblet til, tar vekselretteren energi fra boenhets-batteriet. Boenhets-batteriet har kun et begrenset energiforråd. Derfor bør elektriske forbrukere ikke stå i stikkontaktene over lengre tid uten 230 V-tilkobling.
- ▷ For å beskytte boenhets-batteriet mot fullstendig utlading, slås vekselretteren automatisk av ved underspenning. Vekselretteren slås automatisk på igjen når spenningen har nådd normalverdi igjen.
- ▷ Ved overlast eller utilstrekkelig kjøling, slås vekselretteren automatisk av. Vekselretteren slås automatisk på igjen når det ikke lenger er overlast og apparattemperaturen er sunket til en ufarlig verdi.
- ▷ Når apparatsikringen har utløst, må den trykkes inn igjen manuelt.
- ▷ Ytterligere informasjon finnes i bruksanvisningen til produsenten som er vedlagt separat.



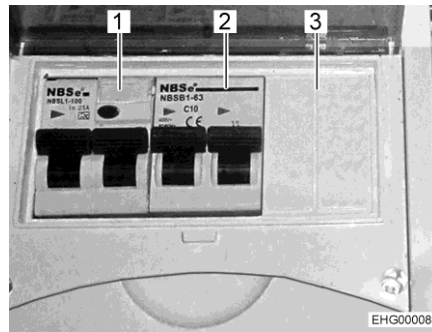
- 1 Apparatsikring
- 2 Hovedbryter "ON/OFF/REMOTE"
- 3 LED for inngangsspenningsområde
- 4 LED "LOAD LEVEL"

Bilde 102 Vekselretter (eksempelvis fremstilling)

Oppgaver Vekselretteren har følgende oppgaver:

Når ingen ekstern 230 V-forsyning er koblet til, genererer vekselretteren en 230 V-spenning for alle stikkontaktene i kjøretøyet fra 12 V-likespenningen til boenhets-batteriet.

Når en ekstern 230 V-forsyning er koblet til, brukes denne til forsyningen til stikkontaktene. Det er dermed ingen strømforbruk fra boenhets-batteriet via vekselretteren.



- 1 Jordfeilbryter for stikkontakter
- 2 Ledningsbeskyttelsesbryter for stikkontakter
- 3 Sikringsboks

Bilde 103 Ekstra sikringsboks

En ledningsbeskyttelsesbryter (Bilde 103,2) og en jordfeilbryter (Bilde 103,3) i den ekstra sikringsboksen (Bilde 103,1) sikrer stikkontaktene.

Moneringssted

Vekselretteren er montert i sittebenken under sitteunderlaget. Den ekstra sikringsboksen er ved boenhets-batteriet plassert i en kasse under gulvet under L-sittegruppen og er tilgjengelig via en utvendig luke.

Betjening på vekselretteren

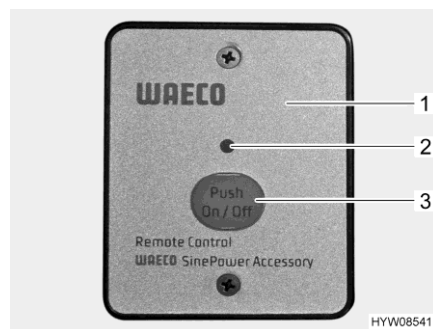
Betjeningselementene er plassert på framsiden av vekselretteren.

For å slå på:

- Sett hovedbryteren (Bilde 102,2) i stilling "ON". LED-en for inngangsspenningsområde (Bilde 102,3) lyser grønt.
- Sett hovedbryteren (Bilde 102,2) i stilling "REMOTE". Styringen via fjernbetjeningsbryteren er aktivert.

For å slå av:

- Sett hovedbryteren (Bilde 102,2) i stilling "OFF". LED-en for inngangsspenningsområde (Bilde 102,3) slukker.



Bilde 104 Ekstern bryter (vekselretter)

Betjening på ekstern bryter

Den eksterne bryteren (Bilde 104,1) er montert i et hengeskapp på venstre side.



- ▷ Hovedbryteren direkte på vekselretteren må stå i stillingen "REMOTE".

For å slå på:

- Trykk knappen "On/Off" (Bilde 104,3). LED-en (Bilde 104,2) lyser.

For å slå av:

- Trykk knappen "On/Off" (Bilde 104,3). LED-en (Bilde 104,2) slukker.

Brytere og indikatorer

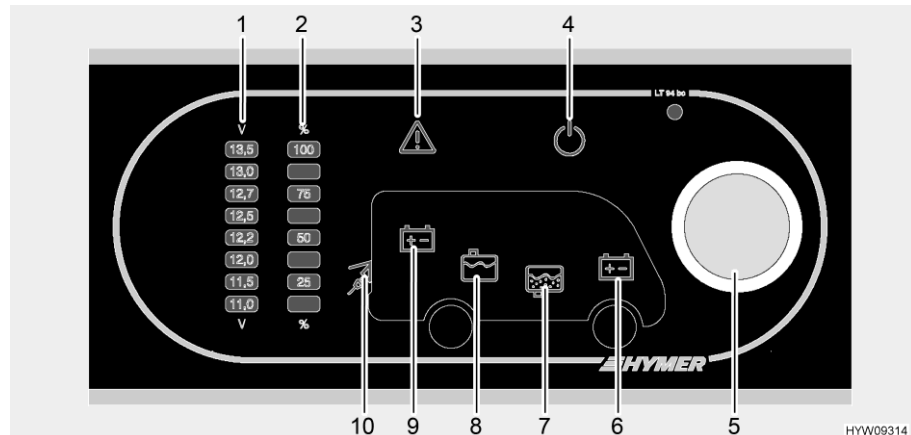
I normaldrift krever vekselretteren ingen betjening utenom inn- og utkobling via den eksterne bryteren. Indikatorene på vekselretteren brukes frem for alt til diagnose av feil.

Posisjonsnr. i Bilde 102	Betegnelsen	Funksjon
1	Apparatsikring	Beskytter vekselretteren mot overbelastning. Før apparatsikringen trykkes inn igjen, må årsaken til feilen utbedres
2	Hovedbryter	Stilling "OFF" = Vekselretter slått av Stilling "ON" = Vekselretter slått på Stilling "REMOTE" = Ekstern bryter er aktivert
3	LED for inngangsspenningsområde	Viser spenningsområdet, som inngangsspenningen ligger i: Rødt, langsom blinking = Underspenning (< 10,6 V) Rødt = Underspenning (10,6 til 11,0 V) Oransje = Underspenning (11,0 til 12,0 V) Grønt = Inngangsspenning ok (12,0 til 14,2 V) Oransje, blinkende = Overspenning (14,2 til 15,0 V) Rødt, hurtig blinking = Overspenning (> 15,0 V)
4	LED "LOAD LEVEL"	Viser effektområdet, som avgis av vekselretteren: Av = 0 til 160 W Grønt = 160 til 640 W Oransje = 640 til 1440 W Rødt, langsom blinking = 1440 til 1600 W Rødt, hurtig blinking = > 1600 W

Kontrollere jordfeilbryter:

- Når kjøretøyet er koblet til 230 V-forsyningen, trykker du på prøvetasten på jordfeilbryteren (Bilde 103,3). Jordfeilbryteren (FI) må utløses.

8.8 Panel (LT 94)



Bilde 105 Panel (LT 94)

- 1 Indikatorskala batterispenning
- 2 Indikatorskala tankens fyllenivå
- 3 Varsellampe alarm
- 4 12 V-kontrolllampe
- 5 Dreieknapp
- 6 Symbol startbatteri
- 7 Symbol spillvannstank
- 8 Symbol varntank
- 9 Symbol boenhets-batteri
- 10 230 V-kontrolllampe



- ▷ Ytterligere informasjon finnes i bruksanvisningen til produsenten som er vedlagt separat.

8.8.1 Koble inn/ut 12 V-forsyning

Dreieknappen (Bilde 105,5) kobler panelet og 12 V-forsyningen i boenheten inn og ut.

Unntak: Varmeanlegg, grunnbelysning (belysning i inngangområde), stigrinn og kjøleskap er alltid klare til bruk.

For å slå på: ■ Trykk dreieknappen (Bilde 105,5): 12 V-forsyningen i boenheten er aktivert. Den 12 V-kontrollampen (Bilde 105,4) lyser.

For å slå av: ■ Trykk dreieknappen (Bilde 105,5): 12 V-forsyningen i boenheten er deaktivert. Den 12 V-kontrollampen (Bilde 105,4) slukker.



- ▷ Slå alltid av 12 V-forsyningen med dreieknappen når du forlater kjøretøyet. Slik forhindres unødvendig utlading av boenhets-batteriet.
- ▷ Forbrukere som styreenheter (f.eks. laderegulator for solcelleanlegg, Eis-Ex eller panel) eller innebygde apparater (f.eks. varmeanlegg, kjøleskap eller stigrinn) tar i tillegg strøm fra batterikapasiteten, også når 12 V-forsyningen på panelet er avslått. Derfor må boenhets-batteriet kobles fra kjøretøyetets 12 V-spenning på panelet med bryteren på strømsentralen når kjøretøyet ikke skal benyttes på lengre tid.

8.8.2 Indikere batterispenning



- ▷ Panelet viser batterispenningen til hele batterisystemet. Hvis kjøretøyet har et **HYMER**-smartbatterisystem (spesialutstyr), er enda en visningspanel integrert. På dette ekstra indikatorpanelet kan de nåværende spenningsverdien leses av.
- ▷ Etter å ha hentet fram vises batterispenningen i ca. 20 sekunder.

Med dreieknappen (Bilde 105,5) kan man få vist både spenningen i boenhets-batteri og spenningen i startbatteriet. Spenningen vises på indikatorskalaen for batterispenningen (Bilde 105,1).

Indikeringer:

- Vri dreieknappen (Bilde 105,5) til symbolet lyser for batteriet hvis spenning skal undersøkes.

Symbol	Betydning
	Boenhets-batteriets spenning vises (Bilde 105,9)
	Startbatteriets spenning vises (Bilde 105,6)

- Les av spenningen på indikatorskalaen for batterispenning (Bilde 105,1). Følgende tabeller hjelper til å forklare den anviste batterispenning.

Merknader for batterispenningen

Batterispenning (verdi ved løpende drift)	Kjøredrift (kjøretøyet kjører, ingen 230 V-tilkobling)	Batteridrift (kjøretøyet står, ingen 230 V-tilkobling)	Nettdrift (kjøretøyet står, 230 V-tilkobling)
Mindre enn 11 V Fare for fullstendig utlading	Ingen lading via dynamoen	Når forbrukere er utkoblet: Batteriet tomt	Ingen lading via strømsentralen
	12 V-spenning overbelastet	Når forbrukere er innkoblet: Batteri overbelastet	12 V-spenning overbelastet
11,5 V til 13 V	Ingen lading via dynamoen ¹⁾	Normalt område	Ingen lading via strømsentralen ¹⁾
	12 V-spenning overbelastet ¹⁾		12 V-spenning overbelastet ¹⁾
13,5 V og over	Batteriet lades	Inntreer kun kort etter ladingen	Batteriet lades

¹⁾ Når spenningen ikke overstiger dette området etter flere timer.

Verdi for hvilespenning	Batteriets ladetilstand
Mindre enn 12 V	Fullstendig utlading
12,2 V	25 %
12,3 V	50 %
Mer enn 12,8 V	100 %



- ▷ Langvarig fullstendig utlading skader batteriet kan ikke repareres.



- ▷ Mål helst hvilespenningen flere timer etter siste opplading (f.eks. om morgenen) og ikke umiddelbart etter et strømforbruk.

8.8.3 Visning av tankens fyllenivå





- ▷ Etter å ha hentet fram vises tankfyllenivået i ca. 20 sekunder.

Med dreieknappen (Bilde 105,5) kan man få vist både fyllenivået i vanntanken og fyllenivået i spillvannstanken. Fyllenivået vises på tankfyllingsindikatorkalaen (Bilde 105,2).

Indikeringer:

- Vri dreieknappen (Bilde 105,5) til symbolet lyser for tanken hvis fyllenivå skal undersøkes.

Symbol	Betydning
	Fyllenivået i vanntanken vises (Bilde 105,8)
	Fyllenivået i spillvannstanken vises (Bilde 105,7)

- Les av fyllenivået på indikatorkalaen for tankfyllenivå (Bilde 105,2).



- ▷ Hvis indikatorene på indikatorkalaen blinker under avlesing av fyllenivået, foreligger det en sensorfeil. Rengjør sensoren eller oppsøk kundeservice.

8.8.4 Alarmer

Varsellampen Alarm (Bilde 105,3) blinker straks fastsatte grenseverdier overskrides eller underskrides.

Batterialarm

Varsellampen Alarm (Bilde 105,3) blinker straks batterispenningen underskrides 11 V. Hvis 12 V-forsyningen er slått på lyser dessuten det tilhørende batterisymbolet (Bilde 105,6 eller 9), og indikatoren "11,0" på indikatorkalaen for batterispenning (Bilde 105,1) blinker. Fare for fullstendig utlading.



- ▷ Fullstendig utlading skader batteriet.



- ▷ Dersom batterispenningen synker under 10,5 V, kobler batteriovervåkingen i strømsentralen ut alle 12 V-forbrukere.

Forholdsregler: ■ Ved batterialarm må alle forbrukere slås av og batteriet lades, enten ved kjøredrift eller ved tilkobling av 230 V-spenning.

Tankalarm Varsellampen Alarm (Bilde 105,3) blinker og det tilhørende tanksymbolet (Bilde 105,7 eller 8) lyser straks vanntanken er tom eller spillvannstanken er full.

Forholdsregler: ■ Fyll vanntanken eller tøm spillvannstanken.

230 V-kontrollampe



▷ Hvis kjøretøyet er koblet til 230 V-forsyningen, lyser 230 V-kontrollampen også når 12 V-forsyningen er slått av med dreiebryteren.

230 V-kontrollampen (Bilde 105,10) lyser når det er nettspenning ved inngangen til strømsentralen.

8.9 230 V-spenning



- ▶ Arbeid på det elektriske anlegget må kun utføres av fagpersonell.
- ▶ Det elektriske anlegget i kjøretøyet må kontrolleres minst hvert tredje år av en elektrisk fagperson. Ved hyppigere bruk av kjøretøyet anbefales en årlig kontroll.

230 V-spenning forsyner følgende apparater (hvis tilgjengelig):

- Stikkontaktene med jordet kontakt for apparater med maks. 10 A
- Kjøleskapet
- Strømsentralen
- Et ekstra ladeapparat
- Klimaanlegget

De strømforbrukende apparatene som er tilkoblet 12 V-spenningen i boenheten, forsynes med strøm fra boenhets-batteriet.

Koble kjøretøyet til en ekstern 230 V-forsyning så ofte som mulig. På denne måten lader lademodulen i strømsentralen boenhets-batteriet automatisk. I tillegg blir startbatteriet vedlikeholdsladet med 2 A.

Avhengig av utstyret er tilleggsapparater sikret med en egen topolet sikringsautomat.

8.9.1 230 V-tilkobling (CEE-stikkontakt)



▷ Overspenning kan skade apparater som er tilkoblet. Årsaker til overspenning kan f.eks. være lynnedslag, uregulerte spenningskilder (f.eks. bensingeneratorer) eller strømtilkoblinger ved kjøring.

Krav til 230 V-tilkoblingen

- Tilkoblingsledningen, pluggforbindelsene til forsyningspunktet og pluggforbindelsen til kjøretøyet må tilsvare IEC 60309. Handelsbetegnelsen for pluggforbindelsene er "CEE blå".
- Bruk gummislangeledning H07RN-F med minst 2,5 mm² ledningstverrsnitt og maksimal 25 m lengde.
- Pluggforbindelser med jordet kontakt (schuko) er ikke tillatt. Seriekobling av CEE-/schuko-adaptore er heller ikke tillatt.

8.9.2 Kople til 230 V-forsyning

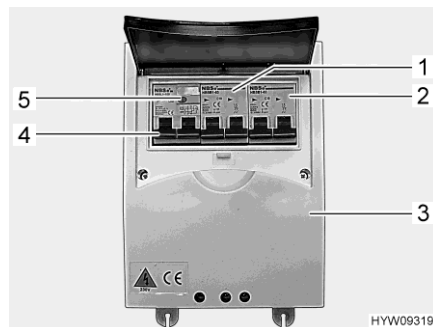


- ▶ Den eksterne 230 V-forsyningen må sikres via en jordfeilbryter (FI-bryter, 30 mA).
- ▶ Ledningen må være viklet helt av kabeltrommelen for å unngå oppheting.
- ▶ I tvilstilfeller eller hvis 230 V-forsyningen ikke er tilgjengelig eller er defekt, må du kontakte leverandøren av forsyningsanlegget.



- ▷ 230 V-tilkoblingen på kjøretøyet er utstyrt med en jordfeilbryter (FI-bryter).
- ▷ Det kreves jordfeilbrytere (FI-brytere, 30 mA) for koblingspunkter på campingplasser (campingfordelere).

Kjøretøyet kan tilkobles en ekstern 230 V-forsyning. For tilkobling skal i hovedsak kun 230 V-tilkoblingen på kjøretøyet (CEE-stikkontakt) brukes.



Bilde 106 Ledningsbeskyttelsesbryter og FI-bryter (230 V-sikringsboks)



Bilde 107 230 V-tilkobling til kjøretøyet (CEE-stikkontakt)



- ▷ Den andre ledningsbeskyttelsesbryteren (Bilde 106,2) er valgfri. Det er avhengig av kjøretøyet utstyr om denne ledningsbeskyttelsesbryteren er tilgjengelig.

Koble til kjøretøyet:

- Kontroller om strømforsyningsapparatet er egnet med tanke på tilkobling, spenning, frekvens og strøm.
- Kontroller om ledningene og tilkoblingene er egnet.
- Kontroller pluggforbindelsene og ledningene med tanke på synlige skader.
- Slå av begge ledningsbeskyttelsesbrytere (Bilde 106,1 og Bilde 106,2) i sikringsboksen (Bilde 106,3).
- Åpne dekselet for 230 V-tilkoblingen til kjøretøyet (Bilde 107) og sett i stikkkontakten. Pass på at låsetappen til det fjærbelastede dekselet har gått i lås.
- Sett støpselet til tilkoblingsledningen i stikkkontakten på campingfordeleren. Pass på at låsetappen på det fjærbelastede dekselet også har gått i lås.
- Slå på begge ledningsbeskyttelsesbrytere i sikringsboksen.

Kontrollere jordfeilbryter:

- Når kjøretøyet er koblet til 230 V-forsyningen, trykker du på prøvetasten (Bilde 106,5) til jordfeilbryteren (FI-bryter) (Bilde 106,4) i sikringsboksen (Bilde 106,3). Jordfeilbryteren skal utløses.
- Slå på jordfeilbryteren (Bilde 106,4) igjen.

Koble fra forbindelsen:

- Slå av begge ledningsbeskyttelsesbrytere (Bilde 106,1 og 2) i sikringsboksen (Bilde 106,3).
- Løsne låsetappen på campingfordeleren og trekk støpselet til tilkoblingsledningen ut av stikkontakten.
- Løsne låsetappen på kjøretøyet, trekk ut stikkontakten og lukk dekselet for 230 V-tilkoblingen.

8.10 Sikringer



- ▶ Defekte sikringer skal kun byttes ut når årsaken til feilen er kjent og feilen er utbedret.
- ▶ Defekte sikringer skal kun byttes ut når strømforsyningen er frakoblet.
- ▶ Sikringer må aldri kortsluttes eller repareres.
- ▶ Defekte sikringer må alltid skiftes ut med en ny sikring med samme verdi.

8.10.1 Sikringer 12 V

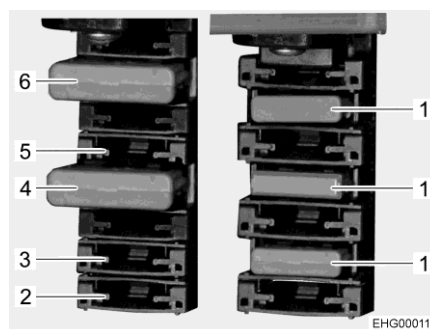
De strømbrukende apparatene som i boenheten er tilknyttet 12 V-forsyningen, er sikret med separate sikringer. Sikringene er tilgjengelige på forskjellige monteringssteder i kjøretøyet.

Før du skifter sikringene, må du følge angivelsene nedenfor vedr. funksjon, verdi og farge til de aktuelle sikringene. Ved skifting av sikringer, bruk kun bladsikringer med verdier som er angitt nedenfor.

Enkelte signaler er beskyttet av såkalte "polyswitch"-sikringer. Polyswitch er en intern, selvregulerende sikring. Etter opphevelse av overstrøm eller kortslutning blir driftsstrømmen frigitt automatisk. Dette kan ta flere sekunder (kjølefasen).

Sikringer ved boenhetsbatteriet

Sikringene er montert ved siden av boenhets-batteriet.



- 1 Bladsikring 30 A/grønn (for litiumbatteriet (SU))
- 2 Bladsikring 20 A/gul (for kjøleskap)
- 3 Bladsikring 2 A/grå (for føler for Booster)
- 4 Bladsikring 80 A/rød (for Booster)
- 5 Bladsikring 2 A/grå (for føler for boenhets-batteri)
- 6 Bladsikring 50 A/rød (for strømsentral)

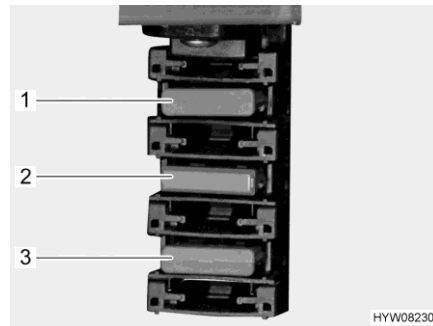
Bilde 108 Sikringer (boenhets-batteri)

De tre bladsikringene 30 A/grønn (Bilde 108,1) finnes bare dersom kjøretøyet er utstyrt med et litiumbatteri (**HYMER**-smartbatterisystem, spesialutstyr).

For spesialutstyr med to litiumbatterier er det lagt til tre ekstra bladsikringer 30 A/grønn.

Sikringer på sikringsholder

Sikringene er montert ved siden av strømsentralen. Sikringene er undersikringer til reserve 4 (25 A) på strømsentralen.

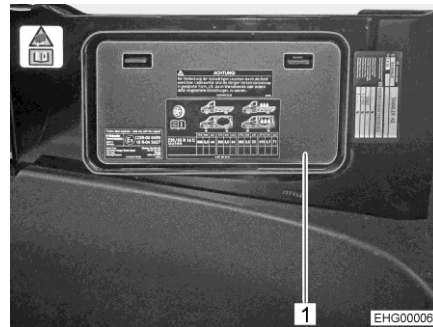


- 1 Bladsikring 2 A/grå (kjøleskapstyring)
- 2 Bladsikring 10 A/rød (satellittanlegg)
- 3 Bladsikring (tilleggsutstyr for gass)

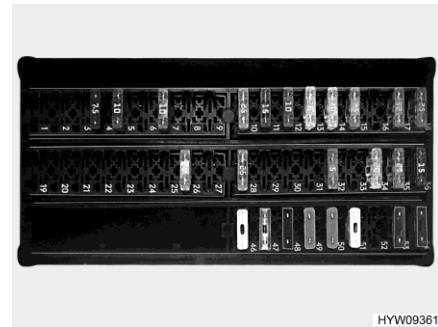
Bilde 109 Sikringer (sikringsholder)

Sikringer for førerområdet

Sikringene er montert i konsollen til venstre sete i førerområdet bak et deksel (Bilde 110,1).



Bilde 110 Deksel (venstre setekonsoll)



Bilde 111 Sikringer (venstre setekonsoll)

Sikringer på strømsentralen

Det er montert flere sikringer på strømsentralen. Sikringene kan identifiseres entydig via fargen og angivelsene for funksjon og verdi.

Sikring for Thetford-toalett

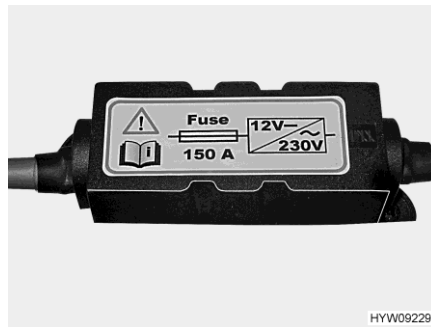
Toalettet har en vedlikeholdsfri automatisikring.

Sikringer for varmtvanns-varmeanlegg (Alde)

Elektronikken til varmtvanns-varmeanlegget beskyttes av to sikringer. Begge finsikringene (glassrørsikringer) 3,5 A er montert bak service-luken på venstre kjøretøyside under et deksel. Dette dekslet kan løsnes oppover ut av låsen.

Sikring for vekselretteren

Sikringene for vekselretteren er i nærheten av boenhets-batteriet.



Bilde 112 Sikring (vekselretter (150 A))

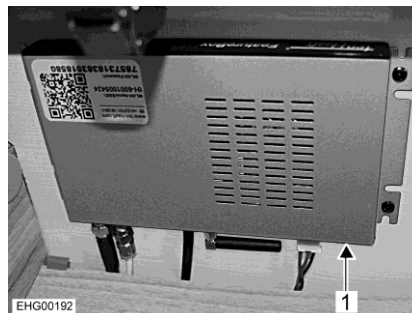
Sikringen lar seg identifisere ut fra sin etikett.

**Sikring for ekstra fjernlys
(Spesialmodell
Crossover)**

Sikringen for ekstra fjernlys er montert i førersetekonsollen.

**Sikring for TV-
satellittanlegg (ten Haaft)**

Sikringen er plassert på TV-satellittanleggets styreenhet.
Styreenheten er montert i klesskapet eller i et overskap.



1 Sikring 10 A/rød

Bilde 113 Styreenhet (TV-Styreenhet,
ten Haaft)

8.10.2 230 V-sikring

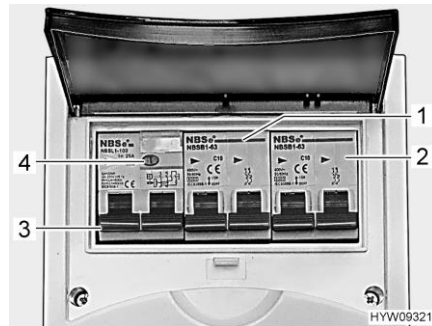
Vær oppmerksom på følgende ved kjøretøy med vekselretter som spesialutstyr:



- ▶ Frakoblingen av 230 V-tilkoblingen eller utkoblingen av 230 V-hovedsikringen aktiverer ikke stikkontaktene når vekselretteren er på, ettersom de forsynes av vekselretteren.
- ▶ Ledningsbeskyttelsesbryteren i den ekstra sikringsboksen ved vekselretteren sikrer og kobler bare fra stikkontaktene i kjøretøyet.
- ▶ En fullstendig aktivering av nettet skjer kun når begge sikringsboksene slås av og vekselretteren kobles ut.



- ▷ Kontroller jordfeilbryteren ved hver tilkobling til 230 V-forsyningen, minimum hver 6. måned.



Bilde 114 Ledningsbeskyttelsesbryter og FI-bryter (230 V-sikringsboks)

En jordfeilbryter (FI-bryter) (Bilde 114,3) i sikringsboksen sikrer hele kjøretøyet mot feilstrøm (30 mA).

Den etterkoblede ledningsbeskyttelsesbryteren (10 A) (Bilde 114,1) sikrer 230 V-stikkontakten, strømsentralen, det ekstra ladeapparatet og kjøleskapet.

På kjøretøy med spesialutstyr, f.eks. takklimaanlegg, sikrer en ekstra ledningsbeskyttelsesbryter (16 A) (Bilde 114,2) apparatet.

Kontrollere jordfeilbryter:

- Når kjøretøyet er koblet til 230 V-forsyningen, trykker du på prøvetasten (Bilde 114,4). Jordfeilbryteren (FI) må utløses.

Monteringssted

Sikringsboksen er montert i klesskapet.

Kapitteloversikt

I dette kapitlet finner du opplysninger om innbyggingsapparatene i kjøretøyet.

Informasjonen gjelder kun betjeningen av innbyggingsapparatene.

Ytterligere informasjon om innbyggingsapparatene finner du i bruksanvisningene til innbyggingsapparatene, som er vedlagt kjøretøyet separat.

9.1 Generelt



- ▷ Av sikkerhetsgrunner må reservedeler for varmeapparater tilsvare produsentens spesifikasjoner, og produsenten må ha godkjent dem som reservedeler. Disse reservedelene må bare monteres av produsenten selv eller på et autorisert fagverksted.

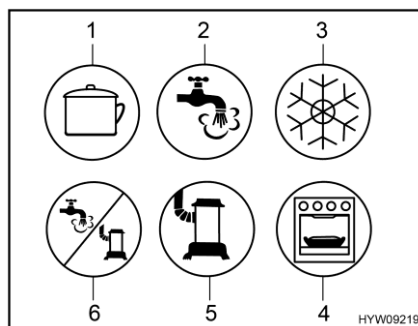


- ▷ Ytterligere informasjon finnes i bruksanvisningen for apparatet. Denne er vedlagt separat.

Avhengig av modell er kjøretøyet utstyrt med varmeanlegg/varmtvannsbereider, kokeplass og kjøleskap.

I denne bruksanvisningen beskrives kun betjeningen av disse apparatene og deres spesifikasjoner.

Før et gassdrevet innbyggingsapparat settes i gang, må man åpne gassflaskens hovedventil og gassavstengeventilen.



- 1 Kokeplass
- 2 Varmtvann
- 3 Kjøleskap
- 4 Stekeovn/grill
- 5 Varmeanlegg
- 6 Varmtvann/varmeanlegg

Bilde 115 Mulige symboler på gassavstengeventilene

9.2 Varmeanlegg og varmtvannsbereder

Med varmeanlegget kan man både varme opp kjøretøyets boenhet (gjennom oppvarming av romluft), samt varme opp bruksvannet (varmtvannsbereder-funksjon). De etterfølgende tipsene gjelder også når varmeanlegget benyttes som varmtvannsbereder.



- ▶ På grunn av eksplosjonsfaren må det aldri slippes ut gass uten at flammen brenner.
- ▶ Ved tanking, på ferger og i garasjer, må varmeanlegget aldri drives med gass. Eksplosjonsfare!
- ▶ Aldri bruk varmeanlegget i gassdrift i lukkede rom (f.eks. i garasjer). Forgiftnings- og kvelningsfare!
- ▶ Eksosavtrekket må ikke stenges av eller overbygges.
- ▶ Rommet bak varmeanlegget skal ikke brukes som oppbevaringsrom.
- ▶ Vannet i varmtvannsberederen kan varmes opp til 65 °C. Fare for skålding!



- ▷ Varmtvannsberederen må aldri settes i gang uten vann.
- ▷ Tøm varmtvannsberederen ved frostfare når den ikke er i drift.
- ▷ Still varmtvannsberederen kun på maks. temperatur når det trengs mye varmtvann. Det beskytter varmtvannsberederen mot forkalkning.



- ▷ Ikke bruk vannet i varmtvannsberederen til drikkevann.
- ▷ Når strømforsyningen til varmeanlegget har vært avbrutt, må klokkeslettet legges inn på nytt.

Første igangsetting

Når varmeanlegget settes i gang for første gang, vil det for en kort tid avgi røyk og lukt. Still umiddelbart varmeanlegget på bryteren på høyeste trinn. Åpne vinduer og dører og luft godt. Røyk og lukt forsvinner av seg selv etter kort tid.

9.2.1 Modeller med eksosavtrekk på høyre side



- ▶ Når forteltet er slått opp og varmeanlegget går på gass, kan eksos fra varmeanlegget samle seg i forteltet. Kvelningsfare! Sørg for tilstrekkelig lufting

9.2.2 Riktig oppvarming



Bilde 116 Luftdyse (varmlufts-varmeanlegget)

Varmluftfordeling

I kjøretøyet finnes det flere luftdyser (Bilde 116). Rør fører varmluften til luftdysene. Still luftdysene slik at varmluften kommer ut der den er ønsket. For å forhindre gjennomtrekk, stenges luftdysene på dashbordet og luftspredningen i bobilen stilles på resirkulering.

Innstilling av luftdysene

- Fullstendig åpen: Full varmluftsstrøm
- Halv- eller delvis åpen: Redusert varmluftsstrøm

Når 5 luftdyser er helt åpne, kommer det mindre varmluft ut fra hver enkelt dyse. Når bare 3 luftdyser er åpne, strømmes det mer varmluft ut av hver enkelt dyse.

9.2.3 Gass-varmlufts-varmeanlegg og varmtvannsbereder med digitalt kontrollpanel CP plus



- ▷ Hvis varmeanlegget er ute av drift på grunn av frostfare, må man tømme varmtvannsberederen.
- ▷ Resirkuleringsviften slår seg på automatisk når varmlufts-varmeanlegget settes i drift, og fortsetter å være i drift. Dermed blir boenhets-batteriet ekstremt belastet, når kjøretøyet ikke er tilkoblet en ekstern 230-V-forsyning. Ta hensyn til at boenhets-batteriet kun har et begrenset energiforråd.



- ▷ Drift er mulig med varmlufts-varmeanlegg ved tom varmtvannsbereder.
- ▷ Når strømforsyningen til varmeanlegget har vært avbrutt, må klokkeslettet legges inn på nytt.

Maksimal varmeeffekt

Gassdrift	Elektrisk drift	Blandingsdrift (Gass og elektrisk drift)
6000 W	1800 W	5800 W

Kontrollpanel Kontrollpanelet er inndelt i to områder:

- Display
- Betjeningsknapper



- 1 Display
- 2 Dreie-/trykknapp
- 3 Tilbaketast

Bilde 117 Kontrollpanel (varmluftsvarmeanlegg og varmtvannsbereder)

Etter innkobling aktiveres de siste innstilte verdiene/driftsparameterne.

Når ingen taster betjenes, kobles kontrollpanelet etter noen minutter i stand-by-modus.

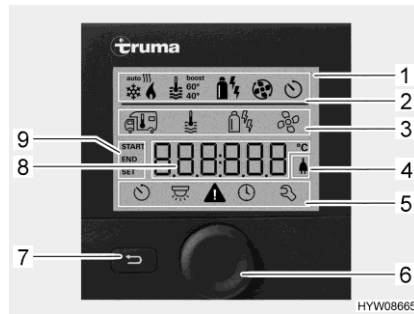
Når klokkeslettet er stilt inn, skifter i stand-by-modus indikatoren i displayet mellom klokkeslett og innstilt romtemperatur.

Etter utkobling kan indikatoren i betjeningsdelen på grunn av etterløp til varmeanlegget enda være aktivert noen minutter.

Betjeningsknapper

Betjeningsknappene har følgende funksjoner:

Knapp	Tastebetjening	Funksjon
Dreie-/trykknapp (Bilde 117,2)	Drei til høyre	Menyen går gjennom fra venstre til høyre
		Verdier økes
	Drei til venstre	Menyen går gjennom fra høyre til venstre
		Verdier reduseres
	Lett trykk	Valg verdi lagres
		Menypunkt velges til endring av verdier (valgt menypunktet blinker)
	Trykkes (3 sekunder)	Slå på eller av
Tilbaketast (Bilde 117,3)	Trykkes	Hoppe tilbake fra et menypunkt, uten å lagre verdiene



- 1 Indikator
- 2 Statuslinje
- 3 Øvre menylinje
- 4 Indikator nettspenning 230 V
- 5 Nedre menylinje
- 6 Dreie-/trykknapp
- 7 Tilbaketast
- 8 Indikatorområde innstillinger og verdier
- 9 Indikator tidsbryter

Bilde 118 Kontrollpanel med indikatorer

Display

Displayet er inndelt i fire områder:

- Statuslinje (Bilde 118,2)
- Øvre menylinje (Bilde 118,3)
- Indikatorområde (Bilde 118,8)
- Nedre menylinje (Bilde 118,5)

Slå kontrollpanel på-/av:

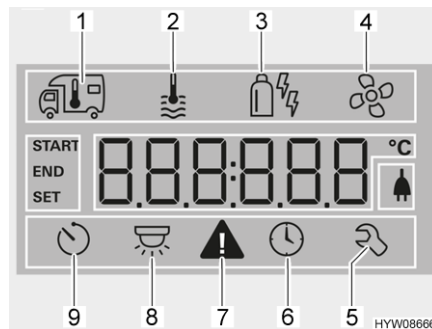
- Trykk dreie-/trykknappen (Bilde 118,6) i ca. 3 sekunder. Begge menylinjene (Bilde 118,3 og Bilde 118,5) vises. Det første symbolet blinker.



- ▷ Inn-/utkopling av kontrollpanelet betyr egentlig omkobling mellom stand-by-modus og innstillingsmodus. I stand-by-modus vises den innstilte romtemperaturen og klokkeslettet i veksel.

Foreta innstillinger:

- Drei dreie-/trykknappen (Bilde 118,6) til ønsket menysymbol blinker.
- Trykk dreie-/trykknappen.
- Drei dreie-/trykknappen, til ønsket verdi vises.
- Trykk dreie-/trykknappen, for å lagre innstilt verdi. Dersom den opprinnelige innstilte verdien likevel ikke skal endres: Trykk på tilbaketasten (Bilde 118,7).



- 1 Varmeanlegg
- 2 Varmtvann
- 3 Driftsmåte
- 4 Vifte
- 5 Servicemeny
- 6 Stille klokkeslett
- 7 Varselsymbol
- 8 Belysning (ikke brukt her)
- 9 Tidsbryter

Bilde 119 Display (kontrollpanel)

Slå på varmeanlegg:

- Åpne hovedventilen på gassflasken og den gassavstengeventilen "Varmeanlegg/varmtvannsbereder".
- Drei dreie-/trykknappen (Bilde 118,6) til menysymbolet varmeanlegg (Bilde 119,1) blinker.
- Trykk dreie-/trykknappen.
- Drei dreie-/trykknappen, til ønsket verdi vises.
- Trykk dreie-/trykknappen, for å lagre innstilt verdi. Symbolet i statuslinjen (Bilde 118,2) blinker, til innstilt romtemperatur er nådd. Dersom den opprinnelige innstilte verdien likevel ikke skal endres: Trykk på tilbaketasten (Bilde 118,7).

- Slå av varmeanlegg:*
- Drei tilbake temperaturverdien, til OFF vises. Trykk dreie-/trykknappen for å lagre.



- ▷ Ønsket romtemperatur kan også endres i stand-by-modus ved å dreie dreie-/trykknappen.

Slå på varmtvannsberedning:

- Åpne hovedventilen på gassflasken og den gassavstengeventilen "Varmelegg/varmtvannsbereder".
- Drei dreie-/trykknappen (Bilde 118,6) til menysymbolet varmtvann (Bilde 119,2) blinker.
- Trykk dreie-/trykknappen.
- Drei dreie-/trykknappen, til ønsket verdi vises:
 - OFF: Varmtvannsberedning er slått av.
 - 40°: Varmtvann varmes opp til 40 °C.
 - 60°: Varmtvann varmes opp til 60 °C.
 - BOOST: Rask oppvarming av varmtvann (varmtvannsbereder forrang) i maks. 40 minutter. Deretter holdes vanntemperaturen i to ettervarming sykluser på det høyere nivået (omtrent 62 °C).
- Trykk dreie-/trykknappen, for å lagre innstilt verdi. Symbolet i statuslinjen (Bilde 118,2) blinker, til innstilt varmtvannstemperatur er nådd. Dersom den opprinnelige innstilte verdien likevel ikke skal endres: Trykk på tilbaketasten (Bilde 118,7).

Slå av varmtvannsberedning:

- Drei dreie-/trykknappen, til OFF vises. Trykk dreie-/trykknappen for å lagre.

Sikkerhets-/avtappingsventil

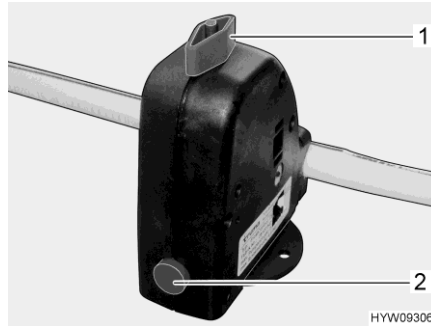
Bobilen er utstyrt med en sikkerhets-/avtappingsventil (Bilde 120). Sikkerhets-/avtappingsventil hindrer at vannet i varmtvannsberederen fryser når varmeanlegget ikke er på når det er frost.



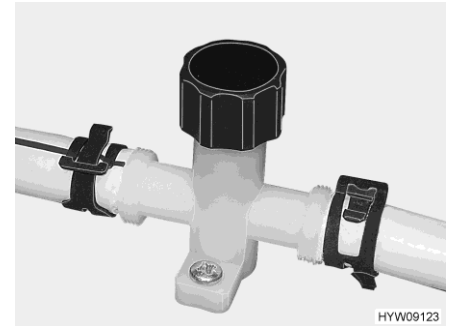
- ▷ Åpne sikkerhets-/avtappingsventilen og tøm varmtvannsberederen når kjøretøyet ikke brukes over lang tid.
- ▷ Ved temperaturer under 3 °C åpner sikkerhets-/avtappingsventilen automatisk. Først når temperaturen på sikkerhets-/avtappingsventilen er over 7 °C, kan sikkerhets-/avtappingsventilen lukkes igjen.
- ▷ Sikkerhets-/avtappingsventilen beskytter ikke vannpumpen og vannarmaturene mot frost.



- ▷ Tømmestussene til sikkerhets-/avtappingsventilen må alltid holdes fri for smuss (f.eks. løv, is).



Bilde 120 Sikkerhets-/avtappingsventil (varmtvannsbereder)



Bilde 121 Tappekran (vannledning)

Monteringssted

Monteringssted for sikkerhets-/avtappingsventil, se avsnittet 10.6.

Fylle/tømme varmtvannsberederen

Varmtvannsberederen forsynes med vann fra vanntanken.

Fylle varmtvannsberederen med vann:

- Slå på 12 V-forsyningen på panelet.
- Steng sikkerhets-/avtappingsventilen. Drei dreiebryteren (Bilde 120,1) på tvers av sikkerhets-/avtappingsventilen og trykk inn trykknappen (Bilde 120,2).
- Still alle vannkraner på "Varmt" og åpne dem. Vannpumpen slås på. Varmlvannsledningene fylles med vann.
- La vannkranene være åpne til vannet som renner ut er uten luftbobler. Dette er den eneste måten å garantere at varmtvannsberederen er fylt med vann.
- Steng alle vannkraner.






Tømme varmtvannsberederen:

- Slå av varmtvannsberedning.
- Åpne sikkerhets-/avtappingsventilen. Vri dreiebryteren (Bilde 120,1) langs med sikkerhets-/avtappingsventilen. Trykknappen (Bilde 120,2) hopper ut. Varmlvannsberederen tømmes ut via sikkerhets-/avtappingsventilen.
- Kontroller at alt vannet renner ut av varmtvannsberederen (ca. 10 liter).
- Steng tappekranene. Drei hetten til tappekranen (Bilde 121) med urviseren.

Driftsmåter

Varmlvanns-varmeanlegget med varmlvannsberederen kan drives med forskjellige energikilder.

Velge driftsmåte:

- Drei dreie-/trykknappen (Bilde 118,6) til menysymbolet driftsmåte (Bilde 119,3) blinker.
- Trykk dreie-/trykknappen.
- Drei dreie-/trykknappen, til ønsket driftsmåte vises:
 -  Gassdrift
 -  Elektrisk drift, effektnivå 1 (900 W)
 -  Elektrisk drift, effektnivå 2 (1800 W)
 -  Gassdrift og elektrisk drift, effektnivå 1 (900 W)
 -  Gassdrift og elektrisk drift, effektnivå 2 (1800 W)

- Trykk dreie-/trykknappen for å lagre den driftsmåten som er stilt inn. Dersom den opprinnelige innstillingen likevel ikke skal endres: Trykk på tilbaketasten (Bilde 118,7).



- ▷ 230 V elektrisk drift er kun mulig, når kjøretøyet er koblet til 230 V-forsyningen.
- ▷ Ved effektnivå 1 (900 W) brukes et strømforbruk på 3,9 A. Ved effektnivå 2 (1800 W) brukes et strømforbruk på 7,8 A.

Stille inn vifte:

- Drei dreie-/trykknappen (Bilde 118,6) til menysymbolet vifte (Bilde 119,4) blinker.
- Trykk dreie-/trykknappen.
- Drei dreie-/trykknappen, til ønsket verdi vises:
 - OFF: Viften er slått av.
 - VENT: Omluft
 - ECO: Lav viftehastighet
 - HIGH: Høy viftehastighet
 - BOOST: Rask romoppvarming. Boost er tilgjengelig, når den aktuelle romtemperaturen ligger minst 10 °C under den valgte romtemperaturen.
- Trykk dreie-/trykknappen, for å lagre innstilt verdi. Dersom den opprinnelige innstilte verdien likevel ikke skal endres: Trykk på tilbaketasten (Bilde 118,7).

Stille inn tidsbryter:

- Drei dreie-/trykknappen (Bilde 118,6) til menysymbolet tidsbryter (Bilde 119,9) blinker.
- Trykk dreie-/trykknappen. Starttiden vises, timeindikeringen blinker.
- Drei dreie-/trykknappen, til time for ønsket starttid vises.
- Trykk dreie-/trykknappen. Minuttindikatorene blinker.
- Drei dreie-/trykknappen, til minutt for ønsket starttid vises.
- Trykk dreie-/trykknappen.
- På samme måte stiller en etter hverandre inn utkoblingstid, ønsket romtemperatur, varmtvannstrinn og viftetrinn.
- Trykk dreie-/trykknappen. Tidsbryteren er aktivert. Symbolet tidsbryter (Bilde 119,9) blinker, når tidsbryteren er programmert og aktivert.



- ▷ Servicemenyen inneholder punkt, som vanligvis kun må stilles inn en gang (språk, bakgrunnsbelysning, kalibrering), samt spesifikasjoner for servicestasjoner (versjonsnummer).

Feilindikator

Ved en varsling blinker varselsymbolet (Bilde 119,7). Varmeanlegget forsetter å gå. Hvis det kun dreier seg om en midlertidig feil, slokner varselsymbolet automatisk.

Ved en feil viser betjeningsdelen omgående feilkoden til feilen. Varmeanlegget slås av. Trykk dreie-/trykknappen, for å starte varmeanlegget på nytt.



- ▷ Ytterligere informasjon finnes i bruksanvisningen til produsenten som er vedlagt separat.

9.2.4 Diesel-varmlufts-varmeanlegg og varmtvannsbereder



- ▶ Hvis det oppstår utettheter i varmeanlegget eller eksosanlegget, er det fare for forgiftning! Hvis en utetthet oppdages, skal diesel-varmlufts-varmeanlegget slås av. Apne vinduer og dører. La anlegget kontrolleres av en autorisert servicestasjon.
- ▶ Overhold sikkerhetsforskriftene og sikkerhetsanvisningene til produsenten, se separat bruksanvisning til produsenten.

Funksjon og betjening er den samme som for det gassdrevne varmlufts-varmeanlegget, se avsnittet 9.2.3.

Ytterligere informasjon finnes i bruksanvisningen til produsenten som er vedlagt separat.

9.2.5 Varmtvanns-varmeanlegg og varmtvannsbereder Alde



- ▷ Varmtvanns-varmeanlegget må aldri brukes uten varmevæske. Se anvisningene i kapittel 12.
- ▷ Bor aldri hull i gulvet. Varmtvannsrørene kan bli skadet.
- ▷ Kontroller at tilstrekkelig ferskvann er tilgjengelig i ferskvannstank, for påfylling av varmtvannsberederen.



- ▷ Dersom varmtvanns-varmeanlegget er i drift, må sirkulasjonspumpen alltid være slått på.
- ▷ Etter første oppvarmingsdrift anbefaler vi at varmesystemet utluftes og glykolkonsentrasjonen kontrolleres. Se anvisningene i kapittel 12.
- ▷ Når varmeanlegget er slått på, starter det med de innstillingene som sist ble anvendt.
- ▷ Se den separate bruksanvisningen fra produsenten for ytterligere informasjon. Følg instruksjonene om vedlikehold i kapittel 12.

Kontrollpanel Kontrollpanelet er inndelt i to områder:

- Display (berøringsskjerm)
- Betjeningsknapper



- 1 Display (berøringsskjerm)
- 2 Knapp "MENU"
- 3 På/av-knapp


Bilde 122 Kontrollpanel (varmtvanns-varmeanlegg)



- ▷ Når ingen knapper blir aktivert, kobles kontrollpanelet automatisk til hvilestilling etter to minutter.
- ▷ Endringer av innstillingene lagres automatisk etter 10 sekunder.

Betjeningsknapper

Betjeningsknappene har følgende funksjoner:

Pos. i Bilde 122	Knapp	Funksjon
2	MENU	Åpne innstillingsmenyen
3		Aktivere varmeanlegget

Display









Displayet (Bilde 122,1) er konstruert som kontakflate (berøringsskjem). Berøringen av symboler henter opp den tilordnede funksjonen.



Bilde 123 Startbilde (kontrollpanel)

Startbilde

Etter at varmeanlegget er slått på, vises startbildet på displayet. Startbildet inneholder følgende informasjon:

Symbol	Betydning
	Dette symbolet vises når sirkulasjonspumpen er aktivert
	Dette symbolet vises når automatisk start av varmeanlegget er aktivert
	Dette symbolet vises når dagsautomatikk er aktivert
	Dette symbolet vises når nattautomatikk er aktivert
	Dette symbolet vises når et omkoblingsanlegg for gassflasker er aktivert
	Dette symbolet vises når det foreligger en spenning på 230 V på varmeanlegget
	Ved siden av dette symbolet indikeres innetemperaturen
	Ved siden av dette symbolet indikeres utetemperaturen såfremt det er montert en utendørs føler

Innstillingsmeny

Knappen "MENU" henter opp innstillingsmenyen. De enkelte symbolenes betydning beskrives i den følgende tabellen.



Bilde 124 Innstillingsmeny (kontrollpanel)

Via symbolene "+" eller "-" kan verdiene økes eller reduseres.

Symbol	Betydning
	Stille inn ønsket temperatur på +5 °C til +30 °C
	Stille inn vanntemperaturen i varmtvannsberederen
	Stille inn varmeeffekten i elektrisk drift
	Knapp Oppvarming i gassdrift på/av
	Knapp Verktøymeny
	Knapp AC for å slå på klimaautomatikken (kun synlig når klimaanlegget Truma Aventa er installert)
	Knapp for aktiverte funksjoner

Verktøymenyer

Via verktøymenyene kan man hente opp og stille inn varmeanleggets forskjellige funksjoner. Pilsymbolene tjener til å skifte mellom menyene. De enkelte symbolenes betydning beskrives i bruksanvisningen fra produsenten.

Velge driftsmåte

Varmtvanns-varmeanlegget kan drives av følgende energikilder:

- Gassdrift
- 230 V elektrisk drift
- Gass og 230 V elektrisk drift

Driftsmåten velges fra kontrollpanelet.

Velge gassdrift:

- Trykk på knappen "". Knappen lyser grønt. Gassdrift aktiveres.
- Trykk på knappen "" igjen. Knappen lyser blått. Gassdrift er slått av.

Velge 230 V elektrisk drift:

- Trykk på knappen "+" ved siden av symbol "" helt til ønsket varmeeffekt er oppnådd.



- ▷ Velg effekttrinnet ved 230 V elektrisk drift slik at sikringen til 230 V-tilkoblingen tilsvarer:
 - Trinn 1 (1 kW) ved 6 A
 - Trinn 2 (2 kW) ved 10 A
 - Trinn 3 (3 kW) ved 16 A

Velge gass og 230 V elektrisk drift:

- Velg både gassdrift og 230 V elektrisk drift på kontrollpanelet.



- ▷ Når gass- og 230 V elektrisk drift blir valgt, og kjøretøyet er koblet til 230 V-forsyningen, arbeider varmtvanns-varmeanlegget først og fremst kun i 230 V elektrisk drift. Først når varmeanlegget ikke er tilstrekkelig lenger, kobles gassdriften inn automatisk.
- ▷ Gassdrift er kun mulig når hovedventilen på gassflasken og gassavstengingsventilen er åpnet.
- ▷ 230 V elektrisk drift er kun mulig, når kjøretøyet er koblet til 230 V-forsyningen.

Når varmeanlegget er slått på, starter det med den sist innstilte driftsmåten.

Slå på varmeanlegg:

- Trykk på knappen "⏻". Startbildet vises på displayet. Varmeanlegget starter automatisk.

Slå av varmeanlegg:

- Trykk på knapp "⏻". Varmeanlegget kobles ut.

Stille inn vanntemperaturen i varmtvannsberederen:

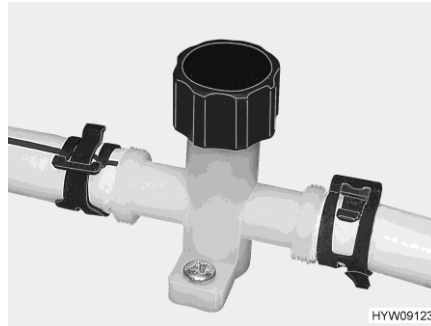
- For å stille inn temperaturtrinn 1: Trykk én gang på knappen "+" ved siden av symbolet "🔥". Kilesymbolet ved siden av knappen "+" blir halvt sort.
- For å stille inn temperaturtrinn 2: Trykk to ganger på knappen "+" ved siden av symbolet "🔥". Kilesymbolet ved siden av knappen "+" blir helt sort. Etter 30 minutter går varmtvannsberederen automatisk tilbake fra trinn 2 til trinn 1.

Fylle/tømme varmtvannsberederen

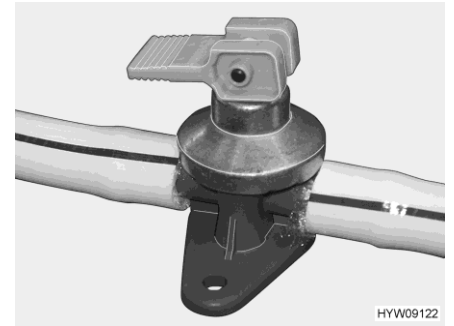
Varmtvannsberederen forsynes med vann fra vanntanken.



- ▷ Det må være nok ferskvann tilgjengelig i ferskvannstanken for at varmtvannsberederen skal kunne fylles.



Bilde 125 Tappekran (vannledning)



Bilde 126 Tappekran (varmtvannsbere-der Alde)

Fylle varmtvannsbere-der med vann:

- Steng tappekranene. Drei hetten (Bilde 125) med urviseren og still vippearmen (Bilde 126) vannrett.
- Slå på 12 V-forsyningen på panelet.
- Still alle vannkraner på "Varmt" og åpne dem. Vannpumpen slås på. Varmtvannsledningene fylles med vann.
- La vannkranene være åpne til vannet som renner ut er uten luftbobler. Dette er den eneste måten å garantere at varmtvannsbere-der er fylt med vann.
- Steng alle vannkraner.

Tømme varmtvannsbere-der:

- Slå av varmtvannsbere-der.
- Åpne tappekranene. Drei hetten (Bilde 125) mot urviseren og still vippearmen (Bilde 126) loddrett.
- Kontroller at alt vannet renner ut av varmtvannsbere-der (ca. 7-10 li-ter).



- ▷ For mer informasjon om tømning av vannanlegget se avsnittet 10.2.6.
- ▷ Se den separate bruksanvisningen fra produsenten for ytterligere infor-masjon om varmtvannsbere-der. Følg instruksjonene om vedlikehold i kapittel 12.

Varmeveksler Alde



- ▷ Varmeveksleren fungerer bare når kjøretøyets motor er i gang.
- ▷ Når varmeveksleren ikke er i bruk (f.eks. om sommeren), skal den slås av med stoppekranen.

Varmeveksleren gjør det mulig å varme bilens boenhet under kjøring uten å bruke boenhetens varmtvann-varmeanlegg.

Varmeveksleren er koblet til kjøretøymotorens kjølekretsløp og fungerer dermed på samme måte som kjøretøyets varmeanlegg.

Varmeeffekten stilles inn med varmereguleringen i boenheten.

Monteringssted

Stoppekranen hos varmeveksleren er installert bak boenhets-batteriet og tilgjengelig via service-luken.

Ekstra sirkulasjonspumpe

Alde



- ▷ Den ekstra sirkulasjonspumpen virker bare når det er montert en varmeveksler og denne arbeider samt varmtvanns-varmeanlegget er i gang.



Bilde 127 Startmeny (ekstra sirkulasjonspumpe)

Ved hjelp av ekstra sirkulasjonspumpen kan kjøretøyets motor varmes når bilen står.

Den ekstra sirkulasjonspumpen er koblet til kjølekretsløpet på kjøretøyets motor og fungerer dermed på samme måte som en motorvarmer.

Start motorvarmer:

- Trykk på "Off"-knappen på displayet. Knappen blir grønn og påskriften viser "On".
- Still inn ønsket tidspunkt for start (klokkeslett og ukedag). Motorvarmeren starter ved det innstilte tidspunktet. Etter 60 minutter vil motorvarmeren automatisk slå seg av igjen.

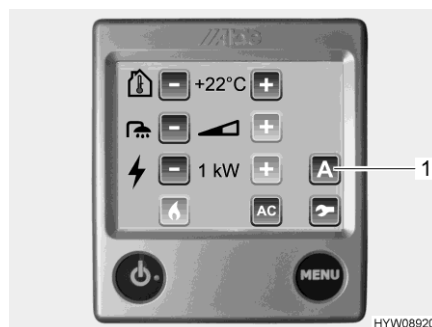


- ▷ Den interne klokken på kontrollpanelet må være stilt inn korrekt for at motorvarmeren skal starte til riktig tid.

Tilleggsvifte

Tilleggsviften gir bedre varmfordeling i kjøretøyet.

Tilleggsviften styres via kontrollpanelet (Bilde 128) til varmtvanns-varmeanlegget.



Bilde 128 Innstillingsmeny (tilleggsvifte)

- Trykk tast "MENU" på kontrollenheten.
- Trykk på knapp "A" (Bilde 128,1). Funksjonene vises.



Bilde 129 Aktiverte funksjoner (tilleggsvisfte)



Bilde 130 Kontroll (tilleggsvisfte)

- Trykk på knappen Booster (Bilde 129,1). Styringsskjermen (Bilde 130,1) for tilleggsvisften vises.
- Still inn ønsket visfteeffekt med knappene "+" og "-" (Bilde 130).

Monteringssted Varmeelementet med integrert tilleggsvisfte er montert i fører-setekonsollen.

9.2.6 Veggpipe

Friskluft og avgasser fra varmeanlegget ledes i en to-kammers veggpipe.



- ▷ Parker kjøretøyet slik, at veggpipeen får tilstrekkelig friskluft.
- ▷ Veggpipeen må alltid være fri. Veggpipeen må ikke tildekkes.
- ▷ Ved vintercamping må veggpipeen holdes fri for snø og is.
- ▷ Kontroller veggpipeen regelmessig, avhengig av været (snø, løvfall, smuss osv.). Om nødvendig, rengjør veggpipeen.
- ▷ Ved rengjøring av kjøretøyet må vannstrålen ikke rettes direkte på veggpipeen.
- ▷ Ved ignorering kan en feilfri funksjon av varmeanlegget ikke garanteres.



Bilde 131 Veggpipe (varmtvanns-varmeanlegg)



Bilde 132 Veggpipe (varmlufts-varmeanlegg)

Veggpipeen er montert på den venstre sideveggen.

9.2.7 Varmtvann-gulvvarme

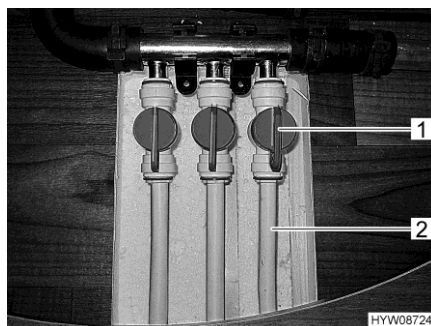


- ▷ Bor aldri hull i gulvet. Varmtvannsrørene kan bli skadet.



- ▷ Gulvvarmen fungerer kun når varmtvanns-varmeanlegget er i drift.
- ▷ Varmeeffekten er avhengig av temperaturen på væsken i varmtvanns-varmeanlegget.
- ▷ Vanligvis står tilbakeløpsventilene åpne, og varmeeffekten styres av tilløpsventilene. Alternativt kan tilløpsventilene holdes åpne, og varmeeffekten styres via tilbakeløpsventilene.
- ▷ Med tilløpsventilene stiller man bare inn fordelingen av varmtvannet som benyttes til oppvarming. Temperaturen og dermed også selve varmeeffekten stilles inn på kontrollpanelet.

Varmt vann fra varmekretsløpet strømmer gjennom varmeseksjoner som ligger i gulvet, og sørger for at gulvet holder en behagelig varme. Gulvvarmen er delt inn i flere varmeseksjoner som kan styres individuelt. Avhengig av modell varmer seksjonene forskjellige deler av boligområdet.



Bilde 133 Tilløpsventiler (gulvvarme)



Bilde 134 Tilløpsventil (oppvarming bakre lasteluke)

Slå på gulvvarme: ■ Still håndtaket (Bilde 133,1) på tilløpsventilen for den ønskede varmeseksjonen (Bilde 133,2) slik at det står parallelt med varmeledningen. Denne gulvvarmeseksjonen vil nå ha maksimal effekt.

Regulere varmeeffekten: ■ Still håndtaket (Bilde 133,1) på tilløpsventilen for den ønskede varmeseksjonen (Bilde 133,2) i en stilling mellom åpne og lukket. På denne måten kan varmeeffekten for denne seksjonen styres trinnløst.

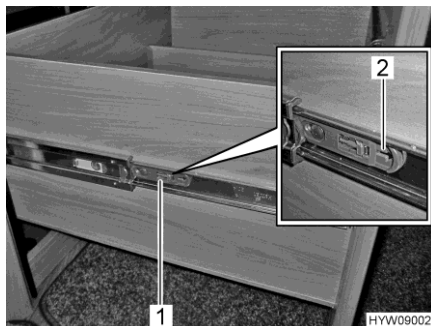
Slå av gulvvarme: ■ Still håndtaket (Bilde 133,1) på tilløpsventilen for den ønskede varmeseksjonen (Bilde 133,2) slik at det står på tvers av varmeledningen. Denne gulvvarmeseksjonen er nå slått av.

Slå på baklukevarmer: ■ Still håndtaket (Bilde 134,1) på tilløpsventilen for baklukevarmeren slik at den står parallelt med varmeledningen. Baklukevarmeren jobber nå med maksimal effekt.

Regulere varmeeffekten: ■ Still håndtaket (Bilde 134,1) på tilløpsventilen for baklukevarmeren i en hvilken som helst stilling. Fordelingen av varmtvann til den bakre lasteluken kan på den måten stilles inn trinnløst.

Slå av baklukevarmeren: ■ Still håndtaket (Bilde 134,1) på tilløpsventilen for baklukevarmeren slik at den står på tvers av varmeledningen. Baklukevarmeren er nå slått av.

Monteringssted Tilløpsventiler for gulvvarme befinner seg under diskskuffen. For å få tilgang til tilløpsventilene må diskskuffen henges av. Tilløpsventilen for baklukevarmeren befinner seg bak et utsnitt i den forreste veggen til den bakre lasteluken.



Bilde 135 Diskskuff

Henge av diskskuff:

- Trekk ut diskskuffen til anslaget.
- På begge sider av diskskuffen trekkes lasken (Bilde 135,1) i pilens retning (Bilde 135,2). Da kan diskskuffen trekkes ut over anslagspunktet sitt.
- Trekk diskskuffen så langt ut at du har tilgang til tilløpsventilene.
- For å lukke diskskuffen igjen: Skyv diskskuffen helt inn igjen.

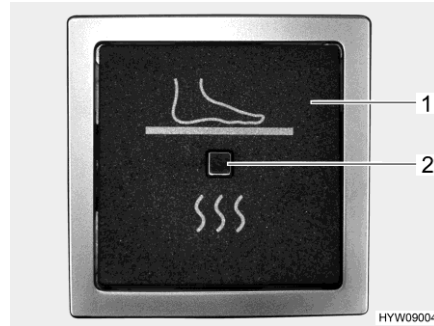
9.2.8 Elektrisk gulvvarme



- ▶ På modeller med elektrisk gulvvarme må man under ingen som helst omstendigheter bore hull i gulvet eller skru inn skruer. Vær forsiktig med spisse gjenstander. Fare for støt eller kortslutning ved skader på varmekabel.



- ▷ Den elektrisk gulvvarmen fungerer kun når kjøretøyet er koblet til en 230 V-forsyning.
- ▷ Den elektriske gulvvarmen alene er ikke tilstrekkelig til oppvarming av boenheten.
- ▷ Den elektriske gulvvarmen slås på og av ved hjelp av en vippebryter (Bilde 136,1). Når gulvvarmen er i gang, vil kontrollampen (Bilde 136,2) lyse.



Bilde 136 Vippebryter (elektrisk gulvvarme)

Gulvet er fortsatt varmt en stund etter at gulvvarmen er koblet ut.

9.2.9 Kupévarmer



- ▷ Den valgfrie kupévarmeren er en del av basiskjøretøyet. Følg bruksanvisningen for basiskjøretøyet.

9.3 Klimaanlegg Truma Aventa



- ▷ Kjølekretsen må kun åpnes av produsenten eller et autorisert fagverksted.
- ▷ Luftinntakene og luftutløpene må ikke blokkeres.
- ▷ Kjør ikke i fall eller stigninger på mer enn 8 % når klimaanlegget er i gang. Ellers kan kompressoren skades.
- ▷ Enheten må ikke brukes i lengre tid i kjølemodus når bilen står skrått. Kondens kan trenge inn i interiøret.

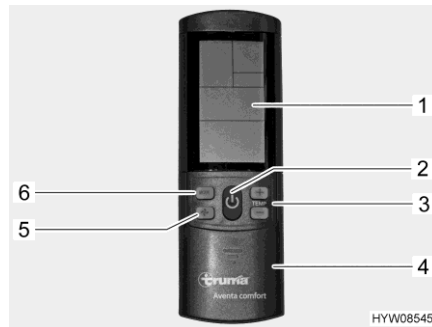


- ▷ Klimaanlegget går kun når kjøretøyet er koblet til en 230 V-forsyning.
- ▷ Den eksterne 230 V-forsyningen må sikres med minimum 6 A. Ellers er ikke forskriftsmessig drift av klimaanlegget mulig.
- ▷ Varmeanlegg ved utetemperaturer under 4 °C er ikke mulig fordi varmeeffekten da avtar sterkt. Mellom 4 °C og 7 °C vil enheten midlertidig veksle til tinemodus. Ved utetemperaturer over 7 °C er oppvarmingsdrift mulig uten begrensninger.
- ▷ Fjernkontrollen må alltid rettes mot den infrarød-mottakeren når du bruker den.
- ▷ Følg også bruksanvisningen til produsenten.

Driftsmåter Klimaanlegget kan drives med følgende driftsmåter:

- Automatikk
- Kjøling
- Varmeanlegg
- Omluft

Fjernkontroll Alle funksjonene til klimaanlegget kan betjenes ved hjelp av fjernkontrollen.



- 1 Display
- 2 På/av-knapp
- 3 Bruk "+" eller "-" til temperaturvalg
- 4 Skyveklaff til panel med innstillings-taster
- 5 Valgtast vifteeffekttrinn (tre trinn)
- 6 Valgtast driftsmåte

Bilde 137 Fjernkontroll (klimaanlegg)

Automatisk drift I automatisk drift må ønsket temperatur innstilles.

Avhengig av romtemperatur velger klimaanlegget automatisk kjøle- eller oppvarmingsdrift og viftehastighet.

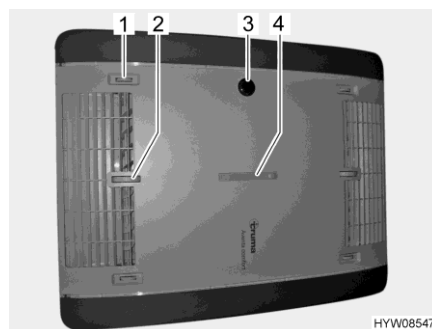
For å slå på: ■ Trykk på på/av-knappen (Bilde 137,2). De sist brukte innstillingene brukes.



▷ Etter innkobling kjører resirkuleringsviften. Kompressoren starter senest etter 3 minutter, den blå LED-en (kjøling) eller den gule LED-en (varmeanlegg) blinker.

■ Still inn ønsket temperatur med knappene "+" og "-" (Bilde 137,3).

For å slå av: ■ Trykk på på/av-knappen (Bilde 137,2). Belysningen kan fortsatt betjenes.



- 1 Luftfordeling til høyre/venstre
- 2 Luftfordeling tak/gulv
- 3 IR-mottaker, funksjonsdisplay, manuell på/av
- 4 Luftfordeling, foran/bak

Bilde 138 Funksjonsdisplay og luftfordeling (klimaanlegg)

9.3.1 Betjening og visning på apparatet

Enkelte funksjoner kan kontrolleres direkte på apparatet.

Stille inn luftfordeling: ■ Stille inn justeringshjul og glidebryter til trinnløs luftfordeling etter ønske.

Slå på/av manuelt: ■ Trykk på mikroknappen (f.eks. med en penn, når fjernkontrollen ikke er innen rekkevidde).

	Tilstand LED	Betydning
Funksjonsdisplay	Blå LED blinker	Kompressoren starter (kjølemodus)
	Blå LED lyer	Kjøledrift
	Gul LED blinker	Kompressoren starter (oppvarmingsdrift)
	Gul LED lyser	Oppvarmingsdrift
	Rød LED blinker	Data overføres
	Rød LED lyser	Feil

Manuell drift I manuell drift kan kjøling, varmeanlegg og omluft stilles inn hver for seg på fjernkontrollen.

Slå på kjøling:

- Trykk på på/av-knappen (Bilde 137,2).
- Trykk på valgknapp driftsmåte (Bilde 137,6) inntil kjølesymbolet vises på displayet (Bilde 137,1).
- Still inn ønsket temperatur med knappene "+" og "-" (Bilde 137,3).
- Still inn ønsket vifteeffekttrinn med valgknappen "🌀" (Bilde 137,5).

Når romtemperaturen som er stilt inn med fjernkontrollen, er nådd, slås kompressoren av, den blå LED på IR-mottakeren slukker. Resirkuleringsviften fortsetter å kjøre.

Hvis romtemperaturen stiger over innstilt temperatur, vil enheten automatisk veksle tilbake til kjølemodus.

Slå på varmeanlegg:

- Trykk på på/av-knappen (Bilde 137,2).
- Trykk på valgknapp driftsmåte (Bilde 137,6) inntil varmesymbolet vises på displayet (Bilde 137,1).
- Still inn ønsket temperatur med knappene "+" og "-" (Bilde 137,3).
- Still inn ønsket vifteeffekttrinn med valgknappen "🌀" (Bilde 137,5).

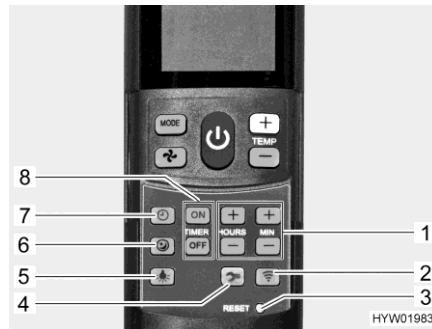
Når romtemperaturen som er stilt inn med fjernkontrollen, er nådd, slås kompressoren av, det gule lyset på IR-mottakeren slukker. Resirkuleringsviften fortsetter å kjøre.

Hvis romtemperaturen synker under innstilt temperatur, vil enheten automatisk veksle tilbake til oppvarmingsdrift.

Slå på omluft:

- Trykk på på/av-knappen (Bilde 137,2).
- Trykk på valgknapp driftsmåte (Bilde 137,6) inntil omluftsymbolet vises på displayet (Bilde 137,1).
- Still inn ønsket temperatur med knappene "+" og "-" (Bilde 137,3).
- Still inn ønsket vifteeffekttrinn med valgknappen "🌀" (Bilde 137,5).

I omluftdrift blir inneluften sirkulert og renset av filteret. Ingen LEDer lyser i IR-mottakeren.



- 1 Knapper for å stille klokken og tidsuret
- 2 Send-knapp (ny dataoverføring)
- 3 Mikrobryter "RESET" (tilbakestilling til fabrikkinnstillinger)
- 4 Knapp Setup for igangsetting
- 5 Lysknapp (operere lysene)
- 6 Stille drift-knapp (stillegående kjøle-drift)
- 7 Klokkeslett-knapp (til å stille inn klokkeslett)
- 8 Slå på/av knapper "TIMER" for tidsforvalg

Bilde 139 Fjernkontroll med innstillingsknapper (klimaanlegg)

Slå på stille drift: ■ Trykk på stille drift-knappen (Bilde 139,6). I kjølemodus kjører viften da med lavere hastighet og er derfor veldig stillegående.

Stille klokkeslett: ■ Trykk på klokkeslett-knappen (Bilde 139,7).
 ■ Still inn timer og minutter med knappene (Bilde 139,1).

Slå på tidsur: ■ Trykk på på/av-knappen (Bilde 137,2).
 ■ Still inn ønsket driftsmåte og temperatur.

Programmere innkoblingstid: ■ Trykk på knapp "ON" (Bilde 139,8).
 ■ Trykk på knappen for tidsinnstilling (Bilde 139,1) til ønsket tidsperiode til innkobling er nådd.
 ■ Trykk på knapp "ON" (Bilde 139,8).

Programmere utkoblingstid: ■ Trykk på knapp "OFF" (Bilde 139,8).
 ■ Trykk på knappen for tidsinnstilling (Bilde 139,1) til ønsket tidsperiode til utkobling er nådd.
 ■ Trykk på knapp "OFF" (Bilde 139,8).

Deaktivere tidsur: ■ Trykk på "ON" eller "OFF"-knappene (Bilde 139,8) på nytt.

Med det integrerte tidsuret kan inn-/utkoblingstiden for klimaanlegg stilles inn mellom 15 minutter og 24 timer i forveien (beregnet ut fra gjeldende klokkeslett).

Slå på belysning: ■ Trykk på belysningsknappen (Bilde 139,5). Lyset blir slått på med det siste dempetrinnet.

Dempe belysningen: ■ Trykk på belysningsknappen (Bilde 139,5) og hold til ønsket lysstyrke er oppnådd.

Slå av belysning: ■ Trykk på belysningsknappen (Bilde 139,5).



- ▷ Knappen Setup (Bilde 139,4) brukes til å koble fjernkontrollen til klimaanlegget ved første igangsetting.
- ▷ Ytterligere informasjon finnes i bruksanvisningen til produsenten som er vedlagt separat.

9.4 Kontroll av Truma-apparater med en mobilenhet

Avhengig av utstyret finnes det en Truma iNet-Box i kjøretøyet. Ved hjelp av Truma iNet-Box kan varmeanlegget og klimaanlegget betjenes fra en mobilenhet (f.eks. Smarttelefon, nettbrett PC) via en app. Truma-appen kan lastes ned for vanlige mobilenheter fra den aktuelle App Store.

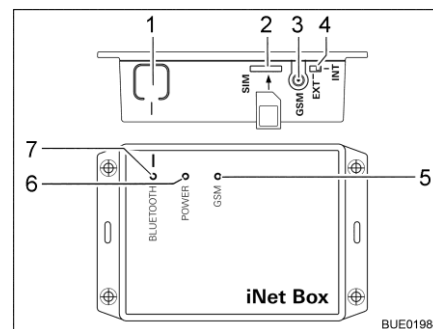
Det er to alternativer for å koble Truma-apparatet til mobilenheten:

- Bluetooth-tilkobling (begrenset rekkevidde)
- Tilkobling via mobilnettverk (mini-SIM-kort med eget telefonnummer og tilstrekkelig kreditt kreves, ikke inkludert). Betjeningen er via SMS.

Betjening av Truma-apparatet er også mulig fra flere mobilenheter. Til dette formålet skal Truma-appen installeres på alle mobilenhetene.



- ▷ Hvis mobilenheten har en Internett-tilkobling, blir instruksjonene for betjening av Truma-apparatet lastet ned og lagret. Deretter vil instruksjonene alltid være synlige (selv uten Internett-tilkobling).



- 1 BLUETOOTH-knapp
- 2 Spor for mini-SIM-kort
- 3 Antenneforbindelse for ekstern GSM-antenne
- 4 Omkobler for ekstern/intern GSM-antenne
- 5 LED GSM, rød (lyser, hvis ingen GSM-drift er mulig)
- 6 LED POWER, grønn (lyser under drift)
- 7 LED BLUETOOTH, blå (blinker ved sammenkobling)

Bilde 140 Truma iNet-Box

Opprette Bluetooth-tilkobling:

- Installer Truma-appen på mobilenheten.
- Slå på 12 V-forsyningen til kjøretøyet på panelet.
- Slå på Bluetooth på mobilenheten.
- Start Truma-appen og velg "SETTINGS – Setup Truma iNet-Box – Configure Bluetooth". De enkelte trinnene er forklart i detalj i Truma-appen.
- Trykk på BLUETOOTH-knappen (Bilde 140,1) på iNet-Box i 1 sekund. Truma iNet-Box er synlig i mobilenheten i ca 2 minutter (navn: "Truma iNet-Box"). I dette tidsrommet blinker den blå LED BLUETOOTH (Bilde 140,7).
- I Bluetooth-innstillingene til mobilenheten, bekreft forbindelsen til "Truma iNet-Box". Forbindelsen er etablert når den blå LED-en på Truma iNet-Box lyser permanent.

Opprette mobilnetttilkobling:

- Sett opp Bluetooth-tilkobling som beskrevet ovenfor.
- Etter Bluetooth-oppsettet trykker du på knappen "Next".
- Sett forsiktig mini-SIM-kortet med ditt eget telefonnummer og tilstrekkelig kreditt inn i sporet (Bilde 140,2) i Truma iNet-Box som vist, til det klikker på plass. Den røde LED GSM (Bilde 140,5) må blinke permanent. Når den røde LED-en slås av etter 20 sekunder: Kontrollerer du mini-SIM-kortet.

- Skriv inn PIN-koden og telefonnummeret til mini-SIM-kortet i iNet-Box, samt et fritt valgbart navn i de tilsvarende feltene i installasjonsveiviseren.
- Trykk på knappen "Ready".

Truma iNet-Box skifter automatisk fra mobilnettverk til Bluetooth-tilkobling så snart en lagret mobilenhet befinner seg i mottaksområdet til Bluetooth. Når du går ut av mottaksområdet skiftes automatisk til mobilnettverket (hvis det er satt opp). Truma iNet-Box kan også brukes uten et mini-SIM-kort. Dermed er betjening bare mulig i nærheten av Bluetooth.

Betjene Truma-apparater via Truma-appen:



- Trykk på knappen "REMOTE CONTROL".
 - Utfør betjeningskommandoer.
- ▷ For at betjeningen skal kunne fungere via SMS, er det nødvendig at standard SMS-appen til mobilenheten bruker telefonnummeret som avsender og ikke manipulerer teksten. Ikke bruk WebSMS-kontakter.
 - ▷ Ytterligere informasjon finnes i bruksanvisningen til produsenten som er vedlagt separat.

Moneringssted Truma iNet-Box er montert i boenheten (f.eks. i klesskapet).

9.5 Kokeplass



- ▶ Når gasskomfyren er i bruk, må du ikke la den stå uten tilsyn. Selv om gasskomfyren bare vil være uten tilsyn i en kort periode (f.eks. hvis du må gå på toalettet), må du slå den av.
- ▶ På grunn av eksplosjonsfaren må det aldri slippes ut gass uten at flammen brenner.
- ▶ Luft godt før komfyren settes i gang. Åpne vindu eller takluke.
- ▶ Ikke bruk gasskomfyr eller gass-stekeovn til oppvarming.
- ▶ Når man håndterer varme gryter, panner og lignende gjenstander må man bruke vatter eller grytekluter. Fare for personskade!
- ▶ Ikke plasser gardiner i nærheten av kokeplass. Brannfare!
- ▶ Hvis en varmekilde er i drift, må du alltid sette en kjele eller panne over flammen.



- ▷ Ikke plasser varme gjenstander, som kasseroller, på vaskbeskyttelsen, gasskomfyrdekslet eller benkeplaten.

9.5.1 Gasskomfyr



- ▶ Mens den slås på og når gasskomfyren er i bruk, må det ikke være noen brennbare eller lettantennelige gjenstander som f.eks. kopp-håndklær, servietter osv. i nærheten av gasskomfyren. Brannfare!
- ▶ Hele tenningsprosessen må være synlig ovenfra og må ikke dekkes til av kasseroller.
- ▶ Hvis du har en flammevernplaten, skal denne alltid brukes når gasskomfyren brukes. Før kjøring må flammevernplaten tas av og lagres trygt.
- ▶ Gasskomfyrdekslet lukkes ved hjelp av fjærkraft. Fare for skader når dekslet lukkes!



- ▷ Gasskomfyrdekslet av glass skal ikke brukes som kokefelt.
- ▷ Lukk ikke gasskomfyrdekslet når komfyren er i bruk.
- ▷ Ikke belast gasskomfyrdekslet med trykk når det er lukket.
- ▷ Etter kokingen må man la gasskomfyrdekslet være åpent så lenge brennerne avgir varme. Ellers kan glassplaten eksplodere.

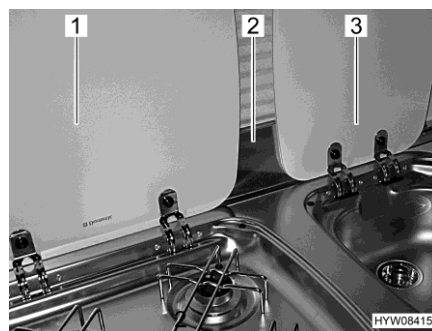


- ▷ Bruk kun gryter og panner som passer til diameteren på brennerristen til gasskomfyren.
- ▷ Når flammen slukkes, stenger tennsikringsventilen automatisk gasstilførselen.
- ▷ Ytterligere informasjon finnes i bruksanvisningen til produsenten som er vedlagt separat.

Kjøkkenbenken i kjøretøyet er utstyrt med en gasskomfyr med 3 flammer.

Flammevernplate

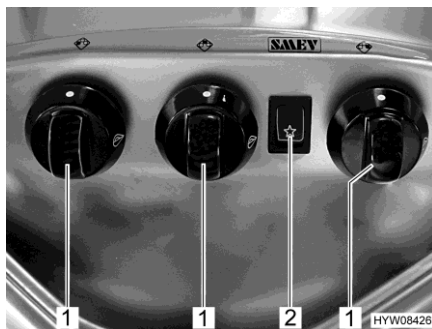
Før koking må flammevernplaten (Bilde 141,2) festes til vindusrammen. Flammevernplaten dekker da til området mellom dekslene for vasken (Bilde 141,3) og gasskomfyren (Bilde 141,1).



Bilde 141 Flammevernplate og deksler

Tenning

Gasskomfyren har elektronisk tenning.



Bilde 142 Brytere (gasskomfyr)

- For å slå på:*
- Åpne hovedventilen på gassflasken og gassavstengeventilen "Kokeplass".
 - Fest flammevernplaten (Bilde 141,2) til vindusrammen.
 - Åpne gasskomfyrdekslet (Bilde 141,1).
 - Drei dreieregulatoren (Bilde 142,1) til ønsket varmekilde til tenningsposisjon (stor flamme).
 - Trykk inn dreieregulatoren og hold den inne.
 - Trykk vippebryteren (Bilde 142,2). Det dannes gnister ved brenneren.
 - Når flammen brenner holder man dreieregulatoren inne i enda 10 til 15 sekunder, til tennsikringsventilen holder gasstilførselen åpen.
 - Slipp dreieregulatoren løs og drei den til ønsket innstilling.
- For å slå av:*
- Vri dreieregulatoren til 0-posisjon. Flammen slukkes.
 - Steng gassavstengeventilen "Kokeplass" og hovedventilen på gassflasken.

9.5.2 Gass-stekeovn med grill (Dometic)



- ▶ Hold alltid ventilasjonsåpningene på gass-stekeovnen åpne.
- ▶ Ved tenningsprosess og når stekeovnen er i bruk, må det ikke være noen brennbare eller lettantennelige gjenstander som f.eks. kopp-håndklær, klær osv. i nærheten av gass-stekeovnen. Brannfare!
- ▶ Hvis tenningen ikke lykkes, gjenta prosessen fra begynnelsen. Ved behov må man teste om det mangler gass og/eller strøm i gass-stekeovnen.
- ▶ Hvis gass-stekeovnen likevel ikke fungerer, lukker man gassavstengeventilen og underretter servicestasjonen.
- ▶ Hvis brennerflammen slettes i vanvare, dreier man dreieregulatoren til "O" og lar brenneren være avslått i minst 1 minutt. Tenn den på nytt først da.
- ▶ Når den er i bruk blir deler av gass-stekeovnen svært varme. Ikke ta på varme deler med bare hendene.
- ▶ Sett mat, rist og fettpanne i gass-stekeovnen, slik at de ikke kommer i kontakt med flammen.
- ▶ Bare tenn stekeovnen og grillen når stekeovnsdøren er åpen.
- ▶ La alltid stekeovnsdøren stå halvveis åpen ved grilling.
- ▶ Ikke bruk grillen mer enn 25 minutter.



- ▷ Avhengig av modell leveres gass-stekeovnen med integrert grill.
- ▷ La gass-stekeovnen være på i 30 minutter ved maks. temperatur uten innhold før første igangsetting.
- ▷ Når flammen slukkes, stenger tennsikringsventilen automatisk gassstilførselen.
- ▷ En sikkerhetsbryter forhindrer tenning når stekeovnsdøren er lukket.
- ▷ Hvis tenningen mislykkes gjentatte ganger, må dreieregulatoren dreies til "O". Vent minst 1 minutt før du tenner gass-stekeovnen for hånd. Ved behov må man teste om det mangler gass og/eller strøm i gass-stekeovnen. Hvis gass-stekeovnen ikke fungerer, må gassavstengeventilen lukkes og servicestasjonen underrettes.
- ▷ Ytterligere informasjon finnes i bruksanvisningen til produsenten som er vedlagt separat.

Gass-stekeovnen har elektronisk tenning.



Bilde 143 Gass-stekeovn (integrert på kjøleskapet)



Bilde 144 Dreieregulator (gass-stekeovn)

Slå på stekeovnen:

- Åpne hovedventilen på gassflasken og gassavstengeventilen "Stekeovn".
- Åpne stekeovnsdøren helt med det innfelte håndtaket (Bilde 143,2). Sikkerhetsbryteren frigir tenningen.
- Trykk på dreieregulatoren (Bilde 143,1), og hold den inne og dreii til venstre (☰) til ønsket innstilling. Hold dreieregulatoren (Bilde 143,1) inne i ytterligere 5 til 10 sekunder. Det tennes automatisk.
- Slipp dreieregulatoren (Bilde 143,1).
- Lukk stekeovnsdøren.

Slå på grillen:

- Åpne hovedventilen på gassflasken og gassavstengeventilen "Stekeovn".
- Åpne stekeovnsdøren minst til første låsestilling (ca. 45°).
- Trykk på dreieregulatoren (Bilde 143,1), og hold den inne og dreii til høyre til symbolet "☷". Hold dreieregulatoren (Bilde 143,1) inne i ytterligere 5 til 10 sekunder. Det tennes automatisk.
- Slipp dreieregulatoren (Bilde 143,1).



- ▷ Ikke lukk stekeovnsdøren ved grilling.

For å slå av:

- Drei dreieregulatoren (Bilde 143,1) på "O". Flammen slukkes.
- Steng gassavstengeventilen "Stekeovn" og hovedventilen på gassflasken.

9.5.3 Komfyr med gassgrill og gass-stekeovn

Kjøkkenbenken i kjøretøyet er utstyrt med en komfyr, en gassgrill og en gass-stekeovn.



- ▷ Et kjølesystem er integrert i kjøkkenbenken. Viftene slår seg automatisk på når gassgrillen eller gass-stekeovnen har vært i drift i noen minutter. Viftene vil også gå i noen minutter etter at varmen er slått av.

Komfyr

Komfyren i kjøretøyet er utstyrt med tre gassbluss, og i tillegg har den en elektrisk kokeplate.



- ▶ Mens det tennes og når et gassbluss er i bruk, må det ikke være noen brennbare eller lettantennelige gjenstander som f.eks. kophåndklær, servietter osv. i nærheten av brenneren. Brannfare!
- ▶ Prosessen ved tenning av et gassbluss må hele tiden være synlig ovenfra og må ikke dekkes til av kasseroller.
- ▶ Hvis brennerflammen slukker ved et uhell, dreier man dreieregulatoren til 0-posisjon og lar brenneren være avslått i minst 1 minutt. Tenn den på nytt først da.
- ▶ Komfyrdekselet lukkes ved hjelp av fjærkraft. Fare for skader når dekslet lukkes!



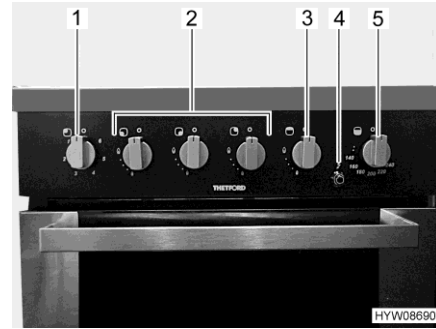
- ▷ Ikke still varme gjenstander, som f.eks. kasseroller, på lokket til utslagsvasken. Plasten kan deformers.
- ▷ Komfyrdekselet av glass skal ikke brukes som kokefelt.
- ▷ Komfyrdekselet må ikke lukkes når komfyren er i bruk.
- ▷ Ikke belast komfyrdekselet med trykk når det er lukket.
- ▷ Ikke sett varme kasseroller på komfyrdekselet.
- ▷ Etter bruk må man la komfyrdekselet være åpent så lenge brennerne eller den elektriske kokeplaten avgir varme. Ellers kan glassplaten eksplodere.



- ▷ Bruk bare gryter og panner som passer til diameteren på brennerristen for gassblusset eller den elektriske kokeplaten.
- ▷ Når flammen i et gassbluss slukkes, stenger tennsikringsventilen automatisk gasstilførselen.
- ▷ Ytterligere informasjon finnes i bruksanvisningen til produsenten som er vedlagt separat.



Bilde 145 Komfyr med gassbluss og elektrisk kokeplate



Bilde 146 Brytere (kjøkkenbenk)

Gassbluss Komfyren er utstyrt med tre gassbluss (Bilde 145,2).

- Tenne gassbluss:*
- Åpne hovedventilen på gassflasken og gassavstengeventilen "Kokeplass".
 - Åpne komfyrdekslet (Bilde 145,1).
 - Drei dreieregulatoren (Bilde 146,2) for ønsket varmekilde til tenningsposisjon (stor flamme) og trykk.
 - Trykk inn tenningsknappen (Bilde 146,4) inntil flammen brenner (ikke lenger enn 15 sekunder).
 - Når flammen brenner holder man dreieregulatoren inne i enda 10 til 15 sekunder, til tennsikringsventilen holder gasstilførselen åpen.
 - Slipp dreieregulatoren løs og drei den til ønsket innstilling.
 - Hvis tenningen mislykkes, vent ett minutt og gjenta prosedyren fra begynnelsen.
- Slukke gassbluss:*
- Vri dreieregulatoren til 0-posisjon. Flammen slukkes.
 - Steng gassavstengeventilen "Kokeplass" og hovedventilen på gassflasken.

Elektrisk kokeplate Komfyren er utstyrt med en elektrisk kokeplate (Bilde 145,3).



- ▷ Den elektriske kokeplaten fungerer kun når kjøretøyet er koblet til en 230 V-forsyning.
- ▷ La den elektriske kokeplaten varmes opp og stå med middels til sterk varme i tre til fem minutter uten noe kokekar før den tas i bruk for første gang. Dette vil herde belegget på overflaten. Det kan forekomme røykdannelse som ikke er giftig når du gjør dette. Åpne alle vinduer, og luft godt ut.

- Slå på elektrisk kokeplate:*
- Koble kjøretøyet til 230 V-forsyningen (se kapittel 8).
 - Still dreieregulatoren (Bilde 146,1) på ønsket temperaturnivå.

- Slå av elektrisk kokeplate:*
- Vri dreieregulatoren til 0-posisjon.

Gassgrill

Gassgrillen er plassert under bryterne (Bilde 146).



- ▶ Når gass-stekeovnen er i bruk kan det også hende at grillområdet blir svært varmt, selv om gassgrillen er slått av. Ikke ta på varme deler med bare hendene.
- ▶ Klaffen på gassgrillen må alltid holdes åpen under tenning og bruk av grillen.
- ▶ Ved tenningsprosessen og når gassgrillen er i bruk, må det ikke være noen brennbare eller lettantennelige gjenstander som f.eks. kopp-håndklær, servietter osv. i nærheten av gassgrillen. Brannfare!
- ▶ Hvis tenningen mislykkes, gjentas fremgangsmåten fra begynnelsen. Ved behov må man undersøke om det mangler gass og/eller strøm i gassgrillen.
- ▶ Hvis gassgrillen likevel ikke fungerer, må du stenge gassavstengeventilen og ta kontakt med en autorisert servicestasjon.
- ▶ Hvis brennerflammen slukker ved et uhell, dreier man dreieregulatoren til 0-posisjon og lar brenneren være avslått i minst 1 minutt. Tenn den på nytt først da.



- ▷ Før gassgrillen tas i bruk for første gang, må den varmes opp og stå på høyeste trinn i 20 minutter for å fjerne gjenværende belegg fra produksjonen. Det kan forekomme røykdannelse som ikke er giftig når du gjør dette. Åpne alle vinduer, og luft godt ut.

Slå på gassgrill:

- Åpne hovedventilen på gassflasken og gassavstengeventilen "Kokeplass".
- Åpne klaffen på gassgrillen helt.
- Trykk lett på dreieregulatoren (Bilde 146,3) og vri den til tenningsposisjon (stor flamme).
- Trykk inn tenningsknappen (Bilde 146,4) inntil flammen brenner (ikke lenger enn 15 sekunder).
- Når flammen brenner holder man dreieregulatoren inne i enda 10 til 15 sekunder, til tennsikkerhetsventilen holder gasstilførselen åpen.
- Slipp dreieregulatoren løs og drei den til ønsket innstilling.
- Hvis tenningen mislykkes, vent ett minutt og gjenta prosedyren fra begynnelsen.

Slå av gassgrill:

- Vri dreieregulatoren til 0-posisjon. Flammen slukkes.
- Steng gassavstengeventilen "Kokeplass" og hovedventilen på gassflasken.

Gass-stekeovn

Gass-stekeovnen er montert under gassgrillen.



- ▶ Når gass-stekeovnen er i bruk kan det også hende at grillområdet blir svært varmt, selv om gassgrillen er slått av. Ikke ta på varme deler med bare hendene.
- ▶ Ved tenningsprosess og når stekeovnen er i bruk, må det ikke være noen brennbare eller lettantennelige gjenstander som f.eks. kopp-håndklær, klær osv. i nærheten av gass-stekeovnen. Brannfare!
- ▶ Stekeovnsluken må være åpen når stekeovnen tennes.
- ▶ Hvis tenningen mislykkes, gjentas fremgangsmåten fra begynnelsen. Ved behov må man teste om det mangler gass og/eller strøm i gass-stekeovnen.
- ▶ Hvis gass-stekeovnen likevel ikke fungerer, lukker man gassavstengeventilen og underretter servicestasjonen.
- ▶ Hvis brennerflammen slukker ved et uhell, dreier man dreieregulatoren til 0-posisjon og lar brenneren være avslått i minst 1 minutt. Tenn den på nytt først da.



- ▷ Før gass-stekeovnen tas i bruk for første gang, må den varmes opp og stå på 200 °C i 30 minutter for å fjerne gjenværende belegg fra produksjonen. Det kan forekomme røykdannelse som ikke er giftig når du gjør dette. Åpne alle vinduer, og luft godt ut.
- ▷ Temperaturen i gass-stekeovnen blir regulert med en termostat. Varmen kan justeres fra 140 °C til 240 °C. Den innstilte temperaturen refererer til midten av gass-stekeovnen. Temperaturen vil være høyere øverst i gass-stekeovnen, og lavere nederst.

Slå på gass-stekeovn:

- Åpne hovedventilen på gassflasken og gassavstengeventilen "Kokeplass".
- Åpne klaffen på gass-stekeovnen helt.
- Trykk lett på dreieregulatoren (Bilde 146,5) og vri den til høyeste trinn (240 °C).
- Trykk inn tenningsknappen (Bilde 146,4) inntil flammen brenner (ikke lenger enn 15 sekunder).
- Når flammen brenner holder man dreieregulatoren inne i enda 10 til 15 sekunder, til tennsikringsventilen holder gasstilførselen åpen.
- Slipp dreieregulatoren løs og drei den til ønsket innstilling.
- Sett ovnsristen inn i ønsket rillehøyde, og lukk klaffen på gass-stekeovnen.
- Hvis tenningen mislykkes, vent ett minutt og gjenta prosedyren fra begynnelsen.

Slå av gass-stekeovn:

- Vri dreieregulatoren til 0-posisjon. Flammen slukkes.
- Steng gassavstengeventilen "Kokeplass" og hovedventilen på gassflasken.

9.6 Kjøleskap

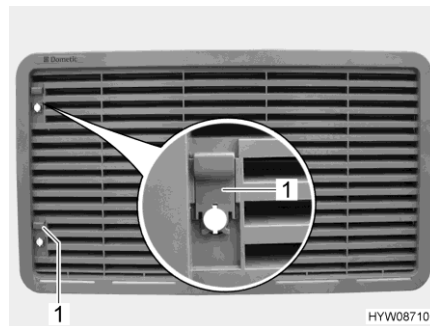
Hvis det ikke finnes et gasstrykk-kontrollsystem med kollisjonssensor, skal kjøleskapet bare drives av 12 V-spenning under kjøring. Ved høye omgivelsestemperaturer kommer ikke kjøleskapet opp i full kjøleeffekt lenger, eller det vil bruke mer strøm.



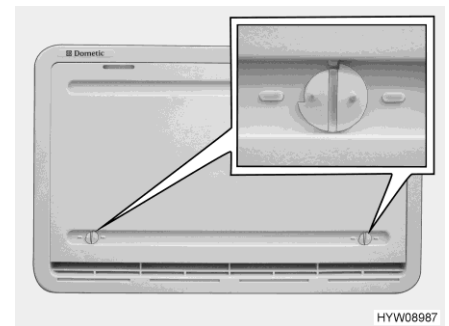
- ▷ Sett alltid på kjøleskapets luftegitter når du forlater kjøretøyet. Hvis ikke kan det trenge inn vann når det er regnvær.
- ▷ Kjøleskapets kjøleeffekt er avhengig av hvordan kjøretøyet er parkert. Kjøleeffekten kan synke allerede fra 5° skråstilling. Derfor må man alltid parkere kjøretøyet vannrett på oppstillingsplassen.
- ▷ Absorbasjonskjøleskap arbeider ved normal romtemperatur (ca. 21 °C) i det angitte temperaturområdet. Kjøleeffekten reduseres ved betydelig høyere omgivelsestemperaturer (> 30 °C).

9.6.1 Kjøleskapets luftegitter

Ved høye utetemperaturer oppnår kjøleaggregatet full kjøleeffekt kun når kjøleskapet får tilstrekkelig lufttilførsel.



Bilde 147 Kjøleskapets luftegitter



Bilde 148 Vinterdeksel (kjøleskapets luftegitter)

- Demontering:*
- Skyv skyveren (Bilde 147,1) oppover.
 - Ta av kjøleskapets luftegitter.

Vinterdeksel Vinterdekslene (Bilde 148) beskytter kjøleaggregatet mot kald luft. Vinterdekslene settes foran hvert kjøleskapets luftegitter når utetemperaturen synker under +10 °C (både ved gassdrift og elektrisk drift).

Hos mindre apparater (med en kapasitet på under 130 l) benyttes ved gassdrift kun det **underste** vinterdekslet.

Ved svært lave temperaturer (-5 °C til -30 °C) skal det **isolerte** vinterdekslet benyttes. Det isolerte vinterdekslet benyttes i stedet for det **underste** kjøleskap-luftegitteret.

Ta av vinterdekselet når temperaturen stiger igjen.

- Montering:*
- Åpne begge låseanordningene (Bilde 148) (sporet står vannrett).
 - Sett vinterdekselet foran luftegitteret.
 - Lås låseanordningene med en liten mynt (sporet står loddrett).
- Demontering:*
- Åpne begge låseanordningene (Bilde 148) (sporet står vannrett).
 - Ta av vinterdekselet fra luftegitteret.



- ▷ Ta av vinterdeksler når temperaturen stiger over +10 °C. Ellers kan kjøleskapet skades.
- ▷ Ta av **isolerte** vinterdeksler når temperaturen stiger over -5 °C. Ellers kan kjøleskapet skades.



- ▷ Under kjøring kan vinterdekselet forbli montert.

9.6.2 Thetford serie N4000

Dette er et absorbasjonskjøleskap med fryseboks.

Driftsmåter og innstillinger vises på LED-displayet.

Driftsmåter

Kjøleskapet er utstyrt med et automatisk energivalgssystem. Kjøleskapet velger automatisk den optimale energikilden. Det er også mulig å velge energikilde manuelt.

Kjøleskapet har følgende driftsmåter:

- 230 V-drift
- 12 V-drift
- Gassdrift



- ▷ Kjøleskapet trenger alltid en 12 V-styrespenning, uavhengig av hvilken energitype det drives med. Styrespenning foreligger så snart strømsentralen slås på. Det strømmer derfor alltid en hvilestrøm, også når kjøleskapet er slått av. Ved midlertidig avstengning, må man alltid slå av strømsentralen.
- ▷ Lukk gassavstengeventilen "Kjøleskap" når kjøleskapet drives elektrisk.

230 V-drift

Kjøleskapet drives via et eksternt strømnett.

12 V-drift

Kjøleskapet drives via bilbatteri.



- ▷ I automatisk modus velges 12 V-drift kun når kjøretøymotoren er i gang.

Gassdrift

Kjøleskapet drives med gass fra en tilkoblet gassflaske.



- ▷ Ved bruk av propangass må et filter brukes. Filteret må installeres av en kvalifisert tekniker.

Å veksle mellom energikildene

Ved veksling mellom de ulike energikilder oppstår det forsinkelser som er innebygd med hensikt. Derfor er kjøleskapet ikke driftsklart rett etter omkobling til en ny energikilde. Ved veksling fra 12 V-drift til gassdrift er forsinkelsen 15 minutter. Dette forhindrer at det kobles om til gassdrift under korte opphold (f.eks. bensinstasjon).

Bensinstasjon

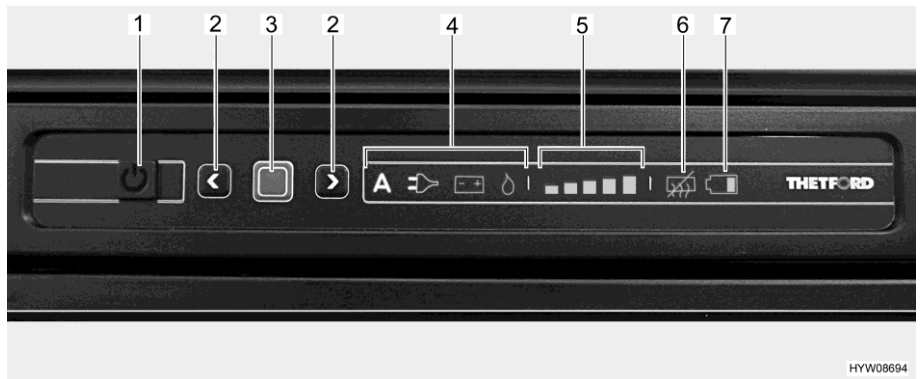


- ▶ Åpen ild er forbudt ved bensinstasjoner.
- Hvis kjøleskapet ble manuelt stilt inn til gassdrift mens man kjører: Slå av kjøleskap på bensinstasjonen eller bytt til 12 V-drift.
- Hvis kjøleskapet ble brukt i automatisk modus under kjøring (kun ved utførelse med automatisk energivalg) og stoppet varer i mer enn 15 minutter: Slå av kjøleskapet. Ellers byttes det automatisk energivalgssystemet automatisk til gassdrift 15 minutter etter at man har slått av kjøretøymotoren.

Tennsikring

Ved valg av gassdrift åpnes tennsikringen automatisk, slik at gass kan strømme ut til brenneren. Samtidig koples den elektroniske tenneren inn. Hvis gassflammen går ut, f.eks. pga. trekk, aktiveres tenneren umiddelbart og antenner gassen på nytt.

Betjening



Bilde 149 LED-betjeningsfelt (kjøleskap Thetford)

- 1 På/av-knapp
- 2 Piltaster
- 3 Bekreftelsestast
- 4 Visning av driftsmåte ("A" ikke tilgjengelig i alle versjoner)
- 5 Kjølenivåindikator
- 6 Indikator for "Anti-kondensering av"
- 7 Indikator for "Tomt batteri" (valgfritt)



- ▶ Hvis kjøleskapet skal drives med gass: Åpne hovedventilen på gassflasken og gassavstengeventilen "Kjøleskap".

For å slå på:

- Trykk på på/av-knappen (Bilde 149,1) i 1 sekund. Knappen lyser grønt. Etter ca. 10 sekunder dempes displayet for å spare strøm.
- Trykk på bekreftelsestasten (Bilde 149,3). Den siste valgte driftsmåten vises.

Velge driftsmåte:

- Trykk på bekreftelsestasten (Bilde 149,3) i ca. 2 sekunder. Symbolet for driftsmåte blinker.
- Manuell energivalg: Velg den ønskede energikilden med piltastene (Bilde 149,2).
- Automatisk energivalg (kun ved utførelse med automatisk energivalg): Bruk piltastene (Bilde 149,2) for å driftsmåte "A".
- Bekreft valget med bekreftelsestasten (Bilde 149,3).

I versjonen med automatisk energivalg utføres energivalget i denne rekkefølge, avhengig av tilgjengelige energikilder:

- 230 V vekselspanning
- 12 V likespenning
- Gass

Innstilling av kjøletemperaturen:

- Trykk på bekreftelsestasten (Bilde 149,3) i ca. 2 sekunder. Symbolet for driftsmåte blinker.
- Trykk på bekreftelsestasten (Bilde 149,3) på nytt. Kjølennivåindikatoren (Bilde 149,5) blinker.
- For å endre innstillingen trykker du på piltastene (Bilde 149,2) til ønsket innstilling vises.
- Bekreft valget med bekreftelsestasten (Bilde 149,3).

For å slå av:

- Trykk på på/av-knappen (Bilde 149,1) i ca. 2 sekunder. Alle lysene går ut. Kjøleskapet er slått av.
- Hvis kjøleskapet ble drevet med gass: Steng gassavstengeventilen "Kjøleskap" og hovedventilen på gassflasken.

Regulering av kjøleskaptemperatur

Etter at det er slått på, velger kjøleskapet automatisk sist valgte termostatinnstilling. Denne innstillingen kan etterjusteres manuelt med hjelp av piltastene (Bilde 149,2). Det tar et par timer før kjøleskapet når normal driftstemperatur. Termostatinnstillingen beholdes selv om det velges en annen driftsmåte.

Tilleggsfunksjoner

Blinkende lamper på kontrollpanelet viser en feil. For merknader om feilretting, se avsnittet 14.8.1.



- ▷ Ytterligere informasjon finnes i bruksanvisningen "Kjøleskap" som er vedlagt separat.

9.6.3 Thetford T1000



- ▶ Ventilasjonsåpningene skal alltid holdes åpne.
- ▶ På grunn av tekniske forhold, kan ikke temperaturen i kjøleskapet og fryseren holdes konstant hele tiden. Under ugunstige forhold kan matvarer i fryseren tines opp.



- ▷ Ikke bruk noen gjenstander eller varmeapparater for å sette fart på tiningen.
- ▷ Når kjøretøyet utsettes for sterkt sollys: Ventiler kjøretøyet godt.
- ▷ Før kjøring må produktene i kjøleskapet sikres mot å skli.



- ▷ Temperaturen i kjøleskapet avhenger av omgivelsestemperaturen (romtemperatur), hvor hyppig døren åpnes og innholdet i kjøleskapet. Juster kjøletrinnet ved behov.
- ▷ Boenhets-batteriet har kun et begrenset energiforråd. Derfor må kjøleskapet ikke drives over lengre tid uten 230 V-tilkobling når kjøretøyet står stille.



- ▷ Sjekk kondens i oppsamlingskaret før avreise og regelmessig når kjøleskapet brukes.
- ▷ Ytterligere informasjon finnes i bruksanvisningen til produsenten som er vedlagt separat.

Driftsmåter

Kjøleskapet drives utelukkende med 12 V likespenning.

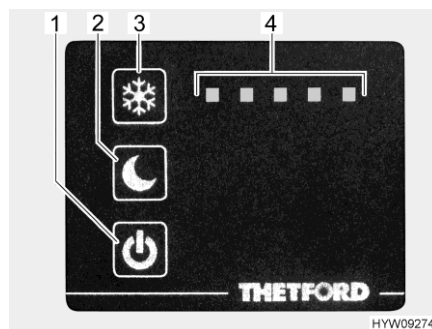
12 V-forsyningen kommer da alltid via strømsentralen.

Ved kjøredrift leder strømsentralen strømmen fra kjøretøyets dynamo videre til kjøleskapet.

Når kjøretøyet står stille og **ikke** er tilkoblet 230 V-forsyningen, forsyner strømsentralen kjøleskapet med strøm fra boenhets-batteriet.

Når kjøretøyet står stille og er tilkoblet 230 V-forsyningen, omformer strømsentralen den inngående spenningen til 12 V og leder den videre til kjøleskapet.

Omkoblingen mellom de forskjellige forsyningsmåtene skjer automatisk.



- 1 På/av-knapp med blå kontrollampe
- 2 Knappen nattmodus
- 3 Knapp temperaturinnstilling
- 4 Indikator for kjøletrinn

Bilde 150 Brytere (kjøleskap)

- For å slå på:*
- Trykk på på/av-knapp (Bilde 150,1) og hold den inne i ca. 2 sekunder. Den blå kontrollampen viser at kjøleskapet fungerer. Indikatoren (Bilde 150,4) viser det innstilte kjøletrinnet. Indikatoren dimmes etter ca. 10 sekunder.

- For å slå av:*
- Trykk på på/av-knapp (Bilde 150,1) og hold den inne i ca. 2 sekunder. Den blå kontrollampen slukker sakte.

Kjøletrinnet som kjøleskapet kjøles ned med, må velges avhengig av romtemperatur. En høyere romtemperatur krever et høyere kjøletrinn. Ved lavere romtemperatur er det nok med et lavt kjøletrinn.

- Stille inn kjøletrinn:*
- Trykk på knappen temperaturinnstilling (Bilde 150,3) og hold den inne i ca. 1 sekund. Det aktuelt innstilte kjøletrinnet (Bilde 150,4) vises.
 - Trykk på knappen temperaturinnstilling (Bilde 150,3) helt til ønsket kjøletrinn er nådd.

Kjøleskapet har en nattmodus. Når nattmodus er aktivert, jobber kjøleskapet stille med lavere effekt.

- Aktivere nattmodus:*
- Trykk på knappen nattmodus (Bilde 150,2). Den blå kontrollampen viser at nattmodus er aktivert.

- Deaktivere nattmodus:*
- Trykk på knappen nattmodus (Bilde 150,2). Den blå kontrollampen slukker. Kjøleskapet arbeider nå i normal drift.

Under drift kan det samles opp kondens i oppsamlingskaret under fryseren. Oppsamlingskaret må tømmes regelmessig.

- Tømme oppsamlingskar:*
- Trykk to pinner innover (på høyre og venstre side av oppsamlingskaret).
 - Trekk ut oppsamlingskaret og tøm det.

Hvis det har dannet seg is på flere steder i fryseren, som er mer enn 3 mm tykt, må kjøleskapet tines opp.

- Avtining:*
- Slå av kjøleskapet.
 - Ta ut alle produktene fra kjøleskapet.
 - La kjøleskapdøren stå åpen.
 - Sett en egnet beholder under avløpsåpningen til oppsamlingskaret.
 - Trekk ut proppen fra avløpsåpningen.
 - Tørk opp tinevannet med en svamp eller en klut.
 - Når kjøleskapet er tint: Sett inn proppen i avløpsåpningen igjen.
 - Vask kjøleskapet.

9.6.4 Kjøleskapdør-lås

Avhengig av modellen har kjøleskapet et separat fryseskap. Informasjonen i dette avsnittet gjelder også for døren på fryseskapet.



- ▷ Under kjøring må kjøleskapdøren alltid være lukket og låst i lukket posisjon.



- ▷ Når kjøleskapet er avslått, låses kjøleskapdøren i luftstilling. På denne måten unngår man at det dannes seg mugg.

Kjøleskapdøren kan stå i to stillinger:

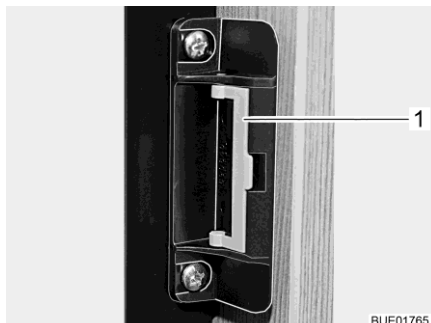
- Lukket kjøleskapdør mens man kjører og når kjøleskapet er i bruk
- Kjøleskapdøren litt åpen for å luften når kjøleskapet er avslått



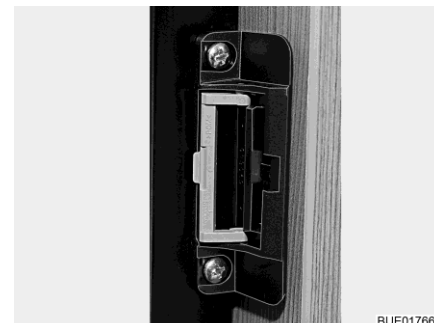
- ▷ For ytterligere informasjon om låsing, se separat bruksanvisning fra produsenten.

Thetford Kjøleskapet åpnes og lukkes med håndtaket på døren.

Luftestilling Kjøleskapdøren kan blokkeres i luftestilling med hjelp av en svingbar bøyle.



Bilde 151 Låseanordning (normalstilling)



Bilde 152 Låseanordning (luftestilling)

- Låse i luftestilling:*
- Åpne kjøleskapdøren.
 - Vri bøylen (Bilde 151,1) framover (Bilde 152).
 - Lukk kjøleskapdøren til første hasp, da er den låst i luftestilling.

Kapitteloversikt

I dette kapitlet finner du opplysninger om sanitæranlegget i kjøretøyet. På slutten av kapitlet finner du monteringsstedene til sanitæranleggets komponenter.

10.1 Vannforsyning, generelt



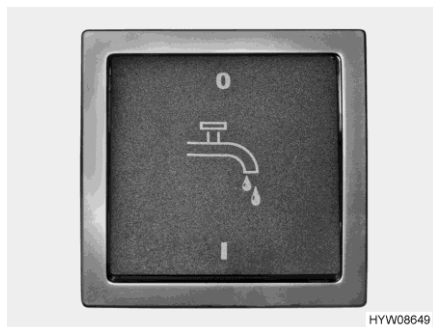
- ▶ Vanntanken må kun fylles fra drikkevannsnettet slik at kvaliteten på drikkevannet er sikret.
- ▶ Til påfylling må det kun brukes slanger eller beholdere som er tillatt for bruk til drikkevann.
- ▶ Påfyllingsslanger eller beholdere må skylles grundig med drikkevann (to til tre ganger kapasiteten).
- ▶ Påfyllingsslanger eller beholdere må tømmes fullstendig etter påfylling, og åpningene på påfyllingsslanger eller beholdere må lukkes.
- ▶ Vann som blir stående i vanntank og i vannledninger blir ubrukelig etter kort tid. Sørg derfor for at vannledningene og vanntanken rengjøres grundig hver gang før du tar i bruk kjøretøyet. Sørg for at vanntanken og vannledningene tømmes helt etter bruk av kjøretøyet.
- ▶ Hvis kjøretøyets vannanlegg er ute av bruk i mer enn en uke, må det desinfiseres før det tas i bruk igjen (se kapittel 11).



- ▷ Dersom kjøretøyet ikke skal benyttes på flere dager, eller dersom det står på varme ved frostfare, skal hele vannanlegget tømmes. Kontroller at vannpumpen er koblet ut. Ellers går vannpumpen varm og kan skades. La vannkranene stå åpne i midtstilling. La alle tappekranene stå åpne. Derved unngås fare for frostskafer på innbyggingsapparatene, frostskafer på kjøretøy og avlagringer i vannførende komponenter.
- ▷ Hvis den er tom for vann, går vannpumpen varm og kan skades senest etter ett minutt. Bruk aldri vannpumpen når vanntanken er tom.

Kjøretøyet er utstyrt med en vanntank. En elektrisk vannpumpe pumper vann til de ulike kranene. Når en vannkran åpnes, slår vannpumpen seg automatisk på og pumper vann til uttappingspunktet.

Spillvannstanken fanger opp spillvannet. På panelet vises hvor full vanntanken eller spillvannstanken er.



Bilde 153 Bryter (vannpumpe)



- ▷ Før vannarmaturene kan benyttes, må 12 V-forsyningen være slått på på panelet og vannpumpen på bryteren (Bilde 153). Ellers arbeider ikke vannpumpen.
- ▷ Når vanntanken fylles, kan det dannes en luftboble på bunnen av pumpen. Denne luftboblen forhindrer at vannet suges opp. Rist vannpumpen kraftig opp og ned i vannet.

10.2 Vannanlegg

10.2.1 Vanntank

Vanntanken rommer ca. 120 l.

Monteringssted for vanntanken, se avsnittet 10.6.

Varmluft fra boenhets-varmeanlegget varmer opp vanntanken. Vanntanken er dermed beskyttet mot frost.



- ▷ Når boenhets-varmeanlegget er ute av drift, har ikke lenger vanntanken tilfredstillende beskyttelse mot frost. Ved frostfare må man tømme vanntanken og la tappekranen stå åpen.



- ▷ På grunn av kjøresikkerheten og tekniske tillatelser må fyllemengden reduseres til ca. 20 l under kjøring. Når vannet tappes ved hjelp av dreiehåndtaket for sikkerhetsavløpet (se avsnittet 10.2.4), blir det igjen en restmengde på ca. 20 l i vanntanken.

10.2.2 Påfylling av vannanlegget



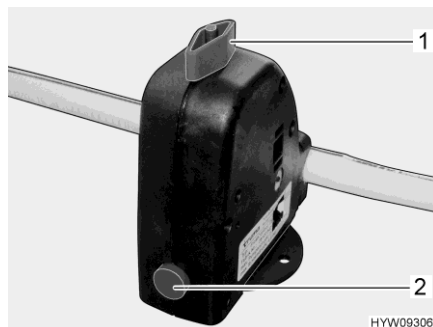
- ▶ Ved fylling av vanntanken må man følge teknisk tillatt totalvekt til kjøretøyet. Hvis vanntanken er full, må bagasjen reduseres tilsvarende.



- ▷ Hvis den er tom for vann, går vannpumpen varm og kan skades senest etter ett minutt. Bruk aldri vannpumpen når vanntanken er tom.

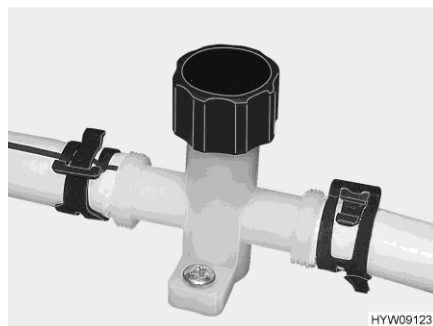


- ▷ Man kan kontrollere vannmengden på panelet mens vanntanken fylles.
 - Still kjøretøyet vannrett.
 - Slå på 12 V-forsyningen på panelet.

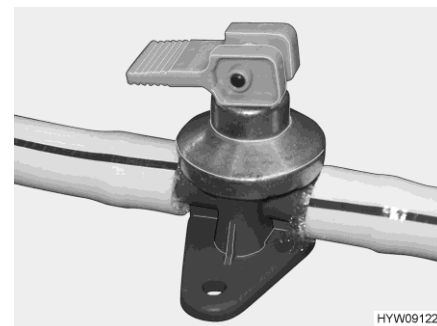


Bilde 154 Sikkerhets-/avtappingsventil (Truma)

- Steng sikkerhets-/avtappingsventilen (Truma). Drei dreiebryteren (Bilde 154,1) på tvers av sikkerhets-/avtappingsventilen og trykk inn trykknappen (Bilde 154,2).
- Det er ikke mulig å lukke sikkerhets-/avtappingsventilen ved temperaturer under 6 °C.



Bilde 155 Tappekran (vannledning)



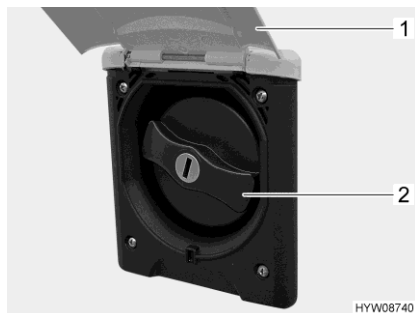
Bilde 156 Tappekran (varmtvannsbereider Alde)

- Steng tappekranene (Bilde 155 og Bilde 156). Trekk til hettene med urviseren hhv. still vippearmen vannrett. Monteringsstedet for sikkerhets-/avtappingsventilen og tappekranene finnes i avsnittet 10.6 på slutten av dette kapitlet.
- Steng alle vannkraner.
- Lukk utløpsåpningen på vanntanken.
- Åpne drikkevann-påfyllingsstussen på utsiden av kjøretøyet.
- Fyll vanntanken med drikkevann. Bruk vannslange, vannkanne med trakt eller lignende til å fylle på vann.
- Koble inn vannpumpen på bryteren.
- Still alle vannkraner på "Varmt" og åpne dem. Vannpumpen slås på. Varmtvannsledningene fylles med vann.
- La vannkranene være åpne til vannet som renner ut er uten luftbobler. Dette er den eneste måten å garantere at varmtvannsbereideren er fylt med vann.
- Still alle vannkraner på "Kaldt" og la dem stå åpne. Kaldtvannsrørene fylles med vann.
- La vannkranene være åpne til vannet som renner ut er uten luftbobler.
- Steng alle vannkraner.
- Lukk drikkevann-påfyllingsstussen.
- Kontroller at dekslet på vanntanken er tett.

10.2.3 Etterfyll med vann



- ▶ Dekslene for påfyllingsstussene for drivstoff og for drikkevann-påfyllingsstussene er svært like. Før man fyller tanken skal merkingen kontrolleres.
- ▶ Ved fylling av vanntanken må man følge teknisk tillatt totalvekt til kjøretøyet. Hvis vanntanken er full, må bagasjen reduseres tilsvarende.



Bilde 157 Deksel (drikkevann-påfyllingsstuss)

Drikkevann-påfyllingsstussen er, avhengig av modellutførelse, plassert på venstre eller høyre side av kjøretøyet.

Drikkevann-påfyllingsstussen er merket med symbolet "☞".

Åpne drikkevann-påfyllingsstussen:

- Sving den utvendige luken (Bilde 157,1) oppover.
- Stikk nøkkelen i låsesylinderen, og dreii den en kvart omdreining. Dekselet er låst opp.
- Trekk ut nøkkelen.
- Drei det blå dekselet (Bilde 157,2) en kvart omdreining.
- Fjern dekslet.

Fylle på vann:

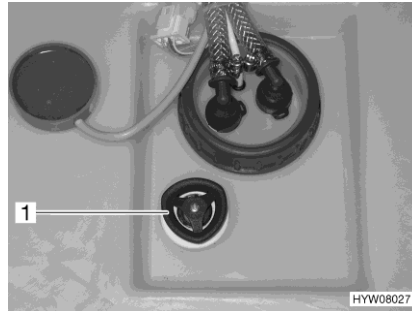
- Fyll vanntanken med drikkevann. Til påfylling, husk å bruke en vannslange som er godkjent for drikkevann.

Lukk drikkevann-påfyllingsstussen:

- Sett dekslet på drikkevann-påfyllingsstussen.
- Drei dekselet en kvart omdreining.
- Stikk nøkkelen i låsesylinderen, og dreii den en kvart omdreining. Dekselet er låst.
- Trekk ut nøkkelen.
- Kontroller at dekslet sitter godt fast på drikkevann-påfyllingsstussen.
- Sving den utvendige luken ned og lukk den.

10.2.4 Redusere vannmengden for kjøring

Dreiehåndtak Dreiehåndtaket er montert på vanntanken.



Bilde 158 Dreiehåndtak (vanntank)

- For å åpne:*
- Vri dreiehåndtaket på vanntanken (Bilde 158,1) en 3/4-omdreining mot urviseren. Vannet renner ut opptil ca. 20 liter.
- For å stenge:*
- Drei dreiehåndtaket (Bilde 158,1) på vanntanken til stopp med urviseren.

Monteringssted Se avsnittet 10.6.

10.2.5 Tappe vann (dreiehåndtak for sikkerhetsavløp)

- På vanntanken dreier du dreiehåndtaket (Bilde 158,1) mot urviseren fra du møter motstand til stopp for å åpne utløpsåpningen fullstendig.

10.2.6 Tømme vannanlegg



- ▷ Dersom kjøretøyet ikke skal benyttes på flere dager, eller dersom det står på varme ved frostfare, skal hele vannanlegget tømmes. Kontroller at 12 V-forsyningen på panelet er slått av. Ellers går vannpumpen varm og kan skades. La vannkranene stå åpne i midtstilling. La sikkerhets-/avtappingsventilen (Truma) og alle tappekranene stå åpne. Derved unngås fare for frostskafer på innbyggingsapparatene, frostskafer på kjøretøy og avlagringer i vannførende komponenter.



- ▷ Følg miljøvernansvisningene i dette kapitlet.

Monteringsstedet for sikkerhets-/avtappingsventilen og tappekranene finnes i avsnittet 10.6 på slutten av dette kapitlet.

Gå fram på følgende måte for å tømme og lufte vannanlegget. Slik unngår man frostskafer:

- Still kjøretøyet vannrett.
- Slå av 230 V-forsyningen.
- Slå av 12 V-forsyningen på panelet.
- Ta varmtvannsberederen ut av drift (se avsnittet 9.2).

- Åpne tappekranene. Drei hetten mot urviseren eller still vippearmen loddrett.
- Åpne sikkerhets-/avtappingsventilen (Truma). Vri dreiebryteren langs med sikkerhets-/avtappingsventilen.
- Åpne vanntankens avløp.
- Åpne alle vannkraner og still dem i midtstilling.
- Heng opp hånddusjen i dusjstilling.
- Skru av låseringen på vanntanken.
- Ta vannpumpen (festet på lokket) så langt ut som det er mulig for tilkoblingsledningene.
- Hold opp vannpumpen til vannledningen er helt tom.
- Kontroller at vanntanken er helt tom.
- Legg hånddusjen i dusjkaret.
- Blås ut vannet som er igjen i vannledningene (maks. 0,5 bar). Skill vannledningen fra vannpumpen og blås inn i vannledningen i retning av forbruker.
- Tøm spillvannstanken. Følg miljøvernansvisningene i dette kapittelet.
- Tøm kloakktanken. Følg miljøvernansvisningene i dette kapittelet.
- Rengjør vanntanken og spyl den deretter grundig.
- La vannanlegget tørke så lenge som mulig.
- La alle vannkraner stå åpne i midtstilling etter tømming.
- La sikkerhets-/avtappingsventilen (Truma) og alle tappekranene stå åpne.

10.3 Spillvannstank

Spillvannstanken rommer ca. 100 l.

Monteringssted og tilgang, se avsnittet 10.6.

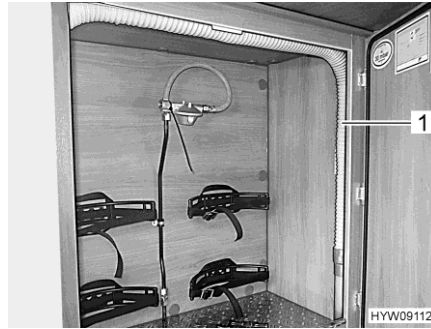
Varmluft fra boenhets-varmeanlegget varmer spillvannstanken. Spillvannstanken er dermed beskyttet mot frost.



- ▷ Hvis boenhets-varmeanlegget ikke er i drift, er spillvannstanken ikke lenger tilstrekkelig beskyttet mot frost. Ved frostfare må man tømme spillvannstanken og la tappekranen stå åpen.
- ▷ Hell aldri kokende vann rett i utslagsvasken. Kokende vann kan føre til deformasjon eller utettheter i rørsystemet.



- ▷ Spillvannstanken må kun tømmes på deponier, campingplasser eller oppstillingsplasser.



Bilde 159 Spillvannsslange (gasskap)



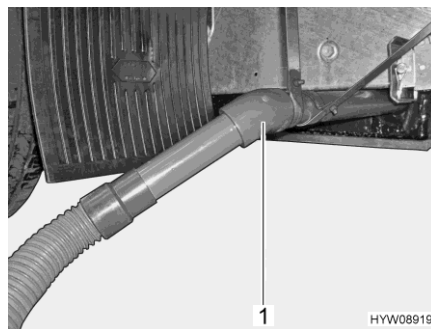
Bilde 160 Spillvannsslange (gasskap-uttrekk)

Spillvannsslange

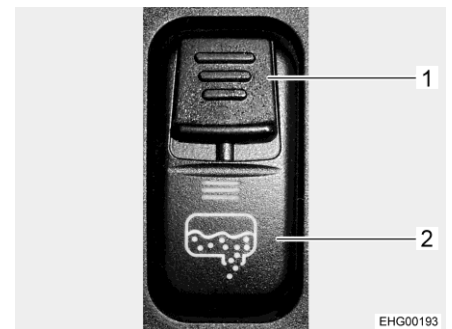
Spillvannslangen (Bilde 159,1 hhv. Bilde 160,1) er plassert i gasskapet eller i gasskaputtrekket, og kan stikkes på avløpsrøret (Bilde 161,1) som forlengelse.

Tappekranen for spillvann betjenes med en bryter.

Avløpsrøret med tilkobling for spillvannsslange befinner seg under kjøretøyet.



Bilde 161 Avløpsrør med spillvannsslange



Bilde 162 Vippebryter (tappekran)

Bryter

Tappekranen for spillvannstanken åpnes og lukkes med en vippebryter på bryterkonsollen i førerhuset. Vippebryteren er utstyrt med en skyvesikring (Bilde 162,1) for å hindre utilsiktet åpning av tappekranen. Avløpsrøret med tilkobling for spillvannsslange befinner seg under kjøretøyet.



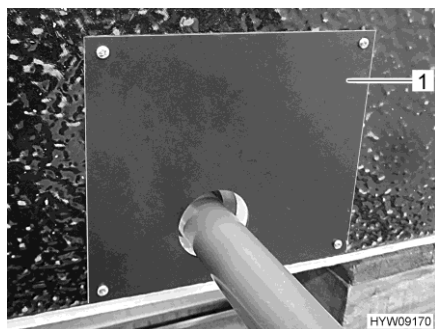
▷ Det er bare mulig å tømme spillvannstanken ved bruk av vippebryter når kjøretøyet står stille og kjøretøymotoren er slått av.

For å tømme:

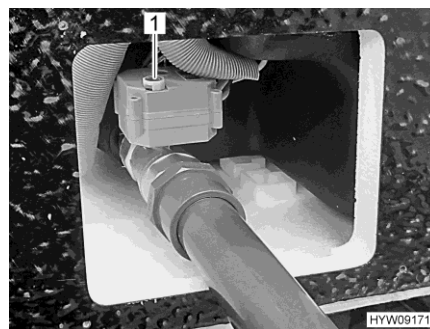
- Manøvrer kjøretøyet direkte over avløpet i tømmestasjonen for spillvann eller koble til spillvannsslangen og før den ned i avløpet.
- Skyv skyvesikringen (Bilde 162,1) på vippebryteren (Bilde 162,2) ned og slå samtidig vippebryteren ned. Dermed åpnes spillvannsentilen og spillvannstanken tømmes. LED-en lyser når spillvannskranen er åpen.
- Tøm spillvannstanken fullstendig.
- Når spillvannet er tappet helt av, skal tappekranen lukkes igjen. Trykk bryteren (Bilde 162,1) oppover.
- Trekk av spillvannsslangen og pakk den bort.

Manuell tømning av spillvannstanken

Når det ikke er mulig å foreta tømningen ved hjelp av elektrisk betjening, kan du åpne spillvannkranen manuelt og tømme spillvannstanken.



Bilde 163 Deksel (spillvannstank-kar)



Bilde 164 Håndhjul (spillvannkran)

Tømme spillvannstanken manuelt:

- Manøvrer kjøretøyet direkte over avløpet i tømmestasjonen for spillvann eller koble til spillvannsslangen og før den ned i avløpet.
- Fjern dekselet (Bilde 163,1) på spillvannstank-karet.
- Du åpner spillvannkranen ved å trekke håndhjulet (Bilde 164,1) opp og dreie det mot urviseren til det stopper. Dreieretningen (O for å åpne og S for å stenge) er merket på håndhjulet.
- Vent til spillvannstanken er tom.
- Du stenger spillvannkranen ved å trekke håndhjulet (Bilde 164,1) opp og dreie det med urviseren til det stopper.
- Sett på dekselet (Bilde 163,1).

10.4 Bad

- ▷ Det må ikke transporteres last i dusjkabinettet. Dusjkabinettet eller andre gjenstander i toalettrommet kan bli skadet.



- ▷ For å lufte under eller etter bruk av dusjen eller til tørking av våte klær; lukk toalettromsdøren og åpne vinduet eller takluken i toalettrommet. Da sirkulerer luften bedre.
- ▷ Vask bort såperester i dusjkaret etter bruk av dusjen, ellers kan det med tiden dannes sprekker i dusjkaret.
- ▷ Tørk dusjen etter bruk, ellers kan det dannes fuktighet.
- ▷ Sett kjøretøyet slik at det står mest mulig vannrett. Ellers kan ikke vannet renne riktig ut av dusjkaret.
- ▷ Ytterligere informasjon angående rengjøring av toalettrommet finner du i avsnittet 11.3.

Dusjrist Dusjristen er laget av heltre. Dusjristen beskytter dusjkaret og sørger for et tørt gulv, selv etter dusjing.



Bilde 165 Dusjrist (eksempel)

Overhold følgende anvisninger for å få en lang levetid:

- Før du skal dusje tar du dusjristen (Bilde 165,1) ut av dusjen.
- Etter at du har dusjet, legger du dusjristen ned i dusjkaret igjen.
- Du bør behandle dusjristen minst to ganger i året med en lofri klut og kommersielt tilgjengelig heltreolje i fiberretningen (følg produsentens anvisninger).

10.5 Toalett



- ▷ Toalettet må maksimalt belastes med 120 kg.
- ▷ Tøm kloakktank når det er fare for frost og kjøretøyet ikke er oppvarmet.
- ▷ Ikke sitt på toalettlokket. Lokket er ikke konstruert for å bære personer og det kan brette.
- ▷ Bruk kjemiske midler som egner seg til toalett. Lufteanlegget fjerner kun lukt, ikke bakterier og gasser. Bakterier og gasser angriper tetningsgummen.



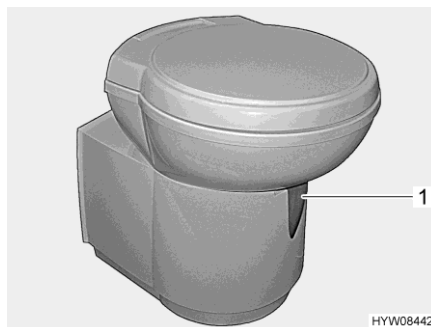
- ▷ Hvis kjøretøyet er utstyrt med et elektrisk ventilasjonssystem, starter viften automatisk når toalettsskålen åpnes.
- ▷ Ytterligere informasjon finnes i bruksanvisningen til produsenten som er vedlagt separat.



- ▷ Kloakktank må kun tømmes på deponier, campingplasser eller oppstillingsplasser.

10.5.1 Svingbart toalett

Thetford-toalettets nedspyling skjer direkte via kjøretøyets vannsystem. Om nødvendig kan toalettskålen snus i ønsket posisjon.



Bilde 166 Thetford-toalettsskål (svingbar)



Bilde 167 Spyleknapp/kontrolllampe (Thetford-toalett)

Kontrollpanelet befinner seg i nærheten av toalettskålen.

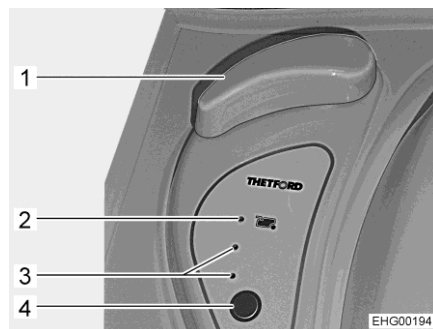
For å spyle ned:

- Før det spyles ned må skyveren på Thetford-toalettet åpnes. Skyv skyvearmen (Bilde 166,1) mot urviseren.
- Trykk den blå spyleknappen (Bilde 167,1) for å spyle ned.
- Lukk skyveren etter skylling. Skyv skyvearmen med urviseren.

Kontrolllampen (Bilde 167,2) lyser når kloakktanken må tømmes.

10.5.2 Toalett med fast benk

Toalettet spyles direkte via kjøretøyets vannsystem.



Bilde 168 Brytere for toalettet

Toalettet kan brukes med åpen eller lukket skyver.

Åpne skyver:

- Drei dreiehåndtaket (Bilde 168,1).

Lukke skyver:

- Dreiehåndtaket (Bilde 168,1) dreies tilbake.

For å spyle ned:

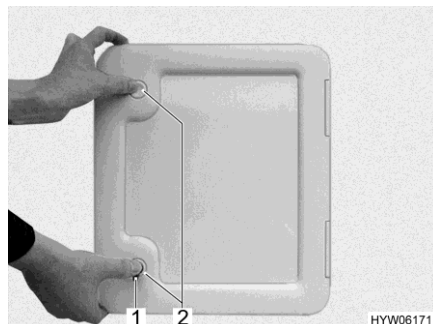
- Før det spyles ned må skyveren på Thetford-toalettet åpnes. For å gjøre dette dreier du dreiehåndtaket (Bilde 168,1).
- Trykk den blå spyleknappen (Bilde 168,4) for å spyle ned.
- Lukk skyveren etter skylling. For å gjøre dette dreier du dreiehåndtaket (Bilde 168,1) tilbake.

Kontrolllampene (Bilde 168,3) viser fyllenivå for kloakktanken. Når den røde kontrolllampen (Bilde 168,2) lyser, må kloakktanken tømmes.

10.5.3 Tømme kloakktanken



- ▷ Kloakktanken kan kun tas ut når skyveren er lukket.
- ▷ Ytterligere informasjon finnes i bruksanvisningen til produsenten.



Bilde 169 Klaff (kloakktank)

- Skyv skyvearmen på toalettskålen med urviseren. Skyveren lukkes.
- Åpne klaffen til kloakktanken på utsiden av kjøretøyet. For å gjøre dette stikker du nøkkelen i låsesylindren til trykklåsen (Bilde 169,1) og dreier den en kvart omdreining med urviseren.
- Trekk ut nøkkelen.
- Begge trykklåsene (Bilde 169,2) trykkes samtidig med tomlene og luken til kloakktanken åpnes.



Bilde 170 Kloakktank (i kjøretøyet)



Bilde 171 Kloakktank (eksempel)

- Trekk sikringsklemmen (Bilde 170,3) opp og trekk kloakktanken (Bilde 170,1) ut med håndtaket (Bilde 170,2).
- Sving tømmestussen (Bilde 171,1) på en markert tømmestasjon og skru av lokket (Bilde 171,2).
- Trykk inn den fargede lufteknappen (Bilde 171,3) og hold den inne helt til kloakktanken er tom.
- Rengjør kloakktanken med ferskvann.
- Lukk tømmestussen med lokket og sving den tilbake.
- Skyv kloakktanken så langt inn i deponeringsbrønnen til den smekker på plass.
- Lukk klaffen for kloakktanken.
- Fyll på ny sanitærvæske.

10.5.4 Vinterdrift



- ▷ Bruk ingen frostvæske. Frostvæske kan føre til skade på toalettet.

Når kjøretøyet er oppvarmet, befinner toalett, vanntank og kloakktankseg i et frostfritt område. Toalettet kan dermed også brukes om vinteren.

Hvis kjøretøyet ikke blir oppvarmet, må vanntank, kloakktank og vannledningene tømmes ved frostfare. På denne måten unngår man frostskader.

10.5.5 Midlertidig lagring

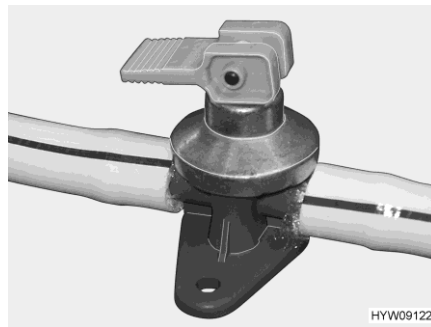


- ▷ Dersom toalettet ikke brukes over lengre tid, tømmes vanntanken, kloakktanken og vannledningene.

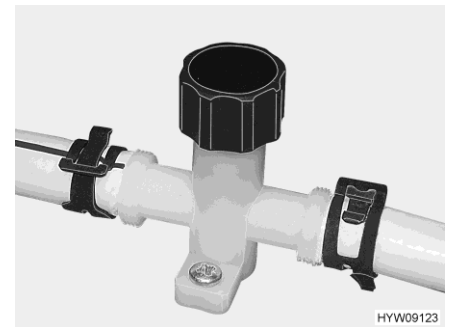
Stenge av toalettet:

- Tøm vanntanken.
- Betjen toalettspylingen inntil det ikke renner mer vann i toalettet. Vær oppmerksom på at pumpen kan skades senest etter ett minutt hvis den går tørr.
- Tøm kloakktanken.
- Skyll kloakktanken grundig.
- La tømmestussene på kloakktanken være åpne.
- La kloakktanken tørke så lenge som mulig.

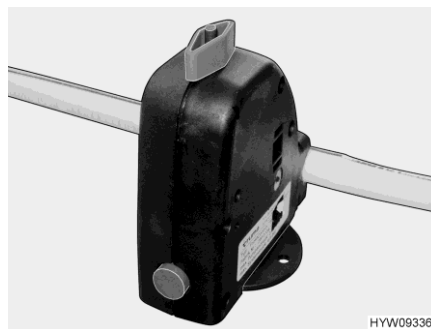
10.6 Monteringssteder



Bilde 172 Tappekran (varmtvannsbere-der Alde)



Bilde 173 Tappekran (vannledning)



Bilde 174 Sikkerhets-/avtappingsventil (Truma)

Avhengig av modell, er komponentene i sanitæranlegget tilgjengelig på følgende monteringssteder:

Ferskvannstank (tilgang)	Spillvannstank (tilgang, rengjøre)	Spillvannstank (tilgang, tappe- kran)	Vannavløpsven- til/Sikkerhets- ventil
Bakre lasteluke bak dekselet	I trinnet for bakre seng under gulv- lem	Bryter på dashbor- det	Under L-sittegrup- pen, bak service- luken (tilgang uten- fra)

Kapitteloversikt

I dette kapitlet finner du opplysninger om stell av kjøretøyet.

På slutten av kapitlet finner du sjekklister med forholdsregler som må tas når kjøretøyet ikke skal brukes over lengre tid.

11.1 Generelt



- ▷ Kjøretøyet er beregnet for fritidsbruk. Bruk som går utover en normal fritidsbruk (permanent bruk) kan føre til at det oppstår fuktighet inne i bodelen. Innredningen kan påvirkes av dette.

11.2 Utvendig stell

Vanlig utvendig stell består av regelmessig vask. Det avhenger av bruken og omgivelsene hvor ofte kjøretøyet må vaskes. I områder med mye luftforurensing eller når man kjører på veier hvor det er brukt veisalt, må kjøretøyet vaskes oftere. Hvis kjøretøyet utsettes for saltholdig og fuktig luft (kystområder, fuktig og varmt klima), må det vaskes oftere.

Hvis det er mulig, bør man unngå å parkere under trær. Det kvælnende stoffet som drypper fra noen trær, gir lakken et matt utseende og igangsetter en mulig korrosjonsprosess.

Fugleskitt må vaskes av umiddelbart og grundig, da syren i fugleskitten virker etsende.

11.2.1 Vaske med høytrykksspyler



- ▷ Dekkene må ikke vaskes med høytrykksspyler. Dekkene kan ta skade av det.
- ▷ Ikke sprut direkte på klistremerkene (pyntefolier) med høytrykksspyleren. Klistremerkene kan løse seg opp.

Les bruksanvisningen for høytrykksspyleren før denne brukes til å vaske kjøretøyet.

Ved vasking med rundstråledyse mellom kjøretøyet og rengjøringsdysen må det være en minimumsavstand på ca. 700 mm.

Påse at vannstrålen kommer ut av rengjøringsdysen med trykk. Ukyndig håndtering av høytrykksspyleren kan føre til skader på kjøretøyet. Vanntemperaturen må ikke overskride 60 °C. Beveg vannstrålen under vasking. Vannstrålen må ikke rettes direkte mot dørsprekken, elektriske deler, stikkontakter, pakninger, luftegitter eller taklukene. Kjøretøyet kan bli skadet eller det kan trenge inn vann.

11.2.2 Vaske kjøretøyet



- ▷ Rengjør aldri kjøretøyet i vaskegater. Det kan trenge vann inn i kjøleskaps luftegitter, i eksosavtrekket eller i det automatiske luftesystemet. Kjøretøyet kan bli skadet.
- Rengjør kjøretøyet kun på vaskeplasser som er beregnet for vasking av kjøretøyer.
- Unngå direkte sollys. Ta hensyn til miljøet.
- Følg produsentens anvisninger ved bruk av rengjøringsmidler. Rengjøringsmiddelet må være pH-nøytralt.
- Prøv først rengjøringsmiddelets egnethet på et lite synlig område.
- Til rengjøringen av utvendige klistremerker og deler av plast skal det utelukkende brukes rikelig med varmt vann, oppvaskmiddel og en myk klut.
- Vask kjøretøyet med rikelig vann, en ren svamp eller en myk børste. Vanskelige flekker fjernes ved å tilsette vaskevannet litt oppvaskmiddel.
- Lakkerte yttervegger kan i tillegg rengjøres med et spesialmiddel.
- Gummilister på dører og luker til oppbevaringsrom behandles med vanlig kommersielt pleiemiddel for gummi.
- Låsesylindere på dører og luker til oppbevaringsrom behandles med grafittstøv.

11.2.3 Vindusruter av akrylglass

Fordi vindusrutene av akrylglass er så ømfintlige, trenger de særlig nøyaktig behandling.



- ▷ Tørk aldri av akryl-vindusruter med en tørr klut. Støvkorn kan skade overflaten.
- ▷ Rengjør akrylglass-vindusruter kun med rikelig med varmt vann, litt oppvaskmiddel og en myk klut.
- ▷ Glassrens med kjemiske, slipende eller alkoholholdige tilsetningsstoffer må under ingen omstendigheter brukes. Resultatet vil da være at rutene blir sprø fortere og deretter danner sprekker.
- ▷ Rengjøringsmidler som brukes i karosseriområdet (f.eks. tjære- eller sili-konfjerner) må ikke komme i kontakt med akrylglass.
- ▷ Kjør ikke i vaskehaller.
- ▷ Ikke fest klistremerker på akrylglass-vindusruten.
- ▷ Etter at kjøretøyet vindusruter i akrylglass er rengjort, skal de spyles med rikelig med rent vann.
- ▷ Gummilister behandles med vanlig kommersielt pleiemiddel for gummi.



- ▷ Akrylglass-rengjøringsmiddel med antistatisk virkning er godt egnet til etterbehandling. Små riper kan behandles med akrylglass-politur. Tilbehørsforhandleren har dette.

11.2.4 Deler i glassfiberforsterket plast (GRP)



- ▷ Unngå at politur kommer i kontakt med vindusgummi og profiler.
- ▷ Glassfiberforsterket plast (GRP) må ikke bli for varm. Derfor må man ved polering med poleringsmaskin bevege denne hele tiden.



- ▷ For store byggkomponenter av GRP, kan det oppstå aldersbetingede overflateriss. Dette er en egenskap for GRP-materialer med belegg, som ikke har noen innvirkning på funksjonen til komponenten. Dette utgjør derfor ingen reklamasjonsrett.

Deler i glassfiberforsterket plast (GRP) kan på grunn av manglende vedlikehold av kjøretøyet og på grunn av materialaldring gulner eller forvitrer.

GRP-deler må derfor etterbehandles. Dermed unngår du at GRP-delene gulner, og forseglingen på overflaten opprettholdes.

Etterbehandle GRP-deler:

- Kjøretøyet vaskes og tørkes som beskrevet over. Kontroller at GRP-deler er rene og tørre.
- Poleringsmiddel påføres jevnt på overflaten av GRP-delen med en myk klut.
- Vent til det har dannet seg en gråhvit overflate.
- Poler GRP-delene med en tørr, myk klut. Beveg kluten i sirkler på overflaten til GRP-delene.

Vi anbefaler at du bruker en poleringsmaskin til dette arbeidet.



- ▷ For å konservere polituren må du benytte lakkbeskyttelse. Følg bruksanvisningen til lakkebeskyttelsen.

11.2.5 Undergulv

Kjøretøyets undergulv har et belegg som delvis beskytter mot slitasje. Skader på undergulvbeskyttelsen bør straks utbedres. Flater som er innsatt med beskyttelsesmidler må ikke behandles med sprayolje.



- ▷ Bruk kun produkter som er godkjente av produsenten. Våre autoriserte forhandlere og servicestasjoner hjelper deg gjerne.

11.2.6 Motorrom



- ▷ Rengjøring og pleie av motorrommet må kun utføres mens tenningen er slått av.
- ▷ La motoren avkjøles før alle arbeider i motorrommet. Det består fare for forbrenning ved berøring av motordeler som fortsatt er varme!
- ▷ Før alle arbeider i motorrommet må de tilsvarende varsel- og håndteringsanvisningene i bruksanvisningen til basiskjøretøyprodusenten leses og følges.
- ▷ Motorvask må kun utføres av et autorisert fagverksted.
- ▷ Dampstrålen må ikke rettes direkte på lampeinnfatninger, servomotorer og tetninger. På denne måten unngås det fuktighet i lyskasterne og feil som resulterer av dette.



- ▷ Dampstrålen må ikke rettes mot vindusviskermotoren og vindusviskerstengene.
- ▷ Motorbeskyttelseslakk må kun påføres, når komponentene i motorrommet er avkjølt og fri for smuss.
- ▷ Bruk kun smøremidler, fett og væsker som er godkjent av produsenten til basiskjøretøyet.

Produsenten overtar ingen garanti for skader, utettheter eller svikt på elektriske komponenter, som oppstår etter en motorvask.

11.2.7 Vindusspyleranlegg og vindusvisker



- ▷ Spylervæskebeholderen skal utelukkende fylles med rengjøringsmidlene (med/uten frostbeskyttelse) som er angitt i bruksanvisningen til produsenten til basiskjøretøyet i det foreskrevne blandingsforholdet. Ikke bruk kjølesystem-frostvæske eller andre midler. Disse midlene forringer rengjøringsvirkningen og angriper viskerbladene.
 - ▷ Ikke slå på vindusspyleranlegget eller vindusviskerne, når viskerbladene er frosset fast. Løsne først viskerbladene med avisingsmiddel.
 - ▷ Ikke bruk vindusviskerne til å fjerne snø som har samlet seg på frontruten. Fei først bort snøen fra frontruten.
 - ▷ Ikke slå på vindusviskerne når frontruten er tørr.
 - ▷ Ikke rengjør vindusviskerstengene og vindusviskermotoren med høyttrykksspyler.
-
- Kontroller vindusspyler og vindusvisker regelmessig for korrekt funksjon.
 - Kontroller fyllenivået til spylervæskebeholderen regelmessig. Det er kun når det tilføres tilstrekkelig med spylervæske på frontruten, at vindusviskerne kan rengjøre denne. Fri sikt er avgjørende for sikker kjøring.
 - Før frostperioden begynner må spylervæskebeholderen fylles med vindusspylervæske som har tilstrekkelig frostbeskyttelse.
 - Etterfyll vindusspylervæske i tide. Bruk kun rent vann til fortykning av vindusspylervæsken.
 - Insektrester skal fjernes snarest mulig fra viskerbladene.
 - Rengjør viskerbladene regelmessig med vindusspylervæske. Til dette føres en svamp eller en klut langs gummileppen.
 - Fjern voksrester etter kjøretøyvask med en voksløsende vindusspylervæske.
 - Rengjør dysene til vindusspyleranlegget regelmessig for smussavleiringer.
 - Etter kjøring på sterkt tilsmusset strekning skal vindusspylerdysene skylles med rent vann, for å forebygge avleiringer.
 - Rengjør tilstoppede vindusspylerdyser med en tynn nål.

11.2.8 Klimaanlegg



- ▷ Klimaanlegget skal ikke rengjøres med en høytrykksspyler. Dersom vann trenger inn kan det skade klimaanlegget.
- ▷ Kjør ikke i vaskehaller.
- ▷ Ikke benytt noen skarpe eller harde gjenstander ved rengjøringen. Dette kan føre til skader på klimaanlegget og takvinduet.



- ▷ Ved rengjøring av takvinduet skal man kun benytte det rengjøringsmiddelet som produsenten har anbefalt. Våre autoriserte forhandlere og servicestasjoner hjelper deg gjerne.

- Klimaanlegget skal kun rengjøres med vann og et skånsomt rengjøringsmiddel.
- Kabinettet til klimaanlegget og luftutslippsenheten skal tørkes iblant med en fuktig klut.
- Fjernkontrollen skal iblant rengjøres med en lett fuktig klut. Displayet rengjøres med en brilleklut.
- Rullegardiner rengjøres ved behov med mild såpelut og mye vann.
- Løv og annet smuss skal fjernes regelmessig fra klimaanleggets ventilasjonsåpninger.
- Dreneringen av kondensvann kontrolleres regelmessig, for å se om kondensvannet som oppstår kan flyte vekk fritt.
- Filter på hver side av luftuttaksenheten rengjøres regelmessig.
- Hvert år skiftes aktivkullfilter på hver side av luftuttaksenheten.
- Hvert år kontrolleres profiltetningen på kjøretøytaket for å oppdage eventuelle skader.



- ▷ Ytterligere informasjon finnes i bruksanvisningen til produsenten som er vedlagt separat.

11.2.9 Stigtrinn

Når stigtrinnene smøres kan store smussbiter feste seg i smøremidlet under kjøring og dermed ødelegge funksjonen til trinnene eller føre til skade på stigtrinnene. Derfor skal stigtrinnets bevegelige deler ikke smøres med fett eller olje.

11.3 Innvendig stell



- ▷ Hvis mulig skal flekker fjernes umiddelbart.
- ▷ Fordi vindusrutene av akrylglass er så ømfintlige, trenger de særlig nøyaktig behandling (se avsnittet 11.2.3).
- ▷ Fordi kunststoffdeler i bad og boenhet er så ømfintlige, trenger de særlig nøyaktig behandling. Det må ikke brukes løsemidler eller alkoholholdige rengjøringsmidler eller skuremidler. Slik unngår du at delene blir sprø og får riper.
- ▷ Hårfargemiddel, neglelakk, sigarettaske og lignende stoffer kan forårsake flekker eller misfarginger på plastdeler, som ikke lar seg fjerne. Unngå derfor at disse stoffene kommer i kontakt med plastdeler. Fjern disse stoffene straks hvis de likevel skulle komme i kontakt med plastdeler.
- ▷ Ikke tøm etsende midler i avløpsåpningene. Ikke tøm kokende vann i avløpsåpningene. Etsende middel og kokende vann skader avløpsrørene og vannlås.
- ▷ Ikke bruk eddikessens til rengjøring av toalettet og vannanlegget, heller ikke når vannanlegget skal avkalkes. Eddikessens kan skade pakninger eller deler på anlegget. Til avkalking skal det brukes avkalkingsmidler som er å få i vanlig handel.
- ▷ Bruk lite vann. Tørk opp alle rester av vann.



- ▷ Våre representanter og servicestasjoner står til disposisjon for ytterligere informasjon om bruk av midler til vedlikehold.
 - Møbelflater, møbelhåndtak, lamper og samtlige kunststoffdeler i bad og boenhet rengjøres med vann og en ullklut. Vannet kan tilsettes et mildt rengjøringsmiddel. Ved behov behandles lakkflater med møbelpolitur.
 - Gardiner og stores skal renses kjemisk på renseri.
 - Tepegulvene skal rengjøres med teppeskum og støvsuges ved behov.
 - PVC-gulvbelegg rengjøres med et mildt, såpeholdig rengjøringsmiddel for PVC-gulv. Ikke legg teppegulv på vått PVC-gulvbelegg. Tepegulv og PVC-gulvbelegg kan klisteres sammen.
 - Børst myggnettingen/insektnettsjalousien med en myk børste eller sug av den med støvsugerens børsteoppsats.
 - Børst blendingsgardinen med en myk børste eller sug av den med støvsugerens børsteoppsats. Fett og vanskelige flekker fjernes med såpevann (kjernesåpe) på 30 °C.
 - Børst blendingsfoldegardinen med en myk børste eller sug av den med støvsugerens børste. Fett og vanskelige flekker fjernes med såpevann (kjernesåpe) på 30 °C.
 - Sikkerhetsbelter kan rengjøres med varmt såpevann når det er rullet ut. Sikkerhetsbeltene må være helt tørre før de rulles opp igjen.

11.4 Kjøkkeninnredning

11.4.1 Generelle vedlikeholdsanvisninger

- Utslagsvaskene og gasskomfyren må ikke vaskes med sandholdige skuremidler. Unngå alt som kan forårsake riller og furer.
- Overflaten til kjøkkenarbeidsplaten er ikke ripefast. Bruk alltid et underlag ved arbeid med skarpe gjenstander. Bruk kun milde rengjøringsmidler til rengjøring og pleie. Det må ikke brukes skurende eller slipende pleieprodukter eller skuresvamper.
- Rengjør vaskbeskyttelsen for hånd med vann og oppvaskmiddel. Vaskbeskyttelsen må ikke rengjøres i oppvaskmaskin.
- Brennerne på gasskomfyren må kun rengjøres med en fuktig klut. Vann må ikke komme inn i åpningene på brennerdekslene. Vann kan skade brennerne på gasskomfyren.
- Ved rengjøring av brennerringen må det påses, at hullene ikke er tilstoppet.
- Kokeplassens overflate og særlig kokefeltet rengjøres med varmt vann og litt oppvaskmiddel. Flytende skuremiddel og skarpe gjenstander skader overflaten på kokeflaten.
Kokeflatens overflate er lettere å rengjøre når den fortsatt er litt varm. Før rengjøringen må det sikres at kokeflaten bare er lunken (restvarmeindikatoren er slukket).
Kokeflaten må under alle omstendigheter rengjøres før den benyttes på nytt.
- Dreieknappene kan trekkes av for rengjøring.
- Rengjør de ytre flatene til kjøkkeninnredningen med enfuktig klut uten skurende, korrosive eller klorholdige rengjøringsmidler. Ikke bruk stålull.
- Syreholdige eller alkaliske substanser (eddik, salt, sitronsaft og liknende) må fjernes omgående.
- La stekeovnen eller grillen kjøles av før rengjøringen. Varme overflater kan skades av kaldt vann eller en fuktig klut. Emaljerte flater må kun rengjøres med vann tilsatt såpe eller oppvaskmiddel.

11.4.2 Kjøleskap

- Rengjør kjøleskapet utvendig og innvendig med en myk klut og lunkent vann (tilsatt et mildt rengjøringsmiddel).
- Skyll deretter kjøleskapet med rent vann og la det tørke.
- Hold avløpsrennen for kondensvann fri for avleiringer.
- For å unngå materialendringer, må det ikke brukes såpe og ingen skarpe, kornete eller sodaholdige rengjøringsmidler.
- Sørg for at det ikke kommer olje eller fett på dørpakningen.

11.5 Overflater i rustfritt stål



- ▷ Overflater i rustfritt stål skal ikke rengjøres med blekemidler, med produkter som inneholder klor eller saltsyre, med bakepulver eller med pussemiddel for sølv.
- ▷ Det skal ikke benyttes flytende skuremiddel eller grove svamper.



- ▷ Før rengjøringen testes på et lite iøynefallende sted om rengjøringsproduktet som benyttes egner seg for denne overflaten.
- ▷ Etter rengjøringen skal overflatene tørkes grundig for å unngå kalkspor.
- ▷ Hos børstede overflater i rustfritt stål tørkes i sliperetningen.

Fjerne riper fra overflaten:

- Overflater i rustfritt stål behandles med en myk rengjøringsklut og med spesialmiddel for rengjøring/glans på overflater i rustfritt stål.
- Overflater i rustfritt stål skylles av og tørkes med tørkepapir.

Fjerning av krevende smuss og fastbrent fett:

- Overflater i rustfritt stål rengjøres med en vanlig svamp og med rengjøringsmelk.
- Overflater i rustfritt stål skylles av og tørkes med tørkepapir.

Fjerning av fingeravtrykk:

- Overflater i rustfritt stål rengjøres med en myk rengjøringsklut og med oppvaskmiddel eller glassrens.
- Overflater i rustfritt stål skylles av og tørkes med tørkepapir.

Fjerning av flekker fra kaffe og te:

- Overflater i rustfritt stål behandles med en natron-blanding. La natronblandingen virke i 15 minutter.
- Overflater i rustfritt stål skylles av og tørkes med tørkepapir.

Fjerning av rustflekker:

- Overflater i rustfritt stål rengjøres med en vanlig svamp og med rengjøringsmelk. Benytt evt. en myk rengjøringsklut og et rengjøringsmiddel for rustfritt stål.
- Overflater i rustfritt stål skylles av og tørkes med tørkepapir.

11.6 Puter

De instruksene til stell og rengjøring som står oppført nedenfor er kun ment som en hjelp. Instruksene gir ingen garanti for at rengjøringen blir vellykket. Instruksene berettiger ikke til noen garantikrav.



- ▷ Hvis mulig skal flekker fjernes umiddelbart.
- ▷ Flekker skal aldri fjernes med husholdningsrensere (f.eks. oppvaskmiddel).
- ▷ Før flekker behandles, må rensemidlet testes på et skjult sted på putetrekkene. Slik kan du se om rengjøringen har en negativ innvirkning på stoffene eller fargene.
- ▷ Fuktige eller oljeholdige flekker må kun bare tørkes av, men aldri gnis. Det mest effektive er å bruke en klut med god sugeevne eller en svamp og trykke denne lett på flekken.
- ▷ Putetrekkene skal ikke vaskes.
- ▷ Når skinntrekk rengjøres, må det påses at skinnet ikke blir gjennomfuktet og at vannet ikke trenger inn i sømmene på skinntrekket.



- ▷ Flekken skal behandles utenfra og innover. På denne måten kan flekken ikke spre seg utover.
- ▷ Ved faste eller bløtere forurensninger skal først de grove delene fjernes. Deretter behandles flekken forsiktig av med en sløv kniv eller en spatel.
- ▷ Dersom flekken allerede har tørket, skal de grove delene børstes forsiktig av. Deretter tørkes flekken forsiktig av med en fuktig klut eller svamp.
- ▷ Når putetrekkene utsettes for sollys, falmer de etter hvert. Hvis temperaturen samtidig stiger i kjøretøyet, påskyndes fargeendringen. Derfor anbefaler vi at man lukker blendingsgardinene på vinduene ved sterkt sollys. Påse at det ikke oppstår noen varmeakkumulering når vinduene blendes.
- ▷ Avhengig av utstyret du har valgt, har puttene et flekkbeskyttet trekk.

Fjerne fett, olje, vin, melk, alkoholfrie drikkevarer:

- Fukt klut med kommersielle rengjøringsmidler på vannbasis. (Alternativt kan man blande 2 spiseskjeer ammoniakk med 1 liter vann.)
- Tørk forsiktig av med kluten.
- Snu kluten ofte, slik at flekken kun kommer i berøring med en ren del av kluten.

Fjerne urin, svette:

- Fukt klut med kommersielle rengjøringsmidler på vannbasis. (Alternativt kan man blande 2 spiseskjeer ammoniakk med 1 liter vann.)
- Tørk forsiktig av med kluten.
- Snu kluten ofte, slik at flekken kun kommer i berøring med en ren del av kluten.

Fjerne sjokolade, kaffe:

- Fukt kluten med lunkent vann.
- Tørk flekken forsiktig av med kluten.

Fjerne fruktresten:

- Fukt kluten med kaldt vann.
- Tørk flekken forsiktig av med kluten.

Fjerne stearin/voks:

- Skrap voksen forsiktig av med en sløv kniv eller en spatel.
- Dekk til flekken med flere lag blekkpapir og stryk den.

Fjerne blod:

- Bland 2 spiseskjeer salt og 1 liter vann.
- Fukt flekken og tørk den av med en tørr klut.
- Ved vanskelige flekker tørker man forsiktig av med salmiakkspiritus.

Fjerne blekk (fra kulepenn):

- Fukt kluten med white spirit.
- Tørk forsiktig av flekken med kluten.
- Snu kluten ofte, slik at flekken kun kommer i berøring med en ren del av kluten.

Fjerne søle:

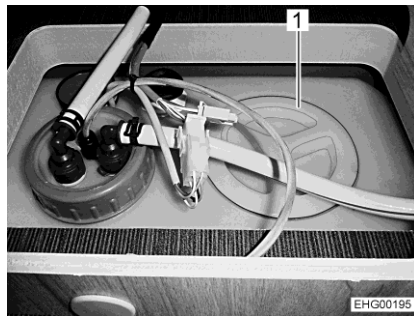
- Fjern forsiktig så mye smuss som mulig med en sløv kniv eller en spatel.
- La smusset tørke og fjern det med en støvsuger.
- Ved vanskelige flekker fukter du kluten med kommersielle rengjøringsmidler på vannbasis. (Alternativt kan man blande 2 spiseskjeer salmiakkspiritus med 1 liter vann.)
- Tørk forsiktig av med kluten.
- Snu kluten ofte, slik at flekken kun kommer i berøring med en ren del av kluten.

- Fjerne blyantflekker:*
- Fukt klut med milde rene tekstilrensere uten vann.
 - Tørk forsiktig av med kluten.
 - Snu kluten ofte, slik at flekken kun kommer i berøring med en ren del av kluten.

- Fjerne oppkast:*
- Fjern oppkasten forsiktig.
 - Tørk puter av med kaldt vann.
 - Fukt klut med kommersielle rengjøringsmidler på vannbasis. (Alternativt kan man blande 2 spiseskjeer ammoniakk med 1 liter vann.)
 - Tørk forsiktig av med kluten.
 - Snu kluten ofte, slik at flekken kun kommer i berøring med en ren del av kluten.

11.7 Vannanlegg

11.7.1 Rengjør vanntanken



Bilde 175 Rengjøringsåpning (vanntank)

- Tøm vanntanken og steng av avløpsåpningen.
- Ta av dekslet (Bilde 175,1) på vanntanken.
- Fyll på vann med litt oppvaskmiddel i vanntanken (ikke bruk skuremiddel).
- Skrubbe vanntanken med en vanlig oppvaskbørste inntil det ikke finnes synlig belegg i den.
- Skrubbe også pumpehuset.
- Hvis det er mulig skal drikkevannssonden rengjøres for hånd gjennom rengjøringsåpningen.
- Skyll vanntanken med rikelige mengder med drikkevann.



- ▷ I tilfelle det på grunn av byggeformen på vanntanken ikke er mulig å rengjøre den mekanisk: Benytt et egnet kjemisk rengjøringsmiddel.

De autoriserte forhandlerne er gjerne behjelpelig ved utvalg av et egnet rengjøringsmiddel.

Følg anvisningene til produsenten av rengjøringsmidlet.

11.7.2 Rengjøre vannledninger



- ▷ Bruk kun egnet rengjøringsmiddel fra forhandleren.
- ▷ Rengjøringsmiddelet må oppfylle nasjonale krav og være godkjent (hvis nødvendig).



- ▷ Samle opp blandingen av vann og rengjøringsmiddel og sørg for korrekt avfallshåndtering.

- Tøm vannanlegget.
- Steng av alle avløpsåpninger og tappekraner.
- Fyll en blanding av vann og rengjøringsmiddel i vanntanken. Overhold produsentens angivelse av blandingsforhold.
- Åpne tappekranene en etter en.
- La tappekranene stå åpne så lenge at blandingen av vann og rengjøringsmiddel når frem til hvert enkelt utløp.
- Steng tappekranene igjen.
- Still alle vannkraner på "Varmt" og åpne dem.
- La vannkranene stå åpne så lenge at blandingen av vann og rengjøringsmiddel når frem til hvert enkelt utløp.
- Still alle vannkraner på "Kaldt" og åpne dem.
- La vannkranene stå åpne så lenge at blandingen av vann og rengjøringsmiddel når frem til hvert enkelt utløp.
- Steng alle vannkraner.
- Betjen toalettspylingen flere ganger.
- La rengjøringsmidlet virke slik produsenten angir.
- Tøm vannanlegget. Samle deretter opp blandingen av vann og rengjøringsmiddel og sørg for korrekt avfallshåndtering.
- For å skylle hele vannanlegget skal det fylles opp med drikkevann og tømmes gjentatte ganger.

11.7.3 Desinfisere vannanlegget



- ▷ Bruk kun egnet desinfiseringsmiddel fra forhandleren. Ta hensyn til kompatibilitet for mennesker og dyr.
- ▷ Desinfeksjonsmiddelet må oppfylle nasjonale krav og være godkjent (hvis nødvendig).

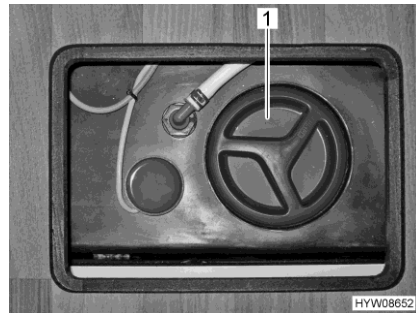


- ▷ Samle opp blandingen av vann og rengjøringsmiddel som tappes ut, og sørg for korrekt avfallshåndtering.

Gå frem på samme måte ved desinfeksjon av vannanlegget som ved rengjøringen av vannledningene (se avsnittet 11.7.2). Bruk desinfeksjonsmiddel i stedet for rengjøringsmiddel.

11.7.4 Rengjør spillvannstanken

Rengjør spillvannstanken etter hver gangs bruk.



Bilde 176 Rengjøringsåpning (spillvannstank)

- Rengjøre:*
- Tømme spillvannstanken.
 - Åpne da tappekranen og rengjøringsåpningen (Bilde 176,1) på spillvannstanken.
 - Skyll spillvannstanken grundig med rent vann.
 - Avløpssonden rengjøres for hånd gjennom rengjøringsåpningen hvis mulig.

Tilgang til rengjøring, se avsnittet 10.6.

11.8 Stell ved bruk av kjøretøyet om vinteren

Veisalt skader understellet og de delene som er utsatt for skvettvann. Vi anbefaler å vaske kjøretøyet oftere om vinteren. Mekaniske og overflatebehandlede deler og bilens understell er spesielt utsatt, og de må derfor rengjøres grundig.



- ▷ Ved frostfare må varmeanlegget alltid drives med minst 15 °C. Sett resirkuleringsviften (hvis den finnes) på auto. Ved ekstreme utetemperaturer bør også møbelklaffer og -dører stå litt på gløtt. Innstrømming av varmluft kan motvirke frysing av f.eks. vannledninger og at det dannes kondens i oppbevaringsrommene.
- ▷ Ved frostfare må i tillegg vinduene på utsiden av kjøretøyet dekkes til om natten med vinterisolasjonsmatter.

11.9 Lagring

11.9.1 Midlertidig lagring



- ▶ Ta hensyn til at vannet er ubrukelig etter kort tid.
- ▶ Kabelskader forårsaket av dyr kan føre til kortslutning. Brannfare!

Dyr (spesielt mus) kan forårsake store skader inne i bilen. Det gjelder spesielt dersom dyr får oppholde seg uforstyrret i det parkerte kjøretøyet.

For å unngå eller begrense skader forårsaket av dyr som har kommet seg inn, bør du regelmessig kontrollere kjøretøyet for skader eller spor etter dyr.

Hvis du oppdager spor etter dyr, må du kontakte en autorisert forhandler eller servicestasjon. Dersom det foreligger kabelskader, kan disse skadene føre til kortslutning. Kjøretøyet kan begynne å brenne.

11.9.2 Anbefaling ved lengre stillstans for bobiler (Mercedes-Benz)

Følg merknadene og informasjonen i Mercedes-Benz-dokumentet "Anbefalinger for lengre stillstans for bobiler".

11.9.3 Lagring generelt/om vinteren

Hvis kjøretøyet skal stå en lengre tid (f.eks. på slutten av reisesesongen), må man implementere noen tiltak, slik at starten går knirkefritt når kjøretøyet skal tas i bruk igjen.

Men det er ikke bare basiskjøretøyet hhv. chassiset som er i fokus her, men hele påbygget med alle monterte komponenter (vannanlegg, gassanlegg, elektrisk anlegg, møbler og puter).



- ▶ I kjøretøy med display av batterikapasitet tilbakestilles dataene når hovedbryteren på strømsentralen skrus av. Derfor må systemet kalibreres når kjøretøyet tas i drift igjen ved å utføre en full ladesyklus. I tillegg må dato og klokkeslett stilles inn på nytt. Hvis gasstrykk-kontrollsystemet Duomatic L-Plus er montert i kjøretøyet (spesialutstyr), må Eis-Ex-funksjonen omprogrammeres igjen fra "Automatic" til "Off".
- ▶ Ad-Blue® fryser ved temperaturer fra -11 °C. Pumpen og ledningene for Ad-Blue®-injeksjonen kan skades. Informasjon om håndtering av Ad-Blue® finnes i produsentens dokumentasjon. Ikke utsett kjøretøyet som er tatt ut av drift for temperaturer under -10 °C for å forhindre at Ad-Blue® fryser.




- ▶ Kjøretøyet er utstyrt med et "nød P-batteri" slik at girvalg også er mulig dersom startbatteriet er defekt. Dette nød P-batteriet lades kun når kjøretøyet motor er i gang. Lading via ekstern ladeapparat er ikke mulig. Når kjøretøyet er stanset, må derfor nød P-batteriet kobles fra kjøretøyet elektriske system (se sjekklister).

Før lagring må følgende tiltak gjennomføres:

Basiskjøretøy	Generelle lagringstiltak	Utført
	Fyll drivstofftanken helt full. På denne måten unngås rustskader på de indre veggene i drivstofftanken	
	Lufttrykket i dekkene økes med 0,5 bar for å forebygge skader pga. stillestående dekk	
	Avlast hjulene eller beveg kjøretøyet hver 3. til 4. uke. Hvis kjøretøyet står på naturlig bakke, legges ev. passende tre eller plastplater under dekkene	
	Beskytt dekkene mot direkte sollys. Fare for sprekkdannelse!	
	Kontroller dekkene. Nedslitte dekk eller dekk som er eldre enn 6 år skal ikke brukes lenger	
	Sørg for god lufting på oppstillingsplassen. Tilstrekkelig luftsirkulasjon er spesielt viktig for undergulvet. Fuktighet eller oksygenmangel kan føre til skader	
	Gummilister behandles med vanlig kommersielt pleiemiddel for gummi	
Følg anvisningene i bruksanvisningen til basiskjøretøyet		

Tilleggstiltak ved lagring over vinteren	Utført
Hvis det er et dieselskjøretøy, fyll drivstofftanken med vinterdiesel	
Karosseriet og understellet må rengjøres grundig og sprayes med varmvoks eller med lakkpleiemiddel	
Utbedre lakkskader	
Sjekk kjølesystem-frostvæsken og fyll på ved behov	
Sjekk frostbeskyttelsen i vindusspyleranlegget og fyll på ved behov	

Karosseri (utvendig)	Generelle lagringstiltak	Utført
	<p>Dekk alle avtrekk med de tilhørende dekkhettene og tett alle gjenværende åpninger (bortsett fra luftesystemet). Slik hindrer du dyr (f.eks. mus) i å trenge inn</p> <p>For å unngå at det danner seg kondens og for at dette ikke føre til muggvekst: Luft boenheten, alle oppbevaringsrom som nås utvendig og oppstillingsplassen (f.eks. garasjen) hver tredje uke</p>	

Tilleggstiltak ved lagring over vinteren	Utført
 ▷ Automatisk luftesystem må stå åpent! Plasser tildekkingen slik at lufteåpningene ikke tildekkes, eller bruk presenninger som tillater luftgjennomstrømning	
Rengjøre kjøretøyet grundig utvendig	
Påmonterte støtter skal rengjøres og smøres	
Samtlige dør- og klaffehengsler må rengjøres og smøres	
Låser skal pensles med olje eller glyserin	
Låsesylindrene skal behandles med grafittstøv	
Alle gummilistene behandles med vanlig kommersielt pleiemiddel for gummi	
Bruk kjøleskap-vinterdeksel	

Karosseri (innvendig)


Generelle lagringstiltak	Utført
Still opp putene til lufting og dekk dem til	
Rengjør kjøleskap (og frysenskap) og sett døren i luftestilling (se avsnittet 9.6.4)	
Koble flatskjermen fra strømmen	
Åpne rullegardiner og avlast slik fjærene	

Tilleggstiltak ved lagring over vinteren	Utført
Sett opp avfukter (granulater)	
Lagre puter og madrasser tørt	
Tøm alle skap og oppbevaringsrom og åpne klaffer, dører og skuffer	
Rengjør boenheten grundig	
Boenheten må luftes hver tredje uke	
Ved frostfare må flatskjermen tas ut av kjøretøyet	

Gassanlegg

Generelle lagringstiltak	Utført
Steng gassflaskens hovedventil	
Lukk alle gassavstengeventiler	
Ta alltid gassflaskene ut av gasskapet, selv om de er tomme.	

Vannanlegg

Generelle lagringstiltak	Utført
 ▷ Vannpumpen må ikke drives uten vann!	
Tøm ferskvannsanlegget. Blås restvannet ut av vannledningene (maks. 0,5 bar)	
Rengjør ferskvannsanlegget med et egnet rengjøringsmiddel som fås hos en forhandler. For å tømme åpnes alle tappekraner og vannkraner (se avsnittet 10.2.6)	
La vannkranene stå åpne i midtstilling. La alle tappekranene stå åpne.	
Rengjør og tøm spillvannstanken (husk sonden) (se avsnittet 10.3), la tappekranen stå åpen	

Tilleggstiltak ved lagring over vinteren	Utført
Hvis mulig, tøm vannlåsene på vasken og utslagsvasken, for å hindre et det fryser	

Elektrisk anlegg Det elektriske anlegget til en bil har to separate forsyningskretser:

- Startbatteri, starter og dynamo (generator)
- Boenhets-batteri, strømsentral (EBL) og betjeningspanel

Generelle lagringstiltak	Utført
Rengjør batteripolene på startbatteriet	
Hvis nødvendig, fyll på batterivann i startbatteriet	
Utfør en fullstendig lading av startbatteriet via et eksternt ladeapparat	
Aktiver hvilemodusen til kjøretøyet (se avsnittet 11.9.4)	
Følg anvisningene om startbatteriet i bruksanvisningen til basiskjøretøyet	
Utfør en fullstendig lading av boenhets-batteriet via en kupélader (ladetid avhengig av utstyret). Lad batteriet ved temperaturer over 0 °C for at batteriet også kan ta opp kapasitet	
Ta ut sikringen fra vannpumpen på strømsentralen	
Trekk ut sikringene 31 og 32 for nød P-batteriet	
Koble boenhets-batteriet fra 12 V-spenningen. Til dette må hovedbryteren til strømsentralen skrus av	
Kontroller batteriets spenning regelmessig i perioden kjøretøyet står opplagret. Når batterispenningen synker under 12,5 V: Etterlad batteriet	

Tilleggstiltak ved lagring over vinteren	Utført
Demonter starterbatteri og boenhets-batteri og lagre det frostfritt eller koble kjøretøyet til en 230 V-forsyning. Fjern sikringene på boenhets-batteriet før demontering	

11.9.4 Aktiver hvilemodusen til kjøretøyet



- Komfortfunksjonene til kjøretøyet bruker strøm fra startbatteriet også når kjøretøyet står stille og strømsentralen er slått av. Etter lengre tid stillstand kan det derfor oppstå problemer med å starte.

Når kjøretøyet er i hvilemodus, blir energiforbruket redusert til en minimum. Det tar bedre vare på startbatteriet. Dette gjør at kjøretøyet også som regel kan startes igjen uten problemer etter lengre tid stillstand.


- Aktivere hvilemodus:*
- Avhengig av utstyret, kan du aktivere hvilemodus på MBUX-displayet eller på kombiinstrumentet via rattastene. Betjeningen er beskrevet i bruksanvisningen til basiskjøretøyet.
- Avbryte hvilemodus:*
- Slå på tenningen. Hvilemodus avsluttes når man aktiverer tenningen, og må aktiveres på nytt ved behov.

11.9.5 Igangsetting av kjøretøyet etter midlertidig lagring eller etter overvintring



- ▷ I kjøretøy med display av batterikapasitet tilbakestilles dataene når hovedbryteren på strømsentralen skrur av. Derfor må systemet kalibreres når kjøretøyet tas i drift igjen ved å utføre en full ladesyklus. I tillegg må dato og klokkeslett stilles inn på nytt. Hvis gasstrykk-kontrollsystemet Duomatic L-Plus er montert i kjøretøyet (spesialutstyr), må Eis-Ex-funksjonen omprogrammeres igjen fra "Automatic" til "Off".

Gjennomgå følgende sjekkliste før igangsetting:

	Ting å gjøre	Utført
Basiskjøretøy	Har kjøretøyet stått stille over lengre tid (ca. 10 måneder), må bremseanlegget kontrolleres på et autorisert verksted	
	Sjekk trykket i reservehjulet, hvis tilgjengelig	
	Kontroller trykket i dekkene	
Karosseri	Rengjør stigtrinnets dreielager	
	Kontroller at støttene fungerer	
	Kontroller at dører, vinduer og takluker fungerer	
	Kontroller at alle utelåser fungerer, som f.eks. luke til oppbevaringsrom, påfyllingsstuss og døren til boenheten	
	Let etter spor etter dyr som har kommet seg inn	
	Fjern dekslet foran eksosavtrekket (der det finnes)	
	Fjern vinterdekslet foran kjøleskapets luftgitter (der det finnes)	
Gassanlegg	Har kjøretøyet stått stille over lengre tid (ca. 10 måneder), må gassanlegg kontrolleres på et autorisert verksted	
	Sett inn gassflasker i gasskapet, surr dem fast og koble dem til gassstrykkregulatoren	
Elektrisk anlegg	Koble til 230 V-forsyning via utvendig stikkontakt	
	Monter boenhets-batteri og startbatteri, sett inn sikringene til boenhets-batteriet og lad opp batteriene helt	
	 ▷ Etter lagring skal batteriet lades opp i minst 20 timer.	
	Koble boenhets-batteriet til 12 V-spenningen. Slå på batteri-skillebryteren på strømsentralen (se kapittel 8)	
	Sett inn sikringene 31 og 32 for nød P-batteriet i de rette kontaktene	
Kontroller at det elektriske anlegget, f.eks. innelamper, stikkontakter og installerte elektriske apparater, fungerer		

	Ting å gjøre	Utført
Vannanlegg	Desinfisere vannledninger og vanntank	
	Kontroller at betjeningshendelen på spillvannstanken fungerer	
	Steng tappekraner og vannkraner	
	Kontroller at vannanlegget er tett	
Innebygde apparater	Kontroller funksjonen for innebygde apparater	

Kapitteloversikt

I dette kapitlet finner du opplysninger om inspeksjons- og vedlikeholdsarbeid på kjøretøyet.

På slutten av kapitlet finner du viktige råd om bestilling av reservedeler, og om våre handelspartnere og servicestasjoner.

12.1 Service- og distribusjonspartnere

De godkjente service- og distribusjonspartnere er kontaktpunkt når du trenger reservedeler og/eller reparasjoner.

Adresser og telefonnummer for godkjente service- og distribusjonspartnere finner du:

Hymer: på Internet under www.hymer.com/de/de/service/haendlersuche

ALKO: på Internett under <https://www.alko-tech.com/de/servicestuetzpunkte-0>

Mercedes: på Internett under <https://www.mercedes-benz.de/vans/de/content-pool/apps/dealer-locator>



- ▷ Sjekk hvilke muligheter som finnes tilgjengelig ved havari før du starter reisen.
- ▷ Vær oppmerksom på at man ikke har produsentens service- og mobilitetsgarantier tilgjengelig på alle reisemål.
- ▷ Ved reiser i land uten servicepartnere skjer reisen på eget ansvar!

12.2 Lovlige kontroller

Avhengig av nasjonal lovgivning, må følgende lovlige kontroller gjennomføres regelmessig:

- Hovedkontroll
- Avgasskontroll
- Kontroll av gassanlegget

Kontrollintervaller i henhold til nasjonale lovbestemmelser må overholdes. Kjøretøysmonterte prøveskilt angir når neste kontroll er nødvendig.

For Tyskland gjelder for eksempel følgende lovbestemmelser:

Fra 1. april 2022 bortfaller kontrollplikten for gassanlegg som del av hovedkontrollen (HK). Istedenfor må en selvstendig gasskontroll (etter DVGW-arbeidsark G 607) for campingkjøretøy (bobiler og campingvogner) gjennomføres. Gasskontrollen dokumenteres gjennom korrekt utfylt gul kontrollbok og en gyldig kontrolletikett på kjøretøyet.

Mer informasjon om gasskontroll og om hvor ofte disse må gjennomføres kan hentes på følgende webside:

- Departementet for digital- og transportinfrastruktur i Tyskland (BMDV): www.bmvi.de
- Tysk forening for gass og vann (DVGW): www.dvgw.de
- Tysk forening for flytende gass (DVG): www.dvfg.de

Dersom det ikke er regulert ved lov hvor ofte gasskontroll må gjennomføres, anbefaler DVGW kontroll annethvert år.

Mange campingplass-drivere forlanger bevis på gyldig gasskontroll for tildeling av oppstillingsplass.



- ▷ Endringer på gassanlegget må godkjennes av en sertifisert sakkyndig for gassanlegg.
- ▷ Selv med ikke-registrerte kjøretøyer er det nødvendig med en kontroll av gassanlegget.

12.3 Inspeksjonsarbeider

I likhet med alle tekniske apparater, må kjøretøyet undersøkes med jevne mellomrom.

Fagfolk må utføre disse inspeksjonsarbeidene.

Dette arbeidet forutsetter spesielle fagkunnskaper som ikke kan beskrives innenfor rammen av denne bruksanvisningen. Denne fagkunnskapen fås hos alle servicestasjoner. Fabrikkens erfaring og regelmessige tekniske anvisninger herfra, samt innretninger og verktøy garanterer faglig korrekt inspeksjon utfra den nyeste kunnskapen.

Servicestasjonen som utfører arbeidet bekrefter arbeidet som er utført.

Inspeksjonsarbeider på chassis skal bekreftes av chassisprodusenten i kundeserviceheftet.



- ▷ Legg merke til inspeksjonene som er fastsatt av produsenten, og sørg for at de utføres i de foreskrevne intervaller. På denne måten tas kjøretøyet godt vare på.
- ▷ Bekreftelse av de utførte inspeksjonsarbeidene gjelder samtidig som bevis ved eventuelle skader og garantisaker.

12.4 Vedlikeholdsarbeid

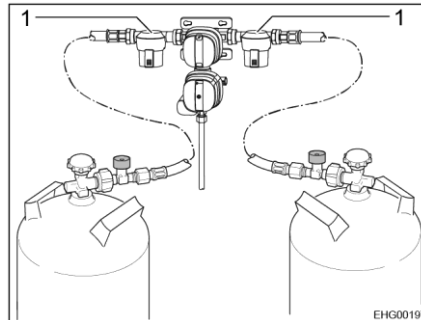
Som ethvert annet teknisk apparat trenger kjøretøyet vedlikehold. Omfang og hyppighet retter seg etter de ulike drifts- og bruksforholdene. Vanskeligere driftsforhold krever hyppigere vedlikehold.

Vedlikehold basiskjøretøyet og innbyggingsapparatene ved intervallene som er oppgitt i de aktuelle bruksanvisningene.

12.5 Bytte gassfilterets filterpute



- ▶ Brannfare! Ikke røyk når gassfilteret åpnes! Ikke åpne gassfilteret i nærheten av åpne flammer!
Gassfilteret må kun åpnes i trykkløs tilstand.



Bilde 177 Gassfilter

Filterputen må byttes ut hver gang gassflasken byttes ut. Bruk kun originale Truma-filterputer.

Byttet av filterputene til gassfilteret (Bilde 177,1) er beskrevet i bruksanvisningen til produsenten.



- ▷ Filterputer er tilgjengelige fra din autoriserte forhandler.
- ▷ Ytterligere informasjon finnes i bruksanvisningen til produsenten som er vedlagt separat.

12.6 Varmtvanns-varmeanlegg Alde



- ▷ Kontroller nivået på varmevæsken regelmessig på ekspansjonstanken.
- ▷ Under og etter de første driftstimerne til varmtvanns-varmeanlegget kan væsknivået synke under minimum. I så fall må det fylles varmevæske.
- ▷ Etter første oppvarmingsdrift anbefaler vi at varmesystemet utluftes og glykolkonsentrasjonen kontrolleres.
- ▷ La den autoriserte forhandleren eller servicestasjon skifte varmevæske ca. hvert femte år, ettersom korrosjonsbeskyttelsen avtar med tiden.
- ▷ Varmesystemet skal kun etterfylles med en standard G13 vann-glykolblanding (60:40). Denne blandingen gir frostbeskyttelse ned til ca. -25 °C. Følg informasjonen i bruksanvisningen fra produsenten ved etterfylling av varmtvanns-varmeanlegg som er koblet til kjølekretsløpet på kjøretøyets motor.

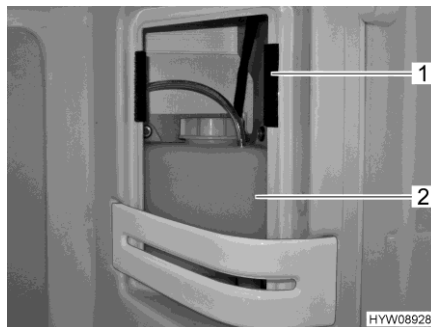


- ▷ Ytterligere informasjon finnes i bruksanvisningen til produsenten som er vedlagt separat.

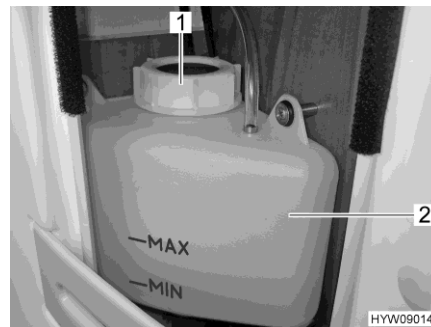
12.6.1 Skifte ut varmevæske

La en autorisert forhandler skifte ut varmevæsken hvert femte år.

12.6.2 Kontroll av væsknivået



Bilde 178 Ekspansjonstank (varmtvanns-varmeanlegg)



Bilde 179 Markering "MIN/MAX"

- Varmtvanns-varmeanlegget må være slått av og avkjølt.
- Ta av dekselet på ekspansjonstanken (Bilde 178,2) til høyre oppe i dusjen. Dekselet er festet med borrelås (Bilde 178,1).
- Kontroller at væsken i ekspansjonstanken (Bilde 179,2) står mellom "MIN"- og "MAX"-merkene.

12.6.3 Etterfylling av varmevæske

- Still kjøretøyet vannrett. På denne måten unngår man bæredannelse.
- Varmtvanns-varmeanlegget må være slått av og avkjølt.
- Skru hhv. dra av dekselet.
- Skru opp skrudekslet (Bilde 179,1) på ekspansjonstanken.
- Fjern dekslet.
- Kontroller frostvæsken med en frostvæske-spindel. Frostsikringskonsentrasjonen må være 40 % eller svare til et frostvern ned til -25 °C.
- Etterfyll vann-frostvæske-blanding (standard G13) langsomt på ekspansjonstanken.

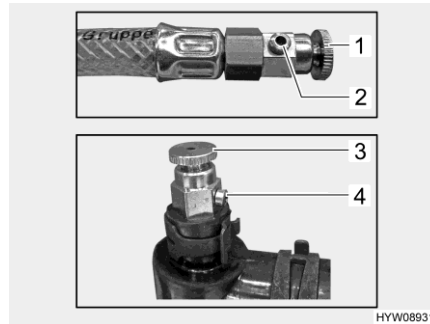


- ▷ Optimalt væsknivå er nådd når væsken i avkjølt tilstand står 1 cm over "MIN" merket i ekspansjonstanken.

12.6.4 Utlufting av varmeanlegget

Lufteventilene til varmtvanns-varmeanlegget er plassert på forskjellige steder i kjøretøyet.

For å få tilgang til lufteventilene, må det tilhørende luftegitteret over konvektoren delvis fjernes. Tilgang er delvis mulig via deksler (f.eks. i ryggputeluftingen). Lufting skal gjennomføres på alle lufteventilene.



- 1 Lufteventil på slangeforlengelsen
- 2 Ventilåpning
- 3 Lufteventil på rørledningen
- 4 Ventilåpning

Bilde 180 Lufteventiler (varmtvanns-varmeanlegg)

- Utlufting:*
- Varmtvanns-varmeanlegget må være slått av og avkjølt.
 - Åpne lufteventilen (Bilde 180,1 eller 3) og la den være åpen, til det ikke lenger kommer ut luft fra ventilåpningen (Bilde 180,2 eller 4).



- ▷ Alt etter monteringssted er en av de to lufteventiltypene montert.

12.7 Kupévarmer

Sett på kupévarmeren minst én gang i måneden når motoren er kald og sett på viften i 10 minutter på laveste viftetrinn.

Kupévarmeren skal kontrolleres på et autorisert fagverksted før vinterseongen.

12.8 Kokeplass/stekeovn/kjøleskap

Produsenten anbefaler at det gjennomføres en årlig inspeksjonsservice i et autorisert fagverksted, for å opprettholde en effektiv apparatytelse. Etter service- eller vedlikeholdsarbeider må apparatet kontrolleres for elektrisk sikkerhet så vel som gassikkerhet.

12.8.1 Kjøleskap

Rengjør gassbrenneren for tilsmussing ved behov, men minst en gang årlig. Ved bruk av propangass (tank eller flaske som kan etterfylles) må vedlikeholdet gjennomføres hvert halvår eller kvartalsvis.

Ta vare på bevis for gjennomførte vedlikehold på kjøleskapet.

12.9 Utskiftning av lyspærer, utvendig



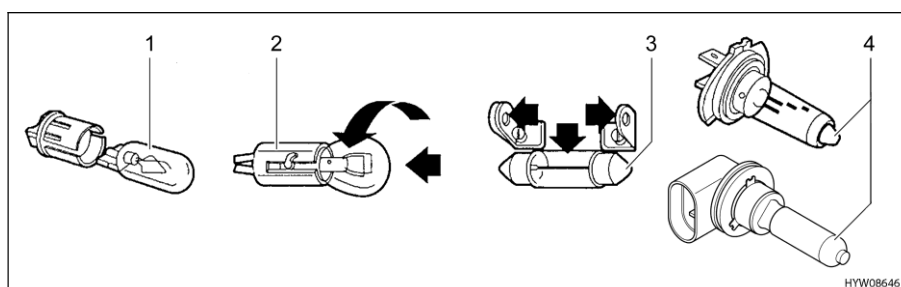
- ▶ Xenon-lyskastere står under høyspenning. Når kontaktene på xenon-lampene blir berørt, kan det føre til alvorlige eller dødelige skader på grunn av strømstøt. Kapslingsdekslet til xenon-lyskasterne må ikke tas av.
- ▶ La et kvalifisert fagverksted skifte lampe på xenon-lyskastere. Verkstedene har nødvendig fagkunnskap og verktøy. **HYMER GmbH & Co. KG** anbefaler **HYMER**-servicestasjoner.
- ▶ Lyspærer og lampeholdere kan være meget varme. La dem derfor alltid avkjøles før de byttes ut.
- ▶ Oppbevar lyspærer utilgjengelig for barn.
- ▶ Ikke bruk lyspærer som er falt ned eller som har riper i glasset. Lyspærene kan sprekke.



- ▷ Ikke ta på en ny lyspære med bare fingre. Bruk en klut når du skal sette inn en ny lyspære.
- ▷ Bruk kun lyspærer av samme type og med riktig styrke (se avsnittet 12.9.4).
- ▷ Når lysdiodene i lampene er defekte, oppsøk en autorisert forhandler eller servicestasjon.

Lyspæretyper

I kjøretøyet blir det benyttet forskjellige lyspæretyper. I det følgende er skifte av den aktuelle lyspæretypen beskrevet.



Bilde 181 Lyspæretyper

Pos. i Bilde 181	Sokkeltype/lyspæretype	Skifte
1	Pluggsokkel	For å ta ut må man trekke ut lyspæren
		For å sette inn skyves lyspæren med et lett trykk inn i sokkelen
2	Bajonettsockel	For å ta ut trykkes lyspæren nedover, og drei mot urviseren
		For å sette inn settes lyspæren inn i sokkelen, og drei med urviseren
3	Sylindriske lyspærer	For å ta ut og for å sette inn bøyes kontaktene til lampeholderen forsiktig utover
4	Halogenpære	Løsne holdefjæren eller bajonettlåsen for å ta den ut
		Etter at den er satt inn, må holdefjæren henges inn igjen, eller halogenpæren må settes inn i bajonettlåsen

12.9.1 Belysning front



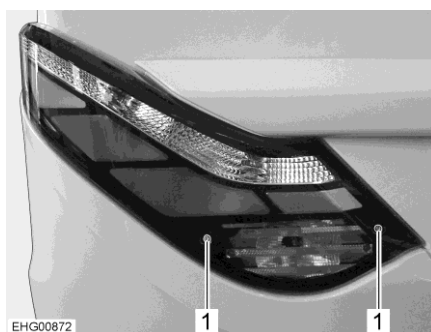
Bilde 182 Belysning front

Frontbelysningen er en del av basiskjøretøyet. Bytte av lyspærer er beskrevet i bruksanvisningen til basiskjøretøyet.

12.9.2 Belysning bak

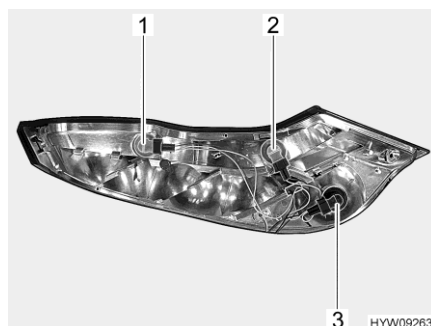


▷ Kontakt en autorisert forhandler eller servicestasjon for å skifte lampene som er utstyrt med LED.



Bilde 183 Baklysenhet

- Løsne de innvendige sekskantskruene (Bilde 183,1).
- Ta av baklysenhet.



- 1 Retningsviser
- 2 Ryggelys
- 3 Tåkebaklys

Bilde 184 Baklysenhet (demontert)

- Drei defekt lyspære (Bilde 184) mot urviseren for å låse opp bajonett-sokkelen.
- Skift den defekte lyspæren.

Nummerskiltlys/tredje bremselys

Nummerskiltlys og tredje bremselys er utstyrt med LED.
Kontakt en autorisert forhandler eller servicestasjon for å skifte lysdiodene.

12.9.3 Belysning side



- 1 Forteltlampe
- 2 Konturlys
- 3 Retningsviser
- 4 Markeringslys

Bilde 185 Belysning side

Konturlys

- Løft av dekslet med egnet verktøy (f.eks. skrutrekker).
- Ta av huset.
- Skift den defekte lyspæren

Retningsviser

Retningsviserne er en del av basiskjøretøyet. Bytte av lyspærer er beskrevet i bruksanvisningen til basiskjøretøyet.

Markeringslys

Lampen er limt inn. Når lyspæren er defekt, henvend deg til en autorisert forhandler eller en servicestasjon.

Forteltlampe

Lampene er utstyrt med lysdioder. Kontakt en autorisert forhandler eller servicestasjon for å skifte lysdiodene.

12.9.4 Lyspæretyper for utelys

Front Lyspæretypene er angitt i bruksanvisningen til basiskjøretøyet.
Kontakt en forhandler eller servicestasjon for å skifte posisjonslys.

	Posisjonsnr. i Bilde 184	Utelys	Lyspæretype
Bak	1	Retningsviser	P 12 V 21 W
	2	Ryggelys	P 12 V 21 W
	3	Tåkebaklys	P 12 V 21 W
	-	Bremselys	Henvend deg til en forhandler eller en servicestasjon
	-	Baklys	Henvend deg til en forhandler eller en servicestasjon
	-	Nummerskiltlys	Henvend deg til en forhandler eller en servicestasjon
	-	Tredje bremselys	Henvend deg til en forhandler eller en servicestasjon

	Posisjonsnr. i Bilde 185	Utelys	Lyspæretype
Side	1	Fortelllampe	Henvend deg til en forhandler eller en servicestasjon
	2	Konturlys	C 12 V 5 W
	3	Retningsviser	Henvend deg til en forhandler eller en servicestasjon
	4	Markeringslys	Henvend deg til en forhandler eller en servicestasjon

12.10 Belysning i boenheten



► Lysdiodene i lampene må ikke erstattes med vanlige lyspærer. Brannfare pga. kraftig varmeutvikling.

I boenheten er alle lampene utstyrt med LED-teknologi.

LED-lamper er økonomiske, vedlikeholdsfrie og har en svært lang levetid. Det er vanligvis ikke nødvendig å skifte lyspære.



▷ Når lysdiodene i lampene er defekte, oppsøk en autorisert forhandler eller servicestasjon.

12.11 Reservedeler



- ▶ Enhver endring av kjøretøyets forinnstilte tilstand kan redusere kjøre- og trafiksikkerheten.
- ▶ Spesialutstyret og original-reservedelene som anbefales av **HYMER GmbH & Co. KG** er utviklet og godkjent spesielt for ditt kjøretøy. Den autoriserte forhandleren eller servicestasjonen fører disse produktene. Den autoriserte forhandleren eller servicestasjonen er informert om tilatte tekniske enkeltheter og utfører nødvendige arbeider faglig korrekt.
- ▶ Tilbehør og påbygde, ombygde eller innebygde deler som ikke er godkjent av **HYMER GmbH & Co. KG** kan forårsake skader på kjøretøyet og føre til redusert trafiksikkerhet. Selv om det foreligger en uttalelse fra sakkyndig, en generell driftstillatelse eller en typegodkjenning, kan det ikke dermed garanteres at produktet er av tilfredsstillende kvalitet.
- ▶ Vi påtar oss ikke ansvar for skader forårsaket av produkter som ikke er godkjent av **HYMER GmbH & Co. KG**. Dette gjelder også for ulovlige endringer på kjøretøyet.

Av sikkerhetsgrunner må reservedeler for apparater tilsvare produsentens spesifikasjoner, og produsenten må ha godkjent dem som reservedeler. Reservedelene må bare monteres av produsenten selv eller på et autorisert fagverksted. Autoriserte forhandlere og servicestasjoner står til disposisjon ved bestilling av reservedeler.

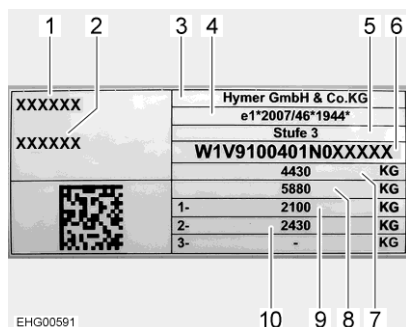
Noen eksempler på viktige reservedeler:

- Sikringer
- Lyspærer
- Vannpumpe (dykkpumpe)

Ved bestilling av reservedeler må man oppgi serienummer og kjøretøysmodell til den autoriserte forhandleren eller servicestedet.

Kjøretøyet som beskrives i denne bruksanvisningen er konstruert og utrustet i samsvar med fabrikknormene. Avhengig av bruksområde tilbys det nyttig tilleggsutstyr. Ved montering av tilleggsutstyr må det undersøkes om disse må føres inn i vognkortet. Ta hensyn til teknisk tillatt totalvekt. Autoriserte forhandlere eller servicestasjoner hjelper deg gjerne.

12.12 Typeskilt kjøretøy



- 1 Kjøretøytype
- 2 Fortløpende serienummer
- 3 Produsent
- 4 Godkjenning for kjøretøytype
- 5 Påbygg
- 6 Chassisnummer
- 7 Tillatt totalvekt
- 8 Tillatt total tilhengerlast (ved alternativet tilhengerkobling)
- 9 Tillatt akseltrykk 1. aksel
- 10 Tillatt akseltrykk 2. aksel

Bilde 186 Typeskilt

Typeskiltet med serienummeret er festet nede på midten på høyre sidevegg. Ikke fjern typeskiltet. Typeskiltet:

- Identifiserer kjøretøyet
- Er til hjelp ved bestilling av reservedeler
- Dokumenterer sammen med vognkortet hvem som eier bilen



- ▷ Oppgi alltid **serienummeret** ved spørsmål til kundeservicestasjonen.

12.13 Varsel- og henvisningsklistremerker

På og i kjøretøyet finnes det varsel- og henvisningsklistremerker. Varsel- og henvisningsklistremerker er der av hensyn til sikkerheten, det er ikke tillatt å fjerne dem.



- ▷ Reserve-klistremerker kan bestilles hos autoriserte forhandlere eller på servicestasjoner.

12.14 Forhandler

De autoriserte forhandlerne og servicestasjonene er kontaktesteder når man trenger reservedeler til kjøretøyet.

Adressene og telefonnumrene til de autoriserte forhandleren og servicestasjonene finner du:

- I brosjyren, som ligger løst i kjøretøyet ved levering
- På Internet under <http://www.hymer.com>

12.15 Reservenøkkel

Følgende informasjon er viktig ved bestilling av reservenøkler:

Låser fra:	Nødvendig for bestilling:	Anskaffes hos:	Info telefon:
Basiskjøretøy Mercedes-Benz	Chassisnummer	Mercedes-Benz-kontraktswerksted	–
Karosseri	Serienummer, chassisnummer, ekstranøkkel eller nøkkelnummer	Forhandler	–

Kapitteloversikt

I dette kapitlet finner du opplysninger om dekkene i kjøretøyet.

På slutten av kapitlet er det en tabell hvor du finner korrekt dekktrykk for ditt kjøretøy.

13.1 Generelt



- ▶ Før start eller annenhver uke skal dekktrykket kontrolleres. Feil dekktrykk fører til forhøyet slitasje og kan føre til alt fra skade på dekkene til punktering. Sjåføren kan miste kontrollen over kjøretøyet (se avsnittet 13.9).



- ▷ Kontroller dekktrykket når dekkene er kalde. Et for høyt dekktrykk i varme dekk må ikke reduseres.
- ▷ Det er montert slangefrie dekk på kjøretøyet. Monter aldri slanger i disse dekkene.
- ▷ Følg bruksanvisningen for basiskjøretøyet.
- ▷ Den maksimale vanddybden som et kjøretøy kan kjøre gjennom uten å bli skadet, omtales som "vadedybden". Maksimal vadedybde bestemmes av støtfangerens underkant, men er maksimalt 40 cm. Dette gjelder alle lasteforhold.
Kjør aldri gjennom dypere vann. Vann og skitt kan skade kjøretøyet. Før han/hun kjører gjennom vann eller gjørme, eller kjører over forhøyede hindringer, må sjåføren sørge for at intet utstyr kan bli skadet. Ytterligere detaljer finner du i Mercedes Benz bruksanvisningen.



- ▷ Avhengig av utførelse, er kjøretøyet som standard utstyrt med et dekkreparasjonssett.
- ▷ Kjør ut på siden av veibanen ved punktering. Sikre kjøretøyet med varseltrekant. Slå på varselblinkanlegget.
- ▷ Dekkene må ikke være eldre enn 6 år, fordi materialet blir slitt med tiden. Det firesifrede DOT-nummeret på siden av dekket viser produksjonsdatoen. De to første sifrene viser uken, de to siste produksjonsåret.

Eksempel: 0722 Uke 07, produksjonsår 2022

- OBS:**
- Foreta regelmessig (hver 14. dag) kontroll av dekkene, kontroller om det er jevn mønsterslitasje, mønsterdybde og utvendige skader.
 - Ta hensyn til påbudt minste mønsterdybde.
 - Bruk alltid dekk av samme modell for hver aksel.
 - Vær oppmerksom på merknadene i vognkortet.
 - Bruk bare dekk som er tillatt for felgtypen. Tillatte felgstørrelser og dekkdimensjoner er angitt i kjøretøyetets vognkort, men den autoriserte forhandleren eller servicestasjonen hjelper deg også gjerne.
 - Nye dekk skal kjøres inn på en ca. 100 km lang strekning i middels hastighet - først da er godt veigrep garantert.

- Kontroller regelmessig at hjulmutrene og hjulskruene er godt festet.
- Ved lagring eller ved lengre stillstand må man hindre trykk på dekk og hjullagre:
Jekk opp kjøretøyet, slik at dekkene ikke belastes, eller beveg kjøretøyet hver 4 uke slik at stillingene til hjulene forandrer seg.

13.2 Dekkutvalg



- ▶ Under kjøringen kan feil dekkvalg føre til alt fra skade på dekkene til punktering.



- ▷ Når det monteres dekk som ikke er tillatt for kjøretøyet, kan det oppheve driftstillatelsen for kjøretøyet og dermed forsikringsbeskyttelsen. Autoriserte forhandlere eller servicestasjoner hjelper deg gjerne.

Tillatte dekkstørrelser for ditt kjøretøy står i vognkortet eller du kan få det oppgitt hos de autoriserte forhandlerne eller på servicestasjonene. Hvert dekk må passe til kjøretøyet som det skal brukes på. Dette gjelder først og fremst for utvendige mål (diameter, bredde) som angis gjennom den standardiserte størrelsesbetegnelsen. I tillegg må dekkene oppfylle kravene kjøretøyet stiller med tanke på vekt og hastighet.

Ved vekt går man ut fra teknisk tillatt totalvekt på akselen som fordeles på to dekk. Maksimal bæreevne til et dekk utvises gjennom lastindeksen (= LI, bæreevne-karakteristikk).

Et dekkets tillatte maksimalhastighet (ved full bæreevne) angis ved en speed-indeks (= GSY, hastighetssymbol). Last-indeks og speed-indeks utgjør til sammen kjørespesifikasjonen til et dekk. Det er offisiell bestandel til den fullstendige, standardiserte dimensjonsbetegnelsen som står på hvert dekk. Disse angivelsene på dekket må stemme over ens med angivelsene i vognkortet.

13.3 Betegnelser på dekket

215/70 R 15C 109/107 Q
(eksempel)

Betegnelse	Forklaring
215	Dekkets bredde i mm
70	Forhold høyde/bredde til dekket i prosent
R	Dekkonstruksjon (R = radial)
15	Felgdiameter i tommer
C	Commercial (Transporter)
109	Bæreevne-karakteristikk enkeltdekk
107	Bæreevne-karakteristikk tvillingdekk
Q	Hastighetssymbol (Q = 160 km/t)

13.4 Grovstrukturede dekk – LT 245/75 R16 120/116 S (Spesialmodeller)



- ▶ Ikke kjør fortere enn 120 km/t med kjøretøyet, selv om dekkene er godkjent opptil 180 km/t (= hastighetsindeks S)!
- ▶ Påse at bremsebremsingen ved bruk av dekket LT 245/75 R16 120/116 S er lengre sammenlignet med standard dekk! Funksjonen til nødbremseassistenten kan være begrenset!
- ▶ Påse at standard sidevindsassistent er deaktivert, og dermed er uten funksjon!
- ▶ Ytterligere sikkerhetsanvisninger om dekk og hjul finner du i kjøretøyetets bruksanvisning!



- ▷ Mercedes-Sprinter med firehjulsdrift er utformet som firehjulsdrift med trekkraft, og ikke som en terrenggående firehjulstrekk. Når man bruker kjøretøyet på terreng, kan chassiset bli skadd. Dette gjelder spesielt ved kjøring i hjulspor (f.eks. i skogen).

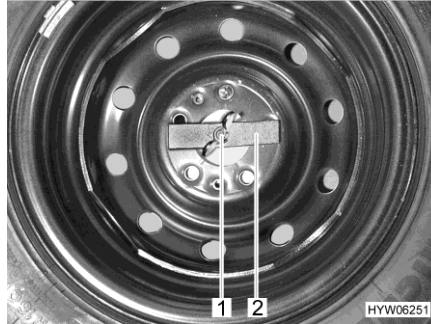
Nødvendig dekktrykk se avsnittet 13.9.

13.5 Håndtering av dekkene

- Kjør på skrå over kantsteiner. Hvis ikke kan dekkene bli klemt på flanken. Hvis man kjører over kantstein i spiss vinkel, kan det skade dekkene og føre til punktering.
- Kjør sakte over høye kloakklokk. Hvis ikke kan dekkene bli klemt. Hvis man kjører over høye kloakklokk med stor fart, kan det skade dekkene og føre til punktering.
- Kontroller støtdemperne med jevne mellomrom. Hvis man kjører med dårlige støtdempere fører det til betydelig større slitasje.
- Ved ujevn mønsterslitasje kontakt kundeservice.
- Dekkene må ikke vaskes med høytrykksspyler. I løpet av få sekunder kan dekkene bli skadet, noe som kan føre til punktering.

13.6 Reservehjul

Reservehjulet er bygd inn i det bakre oppbevaringsrommet eller i den bakre lasteluken.



Bilde 187 Reservehjul i bakre oppbevaringsrom

Ta av reservehjulet:

- Løsne skruemutteren (Bilde 187,1) for hånd og skru den opp.
- Fjern presstykket (Bilde 187,2).
- Ta av reservehjulet.



- ▷ Ved modeller med firehjulsdrift er reservehjulet montert på utsiden av bakveggen.

13.7 Reservehjul på bakvegg



- ▶ For å unngå skade pga. reservehjul som faller ned: Vær alltid to personer for å ta ned/feste reservehjulet på holderen til reservehjulet.



- ▷ Reservehjulet kan demonteres eller monteres fra holder til reservehjulet med kjøretøyets eget verktøy.

13.8 Hjulbytte

13.8.1 Generelle råd



- ▶ Kjøretøyet må stå på et jevnt, hardt og sklissikkert underlag.
- ▶ Sett bilen i første gir. Ved automatgir setter du bilen i stilling "P".
- ▶ Trekk til håndbremsen før kjøretøyet heves.
- ▶ Sikre kjøretøyet med støtteklosser på motsatt side, slik at det ikke begynner å trille.
- ▶ Kjøretøyet må ikke løftes ved hjelp av de påmonterte støttene.
- ▶ Når en tilhenger er tilkoblet: Koble fra tilhengeren før kjøretøyet løftes.
- ▶ Sett jekken på festepunktene som er beregnet til dette (se avsnittet 13.8.3).
- ▶ Jekken må aldri overbelastes. Maks. tillatt belastning er angitt på jekkens typeskilt.
- ▶ Bruk jekken kun til kortvarig løfting av kjøretøyet under dekkskiftet.
- ▶ Ikke start motoren mens kjøretøyet er hevet.
- ▶ Ingen må legge seg under kjøretøyet når det er løftet.



- ▷ Påse at gjengeboltens gjenger eller hjulskruene ikke skades under hjulbyttet.
- ▷ Hjulmutre eller hjulskruer trekkes til diagonalt.
- ▷ Ved bytte til andre felger (f.eks. alufelger eller hjul med vinterdekk) må det brukes tilhørende hjulskruer i riktig lengde og form. Sikkert feste av hjulet og funksjonen til bremseanlegget er avhengig av dette.
- ▷ Alle 4 hjulene må være av samme type og størrelse og godkjent for kjøretøyet.
- ▷ Felger og dekk som ikke er godkjent for kjøretøyet, kan føre til nedsatt trafiksikkerhet og må vurderes og skiftes av godkjent kontrollinstans.
- ▷ Hjulene må ikke skiftes kryssvis.



- ▷ Kjøretøyet skal sikres i henhold til nasjonale forskrifter, f.eks. med varsel trekant.
- ▷ Før hjulbytte må felg- og dekkdimensjonen kontrolleres, likeså dekkenes belastningsevne og hastighetindeksen på dekket. Bruk kun de felg- og dekkdimensjoner som står oppført i vognkortet.
- ▷ Håndverktøyet er tilpasset de monterte hjulmutrene eller hjulskruene. Hvis det er montert alufelger, må du alltid ha med et egnet verktøy til reservehjulet (stålfelg).
- ▷ Ytterligere informasjon finnes i bruksanvisningen for basiskjøretøyet.

Håndverktøyet er lagret i fotrommet i førerhuset under en gulvplate.

13.8.2 Tiltrekningsmoment

Felger	Tiltrekningsmoment
Stålfelg	250 Nm \pm 20 Nm
Alufelg	190 Nm \pm 20 Nm

13.8.3 Bytte hjul



- ▶ Fotplaten til jekken må stå jevnt på gulvet.
- ▶ Med reservehjulet må du kun kjøre til neste verksted.



- ▷ Sørg for å få reparert hjulet som er byttet ut umiddelbart.
- ▷ Følg generelle anvisninger i dette kapitlet.

- Parker kjøretøyet på et så flatt og fast underlag som mulig.
- Sett bilen i første gir. Ved automatgir setter du bilen i stilling "P".
- Trekk til håndbremsen.
- Legg under bremseklosser eller lignende egnede gjenstander for å sikre kjøretøyet.
- Løsne reservehjulet fra festeanordningen for reservehjulet.
- Hvis underlaget er mykt, må man legge et stødig underlag under jekken, f.eks. en treplate.
- Festepunktene for jekken ser du i bruksanvisningen for basiskjøretøyet.
- Løsne hjulskruene noen omdreininger med hjulnøkkelen, men skru dem ikke ut.
- Hev kjøretøyet til hjulet er 2 til 3 cm over bakken.
- Skru ut hjulskruene og ta av hjulet.
- Sett reservehjulet på hjulnavet og rett det ut.
- Skru inn hjulskruene og trekk til i kryss.
- Jekk ned jekken og ta den bort.
- Trekk hjulskruene jevnt til med hjulnøkkel (tiltrekningsmoment se avsnittet 13.8.2).

13.8.4 Bytte hjul med alufelger



- ▶ Det skal brukes ulike hjulskruer ved alufelger og stålfelger. Når det er montert alufelger, følger det med riktige hjulskruer for reservehjulet (stålfelger).

Hjulbytte med alufelger gjøres på samme måte som med stålfelger (se avsnittet 13.8).

13.9 Dekktrykk



- ▶ For lavt dekktrykk fører til overoppheting av dekket. Alvorlige skader på dekket kan være resultatet.
- ▶ Før start eller annenhver uke skal dekktrykket kontrolleres. Feil dekktrykk fører til forhøyet slitasje og kan føre til alt fra skade på dekkene til punktering. Sjåføren kan miste kontrollen over kjøretøyet.
- ▶ Bruk bare ventiler som er tillatt for det foreskrevne dekktrykket.



- ▷ Kontroller dekktrykket når dekkene er kalde. Et for høyt dekktrykk i varme dekk må ikke reduseres.

Bæreevnen og dekkets holdbarhet er umiddelbart avhengig av dekktrykket. Luft er et flyktig medium som uunngåelig også siver ut av dekk.

Som tommelfingerregel kan man regne med et trykktap på 0,1 bar hver andre måned når et dekk er fylt. Kontroller dekktrykket regelmessig for å unngå dekkskader eller punktering.



- ▷ Dekktrykk-verdiene gjelder for lastete kjøretøy med kalde dekk.
- ▷ Ved varme dekk må trykket være 0,3 bar høyere enn ved kalde dekk. Kontroller trykket på nytt med kalde dekk.
- ▷ Dekktrykket angis i bar.
- ▷ Over 4,75 bar er en metall-ventil prinsipielt nødvendig.
- ▷ Dekktrykk-toleransen er +/- 0,05 bar.
- ▷ Opplysninger om tillatt akseltrykk finner De i vognkortet.
- ▷ Gjeldende er kun dekktrykkverdiene **i denne bruksanvisningen**, også når produsenten til basiskjøretøyet angir andre verdier.

Kjøretøyene tilpasses stadig nyeste tekniske standard. Det er mulig at nye dekkdimensjoner ikke er tatt med i denne tabellen. I så fall opplyser den autoriserte forhandleren eller servicestasjonen gjerne om de nyeste verdiene.

Bakhjulsdrift

Dekkdimensjoner	Dekk-produsent	Luftrykk framaksel		Luftrykk bakaksel	
		Tillatt aksel-last 1860 kg	Tillatt aksel-last 2000 kg	Tillatt aksel-last 2250 kg	Tillatt aksel-last 2430 kg
235/65 R16	Alle	3,5 bar	3,8 bar	4,5 bar	4,9 bar
235/60 R17	Alle	3,8 bar	4,0 bar	4,6 bar	5,0 bar

Firehjulstrekk

Dekkdimensjoner	Dekk-produzent	Luftrykk framaksel		Luftrykk bakaksel	
		Tillatt aksellast 1860 kg	Tillatt aksellast 2000 kg	Tillatt aksellast 2250 kg	Tillatt aksellast 2430 kg
225/75 R16	Alle	3,5 bar	3,7 bar	4,3 bar	4,9 bar
LT 245/75 R16 (grovstrukturert)	Alle	3,6 bar	3,6 bar	4,8 bar	4,8 bar



▷ Tillatt aksellast se typeskiltet.

Avhengig av utførelsen er kjøretøyet utstyrt med et reservehjul. Hvis det er angitt forskjellige luftrykkverdier for fremre og bakre akse: Brukes den høyeste av de to verdiene for reservehjulet.

Kapitteloversikt

I dette kapitlet finner du opplysninger om mulige feil på kjøretøyet.

Feilen er listet opp med mulige årsaker og forslag til hvordan de kan utbedres.

De nevnte feilene kan utbedres på egenhånd uten store fagkunnskaper og med noen få grep. Hvis de tiltak som er angitt i denne bruksanvisningen ikke løser problemene, må et autorisert fagverksted foreta feilsøkingen og utbedringen.

14.1 Bremseanlegg



- ▶ Defekter ved bremseanlegget må straks repareres på autorisert fagverksted.

14.2 Elektrisk anlegg




- ▷ Skift alltid ut boenhets-batteriet med et batteri av samme type og kapasitet.



- ▷ For skifte av sikringer, se kapittel 8.

Feil	Årsak	Tiltak
Lysanlegget fungerer ikke helt som det skal	Lyspære defekt	Skift lyspære. Vær oppmerksom på angitte Volt- og Watt-verdier
	Sikring defekt	Skift sikring
Den innebelysningen fungerer ikke	Feil på lyspærer, kontakter eller kabling	Ta kontakt med kundeservice
Elektriske stigtrinn kan ikke skyves ut eller trekkes inn	Sikring på strømsentralen defekt	Skift ut sikringen på strømsentralen
Stigtrinnet går ikke ut eller bare delvis ut (om vinteren)	Mekanikken er frossen. Verneinnretningen (klemvern) ble utløst på grunn av overbelastningsstrøm	Rengjøre stigtrinn, fjerne is
Ingen 230 V-forsyning på tross for tilkoblet nett	Sikringsautomat 230 V har utløst	Slå 230 V-sikringsautomat på

Feil	Årsak	Tiltak
Start- eller boenhets-batteri lades ikke ved 230 V-drift	Bladsikring på startbatteriet eller boenhets-batteriet er defekt	Skift ut bladsikring på startbatteriet eller boenhets-batteriet
	Ingen nettspenning tilstede	Slå på sikringsautomat ene i kjøretøyet
	Strømsentralen er overopphetet	Omgivelsestemperaturen er for høy eller lufting av strømsentralen er hindret
	For mange forbrukere er på	Slå av unødvendige forbrukere
	Lademodul i strømsentralen defekt	Ta kontakt med kundeservice
Boenhets-batteriet lades ikke av kjøretøyet	Sikring på dynamo klemme D+ defekt	Skift sikring
	Skillerelé i strømsentralen defekt	Ta kontakt med kundeservice
Kontrolllampen 12 V lyser ikke	12 V-forsyning avslått	Slå på 12 V-forsyning
	Batteri-skillebryteren på strømsentralen er slått av	Slå på batteri-skillebryteren
	Start- eller boenhets-batteriet er ikke oppladet	Lad startbatteriet eller boenhets-batteriet
	Skillerelé i strømsentralen defekt	Ta kontakt med kundeservice
	Bladsikring på boenhets-batteriet defekt	Skift bladsikring på boenhets-batteriet
12 V-forsyning i boenhetsen fungerer ikke	12 V-forsyning avslått	Slå på 12 V-forsyning
	Batteri-skillebryteren på strømsentralen er slått av	Slå på batteri-skillebryteren
	Boenhets-batteriet er utladet	Lad boenhets-batteri
	Bladsikring på boenhets-batteriet defekt	Skift bladsikring på boenhets-batteriet
	Skillerelé i strømsentralen defekt	Ta kontakt med kundeservice
12 V-forsyning fungerer ikke ved 230 V-drift	12 V-forsyning avslått	Slå på 12 V-forsyning
	Batteri-skillebryteren på strømsentralen er slått av	Slå på batteri-skillebryteren
	Sikringsautomat 230 V har utløst	Ta kontakt med kundeservice
	Lademodul i strømsentralen defekt	Ta kontakt med kundeservice
	Bladsikring på boenhets-batteriet defekt	Skift bladsikring på boenhets-batteriet
Symbol nettkontroll lyser ikke, selv om 230 V nettspenning er tilkoblet	Strømforsyningen er uten spenning	Kontroller ekstern nettspenning
	230 V-automatsikring er utløst før strømsentralen eller er slått av	Tilbakestill 230 V-sikringsautomat

Feil	Årsak	Tiltak
Ingen spenning på en tilkoblet forbruker	Den selvtilbakestillende polyswitch-sikring er utløst	Kontroller kontakter og ledninger, slå av 12 V-forsyningen i ca. 2 minutter og deretter på igjen
	Selvtilbakestillende polyswitch-sikring har blitt utløst flere ganger (3-ganger), systemet har slått av den aktuelle utgangen permanent	Fjern årsaken til utløsning av polyswitch-sikringen Opphev den permanente frakoblingen (slå på 12 V-forsyning til boenhetsbatteriet, trykk dreieknapp og hold den inne minst 3 sekunder)
Startbatteriet blir utladet ved 12 V-drift	Skillerelé i strømsentralen defekt Batteri-skillebryteren på strømsentralen er slått av	Ta kontakt med kundeservice Slå på batteri-skillebryteren
Ingen spenning fra boenhetsbatteriet	Boenhetsbatteriet er utladet	Lad boenhetsbatteriet umiddelbart  ▷ Fullstendig utlading skader batteriet. Hvis kjøretøyet ikke skal brukes på lang tid, må boenhetsbatteriet lades helt opp Utlading skjer gjennom kontinuerlig innkoblet forbruker (se kapittel 8)
Batterilading med av solaranlegg fungerer ikke	Feil med elektrisk tilkobling til solaranlegget	Kontroller kontakter og ledninger
	Sikring defekt	Skift ut sikringen på strømsentralen
	Laderegulator for solaranlegg defekt	Ta kontakt med kundeservice
Boenhetsbatteriet blir overladet ("koker")	Batteri-valgbryteren er stilt inn feil	Endre innstilling for batterivalgbryteren
	Ladesensor eller relé er defekt	Løsne bladsikringen på boenhetsbatteriet, og ta kontakt med kundeservice

14.3 Vekselretter

Feil	Årsak	Tiltak
Stikkontakter uten spenning (med vekselretter som spesialutstyr)	Vekselretteren er slått av på grunn av en feil	Kontroller lysdiodene på vekselretteren
	Ledningsbeskyttelsesbryteren i den ekstra sikringsboksen er utløst	Slå på ledningsbeskyttelsesbryteren
LED "LOAD STATUS" (vekselretter) blinker hurtig rødt	For høy inngangsspenning	Ta kontakt med kundeservice
LED "LOAD STATUS" (vekselretter) blinker langsomt rødt	For lav inngangsspenning	Lad boenhets-batteri
LED "LOAD STATUS" (vekselretter) blinker periodisk rødt	Vekselretteren er for varm	Reduser belastningen og sørg for bedre ventilasjon av vekselretteren
LED "LOAD STATUS" (vekselretter) lyser permanent rødt	Kortslutning, feilkobling eller for høy belastning	Reduser belastningen, utbedre kortslutningen eller koblingsfeilen, trykk apparatsikringen inn igjen
		Ta kontakt med kundeservice

14.4 Gassanlegg



- ▶ Ved defekt på gassanlegget (gasslukt, høyt gassforbruk) er det fare for eksplosjon! Steng snarest gassflaskens hovedventil. Åpne vinduer og dører og luft godt.
- ▶ Ved feil på gassanlegget: Ikke røyk, ikke bruk åpen ild og ikke betjen noen elektriske brytere (lysbrytere osv.). Sjekk tettheten av gassførende deler og rør med lekkasjesøkingsspray. Ikke bruk åpen flamme for å sjekke.
- ▶ Feil på gassanlegget må utbedres av et autorisert fagverksted.

Feil	Årsak	Tiltak
Ingen gass	Gassflasken er tom	Bytt gassflaske
	Gassavstengeventil stengt	Åpne gassavstengeventilen
	Gassflaskens hovedventil stengt	Åpne gassflaskens hovedventil
	For lav utetemperatur (-42 °C ved propangass, 0 °C ved butangass)	Vent til utetemperaturen har steget
	Innebygget apparat defekt	Ta kontakt med kundeservice

14.5 Kokeplass

Feil	Årsak	Tiltak
Tennsikringene går ikke på (flammen brenner ikke når reguleringshåndtaket slippes løs)	For kort oppvarmingstid	Hold reguleringshåndtaket nedtrykket i ca. 15 til 20 sekunder etter tenning
	Tennsikring defekt	Ta kontakt med kundeservice
Flammen går ut når den stilles på svakt	Tennsikringsføleren står ikke riktig	Still tennsikringsføleren riktig (ikke bøy den). Følerspissen skal stikke 5 mm over brenneren. Følerhalsen skal ikke ha mer enn 3 mm avstand til brennerkransen; oppsøk eventuelt kundeservice

14.6 Varmeanlegg/varmtvannsbereder

Ved feil må du ta kontakt med nærmeste kundeservice for vedkommende fabrikk. Adresselisten er vedlagt enhetenes papirer. Kun autoriserte fagfolk må foreta reparasjoner på apparatet.

14.6.1 Varmtvannsbereder for varmeanlegg med digitalt kontrollpanel CP plus

Feil	Årsak	Tiltak
Varmeanlegget tennes ikke	Temperaturløser på betjeningsdelen eller den eksterne føleren er defekt	Trekk ut støpslet på betjeningsdelen. Varmeanlegget fungerer da uten termostat. Oppsøk kundeservice så snart som mulig
Ingen indikator på kontrollpanelet	Sikring på strømsentralen defekt	Skift ut sikringen på strømsentralen
	Sikringen i den elektroniske styreenheten har utløst	Ta kontakt med kundeservice
	Defekt boenhets-batteri	Lad eller bytt boenhets-batteri
Feil med feilkode vises	Se tabell "Veiledning for feilsøk"	Se tabell "Veiledning for feilsøk"
Varmtvannsberederen tømmes, sikkerhets-/avtappingsventilen har åpnet seg	Innetemperatur under 8 °C	Varm opp boenheten
Sikkerhets-/avtappingsventilen kan ikke lukkes	Temperatur på sikkerhets-/avtappingsventilen under 8 °C	Varm opp boenheten
Viftehjulet går med høy lyd eller ikke jevnt	Viftehjulet er tilsmusset	Oppsøk Truma-service

Veiledning for feilsøk

Feilkode	Årsak	Utbedring
# 17	Sommerdrift med tom vannbeholder	Slå av apparatet og la det avkjøles. Fyll varmtvannsberederen med vann
	Varmluftutganger utgang blokkert	Kontroller utgangsåpninger
	Innsuging av omluft blokkert	Fjern blokkeringen til innsuging av omluft
# 18	Gasstrykkregulator isete	Bruk regulatoroppvarming (Eis-Ex) (hvis tilgjengelig)
	For høy andel butangass i gassflasken	Bruk propangass (særlig ved temperaturer under 10 °C er butangass ikke egnet til oppvarming)
# 21	Romtemperatursensor eller kabel defekt	Ta kontakt med kundeservice
# 24	Truende underspenning For lav batterispenning < 10,4 V	Lad batteri
# 29	Kortslutning i varmelementet for Frost-Control	Trekk av pluggen til varmelementet på den elektroniske styreenheten. Skift ut varmelement
# 41	Elektronikk sperret	Ta kontakt med kundeservice
# 42	Sikkerhetsbryteren har utløst	(ikke brukt her)
# 43	Overspenning > 16,4 V	Kontroller batterispenning og spenningskilder (f.eks. ladeapparatet)
# 44	Underspenning For lav batterispenning < 10,0 V	Lad batteriet. Eventuelt skifte ut gammelt batteri
# 45	Ingen 230 V-forsyning	Kontroller ekstern nettspenning
	Sikringsautomat 230 V har utløst	Slå 230 V-sikringsautomat på
	Vern mot overoppheting har utløst	Tilbakestill vern mot overoppheting. La varmeanlegget avkjøles, ta av tilkoblingsdekselet og trykk tilbakestillingsknappen
#112, #202, #121, #211	Gassmangel	Åpne hovedventil og gassavstengeventil
		Kople til en full gassflaske
#122, #212	Forbrenningslufttilførsel eller avgassutgang lukket	Kontroller åpninger for smuss (snø, is, løv osv.) og eventuelt rengjør
#255	Ingen forbindelse mellom varmeanlegg og kontrollpanel	Ta kontakt med kundeservice
	Kabel defekt	Ta kontakt med kundeservice

Dersom tiltakene ikke fører til utbedring av feilen, oppsøk kundeservice.

14.6.2 Varmeanlegg/varmtvannsbereder Alde



▷ Når det oppstår en feil i systemet, vises årsaken i displayet.

Feil	Årsak	Tiltak
Varmeanlegget tennes ikke ved gassdrift	Gassmangel	Åpne hovedventil og gassavstengeventil
		Kople til en full gassflaske
Varmeanlegget tennes ikke	For lav batterispenning	Lad batteriet. Når batterispenningen stiger over 11 V, starter varmeanlegget automatisk
Varmeanlegget tenner ikke ved 230 V elektrisk drift	Ingen 230 V-forsyning	Slå 230 V-sikringsautomat på
		Kople til 230 V-forsyning
Varmeanlegget kobles ut	Overoppheting	La varmeanlegget avkjøles. For å tilbake stille visningen, avbryter man 12 V-strømforsyningen til varmeanlegget og kobler det til igjen
Varmeanlegget går, men det er ingen varme på konvektorene	Sirkulasjonspumpen fungerer ikke	Slå på romtermostat
		Ta kontakt med kundeservice
Varmeanlegget og sirkulasjonspumpen går, men det er ingen varme på konvektorene	Luft i varmeanlegget	Luft varmtvanns-varmeanlegget

14.7 Klimaanlegg

Feil	Årsak	Tiltak
Klimaanlegge kjøler ikke	Ingen 230 V-forsyning	Kople til 230 V-forsyning
	Sikring defekt	Kontroller sikring og event. bytt
	Temperatur under 16 °C	-
	Temperaturen er stilt inn feil	Still inn temperatur
	Luftfilteret er tilsmusset	Bytt luftfilter

14.8 Kjølenskap

14.8.1 Generelt

Ved feil må du ta kontakt med nærmeste kundeservice for vedkommende fabrikk. Adresselisten er vedlagt enhetenes papirer. Kun autoriserte fagfolk må foreta reparasjoner på apparatet.



- ▷ Ytterligere informasjon finnes i bruksanvisningen til produsenten som er vedlagt separat.

Feil	Årsak	Tiltak
Kjøleskapet er ikke kaldt nok	Ventilasjon fra aggregatet er ikke tilstrekkelig	Sjekk om luftegitteret er tildekket, fjern evt. tildekkinger
		Ta av luftegitteret og rengjør rommet bak (f.eks. for løv)
	Termostat innstilt for lavt	Still inn termostaten på en høyere verdi
	Kjøleribber kraftig belagt med is	Kontroller om kjøleskapdøren lukker riktig
	For mange varme matvarer er blitt lagt inn i løpet av kort tid	La varme matvarer avkjøles før de legges i kjøleskapet
	Apparatet har ikke vært så lenge i drift ennå	Kontroller på nytt om kjøleskapet kjøler etter ca. 4 til 5 timer
	Omgivelsestemperatur er for høy	Ta av luftegitteret fra tid til annen
	Kjøretøyet står ikke vannrett	Still kjøretøyet vannrett
Kjøleskapet kjøler ikke i gassdrift	Gassmangel	Kople til en full gassflaske
		Åpne hovedventil og gassavstengeventil
	Luft i gassledning	Slå av apparatet av og start det på nytt (gjenta prosedyren evt. 3 til 4 ganger)
Kjøleskapet kjøler ikke i 12 V-drift	Sikring defekt	Skift sikring
	Batteriet er utladet	Kontroller og lad opp batteriet
	Tenningen er slått av	Slå på tenningen
	Varmeelement defekt	Ta kontakt med kundeservice


Feil	Årsak	Tiltak
Kjøleskapet kjøler ikke i 230 V-drift	Sikring defekt	Bytt sikring, slå på sikringen i sikringsboksen igjen
	Ingen 230 V-forsyning	Kople til 230 V-forsyning
	Varmeelement defekt	Ta kontakt med kundeservice
Kjøleskapet kobler til gassdrift til tross for nettilkobling	For lav nettspenning	Kontroller nettspenningen (kjøleskapet blir ved korrekt nettspenning koblet automatisk tilbake i 230 V-drift)

14.9 Vannforsyning

Feil	Årsak	Tiltak
Lekkasjevann i kjøretøyet	Utett sted	Lokaliser det utette stedet, tilkoble vannledningene på nytt
Ikke vann	Vanntanken er tom	Fylle på drikkevann
	Tappekranen ikke stengt	Steng tappekranen
	12 V-forsyning avslått	Slå på 12 V-forsyning
	Bryter for vannpumpe slått av	Slå på vannpumpen
	Sikring for vannpumpe defekt	Skift ut sikringen på strømsentralen
	Vannpumpe defekt	Bytt vannpumpe (lassen)
	Vannledningen er knekt	Rett ut eller skift vannledningen
	Strømsentral defekt	Ta kontakt med kundeservice
Toalettet uten spylevann	Vanntanken er tom	Fylle på drikkevann
Indikator for vann og spillvann viser feil verdi	Målesonden i spillvannstanken eller vanntanken er tilsmusset	Rengjør spillvannstanken/vanntanken
	Målesonde defekt	Bytt målesonde
Ikke mulig å tømme spillvannstanken	Tappekranen tiltettet	Åpne rengjøringsdekslet på spillvannstanken og tapp av spillvannet. Spyl spillvannstanken grundig
Utløpet på engrepsblanden tilstoppet	Perlator forkalket	Klips ut perlatoren, avkalles i eddikvann (gjelder kun metallprodukter)
Vann dysene på dusjhodet tilstoppet	Vann dysene er forkalket	Avkalk dusjhodet i eddikvann eller tørk av skitt i dysene (gjelder kun metallprodukter)
Vannet renner sakte eller ikke i det hele tatt ut av dusjkaret	Kjøretøyet står ikke vannrett	Still kjøretøyet vannrett

Feil	Årsak	Tiltak
Uklart drikkevann	Tilsmusset vann påfylt	Rengjør vanntanken mekanisk og kjemisk, utfør deretter desinfisering og skyll med rikelige mengder drikkevann
	Avsetninger i vanntanken eller i vannanlegget	Rengjør vannanlegget mekanisk og kjemisk, utfør deretter desinfisering og skyll med rikelige mengder drikkevann
Endring av smak eller lukt på vannet	Tilsmusset vann påfylt	Rengjør vannanlegget mekanisk og kjemisk, utfør deretter desinfisering og skyll med rikelige mengder drikkevann
	Drivstoff er uforvarende fylt i vanntanken	Rengjør vannanlegget mekanisk og kjemisk, utfør deretter desinfisering og skyll med rikelige mengder drikkevann. Hvis dette er resultatløst: Oppsøk fagverksted
	Mikrobiologiske avleiringer i vannanlegget	Rengjør vannanlegget mekanisk og kjemisk, utfør deretter desinfisering og skyll med rikelige mengder drikkevann
Avleiringer i vanntanken og/eller i vannledende komponenter	For lang ståtid for vannet i vanntanken og i vannledende komponenter	Rengjør vannanlegget mekanisk og kjemisk, utfør deretter desinfisering og skyll med rikelige mengder drikkevann

14.10 Karosseri

Feil	Årsak	Tiltak
Hengsler på luker/dører tunge å bevege	Hengsler på luker/dører ikke/for lite smurt	Smør hengsler på luker/dører med syre- og harpiksfritt fett
Hengsler/ledd i våtrom/toalettrom tunge å bevege/knirker	Hengsler/ledd ikke/for lite smurt	Smør hengsler/ledd med løsemiddel-/syrefri olje  ▷ Oljen på spraybokser inneholder ofte løsemidler
Hengsler på skap tunge å bevege/knirker	Hengsler på skap ikke/for lite smurt	Smør skaphengslene med syre- og harpiksfri syntetisk olje
Takluke med sveiveløfting går tungt	Gjengespindel ikke smurt	Smør gjengespindel
	Gjengespindel defekt	Sett inn ny gjengespindel



- ▷ Autoriserte forhandlere og servicestasjoner står til disposisjon ved bestilling av reservedeler.

15.1 Vekt og spesialutstyr



- ▶ Tilbehør og påbygde, ombygde eller innebygde deler som ikke er godkjent av **HYMER GmbH & Co. KG** kan forårsake skader på kjøretøyet og føre til redusert trafiksikkerhet. Selv om det foreligger en uttalelse fra sakkyndig, en generell driftstillatelse eller en typegodkjenning, kan det ikke dermed garanteres at produktet er av tilfredsstillende kvalitet.
- ▶ Enhver endring av kjøretøyets forinnstilte tilstand kan redusere kjøre- og trafiksikkerheten.
- ▶ Vi påtar oss ikke ansvar for skader forårsaket av produkter som ikke er godkjent av **HYMER GmbH & Co. KG**. Dette gjelder også for ulovlige endringer på kjøretøyet.

Ulike spesialutstyr tilbys avhengig av modellserien. Du kan finne ut hvilket spesialutstyr som er tilgjengelig for kjøretøyet ditt fra den separat tilgjengelige tilbehørslisten. Du finner også informasjon om vektene til det enkelte spesialutstyret der.

16.1 Tekniske data



- ▷ Opplysningene i kjøretøyspapirene vedr. tekniske data er bindende.
- ▷ Ved montering av tilleggsutstyr eller spesialutstyr kan kjøretøyets mål og egenvekt forandres. Avvik innenfor rammen av fabrikkstoleransene (+/- 5 %) er mulig og tillatt.

16.2 Dimensjoner og tillatt antall personer

ML-T	Hjulbase i cm	Lengde i cm	Bredde i cm	Høyde i cm	Tillatt antall personer Regelmessig / i tillegg
560	367	674	222-230	290-315	2 + 1
570	367	674	222-230	290-315	2 + 1
580	367	699	222-230	290-315	2 + 1
620	433	765	222-230	290-315	2 + 1

Mer informasjon om tekniske data finnes i kjøretøyspapirene eller bruksanvisning til basiskjøretøyet. De autoriserte forhandlerene og servicestasjonene gir også informasjon om nødvendig.

Vektspesifikasjonene og vekttestene for biler er enhetlig regulert over hele EU i EUs implementeringsforordning nr. 2021/535 (til juni 2022: EUs implementeringsforordning nr. 1230/2012). De viktigste vilkårene og juridiske kravene fra denne forordningen har vi oppsummert for deg nedenfor. Våre forhandlere og HYMER-konfiguratoren på nettsiden vår gir deg ekstra hjelp til å konfigurere kjøretøyet ditt.

1. Teknisk tillatt totalvekt

Den teknisk tillatte totalvekten (også: teknisk tillatt maksimalt lastet vekt) til kjøretøyet (f.eks. 3500 kg) er en vektspesifikasjon spesifisert av produsenten som kjøretøyet ikke må overstige. Angivelser av teknisk tillatt totalvekt for den modellen du har valgt finner du i tekniske data. Dersom kjøretøyet overstiger teknisk tillatt totalvekt i praktisk kjøredrift, er dette en administrativ overtredelse som kan straffes med bot.

2. Vekt i kjøreklar tilstand

Enkelt sagt er vekten i kjøreklar tilstand basiskjøretøyet med standardutstyr pluss en lovbestemt fastvekt på 75 kg for føreren. Dette inkluderer i hovedsak følgende posisjoner:

- tomvekten til kjøretøyet inkludert karosseri inkludert påfylt drivstoff med smørefett, oljer og kjølevæsker;
- standardutstyret, dvs. alt utstyr som er inkludert som standard i den fabrikkmonterte leveransens omfang;
- den 100 % fylte ferskvannstanken i kjøredrift (fylling i henhold til produsentens instruksjoner; 20 liter) og en 100 % fylt aluminiumsgassflaske med en vekt på 16 kg;
- den 90 % fylte drivstofftanken samt drivstoff;
- føreren, hvis vekt – uavhengig av faktisk vekt – er satt til en fast sats på 75 kg i henhold til EU-retten.

Angivelser om vekt i kjøreklar tilstand finnes for hver modell i våre salgsdokumenter. Det er viktig at verdien som er oppgitt i salgsdokumentene for vekt i kjøreklar tilstand er en standardverdi fastsatt i typegodkjenningsprosessen og kontrollert av myndighetene. Det er juridisk tillatt og mulig at vekten i kjøreklar tilstand til kjøretøyet levert til deg avviker fra den nominelle verdien som er oppgitt i salgsdokumentene. Den juridisk tillatte toleransen er på $\pm 5\%$. Dermed tar EU-lovgiveren hensyn til at det er visse variasjoner i vekten i kjøreklar tilstand på grunn av variasjoner i vekten av leverte deler samt prosess- og værrelaterte faktorer.

Disse vektavvikene kan illustreres ved hjelp av et eksempel på beregning:

- Vekt i kjøreklar tilstand ifølge salgsdokumentene: 2850 kg
- Juridisk tillatt toleranse på $\pm 5\%$: 142,50 kg
- Juridisk tillatt vektområde i kjøreklar tilstand: 2707,50 kg til 2992,50 kg

Det spesifikke området for tillatte vektavvik finner du for hver modell i de tekniske dataene. HYMER strekker seg langt for å redusere vektvariasjoner til et minimum ut i fra det som er produksjonsteknisk uunngåelig. Avvik i øvre og nedre ende av området er derfor svært sjeldne; De kan imidlertid ikke utelukkes helt for alle tekniske optimaliseringer. HYMER kontrollerer derfor kjøretøyets reelle vekt og overholdelse av tillatt toleranse ved å veie hvert kjøretøy på slutten av samlebåndet.

3. Vekten på passasjerene

Vekten på passasjerene er en fast verdi på 75 kg for hvert sete som produsenten har beregnet, uavhengig av hvor mye passasjerene egentlig veier. Vekten på føreren er allerede inkludert i vekten i kjøreklar tilstand (se punkt 2 over) og blir derfor ikke inkludert på nytt. I en bil med fire godkjente seter utgjør passasjerenes vekt $3 \times 75 \text{ kg} = 225 \text{ kg}$.

4. Spesialutstyr og faktisk vekt

I henhold til lovdefinisjonen omfatter spesialutstyr (også: spesialutstyr eller tilleggsutstyr) alle tilleggsutstyrsdeler som ikke er inkludert i standardutstyret og som monteres på kjøretøyet på produsentens ansvar – dvs. fra fabrikk – og som kan bestilles av kunden (f.eks. markise, sykkel- eller motorsykkelstativ, satellittanlegg, solaranlegg, stekeovn, osv.). Angivelser om enkelt- eller pakkevektene til spesialutstyret som kan bestilles finner du i våre salgsdokumenter. Annet tilbehør som ettermonteres av forhandleren eller av deg personlig etter levering av kjøretøyet fra fabrikk, tilhører ikke spesialutstyret i denne betydningen.

Vekten på kjøretøyet i kjøreklar tilstand (se punkt 2 ovenfor) og vekten til spesialutstyret som er montert på et spesifikt kjøretøy, blir samlet referert til som den faktiske vekten. Du finner den tilsvarende informasjonen for kjøretøyet etter levering under avsnitt 13.2 i samsvarssertifikatet (CoC). Vær oppmerksom på at dette også er en standardverdi. Siden vekten i kjøreklar tilstand – som et element i den faktiske vekten – har en lovlig tillatt toleranse på $\pm 5 \%$ (se nr. 2), kan også den faktiske vekten avvike tilsvarende fra den angitte nominelle verdien.

5. Nyttelast og minste nyttelast

Installasjonen av spesialutstyr er også underlagt tekniske og juridiske begrensninger: Kun så mye spesialutstyr kan bestilles og monteres på fabrikkens at det fortsatt er nok frivekt til bagasje og annet tilbehør (såkalt nyttelast) uten å overskride teknisk tillatt totalvekt. Nyttelasten beregnes ved å trekke fra vekten i kjøreklar tilstand (nominell verdi i henhold til salgsdokumentene, se nr. 2 ovenfor), vekten til spesialutstyret (se nr. 4 ovenfor) og vekten til passasjerene (se nr. 3 ovenfor) fra den teknisk tillatte grensen Totalvekt (se punkt 1 ovenfor).

EU-regelverket legger opp til en fast minste nyttelast for biler, som i det minste må være igjen for bagasje eller annet tilbehør som ikke er fabrikkinstallert. Denne minste nyttelasten beregnes som følger:

$$\text{Minste nyttelast i kg} \geq 10 \times (n + L)$$

Dermed gjelder: "n" = maksimalt antall passasjerer pluss fører og "L" = total lengde på kjøretøyet i meter.

For bil med lengde 6 m og 4 godkjente seter er minste nyttelast f.eks. $10 \text{ kg} \times (4 + 6) = 100 \text{ kg}$.

For å sikre at minste nyttelast opprettholdes, er det en maksimal kombinasjon av spesialutstyr som kan bestilles for hver kjøretøymodell. I eksemplet ovenfor med en minste nyttelast på 100 kg, kan totalvekten til spesialutstyret for et kjøretøy med fire godkjente seter og en vekt i kjøreklar tilstand på 2850 kg være f.eks. maksimalt 325 kg:

$$\begin{aligned} & 3500 \text{ kg teknisk tillatt totalvekt} \\ & - 2850 \text{ kg vekt i kjøreklar tilstand} \\ & - 3 \times 75 \text{ kg vekt til passasjerer} \\ & - 100 \text{ kg minste nyttelast} \\ & = 325 \text{ kg maksimal tillatt vekt til spesialutstyret} \end{aligned}$$

Det er viktig å merke seg at denne beregningen er basert på standardvekten i kjøreklar tilstand som er spesifisert i typegodkjenningsprosessen, uten å ta hensyn til de tillatte vektvariasjonene i vekt i kjøreklar tilstand (se punkt 2 ovenfor). Hvis den maksimalt tillatte verdien for spesialutstyret på (i eksempelet) 325 kg er nesten eller helt oppbrukt, kan det skje at den minste nyttelasten på 100 kg matematisk sett er oppfylt basert på standardverdien av vekt i kjøreklar tilstand, men at det reelt sett ikke er noen tilsvarende nyttelastmulighet. Her er også et eksempel på beregning for et kjøretøy med fire seter hvis faktiske vekt i kjøreklar tilstand er 2 % høyere enn den nominelle verdien:

3500 kg teknisk tillatt totalvekt
- 2907 kg faktisk vekt i kjøreklar tilstand (+ 2 % sammenlignet med oppgitt verdi på 2850 kg)
- 3 x 75 kg vekt til passasjerene
- 325 kg spesialutstyr (maksimal verdi tillatt)
= 43 kg faktisk mulig nyttelast (< 100 kg minimum nyttelast)

For å unngå en slik situasjon reduserer HYMER den tillatte maksimalvekten ytterligere på alt spesialutstyr som kan bestilles for hver modell. Begrensningen på spesialutstyr er ment å sikre at minimum nyttelast, dvs. den lovbestemte frivekten for bagasje og ettermontert tilbehør også faktisk er tilgjengelig for last i kjøretøyene levert av HYMER.

Siden vekten til et spesifikt kjøretøy kun kan bestemmes når det veies ved enden av samlebåndet, kan det i svært sjeldne tilfeller, til tross for denne begrensningen av spesialutstyret, oppstå en situasjon der minste nyttelast ved enden av samlebåndet ikke er garantert. For å garantere minste nyttelast også i disse tilfellene vil HYMER før levering av kjøretøyet sjekke med deg og din forhandler om kjøretøyet for eksempel blir tyngre, antall seter redusert eller spesialutstyr fjernet.

6. Effekter av toleranser for vekten i kjøreklar tilstand på nyttelasten

Uavhengig av minste nyttelast, bør du også merke deg at uunngåelige produksjonsrelaterte variasjoner i vekten i kjøreklar tilstand – både oppover og nedover – har en speilvendt effekt på gjenværende nyttelastmulighet: Hvis du bestiller eksempelkjøretøyet vårt (se over nr. 3.) f.eks. med spesialutstyr med totalvekt 150 kg, basert på standardverdi for vekt i kjøreklar tilstand, gir dette en beregnet nyttelast på 275 kg. På grunn av toleransene kan den reelle tilgjengelige nyttelastmuligheten avvike fra denne verdien og kan være høyere eller lavere. Hvis vekten til kjøretøyet i kjøreklar tilstand er omtrent 2 % høyere enn spesifisert i salgsdokumentene, reduseres nyttelastmuligheten fra 275 kg til 218 kg:

3500 kg teknisk tillatt totalvekt
- 2907 kg faktisk vekt i kjøreklar tilstand (+ 2 % sammenlignet med oppgitt verdi på 2850 kg)
- 3 x 75 kg vekt til passasjerene
- 150 kg spesialutstyr på det konkrete kjøretøyet
= 218 kg faktisk mulig nyttelast

For å være sikker på at den beregnede nyttelasten faktisk er tilgjengelig, bør du ta hensyn til mulige og tillatte toleranser for vekten i kjøreklar tilstand når du konfigurerer kjøretøyet ditt.

Vi anbefaler også å veie den lastede bilen på en ikke-automatisk vekt før hver reisen og, under hensyntagen til passasjerenes individuelle vekt, avgjøre om teknisk tillatt totalvekt og teknisk tillatt totalvekt på akselen overholdes.

12 V-forbruker, ettermontere.....	116	Belastning se også last	27
12 V-forsyning		Belysning for bakre område	56
Slå av	120	Belysning	
Slå på	120	Bak	205
12 V-kontrollampe	120	Bakre område	56
12 V-spenning	105	Boenhet	207
Feillokalisering	220	Feillokalisering.....	219
230 V-forsyning se 230 V-tilkobling	123	Front	205
230 V-kontrollampe	123	Innstillingstrinn.....	86
230 V-sikring	128	Lamper, rengjøre	186
230 V-sikringsboks.....	128	Lyspærer, skifte	204
230 V-spenning	123	Lyspæretyper, utvendige.....	207
230 V-tilkobling	123, 124	Side	206
Feillokalisering	219	Betegnelser på dekket.....	212
		Blendingsfoldegardin, førervindu.....	52
		Sikre	52
		Blendingsfoldegardin, passasjervindu.....	52
		Sikre	52
		Blendingsfoldegardin, rengjøre	186
		Blendingsfoldegardin, takluke med	
		sveiveløfting	
		Åpne	74
		Stenge	74
		Blendingsfoldegardin, vinduer	
		Åpne	69
		Stenge	69
		Blendingsfoldegardin, vippe-takluke	
		Åpne	73
		Stenge	73
		Blendingsgardin, rengjøre	186
		Blendingsgardin, takluke med vifte	
		Åpne	75
		Stenge	75
		Blendingsgardin, taklukesveiv	
		Åpne	72
		Stenge	72
		Blinklys, se retningsviser	205, 206
		Bluetooth	104
		Parvis tilkobling av mobilenhet (Pairing)	104
		Slå på/av	104
		Boenhets-batteri	106
		Batterialarm	122
		Energistatus	109
		Feillokalisering.....	220, 221
		Lade.....	108
		Merknader	106
		Monteringssted.....	108
		Sikringer	125
		Spenning, indikering.....	121
		Utladning	108
		Boenhetsdør	61, 62
		Myggnetting.....	63
A			
Ad-Blue	53		
Alufelger	216		
Anhengsbord			
Forminske	82		
Med delbart støtteben	82		
Ominnredning til sengebase	83		
Utvide	82		
Armlenene, stille inn.....	50		
Automatisk luftesystem	14, 65		
B			
Bad.....	174		
Lufting	174		
Bakakseltrykk.....	36		
Baklukevarmer	144		
Bakre kamera.....	51		
Bakre lasteluke	32		
Bakre oppbevaringsrom.....	32		
Barnesenger.....	87		
Barnesikringsystemer.....	47		
Batteri se startbatteri eller boenhets-batteri.....	106		
Batterialarm.....	122		
Batterienes kapasitet	104		
Batteriovervåking	115		
Batteri-skillebryter	115		
Batterispenning, indikere	121		
Batteri-valgbryter.....	115		
Belastning	27		
Bakre lasteluke	32		
Bakre oppbevaringsrom.....	32		
Lastestativ for taklast	31		
Sykkelstativ	35		

Førerdør, innvendig	
Åpne.....	63
Låse.....	63
Førerdør, utvendig	
Åpne.....	62
Låse.....	62
Førersete.....	49
Armlenene, stille inn.....	50
Dreie i kjøreposisjon.....	49
Innstilles i setets lengderetning.....	49
Ryggstø, stille inn.....	50
Setehelling, stille inn.....	49
Forhandler.....	210
Første igangsetting.....	21
Forteltlampe.....	206
Frostfare.....	167, 171
Fullstendig utlading.....	103
Fyllenivåmåler for toalett.....	176

G

Gassanlegg	
Betjening.....	98
Defekt.....	17, 93, 222
DuoControl.....	98
Feillokalisering.....	222
Gassflasker, skifte.....	98
Generelle råd.....	16
Ingen gass.....	222
Omkoblingsautomatikk.....	98
Gassavstengeventil.....	95
Symboler.....	95, 129
Gassfilter.....	101
Skifte.....	201
Gassflasker.....	94
Sikkerhetsanvisninger.....	18, 94
Skifte.....	100, 101
Utskifting (med gasskaputtrekk).....	97
Gassgrill.....	155, 157
Slå av.....	157
Slå på.....	157
Gasskap.....	17, 94
Uttrekkbar.....	97
Gasskaputtrekk.....	97
Gasskomfyr.....	155
Feillokalisering.....	223
Rengjøre.....	187
Slå av.....	153, 156
Slå på.....	153, 156
Gasskomfyr se også komfyr.....	155
Gasslukt.....	17, 93, 222
Gassregulator.....	39

Gass-stekeovn.....	153, 155
Slå av.....	154, 158
Slå på.....	154, 158
Gasstilkobling, ekstern.....	96
Gasstrykkregulator, skrueforbindelser.....	95
Grill.....	153
Slå på.....	154
GRP-deler, stell.....	183
Grunnutstyr.....	23
Gulvvarme	
Monteringssted.....	145
Regulere varmeeffekten.....	144
Slå av.....	144
Slå på.....	144

H

Håndbremse.....	55
Dra til.....	14
Håndtering av dekkene.....	213
Hervisningsklistremerker.....	209
Hevebord.....	80
Bordhøyde, stille inn.....	80
Bordplate, forskyve.....	80
Ominnredning til sengebase.....	80
Hjulbytte.....	215
Tiltrekningsmoment.....	216
Ved alufelger.....	216
Holdebremse, se håndbremse.....	55
Hovedbryter 12 V.....	120
Høyt gassforbruk.....	17, 93, 222
Høytrykksspyler, vaske med.....	181
Hvilemodus, kjøretøy, aktiver.....	196
Hvilespenning.....	103
Hvilestrøm.....	103

I

Igangsetting	
Etter lagring over vinteren.....	197
Etter midlertidig lagring.....	197
Indikeringer	
Batterispenning.....	121
Fyllenivå spillvannstank.....	122
Fyllenivå vanntank.....	122
Innebelysning.....	207
Feillokalisering.....	219
Innebygde apparater.....	129
Anvisninger.....	14
Innfellbart bord i kjøkkenbenken.....	81
Innvendig dør, feillokalisering.....	228

Innvendig stell	186	Klaffelås	
Insektnettsjalusi, rengjøre	186	Åpne	64
Insektnettsjalusi, takluke med sveiveløfting		Stenge	64
Åpne	74	Klimaanlegg (Truma)	146
Stenge	74	Automatisk drift	147
Insektnettsjalusi, vinduer		Belysning	149
Åpne	69	Driftsmåter	146
Stenge	69	Fjernkontroll	147
Insektnettsjalusi, vippe-takluke		Kjøling	148
Åpne	73	Luffordeling	148
Stenge	73	Omluft	148
Inspeksjoner	200	Slå av	147
Inspeksjonsarbeider	200	Slå på	147
		Stille drift	149
		Timer	149
		Varmeanlegg	148
J		Klimaanlegg, feillokalisering	225
Jordfeilbryter	123	Kloakktank	
Kontrollere	128	Tømme	177
		Uttak	177
K		Kobling av tilhenger	16
Kabeltrommel	124	Generelle råd	36
Kamera		Sikkerhetsanvisninger	16
Bakre kamera	51	Kokeplass	151
Kamera for spillvannstanken	51	Komfyr	155
Ryggekamera	51	Komfyr se gasskomfyr eller gasstekeovn	152
Kamera for spillvannstanken	51	Kondens på akrylglas-dobbeltvinduet	66
Kjettinger	39	Kondens på gulv-understellforskruinger	65
Kjøkkenområde	38	Kontrolllampe, 12 V	120
Kjøleskap	58, 159, 162	Kontrolllampe, 230 V-forsyning	123
Å veksle mellom energikildene	160	Kontrolllampe, toalett	176
Avtining	164	Kontroller se sjekklister	40
Dørlås	164	Kontroller, lovlige	199
Driftsmåte, velge	161	Kontrollfrister	199
Driftsmåter	160, 162	Kontrollpanel, varmlufts-varmeanlegg	132
Feillokalisering	226	Konturlys	206
Kjøleeffekt, innstilling	162	Konvensjonell belastning	24
Luftegitter, ta av	159	Kupévarmer, vedlikehold	203
Nattmodus, aktivere	163	Kvelningsfare	14, 65
Nattmodus, deaktivere	163		
Oppsamlingskar, tømme	164	L	
Slå av	162, 163	Lagring	
Slå på	161, 163	Avstengning, midlertidig (toalett)	178
Still inn temperatur	163	Generelt	193
Vinterdeksel	159	Midlertidig	193
Kjøleskapdør		Lamper	207
Åpne	165	Innstillingstrinn	86
Blokkere i luftestilling	165	Rengjøre	186
Kjøleskapets luftegitter, ta av	159	Langsgående benk, ominnredning til	
Kjørehastighet	44	senger	88
Kjøretøy, vaske	182		
Kjøretøylysning, se belysning	204		
Kjøring	43		

S

Sanitæranlegg.....	167	Sjekkliste	
Satellittanlegg	84	For igangsetting etter lagring	197
Med automatisk antenneposisjonering	84	Før kjøring	40
Senger		Trafikksikkerhet	40
Enkelt seng bak, liggeflate forlengelse	89	Skifte ut varmevæske	201
Ominnredning til senger.....	86	Skinntrekk, rengjøre	188
Skjerm/sengehest	91	Skumringslys, slå på/av.....	86
Sengeutvidelse, enkelt seng	90	Sleping.....	54
Serienummer	209	Smartbatterisystem	111
Service- og distribusjonspartnere	199	Solceller.....	110
Service-deksel i gulvet	78	Spesialutstyr	24
Seter, dreie	76	Beskrivelse	9
Sikkerhets-/avtappingsventil		Merking.....	9
varmtvannsbereder	134	Sikkerhetsanvisninger	14
Monteringssted	135, 179	Vekter	229
Sikkerhetsanvisninger	13	Spillvannsmengde, indikere	122
Brannvern	13	Spillvannstank	172
Elektrisk anlegg.....	18	Feillokalisering.....	227
Hjulbytte	215	Fyllnivå, indikere.....	122
Kobling av tilhenger	16	Rengjøre.....	192
Kokeplass	151	Stell	192
Trafikksikkerhet.....	15	Tankalarm	123
Vannanlegg.....	19	Tømme	173
Sikkerhetsbeltepanel.....	47, 79	Startbatteri	
Montering	79	Batterialarm	122
Sikkerhetsbelter	46	Feillokalisering.....	220
Rengjøre	186	Lade	106
Riktig festing	46	Monteringssted.....	106
Sikringer		Spenning, indikering.....	121
230 V-sikring	123, 128	Stekeovn se gass-stekeovn	153
For ekstra fjernlys	127	Stell.....	181
For førerområdet.....	126	Blendingsfoldegardin	186
For Thetford-toalett	126	Blendingsgardin.....	186
For TV-satellittanlegg.....	127	GRP-deler	183
For varmtvanns-varmeanleg.....	126	Høytrykksspyler, vaske med	181
For vekselretter	127	Innvendig stell	186
På sikringsholder	126	Innvendige plastdeler	186
På strømsentralen	126	Insektnettjalusi.....	186
Sikringer 12 V	125	Kjøkkeninnredning.....	187
Ved boenhets-batteriet	125	Lagring	193
Sikringer 12 V	125	Lamper	186
For ekstra fjernlys	127	Møbelflater	186
For førerområdet.....	126	Motorrom	183
For Thetford-toalett	126	Myggnetting.....	186
For TV-satellittanlegg.....	127	Om vinteren.....	192
For varmtvanns-varmeanleg.....	126	Overflater i rustfritt stål	188
For vekselretter	127	Putetrekk	188
På sikringsholder	126	PVC-gulvbelegg	186
På strømsentralen	126	Sikkerhetsbelte.....	186
Ved boenhets-batteriet	125	Skinntrekk.....	188
Sikringsknapp, vindu med åpning utover	66	Spillvannstank	192
Sittebenk, ominnredning til barnesenger	87	Stigtrinn	185
Sitteplassforordning	51	Teppegulv.....	186
		Udergulv	183
		Utvendig stell.....	181

Vannanlegg.....	190	Myggnetting.....	75
Vannledninger.....	191	Stenge.....	75
Vanntank.....	190	Utlufting.....	75
Varmtvanns-varmeanlegg.....	201	Vifte, slå av.....	76
Vaske.....	182	Vifte, slå på.....	75
Ved midlertidig lagring.....	193	Taklucker.....	70
Vindusruter.....	182	Sveivetakluke.....	71
Vindusspyleranlegg.....	184	Takluke med sveiveløfting.....	74
Vindusvisker.....	184	Taklukevindu	
Stige bak.....	31	Åpne.....	68
Folding nedover.....	32	Langvarig lufting.....	68
Folding oppover.....	32	Stenge.....	68
Stigtrinn.....	37, 55	Takrail, belastning.....	31
Stell.....	185	Takreling.....	31
Varselsignal.....	37	Tanken.....	53
Støttebein.....	57	Tanklokk, se påfyllingsstuss til drivstoff.....	53
Lengde, justere.....	57	Tappekran, spillvannstank.....	173
Skyve ut.....	57	Tappekraner, monteringssted.....	179
Trekke in.....	57	Teknisk tillatt totalvekt.....	22, 25
Støttekloss.....	55	Tekniske data.....	231
Støttelast.....	36	Tepegulv, rengjøre.....	186
Støtter se støttebein.....	57	Thetford-toalett	
Strømsentral (EBL 30).....	113	Fyllenivåmåler.....	176
Monteringssted.....	114	Skyver, åpne.....	176
Oppgaver.....	114	Skyver, lukke.....	176
Sveivetakluke.....	71	Spyle ned.....	176
Åpne.....	71	Tilbehør, montering.....	14
Blendingsgardin, åpne.....	72	Tilhengerkobling.....	36
Blendingsgardin, lukke.....	72	Med avtagbar kulehals.....	36
Myggnetting åpne.....	72	Tilkoblingsledning se 230 V-tilkobling.....	124
Myggnetting, stenge.....	72	Tillatt totalvekt, se teknisk tillatt totalvekt.....	22
Stenge.....	71	Tilleggsvifte	
Sykkelstativ		Monteringssted.....	143
Belastning.....	35	Varmtvanns-varmeanlegg.....	142
Kjøring med lastet sykkelstativ.....	35	Tiltrekkingsmoment, hjul.....	216
Symboler		Toalett.....	175
For instruksjoner.....	9	Feillokalisering.....	227
Gassavstengeventiler.....	95, 129	Kontrollampe.....	176
		Midlertidig lagring.....	178
T		Sikring.....	126
Taklast.....	31	Spyle ned.....	176
Takluke med sveiveløfting.....	74	Vinterdrift.....	178
Åpne.....	74	Tømming	
Blendingsfoldegardin.....	74	Kloakk.....	10
Feillokalisering.....	228	Søppel.....	10
Insektnettsjalusi.....	74	Spillvann.....	10
Stenge.....	74	Trafikksikkerhet.....	40
Takluke med vifte.....	75	Anvisninger for.....	15
Åpne.....	75	Sjekkliste.....	40
Blendingsgardin.....	75	TV-anlegg.....	83
Boost-funksjon.....	76	Typeskilt.....	209
Lufttilførsel.....	76		

U

Undergulv, stell	183
USB-stikkontakter	105
Utelys	40
Feillokalisering	219
Lyspærer, skifte	204
Utvendig stell	181
Utvendige luker	64
Klaffelås	64

V

Vannanlegg	
Desinfisering	191
Påfylling	168
Rengjøre	190
Sikkerhetsanvisninger.....	19
Stell	190
Tømme.....	171
Vannforsyning	
Feillokalisering	227
Generelt	167
Vannledninger, rengjøre	191
Vannmengde, indikere	122
Vannpumpe.....	167, 168
Vanntank	
Fyllnivå, indikere	122
Påfylling	170
Rengjøre	190
Tankalarm	123
Vann, fylling	170
Vann, tappe.....	171
Vannmengde, redusere	171
Varmeanlegg.....	130
Feillokalisering	223
Første igangsetting	130
Luftdysene, stille inn	131
Resirkuleringsvifte	131
Utlufting.....	203
Varmluftfordeling.....	131
Varmevæske, etterfylling	202
Varmluftfordeling.....	131
Varmluft-varmeanlegg.....	131
Driftsmåter	135
Feillokalisering	223
Kontrollpanel	132
Resirkuleringsvifte	131
Varmtvannsbereder	130
Varmtvannsbereder (Alde)	
Tømme.....	141
Vann, fylling	141
Vanntemperatur, stille inn	140

Varmtvannsbereder (Truma)	131
Driftsmåter	135
Feillokalisering.....	223
Sikkerhets-/avtappingsventil	134
Tømme	135
Vann, fylling.....	135
Varmtvannsberedning, slå av.....	134
Varmtvannsberedning, slå på	134
Varmtvanns-varmeanlegg	
230 V-elektrisk drift, velge	139
Driftsmåter	139
Ekstra sirkulasjonspumpe	142
Etterfylling av varmevæske	202
Gass og 230 V elektrisk drift, velge.....	140
Gassdrift, velge	139
Innstillingsmeny.....	139
Kontrollpanel	137
Motorvarmer	142
Startbilde	138
Stell	201
Tilleggsvifte	142
Væsknivået, kontroller.....	202
Varmeanlegg, slå av	140
Varmeanlegg, slå på	140
Varmeveksler	141
Vedlikeholdsarbeid	201
Verktøymenyer	139
Varselmerker	209
Varselsignal, stigtrinn	37
Vaske med høytrykksspyler	181
Vedlikeholdsarbeid	200
Kjøleskap.....	203
Kokeplass.....	203
Kupévarmer.....	203
Varmtvanns-varmeanlegg	201
Vekselretter	111
Feillokalisering.....	222
Vekt i kjørekklar tilstand	22, 25
Vekt og spesialutstyr	229
Vindu med åpning utover	
Åpne	66
Blendingsfoldegardin.....	69
Insektnettsjalusi.....	69
Langvarig lufting	67
Stenge	66
Vinduer	65
Blendingsfoldegardin.....	69
Insektnettsjalusi.....	69
Vindusruter, rengjøre.....	182
Vindusspyleranlegg, stell.....	184
Vindusvisker, stell.....	184
Vintervedlikehold	192

Vippe-takluke	72
Åpne.....	72, 73
Blendingsfoldegardin	73
Insektnettsjalusi	73
Låse i luftestilling.....	73
Stenge.....	72

