

Egregio cliente,

Siamo lieti che Lei abbia scelto un autocaravan **HYMER** e La ringraziamo per la fiducia accordata alla nostra società.

Queste istruzioni per l'uso La aiuteranno a conoscere e ad utilizzare il Suo autocaravan. **Leggere attentamente e attenersi scrupolosamente alle istruzioni di sicurezza nel capitolo 2.**

La preghiamo di rivolgersi ad uno dei nostri punti di assistenza **HYMER**. I collaboratori di questa officina specializzata ed autorizzata hanno familiarità con il Suo veicolo e saranno a Sua disposizione. L'elenco dei punti di assistenza **HYMER** in Europa viene regolarmente aggiornato. L'edizione più recente è disponibile presso il nostro ufficio Assistenza Clienti oppure presso il Suo concessionario **HYMER** in Italia.

Insieme alle presenti istruzioni per l'uso siamo lieti di fornirle

- **il raccoglitore contenente informazioni di assistenza, per esempio in merito agli intervalli di ispezione e alle prove di impermeabilità,**
- **le istruzioni per l'uso separate per il veicolo di base e i diversi apparecchi montati.**

Siamo sicuri che con il Suo autocaravan passerà delle belle giornate. Le auguriamo Buon Viaggio.

Troverete il sito della società **HYMER GmbH & Co. KG** su Internet, all'indirizzo: <http://www.hymer.com>.

La vostra **HYMER GmbH & Co. KG**

Osservare sempre anche le istruzioni per l'uso del produttore del telaio.

I termini utilizzati nelle presenti istruzioni per l'uso in relazione alle indicazioni del peso sono illustrati in dettaglio alla fine delle istruzioni per l'uso (informazioni legali sulle indicazioni del peso). Per ulteriori dettagli sulle indicazioni del peso, visitare anche la sezione "Informazioni sui pesi" della nostra homepage all'indirizzo www.hymer.com/it/it/informazioni-sui-pesi

1	Introduzione	9	4.10	Disposizione dei posti a sedere.....	52
1.1	Note generali	10	4.11	Telecamera posteriore/telecamera serbatoio delle acque grigie	52
1.2	Istruzioni ambientali.....	10	4.12	Tendine oscuranti pieghevoli per il finestrino del conducente e il finestrino del passeggero	53
2	Sicurezza	13	4.13	Rifornimento di carburante	53
2.1	Protezione antincendio	13	4.14	Ad-Blue®	54
2.1.1	Come evitare i pericoli di incendio.....	13	4.15	Traino	54
2.1.2	Operazioni antincendio.....	13			
2.1.3	In caso di incendio.....	13	5	Stazionamento autocaravan ..	55
2.2	Note generali	14	5.1	Freno a mano	55
2.3	Sicurezza stradale	15	5.2	Scalino di ingresso	55
2.4	Rimorchio.....	16	5.3	Cunei livellatori	55
2.5	Impianto del gas	17	5.4	Cuneo d'arresto	55
2.5.1	Note generali	17	5.5	Illuminazione della zona di coda	55
2.5.2	Bombole del gas.....	19	5.6	Puntelli.....	56
2.6	Impianto elettrico	19	5.6.1	Note generali	56
2.7	Impianto idrico	20	5.6.2	Piedini di stazionamento	56
3	Prima della partenza	21	5.7	Collegamento a 230 V.....	57
3.1	Prima messa in servizio.....	21	5.8	Frigorifero	58
3.2	Carico utile.....	21	5.9	Tenda	58
3.2.1	Definizioni	22	6	Abitare	61
3.2.2	Calcolo del carico utile.....	25	6.1	Porte	61
3.2.3	Fissaggio e distribuzione del carico	27	6.1.1	Porta del vano abitabile, lato esterno.....	61
3.2.4	Carichi sul tetto	31	6.1.2	Porta del vano abitabile, lato interno	62
3.2.5	Garage di coda/gavone di coda	33	6.1.3	Porta conducente, porta del vano abitabile, lato esterno	62
3.3	Portabiciclette	35	6.1.4	Porta conducente, porta del vano abitabile, lato interno	63
3.4	Rimorchio.....	36	6.1.5	Protezione contro gli insetti sulla porta del vano abitabile, estraibile.....	63
3.5	Gancio di traino	37	6.2	Sportelli esterni.....	64
3.6	Scalino di ingresso	37	6.2.1	Serratura dello sportello, ellittica	65
3.7	Sistema multimediale (Mercedes)	38	6.3	Aerazione	65
3.8	Impianto televisivo	39	6.4	Finestre.....	66
3.9	Zona cucina	39	6.4.1	Finestra apribile con deflettori automatici	67
3.10	Regolatore del gas	39	6.4.2	Oblò panoramico con deflettori a rotazione.....	69
3.11	Catene da neve	40	6.4.3	Tendina oscurante pieghevole e zanzariera a rullo	71
3.12	Sicurezza stradale	41	6.4.4	Tendina oscurante pieghevole del parabrezza, del finestrino del conducente e del finestrino del passeggero.....	72
4	Durante il viaggio.....	43	6.5	Oblò	72
4.1	Guidare	43	6.5.1	Oblò a manovella (KLAKU)	73
4.2	Soccorso stradale in caso di problemi tecnici ai veicoli.....	44	6.5.2	Oblò inclinabile	74
4.3	Velocità di marcia	45	6.5.3	Oblò a manovella	76
4.4	Freni.....	45	6.5.4	Oblò con ventilatore (accessorio opzionale).....	77
4.5	Abbagliante aggiuntivo (Modello speciale Crossover)	45	6.6	Sedili, rotazione	78
4.6	Cinture di sicurezza	46			
4.6.1	Note generali	46			
4.6.2	Come indossare correttamente le cinture di sicurezza.....	47			
4.6.3	Rivestimento delle cinture di sicurezza.....	47			
4.7	Seggiolini per bambini	48			
4.8	Sedile del conducente e sedile del passeggero.....	50			
4.9	Poggiatesta.....	51			

6.7	Gavoni	79	8.4.4	Bilancio energetico della batteria dell'abitacolo	114
6.7.1	Copertura per interventi di manutenzione nel pavimento	80	8.4.5	Montaggio successivo di un invertitore	116
6.7.2	Vano tecnico sottopavimento	80	8.5	HYMER Smart Battery System	116
6.8	Rivestimento delle cinture di sicurezza	81	8.5.1	Pannello indicatore	118
6.9	Tavoli	82	8.6	Centralina elettrica (EBL 30)	119
6.9.1	Tavolo rialzabile con tasto di sblocco	82	8.6.1	Interruttore staccabatteria	121
6.9.2	Tavolo con piede del tavolo a colonna	83	8.6.2	Selettore batteria	121
6.9.3	Tavolo ribaltabile su bancone	84	8.6.3	Controllo batteria	121
6.9.4	Tavolo sospeso con piede di sostegno scomponibile	85	8.6.4	Carica della batteria	122
6.10	Impianto televisivo	86	8.6.5	Attrezzatura di ulteriori utenze a 12 V	122
6.10.1	Posizionamento dello schermo piatto	86	8.7	Invertitore (MSI 1812T)	122
6.10.2	Impianto satellitare con orientamento automatico dell'antenna	87	8.8	Pannello di controllo (LT 94)	126
6.11	Illuminazione	89	8.8.1	Accendere/spegnere l'alimentazione a 12 V	126
6.11.1	Luci con due stadi di commutazione	89	8.8.2	Indicazione della tensione della batteria	127
6.12	Preparazione zona notte	89	8.8.3	Indicazione del livello dei serbatoi	128
6.12.1	Trasformazione dei sedili in lettino per bambini	89	8.8.4	Allarmi	129
6.12.2	Ulteriore lettino per bambini (trasformazione della dinette)	90	8.9	Rete di bordo a 230 V	130
6.12.3	Trasformazione di divano e sedile singolo in letto aggiuntivo	91	8.9.1	Collegamento a 230 V (presa CEE) ...	130
6.12.4	Ulteriore letto con inclusione del sedile del conducente	92	8.9.2	Collegare ad un'alimentazione a 230 V	130
6.12.5	Allungamento della superficie utile del letto singolo (letto XXL) di coda	92	8.10	Fusibili	132
6.12.6	Allargamento degli letti singoli	93	8.10.1	Fusibili 12 V	132
6.12.7	Pannello di protezione/protezione anticaduta	94	8.10.2	Fusibile a 230 V	135
7	Impianto del gas	95	9	Apparecchi montati	137
7.1	Note generali	95	9.1	Note generali	137
7.2	Bombole del gas	97	9.2	Riscaldamento e boiler	138
7.3	Rubineti di arresto del gas	98	9.2.1	Modelli con camino di scarico sul lato destro del veicolo	138
7.4	Presa gas esterna	99	9.2.2	Come riscaldare correttamente	139
7.5	Base estraibile del vano portabombole	100	9.2.3	Riscaldamento ad aria calda a gas e boiler con centralina di controllo digitale CP plus	139
7.6	Impianto di regolazione pressione gas DuoControl CS	101	9.2.4	Riscaldamento ad aria calda alimentato a Diesel e boiler	145
7.7	Filtro del gas	104	9.2.5	Riscaldamento ad acqua calda e boiler Alde	145
7.8	Come sostituire le bombole del gas ...	105	9.2.6	Camino da parete	152
8	Impianto elettrico	107	9.2.7	Riscaldamento a pavimento ad acqua calda	153
8.1	Istruzioni di sicurezza generali	107	9.2.8	Riscaldamento elettrico del pavimento	155
8.2	Definizioni	107	9.2.9	Riscaldamento a veicolo fermo	155
8.3	Collegamento Bluetooth	108	9.3	Impianto di climatizzazione Truma Aventa	156
8.4	Rete di bordo a 12 V	110	9.3.1	Comando e indicazione sull'apparecchio	158
8.4.1	Presa USB	110	9.4	Comando di apparecchi Truma con terminale mobile	160
8.4.2	Batteria di avviamento	110	9.5	Area cottura	162
8.4.3	Batteria dell'abitacolo	111	9.5.1	Fornello a gas	162
			9.5.2	Forno a gas con grill (Dometic)	164

9.5.3	Fornello con grill a gas e forno a gas	166	11.9	Inattività	208
9.6	Frigorifero	170	11.9.1	Inattività temporanea	208
9.6.1	Griglia di aerazione del frigorifero	170	11.9.2	Raccomandazione per tempi di sosta prolungati degli autocaravan (Mercedes-Benz)	208
9.6.2	Thetford linea N4000	171	11.9.3	Inattività generale/nel periodo invernale	208
9.6.3	Thetford T1000	174	11.9.4	Attivazione dello stato di sospensione del veicolo	212
9.6.4	Bloccaggio della porta del frigorifero ..	176	11.9.5	Rimessa in esercizio del veicolo dopo un periodo di fermo temporaneo o dopo un periodo di fermo invernale	212
10	Dispositivi igienico-sanitari	179	12	Servizio clienti e manutenzione	215
10.1	Alimentazione idrica, note generali	179	12.1	Partner di assistenza e vendita	215
10.2	Impianto idrico	180	12.2	Revisioni ufficiali	215
10.2.1	Serbatoio dell'acqua	180	12.3	Interventi di ispezione	216
10.2.2	Riempimento dell'impianto idrico	181	12.4	Interventi di manutenzione	216
10.2.3	Rabbocco dell'acqua	183	12.5	Sostituzione del tampone filtrante del filtro del gas	217
10.2.4	Riduzione della quantità di acqua durante la marcia	184	12.6	Riscaldamento ad acqua calda Alde	217
10.2.5	Scarico dell'acqua (maniglia girevole scarico di sicurezza)	184	12.6.1	Sostituzione del liquido del circuito di riscaldamento	218
10.2.6	Svuotamento dell'impianto idrico	184	12.6.2	Controllo del livello del liquido	218
10.3	Serbatoio delle acque grigie	186	12.6.3	Aggiunta di liquido del circuito di riscaldamento	218
10.4	Bagno	188	12.6.4	Sfiato del sistema di riscaldamento	219
10.5	Toilette	189	12.7	Riscaldamento a veicolo fermo	219
10.5.1	Toilette orientabile	190	12.8	Area cottura/forno/frigorifero	220
10.5.2	Toilette con banco fisso	190	12.8.1	Frigorifero	220
10.5.3	Svuotare il serbatoio fecale	191	12.9	Sostituzione delle lampade ad incandescenza, all'esterno	220
10.5.4	Funzionamento invernale	192	12.9.1	Luci frontali	222
10.5.5	Inattività temporanea	192	12.9.2	Luci posteriori	222
10.6	Ubicazioni	193	12.9.3	Luci laterali	223
11	Cura	195	12.9.4	Tipi di lampade ad incandescenza per illuminazione esterna	224
11.1	Note generali	195	12.10	Illuminazione vano abitabile	225
11.2	Cura degli esterni	195	12.11	Pezzi di ricambio	225
11.2.1	Lavaggio con pulitori ad alta pressione	195	12.12	Targhetta del modello del veicolo	226
11.2.2	Lavaggio del veicolo	196	12.13	Etichette adesive informative e di riferimento	226
11.2.3	Finestre in vetro acrilico	196	12.14	Concessionari	227
11.2.4	Parti in vetroresina	197	12.15	Chiavi di ricambio	227
11.2.5	Sottoscocca	197	13	Ruote e pneumatici	229
11.2.6	Vano motore	198	13.1	Note generali	229
11.2.7	Impianto tergicristalli e tergicristalli	198	13.2	Scelta degli pneumatici	230
11.2.8	Impianto di climatizzazione	199	13.3	Denominazioni sui pneumatici	231
11.2.9	Scalino di ingresso	200	13.4	Pneumatici fuoristrada – LT 245/75 R16 120/116 S (Modelli speciali)	231
11.3	Cura dell'interno	200	13.5	Uso degli pneumatici	232
11.4	Allestimento della cucina	201	13.6	Ruota di scorta	232
11.4.1	Indicazioni sulla cura generali	201	13.7	Ruota di scorta su parete di coda	232
11.4.2	Frigorifero	202			
11.5	Superfici in acciaio inossidabile	202			
11.6	Cuscini	203			
11.7	Impianto idrico	205			
11.7.1	Pulizia del serbatoio dell'acqua	205			
11.7.2	Pulizia delle tubature dell'acqua	205			
11.7.3	Disinfezione dell'impianto idrico	206			
11.7.4	Pulizia del serbatoio delle acque grigie	207			
11.8	Cura per esercizio del veicolo in inverno	207			

13.8	Sostituzione delle ruote	233	14.7	Impianto di climatizzazione	244
13.8.1	Note generali	233	14.8	Frigorifero	245
13.8.2	Coppia di serraggio	234	14.8.1	Note generali	245
13.8.3	Sostituire la ruota.....	234	14.9	Alimentazione idrica	246
13.8.4	Sostituire la ruota con i cerchioni in alluminio	234	14.10	Scocca.....	248
13.9	Pressione dei pneumatici	235	15	Accessori opzionali	249
14	Ricerca dei guasti	237	15.1	Pesi degli accessori opzionali	249
14.1	Impianto frenante.....	237	16	Dati tecnici.....	251
14.2	Impianto elettrico	237	16.1	Dati tecnici.....	251
14.3	Invertitore.....	240	16.2	Dimensioni e numero di persone ammesse	251
14.4	Impianto del gas	241	17	Informazioni legali relative ai pesi.....	253
14.5	Area cottura	241			
14.6	Riscaldamento/boiler	242			
14.6.1	Riscaldamento/boiler con centralina di controllo digitale CP plus	242			
14.6.2	Riscaldamento/boiler Alde.....	244			

Prima della prima messa in funzione del veicolo controllare i seguenti punti:



- ▶ **Serrare a croce i dadi e i bulloni delle ruote dopo 50 km.**
- ▶ **Leggere le istruzioni per l'uso per evitare danni materiali e alle persone.**

Prima della messa in funzione fare attenzione ai seguenti indicazioni:



- ▶ **Controllare la pressione dei pneumatici.**
Vedere il paragrafo Pressione dei pneumatici.
- ▶ **Caricare il veicolo in maniera corretta. Osservare la massa massima tecnicamente ammissibile.**
Vedere il paragrafo Carico utile.
- ▶ **Completamente caricare le batterie prima d'ogni viaggio.**
Vedi paragrafi Batteria dell'abitacolo e Batteria di avviamento.
- ▶ **Nel caso la temperatura esterna sia inferiore a 0 °C, riscaldare il veicolo e poi provvedere ad inserire l'acqua nell'impianto idrico.**
Vedi paragrafo Alimentazione idrica/riempimento serbatoio dell'acqua.
- ▶ **Le bombole del gas devono essere poste esclusivamente nel vano portabombole.**
- ▶ **Lasciare libere le aperture di aerazione forzata.**
Vedere i paragrafi Oblò e Aerazione.
- ▶ **Durante il rifornimento del veicolo è proibito tenere in funzione o accendere apparecchi montati con funzionamento a gasolio e gas.**

In caso di pericolo di gelo prestare attenzione alle seguenti indicazioni:



- ▶ **In caso di pericolo di gelo è necessario riscaldare sempre il veicolo.**
Vedi paragrafo Riscaldamento.
- ▶ **Se il veicolo, in caso di pericolo di gelo, non viene utilizzato, svuotare l'intero impianto idrico. Accertarsi che l'alimentazione a 12 V sul pannello di controllo sia spenta. Altrimenti, la pompa dell'acqua può surriscaldarsi e danneggiarsi. Lasciare aperti i rubinetti dell'acqua in posizione centrale. Lasciare aperti tutti i rubinetti di scarico. In questo modo si evitano danni agli apparecchi montati e al veicolo a causa del gelo.**
Vedere il paragrafo Svuotamento dell'impianto idrico.

Leggere attentamente in queste istruzioni per l'uso prima di utilizzare per la prima volta il veicolo!

Le istruzioni per l'uso devono essere sempre a portata di mano sul veicolo. Consegnare anche ad eventuali altri utilizzatori tutte le disposizioni di sicurezza.



- ▶ La mancata osservanza di questo simbolo può mettere in pericolo le persone.



- ▷ La mancata osservanza di questo simbolo può danneggiare il veicolo o l'interno del veicolo.



- ▷ Questo simbolo indica eventuali suggerimenti o particolarità.



- ▷ Questo simbolo indica il rispetto dell'ambiente.

Le presenti istruzioni per l'uso contengono paragrafi in cui sono descritti le dotazioni o gli accessori opzionali. Questi paragrafi non sono contrassegnati in modo particolare. È possibile che il Vostro veicolo non sia dotato di questi accessori opzionali. La dotazione del veicolo può, per il motivo sopra citato, variare nelle descrizioni e nelle figure.

Il veicolo può inoltre essere dotato di ulteriori accessori opzionali che non vengono descritti in queste istruzioni per l'uso.

Gli accessori opzionali sono descritti solo se è necessaria una spiegazione tecnica.

Osservare inoltre le istruzioni d'uso in allegato.



- ▷ Le indicazioni "destra", "sinistra", "avanti", "indietro" si riferiscono sempre al veicolo visto in senso di marcia.
- ▷ Tutte le indicazioni di dimensione e di peso sono approssimative.

Nel caso in cui il veicolo subisse danni a seguito della mancata osservanza delle indicazioni illustrate nelle presenti istruzioni per l'uso, viene a mancare il diritto di garanzia.

I nostri veicoli vengono costantemente perfezionati. Pertanto ci riserviamo il diritto di effettuare modifiche su forma, dotazione e tecnica. Per questo motivo, dal contenuto delle presenti istruzioni per l'uso non potrà essere dedotto alcun diritto nei confronti del produttore. Le presenti istruzioni per l'uso descrivono le dotazioni conosciute ed introdotte fino al momento della stampa.

La ristampa, la traduzione e/o riproduzione delle presenti istruzioni per l'uso, anche per sommi capi, non sono ammesse senza previa autorizzazione del produttore.

1.1 Note generali

Il veicolo è costruito secondo lo standard tecnico e secondo le normative riconosciute in materia di sicurezza tecnica. Tuttavia si corre il pericolo di lesioni per le persone o di danneggiare il veicolo se non si rispettano le istruzioni di sicurezza contenute nelle presenti istruzioni per l'uso.

Prima della prima messa in funzione, equipaggiare il veicolo con la dotazione prevista per legge (p. es. cassetta del pronto soccorso, gilet di segnalazione, triangolo di segnalazione, ecc.). Per i viaggi all'estero, prestare attenzione alle diverse disposizioni nazionali in materia di dotazione.

Utilizzare il veicolo solo in condizioni tecniche perfette. Attenersi alle istruzioni per l'uso.

Far riparare subito da personale specializzato eventuali guasti che pregiudichino la sicurezza delle persone o del veicolo. Per evitare ulteriori danni, in caso di guasti e anomalie occorre tenere presente l'obbligo di salvataggio imposto all'utente.

Far ispezionare e riparare l'impianto frenante e del gas del veicolo unicamente da un'officina specializzata autorizzata.

Eventuali modifiche alla scocca devono essere eseguite solo dietro approvazione del costruttore.

Il veicolo è destinato unicamente al trasporto di persone. Trasportare accessori e bagaglio da viaggio solo fino al raggiungimento del carico massimo tecnicamente ammesso.

Attenersi agli intervalli per ispezioni e controlli indicati dal costruttore.

1.2 Istruzioni ambientali



- ▷ Rispettare la quiete e la pulizia della natura.
- ▷ Il principio di base è il seguente: Tutte le acque grigie e i rifiuti domestici non devono essere scaricati nei pozzetti di raccolta stradali o all'aria aperta.
- ▷ Raccogliere le acque grigie esclusivamente nel serbatoio delle acque grigie o, all'occorrenza, in altri recipienti idonei.
- ▷ Svuotare i serbatoi delle acque grigie e delle feci solo nei punti di smaltimento appositamente previsti nelle stazioni di smaltimento dei campeggi o nelle aree di stazionamento. Rispettare le indicazioni nelle aree di stazionamento delle città o dei comuni di soggiorno, o informarsi sui punti di smaltimento disponibili.
- ▷ Svuotare il più spesso possibile il serbatoio delle acque grigie, anche se non completamente pieno (igiene).

Per quanto possibile, dopo ogni scarico risciacquare con acqua potabile il serbatoio delle acque grigie ed eventualmente la tubazione di scarico.
- ▷ Non lasciare che il serbatoio fecale si riempia troppo. Provvedere immediatamente a svuotare il serbatoio fecale al più tardi quando l'indicatore di pieno si accende.
- ▷ Durante il viaggio differenziare i rifiuti domestici in vetro, lattine di alluminio, plastica e rifiuti umidi. Informarsi sui punti di smaltimento disponibili del comune ospitante. I rifiuti domestici non devono essere lasciati nei cestini dei parcheggi.



- ▷ Svuotare i cestini possibilmente spesso nei contenitori o nei container previsti. In questo modo si evitano a bordo odori spiacevoli ed accumuli di spazzatura problematici.
- ▷ Non lasciare inutilmente acceso il motore del veicolo quando è in sosta. Durante il funzionamento a vuoto un motore a freddo esala particolarmente numerose sostanze dannose. La temperatura di esercizio del motore viene raggiunta più velocemente durante la marcia.
- ▷ Per la toilette, utilizzare prodotti chimici ecologici e biodegradabili in dosi minime.
- ▷ In caso di soggiorni prolungati all'interno di città e comuni, cercare aree di sosta specifiche per autocaravan. Informarsi sui punti di sosta disponibili.
- ▷ Lasciare sempre pulite le aree di stazionamento.

Panoramica del capitolo

Questo capitolo contiene importanti istruzioni di sicurezza. Le istruzioni di sicurezza servono per proteggere le persone e i valori reali.

2.1 Protezione antincendio

2.1.1 Come evitare i pericoli di incendio



- ▶ Non lasciare mai soli i bambini all'interno del veicolo.
- ▶ Allontanare i materiali infiammabili dai fornelli e dal riscaldamento.
- ▶ Non utilizzare mai fornelli o stufe portatili.
- ▶ Solo il personale specializzato può effettuare modifiche all'impianto elettrico, del gas o agli apparecchi montati.

2.1.2 Operazioni antincendio



- ▶ Informarsi in merito ai requisiti specifici del paese e del luogo in cui si sosta relativi alla lotta al fuoco e predisporre i mezzi richiesti.

2.1.3 In caso di incendio



- ▶ Evacuare tutti i passeggeri.
- ▶ Spegnere e staccare dalla rete l'alimentazione elettrica.
- ▶ Chiudere la valvola principale di arresto della bombola del gas.
- ▶ Dare l'allarme e chiamare i vigili del fuoco.
- ▶ Cercare di spegnere il fuoco, ma solo se ciò non comporta rischi.



- ▷ Informarsi sull'ubicazione e sul funzionamento delle uscite di sicurezza.
- ▷ Lasciare libere le vie di fuga.
- ▷ Consultare le istruzioni per l'uso dell'estintore.

2.2 Note generali



- ▶ L'ossigeno presente all'interno del veicolo viene consumato dalla respirazione o dal funzionamento degli apparecchi montati con funzionamento a gasolio e gas. Per questo occorre cambiare spesso l'aria viziata. Per questo motivo nel veicolo sono montati dispositivi di aerazione forzata (p. es. oblò con aerazione forzata, aeratori a fungo o aeratori sul pavimento). I dispositivi di aerazione forzata non devono essere coperti né dall'interno né dall'esterno, p. es. con una stuoia invernale, o essere chiusi. Tenere le aerazioni forzate libere da neve e foglie. Vi è infatti il pericolo di asfissia, dovuto all'aumento della percentuale di CO₂.
- ▶ Non usare gavoni e garage di coda come posto letto o luogo di permanenza per persone o animali. Questi spazi non sono provvisti di ventilazione forzata. Sussiste pericolo di asfissia causato da carenza di ossigeno e aria di scarico del riscaldamento.
- ▶ Osservare l'altezza di accesso delle porte.



- ▷ Per gli apparecchi montati (riscaldamento, area cottura, frigorifero ecc.) nonché per il veicolo di base (motore, freni, ecc.) sono determinanti i relativi manuali di funzionamento e d'uso. Rispettarli assolutamente.
- ▷ L'installazione di accessori opzionali può modificare le dimensioni, il peso e il comportamento del veicolo durante la guida. I componenti accessori devono essere registrati in parte nei documenti del veicolo.
- ▷ Utilizzare solo cerchioni e pneumatici omologati per il veicolo. Consultare il libretto del veicolo per informazioni sulla dimensione dei cerchioni e degli pneumatici omologati o consultare i concessionari e i punti di assistenza.
- ▷ Durante la sosta del veicolo, tirare forte il freno a mano.
- ▷ Se la massa massima tecnicamente ammissibile del veicolo è maggiore a 4 t, durante le soste in salita o in discesa si deve utilizzare un cuneo d'arresto. Il cuneo d'arresto è compreso nella dotazione di serie dei veicoli con un carico massimo di oltre 4 t.



- ▷ Quando si lascia il veicolo chiudere sempre tutte le porte, gli sportelli esterni e le finestre.
- ▷ Assicurarsi di viaggiare sempre con la dotazione prevista per legge (p. es. cassetta del pronto soccorso, gilet di segnalazione, triangolo di segnalazione, ecc.). Per i viaggi all'estero, sono valide le diverse disposizioni nazionali in materia di dotazione.
- ▷ Il veicolo può circolare su strada solo se il conducente è in possesso di una patente di guida valida per la categoria di veicolo prevista.
- ▷ In caso di vendita del veicolo, dovranno essere consegnati al nuovo proprietario tutti i manuali d'uso del veicolo, nonché quelli degli apparecchi montati.

2.3 Sicurezza stradale



- ▶ Prima della partenza controllare il funzionamento dei dispositivi di illuminazione e di segnalazione, lo sterzo e i freni.
- ▶ Dopo una sosta prolungata (circa 10 mesi) far controllare l'impianto frenante e del gas da una officina specializzata autorizzata.
- ▶ Prima della partenza e dopo brevi interruzioni di marcia, controllare che lo scalino di ingresso sia completamente inserito.
- ▶ Prima della partenza aprire e bloccare gli oscuranti del parabrezza e dei finestrini della cabina guida.
- ▶ Prima della partenza portare lo schermo piatto e il supporto dello schermo nella posizione di base e assicurarlo. Se il supporto dello schermo è montato su un mobiletto porta TV: Chiudere il mobiletto porta TV.
- ▶ Prima della partenza rimuovere il coperchio del lavello sganciato (se presente) e stivarlo in modo sicuro nel blocco cucina oppure nell'armadio guardaroba.
- ▶ Prima della partenza, stivare in modo sicuro tutte le parti mobili e tutti gli oggetti non bloccati.
- ▶ Prima della partenza bloccare i tavoli regolabili.
- ▶ Prima della partenza girare tutti i sedili girevoli e fissarli in senso di marcia. Durante il viaggio i sedili girevoli devono rimanere bloccati in senso di marcia.
- ▶ È proibito rimanere nella mansarda durante la marcia.
- ▶ Durante la marcia i passeggeri devono restare seduti nei loro posti a sedere consentiti (vedi capitolo 4). Consultare il libretto del veicolo per il numero omologato di posti a sedere.
- ▶ Nei posti a sedere è obbligatorio allacciare le cinture di sicurezza.
- ▶ Prima della partenza è necessario allacciare le cinture di sicurezza e tenerle allacciate durante il viaggio.
- ▶ Durante il viaggio assicurare i bambini al di sotto dei 13 anni che sono più bassi di 150 cm con un seggiolino per bambini adatto e conforme alle norme previste.
- ▶ Sistemare i seggiolini per bambini esclusivamente nei posti a sedere previsti. Consigliamo vivamente di installare i seggiolini per bambini preferibilmente nella seconda fila di sedili.
- ▶ Non utilizzare **mai** dispositivi di ritenuta per bambini rivolti all'indietro su un sedile dotato di **airbag anteriore attivato**. Tali casi potrebbero provocare la **morte o lesioni estremamente gravi** ai bambini.
- ▶ Il veicolo di base è costituito da un veicolo commerciale (camioncino). Adattare perciò la guida di conseguenza.
- ▶ In caso di sottopassaggi, tunnel o altro rispettare l'altezza complessiva del veicolo (inclusi i carichi sul tetto).
- ▶ In inverno liberare il tetto dalla neve e dal ghiaccio prima della partenza.



- ▶ Prima della partenza, o ad intervalli di 2 settimane, controllare regolarmente la pressione degli pneumatici. Una pressione errata degli pneumatici provoca un'eccessiva usura e può causare danni o anche lo scoppio degli pneumatici. Il veicolo potrebbe perdere il controllo (vedi paragrafo 13.9).
- ▶ Non azionare il riscaldamento presso le stazioni di servizio. Pericolo di esplosione!
- ▶ Non azionare il riscaldamento in luoghi chiusi. Pericolo di asfissia!



- ▷ Prima della partenza distribuire il carico utile in modo uniforme all'interno del veicolo (vedi capitolo 3).
- ▷ Caricando il veicolo e durante le soste, quando p. es. si ricaricano bagagli o generi alimentari, è necessario rispettare la massa massima tecnicamente ammissibile e la massa massima tecnicamente ammissibile sull'asse (vedi libretto del veicolo).
- ▷ Prima della partenza chiudere tutte le porte interne, le pareti di separazione modificabili, i cassetti e gli sportelli ed eventualmente fissarli. Il bloccaggio di sicurezza della porta del frigorifero deve essere inserito.
- ▷ Prima della partenza chiudere le finestre e gli oblò.
- ▷ Prima della partenza chiudere tutti gli sportelli esterni e bloccare le relative serrature.
- ▷ Prima della partenza rimuovere i puntelli esterni e inserire i puntelli integrati nel veicolo.
- ▷ Prima della partenza portare l'antenna in posizione di sosta.
- ▷ Durante il primo viaggio e dopo ogni sostituzione delle ruote stringere i bulloni/i dadi delle ruote dopo 50 km. Successivamente verificare il serraggio ad intervalli regolari. Coppia di serraggio vedi capitolo 13.
- ▷ Gli pneumatici non devono avere più di 6 anni perché la mescola di gomma col tempo invecchia e si sbriciola (vedi capitolo 13).
- ▷ Se si montano le catene da neve, i pneumatici, le sospensioni delle ruote e lo sterzo sono sottoposti ad una ulteriore sollecitazione. Con catene da neve montate, guidare l'autocaravan lentamente (massimo 50 km/h) e solo su strade totalmente innevate. Altrimenti il veicolo può venire danneggiato.

2.4 Rimorchio



- ▶ Prestare particolare attenzione durante le operazioni di aggancio e sgancio di un rimorchio. Rischio di incidente e di ferimento!
- ▶ Durante le operazioni di aggancio e sgancio è vietato sovrastare tra l'autocaravan ed il rimorchio.

2.5 Impianto del gas

2.5.1 Note generali



- ▶ Il gestore dell'impianto del gas è responsabile dell'esecuzione dei controlli di routine e del rispetto degli intervalli di manutenzione.
- ▶ Se **non** è montato un impianto di regolazione DuoControl con sensore crash: Prima della partenza, quando si abbandona il veicolo o quando gli apparecchi a gas non vengono utilizzati, chiudere tutti i rubinetti di arresto del gas e la valvola principale di arresto della bombola del gas.
Se è montato un impianto di regolazione DuoControl con sensore crash, i rubinetti di arresto del gas e la valvola principale di arresto possono rimanere aperti durante la marcia.
- ▶ Durante il rifornimento di carburante, durante il trasporto su traghetti o nel proprio garage, tutti gli apparecchi con funzionamento a gasolio e gas devono essere spenti (a seconda della dotazione: riscaldamento, area cottura, forno, griglia, frigorifero). Pericolo di esplosioni!
- ▶ Se un apparecchio funziona a gas, non accenderlo in locali chiusi (p. es. garage). Pericolo di avvelenamento e di asfissia!
- ▶ Far modificare, sottoporre a manutenzione e riparare l'impianto del gas unicamente da un'officina autorizzata.
- ▶ Prima della messa in funzione e secondo le disposizioni nazionali, è necessario fare controllare l'impianto del gas da una officina specializzata autorizzata. Ciò vale anche per i veicoli che non sono immatricolati. Lavori di modifica dell'impianto del gas devono essere immediatamente controllati da una officina specializzata autorizzata.
- ▶ È necessario controllare anche il regolatore di pressione del gas, i tubi del gas e i tubi del gas di scarico. Il regolatore di pressione del gas e i tubi del gas devono essere sostituiti secondo i termini nazionali stabiliti (al più tardi dopo 10 anni). La responsabilità dei provvedimenti da attuare è delegata al possessore del veicolo.
- ▶ Nel caso di difetto dell'impianto del gas (odore di gas, alto consumo di gas) vi è pericolo di esplosione! Chiudere immediatamente la valvola principale di arresto della bombola del gas. Aprire finestre e porte ed aerare bene.
- ▶ In caso di guasto all'impianto del gas: Non fumare, non accendere fiamme vive e non azionare dispositivi elettrici (interruttore luci, ecc.). Verificare la tenuta di parti e tubazioni contenenti gas in presenza di spray rileva-perdite. Non verificare in presenza di fiamme libere.
- ▶ Collegare ai raccordi di collegamento interni solamente gli apparecchi previsti. Non azionare alcun apparecchio al di fuori del veicolo, se collegato a un raccordo di collegamento interno.
- ▶ Prima di mettere in funzione l'area cottura, provvedere ad una aerazione adeguata. Aprire finestre o oblò.
- ▶ È vietato cucinare durante la marcia.
- ▶ Non utilizzare fornelli e forni a gas per il riscaldamento.
- ▶ Nel caso siano presenti diversi apparecchi a gas, è necessario che ognuno di essi sia dotato di un rubinetto di arresto del gas. Nel caso alcuni singoli apparecchi non vengano utilizzati, chiudere il rubinetto di arresto del gas corrispondente.



- ▶ I dispositivi di sicurezza antigas devono chiudere entro un minuto dallo spegnimento della fiamma. Alla chiusura si sente un leggero clic. Controllare periodicamente il corretto funzionamento.
- ▶ Gli apparecchi a gas installati sono progettati unicamente per funzionare con gas propano, gas butano o con una miscela di entrambi i gas. Il regolatore di pressione del gas, così come tutti gli apparecchi a gas integrati, è progettato per una pressione di esercizio di 30 mbar.
- ▶ Il gas propano gassifica fino a -42 °C, il gas butano solo fino a 0 °C. Al di sotto di tali temperature non vi è più pressione di gas. Il gas butano perciò non è indicato per il funzionamento invernale.
- ▶ Data la sua funzione e struttura, il vano portabombole è un ambiente accessibile dall'esterno. Le aperture di aerazione forzata previste di serie non devono essere mai coperte o chiuse. Altrimenti non sarebbe possibile deviare il gas fuoriuscito verso l'esterno.
- ▶ Non utilizzare il vano portabombole come gavone.
- ▶ Assicurare il vano portabombole affinché non vi possano accedere persone non autorizzate. Chiudere l'accesso.
- ▶ La valvola principale di arresto della bombola del gas deve essere accessibile.
- ▶ Allacciare solo apparecchi a gas che sono predisposti per una pressione di funzionamento di 30 mbar.
- ▶ Il tubo del gas di scarico va collegato ermeticamente e saldamente al riscaldamento ed al camino. Il tubo del gas di scarico non deve presentare nessun difetto.
- ▶ L'uscita dei gas combusti nell'atmosfera e l'entrata di aria fresca devono avere luogo liberamente. Tenere i camini di scarico e le aperture di aspirazione sempre sgombri e puliti (per esempio da neve e ghiaccio). Non vanno collocati mucchi di neve o teloni attorno al veicolo.

2.5.2 Bombole del gas



- ▶ Maneggiare bombole del gas piene o vuote all'esterno del veicolo soltanto con valvola principale di arresto chiusa e cappuccio di protezione applicato.
- ▶ Trasportare le bombole del gas solo all'interno del vano portabombole.
- ▶ Fissare le bombole del gas fissate nel vano portabombole in posizione verticale.
- ▶ Fissare le bombole del gas in modo che non possano ruotare o ribaltarsi.
- ▶ Collegare il tubo del gas privo di tensione alla bombola del gas.
- ▶ Quando le bombole non sono collegate al tubo del gas, richiuderle sempre con il cappuccio di protezione.
- ▶ Prima di rimuovere il regolatore di pressione del gas o il tubo del gas, chiudere la valvola principale di arresto della bombola.
- ▶ A seconda dell'attacco, svitare dalla bombola del gas il tubo del gas a mano o mediante una chiave speciale adatta, quindi riavvitarlo. Il collegamento sulla bombola del gas generalmente presenta una filettatura sinistra. **Non** tirare con molta forza.
- ▶ Utilizzare esclusivamente regolatori di pressione del gas speciali muniti di valvola di sicurezza e pensati per l'uso nei veicoli. Altri tipi di regolatore di pressione del gas non sono ammessi e non sono sufficienti in caso di forti sollecitazioni.
- ▶ In caso di temperature al di sotto dei 5 °C utilizzare l'impianto anti-ghiaccio (Eis-Ex) per il regolatore di pressione del gas.
- ▶ Utilizzare solamente bombole del gas da 11 kg o da 5 kg! (La capacità delle bombole del gas potrebbe variare a seconda del paese.) Eccezione: Con il modello speciale Crossover si possono utilizzare soltanto bombole del gas da 5 kg.
- ▶ Per bombole del gas esterne usare tubi flessibili i più corti possibili (max. 150 cm).
- ▶ Non bloccare mai le aperture di aerazione situate sul pavimento, sotto le bombole.

2.6 Impianto elettrico



- ▶ Eventuali interventi all'impianto elettrico devono essere eseguiti solo da personale specializzato.
- ▶ Prima di eseguire interventi all'impianto elettrico, spegnere tutti gli apparecchi e le luci, scollegare la batteria e staccare il veicolo dalla rete.
- ▶ Utilizzare unicamente i fusibili originali con i valori indicati.
- ▶ Sostituire i fusibili difettosi solo dopo aver identificato e rimosso la causa del guasto.
- ▶ Non bypassare o riparare mai i fusibili.

2.7 Impianto idrico



- ▶ Dopo poco tempo l'acqua presente nel serbatoio dell'acqua o nelle tubature diventa imbevibile. Pulire pertanto accuratamente le tubature e il serbatoio dell'acqua prima di ogni utilizzo del veicolo. Dopo aver utilizzato il veicolo svuotare completamente il serbatoio dell'acqua e le tubature.
- ▶ In caso di periodi di inattività di oltre una settimana, disinfettare l'impianto idrico prima di utilizzare il veicolo (vedi paragrafo 11.7.3).



- ▷ Se il veicolo non viene utilizzato per vari giorni o non viene riscaldato in caso di pericolo di gelo, svuotare l'intero impianto idrico. Accertarsi che l'alimentazione a 12 V sul pannello di controllo sia spenta. Altrimenti, la pompa dell'acqua può surriscaldarsi e danneggiarsi. Lasciare aperti i rubinetti dell'acqua in posizione centrale. Lasciare aperti tutti i rubinetti di scarico. In questo modo si evitano danni a causa del gelo agli apparecchi montati e al veicolo e depositi negli elementi costruttivi acquiferi.

Panoramica del capitolo

Questo capitolo contiene informazioni importanti concernenti i punti da osservare e le operazioni da svolgere prima del viaggio.

Un lista di controllo con i punti principali è riportata sommariamente alla fine del presente capitolo.

3.1 Prima messa in servizio



- ▷ Durante il primo viaggio e dopo ogni sostituzione delle ruote stringere i bulloni/i dadi delle ruote dopo 50 km. Successivamente verificare il serraggio ad intervalli regolari. Coppia di serraggio vedi capitolo 13.

Insieme all'autocaravan verrà consegnata una serie di chiavi, che comprende le chiavi per il veicolo di base e le chiavi per il vano abitazione.

Conservare sempre all'esterno del veicolo una chiave di ricambio. Annotare i propri numeri di chiave. In caso di perdita potrete chiedere aiuto ai nostri concessionari e officine autorizzati.

Per ulteriori informazioni vedi capitolo 12.

Alla prima messa in funzione o dopo un fermo è necessario mettere in funzione l'impianto elettrico come descritto di seguito:

- Inserire i fusibili o (se i fusibili erano stati estratti) reinserirli.
- Inserire l'interruttore staccabatteria.
- Inserire l'alimentazione a 12 V.



- ▷ L'alimentazione a 12 V deve essere inserita soltanto per veicoli **senza** SCU (System Control Unit). Per veicoli **con** SCU l'alimentazione a 12 V viene attivata automaticamente.
- ▷ Il veicolo è pronto a funzionare soltanto dopo aver eseguito gli interventi seguenti.

3.2 Carico utile



- ▶ Il sovraccarico del veicolo e degli assi può portare, p. es., a un peggioramento della risposta dello sterzo (cambiamento dell'assetto di guida), a un sovraccarico degli pneumatici e quindi a un aumento del rischio di scoppio degli pneumatici o a un allungamento dello spazio di frenata. Di conseguenza si potrebbe perdere il controllo del veicolo e mettere quindi in pericolo la propria persona e gli altri utenti della strada.
Qualora non si sia certi che il veicolo carico sia conforme alla massa massima tecnicamente ammissibile, è possibile pesarlo o controllarlo su bilance pubbliche o presso concessionari.
- ▶ Nel libretto del veicolo è indicata la massa massima tecnicamente ammissibile, ovvero il carico inclusi gli accessori opzionali di fabbrica (massa effettiva del veicolo), ma non il peso del veicolo carico (vedi paragrafo 3.2.1). Pertanto per sicurezza consigliamo di pesare il veicolo (passeggeri e oggetti a bordo inclusi) su una pesa pubblica prima di iniziare il viaggio.
- ▶ Adattare la velocità in funzione del carico utile. All'aumentare del carico lo spazio di frenata si fa più lungo.



- ▷ Il carico utile non deve superare la massa massima tecnicamente ammissibile e la massa massima tecnicamente ammissibile sull'asse, indicate nel libretto del veicolo.
- ▷ Accessori montati e accessori opzionali diminuiscono il carico utile.
- ▷ Fare attenzione durante il carico che il baricentro del carico utile si trovi direttamente sopra il pavimento del veicolo. Il comportamento su strada del veicolo potrebbe modificarsi.



- ▷ Il superamento della massa massima tecnicamente ammissibile specificata dal produttore nell'ambito del veicolo in marcia in una situazione reale può comportare conseguenze legali come p. es. una multa o la perdita dell'assicurazione.

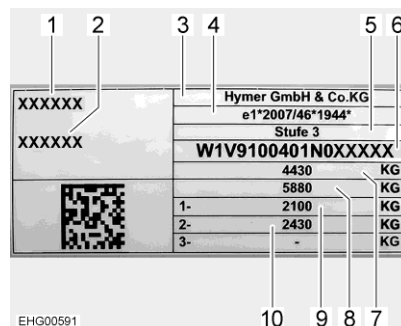
3.2.1 Definizioni



- ▷ In campo tecnico, il termine "massa" ha sostituito il termine "peso". Il termine "peso" è quello usato più comunemente. Per maggiore chiarezza, nei seguenti paragrafi il termine "massa" verrà utilizzato solo in formulazioni fisse.

Massa massima tecnicamente ammissibile

La massa massima tecnicamente ammissibile è un valore stabilito dal produttore e che il veicolo non deve mai superare, anche in stato caricato, per motivi di sicurezza (p. es. 3500 kg). Le informazioni sulla massa massima tecnicamente ammissibile per il modello scelto sono riportate sul libretto di circolazione e sulla targhetta di identificazione del veicolo applicata sul veicolo stesso.



- 1 Tipo di veicolo
- 2 Numero di serie progressivo
- 3 Produttore
- 4 Autorizzazione del tipo di veicolo
- 5 Livello scocca
- 6 Numero di telaio
- 7 Massa massima ammissibile
- 8 Carico massimo ammesso per traino (con opzione gancio di traino)
- 9 Carico assiale ammesso 1° asse
- 10 Carico assiale ammesso 2° asse

Fig. 1 Targhetta di identificazione del veicolo

La massa massima tecnicamente ammissibile a pieno carico è costituito dalla **massa effettiva del veicolo** e dal **carico utile**.

La massa massima tecnicamente ammissibile in stato caricato viene indicato dal produttore nel libretto del veicolo.

Massa effettiva del veicolo

La massa effettiva del veicolo è costituita dalla massa in ordine di marcia e dal peso degli accessori opzionali di fabbrica.

Massa in ordine di marcia

La massa in ordine di marcia è il peso del veicolo di serie in marcia (senza accessori opzionali di fabbrica).

La massa in ordine di marcia è costituita da:

- Peso a vuoto (peso del veicolo vuoto) con l'equipaggiamento di serie integrato (senza accessori opzionali di fabbrica)
- Peso del conducente
- Peso dell'equipaggiamento di base
- Grassi lubrificanti, oli e liquidi di raffreddamento rabboccati
- Serbatoio dell'acqua potabile pieno al 100 %
- Una bombola del gas in alluminio piena al 100 %
- Serbatoio del carburante pieno al 90 %

Il peso del conducente si calcola come pari a 75 kg, indipendentemente dalla sua massa effettiva.

L'equipaggiamento di base comprende tutti gli equipaggiamenti e i liquidi necessari per un uso sicuro e regolamentare del veicolo. Il peso dell'equipaggiamento di base comprende:

- Un sistema acqua pulita pieno
- Un impianto di riscaldamento pieno
- I cavi di alimentazione all'alimentazione a 230 V
- Un impianto idraulico della toilette pieno
- L'attrezzatura per l'installazione di una batteria ausiliare, se essa è prevista

I serbatoi delle acque grigie e delle feci sono vuoti.

Esempio di calcolo dell'equipaggiamento di base

Serbatoio dell'acqua da 20 l (durante la marcia)	20 kg
Bombola del gas (11 kg gas + 14 kg bombola)	+ 25 kg
Boiler con 12 l	+ 12 kg
Cavo di alimentazione a 230 V	+ 4 kg
Attrezzatura per installazione batteria ausiliare	+ 20 kg
Somma	= 81 kg

La massa in ordine di marcia e la massa effettiva del veicolo sono indicati dal produttore nel libretto del veicolo.

Capacità di carico residua

Per determinare la capacità di carico residua, è importante conoscere la massa reale pesata del veicolo. Quando il veicolo è completato, determiniamo quindi per la prima volta il peso reale del veicolo pesandolo a fine linea di produzione. Questo include la massa in ordine di marcia più il peso di tutti gli accessori opzionali ordinati e montati in fabbrica.

Sarà quindi possibile calcolare la capacità di carico residua per i bagagli o altri accessori partendo dal valore di massa reale pesata.

Esempio:

Peso complessivo tecnicamente ammesso - massa reale pesata - massa dei passeggeri = capacità di carico residua
 $3500 \text{ kg} - 3000 \text{ kg} - 225 \text{ kg} (3 \times 75 \text{ kg}) = 275 \text{ kg}$



- ▷ Tenere presente che il calcolo di fabbrica della capacità di carico residua per la massa del conducente (inclusa nella massa pesata reale) e quella dei passeggeri è fissata nominalmente a 75 kg per sedile. La reale capacità di carico residua del veicolo può essere influenzata da pesi differenti da quelli indicativi considerati.
- ▷ La massa reale del veicolo pesato in fabbrica può variare leggermente in un secondo momento a causa delle condizioni atmosferiche e, p. es., del relativo assorbimento o rilascio di umidità. Eventuali modifiche successive apportate al veicolo, p. es. l'installazione di accessori presso il concessionario o altre aggiunte e/o trasformazioni, incideranno ulteriormente sulla massa pesata reale notificata del veicolo e di conseguenza anche sulla capacità di carico residua. È responsabilità del concessionario, dopo il ritiro dalla fabbrica e fino alla consegna, e quindi responsabilità del cliente dal momento della consegna da parte del concessionario, evitare che venga superata la massa totale tecnicamente ammessa. Qualora non si sia certi che il veicolo carico sia conforme alla massa massima tecnicamente ammissibile, è possibile pesarlo o controllarlo su bilance pubbliche o presso concessionari.
- ▷ Al momento della rendicontazione, comunicheremo al concessionario la massa effettiva del veicolo pesata da noi in fabbrica e la capacità di carico residua. Quest'ultimo dovrà poi comunicarlo al cliente. Qualora non sia stato fatto, contattare il concessionario per richiedere il dato. Le nostre bilance soddisfano tutti i requisiti legali e gli standard e sono regolarmente sottoposte a manutenzione, test e taratura. Una leggera tolleranza è comunque tecnicamente inevitabile. Inoltre, il peso del veicolo può variare leggermente a seconda delle condizioni atmosferiche e, p. es., del relativo assorbimento o rilascio di umidità. Il peso reale del veicolo può quindi discostarsi di qualche chilogrammo dal peso reale dichiarato.

Il carico utile è costituito da:

- Carico convenzionale
- Accessorio opzionale
- Equipaggiamento personale



- ▷ Il carico utile del veicolo può essere aumentato riducendo la massa effettiva. A questo riguardo è consentito, ad esempio, svuotare i contenitori di liquidi o rimuovere le bombole del gas.

Al paragrafo seguente si trovano spiegazioni circa le singole parti integranti del carico utile.

Carico convenzionale

Il carico convenzionale è il peso previsto dal produttore per i passeggeri.

Il carico convenzionale significa: Per ogni posto a sedere previsto dal costruttore, vengono calcolati 75 kg, indipendentemente dalla massa effettiva dei passeggeri. Il posto del conducente è già compreso nel peso del veicolo in ordine di marcia e **non** deve essere calcolato.

Il numero dei posti a sedere viene indicato dal produttore nel libretto del veicolo.

Accessorio opzionale

Gli accessori opzionali comprendono tutti gli accessori non inclusi nell'equipaggiamento di serie che vengono installati sul veicolo sotto responsabilità del produttore.

- Gancio di traino
- Portabiciclette o portamotociclette
- Impianto satellitare

I pesi dei diversi accessori opzionali disponibili sono riportati nel capitolo 15 o possono essere forniti dal produttore.

Equipaggiamento personale

L'equipaggiamento personale comprende tutti quegli oggetti portati a bordo che non sono compresi nel carico convenzionale e nell'accessorio opzionale. L'equipaggiamento personale comprende ad esempio:

- Alimentari
- Stoviglie
- Televisore
- Radio
- Abbigliamento
- Biancheria da letto
- Giocattoli
- Libri
- Articoli da toilette

Inoltre sono considerati equipaggiamento personale, indipendentemente da come vengono stivati:

- Animali
- Biciclette
- Gommoni
- Tavole da surf
- Equipaggiamenti sportivi

Per l'equipaggiamento personale il produttore, a seconda delle disposizioni in vigore, deve prevedere almeno un peso, da calcolare con la formula seguente:

Formula $\text{Peso minimo } M \text{ (kg)} = 10 \times N + 10 \times L$

Spiegazione

N = numero max. di persone compreso il conducente, come dai dati del costruttore

L = lunghezza complessiva del veicolo in metri

3.2.2 Calcolo del carico utile



- ▶ Non superare mai la massa massima tecnicamente ammissibile in stato caricato.
- ▶ Nel libretto del veicolo è indicato la massa massima tecnicamente ammissibile, ovvero il carico inclusi gli accessori opzionali di fabbrica (massa effettiva), ma non il peso del veicolo carico (vedi paragrafo 3.2.1). Pertanto per sicurezza consigliamo di pesare il veicolo (passeggeri e oggetti a bordo inclusi) su una pesa pubblica prima di iniziare il viaggio.

Il carico utile (vedi paragrafo 3.2.1) è pari alla differenza di peso tra

- la massa massima tecnicamente ammissibile in stato caricato e
- la massa effettiva del veicolo.

Esempio per il calcolo del carico utile

	Peso da calcolare in kg	Calcolo
Massa massima tecnicamente ammissibile conformemente al libretto del veicolo	3500	
Massa effettiva del veicolo, compreso l'equipaggiamento di serie, conformemente ai documenti del veicolo	- 3070	
Rimangono per il carico utile ammesso	430	
Valore globale di 10 kg per metro di lunghezza del veicolo (nell'esempio: 7,00 m)	-70	
Carico convenzionale, p. es. 3 persone a 75 kg	- 225	
Accessori opzionali	- 40	
Rimangono per il carico utile personale	= 95	

Il carico utile viene calcolato conformemente alla normativa (UE) 1230/2012.

Il carico utile, che risulta dalla differenza fra la massa massima tecnicamente ammissibile a pieno carico e la massa effettiva del veicolo indicata dal produttore, è da considerarsi solo teorico.

Solo quando il veicolo viene pesato su una pesa pubblica con i serbatoi pieni (carburante e acqua), bombole del gas piene ed accessori opzionali completi, può venire calcolato il carico utile effettivo.

Procedere come segue:

- Guidare il veicolo sulla pesa prima solo con le ruote anteriori, e lasciar pesare.
- Infine guidare il veicolo sulla pesa con le ruote posteriori e lasciar pesare.

I singoli valori indicano i carichi assiali al momento. Essi sono importanti per procedere a un carico corretto del veicolo (vedi paragrafo 3.2.3). La somma di tali valori costituisce il peso del veicolo al momento.

La differenza tra la massa massima tecnicamente ammissibile a pieno carico e il peso del veicolo evinto dalla pesa, costituisce il carico utile effettivo.

In questo modo è possibile determinare il peso che rimane per l'equipaggiamento personale:

- Determinare il peso dei passeggeri e sottrarlo al valore del carico utile effettivo.

Ne risulta il peso che può venire utilizzato per l'equipaggiamento personale.

3.2.3 Fissaggio e distribuzione del carico



- ▶ Per motivi di sicurezza, mai superare la massa massima tecnicamente ammissibile.
- ▶ Distribuire uniformemente il carico sul lato destro e sinistro del veicolo.
- ▶ Distribuire uniformemente il carico sui due assi. Rispettare la massa massima tecnicamente ammissibile sull'asse, indicata nel libretto del veicolo. Rispettare inoltre la portata ammessa degli pneumatici (vedi capitolo 13).
- ▶ A causa dell'effetto leva, i carichi pesanti dietro all'asse posteriore possono alleggerire l'asse anteriore ($\frac{1}{\sigma} \uparrow \sigma$). Questo vale specialmente con uno sbalzo posteriore lungo, se viene trasportata una motocicletta sul portapacchi posteriore oppure se il gavone di coda è caricato in modo eccessivo. Lo scarico dell'asse anteriore influenza negativamente il comportamento su strada, specialmente nei veicoli a trazione anteriore.
- ▶ Stivare tutti gli oggetti, in modo che non possano scivolare.
- ▶ Stivare gli oggetti pesanti (tenda veranda, scatolame, ecc.), vicino agli assi. Per lo stivaggio di oggetti pesanti, si prestano a fungere da gavoni soprattutto le bauliere sottoscocca, le cui porte non si possono aprire in senso di marcia.
- ▶ Riporre gli oggetti leggeri (biancheria) negli armadietti a tetto.
- ▶ Caricare il portabiciclette solo con biciclette.



- ▷ Carico massimo sopportato dal cassetto: 15 kg.

Nei gavoni di grandi dimensioni è possibile collocare anche oggetti pesanti. Il carico assiale dell'asse anteriore o dell'asse posteriore potrebbe essere superato.

I singoli assi non devono mai essere sovraccaricati. Per questo motivo è importante prestare attenzione a che distanza è stivato il carico rispetto agli assi.

Quando si carica il veicolo, osservare le seguenti istruzioni per garantire una guida sicura:

- I bagagli e gli altri oggetti trasportati nel veicolo devono essere distribuiti uniformemente tra i lati destro e sinistro del veicolo.
- Gli oggetti pesanti o ingombranti devono essere stivati il più vicino possibile al pavimento in apposite cassette di stivamento e vicino all'asse, assicurandoli in modo tale che non scivolino.
- Oggetti leggeri o di altro tipo possono essere riposti in armadi e bauliere.
- Assicurarsi sempre che le porte e gli sportelli di armadi e bauliere siano ben chiusi.
- Utilizzare solo sistemi di fissaggio adeguati per evitare lo scivolamento. Ricontrollare tutti gli ancoraggi prima di mettersi in viaggio.



- ▶ Un carico non uniforme influisce negativamente sull'assetto di guida. A causa dell'effetto leva, i carichi pesanti dietro all'asse posteriore possono alleggerire l'asse anteriore e portare quindi, p. es., a una perdita di trazione, a un peggioramento della risposta dello sterzo (cambiamento dell'assetto di guida), a un sovraccarico degli pneumatici e quindi a un aumento del rischio di scoppio degli pneumatici. Di conseguenza si potrebbe perdere il controllo del veicolo e mettere quindi in pericolo la propria persona e gli altri utenti della strada. Un carico uniformemente distribuito sull'intero veicolo garantisce un assetto di guida ottimale durante il viaggio.



- ▷ La massa massima tecnicamente ammissibile e la massa massima tecnicamente ammissibile sull'asse non devono essere superati. È necessario controllare e rispettare il carico assiale, specialmente quando si stivano o si agganciano accessori pesanti o accessori su cui vengono riposti carichi pesanti (come p. es. i portamotociclette o i portabicyclette). Qualora non si sia certi che il veicolo carico sia conforme alla massa massima tecnicamente ammissibile e alla massa massima tecnicamente ammissibile sull'asse, è possibile pesarlo o controllarlo su bilance pubbliche o presso concessionari.
- ▷ Per i singoli modelli, il carrozziere specifica un carico massimo per armadi, cassetti, vani o altri gavoni. Viene segnalato tramite adesivi applicati in loco e deve essere sempre rispettato. Non devono essere comunque superati in nessun caso la massa massima tecnicamente ammissibile e la massa massima tecnicamente ammissibile sull'asse. Pertanto, si noti che il carico massimo indicato non può essere utilizzato completamente se ciò comporta il superamento della massa massima tecnicamente ammissibile o della massa massima tecnicamente ammissibile sull'asse.
- ▷ Per ulteriori informazioni sul corretto caricamento, consultare i paragrafi "Massa massima tecnicamente ammissibile" (pagina 22), "Massa massima tecnicamente ammissibile sull'asse (carico assiale)" (pagina 29) nonché "Garage di coda/gavone di coda" (pagina 33).

Per ripartire correttamente il carico, sono necessari una pesa, un metro, una calcolatrice tascabile e un po' di tempo.

Con due semplici formule è possibile calcolare in che maniera il peso del carico influisce sugli assi:

Formule

$A \times G : R = \text{Peso sull'asse posteriore}$

$\text{Peso sull'asse posteriore} - G = \text{Peso sull'asse anteriore}$

Spiegazione

A= Distanza in cm tra il gavone e l'asse anteriore

G= Peso in kg del carico nel gavone

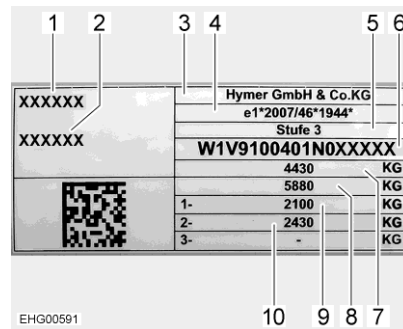
R= Interasse in cm del veicolo (distanza tra gli assi)



- ▷ Misurare le distanze esterne al veicolo orizzontalmente dal centro della ruota anteriore al centro del gavone oppure al centro della ruota posteriore.

Massa massima tecnicamente ammissibile sull'asse (carico assiale)

La massa massima tecnicamente ammissibile sull'asse o sul gruppo di assi (di seguito denominato carico assiale) descrive il carico specifico del veicolo e dell'asse che può essere trasferito dalle ruote di un asse o di un gruppo di assi alla superficie stradale. Il carico assiale è un valore stabilito dal produttore e che il veicolo non deve mai superare, anche in stato caricato, per motivi di sicurezza. Le informazioni sul carico assiale del veicolo sono riportate sul libretto di circolazione e sulla targhetta di identificazione del veicolo applicata sul veicolo stesso.



- 1 Tipo di veicolo
- 2 Numero di serie progressivo
- 3 Produttore
- 4 Autorizzazione del tipo di veicolo
- 5 Livello scocca
- 6 Numero di telaio
- 7 Massa massima ammissibile
- 8 Carico massimo ammesso per traino (con opzione gancio di traino)
- 9 Carico assiale ammissibile 1° asse
- 10 Carico assiale ammissibile 2° asse

Fig. 2 Targhetta di identificazione del veicolo



► Se si supera la massa massima tecnicamente ammissibile sull'asse, il veicolo può subire danni (p. es., a causa della rottura dell'asse o dello scoppio di uno pneumatico) e la guida può essere notevolmente compromessa. Di conseguenza si potrebbe perdere il controllo del veicolo e mettere quindi in pericolo la propria persona e gli altri utenti della strada. Prima dell'inizio del viaggio, si consiglia pertanto di pesare il veicolo a pieno carico, con anche tutti i passeggeri, in modo da garantire sempre il rispetto del carico assiale e della massa massima tecnicamente ammissibile. È possibile pesarlo o controllarlo su bilance pubbliche o presso concessionari.



- ▷ Tenere presente che i carichi assiali sui rispettivi assi o gruppi di assi possono essere diversi, quindi leggere attentamente le informazioni fornite nel libretto di circolazione.
- ▷ Il superamento della massa massima tecnicamente ammissibile sull'asse specificato dal produttore nell'ambito del veicolo in marcia in una situazione reale, può comportare conseguenze legali come p. es. una multa o la perdita dell'assicurazione.
- ▷ È possibile che il produttore del telaio del veicolo specifichi un carico minimo per l'asse anteriore al fine di ottenere un assetto di guida ottimale. Pertanto, tenere sempre in considerazione anche le informazioni contenute nelle istruzioni per l'uso del produttore del telaio.
- ▷ Per ulteriori informazioni sul corretto caricamento, consultare il paragrafo "Fissaggio e distribuzione del carico" (pagina 27) nonché "Garage di coda/gavone di coda" (pagina 33).

- Calcolo del carico assiale:*
- Moltiplicare la distanza tra il gavone e l'asse anteriore (A) con il peso del carico nel gavone (G) e dividere il risultato per l'interasse (R). Se ne evince il peso con il quale il carico nel gavone sollecita l'asse posteriore. Annotare questo peso e il gavone.
 - Al passo successivo, sottrarre il peso nel gavone (G) dal peso appena calcolato. Se la differenza è un valore **positivo** (esempio 1), significa che l'**alleggerimento** sull'asse anteriore è pari a questo valore. Se la differenza è un valore **negativo** (esempio 2), significa che l'asse anteriore viene **sollecitato**. Annotare anche questo valore.
 - Calcolare in questo modo tutti i gavoni del veicolo.
 - Come ultimo passo, sommare tutti i pesi calcolati per il carico sull'asse posteriore e sottrarli o sottrarli tutti i pesi calcolati per il carico sull'asse anteriore.
Nel paragrafo 3.2.2 viene descritto come calcolare il carico sull'asse posteriore e anteriore.

Se il valore che ne risulta è maggiore al carico assiale ammesso, il carico deve essere stivato in un'altra maniera.

Se l'asse anteriore viene alleggerito troppo, peggiora l'aderenza degli pneumatici sulla strada (trazione), specialmente nei veicoli con trazione anteriore. Anche in questo caso, il carico deve essere stivato in un'altra maniera.

Esempio di calcolo del carico utile

		Esempio 1	Esempio 2
Distanza dall'asse anteriore	A	(A1) 450 (cm)	(A2) 250 (cm)
Peso nel gavone	G	x 100 (kg)	x 50 (kg)
Interasse del veicolo	R	÷ 325 (cm)	÷ 325 (cm)
Carico sull'asse posteriore (sommare al carico assiale)		138,5 (kg)	38,5 (kg)
Peso nel gavone		- 100 (kg)	- 50 (kg)
Alleggerimento sull'asse anteriore (sottrarre dal carico assiale)		38,5 (kg)	
Carico dell'asse anteriore (sommare al carico assiale)			-11,5 (kg)

Aggiunta e riduzione del carico

Con l'aggiunta del carico vengono aumentate, prevalentemente sulla base di una modifica del telaio, la massa massima tecnicamente ammissibile del veicolo, la massa massima tecnicamente ammissibile sull'asse e la capacità di carico residua per bagagli, attrezzatura da campeggio, ecc.

Con la riduzione del carico vengono invece ridotti la massa massima tecnicamente ammissibile del veicolo, la massa massima tecnicamente ammissibile sull'asse e la capacità di carico residua per bagagli, attrezzatura da campeggio, ecc. Di norma, non vengono apportate modifiche tecniche al telaio.



- ▷ A causa della modifica della massa massima tecnicamente ammissibile, le aggiunte o le riduzioni del carico possono incidere sui posti a sedere consentiti, sul telaio e sul carico assiale. In caso di domande, contattare il centro revisioni competente.
- ▷ Le aggiunte o le diminuzioni del carico possono comportare la variazione dei requisiti di legge applicabili derivanti dalla massa massima tecnicamente ammissibile del veicolo. Ciò vale in particolare per i requisiti del codice della strada, le norme riguardanti l'ammissione alla circolazione dei veicoli, nonché le norme fiscali e assicurative. Se la massa massima tecnicamente ammissibile supera i 3500 kg potrebbe, p. es., essere richiesta una diversa classe della patente di guida oppure potrebbero essere applicabili altri limiti di velocità oppure divieti di transito o sorpasso. Anche i requisiti per il pagamento del pedaggio potrebbero cambiare a seguito della nuova massa massima tecnicamente ammissibile. Pertanto, occorre informarsi sul quadro legale relativo alla nuova massa massima tecnicamente ammissibile del veicolo e chiedere una consulenza in merito agli uffici competenti. Si prega di notare che le normative nazionali del Paese di destinazione e dei paesi visitati per il transito possono differire da quelle del Paese di origine.
- ▷ Per ulteriori informazioni sulla capacità di carico residua, vedere il paragrafo "Capacità di carico residua" (pagina 23).

3.2.4 Carichi sul tetto



- ▶ Camminare sul tetto solamente se vi è montato il portapacchi e la pedana in lamiera. Salire sul tetto usando unicamente la scaletta del portapacchi.
- ▶ Salire sulla scaletta con cautela. Se la scaletta è umida o ghiacciata, c'è il pericolo di scivolare.
- ▶ Salire sul tetto della scocca con cautela. Se il tetto è umido o ghiacciato c'è il pericolo di scivolare.
- ▶ Non caricare eccessivamente il tetto. L'aumento del carico sul tetto fa peggiorare l'assetto di guida e la capacità di frenata.



- ▷ Se il veicolo è provvisto di un portapacchi è possibile fissare un portapacchi per i carichi sul tetto (ad es. per tavole da surf, canotti o canoe leggere). Sono disponibili speciali sistemi di trasporto come accessorio. Il concessionario autorizzato o il punto di assistenza saranno lieti di consigliarvi.
- ▷ Il carico massimo ammesso sul tetto è pari a 140 kg.
- ▷ Se è presente una pedana in lamiera, è necessario camminare sul tetto solamente sopra di essa.
- ▷ Bloccare i carichi sul tetto con cinghie di bloccaggio. Non utilizzare espansori in gomma.
- ▷ Tener conto dell'altezza complessiva del veicolo a portabagagli del tetto carico.



- ▷ Nella cabina di guida sistemare un appunto che riporti in modo ben visibile l'altezza complessiva. Così facendo non è più necessario effettuare calcoli in caso di ponti o transiti.

Portapacchi e pedana in lamiera

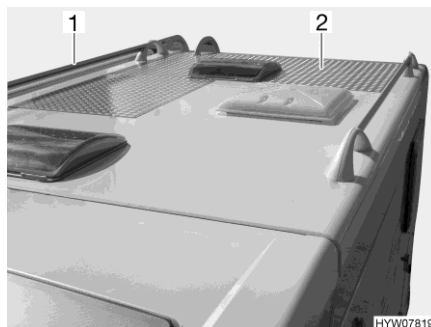


Fig. 3 Portapacchi e pedana in lamiera

Se il veicolo è provvisto di portapacchi (Fig. 3,1), a seconda della dotazione, sul tetto è installata anche una pedana in lamiera (Fig. 3,2). In tal caso, camminare esclusivamente sulla pedana in lamiera.

Scaletta del portapacchi

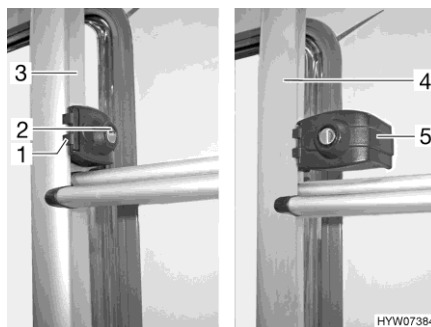


Fig. 4 Bloccaggio (scaletta del portapacchi)

Ribaltamento verso il basso:

- Inserire la chiave nel cilindro della serratura (Fig. 4,2) del bloccaggio della scaletta del portapacchi (Fig. 4,1) e ruotarla un quarto di giro finché la chiave non si trova in posizione verticale.
- Tenere ferma la parte ribaltabile della scaletta del portapacchi (Fig. 4,4) e girare l'archetto di sicurezza (Fig. 4,5).
- Estrarre la chiave e ribaltare verso il basso la scaletta del portapacchi.

Ribaltamento verso l'alto:

- Ribaltare la scaletta del portapacchi verso l'alto e tenerla ferma.
- Inserire la chiave nel cilindro della serratura (Fig. 4,2) del bloccaggio della scaletta del portapacchi (Fig. 4,1).
- Ruotare l'archetto di sicurezza (Fig. 4,5) verso l'interno intorno al tubo della parte fissa della scaletta del portapacchi (Fig. 4,3).
- Girare la chiave di un quarto di giro finché la chiave non è in posizione orizzontale.
- Controllare il bloccaggio della scaletta: Tirare leggermente la scaletta.

3.2.5 Garage di coda/gavone di coda



- ▶ Se si carica il garage di coda/gavone di coda, attenersi alla massa massima tecnicamente ammissibile sull'asse e alla massa massima tecnicamente ammissibile.
- ▶ Il carico massimo consentito del garage di coda/del gavone di coda è di 350 kg. Quando sul veicolo è montato un gancio di traino o un portamotociclette, il carico consentito è di 450 kg. Non superare la massa massima tecnicamente ammissibile sull'asse posteriore.
- ▶ Un carico o un sovraccarico non uniformi influiscono negativamente sull'assetto di guida. A causa dell'effetto leva, i carichi pesanti dietro all'asse posteriore possono alleggerire l'asse anteriore e portare quindi, p. es., a una perdita di trazione, a un peggioramento della risposta dello sterzo (cambiamento dell'assetto di guida), a un sovraccarico degli pneumatici e quindi a un aumento del rischio di scoppio degli pneumatici. Di conseguenza si potrebbe perdere il controllo del veicolo e mettere quindi in pericolo la propria persona e gli altri utenti della strada. Un carico uniformemente distribuito sull'intero veicolo garantisce un assetto di guida ottimale durante il viaggio. Qualora non si sia certi che il veicolo carico sia conforme alla massa massima tecnicamente ammissibile e alla massa massima tecnicamente ammissibile sull'asse, è possibile pesarlo o controllarlo su bilance pubbliche o presso concessionari.
- ▶ Non superare il carico massimo ammesso per la parete di coda/il cofano posteriore. Il produttore omologa solo componenti di dotazione approvati (ad es. determinati portabiciclette).
- ▶ Quando si trasportano veicoli con alimentazione a benzina, diesel, gas o altro materiale infiammabile, assicurarsi che il serbatoio del veicolo trasportato sia completamente vuoto. Quando si trasportano le biciclette elettriche, si consiglia di rimuovere la batteria prima della partenza e di riporla in modo sicuro.
- ▶ I garage di coda e gavoni posteriori non sono destinati all'utilizzo come zone di riposo o di permanenza per persone o animali. Questi spazi non sono dotati di ventilazione. Sussiste il pericolo di asfissia per mancanza di ossigeno.



- ▷ Si fa notare che sulle porte di coda/sul cofano posteriore sono ammessi solo componenti di dotazione montati in fabbrica (ad es. retine portaoggetti).
- ▷ Osservare che per le retine portaoggetti applicate in fabbrica il carico massimo ammesso è di 5 kg.
- ▷ A seconda della dotazione del veicolo, nel garage di coda o nel gavone di coda sono montate guide di ancoraggio con occhielli di ancoraggio. Assicurare sempre il carico agli occhielli di ancoraggio. Per assicurare il carico, utilizzare la cinghia di bloccaggio o ev. reti di ancoraggio; non utilizzare mai espansori in gomma.
- ▷ Prima dell'ancoraggio del carico, verificare sempre il serraggio degli occhielli di ancoraggio nelle guide di ancoraggio. Se un occhiello di ancoraggio non è ben ancorato nella guida di ancoraggio, in caso di bruschi movimenti del volante o in caso di frenate, il carico potrebbe scivolare e staccarsi.
- ▷ Ripartire uniformemente il carico. Carichi concentrati eccessivamente in un solo punto danneggiano il rivestimento del pavimento.



- ▷ Se si trasportano biciclette nel garage di coda, utilizzare il sistema di supporto offerto dal concessionario.
- ▷ Non perforare il pavimento del veicolo. Non inserire viti nel pavimento del veicolo.

Quando si caricano i garage di coda e i gavoni posteriori, osservare le seguenti istruzioni per garantire una guida sicura:

- Anche nei garage di coda e nei gavoni di coda, i bagagli e gli oggetti trasportati devono essere distribuiti in modo uniforme, come indicato nel paragrafo "Fissaggio e distribuzione del carico" (pagina 27).
- Tutti gli oggetti stivati nei garage di coda e nei gavoni posteriori devono essere adeguatamente fissati e assicurati con sistemi di serraggio idonei ai punti di fissaggio esistenti forniti di serie.
- Prima di partire, accertarsi che il garage di coda o il gavone di coda siano ben chiusi.

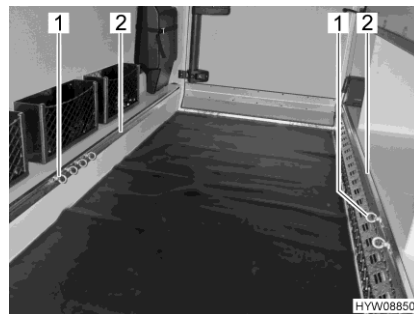


Fig. 5 Occhielli di ancoraggio (garage di coda)

- 1 Occhiello di ancoraggio
- 2 Guida di ancoraggio

Posizionamento occhielli di ancoraggio:

- Ruotare l'occhiello di ancoraggio (Fig. 5,1) in senso antiorario di un mezzo giro. È possibile spostare l'occhiello di ancoraggio (Fig. 6).



Fig. 6 Occhiello di ancoraggio (spostabile)



Fig. 7 Occhiello di ancoraggio (serrato)

- Spingere l'occhiello nella guida di ancoraggio (Fig. 5,2) nella posizione desiderata.
- Girare l'occhiello di ancoraggio in senso orario di un mezzo giro. L'occhiello di ancoraggio (Fig. 7) è di nuovo ben fissato nella guida di ancoraggio.
- Verificare il serraggio dell'occhiello di ancoraggio.



- ▷ Rispettare sempre il carico massimo consentito del garage di coda o del gavone di coda. Il carico massimo consentito specificato per il garage di coda o il gavone di coda può essere influenzato dalla scelta di altri accessori opzionali, come p. es. i ganci di traino o le estensioni del telaio. Non devono essere comunque superati in nessun caso la massa massima tecnicamente ammissibile e la massa massima tecnicamente ammissibile sull'asse. È necessario controllare e rispettare il carico assiale, specialmente quando si stivano o si agganciano accessori pesanti o accessori su cui vengono riposti carichi pesanti (come p. es. i portamotociclette o i portabiciclette). Pertanto, si noti che il carico massimo non può essere utilizzato completamente se ciò comporta il superamento della massa massima tecnicamente ammissibile o della massa massima tecnicamente ammissibile sull'asse.
- ▷ Per ulteriori informazioni sul corretto caricamento, consultare i paragrafi "Massa massima tecnicamente ammissibile" (pagina 22), "Massa massima tecnicamente ammissibile sull'asse (carico assiale)" (pagina 29) nonché "Fissaggio e distribuzione del carico" (pagina 27).

3.3 Portabiciclette



- ▶ Se si carica il portabiciclette, attenersi al carico massimo tecnicamente ammesso sull'asse e al carico massimo tecnicamente ammesso.
- ▶ Non superare una larghezza complessiva di 2,55 m. Regolare i fissaggi per le biciclette in modo corrispondente. Una eventuale sporgenza laterale o verso il basso deve essere segnalata in conformità con le normative locali.
- ▶ Caricare il portabiciclette solo con biciclette.
- ▶ Non trasportare più biciclette di quante ne consenta il portabiciclette (max. 50 kg).
- ▶ Controllare il corretto fissaggio delle biciclette sul portabiciclette dopo i primi 10 km di viaggio e successivamente durante il viaggio in occasione di ogni sosta.
- ▶ Non utilizzare il portabiciclette come portapacchi o come scaletta.



- ▷ Non è consentito coprire la targa e le luci posteriori.
- ▷ Non è permesso viaggiare con il portabiciclette aperto senza biciclette.
- ▷ Prima di ogni partenza controllare:
Il portabiciclette senza biciclette è chiuso correttamente?
Le biciclette sono ben fissate al portabiciclette con le cinghie in dotazione?

Come caricare le biciclette sul portabiciclette

Quando si caricano le biciclette sul portabiciclette si deve rispettare il baricentro. Il baricentro delle biciclette deve essere molto vicino alla parete di coda del veicolo. Caricare sempre le biciclette dall'interno verso l'esterno del portabiciclette.

Il portabiciclette viene caricato correttamente in questo modo:

- Ribaltare il portabiciclette verso il basso.
- La bicicletta più pesante direttamente sulla parete di coda.
- Le biciclette più leggere al centro o sul lato esterno del portabiciclette.
- Fissare le ruote anteriore e posteriore di ogni singola bicicletta tramite i passanti montati sul portabiciclette.
- Fissare inoltre la bicicletta esterna alla staffa di supporto o al braccio di supporto.

Nel caso in cui venga caricata **una sola** bicicletta, questa deve essere posizionata quanto più vicino possibile alla parete di coda.

3.4 Rimorchio



- ▶ Prestare particolare attenzione durante le operazioni di aggancio e sgancio di un rimorchio. Rischio di incidente e di ferimento!
- ▶ Durante le operazioni di aggancio e sgancio è vietato stare tra l'autocaravan ed il rimorchio.
- ▶ Rispettare il peso assiale posteriore ammesso nonché il carico del timone dell'autocaravan. Non superare il carico di appoggio e il peso consentito sull'asse posteriore. Questi valori non devono essere superati, e sono rilevabili dal libretto del veicolo e da quelli del gancio di traino.



- ▷ Rimorchi con freno ad inerzia: Non agganciare o sganciare i rimorchi con il freno inserito.
- ▷ Gancio di traino con collo sferico asportabile: Se il collo sferico è montato in modo errato, vi è il pericolo che il rimorchio si stacchi. Attenersi al manuale di funzionamento del gancio di traino.



- ▷ Il carico di appoggio massimo consentito per il veicolo è di 80 kg.

3.5 Gancio di traino



- ▶ Nel montare il gancio di traino consultare il libretto del veicolo per conoscere il carico di appoggio massimo e il carico rimorchiabile tecnicamente consentito.
- ▶ Dopo 1000 ore di funzionamento stringere nuovamente le viti di fissaggio del gancio di traino.



- ▷ Non è consentito utilizzare contemporaneamente il portabiciclette e il gancio di traino.



- ▷ Far montare gli accessori dal concessionario o dal punto di assistenza autorizzato. Il concessionario o il punto di assistenza sbrigheranno per Voi anche tutte le formalità necessarie.
- ▷ Attenersi alle istruzioni per l'uso del produttore.



Fig. 8 Gancio di traino (rimovibile)

3.6 Scalino di ingresso



- ▶ Prima della partenza e dopo brevi interruzioni di marcia, controllare che lo scalino di ingresso sia completamente inserito.
- ▶ Non sostare in prossimità dello scalino di ingresso durante il movimento di inserimento o di estrazione.
- ▶ Salire sullo scalino di ingresso soltanto quando è stato completamente estratto. Pericolo di ferirsi!
- ▶ Per evitare di scivolare, prima di entrare, se necessario, pulire lo scalino di ingresso per rimuovere neve, ghiaccio, fanghiglia e simili.
- ▶ Non sollevare o abbassare persone o carichi con lo scalino di ingresso.
- ▶ Dopo l'avvio a freddo del motore, possono passare alcuni secondi prima che venga emesso il segnale acustico di allarme, a seconda del veicolo.
- ▶ Osservare il carico massimo ammesso degli scalini di ingresso come indicato nelle istruzioni per l'uso del produttore.



- ▷ I supporti girevoli e gli snodi dello scalino di ingresso non necessitano di lubrificazione (vedi capitolo 11).

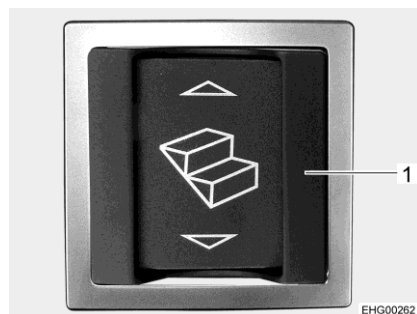


Fig. 9 Interruttore a bilico dello scalino di ingresso (zona di ingresso)



Fig. 10 Interruttore a bilico dello scalino di ingresso (cruscotto)



- ▷ L'interruttore a bilico nella zona di ingresso dispone di un telaio di copertura (Fig. 9,1) per la protezione da azionamento non previsto.

Inserimento:

- Premere l'interruttore a bilico (Fig. 9) nella zona di ingresso oppure l'interruttore a bilico (Fig. 10) sul cruscotto nella cabina di guida.

Estrazione:

- Premere l'interruttore a bilico (Fig. 9) nella zona di ingresso.

Quando il motore è in funzione e lo scalino di ingresso è estratto, risuona un segnale acustico d'allarme. Nel momento in cui lo scalino di ingresso è inserito, il segnale acustico cessa.

3.7 Sistema multimediale (Mercedes)

Fanno parte del sistema multimediale un DSP Box che è montato nella console del sedile del passeggero. Il DSP Box contiene il processore per la programmazione audio.



- ▷ Non aprire il DSP Box! Soltanto un'officina specializzata autorizzata può aprire il DSP Box.



- ▷ Se durante la riproduzione audio del sistema multimediale si passa a un terminale mobile associato tramite Bluetooth, la riproduzione viene interrotta per circa 2 minuti.
- ▷ Per ulteriori informazioni consultare le istruzioni per l'uso separate del produttore.

3.8 Impianto televisivo



- ▶ Prima della partenza riportare lo schermo piatto e il supporto dello schermo nella posizione di base e fissarlo.
- ▶ Prima di ogni viaggio verificare che l'antenna sia in posizione di sosta. Pericolo di incidenti!



- ▷ Per ulteriori informazioni sul posizionamento dello schermo piatto vedi capitolo 6.

3.9 Zona cucina



- ▶ In caso d'incidente oppure in caso di frenata brusca, oggetti volanti possono ferire i passeggeri del veicolo. Prima di partire, assicurare tutti gli oggetti liberi di muoversi e rimuovere e stivare tutti gli oggetti non fissati.

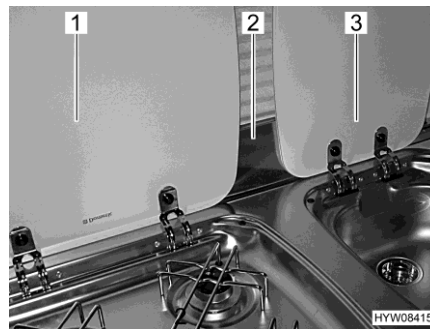


Fig. 11 Lastra proteggifiamma e coperture

- Rimuovere la lastra proteggifiamma (Fig. 11,2) e stivarla in modo sicuro.
- Chiudere le coperture del lavandino (Fig. 11,3) e del fornello a gas (Fig. 11,1).

3.10 Regolatore del gas



- ▶ L'utilizzo di apparecchi con funzionamento a gas durante la marcia è ammesso solo se l'impianto del gas dispone della corrispondente dotazione. In caso di incidente, il dispositivo antirottura del tubo flessibile e il sensore crash impediscono la fuoriuscita di gas.

A seconda della dotazione, nel veicolo possono essere integrati regolatori del gas differenti.

Se nel veicolo sono integrati regolatori del gas diversi da quelli indicati qui di seguito, durante la marcia la valvola principale di arresto della bombola del gas e i rubinetti di arresto del gas devono essere chiusi.

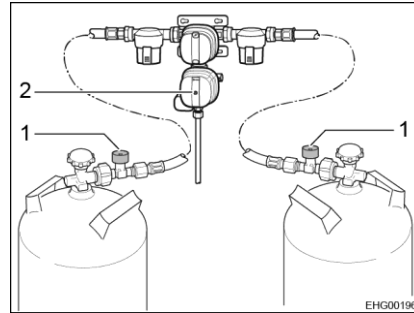


Fig. 12 Regolatore del gas (Duo-Control CS)

Regolatore del gas con sensore crash e dispositivo antirottura del tubo flessibile

Se nel veicolo è integrato un regolatore del gas con sensore crash (Fig. 12,2) e dispositivo antirottura del tubo flessibile (Fig. 12,1):

La valvola principale di arresto della bombola del gas e il rubinetto di arresto del gas "Riscaldamento" devono rimanere aperti durante la marcia. Durante la marcia gli apparecchi con funzionamento a gas non devono essere accesi.

L'esecuzione dei regolatori del gas può variare nel dettaglio (verticale o orizzontale).



- ▷ In caso di dubbio, richiedere informazioni presso concessionari o punti di assistenza autorizzati.

3.11 Catene da neve



- ▷ Montare le catene da neve solo se la distanza tra gli pneumatici e la carrozzeria del veicolo è di almeno 50 mm.
- ▷ Se si montano le catene da neve, gli pneumatici, le sospensioni delle ruote e lo sterzo sono sottoposti a un'ulteriore sollecitazione. Con catene da neve montate, guidare l'autocaravan lentamente (massimo 50 km/h) e solo su strade totalmente innevate. Altrimenti il veicolo può venire danneggiato.
- ▷ Osservare le istruzioni di montaggio del produttore delle catene da neve.
- ▷ Non montare catene da neve su cerchi in alluminio.

L'utilizzo delle catene da neve è soggetto alle disposizioni vigenti nei singoli paesi.

- Montare le catene da neve sempre sulle ruote motrici.
- Controllare la tensione delle catene da neve dopo alcuni minuti di marcia.



3.12 Sicurezza stradale



- ▶ Prima della partenza, o ad intervalli di 2 settimane, controllare regolarmente la pressione degli pneumatici. Una pressione errata degli pneumatici provoca un'eccessiva usura e può causare danni o anche lo scoppio degli pneumatici. Il veicolo potrebbe perdere il controllo (vedi paragrafo 13.9).
- ▶ Le parti supplementari possono essere esposte a condizioni avverse (temporali, ghiaccio, vibrazioni, ecc.), pertanto necessitano di un controllo meticoloso, nonostante la costruzione e la produzione scrupolose. Per questo motivo, a determinati intervalli e prima di lunghi viaggi, controllare che le parti supplementari siano saldamente in sede.

Prima della partenza effettuare la lista di controllo:

N.	Controlli	Control-lato
Partner dell'assistenza	1 Annotare il partner di assistenza e vendita (vedi paragrafo 12.1)	
Veicolo di base	2 Tutta la documentazione sul veicolo è a bordo	
	3 Regolarità di pneumatici o pressione di gonfiaggio pneumatici	
	4 Funzionamento fanaleria, luci freni e faro retromarcia	
	5 Livello olio motore, olio cambio e olio idroguida controllato	
	6 Livello acqua raffreddamento motore e impianto lavaparabrezza rabboccato	
	7 Freni funzionanti	
	8 I freni reagiscono in maniera uniforme	
	9 In caso di frenata il veicolo non deve sbandare	
	Abitacolo, esterno	10 Tenda completamente avvolta
11 Tetto libero da neve e ghiaccio (in inverno)		
12 Collegamenti esterni staccati e tubature stivate		
13 Puntelli esterni rimossi		
14 Piedini di stazionamento integrati, inseriti ed agganciati		
15 Cunei di arresto rimossi e stivati		
16 Scalino di ingresso inserito (fare attenzione al segnale acustico)		
17 Sportelli esterni chiusi e bloccati		
18 Porta posteriore del vano abitabile chiusa		
19 Altezza complessiva del veicolo incluso portabagagli del tetto carico determinata e annotata. Conservare l'indicazione dell'altezza nella cabina di guida, a portata di mano		

	N.	Controlli	Control- lato
Abitacolo, interno	20	Finestre e oblò chiusi e bloccati	
	21	Televisore fissato	
	22	Pezzi sfusi stivati o bloccati	
	23	Basi aperte sgomberate	
	24	Coperchio del lavello sganciato (se presente) stivato in modo sicuro	
	25	Porta del frigorifero bloccata	
	26	Frigorifero commutato su funzionamento a 12 V	
	27	Tutti i cassettei e gli sportelli chiusi	
	28	Porte zona di soggiorno e porte scorrevoli bloccate	
	29	Seggiolini per bambini montati solo sui posti a sedere consentiti	
	30	Arresto per sedili girevoli innestato per sedili del conducente e del passeggero	
	31	Oscurantanti bloccati e aperti nella cabina di guida	
32	Impianto satellitare spento		
Impianto del gas	33	Bombole del gas fissate nel vano portabombole affinché non possano ruotare	
	34	Quando le bombole non sono collegate al tubo del gas, richiuderle sempre con il cappuccio di protezione	
	35	Valvola principale di arresto della bombola del gas e rubinetti di arresto del gas chiusi  ▷ Se è montato un impianto di regolazione DuoControl con sensore crash, i rubinetti di arresto del gas e la valvola principale di arresto possono rimanere aperti durante la marcia.	
Impianto elettrico	36	Controllare la tensione della batteria di avviamento e della batteria dell'abitacolo (vedi capitolo 8). Se il pannello di controllo indica una tensione insufficiente, la batteria in questione deve essere ricaricata. Attenersi alle avvertenze riportate nel capitolo 8.  ▷ Iniziare il viaggio con la batteria di avviamento e la batteria dell'abitacolo completamente cariche.	

Panoramica del capitolo

Questo capitolo contiene indicazioni sulla guida dell'autocaravan.

4.1 Guidare



- ▶ Il veicolo di base è costituito da un veicolo commerciale (camioncino). Adattare perciò la guida di conseguenza.
- ▶ Prima della partenza e dopo brevi interruzioni di marcia, controllare che lo scalino di ingresso sia completamente inserito.
- ▶ All'avvio del motore del veicolo, possono essere emessi dei segnali acustici di allarme, ad es. il segnale acustico "Scalino di ingresso estratto". In determinate condizioni (avvio a freddo in inverno), dopo l'avvio del motore del veicolo, possono trascorrere fino a 15 secondi, prima che vengano emessi questi segnali acustici.
- ▶ Sui posti a sedere omologati per il viaggio è montata una cintura di sicurezza. Durante il viaggio, tenere sempre allacciata la cintura di sicurezza.
- ▶ Durante la guida non aprire mai le cinture di sicurezza.
- ▶ I passeggeri devono rimanere seduti ai posti previsti per gli stessi.
- ▶ Il bloccaggio delle porte non deve essere aperto.
- ▶ Evitare brusche frenate.
- ▶ Se si utilizza un navigatore satellitare, modificare la meta di destinazione esclusivamente quando il veicolo è fermo. Dirigersi pertanto verso un parcheggio oppure un'area di sosta sicura qualora debba essere modificata la meta di destinazione.
- ▶ Durante il viaggio non proiettare alcun DVD sul display del navigatore satellitare.



- ▷ Guidare lentamente su strade dissestate.
- ▷ Guidare con cautela durante il passaggio su traghetti, quando si attraversano eventuali asperità e nei percorsi in retromarcia. Data la sporgenza relativamente lunga, in condizioni sfavorevoli i veicoli più grossi possono perdere la "rotta" e "incagliarsi". In questo modo si corre il rischio di danneggiare il sottoscocca e le parti che vi sono montate, come p. es. un portamotociclette.



- ▷ Il costruttore non si assume alcuna responsabilità per incidenti o danni causati dalla mancata osservanza di queste avvertenze.
- ▷ Le misure di sicurezza illustrate nel capitolo 2 devono essere rispettate.

4.2 Soccorso stradale in caso di problemi tecnici ai veicoli



- ▶ In caso di emergenza, comporre il numero di emergenza nazionale o utilizzare il sistema di chiamata di emergenza di Mercedes-Benz (tasto SOS, vedere il manuale d'uso del veicolo di base).

Il centro di assistenza clienti di Mercedes-Benz è a disposizione per soccorso stradale e richieste di informazioni sul veicolo di base. La chiamata al centro di assistenza clienti di Mercedes-Benz avviene tramite il modulo di comunicazione "me connect" del veicolo.

Ubicazione

Il tasto per la chiamata di soccorso è integrato nell'unità di comando sul tetto.



- ▷ Utilizzare il tasto per la chiamata di soccorso solo in caso di problemi tecnici al veicolo di base. Non è possibile rispondere a eventuali domande relative all'abitacolo del veicolo.

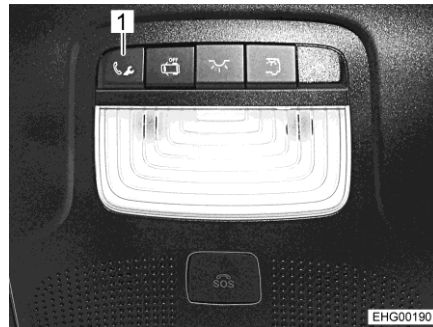


Fig. 13 Tasto per la chiamata di soccorso

- Chiamata:*
- Premere il tasto (Fig. 13,1) per la chiamata di soccorso. Viene avviata una chiamata al centro di assistenza clienti di Mercedes-Benz.

Il display multifunzione mostra il messaggio che indica che la connessione è in corso. L'uscita audio viene disattivata. Viene avviato il trasferimento dei dati del veicolo, che può richiedere alcuni secondi. Infine risponderà un collaboratore del centro di assistenza clienti di Mercedes-Benz.



- ▷ In alcuni paesi, un messaggio vocale invita a confermare la trasmissione dei dati del veicolo. Dopo la conferma, i dati del veicolo vengono trasferiti.

Terminare la chiamata:

- Premere il tasto del telefono sul volante multifunzione.

4.3 Velocità di marcia



- ▶ Il veicolo è dotato di un motore potente. Per permettervi di avere a disposizione una riserva di potenza anche nelle situazioni critiche. Questa potenza elevata permette velocità molto alte, quindi è necessaria una capacità di guida superiore alla media.
- ▶ Il veicolo offre una gran parete laterale al vento. Molto pericolosi sono i colpi improvvisi di vento laterale.
- ▶ Se il carico è disposto in maniera non uniforme o solo su un lato, si modifica in modo negativo l'assetto di guida.
- ▶ Su strade sconosciute il piano stradale può presentare irregolarità o problemi che compromettono la guida. Adattate sempre la velocità di marcia alle diverse situazioni di traffico.
- ▶ Attenersi ai limiti di velocità vigenti nei singoli Paesi.

4.4 Freni



- ▶ Eventuali guasti ai freni devono essere immediatamente riparati da una officina specializzata autorizzata.

Al momento della partenza

Prima di ogni partenza controllare i freni, per verificare se:

- i freni funzionanti
- i freni reagiscono in maniera uniforme
- il veicolo non sbanda in caso di frenata

4.5 Abbagliante aggiuntivo (Modello speciale Crossover)

Con l'accessorio opzionale "Abbagliante LED aggiuntivo", sul tetto della cabina di guida viene fissata una coppia supplementare di abbaglianti o una barra di abbaglianti aggiuntiva per un abbagliante aggiuntivo LED.



- ▶ L'abbagliante LED aggiuntivo emana una luce intensa, che abbaglia il traffico in senso contrario. Abbassare il faro in presenza di traffico in senso contrario. Tenere presente che l'abbagliante aggiuntivo ha una portata maggiore rispetto all'abbagliante principale.
- ▶ Per abbassare, non usare l'assistente luci Mercedes. Abbassare manualmente il faro anche quando è impostata la funzione "AUTO" (spegnere l'abbagliante principale e l'abbagliante LED aggiuntivo tramite la leva sul piantone dello sterzo).



- ▷ Per attivare l'abbagliante LED aggiuntivo, il motore deve essere acceso.
- ▷ L'abbagliante LED aggiuntivo non supporta la funzione "Lampeggiatore".

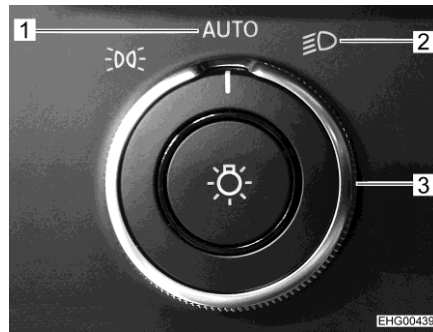


Fig. 14 Interruttore luci

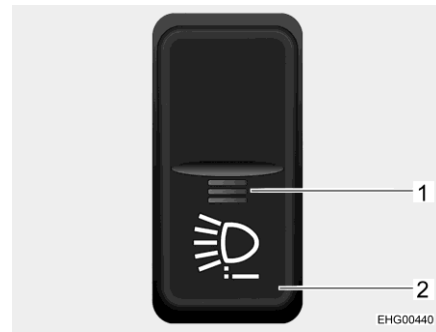


Fig. 15 Interruttore a bilico

Uso dell'abbagliante LED aggiuntivo:

- Portare l'interruttore rotante delle luci Mercedes (Fig. 14,3) in posizione "AUTO" (Fig. 14,1) oppure in posizione anabbaglianti (Fig. 14,2).
- Premere l'interruttore a bilico (Fig. 15,2). La luce rossa dell'indicatore di funzionamento (Fig. 15,1) si accende. Nell'indicatore del pannello degli strumenti viene visualizzato brevemente l'avviso "Illuminazione aggiuntiva attiva".
- Accendere o spegnere l'abbagliante principale tramite la leva sul piantone dello sterzo (consultare le istruzioni per l'uso del veicolo).

Per disattivare l'abbagliante LED aggiuntivo, spegnere il motore o premere di nuovo l'interruttore a bilico (Fig. 15,2). La luce rossa dell'indicatore di funzionamento (Fig. 15,1) si spegne.

4.6 Cinture di sicurezza

4.6.1 Note generali

Il veicolo è dotato nel vano abitabile, nei posti a sedere per i quali per legge sono previste le cinture di sicurezza, di cinture di sicurezza. Per allacciare le cinture di sicurezza valgono le relative disposizioni nazionali.



- ▶ Prima della partenza è necessario allacciare le cinture di sicurezza e tenerle allacciate durante il viaggio.
- ▶ Non danneggiare o incastrare le cinture di sicurezza. Le cinture di sicurezza danneggiate vanno riparate esclusivamente presso un'officina specializzata autorizzata.
- ▶ Non effettuare alcuna modifica sui fissaggi delle cinture, sull'automatismo di avvolgimento e sulle chiusure.
- ▶ Utilizzare ogni cintura di sicurezza solo per **un** adulto.
- ▶ Non allacciare nessun oggetto insieme alle persone.
- ▶ Le cinture di sicurezza non sono sufficienti per le persone con altezza inferiore a 150 cm. In questo caso utilizzare dispositivi di arresto aggiuntivi. Osservare il certificato di controllo.
- ▶ Sistemare i seggiolini per bambini esclusivamente nei posti a sedere previsti. Consigliamo vivamente di installare i seggiolini per bambini preferibilmente nella seconda fila di sedili.
- ▶ Dopo un incidente (far) sostituire le cinture di sicurezza usate.
- ▶ A veicolo in marcia, non inclinare troppo indietro lo schienale del sedile. In questo modo non viene più garantito l'effetto delle cinture di sicurezza.

4.6.2 Come indossare correttamente le cinture di sicurezza



- ▶ Non girare la cintura di sicurezza. La cintura di sicurezza deve appoggiare trovandosi piatta sul corpo.
- ▶ Per allacciare la cintura di sicurezza, assumere una posizione seduta corretta.

La cintura di sicurezza è stata indossata correttamente, se la cintura ventrale passa sul bacino al di sotto dell'addome. La cintura della spalla deve passare sul petto e sulla spalla (non sopra il collo). La cintura deve essere sempre ben tesa sul corpo. Per questo motivo, togliere indumenti con imbottitura spessa prima della partenza.

4.6.3 Rivestimento delle cinture di sicurezza



- ▶ Se durante la marcia si utilizzano i sedili: Non utilizzare i sedili senza poggiatesta!

Quando i poggiatesta vengono rimossi dal cuscino dello schienale dei sedili e viene montato il rivestimento delle cinture di sicurezza (Fig. 16,1) (vedi paragrafo 6.8): Prima della partenza, rimuovere il rivestimento delle cinture di sicurezza e rimontare i poggiatesta.

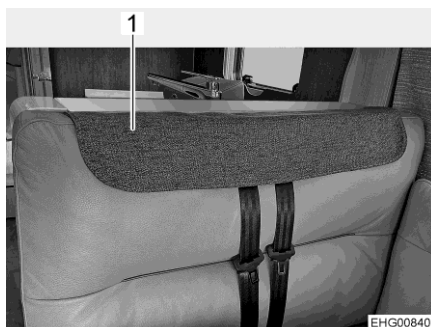


Fig. 16 Rivestimento delle cinture di sicurezza montato

4.7 Seggiolini per bambini



- ▶ Durante il viaggio assicurare i bambini al di sotto dei 13 anni che sono più bassi di 150 cm con un seggiolino adatto e conforme alle norme previste.
- ▶ Sistemare i seggiolini per bambini esclusivamente nei posti a sedere previsti. Consigliamo vivamente di installare i seggiolini per bambini preferibilmente nella seconda fila di sedili.
- ▶ Non utilizzare **mai** dispositivi di ritenuta per bambini rivolti all'indietro su un sedile dotato di **airbag anteriore attivato**. Tali casi potrebbero provocare la **morte o lesioni estremamente gravi** ai bambini.
- ▶ Prima della partenza allacciare le cinture di sicurezza ai bambini, di modo che essi rimangano allacciati durante il viaggio.
- ▶ Se nel veicolo è integrato un airbag per il passeggero, non installare il seggiolino per bambini ("Sistemi reboard") sul sedile anteriore, in direzione opposta al senso di marcia. Prestare attenzione alle avvertenze presenti nel veicolo.
- ▶ Se dovesse essere necessario trasportare un bambino piccolo in un seggiolino collocato sul sedile del passeggero in senso contrario alla direzione di marcia, disattivare gli airbag del sedile del passeggero tramite il menu impostazioni del veicolo di base. Se gli airbag sono disattivati, si accende una spia di controllo nel pannello dei comandi (vedi manuale di funzionamento del veicolo di base). Importante: prima della partenza, verificare che la spia di controllo si sia accesa. Spingere indietro il sedile del passeggero, in modo che il dispositivo per il trasporto dei bambini non tocchi il cruscotto.

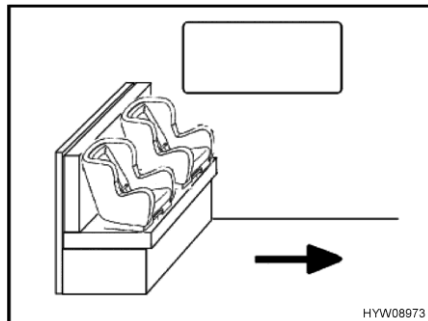


Fig. 17 Seggiolini per bambini sul sedile

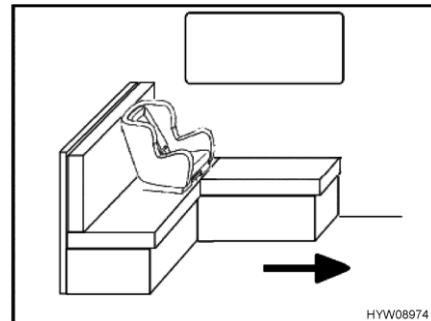


Fig. 18 Seggiolino per bambini sul sedile a L

La freccia in Fig. 17 e Fig. 18 indica la direzione di marcia.

È ammesso l'uso di seggiolini per bambini sui sedili (Fig. 17) solo in caso di tavolo rimosso e stivato correttamente. È possibile fissare massimo 2 seggiolini per bambini.

Sul sedile a L (Fig. 18) è ammesso solamente un seggiolino per bambini vicino alla finestra. Quando viene fissato un seggiolino per bambini, è necessario rimuovere il cuscino dello schienale della parete laterale. Con tavolo fermo, spostare il piano del tavolo verso il centro del veicolo e bloccarlo.

I seggiolini per bambini sono suddivisi in cinque classi:

Classe	Peso del bambino	Età approssimativa
0	Fino a 10 kg	Fino a 9 mesi
0+	Fino a 13 kg	Fino a 18 mesi
I	Da 9 kg a 18 kg	Da 9 mesi a 4 anni
II	Da 15 kg a 25 kg	Da 3 anni a 7 ½ anni
III	Da 22 kg a 36 kg	Da 6 anni a 12 anni

Le tabelle seguenti mostrano su quali posti a sedere possono essere sistemati i seggiolini per bambini.

Sedili	Fasce d'età			
	< 10 kg (0-9 mesi)	< 13 kg (0-24 mesi)	9-18 kg (9-48 mesi)	15-36 kg (4-12 anni)
Sedile del passeggero anteriore	X	X	UF	UF
Seconda fila di sedili (sedile) Fig. 17	U ²⁾	U ²⁾	U	U
Seconda fila di sedili (sedile a L) Fig. 18	U ³⁾	U ³⁾	U	U

Significato dell'identificazione:

U:	Significa idoneo per sistemi di ritenuta universali, omologati per questa fascia d'età
UF:	Adatto per sistemi di ritenuta installati nel senso di marcia, della categoria "universale", consentiti per l'utilizzo per questa categoria di peso
X:	Significa sedile non idoneo per bambini di questa fascia d'età
U ¹⁾ :	Solo con airbag passeggero disattivato
U ²⁾ :	Solo in caso di tavolo rimosso
U ³⁾ :	Solo posto accanto al finestrino, con cuscino dello schienale rimosso

4.8 Sedile del conducente e sedile del passeggero



- ▶ Prima della partenza girare tutti i sedili girevoli e fissarli in senso di marcia.
- ▶ A veicolo in marcia, tutti i sedili devono rimanere bloccati in senso di marcia e non possono essere girati.



Fig. 19 Regolazione del sedile

Rotazione del sedile in senso di marcia

Si può scegliere qualsiasi direzione.

- Ribaltare in alto entrambi i braccioli.
- Spingere all'indietro o in posizione centrale il sedile.
- Girare il sedile in senso di marcia e bloccarlo.



▷ La rotazione dei sedili nel veicolo è descritta al capitolo 6.

Regolazione del sedile in senso longitudinale

Regolare il sedile del conducente in modo che quest'ultimo possa schiacciare i pedali senza fatica.

- Tirare la staffa (Fig. 19,2) verso l'alto.
- Spingere il sedile in avanti o indietro.
- Rilasciare la staffa. Bloccando il sedile si deve sentire un leggero clic.

Regolazione dell'inclinazione del sedile

Regolare l'inclinazione del sedile in modo che le cosce siano appoggiate sul piano di seduta senza sforzo.

- Tirare la relativa leva (Fig. 19,3) verso l'alto.
- Regolare il piano di seduta con l'inclinazione desiderata caricando a scaricando il sedile.
- Rilasciare la leva. Bloccando il piano di seduta si deve sentire un leggero clic.

Regolazione dello schienale

Regolare l'inclinazione dello schienale del sedile conducente in modo che il conducente possa tenere il volante piegando leggermente le braccia.

- Ruotare la maniglia (Fig. 19,4).
- Regolare lo schienale con l'inclinazione desiderata caricando a scaricando lo schienale.
- Rilasciare la maniglia. Bloccando lo schienale si deve sentire un leggero clic.

Regolazione del bracciolo

È possibile regolare in altezza i braccioli in modo continuo.

- Per facilitare l'uso, prima di tutto sollevare il bracciolo un po' verso l'alto.
- Per una regolazione precisa, ruotare la rotella zigrinata (Fig. 19,1). A seconda della direzione di rotazione il bracciolo si muove verso l'alto o verso il basso.
- Abbassare il bracciolo e controllare la posizione.

4.9 Poggiatesta



▷ Non per tutti i modelli i poggiatesta sono regolabili.



Fig. 20 Poggiatesta (sedili)

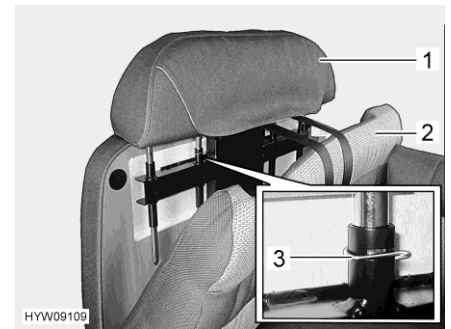


Fig. 21 Regolazione poggiatesta

Prima della partenza regolare il poggiatesta (Fig. 20) in modo che la testa poggi all'altezza delle orecchie.

Inserire il poggiatesta:

- Rimuovere la copertura sui sedili.
- Inserire i longheroni del poggiatesta nei supporti.
- Spingere verso il basso il poggiatesta finché non si innesta al primo scatto.
- Rimuovere il fermaglio di sicurezza (Fig. 21,3) e continuare a spingere il poggiatesta fino alla posizione desiderata.
- Fissare il fermaglio di sicurezza.

Regolazione poggiatesta:

- Ribaltare in avanti il cuscino (Fig. 21,2).
- Rimuovere il fermaglio di sicurezza (Fig. 21,3).
- Tirare verso l'alto i poggiatesta (Fig. 21,1) o spingerli verso il basso finché non si innestano nella posizione desiderata.
- Fissare il fermaglio di sicurezza.
- Tirare indietro il cuscino.

4.10 Disposizione dei posti a sedere



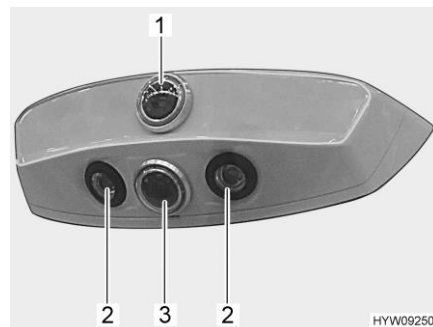
- ▶ A veicolo in marcia, i passeggeri devono restare seduti nei posti a sedere consentiti. Consultare il libretto del veicolo per il numero omologato di posti a sedere.
- ▶ È proibito sedere sui divani durante la marcia.
- ▶ Nei posti a sedere è obbligatorio allacciare le cinture di sicurezza.

I posti a sedere che possono essere utilizzati durante la marcia sono dotati di una cintura di sicurezza.

4.11 Telecamera posteriore/telecamera serbatoio delle acque grigie

A seconda della dotazione, il veicolo è equipaggiato con diverse telecamere. A seconda della dotazione, l'immagine delle telecamere viene inviata al sistema multimediale/di navigazione e visualizzata sul display presente o su un monitor esterno.

Un modulo telecamere è montato in alto sulla parte posteriore del veicolo.



- 1 Telecamera specchietto retrovisore
- 2 Illuminazione della zona di coda (LED)
- 3 Telecamera retromarcia

Fig. 22 Modulo telecamere (esempio)

Il modulo telecamere può essere commutato tra le modalità di funzionamento seguenti:

- Modalità retromarcia/sorveglianza: la telecamera retromarcia (Fig. 22,3) rileva l'area vicina dietro al veicolo. L'area vicina viene visualizzata sul display. In caso di marcia avanti non viene visualizzata alcuna immagine.
- Modalità marcia: la telecamera specchietto retrovisore (Fig. 22,1) rileva l'area lontana dietro al veicolo. L'area lontana viene visualizzata sul display ("3° specchietto retrovisore").

Quando si inserisce la retromarcia, il modulo telecamere passa automaticamente alla modalità di retromarcia.

Nel modulo telecamere sono integrati dei LED (Fig. 22,2). Con questi LED è possibile illuminare la zona dietro il veicolo quando è buio (quando si utilizza la telecamera, ma anche indipendentemente dalla telecamera).

Un'altra telecamera (telecamera serbatoio delle acque grigie) montato sotto il veicolo monitora la zona dello scarico del serbatoio delle acque grigie, facilitando così le manovre in una stazione di smaltimento.

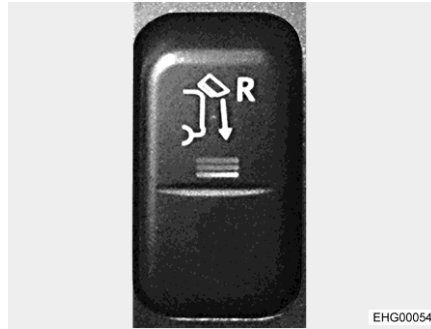


Fig. 23 Interruttore a bilico (modulo telecamere/telecamera serbatoio delle acque grigie)



Fig. 24 Visualizzazione della telecamera serbatoio delle acque grigie (esempio)

Accensione della telecamera retromarcia:

Accensione della telecamera specchietto retrovisore:

Accensione della telecamera serbatoio delle acque grigie:

- Premere in alto l'interruttore a bilico (Fig. 23). Durante la retromarcia, il display mostra la zona che si trova immediatamente dietro il veicolo.
- Portare l'interruttore a bilico (Fig. 23) in posizione centrale. Durante la marcia avanti, il display mostra la zona lontana dietro il veicolo. Durante la retromarcia, viene visualizzata automaticamente la zona che si trova immediatamente dietro il veicolo.
- Premere in basso l'interruttore a bilico (Fig. 23). Sul display compare la zona dello scarico del serbatoio delle acque grigie (Fig. 24) sotto il veicolo.

4.12 Tendine oscuranti pieghevoli per il finestrino del conducente e il finestrino del passeggero



- ▶ Durante la marcia, le tendine oscuranti pieghevoli della finestra del conducente e del passeggero devono essere aperte, bloccate e fissate.

Bloccaggio:

- Tirare indietro con precauzione le tendine oscuranti pieghevoli dei finestrini laterali.
- Assicurare le tendine oscuranti pieghevoli.

4.13 Rifornimento di carburante



- ▶ Durante il rifornimento di carburante, tutti gli apparecchi con funzionamento a gasolio e gas devono essere spenti. Pericolo di esplosioni!



- ▷ Il bocchettone di riempimento per il rifornimento di carburante è parte essenziale del veicolo di base.
- ▷ Il bocchettone di riempimento per il rifornimento di carburante è contraddistinto dalla scritta "Diesel".



Fig. 25 Avviso (bocchettone di riempimento per il rifornimento di carburante)

Per la posizione del bocchettone di riempimento per il rifornimento di carburante consultare le istruzioni per l'uso del veicolo di base.

4.14 Ad-Blue®



- ▷ Le informazioni e indicazioni in merito ad Ad-Blue® sono disponibili nelle istruzioni per l'uso del veicolo di base.

4.15 Traino



- ▶ Per evitare danni al veicolo dovuti a un traino non corretto, attenersi alle indicazioni contenute nel manuale di funzionamento del veicolo di base prima di effettuare il traino.
- ▶ Non trainare il veicolo qualora non sia possibile girare la chiavetta dell'accensione nel blocchetto dell'accensione. In tal caso lo sterzo risulta bloccato.
- ▶ Quando il motore di un veicolo con trazione anteriore e cambio automatico è spento: Spingere il veicolo con cautela per un massimo di 15 metri. In caso di guasto, questi veicoli possono essere trasportati solo su un rimorchio o un autocarro.



- ▷ Se il motore del veicolo è spento oppure la rete di bordo è guasta, la servoassistenza per lo sterzo e per il freno non funziona. Sterzo e frenata richiedono un notevole dispendio energetico.

Il produttore del veicolo raccomanda di trasportare il veicolo su un autocarro o un rimorchio. Se il veicolo deve essere trainato, utilizzare una barra di traino. La barra di traino deve essere omologata per il peso del veicolo.



- ▷ Per il traino valgono le relative disposizioni nazionali.

Panoramica del capitolo

Questo capitolo contiene indicazioni sullo stazionamento del veicolo in modalità campeggio.

5.1 Freno a mano

Durante la sosta del veicolo, tirare forte il freno a mano.

5.2 Scalino di ingresso

Per scendere dal veicolo estrarre completamente lo scalino di ingresso. Se lo scalino di ingresso viene estratto mentre il motore è in funzione, risuona un segnale acustico.

5.3 Cunei livellatori



▷ I cunei livellatori non sono compresi nel volume di consegna. Presso il servizio accessori sono disponibili diversi modelli.

I cunei livellatori permettono di compensare dislivelli presenti quando si vuole fermare il veicolo in posizione orizzontale su salite e superfici non piane.

5.4 Cuneo d'arresto

Quando si parcheggia il veicolo su salite o discese, utilizzare un cuneo d'arresto.

Se il carico massimo tecnicamente ammesso del veicolo è maggiore a 4 t, durante le soste in salita o in discesa si deve utilizzare un cuneo d'arresto. Il cuneo d'arresto è compreso nella dotazione di serie dei veicoli con un carico massimo di oltre 4 t.

5.5 Illuminazione della zona di coda

A seconda della dotazione e del modello, il veicolo è equipaggiato con un'illuminazione della zona di coda.



Fig. 26 Interruttore a bilico (illuminazione della zona di coda)

Accensione dell'illuminazione della zona di coda:



- Premere in basso l'interruttore a bilico (Fig. 26). L'illuminazione della zona di coda è accesa.
- ▷ L'illuminazione della zona di coda può essere accesa soltanto se il motore del veicolo è spento. Quando l'illuminazione della zona di coda è accesa e viene avviato il motore del veicolo, i LED si spengono. Quando viene spento il motore del veicolo, l'illuminazione della zona di coda si riaccende (ammesso che l'interruttore a bilico sia premuto in basso).

5.6 Puntelli

5.6.1 Note generali



- ▷ I puntelli integrati non devono essere utilizzati come cric. I piedini hanno il solo scopo di stabilizzare il veicolo in sosta contro il cedimento elastico dell'asse posteriore.
- ▷ Quando si posiziona il veicolo, prestare attenzione che i piedini siano sollecitati in modo uniforme.
- ▷ Prima di partire, ruotare verso l'alto i piedini fino all'arresto, inserirli completamente e fissarli.



- ▷ In caso di terreno friabile o cedevole, porre una piastra di grandi dimensioni sotto i puntelli, per evitare che affondino nel terreno.
- ▷ Stazionare il veicolo il più possibile in posizione orizzontale. Altrimenti l'acqua non può defluire liberamente dalla vasca della doccia.

5.6.2 Piedini di stazionamento



- ▶ I piedini di stazionamento non possono essere utilizzati come cric per eseguire lavori sotto il veicolo, come la sostituzione di ruote o interventi di manutenzione.
- ▶ È vietato sostare sotto il veicolo sollevato.



- ▷ Prima di estrarre i piedini di stazionamento, tirare il freno a mano.



- ▷ A seconda del modello, l'esagonale ha un giunto con il quale è possibile portare la chiave a tubo inserita in una posizione in cui è più facile girarla.

Per garantire un perfetto funzionamento dei piedini di stazionamento, pulire e ingrassare regolarmente i tubi interni.

A seconda del modello i piedini di stazionamento sono regolabili in lunghezza.

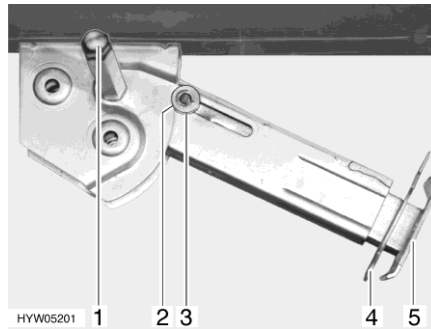


Fig. 27 Piedino di stazionamento

- Estrazione:**
- Inserire la chiave a tubo nell'esagonale (Fig. 27,1) e ruotare fino a quando il piedino di stazionamento non si trova in posizione verticale verso il basso.
 - Estrarre la copiglia (Fig. 27,4) dal prolungamento dell'estremità del piedino (Fig. 27,5).
 - Far uscire il prolungamento fino a raggiungere la lunghezza desiderata.
 - Inserire nuovamente la copiglia nel piede del prolungamento.
 - Ruotare sull'esagonale fino a quando il piedino di stazionamento non poggia completamente sul terreno e il veicolo è in posizione orizzontale.
- Inserimento:**
- Inserire la chiave a tubo nell'esagonale (Fig. 27,1) e ruotare fino a quando il piedino di stazionamento non si stacca dal terreno.
 - Estrarre la copiglia (Fig. 27,4) dal prolungamento dell'estremità del piedino (Fig. 27,5).
 - Spingere completamente all'interno il prolungamento dell'estremità del piedino (Fig. 27,5) e inserire la copiglia (Fig. 27,4) nel foro apposito.
 - Ruotare la chiave a tubo nell'esagonale (Fig. 27,1), fino a quando il piedino di stazionamento non è sollevato verso l'alto e la guida (Fig. 27,3) è rientrata totalmente nell'intaglio (Fig. 27,2).



- ▷ Prima della partenza prestare attenzione: I piedini di stazionamento sono tutti completamente retratti e tutti i prolungamenti sono totalmente rientrati e fissati con la copiglia?

5.7 Collegamento a 230 V

Il veicolo può essere collegato ad un'alimentazione a 230 V (vedi capitolo 8).

5.8 Frigorifero



- ▶ Se il frigorifero è impostato sul "funzionamento a 12 V", continua a consumare corrente. Per questo motivo commutare sul funzionamento a gas quando il motore del veicolo **non** è acceso e il veicolo **non** è collegato all'alimentazione a 230 V.

Per apparecchi con sistema automatico di selezione di energia, il frigorifero funziona automaticamente nel funzionamento a 12 V solo quando il motore del veicolo è acceso. Quando il motore del veicolo è spento, la selezione automatica di energia commuta il frigorifero sul funzionamento a 230 V o sul funzionamento a gas.

5.9 Tenda



- ▷ Se i montanti di supporto non sono installati, estrarre la tenda al massimo di 1 m.
- ▷ In caso di forte vento, pioggia insistente o neve far rientrare la tenda.
- ▷ In caso di pioggia leggera accorciare uno dei montanti di supporto in modo che possa defluire l'acqua.
- ▷ In caso di vento o pioggia debole, fissare entrambi i lati della tenda con l'ausilio di corde.
- ▷ Far rientrare la tenda solo se il telo è asciutto. Se la tenda deve essere inserita con il telo bagnato: Riestrarre la tenda il più velocemente possibile per asciugare il telo.
- ▷ Rimuovere foglie e sporco prima di ritirare la tenda.

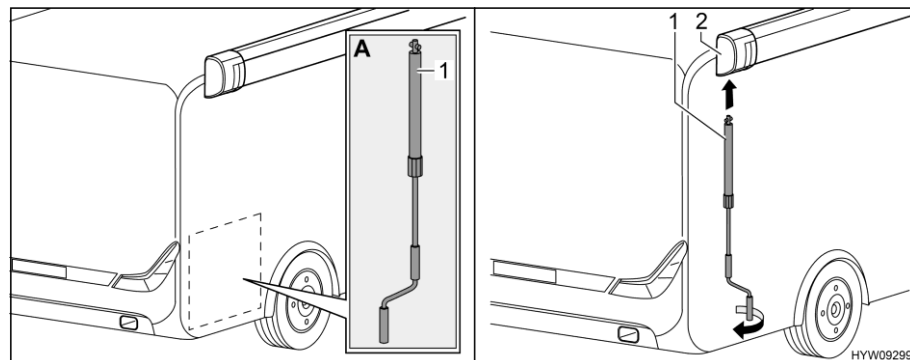


Fig. 28 Applicazione manovella

Estrazione della tenda:

- Prelevare la manovella (Fig. 28,1) dal garage di coda (Fig. 28,A).
- Inserire la manovella nel supporto a baionetta (Fig. 28,2) della tenda.
- Ruotare la manovella in senso antiorario, fino a quando la tenda viene estratta per massimo 1 m.

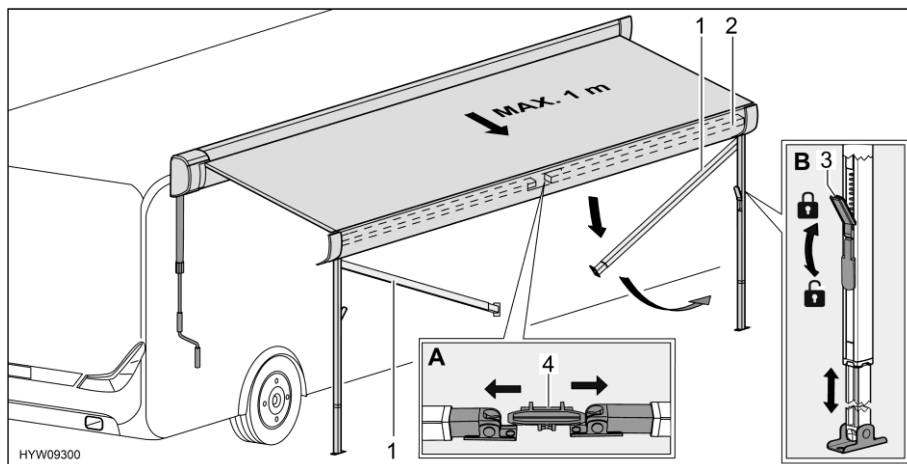


Fig. 29 Preparazione dei montanti di supporto

- Sbloccare i montanti di supporto (Fig. 29,1) dal supporto (Fig. 29,4) nel listello anteriore (Fig. 29,2). A tale scopo, premere leggermente verso l'esterno i montanti di supporto (Fig. 29,A).
- Aprire i montanti di supporto.
- Allentare i bloccaggi (Fig. 29,3) dei montanti di supporto. A tale scopo, ripiegare la leva di serraggio verso il basso.
- Estrarre la parte inferiore dei montanti di supporto fino alla lunghezza desiderata (Fig. 29,B).
- Collocare i montanti di supporto.
- Chiudere i bloccaggi (Fig. 29,3) dei montanti di supporto. A tale scopo, tirare verso l'alto la leva di serraggio.

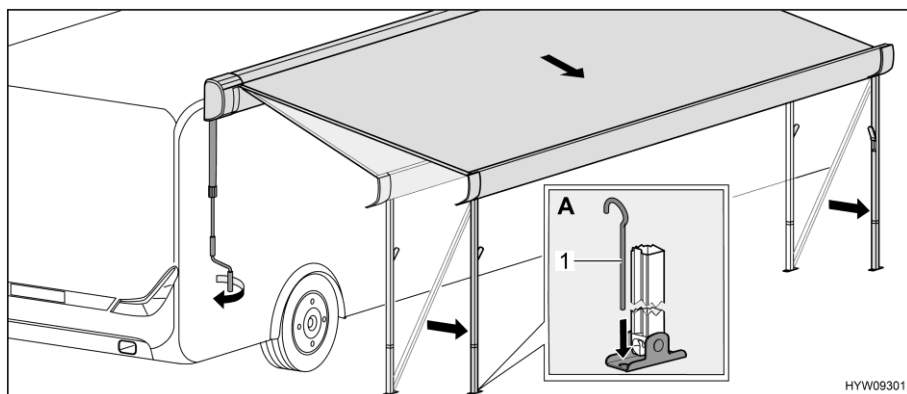


Fig. 30 Collocazione della tenda nella posizione finale

- Estrarre completamente la tenda con la manovella. Posporre inoltre più volte i montanti di supporto.
- Regolare i montanti di supporto sull'altezza definitiva.
- Rimuovere la manovella e riporla nel garage di coda.
- Servendosi di puntelli (Fig. 30,1), fissare a terra i montanti di supporto (Fig. 30,A).

- Chiusura della tenda:*
- Rimuovere le corde per il fissaggio e i puntelli, se presenti.
 - Infilare la manovella sul supporto a baionetta della tenda e ruotare in senso orario, fino a far rientrare la tenda di circa 1 m.
 - Se necessario, pulire i montanti di supporto.
 - Aprire il bloccaggio sui montanti di supporto. A tale scopo, ripiegare la leva di serraggio verso il basso.
 - Far rientrare completamente la parte inferiore dei montanti di supporto.
 - Ribaltare entrambi i montanti di supporto, uno dopo l'altro, nel listello anteriore e farli innestare. A tale scopo, premere leggermente verso l'esterno i montanti di supporto.
 - Continuare a girare la manovella finché la tenda non risulta completamente ritirata.
 - Estrarre la manovella dal supporto a baionetta e stivarla.

Panoramica del capitolo

Questo capitolo contiene indicazioni sull'abitazione nel veicolo.

6.1 Porte



► Guidare solo con le porte bloccate.



- ▷ Bloccando le porte si impedisce che esse si aprano autonomamente in caso p. es. di incidente.
- ▷ Le porte bloccate impediscono inoltre che persone estranee possano penetrare dall'esterno, p. es. durante una sosta al semaforo. In caso di emergenza tuttavia le porte bloccate rendono più difficile l'accesso ai soccorritori.
- ▷ Quando si lascia il veicolo bloccare sempre le porte.

6.1.1 Porta del vano abitabile, lato esterno

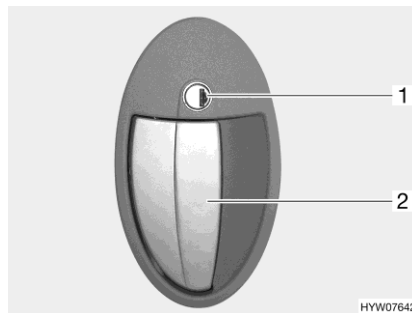


Fig. 31 Serratura della porta (porta del vano abitabile, lato esterno)

- Apertura:*
- Inserire la chiave nel cilindro della serratura (Fig. 31,1) e ruotare in senso orario, fino a quando la serratura della porta si sblocca.
 - Riportare la chiave in posizione centrale ed estrarla.
 - Tirare la maniglia della porta (Fig. 31,2). La porta è aperta.
- Bloccaggio:*
- Inserire la chiave nel cilindro della serratura (Fig. 31,1) e ruotare in senso antiorario, fino a quando la serratura della porta si blocca.
 - Riportare la chiave in posizione centrale ed estrarla.

6.1.2 Porta del vano abitabile, lato interno

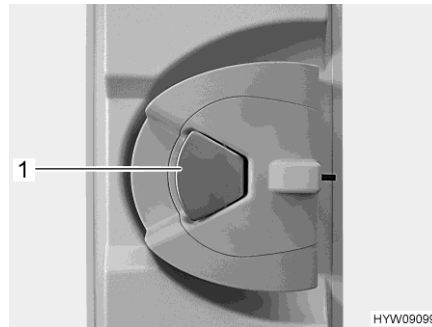


Fig. 32 Serratura della porta (porta del vano abitabile, lato interno)

- Apertura:*
- Quando la serratura della porta è bloccata: Tirare una volta la maniglia della porta (Fig. 32,1). La porta è sbloccata.
 - Tirare la maniglia della porta (Fig. 32,1). La porta è aperta.

- Bloccaggio:*
- Premere la maniglia della porta (Fig. 32,1).

6.1.3 Porta conducente, porta del vano abitabile, lato esterno

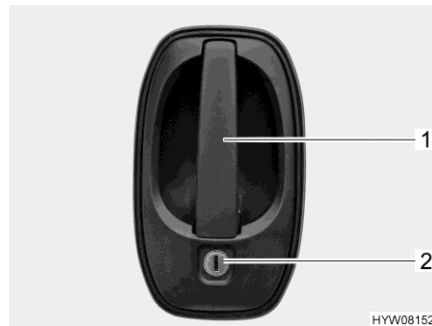


Fig. 33 Serratura della porta (porta conducente/porta del vano abitabile, lato esterno)

- Apertura:*
- Inserire la chiave nel cilindro della serratura (Fig. 33,2) e ruotare fino a quando la serratura della porta si sblocca.
 - Riportare la chiave in posizione centrale ed estrarla.
 - Tirare la maniglia della porta (Fig. 33,1). La porta è aperta.

- Bloccaggio:*
- Inserire la chiave nel cilindro della serratura (Fig. 33,2) e ruotare fino a quando la serratura della porta si blocca.
 - Riportare la chiave in posizione centrale ed estrarla.

6.1.4 Porta conducente, porta del vano abitabile, lato interno

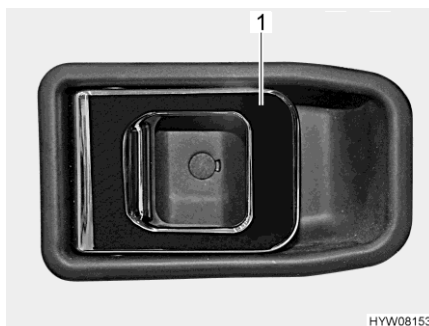


Fig. 34 Serratura della porta (porta conducente/porta del vano abitabile, lato interno)

- Apertura:* ■ Tirare la maniglia (Fig. 34,1). La serratura della porta si sblocca o apre.
- Bloccaggio:* ■ Premere la maniglia (Fig. 34,1). La serratura della porta si blocca.

6.1.5 Protezione contro gli insetti sulla porta del vano abitabile, estraibile



- ▷ Aprire completamente la protezione contro gli insetti, prima di chiudere la porta del vano abitabile.
- ▷ Durante l'apertura e la chiusura, afferrare la barra di presa con entrambe le mani. In questo modo è possibile limitare la possibilità che la protezione contro gli insetti si inceppi nelle guide (Fig. 36,1).
- ▷ Durante l'apertura e la chiusura della protezione contro gli insetti, non premere contro la rete.
- ▷ Tenere lontani gatti e cani dalla protezione contro gli insetti.
- ▷ Riportare la protezione contro gli insetti nell'alloggiamento della porta prima di lasciare il veicolo.



- ▷ Non saranno coperti dalla garanzia del carrozziere eventuali danni al rivestimento provocati da azioni del proprietario o di terzi.

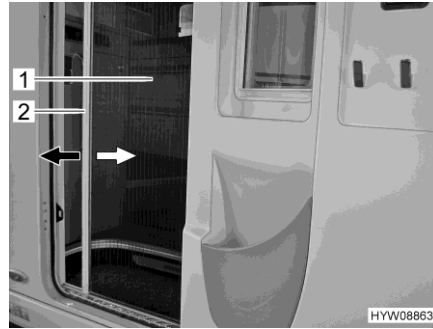


Fig. 35 Protezione contro gli insetti (porta del vano abitabile)



Fig. 36 Protezione contro gli insetti (guida inferiore)

- Chiusura:**
- Afferrare la barra di presa (Fig. 35,2) con entrambe le mani ed estrarre con movimento uniforme la protezione contro gli insetti (Fig. 35,1) dall'alloggiamento della porta.
 - Spingere la protezione contro gli insetti verso il lato opposto, fino all'arresto.
- Apertura:**
- Afferrare la barra di presa (Fig. 35,2) con entrambe le mani e spingere la protezione contro gli insetti (Fig. 35,1) nell'alloggiamento della porta esercitando una leggera pressione.

6.2 Sportelli esterni



- ▷ Prima della partenza chiudere tutti gli sportelli esterni e bloccare le relative serrature.
- ▷ Per aprire e chiudere lo sportello esterno, aprire o chiudere tutte le serrature che sono montate sullo sportello esterno.



- ▷ Quando si lascia il veicolo chiudere tutti gli sportelli esterni.

Gli sportelli esterni montati sul veicolo sono dotati di serratura a chiave unica. Perciò possono essere aperti tutti con la stessa chiave.

6.2.1 Serratura dello sportello, ellittica



- ▷ In caso di pioggia è possibile che dell'acqua penetri nella serratura aperta dello sportello. Chiudere perciò la maniglia della serratura.

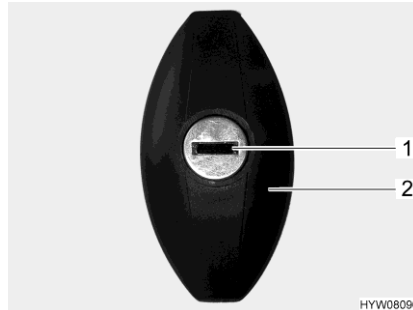


Fig. 37 Serratura dello sportello

- Apertura:**
- Inserire la chiave nel cilindro della serratura (Fig. 37,1) e ruotare in senso antiorario di un mezzo giro. La maniglia della serratura (Fig. 37,2) scatta all'infuori.
 - Estrarre la chiave.
 - Girare la maniglia della serratura in senso antiorario di un mezzo giro. La serratura dello sportello è aperta.
- Chiusura:**
- Chiudere completamente lo sportello esterno.
 - Girare la maniglia della serratura in senso orario di un mezzo giro. La serratura dello sportello è ora innestata, ma non è bloccata.
 - Inserire la chiave nel cilindro della serratura.
 - Premere la maniglia della serratura con la chiave inserita e ruotare in senso orario di un mezzo giro. La maniglia della serratura è bloccata.
 - Estrarre la chiave.

6.3 Aerazione



- ▶ L'ossigeno presente all'interno del veicolo viene consumato dalla respirazione o dal funzionamento degli apparecchi montati con funzionamento a gasolio e gas. Per questo occorre cambiare spesso l'aria viziata. Per questo motivo nel veicolo sono montati dispositivi di aerazione forzata (p. es. oblò con aerazione forzata). I dispositivi di aerazione forzata non devono essere coperti né dall'interno né dall'esterno, p. es. con una stuoia invernale, o essere chiusi. Tenere le aerazioni forzate libere da neve e foglie. Vi è infatti il pericolo di asfissia, dovuto all'aumento della percentuale di CO₂.



- ▷ In determinate condizioni atmosferiche, nonostante una sufficiente aerazione è possibile che si formi condensa sugli oggetti metallici (p. es. nel collegamento tra scocca e autotelaio).
- ▷ In corrispondenza dei passaggi (p. es. bordi degli oblò, prese, bocchettone di riempimento, sportelli, ecc.) possono formarsi ulteriori conduzioni termiche.

Condensa Provvedere ad un continuo scambio d'aria tramite un'aerazione frequente e mirata. Solo in questo modo si evita la formazione di condensa, e di conseguenza di muffa, in condizioni atmosferiche rigide. Se la potenza di riscaldamento, la distribuzione dell'aria e l'aerazione sono concordati fra loro, durante i periodi freddi è possibile ottenere un clima piacevole. Per evitare correnti d'aria, chiudere le bocchette di uscita dell'aria sul cruscotto e posizionare su ricircolo la distribuzione dell'aria del veicolo di base.

Durante soste prolungate, aerare di tanto in tanto accuratamente il veicolo, soprattutto in estate, in quanto sono possibili ristagni di calore. Aerare non soltanto l'abitacolo, ma anche i gavoni accessibili dall'esterno. Se il veicolo viene spento in un locale chiuso (p. es. nel garage) aerare anche l'area di stazionamento. La condensa che si presenta può portare a formazione di muffa.

6.4 Finestre



- ▷ Le finestre sono dotate di oscurante a rullo o tendina oscurante pieghevole e di zanzariera a rullo o protezione contro gli insetti pieghevole. L'oscurante e la zanzariera a rullo ritornano automaticamente nella posizione iniziale per reazione elastica, non appena viene allentato il bloccaggio. Per non danneggiare la meccanica di trazione, tenere la zanzariera/l'oscurante a rullo e riportarli lentamente nella posizione iniziale. La tendina oscurante pieghevole e la protezione contro gli insetti sono in tessuto sottile. Per non danneggiare la tendina oscurante pieghevole o la protezione contro gli insetti, riportarle dolcemente nella posizione iniziale servendosi della maniglia.
- ▷ Non tenere chiuse le tende a rullo troppo a lungo, altrimenti è prevedibile un aumento dell'affaticamento del materiale.
- ▷ Durante l'apertura e la chiusura, tenere la parte centrale dell'asta di chiusura della tenda a rullo. Se non si tiene la parte centrale dell'asta di chiusura della tenda a rullo, questa può bloccarsi e subire danni.
- ▷ Quando l'oscurante a rullo o la tendina oscurante pieghevole sono completamente chiusi, in caso di irradiazione solare forte, è possibile che si crei un ristagno di calore tra l'oscurante a rullo/la tendina oscurante pieghevole e la finestra. La finestra può venire danneggiata. Pertanto, in caso di irradiazione solare forte, chiudere l'oscurante a rullo/la tendina oscurante pieghevole solo di 2/3. Inoltre, portare la finestra in posizione di apertura per "Aerazione continua".
- ▷ Prima della partenza chiudere le finestre.
- ▷ A seconda delle condizioni atmosferiche, chiudere le finestre in modo che non possa penetrarvi umidità.



- ▷ Quando si lascia il veicolo chiudere sempre le finestre.
- ▷ In caso di forti sbalzi di temperatura oppure in condizioni atmosferiche estremamente rigide, l'interno dei finestrini doppi di metacrilato si può leggermente appannare in seguito alla formazione di condensa. La latta è costruita in modo che, in caso di aumento delle temperature esterne, la condensa possa evaporare. Non si devono perciò temere danni ai doppi vetri acrilici dovuti alla formazione di condensa.



- ▷ Se la luce del sole arriva sui cuscini, questi con il tempo si sbiadiscono. Se inoltre la temperatura all'interno del veicolo aumenta molto, il processo di cambiamento di colore viene accelerato. Pertanto consigliamo di chiudere gli oscuranti delle finestre in caso di irradiazione solare forte. Nell'oscurare le finestre fare attenzione che non si creino ristagni di calore.

6.4.1 Finestra apribile con deflettori automatici



- ▷ Aprire completamente la finestra, per sbloccare l'arresto. Se si chiude la finestra senza che l'arresto venga sbloccato, la finestra potrebbe rompersi a causa della notevole contropressione esercitata.
- ▷ Nell'aprire le finestre apribili fare attenzione a non creare tensioni. Aprire e chiudere la finestra apribile in modo uniforme.
- ▷ La leva di bloccaggio è equipaggiata con un bottone di sicurezza. Ogni volta che si aziona la leva di serraggio bisogna tenere premuto il bottone di sicurezza.

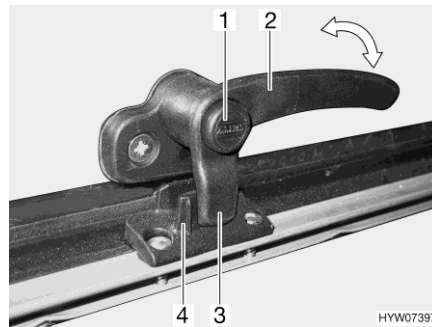


Fig. 38 Leva di serraggio (posizione "Chiusa")



Fig. 39 Finestra apribile con deflettore automatico

- Apertura:**
- Premere il bottone di sicurezza (Fig. 38,1) e mantenerlo premuto.
 - Ruotare la leva di serraggio (Fig. 38,2) di un quarto di giro verso il centro della finestra.
 - Aprire la finestra apribile fino al punto di arresto desiderato. Il deflettore automatico (Fig. 39,1) si innesta automaticamente in posizione.

La finestra apribile rimane bloccata nella posizione desiderata.

- Chiusura:**
- Aprire la finestra apribile fino a sbloccare l'arresto.
 - Chiudere la finestra apribile.
 - Premere il bottone di sicurezza (Fig. 38,1) e mantenerlo premuto.
 - Ruotare la leva di serraggio (Fig. 38,2) di un quarto di giro verso il telaio della finestra. Il nasello di chiusura (Fig. 38,3) della leva di serraggio si trova completamente sul lato interno della chiusura della finestra (Fig. 38,4).

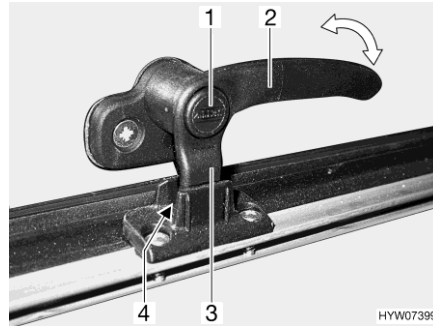


Fig. 40 Leva di serraggio (posizione "Aerazione continua")

Aerazione continua

Mediante la leva di serraggio è possibile fissare la finestra apribile in due diverse posizioni:

- In posizione di "Aerazione continua" (Fig. 40)
- In posizione "Completamente chiusa" (Fig. 38)

Per bloccare la finestra apribile in posizione di apertura per "Aerazione continua" dell'abitacolo:

- Premere il bottone di sicurezza (Fig. 40,1) e mantenerlo premuto.
- Ruotare la leva di serraggio (Fig. 40,3) di un quarto di giro verso il centro della finestra.
- Premere leggermente verso l'esterno la finestra apribile.
- Girare nuovamente all'indietro la leva di serraggio. Riportare contemporaneamente il nasello di chiusura (Fig. 40,3) della leva di serraggio nella rientranza della chiusura della finestra (Fig. 40,4).
- Rilasciare il bottone di sicurezza (Fig. 40,1).
- Assicurarsi che il bottone di sicurezza non sia premuto verso l'interno, altrimenti la leva di serraggio si blocca.

A veicolo in marcia, non lasciare la finestra apribile in posizione di apertura "Aerazione continua".

In caso di pioggia, se la finestra apribile è in posizione di apertura "Aerazione continua", nel vano abitazione possono penetrare alcuni spruzzi d'acqua. Chiudere perciò le finestre apribili completamente.

6.4.2 Oblò panoramico con deflettori a rotazione



- ▷ Evitare torsioni quando si deflette l'oblò panoramico. Deflettere e chiudere l'oblò panoramico in modo uniforme.

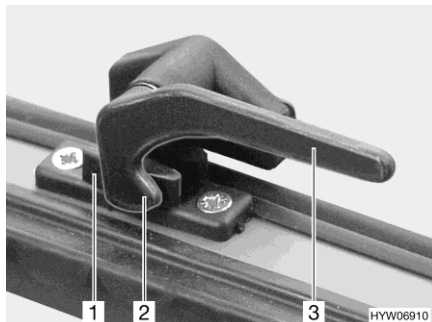


Fig. 41 Leva di serraggio (posizione "Chiusa")

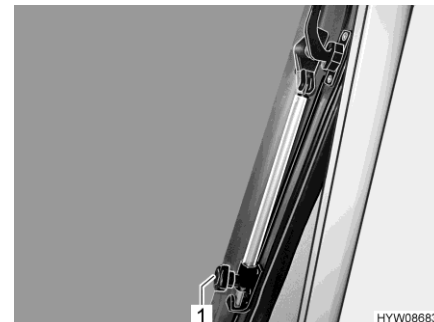


Fig. 42 Deflettore a rotazione (oblò panoramico)

- Apertura:**
- Ruotare tutte le leve di serraggio (Fig. 41,3) di un quarto di giro verso il centro della finestra.
 - Aprire l'oblò panoramico fino alla posizione desiderata e fissarlo mediante il pomello zigrinato (Fig. 42,1).

L'oblò panoramico rimane bloccato nella posizione desiderata.

- Chiusura:**
- Ruotare il pomello zigrinato (Fig. 42,1) fino a che l'arresto viene sbloccato.
 - Chiudere l'oblò panoramico.
 - Ruotare tutte le leve di serraggio (Fig. 41,3) di un quarto di giro verso il telaio della finestra. Il nasello di chiusura (Fig. 41,2) si trova sul lato interno della chiusura della finestra (Fig. 41,1).

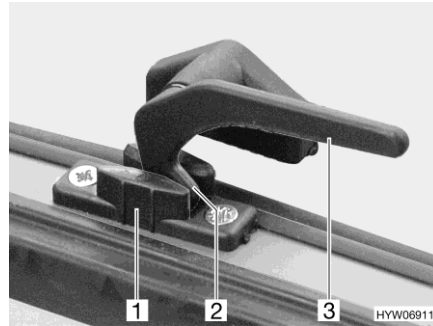


Fig. 43 Leva di serraggio (posizione "Aerazione continua")

Aerazione continua

Con le leve di serraggio è possibile fissare l'oblò panoramico in 2 diverse posizioni:

- In posizione di "Aerazione continua" (Fig. 43)
- In posizione "Completamente chiusa" (Fig. 41)

Per portare l'oblò panoramico in posizione "Aerazione continua":

- Ruotare tutte le leve di serraggio (Fig. 43,3) di un quarto di giro verso il centro della finestra.
- Premere leggermente verso l'esterno l'oblò panoramico.
- Girare nuovamente all'indietro tutte le leve di serraggio. Riportare contemporaneamente il nasello di chiusura (Fig. 43,2) nella rientranza della chiusura della finestra (Fig. 43,1).

Durante la marcia, non lasciare l'oblò panoramico in posizione "Aerazione continua".

Se l'oblò panoramico si trova in posizione "Aerazione continua" quando piove, l'acqua può cadere nel vano abitabile. Per questo motivo, chiudere completamente l'oblò panoramico.

6.4.3 Tendina oscurante pieghevole e zanzariera a rullo

Le finestre sono dotate di tendine oscuranti pieghevoli e zanzariere a rullo. La tendina oscurante pieghevole e la zanzariera a rullo sono fissate tra loro.

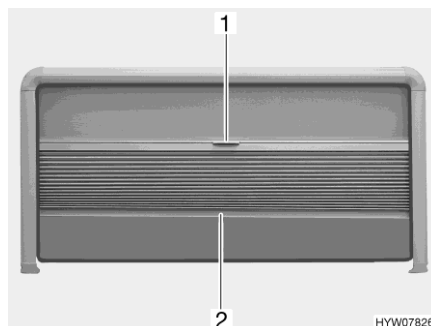


Fig. 44 Tendina oscurante pieghevole e zanzariera a rullo (finestra apribile)

Tendina oscurante pieghevole

La tendina oscurante pieghevole si trova sulla parte superiore del telaio della finestra.

- Chiusura:*
- Afferrare la tendina oscurante pieghevole al centro dell'asta di chiusura (Fig. 44,2) e tirare delicatamente verso il basso.
- Apertura:*
- Tenere la parte centrale dell'asta di chiusura (Fig. 44,2) della tendina oscurante pieghevole e spingere quest'ultima verso l'alto con cautela.

Zanzariera a rullo

La zanzariera a rullo è montata nel telaio della finestra superiore.

- Chiusura:*
- Tirare la zanzariera a rullo verso il basso utilizzando la maniglia (Fig. 44,1).
 - Spostare la zanzariera a rullo in modo continuo.

Se la zanzariera a rullo non viene completamente abbassata, la tendina oscurante pieghevole può essere estratta fino alla fine del telaio laterale della finestra.

- Apertura:*
- Spingere la zanzariera a rullo completamente verso l'alto utilizzando la maniglia (Fig. 44,1).

6.4.4 Tendina oscurante pieghevole del parabrezza, del finestrino del conducente e del finestrino del passeggero



Fig. 45 Levetta di bloccaggio (finestrino del passeggero)



Fig. 46 Tendina oscurante pieghevole (finestrino del passeggero)

- Chiusura:**
- Premere la levetta di bloccaggio (Fig. 45) e mantenerla premuta.
 - Tirare delicatamente la tendina oscurante pieghevole (Fig. 46) verso il lato opposto, finché la chiusura magnetica la mantiene chiusa.
- Apertura:**
- Premere la levetta di bloccaggio (Fig. 45) e mantenerla premuta.
 - Tirare indietro delicatamente la tendina oscurante pieghevole tenendola per la levetta di bloccaggio.
 - Rilasciare la levetta di bloccaggio. Il bloccaggio deve innestarsi.

6.5 Oblò

A seconda del modello, nel veicolo sono montati oblò con o senza aerazione forzata. Se è stato montato un oblò senza aerazione forzata, l'aerazione forzata viene effettuata tramite aeratori a fungo.



- ▶ Le aperture di aerazione forzata devono rimanere sempre aperte. I dispositivi di aerazione forzata non devono mai essere coperti, p. es. con una stuoia invernale, o essere chiusi. Tenere le aerazioni forzate libere da neve e foglie.



- ▷ Gli oblò sono dotati di oscurante a rullo o tendina oscurante pieghevole e zanzariera a rullo. L'oscurante e la zanzariera a rullo ritornano automaticamente nella posizione iniziale per reazione elastica, non appena viene allentato il bloccaggio. Per non danneggiare la meccanica di trazione, tenere la zanzariera/l'oscurante a rullo e riportarli lentamente nella posizione iniziale.
- ▷ Non tenere chiuse le tende a rullo troppo a lungo, altrimenti è prevedibile un aumento dell'affaticamento del materiale.
- ▷ Quando l'oscurante a rullo o la tendina oscurante pieghevole sono completamente chiusi, in caso di irradiazione solare forte, è possibile che si crei un ristagno di calore tra l'oscurante a rullo/la tendina oscurante pieghevole e l'oblò. L'oblò può venire danneggiato. Pertanto, in caso di irradiazione solare forte, chiudere l'oscurante a rullo/la tendina oscurante pieghevole solo di 2/3. Aprire leggermente l'oblò oppure portare sulla posizione di ricircolo d'aria.



- ▷ A seconda delle condizioni atmosferiche, chiudere gli oblò in modo che non possa penetrarvi umidità.
- ▷ Non calpestare gli oblò.
- ▷ Prima della partenza chiudere gli oblò.
- ▷ Prima della partenza, controllare il bloccaggio degli oblò.



- ▷ Quando si lascia il veicolo chiudere sempre gli oblò.
- ▷ Se la luce del sole arriva sui cuscini, questi con il tempo si sbiadiscono. Se inoltre la temperatura all'interno del veicolo aumenta molto, il processo di cambiamento di colore viene accelerato. Pertanto consigliamo di chiudere gli oscuranti degli oblò di 2/3 quando il veicolo è in sosta in caso di irradiazione solare forte.

6.5.1 Oblò a manovella (KLAKU)



- ▶ Prestare attenzione alle istruzioni di sicurezza e informazioni fornite a parte nelle istruzioni per l'uso del produttore dell'apparecchio.

L'oblò è dotato di una tendina plissettata a lamelle (per l'oscuramento) e di una protezione contro gli insetti. Al fine di ventilare, l'oblò può essere aperto su un lato mediante la manovella integrata.



Fig. 47 Oblò (chiuso)

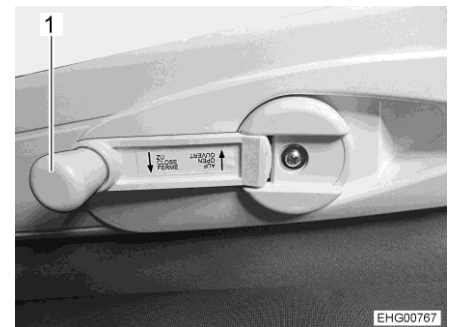


Fig. 48 Manovella

- Apertura oblò:*
- Estrarre la manovella (Fig. 48,1) e ruotarla in senso orario finché l'oblò non raggiunge la posizione desiderata.
 - Ripiegare la manovella.



- ▷ Girare la manovella solo fino a quando si avverte una leggera resistenza. A questo punto è stato raggiunto l'angolo di apertura massimo dell'oblò.

- Chiusura oblò:*
- Estrarre la manovella (Fig. 48,1) e ruotarla in senso antiorario fino a chiudere l'oblò.
 - Ripiegare la manovella.



Fig. 49 Oblò (tendina plissettata a lamelle chiusa)

Chiusura/apertura dell'oscurante:

- Afferrare la maniglia incassata della tendina plissettata a lamelle e tirare la tendina nella posizione desiderata.

Chiusura/apertura della protezione contro gli insetti:

- Afferrare la maniglia incassata della protezione contro gli insetti e tirare la protezione contro gli insetti nella posizione desiderata.



- ▷ La tendina plissettata a lamelle e la protezione contro gli insetti possono essere regolate in modo continuo e indipendentemente l'una dall'altra.

6.5.2 Oblò inclinabile

L'oblò inclinabile può essere aperto da un lato. È possibile regolare su tre diversi angoli di inclinazione e su una posizione per il ricircolo dell'aria.

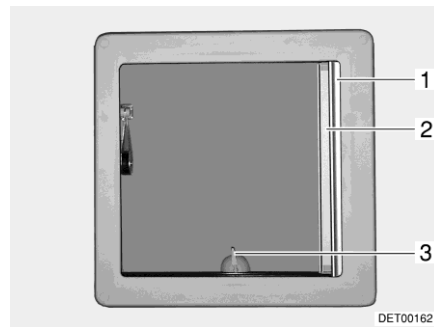


Fig. 50 Oblò inclinabile

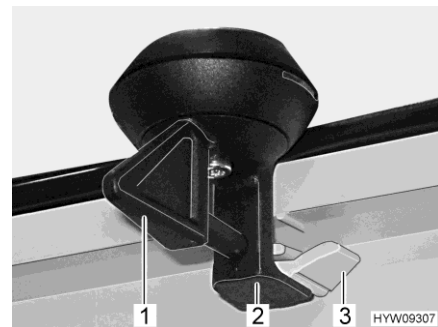


Fig. 51 Bloccaggio (oblò inclinabile)

Posizionamento:

- Ruotare la leva (Fig. 50,3 o Fig. 51,1) di un quarto di giro.
- Premere l'oblò inclinabile verso l'alto, servendosi della leva.

Chiusura:

- Tirare l'oblò inclinabile verso il basso, servendosi della leva.
- Girare la leva di un quarto di giro. Il bloccaggio (Fig. 51,2) deve entrare nell'aggancio inferiore (Fig. 51,3).

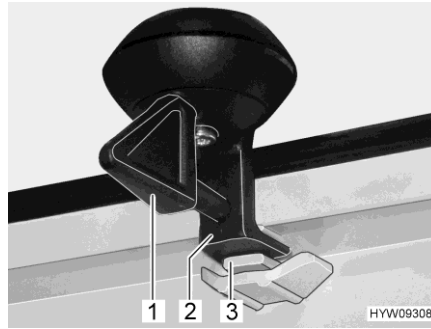


Fig. 52 Bloccaggio (posizione di ricircolo d'aria)

Bloccaggio in posizione di ricircolo d'aria:

- Tirare l'oblò inclinabile verso il basso, servendosi della leva.
- Ruotare la leva (Fig. 52,1) di un quarto di giro. Il bloccaggio (Fig. 52,2) deve entrare nella rientranza superiore (Fig. 52,3).



- ▷ In caso di pioggia, se l'oblò inclinabile è in posizione di ricircolo d'aria, può entrare acqua nell'abitacolo. Per questo motivo l'oblò inclinabile deve, in caso di pioggia, essere chiuso.

Tendina oscurante pieghevole

La tendina oscurante pieghevole può essere chiusa a piacere sia ad oblò inclinabile aperto che chiuso.

Chiusura:

- Tirare la tendina oscurante pieghevole (Fig. 50,1) fino alla posizione desiderata e rilasciare. La tendina oscurante pieghevole rimane in questa posizione.

Apertura:

- Spingere lentamente la tendina oscurante pieghevole nella posizione iniziale, tenendola per l'impugnatura.

Zanzariera a rullo



- ▷ La zanzariera a rullo può danneggiarsi se viene chiusa quando l'oblò inclinabile è chiuso. Chiudere la zanzariera a rullo solo quando l'oblò inclinabile è aperto.

Chiusura:

- Estrarre la zanzariera a rullo (Fig. 50,2) fino a quando non scatta il bloccaggio dalla parte opposta.

Apertura:

- Premere leggermente verso l'alto la zanzariera a rullo agendo sul listello. L'arresto si sblocca.
- Ricondurre lentamente la zanzariera a rullo nella posizione iniziale.

6.5.3 Oblò a manovella

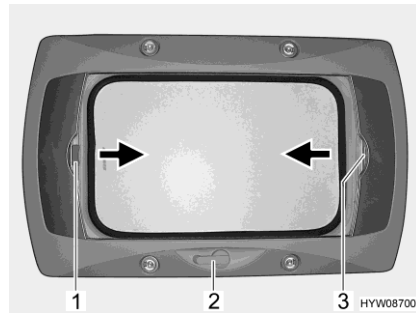


Fig. 53 Oblò a manovella

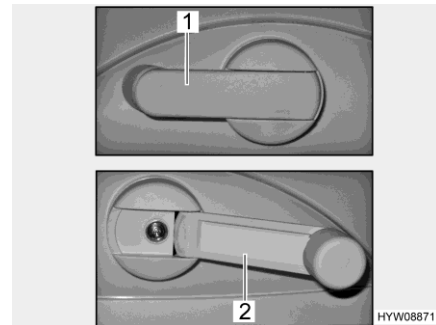


Fig. 54 Manovella

L'oblò a manovella può essere aperto con la manovella. Estrarre la manovella per aprire o chiudere (Fig. 54,2). Quando non utilizzata, la manovella è chiusa (Fig. 54,1).

- Apertura:**
- Ruotare la manovella (Fig. 53,2) fino a quando non si incontra resistenza.
- Chiusura:**
- Ruotare la manovella finché l'oblò a manovella non è chiuso. Compiendo altri due o tre giri con la manovella si blocca l'oblò a manovella.
 - Verificare il bloccaggio. Premere con una mano contro il vetro acrilico.

Tendina oscurante pieghevole

La tendina oscurante pieghevole può essere chiusa a piacere. Se la tendina oscurante pieghevole con la zanzariera a rullo è bloccata, quando si chiude, la tendina oscurante pieghevole porta con sé anche la zanzariera a rullo.

- Chiusura:**
- Tirare la tendina oscurante pieghevole per la maniglia (Fig. 53,3) nella direzione della freccia fino alla posizione desiderata e rilasciare. La tendina oscurante pieghevole rimane in questa posizione.
- Apertura:**
- Spingere lentamente la tendina oscurante pieghevole nella posizione iniziale, tenendola per l'impugnatura.

Zanzariera a rullo

Se la zanzariera a rullo con la tendina oscurante pieghevole è bloccata, quando si chiude, la zanzariera a rullo porta con sé la tendina oscurante pieghevole.

- Chiusura:**
- Tirare la zanzariera a rullo per la maniglia (Fig. 53,1) nella direzione della freccia verso la maniglia contrapposta della tendina oscurante pieghevole (Fig. 53,3) e farla innestare.
- Apertura:**
- Tirare la maniglia della zanzariera a rullo (Fig. 53,1) dietro, verso l'alto, e sganciare la zanzariera a rullo dalla tendina oscurante pieghevole (Fig. 53,3).
 - Ricondurre lentamente la zanzariera a rullo accompagnandola con la maniglia.

6.5.4 Oblò con ventilatore (accessorio opzionale)



▷ Per preservare la batteria, dopo un'ora il ventilatore ritorna dallo stadio 6 allo stadio 1.

L'oblò è dotato di una zanzariera a rullo, un oscurante a rullo ed un ventilatore regolabile per aerare e sfiatare.

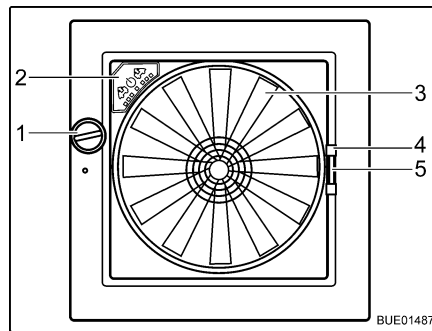


Fig. 55 Oblò Omni-Vent

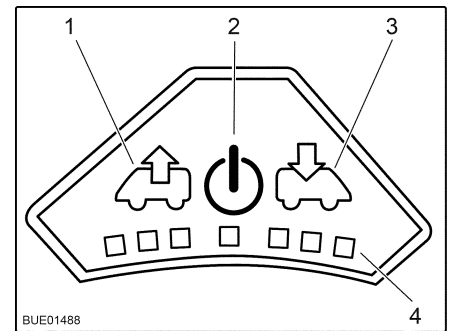


Fig. 56 Quadro comandi del ventilatore

- Apertura:** ■ Ruotare la manopola (Fig. 55,1), finché non si raggiunge l'angolo di apertura desiderato.
- Chiusura:** ■ Ruotare la manopola (Fig. 55,1), finché l'oblò non è completamente chiuso.

Protezione contro gli insetti

Per chiudere e aprire la protezione contro gli insetti:

- Chiusura:** ■ Tirare la protezione contro gli insetti per la maniglia (Fig. 55,4) verso il lato opposto del telaio.
- Apertura:** ■ Serrare la maniglia della zanzariera. L'arresto si sblocca.
■ Ricondurre lentamente la protezione contro gli insetti accompagnandola con la maniglia.

Oscurante

Per chiudere e aprire l'oscurante:

- Chiusura:** ■ Serrare la maniglia (Fig. 55,5) dell'oscurante.
■ Tirare l'oscurante fino alla posizione desiderata e rilasciare. L'oscurante rimane in questa posizione.
- Apertura:** ■ Serrare la maniglia dell'oscurante.
■ Spingere lentamente l'oscurante nella posizione iniziale.

Ventilatore

Se l'oblò è aperto, l'abitacolo può essere ventilato e sfiato con il ventilatore a 6 stadi (Fig. 55,3). Il ventilatore si controlla dal quadro di comando (Fig. 55,2).

- Accensione:** ■ Premere il tasto On/Off (Fig. 56,2). Il ventilatore funziona in modalità comfort (sfiato al numero di giri minimi del ventilatore).

- Sfiato:*
- Per aumentare il numero di giri del ventilatore: Premere il tasto Sfiato (Fig. 56,1). Il numero di giri del ventilatore aumenta di uno stadio in direzione sfiato. I LED (Fig. 56,4) indicano gli stadi di commutazione.
 - Per ridurre il numero di giri del ventilatore: Premere il tasto Aerazione (Fig. 56,3). Il numero di giri del ventilatore si riduce di uno stadio.
- Aerazione:*
- Per aumentare il numero di giri del ventilatore: Premere il tasto Aerazione (Fig. 56,3). Il numero di giri del ventilatore aumenta di uno stadio in direzione aerazione. I LED (Fig. 56,4) indicano gli stadi di commutazione.
 - Per ridurre il numero di giri del ventilatore: Premere il tasto Sfiato (Fig. 56,1). Il numero di giri del ventilatore si riduce di uno stadio.
- Funzione Boost:*
- Tenere premuto il tasto Aerazione per circa 3 secondi. Il ventilatore passa allo stadio di aerazione massimo e dopo circa 5 minuti ritorna automaticamente allo stadio impostato precedentemente.
 - Tenere premuto il tasto Sfiato per circa 3 secondi. Il ventilatore passa allo stadio di sfiato massimo e dopo circa 5 minuti ritorna automaticamente allo stadio impostato precedentemente.
- Spegnimento:*
- Premere il tasto On/Off (Fig. 56,2). Il ventilatore si ferma, i LED si spengono.

6.6 Sedili, rotazione



- ▶ Prima della partenza girare tutti i sedili girevoli e fissarli in senso di marcia. Durante il viaggio i sedili girevoli devono rimanere bloccati in senso di marcia.



- ▷ Il sedile del conducente e il sedile del passeggero sono parzialmente parte essenziale del veicolo di base. In questo caso la rotazione dei sedili è descritta nel manuale di funzionamento del veicolo di base.

La leva per ruotare il sedile è montata lateralmente, sul sedile.



Fig. 57 Sedile del conducente e sedile del passeggero

- Orientamento:*
- Ribaltare in alto entrambi i braccioli del sedile del conducente/passeggero.
 - Spingere all'indietro o in posizione centrale il sedile del conducente/passeggero.
 - Azionare la leva (Fig. 57,1) per la rotazione del sedile. L'arresto del sedile si sblocca.

Si può scegliere qualsiasi direzione.

6.7 Gavoni



- ▶ Prestare attenzione alle istruzioni di sicurezza (adesivo), nelle quali vengono indicati gli spazi che non devono essere utilizzati come gavone (ad esempio: gavoni per bombole del gas o aree in prossimità di linee elettriche).
- ▶ Per il carico, attenersi alla massa massima tecnicamente ammissibile sull'asse/gruppo di assi e alla massa massima tecnicamente ammissibile (vedi paragrafo 3.2.3).
- ▶ Non introdurre nel vano abitabile liquidi che possano rilasciare gas pericolosi per la salute.
- ▶ Chiudere accuratamente i contenitori dei liquidi e fissarli per evitare scivolamenti e rovesciamenti.
- ▶ Riporre sempre eventuali oggetti pesanti nella zona del pavimento in modo sicuro e assicurandosi che non scivolino. Gli oggetti più leggeri possono essere riposti in sicurezza anche in aree apposite collocate più in alto.



- ▷ Non riporre in cassetti o gavoni indumenti umidi.



- ▷ Durante lo stivaggio dei carichi, considerare se i vari oggetti devono essere ben accessibili e la frequenza di utilizzo.

Il veicolo offre diversi spazi in cui è possibile stivare gli oggetti:

- Doppio fondo (accessibile dall'interno e dall'esterno)
- Garage di coda
- Cassettoni
- Armadi pensili
- Possibilità di stivaggio nel vano bagno

6.7.1 Copertura per interventi di manutenzione nel pavimento



- ▷ A seconda della dotazione, è necessario prima spostare a lato una parte della moquette, in modo da rendere accessibili le coperture per interventi di manutenzione.

Alle coperture per interventi di manutenzione si accede dal vano abitabile. La disposizione dipende dal modello.

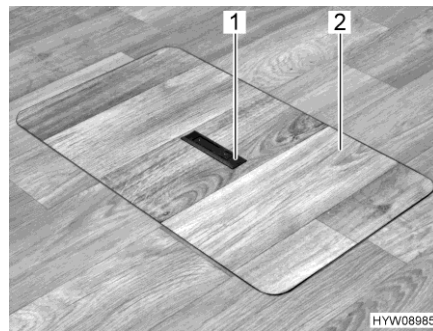


Fig. 58 Copertura per interventi di manutenzione (maniglia abbassata)

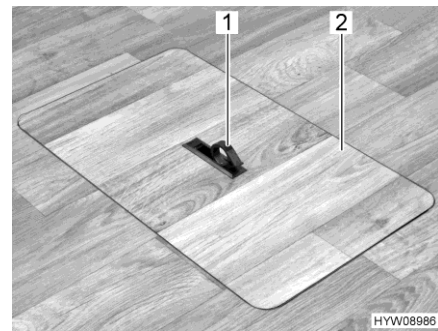


Fig. 59 Copertura per interventi di manutenzione (maniglia estratta)

- Apertura:*
- Se necessario, riporre la parte di moquette presente.
 - Spingere la piastra di presa (Fig. 58,1) verso il basso da un lato. La maniglia (Fig. 59,1) viene ruotata verso l'alto.
 - Alzare la copertura per interventi di manutenzione (Fig. 59,2).



- ▶ Richiudere la copertura per interventi di manutenzione il prima possibile e abbassare la maniglia. Il vano pavimento aperto o la maniglia alzata potrebbero provocare cadute.
- ▶ Non piegare la parte di moquette.
- ▶ Non lasciare la parte di moquette in zone di ingombro. Pericolo di cadute.

- Chiusura:*
- Inserire la copertura per interventi di manutenzione (Fig. 59,2) nel telaio nel pavimento.
 - Spingere la maniglia verso il basso.

6.7.2 Vano tecnico sottopavimento



- ▷ Caricare al massimo 90 kg, installazione inclusa, nel vano tecnico sottopavimento.

6.8 Rivestimento delle cinture di sicurezza

Quando il veicolo è allestito, i poggiatesta possono essere rimossi dal cuscino dello schienale dei sedili per consentire una seduta più confortevole. Le aperture per i poggiatesta e per le cinture di sicurezza possono essere coperte con l'apposito rivestimento delle cinture di sicurezza (Fig. 60,1).

Il rivestimento delle cinture di sicurezza può essere in pelle (Fig. 61,1) o in tessuto (Fig. 61,3).

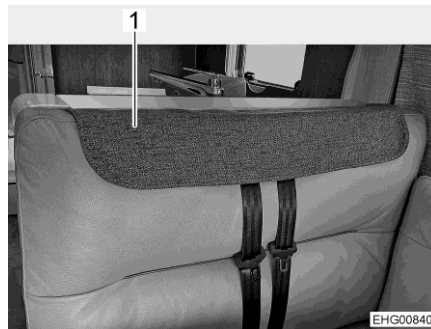


Fig. 60 Rivestimento delle cinture di sicurezza montato

- 1 Rivestimento delle cinture di sicurezza

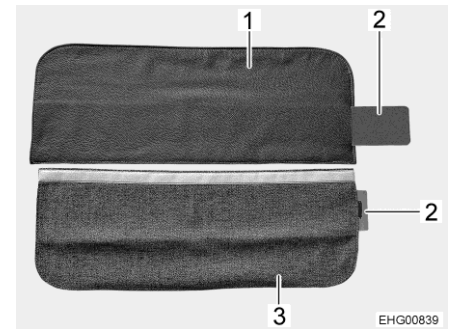


Fig. 61 Rivestimento delle cinture di sicurezza

- 1 Rivestimento delle cinture di sicurezza (versione in pelle)
 2 Rinforzo metallico
 3 Rivestimento delle cinture di sicurezza (versione in tessuto)

Montaggio del rivestimento delle cinture di sicurezza:

- Rimuovere entrambi i poggiatesta.
- Spingere completamente il rinforzo metallico (Fig. 61,2) nella tasca del rivestimento delle cinture di sicurezza (Fig. 61,1 o Fig. 61,3).
- Applicare il rivestimento delle cinture di sicurezza sull'apertura per le cinture di sicurezza (Fig. 60).

6.9 Tavoli

6.9.1 Tavolo rialzabile con tasto di sblocco



- ▷ Il piano del tavolo abbassato può essere caricato soltanto dopo avervi posizionato correttamente i cuscini (vedi paragrafo 6.12). In caso contrario, il tavolo potrebbe essere danneggiato.

Il piano del tavolo può essere spostato in senso longitudinale e trasversale. Il meccanismo di sollevamento permette di abbassare il tavolo e di utilizzarlo come struttura di supporto letto.

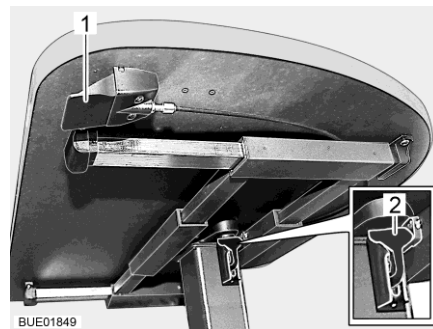


Fig. 62 Tavolo rialzabile con tasto di sblocco

Spostamento del piano del tavolo:

- Tirare o spingere la leva di serraggio (Fig. 62,2) verso il basso.
- Spingere il piano del tavolo nella posizione desiderata.
- Premere verso l'alto la leva di serraggio (Fig. 62,2).

Regolazione dell'altezza del tavolo:

- Premere e tenere premuto il tasto di sblocco (Fig. 62,1). Il piano del tavolo va automaticamente verso l'alto fino al fine corsa.
- Premere verso il basso il piano del tavolo fino a raggiungere la posizione desiderata. Contemporaneamente premere sul centro del piano del tavolo.
- Rilasciare il tasto di sblocco (Fig. 62,1). Il piano del tavolo rimane nella posizione selezionata.

Trasformazione in struttura di supporto letto:

- Premere e tenere premuto il tasto di sblocco (Fig. 62,1).
- Premere verso il basso il piano del tavolo fino all'arresto. Contemporaneamente premere sul centro del piano del tavolo.
- Rilasciare il tasto di sblocco (Fig. 62,1). Il piano del tavolo rimane nella posizione più bassa.

6.9.2 Tavolo con piede del tavolo a colonna

Il piano del tavolo può essere spostato in senso longitudinale e trasversale e ruotato. Non è possibile una trasformazione in struttura di supporto letto.

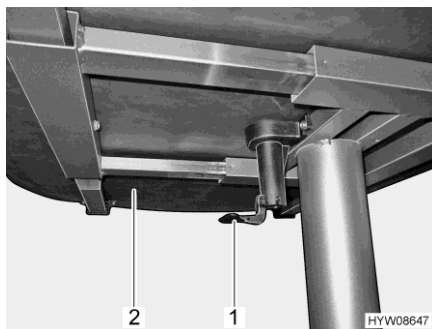


Fig. 63 Leva per spostare il piano del tavolo

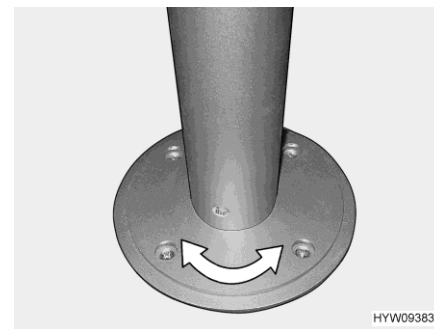


Fig. 64 Piede del tavolo a colonna (girevole)

Spostamento del piano del tavolo:

- Tirare o spingere la leva (Fig. 63,1) verso il basso.
- Spingere il piano del tavolo (Fig. 63,2) nella posizione desiderata.
- Spingere di nuovo verso l'alto la leva.

Rotazione del piano del tavolo:

- Ruotare il piano del tavolo nella posizione desiderata. A tale scopo occorre esercitare abbastanza forza, poiché il piano del tavolo ruota incontrando resistenza di attrito sul piede del tavolo a colonna (Fig. 64).

6.9.3 Tavolo ribaltabile su bancone



- ▷ Il tavolo ribaltabile su bancone è progettato per sorreggere solo carichi leggeri (ad es. utensili da cucina). Non utilizzare il tavolo ribaltabile su bancone come appoggio per oggetti pesanti e di grandi dimensioni.
- ▷ Non posare alcun oggetto fragile o pieno di liquido sul piano del tavolo. Se in caso di urto accidentale control il tavolo, il piano del tavolo viene leggermente sollevato, il tavolo può chiudersi inaspettatamente.
- ▷ Caricare al massimo 5 kg sul tavolo ribaltabile su bancone.

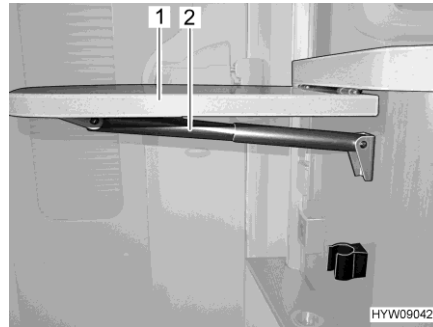


Fig. 65 Tavolo ribaltabile su bancone

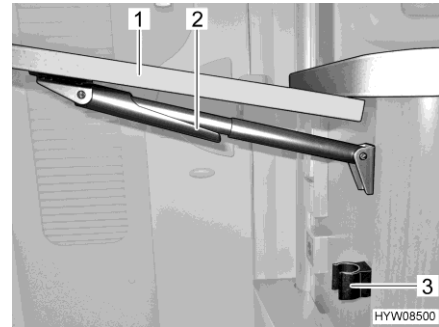


Fig. 66 Chiusura del tavolo ribaltabile su bancone

Per aumentare la superficie di lavoro della cucina, è possibile aprire un tavolo ribaltabile su bancone ruotandolo verso l'alto lateralmente al bancone della cucina.

Apertura del tavolo ribaltabile su bancone in posizione di lavoro:

- Afferrare in basso il tavolo ribaltabile su bancone (Fig. 65,1) e tirandolo leggermente estrarlo dall'incastro.
- Orientare il piano del tavolo verso l'alto, fino all'aggancio dell'elemento di fissaggio del supporto telescopico (Fig. 65,2). Rilasciare il piano del tavolo.

Chiusura del tavolo ribaltabile su bancone in posizione di marcia:

- Afferrare il tavolo ribaltabile su bancone (Fig. 66,1) sull'esterno e sollevarlo leggermente. Con l'altra mano ruotare e abbassare il dispositivo di fissaggio (Fig. 66,2) sul supporto telescopico.
- Orientare il piano del tavolo verso il basso, finché il supporto telescopico non ingrana nel supporto (Fig. 66,3).

6.9.4 Tavolo sospeso con piede di sostegno scomponibile



- ▷ Il carico massimo consentito della prolunga del piano del tavolo girata è di 3 kg.



Fig. 67 Tavolo sospeso con piede di sostegno scomponibile

Ruotando la prolunga del piano del tavolo, è possibile estendere la superficie di appoggio.

Allungamento:

- Premere il tasto (Fig. 67,2) del bloccaggio e ruotare verso l'esterno la prolunga del piano del tavolo (Fig. 67,1).

Riduzione delle dimensioni:

- Ruotare la prolunga del piano del tavolo (Fig. 67,1) sotto il piano del tavolo (Fig. 67,6), finché non si sente scattare il bloccaggio.

Il tavolo sospeso può essere utilizzato come struttura di supporto letto grazie al piede di sostegno scomponibile.

Trasformazione in struttura di supporto letto:

- Sollevare il piano del tavolo (Fig. 67,6) di circa 45° in avanti.
- Estrarre verso il basso la parte inferiore del piede di sostegno (Fig. 67,4) e riporla.
- Sollevare il piano del tavolo dal listello di supporto superiore.
- Agganciare il piano del tavolo con i supporti nel listello di supporto inferiore (Fig. 67,3) con un angolo di 45° e riporre il piano del tavolo sul pavimento con la parte superiore del piede di sostegno (Fig. 67,5).

6.10 Impianto televisivo



- ▶ Prima della partenza riportare lo schermo piatto e il supporto dello schermo nella posizione di base e fissarlo.



- ▷ Per esecuzione con sistema multimediale smart **HYMER**:
Per poter utilizzare un televisore insieme all'accessorio opzionale "Sistema multimediale smart **HYMER**", il televisore deve disporre dei dati seguenti, per garantire un funzionamento regolare:
 - Potenza assorbita dal televisore in standby < 0,5 W
 - Potenza assorbita dal televisore in funzione ≥ 15 W (max. 30 W)
 - L'uscita cuffie (jack da 3,5 mm) sul televisore deve avere una tensione di 1,2 V_{SS} ad un terzo del volume massimo

6.10.1 Posizionamento dello schermo piatto

**Schermo piatto,
scorrevole lateralmente**

Lo schermo piatto può essere spostato lateralmente su una guida.

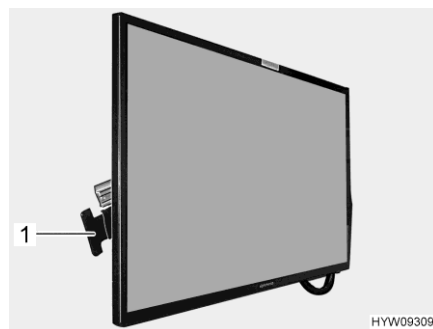


Fig. 68 Schermo piatto

*Spostamento dello schermo
piatto:*

- Premere e tenere premuta la maniglia (Fig. 68,1) in direzione dello schermo piatto. Lo schermo piatto è sbloccato.
- Spingere lo schermo piatto nella posizione desiderata.
- Rilasciare la maniglia. Lo schermo piatto è bloccato.

Schermo piatto, scorrevole

Lo schermo piatto può essere spostato verso l'alto o verso il basso oppure lateralmente.

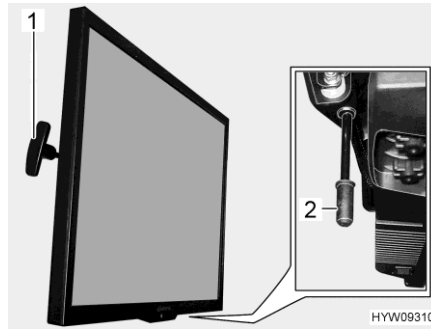


Fig. 69 Schermo piatto

Regolare l'altezza dello schermo piatto:

- Tirare la maniglia (Fig. 69,1) e tenerla in posizione. Lo schermo piatto è sbloccato.
- Spingere lo schermo piatto verso l'alto o il basso nella posizione desiderata.
- Rilasciare la maniglia. Lo schermo piatto è bloccato.

Far scorrere lateralmente lo schermo piatto:

- Tirare la maniglia (Fig. 69,2) verso il basso e tenerla in posizione. Lo schermo piatto è sbloccato.
- Spingere lo schermo piatto nella posizione desiderata.
- Rilasciare la maniglia. Lo schermo piatto è bloccato.

6.10.2 Impianto satellitare con orientamento automatico dell'antenna



- ▶ Prima di ogni viaggio verificare che l'antenna sia in posizione di sosta. Pericolo di incidenti!



- ▷ Poco dopo l'accensione del veicolo, l'antenna va automaticamente in posizione di riposo e si arresta. Il conducente deve tuttavia assicurarsi, prima della partenza, del corretto stivaggio dell'antenna.
- ▷ Rimuovere l'antenna satellitare in caso di vento forte o temporali.
- ▷ Non lavare i veicoli dotati di antenna satellitare in un autolavaggio a spazzole, a tunnel o con pulitori ad alta pressione.

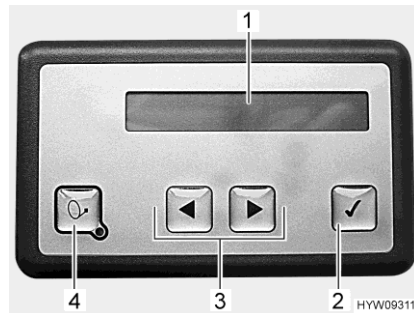


- ▷ Il veicolo deve stare fermo durante la ricerca del satellite. Non camminare all'interno del veicolo.
- ▷ Assicurarsi che ci sia visibilità verso sud. Visti dall'Europa, tutti i satelliti si trovano all'incirca a sud.
- ▷ La ricezione satellitare è possibile solo se l'antenna è orientata nella direzione dello sguardo sul satellite desiderato e se la visuale non viene ostacolata.
- ▷ L'impianto satellitare può essere impostato dal frontalino. Leggere le istruzioni per l'uso del produttore.



- ▷ Se l'ubicazione viene impostata mediante l'elenco di paesi, la ricerca del satellite viene velocizzata.

L'antenna satellitare viene regolata automaticamente in base a un satellite preimpostato, se il sistema di trasmissione si trova nella portata di tale satellite. L'impianto satellitare non funziona in caso di veicolo acceso.



- 1 Display illuminato
- 2 Tasto OK
- 3 Tasti avanti/indietro
- 4 Tasto On/Off

Fig. 70 Elemento di regolazione (impianto satellitare)

Ubicazione elemento di regolazione

L'elemento di regolazione è inserito in un armadietto pensile sopra la dinette.

Il display illuminato mostra informazioni relative allo stato di funzionamento corrente. Per risparmiare batteria, l'illuminazione si spegne dopo un determinato periodo di tempo.

Accensione, sollevamento e regolazione:

- Accendere il ricevitore. L'antenna satellitare si solleva automaticamente dopo l'avvio del ricevitore (fino a 90 secondi).
- In alternativa: premere il tasto on/off presente sul frontalino.



- ▷ L'impianto satellitare avvia la ricerca in base all'ultima posizione impostata. Se l'ubicazione del veicolo viene modificata, viene avviata la ricerca del satellite in modalità completamente automatica. Quando viene trovato il satellite, viene visualizzato automaticamente il programma televisivo selezionato.

Spegnimento, chiusura:

- Spegnere il ricevitore. L'impianto satellitare va in pausa. A seconda delle impostazioni, l'antenna satellitare rimane alzata o si richiude.
- In alternativa: premere il tasto on/off presente sul frontalino. L'antenna satellitare si chiude.

Arresto dell'antenna satellitare:

- Premere il tasto OK. Il movimento dell'antenna satellitare viene fermato immediatamente.

Selezione e modifica delle impostazioni:

- Premere il tasto avanti/indietro fino a visualizzare la voce di menu desiderata.
- Premere il tasto OK. La voce di menu viene attivata.
- Premere il tasto avanti/indietro per modificare le impostazioni.
- Premere il tasto OK per salvare le impostazioni.
- Premere il tasto avanti/indietro per lasciare la voce di menu senza salvarla.



- ▷ Per ulteriori informazioni consultare le istruzioni per l'uso separate del produttore.

6.11 Illuminazione

6.11.1 Luci con due stadi di commutazione



Fig. 71 Luce con interruttore

*Accensione/spegnimento
luce crepuscolare:*

- Toccare brevemente l'interruttore (Fig. 71,1). L'interruttore si accende e funge da luce crepuscolare.

Accensione:

- Toccare nuovamente e brevemente l'interruttore. La luce è accesa.

Spegnimento:

- Toccare nuovamente e brevemente l'interruttore. La luce è spenta.

Regolazione illuminazione:

- Toccare più a lungo l'interruttore.

6.12 Preparazione zona notte



- ▷ A seconda del modello, è possibile convertire le dinette in letti aggiuntivi.
- ▷ A seconda del modello la dinette può variare dalla forma e posizione qui rappresentate.
- ▷ A seconda del modello, è necessario utilizzare uno o più cuscini aggiuntivi. Questi cuscini aggiuntivi non sono parte integrante dell'equipaggiamento di serie per tutti i modelli.
- ▷ Prima della trasformazione del tavolo in struttura di supporto letto: Sollevare il cuscino del divano o ribaltarlo verso l'alto, in modo che durante il movimento il piano del tavolo non urti i cuscini del divano.

6.12.1 Trasformazione dei sedili in lettino per bambini



- ▷ Il piano del tavolo abbassato può essere caricato soltanto dopo avervi posizionato correttamente i cuscini. In caso contrario, il tavolo potrebbe essere danneggiato.

I sedili possono essere trasformati in lettino per bambini. Per farlo vengono utilizzati il sedile del conducente e il tavolo sospeso. Servono inoltre due cuscini aggiuntivi.

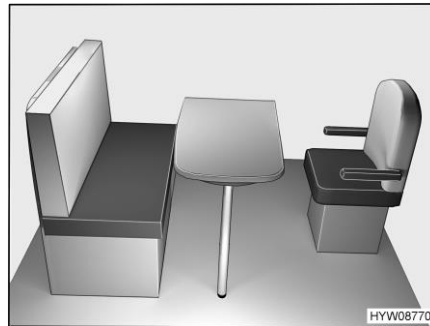


Fig. 72 Prima della trasformazione

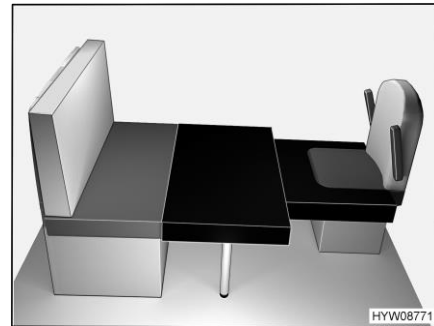


Fig. 73 Dopo la trasformazione

Costruire il lettino per bambini:

- Ruotare il sedile del conducente verso il tavolo (Fig. 72).
- Trasformare il tavolo sospeso in struttura di supporto letto (vedi paragrafo 6.9.4).
- Posare il cuscino aggiuntivo grande sul piano del tavolo (Fig. 73).
- Posare il cuscino aggiuntivo piccolo sul sedile del conducente (Fig. 73).

6.12.2 Ulteriore lettino per bambini (trasformazione della dinette)



- ▷ A seconda della dotazione, la dinette può essere trasformata in un ulteriore posto letto.
- ▷ Prima della trasformazione del tavolo in struttura di supporto letto: Sollevare il cuscino del divano o ribaltarlo verso l'alto, in modo che durante il movimento il piano del tavolo non urti i cuscini del divano.

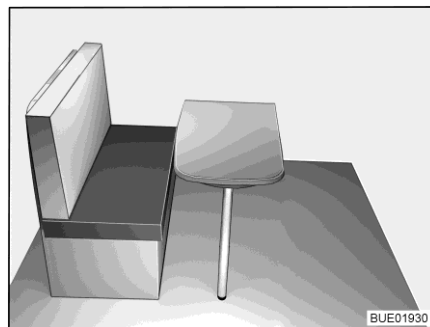


Fig. 74 Prima della trasformazione

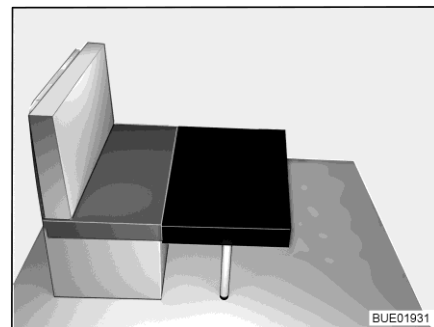


Fig. 75 Dopo la trasformazione

- Se presente, abbassare il tavolo ribaltabile su bancone.
- Trasformare il tavolo sospeso in struttura di supporto letto (vedi paragrafo 6.9.4).
- Posizionare il cuscino aggiuntivo davanti al cuscino del divano dei sedili sul tavolo (vedere Fig. 75).

6.12.3 Trasformazione di divano e sedile singolo in letto aggiuntivo



- ▷ Il piano del tavolo trasformato può essere caricato soltanto dopo avervi posizionato correttamente i cuscini. In caso contrario, il tavolo potrebbe essere danneggiato.

Il divano può essere trasformato insieme al sedile singolo laterale e il piano del tavolo ribassato del tavolo sospeso in un letto aggiuntivo. Al fine di creare la superficie utile, servono inoltre due cuscini aggiuntivi. È inoltre necessaria una tavola aggiuntiva, dotata di un supporto per i piedi ribaltabile e un angolo di supporto.

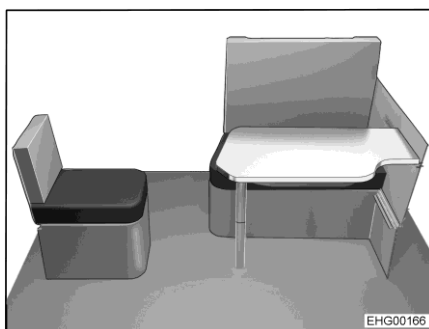


Fig. 76 Prima della trasformazione

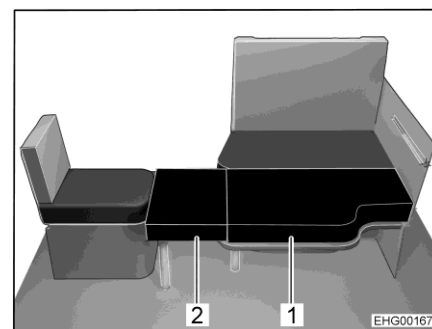


Fig. 77 Dopo la trasformazione

Costruzione del letto aggiuntivo:

- Trasformare il tavolo sospeso in struttura di supporto letto (vedi paragrafo 6.9.4).
- Rimuovere il cuscino del divano del sedile singolo.

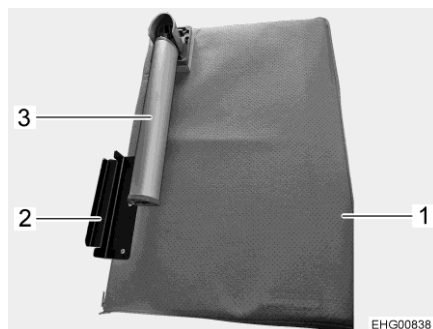


Fig. 78 Tavola aggiuntiva

- Estrarre il supporto per i piedi (Fig. 78,3) dalla tavola aggiuntiva (Fig. 78,1).
- Agganciare gli angoli di supporto (Fig. 78,2) della tavola aggiuntiva al sedile singolo e appoggiare il cuscino aggiuntivo (Fig. 77,2) sul piano del tavolo.
- Posare il secondo cuscino aggiuntivo (Fig. 77,1) sul piano del tavolo.
- Sistemare nuovamente il cuscino del divano del sedile singolo.

6.12.4 Ulteriore letto con inclusione del sedile del conducente

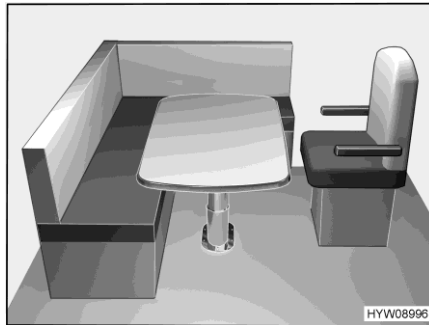


Fig. 79 Prima della trasformazione

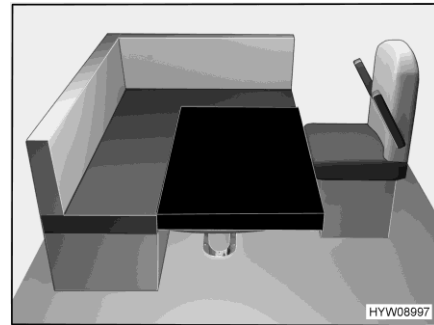


Fig. 80 Dopo la trasformazione

- Ruotare il sedile del conducente verso il tavolo.
- Spostare il sedile del conducente in direzione longitudinale rispetto al tavolo, fino all'arresto.
- Trasformare il tavolo rialzabile in una struttura di supporto letto (vedi paragrafo 6.9).
- Posizionare il cuscino aggiuntivo sul tavolo come mostrato in Fig. 80. Gli angoli arrotondati sono indicati in avanti a destra.
- Far scorrere il sedile del conducente in direzione del tavolo, fino a creare una superficie utile chiusa.
- In caso di necessità, rimuovere il cuscino dello schienale e riporlo da parte.

6.12.5 Allungamento della superficie utile del letto singolo (letto XXL) di coda

La superficie utile del letto singolo destro può essere allungata.



Fig. 81 Allungamento della superficie utile con cuscino aggiuntivo

- Posare il cuscino aggiuntivo (Fig. 81,1) sulla base (Fig. 81,2) sopra l'armadio guardaroba a semi altezza.

6.12.6 Allargamento degli letti singoli



► Non superare il carico massimo ammesso di 130 kg.



▷ L'allargamento letto non fa parte dell'equipaggiamento di serie per tutti i modelli.

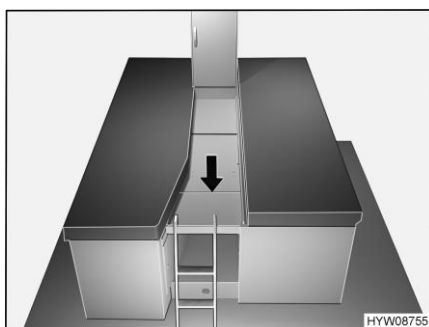


Fig. 82 Preparazione dell'allargamento letto

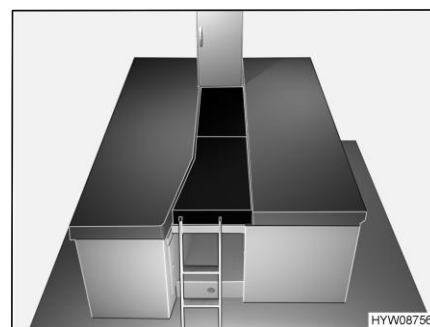


Fig. 83 Dopo la trasformazione

- Aprire l'allargamento letto e posizionarlo tra i letti singoli, come illustrato nella Fig. 82.
- Posizionare i due cuscini aggiuntivi (raffigurati in nero) sull'allargamento letto, tra i letti singoli.
- Agganciare la scaletta di accesso con entrambe le staffe alla barra di presa dell'allargamento letto. Prima di scendere, accertarsi che la scaletta sia ancora ben fissata.



▷ Per evitare scivolamenti, è possibile equipaggiare l'allargamento letto di fasce in velcro. Se le fasce in velcro sono presenti, fissarle alle fasce corrispondenti.

Rete protettiva

A seconda della dotazione, potrebbe essere presente una rete protettiva. Se presente, è necessario utilizzare la rete protettiva.

- Fissare la rete protettiva a destra e a sinistra ai velcri sotto il materasso.
- Quando le persone sono a letto: sollevare la sponda della rete protettiva e agganciarla agli appositi supporti.

Protezione anticaduta

A seconda della dotazione, come protezione anticaduta può essere presente un pannello di protezione mobile. Quando si usa l'allargamento letto, utilizzare la protezione anticaduta.

- Infilare la protezione anticaduta davanti sul lato frontale dell'allargamento letto, tra il materasso e lo scendiletto.
- Prima di scendere dal letto, rimuovere la protezione anticaduta.
- Quando non si usa l'allargamento letto, riporre la protezione anticaduta sotto il materasso.

6.12.7 Pannello di protezione/protezione anticaduta

I veicoli con letto singolo in coda o letto trasversale in coda, in cui il letto viene portato all'altezza della finestra, sono dotati di un pannello di protezione inseribile.

Il pannello di protezione protegge l'oscurante a rullo nella zona di riposo da danni involontari.

Inoltre, il pannello di protezione funge da protezione anticaduta in caso di finestra aperta.

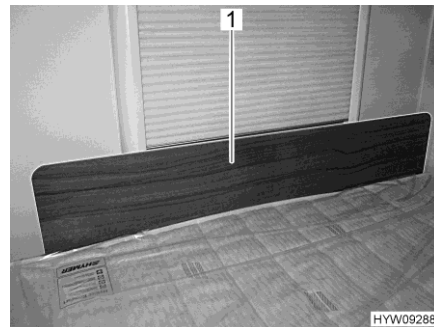


Fig. 84 Pannello di protezione/protezione anticaduta

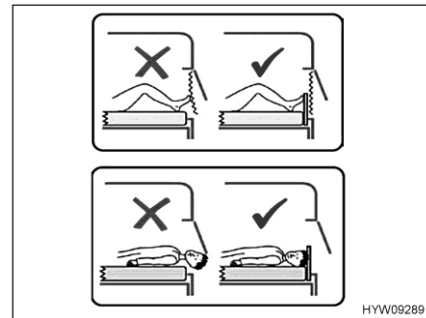


Fig. 85 Indicazioni per il pannello di protezione

Utilizzare il pannello di protezione:

- Inserire il pannello di protezione (Fig. 84,1) davanti alla finestra, tra il materasso e il telaio della finestra. L'effetto di serraggio del materasso mantiene il pannello di protezione in posizione, davanti al telaio della finestra.
- Quando il letto non viene utilizzato (o prima della partenza), stivare il pannello di protezione sotto il materasso.

Panoramica del capitolo

Questo capitolo contiene indicazioni sull'impianto del gas del veicolo.

L'uso degli apparecchi funzionanti a gas nel veicolo è descritto al capitolo 9.

7.1 Note generali



- ▶ Il gestore dell'impianto del gas è responsabile dell'esecuzione dei controlli di routine e del rispetto degli intervalli di manutenzione.
- ▶ Se **non** è montato un impianto di regolazione DuoControl con sensore crash: Prima della partenza, quando si abbandona il veicolo o quando gli apparecchi a gas non vengono utilizzati, chiudere tutti i rubinetti di arresto del gas e la valvola principale di arresto della bombola del gas.
Se è montato un impianto di regolazione DuoControl con sensore crash, i rubinetti di arresto del gas e la valvola principale di arresto possono rimanere aperti durante la marcia.
- ▶ Durante il rifornimento di carburante, durante il trasporto su traghetti o nel proprio garage, tutti gli apparecchi con funzionamento a gasolio e gas devono essere spenti (a seconda della dotazione: riscaldamento, area cottura, forno, griglia, frigorifero). Pericolo di esplosioni!
- ▶ Se un apparecchio funziona a gas, non accenderlo in locali chiusi (p. es. garage). Pericolo di avvelenamento e di asfissia!
- ▶ Far modificare, sottoporre a manutenzione e riparare l'impianto del gas unicamente da un'officina autorizzata.
- ▶ Prima della messa in funzione e secondo le disposizioni nazionali, è necessario fare controllare l'impianto del gas da una officina specializzata autorizzata. Ciò vale anche per i veicoli che non sono immatricolati. Lavori di modifica dell'impianto del gas devono essere immediatamente controllati da una officina specializzata autorizzata.
- ▶ È necessario controllare anche il regolatore di pressione del gas, i tubi del gas e i tubi del gas di scarico. Il regolatore di pressione del gas e i tubi del gas devono essere sostituiti secondo i termini nazionali stabiliti (al più tardi dopo 10 anni). La responsabilità dei provvedimenti da attuare è delegata al possessore del veicolo.
- ▶ Nel caso di difetto dell'impianto del gas (odore di gas, alto consumo di gas) vi è pericolo di esplosione! Chiudere immediatamente la valvola principale di arresto della bombola del gas. Aprire finestre e porte ed aerare bene.
- ▶ In caso di guasto all'impianto del gas: Non fumare, non accendere fiamme vive e non azionare dispositivi elettrici (interruttore luci, ecc.). Verificare la tenuta di parti e tubazioni contenenti gas in presenza di spray rileva-perdite. Non verificare in presenza di fiamme libere.
- ▶ Collegare ai raccordi di collegamento interni solamente gli apparecchi previsti. Non azionare alcun apparecchio al di fuori del veicolo, se collegato a un raccordo di collegamento interno.
- ▶ Prima di mettere in funzione l'area cottura, provvedere ad una aerazione adeguata. Aprire finestre o oblò.
- ▶ È vietato cucinare durante la marcia.
- ▶ Non utilizzare fornelli e forni a gas per il riscaldamento.



- ▶ Nel caso siano presenti diversi apparecchi a gas, è necessario che ognuno di essi sia dotato di un rubinetto di arresto del gas. Nel caso alcuni singoli apparecchi non vengano utilizzati, chiudere il rubinetto di arresto del gas corrispondente.
- ▶ I dispositivi di sicurezza antigas devono chiudere entro un minuto dallo spegnimento della fiamma. Alla chiusura si sente un leggero clic. Controllare periodicamente il corretto funzionamento.
- ▶ Gli apparecchi a gas installati sono progettati unicamente per funzionare con gas propano, gas butano o con una miscela di entrambi i gas. Il regolatore di pressione del gas, così come tutti gli apparecchi a gas integrati, è progettato per una pressione di esercizio di 30 mbar.
- ▶ Il gas propano gassifica fino a -42 °C, il gas butano solo fino a 0 °C. Al di sotto di tali temperature non vi è più pressione di gas. Il gas butano perciò non è indicato per il funzionamento invernale.
- ▶ Data la sua funzione e struttura, il vano portabombole è un ambiente accessibile dall'esterno. Le aperture di aerazione forzata previste di serie non devono essere mai coperte o chiuse. Altrimenti non sarebbe possibile deviare il gas fuoriuscito verso l'esterno.
- ▶ Non utilizzare il vano portabombole come gavone.
- ▶ Assicurare il vano portabombole affinché non vi possano accedere persone non autorizzate. Chiudere l'accesso.
- ▶ La valvola principale di arresto della bombola del gas deve essere accessibile.
- ▶ Allacciare solo apparecchi a gas che sono predisposti per una pressione di funzionamento di 30 mbar.
- ▶ Il tubo del gas di scarico va collegato ermeticamente e saldamente al riscaldamento ed al camino. Il tubo del gas di scarico non deve presentare nessun difetto.
- ▶ L'uscita dei gas combusti nell'atmosfera e l'entrata di aria fresca devono avere luogo liberamente. Tenere i camini di scarico e le aperture di aspirazione sempre sgombri e puliti (per esempio da neve e ghiaccio). Non vanno collocati mucchi di neve o teloni attorno al veicolo.

7.2 Bombole del gas

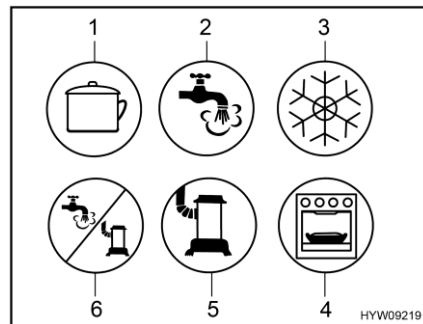


- ▶ Maneggiare bombole del gas piene o vuote all'esterno del veicolo soltanto con valvola principale di arresto chiusa e cappuccio di protezione applicato.
- ▶ Trasportare le bombole del gas solo all'interno del vano portabombole.
- ▶ Fissare le bombole del gas fissate nel vano portabombole in posizione verticale.
- ▶ Fissare le bombole del gas in modo che non possano ruotare o ribaltarsi.
- ▶ Collegare il tubo del gas privo di tensione alla bombola del gas.
- ▶ Quando le bombole non sono collegate al tubo del gas, richiuderle sempre con il cappuccio di protezione.
- ▶ Prima di rimuovere il regolatore di pressione del gas o il tubo del gas, chiudere la valvola principale di arresto della bombola.
- ▶ A seconda dell'attacco, svitare dalla bombola del gas il tubo del gas a mano o mediante una chiave speciale adatta, quindi riavvitarlo. Il collegamento sulla bombola del gas generalmente presenta una filettatura sinistra. **Non** tirare con molta forza.
- ▶ Utilizzare esclusivamente regolatori di pressione del gas speciali muniti di valvola di sicurezza e pensati per l'uso nei veicoli. Altri tipi di regolatore di pressione del gas non sono ammessi e non sono sufficienti in caso di forti sollecitazioni.
- ▶ In caso di temperature al di sotto dei 5 °C utilizzare l'impianto anti-ghiaccio (Eis-Ex) per il regolatore di pressione del gas.
- ▶ Utilizzare solamente bombole del gas da 11 kg o da 5 kg! (La capacità delle bombole del gas potrebbe variare a seconda del paese.) Eccezione: Con il modello speciale Crossover si possono utilizzare soltanto bombole del gas da 5 kg.
- ▶ Per bombole del gas esterne usare tubi flessibili i più corti possibili (max. 150 cm).
- ▶ Non bloccare mai le aperture di aerazione situate sul pavimento, sotto le bombole.



- ▷ I collegamenti sulle bombole del gas generalmente presentano una filettatura sinistra.
- ▷ Per apparecchi a gas la pressione di alimentazione deve essere ridotta a 30 mbar.
- ▷ Collegare direttamente alla valvola della bombola il regolatore di pressione del gas a regolazione fissa dotato di valvola di sicurezza.
- ▷ Il regolatore di pressione del gas riduce la pressione del gas della bombola alla pressione di esercizio delle apparecchiature.
- ▷ Il servizio accessori mette a disposizione euro-set completi relativi alla ricarica delle bombole del gas o alle nuove bombole di gas.
- ▷ Informazioni presso il concessionario o il punto di assistenza.

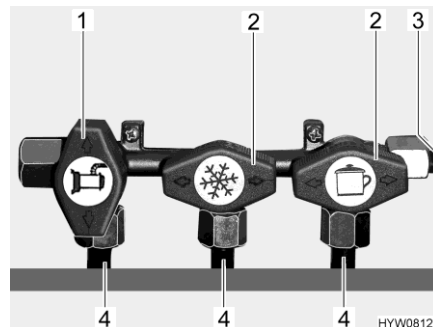
7.3 Rubinetti di arresto del gas



- 1 Area cottura
- 2 Acqua calda
- 3 Frigorifero
- 4 Forno/grill
- 5 Riscaldamento
- 6 Acqua calda/riscaldamento

Fig. 86 Possibili simboli dei rubinetti di arresto del gas

Nel veicolo, tutti gli apparecchi del gas sono dotati di un rubinetto di arresto del gas (Fig. 86). I rubinetti di arresto del gas si trovano disposti sotto l'area cottura.



- 1 Rubinetto di arresto del gas aperto
- 2 Rubinetto di arresto del gas chiuso
- 3 Tubature del gas
- 4 Tubatura all'apparecchio a gas

Fig. 87 Posizione dei rubinetti di arresto del gas (esempio)

- Apertura:** ■ Posizionare il rubinetto di arresto del gas dell'apparecchio a gas corrispondente parallelamente (Fig. 87,1) alla tubatura (Fig. 87,4) che alimenta l'apparecchio a gas.
- Chiusura:** ■ Posizionare il rubinetto di arresto del gas dell'apparecchio a gas corrispondente trasversalmente (Fig. 87,2) alla tubatura (Fig. 87,4) che alimenta l'apparecchio a gas.

7.4 Presa gas esterna



- ▶ Quando la presa gas esterna per il gas non viene utilizzata, chiudere sempre il rubinetto di arresto del gas.
- ▶ Alla presa del gas esterna, collegare solo le utenze a gas che sono dotate di un apposito adattatore.
- ▶ Collegare esclusivamente utenze gas esterne progettate per una pressione di esercizio da 30 mbar.
- ▶ Accertarsi che dopo aver collegato l'impianto a gas e aver aperto il rubinetto di arresto del gas non fuoriesca del gas dalla presa esterna. Se la presa gas esterna perde, il gas si disperde nell'atmosfera. Chiudere immediatamente il rubinetto di arresto del gas e la valvola principale di arresto della bombola del gas. Fare controllare la presa esterna del gas da un'officina specializzata autorizzata.
- ▶ Durante il collegamento ad un impianto a gas esterno, fare attenzione che nelle immediate vicinanze non ci siano fonti di scintille.
- ▶ Collegare alla presa gas esterna una sola utenze a gas. Non utilizzare la presa gas esterna come alimentazione (attacco di una bombola del gas aggiuntiva).
- ▶ Non utilizzare la presa gas esterna per riempire le bombole del gas. Prestare attenzione all'etichetta adesiva informativa collocata sulla presa gas esterna.

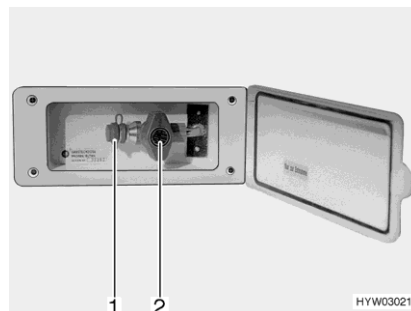


Fig. 88 Presa gas esterna (rubinetto di arresto del gas chiuso)

La presa gas esterna si trova, a seconda del modello, nella parte posteriore o sul lato destro o sinistro del veicolo.

- Collegare l'apparecchio a gas esterno all'attacco (Fig. 88,1).
- Aprire il rubinetto di arresto del gas (Fig. 88,2).

7.5 Base estraibile del vano portabombole

Per facilitare la procedura di sostituzione delle bombole del gas, le bombole del gas e l'impianto di commutazione DuoControl si trovano in un vano portabombole estraibile.

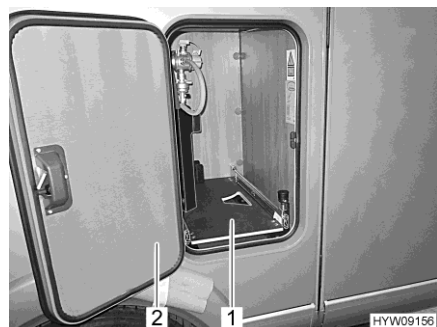


Fig. 89 Base estraibile del vano portabombole

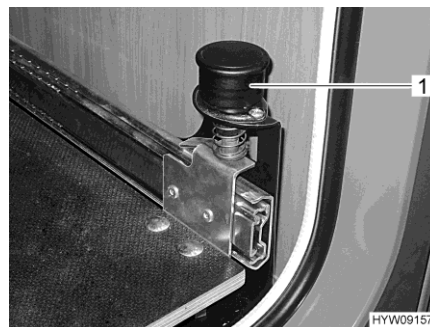


Fig. 90 Pomello con arresto

Estrazione dello vano portabombole:

- Aprire lo sportello (Fig. 89,2) del vano portabombole.
- Tirare verso l'alto il pomello (Fig. 90,1). La base estraibile del vano portabombole è sbloccata.
- Estrarre la base estraibile del vano portabombole (Fig. 89,1), fino a innestare nuovamente il pomello. La base estraibile del vano portabombole è ora bloccata in questa posizione.

Sostituire la bombola del gas:

- Sostituire la bombola del gas, come descritto nel paragrafo 7.8.



Fig. 91 Base estraibile del vano portabombole in posizione di sostituzione

Inserimento del vano portabombole:

- Tirare verso l'alto il pomello (Fig. 91,1). La base estraibile del vano portabombole è sbloccata.
- Fare scorrere la base estraibile del vano portabombole verso l'interno, fino a innestare nuovamente il pomello.
- Chiudere lo sportello.

7.6 Impianto di regolazione pressione gas DuoControl CS



- ▷ L'impianto di regolazione e le tubature flessibili devono essere sostituiti al più tardi dopo 10 anni dalla data di produzione. La sostituzione è responsabilità del gestore.
- ▷ Inoltre prestare attenzione alle istruzioni per l'uso del produttore.

DuoControl CS è un impianto di regolazione della pressione del gas di sicurezza con commutazione automatica, per impianto del gas da due bombole e con sensore crash. L'impianto di regolazione DuoControl commuta automaticamente l'alimentazione del gas dalla bombola in uso alla bombola di riserva quando la bombola in uso è vuota o non è più funzionante. Così le utenze a gas possono rimanere in funzione. L'impianto di regolazione DuoControl è adatto a tutte le bombole del gas con gas liquido reperibili in commercio (propano/butano) con pressione compresa tra 0,7 a 16 bar.

L'impianto di regolazione DuoControl garantisce una pressione del gas costante agli apparecchi funzionanti a gas, indipendentemente da quale bombola provenga l'alimentazione del gas.

In caso di incidente, il sensore crash interrompe l'afflusso di gas nell'impianto di regolazione DuoControl.

Le bombole del gas sono collegate con tubi flessibili ad alta pressione. Un dispositivo antirottura del tubo flessibile impedisce la fuoriuscita di gas in caso di danneggiamento del tubo flessibile.

In tutta Europa è consentito utilizzare apparecchi a gas durante la marcia, se il veicolo è equipaggiato con un impianto di regolazione pressione gas con sensore crash e tubi flessibili per alta pressione con dispositivo antirottura del tubo flessibile.

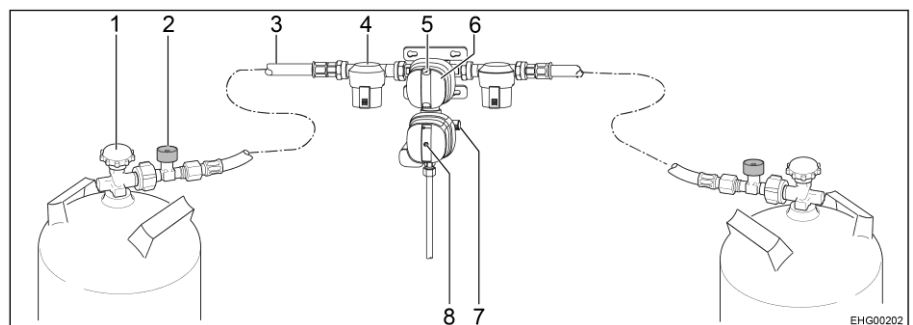


Fig. 92 Impianto di regolazione pressione gas di sicurezza DuoControl CS

- 1 Valvola principale di arresto
- 2 Dispositivo antirottura del tubo flessibile
- 3 Tubo flessibile per alta pressione
- 4 Filtro del gas
- 5 Indicatore di stato - bombola in uso/bombola di riserva (verde/rosso)
- 6 Manopola per commutazione bombola in uso/bombola di riserva
- 7 Coperchio a vite (allaccio di prova)
- 8 Pulsante di reset sensore crash (giallo)

Costruzione dell'impianto

L'impianto di regolazione DuoControl consiste in una valvola di commutazione e un sensore crash. L'impianto di regolazione DuoControl è montato tra i tubi flessibili per alta pressione (Fig. 92,3) con dispositivo antirottura del tubo flessibile (Fig. 92,2). Con la manopola (Fig. 92,6) sulla valvola di commutazione è possibile stabilire quale delle bombole del gas viene utilizzata come bombola in uso e quale come bombola di riserva.

Nella finestra di controllo (Fig. 92,5) viene visualizzato lo stato del rifornimento di gas:

- Verde: Bombola in uso
- Rosso: Bombola di riserva

È ammesso l'esercizio con una sola bombola del gas, tuttavia l'allaccio aperto in questo caso deve essere chiuso con un coperchio cieco.

Sensore crash

Il sensore crash blocca l'alimentazione del gas in caso di forti vibrazioni (es. incidente). Lo stato operativo del sensore crash si riconosce dalla posizione del pulsante giallo di reset (Fig. 92,8):

- Se il pulsante giallo di reset (Fig. 92,8) è spinto in dentro, il sensore crash è pronto al funzionamento.
- Se il pulsante giallo di reset (Fig. 92,8) sporge, il sensore crash **non** è pronto al funzionamento. Per la messa in funzione, vedere di seguito.

Dispositivo antirottura del tubo flessibile

Il dispositivo antirottura del tubo flessibile (Fig. 92,2) blocca il flusso di gas quando il tubo flessibile collegato si rompe. Il dispositivo antirottura del tubo flessibile deve essere attivato premendo il tasto verde.

Eis-Ex

L'impianto di regolazione DuoControl può essere riscaldato (Eis-Ex). Quando nella centralina di controllo è impostato il funzionamento invernale, l'impianto di regolazione DuoControl viene riscaldato automaticamente. In questo modo si possono evitare guasti all'impianto del gas dovuti a congelamento nel periodo invernale.



- 1 Spia di controllo gialla Eis-Ex
- 2 Impostazione funzionamento invernale
- 3 Impostazione OFF
- 4 Impostazione funzionamento estivo
- 5 Spia di controllo rossa: bombola in uso vuota
- 6 Spia di controllo verde: alimentazione da bombola in uso
- 7 Interruttore a bilico

Fig. 93 Centralina di controllo (DuoControl)

Centralina di controllo

La centralina di controllo indica lo stato della bombola in uso. Se è accesa la spia di controllo verde (Fig. 93,6), la bombola in uso è piena. Se è accesa la spia di controllo rossa (Fig. 93,5), la bombola in uso è vuota. Il rifornimento di gas avviene poi tramite la bombola di riserva.

Quando il riscaldamento dell'impianto di regolazione DuoControl (Eis-Ex) è attivo, la spia di controllo gialla Eis-Ex (Fig. 93,1) è accesa.

La centralina di controllo (Fig. 93) permette inoltre di regolare il funzionamento estivo o il funzionamento invernale.

Regolare il funzionamento estivo:

- Premere l'interruttore a bilico (Fig. 93,7) in basso (posizione funzionamento estivo (Fig. 93,4)).

Regolare il funzionamento invernale:

- Premere l'interruttore a bilico (Fig. 93,7) in alto (posizione funzionamento invernale (Fig. 93,2)).

Per la messa in funzione:

- Collegare le bombole del gas.
- Con la manopola (Fig. 92,6) sulla valvola di commutazione selezionare la bombola del gas, da cui proviene la principale alimentazione del gas (bombola in uso). Girare la manopola fino all'arresto.
- Aprire le valvole principali di arresto (Fig. 92,1) delle bombole del gas.
- Premere per circa 5 secondi il tasto verde del dispositivo antirottura del tubo flessibile (Fig. 92,2). Nella finestra di controllo (Fig. 92,5) viene visualizzato il simbolo verde.
- Se il sensore crash è scattato (il pulsante giallo di reset (Fig. 92,8) sporge):
Spingere con forza in dentro il pulsante giallo di reset (Fig. 92,8), ruotarlo appena in senso orario e tenerlo premuto per 5 secondi. Assicurarsi che il pulsante di reset rimanga in posizione premuta ("pronto al funzionamento").
Se non è possibile, ripristinare l'impianto come descritto: Per aiutarsi nel movimento di rotazione, utilizzare l'inserto Torx T20 sull'avvitatore fornito in dotazione.

Spegnimento:

- Portare l'interruttore a bilico (Fig. 93,7) nella posizione OFF (Fig. 93,3). Le spie di controllo si spengono.
- Chiudere le valvole principali di arresto (Fig. 92,1) delle bombole del gas.

Sostituzione delle bombole del gas



- ▶ Durante la sostituzione delle bombole del gas non fumare e non accendere nessuna fiamma viva.
- ▶ Dopo aver cambiato le bombole del gas controllare se dagli attacchi fuoriesce del gas. Allo scopo spruzzare sugli attacchi lo speciale spray rileva-perdite. Questi prodotti sono disponibili presso il servizio accessori.



- ▷ Per avvitare e svitare i tubi flessibili per alta pressione, utilizzare l'avvitatore fornito in dotazione. L'avvitatore permette di applicare la coppia di serraggio necessaria e impedisce di danneggiare il collegamento a vite utilizzando uno strumento sbagliato.
- ▷ Se sono presenti filtri del gas, ad ogni cambio della bombola del gas sostituire anche il tampone filtrante (vedi paragrafo 7.7).

Se la spia di controllo verde (Fig. 93,6) si spegne durante il funzionamento e la spia di controllo rossa (Fig. 93,5) si accende, significa che la bombola in uso è vuota e deve essere sostituita. Nella finestra di controllo (Fig. 92,5) della rispettiva bombola del gas compare la tacca rossa. La bombola di riserva continua ad alimentare le utenze a gas.

È possibile sostituire una bombola del gas vuota anche quando gli apparecchi alimentati a gas sono in funzione.

Sostituire la bombola del gas:

- Ruotare la manopola (Fig. 92,6) fino all'arresto in direzione della bombola del gas attualmente in uso. In questo modo questa bombola del gas ora è la bombola in uso, mentre la bombola del gas vuota diventa la bombola di riserva. Il simbolo nella finestra di controllo (Fig. 92,5) passa da rosso a verde.

- Chiudere la valvola principale di arresto (Fig. 92,1) della bombola del gas vuota. Osservare la direzione della freccia.
- Svitare il tubo flessibile per alta pressione dalla bombola del gas vuota (di solito filettatura sinistrorsa).
- Allentare le cinghie di fissaggio ed estrarre la bombola del gas vuota.
- Posizionare la bombola del gas piena nell'apposito vano portabombole e fissarla con le cinghie di fissaggio.
- Collegare il tubo flessibile per alta pressione alla bombola del gas piena (di solito filettatura sinistrorsa).
- Aprire la valvola principale di arresto della bombola del gas.
- Premere il tasto verde del dispositivo antirottura del tubo flessibile (Fig. 92,2).

7.7 Filtro del gas



- ▷ Quando l'impianto di regolazione della pressione gas si guasta a causa di imbrattamento d'olio o presenza di sostanze estranee, non sussiste alcun diritto di garanzia per l'impianto stesso.

Controllare regolarmente il filtro del gas (Fig. 94,1). Quando si cambia la bombola del gas, è necessario sostituire anche il tampone filtrante (vedi paragrafo 12.5).

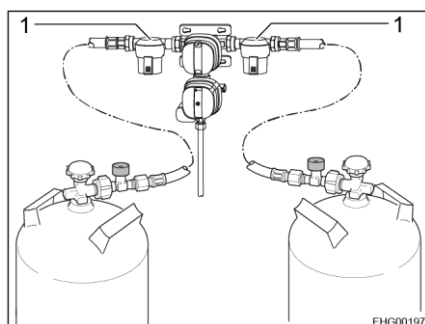


Fig. 94 Filtro del gas



- ▷ Per ulteriori informazioni consultare le istruzioni per l'uso separate del produttore.

7.8 Come sostituire le bombole del gas



- ▶ Durante la sostituzione delle bombole del gas non fumare e non accendere nessuna fiamma viva.
- ▶ Dopo aver cambiato le bombole del gas controllare se dagli attacchi fuoriesce del gas. Allo scopo spruzzare sugli attacchi lo speciale spray rileva-perdite. Questi prodotti sono disponibili presso il servizio accessori.



- ▷ La procedura qui descritta vale per veicoli dotati di presa del gas semplice. Se il veicolo è dotato di un impianto di regolazione: Per la sostituzione della bombola del gas procedere come descritto per l'impianto di regolazione.

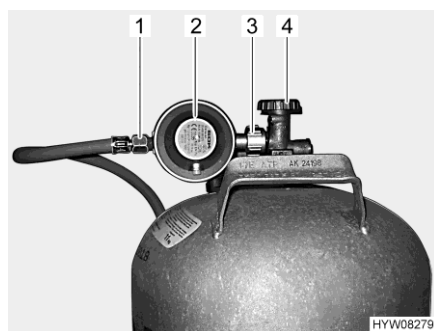


Fig. 95 Raccordo bombola del gas

- Aprire lo sportello del vano portabombole.
- Chiudere la valvola principale di arresto (Fig. 95,4) della bombola del gas. Osservare la direzione della freccia.
- Tenere fermo il regolatore di pressione del gas (Fig. 95,2) e aprire il dado zigrinato (Fig. 95,3) (generalmente filettatura sinistra).
- Rimuovere il regolatore di pressione del gas con il tubo del gas (Fig. 95,1).
- Allentare le cinghie di fissaggio ed estrarre la bombola del gas.
- Piazzare la bombola piena nel vano portabombole.
- Fissare la bombola del gas con le cinghie di fissaggio.
- Collocare il regolatore di pressione del gas (Fig. 95,2) con il tubo del gas (Fig. 95,1) sulla bombola del gas e serrare il dado zigrinato (Fig. 95,3) (generalmente filettatura sinistra). **Non** tirare con molta forza.
- Chiudere lo sportello del vano portabombole.

Panoramica del capitolo

Questo capitolo contiene indicazioni sull'impianto elettrico del veicolo.

L'uso degli apparecchi funzionanti elettricamente della struttura dell'abitacolo è descritto al capitolo 9.

8.1 Istruzioni di sicurezza generali



- ▶ Eventuali interventi all'impianto elettrico devono essere eseguiti solo da personale specializzato.
- ▶ Tutti gli apparecchi elettrici (ad. es. radiotelefoni, radiotrasmittenti, televisori oppure lettori DVD), montati successivamente nel veicolo e che vengono usati durante la marcia, devono avere un marchio CE e disporre delle certificazioni di collaudo secondo DIN VDE 0100 721. Rivolgersi al riguardo a un'officina specializzata autorizzata.

Solo così è possibile garantire la sicurezza di funzionamento del veicolo durante la marcia. Altrimenti è possibile che l'airbag scatti o che l'elettronica di bordo venga disturbata.



- ▷ Sono possibili ritardi nell'emissione o inoltro di impulsi elettrici dopo l'avvio del veicolo.

Il comando del veicolo base abilita il segnale D+ solo quando il motore ha raggiunto la piena potenza. In caso di avvio a freddo in inverno, ad es., possono trascorrere fino a 15 secondi.

Per questo motivo, talvolta può riscontrarsi un ritardo nell'emissione di segnali di allarme (come "Scalino di ingresso estratto").

Può avvenire con ritardo anche il rientro automatico di un'antenna SAT.

- ▷ Durante un temporale, per precauzione staccare il collegamento a 230 V e ritirare l'antenna per proteggere gli apparecchi elettrici.

8.2 Definizioni

Tensione di riposo

La tensione di riposo è la tensione che la batteria possiede in stato di riposo, vale a dire che non viene usata corrente e che la batteria non viene caricata.



- ▷ Prima della misurazione picchiettare leggermente la batteria. Perciò dopo l'ultima carica o dopo l'ultimo prelievo di corrente da parte dell'utenza, attendere circa 2 ore prima di misurare la tensione di riposo.

Corrente di riposo

Alcune utenze elettriche, come ad es. le spie di controllo, l'impianto televisivo o le prese USB, hanno bisogno di un'alimentazione elettrica permanente; per questo vengono definite anche utenze in stand-by. Questa corrente di riposo scorre anche quando l'apparecchio è spento.

Scaricamento totale

Lo scaricamento totale della batteria può avvenire quando, a causa di utenze lasciate accese e a causa della corrente di riposo, la batteria si scarica del tutto e la tensione di riposo scende al di sotto di 12 V.



- ▷ Lo scaricamento totale della batteria è dannoso.

Capacità

La capacità è la quantità di elettricità che la batteria può immagazzinare.

La capacità delle batterie è espressa in ampereora (Ah). Generalmente viene utilizzato il cosiddetto valore K20.

Il valore K20 indica quanta corrente è in grado di cedere una batteria in un periodo di 20 ore, senza subire danni.

Se una batteria è in grado di erogare ad es. per 20 ore 4 ampere, dispone di una capacità di $4 \text{ A} \times 20 \text{ h} = 80 \text{ Ah}$.

Se scorre più corrente, il tempo di scaricamento della batteria si riduce in modo proporzionale.

Fattori esterni come la temperatura e l'età della batteria modificano la capacità di immagazzinamento della batteria. Le indicazioni relative alla capacità si riferiscono a batterie nuove che funzionano a temperatura ambiente.



- ▷ I dati relativi alla capacità specificano, a seconda della tecnologia della batteria, un fattore di conversione pari a 1,3 - 1,7 (questo fattore indica di quanto la capacità reale della batteria viene ridotta).
- ▷ Al paragrafo 8.4.4 è illustrato un esempio pratico.

8.3 Collegamento Bluetooth



- ▷ Bluetooth è un marchio registrato di Bluetooth SIG, Inc.

Il collegamento Bluetooth è disponibile solamente in relazione a un impianto multimediale già presente sul veicolo.

Tramite il collegamento Bluetooth, l'impianto multimediale integrato può essere collegato senza necessità di cavi a un dispositivo mobile compatibile (smartphone o tablet).

Prima di poter utilizzare il collegamento Bluetooth, entrambi i dispositivi devono essere associati. Questa procedura viene definita pairing. Il pairing è necessario solamente una volta per ogni dispositivo mobile.



Fig. 96 Pulsante basculante (collegamento Bluetooth)

Associazione dispositivo mobile (pairing) (solo se è in dotazione un DSP Box):

- Premere la parte superiore del pulsante basculante (Fig. 96) e attendere circa 2 secondi, fino a quando il LED del pulsante si illumina.
- Associare il dispositivo entro 60 secondi (vedere le istruzioni per l'uso del dispositivo mobile). L'impianto multimediale è visibile per il pairing con il nome "HY BT-DSP PP85".

Il LED sul pulsante basculante lampeggia per circa 60 secondi. In questo arco di tempo l'impianto multimediale si trova in modalità pairing e può essere associato al dispositivo mobile. Una volta associato per la prima volta il dispositivo mobile, il collegamento può essere attivato o disattivato mediante l'interruttore a bilico.

Disattivazione del collegamento Bluetooth:

- Premere la parte inferiore del pulsante basculante (Fig. 96). Il LED si spegne.

Attivazione del collegamento Bluetooth:

- Portare il pulsante basculante (Fig. 96) in posizione centrale. Il LED sul pulsante basculante si accende.

Dati tecnici

Distanza: I dispositivi non si devono trovare in linea visiva diretta l'uno rispetto all'altro. La distanza massima dei dispositivi non deve superare i 10 m. Il collegamento può essere influenzato da determinati ostacoli, come ad esempio pareti o altri dispositivi elettronici.

Compatibilità: La funzione dipende dalla tecnologia Bluetooth del dispositivo mobile (vedere le istruzioni per l'uso del dispositivo mobile).

Dati tecnici:

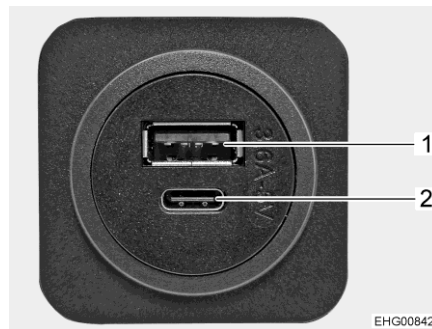
- Standard Bluetooth: V3.0+DER
- Profilo Bluetooth: A2DP
- Codec Bluetooth: SBC e aptX
- Numero massimo di dispositivi associati: 8

8.4 Rete di bordo a 12 V



- ▷ Alle prese della rete di bordo a 12 V, connettere solo apparecchi funzionanti al massimo a 10 A.

8.4.1 Presa USB



- 1 Presa USB A
- 2 Presa USB C

Fig. 97 Presa USB

Il veicolo è equipaggiato con diverse prese USB. Ogni presa USB presenta un collegamento per una spina USB A (Fig. 97,1) e uno per una spina USB C (Fig. 97,2).

8.4.2 Batteria di avviamento

La batteria di avviamento della motrice serve per avviare il motore e alimentare le utenze elettriche del telaio di base, così come apparecchi supplementari quali la radio, il navigatore satellitare o la chiusura centralizzata.



- ▷ Lo scaricamento totale della batteria è dannoso. Può causare deformazioni, sviluppo di calore e danni da deformazione termica.
- ▷ Se una batteria contenente acidi si scarica, potrebbe congelare se le temperature scendono al di sotto dello zero. In questo caso la batteria viene danneggiata.
- ▷ Ricaricare per tempo la batteria.

La batteria di avviamento viene scaricata completamente dalla corrente di riposo (utenze in stand-by). Utenze elettriche in stand-by sono ad esempio apparecchi supplementari quali radio, impianto di allarme, navigatore satellitare o chiusura centralizzata. Tali utenze in stand-by, scaricano la batteria di avviamento quando il motore del veicolo è spento.

In caso di temperature esterne molto basse, la capacità disponibile diminuisce.



- ▷ Se su veicoli su base Mercedes si utilizza la radio con motore del veicolo spento, la radio assorbe energia elettrica dalla batteria di avviamento. La capacità di avviamento del veicolo rimane comunque inalterata, ma in alcune circostanze potrebbe non funzionare la radio (a seconda dello stato di carica della batteria di avviamento).

Caricamento

Per le istruzioni di sicurezza e le indicazioni per la carica della batteria di avviamento, vedere le istruzioni per l'uso del veicolo di base.

Ubicazione La batteria di avviamento è montata nella zona piedi della cabina di guida sotto a una piastra del pavimento.

8.4.3 Batteria dell'abitacolo

La batteria dell'abitacolo è costituita da una o più batterie al piombo e fibra (di seguito denominate "batterie piombo-acido") e, se è installato **HYMER** Smart Battery System, da una o due batterie al litio HY-Tec 135 (di seguito denominate "batterie al litio").



- ▷ Le batterie al piombo e fibra sono anche note come batterie AGM. AGM è l'acronimo di Absorbent Glass Matt.



- ▷ La batteria dell'abitacolo non deve essere aperta.
- ▷ Per ricaricare la batteria dell'abitacolo utilizzare esclusivamente la centralina elettrica integrata. A tale scopo, collegare il collegamento a 230 V (presa CEE) del veicolo a una fonte di alimentazione esterna a 230 V.
- ▷ Iniziare il viaggio solamente con la batteria dell'abitacolo completamente carica. A tale scopo, provvedere a caricare la batteria dell'abitacolo per almeno 20 ore prima di iniziare il viaggio.
- ▷ Durante il viaggio sfruttare ogni occasione per caricare la batteria dell'abitacolo.
- ▷ Dopo il viaggio caricare completamente la batteria dell'abitacolo.
- ▷ Prima di un periodo di fermo provvisorio, ricaricare completamente la batteria.
- ▷ Per la sostituzione della batteria dell'abitacolo usare batterie dello stesso tipo e della stessa capacità di quella montata.
- ▷ Quando si sostituisce la batteria, scollegare prima il polo negativo, poi quello positivo. Per il collegamento, seguire la procedura inversa, ovvero collegare prima il polo positivo, poi quello negativo.
- ▷ Per la sostituzione della batteria utilizzare solo batterie per cui sia disponibile una curva caratteristica di carica. È possibile impostare la curva caratteristica di carica dopo la sostituzione della batteria nella centralina elettrica o nel caricabatteria supplementare.
- ▷ Se sono presenti diverse batterie piombo-acido, sostituirle sempre contemporaneamente. Le batterie devono sempre avere la stessa età e la stessa capacità.
- ▷ Dopo la sostituzione della batteria, far controllare gli indicatori di tensione della batteria presso un'officina specializzata/un punto di assistenza autorizzato.
- ▷ Durante la sostituzione della batteria usare solo batterie corrispondenti alla capacità minima del caricabatteria. Osservare quanto contenuto nelle istruzioni per l'uso a parte del caricabatteria. Le batterie di capacità troppo ridotta si scaldano eccessivamente durante il caricamento. Pericolo di esplosione!
- ▷ Quando è presente **HYMER** Smart Battery System, le batterie piombo-acido scelte devono avere una capacità di almeno 95 Ah.



- ▷ Se la batteria dell'abitacolo viene sostituita e il caricabatteria non è in grado di alimentare almeno il 10 % della capacità nominale della nuova batteria come corrente di carica, montare un caricabatteria supplementare. Esempio: Considerando una capacità della batteria di 80 Ah, il caricabatteria deve essere in grado di fornire una corrente di carica di 8 A.
- ▷ Prima di staccare e connettere i morsetti della batteria, spegnere il motore del veicolo e staccare l'alimentazione a 230 V e a 12 V nonché tutte le utenze elettriche. Pericolo di corto circuito!
- ▷ Non inserire l'accensione quando la batteria di avviamento oppure quella dell'abitacolo sono staccate. Pericolo di corto circuito se le estremità dei cavi sono aperte!
- ▷ Se sono disponibili due batterie dell'abitacolo: Al momento della sostituzione, prestare attenzione che le batterie vengano montate correttamente. Montare le batterie in modo che il polo positivo di una batteria si trovi accanto al polo negativo dell'altra batteria.
- ▷ Se sono disponibili due batterie dell'abitacolo: Al momento della sostituzione, prestare attenzione che le batterie vengano collegate correttamente (vedi montaggio batteria ausiliare).



- ▷ A seconda del modello e dell'equipaggiamento, alla batteria piombo-acido possono essere collegate fino a due batterie ausiliari.
- ▷ Le batterie piombo-acido non richiedono manutenzione. Non richiede manutenzione significa:
 - Non è necessario controllare il livello dell'acido.
 - Non è necessario ingrassare i poli della batteria.
 - Non è necessario aggiungere acqua distillata.
 Anche una batteria che non richiede manutenzione deve essere ricaricata.

Raccomandazione: Eseguire un ciclo completo di carica ogni 6 - 8 settimane. Il ciclo di carica può durare dalle 24 alle 48 ore, a seconda della capacità della batteria e del caricabatteria.

Se il veicolo non è collegato all'alimentazione a 230 V o l'alimentazione a 230 V è spenta, la parte soggiorno viene alimentata dalla batteria dell'abitacolo con tensione continua a 12 V. La riserva di energia della batteria dell'abitacolo ha infatti un tempo limitato. Per questo motivo, non bisogna lasciare accese a lungo le utenze elettriche, come ad esempio radio o luci, senza l'alimentazione a 230 V.

Ubicazione

La batteria dell'abitacolo è montata al di sotto della dinette a L ed è accessibile attraverso uno sportello esterno.

Scaricamento

La corrente di riposo che scorre per alimentare continuamente alcune utenze elettriche provoca lo scaricamento della batteria dell'abitacolo. Con interruttore staccabatteria disinserito, lo stato di carica della batteria dell'abitacolo può cadere a circa il 40 - 80 %.



- ▷ Lo scaricamento totale della batteria è dannoso. Può causare deformazioni, sviluppo di calore e danni da deformazione termica.
- ▷ Ricaricare per tempo la batteria.

Anche una batteria dell'abitacolo completamente carica può essere scaricata completamente dalla corrente di riposo (utenze in stand-by).

In caso di temperature esterne molto basse, la capacità disponibile diminuisce.

Anche l'autoscaricamento della batteria dipende dalla temperatura. Ad una temperatura fra 20 e 25 °C la velocità di autoscaricamento è di ca. 3 % della sua capacità/mese. A temperature più elevate, la velocità di autoscaricamento aumenta: Ad una temperatura di 35 °C la velocità di autoscaricamento è di ca. 20 % della sua capacità/mese.

Una batteria vecchia non dispone più della sua piena capacità.

Più utenze elettriche sono accese e più rapidamente la riserva di energia della batteria dell'abitacolo viene consumata.

Caricamento

Caricare la batteria dell'abitacolo solamente tramite la centralina elettrica. A tale scopo, collegare il più spesso possibile il veicolo ad un'alimentazione a 230 V. Per il collegamento, utilizzare solamente il collegamento a 230 V al veicolo (presa CEE).



- ▷ In seguito a uno scaricamento totale della batteria, ricaricarla almeno per 48 ore.
- ▷ Con temperature inferiori a 0 °C una batteria dell'abitacolo assorbe meno corrente. A ca. -15 °C non scorre più corrente. La batteria dell'abitacolo non può più essere caricata.
- ▷ Collegare i cavi di caricamento sempre "a croce". Questo è necessario affinché le batterie abbiano sempre fra loro la stessa resistenza di linea. In questo modo la corrente di carica/scarica può distribuirsi regolarmente.

Immagazzinamento

Questo paragrafo contiene indicazioni sull'immagazzinamento della batteria dell'abitacolo.

- Immagazzinare la batteria scollegata in un luogo fresco e asciutto.
- Una batteria al gel completamente carica e scollegata richiede una ricarica non prima di 6 mesi.

Raccomandazione: Ricaricare anche la batteria al gel scollegata per 24 - 48 ore ogni 4 - 6 settimane.



- ▷ Se è disponibile un caricabatteria "intelligente" con funzione di carica di mantenimento, lasciare il caricabatteria collegato alla batteria e acceso per tutto il periodo di inattività.

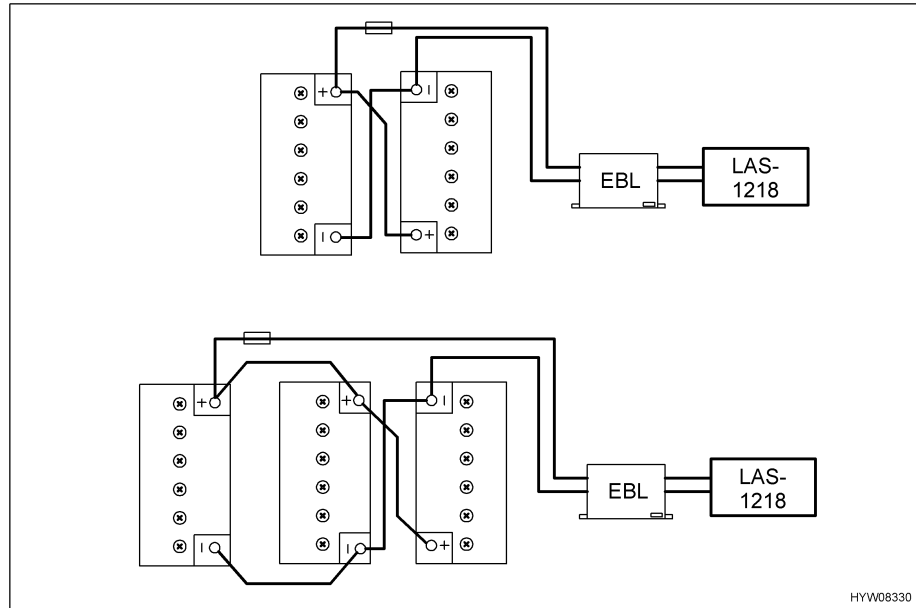


Fig. 98 Collegamento batteria ausiliare

Montaggio batteria ausiliare

Per caricare e scaricare in maniera uniforme tutte le batterie, queste sono collegate come da Fig. 98.

8.4.4 Bilancio energetico della batteria dell'abitacolo

La riserva di energia della batteria dell'abitacolo ha infatti un tempo limitato. Per questo motivo, non bisogna lasciare accese a lungo le utenze elettriche senza collegamento a 230 V.

Di seguito viene descritto come si può calcolare la durata massima della capacità della batteria attualmente disponibile.



- ▷ L'esempio di calcolo fornito si riferisce a una batteria nuova con una carica ottimale. La capacità effettivamente utile della batteria dipende dallo stato di carico attuale e dall'età della batteria. La capacità attuale della batteria può essere rilevata con particolari strumenti indicatori.
- ▷ Se è disponibile una seconda batteria dell'abitacolo, la capacità disponibile raddoppia.
- ▷ Tutte le luci sono del tipo a LED con un ridotto consumo di corrente. Per ogni luce a LED si può calcolare una potenza assorbita di circa 2 W.
- Documentare il fabbisogno giornaliero. Annotare a riguardo gli orari di accensione e la potenza degli apparecchi utilizzati (vedi tabella in basso).

Esempio: Il televisore (potenza assorbita 36 W) con impianto satellitare (potenza assorbita 36 W) è acceso per due ore al giorno.

- Convertire i dati relativi alla potenza nella capacità necessaria, utilizzando le seguenti formule:

$$\text{Potenza assorbita [W]} : 12 \text{ V} = \text{Amperaggio [A]}$$

$$\text{Amperaggio [A]} \times \text{Durata [h]} = \text{Capacità [Ah]}$$

$$36 \text{ W} + 36 \text{ W} = 72 \text{ W}$$

$$72 \text{ W} : 12 \text{ V} = 6 \text{ A}$$

$$6 \text{ A} \times 2 \text{ h} = 12 \text{ Ah}$$

Rispetto all'intero arco della giornata la tabella potrebbe avere il seguente aspetto:

Bilancio del consumo energetico (esempio)

Apparecchio	Potenza assorbita [W]	Amperaggio [A]	Durata [h]	Capacità [Ah]
Pompa sommersa	42	3,5	0,1	0,35
Riscaldamento	12	1,5	3,0	4,50
Televisore	36	3,0	2,0	6,00
Impianto satellitare	36	3,0	2,0	6,00
Controllo frigorifero	2	0,2	24,0	4,00
Illuminazione (10 luci a LED ciascuna da 2 W)	20	1,6	3,0	4,80
Fabbisogno giornaliero medio				25,65

- Calcolare la massima energia utile con la formula indicata di seguito o rilevare il valore con un particolare strumento indicatore:
 $\text{Capacità attuale [Ah]} : \text{Protezione da una scarica eccessiva} = \text{Massima energia utile [Ah]}$

Esempio: 80 Ah : 1,3 (batteria al gel) = 61,5 Ah

- Calcolare la durata massima, utilizzando la seguente formula:
 $\text{Massima energia utile [Ah]} : \text{Fabbisogno giornaliero [Ah]} = \text{Durata massima (espressa in giorni)}$

Esempio: 61,5 Ah : 25,65 Ah = 2,39

Considerando un fabbisogno giornaliero costante, la capacità attuale della batteria sarebbe sufficiente per oltre 2 giorni.

Pannelli solari Il periodo autarchico è ampliabile quando si utilizzano pannelli solari.

2 pannelli solari a 90 W consentono il seguente profitto:

- Estate: Ca. 60 Ah/giorno (esercizio autarchico raggiunto)
- Inverno: Ca. 15,5 Ah/giorno (per prolungare qui il tempo autarchico, è necessario installare un'altra batteria dell'abitacolo)

8.4.5 Montaggio successivo di un invertitore



- ▷ Il successivo montaggio di un invertitore può provocare danni all'impianto elettrico. Non ci assumiamo alcuna responsabilità per danni di questo tipo.

Il montaggio di un invertitore a 230 V comporta un carico di corrente molto elevato. Per esempio, un invertitore con una potenza di uscita di 800 W sul lato da 12 V ha un assorbimento di corrente fino a 75 A.

Questa corrente è troppo elevata per le uscite della centralina elettrica (vedi paragrafo 8.10.1).

Se l'invertitore viene collegato direttamente alla batteria, il suo assorbimento di corrente non viene visualizzato mediante il pannello di controllo. A causa dell'alta quantità di corrente di scarica, la tensione dei poli della batteria diminuisce considerevolmente. Il sistema di misurazione installato riconosce la bassa tensione e potrebbe staccare la rete di bordo da 12 V. Inoltre, la batteria dell'abitacolo si scarica molto rapidamente durante il funzionamento di un invertitore.

8.5 HYMER Smart Battery System

HYMER Smart Battery System è costituito da una o più batterie al piombo e fibra (di seguito denominate "batterie piombo-acido") e da una o due batterie al litio HY-Tec 135 (di seguito denominate "batterie al litio"). Sono entrambe batterie dell'abitacolo.



- ▷ Non apportare alcuna modifica all'installazione di fabbrica della batteria al litio.
- ▷ Non aprire la batteria al litio.
- ▷ Rispettare la temperatura di esercizio consigliata compresa tra 15 e 25 °C. Per ulteriori informazioni sulla temperatura di esercizio, consultare le istruzioni per l'uso del produttore.
- ▷ Caricare completamente il sistema di batterie una volta ogni 6 mesi.
- ▷ Spegnerne la centralina elettrica durante l'installazione e la manutenzione.
- ▷ Rimuovere i fusibili tra la batteria piombo-acido e la batteria al litio durante l'installazione e interventi sul cablaggio.
- ▷ Se l'indicatore della capacità della batteria non raggiunge il 100 % anche dopo un lungo periodo di ricarica, contattare il servizio clienti.
- ▷ Trasportare e smaltire le batterie al litio solo conformemente alle istruzioni del produttore.
- ▷ Attenersi alle istruzioni per l'uso del produttore.

La batteria al litio è composta da sei moduli ed è collegata in parallelo alla batteria piombo-acido di serie. La batteria al litio resiste meglio ai cicli di ricarica più frequenti rispetto alla batteria piombo-acido ed è in grado di gestire la maggior parte dei cicli di ricarica. In questo modo si aumenta la durata della batteria piombo-acido.

La batteria al litio è dotata di una funzione di protezione contro sovraccarico e scaricamento totale.

Ubicazione La batteria al litio è installata accanto alla batteria dell'abitacolo, sotto la dinette a L, ed è accessibile tramite uno sportello esterno.

Gestione dello scaricamento integrata La gestione intelligente dello scaricamento integrata garantisce che la corrente venga prelevata prima dalla batteria al litio durante lo scaricamento e solo successivamente dalla batteria piombo-acido. Quando la batteria al litio fornisce energia, la batteria piombo-acido funge da batteria di riserva. Quando è necessaria una grande quantità di energia, questa viene prelevata in parallelo dalla batteria al litio e dalla batteria piombo-acido.

Caricamento Durante la ricarica si carica prima la batteria piombo-acido e successivamente quella al litio.



- ▷ Caricare completamente il sistema di batterie dopo il riavvio o dopo lunghi periodi di inattività.

Immagazzinamento



- ▷ Non rimuovere i fusibili tra la batteria al litio e la batteria piombo-acido, altrimenti il supporto per lo svernamento non funziona e la batteria piombo-acido potrebbe danneggiarsi.

In condizioni di utilizzo regolari, la batteria al litio ha una durata utile che può arrivare a 10 anni.

Prima dell'immagazzinamento, caricare completamente il sistema di batterie e scollegarlo dalla centralina elettrica (spegnere l'interruttore staccabatteria sulla centralina elettrica).

Controllare lo stato di carica sul display della batteria al litio al più tardi dopo 6 mesi. A questo proposito, attivare l'interruttore staccabatteria sulla centralina elettrica. Ricaricare la batteria se necessario.

In caso di tempi di inattività prolungati: Caricare e scaricare più volte la batteria per ottenere prestazioni ottimali del sistema di batterie.

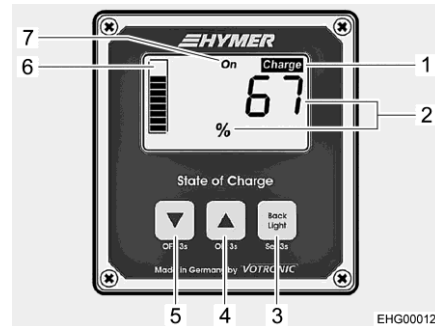
Conservare il sistema di batterie in un luogo asciutto e ben ventilato.

Rispettare la temperatura di conservazione consigliata compresa tra 10 e 20 °C. Per ulteriori informazioni sulla temperatura di conservazione, consultare gli istruzioni per l'uso del produttore.

8.5.1 Pannello indicatore

Le informazioni sulla tensione e sulla carica del sistema di batterie sono visualizzate su un pannello indicatore esterno.

Ubicazione Il pannello indicatore si trova all'interno del veicolo (ad esempio in un armadietto pensile).



- 1 Indicatore di carica "Charge"
- 2 Indicazione dello stato di carica complessivo (SOC) in percentuale
- 3 Tasto di accensione/spegnimento, e per richiamare il menu
- 4 Tasto per il ripristino dell'indicazione
- 5 Tasto per l'avanzamento nelle indicazioni
- 6 Indicazione dello stato di carica complessivo (SOC) come grafico a barre
- 7 Indicazione dello stato di commutazione (non attiva)

Fig. 99 Pannello indicatore (indicazione dello stato di carica complessivo)

Accensione/spegnimento Il pannello indicatore è progettato per risparmiare energia. Non è necessario uno spegnimento completo.

Le impostazioni di base effettuate da **HYMER** vengono mantenute anche dopo un'interruzione dell'alimentazione elettrica.

Illuminazione del display Quando si preme un tasto sul pannello di controllo, l'illuminazione del display si accende automaticamente. Se non si preme alcun tasto per 3 minuti, l'illuminazione si spegne automaticamente. L'illuminazione del display può essere spenta manualmente con il tasto (Fig. 99,3).

Stato di carica complessivo (SOC), indicazione Il display mostra lo stato di carica complessivo delle batterie piombo-acido e al litio, noto come "state of charge" (SOC). Il valore SOC della batteria è espresso in percentuale (Fig. 99,2) e viene visualizzato anche sotto forma di grafico a barre (Fig. 99,6).

- Accendere l'illuminazione del display premendo un tasto qualsiasi.
- Quando il display visualizza l'indicazione di tensione: Premere brevemente il tasto (Fig. 99,4) o (Fig. 99,5) per passare alla visualizzazione del valore SOC della batteria (Fig. 99,2).

Se il valore SOC scende al di sotto del 20 %, l'indicatore "Charge" (Fig. 99,1) lampeggia. In questo caso caricare le batterie.



- 1 Visualizzazione della tensione della batteria in volt (V)
- 2 Indicazione dello stato di carica complessivo (SOC)

Fig. 100 Pannello indicatore (indicatore della tensione della batteria)

Indicazione della tensione della batteria

La tensione della batteria viene visualizzata in volt (Fig. 100,1). Il grafico a barre continua a mostrare il valore SOC (Fig. 100,2).

- Accendere l'illuminazione del display premendo un tasto qualsiasi.
- Se il display mostra il valore SOC: Premere brevemente il tasto (Fig. 99,4) o (Fig. 99,5) per passare alla visualizzazione della tensione della batteria (Fig. 100,1).



▷ Per ulteriori informazioni consultare le istruzioni per l'uso separate del produttore.

8.6 Centralina elettrica (EBL 30)



▷ Non coprire mai le feritoie di aerazione. Pericolo di surriscaldamento!



- ▷ A seconda del modello, i posti dei fusibili nella scatola non sono sempre tutti occupati.
- ▷ Per ulteriori informazioni consultare le istruzioni per l'uso separate del produttore.

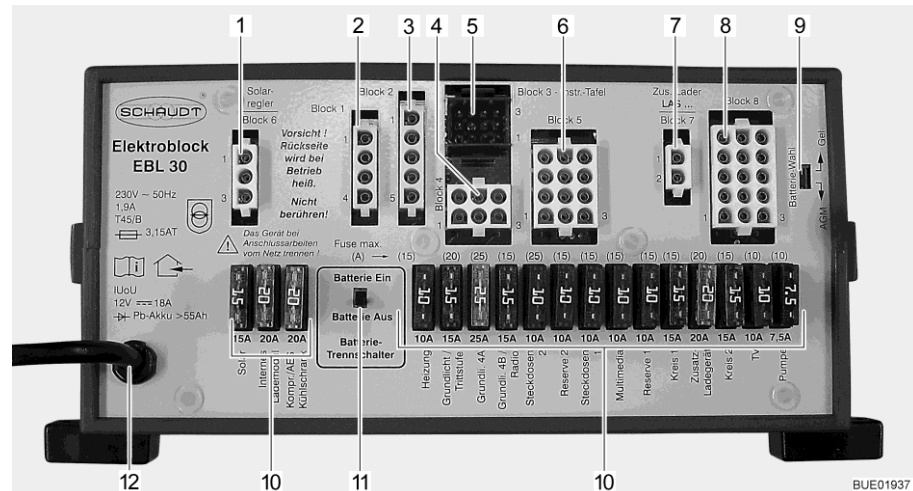


Fig. 101 Centralina elettrica (EBL 30)

- 1 Gruppo 6: Regolatore di carica del pannello solare (qualora montato)
- 2 Gruppo 1: Frigorifero
- 3 Gruppo 2: Alimentazione frigorifero D+, linee del sensore batteria/di comando
- 4 Gruppo 4: Riscaldamento, luce di fondo (illuminazione della zona di ingresso), scalino di ingresso
- 5 Gruppo 3: Pannello di controllo
- 6 Gruppo 5: Riserva 2, prese, luce di fondo
- 7 Gruppo 7: Caricabatteria supplementare
- 8 Gruppo 8: UtENZE, TV, pompa dell'acqua, riserva 1, multimedia, prese
- 9 Interruttore selezione batteria (Gel/AGM)
- 10 Fusibili
- 11 Interruttore staccabatteria ("Batterie Ein/Aus" (batteria "On/Off"))
- 12 Collegamento a rete 230 V~

Compiti La centralina elettrica ha i seguenti compiti:

- La centralina elettrica carica la batteria dell'abitacolo. La batteria di avviamento riceve dalla centralina elettrica solamente una carica di mantenimento.
- La centralina elettrica controlla la tensione della batteria dell'abitacolo.
- La centralina elettrica distribuisce la corrente ai circuiti di corrente a 12 V e li protegge. Alle prese è possibile collegare apparecchi al massimo a 10 A.
- La centralina elettrica contiene collegamenti per un regolatore di carica del pannello solare, un caricabatteria supplementare così come altre funzioni di controllo e di sorveglianza.
- La centralina elettrica, a motore del veicolo spento, separa elettricamente la batteria di avviamento dalla batteria dell'abitacolo. Questo impedisce alle utenze elettriche a 12 V dell'abitacolo di scaricare la batteria di avviamento.
- L'interruttore staccabatteria nella centralina elettrica separa tutte le utenze dalla batteria dell'abitacolo.

La centralina elettrica funziona solo in collegamento con un pannello di controllo.

La corrente disponibile alla centralina elettrica (massimo 18 A), si divide in corrente di carica e corrente delle utenze. La corrente di carica è sempre solo la parte che non viene utilizzata dalle utenze. Se la corrente delle utenze è superiore alla corrente disponibile, la batteria dell'abitacolo si scarica.

Ubicazione La centralina elettrica è montata al di sotto della dinette a L ed è accessibile attraverso uno sportello esterno.

8.6.1 Interruttore staccabatteria

L'interruttore staccabatteria spegne **tutte** le utenze dell'abitacolo, anche le utenze in stand-by. Tutte le utenze alimentate dalla centralina elettrica vengono così scollegate dalla batteria dell'abitacolo. Anche le utenze quali lo scalino d'ingresso, la luce di fondo o il frigorifero, non funzionano più. In tal modo si evita uno scaricamento eccessivo della batteria dell'abitacolo nei lunghi periodi di fermo del veicolo (p. es. in occasione di inattività temporanea).

Ubicazione L'interruttore staccabatteria si trova sulla centralina elettrica.

Se il veicolo è collegato tramite una presa CEE a una fonte di alimentazione a 230 V, le batterie vengono caricate, anche se l'interruttore staccabatteria è spento.

8.6.2 Selettore batteria



▶ Se il selettore batteria è impostato in modo errato, può formarsi del gas tonante. Pericolo di esplosione!



- ▷ Un'errata posizione del selettore di batteria può danneggiare la batteria dell'abitacolo.
- ▷ L'impostazione di stabilimento del selettore batteria non deve essere modificata.

Ubicazione Il selettore batteria si trova sulla centralina elettrica.

8.6.3 Controllo batteria



- ▷ Quando la batteria dell'abitacolo è scarica, provvedere quanto prima a ricaricarla.

Il controllo della batteria nella centralina elettrica controlla la tensione della batteria dell'abitacolo.

Quando la tensione della batteria scende sotto i 10,5 V, il dispositivo di controllo della batteria disinserisce nella centralina elettrica tutte le utenze a 12 V.

- Provvedimenti:*
- Disinserire tutte le utenze elettriche non assolutamente necessarie, agendo sul relativo interruttore.
 - Se necessario, inserire brevemente l'alimentazione a 12 V mediante l'interruttore principale a 12 V. Ciò è possibile solamente se la tensione della batteria è maggiore di 11 V. Se la tensione è minore di tale valore, l'alimentazione a 12 V può essere riaccesa solamente dopo che la batteria dell'abitacolo è stata ricaricata.

8.6.4 Carica della batteria

Quando il motore del veicolo è acceso, la batteria dell'abitacolo e la batteria di avviamento vengono attivate insieme tramite un relè della centralina elettrica e ricaricate mediante l'alternatore del veicolo. Se il motore del veicolo è spento, le batterie vengono staccate l'una dall'altra automaticamente tramite la centralina elettrica. In questo modo si evita che la batteria di avviamento venga scaricata da utenze elettriche dell'abitacolo. Ciò consente di mantenere intatta la capacità di avviamento del veicolo. La tensione dei poli della batteria dell'abitacolo o della batteria di avviamento può essere visionato sul pannello di controllo.

Se il veicolo è collegato tramite la presa CEE all'alimentazione a 230 V, la batteria dell'abitacolo e la batteria di avviamento vengono ricaricate tramite il modulo caricabile nella centralina elettrica. La batteria di avviamento viene caricata solo con una carica di mantenimento. La corrente di carica viene adattata allo stato di carica della batteria. In questo modo un sovraccarico non risulta possibile.

Per sfruttare la piena potenza del modulo caricabile nella centralina elettrica spegnere tutte le utenze elettriche durante la procedura di carica.

8.6.5 Attrezzatura di ulteriori utenze a 12 V

È possibile dotare di apparecchi supplementari l'impianto elettrico nel vano abitabile del veicolo. Gli apparecchi supplementari vengono collegati alle uscite di riserva della centralina elettrica. La potenza degli apparecchi supplementari non deve superare il valore della sicura (per esempio 15 A). Nella centralina elettrica, non utilizzare fusibili con valori superiori a quelli indicati sulla centralina elettrica.

8.7 Invertitore (MSI 1812T)



- ▶ Interrompendo il collegamento a 230 V, oppure spegnendo il fusibile principale a 230 V quando l'invertitore è inserito, le prese non vengono abilitate, poiché queste sono alimentate dall'invertitore.
- ▶ L'interruttore di sicurezza nella scatola dei fusibili supplementare quando è presente l'invertitore protegge e scollega soltanto le prese del veicolo.
- ▶ L'abilitazione dell'intera rete può avvenire soltanto scollegando le due scatole dei fusibili e disinserendo l'invertitore.



- ▷ Durante il collegamento dei dispositivi, prestare sempre attenzione ai valori consentiti per potenza di uscita e potenza di uscita massima:
 - Potenza di uscita (per 10 min a 25 °C): 1800 W
 - Potenza di uscita massima: 3200 W

Non collegare apparecchi che abbiano un consumo di potenza superiore.

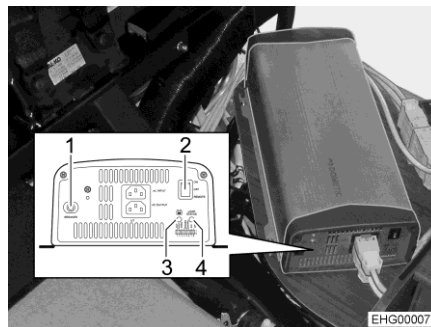
- ▷ Non coprire mai le feritoie di aerazione. Pericolo di surriscaldamento!
- ▷ Non alloggiare alcun altro oggetto nel vano dell'invertitore. Pericolo di surriscaldamento!



- ▷ Controllare l'interruttore di sicurezza per correnti di guasto per ogni collegamento con alimentazione a 230 V almeno ogni 6 mesi.
- ▷ Se il veicolo non è collegato all'alimentazione a 230 V e non serve corrente, spegnere l'invertitore. L'invertitore preleva corrente dalla batteria dell'abitacolo anche quando è in stato di riposo.



- ▷ L'invertitore è dotato di un circuito prioritario da 230 V. Se è presente una tensione esterna da 230 V, viene data la precedenza a questa. La batteria dell'abitacolo viene utilizzata per l'alimentazione di tensione solo se è presente una tensione esterna da 230 V.
- ▷ Se non è disponibile alimentazione a 230 V esterna, l'invertitore preleva l'energia dalla batteria dell'abitacolo. La riserva di energia della batteria dell'abitacolo ha infatti un tempo limitato. Per questo motivo, non bisogna lasciare accese a lungo le utenze elettriche collegate alle prese senza allacciamento a 230 V.
- ▷ Per proteggere la batteria dell'abitacolo dallo scaricamento completo, in presenza di bassa tensione l'invertitore si spegne automaticamente. L'invertitore si riaccende solo quando la tensione raggiunge nuovamente il valore normale.
- ▷ In condizioni di sovraccarico o di raffreddamento insufficiente, l'invertitore si spegne automaticamente. L'invertitore si riaccende automaticamente, quando il sovraccarico scompare e la temperatura del dispositivo scende ad un valore non rischioso.
- ▷ Se il fusibile di sicurezza scatta, è necessario premerlo manualmente affinché ritorni in posizione.
- ▷ Per ulteriori informazioni consultare le istruzioni per l'uso separate del produttore.



- 1 Fusibile di sicurezza
- 2 Interruttore principale "ON/OFF/RE-MOTE"
- 3 LED campo tensione di entrata
- 4 LED "LOAD LEVEL"

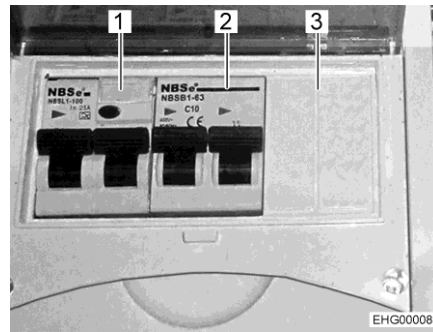
Fig. 102 Invertitore (rappresentazione di esempio)

Compiti

L'invertitore ha i seguenti compiti:

Se non è disponibile alimentazione a 230 V esterna, l'invertitore genera una tensione a 230 V per tutte le prese del veicolo dalla tensione continua a 12 V della batteria dell'abitacolo.

Se è disponibile, per alimentare le prese viene utilizzata l'alimentazione a 230 V esterna. In tal caso l'invertitore non preleva corrente dalla batteria dell'abitacolo.



- 1 Interruttore di sicurezza per correnti di guasto per prese
- 2 Interruttore di sicurezza per prese
- 3 Scatola dei fusibili

Fig. 103 Scatola dei fusibili supplementare

Le prese sono protette da un interruttore di sicurezza (Fig. 103,2) e da un interruttore di sicurezza per correnti di guasto (Fig. 103,3) in una scatola dei fusibili (Fig. 103,1) aggiuntiva.

Ubicazione L'invertitore si trova nei sedili, sotto la relativa copertura. La scatola dei fusibili aggiuntiva si trova accanto alla batteria dell'abitacolo, sotto la dinette a L in una cassetta sotto il pavimento ed è possibile accedervi tramite uno sportello esterno.

Comando sull'invertitore Gli elementi di comando si trovano sul lato frontale dell'invertitore.

Accensione:

- Posizionare l'interruttore principale (Fig. 102,2) su "ON". Il LED campo tensione di entrata (Fig. 102,3) si illumina di verde.
- Posizionare l'interruttore principale (Fig. 102,2) su "REMOTE". Il comando tramite interruttore di telecomando è abilitato.

Spegnimento:

- Posizionare l'interruttore principale (Fig. 102,2) su "OFF". Il LED campo tensione di entrata (Fig. 102,3) si spegne.

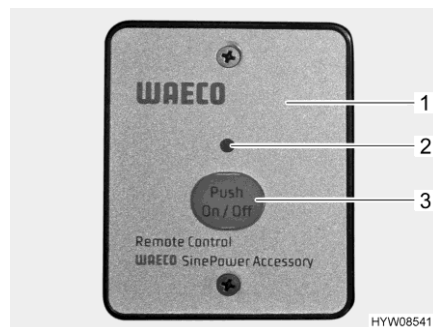


Fig. 104 Interruttore esterno (invertitore)

Funzionamento dell'interruttore esterno L'interruttore esterno (Fig. 104,1) è integrato in un armadietto pensile sul lato sinistro.



▷ L'interruttore principale sull'invertitore deve essere in posizione "REMOTE".

- Accensione:* ■ Premere il tasto "On/Off" (Fig. 104,3). Il LED (Fig. 104,2) si accende.
- Spegnimento:* ■ Premere il tasto "On/Off" (Fig. 104,3). Il LED (Fig. 104,2) si spegne.

Elementi di comando e visualizzazione

L'invertitore, in caso di normale funzionamento, non necessita di alcun comando tramite l'interruttore esterno, fatta eccezione per l'accensione e lo spegnimento. Le spie sull'invertitore servono a identificare eventuali guasti.

Pos. nella Fig. 102	Denominazione	Funzione
1	Fusibile di sicurezza	Protegge l'invertitore da sovraccarichi. Prima di poter premere nuovamente il fusibile di sicurezza, è necessario eliminare la causa del guasto
2	Interruttore principale	Posizione "OFF" = invertitore spento Posizione "ON" = invertitore acceso Posizione "REMOTE" = sblocco interruttore esterno
3	LED campo tensione di entrata	Indica la gamma di tensione relativa alla tensione in entrata: Rosso, lampeggiamento lento = bassa tensione (< 10,6 V) Rosso = bassa tensione (da 10,6 a 11,0 V) Arancione = bassa tensione (da 11,0 a 12,0 V) Verde = tensione in entrata corretta (da 12,0 a 14,2 V) Arancione, lampeggiante = alta tensione (da 14,2 a 15,0 V) Rosso, lampeggiamento veloce = alta tensione (> 15,0 V)
4	LED "LOAD LEVEL"	Indica il campo di potenza fissato per l'invertitore: Disattivato = da 0 a 160 W Verde = da 160 a 640 W Arancione = da 640 a 1440 W Rosso, lampeggiamento lento = da 1440 a 1600 W Rosso, lampeggiamento rapido = > 1600 W

Controllo dell'interruttore di sicurezza per correnti di guasto:

- Se il veicolo è collegato all'alimentazione a 230 V, premere il tasto di controllo sull'interruttore di sicurezza per correnti di guasto (Fig. 103,3). L'interruttore di sicurezza per correnti di guasto (FI) deve scattare.

8.8 Pannello di controllo (LT 94)

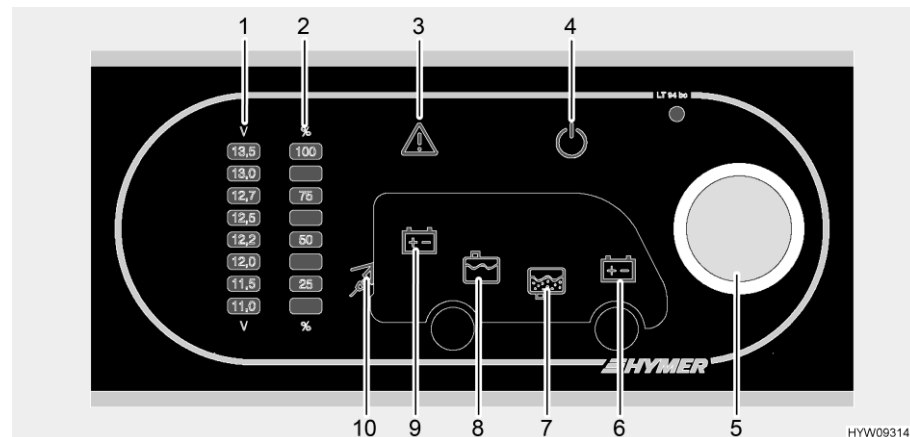


Fig. 105 Pannello di controllo (LT 94)

- 1 Scala indicatore tensione della batteria
- 2 Scala indicatore livello serbatoi
- 3 Spia luminosa Alarm
- 4 Spia di controllo a 12 V
- 5 Pulsante a rotazione
- 6 Simbolo batteria di avviamento
- 7 Simbolo serbatoio delle acque grigie
- 8 Simbolo serbatoio dell'acqua
- 9 Simbolo batteria dell'abitacolo
- 10 Spia di controllo a 230 V



- ▷ Per ulteriori informazioni consultare le istruzioni per l'uso separate del produttore.

8.8.1 Accendere/spegnere l'alimentazione a 12 V

Il pulsante a rotazione (Fig. 105,5) inserisce o disinserisce il pannello di controllo e l'alimentazione a 12 V dell'abitacolo.

Eccezione: Riscaldamento, luce di fondo (illuminazione della zona di ingresso), scalino di ingresso e frigorifero sono sempre funzionanti.

- Accensione:**
- Premere il pulsante a rotazione (Fig. 105,5): L'alimentazione a 12 V dell'abitacolo è inserita. La spia di controllo a 12 V (Fig. 105,4) diventa verde.
- Spegnimento:**
- Premere il pulsante a rotazione (Fig. 105,5): L'alimentazione a 12 V dell'abitacolo è disinserita. La spia di controllo a 12 V (Fig. 105,4) si spegne.



- ▷ Quando si lascia il veicolo, spegnere l'alimentazione a 12 V sul pulsante a rotazione. In questo modo si evita di scaricare inutilmente la batteria dell'abitacolo.
- ▷ Le utenze quali i dispositivi di comando (p. es. il regolatore di carica del pannello solare, l'impianto Eis-Ex o il pannello di controllo) o gli apparecchi montati (p. es. riscaldamento, frigorifero o scalino) continuano ad assorbire corrente dalla capacità della batteria, anche se l'utenza a 12 V sul pannello di controllo è spenta. Separare pertanto la batteria dell'abitacolo dalla rete di bordo da 12 V mediante l'interruttore sulla centralina elettrica, se il veicolo non viene utilizzato per un periodo prolungato.

8.8.2 Indicazione della tensione della batteria



- ▷ Il pannello di controllo indica la tensione della batteria del sistema complessivo di batterie. Se il veicolo dispone di **HYMER** Smart Battery System (accessorio opzionale), è montato un ulteriore pannello indicatore. I valori esatti della tensione possono essere letti da questo pannello indicatore supplementare.
- ▷ Dopo il richiamo viene visualizzata la tensione della batteria per circa 20 secondi.

Mediante il pulsante a rotazione (Fig. 105,5) si possono interrogare sia la tensione della batteria dell'abitacolo che la tensione della batteria di avviamento. La tensione viene visualizzata sulla scala indicatore per la tensione della batteria (Fig. 105,1).

Indicazione:

- Ruotare il pulsante a rotazione (Fig. 105,5), finché si accende il simbolo della batteria della quale deve essere interrogata la tensione.

Simbolo	Significato
	Viene indicata la tensione della batteria dell'abitacolo (Fig. 105,9)
	Viene indicata la tensione della batteria di avviamento (Fig. 105,6)

- Leggere la tensione sulla scala indicatore della tensione della batteria (Fig. 105,1).

Le seguenti tabelle aiutano a interpretare correttamente lo stato di tensione della batteria visualizzato.

Indicazioni sulla tensione della batteria

Tensione della batteria (valori durante l'esercizio normale)	Veicolo in marcia (veicolo in marcia, nessun collegamento a 230 V)	Funzionamento batteria (veicolo fermo, nessun collegamento a 230 V)	Collegamento alla rete (veicolo fermo, collegamento a 230 V)
Inferiore a 11 V Rischio di uno scaricamento totale della batteria	Nessuna carica con la dinamo	Se le utenze sono disinserite: Batteria scarica	Nessuna carica con la centralina elettrica
	Rete di bordo a 12 V sovraccarica	Se le utenze sono inserite: Batteria sovraccarica	Rete di bordo a 12 V sovraccarica
11,5 V - 13 V	Nessuna carica con la dinamo ¹⁾	Settore normale	Nessuna carica con la centralina elettrica ¹⁾
	Rete di bordo a 12 V sovraccarica ¹⁾		Rete di bordo a 12 V sovraccarica ¹⁾
13,5 V e oltre	La batteria viene caricata	Appare solo per breve tempo dopo che la batteria si è ricaricata	La batteria viene caricata

¹⁾ Se la tensione non sale oltre tale settore neanche dopo diverse ore di ricarica.

Valori per tensione di riposo	Stato di carica della batteria
Inferiore a 12 V	Completamente scarica
12,2 V	25 %
12,3 V	50 %
Superiore a 12,8 V	100 %



- ▷ Lo scaricamento totale causa danni irreparabili alla batteria.



- ▷ È meglio misurare la tensione di riposo diverse ore dopo l'ultima carica (p. es. la mattina) e non subito dopo un prelievo di corrente.

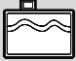

8.8.3 Indicazione del livello dei serbatoi



- ▷ Dopo il richiamo viene visualizzato il livello del serbatoio per circa 20 secondi.

Mediante il pulsante a rotazione (Fig. 105,5) si possono interrogare sia il livello del serbatoio dell'acqua che il livello del serbatoio delle acque grigie. Il livello viene visualizzato sulla scala indicatore livello dei serbatoi (Fig. 105,2).

- Indicazione:*
- Ruotare il pulsante a rotazione (Fig. 105,5), finché si accende il simbolo del serbatoio del quale deve essere interrogato il livello.

Simbolo	Significato
	Viene indicato il livello del serbatoio dell'acqua (Fig. 105,8)
	Viene indicato il livello del serbatoio delle acque grigie (Fig. 105,7)

- Leggere il livello sulla scala indicatore del livello serbatoio (Fig. 105,2).



- ▷ Se le visualizzazioni della scala indicatore dell'interrogatore di livello lampeggiano, è presente un errore del sensore. Pulire i sensori o chiamare il servizio clienti.

8.8.4 Allarmi

La spia luminosa Alarm (Fig. 105,3) lampeggia non appena i valori limite fissati vengono superati per eccesso o per difetto.

Allarme batteria

La spia luminosa Alarm (Fig. 105,3) lampeggia non appena la tensione della batteria scende al di sotto di 11 V. Se l'alimentazione a 12 V è accesa, si accende anche il relativo simbolo della batteria (Fig. 105,6 o 9), e l'indicatore "11,0" sulla scala indicatore della tensione della batteria (Fig. 105,1) lampeggia. Rischio di uno scaricamento totale della batteria.



- ▷ Lo scaricamento totale della batteria è dannoso.



- ▷ Quando la tensione della batteria scende sotto i 10,5 V, il dispositivo di controllo della batteria disinserisce nella centralina elettrica tutte le utenze a 12 V.

Provvedimenti:

- In caso di allarme batteria, staccare tutte le utenze e ricaricare la batteria con il veicolo in marcia o collegandosi ad un'alimentazione a 230 V.

Allarme serbatoio

La spia luminosa Alarm (Fig. 105,3) lampeggia ed il relativo simbolo del serbatoio (Fig. 105,7 o 8) si accende non appena il serbatoio dell'acqua è vuoto o il serbatoio delle acque grigie è pieno.

Provvedimenti:

- Riempire il serbatoio dell'acqua o svuotare il serbatoio delle acque grigie.

Spia di controllo a 230 V



- ▷ Se il veicolo è collegato all'alimentazione a 230 V, la spia di controllo alimentazione a 230 V si accende anche se l'alimentazione a 12 V viene spenta mediante il pulsante a rotazione.

La spia di controllo a 230 V (Fig. 105,10) si accende quando all'ingresso della centralina elettrica è presente una tensione di rete.

8.9 Rete di bordo a 230 V



- ▶ Eventuali interventi all'impianto elettrico devono essere eseguiti solo da personale specializzato.
- ▶ Far controllare l'impianto elettrico del veicolo da un elettricista specializzato al più tardi ogni tre anni. In caso di utilizzo più frequente del veicolo, si consiglia di eseguire il controllo annualmente.

La rete di bordo a 230 V alimenta i seguenti apparecchi (se disponibili):

- le prese con contatto di terra per apparecchi a 10 A al massimo
- il frigorifero
- la centralina elettrica
- il caricabatteria supplementare
- l'impianto di climatizzazione

Le utenze elettriche collegate alla rete di bordo a 12 V dell'abitacolo vengono alimentate con tensione dalla batteria dell'abitacolo.

A tale scopo, collegare il più spesso possibile il veicolo ad un'alimentazione esterna a 230 V. Il modulo ricaricabile della centralina elettrica carica quindi automaticamente la batteria dell'abitacolo. Inoltre viene caricata anche la batteria di avviamento con una carica di mantenimento di 2 A.

A seconda della dotazione, gli apparecchi supplementari sono protetti da un interruttore di sicurezza bipolare.

8.9.1 Collegamento a 230 V (presa CEE)



- ▷ Sovratensioni possono danneggiare i apparecchi collegati. Possono causare sovratensioni, ad esempio, fulmini, fonti di tensione non regolate (ad es. generatori a benzina) o collegamenti elettrici su traghetti.

Requisiti per il collegamento a 230 V

- Il cavo di allacciamento, i collegamenti a spina sul punto di alimentazione e il collegamento a spina sul veicolo devono essere conformi alla IEC 60309. La designazione commerciale per i collegamenti a spina è "CEE blu".
- Utilizzare un cavo flessibile in gomma H07RN-F con sezione minima di 2,5 mm² e lunghezza massima di 25 m.
- Non sono ammessi collegamenti a spina con contatto di terra (Schuko). Non è ammessa neppure l'interposizione di adattatori CEE/Schuko.

8.9.2 Collegare ad un'alimentazione a 230 V



- ▶ L'alimentazione esterna a 230 V deve essere protetta da un interruttore di sicurezza per correnti di guasto (interruttore automatico FI, 30 mA).
- ▶ Srotolare completamente il cavo dal tamburo portacavi, per evitare un surriscaldamento.
- ▶ In caso di dubbio, oppure se l'alimentazione a 230 V non è disponibile, o è difettosa, contattare il costruttore dell'alimentatore.



- ▷ Il collegamento a 230 V del veicolo è dotato di un interruttore di sicurezza per correnti di guasto (interruttore automatico FI).
- ▷ Per le prese di corrente nei campeggi (prese di alimentazione) è prescritto usare interruttori di sicurezza per correnti di guasto (interruttore automatico FI, 30 mA).

Il veicolo può essere collegato ad un'alimentazione esterna a 230 V. Per il collegamento, utilizzare solamente il collegamento a 230 V al veicolo (presa CEE).

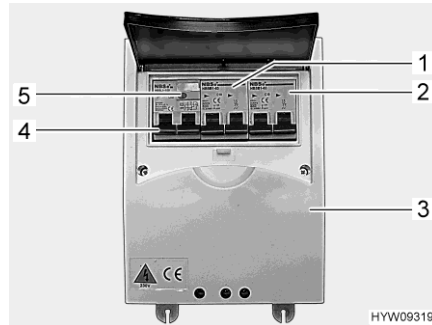


Fig. 106 Interruttore di sicurezza e interruttore automatico FI (scatola dei fusibili a 230 V)



Fig. 107 Collegamento a 230 V al veicolo (presa CEE)



- ▷ Il secondo interruttore di sicurezza (Fig. 106,2) è opzionale. La presenza di questo interruttore di sicurezza dipende dall'equipaggiamento del veicolo.

Collegamento del veicolo:

- Verificare se collegamento, tensione, frequenza e corrente dell'alimentatore sono idonei.
- Verificare se i cavi e i collegamenti sono idonei.
- Eseguire un controllo visivo dei collegamenti a spina e assicurarsi che non siano danneggiati.
- Disattivare i due interruttori di sicurezza (Fig. 106,1 e Fig. 106,2) nella scatola dei fusibili (Fig. 106,3).
- Aprire la copertura del collegamento a 230 V sul veicolo (Fig. 107) e inserire l'innesto rapido. Verificare che il nasello di innesto del coperchio ribaltabile teso a molla sia innestato.
- Inserire la spina del cavo di allacciamento nella presa del distributore di corrente del campeggio. Verificare che il nasello di innesto del coperchio ribaltabile teso a molla sia innestato anche in questo caso.
- Attivare i due interruttori di sicurezza nella scatola dei fusibili.

Controllo dell'interruttore di sicurezza per correnti di guasto:

- Se il veicolo è collegato all'alimentazione a 230 V, premere il tasto di controllo (Fig. 106,5) dell'interruttore di sicurezza per correnti di guasto (interruttore automatico FI) (Fig. 106,4) nella scatola dei fusibili (Fig. 106,3). L'interruttore di sicurezza per correnti di guasto deve scattare.
- Riattivare l'interruttore di sicurezza per correnti di guasto (Fig. 106,4).

Scollegamento del collegamento:

- Disattivare i due interruttori di sicurezza (Fig. 106,1 e 2) nella scatola dei fusibili (Fig. 106,3).
- Sganciare il nasello di innesto dal distributore di corrente del campeggio e sfilare la spina del cavo di allacciamento dalla presa.
- Sganciare il nasello di innesto sul veicolo, tirare l'innesto rapido e chiudere la copertura del collegamento a 230 V.

8.10 Fusibili



- ▶ Sostituire i fusibili difettosi solo dopo aver identificato e rimosso la causa del guasto.
- ▶ Sostituire i fusibili difettosi solo se l'alimentazione elettrica è spenta.
- ▶ Non bypassare o riparare mai i fusibili.
- ▶ Sostituire i fusibili difettosi sempre e solo con fusibili nuovi dello stesso valore.

8.10.1 Fusibili 12 V

Le utenze dell'abitacolo allacciate all'alimentazione a 12 V sono protette da propri fusibili. I fusibili sono accessibili in diverse ubicazioni del veicolo.

Prima di sostituire i fusibili, apprendere la funzione, il valore e il colore dei fusibili interessati dalle indicazioni seguenti. Quando si sostituiscono i fusibili, utilizzare unicamente fusibili piatti con i valori indicati successivamente.

Alcuni segnali sono protetti da cosiddetti fusibili "polyswitch". Il polyswitch è un fusibile interno autoresetante. Dopo aver eliminato la sovracorrente o il corto circuito, la corrente operativa viene riattivata automaticamente. Il processo può durare alcuni secondi (fase di raffreddamento).

Fusibili nella batteria dell'abitacolo

I fusibili sono montati accanto alla batteria dell'abitacolo.

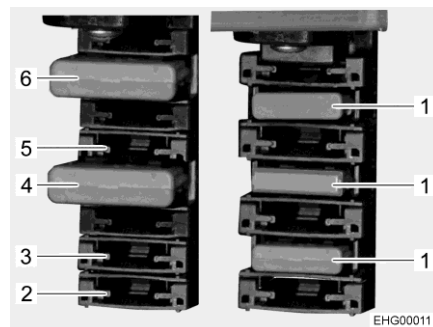


Fig. 108 Fusibili (batteria dell'abitacolo)

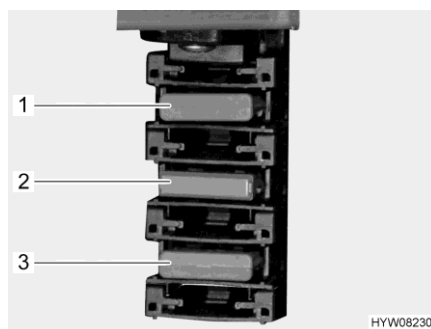
- 1 Fusibile piatto 30 A/verde (per batteria al litio (opzionale))
- 2 Fusibile piatto 20 A/giallo (per il frigorifero)
- 3 Fusibile piatto 2 A/grigio (per sensore del booster)
- 4 Fusibile piatto 80 A/rosso (per booster)
- 5 Fusibile piatto 2 A/grigio (per sensore della batteria dell'abitacolo)
- 6 Fusibile piatto 50 A/rosso (per centralina elettrica)

I tre fusibili piatti da 30 A/verdi (Fig. 108,1) sono disponibili solo se il veicolo è dotato di una batteria al litio (**HYMER** Smart Battery System, accessorio opzionale).

Per gli accessori opzionali, con due batterie al litio vengono aggiunti tre ulteriori fusibili piatti da 30 A/verdi.

Fusibili sul portafusibile

I fusibili sono montati accanto alla centralina elettrica. I fusibili sono fusibili secondari per la riserva 4 (25 A) della centralina elettrica.



- 1 Fusibile piatto 2 A/grigio (controllo frigorifero)
- 2 Fusibile piatto 10 A/rosso (impianto satellitare)
- 3 Fusibile piatto (apparecchi supplementari per gas)

Fig. 109 Fusibili (portafusibile)

Fusibili per vano conducente

I fusibili sono installati nella console del sedile sinistro della cabina di guida, dietro a una copertura (Fig. 110,1).

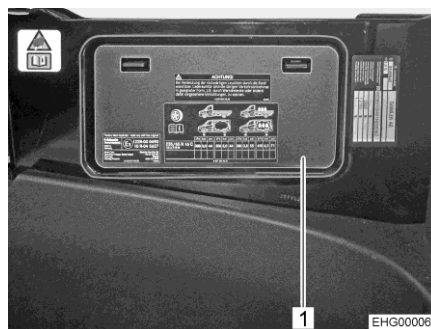


Fig. 110 Copertura (console del sedile sinistra)

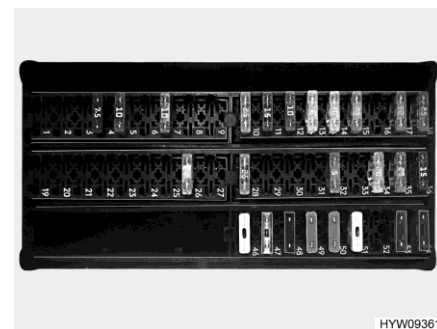


Fig. 111 Fusibili (console del sedile sinistra)

Fusibili sulla centralina elettrica

Sulla centralina elettrica sono collocati più fusibili. I fusibili sono identificati in modo univoco mediante il colore e le indicazioni relative a funzione e valore.

Fusibile della toilette Thetford

Nella toilette è montato un fusibile autoresettabile che non richiede manutenzione.

Fusibili per riscaldamento ad acqua calda (Alde)

I componenti elettrici del riscaldamento ad acqua calda vengono protetti tramite due fusibili.

Entrambi i fusibili per correnti deboli (fusibili in vetro) 3,5 A sono installati dietro allo sportello di servizio sul lato sinistro del veicolo, sotto a una copertura. La copertura può essere rimossa dall'incastro tirandola verso l'alto.

Fusibile per l'invertitore Il fusibile per l'invertitore è installato vicino alla batteria dell'abitacolo.

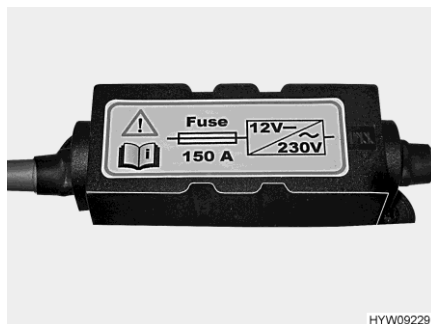


Fig. 112 Fusibile (invertitore (150 A))

Il fusibile viene identificato grazie alla relativa etichetta.

Fusibile per abbagliante aggiuntivo (Modello speciale Crossover)

Il fusibile per l'abbagliante aggiuntivo è integrato nella console sedile del conducente.

Fusibile per impianto satellitare TV (ten Haaft)

Il fusibile è situato nell'apparecchio di controllo dell'impianto satellitare TV. L'apparecchio di controllo è integrato nell'armadio guardaroba o in un armadietto pensile.

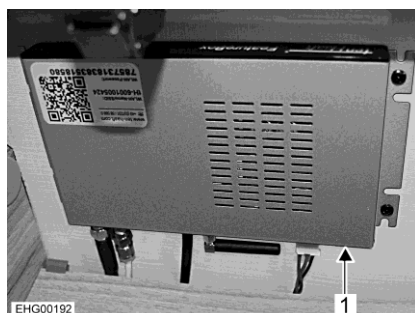


Fig. 113 Apparecchio di controllo (impianto satellitare TV, ten Haaft)

1 Fusibile 10 A/rosso

8.10.2 Fusibile a 230 V

Nota per veicoli con accessorio opzionale invertitore:



- ▶ Interrompendo il collegamento a 230 V, oppure spegnendo il fusibile principale a 230 V quando l'invertitore è inserito, le prese non vengono abilitate, poiché queste sono alimentate dall'invertitore.
- ▶ L'interruttore di sicurezza nella scatola dei fusibili supplementare quando è presente l'invertitore protegge e scollega soltanto le prese del veicolo.
- ▶ L'abilitazione dell'intera rete può avvenire soltanto scollegando le due scatole dei fusibili e disinserendo l'invertitore.



- ▷ Controllare l'interruttore di sicurezza per correnti di guasto per ogni collegamento con alimentazione a 230 V almeno ogni 6 mesi.

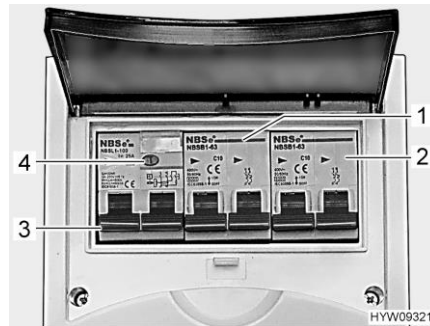


Fig. 114 Interruttore di sicurezza e interruttore automatico FI (scatola dei fusibili a 230 V)

Un interruttore di sicurezza per correnti di guasto (interruttore automatico FI) (Fig. 114,3) nella scatola dei fusibili protegge l'intero veicolo da correnti di guasto (30 mA).

L'interruttore di sicurezza collegato in serie (10 A) (Fig. 114,1) protegge le prese da 230 V, la centralina elettrica, il caricabatteria supplementare e il frigorifero.

Per veicoli con accessori opzionali, p. es. l'impianto di climatizzazione a tetto, un ulteriore interruttore di sicurezza (16 A) (Fig. 114,2) protegge l'apparecchio.

Controllo dell'interruttore di sicurezza per correnti di guasto:

- Se il veicolo è collegato all'alimentazione a 230 V, premere il tasto di controllo (Fig. 114,4). L'interruttore di sicurezza per correnti di guasto (FI) deve scattare.

Ubicazione

La scatola dei fusibili è montata nell'armadio guardaroba.

Panoramica del capitolo

Questo capitolo contiene indicazioni sugli apparecchi montati nel veicolo.

Le indicazioni concernono unicamente l'uso degli apparecchi montati.

Per ulteriori informazioni sugli apparecchi montati consultare le istruzioni per l'uso separate degli apparecchi montati.

9.1 Note generali



- ▷ Per motivi di sicurezza i pezzi di ricambio degli apparecchi di riscaldamento devono essere conformi alle indicazioni del produttore e da esso certificati come pezzi di ricambio. I pezzi di ricambio devono essere montati unicamente dal produttore dell'apparecchio o da un'officina specializzata autorizzata.

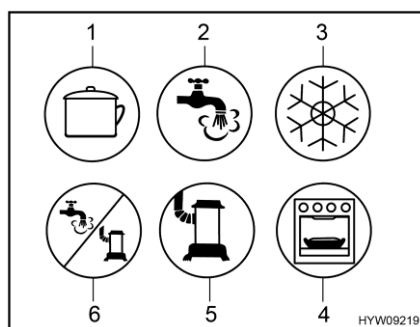


- ▷ Per ulteriori informazioni consultare le istruzioni per l'uso separate del relativo apparecchio montato.

A seconda della versione, il veicolo è dotato di impianti quali il riscaldamento, il boiler, l'area cottura e il frigorifero.

In queste istruzioni per l'uso sono descritti solo l'uso e le particolarità degli apparecchi montati.

Prima di mettere in funzione un apparecchio montato e funzionante a gas è necessario aprire la valvola principale di arresto della bombola del gas e il rubinetto di arresto del gas corrispondente.



- 1 Area cottura
- 2 Acqua calda
- 3 Frigorifero
- 4 Forno/grill
- 5 Riscaldamento
- 6 Acqua calda/riscaldamento

Fig. 115 Possibili simboli dei rubinetti di arresto del gas

9.2 Riscaldamento e boiler

Mediante il riscaldamento è possibile riscaldare il vano interno del veicolo (riscaldando l'aria), nonché l'acqua sanitaria (funzione boiler). Le seguenti indicazioni sono valide anche nel caso in cui il riscaldamento venga utilizzato solo come boiler.



- ▶ Non lasciar mai fuoriuscire gas incombusto per pericolo di esplosione.
- ▶ Durante il rifornimento di carburante, durante il trasporto su traghetti e quando il veicolo è in garage non azionare mai al suo interno il riscaldamento con funzionamento a gas. Pericolo di esplosione!
- ▶ In luoghi chiusi (per esempio garage) non azionare mai il riscaldamento con funzionamento a gas. Pericolo di avvelenamento e di asfissia!
- ▶ Il camino di scarico non deve essere chiuso o sormontato da strutture.
- ▶ Non utilizzare lo spazio dietro al riscaldamento come gavone.
- ▶ L'acqua nel boiler può essere riscaldata a 65 °C. Pericolo di scottatura!



- ▷ Non far mai funzionare il boiler senza acqua.
- ▷ Se non è in funzione svuotare il boiler in caso di pericolo di gelo.
- ▷ Impiegare il boiler alla massima temperatura solamente quando è necessaria una grande quantità di acqua calda. In questo modo il boiler viene protetto dal rischio di calcificazione.



- ▷ Non impiegare l'acqua del boiler come acqua potabile.
- ▷ Se l'alimentazione elettrica del riscaldamento è stata interrotta, è necessario immettere nuovamente l'ora.

Prima messa in servizio

Quando il riscaldamento viene acceso per la prima volta, si sviluppa brevemente fumo ed odore. Mettere subito l'interruttore di comando del riscaldamento in posizione di massimo. Aprire finestre e porte ed aerare bene. Il fenomeno termina dopo breve tempo.

9.2.1 Modelli con camino di scarico sul lato destro del veicolo



- ▶ Quando la tenda veranda è installata ed il riscaldamento lavora con funzionamento a gas, è possibile che i gas di scarico del riscaldamento si condensino nel vano veranda. Pericolo di asfissia! Provvedere ad un'aerazione adeguata.

9.2.2 Come riscaldare correttamente



Fig. 116 Bocchetta di uscita dell'aria (riscaldamento ad aria calda)

Distribuzione dell'aria calda

Nel veicolo sono montate diverse bocchette di uscita dell'aria (Fig. 116). Tubazioni conducono l'aria calda alle bocchette di uscita dell'aria. Ruotare le bocchette in modo che l'aria calda fuoriesca nella direzione desiderata. Per evitare correnti d'aria, chiudere le bocchette di uscita dell'aria sul cruscotto e posizionare su ricircolo la distribuzione dell'aria del veicolo di base.

Regolazione delle bocchette di uscita dell'aria

- Completamente aperte: Il flusso di aria calda è al massimo
- Parzialmente aperte o aperte a metà: Il flusso di aria calda è ridotto

Se 5 bocchette sono completamente aperte, da ognuna di esse fuoriuscirà una quantità di aria calda ridotta. Se invece sono aperte solo 3 bocchette, da ognuna di esse fuoriuscirà una quantità superiore di aria calda.

9.2.3 Riscaldamento ad aria calda a gas e boiler con centralina di controllo digitale CP plus



- ▷ Se in caso di pericolo di gelo il riscaldamento non è in funzione, svuotare il boiler.
- ▷ Quando si accende il riscaldamento ad aria calda, la ventola di ricircolo dell'aria viene attivata automaticamente, e rimane costantemente in funzione. La batteria dell'abitacolo è perciò estremamente sollecitata, se il veicolo non è collegata con un'alimentazione esterna a 230 V. Fare attenzione, perché la riserva di energia della batteria dell'abitacolo è limitata.



- ▷ Il riscaldamento ad aria calda può funzionare anche se il boiler è vuoto.
- ▷ Se l'alimentazione elettrica del riscaldamento è stata interrotta, è necessario immettere nuovamente l'ora.

Potenza calorifera massima

Funzionamento a gas	Funzionamento elettrico	Funzionamento misto (a gas e funzionamento elettrico)
6000 W	1800 W	5800 W

Centralina di controllo La centralina di controllo è formata da due parti:

- Display
- Tasti di comando



- 1 Display
- 2 Manopola/pulsante
- 3 Tasto indietro

Fig. 117 Centralina di controllo (riscaldamento ad aria calda e boiler)

Dopo l'accensione, vengono attivati gli ultimi valori/parametri di funzionamento utilizzati.

Se non viene premuto alcun tasto, la centralina di controllo passa automaticamente alla modalità stand-by dopo qualche minuto.

Quando viene impostata l'ora, l'indicazione nel display in modalità stand-by passa dall'ora alla temperatura ambiente impostata.

Dopo lo spegnimento, l'indicazione nell'elemento di regolazione può rimanere attiva per alcuni minuti, perché il riscaldamento continua a funzionare.

Tasti di comando I tasti di comando hanno le seguenti funzioni:

Tasto	Controllo tramite tasto	Funzione
Manopola/pulsante (Fig. 117,2)	Ruotare verso destra	Il menu passa da sinistra a destra I valori vengono alzati
	Ruotare verso sinistra	Il menu passa da destra a sinistra I valori vengono diminuiti
	Premere brevemente	I valori scelti vengono memorizzati La voce di menu viene selezionata per effettuare la modifica dei valori (la voce di menu selezionata lampeggia)
	Premere (3 secondi)	Accensione e spegnimento
Tasto indietro (Fig. 117,3)	Premere	Passare a una voce di menu precedente, senza memorizzare i valori

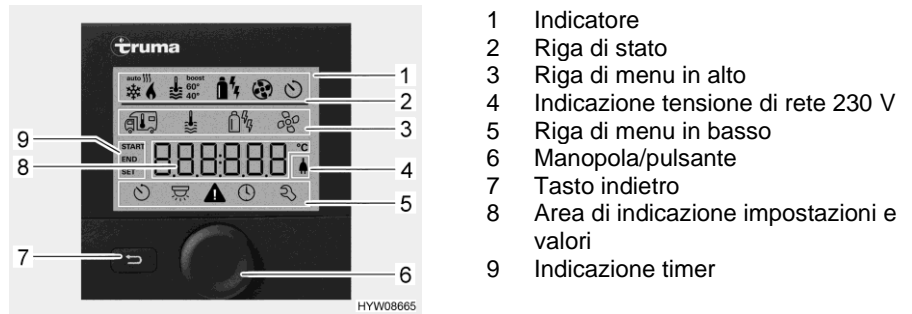


Fig. 118 Centralina di controllo con indicazioni

Display

Il display è suddiviso in quattro parti:

- Riga di stato (Fig. 118,2)
- Riga di menu in alto (Fig. 118,3)
- Area di indicazione (Fig. 118,8)
- Riga di menu in basso (Fig. 118,5)

Accensione/spegnimento della centralina di controllo:

- Premere la manopola/il pulsante (Fig. 118,6) per circa 3 secondi. Vengono visualizzate entrambe le righe di menu (Fig. 118,3 e Fig. 118,5). Il primo simbolo lampeggia.



- ▷ L'accensione/lo spegnimento della centralina di controllo comporta il passaggio dalla modalità stand-by alla modalità di impostazione. Nella modalità stand-by la temperatura ambiente impostata e l'orologio vengono visualizzati in alternanza.

Impostazione dei valori:

- Ruotare la manopola/il pulsante (Fig. 118,6), finché viene visualizzato il simbolo del menu desiderato.
- Premere la manopola/il pulsante.
- Ruotare la manopola/il pulsante, finché viene visualizzato il valore desiderato.
- Premere la manopola/il pulsante per memorizzare il valore impostato. Se il valore impostato originariamente non deve essere modificato: Premere il tasto indietro (Fig. 118,7).

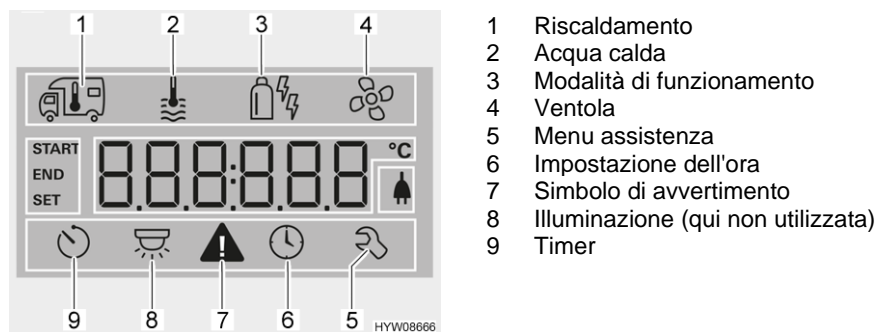


Fig. 119 Display (centralina di controllo)

Accensione del riscaldamento:

- Aprire la valvola principale di arresto della bombola del gas e il rubinetto di arresto del gas "Riscaldamento/boiler".
- Ruotare la manopola/il pulsante (Fig. 118,6), finché il simbolo del menu del riscaldamento (Fig. 119,1) lampeggia.
- Premere la manopola/il pulsante.

Spegnimento del riscaldamento:

- Ruotare la manopola/il pulsante finché viene visualizzato il valore desiderato.
- Premere la manopola/il pulsante per memorizzare il valore impostato. Il simbolo nella riga di stato lampeggia (Fig. 118,2), finché viene raggiunta la temperatura impostata. Se il valore impostato originariamente non deve essere modificato: Premere il tasto indietro (Fig. 118,7).
- Portare indietro il valore della temperatura, finché viene visualizzato OFF. Premere la manopola/il pulsante per memorizzare.



- ▷ La temperatura può essere modificata anche in modalità stand-by ruotando la manopola/il pulsante.

Accensione della preparazione di acqua calda:

- Aprire la valvola principale di arresto della bombola del gas e il rubinetto di arresto del gas "Riscaldamento/boiler".
- Ruotare la manopola/il pulsante (Fig. 118,6), finché il simbolo del menu relativo all'acqua calda (Fig. 119,2) lampeggia.
- Premere la manopola/il pulsante.
- Ruotare la manopola/il pulsante, finché viene visualizzato il valore desiderato:
 - OFF: Il riscaldamento dell'acqua è spento.
 - 40°: L'acqua viene riscaldata fino a 40 °C.
 - 60°: L'acqua viene riscaldata fino a 60 °C.
 - BOOST: Riscaldamento veloce dell'acqua (priorità del boiler) per massimo 40 minuti. La temperatura dell'acqua viene poi mantenuta per due cicli di post-riscaldamento al livello più alto (circa 62 °C).
- Premere la manopola/il pulsante per memorizzare il valore impostato. Il simbolo nella riga di stato lampeggia (Fig. 118,2), finché viene raggiunta la temperatura dell'acqua impostata. Se il valore impostato originariamente non deve essere modificato: Premere il tasto indietro (Fig. 118,7).

Spegnimento della preparazione di acqua calda:

- Ruotare la manopola/il pulsante, finché viene visualizzato OFF. Premere la manopola/il pulsante per memorizzare.

Valvola di sicurezza/di scarico

Il boiler è dotato di una valvola di sicurezza/di scarico (Fig. 120). La valvola di sicurezza/di scarico impedisce che l'acqua congeli nel boiler in presenza di basse temperature esterne, quando il riscaldamento non è acceso.



- ▷ Aprire la valvola di sicurezza/di scarico e svuotare il boiler quando il veicolo non viene utilizzato per lungo tempo.
- ▷ Con temperature inferiori a 3 °C, si apre automaticamente la valvola di sicurezza/di scarico. La valvola di sicurezza/di scarico può essere di nuovo chiusa, solo quando la temperatura sulla stessa valvola sale oltre i 7 °C.
- ▷ La valvola di sicurezza/di scarico non protegge dal gelo la pompa dell'acqua e le rubinetterie dell'acqua.



- ▷ Il bocchettone di scarico della valvola di sicurezza/di scarico deve essere sempre pulito (p. es. senza ghiaccio, foglie).

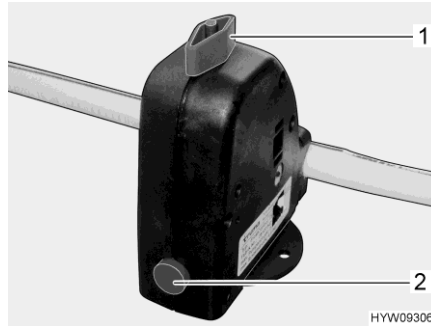


Fig. 120 Valvola di sicurezza/di scarico (boiler)

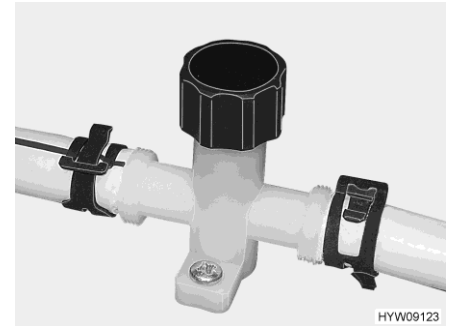


Fig. 121 Rubinetto di scarico (tubatura dell'acqua)

Ubicazione

Per l'ubicazione della valvola di sicurezza/di scarico vedi paragrafo 10.6.

**Riempimento/
svuotamento del boiler**

Il boiler viene alimentato con l'acqua del serbatoio dell'acqua.

Riempimento del boiler con acqua:

- Accendere l'alimentazione a 12 V sul pannello di controllo.
- Chiudere la valvola di sicurezza/di scarico. A tal fine ruotare la manopola (Fig. 120,1) verticalmente rispetto alla valvola di sicurezza/di scarico e premere verso l'interno il bottone automatico (Fig. 120,2).
- Posizionare tutti i rubinetti dell'acqua su "Caldo" e aprirli. La pompa dell'acqua si inserisce. Tutte le tubature di acqua calda si riempiono di acqua.
- Lasciare aperti i rubinetti dell'acqua fino a che l'acqua fuoriesce senza bolle d'aria. Solo in questo modo è assicurato che il boiler sia pieno di acqua.
- Chiudere tutti i rubinetti dell'acqua.

Svuotamento del boiler:






- Spegnerne la preparazione di acqua calda.
- Aprire la valvola di sicurezza/di scarico. A tal fine ruotare la manopola (Fig. 120,1) nel senso della lunghezza della valvola di sicurezza/di scarico. Il bottone automatico (Fig. 120,2) scatta all'infuori. Il boiler viene svuotato verso l'esterno tramite la valvola di sicurezza/di scarico.
- Verificare che tutta l'acqua contenuta nel boiler sia fuoriuscita (circa 10 litri).
- Chiudere i rubinetti di scarico. A tal fine, ruotare in senso orario il coperchio del rubinetto di scarico (Fig. 121).

**Modalità di
funzionamento**

Il riscaldamento ad acqua calda con boiler può essere alimentato tramite diverse fonti di energia.

Selezione della modalità di funzionamento:

- Ruotare la manopola/il pulsante (Fig. 118,6), finché il simbolo del menu relativo alla modalità di funzionamento (Fig. 119,3) lampeggia.
- Premere la manopola/il pulsante.

- Ruotare la manopola/il pulsante, finché viene visualizzata la modalità di funzionamento desiderata:
 -  Funzionamento a gas
 -  Funzionamento elettrico, grado di potenza 1 (900 W)
 -  Funzionamento elettrico, grado di potenza 2 (1800 W)
 -  Funzionamento a gas e funzionamento elettrico, grado di potenza 1 (900 W)
 -  Funzionamento a gas e funzionamento elettrico, grado di potenza 2 (1800 W)
- Premere la manopola/il pulsante per memorizzare la modalità di funzionamento impostata. Se il valore impostato originariamente non deve essere modificato: Premere il tasto indietro (Fig. 118,7).



- ▷ Il funzionamento elettrico a 230 V è possibile solo se il veicolo è collegato all'alimentazione a 230 V.
- ▷ Per il grado di potenza 1 (900 W) l'assorbimento di potenza è pari a 3,9 A. Per il grado di potenza 2 (1800 W) l'assorbimento di potenza è pari a 7,8 A.

Regolazione delle ventole:

- Ruotare la manopola/il pulsante (Fig. 118,6), finché il simbolo del menu delle ventole (Fig. 119,4) lampeggia.
- Premere la manopola/il pulsante.
- Ruotare la manopola/il pulsante, finché viene visualizzato il valore desiderato:
 - OFF: La ventola è spenta.
 - VENT: Ricircolo aria
 - ECO: Livello ventola basso
 - HIGH: Livello ventola alto
 - BOOST: Riscaldamento ambiente rapido. La modalità Boost è disponibile quando la temperatura è inferiore di almeno 10 °C rispetto alla temperatura impostata.
- Premere la manopola/il pulsante per memorizzare il valore impostato. Se il valore impostato originariamente non deve essere modificato: Premere il tasto indietro (Fig. 118,7).

Impostazione del timer:

- Ruotare la manopola/il pulsante (Fig. 118,6), finché il simbolo del menu del timer (Fig. 119,9) lampeggia.
- Premere la manopola/il pulsante. Viene visualizzata l'ora di inizio, l'indicazione lampeggia.
- Ruotare la manopola/il pulsante, finché viene visualizzata l'ora di inizio desiderata.
- Premere la manopola/il pulsante. I minuti lampeggiano.
- Ruotare la manopola/il pulsante, finché vengono visualizzati i minuti dell'ora di inizio desiderata.
- Premere la manopola/il pulsante.
- Impostare nello stesso modo l'ora di spegnimento, la temperatura desiderata, il livello dell'acqua calda e delle ventole.
- Premere la manopola/il pulsante. Il timer è attivato. Il simbolo del timer (Fig. 119,9) lampeggia quando il timer è programmato e attivo.



- ▷ Il menu di assistenza presenta voci che dovranno essere impostate una volta sola (lingua, luminosità, calibrazione), nonché informazioni per i punti di assistenza (numeri versione).

Visualizzazione dei guasti

In caso di avviso, il relativo simbolo lampeggia (Fig. 119,7). Il riscaldamento rimane in funzione. Se si tratta solo di un guasto temporaneo, il simbolo di avvertimento si spegne autonomamente.

In caso di guasto, l'elemento di comando mostra il codice di errore relativo al guasto. Il riscaldamento viene spento. Premere la manopola/il pulsante per riavviare il riscaldamento.



- ▷ Per ulteriori informazioni consultare le istruzioni per l'uso separate del produttore.

9.2.4 Riscaldamento ad aria calda alimentato a Diesel e boiler



- ▶ In caso di perdite di tenuta nel sistema di riscaldamento o di conduzione dei gas di scarico, sussiste il rischio di intossicazione! Se si identifica una perdita di tenuta, spegnere il riscaldamento ad aria calda alimentato a Diesel. Aprire finestre e porte. Far controllare subito l'impianto da un punto di assistenza autorizzato.
- ▶ Attenersi alle disposizioni e istruzioni di sicurezza del produttore, vedi istruzioni per l'uso separate del produttore.

Il funzionamento e il comando sono uguali a quelli del riscaldamento ad aria calda alimentato a gas, vedi paragrafo 9.2.3.

Per ulteriori informazioni consultare le istruzioni per l'uso separate del produttore.

9.2.5 Riscaldamento ad acqua calda e boiler Alde



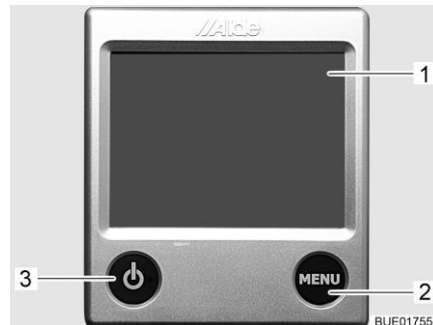
- ▷ Non lasciare mai funzionare il riscaldamento ad acqua calda senza liquido. Attenersi alle avvertenze contenute nel capitolo 12.
- ▷ Non praticare mai fori sul pavimento. Pericolo di danneggiare le tubature dell'acqua calda.
- ▷ Accertarsi che nel serbatoio dell'acqua potabile ci sia sufficiente acqua potabile per riempire il boiler.



- ▷ Se il riscaldamento ad acqua calda è in funzione, la pompa di circolazione deve essere sempre accesa.
- ▷ Dopo il primo periodo d'uso, consigliamo di spurgare il circuito del riscaldamento dall'aria e di controllare la percentuale di glicole presente nel liquido del riscaldamento. Attenersi alle avvertenze contenute nel capitolo 12.
- ▷ Quando il riscaldamento viene acceso, esso si avvia con le impostazioni utilizzate l'ultima volta.
- ▷ Per ulteriori informazioni fare riferimento alle istruzioni per l'uso separate del produttore e attenersi alle indicazioni per la manutenzione contenute nel capitolo 12.

Centralina di controllo La centralina di controllo è formata da due parti:

- Display (touch-screen)
- Tasti di comando




- 1 Display (touch-screen)
- 2 Tasto "MENU"
- 3 Tasto "On/Off"

Fig. 122 Centralina di controllo (riscaldamento ad acqua calda)



- ▷ Quando il tasto viene premuto, la centralina di controllo passa alla posizione di riposo automaticamente dopo due minuti.
- ▷ Le modifiche delle impostazioni vengono automaticamente salvate dopo 10 secondi.

Tasti di comando I tasti di comando hanno le seguenti funzioni:

Pos. nella Fig. 122	Tasto	Funzione
2	MENU	Apertura del menu delle impostazioni
3		Attivazione del riscaldamento









Display Il display (Fig. 122,1) è predisposto come superficie di contatto (touch-screen). Toccando i simboli viene richiamata la funzione corrispondente.



Fig. 123 Schermata iniziale (centralina di controllo)

Schermata iniziale

Dopo aver attivato il riscaldamento, sul display appare la schermata iniziale. La schermata iniziale comprende le seguenti informazioni:

Simbolo	Significato
	Questo simbolo compare quando la pompa di circolazione è attivata
	Questo simbolo compare quando la funzione avvio automatico del riscaldamento è attivata
	Questo simbolo compare quando la funzione giorno automatica è attivata
	Questo simbolo compare quando la funzione notte automatica è attivata
	Questo simbolo compare quando un'impianto di commutazione per le bombole del gas è attivato
	Questo simbolo compare quando il riscaldamento ha una tensione di 230 V
	Accanto a questo simbolo viene indicata la temperatura interna
	Accanto a questo simbolo viene indicata la temperatura esterna, se è montato un sensore esterno








Menu delle impostazioni

Il tasto "MENU" richiama il menu delle impostazioni. Il significato dei singoli simboli è descritto nella tabella seguente.



Fig. 124 Menu delle impostazioni (centralina di controllo)

Con i simboli "+" o "-" è possibile aumentare o diminuire i valori.

Simbolo	Significato
	Impostazione della temperatura desiderata compresa fra +5 °C e +30 °C
	Impostazione della temperatura dell'acqua del boiler
	Impostazione della potenza di riscaldamento nel funzionamento elettrico
	Pulsante riscaldamento con funzionamento a gas acceso/spento
	Pulsante menu strumenti
	Pulsante AC per l'accensione del climatizzatore automatico (visibile, solo se presente l'impianto di climatizzazione Truma Aventa)
	Pulsante per le funzioni attive



Menu strumenti Con i menu strumenti è possibile richiamare e impostare le diverse funzioni per il riscaldamento. I simboli delle frecce servono per passare fra i vari menu. Il significato delle singole funzioni è descritto nelle istruzioni per l'uso del produttore.

Selezione della modalità di funzionamento Il riscaldamento ad acqua calda può essere alimentato con le seguenti fonti di energia:


- Funzionamento a gas
- Funzionamento elettrico a 230 V
- Funzionamento a gas e funzionamento elettrico a 230 V

La modalità di funzionamento viene selezionata mediante la centralina di controllo.

Selezione funzionamento a gas:

- Premere il pulsante "". Il pulsante diventa verde. Il funzionamento a gas viene attivato.
- Premere nuovamente il pulsante "". Il pulsante diventa blu. Il funzionamento a gas è spento.

Selezione il funzionamento elettrico a 230 V:

- Premere il pulsante "+" accanto al simbolo "" finché non viene raggiunta la potenza di riscaldamento desiderata.



- ▷ Selezionare il livello di prestazione con funzionamento elettrico a 230 V in modo conforme alla protezione del collegamento a 230 V:

Livello 1 (1 kW) con 6 A

Livello 2 (2 kW) con 10 A

Livello 3 (3 kW) con 16 A

Selezione funzionamento a gas e funzionamento elettrico a 230 V:



- Sulla centralina di controllo, selezionare sia il funzionamento a gas che il funzionamento elettrico a 230 V.

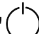
- ▷ Quando si seleziona il funzionamento a gas e a 230 V e il veicolo è collegato all'alimentazione a 230 V, il riscaldamento ad acqua calda funziona dapprima solo nel funzionamento elettrico a 230 V. Il funzionamento a gas si inserisce automaticamente solo quando la potenza di riscaldamento non è più sufficiente.

- ▷ Il funzionamento a gas è possibile solo se la valvola principale di arresto sulla bombola del gas e il rubinetto di arresto del gas sono aperti.

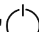
- ▷ Il funzionamento elettrico a 230 V è possibile solo se il veicolo è collegato all'alimentazione a 230 V.

Se il riscaldamento è acceso, esso si avvia con la modalità di funzionamento impostata per ultima.



Accensione del riscaldamento:

- Premere il tasto "". Sul display compare la schermata iniziale. Il riscaldamento si avvia automaticamente.

Spegnimento del riscaldamento:

- Premere il tasto "". Il riscaldamento si spegne.

Impostazione della temperatura dell'acqua del boiler:

- Per impostare il livello di temperatura 1: Premere una volta il pulsante "+" accanto al simbolo . Il simbolo accanto al pulsante "+" diventa nero per metà.
- Per impostare il livello di temperatura 2: Premere due volte il pulsante "+" accanto al simbolo . Il simbolo accanto al pulsante "+" diventa completamente nero. Dopo 30 minuti il boiler passa automaticamente dal livello 2 al livello 1.



- ▷ Per riuscire a riempire il boiler, nel serbatoio dell'acqua potabile deve essere presente una quantità sufficiente di acqua potabile.

Riempimento/svuotamento del boiler

Il boiler viene alimentato con l'acqua del serbatoio dell'acqua.

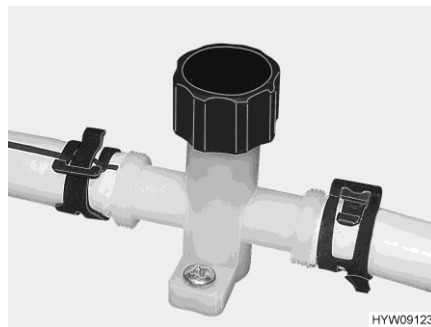


Fig. 125 Rubinetto di scarico (tubatura dell'acqua)

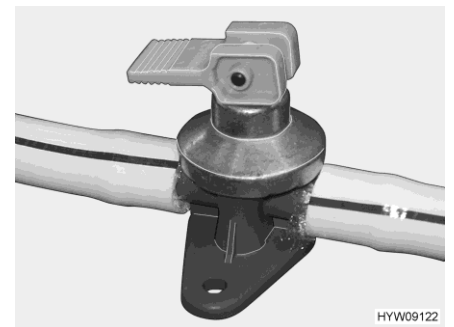


Fig. 126 Rubinetto di scarico (boiler Alde)

Riempimento del boiler con acqua:

- Chiudere i rubinetti di scarico. Ruotare i coperchi (Fig. 125) in senso orario e posizionare la leva a bilanciere (Fig. 126) in posizione orizzontale.
- Accendere l'alimentazione a 12 V sul pannello di controllo.
- Posizionare tutti i rubinetti dell'acqua su "Caldo" e aprirli. La pompa dell'acqua si inserisce. Tutte le tubature di acqua calda si riempiono di acqua.
- Lasciare aperti i rubinetti dell'acqua fino a che l'acqua fuoriesce senza bolle d'aria. Solo in questo modo è assicurato che il boiler sia pieno di acqua.
- Chiudere tutti i rubinetti dell'acqua.

Svuotamento del boiler:

- Spegner il boiler.
- Aprire i rubinetti di scarico. A questo scopo, ruotare il coperchio (Fig. 125) in senso antiorario e posizionare verticalmente la leva a bilanciere (Fig. 126).
- Verificare che tutta l'acqua contenuta nel boiler sia fuoriuscita (circa 7-10 litri).



- ▷ Per ulteriori informazioni sullo svuotamento dell'impianto idrico, vedi paragrafo 10.2.6.
- ▷ Per ulteriori informazioni sul boiler fare riferimento alle istruzioni per l'uso separate del produttore e attenersi alle indicazioni per la manutenzione contenute nel capitolo 12.

**Scambiatore di calore
Alde**

- ▷ Lo scambiatore di calore funziona solo quando il motore del veicolo è acceso.
- ▷ Se lo scambiatore di calore non viene utilizzato (p. es. in estate), fissarlo al rubinetto di chiusura.

Con lo scambiatore di calore è possibile riscaldare il vano abitabile del veicolo durante la marcia senza mettere in funzione il riscaldamento ad acqua calda del vano abitabile stesso.

Lo scambiatore di calore è collegato al circuito di raffreddamento del motore del veicolo e ha quindi la stessa funzione e lo stesso riscaldamento del veicolo.

La potenza di riscaldamento viene impostata con la regolazione del riscaldamento dell'abitacolo.

Ubicazione

Il rubinetto dello scambiatore di calore si trova dietro la batteria dell'abitacolo ed è accessibile tramite lo sportello di servizio.

**Pompa di circolazione
aggiuntiva Alde**

- ▷ La pompa di circolazione aggiuntiva funziona soltanto se lo scambiatore di calore è montato e acceso e se il riscaldamento ad acqua calda è in funzione.



Fig. 127 Menu di avvio (pompa di circolazione aggiuntiva)

Con la pompa di circolazione aggiuntiva è possibile riscaldare il motore del veicolo quando è in sosta.

La pompa di circolazione aggiuntiva è collegata al circuito di raffreddamento del motore del veicolo e ha quindi la funzione di un riscaldamento a motore.

Avviare il riscaldamento a motore:

- Premere il tasto "Off" sul display. Il tasto diventa verde e viene visualizzata la scritta "On".
- Impostare il tempo di inizio desiderato (ora e giorno). Il riscaldamento a motore verrà avviato come da impostazioni. Il riscaldamento a motore spegnerà automaticamente dopo 60 minuti.



- ▷ L'orologio interno della centralina di controllo deve essere impostato correttamente, affinché il riscaldamento a motore si avvii all'ora corretta.

Ventola aggiuntiva La ventola aggiuntiva assicura una migliore distribuzione del calore nel veicolo.

La ventola aggiuntiva viene azionata tramite la centralina di controllo (Fig. 128) del riscaldamento ad acqua calda.



Fig. 128 Menu delle impostazioni (ventola aggiuntiva)

- Premere il tasto "MENU" posto sulla centralina di controllo.
- Premere il pulsante "A" (Fig. 128,1). Vengono visualizzate le funzioni.



Fig. 129 Funzioni attivate (ventola aggiuntiva)



Fig. 130 Comando (ventola aggiuntiva)

- Premere il pulsante booster (Fig. 129,1). Viene visualizzata la schermata di comando (Fig. 130,1) per la ventola aggiuntiva.
- È possibile impostare la potenza della ventola desiderata tramite i pulsanti "+" e "-" (Fig. 130).

Ubicazione Il radiatore con ventola aggiuntiva integrata è installato nella console del sedile del conducente.

9.2.6 Camino da parete

Nel camino da parete a due camere vengono convogliati gas di scarico e aria fresca del sistema di riscaldamento.



- ▷ Parcheggiare il veicolo in modo tale che il camino da parete possa ricevere sufficiente aria fresca.
- ▷ Il camino da parete non deve mai essere ostruito. Non coprire il camino da parete.
- ▷ In caso di campeggio invernale, mantenere il camino da parete libero da neve e ghiaccio.
- ▷ Controllare regolarmente il camino da parete dopo ciascun evento atmosferico, per verificare l'eventuale presenza di neve, foglie, sporco e così via. Se necessario, pulire il camino da parete.
- ▷ Durante il lavaggio del veicolo, non dirigere il getto d'acqua direttamente sul camino da parete.
- ▷ In caso di mancata osservanza di queste indicazioni, non è garantito un funzionamento corretto del riscaldamento.



Fig. 131 Camino da parete (riscaldamento ad acqua calda)



Fig. 132 Camino da parete (riscaldamento ad aria calda)

Il camino da parete è fissato alla parete sinistra.

9.2.7 Riscaldamento a pavimento ad acqua calda



- ▷ Non praticare mai fori sul pavimento. Pericolo di danneggiare le tubature dell'acqua calda.



- ▷ Il riscaldamento a pavimento funziona solo se il riscaldamento ad acqua calda è in funzione.
- ▷ La potenza del riscaldamento dipende dalla temperatura del liquido utilizzato nel riscaldamento ad acqua calda.
- ▷ Normalmente le valvole di ritorno sono aperte e la potenza del riscaldamento si regola dalle valvole di mandata. In alternativa si possono aprire anche le valvole di mandata e regolare la potenza del riscaldamento dalle valvole di ritorno.
- ▷ Mediante le valvole di mandata viene regolata solamente la distribuzione dell'acqua calda generata per il riscaldamento. La temperatura e la potenza del riscaldamento vengono regolate tramite la centralina di controllo.

L'acqua calda fluisce dal circuito di riscaldamento attraverso le linee posate nel pavimento, fornendo un confortevole riscaldamento al pavimento. Il riscaldamento a pavimento è suddiviso in più linee regolabili singolarmente. A seconda del modello le linee riscaldano diverse zone del vano abitabile.

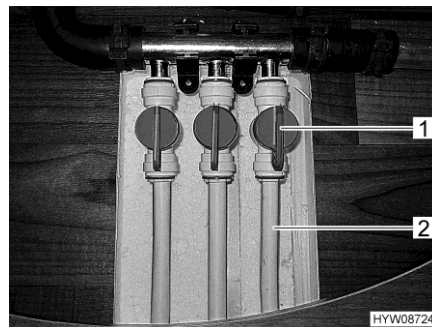


Fig. 133 Valvole di mandata (riscaldamento a pavimento)

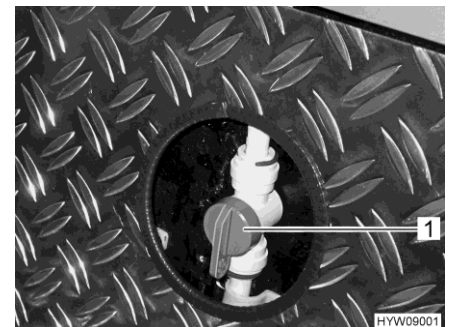


Fig. 134 Valvola di mandata (riscaldamento garage di coda)

Accensione del riscaldamento a pavimento:

- Regolare la maniglia (Fig. 133,1) sulla valvola di mandata della linea desiderata (Fig. 133,2) in posizione parallela rispetto alla tubatura del riscaldamento. Questa linea del riscaldamento a pavimento lavora così alla massima potenza.

Regolazione della potenza del riscaldamento:

- Regolare la maniglia (Fig. 133,1) sulla valvola di mandata della linea desiderata (Fig. 133,2) in una posizione qualsiasi. In questo modo la potenza del riscaldamento di questa linea può essere regolata in modo continuo.

Spegnimento del riscaldamento a pavimento:

- Regolare la maniglia (Fig. 133,1) sulla valvola di mandata della linea desiderata (Fig. 133,2) in posizione trasversale rispetto alla tubatura del riscaldamento. Questa linea del riscaldamento a pavimento ora è disinnescata.

Accensione riscaldamento garage di coda:

- Collocare la maniglia (Fig. 134,1) sulla valvola di mandata per il riscaldamento garage di coda in posizione parallela rispetto alla tubatura del riscaldamento. Il riscaldamento garage di coda sarà al massimo.

Regolazione della potenza del riscaldamento:

- Collocare la maniglia (Fig. 134,1) sulla valvola di mandata per il riscaldamento garage di coda nella posizione desiderata. In questo modo la distribuzione dell'acqua calda verso il garage di coda può essere regolata in modo continuo.

Spegnimento riscaldamento garage di coda:

- Collocare la maniglia (Fig. 134,1) sulla valvola di mandata per il riscaldamento garage di coda trasversalmente rispetto alla tubatura del riscaldamento. Il riscaldamento garage di coda viene quindi spento.

Ubicazione

Le valvole di mandata del riscaldamento a pavimento si trovano sotto il cassetto del piano di lavoro. Per accedere alle valvole di mandata, è necessario estrarre il cassetto del piano di lavoro. La valvola di mandata per il riscaldamento garage di coda si trova dietro a un'apertura nella parete anteriore del garage di coda.

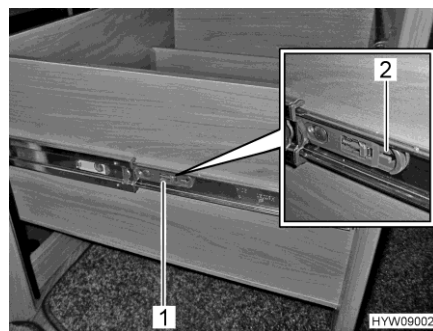


Fig. 135 Cassetto del piano di lavoro

Estrazione del cassetto del piano di lavoro:

- Estrarre il cassetto del piano di lavoro fino all'arresto.
- Tirare la linguetta (Fig. 135,1) su entrambi i lati del cassetto del piano di lavoro nella direzione della freccia (Fig. 135,2). Il cassetto del piano di lavoro può essere estratto tramite l'arresto.
- Estrarre il cassetto del piano di lavoro fino a consentire l'accesso alle valvole di mandata.
- Per richiudere il cassetto del piano di lavoro: Ritrarre completamente il cassetto del piano di lavoro.

9.2.8 Riscaldamento elettrico del pavimento



- ▶ Nei modelli dotati di riscaldamento elettrico del pavimento non praticare in nessun caso fori o avvitare viti nel pavimento. Fare attenzione con oggetti appuntiti. Pericolo di scossa elettrica o di corto circuito a causa del possibile danneggiamento di un filo per resistenze elettriche.



- ▷ Il riscaldamento elettrico del pavimento funziona solo quando il veicolo è collegato ad una alimentazione di 230 V.
- ▷ La potenza del riscaldamento elettrico del pavimento non basta da sola a riscaldare il vano abitabile.
- ▷ Il riscaldamento elettrico del pavimento viene inserito e disinserito mediante un interruttore a bilico (Fig. 136,1). Quando il riscaldamento del pavimento è acceso, la spia di controllo (Fig. 136,2) si accende.

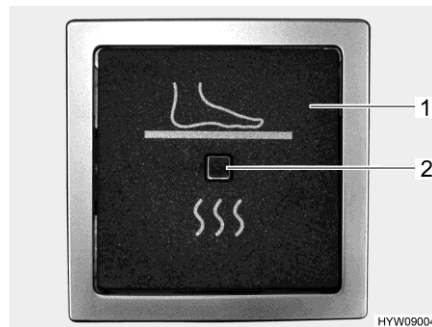


Fig. 136 Interruttore a bilico (riscaldamento elettrico del pavimento)

Dopo lo spegnimento il pavimento rimane caldo ancora per un po' grazie al calore residuo presente.

9.2.9 Riscaldamento a veicolo fermo



- ▷ Il riscaldamento a veicolo fermo è parte essenziale del veicolo di base. Per ulteriori informazioni consultare le istruzioni per l'uso del veicolo di base.

9.3 Impianto di climatizzazione Truma Aventa



- ▷ Il circuito di refrigerazione può essere aperto solo dal produttore o da un'officina autorizzata.
- ▷ Non bloccare le entrate e uscite dell'aria.
- ▷ Non percorrere pendenze, salite o discese superiori all'8 % quando l'impianto di climatizzazione è in funzione. Altrimenti il compressore può venire danneggiato.
- ▷ Non tenere in funzione l'apparecchio in raffreddamento per un periodo prolungato, se il veicolo è inclinato. Altrimenti, la condensa può raggiungere l'abitacolo.



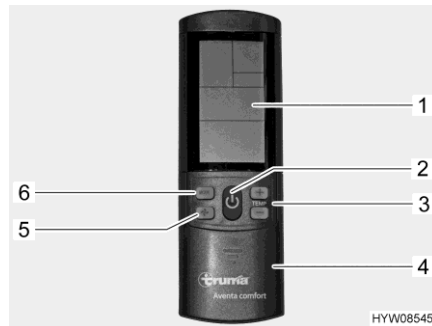
- ▷ L'impianto di climatizzazione funziona solo se il veicolo è collegato all'alimentazione a 230 V.
- ▷ L'alimentazione esterna a 230 V deve essere protetta con almeno 6 A. Altrimenti non è assicurato un funzionamento sicuro dell'impianto di climatizzazione.
- ▷ Non è possibile attivare il riscaldamento se le temperature esterne sono inferiori a 4 °C, poiché in queste condizioni la potenza di riscaldamento si riduce considerevolmente. A temperature comprese tra 4 °C e 7 °C l'apparecchio si porta brevemente in modalità sbrinamento. A temperature esterne superiori a 7 °C è possibile attivare il riscaldamento senza alcuna limitazione.
- ▷ Durante l'uso, rivolgere sempre il telecomando verso il ricevitore a infrarossi.
- ▷ Inoltre prestare attenzione alle istruzioni per l'uso del produttore.

Modalità di funzionamento

L'impianto di climatizzazione può essere azionato nelle modalità di funzionamento seguenti:

- Sistema automatico
- Raffreddamento
- Riscaldamento
- Ricircolo aria

Telecomando Tutte le funzioni dell'impianto di climatizzazione si controllano mediante il telecomando.



- 1 Display
- 2 Tasto On/Off
- 3 Tasti "+" e "-" per la selezione della temperatura
- 4 Sportello scorrevole per campo con tasti di regolazione
- 5 Tasto di selezione grado ventola (tre gradi)
- 6 Tasto di selezione modalità di funzionamento

Fig. 137 Telecomando (impianto di climatizzazione)

Funzionamento automatico Nel funzionamento automatico, deve essere solamente impostata la temperatura desiderata.

A seconda della temperatura ambiente, l'impianto di climatizzazione seleziona automaticamente il raffreddamento o riscaldamento e il grado della ventola.

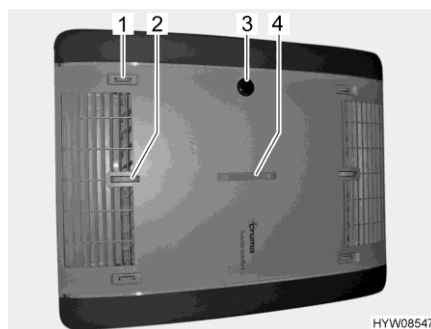
Accensione: ■ Premere il tasto On/Off (Fig. 137,2). Vengono applicate le ultime impostazioni selezionate.



▷ Dopo l'accensione la ventola di ricircolo dell'aria entra in funzione. Il compressore si accende non oltre 3 minuti dopo, il LED blu (raffreddamento) o il LED giallo (riscaldamento) lampeggia.

■ Impostare la temperatura desiderata con i tasti "+" e "-" (Fig. 137,3).

Spegnimento: ■ Premere il tasto On/Off (Fig. 137,2). Si può continuare a controllare l'illuminazione.



- 1 Distribuzione aria a sinistra/destra
- 2 Distribuzione aria a soffitto/pavimento
- 3 Ricevitore IR, indicatore di funzionamento, manuale On/Off
- 4 Distribuzione aria davanti/dietro

Fig. 138 Indicatore di funzionamento e distribuzione dell'aria (impianto di climatizzazione)

9.3.1 Comando e indicazione sull'apparecchio

Determinate funzioni possono essere eseguite direttamente sull'apparecchio.

Regolazione della distribuzione aria:

- Regolare la rotella di impostazione e il regolatore a scorrimento per la distribuzione aria continua desiderata.

Accensione/spegnimento manuale:

- Premere il micro-tasto (ad es. con una penna a sfera, se il telecomando non è a portata di mano).

Indicatore di funzionamento

LED di stato	Significato
LED blu lampeggiante	Compressore in funzione (modalità raffreddamento)
LED blu acceso	Modalità raffreddamento
LED giallo lampeggiante	Compressore in funzione (modalità riscaldamento)
LED giallo acceso	Uso del riscaldamento
LED rosso lampeggiante	I dati vengono trasmessi
LED rosso acceso	Guasto

Funzionamento manuale

Nel funzionamento manuale, è possibile impostare separatamente il raffreddamento, il riscaldamento e il ricircolo d'aria dal telecomando.

Accensione del raffreddamento:

- Premere il tasto On/Off (Fig. 137,2).
- Premere il tasto di selezione della modalità di funzionamento (Fig. 137,6) finché non appare il simbolo del raffreddamento sul display (Fig. 137,1).
- Impostare la temperatura desiderata con i tasti "+" e "-" (Fig. 137,3).
- Impostare il grado desiderato del ventilatore con il selettore "🌀" (Fig. 137,5).

Quando viene raggiunta la temperatura impostata sul telecomando, il compressore e il LED blu sul ricevitore IR si spengono. La ventola di ricircolo dell'aria continua a funzionare.

Quando la temperatura ambiente aumenta oltre il valore impostato, l'apparecchio si porta automaticamente di nuovo sul raffreddamento.

Accensione del riscaldamento:

- Premere il tasto On/Off (Fig. 137,2).
- Premere il tasto di selezione della modalità di funzionamento (Fig. 137,6) finché non appare il simbolo del riscaldamento sul display (Fig. 137,1).
- Impostare la temperatura desiderata con i tasti "+" e "-" (Fig. 137,3).
- Impostare il grado desiderato del ventilatore con il selettore "🌀" (Fig. 137,5).

Quando viene raggiunta la temperatura impostata sul telecomando, il compressore e il LED giallo sul ricevitore IR si spengono. La ventola di ricircolo dell'aria continua a funzionare.

Quando la temperatura ambiente scende al di sotto del valore impostato, l'apparecchio si porta automaticamente di nuovo sul riscaldamento.

Accensione del ricircolo aria:

- Premere il tasto On/Off (Fig. 137,2).
- Premere il tasto di selezione della modalità di funzionamento (Fig. 137,6) finché non appare il simbolo del ricircolo aria sul display (Fig. 137,1).
- Impostare la temperatura desiderata con i tasti "+" e "-" (Fig. 137,3).
- Impostare il grado desiderato del ventilatore con il selettore "🌀" (Fig. 137,5).

Nella modalità di ricircolo aria l'aria dell'abitacolo viene messa in circolazione e purificata dai filtri. Sul ricevitore IR non si accende alcun LED.

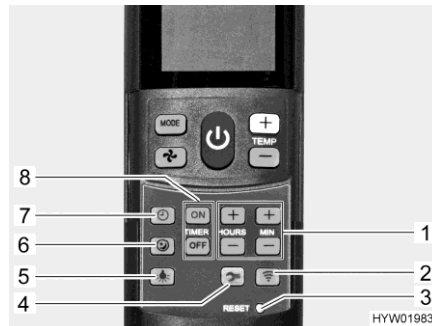


Fig. 139 Telecomando con tasti di impostazione (impianto di climatizzazione)

- 1 Tasti per l'impostazione dell'ora e del timer
- 2 Tasto invio (nuova trasmissione dati)
- 3 Micro-tasto "RESET" (reset all'impostazione di fabbrica)
- 4 Tasto Setup per messa in funzione
- 5 Tasto luce (per il controllo dell'illuminazione)
- 6 Tasto funzionamento silenzioso (per ridurre la rumorosità del raffreddamento)
- 7 Tasto ora (per regolare l'ora)
- 8 Tasti "TIMER" per la preselezione degli orari di accensione/spegnimento

Accensione del funzionamento silenzioso:

- Premere il tasto funzionamento silenzioso (Fig. 139,6). Durante il raffreddamento la ventola funzionerà ad un numero di giri inferiore, pertanto risulterà meno rumorosa.

Impostazione dell'ora:

- Premere il tasto ora (Fig. 139,7).
- Impostare le ore e i minuti con i tasti (Fig. 139,1).

Accensione del timer:

- Premere il tasto On/Off (Fig. 137,2).
- Impostare la modalità di funzionamento e la temperatura desiderate.

Programmazione dell'orario di accensione:

- Premere il tasto "ON" (Fig. 139,8).
- Premere i tasti per l'impostazione degli orari (Fig. 139,1) fino a che non è stato raggiunto l'intervallo orario desiderato per l'accensione.
- Premere il tasto "ON" (Fig. 139,8).

Programmazione dell'orario di spegnimento:

- Premere il tasto "OFF" (Fig. 139,8).
- Premere i tasti per l'impostazione degli orari (Fig. 139,1) fino a che non è stato raggiunto l'intervallo orario desiderato per lo spegnimento.
- Premere il tasto "OFF" (Fig. 139,8).

Disattivazione del timer:

- Premere di nuovo il tasto "ON" o il tasto "OFF" (Fig. 139,8).

Grazie al timer integrato, è possibile impostare l'orario di accensione/spegnimento dell'impianto di climatizzazione entro l'intervallo compreso tra 15 minuti e 24 ore (a partire dall'ora attuale).

Accensione illuminazione:

- Premere il tasto luce (Fig. 139,5). La luce viene accesa all'ultimo livello di regolazione impostato.

Regolazione illuminazione: ■ Premere e tenere premuto il tasto luce (Fig. 139,5), finché non si raggiunge la luminosità desiderata.

Spegnimento illuminazione: ■ Premere il tasto luce (Fig. 139,5).



- ▷ Il tasto Setup (Fig. 139,4) permette di collegare il telecomando all'impianto di climatizzazione al momento della prima messa in funzione.
- ▷ Per ulteriori informazioni consultare le istruzioni per l'uso separate del produttore.

9.4 Comando di apparecchi Truma con terminale mobile

A seconda della dotazione, nel veicolo è montata una Truma iNet-Box. La Truma iNet-Box permette di comandare il riscaldamento e l'impianto di climatizzazione da un terminale mobile (ad es. smartphone, PC tablet) mediante una app. La Truma App per i terminali mobili più comuni può essere scaricata dai rispettivi App Store.

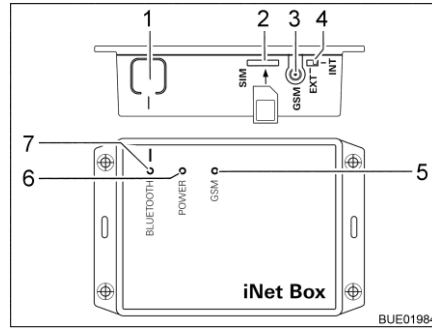
Esistono due alternative per collegare l'apparecchio Truma e il terminale mobile:

- Connessione Bluetooth (campo limitato)
- Connessione su rete di telefonia mobile (servono una mini SIM con numero di telefono proprio e credito sufficiente; non inclusa nella dotazione fornita). Il comando si effettua tramite SMS.

Il comando dell'apparecchio Truma può essere eseguito anche da più dispositivi terminali mobili. La Truma App in tal caso deve essere installata su tutti i terminali mobili.



- ▷ Se il terminale mobile ha una connessione Internet, vengono scaricate e salvate le istruzioni per l'uso degli apparecchi Truma. Dopo il salvataggio, le istruzioni sono sempre visualizzabili (anche senza connessione Internet).



- 1 Tasto BLUETOOTH
- 2 Slot per mini SIM
- 3 Collegamento per antenna GSM esterna
- 4 Commutatore per antenna GSM esterna/-interna
- 5 LED GSM, rosso (acceso se non è possibile il servizio GSM)
- 6 LED POWER, verde (acceso in funzionamento)
- 7 LED BLUETOOTH, blu (lampeggiante durante il pairing)

Fig. 140 Truma iNet Box

Configurazione della connessione Bluetooth:

- Installare la Truma App sul terminale mobile.
- Accendere l'alimentazione a 12 V del veicolo sul pannello di controllo.
- Attivare Bluetooth sul dispositivo terminale mobile.
- Avviare la Truma App e selezionare le voci di menu "IMPOSTAZIONI – Configurazione Truma iNet-Box – Configurare Bluetooth". Nella Truma App sono spiegati dettagliatamente i singoli passaggi.
- Premere il tasto BLUETOOTH (Fig. 140,1) della iNet Box per 1 secondo. Nel terminale mobile la Truma iNet Box è visibile per circa 2 minuti (nome: "Truma iNet-Box"). In questo tempo il LED BLUETOOTH (Fig. 140,7) blu lampeggia.
- Nelle impostazioni Bluetooth del terminale mobile confermare la connessione a "Truma iNet Box". La connessione è instaurata quando il LED blu della Truma iNet Box si accende di luce fissa.

Configurazione della connessione mobile:

- Configurare la connessione Bluetooth come sopra descritto.
- Dopo aver configurato Bluetooth, premere il pulsante "Avanti".
- Spingere con cautela la mini SIM con il proprio numero di telefono e credito sufficiente nello slot (Fig. 140,2) della Truma iNet Box, come illustrato, finché non si innesta. Il LED GSM (Fig. 140,5) rosso deve lampeggiare costantemente. Quando dopo 20 secondi il LED rosso si spegne: Controllare la mini SIM.
- Inserire il PIN e il numero della mini SIM nella iNet Box e un nome a scelta nei campi corrispondenti dell'assistente alla configurazione.
- Premere il pulsante "Fine".

La Truma iNet Box commuta automaticamente da rete di telefonia mobile a connessione Bluetooth non appena il terminale mobile memorizzato si trova nel campo di ricezione Bluetooth. Quando viene abbandonato il campo di ricezione, si ha automaticamente il ritorno alla rete di telefonia mobile (se configurata). La Truma iNet Box può essere utilizzata anche senza mini SIM. In tal caso l'uso tramite Bluetooth è possibile soltanto nelle immediate vicinanze.

Uso di apparecchi Truma mediante la Truma App:

- Premere il pulsante "Telecomando".
- Impartire i comandi.



- ▷ Per garantire il regolare funzionamento del comando tramite SMS, è necessario utilizzare l'applicazione SMS standard del terminale mobile con il numero di telefono del mittente e non manipolare il testo. Non utilizzare connector webSMS.
- ▷ Per ulteriori informazioni consultare le istruzioni per l'uso separate del produttore.

Ubicazione La Truma iNet Box è montata nel vano abitabile (ad es. nell'armadio guardaroba).

9.5 Area cottura



- ▶ Quando il fornello a gas è in funzione, non lasciarlo mai incustodito. Se si deve lasciare incustodito il fornello a gas anche per un periodo di tempo breve (ad esempio per andare in bagno), spegnere il fornello a gas.
- ▶ Non lasciar mai fuoriuscire gas incombusto per pericolo di esplosione.
- ▶ Prima di mettere in funzione l'area cottura, provvedere ad una aerazione adeguata. Aprire finestre o oblò.
- ▶ Non utilizzare mai il fornello a gas o il forno a gas come riscaldamento.
- ▶ Quando si maneggiano pentole, padelle e oggetti simili bollenti, servirsi di guanti o di presine. Pericolo di ferirsi!
- ▶ Non applicare tendine nelle immediate vicinanze dell'area di cottura. Pericolo d'incendio!
- ▶ Se è in funzione un impianto a fiamma libera, posare sempre una pentola o una padella sulla fiamma.



- ▷ Non posare oggetti bollenti, come ad esempio pentole, sul coperchio del lavello, la copertura del fornello a gas o il piano di lavoro.

9.5.1 Fornello a gas



- ▶ All'accensione e quando il fornello a gas è acceso, non avvicinare mai al fornello oggetti infiammabili o facilmente infiammabili come canovacci per asciugare piatti, tovaglioli, ecc. Pericolo d'incendio!
- ▶ L'intera procedura di accensione deve essere visibile dall'alto: Non appoggiare mai pentole sui fornelli durante l'accensione.
- ▶ Se è presente una lastra proteggifiamma, utilizzarla sempre in caso di utilizzo di un fornello a gas. Prima della partenza rimuovere la lastra proteggifiamma e stivarla in modo sicuro.
- ▶ La copertura del fornello a gas è chiusa per mezzo di molle. Prestare attenzione alla chiusura poiché sussiste il pericolo di ferirsi!



- ▷ La copertura di vetro del fornello a gas non deve essere usata come piano di cottura.
- ▷ Non chiudere il coperchio del fornello a gas quando questi è acceso.
- ▷ Non appoggiare carichi o oggetti sulla copertura del fornello a gas.
- ▷ Dopo aver cucinato tenere la copertura del fornello a gas aperta finché i bruciatori non hanno emesso tutto il calore. Altrimenti la lastra di vetro potrebbe andare in frantumi.



- ▷ Utilizzare soltanto pentole e padelle il cui diametro è adatto alla griglia dei bruciatori del fornello a gas.
- ▷ Quando la fiamma si spegne, la valvola di sicurezza chiude autonomamente l'alimentazione del gas.
- ▷ Per ulteriori informazioni consultare le istruzioni per l'uso separate del produttore.

Il blocco cucina del veicolo è dotato di un fornello a gas a 3 fiamme.

Lastra proteggifiamma

Prima della cottura, agganciare la lastra proteggifiamma (Fig. 141,2) al telaio della finestra. La lastra proteggifiamma copre così l'area tra le coperture del lavandino (Fig. 141,3) e il fornello a gas (Fig. 141,1).

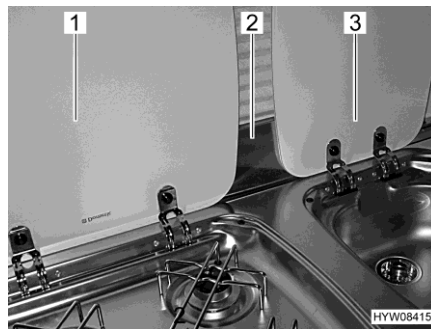


Fig. 141 Lastra proteggifiamma e coperture

Accensione

Il fornello a gas è dotato d'accensione elettronica.

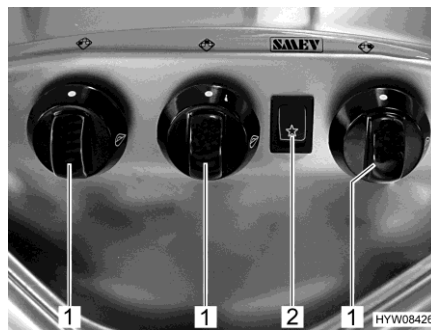


Fig. 142 Elementi di comando (fornello a gas)

Accensione:

- Aprire la valvola principale di arresto della bombola del gas e il rubinetto di arresto del gas "Area cottura".
- Agganciare la lastra proteggifiamma (Fig. 141,2) al telaio della finestra.
- Aprire la copertura del fornello a gas (Fig. 141,1).
- Ruotare il pomello girevole (Fig. 142,1) dell'impianto a fiamma libera desiderato in posizione accesa (fiamma alta).
- Premere il pomello girevole e mantenerlo premuto.
- Premere l'interruttore a bilico (Fig. 142,2). Sul bruciatore vengono prodotte scintille.

- Quando la fiamma brucia, tenere premuto il pomello girevole ancora per 10-15 secondi, fino a quando la valvola di sicurezza non riesce ad alimentare da sola il gas.
 - Rilasciare il pomello girevole e ruotarlo sulla posizione desiderata.
- Spegnimento:*
- Ruotare sulla posizione 0 il pomello girevole. La fiamma si spegne.
 - Chiudere il rubinetto di arresto del gas "Area cottura" e la valvola principale di arresto della bombola del gas.

9.5.2 Forno a gas con grill (Dometic)



- ▶ Tenere sempre aperte le aperture di aerazione del forno a gas.
- ▶ All'accensione e quando il forno è acceso, non avvicinare mai al forno a gas oggetti infiammabili o facilmente infiammabili come canovacci per asciugare piatti, indumenti, ecc. Pericolo d'incendio!
- ▶ Se non si era riusciti ad accendere, ripetere la procedura dall'inizio. Se necessario controllare se nel forno a gas mancano il gas e/o l'elettricità.
- ▶ Se il forno a gas continuasse a non funzionare, chiudere il rubinetto di arresto del gas e informare il punto di assistenza.
- ▶ In caso la fiamma del bruciatore dovesse spegnersi per sbaglio, ruotare il pomello girevole su "0" e lasciare spento il bruciatore almeno per 1 minuto. Solo in seguito riprovare ad accendere.
- ▶ Durante il funzionamento, i pezzi del forno a gas diventano molto caldi. Non toccare pezzi roventi con le mani nude.
- ▶ Inserire nel forno alimenti, la griglia e la teglia di dotazione evitando che vengano a contatto con la fiamma.
- ▶ Accendere forno e grill solo se lo sportello del forno è aperto.
- ▶ Lasciare sempre semiaperto lo sportello del forno durante la grigliatura.
- ▶ Non utilizzare il grill per più di 25 minuti.



- ▷ A seconda del modello, nel forno a gas è integrato un grill.
- ▷ Lasciare funzionare il forno a gas, alla massima temperatura per una durata di 30 minuti, durante la prima accensione del forno a gas.
- ▷ Quando la fiamma si spegne, la valvola di sicurezza chiude autonomamente l'alimentazione del gas.
- ▷ Un interruttore di sicurezza impedisce l'accensione quando lo sportello è chiuso.
- ▷ Se la procedura di accensione fallisce per la seconda volta, ruotare il pomello girevole su "0". Attendere almeno 1 minuto prima di provare ad accendere manualmente il forno a gas. Se necessario controllare se nel forno a gas mancano il gas e/o l'elettricità. Se il forno a gas non funzionasse ancora, chiudere il rubinetto di arresto del gas e informare il punto di assistenza.
- ▷ Per ulteriori informazioni consultare le istruzioni per l'uso separate del produttore.

Il forno a gas è dotato d'accensione elettronica.

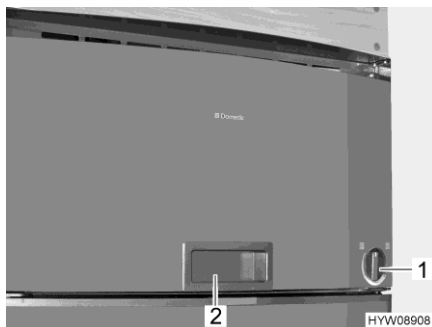
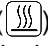


Fig. 143 Forno a gas (integrato nel frigorifero)

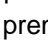


Fig. 144 Pomello girevole (forno a gas)

Accensione del forno:

- Aprire la valvola principale di arresto della bombola del gas e il rubinetto di arresto del gas "Forno".
- Aprire completamente lo sportello del forno mediante la maniglia incassata (Fig. 143,2). L'interruttore di sicurezza autorizza quindi l'accensione.
- Premere, tenere premuto e ruotare verso sinistra () il pomello girevole (Fig. 143,1) fino a portarlo sull'impostazione desiderata. Tenere premuto il pomello girevole (Fig. 143,1) per altri 5 a 10 secondi. L'accensione avviene automaticamente.
- Rilasciare il pomello girevole (Fig. 143,1).
- Chiudere lo sportello del forno.

Accensione del grill:

- Aprire la valvola principale di arresto della bombola del gas e il rubinetto di arresto del gas "Forno".
- Aprire lo sportello del forno almeno fino al primo punto di arresto (circa 45°).
- Premere, tenere premuto e ruotare verso destra il pomello girevole (Fig. 143,1) per portarlo sul simbolo "". Tenere premuto il pomello girevole (Fig. 143,1) per altri 5 a 10 secondi. L'accensione avviene automaticamente.
- Rilasciare il pomello girevole (Fig. 143,1).



- ▷ Non chiudere lo sportello del forno mentre è in funzione il grill.

Spegnimento:

- Ruotare il pomello girevole (Fig. 143,1) su "O". La fiamma si spegne.
- Chiudere il rubinetto di arresto del gas "Forno" e la valvola principale di arresto della bombola del gas.

9.5.3 Fornello con grill a gas e forno a gas

Il blocco cucina del veicolo è dotato di fornello, grill a gas e forno a gas.



- ▷ Nel blocco cucina è integrato un sistema di raffreddamento. Le ventole si attivano automaticamente quando il grill a gas o il forno a gas sono in funzione da alcuni minuti. Le ventole rimangono in funzione anche alcuni minuti dopo lo spegnimento degli apparecchi.

Fornello

Il fornello del veicolo è dotato di 3 piastre di cottura a gas e di un'ulteriore piastra elettrica.



- ▶ All'accensione e quando la piastra di cottura a gas è accesa, non avvicinare mai al bruciatore oggetti infiammabili o facilmente infiammabili come canovacci per asciugare piatti, tovaglioli, ecc. Pericolo d'incendio!
- ▶ L'intera procedura di accensione del bruciatore di una piastra di cottura a gas deve essere visibile dall'alto: non appoggiare mai pentole sui fornelli durante l'accensione.
- ▶ In caso la fiamma del bruciatore dovesse spegnersi per sbaglio, ruotare il pomello girevole su posizione 0 e lasciare spento il bruciatore almeno per 1 minuto. Solo in seguito riprovare ad accendere.
- ▶ La copertura del fornello è chiusa per mezzo di molle. Prestare attenzione alla chiusura poiché sussiste il pericolo di ferirsi!



- ▷ Non posare oggetti bollenti, come pentole, ad esempio, sul coperchio del lavello. La plastica si può deformare.
- ▷ La copertura di vetro del fornello non deve essere usata come piano di cottura.
- ▷ Non chiudere la copertura del fornello quando questo è acceso.
- ▷ Non appoggiare oggetti sulla copertura del fornello quando è chiusa.
- ▷ Non appoggiare pentole calde sulla copertura del fornello.
- ▷ Dopo aver cucinato, tenere la copertura del fornello aperta finché i bruciatori delle piastre di cottura a gas o elettriche continuano a emettere calore. Altrimenti la lastra di vetro potrebbe andare in frantumi.



- ▷ Utilizzare soltanto pentole e padelle il cui diametro è adatto alla griglia dei bruciatori delle piastre di cottura a gas o elettriche.
- ▷ Quando la fiamma di una piastra di cottura a gas si spegne, la valvola di sicurezza chiude autonomamente l'alimentazione del gas.
- ▷ Per ulteriori informazioni consultare le istruzioni per l'uso separate del produttore.



Fig. 145 Fornello con piastre di cottura a gas e piastra di cottura elettrica

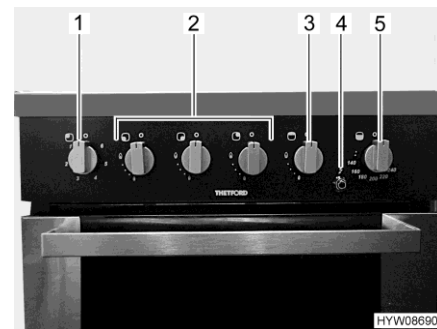


Fig. 146 Elementi di comando (blocco cucina)

Piastre di cottura a gas

Il fornello è dotato di 3 piastre di cottura a gas (Fig. 145,2).

Accensione della piastra di cottura a gas:

- Aprire la valvola principale di arresto della bombola del gas e il rubinetto di arresto del gas "Area cottura".
- Aprire la copertura del fornello (Fig. 145,1).
- Ruotare il pomello girevole (Fig. 146,2) dell'apparecchio a fiamma libera desiderato in posizione accesa (fiamma alta) e premere.
- Premere il pulsante per l'accensione (Fig. 146,4) finché non si attiva la fiamma (per max. 15 secondi).
- Quando la fiamma brucia, tenere premuto il pomello girevole ancora per 10-15 secondi, fino a quando la valvola di sicurezza non riesce ad alimentare da sola il gas.
- Rilasciare il pomello girevole e ruotarlo sulla posizione desiderata.
- Se non si riesce ad accendere, attendere 1 minuto e ripetere la procedura dall'inizio.

Spegnimento della piastra di cottura a gas:

- Girare sulla posizione 0 il pomello girevole. La fiamma si spegne.
- Chiudere il rubinetto di arresto del gas "Area cottura" e la valvola principale di arresto della bombola del gas.

Piastra di cottura elettrica

Il fornello è dotato di una piastra di cottura elettrica (Fig. 145,3).



- ▷ La piastra di cottura elettrica funziona solo quando il veicolo è collegato a un'alimentazione di 230 V.
- ▷ Prima di mettere in funzione la piastra di cottura elettrica per la prima volta, senza appoggiarvi sopra una pentola, utilizzare la piastra per 3 - 5 minuti a fuoco medio e alto, per indurire il rivestimento. Durante questa procedura può svilupparsi del fumo non tossico. Aprire tutte le finestre per aerare bene.

Accensione della piastra di cottura elettrica:

- Collegare il veicolo ad un'alimentazione a 230 V (vedi capitolo 8).
- Posizionare il pomello girevole (Fig. 146,1) sul livello di temperatura desiderato.

Spegnimento della piastra di cottura elettrica:

- Ruotare sulla posizione 0 il pomello girevole.

Grill a gas Il grill a gas è installato sotto gli elementi di comando (Fig. 146).



- ▶ Quando il forno a gas è acceso, anche la zona del grill potrebbe scaldarsi molto, nonostante il grill a gas sia spento. Non toccare pezzi roventi con le mani nude.
- ▶ Durante la procedura di accensione e la cottura su grill è opportuno lasciare sempre aperto lo sportello del grill a gas.
- ▶ All'accensione e quando il grill a gas è acceso, non avvicinare mai al grill a gas oggetti infiammabili o facilmente infiammabili come canovacci per asciugare piatti, tovaglioli, ecc. Pericolo d'incendio!
- ▶ Se non si riesce ad accendere, ripetere la procedura dall'inizio. Se necessario, controllare se nel grill a gas mancano il gas e/o l'elettricità.
- ▶ Se il grill a gas continuasse a non funzionare, chiudere il rubinetto di arresto del gas e informare il punto di assistenza autorizzato.
- ▶ In caso la fiamma del bruciatore dovesse spegnersi per sbaglio, ruotare il pomello girevole su posizione 0 e lasciare spento il bruciatore almeno per 1 minuto. Solo in seguito riprovare ad accendere.



- ▷ Prima di mettere in funzione il grill a gas per la prima volta, senza nulla sopra, utilizzare per 20 minuti al livello più elevato, per rimuovere eventuali residui di fabbricazione. Durante questa procedura può svilupparsi del fumo non tossico. Aprire tutte le finestre per aerare bene.

Accendere il grill a gas:

- Aprire la valvola principale di arresto della bombola del gas e il rubinetto di arresto del gas "Area cottura".
- Aprire completamente lo sportello del grill a gas.
- Premere leggermente il pomello girevole (Fig. 146,3) e ruotare in posizione di accensione (fiamma alta).
- Premere il pulsante per l'accensione (Fig. 146,4) finché non si attiva la fiamma (per max. 15 secondi).
- Quando la fiamma brucia, tenere premuto il pomello girevole ancora per 10-15 secondi, fino a quando la valvola di sicurezza non riesce ad alimentare da sola il gas.
- Rilasciare il pomello girevole e ruotarlo sulla posizione desiderata.
- Se non si riesce ad accendere, attendere 1 minuto e ripetere la procedura dall'inizio.

Spegnere il grill a gas:

- Ruotare sulla posizione 0 il pomello girevole. La fiamma si spegne.
- Chiudere il rubinetto di arresto del gas "Area cottura" e la valvola principale di arresto della bombola del gas.

Forno a gas

Il forno a gas è installato sotto il grill a gas.



- ▶ Quando il forno a gas è acceso, anche la zona del grill potrebbe scaldarsi molto, nonostante il grill a gas sia spento. Non toccare pezzi roventi con le mani nude.
- ▶ All'accensione e quando il forno è acceso, non avvicinare mai al forno a gas oggetti infiammabili o facilmente infiammabili come canovacci per asciugare piatti, indumenti, ecc. Pericolo d'incendio!
- ▶ Lo sportello del forno a gas deve rimanere aperto durante la fase d'accensione.



- ▶ Se non si riesce ad accendere, ripetere la procedura dall'inizio. Se necessario controllare se nel forno a gas mancano il gas e/o l'elettricità.
- ▶ Se il forno a gas continuasse a non funzionare, chiudere il rubinetto di arresto del gas e informare il punto di assistenza.
- ▶ In caso la fiamma del bruciatore dovesse spegnersi per sbaglio, ruotare il pomello girevole su posizione 0 e lasciare spento il bruciatore almeno per 1 minuto. Solo in seguito riprovare ad accendere.



- ▷ Prima di mettere in funzione il forno a gas per la prima volta, senza nulla dentro, utilizzare per 30 minuti a 200 °C, per rimuovere eventuali residui di fabbricazione. Durante questa procedura può svilupparsi del fumo non tossico. Aprire tutte le finestre per aerare bene.
- ▷ La temperatura del forno a gas viene regolata tramite termostato. L'ambito di regolazione va da 140 °C a 240 °C. La temperatura impostata si riferisce al centro del forno a gas. Il forno a gas sviluppa più calore verso l'alto e meno calore nella parte inferiore.

Accendere il forno a gas:

- Aprire la valvola principale di arresto della bombola del gas e il rubinetto di arresto del gas "Area cottura".
- Aprire completamente lo sportello del forno a gas.
- Premere leggermente il pomello girevole (Fig. 146,5) e ruotare fino a raggiungere il livello più elevato (240 °C).
- Premere il pulsante per l'accensione (Fig. 146,4) finché non si attiva la fiamma (per max. 15 secondi).
- Quando la fiamma brucia, tenere premuto il pomello girevole ancora per 10-15 secondi, fino a quando la valvola di sicurezza non riesce ad alimentare da sola il gas.
- Rilasciare il pomello girevole e ruotarlo sulla posizione desiderata.
- Inserire la griglia per forno all'altezza desiderata all'interno del forno a gas e chiudere lo sportello del forno.
- Se non si riesce ad accendere, attendere 1 minuto e ripetere la procedura dall'inizio.

Spegnere il forno a gas:

- Ruotare sulla posizione 0 il pomello girevole. La fiamma si spegne.
- Chiudere il rubinetto di arresto del gas "Area cottura" e la valvola principale di arresto della bombola del gas.

9.6 Frigorifero

Se non è presente alcun impianto di regolazione della pressione gas con sensore crash, durante la marcia azionare il frigorifero soltanto dalla rete di bordo a 12 V. A temperature ambiente elevate, il frigorifero non raggiunge più la piena potenza di raffreddamento o consuma più corrente.



- ▷ Quando si lascia il veicolo montare sempre la griglia di aerazione del frigorifero. Altrimenti in caso di pioggia potrebbe penetrare acqua.
- ▷ La potenza di raffreddamento del frigorifero dipende dalla posizione del veicolo. Già a partire da 5° di pendenza, la potenza di raffreddamento può diminuire. Per questo occorre sempre posteggiare il veicolo in posizione orizzontale.
- ▷ I frigoriferi ad assorbimento funzionano a temperature ambiente normali (ca. 21 °C) entro la gamma di temperature indicata. A temperature ambiente elevate (> 30 °C), la potenza di raffreddamento si riduce.

9.6.1 Griglia di aerazione del frigorifero

Con una temperatura esterna elevata, viene garantita la piena potenza di raffreddamento del frigorifero solo se esso è sufficientemente aerato.

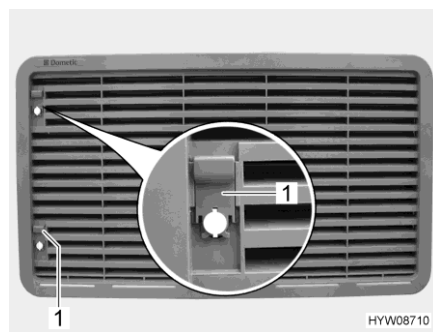


Fig. 147 Griglia di aerazione del frigorifero

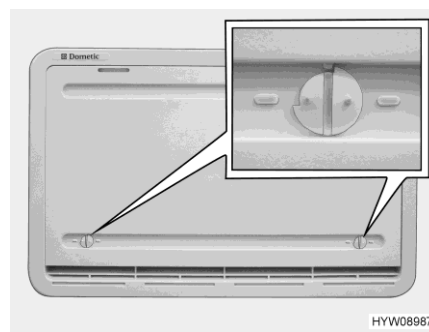


Fig. 148 Copertura invernale (griglia di aerazione del frigorifero)

- Smontaggio:*
- Spingere il cursore (Fig. 147,1) verso l'alto.
 - Rimuovere la griglia di aerazione del frigorifero.

Copertura invernale

Le coperture invernali (Fig. 148) proteggono il gruppo frigorifero dall'aria fredda. Posizionare le coperture invernali davanti a entrambe le griglie di aerazione del frigorifero quando la temperatura esterna scende al di sotto di +10 °C (sia per funzionamento elettrico che a gas).

In caso di apparecchi di piccole dimensioni (capienza inferiore a 130 l) con funzionamento a gas, utilizzare solamente la copertura invernale **inferiore**.

In caso di temperature estremamente rigide (da -5 °C a -30 °C) utilizzare la copertura invernale **isolata**. Utilizzare la copertura invernale isolata solamente al posto della griglia di aerazione del frigorifero **inferiore**.

Quando le temperature risalgono, rimuovere la copertura invernale.

- Montaggio:*
- Aprire entrambi i bloccaggi (Fig. 148), la scanalatura risulterà orizzontale.
 - Collocare la copertura invernale davanti alla griglia di aerazione.

- Bloccare i bloccaggi mediante una monetina, la scanalatura risulterà verticale.
- Smontaggio: ■ Aprire entrambi i bloccaggi (Fig. 148), la scanalatura risulterà orizzontale.
- Rimuovere la copertura invernale dalle griglie di aerazione.



- ▷ Rimuovere la copertura invernale quando la temperatura supera i +10 °C. In caso contrario, il frigorifero potrebbe essere danneggiato.
- ▷ Rimuovere la copertura invernale **isolata** quando la temperatura supera i -5 °C. In caso contrario, il frigorifero potrebbe essere danneggiato.



- ▷ La copertura invernale può rimanere installata anche durante la marcia.

9.6.2 Thetford linea N4000

Questo frigorifero è ad assorbimento con freezer.

Le modalità di funzionamento e le impostazioni vengono mostrate sul display LED.

Modalità di funzionamento

Il frigorifero è dotato di un sistema automatico di selezione di energia. Il frigorifero seleziona automaticamente la fonte di energia ottimale. È comunque possibile la selezione manuale della fonte di energia.

Il frigorifero è dotato delle seguenti modalità di funzionamento:

- Funzionamento a 230 V
- Funzionamento a 12 V
- Funzionamento a gas



- ▷ Il frigorifero necessita sempre di una tensione di controllo di 12 V, a prescindere dal tipo di energia con cui viene alimentato. La tensione di controllo è presente non appena viene attivata la centralina elettrica. In questo modo la corrente di riposo scorre sempre anche quando il frigorifero è spento. In caso di un periodo di fermo temporaneo spegnere sempre la centralina elettrica.
- ▷ Chiudere il rubinetto di arresto del gas "Frigorifero" quando il frigorifero funziona elettricamente.

Funzionamento a 230 V Il frigorifero è azionato da una rete elettrica esterna.

Funzionamento a 12 V Il frigorifero è azionato dalla batteria della motrice.



- ▷ Nella modalità automatica, il funzionamento a 12 V può essere selezionato solo con motore del veicolo in moto.

Funzionamento a gas Il frigorifero è azionato a gas mediante una bombola del gas collegata.



- ▷ Se si utilizza gas per auto, è necessario utilizzare un filtro. Il filtro deve essere installato da un tecnico qualificato.

Commutazione delle fonti di energia

Nella commutazione delle diverse fonti di energia, nella versione con selezione automatica dell'energia sono intenzionalmente previsti dei ritardi. Dopo essere passati ad una nuova fonte di energia, pertanto, il frigorifero non è quindi subito pronto per l'uso. Nella commutazione da funzionamento a 12 V a funzionamento a gas, il ritardo è di 15 minuti. In questo modo si evita che, durante brevi soste del veicolo (ad es. per il rifornimento di carburante), il frigorifero passi subito al funzionamento a gas.

Sosta per rifornimento carburante



- ▶ Nelle aree di servizio è vietato l'uso di impianti a fiamma viva.
 - Se durante la marcia il frigorifero era stato regolato manualmente al funzionamento a gas: Spegnerlo nella zona della stazione di servizio, oppure commutare al funzionamento a 12 V.
 - Se durante la marcia il frigorifero era stato azionato in modalità automatica (solo per versione con sistema automatico di selezione di energia) e la sosta per il rifornimento di carburante è durata più di 15 minuti: Spegnerlo. Il sistema automatico di selezione di energia commuta automaticamente al funzionamento a gas 15 minuti dopo che il motore del veicolo è stato spento.

Dispositivo di sicurezza

Selezionando il funzionamento a gas, il dispositivo di sicurezza si apre automaticamente, così che il gas possa fluire al bruciatore. Contemporaneamente si inserisce l'accenditore elettronico. Se la fiamma del gas si spegne, p. es. a causa di un colpo di vento, l'accenditore viene subito azionato riaccendendo il gas.

Comando

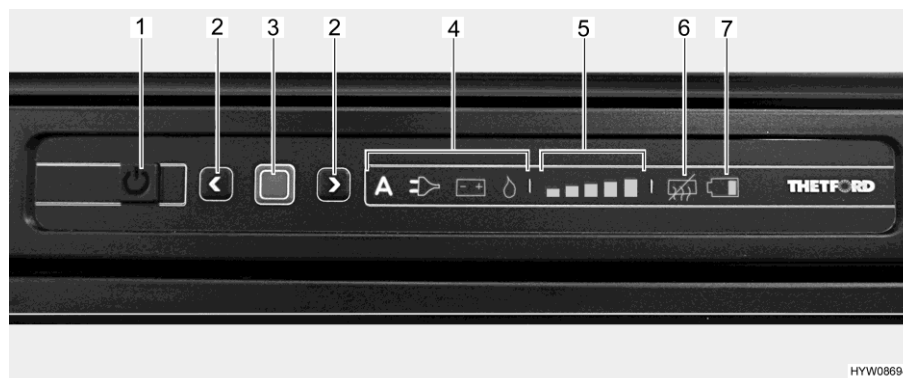


Fig. 149 Quadro comandi LED (frigorifero Thetford)

- 1 Tasto On/Off
- 2 Tasto freccia
- 3 Tasto di conferma
- 4 Indicatore della modalità di funzionamento ("A" non è presente in tutti i modelli)
- 5 Indicazione livello di refrigerazione
- 6 Indicazione di assenza della funzione anti-condensa
- 7 Indicazione "batteria scarica" (opzionale)



- ▶ Se il frigorifero deve essere azionato a gas: Aprire la valvola principale di arresto della bombola del gas e il rubinetto di arresto del gas "Frigorifero".

- Accensione:*
- Premere il tasto On/Off (Fig. 149,1) per 1 secondo. Il tasto si illumina di verde. Dopo circa 10 secondi, l'indicatore viene attenuato per risparmiare energia.
 - Premere il tasto di conferma (Fig. 149,3). Viene visualizzata l'ultima modalità di funzionamento selezionata.

Selezione della modalità di funzionamento:

- Premere il tasto di conferma (Fig. 149,3) per circa 2 secondi. I simboli della modalità di funzionamento lampeggiano.
- Selezione manuale dell'energia: Selezionare le fonti di energia desiderate con i tasti freccia (Fig. 149,2).
- Sistema automatico di selezione di energia (solo per modelli con selezione automatica dell'energia): Selezionare la modalità di funzionamento "A" con i tasti freccia (Fig. 149,2).
- Confermare la scelta con il tasto di conferma (Fig. 149,3).

Nella versione con sistema automatico di selezione di energia la selezione dell'energia dipende dalla disponibilità delle fonti di energia e avviene nell'ordine seguente:

- Tensione alternata a 230 V
- Tensione continua a 12 V
- Gas

Regolazione della temperatura di refrigerazione:

- Premere il tasto di conferma (Fig. 149,3) per circa 2 secondi. I simboli della modalità di funzionamento lampeggiano.
- Premere nuovamente il tasto di conferma (Fig. 149,3). L'indicatore del livello di refrigerazione (Fig. 149,5) lampeggia.
- Per modificare l'impostazione, premere i tasti freccia (Fig. 149,2) fino a visualizzare l'impostazione desiderata.
- Confermare la scelta con il tasto di conferma (Fig. 149,3).

Spegnimento:

- Premere il tasto On/Off (Fig. 149,1) per circa 2 secondi. Tutte le spie si spengono. Il frigorifero è spento.
- Se il frigorifero è stato azionato a gas: Chiudere il rubinetto di arresto del gas "Frigorifero" e la valvola principale di arresto della bombola del gas.

Regolazione della temperatura di refrigerazione

Dopo l'accensione il frigorifero seleziona automaticamente la regolazione del termostato selezionata per ultima. Questa impostazione può essere modificata manualmente con i tasti freccia (Fig. 149,2). Ci vogliono alcune ore prima che il frigorifero raggiunga la temperatura normale di esercizio. Quando si commuta a un'altra modalità di funzionamento, la regolazione sul termostato viene mantenuta.

Funzioni supplementari

Se le spie della centralina di controllo lampeggiano, significa che è presente un guasto. Per le note sull'eliminazione dei guasti, vedi paragrafo 14.8.1.



- ▷ Per ulteriori informazioni consultare le istruzioni per l'uso separate "Frigorifero".

9.6.3 Thetford T1000



- ▶ Tenere sempre libere le aperture di aerazione.
- ▶ A causa delle circostanze tecniche, non è possibile mantenere sempre costante la temperatura nel frigorifero e nel freezer. In condizioni sfavorevoli, è possibile che gli alimenti nel freezer si scongelino.



- ▷ Non utilizzare oggetti o riscaldatori ad aria per accelerare lo sbrinamento.
- ▷ Se il veicolo è esposto a forte irraggiamento solare: Aerare sufficientemente il veicolo.
- ▷ Prima della partenza, assicurare i prodotti nel frigorifero in modo che non scivolino.



- ▷ La temperatura del frigorifero dipende dalla temperatura ambiente, dalla frequenza dell'apertura della porta e dall'aerazione del frigorifero. Se necessario, regolare il livello di refrigerazione.
- ▷ La riserva di energia della batteria dell'abitacolo ha infatti un tempo limitato. Per questo motivo, quando il veicolo è fermo non bisogna lasciare acceso a lungo il frigorifero senza l'alimentazione a 230 V.
- ▷ Prima di partire e durante il funzionamento del frigorifero, controllare se nella vaschetta di raccolta si è accumulata condensa.
- ▷ Per ulteriori informazioni consultare le istruzioni per l'uso separate del produttore.

Modalità di funzionamento

Il frigorifero funziona esclusivamente con tensione continua a 12 V.

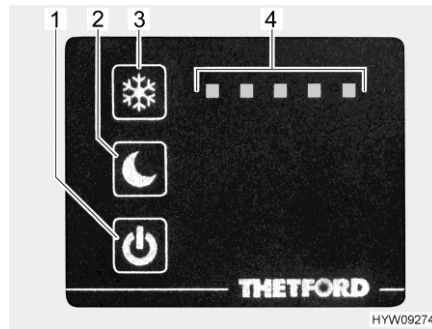
L'alimentazione a 12 V è fornita sempre dalla centralina elettrica.

Durante la marcia, la centralina elettrica inoltra la corrente del generatore del veicolo al frigorifero.

Quando il veicolo è fermo e **non** collegato all'alimentazione a 230 V, la centralina elettrica alimenta corrente al frigorifero dalla batteria dell'abitacolo.

Quando il veicolo è fermo e collegato all'alimentazione a 230 V, la centralina elettrica converte la tensione in entrata a 12 V e la inoltra al frigorifero.

La commutazione tra i singoli tipi di alimentazione avviene automaticamente.



- 1 Tasto On/Off con spia di controllo blu
- 2 Tasto modalità notte
- 3 Tasto regolazione della temperatura
- 4 Indicazione del livello di refrigerazione

Fig. 150 Elementi di comando (frigorifero)

Accensione:

- Premere il tasto On/Off (Fig. 150,1) e tenerlo premuto per circa 2 secondi. La spia di controllo blu indica che il frigorifero è in funzione. L'indicazione (Fig. 150,4) indica il livello di refrigerazione impostato. Questa indicazione viene smorzata dopo circa 10 secondi.

Spegnimento:

- Premere il tasto On/Off (Fig. 150,1) e tenerlo premuto per circa 2 secondi. La spia di controllo blu si spegne lentamente.

Il livello di refrigerazione del frigorifero deve essere scelto in base alla rispettiva temperatura ambiente. Una temperatura ambiente alta richiede un livello di refrigerazione più alto. Per una temperatura ambiente bassa, è sufficiente un livello di refrigerazione più basso.

Regolazione del livello di refrigerazione:

- Premere il tasto di regolazione temperatura (Fig. 150,3) e tenerlo premuto per circa 1 secondo. Viene indicato il livello di refrigerazione attualmente impostato (Fig. 150,4).

- Premere il tasto di regolazione temperatura (Fig. 150,3) fino a quando viene raggiunto il livello di refrigerazione desiderato.

Il frigorifero dispone di una modalità notte. Quando la modalità notte è inserita, il frigorifero funziona silenziosamente a bassa potenza.

Inserimento della modalità notte:

- Premere il tasto modalità notte (Fig. 150,2). La spia di controllo blu indica che la modalità notte è attiva.

Disinserimento della modalità notte:

- Premere il tasto modalità notte (Fig. 150,2). La spia di controllo blu si spegne. Il frigorifero funziona di nuovo in modalità normale.

Durante il funzionamento, è possibile che si accumuli condensa nella vaschetta di raccolta sotto il freezer. La vaschetta di raccolta deve essere svuotata regolarmente.

Svuotamento della vaschetta di raccolta:

- Spingere all'interno i due perni che si trovano sulla destra e sulla sinistra della vaschetta di raccolta.

- Sfilare e svuotare la vaschetta di raccolta.

Se in uno o più punti del freezer si è formato uno strato di ghiaccio più spesso di 3 mm, è necessario sbrinare il frigorifero.

- Sbrinamento:*
- Spegnere il frigorifero.
 - Togliere tutti i prodotti dal frigorifero.
 - Lasciare aperta la porta del frigorifero.
 - Posizionare un contenitore idoneo sotto l'apertura di scarico della vaschetta di raccolta.
 - Rimuovere il tappo dell'apertura di scarico.
 - Rimuovere l'acqua di condensa con una spugna o un panno.
 - Quando il frigorifero è sbrinato: Riposizionare il tappo dell'apertura di scarico.
 - Pulire il frigorifero.

9.6.4 Bloccaggio della porta del frigorifero

A seconda del modello, il frigorifero è dotato di un vano congelatore separato. I dati contenuti in questo paragrafo valgono anche per lo sportello del vano congelatore.



- ▷ Durante il viaggio la porta del frigorifero deve essere sempre ben chiusa e bloccata in posizione chiusa.



- ▷ Quando il frigorifero è spento, bloccare la porta del frigorifero in posizione di ricircolo d'aria. È possibile così evitare la formazione di muffa.

La porta del frigorifero può essere arrestata in due posizioni diverse:

- Porta del frigorifero chiusa, a veicolo in marcia e frigorifero in uso
- Porta del frigorifero socchiusa per consentire l'aerazione, a frigorifero spento



- ▷ Per ulteriori informazioni sul bloccaggio, consultare le istruzioni per l'uso separate del produttore.

Thetford Il frigorifero viene aperto e chiuso tramite la maniglia presente sulla porta.

Posizione di ricircolo d'aria La porta del frigorifero può essere arrestata tramite una staffa girevole in posizione di ricircolo d'aria.



Fig. 151 Dispositivo di chiusura (posizione normale)



Fig. 152 Dispositivo di chiusura (posizione di ricircolo d'aria)

Arresto in posizione di ricircolo d'aria:

- Aprire la porta del frigorifero.
- Ruotare la staffa (Fig. 151,1) in avanti (Fig. 152).
- Chiudere la porta del frigorifero fino al primo fermo, così rimane bloccata nella posizione di ricircolo d'aria.

Panoramica del capitolo

Questo capitolo contiene indicazioni sui dispositivi igienico-sanitari nel veicolo.

Le ubicazioni dei componenti dell'impianto sanitario sono riportate alla fine del presente capitolo.

10.1 Alimentazione idrica, note generali



- ▶ Riempire il serbatoio dell'acqua soltanto da impianti di alimentazione che possono provare la qualità dell'acqua potabile.
- ▶ Per riempire utilizzare solo tubi o recipienti che sono omologati per l'acqua potabile.
- ▶ Sciacquare accuratamente con acqua potabile il tubo di riempimento o il contenitore prima di utilizzarli (2 o 3 volte la quantità della capacità).
- ▶ Svuotare completamente il tubo o il recipiente dopo l'uso e chiudere le aperture del tubo di riempimento o del contenitore.
- ▶ Dopo poco tempo l'acqua presente nel serbatoio dell'acqua o nelle tubature diventa imbevibile. Pulire pertanto accuratamente le tubature e il serbatoio dell'acqua prima di ogni utilizzo del veicolo. Dopo aver utilizzato il veicolo svuotare completamente il serbatoio dell'acqua e le tubature.
- ▶ In caso di periodi di inattività di oltre una settimana, disinfettare l'impianto idrico prima di utilizzare il veicolo (vedi capitolo 11).



- ▷ Se il veicolo non viene utilizzato per vari giorni o non viene riscaldato in caso di pericolo di gelo, svuotare l'intero impianto idrico. Assicurarsi che la pompa dell'acqua sia disinserita. Altrimenti, la pompa dell'acqua può surriscaldarsi e danneggiarsi. Lasciare aperti i rubinetti dell'acqua in posizione centrale. Lasciare aperti tutti i rubinetti di scarico. In questo modo si evitano danni a causa del gelo agli apparecchi montati e al veicolo e depositi negli elementi costruttivi acquiferi.
- ▷ Se manca l'acqua, la pompa dell'acqua può surriscaldarsi e danneggiarsi dopo al più tardi un minuto. Non far mai funzionare la pompa dell'acqua quando il serbatoio dell'acqua è vuoto.

Il veicolo è equipaggiato con un serbatoio incorporato per l'acqua. Una pompa dell'acqua elettrica pompa l'acqua ai singoli punti di presa. Aprendo un rubinetto dell'acqua si accende automaticamente la pompa dell'acqua che trasporta l'acqua al punto di erogazione.

Il serbatoio delle acque grigie raccoglie le acque grigie. Sul pannello di controllo è possibile visualizzare i livelli dell'acqua o del serbatoio delle acque grigie.



Fig. 153 Interruttore (pompa dell'acqua)



- ▷ Prima di poter utilizzare le rubinetterie dell'acqua, è necessario inserire l'alimentazione a 12 V sul pannello di controllo e la pompa dell'acqua dall'interruttore (Fig. 153). In caso contrario la pompa dell'acqua non funziona.
- ▷ Quando il serbatoio dell'acqua viene riempito per la prima volta, sul fondo della pompa può formarsi una bolla d'aria. Questa bolla d'aria causa difficoltà nell'aspirazione dell'acqua. Scuotere energicamente la pompa dell'acqua su e giù nell'acqua.

10.2 Impianto idrico

10.2.1 Serbatoio dell'acqua

Il serbatoio dell'acqua ha una capienza di circa 120 l.

Per l'ubicazione del serbatoio dell'acqua vedi paragrafo 10.6.

L'aria calda del riscaldamento dell'abitacolo riscalda il serbatoio dell'acqua. Il serbatoio dell'acqua viene così protetto dal gelo.



- ▷ Se il riscaldamento dell'abitacolo non è in funzione, il serbatoio dell'acqua non è più sufficientemente protetto dal gelo. In caso di pericolo di gelo svuotare il serbatoio dell'acqua e lasciare aperto il rubinetto di scarico.



- ▷ Sia per motivi tecnici di omologazione che per motivi di sicurezza, durante la guida la capienza è limitata a circa 20 l. Quando si scarica l'acqua mediante la maniglia girevole di scarico di sicurezza (vedi paragrafo 10.2.4), nel serbatoio rimangono circa 20 l d'acqua.

10.2.2 Riempimento dell'impianto idrico



- ▶ Quando si riempie il serbatoio dell'acqua, rispettare la massa massima tecnicamente ammissibile del veicolo. Quando il serbatoio dell'acqua è pieno, è necessario ridurre il bagaglio in modo corrispondente.



- ▷ Se manca l'acqua, la pompa dell'acqua può surriscaldarsi e danneggiarsi dopo al più tardi un minuto. Non far mai funzionare la pompa dell'acqua quando il serbatoio dell'acqua è vuoto.



- ▷ Mentre si riempie il serbatoio dell'acqua, è possibile controllare la quantità dell'acqua sul pannello di controllo.
 - Sistemare il veicolo in posizione orizzontale.
 - Accendere l'alimentazione a 12 V sul pannello di controllo.

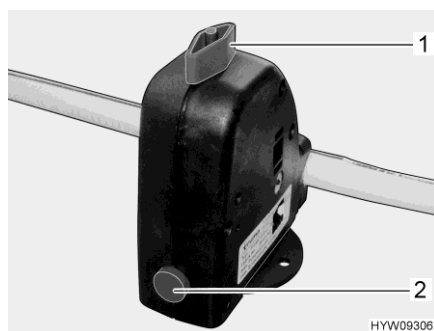


Fig. 154 Valvola di sicurezza/di scarico (Truma)

- Chiudere la valvola di sicurezza/di scarico (Truma). A tal fine ruotare la manopola (Fig. 154,1) verticalmente rispetto alla valvola di sicurezza/di scarico e premere verso l'interno il bottone automatico (Fig. 154,2).
- Con temperature inferiori a 6 °C non è possibile chiudere la valvola di sicurezza/di scarico.

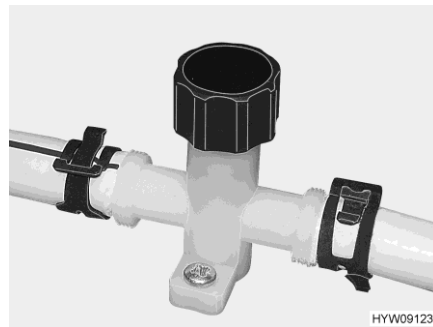


Fig. 155 Rubinetto di scarico (tubatura dell'acqua)



Fig. 156 Rubinetto di scarico (boiler Alde)

- Chiudere i rubinetti di scarico (Fig. 155 e Fig. 156). Chiudere i coperchi in senso orario oppure posizionare la leva a bilanciere in posizione orizzontale. L'ubicazione delle valvole di sicurezza/di scarico e dei rubinetti di scarico è riportata al paragrafo 10.6, alla fine di questo capitolo.
- Chiudere tutti i rubinetti dell'acqua.
- Chiudere l'apertura di scarico nel serbatoio dell'acqua.
- Aprire il bocchettone di riempimento dell'acqua potabile posto sulla parete esterna del veicolo.
- Riempire il serbatoio dell'acqua con acqua potabile. Per riempire servirsi di una gomma, di una tanica dell'acqua con imbuto o di apparecchiature simili.
- Accendere la pompa dell'acqua dall'interruttore.
- Posizionare tutti i rubinetti dell'acqua su "Caldo" e aprirli. La pompa dell'acqua si inserisce. Tutte le tubature di acqua calda si riempiono di acqua.
- Lasciare aperti i rubinetti dell'acqua fino a che l'acqua fuoriesce senza bolle d'aria. Solo in questo modo è assicurato che il boiler sia pieno di acqua.
- Posizionare tutti i rubinetti dell'acqua su "Freddo" e lasciarli aperti. Tutte le tubature di acqua fredda si riempiono di acqua.
- Lasciare aperti i rubinetti dell'acqua fino a che l'acqua fuoriesce senza bolle d'aria.
- Chiudere tutti i rubinetti dell'acqua.
- Chiudere il bocchettone di riempimento dell'acqua potabile.
- Controllare sul serbatoio dell'acqua che il coperchio sia chiuso ermeticamente.

10.2.3 Rabbocco dell'acqua



- ▶ Il coperchio per il bocchettone di riempimento per il rifornimento di carburante e il bocchettone di riempimento dell'acqua potabile sono molto simili. Prima di riempire il serbatoio, controllare sempre l'identificazione.
- ▶ Quando si riempie il serbatoio dell'acqua, rispettare la massa massima tecnicamente ammissibile del veicolo. Quando il serbatoio dell'acqua è pieno, è necessario ridurre il bagaglio in modo corrispondente.

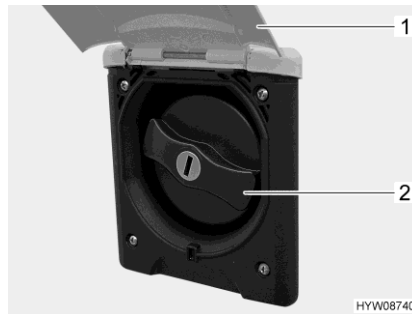


Fig. 157 Coperchio (bocchettone di riempimento dell'acqua potabile)

Il bocchettone di riempimento dell'acqua potabile si trova sul lato destro o sinistro del veicolo, a seconda del modello.

Il bocchettone di riempimento dell'acqua potabile è contrassegnato dal simbolo "H₂O".

Apertura del bocchettone di riempimento dell'acqua potabile:

- Sollevare lo sportello esterno (Fig. 157,1).
- Inserire la chiave nel cilindro della serratura e ruotare di un quarto di giro. Il coperchio è sbloccato.
- Estrarre la chiave.
- Ruotare il coperchio blu (Fig. 157,2) di un quarto di giro.
- Rimuovere il coperchio.

Rifornimento d'acqua:

- Riempire il serbatoio dell'acqua con acqua potabile. Per il riempimento utilizzare un tubo flessibile certificato per acqua potabile.

Chiusura del bocchettone di riempimento dell'acqua potabile:

- Mettere il coperchio sul bocchettone di riempimento dell'acqua potabile.
- Ruotare il coperchio di un quarto di giro.
- Inserire la chiave nel cilindro della serratura e ruotare di un quarto di giro. Il coperchio è bloccato.
- Estrarre la chiave.
- Verificare che il coperchio sia ben fissato sul bocchettone di riempimento dell'acqua potabile.
- Abbassare lo sportello esterno e chiuderlo.

10.2.4 Riduzione della quantità di acqua durante la marcia

Maniglia girevole La maniglia girevole è montata sul serbatoio dell'acqua.

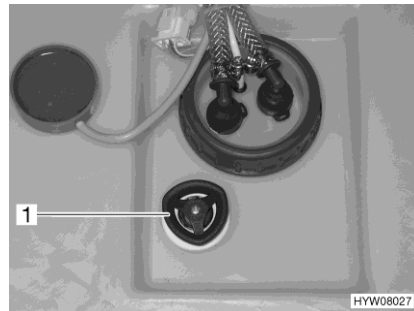


Fig. 158 Maniglia girevole (serbatoio dell'acqua)

- Apertura:** ■ Sul serbatoio dell'acqua, ruotare la maniglia girevole (Fig. 158,1) di 3/4-di giro in senso antiorario. L'acqua fuoriesce fino a ca. 20 litri.
- Chiusura:** ■ Sul serbatoio dell'acqua, ruotare la maniglia girevole (Fig. 158,1) in senso orario fino all'arresto.

Ubicazione Vedere il paragrafo 10.6.

10.2.5 Scarico dell'acqua (maniglia girevole scarico di sicurezza)

- Sul serbatoio dell'acqua ruotare la maniglia girevole (Fig. 158,1) in senso antiorario, oltre la resistenza verso l'esterno fino all'arresto, per aprire completamente l'apertura di scarico.

10.2.6 Svuotamento dell'impianto idrico



- ▷ Se il veicolo non viene utilizzato per vari giorni o non viene riscaldato in caso di pericolo di gelo, svuotare l'intero impianto idrico. Accertarsi che l'alimentazione a 12 V sul pannello di controllo sia spenta. Altrimenti, la pompa dell'acqua può surriscaldarsi e danneggiarsi. Lasciare aperti i rubinetti dell'acqua in posizione centrale. Lasciare aperti la valvola di sicurezza/di scarico (Truma) e tutti i rubinetti di scarico. In questo modo si evitano danni a causa del gelo agli apparecchi montati e al veicolo e depositi negli elementi costruttivi acquiferi.



- ▷ Rispettare le istruzioni ambientali illustrate in questo capitolo.

L'ubicazione delle valvole di sicurezza/di scarico e dei rubinetti di scarico è riportata al paragrafo 10.6, alla fine di questo capitolo.

Per svuotare e aerare adeguatamente l'impianto idrico, procedere come segue. Ciò evita danni provocati dal gelo:

- Sistemare il veicolo in posizione orizzontale.
- Spegnerne l'alimentazione a 230 V.
- Spegnerne l'alimentazione a 12 V sul pannello di controllo.
- Interrompere il funzionamento del boiler (vedi paragrafo 9.2).
- Aprire i rubinetti di scarico. A questo scopo, ruotare il coperchio in senso antiorario o posizionare verticalmente la leva a bilanciere.
- Aprire la valvola di sicurezza/di scarico (Truma). A tal fine ruotare la manopola nel senso della lunghezza della valvola di sicurezza/di scarico.
- Aprire lo scarico del serbatoio dell'acqua.
- Aprire tutti i rubinetti dell'acqua e impostare sulla posizione centrale.
- Agganciare il diffusore della doccia in alto in posizione doccia.
- Avvitare l'anello di chiusura sul serbatoio dell'acqua.
- Estrarre la pompa dell'acqua (fissata al coperchio), fintanto che i cavi di allacciamento lo permettono.
- Tenere in alto la pompa dell'acqua sino a che le tubature dell'acqua sono completamente vuote.
- Verificare che il serbatoio dell'acqua sia completamente vuoto.
- Posizionare il diffusore della doccia nella vasca della doccia.
- Rimuovere l'acqua residua che si trova ancora nelle tubature dell'acqua soffiando (max. 0,5 bar). Staccare la tubatura dell'acqua dalla pompa dell'acqua e soffiare all'interno della tubatura dell'acqua in direzione delle utenze.
- Svuotare il serbatoio delle acque grigie. Rispettare le istruzioni ambientali illustrate in questo capitolo.
- Svuotare il serbatoio fecale. Rispettare le istruzioni ambientali illustrate in questo capitolo.
- Pulire il serbatoio dell'acqua e risciacquare bene.
- Lasciar asciugare l'impianto idrico il più a lungo possibile.
- Dopo aver svuotato l'impianto, lasciare aperti tutti i rubinetti dell'acqua in posizione centrale.
- Lasciare aperti la valvola di sicurezza/di scarico (Truma) e tutti i rubinetti di scarico.

10.3 Serbatoio delle acque grigie

Il serbatoio delle acque grigie ha una capienza di circa 100 l.

Per ubicazione e accesso vedi paragrafo 10.6.

L'aria calda del riscaldamento dell'abitacolo riscalda il serbatoio delle acque grigie. Il serbatoio delle acque grigie viene così protetto dal gelo.



- ▷ Se il riscaldamento dell'abitacolo non è in funzione, il serbatoio delle acque grigie non è più sufficientemente protetto dal gelo. In caso di pericolo di gelo svuotare il serbatoio delle acque grigie e lasciare aperto il rubinetto di scarico.
- ▷ Non versare mai acqua bollente direttamente nello scarico del lavello. L'acqua bollente può causare delle deformazioni o delle perdite di tenuta nel sistema di scarico delle acque grigie.



- ▷ Svuotare il serbatoio delle acque grigie solo nei punti di smaltimento appositamente previsti nelle stazioni di smaltimento dei campeggi o nelle aree di stazionamento.

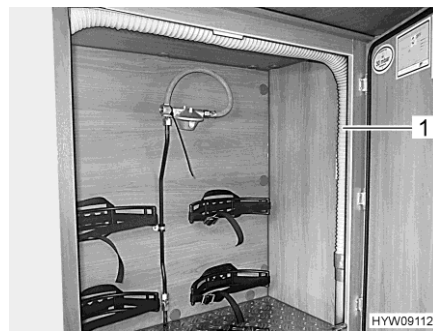


Fig. 159 Tubo di gomma per lo scarico (vano portabombole)



Fig. 160 Tubo di gomma per lo scarico (base estraibile del vano portabombole)

Tubo di gomma per lo scarico

Il tubo di gomma per lo scarico (Fig. 159,1 o Fig. 160,1) si trova nel vano portabombole o nella base estraibile del vano portabombole e può essere usato come prolunga del tubo di scarico (Fig. 161,1).

Il rubinetto di scarico per le acque grigie si aziona mediante un interruttore di comando.

Il tubo di scarico con allaccio per il tubo di gomma per lo scarico si trova sotto il veicolo.

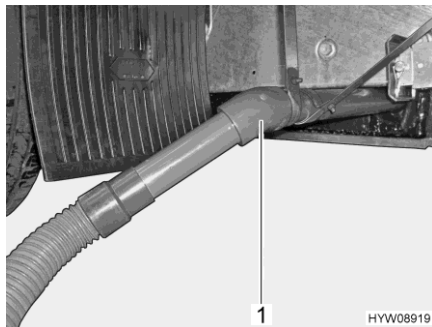


Fig. 161 Tubo di scarico con tubo di gomma per lo scarico

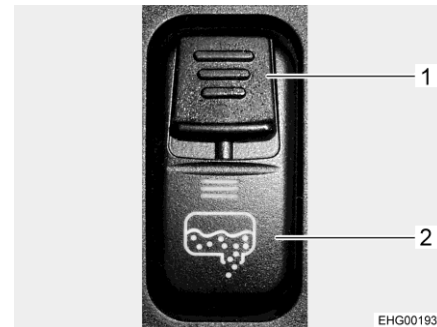


Fig. 162 Interruttore a bilico (rubinetto di scarico)

Interruttore di comando

Il rubinetto di scarico per il serbatoio delle acque grigie viene aperto e chiuso tramite un interruttore a bilico della console interruttori nella cabina di guida. Per evitare l'apertura inavvertita del rubinetto di scarico, l'interruttore a bilico è dotato di un cursore di sicurezza (Fig. 162,1). Il tubo di scarico con collegamento per un tubo di gomma per lo scarico si trova sotto al veicolo.



- ▷ È possibile controllare lo svuotamento del serbatoio delle acque grigie tramite l'interruttore a bilico, solo se il veicolo è fermo e il motore del veicolo è spento.

Svuotamento:

- Posizionare il veicolo sopra lo scarico dell'impianto di smaltimento delle acque grigie oppure collegare il tubo di gomma per lo scarico e introdurlo nello scarico.
- Spostare verso il basso il cursore di sicurezza (Fig. 162,1) sull'interruttore a bilico (Fig. 162,2) e, contemporaneamente, premere in basso l'interruttore a bilico. In questo modo la valvola delle acque grigie viene aperta e il serbatoio delle acque grigie svuotato. Il LED si accende e resta acceso fino a quando il rubinetto di scolo delle acque grigie è aperto.
- Svuotare completamente il serbatoio delle acque grigie.
- Dopo il deflusso completo delle acque grigie, richiudere il rubinetto di scarico. A tal fine premere verso l'alto l'interruttore di comando (Fig. 162,1).
- Sfilare e stivare il tubo di gomma per lo scarico.

Svuotamento manuale del serbatoio delle acque grigie

Quando non è possibile effettuare lo svuotamento mediante azionamento elettrico del rubinetto di scolo delle acque grigie, il rubinetto di scolo delle acque grigie può essere aperto manualmente per procedere allo svuotamento del serbatoio delle acque grigie.

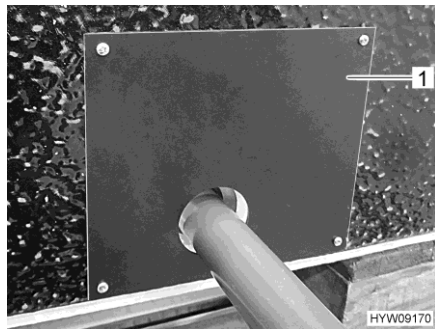


Fig. 163 Copertura (vano del serbatoio delle acque grigie)

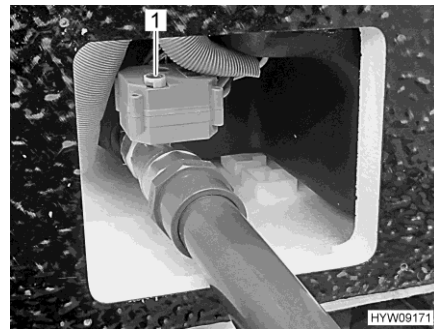


Fig. 164 Manovella (rubinetto di scolo delle acque grigie)

Svuotamento manuale del serbatoio delle acque grigie:

- Posizionare il veicolo sopra lo scarico dell'impianto di smaltimento delle acque grigie oppure collegare il tubo di gomma per lo scarico e introdurlo nello scarico.
- Rimuovere la copertura (Fig. 163,1) del serbatoio delle acque grigie.
- Per aprire il rubinetto di scolo delle acque grigie sollevare la manovella (Fig. 164,1) e ruotarla in senso antiorario fino a battuta. La direzione di rotazione (O per apertura, S per chiusura) è indicata sulla manovella.
- Attendere il completo svuotamento del serbatoio delle acque grigie.
- Per chiudere il rubinetto di scolo delle acque grigie sollevare la manovella (Fig. 164,1) e ruotarla in senso orario fino a battuta.
- Posizionare la copertura (Fig. 163,1).

10.4 Bagno



- ▷ Non riporre nessun peso nella vasca della doccia. La vasca della doccia oppure altri apparecchi igienico-sanitari possono venire danneggiati.



- ▷ Per la ventilazione del vano WC durante e dopo la doccia oppure per asciugare vestiti bagnati, chiudere la porta del vano WC e aprire la finestra o l'oblò del tetto. L'aria può circolare meglio.
- ▷ Dopo la doccia pulire la vasca della doccia per eliminare resti di sapone, altrimenti al suo interno con il tempo possono crearsi fessure.
- ▷ Asciugare la doccia dopo il suo uso, per prevenire la formazione di umidità.
- ▷ Stazionare il veicolo il più possibile in posizione orizzontale. Altrimenti l'acqua non può defluire liberamente dalla vasca della doccia.
- ▷ Ulteriori informazioni relative alla pulizia del vano WC si trovano nel paragrafo 11.3.

Pedana a griglia per doccia

La pedana a griglia per doccia è in legno massiccio. La pedana a griglia per doccia protegge la vasca della doccia e garantisce sempre una superficie calpestabile asciutta, anche dopo una doccia.



Fig. 165 Pedana a griglia per doccia (esempio)

Per una durata prolungata attenersi a quanto riportato di seguito:

- Prima della doccia, estrarre la pedana a griglia per doccia (Fig. 165,1).
- Dopo la doccia, riposizionare la pedana a griglia per doccia nella vasca della doccia.
- Pulire la pedana a griglia per doccia almeno ogni sei mesi con un panno privo di pelucchi e olio per legno massiccio disponibile in commercio, procedendo nella direzione delle fibre (seguire le indicazioni del produttore).

10.5 Toilette



- ▷ Il carico massimo della toilette è di 120 kg.
- ▷ In caso di pericolo di gelo e con il veicolo non riscaldato, svuotare completamente il serbatoio fecale.
- ▷ Non sedersi sul coperchio del WC. Il coperchio non è adatto per sopportare il peso di una persona e si può rompere.
- ▷ Usare per la toilette un prodotto chimico idoneo. L'aerazione elimina solo l'odore ma non i germi e i gas. I germi e i gas intaccano le guarnizioni di gomma.



- ▷ Se il veicolo è dotato di un sistema di sfiato elettrico, la ventola si mette automaticamente in funzione all'apertura dello scorrevole della toilette.
- ▷ Per ulteriori informazioni consultare le istruzioni per l'uso separate del produttore.



- ▷ Svuotare il serbatoio fecale solo nei punti di smaltimento appositamente previsti nelle stazioni di smaltimento dei campeggi o nelle aree di stazionamento.

10.5.1 Toilette orientabile

Il risciacquo della toilette Thetford avviene direttamente attraverso l'impianto idraulico per l'acqua del veicolo. Se necessario, la tazza del WC può essere ruotata nella posizione desiderata.

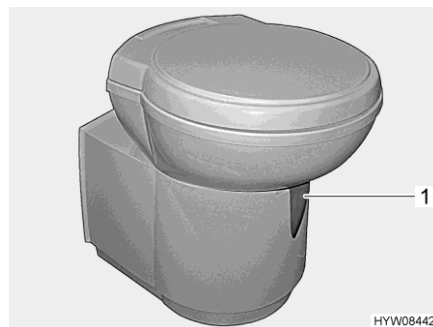


Fig. 166 Tazza del WC Thetford (orientabile)



Fig. 167 Pulsante dello sciacquone/spia di controllo (toilette Thetford)

La centralina di controllo è posizionata vicino alla tazza del WC.

- Risciacquo:*
- Prima di tirare l'acqua, aprire il cursore della toilette Thetford. A tal fine girare la leva del cursore (Fig. 166,1) in senso antiorario.
 - Per sciacquare premere il pulsante blu (Fig. 167,1).
 - Dopo aver tirato l'acqua chiudere il cursore. Girare la leva del cursore in senso orario.

La spia di controllo (Fig. 167,2) si accende quando il serbatoio fecale deve essere svuotato.

10.5.2 Toilette con banco fisso

Il risciacquo della toilette avviene attraverso l'impianto idraulico per l'acqua del veicolo.

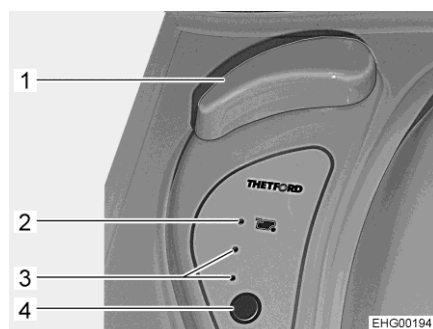


Fig. 168 Elementi di comando della toilette

La toilette può essere utilizzata con cursore aperto o chiuso.

- Apertura del cursore:*
- Ruotare la maniglia girevole (Fig. 168,1).
- Chiusura del cursore:*
- Ruotare indietro la maniglia girevole (Fig. 168,1).

- Risciacquo:*
- Prima di tirare l'acqua, aprire il cursore della toilette Thetford. Per farlo, ruotare la maniglia girevole (Fig. 168,1).
 - Per sciacquare premere il pulsante blu (Fig. 168,4).
 - Dopo aver tirato l'acqua chiudere il cursore. Per farlo, ruotare indietro la maniglia girevole (Fig. 168,1).

Le spie di controllo (Fig. 168,3) indicano il livello del serbatoio fecale. Quando si accende la spia di controllo rossa (Fig. 168,2), il serbatoio fecale deve essere svuotato.

10.5.3 Svuotare il serbatoio fecale



- ▷ È possibile rimuovere il serbatoio fecale solo se il cursore è chiuso.
- ▷ Per ulteriori informazioni, consultare gli istruzioni per l'uso del produttore.

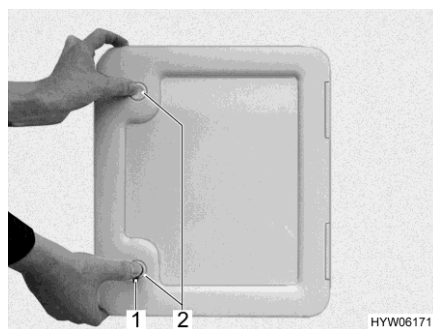


Fig. 169 Sportello (serbatoio fecale)

- Spingere in senso orario la leva del cursore in corrispondenza della tazza del WC. Il cursore viene chiuso.
- Aprire lo sportello per il serbatoio fecale all'esterno del veicolo. Inserire la chiave nel cilindro della serratura a pressione (Fig. 169,1) e ruotare in senso orario di un quarto di giro.
- Estrarre la chiave.
- Premere contemporaneamente con i pollici entrambe le serrature a pressione (Fig. 169,2) e aprire lo sportello per il serbatoio fecale.



Fig. 170 Serbatoio fecale (nel veicolo)



Fig. 171 Serbatoio fecale (esempio)

- Tirare verso l'alto il morsetto di sicurezza (Fig. 170,3) ed estrarre il serbatoio fecale (Fig. 170,1) dall'impugnatura (Fig. 170,2).
- Una volta che ci si trova alla stazione di smaltimento, ruotare in avanti i supporti della bocca di erogazione (Fig. 171,1) e svitare il coperchio (Fig. 171,2).
- Premere e tenere premuto il tasto per l'aerazione colorato (Fig. 171,3) fino al completo svuotamento del serbatoio fecale.
- Pulire il serbatoio fecale con acqua potabile.
- Chiudere i supporti della bocca di erogazione con il coperchio e riportarli nella posizione iniziale.
- Spingere il serbatoio fecale nel vano di smaltimento fino all'arresto.
- Chiudere lo sportello del serbatoio fecale.
- Rabboccare con nuovo liquido sanitario.

10.5.4 Funzionamento invernale



- ▷ Non utilizzare antigelo. Gli antigelo possono danneggiare la toilette.

Se il veicolo è riscaldato, la toilette, il serbatoio dell'acqua e il serbatoio fecale si trovano in una zona protetta dal gelo. La toilette può quindi essere utilizzata anche in inverno.

Se il veicolo non è riscaldato e sussiste rischio di gelo, svuotare il serbatoio dell'acqua, il serbatoio fecale e le tubature dell'acqua. È possibile così evitare danni causati dal gelo.

10.5.5 Inattività temporanea



- ▷ Se la toilette non viene utilizzata per un periodo di tempo molto lungo, svuotare il serbatoio dell'acqua, il serbatoio fecale e le tubature dell'acqua.

Inattività della toilette:

- Svuotare il serbatoio dell'acqua.
- Azionare il risciacquo della toilette, fino a quando nella toilette non scorre più acqua. In caso di funzionamento a secco, prestare attenzione in quanto dopo massimo un minuto la pompa potrebbe subire danni.
- Svuotare il serbatoio fecale.
- Sciacquare accuratamente il serbatoio fecale.
- Lasciare aperti i bocchettoni di scarico del serbatoio fecale.
- Lasciare asciugare il serbatoio fecale il più a lungo possibile.

10.6 Ubicazioni

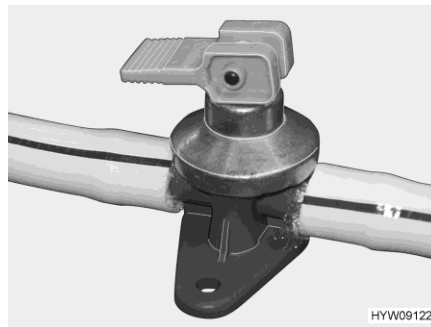


Fig. 172 Rubinetto di scarico (boiler Alde)

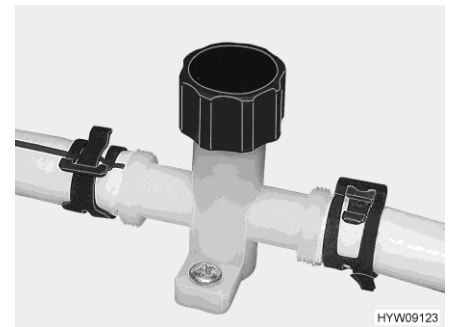


Fig. 173 Rubinetto di scarico (tubatura dell'acqua)

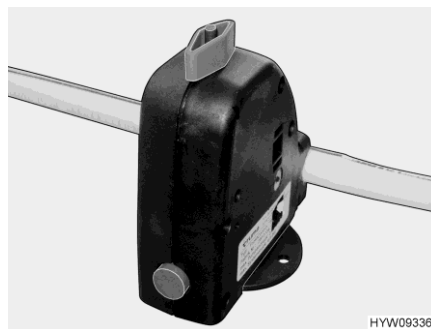


Fig. 174 Valvola di sicurezza/di scarico (Truma)

A seconda del modello, è possibile accedere ai componenti dei dispositivi igienico-sanitari nelle seguenti ubicazioni:

Serbatoio dell'acqua potabile (accesso)	Serbatoio delle acque grigie (accesso per pulizia)	Serbatoio delle acque grigie (accesso rubinetto di scarico)	Valvole di scarico acqua/valvola di sicurezza
Garage di coda dietro copertura	Nel gradino del letto in coda sotto lo sportello del pavimento	Interruttore di comando sul cruscotto	Sotto la dinette a L, dietro lo sportello di servizio (accesso dall'esterno)

Panoramica del capitolo

Questo capitolo contiene indicazioni sulla cura del veicolo.

Schede (liste) di controllo con misure da prendere quando non si utilizza per lungo tempo il veicolo sono riportate alla fine del presente capitolo.

11.1 Note generali



- ▷ Il veicolo è progettato per l'uso nel tempo libero. Un utilizzo che esula dal comune uso nel tempo libero (utilizzo continuativo) può causare la formazione di condensa all'interno del veicolo. È inoltre possibile che l'equipaggiamento interno venga compromesso.

11.2 Cura degli esterni

La normale cura degli esterni consiste in un lavaggio regolare. La frequenza con la quale occorre lavare il veicolo dipende dalle condizioni d'uso e da quelle ambientali. In ambienti con forte inquinamento atmosferico o se vengono percorse strade cosparse di sale antigelo, lavare il veicolo più spesso. Lavare spesso il veicolo anche quando esso viene esposto ad ambienti salini e umidi (zone costiere, climi caldi e umidi).

Cercare di non parcheggiare sotto agli alberi. Le secrezioni resinose di molti alberi rendono la vernice opaca e favoriscono un possibile processo di corrosione.

Lavare via subito e accuratamente gli escrementi di uccelli, in quanto l'acidità in essa contenuta risulta particolarmente corrosiva.

11.2.1 Lavaggio con pulitori ad alta pressione



- ▷ Non lavare gli pneumatici con pulitore ad alta pressione. Gli pneumatici possono venire danneggiati.
- ▷ Non spruzzare direttamente le applicazioni esterne con il pulitore ad alta pressione. In caso contrario le applicazioni esterne potrebbero staccarsi.

Prima di lavare il veicolo con un pulitore ad alta pressione consultare il relativo manuale di funzionamento.

Quando si utilizza un ugello a getto circolare per il lavaggio, mantenere una distanza minima di ca. 700 mm fra il veicolo e l'ugello di pulizia.

Prestare attenzione che il getto d'acqua fuoriesca in pressione. Se si utilizza il pulitore ad alta pressione in modo non professionale si possono arrecare danni al veicolo. La temperatura dell'acqua non deve superare i 60 °C. Muovere il getto d'acqua durante l'intera procedura di lavaggio. Non indirizzare il getto direttamente su spiragli di porte, su componenti elettrici, su connettori a spina, su guarnizioni e su griglie di aerazione od oblò. Pericolo di danneggiamento del veicolo oppure di penetrazione d'acqua nell'abitacolo.

11.2.2 Lavaggio del veicolo



- ▷ Non lavare mai il veicolo in impianti di lavaggio. Nella griglia di aerazione del frigorifero, nel camino di scarico o nell'aerazione forzata può penetrare acqua. Il veicolo può venire danneggiato.
- Pulire il veicolo esclusivamente negli spazi appositamente allestiti per il lavaggio di veicoli.
- Evitare una insolazione diretta. Rispettare le norme antinquinamento.
- Quando si utilizzano dei detersivi, attenersi alle istruzioni per l'uso dei relativi produttori. I detersivi devono avere pH neutro.
- Testare prima in un punto non visibile la compatibilità del detersivo.
- Strofinare le applicazioni esterne e componenti di plastica solamente con acqua abbondante calda, detersivo per piatti e un panno morbido.
- Lavare il veicolo con molta acqua, con una spugna pulita oppure con una spazzola delicata. In caso di sporco resistente, usare detersivo per piatti all'acqua.
- Le pareti esterne verniciate possono essere pulite inoltre con un detersivo per caravan.
- Trattare le guarnizioni di gomma sulle porte e gli sportelli del gavone con un prodotto per la cura della gomma disponibile in commercio.
- Lubrificare i cilindri delle serrature sulle porte e gli sportelli dei gavoni mediante grafite in polvere.

11.2.3 Finestre in vetro acrilico

Considerata la sua sensibilità, il vetro acrilico delle finestre deve essere trattato con particolare cura.



- ▷ Non strofinare mai il vetro acrilico delle finestre asciutte poiché i granuli di polvere possono danneggiare la superficie.
- ▷ Pulire il vetro acrilico delle finestre soltanto con abbondante acqua calda, un po' di detersivo per piatti e un panno morbido.
- ▷ Non utilizzare assolutamente detersivi per vetri contenenti additivi chimici, abrasivi o contenenti alcol. Questi provocherebbero un infragilimento anticipato del vetro e la formazione di fessure.
- ▷ Non utilizzare detersivi, utilizzati per le carrozzerie (p. es. anti catrame o anti silicone), con vetro acrilico.
- ▷ Non entrare in impianti di lavaggio.
- ▷ Non applicare alcun adesivo sul vetro acrilico delle finestre.
- ▷ Dopo il lavaggio del veicolo sciacquare ancora una volta le finestre in vetro acrilico con abbondante acqua pulita.
- ▷ Trattare le guarnizioni di gomma con un prodotto per la cura della gomma disponibile in commercio.



- ▷ Per il trattamento seguente alla pulizia è adatto il detersivo per vetro acrilico con effetto antistatico. Con una pulitura per vetro acrilico è possibile trattare piccoli graffi. Questi prodotti sono disponibili presso il servizio accessori.

11.2.4 Parti in vetroresina



- ▷ Evitare il contatto del lucido con le gomme dei finestrini e con i profili dei listelli di cuoio.
- ▷ La vetroresina non deve diventare troppo calda. Perciò durante la lucidatura con una lucidatrice tenere l'apparecchio costantemente in movimento.



- ▷ Per componenti in vetroresina di ampia superficie, a causa dell'invecchiamento possono formarsi screpolature superficiali. Questa è una proprietà del materiale composito vetroresina con rivestimento Gel Coat, che non ha ripercussioni sul funzionamento del componente. Non sussistono quindi motivi per presentare reclami.

Le parti in vetroresina possono ingiallirsi o deteriorarsi a causa di scarsa cura e invecchiamento del materiale.

Perciò trattare ulteriormente le parti in vetroresina con regolarità. Si evita in questo modo, che le parti in vetroresina si rovinino a contatto con i raggi solari, permettendo così di mantenere inalterata la funzione sigillante della superficie esterna della plastica.

Trattare le parti in vetroresina:

- Lavare il veicolo e farlo asciugare come sopra descritto. Controllare se le parti in vetroresina sono pulite ed asciutte.
- Applicare del lucidante con un panno morbido sulla superficie della parte in vetroresina.
- Attendere finché non si è formato un leggero strato grigio.
- Lucidare la parte in vetroresina con un panno morbido e pulito. Muovere il panno in senso circolare sulla superficie della parte in vetroresina.

Consigliamo di utilizzare una lucidatrice per lo svolgimento di questo lavoro.



- ▷ Per conservare la lucidatura è necessario utilizzare una protezione per vernici. Per l'uso della protezione per vernici, consultare le istruzioni per l'uso.

11.2.5 Sottoscocca

Il sottoscocca del veicolo è ricoperto parzialmente da una protezione resistente all'invecchiamento. In caso di eventuali danni riparare subito la pellicola protettiva. Non trattare le superfici ricoperte della pellicola protettiva con olio spray.



- ▷ Utilizzare solo prodotti approvati dal produttore. I nostri concessionari e punti di assistenza autorizzati saranno lieti di consigliarvi.

11.2.6 Vano motore



- ▷ Eseguire operazioni di pulizia e manutenzione del vano motore solo a motore spento.
- ▷ Prima di effettuare operazioni nel vano motore, lasciar raffreddare il motore. Il contatto con parti del motore ancora calde potrebbe provocare scottature.
- ▷ Prima di effettuare operazioni nel vano motore, leggere e prestare attenzione alle avvertenze e alle indicazioni d'uso presenti nel manuale di funzionamento del produttore del veicolo di base.
- ▷ Il lavaggio del motore deve essere eseguito solo da un'officina specializzata autorizzata.
- ▷ Non dirigere il getto di vapore direttamente sugli alloggiamenti delle luci, sui motori e sulle guarnizioni. In questo modo è possibile evitare che si sviluppino umidità nei fari e che ciò possa causare eventuali guasti.
- ▷ Non dirigere il getto di vapore sul motorino e sulla tiranteria dei tergicristalli.
- ▷ Applicare la vernice per motori solo quando tutti i componenti del vano motore risultano freddi e privi di sporco.
- ▷ Utilizzare solo lubrificanti, grassi e liquidi approvati dal produttore del veicolo di base.

Non saranno coperti da garanzia del carrozziere danni, perdite di tenuta o guasti dei componenti elettrici causati dal lavaggio del motore.

11.2.7 Impianto tergicristalli e tergicristalli



- ▷ Riempire il contenitore dell'acqua di lavaggio solamente con detergenti indicati nel manuale di funzionamento del veicolo di base (con/senza antigelo) attenendosi al rapporto di miscela indicato. Non utilizzare altri antigelo o detergenti. Potrebbero peggiorare l'azione di pulizia e danneggiare le spazzole del tergicristallo.
 - ▷ Non azionare l'impianto tergicristalli o i tergicristalli quando le spazzole del tergicristallo sono ghiacciate. Prima dell'azionamento, utilizzare un prodotto antigelo sulle spazzole del tergicristallo.
 - ▷ Non rimuovere la neve accumulata sul parabrezza con i tergicristalli. Spazzare via la neve dal parabrezza.
 - ▷ Non attivare i tergicristalli in caso di parabrezza asciutto.
 - ▷ Non pulire il motore e la tiranteria dei tergicristalli con getti di vapore.
- Verificare regolarmente il corretto funzionamento dell'impianto tergicristalli e dei tergicristalli.
 - Verificare regolarmente il livello di riempimento del contenitore dell'acqua di lavaggio. Il parabrezza può essere pulito correttamente dai tergicristalli, solo se è presente sufficiente liquido di lavaggio. Una visibilità chiara contribuisce in modo decisivo alla sicurezza del viaggio.
 - Prima della stagione fredda, riempire il contenitore dell'acqua di lavaggio con detergente per vetri e una quantità sufficiente di antigelo.
 - Riempire in modo tempestivo con acqua per i tergicristalli. Per diluire il detergente per vetri, utilizzare solo acqua pulita.

- Rimuovere il prima possibile dalle spazzole del tergicristallo eventuali resti di insetti.
- Pulire regolarmente le spazzole del tergicristallo con un detergente per vetri. Far scorrere una spugna o un panno sul gommino.
- Dopo il lavaggio del veicolo, rimuovere eventuali residui di cera con un detergente per vetri adatto allo scopo.
- Rimuovere dagli ugelli dell'impianto tergicristalli eventuali residui di sporco.
- Nel caso in cui si percorrano tratti di strada molto sporchi, spruzzare gli ugelli dei tergicristalli con acqua pulita, per evitare la formazione di incrostazioni.
- Rimuovere eventuali ostruzioni degli ugelli con un ago sottile.

11.2.8 Impianto di climatizzazione



- ▷ Non lavare l'impianto di climatizzazione con un pulitore ad alta pressione. L'acqua che vi penetrerebbe potrebbe danneggiare l'impianto di climatizzazione.
- ▷ Non entrare in impianti di lavaggio.
- ▷ Per la pulizia non utilizzare oggetti affilati o duri. Altrimenti si potrebbero danneggiare l'impianto di climatizzazione e il lucernario.



- ▷ Per la pulizia del lucernario utilizzare esclusivamente i detergenti consigliati dal produttore. I nostri concessionari e punti di assistenza autorizzati saranno lieti di consigliarvi.
- Pulire l'impianto di climatizzazione soltanto con acqua e un detergente delicato.
- All'occasione, strofinare il corpo dell'impianto di climatizzazione e dell'unità di sfiato aria con un panno umido.
- All'occasione, pulire il telecomando con un panno umido. Pulire il display con un panno per la pulizia di occhiali.
- Se necessario, pulire le tende a rullo con molta acqua e sapone delicato.
- Rimuovere regolarmente foglie e altra sporcizia dalle aperture di aerazione sull'impianto di climatizzazione.
- Controllare regolarmente gli scarichi della condensa, per verificare che la condensa generata venga scaricata senza impedimenti.
- Pulire regolarmente i filtri sui due lati dell'unità di deflusso aria.
- Sostituire ogni anno i filtri ai carboni attivi sui due lati dell'unità di deflusso aria.
- Controllare ogni anno se la guarnizione profilata sul tetto del veicolo è danneggiata.



- ▷ Per ulteriori informazioni consultare le istruzioni per l'uso separate del produttore.

11.2.9 Scalino di ingresso

Se lo scalino di ingresso venisse lubrificato, durante la marcia del veicolo il lubrificante può impregnarsi di impurità compromettendo in questo modo la funzione dello scalino di ingresso oppure addirittura danneggiarlo. Per questo motivo non oliare né ingrassare le parti mobili dello scalino di ingresso.

11.3 Cura dell'interno



- ▷ Se è possibile, trattare subito le macchie.
- ▷ Considerata la loro sensibilità, i vetri in acrilico necessitano di un trattamento particolarmente accurato (vedi paragrafo 11.2.3).
- ▷ Considerata la loro sensibilità, i componenti in PVC della zona di soggiorno e del bagno devono essere trattati con particolare cura. Non utilizzare in nessun caso detergenti chimici o detergenti antiappannanti, né prodotti abrasivi. In questo modo si evitano l'infragilimento e le screpolature.
- ▷ Colore per capelli, smalto per unghie, cenere di sigarette e sostanze simili possono causare macchie o decolorazioni permanenti su parti in plastica. Evitare dunque che queste sostanze vengano a contatto con parti in plastica. Se non si riesce ad evitarlo, rimuovere immediatamente queste sostanze.
- ▷ Non usare prodotti corrosivi per la pulizia degli scarichi. Non versare mai acqua bollente negli scarichi. Prodotti corrosivi o acqua bollente possono danneggiare i tubi di scarico e i sifoni.
- ▷ Non utilizzare essenza d'aceto per pulire la toilette e l'impianto idrico, o per togliere le incrostazioni di calcare dell'impianto idrico stesso. L'essenza di aceto può danneggiare le guarnizioni o alcune parti dell'impianto. Per togliere il calcare utilizzare agenti decalcificanti esistenti in commercio.
- ▷ Utilizzare l'acqua con parsimonia. Pulire con un panno umido eventuali residui di umidità.



- ▷ I nostri concessionari e i nostri punti di assistenza sono a disposizione per eventuali richieste per l'uso degli prodotti.
 - Superfici dei mobili, maniglie dei mobili, lampade e luci, parti varie in plastica nel vano abitabile e zona bagno devono essere puliti con uno straccio di lana inumidito con acqua. All'acqua può essere aggiunto del detersivo tipo morbido. Se necessario, trattare le superfici di vernice con un lucidante per mobili.
 - Le tendine e i tendaggi devono essere lavati a secco.
 - Passare regolarmente l'aspiratore sui tappeti, eventualmente pulire con una schiuma per tappeti.
 - Pulire il rivestimento in PVC del pavimento con un detergente delicato che contiene sapone, adatto per pavimenti in PVC. Non appoggiare i tappeti sul rivestimento in PVC bagnato. Le moquette e i rivestimenti in PVC dei pavimenti potrebbero incollarsi l'uno con l'altro.
 - Spazzolare la protezione contro gli insetti o le zanzariere a rullo con una spazzola morbida oppure aspirare con la spazzola dell'aspirapolvere.

- Spazzolare l'oscurante a rullo con una spazzola morbida oppure usare la spazzola dell'aspirapolvere. Rimuovere lo sporco e il grasso con acqua saponata a 30 °C (sapone duro).
- Spazzolare le tendine oscuranti pieghevoli con una spazzola morbida oppure usare la spazzola dell'aspirapolvere. Rimuovere lo sporco e il grasso con acqua saponata a 30 °C (sapone duro).
- Le cinture di sicurezza possono essere pulite con lisciva di sapone. Prima di essere avvolte, le cinture di sicurezza devono essere completamente asciutte.

11.4 Allestimento della cucina

11.4.1 Indicazioni sulla cura generali

- Non lavare mai il lavandino e il fornello a gas con prodotti abrasivi contenenti sabbia. Evitare tutto quello che potrebbe provocare graffi o rigature.
- La superficie del piano di lavoro della cucina non è antigraffio. Nel caso in cui vengano adoperati utensili affilati, servirsi di una base. Per la pulizia e la cura, utilizzare solo detergenti delicati. Non utilizzare spugne o detergenti abrasivi aggressivi.
- Lavare il coperchio del lavello a mano, con acqua e detersivo per stoviglie. Non lavare il coperchio del lavello in lavastoviglie.
- Pulire i bruciatori del fornello a gas solo con un panno umido. Evitare l'infiltrazione di acqua nelle aperture delle coperture dei bruciatori. L'acqua può danneggiare i bruciatori del fornello a gas.
- Durante la pulizia, verificare che i fori degli spartifiamma non siano ostruiti.
- Pulire la superficie dell'area di cottura e in particolare il piano di cottura con acqua tiepida e una piccola quantità di detersivo per stoviglie. Un detergente in crema o oggetti affilati danneggiano la superficie del piano di cottura.
È più facile pulire la superficie del piano di cottura quando è ancora tiepida. Prima della pulizia, accertarsi che il piano di cottura sia ancora tiepido, toccandolo con la mano (l'indicazione di calore residuo è spenta). Pulire in ogni caso il piano di cottura prima di un nuovo utilizzo.
- È possibile rimuovere le manopole per procedere con la pulizia.
- Pulire le superfici esterne dell'allestimento della cucina con un panno umido. Non utilizzare detergenti abrasivi, corrosivi o contenenti cloruro. Non utilizzare lana d'acciaio.
- Rimuovere immediatamente sostanze acide o alcaline (aceto, sale, succo di limone e simili).
- Prima della pulizia di forno o grill, lasciarli raffreddare. Le superfici calde possono essere danneggiate dall'utilizzo di acqua fredda o panni umidi. Pulire le superfici smaltate solo con acqua saponata o acqua con detersivo per piatti.

11.4.2 Frigorifero

- Pulire l'interno e l'esterno del frigorifero con un panno morbido e acqua tiepida (con detergente delicato).
- Sciacquare il frigorifero con acqua pulita e lasciare asciugare.
- Mantenere il canale di scolo dell'acqua di condensa libero da depositi.
- Per evitare eventuali modifiche dei materiali, non utilizzare saponi e detergenti abrasivi, in grani o contenenti soda.
- Rimuovere immediatamente i residui di oli e grassi dalle guarnizioni dello sportello.

11.5 Superfici in acciaio inossidabile



- ▷ Non pulire le superfici in acciaio inossidabile con candeggianti, prodotti contenenti cloruro o acido cloridrico, lievito in polvere o lucido per argento.
- ▷ Non utilizzare detergenti in crema e spugne ruvide.



- ▷ Prima della pulizia, testare su un punto non visibile se il prodotto detergente utilizzato è adatto alla superficie.
- ▷ Dopo aver pulito le superfici, asciugarle accuratamente per evitare che rimangano residui di calcare.
- ▷ In caso di superfici in acciaio inossidabile spazzolato, asciugare nel senso della spazzolatura.

Rimozione di graffi dalla superficie:

- Trattare la superficie in acciaio inossidabile con un panno morbido umido e con prodotti di pulizia/lucidatura specifici per l'acciaio inossidabile.
- Pulire la superficie in acciaio inossidabile e asciugarla con un panno per la pulizia della casa.

Rimozione di sporco ostinato e residui di grasso bruciato:

- Pulire la superficie in acciaio inossidabile con una comune spugna per la pulizia della casa e utilizzando un detergente.
- Pulire la superficie in acciaio inossidabile e asciugarla con un panno per la pulizia della casa.

Rimozione di impronte digitali:

- Pulire la superficie in acciaio inossidabile con un panno morbido e utilizzando una soluzione pulente o un detergente per vetri.
- Pulire la superficie in acciaio inossidabile e asciugarla con un panno per la pulizia della casa.

Rimozione di macchie di caffè e tè:

- Trattare la superficie in acciaio inossidabile con una soluzione di bicarbonato di sodio. Lasciare agire la soluzione di bicarbonato di sodio per 15 minuti.
- Pulire la superficie in acciaio inossidabile e asciugarla con un panno per la pulizia della casa.

Rimozione di macchie di ruggine:

- Pulire la superficie in acciaio inossidabile con una comune spugna per la pulizia della casa e utilizzando un detergente. Eventualmente, è possibile utilizzare un panno morbido e un detergente per acciaio inossidabile.
- Pulire la superficie in acciaio inossidabile e asciugarla con un panno per la pulizia della casa.

11.6 Cuscini

Le seguenti indicazioni di cura e pulizia costituiscono solo una guida di supporto. Le indicazioni non garantiscono pertanto il successo della pulizia. Non è possibile dedurre diritti di garanzia dalle indicazioni.



- ▷ Se è possibile, trattare subito le macchie.
- ▷ Non rimuovere mai le macchie utilizzando detersivi domestici (p. es. detersivi per stoviglie).
- ▷ Prima di trattare le macchie, provare a pulire un punto nascosto delle fodere dei cuscini. In questo modo è possibile stabilire se la pulizia danneggia i materiali o i colori.
- ▷ Le macchie umide o contenenti olio vanno sempre e solo deterse e mai sfregate. L'azione più efficace è premere leggermente un panno assorbente o una spugna sulla macchia.
- ▷ Non lavare i cuscini.
- ▷ Quando i rivestimenti in pelle vengono puliti, prestare attenzione che l'acqua non entri tra le cuciture della pelle e che i rivestimenti in pelle non si impregnino d'acqua.



- ▷ Trattare la macchia procedendo dall'esterno all'interno. In questo modo la macchia non si allargherà ulteriormente.
- ▷ In caso di impurità solide o più morbide rimuovere prima la parte più consistente. Trattare quindi con cautela la macchia utilizzando un coltello non affilato o una spatola.
- ▷ Se la macchia è già seccata, spazzolare con cautela la parte più consistente. Detergere quindi la macchia con un panno o una spugna inumiditi.
- ▷ Se la luce del sole arriva sui cuscini, questi con il tempo si sbiadiscono. Se inoltre la temperatura all'interno del veicolo aumenta molto, il processo di cambiamento di colore viene accelerato. Pertanto consigliamo di chiudere gli oscuranti delle finestre in caso di irradiazione solare forte. Nell'oscurare le finestre fare attenzione che non si creino ristagni di calore.
- ▷ A seconda della dotazione, i cuscini sono provvisti di protezione anti-macchia.

Rimozione di macchie di grasso, olio, vino, latte, bevande analcoliche:

- Inumidire un panno solo con detersivi a base d'acqua esistenti in commercio. (In alternativa mescolare 2 cucchiaini da tavola di ammoniaca con 1 litro d'acqua.)
- Detergere delicatamente la macchia con il panno.
- Cambiare spesso la parte di panno che deterge, in modo che la macchia venga a contatto solo con una parte pulita del panno.

-
- Rimozione di macchie di urina e sudore:*
- Inumidire un panno solo con detersivi a base d'acqua esistenti in commercio. (In alternativa mescolare 2 cucchiaini da tavola di ammoniaca con 1 litro d'acqua.)
 - Detergere delicatamente la macchia con il panno.
 - Cambiare spesso la parte di panno che deterge, in modo che la macchia venga a contatto solo con una parte pulita del panno.
- Rimozione di macchie di cioccolato, caffè:*
- Inumidire il panno con acqua tiepida.
 - Detergere la macchia con il panno.
- Rimozione di resti di frutta:*
- Inumidire il panno con acqua fredda.
 - Detergere la macchia con il panno.
- Rimozione di macchie di cera:*
- Raschiare con cautela la cera utilizzando un coltello non affilato o una spatola.
 - Coprire la macchia con diversi strati di carta assorbente e stirare.
- Rimozione di macchie di sangue:*
- Mescolare 2 cucchiaini da tavola di sale e 1 litro di acqua.
 - Inumidire la macchia e asciugarla con un panno asciutto.
 - Per le macchie ostinate detergere con ammoniaca liquida.
- Rimozione di macchie di inchiostro (penna a sfera):*
- Inumidire il panno con benzina per smacchiare.
 - Detergere delicatamente la macchia con il panno.
 - Cambiare spesso la parte di panno che deterge, in modo che la macchia venga a contatto solo con una parte pulita del panno.
- Rimozione di macchie di fango:*
- Rimuovere con cautela più sporco possibile utilizzando un coltello non affilato o una spatola.
 - Lasciare seccare lo sporco e quindi aspirare.
 - In presenza di macchie ostinate, inumidire un panno solo con detersivi a base d'acqua esistenti in commercio. (In alternativa mescolare 2 cucchiaini da tavola di ammoniaca liquida con 1 litro d'acqua.)
 - Detergere delicatamente la macchia con il panno.
 - Cambiare spesso la parte di panno che deterge, in modo che la macchia venga a contatto solo con una parte pulita del panno.
- Rimozione di macchie di matita:*
- Inumidire il panno con prodotti delicati, privi di acqua ed esclusivamente di pulizia a secco.
 - Detergere delicatamente la macchia con il panno.
 - Cambiare spesso la parte di panno che deterge, in modo che la macchia venga a contatto solo con una parte pulita del panno.
- Rimozione di macchie di vomito:*
- Rimuovere con cautela il vomito.
 - Lavare il cuscino con acqua fredda.
 - Inumidire un panno solo con detersivi a base d'acqua esistenti in commercio. (In alternativa mescolare 2 cucchiaini da tavola di ammoniaca con 1 litro d'acqua.)
 - Detergere delicatamente la macchia con il panno.
 - Cambiare spesso la parte di panno che deterge, in modo che la macchia venga a contatto solo con una parte pulita del panno.

11.7 Impianto idrico

11.7.1 Pulizia del serbatoio dell'acqua

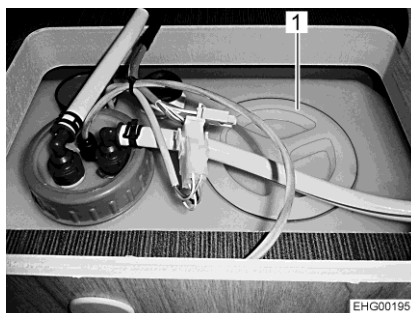


Fig. 175 Apertura per la pulizia (serbatoio dell'acqua)

- Svuotare il serbatoio dell'acqua e chiudere l'apertura di scarico.
- Staccare il coperchio (Fig. 175,1) del serbatoio dell'acqua.
- Versare acqua con un po' di detersivo nel serbatoio dell'acqua (non utilizzare prodotti abrasivi).
- Con una normale spazzola per lavare sfregare il serbatoio dell'acqua, fino a che nessun rivestimento è più presente.
- Sfregare via anche l'involucro della pompa.
- Se possibile, pulire manualmente le sonde dell'acqua potabile attraverso le apposite aperture per la pulizia.
- Risciacquare il serbatoio dell'acqua con abbondante acqua potabile.



- ▷ Se a causa della sua struttura non è possibile pulire con ausilio meccanico il serbatoio dell'acqua: utilizzare un detergente chimico idoneo.

I concessionari autorizzati possono aiutare nella scelta di un detergente idoneo.

Attenersi alle avvertenze per l'uso del produttore del detergente.

11.7.2 Pulizia delle tubature dell'acqua



- ▷ Utilizzare solo detersivi adeguati reperibili nel commercio specializzato.
- ▷ Il detergente deve essere conforme alle disposizioni nazionali e omologato (se richiesto).



- ▷ Raccogliere la miscela di acqua e detergente in uscita e smaltirla in modo professionale.

- Svuotare l'impianto idrico.
- Chiudere tutte le aperture di scarico e i rubinetti di scarico.
- Versare la miscela di acqua e detergente nel serbatoio dell'acqua. Così facendo osservare le indicazioni del costruttore per il rapporto di miscela.
- Aprire singolarmente i rubinetti di scarico.

- Lasciare aperti i rubinetti di scarico finché la miscela di acqua e detergente ha raggiunto la relativa bocca di erogazione.
- Richiudere i rubinetti di scarico.
- Posizionare tutti i rubinetti dell'acqua su "Caldo" e aprirli.
- Lasciare aperti i rubinetti dell'acqua finché la miscela di acqua e detergente ha raggiunto la bocca di erogazione.
- Posizionare tutti i rubinetti dell'acqua su "Freddo" e aprirli.
- Lasciare aperti i rubinetti dell'acqua finché la miscela di acqua e detergente ha raggiunto la bocca di erogazione.
- Chiudere tutti i rubinetti dell'acqua.
- Premere varie volte il risciacquo della toilette.
- Lasciar agire il detergente secondo le indicazioni del produttore.
- Svuotare l'impianto idrico. Raccogliere la miscela di acqua e detergente e smaltirla in modo professionale.
- Per il risciacquo dell'intero impianto idrico, riempire varie volte con acqua potabile e svuotare di nuovo.

11.7.3 Disinfezione dell'impianto idrico



- ▷ Utilizzare solo disinfettanti adeguati reperibili nel commercio specializzato. Tenere conto della compatibilità per persone e animali.
- ▷ Il disinfettante deve essere conforme alle disposizioni nazionali e omologato (se richiesto).



- ▷ Raccogliere la miscela di acqua e disinfettante in uscita e smaltirla in modo professionale.

Per la disinfezione dell'impianto idrico, procedere analogamente alla pulizia delle tubature dell'acqua (vedi paragrafo 11.7.2). Utilizzare però in questo caso disinfettanti, invece che detergenti.

11.7.4 Pulizia del serbatoio delle acque grigie

Dopo aver utilizzato il veicolo pulire il serbatoio delle acque grigie.

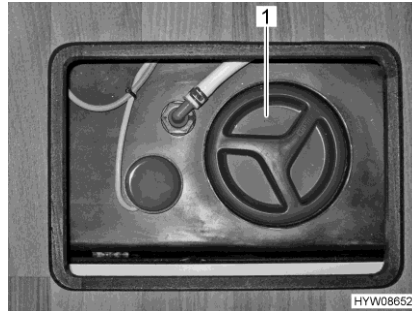


Fig. 176 Apertura per la pulizia (serbatoio delle acque grigie)

- Pulizia:*
- Svuotare il serbatoio delle acque grigie.
 - A questo scopo aprire l'apertura per la pulizia (Fig. 176,1) per il serbatoio delle acque grigie e il rubinetto di scarico.
 - Sciacquare a fondo il serbatoio delle acque grigie con acqua potabile.
 - Se possibile, pulire manualmente le sonde delle acque grigie attraverso le apposite aperture per la pulizia.

Per l'accesso per pulizia vedi paragrafo 10.6.

11.8 Cura per esercizio del veicolo in inverno

Il sale anticongelante danneggia il sottoscocca e le parti esposte agli spruzzi d'acqua. In inverno, consigliamo di lavare il veicolo più spesso. In particolare vengono attaccate le parti meccaniche e trattate in superficie, nonché le parti sotto il veicolo, che devono essere perciò pulite a fondo.



- ▷ In caso di pericolo di gelo è necessario alimentare il riscaldamento sempre ad una temperatura di 15 °C al minimo. Posizionare la ventola di ricircolo dell'aria (se presente) su automatico. Se le temperature esterne sono estremamente basse, aprire leggermente gli sportelli e le porte dei mobili. La circolazione di aria calda può contrastare un eventuale congelamento, p. es. delle tubature dell'acqua, e la formazione di condensa nei gavoni.
- ▷ In caso di pericolo di gelo, di notte coprire le finestre sul lato esterno del veicolo con i pannelli isolanti invernali.

11.9 Inattività

11.9.1 Inattività temporanea



- ▶ Tener presente che già dopo poco tempo l'acqua diventa imbevibile.
- ▶ I danni ai cavi causati da animali possono provocare un cortocircuito. Pericolo d'incendio!

Gli animali (in particolare i topi) possono arrecare gravi danni all'interno del veicolo. Questo vale soprattutto se essi vengono lasciati incustoditi all'interno del veicolo in sosta.

Per evitare o limitare i danni dovuti alla presenza di animali all'interno del veicolo, ispezionare regolarmente il veicolo verificando se sia stato danneggiato o se presenti segni di danni.

Qualora siano visibili tracce di animali, contattare il concessionario autorizzato o il punto di assistenza. I danni provocati ai cavi possono causare un cortocircuito. Il veicolo potrebbe prendere fuoco.

11.9.2 Raccomandazione per tempi di sosta prolungati degli autocaravan (Mercedes-Benz)

Tenere conto delle indicazioni e informazioni contenute nel documento "Raccomandazione per tempi di sosta prolungati degli autocaravan" di Mercedes-Benz.

11.9.3 Inattività generale/nel periodo invernale

Se il veicolo deve rimanere inattivo per un periodo prolungato (ad es. al termine della stagione dei viaggi), è necessario adottare alcune misure per consentire un avvio regolare alla rimessa in funzione.

Al riguardo va prestata attenzione non solo al veicolo di base o al telaio, ma anche all'intero abitacolo con tutti i componenti montati al suo interno (impianto idrico, impianto del gas, impianto elettrico, mobili, cuscini).



- ▷ Nei veicoli con indicatore della capacità della batteria, quando si spegne l'interruttore principale sulla centralina elettrica i dati vengono resettati. Alla rimessa in funzione deve dunque essere eseguito un ciclo di carica completo, per calibrare il sistema. Devono inoltre essere reimpostate data e ora. Se nel veicolo è montato un impianto di regolazione pressione gas Duomatic L Plus (accessorio opzionale), la funzione Eis-Ex deve essere riprogrammata da "Automatic" a "Off".
- ▷ A temperatura a partire da -11 °C l'Ad-Blue® congela. La pompa e le tubature per l'iniezione dell'Ad-Blue® possono subire danni. Le indicazioni sull'uso dell'Ad-Blue® sono riportate nella documentazione del produttore. Non lasciare il veicolo fermo a temperature inferiori a -10 °C, per evitare il congelamento dell'Ad-Blue®.



- ▷ Per consentire il cambio di marce anche se la batteria di avviamento è difettosa, il veicolo è dotato di una "batteria marcia P di emergenza". Questa batteria marcia P di emergenza viene caricata quando il motore del veicolo è in funzione. Non è possibile la carica con un caricabatteria esterno. Per questo motivo, in caso di fermo la batteria marcia P di emergenza deve essere isolata dalla rete di bordo (vedi liste di controllo).

Prima di un'inattività, eseguire gli interventi seguenti:


Veicolo di base

Misure generali per inattività	Eseguita
Riempire completamente il serbatoio del carburante. Così facendo è possibile evitare fenomeni di corrosione sulla parete interna del serbatoio del carburante	
Aumentare la pressione degli pneumatici di 0,5 bar, per prevenire danni al veicolo fermo	
Scaricare le ruote o movimentare il veicolo ogni 3 - 4 settimane. In posizioni di sosta con terreno naturale, eventualmente porre sotto le ruote piastre di legno o plastica idonee	
Proteggere gli pneumatici dall'irraggiamento solare diretto. Pericolo di formazione di screpolature!	
Controllare gli pneumatici. Non riutilizzare pneumatici usurati o pneumatici più vecchi di 6 anni	
Provvedere a una buona aerazione nella posizione di sosta. Un ricircolo d'aria sufficiente è importante soprattutto per il sottoscocca. Umidità o carenza di ossigeno possono comprometterne le condizioni	
Trattare le guarnizioni di gomma con un prodotto per la cura della gomma disponibile in commercio	
Attenersi alle istruzioni per l'uso del veicolo di base	

Misure aggiuntive per inattività nel periodo invernale	Eseguita
Per veicoli diesel, riempire il serbatoio del carburante con gasolio invernale	
Pulire a fondo la scocca e il sottoscocca spruzzandovi poi cera calda o trattandoli con prodotti di conservazione della vernice	
Riparare i danni alla vernice	
Controllare l'antigelo del radiatore, se necessario rabboccare	
Controllare l'antigelo dell'impianto tergilcristalli, se necessario rabboccare	

Scocca (esterna)

Misure generali per inattività	Eseguita
Chiudere tutti i camini con gli appositi tappi e chiudere ermeticamente le altre aperture (tranne i dispositivi di aerazione forzata). In questo modo si impedisce agli animali (p. es. topi) di introdursi all'interno del veicolo	
Per evitare la formazione di condensa e la conseguente formazione di muffa: Aerare ogni 3 settimane l'interno, tutti i gavoni accessibili dall'esterno e la posizione di sosta (ad es. garage)	

Misure aggiuntive per inattività nel periodo invernale	Eseguita
 ▷ Tenere aperte le aperture di aerazione forzata! Applicare le protezioni in modo da non coprire le aperture di aerazione, o usare teloni traspiranti	
Pulire accuratamente il veicolo esternamente	
Pulire e lubrificare i puntelli integrati	
Pulire e ingrassare tutte le cerniere delle porte e degli sportelli	
Lubrificare i bloccaggi usando un olio o glicerina	
Lubrificare i cilindri delle serrature mediante grafite in polvere	
Trattare tutte le guarnizioni in gomma con un prodotto per la cura della gomma disponibile in commercio	
Utilizzare coperture invernali idonee per il frigorifero	

Scocca (interna)


Misure generali per inattività	Eseguita
Sollevare i cuscini imbottiti per migliore aerazione e coprirli	
Pulire il frigorifero (e il vano congelatore) e portare le porte in posizione di ricircolo d'aria (vedi paragrafo 9.6.4)	
Scollegare lo schermo piatto dalla rete	
Aprire le tende a rullo scaricando così le molle	

Misure aggiuntive per inattività nel periodo invernale	Eseguita
Collocare il deumidificatore dell'aria (granulato)	
Riporre cuscini e materassi in luogo asciutto	
Svuotare tutti gli armadi e i ripiani e aprire gli sportelli, le porte e i cassetti	
Pulire accuratamente l'interno	
Aerare l'interno ogni 3 settimane	
In caso di pericolo di gelo, rimuovere dal veicolo lo schermo piatto	

Impianto del gas

Misure generali per inattività	Eseguita
Chiudere la valvola principale di arresto della bombola gas	
Chiudere tutti i rubinetti di arresto del gas	
Togliere sempre le bombole del gas del vano portabombole, anche se sono vuote.	

Impianto idrico

Misure generali per inattività	Eseguita
 ▷ Non mettere in funzione la pompa dell'acqua senza acqua!	
Svuotare l'impianto dell'acqua potabile. Soffiare via l'acqua residua dalle tubature (press. max. 0,5 bar)	
Pulire l'impianto dell'acqua potabile utilizzando prodotti detergenti idonei reperibili nel commercio specializzato. Per svuotare, aprire tutti i rubinetti di scarico e i rubinetti dell'acqua (vedi paragrafo 10.2.6)	
Lasciare aperti i rubinetti dell'acqua in posizione centrale. Lasciare aperti tutti i rubinetti di scarico.	
Pulire e svuotare il serbatoio delle acque grigie (non dimenticare la sonda) (vedi paragrafo 10.3), lasciare aperto il rubinetto di scarico	

Misure aggiuntive per inattività nel periodo invernale	Eseguita
Se possibile, svuotare i sifoni di lavandini e lavabi, per evitare che congelino	

Impianto elettrico

L'impianto elettrico di un autocaravan è composto da due circuiti di alimentazione distinti:

- Batteria di avviamento, motorino di avviamento e dinamo (generatore)
- Batteria dell'abitacolo, centralina elettrica (EBL) e pannello di comando

Misure generali per inattività	Eseguita
Pulire i poli della batteria e la batteria di avviamento	
Se necessario, rabboccare acqua nella batteria di avviamento	
Caricare completamente la batteria di avviamento con un caricabatteria esterno	
Attivare lo stato di sospensione del veicolo (vedi paragrafo 11.9.4)	
Attenersi alle indicazioni sulla batteria di avviamento contenute nelle istruzioni per l'uso del veicolo di base	
Caricare completamente la batteria dell'abitacolo mediante il carica-batteria di bordo (il tempo di carica dipende dall'equipaggiamento). A temperature superiori a 0 °C, caricare la batteria in modo che sia in grado anche di accumulare capacità	
Estrarre il fusibile della pompa dell'acqua che si trova sulla centralina elettrica	
Estrarre i fusibili 31 e 32 per la batteria di emergenza	
Separare la batteria dell'abitacolo dalla rete di bordo da 12 V. A tale scopo, disattivare la centralina elettrica con l'interruttore principale	
Durante il periodo di inattività, controllare regolarmente la tensione della batteria. Se la tensione della batteria scende sotto 12,5 V: Ricaricare la batteria	

Misure aggiuntive per inattività nel periodo invernale	Eseguita
Smontare la batteria di avviamento e la batteria dell'abitacolo e depositarle in un ambiente protetto dal gelo, oppure collegare il veicolo ad un'alimentazione a 230 V. Prima dello smontaggio, rimuovere i fusibili che si trovano sulla batteria dell'abitacolo	

11.9.4 Attivazione dello stato di sospensione del veicolo



- ▶ Le funzioni comfort del veicolo assorbono corrente dalla batteria di avviamento anche quando il veicolo è fermo e la centralina elettrica è spenta. Per questo motivo, dopo tempi di parcheggio prolungati si possono avere problemi di avviamento.

Quando il veicolo è messo in stato di sospensione, il consumo di energia viene ridotto al minimo. Così si preserva la batteria di avviamento. In questo modo il veicolo si avvia di regola senza problemi, anche dopo tempi di parcheggio prolungati.

Attivare lo stato di sospensione:

- A seconda della dotazione, attivare lo stato di sospensione sul display MBUX o sul pannello degli strumenti mediante i tasti sul volante. L'uso è descritto nel manuale di funzionamento del veicolo di base.

Disattivare lo stato di sospensione:

- Avviare l'accensione. Con l'inserimento dell'accensione lo stato di sospensione viene terminato e dovrà essere riattivato all'occorrenza.

11.9.5 Rimessa in esercizio del veicolo dopo un periodo di fermo temporaneo o dopo un periodo di fermo invernale



- ▷ Nei veicoli con indicatore della capacità della batteria, quando si spegne l'interruttore principale sulla centralina elettrica i dati vengono resettati. Alla rimessa in funzione deve dunque essere eseguito un ciclo di carica completo, per calibrare il sistema. Devono inoltre essere reimpostate data e ora. Se nel veicolo è montato un impianto di regolazione pressione gas Duomatic L Plus (accessorio opzionale), la funzione Eis-Ex deve essere riprogrammata da "Automatic" a "Off".


Prima della messa in funzione effettuare la lista di controllo:

Veicolo di base

Operazione	Eseguita
Dopo una sosta prolungata (circa 10 mesi) far controllare l'impianto frenante da una officina specializzata autorizzata	
Controllare la pressione degli pneumatici della ruota di scorta, se presente	
Controllare la pressione degli pneumatici	

Scocca

Pulire i supporti girevoli dello scalino di ingresso	
Controllare il funzionamento dei puntelli integrati	
Controllare il corretto funzionamento di porte, delle finestre e degli oblò	
Controllare il funzionamento di tutte le serrature esterne ad es. degli sportelli del gavone, del bocchettone di riempimento e della porta del vano abitabile	
Cercare tracce di animali eventualmente introdottisi nel veicolo	
Togliere la copertura del camino di scarico del riscaldamento (qualora esistente)	
Togliere la copertura invernale dalla griglia di aerazione del frigorifero (qualora presente)	

	Operazione	Eseguita
Impianto del gas	Dopo una sosta prolungata (circa 10 mesi) far controllare l'impianto del gas da una officina specializzata autorizzata	
	Sistemare le bombole del gas nel vano portabombole, fissarle per bene e collegarle al regolatore di pressione del gas	
Impianto elettrico	Collegare il veicolo alla rete esterna di alimentazione a 230 V	
	Montare la batteria dell'abitacolo e la batteria d'avviamento, inserire i fusibili sulla batteria dell'abitacolo e caricare completamente le batterie	
	 ▷ Dopo la messa a riposo caricare la batteria almeno per 20 ore.	
	Collegare la batteria dell'abitacolo con una rete di bordo a 12 V. A questo proposito, attivare l'interruttore staccabatteria sulla centralina elettrica (vedi capitolo 8)	
	Inserire i fusibili 31 e 32 per la batteria P di emergenza nelle rispettive sedi	
Controllare il funzionamento dell'impianto elettrico, p. es. delle luci interne, della presa di corrente e degli apparecchi elettrici installati a bordo		
Impianto idrico	Disinfettare le tubature ed il serbatoio dell'acqua	
	Controllare la funzione della leva del serbatoio delle acque grigie	
	Chiudere i rubinetti di scarico e i rubinetti dell'acqua	
	Verificare che l'impianto idrico non presenti perdite	
Apparecchi montati	Controllare il funzionamento degli apparecchi montati	

Panoramica del capitolo

Questo capitolo contiene indicazioni sulle revisioni conformi alle norme previste, nonché sugli interventi di ispezione e di manutenzione nel veicolo.

Al termine del capitolo sono riportate informazioni importanti per l'ordinazione dei pezzi di ricambio e circa i nostri concessionari e i nostri punti di assistenza.

12.1 Partner di assistenza e vendita

I partner di assistenza e vendita autorizzati sono partner di riferimento da contattare quando servono pezzi di ricambio o riparazioni.

Qui sono riportati gli indirizzi e i numeri telefonici dei partner di assistenza e vendita autorizzati:

Hymer: in Internet sul sito www.hymer.com/de/de/service/haendlersuche

ALKO: in Internet sul sito <https://www.alko-tech.com/de/servicestuetzpunkte-0>

Mercedes: in Internet sul sito <https://www.mercedes-benz.de/vans/de/content-pool/apps/dealer-locator>



- ▷ Prima di intraprendere un viaggio, verificare quali opzioni sono disponibili in caso di avaria.
- ▷ Tenere presente che gli annunci di assistenza e mobilità del produttore non sono validi per tutte le destinazioni di viaggio.
- ▷ Per viaggi in Paesi in cui non sono disponibili partner di assistenza, è necessario assumersi l'intera responsabilità per il viaggio!

12.2 Revisioni ufficiali

A seconda della legislazione nazionale, devono essere effettuate regolarmente le seguenti revisioni ufficiali:

- Controllo principale
- Controllo delle emissioni di gas di scarico
- Controllo dell'impianto del gas

Rispettare gli intervalli di controllo previsti dalle disposizioni di legge nazionali. Le etichette di controllo applicate al veicolo indicano quando è necessario eseguire il controllo successivo.

In Germania si applica ad esempio la regola seguente:

Dal 1° aprile 2022 decade l'obbligo di verifica dell'impianto del gas nell'ambito del controllo principale (HU). Al suo posto deve essere eseguito un controllo autonomo del gas (secondo scheda di lavoro DVGW G 607) per veicoli da campeggio (autocaravan e caravan). L'esecuzione del controllo del gas è dimostrata dalla corretta compilazione del registro giallo dei controlli e dall'applicazione sul veicolo di una etichetta di controllo valida.

Ulteriori informazioni sul controllo del gas e sugli intervalli in cui deve essere eseguito sono disponibili alle pagine web seguenti:

- Ministero federale tedesco per i trasporti e le infrastrutture digitali (BMDV): www.bmvi.de
- Associazione tedesca per gas e acqua (DVGW): www.dvgw.de
- Associazione tedesca per gas liquido (DVFG): www.dvfg.de

Se gli intervalli in cui eseguire il controllo del gas non sono legalmente regolamentati, DVGW consiglia di eseguire il controllo ogni due anni.

All'assegnazione del posto in campeggio, molti gestori pretendono la dimostrazione di esecuzione di un controllo del gas valido.



- ▷ Eventuali modifiche all'impianto del gas devono essere verificate da un perito specializzato in impianti del gas.
- ▷ L'ispezione dell'impianto del gas è necessaria anche per i veicoli non immatricolati.

12.3 Interventi di ispezione

Come ogni apparecchio tecnico, il veicolo deve essere sottoposto a controllo a intervalli regolari.

Questi interventi di ispezione devono essere eseguiti da personale specializzato.

Gli interventi di ispezione e di manutenzione richiedono conoscenze tecniche specifiche che non possono essere comprese nell'ambito di queste istruzioni per l'uso. Queste conoscenze tecniche sono disponibili presso tutti i punti di assistenza. L'esperienza e le continue istruzioni tecniche dello stabilimento, nonché i dispositivi e gli utensili utilizzati, garantiscono un'ispezione professionale e conforme alle ultime conoscenze tecniche.

Il punto di assistenza responsabile conferma l'esecuzione dei lavori.

Far confermare gli interventi di ispezione del telaio nel libretto del servizio clienti del produttore del telaio.



- ▷ Tenere presenti le ispezioni indicate dal costruttore e farle eseguire negli intervalli di tempo previsti. Ciò consente di mantenere intatto il valore del veicolo.
- ▷ La conferma dell'esecuzione degli interventi di ispezione vale come prova nel caso di eventuali danneggiamenti e di richieste di garanzia.

12.4 Interventi di manutenzione

Come ogni altro apparecchio tecnico, il veicolo richiede una manutenzione. Ambito e frequenza degli interventi di manutenzione dipendono dalle diverse condizioni di impiego e di utilizzo. In condizioni di utilizzo gravose, sottoporre il veicolo a manutenzione con una maggiore frequenza.

Sottoporre a manutenzione il veicolo di base e gli apparecchi montati, negli intervalli di tempo indicati nelle rispettive istruzioni per l'uso.

12.5 Sostituzione del tampone filtrante del filtro del gas



- ▶ Pericolo d'incendio! Non fumare quando si apre il filtro del gas! Non aprire il filtro del gas vicino a fiamme libere! Aprire il filtro del gas solo se non è in pressione.

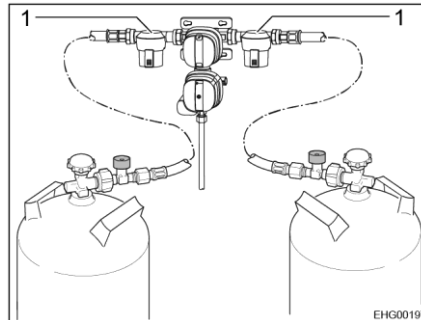


Fig. 177 Filtro del gas

Il tampone filtrante deve essere sostituito ad ogni cambio della bombola del gas. Utilizzare soltanto tampone filtranti Truma originali.

La sostituzione del tampone filtrante del filtro del gas (Fig. 177,1) è descritta nelle istruzioni per l'uso del produttore.



- ▷ I tamponi filtranti possono essere acquistati presso un rivenditore autorizzato.
- ▷ Per ulteriori informazioni consultare le istruzioni per l'uso separate del produttore.

12.6 Riscaldamento ad acqua calda Alde



- ▷ Controllare periodicamente il livello del liquido nel vaso d'espansione.
- ▷ Durante o dopo le prime ore di esercizio del riscaldamento ad acqua calda, è possibile che il livello si abbassi sotto il livello minimo. In questo caso aggiungere il liquido per il riscaldamento.
- ▷ Dopo il primo periodo d'uso, consigliamo di spurgare il circuito del riscaldamento dall'aria e di controllare la percentuale di glicole presente nel liquido del riscaldamento.
- ▷ Far sostituire il liquido del riscaldamento ogni cinque anni dal concessionario o punto di assistenza autorizzato, poiché la protezione anticorrosione con il tempo si deteriora.
- ▷ Rabboccare il circuito di riscaldamento con una miscela di glicole e acqua (60 : 40) standard G13. Questa miscela antigelo resiste fino a temperature di ca. -25 °C. Quando si rabboccano i riscaldamenti ad acqua calda collegati al circuito di raffreddamento del motore del veicolo, prestare attenzione ai dati riportati nelle istruzioni per l'uso del produttore.



- ▷ Per ulteriori informazioni consultare le istruzioni per l'uso separate del produttore.

12.6.1 Sostituzione del liquido del circuito di riscaldamento

Far sostituire il liquido del riscaldamento ogni cinque anni da un concessionario autorizzato.

12.6.2 Controllo del livello del liquido

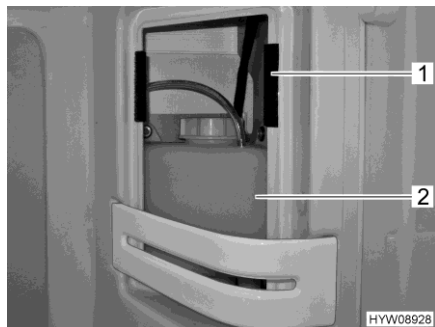


Fig. 178 Vaso d'espansione (riscaldamento ad acqua calda)

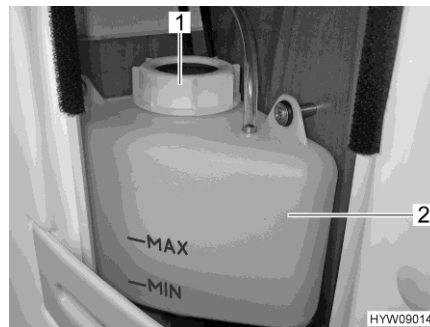


Fig. 179 Riga "MIN/MAX"

- Spegnere il riscaldamento ad acqua calda e lasciar raffreddare.
- Rimuovere la copertura del vaso d'espansione (Fig. 178,2) a destra e in alto nella doccia. La copertura è fissata con velcro (Fig. 178,1).
- Controllare se il livello del liquido nel vaso d'espansione (Fig. 179,2) è tra le righe del "MIN" e del "MAX".

12.6.3 Aggiunta di liquido del circuito di riscaldamento

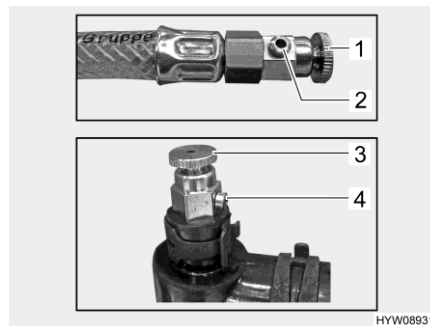
- Sistemare il veicolo in posizione orizzontale. È possibile così evitare che si formino bolle d'aria.
- Spegnere il riscaldamento ad acqua calda e lasciar raffreddare.
- Svitare o togliere il diaframma.
- Aprire il coperchio (Fig. 179,1) del vaso d'espansione.
- Rimuovere il coperchio.
- Misurare la densità del liquido dell'antigelo. La percentuale di antigelo deve essere del 40 %, o deve corrispondere al valore di -25 °C.
- Rabboccare lentamente il vaso d'espansione con miscela di antigelo e acqua (standard G13).



- ▷ Il livello ideale del liquido è raggiunto quando si supera di 1 cm (in stato di raffreddamento) la riga del "MIN" nel vaso d'espansione.

12.6.4 Sfiato del sistema di riscaldamento

Le valvole di sfiato del riscaldamento ad acqua calda sono installate in diversi punti del veicolo. Per accedere alle valvole di sfiato, è necessario rimuovere parzialmente la griglia di aerazione sopra al convettore. È possibile accedere in parte tramite i diaframmi (ad es. nella ventilazione del cuscino dello schienale). È necessario provvedere allo sfiato mediante tutte le valvole di sfiato.



- 1 Valvola di sfiato sulla prolunga del tubo
- 2 Apertura della valvola
- 3 Valvola di sfiato sulla tubazione
- 4 Apertura della valvola

Fig. 180 Valvole di sfiato (riscaldamento ad acqua calda)

- Sfiato:*
- Spegnerne il riscaldamento ad acqua calda e lasciar raffreddare.
 - Aprire la valvola di sfiato (Fig. 180,1 o 3) e lasciarla aperta finché non esce più aria dall'apertura della valvola (Fig. 180,2 o 4).



- ▷ A seconda dell'ubicazione, è installata una delle due tipologie di valvole di sfiato.

12.7 Riscaldamento a veicolo fermo

Mettere in funzione 10 minuti il riscaldamento a veicolo fermo almeno una volta al mese a motore freddo e impostando al minimo la ventola.

Prima dell'inizio del periodo di utilizzo, il riscaldamento a veicolo fermo deve essere controllato da un'officina specializzata autorizzata.

12.8 Area cottura/forno/frigorifero

Il produttore consiglia di prevedere un piano di ispezione annuale in un'officina specializzata autorizzata, per garantire la massima efficienza. Successivamente agli interventi di manutenzione, verificare la sicurezza elettrica e del gas dell'apparecchio.

12.8.1 Frigorifero

Rimuovere eventuali impurità dal bruciatore per gas ogni qualvolta sia necessario e comunque almeno una volta all'anno. Se si utilizza il gas per auto (serbatoio o bombole ricaricabili), è necessario eseguire la manutenzione semestralmente o trimestralmente.

Conservare le attestazioni relative alla manutenzione effettuata sul frigorifero.

12.9 Sostituzione delle lampade ad incandescenza, all'esterno



- ▶ I fari Xenon sono sotto alta tensione. Se i contatti delle lampade Xenon vengono toccati, possono verificarsi ferite gravi o mortali a causa di scosse elettriche. Non rimuovere il coperchio dell'involucro dei fari Xenon.
- ▶ Far sostituire le lampade dei fari Xenon da una officina specializzata. Queste officine possiedono le conoscenze tecniche e gli strumenti necessari. **HYMER GmbH & Co. KG** consiglia di rivolgersi ai punti di assistenza **HYMER**.
- ▶ Le lampade ad incandescenza e i portalampada possono essere molto caldi. Prima di sostituire le lampade ad incandescenza lasciar raffreddare le lampade.
- ▶ Custodire le lampade ad incandescenza al sicuro dai bambini.
- ▶ Non usare lampade ad incandescenza cadute o che presentano graffi sul vetro. Le lampade ad incandescenza potrebbero scoppiare.



- ▷ Non toccare con le mani nude una lampada ad incandescenza nuova. Per sostituire le nuove lampade ad incandescenza, utilizzare un panno di stoffa.
- ▷ Utilizzare soltanto lampade ad incandescenza dello stesso tipo e con la potenza in Watt corretta (vedi paragrafo 12.9.4).
- ▷ Se i LED sono difettosi cercare un concessionario autorizzato o un punto di assistenza.

Tipi di lampade ad incandescenza

Nel veicolo vengono utilizzati diversi tipi di lampade. Di seguito viene descritto come si sostituiscono i rispettivi tipi di lampade ad incandescenza.

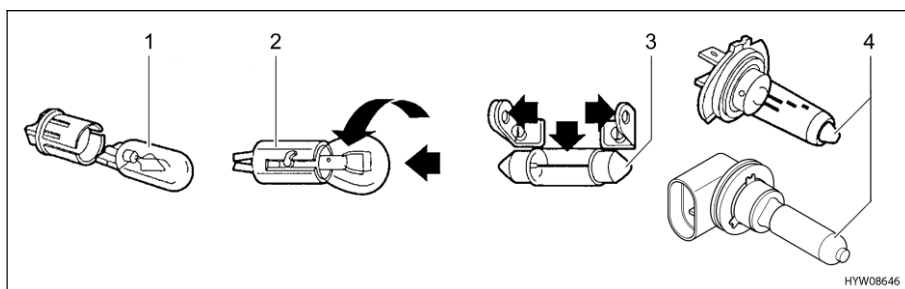


Fig. 181 Tipi di lampade ad incandescenza

Pos. nella Fig. 181	Tipo di zoccolo/tipo di lampada ad incandescenza	Sostituzione
1	Zoccolo da innesto	Per estrarlo, rimuovere la lampada ad incandescenza
		Per inserire la lampada ad incandescenza spostare il supporto con una leggera pressione
2	Zoccolo a baionetta	Per estrarre la lampada ad incandescenza, premere verso il basso e ruotare in senso antiorario
		Per inserire la lampada ad incandescenza, inserire il supporto e ruotare in senso orario
3	Lampade ad incandescenza cilindriche	Per estrarre e per inserire i contatti del supporto lampada, piegare con cautela verso l'esterno
4	Lampada alogena ad incandescenza	Per estrarla allentare la molla di sostegno ovvero la chiusura a baionetta
		Dopo l'inserimento, riagganciare la molla di sostegno, ovvero reinserire la lampada alogena ad incandescenza nella chiusura a baionetta

12.9.1 Luci frontali



Fig. 182 Luci frontali

L'illuminazione frontale è parte essenziale del veicolo di base. La sostituzione delle lampade ad incandescenza è descritta nelle istruzioni per l'uso del veicolo di base.

12.9.2 Luci posteriori



- ▷ Per sostituire le luci dotate di LED rivolgersi a un concessionario autorizzato o a un punto di assistenza.

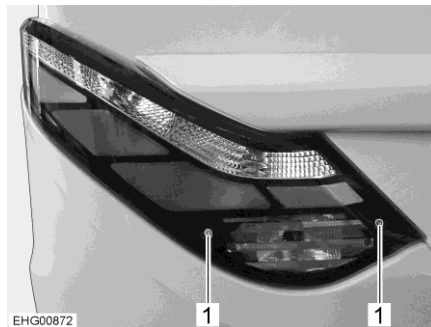
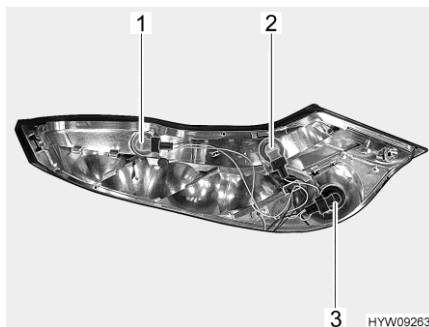


Fig. 183 Unità luci posteriori

- Svitare le viti ad esagono cavo (Fig. 183,1).
- Rimuovere l'unità luci posteriori.



- 1 Indicatore di direzione
- 2 Proiettore di retromarcia
- 3 Luce posteriore antinebbia

Fig. 184 Unità luci posteriori (smontata)

- Ruotare la lampada ad incandescenza difettosa (Fig. 184) in senso antiorario per sbloccare lo zoccolo a baionetta.
- Sostituire la lampada ad incandescenza difettosa.

Luce targa/terza luce freno

La luce targa e la terza luce freno sono dotate di LED. Per sostituire i LED rivolgersi a un concessionario autorizzato o a un punto di assistenza.

12.9.3 Luci laterali



- 1 Luce tenda veranda
- 2 Luce di sagoma
- 3 Indicatore di direzione
- 4 Luce di ingombro

Fig. 185 Luci laterali

Luce di sagoma

- Sollevare la copertura con un attrezzo adatto (p. es. un cacciavite).
- Togliere l'involucro.
- Sostituire la lampada ad incandescenza difettosa.

Indicatore di direzione

L'indicatore di direzione è parte essenziale del veicolo di base. La sostituzione delle lampade ad incandescenza è descritta nelle istruzioni per l'uso del veicolo di base.

Luce di ingombro

La luce è incollata. Se la lampada ad incandescenza è guasta, contattare un concessionario autorizzato o un punto di assistenza.

Luce tenda veranda

Le luci sono dotate di LED. Per sostituire i LED rivolgersi a un concessionario autorizzato o a un punto di assistenza.

12.9.4 Tipi di lampade ad incandescenza per illuminazione esterna

Anteriore Per ulteriori informazioni sui tipi di lampade ad incandescenza, consultare il manuale d'uso del veicolo di base.

Per sostituire le luci di delimitazione, contattare un concessionario o un punto di assistenza.

Coda	Pos. nella Fig. 184	Illuminazione esterna	Tipo di lampada ad incandescenza
	1	Indicatore di direzione	P 12 V 21 W
2	Proiettore di retromarcia	P 12 V 21 W	
3	Luce posteriore antinebbia	P 12 V 21 W	
-	Luce freno	Contattare il concessionario o il punto di assistenza	
-	Luce posteriore	Contattare il concessionario o il punto di assistenza	
-	Luce targa	Contattare il concessionario o il punto di assistenza	
-	Terza luce freno	Contattare il concessionario o il punto di assistenza	

Laterale	Pos. nella Fig. 185	Illuminazione esterna	Tipo di lampada ad incandescenza
	1	Luce tenda veranda	Contattare il concessionario o il punto di assistenza
2	Luce di sagoma	C 12 V 5 W	
3	Indicatore di direzione	Contattare il concessionario o il punto di assistenza	
4	Luce di ingombro	Contattare il concessionario o il punto di assistenza	

12.10 Illuminazione vano abitabile



- ▶ Non sostituire i LED con lampade ad incandescenza comuni. Pericolo di incendio in seguito a un notevole sviluppo di calore.

Nel vano abitabile tutte le lampade sono in tecnologia a LED.

Le lampade LED sono a risparmio, non richiedono manutenzione ed hanno una durata molto lunga. Normalmente non è necessario cambiare le lampade.



- ▷ Se i LED sono difettosi cercare un concessionario autorizzato o un punto di assistenza.

12.11 Pezzi di ricambio



- ▶ Ogni modifica della condizione originaria del veicolo può pregiudicare la sicurezza di guida e la tenuta su strada.
- ▶ Gli accessori opzionali e i pezzi di ricambio originali consigliati da **HYMER GmbH & Co. KG** sono stati progettati e approvati specificatamente per il vostro veicolo. Il concessionario autorizzato o il punto di assistenza hanno questi prodotti. Il concessionario autorizzato o il punto di assistenza è a conoscenza dei dettagli tecnici ammessi e svolge in modo professionale gli interventi necessari.
- ▶ L'utilizzo di accessori, parti di montaggio, parti di riparazione o elementi incorporati non approvati da **HYMER GmbH & Co. KG** può danneggiare il veicolo e pregiudicare la sicurezza stradale. Anche nel caso in cui queste parti dispongano di una perizia di un esperto, di un'autorizzazione generale al funzionamento o di un'approvazione del sistema costruttivo, non vi è alcuna sicurezza sulla qualità regolamentare del prodotto.
- ▶ Se prodotti che non sono stati approvati dalla **HYMER GmbH & Co. KG** dovessero provocare danni, non è possibile reclamare alcuna garanzia. Questo vale anche per modifiche non ammesse al veicolo.

Per motivi di sicurezza i pezzi di ricambio degli apparecchi devono essere conformi alle indicazioni del produttore e da esso certificati come pezzi di ricambio. I pezzi di ricambio devono essere montati unicamente dal produttore dell'apparecchio o da un'officina specializzata autorizzata. I nostri concessionari e i nostri punti di assistenza autorizzati sono a disposizione per eventuali richieste di ricambi.

Elenchiamo qui alcuni esempi dei pezzi di ricambio più importanti:

- Fusibili
- Lampade ad incandescenza
- Pompa dell'acqua (pompa sommersa)

Negli ordini dei pezzi di ricambio specificare al concessionario autorizzato o al punto di assistenza il numero di serie ed il modello del veicolo.

Il veicolo illustrato nelle presenti istruzioni per l'uso è concepito e attrezzato secondo le norme della tecnica. A seconda dello scopo di impiego, vengono offerti accessori speciali. In caso di montaggio di eventuali accessori speciali, verificare se questi debbano essere registrati nei documenti del veicolo. Fare attenzione alla massa massima tecnicamente ammissibile. Il concessionario autorizzato o il punto di assistenza saranno lieti di consigliarvi.

12.12 Targhetta del modello del veicolo

1	2	3	4	5	6
XXXXXX					
XXXXXX					
		Hymer GmbH & Co.KG			
		e1*2007/46*1944*			
		Stufe 3			
		W1V9100401N0XXXXX			
		4430		KG	
		5880		KG	
		1- 2100		KG	
		2- 2430		KG	
		3- -		KG	
EHG00591		10	9	8	7

Fig. 186 Targhetta del modello

La targhetta del modello con il numero di serie è montata sulla parete destra, al centro nella parte inferiore.

Non rimuovere la targhetta del modello. La targhetta del modello:

- Identifica il veicolo
- Serve per l'ordine dei pezzi di ricambio
- Documenta, assieme alla carta di circolazione il proprietario del veicolo



- ▷ Per ogni richiesta al servizio clienti specificare sempre il **numero di serie**.

12.13 Etichette adesive informative e di riferimento

Sul mezzo sono presenti etichette adesive, d'informazione ed di riferimento. Le etichette sono importanti per la Vostra sicurezza. E vietato asportarle.



- ▷ Le etichette possono essere richieste presso i concessionari autorizzati o presso i punti di assistenza.

12.14 Concessionari

I concessionari autorizzati e i punti di assistenza sono interlocutori in caso di necessità di pezzi di ricambio per il veicolo.

Gli indirizzi e i numeri telefonici dei concessionari autorizzati e dei punti di assistenza sono riportati:

- Nell'opuscolo annesso alla consegna del veicolo
- Nell'internet, sotto <http://www.hymer.com>

12.15 Chiavi di ricambio

Per procurarsi eventuali chiavi di ricambio sono importanti le istruzioni seguenti:

Lucchetti di:	Per ordinare le chiavi sono necessari:	Disponibili presso:	Informazioni telefoniche:
Veicolo di base Mercedes-Benz	Numero di telaio	Officina autorizzata Mercedes-Benz	–
Scocca	Numero di serie, numero di telaio, seconda chiave o numero di chiave	Concessionari	–

Panoramica del capitolo

Questo capitolo contiene indicazioni sui pneumatici del veicolo.

Una tabella con l'indicazione della pressione corretta degli pneumatici del veicolo è riportata alla fine del presente capitolo.

13.1 Note generali



- ▶ Prima della partenza, o ad intervalli di 2 settimane, controllare regolarmente la pressione degli pneumatici. Una pressione errata degli pneumatici provoca un'eccessiva usura e può causare danni o anche lo scoppio degli pneumatici. Il veicolo potrebbe perdere il controllo (vedi paragrafo 13.9).



- ▷ Controllare la pressione degli pneumatici con pneumatici a freddo. Non ridurre una maggiore pressione degli pneumatici con pneumatici caldi.
- ▷ Sul veicolo sono montati pneumatici tubeless. Non montare mai camere d'aria in questi pneumatici.
- ▷ Per ulteriori informazioni consultare le istruzioni per l'uso del veicolo di base.
- ▷ La profondità massima dell'acqua che un veicolo può attraversare senza subire danni è definita "profondità di guado". La profondità massima di guado viene definita in base al bordo inferiore del paraurti, ma misura al massimo 40 cm. Questo vale per tutte le condizioni di carico. Non attraversare mai acque profonde. Acqua e sporco possono danneggiare il veicolo. Prima di attraversare masse d'acqua o fango, così come prima di superare ostacoli in altezza, accertarsi che non si corra il rischio di danneggiare alcun equipaggiamento. Ulteriori dettagli sono disponibili nelle istruzioni per l'uso di Mercedes-Benz.



- ▷ A seconda della dotazione, il veicolo è dotato di serie solo di un set di riparazione pneumatici.
- ▷ In caso di problema ai pneumatici portare il veicolo sul lato della strada. Segnalare il veicolo con un triangolo di segnalazione. Accendere l'impianto lampeggiatore di emergenza.
- ▷ Gli pneumatici non devono avere più di 6 anni perché la miscela di gomma col tempo invecchia e si sbriciola. Il codice DOT di quattro cifre sul fianco dello pneumatico indica la data di produzione. Le prime due cifre indicano la settimana, le ultime due cifre l'anno di produzione.

Esempio: 0722 Settimana 07, anno di produzione 2022

Attenzione:

- Controllare regolarmente (ogni 2 settimane) il consumo e i profili dei pneumatici, nonché eventuali danni esterni.
- Rispettare le profondità minime dei profili obbligatorie per legge.
- Utilizzare sempre pneumatici dello stesso tipo per ogni asse.
- Osservare le indicazioni nel libretto di circolazione del veicolo.

- Utilizzare solo pneumatici previsti per il tipo di cerchione del veicolo. Le dimensioni dei pneumatici e dei cerchioni omologati sono contenute nel libretto di circolazione del veicolo, ma anche il concessionario autorizzato o il punto di assistenza Vi può consigliare al riguardo.
- Quando si montano pneumatici nuovi, guidare per circa 100 km a velocità moderata, perché solo dopo tale distanza viene assicurata l'aderenza totale.
- Controllare regolarmente il serraggio dei dadi o dei bulloni.
- Prevenire punti di pressione sui pneumatici e sui cuscinetti delle ruote nei lunghi periodi di inattività:
Collocare il veicolo su cavalletti, affinché le ruote vengano alleggerite, oppure muovere il veicolo ogni 4 settimane per cambiare la posizione delle ruote.

13.2 Scelta degli pneumatici



- ▶ Una scelta sbagliata può provocare danni ai pneumatici o addirittura allo scoppio degli stessi durante la guida.



- ▷ Se sono montati pneumatici non omologati per il veicolo esiste la possibilità che l'autorizzazione al funzionamento per il veicolo decada con conseguente estinzione della copertura assicurativa. Il concessionario autorizzato o il punto di assistenza saranno lieti di consigliarvi.

Per le dimensioni degli pneumatici ammesse per il Vostro veicolo, consultare il libretto di circolazione del veicolo, i concessionari autorizzati o i punti di assistenza. Ogni pneumatico deve essere adatto al veicolo sul quale viene montato. Questo è valido per le sue dimensioni esterne (diametro, larghezza), indicate da designazioni normalizzate. Gli pneumatici devono inoltre essere conformi ai requisiti di peso e di velocità per il relativo veicolo.

Per il peso si considera la massa massima tecnicamente ammissibile sull'asse, che viene ripartita su due pneumatici. La portata massima ammessa di uno pneumatico è espressa dal suo Load-Index (= LI, parametro di portata).

La velocità massima per lo pneumatico (a portata massima) è indicata dal suo Speed-Index (= GSY, simbolo di velocità). Load-Index e Speed-Index congiunti formano l'identificazione di esercizio degli pneumatici. Questa caratteristica è parte integrante ufficiale della denominazione completa e normalizzata della dimensione riportata su ogni pneumatico. Questi dati devono coincidere con quelli riportati nei documenti del veicolo.

13.3 Denominazioni sui pneumatici

**215/70 R 15C 109/107 Q
(esempio)**

Denominazione	Spiegazione
215	Larghezza del pneumatico in mm
70	Rapporto altezza/larghezza degli pneumatici in percentuale
R	Tipo di pneumatico (R = radiale)
15	Diametro dei cerchioni in pollici
C	Commercial (Transporter)
109	Parametro della portata di ruote singole
107	Parametro della portata di ruote gemellate
Q	Simbolo di velocità (Q = 160 km/h)

13.4 Pneumatici fuoristrada – LT 245/75 R16 120/116 S (Modelli speciali)



- ▶ Con il veicolo non viaggiare a più di 120 km/h, sebbene lo pneumatico sia omologato per una velocità fino a 180 km/h (= indice di velocità S)!
- ▶ Tenere presente che quando si utilizza lo pneumatico LT 245/75 R16 120/116 S lo spazio di frenata è più lungo rispetto a quello degli pneumatici di serie! La funzione dell'assistente di frenata di emergenza può essere limitata!
- ▶ Tenere presente che l'assistente per vento laterale di serie è disattivato, quindi non funziona!
- ▶ Rispettare le altre istruzioni di sicurezza in merito a pneumatici e ruote contenute nelle istruzioni per l'uso del veicolo!



- ▷ Lo Sprinter Mercedes con trazione integrale è progettato come veicolo a trazione integrale non come trazione integrale fuori strada. Se si guida il veicolo fuori strada, il telaio può danneggiarsi. Ciò riguarda soprattutto le guide in gole (ad es. nel bosco).

Controllo pressioni degli pneumatici, vedi paragrafo 13.9.

13.5 Uso degli pneumatici

- Oltrepassare i cordoli di marciapiede con un angolo ottuso. Gli pneumatici altrimenti possono schiacciarsi sul fianco. Il superamento dei cordoli dei marciapiedi ad angolo acuto può causare danni o anche lo scoppio dei pneumatici.
- Oltrepassare lentamente i coperchi di tombini sopraelevati. Gli pneumatici altrimenti possono rimanere incastrati. Il superamento veloce dei coperchi di tombini sopraelevati può causare danni o anche lo scoppio dei pneumatici.
- Far controllare regolarmente gli ammortizzatori. Viaggiare con ammortizzatori in cattivo stato provoca un'usura accentuata dei pneumatici.
- In caso di usura irregolare del battistrada, contattare il servizio clienti.
- Non lavare gli pneumatici con un pulitore ad alta pressione. Gli pneumatici possono danneggiarsi gravemente in pochi secondi e anche scoppiare successivamente.

13.6 Ruota di scorta

La ruota di scorta si trova nel gavone o nel garage di coda.

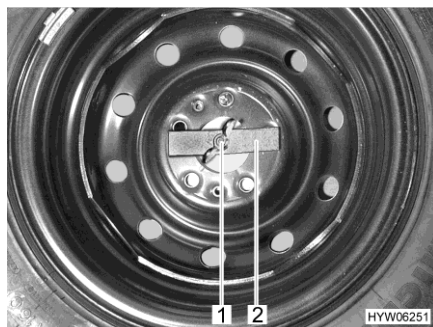


Fig. 187 Ruota di scorta nel gavone di coda

Prelevare la ruota di scorta:

- Svitare manualmente il dado ad alette (Fig. 187,1) e rimuoverlo.
- Rimuovere la barretta di compressione (Fig. 187,2).
- Prelevare la ruota di scorta.



- ▷ Nei modelli con trazione integrale, la ruota di scorta si trova all'esterno sulla parete di coda.

13.7 Ruota di scorta su parete di coda



- ▶ Per evitare lesioni a causa della caduta della ruota di scorta: Smontare/montare sempre la ruota di scorta dal/sul supporto per la ruota di scorta in due persone.



- ▷ La ruota di scorta può essere smontata/montata dal/sul supporto per la ruota di scorta utilizzando l'attrezzo di bordo.

13.8 Sostituzione delle ruote

13.8.1 Note generali



- ▶ Il veicolo deve sostare su un terreno pianeggiante, stabile e non scivoloso.
- ▶ Inserire la prima marcia. Nel cambio automatico spostarsi sulla posizione "P".
- ▶ Prima di sollevare il veicolo, tirare completamente il freno a mano.
- ▶ Fissare il veicolo con dei cunei d'arresto dalla parte opposta in modo che non si possa muovere.
- ▶ Non sollevare mai il veicolo con i puntelli integrati.
- ▶ Quando viene agganciato un rimorchio: Prima di sollevare il veicolo, sganciare il rimorchio.
- ▶ Collocare il cric nei punti di alloggiamento previsti (vedi paragrafo 13.8.3).
- ▶ Non sovraccaricare mai il cric. Il carico massimo consentito è riportato sulla targhetta del modello del cric.
- ▶ Utilizzare il cric solo per sollevare il veicolo per un tempo limitato durante il cambio dei pneumatici.
- ▶ Non avviare il motore mentre il veicolo è sollevato.
- ▶ È vietato sostare sotto il veicolo sollevato.



- ▷ Per la sostituzione della ruota non danneggiare la filettatura del perno filettato o del bullone della ruota.
- ▷ Serrare a croce i dadi delle ruote o i bulloni delle ruote.
- ▷ Se si montano cerchi diversi (p. es. cerchi in alluminio o ruote con pneumatici invernali), utilizzare i bulloni delle ruote corrispondenti, con la giusta lunghezza e la giusta forma della calotta. Da questo infatti dipende la stabilità del fissaggio delle ruote e il funzionamento dell'impianto frenante.
- ▷ Tutte le 4 ruote devono essere dello stesso tipo e dimensione e omologate per il veicolo.
- ▷ Cerchi e pneumatici non autorizzati per il veicolo possono pregiudicare la sicurezza stradale, pertanto devono essere valutati e collaudati separatamente da un centro appositamente autorizzato.
- ▷ Non scambiare le ruote a croce.



- ▷ Segnalare il veicolo secondo le disposizioni nazionali, p. es. con un triangolo di segnalazione.
- ▷ Prima di sostituire la ruota, controllare la dimensione del pneumatico e del cerchio, la portata del pneumatico e l'indice di velocità. Utilizzare solo le dimensioni del pneumatico e del cerchio indicati nel libretto del veicolo.
- ▷ La dotazione attrezzi è adatta per i dadi o i bulloni delle ruote montati. Quando sono montati cerchi in alluminio provvedere ad avere con sé un attrezzo adatto per la ruota di scorta (cerchio in acciaio).
- ▷ Per ulteriori informazioni consultare le istruzioni per l'uso del veicolo di base.

La dotazione attrezzi si trova nella zona piedi della cabina di guida sotto a una piastra del pavimento.

13.8.2 Coppia di serraggio

Cerchioni	Coppia di serraggio
Cerchione in acciaio	250 Nm \pm 20 Nm
Cerchione in alluminio	190 Nm \pm 20 Nm

13.8.3 Sostituire la ruota



- ▶ La piastra del piede del cric deve essere posizionata piana al suolo.
- ▶ Proseguire la marcia con la ruota di scorta soltanto fino all'officina più vicina.



- ▷ Fate riparare immediatamente la ruota sostituita.
- ▷ Rispettare le note generali illustrate in questo capitolo.

- Parcheggiare il veicolo su un terreno il più possibile stabile e pianeggiante.
- Inserire la prima marcia. Nel cambio automatico spostarsi sulla posizione "P".
- Tirare il freno a mano.
- Mettere sotto al veicolo i cunei fermaruota o oggetti simili per bloccarlo.
- Rimuovere la ruota di scorta del supporto per la ruota di scorta.
- In caso di terreno friabile sistemare una base stabile sotto il cric, p. es. una tavola di legno.
- I punti da cui è possibile estrarre il cric, sono indicati nel manuale di funzionamento del veicolo di base.
- Svitare di alcuni giri i bulloni delle ruote con l'apposita chiave, ma non svitarle completamente.
- Sollevare il veicolo finché la ruota non si trova 2-3 cm sopra il terreno.
- Svitare i bulloni delle ruote e rimuovere la ruota.
- Applicare la ruota di scorta sul mozzo di ruota e allinearla.
- Avvitare i bulloni delle ruote e serrare leggermente a croce.
- Abbassare il cric girando la manovella e rimuoverlo.
- Avvitare i bulloni delle ruote con l'apposita chiave (Coppia di serraggio vedi paragrafo 13.8.2).

13.8.4 Sostituire la ruota con i cerchi in alluminio



- ▶ Per i cerchi in alluminio ed in acciaio sono necessari differenti bulloni delle ruote. Quando sono montati cerchi in alluminio, sono presenti per la ruota di scorta (cerchione in acciaio) dei bulloni adatti.

La sostituzione degli pneumatici con cerchi in alluminio avviene allo stesso modo della sostituzione degli pneumatici con cerchi in acciaio (vedi paragrafo 13.8).

13.9 Pressione dei pneumatici



- ▶ Una pressione dei pneumatici troppo bassa provoca il surriscaldamento dei pneumatici. Ne possono derivare danni ingenti ai pneumatici.
- ▶ Prima della partenza, o ad intervalli di 2 settimane, controllare regolarmente la pressione dei pneumatici. Una pressione errata dei pneumatici provoca un'eccessiva usura e può causare danni o anche lo scoppio dei pneumatici. Il veicolo potrebbe perdere il controllo.
- ▶ Utilizzare solo valvole omologate per la pressione dei pneumatici prevista.



- ▷ Controllare la pressione dei pneumatici con pneumatici a freddo. Non ridurre una maggiore pressione dei pneumatici con pneumatici caldi.

La portata e quindi la resistenza di un pneumatico dipende direttamente dalla pressione dei pneumatici. L'aria è un elemento fuggente che inevitabilmente fuoriesce dai pneumatici.

Si può applicare la regola, che per ogni pneumatico pieno si verifica una perdita di pressione di 0,1 bar al mese. Per evitare danni o lo scoppio dei pneumatici, controllare regolarmente la pressione dei pneumatici.



- ▷ I valori indicati per la pressione dei pneumatici sono validi per veicoli carichi con pneumatici a freddo.
- ▷ Nei pneumatici caldi la pressione deve essere superiore di 0,3 bar rispetto ai pneumatici freddi. Ricontrollare che la pressione sia corretta nei pneumatici freddi.
- ▷ La pressione dei pneumatici è espressa in bar.
- ▷ Oltre 4,75 bar è obbligatorio usare valvole in metallo.
- ▷ La tolleranza della pressione dei pneumatici è di +/- 0,05 bar.
- ▷ L'indicazione del peso massimo sull'asse la dovete rilevare sulla carta di circolazione.
- ▷ Attenersi esclusivamente ai valori di gonfiaggio pneumatici indicati **in queste istruzioni per l'uso**, anche se il produttore del veicolo di base indica altri valori.

I veicoli sono adattati costantemente alle nuove tecniche. E possibile che questa tabella non prenda in considerazione le dimensioni più recenti dei pneumatici. In questo caso il concessionario autorizzato o il punto di assistenza saranno lieti di indicarvi i nuovi valori.

Azionamento posteriore

Dimensioni dei pneumatici	Produttore dei pneumatici	Pressione aria asse anteriore		Pressione aria asse posteriore	
		Carico assiale amm. 1860 kg	Carico assiale amm. 2000 kg	Carico assiale amm. 2250 kg	Carico assiale amm. 2430 kg
235/65 R16	Tutti	3,5 bar	3,8 bar	4,5 bar	4,9 bar
235/60 R17	Tutti	3,8 bar	4,0 bar	4,6 bar	5,0 bar

Trazione integrale

Dimensioni dei pneumatici	Produttore dei pneumatici	Pressione aria asse anteriore		Pressione aria asse posteriore	
		Carico assiale amm. 1860 kg	Carico assiale amm. 2000 kg	Carico assiale amm. 2250 kg	Carico assiale amm. 2430 kg
225/75 R16	Tutti	3,5 bar	3,7 bar	4,3 bar	4,9 bar
LT 245/75 R16 (fuoristrada)	Tutti	3,6 bar	3,6 bar	4,8 bar	4,8 bar



▷ Per i carichi assiali ammessi, vedere la targhetta del modello.

A seconda del modello, il veicolo è dotato di una ruota di scorta. Se per l'asse anteriore e l'asse posteriore sono indicati valori di pressione dell'aria differenti: Per la ruota di scorta utilizzare il valore più alto tra i due.

Panoramica del capitolo

Questo capitolo contiene indicazioni su possibili guasti del veicolo.

I guasti sono listati con le loro possibili cause e un consiglio per rimediare.

I guasti citati che possono essere eliminati autonomamente in maniera rapida e senza troppe conoscenze tecniche. Se i rimedi qui riportati non dovessero portare alla soluzione del problema, la ricerca del guasto e la sua riparazione devono essere effettuate da un'officina specializzata autorizzata.

14.1 Impianto frenante



- ▶ Eventuali guasti ai freni devono essere immediatamente riparati da una officina specializzata autorizzata.

14.2 Impianto elettrico




- ▷ Per la sostituzione della batteria dell'abitacolo usare batterie dello stesso tipo e della stessa capacità di quella montata.



- ▷ Per la sostituzione dei fusibili, vedi capitolo 8.

Guasto	Causa	Rimedio
L'impianto di illuminazione non funziona completamente	Lampada ad incandescenza difettosa	Sostituire la lampada ad incandescenza. Fare attenzione ai valori di Volt e Watt
	Fusibile difettoso	Sostituire il fusibile
Le luci dell'illuminazione interna non funzionano	Lampada, collegamento a spina o cablaggio difettosa/o	Rivolgersi al servizio clienti
Lo scalino di ingresso elettrico non si lascia estrarre o inserire	Fusibile della centralina elettrica difettoso	Sostituire il fusibile della centralina elettrica
Lo scalino di ingresso non esce o esce solo in parte (in inverno)	La meccanica è ghiacciata. Il dispositivo di protezione (antibloccaggio) è scattato a causa di corrente di sovraccarico	Pulire lo scalino di ingresso, rimuovere il ghiaccio
Mancanza di alimentazione a 230 V nonostante il collegamento	L'interruttore di sicurezza 230 V è scattato	Inserire l'interruttore di sicurezza 230 V

Guasto	Causa	Rimedio
La batteria di avviamento o dell'abitacolo non è ricaricata dal sistema a 230 V	Fusibile piatto della batteria di avviamento o della batteria dell'abitacolo difettoso	Sostituire il fusibile piatto della batteria di avviamento o della batteria dell'abitacolo
	Nessuna tensione di rete presente	Inserire l'interruttore di sicurezza nel veicolo
	La centralina elettrica è surriscaldata	La temperatura ambiente è troppo alta o impedisce l'aerazione della centralina elettrica
	Sono inserite troppe utenze	Spegnere le utenze non necessarie
	Il modulo caricabile della centralina elettrica è difettoso	Rivolgersi al servizio clienti
La batteria dell'abitacolo non viene caricata correttamente dal veicolo	Il fusibile della dinamo, morsetto D+ è difettoso	Sostituire il fusibile
	Relè di esclusione della centralina elettrica difettoso	Rivolgersi al servizio clienti
La spia di controllo 12 V non si accende	Alimentazione a 12 V disinserita	Inserire l'alimentazione a 12 V
	L'interruttore staccabatteria sulla centralina elettrica è disinserito	Inserire l'interruttore staccabatteria
	La batteria dell'abitacolo o di avviamento è scarica	Ricaricare la batteria dell'abitacolo o di avviamento
	Relè di esclusione della centralina elettrica difettoso	Rivolgersi al servizio clienti
	Il fusibile piatto della batteria dell'abitacolo è difettoso	Sostituire il fusibile piatto della batteria dell'abitacolo
L'alimentazione a 12 V non funziona	Alimentazione a 12 V disinserita	Inserire l'alimentazione a 12 V
	L'interruttore staccabatteria sulla centralina elettrica è disinserito	Inserire l'interruttore staccabatteria
	Batteria dell'abitacolo è scarica	Caricare la batteria dell'abitacolo
	Il fusibile piatto della batteria dell'abitacolo è difettoso	Sostituire il fusibile piatto della batteria dell'abitacolo
	Relè di esclusione della centralina elettrica difettoso	Rivolgersi al servizio clienti

Guasto	Causa	Rimedio
L'alimentazione a 12 V non funziona con funzionamento a 230 V	Alimentazione a 12 V disinserita	Inserire l'alimentazione a 12 V
	L'interruttore staccabatteria sulla centralina elettrica è disinserito	Inserire l'interruttore staccabatteria
	L'interruttore di sicurezza 230 V è scattato	Rivolgersi al servizio clienti
	Il modulo caricabile della centralina elettrica è difettoso	Rivolgersi al servizio clienti
	Il fusibile piatto della batteria dell'abitacolo è difettoso	Sostituire il fusibile piatto della batteria dell'abitacolo
Il simbolo controllo di rete non si accende, non ostante sia collegata l'alimentazione di rete a 230 V	Il collegamento a rete è privo di tensione	Controllare il collegamento esterno alla rete
	L'interruttore di sicurezza a 230 V nella centralina elettrica è scattato o disinserito	Resettare l'interruttore di sicurezza a 230 V
Assenza di tensione su un'utenza collegata	Il fusibile autoresettable polyswitch è scattato	Controllare i collegamenti a spina e il cablaggio, disinserire per circa 2 minuti l'alimentazione a 12 V, quindi reinserirla
	Il fusibile autoresettable polyswitch è scattato più volte (3 volte), il sistema ha disinserito fissa l'uscita corrispondente	Eliminare la causa dello scatto del polyswitch Eliminare il disinserimento fisso (inserire l'alimentazione a 12 V per il vano abitabile, premere il pulsante a rotazione e tenerlo premuto per almeno 3 secondi)
La batteria di avviamento venisse scaricata con funzionamento a 12 V	Relè di esclusione della centralina elettrica difettoso	Rivolgersi al servizio clienti
	L'interruttore staccabatteria sulla centralina elettrica è disinserito	Inserire l'interruttore staccabatteria
Mancanza di tensione dalla batteria dell'abitacolo	Batteria dell'abitacolo è scarica	<p>Ricaricare subito la batteria dell'abitacolo</p> <p> ▷ Lo scaricamento totale della batteria è dannoso.</p> <p>In caso di fermo prolungato del veicolo ricaricare completamente la batteria dell'abitacolo</p> <p>La scarica della batteria è provocata dalla corrente che scorre per alimentare le utenze in stand-by (vedi capitolo 8)</p>

Guasto	Causa	Rimedio
La carica della batteria mediante il modulo solare non funziona	Collegamento elettrico al modulo solare guasto	Controllare i collegamenti a spina e il cablaggio
	Fusibile difettoso	Sostituire il fusibile della centralina elettrica
	Regolatore di carica del pannello solare difettoso	Rivolgersi al servizio clienti
La batteria dell'abitacolo si sovraccarica ("cuoce")	Selettore batteria è regolato male	Commutare il selettore batteria
	Sensore di carico o relè difettoso	Estrarre il fusibile piatto dalla batteria dell'abitacolo e rivolgersi al servizio clienti

14.3 Invertitore

Guasto	Causa	Rimedio
Prese non in tensione (con accessorio opzionale invertitore)	L'invertitore si è disinserito a causa di un guasto	Osservare i LED sull'invertitore
	L'interruttore di sicurezza nella scatola dei fusibili supplementare è scattato	Accendere l'interruttore di potenza automatico
LED "LOAD STATUS" (invertitore) rosso, lampeggia velocemente	Tensione in entrata eccessiva	Rivolgersi al servizio clienti
LED "LOAD STATUS" (invertitore) rosso, lampeggia lentamente	Tensione in entrata insufficiente	Caricare la batteria dell'abitacolo
LED "LOAD STATUS" (invertitore) rosso, lampeggia periodicamente	Invertitore surriscaldato	Ridurre il carico, provvedere ad una migliore aerazione dell'invertitore
LED "LOAD STATUS" (invertitore) rosso fisso	Cortocircuito, polarità invertita o carico troppo elevato	Ridurre il carico, eliminare il cortocircuito o il difetto di polarità, premere nuovamente il fusibile di sicurezza in posizione
		Rivolgersi al servizio clienti

14.4 Impianto del gas



- ▶ Nel caso di difetto dell' impianto del gas (odore di gas, alto consumo di gas) vi è pericolo di esplosione! Chiudere immediatamente la valvola principale di arresto della bombola del gas. Aprire finestre e porte ed aerare bene.
- ▶ In caso di guasto all' impianto del gas: Non fumare, non accendere fiamme vive e non azionare dispositivi elettrici (interruttore luci, ecc.). Verificare la tenuta di parti e tubazioni contenenti gas in presenza di spray rileva-perdite. Non verificare in presenza di fiamme libere.
- ▶ Far riparare subito il guasto all'impianto del gas da una officina specializzata autorizzata.

Guasto	Causa	Rimedio
Mancanza gas	Bombola del gas vuota	Sostituire la bombola del gas
	Rubinetto di arresto del gas chiuso	Aprire il rubinetto di arresto del gas
	Valvola principale di arresto della bombola del gas chiusa	Aprire la valvola principale di arresto della bombola del gas
	Temperatura esterna troppo bassa (-42 °C con gas propano, 0 °C con gas butano)	Attendere che la temperatura esterna aumenti
	Apparecchio montato difettoso	Rivolgersi al servizio clienti

14.5 Area cottura

Guasto	Causa	Rimedio
I dispositivi di sicurezza non si accendono (la fiamma non resta accesa dopo il rilascio dei pomelli di regolazione)	Tempo di riscaldamento troppo breve	Dopo l'accensione tenere premuto l'interruttore per ca. 15 - 20 secondi
	Dispositivo di sicurezza difettoso	Rivolgersi al servizio clienti
La fiamma si spegne se regolata sul minimo	Il sensore del dispositivo di sicurezza non è ben posizionato	Posizionare bene il sensore del dispositivo di sicurezza (senza piegarlo). La punta del sensore deve sporgere dal bruciatore di ca. 5 mm. Il collo del sensore non deve essere più lontano di 3 mm dalla corona del bruciatore; eventualmente rivolgersi al servizio clienti

14.6 Riscaldamento/boiler

In caso di un difetto, informare il più vicino centro di assistenza dell'apparecchio in questione. L'elenco degli indirizzi è allegato ai documenti accompagnatori. Far riparare l'apparecchio esclusivamente da personale specializzato.

14.6.1 Riscaldamento/boiler con centralina di controllo digitale CP plus

Guasto	Causa	Rimedio
Il riscaldamento non si accende	Sensore di temperatura sull'elemento di regolazione o telesensore difettosi	Estrarre la spina sull'elemento di regolazione. Il riscaldamento funziona così senza termostato. Rivolgersi il più presto possibile al servizio clienti
Nessuna indicazione nella centralina di controllo	Fusibile della centralina elettrica difettoso	Sostituire il fusibile della centralina elettrica
	Il fusibile nella centralina elettronica è scattato	Rivolgersi al servizio clienti
	Batteria dell'abitacolo difettosa	Caricare (o far caricare) la batteria dell'abitacolo o sostituirla
Viene visualizzato un guasto con relativo codice di errore	Vedere la tabella "Risoluzione dei problemi"	Vedere la tabella "Risoluzione dei problemi"
Il boiler si svuota, la valvola di sicurezza/di scarico si è aperta	Temperatura interna inferiore a 8 °C	Riscaldare l'abitacolo
La valvola di sicurezza/di scarico non si chiude più	Temperatura sulla valvola di sicurezza/di scarico inferiore a 8 °C	Riscaldare l'abitacolo
La ventola funziona rumorosamente o non uniformemente	Ventola sporca	Rivolgersi al servizio clienti Truma

Risoluzione dei problemi

Codice del guasto	Causa	Soluzione
# 17	Funzionamento estivo con contenitore dell'acqua di lavaggio vuoto	Spegnere l'apparecchio e lasciarlo raffreddare. Riempimento del boiler con acqua
	Fuoriuscite dell'aria calda bloccate	Verificare le aperture di uscita
	Aspirazione del ricircolo dell'aria bloccata	Rimuovere l'intasamento dell'aspirazione del ricircolo dell'aria
# 18	Regolatore di pressione del gas congelato	Utilizzare il riscaldatore per regolatori Eis-Ex (se disponibile)
	La percentuale di gas butano nella bombola del gas è troppa elevata	Utilizzare il gas propano (il gas butano non è adatto per il riscaldamento, soprattutto a temperature inferiori a 10 °C)
# 21	Sensore o cavo della temperatura ambiente difettoso	Rivolgersi al servizio clienti
# 24	Bassa tensione incombente Tensione della batteria troppo bassa < 10,4 V	Caricare la batteria
# 29	Elemento riscaldante per FrostControl in cortocircuito	Disinserire la spina dell'elemento riscaldante dalla centralina elettronica. Sostituire l'elemento riscaldante
# 41	Centralina elettronica bloccata	Rivolgersi al servizio clienti
# 42	Interruttore di sicurezza attivato	(Non utilizzato)
# 43	Sovratensione > 16,4 V	Verificare la tensione della batteria e i generatori di tensione, come ad es. il caricabatteria
# 44	Bassa tensione Tensione della batteria troppo bassa < 10,0 V	Caricare la batteria. Sostituire la batteria vecchia
# 45	Mancanza di alimentazione a 230 V	Controllare il collegamento esterno alla rete
	L'interruttore di sicurezza 230 V è scattato	Inserire l'interruttore di sicurezza 230 V
	È scattata la protezione contro il surriscaldamento	Ripristinare la protezione contro il surriscaldamento. Far raffreddare il riscaldamento, rimuovere il coperchio di collegamento e premere il tasto reset
#112, #202, #121, #211	Mancanza di gas	Aprire la valvola principale di arresto e il rubinetto di arresto del gas
		Collegare una bombola del gas piena
#122, #212	L'alimentazione dell'aria di combustione o l'uscita dei gas di scarico è chiusa	Controllare che le aperture non siano ostruite da sporcizia (fanghiglia di neve, ghiaccio, foglie, ecc.) ed eventualmente rimuoverla
#255	Nessun collegamento tra riscaldamento e centralina di controllo	Rivolgersi al servizio clienti
	Cavo difettoso	Rivolgersi al servizio clienti

Se tali misure non dovessero essere risolutive, contattare il servizio clienti.

14.6.2 Riscaldamento/boiler Alde



▷ Se si verifica un errore nel sistema, la causa viene indicata sul display.

Guasto	Causa	Rimedio
Il riscaldamento non si accende con il funzionamento a gas	Mancanza di gas	Aprire la valvola principale di arresto e il rubinetto di arresto del gas
		Collegare una bombola del gas piena
Il riscaldamento non si accende	Tensione della batteria troppo bassa	Caricare la batteria. Se la tensione della batteria supera gli 11 V, il riscaldamento si attiva automaticamente
Il riscaldamento non si accende con funzionamento elettrico a 230 V	Mancanza di alimentazione a 230 V	Inserire l'interruttore di sicurezza 230 V
		Collegare ad un'alimentazione a 230 V
Il riscaldamento si spegne	Surriscaldamento	Lasciar raffreddare il riscaldamento. Per il ripristino dell'indicazione, interrompere l'alimentazione elettrica a 12 V del riscaldamento e ricollegarla
Il riscaldamento funziona ma non è presente calore nei convettori	La pompa di circolazione non funziona	Accendere il termostato ambiente
		Rivolgersi al servizio clienti
Il riscaldamento e la pompa di circolazione funzionano ma non è presente calore nei convettori	Presenza d'aria nel sistema del riscaldamento	Sfiatare il riscaldamento ad acqua calda

14.7 Impianto di climatizzazione

Guasto	Causa	Rimedio
L'impianto di climatizzazione non raffredda	Mancanza di alimentazione a 230 V	Collegare ad un'alimentazione a 230 V
	Fusibile difettoso	Controllare il fusibile o ev. sostituirlo
	Temperatura inferiore a 16 °C	-
	La temperatura è regolata male	Impostare la temperatura male
	Filtro dell'aria sporco	Sostituire il filtro dell'aria

14.8 Frigorifero

14.8.1 Note generali

In caso di un difetto, informare il più vicino centro di assistenza dell'apparecchio in questione. L'elenco degli indirizzi è allegato ai documenti accompagnatori. Far riparare l'apparecchio esclusivamente da personale specializzato.



- ▷ Per ulteriori informazioni consultare le istruzioni per l'uso separate del produttore.

Guasto	Causa	Rimedio
Il frigorifero non raffredda sufficientemente	Aerazione del gruppo insufficiente	Controllare se le griglie di aerazione sono ostruite; se necessario, rimuovere le coperture
		Rimuovere le griglie di aerazione e pulire lo spazio dietro (ad es. da polvere)
	Il termostato è impostato su un valore troppo basso	Impostare il termostato su un valore maggiore
	Alette di raffreddamento ghiacciate	Verificare la corretta chiusura della porta del frigorifero
	In un lasso di tempo troppo breve è stata inserita una quantità eccessiva cibi caldi	Lasciar raffreddare i cibi caldi prima di riporli
	L'apparecchio non è in funzione da molto tempo	Verificare nuovamente dopo circa 4/5 ore se il frigorifero raffredda
	Temperatura ambiente troppo alta	Rimuovere temporaneamente le griglie di aerazione
	Il veicolo non è in posizione orizzontale	Posizionare il veicolo in posizione orizzontale
Il frigorifero non si raffredda con il funzionamento a gas	Mancanza di gas	Collegare una bombola del gas piena
		Aprire la valvola principale di arresto e il rubinetto di arresto del gas
	Aria nella conduttura del gas	Spegnere l'apparecchio e riavviarlo (ripetere la procedura eventualmente da 3 a 4 volte)
Il frigorifero non si raffredda con il funzionamento a 12 V	Fusibile difettoso	Sostituire il fusibile
	La batteria è scarica	Verificare e caricare la batteria
	Accensione disinserita	Inserire l'accensione
	Elemento riscaldante difettoso	Rivolgersi al servizio clienti


Guasto	Causa	Rimedio
Il frigorifero non si raffredda con il funzionamento a 230 V	Fusibile difettoso	Sostituire il fusibile; reinserire il fusibile nella scatola dei fusibili
	Mancanza di alimentazione a 230 V	Collegare ad un'alimentazione a 230 V
	Elemento riscaldante difettoso	Rivolgersi al servizio clienti
Il frigorifero scatta nonostante il collegamento a rete in modalità a gas	Tensione di rete troppo bassa	Verificare la tensione di rete (con tensione di rete corretta, il frigorifero si collega automaticamente con funzionamento a 230 V)

14.9 Alimentazione idrica

Guasto	Causa	Rimedio
Perdita d'acqua nel veicolo	Falla	Localizzare la falla e fissare nuovamente le tubature dell'acqua
Mancanza acqua	Serbatoio dell'acqua vuoto	Riempire con acqua potabile
	Rubinetto di scarico aperto	Chiudere il rubinetto di scarico
	Alimentazione a 12 V disinserita	Inserire l'alimentazione a 12 V
	L'interruttore per pompa dell'acqua è spento	Inserire la pompa dell'acqua
	Il fusibile della pompa dell'acqua è difettoso	Sostituire il fusibile della centralina elettrica
	La pompa dell'acqua è difettosa	Sostituire la pompa dell'acqua (o farla sostituire)
	Tubatura dell'acqua piegata	Raddrizzare o sostituire la tubatura dell'acqua
	Centralina elettrica è difettosa	Rivolgersi al servizio clienti
Mancanza d'acqua di risciacquo toilette	Serbatoio dell'acqua vuoto	Riempire con acqua potabile
Indicazione per l'acqua e le acque grigie mostra valori errati	Sonda di misurazione nel serbatoio dell'acqua e in quello delle acque grigie difettosa	Pulire il serbatoio dell'acqua o quello delle acque grigie
	Sonda di misurazione difettosa	Sostituire la sonda di misurazione
Il serbatoio delle acque grigie non si lascia svuotare	Rubinetto di scarico intasato	Aprire il coperchio per la pulizia del serbatoio delle acque grigie e scaricare l'acqua. Sciacquare bene il serbatoio delle acque grigie

Guasto	Causa	Rimedio
Bocca di erogazione del miscelatore monocomando otturata	Mousseur calcificato	Smontare il mousseur e decalcificarlo nell'aceto (solo per prodotti in metallo)
Effusore dell'acqua del bulbo doccia otturato	Effusore dell'acqua calcificato	Decalcificare il bulbo doccia nell'aceto (solo per prodotti in metallo) o sfregare i nodi morbidi dell'effusore
L'acqua defluisce lentamente o non defluisce dalla vasca della doccia	Il veicolo non è in posizione orizzontale	Sistemare il veicolo in posizione orizzontale
Torbidezza dell'acqua	Acqua sporca caricata	Pulire il serbatoio dell'acqua meccanicamente e chimicamente, infine disinfettare e sciacquare abbondantemente con acqua potabile
	Residui nel serbatoio dell'acqua o nell'impianto idrico	Pulire l'impianto idrico meccanicamente e chimicamente, infine disinfettare e sciacquare abbondantemente con acqua potabile
Cambiamenti del gusto o dell'odore dell'acqua	Acqua sporca caricata	Pulire l'impianto idrico meccanicamente e chimicamente, infine disinfettare e sciacquare abbondantemente con acqua potabile
	Carburante versato inavvertitamente nel serbatoio dell'acqua	Pulire l'impianto idrico meccanicamente e chimicamente, infine disinfettare e sciacquare abbondantemente con acqua potabile. Se questo non funziona: Rivolgersi ad un'officina specializzata
	Depositi microbiologici nell'impianto idrico	Pulire l'impianto idrico meccanicamente e chimicamente, infine disinfettare e sciacquare abbondantemente con acqua potabile
Depositi nel serbatoio dell'acqua e/o nei componenti acquiferi	Il tempo di permanenza dell'acqua nel serbatoio dell'acqua e nei componenti acquiferi è troppo lungo	Pulire l'impianto idrico meccanicamente e chimicamente, infine disinfettare e sciacquare abbondantemente con acqua potabile

14.10 Scocca

Guasto	Causa	Rimedio
Cerniere/sportelli di difficile movimentazione	Cerniere/sportelli non/poco lubrificati	Lubrificare le cerniere e gli sportelli con grasso senza acidi o resine
Cerniere/giunti del vano bagno/vano WC di difficile movimentazione/rumorosi	Cerniere/giunti non/poco lubrificati	Lubrificare le cerniere/giunti con olio senza solventi/acidi  ▷ Nelle bombole spray spesso sono contenuti solventi
Cerniere degli armadi di difficile movimentazione o rumorose	Cerniere degli armadi non/poco lubrificate	Lubrificare le cerniere degli armadi con olio sintetico senza acidi e resine
Oblò a manovella di difficile movimentazione	Asta filettata non lubrificata	Lubrificare l'asta filettata
	Asta filettata difettosa	Far inserire una nuova asta filettata



- ▷ I nostri concessionari e i nostri punti di assistenza autorizzati sono a disposizione per eventuali richieste di ricambi.

15.1 Pesi degli accessori opzionali



- ▶ L'utilizzo di accessori, parti di montaggio, parti di riparazione o elementi incorporati non approvati da **HYMER GmbH & Co. KG** può danneggiare il veicolo e pregiudicare la sicurezza stradale. Anche nel caso in cui queste parti dispongano di una perizia di un esperto, di un'autorizzazione generale al funzionamento o di un'approvazione del sistema costruttivo, non vi è alcuna sicurezza sulla qualità regolamentare del prodotto.
- ▶ Ogni modifica della condizione originaria del veicolo può pregiudicare la sicurezza di guida e la tenuta su strada.
- ▶ Se prodotti che non sono stati approvati dalla **HYMER GmbH & Co. KG** dovessero provocare danni, non è possibile reclamare alcuna garanzia. Questo vale anche per modifiche non ammesse al veicolo.

A seconda della serie di modelli, vengono offerti diversi accessori opzionali. Per conoscere gli accessori opzionali disponibili per il veicolo, consultare l'elenco degli accessori, disponibile separatamente. In tale elenco sono indicate le informazioni sui pesi dei singoli accessori opzionali.

16.1 Dati tecnici



- ▷ I dati tecnici impegnativi sono quelli contenuti nel libretto del veicolo.
- ▷ Il montaggio di accessori o dotazioni opzionali può modificare le dimensioni e il peso proprio del veicolo. Sono possibili e ammesse eventuali discordanze che rientrino nelle tolleranze di stabilimento (+/- 5 %).

16.2 Dimensioni e numero di persone ammesse

ML-T	Interasse in cm	Lunghezza in cm	Larghezza in cm	Altezza in cm	Numero di persone ammesse regolare/aggiuntivo
560	367	674	222-230	290-315	2 + 1
570	367	674	222-230	290-315	2 + 1
580	367	699	222-230	290-315	2 + 1
620	433	765	222-230	290-315	2 + 1

Ulteriori informazioni in merito ai dati tecnici sono disponibili nei documenti del veicolo o nelle istruzioni per l'uso del veicolo di base. Anche il concessionario autorizzato e i punti di assistenza forniscono informazioni in caso di necessità.

I dati e i controlli del peso per i camper sono regolamentati nell'UE dalle disposizioni procedurali UE n. 2021/535 (fino a giugno 2022: disposizioni procedurali UE n. 1230/2012). Di seguito abbiamo riassunto e illustrato per Lei la terminologia di base e le disposizioni giuridiche di questo regolamento. I nostri rivenditori e il configuratore **HYMER** sul nostro sito web sono strumenti complementari per la configurazione del Suo veicolo.

1. Massa massima tecnicamente ammissibile

La massa massima tecnicamente ammissibile (anche detta: massa massima tecnicamente ammissibile a pieno carico) del veicolo (ad es. 3.500 kg) è la massa definita dal costruttore, che il veicolo non può superare. I dati relativi alla massa massima tecnicamente ammissibile del modello scelto è indicata nelle specifiche tecniche. Se di fatto, in condizioni di marcia, il veicolo supera la massa massima tecnicamente ammissibile, questo rappresenta una violazione del Codice della Strada soggetta a sanzione.

2. Massa in ordine di marcia

In parole semplici, la massa in ordine di marcia è data dal veicolo base con la dotazione standard più un peso predefinito per legge pari a 75 kg per il conducente. Questo include sostanzialmente le posizioni seguenti:

- il peso a vuoto del veicolo con la struttura, compresi carburante, lubrificanti, oli e refrigeranti;
- la dotazione standard, ossia tutti gli oggetti della dotazione inclusi nella configurazione di fornitura standard installati in fabbrica;
- il serbatoio acque chiare riempito al 100 % in regime di marcia (riempimento secondo le indicazioni del costruttore, es. 20 litri) e una bombola del gas di alluminio piena al 100 % del peso di 16 kg;
- il serbatoio carburante riempito al 90 % con carburante;
- il conducente, il cui peso – a prescindere dal valore effettivo – è fissato dalla legislazione UE a 75 kg.

I dati sulla massa in ordine di marcia per ogni modello sono indicati sui documenti di vendita. L'importante è che il valore indicato nei documenti di vendita per la massa in ordine di marcia sia un valore standard predefinito calcolato con una procedura di omologazione e controllato dagli enti competenti. È giuridicamente ammissibile e tecnicamente possibile che la massa in ordine di marcia del veicolo fornito si discosti dal valore nominale indicato nei documenti di vendita. La tolleranza giuridicamente ammissibile è pari a $\pm 5\%$. In questo modo il legislatore UE tiene conto del fatto che, in seguito alle variazioni di peso dei componenti forniti e a fenomeni di processo e legati agli agenti atmosferici, si possono verificare delle variazioni di massa in ordine di marcia.

Un calcolo esemplificativo illustra queste divergenze di peso:

- massa in ordine di marcia come da documenti di vendita: 2.850 kg
- tolleranza giuridicamente ammissibile di $\pm 5\%$: 142,50 kg
- margine giuridicamente ammissibile della massa in ordine di marcia: da 2.707,50 kg a 2.992,50 kg

Il margine concreto delle divergenze di peso è indicato, per ogni modello, nelle specifiche tecniche. **HYMER** fa grandi sforzi per ridurre le variazioni di peso al valore minimo prescritto per questioni tecniche legate al processo di produzione. Le divergenze ai limiti superiore o inferiore del margine sono rare, tuttavia non possono essere eliminate del tutto nonostante la massima ottimizzazione. Il peso reale del veicolo e il rispetto della tolleranza ammissibile viene dunque controllato da **HYMER** tramite la pesatura del veicolo alla fine della linea di montaggio.

3. Massa dei passeggeri

La massa dei passeggeri viene calcolata sulla base di un peso di 75 kg per ogni posto a sedere previsto dal costruttore, indipendentemente dal peso effettivo dei passeggeri. La massa del conducente è già inclusa nella massa in ordine di marcia (v. sopra il n. 2), pertanto non viene nuovamente calcolata. In un camper con quattro posti a sedere omologati, la massa dei passeggeri è pari a $3 \times 75 \text{ kg} = 225 \text{ kg}$.

4. Dotazione opzionale e massa effettiva del veicolo

Fanno parte della dotazione opzionale (anche detta: equipaggiamento speciale o equipaggiamento aggiuntivo), secondo la definizione giuridica, tutti gli elementi opzionali non inclusi nella dotazione di serie, che vengono montati sul veicolo sotto la responsabilità del costruttore – ossia in fabbrica – e che possono essere ordinati dal cliente (come tendalino, bicicletta o portamoto, impianto satellitare, impianto solare, forno ecc.). I dati sul peso dei singoli elementi e/o dei pacchetti della dotazione opzionale ordinabile si trovano nei documenti di vendita. Non fanno parte della dotazione opzionale in senso stretto gli altri accessori, che vengono montati dopo la fornitura del veicolo da parte del rivenditore o su iniziativa dell'acquirente.

La massa del veicolo in ordine di marcia (v. sopra n. 2) e la massa della dotazione opzionale montata in fabbrica su un veicolo concreto, vengono denominate insieme come massa effettiva. Il dato specifico per il veicolo dopo la consegna è indicato al punto 13.2 del certificato di conformità (Certificate of Conformity, CoC). Notare che anche questo è un valore standardizzato. Poiché per la massa in ordine di marcia – come elemento della massa effettiva – si applica una tolleranza giuridicamente ammissibile di $\pm 5 \%$ (v. n. 2), anche la massa effettiva può variare rispetto al valore nominale indicato.

5. Massa utile e massa utile minima

Anche l'installazione della dotazione opzionale è soggetta a limitazioni tecniche e giuridiche: Può essere ordinata e montata in fabbrica solo una quantità di dotazione opzionale che lasci sufficiente peso disponibile per bagagli e altri accessori (la cosiddetta massa utile), senza che la massa massima tecnicamente ammissibile venga superata. La massa utile si ottiene sottraendo la massa in ordine di marcia (valore nominale secondo i documenti di vendita, v. sopra n. 2), la massa della dotazione opzionale e la massa dei passeggeri (v. sopra n. 3) dalla massa massima tecnicamente ammissibile (v. sopra n. 1). Il regolamento UE prevede per i camper una massa utile minima fissa, che deve rimanere disponibile per bagagli o altri accessori non montati in fabbrica. Questa massa utile minima si calcola nel modo seguente:

Massa utile minima in kg $\geq 10 \times (n + L)$

Dove: "n" = numero massimo dei passeggeri incluso il conducente e
"L" = lunghezza totale del veicolo in metri.

In un camper lungo 6 m con 4 posti a sedere omologati, la massa utile minima è pari ad es. a $10 \text{ kg} \times (4 + 6) = 100 \text{ kg}$.

Affinché la massa utile minima venga rispettata, per ogni modello di veicolo esiste una combinazione massima ordinabile di dotazione opzionale. Nell'esempio citato sopra, con una massa utile minima di 100 kg, la massa totale della dotazione opzionale in un veicolo con quattro posti a sedere omologati e una massa in ordine di marcia di 2.850 kg può essere al massimo di 325 kg:

3.500 kg massa massima tecnicamente ammissibile
- 2.850 kg massa in ordine di marcia
- 3 x 75 kg massa dei passeggeri
- 100 kg massa utile minima
= 325 kg massa massima ammissibile della dotazione opzionale

È importante sapere che questo calcolo si basa sul valore predefinito nella procedura di omologazione per la massa in ordine di marcia, e non tiene conto delle divergenze di peso ammissibili per la massa in ordine di marcia (v. sopra n. 2). Se il massimo valore ammissibile per la dotazione opzionale di 325 kg (nell'esempio) è quasi o completamente raggiunto, se la divergenza di peso aumenta, può succedere che la massa utile minima di 100 kg venga garantita applicando il valore predefinito della massa in ordine di marcia, ma che non ci sia alcuna possibilità di carico. Anche in questo caso, ecco un esempio di calcolo per un veicolo con quattro posti a sedere, la cui massa in ordine di marcia pesata supera del 2 % il valore nominale:

3.500 kg massa massima tecnicamente ammissibile
- 2.907 kg massa in ordine di marcia effettivamente pesata (+ 2 % rispetto al valore di 2.850 kg)
- 3 x 75 kg massa dei passeggeri
- 325 kg dotazione opzionale (massimo valore ammissibile)
= 43 kg possibilità di carico effettiva (< massa utile minima di 100 kg)

Per evitare una situazione simile, **HYMER** riduce il massimo peso ammissibile per la dotazione opzionale ordinabile in base al modello. La limitazione della dotazione opzionale dovrebbe garantire che la massa utile minima, vale a dire la massa libera prescritta per legge per i bagagli e per gli accessori installati a posteriori, nei veicoli forniti da **HYMER**, sia effettivamente disponibile per il carico utile.

Poiché il peso di un veicolo concreto può essere determinato solo tramite pesatura alla fine della linea di montaggio, in alcuni casi molto rari, nonostante questa limitazione della dotazione opzionale, può succedere che la massa utile minima alla fine della catena non sia garantita. Per garantire anche in questi casi la massa utile minima, prima di consegnare il veicolo **HYMER** verifica con Lei e con il rivenditore se maggiore la portata del veicolo, ridurre i posti a sedere o eliminare la dotazione opzionale.

6. Effetti delle tolleranze della massa in ordine di marcia sulla massa utile

Anche a prescindere dalla massa utile minima è bene considerare che le inevitabili variazioni della massa in ordine di marcia legate al processo di produzione – verso l'alto e verso il basso – agiscono in modo speculare sulla restante possibilità di carico: Se si ordina il veicolo esemplificativo (v. sopra n. 3.) ad es. con una dotazione opzionale con un peso totale di 150 kg, partendo dal valore predefinito per la massa in ordine di marcia, si calcola una massa utile di 275 kg. La possibilità di carico effettivamente disponibile può risultare superiore o inferiore a questo valore in seguito alle tolleranze. Se la massa in ordine di marcia del Suo veicolo supera del 2 % ammissibile il valore riportato nei documenti di vendita, la possibilità di carico si riduce da 275 kg a 218 kg:

3.500 kg massa massima tecnicamente ammissibile

- 2.907 kg massa in ordine di marcia effettivamente pesata (+ 2 % rispetto al valore di 2.850 kg)

- 3 x 75 kg massa dei passeggeri

- 150 kg dotazione opzionale ordinata del veicolo concreto

= 218 kg possibilità di carico effettiva

Per essere sicuri che la massa utile calcolata sia garantita, per configurazione del veicolo è necessario includere nel calcolo anche le tolleranze possibili e ammissibili per la massa in ordine di marcia.

Per questo si raccomanda di pesare il camper carico prima di ogni viaggio con una bilancia non automatica e, tenendo in considerazione il peso dei passeggeri, verificare che la massa massima tecnicamente ammissibile e la massa massima tecnicamente ammissibile sull'asse vengano rispettate.

A

Abbagliante	222
Abbagliante aggiuntivo.....	45
Accensione	45
Accessori opzionali	
Descrizione	9
Identificazione	9
Istruzioni di sicurezza	14
Pesi	249
Accessori, installazione.....	14
Accessorio opzionale	25
Ad-Blue	54
Aerazione	65
Bagno.....	188
Aerazione forzata.....	14, 65
Alimentazione a 12 V	
Accensione	126
Spegnimento.....	126
Alimentazione a 230 V	
vedi collegamento a 230 V.....	130
Alimentazione idrica	
Note generali.....	179
Ricerca dei guasti	246
Allargamento letto, letti singoli	93
Allarme batteria	129
Alto consumo di gas.....	17, 95, 241
Apparecchi montati	137
Istruzioni.....	14
Area cottura.....	162

B

Bagno.....	188
Aerazione.....	188
Base estraibile del vano portabombole.....	100
Batteria dell'abitacolo	111
Allarme batteria	129
Bilancio energetico.....	114
Caricamento.....	113
Fusibili	132
Nota	111
Ricerca dei guasti	238, 239
Scaricamento	112
Tensione, indicazione	127
Ubicazione	112
Batteria di avviamento	
Allarme batteria.....	129
Caricamento.....	110
Ricerca dei guasti	238
Tensione, indicazione	127
Ubicazione	111

Batteria vedi batteria di avviamento o batteria dell'abitacolo	110, 111
Bilancio energetico, batteria dell'abitacolo	114
Bluetooth	108
Accensione/spegnimento	108
Associazione dispositivo mobile (pairing)	108
Bocchette di uscita dell'aria, regolazione	139
Bocchettone di riempimento dell'acqua potabile	
Apertura.....	183
Chiusura	183
Bocchettone di riempimento per il rifornimento di carburante	54
Boiler	138
Boiler (Alde)	
Acqua, rifornimento	149
Svuotamento	149
Temperatura dell'acqua, impostazione	149
Boiler (Truma).....	139
Acqua, rifornimento	143
Modalità di funzionamento	143
Preparazione di acqua calda, accensione	142
Preparazione di acqua calda, spegnimento.....	142
Ricerca dei guasti.....	242
Svuotamento	143
Valvola di sicurezza/di scarico	142
Bombole da campeggio, utilizzazione	19, 97
Bombole del gas.....	97
Istruzioni di sicurezza	97
Sostituzione.....	103, 105
Sostituzione (con base estraibile del vano portabombole)	100
Bombole del gas, Istruzioni di sicurezza	19
Bottone di sicurezza, finestra apribile	67
Bracciolo, regolazione	51

C

Camino di scarico sul lato destro del veicolo	138
Capacità della batteria.....	108
Carichi sul tetto.....	31
Carico	27
Garage di coda.....	33
Gavone di coda	33
Portabagagli del tetto	31
Portabiciclette.....	35
Carico convenzionale	24
Carico dell'asse posteriore	36

Carico di appoggio	36
Carico utile	21, 27
Calcolo	25
Composizione	23
Esempio di calcolo del carico utile	23
Cassetto del piano di lavoro, estrazione	154
Catene da neve	40
Cavo di allacciamento vedi collegamento a 230 V	130
Centralina di controllo, riscaldamento ad aria calda	140
Centralina elettrica (EBL 30)	119
Compiti	120
Ubicazione	121
Cerchioni in alluminio	234
Chiavi di ricambio	227
Cinture di sicurezza	46
Allacciamento corretto	47
Pulizia	201
Collegamento a 230 V	57, 130
Ricerca dei guasti	237
Collegamento esterno vedi collegamento a 230 V	57
Componenti applicati vedi accessori opzionali	14
Concessionari	227
Condensa	65, 66
Condensa sui doppi vetri acrilici	66
Condensa sul collegamento tra scocca e telaio	65
Controlli vedi lista di controllo	41
Controllo batteria	121
Copertura per interventi di manutenzione nel pavimento	80
Coppia di serraggio, ruote	234
Corrente di riposo	107
Cunei livellatori	55
Cuneo d'arresto	55
Cura	195
Allestimento della cucina	201
Cintura di sicurezza	201
Cura degli esterni	195
Cura dell'interno	200
Cuscini	203
Finestre	196
Impianto idrico	205
Impianto tergilicristalli	198
Inattività	208
Inattività temporanea	208
Invernale	207
Lampade	200
Lavaggio	196
Moquette	200
Oscurante a rullo	201
Parti in plastica interne	200
Parti in vetroresina	197
Protezione contro gli insetti	200
Pulitori ad alta pressione, lavaggio con	195
Riscaldamento ad acqua calda	217
Rivestimenti in pelle	203
Rivestimento del pavimento in PVC	200
Scalino di ingresso	200
Serbatoio dell'acqua	205
Serbatoio delle acque grigie	207
Sottoscocca	197
Superfici dei mobili	200
Superfici in acciaio inossidabile	202
Tendina oscurante pieghevole	201
Tergicristalli	198
Tubature dell'acqua	205
Vano motore	198
Zanzariera a rullo	200
Cura degli esterni	195
Cura dell'interno	200
Cura invernale	207
Cuscini, pulizia	203
D	
Dati tecnici	251
Denominazioni sui pneumatici	231
Dimensione del cerchione	233
Dimensioni vedi dati tecnici	251
Dispositivi igienico-sanitari	179
Disposizione dei posti a sedere	52
Distribuzione dell'aria calda	139
Divano, preparazione zona notte	91
Doccia	188
E	
Equipaggiamento di base	23
Equipaggiamento personale	25
Etichette adesive di avvertenza	226
Etichette adesive informative	226
F	
Faro anabbagliante	222
Filtro del gas	104
Sostituzione	217
Finestra apribile	
Aerazione continua	68
Apertura	67
Chiusura	67
Tendina oscurante pieghevole	71
Zanzariera a rullo	71

Impianto di climatizzazione (Truma)	156	Interruttore staccabatteria	121
Accensione	157	Interventi di ispezione.....	216
Distribuzione aria	158	Interventi di manutenzione	216
Funzionamento automatico	157	Area cottura.....	220
Funzionamento silenzioso	159	Frigorifero	220
Illuminazione	159	Riscaldamento a veicolo fermo	219
Modalità di funzionamento	156	Riscaldamento ad acqua calda	217
Raffreddamento	158	Invertitore.....	116
Ricircolo aria	159	Ricerca dei guasti.....	240
Riscaldamento	158	Ispezioni	216
Spegnimento.....	157	Istruzioni ambientali.....	10
Telecomando	157	Istruzioni di sicurezza	13
Timer	159	Area cottura.....	162
Impianto di climatizzazione, ricerca dei guasti.....	244	Impianto elettrico.....	19
Impianto elettrico		Impianto idrico	20
Collegamento a 230 V, ricerca dei guasti	237	Protezione antincendio.....	13
Illuminazione, ricerca dei guasti.....	237	Rimorchio	16
Istruzioni di sicurezza	19	Sicurezza stradale.....	15
Ricerca dei guasti	237	Sostituzione delle ruote.....	233
Spiegazione delle definizioni	107		
Impianto frenante, ricerca dei guasti.....	237	L	
Impianto idrico		Lampade.....	225
Cura	205	Pulizia	200
Disinfezione	206	Stadi di commutazione	89
Istruzioni di sicurezza	20	Lampade ad incandescenza, vedi lampadine.....	220
Pulizia	205	Lampadine, sostituzione.....	220
Riempimento.....	181	Illuminazione esterna	220
Svuotamento.....	184	Luce targa	223
Impianto satellitare	87	Luce tenda veranda	223
Con orientamento automatico dell'antenna.....	87	Luci frontali	222
Impianto televisivo	86	Luci laterali	223
Impianto tergilicristalli, cura	198	Luci posteriori	222
Inattività		Terza luce freno	223
Note generali.....	208	Tipi di lampade ad incandescenza, esterne	224
Temporanea.....	208	Vano abitabile.....	225
Inattività temporanea (toilette)	192	Lampeggiatori	
Incendio		vedi indicatore di direzione.....	222, 223
Comportamento in caso di.....	13	Lavaggio con pulitori ad alta pressione.....	195
Provvedimenti preventivi.....	13	Letti	
Indicatore di direzione	222, 223	Letto singolo di coda, allungamento della superficie utile.....	92
Indicatore di livello toilette.....	191	Pannello di protezione/protezione anticaduta.....	94
Indicazione		Preparazione zona notte	89
Livello di riempimento del serbatoio dell'acqua	128	Letti singoli, allargamento letto.....	93
Livello di riempimento del serbatoio delle acque grigie.....	128	Lettoni per bambini	89
Tensione della batteria	127	Liquido del circuito di riscaldamento, aggiunta.....	218
Interruttore di sicurezza per correnti di guasto	130	Liquido del circuito di riscaldamento, sostituzione.....	218
Controllo.....	135		
Interruttore principale a 12 V	126		

Lista di controllo	
Per la messa in funzione dopo l'inattività....	212
Prima della partenza	41
Sicurezza stradale	41
Luce crepuscolare, accensione/spegnimento	89
Luce di ingombro	223
Luce di posizione	222
Luce di sagoma.....	223
Luce tenda veranda	223

M

Massa effettiva	22
Massa in ordine di marcia	23, 26
Massa massima tecnicamente ammmissibile	22, 26
Messa in funzione	
Dopo inattività nel periodo invernale.....	212
Dopo inattività temporanea.....	212
Modalità di funzionamento, boiler (Alde)	148
Modalità di funzionamento, boiler (Truma)	143
Modalità di funzionamento, frigorifero (Thetford)	171, 174
Modalità di funzionamento, impianto di climatizzazione (Truma).....	156
Modalità di funzionamento, riscaldamento ad acqua calda.....	148
Modalità di funzionamento, riscaldamento ad aria calda.....	143
Moquette, pulizia	200

N

Numero di serie.....	226
----------------------	-----

O

Oblò.....	72
Oblò a manovella	73, 76
Oblò a manovella	73, 76
Apertura	73, 76
Chiusura.....	73, 76
Oscurante, apertura	74
Oscurante, chiusura.....	74
Protezione contro gli insetti, apertura	74
Protezione contro gli insetti, chiusura	74
Ricerca dei guasti	248
Tendina oscurante pieghevole.....	76
Zanzariera a rullo	76
Oblò con ventilatore	77
Aerazione.....	78
Apertura	77

Chiusura	77
Funzione Boost	78
Oscurante	77
Protezione contro gli insetti	77
Sfiato	78
Ventilatore, spegnimento	77, 78
Oblò inclinabile	74
Apertura.....	75
Chiusura	74
Posizionamento.....	74
Posizione di ricircolo d'aria, bloccaggio	75
Tendina oscurante pieghevole	75
Zanzariera a rullo	75
Oblò panoramico	
Aerazione continua.....	70
Apertura.....	69
Chiusura	69
Odore di gas	17, 95, 241
Oscurante a rullo, pulizia	201
Oscurante, oblò a manovella	
Apertura.....	74
Chiusura	74
Oscurante, oblò con ventilatore	
Apertura.....	77
Chiusura	77

P

Pannelli solari	115
Pannello di controllo (LT 94)	126
Pannello di controllo vedi anche indicazione.....	126
Parti in plastica della zona bagno e del vano abitabile, pulizia	200
Parti in vetroresina, cura	197
Partner di assistenza e vendita	215
Perdita d'acqua nel veicolo.....	246
Pericoli di incendio, come evitarli	13
Pericolo di asfissia.....	14, 65
Pericolo di gelo	179, 184
Pesi degli accessori opzionali	249
Peso massimo ammesso vedi massa massima tecnicamente ammissibile.....	22
Pezzi di ricambio	225
Piedini di stazionamento	56
Estrazione	57
Inserimento.....	57
Lunghezza, regolazione	57
Piedini di stazionamento meccanici	
Estrazione	57
Inserimento.....	57
Lunghezza, regolazione	57

Pneumatici			
Identificazione	231		
Note generali.....	229		
Pneumatici fuoristrada	231		
Portata	233		
Pressione dei pneumatici.....	235		
Scelta dei pneumatici.....	230		
Uso degli pneumatici	232		
Usura eccessiva.....	16, 41, 229, 235		
Poggiatesta	51		
Regolazione	51		
Pompa dell'acqua.....	179, 181		
Porta conducente, lato esterno			
Apertura	62		
Bloccaggio	62		
Porta conducente, lato interno			
Apertura	63		
Bloccaggio	63		
Porta del frigorifero			
Apertura	177		
Arresto in posizione di ricircolo d'aria	177		
Porta del vano abitabile	61, 62		
Protezione contro gli insetti.....	63		
Porta del vano abitabile, lato esterno			
Apertura	61		
Bloccaggio	61		
Porta del vano abitabile, lato interno			
Apertura	62		
Bloccaggio	62		
Porta interna, ricerca dei guasti	248		
Portabagagli del tetto, carico	31		
Portabiciclette			
Carico.....	35		
Viaggio con portabiciclette carico	35		
Portapacchi	31		
Portapacchi per i carichi sul tetto	31		
Porte			
Porta del vano abitabile	61		
Ricerca dei guasti	248		
Serratura	61, 62		
Preparazione zona notte.....	89		
Divano e sedile singolo.....	91		
Sedili in lettino per bambini.....	89		
Ulteriore lettino per bambini.....	90		
Presa gas esterna.....	99		
Presa USB	110		
Prima della partenza	21		
Prima messa in servizio	21		
Protezione antincendio	13		
Protezione contro gli insetti, oblò a manovella			
Apertura	74		
Chiusura.....	74		
Protezione contro gli insetti, oblò con ventilatore			
Apertura.....	77		
Chiusura	77		
Protezione contro gli insetti, pulizia.....	200		
Pulitori ad alta pressione, lavaggio con.....	195		
Pulizia vedi cura	195		
Puntelli, vedi piedini di stazionamento	56		
Q			
Quantità di acqua, indicazione	128		
Quantità di acque grigie, indicazione	128		
R			
Regolatore del gas	39		
Regolatore di pressione del gas, collegamenti a vite.....	97		
Rete di bordo a 12 V	110		
Ricerca dei guasti.....	239		
Rete di bordo a 230 V	130		
Revisioni ufficiali.....	215		
Ricerca dei guasti			
Alimentazione a 12 V	239		
Alimentazione idrica	246		
Batteria	238		
Batteria dell'abitacolo	238		
Batteria di avviamento.....	238		
Boiler	242		
Collegamento a 230 V.....	237		
Fornello a gas.....	241		
Frigorifero	245		
Illuminazione	237		
Impianto del gas	241		
Impianto di climatizzazione	244		
Impianto elettrico	237		
Impianto frenante	237		
Invertitore	240		
Porta interna.....	248		
Riscaldamento.....	242		
Riscaldamento ad aria calda.....	242		
Scocca.....	248		
Sportelli dei mobili	248		
Toilette.....	246		
Rifornimento di carburante	53		
Rimorchio	16		
Istruzioni di sicurezza	16		
Note generali	36		
Riscaldamento.....	138		
Bocchette di uscita dell'aria, regolazione	139		
Distribuzione dell'aria calda.....	139		
Prima messa in servizio	138		
Ricerca dei guasti.....	242		

Sfiato	219	Scalino di ingresso	37, 55
Ventola di ricircolo dell'aria	139	Cura	200
Riscaldamento a pavimento		Segnale acustico	38
Accensione	153	Scaricamento totale	107
Potenza del riscaldamento, regolazione	153	Scatola dei fusibili a 230 V	135
Spegnimento	153	Schermo piatto	39, 86, 87
Ubicazione	154	Posizionamento	86
Riscaldamento a veicolo fermo, manutenzione	219	Sedile del conducente	50
Riscaldamento ad acqua calda		Bracciolo, regolazione	51
Aggiunta di liquido del circuito di riscaldamento	218	Inclinazione del sedile, impostazione	50
Centralina di controllo	145, 146	Regolazione in senso longitudinale	50
Cura	217	Schienale, impostazione	50
Funzionamento a gas e funzionamento elettrico a 230 V, selezione	148	Senso di marcia, rotazione	50
Funzionamento a gas, selezione	148	Sedile del passeggero	50
Funzionamento elettrico a 230 V, selezione	148	Bracciolo, regolazione	51
Interventi di manutenzione	217	Inclinazione del sedile, impostazione	50
Livello del liquido, controllo	218	Regolazione in senso longitudinale	50
Menu delle impostazioni	147	Schienale, impostazione	50
Menu strumenti	148	Senso di marcia, rotazione	50
Modalità di funzionamento	148	Sedili, rotazione	78
Pompa di circolazione aggiuntiva	150	Sedili, trasformazione in lettino per bambini	89
Riscaldamento a motore	150	Seggiolini per bambini	48
Riscaldamento, accensione	148	Segnale acustico d'allarme, scalino di ingresso	38
Riscaldamento, spegnimento	148	Selettore batteria	121
Scambiatore di calore	150	Serbatoio dell'acqua	
Schermata iniziale	147	Acqua, rifornimento	183
Ventola aggiuntiva	151	Acqua, scaricare	184
Riscaldamento ad aria calda	139	Allarme serbatoio	129
Centralina di controllo	140	Livello, indicazione	128
Modalità di funzionamento	143	Pulizia	205
Ricerca dei guasti	242	Quantità di acqua, riduzione	184
Ventola di ricircolo dell'aria	139	Riempimento	183
Riscaldamento garage di coda	153	Serbatoio delle acque grigie	186
Rivestimenti in pelle, pulizia	203	Allarme serbatoio	129
Rivestimento delle cinture di sicurezza	47, 81	Cura	207
Montaggio	81	Livello, indicazione	128
Rivestimento in PVC del pavimento, pulizia	200	Pulizia	207
Rubinetti di scarico, ubicazione	193	Ricerca dei guasti	246
Rubinetto di arresto del gas	98	Svuotamento	187
Simboli	98, 137	Serbatoio fecale	
Rubinetto di scarico, serbatoio delle acque grigie	187	Rimuovere	191
Ruota di scorta	232	Svuotamento	191
Sulla parete di coda	232	Serie di chiavi	21
		Serratura	
		Porta conducente	62
		Porta del vano abitabile	61, 62
		Sportello esterno	64, 65
		Serratura della porta	61, 62
		Serratura dello sportello	
		Apertura	65
		Chiusura	65

S

Scaletta del portapacchi	31
Ribaltamento verso il basso	32
Ribaltamento verso l'alto	32

Sicurezza stradale	41	Telecamera retromarcia	52
Avvertenze per	15	Telecamera serbatoio delle acque grigie	52
Lista di controllo	41	Telecomando apparecchi Truma	
Simboli		Bluetooth	160
Per le avvertenze	9	Rete di telefonia mobile	160
Rubinetti di arresto del gas	98, 137	Televisore	39
Sistema multimediale	38	Tenda	58
Smaltimento		Tendina oscurante pieghevole, finestra	
Acque grigie	10	Apertura	71
Materiali fecali	10	Chiusura	71
Rifiuti domestici	10	Tendina oscurante pieghevole, finestrino	
Smart-Battery-System	116	del conducente	53
Sostituzione delle ruote	233	Fissaggio	53
Con cerchioni in alluminio	234	Tendina oscurante pieghevole, finestrino	
Coppia di serraggio	234	del passeggero	53
Sottoscocca, cura	197	Fissaggio	53
Sovraccarico	27	Tendina oscurante pieghevole, oblò a	
Spia di controllo a 12 V	126	manovella	
Spia di controllo a 230 V	129	Apertura	76
Spia di controllo, alimentazione a 230 V	129	Chiusura	76
Spia di controllo, toilette	190	Tendina oscurante pieghevole, oblò	
Sportelli dei mobili, ricerca dei guasti	248	inclinabile	
Sportelli esterni	64	Apertura	75
Serratura dello sportello	64, 65	Chiusura	75
Stato di sospensione, veicolo, attivazione	212	Tendina oscurante pieghevole, pulizia	201
Superfici dei mobili, pulizia	200	Tensione della batteria, indicazione	127
Superfici in acciaio inossidabile, pulizia	202	Tensione di riposo	107
		Tergicristalli, cura	198
T		Termini di ispezione	215
Tamburo portacavo	130	Tipo di cerchione	229
Targhetta del modello	226	Toilette	189
Tavoli	82, 83	Funzionamento invernale	192
Tavolo con piede del tavolo a colonna		Fusibile	133
Piano del tavolo, rotazione	83	Inattività temporanea	192
Piano del tavolo, spostamento	83	Ricerca dei guasti	246
Tavolo rialzabile	82	Risciacquo	190
Altezza del tavolo, regolare	82	Spia di controllo	190
Piano del tavolo, spostamento	82	Toilette Thetford	
Trasformazione in struttura di supporto		Cursore, aprire	190
letto	82	Cursore, chiudere	190
Tavolo ribaltabile su bancone	84	Indicatore di livello	191
Tavolo sospeso		Risciacquo	191
Allungamento	85	Traino	54
Con piede di sostegno scomponibile	85	Tubature dell'acqua, pulizia	205
Riduzione delle dimensioni	85		
Trasformazione in struttura di supporto		U	
letto	85	Ubicazione	
Telecamera		Batteria al litio	117
Telecamera posteriore	52	Batteria dell'abitacolo	112
Telecamera retromarcia	52	Batteria di avviamento	111
Telecamera serbatoio delle acque grigie	52	Centralina elettrica (EBL 30)	121
Telecamera posteriore	52	Scatola dei fusibili	135
		Selettore batteria	121

Tasto per la chiamata di soccorso	44
Truma iNet Box	162
Uso degli pneumatici.....	232
Utenze a 12 V, attrezzatura	122

V

Valvola di sicurezza/di scarico boiler	142
Ubicazione	143, 193
Vano motore, cura	198
Vano portabombole.....	18, 96
Estraibile	100
Veicolo, lavaggio	196
Velocità di marcia.....	45
Ventola aggiuntiva	
Riscaldamento ad acqua calda.....	151
Ubicazione	151
Ventola di ricircolo dell'aria	139

Z

Zanzariera a rullo, finestra	
Apertura.....	71
Chiusura	71
Zanzariera a rullo, oblò a manovella	
Apertura.....	76
Chiusura	76
Zanzariera a rullo, oblò inclinabile	
Apertura.....	75
Chiusura	75
Zanzariera a rullo, pulizia	200
Zona cucina	39

