

Egregio cliente,

Siamo lieti che Lei abbia scelto un autocaravan **HYMER** e La ringraziamo per la fiducia accordata alla nostra società.

Queste istruzioni per l'uso La aiuteranno a conoscere e ad utilizzare il Suo autocaravan. **Leggere attentamente e attenersi scrupolosamente alle istruzioni di sicurezza nel capitolo 2.**

La preghiamo di rivolgersi ad uno dei nostri punti di assistenza **HYMER**. I collaboratori di questa officina specializzata ed autorizzata hanno familiarità con il Suo veicolo e saranno a Sua disposizione. L'elenco dei punti di assistenza **HYMER** in Europa viene regolarmente aggiornato. L'edizione più recente è disponibile presso il nostro ufficio Assistenza Clienti oppure presso il Suo concessionario **HYMER** in Italia.

Insieme alle presenti istruzioni per l'uso siamo lieti di fornirle

- **il raccoglitore contenente informazioni di assistenza, per esempio in merito agli intervalli di ispezione e alle prove di impermeabilità,**
- **le istruzioni per l'uso separate per il veicolo di base e i diversi apparecchi montati.**

Siamo sicuri che con il Suo autocaravan passerà delle belle giornate. Le auguriamo Buon Viaggio.

Troverete il sito della società **HYMER GmbH & Co. KG** su Internet, all'indirizzo: <http://www.hymer.com>.

La vostra **HYMER GmbH & Co. KG**

1	Introduzione	9	4.10	Specchietti esterni a regolazione elettrica	46
1.1	Note generali	10	4.11	Telecamera posteriore	47
1.2	Istruzioni ambientali.....	10	4.12	Tendine oscuranti pieghevoli per il finestrino del conducente e il finestrino del passeggero	47
2	Sicurezza	13	4.13	Cofano motore.....	48
2.1	Protezione antincendio	13	4.14	Rabbocco dell'acqua per i tergicristalli.....	49
2.1.1	Come evitare i pericoli di incendio.....	13	4.15	Controllo del livello olio.....	49
2.1.2	Operazioni antincendio.....	13	4.16	Rifornimento di carburante	50
2.1.3	In caso di incendio.....	13	4.17	Traino	51
2.2	Note generali	14	5	Stazionamento autocaravan .. 53	
2.3	Sicurezza stradale	15	5.1	Freno a mano	53
2.4	Rimorchio.....	16	5.2	Scalino di ingresso	53
2.5	Impianto del gas	17	5.3	Cunei livellatori	53
2.5.1	Note generali	17	5.4	Cuneo d'arresto	53
2.5.2	Bombole del gas.....	18	5.5	Illuminazione della zona di coda	54
2.6	Impianto elettrico	19	5.6	Puntelli.....	54
2.7	Impianto idrico	19	5.6.1	Note generali	54
3	Prima della partenza	21	5.6.2	Piedini di stazionamento	54
3.1	Prima messa in servizio.....	21	5.7	Collegamento a 230 V	56
3.2	Carico utile.....	21	5.8	Frigorifero	56
3.2.1	Definizioni	21	5.9	Tenda	56
3.2.2	Calcolo del carico utile.....	24	6	Abitare	59
3.2.3	Come caricare correttamente il veicolo.....	25	6.1	Porte	59
3.2.4	Carichi sul tetto	27	6.1.1	Chiusura centralizzata	59
3.2.5	Garage di coda/gavone di coda	29	6.1.2	Porta di ingresso, lato esterno.....	60
3.2.6	Portabiciclette	30	6.1.3	Porta di ingresso, lato interno.....	61
3.3	Rimorchio.....	31	6.1.4	Porta conducente, porta di ingresso, lato esterno.....	61
3.4	Gancio di traino	31	6.1.5	Porta conducente, porta di ingresso, lato interno.....	62
3.5	Scalini di ingresso.....	32	6.1.6	Protezione contro gli insetti alla porta di ingresso, estraibile	62
3.5.1	Scalino di ingresso	33	6.2	Sportelli esterni.....	63
3.5.2	Scalino, porta conducente	33	6.2.1	Serratura dello sportello, ellittico	64
3.6	Parabrezza riscaldabile elettricamente	33	6.3	Aerazione	65
3.7	Impianto televisivo	34	6.4	Finestre.....	66
3.8	Regolatore del gas	34	6.4.1	Finestrino del passeggero	67
3.9	Catene da neve	35	6.4.2	Finestra apribile con deflettori automatici	67
3.10	Servizio del produttore per apparecchi montati originali e componenti montati originali.....	35	6.4.3	Tendina oscurante pieghevole e zanzariera a rullo	69
3.11	Sicurezza stradale	36	6.4.4	Tendine oscuranti pieghevoli per il finestrino del conducente e del passeggero.....	69
4	Durante il viaggio	39	6.5	Oblò	70
4.1	Guidare l'autocaravan	39	6.5.1	Oblò inclinabile	71
4.2	Velocità di marcia	40	6.5.2	Oblò a manovella	72
4.3	Freni.....	40	6.5.3	Oblò con ventilatore	73
4.4	Cinture di sicurezza	40	6.6	Sedili, rotazione	75
4.4.1	Note generali	40	6.7	Gavoni	76
4.4.2	Come indossare correttamente le cinture di sicurezza.....	41	6.7.1	Vano nel doppio fondo	77
4.5	Seggiolini per bambini	41			
4.6	Sedile del conducente e sedile del passeggero.....	44			
4.7	Riscaldamento del sedile.....	45			
4.8	Disposizione dei posti a sedere.....	45			
4.9	Alzacristalli elettrico	46			

6.8	Tavoli	78	8.5	<i>HYMER</i> Smart Battery System	114
6.8.1	Tavolo rialzabile con tasto di sblocco	78	8.5.1	Pannello indicatore	115
6.8.2	Tavolo con piede del tavolo a colonna	79	8.6	Centralina elettrica (EBL 30)	117
6.8.3	Tavolo sospeso con piede di sostegno scomponibile	79	8.6.1	Interruttore staccabatteria	118
6.9	Impianto televisivo	80	8.6.2	Selettore batteria	118
6.9.1	Posizionamento dello schermo piatto	80	8.6.3	Controllo batteria	119
6.9.2	Impianto satellitare con orientamento automatico dell'antenna (Oyster)	81	8.6.4	Carica della batteria	119
6.9.3	Impianto satellitare con orientamento automatico dell'antenna (Teleco)	83	8.6.5	Attrezzatura di ulteriori utenze a 12 V	119
6.10	Illuminazione	83	8.7	Pannello di controllo (LT 94)	120
6.10.1	Luci con due stadi di commutazione	83	8.7.1	Accendere/spegnere l'alimentazione a 12 V	120
6.11	Letti	84	8.7.2	Indicazione della tensione della batteria	121
6.11.1	Letto basculante a comando meccanico	84	8.7.3	Indicazione del livello dei serbatoi	122
6.11.2	Letto basculante a comando elettrico	85	8.7.4	Allarmi	123
6.12	Preparazione zona notte	88	8.8	Rete di bordo a 230 V	124
6.12.1	Ulteriore letto con inclusione dei sedili a L	88	8.8.1	Collegamento a 230 V (presa CEE)	124
6.12.2	Trasformazione dei sedili in lettino per bambini	89	8.8.2	Collegare ad un'alimentazione a 230 V	124
6.12.3	Allungamento della superficie utile del letto singolo (letto XXL) di coda	89	8.9	Fusibili	126
6.12.4	Ampliamento del letto in coda	90	8.9.1	Fusibili 12 V	126
6.12.5	Pannello di protezione/protezione anticaduta	91	8.9.2	Fusibile a 230 V	128
7	Impianto del gas	93	8.10	Schemi elettrici	129
7.1	Note generali	93	8.10.1	Schema a blocchi 230 V	129
7.2	Bombole del gas	94	8.10.2	Schema a blocchi 12 V	130
7.3	Rubinetti di arresto del gas	96	9	Apparecchi montati	131
7.4	Presa gas esterna	97	9.1	Note generali	131
7.5	Base estraibile del vano portabombole	98	9.2	Riscaldamento e boiler	132
7.6	Impianto di regolazione pressione gas DuoControl CS	99	9.2.1	Modelli con camino di scarico sul lato destro del veicolo	132
7.7	Filtro del gas	102	9.2.2	Come riscaldare correttamente	133
7.8	Come sostituire le bombole del gas ...	103	9.2.3	Riscaldamento ad aria calda e boiler con centralina di controllo digitale CP plus	133
8	Impianto elettrico	105	9.2.4	Camino da parete	139
8.1	Istruzioni di sicurezza generali	105	9.2.5	Riscaldamento elettrico del pavimento	140
8.2	Definizioni	105	9.3	Impianto di climatizzazione Truma Aventa	141
8.3	Collegamento Bluetooth	106	9.3.1	Comando e indicazione sull'apparecchio	142
8.4	Rete di bordo a 12 V	108	9.4	Comando di apparecchi Truma con terminale mobile (accessorio opzionale)	145
8.4.1	Batteria di avviamento	108	9.5	Area cottura	146
8.4.2	Batteria dell'abitacolo	109	9.5.1	Fornello a gas	147
8.4.3	Bilancio energetico della batteria dell'abitacolo	112	9.5.2	Combinazione fornello-forno	148
8.4.4	Montaggio successivo di un invertitore	113	9.6	Frigorifero	148
			9.6.1	Griglia di aerazione del frigorifero	149
			9.6.2	Thetford linea N3000 E/A	150
			9.6.3	Bloccaggio della porta del frigorifero ..	153

10	Dispositivi igienico-sanitari 155		
10.1	Alimentazione idrica, note generali	155	
10.2	Pompa dell'acqua	156	
10.3	Impianto idrico	156	
10.3.1	Serbatoio dell'acqua	156	
10.3.2	Riempimento dell'impianto idrico	157	
10.3.3	Rabbocco dell'acqua	158	
10.3.4	Riduzione della quantità di acqua durante la marcia	159	
10.3.5	Scarico dell'acqua (maniglia girevole scarico di sicurezza)	159	
10.3.6	Svuotamento dell'impianto idrico	160	
10.4	Serbatoio delle acque grigie	161	
10.5	Bagno	162	
10.6	Toilette	163	
10.6.1	Toilette con banco fisso	164	
10.6.2	Svuotare il serbatoio fecale	164	
10.6.3	Sistema di sfiato elettrico	166	
10.6.4	Funzionamento invernale	166	
10.6.5	Inattività temporanea	166	
10.7	Ubicazioni	167	
11	Cura..... 169		
11.1	Cura degli esterni	169	
11.1.1	Note generali	169	
11.1.2	Lavaggio con pulitori ad alta pressione	169	
11.1.3	Lavaggio del veicolo	170	
11.1.4	Finestre in vetro acrilico	170	
11.1.5	Parti in vetroresina	171	
11.1.6	Sottoscocca	171	
11.1.7	Vano motore	172	
11.1.8	Impianto tergilicristalli e tergilicristalli	172	
11.1.9	Impianto di climatizzazione	173	
11.1.10	Scalino di ingresso	174	
11.1.11	Oblò	174	
11.2	Cura dell'interno	174	
11.3	Allestimento della cucina	176	
11.3.1	Indicazioni sulla cura generali	176	
11.3.2	Frigorifero	176	
11.4	Superfici in acciaio inossidabile	177	
11.5	Cuscini	178	
11.6	Impianto idrico	180	
11.6.1	Pulizia del serbatoio dell'acqua	180	
11.6.2	Pulizia delle tubature dell'acqua	180	
11.6.3	Disinfezione dell'impianto idrico	181	
11.6.4	Pulizia del serbatoio delle acque grigie	182	
11.7	Cura per esercizio del veicolo in inverno	183	
11.8	Inattività	183	
11.8.1	Inattività temporanea	183	
11.8.2	Inattività generale/nel periodo invernale	183	
11.8.3	Rimessa in esercizio del veicolo dopo un periodo di fermo temporaneo o dopo un periodo di fermo invernale	186	
12	Servizio clienti e manutenzione..... 189		
12.1	Partner di assistenza e vendita	189	
12.2	Revisioni ufficiali	189	
12.3	Interventi di ispezione	190	
12.4	Interventi di manutenzione	190	
12.5	Sostituzione del tampone filtrante del filtro del gas	191	
12.6	Area cottura/forno/frigorifero	191	
12.6.1	Frigorifero	191	
12.7	Sostituzione della spazzola del tergilicristallo	192	
12.8	Sostituzione delle lampade ad incandescenza, all'esterno	193	
12.8.1	Luci frontali	194	
12.8.2	Luci posteriori	196	
12.8.3	Luci laterali	197	
12.8.4	Tipi di lampade ad incandescenza per illuminazione esterna	198	
12.9	Illuminazione vano abitabile	199	
12.10	Pezzi di ricambio	199	
12.11	Targhetta del modello del veicolo	200	
12.12	Etichette adesive informative e di riferimento	200	
12.13	Chiavi di ricambio	200	
13	Ruote e pneumatici..... 201		
13.1	Note generali	201	
13.2	Scelta degli pneumatici	202	
13.3	Denominazioni sui pneumatici	203	
13.4	Uso degli pneumatici	203	
13.5	Ruota di scorta	204	
13.6	Sostituzione delle ruote	204	
13.6.1	Note generali	204	
13.6.2	Coppia di serraggio	205	
13.6.3	Sostituire la ruota	206	
13.6.4	Sostituire la ruota con i cerchioni in alluminio	206	
13.7	Pressione degli pneumatici	207	
14	Ricerca dei guasti..... 209		
14.1	Impianto frenante	209	
14.2	Impianto elettrico	209	
14.3	Impianto del gas	212	
14.4	Area cottura	213	
14.5	Riscaldamento/boiler	213	
14.5.1	Riscaldamento/boiler con centralina di controllo digitale CP plus	213	

14.6	Impianto di climatizzazione	215	15	Accessori opzionali	221
14.7	Frigorifero	216	15.1	Pesi degli accessori opzionali	221
14.7.1	Note generali	216	16	Dati tecnici.....	223
14.7.2	Thetford N 3000 E/A.....	217	16.1	Dati tecnici.....	223
14.8	Alimentazione idrica	218	16.2	Dimensioni e numero di persone ammesse.....	223
14.9	Scocca.....	220			

Prima della prima messa in funzione del veicolo controllare i seguenti punti:



- ▶ **Serrare a croce i dadi e i bulloni delle ruote dopo 50 km.**
- ▶ **Leggere le istruzioni per l'uso per evitare danni materiali e alle persone.**

Prima della messa in funzione fare attenzione ai seguente seguenti indicazioni:



- ▶ **Controllare la pressione dei pneumatici.**
Vedere il paragrafo Pressione dei pneumatici.
- ▶ **Caricare il veicolo in maniera corretta. Osservare il carico massimo tecnicamente ammesso.**
Vedere il paragrafo Carico utile.
- ▶ **Completamente caricare le batterie prima d'ogni viaggio.**
Vedi paragrafi Batteria dell'abitacolo e Batteria di avviamento.
- ▶ **Nel caso la temperatura esterna sia inferiore a 0 °C, riscaldare il mezzo e poi provvedere ad inserire l'acqua nell'impianto idrico.**
Vedi paragrafo Alimentazione idrica/riempimento serbatoio dell'acqua.
- ▶ **Le bombole del gas devono essere poste esclusivamente nel vano portabombole.**
- ▶ **Lasciare libere le aperture di aerazione forzata.**
Vedere i paragrafi Oblò e Aerazione.
- ▶ **Durante il rifornimento del serbatoio carburante è proibito tenere in funzione o accendere apparecchi montati e funzionanti a gas.**

In caso di pericolo di gelo prestare attenzione alle seguenti indicazioni:



- ▶ **In caso di pericolo di gelo è necessario riscaldare sempre il veicolo.**
Vedi paragrafo Riscaldamento.
- ▶ **Se il veicolo, in caso di pericolo di gelo, non viene utilizzato, svuotare l'intero impianto idrico. Accertarsi che l'alimentazione a 12 V sul pannello di controllo sia spenta. Altrimenti, la pompa dell'acqua può surriscaldarsi e danneggiarsi. Lasciare aperti i rubinetti dell'acqua in posizione centrale. Lasciare aperti tutti i rubinetti di scarico. In questo modo si evitano danni agli apparecchi montati e al veicolo a causa del gelo.**
Vedere il paragrafo Svuotamento dell'impianto idrico.

Leggere attentamente in queste istruzioni per l'uso prima di utilizzare per la prima volta il veicolo!

Le istruzioni per l'uso devono essere sempre a portata di mano sul veicolo. Consegnare anche ad eventuali altri utilizzatori tutte le disposizioni di sicurezza.



- ▶ La mancata osservanza di questo simbolo può mettere in pericolo le persone.



- ▷ La mancata osservanza di questo simbolo può danneggiare il veicolo o l'interno del veicolo.



- ▷ Questo simbolo indica eventuali suggerimenti o particolarità.



- ▷ Questo simbolo indica il rispetto dell'ambiente.

Le presenti istruzioni per l'uso contengono paragrafi in cui sono descritti le dotazioni o gli accessori opzionali. Questi paragrafi non sono contrassegnati in modo particolare. È possibile che il Vostro veicolo non sia dotato di questi accessori opzionali. La dotazione del veicolo può, per il motivo sopra citato, variare nelle descrizioni e nelle figure.

Il veicolo può inoltre essere dotato di ulteriori accessori opzionali che non vengono descritti in queste istruzioni per l'uso.

Gli accessori opzionali sono descritti solo se è necessaria una spiegazione tecnica.

Osservare inoltre le istruzioni d'uso in allegato.



- ▷ Le indicazioni "destra", "sinistra", "avanti", "indietro" si riferiscono sempre al veicolo visto in senso di marcia.
- ▷ Tutte le indicazioni di dimensione e di peso sono approssimative.

Nel caso in cui il veicolo subisse danni a seguito della mancata osservanza delle indicazioni illustrate nelle presenti istruzioni per l'uso, viene a mancare il diritto di garanzia.

I nostri veicoli vengono costantemente perfezionati. Pertanto ci riserviamo il diritto di effettuare modifiche su forma, dotazione e tecnica. Per questo motivo, dal contenuto delle presenti istruzioni per l'uso non potrà essere dedotto alcun diritto nei confronti del produttore. Le presenti istruzioni per l'uso descrivono le dotazioni conosciute ed introdotte fino al momento della stampa.

La ristampa, la traduzione e/o riproduzione delle presenti istruzioni per l'uso, anche per sommi capi, non sono ammesse senza previa autorizzazione del produttore.

1.1 Note generali

Il veicolo è costruito secondo lo standard tecnico e secondo le normative riconosciute in materia di sicurezza tecnica. Tuttavia si corre il pericolo di lesioni per le persone o di danneggiare il veicolo se non si rispettano le istruzioni di sicurezza contenute nelle presenti istruzioni per l'uso.

Prima della prima messa in funzione, equipaggiare il veicolo con la dotazione prevista per legge (p. es. cassetta del pronto soccorso, gilet di segnalazione, triangolo di segnalazione, ecc.). Per i viaggi all'estero, prestare attenzione alle diverse disposizioni nazionali in materia di dotazione.

Utilizzare il veicolo solo in condizioni tecniche perfette. Attenersi alle istruzioni per l'uso.

Far riparare subito da personale specializzato eventuali guasti che pregiudichino la sicurezza delle persone o del veicolo. Per evitare ulteriori danni, in caso di guasti e anomalie occorre tenere presente l'obbligo di salvataggio imposto all'utente.

Far ispezionare e riparare l'impianto frenante e del gas del veicolo unicamente da un'officina specializzata autorizzata.

Eventuali modifiche alla scocca devono essere eseguite solo dietro approvazione del costruttore.

Il veicolo è destinato unicamente al trasporto di persone. Trasportare accessori e bagaglio da viaggio solo fino al raggiungimento del carico massimo tecnicamente ammesso.

Attenersi agli intervalli per ispezioni e controlli indicati dal costruttore.

1.2 Istruzioni ambientali



- ▷ Rispettare la quiete e la pulizia della natura.
- ▷ Il principio di base è il seguente: Tutte le acque grigie e i rifiuti domestici non devono essere scaricati nei pozzetti di raccolta stradali o all'aria aperta.
- ▷ Raccogliere le acque grigie esclusivamente nel serbatoio delle acque grigie o, all'occorrenza, in altri recipienti idonei.
- ▷ Svuotare i serbatoi delle acque grigie e delle feci solo nei punti di smaltimento appositamente previsti nelle stazioni di smaltimento dei campeggi o nelle aree di stazionamento. Rispettare le indicazioni nelle aree di stazionamento delle città o dei comuni di soggiorno, o informarsi sui punti di smaltimento disponibili.
- ▷ Svuotare il più spesso possibile il serbatoio delle acque grigie, anche se non completamente pieno (igiene).

Per quanto possibile, dopo ogni scarico risciacquare con acqua potabile il serbatoio delle acque grigie ed eventualmente la tubazione di scarico.
- ▷ Non lasciare che il serbatoio fecale si riempia troppo. Provvedere immediatamente a svuotare il serbatoio fecale al più tardi quando l'indicatore di pieno si accende.
- ▷ Durante il viaggio differenziare i rifiuti domestici in vetro, lattine di alluminio, plastica e rifiuti umidi. Informarsi sui punti di smaltimento disponibili del comune ospitante. I rifiuti domestici non devono essere lasciati nei cestini dei parcheggi.



- ▷ Svuotare i cestini possibilmente spesso nei contenitori o nei container previsti. In questo modo si evitano a bordo odori sgradevoli ed accumuli di spazzatura problematici.
- ▷ Non lasciare inutilmente acceso il motore del veicolo quando è in sosta. Durante il funzionamento a vuoto un motore a freddo esala particolarmente numerose sostanze dannose. La temperatura di esercizio del motore viene raggiunta più velocemente durante la marcia.
- ▷ Per la toilette, utilizzare prodotti chimici ecologici e biodegradabili in dosi minime.
- ▷ In caso di soggiorni prolungati all'interno di città e comuni, cercare aree di sosta specifiche per autocaravan. Informarsi sui punti di sosta disponibili.
- ▷ Lasciare sempre pulite le aree di stazionamento.

Panoramica del capitolo

Questo capitolo contiene importanti istruzioni di sicurezza. Le istruzioni di sicurezza servono per proteggere le persone e i valori reali.

2.1 Protezione antincendio

2.1.1 Come evitare i pericoli di incendio



- ▶ Non lasciare mai soli i bambini all'interno del veicolo.
- ▶ Allontanare i materiali infiammabili dai fornelli e dal riscaldamento.
- ▶ Non utilizzare mai fornelli o stufe portatili.
- ▶ Solo il personale specializzato può effettuare modifiche all'impianto elettrico, del gas o agli apparecchi montati.

2.1.2 Operazioni antincendio



- ▶ Sul veicolo deve essere sempre disponibile un estintore a polvere asciutta. L'estintore deve essere omologato, revisionato e a portata di mano.
- ▶ L'estintore deve essere controllato regolarmente da personale specializzato autorizzato. Rispettare la data di controllo.
- ▶ Nelle vicinanze dell'area di cottura tenere sempre a portata di mano una coperta antincendio.

2.1.3 In caso di incendio



- ▶ Evacuare tutti i passeggeri.
- ▶ Spegner e staccare dalla rete l'alimentazione elettrica.
- ▶ Chiudere la valvola principale di arresto della bombola del gas.
- ▶ Dare l'allarme e chiamare i vigili del fuoco.
- ▶ Cercare di spegnere il fuoco, ma solo se ciò non comporta rischi.



- ▷ Informarsi sull'ubicazione e sul funzionamento delle uscite di sicurezza.
- ▷ Lasciare libere le vie di fuga.
- ▷ Consultare le istruzioni per l'uso dell'estintore.

2.2 Note generali



- ▶ L'ossigeno presente all'interno del veicolo viene consumato dalla respirazione o dal funzionamento degli apparecchi montati e funzionanti a gas. Per questo occorre sostituire spesso l'aria. Per questo motivo nel veicolo sono montati dispositivi di aerazione forzata (p. es. oblò con aerazione forzata, aeratori a fungo o aeratori sul pavimento). I dispositivi di aerazione forzata non devono essere coperti né dall'interno né dall'esterno, p. es. con una stuoia invernale, o essere chiusi. Tenere le aerazioni forzate libere da neve e foglie. Vi è infatti il pericolo di asfissia, dovuto all'aumento della percentuale di CO₂.
- ▶ Non usare gavoni e garage di coda come posto letto o luogo di permanenza per persone o animali. Questi spazi non sono provvisti di ventilazione forzata. Sussiste pericolo di asfissia causato da carenza di ossigeno e aria di scarico del riscaldamento.
- ▶ Osservare l'altezza di accesso delle porte.



- ▷ Per gli apparecchi montati (riscaldamento, area cottura, frigorifero ecc.) nonché per il veicolo di base (motore, freni, ecc.) sono determinanti i relativi manuali di funzionamento e d'uso. Rispettarli assolutamente.
- ▷ L'installazione di accessori opzionali può modificare le dimensioni, il peso e il comportamento del veicolo durante la guida. I componenti accessori devono essere registrati in parte nei documenti del veicolo.
- ▷ Utilizzare solo cerchioni e pneumatici omologati per il veicolo. Consultare il libretto del veicolo per informazioni sulla dimensione dei cerchioni e degli pneumatici omologati o consultare i concessionari e i punti di assistenza.
- ▷ Durante la sosta del veicolo, tirare forte il freno a mano.
- ▷ Se il carico massimo tecnicamente ammesso del veicolo è maggiore a 4 t, durante le soste in salita o in discesa si deve utilizzare un cuneo d'arresto. Il cuneo d'arresto è compreso nella dotazione di serie dei veicoli con un carico massimo di oltre 4 t.



- ▷ Quando si lascia il veicolo chiudere sempre tutte le porte, gli sportelli esterni e le finestre.
- ▷ Assicurarsi di viaggiare sempre con la dotazione prevista per legge (p. es. cassetta del pronto soccorso, gilet di segnalazione, triangolo di segnalazione, ecc.). Per i viaggi all'estero, sono valide le diverse disposizioni nazionali in materia di dotazione.
- ▷ Il veicolo può circolare su strada solo se il conducente è in possesso di una patente di guida valida per la categoria di veicolo prevista.
- ▷ In caso di vendita del veicolo, dovranno essere consegnati al nuovo proprietario tutti i manuali d'uso del veicolo, nonché quelli degli apparecchi montati.

2.3 Sicurezza stradale



- ▶ Prima della partenza controllare il funzionamento dei dispositivi di illuminazione e di segnalazione, lo sterzo e i freni.
- ▶ Dopo una sosta prolungata (circa 10 mesi) far controllare l'impianto frenante e del gas da una officina specializzata autorizzata.
- ▶ Prima della partenza e dopo brevi interruzioni di marcia, controllare che lo scalino di ingresso sia completamente inserito.
- ▶ Prima della partenza assicurare il letto basculante.
- ▶ Prima della partenza aprire, fissare e bloccare gli oscuranti del parabrezza e dei finestrini della cabina guida.
- ▶ Prima della partenza girare tutti i sedili girevoli e fissarli in senso di marcia. Durante il viaggio i sedili girevoli devono rimanere bloccati in senso di marcia.
- ▶ Prima della partenza, stivare in modo sicuro tutte le parti mobili e tutti gli oggetti non bloccati.
- ▶ Prima della partenza fissare il televisore.
- ▶ Prima della partenza rimuovere il coperchio del lavello sganciato (se presente) e stivarlo in modo sicuro nel blocco cucina oppure nell'armadio guardaroba.
- ▶ Durante la marcia i passeggeri devono restare seduti nei loro posti a sedere consentiti (vedi capitolo 4). Consultare il libretto del veicolo per il numero omologato di posti a sedere.
- ▶ Nei posti a sedere è obbligatorio allacciare le cinture di sicurezza.
- ▶ Prima della partenza è necessario allacciare le cinture di sicurezza e tenerle allacciate durante il viaggio.
- ▶ Durante il viaggio assicurare i bambini al di sotto dei 13 anni che sono più bassi di 150 cm con un seggiolino adatto e conforme alle norme previste.
- ▶ Sistemare i seggiolini per bambini esclusivamente nei posti a sedere previsti. Consigliamo vivamente di installare i seggiolini per bambini preferibilmente nella seconda fila di sedili.
- ▶ Non utilizzare **mai** dispositivi di ritenuta per bambini rivolti all'indietro su un sedile dotato di **airbag anteriore attivato**. Tali casi potrebbero provocare la **morte o lesioni estremamente gravi** ai bambini.
- ▶ Il veicolo di base è costituito da un veicolo commerciale (camioncino). Adattare perciò la guida di conseguenza.
- ▶ In caso di sottopassaggi, tunnel o altro rispettare l'altezza complessiva del veicolo (inclusi i carichi sul tetto).
- ▶ In inverno liberare il tetto dalla neve e dal ghiaccio prima della partenza.
- ▶ Prima della partenza, o ad intervalli di 2 settimane, controllare regolarmente la pressione degli pneumatici. Una pressione errata degli pneumatici provoca un'eccessiva usura e può causare danni o anche lo scoppio degli pneumatici. Il veicolo potrebbe perdere il controllo (vedi paragrafo 13.7).
- ▶ Non azionare il riscaldamento presso le stazioni di servizio. Pericolo di esplosione!
- ▶ Non azionare il riscaldamento in luoghi chiusi. Pericolo di asfissia!



- ▷ Prima della partenza distribuire il carico utile in modo uniforme all'interno del veicolo (vedi capitolo 3).
- ▷ Caricando il veicolo e durante le soste, quando p. es. si ricaricano bagagli o generi alimentari, è necessario rispettare il carico massimo tecnicamente ammesso e i carichi assiali ammessi (vedi libretto del veicolo).
- ▷ Prima della partenza chiudere tutte le porte interne, le pareti di separazione modificabili, i cassetti e gli sportelli ed eventualmente fissarli. Il bloccaggio di sicurezza della porta del frigorifero deve essere inserito.
- ▷ Prima della partenza chiudere le finestre e gli oblò.
- ▷ Prima della partenza chiudere tutti gli sportelli esterni e bloccare le relative serrature.
- ▷ Prima della partenza rimuovere i puntelli esterni e inserire i puntelli integrati nel veicolo.
- ▷ Prima della partenza portare l'antenna in posizione di sosta.
- ▷ Durante il primo viaggio e dopo ogni sostituzione delle ruote stringere i bulloni/i dadi delle ruote dopo 50 km. Successivamente verificare il serraggio ad intervalli regolari. Coppia di serraggio vedi capitolo 13.
- ▷ Gli pneumatici non devono avere più di 6 anni perché la miscela di gomma col tempo invecchia e si sbriciola (vedi capitolo 13).
- ▷ Se si montano le catene da neve, i pneumatici, le sospensioni delle ruote e lo sterzo sono sottoposti ad una ulteriore sollecitazione. Con catene da neve montate, guidare l'autocaravan lentamente (massimo 50 km/h) e solo su strade totalmente innevate. Altrimenti il veicolo può venire danneggiato.

2.4 Rimorchio



- ▶ Prestare particolare attenzione durante le operazioni di aggancio e sgancio di un rimorchio. Rischio di incidente e di ferimento!
- ▶ Durante le operazioni di aggancio e sgancio è vietato stare tra l'autocaravan ed il rimorchio.

2.5 Impianto del gas

2.5.1 Note generali



- ▶ Il gestore dell'impianto del gas è responsabile dell'esecuzione dei controlli di routine e del rispetto degli intervalli di manutenzione.
- ▶ Se **non** è montato l'impianto di regolazione MonoControl o DuoControl con sensore crash: Prima della partenza, quando si abbandona il veicolo o quando gli apparecchi a gas non vengono utilizzati, chiudere tutti i rubinetti di arresto del gas e la valvola principale di arresto della bombola del gas.
Se è montato l'impianto di regolazione MonoControl o DuoControl con sensore crash, i rubinetti di arresto del gas e la valvola principale di arresto possono rimanere aperti durante la marcia.
- ▶ Durante il rifornimento di carburante, durante il trasporto su traghetti o nel proprio garage, tutti gli apparecchi con funzionamento a gas devono essere spenti (a seconda della dotazione: riscaldamento, area cottura, forno, griglia, frigorifero). Pericolo di esplosione!
- ▶ Se un apparecchio funziona a gas, non accenderlo in locali chiusi (p. es. garage). Pericolo di avvelenamento e di asfissia!
- ▶ Far modificare, sottoporre a manutenzione e riparare l'impianto del gas unicamente da un'officina autorizzata.
- ▶ Prima della messa in funzione e secondo le disposizioni nazionali, è necessario fare controllare l'impianto del gas da una officina specializzata autorizzata. Ciò vale anche per i veicoli che non sono immatricolati. Lavori di modifica dell'impianto del gas devono essere immediatamente controllati da una officina specializzata autorizzata.
- ▶ È necessario controllare anche il regolatore di pressione del gas, i tubi del gas e i tubi del gas di scarico. Il regolatore di pressione del gas e i tubi del gas devono essere sostituiti secondo i termini nazionali stabiliti (al più tardi dopo 10 anni). La responsabilità dei provvedimenti da attuare è delegata al possessore del veicolo.
- ▶ Nel caso di difetto dell'impianto del gas (odore di gas, alto consumo di gas) vi è pericolo di esplosione! Chiudere immediatamente la valvola principale di arresto della bombola del gas. Aprire finestre e porte ed aerare bene.
- ▶ In caso di guasto all'impianto del gas: Non fumare, non accendere fiamme vive e non azionare dispositivi elettrici (interruttore luci, ecc.). Verificare la tenuta di parti e tubazioni contenenti gas in presenza di spray rileva-perdite. Non verificare in presenza di fiamme libere.
- ▶ Collegare ai raccordi di collegamento interni solamente gli apparecchi previsti. Non azionare alcun apparecchio al di fuori del veicolo, se collegato a un raccordo di collegamento interno.
- ▶ Prima di mettere in funzione l'area cottura, provvedere ad una aerazione adeguata. Aprire finestre o oblò.
- ▶ È vietato cucinare durante la marcia.
- ▶ Non utilizzare fornelli e forni a gas per il riscaldamento.
- ▶ Nel caso siano presenti diversi apparecchi a gas, è necessario che ognuno di essi sia dotato di un rubinetto di arresto del gas. Nel caso alcuni singoli apparecchi non vengano utilizzati, chiudere il rubinetto di arresto del gas corrispondente.



- ▶ I dispositivi di sicurezza antigas devono chiudere entro un minuto dallo spegnimento della fiamma. Alla chiusura si sente un leggero clic. Controllare periodicamente il corretto funzionamento.
- ▶ Gli apparecchi a gas installati sono progettati unicamente per funzionare con gas propano, gas butano o con una miscela di entrambi i gas. Il regolatore di pressione del gas, così come tutti gli apparecchi a gas integrati, è progettato per una pressione di esercizio di 30 mbar.
- ▶ Il gas propano gassifica fino a -42 °C, il gas butano solo fino a 0 °C. Al di sotto di tali temperature non vi è più pressione di gas. Il gas butano perciò non è indicato per il funzionamento invernale.
- ▶ Data la sua funzione e struttura, il vano portabombole è un ambiente accessibile dall'esterno. Le aperture di aerazione forzata previste di serie non devono essere mai coperte o chiuse. Altrimenti non sarebbe possibile deviare il gas fuoriuscito verso l'esterno.
- ▶ Non utilizzare il vano portabombole come gavone.
- ▶ Assicurare il vano portabombole affinché non vi possano accedere persone non autorizzate. Chiudere l'accesso.
- ▶ La valvola principale di arresto della bombola del gas deve essere accessibile.
- ▶ Allacciare solo apparecchi a gas che sono predisposti per una pressione di funzionamento di 30 mbar.
- ▶ Il tubo del gas di scarico va collegato ermeticamente e saldamente al riscaldamento ed al camino. Il tubo del gas di scarico non deve presentare nessun difetto.
- ▶ L'uscita dei gas combusti nell'atmosfera e l'entrata di aria fresca devono avere luogo liberamente. Tenere i camini di scarico e le aperture di aspirazione sempre sgombri e puliti (per esempio da neve e ghiaccio). Non vanno collocati mucchi di neve o teloni attorno al veicolo.

2.5.2 Bombole del gas



- ▶ Maneggiare bombole del gas piene o vuote all'esterno del veicolo soltanto con valvola principale di arresto chiusa e cappuccio di protezione applicato.
- ▶ Trasportare le bombole del gas solo all'interno del vano portabombole.
- ▶ Fissare le bombole del gas fissate nel vano portabombole in posizione verticale.
- ▶ Fissare le bombole del gas in modo che non possano ruotare o ribaltarsi.
- ▶ Collegare il tubo del gas privo di tensione alla bombola del gas.
- ▶ Quando le bombole non sono collegate al tubo del gas, richiuderle sempre con il cappuccio di protezione.
- ▶ Prima di rimuovere il regolatore di pressione del gas o il tubo del gas, chiudere la valvola principale di arresto della bombola.
- ▶ A seconda dell'attacco, svitare dalla bombola del gas il tubo del gas a mano o mediante una chiave speciale adatta, quindi riavvitarlo. Il collegamento sulla bombola del gas generalmente presenta una filettatura sinistra. **Non** tirare con molta forza.



- ▶ Utilizzare esclusivamente regolatori di pressione del gas speciali muniti di valvola di sicurezza e pensati per l'uso nei veicoli. Altri tipi di regolatore di pressione del gas non sono ammessi e non sono sufficienti in caso di forti sollecitazioni.
- ▶ In caso di temperature al di sotto dei 5 °C utilizzare l'impianto anti-ghiaccio (Eis-Ex) per il regolatore di pressione del gas.
- ▶ Utilizzare solamente bombole del gas da 11 kg o da 5 kg! (La capacità delle bombole del gas potrebbe variare a seconda del paese.)
- ▶ Per bombole del gas esterne usare tubi flessibili i più corti possibili (max. 150 cm).
- ▶ Non bloccare mai le aperture di aerazione situate sul pavimento, sotto le bombole.

2.6 Impianto elettrico



- ▶ Eventuali interventi all'impianto elettrico devono essere eseguiti solo da personale specializzato.
- ▶ Prima di eseguire interventi all'impianto elettrico, spegnere tutti gli apparecchi e le luci, scollegare la batteria e staccare il veicolo dalla rete.
- ▶ Utilizzare unicamente i fusibili originali con i valori indicati.
- ▶ Sostituire i fusibili difettosi solo dopo aver identificato e rimosso la causa del guasto.
- ▶ Non bypassare o riparare mai i fusibili.

2.7 Impianto idrico



- ▶ Dopo poco tempo l'acqua presente nel serbatoio dell'acqua o nelle tubature diventa imbevibile. Pulire pertanto accuratamente le tubature e il serbatoio dell'acqua prima di ogni utilizzo del veicolo. Dopo aver utilizzato il veicolo svuotare completamente il serbatoio dell'acqua e le tubature.
- ▶ In caso di periodi di inattività di oltre una settimana, disinfettare l'impianto idrico prima di utilizzare il veicolo (vedi paragrafo 11.6).



- ▷ Se il veicolo non viene utilizzato per vari giorni o non viene riscaldato in caso di pericolo di gelo, svuotare l'intero impianto idrico. Accertarsi che l'alimentazione a 12 V sul pannello di controllo sia spenta. Altrimenti, la pompa dell'acqua può surriscaldarsi e danneggiarsi. Lasciare aperti i rubinetti dell'acqua in posizione centrale. Lasciare aperti tutti i rubinetti di scarico. In questo modo si evitano danni a causa del gelo agli apparecchi montati e al veicolo e depositi negli elementi costruttivi acquiferi.

Panoramica del capitolo

Questo capitolo contiene informazioni importanti concernenti i punti da osservare e le operazioni da svolgere prima del viaggio.

Un lista di controllo con i punti principali è riportata sommariamente alla fine del presente capitolo.

3.1 Prima messa in servizio



- ▷ Durante il primo viaggio e dopo ogni sostituzione delle ruote stringere i bulloni/i dadi delle ruote dopo 50 km. Successivamente verificare il serraggio ad intervalli regolari. Coppia di serraggio vedi capitolo 13.

Insieme all'autocaravan verrà consegnata una serie di chiavi, che comprende le chiavi per il veicolo di base e le chiavi per il vano abitazione.

Conservare sempre all'esterno del veicolo una chiave di ricambio. Annotare i propri numeri di chiave. In caso di perdita potrete chiedere aiuto ai nostri concessionari e officine autorizzati.

Per ulteriori informazioni vedi capitolo 12.

3.2 Carico utile



- ▶ Un sovraccarico del veicolo ed una pressione errata degli pneumatici possono causare lo scoppio degli pneumatici stessi. Il veicolo potrebbe perdere il controllo (vedi paragrafo 13.7).
- ▶ Nel libretto del veicolo è indicato il carico massimo tecnicamente ammesso, ovvero il carico inclusi gli accessori opzionali di fabbrica (peso effettivo), ma non il peso del veicolo carico (vedi paragrafo 3.2.1). Pertanto per sicurezza consigliamo di pesare il veicolo (passeggeri e oggetti a bordo inclusi) su una pesa pubblica prima di iniziare il viaggio.
- ▶ Adattare la velocità in funzione del carico utile. All'aumentare del carico lo spazio di frenata si fa più lungo.



- ▷ Il carico utile non deve superare il carico massimo tecnicamente ammesso (peso massimo ammissibile) e i carichi assiali massimi, come indicato nel libretto del veicolo.
- ▷ Accessori montati e accessori opzionali diminuiscono il carico utile.
- ▷ Fare attenzione durante il carico che il baricentro del carico utile si trovi direttamente sopra il pavimento del veicolo. Il comportamento su strada del veicolo potrebbe modificarsi.

3.2.1 Definizioni



- ▷ In campo tecnico, il termine "massa" ha sostituito il termine "peso". Il termine "peso" è quello usato più comunemente. Per maggiore chiarezza, nei seguenti paragrafi il termine "massa" verrà utilizzato solo in formulazioni fisse.

Carico massimo tecnicamente ammesso in stato caricato

Il carico massimo tecnicamente ammesso a pieno carico corrisponde al peso che un veicolo non può mai superare.

Il carico massimo tecnicamente ammesso a pieno carico è costituito dal **peso effettivo** e dal **carico utile**.

Il carico massimo tecnicamente ammesso in stato caricato viene indicato dal produttore nel libretto del veicolo.

Peso effettivo

Il peso effettivo è costituito dal peso in ordine di marcia e dal peso degli accessori opzionali di fabbrica.

Peso in ordine di marcia

Il peso in ordine di marcia è il peso del veicolo di serie in marcia (senza accessori opzionali di fabbrica).

Il peso in ordine di marcia è costituito da:

- Peso a vuoto (peso del veicolo vuoto) con l'equipaggiamento di serie integrato (senza accessori opzionali di fabbrica)
- Peso del conducente
- Peso dell'equipaggiamento di base

Il peso a vuoto comprende i lubrificanti, quali oli e liquidi refrigeranti, la dotazione attrezzi e un serbatoio del carburante riempito al 90 %.

Il peso del conducente si calcola come pari a 75 kg, indipendentemente dal suo peso effettivo.

L'equipaggiamento di base comprende tutti gli equipaggiamenti e i liquidi necessari per un uso sicuro e regolamentare del veicolo. Il peso dell'equipaggiamento di base comprende:

- Un sistema acqua pulita pieno
- Una bombola del gas riempita al 100 %
- Un impianto di riscaldamento pieno
- I cavi di alimentazione all'alimentazione a 230 V
- Un impianto idraulico della toilette pieno
- L'attrezzatura per l'installazione di una batteria ausiliare, se essa è prevista

I serbatoi delle acque grigie e delle feci sono vuoti.

Esempio di calcolo dell'equipaggiamento di base

Serbatoio dell'acqua da 20 l (durante la marcia)	20 kg
Bombola del gas (11 kg _{gas} + 14 kg _{bombola})	+ 25 kg
Boiler con 12 l	+ 12 kg
Cavo di alimentazione a 230 V	+ 4 kg
Attrezzatura per installazione batteria ausiliare	+ 20 kg
Somma	= 81 kg

Il peso in ordine di marcia e il peso effettivo sono indicati dal produttore nel libretto del veicolo.

Carico utile

Il carico utile è costituito da:

- Carico convenzionale
- Equipaggiamento supplementare
- Equipaggiamento personale



- ▷ Il carico utile del veicolo può essere aumentato riducendo il peso effettivo. A questo riguardo è consentito, ad esempio, svuotare i contenitori di liquidi o rimuovere le bombole del gas.

Al paragrafo seguente si trovano spiegazioni circa le singole parti integranti del carico utile.

Carico convenzionale

Il carico convenzionale è il peso previsto dal produttore per i passeggeri.

Il carico convenzionale significa: Per ogni posto a sedere previsto dal costruttore, vengono calcolati 75 kg, indipendentemente dal peso effettivo dei passeggeri. Il posto del conducente è già compreso nel peso del veicolo in ordine di marcia e **non** deve essere calcolato.

Il numero dei posti a sedere viene indicato dal produttore nel libretto del veicolo.

Equipaggiamento supplementare

L'equipaggiamento supplementare è composto dagli accessori e dagli accessori opzionali non installati in fabbrica. Esempi di equipaggiamento supplementare sono:

- Gancio di traino
- Portabiciclette o portamotociclette
- Impianto satellitare

I pesi dei diversi accessori opzionali disponibili sono riportati nel capitolo 15 o possono essere forniti dal produttore.

Equipaggiamento personale

L'equipaggiamento personale comprende tutti quegli oggetti portati a bordo che non sono compresi nel carico convenzionale e nell'equipaggiamento supplementare. L'equipaggiamento personale comprende ad esempio:

- Alimentari
- Stoviglie
- Televisore
- Radio
- Abbigliamento
- Biancheria da letto
- Giocattoli
- Libri
- Articoli da toilette

Inoltre sono considerati equipaggiamento personale, indipendentemente da come vengono stivati:

- Animali
- Biciclette
- Gommoni
- Tavole da surf
- Equipaggiamenti sportivi

Per l'equipaggiamento personale il produttore, a seconda delle disposizioni in vigore, deve prevedere almeno un peso, da calcolare con la formula seguente:

Formula Peso minimo M (kg) = 10 x N + 10 x L

Spiegazione N = numero max. di persone compreso il conducente, come dai dati del costruttore

L = lunghezza complessiva del veicolo in metri

3.2.2 Calcolo del carico utile



- ▶ Non superare mai il carico massimo tecnicamente ammesso in stato caricato.
- ▶ Nel libretto del veicolo è indicato il carico massimo tecnicamente ammesso, ovvero il carico inclusi gli accessori opzionali di fabbrica (peso effettivo), ma non il peso del veicolo carico (vedi paragrafo 3.2.1). Pertanto per sicurezza consigliamo di pesare il veicolo (passeggeri e oggetti a bordo inclusi) su una pesa pubblica prima di iniziare il viaggio.

Il carico utile (vedi paragrafo 3.2.1) è pari alla differenza di peso tra

- il carico massimo tecnicamente ammesso in stato caricato e
- il peso effettivo.

Esempio per il calcolo del carico utile

	Peso da calcolare in kg	Calcolo
Carico massimo tecnicamente ammesso conformemente al libretto del veicolo	3500	
Peso effettivo incluso equipaggiamento di base conformemente al libretto del veicolo	- 3070	
Rimangono per il carico utile ammesso	430	
Carico convenzionale, p. es. 3 persone a 75 kg	- 225	
Equipaggiamento supplementare	- 40	
Rimangono per l'equipaggiamento personale	= 165	

Il carico utile, che risulta dalla differenza fra il carico massimo tecnicamente ammesso a pieno carico e il peso effettivo indicato dal produttore, è da considerarsi solo teorico.

Solo quando il veicolo viene pesato su una pesa pubblica con i serbatoi pieni (carburante e acqua), bombole del gas piene ed equipaggiamento supplementare completo, può venire calcolato il carico utile effettivo.

Procedere come segue:

- Guidare il veicolo sulla pesa prima solo con le ruote anteriori, e lasciar pesare.
- Infine guidare il veicolo sulla pesa con le ruote posteriori e lasciar pesare.

I singoli valori indicano i carichi assiali al momento. Essi sono importanti per procedere a un carico corretto del veicolo (vedi paragrafo 3.2.3). La somma di tali valori costituisce il peso del veicolo al momento.

La differenza tra il carico massimo tecnicamente ammesso a pieno carico e il peso del veicolo evinto dalla pesa, costituisce il carico utile effettivo.

In questo modo è possibile determinare il peso che rimane per l'equipaggiamento personale:

- Determinare il peso dei passeggeri e sottrarlo al valore del carico utile effettivo.

Ne risulta il peso che può venire utilizzato per l'equipaggiamento personale.

3.2.3 Come caricare correttamente il veicolo



- ▶ Per motivi di sicurezza, mai superare il carico massimo tecnicamente ammesso a pieno carico.
- ▶ Distribuire uniformemente il carico sul lato destro e sinistro del veicolo.
- ▶ Distribuire uniformemente il carico sui due assi. Rispettare i carichi assiali indicati nel libretto del veicolo. Rispettare inoltre la portata ammessa degli pneumatici (vedi capitolo 13).
- ▶ A causa dell'effetto leva, i carichi pesanti dietro all'asse posteriore possono alleggerire l'asse anteriore ($\frac{1}{2} \rightarrow \frac{1}{3}$). Questo vale specialmente con uno sbalzo posteriore lungo, se viene trasportata una motocicletta sul portapacchi posteriore oppure se il gavone di coda è caricato in modo eccessivo. Lo scarico dell'asse anteriore influenza negativamente il comportamento su strada, specialmente nei veicoli a trazione anteriore.
- ▶ Stivare tutti gli oggetti, in modo che non possano scivolare.
- ▶ Stivare gli oggetti pesanti (tenda veranda, scatolame, ecc.), vicino agli assi. Per lo stivaggio di oggetti pesanti, si prestano a fungere da gavoni soprattutto le bauliere sottoscocca, le cui porte non si possono aprire in senso di marcia.
- ▶ Riporre gli oggetti leggeri (biancheria) negli armadietti a tetto.
- ▶ Caricare il portabiciclette solo con biciclette.
- ▶ Per motivi di sicurezza, mai superare il carico massimo tecnicamente ammesso a pieno carico.



- ▶ Carico massimo sopportato dal cassetto: 15 kg.

In gavoni di grandi dimensioni come il garage di coda, possono trovare posto anche oggetti pesanti (p. es. motoscooter). Il carico assiale dell'asse posteriore potrebbe essere superato.

I singoli assi non devono mai essere sovraccaricati. Per questo motivo è importante prestare attenzione a che distanza è stivato il carico rispetto agli assi.

Per ripartire correttamente il carico, sono necessari una pesa, un metro, una calcolatrice tascabile e un po' di tempo.

Con due semplici formule è possibile calcolare in che maniera il peso del carico influisce sugli assi:

Formule $A \times G : R = \text{Peso sull'asse posteriore}$
 $\text{Peso sull'asse posteriore} - G = \text{Peso sull'asse anteriore}$

Spiegazione $A = \text{Distanza in cm tra il gavone e l'asse anteriore}$
 $G = \text{Peso in kg del carico nel gavone}$
 $R = \text{Interasse in cm del veicolo (distanza tra gli assi)}$



▷ Misurare le distanze esterne al veicolo orizzontalmente dal centro della ruota anteriore al centro del gavone oppure al centro della ruota posteriore.

Calcolo del carico assiale:

- Moltiplicare la distanza tra il gavone e l'asse anteriore (A) con il peso del carico nel gavone (G) e dividere il risultato per l'interasse (R). Se ne evince il peso con il quale il carico nel gavone sollecita l'asse posteriore. Annotare questo peso e il gavone.
- Al passo successivo, sottrarre il peso nel gavone (G) dal peso appena calcolato. Se la differenza è un valore **positivo** (esempio 1), significa che l'**alleggerimento** sull'asse anteriore è pari a questo valore. Se la differenza è un valore **negativo** (esempio 2), significa che l'asse anteriore viene **sollecitato**. Annotare anche questo valore.
- Calcolare in questo modo tutti i gavoni del veicolo.
- Come ultimo passo, sommare tutti i pesi calcolati per il carico sull'asse posteriore e sottrarli o sottrarli tutti i pesi calcolati per il carico sull'asse anteriore.
Nel paragrafo 3.2.2 viene descritto come calcolare il carico sull'asse posteriore e anteriore.

Se il valore che ne risulta è maggiore al carico assiale ammesso, il carico deve essere stivato in un'altra maniera.

Se l'asse anteriore viene alleggerito troppo, peggiora l'aderenza degli pneumatici sulla strada (trazione), specialmente nei veicoli con trazione anteriore. Anche in questo caso, il carico deve essere stivato in un'altra maniera.

Esempio di calcolo del carico utile

		Esempio 1	Esempio 2
Distanza dall'asse anteriore	A	(A1) 450 (cm)	(A2) 250 (cm)
Peso nel gavone	G	x 100 (kg)	x 50 (kg)
Interasse del veicolo	R	÷ 325 (cm)	÷ 325 (cm)
Carico sull'asse posteriore (sommare al carico assiale)		138,5 (kg)	38,5 (kg)
Peso nel gavone		- 100 (kg)	- 50 (kg)
Alleggerimento sull'asse anteriore (sottrarre dal carico assiale)		38,5 (kg)	
Carico dell'asse anteriore (sommare al carico assiale)			-11,5 (kg)

3.2.4 Carichi sul tetto



- ▶ Camminare sul tetto solamente se vi è montato il portapacchi e la pedana in lamiera. Salire sul tetto usando unicamente la scaletta del portapacchi.
- ▶ Salire sulla scaletta con cautela. Se la scaletta è umida o ghiacciata, c'è il pericolo di scivolare.
- ▶ Salire sul tetto della scocca con cautela. Se il tetto è umido o ghiacciato c'è il pericolo di scivolare.
- ▶ Non caricare eccessivamente il tetto. L'aumento del carico sul tetto fa peggiorare l'assetto di guida e la capacità di frenata.



- ▷ Se il veicolo è provvisto di un portapacchi è possibile fissare un portapacchi per i carichi sul tetto (ad es. per tavole da surf, canotti o canoe leggere). Sono disponibili speciali sistemi di trasporto come accessorio. Il concessionario autorizzato o il punto di assistenza saranno lieti di consigliarvi.
- ▷ Il carico massimo ammesso sul tetto è pari a 140 kg.
- ▷ Se è presente una pedana in lamiera, è necessario camminare sul tetto solamente sopra di essa.
- ▷ Bloccare i carichi sul tetto con cinghie di bloccaggio. Non utilizzare espansori in gomma.
- ▷ Tener conto dell'altezza complessiva del veicolo a portabagagli del tetto carico.



- ▷ Nella cabina di guida sistemare un appunto che riporti in modo ben visibile l'altezza complessiva. Così facendo non è più necessario effettuare calcoli in caso di ponti o transiti.

Portapacchi e pedana in lamiera

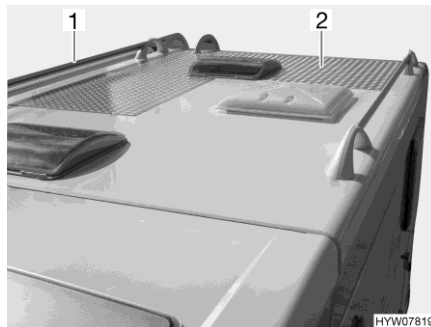


Fig. 1 Portapacchi e pedana in lamiera

Se il veicolo è provvisto di portapacchi (Fig. 1,1), a seconda della dotazione, sul tetto è installata anche una pedana in lamiera (Fig. 1,2). In tal caso, camminare esclusivamente sulla pedana in lamiera.

Scaletta del portapacchi

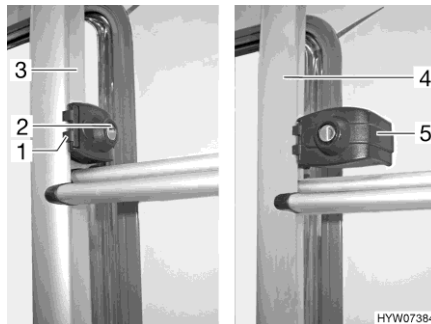


Fig. 2 Bloccaggio (scaletta del portapacchi)

Ribaltamento verso il basso:

- Inserire la chiave nel cilindro della serratura (Fig. 2,2) del bloccaggio della scaletta del portapacchi (Fig. 2,1) e ruotarla un quarto di giro finché la chiave non si trova in posizione verticale.
- Tenere ferma la parte ribaltabile della scaletta del portapacchi (Fig. 2,4) e girare l'archetto di sicurezza (Fig. 2,5).
- Estrarre la chiave e ribaltare verso il basso la scaletta del portapacchi.

Ribaltamento verso l'alto:

- Ribaltare la scaletta del portapacchi verso l'alto e tenerla ferma.
- Inserire la chiave nel cilindro della serratura (Fig. 2,2) del bloccaggio della scaletta del portapacchi (Fig. 2,1).
- Ruotare l'archetto di sicurezza (Fig. 2,5) verso l'interno intorno al tubo della parte fissa della scaletta del portapacchi (Fig. 2,3).
- Girare la chiave di un quarto di giro finché la chiave non è in posizione orizzontale.
- Controllare il bloccaggio della scaletta: Tirare leggermente la scaletta.

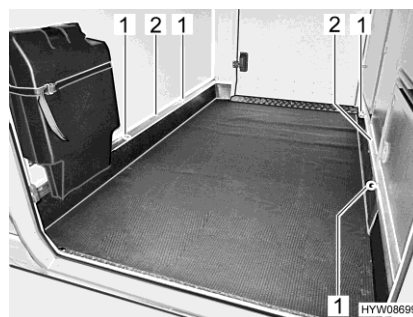
3.2.5 Garage di coda/gavone di coda



- ▶ Se si carica il garage di coda/gavone di coda, fare attenzione ai carichi assiali ammessi e al carico massimo tecnicamente ammesso.
- ▶ Il carico massimo consentito del garage di coda/del gavone di coda è di 350 kg. Quando sul veicolo è montato un gancio di traino o un portamotociclette, il carico consentito è di 450 kg. Non superare il peso massimo consentito sull'asse posteriore.
- ▶ Attenzione: Quando il garage di coda oppure il gavone di coda (a seconda del modello) viene **sollecitato** al massimo, dell'asse anteriore viene **alleggerito** dall'effetto leva. Il comportamento su strada peggiora.
- ▶ Non superare il carico massimo ammesso per la parete di coda/il cofano posteriore. Il produttore omologa solo componenti di dotazione approvati (ad es. determinati portabiciclette).



- ▷ Si fa notare che sulle porte di coda/sul cofano posteriore sono ammessi solo componenti di dotazione montati in fabbrica (ad es. retine portaoggetti).
- ▷ Osservare che per le retine portaoggetti applicate in fabbrica il carico massimo ammesso è di 5 kg.
- ▷ A seconda della dotazione del veicolo, nel garage di coda o nel gavone di coda sono montate guide di ancoraggio con occhielli di ancoraggio. Assicurare sempre il carico agli occhielli di ancoraggio. Per assicurare il carico, utilizzare la cinghia di bloccaggio o ev. reti di ancoraggio; non utilizzare mai espansori in gomma.
- ▷ Prima dell'ancoraggio del carico, verificare sempre il serraggio degli occhielli di ancoraggio nelle guide di ancoraggio. Se un occhiello di ancoraggio non è ben ancorato nella guida di ancoraggio, in caso di bruschi movimenti del volante o in caso di frenate, il carico potrebbe scivolare e staccarsi.
- ▷ Ripartire uniformemente il carico. Carichi concentrati eccessivamente in un solo punto danneggiano il rivestimento del pavimento.
- ▷ Se si trasportano biciclette nel garage di coda, utilizzare il sistema di supporto offerto dal concessionario.
- ▷ Non perforare il pavimento del veicolo. Non inserire viti nel pavimento del veicolo.



- 1 Occhiello di ancoraggio
- 2 Guida di ancoraggio

Fig. 3 Occhielli di ancoraggio (garage di coda)

Posizionamento occhielli di ancoraggio:

- Ruotare l'occhiello di ancoraggio (Fig. 3,1) in senso antiorario di un mezzo giro. È possibile spostare l'occhiello di ancoraggio (Fig. 4).



Fig. 4 Occhiello di ancoraggio (spostabile)



Fig. 5 Occhiello di ancoraggio (serrato)

- Spingere l'occhiello nella guida di ancoraggio (Fig. 3,2) nella posizione desiderata.
- Girare l'occhiello di ancoraggio in senso orario di un mezzo giro. L'occhiello di ancoraggio (Fig. 5) è di nuovo ben fissato nella guida di ancoraggio.
- Verificare il serraggio dell'occhiello di ancoraggio.

3.2.6 Portabiciclette



- ▶ Quando si carica il portabiciclette fare attenzione ai carichi assiali ammessi e al carico massimo tecnicamente ammesso.
- ▶ Non superare una larghezza complessiva di 2,55 m. Regolare i fissaggi per le biciclette in modo corrispondente. Una eventuale sporgenza laterale o verso il basso deve essere segnalata in conformità con le normative locali.
- ▶ Caricare il portabiciclette solo con biciclette.
- ▶ Non trasportare più biciclette di quante ne consenta il portabiciclette (max. 50 kg).
- ▶ Controllare il corretto fissaggio delle biciclette sul portabiciclette dopo i primi 10 km di viaggio e successivamente durante il viaggio in occasione di ogni sosta.
- ▶ Non utilizzare il portabiciclette come portapacchi o come scaletta.



- ▷ Non è consentito coprire la targa e le luci posteriori.
- ▷ Non è permesso viaggiare con il portabiciclette aperto senza biciclette.
- ▷ Prima di ogni partenza controllare:
Il portabiciclette senza biciclette è chiuso correttamente?
Le biciclette sono ben fissate al portabiciclette con le cinghie in dotazione?

Come caricare le biciclette sul portabiciclette

Quando si caricano le biciclette sul portabiciclette si deve rispettare il baricentro. Il baricentro delle biciclette deve essere molto vicino alla parete di coda del veicolo. Caricare sempre le biciclette dall'interno verso l'esterno del portabiciclette.

Il portabiciclette viene caricato correttamente in questo modo:

- Ribaltare il portabiciclette verso il basso.
- La bicicletta più pesante direttamente sulla parete di coda.
- Le biciclette più leggere al centro o sul lato esterno del portabiciclette.
- Fissare le ruote anteriore e posteriore di ogni singola bicicletta tramite i passanti montati sul portabiciclette.
- Fissare inoltre la bicicletta esterna alla staffa di supporto o al braccio di supporto.

Nel caso in cui venga caricata **una sola** bicicletta, questa deve essere posizionata quanto più vicino possibile alla parete di coda.

3.3 Rimorchio



- ▶ Prestare particolare attenzione durante le operazioni di aggancio e sgancio di un rimorchio. Rischio di incidente e di ferimento!
- ▶ Durante le operazioni di aggancio e sgancio è vietato stare tra l'autocaravan ed il rimorchio.
- ▶ Rispettare il peso assiale posteriore ammesso nonché il carico del timone dell'autocaravan. Non superare il carico di appoggio e il peso consentito sull'asse posteriore. Questi valori non devono essere superati, e sono rilevabili dal libretto del veicolo e da quelli del gancio di traino.



- ▷ Rimorchi con freno ad inerzia: Non agganciare o sganciare i rimorchi con il freno inserito.
- ▷ Gancio di traino con collo sferico asportabile: Se il collo sferico è montato in modo errato, vi è il pericolo che il rimorchio si stacchi. Attenersi al manuale di funzionamento del gancio di traino.



- ▷ Il carico di appoggio massimo consentito per il veicolo è di 80 kg.

3.4 Gancio di traino



- ▶ Nel montare il gancio del traino consultare il libretto del veicolo per conoscere il carico di appoggio e il carico sospeso massimi.
- ▶ Dopo 1000 ore di funzionamento stringere nuovamente le viti di fissaggio del gancio di traino.



- ▷ Non è consentito utilizzare contemporaneamente il portabiciclette e il gancio di traino.



- ▷ Se il gancio di traino è stato montato in fabbrica, risulta registrato nel libretto del veicolo. I rispettivi documenti devono essere sempre a portata di mano sul veicolo.
- ▷ Inoltre prestare attenzione alle istruzioni per l'uso del produttore.



Fig. 6 Gancio di traino (rimovibile)

Registrazione nel libretto del veicolo

Far montare gli accessori dal concessionario o dal punto di assistenza. Il concessionario o il punto di assistenza sbrigheranno per Voi anche tutte le formalità necessarie.

3.5 Scalini di ingresso



- ▶ Prima della partenza e dopo brevi interruzioni di marcia, controllare che lo scalino di ingresso sia completamente inserito.
- ▶ Non sostare in prossimità dello scalino di ingresso durante il movimento di inserimento o di estrazione.
- ▶ Salire sullo scalino di ingresso soltanto quando è stato completamente estratto. Pericolo di ferirsi!
- ▶ Per evitare di scivolare, prima di entrare, se necessario, pulire lo scalino di ingresso per rimuovere neve, ghiaccio, fanghiglia e simili.
- ▶ Non sollevare o abbassare persone o carichi con lo scalino di ingresso.
- ▶ Dopo l'avvio a freddo del motore, possono passare alcuni secondi prima che venga emesso il segnale acustico di allarme, a seconda del veicolo.
- ▶ Osservare il carico massimo ammesso degli scalini di ingresso come indicato nelle istruzioni per l'uso del produttore.



- ▷ I supporti girevoli e gli snodi dello scalino di ingresso non necessitano di lubrificazione (vedi capitolo 11).

3.5.1 Scalino di ingresso

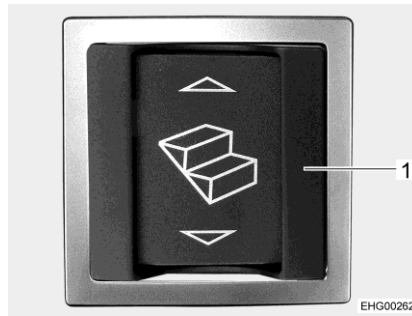


Fig. 7 Interruttore a bilico dello scalino di ingresso (zona di ingresso)



Fig. 8 Interruttore a bilico dello scalino di ingresso (cruscotto)



- ▷ L'interruttore a bilico nella zona di ingresso dispone di un telaio di copertura (Fig. 7,1) per la protezione da azionamento non previsto.

Inserimento: ■ Premere l'interruttore a bilico (Fig. 7) nella zona di ingresso oppure l'interruttore a bilico (Fig. 8) sul cruscotto nella cabina di guida.

Estrazione: ■ Premere l'interruttore a bilico (Fig. 7) nella zona di ingresso.

Quando il motore è in funzione e lo scalino di ingresso è estratto, risuona un segnale acustico d'allarme. Nel momento in cui lo scalino di ingresso è inserito, il segnale acustico cessa.

3.5.2 Scalino, porta conducente

Lo scalino a comando automatico della porta del conducente facilita la salita e la discesa attraverso la porta stessa.

Estrazione: ■ Aprire la porta del conducente. Lo scalino si apre automaticamente.

Inserimento: ■ Chiudere la porta del conducente. Lo scalino si chiude automaticamente.

3.6 Parabrezza riscaldabile elettricamente



- ▷ Il parabrezza viene riscaldato solo a motore acceso.
- ▷ Ciascun comando del riscaldamento riscalda una metà del parabrezza. Quando un comando del riscaldamento si blocca, l'altra metà del parabrezza continua comunque a essere riscaldata.

Il riscaldamento del parabrezza serve a deumidificare il parabrezza in caso di appannamento e a sbrinarlo in caso di ghiaccio.

A seconda del modello, il pannello degli interruttori è montato con gli interruttori a bilico nel cruscotto o lateralmente nella porta conducente.



Fig. 9 Interruttore a bilico (riscaldamento del parabrezza)

Accensione: ■ Premere la metà inferiore dell'interruttore a bilico (Fig. 9). Il LED rosso dell'interruttore a bilico è illuminato.



▷ Per proteggere la batteria, il riscaldamento del parabrezza si spegne automaticamente dopo circa 18 minuti. Il LED rosso dell'interruttore a bilico si spegne.

Spegnimento: ■ Premere la metà superiore dell'interruttore a bilico (Fig. 9). Il LED rosso dell'interruttore a bilico si spegne.

3.7 Impianto televisivo



- ▶ Prima della partenza riportare lo schermo piatto e il supporto dello schermo nella posizione di base e fissarlo.
- ▶ Prima di ogni viaggio verificare che l'antenna sia in posizione di sosta. Pericolo di incidenti!



▷ Per ulteriori informazioni sul posizionamento dello schermo piatto vedi capitolo 6.

3.8 Regolatore del gas



- ▶ L'utilizzo di apparecchi con funzionamento a gas durante la marcia è ammesso solo se l'impianto del gas dispone della corrispondente dotazione. In caso di incidente, il dispositivo antirottura del tubo flessibile e il sensore crash impediscono la fuoriuscita di gas.

A seconda della dotazione, nel veicolo possono essere integrati regolatori del gas differenti.

Se nel veicolo sono integrati regolatori del gas diversi da quelli indicati qui di seguito, durante la marcia la valvola principale di arresto della bombola del gas e i rubinetti di arresto del gas devono essere chiusi.

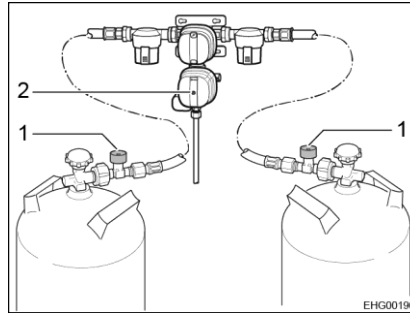


Fig. 10 Regolatore del gas (Duo-Control CS)

Regolatore del gas con sensore crash e dispositivo antirottura del tubo flessibile

Se nel veicolo è integrato un regolatore del gas con sensore crash (Fig. 10,2) e dispositivo antirottura del tubo flessibile (Fig. 10,1):

La valvola principale di arresto della bombola del gas e il rubinetto di arresto del gas "Riscaldamento" devono rimanere aperti durante la marcia. Durante la marcia gli apparecchi con funzionamento a gas non devono essere accesi.

L'esecuzione dei regolatori del gas può variare nel dettaglio (verticale o orizzontale).



- ▷ In caso di dubbio, richiedere informazioni presso concessionari o punti di assistenza autorizzati.

3.9 Catene da neve



- ▷ Montare le catene da neve solo se la distanza tra gli pneumatici e la carrozzeria del veicolo è di almeno 50 mm.
- ▷ Se si montano le catene da neve, gli pneumatici, le sospensioni delle ruote e lo sterzo sono sottoposti ad una ulteriore sollecitazione. Con catene da neve montate, guidare l'autocaravan lentamente (massimo 50 km/h) e solo su strade totalmente innevate. Altrimenti il veicolo può venire danneggiato.
- ▷ Osservare le istruzioni di montaggio del produttore delle catene da neve.
- ▷ Non montare catene da neve su cerchi in alluminio.

L'utilizzo delle catene da neve è soggetto alle disposizioni vigenti nei singoli paesi.

- Montare le catene da neve sempre sulle ruote motrici.
- Controllare la tensione delle catene da neve dopo alcuni minuti di marcia.

3.10 Servizio del produttore per apparecchi montati originali e componenti montati originali

Prima di partire, verificare se nel Paese di destinazione è offerto il Servizio del produttore per apparecchi montati originali e componenti montati originali (Original Equipment Manufacturer (OEM) Service).

3.11 Sicurezza stradale



- ▶ Prima della partenza, o ad intervalli di 2 settimane, controllare regolarmente la pressione degli pneumatici. Una pressione errata degli pneumatici provoca un'eccessiva usura e può causare danni o anche lo scoppio degli pneumatici. Il veicolo potrebbe perdere il controllo (vedi paragrafo 13.7).
- ▶ Le parti supplementari possono essere esposte a condizioni avverse (temporali, ghiaccio, vibrazioni, ecc.), pertanto necessitano di un controllo meticoloso, nonostante la costruzione e la produzione scrupolose. Per questo motivo, a determinati intervalli e prima di lunghi viaggi, controllare che le parti supplementari siano saldamente in sede.

Prima della partenza effettuare la lista di controllo:

Partner dell'assistenza

N.	Controlli	Controllato
1	Annotare il partner di assistenza e vendita (vedi paragrafo 12.1)	

Veicolo di base

2	Tutta la documentazione sul veicolo è a bordo	
3	Regolarità di pneumatici o pressione di gonfiaggio pneumatici	
4	Funzionamento fanaleria, luci freni e faro retromarcia	
5	Livello olio motore, olio cambio e olio idroguida controllato	
6	Livello acqua raffreddamento motore e impianto lavaparabrezza rabboccato	
7	Freni funzionanti	
8	I freni reagiscono in maniera uniforme	
9	In caso di frenata il veicolo non deve sbandare	


Abitacolo, esterno

10	Tenda completamente avvolta	
11	Tetto libero da neve e ghiaccio (in inverno)	
12	Collegamenti esterni staccati e tubature stivate	
13	Puntelli esterni rimossi	
14	Piedini di stazionamento integrati, inseriti ed agganciati	
15	Cunei di arresto rimossi e stivati	
16	Scalino di ingresso inserito (fare attenzione al segnale acustico)	
17	Sportelli esterni chiusi e bloccati	
18	Porta di ingresso posteriore chiusa	
19	Altezza complessiva del veicolo incluso portabagagli del tetto carico determinata e annotata. Conservare l'indicazione dell'altezza nella cabina di guida, a portata di mano	


Abitacolo, interno

N.	Controlli	Controllato
20	Finestre e oblò chiusi e bloccati	
21	Televisore fissato	
22	Antenna televisore rientrata (se incorporata)	
23	Pezzi sfusi stivati o bloccati	
24	Basi aperte sgomberate	
25	Porta del frigorifero bloccata	
26	Frigorifero commutato su funzionamento a 12 V	
27	Tutti i cassetti e gli sportelli chiusi	
28	Porte zona di soggiorno e porte scorrevoli bloccate	
29	Letto basculante fissato al tetto mediante cintura di ritegno	
30	Seggiolini per bambini montati solo sui posti a sedere consentiti	
31	Arresto per sedili girevoli innestato per sedili del conducente e del passeggero	
32	Oscuranti bloccati e aperti nella cabina di guida	
33	Impianto satellitare spento	

Impianto del gas

34	Bombole del gas fissate nel vano portabombole affinché non possano ruotare	
35	Quando le bombole non sono collegate al tubo del gas, richiuderle sempre con il cappuccio di protezione	
36	Valvola principale di arresto della bombola del gas e rubinetti di arresto del gas chiusi  ▷ Se è presente l'impianto di regolazione MonoControl o DuoControl con sensore crash, i rubinetti di arresto del gas e la valvola principale di arresto possono rimanere aperti durante la marcia.	

Impianto elettrico

37	Controllare la tensione della batteria di avviamento e della batteria dell'abitacolo (vedi capitolo 8). Se il pannello di controllo indica una tensione insufficiente, la batteria in questione deve essere ricaricata. Attenersi alle avvertenze riportate nel capitolo 8.  ▷ Iniziare il viaggio con la batteria di avviamento e la batteria dell'abitacolo completamente cariche.	
----	--	--

Panoramica del capitolo

Questo capitolo contiene indicazioni sulla guida dell'autocaravan.

4.1 Guidare l'autocaravan



- ▶ Il veicolo di base è costituito da un veicolo commerciale (camioncino). Adattare perciò la guida di conseguenza.
- ▶ Prima della partenza e dopo brevi interruzioni di marcia, controllare che lo scalino di ingresso sia completamente inserito.
- ▶ All'avvio del motore del veicolo, possono essere emessi dei segnali acustici di allarme, ad es. il segnale acustico "Scalino di ingresso estratto". In determinate condizioni (avvio a freddo in inverno), dopo l'avvio del motore del veicolo, possono trascorrere fino a 15 secondi, prima che vengano emessi questi segnali acustici.
- ▶ Sui posti a sedere omologati per il viaggio è montata una cintura di sicurezza. Durante il viaggio, tenere sempre allacciata la cintura di sicurezza.
- ▶ Durante la guida non aprire mai le cinture di sicurezza.
- ▶ I passeggeri devono rimanere seduti ai posti previsti per gli stessi.
- ▶ Il bloccaggio delle porte non deve essere aperto.
- ▶ Evitare brusche frenate.
- ▶ Se si utilizza un navigatore satellitare, modificare la meta di destinazione esclusivamente quando il veicolo è fermo. Dirigersi pertanto verso un parcheggio oppure un'area di sosta sicura qualora debba essere modificata la meta di destinazione.
- ▶ Durante il viaggio non proiettare alcun DVD sul display del navigatore satellitare.



- ▷ Guidare lentamente su strade dissestate.
- ▷ Guidare con cautela durante il passaggio su traghetti, quando si attraversano eventuali asperità e nei percorsi in retromarcia. Data la sporgenza relativamente lunga, in condizioni sfavorevoli i veicoli più grossi possono perdere la "rotta" e "incagliarsi". In questo modo si corre il rischio di danneggiare il sottoscocca e le parti che vi sono montate, come p. es. un portamotociclette.



- ▷ Il costruttore non si assume alcuna responsabilità per incidenti o danni causati dalla mancata osservanza di queste avvertenze.
- ▷ Le misure di sicurezza illustrate nel capitolo 2 devono essere rispettate.

4.2 Velocità di marcia



- ▶ Il veicolo è dotato di un motore potente. Per permettervi di avere a disposizione una riserva di potenza anche nelle situazioni critiche. Questa potenza elevata permette velocità molto alte, quindi è necessaria una capacità di guida superiore alla media.
- ▶ Il veicolo offre una gran parete laterale al vento. Molto pericolosi sono i colpi improvvisi di vento laterale.
- ▶ Se il carico è disposto in maniera non uniforme o solo su un lato, si modifica in modo negativo l'assetto di guida.
- ▶ Su strade sconosciute il piano stradale può presentare irregolarità o problemi che compromettono la guida. Adattate sempre la velocità di marcia alle diverse situazioni di traffico.
- ▶ Attenersi ai limiti di velocità vigenti nei singoli Paesi.

4.3 Freni



- ▶ Eventuali guasti ai freni devono essere immediatamente riparati da una officina specializzata autorizzata.

Al momento della partenza

Prima di ogni partenza controllare i freni, per verificare se:

- i freni funzionanti
- i freni reagiscono in maniera uniforme
- il veicolo non sbanda in caso di frenata

4.4 Cinture di sicurezza

4.4.1 Note generali

Il veicolo è dotato nel vano abitabile, nei posti a sedere per i quali per legge sono previste le cinture di sicurezza, di cinture di sicurezza. Per allacciare le cinture di sicurezza valgono le relative disposizioni nazionali.



- ▶ Prima della partenza è necessario allacciare le cinture di sicurezza e tenerle allacciate durante il viaggio.
- ▶ Non danneggiare o incastrare le cinture di sicurezza. Le cinture di sicurezza danneggiate vanno riparate esclusivamente presso un'officina specializzata autorizzata.
- ▶ Non effettuare alcuna modifica sui fissaggi delle cinture, sull'automatismo di avvolgimento e sulle chiusure.
- ▶ Utilizzare ogni cintura di sicurezza solo per **un** adulto.
- ▶ Non allacciare nessun oggetto insieme alle persone.
- ▶ Le cinture di sicurezza non sono sufficienti per le persone con altezza inferiore a 150 cm. In questo caso utilizzare dispositivi di arresto aggiuntivi. Osservare il certificato di controllo.
- ▶ Sistemare i seggiolini per bambini esclusivamente nei posti a sedere previsti. Consigliamo vivamente di installare i seggiolini per bambini preferibilmente nella seconda fila di sedili.



- ▶ Dopo un incidente (far) sostituire le cinture di sicurezza usate.
- ▶ A veicolo in marcia, non inclinare troppo indietro lo schienale del sedile. In questo modo non viene più garantito l'effetto delle cinture di sicurezza.

4.4.2 Come indossare correttamente le cinture di sicurezza



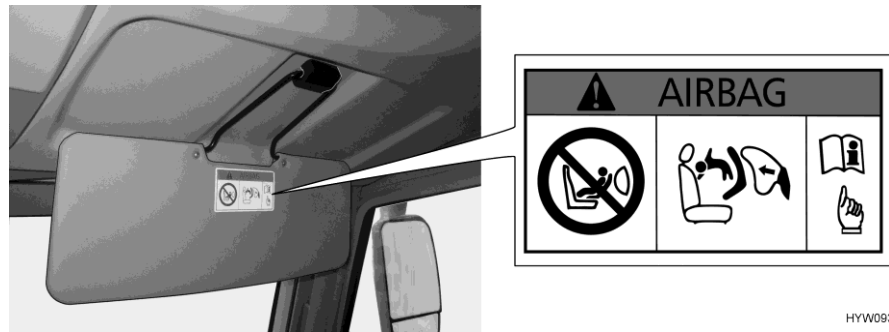
- ▶ Non girare la cintura di sicurezza. La cintura di sicurezza deve appoggiare trovandosi piatta sul corpo.
- ▶ Per allacciare la cintura di sicurezza, assumere una posizione seduta corretta.

La cintura di sicurezza è stata indossata correttamente, se la cintura ventrale passa sul bacino al di sotto dell'addome. La cintura della spalla deve passare sul petto e sulla spalla (non sopra il collo). La cintura deve essere sempre ben tesa sul corpo. Per questo motivo, togliere indumenti con imbottitura spessa prima della partenza.

4.5 Seggiolini per bambini



- ▶ Durante il viaggio assicurare i bambini al di sotto dei 13 anni che sono più bassi di 150 cm con un seggiolino per bambini adatto e conforme alle norme previste.
- ▶ Prima della partenza allacciare le cinture di sicurezza ai bambini, di modo che essi rimangano allacciati durante il viaggio.
- ▶ Se nel veicolo è integrato un airbag per il passeggero, non installare il seggiolino per bambini ("Sistemi reboard") sul sedile anteriore, in direzione opposta al senso di marcia. Prestare attenzione alle avvertenze presenti nel veicolo.
- ▶ Sistemare i seggiolini per bambini esclusivamente nei posti a sedere previsti. Se è attivato l'airbag frontale del sedile del passeggero, sul sedile del passeggero è consentito utilizzare soltanto seggiolini per bambini rivolti in avanti.
- ▶ Non utilizzare **mai** dispositivi di ritenuta per bambini rivolti all'indietro su un sedile dotato di **airbag anteriore attivato**. Tali casi potrebbero provocare la **morte** o **lesioni estremamente gravi** ai bambini.



HYW09354

Fig. 11 Avviso seggiolino per bambini (parasole passeggero)

Non usare seggiolini per bambini rivolti indietro sul sedile del passeggero

Il sedile del passeggero è dotato di airbag. Quando questo airbag è attivato, non si deve installare alcun seggiolino per bambini rivolto indietro sul sedile del passeggero. In caso di incidente, l'attivazione dell'airbag può provocare lesioni gravi o la morte del bambino. Sul parasole è riportato un avviso (Fig. 11) che notifica gli utenti di questo pericolo.

L'airbag del sedile del passeggero può essere disattivato e le indicazioni in tal proposito sono riportate nelle istruzioni per l'uso del veicolo di base.

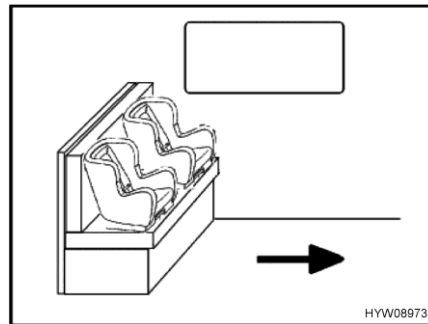


Fig. 12 Seggiolini per bambini sul sedile

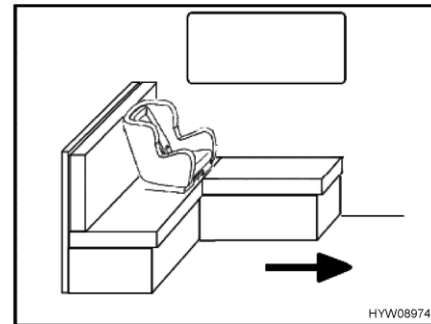


Fig. 13 Seggiolino per bambini sul sedile a L

La freccia in Fig. 12 e Fig. 13 indica la direzione di marcia.

È ammesso l'uso di seggiolini per bambini sui sedili (Fig. 12) solo in caso di tavolo rimosso e stivato correttamente. È possibile fissare massimo 2 seggiolini per bambini.

Sul sedile a L (Fig. 13) è ammesso solamente un seggiolino per bambini vicino alla finestra. Quando viene fissato un seggiolino per bambini, è necessario rimuovere il cuscino dello schienale della parete laterale. Con tavolo fermo, spostare il piano del tavolo verso il centro del veicolo e bloccarlo.

I seggiolini per bambini sono suddivisi in cinque classi:

Classe	Peso del bambino	Età approssimativa
0	Fino a 10 kg	Fino a 9 mesi
0+	Fino a 13 kg	Fino a 18 mesi
I	Da 9 kg a 18 kg	Da 9 mesi a 4 anni
II	Da 15 kg a 25 kg	Da 3 anni a 7 ½ anni
III	Da 22 kg a 36 kg	Da 6 anni a 12 anni

La tabella seguente mostra su quali posti a sedere possono essere sistemati i seggiolini per bambini.

Sedili	Fasce d'età			
	< 10 kg (0-9 mesi)	< 13 kg (0-24 mesi)	9-18 kg (9-48 mesi)	15-36 kg (4-12 anni)
Sedile del passeggero anteriore	U ¹⁾	U ¹⁾	UF	UF
Seconda fila di sedili (sedile) Fig. 12	U ²⁾	U ²⁾	U	U
Seconda fila di sedili (sedile a L) Fig. 13	U ³⁾	U ³⁾	U	U

Significato dell'identificazione:

U:	Significa idoneo per sistemi di ritenuta universali, omologati per questa fascia d'età
UF:	Adatto per sistemi di ritenuta installati nel senso di marcia, della categoria "universale", consentiti per l'utilizzo per questa categoria di peso
U ¹⁾ :	Solo con airbag passeggero disattivato
U ²⁾ :	Solo in caso di tavolo rimosso
U ³⁾ :	Solo posto accanto al finestrino, con cuscino dello schienale rimosso

4.6 Sedile del conducente e sedile del passeggero



- ▶ Prima della partenza girare tutti i sedili girevoli e fissarli in senso di marcia.
- ▶ A veicolo in marcia, tutti i sedili devono rimanere bloccati in senso di marcia e non possono essere girati.
- ▶ Posizionare sempre i sedili in modo che il piano di seduta sia rivolto verso il centro del veicolo e non verso la parete esterna.

Di seguito si descrive come si regolano il sedile del conducente e il sedile del passeggero per i modelli-I.

La regolazione del sedile del conducente e del sedile del passeggero nei modelli T è descritta nelle istruzioni per l'uso del veicolo di base.

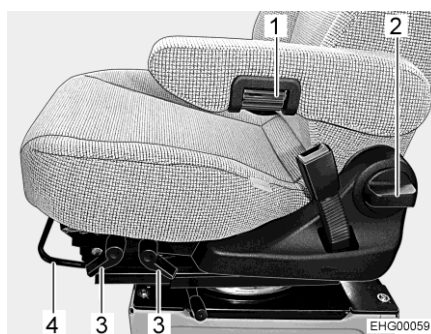


Fig. 14 Regolazione del sedile (Aguti GIS-Liner)

Rotazione del sedile in senso di marcia

- Ribaltare in alto entrambi i braccioli.
- Spingere all'indietro o in posizione centrale il sedile.
- Girare il sedile in senso di marcia e bloccarlo.



- ▷ La rotazione dei sedili nel veicolo è descritta al capitolo 6.

Regolazione del sedile in senso longitudinale

Regolare il sedile del conducente in modo che quest'ultimo possa schiacciare i pedali senza fatica.

- Tirare la staffa (Fig. 14,4) verso l'alto.
- Spingere il sedile in avanti o indietro.
- Rilasciare la staffa. Bloccando il sedile si deve sentire un leggero clic.

Regolazione dell'inclinazione del sedile

Regolare l'inclinazione del sedile in modo che le cosce siano appoggiate sul piano di seduta senza sforzo.

- Tirare la relativa leva (Fig. 14,3) verso l'alto.
- Regolare il piano di seduta con l'inclinazione desiderata caricando a scaricando il sedile.
- Rilasciare la leva. Bloccando il piano di seduta si deve sentire un leggero clic.

Regolazione dell'altezza del sedile

- Tirare in alto o spingere in basso la leva che si trova sulla destra dietro il sedile.

Regolazione dello schienale

Regolare l'inclinazione dello schienale del sedile conducente in modo che il conducente possa tenere il volante piegando leggermente le braccia.

- Ruotare la maniglia (Fig. 14,2).
- Regolare lo schienale con l'inclinazione desiderata caricando a scariando lo schienale.
- Rilasciare la maniglia. Bloccando lo schienale si deve sentire un leggero clic.

Regolazione del bracciolo

È possibile regolare in altezza i braccioli in modo continuo.

- Per facilitare l'uso, prima di tutto sollevare il bracciolo un po' verso l'alto.
- Per una regolazione precisa, ruotare la rotella zigrinata (Fig. 14,1). A seconda della direzione di rotazione il bracciolo si muove verso l'alto o verso il basso.
- Abbassare il bracciolo e controllare la posizione.

4.7 Riscaldamento del sedile

A seconda del modello e dell'equipaggiamento, il sedile del passeggero e quello del conducente possono essere riscaldati. L'interruttore per il riscaldamento del sedile si trova sul lato del rispettivo sedile.



Fig. 15 Interruttore per riscaldamento del sedile



- ▷ Il riscaldamento del sedile funziona solo se il motore è acceso.

4.8 Disposizione dei posti a sedere



- ▶ A veicolo in marcia, i passeggeri devono restare seduti nei posti a sedere consentiti. Consultare il libretto del veicolo per il numero omologato di posti a sedere.
- ▶ È proibito sedere sui divani durante la marcia.
- ▶ Nei posti a sedere è obbligatorio allacciare le cinture di sicurezza.

I posti a sedere che possono essere utilizzati durante la marcia sono dotati di una cintura di sicurezza.

4.9 Alzacristalli elettrico



- ▶ La chiusura incontrollata dei finestrini può determinare un pericolo di schiacciamento.
- ▶ Non lasciare mai le chiavi inserite, prima di lasciare il veicolo fermo o in sosta estrarre le chiavi. Ciò per evitare che i bambini usino l'alzacristalli elettrico e che si feriscano.

Il veicolo è dotato di un alzacristalli elettrico posto sul lato del conducente.



Fig. 16 Interruttore (alzacristalli elettrico nella porta conducente)

Apertura e chiusura: ■ Premere l'interruttore (Fig. 16).

4.10 Specchietti esterni a regolazione elettrica



- ▷ La parte principale di ogni specchietto esterno in due parti è dotata di regolazione elettrica e riscaldamento.

A seconda del modello, il veicolo è dotato di due specchietti esterni regolati elettricamente e riscaldati. L'interruttore per la regolazione degli specchietti esterni e per il riscaldamento degli specchietti si trova sulla porta conducente.

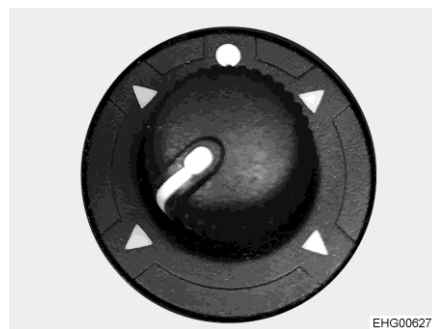


Fig. 17 Interruttore (specchietti esterni a regolazione elettrica)



Fig. 18 Interruttore (riscaldamento degli specchietti)

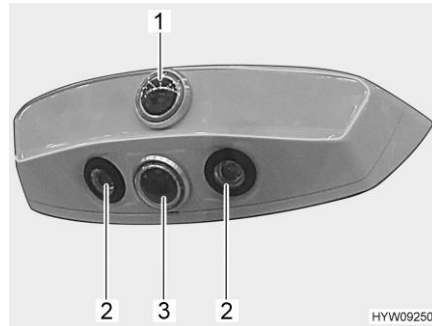
Regolazione: ■ Selezionare lo specchietto da impostare. A tal fine premere l'interruttore girevole (Fig. 17) verso sinistra oppure verso destra.

■ Regolare lo specchietto nella direzione corrispondente premendo l'interruttore girevole (Fig. 17).

Accensione del riscaldamento: ■ Premere l'interruttore (Fig. 18). La spia rossa di controllo nell'interruttore indica il funzionamento.

4.11 Telecamera posteriore

Il veicolo è equipaggiato con diverse telecamere. A seconda della dotazione, l'immagine delle telecamere viene inviata al sistema multimediale/di navigazione e visualizzata sul display presente o su un monitor esterno. Un modulo telecamere è montato in alto sulla parte posteriore del veicolo.



- 1 Telecamera specchietto retrovisore
- 2 Illuminazione della zona di coda (LED)
- 3 Telecamera retromarcia

Fig. 19 Modulo telecamere

Il modulo telecamere può essere commutato tra le modalità di funzionamento seguenti:

- Modalità retromarcia/sorveglianza: la telecamera retromarcia (Fig. 19,3) rileva l'area vicina dietro al veicolo. L'area vicina viene visualizzata sul display. In caso di marcia avanti non viene visualizzata alcuna immagine.
- Modalità marcia: la telecamera specchietto retrovisore (Fig. 19,1) rileva l'area lontana dietro al veicolo. L'area lontana viene visualizzata sul display ("3° specchietto retrovisore").

Quando si inserisce la retromarcia, il modulo telecamere passa automaticamente alla modalità di retromarcia.

Nel modulo telecamere sono integrati dei LED (Fig. 19,2). Con questi LED è possibile illuminare la zona dietro il veicolo quando è buio (quando si utilizza la telecamera, ma anche indipendentemente dalla telecamera).

4.12 Tendine oscuranti pieghevoli per il finestrino del conducente e il finestrino del passeggero



- ▶ Durante la marcia, le tendine oscuranti pieghevoli della finestra del conducente e del passeggero devono essere aperte, bloccate e fissate.

Bloccaggio:

- Tirare indietro con precauzione le tendine oscuranti pieghevoli dei finestrini laterali.
- Assicurare le tendine oscuranti pieghevoli.

4.13 Cofano motore



- ▶ Con cofano motore aperto esiste la possibilità d'infortunio, lavorando nel vano motore.
- ▶ Anche se il motore è spento da tempo, può essere ancora caldo. Pericolo di scottatura!
- ▶ Non intervenire sul vano motore se il motore è in funzione.
- ▶ Durante la marcia il cofano motore deve essere chiuso e bloccato. Dopo averlo chiuso verificare che sia scattato il bloccaggio. A questo scopo tirare sul cofano motore.



Fig. 20 Leva di sbloccaggio (cofano motore)



Fig. 21 Cofano motore

- Apertura:*
- Tirare la leva (Fig. 20) che si trova sotto il cruscotto nel lato sinistro del veicolo.
 - Afferrare con entrambe le mani il bordo superiore del cofano motore (Fig. 21,1) e la griglia di raffreddamento.
 - Tirare in avanti il cofano motore in maniera uniforme.
 - Ruotare il cofano motore verso l'alto.
- Chiusura:*
- Abbassare il cofano motore.
 - Spingere sulla parte centrale del cofano motore, fino a sentire scattare la chiusura a scatto.
 - Verificare che il cofano motore sia ben bloccato. Quindi tirare con forza il cofano motore in avanti.

4.14 Rabbocco dell'acqua per i tergicristalli

Il bocchettone di riempimento è incorporato nella mascherina anteriore.



Fig. 22 Bocchettone di riempimento (contenitore dell'acqua di lavaggio)

- Sganciare ed aprire il cofano del motore.
- Rimuovere il coperchio (Fig. 22,1) del bocchettone di riempimento del contenitore dell'acqua di lavaggio.
- Versare lentamente l'acqua di lavaggio.
- Premere il coperchio sul bocchettone di riempimento del contenitore dell'acqua di lavaggio.
- Chiudere il cofano motore.

4.15 Controllo del livello olio



- ▷ L'asta di misurazione dell'olio si trova dietro la barra antirollio anteriore. L'asta di misurazione dell'olio è contrassegnata in rosso.

4.16 Rifornimento di carburante



- ▶ Durante il rifornimento di carburante tutti gli apparecchi con funzionamento a gas devono essere spenti (a seconda della dotazione: riscaldamento, area cottura, forno, griglia, frigorifero). Pericolo di esplosione!
- ▶ Il coperchio per il bocchettone di riempimento per il rifornimento di carburante e il bocchettone di riempimento dell'acqua potabile sono molto simili. Prima di riempire il serbatoio, controllare sempre l'identificazione.



- ▷ Il bocchettone di riempimento per il rifornimento di carburante è contraddistinto dalla scritta "Diesel".
- ▷ Il bocchettone di riempimento blu AdBlue® è contrassegnato dalla dicitura "DEF/AdBlue®".
- ▷ Per aprire lo sportello esterno, installato dietro al bocchettone di riempimento per il rifornimento di carburante, utilizzare la chiavetta dell'accensione del veicolo di base.

Il bocchettone di riempimento è situato all'esterno del veicolo, nella parte anteriore sinistra.



Fig. 23 Bocchettone di riempimento

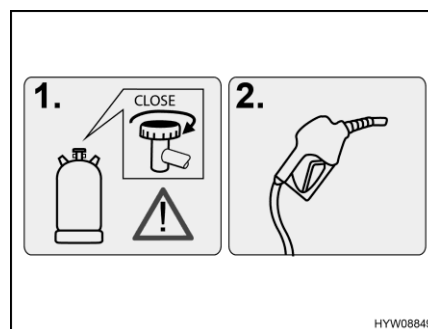


Fig. 24 Avviso (bocchettone di riempimento per il rifornimento di carburante)



- ▷ Le informazioni e indicazioni in merito ad AdBlue® sono disponibili nelle istruzioni per l'uso del veicolo di base.

4.17 Traino



- ▶ Non trainare il veicolo qualora non sia possibile girare la chiavetta dell'accensione nel blocchetto dell'accensione. In tal caso lo sterzo risulta bloccato.



- ▷ Se il motore del veicolo è spento oppure la rete di bordo è guasta, la servoassistenza per lo sterzo e per il freno non funziona. Sterzo e frenata richiedono un notevole dispendio energetico.



- ▷ Attenersi inoltre alle indicazioni contenute nel manuale di funzionamento del veicolo di base.
- ▷ Per il traino valgono le relative disposizioni nazionali.

Qualora sia necessario trainare il veicolo, trasportarlo utilizzando possibilmente un trasportatore o un rimorchio. Se non è possibile, si raccomanda di impiegare sempre una barra di traino. La barra di traino deve essere omologata per il peso del veicolo.

L'alloggiamento per l'occhione di traino si trova dietro una copertura nell'asta di spinta anteriore sul lato destro.

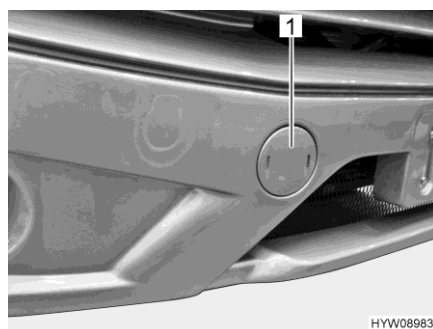


Fig. 25 Copertura (alloggiamento dell'occhione di traino)

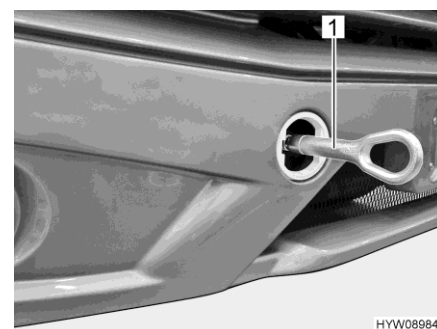


Fig. 26 Occhione di traino (installato)

Montaggio dell'occhione di traino:

- Rimuovere la copertura (Fig. 25,1) mediante un cacciavite.
- Su veicoli integrati: Montare la prolunga dell'occhione di traino.
- Montare l'occhione di traino (Fig. 26,1) come indicato nel manuale di funzionamento del veicolo di base.

Panoramica del capitolo

Questo capitolo contiene indicazioni sullo stazionamento del veicolo in modalità campeggio.

5.1 Freno a mano

Durante la sosta del veicolo, tirare forte il freno a mano.

5.2 Scalino di ingresso



- ▷ Se lo scalino di ingresso non è completamente estratto e viene caricato, la meccanica può subire danni. Per questo motivo, salire sullo scalino di ingresso soltanto se è completamente estratto.



- ▷ Se lo scalino di ingresso viene estratto mentre il motore è in funzione, risuona un segnale acustico.

5.3 Cunei livellatori



- ▷ I cunei livellatori non sono compresi nel volume di consegna. Presso il servizio accessori sono disponibili diversi modelli.

I cunei livellatori permettono di compensare dislivelli presenti quando si vuole fermare il veicolo in posizione orizzontale su salite e superfici non piane.

5.4 Cuneo d'arresto

Quando si parcheggia il veicolo su salite o discese, utilizzare un cuneo d'arresto.

Se il carico massimo tecnicamente ammesso del veicolo è maggiore a 4 t, durante le soste in salita o in discesa si deve utilizzare un cuneo d'arresto. Il cuneo d'arresto è compreso nella dotazione di serie dei veicoli con un carico massimo di oltre 4 t.

5.5 Illuminazione della zona di coda

A seconda della dotazione e del modello, il veicolo è equipaggiato con un'illuminazione della zona di coda.



Fig. 27 Interruttore a bilico (illuminazione della zona di coda)

Accensione dell'illuminazione della zona di coda:



- Premere in basso l'interruttore a bilico (Fig. 27). L'illuminazione della zona di coda è accesa.
- ▷ L'illuminazione della zona di coda può essere accesa soltanto se il motore del veicolo è spento. Quando l'illuminazione della zona di coda è accesa e viene avviato il motore del veicolo, i LED si spengono. Quando viene spento il motore del veicolo, l'illuminazione della zona di coda si riaccende (ammesso che l'interruttore a bilico sia premuto in basso).

5.6 Puntelli

5.6.1 Note generali



- ▷ I puntelli integrati non devono essere utilizzati come cric. I piedini hanno il solo scopo di stabilizzare il veicolo in sosta contro il cedimento elastico dell'asse posteriore.
- ▷ Quando si posiziona il veicolo, prestare attenzione che i piedini siano sollecitati in modo uniforme.
- ▷ Prima di partire, ruotare verso l'alto i piedini fino all'arresto, inserirli completamente e fissarli.



- ▷ In caso di terreno friabile o cedevole, porre una piastra di grandi dimensioni sotto i puntelli, per evitare che affondino nel terreno.
- ▷ Stazionare il veicolo il più possibile in posizione orizzontale. Altrimenti l'acqua non può defluire liberamente dalla vasca della doccia.

5.6.2 Piedini di stazionamento



- ▶ I piedini di stazionamento non possono essere utilizzati come cric per eseguire lavori sotto il veicolo, come la sostituzione di ruote o interventi di manutenzione.
- ▶ È vietato sostare sotto il veicolo sollevato.



- ▷ Prima di estrarre i piedini di stazionamento, tirare il freno a mano.



- ▷ A seconda del modello, l'esagonale ha un giunto con il quale è possibile portare la chiave a tubo inserita in una posizione in cui è più facile girarla.

Per garantire un perfetto funzionamento dei piedini di stazionamento, pulire e ingrassare regolarmente i tubi interni.

A seconda del modello i piedini di stazionamento sono regolabili in lunghezza.

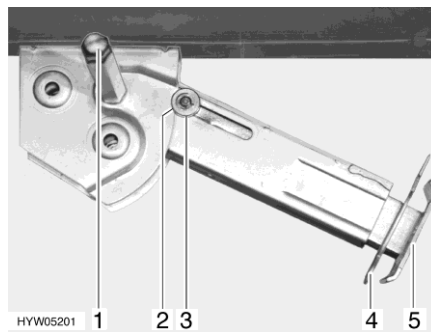


Fig. 28 Piedino di stazionamento

- Estrazione:*
- Inserire la chiave a tubo nell'esagonale (Fig. 28,1) e ruotare fino a quando il piedino di stazionamento non si trova in posizione verticale verso il basso.
 - Estrarre la copiglia (Fig. 28,4) dal prolungamento dell'estremità del piedino (Fig. 28,5).
 - Far uscire il prolungamento fino a raggiungere la lunghezza desiderata.
 - Inserire nuovamente la copiglia nel piede del prolungamento.
 - Ruotare sull'esagonale fino a quando il piedino di stazionamento non poggia completamente sul terreno e il veicolo è in posizione orizzontale.
- Inserimento:*
- Inserire la chiave a tubo nell'esagonale (Fig. 28,1) e ruotare fino a quando il piedino di stazionamento non si stacca dal terreno.
 - Estrarre la copiglia (Fig. 28,4) dal prolungamento dell'estremità del piedino (Fig. 28,5).
 - Spingere completamente all'interno il prolungamento dell'estremità del piedino (Fig. 28,5) e inserire la copiglia (Fig. 28,4) nel foro apposito.
 - Ruotare la chiave a tubo nell'esagonale (Fig. 28,1), fino a quando il piedino di stazionamento non è sollevato verso l'alto e la guida (Fig. 28,3) è rientrata totalmente nell'intaglio (Fig. 28,2).



- ▷ Prima della partenza prestare attenzione: I piedini di stazionamento sono tutti completamente retratti e tutti i prolungamenti sono totalmente rientrati e fissati con la copiglia?

5.7 Collegamento a 230 V

Il veicolo può essere collegato ad un'alimentazione a 230 V (vedi capitolo 8).

5.8 Frigorifero



- ▶ Se il frigorifero è impostato sul "funzionamento a 12 V", continua a consumare corrente. Per questo motivo commutare sul funzionamento a gas quando il motore del veicolo **non** è acceso e il veicolo **non** è collegato all'alimentazione a 230 V.

Per apparecchi con sistema automatico di selezione di energia, il frigorifero funziona automaticamente nel funzionamento a 12 V solo quando il motore del veicolo è acceso. Quando il motore del veicolo è spento, commutare il frigorifero sul funzionamento a 230 V o sul funzionamento a gas.

5.9 Tenda



- ▷ Se i montanti di supporto non sono installati, estrarre la tenda al massimo di 1 m.
- ▷ In caso di forte vento, pioggia insistente o neve far rientrare la tenda.
- ▷ In caso di pioggia leggera accorciare uno dei montanti di supporto in modo che possa defluire l'acqua.
- ▷ In caso di vento o pioggia debole, fissare entrambi i lati della tenda con l'ausilio di corde.
- ▷ Far rientrare la tenda solo se il telo è asciutto. Se la tenda deve essere inserita con il telo bagnato: Riestrarre la tenda il più velocemente possibile per asciugare il telo.
- ▷ Rimuovere foglie e sporco prima di ritirare la tenda.

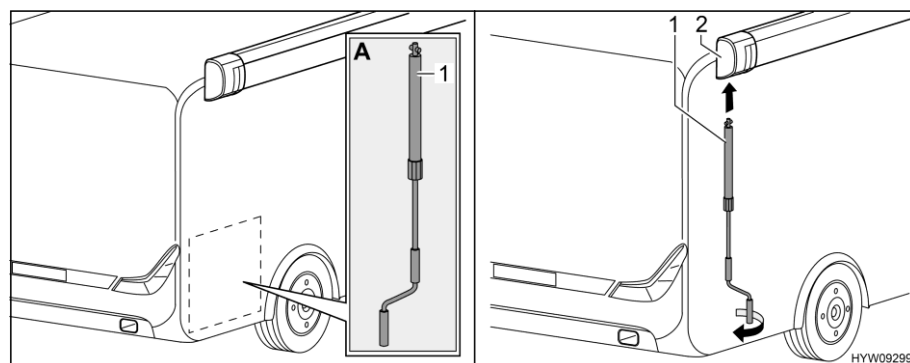


Fig. 29 Applicazione manovella

Estrazione della tenda:

- Prelevare la manovella (Fig. 29,1) dal garage di coda (Fig. 29,A).
- Inserire la manovella nel supporto a baionetta (Fig. 29,2) della tenda.
- Ruotare la manovella in senso antiorario, fino a quando la tenda viene estratta per massimo 1 m.

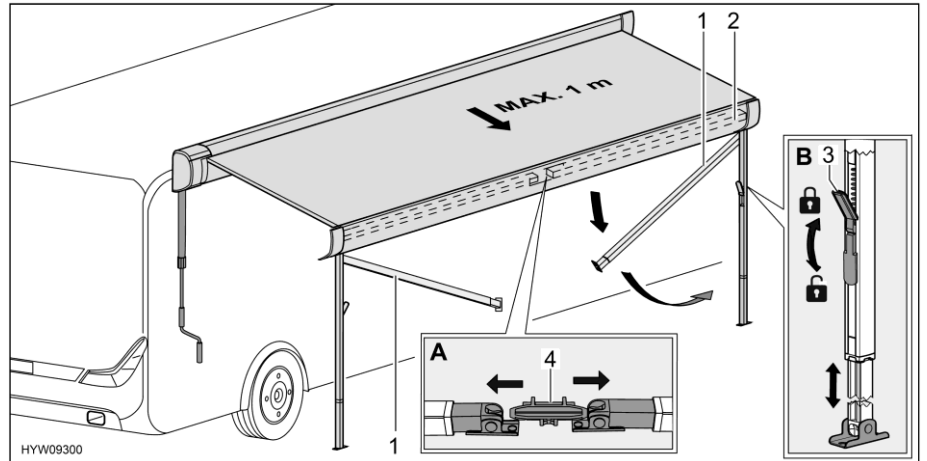


Fig. 30 Preparazione dei montanti di supporto

- Sbloccare i montanti di supporto (Fig. 30,1) dal supporto (Fig. 30,4) nel listello anteriore (Fig. 30,2). A tale scopo, premere leggermente verso l'esterno i montanti di supporto (Fig. 30,A).
- Aprire i montanti di supporto.
- Allentare i bloccaggi (Fig. 30,3) dei montanti di supporto. A tale scopo, ripiegare la leva di serraggio verso il basso.
- Estrarre la parte inferiore dei montanti di supporto fino alla lunghezza desiderata (Fig. 30,B).
- Collocare i montanti di supporto.
- Chiudere i bloccaggi (Fig. 30,3) dei montanti di supporto. A tale scopo, tirare verso l'alto la leva di serraggio.

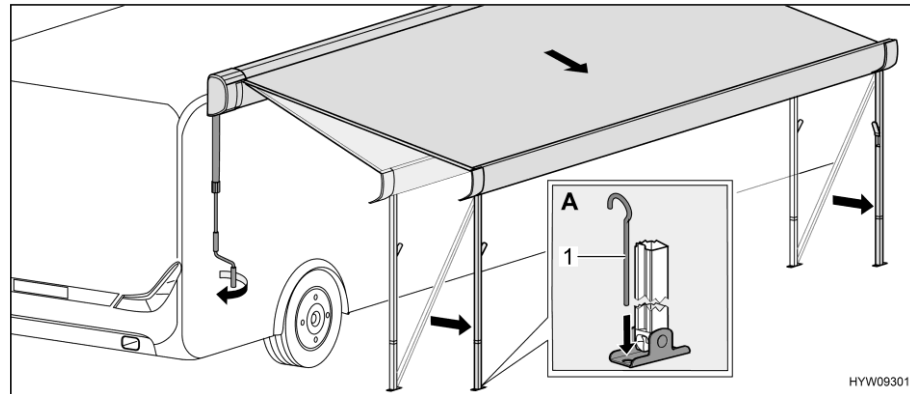


Fig. 31 Collocazione della tenda nella posizione finale

- Estrarre completamente la tenda con la manovella. Posporre inoltre più volte i montanti di supporto.
- Regolare i montanti di supporto sull'altezza definitiva.
- Rimuovere la manovella e riporla nel garage di coda.
- Servendosi di puntelli (Fig. 31,1), fissare a terra i montanti di supporto (Fig. 31,A).

Chiusura della tenda:

- Rimuovere le corde per il fissaggio e i puntelli, se presenti.
- Infilare la manovella sul supporto a baionetta della tenda e ruotare in senso orario, fino a far rientrare la tenda di circa 1 m.
- Se necessario, pulire i montanti di supporto.
- Aprire il bloccaggio sui montanti di supporto. A tale scopo, ripiegare la leva di serraggio verso il basso.
- Far rientrare completamente la parte inferiore dei montanti di supporto.
- Ribaltare entrambi i montanti di supporto, uno dopo l'altro, nel listello anteriore e farli innestare. A tale scopo, premere leggermente verso l'esterno i montanti di supporto.
- Continuare a girare la manovella finché la tenda non risulta completamente ritirata.
- Estrarre la manovella dal supporto a baionetta e stivarla.

Panoramica del capitolo

Questo capitolo contiene indicazioni sull'abitazione nel veicolo.

6.1 Porte



- ▶ Guidare solo con le porte bloccate.



- ▷ Bloccando le porte si impedisce che esse si aprano autonomamente in caso p. es. di incidente.
- ▷ Le porte bloccate impediscono inoltre che persone estranee possano penetrare dall'esterno, p. es. durante una sosta al semaforo. In caso di emergenza tuttavia le porte bloccate rendono più difficile l'accesso ai soccorritori.
- ▷ Quando si lascia il veicolo bloccare sempre le porte.

6.1.1 Chiusura centralizzata



- ▷ La chiusura centralizzata blocca la porta conducente, la porta di ingresso e la porta destra e sinistra del garage della scocca.
- ▷ Se una delle porte o delle porte del garage è aperta, non è possibile bloccare la chiusura centralizzata. Viene emesso un segnale acustico e la spia luminosa "Porta aperta" sul cruscotto si accende.
- ▷ Gli altri sportelli esterni vengono controllati mediante la chiusura centralizzata, ma non vengono bloccati. Se uno sportello esterno è aperto, non è possibile bloccare la chiusura centralizzata. Viene emesso un segnale acustico e la spia luminosa "Porta aperta" sul cruscotto si accende.
- ▷ Se il motore viene avviato quando è aperto uno degli sportelli esterni controllati o una delle porte, viene emesso un segnale acustico e la spia luminosa "Porta aperta" sul cruscotto si accende.
- ▷ Se non si apre una porta entro 30 secondi dopo aver azionato il tasto di sbloccaggio, la chiusura centralizzata riblocca automaticamente le porte.

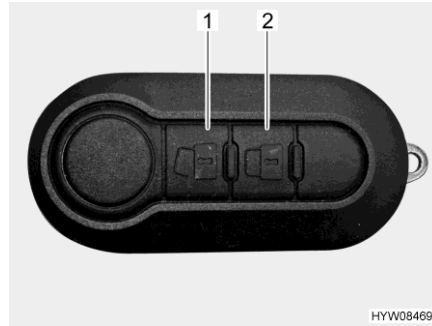




Fig. 32 Telecomando (chiusura centralizzata)

- Sbloccaggio:**
- Premere una volta brevemente il tasto  (Fig. 32,1). Le serrature sono sbloccate. Il bottone di sicurezza scatta automaticamente all'infuori.
- Bloccaggio:**
- Premere una volta brevemente il tasto  (Fig. 32,2). Le serrature sono bloccate. Il blocco delle serrature viene segnalato tramite gli indicatori di direzione del veicolo.

6.1.2 Porta di ingresso, lato esterno

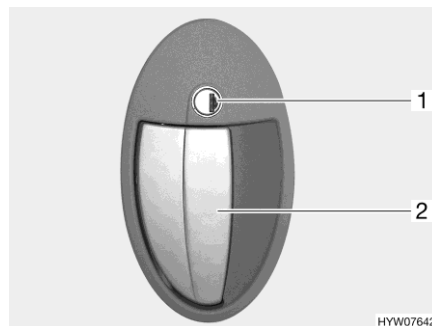


Fig. 33 Serratura della porta (porta di ingresso, lato esterno)

- Apertura:**
- Inserire la chiave nel cilindro della serratura (Fig. 33,1) e ruotare in senso orario, fino a quando la serratura della porta si sblocca.
 - Riportare la chiave in posizione centrale ed estrarla.
 - Tirare la maniglia della porta (Fig. 33,2). La porta è aperta.
- Bloccaggio:**
- Inserire la chiave nel cilindro della serratura (Fig. 33,1) e ruotare in senso antiorario, fino a quando la serratura della porta si blocca.
 - Riportare la chiave in posizione centrale ed estrarla.

6.1.3 Porta di ingresso, lato interno

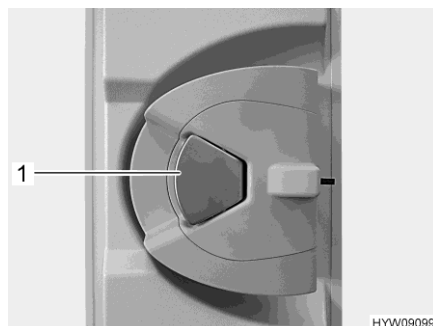


Fig. 34 Serratura della porta (porta di ingresso, lato interno)

- Apertura:*
- Quando la serratura della porta è bloccata: Tirare una volta la maniglia della porta (Fig. 34,1). La porta è sbloccata.
 - Tirare la maniglia della porta (Fig. 34,1). La porta è aperta.
- Bloccaggio:*
- Premere la maniglia della porta (Fig. 34,1).

6.1.4 Porta conducente, porta di ingresso, lato esterno

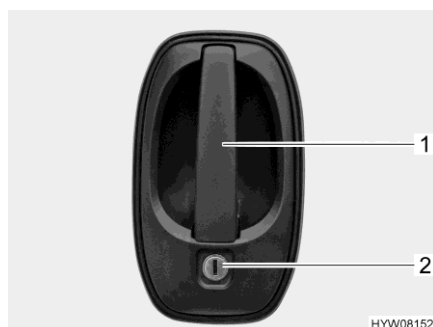


Fig. 35 Serratura della porta (porta conducente/porta di ingresso, lato esterno)

- Apertura:*
- Inserire la chiave nel cilindro della serratura (Fig. 35,2) e ruotare fino a quando la serratura della porta si sblocca.
 - Riportare la chiave in posizione centrale ed estrarla.
 - Tirare la maniglia della porta (Fig. 35,1). La porta è aperta.
- Bloccaggio:*
- Inserire la chiave nel cilindro della serratura (Fig. 35,2) e ruotare fino a quando la serratura della porta si blocca.
 - Riportare la chiave in posizione centrale ed estrarla.

6.1.5 Porta conducente, porta di ingresso, lato interno

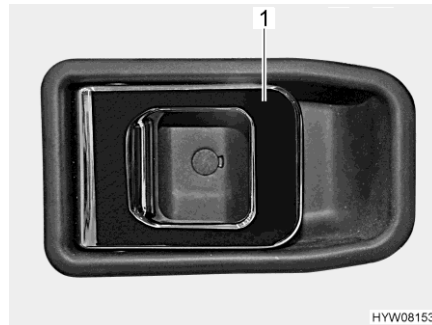


Fig. 36 Serratura della porta (porta conducente/porta di ingresso, lato interno)

- Apertura:* ■ Tirare la maniglia (Fig. 36,1). La serratura della porta si sblocca o apre.
- Bloccaggio:* ■ Premere la maniglia (Fig. 36,1). La serratura della porta si blocca.

6.1.6 Protezione contro gli insetti alla porta di ingresso, estraibile



- ▷ Aprire completamente la protezione contro gli insetti, prima di chiudere la porta di ingresso.
- ▷ Durante l'apertura e la chiusura, afferrare la barra di presa con entrambe le mani. In questo modo è possibile limitare la possibilità che la protezione contro gli insetti si inceppi nelle guide (Fig. 38,1).
- ▷ Durante l'apertura e la chiusura della protezione contro gli insetti, non premere contro la rete.
- ▷ Tenere lontani gatti e cani dalla protezione contro gli insetti.
- ▷ Riportare la protezione contro gli insetti nell'alloggiamento della porta prima di lasciare il veicolo.



- ▷ Non saranno coperti dalla garanzia del carrozziere eventuali danni al rivestimento provocati da azioni del proprietario o di terzi.

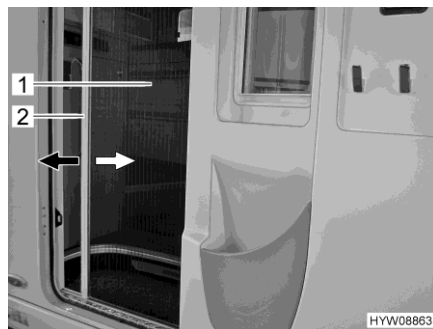


Fig. 37 Protezione contro gli insetti (porta di ingresso)

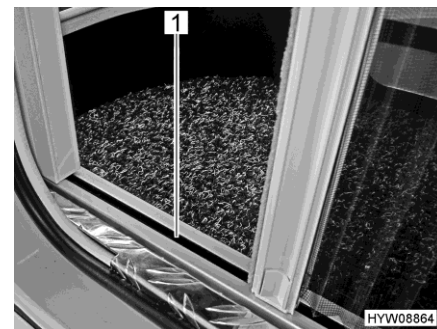


Fig. 38 Protezione contro gli insetti (guida inferiore)

- Chiusura:**
- Afferrare la barra di presa (Fig. 37,2) con entrambe le mani ed estrarre con movimento uniforme la protezione contro gli insetti (Fig. 37,1) dall'alloggiamento della porta.
 - Spingere la protezione contro gli insetti verso il lato opposto, fino all'arresto.
- Apertura:**
- Afferrare la barra di presa (Fig. 37,2) con entrambe le mani e spingere la protezione contro gli insetti (Fig. 37,1) nell'alloggiamento della porta esercitando una leggera pressione.

6.2 Sportelli esterni



- ▷ Prima della partenza chiudere tutti gli sportelli esterni e bloccare le relative serrature.
- ▷ Per aprire e chiudere lo sportello esterno, aprire o chiudere tutte le serrature che sono montate sullo sportello esterno.



- ▷ Quando si lascia il veicolo chiudere tutti gli sportelli esterni.

Gli sportelli esterni montati sul veicolo sono dotati di serratura a chiave unica. Perciò possono essere aperti tutti con la stessa chiave.

6.2.1 Serratura dello sportello, ellittico



- ▷ In caso di pioggia è possibile che dell'acqua penetri nella serratura aperta dello sportello. Chiudere perciò la maniglia della serratura.

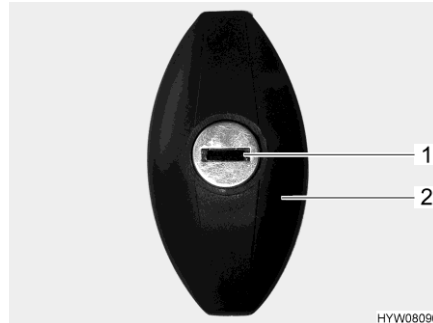


Fig. 39 Serratura dello sportello (ellittico, chiuso)

- Apertura:**
- Inserire la chiave nel cilindro della serratura (Fig. 39,1) e ruotare in senso antiorario di un mezzo giro. La maniglia della serratura (Fig. 39,2) scatta all'infuori.
 - Estrarre la chiave.
 - Girare la maniglia della serratura in senso antiorario di un mezzo giro. La serratura dello sportello è aperta.
- Chiusura:**
- Chiudere completamente lo sportello esterno.
 - Girare la maniglia della serratura in senso orario di un mezzo giro. La serratura dello sportello è ora innestata, ma non è bloccata.
 - Inserire la chiave nel cilindro della serratura.
 - Premere la maniglia della serratura con la chiave inserita e ruotare in senso orario di un mezzo giro. La maniglia della serratura è bloccata.
 - Estrarre la chiave.

6.3 Aerazione



- ▶ L'ossigeno presente all'interno del veicolo viene consumato dalla respirazione o dal funzionamento degli apparecchi montati e funzionanti a gas. Per questo occorre sostituire spesso l'aria. Per questo motivo nel veicolo sono montati dispositivi di aerazione forzata (p. es. oblò con aerazione forzata, aeratori a fungo o aeratori sul pavimento). I dispositivi di aerazione forzata non devono essere coperti né dall'interno né dall'esterno, p. es. con una stuoia invernale, o essere chiusi. Tenere le aerazioni forzate libere da neve e foglie. Vi è infatti il pericolo di asfissia, dovuto all'aumento della percentuale di CO₂.



- ▷ In determinate condizioni atmosferiche, nonostante una sufficiente aerazione è possibile che si formi condensa sugli oggetti metallici (p. es. nel collegamento tra scocca e autotelaio).
- ▷ In corrispondenza dei passaggi (p. es. aeratori a fungo, bordi degli oblò, prese, bocchettoni di riempimento, sportelli, ecc.) possono formarsi ulteriori conduzioni termiche.

Condensa

Provvedere ad un continuo scambio d'aria tramite un'aerazione frequente e mirata. Solo in questo modo si evita la formazione di condensa, e di conseguenza di muffa, in condizioni atmosferiche rigide. Se la potenza di riscaldamento, la distribuzione dell'aria e l'aerazione sono concordati fra loro, durante i periodi freddi è possibile ottenere un clima piacevole. Per evitare correnti d'aria, chiudere le bocchette di uscita dell'aria sul cruscotto e posizionare su ricircolo la distribuzione dell'aria del veicolo di base.

Durante soste prolungate, aerare di tanto in tanto accuratamente il veicolo, soprattutto in estate, in quanto sono possibili ristagni di calore. Aerare non soltanto l'abitacolo, ma anche i gavoni accessibili dall'esterno. Se il veicolo viene spento in un locale chiuso (p. es. nel garage) aerare anche l'area di stazionamento. La condensa che si presenta può portare a formazione di muffa.

6.4 Finestre



- ▷ Le finestre sono dotate di oscurante a rullo o tendina oscurante pieghevole e di zanzariera a rullo o protezione contro gli insetti pieghevole. L'oscurante e la zanzariera a rullo ritornano automaticamente nella posizione iniziale per reazione elastica, non appena viene allentato il bloccaggio. Per non danneggiare la meccanica di trazione, tenere la zanzariera/l'oscurante a rullo e riportarli lentamente nella posizione iniziale. La tendina oscurante pieghevole e la protezione contro gli insetti sono in tessuto sottile. Per non danneggiare la tendina oscurante pieghevole o la protezione contro gli insetti, riportarle dolcemente nella posizione iniziale servendosi della maniglia.
- ▷ Non tenere chiuse le tende a rullo troppo a lungo, altrimenti è prevedibile un aumento dell'affaticamento del materiale.
- ▷ Durante l'apertura e la chiusura, tenere la parte centrale dell'asta di chiusura della tenda a rullo. Se non si tiene la parte centrale dell'asta di chiusura della tenda a rullo, questa può bloccarsi e subire danni.
- ▷ Quando l'oscurante a rullo o la tendina oscurante pieghevole sono completamente chiusi, in caso di irradiazione solare forte, è possibile che si crei un ristagno di calore tra l'oscurante a rullo/la tendina oscurante pieghevole e la finestra. La finestra può venire danneggiata. Pertanto, in caso di irradiazione solare forte, chiudere l'oscurante a rullo/la tendina oscurante pieghevole solo di 2/3. Inoltre, portare la finestra in posizione di apertura per "Aerazione continua".
- ▷ Prima della partenza chiudere le finestre.
- ▷ A seconda delle condizioni atmosferiche, chiudere le finestre in modo che non possa penetrarvi umidità.



- ▷ Quando si lascia il veicolo chiudere sempre le finestre.
- ▷ In caso di forti sbalzi di temperatura oppure in condizioni atmosferiche estremamente rigide, l'interno dei finestrini doppi di metacrilato si può leggermente appannare in seguito alla formazione di condensa. La lastra è costruita in modo che, in caso di aumento delle temperature esterne, la condensa possa evaporare. Non si devono perciò temere danni ai doppi vetri acrilici dovuti alla formazione di condensa.
- ▷ Se la luce del sole arriva sui cuscini, questi con il tempo si sbiadiscono. Se inoltre la temperatura all'interno del veicolo aumenta molto, il processo di cambiamento di colore viene accelerato. Pertanto consigliamo di chiudere gli oscuranti delle finestre in caso di irradiazione solare forte. Nell'oscurare le finestre fare attenzione che non si creino ristagni di calore.

6.4.1 Finestrino del passeggero

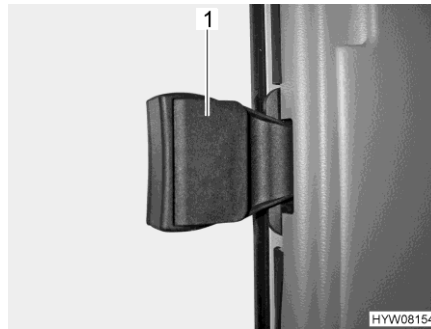


Fig. 40 Finestrino del passeggero

- Apertura:**
- Ribaltare la maniglia (Fig. 40,1).
 - Portare o tirare in avanti la mezzafinestra fino alla posizione desiderata.
- Chiusura:**
- Chiudere la finestra fino all'arresto e far scattare nell'arresto la maniglia.

6.4.2 Finestra apribile con deflettori automatici



- ▷ Aprire completamente la finestra, per sbloccare l'arresto. Se si chiude la finestra senza che l'arresto venga sbloccato, la finestra potrebbe rompersi a causa della notevole contropressione esercitata.
- ▷ Nell'aprire le finestre apribili fare attenzione a non creare tensioni. Aprire e chiudere la finestra apribile in modo uniforme.
- ▷ La leva di bloccaggio è equipaggiata con un bottone di sicurezza. Ogni volta che si aziona la leva di serraggio bisogna tenere premuto il bottone di sicurezza.

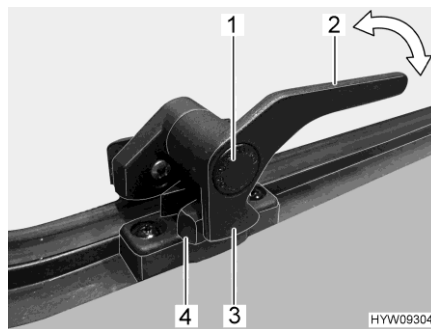


Fig. 41 Leva di serraggio (posizione "Chiusa")



Fig. 42 Finestra apribile con deflettore automatico

- Apertura:**
- Premere il bottone di sicurezza (Fig. 41,1) e mantenerlo premuto.
 - Ruotare la leva di serraggio (Fig. 41,2) di un quarto di giro verso il centro della finestra.
 - Aprire la finestra apribile fino al punto di arresto desiderato. Il deflettore automatico (Fig. 42,1) si innesta automaticamente in posizione.

La finestra apribile rimane bloccata nella posizione desiderata.

- Chiusura:*
- Aprire la finestra apribile fino a sbloccare l'arresto.
 - Chiudere la finestra apribile.
 - Premere il bottone di sicurezza (Fig. 41,1) e mantenerlo premuto.
 - Ruotare la leva di serraggio (Fig. 41,2) di un quarto di giro verso il telaio della finestra. Il nasello di chiusura (Fig. 41,3) della leva di serraggio si trova completamente sul lato interno della chiusura della finestra (Fig. 41,4).

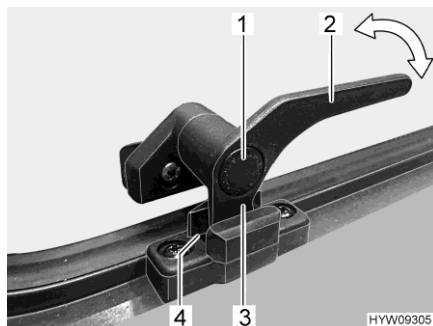


Fig. 43 Leva di serraggio (posizione "Aerazione continua")

Aerazione continua

Mediante la leva di serraggio è possibile fissare la finestra apribile in due diverse posizioni:

- In posizione di "Aerazione continua" (Fig. 43)
- In posizione "Completamente chiusa" (Fig. 41)

Per bloccare la finestra apribile in posizione di apertura per "Aerazione continua" dell'abitacolo:

- Premere il bottone di sicurezza (Fig. 43,1) e mantenerlo premuto.
- Ruotare la leva di serraggio (Fig. 43,2) di un quarto di giro verso il centro della finestra.
- Premere leggermente verso l'esterno la finestra apribile.
- Girare nuovamente all'indietro la leva di serraggio. Riportare contemporaneamente il nasello di chiusura (Fig. 43,3) della leva di serraggio nella rientranza della chiusura della finestra (Fig. 43,4).
- Rilasciare il bottone di sicurezza (Fig. 43,1).
- Assicurarsi che il bottone di sicurezza non sia premuto verso l'interno, altrimenti la leva di serraggio si blocca.

A veicolo in marcia, non lasciare la finestra apribile in posizione di apertura "Aerazione continua".

In caso di pioggia, se la finestra apribile è in posizione di apertura "Aerazione continua", nel vano abitazione possono penetrare alcuni spruzzi d'acqua. Chiudere perciò le finestre apribili completamente.

6.4.3 Tendina oscurante pieghevole e zanzariera a rullo

Le finestre sono dotate di tendine oscuranti pieghevoli e zanzariere a rullo. La tendina oscurante pieghevole e la zanzariera a rullo sono fissate tra loro.

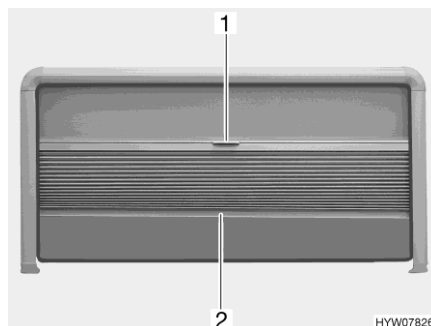


Fig. 44 Tendina oscurante pieghevole e zanzariera a rullo (finestra apribile)

Tendina oscurante pieghevole

La tendina oscurante pieghevole si trova sulla parte superiore del telaio della finestra.

- Chiusura:*
- Afferrare la tendina oscurante pieghevole al centro dell'asta di chiusura (Fig. 44,2) e tirare delicatamente verso il basso.
- Apertura:*
- Tenere la parte centrale dell'asta di chiusura (Fig. 44,2) della tendina oscurante pieghevole e spingere quest'ultima verso l'alto con cautela.

Zanzariera a rullo

La zanzariera a rullo è montata nel telaio della finestra superiore.

- Chiusura:*
- Tirare la zanzariera a rullo verso il basso utilizzando la maniglia (Fig. 44,1).
 - Spostare la zanzariera a rullo in modo continuo.

Se la zanzariera a rullo non viene completamente abbassata, la tendina oscurante pieghevole può essere estratta fino alla fine del telaio laterale della finestra.

- Apertura:*
- Spingere la zanzariera a rullo completamente verso l'alto utilizzando la maniglia (Fig. 44,1).

6.4.4 Tendine oscuranti pieghevoli per il finestrino del conducente e del passeggero

- Chiusura:*
- Sganciare il nastro di sostegno della tendina oscurante pieghevole.
 - Chiudere tirando con prudenza la tendina oscurante pieghevole, finché la chiusura magnetica la mantiene chiusa.
- Apertura:*
- Tirare o spingere indietro la tendina oscurante pieghevole.
 - Assicurare la tendina oscurante pieghevole con il nastro di sostegno.

6.5 Oblò

A seconda del modello, nel veicolo sono montati oblò con o senza aerazione forzata. Se è stato montato un oblò senza aerazione forzata, l'aerazione forzata viene effettuata tramite aeratori a fungo.



- ▶ Le aperture di aerazione forzata devono rimanere sempre aperte. I dispositivi di aerazione forzata non devono mai essere coperti, p. es. con una stuoia invernale, o essere chiusi. Tenere le aerazioni forzate libere da neve e foglie.



- ▷ Gli oblò sono dotati di oscurante a rullo o tendina oscurante pieghevole e zanzariera a rullo. L'oscurante e la zanzariera a rullo ritornano automaticamente nella posizione iniziale per reazione elastica, non appena viene allentato il bloccaggio. Per non danneggiare la meccanica di trazione, tenere la zanzariera/l'oscurante a rullo e riportarli lentamente nella posizione iniziale.
 - ▷ Non tenere chiuse le tende a rullo troppo a lungo, altrimenti è prevedibile un aumento dell'affaticamento del materiale.
 - ▷ Quando l'oscurante a rullo o la tendina oscurante pieghevole sono completamente chiusi, in caso di irradiazione solare forte, è possibile che si crei un ristagno di calore tra l'oscurante a rullo/la tendina oscurante pieghevole e l'oblò. L'oblò può venire danneggiato. Pertanto, in caso di irradiazione solare forte, chiudere l'oscurante a rullo/la tendina oscurante pieghevole solo di 2/3. Aprire leggermente l'oblò oppure portare sulla posizione di ricircolo d'aria.
 - ▷ A seconda delle condizioni atmosferiche, chiudere gli oblò in modo che non possa penetrarvi umidità.
 - ▷ Non calpestare gli oblò.
 - ▷ Prima della partenza chiudere gli oblò.
 - ▷ Prima della partenza, controllare il bloccaggio degli oblò.
-
- ▷ Quando si lascia il veicolo chiudere sempre gli oblò.
 - ▷ Se la luce del sole arriva sui cuscini, questi con il tempo si sbiadiscono. Se inoltre la temperatura all'interno del veicolo aumenta molto, il processo di cambiamento di colore viene accelerato. Pertanto consigliamo di chiudere gli oscuranti degli oblò di 2/3 quando il veicolo è in sosta in caso di irradiazione solare forte.



6.5.1 Oblò inclinabile

L'oblò inclinabile può essere aperto da un lato. È possibile regolare su tre diversi angoli di inclinazione e su una posizione per il ricircolo dell'aria.

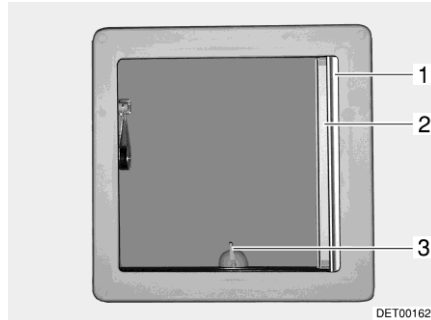


Fig. 45 Oblò inclinabile

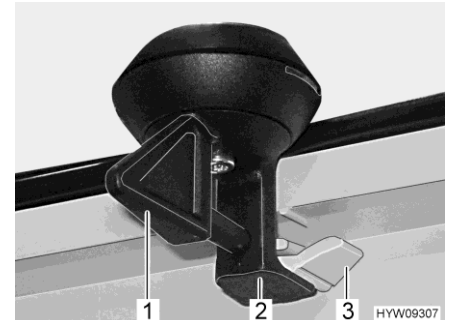


Fig. 46 Bloccaggio (oblò inclinabile)

Posizionamento:

- Ruotare la leva (Fig. 45,3 o Fig. 46,1) di un quarto di giro.
- Premere l'oblò inclinabile verso l'alto, servendosi della leva.

Chiusura:

- Tirare l'oblò inclinabile verso il basso, servendosi della leva.
- Girare la leva di un quarto di giro. Il bloccaggio (Fig. 46,2) deve entrare nell'aggancio inferiore (Fig. 46,3).

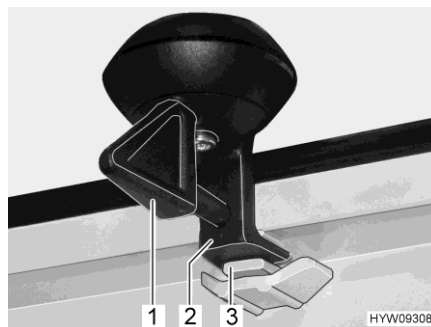


Fig. 47 Bloccaggio (posizione di ricircolo d'aria)

Bloccaggio in posizione di ricircolo d'aria:

- Tirare l'oblò inclinabile verso il basso, servendosi della leva.
- Ruotare la leva (Fig. 47,1) di un quarto di giro. Il bloccaggio (Fig. 47,2) deve entrare nella rientranza superiore (Fig. 47,3).



- ▷ In caso di pioggia, se l'oblò inclinabile è in posizione di ricircolo d'aria, può entrare acqua nell'abitacolo. Per questo motivo l'oblò inclinabile deve, in caso di pioggia, essere chiuso.

Tendina oscurante pieghevole

La tendina oscurante pieghevole può essere chiusa a piacere sia ad oblò inclinabile aperto che chiuso.

Chiusura:

- Tirare la tendina oscurante pieghevole (Fig. 45,1) fino alla posizione desiderata e rilasciare. La tendina oscurante pieghevole rimane in questa posizione.

- Apertura:*
- Spingere lentamente la tendina oscurante pieghevole nella posizione iniziale, tenendola per l'impugnatura.

Zanzariera a rullo



- ▷ La zanzariera a rullo può danneggiarsi se viene chiusa quando l'oblò inclinabile è chiuso. Chiudere la zanzariera a rullo solo quando l'oblò inclinabile è aperto.

- Chiusura:*
- Estrarre la zanzariera a rullo (Fig. 45,2) fino a quando non scatta il bloccaggio dalla parte opposta.

- Apertura:*
- Premere leggermente verso l'alto la zanzariera a rullo agendo sul listello. L'arresto si sblocca.
 - Ricondurre lentamente la zanzariera a rullo nella posizione iniziale.

6.5.2 Oblò a manovella

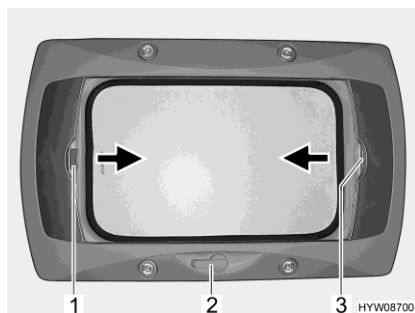


Fig. 48 Oblò a manovella

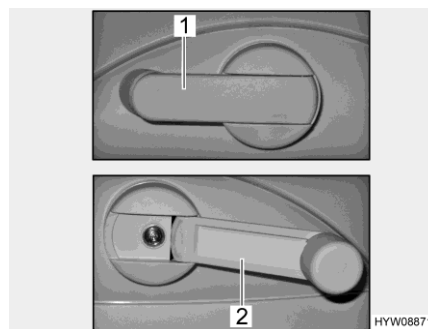


Fig. 49 Manovella

L'oblò a manovella può essere aperto con la manovella. Estrarre la manovella per aprire o chiudere (Fig. 49,2). Quando non utilizzata, la manovella è chiusa (Fig. 49,1).

- Apertura:*
- Ruotare la manovella (Fig. 48,2) fino a quando non si incontra resistenza.
- Chiusura:*
- Ruotare la manovella finché l'oblò a manovella non è chiuso. Compiendo altri due o tre giri con la manovella si blocca l'oblò a manovella.
 - Verificare il bloccaggio. Premere con una mano contro il vetro acrilico.

Tendina oscurante pieghevole

La tendina oscurante pieghevole può essere chiusa a piacere. Se la tendina oscurante pieghevole con la zanzariera a rullo è bloccata, quando si chiude, la tendina oscurante pieghevole porta con sé anche la zanzariera a rullo.

- Chiusura:*
- Tirare la tendina oscurante pieghevole per la maniglia (Fig. 48,3) nella direzione della freccia fino alla posizione desiderata e rilasciare. La tendina oscurante pieghevole rimane in questa posizione.
- Apertura:*
- Spingere lentamente la tendina oscurante pieghevole nella posizione iniziale, tenendola per l'impugnatura.

Zanzariera a rullo

Se la zanzariera a rullo con la tendina oscurante pieghevole è bloccata, quando si chiude, la zanzariera a rullo porta con sè la tendina oscurante pieghevole.

- Chiusura:**
- Tirare la zanzariera a rullo per la maniglia (Fig. 48,1) nella direzione della freccia verso la maniglia contrapposta della tendina oscurante pieghevole (Fig. 48,3) e farla innestare.
- Apertura:**
- Tirare la maniglia della zanzariera a rullo (Fig. 48,1) dietro, verso l'alto, e sganciare la zanzariera a rullo dalla tendina oscurante pieghevole (Fig. 48,3).
 - Ricondurre lentamente la zanzariera a rullo accompagnandola con la maniglia.

6.5.3 Oblò con ventilatore



- ▷ Per preservare la batteria, dopo un'ora il ventilatore ritorna dallo stadio 6 allo stadio 1.

L'oblò è dotato di una zanzariera a rullo, un oscurante a rullo ed un ventilatore regolabile per aerare e sfiatare.

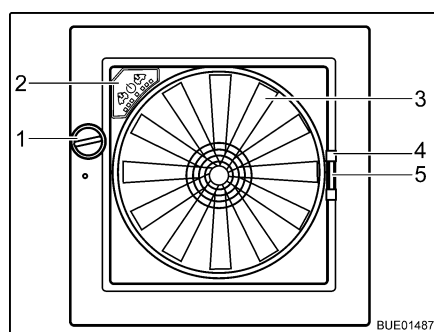


Fig. 50 Oblò Omni-Vent

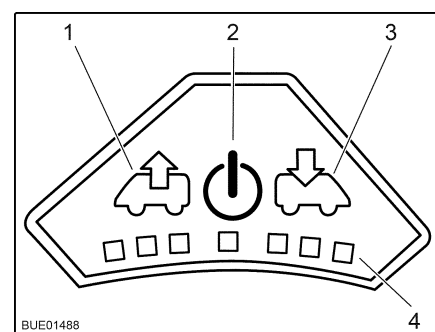


Fig. 51 Quadro comandi del ventilatore

- Apertura:**
- Ruotare la manopola (Fig. 50,1), finché non si raggiunge l'angolo di apertura desiderato.
- Chiusura:**
- Ruotare la manopola (Fig. 50,1), finché l'oblò non è completamente chiuso.

Protezione contro gli insetti

Per chiudere e aprire la protezione contro gli insetti:

- Chiusura:**
- Tirare la protezione contro gli insetti per la maniglia (Fig. 50,4) verso il lato opposto del telaio.
- Apertura:**
- Serrare la maniglia della zanzariera. L'arresto si sblocca.
 - Ricondurre lentamente la protezione contro gli insetti accompagnandola con la maniglia.

Oscurante Per chiudere e aprire l'oscurante:

- Chiusura:*
- Serrare la maniglia (Fig. 50,5) dell'oscurante.
 - Tirare l'oscurante fino alla posizione desiderata e rilasciare. L'oscurante rimane in questa posizione.
- Apertura:*
- Serrare la maniglia dell'oscurante.
 - Spingere lentamente l'oscurante nella posizione iniziale.

Ventilatore Se l'oblò è aperto, l'abitacolo può essere ventilato e sfiato con il ventilatore a 6 stadi (Fig. 50,3). Il ventilatore si controlla dal quadro di comando (Fig. 50,2).

Accensione:

- Premere il tasto On/Off (Fig. 51,2). Il ventilatore funziona in modalità comfort (sfiato al numero di giri minimi del ventilatore).

- Sfiato:*
- Per aumentare il numero di giri del ventilatore: Premere il tasto Sfiato (Fig. 51,1). Il numero di giri del ventilatore aumenta di uno stadio in direzione sfiato. I LED (Fig. 51,4) indicano gli stadi di commutazione.
 - Per ridurre il numero di giri del ventilatore: Premere il tasto Aerazione (Fig. 51,3). Il numero di giri del ventilatore si riduce di uno stadio.

- Aerazione:*
- Per aumentare il numero di giri del ventilatore: Premere il tasto Aerazione (Fig. 51,3). Il numero di giri del ventilatore aumenta di uno stadio in direzione aerazione. I LED (Fig. 51,4) indicano gli stadi di commutazione.
 - Per ridurre il numero di giri del ventilatore: Premere il tasto Sfiato (Fig. 51,1). Il numero di giri del ventilatore si riduce di uno stadio.

- Funzione Boost:*
- Tenere premuto il tasto Aerazione per circa 3 secondi. Il ventilatore passa allo stadio di aerazione massimo e dopo circa 5 minuti ritorna automaticamente allo stadio impostato precedentemente.
 - Tenere premuto il tasto Sfiato per circa 3 secondi. Il ventilatore passa allo stadio di sfiato massimo e dopo circa 5 minuti ritorna automaticamente allo stadio impostato precedentemente.

Spegnimento:

- Premere il tasto On/Off (Fig. 51,2). Il ventilatore si ferma, i LED si spengono.

6.6 Sedili, rotazione



- ▶ Prima della partenza girare tutti i sedili girevoli e fissarli in senso di marcia. Durante il viaggio i sedili girevoli devono rimanere bloccati in senso di marcia.
- ▶ Posizionare sempre i sedili in modo che il piano di seduta sia rivolto verso il centro del veicolo e non verso la parete esterna.



- ▷ La regolazione della posizione dei sedili e dei braccioli è descritta al capitolo 4.
- ▷ Di seguito si descrive la rotazione del sedile del conducente e del sedile del passeggero nei modelli I.
- ▷ La rotazione del sedile del conducente e del sedile del passeggero nei modelli T è descritta nelle istruzioni per l'uso del veicolo di base.

La leva per ruotare il sedile è montata lateralmente, sul sedile.



Fig. 52 Leva (rotazione del sedile)
(Aguti GIS-Liner)

- Orientamento:*
- Ribaltare in alto entrambi i braccioli del sedile del conducente/passeggero.
 - Spingere all'indietro o in posizione centrale il sedile del conducente/passeggero.
 - Tirare la leva (Fig. 52,1) in avanti per ruotare il sedile. L'arresto del sedile si sblocca.

6.7 Gavoni



- ▶ Prestare attenzione alle istruzioni di sicurezza (adesivo), nelle quali vengono indicati gli spazi che non devono essere utilizzati come gavone (ad esempio: gavoni per bombole del gas o aree in prossimità di linee elettriche).
- ▶ Durante il caricamento, rispettare i parametri relativi al carico massimo ammesso per l'asse anteriore e posteriore e al peso massimo complessivo consentito (vedi paragrafo 3.2.3).
- ▶ Non introdurre nel vano abitabile liquidi che possano rilasciare gas pericolosi per la salute.
- ▶ Chiudere accuratamente i contenitori dei liquidi e fissarli per evitare scivolamenti e rovesciamenti.
- ▶ Riporre sempre eventuali oggetti pesanti nella zona del pavimento in modo sicuro e assicurandosi che non scivolino. Gli oggetti più leggeri possono essere riposti in sicurezza anche in aree apposite collocate più in alto.



- ▷ Non riporre in cassetti o gavoni indumenti umidi.



- ▷ Durante lo stivaggio dei carichi, considerare se i vari oggetti devono essere ben accessibili e la frequenza di utilizzo.

Il veicolo offre diversi spazi in cui è possibile stivare gli oggetti:

- Doppio fondo (accessibile dall'interno e dall'esterno)
- Garage di coda
- Cassettoni
- Armadi pensili

6.7.1 Vano nel doppio fondo



- ▷ A seconda della dotazione, per poter accedere ai vani, è necessario prima di tutto riporre la parte di moquette che li copre.

I vani sono accessibili dall'interno e dall'esterno del vano abitabile tramite coperchi. L'ordine dei vani dipende dal modello.

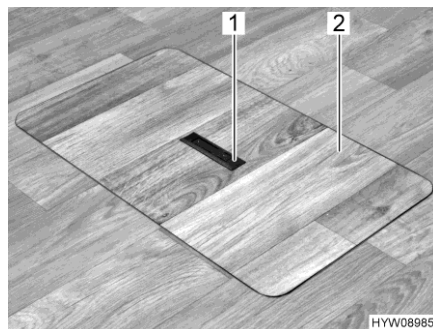


Fig. 53 Copertura vano pavimento (maniglia abbassata)

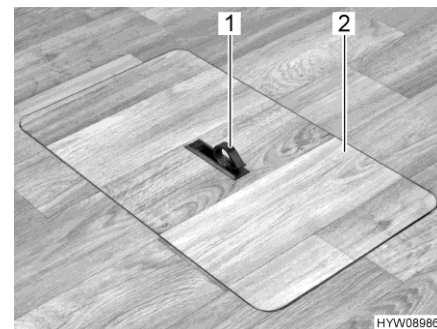


Fig. 54 Copertura vano pavimento (maniglia estratta)

- Apertura:*
- Se necessario, riporre la parte di moquette presente.
 - Spingere la piastra di presa (Fig. 53,1) verso il basso da un lato. La maniglia (Fig. 54,1) viene ruotata verso l'alto.
 - Alzare la copertura (Fig. 54,2).



- ▶ Chiudere il prima possibile il coperchio e abbassare la maniglia. Il vano pavimento aperto o la maniglia alzata potrebbero provocare cadute.
- ▶ Non piegare la parte di moquette.
- ▶ Non lasciare la parte di moquette in zone di ingombro. Pericolo di cadute.

- Chiusura:*
- Collocare la copertura (Fig. 54,2) nell'intelaiatura presente sul fondo.
 - Spingere la maniglia verso il basso.

6.8 Tavoli

6.8.1 Tavolo rialzabile con tasto di sblocco



- ▷ Il piano del tavolo abbassato può essere caricato soltanto dopo avervi posizionato correttamente i cuscini (vedi paragrafo 6.12). In caso contrario, il tavolo potrebbe essere danneggiato.

Il piano del tavolo può essere spostato in senso longitudinale e trasversale. Il meccanismo di sollevamento permette di abbassare il tavolo e di utilizzarlo come struttura di supporto letto.

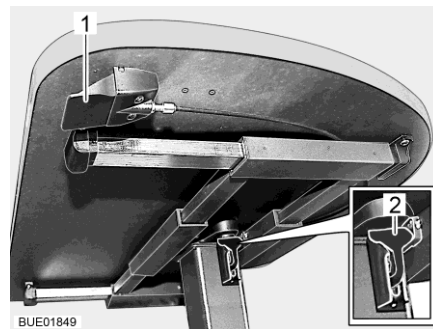


Fig. 55 Tavolo rialzabile con tasto di sblocco

Spostamento del piano del tavolo:

- Tirare o spingere la leva di serraggio (Fig. 55,2) verso il basso.
- Spingere il piano del tavolo nella posizione desiderata.
- Premere verso l'alto la leva di serraggio (Fig. 55,2).

Regolazione dell'altezza del tavolo:

- Premere e tenere premuto il tasto di sblocco (Fig. 55,1). Il piano del tavolo va automaticamente verso l'alto fino al fine corsa.
- Premere verso il basso il piano del tavolo fino a raggiungere la posizione desiderata. Contemporaneamente premere sul centro del piano del tavolo.
- Rilasciare il tasto di sblocco (Fig. 55,1). Il piano del tavolo rimane nella posizione selezionata.

Trasformazione in struttura di supporto letto:

- Premere e tenere premuto il tasto di sblocco (Fig. 55,1).
- Premere verso il basso il piano del tavolo fino all'arresto. Contemporaneamente premere sul centro del piano del tavolo.
- Rilasciare il tasto di sblocco (Fig. 55,1). Il piano del tavolo rimane nella posizione più bassa.

6.8.2 Tavolo con piede del tavolo a colonna

Il piano del tavolo può essere spostato in senso longitudinale e trasversale e ruotato. Non è possibile una trasformazione in struttura di supporto letto.

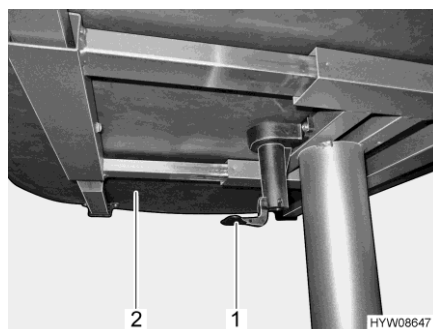


Fig. 56 Leva per spostare il piano del tavolo

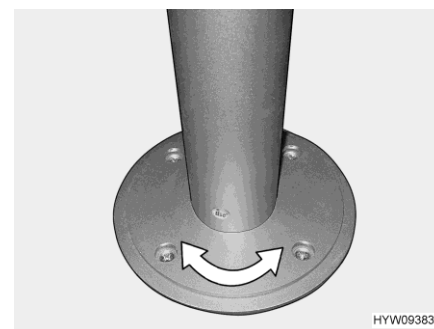


Fig. 57 Piede del tavolo a colonna (girevole)

Spostamento del piano del tavolo:

- Tirare o spingere la leva (Fig. 56,1) verso il basso.
- Spingere il piano del tavolo (Fig. 56,2) nella posizione desiderata.
- Spingere di nuovo verso l'alto la leva.

Rotazione del piano del tavolo:

- Ruotare il piano del tavolo nella posizione desiderata. A tale scopo occorre esercitare abbastanza forza, poiché il piano del tavolo ruota incontrando resistenza di attrito sul piede del tavolo a colonna (Fig. 57).

6.8.3 Tavolo sospeso con piede di sostegno scomponibile



- ▷ Il carico massimo consentito della prolunga del piano del tavolo girata è di 3 kg.



Fig. 58 Tavolo sospeso con piede di sostegno scomponibile

Ruotando la prolunga del piano del tavolo, è possibile estendere la superficie di appoggio.

Allungamento:

- Premere il tasto (Fig. 58,2) del bloccaggio e ruotare verso l'esterno la prolunga del piano del tavolo (Fig. 58,1).

Riduzione delle dimensioni:

- Ruotare la prolunga del piano del tavolo (Fig. 58,1) sotto il piano del tavolo (Fig. 58,6), finché non si sente scattare il bloccaggio.

Il tavolo sospeso può essere utilizzato come struttura di supporto letto grazie al piede di sostegno scomponibile.

Trasformazione in struttura di supporto letto:

- Sollevare il piano del tavolo (Fig. 58,6) di circa 45° in avanti.
- Estrarre verso il basso la parte inferiore del piede di sostegno (Fig. 58,4) e riporla.
- Sollevare il piano del tavolo dal listello di supporto superiore.
- Agganciare il piano del tavolo con i supporti nel listello di supporto inferiore (Fig. 58,3) con un angolo di 45° e riporre il piano del tavolo sul pavimento con la parte superiore del piede di sostegno (Fig. 58,5).

6.9 Impianto televisivo



- ▶ Prima della partenza portare lo schermo piatto e il supporto dello schermo nella posizione di marcia.



- ▷ Per informazioni sul funzionamento dell'impianto televisivo, fare riferimento alle istruzioni per l'uso separate del produttore.

6.9.1 Posizionamento dello schermo piatto

Schermo piatto, integrabile

Lo schermo piatto è bloccato lateralmente con una guida (Fig. 59,1).

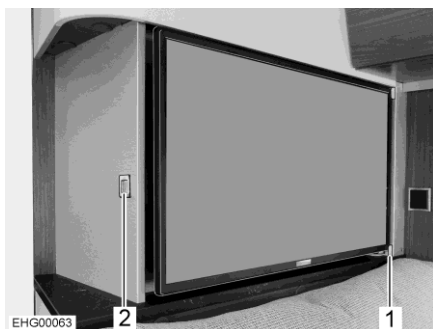


Fig. 59 Schermo piatto

Posizionamento dello schermo piatto:

- Premere il tasto di sblocco (Fig. 59,2).
- Portare lo schermo piatto nella posizione desiderata rimuovendolo dalla guida (Fig. 59,1).
- Afferrare lo schermo piatto sul bordo superiore e inferiore e impostarne l'inclinazione desiderata.

Posizionamento dello schermo piatto in posizione iniziale:

- Afferrare lo schermo piatto sul bordo superiore e inferiore e allinearli in posizione diritta.
- Spingere indietro lo schermo piatto, finché non si innesta lateralmente nella guida (Fig. 59,1).

Schermo piatto sopra letto in coda



- ▷ Quando si ribalta verso l'alto il materasso o la rete del letto in coda è possibile urtare e danneggiare lo schermo piatto (Fig. 60).



Fig. 60 Schermo piatto sopra il letto in coda

- Sbloccare lo schermo piatto e riportarlo nella posizione iniziale.
- Ribaltare con cautela verso l'alto il materasso o la rete del letto.

6.9.2 Impianto satellitare con orientamento automatico dell'antenna (Oyster)



- ▶ Prima di ogni viaggio verificare che l'antenna sia in posizione di sosta. Pericolo di incidenti!

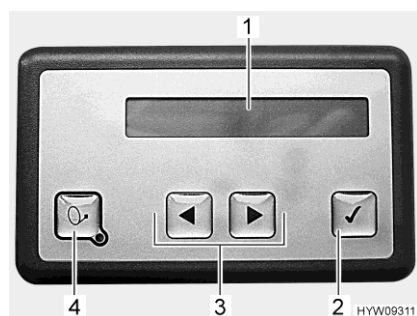


- ▷ Poco dopo l'accensione del veicolo, l'antenna va automaticamente in posizione di riposo e si arresta. Il conducente deve tuttavia assicurarsi, prima della partenza, del corretto stivaggio dell'antenna.
- ▷ Rimuovere l'antenna satellitare in caso di vento forte o temporali.
- ▷ Non lavare i veicoli dotati di antenna satellitare in un autolavaggio a spazzole, a tunnel o con pulitori ad alta pressione.



- ▷ Il veicolo deve stare fermo durante la ricerca del satellite. Non camminare all'interno del veicolo.
- ▷ Assicurarsi che ci sia visibilità verso sud. Visti dall'Europa, tutti i satelliti si trovano all'incirca a sud.
- ▷ La ricezione satellitare è possibile solo se l'antenna è orientata nella direzione dello sguardo sul satellite desiderato e se la visuale non viene ostacolata.
- ▷ L'impianto satellitare può essere impostato dal frontalino. Leggere le istruzioni per l'uso del produttore.
- ▷ Se l'ubicazione viene impostata mediante l'elenco di paesi, la ricerca del satellite viene velocizzata.

L'antenna satellitare viene regolata automaticamente in base a un satellite preimpostato, se il sistema di trasmissione si trova nella portata di tale satellite. L'impianto satellitare non funziona in caso di veicolo acceso.



- 1 Display illuminato
- 2 Tasto OK
- 3 Tasti avanti/indietro
- 4 Tasto On/Off

Fig. 61 Elemento di regolazione (impianto satellitare)

Ubicazione elemento di regolazione

L'elemento di regolazione è inserito in un armadietto pensile sopra la dinette.

Il display illuminato mostra informazioni relative allo stato di funzionamento corrente. Per risparmiare batteria, l'illuminazione si spegne dopo un determinato periodo di tempo.

Accensione, sollevamento e regolazione:

- Accendere il ricevitore. L'antenna satellitare si solleva automaticamente dopo l'avvio del ricevitore (fino a 90 secondi).
- In alternativa: premere il tasto on/off presente sul frontalino.



- ▷ L'impianto satellitare avvia la ricerca in base all'ultima posizione impostata. Se l'ubicazione del veicolo viene modificata, viene avviata la ricerca del satellite in modalità completamente automatica. Quando viene trovato il satellite, viene visualizzato automaticamente il programma televisivo selezionato.

Spegnimento, chiusura:

- Spegnere il ricevitore. L'impianto satellitare va in pausa. A seconda delle impostazioni, l'antenna satellitare rimane alzata o si richiude.
- In alternativa: premere il tasto on/off presente sul frontalino. L'antenna satellitare si chiude.

Arresto dell'antenna satellitare:

- Premere il tasto OK. Il movimento dell'antenna satellitare viene fermato immediatamente.

Selezione e modifica delle impostazioni:

- Premere il tasto avanti/indietro fino a visualizzare la voce di menu desiderata.
- Premere il tasto OK. La voce di menu viene attivata.
- Premere il tasto avanti/indietro per modificare le impostazioni.
- Premere il tasto OK per salvare le impostazioni.
- Premere il tasto avanti/indietro per lasciare la voce di menu senza salvarla.



- ▷ Per ulteriori informazioni consultare le istruzioni per l'uso separate del produttore.

6.9.3 Impianto satellitare con orientamento automatico dell'antenna (Teleco)



- ▶ Prima di ogni viaggio verificare che l'antenna sia in posizione di sosta. Pericolo di incidenti!



- ▷ Il veicolo deve stare fermo durante la ricerca del satellite. Non camminare all'interno del veicolo.
- ▷ La ricezione satellitare è possibile solo se l'antenna è orientata nella direzione dello sguardo sul satellite desiderato e se la visuale non viene ostacolata.
- ▷ Inoltre prestare attenzione alle istruzioni per l'uso del produttore.

L'impianto satellitare è dotato di unità di posizionamento automatica. L'unità di posizionamento automatica provvede all'orientamento esatto dell'antenna sul satellite desiderato.

Viene comandato con il telecomando, mediante il controllo dei menu (schermo del televisore).

Orientamento dell'impianto:

- Accendere il televisore.
- Accendere il ricevitore nell'interruttore di alimentazione. Quando il LED verde sul ricevitore a infrarossi si accende, il ricevitore è pronto per il funzionamento.
- Accendere il ricevitore con il telecomando. L'antenna satellitare si riposiziona sulla modalità di ricerca dalla posizione di sosta.

Quando l'impianto ha trovato il satellite appare automaticamente il programma televisivo selezionato.

6.10 Illuminazione

6.10.1 Luci con due stadi di commutazione



Fig. 62 Luce con interruttore

Accensione/spegnimento luce crepuscolare:

- Toccare brevemente l'interruttore (Fig. 62,1). L'interruttore si accende e funge da luce crepuscolare.

Accensione:

- Toccare nuovamente e brevemente l'interruttore. La luce è accesa.

Spegnimento:

- Toccare nuovamente e brevemente l'interruttore. La luce è spenta.

Regolazione illuminazione:

- Toccare più a lungo l'interruttore.

6.11 Letti

6.11.1 Letto basculante a comando meccanico



- ▶ Il carico massimo ammesso sul letto basculante è pari a 200 kg.
- ▶ Il letto basculante non deve essere utilizzato come portabagagli. Riporvi solo le lenzuola (max. 8 kg) necessarie per due persone.
- ▶ Prima della partenza, fissare il letto basculante nella posizione superiore.
- ▶ Usare il letto basculante, solo se la rete protettiva è montata.
- ▶ Non lasciare mai i bambini piccoli incustoditi nel letto basculante.
- ▶ In particolare per i bambini al di sotto di sei anni, fare attenzione che non possano cadere dal letto basculante.
- ▶ Utilizzare per i bambini lettini separati o lettini da viaggio, più idonei allo scopo.
- ▶ Durante la marcia, riporre la scaletta di accesso sotto il materasso.



- ▷ Non usare i braccioli dei sedili della cabina di guida come base di appoggio per la salita.
- ▷ Deve essere possibile chiudere il letto basculante senza esercitare eccessiva forza, per evitare che si creino tensioni nel punto di arresto. La presenza di oggetti sul letto basculante può sovraccaricare un solo lato del meccanismo di basculamento e causare danni.



Fig. 63 Rete protettiva (letto basculante)

Apertura del letto basculante:

- Abbassare il volante regolabile in altezza.
- Ruotare i sedili del conducente e del passeggero in direzione di marcia, bloccarli, spingerli all'indietro e abbassare completamente in avanti gli schienali.
- Chiudere l'oscurante nella cabina di guida.
- Rilasciare la cinghia di fissaggio.
- Tirare in basso il letto basculante con entrambe le mani fino all'arresto.
- Accertarsi che il letto basculante sia inserito nella posizione finale inferiore e non appoggi su ostacoli, ad es. poggiatesta, cuscini o simili.

Chiusura del letto basculante:

- Spegnerne le luci di lettura sul soffitto.
- Staccare le cinture di ritegno (Fig. 63,2) e sistemare la rete protettiva sotto il materasso.

- Spingere il letto basculante verso l'alto fino all'arresto con ambedue le mani.
- Chiudere la cinghia di fissaggio.

Rete protettiva La rete protettiva con le cinture di ritegno è sistemata sotto il materasso del letto basculante. Fissare la rete protettiva soltanto dopo che le persone si sono stese nel letto basculante.

- Fissaggio:*
- Agganciare le cinture di ritegno (Fig. 63,2) ai ganci (Fig. 63,1) del soffitto.

Scaletta di accesso A seconda del modello e dell'equipaggiamento, sul letto basculante si può salire solo utilizzando la scaletta di accesso in dotazione, il divano o lo scalinio aperto del sideboard.

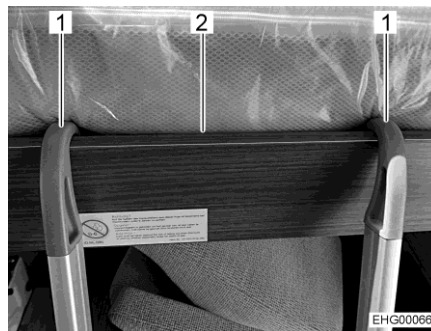


Fig. 64 Scaletta di accesso (letto basculante)

- Agganciare:*
- Agganciare la scaletta di accesso al letto basculante con le due staffe (Fig. 64,1) infilate nel bordo del letto (Fig. 64,2). Durante l'aggancio prestare attenzione affinché le staffe vengano posizionate mediante i dispositivi di fissaggio interni. Questo serve a impedire che la scaletta di accesso scivoli di lato.
- Stivamento:*
- Sganciare la scaletta di accesso (Fig. 64,1).
 - Riporre in modo sicuro la scaletta di accesso sotto il materasso.

6.11.2 Letto basculante a comando elettrico



- ▶ Prima della partenza, portare il letto basculante nella posizione finale superiore.
- ▶ Il carico massimo ammesso sul letto basculante è pari a 200 kg.
- ▶ Quando lo si solleva o lo si abbassa, non afferrare la parte tra il letto e la parete laterale. Pericolo di schiacciamento!
- ▶ Abbassare o sollevare il letto soltanto se sul letto basculante non c'è nessuno.
- ▶ Abbassare il letto soltanto se lo spazio per l'abbassamento è libero.
- ▶ Far abbassare il letto basculante impedendo che si appoggi su ostacoli come poggiatesta, cuscini o altro. Se possibile, rimuovere questi ostacoli prima di procedere all'abbassamento.
- ▶ Non fare giocare i bambini con il letto basculante.



- ▶ Riporre la chiave per l'elemento di regolazione in modo tale che non sia accessibile ai bambini.
- ▶ Usare il letto basculante, solo se la rete protettiva è montata.
- ▶ Utilizzare per i bambini lettini separati o lettini da viaggio, più idonei allo scopo.
- ▶ Non lasciare mai i bambini piccoli incustoditi nel letto basculante.
- ▶ In particolare per i bambini al di sotto di sei anni, fare attenzione che non possano cadere dal letto basculante.



- ▷ Prima della partenza il letto basculante deve trovarsi nella posizione finale superiore. Non lasciare oggetti voluminosi o biancheria sul letto basculante, in modo che questo possa spostarsi nella posizione finale superiore.

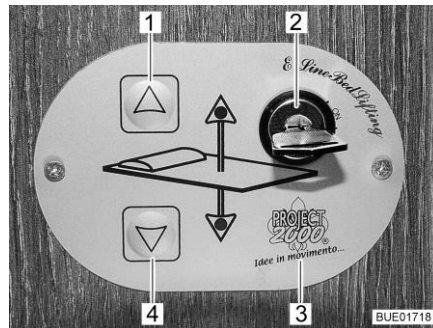


Fig. 65 Elemento di regolazione

Elemento di regolazione

È possibile abbassare o alzare il letto basculante tramite i tasti (Fig. 65,1 e 4) presenti sull'elemento di regolazione (Fig. 65,3). L'elemento di regolazione viene bloccato tramite l'interruttore a chiave (Fig. 65,2) per evitarne l'utilizzo accidentale.

Il letto basculante è impostabile continuamente in altezza.

Abbassamento letto basculante:

- Rimuovere eventuali ostacoli nell'area di apertura del letto basculante: Spingere in avanti e ruotare i sedili, eventualmente rimuovere o ripiegare i cuscini. Sfilare tutte le spine dei dispositivi dalle morsettiere.
- Spegnerle le luci sotto il letto basculante.
- Ruotare la chiave dell'interruttore a chiave (Fig. 65,2) di 90° in senso orario, fino a raggiungere la posizione "On". L'elemento di regolazione (Fig. 65,3) è attivato.
- Premere il tasto freccia (Fig. 65,4) e tenerlo premuto fino a quando il letto basculante raggiunge la posizione desiderata in basso.
- Accertarsi che il letto basculante non appoggi su ostacoli, ad es. poggiatesta, cuscini o simili.

Sollevamento letto basculante:

- Spegnerle le luci di lettura nel letto basculante.
- Premere il tasto freccia (Fig. 65,1) e tenerlo premuto fino a quando il letto basculante raggiunge la posizione finale in alto.
- Accertarsi che tra tetto e letto basculante non siano presenti ostacoli.

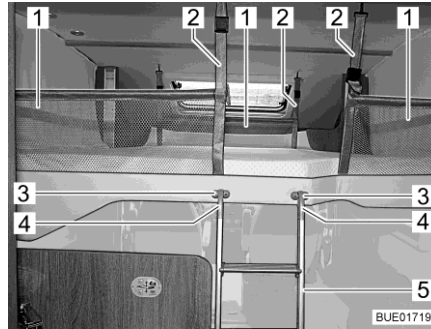


Fig. 66 Letto basculante con rete protettiva montata



Fig. 67 Letto basculante, completamente abbassato (a seconda del modello)

Rete protettiva

Le reti protettive (Fig. 66,1) con le cinture di ritegno sono sistemate sotto il materasso del letto basculante. Fissare le reti protettive soltanto dopo che le persone si sono stese sul letto basculante.



▷ Se il letto basculante si trova a un'altezza inferiore a 1 m (Fig. 67), sarà possibile non tendere più le reti protettive.

Fissaggio:

- Agganciare le cinture di ritegno (Fig. 66,2) ai ganci del soffitto.

Scaletta di accesso

Se il letto basculante è sollevato a più di 1 m di altezza, è possibile accedervi solamente tramite l'apposita scaletta di accesso.

Agganciare:

- Agganciare entrambe le staffe (Fig. 66,4) delle scalette di accesso (Fig. 66,5) ai supporti (Fig. 66,3).

Stivamento:

- Sganciare la scaletta di accesso (Fig. 66,5) dai supporti (Fig. 66,3).
- Stivare la scaletta di accesso in modo sicuro.

Esercizio di emergenza

Se non si riesce più a spostare il letto basculante elettricamente, controllare prima il fusibile da 25 A per il motore (sulla centralina elettrica) e il fusibile da 2 A per il comando (F3, accanto alla centralina elettrica). Se i fusibili sono a posto e ciononostante non si riesce a spostare il letto basculante, è possibile muoverlo manualmente utilizzando una manovella.



▷ A seconda del modello, il motore del letto basculante si trova dietro un diaframma o in un armadietto pensile.

- Se presente, sfilare il coperchio per guadagnare l'accesso all'attacco per la manovella.
- Quando il motore è integrato nell'armadietto pensile: Aprire l'armadietto pensile sulla sinistra.
- Rimuovere il materasso dal letto basculante e ridurre il più possibile il carico degli eventuali ripostigli presenti.
- Inserire nell'alloggiamento del motore la manovella a disposizione o una chiave esagonale.
- Ruotare a mano le manovelle o le chiavi esagonali, fino al raggiungimento della posizione di stazionamento superiore del letto basculante.
- Rivolgersi al servizio clienti.

6.12 Preparazione zona notte



- ▷ A seconda del modello, è possibile convertire le dinette in letti aggiuntivi.
- ▷ A seconda del modello la dinette può variare dalla forma e posizione qui rappresentate.
- ▷ A seconda del modello, è necessario utilizzare uno o più cuscini aggiuntivi. Questi cuscini aggiuntivi non sono parte integrante dell'equipaggiamento di serie per tutti i modelli.
- ▷ Prima della trasformazione del tavolo in struttura di supporto letto: Sollevare il cuscino del divano o ribaltarlo verso l'alto, in modo che durante il movimento il piano del tavolo non urti i cuscini del divano.

6.12.1 Ulteriore letto con inclusione dei sedili a L

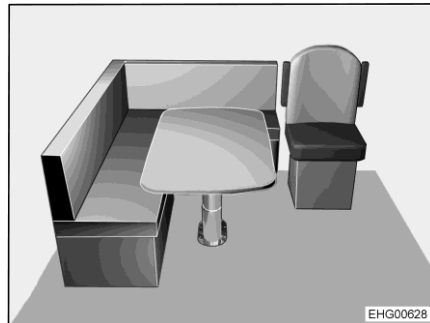


Fig. 68 Prima della trasformazione

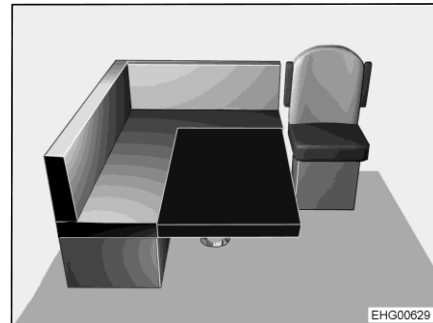


Fig. 69 Dopo la trasformazione

- Ruotare il sedile del conducente e il sedile del passeggero di 90° intorno al centro del veicolo.
- Trasformare il tavolo rialzabile in una struttura di supporto letto (vedi paragrafo 6.8.1).
- Posizionare il cuscino aggiuntivo sul tavolo come mostrato in Fig. 69. Gli angoli arrotondati sono indicati in avanti a destra.
- In caso di necessità, rimuovere il cuscino dello schienale e riporlo da parte.

6.12.2 Trasformazione dei sedili in lettino per bambini



- ▷ Il piano del tavolo abbassato può essere caricato soltanto dopo avervi posizionato correttamente i cuscini. In caso contrario, il tavolo potrebbe essere danneggiato.

I sedili possono essere trasformati in lettino per bambini. Per farlo vengono utilizzati il sedile del conducente e il tavolo sospeso. Servono inoltre due cuscini aggiuntivi.

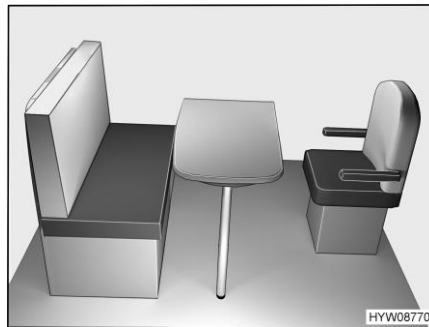


Fig. 70 Prima della trasformazione

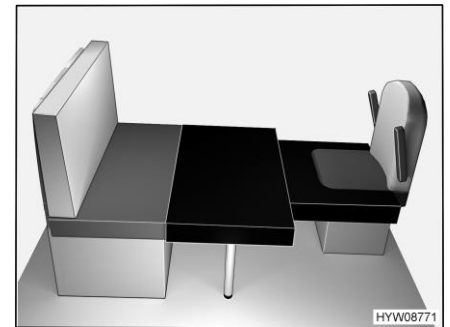


Fig. 71 Dopo la trasformazione

Costruire il lettino per bambini:

- Ruotare il sedile del conducente verso il tavolo (Fig. 70).
- Trasformare il tavolo sospeso in struttura di supporto letto (vedi paragrafo 6.8.3).
- Posare il cuscino aggiuntivo grande sul piano del tavolo (Fig. 71).
- Posare il cuscino aggiuntivo piccolo sul sedile del conducente (Fig. 71).

6.12.3 Allungamento della superficie utile del letto singolo (letto XXL) di coda

La superficie utile del letto singolo destro può essere allungata.



Fig. 72 Allungamento della superficie utile con cuscino aggiuntivo

- Posare il cuscino aggiuntivo (Fig. 72,1) sulla base (Fig. 72,2) sopra l'armadio guardaroba a semi altezza.

6.12.4 Ampliamento del letto in coda



- ▷ Il carico massimo ammesso per la base lunga (Fig. 74,1) è 80 kg.
- ▷ Utilizzare la base lunga (Fig. 74,1) solo con cuscino aggiuntivo appoggiato.
- ▷ Osservare le indicazioni sugli adesivi.

I due letti singoli in coda possono essere convertiti in un'unica superficie utile.



Fig. 73 Base corta (sull'estremità testa)



Fig. 74 Base lunga (agganciata)

Aumentare la superficie utile:

- Rimuovere la base corta (Fig. 73,1).
- Agganciare la base lunga (Fig. 74,1) intorno al bordo dei letti singoli.
- Posare il cuscino aggiuntivo sulla base.



Fig. 75 Scalino (chiuso)

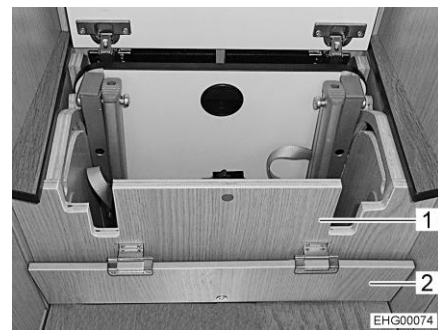


Fig. 76 Scalino (aperto)

Aprire la scaletta di accesso:

- Aprire lo sportello (Fig. 75,1 e Fig. 73,2).
- Rimuovere il diaframma (Fig. 75,2).
- Ribaltare in avanti lo sportello stretto (Fig. 76,2).
- Aprire verso l'esterno la pedata della scaletta di accesso (Fig. 76,1).



Fig. 77 Scaletta di accesso (aperta)

- Aprire completamente i longheroni (Fig. 77,1) e posarli sul pavimento.



- ▷ A seconda della dotazione, è presente una rete protettiva. Se presente la rete protettiva, è necessario utilizzarla.

6.12.5 Pannello di protezione/protezione anticaduta

I veicoli con letto singolo in coda o letto trasversale in coda, in cui il letto viene portato all'altezza della finestra, sono dotati di un pannello di protezione inseribile.

Il pannello di protezione protegge l'oscurante a rullo nella zona di riposo da danni involontari.

Inoltre, il pannello di protezione funge da protezione anticaduta in caso di finestra aperta.

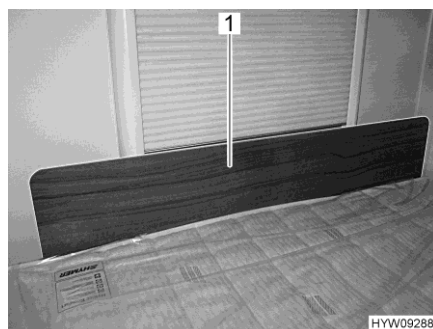


Fig. 78 Pannello di protezione/protezione anticaduta

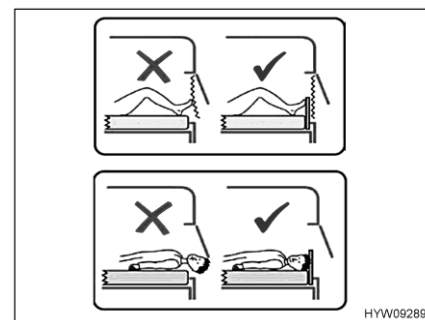


Fig. 79 Indicazioni per il pannello di protezione

Utilizzare il pannello di protezione:

- Inserire il pannello di protezione (Fig. 78,1) davanti alla finestra, tra il materasso e il telaio della finestra. L'effetto di serraggio del materasso mantiene il pannello di protezione in posizione, davanti al telaio della finestra.
- Quando il letto non viene utilizzato (o prima della partenza), stivare il pannello di protezione sotto il materasso.

Panoramica del capitolo

Questo capitolo contiene indicazioni sull'impianto del gas del veicolo.

L'uso degli apparecchi funzionanti a gas nel veicolo è descritto al capitolo 9.

7.1 Note generali



- ▶ Il gestore dell'impianto del gas è responsabile dell'esecuzione dei controlli di routine e del rispetto degli intervalli di manutenzione.
- ▶ Se **non** è montato l'impianto di regolazione MonoControl o DuoControl con sensore crash: Prima della partenza, quando si abbandona il veicolo o quando gli apparecchi a gas non vengono utilizzati, chiudere tutti i rubinetti di arresto del gas e la valvola principale di arresto della bombola del gas.
Se è montato l'impianto di regolazione MonoControl o DuoControl con sensore crash, i rubinetti di arresto del gas e la valvola principale di arresto possono rimanere aperti durante la marcia.
- ▶ Durante il rifornimento di carburante, durante il trasporto su traghetti o nel proprio garage, tutti gli apparecchi con funzionamento a gas devono essere spenti (a seconda della dotazione: riscaldamento, area cottura, forno, griglia, frigorifero). Pericolo di esplosione!
- ▶ Se un apparecchio funziona a gas, non accenderlo in locali chiusi (p. es. garage). Pericolo di avvelenamento e di asfissia!
- ▶ Far modificare, sottoporre a manutenzione e riparare l'impianto del gas unicamente da un'officina autorizzata.
- ▶ Prima della messa in funzione e secondo le disposizioni nazionali, è necessario fare controllare l'impianto del gas da una officina specializzata autorizzata. Ciò vale anche per i veicoli che non sono immatricolati. Lavori di modifica dell'impianto del gas devono essere immediatamente controllati da una officina specializzata autorizzata.
- ▶ È necessario controllare anche il regolatore di pressione del gas, i tubi del gas e i tubi del gas di scarico. Il regolatore di pressione del gas e i tubi del gas devono essere sostituiti secondo i termini nazionali stabiliti (al più tardi dopo 10 anni). La responsabilità dei provvedimenti da attuare è delegata al possessore del veicolo.
- ▶ Nel caso di difetto dell'impianto del gas (odore di gas, alto consumo di gas) vi è pericolo di esplosione! Chiudere immediatamente la valvola principale di arresto della bombola del gas. Aprire finestre e porte ed aerare bene.
- ▶ In caso di guasto all'impianto del gas: Non fumare, non accendere fiamme vive e non azionare dispositivi elettrici (interruttore luci, ecc.). Verificare la tenuta di parti e tubazioni contenenti gas in presenza di spray rileva-perdite. Non verificare in presenza di fiamme libere.
- ▶ Collegare ai raccordi di collegamento interni solamente gli apparecchi previsti. Non azionare alcun apparecchio al di fuori del veicolo, se collegato a un raccordo di collegamento interno.
- ▶ Prima di mettere in funzione l'area cottura, provvedere ad una aerazione adeguata. Aprire finestre o oblò.
- ▶ È vietato cucinare durante la marcia.
- ▶ Non utilizzare fornelli e forni a gas per il riscaldamento.



- ▶ Nel caso siano presenti diversi apparecchi a gas, è necessario che ognuno di essi sia dotato di un rubinetto di arresto del gas. Nel caso alcuni singoli apparecchi non vengano utilizzati, chiudere il rubinetto di arresto del gas corrispondente.
- ▶ I dispositivi di sicurezza antigas devono chiudere entro un minuto dallo spegnimento della fiamma. Alla chiusura si sente un leggero clic. Controllare periodicamente il corretto funzionamento.
- ▶ Gli apparecchi a gas installati sono progettati unicamente per funzionare con gas propano, gas butano o con una miscela di entrambi i gas. Il regolatore di pressione del gas, così come tutti gli apparecchi a gas integrati, è progettato per una pressione di esercizio di 30 mbar.
- ▶ Il gas propano gassifica fino a -42 °C, il gas butano solo fino a 0 °C. Al di sotto di tali temperature non vi è più pressione di gas. Il gas butano perciò non è indicato per il funzionamento invernale.
- ▶ Data la sua funzione e struttura, il vano portabombole è un ambiente accessibile dall'esterno. Le aperture di aerazione forzata previste di serie non devono essere mai coperte o chiuse. Altrimenti non sarebbe possibile deviare il gas fuoriuscito verso l'esterno.
- ▶ Non utilizzare il vano portabombole come gavone.
- ▶ Assicurare il vano portabombole affinché non vi possano accedere persone non autorizzate. Chiudere l'accesso.
- ▶ La valvola principale di arresto della bombola del gas deve essere accessibile.
- ▶ Allacciare solo apparecchi a gas che sono predisposti per una pressione di funzionamento di 30 mbar.
- ▶ Il tubo del gas di scarico va collegato ermeticamente e saldamente al riscaldamento ed al camino. Il tubo del gas di scarico non deve presentare nessun difetto.
- ▶ L'uscita dei gas combusti nell'atmosfera e l'entrata di aria fresca devono avere luogo liberamente. Tenere i camini di scarico e le aperture di aspirazione sempre sgombri e puliti (per esempio da neve e ghiaccio). Non vanno collocati mucchi di neve o teloni attorno al veicolo.

7.2 Bombole del gas



- ▶ Maneggiare bombole del gas piene o vuote all'esterno del veicolo soltanto con valvola principale di arresto chiusa e cappuccio di protezione applicato.
- ▶ Trasportare le bombole del gas solo all'interno del vano portabombole.
- ▶ Fissare le bombole del gas fissate nel vano portabombole in posizione verticale.
- ▶ Fissare le bombole del gas in modo che non possano ruotare o ribaltarsi.
- ▶ Collegare il tubo del gas privo di tensione alla bombola del gas.
- ▶ Quando le bombole non sono collegate al tubo del gas, richiuderle sempre con il cappuccio di protezione.
- ▶ Prima di rimuovere il regolatore di pressione del gas o il tubo del gas, chiudere la valvola principale di arresto della bombola.



- ▶ A seconda dell'attacco, svitare dalla bombola del gas il tubo del gas a mano o mediante una chiave speciale adatta, quindi riavvitarlo. Il collegamento sulla bombola del gas generalmente presenta una filettatura sinistra. **Non** tirare con molta forza.
- ▶ Utilizzare esclusivamente regolatori di pressione del gas speciali muniti di valvola di sicurezza e pensati per l'uso nei veicoli. Altri tipi di regolatore di pressione del gas non sono ammessi e non sono sufficienti in caso di forti sollecitazioni.
- ▶ In caso di temperature al di sotto dei 5 °C utilizzare l'impianto anti-ghiaccio (Eis-Ex) per il regolatore di pressione del gas.
- ▶ Utilizzare solamente bombole del gas da 11 kg o da 5 kg! (La capacità delle bombole del gas potrebbe variare a seconda del paese.)
- ▶ Per bombole del gas esterne usare tubi flessibili i più corti possibili (max. 150 cm).
- ▶ Non bloccare mai le aperture di aerazione situate sul pavimento, sotto le bombole.

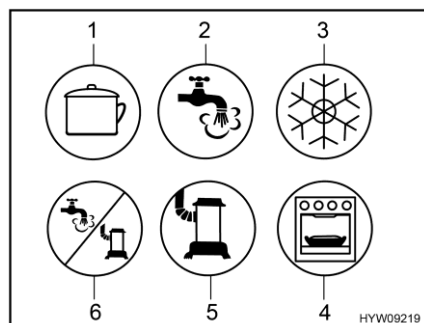


- ▷ Su alcuni modelli il vano portabombole si trova direttamente accanto alla porta di ingresso. In questi modelli occorre aprire il vano portabombole soltanto quando la porta di ingresso è chiusa. Pericolo di danneggiamento.



- ▷ I collegamenti sulle bombole del gas generalmente presentano una filettatura sinistra.
- ▷ Per apparecchi a gas la pressione di alimentazione deve essere ridotta a 30 mbar.
- ▷ Collegare direttamente alla valvola della bombola il regolatore di pressione del gas a regolazione fissa dotato di valvola di sicurezza.
- ▷ Il regolatore di pressione del gas riduce la pressione del gas della bombola alla pressione di esercizio delle apparecchiature.
- ▷ Il servizio accessori mette a disposizione euro-set completi relativi alla ricarica delle bombole del gas o alle nuove bombole di gas.
- ▷ Informazioni presso il concessionario o il punto di assistenza.

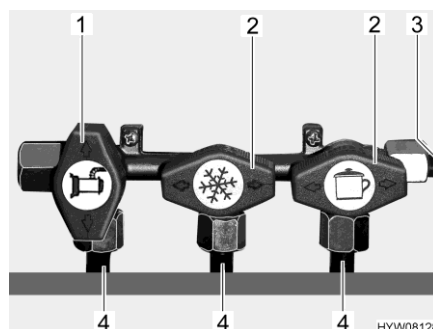
7.3 Rubinetti di arresto del gas



- 1 Area cottura
- 2 Acqua calda
- 3 Frigorifero
- 4 Forno/grill
- 5 Riscaldamento
- 6 Acqua calda/riscaldamento

Fig. 80 Possibili simboli dei rubinetti di arresto del gas

Nel veicolo, tutti gli apparecchi del gas sono dotati di un rubinetto di arresto del gas (Fig. 80). I rubinetti di arresto del gas si trovano disposti sotto l'area cottura.



- 1 Rubinetto di arresto del gas aperto
- 2 Rubinetto di arresto del gas chiuso
- 3 Tubature del gas
- 4 Tubatura all'apparecchio a gas

Fig. 81 Posizione dei rubinetti di arresto del gas (esempio)

- Apertura:**
- Posizionare il rubinetto di arresto del gas dell'apparecchio a gas corrispondente parallelamente (Fig. 81,1) alla tubatura (Fig. 81,4) che alimenta l'apparecchio a gas.
- Chiusura:**
- Posizionare il rubinetto di arresto del gas dell'apparecchio a gas corrispondente trasversalmente (Fig. 81,2) alla tubatura (Fig. 81,4) che alimenta l'apparecchio a gas.

7.4 Presa gas esterna



- ▶ Quando la presa gas esterna per il gas non viene utilizzata, chiudere sempre il rubinetto di arresto del gas.
- ▶ Alla presa del gas esterna, collegare solo le utenze a gas che sono dotate di un apposito adattatore.
- ▶ Collegare esclusivamente utenze gas esterne progettate per una pressione di esercizio da 30 mbar.
- ▶ Accertarsi che dopo aver collegato l'impianto a gas e aver aperto il rubinetto di arresto del gas non fuoriesca del gas dalla presa esterna. Se la presa gas esterna perde, il gas si disperde nell'atmosfera. Chiudere immediatamente il rubinetto di arresto del gas e la valvola principale di arresto della bombola del gas. Fare controllare la presa esterna del gas da un'officina specializzata autorizzata.
- ▶ Durante il collegamento ad un impianto a gas esterno, fare attenzione che nelle immediate vicinanze non ci siano fonti di scintille.
- ▶ Collegare alla presa gas esterna una sola utenze a gas. Non utilizzare la presa gas esterna come alimentazione (attacco di una bombola del gas aggiuntiva).
- ▶ Non utilizzare la presa gas esterna per riempire le bombole del gas. Prestare attenzione all'etichetta adesiva informativa collocata sulla presa gas esterna.

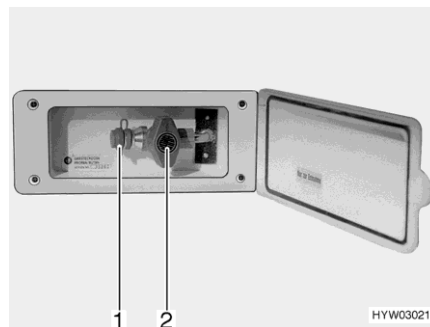


Fig. 82 Presa gas esterna (rubinetto di arresto del gas chiuso)

La presa gas esterna si trova, a seconda del modello, nella parte posteriore o sul lato destro o sinistro del veicolo.

- Collegare l'apparecchio a gas esterno all'attacco (Fig. 82,1).
- Aprire il rubinetto di arresto del gas (Fig. 82,2).

7.5 Base estraibile del vano portabombole

Per facilitare la procedura di sostituzione delle bombole del gas, le bombole del gas e l'impianto di commutazione DuoControl si trovano in un vano portabombole estraibile.

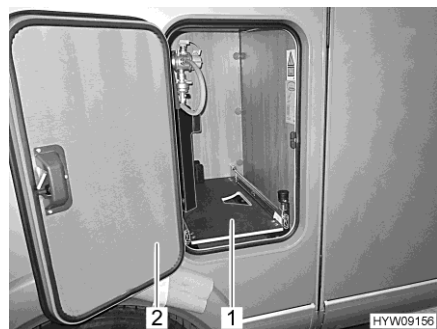


Fig. 83 Base estraibile del vano portabombole

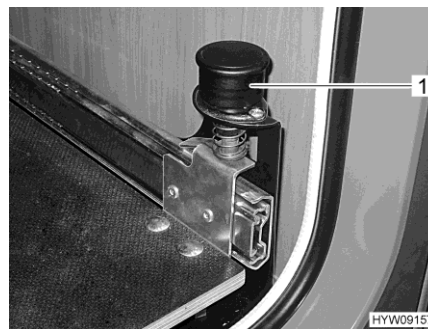


Fig. 84 Pomello con arresto

Estrazione dello vano portabombole:

- Aprire lo sportello (Fig. 83,2) del vano portabombole.
- Tirare verso l'alto il pomello (Fig. 84,1). La base estraibile del vano portabombole è sbloccata.
- Estrarre la base estraibile del vano portabombole (Fig. 83,1), fino a innestare nuovamente il pomello. La base estraibile del vano portabombole è ora bloccata in questa posizione.

Sostituire la bombola del gas:

- Sostituire la bombola del gas, come descritto nel paragrafo 7.6.



Fig. 85 Base estraibile del vano portabombole in posizione di sostituzione

Inserimento del vano portabombole:

- Tirare verso l'alto il pomello (Fig. 85,1). La base estraibile del vano portabombole è sbloccata.
- Fare scorrere la base estraibile del vano portabombole verso l'interno, fino a innestare nuovamente il pomello.
- Chiudere lo sportello.

7.6 Impianto di regolazione pressione gas DuoControl CS



- ▷ L'impianto di regolazione e le tubature flessibili devono essere sostituiti al più tardi dopo 10 anni dalla data di produzione. La sostituzione è responsabilità del gestore.
- ▷ Inoltre prestare attenzione alle istruzioni per l'uso del produttore.

DuoControl CS è un impianto di regolazione della pressione del gas di sicurezza con commutazione automatica, per impianto del gas da due bombole e con sensore crash. L'impianto di regolazione DuoControl commuta automaticamente l'alimentazione del gas dalla bombola in uso alla bombola di riserva quando la bombola in uso è vuota o non è più funzionante. Così le utenze a gas possono rimanere in funzione. L'impianto di regolazione DuoControl è adatto a tutte le bombole del gas con gas liquido reperibili in commercio (propano/butano) con pressione compresa tra 0,7 a 16 bar.

L'impianto di regolazione DuoControl garantisce una pressione del gas costante agli apparecchi funzionanti a gas, indipendentemente da quale bombola provenga l'alimentazione del gas.

In caso di incidente, il sensore crash interrompe l'afflusso di gas nell'impianto di regolazione DuoControl.

Le bombole del gas sono collegate con tubi flessibili ad alta pressione. Un dispositivo antirottura del tubo flessibile impedisce la fuoriuscita di gas in caso di danneggiamento del tubo flessibile.

In tutta Europa è consentito utilizzare apparecchi a gas durante la marcia, se il veicolo è equipaggiato con un impianto di regolazione pressione gas con sensore crash e tubi flessibili per alta pressione con dispositivo antirottura del tubo flessibile.

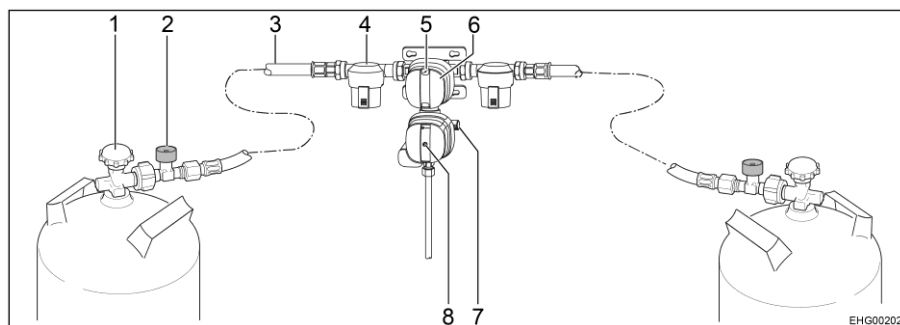


Fig. 86 Impianto di regolazione pressione gas di sicurezza DuoControl CS

- 1 Valvola principale di arresto
- 2 Dispositivo antirottura del tubo flessibile
- 3 Tubo flessibile per alta pressione
- 4 Filtro del gas
- 5 Indicatore di stato - bombola in uso/bombola di riserva (verde/rosso)
- 6 Manopola per commutazione bombola in uso/bombola di riserva
- 7 Coperchio a vite (allaccio di prova)
- 8 Pulsante di reset sensore crash (giallo)

Costruzione dell'impianto

L'impianto di regolazione DuoControl consiste in una valvola di commutazione e un sensore crash. L'impianto di regolazione DuoControl è montato tra i tubi flessibili per alta pressione (Fig. 86,3) con dispositivo antirottura del tubo flessibile (Fig. 86,2). Con la manopola (Fig. 86,6) sulla valvola di commutazione è possibile stabilire quale delle bombole del gas viene utilizzata come bombola in uso e quale come bombola di riserva.

Nella finestra di controllo (Fig. 86,5) viene visualizzato lo stato del rifornimento di gas:

- Verde: Bombola in uso
- Rosso: Bombola di riserva

È ammesso l'esercizio con una sola bombola del gas, tuttavia l'allaccio aperto in questo caso deve essere chiuso con un coperchio cieco.

Sensore crash

Il sensore crash blocca l'alimentazione del gas in caso di forti vibrazioni (es. incidente). Lo stato operativo del sensore crash si riconosce dalla posizione del pulsante giallo di reset (Fig. 86,8):

- Se il pulsante giallo di reset (Fig. 86,8) è spinto in dentro, il sensore crash è pronto al funzionamento.
- Se il pulsante giallo di reset (Fig. 86,8) sporge, il sensore crash **non** è pronto al funzionamento. Per la messa in funzione, vedere di seguito.

Dispositivo antirottura del tubo flessibile

Il dispositivo antirottura del tubo flessibile (Fig. 86,2) blocca il flusso di gas quando il tubo flessibile collegato si rompe. Il dispositivo antirottura del tubo flessibile deve essere attivato premendo il tasto verde.

Eis-Ex

L'impianto di regolazione DuoControl può essere riscaldato (Eis-Ex). Quando nella centralina di controllo è impostato il funzionamento invernale, l'impianto di regolazione DuoControl viene riscaldato automaticamente. In questo modo si possono evitare guasti all'impianto del gas dovuti a congelamento nel periodo invernale.



- 1 Spia di controllo gialla Eis-Ex
- 2 Impostazione funzionamento invernale
- 3 Impostazione OFF
- 4 Impostazione funzionamento estivo
- 5 Spia di controllo rossa: bombola in uso vuota
- 6 Spia di controllo verde: alimentazione da bombola in uso
- 7 Interruttore a bilico

Fig. 87 Centralina di controllo (DuoControl)

Centralina di controllo

La centralina di controllo indica lo stato della bombola in uso. Se è accesa la spia di controllo verde (Fig. 87,6), la bombola in uso è piena. Se è accesa la spia di controllo rossa (Fig. 87,5), la bombola in uso è vuota. Il rifornimento di gas avviene poi tramite la bombola di riserva.

Quando il riscaldamento dell'impianto di regolazione DuoControl (Eis-Ex) è attivo, la spia di controllo gialla Eis-Ex (Fig. 87,1) è accesa.

La centralina di controllo (Fig. 87) permette inoltre di regolare il funzionamento estivo o il funzionamento invernale.

Regolare il funzionamento estivo:

- Premere l'interruttore a bilico (Fig. 87,7) in basso (posizione funzionamento estivo (Fig. 87,4)).

Regolare il funzionamento invernale:

- Premere l'interruttore a bilico (Fig. 87,7) in alto (posizione funzionamento invernale (Fig. 87,2)).

Per la messa in funzione:

- Collegare le bombole del gas.
- Con la manopola (Fig. 86,6) sulla valvola di commutazione selezionare la bombola del gas, da cui proviene la principale alimentazione del gas (bombola in uso). Girare la manopola fino all'arresto.
- Aprire le valvole principali di arresto (Fig. 86,1) delle bombole del gas.
- Premere per circa 5 secondi il tasto verde del dispositivo antirottura del tubo flessibile (Fig. 86,2). Nella finestra di controllo (Fig. 86,5) viene visualizzato il simbolo verde.
- Se il sensore crash è scattato (il pulsante giallo di reset (Fig. 86,8) sporge):
Spingere con forza in dentro il pulsante giallo di reset (Fig. 86,8), ruotarlo appena in senso orario e tenerlo premuto per 5 secondi. Assicurarsi che il pulsante di reset rimanga in posizione premuta ("pronto al funzionamento").
Se non è possibile, ripristinare l'impianto come descritto: Per aiutarsi nel movimento di rotazione, utilizzare l'inserto Torx T20 sull'avvitatore fornito in dotazione.

Spegnimento:

- Portare l'interruttore a bilico (Fig. 87,7) nella posizione OFF (Fig. 87,3). Le spie di controllo si spengono.
- Chiudere le valvole principali di arresto (Fig. 86,1) delle bombole del gas.

Sostituzione delle bombole del gas



- ▶ Durante la sostituzione delle bombole del gas non fumare e non accendere nessuna fiamma viva.
- ▶ Dopo aver cambiato le bombole del gas controllare se dagli attacchi fuoriesce del gas. Allo scopo spruzzare sugli attacchi lo speciale spray rileva-perdite. Questi prodotti sono disponibili presso il servizio accessori.



- ▷ Per avvitare e svitare i tubi flessibili per alta pressione, utilizzare l'avvitatore fornito in dotazione. L'avvitatore permette di applicare la coppia di serraggio necessaria e impedisce di danneggiare il collegamento a vite utilizzando uno strumento sbagliato.
- ▷ Se sono presenti filtri del gas, ad ogni cambio della bombola del gas sostituire anche il tampone filtrante (vedi paragrafo 7.8).

Se la spia di controllo verde (Fig. 87,6) si spegne durante il funzionamento e la spia di controllo rossa (Fig. 87,5) si accende, significa che la bombola in uso è vuota e deve essere sostituita. Nella finestra di controllo (Fig. 86,5) della rispettiva bombola del gas compare la tacca rossa. La bombola di riserva continua ad alimentare le utenze a gas.

È possibile sostituire una bombola del gas vuota anche quando gli apparecchi alimentati a gas sono in funzione.

Sostituire la bombola del gas:

- Ruotare la manopola (Fig. 86,6) fino all'arresto in direzione della bombola del gas attualmente in uso. In questo modo questa bombola del gas ora è la bombola in uso, mentre la bombola del gas vuota diventa la bombola di riserva. Il simbolo nella finestra di controllo (Fig. 86,5) passa da rosso a verde.

- Chiudere la valvola principale di arresto (Fig. 86,1) della bombola del gas vuota. Osservare la direzione della freccia.
- Svitare il tubo flessibile per alta pressione dalla bombola del gas vuota (di solito filettatura sinistrorsa).
- Allentare le cinghie di fissaggio ed estrarre la bombola del gas vuota.
- Posizionare la bombola del gas piena nell'apposito vano portabombole e fissarla con le cinghie di fissaggio.
- Collegare il tubo flessibile per alta pressione alla bombola del gas piena (di solito filettatura sinistrorsa).
- Aprire la valvola principale di arresto della bombola del gas.
- Premere il tasto verde del dispositivo antirottura del tubo flessibile (Fig. 86,2).

7.7 Filtro del gas



- ▷ Quando l'impianto di regolazione della pressione gas si guasta a causa di imbrattamento d'olio o presenza di sostanze estranee, non sussiste alcun diritto di garanzia per l'impianto stesso.

Controllare regolarmente il filtro del gas (Fig. 88,1). Quando si cambia la bombola del gas, è necessario sostituire anche il tampone filtrante (vedi paragrafo 12.5).

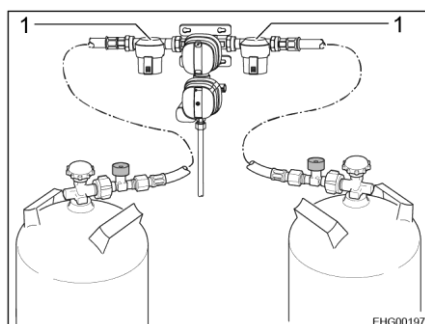


Fig. 88 Filtro del gas



- ▷ Per ulteriori informazioni consultare le istruzioni per l'uso separate del produttore.

7.8 Come sostituire le bombole del gas



- ▶ Durante la sostituzione delle bombole del gas non fumare e non accendere nessuna fiamma viva.
- ▶ Dopo aver cambiato le bombole del gas controllare se dagli attacchi fuoriesce del gas. Allo scopo spruzzare sugli attacchi lo speciale spray rileva-perdite. Questi prodotti sono disponibili presso il servizio accessori.



- ▷ La procedura qui descritta vale per veicoli dotati di presa del gas semplice. Se il veicolo è dotato di un impianto di regolazione: Per la sostituzione della bombola del gas procedere come descritto per l'impianto di regolazione.

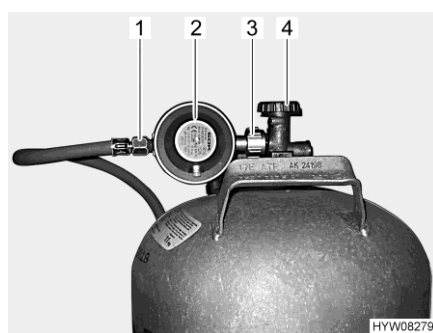


Fig. 89 Raccordo bombola del gas

- Aprire lo sportello del vano portabombole.
- Chiudere la valvola principale di arresto (Fig. 89,4) della bombola del gas. Osservare la direzione della freccia.
- Tenere fermo il regolatore di pressione del gas (Fig. 89,2) e aprire il dado zigrinato (Fig. 89,3) (generalmente filettatura sinistra).
- Rimuovere il regolatore di pressione del gas con il tubo del gas (Fig. 89,1).
- Allentare le cinghie di fissaggio ed estrarre la bombola del gas.
- Piazzare la bombola piena nel vano portabombole.
- Fissare la bombola del gas con le cinghie di fissaggio.
- Collocare il regolatore di pressione del gas (Fig. 89,2) con il tubo del gas (Fig. 89,1) sulla bombola del gas e serrare il dado zigrinato (Fig. 89,3) (generalmente filettatura sinistra). **Non** tirare con molta forza.
- Chiudere lo sportello del vano portabombole.

Panoramica del capitolo

Questo capitolo contiene indicazioni sull'impianto elettrico del veicolo.

L'uso degli apparecchi funzionanti elettricamente della struttura dell'abitacolo è descritto al capitolo 9.

8.1 Istruzioni di sicurezza generali



- ▶ Eventuali interventi all'impianto elettrico devono essere eseguiti solo da personale specializzato.
- ▶ Tutti gli apparecchi elettrici (p. es. radiotelefoni, radiotrasmittenti, televisori oppure lettori DVD), montati successivamente nel veicolo e che vengono usati durante la marcia, devono presentare determinate caratteristiche: Queste sono il marchio CE, il controllo CEM (compatibilità elettromagnetica) e il controllo "e". Solo così è possibile garantire la sicurezza di funzionamento del veicolo durante la marcia. Altrimenti è possibile che l'airbag scatti o che l'elettronica di bordo venga disturbata.



- ▷ Sono possibili ritardi nell'emissione o inoltro di impulsi elettrici dopo l'avvio del veicolo.
Il comando del veicolo base abilita il segnale D+ solo quando il motore ha raggiunto la piena potenza. In caso di avvio a freddo in inverno, ad es., possono trascorrere fino a 15 secondi.
Per questo motivo, talvolta può riscontrarsi un ritardo nell'emissione di segnali di allarme (come "Scalino di ingresso estratto").
Può avvenire con ritardo anche il rientro automatico di un'antenna SAT.
- ▷ Durante un temporale, per precauzione staccare il collegamento a 230 V e ritirare l'antenna per proteggere gli apparecchi elettrici.

8.2 Definizioni

Tensione di riposo

La tensione di riposo è la tensione che la batteria possiede in stato di riposo, vale a dire che non viene usata corrente e che la batteria non viene caricata.



- ▷ Prima della misurazione picchiettare leggermente la batteria. Perciò dopo l'ultima carica o dopo l'ultimo prelievo di corrente da parte dell'utente, attendere circa 2 ore prima di misurare la tensione di riposo.

Corrente di riposo

Alcune utenze elettriche, come ad es. le spie di controllo, l'impianto televisivo o le prese USB, hanno bisogno di un'alimentazione elettrica permanente; per questo vengono definite anche utenze in stand-by. Questa corrente di riposo scorre anche quando l'apparecchio è spento.

Scaricamento totale

Lo scaricamento totale della batteria può avvenire quando, a causa di utenze lasciate accese e a causa della corrente di riposo, la batteria si scarica del tutto e la tensione di riposo scende al di sotto di 12 V.



- ▷ Lo scaricamento totale della batteria è dannoso.

Capacità

La capacità è la quantità di elettricità che la batteria può immagazzinare.

La capacità delle batterie è espressa in ampereora (Ah). Generalmente viene utilizzato il cosiddetto valore K20.

Il valore K20 indica quanta corrente è in grado di cedere una batteria in un periodo di 20 ore, senza subire danni.

Se una batteria è in grado di erogare ad es. per 20 ore 4 ampere, dispone di una capacità di $4 \text{ A} \times 20 \text{ h} = 80 \text{ Ah}$.

Se scorre più corrente, il tempo di scaricamento della batteria si riduce in modo proporzionale.

Fattori esterni come la temperatura e l'età della batteria modificano la capacità di immagazzinamento della batteria. Le indicazioni relative alla capacità si riferiscono a batterie nuove che funzionano a temperatura ambiente.



- ▷ I dati relativi alla capacità specificano, a seconda della tecnologia della batteria, un fattore di conversione pari a 1,3 - 1,7 (questo fattore indica di quanto la capacità reale della batteria viene ridotta).
- ▷ Al paragrafo 8.4.3 è illustrato un esempio pratico.

8.3 Collegamento Bluetooth



- ▷ Bluetooth è un marchio registrato di Bluetooth SIG, Inc.

Il collegamento Bluetooth è disponibile solamente in relazione a un impianto multimediale già presente sul veicolo.

Tramite il collegamento Bluetooth, l'impianto multimediale integrato può essere collegato senza necessità di cavi a un dispositivo mobile compatibile (smartphone o tablet).

Prima di poter utilizzare il collegamento Bluetooth, entrambi i dispositivi devono essere associati. Questa procedura viene definita pairing. Il pairing è necessario solamente una volta per ogni dispositivo mobile.



Fig. 90 Pulsante basculante (collegamento Bluetooth)

Associazione dispositivo mobile (pairing) (solo se è in dotazione un DSP Box):

- Premere la parte superiore del pulsante basculante (Fig. 90) e attendere circa 2 secondi, fino a quando il LED del pulsante si illumina.
- Associare il dispositivo entro 60 secondi (vedere le istruzioni per l'uso del dispositivo mobile). L'impianto multimediale è visibile per il pairing con il nome "HY BT-DSP PP85".

Il LED sul pulsante basculante lampeggia per circa 60 secondi. In questo arco di tempo l'impianto multimediale si trova in modalità pairing e può essere associato al dispositivo mobile. Una volta associato per la prima volta il dispositivo mobile, il collegamento può essere attivato o disattivato mediante l'interruttore a bilico.

Disattivazione del collegamento Bluetooth:

- Premere la parte inferiore del pulsante basculante (Fig. 90). Il LED si spegne.

Attivazione del collegamento Bluetooth:

- Portare il pulsante basculante (Fig. 90) in posizione centrale. Il LED sul pulsante basculante si accende.

Dati tecnici

Distanza: I dispositivi non si devono trovare in linea visiva diretta l'uno rispetto all'altro. La distanza massima dei dispositivi non deve superare i 10 m. Il collegamento può essere influenzato da determinati ostacoli, come ad esempio pareti o altri dispositivi elettronici.

Compatibilità: La funzione dipende dalla tecnologia Bluetooth del dispositivo mobile (vedere le istruzioni per l'uso del dispositivo mobile).

Dati tecnici:

- Standard Bluetooth: V3.0+DER
- Profilo Bluetooth: A2DP
- Codec Bluetooth: SBC e aptX
- Numero massimo di dispositivi associati: 8

8.4 Rete di bordo a 12 V



- ▷ Alle prese della rete di bordo a 12 V, connettere solo apparecchi funzionanti al massimo a 10 A.

8.4.1 Batteria di avviamento

La batteria di avviamento della motrice serve per avviare il motore e alimentare le utenze elettriche del telaio di base, così come apparecchi supplementari quali la radio, il navigatore satellitare o la chiusura centralizzata.

Ubicazione

La batteria di avviamento è montata nella zona piedi della cabina di guida sotto a una piastra del pavimento.

Scaricamento



- ▷ Lo scaricamento totale della batteria è dannoso. Può causare deformazioni, sviluppo di calore e danni da deformazione termica.
- ▷ Se una batteria contenente acidi si scarica, potrebbe congelare se le temperature scendono al di sotto dello zero. In questo caso la batteria viene danneggiata.
- ▷ Ricaricare per tempo la batteria.

La batteria di avviamento viene scaricata completamente dalla corrente di riposo (utenze in stand-by). Utenze elettriche in stand-by sono ad esempio apparecchi supplementari quali radio, impianto di allarme, navigatore satellitare o chiusura centralizzata. Tali utenze in stand-by, scaricano la batteria di avviamento quando il motore del veicolo è spento.

In caso di temperature esterne molto basse, la capacità disponibile diminuisce.

Caricamento

Per le istruzioni di sicurezza e le indicazioni per la carica della batteria di avviamento, vedere le istruzioni per l'uso del veicolo di base.



- ▷ Per ulteriori informazioni in merito alla batteria di avviamento, consultare le istruzioni per l'uso del veicolo di base.

8.4.2 Batteria dell'abitacolo

La batteria dell'abitacolo è costituita da una o più batterie al piombo e fibra (di seguito denominate "batterie piombo-acido") e, se è installato **HYMER Smart Battery System**, da una o due batterie al litio HY-Tec 135 (di seguito denominate "batterie al litio").



- ▷ Le batterie al piombo e fibra sono anche note come batterie AGM. AGM è l'acronimo di Absorbent Glass Matt.



- ▷ La batteria dell'abitacolo non deve essere aperta.
- ▷ Per ricaricare la batteria dell'abitacolo utilizzare esclusivamente la centralina elettrica integrata. A tale scopo, collegare il collegamento a 230 V (presa CEE) del veicolo a una fonte di alimentazione esterna a 230 V.
- ▷ Iniziare il viaggio solamente con la batteria dell'abitacolo completamente carica. A tale scopo, provvedere a caricare la batteria dell'abitacolo per almeno 20 ore prima di iniziare il viaggio.
- ▷ Durante il viaggio sfruttare ogni occasione per caricare la batteria dell'abitacolo.
- ▷ Dopo il viaggio caricare completamente la batteria dell'abitacolo.
- ▷ Prima di un periodo di fermo provvisorio, ricaricare completamente la batteria.
- ▷ Per la sostituzione della batteria dell'abitacolo usare batterie dello stesso tipo e della stessa capacità di quella montata.
- ▷ Quando si sostituisce la batteria, scollegare prima il polo negativo, poi quello positivo. Per il collegamento, seguire la procedura inversa, ovvero collegare prima il polo positivo, poi quello negativo.
- ▷ Per la sostituzione della batteria utilizzare solo batterie per cui sia disponibile una curva caratteristica di carica. È possibile impostare la curva caratteristica di carica dopo la sostituzione della batteria nella centralina elettrica o nel caricabatteria supplementare.
- ▷ Se sono presenti diverse batterie piombo-acido, sostituirle sempre contemporaneamente. Le batterie devono sempre avere la stessa età e la stessa capacità.
- ▷ Dopo la sostituzione della batteria, far controllare gli indicatori di tensione della batteria presso un'officina specializzata/un punto di assistenza autorizzato.
- ▷ Durante la sostituzione della batteria usare solo batterie corrispondenti alla capacità minima del caricabatteria. Osservare quanto contenuto nelle istruzioni per l'uso a parte del caricabatteria. Le batterie di capacità troppo ridotta si scaldano eccessivamente durante il caricamento. Pericolo di esplosione!
- ▷ Quando è presente **HYMER Smart Battery System**, le batterie piombo-acido scelte devono avere una capacità di almeno 95 Ah.
- ▷ Se la batteria dell'abitacolo viene sostituita e il caricabatteria non è in grado di alimentare almeno il 10 % della capacità nominale della nuova batteria come corrente di carica, montare un caricabatteria supplementare. Esempio: Considerando una capacità della batteria di 80 Ah, il caricabatteria deve essere in grado di fornire una corrente di carica di 8 A.



- ▷ Prima di staccare e connettere i morsetti della batteria, spegnere il motore del veicolo e staccare l'alimentazione a 230 V e a 12 V nonché tutte le utenze elettriche. Pericolo di corto circuito!
- ▷ Non inserire l'accensione quando la batteria di avviamento oppure quella dell'abitacolo sono staccate. Pericolo di corto circuito se le estremità dei cavi sono aperte!
- ▷ Se sono disponibili due batterie dell'abitacolo: Al momento della sostituzione, prestare attenzione che le batterie vengano montate correttamente. Montare le batterie in modo che il polo positivo di una batteria si trovi accanto al polo negativo dell'altra batteria.
- ▷ Se sono disponibili due batterie dell'abitacolo: Al momento della sostituzione, prestare attenzione che le batterie vengano collegate correttamente (vedi montaggio batteria ausiliare).



- ▷ A seconda del modello e dell'equipaggiamento, alla batteria piombo-acido possono essere collegate fino a due batterie ausiliari.
- ▷ Le batterie piombo-acido non richiedono manutenzione. Non richiede manutenzione significa:
 - Non è necessario controllare il livello dell'acido.
 - Non è necessario ingrassare i poli della batteria.
 - Non è necessario aggiungere acqua distillata.
 Anche una batteria che non richiede manutenzione deve essere ricaricata.

Raccomandazione: Eseguire un ciclo completo di carica ogni 6 - 8 settimane. Il ciclo di carica può durare dalle 24 alle 48 ore, a seconda della capacità della batteria e del caricabatteria.

Se il veicolo non è collegato all'alimentazione a 230 V o l'alimentazione a 230 V è spenta, la parte soggiorno viene alimentata dalla batteria dell'abitacolo con tensione continua a 12 V. La riserva di energia della batteria dell'abitacolo ha infatti un tempo limitato. Per questo motivo, non bisogna lasciare accese a lungo le utenze elettriche, come ad esempio radio o luci, senza l'alimentazione a 230 V.

Ubicazione

La batteria dell'abitacolo è montata al di sotto della dinette a L ed è accessibile attraverso uno sportello esterno.

Scaricamento

La corrente di riposo che scorre per alimentare continuamente alcune utenze elettriche provoca lo scaricamento della batteria dell'abitacolo.



- ▷ Lo scaricamento totale della batteria è dannoso. Può causare deformazioni, sviluppo di calore e danni da deformazione termica.
- ▷ Ricaricare per tempo la batteria.

Anche una batteria dell'abitacolo completamente carica può essere scaricata completamente dalla corrente di riposo (utenze in stand-by).

In caso di temperature esterne molto basse, la capacità disponibile diminuisce.

Anche l'autoscaricamento della batteria dipende dalla temperatura. Ad una temperatura fra 20 e 25 °C la velocità di autoscaricamento è di ca. 3 % della sua capacità/mese. A temperature più elevate, la velocità di autoscaricamento aumenta: Ad una temperatura di 35 °C la velocità di autoscaricamento è di ca. 20 % della sua capacità/mese.

Una batteria vecchia non dispone più della sua piena capacità.

Più utenze elettriche sono accese e più rapidamente la riserva di energia della batteria dell'abitacolo viene consumata.

Caricamento

Caricare la batteria dell'abitacolo solamente tramite la centralina elettrica. A tale scopo, collegare il più spesso possibile il veicolo ad un'alimentazione a 230 V. Per il collegamento, utilizzare solamente il collegamento a 230 V al veicolo (presa CEE).



- ▷ In seguito a uno scaricamento totale della batteria, ricaricarla almeno per 48 ore.
- ▷ Con temperature inferiori a 0 °C una batteria dell'abitacolo assorbe meno corrente. A ca. -15 °C non scorre più corrente. La batteria dell'abitacolo non può più essere caricata.
- ▷ Collegare i cavi di caricamento sempre "a croce". Questo è necessario affinché le batterie abbiano sempre fra loro la stessa resistenza di linea. In questo modo la corrente di carica/scarica può distribuirsi regolarmente.

Immagazzinamento

Questo paragrafo contiene indicazioni sull'immagazzinamento della batteria dell'abitacolo.

- Immagazzinare la batteria scollegata in un luogo fresco e asciutto.
- Una batteria al gel completamente carica e scollegata richiede una ricarica non prima di 6 mesi.
- Raccomandazione: Ricaricare anche la batteria al gel scollegata per 24 - 48 ore ogni 4 - 6 settimane.



- ▷ Se è disponibile un caricabatteria "intelligente" con funzione di carica di mantenimento, lasciare il caricabatteria collegato alla batteria e acceso per tutto il periodo di inattività.

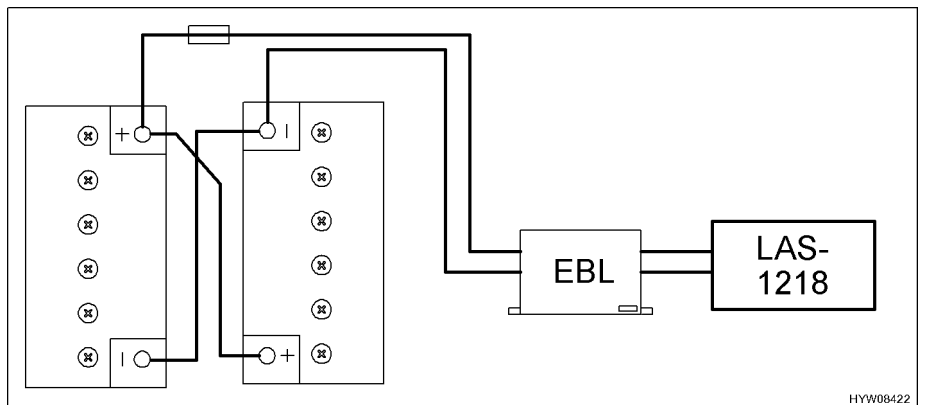


Fig. 91 Collegamento batteria ausiliare

Montaggio batteria ausiliare

Per caricare e scaricare in maniera uniforme tutte le batterie, queste sono collegate come da Fig. 91.

8.4.3 Bilancio energetico della batteria dell'abitacolo

La riserva di energia della batteria dell'abitacolo ha infatti un tempo limitato. Per questo motivo, non bisogna lasciare accese a lungo le utenze elettriche senza collegamento a 230 V.

Di seguito viene descritto come si può calcolare la durata massima della capacità della batteria attualmente disponibile.



- ▷ L'esempio di calcolo fornito si riferisce a una batteria nuova con una carica ottimale. La capacità effettivamente utile della batteria dipende dallo stato di carico attuale e dall'età della batteria. La capacità attuale della batteria può essere rilevata con particolari strumenti indicatori.
- ▷ Se è disponibile una seconda batteria dell'abitacolo, la capacità disponibile raddoppia.
- ▷ Tutte le luci sono del tipo a LED con un ridotto consumo di corrente. Per ogni luce a LED si può calcolare una potenza assorbita di circa 2 W.
- Documentare il fabbisogno giornaliero. Annotare a riguardo gli orari di accensione e la potenza degli apparecchi utilizzati (vedi tabella in basso).

Esempio: Il televisore (potenza assorbita 36 W) con impianto satellitare (potenza assorbita 36 W) è acceso per due ore al giorno.

- Convertire i dati relativi alla potenza nella capacità necessaria, utilizzando le seguenti formule:

$$\text{Potenza assorbita [W]} : 12 \text{ V} = \text{Amperaggio [A]}$$

$$\text{Amperaggio [A]} \times \text{Durata [h]} = \text{Capacità [Ah]}$$

$$36 \text{ W} + 36 \text{ W} = 72 \text{ W}$$

$$72 \text{ W} : 12 \text{ V} = 6 \text{ A}$$

$$6 \text{ A} \times 2 \text{ h} = 12 \text{ Ah}$$

Rispetto all'intero arco della giornata la tabella potrebbe avere il seguente aspetto:

Bilancio del consumo energetico (esempio)

Apparecchio	Potenza assorbita [W]	Amperaggio [A]	Durata [h]	Capacità [Ah]
Pompa sommersa	42	3,5	0,1	0,35
Riscaldamento	12	1,5	3,0	4,50
Televisore	36	3,0	2,0	6,00
Impianto satellitare	36	3,0	2,0	6,00
Controllo frigorifero	2	0,2	24,0	4,00
Illuminazione (10 luci a LED ciascuna da 2 W)	20	1,6	3,0	4,80
Fabbisogno giornaliero medio				25,65

- Calcolare la massima energia utile con la formula indicata di seguito o rilevare il valore con un particolare strumento indicatore:
Capacità attuale [Ah] : Protezione da una scarica eccessiva = Massima energia utile [Ah]

Esempio: 80 Ah : 1,3 (batteria al gel) = 61,5 Ah

- Calcolare la durata massima, utilizzando la seguente formula:
Massima energia utile [Ah] : Fabbisogno giornaliero [Ah] = Durata massima (espressa in giorni)

Esempio: 61,5 Ah : 25,65 Ah = 2,39

Considerando un fabbisogno giornaliero costante, la capacità attuale della batteria sarebbe sufficiente per oltre 2 giorni.

Pannelli solari Il periodo autarchico è ampliabile quando si utilizzano pannelli solari.

2 pannelli solari a 90 W consentono il seguente profitto:

- Estate: Ca. 60 Ah/giorno (esercizio autarchico raggiunto)
- Inverno: Ca. 15,5 Ah/giorno (per prolungare qui il tempo autarchico, è necessario installare un'altra batteria dell'abitacolo)

8.4.4 Montaggio successivo di un invertitore



- ▷ Qualora l'invertitore venga installato successivamente sul veicolo, deve essere progettato per le condizioni specifiche dell'impianto elettrico. In caso contrario l'impianto elettrico potrebbe danneggiarsi. Non ci assumiamo alcuna responsabilità per danni di questo tipo.
- ▷ Il montaggio successivo di un invertitore deve essere eseguito solamente da punti di assistenza autorizzati.

Il montaggio di un invertitore a 230 V comporta un carico di corrente molto elevato. Per esempio, un invertitore con una potenza di uscita di 800 W sul lato da 12 V ha un assorbimento di corrente fino a 75 A.

Questa corrente è troppo elevata per le uscite della centralina elettrica (vedi paragrafo 8.9.1).

Se l'invertitore viene collegato direttamente alla batteria, il suo assorbimento di corrente non viene visualizzato mediante il pannello di controllo. A causa dell'alta quantità di corrente di scarica, la tensione dei poli della batteria diminuisce considerevolmente. Il sistema di misurazione installato riconosce la bassa tensione e potrebbe staccare la rete di bordo da 12 V. Inoltre, la batteria dell'abitacolo si scarica molto rapidamente durante il funzionamento di un invertitore.

8.5 HYMER Smart Battery System

HYMER Smart Battery System è costituito da una o più batterie al piombo e fibra (di seguito denominate "batterie piombo-acido") e da una o due batterie al litio HY-Tec 135 (di seguito denominate "batterie al litio"). Sono entrambe batterie dell'abitacolo.



- ▷ Non apportare alcuna modifica all'installazione di fabbrica della batteria al litio.
- ▷ Non aprire la batteria al litio.
- ▷ Rispettare la temperatura di esercizio consigliata compresa tra 15 e 25 °C. Per ulteriori informazioni sulla temperatura di esercizio, consultare le istruzioni per l'uso del produttore.
- ▷ Caricare completamente il sistema di batterie una volta ogni 6 mesi.
- ▷ Spegnerne la centralina elettrica durante l'installazione e la manutenzione.
- ▷ Rimuovere i fusibili tra la batteria piombo-acido e la batteria al litio durante l'installazione e interventi sul cablaggio.
- ▷ Se l'indicatore della capacità della batteria non raggiunge il 100 % anche dopo un lungo periodo di ricarica, contattare il servizio clienti.
- ▷ Trasportare e smaltire le batterie al litio solo conformemente alle istruzioni del produttore.
- ▷ Attenersi ai istruzioni per l'uso del produttore.

La batteria al litio è composta da sei moduli ed è collegata in parallelo alla batteria piombo-acido di serie. La batteria al litio resiste meglio ai cicli di ricarica più frequenti rispetto alla batteria piombo-acido ed è in grado di gestire la maggior parte dei cicli di ricarica. In questo modo si aumenta la durata della batteria piombo-acido.

La batteria al litio è dotata di una funzione di protezione contro sovraccarico e scaricamento totale.

Ubicazione La batteria al litio è montata al di sotto della dinette a L ed è accessibile attraverso uno sportello esterno

Gestione dello scaricamento integrata La gestione intelligente dello scaricamento integrata garantisce che la corrente venga prelevata prima dalla batteria al litio durante lo scaricamento e solo successivamente dalla batteria piombo-acido. Quando la batteria al litio fornisce energia, la batteria piombo-acido funge da batteria di riserva.

Quando è necessaria una grande quantità di energia, questa viene prelevata in parallelo dalla batteria al litio e dalla batteria piombo-acido.

Caricamento Durante la ricarica si carica prima la batteria piombo-acido e successivamente quella al litio.



- ▷ Caricare completamente il sistema di batterie dopo il riavvio o dopo lunghi periodi di inattività.

Immagazzinamento



- ▷ Non rimuovere i fusibili tra la batteria al litio e la batteria piombo-acido, altrimenti il supporto per lo svernamento non funziona e la batteria piombo-acido potrebbe danneggiarsi.

In condizioni di utilizzo regolari, la batteria al litio ha una durata utile che può arrivare a 10 anni.

Prima dell'immagazzinamento, caricare completamente il sistema di batterie e scollegarlo dalla centralina elettrica (spegnere l'interruttore staccabatteria sulla centralina elettrica).

Controllare lo stato di carica sul display della batteria al litio al più tardi dopo 6 mesi. A questo proposito, attivare l'interruttore staccabatteria sulla centralina elettrica. Ricaricare la batteria se necessario.

In caso di tempi di inattività prolungati: Caricare e scaricare più volte la batteria per ottenere prestazioni ottimali del sistema di batterie.

Conservare il sistema di batterie in un luogo asciutto e ben ventilato.

Rispettare la temperatura di conservazione consigliata compresa tra 10 e 20 °C. Per ulteriori informazioni sulla temperatura di conservazione, consultare gli istruzioni per l'uso del produttore.

8.5.1 Pannello indicatore

Le informazioni sulla tensione e sulla carica del sistema di batterie sono visualizzate su un pannello indicatore esterno.

Ubicazione

Il pannello indicatore si trova all'interno del veicolo (ad esempio in un armadietto pensile).

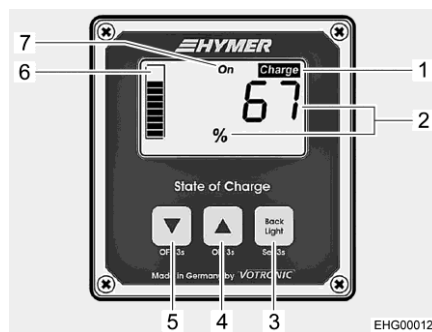


Fig. 92 Pannello indicatore (indicazione dello stato di carica complessivo)

- 1 Indicatore di carica "Charge"
- 2 Indicazione dello stato di carica complessivo (SOC) in percentuale
- 3 Tasto di accensione/spegnimento, e per richiamare il menu
- 4 Tasto per il ripristino dell'indicazione
- 5 Tasto per l'avanzamento nelle indicazioni
- 6 Indicazione dello stato di carica complessivo (SOC) come grafico a barre
- 7 Indicazione dello stato di commutazione (non attiva)

Accensione/spegnimento

Il pannello indicatore è progettato per risparmiare energia. Non è necessario uno spegnimento completo.

Le impostazioni di base effettuate da **HYMER** vengono mantenute anche dopo un'interruzione dell'alimentazione elettrica.

Illuminazione del display

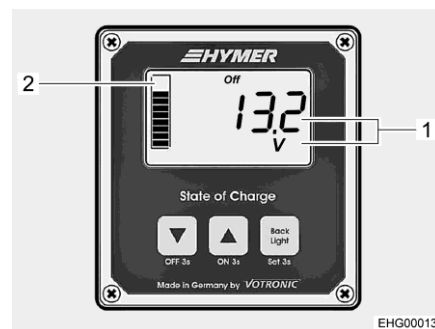
Quando si preme un tasto sul pannello di controllo, l'illuminazione del display si accende automaticamente. Se non si preme alcun tasto per 3 minuti, l'illuminazione si spegne automaticamente. L'illuminazione del display può essere spenta manualmente con il tasto (Fig. 92,3).

Stato di carica complessivo (SOC), indicazione

Il display mostra lo stato di carica complessivo delle batterie piombo-acido e al litio, noto come "state of charge" (SOC). Il valore SOC della batteria è espresso in percentuale (Fig. 92,2) e viene visualizzato anche sotto forma di grafico a barre (Fig. 92,6).

- Accendere l'illuminazione del display premendo un tasto qualsiasi.
- Quando il display visualizza l'indicazione di tensione: Premere brevemente il tasto (Fig. 92,4) o (Fig. 92,5) per passare alla visualizzazione del valore SOC della batteria (Fig. 92,2).

Se il valore SOC scende al di sotto del 20 %, l'indicatore "Charge" (Fig. 92,1) lampeggia. In questo caso caricare le batterie.



- 1 Visualizzazione della tensione della batteria in volt (V)
- 2 Indicazione dello stato di carica complessivo (SOC)

Fig. 93 Pannello indicatore (indicatore della tensione della batteria)

Indicazione della tensione della batteria

La tensione della batteria viene visualizzata in volt (Fig. 93,1). Il grafico a barre continua a mostrare il valore SOC (Fig. 93,2).

- Accendere l'illuminazione del display premendo un tasto qualsiasi.
- Se il display mostra il valore SOC: Premere brevemente il tasto (Fig. 92,4) o (Fig. 92,5) per passare alla visualizzazione della tensione della batteria (Fig. 93,1).



- ▷ Per ulteriori informazioni consultare le istruzioni per l'uso separate del produttore.

8.6 Centralina elettrica (EBL 30)



▷ Non coprire mai le feritoie di aerazione. Pericolo di surriscaldamento!



- ▷ A seconda del modello, i posti dei fusibili nella scatola non sono sempre tutti occupati.
- ▷ Per ulteriori informazioni consultare le istruzioni per l'uso separate del produttore.

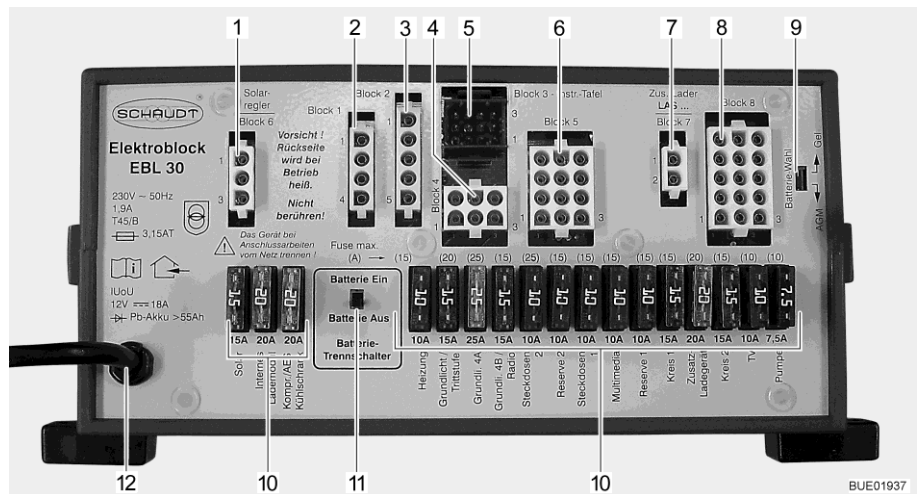


Fig. 94 Centralina elettrica (EBL 30)

- 1 Gruppo 6: Regolatore di carica del pannello solare (qualora montato)
- 2 Gruppo 1: Frigorifero
- 3 Gruppo 2: Alimentazione frigorifero D+, linee del sensore batteria/di comando
- 4 Gruppo 4: Riscaldamento, luce di fondo (illuminazione della zona di ingresso), scalino di ingresso
- 5 Gruppo 3: Pannello di controllo
- 6 Gruppo 5: Riserva 2, prese, luce di fondo
- 7 Gruppo 7: Caricabatteria supplementare
- 8 Gruppo 8: Utensile, TV, pompa dell'acqua, riserva 1, multimedia, prese
- 9 Interruttore selezione batteria (Gel/AGM)
- 10 Fusibili
- 11 Interruttore staccabatteria ("Batterie Ein/Aus" (batteria "On/Off"))
- 12 Collegamento a rete 230 V~

Compiti La centralina elettrica ha i seguenti compiti:

- La centralina elettrica carica la batteria dell'abitacolo. La batteria di avviamento riceve dalla centralina elettrica solamente una carica di mantenimento.
- La centralina elettrica controlla la tensione della batteria dell'abitacolo.
- La centralina elettrica distribuisce la corrente ai circuiti di corrente a 12 V e li protegge. Alle prese è possibile collegare apparecchi al massimo a 10 A.
- La centralina elettrica contiene collegamenti per un regolatore di carica del pannello solare, un caricabatteria supplementare così come altre funzioni di controllo e di sorveglianza.

- La centralina elettrica, a motore del veicolo spento, separa elettricamente la batteria di avviamento dalla batteria dell'abitacolo. Questo impedisce alle utenze elettriche a 12 V dell'abitacolo di scaricare la batteria di avviamento.
- L'interruttore staccabatteria nella centralina elettrica separa tutte le utenze dalla batteria dell'abitacolo.

La centralina elettrica funziona solo in collegamento con un pannello di controllo.

La corrente disponibile alla centralina elettrica (massimo 18 A), si divide in corrente di carica e corrente delle utenze. La corrente di carica è sempre solo la parte che non viene utilizzata dalle utenze. Se la corrente delle utenze è superiore alla corrente disponibile, la batteria dell'abitacolo si scarica.

Ubicazione La centralina elettrica è montata al di sotto della dinette a L ed è accessibile attraverso uno sportello esterno.

8.6.1 Interruttore staccabatteria

L'interruttore staccabatteria spegne **tutte** le utenze dell'abitacolo, anche le utenze in stand-by. Anche le utenze quali lo scalino d'ingresso, la luce di fondo o il frigorifero, non funzionano più. In tal modo si evita uno scaricamento eccessivo della batteria dell'abitacolo nei lunghi periodi di fermo del veicolo (p. es. in occasione di inattività temporanea).

Se il veicolo è collegato tramite una presa CEE a una fonte di alimentazione a 230 V, le batterie vengono caricate, anche se l'interruttore staccabatteria è spento.

8.6.2 Selettore batteria



- ▶ Se il selettore batteria è impostato in modo errato, può formarsi del gas tonante. Pericolo di esplosione!



- ▷ Un'errata posizione del selettore di batteria può danneggiare la batteria dell'abitacolo.
- ▷ L'impostazione di stabilimento del selettore batteria non deve essere modificata.

8.6.3 Controllo batteria



- ▷ Quando la batteria dell'abitacolo è scarica, provvedere quanto prima a ricaricarla.

Il controllo della batteria nella centralina elettrica controlla la tensione della batteria dell'abitacolo.

Quando la tensione della batteria scende sotto i 10,5 V, il dispositivo di controllo della batteria disinserisce nella centralina elettrica tutte le utenze a 12 V.

Provvedimenti:

- Disinserire tutte le utenze elettriche non assolutamente necessarie, agendo sul relativo interruttore.
- Se necessario, inserire brevemente l'alimentazione a 12 V mediante l'interruttore principale a 12 V. Ciò è possibile solamente se la tensione della batteria è maggiore di 11 V. Se la tensione è minore di tale valore, l'alimentazione a 12 V può essere riaccesa solamente dopo che la batteria dell'abitacolo è stata ricaricata.

8.6.4 Carica della batteria

Quando il motore del veicolo è acceso, la batteria dell'abitacolo e la batteria di avviamento vengono attivate insieme tramite un relè della centralina elettrica e ricaricate mediante l'alternatore del veicolo. Se il motore del veicolo è spento, le batterie vengono staccate l'una dall'altra automaticamente tramite la centralina elettrica. In questo modo si evita che la batteria di avviamento venga scaricata da utenze elettriche dell'abitacolo. Ciò consente di mantenere intatta la capacità di avviamento del veicolo. La tensione dei poli della batteria dell'abitacolo o della batteria di avviamento può essere visionato sul pannello di controllo.

Se il veicolo è collegato tramite la presa CEE all'alimentazione a 230 V, la batteria dell'abitacolo e la batteria di avviamento vengono ricaricate tramite il modulo caricabile nella centralina elettrica. La batteria di avviamento viene caricata solo con una carica di mantenimento. La corrente di carica viene adattata allo stato di carica della batteria. In questo modo un sovraccarico non risulta possibile.

Per sfruttare la piena potenza del modulo caricabile nella centralina elettrica spegnere tutte le utenze elettriche durante la procedura di carica.

8.6.5 Attrezzatura di ulteriori utenze a 12 V

È possibile dotare di apparecchi supplementari l'impianto elettrico nel vano abitabile del veicolo. Gli apparecchi supplementari vengono collegati alle uscite di riserva della centralina elettrica. La potenza degli apparecchi supplementari non deve superare il valore della sicura (per esempio 15 A). Nella centralina elettrica, non utilizzare fusibili con valori superiori a quelli indicati sulla centralina elettrica.

8.7 Pannello di controllo (LT 94)

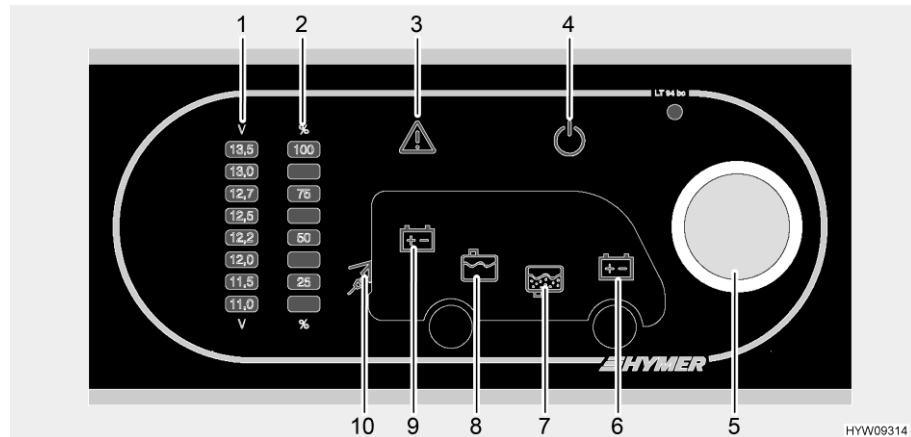


Fig. 95 Pannello di controllo (LT 94)

- 1 Scala indicatore tensione della batteria
- 2 Scala indicatore livello serbatoi
- 3 Spia luminosa Alarm
- 4 Spia di controllo a 12 V
- 5 Pulsante a rotazione
- 6 Simbolo batteria di avviamento
- 7 Simbolo serbatoio delle acque grigie
- 8 Simbolo serbatoio dell'acqua
- 9 Simbolo batteria dell'abitacolo
- 10 Spia di controllo a 230 V



- ▷ Per ulteriori informazioni consultare le istruzioni per l'uso separate del produttore.

8.7.1 Accendere/spegnere l'alimentazione a 12 V

Il pulsante a rotazione (Fig. 95,5) inserisce o disinserisce il pannello di controllo e l'alimentazione a 12 V dell'abitacolo.

Eccezione: Riscaldamento, luce di fondo (illuminazione della zona di ingresso), scalino di ingresso e frigorifero sono sempre funzionanti.

- Accensione:**
- Premere il pulsante a rotazione (Fig. 95,5): L'alimentazione a 12 V dell'abitacolo è inserita. La spia di controllo a 12 V (Fig. 95,4) diventa verde.
- Spegnimento:**
- Premere il pulsante a rotazione (Fig. 95,5): L'alimentazione a 12 V dell'abitacolo è disinserita. La spia di controllo a 12 V (Fig. 95,4) si spegne.



- ▷ Quando si lascia il veicolo, spegnere l'alimentazione a 12 V sul pulsante a rotazione. In questo modo si evita di scaricare inutilmente la batteria dell'abitacolo.
- ▷ Le utenze quali i dispositivi di comando (p. es. il regolatore di carica del pannello solare, l'impianto Eis-Ex o il pannello di controllo) o gli apparecchi montati (p. es. riscaldamento, frigorifero o scalino) continuano ad assorbire corrente dalla capacità della batteria, anche se l'utenza a 12 V sul pannello di controllo è spenta. Separare pertanto la batteria dell'abitacolo dalla rete di bordo da 12 V mediante l'interruttore sulla centralina elettrica, se il veicolo non viene utilizzato per un periodo prolungato.

8.7.2 Indicazione della tensione della batteria



- ▷ Il pannello di controllo indica la tensione della batteria del sistema complessivo di batterie. Se il veicolo dispone di **HYMER** Smart Battery System (accessorio opzionale), è montato un ulteriore pannello indicatore. I valori esatti della tensione possono essere letti da questo pannello indicatore supplementare.
- ▷ Dopo il richiamo viene visualizzata la tensione della batteria per circa 20 secondi.

Mediante il pulsante a rotazione (Fig. 95,5) si possono interrogare sia la tensione della batteria dell'abitacolo che la tensione della batteria di avviamento. La tensione viene visualizzata sulla scala indicatore per la tensione della batteria (Fig. 95,1).

Indicazione:

- Ruotare il pulsante a rotazione (Fig. 95,5), finché si accende il simbolo della batteria della quale deve essere interrogata la tensione.

Simbolo	Significato
	Viene indicata la tensione della batteria dell'abitacolo (Fig. 95,9)
	Viene indicata la tensione della batteria di avviamento (Fig. 95,6)

- Leggere la tensione sulla scala indicatore della tensione della batteria (Fig. 95,1).

Le seguenti tabelle aiutano a interpretare correttamente lo stato di tensione della batteria visualizzato.

Indicazioni sulla tensione della batteria

Tensione della batteria (valori durante l'esercizio normale)	Veicolo in marcia (veicolo in marcia, nessun collegamento a 230 V)	Funzionamento batteria (veicolo fermo, nessun collegamento a 230 V)	Collegamento alla rete (veicolo fermo, collegamento a 230 V)
Inferiore a 11 V Rischio di uno scaricamento totale della batteria	Nessuna carica con la dinamo	Se le utenze sono disinserite: Batteria scarica	Nessuna carica con la centralina elettrica
	Rete di bordo a 12 V sovraccarica	Se le utenze sono inserite: Batteria sovraccarica	Rete di bordo a 12 V sovraccarica
11,5 V - 13 V	Nessuna carica con la dinamo ¹⁾	Settore normale	Nessuna carica con la centralina elettrica ¹⁾
	Rete di bordo a 12 V sovraccarica ¹⁾		Rete di bordo a 12 V sovraccarica ¹⁾
13,5 V e oltre	La batteria viene caricata	Appare solo per breve tempo dopo che la batteria si è ricaricata	La batteria viene caricata

¹⁾ Se la tensione non sale oltre tale settore neanche dopo diverse ore di ricarica.

Valori per tensione di riposo	Stato di carica della batteria
Inferiore a 12 V	Completamente scarica
12,2 V	25 %
12,3 V	50 %
Superiore a 12,8 V	100 %



- ▷ Lo scaricamento totale causa danni irreparabili alla batteria.



- ▷ È meglio misurare la tensione di riposo diverse ore dopo l'ultima carica (p. es. la mattina) e non subito dopo un prelievo di corrente.



8.7.3 Indicazione del livello dei serbatoi



- ▷ Dopo il richiamo viene visualizzato il livello del serbatoio per circa 20 secondi.

Mediante il pulsante a rotazione (Fig. 95,5) si possono interrogare sia il livello del serbatoio dell'acqua che il livello del serbatoio delle acque grigie. Il livello viene visualizzato sulla scala indicatore livello dei serbatoi (Fig. 95,2).

- Indicazione:**
- Ruotare il pulsante a rotazione (Fig. 95,5), finché si accende il simbolo del serbatoio del quale deve essere interrogato il livello.

Simbolo	Significato
	Viene indicato il livello del serbatoio dell'acqua (Fig. 95,8)
	Viene indicato il livello del serbatoio delle acque grigie (Fig. 95,7)

- Leggere il livello sulla scala indicatore del livello serbatoio (Fig. 95,2).



- ▷ Se le visualizzazioni della scala indicatore dell'interrogatore di livello lampeggiano, è presente un errore del sensore. Pulire i sensori o chiamare il servizio clienti.

8.7.4 Allarmi

La spia luminosa Alarm (Fig. 95,3) lampeggia non appena i valori limite fissati vengono superati per eccesso o per difetto.

Allarme batteria

La spia luminosa Alarm (Fig. 95,3) lampeggia non appena la tensione della batteria scende al di sotto di 11 V. Se l'alimentazione a 12 V è accesa, si accende anche il relativo simbolo della batteria (Fig. 95,6 o 9), e l'indicatore "11,0" sulla scala indicatore della tensione della batteria (Fig. 95,1) lampeggia. Rischio di uno scaricamento totale della batteria.



- ▷ Lo scaricamento totale della batteria è dannoso.



- ▷ Quando la tensione della batteria scende sotto i 10,5 V, il dispositivo di controllo della batteria disinserisce nella centralina elettrica tutte le utenze a 12 V.

Provvedimenti:

- In caso di allarme batteria, staccare tutte le utenze e ricaricare la batteria con il veicolo in marcia o collegandosi ad un'alimentazione a 230 V.

Allarme serbatoio

La spia luminosa Alarm (Fig. 95,3) lampeggia ed il relativo simbolo del serbatoio (Fig. 95,7 o 8) si accende non appena il serbatoio dell'acqua è vuoto o il serbatoio delle acque grigie è pieno.

Provvedimenti:

- Riempire il serbatoio dell'acqua o svuotare il serbatoio delle acque grigie.

Spia di controllo a 230 V



- ▷ Se il veicolo è collegato all'alimentazione a 230 V, la spia di controllo alimentazione a 230 V si accende anche se l'alimentazione a 12 V viene spenta mediante il pulsante a rotazione.

La spia di controllo a 230 V (Fig. 95,10) si accende quando all'ingresso della centralina elettrica è presente una tensione di rete.

8.8 Rete di bordo a 230 V



- ▶ Eventuali interventi all'impianto elettrico devono essere eseguiti solo da personale specializzato.
- ▶ Far controllare l'impianto elettrico del veicolo da un elettricista specializzato al più tardi ogni tre anni. In caso di utilizzo più frequente del veicolo, si consiglia di eseguire il controllo annualmente.

La rete di bordo a 230 V alimenta i seguenti apparecchi (se disponibili):

- le prese con contatto di terra per apparecchi a 10 A al massimo
- il frigorifero
- la centralina elettrica
- il caricabatteria supplementare
- l'impianto di climatizzazione

Le utenze elettriche collegate alla rete di bordo a 12 V dell'abitacolo vengono alimentate con tensione dalla batteria dell'abitacolo.

A tale scopo, collegare il più spesso possibile il veicolo ad un'alimentazione esterna a 230 V. Il modulo ricaricabile della centralina elettrica carica quindi automaticamente la batteria dell'abitacolo. Inoltre viene caricata anche la batteria di avviamento con una carica di mantenimento di 2 A.

A seconda della dotazione, gli apparecchi supplementari sono protetti da un interruttore di sicurezza bipolare.

8.8.1 Collegamento a 230 V (presa CEE)



- ▷ Sovratensioni possono danneggiare i apparecchi collegati. Possono causare sovratensioni, ad esempio, fulmini, fonti di tensione non regolate (ad es. generatori a benzina) o collegamenti elettrici su traghetti.

Requisiti per il collegamento a 230 V

- Il cavo di allacciamento, i collegamenti a spina sul punto di alimentazione e il collegamento a spina sul veicolo devono essere conformi alla IEC 60309. La designazione commerciale per i collegamenti a spina è "CEE blu".
- Utilizzare un cavo flessibile in gomma H07RN-F con sezione minima di 2,5 mm² e lunghezza massima di 25 m.
- Non sono ammessi collegamenti a spina con contatto di terra (Schuko). Non è ammessa neppure l'interposizione di adattatori CEE/Schuko.

8.8.2 Collegare ad un'alimentazione a 230 V



- ▶ L'alimentazione esterna a 230 V deve essere protetta da un interruttore di sicurezza per correnti di guasto (interruttore automatico FI, 30 mA).
- ▶ Srotolare completamente il cavo dal tamburo portacavi, per evitare un surriscaldamento.
- ▶ In caso di dubbio, oppure se l'alimentazione a 230 V non è disponibile, o è difettosa, contattare il costruttore dell'alimentatore.



- ▷ Il collegamento a 230 V del veicolo è dotato di un interruttore di sicurezza per correnti di guasto (interruttore automatico FI).



- ▷ Per le prese di corrente nei campeggi (prese di alimentazione) è prescritto usare interruttori di sicurezza per correnti di guasto (interruttore automatico FI, 30 mA).

Il veicolo può essere collegato ad un'alimentazione esterna a 230 V. Per il collegamento, utilizzare solamente il collegamento a 230 V al veicolo (presa CEE).

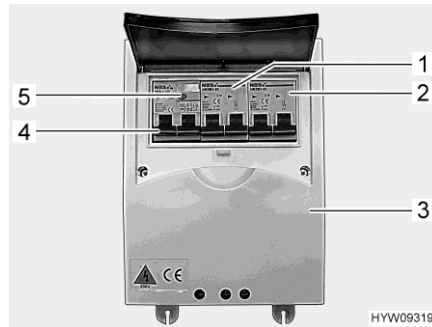


Fig. 96 Interruttore di sicurezza e interruttore automatico FI (scatola dei fusibili a 230 V)



Fig. 97 Collegamento a 230 V al veicolo (presa CEE)



- ▷ Il secondo interruttore di sicurezza (Fig. 96,2) è opzionale. La presenza di questo interruttore di sicurezza dipende dall'equipaggiamento del veicolo.

Collegamento del veicolo:

- Verificare se collegamento, tensione, frequenza e corrente dell'alimentatore sono idonei.
- Verificare se i cavi e i collegamenti sono idonei.
- Eseguire un controllo visivo dei collegamenti a spina e assicurarsi che non siano danneggiati.
- Disattivare i due interruttori di sicurezza (Fig. 96,1 e Fig. 96,2) nella scatola dei fusibili (Fig. 96,3).
- Aprire la copertura del collegamento a 230 V sul veicolo (Fig. 97) e inserire l'innesto rapido. Verificare che il nasello di innesto del coperchio ribaltabile teso a molla sia innestato.
- Inserire la spina del cavo di allacciamento nella presa del distributore di corrente del campeggio. Verificare che il nasello di innesto del coperchio ribaltabile teso a molla sia innestato anche in questo caso.
- Attivare i due interruttori di sicurezza nella scatola dei fusibili.

Controllo dell'interruttore di sicurezza per correnti di guasto:

- Se il veicolo è collegato all'alimentazione a 230 V, premere il tasto di controllo (Fig. 96,5) dell'interruttore di sicurezza per correnti di guasto (interruttore automatico FI) (Fig. 96,4) nella scatola dei fusibili (Fig. 96,3). L'interruttore di sicurezza per correnti di guasto deve scattare.
- Riattivare l'interruttore di sicurezza per correnti di guasto (Fig. 96,4).

Scollegamento del collegamento:

- Disattivare i due interruttori di sicurezza (Fig. 96,1 e 2) nella scatola dei fusibili (Fig. 96,3).
- Sganciare il nasello di innesto dal distributore di corrente del campeggio e sfilare la spina del cavo di allacciamento dalla presa.
- Sganciare il nasello di innesto sul veicolo, tirare l'innesto rapido e chiudere la copertura del collegamento a 230 V.

8.9 Fusibili



- ▶ Sostituire i fusibili difettosi solo dopo aver identificato e rimosso la causa del guasto.
- ▶ Sostituire i fusibili difettosi solo se l'alimentazione elettrica è spenta.
- ▶ Non bypassare o riparare mai i fusibili.
- ▶ Sostituire i fusibili difettosi sempre e solo con fusibili nuovi dello stesso valore.

8.9.1 Fusibili 12 V

Le utenze dell'abitacolo allacciate all'alimentazione a 12 V sono protette da propri fusibili. I fusibili sono accessibili in diverse ubicazioni del veicolo.

Prima di sostituire i fusibili, apprendere la funzione, il valore e il colore dei fusibili interessati dalle indicazioni seguenti. Quando si sostituiscono i fusibili, utilizzare unicamente fusibili piatti con i valori indicati successivamente.

Alcuni segnali sono protetti da cosiddetti fusibili "polyswitch". Il polyswitch è un fusibile interno autoresettabile. Dopo aver eliminato la sovracorrente o il corto circuito, la corrente operativa viene riattivata automaticamente. Il processo può durare alcuni secondi (fase di raffreddamento).

Fusibili nella batteria di avviamento

I fusibili sono montati vicino alla batteria di avviamento.

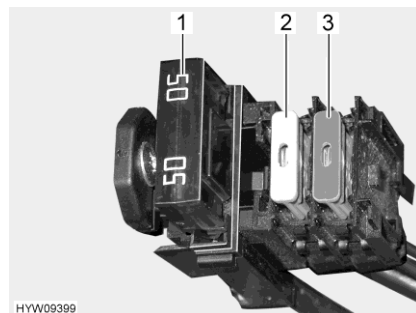


Fig. 98 Fusibili (batteria di avviamento)

- 1 Fusibile piatto Jumbo 50 A/rosso (per centralina elettrica)
- 2 Fusibile piatto 20 A/giallo (per il frigorifero)
- 3 Fusibile piatto 10 A/rosso (per fari anteriori LED/opzionali)

Fusibili nel portafusibile nella batteria dell'abitacolo

I fusibili sono montati accanto alla batteria dell'abitacolo. I fusibili sono fusibili secondari per collegare la luce di fondo 4 A (25 A) alla centralina elettrica.



Fig. 99 Fusibili (batteria dell'abitacolo)

- 1 Fusibile piatto (riserva)
- 2 Fusibile piatto 10 A/rosso (impianto satellitare)
- 3 Fusibile piatto 2 A/grigio (controllo frigorifero)
- 4 Fusibile piatto 2 A/grigio (per sensore batteria della batteria dell'abitacolo)
- 5 Fusibile piatto Jumbo 50 A/rosso (per centralina elettrica)

Fusibili nel box relè AD01

Nella console del sedile di destra della cabina di guida è installato un box relè (AD01). Il box relè serve a produrre segnali non prodotti dal veicolo di base per l'illuminazione del telaio. Il box relè è universalmente impiegabile.

Il circuito da noi utilizzato può differire da quello previsto dal produttore. Il circuito può quindi differire dalla rappresentazione della targhetta del modello del box relè fissata dal produttore.

N° fus.	Funzione	Valore/Colore	Utenze
B2	Morsetto 15 (accensione On)	15 A blu (per oblò a comando elettrico: 10 A rosso)	Morsetto 15 del gancio di traino, segnale per luce diurna, luce con regolazione in curva, pulizia fari in presenza di fari Xenon, ventola di riscaldamento del vano abitabile
B3	Morsetto 30 (sempre positivo)	15 A blu	Segnale per luce con regolazione in curva, pulizia fari e regolazione livello con fari Xenon
B5	Segnale D+	Interruttore multipolare interno (2 A)	D+ per centralina elettrica, frigorifero, impianto satellitare
B6	Riserva	15 A blu	
B7	Morsetto 15 (accensione On)	5 A marrone chiaro	Luci di ingombro anteriori (bianco/rosso), luci di ingombro laterali (giallo)

Fusibili sulla centralina elettrica EBL 30

Funzione	Valore/Colore
Modulo caricabile solare	15 A blu
Modulo caricabile interno	20 A giallo
Frigorifero	20 A giallo
Riscaldamento	10 A rosso
Luce di fondo/scalino di ingresso/luce tenda veranda	15 A blu
Luce di fondo	25 A bianco
Luce di fondo/radio	15 A blu
Prese 12 V, presa di ricarica USB	10 A rosso
Riserva 2, letto basculante elettrico	10 A rosso
Prese 12 V, presa di ricarica USB	10 A rosso
Multimedia	10 A rosso
Riserva 1	10 A rosso
Circuito 1 (luce 1)	15 A blu
Caricabatteria supplementare	20 A giallo
Circuito 2 (luce 2, svuotamento serbatoio delle acque grigie)	15 A blu
TV	10 A rosso
Pompa per acqua	7,5 A marrone

**Fusibile della toilette
Thetford**

Nella toilette è montato un fusibile autoresettante che non richiede manutenzione.

**Fusibile per impianto
satellitare TV (ten Haaft)**

Il fusibile è situato nell'apparecchio di controllo dell'impianto satellitare TV. L'apparecchio di controllo è integrato nell'armadio guardaroba o in un armadietto pensile.



1 Fusibile 10 A/rosso

Fig. 100 Apparato di controllo (impianto satellitare TV, ten Haaft)

8.9.2 Fusibile a 230 V

Nota per veicoli con accessorio opzionale invertitore:



- ▶ Interrompendo il collegamento a 230 V, oppure spegnendo il fusibile principale a 230 V quando l'invertitore è inserito, le prese non vengono abilitate, poiché queste sono alimentate dall'invertitore.
- ▶ L'interruttore di sicurezza nella scatola dei fusibili supplementare quando è presente l'invertitore protegge e scollega soltanto le prese del veicolo.
- ▶ L'abilitazione dell'intera rete può avvenire soltanto scollegando le due scatole dei fusibili e disinserendo l'invertitore.



- ▷ Controllare l'interruttore di sicurezza per correnti di guasto per ogni collegamento con alimentazione a 230 V almeno ogni 6 mesi.

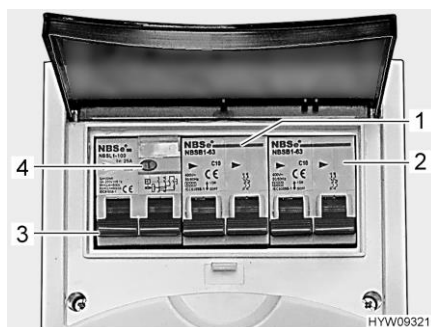


Fig. 101 Interruttore di sicurezza e interruttore automatico FI (scatola dei fusibili a 230 V)

Un interruttore di sicurezza per correnti di guasto (interruttore automatico FI) (Fig. 101,3) nella scatola dei fusibili protegge l'intero veicolo da correnti di guasto (30 mA).

L'interruttore di sicurezza collegato in serie (10 A) (Fig. 101,1) protegge le prese da 230 V, la centralina elettrica, il caricabatteria supplementare e il frigorifero.

Per veicoli con accessori opzionali, p. es. l'impianto di climatizzazione a tetto, un ulteriore interruttore di sicurezza (16 A) (Fig. 101,2) protegge l'apparecchio.

Controllo dell'interruttore di sicurezza per correnti di guasto:

- Se il veicolo è collegato all'alimentazione a 230 V, premere il tasto di controllo (Fig. 101,4). L'interruttore di sicurezza per correnti di guasto (FI) deve scattare.

Ubicazione

La scatola dei fusibili a 230 V è integrata nell'armadio in basso sotto il letto destro.

8.10 Schemi elettrici

8.10.1 Schema a blocchi 230 V

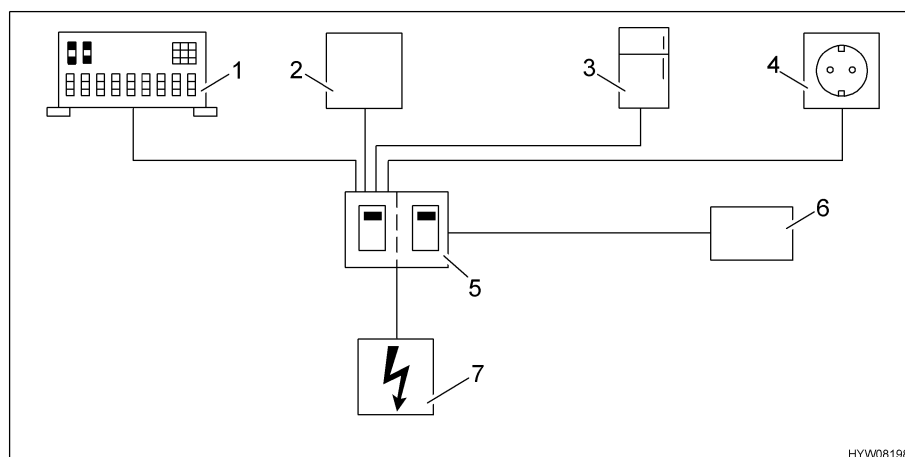


Fig. 102 Schema del cablaggio a 230 V

- 1 Centralina elettrica
- 2 Caricabatteria supplementare
- 3 Frigorifero
- 4 Prese
- 5 Interruttore di sicurezza
- 6 Apparecchio supplementare (p. es. impianto di climatizzazione)
- 7 Collegamento a 230 V

Fig. 102 mostra uno schema semplificato della rete a 230 V.

8.10.2 Schema a blocchi 12 V

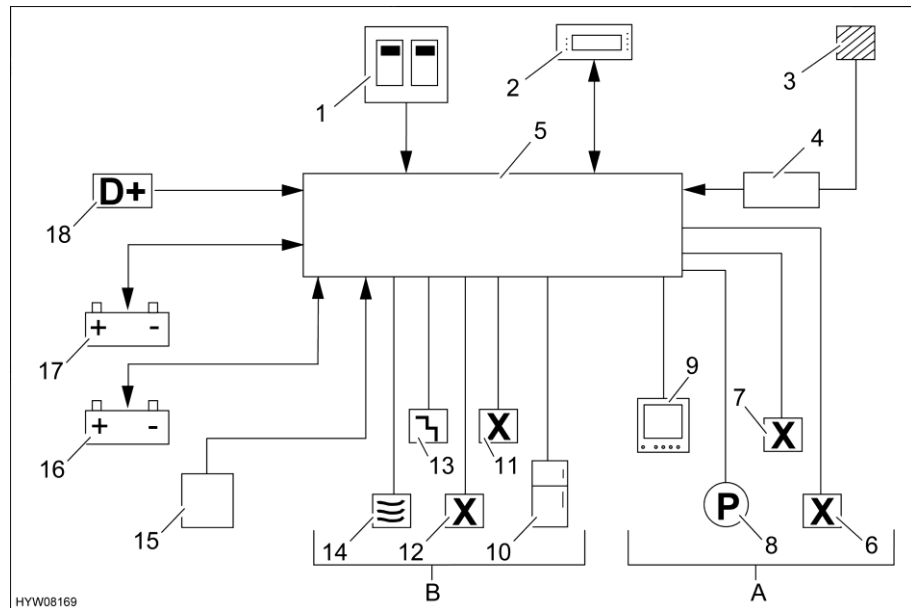


Fig. 103 Schema del cablaggio a 12 V

1	Interruttore di sicurezza a 230 V
2	Pannello di controllo con interruttore principale a 12 V
3	Fotovoltaico
4	Regolatore fotovoltaico
5	Centralina elettrica con interruttore staccabatteria
A	Luce, circuito utenze inseribile/disinseribile mediante l'interruttore principale a 12 V
6	Prese 1, prese 2, riserva 1, 2
7	Circuito 1, circuito 2
8	Pompa (pompa dell'acqua)
9	Multimedia/TV
B	Alimentazione di base inseribile/disinseribile mediante l'interruttore staccabatteria
10	Frigorifero
11	Luce di fondo 4A (accessorio opzionale, per esempio Eis-Ex)
12	Luce di fondo 4B/radio
13	Luce di fondo/scalino
14	Riscaldamento
15	Caricabatteria supplementare
16	Batteria dell'abitacolo
17	Batteria di avviamento
18	(D+)

Fig. 103 mostra uno schema semplificato della rete a 12 V.

Panoramica del capitolo

Questo capitolo contiene indicazioni sugli apparecchi montati nel veicolo. Le indicazioni concernono unicamente l'uso degli apparecchi montati. Per ulteriori informazioni sugli apparecchi montati consultare le istruzioni per l'uso separate degli apparecchi montati.

9.1 Note generali



- ▷ Per motivi di sicurezza i pezzi di ricambio degli apparecchi di riscaldamento devono essere conformi alle indicazioni del produttore e da esso certificati come pezzi di ricambio. I pezzi di ricambio devono essere montati unicamente dal produttore dell'apparecchio o da un'officina specializzata autorizzata.

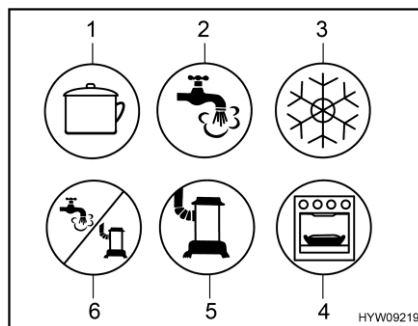


- ▷ Per ulteriori informazioni consultare le istruzioni per l'uso separate del relativo apparecchio montato.

A seconda della versione, il veicolo è dotato di impianti quali il riscaldamento, il boiler, l'area cottura e il frigorifero.

In queste istruzioni per l'uso sono descritti solo l'uso e le particolarità degli apparecchi montati.

Prima di mettere in funzione un apparecchio montato e funzionante a gas è necessario aprire la valvola principale di arresto della bombola del gas e il rubinetto di arresto del gas corrispondente.



- 1 Area cottura
- 2 Acqua calda
- 3 Frigorifero
- 4 Forno/grill
- 5 Riscaldamento
- 6 Acqua calda/riscaldamento

Fig. 104 Possibili simboli dei rubinetti di arresto del gas

9.2 Riscaldamento e boiler

Mediante il riscaldamento è possibile riscaldare il vano interno del veicolo (riscaldando l'aria), nonché l'acqua sanitaria (funzione boiler). Le seguenti indicazioni sono valide anche nel caso in cui il riscaldamento venga utilizzato solo come boiler.



- ▶ Non lasciar mai fuoriuscire gas incombusto per pericolo di esplosione.
- ▶ Durante il rifornimento di carburante, durante il trasporto su traghetti e quando il veicolo è in garage non azionare mai al suo interno il riscaldamento con funzionamento a gas. Pericolo di esplosione!
- ▶ In luoghi chiusi (per esempio garage) non azionare mai il riscaldamento con funzionamento a gas. Pericolo di avvelenamento e di asfissia!
- ▶ Il camino di scarico non deve essere chiuso o sormontato da strutture.
- ▶ Non utilizzare lo spazio dietro al riscaldamento come gavone.
- ▶ L'acqua nel boiler può essere riscaldata a 65 °C. Pericolo di scottatura!



- ▷ Non far mai funzionare il boiler senza acqua.
- ▷ Se non è in funzione svuotare il boiler in caso di pericolo di gelo.
- ▷ Impiegare il boiler alla massima temperatura solamente quando è necessaria una grande quantità di acqua calda. In questo modo il boiler viene protetto dal rischio di calcificazione.



- ▷ Non impiegare l'acqua del boiler come acqua potabile.
- ▷ Se l'alimentazione elettrica del riscaldamento è stata interrotta, è necessario immettere nuovamente l'ora.

Prima messa in servizio

Quando il riscaldamento viene acceso per la prima volta, si sviluppa brevemente fumo ed odore. Mettere subito l'interruttore di comando del riscaldamento in posizione di massimo. Aprire finestre e porte ed aerare bene. Il fenomeno termina dopo breve tempo.

9.2.1 Modelli con camino di scarico sul lato destro del veicolo



- ▶ Quando la tenda veranda è installata ed il riscaldamento lavora con funzionamento a gas, è possibile che i gas di scarico del riscaldamento si condensino nel vano veranda. Pericolo di asfissia! Provvedere ad un'aerazione adeguata.

9.2.2 Come riscaldare correttamente



Fig. 105 Bocchetta di uscita dell'aria (riscaldamento ad aria calda)

Distribuzione dell'aria calda

Nel veicolo sono montate diverse bocchette di uscita dell'aria (Fig. 105). Tubazioni conducono l'aria calda alle bocchette di uscita dell'aria. Ruotare le bocchette in modo che l'aria calda fuoriesca nella direzione desiderata. Per evitare correnti d'aria, chiudere le bocchette di uscita dell'aria sul cruscotto e posizionare su ricircolo la distribuzione dell'aria del veicolo di base.

Regolazione delle bocchette di uscita dell'aria

- Completamente aperte: Il flusso di aria calda è al massimo
- Parzialmente aperte o aperte a metà: Il flusso di aria calda è ridotto

Se 5 bocchette sono completamente aperte, da ognuna di esse fuoriuscirà una quantità di aria calda ridotta. Se invece sono aperte solo 3 bocchette, da ognuna di esse fuoriuscirà una quantità superiore di aria calda.

9.2.3 Riscaldamento ad aria calda e boiler con centralina di controllo digitale CP plus



- ▷ Se in caso di pericolo di gelo il riscaldamento non è in funzione, svuotare il boiler.
- ▷ Quando si accende il riscaldamento ad aria calda, nel funzionamento invernale (riscaldamento e acqua calda) la ventola di ricircolo dell'aria viene attivata automaticamente e rimane costantemente in funzione. La batteria dell'abitacolo è perciò estremamente sollecitata, se il veicolo non è collegata con un'alimentazione esterna a 230 V. Fare attenzione, perché la riserva di energia della batteria dell'abitacolo è limitata.



- ▷ A seconda della dotazione, il riscaldamento può essere comandato da un terminale mobile (ad es. smartphone, PC tablet) mediante un'app (vedi paragrafo 9.4). La Truma App per i terminali mobili più comuni può essere scaricata dai rispettivi App Store.
- ▷ Il riscaldamento ad aria calda può funzionare anche se il boiler è vuoto.
- ▷ Se l'alimentazione elettrica del riscaldamento è stata interrotta, è necessario immettere nuovamente l'ora.

	Funzionamento a gas	Funzionamento elettrico	Funzionamento misto (a gas e funzionamento elettrico)
Potenza calorifera massima	6000 W	1800 W	5800 W

Centralina di controllo

La centralina di controllo è formata da due parti:

- Display
- Tasti di comando



- 1 Display
- 2 Manopola/pulsante
- 3 Tasto indietro

Fig. 106 Centralina di controllo (riscaldamento ad aria calda e boiler)

Dopo l'accensione, vengono attivati gli ultimi valori/parametri di funzionamento utilizzati.

Se non viene premuto alcun tasto, la centralina di controllo passa automaticamente alla modalità stand-by dopo qualche minuto.

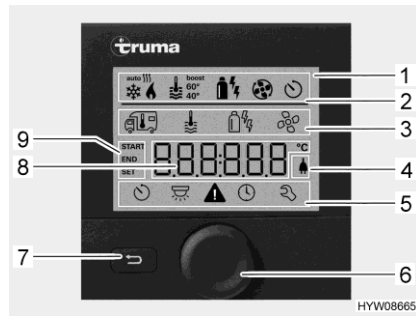
Quando viene impostata l'ora, l'indicazione nel display in modalità stand-by passa dall'ora alla temperatura ambiente impostata.

Dopo lo spegnimento, l'indicazione nell'elemento di regolazione può rimanere attiva per alcuni minuti, perché il riscaldamento continua a funzionare.

Tasti di comando

I tasti di comando hanno le seguenti funzioni:

Tasto	Controllo tramite tasto	Funzione
Manopola/pulsante (Fig. 106,2)	Ruotare verso destra	Il menu passa da sinistra a destra
		I valori vengono alzati
	Ruotare verso sinistra	Il menu passa da destra a sinistra
		I valori vengono diminuiti
Premere brevemente	Premere (3 secondi)	I valori scelti vengono memorizzati
		La voce di menu viene selezionata per effettuare la modifica dei valori (la voce di menu selezionata lampeggia)
Tasto indietro (Fig. 106,3)	Premere	Passare a una voce di menu precedente, senza memorizzare i valori



- 1 Indicatore
- 2 Riga di stato
- 3 Riga di menu in alto
- 4 Indicazione tensione di rete 230 V
- 5 Riga di menu in basso
- 6 Manopola/pulsante
- 7 Tasto indietro
- 8 Area di indicazione impostazioni e valori
- 9 Indicazione timer

Fig. 107 Centralina di controllo con indicazioni

Display

Il display è suddiviso in quattro parti:

- Riga di stato (Fig. 107,2)
- Riga di menu in alto (Fig. 107,3)
- Area di indicazione (Fig. 107,8)
- Riga di menu in basso (Fig. 107,5)

Accensione/spegnimento della centralina di controllo:

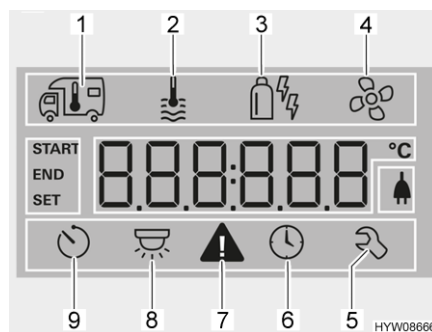
- Premere la manopola/il pulsante (Fig. 107,6) per circa 3 secondi. Vengono visualizzate entrambe le righe di menu (Fig. 107,3 e Fig. 107,5). Il primo simbolo lampeggia.



- ▷ L'accensione/lo spegnimento della centralina di controllo comporta il passaggio dalla modalità stand-by alla modalità di impostazione. Nella modalità stand-by la temperatura ambiente impostata e l'orologio vengono visualizzati in alternanza.

Impostazione dei valori:

- Ruotare la manopola/il pulsante (Fig. 107,6), finché viene visualizzato il simbolo del menu desiderato.
- Premere la manopola/il pulsante.
- Ruotare la manopola/il pulsante, finché viene visualizzato il valore desiderato.
- Premere la manopola/il pulsante per memorizzare il valore impostato. Se il valore impostato originariamente non deve essere modificato: Premere il tasto indietro (Fig. 107,7).



- 1 Riscaldamento
- 2 Acqua calda
- 3 Modalità di funzionamento
- 4 Ventola
- 5 Menu assistenza
- 6 Impostazione dell'ora
- 7 Simbolo di avvertimento
- 8 Illuminazione (qui non utilizzata)
- 9 Timer

Fig. 108 Display (centralina di controllo)

Accensione del riscaldamento:

- Aprire la valvola principale di arresto della bombola del gas e il rubinetto di arresto del gas "Riscaldamento/boiler".
- Ruotare la manopola/il pulsante (Fig. 107,6), finché il simbolo del menu del riscaldamento (Fig. 108,1) lampeggia.
- Premere la manopola/il pulsante.

Spegnimento del riscaldamento:

- Ruotare la manopola/il pulsante finché viene visualizzato il valore desiderato.
- Premere la manopola/il pulsante per memorizzare il valore impostato. Il simbolo nella riga di stato lampeggia (Fig. 107,2), finché viene raggiunta la temperatura impostata. Se il valore impostato originariamente non deve essere modificato: Premere il tasto indietro (Fig. 107,7).
- Portare indietro il valore della temperatura, finché viene visualizzato OFF. Premere la manopola/il pulsante per memorizzare.



- ▷ La temperatura può essere modificata anche in modalità stand-by ruotando la manopola/il pulsante.

Accensione della preparazione di acqua calda:

- Aprire la valvola principale di arresto della bombola del gas e il rubinetto di arresto del gas "Riscaldamento/boiler".
- Ruotare la manopola/il pulsante (Fig. 107,6), finché il simbolo del menu relativo all'acqua calda (Fig. 108,2) lampeggia.
- Premere la manopola/il pulsante.
- Ruotare la manopola/il pulsante, finché viene visualizzato il valore desiderato:
 - OFF: Il riscaldamento dell'acqua è spento.
 - 40°: L'acqua viene riscaldata fino a 40 °C.
 - 60°: L'acqua viene riscaldata fino a 60 °C.
 - BOOST: Riscaldamento veloce dell'acqua (priorità del boiler) per massimo 40 minuti. La temperatura dell'acqua viene poi mantenuta per due cicli di post-riscaldamento al livello più alto (circa 62 °C).
- Premere la manopola/il pulsante per memorizzare il valore impostato. Il simbolo nella riga di stato lampeggia (Fig. 107,2), finché viene raggiunta la temperatura dell'acqua impostata. Se il valore impostato originariamente non deve essere modificato: Premere il tasto indietro (Fig. 107,7).

Spegnimento della preparazione di acqua calda:

- Ruotare la manopola/il pulsante, finché viene visualizzato OFF. Premere la manopola/il pulsante per memorizzare.

Valvola di sicurezza/di scarico

Il boiler è dotato di una valvola di sicurezza/di scarico (Fig. 109). La valvola di sicurezza/di scarico impedisce che l'acqua congeli nel boiler in presenza di basse temperature esterne, quando il riscaldamento dell'autocaravan non è acceso.



- ▷ Aprire la valvola di sicurezza/di scarico e svuotare il boiler quando il veicolo non viene utilizzato per lungo tempo.
- ▷ Con temperature inferiori a 2 °C, si apre automaticamente la valvola di sicurezza/di scarico. La valvola di sicurezza/di scarico può essere di nuovo chiusa, solo quando la temperatura sulla stessa valvola sale oltre i 6 °C.
- ▷ La valvola di sicurezza/di scarico non protegge dal gelo la pompa dell'acqua e le rubinetterie dell'acqua.



- ▷ Il bocchettone di scarico della valvola di sicurezza/di scarico deve essere sempre pulito (p. es. senza ghiaccio, foglie).

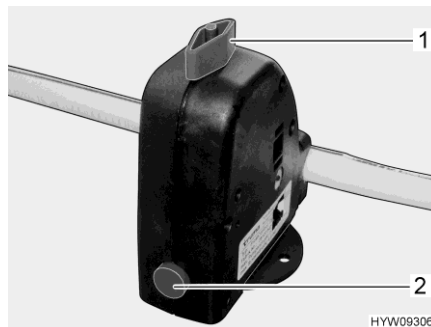


Fig. 109 Valvola di sicurezza/di scarico (boiler)

Ubicazione Vedi paragrafo 10.7.

**Riempimento/
svuotamento del boiler**

Il boiler viene alimentato con l'acqua del serbatoio dell'acqua.

*Riempimento del boiler con
acqua:*

- Accendere l'alimentazione a 12 V sul pannello di controllo.
- Chiudere la valvola di sicurezza/di scarico. A tal fine ruotare la manopola (Fig. 109,1) verticalmente rispetto alla valvola di sicurezza/di scarico e premere verso l'interno il bottone automatico (Fig. 109,2).
- Posizionare tutti i rubinetti dell'acqua su "Caldo" e aprirli. La pompa dell'acqua si inserisce. Tutte le tubature di acqua calda si riempiono di acqua.
- Lasciare aperti i rubinetti dell'acqua fino a che l'acqua fuoriesce senza bolle d'aria. Solo in questo modo è assicurato che il boiler sia pieno di acqua.
- Chiudere tutti i rubinetti dell'acqua.

Svuotamento del boiler:

- Spegnerne la preparazione di acqua calda.
- Aprire la valvola di sicurezza/di scarico. A tal fine ruotare la manopola (Fig. 109,1) nel senso della lunghezza della valvola di sicurezza/di scarico. Il bottone automatico (Fig. 109,2) scatta all'infuori. Il boiler viene svuotato verso l'esterno tramite la valvola di sicurezza/di scarico.
- Verificare che tutta l'acqua contenuta nel boiler sia fuoriuscita (circa 10 litri).








- ▷ Per ulteriori informazioni sullo svuotamento dell'impianto idrico, vedi paragrafo 10.3.6.
- ▷ Per ulteriori informazioni sul boiler fare riferimento alle istruzioni per l'uso separate del produttore e attenersi alle indicazioni per la manutenzione contenute nel capitolo 12.

**Modalità di
funzionamento**

Il riscaldamento ad acqua calda con boiler può essere alimentato tramite diverse fonti di energia.

*Selezione della modalità di
funzionamento:*

- Ruotare la manopola/il pulsante (Fig. 107,6), finché il simbolo del menu relativo alla modalità di funzionamento (Fig. 108,3) lampeggia.

- Premere la manopola/il pulsante.
- Ruotare la manopola/il pulsante, finché viene visualizzata la modalità di funzionamento desiderata:
 -  Funzionamento a gas
 -  Funzionamento elettrico (900 W)
 -  Funzionamento elettrico (1800 W)
 -  Funzionamento a gas e funzionamento elettrico (900 W)
 -  Funzionamento a gas e funzionamento elettrico (1800 W)
- Premere la manopola/il pulsante per memorizzare la modalità di funzionamento impostata. Se il valore impostato originariamente non deve essere modificato: Premere il tasto indietro (Fig. 107,7).



- ▷ Il funzionamento elettrico a 230 V è possibile solo se il veicolo è collegato all'alimentazione a 230 V.
- ▷ Selezionare il grado di potenza per il funzionamento elettrico a 230 V in modo che corrisponda alla sicura del collegamento a 230 V (900 W per il fusibile 3,9 A, 1800 W per il fusibile 7,8 A).

La combinazione di funzionamento a gas e funzionamento elettrico a 230 V consente di accorciare il tempo di riscaldamento del veicolo.

Regolazione delle ventole:

- Ruotare la manopola/il pulsante (Fig. 107,6), finché il simbolo del menu delle ventole (Fig. 108,4) lampeggia.
- Premere la manopola/il pulsante.
- Ruotare la manopola/il pulsante, finché viene visualizzato il valore desiderato:
 - OFF: La ventola è spenta.
 - VENT: Ricircolo aria
 - ECO: Livello ventola basso
 - HIGH: Livello ventola alto
 - BOOST: Riscaldamento ambiente rapido. La modalità Boost è disponibile quando la temperatura è inferiore di almeno 10 °C rispetto alla temperatura impostata.
- Premere la manopola/il pulsante per memorizzare il valore impostato. Se il valore impostato originariamente non deve essere modificato: Premere il tasto indietro (Fig. 107,7).

Impostazione del timer:

- Ruotare la manopola/il pulsante (Fig. 107,6), finché il simbolo del menu del timer (Fig. 108,9) lampeggia.
- Premere la manopola/il pulsante. Viene visualizzata l'ora di inizio, l'indicazione lampeggia.
- Ruotare la manopola/il pulsante, finché viene visualizzata l'ora di inizio desiderata.
- Premere la manopola/il pulsante. I minuti lampeggiano.
- Ruotare la manopola/il pulsante, finché vengono visualizzati i minuti dell'ora di inizio desiderata.
- Premere la manopola/il pulsante.
- Impostare nello stesso modo l'ora di spegnimento, la temperatura desiderata, il livello dell'acqua calda e delle ventole.
- Premere la manopola/il pulsante. Il timer è attivato. Il simbolo del timer (Fig. 108,9) lampeggia quando il timer è programmato e attivo.



- ▷ Il menu di assistenza presenta voci che dovranno essere impostate una volta sola (lingua, luminosità, calibrazione), nonché informazioni per i punti di assistenza (numeri versione).

Visualizzazione dei guasti

In caso di avviso, il relativo simbolo lampeggia (Fig. 108,7). Il riscaldamento rimane in funzione. Se si tratta solo di un guasto temporaneo, il simbolo di avvertimento si spegne autonomamente.

In caso di guasto, l'elemento di comando mostra il codice di errore relativo al guasto. Il riscaldamento viene spento. Premere la manopola/il pulsante per riavviare il riscaldamento.



- ▷ Per ulteriori informazioni consultare le istruzioni per l'uso separate del produttore.

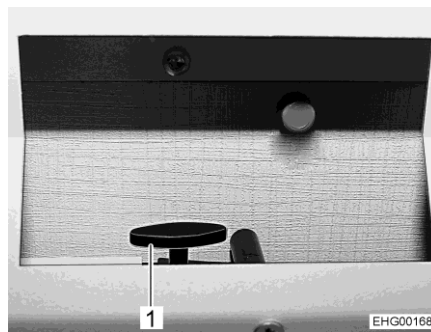


Fig. 110 Valvola a farfalla (aperta)

Diffusione del calore nella zona di coda

Il riscaldamento per la zona di coda può essere regolato separatamente mediante valvole a farfalla (Fig. 110,1).

Le valvole a farfalla sono integrate a sinistra e a destra accanto al materasso del letto basculante nelle pareti laterali del veicolo.

La potenza termica varia in base alla posizione delle valvole a farfalla.

9.2.4 Camino da parete

Nel camino da parete a due camere vengono convogliati gas di scarico e aria fresca del sistema di riscaldamento.



- ▷ Parcheggiare il veicolo in modo tale che il camino da parete possa ricevere sufficiente aria fresca.
- ▷ Il camino da parete non deve mai essere ostruito. Non coprire il camino da parete.
- ▷ In caso di campeggio invernale, mantenere il camino da parete libero da neve e ghiaccio.
- ▷ Controllare regolarmente il camino da parete dopo ciascun evento atmosferico, per verificare l'eventuale presenza di neve, foglie, sporco e così via. Se necessario, pulire il camino da parete.
- ▷ Durante il lavaggio del veicolo, non dirigere il getto d'acqua direttamente sul camino da parete.
- ▷ In caso di mancata osservanza di queste indicazioni, non è garantito un funzionamento corretto del riscaldamento.



Fig. 111 Camino da parete (riscaldamento ad aria calda)

Il camino da parete è fissato alla parete sinistra.

9.2.5 Riscaldamento elettrico del pavimento



- ▶ Nei modelli dotati di riscaldamento elettrico del pavimento non praticare in nessun caso fori o avvitare viti nel pavimento. Fare attenzione con oggetti appuntiti. Pericolo di scossa elettrica o di corto circuito a causa del possibile danneggiamento di un filo per resistenze elettriche.



- ▷ Il riscaldamento elettrico del pavimento funziona solo quando il veicolo è collegato ad una alimentazione di 230 V.
- ▷ La potenza del riscaldamento elettrico del pavimento non basta da sola a riscaldare il vano abitabile.

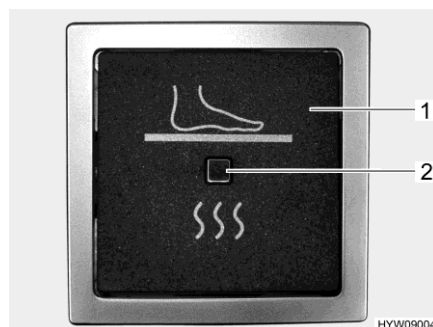


Fig. 112 Interruttore (riscaldamento elettrico del pavimento)

- Accensione:**
- Collegare il veicolo ad un'alimentazione a 230 V (vedi capitolo 8).
 - Premere l'interruttore a bilico (Fig. 112,1). La spia di controllo nell'interruttore (Fig. 112,2) si accende.

- Spegnimento:**
- Premere l'interruttore a bilico (Fig. 112,1). La spia di controllo (Fig. 112,2) nell'interruttore si spegne.

Dopo lo spegnimento il pavimento rimane caldo ancora per un po' grazie al calore residuo presente.

9.3 Impianto di climatizzazione Truma Aventa



- ▷ Il circuito di refrigerazione può essere aperto solo dal produttore o da un'officina autorizzata.
- ▷ Non bloccare le entrate e uscite dell'aria.
- ▷ Non percorrere pendenze, salite o discese superiori all'8 % quando l'impianto di climatizzazione è in funzione. Altrimenti il compressore può venire danneggiato.
- ▷ Non tenere in funzione l'apparecchio in raffreddamento per un periodo prolungato, se il veicolo è inclinato. Altrimenti, la condensa può raggiungere l'abitacolo.



- ▷ L'impianto di climatizzazione funziona solo se il veicolo è collegato all'alimentazione a 230 V.
- ▷ L'alimentazione esterna a 230 V deve essere protetta con almeno 6 A. Altrimenti non è assicurato un funzionamento sicuro dell'impianto di climatizzazione.
- ▷ Non è possibile attivare il riscaldamento se le temperature esterne sono inferiori a 4 °C, poiché in queste condizioni la potenza di riscaldamento si riduce considerevolmente. A temperature comprese tra 4 °C e 7 °C l'apparecchio si porta brevemente in modalità sbrinamento. A temperature esterne superiori a 7 °C è possibile attivare il riscaldamento senza alcuna limitazione.
- ▷ Durante l'uso, rivolgere sempre il telecomando verso il ricevitore a infrarossi.
- ▷ Inoltre prestare attenzione alle istruzioni per l'uso del produttore.

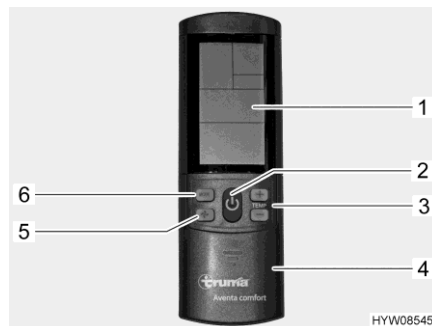
Modalità di funzionamento

L'impianto di climatizzazione può essere azionato nelle modalità di funzionamento seguenti:

- Sistema automatico
- Raffreddamento
- Riscaldamento
- Ricircolo aria

Telecomando

Tutte le funzioni dell'impianto di climatizzazione si controllano mediante il telecomando.



- 1 Display
- 2 Tasto On/Off
- 3 Tasti "+" e "-" per la selezione della temperatura
- 4 Sportello scorrevole per campo con tasti di regolazione
- 5 Tasto di selezione grado ventola (tre gradi)
- 6 Tasto di selezione modalità di funzionamento

Fig. 113 Telecomando (impianto di climatizzazione)

Funzionamento automatico

Nel funzionamento automatico, deve essere solamente impostata la temperatura desiderata.

A seconda della temperatura ambiente, l'impianto di climatizzazione seleziona automaticamente il raffreddamento o riscaldamento e il grado della ventola.

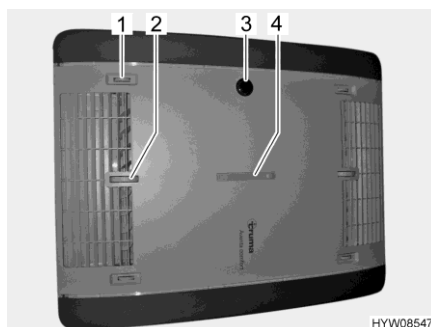
Accensione: ■ Premere il tasto On/Off (Fig. 113,2). Vengono applicate le ultime impostazioni selezionate.



▷ Dopo l'accensione la ventola di ricircolo dell'aria entra in funzione. Il compressore si accende non oltre 3 minuti dopo, il LED blu (raffreddamento) o il LED giallo (riscaldamento) lampeggia.

■ Impostare la temperatura desiderata con i tasti "+" e "-" (Fig. 113,3).

Spegnimento: ■ Premere il tasto On/Off (Fig. 113,2). Si può continuare a controllare l'illuminazione.



- 1 Distribuzione aria a sinistra/destra
- 2 Distribuzione aria a soffitto/pavimento
- 3 Ricevitore IR, indicatore di funzionamento, manuale On/Off
- 4 Distribuzione aria davanti/dietro

Fig. 114 Indicatore di funzionamento e distribuzione dell'aria (impianto di climatizzazione)

9.3.1 Comando e indicazione sull'apparecchio

Determinate funzioni possono essere eseguite direttamente sull'apparecchio.

Regolazione della distribuzione aria:

■ Regolare la rotella di impostazione e il regolatore a scorrimento per la distribuzione aria continua desiderata.

Accensione/spegnimento manuale:

■ Premere il micro-tasto (ad es. con una penna a sfera, se il telecomando non è a portata di mano).

Indicatore di funzionamento

LED di stato	Significato
LED blu lampeggiante	Compressore in funzione (modalità raffreddamento)
LED blu acceso	Modalità raffreddamento
LED giallo lampeggiante	Compressore in funzione (modalità riscaldamento)
LED giallo acceso	Uso del riscaldamento
LED rosso lampeggiante	I dati vengono trasmessi
LED rosso acceso	Guasto

Funzionamento manuale

Nel funzionamento manuale, è possibile impostare separatamente il raffreddamento, il riscaldamento e il ricircolo d'aria dal telecomando.

Accensione del raffreddamento:

- Premere il tasto On/Off (Fig. 113,2).
- Premere il tasto di selezione della modalità di funzionamento (Fig. 113,6) finché non appare il simbolo del raffreddamento sul display (Fig. 113,1).
- Impostare la temperatura desiderata con i tasti "+" e "-" (Fig. 113,3).
- Impostare il grado desiderato del ventilatore con il selettore "🌀" (Fig. 113,5).

Quando viene raggiunta la temperatura impostata sul telecomando, il compressore e il LED blu sul ricevitore IR si spengono. La ventola di ricircolo dell'aria continua a funzionare.

Quando la temperatura ambiente aumenta oltre il valore impostato, l'apparecchio si porta automaticamente di nuovo sul raffreddamento.

Accensione del riscaldamento:

- Premere il tasto On/Off (Fig. 113,2).
- Premere il tasto di selezione della modalità di funzionamento (Fig. 113,6) finché non appare il simbolo del riscaldamento sul display (Fig. 113,1).
- Impostare la temperatura desiderata con i tasti "+" e "-" (Fig. 113,3).
- Impostare il grado desiderato del ventilatore con il selettore "🌀" (Fig. 113,5).

Quando viene raggiunta la temperatura impostata sul telecomando, il compressore e il LED giallo sul ricevitore IR si spengono. La ventola di ricircolo dell'aria continua a funzionare.

Quando la temperatura ambiente scende al di sotto del valore impostato, l'apparecchio si porta automaticamente di nuovo sul riscaldamento.

Accensione del ricircolo aria:

- Premere il tasto On/Off (Fig. 113,2).
- Premere il tasto di selezione della modalità di funzionamento (Fig. 113,6) finché non appare il simbolo del ricircolo aria sul display (Fig. 113,1).
- Impostare la temperatura desiderata con i tasti "+" e "-" (Fig. 113,3).
- Impostare il grado desiderato del ventilatore con il selettore "🌀" (Fig. 113,5).

Nella modalità di ricircolo aria l'aria dell'abitacolo viene messa in circolazione e purificata dai filtri. Sul ricevitore IR non si accende alcun LED.

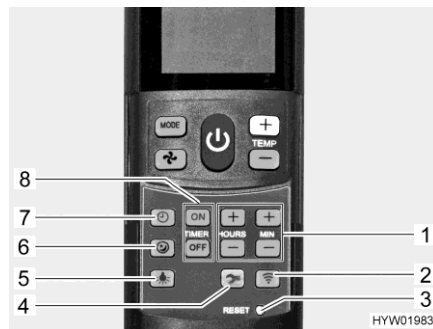


Fig. 115 Telecomando con tasti di impostazione (impianto di climatizzazione)

- 1 Tasti per l'impostazione dell'ora e del timer
- 2 Tasto invio (nuova trasmissione dati)
- 3 Micro-tasto "RESET" (reset all'impostazione di fabbrica)
- 4 Tasto Setup per messa in funzione
- 5 Tasto luce (per il controllo dell'illuminazione)
- 6 Tasto funzionamento silenzioso (per ridurre la rumorosità del raffreddamento)
- 7 Tasto ora (per regolare l'ora)
- 8 Tasti "TIMER" per la preselezione degli orari di accensione/spegnimento

Accensione del funzionamento silenzioso:

- Premere il tasto funzionamento silenzioso (Fig. 115,6). Durante il raffreddamento la ventola funzionerà ad un numero di giri inferiore, pertanto risulterà meno rumorosa.

Impostazione dell'ora:

- Premere il tasto ora (Fig. 115,7).
- Impostare le ore e i minuti con i tasti (Fig. 115,1).

Accensione del timer:

- Premere il tasto On/Off (Fig. 113,2).
- Impostare la modalità di funzionamento e la temperatura desiderate.

Programmazione dell'orario di accensione:

- Premere il tasto "ON" (Fig. 115,8).
- Premere i tasti per l'impostazione degli orari (Fig. 115,1) fino a che non è stato raggiunto l'intervallo orario desiderato per l'accensione.
- Premere il tasto "ON" (Fig. 115,8).

Programmazione dell'orario di spegnimento:

- Premere il tasto "OFF" (Fig. 115,8).
- Premere i tasti per l'impostazione degli orari (Fig. 115,1) fino a che non è stato raggiunto l'intervallo orario desiderato per lo spegnimento.
- Premere il tasto "OFF" (Fig. 115,8).

Disattivazione del timer:

- Premere di nuovo il tasto "ON" o il tasto "OFF" (Fig. 115,8).

Grazie al timer integrato, è possibile impostare l'orario di accensione/spegnimento dell'impianto di climatizzazione entro l'intervallo compreso tra 15 minuti e 24 ore (a partire dall'ora attuale).

Accensione illuminazione:

- Premere il tasto luce (Fig. 115,5). La luce viene accesa all'ultimo livello di regolazione impostato.

Regolazione illuminazione:

- Premere e tenere premuto il tasto luce (Fig. 115,5), finché non si raggiunge la luminosità desiderata.

Spegnimento illuminazione:

- Premere il tasto luce (Fig. 115,5).



- ▷ Il tasto Setup (Fig. 115,4) permette di collegare il telecomando all'impianto di climatizzazione al momento della prima messa in funzione.
- ▷ Per ulteriori informazioni consultare le istruzioni per l'uso separate del produttore.

9.4 Comando di apparecchi Truma con terminale mobile (accessorio opzionale)

A seconda della dotazione, nel veicolo è montata una Truma iNet Box. La Truma iNet Box permette di comandare il riscaldamento e l'impianto di climatizzazione da un terminale mobile (ad es. smartphone, PC tablet) mediante una app. La Truma App per i terminali mobili più comuni può essere scaricata dai rispettivi App Store.

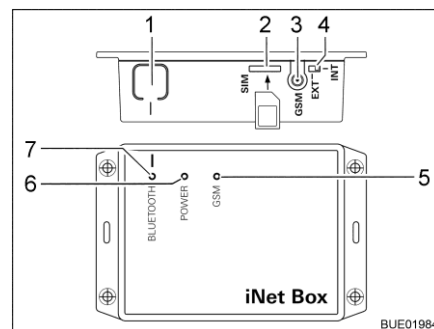
Esistono due alternative per collegare l'apparecchio Truma e il terminale mobile:

- Connessione Bluetooth (campo limitato)
- Connessione su rete di telefonia mobile (servono una mini SIM con numero di telefono proprio e credito sufficiente; non inclusa nella dotazione fornita). Il comando si effettua tramite SMS.

Il comando dell'apparecchio Truma può essere eseguito anche da più dispositivi terminali mobili. La Truma App in tal caso deve essere installata su tutti i terminali mobili.



- ▷ Se il terminale mobile ha una connessione Internet, vengono scaricate e salvate le istruzioni per l'uso degli apparecchi Truma. Dopo il salvataggio, le istruzioni sono sempre visualizzabili (anche senza connessione Internet).



- 1 Tasto BLUETOOTH
- 2 Slot per mini SIM
- 3 Collegamento per antenna GSM esterna
- 4 Commutatore per antenna GSM esterna/-interna
- 5 LED GSM, rosso (acceso se non è possibile il servizio GSM)
- 6 LED POWER, verde (acceso in funzionamento)
- 7 LED BLUETOOTH, blu (lampeggiante durante il pairing)

Fig. 116 Truma iNet Box

Configurazione della connessione Bluetooth:

- Installare la Truma App sul terminale mobile.
- Accendere l'alimentazione a 12 V del veicolo sul pannello di controllo.
- Attivare Bluetooth sul dispositivo terminale mobile.
- Avviare la Truma App e selezionare le voci di menu "IMPOSTAZIONI – Configurazione Truma iNet Box – Configurare Bluetooth". Nella Truma App sono spiegati dettagliatamente i singoli passaggi.
- Premere il tasto BLUETOOTH (Fig. 116,1) della iNet Box per 1 secondo. Nel terminale mobile la Truma iNet Box è visibile per circa 2 minuti (nome: "Truma iNet-Box"). In questo tempo il LED BLUETOOTH (Fig. 116,7) blu lampeggia.
- Nelle impostazioni Bluetooth del terminale mobile confermare la connessione a "Truma iNet Box". La connessione è instaurata quando il LED blu della Truma iNet Box si accende di luce fissa.

Configurazione della connessione mobile:

- Configurare la connessione Bluetooth come sopra descritto.
- Dopo aver configurato Bluetooth, premere il pulsante "Avanti".

- Spingere con cautela la mini SIM con il proprio numero di telefono e credito sufficiente nello slot (Fig. 116,2) della Truma iNet Box, come illustrato, finché non si innesta. Il LED GSM (Fig. 116,5) rosso deve lampeggiare costantemente. Quando dopo 20 secondi il LED rosso si spegne: Controllare la mini SIM.
- Inserire il PIN e il numero della mini SIM nella iNet Box e un nome a scelta nei campi corrispondenti dell'assistente alla configurazione.
- Premere il pulsante "Fine".

La Truma iNet Box commuta automaticamente da rete di telefonia mobile a connessione Bluetooth non appena il terminale mobile memorizzato si trova nel campo di ricezione Bluetooth. Quando viene abbandonato il campo di ricezione, si ha automaticamente il ritorno alla rete di telefonia mobile (se configurata). La Truma iNet Box può essere utilizzata anche senza mini SIM. In tal caso l'uso tramite Bluetooth è possibile soltanto nelle immediate vicinanze.

Uso di apparecchi Truma mediante la Truma App:



- Premere il pulsante "TELECOMANDO".
 - Impartire i comandi.
- ▷ Per garantire il regolare funzionamento del comando tramite SMS, è necessario utilizzare l'applicazione SMS standard del terminale mobile con il numero di telefono del mittente e non manipolare il testo. Non utilizzare connector webSMS.
- ▷ Per ulteriori informazioni consultare le istruzioni per l'uso separate del produttore.

Ubicazione

La Truma iNet Box è montata nel vano abitabile (ad es. nell'armadio guardaroba).

9.5 Area cottura



- ▶ Quando il fornello a gas è in funzione, non lasciarlo mai incustodito. Se si deve lasciare incustodito il fornello a gas anche per un periodo di tempo breve (ad esempio per andare in bagno), spegnere il fornello a gas.
- ▶ Non lasciar mai fuoriuscire gas incombusto per pericolo di esplosione.
- ▶ Prima di mettere in funzione l'area cottura, provvedere ad una aerazione adeguata. Aprire finestre o oblò.
- ▶ Non utilizzare mai il fornello a gas o il forno a gas come riscaldamento.
- ▶ Quando si maneggiano pentole, padelle e oggetti simili bollenti, servirsi di guanti o di presine. Pericolo di ferirsi!
- ▶ Non applicare tendine nelle immediate vicinanze dell'area di cottura. Pericolo d'incendio!
- ▶ Se è in funzione un impianto a fiamma libera, posare sempre una pentola o una padella sulla fiamma.



- ▷ Non posare oggetti bollenti, come ad esempio pentole, sul coperchio del lavello, la copertura del fornello a gas o il piano di lavoro.

9.5.1 Fornello a gas



- ▶ All'accensione e quando il fornello a gas è acceso, non avvicinare mai al fornello oggetti infiammabili o facilmente infiammabili come canovacci per asciugare piatti, tovaglioli, ecc. Pericolo d'incendio!
- ▶ L'intera procedura di accensione deve essere visibile dall'alto: Non appoggiare mai pentole sui fornelli durante l'accensione.
- ▶ Se è presente una lastra proteggifiamma, utilizzarla sempre in caso di utilizzo di un fornello a gas. Prima della partenza rimuovere la lastra proteggifiamma e stivarla in modo sicuro.
- ▶ La copertura del fornello a gas è chiusa per mezzo di molle. Prestare attenzione alla chiusura poiché sussiste il pericolo di ferirsi!



- ▷ La copertura di vetro del fornello a gas non deve essere usata come piano di cottura.
- ▷ Non chiudere il copertura del fornello a gas quando questi è acceso.
- ▷ Non appoggiare carichi o oggetti sulla copertura del fornello a gas.
- ▷ Dopo aver cucinato tenere la copertura del fornello a gas aperta finché i bruciatori non hanno emesso tutto il calore. Altrimenti la lastra di vetro potrebbe andare in frantumi.



- ▷ Utilizzare soltanto pentole e padelle il cui diametro è adatto alla griglia dei bruciatori del fornello a gas.
- ▷ Quando la fiamma si spegne, la valvola di sicurezza chiude autonomamente l'alimentazione del gas.
- ▷ Per ulteriori informazioni consultare le istruzioni per l'uso separate del produttore.

Il blocco cucina del veicolo è dotato di un fornello a gas a 3 fiamme.

Lastra proteggifiamma

Prima di cucinare, è necessario installare una lastra proteggifiamma nell'area cottura. Prima della partenza, rimuovere la lastra proteggifiamma.



Fig. 117 Lastra proteggifiamma (area cottura)

Applicazione della lastra proteggifiamma:

- Agganciare la lastra proteggifiamma (Fig. 117,2) tra la copertura del fornello a gas (Fig. 117,1) e il lavandino (Fig. 117,3) nel telaio della finestra.

Accensione

Il fornello a gas è dotato d'accensione elettronica.

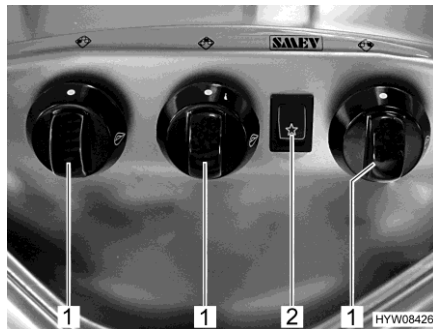


Fig. 118 Elementi di comando (fornello a gas)

- Accensione:**
- Aprire la valvola principale di arresto della bombola del gas e il rubinetto di arresto del gas "Area cottura".
 - Aprire la copertura del fornello a gas.
 - Ruotare il pomello girevole (Fig. 118,1) dell'impianto a fiamma libera desiderato in posizione accesa (fiamma alta).
 - Premere il pomello girevole e mantenerlo premuto.
 - Premere l'interruttore a bilico (Fig. 118,2). Sul bruciatore vengono prodotte scintille.
 - Quando la fiamma brucia, tenere premuto il pomello girevole, fino a quando la valvola di sicurezza non riesce ad alimentare da sola il gas.
 - Rilasciare il pomello girevole e ruotarlo sulla posizione desiderata.
- Spegnimento:**
- Girare sulla posizione 0 il pomello girevole. La fiamma si spegne.
 - Chiudere il rubinetto di arresto del gas "Area cottura" e la valvola principale di arresto della bombola del gas.

9.5.2 Combinazione fornello-forno



- ▷ Per ulteriori informazioni sulla combinazione fornello-forno, consultare le istruzioni per l'uso allegate del produttore.

9.6 Frigorifero

Se non è presente nessun sistema di regolazione MonoControl o DuoControl con sensore crash, durante la marcia azionare il frigorifero soltanto dalla rete di bordo a 12 V. A temperature ambiente elevate, il frigorifero non raggiunge la piena potenza di raffreddamento.



- ▷ Quando si lascia il veicolo montare sempre la griglia di aerazione del frigorifero. Altrimenti in caso di pioggia potrebbe penetrare acqua.
- ▷ La potenza di raffreddamento del frigorifero dipende dalla posizione del veicolo. Già a partire da 5° di pendenza, la potenza di raffreddamento può diminuire. Per questo occorre sempre posteggiare il veicolo in posizione orizzontale.
- ▷ I frigoriferi ad assorbimento funzionano a temperature ambiente normali (ca. 21 °C) entro la gamma di temperature indicata. A temperature ambiente elevate (> 30 °C), la potenza di raffreddamento si riduce.

9.6.1 Griglia di aerazione del frigorifero

Con una temperatura esterna elevata, viene garantita la piena potenza di raffreddamento del frigorifero solo se esso è sufficientemente aerato.

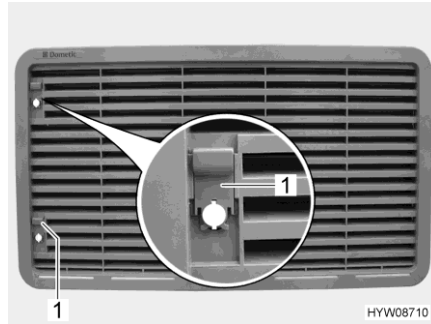


Fig. 119 Griglia di aerazione del frigorifero

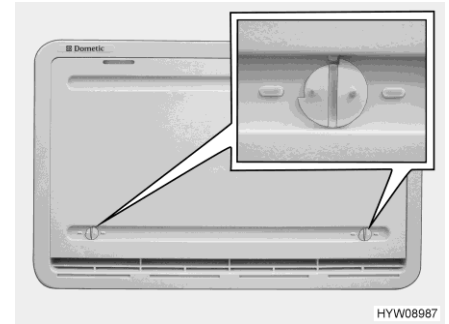


Fig. 120 Copertura invernale (griglia di aerazione del frigorifero)

- Smontaggio:*
- Spingere il cursore (Fig. 119,1) verso l'alto.
 - Rimuovere la griglia di aerazione del frigorifero.

Copertura invernale

Le coperture invernali (Fig. 120) proteggono il gruppo frigorifero dall'aria fredda. Posizionare le coperture invernali davanti a entrambe le griglie di aerazione del frigorifero quando la temperatura esterna scende al di sotto di +10 °C (sia per funzionamento elettrico che a gas).

In caso di apparecchi di piccole dimensioni (capienza inferiore a 130 l) con funzionamento a gas, utilizzare solamente la copertura invernale **inferiore**.

In caso di temperature estremamente rigide (da -5 °C a -30 °C) utilizzare la copertura invernale **isolata**. Utilizzare la copertura invernale isolata solamente al posto della griglia di aerazione del frigorifero **inferiore**.

Quando le temperature risalgono, rimuovere la copertura invernale.

- Montaggio:*
- Aprire entrambi i bloccaggi (Fig. 120), la scanalatura risulterà orizzontale.
 - Collocare la copertura invernale davanti alla griglia di aerazione.
 - Bloccare i bloccaggi mediante una monetina, la scanalatura risulterà verticale.

- Smontaggio:*
- Aprire entrambi i bloccaggi (Fig. 120), la scanalatura risulterà orizzontale.
 - Rimuovere la copertura invernale dalle griglie di aerazione.



- ▷ Rimuovere la copertura invernale quando la temperatura supera i +10 °C. In caso contrario, il frigorifero potrebbe essere danneggiato.
- ▷ Rimuovere la copertura invernale **isolata** quando la temperatura supera i -5 °C. In caso contrario, il frigorifero potrebbe essere danneggiato.



- ▷ La copertura invernale può rimanere installata anche durante la marcia.

9.6.2 Thetford linea N3000 E/A

A seconda della dotazione, sono montate versioni diverse di frigorifero.

Versione Thetford N3000 E

Sistema manuale di selezione di energia, accensione automatica

Versione Thetford N3000E+/N3000 A

Sistema manuale e automatico di selezione di energia, accensione automatica

Modalità di funzionamento

Il frigorifero è caratterizzato da 3 modalità di funzionamento:

- Funzionamento a 230 V
- Funzionamento a 12 V
- Funzionamento a gas



- ▷ Il frigorifero necessita sempre di una tensione di controllo di 12 V, a prescindere dal tipo di energia con cui viene alimentato. La tensione di controllo è presente non appena viene attivata la centralina elettrica. In questo modo la corrente di riposo scorre sempre anche quando il frigorifero è spento. In caso di un periodo di fermo temporaneo spegnere sempre la centralina elettrica.
- ▷ Chiudere il rubinetto di arresto del gas "Frigorifero" quando il frigorifero funziona elettricamente.

Funzionamento a 230 V

Il frigorifero è azionato da una rete elettrica esterna.

Funzionamento a 12 V

Il frigorifero è azionato dalla batteria della motrice.



- ▷ Nella modalità automatica, il funzionamento a 12 V può essere selezionato solo con motore del veicolo in moto.

Funzionamento a gas

Il frigorifero è azionato a gas mediante una bombola del gas collegata.



- ▷ Se si utilizza gas per auto, è necessario utilizzare un filtro. Il filtro deve essere installato da un tecnico qualificato.

Commutazione delle fonti di energia

Nella commutazione delle diverse fonti di energia, nella versione con selezione automatica dell'energia sono intenzionalmente previsti dei ritardi. Dopo essere passati ad una nuova fonte di energia, pertanto, il frigorifero non è quindi subito pronto per l'uso. Nella commutazione da funzionamento a 12 V a funzionamento a gas, il ritardo è di 15 minuti. In questo modo si evita che, durante brevi soste del veicolo (ad es. per il rifornimento di carburante), il frigorifero passi subito al funzionamento a gas.

Sosta per rifornimento carburante



- ▶ Nelle aree di servizio è vietato l'uso di impianti a fiamma viva.
Se durante la marcia il frigorifero era stato regolato manualmente al funzionamento a gas: Spegnerlo nella zona della stazione di servizio, oppure commutare al funzionamento a 12 V.
Se durante la marcia il frigorifero era stato azionato in modalità automatica (solo per versione con sistema automatico di selezione di energia) e la sosta per il rifornimento di carburante è durata più di 15 minuti: Spegnerlo. Il sistema automatico di selezione di energia commuta automaticamente al funzionamento a gas 15 minuti dopo che il motore del veicolo è stato spento.

Dispositivo di sicurezza

Selezionando il funzionamento a gas, il dispositivo di sicurezza si apre automaticamente, così che il gas possa fluire al bruciatore. Contemporaneamente si inserisce l'accenditore elettronico. Se la fiamma del gas si spegne, p. es. a causa di un colpo di vento, l'accenditore viene subito azionato riaccendendo il gas.

Comando

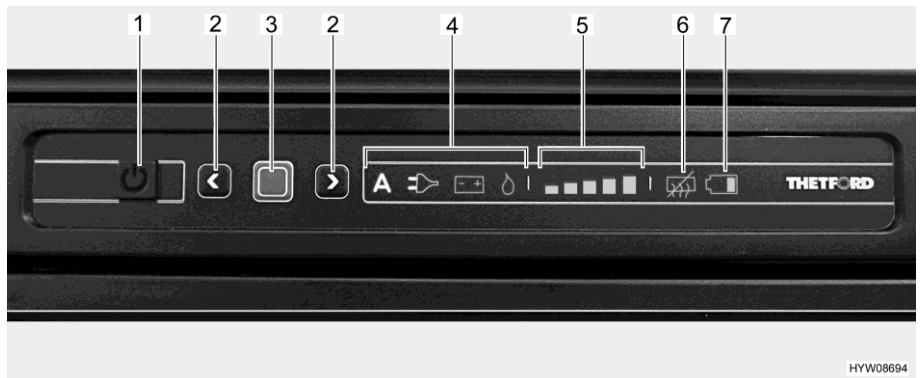


Fig. 121 Quadro comandi LED (frigorifero Thetford)

- 1 Tasto On/Off
- 2 Tasto freccia
- 3 Tasto di conferma
- 4 Indicatore della modalità di funzionamento ("A" non è presente in tutti i modelli)
- 5 Indicazione livello di refrigerazione
- 6 Indicazione di assenza della funzione anti-condensa
- 7 Indicazione di batteria scarica (non attiva)



- ▶ Se il frigorifero deve essere azionato a gas: Aprire la valvola principale di arresto della bombola del gas e il rubinetto di arresto del gas "Frigorifero".

Accensione:

- Premere il tasto On/Off (Fig. 121,1) per 1 secondo. Il tasto si illumina di verde. Dopo circa 10 secondi, l'indicatore viene attenuato per risparmiare energia.
- Premere il tasto di conferma (Fig. 121,3). Viene visualizzata l'ultima modalità di funzionamento selezionata.

Selezione della modalità di funzionamento:

- Premere il tasto di conferma (Fig. 121,3) per circa 2 secondi. I simboli della modalità di funzionamento lampeggiano.
- Selezione manuale dell'energia: Selezionare le fonti di energia desiderate con i tasti freccia (Fig. 121,2).
- Sistema automatico di selezione di energia (solo per modelli con selezione automatica dell'energia): Selezionare la modalità di funzionamento "A" con i tasti freccia (Fig. 121,2).
- Confermare la scelta con il tasto di conferma (Fig. 121,3).

Nella versione con sistema automatico di selezione di energia la selezione dell'energia dipende dalla disponibilità delle fonti di energia e avviene nell'ordine seguente:

- Tensione alternata a 230 V
- Tensione continua a 12 V
- Gas

Regolazione della temperatura di refrigerazione:

- Premere il tasto di conferma (Fig. 121,3) per circa 2 secondi. I simboli della modalità di funzionamento lampeggiano.
- Premere nuovamente il tasto di conferma (Fig. 121,3). L'indicatore del livello di refrigerazione (Fig. 121,5) lampeggia.
- Per modificare l'impostazione, premere i tasti freccia (Fig. 121,2) fino a visualizzare l'impostazione desiderata.
- Confermare la scelta con il tasto di conferma (Fig. 121,3).

Spegnimento:

- Premere il tasto On/Off (Fig. 121,1) per circa 2 secondi. Tutte le spie si spengono. Il frigorifero è spento.
- Se il frigorifero è stato azionato a gas: Chiudere il rubinetto di arresto del gas "Frigorifero" e la valvola principale di arresto della bombola del gas.

Regolazione della temperatura di refrigerazione

Dopo l'accensione il frigorifero seleziona automaticamente la regolazione del termostato selezionata per ultima. Questa impostazione può essere modificata manualmente con i tasti freccia (Fig. 121,2). Ci vogliono alcune ore prima che il frigorifero raggiunga la temperatura normale di esercizio. Quando si commuta a un'altra modalità di funzionamento, la regolazione sul termostato viene mantenuta.

Funzioni supplementari

Se le spie della centralina di controllo lampeggiano, significa che è presente un guasto. Per le note sull'eliminazione degli errori, vedi capitolo 14.



- ▷ Per ulteriori informazioni consultare le istruzioni per l'uso separate "Frigorifero".

9.6.3 Bloccaggio della porta del frigorifero

A seconda del modello, il frigorifero è dotato di un vano congelatore separato. I dati contenuti in questo paragrafo valgono anche per lo sportello del vano congelatore.



- ▷ Durante il viaggio la porta del frigorifero deve essere sempre ben chiusa e bloccata in posizione chiusa.



- ▷ Quando il frigorifero è spento, bloccare la porta del frigorifero in posizione di ricircolo d'aria. È possibile così evitare la formazione di muffa.

La porta del frigorifero può essere arrestata in due posizioni diverse:

- Porta del frigorifero chiusa, a veicolo in marcia e frigorifero in uso
- Porta del frigorifero socchiusa per consentire l'aerazione, a frigorifero spento



- ▷ Per ulteriori informazioni sul bloccaggio, consultare le istruzioni per l'uso separate del produttore.

Thetford

Il frigorifero viene aperto e chiuso tramite la maniglia presente sulla porta.

Posizione di ricircolo d'aria

La porta del frigorifero può essere arrestata tramite una staffa girevole in posizione di ricircolo d'aria.



Fig. 122 Dispositivo di chiusura (posizione normale)



Fig. 123 Dispositivo di chiusura (posizione di ricircolo d'aria)

Arresto in posizione di ricircolo d'aria:

- Aprire la porta del frigorifero.
- Ruotare la staffa (Fig. 122,1) in avanti (Fig. 123).
- Chiudere la porta del frigorifero fino al primo fermo, così rimane bloccata nella posizione di ricircolo d'aria.

Panoramica del capitolo

Questo capitolo contiene indicazioni sui dispositivi igienico-sanitari nel veicolo.

Le ubicazioni dei componenti dell'impianto sanitario sono riportate alla fine del presente capitolo.

10.1 Alimentazione idrica, note generali



- ▶ Riempire il serbatoio dell'acqua soltanto da impianti di alimentazione che possono provare la qualità dell'acqua potabile.
- ▶ Per riempire utilizzare solo tubi o recipienti che sono omologati per l'acqua potabile.
- ▶ Sciacquare accuratamente con acqua potabile il tubo di riempimento o il contenitore prima di utilizzarli (2 o 3 volte la quantità della capacità).
- ▶ Svuotare completamente il tubo o il recipiente dopo l'uso e chiudere le aperture del tubo di riempimento o del contenitore.
- ▶ Dopo poco tempo l'acqua presente nel serbatoio dell'acqua o nelle tubature diventa imbevibile. Pulire pertanto accuratamente le tubature e il serbatoio dell'acqua prima di ogni utilizzo del veicolo. Dopo aver utilizzato il veicolo svuotare completamente il serbatoio dell'acqua e le tubature.
- ▶ In caso di periodi di inattività di oltre una settimana, disinfettare l'impianto idrico prima di utilizzare il veicolo (vedi capitolo 11).



- ▷ Se il veicolo non viene utilizzato per vari giorni o non viene riscaldato in caso di pericolo di gelo, svuotare l'intero impianto idrico. Assicurarsi che la pompa dell'acqua sia disinserita. Altrimenti, la pompa dell'acqua può surriscaldarsi e danneggiarsi. Lasciare aperti i rubinetti dell'acqua in posizione centrale. Lasciare aperti tutti i rubinetti di scarico. In questo modo si evitano danni a causa del gelo agli apparecchi montati e al veicolo e depositi negli elementi costruttivi acquiferi.
- ▷ Se manca l'acqua, la pompa dell'acqua può surriscaldarsi e danneggiarsi dopo al più tardi un minuto. Non far mai funzionare la pompa dell'acqua quando il serbatoio dell'acqua è vuoto.

Il veicolo è equipaggiato con un serbatoio incorporato per l'acqua. Una pompa dell'acqua elettrica pompa l'acqua ai singoli punti di presa. Aprendo un rubinetto dell'acqua si accende automaticamente la pompa dell'acqua che trasporta l'acqua al punto di erogazione.

Il serbatoio delle acque grigie raccoglie le acque grigie. Sul pannello di controllo è possibile visualizzare i livelli dell'acqua o del serbatoio delle acque grigie.

10.2 Pompa dell'acqua

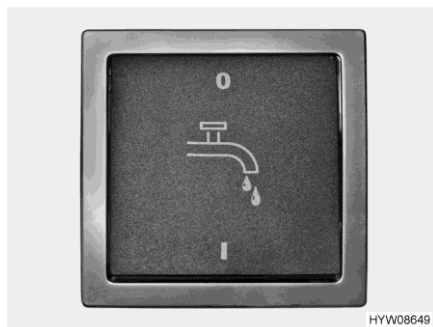


Fig. 124 Interruttore (pompa dell'acqua)

Ubicazione Vedere la tabella al termine del paragrafo 10.7.



- ▷ Prima di poter utilizzare le rubinetterie dell'acqua, è necessario inserire l'alimentazione a 12 V sul pannello di controllo e la pompa dell'acqua dall'interruttore (Fig. 124). In caso contrario la pompa dell'acqua non funziona.
- ▷ Quando il serbatoio dell'acqua viene riempito per la prima volta, sul fondo della pompa può formarsi una bolla d'aria. Questa bolla d'aria causa difficoltà nell'aspirazione dell'acqua. Scuotere energicamente la pompa dell'acqua su e giù nell'acqua.

10.3 Impianto idrico

10.3.1 Serbatoio dell'acqua

Il serbatoio dell'acqua ha una capienza di circa 120 l.

Per l'ubicazione del serbatoio dell'acqua vedi paragrafo 10.7.

L'aria calda del riscaldamento dell'abitacolo riscalda il serbatoio dell'acqua. Il serbatoio dell'acqua viene così protetto dal gelo.



- ▷ Se il riscaldamento dell'abitacolo non è in funzione, il serbatoio dell'acqua non è più sufficientemente protetto dal gelo. In caso di pericolo di gelo svuotare il serbatoio dell'acqua e lasciare aperto il rubinetto di scarico.



- ▷ Sia per motivi tecnici di omologazione che per motivi di sicurezza, durante la guida la capienza è limitata a circa 20 l. Quando si scarica l'acqua mediante la maniglia girevole di scarico di sicurezza (vedi paragrafo 10.3.4), nel serbatoio rimangono circa 20 l d'acqua.

10.3.2 Riempimento dell'impianto idrico



- ▶ Quando si riempie il serbatoio dell'acqua, rispettare il carico massimo tecnicamente ammesso del veicolo. Quando il serbatoio dell'acqua è pieno, è necessario ridurre il bagaglio in modo corrispondente.



- ▷ Se manca l'acqua, la pompa dell'acqua può surriscaldarsi e danneggiarsi dopo al più tardi un minuto. Non far mai funzionare la pompa dell'acqua quando il serbatoio dell'acqua è vuoto.



- ▷ Mentre si riempie il serbatoio dell'acqua, è possibile controllare la quantità dell'acqua sul pannello di controllo.
 - Sistemare il veicolo in posizione orizzontale.
 - Accendere l'alimentazione a 12 V sul pannello di controllo.
 - Accendere la pompa dell'acqua dall'interruttore.

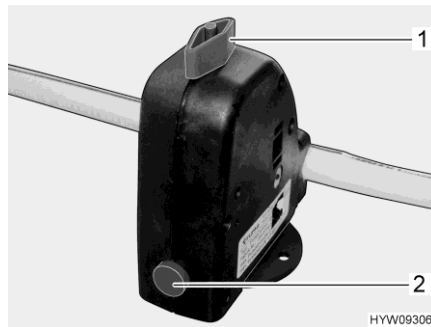


Fig. 125 Valvola di sicurezza/di scarico (Truma)

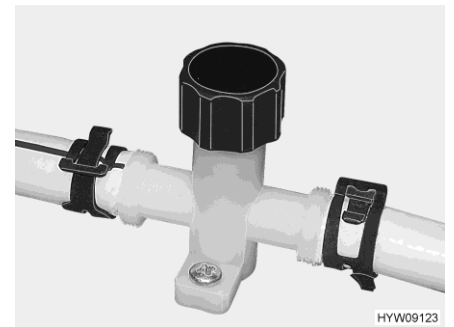


Fig. 126 Rubinetto di scarico (tubatura dell'acqua)

- Chiudere la valvola di sicurezza/di scarico (Truma). A tal fine ruotare la manopola (Fig. 125,1) verticalmente rispetto alla valvola di sicurezza/di scarico e premere verso l'interno il bottone automatico (Fig. 125,3).
- Con temperature inferiori a 6 °C non è possibile chiudere la valvola di sicurezza/di scarico.
- Chiudere i rubinetti di scarico (Fig. 126). A tal fine, ruotare il coperchio in senso orario. L'ubicazione delle valvole di sicurezza/di scarico e dei rubinetti di scarico è riportata al paragrafo 10.7, alla fine di questo capitolo.
- Chiudere tutti i rubinetti dell'acqua.
- Chiudere l'apertura di scarico nel serbatoio dell'acqua.
- Aprire il bocchettone di riempimento dell'acqua potabile posto sulla parete esterna del veicolo.
- Riempire il serbatoio dell'acqua con acqua potabile. Per riempire servirsi di una gomma, di una tanica dell'acqua con imbuto o di apparecchiature simili.
- Posizionare tutti i rubinetti dell'acqua su "Caldo" e aprirli. La pompa dell'acqua si inserisce. Tutte le tubature di acqua calda si riempiono di acqua.

- Lasciare aperti i rubinetti dell'acqua fino a che l'acqua fuoriesce senza bolle d'aria. Solo in questo modo è assicurato che il boiler sia pieno di acqua.
- Posizionare tutti i rubinetti dell'acqua su "Freddo" e lasciarli aperti. Tutte le tubature di acqua fredda si riempiono di acqua.
- Lasciare aperti i rubinetti dell'acqua fino a che l'acqua fuoriesce senza bolle d'aria.
- Chiudere tutti i rubinetti dell'acqua.
- Chiudere il bocchettone di riempimento dell'acqua potabile.
- Controllare sul serbatoio dell'acqua che il coperchio sia chiuso ermeticamente.

10.3.3 Rabbocco dell'acqua



- ▶ Il coperchio per il bocchettone di riempimento per il rifornimento di carburante e il bocchettone di riempimento dell'acqua potabile sono molto simili. Prima di riempire il serbatoio, controllare sempre l'identificazione.
- ▶ Quando si riempie il serbatoio dell'acqua, rispettare il carico massimo tecnicamente ammesso del veicolo. Quando il serbatoio dell'acqua è pieno, è necessario ridurre il bagaglio in modo corrispondente.

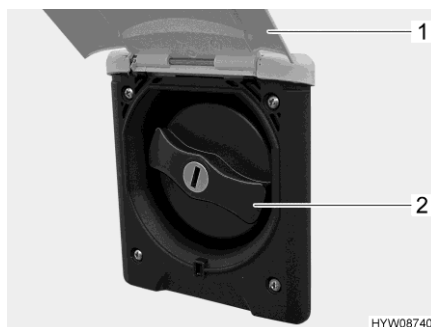


Fig. 127 Coperchio (bocchettone di riempimento dell'acqua potabile)

Il bocchettone di riempimento dell'acqua potabile si trova sul lato destro o sinistro del veicolo, a seconda del modello.

Il bocchettone di riempimento dell'acqua potabile è contrassegnato dal simbolo "☕".

Apertura del bocchettone di riempimento dell'acqua potabile:

- Sollevare lo sportello esterno (Fig. 127,1).
- Inserire la chiave nel cilindro della serratura e ruotare di un quarto di giro. Il coperchio è sbloccato.
- Estrarre la chiave.
- Ruotare il coperchio blu (Fig. 127,2) di un quarto di giro.
- Rimuovere il coperchio.

Rifornimento d'acqua:

- Riempire il serbatoio dell'acqua con acqua potabile. Per riempire servirsi di una gomma, di una tanica dell'acqua con imbuto o di apparecchiature simili.

Chiusura del bocchettone di riempimento dell'acqua potabile:

- Mettere il coperchio sul bocchettone di riempimento dell'acqua potabile.
- Ruotare il coperchio di un quarto di giro.
- Inserire la chiave nel cilindro della serratura e ruotare di un quarto di giro. Il coperchio è bloccato.
- Estrarre la chiave.
- Verificare che il coperchio sia ben fissato sul bocchettone di riempimento dell'acqua potabile.
- Abbassare lo sportello esterno e chiuderlo.

10.3.4 Riduzione della quantità di acqua durante la marcia



- ▶ Quando si riempie il serbatoio dell'acqua, rispettare il carico massimo tecnicamente ammesso del veicolo. Quando il serbatoio dell'acqua è pieno, è necessario ridurre il bagaglio in modo corrispondente.

Maniglia girevole

La maniglia girevole è montata sul serbatoio dell'acqua.

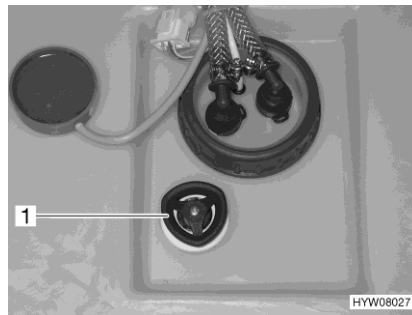


Fig. 128 Maniglia girevole (serbatoio dell'acqua)

- Chiusura:*
- Sul serbatoio dell'acqua, ruotare la maniglia girevole (Fig. 128,1) in senso orario fino all'arresto.
 - Riempire il serbatoio dell'acqua con acqua potabile.
- Apertura:*
- Sul serbatoio dell'acqua, ruotare la maniglia girevole (Fig. 128,1) in senso antiorario fino al primo fermo. L'acqua fuoriesce fino a ca. 20 litri.

Ubicazione Vedere il paragrafo 10.7.

10.3.5 Scarico dell'acqua (maniglia girevole scarico di sicurezza)

- Sul serbatoio dell'acqua ruotare la maniglia girevole (Fig. 128,1) in senso antiorario, oltre la resistenza verso l'esterno fino all'arresto, per aprire completamente l'apertura di scarico.

10.3.6 Svuotamento dell'impianto idrico



- ▷ Se il veicolo non viene utilizzato per vari giorni o non viene riscaldato in caso di pericolo di gelo, svuotare l'intero impianto idrico. Accertarsi che l'alimentazione a 12 V sul pannello di controllo sia spenta. Altrimenti, la pompa dell'acqua può surriscaldarsi e danneggiarsi. Lasciare aperti i rubinetti dell'acqua in posizione centrale. Lasciare aperti la valvola di sicurezza/di scarico (Truma) e tutti i rubinetti di scarico. In questo modo si evitano danni a causa del gelo agli apparecchi montati e al veicolo e depositi negli elementi costruttivi acquiferi.



- ▷ Rispettare le istruzioni ambientali illustrate in questo capitolo.

L'ubicazione delle valvole di sicurezza/di scarico e dei rubinetti di scarico è riportata al paragrafo 10.7, alla fine di questo capitolo.

Per svuotare e aerare adeguatamente l'impianto idrico, procedere come segue. Ciò evita danni provocati dal gelo:

- Sistemare il veicolo in posizione orizzontale.
- Spegner l'alimentazione a 230 V.
- Spegner l'alimentazione a 12 V sul pannello di controllo.
- Interrompere il funzionamento del boiler (vedi paragrafo 9.2).
- Aprire i rubinetti di scarico. A questo scopo ruotare il coperchio in senso antiorario.
- Aprire la valvola di sicurezza/di scarico (Truma). A tal fine ruotare la manopola nel senso della lunghezza della valvola di sicurezza/di scarico.
- Aprire lo scarico del serbatoio dell'acqua.
- Aprire tutti i rubinetti dell'acqua e impostare sulla posizione centrale.
- Agganciare il diffusore della doccia in alto in posizione doccia.
- Avvitare l'anello di chiusura sul serbatoio dell'acqua.
- Estrarre la pompa dell'acqua (fissata al coperchio), fintanto che i cavi di allacciamento lo permettono.
- Tenere in alto la pompa dell'acqua sino a che le tubature dell'acqua sono completamente vuote.
- Verificare che il serbatoio dell'acqua sia completamente vuoto.
- Posizionare il diffusore della doccia nella vasca della doccia.
- Rimuovere l'acqua residua che si trova ancora nelle tubature dell'acqua soffiando (max. 0,5 bar). Staccare la tubatura dell'acqua dalla pompa dell'acqua e soffiare all'interno della tubatura dell'acqua in direzione delle utenze.
- Svuotare il serbatoio delle acque grigie. Rispettare le istruzioni ambientali illustrate in questo capitolo.
- Svuotare il serbatoio fecale. Rispettare le istruzioni ambientali illustrate in questo capitolo.
- Pulire il serbatoio dell'acqua e risciacquare bene.
- Lasciar asciugare l'impianto idrico il più a lungo possibile.

- Dopo aver svuotato l'impianto, lasciare aperti tutti i rubinetti dell'acqua in posizione centrale.
- Lasciare aperti la valvola di sicurezza/di scarico (Truma) e tutti i rubinetti di scarico.

10.4 Serbatoio delle acque grigie

Il serbatoio delle acque grigie ha una capienza di circa 90 l.

Per ubicazione e accesso vedi paragrafo 10.7.

L'aria calda del riscaldamento dell'abitacolo riscalda il serbatoio delle acque grigie. Il serbatoio delle acque grigie viene così protetto dal gelo.



- ▷ Se il riscaldamento dell'abitacolo non è in funzione, il serbatoio delle acque grigie non è più sufficientemente protetto dal gelo. In caso di pericolo di gelo svuotare il serbatoio delle acque grigie e lasciare aperto il rubinetto di scarico.
- ▷ Non versare mai acqua bollente direttamente nello scarico del lavello. L'acqua bollente può causare delle deformazioni o delle perdite di tenuta nel sistema di scarico delle acque grigie.



- ▷ Svuotare il serbatoio delle acque grigie solo nei punti di smaltimento appositamente previsti nelle stazioni di smaltimento dei campeggi o nelle aree di stazionamento.

Svuotamento del serbatoio dell'acqua

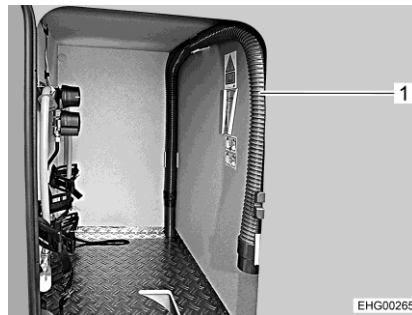


Fig. 129 Tubo di gomma per lo scarico (vano portabombole)



Fig. 130 Tubo di gomma per lo scarico (base estraibile del vano portabombole)

Tubo di gomma per lo scarico

Il tubo di gomma per lo scarico (Fig. 129,1 o Fig. 130,1) si trova nel vano portabombole o nella base estraibile del vano portabombole e può essere usato come prolunga del tubo di scarico (Fig. 131,1).

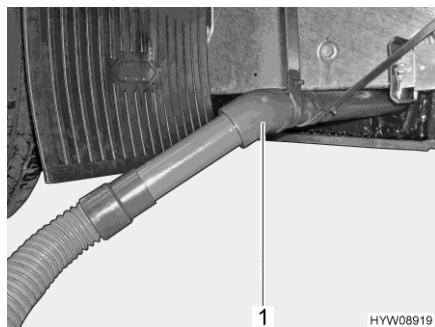


Fig. 131 Tubo di scarico con tubo di gomma per lo scarico

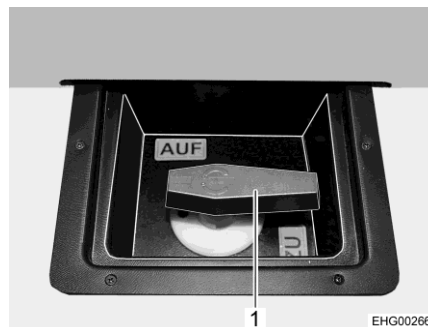


Fig. 132 Leva di comando (serbatoio delle acque grigie)

Leva di comando

Il rubinetto di scarico per le acque grigie viene attivato tramite leva di comando (Fig. 132,1). La leva di comando (Fig. 132,1) per lo scarico per le acque grigie si trova sotto a una copertura nella parte posteriore. Il tubo di scarico con collegamento per un tubo di gomma per lo scarico si trova sotto al veicolo, sulla parte destra.

Svuotamento:

- Fissare il tubo di gomma per lo scarico al tubo di scarico.
- Aprire il rubinetto di scarico. A questo scopo ruotare la leva di comando (Fig. 132,1) del rubinetto di scarico in posizione "AUF" (aperto). Le acque grigie fuoriescono.
- Svuotare completamente il serbatoio delle acque grigie.
- Dopo il deflusso completo delle acque grigie, richiudere il rubinetto di scarico. A questo scopo ruotare la leva di comando (Fig. 132,1) del rubinetto di scarico in posizione "ZU" (chiuso).
- Sfilare e stivare il tubo di gomma per lo scarico.

10.5 Bagno



- ▷ Non riporre nessun peso nella vasca della doccia. La vasca della doccia oppure altri apparecchi igienico-sanitari possono venire danneggiati.



- ▷ Per la ventilazione del vano WC durante e dopo la doccia oppure per asciugare vestiti bagnati, chiudere la porta del vano WC e aprire la finestra o l'oblò del tetto. L'aria può circolare meglio.
- ▷ Dopo la doccia pulire la vasca della doccia per eliminare resti di sapone, altrimenti al suo interno con il tempo possono crearsi fessure.
- ▷ Asciugare la doccia dopo il suo uso, per prevenire la formazione di umidità.
- ▷ Stazionare il veicolo il più possibile in posizione orizzontale. Altrimenti l'acqua non può defluire liberamente dalla vasca della doccia.
- ▷ Ulteriori informazioni relative alla pulizia del vano WC si trovano nel paragrafo 11.2.

Pedana a griglia per doccia

La pedana a griglia per doccia è in legno massiccio. La pedana a griglia per doccia protegge la vasca della doccia e garantisce sempre una superficie calpestabile asciutta, anche dopo una doccia.

Per una durata prolungata attenersi a quanto riportato di seguito:

- Prima della doccia, estrarre la pedana a griglia per doccia.
- Dopo la doccia, riposizionare la pedana a griglia per doccia nella vasca della doccia.
- Pulire la pedana a griglia per doccia almeno ogni sei mesi con un panno privo di pelucchi e olio per legno massiccio disponibile in commercio, procedendo nella direzione delle fibre (seguire le indicazioni del produttore).

10.6 Toilette



- ▷ Il carico massimo della toilette è di 120 kg.
- ▷ In caso di pericolo di gelo e con il veicolo non riscaldato, svuotare completamente il serbatoio fecale.
- ▷ Non sedersi sul coperchio del WC. Il coperchio non è adatto per sopportare il peso di una persona e si può rompere.
- ▷ Usare per la toilette un prodotto chimico idoneo. L'aerazione elimina solo l'odore ma non i germi e i gas. I germi e i gas intaccano le guarnizioni di gomma.



- ▷ Se il veicolo è dotato di un sistema di sfiato elettrico, la ventola si mette automaticamente in funzione all'apertura dello scorrevole della toilette.
- ▷ Per ulteriori informazioni consultare le istruzioni per l'uso separate del produttore.



- ▷ Svuotare il serbatoio fecale solo nei punti di smaltimento appositamente previsti nelle stazioni di smaltimento dei campeggi o nelle aree di stazionamento.

10.6.1 Toilette con banco fisso

Il risciacquo della toilette avviene attraverso l'impianto idraulico per l'acqua del veicolo.

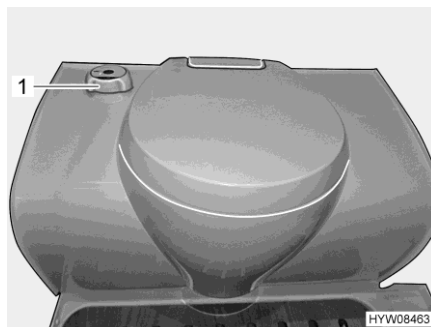


Fig. 133 Toilette Thetford

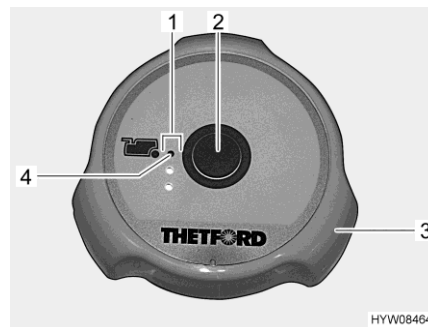


Fig. 134 Pulsante dello sciacquone/spie di controllo (toilette Thetford)

La toilette può essere utilizzata con cursore aperto o chiuso.

Apertura del cursore:

- Ruotare la maniglia girevole (Fig. 133,1) in senso antiorario.

Chiusura del cursore:

- Ruotare la maniglia girevole (Fig. 133,1) in senso orario.

Risciacquo:

- Prima di tirare l'acqua, aprire il cursore della toilette Thetford. A tal fine ruotare la maniglia girevole (Fig. 134,3) in senso antiorario.
- Per sciacquare premere il pulsante blu (Fig. 134,2).
- Dopo aver tirato l'acqua chiudere il cursore. Ruotare la maniglia girevole (Fig. 134,3) in senso orario.

Le spie di controllo (Fig. 134,1) indicano il livello del serbatoio fecale.

Quando si accende la spia di controllo rossa (Fig. 134,4), il serbatoio fecale deve essere svuotato.

10.6.2 Svuotare il serbatoio fecale



- ▷ Se il veicolo è dotato di un sistema di sfiato elettrico: Prima di svuotare il serbatoio fecale, sfilare il tubo flessibile del sistema di sfiato dal serbatoio fecale.



- ▷ È possibile rimuovere il serbatoio fecale solo se il cursore è chiuso.
- ▷ Per ulteriori informazioni, consultare gli istruzioni per l'uso del produttore.



Fig. 135 Sportello (serbatoio fecale)

- Spingere in senso orario la leva del cursore in corrispondenza della tazza del WC. Il cursore viene chiuso.
- Aprire lo sportello per il serbatoio fecale all'esterno del veicolo. Inserire la chiave nel cilindro della serratura a pressione (Fig. 135,1) e ruotare in senso orario di un quarto di giro.
- Estrarre la chiave.
- Premere contemporaneamente con i pollici entrambe le serrature a pressione (Fig. 135,2) e aprire lo sportello per il serbatoio fecale.



Fig. 136 Serbatoio fecale (nel veicolo)



Fig. 137 Serbatoio fecale

- Se il veicolo è dotato di un sistema di sfiato elettrico: Sfilare il tubo flessibile del sistema di sfiato.
- Tirare verso l'alto il morsetto di sicurezza (Fig. 136,3) ed estrarre il serbatoio fecale (Fig. 136,1) dall'impugnatura (Fig. 136,2).
- Una volta che ci si trova alla stazione di smaltimento, ruotare in avanti i supporti della bocca di erogazione (Fig. 137,1) e svitare il coperchio (Fig. 137,2).
- Premere e tenere premuto il tasto per l'aerazione colorato (Fig. 137,3) fino al completo svuotamento del serbatoio fecale.
- Pulire il serbatoio fecale con acqua potabile.
- Chiudere i supporti della bocca di erogazione con il coperchio e riportarli nella posizione iniziale.
- Spingere il serbatoio fecale nel vano di smaltimento fino all'arresto.
- Se il veicolo è dotato di un sistema di sfiato elettrico: Collegare il tubo flessibile del sistema di sfiato.
- Chiudere lo sportello del serbatoio fecale.
- Rabboccare con nuovo liquido sanitario.

10.6.3 Sistema di sfiato elettrico

Il sistema di sfiato elettrico aspira l'aria del vano WC e la convoglia prima attraverso il serbatoio fecale, per proseguire poi verso uno scarico all'esterno nel pavimento, nella porta o nel tetto.



- ▷ Se il veicolo è dotato di un sistema di sfiato elettrico, la ventola si mette automaticamente in funzione all'apertura dello scorrevole della toilette.
- ▷ Per ulteriori informazioni consultare le istruzioni per l'uso separate del produttore.

10.6.4 Funzionamento invernale



- ▷ Non utilizzare antigelo. Gli antigelo possono danneggiare la toilette.

Se il veicolo è riscaldato, la toilette, il serbatoio dell'acqua e il serbatoio fecale si trovano in una zona protetta dal gelo. La toilette può quindi essere utilizzata anche in inverno.

Se il veicolo non è riscaldato e sussiste rischio di gelo, svuotare il serbatoio dell'acqua, il serbatoio fecale e le tubature dell'acqua. È possibile così evitare danni causati dal gelo.

10.6.5 Inattività temporanea



- ▷ Se la toilette non viene utilizzata per un periodo di tempo molto lungo, svuotare il serbatoio dell'acqua, il serbatoio fecale e le tubature dell'acqua.

Inattività della toilette:

- Svuotare il serbatoio dell'acqua.
- Azionare il risciacquo della toilette, fino a quando nella toilette non scorre più acqua. In caso di funzionamento a secco, prestare attenzione in quanto dopo massimo un minuto la pompa potrebbe subire danni.
- Svuotare il serbatoio fecale.
- Sciacquare accuratamente il serbatoio fecale.
- Lasciare aperti i bocchettoni di scarico del serbatoio fecale.
- Lasciare asciugare il serbatoio fecale il più a lungo possibile.

10.7 Ubicazioni

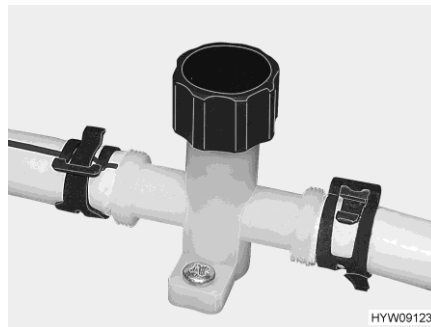


Fig. 138 Rubinetto di scarico (tubatura dell'acqua)

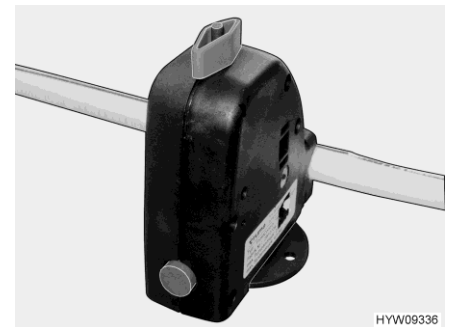


Fig. 139 Valvola di sicurezza/di scarico (Truma)

A seconda del modello, è possibile accedere ai componenti dei dispositivi igienico-sanitari nelle seguenti ubicazioni:

Interruttore pompa dell'acqua	Serbatoio dell'acqua potabile	Valvola di sicurezza/di scarico e rubinetto di scarico del circuito del riscaldamento ad acqua calda	Serbatoio delle acque grigie (accesso per pulizia)	Serbatoio delle acque grigie (rubinetto di scarico)
Nell'armadietto del bagno	Nel gradino del letto in coda sotto lo sportello del pavimento	Davanti ai sedili sotto la piastra del pavimento	Nel garage di coda dietro al diaframma, sotto allo sportello del pavimento	Nel garage di coda sotto allo sportello del pavimento

Panoramica del capitolo

Questo capitolo contiene indicazioni sulla cura del veicolo.

Schede (liste) di controllo con misure da prendere quando non si utilizza per lungo tempo il veicolo sono riportate alla fine del presente capitolo.

11.1 Cura degli esterni

11.1.1 Note generali

La normale cura degli esterni consiste in un lavaggio regolare. La frequenza con la quale occorre lavare il veicolo dipende dalle condizioni d'uso e da quelle ambientali. In ambienti con forte inquinamento atmosferico o se vengono percorse strade cosparse di sale antigelo, lavare il veicolo più spesso. Lavare spesso il veicolo anche quando esso viene esposto ad ambienti salini e umidi (zone costiere, climi caldi e umidi).

Cercare di non parcheggiare sotto agli alberi. Le secrezioni resinose di molti alberi rendono la vernice opaca e favoriscono un possibile processo di corrosione.

Lavare via subito e accuratamente gli escrementi di uccelli, in quanto l'acidità in essa contenuta risulta particolarmente corrosiva.

11.1.2 Lavaggio con pulitori ad alta pressione



- ▷ Non lavare gli pneumatici con pulitore ad alta pressione. Gli pneumatici possono venire danneggiati.
- ▷ Non spruzzare direttamente le applicazioni esterne con il pulitore ad alta pressione. In caso contrario le applicazioni esterne potrebbero staccarsi.

Prima di lavare il veicolo con un pulitore ad alta pressione consultare il relativo manuale di funzionamento.

Quando si utilizza un ugello a getto circolare per il lavaggio, mantenere una distanza minima di ca. 700 mm fra il veicolo e l'ugello di pulizia.

Prestare attenzione che il getto d'acqua fuoriesca in pressione. Se si utilizza il pulitore ad alta pressione in modo non professionale si possono arrecare danni al veicolo. La temperatura dell'acqua non deve superare i 60 °C. Muovere il getto d'acqua durante l'intera procedura di lavaggio. Non indirizzare il getto direttamente su spiragli di porte, su componenti elettrici, su connettori a spina, su guarnizioni e su griglie di aerazione od oblò. Pericolo di danneggiamento del veicolo oppure di penetrazione d'acqua nell'abitacolo.

11.1.3 Lavaggio del veicolo



- ▷ Non lavare mai il veicolo in impianti di lavaggio. Nella griglia di aerazione del frigorifero, nel camino di scarico o nell'aerazione forzata può penetrare acqua. Il veicolo può venire danneggiato.
- Pulire il veicolo esclusivamente negli spazi appositamente allestiti per il lavaggio di veicoli.
- Evitare una insolazione diretta. Rispettare le norme antinquinamento.
- Quando si utilizzano dei detersivi, attenersi alle istruzioni per l'uso dei relativi produttori. I detersivi devono avere pH neutro.
- Testare prima in un punto non visibile la compatibilità del detersivo.
- Strofinare le applicazioni esterne e componenti di plastica solamente con acqua abbondante calda, detersivo per piatti e un panno morbido.
- Lavare il veicolo con molta acqua, con una spugna pulita oppure con una spazzola delicata. In caso di sporco resistente, usare detersivo per piatti all'acqua.
- Le pareti esterne verniciate possono essere pulite inoltre con un detersivo per caravan.
- Trattare le guarnizioni di gomma sulle porte e gli sportelli del gavone con un prodotto per la cura della gomma disponibile in commercio.
- Lubrificare i cilindri delle serrature sulle porte e gli sportelli dei gavoni mediante grafite in polvere.

11.1.4 Finestre in vetro acrilico

Considerata la sua sensibilità, il vetro acrilico delle finestre deve essere trattato con particolare cura.



- ▷ Non strofinare mai il vetro acrilico delle finestre asciutte poiché i granuli di polvere possono danneggiare la superficie.
- ▷ Pulire il vetro acrilico delle finestre soltanto con abbondante acqua calda, un po' di detersivo per piatti e un panno morbido.
- ▷ Non utilizzare assolutamente detersivi per vetri contenenti additivi chimici, abrasivi o contenenti alcol. Questi provocherebbero un infragilimento anticipato del vetro e la formazione di fessure.
- ▷ Non utilizzare detersivi, utilizzati per le carrozzerie (p. es. anti catrame o anti silicone), con vetro acrilico.
- ▷ Non entrare in impianti di lavaggio.
- ▷ Non applicare alcun adesivo sul vetro acrilico delle finestre.
- ▷ Dopo il lavaggio del veicolo sciacquare ancora una volta le finestre in vetro acrilico con abbondante acqua pulita.
- ▷ Trattare le guarnizioni di gomma con un prodotto per la cura della gomma disponibile in commercio.



- ▷ Per il trattamento seguente alla pulizia è adatto il detersivo per vetro acrilico con effetto antistatico. Con una pulitura per vetro acrilico è possibile trattare piccoli graffi. Questi prodotti sono disponibili presso il servizio accessori.

11.1.5 Parti in vetroresina



- ▷ Evitare il contatto del lucido con le gommine dei finestrini e con i profili dei listelli di cuoio.
- ▷ La vetroresina non deve diventare troppo calda. Perciò durante la lucidatura con una lucidatrice tenere l'apparecchio costantemente in movimento.



- ▷ Per componenti in vetroresina di ampia superficie, a causa dell'invecchiamento possono formarsi screpolature superficiali. Questa è una proprietà del materiale composito vetroresina con rivestimento Gel Coat, che non ha ripercussioni sul funzionamento del componente. Non sussistono quindi motivi per presentare reclami.

Le parti in vetroresina possono ingiallirsi o deteriorarsi a causa di scarsa cura e invecchiamento del materiale.

Perciò trattare ulteriormente le parti in vetroresina con regolarità. Si evita in questo modo, che le parti in vetroresina si rovinino a contatto con i raggi solari, permettendo così di mantenere inalterata la funzione sigillante della superficie esterna della plastica.

Trattare le parti in vetroresina:

- Lavare il veicolo e farlo asciugare come sopra descritto. Controllare se le parti in vetroresina sono pulite ed asciutte.
- Applicare del lucidante con un panno morbido sulla superficie della parte in vetroresina.
- Attendere finché non si è formato un leggero strato grigio.
- Lucidare la parte in vetroresina con un panno morbido e pulito. Muovere il panno in senso circolare sulla superficie della parte in vetroresina.

Consigliamo di utilizzare una lucidatrice per lo svolgimento di questo lavoro.



- ▷ Per conservare la lucidatura è necessario utilizzare una protezione per vernici. Per l'uso della protezione per vernici, consultare le istruzioni per l'uso.

11.1.6 Sottoscocca

Il sottoscocca del veicolo è ricoperto parzialmente da una protezione resistente all'invecchiamento. In caso di eventuali danni riparare subito la pellicola protettiva. Non trattare le superfici ricoperte della pellicola protettiva con olio spray.



- ▷ Utilizzare solo prodotti approvati dal produttore. I nostri concessionari e punti di assistenza autorizzati saranno lieti di consigliarvi.

11.1.7 Vano motore



- ▷ Eseguire operazioni di pulizia e manutenzione del vano motore solo a motore spento.
- ▷ Prima di effettuare operazioni nel vano motore, lasciar raffreddare il motore. Il contatto con parti del motore ancora calde potrebbe provocare scottature.
- ▷ Prima di effettuare operazioni nel vano motore, leggere e prestare attenzione alle avvertenze e alle indicazioni d'uso presenti nel manuale di funzionamento del produttore del veicolo di base.
- ▷ Il lavaggio del motore deve essere eseguito solo da un'officina specializzata autorizzata.
- ▷ Non dirigere il getto di vapore direttamente sugli alloggiamenti delle luci, sui motori e sulle guarnizioni. In questo modo è possibile evitare che si sviluppino umidità nei fari e che ciò possa causare eventuali guasti.
- ▷ Non dirigere il getto di vapore sul motorino e sulla tiranteria dei tergicristalli.
- ▷ Applicare la vernice per motori solo quando tutti i componenti del vano motore risultano freddi e privi di sporco.
- ▷ Utilizzare solo lubrificanti, grassi e liquidi approvati dal produttore del veicolo di base.

Non saranno coperti da garanzia del carrozziere danni, perdite di tenuta o guasti dei componenti elettrici causati dal lavaggio del motore.

11.1.8 Impianto tergicristalli e tergicristalli



- ▷ Riempire il contenitore dell'acqua di lavaggio solamente con detersivi indicati nel manuale di funzionamento del veicolo di base (con/senza antigelo) attenendosi al rapporto di miscela indicato. Non utilizzare altri antigelo o detersivi. Potrebbero peggiorare l'azione di pulizia e danneggiare le spazzole del tergicristallo.
 - ▷ Non azionare l'impianto tergicristalli o i tergicristalli quando le spazzole del tergicristallo sono ghiacciate. Prima dell'azionamento, utilizzare un prodotto antigelo sulle spazzole del tergicristallo.
 - ▷ Non rimuovere la neve accumulata sul parabrezza con i tergicristalli. Spazzare via la neve dal parabrezza.
 - ▷ Non attivare i tergicristalli in caso di parabrezza asciutto.
 - ▷ Non pulire il motore e la tiranteria dei tergicristalli con getti di vapore.
- Verificare regolarmente il corretto funzionamento dell'impianto tergicristalli e dei tergicristalli.
 - Verificare regolarmente il livello di riempimento del contenitore dell'acqua di lavaggio. Il parabrezza può essere pulito correttamente dai tergicristalli, solo se è presente sufficiente liquido di lavaggio. Una visibilità chiara contribuisce in modo decisivo alla sicurezza del viaggio.
 - Prima della stagione fredda, riempire il contenitore dell'acqua di lavaggio con detersivo per vetri e una quantità sufficiente di antigelo.
 - Riempire in modo tempestivo con acqua per i tergicristalli. Per diluire il detersivo per vetri, utilizzare solo acqua pulita.

- Rimuovere il prima possibile dalle spazzole del tergicristallo eventuali resti di insetti.
- Pulire regolarmente le spazzole del tergicristallo con un detergente per vetri. Far scorrere una spugna o un panno sul gommino.
- Dopo il lavaggio del veicolo, rimuovere eventuali residui di cera con un detergente per vetri adatto allo scopo.
- Rimuovere dagli ugelli dell'impianto tergicristalli eventuali residui di sporco.
- Nel caso in cui si percorrano tratti di strada molto sporchi, spruzzare gli ugelli dei tergicristalli con acqua pulita, per evitare la formazione di incrostazioni.
- Rimuovere eventuali ostruzioni degli ugelli con un ago sottile.

11.1.9 Impianto di climatizzazione



- ▷ Non lavare l'impianto di climatizzazione con un pulitore ad alta pressione. L'acqua che vi penetrerebbe potrebbe danneggiare l'impianto di climatizzazione.
- ▷ Non entrare in impianti di lavaggio.
- ▷ Per la pulizia non utilizzare oggetti affilati o duri. Altrimenti si potrebbero danneggiare l'impianto di climatizzazione e il lucernario.



- ▷ Per la pulizia del lucernario utilizzare esclusivamente i detergenti consigliati dal produttore. I nostri concessionari e punti di assistenza autorizzati saranno lieti di consigliarvi.
- Pulire l'impianto di climatizzazione soltanto con acqua e un detergente delicato.
- All'occasione, strofinare il corpo dell'impianto di climatizzazione e dell'unità di sfiato aria con un panno umido.
- All'occasione, pulire il telecomando con un panno umido. Pulire il display con un panno per la pulizia di occhiali.
- Se necessario, pulire le tende a rullo con molta acqua e sapone delicato.
- Rimuovere regolarmente foglie e altra sporcizia dalle aperture di aerazione sull'impianto di climatizzazione.
- Controllare regolarmente gli scarichi della condensa, per verificare che la condensa generata venga scaricata senza impedimenti.
- Pulire regolarmente i filtri sui due lati dell'unità di deflusso aria.
- Sostituire ogni anno i filtri ai carboni attivi sui due lati dell'unità di deflusso aria.
- Controllare ogni anno se la guarnizione profilata sul tetto del veicolo è danneggiata.



- ▷ Per ulteriori informazioni consultare le istruzioni per l'uso separate del produttore.

11.1.10 Scalino di ingresso

Se lo scalino di ingresso venisse lubrificato, durante la marcia del veicolo il lubrificante può impregnarsi di impurità compromettendo in questo modo la funzione dello scalino di ingresso oppure addirittura danneggiarlo. Per questo motivo non oliare né ingrassare le parti mobili dello scalino di ingresso.

11.1.11 Oblò



- ▷ In linea di principio è vietato l'utilizzo di detergenti aggressivi (solventi/abrasivi).
- ▷ Pulire il vetro acrilico e le parti del telaio con un panno inumidito con acqua saponata delicata.
- ▷ Se necessario, utilizzare dei detergenti speciali.
- ▷ Prestare attenzione a evitare che l'acqua arrivi a contatto con i componenti della meccanica dell'oblò.
- ▷ Quando si lava l'auto, non dirigere il getto d'acqua sull'oblò. Altrimenti attraverso la fessura necessaria per l'aerazione forzata tra l'oblò e il telaio possono penetrare spruzzi d'acqua nell'abitacolo.
- ▷ Pulire una volta l'anno la guarnizione in gomma con un prodotto reperibile in commercio. Eseguire questa pulizia preferibilmente all'inizio della stagione fredda.
- ▷ Pulire la zanzariera e il tessuto pieghettato con una spazzola morbida e all'occorrenza con un panno umido.
- ▷ All'occasione pulire le aperture di scarico dell'acqua nel telaio.

11.2 Cura dell'interno



- ▷ Se è possibile, trattare subito le macchie.
- ▷ Considerata la loro sensibilità, i vetri in acrilico necessitano di un trattamento particolarmente accurato (vedi paragrafo 11.1.4).
- ▷ Considerata la loro sensibilità, i componenti in PVC della zona di soggiorno e del bagno devono essere trattati con particolare cura. Non utilizzare in nessun caso detergenti chimici o detergenti antiappannanti, né prodotti abrasivi. In questo modo si evitano l'infragilimento e le screpolature.
- ▷ Colore per capelli, smalto per unghie, cenere di sigarette e sostanze simili possono causare macchie o decolorazioni permanenti su parti in plastica. Evitare dunque che queste sostanze vengano a contatto con parti in plastica. Se non si riesce ad evitarlo, rimuovere immediatamente queste sostanze.
- ▷ Non usare prodotti corrosivi per la pulizia degli scarichi. Non versare mai acqua bollente negli scarichi. Prodotti corrosivi o acqua bollente possono danneggiare i tubi di scarico e i sifoni.



- ▷ Non utilizzare essenza d'aceto per pulire la toilette e l'impianto idrico, o per togliere le incrostazioni di calcare dell'impianto idrico stesso. L'essenza di aceto può danneggiare le guarnizioni o alcune parti dell'impianto. Per togliere il calcare utilizzare agenti decalcificanti esistenti in commercio.
- ▷ Utilizzare l'acqua con parsimonia. Pulire con un panno umido eventuali residui di umidità.



- ▷ I nostri concessionari e i nostri punti di assistenza sono a disposizione per eventuali richieste per l'uso degli prodotti.
 - Superfici dei mobili, maniglie dei mobili, lampade e luci, parti varie in plastica nel vano abitabile e zona bagno devono essere puliti con uno straccio di lana inumidito con acqua. All'acqua può essere aggiunto del detersivo tipo morbido. Se necessario, trattare le superfici di vernice con un lucidante per mobili.
 - Le tendine e i tendaggi devono essere lavati a secco.
 - Passare regolarmente l'aspiratore sui tappeti, eventualmente pulire con una schiuma per tappeti.
 - Pulire il rivestimento in PVC del pavimento con un detersivo delicato che contiene sapone, adatto per pavimenti in PVC. Non appoggiare i tappeti sul rivestimento in PVC bagnato. Le moquette e i rivestimenti in PVC dei pavimenti potrebbero incollarsi l'uno con l'altro.
 - Spazzolare la protezione contro gli insetti o le zanzariere a rullo con una spazzola morbida oppure aspirare con la spazzola dell'aspirapolvere.
 - Spazzolare l'oscurante a rullo con una spazzola morbida oppure usare la spazzola dell'aspirapolvere. Rimuovere lo sporco e il grasso con acqua saponata a 30 °C (sapone duro).
 - Spazzolare le tendine oscuranti pieghevoli con una spazzola morbida oppure usare la spazzola dell'aspirapolvere. Rimuovere lo sporco e il grasso con acqua saponata a 30 °C (sapone duro).
 - Le cinture di sicurezza possono essere pulite con lisciva di sapone. Prima di essere avvolte, le cinture di sicurezza devono essere completamente asciutte.

11.3 Allestimento della cucina

11.3.1 Indicazioni sulla cura generali

- Non lavare mai il lavandino e il fornello a gas con prodotti abrasivi contenenti sabbia. Evitare tutto quello che potrebbe provocare graffi o rigature.
- La superficie del piano di lavoro della cucina non è antigraffio. Nel caso in cui vengano adoperati utensili affilati, servirsi di una base. Per la pulizia e la cura, utilizzare solo detersivi delicati. Non utilizzare spugne o detersivi abrasivi aggressivi.
- Lavare il coperchio del lavello a mano, con acqua e detersivo per stoviglie. Non lavare il coperchio del lavello in lavastoviglie.
- Pulire i bruciatori del fornello a gas solo con un panno umido. Evitare l'infiltrazione di acqua nelle aperture delle coperture dei bruciatori. L'acqua può danneggiare i bruciatori del fornello a gas.
- Durante la pulizia, verificare che i fori degli spartifiamma non siano ostruiti.
- Pulire la superficie dell'area di cottura e in particolare il piano di cottura con acqua tiepida e una piccola quantità di detersivo per stoviglie. Un detersivo in crema o oggetti affilati danneggiano la superficie del piano di cottura.
È più facile pulire la superficie del piano di cottura quando è ancora tiepida. Prima della pulizia, accertarsi che il piano di cottura sia ancora tiepido, toccandolo con la mano (l'indicazione di calore residuo è spenta). Pulire in ogni caso il piano di cottura prima di un nuovo utilizzo.
- È possibile rimuovere le manopole per procedere con la pulizia.
- Pulire le superfici esterne dell'allestimento della cucina con un panno umido. Non utilizzare detersivi abrasivi, corrosivi o contenenti cloruro. Non utilizzare lana d'acciaio.
- Rimuovere immediatamente sostanze acide o alcaline (aceto, sale, succo di limone e simili).
- Prima della pulizia di forno o grill, lasciarli raffreddare. Le superfici calde possono essere danneggiate dall'utilizzo di acqua fredda o panni umidi. Pulire le superfici smaltate solo con acqua saponata o acqua con detersivo per piatti.

11.3.2 Frigorifero

- Pulire l'interno e l'esterno del frigorifero con un panno morbido e acqua tiepida (con detersivo delicato).
- Sciacquare il frigorifero con acqua pulita e lasciare asciugare.
- Mantenere il canale di scolo dell'acqua di condensa libero da depositi.
- Per evitare eventuali modifiche dei materiali, non utilizzare saponi e detersivi abrasivi, in grani o contenenti soda.
- Rimuovere immediatamente i residui di oli e grassi dalle guarnizioni dello sportello.

11.4 Superfici in acciaio inossidabile



- ▷ Non pulire le superfici in acciaio inossidabile con candeggianti, prodotti contenenti cloruro o acido cloridrico, lievito in polvere o lucido per argento.
- ▷ Non utilizzare detergenti in crema e spugne ruvide.



- ▷ Prima della pulizia, testare su un punto non visibile se il prodotto detergente utilizzato è adatto alla superficie.
- ▷ Dopo aver pulito le superfici, asciugarle accuratamente per evitare che rimangano residui di calcare.
- ▷ In caso di superfici in acciaio inossidabile spazzolato, asciugare nel senso della spazzolatura.

Rimozione di graffi dalla superficie:

- Trattare la superficie in acciaio inossidabile con un panno morbido umido e con prodotti di pulizia/lucidatura specifici per l'acciaio inossidabile.
- Pulire la superficie in acciaio inossidabile e asciugarla con un panno per la pulizia della casa.

Rimozione di sporco ostinato e residui di grasso bruciato:

- Pulire la superficie in acciaio inossidabile con una comune spugna per la pulizia della casa e utilizzando un detergente.
- Pulire la superficie in acciaio inossidabile e asciugarla con un panno per la pulizia della casa.

Rimozione di impronte digitali:

- Pulire la superficie in acciaio inossidabile con un panno morbido e utilizzando una soluzione pulente o un detergente per vetri.
- Pulire la superficie in acciaio inossidabile e asciugarla con un panno per la pulizia della casa.

Rimozione di macchie di caffè e tè:

- Trattare la superficie in acciaio inossidabile con una soluzione di bicarbonato di sodio. Lasciare agire la soluzione di bicarbonato di sodio per 15 minuti.
- Pulire la superficie in acciaio inossidabile e asciugarla con un panno per la pulizia della casa.

Rimozione di macchie di ruggine:

- Pulire la superficie in acciaio inossidabile con una comune spugna per la pulizia della casa e utilizzando un detergente. Eventualmente, è possibile utilizzare un panno morbido e un detergente per acciaio inossidabile.
- Pulire la superficie in acciaio inossidabile e asciugarla con un panno per la pulizia della casa.

11.5 Cuscini

Le seguenti indicazioni di cura e pulizia costituiscono solo una guida di supporto. Le indicazioni non garantiscono pertanto il successo della pulizia. Non è possibile dedurre diritti di garanzia dalle indicazioni.



- ▷ Se è possibile, trattare subito le macchie.
- ▷ Non rimuovere mai le macchie utilizzando detergenti domestici (p. es. detersivi per stoviglie).
- ▷ Prima di trattare le macchie, provare a pulire un punto nascosto delle fodere dei cuscini. In questo modo è possibile stabilire se la pulizia danneggia i materiali o i colori.
- ▷ Le macchie umide o contenenti olio vanno sempre e solo deterse e mai sfregate. L'azione più efficace è premere leggermente un panno assorbente o una spugna sulla macchia.
- ▷ Non lavare i cuscini.
- ▷ Quando i rivestimenti in pelle vengono puliti, prestare attenzione che l'acqua non entri tra le cuciture della pelle e che i rivestimenti in pelle non si impregnino d'acqua.



- ▷ Trattare la macchia procedendo dall'esterno all'interno. In questo modo la macchia non si allargherà ulteriormente.
- ▷ In caso di impurità solide o più morbide rimuovere prima la parte più consistente. Trattare quindi con cautela la macchia utilizzando un coltello non affilato o una spatola.
- ▷ Se la macchia è già seccata, spazzolare con cautela la parte più consistente. Detergere quindi la macchia con un panno o una spugna inumiditi.
- ▷ Se la luce del sole arriva sui cuscini, questi con il tempo si sbiadiscono. Se inoltre la temperatura all'interno del veicolo aumenta molto, il processo di cambiamento di colore viene accelerato. Pertanto consigliamo di chiudere gli oscuranti delle finestre in caso di irradiazione solare forte. Nell'oscurare le finestre fare attenzione che non si creino ristagni di calore.

Rimozione di macchie di grasso, olio, vino, latte, bevande analcoliche:

- Inumidire un panno solo con detergenti a base d'acqua esistenti in commercio. (In alternativa mescolare 2 cucchiaini da tavola di ammoniaca con 1 litro d'acqua.)
- Detergere delicatamente la macchia con il panno.
- Cambiare spesso la parte di panno che deterge, in modo che la macchia venga a contatto solo con una parte pulita del panno.

Rimozione di macchie di urina e sudore:

- Inumidire un panno solo con detergenti a base d'acqua esistenti in commercio. (In alternativa mescolare 2 cucchiaini da tavola di ammoniaca con 1 litro d'acqua.)
- Detergere delicatamente la macchia con il panno.
- Cambiare spesso la parte di panno che deterge, in modo che la macchia venga a contatto solo con una parte pulita del panno.

Rimozione di macchie di cioccolato, caffè:

- Inumidire il panno con acqua tiepida.
- Detergere la macchia con il panno.

-
- Rimozione di resti di frutta:*
- Inumidire il panno con acqua fredda.
 - Detergere la macchia con il panno.
- Rimozione di macchie di cera:*
- Raschiare con cautela la cera utilizzando un coltello non affilato o una spatola.
 - Coprire la macchia con diversi strati di carta assorbente e stirare.
- Rimozione di macchie di sangue:*
- Mescolare 2 cucchiaini da tavola di sale e 1 litro di acqua.
 - Inumidire la macchia e asciugarla con un panno asciutto.
 - Per le macchie ostinate detergere con ammoniacca liquida.
- Rimozione di macchie di inchiostro (penna a sfera):*
- Inumidire il panno con benzina per smacchiare.
 - Detergere delicatamente la macchia con il panno.
 - Cambiare spesso la parte di panno che deterge, in modo che la macchia venga a contatto solo con una parte pulita del panno.
- Rimozione di macchie di fango:*
- Rimuovere con cautela più sporco possibile utilizzando un coltello non affilato o una spatola.
 - Lasciare seccare lo sporco e quindi aspirare.
 - In presenza di macchie ostinate, inumidire un panno solo con detersivi a base d'acqua esistenti in commercio. (In alternativa mescolare 2 cucchiaini da tavola di ammoniacca liquida con 1 litro d'acqua.)
 - Detergere delicatamente la macchia con il panno.
 - Cambiare spesso la parte di panno che deterge, in modo che la macchia venga a contatto solo con una parte pulita del panno.
- Rimozione di macchie di matita:*
- Inumidire il panno con prodotti delicati, privi di acqua ed esclusivamente di pulizia a secco.
 - Detergere delicatamente la macchia con il panno.
 - Cambiare spesso la parte di panno che deterge, in modo che la macchia venga a contatto solo con una parte pulita del panno.
- Rimozione di macchie di vomito:*
- Rimuovere con cautela il vomito.
 - Lavare il cuscino con acqua fredda.
 - Inumidire un panno solo con detersivi a base d'acqua esistenti in commercio. (In alternativa mescolare 2 cucchiaini da tavola di ammoniacca con 1 litro d'acqua.)
 - Detergere delicatamente la macchia con il panno.
 - Cambiare spesso la parte di panno che deterge, in modo che la macchia venga a contatto solo con una parte pulita del panno.

11.6 Impianto idrico

11.6.1 Pulizia del serbatoio dell'acqua

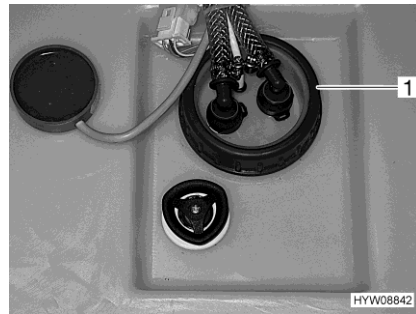


Fig. 140 Apertura per la pulizia (serbatoio dell'acqua)

- Svuotare il serbatoio dell'acqua e chiudere l'apertura di scarico.
- Staccare il coperchio (Fig. 140,1) del serbatoio dell'acqua.
- Versare acqua con un po' di detersivo nel serbatoio dell'acqua (non utilizzare prodotti abrasivi).
- Con una normale spazzola per lavare sfregare il serbatoio dell'acqua, fino a che nessun rivestimento è più presente.
- Sfregare via anche l'involucro della pompa.
- Se possibile, pulire manualmente le sonde dell'acqua potabile attraverso le apposite aperture per la pulizia.
- Risciacquare il serbatoio dell'acqua con abbondante acqua potabile.



- ▷ Se a causa della sua struttura non è possibile pulire con ausilio meccanico il serbatoio dell'acqua: utilizzare un detergente chimico idoneo.

I concessionari autorizzati possono aiutare nella scelta di un detergente idoneo.

Attenersi alle avvertenze per l'uso del produttore del detergente.

11.6.2 Pulizia delle tubature dell'acqua



- ▷ Utilizzare solo detersivi adeguati reperibili nel commercio specializzato.
- ▷ Il detergente deve essere conforme alle disposizioni nazionali e omologato (se richiesto).



- ▷ Raccogliere la miscela di acqua e detergente in uscita e smaltirla in modo professionale.

- Svuotare l'impianto idrico.
- Chiudere tutte le aperture di scarico e i rubinetti di scarico.
- Versare la miscela di acqua e detergente nel serbatoio dell'acqua. Così facendo osservare le indicazioni del costruttore per il rapporto di miscela.
- Aprire singolarmente i rubinetti di scarico.

- Lasciare aperti i rubinetti di scarico finché la miscela di acqua e detergente ha raggiunto la relativa bocca di erogazione.
- Richiudere i rubinetti di scarico.
- Posizionare tutti i rubinetti dell'acqua su "Caldo" e aprirli.
- Lasciare aperti i rubinetti dell'acqua finché la miscela di acqua e detergente ha raggiunto la bocca di erogazione.
- Posizionare tutti i rubinetti dell'acqua su "Freddo" e aprirli.
- Lasciare aperti i rubinetti dell'acqua finché la miscela di acqua e detergente ha raggiunto la bocca di erogazione.
- Chiudere tutti i rubinetti dell'acqua.
- Premere varie volte il risciacquo della toilette.
- Lasciar agire il detergente secondo le indicazioni del produttore.
- Svotare l'impianto idrico. Raccogliere la miscela di acqua e detergente e smaltirla in modo professionale.
- Per il risciacquo dell'intero impianto idrico, riempire varie volte con acqua potabile e svotare di nuovo.

11.6.3 Disinfezione dell'impianto idrico



- ▷ Utilizzare solo disinfettanti adeguati reperibili nel commercio specializzato. Tenere conto della compatibilità per persone e animali.
- ▷ Il disinfettante deve essere conforme alle disposizioni nazionali e omologato (se richiesto).



- ▷ Raccogliere la miscela di acqua e disinfettante in uscita e smaltirla in modo professionale.

Per la disinfezione dell'impianto idrico, procedere analogamente alla pulizia delle tubature dell'acqua (vedi paragrafo 11.6.2). Utilizzare però in questo caso disinfettanti, invece che detergenti.

11.6.4 Pulizia del serbatoio delle acque grigie

Dopo aver utilizzato il veicolo pulire il serbatoio delle acque grigie.

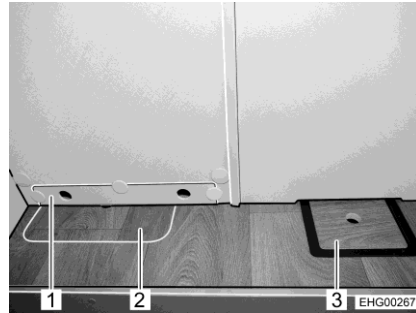


Fig. 141 Accesso al serbatoio delle acque grigie nel garage di coda

- 1 Diaframma
- 2 Sportello del pavimento per serbatoio delle acque grigie
- 3 Sportello del pavimento per rubinetto di scarico



Fig. 142 Serbatoio delle acque grigie

- 1 Apertura per la pulizia

- Pulizia:*
- Svuotare il serbatoio delle acque grigie.
 - Rimuovere il diaframma (Fig. 141,1).
 - Aprire lo sportello del pavimento per serbatoio delle acque grigie (Fig. 141,2)
 - Aprire l'apertura per la pulizia (Fig. 142,1) sul serbatoio delle acque grigie.
 - Aprire lo sportello del pavimento per il rubinetto di scarico (Fig. 141,3).
 - Ruotare il rubinetto di scarico in posizione "AUF" (aperto).
 - Sciacquare a fondo il serbatoio delle acque grigie con acqua potabile.
 - Se possibile, pulire manualmente le sonde delle acque grigie attraverso le apposite aperture per la pulizia.
 - Ruotare il rubinetto di scarico in posizione "ZU" (chiuso).
 - Chiudere lo sportello del pavimento per il rubinetto di scarico (Fig. 141,3).
 - Chiudere l'apertura per la pulizia (Fig. 142,1) sul serbatoio delle acque grigie.
 - Chiudere lo sportello del pavimento per serbatoio delle acque grigie (Fig. 141,2).
 - Installare nuovamente il diaframma (Fig. 141,1).

11.7 Cura per esercizio del veicolo in inverno

Il sale anticongelante danneggia il sottoscocca e le parti esposte a spruzzi d'acqua. In inverno, consigliamo di lavare il veicolo più spesso. In particolare vengono attaccate le parti meccaniche e trattate in superficie, nonché le parti sotto il veicolo, che devono essere perciò pulite a fondo.



- ▷ In caso di pericolo di gelo è necessario alimentare il riscaldamento sempre ad una temperatura di 15 °C al minimo. Posizionare la ventola di ricircolo dell'aria (se presente) su automatico. Se le temperature esterne sono estremamente basse, aprire leggermente gli sportelli e le porte dei mobili. La circolazione di aria calda può contrastare un eventuale congelamento, p. es. delle tubature dell'acqua, e la formazione di condensa nei gavoni.
- ▷ In caso di pericolo di gelo, di notte coprire le finestre sul lato esterno del veicolo con i pannelli isolanti invernali.

11.8 Inattività

11.8.1 Inattività temporanea



- ▶ Tener presente che già dopo poco tempo l'acqua diventa imbevibile.
- ▶ I danni ai cavi causati da animali possono provocare un cortocircuito. Pericolo d'incendio!

Gli animali (in particolare i topi) possono arrecare gravi danni all'interno del veicolo. Questo vale soprattutto se essi vengono lasciati incustoditi all'interno del veicolo in sosta.

Per evitare o limitare i danni dovuti alla presenza di animali all'interno del veicolo, ispezionare regolarmente il veicolo verificando se sia stato danneggiato o se presenti segni di danni.

Qualora siano visibili tracce di animali, contattare il concessionario autorizzato o il punto di assistenza. I danni provocati ai cavi possono causare un cortocircuito. Il veicolo potrebbe prendere fuoco.

11.8.2 Inattività generale/nel periodo invernale

Se il veicolo deve rimanere inattivo per un periodo prolungato (ad es. al termine della stagione dei viaggi), è necessario adottare alcune misure per consentire un avvio regolare alla rimessa in funzione.

Al riguardo va prestata attenzione non solo al veicolo di base o al telaio, ma anche all'intero abitacolo con tutti i componenti montati al suo interno (impianto idrico, impianto del gas, impianto elettrico, mobili, cuscini).




- ▷ Nei veicoli con indicatore della capacità della batteria, quando si spegne l'interruttore principale sulla centralina elettrica i dati vengono resettati. Alla rimessa in funzione deve dunque essere eseguito un ciclo di carica completo, per calibrare il sistema. Devono inoltre essere reimpostate data e ora. Se nel veicolo è montato un impianto di regolazione pressione gas Duomatic L Plus (accessorio opzionale), la funzione Eis-Ex deve essere riprogrammata da "Automatic" a "Off".

Prima di un'inattività, eseguire gli interventi seguenti:

Veicolo di base	Misure generali per inattività	Eseguita
	Riempire completamente il serbatoio del carburante. Così facendo è possibile evitare fenomeni di corrosione sulla parete interna del serbatoio del carburante	
	Aumentare la pressione degli pneumatici di 0,5 bar, per prevenire danni al veicolo fermo	
	Scaricare le ruote o movimentare il veicolo ogni 3 - 4 settimane. In posizioni di sosta con terreno naturale, eventualmente porre sotto le ruote piastre di legno o plastica idonee	
	Proteggere gli pneumatici dall'irraggiamento solare diretto. Pericolo di formazione di screpolature!	
	Controllare gli pneumatici. Non riutilizzare pneumatici usurati o pneumatici più vecchi di 6 anni	
	Provvedere a una buona aerazione nella posizione di sosta. Un ricircolo d'aria sufficiente è importante soprattutto per il sottoscocca. Umidità o carenza di ossigeno possono comprometterne le condizioni	
	Trattare le guarnizioni di gomma con un prodotto per la cura della gomma disponibile in commercio	
Attenersi alle istruzioni per l'uso del veicolo di base		

Misure aggiuntive per inattività nel periodo invernale	Eseguita
Per veicoli diesel, riempire il serbatoio del carburante con gasolio invernale	
Pulire a fondo la scocca e il sottoscocca spruzzandovi poi cera calda o trattandoli con prodotti di conservazione della vernice	
Riparare i danni alla vernice	
Controllare l'antigelo del radiatore, se necessario rabboccare	
Controllare l'antigelo dell'impianto tergilcristalli, se necessario rabboccare	

Scocca (esterna)	Misure generali per inattività	Eseguita
	Chiusure tutti i camini con gli appositi tappi e chiudere ermeticamente le altre aperture (tranne i dispositivi di aerazione forzata). In questo modo si impedisce agli animali (p. es. topi) di introdursi all'interno del veicolo	
Per evitare la formazione di condensa e la conseguente formazione di muffa: Aerare ogni 3 settimane l'interno, tutti i gavoni accessibili dall'esterno e la posizione di sosta (ad es. garage)		

Misure aggiuntive per inattività nel periodo invernale	Eseguita
 ▷ Tenere aperte le aperture di aerazione forzata! Applicare le protezioni in modo da non coprire le aperture di aerazione, o usare teloni traspiranti	
Pulire accuratamente il veicolo esternamente	
Pulire e lubrificare i puntelli integrati	
Pulire e ingrassare tutte le cerniere delle porte e degli sportelli	
Lubrificare i bloccaggi usando un olio o glicerina	

Misure aggiuntive per inattività nel periodo invernale	Eseguita
Lubrificare i cilindri delle serrature mediante grafite in polvere	
Trattare tutte le guarnizioni in gomma con un prodotto per la cura della gomma disponibile in commercio	
Utilizzare coperture invernali idonee per il frigorifero	

Scocca (interna)


Misure generali per inattività	Eseguita
Sollevarre i cuscini imbottiti per migliore aerazione e coprirli	
Pulire il frigorifero (e il vano congelatore) e portare le porte in posizione di ricircolo d'aria (vedi istruzioni per l'uso del produttore)	
Scollegare lo schermo piatto dalla rete	
Aprire le tende a rullo scaricando così le molle	

Misure aggiuntive per inattività nel periodo invernale	Eseguita
Collocare il deumidificatore dell'aria (granulato)	
Riporre cuscini e materassi in luogo asciutto	
Svuotare tutti gli armadi e i ripiani e aprire gli sportelli, le porte e i cassetti	
Pulire accuratamente l'interno	
Aerare l'interno ogni 3 settimane	
In caso di pericolo di gelo, rimuovere dal veicolo lo schermo piatto	

Impianto del gas

Misure generali per inattività	Eseguita
Chiudere la valvola principale di arresto della bombola gas	
Chiudere tutti i rubinetti di arresto del gas	
Togliere sempre le bombole del gas del vano portabombole, anche se sono vuote	

Impianto idrico

Misure generali per inattività	Eseguita
 ▷ Non mettere in funzione la pompa dell'acqua senza acqua!	
Svuotare l'impianto dell'acqua potabile. Soffiare via l'acqua residua dalle tubature (press. max. 0,5 bar)	
Pulire l'impianto dell'acqua potabile utilizzando prodotti detergenti idonei reperibili nel commercio specializzato. Per svuotare, aprire tutti i rubinetti di scarico e i rubinetti dell'acqua (vedi paragrafo 11.6.2)	
Lasciare aperti i rubinetti dell'acqua in posizione centrale. Lasciare aperti tutti i rubinetti di scarico.	
Pulire e svuotare il serbatoio delle acque grigie (non dimenticare la sonda) (vedi paragrafo 11.6.4), lasciare aperto il rubinetto di scarico	

Misure aggiuntive per inattività nel periodo invernale	Eseguita
Se possibile, svuotare i sifoni di lavandini e lavabi, per evitare che congelino	

Impianto elettrico L'impianto elettrico di un autocaravan è composto da due circuiti di alimentazione distinti:

- Batteria di avviamento, motorino di avviamento e dinamo (generatore)
- Batteria dell'abitacolo, centralina elettrica (EBL) e pannello di comando

Misure generali per inattività	Eseguita
Pulire i poli della batteria e la batteria di avviamento	
Se necessario, rabboccare acqua nella batteria di avviamento	
Caricare completamente la batteria di avviamento con un caricabatteria esterno	
Attenersi alle indicazioni sulla batteria di avviamento contenute nelle istruzioni per l'uso del veicolo di base	
Caricare completamente la batteria dell'abitacolo mediante il carica-batteria di bordo (il tempo di carica dipende dall'equipaggiamento). A temperature superiori a 0 °C, caricare la batteria in modo che sia in grado anche di accumulare capacità	
Estrarre il fusibile della pompa dell'acqua che si trova sulla centralina elettrica	
Separare la batteria dell'abitacolo dalla rete di bordo da 12 V. A tale scopo, disattivare la centralina elettrica con l'interruttore principale	
Durante il periodo di inattività, controllare regolarmente la tensione della batteria. Se la tensione della batteria scende sotto 12,5 V: Ricaricare la batteria	

Misure aggiuntive per inattività nel periodo invernale	Eseguita
Smontare la batteria di avviamento e la batteria dell'abitacolo e depositarle in un ambiente protetto dal gelo, oppure collegare il veicolo ad un'alimentazione a 230 V. Prima dello smontaggio, rimuovere i fusibili che si trovano sulla batteria dell'abitacolo	

11.8.3 Rimessa in esercizio del veicolo dopo un periodo di fermo temporaneo o dopo un periodo di fermo invernale




- ▷ Nei veicoli con indicatore della capacità della batteria, quando si spegne l'interruttore principale sulla centralina elettrica i dati vengono resettati. Alla rimessa in funzione deve dunque essere eseguito un ciclo di carica completo, per calibrare il sistema. Devono inoltre essere reimpostate data e ora. Se nel veicolo è montato un impianto di regolazione pressione gas Duomatic L Plus (accessorio opzionale), la funzione Eis-Ex deve essere riprogrammata da "Automatic" a "Off".

Prima della messa in funzione effettuare la lista di controllo:

Veicolo di base

Operazione	Eseguita
Dopo una sosta prolungata (circa 10 mesi) far controllare l'impianto frenante da una officina specializzata autorizzata	
Controllare la pressione degli pneumatici della ruota di scorta, se presente	
Controllare la pressione degli pneumatici	

	Operazione	Eseguita
Scocca	Pulire i supporti girevoli dello scalino di ingresso	
	Controllare il funzionamento dei puntelli integrati	
	Controllare il corretto funzionamento di porte, delle finestre e degli oblò	
	Controllare il funzionamento di tutte le serrature esterne p. es. degli sportelli del gavone, del bocchettone di riempimento e della porta di ingresso	
	Cercare tracce di animali eventualmente introdottisi nel veicolo	
	Togliere la copertura del camino di scarico del riscaldamento (qualora esistente)	
	Togliere la copertura invernale dalla griglia di aerazione del frigorifero (qualora presente)	
Impianto del gas	Dopo una sosta prolungata (circa 10 mesi) far controllare l'impianto del gas da una officina specializzata autorizzata	
	Sistemare le bombole del gas nel vano portabombole, fissarle per bene e collegarle al regolatore di pressione del gas	
Impianto elettrico	Collegare il veicolo alla rete esterna di alimentazione a 230 V	
	Montare la batteria dell'abitacolo e la batteria d'avviamento, inserire i fusibili sulla batteria dell'abitacolo e caricare completamente le batterie	
	 ▷ Dopo la messa a riposo caricare la batteria almeno per 20 ore.	
	Collegare la batteria dell'abitacolo con una rete di bordo a 12 V. A questo proposito, attivare l'interruttore staccabatteria sulla centralina elettrica (vedi capitolo 8)	
	Controllare il funzionamento dell'impianto elettrico, p. es. delle luci interne, della presa di corrente e degli apparecchi elettrici installati a bordo	
Impianto idrico	Disinfettare le tubature ed il serbatoio dell'acqua	
	Controllare la funzione della leva del serbatoio delle acque grigie	
	Chiudere i rubinetti di scarico e i rubinetti dell'acqua	
	Verificare che l'impianto idrico non presenti perdite	
Apparecchi montati	Controllare il funzionamento degli apparecchi montati	

Panoramica del capitolo

Questo capitolo contiene indicazioni sulle revisioni conformi alle norme previste, nonché sugli interventi di ispezione e di manutenzione nel veicolo.

Al termine del capitolo sono riportate informazioni importanti per l'ordinazione dei pezzi di ricambio e circa i nostri concessionari e i nostri punti di assistenza.

12.1 Partner di assistenza e vendita

I partner di assistenza e vendita autorizzati sono partner di riferimento da contattare quando servono pezzi di ricambio o riparazioni.

Qui sono riportati gli indirizzi e i numeri telefonici dei partner di assistenza e vendita autorizzati:

Hymer: In Internet sul sito www.hymer.com/de/de/service/haendlersuche

ALKO: In Internet sul sito <https://www.alko-tech.com/de/servicestuetzpunkte-0>

Fiat:

- in Internet sul sito <https://www.fiat.de/haendler-suche>
- al numero di telefono 00800 34280000

Citroen: in Internet sul sito <https://www.citroen.de/kontakt-hilfe/citroen-haendler-kontaktieren.html>

Prima di iniziare il viaggio, verificare quali opzioni sono disponibili in caso di avaria e tenere presente che gli annunci di assistenza e mobilità del produttore non sono validi per tutte le destinazioni di viaggio.

Se si viaggia in Paesi in cui non sono disponibili partner di assistenza, è necessario assumersi l'intera responsabilità per il viaggio.

12.2 Revisioni ufficiali

A seconda della legislazione nazionale, devono essere effettuate regolarmente le seguenti revisioni ufficiali:

- Controllo principale
- Controllo delle emissioni di gas di scarico
- Controllo dell'impianto del gas

Rispettare gli intervalli di controllo previsti dalle disposizioni di legge nazionali. Le etichette di controllo applicate al veicolo indicano quando è necessario eseguire il controllo successivo.



- ▷ Eventuali modifiche all'impianto del gas devono essere verificate da un'officina specializzata autorizzata.
- ▷ L'ispezione dell'impianto del gas è necessaria anche per i veicoli non immatricolati.

12.3 Interventi di ispezione

Come ogni apparecchio tecnico, il veicolo deve essere sottoposto a controllo a intervalli regolari.

Questi interventi di ispezione devono essere eseguiti da personale specializzato.

Gli interventi di ispezione e di manutenzione richiedono conoscenze tecniche specifiche che non possono essere comprese nell'ambito di queste istruzioni per l'uso. Queste conoscenze tecniche sono disponibili presso tutti i punti di assistenza. L'esperienza e le continue istruzioni tecniche dello stabilimento, nonché i dispositivi e gli utensili utilizzati, garantiscono un'ispezione professionale e conforme alle ultime conoscenze tecniche.

Il punto di assistenza responsabile conferma l'esecuzione dei lavori.

Far confermare gli interventi di ispezione del telaio nel libretto del servizio clienti del produttore del telaio.



- ▷ Tenere presenti le ispezioni indicate dal costruttore e farle eseguire negli intervalli di tempo previsti. Ciò consente di mantenere intatto il valore del veicolo.
- ▷ La conferma dell'esecuzione degli interventi di ispezione vale come prova nel caso di eventuali danneggiamenti e di richieste di garanzia.

12.4 Interventi di manutenzione

Come ogni altro apparecchio tecnico, il veicolo richiede una manutenzione. Ambito e frequenza degli interventi di manutenzione dipendono dalle diverse condizioni di impiego e di utilizzo. In condizioni di utilizzo gravose, sottoporre il veicolo a manutenzione con una maggiore frequenza.

Sottoporre a manutenzione il veicolo di base e gli apparecchi montati, negli intervalli di tempo indicati nelle rispettive istruzioni per l'uso.

12.5 Sostituzione del tampone filtrante del filtro del gas



- ▶ Pericolo d'incendio! Non fumare quando si apre il filtro del gas! Non aprire il filtro del gas vicino a fiamme libere!
Aprire il filtro del gas solo se non è in pressione.

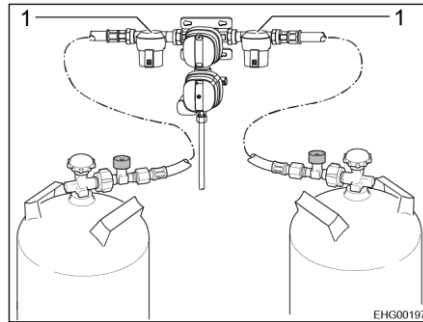


Fig. 143 Filtro del gas

Il tampone filtrante deve essere sostituito ad ogni cambio della bombola del gas. Utilizzare soltanto tampone filtranti Truma originali.

La sostituzione del tampone filtrante del filtro del gas (Fig. 143,1) è descritta nelle istruzioni per l'uso del produttore.



- ▷ I tamponi filtranti possono essere acquistati presso un rivenditore autorizzato.
- ▷ Per ulteriori informazioni consultare le istruzioni per l'uso separate del produttore.

12.6 Area cottura/forno/frigorifero

Il produttore consiglia di prevedere un piano di ispezione annuale in un'officina specializzata autorizzata, per garantire la massima efficienza. Successivamente agli interventi di manutenzione, verificare la sicurezza elettrica e del gas dell'apparecchio.

12.6.1 Frigorifero

Rimuovere eventuali impurità dal bruciatore per gas ogni qualvolta sia necessario e comunque almeno una volta all'anno. Se si utilizza il gas per auto (serbatoio o bombole ricaricabili), è necessario eseguire la manutenzione semestralmente o trimestralmente.

Conservare le attestazioni relative alla manutenzione effettuata sul frigorifero.

12.7 Sostituzione della spazzola del tergicristallo



- ▷ Riempire il contenitore dell'acqua di lavaggio solamente con detersivi indicati nel manuale di funzionamento del veicolo di base (con/senza antigelo) attenendosi al rapporto di miscela indicato. Non utilizzare altri antigelo o detersivi. Potrebbero peggiorare l'azione di pulizia e danneggiare le spazzole del tergicristallo.
- ▷ Si consiglia di sostituire tutte e due le spazzole del tergicristallo insieme.



- ▷ La sostituzione delle spazzole del tergicristallo avviene come per le automobili.

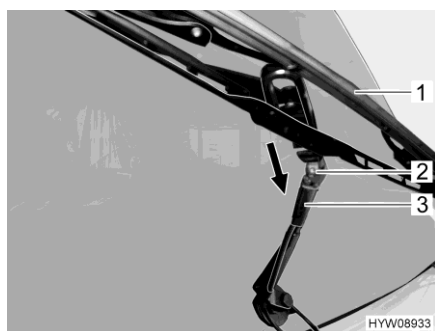


Fig. 144 Sostituzione della spazzola del tergicristallo

- Togliere la chiavetta dell'accensione per evitare l'azionamento involontario del tergicristallo.
- Sollevare il braccio del tergicristallo (Fig. 144,3) dal parabrezza e aprirlo fino all'arresto.
- Spingere i morsetti in plastica della spazzola del tergicristallo (Fig. 144,1) fuori dal supporto piegato presente sul braccio del tergicristallo (freccia).



- ▷ Si incontrerà una resistenza che deve essere superata. Comprimere leggermente i morsetti in plastica.
- Montare la nuova spazzola del tergicristallo in sequenza inversa. Spingere i morsetti in plastica nel supporto piegato presente sul braccio del tergicristallo, fino all'innesto.
- Pulire gli ugelli dei tergicristalli (Fig. 144,2).

12.8 Sostituzione delle lampade ad incandescenza, all'esterno



- ▶ Le lampade ad incandescenza e i portalampada possono essere molto caldi. Prima di sostituire le lampade ad incandescenza lasciar raffreddare le lampade.
- ▶ Custodire le lampade ad incandescenza al sicuro dai bambini.
- ▶ Non usare lampade ad incandescenza cadute o che presentano graffi sul vetro. Le lampade ad incandescenza potrebbero scoppiare.



- ▷ Non toccare con le mani le nuove lampade ad incandescenza. Per sostituire le nuove lampade ad incandescenza, utilizzare un panno di stoffa.
- ▷ Utilizzare soltanto lampade ad incandescenza dello stesso tipo e con la potenza in Watt corretta (vedi paragrafo 12.8.4).
- ▷ Se i LED sono difettosi cercare un concessionario autorizzato o un punto di assistenza.

Tipi di lampade ad incandescenza

Nel veicolo vengono utilizzati diversi tipi di lampade ad incandescenza. Di seguito viene descritto come si sostituiscono i rispettivi tipi di lampade ad incandescenza.

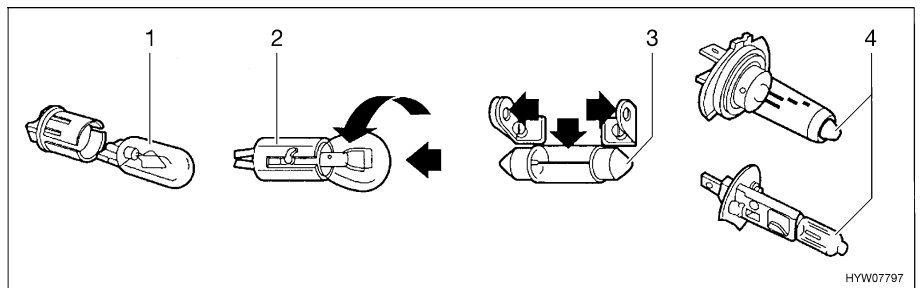


Fig. 145 Tipi di lampade ad incandescenza

Pos. nella Fig. 145	Tipo di zoccolo/tipo di lampada ad incandescenza	Sostituzione
1	Zoccolo da innesto	Per estrarlo, rimuovere la lampada ad incandescenza
		Per inserire la lampada ad incandescenza spostare il supporto con una leggera pressione
2	Zoccolo a baionetta	Per estrarre la lampada ad incandescenza, premere verso il basso e ruotare in senso antiorario
		Per inserire la lampada ad incandescenza, inserire il supporto e ruotare in senso orario
3	Lampade ad incandescenza cilindriche	Per estrarre e per inserire i contatti del supporto lampada, piegare con cautela verso l'esterno
4	Lampada alogena ad incandescenza	Per estrarla allentare la molla di sostegno
		Dopo l'inserimento, riagganciare la molla di sostegno

12.8.1 Luci frontali



- ▷ Quando il motore è acceso, la luce diurna è accesa.
- ▷ Se la luce diurna è accesa, le luci di ingombro laterali non sono accese.
- ▷ Se viene acceso il faro anabbagliante, la luce diurna si spegne.
- ▷ In caso di forti sbalzi di temperatura oppure in condizioni atmosferiche estremamente rigide, l'interno dei fari in vetro trasparente si può leggermente appannare in seguito alla formazione di condensa. Il faro è realizzato in modo che l'appannamento sparisca all'accensione dei fari o durante la marcia. Non si devono temere una compromissione della potenza di illuminazione o un danneggiamento del faro a causa della condensa.



- 1 Faro anteriore
- 2 Luce con regolazione in curva/luce fendinebbia

Fig. 146 Luci frontali

Faro anteriore

La luce diurna e l'indicatore di direzione sono integrati nei fari anteriori (Fig. 146,1). Le lampade ad incandescenza dei fari anabbaglianti e abbaglianti vengono sostituite dal vano motore.

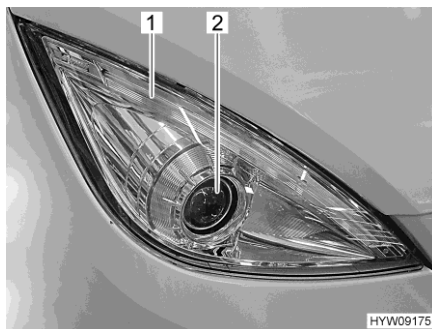


Fig. 147 Faro anteriore

Luce diurna e indicatore di direzione

La luce diurna e l'indicatore di direzione sono lampade LED (Fig. 147,1). Per sostituire i LED rivolgersi a un concessionario autorizzato o a un punto di assistenza.

Faro anabbagliante/abbagliante (Fig. 147,2)

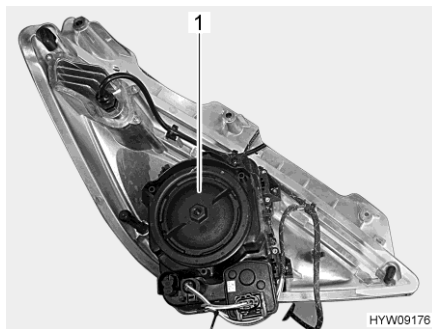


Fig. 148 Faro anteriore (lato posteriore)

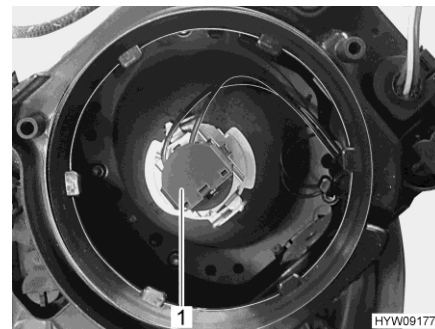


Fig. 149 Lampada ad incandescenza (faro anabbagliante/abbagliante)

- Disattivare l'accensione e l'illuminazione.
- Aprire il cofano motore (vedi capitolo 4).
- Ruotare il coperchio dell'involucro (Fig. 148,1) in senso antiorario e rimuoverlo.
- Ruotare il supporto (Fig. 149,1) e la lampada in senso antiorario e rimuoverli dall'involucro.
- Estrarre la lampada ad incandescenza dal supporto.
- Inserire quindi la nuova lampada ad incandescenza (H7 - 12 V/55 W) nel supporto, in modo che la base dello zoccolo passi nella rientranza del supporto.
- Inserire il supporto (Fig. 149,1) e la lampada ad incandescenza nell'involucro e ruotare in senso orario fino a bloccarli. Il supporto scatta in posizione.
- Posizionare il coperchio dell'alloggiamento (Fig. 148,1) e ruotarlo in senso orario fino a bloccarlo.
- Chiudere il cofano motore.

Luce con regolazione in curva/luce fendinebbia (Fig. 146,2)



Fig. 150 Luce con regolazione in curva/luce fendinebbia

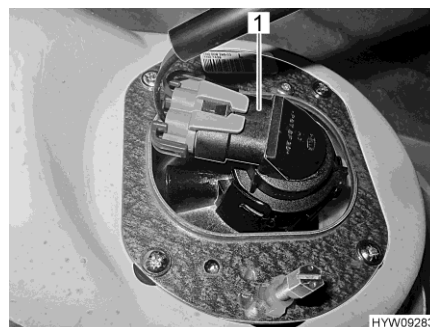


Fig. 151 Luce con regolazione in curva/luce fendinebbia (vista da dietro)

- Afferrare la parte posteriore dei fari combinati per luce con regolazione in curva/luce fendinebbia (Fig. 150), ruotare il supporto (Fig. 151,1) con la lampada ad incandescenza in senso antiorario ed estrarre dall'alloggiamento dei fari.
- Estrarre la lampada ad incandescenza dal supporto.
- Inserire quindi la nuova lampada ad incandescenza (H7, 12 V/55 W) nel supporto, in modo che la base dello zoccolo passi nella rientranza del supporto. Non toccare la lampada ad incandescenza a mani nude.
- Inserire il supporto (Fig. 151,1) con la lampada ad incandescenza da dietro nell'alloggiamento dei fari e ruotare in senso orario. Il supporto scatta in posizione.

12.8.2 Luci posteriori



- ▷ Per sostituire le luci dotate di LED rivolgersi a un concessionario autorizzato o a un punto di assistenza.

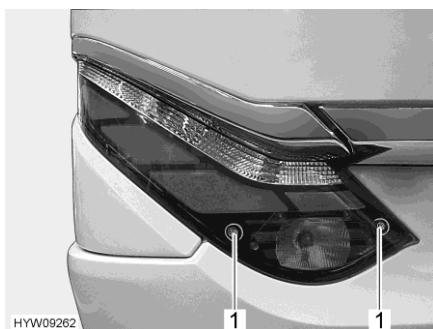
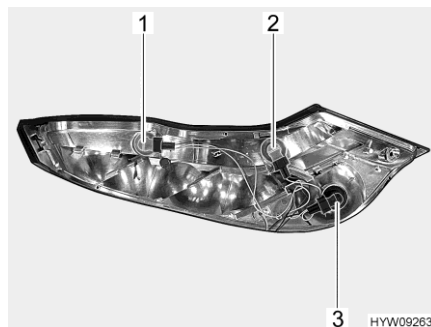


Fig. 152 Unità luci posteriori

- Svitare le viti ad esagono cavo (Fig. 152,1).
- Rimuovere l'unità luci posteriori.



- 1 Indicatore di direzione
- 2 Proiettore di retromarcia
- 3 Luce posteriore antinebbia

Fig. 153 Unità luci posteriori (smontata)

- Ruotare la lampada ad incandescenza difettosa (Fig. 153) in senso antiorario per sbloccare lo zoccolo a baionetta.
- Sostituire la lampada ad incandescenza difettosa.

Luce targa/terza luce freno

La luce targa e la terza luce freno sono dotate di LED. Per sostituire i LED rivolgersi a un concessionario autorizzato o a un punto di assistenza.

12.8.3 Luci laterali



- 1 Luce tenda veranda
- 2 Luce di sagoma
- 3 Indicatore di direzione
- 4 Luce di ingombro

Fig. 154 Luci laterali

Luce di sagoma

- Sollevare la copertura con un attrezzo adatto (p. es. un cacciavite). Applicare l'utensile sull'intaglio nell'involucro.
- Togliere l'involucro.
- Sostituire la lampadina.

Indicatore di direzione

La luce è incollata. Se la lampadina è guasta, contattare un concessionario autorizzato o un punto di assistenza.

Luce di ingombro

Le luci sono dotate di LED. Per sostituire i LED rivolgersi a un concessionario autorizzato o a un punto di assistenza.

Luce tenda veranda

Le luci sono dotate di LED. Per sostituire i LED rivolgersi a un concessionario autorizzato o a un punto di assistenza.

12.8.4 Tipi di lampade ad incandescenza per illuminazione esterna

	Pos. nella Fig. 146	Illuminazione esterna	Tipo di lampada ad incandescenza
Anteriore	1	Faro anabbagliante/abbagliante	H7 12 V 55 W
	2	Luce con regolazione in curva/luce fendinebbia	H7 12 V 55 W

	Pos. nella Fig. 153	Illuminazione esterna	Tipo di lampada ad incandescenza
Coda	1	Indicatore di direzione	P 12 V 21 W
	2	Proiettore di retromarcia	P 12 V 21 W
	3	Luce posteriore antinebbia	P 12 V 21 W
	-	Luce freno	Contattare il concessionario o il punto di assistenza
	-	Luce posteriore	Contattare il concessionario o il punto di assistenza
	-	Luce targa	Contattare il concessionario o il punto di assistenza
	-	Terza luce freno	Contattare il concessionario o il punto di assistenza

	Pos. nella Fig. 154	Illuminazione esterna	Tipo di lampada ad incandescenza
Laterale	1	Luce tenda veranda	Contattare il concessionario o il punto di assistenza
	2	Luce di sagoma	C 12 V 5 W
	3	Indicatore di direzione	Contattare il concessionario o il punto di assistenza
	4	Luce di ingombro	Contattare il concessionario o il punto di assistenza

12.9 Illuminazione vano abitabile



- ▶ Non sostituire i LED con lampade ad incandescenza comuni. Pericolo di incendio in seguito a un notevole sviluppo di calore.

Nel vano abitabile tutte le lampade sono in tecnologia a LED.

Le lampade LED sono a risparmio, non richiedono manutenzione ed hanno una durata molto lunga. Normalmente non è necessario cambiare le lampade.



- ▷ Se i LED sono difettosi cercare un concessionario autorizzato o un punto di assistenza.

12.10 Pezzi di ricambio



- ▶ Ogni modifica della condizione originaria del veicolo può pregiudicare la sicurezza di guida e la tenuta su strada.
- ▶ Gli accessori opzionali e i pezzi di ricambio originali consigliati da **HYMER GmbH & Co. KG** sono stati progettati e approvati specificatamente per il vostro veicolo. Il concessionario autorizzato o il punto di assistenza hanno questi prodotti. Il concessionario autorizzato o il punto di assistenza è a conoscenza dei dettagli tecnici ammessi e svolge in modo professionale gli interventi necessari.
- ▶ L'utilizzo di accessori, parti di montaggio, parti di riparazione o elementi incorporati non approvati da **HYMER GmbH & Co. KG** può danneggiare il veicolo e pregiudicare la sicurezza stradale. Anche nel caso in cui queste parti dispongano di una perizia di un esperto, di un'autorizzazione generale al funzionamento o di un'approvazione del sistema costruttivo, non vi è alcuna sicurezza sulla qualità regolamentare del prodotto.
- ▶ Se prodotti che non sono stati approvati dalla **HYMER GmbH & Co. KG** dovessero provocare danni, non è possibile reclamare alcuna garanzia. Questo vale anche per modifiche non ammesse al veicolo.

Per motivi di sicurezza i pezzi di ricambio degli apparecchi devono essere conformi alle indicazioni del produttore e da esso certificati come pezzi di ricambio. I pezzi di ricambio devono essere montati unicamente dal produttore dell'apparecchio o da un'officina specializzata autorizzata. I nostri concessionari e i nostri punti di assistenza autorizzati sono a disposizione per eventuali richieste di ricambi.

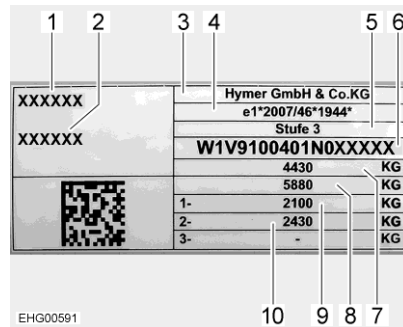
Elenchiamo qui alcuni esempi dei pezzi di ricambio più importanti:

- Fusibili
- Lampade ad incandescenza
- Pompa dell'acqua (pompa sommersa)

Negli ordini dei pezzi di ricambio specificare al concessionario autorizzato o al punto di assistenza il numero di serie ed il modello del veicolo.

Il veicolo illustrato nelle presenti istruzioni per l'uso è concepito e attrezzato secondo le norme della tecnica. A seconda dello scopo di impiego, vengono offerti accessori speciali. In caso di montaggio di eventuali accessori speciali, verificare se questi debbano essere registrati nei documenti del veicolo. Fare attenzione al carico massimo tecnicamente ammesso. Il concessionario autorizzato o il punto di assistenza saranno lieti di consigliarvi.

12.11 Targhetta del modello del veicolo



- 1 Tipo di veicolo
- 2 Numero di serie progressivo
- 3 Produttore
- 4 Autorizzazione del tipo di veicolo
- 5 Livello scocca
- 6 Numero di telaio
- 7 Carico massimo ammesso
- 8 Carico massimo ammesso per traino (con opzione gancio di traino)
- 9 Carico assiale ammesso 1° asse
- 10 Carico assiale ammesso 2° asse

Fig. 155 Targhetta del modello

La targhetta del modello con il numero di serie è montata sulla parete destra, in basso nella parte anteriore.

Non rimuovere la targhetta del modello. La targhetta del modello:

- Identifica il veicolo
- Serve per l'ordine dei pezzi di ricambio
- Documenta, assieme alla carta di circolazione il proprietario del veicolo



▷ Per ogni richiesta al servizio clienti specificare sempre il **numero di serie**.

12.12 Etichette adesive informative e di riferimento

Sul mezzo sono presenti etichette adesive, d'informazione ed di riferimento. Le etichette sono importanti per la Vostra sicurezza. E vietato asportarle.



▷ Le etichette possono essere richieste presso i concessionari autorizzati o presso i punti di assistenza.

12.13 Chiavi di ricambio

Per procurarsi eventuali chiavi di ricambio sono importanti le istruzioni seguenti:

Lucchetti di:	Per ordinare le chiavi sono necessari:	Disponibili presso:	Informazioni telefoniche:
Veicolo di base Fiat	Numero di telaio	Officina autorizzata Fiat	—
Veicolo di base Citroën	Numero di telaio	Officina autorizzata Citroën	—
Scocca	Numero di serie, numero di telaio, seconda chiave o numero di chiave	Concessionari	—

Panoramica del capitolo

Questo capitolo contiene indicazioni sui pneumatici del veicolo.

Una tabella con l'indicazione della pressione corretta degli pneumatici del veicolo è riportata alla fine del presente capitolo.

13.1 Note generali



- ▶ Prima della partenza, o ad intervalli di 2 settimane, controllare regolarmente la pressione degli pneumatici. Una pressione errata degli pneumatici provoca un'eccessiva usura e può causare danni o anche lo scoppio degli pneumatici. Il veicolo potrebbe perdere il controllo (vedi paragrafo 13.7).



- ▷ Controllare la pressione degli pneumatici con pneumatici a freddo. Non ridurre una maggiore pressione degli pneumatici con pneumatici caldi.
- ▷ Sul veicolo sono montati pneumatici tubeless. Non montare mai camere d'aria in questi pneumatici.
- ▷ Per ulteriori informazioni consultare le istruzioni per l'uso del veicolo di base.



- ▷ A seconda della dotazione, il veicolo è dotato di serie solo di un set di riparazione pneumatici.
- ▷ In caso di problema ai pneumatici portare il veicolo sul lato della strada. Segnalare il veicolo con un triangolo di segnalazione. Accendere l'impianto lampeggiatore di emergenza.
- ▷ Gli pneumatici non devono avere più di 6 anni perché la mescola di gomma col tempo invecchia e si sbriciola. Il codice DOT di quattro cifre sul fianco del pneumatico indica la data di produzione. Le prime due cifre indicano la settimana, le ultime due cifre l'anno di produzione.

Esempio: **0720** Settimana 07, anno di produzione 2020.

Attenzione:

- Controllare regolarmente (ogni 2 settimane) il consumo e i profili degli pneumatici, nonché eventuali danni esterni.
- Rispettare le profondità minime dei profili obbligatorie per legge.
- Utilizzare sempre pneumatici dello stesso tipo per ogni asse.
- Osservare le indicazioni nel libretto di circolazione del veicolo.
- Utilizzare solo pneumatici previsti per il tipo di cerchione del veicolo. Le dimensioni degli pneumatici e dei cerchioni omologati sono contenute nel libretto di circolazione del veicolo, ma anche il concessionario autorizzato o il punto di assistenza Vi può consigliare al riguardo.
- Quando si montano pneumatici nuovi, guidare per circa 100 km a velocità moderata, perché solo dopo tale distanza viene assicurata l'aderenza totale.

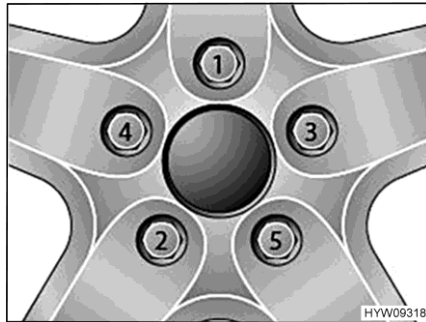


Fig. 156 Serraggio a croce di dadi delle ruote e bulloni delle ruote

- Serrare i dadi delle ruote o i bulloni delle ruote nell'ordine riportato in Fig. 156. A tale scopo, utilizzare una chiave dinamometrica e rispettare la coppia di serraggio indicata (vedi paragrafo 13.6.2).
- Controllare regolarmente il serraggio dei dadi o dei bulloni. Regolare il serraggio dei dadi delle ruote o dei bulloni delle ruote di una ruota sostituita dopo circa 50 km. A tale scopo, procedere seguendo l'ordine indicato in Fig. 156.
- Se si utilizzano cerchioni nuovi o riverniciati, regolare il serraggio dei bulloni o dei dadi dopo altri 1000 - 5000 km. A tale scopo, procedere seguendo l'ordine indicato in Fig. 156.
- Prevenire punti di pressione sui pneumatici e sui cuscinetti delle ruote nei lunghi periodi di inattività:
Collocare il veicolo su cavalletti, affinché le ruote vengano alleggerite, oppure muovere il veicolo ogni 4 settimane per cambiare la posizione delle ruote.

13.2 Scelta degli pneumatici



- ▶ Una scelta sbagliata può provocare danni ai pneumatici o addirittura allo scoppio degli stessi durante la guida.



- ▷ Se sono montati pneumatici non omologati per il veicolo esiste la possibilità che l'autorizzazione al funzionamento per il veicolo decada con conseguente estinzione della copertura assicurativa. Il concessionario autorizzato o il punto di assistenza saranno lieti di consigliarvi.

Per le dimensioni degli pneumatici ammesse per il Vostro veicolo, consultare il libretto di circolazione del veicolo, i concessionari autorizzati o i punti di assistenza. Ogni pneumatico deve essere adatto al veicolo sul quale viene montato. Questo è valido per le sue dimensioni esterne (diametro, larghezza), indicate da designazioni normalizzate. Gli pneumatici devono inoltre essere conformi ai requisiti di peso e di velocità per il relativo veicolo.

Per il peso si considera il carico assiale massimo, che viene ripartito su due pneumatici. La portata massima ammessa di uno pneumatico è espressa dal suo Load-Index (= LI, parametro di portata).

La velocità massima per lo pneumatico (a portata massima) è indicata dal suo Speed-Index (= GSY, simbolo di velocità). Load-Index e Speed-Index congiunti formano l'identificazione di esercizio degli pneumatici. Questa caratteristica è parte integrante ufficiale della denominazione completa e normalizzata della dimensione riportata su ogni pneumatico. Questi dati devono coincidere con quelli riportati nei documenti del veicolo.

13.3 Denominazioni sui pneumatici

**215/70 R 15C 109/107 Q
(esempio)**

Denominazione	Spiegazione
215	Larghezza del pneumatico in mm
70	Rapporto altezza/larghezza degli pneumatici in percentuale
R	Tipo di pneumatico (R = radiale)
15	Diametro dei cerchioni in pollici
C	Commercial (Transporter)
109	Parametro della portata di ruote singole
107	Parametro della portata di ruote gemellate
Q	Simbolo di velocità (Q = 160 km/h)

13.4 Uso degli pneumatici

- Oltrepassare i cordoli di marciapiede con un angolo ottuso. Gli pneumatici altrimenti possono schiacciarsi sul fianco. Il superamento dei cordoli dei marciapiedi ad angolo acuto può causare danni o anche lo scoppio dei pneumatici.
- Oltrepassare lentamente i coperchi di tombini sopraelevati. Gli pneumatici altrimenti possono rimanere incastrati. Il superamento veloce dei coperchi di tombini sopraelevati può causare danni o anche lo scoppio dei pneumatici.
- Far controllare regolarmente gli ammortizzatori. Viaggiare con ammortizzatori in cattivo stato provoca un'usura accentuata dei pneumatici.
- In caso di usura irregolare del battistrada, contattare il servizio clienti.
- Non lavare gli pneumatici con un pulitore ad alta pressione. Gli pneumatici possono danneggiarsi gravemente in pochi secondi e anche scoppiare successivamente.

13.5 Ruota di scorta

La ruota di scorta si trova nel gavone o nel garage di coda.

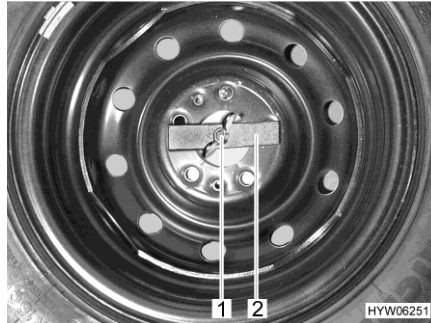


Fig. 157 Ruota di scorta nel gavone di coda

Prelevare la ruota di scorta:

- Svitare manualmente il dado ad alette (Fig. 157,1) e rimuoverlo.
- Rimuovere la barretta di compressione (Fig. 157,2).
- Prelevare la ruota di scorta.

13.6 Sostituzione delle ruote

13.6.1 Note generali



- ▶ Il veicolo deve sostare su un terreno pianeggiante, stabile e non scivoloso.
- ▶ Inserire la prima marcia. Nel cambio automatico spostarsi sulla posizione "P".
- ▶ Prima di sollevare il veicolo, tirare completamente il freno a mano.
- ▶ Fissare il veicolo con dei cunei d'arresto dalla parte opposta in modo che non si possa muovere.
- ▶ Non sollevare mai il veicolo con i puntelli integrati.
- ▶ Quando viene agganciato un rimorchio: Prima di sollevare il veicolo, sganciare il rimorchio.
- ▶ Collocare il cric nei punti di alloggiamento previsti (vedi paragrafo 13.6.3).
- ▶ Non sovraccaricare mai il cric. Il carico massimo consentito è riportato sulla targhetta del modello del cric.
- ▶ Utilizzare il cric solo per sollevare il veicolo per un tempo limitato durante il cambio degli pneumatici.
- ▶ Non avviare il motore mentre il veicolo è sollevato.
- ▶ È vietato sostare sotto il veicolo sollevato.



- ▷ Per la sostituzione della ruota non danneggiare la filettatura del perno filettato o del bullone della ruota.
- ▷ Serrare a croce i dadi o i bulloni delle ruote (Fig. 156).



- ▷ Se si montano cerchi diversi (p. es. cerchi in alluminio o ruote con pneumatici invernali), utilizzare i bulloni delle ruote corrispondenti, con la giusta lunghezza e la giusta forma della calotta. Da questo infatti dipende la stabilità del fissaggio delle ruote e il funzionamento dell'impianto frenante.
- ▷ Tutte le 4 ruote devono essere dello stesso tipo e dimensione e omologate per il veicolo.
- ▷ Cerchi e pneumatici non autorizzati per il veicolo possono pregiudicare la sicurezza stradale, pertanto devono essere valutati e collaudati separatamente da un centro appositamente autorizzato.
- ▷ Non scambiare le ruote a croce.



- ▷ Segnalare il veicolo secondo le disposizioni nazionali, p. es. con un triangolo di segnalazione.
- ▷ Prima di sostituire la ruota, controllare la dimensione del pneumatico e del cerchio, la portata del pneumatico e l'indice di velocità. Utilizzare solo le dimensioni del pneumatico e del cerchio indicati nel libretto del veicolo.
- ▷ La dotazione attrezzi è adatta per i dadi o i bulloni delle ruote montati. Quando sono montati cerchi in alluminio provvedere ad avere con sé un attrezzo adatto per la ruota di scorta (cerchio in acciaio).
- ▷ Per ulteriori informazioni consultare le istruzioni per l'uso del veicolo di base.



Fig. 158 Contenitore (dotazione attrezzi)

La dotazione attrezzi è stivata in un apposito contenitore (Fig. 158,1) situato nel garage di coda.

13.6.2 Coppia di serraggio

Serrare tutti i cerchi Fiat alla coppia 170 Nm come indicato da Fiat, a prescindere dal fatto che si tratti di cerchi in alluminio o in acciaio.

13.6.3 Sostituire la ruota



- ▶ La piastra del piede del cric deve essere posizionata piana al suolo.
- ▶ Proseguire la marcia con la ruota di scorta soltanto fino all'officina più vicina.



- ▷ Fate riparare immediatamente la ruota sostituita.
 - ▷ Rispettare le note generali illustrate in questo capitolo.
- Parcheggiare il veicolo su un terreno il più possibile stabile e pianeggiante.
 - Inserire la prima marcia. Nel cambio automatico spostarsi sulla posizione "P".
 - Tirare il freno a mano.
 - Mettere sotto al veicolo i cunei fermaruota o oggetti simili per bloccarlo.
 - Rimuovere la ruota di scorta del supporto per la ruota di scorta.
 - In caso di terreno friabile sistemare una base stabile sotto il cric, p. es. una tavola di legno.
 - I punti da cui è possibile estrarre il cric, sono indicati nel manuale di funzionamento del veicolo di base.
 - Svitare di alcuni giri i bulloni delle ruote con l'apposita chiave, ma non svitarle completamente.
 - Sollevare il veicolo finché la ruota non si trova 2-3 cm sopra il terreno.
 - Svitare i bulloni delle ruote e rimuovere la ruota.
 - Applicare la ruota di scorta sul mozzo di ruota e allinearla.
 - Avvitare i bulloni delle ruote e serrare leggermente a croce.
 - Abbassare il cric girando la manovella e rimuoverlo.
 - Avvitare i bulloni delle ruote con l'apposita chiave (Coppia di serraggio vedi paragrafo 13.6.2).

13.6.4 Sostituire la ruota con i cerchioni in alluminio



- ▶ Per i cerchioni in alluminio ed in acciaio sono necessari differenti bulloni delle ruote. Quando sono montati cerchioni in alluminio, sono presenti per la ruota di scorta (cerchione in acciaio) dei bulloni adatti.

La sostituzione degli pneumatici con cerchioni in alluminio avviene allo stesso modo della sostituzione degli pneumatici con cerchioni in acciaio (vedi paragrafo 13.6.3).

13.7 Pressione degli pneumatici



- ▶ Una pressione degli pneumatici troppo bassa provoca il surriscaldamento degli pneumatici. Ne possono derivare danni ingenti ai pneumatici.
- ▶ Prima della partenza, o ad intervalli di 2 settimane, controllare regolarmente la pressione degli pneumatici. Una pressione errata degli pneumatici provoca un'eccessiva usura e può causare danni o anche lo scoppio degli pneumatici. Il veicolo potrebbe perdere il controllo.
- ▶ Utilizzare solo valvole omologate per la pressione degli pneumatici prevista.
- ▶ Se la pressione degli pneumatici è superiore a 4,5 bar, si consiglia di utilizzare una valvola in metallo o ibrida.



- ▷ Controllare la pressione degli pneumatici con pneumatici a freddo. Non ridurre una maggiore pressione degli pneumatici con pneumatici caldi.

La portata e quindi la resistenza di uno pneumatico dipende direttamente dalla pressione degli pneumatici. L'aria è un elemento fuggente che inevitabilmente fuoriesce dagli pneumatici.

Si può applicare la regola, che per ogni pneumatico pieno si verifica una perdita di pressione di 0,1 bar al mese. Per evitare danni o lo scoppio degli pneumatici, controllare regolarmente la pressione degli pneumatici.



- ▷ I valori indicati per la pressione degli pneumatici sono validi per veicoli carichi con pneumatici a freddo.
- ▷ Nei pneumatici caldi la pressione deve essere superiore di 0,3 bar rispetto ai pneumatici freddi. Ricontrollare che la pressione sia corretta nei pneumatici freddi.
- ▷ La tolleranza della pressione dei pneumatici è di +/- 0,05 bar.
- ▷ L'indicazione del carico assiale massimo si rileva dalla carta di circolazione o dalla targhetta del modello.

Dimensioni degli pneumatici	Pressione davanti (bar)*	Pressione dietro (bar)*
215/70 R15 CP	5,0	5,5
225/75 R16 CP	5,5	5,5

*) Dati secondo le istruzioni per l'uso del costruttore del veicolo di base Fiat e rispettivamente Citroen

A seconda del modello, il veicolo è dotato di una ruota di scorta. Se per l'asse anteriore e l'asse posteriore sono indicati valori di pressione dell'aria differenti: Per la ruota di scorta utilizzare il valore più alto tra i due.

Panoramica del capitolo

Questo capitolo contiene indicazioni su possibili guasti del veicolo.

I guasti sono listati con le loro possibili cause e un consiglio per rimediare.

I guasti citati che possono essere eliminati autonomamente in maniera rapida e senza troppe conoscenze tecniche. Se i rimedi qui riportati non dovessero portare alla soluzione del problema, la ricerca del guasto e la sua riparazione devono essere effettuate da un'officina specializzata autorizzata.

14.1 Impianto frenante



- ▶ Eventuali guasti ai freni devono essere immediatamente riparati da una officina specializzata autorizzata.

14.2 Impianto elettrico




- ▷ Per la sostituzione della batteria dell'abitacolo usare batterie dello stesso tipo e della stessa capacità di quella montata.



- ▷ Per la sostituzione dei fusibili, vedi capitolo 8.

Guasto	Causa	Rimedio
L'impianto di illuminazione non funziona completamente	Lampada ad incandescenza difettosa	Sostituire la lampada ad incandescenza. Fare attenzione ai valori di Volt e Watt
	Fusibile difettoso	Sostituire il fusibile
Le luci dell'illuminazione interna non funzionano	Lampada, collegamento a spina o cablaggio difettoso/o	Rivolgersi al servizio clienti
Lo scalino di ingresso elettrico non si lascia estrarre o inserire	Fusibile della centralina elettrica difettoso	Sostituire il fusibile della centralina elettrica
Lo scalino di ingresso non esce o esce solo in parte (in inverno)	La meccanica è ghiacciata Il dispositivo di protezione (antibloccaggio) è scattato a causa di corrente di sovraccarico	Pulire lo scalino di ingresso, rimuovere il ghiaccio
Mancanza di alimentazione a 230 V nonostante il collegamento	L'interruttore di sicurezza 230 V è scattato	Inserire l'interruttore di sicurezza 230 V

Guasto	Causa	Rimedio
La batteria di avviamento o dell'abitacolo non è ricaricata dal sistema a 230 V	Il fusibile piatto Jumbo della batteria di avviamento o della batteria dell'abitacolo è difettoso	Sostituire il fusibile piatto Jumbo della batteria di avviamento o della batteria dell'abitacolo
	Nessuna tensione di rete presente	Inserire l'interruttore di sicurezza nel veicolo
	La centralina elettrica è surriscaldata	La temperatura ambiente è troppo alta o impedisce l'aerazione della centralina elettrica
	Sono inserite troppe utenze	Spegnere le utenze non necessarie
	Il modulo ricaricabile della centralina elettrica è difettoso	Rivolgersi al servizio clienti
La batteria dell'abitacolo non viene caricata correttamente dal veicolo	Il fusibile della dinamo, morsetto D+ è difettoso	Sostituire il fusibile
	Relè di esclusione della centralina elettrica difettoso	Rivolgersi al servizio clienti
La spia di controllo 12 V non si accende	Alimentazione a 12 V disinserita	Inserire l'alimentazione a 12 V
	L'interruttore staccabatteria sulla centralina elettrica è disinserito	Inserire l'interruttore staccabatteria
	La batteria dell'abitacolo o di avviamento è scarica	Ricaricare la batteria dell'abitacolo o di avviamento
	Relè di esclusione della centralina elettrica difettoso	Rivolgersi al servizio clienti
	Il fusibile piatto della batteria dell'abitacolo è difettoso	Sostituire il fusibile piatto della batteria dell'abitacolo
L'alimentazione a 12 V non funziona	Alimentazione a 12 V disinserita	Inserire l'alimentazione a 12 V
	L'interruttore staccabatteria sulla centralina elettrica è disinserito	Inserire l'interruttore staccabatteria
	Batteria dell'abitacolo è scarica	Caricare la batteria dell'abitacolo
	Il fusibile piatto Jumbo della batteria dell'abitacolo è difettoso	Sostituire il fusibile piatto Jumbo della batteria dell'abitacolo
	Relè di esclusione della centralina elettrica difettoso	Rivolgersi al servizio clienti

Guasto	Causa	Rimedio
L'alimentazione a 12 V non funziona con funzionamento a 230 V	Alimentazione a 12 V disinserita	Inserire l'alimentazione a 12 V
	L'interruttore staccabatteria sulla centralina elettrica è disinserito	Inserire l'interruttore staccabatteria
	L'interruttore di sicurezza 230 V è scattato	Rivolgersi al servizio clienti
	Il modulo caricabile della centralina elettrica è difettoso	Rivolgersi al servizio clienti
	Il fusibile piatto Jumbo della batteria dell'abitacolo è difettoso	Sostituire il fusibile piatto Jumbo della batteria dell'abitacolo
La spia di controllo 230 V non si accende, sebbene l'alimentazione di rete a 230 V sia collegata	Il collegamento a rete è privo di tensione	Controllare il collegamento esterno alla rete
	L'interruttore di sicurezza a 230 V nella centralina elettrica è scattato o disinserito	Resettare l'interruttore di sicurezza a 230 V
Assenza di tensione su un'utenza collegata	Il fusibile autoresettabile polyswitch è scattato	Controllare i collegamenti a spina e il cablaggio, disinserire per circa 2 minuti l'alimentazione a 12 V, quindi reinserirla
	Il fusibile autoresettabile polyswitch è scattato più volte (3 volte), il sistema ha disinserito fissa l'uscita corrispondente	Eliminare la causa dello scatto del polyswitch Eliminare il disinserimento fisso (inserire l'alimentazione a 12 V per il vano abitabile, premere il pulsante a rotazione e tenerlo premuto per almeno 3 secondi)
La batteria di avviamento venisse scaricata con funzionamento a 12 V	Relè di esclusione della centralina elettrica difettoso	Rivolgersi al servizio clienti
	L'interruttore staccabatteria sulla centralina elettrica è disinserito	Inserire l'interruttore staccabatteria
Mancanza di tensione dalla batteria dell'abitacolo	Batteria dell'abitacolo è scarica	Ricaricare subito la batteria dell'abitacolo  ▷ Lo scaricamento totale della batteria è dannoso. In caso di fermo prolungato del veicolo ricaricare completamente la batteria dell'abitacolo La scarica della batteria è provocata dalla corrente che scorre per alimentare le utenze in stand-by (vedi capitolo 8)
	Collegamento elettrico al modulo solare guasto	Controllare i collegamenti a spina e il cablaggio

Guasto	Causa	Rimedio
La carica della batteria mediante il modulo solare non funziona	Fusibile difettoso	Sostituire il fusibile della centralina elettrica
	Regolatore di carica del pannello solare difettoso	Rivolgersi al servizio clienti
La batteria dell'abitacolo si sovraccarica ("cuoce")	Selettore batteria è regolato male	Commutare il selettore batteria
	Sensore di carico o relè difettoso	Estrarre il fusibile piatto Jumbo dalla batteria dell'abitacolo e rivolgersi al servizio clienti

14.3 Impianto del gas



- ▶ Nel caso di difetto dell' impianto del gas (odore di gas, alto consumo di gas) vi è pericolo di esplosione! Chiudere immediatamente la valvola principale di arresto della bombola del gas. Aprire finestre e porte ed aerare bene.
- ▶ In caso di guasto all' impianto del gas: Non fumare, non accendere fiamme vive e non azionare dispositivi elettrici (interruttore luci, ecc.). Verificare la tenuta di parti e tubazioni contenenti gas in presenza di spray rileva-perdite. Non verificare in presenza di fiamme libere.
- ▶ Far riparare subito il guasto all'impianto del gas da una officina specializzata autorizzata.

Guasto	Causa	Rimedio
Mancanza gas	Bombola del gas vuota	Sostituire la bombola del gas
	Rubinetto di arresto del gas chiuso	Aprire il rubinetto di arresto del gas
	Valvola principale di arresto della bombola del gas chiusa	Aprire la valvola principale di arresto della bombola del gas
	Temperatura esterna troppo bassa (-42 °C con gas propano, 0 °C con gas butano)	Attendere che la temperatura esterna aumenti
	Apparecchio montato difettoso	Rivolgersi al servizio clienti

14.4 Area cottura

Guasto	Causa	Rimedio
I dispositivi di sicurezza non si accendono (la fiamma non resta accesa dopo il rilascio dei pomelli di regolazione)	Tempo di riscaldamento troppo breve	Dopo l'accensione tenere premuto l'interruttore per ca. 15 - 20 secondi
	Dispositivo di sicurezza difettoso	Rivolgersi al servizio clienti
La fiamma si spegne se regolata sul minimo	Il sensore del dispositivo di sicurezza non è ben posizionato	Posizionare bene il sensore del dispositivo di sicurezza (senza piegarlo). La punta del sensore deve sporgere dal bruciatore di ca. 5 mm. Il collo del sensore non deve essere più lontano di 3 mm dalla corona del bruciatore; eventualmente rivolgersi al servizio clienti

14.5 Riscaldamento/boiler

In caso di un difetto, informare il più vicino centro di assistenza dell'apparecchio in questione. L'elenco degli indirizzi è allegato ai documenti accompagnatori. Far riparare l'apparecchio esclusivamente da personale specializzato.

14.5.1 Riscaldamento/boiler con centralina di controllo digitale CP plus

Guasto	Causa	Rimedio
Il riscaldamento non si accende	Sensore di temperatura sull'elemento di regolazione o telesensore difettosi	Estrarre la spina sull'elemento di regolazione. Il riscaldamento funziona così senza termostato. Rivolgersi il più presto possibile al servizio clienti
Nessuna indicazione nella centralina di controllo	Fusibile della centralina elettrica difettoso	Sostituire il fusibile della centralina elettrica
	Il fusibile nella centralina elettronica è scattato	Rivolgersi al servizio clienti
	Batteria dell'abitacolo difettosa	Caricare (o far caricare) la batteria dell'abitacolo o sostituirla
Viene visualizzato un guasto con relativo codice di errore	Vedere la tabella "Risoluzione dei problemi"	Vedere la tabella "Risoluzione dei problemi"
Il boiler si svuota, la valvola di sicurezza/di scarico si è aperta	Temperatura interna inferiore a 8 °C	Riscaldare l'abitacolo

Guasto	Causa	Rimedio
La valvola di sicurezza/di scarico non si chiude più	Temperatura sulla valvola di sicurezza/di scarico inferiore a 8 °C	Riscaldare l'abitacolo
La ventola funziona rumorosamente o non uniformemente	Ventola sporca	Rivolgersi al servizio clienti Truma

Risoluzione dei problemi

Codice del guasto	Causa	Soluzione
# 17	Funzionamento estivo con contenitore dell'acqua di lavaggio vuoto	Spegnere l'apparecchio e lasciarlo raffreddare. Riempimento del boiler con acqua
	Fuoriuscite dell'aria calda bloccate	Verificare le aperture di uscita
	Aspirazione del ricircolo dell'aria bloccata	Rimuovere l'intasamento dell'aspirazione del ricircolo dell'aria
# 18	Regolatore di pressione del gas congelato	Utilizzare il riscaldatore per regolatori Eis-Ex (se disponibile)
	La percentuale di gas butano nella bombola del gas è troppa elevata	Utilizzare il gas propano (il gas butano non è adatto per il riscaldamento, soprattutto a temperature inferiori a 10 °C)
# 21	Sensore o cavo della temperatura ambiente difettoso	Rivolgersi al servizio clienti
# 24	Bassa tensione incombente Tensione della batteria troppo bassa < 10,4 V	Caricare la batteria
# 29	Elemento riscaldante per FrostControl in cortocircuito	Disinserire la spina dell'elemento riscaldante dalla centralina elettronica. Sostituire l'elemento riscaldante
# 41	Centralina elettronica bloccata	Rivolgersi al servizio clienti
# 42	Interruttore di sicurezza attivato	(Non utilizzato)
# 43	Sovratensione > 16,4 V	Verificare la tensione della batteria e i generatori di tensione, come ad es. il caricabatteria
# 44	Bassa tensione Tensione della batteria troppo bassa < 10,0 V	Caricare la batteria. Sostituire la batteria vecchia
# 45	Mancanza di alimentazione a 230 V	Controllare il collegamento esterno alla rete
	L'interruttore di sicurezza 230 V è scattato	Inserire l'interruttore di sicurezza 230 V
	È scattata la protezione contro il surriscaldamento	Ripristinare la protezione contro il surriscaldamento. Far raffreddare il riscaldamento, rimuovere il coperchio di collegamento e premere il tasto reset

Codice del guasto	Causa	Soluzione
#112, #202, #121, #211	Mancanza di gas	Aprire la valvola principale di arresto e il rubinetto di arresto del gas
		Collegare una bombola del gas piena
#122, #212	L'alimentazione dell'aria di combustione o l'uscita dei gas di scarico è chiusa	Controllare che le aperture non siano ostruite da sporcizia (fanghiglia di neve, ghiaccio, foglie, ecc.) ed eventualmente rimuoverla
#255	Nessun collegamento tra riscaldamento e centralina di controllo	Rivolgersi al servizio clienti
	Cavo difettoso	Rivolgersi al servizio clienti

Se tali misure non dovessero essere risolutive, contattare il servizio clienti.

14.6 Impianto di climatizzazione

Guasto	Causa	Rimedio
L'impianto di climatizzazione non raffredda	Mancanza di alimentazione a 230 V	Collegare ad un'alimentazione a 230 V
	Fusibile difettoso	Controllare il fusibile o ev. sostituirlo
	Temperatura inferiore a 16 °C	-
	La temperatura è regolata male	Impostare la temperatura
	Filtro dell'aria sporco	Sostituire il filtro dell'aria

14.7 Frigorifero

14.7.1 Note generali

In caso di un difetto, informare il più vicino centro di assistenza dell'apparecchio in questione. L'elenco degli indirizzi è allegato ai documenti accompagnatori. Far riparare l'apparecchio esclusivamente da personale specializzato.



- ▷ Per ulteriori informazioni consultare le istruzioni per l'uso separate del produttore.

Guasto	Causa	Rimedio
Il frigorifero non raffredda sufficientemente	Aerazione del gruppo insufficiente	Controllare se le griglie di aerazione sono ostruite; se necessario, rimuovere le coperture
		Rimuovere le griglie di aerazione e pulire lo spazio dietro (ad es. da polvere)
	Il termostato è impostato su un valore troppo basso	Impostare il termostato su un valore maggiore
	Alette di raffreddamento ghiacciate	Verificare la corretta chiusura della porta del frigorifero
	In un lasso di tempo troppo breve è stata inserita una quantità eccessiva cibi caldi	Lasciar raffreddare i cibi caldi prima di riporli
	L'apparecchio non è in funzione da molto tempo	Verificare nuovamente dopo circa 4/5 ore se il frigorifero raffredda
	Temperatura ambiente troppo alta	Rimuovere temporaneamente le griglie di aerazione
	Il veicolo non è in posizione orizzontale	Posizionare il veicolo in posizione orizzontale
Il frigorifero non si raffredda con il funzionamento a gas	Mancanza di gas	Collegare una bombola del gas piena
		Aprire la valvola principale di arresto e il rubinetto di arresto del gas
	Aria nella condotta del gas	Spegnere l'apparecchio e riavviarlo (ripetere la procedura eventualmente da 3 a 4 volte)
Il frigorifero non si raffredda con il funzionamento a 12 V	Fusibile difettoso	Sostituire il fusibile
	La batteria è scarica	Verificare e caricare la batteria
	Accensione disinserita	Inserire l'accensione
	Elemento riscaldante difettoso	Rivolgersi al servizio clienti

Guasto	Causa	Rimedio
Il frigorifero non si raffredda con il funzionamento a 230 V	Fusibile difettoso	Sostituire il fusibile; reinserire il fusibile nella scatola dei fusibili
	Mancanza di alimentazione a 230 V	Collegare ad un'alimentazione a 230 V
	Elemento riscaldante difettoso	Rivolgersi al servizio clienti
Il frigorifero scatta nonostante il collegamento a rete in modalità a gas	Tensione di rete troppo bassa	Verificare la tensione di rete (con tensione di rete corretta, il frigorifero si collega automaticamente con funzionamento a 230 V)

14.7.2 Thetford N 3000 E/A

In caso di guasti iniziano a lampeggiare anche gli indicatori sul quadro comandi.


Guasto	Causa	Rimedio
I LED dei tipi di energia e dell'indicatore del sensore di temperatura lampeggiano	Il frigorifero non funziona	Spegnere e riaccendere il frigorifero
		Verificare che sia presente una fonte di energia
Il LED "⚡" e i LED per l'indicazione del grado di temperatura lampeggiano	Mancanza di alimentazione a 230 V	Collegare ad un'alimentazione a 230 V
	L'interruttore di sicurezza 230 V è scattato	Inserire l'interruttore di sicurezza 230 V
	Tensione di esercizio 230 V insufficiente	Far controllare il guasto all'alimentazione a 230 V da un'officina specializzata
Il LED "⊕" e i LED per l'indicazione del grado di temperatura lampeggiano	Fusibile della centralina elettrica difettoso	Sostituire il fusibile della centralina elettrica
	Relè di esclusione della centralina elettrica difettoso	Rivolgersi al servizio clienti
	Tensione di esercizio 12 V insufficiente	Far controllare il guasto all'alimentazione a 12 V da un'officina specializzata
	Nessun segnale D+	Rivolgersi al servizio clienti
Il LED "🔥" e i LED per l'indicazione del grado di temperatura lampeggiano	Mancanza di gas	Aprire la valvola principale di arresto e il rubinetto di arresto del gas
		Collegare una bombola del gas piena
	Ragnatele o residui di combustibile nella camera di combustione	All'esterno del veicolo, estrarre la griglia di aerazione e pulire la camera di combustione

14.8 Alimentazione idrica

Guasto	Causa	Rimedio
Perdita d'acqua nel veicolo	Falla	Localizzare la falla e fissare nuovamente le tubature dell'acqua
Mancanza acqua	Serbatoio dell'acqua vuoto	Riempire con acqua potabile
	Rubinetto di scarico aperto	Chiudere il rubinetto di scarico
	Alimentazione a 12 V disinserita	Inserire l'alimentazione a 12 V
	L'interruttore per pompa dell'acqua è spento	Inserire la pompa dell'acqua
	Il fusibile della pompa dell'acqua è difettoso	Sostituire il fusibile della centralina elettrica
	La pompa dell'acqua è difettosa	Sostituire la pompa dell'acqua (o farla sostituire)
	Tubatura dell'acqua piegata	Raddrizzare o sostituire la tubatura dell'acqua
	Centralina elettrica è difettosa	Rivolgersi al servizio clienti
Mancanza d'acqua di risciacquo toilette	Serbatoio dell'acqua vuoto	Riempire con acqua potabile
Indicazione per l'acqua e le acque grigie mostra valori errati	Sonda di misurazione nel serbatoio dell'acqua e in quello delle acque grigie difettosa	Pulire il serbatoio dell'acqua o quello delle acque grigie
	Sonda di misurazione difettosa	Sostituire la sonda di misurazione
Il serbatoio delle acque grigie non si lascia svuotare	Rubinetto di scarico intasato	Aprire il coperchio per la pulizia del serbatoio delle acque grigie e scaricare l'acqua. Sciacquare bene il serbatoio delle acque grigie
Bocca di erogazione del miscelatore monocomando otturata	Mousseur calcificato	Smontare il mousseur e decalcificarlo nell'aceto (solo per prodotti in metallo)
Effusore dell'acqua del bulbo doccia otturato	Effusore dell'acqua calcificato	Decalcificare il bulbo doccia nell'aceto (solo per prodotti in metallo) o sfregare i nodi morbidi dell'effusore
L'acqua defluisce lentamente o non defluisce dalla vasca della doccia	Il veicolo non è in posizione orizzontale	Sistemare il veicolo in posizione orizzontale

Guasto	Causa	Rimedio
Torbidezza dell'acqua	Acqua sporca caricata	Pulire il serbatoio dell'acqua meccanicamente e chimicamente, infine disinfettare e sciacquare abbondantemente con acqua potabile
	Residui nel serbatoio dell'acqua o nell'impianto idrico	Pulire l'impianto idrico meccanicamente e chimicamente, infine disinfettare e sciacquare abbondantemente con acqua potabile
Cambiamenti del gusto o dell'odore dell'acqua	Acqua sporca caricata	Pulire l'impianto idrico meccanicamente e chimicamente, infine disinfettare e sciacquare abbondantemente con acqua potabile
	Carburante versato involontariamente nel serbatoio dell'acqua	Pulire l'impianto idrico meccanicamente e chimicamente, infine disinfettare e sciacquare abbondantemente con acqua potabile. Se questo non funziona: Rivolgersi ad un'officina specializzata
	Depositi microbiologici nell'impianto idrico	Pulire l'impianto idrico meccanicamente e chimicamente, infine disinfettare e sciacquare abbondantemente con acqua potabile
Depositi nel serbatoio dell'acqua e/o nei componenti acquiferi	Il tempo di permanenza dell'acqua nel serbatoio dell'acqua e nei componenti acquiferi è troppo lungo	Pulire l'impianto idrico meccanicamente e chimicamente, infine disinfettare e sciacquare abbondantemente con acqua potabile

14.9 Scocca

Guasto	Causa	Rimedio
Cerniere/sportelli di difficile movimentazione	Cerniere/sportelli non/poco lubrificati	Lubrificare le cerniere e gli sportelli con grasso senza acidi o resine
Cerniere/giunti del vano bagno/vano WC di difficile movimentazione/rumorosi	Cerniere/giunti non/poco lubrificati	Lubrificare le cerniere/giunti con olio senza solventi/acidi  ▷ Nelle bombolette spray spesso sono contenuti solventi
Cerniere degli armadi di difficile movimentazione o rumorose	Cerniere degli armadi non/poco lubrificate	Lubrificare le cerniere degli armadi con olio sintetico senza acidi e resine
Oblò a manovella di difficile movimentazione	Asta filettata non lubrificata	Lubrificare l'asta filettata
	Asta filettata difettosa	Far inserire una nuova asta filettata



- ▷ I nostri concessionari e i nostri punti di assistenza autorizzati sono a disposizione per eventuali richieste di ricambi.

15.1 Pesì degli accessori opzionali



- ▶ L'utilizzo di accessori, parti di montaggio, parti di riparazione o elementi incorporati non approvati da **HYMER GmbH & Co. KG** può danneggiare il veicolo e pregiudicare la sicurezza stradale. Anche nel caso in cui queste parti dispongano di una perizia di un esperto, di un'autorizzazione generale al funzionamento o di un'approvazione del sistema costruttivo, non vi è alcuna sicurezza sulla qualità regolamentare del prodotto.
- ▶ Ogni modifica della condizione originaria del veicolo può pregiudicare la sicurezza di guida e la tenuta su strada.
- ▶ Se prodotti che non sono stati approvati dalla **HYMER GmbH & Co. KG** dovessero provocare danni, non è possibile reclamare alcuna garanzia. Questo vale anche per modifiche non ammesse al veicolo.

Nella tabella sono riportati i pesi degli accessori opzionali che il produttore offre. Se questi oggetti vengono trasportati all'interno o all'esterno del veicolo e non fanno parte dell'allestimento di serie essi devono venire computati per il calcolo del carico utile del veicolo.

Tutte le indicazioni di peso sono approssimative.

Fare attenzione al carico massimo tecnicamente ammesso.

La tabella contiene un estratto della lista dei possibili accessori opzionali con il rispettivo peso aggiuntivo.

Denominazione dell'articolo	Carico aggiuntivo (kg)
Cerchioni in alluminio	12
Dispositivo di attacco	63
Carrello estraibile per vano portabombole	15
Oblò elettrico	5
Portapacchi con scaletta	15
DuoControl	3
Riscaldamento elettrico del pavimento	10
Scalino elettrico porta conducente	8
Portabiciclette	11
Rivestimento del tetto in vetroresina	30
Fornello Thetford	33
HYMER Smart Battery System	25
Impianto di climatizzazione tetto	32
Piedini comfort, 2 pezzi	9
Schermo piatto a LED da 32 pollici con supporto	14
Tenda 400 cm	32
Tenda 450 cm	35
Portamotociclette	57

Denominazione dell'articolo	Carico aggiuntivo (kg)
Navigatore satellitare con telecamera retromarcia	6
Ruota di scorta con portaruota	25
Impianto satellitare	15
Seconda batteria dell'abitacolo	30

16.1 Dati tecnici



- ▷ I dati tecnici impegnativi sono quelli contenuti nel libretto del veicolo.
- ▷ Il montaggio di accessori o dotazioni opzionali può modificare le dimensioni e il peso proprio del veicolo. Come conseguenza è possibile che il numero consentito di persone si riduca. Sono possibili e ammesse eventuali discordanze che rientrino nelle tolleranze di stabilimento (+/- 5 %).

Per ulteriori indicazioni consultare il manuale di funzionamento del produttore del veicolo di base. I dati tecnici non sono parte integrante del manuale d'uso.

I dati tecnici sono riportati nella documentazione del produttore, ma anche il concessionario autorizzato o il punto di assistenza saranno lieti di fornirvi ulteriori informazioni.

16.2 Dimensioni e numero di persone ammesse

Modello	Interasse in cm	Lunghezza in cm	Larghezza in cm	Altezza in cm	Numero di persone ammesse
580 T	380	694	222	277	4
580 I	380	699	222	277	4

Ulteriori informazioni in merito ai dati tecnici sono disponibili nei documenti del veicolo o nelle istruzioni per l'uso del veicolo di base. Anche il concessionario autorizzato e i punti di assistenza forniscono informazioni in caso di necessità.

A

Accessori opzionali
 Descrizione 9
 Identificazione 9
 Istruzioni di sicurezza 14
 Pesi 221

Accessori, installazione 14

Acqua per i tergicristalli, rabbocco 49

Aerazione 65
 Bagno 162

Aerazione forzata 14, 65

Alimentazione a 12 V
 Accensione 120
 Ricerca dei guasti 211
 Spegnimento 120

Alimentazione a 230 V vedi collegamento a 230 V 124

Alimentazione idrica
 Note generali 155
 Ricerca dei guasti 218

Allarme batteria 123

Alto consumo di gas 17, 93, 212

Alzacristalli
 Apertura 46
 Chiusura 46

Alzacristalli elettrico
 Apertura 46
 Chiusura 46

Apparecchi montati 131
 Istruzioni 14

Area cottura 146

B

Bagno 162
 Aerazione 162

Base estraibile del vano portabombole 98

Batteria dell'abitacolo 109
 Allarme batteria 123
 Bilancio energetico 112
 Caricamento 111
 Fusibili 126
 Nota 109
 Ricerca dei guasti 210, 211
 Scaricamento 110
 Tensione, indicazione 121
 Ubicazione 110

Batteria di avviamento
 Allarme batteria 123
 Caricamento 108
 Fusibili 126
 Ricerca dei guasti 210

Scaricamento 108
 Tensione, indicazione 121
 Ubicazione 108

Batteria vedi batteria di avviamento o batteria dell'abitacolo 108, 109

Bilancio energetico, batteria dell'abitacolo 112

Bluetooth 106
 Accensione/spegnimento 106
 Associazione dispositivo mobile (pairing) 106

Bocchette di uscita dell'aria, regolazione 133

Bocchettone di riempimento dell'acqua potabile
 Apertura 158
 Chiusura 159

Bocchettone di riempimento per il rifornimento di carburante 50

Boiler 132

Boiler (Truma) 133
 Acqua, rifornimento 137
 Modalità di funzionamento 137
 Preparazione di acqua calda, accensione 136
 Preparazione di acqua calda, spegnimento 136
 Ricerca dei guasti 213
 Svuotamento 137
 Valvola di sicurezza/di scarico 136

Bombole da campeggio, utilizzazione 19, 95

Bombole del gas 94
 Istruzioni di sicurezza 94
 Sostituzione 101, 103
 Sostituzione (con base estraibile del vano portabombole) 98

Bombole del gas, Istruzioni di sicurezza 18

Bottone di sicurezza, finestra apribile 67

Bracciolo, regolazione 45

C

Camino di scarico sul lato destro del veicolo 132

Capacità della batteria 106

Carichi sul tetto 27

Carico 25
 Garage di coda 29
 Gavone di coda 29
 Portabagagli del tetto 27
 Portabiciclette 30

Carico convenzionale 23

Carico dell'asse posteriore 31

Carico di appoggio 31

Carico massimo tecnicamente ammesso	22, 24
Carico utile	21, 25
Calcolo	24
Composizione	22
Esempio di calcolo del carico utile	22
Catene da neve	35
Cavo di allacciamento vedi collegamento a 230 V	124
Centralina di controllo, riscaldamento ad aria calda	134
Centralina elettrica (EBL 30)	117
Compiti	117
Ubicazione	118
Cerchioni in alluminio	206
Chiavi di ricambio	200
Chiusura centralizzata	59
Bloccaggio	60
Sbloccaggio	60
Telecomando	59
Cinture di sicurezza	40
Allacciamento corretto	41
Pulizia	175
Cofano motore	48
Apertura	48
Chiusura	48
Collegamento a 230 V	56, 124
Ricerca dei guasti	209
Collegamento esterno vedi collegamento a 230 V	56
Combinazione fornello-forno	148
Componenti applicati vedi accessori opzionali	14
Condensa	65, 66
Condensa sui doppi vetri acrilici	66
Condensa sul collegamento tra scocca e telaio	65
Controlli vedi lista di controllo	36
Controllo batteria	119
Coppia di serraggio, ruote	205
Corrente di riposo	105
Cunei livellatori	53
Cuneo d'arresto	53
Cura	169
Allestimento della cucina	176
Cintura di sicurezza	175
Cura degli esterni	169
Cura dell'interno	174
Cuscini	178
Finestre	170
Impianto idrico	180
Impianto tergilcristalli	172
Inattività	183
Inattività temporanea	183
Invernale	183
Lampade	175
Lavaggio	170
Moquette	175
Oblò	174
Oscurante a rullo	175
Parti in plastica interne	175
Parti in vetroresina	171
Protezione contro gli insetti	175
Pulitori ad alta pressione, lavaggio con	169
Rivestimenti in pelle	178
Rivestimento del pavimento in PVC	175
Scalino di ingresso	174
Serbatoio dell'acqua	180
Serbatoio delle acque grigie	182
Sottoscocca	171
Superfici dei mobili	175
Superfici in acciaio inossidabile	177
Tendina oscurante pieghevole	175
Terzilcristalli	172
Tubature dell'acqua	180
Vano motore	172
Zanzariera a rullo	175
Cura degli esterni	169
Cura dell'interno	174
Cura invernale	183
Cuscini, pulizia	178
D	
Dati tecnici	223
Denominazioni sui pneumatici	203
Dimensione del cerchione	205
Dimensioni vedi dati tecnici	223
Dispositivi igienico-sanitari	155
Ubicazioni	167
Disposizione dei posti a sedere	45
Distribuzione dell'aria calda	133
Doccia	162
E	
Equipaggiamento di base	22
Equipaggiamento personale	23
Equipaggiamento supplementare	23
Etichette adesive di avvertenza	200
Etichette adesive informative	200

F

Filtro del gas	102
Sostituzione	191
Finestra apribile	
Aerazione continua	68
Apertura	67
Chiusura.....	68
Tendina oscurante pieghevole.....	69
Zanzariera a rullo.....	69
Finestre	66
Tendina oscurante pieghevole.....	69
Zanzariera a rullo.....	69
Finestre, pulizia.....	170
Finestrino del passeggero	
Apertura	67
Chiusura.....	67
Fornello a gas	
Pulizia	176
Ricerca dei guasti	213
Fornello vedi fornello a gas o forno a gas.....	147
Freni.....	40
Controllo.....	40, 209
Freno a mano.....	53
Tirare.....	14
Frigorifero.....	56, 148
Accensione	151
Bloccaggio della porta	153
Commutazione delle fonti di energia	150
Copertura invernale	149
Griglia di aerazione, rimozione	149
Modalità di funzionamento.....	150
Ricerca dei guasti	216
Fusibile a 230 V	128
Fusibili.....	126
Fusibile a 230 V	124, 128
Fusibili 12 V	126
Nel box relè AD01.....	127
Nella batteria dell'abitacolo.....	126
Nella batteria di avviamento	126
Per impianto satellitare TV.....	128
Per la toilette Thetford	128
Sulla centralina elettrica EBL 30.....	127
Fusibili 12 V	126
Nel box relè AD01.....	127
Nella batteria dell'abitacolo.....	126
Nella batteria di avviamento	126
Per impianto satellitare TV.....	128
Per la toilette Thetford	128

G

Gancio di traino.....	31
Con collo sferico asportabile.....	31
Garage di coda	29

Gas butano	18, 94
Gas propano.....	18, 94
Gavone di coda	29
Gavoni	76
Griglia di aerazione del frigorifero, rimozione	149
Guidare l'autocaravan	39

I

Illuminazione.....	193
Anteriore.....	194
Coda.....	196
Lampade ad incandescenza, sostituzione	193
Lampade, pulizia	175
Laterale	197
Ricerca dei guasti.....	209
Stadi di commutazione.....	83
Tipi di lampade ad incandescenza, esterne	198
Vano abitabile.....	199
Zona di coda.....	54
Illuminazione della zona di coda	54
Illuminazione esterna	36
Lampade ad incandescenza, sostituzione	193
Ricerca dei guasti.....	209
Illuminazione interna	199
Illuminazione interna, ricerca dei guasti	209
Impianto del gas	
Bombole del gas, sostituire	99
Comando.....	99
Dispositivo di commutazione automatica	99
DuoControl	99
Guasto	17, 93, 212
Mancanza gas	212
Note generali	17, 93
Ricerca dei guasti.....	212
Impianto di climatizzazione (Truma)	141
Accensione.....	142
Distribuzione aria.....	142
Funzionamento automatico.....	142
Funzionamento silenzioso.....	144
Illuminazione	144
Modalità di funzionamento	141
Raffreddamento.....	143
Ricircolo aria.....	143
Riscaldamento.....	143
Spegnimento	142
Telecomando.....	141
Timer	144
Impianto di climatizzazione, ricerca dei guasti.....	215

Impianto elettrico		Rimorchio	16
Collegamento a 230 V, ricerca dei guasti	209	Sicurezza stradale.....	15
Illuminazione, ricerca dei guasti	209	Sostituzione delle ruote.....	204
Istruzioni di sicurezza	19		
Ricerca dei guasti	209	L	
Spiegazione delle definizioni	105	Lampade.....	199
Impianto frenante, ricerca dei guasti.....	209	Pulizia.....	175
Impianto idrico		Stadi di commutazione.....	83
Cura	180	Lampade ad incandescenza, sostituzione	
Disinfezione	181	Illuminazione esterna	193
Istruzioni di sicurezza	19	Luci frontali	194
Pulizia	180	Tipi di lampade ad incandescenza, esterne	198
Riempimento.....	157	Lampadine, sostituzione	
Svuotamento.....	160	Luce targa	197
Impianto satellitare.....	81, 83	Luci laterali	197
Con orientamento automatico dell'antenna.....	81, 83	Luci posteriori.....	196
Impianto televisivo	80	Terza luce freno	197
Impianto tergcristalli, cura	172	Lampeggiatori vedi indicatore di direzione.....	197
Inattività		Lavaggio con pulitori ad alta pressione.....	169
Note generali	183	Letti.....	84
Temporanea	183	Letto in coda, ampliamento	90
Temporanea (toilette)	166	Letto singolo di coda, allungamento della superficie utile.....	89
Incendio		Pannello di protezione/protezione anticaduta.....	91
Comportamento in caso di.....	13	Preparazione zona notte	88
Provvedimenti preventivi.....	13	Lettoni da viaggio per bambini	84, 86
Indicatore di direzione.....	197	Lettoni per bambini.....	84, 86, 89
Indicatore di livello toilette.....	164	Letto basculante	
Indicazione		Apertura.....	84
Livello di riempimento del serbatoio dell'acqua.....	122	Chiusura	84
Livello di riempimento del serbatoio delle acque grigie.....	122	Rete protettiva	85
Tensione della batteria	121	Scaletta di accesso	85
Interruttore di sicurezza per correnti di guasto	124	Letto basculante a comando elettrico	85
Controllo.....	129	Abbassamento	86
Interruttore principale a 12 V	120	Cinture di ritegno, attacco	87
Interruttore staccabatteria.....	118	Esercizio di emergenza.....	87
Interventi di ispezione	190	Scaletta di accesso	87
Interventi di manutenzione.....	190	Letto in coda	81
Area cottura	191	Lista di controllo	
Frigorifero.....	191	Per la messa in funzione dopo l'inattività	186
Invertitore	113	Prima della partenza	36
Ispezioni.....	190	Sicurezza stradale.....	36
Istruzioni ambientali	10	Livello olio, controllare.....	49
Istruzioni di sicurezza.....	13	Luce crepuscolare, accensione/spegnimento.....	83
Area cottura	146	Luce di ingombro.....	197
Impianto elettrico	19	Luce di sagoma	197
Impianto idrico	19	Luce fendinebbia	196
Protezione antincendio	13	Luce tenda veranda.....	197

M

Messa in funzione
 Dopo inattività nel periodo invernale 186
 Dopo inattività temporanea 186
 Modalità di funzionamento, boiler (Truma) 137
 Modalità di funzionamento, frigorifero (Thetford) 150
 Modalità di funzionamento, impianto di climatizzazione (Truma) 141
 Modalità di funzionamento, riscaldamento ad aria calda 137
 Moquette, pulizia 175

N

Numero di serie 200

O

Oblò 70, 73
 Cura 174
 Oblò a manovella 72
 Oblò inclinabile 71
 Oblò a manovella 72
 Apertura 72
 Chiusura 72
 Ricerca dei guasti 220
 Tendina oscurante pieghevole 72
 Zanzariera a rullo 73
 Oblò con ventilatore 73
 Aerazione 74
 Apertura 73
 Chiusura 73
 Funzione Boost 74
 Oscurante 74
 Protezione contro gli insetti 73
 Sfiato 74
 Ventilatore, spegnimento 74
 Oblò inclinabile
 Apertura 72
 Chiusura 71
 Posizionamento 71
 Posizione di ricircolo d'aria, bloccaggio 71
 Tendina oscurante pieghevole 71
 Zanzariera a rullo 72
 Occhione di traino, montaggio 51
 Odore di gas 17, 93, 212
 Orientamento dell'antenna 83
 Oscurante a rullo, pulizia 175
 Oscurante, oblò con ventilatore
 Apertura 74
 Chiusura 74

P

Pannelli solari 113
 Pannello di controllo (LT 94) 120
 Pannello di controllo vedi anche indicazione 120
 Parti in plastica della zona bagno e del vano abitabile, pulizia 175
 Parti in vetroresina, cura 171
 Partner di assistenza e vendita 189
 Perdita d'acqua nel veicolo 218
 Pericoli di incendio, come evitarli 13
 Pericolo di asfissia 14, 65
 Pericolo di gelo 155, 160
 Pesì degli accessori opzionali 221
 Peso a vuoto 22
 Peso effettivo 22
 Peso in ordine di marcia 22, 24
 Peso massimo ammesso vedi carico massimo tecnicamente ammesso 21
 Pezzi di ricambio 199
 Piedini di stazionamento 54
 Estrazione 55
 Inserimento 55
 Lunghezza, regolazione 55
 Piedini di stazionamento meccanici
 Estrazione 55
 Inserimento 55
 Lunghezza, regolazione 55
 Pneumatici
 Identificazione 203
 Note generali 201
 Portata 205
 Pressione degli pneumatici 207
 Scelta degli pneumatici 202
 Uso degli pneumatici 203
 Usura eccessiva 15, 36, 201, 207
 Pompa dell'acqua 155, 156, 157
 Porta conducente, lato esterno
 Apertura 61
 Bloccaggio 61
 Porta conducente, lato interno
 Apertura 62
 Bloccaggio 62
 Porta del frigorifero
 Apertura 153
 Arresto in posizione di ricircolo d'aria 153
 Porta di ingresso 59, 61
 Protezione contro gli insetti 62
 Porta di ingresso, lato esterno
 Apertura 60
 Bloccaggio 60

Porta di ingresso, lato interno		Illuminazione	209
Apertura	61	Impianto del gas	212
Bloccaggio	61	Impianto di climatizzazione	215
Porta interna, ricerca dei guasti	220	Impianto elettrico	209
Portabagagli del tetto, carico	27	Impianto frenante	209
Portabiciclette		Porta interna	220
Carico	30	Riscaldamento	213
Viaggio con portabiciclette carico	30	Riscaldamento ad aria calda	213
Portapacchi	27	Scocca	220
Portapacchi per i carichi sul tetto	27	Sportelli dei mobili	220
Porte		Toilette	218
Porta di ingresso	59	Rifornimento di carburante	50
Ricerca dei guasti	220	Rimorchio	16
Serratura	60, 61	Istruzioni di sicurezza	16
Preparazione zona notte	88	Note generali	31
Sedili in lettino per bambini	89	Riscaldamento	132
Presa gas esterna	97	Bocchette di uscita dell'aria, regolazione	133
Prima della partenza	21	Distribuzione dell'aria calda	133
Prima messa in servizio	21	Prima messa in servizio	132
Protezione antincendio	13	Ricerca dei guasti	213
Protezione contro gli insetti, oblò con ventilatore		Ventola di ricircolo dell'aria	133
Apertura	73	Riscaldamento ad aria calda	133
Chiusura	73	Centralina di controllo	134
Protezione contro gli insetti, pulizia	175	Modalità di funzionamento	137
Pulitori ad alta pressione, lavaggio con	169	Ricerca dei guasti	213
Pulizia vedi cura	169	Ventola di ricircolo dell'aria	133
Puntelli, vedi piedini di stazionamento	54	Riscaldamento del parabrezza	33
		Accensione	34
		Spegnimento	34
		Riscaldamento del sedile	45
		Riscaldamento elettrico del pavimento	
		Accensione	140
		Spegnimento	140
		Riscaldamento, specchietti esterni	46
		Rivestimenti in pelle, pulizia	178
		Rivestimento in PVC del pavimento, pulizia	175
		Rubinetto di arresto del gas	96
		Simboli	96, 131
		Rubinetto di scarico, serbatoio delle acque grigie	162
		Ruota di scorta	204
		S	
		Scaletta del portapacchi	27
		Ribaltamento verso il basso	28
		Ribaltamento verso l'alto	28
		Scaletta di accesso, letto basculante	85
		Scalino di ingresso	32, 53
		Cura	174
		Segnale acustico	33
		Scalino, porta conducente	33
		Scaricamento totale	105
		Scatola dei fusibili a 230 V	128

Schemi elettrici		Serratura dello sportello	
Schema a blocchi 12 V	130	Apertura.....	64
Schema a blocchi 230 V	129	Chiusura	64
Schermo piatto.....	34, 80	Ellittica	64
Posizionamento	80	Servizio OEM.....	35
Sedile del conducente.....	44	Sicurezza stradale	36
Altezza del sedile, regolazione	45	Avvertenze per	15
Bracciolo, regolazione	45	Lista di controllo	36
Inclinazione del sedile, impostazione	44	Simboli	
Regolazione in senso longitudinale	44	Per le avvertenze	9
Schienale, impostazione	45	Rubinetti di arresto del gas	96, 131
Senso di marcia, rotazione	44	Sistema automatico di selezione di	
Sedile del passeggero	44	energia (AES).....	150
Altezza del sedile, regolazione	45	Sistema di sfiato (toilette).....	166
Bracciolo, regolazione	45	Smaltimento	
Inclinazione del sedile, impostazione	44	Acque grigie	10
Regolazione in senso longitudinale	44	Materiali fecali	10
Schienale, impostazione	45	Rifiuti domestici	10
Senso di marcia, rotazione	44	Smart-Battery-System	114
Sedili, regolazione.....	44	Sostituzione delle ruote	204
Sedili, rotazione	75	Con cerchioni in alluminio	206
Sedili, trasformazione in lettino per bambini	89	Coppia di serraggio	205
Seggiolini per bambini.....	41	Sottoscocca, cura.....	171
Segnale acustico d'allarme, scalino di		Sovraccarico.....	25
ingresso.....	33	Spazzola del tergicristallo, sostituzione	192
Selettore batteria.....	118	Specchietti esterni a regolazione elettrica.....	46
Serbatoio dell'acqua		Regolazione	46
Acqua, rifornimento.....	158	Riscaldare	46
Acqua, scaricare	159	Spia di controllo a 12 V	120
Allarme serbatoio	123	Spia di controllo a 230 V	123
Livello, indicazione.....	122	Spia di controllo, alimentazione a 230 V	123
Pulizia	180	Sportelli dei mobili, ricerca dei guasti	220
Quantità di acqua, riduzione	159	Sportelli esterni.....	63
Riempimento.....	158	Serratura dello sportello	63, 64
Serbatoio delle acque grigie	161	Superfici dei mobili, pulizia	175
Allarme serbatoio	123	Superfici in acciaio inossidabile, pulizia	177
Cura	182		
Livello, indicazione.....	122	T	
Pulizia	182	Tamburo portacavo	124
Ricerca dei guasti	218	Targhetta del modello.....	200
Rubinetto di scarico	162	Tavoli.....	78, 79
Svuotamento.....	162	Tavolo con piede del tavolo a colonna	
Serbatoio fecale		Piano del tavolo, rotazione	79
Rimuovere.....	164	Piano del tavolo, spostamento	79
Svuotamento.....	164	Tavolo rialzabile	78
Serie di chiavi.....	21	Altezza del tavolo, regolare	78
Serratura		Piano del tavolo, spostamento	78
Porta conducente.....	61	Trasformazione in struttura di	
Porta di ingresso	60, 61	supporto letto.....	78
Sportello esterno.....	63, 64		
Serratura della porta	60, 61		

Tavolo sospeso		Toilette.....	163
Allungamento.....	79	Funzionamento invernale.....	166
Con piede di sostegno scomponibile.....	79	Fusibile.....	128
Riduzione delle dimensioni.....	79	Inattività temporanea.....	166
Trasformazione in struttura di supporto letto.....	80	Ricerca dei guasti.....	218
Telecamera		Sistema di sfiato.....	166
Telecamera posteriore.....	47	Toilette Thetford	
Telecamera retromarcia.....	47	Cursore, aprire.....	164
Telecamera posteriore.....	47	Cursore, chiudere.....	164
Telecamera retromarcia.....	47	Indicatore di livello.....	164
Telecomando apparecchi Truma		Risciacquo.....	164
Bluetooth.....	145	Traino.....	51
Rete di telefonia mobile.....	145	Tubature dell'acqua, pulizia.....	180
Telecomando, chiusura centralizzata.....	59	Tubo di gomma per lo scarico.....	162
Televisore.....	34		
Tenda.....	56	U	
Tendina oscurante pieghevole, finestra		Uso degli pneumatici.....	203
Apertura.....	69	Utenze a 12 V, attrezzatura.....	119
Chiusura.....	69		
Tendina oscurante pieghevole, finestrino del conducente.....	47	V	
Apertura.....	69	Valvola di sicurezza/di scarico boiler.....	136
Chiusura.....	69	Vano motore, cura.....	172
Fissaggio.....	47	Vano nel doppio fondo.....	77
Tendina oscurante pieghevole, finestrino del passeggero.....	47	Vano portabombole.....	18, 94
Apertura.....	69	Estraibile.....	98
Chiusura.....	69	Veicolo, lavaggio.....	170
Fissaggio.....	47	Velocità di marcia.....	40
Tendina oscurante pieghevole, oblò a manovella		Ventola di ricircolo dell'aria.....	133
Apertura.....	72		
Chiusura.....	72	Z	
Tendina oscurante pieghevole, oblò inclinabile		Zanzariera a rullo, finestra	
Apertura.....	72	Apertura.....	69
Chiusura.....	71	Chiusura.....	69
Tendina oscurante pieghevole, pulizia.....	175	Zanzariera a rullo, oblò a manovella	
Tensione della batteria, indicazione.....	121	Apertura.....	73
Tensione di riposo.....	105	Chiusura.....	73
Tergicristalli, cura.....	172	Zanzariera a rullo, oblò inclinabile	
Termini di ispezione.....	189	Apertura.....	72
Tipo di cerchione.....	201	Chiusura.....	72
		Zanzariera a rullo, pulizia.....	175