

Kjære kunde,

Det gleder oss at du har valgt en bobil fra **HYMER**, og vi takker for den tillit du dermed viser vårt selskap.

Denne bruksanvisningen hjelper deg til å bli kjent med og bruke din bobilen. **Les og følg sikkerhetsanvisningene i kapittel 2.**

Henvend deg ved behov til en av våre **HYMER**-servicestasjoner. Disse verkstedene har medarbeidere som kjenner ditt kjøretøy og som står til disposisjon for deg. Vår oversikt over **HYMER**-servicestasjonene i Europa oppdateres regelmessig. Nyeste utgave får du hos vår kundeserviceavdeling eller din **HYMER**-forhandler.

I tillegg til bruksanvisningen gir vi deg også

- **en servicemappe med all informasjon om inspeksjonsintervaller og tetthetskontroller,**
- **separate bruksanvisninger for basiskjøretøyet og de ulike innebygde apparatene.**

Du vil sikkert ha mye glede av bobilen din. Vi ønsker deg god tur.

Du finner **HYMER GmbH & Co. KG** på Internett også, adressen er: <http://www.hymer.com>

Ditt **HYMER GmbH & Co. KG**

Følg også alltid drift- og bruksanvisningene fra rammeprodusenten.

Begrepene som brukes i denne bruksanvisningen for vektinformasjon er forklart i detalj igjen på slutten av bruksanvisningen (juridiske merknader om vektrelatert informasjon). For flere detaljer om vektinformasjon kan du besøke vår nettside i delen "Weight Notes" på [www.hymer.com/de/en/weight-information](http://www.hymer.com/de/en/weight-information)



<b>1</b>	<b>Innledning..... 9</b>	4.12	Setesokkel..... 44
1.1	Generelt..... 9	4.13	Ekstrasete..... 46
1.2	Miljøvernansvisninger..... 10	4.14	Sitteplassforordning..... 47
<b>2</b>	<b>Sikkerhet..... 11</b>	4.15	Elektrisk vindusheis..... 47
2.1	Brannvern..... 11	4.16	Elektrisk justerbar og oppvarmet ytterspeil..... 47
2.1.1	Hvordan unngå brannfare..... 11	4.17	Blendingsfoldegardiner for fører- og passasjervindu..... 48
2.1.2	Brannslukking..... 11	4.18	Elektrisk blendingsgardin/elektrisk solskjerm for frontrute..... 48
2.1.3	Ved brann..... 11	4.19	Forheng for førervindu, frontrute og passasjervindu..... 49
2.2	Generelt..... 11	4.20	Ryggekamera..... 49
2.3	Trafikksikkerhet..... 12	4.21	Motorlokk..... 49
2.4	Kobling av tilhenger..... 14	4.22	Påfylling av spylevæske..... 50
2.5	Gassanlegg..... 14	4.23	Kontrollere oljenivå..... 51
2.5.1	Generelle råd..... 14	4.24	Fylle på drivstoff..... 51
2.5.2	Gassflasker..... 15	4.25	Ad-Blue®..... 52
2.6	Elektrisk anlegg..... 16	4.26	Sleping..... 52
2.7	Vannanlegg..... 16		
<b>3</b>	<b>Før kjøring..... 17</b>	<b>5</b>	<b>Oppstilling av bobilen..... 53</b>
3.1	Første igangsetting..... 17	5.1	Håndbremse..... 53
3.2	Last..... 17	5.2	Stigtrinn..... 53
3.2.1	Begrep..... 18	5.3	Oppkjøringsklosser..... 53
3.2.2	Beregning av last..... 21	5.4	Støttekloss..... 53
3.2.3	Lastsikring og lastfordeling..... 22	5.5	Støtter..... 53
3.2.4	Bakre lasteluke/ bakre oppbevaringsrom..... 26	5.5.1	Generelle råd..... 53
3.3	Kobling av tilhenger..... 28	5.5.2	Støttebein..... 54
3.4	Tilhengerkobling..... 29	5.6	Hydrauliske støttebein..... 55
3.5	Stigtrinn..... 29	5.7	230 V-tilkobling..... 58
3.5.1	Stigtrinn..... 30	5.8	Kjøleskap..... 58
3.5.2	Stigtrinn førerdør..... 30	5.9	Markise..... 59
3.6	Elektrisk oppvarmbar frontrute..... 30	5.10	Markise, betjenes elektrisk (spesialutstyr)..... 61
3.7	Multimedia-System (Mercedes)..... 31		
3.8	TV-anlegg..... 31	<b>6</b>	<b>Å bo i bobil..... 63</b>
3.9	Vaskbeskyttelse..... 31	6.1	Dører..... 63
3.10	Gassregulator..... 32	6.1.1	Sentrallås..... 63
3.11	Kjettinger..... 32	6.1.2	RFID-brikke..... 64
3.12	Produsent-service for innebygde original-apparater og original-deler..... 33	6.1.3	Elektrisk lukkehjelp..... 64
3.13	Trafikksikkerhet..... 33	6.1.4	Boenhetsdør, innvendig..... 64
<b>4</b>	<b>Under kjøring..... 35</b>	6.1.5	Førerdør, boenhetsdør, utvendig..... 65
4.1	Kjøring..... 35	6.1.6	Førerdør, innvendig..... 65
4.2	Nedbruddshjelp ved kjøretøYTEkniske problemer..... 35	6.1.7	Garasjeport med sentrallås..... 66
4.3	Kjørehastighet..... 36	6.1.8	Myggnetting til boenhetsdør, uttrekkbart..... 67
4.4	Luftfjæring..... 37	6.2	Utvendige luker..... 67
4.5	Bremser..... 38	6.2.1	Klaffelås, ellipseformet..... 68
4.6	Sikkerhetsbelter..... 38	6.3	Lufting..... 68
4.6.1	Generelt..... 38	6.4	Vinduer..... 69
4.6.2	Riktig feste av sikkerhetsbeltet..... 38	6.4.1	Passasjervindu..... 70
4.6.3	Sikkerhetsbeltepanel..... 39	6.4.2	Vindu som kan åpnes utover med armer med automatisk låsing..... 70
4.7	Barnesikringssystemer..... 39	6.4.3	Taklukevindu med dreiearmer..... 72
4.8	Fører sete og passasjer sete..... 41	6.4.4	Blendingsfoldegardin og insektnettjalusi..... 73
4.9	Setevarme..... 43		
4.10	Nakkestøtter (sittebenk)..... 43		
4.11	Isofix-barnesikring..... 44		

6.4.5	Blendingsfoldegardiner for fører- og passasjervindu.....	74	8.4	12 V-spenning .....	119
6.4.6	Blendingsfoldegardin for frontrute, fører- og passasjervindu.....	74	8.4.1	USB-stikkontakter.....	119
6.4.7	Elektrisk blendingsgardin/elektrisk solskjerm for frontrute.....	75	8.4.2	Startbatteri.....	120
6.5	Takluker.....	77	8.4.3	Boenhets-batteri.....	120
6.5.1	Sveivetakluke (KLAKU).....	78	8.4.4	Energistatus til boenhets-batteri.....	123
6.5.2	Vippe-takluke.....	79	8.4.5	Senere montering av en vekselretter.....	125
6.5.3	Takluke med sveiveløfting.....	81	8.5	HYMER-smartbatterisystem.....	125
6.5.4	Takluke med vifte.....	82	8.5.1	Indikatorpanel.....	126
6.6	Dreie seter.....	83	8.6	Strømsentral (EBL 30).....	128
6.7	Oppbevaringsrom.....	84	8.6.1	Batteri-skillebryter.....	129
6.7.1	Oppbevaringsrom i dobbeltgulvet.....	85	8.6.2	Batteri-valgbryter.....	129
6.8	Multifunktions-Buffer.....	86	8.6.3	Batteriovervåking.....	129
6.9	Sikkerhetsbeltepanel.....	87	8.6.4	Batterilading.....	130
6.10	Bord.....	88	8.6.5	Ettermontere flere 12 V-forbrukere ....	130
6.10.1	Hevebord med opplåsingsknapp.....	88	8.7	Strømsentral (EBL 402).....	130
6.10.2	Bord med uttrekkbar bordplate.....	89	8.8	Panel (LT 98).....	133
6.10.3	Bord med søylebordben.....	90	8.8.1	Koble inn/ut 12 V-forsyning.....	133
6.10.4	Anhengsbord med delbar støtteben.....	90	8.8.2	Indikere batterispenning.....	134
6.11	TV-anlegg.....	91	8.8.3	Visning av tankens fyllenivå.....	135
6.11.1	Flatskjermens plassering.....	91	8.8.4	Alarmer.....	136
6.11.2	Satellittanlegg med automatisk antenneposisjonering (Oyster).....	93	8.9	7"-panel.....	137
6.12	Belysning.....	94	8.10	System Control Unit (SCU).....	138
6.12.1	Lys i førerhus.....	94	8.11	HYMER Connect App.....	140
6.13	Senger.....	95	8.12	Vekselretter (MSI 1812T).....	140
6.13.1	Nedfellbar seng.....	95	8.13	230 V-spenning.....	144
6.13.2	Bakre seng (med flatskjerm som spesialutstyr).....	97	8.13.1	230 V-tilkobling (CEE-stikkontakt).....	144
6.13.3	Nedfellbar seng, elektrisk betjent.....	97	8.13.2	Kople til 230 V-forsyning.....	144
6.13.4	Dobbeltseng bak, elektrisk justerbar ..	100	8.14	Solaranlegg.....	146
6.13.5	Skjerm/sengehest.....	101	8.15	Sikringer.....	147
6.13.6	Utvidelse, bakre seng.....	102	8.15.1	Sikringer 12 V.....	147
6.13.7	Liggeflateforlenger enkelt seng (XXL-senk) bak.....	103	8.15.2	Monteringssted sikring.....	147
6.13.8	Konvertering L-sittegruppe og enkeltsete til ekstraseng.....	104	8.15.3	230 V-sikring.....	151
6.13.9	Konvertering langsgående benk og enkeltsete til ekstralem.....	105			
<b>7</b>	<b>Gassanlegg.....</b>	<b>107</b>	<b>9</b>	<b>Innebygde apparater.....</b>	<b>153</b>
7.1	Generelle råd.....	107	9.1	Generelt.....	153
7.2	Gassflasker.....	108	9.2	Varmeanlegg og varmtvannsbereder.....	153
7.3	Gassavstengeventiler.....	109	9.2.1	Riktig oppvarming.....	154
7.4	Ekstern gasstilkobling.....	110	9.2.2	Gass-varmlufts-varmeanlegg og varmtvannsbereder med digitalt kontrollpanel CP plus.....	155
7.5	Gasskap.....	111	9.2.3	Varmtvanns-varmeanlegg og varmtvannsbereder Alde.....	161
7.6	Gasstrykk-kontrollsystem DuoControl CS.....	112	9.2.4	Varmtvanns-varmeanlegg bakre lasteluke.....	168
7.7	Gassfilter.....	115	9.2.5	Veggpipe.....	168
7.8	Å bytte gassflaske.....	116	9.3	Klimaanlegg Truma Aventa.....	169
<b>8</b>	<b>Elektrisk anlegg.....</b>	<b>117</b>	9.3.1	Betjening og visning på apparatet.....	171
8.1	Generelle sikkerhetsanvisninger.....	117	9.4	Kontroll av Truma-apparater med en mobilenhet (spesialutstyr).....	173
8.2	Begrep.....	117	9.5	Kokeplass.....	174
8.3	Bluetooth-tilkobling.....	118	9.5.1	Gasskomfyr.....	175
			9.5.2	Gasskomfyr med induksjonskokeflate.....	176
			9.5.3	Komfyr med gassgrill og gass-stekeovn.....	180

9.5.4	Gass-stekeovn (Dometic).....	183	11.11	Lagring.....	218
9.6	Kjøleskap.....	184	11.11.1	Midlertidig lagring.....	218
9.6.1	Viktige anvisninger.....	184	11.11.2	Anbefaling ved lengre stillstans for bobil (Mercedes-Benz).....	218
9.6.2	Kjøleskapets luftegitter.....	186	11.11.3	Lagring generelt/om vinteren.....	218
9.6.3	Dometic-automatikk 10.5.....	187	11.11.4	Aktiver hvilemodusen til kjøretøyet.....	221
			11.11.5	Igangsetting av kjøretøyet etter midlertidig lagring eller etter overvintring.....	222
<b>10</b>	<b>Sanitæranlegg.....</b>	<b>191</b>	11.12	Parker kjøretøyet.....	223
10.1	Vannforsyning, generelt.....	191			
10.2	Vannanlegg.....	192	<b>12</b>	<b>Kundeservice og vedlikehold.....</b>	<b>225</b>
10.2.1	Vanntank.....	192	12.1	Service- og distribusjonspartnere.....	225
10.2.2	Påfylling av vannanlegget.....	192	12.2	Lovlige kontroller.....	225
10.2.3	Etterfyll med vann.....	194	12.3	Inspeksjonsarbeider.....	226
10.2.4	Redusere vannmengden for kjøring ...	195	12.4	Vedlikeholdsarbeid.....	226
10.2.5	Tappe vann (dreihåndtak for sikkerhetsavløp).....	195	12.5	Smør bakakselen.....	226
10.2.6	Tømme vannanlegg.....	195	12.6	Bytte gassfilterets filterpute.....	227
10.3	Vannfilter (valgfritt).....	196	12.7	Varmtvanns-varmeanlegg Alde.....	227
10.4	Spillvannstank.....	197	12.7.1	Skifte ut varmevæske.....	227
10.5	Bad.....	199	12.7.2	Kontroll av væsknivået.....	228
10.6	Toalett.....	199	12.7.3	Etterfylling av varmevæske.....	228
10.6.1	Svingbart toalett.....	200	12.7.4	Utlufting av varmeanlegget.....	228
10.6.2	Tømme kloakktanken.....	200	12.8	Kokeplass/stekeovn/kjøleskap.....	229
10.6.3	Elektrisk ventilasjonssystem.....	202	12.8.1	Kjøleskap.....	229
10.6.4	Vinterdrift.....	202	12.9	Skifte vindusviskerblad.....	229
10.6.5	Midlertidig lagring.....	202	12.10	Utskiftning av lyspærer, utvendig.....	230
10.7	Monteringssteder.....	203	12.10.1	Belysning front.....	231
			12.10.2	Belysning bak.....	233
<b>11</b>	<b>Stell.....</b>	<b>205</b>	12.10.3	Belysning side.....	234
11.1	Generelt.....	205	12.10.4	Lyspæretyper for utelys.....	235
11.2	Utvendig stell.....	205	12.11	Belysning i boenheten.....	236
11.2.1	Vaske med høytrykksspyler.....	205	12.12	Luftfjæring.....	236
11.2.2	Vaske kjøretøyet.....	206	12.13	Elektrisk ventilasjonssystem.....	236
11.2.3	Vindusruter av akrylglas.....	206	12.14	Reservedeler.....	237
11.2.4	Deler i glassfiberforsterket plast (GRP).....	207	12.15	Typeskilt kjøretøy.....	237
11.2.5	Undergulv.....	207	12.16	Typeskilt Chassis.....	238
11.2.6	Motorrom.....	207	12.17	Varsel- og henvisningsklistremerker ..	238
11.2.7	Vindusspyleranlegg og vindusvisker ..	208	12.18	Reservenøkkel.....	238
11.2.8	Klimaanlegg.....	209			
11.2.9	Stigtrinn.....	209	<b>13</b>	<b>Hjul og dekk.....</b>	<b>239</b>
11.3	Innvendig stell.....	210	13.1	Generelt.....	239
11.4	Veggbelegg, innvendig (Renolit).....	211	13.2	Dekkutvalg.....	240
11.5	Kjøkkeninnredning.....	211	13.3	Betegnelser på dekket.....	240
11.5.1	Generelle vedlikeholdsanvisninger.....	211	13.4	Håndtering av dekkene.....	241
11.5.2	Kjøleskap.....	212	13.5	Reservehjul.....	241
11.6	Overflater i rustfritt stål.....	212	13.6	Nødsett.....	241
11.7	Mineralmateriale-overflater.....	213	13.7	Hjulbytte.....	242
11.8	Puter.....	213	13.7.1	Generelle råd.....	242
11.9	Vannanlegg.....	215	13.7.2	Tiltrekningsmoment.....	243
11.9.1	Rengjør vanntanken.....	215	13.7.3	Bytte hjul.....	243
11.9.2	Rengjøre vannledninger.....	216	13.7.4	Bytte hjul med alufelger.....	244
11.9.3	Desinfisere vannanlegget.....	216	13.8	Dekktrykk.....	245
11.9.4	Rengjør spillvannstanken.....	217			
11.10	Stell ved bruk av kjøretøyet om vinteren.....	217			

<b>14</b>	<b>Feillokalisering..... 247</b>	<b>15</b>	<b>Spesialutstyr ..... 261</b>
14.1	Bremseanlegg ..... 247	15.1	Vekt og spesialutstyr ..... 261
14.2	Luftfjæring..... 247	<b>16</b>	<b>Tekniske data ..... 263</b>
14.3	Elektrisk anlegg ..... 247	16.1	Tekniske data ..... 263
14.4	Vekselretter ..... 250	16.2	Dimensjoner og tillatt antall personer ..... 263
14.5	Gassanlegg ..... 250	<b>17</b>	<b>Merknader for service-partnere ..... 265</b>
14.6	Kokeplass ..... 251	<b>18</b>	<b>Juridisk informasjon om vektrelaterte opplysninger ... 267</b>
14.7	Varmeanlegg/varmtvannsbereder ..... 251		
14.7.1	Varmtvannsbereder for varmeanlegg med digitalt kontrollpanel CP plus..... 251		
14.7.2	Varmeanlegg/varmtvannsbereder Alde..... 253		
14.8	Klimaanlegg..... 253		
14.9	Kjøleskap..... 254		
14.9.1	Generelt..... 254		
14.9.2	Dometic-automatikk 10.5..... 255		
14.10	Vannforsyning..... 257		
14.11	Karosseri ..... 259		

Før kjøretøyet tas i bruk første gang, må du legge merke til følgende anvisninger:



- ▶ Trekk til hjulmuttere/hjulskruer etter 50 km.
- ▶ Les bruksanvisningen for å unngå skader på personer og utstyr.

Før hver igangsetting av kjøretøyet, må du legge merke til følgende anvisninger:



- ▶ **Kontroller trykket i dekkene.**  
Se avsnittet Dekktrykk.
- ▶ **Last kjøretøyet riktig. Ta hensyn til teknisk tillatt totalvekt.**  
Se avsnittet Last.
- ▶ **Lad batteriene helt opp før hver tur.**  
Se avsnittene Starterbatteri og Boenhets-batteri.
- ▶ **Ved utetemperaturer under 0 °C må kjøretøyet varmes opp før vannanlegget fylles.**  
Se avsnittet Vannforsyning/Påfylling av vanntanken.
- ▶ **Gassflasker skal bare transporteres godt sikret i gasskapene.**
- ▶ **De automatiske luftesystemet må ikke tildekkes.**  
Se avsnittene Takluker og Lufthing.
- ▶ **Før det fylles drivstoff skal de gassdrevne innebygde apparatene slås av.**

Følg følgende anvisninger ved frostfare:



- ▶ **Varm alltid opp kjøretøyet hvis det er fare for frost.**  
Se avsnittet Varmeanlegg.
- ▶ **Når kjøretøyet ikke benyttes ved frostfare, skal hele vannanlegget tømmes. Kontroller at 12 V-forsyningen på panelet er slått av. Ellers går vannpumpen varm og kan skades. La vannkranene stå åpne i midtstilling. La alle tappekranene stå åpne. Slik unngår man frostskaader på innebygde apparater i kjøretøyet.**  
Se avsnittet Tømming av vannanlegget.





## Vennligst les bruksanvisningen før første start!

Bruksanvisningen skal alltid ligge i kjøretøyet. Sørg for at alle brukere gjøres kjent med sikkerhetsbestemmelsene.



- ▷ Fare for personskader dersom dette tegnet ignoreres.



- ▷ Fare for skader på eller i kjøretøyet dersom dette tegnet ignoreres.



- ▷ Dette tegnet viser til anbefalinger eller spesielle forhold.



- ▷ Dette tegnet viser til miljøvennlig opptreden.

**Denne bruksanvisningen inneholder avsnitt hvor modellavhengig utstyr eller spesialutstyr er beskrevet. Disse avsnittene er ikke spesielt merket. Det kan hende at ditt kjøretøy ikke er utstyrt med dette spesialutstyret. Utstyret i kjøretøyet kan derfor avvike fra enkelte bilder og beskrivelser.**

På den annen side kan ditt kjøretøy være utstyrt med mer spesialutstyr, som ikke er beskrevet i denne bruksanvisningen.

Spesialutstyret beskrives når du trenger en forklaring.

Se de separat vedlagte bruksanvisningene.



- ▷ Angivelsene "høyre", "venstre", "foran", "bak" refererer alltid til kjøretøyet sett i kjøreretningen.
- ▷ Alle mål- og vektangivelser er "circa"-verdier.

Oppstår det skader på kjøretøyet som følge av at anvisningene i denne bruksanvisningen ikke overholdes, bortfaller garantiansvaret.

Våre kjøretøyer utvikles stadig videre. Vi ber om forståelse for at vi tar forbehold om endringer vedr. form, utstyr og teknikk. Av denne grunn kan det ikke stilles krav overfor produsenten på bakgrunn av bruksanvisningen. Bruksanvisningen beskriver det utstyr som var kjent og i bruk på trykkingstidspunktet.

Opptrykk, oversettelse og kopiering er ikke tillatt uten skriftlig tillatelse fra produsenten.

### 1.1 Generelt

Kjøretøyet er konstruert på grunnlag av nyeste tekniske standard og anerkjente sikkerhetstekniske regler. Likevel kan personer eller kjøretøyet bli skadet hvis sikkerhetsanvisningene i denne bruksanvisningen ikke overholdes.

Før første igangsetting, sørg for at kjøretøyet er utrustet med lovlig påkrevet utstyr (f.eks. førstehjelpsskrin, refleksevest, varseltrekant osv.). Ved utenlandsreiser må de gjeldende regler for utrustningen overholdes.

Kjøretøyet må kun brukes i teknisk feilfri tilstand. Følg bruksanvisningen.

Feil som kan redusere passasjerenes og kjøretøyets sikkerhet, må straks repareres av fagfolk. For å unngå ytterligere skader må brukeren overhold sin plikt til å redusere skadeomfanget når det foreligger feil.

Bremse- og gassanlegget til kjøretøyet må kun kontrolleres og repareres av et autorisert fagverksted.

Forandringer på karosseriet må kun utføres med tillatelse fra produsenten.

Kjøretøyet er bare beregnet til transport av personer. Det kan kun tas med bagasje og tilbehør inntil teknisk tillatt totalvekt.

Overhold de foreskrevde kontroll- og inspeksjonsfrister som produsenten har fastsatt.

## 1.2 Miljøvernansvisninger



- ▷ Vis hensyn til naturen.
- ▷ Prinsipielt gjelder følgende: Spillvann og avfall må ikke etterlates i renne- steiner eller i naturen.
- ▷ Samle spillvann om bord kun i spillvannstanken eller i nødstilfeller i eg- nede beholdere som er beregnet til dette.
- ▷ Spillvannstank og kloakktank må kun tømmes på deponier, camping- plasser eller oppstillingsplasser. Følg lokale og kommunale anvisninger eller informer deg om videre deponeringsstasjoner.
- ▷ Tøm spillvannstanken så ofte som mulig, selv om spillvannstanken ikke er helt full (hygiene).  
Når det er mulig bør man spyle spillvannstanken og evt. avløpsled- ningen med rent vann ved hver tømning.
- ▷ Pass på at kloakktanken aldri blir for full. Tøm kloakktanken senest når fyllnivåmåleren lyser.
- ▷ Også på tur bør man kildesortere; glass, hermetikk, plastikk og våt søp- pel. Forhør deg om deponeringsmulighetene der du befinner deg. Tøm ikke søppelet ditt i søppelkassene på parkeringsplasser.
- ▷ Tøm avfallsbeholderne så ofte som mulig i containere som er beregnet til dette. På denne måten unngår man lukt og problematisk oppsamling av søppel om bord.
- ▷ Ikke la motoren gå unødig på tomgang. En kald motor frigjør miljøskade- lige stoffer når den går på tomgang. Motorens driftstemperatur oppnås raskest under kjøring.
- ▷ Bruk små doser av miljøvennlige og biologisk nedbrytbare kjemikalier til toalettet.
- ▷ Under lengre opphold i byer og kommuner bør du oppsøke de spesielle parkeringsplassene for bobiler. Lokale myndigheter gir informasjon om parkeringsmuligheter.
- ▷ Sørg for at oppstillingsplassen er ren når du forlater den.

## Kapitteloversikt

I dette kapitlet finner du viktige sikkerhetsanvisninger. Sikkerhetsanvisningene beskytter personer og eiendeler.

### 2.1 Brannvern

#### 2.1.1 Hvordan unngå brannfare



- ▶ Etterlat aldri barn alene i kjøretøyet.
- ▶ Hold brennbare materialer borte fra varme- og kokeapparater.
- ▶ Bruk aldri bærbare varme- eller kokeapparater.
- ▶ Kun autoriserte fagfolk skal endre det elektriske anlegget, gassanlegget eller innbyggingsapparatene.

#### 2.1.2 Brannslukking



- ▶ Vennligst informer deg om de lands- og stedsspesifikke kravene til brannslukking som gjelder der du oppholder deg, og sørg for å ha det nødvendige utstyret tilgjengelig.

#### 2.1.3 Ved brann



- ▶ Evakuer alle passasjerer.
- ▶ Slå av strømmen og koble kjøretøyet fra strømmettet.
- ▶ Steng gassflaskens hovedventil.
- ▶ Slå alarm og varsle brannvesenet.
- ▶ Slukk ilden, dersom dette er mulig uten fare.



- ▷ Gjør deg kjent med hvor nødutgangene befinner seg og hvordan de betjenes.
- ▷ Hold rømningsveiene frie.
- ▷ Les bruksanvisningen for brannslukkingsapparatet.

### 2.2 Generelt



- ▶ Ikke fest gjenstander til dobbeltgulvet i kjøretøyet. Ikke bor hull i dobbeltgulvet eller utfør andre operasjoner. Slike tiltak endrer kjøretøyets statikk og kan utgjøre fare for sikkerheten. Ved overtredelse er garantikrav ugyldige.
- ▶ Oksygenet i luften inne i kjøretøyet forbrukes av passasjerenes pusting og ved bruk av gassdrevne innebygde apparater. Derfor må den brukte luften stadig skiftes ut. Derfor er det montert inn luftesystemer i kjøretøyet (f.eks. takluker med automatisk luftesystem, takhettevifter eller gulvifter). Luftesystemet må ikke blokkeres eller dekkes til, f.eks. med en vintermatte, verken fra innsiden eller utsiden. Hold det automatiske luftesystemet fritt for snø og løv. Det er fare for kvelning på grunn av høynet CO<sub>2</sub>-konsentrasjon.



- ▶ Stuerom og bakre lasteluke må ikke brukes som soveplass eller oppholdsplass for mennesker eller dyr. Disse rommene er ikke mekanisk ventilert. Det er en kvelningsfare på grunn av surstoffmangel og oppvarmingsluft.
- ▶ Ta hensyn til dørenes høyde.



- ▷ For de innebygde apparatene (varmeanlegg, kokeplass, kjøleskap osv.) og for basiskjøretøyet (motor, bremses osv.) gjelder de respektive driftsinstruksjoner/bruksanvisninger. Disse må følges.
- ▷ Montering av tilbehør eller spesialutstyr kan forandre kjøretøyets dimensjoner, vekt og kjøreforhold. Deler må i enkelte tilfeller føres inn i vognkortet.
- ▷ Bruk kun felger og dekk som er tilpasset kjøretøyet. Se vognkortet for informasjon om tillatte dimensjoner på felger og dekk, eller spør hos autoriserte forhandlere og servicestasjoner.
- ▷ Dra alltid håndbremsen på ved parkering av kjøretøyet.
- ▷ Hvis teknisk tillatt totalvekt for kjøretøyet overskrider 4 t, må det ved parkering i stigninger eller hellinger brukes en støttekloss. Støtteklossen er standardutstyr for kjøretøyer med totalvekt på over 4 t.



- ▷ Steng alle dører, utvendige luker og vinduer når kjøretøyet forlates.
- ▷ Rettslig påkrevet utrustning (f.eks. førstehjelpsskrin, refleksest, varsel trekant, osv.) må alltid være med. Ved utenlandsreiser gjelder de tilsvarende reglene i oppholdslandet.
- ▷ Kjøretøyet skal bare brukes i veitrafikk når føreren av kjøretøyet har gyldig førerkort for kjøretøyklassen.
- ▷ Ved salg av kjøretøyet må ny eier få den komplette bruksanvisningen for kjøretøyet og de innebygde apparatene.

### 2.3 Trafikksikkerhet



- ▶ Før start må det kontrolleres at signal- og lysanlegg, styring og bremsesystem fungerer.
- ▶ Har kjøretøyet stått stille over lengre tid (ca. 10 måneder), må bremse- og gassanlegg kontrolleres på fagverksted.
- ▶ Før avreise, og også etter korte stopp, skal det kontrolleres at stigtrinnene er trukket helt inn.
- ▶ Før avreise må den nedfellbare sengen sikres.
- ▶ Før avreise skal blindinggardiner ved frontruten og på fører-/passasjersiden trekkes opp og låses.
- ▶ Før start skal samtlige seter dreies i kjøreretningen og blokkeres. Under kjøring skal de dreibare setene være låst i kjøreretningen.
- ▶ Før avreise må alle bevegelige deler og alle løse gjenstander lagres trygt.
- ▶ Før avreise må fjernsynsapparatet sikres.
- ▶ Før avreise skal du fjerne den løse vaskbeskyttelsen (hvis tilgjengelig) og oppbevare den sikkert i kjøkkenbenken eller i klesskapet.



- ▶ Under kjøring må passasjerene kun sitte på de foreskrevne sitteplassene (se kapittel 4). Se vognkortet for tillatt antall sitteplasser.
- ▶ Det er påbudt å bruke sikkerhetsbelte.
- ▶ Før avreise må man feste sikkerhetsbeltene og man må ha dem festet under hele kjøreturen.
- ▶ Barn under 13 år som er kortere enn 150 cm skal sikres med et egnet og lovlig barnesikringssystem under kjøring.
- ▶ Plasser barnesikringssystemer kun på seter som er spesielt utpekt til dette. Vi anbefaler på det sterkeste å installere barnesikringssystemer fortrinnsvis i den andre seteraden.
- ▶ Barnesikringssystemer som er bakovervendt må **aldri** brukes på et sete med **aktivert fremre kollisjonspute**. Dette kan føre til **død** eller **alvorlige personskader** hos barn.
- ▶ Basiskjøretøyet er et nyttekjøretøy (liten lastebil). Kjøremåten må tilpasses dette.
- ▶ I underkjøringer, tunneler eller liknende vær oppmerksom på totalhøyden til kjøretøyet (inkludert taklast).
- ▶ Fjern snø og is fra taket før start.
- ▶ Før start eller annenhver uke skal dekktrykket kontrolleres. Feil dekktrykk fører til forhøyet slitasje og kan føre til alt fra skade på dekkene til punktering. Sjåføren kan miste kontrollen over kjøretøyet (se avsnittet 13.8).
- ▶ Ikke bruk varmeanlegget på bensinstasjoner. Eksplosjonsfare!
- ▶ Ikke bruk varmeanlegget i lukkede rom. Kvelningsfare!



- ▷ Fordel lasten jevnt i kjøretøyet før avreise (se kapittel 3).
- ▷ Ved lasting av kjøretøyet og ved senere lasting av f.eks. bagasje eller proviant, skal det tas hensyn til teknisk tillatt totalvekt og teknisk tillatt totalvekt på akslene (se vognkortet).
- ▷ Før avreise må alle innvendige dører, skillevegger som kan endres, skuffer og klaffer lukkes og eventuelt sikres. Fest sikringen på kjøleskapsdør.
- ▷ Før du starter kjøringen må du lukke vinduer og takluker.
- ▷ Steng og lås samtlige utvendige luker og klaffelåser før avreise.
- ▷ Før avreise må de eksterne støttene fjernes, og de innebygde støttene på kjøretøyet kjøres inn.
- ▷ Plasser antennen i parkeringsstilling før du begynner å kjøre.
- ▷ Under den første turen og etter hvert dekkskifte skal hjulskruene/hjultrekkene ettertrekkes etter 50 km. Senere skal de også kontrolleres regelmessig. Tiltrekningsmoment se kapittel 13.
- ▷ Dekkene må ikke være eldre enn 6 år, fordi materialet blir slitt med tiden (se kapittel 13).
- ▷ Bruk av kjettinger er en ekstra belastning for dekk, hjulopphengning og styringssystem. Når man bruker kjettinger må man kjøre sakte (maks. 50 km/t) og kun på veier som er helt dekket med snø. Ellers kan kjøretøyet skades.

## 2.4 Kobling av tilhenger



- ▶ Vær forsiktig ved til- og frakobling av tilhenger. Risiko for ulykker og personskader!
- ▶ Ved til- og frakobling av tilhenger må ingen personer oppholde seg mellom bobilen og tilhengeren.

## 2.5 Gassanlegg

### 2.5.1 Generelle råd



- ▶ Operatøren av gassanlegget er ansvarlig for å gjennomføre regelmessige kontroller, og for å overholde vedlikeholdsintervallene.
- ▶ Når DuoControl-kontrollsystem med kollisjonssensor **ikke** er installert: Før avreise, når kjøretøyet forlates eller når gassapparatene ikke brukes, må alle gass-stengeventiler og hovedventilen på gassflasken stenges av.  
Hvis det er montert et DuoControl-kontrollsystem med kollisjonssensor, kan gassavstengeventilene og hovedventilen være åpne under kjøring.
- ▶ Under tanking, på ferjer eller i garasje må alle gassdrevne apparater være slått av (avhengig av utstyret: varmeanlegg, kokeplass, stekeovn, grill, kjøleskap). Eksplosjonsfare!
- ▶ Dersom et apparat drives med gass, skal det ikke være i drift i lukkede rom (f.eks. garasjer). Forgiftnings- og kvelningsfare!
- ▶ Gassanlegget må vedlikeholdes, repareres eller endres kun av et autorisert fagverksted.
- ▶ Før igangsetting skal gassanlegget alltid kontrolleres på autorisert fagverksted, i samsvar med de nasjonale forskrifter. Dette gjelder også for kjøretøy som ikke er registrert. Ved endringer på gassanlegget må gassanlegget straks sjekkes på autorisert fagverksted.
- ▶ Gasstrykkregulatoren, gasslangene og avgassrørene må også kontrolleres. Gasstrykkregulatoren og gasslangene skal byttes ut i samsvar med tidsfristene som er fastlagt nasjonalt (senest etter 10 år). Kjøretøyets eier er ansvarlig for at dette tiltaket utføres.
- ▶ Ved defekt på gassanlegget (gasslukt, høyt gassforbruk) er det fare for eksplosjon! Steng snarest gassflaskens hovedventil. Åpne vinduer og dører og luft godt.
- ▶ Ved feil på gassanlegget: Ikke røyk, ikke bruk åpen ild og ikke betjen noen elektriske brytere (lysbrytere osv.). Sjekk tettheten av gassførende deler og rør med lekkasjesøkingspray. Ikke bruk åpen flamme for å sjekke.
- ▶ Kun tiltenkte apparater skal kobles til den innvendige tilkoblingsstussen. Ikke bruk apparatet utenfor kjøretøyet hvis det er koblet til en innvendig tilkoblingsstuss.
- ▶ Luft godt før komfyren settes i gang. Åpne vindu eller takluke.
- ▶ Det er forbudt å lage mat under kjøring.
- ▶ Gassdrevne komfyrer og bakeovner må ikke brukes som varmeapparat.



- ▶ Benyttes flere gassapparater, må hvert gasapparat ha en egen gassavstengeventil. Når enkelte gassapparater ikke er i bruk, skal de respektive gassavstengeventilene stenges.
- ▶ Tennsikringene må lukkes innen ett minutt etter at gassflammen går ut. I denne forbindelse høres en klikking. Kontroller funksjonen fra tid til annen.
- ▶ De installerte gassapparatene er kun konstruert for drift med propan- eller butangass eller en blanding av disse gassene. Gasstrykkregulatoren og alle installerte gassapparater er konstruert for et driftstrykk på 30 mbar.
- ▶ Propangass beholder sin gassform til -42 °C, butangass derimot bare til 0 °C. Ved lavere temperaturer forsvinner gasstrykket. Butangass er derfor ikke egnet til vinterdrift.
- ▶ På grunn av sin funksjon og konstruksjon er gassskapet et rom som er åpent mot utsiden. Det automatiske luftesystemet som er montert som standard må aldri tildekkes eller blokkeres. Ellers kan ikke gass som strømmer ut bli ledet ut.
- ▶ Gassskapet må ikke brukes som oppbevaringsrom.
- ▶ Sørg for at uvedkommende ikke har adgang til gassskapet. Lås tilgangen for å sørge for dette.
- ▶ Gassflaskens hovedventil må være lett tilgjengelig.
- ▶ Koble kun til gassdrevne apparater som er konstruert for et gasstrykk på 30 mbar.
- ▶ Eksosrøret må kobles tett og fast til varmeanlegget og pipen. Eksosrøret må ikke være skadet.
- ▶ Eksos må slippe uhindret ut i det fri og friskluft må komme uhindret inn. Derfor skal eksosavtrekk og innsugningsåpninger holdes rene og fri (for f.eks. snø og is). Det må ikke ligge snøskavler eller is på kjøretøyet.

### 2.5.2 Gassflasker



- ▶ Fulle eller tomme gassflasker utenfor kjøretøyet skal kun håndteres med lukket hovedventil og med beskyttelseshette på.
- ▶ Gassflasker skal kun oppbevares i gassskapet.
- ▶ Sett gassflaskene loddrett i gassskapet.
- ▶ Surr fast gassflaskene slik at de ikke kan dreies eller vippes.
- ▶ Koble gasslangen spenningsfritt til gassflasken.
- ▶ Sett alltid beskyttelseshetter på gassflaskene når de ikke er koblet til gasslangen.
- ▶ Lukk hovedventilen på gassflasken før gasstrykkregulatoren eller gasslangen fjernes fra gassflasken.
- ▶ Avhengig av kobling, skru av gasslangen for hånd eller med spesialnøkkel og skru tilbake på gassflasken. Skruforbindelsen på gassflasken er som regel venstregjenget. **Ikke** trekk for hardt til.
- ▶ Bruk kun spesielle gasstrykkregulatorer med sikkerhetsventil i bobilene. Andre gasstrykkregulatorer er ikke tillatt og tåler ikke så store belastninger.



- ▶ Ved temperaturer under 5 °C, brukes avisingsanlegg (Eis-Ex) for gasstrykkregulator.
- ▶ Bruk kun gassflasker på 11 kg eller 5 kg. (Gassflaskestørrelser kan variere fra land til land.)
- ▶ Bruk kortest mulige slanger for eksterne gassflasker (maks. 150 cm).
- ▶ Blokker aldri luftåpningene i bunnen under gassflaskene.

### 2.6 Elektrisk anlegg



- ▶ Arbeid på det elektriske anlegget må kun utføres av fagpersonell.
- ▶ Før det utføres arbeid på det elektriske anlegget må alle apparater og lamper slås av, batteriet kobles fra og kjøretøyets strømforsyning fra strømmettet kobles fra.
- ▶ Bruk kun originalsikringer med angitte verdier.
- ▶ Defekte sikringer skal kun byttes ut når årsaken til feilen er kjent og feilen er utbedret.
- ▶ Sikringer må aldri kortsluttes eller repareres.

### 2.7 Vannanlegg



- ▶ Vann som blir stående i vanntank og i vannledninger blir ubrukelig etter kort tid. Sørg derfor for at vannledningene og vanntanken rengjøres grundig hver gang før du tar i bruk kjøretøyet. Sørg for at vanntanken og vannledningene tømmes helt etter bruk av kjøretøyet.
- ▶ Hvis kjøretøyets vannanlegg er ute av bruk i mer enn en uke, må det desinfiseres før det tas i bruk igjen (se avsnittet 11.9.3).



- ▷ Dersom kjøretøyet ikke skal benyttes på flere dager, eller dersom det står på varme ved frostfare, skal hele vannanlegget tømmes. Kontroller at 12 V-forsyningen på panelet er slått av. Ellers går vannpumpen varm og kan skades. La vannkranene stå åpne i midtstilling. La alle tappekranene stå åpne. Derved unngås fare for frostskafer på innbyggingsapparatene, frostskafer på kjøretøy og avlagringer i vannførende komponenter.



## Kapitteloversikt

I dette kapitlet finner du viktige opplysninger om hva du skal passe på og hva du må gjøre før start.

På slutten av kapitlet finner du en sjekklister hvor de viktigste punktene er sammenfattet en gang til.

### 3.1 Første igangsetting



- ▷ Under den første turen og etter hvert dekkskifte skal hjulskruene/hjulmutrene ettertrekkes etter 50 km. Senere skal de også kontrolleres regelmessig. Tiltrekningsmoment se kapittel 13.

Et nøkkelsett med nøkler til basiskjøretøyet og til karosseriet leveres sammen med bobilen.

Sørg for å ha en reservenøkkel utenfor kjøretøyet. Noter samtlige nøkkelnummer. Ved tap kan våre autoriserte forhandlere og verksteder hjelpe deg videre.

Nærmere opplysninger i kapittel 12.

Ved første igangsetting eller etter en lengre uten drift, må det elektriske anlegget settes i gang på følgende måte:

- Slå på sikringene eller (hvis sikringene er blitt trukket ut) sett inn sikringene.
- Slå på batteri-skillerbryteren.
- Slå på 12 V-forsyning.



- ▷ 12 V-forsyningen må bare slås på i kjøretøy **uten** SCU (System Control Unit). På kjøretøy **med** SCU aktiveres 12 V-forsyningen automatisk.
- ▷ Kjøretøyet er ikke klart til bruk før du har utført ovennevnte tiltak.

### 3.2 Last



- ▶ Overbelastning av kjøretøyet og akslene kan f.eks. føre til dårligere styrerespons (endret kjøreatferd), til overbelastning av dekkene og dermed til økt risiko for sprenge dekk eller lengre bremselengde. Det er fare for at kjøretøyet spinner ut av kontroll og setter deg selv og andre trafikanter i fare.  
Hvis du ikke er sikker på, om det lastede kjøretøyet overholder den teknisk tillatte totalvekten, er det mulig å veie/kontrollere kjøretøyet på offentlige vekter eller hos enkelte forhandlere.
- ▶ Vognkortet inneholder bare den teknisk tillatte totalvekten i kjøreklar tilstand, hhv. vekten inkludert spesialutstyr fra fabrikk (faktisk kjøretøyvekt), men ikke kjøretøyets vekt med last (se avsnittet 3.2.1). For din egen sikkerhet anbefaler vi å veie det fullastede kjøretøyet (med alle gjenstander som skal tas med på reisen og med alle personer) på en offentlig vekt før turen starter.
- ▶ Tilpass hastigheten til lasten. For høy last øker bremsestrekningen.



- ▷ Teknisk tillatt totalvekt som er angitt i vognkortet og teknisk tillatt totalvekt på akselen må ikke overskrides under lasting av bagasje.
- ▷ Innebygd tilbehør og spesialutstyr reduserer muligheten for ytterligere belastning.
- ▷ Ved lasting må man påse at tyngdepunktet til lasten er direkte på kjøretøygulvet. Ellers kan kjøretøyets kjøreegenskaper forandres.



- ▷ Dersom kjøretøyet overstiger teknisk tillatt totalvekt, som er spesifisert av produsenten ved praktisk kjøredrift, får det juridiske konsekvenser som f.eks. bot eller tap av forsikring.

### 3.2.1 Begrep



- ▷ Innen teknikken har begrepet "masse" i mellomtiden avløst begrepet "vekt". I generell språkbruk er det imidlertid mest vanlig å bruke begrepet "vekt". For at det skal være lettere å forstå, blir derfor i de følgende avsnittene begrepet "masse" kun brukt i faste formuleringer.

#### Teknisk tillatt totalvekt

Den teknisk tillatte totalvekten er en verdi spesifisert av produsenten som kjøretøyet av sikkerhetsmessige årsaker aldri må overstige, selv når det er lastet (f.eks. 3500 kg). Informasjon om den teknisk tillatte totalvekten til modellen du har valgt finner du i registreringsdokumentene og på karosseriproduzentens fabrikkskilt festet til kjøretøyet.

1	2	3	4	5	6
XXXXXX		Hymer GmbH & Co.KG			
XXXXXX		e1*2007/46*1944*			
		Stufe 3			
		W1V9100401N0XXXXX			
		4430		KG	
		5880		KG	
		1- 2100		KG	
		2- 2430		KG	
		3- -		KG	
EHG00591		10	9	8	7

- 1 Kjøretøytype
- 2 Fortløpende serienummer
- 3 Produsent
- 4 Godkjenning for kjøretøytype
- 5 Påbygg
- 6 Chassisnummer
- 7 Tillatt totalvekt
- 8 Tillatt total tilhengerlast (ved alternativet tilhengerkobling)
- 9 Tillatt akseltrykk 1. aksel
- 10 Tillatt akseltrykk 2. aksel

Bilde 1 Fabrikkskilt

Teknisk tillatt totalvekt i lastet tilstand er den **faktiske kjøretøyvekten og lasten**.

Teknisk tillatt totalvekt i lastet tilstand er oppgitt av produsenten i vognkortet.

#### Faktisk kjøretøyvekt

Den faktiske kjøretøyvekten er vekten til kjøretøyet i kjøreklar tilstand pluss vekten til eventuelt spesialutstyr.

#### Vekt i kjøreklar tilstand

Vekten i kjøreklar tilstand er vekten til det kjøreklare standardkjøretøyet (uten spesialutstyr fra fabrikk).

Vekten i kjøreklar tilstand utgjøres av:

- Tomvekt (massen til det tomme kjøretøyet) med innmontert standardutstyr fra fabrikk (uten spesialutstyr fra fabrikk)
- Vekten til sjåføren
- Vekten til grunnutstyret
- Påfylt smørefett, oljer og kjølevæsker

- Opptil 100 % fylt ferskvannstank
- Opptil 100 % fylt aluminiumsgassflaske
- Opptil 90 % fylt drivstofftank

Som vekt for sjåføren blir det alltid beregnet 75 kg, uavhengig av den virkelige vekten til sjåføren.

Grunnutstyret omfatter alt utstyr og væsker som er nødvendig for sikker og forskriftsmessig bruk av kjøretøyet. Vekten til grunnutstyret består av:

- Et fylt ferskvannsystem
- Et fylt varmeanlegg
- Forsyningsledningene for 230 V-forsyningen
- Et fylt toalettspyleanlegg
- Innbyggingssett for ekstrabatteri, når det er ekstrabatteri er mulig

Spillvannstank og kloakktank er tom.

**Eksempel på beregning av grunnutstyr**

Vanntank med 20 l (under kjøringen)	20 kg
Gassflasker (11 kg gass + 14 kg flaske)	+ 25 kg
Varmtvannsbereder på 12 l	+ 12 kg
230 V-forsyningsledning	+ 4 kg
Innbyggingssett ekstrabatteri	+ 20 kg
<b>Sum</b>	<b>= 81 kg</b>

Vekten i kjøreklar tilstand og den faktiske kjøretøyvekten er oppgitt av produsenten i vognkortet.

**Gjenværende nyttelastekapasitet**

Når det gjelder å bestemme gjenværende nyttelastkapasitet er det viktig at du kjenner den faktiske veide vekten på kjøretøyet. Når kjøretøyet er ferdig, bestemmer vi den faktiske vekten på kjøretøyet for første gang ved å veie det på slutten av samlebandet. Dette omfatter vekten i kjøreklar tilstand pluss vekten av alt bestilt og fabrikkmontert spesialutstyr.

På grunnlag av den faktiske veide vekten kan du beregne den gjenværende nyttelastkapasiteten for last eller annet tilbehør.

**Eksempel:**

Teknisk tillatt totalvekt – faktisk veid vekt – vekten av passasjerer = gjenværende nyttelastkapasitet

$$3500 \text{ kg} - 3000 \text{ kg} - 225 \text{ kg} (3 \times 75 \text{ kg}) = 275 \text{ kg}$$



- ▷ Vær oppmerksom på at fabrikkberegningen av gjenværende nyttelastekapasitet for vekten av føreren (inkludert i den faktisk veide vekten) og vekten til passasjerene er estimert til en fast rate på 75 kg per sete. På grunn av ulike kroppsvekter kan det påvirke den reelle gjenværende nyttelastkapasiteten til kjøretøyet.



- ▷ Den faktiske vekten til kjøretøyet veid på fabrikken kan i ettertid variere på grunn av påvirkning av været og f.eks. variere litt med en assosiert absorpsjon eller frigjøring av fuktighet. Eventuelle andre påfølgende endringer på kjøretøyet ditt, f.eks. ved tilleggsmontering av tilbehør hos forhandleren eller andre monteringer og/eller ombygginger, påvirker også den kommuniserte reelle veide vekten til kjøretøyet og følgelig også den gjenværende nyttelastkapasiteten. Etter henting fra fabrikk og frem til levering er det forhandlerens ansvar, og deretter fra overlevering fra forhandleren er det ditt ansvar å hindre at teknisk tillatt totalvekt overskrides. Hvis du ikke er sikker på, om det lastede kjøretøyet overholder den teknisk tillatte totalvekten, er det mulig å veie/kontrollere kjøretøyet på offentlige vekter eller hos enkelte forhandlere.
- ▷ Vi vil informere forhandleren din om den faktiske vekten til kjøretøyet veid av oss på fabrikken og den gjenværende nyttelastkapasiteten sammen med fakturaen. Forhandleren er pålagt å videresende meldingen til deg. Skulle det ikke skje kan du kontakte forhandleren din og spørre etter opplysningene. Vektene våre oppfyller alle lovkrav og standardkrav og blir regelmessig vedlikeholdt, kontrollert og kalibrert. En liten toleranse er imidlertid teknisk sett ikke til å unngå. Dessuten kan vekten til kjøretøyet variere på grunn av påvirkning av været og f.eks. variere litt med en assosiert absorpsjon eller frigjøring av fuktighet. Den reelle vekten til kjøretøyet kan derfor avvike med noen få kilo fra den rapporterte reelle vekten.

Lasten består av:

- Konvensjonell belastning
- Spesialutstyr
- Personlig utstyr



- ▷ Kjøretøyet last kan økes idet den faktiske vekten reduseres. Til dette er det eksempelvis tillatt å tømme væskebeholderne eller å ta ut gassflaskene.

Forklaringer til de enkelte bestanddelene i lasten finner du i den følgende teksten.

#### Konvensjonell belastning

Konvensjonell belastning er vekten som er beregnet for passasjerene og oppgitt av produsenten.

Konvensjonell belastning betyr: For hver sitteplass som produsenten har beregnet, blir det beregnet 75 kg, uavhengig av hvor mye passasjerene egentlig veier. Førersetet er allerede inkludert i vekten i kjøreklar tilstand og skal **ikke** regnes med.

Antall sitteplasser oppgis i vognkortet av produsenten.

#### Spesialutstyr

Spesialutstyr omfatter alt utstyr som ikke er inkludert i standardutstyret og som er montert til kjøretøyet under produsentens ansvar.

- Tilhengerkobling
- Sykkel- eller motorsykkelstativ
- Satellittanlegg

Vektangivelsene for forskjellig spesialutstyr finner du i kapittel 15 eller du kan få dem hos produsenten.

**Personlig utstyr** Personlig utstyr omfatter alle gjenstander som er tatt med i kjøretøyet og som ikke er inkludert i den konvensjonelle belastningen eller spesialutstyret. Personlig utstyr er for eksempel:

- Matvarer
- Servise
- Fjernsynsapparat
- Radio
- Klær
- Sengetøy
- Leker
- Bøker
- Toalettsaker

Dessuten regnes følgende som personlig utstyr, uavhengig av hvor det er plassert:

- Dyr
- Sykler
- Båter
- Surfebrett
- Sportsutstyr

For personlig utstyr må produsenten planlegge en minstevekt etter gjeldende bestemmelsepunkt i en minstevekt som kan regnes ut etter følgende formel:

**Formel** Minstevekt  $M$  (kg) =  $10 \times N + 10 \times L$

**Forklaring**  $N$  = maks. antall personer inklusive fører iht. til produsentens opplysninger  
 $L$  = Kjørtøyets totale lengde i meter

### 3.2.2 Beregning av last



- ▶ Teknisk tillatt totalvekt i lastet tilstand må aldri overskrides!
- ▶ Vognkortet inneholder bare den teknisk tillatte totalvekten i kjøreklar tilstand, evt. vekten inkludert spesialutstyr fra fabrikk (faktisk vekt), men ikke kjøretøyets vekt med last (se avsnittet 3.2.1). For din egen sikkerhet anbefaler vi å veie det fullastede kjøretøyet (med alle gjenstander som skal tas med på reisen og med alle personer) på en offentlig vekt før turen starter.

Lasten (se avsnittet 3.2.1) er vektforskjellen mellom

- teknisk tillatt totalvekt i lastet tilstand og
- den faktiske kjøretøyvekten.

## Eksempel på beregning av last

	Beregnet vekt i kg	Beregning
Teknisk tillatt totalvekt iht. vognkortet	3500	
Faktisk kjøretøyvekt inklusive standardutstyr iht. vognkortet	- 3070	
<b>Fremgår som tillatt last</b>	<b>430</b>	
Totalverdi på 10 kg per meter kjøretøylengde (i eksempelet: 7,00 m)	-70	
Konvensjonell belastning, f.eks. 3 personer à 75 kg	- 225	
Spesialutstyr og tilbehør	- 40	
<b>Utgjør til personlig nyttelast</b>	<b>= 95</b>	

Nyttelasten beregnes på grunnlag av forordningen (EU) nr. 1230/2012.

Beregningen av nyttelasten ut fra differansen mellom teknisk tillatt totalvekt i lastet tilstand og den faktiske kjøretøyvekten som er angitt av produsenten, er imidlertid kun en teoretisk verdi.

Kun når kjøretøyet veies på en offentlig vekt med fylte tanker (drivstoff og vann), fylte gassflasker og komplett spesialutstyr (og tilbehør), kan den virkelige lasten registreres.

Gå fram på følgende måte:

- Kjør først kjøretøyet opp på vekten med bare framhjulene og vei.
- Deretter kjører du kjøretøyet opp på vekten med bare bakhjulene og veier.

De enkelte verdiene angir det momentane akseltrykket. Disse er viktige for riktig belastning av kjøretøyet (se avsnittet 3.2.3). Summen av verdiene gir den momentane vekten av kjøretøyet.

Differansen mellom teknisk tillatt totalvekt i lastet tilstand og den veide vekten til kjøretøyet gir den virkelige lasten.

Ut fra dette kan man igjen bestemme hvilken vekt som blir igjen til personlig utstyr:

- Registrer vekten til personene som er med og trekk den fra verdien for den virkelige lasten.

Resultatet er vekten som virkelig kan lastes på det personlige utstyret.

### 3.2.3 Lastsikring og lastfordeling



- ▶ Av sikkerhetsmessige grunner må teknisk tillatt totalvekt i lastet tilstand ikke overskrides.
- ▶ Fordel lasten jevnt på venstre og høyre side av kjøretøyet.
- ▶ Fordel lasten jevnt på begge akslingene. Vær oppmerksom på den teknisk tillatte totalvekten på akselen, som er angitt i kjøretøydokumentene. Overhold i tillegg dekkenes tillatte bæreevne (se kapittel 13).
- ▶ Tunge laster bak bakakslingen kan avlaste framakslingen på grunn av vektarmprinsippet ( $\frac{L}{l_1+l_2}$ ). Det gjelder spesielt ved langt utspring på bakstativet, når det transporteres en motorsykkel på stativ bak eller når bakre oppbevaringsrom er tungt lastet. Avlastningen av fremre aksel har negativ virkning på kjøreegenskapene spesielt på biler med forhjulsdriфт.



- ▶ Plasser alle gjenstander slik at de ikke sklir.
- ▶ Tyngre gjenstander (fortelt, hermetikkbokser o. l.) plasseres i nærheten av akslingene. For oppbevaring av tunge gjenstander er fremfor alt de nedre oppbevaringsrommene, hvis dører ikke lar seg åpne i kjøreretningen, spesielt godt egnet.
- ▶ Lettere gjenstander (tøy) plasseres i takscape.
- ▶ Sykkelstativet må kun lastes med sykler.



- ▷ Belast skuffene kun med maksimalt 15 kg.

Store oppbevaringsrom har også plass til store gjenstander. Akseltrykket på for- og bakakselen blir dermed overskredet under visse omstendigheter.

De enkelte akslene må imidlertid aldri overbelastes. Derfor er det viktig med hvilken avstand fra akslingene lasten blir plassert.

Når du laster kjøretøyet må du overholde følgende anvisninger for å sørge for sikker kjøredrift:

- Bagasje og andre gjenstander som fraktes i kjøretøyet skal fordeles jevnt mellom venstre og høyre side av kjøretøyet.
- Tunge eller klumpete gjenstander skal oppbevares så nær bakken som mulig i oppbevaringsbokser som er beregnet for dette formålet og nær akslene og sikret mot å skli.
- Lette gjenstander og andre gjenstander kan oppbevares i skap og oppbevaringsrom.
- Sørg alltid for at dører og klaffer på skap og oppbevaringsområder er forsvarlig sikret.
- Bruk kun egnede strammesystemer til sikring mot at noe sklir. Kontroller alle surringene på nytt før du starter turen.



- ▶ Ujevn belastning har en negativ effekt på kjøreatferden. Spesielt fører en baktung last til en avlastning av framakselen på grunn av løftevirkningen og dermed f.eks. til tap av veigrep, dårligere styrerespons (endret kjøreatferd), overbelastning av dekkene og den resulterende økte risikoen for at dekk sprenses. Det er fare for at kjøretøyet spinner ut av kontroll og setter deg selv og andre trafikanter i fare. En belastning jevnt fordelt over hele kjøretøyet gir optimal kjøreatferd under turen.



- ▷ Teknisk tillatt totalvekt og teknisk tillatt totalvekt på akselen må ikke overskrides. Spesielt må akseltrykkene kontrolleres og overholdes når man stuer eller fester tungt tilbehør eller tilbehør som er tungt lastet (f.eks. motorsykkelstativer eller sykkelstativ) bak. Hvis du ikke er sikker på, om det lastede kjøretøyet overholder den teknisk tillatte totalvekten og den teknisk tillatte totalvekten på akslen, er det mulig å veie/kontrollere kjøretøyet på offentlige vekter eller hos enkelte forhandlere.
- ▷ For enkelte modeller er det angitt en maksimal belastning for skap, skuffer, oppbevaringsrom eller andre oppbevaringsrom. Dette kan sees av klistremerkene som er festet på stedet og må alltid overholdes. Teknisk tillatt totalvekt og teknisk tillatt totalvekt på akselen må i alle tilfelle ikke overskrides. Vær derfor oppmerksom på at den oppgitte maksimallasten kanskje ikke vil kunne brukes fullt ut dersom den med det vil overskride teknisk tillatt totalvekt eller teknisk tillatt totalvekt på akselen.



- ▷ Du finner mer informasjon om korrekt belastning i avsnittene "Teknisk tillatt totalvekt" (side 18), "Teknisk tillatt totalvekt på akselen (akseltrykk)" (side 24) og "Bakre lasteluke/bakre oppbevaringsrom" (side 26).

For å fordele lasten riktig trenger man en vekt, et målebånd, en kalkulator og litt tid.

Ved hjelp av to enkle formler kan man beregne hvordan vekten av lasten virker på akslingene:

#### Formler

$A \times G : R = \text{Vekt på bakakslingen}$

$\text{Vekt på bakakslingen} - G = \text{Vekt på framakslingen}$

#### Forklaring

A = Avstand mellom oppbevaringsrom og framaksling i cm

G = Vekt til lasten i oppbevaringsrommet i kg

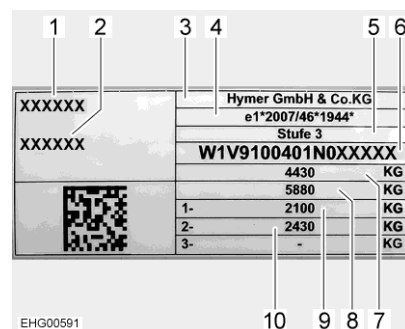
R = Kjøretøyets hjulavstand (avstand mellom akslingene) i cm



- ▷ Mål avstandene utenfor kjøretøyet vannrett fra midten av framhjulet til midten av oppbevaringsrommet eller til midten av bakhjulet.

#### Teknisk tillatt totalvekt på akselen (akseltrykk)

Den teknisk tillatte totalvekten på akselen eller akselgruppen (heretter kalt akseltrykk) beskriver belastningen på kjøretøyet og den akselspesifikke belastningen som kan overføres fra hjulene på en aksel eller akselgruppe til veibanen. Akseltrykket er en verdi spesifisert av produsenten som kjøretøyet av sikkerhetsmessige årsaker aldri må overstige, heller ikke når det er lastet. Informasjon om akseltrykkene til kjøretøyet ditt finner du i registreringspapirene og på karosseriprodusentens fabrikkskilt festet til kjøretøyet.



- 1 Kjøretøytype
- 2 Fortløpende serienummer
- 3 Produsent
- 4 Godkjenning for kjøretøytype
- 5 Påbygg
- 6 Chassisnummer
- 7 Tillatt totalvekt
- 8 Tillatt total tilhengerlast (ved alternativet tilhengerkobling)
- 9 Tillatt akseltrykk 1. aksel
- 10 Tillatt akseltrykk 2. aksel

Bilde 2 Fabrikkskilt



- ▶ Hvis den teknisk tillatte totalvekten på akselen overskrides, kan kjøretøyet bli skadet (f.eks. på grunn av ødelagt aksel eller sprengt dekk) og kjøringen kan bli betydelig svekket. Det er fare for at kjøretøyet spinner ut av kontroll og setter deg selv og andre trafikanter i fare. Vi anbefaler derfor at du veier det ferdig lastede kjøretøyet, inkludert alle passasjerene, før du starter turen, slik at akseltrykket og den teknisk tillatte totalvekten alltid er garantert. Til dette formålet er det mulighet for å veie/kontrollere kjøretøyet på offentlige brovekter eller hos enkelte forhandlere.





- ▷ Vær oppmerksom på at akseltrykkene på de respektive akslene eller akselgruppene kan avvike fra hverandre og les derfor informasjonen i registreringsdokumentene nøye.
- ▷ Dersom kjøretøyet overstiger teknisk tillatt totalvekt på akselen, som er spesifisert av produsenten ved praktisk kjøredrift, får det juridiske konsekvenser som f.eks. bot eller tap av forsikring.
- ▷ Det er mulig at rammeprodusenten til kjøretøyet ditt spesifiserer en minimumslast for framakselen for å oppnå optimal kjøreatferd. Ta derfor alltid hensyn til informasjonen om dette fra rammeprodusentens bruksanvisning.
- ▷ Ytterligere informasjon om korrekt lastning finner du i avsnittene "Lastsikkerhet og lastfordeling" (side 22) og "Bakre lasteluke/bakre oppbevaringsrom" (side 26).

*Beregne akseltrykk:*

- Multipliser avstanden mellom oppbevaringsrommet og framakslingen (A) med vekten til lasten i oppbevaringsrommet (G) og del resultatet med hjulavstanden (R). Derav får man vekten som lasten i oppbevaringsrommet belaster bakakslingen med. Noter denne vekten og oppbevaringsrommet.
- I neste trinn trekker man vekten i oppbevaringsrommet (G) fra vekten som nettopp er utregnet. Hvis det blir en **positiv** verdi (eksempel 1), betyr det at framakslingen blir **avlastet** med denne summen. Hvis det blir en **negativ** verdi (eksempel 2), betyr det at framakselen blir **belastet**. Noter denne verdien.
- På denne måten beregnes alle oppbevaringsrommene i kjøretøyet.
- Som et siste trinn beregnes alle vektene til bakaksellasten som er beregnet for bakakselen og alle vektene for framaksellasten som er beregnet for framakselen, eller man trekker fra disse. Hvordan bakaksellast og framaksellast beregnes, er beskrevet i avsnittet 3.2.2.

Når den beregnede verdien overskrider tillatt akseltrykk, må lasten plasseres annerledes.

Når bakakselen blir avlastet for sterkt, reduseres dekkenes festeevne til kjørebanelen (traksjon), spesielt på kjøretøy med framhjulsdrift. Også i dette tilfellet må lasten plasseres annerledes.

**Eksempel på beregning**

		<b>Eksempel 1</b>	<b>Eksempel 2</b>
Avstand til framakslingen	A	(A1) 450 (cm)	(A2) 250 (cm)
Vekt i oppbevaringsrommet	G	x 100 (kg)	x 50 (kg)
Kjøretøyets hjulavstand	R	÷ 325 (cm)	÷ 325 (cm)
<b>Belastning på bakakslingen (må regnes til akseltrykket)</b>		<b>138,5 (kg)</b>	<b>38,5 (kg)</b>
Vekt i oppbevaringsrommet		- 100 (kg)	- 50 (kg)
<b>Avlastning på framakslingen (trekkes fra akseltrykket)</b>		<b>38,5 (kg)</b>	
<b>Belastning av framakslingen (må regnes til akseltrykket)</b>			<b>-11,5 (kg)</b>

**Opplasting og reduksjon av last**

Ved en opplasting økes kjøretøyets teknisk tillatte totalvekt, teknisk tillatte totalvekt på akselen og som følge av dette gjenværende nyttelastkapasitet for bagasje, campingutstyr osv. normalt som følge av en endring av chassiset.

Ved en reduksjon av belastningen, i motsetning til en økning i belastningen blir kjøretøyets teknisk tillatte totalvekt, teknisk tillatte totalvekt på akselen redusert og som følge av dette gjenværende nyttelastkapasitet for bagasje, campingutstyr osv. Det skjer som regel ingen tekniske endringer av chassiset.



- ▷ På grunn av endringen av den teknisk tillatt totalvekt kan en økning eller reduksjon i belastningen ha innvirkning på tillatte seter, chassis og akseltrykk. Hvis du har spørsmål, kan du kontakte ansvarlig teknisk test-senter for råd.
- ▷ En opplasting eller reduksjon i belastningen kan resultere i endrede lovkrav som følge av den nye teknisk tillatte totalvekten til kjøretøyet. Dette gjelder særlig lovkravene fra vegtrafikkforskriften, vegtrafikkonsesjonsforskriften og skatte- og forsikringsforskriften. En opplasting av teknisk tillatt totalvekt til over 3500 kg kan f.eks. ha innvirkning på førerkortklassen eller kan føre til andre fartsgrenser eller gjennom- og forbikjøringsforbud kan gjelde. Kravene til å betale bompenger kan også endres på grunn av ny teknisk tillatt totalvekt. Du bør derfor gjøre deg kjent med gjeldende rettstilstand med hensyn til kjøretøyets nye teknisk tillatte totalvekt og søke råd om dette fra relevante myndigheter. Vær oppmerksom på at de nasjonale forskriftene i destinasjonslandet og landene du har besøkt for transitt kan avvike fra reglene i hjemlandet ditt.
- ▷ For ytterligere informasjon om gjenværende nyttelastkapasitet, se avsnittet "Gjenværende nyttelastkapasitet" (side 19).

**3.2.4 Bakre lasteluke/ bakre oppbevaringsrom**

- ▶ Ta hensyn til tillatt totalvekt på akslene og teknisk tillatt totalvekt ved lasting av bakre lasteluke og bakre oppbevaringsrom.
- ▶ Den maksimalt tillatte belastningen for den bakre lasteluken og oppbevaringsrommet er 350 kg. Hvis det er montert en tilhengerkobling eller et motorsykelstativ på kjøretøyet, er tillatt belastning 450 kg. Ikke overskrid den teknisk tillatte totalvekten på bakakselen.
- ▶ Ujevn belastning eller overlast har en negativ effekt på kjøreatferden. Spesielt fører en baktung last til en avlastning av framakselen på grunn av løftevirkningen og dermed f.eks. til tap av veigrep, dårligere styrerespons (endret kjøreatferd), til overbelastning av dekkene og den resulterende økte risikoen for at dekk sprenses. Det er fare for at kjøretøyet spinner ut av kontroll og setter deg selv og andre trafikanter i fare. En belastning jevnt fordelt over hele kjøretøyet gir optimal kjøreatferd under turen. Hvis du ikke er sikker på, om det lastede kjøretøyet overholder den teknisk tillatte totalvekten og den teknisk tillatte totalvekten på akslen, er det mulig å veie/kontrollere kjøretøyet på offentlige vekter eller hos enkelte forhandlere.
- ▶ Maksimalt tillatt utvendig belastning av bakvegg/bakdeksel må ikke overskrides. Det er kun tillatt med utstyrskomponenter som er godkjent av produsenten (f.eks. bestemte sykkelstativ).



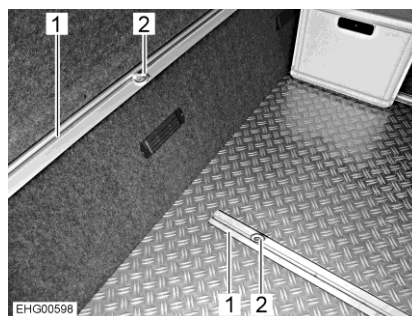
- ▶ Ved transport av kjøretøy som drives av bensin, diesel, gass eller annet brennbart materiale, skal det sikres at tanken på kjøretøyet som transporteres er helt tom. Ved transport av elsykler anbefaler vi også å ta ut batteriet før avreise og oppbevare det trygt.
- ▶ Bakre lasteluke og bakre oppbevaringsrom er ikke fabrikkdesignet som sove- eller salongområder for mennesker eller dyr. Disse rommene har fra fabrikken ingen ventilasjon. Det er kvelningsfare på grunn av oksygenmangel.



- ▷ Vær oppmerksom på at det på bakdør/bakdekselet kun er tillatt med utstyrskomponenter (f.eks. oppbevaringsnett) som er montert av produsenten.
- ▷ Vær oppmerksom på at den maksimalt tillatte lasten for de fabrikkmonterte oppbevaringsnettene er 5 kg.
- ▷ Avhengig av kjøretøyutrustning, er det montert festeskinner med festemaljer i den bakre lasteluken hhv. det bakre lasterommet. Fest alltid lasten på festeøyene. For sikker strammesele eller evt. festenet, må man aldri bruke festebånd av gummi.
- ▷ Før man fester lasten, må man alltid kontrollere at festemaljene i festeskinnene sitter godt. Hvis festemaljen ikke er festet godt i festeskinnen, kan lasten begynne å gli og løsne ved brå styrebevegelser eller ved bremsing.
- ▷ Fordel lasten jevnt. Allfor tunge lastepunkter skader gulvbelegget.
- ▷ Bruk holdesystemet som selges hos forhandleren når sykler medbringes i bakre lasteluke.
- ▷ Det skal ikke bores i kjøretøygulvet. Det skal ikke skrues inn skruer i kjøretøygulvet.

Når du laster bakre lasteluke og bakre oppbevaringsrommene må du overholde følgende anvisninger for å sørge for sikker kjøre drift:

- Last og gjenstander som fraktes skal også fordeles jevnt i bakre lasteluke og bakre oppbevaringsrom i henhold til avsnittet "Lastsikring og lastfordeling" (side 22).
- Alle gjenstander som oppbevares i den bakre lasteluken og oppbevaringsrommene må festes og sikres med egnede strammesystemer til eksisterende festepunkter fra fabrikken.
- Før kjøring må du sørge for at bakre lasteluke og bakre oppbevaringsrom er ordentlig lukket.



- 1 Festeskinne
- 2 Festemalje

Bilde 3 Festemaljer (bakre lasteluke)

Forskyve festemaljer:

- Drei festemaljen (Bilde 3,2) en halv omdreining mot urviseren. Festemaljen (Bilde 4) lar seg nå forskyve.



Bilde 4 Festemalje (forskyvbar)



Bilde 5 Festemalje (klemmt)

- Skyv festemaljen i festeskinnen (Bilde 3,1) til ønsket posisjon.
- Drei festemaljen en halv omdreining med urviseren. Festemaljen (Bilde 5) sitter igjen fast i festeskinnen.
- Kontroller at festemaljen sitter som den skal.



- ▷ Overhold alltid den maksimalt tillatte belastningen for den bakre lasteluken eller det bakre oppbevaringsrommet. Den spesifiserte maksimalt tillatte belastningen av den bakre lasteluken eller det bakre oppbevaringsrommet kan påvirkes ved å velge ekstra spesialutstyr som f.eks. tilhengerkoblinger eller rammeforlengelser. Teknisk tillatt totalvekt og teknisk tillatt totalvekt på akselen må i alle tilfelle ikke overskrides. Spesielt må akseltrykkene kontrolleres og overholdes når man stuer eller fester tungt tilbehør eller tilbehør som er tungt lastet (f.eks. motorsykelstativer eller sykkelstativ) bak. Vær derfor oppmerksom på at maksimallasten kanskje ikke vil kunne brukes fullt ut dersom denne ville overskride teknisk tillatt totalvekt eller teknisk tillatt totalvekt på akselen.
- ▷ Du finner mer informasjon om korrekt belastning i avsnittene "Teknisk tillatt totalvekt" (side 18), "Teknisk tillatt totalvekt på akselen (akseltrykk)" (side 24) og "Lastsikring og lastfordeling" (side 22).

### 3.3 Kobling av tilhenger



- ▶ Vær forsiktig ved til- og frakobling av tilhenger. Risiko for ulykker og personskader!
- ▶ Ved til- og frakobling av tilhenger må ingen personer oppholde seg mellom bobilen og tilhengeren.
- ▶ Legg merke til tillatt akseltrykk for støtte- og bakaksel. Støttelast og bakakseltrykk må ikke overskrides. Følg verdiene til støttelasten og bakakseltrykket som finnes i vognkortet og i tilhengerpapirene.



- ▷ Tilhenger med kollisjonsbremse: Tilhengeren må ikke kobles til eller fra når bremsen er aktivert.
- ▷ Tilhengerkobling med avtagbar kulehals: Ved feilmontering av kulehalsen kan tilhengeren rykkes løs. Følg bruksanvisningen til tilhengerkoblingen.



- ▷ Den maksimalt tillatte støttelast for kjøretøyet er på 100 kg.

### 3.4 Tilhengerkobling



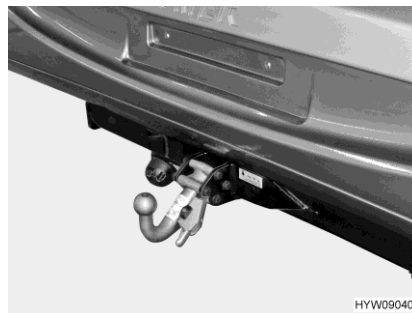
- ▶ Ved montering av tilhengerkobling finner du maks. støttelast og teknisk tillatt tilhengerlast i vognkortet.
- ▶ Etter 1000 driftstimer trekkes festeskruene til tilhengerkoblingen til.



- ▷ Sykkelstativ og tilhengerkobling må ikke brukes samtidig.



- ▷ La din autoriserte forhandler eller din autoriserte servicestasjon montere tilleggsutstyr. De vil også ta hånd om alle formaliteter for deg.
- ▷ Følg bruksanvisningen til produsenten.



Bilde 6 Tilhengerkobling (avtagbar)

### 3.5 Stigtrinn



- ▶ Før avreise, og også etter korte stopp, skal det kontrolleres at stigtrinnene er trukket helt inn.
- ▶ Stå ikke i svingradiusen til stigtrinnene når de trekkes inn og skyves ut.
- ▶ Trå på stigtrinnet først når det er skjøvet helt ut. Fare for personskade!
- ▶ For å unngå sklifare, skal stigtrinnet rengjøres ved behov (snø, is, søle ...), før du trår på det.
- ▶ Man må aldri løfte eller senke personer med stigtrinnene.
- ▶ Etter kaldstart på motoren kan det vare noen sekunder før varselsignalet går, avhengig av kjøretøyet.
- ▶ Den maksimalt tillatte belastningen på stigtrinnet iht. bruksanvisningen til produsenten må følges.

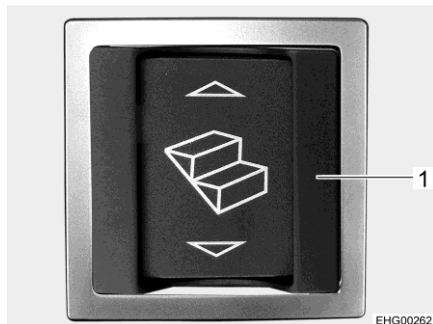


- ▷ Stigtrinnenes dreielager og ledd må ikke smøres med fett eller olje (se kapittel 11).

### 3.5.1 Stigtrinn

Det elektriske stigtrinnet gjør det enklere å gå inn og ut av kjøretøyet gjennom boenhetsdøren.

Avhengig av modellen er bryterpanelet utstyrt med vippebryterne i dashboardet eller på siden av førerdøren.



Bilde 7 Vippebryter for stigtrinn (inngangsområde)



Bilde 8 Vippebryter for stigtrinn (bryterpanel)



- ▷ Vippebryteren i inngangsområdet har en dekkramme (Bilde 7,1) for beskyttelse mot utilsiktet betjening.

**Trekke in:** ■ Trykk på oppe vippebryteren (Bilde 7) i inngangsområdet, eller trykk vippebryteren (Bilde 8) på bryterpanelet i førerhuset.

**Skyve ut:** ■ Trykk på nede vippebryteren (Bilde 7) i inngangsområdet.

Når motoren går og stigtrinnene er skjøvet ut, hører du et varselsignal. Varselsignalet stopper, når stigtrinnet trekkes inn.

### 3.5.2 Stigtrinn førerdør

Det automatiske stigtrinnet for førerdøren gjør det enklere å gå inn og ut gjennom førerdøren.

**Skyve ut:** ■ Åpne førerdøren. Stigtrinnet skyves ut automatisk.

**Trekke in:** ■ Lukk førerdøren. Stigtrinnet trekkes inn automatisk.

## 3.6 Elektrisk oppvarmbar frontrute



- ▷ For informasjonen og betjening, se bruksanvisningen til basiskjøretøyet.

### 3.7 Multimedia-System (Mercedes)

Med Multimedia-System tilhører det en DSP-boks der setekonsollen til passasjeret er installert. DSP-boksen inneholder prosessoren til Sound-programmeringen.



- ▷ Ikke åpne DSP-boksen! Kun et autorisert fagverksted kan åpne DSP-boksen.



- ▷ Hvis du bytter til en Bluetooth-tilkoblet mobilenhet mens lyden spilles av på Multimedia-Systemet, vil avspillingsavbrudd være ca. 2 minutter.
- ▷ Ytterligere informasjon finnes i bruksanvisningen til produsenten som er vedlagt separat.

### 3.8 TV-anlegg



- ▶ Før avreise settes flatskjermen og skjermholderen tilbake i utgangsstilling og sikres.
- ▶ Før hver avreise skal du kontrollere at antennen er plassert i parkeringsstilling. Fare for ulykker!



- ▷ Du finner mer informasjon om plassering av flatskjermen i kapittel 6.

### 3.9 Vaskbeskyttelse



- ▶ Når vaskbeskyttelsen er ordentlig festet: Steng vaskbeskyttelsen.
- ▶ Når vaskbeskyttelsen kan fjernes: Fjern vaskbeskyttelsen fra vasken og lasser den trygt.

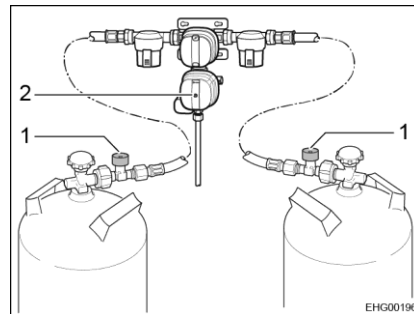
### 3.10 Gassregulator



- ▶ Drift av gassdrevne apparater under kjøring er bare tillatt hvis gassanlegget er utstyrt for dette. Slangebruddsikring og kollisjonssensor forhindrer gasslekkasje i tilfelle en ulykke.

Avhengig av utstyr, kan det være forskjellige gassregulatorer montert i kjøretøyet.

Hvis en annen gassregulator enn de som er oppført under er montert i kjøretøyet, må hovedventilen på gassflasken og gassavstengeventilen stenges under kjøring.



Bilde 9 Gassregulator (DuoControl CS)

#### Gassregulator med kollisjonssensor og slangebruddsikring

Når det er en gassregulator med kollisjonssensor (Bilde 9,2) og slangebruddsikring (Bilde 9,1) fastmontert i kjøretøyet:

Hovedventilen på gassflasken og gassavstengeventilen "Varmeanlegg" kan forbli åpen under kjøring. Gassdrevne apparater kan være påslått under kjøring.

Gassregulatorene kan variere i utføring (vertikal eller horisontal), og kan være forskjellig i detaljene.



- ▶ Ved usikkerhet kan informasjon fås hos autoriserte forhandlere eller servicestasjoner.

### 3.11 Kjettinger



- ▶ Monter kjettinger kun når avstanden mellom dekkene og kjøretøyets karosseri er minimum 50 mm.
- ▶ Bruk av kjettinger er en ekstra belastning for dekk, hjulopphengning og styringssystem. Når man bruker kjettinger må man kjøre sakte (maks. 50 km/t) og kun på veier som er helt dekket med snø. Ellers kan kjøretøyet skades.
- ▶ Følg monteringsanvisninger fra kjettingprodusenten.
- ▶ Legg ikke kjettinger på alufelger.

Bruk av kjettinger er underlagt bestemmelsene i de enkelte landene.

- Legg alltid kjettinger på drivhjulene.
- Sjekk kjettingenes spenning etter noen få meters kjøring.



### 3.12 Produsent-service for innebygde original-apparater og original-deler

Kontroller før kjøring om det tilbys produsent-service for innebygde original-apparater og original-deler i mållandet (Original Equipment Manufacturer (OEM) Service).

### 3.13 Trafikksikkerhet



- ▶ Før start eller annenhver uke skal dekktrykket kontrolleres. Feil dekktrykk fører til forhøyet slitasje og kan føre til alt fra skade på dekkene til punktering. Sjåføren kan miste kontrollen over kjøretøyet (se avsnittet 13.8).
- ▶ Delene kan utsettes for ugunstige forhold (storm, is, vibrasjoner osv.) og krever nøye inspeksjon til tross for grundig konstruksjon og produksjon. Sjekk derfor at delene sitter ordentlig med jevne mellomrom samt før lange reiser.


Bruk sjekklisten før hver avreise:

	Nr.	Kontroll	Kontrollert
<b>Servicepartner</b>	1	Service- og distribusjonspartnere notert (se avsnittet 12.1)	
<b>Basiskjøretøy</b>	2	Alle bilpapirer om bord	
	3	Dekk og lufttrykk i dekk i god stand	
	4	Sjekk at kjøretøysbelysning, bremse- og baklys virker	
	5	Oljenivået i motor, gir og servostyringen er kontrollert	
	6	Kjølevæske og væske for vindusvisker-spyleanlegget fylt opp	
	7	Bremsene fungerer	
	8	Bremsene reagerer jevnt/regelmessig	
	9	Kjøretøyet holder sporet under bremsing	
	<b>Boenhet utvendig</b>	10	Markise kjørt helt inn
11		Sjekk at det ikke er snø og is på taket (om vinteren)	
12		Utvendige tilkoblinger frakoblet og ledninger lagret	
13		Eksterne støtter fjernet	
14		Innebygde støttebein kjørt inn og festet	
15		Støtteklossene fjernet og stuert bort	
16		Trekk inn stigtrinn (varselsignal)	
17		Utvendige luker lukket og låst	
18		Bakre boenhetsdør er lukket	
19		Kjøretøyets totalhøyde med pålastet takrail målt og notert. Totalhøyden skal oppbevares godt synlig i førerhuset	


## Boenhet innvendig

Nr.	Kontroll	Kontrollert
20	Vinduer og takluker lukket og låst	
21	Fjernsynsapparat sikret	
22	Fest eller sikre alle løse gjenstander	
23	Valgfritt sminkespeil tatt av og plassert sikkert i en skuffe	
24	Tøm åpne hyller etc.	
25	Løse vaskbeskyttelsen (hvis tilgjengelig) sikkert lagret	
26	Sikre kjøleskapdøren	
27	Kjøleskap satt på 12 V-drift	
28	Alle skuffer og klaffer lukket	
29	Sikre stuedører og skyvedører	
30	Nedfellbar seng sikret i kjøreposisjon	
31	Barneseter kun montert på seter som er tillat for dette	
32	Svingsetelås for fører sete og passasjer sete i lås	
33	Blendingsgardiner i førerhuset åpnet og sikret	
34	Satelittanlegget er utkoblet	

## Gassanlegg

35	Fest gassflaskene i gasskapet slik at de ikke kan skli	
36	Sett alltid beskyttelseshetter på gassflaskene når de ikke er koblet til gasslangen	
37	Steng gassflaskens hovedventil og gassavstengeventil  ▷ Hvis det er montert et DuoControl-kontrollsystem med kollisjonssensor, kan gassavstengeventilene og hovedventilen være åpne under kjøring.	

## Elektrisk anlegg

38	Sjekk spenningen i startbatteriet og i boenhets-batteriet (se kapittel 8). Viser panelet for lav batterispenning, må de respektive batteriene lades. Se anvisningene i kapittel 8  ▷ Start reisen med fullt ladet start- og boenhets-batteri.	
----	---	--

## Kapitteloversikt

I dette kapitlet finner du opplysninger vedrørende kjøring av bobilen.

### 4.1 Kjøring



- ▶ Basiskjøretøyet er et nyttekjøretøy (liten lastebil). Kjøremåten må tilpasses dette.
- ▶ Før avreise, og også etter korte stopp, skal det kontrolleres at stigtrinnene er trukket helt inn.
- ▶ Når du starter motoren på kjøretøyet, kan varselsignaler høres, f.eks. varselsignalet "Stigtrinn kjørt ut". Under visse forhold (kaldstart om vinteren) kan det etter at kjøretøymotoren er startet vare inntil 15 sekunder til varselsignalet høres.
- ▶ Det er montert sikkerhetsbelte ved alle kjøretøyets godkjente sitteplasser. Under kjøring må man alltid bruke sikkerhetsbelte.
- ▶ Sikkerhetsbeltet må være festet under hele turen.
- ▶ Passasjerene må bli sittende på de fastlagte plassene.
- ▶ Dørlåsen må ikke åpnes.
- ▶ Unngå rykkete bremsing.
- ▶ Ved bruk av navigasjonsutstyr, må kjøremålet bare endres når kjøretøyet står i ro. Sving inn på en parkeringsplass eller et trygt stoppested når du ønsker å endre kjøremål.
- ▶ Under bruk av monitoren til navigasjonsutstyret må man ikke spille DVD-er under kjøring.



- ▷ Kjør langsomt på dårlige veier.
- ▷ Kjør særlig forsiktig ved innkjøring på ferger, ved ujevnheter i veien og ved rygging. Større kjøretøy kan begynne å slingre på grunn av det relativt lange overhendet, under dårlige kjøreforhold kan de subbe i bakken. Det kan føre til at undergulvet eller delene som er montert på det, f.eks. et motorsykelstativ, blir skadet.



- ▷ Produsenten påtar seg intet ansvar for ulykker eller skader som oppstår som følge av at disse punktene ikke er overholdt.
- ▷ Sikkerhetsforanstaltningene som er oppført i kapittel 2 må overholdes.

### 4.2 Nedbruddshjelp ved kjøretøytekniske problemer



- ▶ I nødstilfeller, ring det nasjonale nødnummeret eller bruk Mercedes-Benz nødanropssystemet (SOS-knappen, se bruksanvisningen til basiskjøretøy).

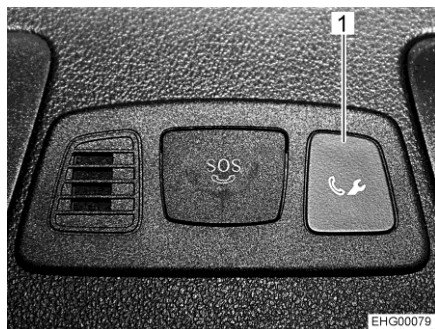
Mercedes-Benz kundesenter er tilgjengelig for nedbruddshjelp og forespørsler om basiskjøretøyet. Samtalen til Mercedes-Benz kundesenter etableres i kjøretøyet via kommunikasjonsmodulen "me connect".



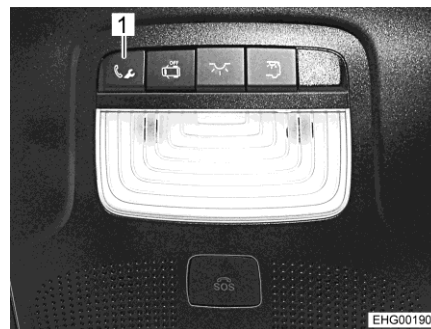
- ▶ Bare bruk knappen for nedbruddsanrop hvis det oppstår tekniske problemer med basiskjøretøyet. Forespørsler om kjøretøyets boenhet kan ikke besvares.

#### Moneringssted

Avhengig av modellen er knappen for nedbruddsanrop installert i midtkonsollen eller i overstyringsenheten.



Bilde 10 Knapp for nedbruddsanrop (Midtkonsoll)



Bilde 11 Knapp for nedbruddsanrop (Takkonsoll)

- Anrop:*
- Trykk knappen (Bilde 10,1 hhv. Bilde 11,1) for nedbruddsanrop. Anrop til Mercedes-Benz kundesenter utløses.

Multifunksjonsdisplayet viser melding om at tilkoblingen blir opprettet. Lyduttgangen blir dempet. Kjøretøyets data overføres, noe som kan ta noen sekunder. Deretter svarer en ansatt hos Mercedes-Benz kundesenter.



- ▶ I noen land ber en taletekst om bekreftelse av overføring av kjøretøyets data. Etter bekreftelsen overføres kjøretøyets data.

*Avslutte anrop:*

- Trykk på telefonknappen på multifunksjonsrattet.



- ▶ Ytterligere informasjon finnes i bruksanvisningen for basiskjøretøyet.

### 4.3 Kjørehastighet



- ▶ Kjøretøyet er utstyrt med en kraftig motor. Dermed har man tilstrekkelig reserve i tunge trafikksituasjoner. Denne høye ytelsen muliggjør høy sluthastighet og krever kjøreferdigheter over gjennomsnittet.
- ▶ Kjøretøyet har en stor angrepsflate for vind. Det er spesielt farlig hvis det oppstår plutselig sidevind.
- ▶ Ujevn eller ensidig lasting forandrer kjøreegenskapene.
- ▶ På ukjente veier kan det være vanskelig veiforhold og det kan oppstå overraskende trafikksituasjoner. Tilpass derfor kjørehastigheten til den aktuelle trafikksituasjonen og omgivelsene forøvrig.
- ▶ Følg nasjonale regler for fartsgrenser.

## 4.4 Luftfjæring



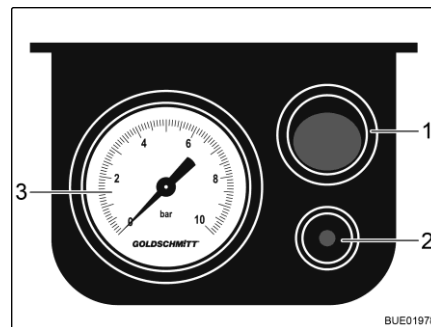
- ▶ Pass på at folk ikke er under kjøretøyet eller mellom hjulene når kjøretøyet senkes.



- ▷ Ikke overbelast kjøretøyet (ikke overskride akseltrykk og maksimal tillatt masse).
- ▷ Pass på at kjøretøyet senkes fritt selv etter at det har stått stille over lengre tid.
- ▷ Før du begynner å kjøre på manometeret, kontroller systemtrykket. Systemtrykket må ligge i et område på mellom 1 til 6 bar. Hvis det er nødvendig, øk eller senk trykket.
- ▷ Ved bruk av kjettinger: Kontroller at det er nok ledig plass til kjettingene.

### 1-krets-system

I tillegg til standardutstyret til kjøretøyet med stålfelgen, er to belg montert på bakakselen. Dette gjør at kjøretøyet kan heves med flere centimeter.



- 1 På/av-knapp
- 2 Lufteventil
- 3 Manometer

Bilde 12 Elektrisk betjeningsdel

- Heve kjøretøyet:*
- Trykk på på/av-knappen (Bilde 12,1) på den elektriske betjeningsdelen. Fyll systemet med en ekstern kompressor via en ventil (venstre til venstre førersekonsollen).
- Senke kjøretøyet:*
- Frigi trykket. Trykk deretter på lufteventilen (Bilde 12,2) til den elektriske betjeningsdelen.



- ▷ Fordel lasten jevnt på bælgen, ellers kan spenningen bygge opp i karosseriet. Spenningen kan føre til feil ved åpning og stening av dørere og klaffer.
- ▷ Følg også bruksanvisningen til produsenten.

### 4.5 Bremseser



- ▶ Defekter ved bremseanlegget må straks repareres på autorisert fagverksted.

#### Ved hver kjørestart

Kontroller med prøvebremsing ved hver kjørestart:

- Fungerer bremsene?
- Reagerer bremsene jevnt?
- Holder kjøretøyet sporet under bremsing?

### 4.6 Sikkerhetsbelter

#### 4.6.1 Generelt

Kjøretøyet er utstyrt med sikkerhetsbelter i boenheten på sitteplassene hvor det er påbudt med sikkerhetsbelte. De nasjonale forskriftene gjelder for bruk av sikkerhetsbeltet.



- ▶ Før avreise må man feste sikkerhetsbeltene og man må ha dem festet under hele kjøreturen.
- ▶ Sikkerhetsbeltene må ikke skades eller klemmes. Defekte sikkerhetsbelter byttes ut på et autorisert fagverksted.
- ▶ Beltefestene, innrullingsautomatikken og beltelåsene må ikke endres.
- ▶ Hvert sikkerhetsbelte må kun brukes av **en** person.
- ▶ Ikke spenn fast gjenstander sammen med personer.
- ▶ Sikkerhetsbeltene er ikke beregnet for personer på under 150 cm. I slike tilfeller må det brukes ytterligere festeanordninger. Se kontrollsertifikatet.
- ▶ Plasser barnesikringssystemer kun på seter som er spesielt utpekt til dette. Vi anbefaler på det sterkeste å installere barnesikringssystemer fortrinnsvis i den andre seteraden.
- ▶ Skift ut sikkerhetsbeltene etter ulykke.
- ▶ Under kjøring må ryggstøtet til setet ikke være lent for langt bakover. Ellers fungerer ikke sikkerhetsbeltet som det skal lenger.

#### 4.6.2 Riktig feste av sikkerhetsbeltet



- ▶ Sikkerhetsbeltet må ikke vris. Sikkerhetsbeltet skal ligge jevnt inntil kroppen.
- ▶ Sitt riktig i setet når du fester sikkerhetsbeltet.

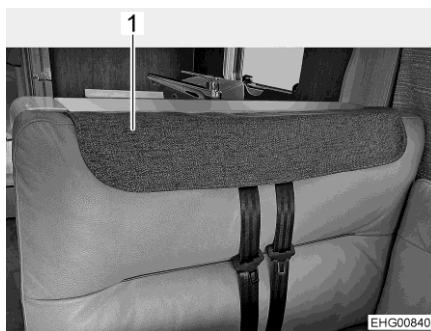
Sikkerhetsbeltet er riktig festet når hoftebeltet under magen går over hoftebenet. Skulderbeltet må gå over brystet og skulderen (ikke halsen). Beltet må dessuten alltid sitte stramt på kroppen. Ta av klær med tykt fôr før turen begynner.

### 4.6.3 Sikkerhetsbeltepanel



- ▶ Hvis sittebenken brukes under kjøring: Bruk sittebenk uten nakkestøtte!

Når nakkestøttene er fjernet fra ryggputen på sittebenken og sikkerhetsbeltepanelet (Bilde 13,1) er montert (se avsnittet 6.9): Fjern sikkerhetsbeltepanelet før kjøringen og sett på nakkestøttene igjen før avreise.

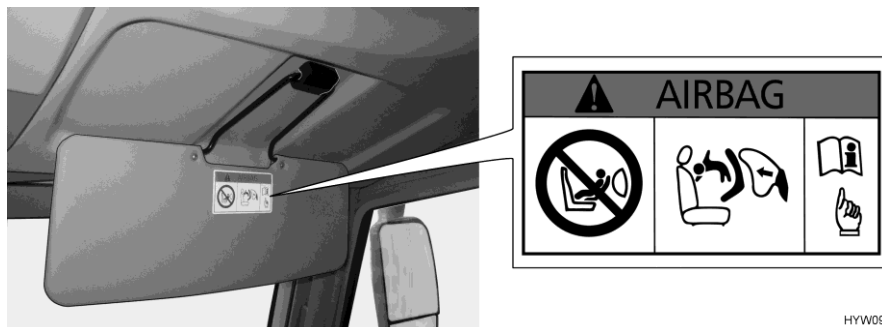


Bilde 13 Sikkerhetsbeltepanelet montert

### 4.7 Barnesikringssystemer



- ▶ Barn under 13 år som er kortere enn 150 cm skal sikres med et egnet og lovlig barnesikringssystem under kjøring.
- ▶ Under kjøring må man spenne fast barna og passe på at de er fastspent under turen.
- ▶ Når det er montert passasjer-kollisjonspute i kjøretøyet, må man ikke bruke barnesikringssystemer som vender bakover på passasjeret ("Reboard-systemer"). Følg advarslene som finnes i kjøretøyet.
- ▶ Plasser barnesikringssystemer kun på seter som er spesielt utpekt til dette. Når den fremre kollisjonsputen på passasjeret foran er aktivert, kan bare forovervendte barnesikringssystemer, brukes på passasjeret foran.
- ▶ Barnesikringssystemer som er bakovervendt må **aldri** brukes på et sete med **aktivert fremre kollisjonspute**. Dette kan føre til **død** eller **alvorlige personskader** hos barn.



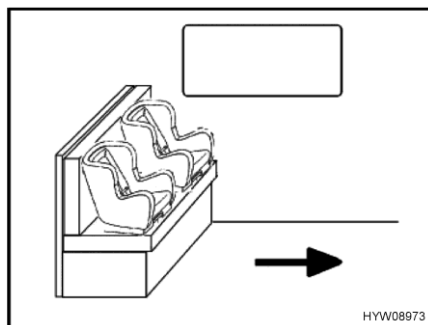
HYW09354

Bilde 14 Advarelsesystem for barnesikringssystem (solskjerm for passasjer)

### Ikke bruk bakovervendte barnesikringssystemer på passasjeret

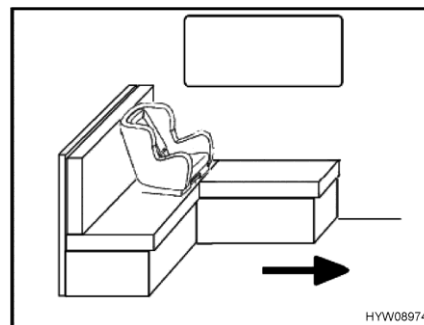
Passasjeret er utstyrt med en kollisjonspute. Når denne kollisjonsputen er aktivert, skal ingen bakovervendte barnesikringssystemer brukes på passasjeret. I en ulykke vil kollisjonsputen som utløses resultere i alvorlig skade eller død for barnet. På solskjerm er det plassert en advarsel (Bilde 14) som informerer om denne faren.

Kollisjonsputen på passasjeret kan deaktiveres, informasjon om dette finner du i bruksanvisningen til basiskjøretøyet.



HYW08973

Bilde 15 Barneseter på sittebenken



HYW08974

Bilde 16 Barnesete på L-sittebenken

Pilen i Bilde 15 og Bilde 16 angir kjøretretningen.

På sittebenken (Bilde 15) tillates kun barneseter når bordet er fjernet og lagret på trygt vis. Maksimalt 2 barneseter kan settes inn.

På L-sittebenken (Bilde 16) er det kun tillatt med et barnesete ved vinduet. Ryggputen på sideveggen må fjernes når et barnesete benyttes. Når bordet står festet, skal bordplaten skyves mot midten av kjøretøyet og låses.

Barnesikringssystemene er inndelt i fem klasser:

Klasse	Kroppsvekt	Ca. alder
0	Inntil 10 kg	Inntil 9 måneder
0+	Inntil 13 kg	Inntil 18 måneder
I	9 kg til 18 kg	9 måneder til 4 år
II	15 kg til 25 kg	3 år til 7 ½ år
III	22 kg til 36 kg	6 år til 12 år



Følgende tabell viser hvilke barnesikringssystemer som kan brukes på hvilke sitteplasser.

Seter	Aldersgrupper			
	< 10 kg (0-9 måneder)	< 13 kg (0-24 måneder)	9-18 kg (9-48 måneder)	15-36 kg (4-12 år)
Passasjerse- te foran	X	X	UF	UF
Andre seterekke (enkeltsete, sete- sokkel mot kjøre- retningen)	X	X	X	X
Tredje seterekke (ved 3-punktsse- ler, variant L-sitte- gruppe)	U <sup>**</sup> )	U <sup>**</sup> )	U	U
Tredje seterekke (ved 3-punktsse- ler, variant sitte- gruppe med av- takbart bord)	U <sup>***</sup> )	U <sup>***</sup> )	U	U

Betydning av merkingen:	
U:	Passer for sikringssystemer, av kategorien "universal", som er tillatt brukt for denne vektclassen
UF:	Egnet for fremoverrettede sikringssystemer, av kategorien "universal", som er tillatt brukt for denne vektclassen
X:	Sete er uegnet for barn i denne aldersgruppen
*):	Kun ved deaktivert kollisjonspute
**):	Kun sitteplass ved vinduet
***):	Kun når bordet er fjernet

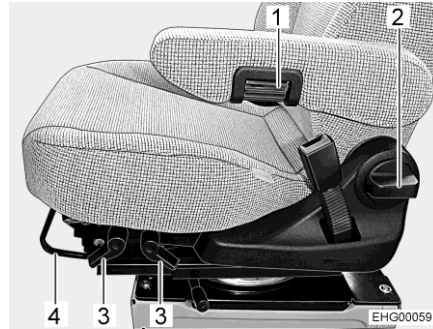
## 4.8 Førersete og passasjerse- te



- ▶ Før start skal samtlige seter dreies i kjøreretningen og blokkeres.
- ▶ Under kjøring må alle seter være festet i kjøreretningen. De må ikke snus.
- ▶ Snu alltid setene slik at setet vender mot midten av kjøretøyet og ikke mot ytterveggen.

Det følgende beskriver hvordan du stiller inn førersetet og passasjerse-  
tet foran på I-modeller.

Innstillingen av førersetet og passasjerse-  
tet i T-modeller er beskrevet i  
bruksanvisningen for basiskjøretøyet.



Bilde 17 Setejustering (Aguti GIS-Liner)

#### Dreie setet i kjørestilling

- Still begge armlenene oppover.
- Skyv setet bakover eller til midtstilling.
- Drei setet i kjøreretningen og lås det.



▷ Dreiiing av setene når kjoretøyet står i ro er beskrevet i kapittel 6.

#### Innstilling av setets lengderetning

Still inn førersetet slik at føreren kan trå pedalene helt ned uten vanskeligheter.

- Trekk bøylene (Bilde 17,4) opp.
- Skyv setet framover eller bakover.
- Slipp bøylene. Setet må gå hørbart i inngrep.

#### Innstilling av setehelling

Still setets helling inn slik at lårene hviler på seteflaten uten noe trykk.

- Trekk den respektive stangen (Bilde 17,3) opp.
- Plasser seteflaten i ønsket hellingsposisjon ved å belaste eller avlaste.
- Slipp stangen. Seteflaten må gå hørbart i inngrep.

#### Innstilling av setehøyde

- Trekk stangen bak på høyre setet eller trykk ned.

#### Innstilling av ryggstø

Hellingen på førersetets ryggstø stilles inn slik at rattet kan holdes med armene i lett vinkel.

- Drei håndtaket (Bilde 17,2).
- Plasser ryggstøet i ønsket hellingsposisjon ved å belaste eller avlaste.
- Slipp håndtaket. Ryggstøet må gå hørbart i inngrep.

#### Innstilling av armlenene

Armlenene kan høydejusteres trinnløst.

- Sving armlenet litt opp slik at det blir enklere å håndtere.
- Drei det riflede hjulet (Bilde 17,1) for finjustering. Avhengig av hvilken retning hjulet dreies, heller armlenet seg oppover eller nedover.
- Sving armlenet ned og kontroller posisjonen.

## 4.9 Setevarme

Avhengig av modell og funksjoner, kan fører- og passasjersele på forsiden oppvarmes. Bryteren på setevarmeren er festet til siden av setet.

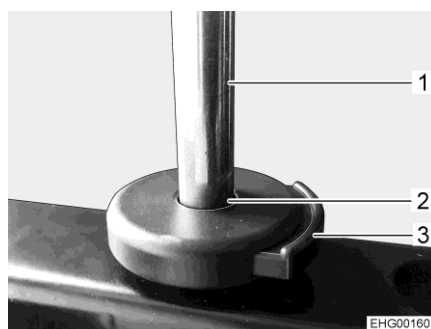


Bilde 18 Bryter for setevarme



▷ Setevarmen arbeider kun når motoren går.

## 4.10 Nakkestøtter (sittebenk)



Bilde 19 Opplåsingsknapp (nakkestøtte)

Før avreise må nakkestøtten innstilles slik at bakhodet støttes omtrent på høyde med ørene.

*Sette inn nakkestøtter:*

- Fjern trekket fra setet.
- Sett stangen (Bilde 19,1) på nakkestøtten inn i (Bilde 19,2) festeanordningene.
- Skyv nakkestøtten ned til den går i inngrep for første gang.
- Trykk på opplåsingsknappen (Bilde 19,3) og skyv nakkestøtten videre til ønsket posisjon.

*Innstille nakkestøtten:*

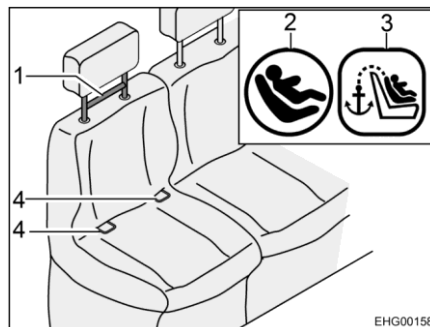
- Trykk på opplåsingsknappen (Bilde 19,3).
- Trekk nakkestøtten oppover eller trykk den nedover til den smetter inn i den ønskede låste stillingen.

*Demonter nakkestøtten:*

- Trykk på opplåsingsknappen (Bilde 19,3).
- Trekk nakkestøtten oppover.

- Hylleplass** Hvis kjøretøyet er utstyrt med enkeltssenger, stues nakkestøttene bort i klesskapet under høyre seng (sett i kjøreretningen).  
Hvis kjøretøyet er utstyrt med en dobbeltseng, stues nakkestøttene bort i klesskapet til høyre bak i kjøretøyet (sett i kjøreretningen).

#### 4.11 Isofix-barnesikring



Bilde 20 Sete med Isofix



Bilde 21 Feste med Isofix



- ▶ Kun barneseter som er egnet og ment for Isofix-festesystemer med Top-Tether, må festes på Isofix-festesystemer!
- ▶ Følg sikkerhetsanvisningene og monteringsanvisningen til produsenten av barnesetet!

Bilseter som egner seg for Isofix er utstyrt med Isofix-symbolet (Bilde 20,2). Plasseringen til Top-Tether er tilsvarende markert med et symbol (Bilde 20,3).

- Montering**
- La sperreamene (Bilde 21,8) gå i lås i holdebøylen (Bilde 20,4). En markant klikkelyd må være hørbar i den forbindelse.
  - Foreta et kraftig rykk for å kontrollere at barnesetet (Bilde 21,7) sitter godt fast.
  - Før Top-Tether-beltet (Bilde 21,5) over nakkestøtten til bilsetet.
  - Festekroken (Bilde 21,6) hektes på Top-Tether (Bilde 20,1).

Demontering foretas i omvendt rekkefølge.

#### 4.12 Setesokkel



- ▶ Setet skal bare benyttes mot kjøreretningen.

Avhengig av modell og utstyr kan det monteres et ekstrasete under sittebenken som kan settes inn.

Setesokkelen er utstyrt med hoftebelte.



Bilde 22 Sittebenk



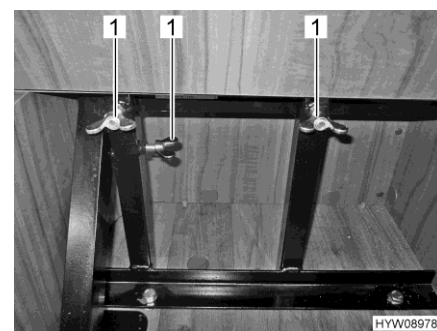
Bilde 23 Oppbevaringsrom under sittebenken

*Montering av setesokkel:*

- Sitteputen (Bilde 22,1) fjernes.

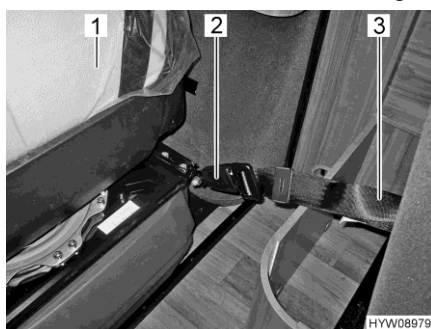


Bilde 24 Setesokkelen plasseres i holderen



Bilde 25 Setesokkelen sikres med vingemutrene

- Setesokkelen (Bilde 24,1) settes inn i holderen (Bilde 24,2).
- Slå opp den halvdelen av sittebenkens lokk som kan foldes oppover, for å få tilgang til vingemutrene på staget.
- Setesokkelen sikres med vingemutrene (Bilde 25,1).



Bilde 26 Setesokkelen sikres med beltelås



Bilde 27 Setesokkel (utslått)

- Sikkerhetsselen (Bilde 26,3) på setets bakside sikres i beltelåsen (Bilde 26,2) på baksiden av passasjeret (Bilde 26,1).
- Seteflaten slås ned (Bilde 27).



- ▷ Hvis kjøretøyet er utstyrt med en nedfellbar seng, må du trykke på setesokkelen før du senker den nedfellbare sengen.

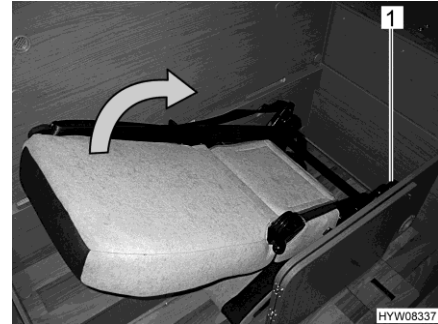
### 4.13 Ekstrasete

Avhengig av modell og utstyr er det plassert sammenleggbare ekstrasete for kjøring i oppbevaringsrommet under sittebenken.

Ekstrasetet er montert i kjøreretningen, og er utstyrt med et trepunktssikkerhetsbelte. Ved behov kan ekstrasetet demonteres helt.



Bilde 28 Slå opp ekstrasete 1



Bilde 29 Slå opp ekstrasete 2

*Slå opp ekstrasete:*

- Åpne oppbevaringsrommet.
- Trykk inn stangen (Bilde 28,1) og hold den inne. Slå ryggstøyet helt forover.
- Trykk inn stangen (Bilde 29,1) og hold den inne.
- Slå det oppslåtte ryggstøyet helt bakover. Ryggstøyet må gå hørbart i inngrep. Ekstrasetet med sikkerhetsbeltet er klart til bruk.



Bilde 30 Slå opp ekstrasete 3

*Demontere ekstrasete:*

- Løft seteflaten.
- Løsne fire stjernegrepsskruer.
- Løsne krokene fra de fire slisseåpningene.
- Ta ut setet.

Ekstrasetet monteres i omvendt rekkefølge.

#### 4.14 Sitteplassforordning



- ▶ Under kjøring må passasjerene kun sitte på de godkjente sitteplassene. Se vognkortet for tillatt antall sitteplasser.
- ▶ Under kjøring er det forbudt å sitte på de langsgående benkene.
- ▶ Det er påbudt å bruke sikkerhetsbelte.

Sitteplasser som kan brukes under kjøring er utstyrt med sikkerhetsbelte.

#### 4.15 Elektrisk vindusheis



- ▶ Ukontrollert stenging av vinduet kan forårsake klemmeulykker.
- ▶ Trekk nøkkelen ut av låsen selv om du bare forlater bilen for en kort stund. Barn kan komme til å trykke på vindusåpneren og dermed skade seg på vinduet.

Førerhusdøren er utstyrt med en elektrisk vindusheis. Vippebryteren (Bilde 31,1) for den elektriske vindusheisen er installert i den venstre førerhusdøren.



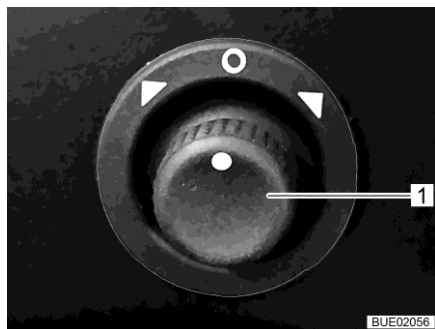
Bilde 31 Bryter (elektrisk vindusheis på i førerdøren)

#### 4.16 Elektrisk justerbar og oppvarmet ytterspeil



- ▷ Hovedspeilet i det todeltte ytterspeilet kan justeres og varmes opp elektrisk.

Kjøretøyet er utstyrt med to elektrisk justerbare og oppvarmbare sidespeil. Bryterne for speiljustering og speiloppvarming er installert i dashbordet.



Bilde 32 Bryter (elektrisk justerbare yterspeil)



Bilde 33 Bryter (speiloppvarming)

- Justere:*
- Velg speilet du ønsker å justere. Drei dreiebryteren (Bilde 32,1) mot venstre eller høyre.
  - Juster speilet ved å vippe dreiebryteren (Bilde 32,1) i ønsket retning.

- Slå på varmeanlegg:*
- Trykk bryteren (Bilde 33) nede. Den røde kontrollampen i bryteren viser at funksjonen er aktivert.

- Slå av varmeanlegg:*
- Trykk bryteren (Bilde 33) oppe. Den røde kontrollampen i bryteren sluker.

#### 4.17 Blendingsfoldegardiner for fører- og passasjervindu



- ▶ Blendingsfoldegardinene for fører- og passasjervindu skal være trukket opp, blokkert og sikret under kjøring.

- Sikre:*
- Skyv blendingsfoldegardinene for sidevindue forsiktig helt tilbake.
  - Sikre blendingsfoldegardinene.

#### 4.18 Elektrisk blendingsgardin/elektrisk solskjerm for front-rute



- ▶ Under kjøring må blendingsgardinen til frontruten være åpnet såpass mye at sikten ikke reduseres for føreren.

Når motoren startes, kjøres blendingsgardinen helt opp etter en tidsforsinkelse på ca. 15 sekunder.

Under kjøringen kan blendingsgardinen benyttes som solskjerm. Her må rotasjonslåsen til blendingsgardinen være satt i kjøreposisjon.



- ▶ For mer informasjon, se avsnittet 6.4.7.



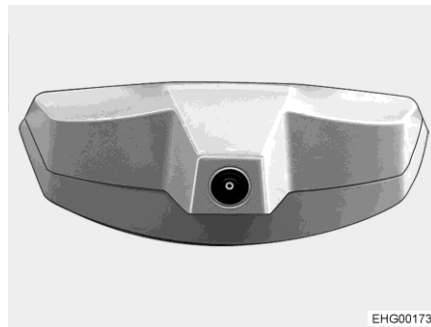
#### 4.19 Forheng for førervindu, frontrute og passasjervindu



- ▶ Under kjøring må forhengene være åpne og sikret.

Sikre: ■ Skyv tilbake forhengene og sikres med sløyfer og trykknapper.

#### 4.20 Ryggekamera



Bilde 34 Ryggekamera

Bildet til ryggekameraet mates inn i det sentrale multimedia-/navigasjonssystemet og vises på den eksisterende LCD-skjermen.

Når motoren er i gang eller tenningen er slått på, slår ryggekameraet og LCD-skjermen seg automatisk på når bilen settes i revers.

Når kjøretøymotoren er i gang eller tenningen er slått på, kan ryggekameraet og LCD-skjermen også slås på manuelt med en betjeningsknapp eller et berøringsfelt på skjermen.

Systemet kan slås av med en betjeningsknapp eller menyknapp på skjermen.

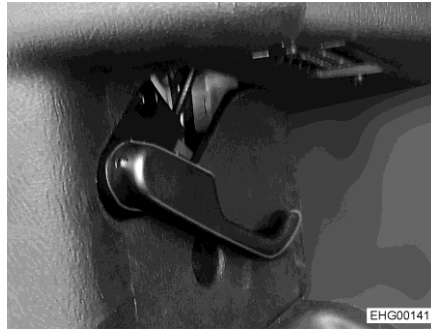


- ▷ Ytterligere informasjon finnes i bruksanvisningen til produsenten som er vedlagt separat.

#### 4.21 Motorlokk



- ▶ Fare for skader i motorrommet når motorlokket er åpent.
- ▶ Motoren kan fortsatt være varm selv om den har vært avslått lenge. Fare for at man kan brenne seg!
- ▶ Det må ikke utføres arbeid i motorrommet mens motoren går.
- ▶ Motorlokket må være lukket og låst under kjøring. Kontroller at låsen er gått i lås etter lukking. Trekk da i motorlokket.



Bilde 35 Låsespak motorlokk



Bilde 36 Riktig håndtaksposisjon for åpning av motorlokket

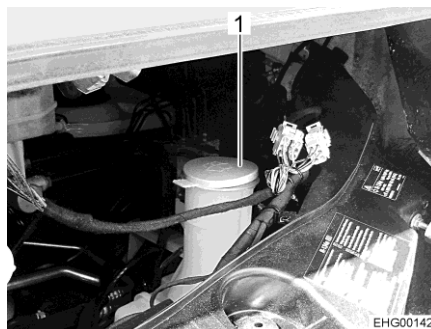
- For å åpne:*
- Trekk låsespaken (Bilde 35) til venstre under dashbord. Motorlokket er låst opp.
  - Ta tak i midt under kanten til motorlokkets øvre og nedre kant med begge hender (Bilde 36).
  - Trekk motorlokk til venstre (i kjøreretningen) (Bilde 36).
  - Sving motorlokket oppover.

- For å stenge:*
- Sving motorlokket nedover. Klikklåsen klikker hørbart på plass.
  - Kontroller at motorlokket er ordentlig låst. Dra motorlokket oppover.



- ▷ På kjøretøy med start/stopp-automatikk forhindrer en endebryter i låsen til motorlokket, at vindusviskeren kan starte mens motorlokket er åpent. Motorlokket kan ellers bli skadet.
- ▷ Ytterligere informasjon finnes i bruksanvisningen til produsenten som er vedlagt separat.

### 4.22 Påfylling av spylevæske



Bilde 37 Påfyllingsstuss (spylevæsketank)

- Frigjør og åpne motorlokket.
- Ta lokket (Bilde 37,1) av påfyllingsstussen på spylevæsketanken.
- Fyll spylevæsken langsomt på.
- Trykk lokket (Bilde 37,1) på spylevæsketankens påfyllingsstuss.
- Lukk motorlokket.

### 4.23 Kontrollere oljenivå



- ▶ Oljepeilepinnen ligger bak fremre tverrstreber. Oljepeilepinnen er merket med rødt.

### 4.24 Fylle på drivstoff

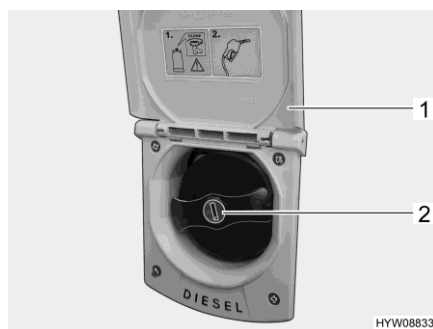


- ▶ Under tanking må alle gassdrevne apparater være slått av (varmeanlegg, kokeplass, stekeovn, grill, kjøleskap, avhengig av utrustning). Eksplosjonsfare!
- ▶ Dekslene for påfyllingsstussene for drivstoff og for drikkevann-påfyllingsstussene er svært like. Før man fyller tanken skal merkingen kontrolleres.

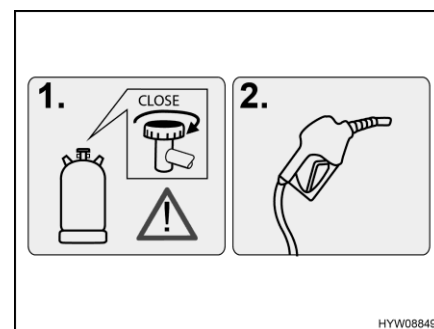


- ▶ Påfyllingsstussen for drivstoff er merket med teksten "Diesel".

Tankens drivstoffpåfyllingsstuss befinner seg på utsiden, foran på venstre side.



Bilde 38 Påfyllingsstuss for drivstoff



Bilde 39 Advarsel (påfyllingsstuss for drivstoff)

- For å åpne:*
- Sving luken (Bilde 38,1) oppover.
  - Stikk nøkkelen inn i låsesylinderen (Bilde 38,2) og vri mot urviseren.
  - Fjern dekslet.
- For å stenge:*
- Sett dekslet på påfyllingsstussen for drivstoff.
  - Drei nøkkelen med urviseren.
  - Trekk ut nøkkelen.
  - Sjekk at dekslet sitter godt fast på påfyllingsstussen for drivstoff.
  - Lukk og trykk på luken.

## 4.25 Ad-Blue®



- ▷ Informasjon og merknader om Ad-Blue® finnes i bruksanvisning til basis-kjøretøyet.

**Moneringssted  
Ad-Blue®-tank**

Ad-Blue®-tanken er montert i motorrommet foran til høyre.

## 4.26 Sleping



- ▶ For å unngå kjøretøyskader på grunn av feil sleping, følg instruksjonene i bruksanvisningen til basiskjøretøyet før sleping.
- ▶ Hvis ikke tenningsøkkelen kan vriss i tenningslåsen, skal ikke kjøretøyet slepes. Styringssystemet er låst.
- ▶ Hvis motoren ikke kjører på et kjøretøy med forhjulsdrift med automatgir: Skyv kjøretøyet forsiktig i maksimalt 15 meter. I tilfelle av nedbrudd må slike kjøretøyer bare fraktes på en tilhenger eller transporter.



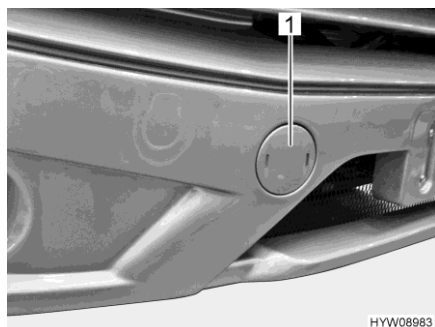
- ▷ Når motoren ikke går eller spenningen er forstyrret, fungerer ikke servo-støtten for styre- og bremsesystemene. For å styre og å bremse kreves stor fysisk styrke.

Kjøretøysprodusenten anbefaler å frakte kjøretøyet på en transporter eller tilhenger. Hvis kjøretøyet skal slepes, bruk en slepestag. Slepestangen må være godkjent for kjøretøyets vekt.

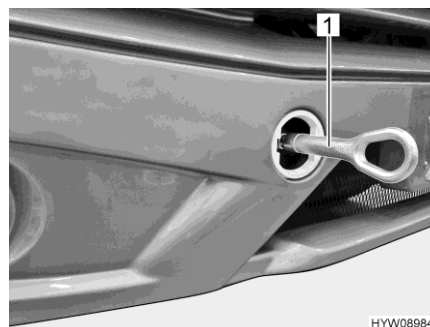


- ▷ De nasjonale forskriftene gjelder ved sleping.

Festet for slepeøyet befinner seg bak et deksel på støtstangen foran på høyre side.



Bilde 40 Deksel (opptak for slepeøyet)



Bilde 41 Slepeøye (montert)

**Montere slepeøye:**

- Dekslet (Bilde 40,1) vippes opp med en skrutrekker.
- Ved integrerte kjøretøy: Monter slepeøyeforlengelsen.
- Monter slepeøyet (Bilde 41,1) i henhold til anvisningene i bruksanvisningen til basiskjøretøyet.

## Kapitteloversikt

I dette kapitlet finner du opplysninger vedrørende oppstilling av kjøretøyet i campingdrift.

### 5.1 Håndbremse

Dra alltid håndbremsen på ved parkering av kjøretøyet.

### 5.2 Stigtrinn



- ▷ Hvis stigtrippet blir belastet før det kjørt helt ut, kan mekanismen bli skadet. Stigtrippet må derfor først brukes, når det er kjørt helt ut.



- ▷ Hvis stigtrippet kjøres ut, mens motoren fortsatt går, lyder et varselsignal.

### 5.3 Oppkjøringsklosser



- ▷ Oppkjøringsklosser følger ikke med i leveringen. Tilbehørsforretninger tilbyr forskjellige modeller.

Oppkjøringsklosser utjevner høydeforskjellen ved stigninger og ujevne flater, slik at kjøretøyet kan parkeres vannrett.

### 5.4 Støttekloss

Ved parkering av kjøretøyet i stigninger eller hellinger må det brukes en støttekloss.

Hvis teknisk tillatt totalvekt for kjøretøyet overskrider 4 t, må det ved parkering i stigninger eller hellinger brukes en støttekloss. Støtteklossen er standardutstyr for kjøretøyer med totalvekt på over 4 t.

### 5.5 Støtter

#### 5.5.1 Generelle råd



- ▷ De innebygde støttene må ikke brukes til jekk. Støttene bidrar til å stabilisere kjøretøyet mot bakakselens innfjæring når det er stanset.
- ▷ Ved oppstilling av kjøretøyet, påse at ingen av støttene belastes mer enn de andre.
- ▷ Før start må støttene skrus helt opp til anslag, kjøres helt inn og sikres.



- ▷ Er underlaget mykt eller ustabilt, bør det legges en stor plate under støttene for å forhindre at de synker ned i bakken.
- ▷ Sett kjøretøyet slik at det står mest mulig vannrett. Ellers kan ikke vannet renne riktig ut av dusjkaret.

### 5.5.2 Støttebein



- ▶ Støttebeina må ikke brukes som jekk for arbeid under kjøretøyet (f.eks. hjulbytte eller vedlikeholdsarbeid).
- ▶ Ingen må legge seg under kjøretøyet når det er løftet.



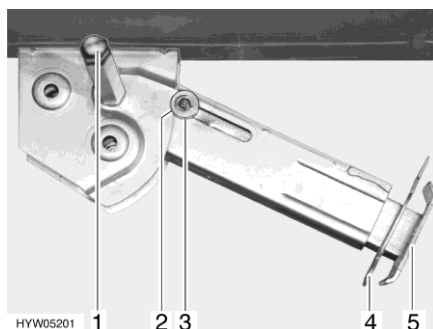
- ▷ Trekk til håndbremsen før støttebeina kjøres ut.



- ▷ Alt etter modell har sekskanten et ledd. Ved bruk av dette blir det enklere å bruke pipenøkkelen.

For å kunne opprettholde en feilfri funksjon, må rørene i støttebeina rengjøres regelmessig og smøres med fett.

Avhengig av modellen kan støttebeina justeres i lengden.



Bilde 42 Støttebein

- Skyve ut:**
- Sett pipenøkkelen på sekskanten (Bilde 42,1) og vri til støttebeinet står loddrett ned.
  - Trekk splinten (Bilde 42,4) ut av støttebeinforlengeren (Bilde 42,5).
  - Dra støttebeinforlengeren ut til ønsket lengde.
  - Stikk splinten inn i støttebeinforlengeren igjen.
  - Skru på sekskanten til støttebeinet står støtt på bakken og kjøretøyet står vannrett.
- Trekke in:**
- Sett pipenøkkelen på sekskanten (Bilde 42,1) og vri til støttebeinet ikke lenger berører bakken.
  - Trekk splinten (Bilde 42,4) ut av støttebeinforlengeren (Bilde 42,5).
  - Skyv støttebeinforlengeren (Bilde 42,5) helt inn og stikk splinten (Bilde 42,4) inn i hullet i støttebeinforlengeren.
  - Bruk pipenøkkelen til å vri på sekskanten (Bilde 42,1) til støttebeinet er svingt opp og styringsskiven (Bilde 42,3) er ført helt inn i utsparingen (Bilde 42,2).



- ▷ Pass på før avreise: Er alle støttebein kjørt helt inn, alle støttebeinforlengere helt innskjøvet og sikret med splinten?

## 5.6 Hydrauliske støttebein



- ▶ Kjøretøyet skal ikke løftes fullstendig fra bakken. Dersom ingen av hjulene, fremfor alt hjulene som bremses, har bakkekontakt lenger, kan det oppstå ustabile og farlige situasjoner.
- ▶ Ved drift av hydrauliske støttebein skal det påses at ingen personer utsettes for fare, og at inn-/utkjøringsområdet til støttebeina er fritt.
- ▶ Støttebeina må ikke brukes som jekk for arbeid under kjøretøyet (f.eks. hjulbytte eller vedlikeholdsarbeid).
- ▶ Ingen må legge seg under kjøretøyet når det er løftet.
- ▶ Før avreise kontrolleres at alle støttebein er kjørt helt inn.



- ▷ Før bruk av hydrauliske støttebein skal kjøretøyet sikres mot uønskede bevegelser.



- ▷ Er underlaget mykt eller ustabil, bør det legges en stor plate under støttene for å forhindre at de synker ned i bakken.
- ▷ Dersom et av støttebeina ikke ligger på bakken etter den automatiske justeringen, kan kjøretøyet vibrere når personer beveger seg på innsiden, til tross for at justeringen er korrekt. I et slikt tilfelle skal det aktuelle paret med støttebein kjøres inn og ut igjen.
- ▷ Mens den automatiske justeringen pågår skal ingen bevege seg i kjøretøyet.
- ▷ Det er mulig å starte motoren når støttebeina er kjørt ut. Men det er ikke mulig å kjøre avsted. Etter motorstart kjøres støttebeina automatisk inn igjen. Et akustisk signal lyder når støttebeina er kjørt inn helt.
- ▷ For sikker og riktig håndtering av støttebeinene, følg sikkerhets- og bruksanvisningen i produsentens separate bruksanvisning.

### Driftsbetingelser

Før støttebeinene kan forlenges, må følgende forhold observeres:

- Hvis lydenheter er i bruk i kjøretøyet: Slå av lydenheter slik at de akustiske signalene fra støttebein-systemet kan høres.
- Parker kjøretøyet sikkert.
- For kjøretøy med automatgir: Legg inn gir P.  
For kjøretøy med manuell girkasse: Sett kjøretøyet på tomgang.
- Trekk til håndbremsen.
- Slå på varselblinkanlegget.

Du vil høre en varsellyd. Det hydrauliske støttebein-systemet er klart til bruk.

**Driftsalternativer** Støttebein-systemet kan betjenes via den medfølgende Bluetooth-håndbetjeningsdel eller via HLC® Smart App på en smarttelefon.

Hvis støttebein-systemet ikke gjenkjenner håndbetjeningsdelen eller smarttelefonen via Bluetooth, oppretter du en tilkobling som følger:

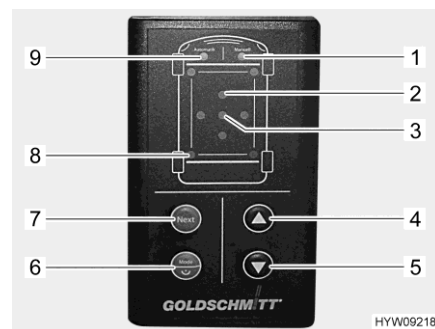
- Kontroller at de ovennevnte driftsbetingelser er sikret.
- Sett inn et gir. Du vil høre en varsellyd.
- Par håndbetjeningsdelen eller smarttelefonen med støttebein-systemet innen 5 sekunder.
- For kjøretøy med automatgir: Legg inn gir P.  
For kjøretøy med manuell girkasse: Sett kjøretøyet på tomgang.

**Driftsmåter** Det hydrauliske støttebein-anlegget har to driftsmåter:

- Manuell drift
- Automatikk-modus (alltid aktivert etter innkobling)

I automatikk-modus blir et kjøretøy automatisk justert slik at det står vannrett på langs og på tvers.

Begge driftsmåter styres via betjeningsdelen.



Bilde 43 Betjeningsdel (hydrauliske støttebein)

- 1 LED "Manuell drift"
- 2 LED-er "Helling" (rød, 4 stykker, viser på hvilken side et kjøretøy heller)
- 3 LED "Posisjon ok" (grønn)
- 4 Knapp "Innkjøring"
- 5 Knapp "Utkjøring"
- 6 Knapp "På/Av/Driftsmåte"
- 7 Knapp "Next" (velger neste par støttebein)
- 8 LED-er "Støttebein" (grønn, 4 stykker, blinker ved bevegelse)
- 9 LED "Automatikk-modus"

Dersom et kjøretøy blir for skjevt, blinker den respektive røde LED-en "Helling" (Bilde 43,2). Velg en mer egnet plassering, eller foreta manuell betjening av støttebein på egen risiko.

Dersom en fordypning i bakken fører til at et støttebein når sin maksimale lengde ved utkjøring, blinker LED-ene "Manuell drift" (Bilde 43,1) og "Automatikk-modus" (Bilde 43,9) tre ganger. I et slikt tilfelle skal støttebeina kjøres inn, og egnet middel legges under det aktuelle støttebeinet, så gjentas prosedyren.

**Innkobling/utkobling:** ■ Trykk på knappen "På/Av/Driftsmåte" (Bilde 43,6) i mer enn 1 sekund. Etter innkobling lyder et varselsignal og LED-en "Automatikk-modus" (Bilde 43,9) lyser.

Ved manglende anvendelse vil støttebein-anlegget slå seg av på egen hånd etter 30 minutter.

**Endring av driftsmåte:** ■ Trykk raskt på knappen "På/Av/Driftsmåte" (Bilde 43,6). Veksle driftsmåte mellom manuell drift og automatikk-modus. Den respektive LED-en (Bilde 43,1 eller Bilde 43,9) lyser.

**Stans hver bevegelse:** ■ Trykk på en vilkårlig knapp.



*Utkjøring av støttebein i automatikk-modus:*

- Slå på tenningen.
- Dra i håndbremsen.
- Trykk på knappen "Utkjøring" (Bilde 43,5). Justeringsprosedyren utføres på egen hånd. LED-ene "Støttebein" (Bilde 43,8) blinker så lenge støttebeina er i bevegelse.

Dersom kjøretøyet er utstyrt med vippestøtte: Bevegelsen av støttebein stanser etter å ha blitt vippet ut, for å gi anledning til å legge en kloss under. LED "Automatikk-modus" (Bilde 43,9) blinker raskt.

- Trykk på knappen "Utkjøring" (Bilde 43,5) en gang til. Justeringsprosedyren utføres fremdeles.

*Innkjøring av støttebein i automatikk-modus:*

- Slå på tenningen.
- Dra i håndbremsen.
- Trykk gasspedalen.
- Trykk på knappen "Innkjøring" (Bilde 43,4). Støttebeina kjøres helt inn. LED-ene "Støttebein" (Bilde 43,8) blinker så lenge støttebeina er i bevegelse.

*Manuell drift:*

- I automatikk-modus trykkes det raskt på knappen "På/Av/Driftsmåte" (Bilde 43,6). LED-en "Manuell drift" (Bilde 43,1) lyser.
- Følg med på LED-en "Helling" (Bilde 43,2). En lysende LED angir at et kjøretøy må heves på denne siden.
- Trykk på knappen "Next" (Bilde 43,7) så ofte det trengs inntil ønsket par av støttebein er valgt. De respektive LED-ene "Støttebein" (Bilde 43,8) lyser.
- Trykk på knappen "Innkjøring" (Bilde 43,4) eller knappen "Utkjøring" (Bilde 43,5) så lenge til ønsket posisjon nås.
- Trykk på knappen "Next" (Bilde 43,7) igjen inntil enda et ønsket par av støttebein er valgt. Fortsett prosedyren inntil kjøretøyet er justert. Kjøretøyet er justert når den grønne LED-en "Posisjon ok" (Bilde 43,3) lyser.
- Det sikkerstilles at alle støttebein har bakkekontakt.

Etter et spenningsbortfall (sikring defekt, batteri frakoblet) skal OK-posisjonen til posisjonssensoren kalibreres på ny.

*Kalibrering av posisjonssensor:*

- Kjøretøyet justeres i manuell modus med hjelp av et vaterpass.
- Trykk samtidig på knappene "På/Av/Driftsmåte" (Bilde 43,6), "Utkjøring" (Bilde 43,5) og "Innkjøring" (Bilde 43,4) og hold de innetrykt i 3 sekunder.
- Etter akustisk kvittering og at LED-en "Posisjon ok" (Bilde 43,3) begynner å lyse, kan knappene slippes fri. Posisjonen er lagret som OK-posisjon.
- Innkjøring av støtter i automatikk-modus. Kontrollen justeres på den måten på ny.

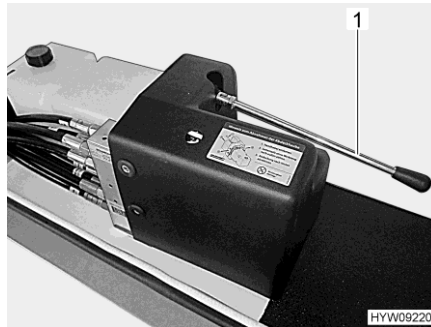
### Nødbetjening



- ▶ Når støtteventilen åpnes kan det skje at kjøretøyet senkes uventet. Opphold deg ikke under kjøretøyet. Hold hendene unna området hvor en kan bli fastklemt.



- ▷ Dersom det elektriske anlegget svikter, kan støttebeina kjøres inn manuelt.



Bilde 44 Stang (nødbetjening)

- Trekk av den røde beskyttelseshetten på støtteventilen hos støttebeina.
- Bruk skrutrekker for å åpne støtteventilen. I den forbindelse dreies skruen i støtteventilen med urviseren inntil det kommer motstand.
- Støttebein kjørt inn med håndpumpe. Pump med stangen (Bilde 44,1) inntil støttebeina er kjørt inn.
- Steng av støtteventilen igjen. Skru ut skruen i den forbindelse.
- Sett den røde beskyttelseshetten på støtteventilen.
- Ta kontakt med kundeservice.

### 5.7 230 V-tilkobling

Kjøretøyet kan tilkobles en 230 V-forsyning (se kapittel 8).

### 5.8 Kjøleskap



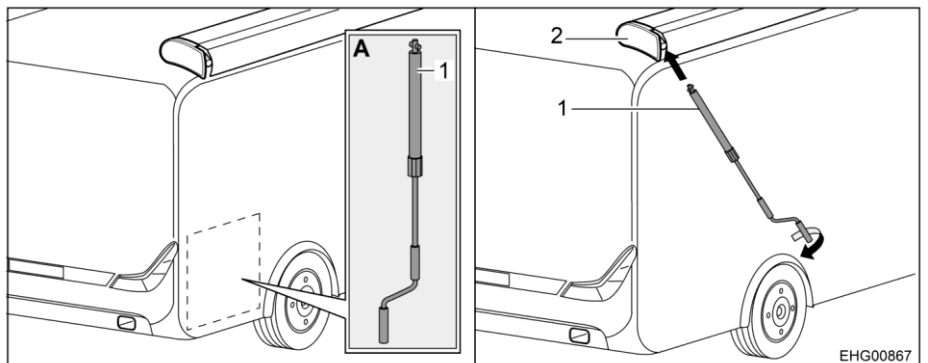
- ▶ Når kjøleskapet er stilt på 12 V-drift, bruker det hele tiden strøm. Koble derfor om til gassdrift når kjøretøyet motor **ikke** går og kjøretøyet **ikke** er koblet til 230 V-forsyningen.

På apparater med automatisk energivalgsystem fungerer 12 V-drift av kjøleskapet i automatisk drift kun når kjøretøyet motor er i gang. Når kjøretøyet motor er stoppet, kobler det automatiske valget av energi kjøleskapet over til 230 V-drift eller gassdrift.

### 5.9 Markise



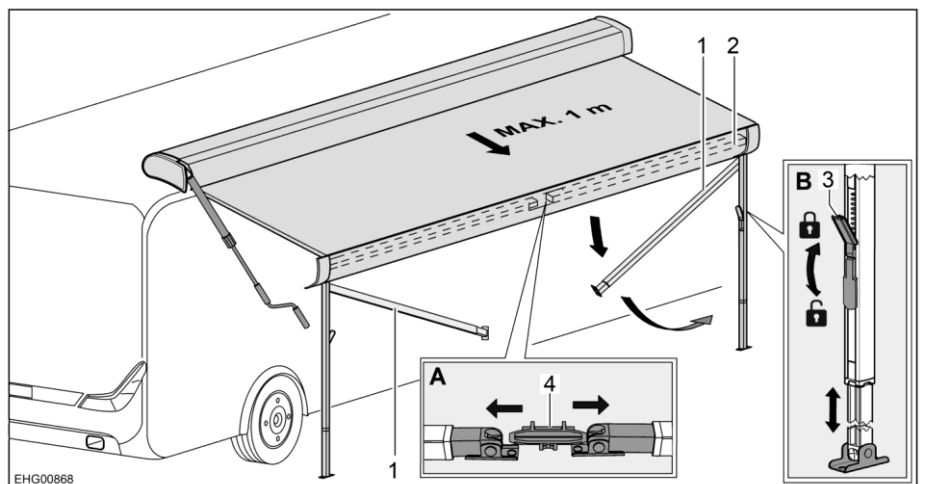
- ▷ Når støttebenene ikke er satt opp, kjøres markisen ut maks. 1 m.
- ▷ Når det er kraftig vind, mye regn eller sne, kjøres markisen inn.
- ▷ Når det er litt regn, forkortes ett av støttebenene, slik at vannet kan renne av.
- ▷ Ved lett vind eller regn skal markisen strammes med tau på begge sider.
- ▷ Kjør inn markisen kun når duken er tørr. Hvis markisen må kjøres inn med våt duk: Kjør ut markisen igjen så fort som mulig for å få tørket duken.
- ▷ Fjern løv og smuss fra markisen før den kjøres inn.



Bilde 45 Montere sveiv

*Kjøre ut markise:*

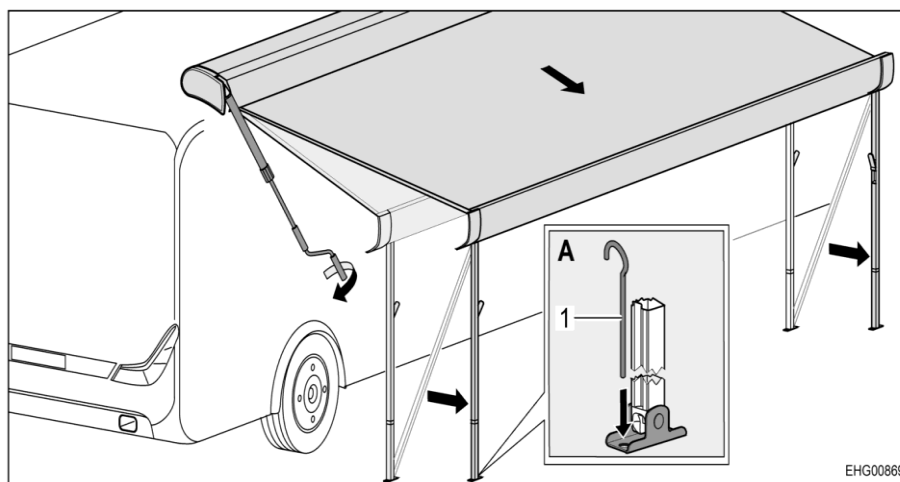
- Ta sveiv (Bilde 45,1) ut av bakre lasteluke (Bilde 45,A).
- Sett sveiv inn i bajonettfestet (Bilde 45,2) til markisen.
- Drei sveiven mot urviseren, helt til markisen er trukket ut maks. 1 m.



Bilde 46 Forberede støttebenene

- Løsne støtteben (Bilde 46,1) fra festeordning (Bilde 46,4) i frontlisten (Bilde 46,2). Til dette trykkes støttebenene lett ut til siden (Bilde 46,A).
- Folde ut støttebenene.

- Løsne låsen (Bilde 46,3) til støttebenene. For å gjøre dette, folder du låsehåndtaket nedover.
- Trekk ut den nederste delen av støttebenene til ønsket lengde (Bilde 46,B).
- Sette opp støttebenene.
- Steng låsen (Bilde 46,3) til støttebenene. For å gjøre dette, folder du låsehåndtaket oppover.



Bilde 47 Sett markisen i endeosisjon

- Kjør markisen helt ut med sveiven. Når du gjør dette, må du repositionere støttebenene flere ganger.
- Stille inn støttebenene til endelig høyde.
- Trekk av sveiven og legg den i den bakre lasteluken.
- Fest støtteben med teltplugger (Bilde 47,1) på gulvet (Bilde 47,A).

*Kjøre inn markise:*

- Hvis det finnes, fjern strammetau og teltplugger.
- Sett sveiven i bajonettfestet til markisen og drei med urviseren, frem til markisen er kjørt inn til ca. 1 m.
- Om nødvendig, rengjør støttebenene.
- Åpne låsen på støttebenene. For å gjøre dette, vrir du låsehåndtaket nedover.
- Skyv inn den nedre delen av støttebenene fullstendig.
- Fold begge støttebenene etter hverandre oppover i frontlisten og la de gå i lås. Til dette trykkes støttebenene lett ut til siden.
- Drei sveiven videre til markisen er kjørt inn fullstendig.
- Trekk sveiven ut av bajonettfestet og pakk den bort.

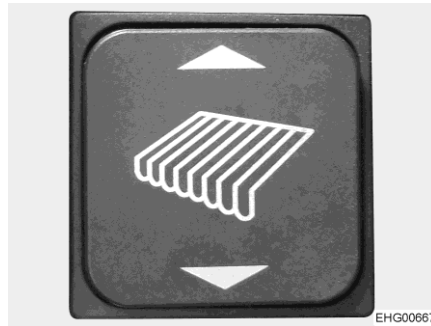
### 5.10 Markise, betjenes elektrisk (spesialutstyr)



- ▷ Når støttebenene ikke er satt opp, kjøres markisen ut maks. 1 m.
- ▷ Når det er kraftig vind, mye regn eller sne, kjøres markisen inn.
- ▷ Når det er litt regn, forkortes ett av støttebenene, slik at vannet kan renne av.
- ▷ Ved lett vind eller regn skal markisen strammes med tau på begge sider.
- ▷ Kjør inn markisen kun når duken er tørr. Hvis markisen må kjøres inn med våt duk: Kjør ut markisen igjen så fort som mulig for å få tørket duken.
- ▷ Fjern løv og smuss fra markisen før den kjøres inn.

#### LED-belysning

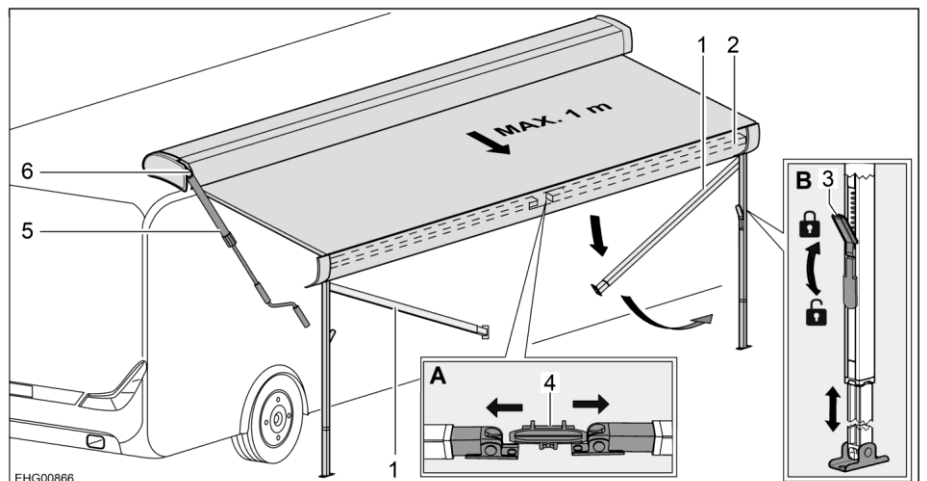
Markisen er utstyrt med LED-belysning. LED-belysningen styres sammen med forteltlampen og kan betjenes via HYMER Connect-appen.



Bilde 48 Vippebryter-markise (inngangsområde)

#### Kjøre ut markise:

- Trykk på den nedre trekanten på vippebryteren (Bilde 48) til markisen er i ønsket posisjon.



Bilde 49 Sett opp støttebenene

- Løsne støtteben (Bilde 49,1) fra festeanordning (Bilde 49,4) i frontlisten (Bilde 49,2). Til dette trykkes støttebenene lett ut til siden (Bilde 49,A).
- Folde ut støttebenene.

- Løsne låsen (Bilde 49,3) til støttebenene. For å gjøre dette, folder du låsehåndtaket nedover.
- Trekk ut den nederste delen av støttebenene til ønsket lengde (Bilde 49,B).
- Sette opp støttebenene.
- Steng låsen (Bilde 49,3) til støttebenene. For å gjøre dette, folder du låsehåndtaket oppover.
- Skyv ved behov ut markisen ytterligere. Når du gjør dette, må du reposisjonere støttebenene flere ganger.
- Stille inn støttebenene til endelig høyde.
- Fest støtteben med teltpluggen på gulvet.

### *Kjøre inn markise:*

- Fjern teltpluggene fra føttene.
- Trekk inn markisen til ca 1 m gjenstår. For å gjøre dette, så trykk på den øvre trekanten på vippebryteren (Bilde 48).
- Gjør støttebena rene (Bilde 49,1) ved behov.
- Åpne låsene (Bilde 49,3) på støttebenene. For å gjøre dette, vrir du låsehåndtaket nedover.
- Skyv inn den nedre delen av støttebenene fullstendig.
- Steng låsen (Bilde 49,3) til støttebenene. For å gjøre dette, folder du låsehåndtaket oppover.
- Fold begge støttebenene etter hverandre oppover i markisens frontliste og la de gå i lås. Til dette trykkes støttebenene lett ut til siden.
- Trekk markisen fullstendig inn. For å gjøre dette, så trykk på den øvre trekanten på vippebryteren.

### **Nødbetjening**

I tilfelle den elektriske kontrollen av markisen ikke fungerer, leveres en nødbetjening med sveiv.

- Stikk sveiven (Bilde 49,5) inn i bajonettfestet (Bilde 49,6).
- Drei etter behov sveiven med eller mot urviseren til markisen er i ønsket posisjon.
- Oppbevar sveiven trygt etter bruk.

## Kapitteloversikt

I dette kapitlet finner du opplysninger vedrørende det å bo i kjøretøyet.

### 6.1 Dører



- ▶ Dørene skal være lukket under kjøring.



- ▷ Ved å låse dørene kan du forhindre at de åpner seg av seg selv, f.eks. ved uhell.
- ▷ Låste dører hindrer også uvedkommende i å trenge inn, f.eks. ved lyskryss. I nødsituasjoner gjør låste dører det vanskelig for hjelpemansker å ta seg inn i bilen.
- ▷ Lås alltid dørene når du forlater kjøretøyet.



#### 6.1.1 Sentrallås





- ▷ Sentrallåsen låser førerdøren, boenhetsdøren og høyre og venstre garasjedør på karosseriet. Utvendige luker (unntatt gasskapdeksel og toalettdeksel) overvåkes.
- ▷ Hvis en av dørene, garasjeportene eller de utvendige lukene (unntatt gasskapdeksel og toalettdeksel) er åpen, kan sentrallåsen ikke låses.
- ▷ Når motoren startes, vises åpne dører og åpne oppbevaringsrom og service-luker som fører inn i bilens indre (unntatt gasskapdeksel og toalettdeksel) på kombiinstrumentet.



Bilde 50 Fjernkontroll (sentrallås)

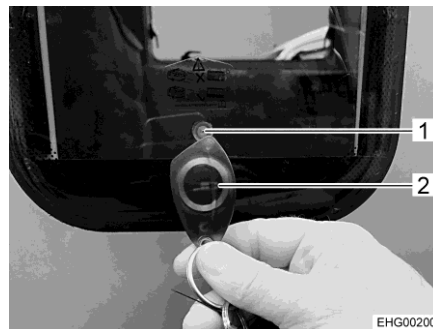
- Låse opp:** ■ Trykk én gang kort på knappen  (Bilde 50,1). Dørlåsene er låst opp.
- For å låse:** ■ Trykk én gang kort på knappen  (Bilde 50,2). Dørlåsene er låst. Når alle låsene har blitt låst kommer en tilbakemelding via kjøretøyets retningsviser.



- ▷ Når knappen  (Bilde 50,2) trykkes, avslutter fjernkontrollen kommunikasjonen med kjøretøyet. En motorstart er kun mulig, når knappen  (Bilde 50,1) trykkes eller fjernkontrollen settes i nødstart-åpningen under dashbordet. For mer informasjon, se bruksanvisningen til basiskjøretøyet.

### 6.1.2 RFID-brikke

Med RFID-brikken kan boenhetsdøren låses og låses opp fra utsiden.



Bilde 51 RFID-brikke

*Låse opp / låse:* ■ Hold RFID-brikken (Bilde 51,2) utvendig på sensoren (Bilde 51,1) i det nedre området av vinduet.



- ▷ Hvis boenhetsdøren låses eller låses opp via RFID-brikken, lyser kort en LED-lampe på sensoren (Bilde 51,1).
- ▷ RFID-brikken har ingen innvirkning på kjøretøyets sentrallås!

### 6.1.3 Elektrisk lukkehjelp

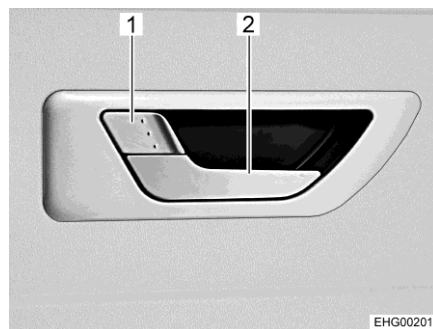
Boenhetsdøren er utstyrt med elektrisk lukkehjelp.

*For å stenge:* ■ Lukk boenhetsdøren med et lett trykk fra innsiden eller utsiden, til låsing går i lås. Det elektriske lukkehjelpen låser boenhetsdøren fullstendig. Låsen går i lås i den andre låsemekanismen.



- ▷ Lukkehjelpen låser ikke døren. Låsingen skjer via sentrallåsen eller mekanisk på dørlåsen.

### 6.1.4 Boenhetsdør, innvendig



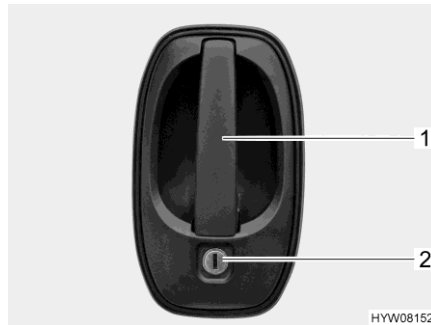
Bilde 52 Dørlås (boenhetsdør innvendig)

*For å åpne:* ■ Når dørlåsen er låst: Dra i det lange dørhåndtaket (Bilde 52,2). Døren er låst opp og åpen.

*For å låse:* ■ Ved lukket dør, trykk på det korte dørhåndtaket (Bilde 52,1).



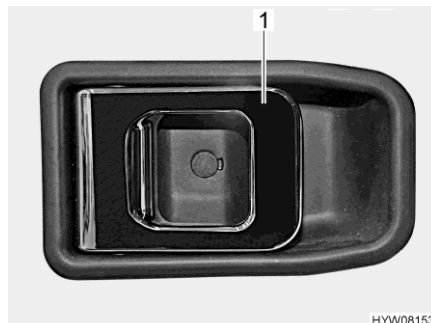
### 6.1.5 Førerdør, boenhetsdør, utvendig



Bilde 53 Dørlås (førerdør/boenhetsdør utvendig)

- For å åpne:*
- Stikk nøkkelen i låsesylinderen (Bilde 53,2) og drei den til dørlåsen åpnes.
  - Vri nøkkelen tilbake til midtstilling og dra den ut.
  - Dra i dørhåndtaket (Bilde 53,1). Døren er åpen.
- For å låse:*
- Stikk nøkkelen i låsesylinderen (Bilde 53,2) og drei den til dørlåsen låses.
  - Vri nøkkelen tilbake til midtstilling og dra den ut.

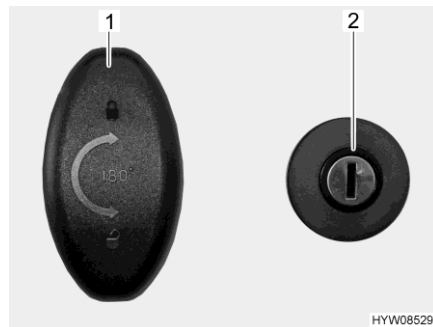
### 6.1.6 Førerdør, innvendig



Bilde 54 Dørlås (førerdør innvendig)

- For å åpne:*
- Dra i håndtaket (Bilde 54,1). Dørlåsen låses opp eller åpnes.
- For å låse:*
- Trykk på håndtaket (Bilde 54,1). Dørlåsen låses.

### 6.1.7 Garasjeport med sentrallås



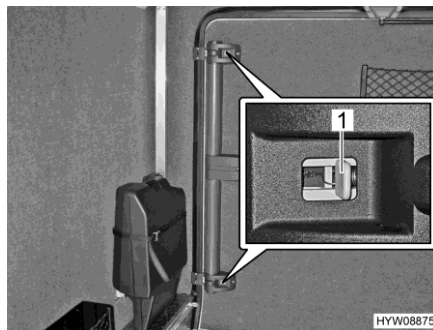
Bilde 55 Dørlås (garasjeport)

- For å åpne:*
- Stikk nøkkelen inn i låsesylinderelementet (Bilde 55,2) og vri med urviseren. Sentrallåsen er låst opp.
  - Drei låsehåndtaket (Bilde 55,1) en halv omdreining med urviseren og åpne garasjeporten.

- For å låse:*
- Lukk garasjeporten.
  - Drei låsehåndtaket (Bilde 55,1) en halv omdreining mot urviseren.
  - Stikk nøkkelen inn i låsesylinderelementet (Bilde 55,2) og vri mot urviseren. Sentrallåsen er låst.

#### Nødopplåsing

Garasjeporten kan alltid åpnes fra innsiden via nødopplåsing. Dette gjelder også når garasjeporten er blitt låst med nøkkelen eller via sentrallåsen.



Bilde 56 Garasjeport (nødopplåsing fra innsiden)

- Låse opp:*
- Trykk den grå skyveren (Bilde 56,1) på den øvre og nedre låsen i retning dørmidten.
  - Åpne garasjeporten ved å trykke den utover.

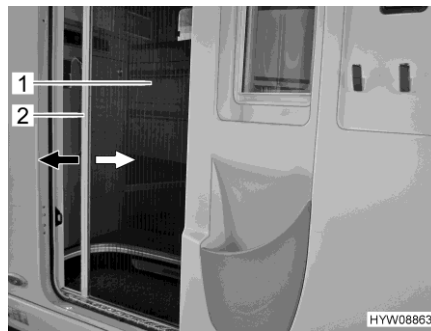
### 6.1.8 Myggnetting til boenhetsdør, uttrekkbart



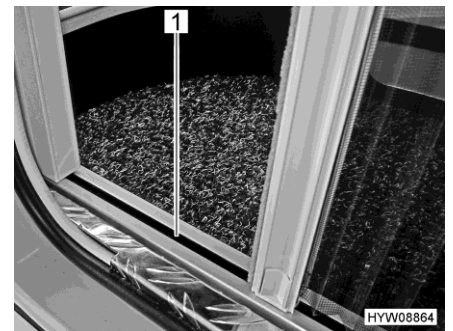
- ▷ Åpne myggnettingen helt, før boenhetsdøren lukkes.
- ▷ Hold listen med begge hender ved lukking og åpning. Dette reduserer risikoen for at myggnettingen går i klem i føringene (Bilde 58,1).
- ▷ Ikke trykk på nettingområdet ved åpning og lukking av myggnettingen.
- ▷ Hold hunder og katter borte fra myggnettingen.
- ▷ Før kjøretøyet forlates må alltid myggnettingen føres fullstendig tilbake i dørfestet.



- ▷ Produsenten overtar intet ansvar, når skaden på enheten kan føres tilbake til påvirkning av tredjepart eller er selvforskyldt.



Bilde 57 Myggnetting (boenhetsdør)



Bilde 58 Myggnetting (nedre føring)

*For å stenge:*

- Ta tak i listen (Bilde 57,2) med begge hender og trekk myggnettingen (Bilde 57,1) jevnt ut av dørfestet.
- Skyv myggnettingen frem til anslaget på den motsatte siden.

*For å åpne:*

- Ta tak i listen (Bilde 57,2) med begge hender og skyv myggnettingen (Bilde 57,1) med lett trykk tilbake i dørfestet.

## 6.2 Utvendige luker



- ▷ Steng og lås samtlige utvendige luker og klaffelåser før avreise.
- ▷ For å åpne eller lukke utvendige luker må alle lås på den utvendige lukken åpnes eller stenges.
- ▷ Ikke ta tak i den utvendige lukken til gasskapet ved det nedre dekkelet.



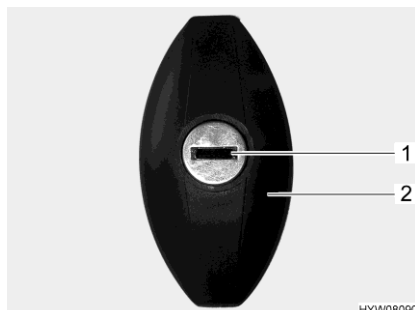
- ▷ Steng alle utvendige luker når du forlater kjøretøyet.

De utvendige lukene som er montert på kjøretøyet er utstyrt med enhetlige låsesylindere. Derfor kan alle låser åpnes med samme nøkkel.

### 6.2.1 Klaffelås, ellipseformet



- ▷ Det kan trenge vann inn i den åpne klaffelåsen når det regner. Steng derfor låsehåndtaket.



Bilde 59 Klaffelås

- For å åpne:*
- Stikk nøkkelen inn i låsesylinderen (Bilde 59,1) og dri den en halv omdreining mot urviseren. Låsehåndtaket (Bilde 59,2) spretter ut.
  - Trekk ut nøkkelen.
  - Drei låsehåndtaket en halv omdreining mot urviseren. Klaffelåsen er åpnet.
- For å stenge:*
- Steng igjen den utvendige luken.
  - Drei låsehåndtaket en halv omdreining med urviseren. Klaffelåsen er nå stengt, men ikke låst.
  - Stikk nøkkelen i låsesylinderen.
  - Press inn låsehåndtaket med isatt nøkkel og dri nøkkelen en halv omdreining med urviseren. Låsehåndtaket forblir låst.
  - Trekk ut nøkkelen.

### 6.3 Lufting



- ▶ Oksygenet i luften inne i kjøretøyet forbrukes av passasjerenes pusting og ved bruk av gassdrevne innebygde apparater. Luften som forbrukes må hele tiden skiftes ut. Derfor er det montert inn luftesystemer i kjøretøyet (f.eks. takluker med automatisk luftesystem). Det automatiske luftesystemet må ikke blokkeres eller dekket til, f.eks. med en vintermatte, verken fra innsiden eller utsiden. Hold det automatiske luftesystemet fritt for snø og løv. Det er fare for kvelning på grunn av høynet CO<sub>2</sub>-konsentrasjon.



- ▷ Under enkelte værforhold kan det dannes kondens på metallgjenstander (f.eks. gulv-understellforskruinger) til tross for tilstrekkelig ventilasjon.
- ▷ Det kan også trekke ved skjøter og kanter (f.eks. ved takluker, stikkontakter, påfyllingsstusser, luker osv.).

**Kondens** Sørg for stadig tilførsel av frisk luft ved hyppig og målrettet lufting. Kun slik unngår man at det danner seg kondens i kaldt vær, med påfølgende dannelse av jordslag. Når varmeeffekt, luftfordeling og lufting er tilpasset hverandre, oppnår man et behagelig boklima i den kalde årstiden. For å forhindre gjennomtrekk, stenges luftdysene på dashbordet og luftspredningen i bobilen stilles på resirkulering.

Ved lengre lagring bør kjøretøyet luftes godt med jevne mellomrom, særlig om sommeren, på grunn av stillestående, varm luft. Her skal ikke bare innvendige rom, men også rom som er tilgjengelige utenfra, luftes. Når kjøretøyet er parkert i et lukket rom (f.eks. en garasje), skal også oppstillingsplassen luftes. Hvis det oppstår kondens, kan det føre til dannelse av jordslag.

## 6.4 Vinduer

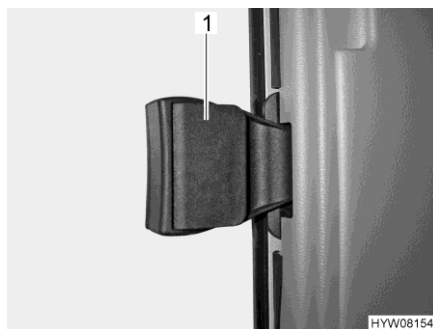


- ▷ Vinduene er utstyrt med blendingsgardiner eller blendingsfoldegardiner og insektnettsjalusier eller sammenleggbare insektnett. Når låsen frigjøres, spretter insektnettsjalusien og blendingsgardinen automatisk tilbake i utgangsposisjonen. For ikke å skade trekkmekanikken, anbefales det å holde blendingsgardinen/insektnettsjalusiene fast og langsomt føre dem tilbake til utgangsposisjonen. Blendingsfoldegardinen og den foldbare myggnettingen er laget av tynt vevet stoff. For at blendingsfoldegardinen eller myggnettingen ikke skal bli skadet, føres blendingsfoldegardinen og myggnettingen forsiktig tilbake til utgangsstillingen etter håndtaket.
- ▷ Hold ikke rullegardiner lukket over lengre tid, da man i så fall må regne med økt materialtretthet.
- ▷ Ta tak i midten av avslutningslisten til rullegardinene når du åpner og lukker dem. Hvis du ikke tar tak i midten av avslutningslisten, kan rullegardinen bli klemt og skadd.
- ▷ Når blendingsgardinen eller blendingsfoldegardinen er helt lukket, kan det ved sterkt sollys bli svært varmt mellom blendingsgardinen/blendingsfoldegardinen og vinduet. Vinduet kan skades. Lukk derfor blendingsgardinen/blendingsfoldegardinen bare 2/3 ved sterkt sollys. Dessuten skal vinduet settes i posisjon "langvarig lufting".
- ▷ Steng vinduene før kjøring.
- ▷ Hold vinduene lukket når været tilsier det, slik at det ikke kan trenge inn fuktighet.



- ▷ Steng alltid vinduene når du forlater kjøretøyet.
- ▷ På innsiden av akrylglass-dobbeltvinduet kan det ved store temperaturforskjeller eller ekstreme værforhold dannes litt kondens. Vinduet er konstruert slik at kondens kan fordampe når utetemperaturen stiger. Det er ingen fare for skader på akrylglass-dobbeltvinduet på grunn av kondens.
- ▷ Når putetrekkeene utsettes for sollys, falmer de etter hvert. Hvis temperaturen samtidig stiger i kjøretøyet, påskyndes fargeendringen. Derfor anbefaler vi at man lukker blendingsgardinene på vinduene ved sterkt sollys. Påse at det ikke oppstår noen varmeakkumulering når vinduene blendes.

### 6.4.1 Passasjervindu



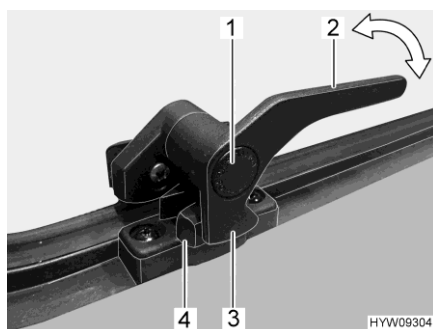
Bilde 60 Passasjervindu

- For å åpne:*
- Vipp ut håndtaket (Bilde 60,1).
  - Skyv eller trekk vindushalvdelen framover til ønsket stilling.
- For å stenge:*
- Lukk vinduet til anslag og la håndtaket smette i lås.

### 6.4.2 Vindu som kan åpnes utover med armer med automatisk låsing



- ▷ Åpne vinduet helt for å frigjøre vindushaken. Frigjøres den ikke, og vinduet lukkes likevel, er det fare for at vinduet kan sprekke på grunn av sterkt mottrykk.
- ▷ Påse at vinduet med åpning utover ikke forvris når det åpnes. Åpne og lukke vinduet jevnt.
- ▷ Låsehåndtaket er utstyrt med en sikringsknapp. Trykk på sikringsknappen for hver betjening av låsehåndtaket.



Bilde 61 Låsehåndtak (stilling "lukket")

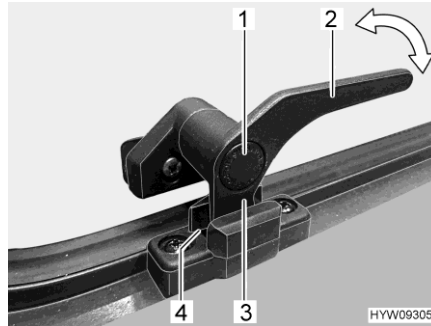


Bilde 62 Vindu som kan åpnes utover med armer med automatisk låsing

- For å åpne:*
- Trykk inn sikringsknappen (Bilde 61,1) og hold den inne.
  - Drei låsehåndtaket (Bilde 61,2) en kvart omdreining mot midten av vinduet.
  - Åpne vinduet med åpning utover til ønsket stilling. Armen (Bilde 62,1) låses automatisk.

Vinduet blir stående i ønsket posisjon.

- For å stenge:*
- Åpne vinduet så mye at haken frigjøres.
  - Lukk vinduet.
  - Trykk inn sikringsknappen (Bilde 61,1) og hold den inne.
  - Drei låsehåndtaket (Bilde 61,2) en kvart omdreining mot vindusrammen. Låsetappen (Bilde 61,3) på låsehåndtaket ligger helt på innsiden av vinduslåsen (Bilde 61,4).



Bilde 63 Låsehåndtak (stilling "langvarig lufting")

### Langvarig lufting

Med låsehåndtaket kan vinduet stilles i to ulike posisjoner:

- I stilling "langvarig lufting" (Bilde 63)
- I stilling "lukket" (Bilde 61)

For å stille vindu med åpning utover i posisjon for "langvarig lufting":

- Trykk inn sikringsknappen (Bilde 63,1) og hold den inne.
- Drei låsehåndtaket (Bilde 63,3) en kvart omdreining mot midten av vinduet.
- Skyv vinduet litt utover.
- Vri låsehåndtaket tilbake igjen. Låsetappen (Bilde 63,3) på låsehåndtaket må gripe inn i utsparringen i vinduslåsen (Bilde 63,4).
- Slipp sikringsknappen (Bilde 63,1).
- Kontroller at sikringsknappen ikke er trykket inn, men at låsehåndtaket er sikret.

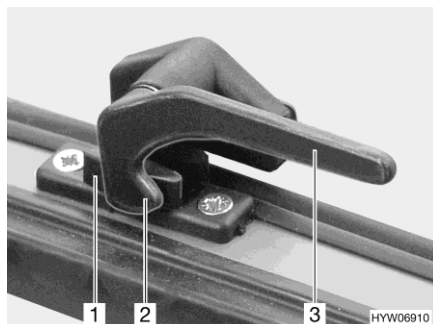
Vinduet med åpning utover skal under kjøring ikke stå i stillingen "langvarig lufting".

Ved regn kan det komme vann inn i boenheden hvis vinduet med åpning utover står i stillingen "langvarig lufting". Derfor bør vinduet stenges helt.

### 6.4.3 Taklukevindu med dreiearmer



- ▷ Påse at ruten ikke forvrís når taklukevinduet åpnes utover. Åpne og lukke taklukevinduet jevnt.



Bilde 64 Låsehåndtak (stilling "lukket")

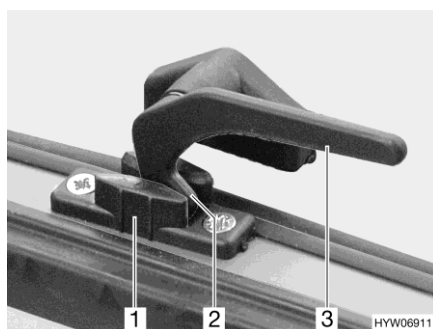


Bilde 65 Dreiearm (taklukevindu)

- For å åpne:*
- Drei alle låsehåndtakene (Bilde 64,3) en kvart omdreining mot midten av vinduet.
  - Åpne taklukevinduet til ønsket posisjon og fest det med den riflete knappen (Bilde 65,1).

Taklukevinduet blir stående i ønsket posisjon.

- For å stenge:*
- Skru på den riflete knappen (Bilde 65,1) helt til haken frigjøres.
  - Lukk taklukevinduet.
  - Drei alle låsehåndtakene (Bilde 64,3) en kvart omdreining mot vindusrammen. Låsetappen (Bilde 64,2) ligger da på innsiden av vinduslåsen (Bilde 64,1).



Bilde 66 Låsehåndtak (stilling "langvarig lufting")

#### Langvarig lufting

Taklukevinduet kan stilles i 2 forskjellige posisjoner med låsehåndtakene:

- I stilling "langvarig lufting" (Bilde 66)
- I stilling "lukket" (Bilde 64)



For å stille taklukevindu i posisjon for "langvarig lufting":

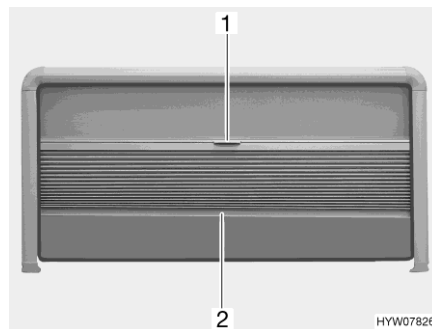
- Drei alle låsehåndtakene (Bilde 66,3) en kvart omdreining mot midten av vinduet.
- Skyv taklukevinduet litt utover.
- Vri alle låsehåndtakene tilbake igjen. Skyv så låsetappen (Bilde 66,2) inn i utsparingen i vinduslåsen (Bilde 66,1).

Taklukevinduet skal under kjøring ikke stå i stillingen "langvarig lufting".

Ved regn kan det komme vann inn i boenheten hvis taklukevinduet står i stillingen "langvarig lufting". Derfor bør taklukevinduet stenges helt.

#### 6.4.4 Blendingsfoldegardin og insektnettsjalusi

Vinduene er utstyrt med blendingsfoldegardiner og insektnettsjalusier. Blendingsfoldegardin og insektnettsjalusi er forbundet med hverandre.



Bilde 67 Blendingsfoldegardin og insektnettsjalusi (vindu med åpning utover)

##### **Blendingsfoldegardin**

Blendingsfoldegardinen er i øvre vindusramme.

*For å stenge:*

- Ta tak i blendingsfoldegardinen midt på avslutningslisten (Bilde 67,2) og trekk forsiktig nedover.

*For å åpne:*

- Hold avslutningslisten (Bilde 67,2) til blendingsfoldegardinen på midten og skyv blendingsfoldegardinen forsiktig oppover.

##### **Insektnettsjalusi**

Insektnettsjalusien er i øvre vindusramme.

*For å stenge:*

- Trekk ned insektnettsjalusien på håndtaket (Bilde 67,1).
- Forskyv insektnettsjalusien trinnløst.

Når insektnettsjalusien ikke trekkes helt ned, kan blendingsfoldegardinen trekkes til enden av vindusrammen på siden.

*For å åpne:*

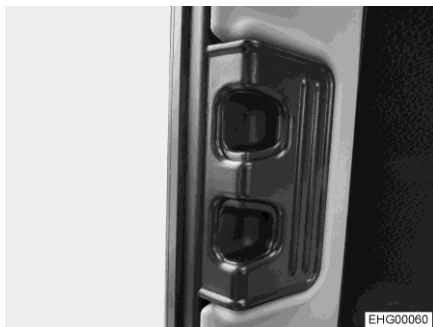
- Trekk insektnettsjalusien helt opp på håndtaket (Bilde 67,1).

### 6.4.5 Blendingsfoldegardiner for fører- og passasjervindu

- For å stenge:*
- Løsne holdestroppen til blendingsfoldegardinen.
  - Stram til blendingsfoldegardinen forsiktig til magnetlåsen holder blendingsfoldegardinen lukket.

- For å åpne:*
- Trekk eller skyv blendingsfoldegardinen forsiktig tilbake.
  - Sikre blendingsfoldegardinen med holdestropper.

### 6.4.6 Blendingsfoldegardin for frontrute, fører- og passasjervindu



Bilde 68 Låsehåndtak (passasjervindu)



Bilde 69 Blendingsfoldegardin (passasjervindu)

- For å stenge:*
- Trykk sammen låsehåndtakene (Bilde 68) og hold dem sammen.
  - Stram til blendingsfoldegardin forsiktig på motsatt side til magnetlåsen holder blendingsfoldegardin (Bilde 69) lukket.

- For å åpne:*
- Trykk sammen låsehåndtakene (Bilde 68) og hold dem sammen.
  - Trykk forsiktig på låsehåndtaket til blendingsfoldegardinen.
  - Løsne låsehåndtaket. Låsen må inngå.

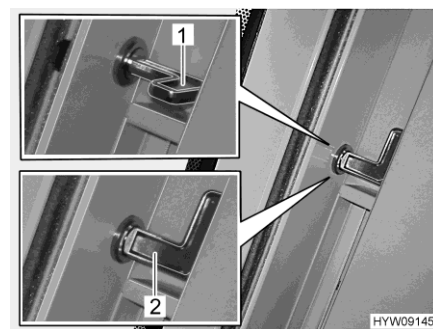
### 6.4.7 Elektrisk blendingsgardin/elektrisk solskjerm for frontrute

Under kjøringen kan blendingsgardinen benyttes som solskjerm. Da må venstre og høyre rotasjonslås settes i kjøreposisjon.

Når motoren startes, kjøres blendingsgardinen helt opp etter en tidsforsinkelse på ca. 15 sekunder. Den kan bare brukes som solskjerm hvis begge rotasjonslåsene står i kjøreposisjon.



Bilde 70 Vippetast (blendingsgardin/solskjerm)



Bilde 71 Rotasjonslås (blendingsgardin/solskjerm)

*For å stenge:*

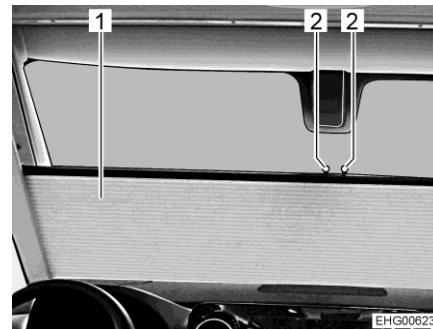
- Drei rotasjonslåsen fra kjøreposisjon (Bilde 71,1) til stillstandsposisjon (Bilde 71,2). Det gjør du ved å dreie rotasjonslåsene på begge sider av frontruten opp til de stopper.
- Blendingsgardinen skal rulles ned. Det gjør du ved å trykke kort nede på vippetasten (Bilde 70). Blendingsgardinen rulles helt ned.
- Stoppe blendingsgardinen i en mellomposisjon: Trykk kort nede på vippetasten (Bilde 70). Blendingsgardinen stopper.

*For å åpne:*

- Blendingsgardinen skal rulles opp. Det gjør du ved å trykke kort oppe på vippetasten (Bilde 70). Blendingsgardinen rulles helt opp.
- Stoppe blendingsgardinen i en mellomposisjon: Trykk kort oppe på vippetasten (Bilde 70). Blendingsgardinen stopper.



Bilde 72 Blendinggardinen brukes som solskjerm



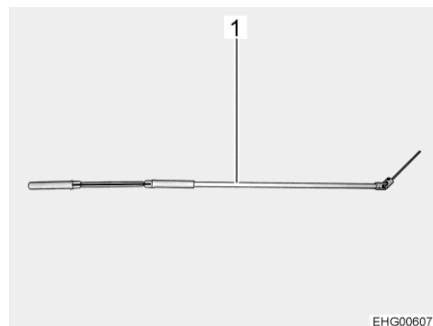
Bilde 73 Persiennene

*Bruke blendinggardinen som solskjerm:*

- Blendinggardinen skal rulles opp. Det gjør du ved å trykke oppe på vippestasten (Bilde 70) og holde den nede til blendinggardinen er kjørt helt opp.
- Drei rotasjonslåsen fra stillstandsposisjon (Bilde 71,2) til kjøreposisjon (Bilde 71,1). Det gjør du ved å dreie rotasjonslåsene på begge sider av frontruten innover til de stopper. I dette området kan blendinggardinen justeres og brukes som solskjerm (Bilde 72,1) opp til rotasjonslåsene.
- For å justere solskjermen trykker du oppe eller ned på vippestasten (Bilde 70) og holder den nede til du får ønsket posisjon.

*Dra opp/ned persiennen:*

- Dra persiennene (Bilde 73,1) på begge håndtak (Bilde 73,2) opp eller ned til ønsket stilling.



Bilde 74 Hånd sveiv for nød drift

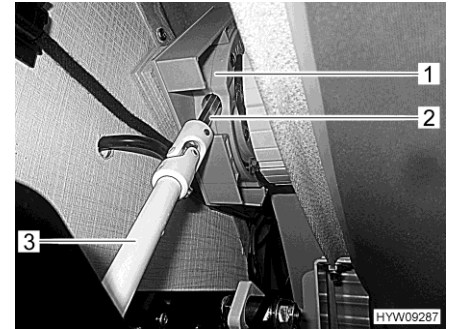
**Nød drift**

Hvis blendinggardinen ikke kan beveges med bryteren (f.eks. etter utfall av kjøretøyspenning), kan den beveges manuelt med hjelp av en hånd sveiv (Bilde 74,1).

Hånd sveiven for nød drift oppbevares under madrassen til den nedfellbare sengen.



Bilde 75 Håndsveiv for nøddrift



Bilde 76 Håndsveiv (i opptak)

- Sving den nedfellbare sengen ned.
- Trekk venstre sideforheng (Bilde 75,1) ut av øvre føring.
- Sekskantspissene (Bilde 76,2) til vedlagt håndveiv (Bilde 75,2 og Bilde 76,3) føres inn i opptaket til formørkningsmekanikken (Bilde 76,1).
- Åpne eller lukk blendingsgardinen manuelt med håndveiven.
- Ta av håndveiven og lagre den.

## 6.5 Takluker

Avhengig av modellen har kjøretøyet takluker med eller uten automatisk luftesystem. Når det er montert en takluke uten automatisk luftesystem, skjer den automatiske luftingen via det automatiske luftesystemets soppformede takluker.



- ▶ Ventilasjonsåpningene i det automatiske luftesystemet skal alltid holdes åpne. Luftesystemet må aldri dekkes til, f.eks. med en vintermatte eller blokkeres. Hold det automatiske luftesystemet fritt for snø og løv.



- ▷ Taklukene er utstyrt med blendingsgardiner eller blendingsfoldegardiner og insektnettsjalousier. Når låsen frigjøres, spretter insektnettsjalousien og blendingsgardinen automatisk tilbake i utgangsposisjonen. For ikke å skade trekkmekanikken, anbefales det å holde blendingsgardinen/insektnettsjalousiene fast og langsomt føre dem tilbake til utgangsposisjonen.
- ▷ Hold ikke rullegardiner lukket over lengre tid, da man i så fall må regne med økt materialtretthet.
- ▷ Når blendingsgardinen hhv. blendingsfoldegardinen er helt lukket, kan det ved sterkt sollys bli svært varmt mellom blendingsgardinen/blendingsfoldegardinen og takluken. Takluken kan skades. Lukk derfor blendingsgardinen/blendingsfoldegardinen bare 2/3 ved sterkt sollys. Åpne takluken litt eller sett den i luftstilling.
- ▷ Hold taklukene lukket når været tilsier det, slik at det ikke kan trenge inn fuktighet.
- ▷ Tråkk ikke på taklukene.
- ▷ Steng taklukene før kjøring.
- ▷ Kontroller at taklukene er stengt før avreise.



- ▷ Steng alltid taklukene når du forlater kjøretøyet.
- ▷ Når putetrekkene utsettes for sollys, falmer de etter hvert. Hvis temperaturen samtidig stiger i kjøretøyet, påskyndes fargeendringen. Derfor anbefaler vi at man lukker blendingsgardinene på taklukene 2/3 ved sterkt sollys når kjøretøyet står i ro.

### 6.5.1 Sveivetakluke (KLAKU)

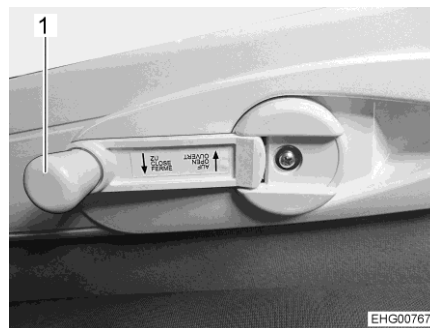


- ▶ Følg sikkerhetsanvisningene og informasjonen i produsentens bruksanvisning som leveres separat.

Takluken er utstyrt med plisségardin (for å mørkne) og myggnetting. Med den integrerte sveiven kan takluken åpnes på den ene siden for lufting.



Bilde 77 Takluke (lukket)



Bilde 78 Sveiv

- Åpne takluke:*
- Fold ut sveiven (Bilde 78,1) og drei den med urviseren til takluken er i ønsket posisjon.
  - Fold sammen sveiven.



- ▷ Drei kun sveiven til du kjenner en liten motstand. Da er den maksimale åpningsvinkelen på takluken nådd.

- Stenge takluken:*
- Fold ut sveiven (Bilde 78,1) og drei den mot urviseren til takluken er lukket.
  - Fold sammen sveiven.



Bilde 79 Takluke (plisségardin lukket)

*Åpne/lukke  
blendingsgardin:*

- Ta tak i det forsenkede grepet i håndtaket på plisségardin og trekk den til ønsket posisjon.

*Åpne/stenge myggnetting:*

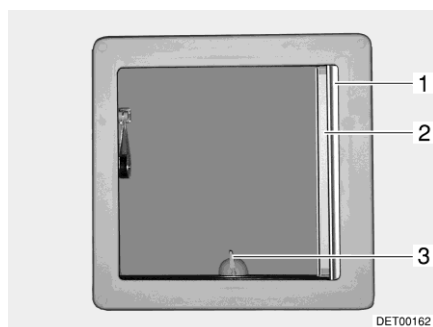
- Ta tak i det forsenkede grepet i håndtaket på myggnettingen og trekk den til ønsket posisjon.



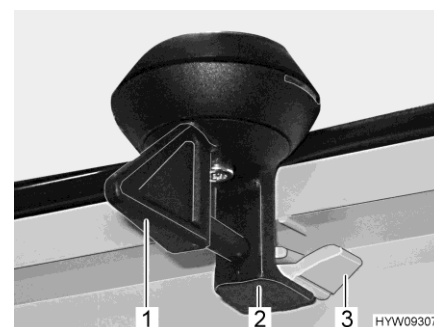
- ▷ Plisségardin og myggnetting kan justeres trinnløst uavhengig av hverandre.

### 6.5.2 Vippe-takluke

Vippe-takluken kan åpnes en vei. Den kan stilles i tre skråstillinger og en luftstilling.



Bilde 80 Vippe-takluke



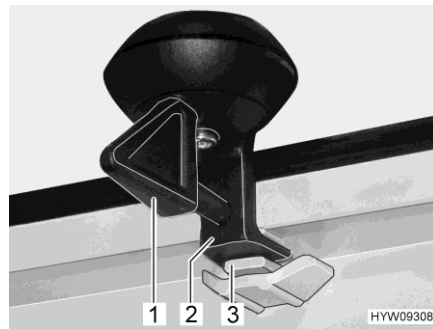
Bilde 81 Lås (vippe-takluke)

*Åpne:*

- Drei løftearmen (Bilde 80,3 hhv. Bilde 81,1) en kvart omdreining.
- Dra i løftearmen og trykk vippe-takluken opp.

*For å stenge:*

- Dra i løftearmen og trekk vippe-takluken ned.
- Drei løftearmen en kvart omdreining. Låsen (Bilde 81,2) må gli inn i den nedre haspen (Bilde 81,3).



Bilde 82 Lås (luftestilling)

Låse i luftestilling:

- Dra i løftearmen og trekk vippe-takluken ned.
- Drei løftearmen (Bilde 82,1) en kvart omdreining. Låsen (Bilde 82,2) må gli inn i den øvre utsparingen (Bilde 82,3).



- ▷ Ved regn kan vannet komme inn i boenheten hvis vippe-takluken står i luftestilling. Lukk derfor vippe-takluken helt.

### Blendingsfoldegardin

Blendingsfoldegardinen kan stå i hvilken som helst ønsket posisjon både når vippe-takluken er åpen og når den er stengt.

For å stenge:

- Trekk blendingsfoldegardinen (Bilde 80,1) ut og slipp den i ønsket posisjon. Blendingsfoldegardinen blir stående i denne høyden.

For å åpne:

- Ta tak i håndtaket og skyv blendingsfoldegardinen sakte til utgangsstilling.

### Insektnettsjalusi



- ▷ Insektnettsjalusien kan bli skadet hvis den lukkes når vippe-takluken er lukket. Lukk derfor bare insektnettsjalusien når vippe-takluken er åpen.

For å stenge:

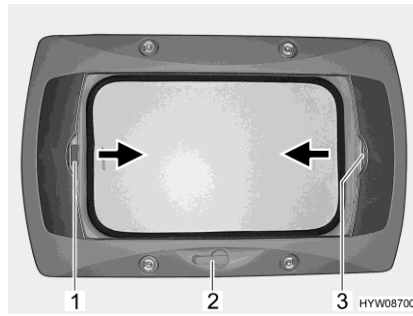
- Trekk insektnettsjalusien (Bilde 80,2) ut til den knepper i lås på motsatt side.

For å åpne:

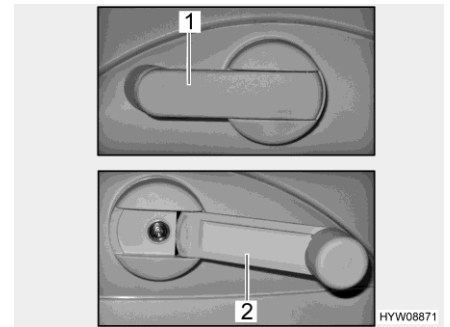
- Trykk insektnettsjalusiens stang forsiktig opp. Hakene slipper taket.
- Før insektnettsjalusien forsiktig tilbake til utgangsstilling.



### 6.5.3 Takluke med sveiveløfting



Bilde 83 Takluke med sveiveløfting



Bilde 84 Hånd sveiv

Takluken med sveiveløfting kan åpnes med hånd sveiven. For åpning og lukking vippes hånd sveiven opp (Bilde 84,2). I hvilestilling er hånd sveiven vipet inn (Bilde 84,1).

- For å åpne:*
- Vri hånd sveiven (Bilde 83,2) til det kjønes motstand.
- For å stenge:*
- Vri hånd sveiven til takluken med sveiveløfting er stengt. Deretter kan takluken med sveiveløfting låses ved å vri håndtaket to til tre ganger til.
  - Kontrollere låsing. Dette kjøres ved å trykke med hånden mot akrylglasset.

#### **Blendingsfoldegardin**

Blendingsfoldegardinen kan om ønskelig lukkes. Når blendingsfoldegardinen er låst til insektnettsjalusien, følger insektnettsjalusien med ved lukking av blendingsfoldegardinen.

- For å stenge:*
- Trekk blendingsfoldegardinen etter håndtaket (Bilde 83,3) i pilens retning og slipp i ønsket stilling. Blendingsfoldegardinen blir stående i denne høyden.
- For å åpne:*
- Ta tak i håndtaket og skyv blendingsfoldegardinen sakte til utgangsstilling.

#### **Insektnettsjalusi**

Når insektnettsjalusien er låst til blendingsfoldegardinen, vil blendingsfoldegardinen følge med når man lukker insektnettsjalusien.

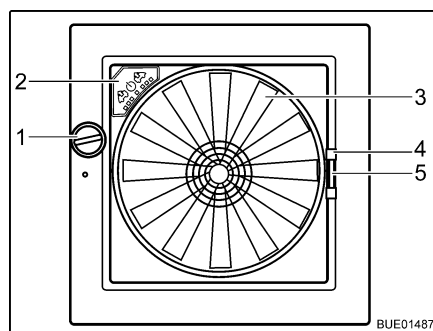
- For å stenge:*
- Trekk håndtaket på insektnettsjalusien (Bilde 83,1) i pilens retning over til håndtaket på blendingsfoldegardinen (Bilde 83,3) på motsatt side og la det kneppe inn.
- For å åpne:*
- Trykk håndtaket på insektnettsjalusien (Bilde 83,1) bakover og oppover og heng insektnettsjalusien på blendingsfoldegardinen (Bilde 83,3).
  - Ta tak i håndtaket og før insektnettsjalusien forsiktig tilbake.

### 6.5.4 Takluke med vifte

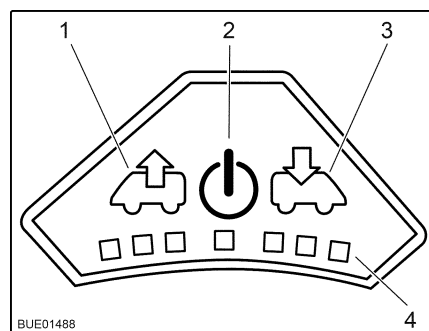


- ▷ For å beskytte batteriet vil viften gå tilbake til nivå 1 etter én time på nivå 6.

Takluken er utstyrt med insektnettsjalusi, blendingsgardin og en justerbar vifte for ventilasjon og lufting.



Bilde 85 Takluke Omni-Vent



Bilde 86 Betjeningsfelt for viften

*For å åpne:* ■ Vri dreiebryteren (Bilde 85,1) til den ønskede åpningsvinkelen er nådd.

*For å stenge:* ■ Vri dreiebryteren (Bilde 85,1) til takluken er helt lukket.

**Myggnetting** For å lukke og åpne myggnettingen:

*For å stenge:* ■ Trekk myggnettingen til den motsatte rammesiden med håndtaket (Bilde 85,4).

*For å åpne:* ■ Klem sammen håndtaket på myggnettingen. Hakene slipper taket.  
■ Ta tak i håndtaket og før myggnettingen forsiktig tilbake.

**Blendingsgardin** For å stenge og åpne blendingsgardinen:

*For å stenge:* ■ Klem sammen håndtaket (Bilde 85,5) på blendingsgardinen.  
■ Trekk ut blendingsgardinen til ønsket posisjon og slipp. Blendingsgardinen blir stående i denne posisjonen.

*For å åpne:* ■ Klem sammen håndtaket på blendingsgardinen.  
■ Før blendingsgardinen forsiktig tilbake til utgangsstilling.

**Vifte** Når takluken er åpen kan boenheten ventileres med viften (Bilde 85,3), som kan stilles i 6-trinn. Viften betjenes fra betjeningsfeltet (Bilde 85,2).

*For å slå på:* ■ Trykk på på/av-knappen (Bilde 86,2). Viften går i komfort-modus (avtrekk med laveste viftehastighet).

*Utlufting:* ■ For å øke viftehastigheten: Trykk på knappen avtrekk (Bilde 86,1). Viftehastigheten øker med ett trinn i avtrekksretningen. LED-ene (Bilde 86,4) indikerer hastighetsnivå.  
■ For å redusere viftehastigheten: Trykk på knappen tilførsel (Bilde 86,3). Viftehastigheten reduseres med ett trinn.

- Lufttilførsel:*
- For å øke viftehastigheten: Trykk på knappen tilførsel (Bilde 86,3). Viftehastigheten øker med ett trinn i tilførselsretningen. LED-ene (Bilde 86,4) indikerer hastighetsnivå.
  - For å redusere viftehastigheten: Trykk på knappen avtrekk (Bilde 86,1). Viftehastigheten reduseres med ett trinn.
- Boost-funksjon:*
- Trykk og hold knappen tilførsel nede i ca. 3 sekunder. Viften skifter til maksimal hastighet for tilførsel av luft. Etter ca. 5 minutter går den automatisk tilbake til tidligere innstilt nivå.
  - Trykk og hold knappen avtrekk nede i ca. 3 sekunder. Viften skifter til maksimal hastighet for avtrekk av luft. Etter ca. 5 minutter går den automatisk tilbake til tidligere innstilt nivå.
- For å slå av:*
- Trykk på på/av-knappen (Bilde 86,2). Viften stopper, LED-ene slukkes.

## 6.6 Dreie seter



- ▶ Før start skal samtlige seter dreies i kjøreretningen og blokkeres. Under kjøring skal de dreibare setene være låst i kjøreretningen.
- ▶ Snu alltid setene slik at setet vender mot midten av kjøretøyet og ikke mot ytterveggen.



- ▷ Innstilling av seteposisjon og av armlenene er beskrevet i kapittel 4.

Stangen til å dreie setet med er plassert ved siden av setet.



Bilde 87 Stang (til å dreie setet)

- Dreie:*
- Still begge armlenene på fører sete/passasjer sete oppover.
  - Skyv fører setet/passasjer setet bakover eller til midtstilling.
  - Skyv stangen (Bilde 87,1) framover for å dreie setet. Setet frigjøres.

## 6.7 Oppbevaringsrom



- ▶ Overhold sikkerhetsanvisningene (klistremerker) som angir når et rom ikke er tillatt brukt som oppbevaringsrom (f.eks. gassflaskekassen eller rom i nærheten av elektriske ledninger).
- ▶ Overhold den teknisk tillatte totalvekten på akslene/akselgruppen og den teknisk tillatte totalvekten (se avsnittet 3.2.3).
- ▶ Det må det ikke oppbevares væsker som avgir helseskadelige gasser i boligrommet.
- ▶ Lukk væskebeholdere tett og sikre de slik at de ikke sklir og faller ned.
- ▶ Tunge gjenstander må alltid oppbevares i gulvområdet og sikres mot å skli. Lettere gjenstander kan også oppbevares trygt på høyereliggende steder.



- ▷ Ikke oppbevar fuktige klær i skap eller oppbevaringsrom.



- ▷ Ved pakking bør det tas hensyn til, hvor lett tilgjengelige de ulike gjenstandene skal være og hvor ofte de brukes.

I kjøretøyet foreligger følgende oppbevaringsmuligheter:

- Dobbeltgulvområde (tilgjengelig fra innsiden og utsiden)
- Bakre lasteluke
- Oppbevaringskasser
- Veggskap
- Oppbevaringsmuligheter i våtrommet

### 6.7.1 Oppbevaringsrom i dobbeltgulvet



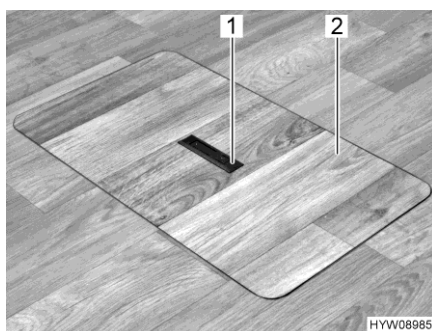
- ▷ Fyll oppbevaringsrommet i dobbeltgulvet med maks. 40 kg.



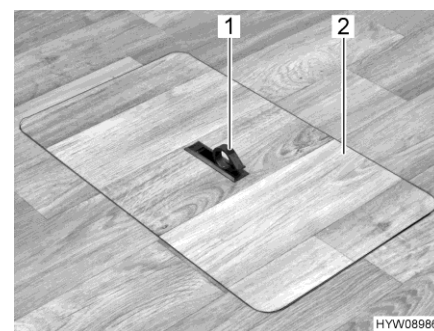
- ▷ Avhengig av utførelsen må først et teppegulvsegment legges til siden, for at oppbevaringsrommene skal være tilgjengelige.

Flaten under gulvet er inndelt i flere oppbevaringsrom.

Disse oppbevaringsrommene er tilgjengelige fra boarealet via deksler. Anordningen av oppbevaringsrommene er modellavhengig.



Bilde 88 Deksel for gulvoppbevaringsrom (håndtak senket)



Bilde 89 Deksel for gulvoppbevaringsrom (håndtak sving ut)

*For å åpne:*

- Legg evt. teppegulvsegment til siden.
- Trykk håndtakplaten (Bilde 88,1) nedover. Håndtaket (Bilde 89,1) svinges oppover.
- Dekslet (Bilde 89,2) trekkes opp og av.



- ▶ Lukk igjen dekslet så snart som mulig og forsenk håndtaket. Det består ellers snublefare på grunn av det åpne gulvoppbevaringsrommet eller det utstående håndtaket.
- ▶ Ikke brett teppegulvsegmenter.
- ▶ Ikke la teppegulvsegmenter ligge i rommet. Snublefare!

*For å stenge:*

- Dekslet (Bilde 89,2) settes inn i rammen på gulvet.
- Sving håndtaket nedover.

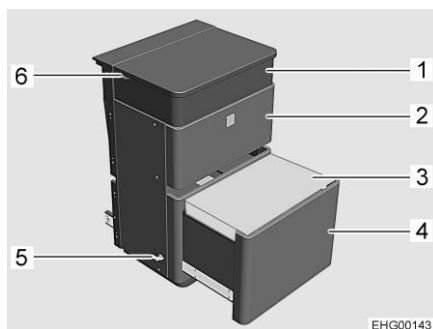
## 6.8 Multifunktions-Buffer



- ▷ Sikker uttrekk (Bilde 90,4) med lås (Bilde 90,5) mot utilsiktet tilbaketrekking eller forlengelse.
- ▷ Belast (Bilde 90,4) uttrekket med maks. 80 kg.

I stedet for den høyre sittebenken kan kjøretøyet være utstyrt med et multifunktions-buffer. Bruksmulighetene til multifunktions-buffers:

- Opplading av multimediaenheter
- Lagring av gjenstander, sko etc.
- Fotstøtte
- Oppstigningshjelp for den nedfellbare sengen
- Ekstrasete



- 1 Multimediakupé med to USB-stikkontakter og to 230 V-stikkontakter
- 2 Skuff
- 3 Puter
- 4 Uttrekk med oppbevaringsrom og innsetningsdeksel
- 5 Lås
- 6 Kabelutgang for multimedia-apparater

Bilde 90 Multifunktions-Buffer

### Bruk som ekstrasete/fotstøtte

Uttrekket (Bilde 90,4) kan sammen med puten (Bilde 90,3) brukes som ekstrasete eller som fotstøtte.

Når uttrekket er forlenget: Sikre uttrekket med lås (Bilde 90,5).

### Bruk oppstigningshjelp

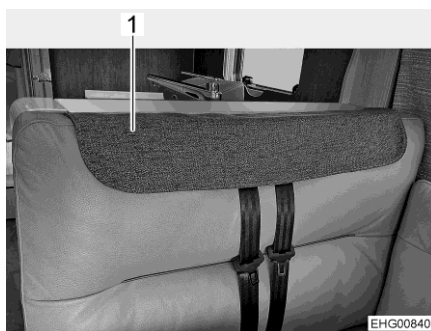
Uttrekket (Bilde 90,4) kan brukes som oppstigningshjelp for den nedfellbare sengen. Maksimal belastning for dette formålet må ikke overskride 80 kg.

Når uttrekket er forlenget: Sikre uttrekket med lås (Bilde 90,5).

## 6.9 Sikkerhetsbeltepanel

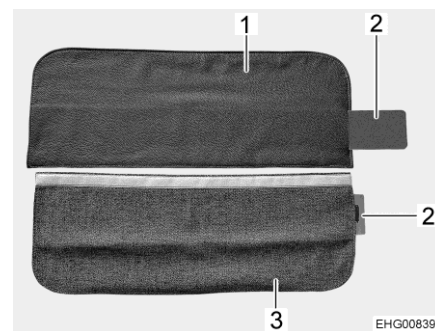
Når kjøretøyet er parkert, kan nakkestøttene fjernes fra ryggputen på sete-  
setet for mer komfortabel sitteplass. Åpningene for nakkestøttene og utskjæ-  
ringen for sikkerhetsbeltene kan da dekkes med et sikkerhetsbeltepanel  
(Bilde 91,1).

Sikkerhetsbeltepanelet er laget av skinn (Bilde 92,1) eller av stoff  
(Bilde 92,3).



Bilde 91 Sikkerhetsbeltepanelet mon-  
tert

1 Sikkerhetsbeltepanel



Bilde 92 Sikkerhetsbeltepanel

1 Sikkerhetsbeltepanel (versjon av  
skinn)  
2 Metallforsterkning  
3 Sikkerhetsbeltepanel (versjon av  
stoff)

*Montere  
sikkerhetsbeltepanel:*

- Ta av begge nakkestøttene.
- Skyv metallforsterkningen (Bilde 92,2) helt inn i folden på sikkerhets-  
beltepanelet (Bilde 92,1 eller Bilde 92,3).
- Monter sikkerhetsbeltepanelet over uttaket for sikkerhetsbeltet  
(Bilde 91).

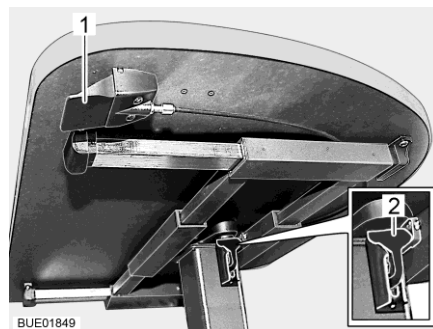
## 6.10 Bord

### 6.10.1 Hevebord med opplåsingsknapp



- ▷ Den senkede bordplaten skal belastes etter at putene er lagt riktig på bordplaten (se avsnittet 6.13). Ellers kan bordet bli skadet.

Bordplaten kan flyttes i lengde- og i tverretningen. Man kan bruke løfte- mekanismen til å senke bordet – i tillegg kan det brukes som sengebase.



Bilde 93 Hevebord med opplåsingsknapp

#### *Forskyve bordplate:*

- Trekk eller trykk ned låsehåndtaket (Bilde 93,2).
- Skyv bordplaten til ønsket posisjon.
- Trykk låsehåndtaket (Bilde 93,2) oppover.

#### *Innstilling av bordhøyde:*

- Trykk inn opplåsingsknappen (Bilde 93,1) og hold den inne. Bordplaten går av seg selv opp til stopp.
- Trykk bordplaten ned til ønsket posisjon. Trykk midt på bordplaten.
- Slipp opplåsingsknappen (Bilde 93,1). Bordplaten blir stående i den valgte stillingen.

#### *Ominnredning til sengebase:*

- Trykk inn opplåsingsknappen (Bilde 93,1) og hold den inne.
- Trykk bordplaten helt ned. Trykk midt på bordplaten.
- Slipp opplåsingsknappen (Bilde 93,1). Bordplaten blir stående i den nederste stillingen.



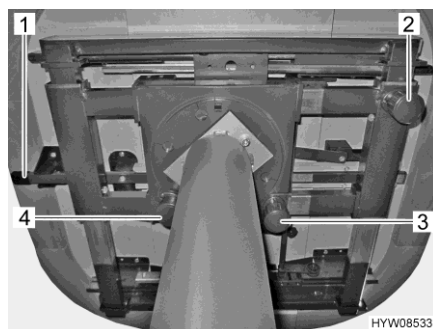
### 6.10.2 Bord med uttrekkbar bordplate



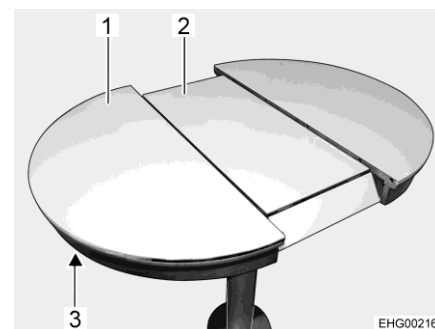
- ▷ Hvis føreriset skyves helt bakover, kan bordet og føreriset kollidere. Forstørr, flytt eller snu bordplaten forsiktig når føreriset er i bakerste låseposisjon.

Bordplaten kan flyttes i lengde- og i tverretningen samt dreies.

Bordplaten kan forlenges med hjelp av et integrert midtstykke.



Bilde 94 Justeringsmuligheter på bordet



Bilde 95 Forlengte bordplaten

*Forskyve i lengderetningen:*

- Trekk knappen (Bilde 94,3) nedover og hold den.
- Skyv bordplaten til ønsket posisjon.
- Slipp knappen.

*Forskyve på tvers:*

- Trekk knappen (Bilde 94,2) nedover og hold den.
- Skyv bordplaten til ønsket posisjon.
- Slipp knappen.

*Dreie:*

- Trekk knappen (Bilde 94,4) til låsen ned.
- Drei bordplaten til ønsket posisjon.
- Sving bordplaten lett fram og tilbake til den smetter inn i låsen.

*Forlengte bordplaten:*

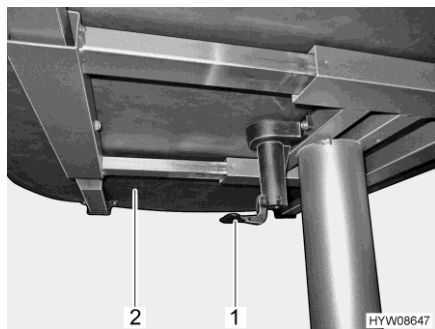
- Trykk låsen (Bilde 94,1 og Bilde 95,3) oppover.
- Trekk i bordplaten (Bilde 95,1) til midtstykket (Bilde 95,2) kommer opp og er i bordplatehøyde.
- Skyv sammen bordplaten fra begge sider, til bordplaten er lukket.

*Forkorte bordplaten:*

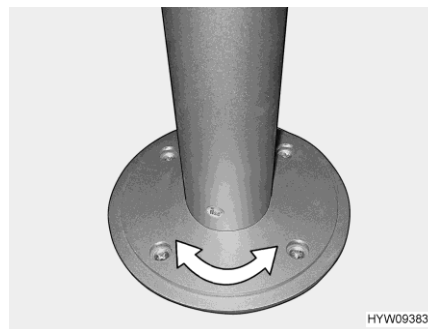
- Trykk låsen (Bilde 95,3) oppover.
- Trekk i bordplaten (Bilde 95,1) til midtstykket (Bilde 95,2) er fritt.
- Skyv sammen bordplaten fra begge sidene langsomt, midtstykket senkes automatisk.
- Skyv sammen bordplaten fra begge sider fortsatt, til bordplateflaten er lukket.

### 6.10.3 Bord med søylebordben

Bordplaten kan flyttes og dreies i lengde- og i tverretningen. Ominnredning til sengebase er ikke mulig.



Bilde 96 Stang for forskyving av bordplate



Bilde 97 Søylebordben (kan dreies)

*Forskyve bordplate:*

- Trekk eller trykk ned stangen (Bilde 96,1).
- Skyv bordplaten (Bilde 96,2) til ønsket posisjon.
- Trykk stangen oppover igjen.

*Dreie bordplaten:*

- Dreie bordplaten til ønsket stilling. For å gjøre dette, må man bruke litt kraft, siden bordplaten dreier seg mot friksjonsmotstanden på søylebordbenet (Bilde 97).

### 6.10.4 Anhengsbord med delbar støtteben



- ▷ Maksimalt godkjent belastning av den ekstra bordplaten som er svingt ut er 3 kg.



Bilde 98 Anhengsbord med delbar støtteben

Bordflaten kan utvides ved å svinge ut en ekstra bordplate.

*Utvide:*

- Trekk knappen (Bilde 98,2) på låsen nedover og sving ut den ekstra bordplaten (Bilde 98,1).

*Forminske:*

- Sving den ekstra bordplaten (Bilde 98,1) under bordplaten (Bilde 98,6) til du hører at låsen går i lås.

Anhengsbord kan takket være det delbare støttebenet brukes som sengebase.

*Ominnredning til sengebase:*

- Løft bordplaten (Bilde 98,6) ca. 45° foran.
- Trekk den nedre delen av støttebenet (Bilde 98,4) ned og legg til side.
- Ta bordplaten ut av den øvre holdelisten.
- Heng inn bordplaten i 45°-vinkel med holderne inn i den nedre holdelisten (Bilde 98,3) og sett den på gulvet med den øvre delen av støttebenet (Bilde 98,5).

## 6.11 TV-anlegg



- ▶ Før avreise settes flatskjermen og skjermholderen tilbake i utgangsstilling og sikres.



- ▷ Ved utførelse med **HYMER-Smart-Multimedia-System**: Hvis det benyttes et fjernsynsapparat i forbindelse med spesialutstyret "**HYMER-Smart-Multimedia-System**", må fjernsynsapparatet inneholde følgende data, for å sikre en feilfri funksjon:
  - Fjernsynsapparatets inngangsstrøm i stand-by < 0,5 W
  - Fjernsynsapparatets inngangsstrøm ved drift ≥ 15 W (maks. 30 W)
  - Hodetelefonutgang (3,5-mm-jack-inngang) på fjernsynsapparatet må ha en spenning på 1,2 V<sub>SS</sub> ved en tredjedel av den maksimale lydstyrket

### 6.11.1 Flatskjermens plassering

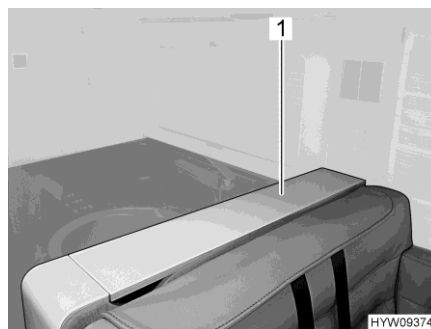
**Flatskjerm, kan senkes**

Flatskjermen er montert forsenket bak sittebenken. Ta av nakkestøttene for å få fri sikt til flatskjermen.

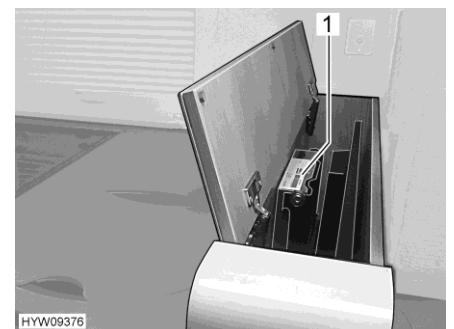
Avhengig av utstyret, senkes flatskjermen enten elektrisk eller manuelt.



- ▶ Før kjøring skal flatskjermen senkes ned og dekslet lukkes.
- ▶ Hvis sittebenken brukes under kjøring: Før kjøring skal dekslene til nakkestøttene aksel fjernes og nakkestøttene skal settes på.



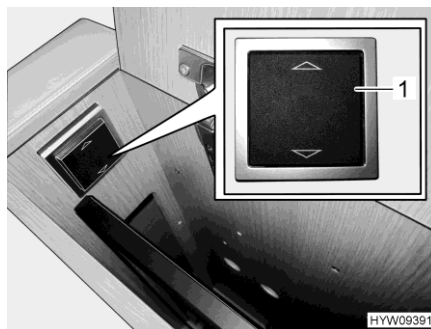
Bilde 99 Flatskjerm (deksel lukket)



Bilde 100 Flatskjerm (senket)

*Kjøre ut flatskjermen:*

- Ta av nakkestøtten.
- Åpne dekslet (Bilde 99,1).
- Flatskjerm som kan senkes manuelt: Trykk hevemekanismen (Bilde 100,1) forsiktig ned for å avlaste fjæren. Flatskjermen kjører automatisk opp.



Bilde 101 Bryter (elektrisk betjening)



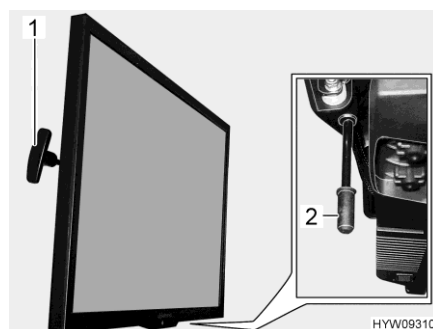
Bilde 102 Flatskjerm (utkjørt)

*Senke flatskjerm:*

- Flatskjerm som kan senkes elektrisk: Trykk på øvre halvdel av bryteren (Bilde 101,1). Flatskjermen kjører automatisk opp.
- Legg det medfølgende dekslet (Bilde 102,1) inn i nakkestøttenes aksel.
- Flatskjerm som kan senkes manuelt: Trykk flatskjermen nedover med lett trykk, til det høres at den smekker på plass.
- Flatskjerm som kan senkes elektrisk: Trykk på nedre halvdel av bryteren helt til flatskjermen er senket.
- Lukk dekslet.

**Flatskjerm, kan skyves**

Flatskjermen kan flyttes opp og ned eller sidelengs.



Bilde 103 Flatskjerm

*Juster flatskjermhøyden:*

- Dra i håndtaket (Bilde 103,1) og hold det. Flatskjermen er låst opp.
- Skyv flatskjermen ned i ønsket posisjon.
- Slipp håndtaket. Flatskjermen er låst.

*Skyv flatskjermen til sidene:*

- Trekk ned håndtaket (Bilde 103,2) og hold det. Flatskjermen er låst opp.
- Skyv flatskjermen i ønsket posisjon.
- Slipp håndtaket. Flatskjermen er låst.

### 6.11.2 Satellittanlegg med automatisk antenneposisjonering (Oyster)



- ▶ Før hver avreise skal du kontrollere at antennen er plassert i parkeringsstilling. Fare for ulykker!

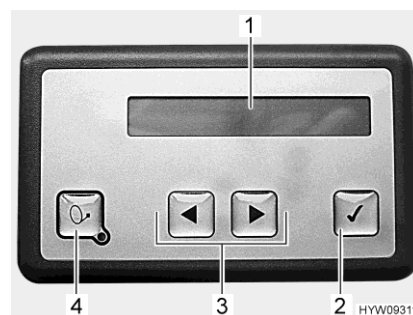


- ▷ Ved innkobling av tenningen kjører antennen selvstendig inn i løpet av kort tid og går så i lås. Føreren må likevel kontrollere at antennen er i forskriftsmessig posisjon før kjøring.
- ▷ Kjør inn satellittantennen ved sterk vind eller storm.
- ▷ Kjøretøy med satellittantenne må ikke vaskes i børstevasker, vasker eller med høytrykksspyler.



- ▷ Kjøretøyet må stå i ro mens satellittsøket pågår. Ikke gå rundt i kjøretøyet.
- ▷ Sørg for "fri sikt i retning syd". Sett fra Europa står alle satellitter omtrent til syd.
- ▷ Satellittmottak er kun mulig når antennen er rettet direkte mot den ønskede satellitten, og sikten ikke er sperret av hindringer.
- ▷ Satellittanlegget kan innstilles på betjeningsdelen. Se hertil bruksanvisningen til produsenten.
- ▷ Når oppstillingsstedet stilles inn ved hjelp av listen over land, går satellittsøket raskere.

Satellittantennen posisjoneres automatisk på en forhåndsinnstilt satellitt, når mottakssystemet befinner seg innenfor rekkevidden til denne satellitten. Drift av satellittanlegget er ikke mulig når tenningen er slått på.



- 1 Belyst display
- 2 Knapp OK
- 3 Frem/tilbake-knapp
- 4 På/av-knapp

Bilde 104 Betjeningsdel (satellittanlegg)

#### Monteringssted for betjeningsdel

Betjeningsdelen er montert i et veggskap over sittegruppen.

Det belyste displayet viser informasjonen for den aktuelle driftstilstanden til satellittanlegget. For å spare batteriet, slukker belysningen etter en viss tid.

#### Innkobling, oppstilling og posisjonering:

- Slå på mottakeren. Satellittantennen retter seg opp automatisk etter oppstart av mottakeren (inntil 90 sekunder).
- Alternativ: Trykk på/av-knappen på betjeningsdelen.



- ▷ Satellittanlegget starter søket med det sist innstilte oppstillingsstedet. Når oppstillingsstedet til kjøretøyet er endret, startes det helautomatiske satellittsøket. Når satellitten er funnet, kommer automatisk den valgte TV-kanalen opp.

*Utkobling, innkjøring:*

- Slå av mottakeren. Satellittanlegget går inn i hviletilstand. Alt etter innstilling forblir satellittantennen utkjørt eller kjøres inn.
- Alternativ: Trykk på/av-knappen på betjeningsdelen. Satellittantennen kjører inn.

*Stoppe satellittantennen:*

- Trykk på OK-knappen. Bevegelsen til satellittantennen stoppes omgående.

*Velge og endre innstillinger:*

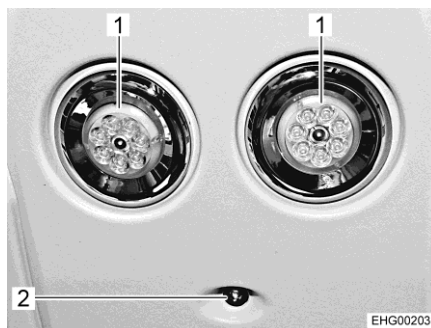
- Trykk på frem- eller tilbakeknappen, frem til ønsket meny punkt vises.
- Trykk på OK-knappen. Meny punktet aktiveres.
- Trykk på frem- eller tilbakeknappen, for å endre innstillinger.
- Trykk OK-knappen, for å lagre innstillinger.
- Trykk på/av-knappen, for å forlate meny punktet uten å lagre.



- ▷ Ytterligere informasjon finnes i bruksanvisningen til produsenten som er vedlagt separat.

## 6.12 Belysning

### 6.12.1 Lys i førerhus



- 1 Leselampe
- 2 Kontrollampe (blått LED-lys)

Bilde 105 Lys i førerhus

*Slå av/på leselampen:*

- Berør kanten på leselampen (Bilde 105,1) lett. Leselampen er slått på.
- Berør kanten på leselampen (Bilde 105,1) på nytt. Leselampen er slått av.

Kontrollampen (blått LED-lys) (Bilde 105,2) lyser alltid, når tenningen eller 12 V-spenningen er slått på.

## 6.13 Senger

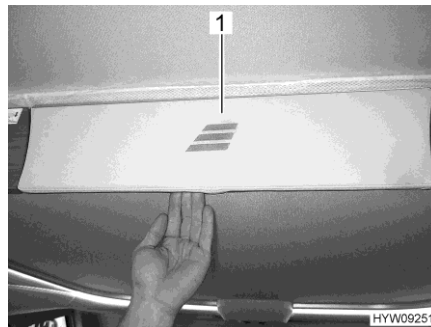
### 6.13.1 Nedfellbar seng



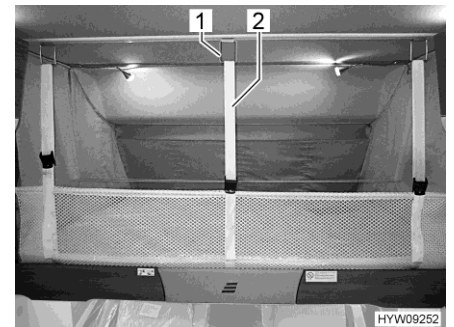
- ▶ Belast den nedfellbare sengen med maks. 200 kg.
- ▶ Den nedfellbare sengen må ikke brukes til oppbevaring av bagasje. Når sengen ikke er i bruk, må kun sengetøy (maks. 8 kg) for to personer oppbevares der.
- ▶ Før avreise må du sørge for at den nedfellbare sengen er låst i øvre posisjon.
- ▶ Bruk kun den nedfellbare sengen når sikkerhetsnettet er spent opp.
- ▶ La aldri små barn ligge i den nedfellbare sengen uten oppsyn.
- ▶ Pass særlig på at små barn under 6 år ikke faller ut av den nedfellbare sengen.
- ▶ Bruk egnede, separate barnesenger eller reisebarnesenger til barn.



- ▷ Ikke bruk armlenene på setene i førerhuset som oppstigningshjelp.
- ▷ Den nedfellbare sengen må kunne lukkes uten å bruke for stor kraft, uten spenning i låseposisjonen. Gjenstander på nedfellbare sengen kan føre til at sengens mekanisme spennes på en side og fører til skade.
- ▷ Før den nedfellbare sengen senkes, må den justerbare rattsøylen senkes og det foldbare klemmebrettet (hvis montert) på dashbordet stenges.



Bilde 106 Deksel (nedfellbar seng)



Bilde 107 Sikkerhetsnett (nedfellbar seng)

#### Åpne nedfellbar seng:

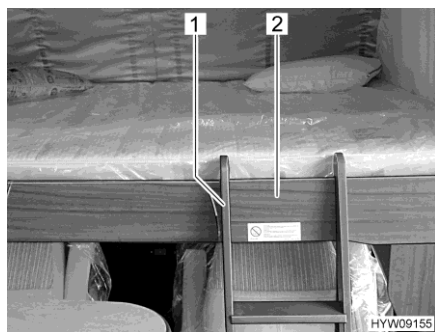
- Still fører- og passasjeretene i kjøreretningen, blokker dem, skyv dem bakover og slå ryggstøene helt framover.
- Trekk opp blendingsgardinen i førerhuset.
- Trekk i dekselet (Bilde 106,1) for å låse opp den nedfellbare sengen.
- Trekk den nedfellbare sengen ned med begge hender til den stopper.
- Kontroller at den nedfellbare sengen står i nedre endeposisjon og at den ikke ligger på hindringer som nakkestøtter, puter eller liknende.

- Låse nedfellbar seng:*
- Slå av leselampene i taket.
  - Løsne sikkerhetssele (Bilde 107,2) og legg sikkerhetsnettet under madrassen.
  - Trekk den nedfellbare sengen opp med begge hender til den stopper. Du må passe på at smekklåsen i låsehåndtaket klikker på plass.
  - Kontroller at den nedfellbare sengen er forsvarlig låst. Det gjør du ved å trekke den nedfellbare sengen hardt nedover.

**Sikkerhetsnett** Sikkerhetsnettet med sikkerhetssele ligger under madrassen i den nedfellbare sengen. Spenn sikkerhetsnettet fast først når personene befinner seg i den nedfellbare sengen.

- Feste:*
- Fest sikkerhetssele (Bilde 107,2) i krokene (Bilde 107,1) i taket.

**Stige** Bruk kun den medfølgende stigen eller den langsgående benken til å klatre opp i den nedfellbare sengen, avhengig av modellen.



Bilde 108 Stige (nedfellbar seng)

- Feste:*
- Begge bøyene på stigen (Bilde 108,1) festes i sengekanten (Bilde 108,2) på den nedfellbare sengen. Når du henger stigen over kanten, må du passe på at bøyene sitter i de indre festene. Dette sørger for at stigen ikke kan bevege seg sideveien.
- Sette bort:*
- Løft stigen (Bilde 108,1) opp fra sengekanten (Bilde 108,2) på den nedfellbare sengen.
  - Plasser stigen trygt under madrassen.



### 6.13.2 Bakre seng (med flatskjerm som spesialutstyr)



- ▷ Ved oppfelling av madrassen eller sengebunnen til den bakre sengen (Bilde 109,2) kan flatskjermen utsettes for støt og skades.



Bilde 109 Flatskjerm over den bakre sengen

- Lås opp flatskjermen og sett den tilbake i utgangsposisjon.
- Vipp madrassen eller sengebunnen forsiktig opp.

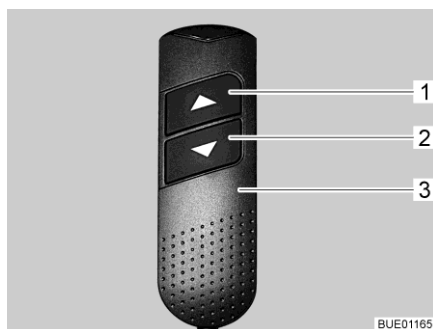
### 6.13.3 Nedfellbar seng, elektrisk betjent



- ▶ Belast den nedfellbare sengen med maks. 200 kg.
- ▶ Bruk sikkerhetselen i taket til å feste den nedfellbare sengen før start. Trekk sikkerhetselen godt fast.
- ▶ Bruk kun den nedfellbare sengen når sikkerhetsnettet er spent opp.
- ▶ Den nedfellbare sengen må ikke brukes til oppbevaring av bagasje. Når sengen ikke er i bruk, må kun sengetøy (maks. 8 kg) for to personer oppbevares der.
- ▶ Ikke la barn leke med den nedfellbare sengen.
- ▶ La aldri små barn ligge i den nedfellbare sengen uten oppsyn.
- ▶ Pass særlig på at små barn under 6 år ikke faller ut av den nedfellbare sengen.
- ▶ Bruk egnede, separate barnesenger eller reisebarnesenger til barn.
- ▶ Hold ikke mellom sengen og sideveggen ved senking eller løfting. Klemfare!
- ▶ Sengen må kun senkes eller heves når det ikke ligger personer eller last på den.
- ▶ Sengen må kun senkes når senkeområdet er fritt.
- ▶ Senk sengen alltid så langt ned at den ligger på underlagene på sidene.
- ▶ Bruk alltid stigen til å klatre opp i den nedfellbare sengen.



- ▷ Ikke bruk armlenene på setene i førerhuset som oppstigningshjelp.
- ▷ Før den nedfellbare sengen senkes, må den justerbare rattsøylen senkes og det foldbare klemmebrettet (dersom montert) på dashbordet stenges.



Bilde 110 Betjeningsdel (nedfellbar seng)

### Opprette driftsberedskap

Etter hvert strømbrudd (f.eks. vinterlagring) må driftsberedskaperen til det elektriske drevet opprettes på nytt. Gå fram på følgende måte:

- På betjeningsdelen (Bilde 110,3) trykker du på de to piltastene (Bilde 110,1 og 2) samtidig og holder dem inne til den nedfellbare sengen er kjørt helt ned. Når du slipper knappene igjen, høres et pip som bekreftelse.

#### Åpne nedfellbar seng:

- På betjeningsdelen (Bilde 110,3) trykker du på den nederste piltasten (Bilde 110,2) og holder den inne til den nedfellbare sengen er kjørt ned til endestilling.

#### Låse nedfellbar seng:

- På betjeningsdelen (Bilde 110,3) trykker du på den øverste piltasten (Bilde 110,1) og holder den inne til den nedfellbare sengen er kjørt opp til endestilling.
- Sikre den nedfellbare sengen med sikkerhetssele i taket.

### Overlastvern

Hvis den nedfellbare sengen møter en hindring (f.eks. en person eller en nakkestøtte) når den skal åpnes eller lukkes, stanser overlastvernet bevegelsen.

- Kjør den nedfellbare sengen kort i motsatt retning med piltastene (Bilde 110,1 hhv. 2).
- Kjør den nedfellbare sengen i videre i ønsket retning med piltastene.

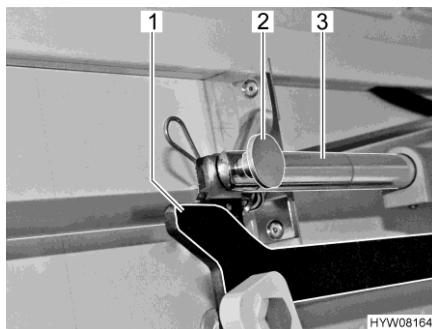
### Feil

Hvis det oppstår en feil (f.eks. defekt på motoren eller strømbrudd) under åpning eller lukking, stanser bevegelsen.

- Sørg for å få feilen utbedret.
- Opprett driftsberedskap.

Hvis boenhets-batteriet er tomt eller hvis strømsentralen har koblet ut spenningsforsyningen pga. underspenning (batterivakt), kan ikke den nedfellbare sengen lenger åpnes eller lukkes.

- Koble ut forbrukere.
- Start kjøretøyets motor.
- Slå evt. på 12 V-forsyning.
- Åpne eller lukke den nedfellbare sengen.



Bilde 111 Motor (nedfellbar seng)

### Nøddrift

Hvis den nedfellbare sengen ikke kan beveges med betjeningsdelen (f.eks. etter utfall av kjøretøyspenning), kan den også betjenes manuelt.

Hvis den nedfellbare sengen er nede, gå frem på følgende måte:

- Ta av stoffbanene på siden.
- Trekk ut forbindelsen (låsesplint og bolt) (Bilde 111,2) mellom skyvestang (Bilde 111,3) og stang (Bilde 111,1).
- Ta ut skyvestangen.
- Lukke den nedfellbare sengen manuelt.
- Ta kontakt med kundeservice.

Hvis den nedfellbare sengen er oppe, gå frem på følgende måte:

- Ta tak nedenfra mellom sideveggen og sengestengene, og trekk ut forbindelsen (låsesplint og bolter) (Bilde 111,2) mellom skyvestangen (Bilde 111,3) og stangen (Bilde 111,1).
- Åpne den nedfellbare sengen manuelt.
- Ta kontakt med kundeservice.

### 6.13.4 Dobbeltseng bak, elektrisk justerbar



- ▶ Senk sengen til sin laveste posisjon for å sove.

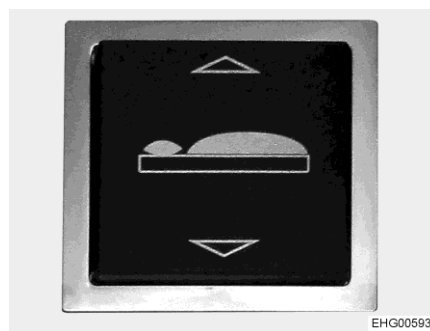
Før avreise kan sengen (Bilde 112) bli hevet. Dette øker lagringsplassen under sengen.

#### Moneringssted for bryter

Bryteren for å heve/senke sengen (Bilde 113) er integrert i høyre sidevegg hos den bakre lasteluken.



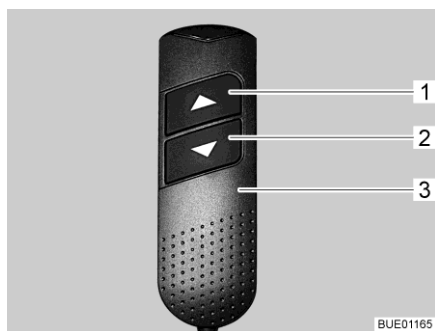
Bilde 112 Dobbeltseng (eksempel)



Bilde 113 Bryter

- Heve seng:* ■ Trykk på øvre halvdel av bryteren (Bilde 113) (△).
- Senke seng:* ■ Trykk på nedre halvdel av bryteren (Bilde 113) (▽).

Den senga (Bilde 112) lar seg justere i lengden med hjelp av en håndbetjeningsdel. Dette letter gjennomgang rundt sengen. Dersom sengens fotgavl forkortes, blir samtidig hodegavlen satt opp.



Bilde 114 Håndbetjeningsdel

- Trekke in:* ■ På håndbetjeningsdelen (Bilde 114,3) må knappen "▼" (Bilde 114,2) trykkes og holdes inne. Fotgavlen trekkes inn. Hodegavlen løftes opp.
- Skyve ut:* ■ På håndbetjeningsdelen (Bilde 114,3) må knappen "▲" (Bilde 114,1) trykkes og holdes inne. Fotgavlen kjøres ut. Hodegavlen senkes.
- Innstilling av hodegavl:* ■ På håndbetjeningsdelen (Bilde 114,3) må knappene "▼" (Bilde 114,2) hhv. "▲" (Bilde 114,1) trykkes inn helt til ønsket posisjon nås. Hodegavlen forblir i ønsket posisjon.

**Monteringssted  
servomotor seng**

Servomotoren til sengen er montert i et kabinett (Bilde 115) i bakre lasteluke.



Bilde 115 Kabinett for servomotor



Bilde 116 Servomotor seng

**Nøddrift**

Hvis sengen ikke lenger lar seg bevege elektrisk, må du først kontrollere servomotorens sikring (20 A, på strømsentralen) og sikringen for kontroll (2 A, ved siden av strømsentralen).

Dersom sikringene er OK og sengen fremdeles ikke lar seg bevege: Juster sengen manuelt som beskrevet i det etterfølgende.

- Ta av huset (Bilde 115,1).
- Sett ring- eller fastnøkkelen på kapselmutteren (Bilde 116,1).
- Drei kapselmutteren til sengen når ønsket posisjon. (Dreieretningen avhenger av ønsket bevegelsesretning for sengen.)
- Sett på kabinettet igjen.

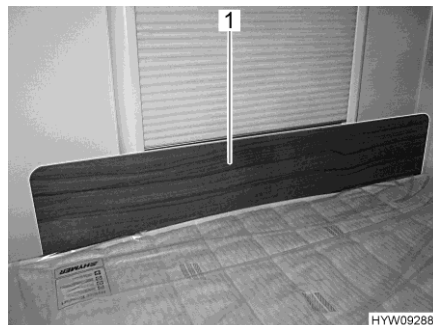


- ▷ Dersom sengen ikke lenger lar seg bevege elektrisk, ta kontakt med kundeservice så snart som mulig.

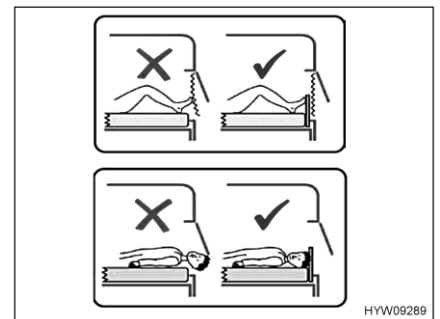
**6.13.5 Skjerm/sengehest**

Kjøretøy med enkeltenger eller tverrsenger bak, der sengene er plassert i vindushøyde, har vedlagt en skjerm som kan plugges inn.

Skjermen beskytter blindinggardinene i liggeområdet mot vesentlig skade. Dessuten fungerer skjermen som sengehest ved åpnet vindu.



Bilde 117 Skjerm/sengehest



Bilde 118 Informasjon om skjerm

*Bruk av skjerm:*

- Plugg inn skjerm (Bilde 117,1) foran vinduet mellom madrass og vindusramme. Klemmevirkningen fra madrassen holder skjermen i posisjon foran vindusrammen.

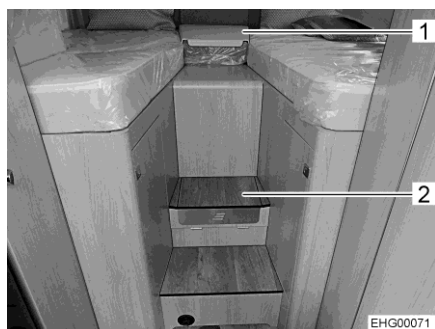
- Når sengen ikke er i bruk (eller før avreise) oppbevares skjermen under madrassen.

### 6.13.6 Utvidelse, bakre seng



- ▷ Belast den lange hyllen (Bilde 120,1) med maksimalt 80 kg.
- ▷ Bruk den lange hyllen (Bilde 120,1) kun med ekstraputer på toppen.
- ▷ Følg anvisningene på etikettene.

De to enkeltseengene bak kan bygges om til en sammenhengende liggeflate.



Bilde 119 Kort hyll (på hodeenden)



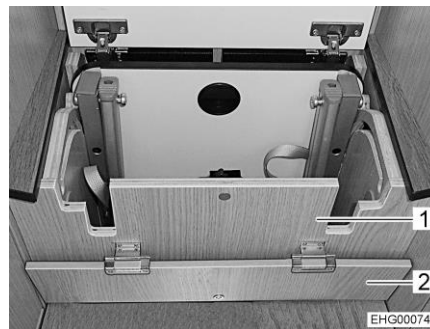
Bilde 120 Lang hyll (opphegt)

*Øk liggeflaten:*

- Fjern den korte hyllen (Bilde 119,1).
- Heng den lange hyllen (Bilde 120,1) på grensen til enkeltseenger.
- Legg ekstraputen på hyllen.



Bilde 121 Stigtrinn (lukket)



Bilde 122 Stigtrinn (åpnet)

*Legg sammen stigen:*

- Åpne klaffen (Bilde 121,1 og Bilde 119,2).
- Ta av dekkelet (Bilde 121,2).
- Trekk den smale klaffen (Bilde 122,2) fremover.
- Sving foten av stigen (Bilde 122,1).



Bilde 123 Stigen (legg sammen)

- Fell ut sparsene (Bilde 123,1) helt og legg dem på bakken.



- ▷ Avhengig av utstyret finnes det et sikkerhetsnett. Hvis det finnes et sikkerhetsnett, skal også dette brukes.

### 6.13.7 Liggeflateforlenger enkelt seng (XXL-senk) bak

Liggeflaten til den høyre enkelt sengen kan forlenges.



Bilde 124 Liggeflateforlenger med ekstrapute

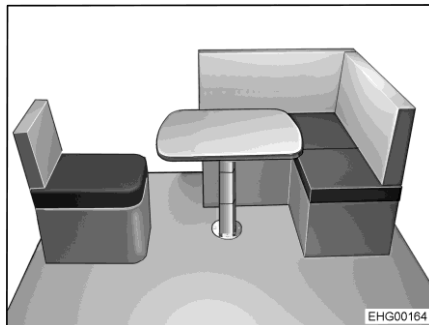
- Plasser ekstraputen (Bilde 124,1) på hyllen (Bilde 124,2) over halvhøyde garderoben.

### 6.13.8 Konvertering L-sittegruppe og enkeltsete til ekstrasing

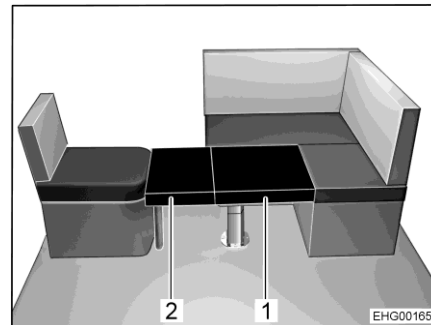


- ▷ Den senkede bordplaten skal belastes etter at putene er lagt riktig på bordplaten. Ellers kan bordet bli skadet.

L-sittegruppen kan monteres sammen med det sideliggende enkeltsetet og det skyvbare hevebordet til en ekstrasing. For å lage liggeflater er det nødvendig med to ekstraputer. Det kreves også en ekstrasing som er utstyrt med en utfellbar fotstøtte og en monteringsbrakett.



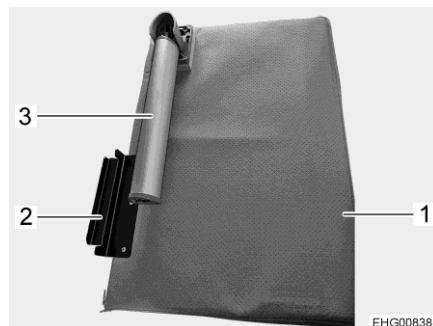
Bilde 125 Før ominnredning



Bilde 126 Etter ominnredning

*Bygg opp ekstrasingen:*

- Den skyvbare hevebord kan skyves slik at bordplaten kan senkes.
- Bygg om det skyvbare hevebordet til sengebase (se avsnittet 6.10.1).
- Demonter sittepute til enkeltsete.



Bilde 127 Ekstrasing

- Fell ut fotstøtten (Bilde 127,3) på ekstrasingen (Bilde 127,1).
- Heng braketten (Bilde 127,2) på ekstrasingen på enkeltsetet og legg ekstraputen (Bilde 126,2) på bordplaten.
- Legg den andre ekstraputen (Bilde 126,1) på bordplaten.
- Sett sitteputen til enkeltsetet på igjen.

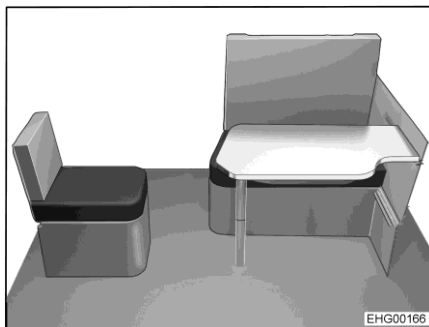


### 6.13.9 Konvertering langsgående benk og enkeltsete til ekstralem

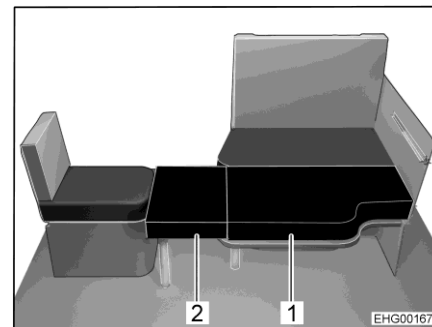


- ▷ Den konverterte bordplaten skal belastes etter at putene er lagt riktig på bordplaten. Ellers kan bordet bli skadet.

Den langsgående benken kan monteres sammen med det sideliggende enkeltsete og den senkede bordplaten til anhengsbordet til en ekstralem. For å lage liggeflater er det nødvendig med to ekstraputer. Det kreves også en ekstralem som er utstyrt med en utfellbar fotstøtte og en brakett.



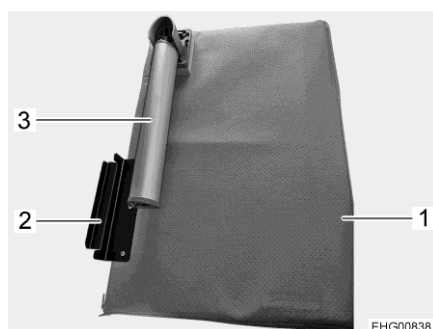
Bilde 128 Før ominnredning



Bilde 129 Etter ominnredning

*Bygg opp ekstralemen:*

- Konvertert anhengsbordet til sengebase (se avsnittet 6.10.4).
- Demonter sittepute til enkeltsete.



Bilde 130 Ekstralem

- Fell ut fotstøtten (Bilde 130,3) på ekstralemmen (Bilde 130,1).
- Heng braketten (Bilde 130,2) på ekstralemmen på enkeltsetet og legg ekstraputen (Bilde 129,2) på bordplaten.
- Legg den andre ekstraputen (Bilde 129,1) på bordplaten.
- Sett sitteputen til enkeltsetet på igjen.



## Kapitteloversikt

I dette kapitlet finner du opplysninger om gassanlegget i kjøretøyet.

Betjeningen av de gassdrevne apparatene i kjøretøyet er beskrevet i kapittel 9.

### 7.1 Generelle råd



- ▶ Operatøren av gassanlegget er ansvarlig for å gjennomføre regelmessige kontroller, og for å overholde vedlikeholdsintervallene.
- ▶ Når DuoControl-kontrollsystem med kollisjonssensor **ikke** er installert: Før avreise, når kjøretøyet forlates eller når gassapparatene ikke brukes, må alle gass-stengeventiler og hovedventilen på gassflasken stenges av.  
Hvis det er montert et DuoControl-kontrollsystem med kollisjonssensor, kan gassavstengeventilene og hovedventilen være åpne under kjøring.
- ▶ Under tanking, på ferjer eller i garasje må alle gassdrevne apparater være slått av (avhengig av utstyret: varmeanlegg, kokeplass, stekeovn, grill, kjøleskap). Eksplosjonsfare!
- ▶ Dersom et apparat drives med gass, skal det ikke være i drift i lukkede rom (f.eks. garasjer). Forgiftnings- og kvelningsfare!
- ▶ Gassanlegget må vedlikeholdes, repareres eller endres kun av et autorisert fagverksted.
- ▶ Før igangsetting skal gassanlegget alltid kontrolleres på autorisert fagverksted, i samsvar med de nasjonale forskrifter. Dette gjelder også for kjøretøy som ikke er registrert. Ved endringer på gassanlegget må gassanlegget straks sjekkes på autorisert fagverksted.
- ▶ Gasstrykkregulatoren, gasslangene og avgassrørene må også kontrolleres. Gasstrykkregulatoren og gasslangene skal byttes ut i samsvar med tidsfristene som er fastlagt nasjonalt (senest etter 10 år). Kjøretøyets eier er ansvarlig for at dette tiltaket utføres.
- ▶ Ved defekt på gassanlegget (gasslukt, høyt gassforbruk) er det fare for eksplosjon! Steng snarest gassflaskens hovedventil. Åpne vinduer og dører og luft godt.
- ▶ Ved feil på gassanlegget: Ikke røyk, ikke bruk åpen ild og ikke betjen noen elektriske brytere (lysbrytere osv.). Sjekk tettheten av gassførende deler og rør med lekkasjesøkingsspray. Ikke bruk åpen flamme for å sjekke.
- ▶ Kun tiltenkte apparater skal kobles til den innvendige tilkoblingsstussen. Ikke bruk apparatet utenfor kjøretøyet hvis det er koblet til en innvendig tilkoblingsstuss.
- ▶ Luft godt før komfyren settes i gang. Åpne vindu eller takluke.
- ▶ Det er forbudt å lage mat under kjøring.
- ▶ Gassdrevne komfyrer og bakeovner må ikke brukes som varmeapparat.
- ▶ Benyttes flere gassapparater, må hvert gasapparat ha en egen gassavstengeventil. Når enkelte gassapparater ikke er i bruk, skal de respektive gassavstengeventilene stenges.



- ▶ Tennsikringene må lukkes innen ett minutt etter at gassflammen går ut. I denne forbindelse høres en klikking. Kontroller funksjonen fra tid til annen.
- ▶ De installerte gassapparatene er kun konstruert for drift med propan- eller butangass eller en blanding av disse gassene. Gasstrykkregulatoren og alle installerte gassapparater er konstruert for et driftstrykk på 30 mbar.
- ▶ Propangass beholder sin gassform til -42 °C, butangass derimot bare til 0 °C. Ved lavere temperaturer forsvinner gasstrykket. Butangass er derfor ikke egnet til vinterdrift.
- ▶ På grunn av sin funksjon og konstruksjon er gasskapet et rom som er åpent mot utsiden. Det automatiske luftesystemet som er montert som standard må aldri tildekkes eller blokkeres. Ellers kan ikke gass som strømmer ut bli ledet ut.
- ▶ Gasskapet må ikke brukes som oppbevaringsrom.
- ▶ Sørg for at uvedkommende ikke har adgang til gasskapet. Lås tilgangen for å sørge for dette.
- ▶ Gassflaskens hovedventil må være lett tilgjengelig.
- ▶ Koble kun til gassdrevne apparater som er konstruert for et gasstrykk på 30 mbar.
- ▶ Eksosrøret må kobles tett og fast til varmeanlegget og pipen. Eksosrøret må ikke være skadet.
- ▶ Eksos må slippe uhindret ut i det fri og friskluft må komme uhindret inn. Derfor skal eksosavtrekk og innsugningsåpninger holdes rene og fri (for f.eks. snø og is). Det må ikke ligge snøskavler eller is på kjøretøyet.

## 7.2 Gassflasker



- ▶ Fulle eller tomme gassflasker utenfor kjøretøyet skal kun håndteres med lukket hovedventil og med beskyttelseshette på.
- ▶ Gassflasker skal kun oppbevares i gasskapet.
- ▶ Sett gassflaskene loddrett i gasskapet.
- ▶ Surr fast gassflaskene slik at de ikke kan dreies eller vippes.
- ▶ Koble gasslangen spenningsfritt til gassflasken.
- ▶ Sett alltid beskyttelseshetter på gassflaskene når de ikke er koblet til gasslangen.
- ▶ Lukk hovedventilen på gassflasken før gasstrykkregulatoren eller gasslangen fjernes fra gassflasken.
- ▶ Avhengig av kobling, skru av gasslangen for hånd eller med spesialnøkkel og skru tilbake på gassflasken. Skruforbindelsen på gassflasken er som regel venstregjenget. **Ikke** trekk for hardt til.
- ▶ Bruk kun spesielle gasstrykkregulatorer med sikkerhetsventil i bobilene. Andre gasstrykkregulatorer er ikke tillatt og tåler ikke så store belastninger.
- ▶ Ved temperaturer under 5 °C, brukes avisingsanlegg (Eis-Ex) for gasstrykkregulator.



- ▶ Bruk kun gassflasker på 11 kg eller 5 kg. (Gassflaskestørrelser kan variere fra land til land.)
- ▶ Bruk kortest mulige slanger for eksterne gassflasker (maks. 150 cm).
- ▶ Blokker aldri luftåpningene i bunnen under gassflaskene.

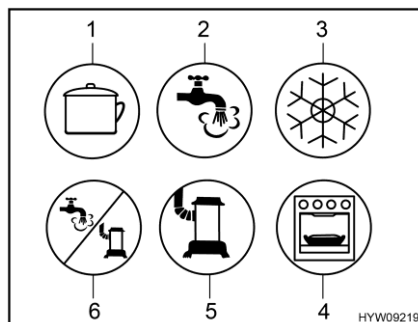


- ▷ På enkelte modeller er gasskapet plassert rett ved boenhetsdøren. På disse modellene må du kun åpne gasskapet når boenhetsdøren er lukket. Fare for skader.



- ▷ Skrueforbindelser på gassflaskene har som regel venstregjenger.
- ▷ For gassdrevne apparater må gasstrykket reduseres til 30 mbar.
- ▷ Koble en ujusterbar gasstrykkregulator med sikkerhetsventil direkte på flaskeventilen.
- ▷ Gasstrykkregulatoren reduserer gasstrykket i gassflasken til gassapparatets driftstrykk.
- ▷ For påfylling og tilkobling av gassflasker i Europa fører tilbehørsforretninger passende euro-påfyllingssett hhv. euro-flaskesett.
- ▷ Ytterligere informasjon fås hos forhandlere eller servicestasjoner.

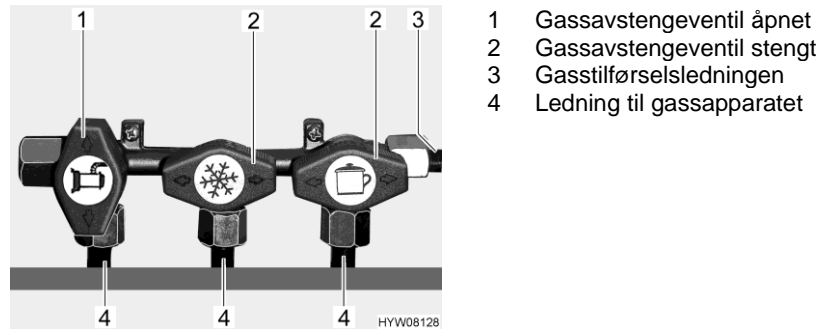
### 7.3 Gassavstengeventiler



- 1 Kokeplass
- 2 Varmtvann
- 3 Kjøleskap
- 4 Stekeovn/grill
- 5 Varmeanlegg
- 6 Varmtvann/varmeanlegg

Bilde 131 Mulige symboler på gassavstengeventilene

I kjøretøyet er det en gassavstengeventil (Bilde 131) for hvert gassapparat. Gassavstengeventilene befinner seg under kokeapparatet.



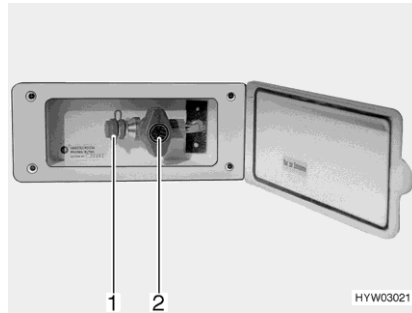
Bilde 132 Posisjon gassavstengingsventiler (eksempel)

- For å åpne:*
- Stil gassavstengeventilen til det respektive gassapparatet parallelt (Bilde 132,1) mot ledningen (Bilde 132,4) som fører til gassapparatet.
- For å stenge:*
- Stil gassavstengeventilen til det respektive gassapparatet på tvers (Bilde 132,2) mot ledningen (Bilde 132,4) som fører til gassapparatet.

## 7.4 Ekstern gasstilkobling



- ▶ Dersom den eksterne gasstilkoblingen ikke brukes, skal gassavstengeventilen alltid stenges.
- ▶ Det må kun kobles gassapparater med passende adaptere til ekstern gasstilkoblingen.
- ▶ Kople kun til eksterne gassapparater som er konstruert for et driftstrykk på 30 mbar.
- ▶ Etter tilkobling, og når gassavstengeventilen er åpnet, må det påses at det ikke siver ut gass fra koblingspunktet. Er den eksterne gasstilkoblingen ikke tett, strømmer gass ut. Steng straks gassavstengeventilen og gassflaskens hovedventilen. Den eksterne gasstilkoblingen må kontrolleres på autorisert fagverksted.
- ▶ Under tilkobling av et eksternt gassapparat må det påses at det ikke er noen tennkilder i nærheten av den eksterne gasstilkoblingen.
- ▶ Bare koble et gassapparat til den eksterne gasstilkoblingen. Ikke bruk den eksterne gasstilkoblingen som mateledning (tilkobling av en ekstra gassflaske).
- ▶ Ikke bruk den eksterne gasstilkoblingen til påfylling av gassflaskene. Ta hensyn til klistremerket på den eksterne gasstilkoblingen.



Bilde 133 Ekstern gasstilkobling  
(gassavstengeventiler  
stengt)

Avhengig av modellen befinner den eksterne gasstilkoblingen seg bak eller på venstre hhv. høyre side av bilen.

- Koble til eksternt gassapparat på tilkoblingsstedet (Bilde 133,1).
- Åpne gassavstengingsventilen (Bilde 133,2).

## 7.5 Gasskap



- ▷ Ikke ta tak i den utvendige luken til gasskapet ved det nedre dekselet (Bilde 134,1). Ta tak i den uvdendige luken sidelengs for å åpne og lukke den.



Bilde 134 Gasskap (uvendig luke  
åpent)

## 7.6 Gasstrykk-kontrollsystem DuoControl CS



- ▷ Kontrollsystemet og slangene må skiftes ut senest 10 år etter produktionsdatoen. Brukeren er ansvarlig for dette.
- ▷ Følg også bruksanvisningen til produsenten.

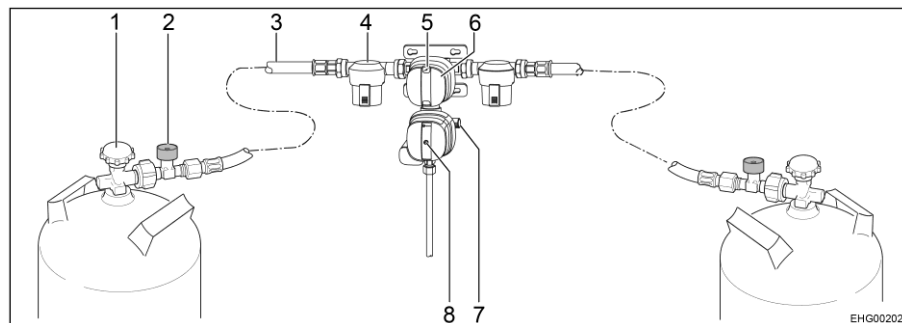
DuoControl CS er et sikkerhetssystem for gasstrykkregulering med automatisk omkobling, beregnet på gassanlegg med to flasker og med kollisjons-sensor. DuoControl-kontrollsystemet kobler automatisk om gasstilførselen fra driftsflasken til reserveflasken når driftsflasken er tom eller ikke er driftsklar lenger. På denne måten kan gassforbrukerne fortsatt være i drift. DuoControl-kontrollsystemet er egnet for alle kommersielle gassflasker med flytende gass (propan/butan) med et trykk på 0,7 til 16 bar.

DuoControl-kontrollsystemet garanterer et konstant gasstrykk for gassapparatene, uavhengig av typen gassflasker.

Ved ulykker avbrytes gasstilførselen automatisk av kollisjonssensoren i DuoControl-kontrollsystemet.

Gassflaskene er tilkoblet med høytrykkslanger. En slangebruddsikring forhindrer gasslekkasje hvis det oppstår skade på slangene.

Bruk av gassdrevne enheter under kjøring er tillatt i hele Europa, når kjøretøyet er utstyrt med et gasstrykk-kontrollsystem med kollisjonssensor og høytrykkslanger med slangebruddsikring.



Bilde 135 Sikkerhetsgasstrykk-kontrollsystem DuoControl CS

- 1 Hovedventil
- 2 Slangebruddsikring
- 3 Høytrykkslange
- 4 Gassfilter
- 5 Statusindikering – driftsflaske/reserveflaske (grønn/rød)
- 6 Dreiebryter for omkobling av driftsflaske/reserveflaske
- 7 Skruhetten (testtilkobling)
- 8 Nullstillingsknapp for kollisjonssensoren (gul)

### Anleggets oppbygging

DuoControl-kontrollsystemet består av en omkoblingsventil og en kollisjons-sensor. DuoControl-kontrollsystemet er montert mellom høytrykkslangerne (Bilde 135,3) med slangebruddsikring (Bilde 135,2). Med dreiebryteren (Bilde 135,6) på omkoblingsventilen kan du bestemme hvilken gassflaske som skal brukes som driftsflaske, og hvilken som skal brukes som reserveflaske.

Statusen på gassforsyningen vises i sevinduet (Bilde 135,5):

- Grønn: Driftsflaske
- Rød: Reserveflaske.



Bruk av kun én gassflaske er tillatt, men da må den åpne tilkoblingen tildekkes med et bilddeksel.

**Kollisjonssensor**

Kollisjonssensoren stenger av gasstilførselen ved kraftige sammenstøt (f.eks. ulykker). Man kjenner igjen driftstilstanden til kollisjonssensoren på stillingen til den gule nullstillingsknappen (Bilde 135,8):

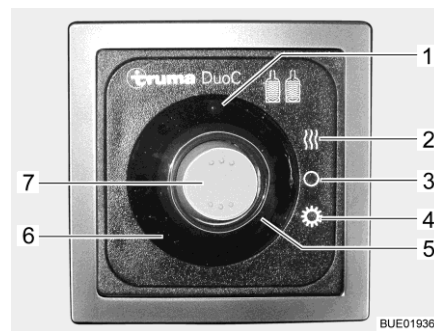
- Når den gule nullstillingsknappen (Bilde 135,8) er trykket inn, er kollisjonssensoren klar til drift.
- Når den gule nullstillingsknappen (Bilde 135,8) står ut, er kollisjonssensoren **ikke** klar til drift. Igangsetting, se under.

**Slangebruddsikring**

Slangebruddsikringen (Bilde 135,2) stenger av gasstilførselen hvis den tilkoblede slangen skades. Slangebruddsikringen må aktiveres ved å trykke på den grønne knappen.

**Eis-Ex**

DuoControl-kontrollsystemet kan varmes opp (Eis-Ex). Hvis kontrollpanelet er innstilt til vinterdrift, varmes DuoControl-kontrollsystemet automatisk opp. Dermed unngås feil i gassanlegget på grunn av frost.



- 1 Gul kontrollampe - Eis-Ex
- 2 Posisjonen vinterdrift
- 3 Posisjonen AV
- 4 Posisjonen sommerdrift
- 5 Rød kontrollampe - driftsflaske tom
- 6 Grønn kontrollampe - tilførsel fra driftsflaske
- 7 Vippebryter

Bilde 136 Kontrollpanel (DuoControl)

**Kontrollpanel**

Kontrollpanelet viser statusen til driftsflasken. Hvis den grønne kontrollampen (Bilde 136,6) lyser, er driftsflasken full. Hvis den røde kontrollampen (Bilde 136,5) lyser, er driftsflasken tom. Gassforsyningen foregår deretter via reserveflasken.

Når varmeanlegget til DuoControl-kontrollsystem (Eis-Ex) er aktiv, lyser den gule kontrollampen Eis-Ex (Bilde 136,1).

I tillegg brukes kontrollpanelet (Bilde 136) til å stille inn sommerdrift eller vinterdrift.

*Innstilling av sommerdrift:*

- Trykk vippebryteren (Bilde 136,7) nede (posisjonen sommerdrift (Bilde 136,4)).

*Innstilling av vinterdrift:*

- Trykk vippebryteren (Bilde 136,7) oppe (posisjonen vinterdrift (Bilde 136,2)).

- Ta i bruk:*
- Koble til gassflasker.
  - Med dreiebryteren (Bilde 135,6) på omkoblingsventilen velger du gassflasken som først skal brukes (driftsflaske). Drei dreiebryteren alltid til stopp.
  - Åpne gassflaskens hovedventiler (Bilde 135,1).
  - Trykk og hold inne den grønne knappen for slangebruddsikring (Bilde 135,2) i ca. 5 sekunder. Du vil se den grønne markeringen i sevinduet (Bilde 135,5).
  - Når kollisjonssensoren er blitt utløst (den gule nullstillingsknappen (Bilde 135,8) står ut):  
Trykk kraftig inn den gule nullstillingsknappen (Bilde 135,8), drei den lett med urviseren og hold den inne i 5 sekunder. Sikre at nullstillingsknappen blir værende i nedtrykket stilling ("driftsklar").  
Hvis det ikke er mulig, må anlegget tilbakestilles på følgende måte: Bruk Torx-innsats T20 på den medfølgende skruhjelpen til å støtte dreiebevegelsen.

- For å slå av:*
- Sett vippebryteren (Bilde 136,7) i posisjonen AV (Bilde 136,3). Kontrolllampene slukkes.
  - Lukk gassflaskens hovedventiler (Bilde 135,1).

### Bytte gassflasker



- ▶ Ved bytting av gassflaskene må man ikke røyke og ikke antenne åpen flamme.
- ▶ Etter at gassflaskene er byttet ut, må det kontrolleres om det siver ut gass fra koblingspunktet. Spray koblingspunktet med en lekkasjesøkingspray. Tilbehørsforretninger har dette.



- ▷ Bruk den medfølgende skruhjelpen for å skru av og på høytrykkslangene. Med skruhjelpen kan du oppnå nødvendig tiltrekkingmoment, og det forhindrer at skrueforbindelsen blir skadd av feil verktøy.
- ▷ Hvis det finnes et gassfilter, må filterputen også byttes ut hver gang gassflasken byttes ut (se avsnittet 12.6).

Hvis den grønne kontrollampen (Bilde 136,6) slukkes under drift og den røde kontrollampen (Bilde 136,5) begynner å lyse, er driftsflasken tom og må skiftes ut. Du vil se den røde markeringen i sevinduet (Bilde 135,5) til den tilhørende gassflasken. Reserveflasken forsyner gassforbrukeren videre med gass.

En tom gassflaske kan også skiftes ut mens gassapparatet er i bruk.

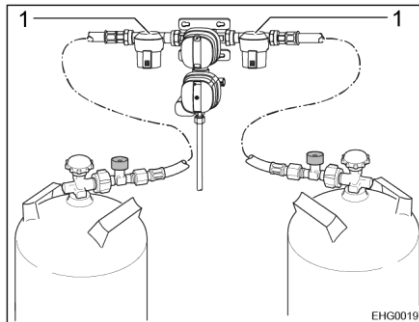
- Skifte gassflaske:*
- Vri dreiebryteren (Bilde 135,6) til den stopper, i samme retning som gassflasken som brukes for øyeblikket. Da blir denne gassflasken driftsflasken, og den tomme gassflasken blir reserveflasken. Markeringen i sevinduet (Bilde 135,5) endres fra rød til grønn.
  - Steng hovedventilen (Bilde 135,1) på den tomme gassflasken. Vær oppmerksom på pilens retning.
  - Skru høytrykkslangen av den tomme gassflasken (som regel venstregjenge).
  - Løsne remmene og ta ut den tomme gassflasken.
  - Sett en full gassflaske i gasskapet og fest den med remmene.
  - Koble høytrykkslangen til fylt gassflaske (som regel venstregjenge).
  - Åpne gassflaskens hovedventil.
  - Trykk på den grønne knappen på slangebruddsikringen (Bilde 135,2).

## 7.7 Gassfilter



- ▷ Hvis gassstrykkregulatoren svikter på grunn av oljeutslipp eller fremmedlegemer, finnes det ingen garanti for gassstrykkregulatoren.

Gassfilteret (Bilde 137,1) må kontrolleres regelmessig. Ved bytte av gassflaske må filterputen byttes ut (se avsnittet 12.6).



Bilde 137 Gassfilter



- ▷ Ytterligere informasjon finnes i bruksanvisningen til produsenten som er vedlagt separat.

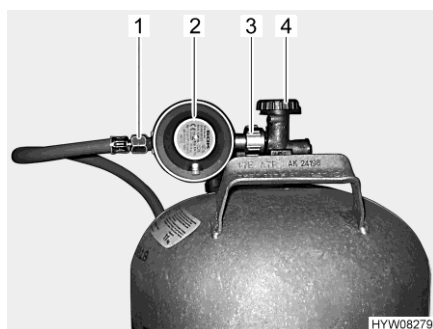
## 7.8 Å bytte gassflaske



- ▶ Ved bytting av gassflaskene må man ikke røyke og ikke antenne åpen flamme.
- ▶ Etter at gassflaskene er byttet ut, må det kontrolleres om det siver ut gass fra koblingspunktet. Spray koblingspunktet med en lekkasjesøkingspray. Tilbehørsforretninger har dette.



- ▷ Fremgangsmåten som beskrives i påfølgende del, gjelder for kjøretøy som er utstyrt med en enkel gasstilkobling. Når kjøretøyet er utstyrt med et kontrollsystem: Ved skifte av gassflasken, må man gå frem slik det står beskrevet for kontrollsystemet.



Bilde 138 Tilkobling gassflaske

- Åpne luken til gasskapet.
- Steng gassflaskens hovedventil (Bilde 138,4). Vær oppmerksom på pilens retning.
- Hold fast gasstrykkregulatoren (Bilde 138,2) og åpne fingerskruen (Bilde 138,3) (som regel venstregjenge).
- Fjern gasstrykkregulatoren med gassslange (Bilde 138,1) fra gassflasken.
- Løsne remmene og ta ut gassflasken.
- Sett den fulle gassflasken inn i gasskapet.
- Fest gassflasken med remmene.
- Sett gasstrykkregulatoren (Bilde 138,2) med gassslangen (Bilde 138,1) på gassflasken og trekk til fingerskruen (Bilde 138,3) (som regel venstregjenge). **Ikke** trekk for hardt til.
- Lukk luken til gasskapet.

## Kapitteloversikt

I dette kapitlet finner du opplysninger om det elektriske anlegget i kjøretøyet. Betjeningen av de elektrisk drevne apparatene i boenheten beskrevet i kapittel 9.

### 8.1 Generelle sikkerhetsanvisninger



- ▶ Arbeid på det elektriske anlegget må kun utføres av fagpersonell.
  - ▶ Alle elektriske apparater (f.eks. mobiltelefoner, radioer, fjernsynsapparater eller DVD-spillere) som er ettermontert i kjøretøyet og som brukes under kjøring, må være CE-merket og i samsvar med DIN VDE 0100 721. Ta kontakt med et autorisert verksted.
- Bare dette kan garantere funksjonssikkerheten til kjøretøyet under kjøring. Hvis dette ikke skjer kan kollisjonsputen bli utløst eller elektronikken i kjøretøyet bli forstyrret.



- ▷ Forsinkelser i sending eller videresending av elektriske impulser etter start av kjøretøyet er mulig.  
Styreenheten på basiskjøretøyet frigir først signalet D+ når motoren har nådd full effekt. Dette kan f.eks. vare i inntil 15 sekunder ved kaldstart om vinteren.  
Derfor avgis varselsignaler (f.eks. "Stigtrinn kjørt ut") av og til med en forsinkelse.  
Også automatisk inntrekking av en satellittantenne kan bli forsinket.
- ▷ I tordenvær må for sikkerhets skyld 230 V-tilkoblingen kobles fra og antennene må trekkes inn for å beskytte de elektriske apparatene.

### 8.2 Begrep

#### Hvilespenning

Hvilespenning er batteriets spenning i hviletilstand, dvs. når det ikke tas ut strøm og batteriet ikke lades.



- ▷ Før målingen må batteriet være litt i ro. Etter siste lading eller siste strømforbruk fra forbrukere må du derfor vente ca. 2 timer før hvilespenningen måles.

#### Hvilestrøm

Enkelte elektriske forbrukere, som f.eks. kontrollamper, TV-anlegg eller USB-stikkontakter trenger permanent strøm. Disse betegnes derfor som kontinuerlig innkoblede forbrukere. Denne hvilestrømmen finnes også når apparatet er slått av.

#### Fullstendig utlading

Det er fare for fullstendig utlading av batteriet når et batteri belastes av innkoblede forbrukere og av hvilespenning og hvilestrømmen faller under 12 V.



- ▷ Fullstendig utlading skader batteriet.

**Kapasitet** Kapasitet er elektrisitetmengden som et batteri kan mate. Kapasiteten til et batteri angis i amperetimer (Ah). Som regel brukes den såkalte K20-verdien til dette. K20-verdien angir hvor mye strøm et batteri kan levere over en tidsperiode på 20 timer, uten at det tar skade av det. Hvis et batteri kan avgi f.eks. 4 ampere i 20 timer, har det en kapasitet på  $4 \text{ A} \times 20 \text{ h} = 80 \text{ Ah}$ . Hvis det trekkes mer strøm, reduseres utladningstiden til batteriet proporsjonalt. Ytre påvirkninger som temperatur og alder forandrer mateevne til batteriet. Kapasitetsangivelsene gjelder nye batterier i romtemperatur.



- ▷ Kapasitetsangivelsene har, avhengig av batteriteknologien, en omregningsfaktor på 1,3 til 1,7, som reduserer den faktiske kapasiteten med denne verdien.
- ▷ Et praktisk eksempel er vist i avsnitt 8.4.4.

### 8.3 Bluetooth-tilkobling



- ▷ Bluetooth er et registrert varemerke for Bluetooth SIG, Inc. Bluetooth-tilkoblingen er kun tilgjengelig i forbindelse med et innebygd multimedieanlegg.

Med Bluetooth-tilkobling kan det innebygde multimedieanlegget kobles trådløst til en kompatibel mobilenhet (smarttelefon eller nettbrett).

Begge enhetene må være parvis tilkoblet for at du skal kunne bruke Bluetooth-tilkoblingen. Denne prosessen kalles parvis tilkobling. Du trenger bare opprette en parvis tilkobling til en mobilenhet én gang.



Bilde 139 Vippetast (Bluetooth-tilkobling)

*Parvis tilkobling av mobilenhet (Pairing) (kun når den er utstyrt med en DSP-boks):*

- Trykk oppe på vippetasten (Bilde 139), og vent i ca. 2 sekunder til LED-en på vippetasten begynner å blinke.
- Koble til mobilenheten innen 60 sekunder (se mobilenhetens bruksanvisning). Multimedieanlegget vises med navnet "HY BT-DSP PP85" under den parvise tilkoblingen. LED-en på vippetasten blinker i ca. 60 sekunder. I denne perioden er multimedieanlegget i modus for parvis tilkobling og kan kobles til mobilenheten. Når mobilenheten først er parvis tilkoblet, kan tilkoblingen enkelt slås av og på med vippebryteren.

Slå av Bluetooth-tilkoblingen:

- Trykk nede på vippetasten (Bilde 139). LED-en slukker.

Slå på Bluetooth-tilkoblingen:

- Sett vippetasten (Bilde 139) i midtstilling. LED-en på vippetasten lyser.

**Teknisk informasjon**

Avstand: Apparatene må ikke være i direkte siktlinje til hverandre. Den maksimale avstanden mellom apparatene kan ikke overskride 10 m. Tilkoblingen kan opprettes gjennom hindringer som f.eks. vegger og andre elektriske apparater.

Kompatibilitet: Funksjonen avhenger av mobilenhetens Bluetooth-teknologi (se bruksanvisningen til mobilenheten).

Tekniske data:

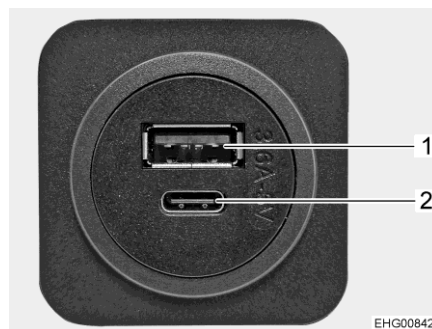
- Bluetooth-standard: V3.0+DER
- Bluetooth-profil: A2DP
- Bluetooth-kodeks: SBC og aptX
- Maksimalt antall tilkoblede apparater: 8

**8.4 12 V-spenning**



- ▷ Til stikkontaktene til 12 V-nettet kan det kun tilkobles apparater med maks. 10 A.

**8.4.1 USB-stikkontakter**



- 1 USB-A-bøssing
- 2 USB-C-bøssing

Bilde 140 USB-stikkontakter

Kjøretøyet er som standard utstyrt med flere USB-stikkontakter. USB-stikkontaktene inneholder hver en port for USB-A-plugg (Bilde 140,1) og en port for en USB-C-plugg (Bilde 140,2).

### 8.4.2 Startbatteri

Startbatteriet er beregnet for start av motoren, og forsyner basiskjøretøyets elektriske forbrukere samt tilleggsutstyr som radio, navigasjonsutstyr eller sentrallås med strøm.



- ▷ Fullstendig utlading skader batteriet. Det kan oppstå deformasjoner, varmetvikling og brannskader.
- ▷ Hvis et batteri med syre lades ut, kan det fryse i kuldegrader. Dette ødelegger batteriet.
- ▷ Lad batteriet til riktig tid.

Startbatteriet kan over tid lades fullstendig ut av hvilestrøm (kontinuerlig innkoblede forbrukere). Kontinuerlig innkoblede forbrukere er f.eks. tilleggsapparater som radio, alarmanlegg, navigasjonsutstyr eller sentrallås. Kontinuerlig innkoblede forbrukere lader ut startbatteriet også når kjøretøyets motor er slått av.

Tilgjengelig kapasitet reduseres ved lave utetemperaturer.



- ▷ Hvis du bruker radioenheten på Mercedes-baserte kjøretøy uten at kjøretøyets motor er i gang, vil radioenheten belaste startbatteriet. For at du alltid skal kunne opprettholde kjøretøyets startevne, kan det imidlertid hende at det ikke er mulig å betjene radioen (avhengig av startbatteriets ladenivå).

**Lade** For sikkerhetsanvisninger og informasjon om oppladning av startbatteriet, se bruksanvisningen til basiskjøretøyene.

**Moneringssted** Startbatteriet er montert i fotrommet i førerhuset under en golvplate.

### 8.4.3 Boenhets-batteri

Boenhetsbatteriet består av ett eller flere bly-fleece-batteri(er) (i det følgende referert til som blybatteri(er)) og - hvis et **HYMER**-smartbatterisystem er installert - ett eller to HY-Tec litiumbatterier 135 (heretter kalt litiumbatteri(er)).



- ▷ Bly-fleece-batteriene beskrives også som AGM-batterier. AGM er forkortelse for Absorbent Glass Matt.



- ▷ Boenhets-batteriet må ikke åpnes.
- ▷ Bruk kun den innebyggede strømsentralen for lading av boenhets-batteriet. For å gjøre dette, kobler du 230 V-tilkoblingen (CEE-støpsel) på kjøretøyet til en ekstern 230 V-forsyning.
- ▷ Start alltid reisen med et fulladet boenhets-batteri. Lad derfor boenhetsbatteriet minst 20 timer før du starter reisen.
- ▷ Benytt enhver anledning til å lade opp boenhets-batteriet under kjøring.
- ▷ Lad alltid boenhets-batteriet helt opp etter reisen.
- ▷ Lad alltid batteriet helt opp før kortere lagring.
- ▷ Skift alltid ut boenhets-batteriet med et batteri av samme type og kapasitet.





- ▷ Når du skifter ut batteriet alltid først koble ut minuspolen og deretter plusspolen. Ved tilkobling anvendes motsatt rekkefølge: først plusspolen og deretter minuspolen.
- ▷ Ved utskifting av batteriene må man kun bruke batterier hvor en ladekurve står til disposisjon. Etter utskifting av batteriet skal ladekurven stilles inn på strømsentralen hhv. det ekstra ladeapparatet.
- ▷ Hvis det er flere blybatterier til stede, må alle blybatteriene skiftes ut samtidig. Batteriene må alltid være like gamle og ha samme kapasitet.
- ▷ Etter at batteriet er byttet, må batterispenningsindikatorerne kontrolleres av et autorisert spesialistverksted/servicestasjon.
- ▷ Ved utskifting av batterier må man kun bruke batterier som tilsvarer minimumskapasiteten til ladeapparatet. Følg bruksanvisningen til ladeapparatet. Batterier med for lav kapasitet blir for varme under ladingen. Eksplosjonsfare!
- ▷ Når et **HYMER**-smartbatterisystem er montert, må det nye blybatteriet ha en kapasitet på minst 95 Ah.
- ▷ Hvis boenhets-batteriet skiftes ut og ladeapparatet ikke kan få ladestrømmen til det nye batteriet opp til minst 10 % av nominell kapasitet, må det monteres inn et ekstra ladeapparat. Eksempel: Ved en batterikapasitet på 80 Ah må ladeapparatet levere minst 8 A ladestrøm.
- ▷ Før frakobling og tilkobling av batteriet, må kjøretøyets motor slås av, og 230 V-forsyningen og 12 V-forsyningen og alle apparater være utkoplet. Kortslutningsfare!
- ▷ Når startbatteriet og boenhets-batteriet er koblet ut, må ikke tenningen slås på. Kortslutningsfare pga. åpne kabelender!
- ▷ Hvis det er to boenhets-batterier tilgjengelig: Ved utskifting må du påse at batteriene monteres korrekt. Monter batteriene slik at plusspolen på det ene batteriet ligger ved siden av minuspolen på det andre batteriet.
- ▷ Hvis det er to boenhets-batterier tilgjengelig: Ved utskifting må du påse at batteriene kobles til korrekt (se Montere ekstrabatteri).



- ▷ Avhengig av modell og utstyr er det koblet opptil to ekstrabatterier blybatteriet.
- ▷ Blybatterier er vedlikeholdsfrie. Vedlikeholdsfritt betyr:
  - Man trenger ikke å kontrollere syrenivået.
  - Man trenger ikke å smøre batteripolene.
  - Man trenger ikke å etterfylle destillert vann.Også et vedlikeholdsfritt batteri må lades regelmessig.  
Anbefaling: Hver 6. til 8. uke må det gjennomføres en komplett ladesyklus. Avhengig av batterikapasitet og ladeapparat kan ladesyklusen vare fra 24 til 48 timer.

Når kjøretøyet ikke er tilkoblet 230 V-forsyningen, eller når 230 V-forsyningen er av, forsyner boenhets-batteriet boenheten med 12 V likespenning. Boenhets-batteriet har kun et begrenset energiforråd. Derfor må elektriske strømforbrukere som f.eks. radio eller lys, ikke stå på over lengre tid uten 230 V-forsyning.

### Monteringssted

Boenhets-batteriet er installert i dobbeltgulvet og er tilgjengelig via en gulvlem i boenheten.

**Utladning** Hvilestrømmen, som forbrukes kontinuerlig av noen elektriske forbrukere, lader ut boenhets-batteriet. Når batteri-skillebryteren er slått av, kan batterinivået i boenhetens batteri synke til ca. 40 til 80 %.



- ▷ Fullstendig utlading skader batteriet. Det kan oppstå deformasjoner, varmetvikling og brannskader.
- ▷ Lad batteriet til riktig tid.

Selv et fulladet boenhets-batteri kan lades fullstendig ut av hvilestrøm (kontinuerlig innkoblede forbrukere).

Tilgjengelig kapasitet reduseres ved lave utetemperaturer.

Batteriets selvutlading er avhengig av temperaturen. Ved 20 til 25 °C er selvutladingsraten ca. 3 % av kapasitet/måned. Selvutladingsfrekvensen tilar ved stigende temperaturer: Ved 35 °C er selvutladingsraten ca. 20 % av kapasitet/måned.

Et eldre batteri har ikke lenger full kapasitet.

Jo fler elektriske forbrukere som er innkoblet, desto raskere forbrukes boenhets-batteriets energiforråd.

**Lade** Boenhets-batteriet må kun lades via strømsentralen. Koble kjøretøyet til en 230 V-forsyning så ofte som mulig. For tilkobling skal i hovedsak kun 230 V-tilkoblingen på kjøretøyet (CEE-stikkontakt) brukes.



- ▷ Lad batteriet minst 48 timer etter en fullstendig utlading.
- ▷ Ved temperaturer under 0 °C tar et boenhets-batteri opp mindre strøm. Ved ca. -15 °C trekkes ikke strøm lenger. Boenhets-batteriet kan ikke lades lenger.
- ▷ Last- og ladeledningene må alltid kobles til diagonalt. Dette er nødvendig for at batteriene alltid skal ha samme ledningsmotstand mot hverandre. Dermed kan lade-/utladingsstrømmen fordele seg jevnt.

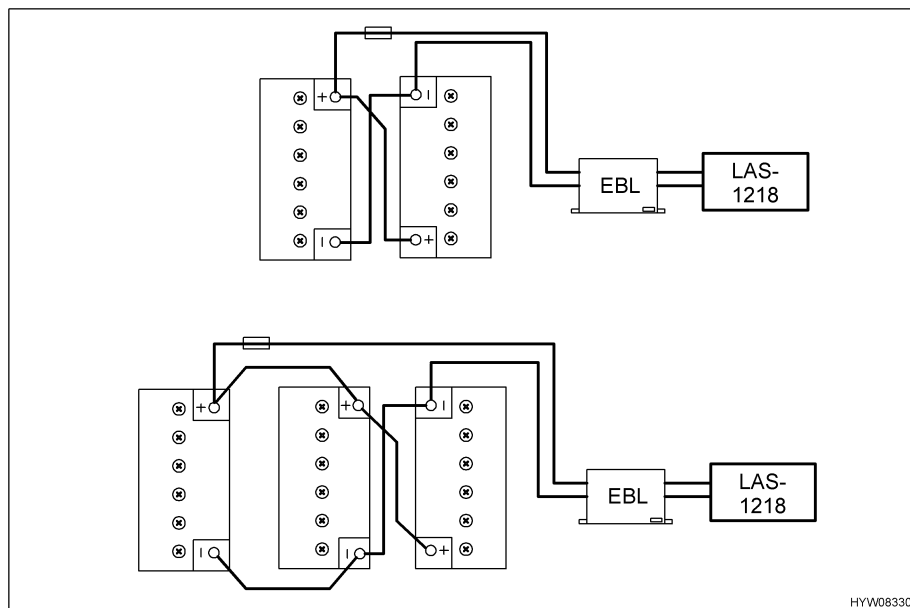
**Lagring** I dette avsnittet finner du opplysninger om lagring av boenhets-batteriet.

- Oppbevare utkoblet batteri på et kjølig og tørt sted.
- Med et utkoblet fulladet gelbatteri kan det være tilstrekkelig å lade batteriet etter 6 måneder.

Anbefaling: Også lade et utkoblet gelbatteri hver 4. til 6. uke i 24 til 48 timer.



- ▷ Hvis en "smart" batterilader med en vedlikeholdsladefunksjon er tilgjengelig, kan ladeapparatet forbli tilkoblet og slått på batteriet under hele lagringsperioden.



Bilde 141 Koble til ekstras batteri

**Montere ekstras batteri**

For at alle batteriene skal lades hhv. lades ut jevnt, er batteriene koblet som vist på Bilde 141.

**8.4.4 Energistatus til boenhets-batteri**

Boenhets-batteriet har kun et begrenset energiforråd. Derfor bør elektriske forbrukere ikke stå på over lengere tid uten 230 V-tilkobling.

Etterfølgende avsnitt beskriver hvordan den maksimale driftstiden for aktuell tilgjengelig batterikapasitet kan regnes ut.



- ▷ Eksempelregnestykket tar utgangspunkt i et nytt, helt oppladet batteri. Den faktiske tilgjengelige batterikapasitet er avhengig av momentan ladetilstand og alderen på batteriet. Den momentane batterikapasiteten kan avleses med spesielle visningsapparater.
- ▷ Hvis det finnes et ekstra boenhets-batteri, dobles den tilgjengelige kapasiteten.
- ▷ Alle lamper er LED-lamper med svært lavt strømforbruk. Per LED-lampe kan man grovt regne med en effekt på 2 W.
- Før dagsbehovet i en protokoll. Noter brukstiden og effekten for de brukte apparatene (se tabellen nedenfor).

**Eksempel:** Fjernsynsapparat (effekt 36 W) med satellittanlegg (effekt 36 W) går hver dag i 2 timer.

- Regn om effektmålingene til den nødvendige kapasiteten ved bruk av følgende formler:

$$\text{Effektbehov [W]} : 12 \text{ V} = \text{Strømstyrke [A]}$$

$$\text{Strømstyrke [A]} \times \text{Driftstid [h]} = \text{Kapasitet [Ah]}$$

$$36 \text{ W} + 36 \text{ W} = 72 \text{ W}$$

$$72 \text{ W} : 12 \text{ V} = 6 \text{ A}$$

$$6 \text{ A} \times 2 \text{ h} = 12 \text{ Ah}$$

For en hel dag kan tabellen se slik ut:

**Energiforbrukerstatus  
(eksempel)**

Apparat	Effektbehov [W]	Strømstyrke [A]	Driftstid [h]	Kapasitet [Ah]
Dykkpumpe	42	3,5	0,1	0,35
Varmeanlegg	12	1,5	3,0	4,50
Fjernsynsapparat	36	3,0	2,0	6,00
Satellittanlegg	36	3,0	2,0	6,00
Kjøleskapstyring	2	0,2	24,0	4,00
Belysning (10 LED-lamper à 2 W)	20	1,6	3,0	4,80
<b>Gjennomsnittlig dagsbehov</b>				<b>25,65</b>

- Beregn den maksimale tilgjengelige energien med følgende formel eller les av på et spesielt visningsapparat:

$$\text{Momentan kapasitet [Ah]} : \text{Utladingsvern} = \text{Maksimal tilgjengelig energi [Ah]}$$

**Eksempel:** 95 Ah : 1,4 (blybatteri) = 67,9 Ah

- Beregn maksimal driftstid med følgende formel:  
Maks. tilgjengelig energi [Ah] : Dagsbehov [Ah] = Maks. drifttid (i dager)

**Eksempel:** 67,9 Ah : 25,65 Ah = 2,65

Den momentane batterikapasiteten varer mer enn to og en halv dag hvis dagsbehovet er det samme.

**Solceller** Det uavhengige tidsrommet kan utvides ved bruk av solceller.

2 solarceller à 90 W gir følgende utbytte:

- Sommer: Ca. 60 Ah/dag (uavhengig drift nådd)
- Vinter: Ca. 15,5 Ah/dag (for å forlenge det uavhengige tidsrommet her, må man installere et boenhets-batteri til)

### 8.4.5 Senere montering av en vekselretter



- ▷ Montering av en vekselretter kan føre til skader på det elektriske anlegget. Vi påtar oss intet ansvar for slike skader.

Montering av en 230 V-vekselretter fører til en svært høy strømbelastning. F.eks. har en vekselretter med en utgangseffekt på 800 W på 12 V siden et strømpoptak på opp til 75 A.

Denne strømmen er for stor for utgangene på strømsentralen (se avsnittet 8.15.1).

Når vekselretteren kobles direkte til batteriet, registreres ikke strømpoptaket til vekselretteren via panelet. Den høye utladningsstrømmen gjør at polspenningen på batteriet synker kraftig. Det installerte målesystemet registrerer da underspenning og kobler eventuelt fra 12 V-spenningen. I tillegg brukes boenhetens batteri svært raskt opp ved drift av en vekselretter.

## 8.5 HYMER-smartbatterisystem

**HYMER-smartbatterisystemet** består av ett eller to bly-fleece-batteri (heretter kalt blybatteri(er)) og en eller to HY-Tec-litiumbatterier 135 (heretter kalt litiumbatteri(er)). Begge er boenhets-batterier.



- ▷ Ikke gjør noen endringer i fabrikkinstallasjonen av litiumbatteriet.
- ▷ Litiumbatteriet må ikke åpnes.
- ▷ Følg anbefalt driftstemperatur på 15–25 °C. Ytterligere informasjon om driftstemperaturen finnes i bruksanvisningen til produsenten.
- ▷ Lad opp batterisystemet fullstendig hver 6. måned.
- ▷ Koble strømsentralen under installasjon og vedlikehold.
- ▷ Når du installerer og arbeider på ledninger, fjern sikringene mellom blybatteriet og litiumbatteriet.
- ▷ Hvis indikatoren for batterikapasitet ikke når 100 %, selv etter lang tid, ring kundeservice.
- ▷ Bare transporter og avhend litiumbatteriet i henhold til produsentens anvisninger.
- ▷ Følg bruksanvisningen til produsenten.

Litiumbatteriet består av seks moduler og er tilkoblet parallelt med standard blybatteri. Litiumbatteriet klarer seg bedre med hyppige ladesykluser enn blybatteriet og overtar mesteparten av ladesyklusene. Det øker levetiden til blybatteriet.

Litiumbatteriet er utstyrt med en beskyttelsesfunksjon mot overbelastning og fullstendig utladning.

#### Monteringssted

Litiumbatteriet er installert ved siden av blybatteriet i dobbeltgulvet og er tilgjengelig via en gulvlem.

#### Integrert utladingsstyring

Den integrerte intelligente utladingsstyringen sikrer at strømmen først trekkes fra litiumbatteriet ved utladning og bare deretter fra blybatteriet. Når litiumbatteriet leverer strøm tjener blybatteriet til backupplagring.

Ved høyt strømforbruk tas strømmen parallelt fra litiumbatteriet og blybatteriet.

**Lade** Ved lading blir blybatteriet ladet først og deretter litiumbatteriet.



▷ Etter fornyet drift eller lengre tids stillstand lad batterisystemet.

### Lagring



▷ Ikke fjern sikringene mellom litiumbatteriet og blybatteriet, ellers vil ikke overvintringsstøtte for boenhets-batteriet fungere, og blybatteriet kan bli skadet.

Litiumbatteriet har en levetid på opptil 10 år når det brukes riktig.

Fullad batterisystemet før lagring og koble det fra strømsentralen (slå av batteri-skillebryteren på strømsentralen).

Kontroller ladestatus på displayet til litiumbatteriet senest etter 6 måneder. Slå på batteriskillebryteren på strømsentralen. Etterlad batteriet ved drift.

Ved lengre lagringstid: Lad opp batteriet flere ganger etter behov for å oppnå full batterisystemytelse.

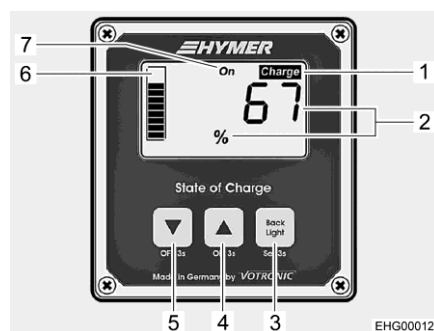
Oppbevar batterisystemet tørt og godt ventilert.

Følg anbefalt lagringstemperatur på 10–20 °C. Ytterligere informasjon om lagringstemperaturen finnes i bruksanvisningen til produsenten.

## 8.5.1 Indikatorpanel

Spenning- og lade-informasjon til batterisystemet vises på et ekstern indiktorpanel.

**Moneringssted** Indikatorpanelet er montert innvendig i kjøretøyet (for eksempel i et vegg-skap).



- 1 Ladningsindikator "Charge"
- 2 Visning total ladetilstand (SoC) i prosent
- 3 På/av-knapp, hente opp meny
- 4 Knapp for tilbakekobling av displayet
- 5 Knapp for viderekobling av displayet
- 6 Visning total ladetilstand (SoC) i stolpediagram
- 7 Koblingsstatusvisning (ikke aktiv)

Bilde 142 Indikatorpanel (visning total ladetilstand)

**Slå på/av** Indikatorpanel er designet for å spare energi. Fullstendig frakobling er unødvendig.

Grunninnstillingene til **HYMER** beholdes etter strømforsyning.

**Displaybelysning** Når en knapp på panelet trykkes, slås displaybelysningen på automatisk. Hvis ingen knapp trykkes i 3 minutter, slås belysningen automatisk av. Med knappen (Bilde 142,3) kan displaybelysningen slås av manuelt.

**Visning av total ladetilstand (SoC)**

Displayet viser total ladetilstanden til blybatteriet og litiumbatteriet, referert til som "State of Charge" (SoC). Verdien av batterikapasiteten er oppgitt i prosent (Bilde 142,2) samt vist som et stolpediagram (Bilde 142,6).

- Trykk på en hvilken som helst knapp for å slå på displaybelysningen.
- Hvis displayet viser spenningsvisning: Trykk knapp (Bilde 142,4) eller knapp (Bilde 142,5) i kort for å skifte til visning av SoC-verdien (Bilde 142,2).

Når SoC-verdien faller under 20 % blinker visningen "Charge" (Bilde 142,1). I så fall må batteriet lades opp.



- 1 Visning av batterispennning i volt (V)
- 2 Visning total ladetilstand (SoC)

Bilde 143 Indikatorpanel (visning batterispennning)

**Vise batterispennning**

Batterispennning vises i volt (Bilde 143,1). Stolpediagrammet viser også SoC (Bilde 143,2).

- Trykk på en hvilken som helst knapp for å slå på displaybelysningen.
- Når displayet viser SoC-verdien: Trykk knapp (Bilde 142,4) eller knapp (Bilde 142,5) kort for å skifte til visning av batterispennning (Bilde 143,1).



▷ Ytterligere informasjon finnes i bruksanvisningen til produsenten som er vedlagt separat.

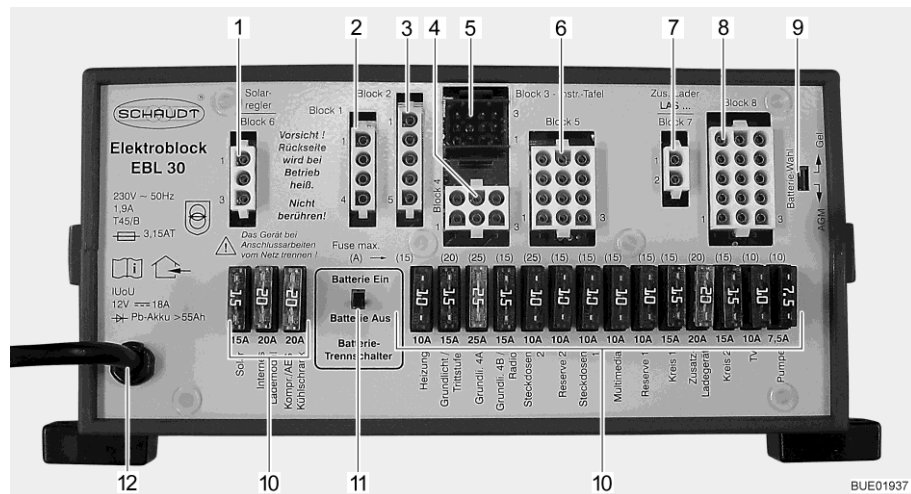
## 8.6 Strømsentral (EBL 30)



- ▷ Luftingsåpningene må ikke tildekkes. Fare for overheting!



- ▷ Det er ikke alltid at alle pluggplassene for sikringer er bestykket, dette avhenger av modellen.
- ▷ Ytterligere informasjon finnes i bruksanvisningen til produsenten som er vedlagt separat.



Bilde 144 Strømsentral (EBL 30)

- 1 Blokk 6: Laderegulator for solcelleanlegg (hvis montert)
- 2 Blokk 1: Kjølenskap
- 3 Blokk 2: Kjølenskapforsyning D+, batteriføler/styreledninger
- 4 Blokk 4: Varmeanlegg, grunnbelysning (belysning i inngangssonen), stigtrinn
- 5 Blokk 3: Panel
- 6 Blokk 5: Reserve 2, stikkontakter, grunnbelysning
- 7 Blokk 7: Ekstra ladeapparat
- 8 Blokk 8: Forbruker, TV, vannpumpe, reserve 1, multimedia, stikkontakter
- 9 Bryter batterivalg (Gel/AGM)
- 10 Sikringer
- 11 Batteri-skillebryter ("Batterie Ein/Aus" (batteri på/av))
- 12 Netttilkobling 230 V~

**Oppgaver** Strømsentralen har følgende oppgaver:

- Strømsentralen lader boenhets-batteriet. Startbatteriet blir kun vedlikeholdsladet av strømsentralen.
- Strømsentralen overvåker spenningen i boenhets-batteriet.
- Strømsentralen fordeler strømmen til 12 V-strømkretsene og sikrer disse. Til stikkontaktene kan det tilkobles apparater med maks. 10 A.
- Strømsentralen har tilkoblinger for en laderegulator for solcelleanlegg, ekstra ladeapparat, samt ytterligere styre- og overvåkingsfunksjoner.
- Strømsentralen skiller startbatteriet elektrisk fra boenhets batteri når kjøretøymotoren er slått av. På denne måten kan 12 V-forbrukerne i boenheten ikke lade ut startbatteriet.
- Batteri-skillebryteren i strømsentralen skiller alle forbrukerne fra boenhets-batteriet.

Strømsentralen virker kun i sammenheng med et panel.



Strømmen som vises på strømsentralen (maks. 18 A) er delt inn i ladestrøm og forbrukerstrøm. Ladestrømmen er alltid kun den andelen som forbrukerne ikke trenger for øyeblikket. Når forbrukerstrømmen overstiger den tilgjengelige strømmen, lades boenhets-batteriet ut.

**Moneringssted** Strømsentralen er montert inn i dobbeltgulvet og er tilgjengelig via en gulvlem i boenheten.

### 8.6.1 Batteri-skillebryter

Batteri-skillebryteren slår av **alle** forbrukerne i boenheten, også kontinuerlig innkoblede forbrukere. I denne forbindelsen kobles alt elektrisk utstyr som forsynes av den elektriske strømblokken fra bodelsbatteriet. Heller ikke forbrukere som stigtrinn, grunnbelysning eller kjøleskap vil fungere da. Dermed unngås en langsom utladning av boenhets-batteriet dersom kjøretøyet ikke brukes over lengre tid (f.eks. kortere lagring).

**Moneringssted** Batteri-skillebryteren befinner seg på strømsentralen.

Når kjøretøyet er koblet til 230 V-forsyningen via CEE-stikkkontakten, kan batteriene videre lades, også når batteri-skillebryteren er avslått.

### 8.6.2 Batteri-valgbryter



- ▶ Hvis batteri-valgbryteren er feil innstilt, kan det danne seg knallgass. Eksplosjonsfare!



- ▷ Boenhets-batteriet kan skades dersom batteri-valgbryteren står i gal stilling.
- ▷ Ikke forandre fabrikkinnstillingen av batteri-valgbryteren.

**Moneringssted** Batteri-valgbryteren befinner seg på strømsentralen.

### 8.6.3 Batteriovervåking



- ▷ Et utladet boenhets-batteri bør lades fullt opp på nytt så snart som mulig.

Batteriovervåkeren i strømsentralen kontrollerer spenningen i boenhets-batteriet.

Dersom batterispenningen synker under 10,5 V, kobler batteriovervåkingen i strømsentralen ut alle 12 V-forbrukere.

*Forholdsregler:*

- Slå av alle elektriske forbrukere som ikke er absolutt nødvendige med den tilhørende bryteren.
- Hvis nødvendig slå på 12 V-forsyningen med hovedbryteren 12 V en liten stund igjen. Dette er kun mulig, når batterispenningen ligger over 11 V. Dersom spenningen ligger under dette, kan 12 V-forsyning først gjeninnkoples når boenhets-batteriet er ladet.

### 8.6.4 Batterilading

Når motoren er i gang, blir boenhets-batteriet og startbatteriet koblet sammen med et relé i strømsentralen og lades med kjøretøyets dynamo. Hvis kjøretøyets motor er avslått, blir batteriene automatisk skilt av strømsentralen igjen. Det hindrer at startbatteriet utlades av strømforbrukende apparater i boenheten. Dette sikrer kjøretøyets startevne. Boenhets-batteriets eller startbatteriets polspenning kan vises på panelet.

Når kjøretøyet er tilkoblet 230 V-forsyningen via CEE-stikkkontakten, blir boenhets-batteriet og startbatteriet ladet via lademodulen i strømsentralen. Startbatteriet lades kun med en vedlikeholdslading. Ladestrømmen tilpasses batteriets ladetilstand. Overlading er derfor ikke mulig.

Slå av alle strømforbrukende apparater under lading slik at lademodulen i strømsentralen kan benyttes med full kapasitet.

### 8.6.5 Ettermontere flere 12 V-forbrukere

Det elektriske anlegget i boenheten til kjøretøyet kan utstyres med tilleggsapparater. Tilleggsapparatene kobles til på reserveutgangene på strømsentralen. Ytelsen for tilleggsapparater skal ikke overskride verdien for sikringen (f.eks. 15 A). På strømsentralen må det ikke brukes sikringer med høyere verdi enn den som er angitt på strømsentralen.

## 8.7 Strømsentral (EBL 402)



- ▶ Apparatet inneholder deler som inneholder 230 V nettspenning. Livsfare pga. elektrisk støt eller brann!

Ikke foreta vedlikehold eller reparasjoner på apparatet. Ved skader på kabler eller huset må ikke apparatet brukes mer og man må koble fra nettspenningen. La ikke væsker trenge inn i apparatet.

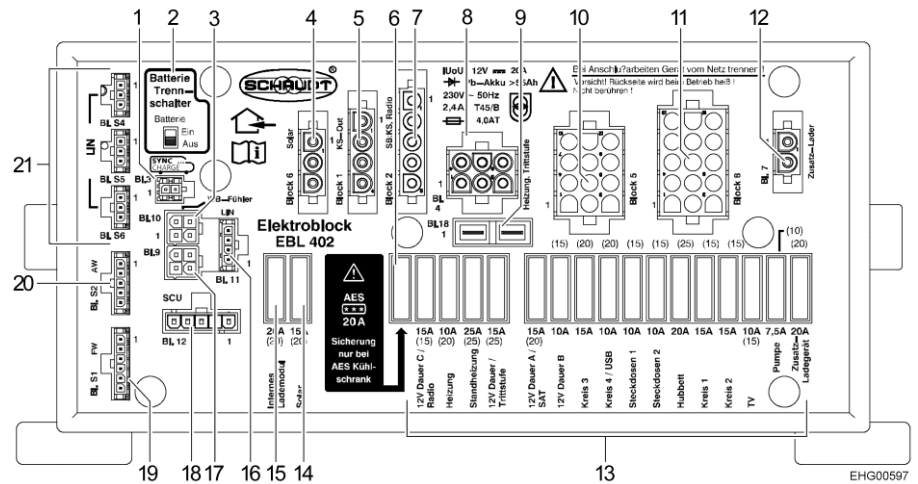
- ▶ Defekte sikringer skal kun skiftes ut når nettspenningen er frakoblet.
- ▶ Defekte sikringer skal kun byttes ut når årsaken til feilen er kjent og feilen er utbedret.
- ▶ Sikringer må aldri forbikobles eller repareres.
- ▶ Bruk kun originalsikringer med verdier som er angitt på apparatet.
- ▶ Deler av apparatet kan bli varme under drift. Ikke berør.
- ▶ Luftingsåpningene må ikke tildekkes. Fare for overheting!
- ▶ Varmefølsomme objekter må ikke oppbevares nær apparatet (f.eks. temperaturfølsomme plagg, hvis apparatet er installert i klesspaket).
- ▶ Følg sikkerhetsanvisningene og informasjonen i den separate bruksanvisningen fra produsenten av apparatet.



- ▷ Hvis boenhets-batteriet blir fullstendig utladet, blir det kanskje skadet og kan ikke repareres. Derfor må boenhets-batteriet lades fullstendig før og etter avstengning.
- ▷ Hvis grenseverdiene på 230 V nettspenning overskrides, kan strømsentralen, 12 V-forbrukere eller tilkoblede enheter bli ødelagt. Derfor må du sørge for at en generator er helt i samsvar med strømtilkoblingsverdiene.



- ▷ Kjøretøyet må bare kobles til en generator når generatoren går stabilt.
- ▷ Strømsentralen må ikke kobles til nettspenningen om bord i bilferger (nettspenningen på bilferger har ikke alltid perfekt spenning).



Bilde 145 Strømsentral (EBL 402)

- 1 Blokk 3 SYNCCHARGE®
- 2 Batteri-skillebryter (batteri på/av)
- 3 Blokk 10 TFS01 (parallelt med blokk 9)
- 4 Blokk 6 laderegulator for solcelleanlegg
- 5 Blokk 1 kjøleskap
- 6 Sikring AES 20 A (kun dersom kjøretøyet er utrustet med AES kjøleskap)
- 7 Blokk 2 inngang D+, startbatteri, kjøleskapskontroll
- 8 Blokk 4 varmeanlegg, stigtrinn
- 9 Blokk 18 kupévarmer
- 10 Block 5 forsyning 12 V-forbrukere
- 11 Block 8 forsyning 12 V-forbrukere
- 12 Blokk 7 ekstra ladeapparat
- 13 Bladsikringer (sikring av 12 V-forbrukere)
- 14 Sikring solaranlegg
- 15 Sikring intern lademodul
- 16 Blokk 11 LIN-BUS
- 17 Blokk 9 TFS01 (parallelt med blokk 10)
- 18 Blokk 12 (ikke i bruk)
- 19 Blokk S1 sonde ferskvann
- 20 Blokk S2 sonde/sensorer spillvann
- 21 Blokk S4, blokk S5, blokk S6 LIN-BUS

**Moneringssted** Strømsentralen er montert i dobbeltgulvet i boenheten og er tilgjengelig via en gulvlem.

**Betjening** Strømsentralen betjenes via det tilkoblede 7"-betjeningspanelet (unntak: Batteriskille ved avstengning, se under).

Ved normal drift er ingen brukerskritt påkrevd på strømsentralen.

I de følgende tilfellene er det påkrevd med innstillingsarbeider:

- Ved første igangkjøring.
- Når du skifter batteritype.
- Når tilbehør oppgraderes.

Slike innstillingsarbeider må utføres av en autorisert servicestasjon.

**Bruksformål** Strømsentralen EBL 402 utgjør sammen med kontrollenheten SCU og BUS-modulene det sentrale styrings- og strømforsyningssystemet for alle 12 V-forbrukerne i det elektriske anlegget i kjøretøyet.

- Oppgaver**
- Strømsentralen lader boenhets-batteriet. Startbatteriet blir kun vedlikeholdsladet av strømsentralen.
  - Strømsentralen overvåker spenningen i boenhets-batteriet.
  - Strømsentralen skiller startbatteriet elektrisk fra boenhetsens batteri når kjøretøymotoren er slått av. På denne måten kan 12-V-forbrukerne i boenheten ikke lade ut startbatteriet.
  - Strømsentralen styrer og overvåker tilkoblet laderegulator for solaranlegg og ekstra ladeapparate.
  - Strømsentralen forsyner alle BUS-modulene samt de tilkoblede sensorer og forbrukerne med strøm.
  - Strømsentralen sørger for kommunikasjon med BUS-modulene, panelet og styreenheten SCU via BUS-ledningene.

Strømsentralen fungerer bare i sammenheng med et BUS-aktivert panel.

Stømmen som er tilgjengelig i strømsentralen, deler seg opp i ladestrøm og forbrukerstrøm. Ladestrømmen er alltid kun den andelen som forbrukerne ikke trenger for øyeblikket. Når forbrukerstrømmen overstiger den tilgjengelige strømmen, lades boenhets-batteriet ut.

**Lagring** Selv om 12 V-forsyningen er slått av på panelet, er noen kretser strømførende. Alle disse er forbrukere som er koblet til 12 V permanent, for eksempel:

- Stigtrinn
- Varmeanlegg

Ved lagring blir også disse forbrukerne koblet fra batteriet.

*Lagring:*

- Slå av 12 V-forsyningen på panelet.
- Skyv batteri-skillebryteren (Bilde 145,2) i strømsentralen EBL 402 til posisjon "Aus" (av).

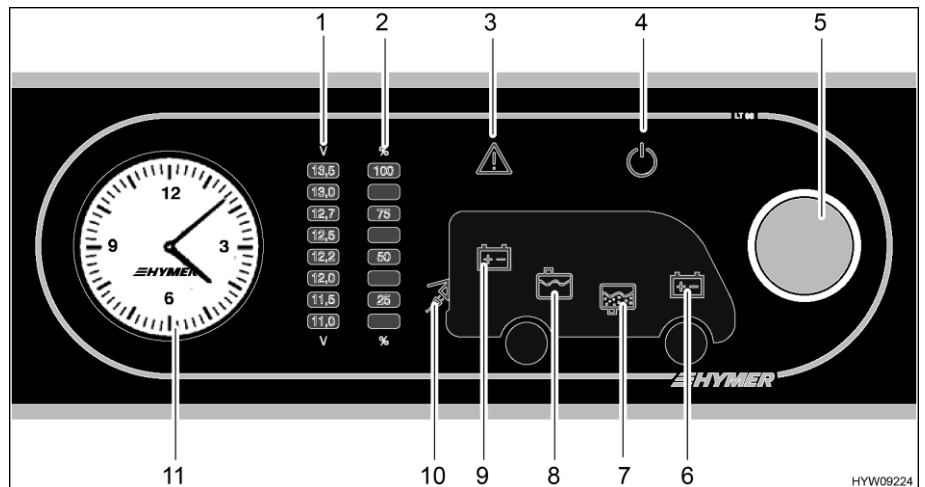
*Avbryte lagring:*

- Skyv batteri-skillebryteren (Bilde 145,2) i strømsentralen EBL 402 til posisjon "Ein" (på).
- Slå på 12 V-forsyningen på panelet.



▷ Ytterligere informasjon finnes i bruksanvisningen til produsenten som er vedlagt separat.

## 8.8 Panel (LT 98)



Bilde 146 Panel (LT 98)

- 1 Indikatorskala batterispenning
- 2 Indikatorskala tankens fyllenivå
- 3 Varsellampe alarm
- 4 12 V-kontrolllampe
- 5 Dreieknapp
- 6 Symbol startbatteri
- 7 Symbol spillvannstank
- 8 Symbol vanntank
- 9 Symbol boenhets-batteri
- 10 230 V-kontrolllampe
- 11 Klokke



- ▷ Lysstyrken i indikeringene og symbolene tilpasser seg automatisk til lysstyrken i omgivelsene.
- ▷ Ytterligere informasjon finnes i bruksanvisningen til produsenten som er vedlagt separat.

### 8.8.1 Koble inn/ut 12 V-forsyning

Dreieknappen (Bilde 146,5) kobler panelet og 12 V-forsyningen i boenheten inn og ut.

Unntak: Varmeanlegg, grunnbelysning (belysning i inngangområde), stigrinn og kjøleskap er alltid klare til bruk.

*For å slå på:* ■ Trykk dreieknappen (Bilde 146,5): 12 V-forsyningen i boenheten er aktivert. Den 12 V-kontrollampen (Bilde 146,4) lyser.

*For å slå av:* ■ Trykk dreieknappen (Bilde 146,5): 12 V-forsyningen i boenheten er deaktivert. Den 12 V-kontrollampen (Bilde 146,4) slukker.



- ▷ Slå alltid av 12 V-forsyningen med dreieknappen når du forlater kjøretøyet. Slik forhindres unødvendig utlading av boenhets-batteriet.



- ▷ Forbrukere som styreenheter (f.eks. laderegulator for solcelleanlegg, Eis-Ex eller panel) eller innebygde apparater (f.eks. varmeanlegg, kjøleskap eller stigtrinn) tar i tillegg strøm fra batterikapasiteten, også når 12 V-forsyningen på panelet er avslått. Derfor må boenhets-batteriet kobles fra kjøretøyets 12 V-spenning med bryteren på strømsentralen når kjøretøyet ikke skal benyttes på lengre tid.

### 8.8.2 Indikere batterispenning



- ▷ Etter å ha hentet fram vises batterispenningen i ca. 20 sekunder.

Med dreieknappen (Bilde 146,5) kan man få vist både spenningen i boenhets-batteri og spenningen i startbatteriet. Spenningen vises på indikatorskalaen for batterispenningen (Bilde 146,1).

Indikeringer:

- Vri dreieknappen (Bilde 146,5) til symbolet lyser for batteriet hvis spenning skal undersøkes.

Symbol	Betydning
	Boenhets-batteriets spenning vises (Bilde 146,9)
	Startbatteriets spenning vises (Bilde 146,6)

- Les av spenningen på indikatorskalaen for batterispenning (Bilde 146,1). Følgende tabeller hjelper til å forklare den anviste batterispenning.

**Merknader for batterispenningen**

Batterispenning (verdi ved løpende drift)	Kjøredrift (kjøretøyet kjører, ingen 230 V-tilkobling)	Batteridrift (kjøretøyet står, ingen 230 V-tilkobling)	Nettdrift (kjøretøyet står, 230 V-tilkobling)
Mindre enn 11 V Fare for fullstendig utlading	Ingen lading via dynamoen	Når forbrukere er utkoblet: Batteriet tomt	Ingen lading via strømsentralen
	12 V-spenning overbelastet	Når forbrukere er innkoblet: Batteri overbelastet	12 V-spenning overbelastet
11,5 V til 13 V	Ingen lading via dynamoen <sup>1)</sup>	Normalt område	Ingen lading via strømsentralen <sup>1)</sup>
	12 V-spenning overbelastet <sup>1)</sup>		12 V-spenning overbelastet <sup>1)</sup>
13,5 V og over	Batteriet lades	Inntreer kun kort etter ladingen	Batteriet lades

<sup>1)</sup> Når spenningen ikke overstiger dette området etter flere timer.

Verdi for hvilespenning	Batteriets ladetilstand
Mindre enn 12 V	Fullstendig utlading
12,2 V	25 %
12,3 V	50 %
Mer enn 12,8 V	100 %



- ▷ Langvarig fullstendig utlading skader batteriet kan ikke repareres.



- ▷ Mål helst hvilespenningen flere timer etter siste opplading (f.eks. om morgenen) og ikke umiddelbart etter et strømforbruk.

### 8.8.3 Visning av tankens fyllenivå





- ▷ Etter å ha hentet fram vises tankfyllenivået i ca. 20 sekunder.

Med dreieknappen (Bilde 146,5) kan man få vist både fyllenivået i vanntanken og fyllenivået i spillvannstanken. Fyllenivået vises på tankfyllingsindikatorkalaen (Bilde 146,2).

*Indikeringer:*

- Vri dreieknappen (Bilde 146,5) til symbolet lyser for tanken hvis fyllenivå skal undersøkes.

Symbol	Betydning
	Fyllenivået i vanntanken vises (Bilde 146,8)
	Fyllenivået i spillvannstanken vises (Bilde 146,7)

- Les av fyllenivået på indikatorkalaen for tankfyllenivå (Bilde 146,2).



- ▷ Hvis indikatorene på indikatorkalaen blinker under avlesing av fyllenivået, foreligger det en sensorfeil. Rengjør sensoren eller oppsøk kundeservice.

### 8.8.4 Alarmer

Varsellampen Alarm (Bilde 146,3) blinker straks fastsatte grenseverdier overskrides eller underskrides.

#### Batterialarm

Varsellampen Alarm (Bilde 146,3) blinker straks batterispenningen underskrides 11 V. Hvis 12 V-forsyningen er slått på lyser dessuten det tilhørende batterisymbolet (Bilde 146,6 eller 9), og indikatoren "11,0" på indikatorska- laen for batterispenning (Bilde 146,1) blinker. Fare for fullstendig utlading.



- ▷ Fullstendig utlading skader batteriet.



- ▷ Dersom batterispenningen synker under 10,5 V, kobler batteriovervå- kingen i strømsentralen ut alle 12 V-forbrukere.

#### Forholdsregler:

- Ved batterialarm må alle forbrukere slås av og batteriet lades, enten ved kjøre- drift eller ved tilkobling av 230 V-spenning.

#### Tankalarm

Varsellampen Alarm (Bilde 146,3) blinker og det tilhørende tanksymbolet (Bilde 146,7 eller 8) lyser straks vanntanken er tom eller spillvannstanken er full.

#### Forholdsregler:

- Fyll vanntanken eller tøm spillvannstanken.

#### 230 V-kontrollampe



- ▷ Hvis kjøretøyet er koblet til 230 V-forsyningen, lyser 230 V-kontrollam- pen også når 12 V-forsyningen er slått av med dreiebryteren.

230 V-kontrollampen (Bilde 146,10) lyser når det er nettspenning ved inng- angen til strømsentralen.



## 8.9 7"-panel

7"-panelet monteres kun dersom kjøretøyet er utrustet med et BUS-system (ekstrautstyr). (Andre komponenter hos BUS-systemet er EBL 402, systemkontrollen SCU, samt appen HYMER Connect). På 7"-panelet kan ulike funksjoner vises, overvåkes og styres. 7"-panelet kan forbindes med appen HYMER Connect.



- 1 Visningsfelt for ladetilstand hos batterier og fyllenivå hos vanntank
- 2 Visningsfelt for appen HYMER Connect
- 3 Hovedmeny

Bilde 147 7"-panel, startskjerm

**Moneringssted** 7" panelet er installert over boenhetsdøren.

**Startskjerm** Startskjermen (Bilde 147) viser følgende informasjon:

- Batterienes ladetilstand
- Fyllenivå hos ferskvann- og spillvannstanken
- Informasjon om appen HYMER Connect
- Hovedmeny

Via knappene på hovedmenylinjen kan ytterligere undermenyer hentes frem.



- ▷ Ytterligere informasjon finnes i bruksanvisningen til produsenten som er vedlagt separat.

## 8.10 System Control Unit (SCU)

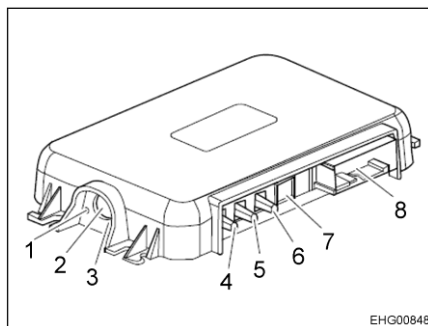


- ▷ Vanlige spørsmål om hvordan du betjener SCU og HYMER Connect-appen finner du under følgende lenke:

<https://www.hymer.com/de/en/connect-app>

Vanlige spørsmål blir oppdatert kontinuerlig.

SCU overtar sentrale kontroll- og overvåkingsfunksjoner i kjøretøyet. Betjening- kontroll og overvåkingsfunksjonene betjenes på 7"-panelet eller via HYMER Connect-appen. På selve SCU-en er driften begrenset til å utløse tilkoblingsprosessen (Pairing).



- 1 LED varsellampe (grønn)
- 2 Paringsknapp for å koble til et Bluetooth-aktivert apparat
- 3 LED varsellampe (blå)
- 4 Bluetooth-antenneforbindelse (karri)
- 5 Tilkobling av GPS-antennen (blå)
- 6 Tilkobling av LTE-antennen (bordeaux)
- 7 Tilkobling diagnose
- 8 Tilkobling for kommunikasjon med kjøretøyet

Bilde 148 System Control Unit

**Aktiv drift** 7"-panelet viser følgende data:

- 12 V på/av
- Visning 230 V
- Visning vannpumpe på/av (bare hvis 12 V på)
- Visning for startbatteri
- Visning av boenhets-batteriet med litiumbatteri. i % (for AGM-batterier i volt)
- Innstillinger
- Menyliste



- ▷ Etter lang tids fravær kan det ta opptil 2 minutter før 7"-panelet viser aktuelle data (se energisparemodus).

**Nøddrift** Under nøddrift av kjøretøyet har displayet til SCU-en ingen funksjon.

Funksjoner under nøddrift:

- 12 V-forsyning
- Lys over lystaster
- Vannpumpe aktiv



- ▷ Batteri- og vannnivåer kan **ikke** sees i nøddrift.

Krav til nøddrift:

- Ingen ekstern strømforsyning tilkoblet
- Motoren er skrudd av
- Alle vannkraner er stengt



Aktivere nøddriften:

- ▷ Før du aktiverer nøddriften, sørg for at alle vannkraner i kjøretøyet er stengt.  
Hvis ikke alle kraner er stengt, kan pumpen gå tom og vannet kan slippe ut ukontrollert. Det kan oppstå betydelig skade.
- Skaff tilgang til strømsentralen.
- Slå batteri-skillebryteren ("Battery On/Off") av og på igjen fire ganger etter hverandre.
- La batteri-skillebryteren stå i "På"-posisjon.



- ▷ Hvis SCU-en er defekt, kontakt en autorisert forhandler.

### Energisparemodus

SCU-en vil automatisk gå i energisparemodus etter 48 timer hvis ingen bruker er koblet til SCU-en og kjøretøyet ikke er koblet til en ekstern strømforsyning.

Energisparemodusen avsluttes for eksempel ved følgende handlinger, SCU går deretter tilbake til "Aktiv drift"-modus:

- Hvis kjøretøyet er koblet til en ekstern strømforsyning
- Hvis kjøretøyet låses/låses opp (avhengig av kjøretøytype)
- Hvis man aktiverer tenningen på kjøretøyet
- Hvis skjermen berøres
- Start HYMER Connect-appen på en mobilenhet som er koblet til SCU



- ▷ Etter lengre fravær kan det ta opptil 2 minutter før displayet viser gjeldende data.

### Monteringssted

SCU-en er installert under gulvlemmen, bak førerasetet.

### 8.11 HYMER Connect App

Mobilenheter kan kobles til kjøretøyet via HYMER Connect-appen.

Krav for å koble en mobil enhet til SCU:

- fullført installasjon av HYMER Connect-appen på en mobil enhet
- QR-kode for kjøretøy
- kompatibelt kjøretøy utstyrt med en SCU

For hvert kjøretøy som er utstyrt med en SCU, kan en hovedbruker koble til SCU via mobilenheten sin (ved å bruke HYMER Connect-appen og kjøretøyets QR-kode). Denne hovedbrukeren kan opprette gjestetilgang for andre mobile enheter via HYMER Connect-appen og også administrere dem der.



- ▷ HYMER Connect-appen kan lastes ned gratis i Apple App Store (iOS) og i Google Play Store (Android).
- ▷ Kjøretøyets QR-kode finner du i kjøretøyets dokumentveske. Oppbevar kjøretøyets QR-kode sikkert. Hvis du mister kjøretøyets QR-kode, kontakt produsentens kundeservice eller en autorisert forhandler.

For å koble mobilenheten til kjøretøyet, følg instruksjonene for HYMER Connect-appen.

### 8.12 Vekselretter (MSI 1812T)



- ▶ Frakoblingen av 230 V-tilkoblingen eller utkoblingen av 230 V-hovedsikringen aktiverer ikke stikkontaktene når vekselretteren er på, ettersom de forsynes av vekselretteren.
- ▶ Ledningsbeskyttelsesbryteren i den ekstra sikringsboksen ved vekselretteren sikrer og kobler bare fra stikkontaktene i kjøretøyet.
- ▶ En fullstendig aktivering av nettet skjer kun når begge sikringsboksene slås av og vekselretteren kobles ut.



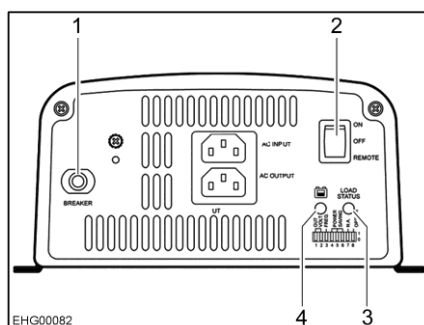
- ▷ Ved tilkobling av apparater må alltid de tillatte verdiene for utgangseffekt og topp-utgangseffekt overholdes:
  - Utgangseffekt (for 10 min ved 25 °C): 1800 W
  - Topputgangseffekt: 3200 W

Det er ikke tillatt å koble til apparater som har et høyere effektbehov.

- ▷ Luftingsåpningene må ikke tildekkes. Fare for overheting!
- ▷ Ved kontinuerlig drift kan sikringen bli utløst grunnet overoppheting. Monteringsstedet til sikringen, se avsnittet 8.15.2.
- ▷ Ikke legg ekstra gjenstander i oppbevaringsrommet til vekselretteren. Fare for overheting!
- ▷ Kontroller jordfeilbryteren ved hver tilkobling til 230 V-forsyningen, minimum hver 6. måned.
- ▷ Når kjøretøyet ikke er koplet til 230 V-forsyningen og det ikke er behov for strøm, må vekselretteren slås av. Vekselretteren trekker strøm fra boenhets-batteriet også når den er i hviletilstand.



- ▷ Vekselretteren er utstyrt med en 230 V-prioritetskobling. Når en ekstern 230 V-spenning foreligger, har bruken av denne prioritet. Kun når ingen ekstern 230 V-spenning foreligger, brukes boenhets-batteriet til spenningsforsyningen.
- ▷ Når ingen ekstern 230 V-forsyning er koblet til, tar vekselretteren energi fra boenhets-batteriet. Boenhets-batteriet har kun et begrenset energiforråd. Derfor bør elektriske forbrukere ikke stå i stikkontaktene over lengre tid uten 230 V-tilkobling.
- ▷ For å beskytte boenhets-batteriet mot fullstendig utlading, slås vekselretteren automatisk av ved underspenning. Vekselretteren slås automatisk på igjen når spenningen har nådd normalverdi igjen.
- ▷ Ved overlast eller utilstrekkelig kjøling, slås vekselretteren automatisk av. Vekselretteren slås automatisk på igjen når det ikke lenger er overlast og apparattemperaturen er sunket til en ufarlig verdi.
- ▷ Når apparatsikringen har utløst, må den trykkes inn igjen manuelt.
- ▷ Ytterligere informasjon finnes i bruksanvisningen til produsenten som er vedlagt separat.



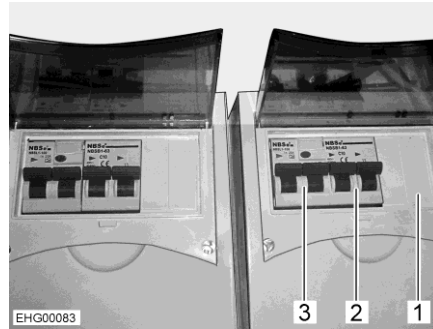
- 1 Apparatsikring
- 2 Hovedbryter "ON/OFF/REMOTE"
- 3 LED for inngangsspenningsområde
- 4 LED "LOAD LEVEL"

Bilde 149 Vekselretter (eksempelvis fremstilling)

**Oppgaver** Vekselretteren har følgende oppgaver:

Når ingen ekstern 230 V-forsyning er koblet til, genererer vekselretteren en 230 V-spenning for alle stikkontaktene i kjøretøyet fra 12 V-likespenningen til boenhets-batteriet.

Når en ekstern 230 V-forsyning er koblet til, brukes denne til forsyningen til stikkontaktene. Det er dermed ingen strømforbruk fra boenhets-batteriet via vekselretteren.



- 1 Sikringsboks
- 2 Ledningsbeskyttelsesbryter for stikkontakter
- 3 Jordfeilbryter for stikkontakter

Bilde 150 Ekstra sikringsboks

En ledningsbeskyttelsesbryter (Bilde 150,2) og en jordfeilbryter (Bilde 150,3) i den ekstra sikringsboksen (Bilde 150,1) sikrer stikkontaktene.

**Moneringssted** Vekselretteren og den ekstra sikringsboksen er montert i dobbeltgulvet og er tilgjengelig via en gulvlem.

#### Betjening på vekselretteren

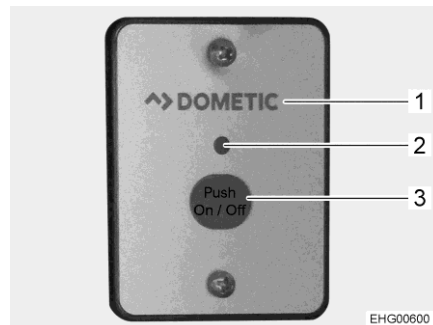
Betjeningselementene er plassert på framsiden av vekselretteren.

*For å slå på:*

- Sett hovedbryteren (Bilde 149,2) i stilling "ON". LED-en for inngangsspenningsområde (Bilde 149,3) lyser grønt.
- Sett hovedbryteren (Bilde 149,2) i stilling "REMOTE". Styringen via fjernbetjeningsbryteren er aktivert.

*For å slå av:*

- Sett hovedbryteren (Bilde 149,2) i stilling "OFF". LED-en for inngangsspenningsområde (Bilde 149,3) slukker.



Bilde 151 Ekstern bryter (vekselretter)

#### Moneringssted for ekstern bryter

Den eksterne bryteren (Bilde 151,1) er montert i veggskapet over bordet.



- ▷ Hovedbryteren direkte på vekselretteren må stå i stillingen "REMOTE".

*For å slå på:*

- Trykk knappen "On/Off" (Bilde 151,3). LED-en (Bilde 151,2) lyser.

*For å slå av:*

- Trykk knappen "On/Off" (Bilde 151,3). LED-en (Bilde 151,2) slukker.

**Brytere og indikatorer**

I normaldrift krever vekselretteren ingen betjening utenom inn- og utkobling via den eksterne bryteren. Indikatorene på vekselretteren brukes frem for alt til diagnose av feil.

Posisjonsnr. i Bilde 149	Betegnelse	Funksjon
1	Apparatsikring	Beskytter vekselretteren mot overbelastning. Før apparatsikringen trykkes inn igjen, må årsaken til feilen utbedres
2	Hovedbryter	Stilling "OFF" = Vekselretter slått av Stilling "ON" = Vekselretter slått på Stilling "REMOTE" = Ekstern bryter er aktivert
3	LED for inngangsspenningsområde	Viser spenningsområdet, som inngangsspenningen ligger i: Rødt, langsom blinking = Underspenning (< 10,6 V) Rødt = Underspenning (10,6 til 11,0 V) Oransje = Underspenning (11,0 til 12,0 V) Grønt = Inngangsspenning ok (12,0 til 14,2 V) Oransje, blinkende = Overspenning (14,2 til 15,0 V) Rødt, hurtig blinking = Overspenning (> 15,0 V)
4	LED "LOAD LEVEL"	Viser effektområdet, som avgis av vekselretteren: Av = 0 til 160 W Grønt = 160 til 640 W Oransje = 640 til 1440 W Rødt, langsom blinking = 1440 til 1600 W Rødt, hurtig blinking = > 1600 W

*Kontrollere jordfeilbryter:*

- Når kjøretøyet er koblet til 230 V-forsyningen, trykker du på prøvetasten på jordfeilbryteren (Bilde 150,3). Jordfeilbryteren (FI) må utløses.

### 8.13 230 V-spenning



- ▶ Arbeid på det elektriske anlegget må kun utføres av fagpersonell.
- ▶ Det elektriske anlegget i kjøretøyet må kontrolleres minst hvert tredje år av en elektrisk fagperson. Ved hyppigere bruk av kjøretøyet anbefales en årlig kontroll.

230 V-spenning forsyner følgende apparater (hvis tilgjengelig):

- Stikkontaktene med jordet kontakt for apparater med maks. 10 A
- Kjøleskapet
- Strømsentralen
- Et ekstra ladeapparat
- Klimaanlegget

De strømforbrukende apparatene som er tilkoblet 12 V-spenningen i boenheten, forsynes med strøm fra boenhets-batteriet.

Koble kjøretøyet til en ekstern 230 V-forsyning så ofte som mulig. På denne måten lader lademodulen i strømsentralen boenhets-batteriet automatisk. I tillegg blir startbatteriet vedlikeholdsladet med 2 A.

Avhengig av utstyret er tilleggsapparater sikret med en egen topolet sikringsautomat.

#### 8.13.1 230 V-tilkobling (CEE-stikkontakt)



- ▷ Overspenning kan skade apparater som er tilkoblet. Årsaker til overspenning kan f.eks. være lynnedslag, uregulerte spenningskilder (f.eks. bensingeneratorer) eller strømtilkoblinger ved kjøring.

#### Krav til 230 V-tilkoblingen

- Tilkoblingsledningen, pluggforbindelsene til forsyningspunktet og pluggforbindelsen til kjøretøyet må tilsvare IEC 60309. Handelsbetegnelsen for pluggforbindelsene er "CEE blå".
- Bruk gummislangeledning H07RN-F med minst 2,5 mm<sup>2</sup> ledningstverrsnitt og maksimal 25 m lengde.
- Pluggforbindelser med jordet kontakt (schuko) er ikke tillatt. Seriekobling av CEE-/schuko-adaptore er heller ikke tillatt.

#### 8.13.2 Kople til 230 V-forsyning



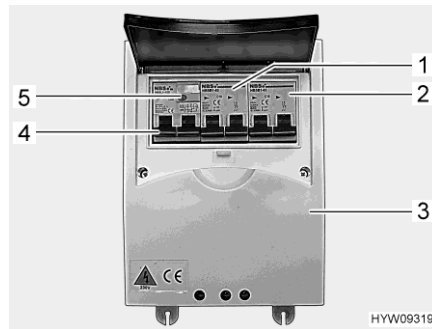
- ▶ Den eksterne 230 V-forsyningen må sikres via en jordfeilbryter (FI-bryter, 30 mA).
- ▶ Ledningen må være viklet helt av kabeltrommelen for å unngå opphetning.
- ▶ I tvilstilfeller eller hvis 230 V-forsyningen ikke er tilgjengelig eller er defekt, må du kontakte leverandøren av forsyningsanlegget.



- ▷ 230 V-tilkoblingen på kjøretøyet er utstyrt med en jordfeilbryter (FI-bryter).
- ▷ Det kreves jordfeilbrytere (FI-brytere, 30 mA) for koblingspunkter på campingplasser (campingfordelere).



Kjøretøyet kan tilkobles en ekstern 230 V-forsyning. For tilkobling skal i hovedsak kun 230 V-tilkoblingen på kjøretøyet (CEE-stikkontakt) brukes.



Bilde 152 Ledningsbeskyttelsesbryter og FI-bryter (230 V-sikringsboks)



Bilde 153 230 V-tilkobling til kjøretøyet (CEE-stikkontakt)



*Koble til kjøretøyet:*

- ▷ Den andre ledningsbeskyttelsesbryteren (Bilde 152,2) er valgfri. Det er avhengig av kjøretøyets utstyr om denne ledningsbeskyttelsesbryteren er tilgjengelig.

- Kontroller om strømforsyningsapparatet er egnet med tanke på tilkobling, spenning, frekvens og strøm.
- Kontroller om ledningene og tilkoblingene er egnet.
- Kontroller pluggforbindelsene og ledningene med tanke på synlige skader.
- Slå av begge ledningsbeskyttelsesbrytere (Bilde 152,1 og Bilde 152,2) i sikringsboksen (Bilde 152,3).
- Åpne dekslet for 230 V-tilkoblingen til kjøretøyet (Bilde 153) og sett i stikkontakten. Pass på at låsetappen til det fjærbelastede dekslet har gått i lås.
- Sett støpselet til tilkoblingsledningen i stikkontakten på campingfordeleren. Pass på at låsetappen på det fjærbelastede dekslet også har gått i lås.
- Slå på begge ledningsbeskyttelsesbrytere i sikringsboksen.

*Kontrollere jordfeilbryter:*

- Når kjøretøyet er koblet til 230 V-forsyningen, trykker du på prøvetasten (Bilde 152,5) til jordfeilbryteren (FI-bryter) (Bilde 152,4) i sikringsboksen (Bilde 152,3). Jordfeilbryteren skal utløses.
- Slå på jordfeilbryteren (Bilde 152,4) igjen.

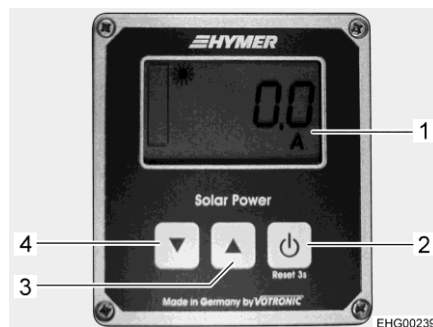
*Koble fra forbindelsen:*

- Slå av begge ledningsbeskyttelsesbrytere (Bilde 152,1 og 2) i sikringsboksen (Bilde 152,3).
- Løsne låsetappen på campingfordeleren og trekk støpselet til tilkoblingsledningen ut av stikkontakten.
- Løsne låsetappen på kjøretøyet, trekk ut stikkontakten og lukk dekslet for 230 V-tilkoblingen.

## 8.14 Solaranlegg

Informasjon om solaranlegget vises på et indikatorpanel.

**Moneringssted** Indikatorpanelet er montert i veggskapet over bordet.



- 1 Indikator
- 2 Slå på/av knappen for visning, tilbakestill målerstand
- 3 Knapp tilbake/opp
- 4 Knapp frem/ned

Bilde 154 Indikatorpanel for solaranlegg

**Skru på/av** Solaranlegget kobles ikke manuelt. Så snart sollys foreligger vil solcelleregulatoren lade boenhets-batteriet. Indikatorpanelet forsynes med strøm av solcelleregulatoren.

**Driftstilstander** Apparatet har følgende driftstilstander:

- Standby: Ingen visning bortsett fra "Charge"-symbolet (dersom batteriet er utladet) og solsymbolet (dersom solcelleregulatoren er aktiv)
- Visning med og uten belysning: Dersom en vilkårlig knapp trykkes på indikatorpanelet, blir visningsbelysningen koblet inn og forblir innkoblet i 3 minutter.  
Hvis ingen knapp trykkes innen 3 minutter, slås belysningen automatisk av igjen. Symbolene på displayet vises fortsatt. Tastefunksjonene utføres kun når en knapp trykkes, så lenge belysningen er innkoblet.

**Betjening** Følgende informasjon vises etter trykking på Frem-knappen (Bilde 154,4) i tur og orden:

- Aktuell strøm hos solaranlegget i ampere ("A")
- Spenning hos batteriet i volt ("V")
- Energi som dannes av solaranlegget (telles fortløpende og vises som ampère-timer (Ah) samt Watt-timer (Wh)/Kilowatt-timer (kWh))  
For å tilbakestille målerstand: Vis ønsket målerverdi, trykk på På/av-knappen (Bilde 154,2) ca. 3 sekunder til visningen "Set ----" vises.
- Aktuell effekt hos solaranlegget i Watt ("W")



▷ Ytterligere informasjon finnes i bruksanvisningen til produsenten som er vedlagt separat.

## 8.15 Sikringer



- ▶ Defekte sikringer skal kun byttes ut når årsaken til feilen er kjent og feilen er utbedret.
- ▶ Defekte sikringer skal kun byttes ut når strømforsyningen er frakoblet.
- ▶ Sikringer må aldri kortsluttes eller repareres.
- ▶ Defekte sikringer må alltid skiftes ut med en ny sikring med samme verdi.

### 8.15.1 Sikringer 12 V

De strømbrukende apparatene som i boenheten er tilknyttet 12 V-forsyningen, er sikret med separate sikringer. Sikringene er tilgjengelige på forskjellige monteringssteder i kjøretøyet.

Før du skifter sikringene, må du følge angivelsene nedenfor vedr. funksjon, verdi og farge til de aktuelle sikringene. Ved skifting av sikringer, bruk kun bladsikringer med verdier som er angitt nedenfor.

Enkelte signaler er beskyttet av såkalte "polyswitch"-sikringer. Polyswitch er en intern, selvregulerende sikring. Etter opphevelse av overstrøm eller kortslutning blir driftsstrømmen frigitt automatisk. Dette kan ta flere sekunder (kjølefasen).

### 8.15.2 Monteringssted sikring



- ▷ Alle monteringssteder og verdier på sikringer er merket med klistremerker.

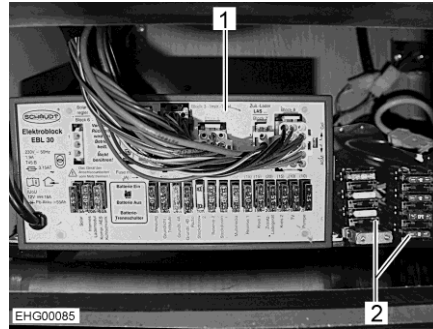
De fleste sikringer finnes på en av følgende monteringssteder:

- I strømsentralen
- I begge sikringsholder ved siden av strømsentralen
- I setekonsollen til førersete

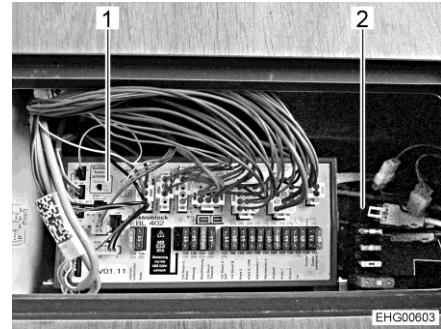
#### Strømsentral med sikringsholder

På strømsentralen EBL 30 (Bilde 155,1) hhv. EBL 402 (Bilde 156,1) er det plassert flere sikringer. Sikringene kan identifiseres entydig via fargen og angivelsene for funksjon og verdi. Ved siden av strømsentralen befinner sikringsholderen (Bilde 155,2 og Bilde 156,2) seg med flere sikringer.

Strømsentralen og sikringsholderne er montert i et rom i dobbeltgulvet og tilgjengelig via en gulvlem.



Bilde 155 Strømsentral EBL 30 og sikringsholder



Bilde 156 Strømsentral EBL 402 og sikringsholder

**Setekonsoll førersete**

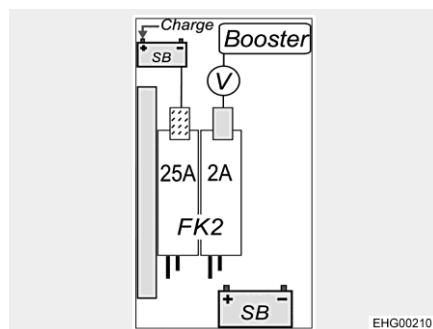
Sikringen til setekonsoll til førersete er tilgjengelige via et avtagbart deksel. Et klistremerke på setekonsollen eller et separat koblingsskjema informerer om de innebygde sikringene.



Bilde 157 Setekonsoll til førersete

**Videre informasjon om monteringssted for sikring:**

**Sikringer ved startbatteriet**

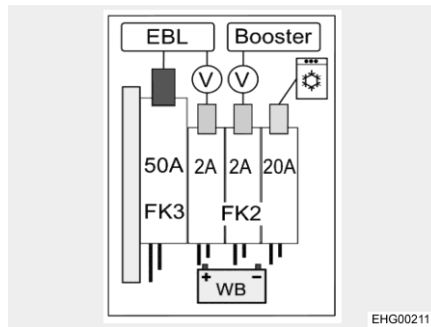


Bilde 158 Sikringer ved startbatteriet (SB)

2 A booster-føler (spenning/temperatur)  
25 A ladestrøm fra EBL/LAS/Solar

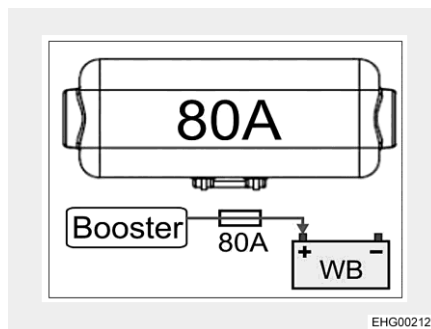
Ytterligere sikringer ved startbatteriet, se bruksanvisningen til basiskjøretøyet.

**Sikringer ved boenhets-batteriet**



50 A ladestrøm fra EBL  
 2 A føler EBL  
 2 A føler booster  
 20 A kjøleskap

Bilde 159 Sikringer ved boenhets-batteriet (WB)



80 A ladestrøm fra booster

Bilde 160 Sikringer ved boenhets-batteriet (WB)

**Sikring for Thetford-toalett**

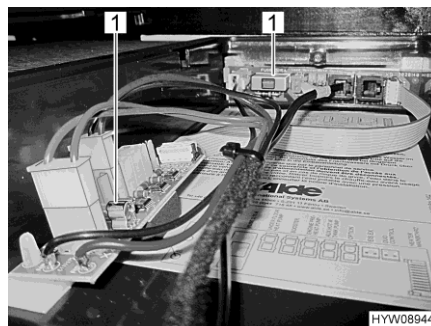
Toalettet har en vedlikeholdsfri automatisikring.

**Sikring ventilasjonssystem**

Sikringen (10 A) for det elektriske ventilasjonssystemet til toalettet befinner seg på krets 1 eller krets 2 hos strømsentralen.

**Sikringer for varmtvannsvarmeanlegg (Alde)**

Elektronikken til varmtvannsvarmeanlegget beskyttes av to sikringer.



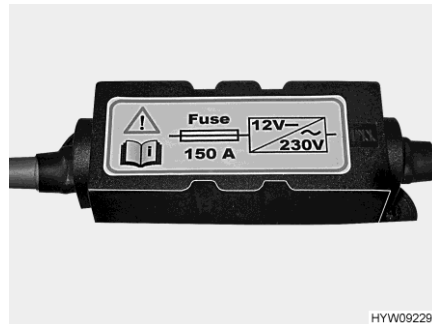
1 Glassrørsikring 3,5 A

Bilde 161 Sikringer (varmtvannsvarmeanlegg)

Begge finsikringene (glassrørsikringer) 3,5 A (Bilde 161,1) er montert bak service-luken på venstre kjøretøyside under et deksel. Dette dekselet kan løsnes oppover ut av låsen.

**Sikring for vekselretteren**

Sikringene for vekselretteren er i nærheten av boenhets-batteriet.



Bilde 162 Sikring (vekselretter (150 A))

Sikringen lar seg identifisere ut fra sin etikett.

**Sikring for TV-satellittanlegg (ten Haaft)**

Sikringen er plassert på TV-satellittanleggets styreenhet. Styreenheten er montert i klesskapet.



1 Sikring 10 A/rød

Bilde 163 Styreenhet (TV-Styreenhet, ten Haaft)

**Sikring for senkbar flatskjerm**

Sikringen til den senkbare flatskjermen er montert i huset til flatskjermens motor.



1 Glassrørsikring 4,0 A

Bilde 164 Sikring (senkbar flatskjerm)

**Sikringer for dobbeltseng (elektrisk høydejusterbar)**

Servomotoren til sengen er sikret med 20 A. Sikringen befinner seg på strømsentralen.

Kontrollen er sikret med 2 A. Sikringen befinner seg ved siden av strømsentralen.

### 8.15.3 230 V-sikring

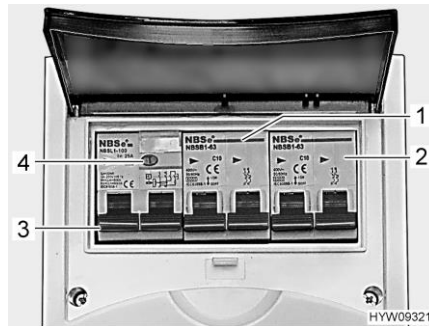
Vær oppmerksom på følgende ved kjøretøy med vekselretter som spesialutstyr:



- ▶ Frakoblingen av 230 V-tilkoblingen eller utkoblingen av 230 V-hovedsikringen aktiverer ikke stikkontaktene når vekselretteren er på, ettersom de forsynes av vekselretteren.
- ▶ Ledningsbeskyttelsesbryteren i den ekstra sikringsboksen ved vekselretteren sikrer og kobler bare fra stikkontaktene i kjøretøyet.
- ▶ En fullstendig aktivering av nettet skjer kun når begge sikringsboksene slås av og vekselretteren kobles ut.



- ▷ Kontroller jordfeilbryteren ved hver tilkobling til 230 V-forsyningen, minimum hver 6. måned.



Bilde 165 Ledningsbeskyttelsesbryter og FI-bryter (230 V-sikringsboks)

En jordfeilbryter (FI-bryter) (Bilde 165,3) i sikringsboksen sikrer hele kjøretøyet mot feilstrøm (30 mA).

Den etterkoblede ledningsbeskyttelsesbryteren (10 A) (Bilde 165,1) sikrer 230 V-stikkontakten, strømsentralen, det ekstra ladeapparatet og kjøleskapet.

På kjøretøy med spesialutstyr, f.eks. takklimaanlegg, sikrer en ekstra ledningsbeskyttelsesbryter (16 A) (Bilde 165,2) apparatet.

*Kontrollere jordfeilbryter:*

- Når kjøretøyet er koblet til 230 V-forsyningen, trykker du på prøvetasten (Bilde 165,4). Jordfeilbryteren (FI) må utløses.

**Monteringssted**

Sikringsboksen er montert i nærheten av 230-V-koblingen i et rom i dobbeltgulvet.





## Kapitteloversikt

I dette kapitlet finner du opplysninger om innbyggingsapparatene i kjøretøyet.

Informasjonen gjelder kun betjeningen av innbyggingsapparatene.

Ytterligere informasjon om innbyggingsapparatene finner du i bruksanvisningene til innbyggingsapparatene, som er vedlagt kjøretøyet separat.

### 9.1 Generelt



- ▷ Av sikkerhetsgrunner må reservedeler for varmeapparater tilsvare produsentens spesifikasjoner, og produsenten må ha godkjent dem som reservedeler. Disse reservedelene må bare monteres av produsenten selv eller på et autorisert fagverksted.

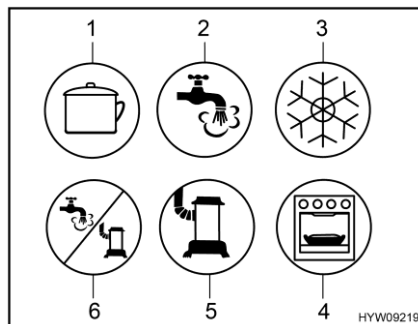


- ▷ Ytterligere informasjon finnes i bruksanvisningen for apparatet. Denne er vedlagt separat.

Avhengig av modell er kjøretøyet utstyrt med varmeanlegg/varmtvannsbereder, kokeplass og kjøleskap.

I denne bruksanvisningen beskrives kun betjeningen av disse apparatene og deres spesifikasjoner.

Før et gassdrevet innbyggingsapparat settes i gang, må man åpne gassflaskens hovedventil og gassavstengeventilen.



- 1 Kokeplass
- 2 Varmtvann
- 3 Kjøleskap
- 4 Stekeovn/grill
- 5 Varmeanlegg
- 6 Varmtvann/varmeanlegg

Bilde 166 Mulige symboler på gassavstengeventilene

### 9.2 Varmeanlegg og varmtvannsbereder

Med varmeanlegget kan man både varme opp kjøretøyets boenhet (gjennom oppvarming av romluft), samt varme opp bruksvannet (varmtvannsbereder-funksjon). De etterfølgende tipsene gjelder også når varmeanlegget benyttes som varmtvannsbereder.



- ▶ På grunn av eksplosjonsfaren må det aldri slippes ut gass uten at flammen brenner.
- ▶ Ved tanking, på ferger og i garasjer, må varmeanlegget aldri drives med gass. Eksplosjonsfare!



- ▶ Aldri bruk varmeanlegget i gassdrift i lukkede rom (f.eks. i garasjer). Forgiftnings- og kvelningsfare!
- ▶ Eksosavtrekket må ikke stenges av eller overbygges.
- ▶ Rommet bak varmeanlegget skal ikke brukes som oppbevaringsrom.
- ▶ Vannet i varmtvannsberederen kan varmes opp til 65 °C. Fare for skålding!



- ▷ Varmtvannsberederen må aldri settes i gang uten vann.
- ▷ Tøm varmtvannsberederen ved frostfare når den ikke er i drift.
- ▷ Still varmtvannsberederen kun på maks. temperatur når det trengs mye varmtvann. Det beskytter varmtvannsberederen mot forkalkning.



- ▷ Ikke bruk vannet i varmtvannsberederen til drikkevann.
- ▷ Når strømforsyningen til varmeanlegget har vært avbrutt, må klokkeslettet legges inn på nytt.

### Første igangsetting

Når varmeanlegget settes i gang for første gang, vil det for en kort tid avgj røyk og lukt. Still umiddelbart varmeanlegget på bryteren på høyeste trinn. Åpne vinduer og dører og luft godt. Røyk og lukt forsvinner av seg selv etter kort tid.

### 9.2.1 Riktig oppvarming



Bilde 167 Luftdyse (varmlufts-varmeanlegget)

### Varmluftfordeling

I kjøretøyet finnes det flere luftdyser (Bilde 167). Rør fører varmluften til luftdysene. Still luftdysene slik at varmluften kommer ut der den er ønsket. For å forhindre gjennomtrekk, stenges luftdysene på dashbordet og luftspredningen i bobilen stilles på resirkulering.

### Innstilling av luftdysene

- Fullstendig åpen: Full varmluftsstrøm
- Halv- eller delvis åpen: Redusert varmluftsstrøm

Når 5 luftdyser er helt åpne, kommer det mindre varmluft ut fra hver enkelt dyse. Når bare 3 luftdyser er åpne, strømmes det mer varmluft ut av hver enkelt dyse.

**9.2.2 Gass-varmlufts-varmeanlegg og varmtvannsbereder med digitalt kontrollpanel CP plus**



- ▷ Hvis varmeanlegget er ute av drift på grunn av frostfare, må man tømme varmtvannsberederen.
- ▷ Resirkuleringsviften slår seg på automatisk når varmlufts-varmeanlegget settes i drift, og fortsetter å være i drift. Dermed blir boenhets-batteriet ekstremt belastet, når kjøretøyet ikke er tilkoblet en ekstern 230 V-forsyning. Ta hensyn til at boenhets-batteriet kun har et begrenset energiforråd.



- ▷ Drift er mulig med varmlufts-varmeanlegg ved tom varmtvannsbereder.
- ▷ Når strømforsyningen til varmeanlegget har vært avbrutt, må klokkeslettet legges inn på nytt.

	<b>Gassdrift</b>	<b>Elektrisk drift</b>	<b>Blandingsdrift (Gass og elektrisk drift)</b>
<b>Maksimal varmeeffekt</b>	6000 W	1800 W	5800 W

**Kontrollpanel**

Kontrollpanelet er inndelt i to områder:

- Display
- Betjeningsknapper



- 1 Display
- 2 Dreie-/trykknapp
- 3 Tilbaketast

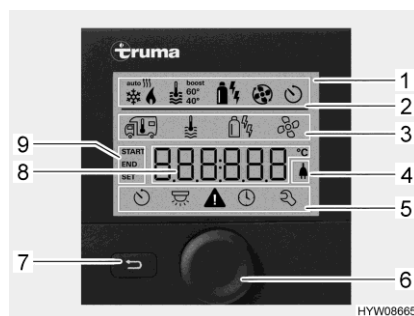
Bilde 168 Kontrollpanel (varmlufts-varmeanlegg og varmtvannsbereder)

Etter innkobling aktiveres de siste innstilte verdiene/driftsparameterne. Når ingen taster betjenes, kobles kontrollpanelet etter noen minutter i stand-by-modus. Når klokkeslettet er stilt inn, skifter i stand-by-modus indikatoren i displayet mellom klokkeslett og innstilt romtemperatur. Etter utkobling kan indikatoren i betjeningsdelen på grunn av etterløp til varmeanlegget enda være aktivert noen minutter.

## Betjeningsknapper

Betjeningsknappene har følgende funksjoner:

Knapp	Tastebetjening	Funksjon
Dreie-/trykknapp (Bilde 168,2)	Drei til høyre	Menyen går gjennom fra venstre til høyre
		Verdier økes
	Drei til venstre	Menyen går gjennom fra høyre til venstre
		Verdier reduseres
Lett trykk	Valg verdi lagres	
		Menypunkt velges til endring av verdier (valgt menypunktet blinker)
	Trykkes (3 sekunder)	Slå på eller av
Tilbaketast (Bilde 168,3)	Trykkes	Hoppe tilbake fra et menypunkt, uten å lagre verdiene



Bilde 169 Kontrollpanel med indikatorer

- 1 Indikator
- 2 Statuslinje
- 3 Øvre menylinje
- 4 Indikator nettspenning 230 V
- 5 Nedre menylinje
- 6 Dreie-/trykknapp
- 7 Tilbaketast
- 8 Indikatorområde innstillinger og verdier
- 9 Indikator tidsbryter

## Display

Displayet er inndelt i fire områder:

- Statuslinje (Bilde 169,2)
- Øvre menylinje (Bilde 169,3)
- Indikatorområde (Bilde 169,8)
- Nedre menylinje (Bilde 169,5)

Slå kontrollpanel på-/av:

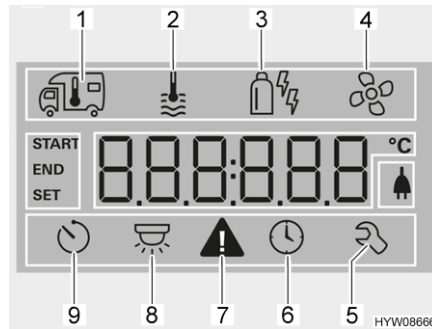
- Trykk dreie-/trykknappen (Bilde 169,6) i ca. 3 sekunder. Begge menylinjene (Bilde 169,3 og Bilde 169,5) vises. Det første symbolet blinker.



- ▷ Inn-/utkopling av kontrollpanelet betyr egentlig omkobling mellom stand-by-modus og innstillingsmodus. I stand-by-modus vises den innstilte romtemperaturen og klokkeslettet i veksel.

Foreta innstillinger:

- Drei dreie-/trykknappen (Bilde 169,6) til ønsket menysymbol blinker.
- Trykk dreie-/trykknappen.
- Drei dreie-/trykknappen, til ønsket verdi vises.
- Trykk dreie-/trykknappen, for å lagre innstilt verdi. Dersom den opprinnelige innstilte verdien likevel ikke skal endres: Trykk på tilbaketasten (Bilde 169,7).



- 1 Varmeanlegg
- 2 Varmtvann
- 3 Driftsmåte
- 4 Vifte
- 5 Servicemeny
- 6 Stille klokkeslett
- 7 Varselsymbol
- 8 Belysning (ikke brukt her)
- 9 Tidsbryter

Bilde 170 Display (kontrollpanel)

*Slå på varmeanlegg:*

- Åpne hovedventilen på gassflasken og den gassavstengeventilen "Varmeanlegg/varmtvannsbereder".
- Drei dreie-/trykknappen (Bilde 169,6) til menysymbolet varmeanlegg (Bilde 170,1) blinker.
- Trykk dreie-/trykknappen.
- Drei dreie-/trykknappen, til ønsket verdi vises.
- Trykk dreie-/trykknappen, for å lagre innstilt verdi. Symbolet i statuslinjen (Bilde 169,2) blinker, til innstilt romtemperatur er nådd. Dersom den opprinnelige innstilte verdien likevel ikke skal endres: Trykk på tilbaketasten (Bilde 169,7).

*Slå av varmeanlegg:*

- Drei tilbake temperaturverdien, til OFF vises. Trykk dreie-/trykknappen for å lagre.



- ▷ Ønsket romtemperatur kan også endres i stand-by-modus ved å dreie dreie-/trykknappen.

*Slå på varmtvannsberedning:*

- Åpne hovedventilen på gassflasken og den gassavstengeventilen "Varmeanlegg/varmtvannsbereder".
- Drei dreie-/trykknappen (Bilde 169,6) til menysymbolet varmtvann (Bilde 170,2) blinker.
- Trykk dreie-/trykknappen.
- Drei dreie-/trykknappen, til ønsket verdi vises:
  - OFF: Varmtvannsberedning er slått av.
  - 40°: Varmtvann varmes opp til 40 °C.
  - 60°: Varmtvann varmes opp til 60 °C.
  - BOOST: Rask oppvarming av varmtvann (varmtvannsbereder forrang) i maks. 40 minutter. Deretter holdes vanntemperaturen i to ettervarming sykluser på det høyere nivået (omtrent 62 °C).
- Trykk dreie-/trykknappen, for å lagre innstilt verdi. Symbolet i statuslinjen (Bilde 169,2) blinker, til innstilt varmtvannstemperatur er nådd. Dersom den opprinnelige innstilte verdien likevel ikke skal endres: Trykk på tilbaketasten (Bilde 169,7).

*Slå av varmtvannsberedning:*

- Drei dreie-/trykknappen, til OFF vises. Trykk dreie-/trykknappen for å lagre.

### Sikkerhets-/avtappingsventil

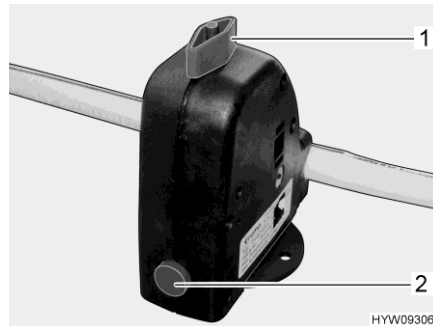
Bobilen er utstyrt med en sikkerhets-/avtappingsventil (Bilde 171). Sikkerhets-/avtappingsventil hindrer at vannet i varmtvannsberederen fryser når varmeanlegget ikke er på når det er frost.



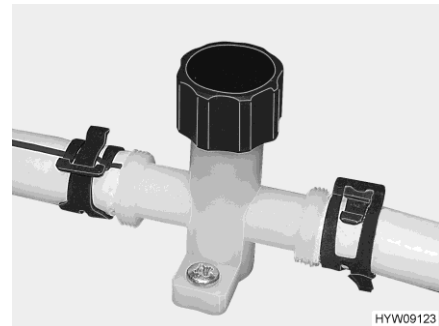
- ▷ Åpne sikkerhets-/avtappingsventilen og tøm varmtvannsberederen når kjøretøyet ikke brukes over lang tid.
- ▷ Ved temperaturer under 3 °C åpner sikkerhets-/avtappingsventilen automatisk. Først når temperaturen på sikkerhets-/avtappingsventilen er over 7 °C, kan sikkerhets-/avtappingsventilen lukkes igjen.
- ▷ Sikkerhets-/avtappingsventilen beskytter ikke vannpumpen og vannarmaturene mot frost.



- ▷ Tømmestussene til sikkerhets-/avtappingsventilen må alltid holdes fri for smuss (f.eks. løv, is).



Bilde 171 Sikkerhets-/avtappingsventil (varmtvannsbereder)



Bilde 172 Tappekran (vannledning)

### Monteringssted

Monteringssted for sikkerhets-/avtappingsventil, se avsnittet 10.7.

### Fylle/tømme varmtvannsberederen

Varmtvannsberederen forsynes med vann fra vanntanken.

*Fyll varmtvannsberederen med vann:*






- Slå på 12 V-forsyningen på panelet.
- Steng sikkerhets-/avtappingsventilen. Drei dreiebryteren (Bilde 171,1) på tvers av sikkerhets-/avtappingsventilen og trykk inn trykknappen (Bilde 171,2).
- Still alle vannkraner på "Varmt" og åpne dem. Vannpumpen slås på. Varmtvannsledningene fylles med vann.
- La vannkranene være åpne til vannet som renner ut er uten luftbobler. Dette er den eneste måten å garantere at varmtvannsberederen er fylt med vann.
- Steng alle vannkraner.

*Tømme varmtvannsberederen:*

- Slå av varmtvannsberedning.
- Åpne sikkerhets-/avtappingsventilen. Vri dreiebryteren (Bilde 171,1) langs med sikkerhets-/avtappingsventilen. Trykknappen (Bilde 171,2) hopper ut. Varmtvannsberederen tømmes ut via sikkerhets-/avtappingsventilen.
- Kontroller at alt vannet renner ut av varmtvannsberederen (ca. 10 liter).
- Steng tappekranene. Drei hetten til tappekranen (Bilde 172) med urviseren.

**Driftsmåter** Varmtvanns-varmeanlegget med varmtvannsberederen kan drives med forskjellige energikilder.

*Velge driftsmåte:*

- Drei dreie-/trykknappen (Bilde 169,6) til menysymbolet driftsmåte (Bilde 170,3) blinker.
- Trykk dreie-/trykknappen.
- Drei dreie-/trykknappen, til ønsket driftsmåte vises:
  -  Gassdrift
  -  Elektrisk drift, effektnivå 1 (900 W)
  -  Elektrisk drift, effektnivå 2 (1800 W)
  -  Gassdrift og elektrisk drift, effektnivå 1 (900 W)
  -  Gassdrift og elektrisk drift, effektnivå 2 (1800 W)
- Trykk dreie-/trykknappen for å lagre den driftsmåten som er stilt inn. Dersom den opprinnelige innstillingen likevel ikke skal endres: Trykk på tilbaketasten (Bilde 169,7).



- ▷ 230 V elektrisk drift er kun mulig, når kjøretøyet er koblet til 230 V-forsyningen.
- ▷ Ved effektnivå 1 (900 W) brukes et strømforbruk på 3,9 A. Ved effektnivå 2 (1800 W) brukes et strømforbruk på 7,8 A.

*Stille inn vifte:*

- Drei dreie-/trykknappen (Bilde 169,6) til menysymbolet vifte (Bilde 170,4) blinker.
- Trykk dreie-/trykknappen.
- Drei dreie-/trykknappen, til ønsket verdi vises:
  - OFF: Viften er slått av.
  - VENT: Omluft
  - ECO: Lav viftehastighet
  - HIGH: Høy viftehastighet
  - BOOST: Rask romoppvarming. Boost er tilgjengelig, når den aktuelle romtemperaturen ligger minst 10 °C under den valgte romtemperaturen.
- Trykk dreie-/trykknappen, for å lagre innstilt verdi. Dersom den opprinnelige innstilte verdien likevel ikke skal endres: Trykk på tilbaketasten (Bilde 169,7).

*Stille inn tidsbryter:*

- Drei dreie-/trykknappen (Bilde 169,6) til menysymbolet tidsbryter (Bilde 170,9) blinker.
- Trykk dreie-/trykknappen. Starttiden vises, timeindikeringen blinker.
- Drei dreie-/trykknappen, til time for ønsket starttid vises.
- Trykk dreie-/trykknappen. Minuttindikatoren blinker.
- Drei dreie-/trykknappen, til minutt for ønsket starttid vises.
- Trykk dreie-/trykknappen.
- På samme måte stiller en etter hverandre inn utkoblingstid, ønsket romtemperatur, varmtvannstrinn og viftetrinn.
- Trykk dreie-/trykknappen. Tidsbryteren er aktivert. Symbolet tidsbryter (Bilde 170,9) blinker, når tidsbryteren er programmert og aktivert.



- ▷ Servicemenyen inneholder punkt, som vanligvis kun må stilles inn en gang (språk, bakgrunnsbelysning, kalibrering), samt spesifikasjoner for servicestasjoner (versjonsnummer).

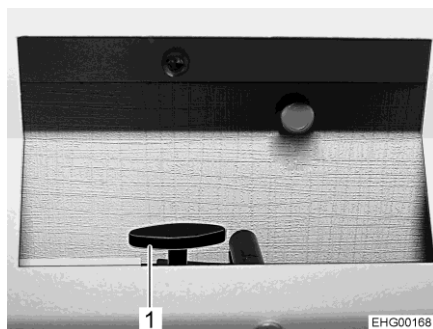
### Feilindikator

Ved en varsling blinker varselsymbolet (Bilde 170,7). Varmeanlegget forsetter å gå. Hvis det kun dreier seg om en midlertidig feil, slokner varselsymbolet automatisk.

Ved en feil viser betjeningsdelen omgående feilkoden til feilen. Varmeanlegget slås av. Trykk dreie-/trykkknappen, for å starte varmeanlegget på nytt.



- ▷ Ytterligere informasjon finnes i bruksanvisningen til produsenten som er vedlagt separat.



Bilde 173 Strupeventil (åpnet)

### Varmefordeling i det bakre område

Varmeanlegget for det bakre området kan stilles inn separat ved bruk av strupeventiler (Bilde 173,1).

Strupeventilene er montert på høyre og venstre side av madrassen til den nedslagbare sengen i kjøretøyets sidevegger.

Varmeeffekten varierer avhengig av posisjonen til strupeventilene.



**9.2.3 Varmtvanns-varmeanlegg og varmtvannsbereder Alde**



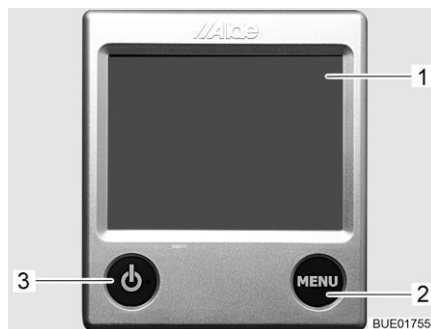
- ▷ Varmtvanns-varmeanlegget må aldri brukes uten varmevæske. Se anvisningene i kapittel 12.
- ▷ Bor aldri hull i gulvet. Varmtvannsrørene kan bli skadet.
- ▷ Kontroller at tilstrekkelig ferskvann er tilgjengelig i ferskvannstank, for påfylling av varmtvannsberederen.



- ▷ Dersom varmtvanns-varmeanlegget er i drift, må sirkulasjonspumpen alltid være slått på.
- ▷ Etter første oppvarmingsdrift anbefaler vi at varmesystemet utluftes og glykolkonsentrasjonen kontrolleres. Se anvisningene i kapittel 12.
- ▷ Når varmeanlegget er slått på, starter det med de innstillingene som sist ble anvendt.
- ▷ Se den separate bruksanvisningen fra produsenten for ytterligere informasjon. Følg instruksjonene om vedlikehold i kapittel 12.

**Kontrollpanel** Kontrollpanelet er inndelt i to områder:

- Display (berøringsskjerm)
- Betjeningsknapper



- 1 Display (berøringsskjerm)
- 2 Knapp "MENU"
- 3 På/av-knapp

Bilde 174 Kontrollpanel (varmtvanns-varmeanlegg)



- ▷ Når ingen knapper blir aktivert, kobles kontrollpanelet automatisk til hvilestilling etter to minutter.
- ▷ Endringer av innstillingene lagres automatisk etter 10 sekunder.

**Betjeningsknapper**

Betjeningsknappene har følgende funksjoner:

Pos. i Bilde 174	Knapp	Funksjon
2	MENU	Åpne innstillingsmenyen
3		Aktivere varmeanlegget

**Display**

Displayet (Bilde 174,1) er konstruert som kontaktflate (berøringsskjerm). Berøringen av symboler henter opp den tilordnede funksjonen.



Bilde 175 Startbilde (kontrollpanel)

**Startbilde** Etter at varmeanlegget er slått på, vises startbildet på displayet. Startbildet inneholder følgende informasjon:








Symbol	Betydning
	Dette symbolet vises når sirkulasjonspumpen er aktivert
	Dette symbolet vises når automatisk start av varmeanlegget er aktivert
	Dette symbolet vises når dagsautomatikk er aktivert
	Dette symbolet vises når nattautomatikk er aktivert
	Dette symbolet vises når et omkoblingsanlegg for gassflasker er aktivert
	Dette symbolet vises når det foreligger en spenning på 230 V på varmeanlegget
	Ved siden av dette symbolet indikeres innetemperaturen
	Ved siden av dette symbolet indikeres utetemperaturen såfremt det er montert en utendørs føler

**Innstillingsmeny** Knappen "MENU" henter opp innstillingsmenyen. De enkelte symbolenes betydning beskrives i den følgende tabellen.



Bilde 176 Innstillingsmeny (kontrollpanel)

Via symbolene "+" eller "-" kan verdiene økes eller reduseres.

Symbol	Betydning
	Stille inn ønsket temperatur på +5 °C til +30 °C
	Stille inn vanntemperaturen i varmtvannsberederen
	Stille inn varmeeffekten i elektrisk drift
	Knapp Oppvarming i gassdrift på/av
	Knapp Verktøymeny
	Knapp AC for å slå på klimaautomatikken (kun synlig når klimaanlegget Truma Aventa er installert)
	Knapp for aktiverte funksjoner

**Verktøymenyer**

Via verktøymenyene kan man hente opp og stille inn varmeanleggets forskjellige funksjoner. Pilsymbolene tjener til å skifte mellom menyene. De enkelte symbolenes betydning beskrives i bruksanvisningen fra produsenten.



**Velge driftsmåte**

Varmtvanns-varmeanlegget kan drives av følgende energikilder:


- Gassdrift
- 230 V elektrisk drift
- Gass og 230 V elektrisk drift

Driftsmåten velges fra kontrollpanelet.

*Velge gassdrift:*

- Trykk på knappen "". Knappen lyser grønt. Gassdrift aktiveres.
- Trykk på knappen "" igjen. Knappen lyser blått. Gassdrift er slått av.

*Velge 230 V elektrisk drift:*

- Trykk på knappen "+" ved siden av symbol "" helt til ønsket varmeeffekt er oppnådd.



- ▷ Velg effektrinnet ved 230 V elektrisk drift slik at sikringen til 230 V-tilkoblingen tilsvarer:

Trinn 1 (1 kW) ved 6 A

Trinn 2 (2 kW) ved 10 A

Trinn 3 (3 kW) ved 16 A

*Velge gass og 230 V elektrisk drift:*



- ▷ Velg både gassdrift og 230 V elektrisk drift på kontrollpanelet.
- ▷ Når gass- og 230 V elektrisk drift blir valgt, og kjøretøyet er koblet til 230 V-forsyningen, arbeider varmtvanns-varmeanlegget først og fremst kun i 230 V elektrisk drift. Først når varmeanlegget ikke er tilstrekkelig lenger, kobles gassdriften inn automatisk.
- ▷ Gassdrift er kun mulig når hovedventilen på gassflasken og gassavstengingsventilen er åpnet.
- ▷ 230 V elektrisk drift er kun mulig, når kjøretøyet er koblet til 230 V-forsyningen.

Når varmeanlegget er slått på, starter det med den sist innstilte driftsmåten.

Slå på varmeanlegg:

- Trykk på knappen "⏻". Startbildet vises på displayet. Varmeanlegget starter automatisk.

Slå av varmeanlegg:

- Trykk på knapp "⏻". Varmeanlegget kobles ut.

Stille inn vanntemperaturen i varmtvannsberederen:

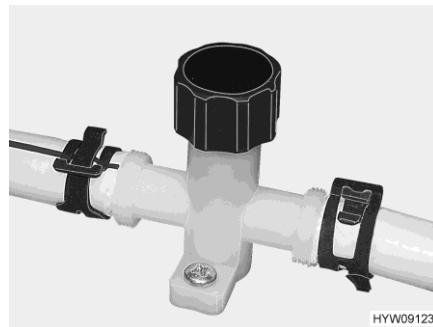
- For å stille inn temperaturtrinn 1: Trykk én gang på knappen "+" ved siden av symbolet "🔥". Kilesymbolet ved siden av knappen "+" blir halvt sort.
- For å stille inn temperaturtrinn 2: Trykk to ganger på knappen "+" ved siden av symbolet "🔥". Kilesymbolet ved siden av knappen "+" blir helt sort. Etter 30 minutter går varmtvannsberederen automatisk tilbake fra trinn 2 til trinn 1.

### Fylle/tømme varmtvannsberederen

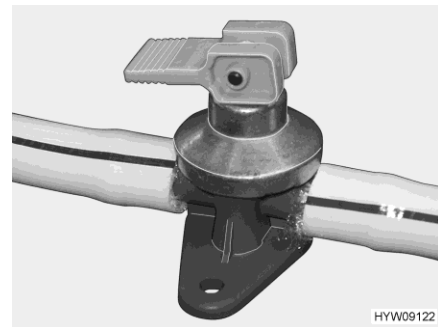
Varmtvannsberederen forsynes med vann fra vanntanken.



- ▷ Det må være nok ferskvann tilgjengelig i ferskvannstanken for at varmtvannsberederen skal kunne fylles.



Bilde 177 Tappekran (vannledning)



Bilde 178 Tappekran (varmtvannsbereder Alde)

Fylle varmtvannsberederen med vann:

- Steng tappekranene. Drei hetten (Bilde 177) med urviseren og still vippearmen (Bilde 178) vannrett.
- Slå på 12 V-forsyningen på panelet.
- Still alle vannkraner på "Varmt" og åpne dem. Vannpumpen slås på. Varmtvannsledningene fylles med vann.
- La vannkranene være åpne til vannet som renner ut er uten luftbobler. Dette er den eneste måten å garantere at varmtvannsberederen er fylt med vann.
- Steng alle vannkraner.

Tømme varmtvannsberederen:

- Slå av varmtvannsberederen.
- Åpne tappekranene. Drei hetten (Bilde 177) mot urviseren og still vippearmen (Bilde 178) loddrett.
- Kontroller at alt vannet renner ut av varmtvannsberederen (ca. 7-10 liter).



- ▷ For mer informasjon om tømning av vannanlegget se avsnittet 10.2.6.
- ▷ Se den separate bruksanvisningen fra produsenten for ytterligere informasjon om varmtvannsberederen. Følg instruksjonene om vedlikehold i kapittel 12.

**Varmefordeling**

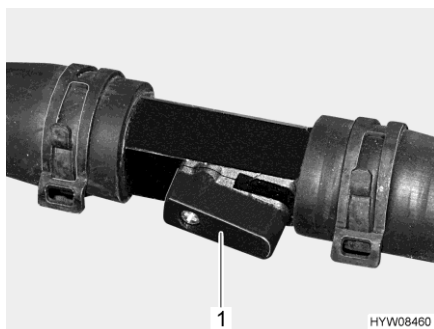
Avhengig av modell, kan temperaturen på konvektorene i sengedelen styres separat. I sengedelen i kjøretøyet er det dessuten installert en stoppekran og en strupeventil.

Stoppekranen styrer gjennomstrømningen til konvektorene i sengedelen.

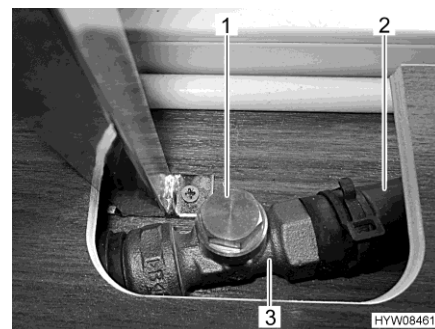
Strupeventilen styrer gjennomstrømningen i omløpsledningen i sengedelen. Omløpsledningen beskytter ferskvannsledningene i sengedelen mot frost, og opprettholder varmekretsløpet selv om ledningene til konvektorene i sengedelen er stengt.



- ▷ Ved fare for frost, må du kontrollere at strupeventilen ikke er helt stengt. Hvis den er litt åpen vil det forhindre at ferskvannsslange fryser til.



Bilde 179 Stoppekran (åpnet)



Bilde 180 Strupeventil (åpnet)

*Åpne for tilførsel til konvektorene:*

- Sett stangen (Bilde 179,1) parallelt med rørledningen (Bilde 179). Jo mer stoppekranen blir åpnet, desto høyere er varmeeffekten.

*Stenge tilførselen til konvektorene:*

- Sett stangen (Bilde 179,1) på tvers av rørledningen. Varmekretsløpet opprettholdes gjennom omløpsledningen.

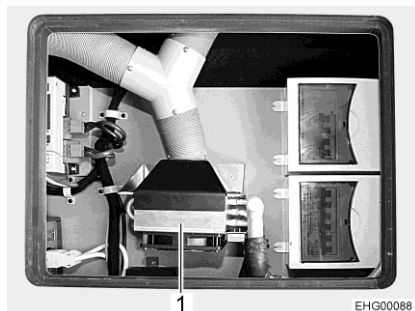
*Kontrollere varmekretsløp:*

- Ta tak i omløpsledningen (Bilde 180,2) bak strupeventilen (Bilde 180,3). Slangen må være lunken.

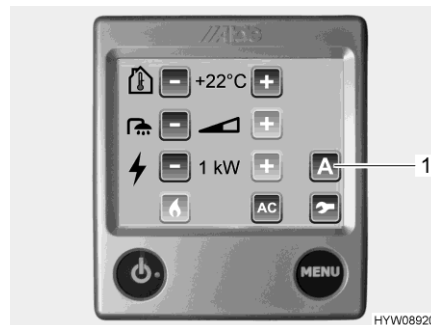
**Tilleggsvifte** Tilleggsviften sørger for å hjelpe en integrerte varmeveksler med en bedre varmefordeling i kjøretøyet.

Tilleggsvifte (Bilde 181,1) er montert 3 steder i kjøretøyet. Bilde 181 viser et eksempel på en monteringsituasjon.

Tilleggsviften styres via kontrollpanelet (Bilde 182) til varmtvanns-varmeanlegget.



Bilde 181 Tilleggsvifte med varmeveksler (eksempel)



Bilde 182 Innstillingsmeny (tilleggsvifte)

- Trykk tast "MENU" på kontrollenheten.
- Trykk på knapp "A" (Bilde 182,1). Funksjonene vises.



Bilde 183 Aktiverte funksjoner (tilleggsvifte)



Bilde 184 Kontroll (tilleggsvifte)

- Trykk på knappen Booster (Bilde 183,1). Styringskjermen (Bilde 184,1) for tilleggsviften vises.
- Still inn ønsket vifteeffekt med knappene "+" og "-" (Bilde 184).

**Varmeveksler for motorvarmer**

Den ekstra varmeveksleren og den ekstra sirkulasjonspumpen har følgende funksjoner:

- Varmefordeling bak i kjøretøyet under kjøring
- Motorvarmer (kupévarmer)



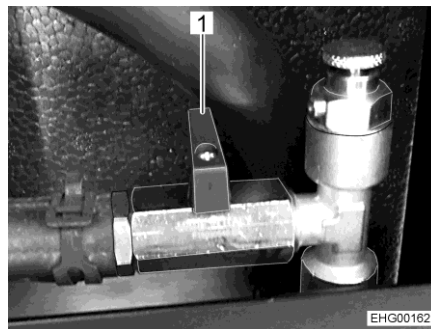
Bilde 185 Knapp motorvarmer

*Slå på motorvarmeren:*

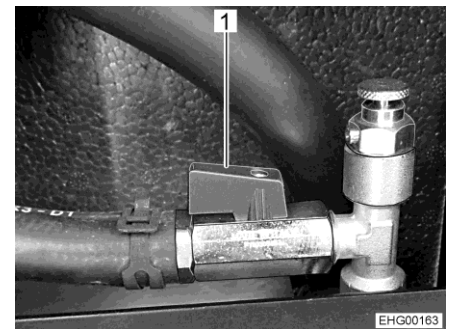
- Trykk på knapp (Bilde 185,1).

**Sommerdrift**

En uønsket oppvarming av varmeveksleren og varmeanlegget om sommeren kan forhindres ved å stenge kuleventilen til varmeveksleren.



Bilde 186 Kuleventil (stengt)



Bilde 187 Kuleventil (åpnet)

*Lukk kuleventilen (sommerdrift):*

- Sett stangen (Bilde 186,1) på tvers av rørledningen.

*Åpne kuleventilen:*

- Sett stangen (Bilde 187,1) parallelt med rørledningen.

**Monteringssted kuleventil**

Kjøretøy med gasskap **bak** bakakselen: Kuleventilen er bygd inn bak fører-setet i sittebenken. Tilgang er via en luke til oppbevaringsrom fra utsiden.

Kjøretøy med gasskap **for** bakakselen: Kuleventilen er bygd inn i gulvet under bordet. Tilgang er fra innsiden via et bakdeksel.

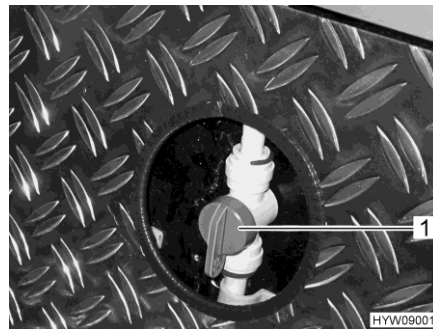
### 9.2.4 Varmtvanns-varmeanlegg bakre lasteluke



- ▷ Bor aldri hull i gulvet. Varmtvannsrørene kan bli skadet.



- ▷ Bakre lasteluke kan kun varmes når varmtvanns-varmeanlegget er i drift.
- ▷ Varmeeffekten er avhengig av temperaturen på væsken i varmtvanns-varmeanlegget.
- ▷ Med tilløpsventilene stiller man bare inn fordelingen av varmtvannet som benyttes til oppvarming. Temperaturen og dermed også selve varmeeffekten stilles inn på kontrollpanelet.



Bilde 188 Tilløpsventil (oppvarming bakre lasteluke)

*Slå på baklukevarmer:*

- Still håndtaket (Bilde 188,1) på tilløpsventilen for baklukevarmeren slik at den står parallelt med varmeledningen. Baklukevarmeren jobber nå med maksimal effekt.

*Regulere varmeeffekten:*

- Still håndtaket (Bilde 188,1) på tilløpsventilen for baklukevarmeren i en hvilken som helst stilling. Fordelingen av varmtvann til den bakre lasteluken kan på den måten stilles inn trinnløst.

*Slå av baklukevarmeren:*

- Still håndtaket (Bilde 188,1) på tilløpsventilen for baklukevarmeren slik at den står på tvers av varmeledningen. Baklukevarmeren er nå slått av.

### 9.2.5 Veggpipe

Friskluft og avgasser fra varmeanlegget ledes i en to-kammers veggpipe.



- ▷ Parker kjøretøyet slik, at veggpipen får tilstrekkelig friskluft.
- ▷ Veggpipen må alltid være fri. Veggpipen må ikke tildekkes.
- ▷ Ved vintercamping må veggpipen holdes fri for snø og is.
- ▷ Kontroller veggpipen regelmessig, avhengig av været (snø, løvfall, smuss osv.). Om nødvendig, rengjør veggpipen.
- ▷ Ved rengjøring av kjøretøyet må vannstrålen ikke rettes direkte på veggpipen.
- ▷ Ved ignorering kan en feilfri funksjon av varmeanlegget ikke garanteres.





Bilde 189 Veggpippe (varmtvanns-varmeanlegg)



Bilde 190 Veggpippe (varmlufts-varmeanlegg)

Veggpipen er montert på den venstre sideveggen.

### 9.3 Klimaanlegg Truma Aventa



- ▷ Kjølekretsen må kun åpnes av produsenten eller et autorisert fagverksted.
- ▷ Luftinntakene og luftutløpene må ikke blokeres.
- ▷ Kjør ikke i fall eller stigninger på mer enn 8 % når klimaanlegget er i gang. Ellers kan kompressoren skades.
- ▷ Enheten må ikke brukes i lengre tid i kjølemodus når bilen står skrått. Kondens kan trenge inn i interiøret.



- ▷ Klimaanlegget går kun når kjøretøyet er koblet til en 230 V-forsyning.
- ▷ Den eksterne 230 V-forsyningen må sikres med minimum 6 A. Ellers er ikke forskriftsmessig drift av klimaanlegget mulig.
- ▷ Varmeanlegg ved utetemperaturer under 4 °C er ikke mulig fordi varmeeffekten da avtar sterkt. Mellom 4 °C og 7 °C vil enheten midlertidig veksle til tinemodus. Ved utetemperaturer over 7 °C er oppvarmingsdrift mulig uten begrensninger.
- ▷ Fjernkontrollen må alltid rettes mot den infrarød-mottakeren når du bruker den.
- ▷ Følg også bruksanvisningen til produsenten.

**Driftsmåter** Klimaanlegget kan drives med følgende driftsmåter:

- Automatikk
- Kjøling
- Varmeanlegg
- Omluft

**Fjernkontroll** Alle funksjonene til klimaanlegget kan betjenes ved hjelp av fjernkontrollen.



- 1 Display
- 2 På/av-knapp
- 3 Bruk "+" eller "-" til temperaturvalg
- 4 Skyveklaff til panel med innstillings-taster
- 5 Valgtast vifteeffekttrinn (tre trinn)
- 6 Valgtast driftsmåte

Bilde 191 Fjernkontroll (klimaanlegg)

**Automatisk drift** I automatisk drift må ønsket temperatur innstilles.

Avhengig av romtemperatur velger klimaanlegget automatisk kjøle- eller oppvarmingsdrift og viftehastighet.

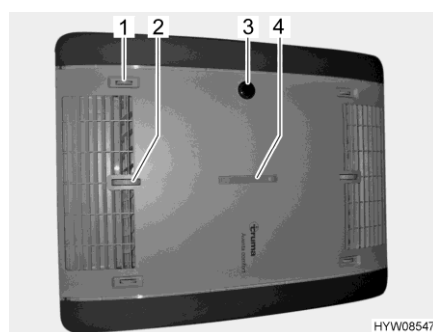
*For å slå på:* ■ Trykk på på/av-knappen (Bilde 191,2). De sist brukte innstillingene brukes.



▷ Etter innkobling kjører resirkuleringsviften. Kompressoren starter senest etter 3 minutter, den blå LED-en (kjøling) eller den gule LED-en (varmeanlegg) blinker.

■ Still inn ønsket temperatur med knappene "+" og "-" (Bilde 191,3).

*For å slå av:* ■ Trykk på på/av-knappen (Bilde 191,2). Belysningen kan fortsatt betjenes.



- 1 Luftfordeling til høyre/venstre
- 2 Luftfordeling tak/gulv
- 3 IR-mottaker, funksjonsdisplay, manuell på/av
- 4 Luftfordeling, foran/bak

Bilde 192 Funksjonsdisplay og luftfordeling (klimaanlegg)

### 9.3.1 Betjening og visning på apparatet

Enkelte funksjoner kan kontrolleres direkte på apparatet.

- Stille inn luftfordeling:* ■ Stille inn justeringshjul og glidebryter til trinnløs luftfordeling etter ønske.
- Slå på/av manuelt:* ■ Trykk på mikroknappen (f.eks. med en penn, når fjernkontrollen ikke er innen rekkevidde).

	Tilstand LED	Betydning
<b>Funksjonsdisplay</b>	Blå LED blinker	Kompressoren starter (kjølemodus)
	Blå LED lyer	Kjøledrift
	Gul LED blinker	Kompressoren starter (oppvarmingsdrift)
	Gul LED lyser	Oppvarmingsdrift
	Rød LED blinker	Data overføres
	Rød LED lyser	Feil

**Manuell drift** I manuell drift kan kjøling, varmeanlegg og omluft stilles inn hver for seg på fjernkontrollen.

- Slå på kjøling:*
- Trykk på på/av-knappen (Bilde 191,2).
  - Trykk på valgknapp driftsmåte (Bilde 191,6) inntil kjølesymbolet vises på displayet (Bilde 191,1).
  - Still inn ønsket temperatur med knappene "+" og "-" (Bilde 191,3).
  - Still inn ønsket vifteeffekttrinn med valgknappen "🌀" (Bilde 191,5).

Når romtemperaturen som er stilt inn med fjernkontrollen, er nådd, slås kompressoren av, den blå LED på IR-mottakeren slukker. Resirkuleringsviften fortsetter å kjøre.

Hvis romtemperaturen stiger over innstilt temperatur, vil enheten automatisk veksle tilbake til kjølemodus.

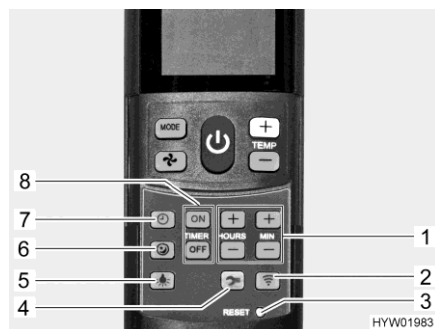
- Slå på varmeanlegg:*
- Trykk på på/av-knappen (Bilde 191,2).
  - Trykk på valgknapp driftsmåte (Bilde 191,6) inntil varmesymbolet vises på displayet (Bilde 191,1).
  - Still inn ønsket temperatur med knappene "+" og "-" (Bilde 191,3).
  - Still inn ønsket vifteeffekttrinn med valgknappen "🌀" (Bilde 191,5).

Når romtemperaturen som er stilt inn med fjernkontrollen, er nådd, slås kompressoren av, det gule lyset på IR-mottakeren slukker. Resirkuleringsviften fortsetter å kjøre.

Hvis romtemperaturen synker under innstilt temperatur, vil enheten automatisk veksle tilbake til oppvarmingsdrift.

- Slå på omluft:*
- Trykk på på/av-knappen (Bilde 191,2).
  - Trykk på valgknapp driftsmåte (Bilde 191,6) inntil omluftsymbolet vises på displayet (Bilde 191,1).
  - Still inn ønsket temperatur med knappene "+" og "-" (Bilde 191,3).
  - Still inn ønsket vifteeffekttrinn med valgknappen "🌀" (Bilde 191,5).

I omluftdrift blir inneluften sirkulert og renses av filteret. Ingen LEDer lyser i IR-mottakeren.



Bilde 193 Fjernkontroll med innstillingsknapper (klimaanlegg)

- 1 Knapper for å stille klokken og tidsuret
- 2 Send-knapp (ny dataoverføring)
- 3 Mikrobryter "RESET" (tilbakestilling til fabrikkinnstillinger)
- 4 Knapp Setup for igangsetting
- 5 Lysknapp (operere lysene)
- 6 Stille drift-knapp (stillegående kjøle-drift)
- 7 Klokkeslett-knapp (til å stille inn klokkeslett)
- 8 Slå på/av knapper "TIMER" for tidsforvalg

*Slå på stille drift:* ■ Trykk på stille drift-knappen (Bilde 193,6). I kjølemodus kjører viften da med lavere hastighet og er derfor veldig stillegående.

*Stille klokkeslett:* ■ Trykk på klokkeslett-knappen (Bilde 193,7).  
 ■ Still inn timer og minutter med knappene (Bilde 193,1).

*Slå på tidsur:* ■ Trykk på på/av-knappen (Bilde 191,2).  
 ■ Still inn ønsket driftsmåte og temperatur.

*Programmere innkoblingstid:* ■ Trykk på knapp "ON" (Bilde 193,8).  
 ■ Trykk på knappen for tidsinnstilling (Bilde 193,1) til ønsket tidsperiode til innkobling er nådd.  
 ■ Trykk på knapp "ON" (Bilde 193,8).

*Programmere utkoblingstid:* ■ Trykk på knapp "OFF" (Bilde 193,8).  
 ■ Trykk på knappen for tidsinnstilling (Bilde 193,1) til ønsket tidsperiode til utkobling er nådd.  
 ■ Trykk på knapp "OFF" (Bilde 193,8).

*Deaktivere tidsur:* ■ Trykk på "ON" eller "OFF"-knappene (Bilde 193,8) på nytt.

Med det integrerte tidsuret kan inn-/utkoblingstiden for klimaanlegg stilles inn mellom 15 minutter og 24 timer i forveien (beregnet ut fra gjeldende klokkeslett).

*Slå på belysning:* ■ Trykk på belysningsknappen (Bilde 193,5). Lyset blir slått på med det siste dempetrinnet.

*Dempe belysningen:* ■ Trykk på belysningsknappen (Bilde 193,5) og hold til ønsket lysstyrke er oppnådd.

*Slå av belysning:* ■ Trykk på belysningsknappen (Bilde 193,5).



- ▷ Knappen Setup (Bilde 193,4) brukes til å koble fjernkontrollen til klimaanlegget ved første igangsetting.
- ▷ Ytterligere informasjon finnes i bruksanvisningen til produsenten som er vedlagt separat.

## 9.4 Kontroll av Truma-apparater med en mobilenhet (spesialutstyr)

Avhengig av utstyret finnes det en Truma iNet-Box i kjøretøyet. Ved hjelp av Truma iNet-Box kan varmeanlegget og klimaanlegget betjenes fra en mobilenhet (f.eks. Smarttelefon, nettbrett PC) via en app. Truma-appen kan lastes ned for vanlige mobilenheter fra den aktuelle App Store.

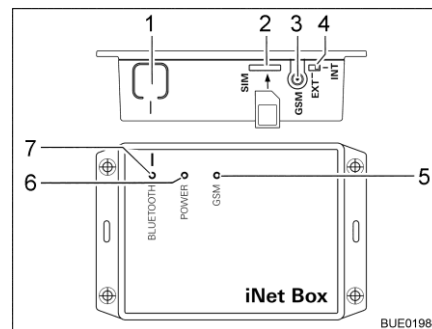
Det er to alternativer for å koble Truma-apparatet til mobilenheten:

- Bluetooth-tilkobling (begrenset rekkevidde)
- Tilkobling via mobilnettverk (mini-SIM-kort med eget telefonnummer og tilstrekkelig kreditt kreves, ikke inkludert). Betjeningen er via SMS.

Betjening av Truma-apparatet er også mulig fra flere mobilenheter. Til dette formålet skal Truma-appen installeres på alle mobilenhetene.



- ▷ Hvis mobilenheten har en Internett-tilkobling, blir instruksjonene for betjening av Truma-apparatet lastet ned og lagret. Deretter vil instruksjonene alltid være synlige (selv uten Internett-tilkobling).



- 1 BLUETOOTH-knapp
- 2 Spor for mini-SIM-kort
- 3 Antenneforbindelse for ekstern GSM-antenne
- 4 Omkobler for ekstern/intern GSM-antenne
- 5 LED GSM, rød (lyser, hvis ingen GSM-drift er mulig)
- 6 LED POWER, grønn (lyser under drift)
- 7 LED BLUETOOTH, blå (blinker ved sammenkobling)

Bilde 194 Truma iNet-Box

### Opprette Bluetooth-tilkobling:

- Installer Truma-appen på mobilenheten.
- Slå på 12 V-forsyningen til kjøretøyet på panelet.
- Slå på Bluetooth på mobilenheten.
- Start Truma-appen og velg "SETTINGS – Setup Truma iNet-Box – Configure Bluetooth". De enkelte trinnene er forklart i detalj i Truma-appen.
- Trykk på BLUETOOTH-knappen (Bilde 194,1) på iNet-Box i 1 sekund. Truma iNet-Box er synlig i mobilenheten i ca 2 minutter (navn: "Truma iNet-Box"). I dette tidsrommet blinker den blå LED BLUETOOTH (Bilde 194,7).
- I Bluetooth-innstillingene til mobilenheten, bekreft forbindelsen til "Truma iNet-Box". Forbindelsen er etablert når den blå LED-en på Truma iNet-Box lyser permanent.

### Opprette mobilnettilkobling:

- Sett opp Bluetooth-tilkobling som beskrevet ovenfor.
- Etter Bluetooth-oppsettet trykker du på knappen "Next".
- Sett forsiktig mini-SIM-kortet med ditt eget telefonnummer og tilstrekkelig kreditt inn i sporet (Bilde 194,2) i Truma iNet-Box som vist, til det klikker på plass. Den røde LED GSM (Bilde 194,5) må blinke permanent. Når den røde LED-en slås av etter 20 sekunder: Kontrollerer du mini-SIM-kortet.

- Skriv inn PIN-koden og telefonnummeret til mini-SIM-kortet i iNet-Box, samt et fritt valgbart navn i de tilsvarende feltene i installasjonsveivise- ren.
- Trykk på knappen "Ready".

Truma iNet-Box skifter automatisk fra mobilnettverk til Bluetooth-tilkobling så snart en lagret mobilenhet befinner seg i mottaksområdet til Bluetooth. Når du går ut av mottaksområdet skiftes automatisk til mobilnettverket (hvis det er satt opp). Truma iNet-Box kan også brukes uten et mini-SIM-kort. Der- med er betjening bare mulig i nærheten av Bluetooth.

Betjene Truma-apparater  
via Truma-appen:



- Trykk på knappen "REMOTE CONTROL".
  - Utfør betjeningskommandoer.
- ▷ For at betjeningen skal kunne fungere via SMS, er det nødvendig at standard SMS-appen til mobilenheten bruker telefonnummeret som av- sender og ikke manipulerer teksten. Ikke bruk WebSMS-kontakter.
  - ▷ Ytterligere informasjon finnes i bruksanvisningen til produsenten som er vedlagt separat.

**Monteringssted** Truma iNet-Box er montert i boenheten (f.eks. i klesskapet).

## 9.5 Kokeplass



- ▶ Når gasskomfyren er i bruk, må du ikke la den stå uten tilsyn. Selv om gasskomfyren bare vil være uten tilsyn i en kort periode (f.eks. hvis du må gå på toalettet), må du slå den av.
- ▶ På grunn av eksplosjonsfaren må det aldri slippes ut gass uten at flammen brenner.
- ▶ Luft godt før komfyren settes i gang. Åpne vindu eller takluke.
- ▶ Ikke bruk gasskomfyr eller gass-stekeovn til oppvarming.
- ▶ Når man håndterer varme gryter, panner og lignende gjenstander må man bruke votter eller grytekluter. Fare for personskade!
- ▶ Ikke plasser gardiner i nærheten av kokeplass. Brannfare!
- ▶ Hvis en varmekilde er i drift, må du alltid sette en kjele eller panne over flammen.



- ▷ Ikke plasser varme gjenstander, som kasseroller, på vaskbeskyttelsen, gasskomfyrdekslet eller benkeplaten.

### 9.5.1 Gasskomfyr



- ▶ Mens den slås på og når gasskomfyren er i bruk, må det ikke være noen brennbare eller lettantennelige gjenstander som f.eks. kopp-håndklær, servietter osv. i nærheten av gasskomfyren. Brannfare!
- ▶ Hele tenningsprosessen må være synlig ovenfra og må ikke dekkes til av kasseroller.
- ▶ Hvis du har en flammevernplaten, skal denne alltid brukes når gasskomfyren brukes. Før kjøring må flammevernplaten tas av og lagres trygt.
- ▶ Gasskomfyrdekslet lukkes ved hjelp av fjærkraft. Fare for skader når dekslet lukkes!



- ▷ Gasskomfyrdekslet av glass skal ikke brukes som kokefelt.
- ▷ Lukk ikke gasskomfyrdekslet når komfyren er i bruk.
- ▷ Ikke belast gasskomfyrdekslet med trykk når det er lukket.
- ▷ Etter kokingen må man la gasskomfyrdekslet være åpent så lenge brennerne avgir varme. Ellers kan glassplaten eksplodere.



- ▷ Bruk kun gryter og panner som passer til diameteren på brennerristen til gasskomfyren.
- ▷ Når flammen slukkes, stenger tennsikkeringsventilen automatisk gasstilførselen.
- ▷ Ytterligere informasjon finnes i bruksanvisningen til produsenten som er vedlagt separat.

Kjøkkenbenken i kjøretøyet er utstyrt med en gasskomfyr med 3 flammer.

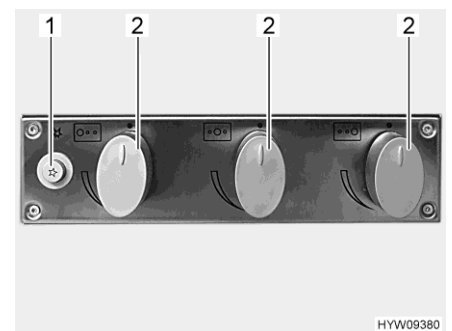
Bryterne for gasskomfyren er plassert på forsiden under benkeplaten.

#### Tenningsautomatikk med tenningsknapp

Gasskomfyren har elektronisk tenning.



Bilde 195 Gasskomfyr



Bilde 196 Brytere (gasskomfyr)

*For å slå på:*

- Åpne hovedventilen på gassflasken og gassavstengeventilen "Kokeplass".
- Åpne gasskomfyrdekslet.
- Drei dreieregulatoren (Bilde 196,2) til ønsket varmekilde til tenningsposisjon (stor flamme).
- Trykk inn dreieregulatoren og hold den inne.

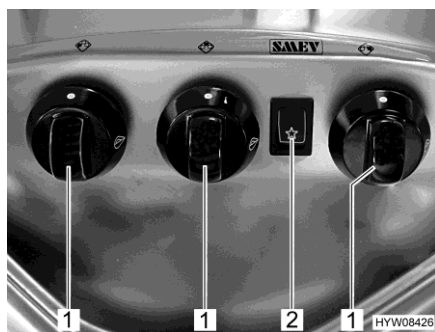
- Trykk på tenningsknappen (Bilde 196,1). Det dannes gnister ved brenneren.
- Når flammen brenner holder man dreieregulatoren inne, til tennsikringsventilen holder gasstilførselen åpen.
- Slipp dreieregulatoren løs og drei den til ønsket innstilling.

For å slå av:

- Vri dreieregulatoren til 0-posisjon. Flammen slukkes.
- Steng gassavstengeventilen "Kokeplass" og hovedventilen på gassflasken.

### Tenning

Gasskomfyren har elektronisk tenning.



Bilde 197 Brytere (gasskomfyr)

For å slå på:

- Åpne hovedventilen på gassflasken og gassavstengeventilen "Kokeplass".
- Åpne gasskomfyrdekslet.
- Drei dreieregulatoren (Bilde 197,1) til ønsket varmekilde til tenningsposisjon (stor flamme).
- Trykk inn dreieregulatoren og hold den inne.
- Trykk vippebryteren (Bilde 197,2). Det dannes gnister ved brenneren.
- Når flammen brenner holder man dreieregulatoren inne, til tennsikringsventilen holder gasstilførselen åpen.
- Slipp dreieregulatoren løs og drei den til ønsket innstilling.

For å slå av:

- Vri dreieregulatoren til 0-posisjon. Flammen slukkes.
- Steng gassavstengeventilen "Kokeplass" og hovedventilen på gassflasken.

### 9.5.2 Gasskomfyr med induksjonskokeflate



- ▶ Barn skal alltid være under oppsyn i nærheten av apparatet.
- ▶ Ikke la apparatet være uten oppsyn under koking. Spesielt ved koking med fett eller olje består det brannfare grunnet overoppheting.
- ▶ Ikke varm opp lukkede hermetikkbokser. Eksplosjonsfare!
- ▶ Etter bruk må induksjonskokeflaten alltid slås av med dreieregulatoren. Det er ikke tilstrekkelig, å stole på at den slås av ved at gryten eller pannen fjernes.





- ▶ Mens den slås på og når gasskomfyren er i bruk, må det ikke være noen brennbare eller lettantennelige gjenstander som f.eks. kopp-håndklær, servietter osv. i nærheten av gasskomfyren. Brannfare!
- ▶ Hele tenningsprosessen må være synlig ovenfra og må ikke dekkes til av kasseroller.
- ▶ Gjenstander av metall, som f.eks. kniver, gafler, skjeer, grytelokk eller smykker, må ikke legges på kokeflaten, de kan bli varme.
- ▶ Personer med pacemakere eller implanterte insulinpumper må forsikre seg om at deres implantater ikke påvirkes av induksjonskokeflaten. I nærheten av det tilkoblede apparatet er det et elektromagnetisk felt.
- ▶ Når 230 V-forsyningen slås av, slukkes restvarmeindikatoren.
- ▶ Hvis det er sprekker i kokeflaten, må apparatet ikke benyttes! Vann som trenger inn, kan føre til strømstøt eller kortslutning. Skill apparatet fra strømmettet.



- ▷ Ikke la tomme gryter eller panner stå på en varmesone.
- ▷ Ikke legg kjøkkenfolie eller andre varmfølsomme eller brennbare gjenstander på varmesonen.
- ▷ Induksjonskokeflaten er utstyrt med en innebygget kjølevifte. Kjøleviften vil også gå i en viss tid etter at varmen er slått av. La derfor strømforsyningen være innkoblet etter kokingen, for å muliggjøre etterkjølingen.
- ▷ Ikke la det falle noen harde gjenstander på kokeflaten.
- ▷ For å unngå riper må du ikke skyve service eller gryter over kokeflaten.
- ▷ Før bruk må du passe på at grytebunnene er rene og tørre.
- ▷ Kokeflaten må først benyttes etter at arbeids- eller hensettingsflater er helt nedkjølt. Varmefølsomme deler som plastboller kan ellers bli skadet.



- ▷ Det må bare benyttes gryter og panner som egner seg for induksjonskokeflater.
- ▷ Kokeflaten blir etter kort tid slått av automatisk hvis det ikke står en gryte eller en panne på den.
- ▷ Ved koking på induksjonskokeflaten kan det avhengig av koketrinnet og gryten oppstå forskjellige lyder. Dette er normalt, det dreier seg ikke om en feilfunksjon.
- ▷ Det lyser en restvarmeindikator så lenge kokeflaten fortsatt er varm.
- ▷ Kokeplassens overflate og særlig kokefeltet rengjøres med varmt vann og litt oppvaskmiddel. Skuremidler eller skarpe gjenstander skader kokeflatens overflate.

Kokeflatens overflate er lettere å rengjøre når den fortsatt er litt varm. Før rengjøringen må det sikres at kokeflaten bare er lunken (restvarmeindikatoren er slukket).

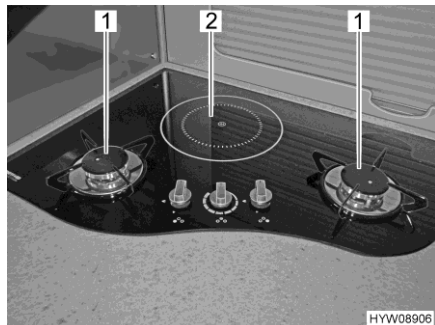
Kokeflaten må under alle omstendigheter rengjøres før den benyttes på nytt.

Kjøkkenbenken i kjøretøyet er utstyrt med en gasskomfyr med 2 flammer og induksjonskokeflate.

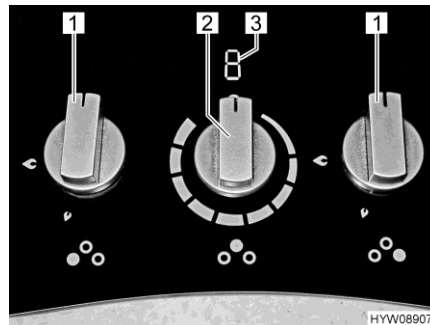
Apparatet er utelukkende beregnet til koking av matvarer. All annen bruk er forbudt.

Induksjonskokeflaten (Bilde 198,2) kan bare anvendes hvis 230 V-forsyningen er koblet til.

**Tenning** De to gassflammene (Bilde 198,1) har elektronisk tenning.



Bilde 198 Gasskomfyr med 2 flammer og induksjonskokeflate



Bilde 199 Brytere (gasskomfyr med induksjonskokeflate)

*Slå på gasskokeapparatet:*

- Åpne hovedventilen på gassflasken og gassavstengeventilen "Kokeplass".
- Drei dreieregulatoren (Bilde 199,1) til ønsket varmekilde til tenningsposisjon (stor flamme).
- Trykk inn dreieregulatoren og hold den inne. Det dannes gnister ved brenneren.
- Når flammen brenner holder man dreieregulatoren inne i enda 10 til 15 sekunder, til tennsikringsventilen holder gasstilførselen åpen.
- Slipp dreieregulatoren løs og drei den til ønsket innstilling.

*Slå av gasskokeapparatet:*

- Vri dreieregulatoren (Bilde 199,1) til 0-posisjon. Flammen slukkes.
- Steng gassavstengeventilen "Kokeplass" og hovedventilen på gassflasken.

*Slå på induksjonskokeflate:*

- Induksjonskokeflatens dreieregulator (Bilde 199,2) dreies til ønsket stilling. Displayet (Bilde 199,3) viser den innstilte verdien.

*Slå av induksjonskokeflate:*

- Induksjonskokeflatens dreieregulator (Bilde 199,2) dreies til ønsket stilling. Displayet (Bilde 199,3) slukker. Så lenge temperaturen til induksjonskokeflaten etter utkobling er på mer enn 60 °C, viser displayet "H" (restvarmeindikator).

### Display til induksjonskokeflaten

Ved induksjonskokeflaten vises følgende informasjon (Bilde 199,3):

"0": vises kort etter utkobling

"1" til "9": indikerer det innstilte koketrinnet

"U": indikerer, at ingen (egnet) gryte eller ingen (egnet) panne står på induksjonskokeflaten

"A": indikerer, at den automatiske oppvarmingsfunksjonen er aktiv

"H": indikerer, at induksjonskokeflaten er varmere enn 60 °C

"L": indikerer, at barnesikringen er aktiv

**Etter innkobling av strømforsyningen**

På displayet lyser kort "8" (Test, om alle LED-segmentene fungerer), deretter lyser kort "0", så slukker displayet. Induksjonskokeflaten er nå klart til bruk.



- ▷ Når dreieregulatoren ved innkobling av strømforsyningen ikke står i 0-posisjon, vri først dreieregulatoren til 0-posisjon. Først da kan induksjonskokeflaten tas i bruk.

**Automatisk oppvarmingsfunksjon**

Gryteinnholdet varmes først opp raskt med full effekt, etter en bestemt tid stilles varmeeffekten tilbake på det innstilte koketrinnet.

*Slå på automatisk oppvarmingsfunksjon:*

- Sett gryten på induksjonskokeflaten.
- Vri dreieregulatoren fra 0-posisjonen kort mot urviseren, frem til "A" vises på displayet.
- Still dreieregulatoren på ønsket koketrinn. Displayet viser "A", frem til oppvarmingsfunksjonen slår seg av.

**Automatisk oppvarmingstid avhengig av koketrinn**

Innstilt koketrinn	Oppvarmingstid med maksimal effekt	Innstilt koketrinn	Oppvarmingstid med maksimal effekt
1	40 s	6	7 min
2	70 s	7	2 min
3	2 min	8	3 min
4	3 min	9	-
5	4 min	-	-

**Barnesikring**

Når barnesikringen er slått på, er induksjonskokeflaten ute av drift, uavhengig av posisjonen til dreieregulatoren.

*Slå på barnesikringen:*

- Vri dreieregulatoren fra 0-posisjonen mot urviseren og hold den (i ca. 5 sekunder), frem til "L" vises på displayet.



- ▷ Induksjonskokeflaten er ute av drift, frem til barnesikringen slås av igjen. Når dreieregulatoren vris, vises "L" for å indikere, at barnesikringen er slått på.

*Slå av barnesikringen:*

- Vri dreieregulatoren fra 0-posisjonen mot urviseren og hold den (i ca. 5 sekunder), frem til "L" slukker på displayet.
- Vri dreieregulatoren tilbake til 0-posisjon. Induksjonskokeflaten er nå klar til bruk.

**Automatisk utkobling**

Av sikkerhetsgrunner slås induksjonskokeflaten automatisk av etter en bestemt tid. Tiden som forløper frem til den automatiske utkoblingen avhenger av det innstilte koketrinnet.

**Automatisk oppvarmingstid avhengig av koketrinn**

Innstilt koketrinn	Utkobling etter	Innstilt koketrinn	Utkobling etter
1	520 min	6	170 min
2	400 min	7	140 min
3	320 min	8	110 min
4	260 min	9	90 min
5	210 min	-	-

### 9.5.3 Komfyr med gassgrill og gass-stekeovn

Kjøkkenbenken i kjøretøyet er utstyrt med en komfyr, en gassgrill og en gass-stekeovn.

**Komfyr** Komfyren i kjøretøyet er utstyrt med 3 gassbluss.



- ▶ Mens det tennes og når et gassbluss er i bruk, må det ikke være noen brennbare eller lettantennelige gjenstander som f.eks. kophåndklær, servietter osv. i nærheten av brenneren. Brannfare!
- ▶ Prosessen ved tenning av et gassbluss må hele tiden være synlig ovenfra og må ikke dekkes til av kasseroller.
- ▶ Hvis brennerflammen slukker ved et uhell, dreier man dreieregulatoren til 0-posisjon og lar brenneren være avslått i minst 1 minutt. Tenn den på nytt først da.
- ▶ Komfyrdekselet lukkes ved hjelp av fjærkraft. Fare for skader når dekslet lukkes!



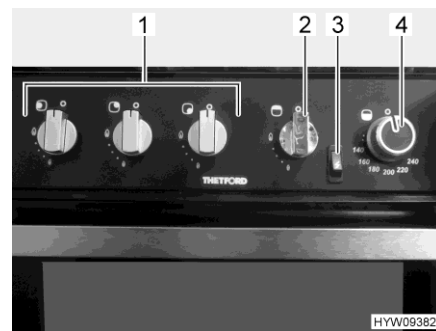
- ▷ Komfyrdekselet av glass skal ikke brukes som kokefelt.
- ▷ Komfyrdekselet må ikke lukkes når komfyren er i bruk.
- ▷ Ikke belast komfyrdekselet med trykk når det er lukket.
- ▷ Ikke sett varme kasseroller på komfyrdekselet.
- ▷ Etter bruk må man la komfyrdekselet være åpent så lenge brennerne til gassblussen avgir varme. Ellers kan glassplaten eksplodere.



- ▷ Bruk kun gryter og panner som passer til diameteren på brennerristen til gasskomfyren.
- ▷ Når flammen i et gassbluss slukkes, stenger tennsikringsventilen automatisk gasstilførselen.
- ▷ Ytterligere informasjon finnes i bruksanvisningen til produsenten som er vedlagt separat.



Bilde 200 Komfyr med gassbluss



Bilde 201 Brytere (kjøkkenbenk)

**Gassbluss** Komfyren er utstyrt med tre gassbluss (Bilde 200,2).

- Tenne gassbluss:*
- Åpne hovedventilen på gassflasken og gassavstengeventilen "Kokeplass".
  - Åpne komfyrdekselet (Bilde 200,1).

- Trykk dreieregulatoren (Bilde 201,1) til ønsket varmekilde, drei til tenningsposisjon (stor flamme) og hold den nedtrykket helt til flammen brenner (maks 15 sekunder).
- Når flammen brenner holder man dreieregulatoren inne, til tennsikkeringsventilen holder gasstilførselen åpen.
- Slipp dreieregulatoren løs og drei den til ønsket innstilling.
- Hvis tenningen mislykkes, vent ett minutt og gjenta prosedyren fra begynnelsen.

*Slukke gassbluss:*

- Vri dreieregulatoren til 0-posisjon. Flammen slukkes.
- Steng gassavstengeventilen "Kokeplass" og hovedventilen på gassflasken.

**Gassgrill**

Gassgrillen er plassert under bryterne (Bilde 201).



- ▶ Når gass-stekeovnen er i bruk kan det også hende at grillområdet blir svært varmt, selv om gassgrillen er slått av. Ikke ta på varme deler med bare hendene.
- ▶ Klaffen på gassgrillen må alltid holdes åpen under tenning og bruk av grillen.
- ▶ Ved tenningsprosessen og når gassgrillen er i bruk, må det ikke være noen brennbare eller lettantennelige gjenstander som f.eks. kopp-håndklær, servietter osv. i nærheten av gassgrillen. Brannfare!
- ▶ Hvis tenningen ikke lykkes, gjenta prosessen fra begynnelsen. Ved behov må man undersøke om det mangler gass og/eller strøm i gassgrillen.
- ▶ Hvis gassgrillen likevel ikke fungerer, må du stenge gassavstengeventilen og ta kontakt med en autorisert servicestasjon.
- ▶ Hvis brennerflammen slukker ved et uhell, dreier man dreieregulatoren til 0-posisjon og lar brenneren være avslått i minst 1 minutt. Tenn den på nytt først da.



- ▷ Før gassgrillen tas i bruk for første gang, må den varmes opp og stå på høyeste trinn i 20 minutter for å fjerne gjenværende belegg fra produksjonen. Det kan forekomme røykdannelse som ikke er giftig når du gjør dette. Åpne alle vinduer, og luft godt ut.

*Slå på gassgrill:*

- Åpne hovedventilen på gassflasken og gassavstengeventilen "Kokeplass".
- Åpne klaffen på gassgrillen helt.
- Trykk lett på dreieregulatoren (Bilde 201,2) og vri den til tenningsposisjon (stor flamme).
- Trykk inn tenningsknappen (Bilde 201,3) inntil flammen brenner (ikke lenger enn 15 sekunder).
- Når flammen brenner holder man dreieregulatoren inne, til tennsikkeringsventilen holder gasstilførselen åpen.
- Slipp dreieregulatoren løs og drei den til ønsket innstilling.
- Hvis tenningen mislykkes, vent ett minutt og gjenta prosedyren fra begynnelsen.

- Slå av gassgrill:**
- Vri dreieregulatoren til 0-posisjon. Flammen slukkes.
  - Steng gassavstengeventilen "Kokeplass" og hovedventilen på gassflasken.

**Gass-stekeovn** Gass-stekeovnen er montert under gassgrillen.



- ▶ Når gass-stekeovnen er i bruk kan det også hende at grillområdet blir svært varmt, selv om gassgrillen er slått av. Ikke ta på varme deler med bare hendene.
- ▶ Ved tenningsprosess og når stekeovnen er i bruk, må det ikke være noen brennbare eller lettantennelige gjenstander som f.eks. kophåndklær, klær osv. i nærheten av gass-stekeovnen. Brannfare!
- ▶ Stekeovnsluken må være åpen når stekeovnen tennes.
- ▶ Hvis tenningen ikke lykkes, gjenta prosessen fra begynnelsen. Ved behov må man teste om det mangler gass og/eller strøm i gass-stekeovnen.
- ▶ Hvis gass-stekeovnen likevel ikke fungerer, lukker man gassavstengeventilen og underretter servicestasjonen.
- ▶ Hvis brennerflammen slukker ved et uhell, dreier man dreieregulatoren til 0-posisjon og lar brenneren være avslått i minst 1 minutt. Tenn den på nytt først da.



- ▷ Før gass-stekeovnen tas i bruk for første gang, må den varmes opp og stå på 200 °C i 30 minutter for å fjerne gjenværende belegg fra produksjonen. Det kan forekomme røykdannelse som ikke er giftig når du gjør dette. Åpne alle vinduer, og luft godt ut.
- ▷ Temperaturen i gass-stekeovnen blir regulert med en termostat. Varmen kan justeres fra 130 °C til 240 °C. Den innstilte temperaturen refererer til midten av gass-stekeovnen. Temperaturen vil være høyere øverst i gass-stekeovnen, og lavere nederst.

- Slå på gass-stekeovn:**
- Åpne hovedventilen på gassflasken og gassavstengeventilen "Kokeplass".
  - Åpne klaffen på gass-stekeovnen helt.
  - Trykk lett på dreieregulatoren (Bilde 201,4) og vri den til høyeste trinn (240 °C).
  - Trykk inn tenningsknappen (Bilde 201,3) inntil flammen brenner (ikke lenger enn 15 sekunder).
  - Når flammen brenner holder man dreieregulatoren inne i enda 10 til 15 sekunder, til tennsikringsventilen holder gasstilførselen åpen.
  - Slipp dreieregulatoren løs og vri den til ønsket innstilling.
  - Sett ovnsristen inn i ønsket rillehøyde, og lukk klaffen på gass-stekeovnen.
  - Hvis tenningen mislykkes, vent ett minutt og gjenta prosedyren fra begynnelsen.

- Slå av gass-stekeovn:**
- Vri dreieregulatoren til 0-posisjon. Flammen slukkes.
  - Steng gassavstengeventilen "Kokeplass" og hovedventilen på gassflasken.

#### 9.5.4 Gass-stekeovn (Dometic)



- ▶ Hold alltid ventilasjonsåpningene på gass-stekeovnen åpne.
- ▶ Ved tenningsprosess og når stekeovnen er i bruk, må det ikke være noen brennbare eller lettantennelige gjenstander som f.eks. kopp-håndklær, klær osv. i nærheten av gass-stekeovnen. Brannfare!
- ▶ Hvis tenningen ikke lykkes, gjenta prosessen fra begynnelsen. Ved behov må man teste om det mangler gass og/eller strøm i gass-stekeovnen.
- ▶ Hvis gass-stekeovnen likevel ikke fungerer, lukker man gassavstengeventilen og underretter servicestasjonen.
- ▶ Hvis brennerflammen slettes i vanvare, dreier man dreieregulatoren til "O" og lar brenneren være avslått i minst 1 minutt. Tenn den på nytt først da.
- ▶ Når den er i bruk blir deler av gass-stekeovnen svært varme. Ikke ta på varme deler med bare hendene.
- ▶ Sett mat, rist og fettpanne i gass-stekeovnen, slik at de ikke kommer i kontakt med flammen.
- ▶ Bare tenn stekeovnen når stekeovnsdøren er åpen.
- ▶ Når stekeovnen er integrert i underskapet: Heng varmebeskyttelsesplaten inn i luftegitteret. Ellers kan håndtaket til skuffen bli veldig varmt.



- ▷ La gass-stekeovnen være på i 30 minutter ved maks. temperatur uten innhold før første igangsetting.
- ▷ Når flammen slukkes, stenger tennsikringsventilen automatisk gasstilførselen.
- ▷ En sikkerhetsbryter forhindrer tenning når stekeovnsdøren er lukket.
- ▷ Hvis tenningen mislykkes gjentatte ganger, må dreieregulatoren dreies til "O". Vent minst 1 minutt før du tenner gass-stekeovnen for hånd. Ved behov må man teste om det mangler gass og/eller strøm i gass-stekeovnen. Hvis gass-stekeovnen ikke fungerer, må gassavstengeventilen lukkes og servicestasjonen underrettes.
- ▷ Ytterligere informasjon finnes i bruksanvisningen til produsenten som er vedlagt separat.

Gass-stekeovnen har elektronisk tenning.



Bilde 202 Gass-stekeovn (Dometic TecTower)

Slå på stekeovnen:

- Åpne hovedventilen på gassflasken og gassavstengeventilen "Stekeovn".
- Åpne stekeovnsdøren helt. Sikkerhetsbryteren frigir tenningen.
- Trykk på dreieregulatoren (Bilde 202,1), og hold den inne og dreii til venstre til ønsket innstilling. Hold dreieregulatoren inne i ytterligere 5 til 10 sekunder. Det tennes automatisk.
- Slipp dreieregulatoren.
- Lukk stekeovnsdøren.

For å slå av:

- Drei dreieregulatoren på "O". Flammen slukkes.
- Steng gassavstengeventilen "Stekeovn" og hovedventilen på gassflasken.

## 9.6 Kjøleskap

### 9.6.1 Viktige anvisninger



- ▶ Som hovedregel skal kjøleskapsdøren lukkes og låses før du begynner å kjøre. Ellers består det fare for personskader på grunn av gjenstander som kastes omkring.
- ▶ Vær oppmerksom på, at kjøleskapet ikke er beregnet for faglig korrekt lagring av medikamenter. Følg anvisningene i pakningsvedlegget til medikamentet.
- ▶ Ikke åpne absorbatorkjøleaggregatet. Absorbatorkjøleaggregatet står under høyt trykk. Det består fare for personskade!
- ▶ Kjøleskapet må i følgende situasjoner ikke drives med gass:
  - På bensinstasjoner
  - På ferger og biltog
  - Ved transport av kjøretøyet med et transport- eller slepekjøretøy
 Det består brannfare!
- ▶ La alltid hylleristene være i kjøleskapet. Slik kan det forhindres, at for eksempel barn utilsiktet låses inn i kjøleskapet (kvelningsfare!).
- ▶ Demonter kjøleskapsdøren når kjøleskapet skal kastes.
- ▶ Ikke driv kjøleskapet med gass under kjøring, med mindre gassanlegget er utformet for dette i samsvar med gjeldende forskrifter.





- ▷ Ved avriming må ikke rimlag fjernes med kraft.
- ▷ Det må ikke brukes varmestraler til å fremskynde avrimingen.
- ▷ Vær oppmerksom på, at de spesielle betingelsene ved innbygging i et kjøretøy medfører at den nødvendige temperaturen for matvarer med kort holdbarhet ikke alltid kan garanteres.



Kjølemediet i kjølekretsen er lettantennelig.

Hvis kjølekretsen er skadet og kjølemedium lekker (merkes ved at det lukter ammoniakk):

- ▶ Slå av kjøleskapet.
- ▶ Unngå åpen ild og gnister.
- ▶ Luft rommet godt.



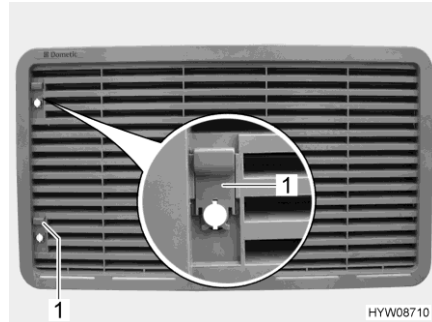
- ▷ Slå på kjøleskapet ca. 12 timer før det fylles.
- ▷ Inntil en gjennomsnittlig omgivelsestemperatur på 25 °C er det tilstrekkelig, å drive kjøleskapet med middels termostatstilling.
- ▷ Når mulig, skal det alltid legges inn varer som er kjølt på forhånd.
- ▷ Åpne kjøleskapdøren kun kortvarig når kjølevarer tas ut.
- ▷ Ikke utsett kjøleskapet for direkte solinnstråling.
- ▷ Sørg for uhindret luftsirkulasjon til kjøleskapaggregatet.
- ▷ Plasser hylleristene jevnt i kjølerommet, slik at det oppnås en effektiv energibruk.
- ▷ Ikke overfyll hyllerister og oppbevaringsrom, for å unngå at den interne luftsirkulasjonen hindres.
- ▷ Overhold ca. 10 mm avstand mellom kjølevarer og fordamper ("kjøle-ribber").
- ▷ Tin av kjøleskapet regelmessig. Slik kan det spares energi.
- ▷ Når apparatet skal kasseres må det leveres til et egnet foretak, som garanterer gjenvinning av deler som kan resirkuleres og forskriftsmessig avfallshåndtering av de resterende materialene. For miljøvennlig tømning av kjølemediet fra alle absorbatorkjøleskap må det benyttes et egnet anlegg for avfallshåndtering.



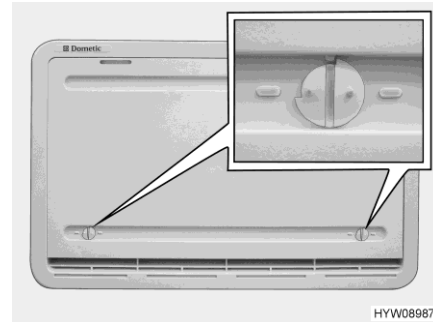
- ▷ Sett alltid på kjøleskapets luftegitter når du forlater kjøretøyet. Hvis ikke kan det trenge inn vann når det er regnvær.
- ▷ Kjøleskapets kjøleeffekt er avhengig av hvordan kjøretøyet er parkert. Kjøleeffekten kan synke allerede fra 5° skråstilling. Derfor må man alltid parkere kjøretøyet vannrett på oppstillingsplassen.
- ▷ Absorbasjonskjøleskap arbeider ved normal romtemperatur (ca. 21 °C) i det angitte temperaturområdet. Kjøleeffekten reduseres ved betydelig høyere omgivelsestemperaturer (> 30 °C).

### 9.6.2 Kjøleskapets luftegitter

Ved høye utetemperaturer oppnår kjøleaggregatet full kjøleeffekt kun når kjøleskapet får tilstrekkelig lufttilførsel.



Bilde 203 Kjøleskapets luftegitter



Bilde 204 Vinterdeksel (kjøleskapets luftegitter)

- Demontering:**
- Skyv skyveren (Bilde 203,1) oppover.
  - Ta av kjøleskapets luftegitter.

**Vinterdeksel** Vinterdekslene (Bilde 204) beskytter kjøleaggregatet mot kald luft. Vinterdekslene settes foran hvert kjøleskapets luftegitter når utetemperaturen synker under +10 °C (både ved gassdrift og elektrisk drift).

Hos mindre apparater (med en kapasitet på under 130 l) benyttes ved gassdrift kun det **underste** vinterdekslet.

Ved svært lave temperaturer (-5 °C til -30 °C) skal det **isolerte** vinterdekslet benyttes. Det isolerte vinterdekslet benyttes i stedet for det **underste** kjøleskap-luftegitteret.

Ta av vinterdeksler når temperaturen stiger igjen.

- Montering:**
- Åpne begge låseanordningene (Bilde 204) (sporet står vannrett).
  - Sett vinterdekslet foran luftegitteret.
  - Lås låseanordningene med en liten mynt (sporet står loddrett).

- Demontering:**
- Åpne begge låseanordningene (Bilde 204) (sporet står vannrett).
  - Ta av vinterdekslet fra luftegitteret.



- ▷ Ta av vinterdeksler når temperaturen stiger over +10 °C. Ellers kan kjøleskapet skades.
- ▷ Ta av **isolerte** vinterdeksler når temperaturen stiger over -5 °C. Ellers kan kjøleskapet skades.



- ▷ Under kjøring kan vinterdekslet forbli montert.

**9.6.3 Dometic-automatikk 10.5**

**Driftsmåter**

Kjøleskapet er utstyrt med et automatisk energivalgssystem. Kjøleskapet velger automatisk den optimale energikilden. Det er ikke nødvendig å foreta manuelle inngrep når det gjelder energivalg, men det er mulig.

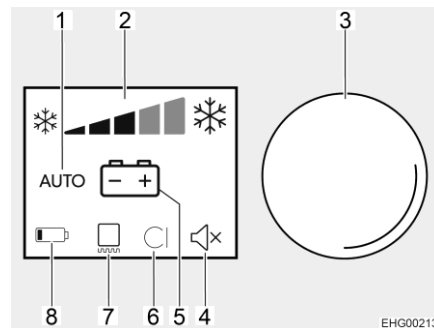
Kjøleskapet velger blant følgende energikilder:

- 230 V vekselspanning
- 12 V likespenning
- Gass

Prioriteringen av energikilde er fastsatt i denne rekkefølge.



- ▷ Kjøleskapet trenger alltid en 12 V-styrespenning, uavhengig av hvilken energitype det drives med. Styrespenningen tas fra boenhets-batteriet. Det strømmer derfor alltid en hvilestrøm, også når kjøleskapet er slått av. Ved midlertidig stans må kjøleskapet alltid kobles fra batteriet.



- 1 Automatisk drift
- 2 Visning av kjøleeffekten
- 3 Betjeningsknapp
- 4 Pipetone av
- 5 Visning av den aktuelle energikilden
- 6 Ikke i bruk
- 7 Rammeoppvarming aktiv
- 8 Ikke i bruk

Bilde 205 Betjening av kjøleskap

Dørene til kjøleskapet og fryseskapet (hvis installert) kan åpnes fra både venstre og høyre side.

**230 V-drift**

Når driftsmodusen "AUTO" er stilt inn og 230 V-forsyningen er koblet til, velger kjøleskapet fortrinnsvis denne energikilden.

**12 V-drift**

Når driftsmodusen "AUTO" er stilt inn, velger kjøleskapet kun 12 V-drift når kjøretøymotoren går.

**Gassdrift**



- ▶ På grunn av eksplosjonsfaren må det aldri slippes ut gass uten at flammen brenner.
- ▶ Bruk kun flytende gass til å betjene kjøleskapet, ikke bruk naturgass. Ved høyder over 1000 m kan det oppstå tenningsproblemer ved gassdrift. Hvis mulig, bytt til en annen type energi.



- ▷ Ved bruk av propangass må gassbrenneren rengjøres oftere.
- ▷ Åpne hovedventilen på gassflasken og gassavstengeventilen "Kjøleskap".

Når driftsmodus "AUTO" er stilt inn, **ingen** 230 V-forsyning er koblet til og kjøretøymotoren **er slått av**, velger kjøleskapet gassforsyning. Ved valg av gassdrift åpnes tennsikringen automatisk, slik at gass kan strømme ut til brenneren. Samtidig kobles den elektroniske tenneren inn. Hvis gassflammen går ut, f.eks. pga. trekk, aktiveres tenneren umiddelbart og antenner gassen på nytt. Ved feil under gassdrift blinker symbolene "Gass" og "Feil" og i 20 sekunder lyder en akustisk alarm.

#### Å veksle mellom energikildene

Ved omkobling fra energikildene 230 V eller 12 V til gass, er det integrert tidsmessige omkoblingsforsinkelser. Ved omkobling fra f.eks. 12 V-drift til gassdrift er en 15-minutters forsinkelse integrert. Dette forhindrer at det kobles om til gassdrift når motoren slås av under korte opphold (f.eks. bensinstasjon).

#### Bensinstasjon



- ▶ Åpen ild er forbudt ved bensinstasjoner.

Hvis kjøleskapet ble manuelt stilt inn til gassdrift mens man kjører: Slå av kjøleskap på bensinstasjonen eller bytt til 12 V-drift.

Hvis kjøleskapet ble brukt i automatisk modus mens man kjører og stoppet varer i mer enn 15 minutter: Slå av kjøleskapet. Kjøleskapet kobler ellers automatisk om til gassdrift 15 minutter etter utkobling av kjøretøymotoren.

#### Regulering av kjøleskaptemperatur

Etter at det er slått på, velger kjøleskapet automatisk midtre termostatinnstilling. Denne innstillingen kan etterjusteres manuelt ved hjelp av betjeningsknappen (Bilde 205,3). Søylene (Bilde 205,2) viser valgt termostatinnstilling. Det tar et par timer før kjøleskapet når normal driftstemperatur. Termostatinnstillingen beholdes selv om det velges en annen driftsmåte. Kjøletemperaturen beholdes også, uavhengig av energitype.

#### Rammeoppvarming (RO)



- ▷ Hvis rammeoppvarmingen er slått på, forbruker den ca. 4 Watt, også i gassdrift. Unngå å drive rammeoppvarmingen kontinuerlig, eller slå den av for å unngå at boenhets-batteriet blir utladet ved gassdrift.



- ▷ Under 230 V-drift og 12 V-drift er rammeoppvarmingen er kontinuerlig slått på motoren går.

Ved høye utetemperaturer og høy luftfuktighet kan det danne seg vanndråper på metallrammen til fryseskapet. Derfor er kjøleskapet utstyrt med en rammeoppvarming for fryseskapet. Ved høye temperaturer og høy luftfuktighet slår man på rammeoppvarmingen. På denne måten unngår man korrosjon. Når rammeoppvarmingen er slått på, lyser symbolet for rammeoppvarming (Bilde 205,7).

I gassdrift kan rammeoppvarming slås på manuelt.

Slå av/på rammeoppvarmingen:

- Drei betjeningsknappen (Bilde 205,3), til den nedre linjen (innstillingsmeny) er aktiv.
- Trykk på betjeningsknappen for å åpne innstillingsmenyen.
- Drei betjeningsknappen, til symbolet for rammeoppvarming er aktivt.
- Trykk på betjeningsknappen.

**Manuell betjening**

- For å slå på:*
- Åpne hovedventilen på gassflasken og gassavstengeventilen "Kjøleskap".
  - Trykk på betjeningsknappen (Bilde 205,3) i ca. 2 sekunder. Kjøleskapet slås på med de sist valgte innstillingene.
  - Velg temperatur: Trykk på betjeningsknappen for å slå på visningen.
  - Trykk på betjeningsknappen for å stille inn kjøleeffekten. Visningen av kjøleeffekten endres tilsvarende.

- Velge driftsmåte:*
- Trykk på betjeningsknappen for å slå på visningen.
  - Drei betjeningsknappen, til den midlere linjen (meny for driftsmåte) er aktiv.
  - Trykk på betjeningsknappen.
  - Drei betjeningsknappen, til ønsket driftsmåte vises.
  - Trykk på betjeningsknappen, for å overta den valgte driftsmåten.

I 12 V-drift forsynes kjøleskapet kun med boenhets-batteriets spenning.



- ▷ Når kjøleskapet er stilt manuelt på "12 V", bruker det hele tiden strøm. Koble derfor om til gassdrift når kjøretøyets motor **ikke** går og kjøretøyet **ikke** er koblet til 230 V-forsyning.

- For å slå av:*
- Trykk på betjeningsknappen (Bilde 205,3) i ca. 4 sekunder. Kjøleskapet slås av, og ingen indikatorer lyser lenger.
  - Steng gassavstengeventilen "Kjøleskap" og hovedventilen på gassflasken.

**Tilleggsfunksjoner**

I automatisk modus vises "AUTO" og den aktuelle energitypen som brukes. Lysstyrken på displayet reduseres etter noen få sekunder, hvis det ikke trykkes på flere knapper. Hvis døren er åpen, slukkes innebelysningen etter 2 minutter. Hvis døren står åpen i mer enn 2 minutter, lyder et akustisk varsel-signal.

**Luftestilling (vinterstilling)**

Bring døren til kjøleskapsdør og fryseksapsdør i luftestilling, hvis kjøleskapet ikke skal brukes i lang tid. Slik unngås muggdannelse.



- ▷ Døren må ikke stå i vinterstilling under kjøring.

*Slik bringes kjøleskapsdøren i vinterstilling:*

- Tin av kjøleskapet.
- På en av sidene av døren, oppe og nede i området til låsingen, skru ut haken til anslaget.
- Trykk på kjøleskapsdøren. Den utstående stiften går i lås i haken. Døren er i vinterstilling.

*Slik bringes kjøleskapsdøren i driftsstilling:*

- Åpne døren.
- Skyve de utstående hakene oppe og nede på døren, inn igjen. Døren er i driftsstilling igjen.



- ▷ Ytterligere informasjon finnes i bruksanvisningen "Kjøleskap" som er vedlagt separat.



## Kapitteloversikt

I dette kapitlet finner du opplysninger om sanitæranlegget i kjøretøyet. På slutten av kapitlet finner du monteringsstedene til sanitæranleggets komponenter.

### 10.1 Vannforsyning, generelt



- ▶ Vanntanken må kun fylles fra drikkevannsnettet slik at kvaliteten på drikkevannet er sikret.
- ▶ Til påfylling må det kun brukes slanger eller beholdere som er tillatt for bruk til drikkevann.
- ▶ Påfyllingsslanger eller beholdere må skylles grundig med drikkevann (to til tre ganger kapasiteten).
- ▶ Påfyllingsslanger eller beholdere må tømmes fullstendig etter påfylling, og åpningene på påfyllingsslanger eller beholdere må lukkes.
- ▶ Vann som blir stående i vanntank og i vannledninger blir ubrukelig etter kort tid. Sørg derfor for at vannledningene og vanntanken rengjøres grundig hver gang før du tar i bruk kjøretøyet. Sørg for at vanntanken og vannledningene tømmes helt etter bruk av kjøretøyet.
- ▶ Hvis kjøretøyets vannanlegg er ute av bruk i mer enn en uke, må det desinfiseres før det tas i bruk igjen (se kapittel 14).



- ▷ Dersom kjøretøyet ikke skal benyttes på flere dager, eller dersom det står på varme ved frostfare, skal hele vannanlegget tømmes. Kontroller at vannpumpen er koblet ut. Ellers går vannpumpen varm og kan skades. La vannkranene stå åpne i midtstilling. La alle tappekranene stå åpne. Derved unngås fare for frostskader på innbyggingsapparatene, frostskader på kjøretøy og avlagringer i vannførende komponenter.
- ▷ Hvis den er tom for vann, går vannpumpen varm og kan skades senest etter ett minutt. Bruk aldri vannpumpen når vanntanken er tom.

Kjøretøyet er utstyrt med en vanntank. En elektrisk vannpumpe pumper vann til de ulike kranene. Når en vannkran åpnes, slår vannpumpen seg automatisk på og pumper vann til uttappingspunktet.

Spillvannstanken fanger opp spillvannet. På panelet vises hvor full vanntanken eller spillvannstanken er.

#### Vannpumpe

Bryteren for inn- og utkobling av vannpumpen er plassert på panelet.



- ▷ Før du bruker vannarmaturene, må du slå på vannpumpen på panelet.
- ▷ Når vanntanken fylles, kan det dannes en luftboble på bunnen av pumpen. Denne luftboblen forhindrer at vannet suges opp. Rist vannpumpen kraftig opp og ned i vannet.

## 10.2 Vannanlegg

### 10.2.1 Vanntank

Vanntanken rommer ca. 180 l.

Monteringssted for vanntanken, se avsnittet 10.2.4.

Varmluft fra boenhets-varmeanlegget varmer opp vanntanken. Vanntanken er dermed beskyttet mot frost.



- ▷ Når boenhets-varmeanlegget er ute av drift, har ikke lenger vanntanken tilfredstillende beskyttelse mot frost. Ved frostfare må man tømme vanntanken og la tappekranen stå åpen.



- ▷ På grunn av kjøresikkerheten og tekniske tillatelser må fyllemengden reduseres til ca. 20 l under kjøring. Når vannet tappes ved hjelp av dreiehandtaket for sikkerhetsavløpet (se avsnittet 10.2.5), blir det igjen en restmengde på ca. 20 l i vanntanken.

### 10.2.2 Påfylling av vannanlegget



- ▶ Ved fylling av vanntanken må man følge teknisk tillatt totalvekt til kjøretøyet. Hvis vanntanken er full, må bagasjen reduseres tilsvarende.

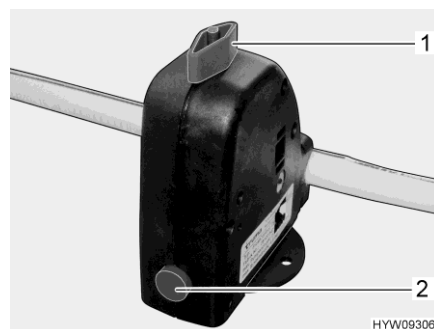


- ▷ Hvis den er tom for vann, går vannpumpen varm og kan skades senest etter ett minutt. Bruk aldri vannpumpen når vanntanken er tom.



- ▷ Man kan kontrollere vannmengden på panelet mens vanntanken fylles.

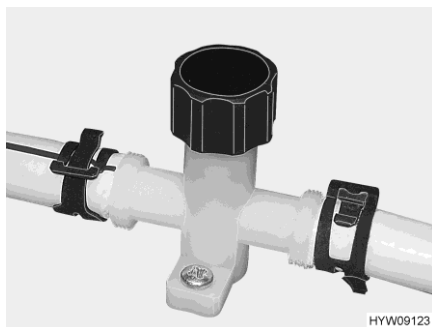
- Still kjøretøyet vannrett.
- Slå på 12 V-forsyningen på panelet.



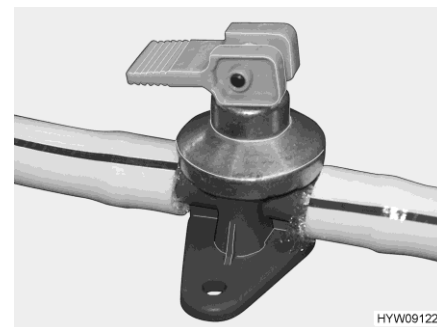
Bilde 206 Sikkerhets-/avtappingsventil (Truma)

- Steng sikkerhets-/avtappingsventilen (Truma). Drei dreiebryteren (Bilde 206,1) på tvers av sikkerhets-/avtappingsventilen og trykk inn trykknappen (Bilde 206,2).
- Det er ikke mulig å lukke sikkerhets-/avtappingsventilen ved temperaturer under 6 °C.





Bilde 207 Tappekran (vannledning)



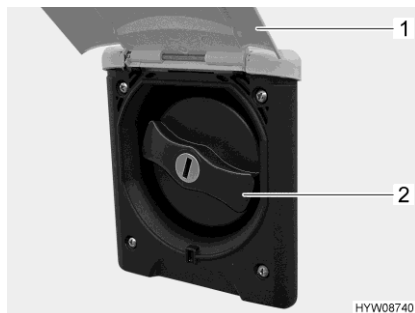
Bilde 208 Tappekran (varmtvannsbereder Alde)

- Steng tappekranene (Bilde 207 og Bilde 208). Trekk til hettene med urviseren hhv. still vippearmen vannrett. Monteringsstedet for sikkerhets-/avtappingsventilen og tappekranene finnes i avsnittet 10.7 på slutten av dette kapitlet.
- Steng alle vannkraner.
- Lukk utløpsåpningen på vanntanken.
- Åpne drikkevann-påfyllingsstussen på utsiden av kjøretøyet.
- Fyll vanntanken med drikkevann. Bruk vannslange, vannkanne med trakt eller lignende til å fylle på vann.
- Koble inn vannpumpen på bryteren.
- Still alle vannkraner på "Varmt" og åpne dem. Vannpumpen slås på. Varmtvannsledningene fylles med vann.
- La vannkranene være åpne til vannet som renner ut er uten luftbobler. Dette er den eneste måten å garantere at varmtvannsberederen er fylt med vann.
- Still alle vannkraner på "Kaldt" og la dem stå åpne. Kaldtvannsrørene fylles med vann.
- La vannkranene være åpne til vannet som renner ut er uten luftbobler.
- Steng alle vannkraner.
- Lukk drikkevann-påfyllingsstussen.
- Kontroller at dekslet på vanntanken er tett.

## 10.2.3 Etterfyll med vann



- ▶ Dekslene for påfyllingsstussene for drivstoff og for drikkevann-påfyllingsstussene er svært like. Før man fyller tanken skal merkingen kontrolleres.
- ▶ Ved fylling av vanntanken må man følge teknisk tillatt totalvekt til kjøretøyet. Hvis vanntanken er full, må bagasjen reduseres tilsvarende.



Bilde 209 Deksel (drikkevann-påfyllingsstuss)

Drikkevann-påfyllingsstussen er, avhengig av modellutførelse, plassert på venstre eller høyre side av kjøretøyet.

Drikkevann-påfyllingsstussen er merket med symbolet "☞".

*Åpne drikkevann-påfyllingsstussen:*

- Sving den utvendige luken (Bilde 209,1) oppover.
- Stikk nøkkelen i låsesylinderen, og dreii den en kvart omdreining. Dekselet er låst opp.
- Trekk ut nøkkelen.
- Dreii det blå dekselet (Bilde 209,2) en kvart omdreining.
- Fjern dekslet.

*Fylle på vann:*

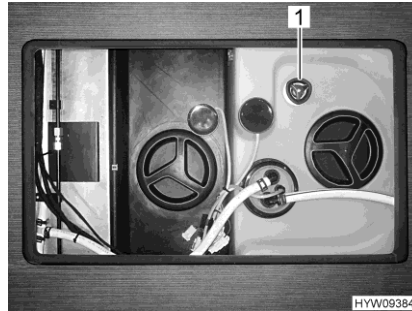
- Fyll vanntanken med drikkevann. Bruk vannslange, vannkanne med trakt eller lignende til å fylle på vann.

*Lukk drikkevann-påfyllingsstussen:*

- Sett dekslet på drikkevann-påfyllingsstussen.
- Dreii dekselet en kvart omdreining.
- Stikk nøkkelen i låsesylinderen, og dreii den en kvart omdreining. Dekselet er låst.
- Trekk ut nøkkelen.
- Kontroller at dekslet sitter godt fast på drikkevann-påfyllingsstussen.
- Sving den utvendige luken ned og lukk den.

### 10.2.4 Redusere vannmengden for kjøring

**Dreiehåndtak** Dreiehåndtaket er montert på vanntanken.



Bilde 210 Dreiehåndtak (vanntank)

- For å åpne:*
- Drei dreiehåndtaket (Bilde 210,1) på vanntanken mot urviseren til første hasp. Vannet renner ut opptil ca. 20 liter.
- For å stenge:*
- Drei dreiehåndtaket (Bilde 210,1) på vanntanken til stopp med urviseren.

**Monteringssted** Se avsnittet 10.7.

### 10.2.5 Tappe vann (dreiehåndtak for sikkerhetsavløp)

- På vanntanken dreier du dreiehåndtaket (Bilde 210,1) mot urviseren fra du møter motstand til stopp for å åpne utløpsåpningen fullstendig.

### 10.2.6 Tømme vannanlegg



- ▷ Dersom kjøretøyet ikke skal benyttes på flere dager, eller dersom det står på varme ved frostfare, skal hele vannanlegget tømmes. Kontroller at 12 V-forsyningen på panelet er slått av. Ellers går vannpumpen varm og kan skades. La vannkranene stå åpne i midtstilling. La sikkerhets-/avtappingsventilen (Truma) og alle tappekranene stå åpne. Derved unngås fare for frostskafer på innbyggingsapparatene, frostskafer på kjøretøy og avlagringer i vannførende komponenter.



- ▷ Følg miljøvernansvisningene i dette kapitlet.

Monteringsstedet for sikkerhets-/avtappingsventilen og tappekranene finnes i avsnittet 10.7 på slutten av dette kapitlet.

Gå fram på følgende måte for å tømme og lufte vannanlegget. Slik unngår man frostskafer:

- Still kjøretøyet vannrett.
- Slå av 230 V-forsyningen.
- Slå av 12 V-forsyningen på panelet.
- Ta varmtvannsberederen ut av drift (se avsnittet 9.2).
- Åpne tappekranene. Drei hetten mot urviseren eller still vippearmen loddrett.
- Åpne sikkerhets-/avtappingsventilen (Truma). Vri dreiebryteren langs med sikkerhets-/avtappingsventilen.
- Åpne vanntankens avløp.
- Åpne alle vannkraner og still dem i midtstilling.
- Heng opp hånddusjen i dusjstilling.
- Skru av låseringen på vanntanken.
- Ta vannpumpen (festet på lokket) så langt ut som det er mulig for tilkoblingsledningene.
- Hold opp vannpumpen til vannledningen er helt tom.
- Kontroller at vanntanken er helt tom.
- Legg hånddusjen i dusjkaret.
- Blås ut vannet som er igjen i vannledningene (maks. 0,5 bar). Skill vannledningen fra vannpumpen og blås inn i vannledningen i retning av forbruker.
- Tøm spillvannstanken. Følg miljøvernansvisningene i dette kapittelet.
- Tøm kloakktanken. Følg miljøvernansvisningene i dette kapittelet.
- Rengjør vanntanken og spyl den deretter grundig.
- La vannanlegget tørke så lenge som mulig.
- La alle vannkraner stå åpne i midtstilling etter tømning.
- La sikkerhets-/avtappingsventilen (Truma) og alle tappekranene stå åpne.

### 10.3 Vannfilter (valgfritt)



- ▶ Vannfilteret må ikke benyttes til filtrering av brønnvann, spillvann, ellevann eller regnvann. Vannfilteret egner seg ikke til utvinning av drikkevann på denne måten.
- ▶ Vannfilteret må ikke benyttes til filtrering av varmtvann.
- ▶ For sikker håndtering av vannfilteret, følg produsentens separate bruksanvisning (spesielt sikkerhetsanvisningene).

**Bruksformål** Vannfilteret er kun ment for filtrering av kaldt drikkevann. Vannfilteret danner hygienisk ferskvann av dette.

**Monteringssted** Vannfilteret er montert på venstre side av kjøretøyet, og er tilgjengelig via en utvendig luke. Filterpatronen til vannfilteret er forbundet med filterhodet via en bajonettlås.

Filterhodet har en integrert stoppeventil. Ingen ekstra stoppeventiler påkrevd i innløp og avløp.



- ▷ Fremgangsmåten ved filterskift samt ytterligere informasjon er å finne i den separate bruksanvisningen fra produsenten.

## 10.4 Spillvannstank

Spillvannstanken rommer ca. 150 l.

Monteringssted og tilgang, se avsnittet 10.7.

Varmluft fra boenhets-varmeanlegget varmer spillvannstanken. Spillvannstanken er dermed beskyttet mot frost.



- ▷ Hvis boenhets-varmeanlegget ikke er i drift, er spillvannstanken ikke lenger tilstrekkelig beskyttet mot frost. Ved frostfare må man tømme spillvannstanken og la tappekranen stå åpen.
- ▷ Hell aldri kokende vann rett i utslagsvasken. Kokende vann kan føre til deformasjon eller utettheter i rørsystemet.



- ▷ Spillvannstanken må kun tømmes på deponier, campingplasser eller oppstillingsplasser.

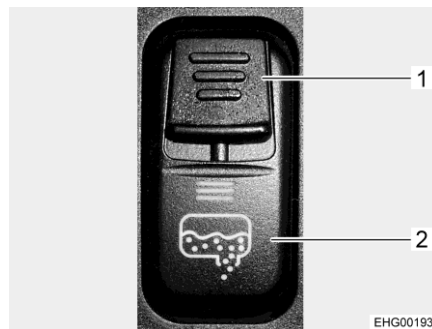
Avhengig av utstyret åpnes og lukkes tappekranen mekanisk via en betjeningshendel eller elektrisk via en vippebryter.



- ▷ Det er bare mulig å tømme spillvannstanken ved bruk av vippebryter når kjøretøyet står stille og kjøretøymotoren er slått av.

### Elektrisk styrt tappekran

Tappekranen for spillvannstanken åpnes og lukkes med en vippebryter på bryterkonsollen i førerhuset. Vippebryteren er utstyrt med en skyvesikring for å forhindre utilsiktet åpning av tappekran.



Bilde 211 Vippebryter (tømming av spillvann)

#### Tømme spillvannstanken:

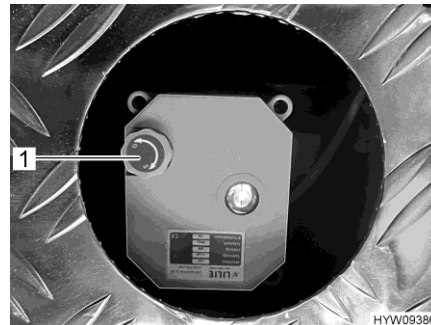
- Manøvrer kjøretøyet rett over avløpet til tømmestasjonen for spillvann.
- Skyv skyvesikringen (Bilde 211,1) på vippebryteren ned og slå samtidig vippebryteren (Bilde 211,2) ned. Dermed åpnes spillvannsventilen og spillvannstanken tømmes. LED-en lyser så lenge spillvannsventilen er åpen.

**Manuell tømning av spillvannstanken**

Når det ikke er mulig å foreta tømning av spillvannsventilen ved hjelp av elektrisk betjening, kan man åpne spillvannsventilen manuelt og slik tømme spillvannstanken.



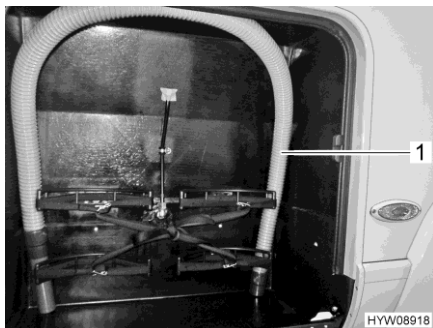
Bilde 212 Elektrisk spillvannsventil (bakre lasteluke)



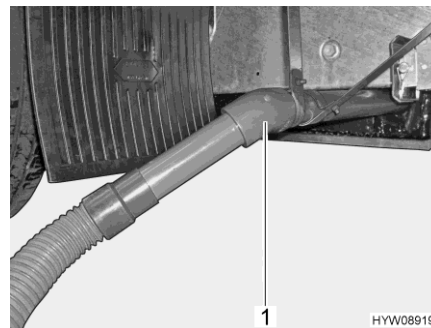
Bilde 213 Håndhjul (spillvannsventil)

*Tømme spillvannstanken manuelt:*

- Manøvrer kjøretøyet direkte over avløpet i tømmestasjonen for spillvann eller koble til spillvannsslangen og før den ned i avløpet.
- Du åpner spillvannsventilen ved å trekke håndhjulet (Bilde 213,1) opp og dreie det mot urviseren til det stopper. Dreieretningen (O for å åpne og S for å stenge) er merket på håndhjulet.
- Vent til spillvannstanken er tom.
- Du stenger spillvannsventilen ved å trekke håndhjulet (Bilde 213,1) opp og dreie det med urviseren til det stopper.
- Trekk ev. av spillvannsslangen og pakk den bort.



Bilde 214 Spillvannsslange (gasskap)



Bilde 215 Avløpsrør med spillvannsslange

**Spillvannsslange**

Spillvannslangen (Bilde 214,1) er plassert i gasskapet eller i gasskaputtreket, og kan stikkes på avløpsrøret (Bilde 215,1) som forlengelse. Avløpsrøret befinner seg under kjøretøyet.

## 10.5 Bad



- ▷ Det må ikke transporteres last i dusjkabinettet. Dusjkabinettet eller andre gjenstander i toalettrommet kan bli skadet.



- ▷ For å luften under eller etter bruk av dusjen eller til tørking av våte klær; lukk toalettromsdøren og åpne vinduet eller takluken i toalettrommet. Da sirkulerer luften bedre.
- ▷ Vask bort såperester i dusjkaret etter bruk av dusjen, ellers kan det med tiden dannes sprekker i dusjkaret.
- ▷ Tørk dusjen etter bruk, ellers kan det dannes fuktighet.
- ▷ Sett kjøretøyet slik at det står mest mulig vannrett. Ellers kan ikke vannet renne riktig ut av dusjkaret.
- ▷ Ytterligere informasjon angående rengjøring av toalettrommet finner du i avsnittet 11.3.

### Dusjrist

Dusjristen er laget av heltre. Dusjristen beskytter dusjkaret og sørger for et tørt gulv, selv etter dusjing.



Bilde 216 Dusjrist (eksempel)

*Overhold følgende anvisninger for å få en lang levetid:*

- Før du skal dusje tar du dusjristen (Bilde 216,1) ut av dusjen.
- Etter at du har dusjet, legger du dusjristen ned i dusjkaret igjen.
- Du bør behandle dusjristen minst to ganger i året med en lofri klut og kommersielt tilgjengelig heltreolje i fiberretningen (følg produsentens anvisninger).

## 10.6 Toalett



- ▷ Toalettet må maksimalt belastes med 120 kg.
- ▷ Tøm kloakktank når det er fare for frost og kjøretøyet ikke er oppvarmet.
- ▷ Ikke sitt på toalettlokket. Lokket er ikke konstruert for å bære personer og det kan brette.
- ▷ Bruk kjemiske midler som egner seg til toalett. Lufteanlegget fjerner kun lukt, ikke bakterier og gasser. Bakterier og gasser angriper tetningsgummen.



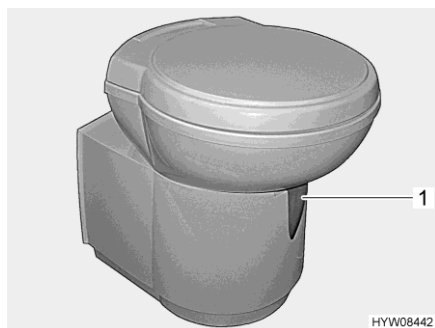
- ▷ Hvis kjøretøyet er utstyrt med et elektrisk ventilasjonssystem, starter viften automatisk når toalettskålen åpnes.
- ▷ Ytterligere informasjon finnes i bruksanvisningen til produsenten som er vedlagt separat.



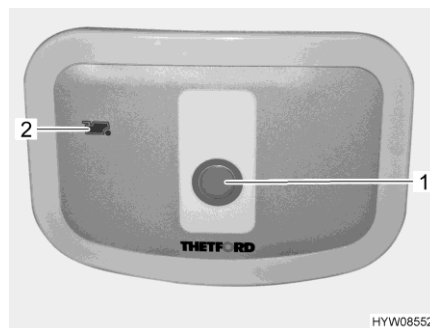
- ▷ Kloakktank må kun tømmes på deponier, campingplasser eller oppstillingsplasser.

### 10.6.1 Svingbart toalett

Thetford-toalettets nedspyling skjer direkte via kjøretøyet vannsystem. Om nødvendig kan toalettskålen snus i ønsket posisjon.



Bilde 217 Thetford-toalettskål (svingbar)



Bilde 218 Spyleknapp/kontrolllampe (Thetford-toalett)

Kontrollpanelet befinner seg i nærheten av toalettskålen.

*For å spyle ned:*

- Før det spyles ned må skyveren på Thetford-toalettet åpnes. Skyv skyvearmen (Bilde 217,1) mot urviseren.
- Trykk den blå spyleknappen (Bilde 218,1) for å spyle ned.
- Lukk skyveren etter skylling. Skyv skyvearmen med urviseren. Kontrolllampen (Bilde 218,2) lyser når kloakktanken må tømmes.

### 10.6.2 Tømme kloakktanken



- ▷ Når kjøretøyet er utstyrt med et elektrisk ventilasjonssystem: Før tømming av kloakktanken må du koble slangen til ventilasjonssystemet fra kloakktanken.



- ▷ Kloakktanken kan kun tas ut når skyveren er lukket.
- ▷ Ytterligere informasjon finnes i bruksanvisningen til produsenten.





Bilde 219 Klaff (kloakktank)

- Skyv skyvearmen på toalettskålen med urviseren. Skyveren lukkes.
- Åpne klaffen til kloakktanken på utsiden av kjøretøyet. For å gjøre dette stikker du nøkkelen i låsesylinderen til trykklåsen (Bilde 219,1) og dreier den en kvart omdreining med urviseren.
- Trekk ut nøkkelen.
- Begge trykklåsene (Bilde 219,2) trykkes samtidig med tomlene og luken til kloakktanken åpnes.



Bilde 220 Kloakktank (i kjøretøyet)



Bilde 221 Kloakktank

- Når kjøretøyet er utstyrt med et elektrisk ventilasjonssystem: Koble slangen fra ventilasjonssystemet.
- Trekk sikringsklemmen (Bilde 220,3) opp og trekk kloakktanken (Bilde 220,1) ut med håndtaket (Bilde 220,2).
- Sving tømmebussen (Bilde 221,1) på en markert tømmebustasjon og skru av lokket (Bilde 221,2).
- Trykk inn den fargede luftknappen (Bilde 221,3) og hold den inne helt til kloakktanken er tom.
- Rengjør kloakktanken med ferskvann.
- Lukk tømmebussen med lokket og sving den tilbake.
- Skyv kloakktanken så langt inn i deponeringsbrønnen til den smekker på plass.
- Når kjøretøyet er utstyrt med et elektrisk ventilasjonssystem: Koble slangen til ventilasjonssystemet.
- Lukk klaffen for kloakktanken.
- Fyll på ny sanitærvæske.

### 10.6.3 Elektrisk ventilasjonssystem

Det elektriske ventilasjonssystemet som suger luften inn i toalettrommet, fører først luften gjennom kloakktanken og deretter til et uttak i bakken, i døren eller i taket til utsiden.



- ▷ Hvis kjøretøyet er utstyrt med et elektrisk ventilasjonssystem, starter viften automatisk når toalettskålen åpnes.
- ▷ Ytterligere informasjon finnes i bruksanvisningen til produsenten som er vedlagt separat.

### 10.6.4 Vinterdrift



- ▷ Bruk ingen frostvæske. Frostvæske kan føre til skade på toalettet.

Når kjøretøyet er oppvarmet, befinner toalett, vanntank og kloakktank seg i et frostoffritt område. Toalettet kan dermed også brukes om vinteren.

Hvis kjøretøyet ikke blir oppvarmet, må vanntank, kloakktank og vannledninger tømmes ved frostfare. På denne måten unngår man frostskafer.

### 10.6.5 Midlertidig lagring

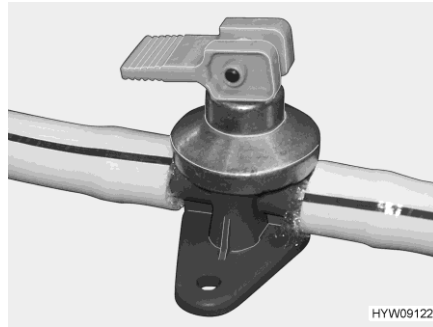


- ▷ Dersom toalettet ikke brukes over lengre tid, tømmes vanntanken, kloakktanken og vannledningene.

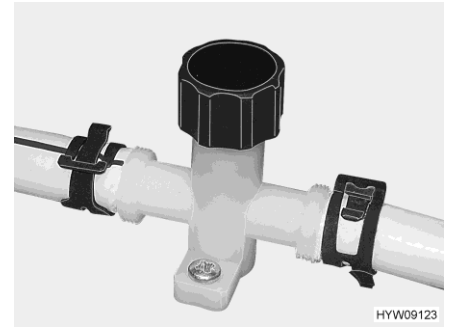
*Stenge av toalettet:*

- Tøm vanntanken.
- Betjen toalettspylingen inntil det ikke renner mer vann i toalettet. Vær oppmerksom på at pumpen kan skades senest etter ett minutt hvis den går tørr.
- Tøm kloakktanken.
- Skyll kloakktanken grundig.
- La tømmestussene på kloakktanken være åpne.
- La kloakktanken tørke så lenge som mulig.

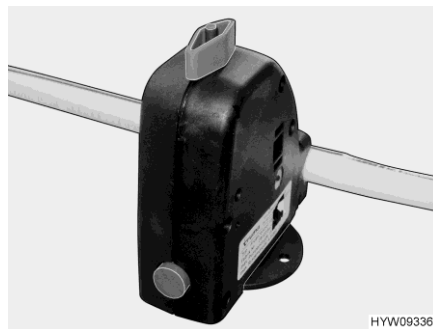
**10.7 Monteringssteder**



Bilde 222 Tappekran (varmtvannsbe- reder Alde)



Bilde 223 Tappekran (vannledning)



Bilde 224 Sikkerhets-/avtappings- ventil (Truma)

Avhengig av modell, er komponentene i sanitæranlegget tilgjengelig på føl- gende monteringssteder:

Ferskvanns- tank (tilgang)	Spillvanns- tank (tilgang, rengjøre)	Spillvanns- tank (tilgang, tappekran)	Vannavtap- pingsventiler	Sikkerhets-/ avtappings- ventil
I dobbeltgulvet under gulvlem	I dobbeltgulvet under gulvlem	Bryter i fører- huset (elektrisk tømning) Håndhjul i bakre lasteluke (manuell tøm- ming)	I oppbevarings- rommet på før- rersiden	I oppbeva- ringsrommet på førersiden



## Kapitteloversikt

I dette kapitlet finner du opplysninger om stell av kjøretøyet.

På slutten av kapitlet finner du sjekklister med forholdsregler som må tas når kjøretøyet ikke skal brukes over lengre tid.

### 11.1 Generelt



- ▷ Kjøretøyet er beregnet for fritidsbruk. Bruk som går utover en normal fritidsbruk (permanent bruk) kan føre til at det oppstår fuktighet inne i bodelen. Innredningen kan påvirkes av dette.

### 11.2 Utvendig stell

Vanlig utvendig stell består av regelmessig vask. Det avhenger av bruken og omgivelsene hvor ofte kjøretøyet må vaskes. I områder med mye luftforurensing eller når man kjører på veier hvor det er brukt veisalt, må kjøretøyet vaskes oftere. Hvis kjøretøyet utsettes for saltholdig og fuktig luft (kystområder, fuktig og varmt klima), må det vaskes oftere.

Hvis det er mulig, bør man unngå å parkere under trær. Det kvæliggende stoffet som drypper fra noen trær, gir lakken et matt utseende og igangsetter en mulig korrosjonsprosess.

Fugleskitt må vaskes av umiddelbart og grundig, da syren i fugleskitten virker etsende.

#### 11.2.1 Vaske med høytrykksspyler



- ▷ Dekkene må ikke vaskes med høytrykksspyler. Dekkene kan ta skade av det.
- ▷ Ikke sprut direkte på klistremerkene (pyntefolier) med høytrykksspyleren. Klistremerkene kan løse seg opp.

Les bruksanvisningen for høytrykksspyleren før denne brukes til å vaske kjøretøyet.

Ved vasking med rundstråledyse mellom kjøretøyet og rengjøringsdysen må det være en minimumsavstand på ca. 700 mm.

Påse at vannstrålen kommer ut av rengjøringsdysen med trykk. Ukyndig håndtering av høytrykksspyleren kan føre til skader på kjøretøyet. Vanntemperaturen må ikke overskride 60 °C. Beveg vannstrålen under vasking. Vannstrålen må ikke rettes direkte mot dørsprekken, elektriske deler, stikkontakter, pakninger, luftegitter eller taklukene. Kjøretøyet kan bli skadet eller det kan trenge inn vann.

### 11.2.2 Vaske kjøretøyet



- ▷ Rengjør aldri kjøretøyet i vaskegater. Det kan trenge vann inn i kjøleskaps luftegitter, i eksosavtrekket eller i det automatiske luftesystemet. Kjøretøyet kan bli skadet.
- Rengjør kjøretøyet kun på vaskeplasser som er beregnet for vasking av kjøretøyer.
- Unngå direkte sollys. Ta hensyn til miljøet.
- Følg produsentens anvisninger ved bruk av rengjøringsmidler. Rengjøringsmiddelet må være pH-nøytralt.
- Prøv først rengjøringsmiddelets egnethet på et lite synlig område.
- Til rengjøringen av utvendige klistremerker og deler av plast skal det utelukkende brukes rikelig med varmt vann, oppvaskmiddel og en myk klut.
- Vask kjøretøyet med rikelig vann, en ren svamp eller en myk børste. Vanskelige flekker fjernes ved å tilsette vaskevannet litt oppvaskmiddel.
- Lakkerte yttervegger kan i tillegg rengjøres med et spesialmiddel.
- Gummilister på dører og luker til oppbevaringsrom behandles med vanlig kommersielt pleiemiddel for gummi.
- Låsesylindere på dører og luker til oppbevaringsrom behandles med grafittstøv.

### 11.2.3 Vindusruter av akrylglass

Fordi vindusrutene av akrylglass er så ømfintlige, trenger de særlig nøyaktig behandling.



- ▷ Tørk aldri av akryl-vindusruter med en tørr klut. Støvkorn kan skade overflaten.
- ▷ Rengjør akrylglass-vindusruter kun med rikelig med varmt vann, litt oppvaskmiddel og en myk klut.
- ▷ Glassrens med kjemiske, slipende eller alkoholholdige tilsetningsstoffer må under ingen omstendigheter brukes. Resultatet vil da være at rutene blir sprø fortere og deretter danner sprekker.
- ▷ Rengjøringsmidler som brukes i karosseriområdet (f.eks. tjære- eller sili-konfjerner) må ikke komme i kontakt med akrylglass.
- ▷ Kjør ikke i vaskehaller.
- ▷ Ikke fest klistremerker på akrylglass-vindusruten.
- ▷ Etter at kjøretøyet vindusruter i akrylglass er rengjort, skal de spyles med rikelig med rent vann.
- ▷ Gummilister behandles med vanlig kommersielt pleiemiddel for gummi.



- ▷ Akrylglass-rengjøringsmiddel med antistatisk virkning er godt egnet til etterbehandling. Små riper kan behandles med akrylglass-politur. Tilbehørsforhandleren har dette.

### 11.2.4 Deler i glassfiberforsterket plast (GRP)



- ▷ Unngå at politur kommer i kontakt med vindusgummi og profiler.
- ▷ Glassfiberforsterket plast (GRP) må ikke bli for varm. Derfor må man ved polering med poleringsmaskin bevege denne hele tiden.



- ▷ For store byggkomponenter av GRP, kan det oppstå aldersbetingede overflateriss. Dette er en egenskap for GRP-materialer med belegg, som ikke har noen innvirkning på funksjonen til komponenten. Dette utgjør derfor ingen reklamasjonsrett.

Deler i glassfiberforsterket plast (GRP) kan på grunn av manglende vedlikehold av kjøretøyet og på grunn av materialaldring gulner eller forvitrer.

GRP-deler må derfor etterbehandles. Dermed unngår du at GRP-delene gulner, og forseglingen på overflaten opprettholdes.

*Etterbehandle GRP-deler:*

- Kjøretøyet vaskes og tørkes som beskrevet over. Kontroller at GRP-deler er rene og tørre.
- Poleringsmiddel påføres jevnt på overflaten av GRP-delen med en myk klut.
- Vent til det har dannet seg en gråhvit overflate.
- Poler GRP-delene med en tørr, myk klut. Beveg kluten i sirkler på overflaten til GRP-delene.

Vi anbefaler at du bruker en poleringsmaskin til dette arbeidet.



- ▷ For å konservere polituren må du benytte lakkbeskyttelse. Følg bruksanvisningen til lakkebeskyttelsen.

### 11.2.5 Undergulv

Kjøretøyets undergulv har et belegg som delvis beskytter mot slitasje. Skader på undergulvbeskyttelsen bør straks utbedres. Flater som er innsatt med beskyttelsesmidler må ikke behandles med sprayolje.



- ▷ Bruk kun produkter som er godkjente av produsenten. Våre autoriserte forhandlere og servicestasjoner hjelper deg gjerne.

### 11.2.6 Motorrom



- ▷ Rengjøring og pleie av motorrommet må kun utføres mens tenningen er slått av.
- ▷ La motoren avkjøles før alle arbeider i motorrommet. Det består fare for forbrenning ved berøring av motordeler som fortsatt er varme!
- ▷ Før alle arbeider i motorrommet må de tilsvarende varsel- og håndteringsanvisningene i bruksanvisningen til basiskjøretøyprodusenten leses og følges.
- ▷ Motorvask må kun utføres av et autorisert fagverksted.
- ▷ Dampstrålen må ikke rettes direkte på lampeinnfatninger, servomotorer og tetninger. På denne måten unngås det fuktighet i lyskasterne og feil som resulterer av dette.



- ▷ Dampstrålen må ikke rettes mot vindusviskermotoren og vindusviskerstengene.
- ▷ Motorbeskyttelseslakk må kun påføres, når komponentene i motorrommet er avkjølt og fri for smuss.
- ▷ Bruk kun smøremidler, fett og væsker som er godkjent av produsenten til basiskjøretøyet.

Produsenten overtar ingen garanti for skader, utettheter eller svikt på elektriske komponenter, som oppstår etter en motorvask.

### 11.2.7 Vindusspyleranlegg og vindusvisker



- ▷ Spylervæskebeholderen skal utelukkende fylles med rengjøringsmidlene (med/uten frostbeskyttelse) som er angitt i bruksanvisningen til produsenten til basiskjøretøyet i det foreskrevne blandingsforholdet. Ikke bruk kjølesystem-frostvæske eller andre midler. Disse midlene forringer rengjøringsvirkningen og angriper viskerbladene.
  - ▷ Ikke slå på vindusspyleranlegget eller vindusviskerne, når viskerbladene er frosset fast. Løsne først viskerbladene med avisingsmiddel.
  - ▷ Ikke bruk vindusviskerne til å fjerne snø som har samlet seg på frontruten. Fei først bort snøen fra frontruten.
  - ▷ Ikke slå på vindusviskerne når frontruten er tørr.
  - ▷ Ikke rengjør vindusviskerstengene og vindusviskermotoren med høyttrykksspyler.
- Kontroller vindusspyler og vindusvisker regelmessig for korrekt funksjon.
  - Kontroller fyllenivået til spylervæskebeholderen regelmessig. Det er kun når det tilføres tilstrekkelig med spylervæske på frontruten, at vindusviskerne kan rengjøre denne. Fri sikt er avgjørende for sikker kjøring.
  - Før frostperioden begynner må spylervæskebeholderen fylles med vindusspylervæske som har tilstrekkelig frostbeskyttelse.
  - Etterfyll vindusspylervæske i tide. Bruk kun rent vann til fortynning av vindusspylervæsken.
  - Insektrester skal fjernes snarest mulig fra viskerbladene.
  - Rengjør viskerbladene regelmessig med vindusspylervæske. Til dette føres en svamp eller en klut langs gummileppen.
  - Fjern voksrester etter kjøretøyvask med en voksløsende vindusspylervæske.
  - Rengjør dysene til vindusspyleranlegget regelmessig for smussavleiringer.
  - Etter kjøring på sterkt tilsmusset strekning skal vindusspylerdysene skylles med rent vann, for å forebygge avleiringer.
  - Rengjør tilstoppede vindusspylerdyser med en tynn nål.



### 11.2.8 Klimaanlegg



- ▷ Klimaanlegget skal ikke rengjøres med en høytrykksspyler. Dersom vann trenger inn kan det skade klimaanlegget.
- ▷ Kjør ikke i vaskehaller.
- ▷ Ikke benytt noen skarpe eller harde gjenstander ved rengjøringen. Dette kan føre til skader på klimaanlegget og takvinduet.



- ▷ Ved rengjøring av takvinduet skal man kun benytte det rengjøringsmiddelet som produsenten har anbefalt. Våre autoriserte forhandlere og servicestasjoner hjelper deg gjerne.

- Klimaanlegget skal kun rengjøres med vann og et skånsomt rengjøringsmiddel.
- Kabinettet til klimaanlegget og luftutslippsenheten skal tørkes iblant med en fuktig klut.
- Fjernkontrollen skal iblant rengjøres med en lett fuktig klut. Displayet rengjøres med en brilleklut.
- Rullegardiner rengjøres ved behov med mild såpeut og mye vann.
- Løv og annet smuss skal fjernes regelmessig fra klimaanleggets ventilasjonsåpninger.
- Dreneringen av kondensvann kontrolleres regelmessig, for å se om kondensvannet som oppstår kan flyte vekk fritt.
- Filter på hver side av luftuttaksenheten rengjøres regelmessig.
- Hvert år skiftes aktivkullfilter på hver side av luftuttaksenheten.
- Hvert år kontrolleres profiltetningen på kjøretøytaket for å oppdage eventuelle skader.



- ▷ Ytterligere informasjon finnes i bruksanvisningen til produsenten som er vedlagt separat.

### 11.2.9 Stigtrinn

Når stigtrinnene smøres kan store smussbiter feste seg i smøremidlet under kjøring og dermed ødelegge funksjonen til trinnene eller føre til skade på stigtrinnene. Derfor skal stigtrinnets bevegelige deler ikke smøres med fett eller olje.

### 11.3 Innvendig stell



- ▷ Hvis mulig skal flekker fjernes umiddelbart.
- ▷ Fordi vindusrutene av akrylglass er så ømfintlige, trenger de særlig nøyaktig behandling (se avsnittet 11.2.3).
- ▷ Fordi kunststoffdeler i bad og boenhet er så ømfintlige, trenger de særlig nøyaktig behandling. Det må ikke brukes løsemidler eller alkoholholdige rengjøringsmidler eller skuremidler. Slik unngår du at delene blir sprø og får riper.
- ▷ Hårfargemiddel, neglelakk, sigarettaske og lignende stoffer kan forårsake flekker eller misfarginger på plastdeler, som ikke lar seg fjerne. Unngå derfor at disse stoffene kommer i kontakt med plastdeler. Fjern disse stoffene straks hvis de likevel skulle komme i kontakt med plastdeler.
- ▷ Ikke tøm etsende midler i avløpsåpningene. Ikke tøm kokende vann i avløpsåpningene. Etsende middel og kokende vann skader avløpsrørene og vannlås.
- ▷ Ikke bruk eddikessens til rengjøring av toalettet og vannanlegget, heller ikke når vannanlegget skal avkalkes. Eddikessens kan skade pakninger eller deler på anlegget. Til avkalking skal det brukes avkalkingsmidler som er å få i vanlig handel.
- ▷ Bruk lite vann. Tørk opp alle rester av vann.



- ▷ Våre representanter og servicestasjoner står til disposisjon for ytterligere informasjon om bruk av midler til vedlikehold.
  - Møbelflater, møbelhåndtak, lamper og samtlige kunststoffdeler i bad og boenhet rengjøres med vann og en ullklut. Vannet kan tilsettes et mildt rengjøringsmiddel. Ved behov behandles lakkflater med møbelpolitur.
  - Gardiner og stores skal renses kjemisk på renseri.
  - Tepegulvene skal rengjøres med teppekum og støvsuges ved behov.
  - PVC-gulvbelegg rengjøres med et mildt, såpeholdig rengjøringsmiddel for PVC-gulv. Ikke legg teppegulv på vått PVC-gulvbelegg. Tepegulv og PVC-gulvbelegg kan klisteres sammen.
  - Børst myggnettingen/insektnettsjalusien med en myk børste eller sug av den med støvsugerens børsteoppsats.
  - Børst blendingsgardinen med en myk børste eller sug av den med støvsugerens børsteoppsats. Fett og vanskelige flekker fjernes med såpevann (kjernesåpe) på 30 °C.
  - Børst blendingsfoldegardinen med en myk børste eller sug av den med støvsugerens børste. Fett og vanskelige flekker fjernes med såpevann (kjernesåpe) på 30 °C.
  - Sikkerhetsbelter kan rengjøres med varmt såpevann når det er rullet ut. Sikkerhetsbeltene må være helt tørre før de rulles opp igjen.

## 11.4 Veggbelegg, innvendig (Renolit)



- ▷ Det må ikke benyttes noen skurende (slipende) rengjøringsmidler, som f.eks. Ata eller Viss.
- ▷ Ikke bruk noen blekende/oksidierende rengjøringsmidler.
- ▷ Ikke bruk noen pleiende rengjøringsmidler med tilsetningsstoffer som voks eller polymerdispersjon. Herunder også førerhus- eller kunststoff-spray.
- ▷ Ikke bruk noen midler for trepleie eller pussemidler.
- ▷ Ikke bruk damprenseutstyr.
- ▷ Ikke bruk konsentrert alkohol (rødsprit, isopropanol).
- ▷ Før bruk av fortynnet alkohol eller av alkoholholdige rengjøringsmidler, må det utføres en test på et tildekt sted.
- Urenheter fjernes med varmt, fortynnet såpevann. Bruk her eksempelvis en myk børste eller en myk svamp. Fortynninger av ethvert vanlig rengjøringsmiddel som anbefales for kunststoffoverflater (ioniske og ikke-ioniske tensider) vil være egnet. Fjern rester av såpevannet med rent vann og gni tørt med en myk klut. Foreta en forhåndskontroll av egnetheten til rengjøringsmidler av enhver art på et tildekt sted.
- Urenheter som ikke lar seg fjerne med såpevann kan fjernes med fortynnet alkohol (etanol), eller med alkoholholdige rengjøringsmidler (f.eks. spylevæske). Foreta en test på forhånd på et tildekt sted. Tørk over det urene stedet kun kjapt og med lite trykk. Ikke la rengjøringsmidlet virke over lengre tid.

## 11.5 Kjøkkeninnredning

### 11.5.1 Generelle vedlikeholdsanvisninger

- Utslagsvaskene og gasskomfyren må ikke vaskes med sandholdige skuremidler. Unngå alt som kan forårsake riller og furer.
- Overflaten til kjøkkenarbeidsplaten er ikke ripefast. Bruk alltid et underlag ved arbeid med skarpe gjenstander. Bruk kun milde rengjøringsmidler til rengjøring og pleie. Det må ikke brukes skurende eller slipende pleieprodukter eller skuresvamper.
- Rengjør vaskbeskyttelsen for hånd med vann og oppvaskmiddel. Vaskbeskyttelsen må ikke rengjøres i oppvaskmaskin.
- Brennerne på gasskomfyren må kun rengjøres med en fuktig klut. Vann må ikke komme inn i åpningene på brennerdekslene. Vann kan skade brennerne på gasskomfyren.
- Ved rengjøring av brennerringen må det påses, at hullene ikke er tilstoppet.
- Kokeplassens overflate og særlig kokefeltet rengjøres med varmt vann og litt oppvaskmiddel. Flytende skuremiddel og skarpe gjenstander skader overflaten på kokeflaten.  
Kokeflatens overflate er lettere å rengjøre når den fortsatt er litt varm. Før rengjøringen må det sikres at kokeflaten bare er lunken (restvarmeindikatoren er slukket).  
Kokeflaten må under alle omstendigheter rengjøres før den benyttes på nytt.
- Dreieknappene kan trekkes av for rengjøring.

- Rengjør de ytre flatene til kjøkkeninnredningen med enfuktig klut uten skurende, korrosive eller klorholdige rengjøringsmidler. Ikke bruk stålull.
- Syreholdige eller alkaliske substanser (eddik, salt, sitronsaft og liknende) må fjernes omgående.
- La stekeovnen eller grillen kjøles av før rengjøringen. Varme overflater kan skades av kaldt vann eller en fuktig klut. Emaljerte flater må kun rengjøres med vann tilsatt såpe eller oppvaskmiddel.

### 11.5.2 Kjøleskap

- Rengjør kjøleskapet utvendig og innvendig med en myk klut og lunkent vann (tilsatt et mildt rengjøringsmiddel).
- Skyll deretter kjøleskapet med rent vann og la det tørke.
- Hold avløpsrennen for kondensvann fri for avleiringer.
- For å unngå materialendringer, må det ikke brukes såpe og ingen skarpe, kornete eller sodaholdige rengjøringsmidler.
- Sørg for at det ikke kommer olje eller fett på dørpakningen.

## 11.6 Overflater i rustfritt stål



- ▷ Overflater i rustfritt stål skal ikke rengjøres med blekemidler, med produkter som inneholder klor eller saltsyre, med bakepulver eller med pussemiddel for sølv.
- ▷ Det skal ikke benyttes flytende skuremiddel eller grove svamper.



- ▷ Før rengjøringen testes på et lite iøynefallende sted om rengjøringsproduktet som benyttes egner seg for denne overflaten.
- ▷ Etter rengjøringen skal overflatene tørkes grundig for å unngå kalkspor.
- ▷ Hos børstede overflater i rustfritt stål tørkes i sliperetningen.

*Fjerne riper fra overflaten:*

- Overflater i rustfritt stål behandles med en myk rengjøringsklut og med spesialmiddel for rengjøring/glans på overflater i rustfritt stål.
- Overflater i rustfritt stål skylles av og tørkes med tørkepapir.

*Fjerning av krevende smuss og fastbrent fett:*

- Overflater i rustfritt stål rengjøres med en vanlig svamp og med rengjøringsmelk.
- Overflater i rustfritt stål skylles av og tørkes med tørkepapir.

*Fjerning av fingeravtrykk:*

- Overflater i rustfritt stål rengjøres med en myk rengjøringsklut og med oppvaskmiddel eller glassrens.
- Overflater i rustfritt stål skylles av og tørkes med tørkepapir.

*Fjerning av flekker fra kaffe og te:*

- Overflater i rustfritt stål behandles med en natron-blanding. La natronblandingen virke i 15 minutter.
- Overflater i rustfritt stål skylles av og tørkes med tørkepapir.

*Fjerning av rustflekker:*

- Overflater i rustfritt stål rengjøres med en vanlig svamp og med rengjøringsmelk. Benytt evt. en myk rengjøringsklut og et rengjøringsmiddel for rustfritt stål.
- Overflater i rustfritt stål skylles av og tørkes med tørkepapir.

## 11.7 Mineralmateriale-overflater



- ▷ Aggressive kjemiske substanser (f.eks. aceton, etyl-butylacetat, hydrogenperoksid, klor, terpentin, lakkfortynner, desinfeksjonsmidler, ovn- eller avløpsrens) skal fjernes innen 16 timer fra mineralmateriale-overflater.



- ▷ Produksjonsavhengige fargeavvik fremhever materialets naturlige fremtoning. Avhengig av dekorasjonen kan limfuger forbli synlige. Begge disse saksforholdene utgjør ingen reklamasjonsgrunn.
  - Ikke sett noen glovarme gjenstander rett på mineralmaterialet.
  - Urenheter fjernes helst umiddelbart med en fuktig klut.
  - Overflaten rengjøres med et vanlig rengjøringsmiddel for husholdninger eller glassrens. Omfattende smuss og kalkavleiringer i utslagsvask og vask behandles med en fuktig svamp og et vanlig rengjøringsmiddel for husholdninger (f.eks. oppvaskmiddel, rengjøringsmiddel med eddik). Følg anvisningene fra produsenten av rengjøringsmidlet.
  - Hardnakkete flekker og små skrapemerker fjernes ved å foreta sirkelbevegelser med en fuktig svamp. Glansfulle overflater poleres maskinelt.
  - Skrapemerker som har oppstått over et lengre brukstidsrom, kan fjernes fra silkematte overflater igjen gjennom en slipeprosedyre. I den forbindelse må imidlertid ulike slipetrinn overholdes. Mer omfattende skader kan fjernes ved å bytte ut skadestedet. Autoriserte forhandlere og servicestasjoner utfører disse arbeidene på fagkyndig vis.

## 11.8 Puter

De instruksene til stell og rengjøring som står oppført nedenfor er kun ment som en hjelp. Instruksene gir ingen garanti for at rengjøringen blir vellykket. Instruksene berettiger ikke til noen garantikrav.



- ▷ Hvis mulig skal flekker fjernes umiddelbart.
- ▷ Flekker skal aldri fjernes med husholdningsrensere (f.eks. oppvaskmiddel).
- ▷ Før flekker behandles, må rensere testes på et skjult sted på putetrekkene. Slik kan du se om rengjøringen har en negativ innvirkning på stoffene eller fargene.
- ▷ Fuktige eller oljeholdige flekker må kun bare tørkes av, men aldri gnis. Det mest effektive er å bruke en klut med god sugesevne eller en svamp og trykke denne lett på flekken.
- ▷ Putetrekkene skal ikke vaskes.
- ▷ Når skintrekk rengjøres, må det påses at skinnet ikke blir gjennomfuktet og at vannet ikke trenger inn i sømmene på skintrekket.



- ▷ Flekken skal behandles utenfra og innover. På denne måten kan flekken ikke spre seg utover.
- ▷ Ved faste eller bløtere forurensninger skal først de grove delene fjernes. Deretter behandles flekken forsiktig av med en sløv kniv eller en spatel.



- ▷ Dersom flekken allerede har tørket, skal de grove delene børstes forsiktig av. Deretter tørkes flekken forsiktig av med en fuktig klut eller svamp.
- ▷ Når putetrekkenes utsettes for sollys, falmer de etter hvert. Hvis temperaturen samtidig stiger i kjøretøyet, påskyndes fargeendringen. Derfor anbefaler vi at man lukker blendingsgardinene på vinduene ved sterkt sollys. Påse at det ikke oppstår noen varmeakkumulering når vinduene blendes.
- ▷ Avhengig av utstyret du har valgt, har puttene et flekkbeskyttet trekk.

*Fjerne fett, olje, vin, melk, alkoholfrie drikkevarer:*

- Fukt klut med kommersielle rengjøringsmidler på vannbasis. (Alternativt kan man blande 2 spiseskjeer ammoniakk med 1 liter vann.)
- Tørk forsiktig av med kluten.
- Snu kluten ofte, slik at flekken kun kommer i berøring med en ren del av kluten.

*Fjerne urin, svette:*

- Fukt klut med kommersielle rengjøringsmidler på vannbasis. (Alternativt kan man blande 2 spiseskjeer ammoniakk med 1 liter vann.)
- Tørk forsiktig av med kluten.
- Snu kluten ofte, slik at flekken kun kommer i berøring med en ren del av kluten.

*Fjerne sjokolade, kaffe:*

- Fukt kluten med lunkent vann.
- Tørk flekken forsiktig av med kluten.

*Fjerne fruktresten:*

- Fukt kluten med kaldt vann.
- Tørk flekken forsiktig av med kluten.

*Fjerne stearin/voks:*

- Skrap voksen forsiktig av med en sløv kniv eller en spatel.
- Dekk til flekken med flere lag blekkpapir og stryk den.

*Fjerne blod:*

- Bland 2 spiseskjeer salt og 1 liter vann.
- Fukt flekken og tørk den av med en tørr klut.
- Ved vanskelige flekker tørker man forsiktig av med salmiakkspiritus.

*Fjerne blekk (fra kulepenn):*

- Fukt kluten med white spirit.
- Tørk forsiktig av flekken med kluten.
- Snu kluten ofte, slik at flekken kun kommer i berøring med en ren del av kluten.

*Fjerne søle:*

- Fjern forsiktig så mye smuss som mulig med en sløv kniv eller en spatel.
- La smusset tørke og fjern det med en støvsuger.
- Ved vanskelige flekker fukter du kluten med kommersielle rengjøringsmidler på vannbasis. (Alternativt kan man blande 2 spiseskjeer salmiakkspiritus med 1 liter vann.)
- Tørk forsiktig av med kluten.
- Snu kluten ofte, slik at flekken kun kommer i berøring med en ren del av kluten.

*Fjerne blyantflekker:*

- Fukt klut med milde rene tekstilrensere uten vann.
- Tørk forsiktig av med kluten.
- Snu kluten ofte, slik at flekken kun kommer i berøring med en ren del av kluten.

- Fjerne oppkast:*
- Fjern oppkassen forsiktig.
  - Tørk puter av med kaldt vann.
  - Fukt klut med kommersielle rengjøringsmidler på vannbasis. (Alternativt kan man blande 2 spiseskjeer ammoniakk med 1 liter vann.)
  - Tørk forsiktig av med kluten.
  - Snu kluten ofte, slik at flekken kun kommer i berøring med en ren del av kluten.

## 11.9 Vannanlegg

### 11.9.1 Rengjør vanntanken



Bilde 225 Rengjøringsåpning (vanntank)

- Tøm vanntanken og steng av avløpsåpningen.
- Ta av dekslet (Bilde 225,1) på vanntanken.
- Fyll på vann med litt oppvaskmiddel i vanntanken (ikke bruk skuremiddel).
- Skrubb vanntanken med en vanlig oppvaskbørste inntil det ikke finnes synlig belegg i den.
- Skrubb også pumpehuset.
- Hvis det er mulig skal drikkevannssonden rengjøres for hånd gjennom rengjøringsåpningen.
- Skyll vanntanken med rikelige mengder med drikkevann.



- ▷ I tilfelle det på grunn av byggeformen på vanntanken ikke er mulig å rengjøre den mekanisk: Benytt et egnet kjemisk rengjøringsmiddel.

De autoriserte forhandlerne er gjerne behjelpelig ved utvalg av et egnet rengjøringsmiddel.

Følg anvisningene til produsenten av rengjøringsmidlet.

### 11.9.2 Rengjøre vannledninger



- ▷ Bruk kun egnet rengjøringsmiddel fra forhandleren.
- ▷ Rengjøringsmiddelet må oppfylle nasjonale krav og være godkjent (hvis nødvendig).



- ▷ Samle opp blandingen av vann og rengjøringsmiddel og sørg for korrekt avfallshåndtering.

- Tøm vannanlegget.
- Steng av alle avløpsåpninger og tappekraner.
- Fyll en blanding av vann og rengjøringsmiddel i vanntanken. Overhold produsentens angivelse av blandingsforhold.
- Åpne tappekranene en etter en.
- La tappekranene stå åpne så lenge at blandingen av vann og rengjøringsmiddel når frem til hvert enkelt utløp.
- Steng tappekranene igjen.
- Still alle vannkraner på "Varmt" og åpne dem.
- La vannkranene stå åpne så lenge at blandingen av vann og rengjøringsmiddel når frem til hvert enkelt utløp.
- Still alle vannkraner på "Kaldt" og åpne dem.
- La vannkranene stå åpne så lenge at blandingen av vann og rengjøringsmiddel når frem til hvert enkelt utløp.
- Steng alle vannkraner.
- Betjen toalettspylingen flere ganger.
- La rengjøringsmidlet virke slik produsenten angir.
- Tøm vannanlegget. Samle deretter opp blandingen av vann og rengjøringsmiddel og sørg for korrekt avfallshåndtering.
- For å skylle hele vannanlegget skal det fylles opp med drikkevann og tømmes gjentatte ganger.

### 11.9.3 Desinfisere vannanlegget



- ▷ Bruk kun egnet desinfiseringsmiddel fra forhandleren. Ta hensyn til kompatibilitet for mennesker og dyr.
- ▷ Desinfeksjonsmiddelet må oppfylle nasjonale krav og være godkjent (hvis nødvendig).



- ▷ Samle opp blandingen av vann og rengjøringsmiddel som tappes ut, og sørg for korrekt avfallshåndtering.

Gå frem på samme måte ved desinfeksjon av vannanlegget som ved rengjøringen av vannledningene (se avsnittet 11.9.2). Bruk desinfeksjonsmiddel i stedet for rengjøringsmiddel.



### 11.9.4 Rengjør spillvannstanken

Rengjør spillvannstanken etter hver gangs bruk.



Bilde 226 Rengjøringsåpning (spillvannstank)

- Rengjøre:*
- Tømme spillvannstanken.
  - Åpne da tappekranen og rengjøringsåpningen (Bilde 226,1) på spillvannstanken.
  - Skyll spillvannstanken grundig med rent vann.
  - Avløpssonden rengjøres for hånd gjennom rengjøringsåpningen hvis mulig.

Tilgang til rengjøring, se avsnittet 10.7.

### 11.10 Stell ved bruk av kjøretøyet om vinteren

Veisalt skader undergulvet og de delene som er utsatt for skvettvann. Vi anbefaler å vaske kjøretøyet oftere om vinteren. Mekaniske og overflatebehandlede deler og bilens understell er spesielt utsatt, og de må derfor rengjøres grundig.



- ▷ Ved frostfare må varmeanlegget alltid drives med minst 15 °C. Sett resirkuleringsviften (hvis den finnes) på auto. Ved ekstreme utetemperaturer bør også møbelklaffer og -dører stå litt på gløtt. Innstrømming av varmluft kan motvirke frysing av f.eks. vannledninger og at det dannes kondens i oppbevaringsrommene.
- ▷ Ved frostfare må i tillegg vinduene på utsiden av kjøretøyet dekkes til om natten med vinterisolasjonsmatter.

## 11.11 Lagring

### 11.11.1 Midlertidig lagring



- ▶ Ta hensyn til at vannet er ubrukelig etter kort tid.
- ▶ Kabelskader forårsaket av dyr kan føre til kortslutning. Brannfare!

Dyr (spesielt mus) kan forårsake store skader inne i bilen. Det gjelder spesielt dersom dyr får oppholde seg uforstyrret i det parkerte kjøretøyet.

For å unngå eller begrense skader forårsaket av dyr som har kommet seg inn, bør du regelmessig kontrollere kjøretøyet for skader eller spor etter dyr.

Hvis du oppdager spor etter dyr, må du kontakte en autorisert forhandler eller servicestasjon. Dersom det foreligger kabelskader, kan disse skadene føre til kortslutning. Kjøretøyet kan begynne å brenne.

### 11.11.2 Anbefaling ved lengre stillstans for bobiler (Mercedes-Benz)

Følg merknadene og informasjonen i Mercedes-Benz-dokumentet "Anbefalinger for lengre stillstans for bobiler".

### 11.11.3 Lagring generelt/om vinteren

Hvis kjøretøyet skal stå en lengre tid (f.eks. på slutten av reisesesongen), må man implementere noen tiltak, slik at starten går knirkefritt når kjøretøyet skal tas i bruk igjen.

Men det er ikke bare basiskjøretøyet hhv. chassiset som er i fokus her, men hele påbygget med alle monterte komponenter (vannanlegg, gassanlegg, elektrisk anlegg, møbler og puter).



- ▷ I kjøretøy med display av batterikapasitet tilbakestilles dataene når hovedbryteren på strømsentralen skrur av. Derfor må systemet kalibreres når kjøretøyet tas i drift igjen ved å utføre en full ladesyklus. I tillegg må dato og klokkeslett stilles inn på nytt. Hvis gasstrykk-kontrollsystemet Duomatic L-Plus er montert i kjøretøyet (spesialutstyr), må Eis-Ex-funksjonen omprogrammeres igjen fra "Automatic" til "Off".
- ▷ Ad-Blue® fryser ved temperaturer fra -11 °C. Pumpen og ledningene for Ad-Blue®-injeksjonen kan skades. Merknader om håndtering av Ad-Blue® finnes i produsentens dokumentasjon. Ikke utsett kjøretøyet som er tatt ut av drift for temperaturer under -10 °C for å forhindre at Ad-Blue® fryser.




- ▷ Kjøretøyet er utstyrt med et "nød P-batteri" slik at girvalg også er mulig dersom startbatteriet er defekt. Dette nødbatteriet lades kun når kjøretøyet er i gang. Lading via eksternt ladeapparat er ikke mulig. Når kjøretøyet er under lagring, må derfor nød P-batteriet kobles fra kjøretøyet elektriske system (se sjekklistene).
- ▷ Vær oppmerksom på merknadene om sesongmessig utkobling av vannfilteret i produsentens separate bruksanvisning.

Før lagring må følgende tiltak gjennomføres:

<b>Basiskjøretøy</b>	<b>Generelle lagringstiltak</b>	<b>Utført</b>
	Fyll drivstofftanken helt full. På denne måten unngås rustskader på de indre veggene i drivstofftanken	
	Luftrykket i dekkene økes med 0,5 bar for å forebygge skader pga. stillestående dekk	
	Avlast hjulene eller beveg kjøretøyet hver 3. til 4. uke. Hvis kjøretøyet står på naturlig bakke, legges ev. passende tre eller plastplater under dekkene	
	Beskytt dekkene mot direkte sollys. Fare for sprekkdannelse!	
	Kontroller dekkene. Nedslitte dekk eller dekk som er eldre enn 6 år skal ikke brukes lenger	
	Sørg for god lufting på oppstillingsplassen. Tilstrekkelig luftsirkulasjon er spesielt viktig for undergulvet. Fuktighet eller oksygenmangel kan føre til skader	
	Gummilister behandles med vanlig kommersielt pleiemiddel for gummi	
	Følg anvisningene i bruksanvisningen til basiskjøretøyet	

<b>Tilleggstiltak ved lagring over vinteren</b>	<b>Utført</b>
Hvis det er et dieselskjøretøy, fyll drivstofftanken med vinterdiesel	
Karosseriet og understellet må rengjøres grundig og sprayes med varmvoks eller med lakkpleiemiddel	
Utbedre lakkskader	
Sjekk kjølesystem-frostvæsken og fyll på ved behov	
Sjekk frostbeskyttelsen i vindusspyleranlegget og fyll på ved behov	

<b>Karosseri (utvendig)</b>	<b>Generelle lagringstiltak</b>	<b>Utført</b>
	Dekk alle avtrekk med de tilhørende dekkhettene og tett alle gjenværende åpninger (bortsett fra luftesystemet). Slik hindrer du dyr (f.eks. mus) i å trenge inn	
	For å unngå at det danner seg kondens og for at dette ikke føre til muggvekst: Luft boenheten, alle oppbevaringsrom som nås utvendig og oppstillingsplassen (f.eks. garasjen) hver tredje uke	

<b>Tilleggstiltak ved lagring over vinteren</b>	<b>Utført</b>
 ▷ Automatisk luftesystem må stå åpent! Plasser tildekkingen slik at lufteåpningene ikke tildekkes, eller bruk presenninger som tillater luftgjennomstrømning	
Rengjøre kjøretøyet grundig utvendig	
Påmonterte støtter skal rengjøres og smøres	
Samtlige dør- og klaffehengsler må rengjøres og smøres	
Låser skal pensles med olje eller glyserin	
Låsesylindrene skal behandles med grafittstøv	
Alle gummilistene behandles med vanlig kommersielt pleiemiddel for gummi	
Bruk kjøleskap-vinterdeksel	

## Karosseri (innvendig)


Generelle lagringstiltak	Utført
Still opp putene til lufting og dekk dem til	
Rengjør kjøleskap (og frysenskap) og sett dørene i luftestilling (se bruksanvisningen fra produsenten)	
Koble flatskjermen fra strømmen	
Åpne rullegardiner og avlast slik fjærene	

Tilleggstiltak ved lagring over vinteren	Utført
Sett opp avfukter (granulater)	
Lagre puter og madrasser tørt	
Tøm alle skap og oppbevaringsrom og åpne klaffer, dører og skuffer	
Rengjør boenheten grundig	
Boenheten må luftes hver tredje uke	
Ved frostfare må flatskjermen tas ut av kjøretøyet	

## Gassanlegg

Generelle lagringstiltak	Utført
Steng gassflaskens hovedventil	
Lukk alle gassavstengeventiler	
Ta alltid gassflaskene ut av gasskapet, selv om de er tomme.	

## Vannanlegg

Generelle lagringstiltak	Utført
 ▷ Vannpumpen må ikke drives uten vann!	
Tøm ferskvannsanlegget. Blås restvannet ut av vannledningene (maks. 0,5 bar)	
Rengjør ferskvannsanlegget med et egnet rengjøringsmiddel som fås hos en forhandler. For å tømme åpnes alle tappekraner og vannkraner (se avsnittet 10.2.6)	
La vannkranene stå åpne i midtstilling. La alle tappekranene stå åpne.	
Rengjør og tøm spillvannstanken (husk sonden) (se avsnittet 10.4), la tappekranen stå åpen	

Tilleggstiltak ved lagring over vinteren	Utført
Hvis mulig, tøm vannlåsene på vasken og utslagsvasken, for å hindre et det fryser	

**Elektrisk anlegg** Det elektriske anlegget til en bil har to separate forsyningskretser:

- Startbatteri, starter og dynamo (generator)
- Boenhets-batteri, strømsentral (EBL) og betjeningspanel

Generelle lagringstiltak	Utført
Rengjør batteripolene på startbatteriet	
Hvis nødvendig, fyll på batterivann i startbatteriet	
Utfør en fullstendig lading av startbatteriet via et eksternt ladeapparat	
Aktiver hvilemodusen til kjøretøyet (se avsnittet 11.11.4)	
Følg anvisningene om startbatteriet i bruksanvisningen til basiskjøretøyet	
Utfør en fullstendig lading av boenhets-batteriet via en kupélader (ladetid avhengig av utstyret). Lad batteriet ved temperaturer over 0 °C for at batteriet også kan ta opp kapasitet	
Ta ut sikringen fra vannpumpen på strømsentralen	
Trekk ut sikringene 31 og 32 for nød P-batteriet	
Koble boenhets-batteriet fra 12 V-spenningen. Til dette må hovedbryteren til strømsentralen skrus av	
Kontroller batteriets spenning regelmessig i perioden kjøretøyet står opplagret. Når batterispenningen synker under 12,5 V: Etterlad batteriet	

Tilleggstiltak ved lagring over vinteren	Utført
Demonter starterbatteri og boenhets-batteri og lagre det frostfritt eller koble kjøretøyet til en 230 V-forsyning. Fjern sikringene på boenhets-batteriet før demontering	

#### 11.11.4 Aktiver hvilemodusen til kjøretøyet



- Komfortfunksjonene til kjøretøyet bruker strøm fra startbatteriet også når kjøretøyet står stille og strømsentralen er slått av. Etter lengre tid stillstand kan det derfor oppstå problemer med å starte.

Når kjøretøyet er i hvilemodus, blir energiforbruket redusert til en minimum. Det tar bedre vare på startbatteriet. Dette gjør at kjøretøyet også som regel kan startes igjen uten problemer etter lengre tid stillstand.

*Aktivere hvilemodus:*

- Avhengig av utstyret, kan du aktivere hvilemodus på MBUX-displayet eller på kombiinstrumentet via rattastene. Betjeningen er beskrevet i bruksanvisningen til basiskjøretøyet.

*Avbryte hvilemodus:*

- Slå på tenningen. Hvilemodus avsluttes når man aktiverer tenningen, og må aktiveres på nytt ved behov.

### 11.11.5 Igangsetting av kjøretøyet etter midlertidig lagring eller etter overvintring




- ▷ I kjøretøy med display av batterikapasitet tilbakestilles dataene når hovedbryteren på strømsentralen skrues av. Derfor må systemet kalibreres når kjøretøyet tas i drift igjen ved å utføre en full ladesyklus. I tillegg må dato og klokkeslett stilles inn på nytt.  
Hvis gasstrykk-kontrollsystemet Duomatic L-Plus er montert i kjøretøyet (spesialutstyr), må Eis-Ex-funksjonen omprogrammeres igjen fra "Automatic" til "Off".



- ▷ Følg merknadene for omstart av vannfilteret i produsentens separate bruksanvisning.
- ▷ I kjøretøy med SCU (System Control Unit) starter 12 V-systemet automatisk. Manuell aktivering er ikke nødvendig.

Gjennomgå følgende sjekklister før igangsetting:

	Ting å gjøre	Utført
<b>Basiskjøretøy</b>	Har kjøretøyet stått stille over lengre tid (ca. 10 måneder), må bremseanlegget kontrolleres på et autorisert verksted	
	Sjekk trykket i reservehjulet, hvis tilgjengelig	
	Kontroller trykket i dekkene	
<b>Karosseri</b>	Rengjør stigtrinnets dreielager	
	Kontroller at støttene fungerer	
	Kontroller at dører, vinduer og takluker fungerer	
	Kontroller at alle utelåser fungerer, som f.eks. luke til oppbevaringsrom, påfyllingsstuss og døren til boenheten	
	Let etter spor etter dyr som har kommet seg inn	
	Fjern dekslet foran eksosavtrekket (der det finnes)	
	Fjern vinterdekslet foran kjøleskapets luftgitter (der det finnes)	
<b>Gassanlegg</b>	Har kjøretøyet stått stille over lengre tid (ca. 10 måneder), må gassanlegg kontrolleres på et autorisert verksted	
	Sett inn gassflasker i gasskapet, surr dem fast og koble dem til gassstrykkregulatoren	
<b>Elektrisk anlegg</b>	Koble til 230 V-forsyning via utvendig stikkontakt	
	Monter boenhets-batteri og startbatteri, sett inn sikringene til boenhets-batteriet og lad opp batteriene helt	
	 ▷ Etter lagring skal batteriet lades opp i minst 20 timer.	
	Koble boenhets-batteriet til 12 V-spenningen. Slå på batteri-skillebryteren på strømsentralen (se kapittel 8)	
	Sett inn sikringene 31 og 32 for nød P-batteriet i de rette kontaktene	
Kontroller at det elektriske anlegget, f.eks. innelamper, stikkontakter og installerte elektriske apparater, fungerer		

**Vannanlegg**

Ting å gjøre	Utført
Desinfisere vannledninger og vanntank	
Kontroller at betjeningshendelen på spillvannstanken fungerer	
Steng tappekraner og vannkraner	
Kontroller at vannanlegget er tett	

**Innebygde apparater**

Kontroller funksjonen for innebygde apparater	
---	--

### 11.12 Parker kjøretøyet

De omfattende komfortfunksjonene til kjøretøyet resulterer i en økt hvilestrømforbruk. Dersom kjøretøyet skal parkeres over lengre tid, må derfor tiltakene som er oppført nedenfor utføres.

**Mulighet 1:** Koble kjøretøyet til en ekstern 230 V-forsyning.

**Mulighet 2:** Koble kjøretøyet fra strømmen på følgende måte:

- Slå av strømsentralen.
- Trekk ut 50 A-sikringen.
- Trekk ut 2 A-sikringen til sensorkabelen (ved siden av boenhets-batteriet).



- ▷ Når de ovennevnte tiltakene er tatt, vil funksjonene til Hymer Connect-systemet ikke lenger være tilgjengelige.
- ▷ Avhengig av kjøretøyets utstyr skal nevnte tiltak utføres etter en parkeringsperiode på kun noen få dager.

For å sette kjøretøyet i drift igjen, sett inn sikringene du har trukket ut inn i kontaktene igjen.





## Kapitteloversikt

I dette kapitlet finner du opplysninger om inspeksjons- og vedlikeholdsarbeid på kjøretøyet.

På slutten av kapitlet finner du viktige råd om bestilling av reservedeler, og om våre handelspartnere og servicestasjoner.

### 12.1 Service- og distribusjonspartnere

De godkjente service- og distribusjonspartnere er kontaktpunkt når du trenger reservedeler og/eller reparasjoner.

Adresser og telefonnummer for godkjente service- og distribusjonspartnere finner du:

**Hymer:** på Internet under [www.hymer.com/de/en/service/dealer-search](http://www.hymer.com/de/en/service/dealer-search)

**ALKO:** på Internett under <https://www.alko-tech.com/de/servicestuetzpunkte-0>

**Mercedes:** på Internett under <https://www.mercedes-benz.de/vans/de/content-pool/apps/dealer-locator>



- ▷ Sjekk hvilke muligheter som finnes tilgjengelig ved havari før du starter reisen.
- ▷ Vær oppmerksom på at man ikke har produsentens service- og mobilitetsgarantier tilgjengelig på alle reisemål.
- ▷ Ved reiser i land uten servicepartnere skjer reisen på eget ansvar!

### 12.2 Lovlige kontroller

Avhengig av nasjonal lovgivning, må følgende lovlige kontroller gjennomføres regelmessig:

- Hovedkontroll
- Avgasskontroll
- Kontroll av gassanlegget

Kontrollintervaller i henhold til nasjonale lovbestemmelser må overholdes. Kjøretøysmonterte prøveskilt angir når neste kontroll er nødvendig.

For Tyskland gjelder for eksempel følgende lovbestemmelser:

Fra 1. april 2022 bortfaller kontrollplikten for gassanlegg som del av hovedkontrollen (HK). I stedet for må en selvstendig gasskontroll (etter DVGW-arbeidsark G 607) for campingkjøretøy (bobiler og campingvogner) gjennomføres. Gasskontrollen dokumenteres gjennom korrekt utfylt gul kontrollbok og en gyldig kontrolletikett på kjøretøyet.

Mer informasjon om gasskontroll og om hvor ofte disse må gjennomføres kan hentes på følgende webside:

- Departementet for digital- og transportinfrastruktur i Tyskland (BMDV): [www.bmvi.de](http://www.bmvi.de)
- Tysk forening for gass og vann (DVGW): [www.dvgw.de](http://www.dvgw.de)
- Tysk forening for flytende gass (DVGW): [www.dvfg.de](http://www.dvfg.de)

Dersom det ikke er regulert ved lov hvor ofte gasskontroll må gjennomføres, anbefaler DVGW kontroll annethvert år.

Mange campingplass-drivere forlanger bevis på gyldig gasskontroll for tilde-  
ling av oppstillingsplass.



- ▷ Endringer på gassanlegget må godkjennes av en sertifisert sakkyndig for gassanlegg.
- ▷ Selv med ikke-registrerte kjøretøyer er det nødvendig med en kontroll av gassanlegget.

### 12.3 Inspeksjonsarbeider

I likhet med alle tekniske apparater, må kjøretøyet undersøkes med jevne mellomrom.

Fagfolk må utføre disse inspeksjonsarbeidene.

Dette arbeidet forutsetter spesielle fagkunnskaper som ikke kan beskrives innenfor rammen av denne bruksanvisningen. Denne fagkunnskapen fås hos alle servicestasjoner. Fabrikkens erfaring og regelmessige tekniske anvisninger herfra, samt innretninger og verktøy garanterer faglig korrekt inspeksjon utfra den nyeste kunnskapen.

Servicestasjonen som utfører arbeidet bekrefter arbeidet som er utført.

Inspeksjonsarbeider på chassis skal bekreftes av chassisprodusenten i kundeserviceheftet.



- ▷ Legg merke til inspeksjonene som er fastsatt av produsenten, og sørg for at de utføres i de foreskrevne intervaller. På denne måten tas kjøretøyet godt vare på.
- ▷ Bekreftelse av de utførte inspeksjonsarbeidene gjelder samtidig som bevis ved eventuelle skader og garantiasaker.

### 12.4 Vedlikeholdsarbeid

Som ethvert annet teknisk apparat trenger kjøretøyet vedlikehold. Omfang og hyppighet retter seg etter de ulike drifts- og bruksforholdene. Vanskeligere driftsforhold krever hyppigere vedlikehold.

Vedlikehold basiskjøretøyet og innbyggingsapparatene ved intervallene som er oppgitt i de aktuelle bruksanvisningene.

### 12.5 Smør bakakselen



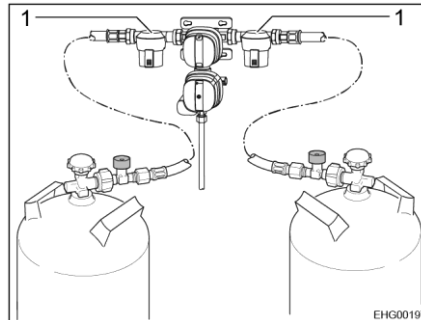
- ▷ I tillegg til forskriftene og henvisningene i bruksanvisningen til basiskjøretøyet samt vedlikeholdshåndboken, må man etter 20 000 km, minimum hver 12. måned, ettersmøre bakakslingene. For å gjøre dette, ta kontakt en autorisert forhandler/servicepartner.
- ▷ Bevis på utførelsen av arbeid.

Merknader for servicepartneren, se kapittel 17.

## 12.6 Bytte gassfilterets filterpute



- ▶ Brannfare! Ikke røyk når gassfilteret åpnes! Ikke åpne gassfilteret i nærheten av åpne flammer!  
Gassfilteret må kun åpnes i trykkløs tilstand.



Bilde 227 Gassfilter

Filterputen må byttes ut hver gang gassflasken byttes ut. Bruk kun originale Truma-filterputer.

Byttet av filterputene til gassfilteret (Bilde 227,1) er beskrevet i bruksanvisningen til produsenten.



- ▷ Filterputer er tilgjengelige fra din autoriserte forhandler.
- ▷ Ytterligere informasjon finnes i bruksanvisningen til produsenten som er vedlagt separat.

## 12.7 Varmtvanns-varmeanlegg Alde



- ▷ Kontroller nivået på varmevæsken regelmessig på ekspansjonstanken.
- ▷ Under og etter de første driftstimene til varmtvanns-varmeanlegget kan væsknivået synke under minimum. I så fall må det fylles varmevæske.
- ▷ Etter første oppvarmingsdrift anbefaler vi at varmesystemet utluftes og glykolkonsentrasjonen kontrolleres.
- ▷ La den autoriserte forhandleren eller servicestasjon skifte varmevæske ca. hvert femte år, ettersom korrosjonsbeskyttelsen avtar med tiden.
- ▷ Varmesystemet skal kun etterfylles med en standard G13 vann-glykolblanding (60:40). Denne blandingen gir frostbeskyttelse ned til ca. -25 °C. Følg informasjonen i bruksanvisningen fra produsenten ved etterfylling av varmtvanns-varmeanlegg som er koblet til kjølekretsløpet på kjøretøyets motor.

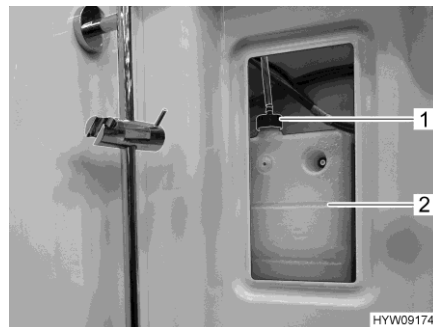


- ▷ Ytterligere informasjon finnes i bruksanvisningen til produsenten som er vedlagt separat.

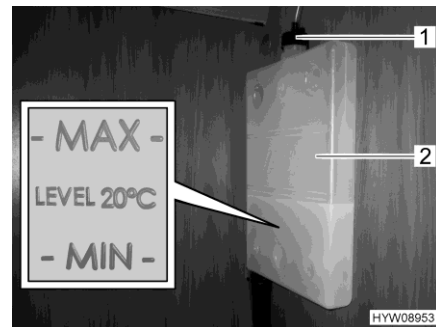
### 12.7.1 Skifte ut varmevæske

La en autorisert forhandler skifte ut varmevæsken hvert femte år.

### 12.7.2 Kontroll av væsknivået



Bilde 228 Ekspansjonstank (varmtvanns-varmeanlegg)



Bilde 229 Markering "MIN/MAX"

- Varmtvanns-varmeanlegget må være slått av og avkjølt.
- Ta av lokket på ekspansjonstanken (Bilde 228,2) til høyre oppe i dusjen.
- Kontroller at væsken i ekspansjonstanken (Bilde 229,2) står mellom "MIN"- og "MAX"-merkene (Bilde 229).

### 12.7.3 Etterfylling av varmevæske

- Still kjøretøyet vannrett. På denne måten unngår man bæredannelse.
- Varmtvanns-varmeanlegget må være slått av og avkjølt.
- Skru hhv. dra av dekslet.
- Skru opp skrudekslet (Bilde 228,1 eller Bilde 229,1) på ekspansjonstanken.
- Fjern dekslet.
- Kontroller frostvæsken med en frostvæske-spindel. Frostvæskeinnholdet må være 40 % eller tilsvare en frostbeskyttelse for -25 °C.
- Etterfyll vann-frostvæske-blanding (standard G13) langsomt på ekspansjonstanken.

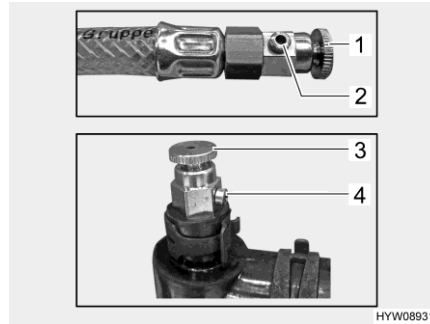


- ▷ Optimalt væsknivå er nådd når væsken i avkjølt tilstand står 1 cm over "MIN" merket i ekspansjonstanken.

### 12.7.4 Utlufting av varmeanlegget

Lufteventilene til varmtvanns-varmeanlegget er plassert på forskjellige steder i kjøretøyet.

For å få tilgang til lufteventilene, må det tilhørende luftegitteret over konvektoren delvis fjernes. Tilgang er delvis mulig via deksler (f.eks. i ryggputeluftingen). Lufting skal gjennomføres på alle lufteventilene.



- 1 Lufteventil på slangeforlengelsen
- 2 Ventilåpning
- 3 Lufteventil på rørledningen
- 4 Ventilåpning

Bilde 230 Lufteventiler (varmtvanns-varmeanlegg)

- Utlufting:*
- Varmtvanns-varmeanlegget må være slått av og avkjølt.
  - Åpne lufteventilen (Bilde 230,1 eller 3) og la den være åpen, til det ikke lenger kommer ut luft fra ventilåpningen (Bilde 230,2 eller 4).



- ▷ Alt etter monteringssted er en av de to lufteventiltyperne montert.

## 12.8 Kokeplass/stekeovn/kjøleskap

Produsenten anbefaler at det gjennomføres en årlig inspeksjonsservice i et autorisert fagverksted, for å opprettholde en effektiv apparatytelse. Etter service- eller vedlikeholdsarbeider må apparatet kontrolleres for elektrisk sikkerhet så vel som gassikkerhet.

### 12.8.1 Kjøleskap

Rengjør gassbrenneren for tilsmussing ved behov, men minst en gang årlig. Ved bruk av propangass (tank eller flaske som kan etterfylles) må vedlikeholdet gjennomføres hvert halvår eller kvartalsvis.

Ta vare på bevis for gjennomførte vedlikehold på kjøleskapet.

## 12.9 Skifte vindusviskerblad



- ▷ Spylervæskebeholderen skal utelukkende fylles med rengjøringsmidlene (med/uten frostbeskyttelse) som er angitt i bruksanvisningen til produsenten til basiskjøretøyet i det foreskrevne blandingsforholdet. Ikke bruk kjølesystem-frostvæske eller andre midler. Disse midlene forringer rengjøringsvirkningen og angriper viskerbladene.
- ▷ Det anbefales å skifte ut begge de to vindusviskerbladene samtidig.



- ▷ Vindusviskerbladene skiftes som på en personbil.



Bilde 231 Skifte vindusviskerblad

- Trekk ut tenningsnøkkelen, for å unngå utilsiktet igangsetting av vindusviskeren.
- Løft vindusviskerarmen (Bilde 231,3) fra frontruten og vipp den opp frem til anslaget.
- Skyv festeelementet av plast på vindusviskerbladet (Bilde 231,1) ut av den bøyde holderen på vindusviskerarmen (pil).



- ▷ Det må skyves forbi en motstand. Klem evt. festeelementet av plast litt sammen.

- Monter nytt vindusviskerblad i omvendt rekkefølge. Skyv festeelementet av plast i den bøyde holderen til vindusviskerarmen, til den går i lås.
- Rengjør vindusspylerdysene (Bilde 231,2).

## 12.10 Utskiftning av lyspærer, utvendig

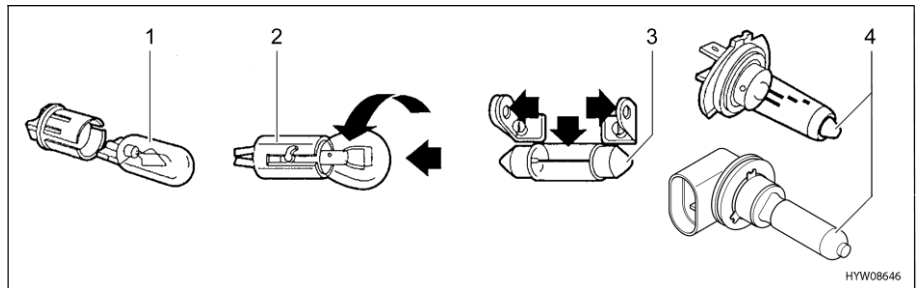


- ▶ Xenon-lyskastere står under høyspenning. Når kontaktene på xenon-lampene blir berørt, kan det føre til alvorlige eller dødelige skader på grunn av strømstøt. Kapslingsdekslet til xenon-lyskasterne må ikke tas av.
- ▶ La et kvalifisert fagverksted skifte lampe på xenon-lyskastere. Verkstedene har nødvendig fagkunnskap og verktøy. **HYMER GmbH & Co. KG** anbefaler **HYMER**-servicestasjoner.
- ▶ Lyspærer og lampeholdere kan være meget varme. La dem derfor alltid avkjøles før de byttes ut.
- ▶ Oppbevar lyspærer utilgjengelig for barn.
- ▶ Ikke bruk lyspærer som er falt ned eller som har riper i glasset. Lyspærene kan sprekke.



- ▷ Ikke ta på en ny lyspære med bare fingre. Bruk en klut når du skal sette inn en ny lyspære.
- ▷ Bruk kun lyspærer av samme type og med riktig styrke (se avsnittet 12.10.4).
- ▷ Når lysdiodene i lampene er defekte, oppsøk en autorisert forhandler eller servicestasjon.

**Lyspæretyper** I kjøretøyet blir det benyttet forskjellige lyspæretyper. I det følgende er skifte av den aktuelle lyspæretypen beskrevet.



Bilde 232 Lyspæretyper

Pos. i Bilde 232	Sokkeltype/lyspæretype	Skifte
1	Pluggsokkel	For å ta ut må man trekke ut lyspæren For å sette inn skyves lyspæren med et lett trykk inn i sokkelen
2	Bajonettsokkel	For å ta ut trykkes lyspæren nedover, og drei mot urviseren For å sette inn settes lyspæren inn i sokkelen, og drei med urviseren
3	Sylindriske lyspærer	For å ta ug og for å sette inn bøyes kontaktene til lampeholderen forsiktig utover
4	Halogenpære	Løsne holdefjæren eller bajonettlåsen for å ta den ut Etter at den er satt inn, må holdefjæren henges inn igjen, eller halogenpæren må settes inn i bajonettlåsen

### 12.10.1 Belysning front



- ▷ Når tenningen er slått på, lyser dagkjørelyset.
- ▷ Når dagkjørelyset er på, lyser ikke markeringslysene på siden.
- ▷ Når nærlyset slås på, slukker dagkjørelyset.
- ▷ På innsiden av klarglass-lyskasterne kan det ved store temperaturforskjeller eller ekstreme værforhold dannes litt dugg av kondensvann. Lyskasteren er konstruert slik at denne duggen fordamper når lyskasteren slås på eller under kjøring. En negativ innvirkning på lyseffekten eller en skade på lyskasteren på grunn av kondensvann behøver man ikke å frykte.

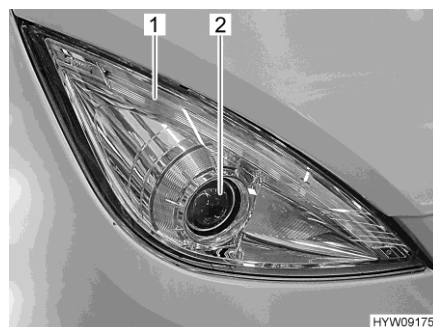


- 1 Konturlys
- 2 Frontlys
- 3 Kurvelys/tåkelys

Bilde 233 Belysning front

**Konturlys** Konturlysene (Bilde 233,1) er utstyrt med lysdioder. Kontakt en autorisert forhandler eller servicestasjon for å skifte lysdiodene.

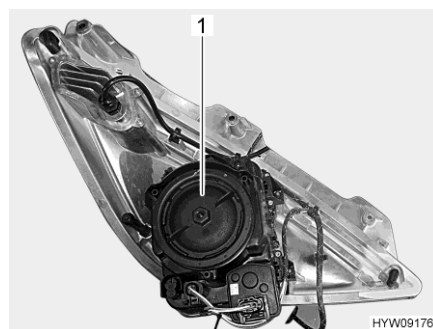
**Frontlys** Dagkjørelys og retningsvisere er integrerte i frontlyset (Bilde 233,2). Lyspærene til nærlys og fjernlys skiftes fra motorrommet.



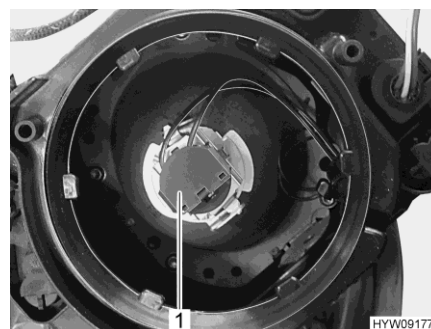
Bilde 234 Frontlys

**Dagkjørelys og retningsviser** Dagkjørelys og retningsvisere er LED-lys (Bilde 234,1). Kontakt en autorisert forhandler eller servicestasjon for å skifte lysdiodene.

**Nærlys/fjernlys**  
(Bilde 234,2)



Bilde 235 Frontlys (bakside)



Bilde 236 Lyspære (nærlys/fjernlys)

- Slå av tenningen og belysningen.
- Åpne motorlokket (se kapittel 4).
- Drei husdekslet (Bilde 235,1) mot urviseren og ta det av.
- Drei sokkelen (Bilde 236,1) med pæren mot urviseren og ta den ut av lampehuset.

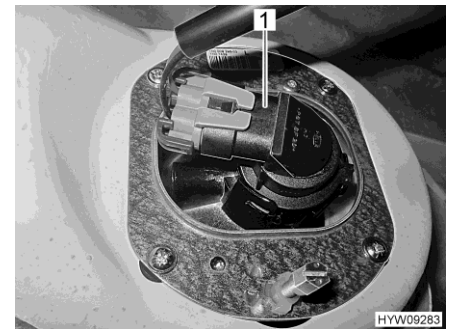


- Trekk lyspæren ut av sokkelen.
- Deretter setter du en ny lyspære (H7 - 12 V/55 W) inn i sokkelen slik at bunnen passer inn i sokkelen.
- Sett sokkelen (Bilde 236,1) med lyspæren tilbake i lampehuset og drei den med urviseren. Sokkelen klikker på plass.
- Sett på husdekselet (Bilde 235,1) igjen og drei det med urviseren for å feste det.
- Lukk motorlokket.

**Kurvebelysning/tåkebelysning  
(Bilde 233,3)**



Bilde 237 Kurvebelysning/tåkebelysning



Bilde 238 Kurvebelysning/tåkebelysning (sett bakfra)

- Grip bak det kombinerte frontlyset for kurvebelysning/tåkebelysning (Bilde 237), drei sokkelen (Bilde 238,1) med lyspæren mot urviseren og ta den ut av lampehuset.
- Trekk lyspæren ut av sokkelen.
- Deretter setter du en ny lyspære (H7, 12 V/55 W) inn i sokkelen slik at bunnen passer inn i sokkelen. Ikke rør lyspæren med bare fingre.
- Sett sokkelen (Bilde 238,1) med lyspæren tilbake i lampehuset og drei den med urviseren. Sokkelen klikker på plass.

**12.10.2 Belysning bak**

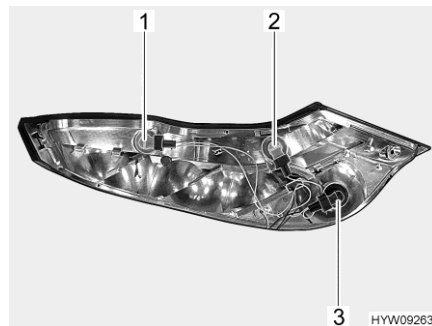


- ▷ Kontakt en autorisert forhandler eller servicestasjon for å skifte lampene som er utstyrt med LED.



Bilde 239 Baklysenhet

- Løsne de innvendige sekskantskruene (Bilde 239,1).
- Ta av baklysenhet.



- 1 Retningsviser
- 2 Ryggelys
- 3 Tåkebaklys

Bilde 240 Baklysenhet (demontert)

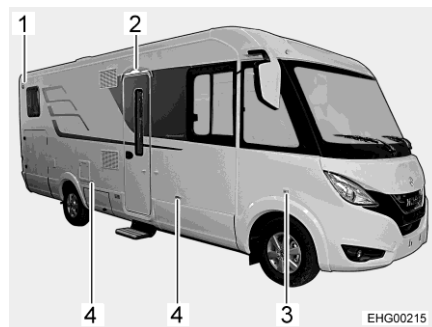
- Drei defekt lyspære (Bilde 240) mot urviseren for å låse opp bajonett-sokkelen.
- Skift den defekte lyspæren.

### Nummerskiltlys/tredje bremselys

Nummerskiltlys og tredje bremselys er utstyrt med LED.

Kontakt en autorisert forhandler eller servicestasjon for å skifte lysdiodene.

### 12.10.3 Belysning side



- 1 Konturlys
- 2 Forteltlampe
- 3 Retningsviser
- 4 Markeringslys

Bilde 241 Belysning side

#### Konturlys

- Løft av dekslet med egnet verktøy (f.eks. skrutrekker). Sett verktøyet på innsnevringen i huset.
- Ta av huset.
- Skift lyspære.

#### Retningsviser

- Lampen er limt inn. Når lyspæren er defekt, henvend deg til en autorisert forhandler eller en servicestasjon.

#### Markeringslys

- Lampene er utstyrt med lysdioder. Kontakt en autorisert forhandler eller servicestasjon for å skifte lampene.

#### Forteltlampe

- Lampen er utstyrt med lysdioder. Kontakt en autorisert forhandler eller servicestasjon for å skifte lampen.

**12.10.4 Lyspæretyper for utelys**

	Posisjonsnr. i Bilde 233	Utelys	Lyspæretype
<b>Front</b>	1	Konturlys	C 12 V 5 W
	2	Nærlys/fjernlys	H7 12 V 55 W
	3	Kurvelys/tåkelys	H7 12 V 55 W

	Posisjonsnr. i Bilde 240	Utelys	Lyspæretype
<b>Bak</b>	1	Retningsviser	P 12 V 21 W
	2	Ryggelys	P 12 V 21 W
	3	Tåkebaklys	P 12 V 21 W
	-	Bremselys	Henvend deg til en forhandler eller en service-stasjon
	-	Baklys	Henvend deg til en forhandler eller en service-stasjon
	-	Nummerskiltlys	Henvend deg til en forhandler eller en service-stasjon
	-	Tredje bremselys	Henvend deg til en forhandler eller en service-stasjon

	Posisjonsnr. i Bilde 241	Utelys	Lyspæretype
<b>Side</b>	1	Konturlys	C 12 V 5 W
	2	Fortelllampe	Henvend deg til en forhandler eller en service-stasjon
	3	Retningsviser	Henvend deg til en forhandler eller en service-stasjon
	4	Markeringslys	Henvend deg til en forhandler eller en service-stasjon

### 12.11 Belysning i boenheten



- ▶ Lysdiodene i lampene må ikke erstattes med vanlige lyspærer. Brannfare pga. kraftig varmeutvikling.

I boenheten er alle lampene utstyrt med LED-teknologi.

LED-lamper er økonomiske, vedlikeholdsfrie og har en svært lang levetid. Det er vanligvis ikke nødvendig å skifte lyspære.



- ▷ Når lysdiodene i lampene er defekte, oppsøk en autorisert forhandler eller servicestasjon.

### 12.12 Luftfjæring



- ▷ Luftfjærings-komponentene kan ikke rengjøres med dampvasker eller høytrykkspyler. Ikke benytt organiske løsningsmidler eller slipemidler. Tillatte rengjøringsmidler er såpелøsning (lut), metanol, etanol og isopropanol.

Kontroller luftfjæringsbelgene og luftledningene regelmessig for skader og lekkasjer.

Ved lengre tids stillstand kan det forekomme at kjøretøyets nivå gradvis synker. For å unngå varige misforminger og skader på luftbelgene: Benytt støttebeina til stabilisering av kjøretøy som har støttebein, eller fyll luftbelgene med trykkluft en gang i uken.

### 12.13 Elektrisk ventilasjonssystem

Hvis inntaksluften kanaliseres ut gjennom et utløp i døren eller gulvet, skift aktivkullfilter en gang i året. Når luften ledes inn i atmosfæren via taket, er ventilasjonssystemet vedlikeholdsfritt.



- ▷ Ytterligere informasjon finnes i bruksanvisningen til produsenten som er vedlagt separat.

### 12.14 Reservedeler



- ▶ Enhver endring av kjøretøyets forinnstilte tilstand kan redusere kjøre- og trafikksikkerheten.
- ▶ Spesialutstyret og original-reservedelene som anbefales av **HYMER GmbH & Co. KG** er utviklet og godkjent spesielt for ditt kjøretøy. Den autoriserte forhandleren eller servicestasjonen fører disse produktene. Den autoriserte forhandleren eller servicestasjonen er informert om tillatte tekniske enkeltheter og utfører nødvendige arbeider faglig korrekt.
- ▶ Tilbehør og påbygde, ombygde eller innebygde deler som ikke er godkjent av **HYMER GmbH & Co. KG** kan forårsake skader på kjøretøyet og føre til redusert trafikksikkerhet. Selv om det foreligger en uttalelse fra sakkyndig, en generell driftstillatelse eller en typegodkjenning, kan det ikke dermed garanteres at produktet er av tilfredsstillende kvalitet.
- ▶ Vi påtar oss ikke ansvar for skader forårsaket av produkter som ikke er godkjent av **HYMER GmbH & Co. KG**. Dette gjelder også for ulovlige endringer på kjøretøyet.

Av sikkerhetsgrunner må reservedeler for apparater tilsvare produsentens spesifikasjoner, og produsenten må ha godkjent dem som reservedeler. Reservedelene må bare monteres av produsenten selv eller på et autorisert fagverksted. Autoriserte forhandlere og servicestasjoner står til disposisjon ved bestilling av reservedeler.

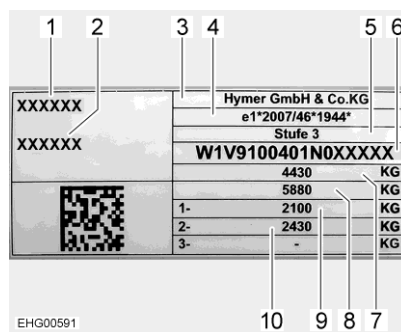
Noen eksempler på viktige reservedeler:

- Sikringer
- Lyspærer
- Vannpumpe (dykkpumpe)

Ved bestilling av reservedeler må man oppgi serienummer og kjøretøysmodell til den autoriserte forhandleren eller servicestedet.

Kjøretøyet som beskrives i denne bruksanvisningen er konstruert og utrustet i samsvar med fabrikknormene. Avhengig av bruksområde tilbys det nyttig tilleggsutstyr. Ved montering av tilleggsutstyr må det undersøkes om disse må føres inn i vognkortet. Ta hensyn til teknisk tillatt totalvekt. Autoriserte forhandlere eller servicestasjoner hjelper deg gjerne.

### 12.15 Typeskilt kjøretøy



- 1 Kjøretøytype
- 2 Fortløpende serienummer
- 3 Produsent
- 4 Godkjenning for kjøretøytype
- 5 Påbygg
- 6 Chassisnummer
- 7 Tillatt totalvekt
- 8 Tillatt total tilhengerlast (ved alternativet tilhengerkobling)
- 9 Tillatt akseltrykk 1. aksel
- 10 Tillatt akseltrykk 2. aksel

Bilde 242 Typeskilt

Typeskiltet med serienummeret er festet midt på den høyre sideveggen.

Ikke fjern typeskiltet. Typeskiltet:

- Identifiserer kjøretøyet
- Er til hjelp ved bestilling av reservedeler
- Dokumenterer sammen med vognkortet hvem som eier bilen



▷ Oppgi alltid **serienummeret** ved spørsmål til kundeservicestasjonen.

## 12.16 Typeskilt Chassis

ALLOIS KOBER GMBH	AL-KO		1	1	EG-godkjenningnummer
A			2	2	Spesifikasjonsnivå
Stufe 2			3	3	Basiskjøretøy-identifiseringsnummer (17-siffer)
B			4	4	Tillatt totalvekt for kjøretøyet
C	kg		5	5	Tillatt vogntogvekt for kjøretøyet med tilhenger
D	kg		6	6	Tillatt framaksel
1- E	kg		7	7	Tillatt bakakseltrykk (akse 2)
2- F	kg		8	8	Tillatt bakakseltrykk (akse 3)
3- G	kg		9	9	Serienummer
Typ	H	I	10	10	Typebeskrivelse

Bilde 243 Typeskilt Chassis

Typeskiltet er festet til setekonsollen på førersetet, på siden mot førerens inngang.

Ikke fjern typeskiltet.

Hvis du har spørsmål til kundeservice, har du informasjon på typeskiltet.

## 12.17 Varsel- og henvisningsklistremerker

På og i kjøretøyet finnes det varsel- og henvisningsklistremerker. Varsel- og henvisningsklistremerker er der av hensyn til sikkerheten, det er ikke tillatt å fjerne dem.



▷ Reserve-klistremerker kan bestilles hos autoriserte forhandlere eller på servicestasjoner.

## 12.18 Reservenøkkel

Følgende informasjon er viktig ved bestilling av reservenøkler:

Låser fra:	Nødvendig for bestilling:	Anskaffes hos:	Info telefon:
Basiskjøretøy Mercedes-Benz	Chassisnummer	Mercedes-Benz-kontraktssverksted	—
Karosseri	Serienummer, chassisnummer, ekstranøkkel eller nøkkelnummer	Forhandler	—

## Kapitteloversikt

I dette kapitlet finner du opplysninger om dekkene i kjøretøyet.

På slutten av kapitlet er det en tabell hvor du finner korrekt dekktrykk for ditt kjøretøy.

### 13.1 Generelt



- ▶ Før start eller annenhver uke skal dekktrykket kontrolleres. Feil dekktrykk fører til forhøyet slitasje og kan føre til alt fra skade på dekkene til punktering. Sjåføren kan miste kontrollen over kjøretøyet (se avsnittet 13.8).



- ▷ Kontroller dekktrykket når dekkene er kalde. Et for høyt dekktrykk i varme dekk må ikke reduseres.
- ▷ Det er montert slangefrie dekk på kjøretøyet. Monter aldri slanger i disse dekkene.
- ▷ Følg bruksanvisningen for basiskjøretøyet.
- ▷ Den maksimale vanddybden som et kjøretøy kan kjøre gjennom uten å bli skadet, omtales som "vadedybden". Maksimal vadedybde bestemmes av støtfangerens underkant, men er maksimalt 40 cm. Dette gjelder alle lasteforhold.  
Kjør aldri gjennom dypere vann. Vann og skitt kan skade kjøretøyet. Før han/hun kjører gjennom vann eller gjørme, eller kjører over forhøyede hindringer, må sjåføren sørge for at intet utstyr kan bli skadet. Ytterligere detaljer finner du i Mercedes Benz bruksanvisningen.



- ▷ Avhengig av utførelse, er kjøretøyet som standard utstyrt med et dekkreparasjonssett.
- ▷ Kjør ut på siden av veibanen ved punktering. Sikre kjøretøyet med varseltrekant. Slå på varselblinkanlegget.
- ▷ Dekkene må ikke være eldre enn 6 år, fordi materialet blir slitt med tiden. Det firesifrede DOT-nummeret på siden av dekket viser produksjonsdatoen. De to første sifrene viser uken, de to siste produksjonsåret.

Eksempel: 0722 Uke 07, produksjonsår 2022

- OBS:**
- Foreta regelmessig (hver 14. dag) kontroll av dekkene, kontroller om det er jevn mønsterslitasje, mønsterdybde og utvendige skader.
  - Ta hensyn til påbudt minste mønsterdybde.
  - Bruk alltid dekk av samme modell for hver aksel.
  - Vær oppmerksom på merknadene i vognkortet.
  - Bruk bare dekk som er tillatt for felgtypen. Tillatte felgstørrelser og dekkdimensjoner er angitt i kjøretøyets vognkort, men den autoriserte forhandleren eller servicestasjonen hjelper deg også gjerne.
  - Nye dekk skal kjøres inn på en ca. 100 km lang strekning i middels hastighet - først da er godt veigrep garantert.
  - Kontroller regelmessig at hjulmutrene og hjulskruene er godt festet.
  - Ved lagring eller ved lengre stillstand må man hindre trykk på dekk og hjullagre:  
Jekk opp kjøretøyet, slik at dekkene ikke belastes, eller beveg kjøretøyet hver 4 uke slik at stillingene til hjulene forandrer seg.

## 13.2 Dekkutvalg



- ▶ Under kjøringen kan feil dekkvalg føre til alt fra skade på dekkene til punktering.



- ▷ Når det monteres dekk som ikke er tillatt for kjøretøyet, kan det oppheve driftstillatelsen for kjøretøyet og dermed forsikringsbeskyttelsen. Autoriserte forhandlere eller servicestasjoner hjelper deg gjerne.

Tillatte dekkstørrelser for ditt kjøretøy står i vognkortet eller du kan få det oppgitt hos de autoriserte forhandlerne eller på servicestasjonene. Hvert dekk må passe til kjøretøyet som det skal brukes på. Dette gjelder først og fremst for utvendige mål (diameter, bredde) som angis gjennom den standardiserte størrelsesbetegnelsen. I tillegg må dekkene oppfylle kravene kjøretøyet stiller med tanke på vekt og hastighet.

Ved vekt går man ut fra teknisk tillatt totalvekt på akselen som fordeles på to dekk. Maksimal bæreevne til et dekk utvises gjennom lastindeksen (= LI, bæreevne-karakteristikk).

Et dekkets tillatte maksimalhastighet (ved full bæreevne) angis ved en speed-indeks (= GSY, hastighetssymbol). Last-indeks og speed-indeks utgjør til sammen kjørespesifikasjonen til et dekk. Det er offisiell bestandel til den fullstendige, standardiserte dimensjonsbetegnelsen som står på hvert dekk. Disse angivelsene på dekket må stemme over ens med angivelsene i vognkortet.

## 13.3 Betegnelser på dekket

215/70 R 15C 109/107 Q  
(eksempel)

Betegnelse	Forklaring
215	Dekkets bredde i mm
70	Forhold høyde/bredde til dekket i prosent
R	Dekkonstruksjon (R = radial)
15	Felgdiameter i tommer
C	Commercial (Transporter)
109	Bæreevne-karakteristikk enkeltdekk
107	Bæreevne-karakteristikk tvillingdekk
Q	Hastighetssymbol (Q = 160 km/t)

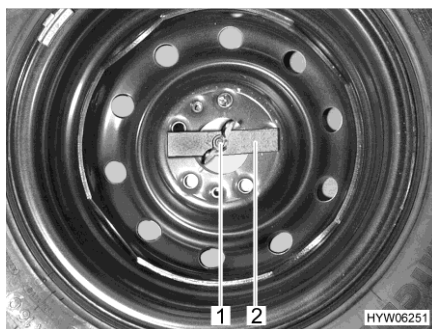


### 13.4 Håndtering av dekkene

- Kjør på skrå over kantsteiner. Hvis ikke kan dekkene bli klemt på flanken. Hvis man kjører over kantstein i spiss vinkel, kan det skade dekkene og føre til punktering.
- Kjør sakte over høye kloakklokk. Hvis ikke kan dekkene bli klemt. Hvis man kjører over høye kloakklokk med stor fart, kan det skade dekkene og føre til punktering.
- Kontroller støtdemperne med jevne mellomrom. Hvis man kjører med dårlige støtdempere fører det til betydelig større slitasje.
- Ved ujevn mønsterslitasje kontakt kundeservice.
- Dekkene må ikke vaskes med høytrykksspyler. I løpet av få sekunder kan dekkene blir skadet, noe som kan føre til punktering.

### 13.5 Reservehjul

Reservehjulet er bygd inn i det bakre oppbevaringsrommet eller i den bakre lasteluken.



Bilde 244 Reservehjul i bakre oppbevaringsrom

*Ta av reservehjulet:*

- Løsne skruemutteren (Bilde 244,1) for hånd og skru den opp.
- Fjern presstykket (Bilde 244,2).
- Ta av reservehjulet.

### 13.6 Nødsett



- ▶ Legg merke til sikkerhetsanvisningene i bruksanvisningen fra produsenten.

Kjøretøyet er, avhengig av utstyr, utstyrt med nødsettet Tyrekit.

Betjeningsanvisningene er å finne i bruksanvisningen fra produsenten.

## 13.7 Hjulbytte

### 13.7.1 Generelle råd



- ▶ Kjøretøyet må stå på et jevnt, hardt og sklisikkert underlag.
- ▶ Sett bilen i første gir. Ved automatgir setter du bilen i stilling "P".
- ▶ Trekk til håndbremsen før kjøretøyet heves.
- ▶ Sikre kjøretøyet med støtteklosser på motsatt side, slik at det ikke begynner å trille.
- ▶ Kjøretøyet må ikke løftes ved hjelp av de påmonterte støttene.
- ▶ Når en tilhenger er tilkoblet: Koble fra tilhengeren før kjøretøyet løftes.
- ▶ Sett jekken på festepunktene som er beregnet til dette (se avsnittet 13.7.3).
- ▶ Jekken må aldri overbelastes. Maks. tillatt belastning er angitt på jekkens typeskilt.
- ▶ Bruk jekken kun til kortvarig løfting av kjøretøyet under dekkskiftet.
- ▶ Ikke start motoren mens kjøretøyet er hevet.
- ▶ Ingen må legge seg under kjøretøyet når det er løftet.



- ▷ Påse at gjengeboltens gjenger eller hjulskruene ikke skades under hjulbyttet.
- ▷ Hjulmutre eller hjulskruer trekkes til diagonalt.
- ▷ Ved bytte til andre felger (f.eks. alufelger eller hjul med vinterdekk) må det brukes tilhørende hjulskruer i riktig lengde og form. Sikkert feste av hjulet og funksjonen til bremseanlegget er avhengig av dette.
- ▷ Alle 4 hjulene må være av samme type og størrelse og godkjent for kjøretøyet.
- ▷ Felger og dekk som ikke er godkjent for kjøretøyet, kan føre til nedsatt trafiksikkerhet og må vurderes og skiftes av godkjent kontrollinstans.
- ▷ Hjulene må ikke skiftes kryssvis.



- ▷ Kjøretøyet skal sikres i henhold til nasjonale forskrifter, f.eks. med varseltrekant.
- ▷ Før hjulbytte må felg- og dekkdimensjonen kontrolleres, likeså dekkenes belastningsevne og hastighetindeksen på dekket. Bruk kun de felg- og dekkdimensjoner som står oppført i vognkortet.
- ▷ Håndverktøyet er tilpasset de monterte hjulmutrene eller hjulskruene. Hvis det er montert alufelger, må du alltid ha med et egnet verktøy til reservehjulet (stålfelg).
- ▷ Ytterligere informasjon finnes i bruksanvisningen for basiskjøretøyet.

Håndverktøyet er lagret i fotrommet i førerhuset under en gulvplate.

### 13.7.2 Tiltrekningsmoment

Felger	Tiltrekningsmoment
Ståfelg	250 Nm ± 20 Nm
Alufelg	190 Nm ± 20 Nm

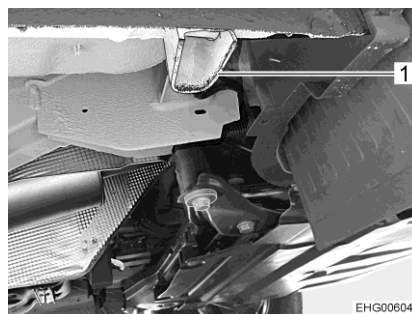
### 13.7.3 Bytte hjul



- ▶ Fotplaten til jekken må stå jevnt på gulvet.
- ▶ Med reservehjulet må du kun kjøre til neste verksted.
- ▶ Kjøretøyer med tre aksler (tandemaksel bak) kan ikke heves med en vanlig jekk. Et hjulbytte må utføres ved et fagverksted.

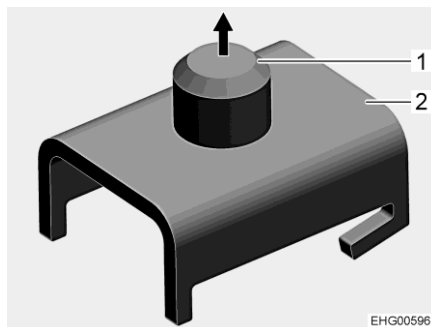


- ▷ Bruk en vanlig jekk.
- ▷ Dersom kjøretøyet er utrustet med et reservehjul (spesialutstyr), vil en adapter for å holde jekken på bakakselen være inkludert i leveringsomfanget.
- ▷ Adapteren er ment for bruk med en vanlig jekk.
- ▷ Sørg for å få reparert hjulet som er byttet ut umiddelbart.
- ▷ Følg generelle anvisninger i dette kapitlet.
  - Parker kjøretøyet på et så flatt og fast underlag som mulig.
  - Sett bilen i første gir. Ved automatgir setter du bilen i stilling "P".
  - Trekk til håndbremsen.
  - Legg under bremseklosser eller lignende egnede gjenstander for å sikre kjøretøyet.
  - Løsne reservehjulet fra festeanordningen for reservehjulet.
  - Hvis underlaget er mykt, må man legge et stødig underlag under jekken, f.eks. en treplate.

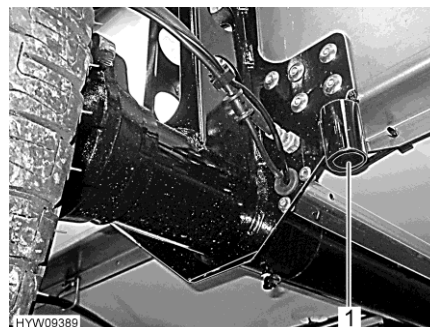


Bilde 245 Holder framaksel

- Når et hjul skal veksles på framakselen: Sett jekken på den dertil mente holderen (Bilde 245,1).



Bilde 246 Adapter for holder til bakaksel



Bilde 247 Holder til bakaksel

- Når et hjul skal veksles på bakakselen: Fest adapteren (Bilde 246,2) på jekken.
- Før bolten (Bilde 246,1) inn i holderen til bakakselen (Bilde 247,1).
- Løsne hjulskruene noen omdreininger med hjulnøkkelen, men skru dem ikke ut.
- Hev kjøretøyet til hjulet er 2 til 3 cm over bakken.
- Skru ut hjulskruene og ta av hjulet.
- Sett reservehjulet på hjulnavet og rett det ut.
- Skru inn hjulskruene og trekk til i kryss.
- Jekk ned jekken og ta den bort.
- Trekk hjulskruene jevnt til med hjulnøkkel (tiltrekkingsmoment se avsnittet 13.7.2).

#### 13.7.4 Bytte hjul med alufelger



- ▶ Det skal brukes ulike hjulskruer ved alufelger og stålfelger. Når det er montert alufelger, følger det med riktige hjulskruer for reservehjulet (stålfelger).

Hjulbytte med alufelger gjøres på samme måte som med stålfelger (se avsnittet 13.7).

### 13.8 Dekktrykk



- ▶ For lavt dekktrykk fører til overoppheting av dekket. Alvorlige skader på dekket kan være resultatet.
- ▶ Før start eller annenhver uke skal dekktrykket kontrolleres. Feil dekktrykk fører til forhøyet slitasje og kan føre til alt fra skade på dekkene til punktering. Sjåføren kan miste kontrollen over kjøretøyet.
- ▶ Bruk bare ventiler som er tillatt for det foreskrevne dekktrykket.
- ▶ Ved et dekktrykk over 4,5 bar anbefales bruk av en metall- eller hybrid-ventil.



- ▷ Kontroller dekktrykket når dekkene er kalde. Et for høyt dekktrykk i varme dekk må ikke reduseres.

Bæreevnen og dekkets holdbarhet er umiddelbart avhengig av dekktrykket. Luft er et flyktig medium som uunngåelig også siver ut av dekk.

Som tommelfingerregel kan man regne med et trykktap på 0,1 bar hver andre måned når et dekk er fylt. Kontroller dekktrykket regelmessig for å unngå dekkskader eller punktering.



- ▷ Dekktrykk-verdiene gjelder for lastete kjøretøy med kalde dekk.
- ▷ Ved varme dekk må trykket være 0,3 bar høyere enn ved kalde dekk. Kontroller trykket på nytt med kalde dekk.
- ▷ Dekktrykk-toleransen er +/- 0,05 bar.
- ▷ Informasjon om tillatt akseltrykk finner du i vognkortet hhv. på typeskiltet.

#### Luftrykk framaksel

Dekkdimensjoner	Dekk-produzent	Tillatt akseltrykk	
		1850 kg	2100 kg
225/75 R16	Alle	3,5 bar	4,1 bar
235/60 R17	Alle	3,6 bar	4,2 bar

#### Luftrykk bakaksel

Dekkdimensjoner	Dekk-produzent	Tillatt akseltrykk			
		1800 kg*	2100 kg	2430 kg	2500 kg
225/75 R16	Alle	4,0 bar	4,8 bar	5,5 bar	5,5 bar
235/60 R17	Alle	4,0 bar	4,8 bar	5,3 bar	-

\* Ved 3-aksler (tandemaksel bak): Bakakseltrykk per bakaksel



- ▷ Tillatt aksellast se typeskiltet.

Avhengig av utstyret er kjøretøyet utrustet med et reservehjul. Hvis det er angitt forskjellige luftrykkverdier for fremre og bakre aksel: Brukes den høyeste av de to verdiene for reservehjulet.



## Kapitteloversikt

I dette kapitlet finner du opplysninger om mulige feil på kjøretøyet.

Feilen er listet opp med mulige årsaker og forslag til hvordan de kan utbedres.

De nevnte feilene kan utbedres på egenhånd uten store fagkunnskaper og med noen få grep. Hvis de tiltak som er angitt i denne bruksanvisningen ikke løser problemene, må et autorisert fagverksted foreta feilsøkingen og utbedringen.

### 14.1 Bremsanlegg



- ▶ Defekter ved bremsanlegget må straks repareres på autorisert fagverksted.

### 14.2 Luftfjæring



- ▶ Veil ved luftfjæringen må straks repareres på et autorisert fagverksted.

### 14.3 Elektrisk anlegg



- ▷ Skift alltid ut boenhets-batteriet med et batteri av samme type og kapasitet.




- ▷ For skifte av sikringer, se kapittel 8.

Feil	Årsak	Tiltak
Lysanlegget fungerer ikke helt som det skal	Lyspære defekt	Skift lyspære. Vær oppmerksom på angitte Volt- og Watt-verdier
	Sikring defekt	Skift sikring
Den innebelysningen fungerer ikke	Feil på lyspærer, kontakter eller kabling	Ta kontakt med kundeservice
Elektriske stigtrinn kan ikke skyves ut eller trekkes inn	Sikring på strømsentralen defekt	Skift ut sikringen på strømsentralen
Stigtrinnet går ikke ut eller bare delvis ut (om vinteren)	Mekanikken er frosset	Rengjør stigtrinn, fjern is
Ingen 230 V-forsyning på tross for tilkoblet nett	Sikringsautomat 230 V har utløst	Slå 230 V-sikringsautomat på

Feil	Årsak	Tiltak
Start- eller boenhets-batteri lades ikke ved 230 V-drift	Stor bladsikring på start- eller boenhets-batteriet defekt	Skift stor bladsikring på start- eller boenhets-batteriet
	Ingen nettspenning tilstede	Slå på sikringsautomat ene i kjøretøyet
	Strømsentralen er overopphetet	Omgivelsestemperaturen er for høy eller lufting av strømsentralen er hindret
	For mange forbrukere er på	Slå av unødvendige forbrukere
	Lademodul i strømsentralen defekt	Ta kontakt med kundeservice
Boenhets-batteriet lades ikke av kjøretøyet	Sikring på dynamo klemme D+ defekt	Skift sikring
	Skillerelé i strømsentralen defekt	Ta kontakt med kundeservice
Kontrollampen 12 V lyser ikke	12 V-forsyning avslått	Slå på 12 V-forsyning
	Batteri-skillebryteren på strømsentralen er slått av	Slå på batteri-skillebryteren
	Start- eller boenhets-batteriet er ikke oppladet	Lad startbatteriet eller boenhets-batteriet
	Skillerelé i strømsentralen defekt	Ta kontakt med kundeservice
	Bladsikring på boenhets-batteriet defekt	Skift bladsikring på boenhets-batteriet
12 V-forsyning i boenhetsen fungerer ikke	12 V-forsyning avslått	Slå på 12 V-forsyning
	Batteri-skillebryteren på strømsentralen er slått av	Slå på batteri-skillebryteren
	Boenhets-batteriet er utladet	Lad boenhets-batteri
	Stor bladsikring på boenhets-batteri defekt	Skift stor bladsikring på boenhets-batteri
	Skillerelé i strømsentralen defekt	Ta kontakt med kundeservice
12 V-forsyning fungerer ikke ved 230 V-drift	12 V-forsyning avslått	Slå på 12 V-forsyning
	Batteri-skillebryteren på strømsentralen er slått av	Slå på batteri-skillebryteren
	Sikringsautomat 230 V har utløst	Ta kontakt med kundeservice
	Lademodul i strømsentralen defekt	Ta kontakt med kundeservice
	Stor bladsikring på boenhets-batteri defekt	Skift stor bladsikring på boenhets-batteri



Feil	Årsak	Tiltak
230 V-kontrollampen lyser ikke, selv om 230 V nettspenning er tilkoblet	Strømforsyningen er uten spenning	Kontroller ekstern nettspenning
	230 V-automatsikring er utløst før strømsentralen eller er slått av	Tilbakestill 230 V-sikringsautomat
Ingen spenning på en tilkoblet forbruker	Den selvtilbakestillende polyswitch-sikring er utløst	Kontroller kontakter og ledninger, slå av 12 V-forsyningen i ca. 2 minutter og deretter på igjen
	Selvtilbakestillende polyswitch-sikring har blitt utløst flere ganger (3 ganger), systemet har slått av den aktuelle utgangen permanent	Fjern årsaken til utløsning av polyswitch-sikringen Opphev den permanente frakoblingen (slå på 12 V-forsyning til boenhetsbatteriet, trykk dreieknapp og hold den inne minst 3 sekunder)
Startbatteriet blir utladet ved 12 V-drift	Skillerelé i strømsentralen defekt	Ta kontakt med kundeservice
	Batteri-skildebryteren på strømsentralen er slått av	Slå på batteri-skildebryteren
Ingen spenning fra boenhetsbatteriet	Boenhetsbatteriet er utladet	Lad boenhetsbatteriet umiddelbart  ▷ Fullstendig utlading skader batteriet.  Hvis kjøretøyet ikke skal brukes på lang tid, må boenhetsbatteriet lades helt opp Utlading skjer gjennom kontinuerlig innkoblet forbruker (se kapittel 8)
Batterilading med av solaranlegg fungerer ikke	Feil med elektrisk tilkobling til solaranlegget	Kontroller kontakter og ledninger
	Sikring defekt	Skift ut sikringen på strømsentralen
	Laderegulator for solaranlegg defekt	Ta kontakt med kundeservice
Boenhetsbatteriet blir overladet ("koker")	Batteri-valgbryteren er stilt inn feil	Endre innstilling for batterivalgbryteren
	Ladesensor eller relé er defekt	Dra i store bladsikringen på boenhetsbatteriet, oppsøk deretter kundeservice

## 14.4 Vekselretter

Feil	Årsak	Tiltak
Stikkontakter uten spenning (med vekselretter som spesialutstyr)	Vekselretteren er slått av på grunn av en feil	Kontroller lysdiodene på vekselretteren
	Ledningsbeskyttelsesbryteren i den ekstra sikringsboksen er utløst	Slå på ledningsbeskyttelsesbryteren
LED "LOAD STATUS" (vekselretter) blinker hurtig rødt	For høy inngangsspenning	Ta kontakt med kundeservice
LED "LOAD STATUS" (vekselretter) blinker langsomt rødt	For lav inngangsspenning	Lad boenhets-batteri
LED "LOAD STATUS" (vekselretter) blinker periodisk rødt	Vekselretteren er for varm	Reduser belastningen og sørg for bedre ventilasjon av vekselretteren
LED "LOAD STATUS" (vekselretter) lyser permanent rødt	Kortslutning, feilkobling eller for høy belastning	Reduser belastningen, utbedre kortslutningen eller koblingsfeilen, trykk apparatsikringen inn igjen
		Ta kontakt med kundeservice

## 14.5 Gassanlegg



- ▶ Ved defekt på gassanlegget (gasslukt, høyt gassforbruk) er det fare for eksplosjon! Steng snarest gassflaskens hovedventil. Åpne vinduer og dører og luft godt.
- ▶ Ved feil på gassanlegget: Ikke røyk, ikke bruk åpen ild og ikke betjen noen elektriske brytere (lysbrytere osv.). Sjekk tettheten av gassførende deler og rør med lekkasjesøkingsspray. Ikke bruk åpen flamme for å sjekke.
- ▶ Feil på gassanlegget må utbedres av et autorisert fagverksted.

Feil	Årsak	Tiltak
Ingen gass	Gassflasken er tom	Bytt gassflaske
	Gassavstengeventil stengt	Åpne gassavstengeventilen
	Gassflaskens hovedventil stengt	Åpne gassflaskens hovedventil
	For lav utetemperatur (-42 °C ved propangass, 0 °C ved butangass)	Vent til utetemperaturen har steget
	Innebygget apparat defekt	Ta kontakt med kundeservice

## 14.6 Kokeklass

Feil	Årsak	Tiltak
Tennsikringene går ikke på (flammen brenner ikke når reguleringshåndtaket slippes løs)	For kort oppvarmingstid	Hold reguleringshåndtaket nedtrykket i ca. 15 til 20 sekunder etter tenning
	Tennsikring defekt	Ta kontakt med kundeservice
Flammen går ut når den stilles på svakt	Tennsikringsføleren står ikke riktig	Still tennsikringsføleren riktig (ikke bøy den). Følerspissen skal stikke 5 mm over brenneren. Følerhalsen skal ikke ha mer enn 3 mm avstand til brennerkransen; oppsøk eventuelt kundeservice

## 14.7 Varmeanlegg/varmtvannsbereder

Ved feil må du ta kontakt med nærmeste kundeservice for vedkommende fabrikk. Adresselisten er vedlagt enhetenes papirer. Kun autoriserte fagfolk må foreta reparasjoner på apparatet.

### 14.7.1 Varmtvannsbereder for varmeanlegg med digitalt kontrollpanel CP plus

Feil	Årsak	Tiltak
Varmeanlegget tennes ikke	Temperaturløser på betjeningsdelen eller den eksterne føleren er defekt	Trekk ut støpslet på betjeningsdelen. Varmeanlegget fungerer da uten termostat. Oppsøk kundeservice så snart som mulig
Ingen indikator på kontrollpanelet	Sikring på strømsentralen defekt	Skift ut sikringen på strømsentralen
	Sikringen i den elektroniske styreenheten har utløst	Ta kontakt med kundeservice
	Defekt boenhets-batteri	Lad eller bytt boenhets-batteri
Feil med feilkode vises	Se tabell "Veiledning for feilsøk"	Se tabell "Veiledning for feilsøk"
Varmtvannsberederen tømmes, sikkerhets-/avtappingsventilen har åpnet seg	Innetemperatur under 8 °C	Varm opp boenheten
Sikkerhets-/avtappingsventilen kan ikke lukkes	Temperatur på sikkerhets-/avtappingsventilen under 8 °C	Varm opp boenheten
Viftehjulet går med høy lyd eller ikke jevnt	Viftehjulet er tilsmusset	Oppsøk Truma-service

## Veiledning for feilsøk

Feilkode	Årsak	Utbedring
# 17	Sommerdrift med tom vannbeholder	Slå av apparatet og la det avkjøles. Fyll varmtvannsberederen med vann
	Varmluftutganger utgang blokkert	Kontroller utgangsåpninger
	Innsuging av omluft blokkert	Fjern blokkeringen til innsuging av omluft
# 18	Gasstrykkregulator isete	Bruk regulatoroppvarming (Eis-Ex) (hvis tilgjengelig)
	For høy andel butangass i gassflasken	Bruk propangass (særlig ved temperaturer under 10 °C er butangass ikke egnet til oppvarming)
# 21	Romtemperatursensor eller kabel defekt	Ta kontakt med kundeservice
# 24	Truende underspenning For lav batterispenning < 10,4 V	Lad batteri
# 29	Kortslutning i varmelementet for Frost-Control	Trekk av pluggen til varmelementet på den elektroniske styreenheten. Skift ut varmelement
# 41	Elektronikk sperret	Ta kontakt med kundeservice
# 42	Sikkerhetsbryteren har utløst	(ikke brukt her)
# 43	Overspenning > 16,4 V	Kontroller batterispenning og spenningskilder (f.eks. ladeapparatet)
# 44	Underspenning For lav batterispenning < 10,0 V	Lad batteriet. Eventuelt skifte ut gammelt batteri
# 45	Ingen 230 V-forsyning	Kontroller ekstern nettspenning
	Sikringsautomat 230 V har utløst	Slå 230 V-sikringsautomat på
	Vern mot overoppheting har utløst	Tilbakestill vern mot overoppheting. La varmeanlegget avkjøles, ta av tilkoblingsdekselet og trykk tilbakestillingsknappen
#112, #202, #121, #211	Gassmangel	Åpne hovedventil og gassavstengeventil
		Kople til en full gassflaske
#122, #212	Forbrenningslufttilførsel eller avgassutgang lukket	Kontroller åpninger for smuss (snø, is, løv osv.) og eventuelt rengjør
#255	Ingen forbindelse mellom varmeanlegg og kontrollpanel	Ta kontakt med kundeservice
	Kabel defekt	Ta kontakt med kundeservice

Dersom tiltakene ikke fører til utbedring av feilen, oppsøk kundeservice.

### 14.7.2 Varmeanlegg/varmtvannsbereder Alde



▷ Når det oppstår en feil i systemet, vises årsaken i displayet.

Feil	Årsak	Tiltak
Varmeanlegget tennes ikke ved gassdrift	Gassmangel	Åpne hovedventil og gassavstengeventil
		Kople til en full gassflaske
Varmeanlegget tennes ikke	For lav batterispenning	Lad batteriet. Når batterispenningen stiger over 11 V, starter varmeanlegget automatisk
Varmeanlegget tenner ikke ved 230 V elektrisk drift	Ingen 230 V-forsyning	Slå 230 V-sikringsautomat på
		Kople til 230 V-forsyning
Varmeanlegget kobles ut	Overoppheting	La varmeanlegget avkjøles. For å tilbake stille visningen, avbryter man 12 V-strømforsyningen til varmeanlegget og kobler det til igjen
Varmeanlegget går, men det er ingen varme på konvektorene	Sirkulasjonspumpen fungerer ikke	Slå på romtermostat
		Ta kontakt med kundeservice
Varmeanlegget og sirkulasjonspumpen går, men det er ingen varme på konvektorene	Luft i varmeanlegget	Luft varmtvanns-varmeanlegget

### 14.8 Klimaanlegg

Feil	Årsak	Tiltak
Klimaanlegget kjøler ikke	Ingen 230 V-forsyning	Kople til 230 V-forsyning
	Sikring defekt	Kontroller sikring og event. bytt
	Temperatur under 16 °C	-
	Temperaturen er stilt inn feil	Still inn temperatur
	Luftfilteret er tilsmusset	Bytt luftfilter

## 14.9 Kjølenskap

### 14.9.1 Generelt

Ved feil må du ta kontakt med nærmeste kundeservice for vedkommende fabrikk. Adresselisten er vedlagt enhetenes papirer. Kun autoriserte fagfolk må foreta reparasjoner på apparatet.



- ▷ Ytterligere informasjon finnes i bruksanvisningen til produsenten som er vedlagt separat.

Feil	Årsak	Tiltak
Kjøleskapet er ikke kaldt nok	Ventilasjon fra aggregatet er ikke tilstrekkelig	Sjekk om luftegitteret er tildekket, fjern evt. tildekkinger
		Ta av luftegitteret og rengjør rommet bak (f.eks. for løv)
	Termostat innstilt for lavt	Still inn termostaten på en høyere verdi
	Kjøleribber kraftig belagt med is	Kontroller om kjøleskapdøren lukker riktig
	For mange varme matvarer er blitt lagt inn i løpet av kort tid	La varme matvarer avkjøles før de legges i kjøleskapet
	Apparatet har ikke vært så lenge i drift ennå	Kontroller på nytt om kjøleskapet kjøler etter ca. 4 til 5 timer
	Omgivelsestemperatur er for høy	Ta av luftegitteret fra tid til annen
	Kjøretøyet står ikke vannrett	Still kjøretøyet vannrett
Kjøleskapet kjøler ikke i gassdrift	Gassmangel	Kople til en full gassflaske
		Åpne hovedventil og gassavstengeventil
	Luft i gassledning	Slå av apparatet av og start det på nytt (gjenta prosedyren evt. 3 til 4 ganger)
Kjøleskapet kjøler ikke i 12 V-drift	Sikring defekt	Skift sikring
	Batteriet er utladet	Kontroller og lad opp batteriet
	Tenningen er slått av	Slå på tenningen
	Varmeelement defekt	Ta kontakt med kundeservice

Feil	Årsak	Tiltak
Kjøleskapet kjøler ikke i 230 V-drift	Sikring defekt	Bytt sikring, slå på sikringen i sikringsboksen igjen
	Ingen 230 V-forsyning	Kople til 230 V-forsyning
	Varmeelement defekt	Ta kontakt med kundeservice
Kjøleskapet kobler til gassdrift til tross for nettilkobling	For lav nettspenning	Kontroller nettspenningen (kjøleskapet blir ved korrekt nettspenning koblet automatisk tilbake i 230 V-drift)

### 14.9.2 Dometic-automatikk 10.5

Feil signaliseres ved hjelp av en feilkode med et varselssymbol midt på skjermen og en pipetone. Pipetonen varer i 2 minutter og gjentas hvert 30. minutt til feilen er opphevet.

**Advarsler** Alle feil av typen ADVARSEL tilbakestilles automatisk etter at feilen er opphevet.

Feil	Årsak	Tiltak
W01	Temperaturføler i kjøleskapet er defekt	Ta kontakt med kundeservice
W05	Vekselstrøm ikke tilkoblet eller vekselstrøm <190 V	Koble kjøleskapet til vekselstrøm eller velg en annen type energi, f.eks. gass eller likestrøm
W06	Likestrøm ikke tilkoblet	Koble kjøleskapet til likestrøm eller velg en annen type energi, f.eks. gass eller vekselstrøm
W11	Likestrøm-overspenning (> 16 V)	Oppsøk kundeservice (likestrøm-forsyningsspenningen må reduseres)
Symbol "bensinpumpe"	Tank-stoppmodus; gassdrift er blokkert i 15 minutter	Vent 15 minutter eller koble om til en annen driftsmåte
W10 + pipetone	Døren er åpen i mer enn 2 minutter	Lukk døren

**Feil** Alle feil av typen FEIL må tilbakestilles manuelt. For å gjøre dette, trykk på betjeningsknappen i 2 sekunder.

Feil	Årsak	Tiltak
E03	Ingen forbindelse mellom strømmodul og skjerm	Ta kontakt med kundeservice
E07	Ingen kjøleeffekt i gassdrift	Kontroller om apparatet står skrått, og rett opp ved behov. Tilbakestill feil. Oppsøk kundeservice, hvis feilen vedvarer
E08	Ingen kjøleeffekt i vekselstrømdrift	Kontroller om apparatet står skrått, og rett opp ved behov. Tilbakestill feil. Oppsøk kundeservice, hvis feilen vedvarer
E09	Ingen kjøleeffekt i likestrømdrift	Kontroller om apparatet står skrått, og rett opp ved behov. Tilbakestill feil. Oppsøk kundeservice, hvis feilen vedvarer
E12	Feil i gassventil-testen	Gassdrift ikke mulig. Tilbakestill feil. Oppsøk kundeservice, hvis feilen vedvarer
E13	Intern kommunikasjonsfeil	Gassdrift ikke mulig. Tilbakestill feil. Oppsøk kundeservice, hvis feilen vedvarer
E14	Ved uavhengig gassdrift: For lav batterilading hos batteripakken	Sett inn nye batterier (kundeservice). Tilbakestill feilen deretter
E50	Gassperre etter 3 tenningsforsøk	Tenning ikke mulig. Gassflasken er tom. Skifte gassflaske. Tilbakestill feil
E51	Gassperre, intern feil i strømmodulen	Tilbakestill feil. Oppsøk kundeservice, hvis feilen vedvarer
E52	Jordkontakt, gassventil	Tilbakestill feil. Oppsøk kundeservice, hvis feilen vedvarer
E53	Jordkontakt tennelektrode	Tilbakestill feil. Oppsøk kundeservice, hvis feilen vedvarer




## 14.10 Vannforsyning

Feil	Årsak	Tiltak
Lekkasjevann i kjøretøyet	Utett sted	Lokaliser det utette stedet, tilkoble vannledningene på nytt
Ikke vann	Vanntanken er tom	Fylle på drikkevann
	Tappekranen ikke stengt	Steng tappekranen
	12 V-forsyning avslått	Slå på 12 V-forsyning
	Bryter for vannpumpe slått av	Slå på vannpumpen
	Sikring for vannpumpe defekt	Skift ut sikringen på strømsentralen
	Vannpumpe defekt	Bytt vannpumpe (lassen)
	Vannledningen er knekt	Rett ut eller skift vannledningen
	Strømsentral defekt	Ta kontakt med kundeservice
Toalettet uten spylevann	Vanntanken er tom	Fylle på drikkevann
Indikator for vann og spillvann viser feil verdi	Målesonden i spillvannstanken eller vanntanken er tilsmusset	Rengjør spillvannstanken/vanntanken
	Målesonde defekt	Bytt målesonde
Ikke mulig å tømme spillvannstanken	Tappekranen tiltettet	Åpne rengjøringsdekslet på spillvannstanken og tapp av spillvannet. Spyl spillvannstanken grundig
Utløpet på engrebsblanden tilstoppet	Perlator forkalket	Klips ut perlatoren, avkalles i eddikvann (gjelder kun metallprodukter)
Vann dysene på dusjhodet tilstoppet	Vann dysene er forkalket	Avkalk dusjhodet i eddikvann eller tørk av skitt i dysene (gjelder kun metallprodukter)
Vannet renner sakte eller ikke i det hele tatt ut av dusjkaret	Kjøretøyet står ikke vannrett	Still kjøretøyet vannrett

Feil	Årsak	Tiltak
Uklart drikkevann	Tilsmusset vann påfylt	Rengjør vanntanken mekanisk og kjemisk, utfør deretter desinfisering og skyll med rikelige mengder drikkevann
	Avsetninger i vanntanken eller i vannanlegget	Rengjør vannanlegget mekanisk og kjemisk, utfør deretter desinfisering og skyll med rikelige mengder drikkevann
Endring av smak eller lukt på vannet	Tilsmusset vann påfylt	Rengjør vannanlegget mekanisk og kjemisk, utfør deretter desinfisering og skyll med rikelige mengder drikkevann
	Drivstoff er uforvarende fylt i vanntanken	Rengjør vannanlegget mekanisk og kjemisk, utfør deretter desinfisering og skyll med rikelige mengder drikkevann. Hvis dette er resultatløst: Oppsøk fagverksted
	Mikrobiologiske avleiringer i vannanlegget	Rengjør vannanlegget mekanisk og kjemisk, utfør deretter desinfisering og skyll med rikelige mengder drikkevann
Avleiringer i vanntanken og/eller i vannledende komponenter	For lang ståtid for vannet i vanntanken og i vannledende komponenter	Rengjør vannanlegget mekanisk og kjemisk, utfør deretter desinfisering og skyll med rikelige mengder drikkevann

**14.11 Karosseri**

Feil	Årsak	Tiltak
Hengsler på luker/dører tunge å bevege	Hengsler på luker/dører ikke/for lite smurt	Smør hengsler på luker/dører med syre- og harpiksfritt fett
Hengsler/ledd i våt-rom/toalettrom tunge å bevege/knirker	Hengsler/ledd ikke/for lite smurt	Smør hengsler/ledd med løsemiddel-/syrefri olje  ▷ Oljen på spraybokser inneholder ofte løsemidler
Hengsler på skap tunge å bevege/knirker	Hengsler på skap ikke/for lite smurt	Smør skaphengslene med syre- og harpiksfri syntetisk olje
Motorlokkets hevesylinder går tungt	Motorlokkets hevesylinder ikke/for lite smurt	Smør motorlokkets hevesylinder med syrefritt og harpiksfritt fett
Takluke med sveiveløfting går tungt	Gjengespindel ikke smurt	Smør gjengespindel
	Gjengespindel defekt	Sett inn ny gjengespindel
Elektrisk nedfellbar seng beveger seg ikke	Sikring defekt	Skift ut sikringen
	Boenhets-batteriet er tomt, eller strømsentralen har koblet ut på grunn av for lav spenning	Lad boenhets-batteri
	Motoren er defekt	Den nedfellbare sengen kan beveges manuelt i nøddrift, og deretter kontaktes kundeservice



▷ Autoriserte forhandlere og servicestasjoner står til disposisjon ved bestilling av reservedeler.



## 15.1 Vekt og spesialutstyr



- ▶ Tilbehør og påbygde, ombygde eller innebygde deler som ikke er godkjent av **HYMER GmbH & Co. KG** kan forårsake skader på kjøretøyet og føre til redusert trafiksikkerhet. Selv om det foreligger en uttalelse fra sakkyndig, en generell driftstillatelse eller en typegodkjenning, kan det ikke dermed garanteres at produktet er av tilfredsstillende kvalitet.
- ▶ Enhver endring av kjøretøyets forinnstilte tilstand kan redusere kjøre- og trafiksikkerheten.
- ▶ Vi påtar oss ikke ansvar for skader forårsaket av produkter som ikke er godkjent av **HYMER GmbH & Co. KG**. Dette gjelder også for ulovlige endringer på kjøretøyet.

Ulike spesialutstyr tilbys avhengig av modellserien. Du kan finne ut hvilket spesialutstyr som er tilgjengelig for kjøretøyet ditt fra den separat tilgjengelige tilbehørslisten. Du finner også informasjon om vektene til det enkelte spesialutstyret der.



## 16.1 Tekniske data



- ▷ Opplysningene i kjøretøyspapirene vedr. tekniske data er bindende.
- ▷ Ved montering av tilleggsutstyr eller spesialutstyr kan kjøretøyets mål og egenvekt forandres. Avvik innenfor rammen av fabrikkstoleransene (+/- 5 %) er mulig og tillatt.

## 16.2 Dimensjoner og tillatt antall personer

B-ML	Hjulbase i cm	Lengde i cm	Bredde i cm	Høyde i cm	Tillatt antall personer (soveplasser) Regelmessig / i tillegg
T 780	450	790	235	296	2 + 1
I 780	450	790	235	296	4 + 1
I 790	450	790	235	296	4 + 1
I 880	480	790	235	296	4 + 1
I 890	480	790	235	296	4 + 1

Mer informasjon om tekniske data finnes i kjøretøyspapirene eller bruksanvisning til basiskjøretøyet. De autoriserte forhandlerene og servicestasjonene gir også informasjon om nødvendig.





## Smør bakakselen



- ▷ Bakakselen må fornyes av en autorisert spesialist/servicepartner.
- ▷ Smør kun når bakakslingen er avlastet.
- ▷ Bruk kun følgende smørefett for smøringen:  
Stabutherm GH 461, fra firma Klüber  
(eller et annet smørefett godkjent av chassis-produsenten)



Vektspesifikasjonene og vekttestene for biler er enhetlig regulert over hele EU i EUs implementeringsforordning nr. 2021/535 (til juni 2022: EUs implementeringsforordning nr. 1230/2012). De viktigste vilkårene og juridiske kravene fra denne forordningen har vi oppsummert for deg nedenfor. Våre forhandlere og HYMER-konfiguratoren på nettsiden vår gir deg ekstra hjelp til å konfigurere kjøretøyet ditt.

#### 1. Teknisk tillatt totalvekt

Den teknisk tillatte totalvekten (også: teknisk tillatt maksimalt lastet vekt) til kjøretøyet (f.eks. 3500 kg) er en vektspesifikasjon spesifisert av produsenten som kjøretøyet ikke må overstige. Angivelser av teknisk tillatt totalvekt for den modellen du har valgt finner du i tekniske data. Dersom kjøretøyet overstiger teknisk tillatt totalvekt i praktisk kjøredrift, er dette en administrativ overtredelse som kan straffes med bot.

#### 2. Vekt i kjøreklar tilstand

Enkelt sagt er vekten i kjøreklar tilstand basiskjøretøyet med standardutstyr pluss en lovbestemt fastvekt på 75 kg for føreren. Dette inkluderer i hovedsak følgende posisjoner:

- tomvekten til kjøretøyet inkludert karosseri inkludert påfylt drivstoff med smørefett, oljer og kjølevæsker;
- standardutstyret, dvs. alt utstyr som er inkludert som standard i den fabrikkmonterte leveransens omfang;
- den 100 % fylte ferskvannstanken i kjøredrift (fylling i henhold til produsentens instruksjoner; 20 liter) og en 100 % fylt aluminiumsgassflaske med en vekt på 16 kg;
- den 90 % fylte drivstofftanken samt drivstoff;
- føreren, hvis vekt – uavhengig av faktisk vekt – er satt til en fast sats på 75 kg i henhold til EU-retten.

Angivelser om vekt i kjøreklar tilstand finnes for hver modell i våre salgsdokumenter. Det er viktig at verdien som er oppgitt i salgsdokumentene for vekt i kjøreklar tilstand er en standardverdi fastsatt i typegodkjenningsprosessen og kontrollert av myndighetene. Det er juridisk tillatt og mulig at vekten i kjøreklar tilstand til kjøretøyet levert til deg avviker fra den nominelle verdien som er oppgitt i salgsdokumentene. Den juridisk tillatte toleransen er på  $\pm 5\%$ . Dermed tar EU-lovgiveren hensyn til at det er visse variasjoner i vekten i kjøreklar tilstand på grunn av variasjoner i vekten av leverte deler samt prosess- og værrelaterte faktorer.

Disse vektavvikene kan illustreres ved hjelp av et eksempel på beregning:

- Vekt i kjøreklar tilstand ifølge salgsdokumentene: 2850 kg
- Juridisk tillatt toleranse på  $\pm 5\%$ : 142,50 kg
- Juridisk tillatt vektområde i kjøreklar tilstand: 2707,50 kg til 2992,50 kg

Det spesifikke området for tillatte vektavvik finner du for hver modell i de tekniske dataene. HYMER strekker seg langt for å redusere vektvariasjoner til et minimum ut i fra det som er produksjonsteknisk uunngåelig. Avvik i øvre og nedre ende av området er derfor svært sjeldne; De kan imidlertid ikke utelukkes helt for alle tekniske optimaliseringer. HYMER kontrollerer derfor kjøretøyet reelle vekt og overholdelse av tillatt toleranse ved å veie hvert kjøretøy på slutten av samlebåndet.

### 3. Vekten på passasjerene

Vekten på passasjerene er en fast verdi på 75 kg for hvert sete som produsenten har beregnet, uavhengig av hvor mye passasjerene egentlig veier. Vekten på føreren er allerede inkludert i vekten i kjøreklar tilstand (se punkt 2 over) og blir derfor ikke inkludert på nytt. I en bil med fire godkjente seter utgjør passasjerenes vekt  $3 \times 75 \text{ kg} = 225 \text{ kg}$ .

### 4. Spesialutstyr og faktisk vekt

I henhold til lovdefinisjonen omfatter spesialutstyr (også: spesialutstyr eller tilleggsutstyr) alle tilleggsutstyrsdeler som ikke er inkludert i standardutstyret og som monteres på kjøretøyet på produsentens ansvar – dvs. fra fabrikk – og som kan bestilles av kunden (f.eks. markise, sykkel- eller motorsykkelstativ, satellittanlegg, solaranlegg, stekeovn, osv.). Angivelser om enkelt- eller pakkevektene til spesialutstyret som kan bestilles finner du i våre salgsdokumenter. Annet tilbehør som ettermonteres av forhandleren eller av deg personlig etter levering av kjøretøyet fra fabrikk, tilhører ikke spesialutstyret i denne betydningen.

Vekten på kjøretøyet i kjøreklar tilstand (se punkt 2 ovenfor) og vekten til spesialutstyret som er montert på et spesifikt kjøretøy, blir samlet referert til som den faktiske vekten. Du finner den tilsvarende informasjonen for kjøretøyet etter levering under avsnitt 13.2 i samsvarssertifikatet (CoC). Vær oppmerksom på at dette også er en standardverdi. Siden vekten i kjøreklar tilstand – som et element i den faktiske vekten – har en lovlig tillatt toleranse på  $\pm 5 \%$  (se nr. 2), kan også den faktiske vekten avvike tilsvarende fra den angitte nominelle verdien.

### 5. Nyttelast og minste nyttelast

Installasjonen av spesialutstyr er også underlagt tekniske og juridiske begrensninger: Kun så mye spesialutstyr kan bestilles og monteres på fabrikkens at det fortsatt er nok frivekt til bagasje og annet tilbehør (såkalt nyttelast) uten å overskride teknisk tillatt totalvekt. Nyttelasten beregnes ved å trekke fra vekten i kjøreklar tilstand (nominell verdi i henhold til salgsdokumentene, se nr. 2 ovenfor), vekten til spesialutstyret (se nr. 4 ovenfor) og vekten til passasjerene (se nr. 3 ovenfor) fra den teknisk tillatte grensen Totalvekt (se punkt 1 ovenfor).

EU-regelverket legger opp til en fast minste nyttelast for biler, som i det minste må være igjen for bagasje eller annet tilbehør som ikke er fabrikkinstallert. Denne minste nyttelasten beregnes som følger:

$$\text{Minste nyttelast i kg} \geq 10 \times (n + L)$$

Dermed gjelder: "n" = maksimalt antall passasjerer pluss fører og "L" = total lengde på kjøretøyet i meter.

For bil med lengde 6 m og 4 godkjente seter er minste nyttelast f.eks.  $10 \text{ kg} \times (4 + 6) = 100 \text{ kg}$ .

For å sikre at minste nyttelast opprettholdes, er det en maksimal kombinasjon av spesialutstyr som kan bestilles for hver kjøretøymodell. I eksemplet ovenfor med en minste nyttelast på 100 kg, kan totalvekten til spesialutstyret for et kjøretøy med fire godkjente seter og en vekt i kjøreklar tilstand på 2850 kg være f.eks. maksimalt 325 kg:

3500 kg teknisk tillatt totalvekt  
- 2850 kg vekt i kjøreklar tilstand  
- 3 x 75 kg vekt til passasjerer  
- 100 kg minste nyttelast  
= 325 kg maksimal tillatt vekt til spesialutstyret

Det er viktig å merke seg at denne beregningen er basert på standardvekten i kjøreklar tilstand som er spesifisert i typegodkjenningsprosessen, uten å ta hensyn til de tillatte vektvariasjonene i vekt i kjøreklar tilstand (se punkt 2 ovenfor). Hvis den maksimalt tillatte verdien for spesialutstyret på (i eksempelet) 325 kg er nesten eller helt oppbrukt, kan det skje at den minste nyttelasten på 100 kg matematisk sett er oppfylt basert på standardverdien av vekt i kjøreklar tilstand, men at det reelt sett ikke er noen tilsvarende nyttelastmulighet. Her er også et eksempel på beregning for et kjøretøy med fire seter hvis faktiske vekt i kjøreklar tilstand er 2 % høyere enn den nominelle verdien:

3500 kg teknisk tillatt totalvekt  
- 2907 kg faktisk vekt i kjøreklar tilstand (+ 2 % sammenlignet med oppgitt verdi på 2850 kg)  
- 3 x 75 kg vekt til passasjerene  
- 325 kg spesialutstyr (maksimal verdi tillatt)  
= 43 kg faktisk mulig nyttelast (< 100 kg minimum nyttelast)

For å unngå en slik situasjon reduserer HYMER den tillatte maksimalvekten ytterligere på alt spesialutstyr som kan bestilles for hver modell. Begrensningen på spesialutstyr er ment å sikre at minimum nyttelast, dvs. den lovbestemte frivekten for bagasje og ettermontert tilbehør også faktisk er tilgjengelig for last i kjøretøyene levert av HYMER.

Siden vekten til et spesifikt kjøretøy kun kan bestemmes når det veies ved enden av samlebåndet, kan det i svært sjeldne tilfeller, til tross for denne begrensningen av spesialutstyret, oppstå en situasjon der minste nyttelast ved enden av samlebåndet ikke er garantert. For å garantere minste nyttelast også i disse tilfellene vil HYMER før levering av kjøretøyet sjekke med deg og din forhandler om kjøretøyet for eksempel blir tyngre, antall seter redusert eller spesialutstyr fjernet.

## 6. Effekter av toleranser for vekten i kjøreklar tilstand på nyttelasten

Uavhengig av minste nyttelast, bør du også merke deg at uunngåelige produksjonsrelaterte variasjoner i vekten i kjøreklar tilstand – både oppover og nedover – har en speilvendt effekt på gjenværende nyttelastmulighet: Hvis du bestiller eksempelkjøretøyet vårt (se over nr. 3.) f.eks. med spesialutstyr med totalvekt 150 kg, basert på standardverdi for vekt i kjøreklar tilstand, gir dette en beregnet nyttelast på 275 kg. På grunn av toleransene kan den reelle tilgjengelige nyttelastmuligheten avvike fra denne verdien og kan være høyere eller lavere. Hvis vekten til kjøretøyet i kjøreklar tilstand er omtrent 2 % høyere enn spesifisert i salgsdokumentene, reduseres nyttelastmuligheten fra 275 kg til 218 kg:

3500 kg teknisk tillatt totalvekt  
- 2907 kg faktisk vekt i kjøreklar tilstand (+ 2 % sammenlignet med oppgitt verdi på 2850 kg)  
- 3 x 75 kg vekt til passasjerene  
- 150 kg spesialutstyr på det konkrete kjøretøyet  
= 218 kg faktisk mulig nyttelast

For å være sikker på at den beregnede nyttelasten faktisk er tilgjengelig, bør du ta hensyn til mulige og tillatte toleranser for vekten i kjøreklar tilstand når du konfigurerer kjøretøyet ditt.

Vi anbefaler også å veie den lastede bobilen på en ikke-automatisk vekt før hver reisen og, under hensyntagen til passasjerenes individuelle vekt, avgjøre om teknisk tillatt totalvekt og teknisk tillatt totalvekt på akselen overholdes.

12 V-forbruker, ettermontere.....	130	Belastning.....	22
12 V-forsyning		Bakre lasteluke.....	26
Feillokalisering.....	248	Bakre oppbevaringsrom.....	26
Slå av.....	133	Belastning se også last.....	22
Slå på.....	133	Belysning	
12 V-kontrolllampe.....	133	Bak.....	233
12 V-spenning.....	119	Boenhet.....	236
230 V-forsyning se 230 V-tilkobling.....	144	Feillokalisering.....	247
230 V-kontrolllampe.....	136	Førerhus.....	94
230 V-sikring.....	151	Front.....	231
230 V-sikringsboks.....	151	Lamper, rengjøre.....	210
230 V-spenning.....	144	Lyspærer, skifte.....	230
230 V-tilkobling.....	144	Lyspæretyper, utvendige.....	235
Feillokalisering.....	247	Side.....	234
		Betegnelse på dekket.....	240
		Blendingsfoldegardin, førervindu.....	48
		Åpne.....	74
		Sikre.....	48
		Stenge.....	74
		Blendingsfoldegardin, passasjervindu.....	48
		Åpne.....	74
		Sikre.....	48
		Stenge.....	74
		Blendingsfoldegardin, rengjøre.....	210
		Blendingsfoldegardin, takluke med	
		sveiveløfting	
		Åpne.....	81
		Stenge.....	81
		Blendingsfoldegardin, vinduer	
		Åpne.....	73
		Stenge.....	73
		Blendingsfoldegardin, vippe-takluke	
		Åpne.....	80
		Stenge.....	80
		Blendingsgardin, frontrute.....	48
		Åpne.....	75
		Nøddrift.....	76
		Sikre.....	76
		Stenge.....	75
		Blendingsgardin, rengjøre.....	210
		Blendingsgardin, takluke med vifte	
		Åpne.....	82
		Stenge.....	82
		Blendingsgardin, taklukesveiv	
		Åpne.....	79
		Stenge.....	79
		Blinklys, se retningsviser.....	234
		Bluetooth.....	118
		Parvis tilkobling av mobilenhet (Pairing).....	118
		Slå på/av.....	118
<b>A</b>			
Ad-Blue.....	52		
Alufelger.....	244		
Anhengsbord			
Forminske.....	90		
Med delbart støtteben.....	90		
Ominnredning til sengebase.....	91		
Utvide.....	90		
App HYMER Connect.....	140		
Armlenene, stille inn.....	42		
Automatisk energivalgsystem (AES).....	187		
Automatisk luftesystem.....	11, 68		
<b>B</b>			
Bad.....	199		
Lufting.....	199		
Bakakseltrykk.....	28		
Baklukevarmer.....	168		
Bakre lasteluke.....	26		
Bakre oppbevaringsrom.....	26		
Bakre seng.....	97		
Barnesenger.....	95, 97		
Barnesikringssystemer.....	39		
Batteri se startbatteri eller boenhets-batteri.....	120		
Batteri, lading med solarstrøm.....	146		
Batterialarm.....	136		
Batterienes kapasitet.....	118		
Batteriovervåking.....	129		
Batteri-skillebryter.....	129		
Batterispenning, indikere.....	134		
Batteri-valgbryter.....	129		

Boenhets-batteri.....	120
Batterialarm.....	136
Energistatus.....	123
Feillokalisering.....	248, 249
Lade.....	122
Merknader.....	120
Monteringssted.....	121
Spenning, indikering.....	134
Utladning.....	122
Boenhetsdør.....	63, 65
Myggnetting.....	67
Bord.....	88, 89, 90
Dreie.....	89
Forminske.....	89
Forskyve.....	89
Utvide.....	89
Bord med søylebordben	
Bordplate, dreie.....	90
Bordplate, forskyve.....	90
Brann	
Oppførsel ved.....	11
Slukking.....	11
Brannfare, unngå.....	11
Brannvern.....	11
Bremseanlegg, feillokalisering.....	247
Bremser.....	38
Kontrollere.....	38, 247
Buffet, multifunksjonsratt.....	86
Butangass.....	15, 108

**C**

Campingflasker, bruke.....	16, 109
----------------------------	---------

**D**

Dekk	
Bæreevne.....	242
Dekstrykk.....	245
Dekkvalg.....	240
Generelle råd.....	239
Håndtering av dekkene.....	241
Merking.....	240
Økt slitasje.....	13, 33, 239, 245
Dekkskifte se hjulbytte.....	242
Deler se spesialutstyr.....	12
Dimensjoner, se tekniske data.....	263
Dobbeltseing.....	100
Heve.....	100
Hodegavl, innstilling.....	100
Nøddrift.....	101
Senke.....	100
Skyve ut.....	100
Trekke in.....	100

Dører	
Boenhetsdør.....	63
Feillokalisering.....	259
Lås.....	65
Dørlås.....	65
Driftsmåter, kjøleskap (Dometic).....	187
Driftsmåter, klimaanlegg (Truma).....	169
Driftsmåter, varmlufts-varmeanlegg.....	159
Driftsmåter, varmtvannsbereder (Alde).....	163
Driftsmåter, varmtvannsbereder (Truma).....	159
Driftsmåter, varmtvanns-varmeanlegg.....	163
Drikkevann-påfyllingsstuss	
Åpne.....	194
Stenge.....	194
Dugg se kondens.....	68, 69
Dusj.....	199

**E**

Ekstern gasstilkobling.....	110
Ekstrasete.....	44, 46
Elektrisk anlegg	
230 V-tilkobling, feillokalisering.....	247
Begrepsforklaringer.....	117
Belysning, feillokalisering.....	247
Feillokalisering.....	247
Sikkerhetsanvisninger.....	16
Elektrisk justerbare ytterspeil.....	47
Energistatus, boenhets-batteri.....	123

**F**

Faktisk kjøretøyvekt.....	18, 21
Feillokalisering	
12 V-forsyning.....	248
230 V-tilkobling.....	247
Batteri.....	248
Belysning.....	247
Boenhets-batteri.....	248
Bremseanlegg.....	247
Elektrisk anlegg.....	247
Gassanlegg.....	250
Gasskomfyr.....	251
Innvendig dør.....	259
Karosseri.....	259
Kjøleskap.....	254
Klimaanlegg.....	253
Luftfjæring.....	247
Møbelklaffer.....	259
Startbatteri.....	248
Toalett.....	257
Vannforsyning.....	257
Varmeanlegg.....	251
Varmlufts-varmeanlegg.....	251



Varmtvannsbereider .....	251	Gassflasker.....	108
Vekselretter.....	250	Sikkerhetsanvisninger .....	15, 108
Felgdimensjoner .....	242	Skifte .....	114, 116
Felgtype .....	239	Gassgrill.....	180, 181
Fjernkontroll, sentrallås.....	63	Slå av .....	182
Fjernstyring Truma-apparater		Slå på .....	181
Bluetooth.....	173	Gasskap .....	15, 108, 111
Mobilnett .....	173	Gasskomfyr	
Fjernsynsapparat .....	31	Feillokalisering.....	251
Flatskjerm.....	31, 91, 92	Rengjøre.....	211
Plassere .....	91	Slå av .....	176, 178
Før kjøring.....	17	Slå på .....	175, 178
Førerør, innvendig		Gasskomfyr se også komfyr.....	180
Åpne.....	65	Gasslukt.....	14, 107, 250
Låse .....	65	Gassregulator.....	32
Førerør, utvendig		Gass-stekeovn .....	180, 183
Åpne.....	65	Slå av .....	182
Låse .....	65	Slå på .....	182, 184
Førersete.....	41	Gasstilkobling, ekstern .....	110
Armlenene, stille inn .....	42	Gasstrykkregulator, skrueforbindelser .....	109
Dreie i kjøreposisjon .....	42	Grill .....	181
Innstilles i setets lengderetning.....	42	Slå av .....	182
Ryggstø, stille inn .....	42	Slå på .....	181
Setehelling, stille inn .....	42	GRP-deler, stell .....	207
Setehøyde, stille inn .....	42	Grunnutstyr.....	19
Forheng, førervindu .....	49		
Forheng, frontrute .....	49	<b>H</b>	
Forheng, passasjervindu.....	49	Håndbremse .....	53
Første igangsetting .....	17	Dra til .....	12
Fortelllampe .....	234	Håndtering av dekkene .....	241
Frostfare.....	191, 195	Henvisningsklistremerker .....	238
Fullstendig utlading .....	117	Hevebord.....	88
		Bordhøyde, stille inn.....	88
		Bordplate, forskyve .....	88
		Ominnredning til sengebase .....	88
		Hjelp ved uhell.....	35
		Hjulbytte.....	242
		Tiltrekningsmoment.....	243
		Ved alufelger .....	244
		Holdebremse, se håndbremse .....	53
		Hovedbryter 12 V .....	133
		Høyt gassforbruk .....	14, 107, 250
		Høytrykksspøler, vaske med .....	205
		Hvilemodus, kjøretøy, aktiver .....	221
		Hvilespenning.....	117
		Hvilestrøm .....	117
		Hvilestrømforbruk .....	223
		Hydrauliske støttebein.....	55
		HYMER Connect App.....	140
<b>G</b>			
Garasjeport .....	66		
Nøddopplåsing.....	66		
Gassanlegg			
Betjening .....	112		
Defekt.....	14, 107, 250		
DuoControl.....	112		
Feillokalisering .....	250		
Gassflasker, skifte .....	112		
Generelle råd .....	14		
Ingen gass .....	250		
Omkoblingsautomatikk .....	112		
Gassavstengeventil.....	109		
Symboler.....	109, 153		
Gassbluss .....	180		
Slå av .....	181		
Slå på.....	180		
Gassfilter .....	115		
Skifte .....	227		

<b>I</b>	
Igangsetting	
Etter lagring over vinteren.....	222
Etter midlertidig lagring.....	222
Indikeringer	
Batterispenning.....	134
Fyllenivå spillvannstank.....	135
Fyllenivå vanntank.....	135
Induksjonskokeflate	
Barnesikring.....	179
Slå av.....	178
Slå på.....	178
Innebelysning.....	236
Innebelysning, feillokalisering.....	247
Innebygde apparater.....	153
Anvisninger.....	12
Innvendig dør, feillokalisering.....	259
Innvendig stell.....	210
Insektnettsjalusi, rengjøre.....	210
Insektnettsjalusi, takluke med sveiveløfting	
Åpne.....	81
Stenge.....	81
Insektnettsjalusi, vinduer	
Åpne.....	73
Stenge.....	73
Insektnettsjalusi, vippe-takluke	
Åpne.....	80
Stenge.....	80
Inspeksjoner.....	226
Inspeksjonsarbeider.....	226
Isofix-barnesikring.....	44
<b>J</b>	
Jordfeilbryter.....	144
Kontrollere.....	151
<b>K</b>	
Kabeltrommel.....	144
Kjettinger.....	32
Kjøleskap.....	58
Å veksle mellom energikildene.....	188
Betjening.....	189
Driftsmåter.....	187
Feillokalisering.....	254
Luftegitter, ta av.....	186
Rammeoppvarming.....	188
Regulering av kjøleskaptemperatur.....	188
Sikkerhetsanvisning.....	184
Slå av.....	189
Slå på.....	189
Vinterdeksel.....	186
Kjøleskapets luftegitter, ta av.....	186
Kjørehastighet.....	36
Kjøretøy, vaske.....	206
Kjøretøylysning, se belysning.....	230
Kjøring.....	35
Klaffelås	
Åpne.....	68
Stenge.....	68
Klimaanlegg (Truma).....	169
Automatisk drift.....	170
Belysning.....	172
Driftsmåter.....	169
Fjernkontroll.....	170
Kjøling.....	171
Luffordeling.....	171
Omluft.....	171
Slå av.....	170
Slå på.....	170
Stille drift.....	172
Timer.....	172
Varmeanlegg.....	171
Klimaanlegg, feillokalisering.....	253
Kloakktank	
Tømme.....	200
Uttak.....	200
Kobling av tilhenger.....	14
Generelle råd.....	28
Sikkerhetsanvisninger.....	14
Kokeplass.....	174
Komfyr.....	180
Slå av.....	181
Slå på.....	180
Komfyr se gasskomfyr eller gasstekeovn.....	175, 176
Kondens på akrylglas-dobbeltvinduet.....	69
Kondens på gulv-understellforskruinger.....	68
Kontrolllampe, 12 V.....	133
Kontrolllampe, 230 V-forsyning.....	136
Kontrolllampe, toalett.....	200
Kontroller se sjekklister.....	33
Kontroller, lovlige.....	225
Kontrollfrister.....	225
Kontrollpanel, varmlufts-varmeanlegg.....	155
Konturlys.....	234
Konvensjonell belastning.....	20
Kvelningsfare.....	11, 68

## L

Lagring	
Avstengning, midlertidig (toalett) .....	202
Generelt .....	218
Midlertidig.....	218
Lamper .....	236
Rengjøre .....	210
Langsgående benk, ominnredning til senger .....	105
Lås	
Boenhetsdør .....	65
Førerdør.....	65
Utvendig luke .....	67, 68
Last .....	17
Beregning.....	21
Eksempel på beregning .....	19
Sammensetning .....	19
Last se også belastning .....	17
Lekkasjevann i kjøretøyet .....	257
Lettmetallfelger se alufelger.....	244
Lovlige kontroller .....	225
L-sittegruppe, ominnredning til senger .....	104
Luftdysene, stille inn .....	154
Luftfjæring .....	236
Feillokalisering .....	247
Heve kjøretøy.....	37
Senk kjøretøyet.....	37
Lufting .....	68
Bad.....	199
Lyspærer, se lyspærer .....	230
Lyspærer, skifte .....	230
Belysning bak.....	233
Belysning front .....	231
Belysning side.....	234
Boenhet.....	236
Lyspæretyper, utvendige .....	235
Nummerskiltlys.....	234
Tredje bremselys .....	234
Utelys .....	230

## M

Markeringslys .....	234
Markise.....	59, 61
Mekaniske støttebein	
Lengde, justere .....	54
Skyve ut .....	54
Trekke in .....	54
Miljøvernansvisninger .....	10
Mineralmateriale-overflater, rengjøring.....	213
Møbelflater, rengjøre.....	210
Møbelklaffer, feillokalisering.....	259
Monitor, ryggekamera .....	49

## Monteringssted

Batteri-valgbryter .....	129
Boenhets-batteri .....	121
Litiumbatteri.....	125
Startbatteri.....	120
Strømsentral (EBL 30) .....	129
Strømsentral (EBL 402) .....	131
Truma iNet-Box .....	174
Motorlokk .....	49
Åpne .....	50
Stenge .....	50
Motorrom, stell.....	207
Multifunktions-Buffer .....	86
Multimedia-System.....	31
Myggnetting, rengjøre .....	210
Myggnetting, sveivetakluke	
Åpne .....	79
Stenge .....	79
Myggnetting, takluke med vifte	
Åpne .....	82
Stenge .....	82

## N

Nakkestøtter .....	43
Demontering.....	43
Justere.....	43
Nedfellbar seng	
Åpne .....	95
Sikkerhetsnett.....	96
Stenge .....	96
Stige .....	96
Nedfellbar seng, elektrisk betjent .....	97
Åpne .....	98
Driftsberedskap, opprette .....	98
Nøddrift.....	99
Overlastvern .....	98
Stenge .....	98
Nødsett .....	241
Nøkkelsett.....	17

## O

OEM-Service .....	33
Oljenivå, kontrollere.....	51
Ominnredning til senger	
Langsgående benk og enkeltsete .....	105
L-sittegruppe og enkeltsete.....	104
L-sittegruppe til ekstraseng .....	104
Oppbevaringsrom .....	84
Oppbevaringsrom i dobbeltgulvet.....	85
Oppkjøringsklosser.....	53
Overbelastning .....	22
Overflater i rustfritt stål, rengjøres .....	212

**P**

Påfyllingsstuss for drivstoff .....	51
Åpne.....	51
Stenge.....	51
Panel (LT 98) .....	133
Panel, 7 tommer.....	137
Panel, se også indikeringer .....	133
Passasjer sete .....	41
Armlenene, stille inn .....	42
Dreie i kjøreposisjon .....	42
Innstilles i setets lengderetning .....	42
Ryggstø, stille inn .....	42
Setehelling, stille inn .....	42
Setehøyde, stille inn .....	42
Passasjervindu .....	
Åpne.....	70
Stenge.....	70
Persiener, frontrute .....	76
Personlig utstyr .....	21
Plastdeler i toalett- og boenhet, rengjøre.....	210
Propangass .....	15, 108
Putetrekk, rengjøre .....	213
PVC-gulvbelegg, rengjøre .....	210

**R**

Reisebarnesenger.....	95, 97
Rengjøre se stell .....	205
Reservedeler.....	237
Reservehjul .....	241
Reservenøkkel .....	238
Resirkuleringsvifte.....	155
Retningsviser .....	234
Ryggekamera.....	49

**S**

Sanitæranlegg.....	191
Satellittanlegg .....	93
Med automatisk antenneposisjonering .....	93
SCU.....	138
Senger.....	95
Dobbelt seng, elektrisk justerbar .....	100
Enkelt seng bak, liggeflate forlengelse .....	103
Skjerm/sengehest .....	101
Bakre seng.....	102
Sentrallås .....	63
Fjernkontroll .....	63
Låse .....	63
Låse opp .....	63
Serienummer .....	237, 238

Service- og distribusjonspartnere.....	225
Seter, dreie .....	83
Setevarme .....	43
Sikkerhets-/avtappingsventil .....	
varmtvannsbereider .....	158
Monteringssted.....	158, 203
Sikkerhetsanvisninger .....	11
Brannvern.....	11
Elektrisk anlegg.....	16
Hjulbytte .....	242
Kobling av tilhenger.....	14
Kokeplass.....	174
Trafikksikkerhet .....	12
Vannanlegg .....	16
Sikkerhetsbeltepanel .....	39, 87
Montering .....	87
Sikkerhetsbelter.....	38
Rengjøre.....	210
Riktig festing.....	38
Sikkerhetsnett, nedfellbar seng.....	96
Sikringer .....	
230 V-sikring .....	144, 151
For senkbar flatskjerm.....	150
For Thetford-toalett .....	149
For TV-satellittanlegg.....	150
For varmtvann-varmeanleg .....	149
For vekselretter .....	150
for ventilasjonssystem.....	149
Monteringssteder .....	147
Sikringer 12 V.....	147
Ved boenhets-batteriet.....	149
Ved startbatteriet.....	148
Sikringer 12 V .....	147
For Thetford-toalett .....	149
For TV-satellittanlegg.....	150
For vekselretter .....	150
Ventilasjonssystem .....	149
Sikringsknapp, vindu med åpning utover .....	70
Sitteplassforordning.....	47
Sjekkliste .....	
For igangsetting etter lagring .....	222
Før kjøring .....	33
Trafikksikkerhet .....	33
Skifte ut varmevæske.....	227
Skinntrekk, rengjøre .....	213
Slepøye, montere .....	52
Sleping.....	52
Smartbatterisystem .....	125
Smør bakakselen .....	226, 265
Solaranlegg .....	146
Solceller.....	124
Solskjerm, frontrute .....	48

Spesialutstyr .....	20	Stige, nedfellbar seng.....	96
Beskrivelse.....	9	Stigtrinn .....	29, 53
Merking .....	9	Skyve ut.....	30
Sikkerhetsanvisninger.....	12	Stell .....	209
Vekter.....	261	Trekke in.....	30
Spillvannsmengde, indikere .....	135	Varselsignal.....	30
Spillvannstank.....	197	Stigtrinn, førerdør .....	30
Bryter for tappekran .....	197	Still inn sete .....	41
Feillokalisering .....	257	Støttebein .....	54
Fyllenivå, indikere .....	135	Lengde, justere.....	54
Rengjøre .....	217	Nødbetjening .....	58
Stell .....	217	Skyve ut.....	54, 57
Tankalarm.....	136	Trekke in.....	54, 57
Tappekran.....	197	Støttekloss.....	53
Startbatteri		Støttelast .....	28
Batterialarm.....	136	Støtter se støttebein .....	54
Feillokalisering .....	248	Strømsentral (EBL 30).....	128
Lade .....	120	Monteringssted.....	129
Monteringssted .....	120	Oppgaver.....	128
Spenning, indikering .....	134	Strømsentral (EBL 402).....	130
Stekeovn se gass-stekeovn .....	183	Lagring .....	132
Stell .....	205	Monteringssted.....	131
Blendingsfoldegardin .....	210	Oppgaver.....	132
Blendingsgardin .....	210	Sveivetakluke .....	78
GRP-deler.....	207	Åpne .....	78
Høytrykksspyler, vaske med.....	205	Blendingsgardin, åpne .....	79
Innvendig stell .....	210	Blendingsgardin, lukke .....	79
Innvendige plastdeler.....	210	Myggnetting åpne.....	79
Insektnettsjalusi .....	210	Myggnetting, stenge.....	79
Kjøkkeninnredning .....	211	Stenge .....	78
Lagring .....	218	Symboler	
Lamper.....	210	Gassavstengeventiler.....	109, 153
Møbelflater .....	210	Symboler for sikkerhetsinstruksjoner .....	9
Motorrom.....	207	System Control Unit .....	138
Myggnetting .....	210		
Om vinteren .....	217	<b>T</b>	
Overflater i rustfritt stål.....	212	Tåkelys .....	233
Putetrekk.....	213	Takluke med sveiveløfting.....	81
PVC-gulvbelegg .....	210	Åpne .....	81
Sikkerhetsbelte .....	210	Blendingsfoldegardin.....	81
Skinntrekk .....	213	Feillokalisering.....	259
Spillvannstank.....	217	Insektnettsjalusi.....	81
Stigtrinn.....	209	Stenge .....	81
Teppegulv .....	210	Takluke med vifte .....	82
Undergulv.....	207	Åpne .....	82
Utvendig stell .....	205	Blendingsgardin.....	82
Vannanlegg.....	215	Boost-funksjon.....	83
Vannledninger .....	216	Lufttilførsel.....	83
Vanntank.....	215	Myggnetting.....	82
Varmtvanns-varmeanlegg.....	227	Stenge .....	82
Vaske .....	206	Utlufting .....	82
Ved midlertidig lagring .....	218	Vifte, slå av.....	83
Veggbelegg, innvendig .....	211	Vifte, slå på.....	82
Vindusruter.....	206		
Vindusspyleranlegg .....	208		
Vindusvisker.....	208		

Takluker .....	77
Sveivetakluke.....	78
Takluke med sveiveløfting .....	81
Taklukevindu	
Åpne.....	72
Langvarig lufting .....	72
Stenge.....	72
Tanken .....	51
Tanklokk, se påfyllingsstuss til drivstoff .....	51
Tappekraner, monteringssted .....	203
Teknisk tillatt totalvekt.....	18, 21
Tekniske data.....	263
Teppegulv, rengjøre.....	210
Tilbehør, montering.....	12
Tilhengerkobling.....	29
Med avtagbar kulehals.....	28
Tilkoblingsledning se 230 V-tilkobling.....	144
Tillatt totalvekt, se teknisk tillatt totalvekt.....	18
Tilleggsvifte varmtvanns-varmeanlegg .....	166
Tiltrekkingsmoment, hjul .....	243
Toalett.....	199
Feillokalisering .....	257
Kontrolllampe.....	200
Midlertidig lagring.....	202
Sikring.....	149
Spyle ned.....	200
Ventilasjonssystem .....	202
Vinterdrift.....	202
Tømming	
Kloakk .....	10
Søppel.....	10
Spillvann .....	10
Trafikksikkerhet.....	33
Anvisninger for .....	12
Sjekkliste.....	33
TV-anlegg .....	91
Typeskilt.....	237

## U

Undergulv, stell .....	207
USB-stikkontakter .....	119
Utelys .....	33
Feillokalisering .....	247
Lyspærer, skifte .....	230
Utvendig stell .....	205
Utvendige luker .....	67
Klaffelås .....	67, 68

## V

Vannanlegg	
Desinfisering.....	216
Påfylling.....	192
Rengjøre.....	215
Sikkerhetsanvisninger .....	16
Stell .....	215
Tømme .....	195
Vannfilter .....	196
Vannforsyning	
Feillokalisering .....	257
Generelt.....	191
Vannledninger, rengjøre.....	216
Vannmengde, indikere .....	135
Vannpumpe .....	191, 192
Vanntank	
Fyllenivå, indikere .....	135
Påfylling.....	194
Rengjøre.....	215
Tankalarm .....	136
Vann, fyller.....	194
Vann, tappe.....	195
Vannmengde, redusere.....	195
Varme i frontruten.....	30
Varme, ytterspeil .....	47
Varmeanlegg .....	153
Feillokalisering .....	251
Første igangsetting .....	154
Luftdysene, stille inn.....	154
Resirkuleringsvifte .....	155
Utlufting .....	228
Varmluftfordeling .....	154
Varmevæske, etterfylling.....	228
Varmluftfordeling .....	154
Varmlufts-varmeanlegg .....	155
Driftsmåter.....	159
Feillokalisering .....	251
Kontrollpanel .....	155
Resirkuleringsvifte .....	155
Varmtvannsbereder.....	153
Varmtvannsbereder (Alde)	
Tømme .....	164
Vann, fyller.....	164
Vanntemperatur, stille inn .....	164
Varmtvannsbereder (Truma) .....	155
Driftsmåter.....	159
Feillokalisering .....	251
Sikkerhets-/avtappingsventil .....	158
Tømme .....	158
Vann, fyller.....	158
Varmtvannsberedning, slå av.....	157
Varmtvannsberedning, slå på .....	157

Varmtvanns-varmeanlegg		Vekt og spesialutstyr .....	261
230 V-elektrisk drift, velge .....	163	Ventilasjonssystem (toalett) .....	202, 236
Driftsmåter .....	163	Vindu med åpning utover	
Gass og 230 V elektrisk drift, velge .....	163	Åpne .....	70
Gassdrift, velge .....	163	Blendingsfoldegardin.....	73
Innstillingsmeny .....	162	Insektnettsjalusi.....	73
Kontrollpanel .....	161	Langvarig lufting.....	71
Startbilde.....	162	Stenge .....	71
Stell .....	227	Vinduer .....	69
Tilleggsvifte .....	166	Blendingsfoldegardin.....	73
Væskenivå, kontroller .....	228	Insektnettsjalusi.....	73
Varmeanlegg, slå av .....	164	Vindusheis .....	47
Varmeanlegg, slå på.....	164	Vindusruter, rengjøre.....	206
Varmevæske, etterfylling .....	228	Vindusspyleranlegg, stell.....	208
Varmeveksler .....	167	Vindusspylervæske, fyller.....	50
Vedlikeholdsarbeid .....	227	Vindusvisker, stell.....	208
Verktøymenyer.....	163	Vindusviskerblad, skifte.....	229
Varselmerker.....	238	Vintervedlikehold .....	217
Varselsignal, stigtrinn.....	30	Vippe-takluke.....	79
Vaskbeskyttelse .....	31	Åpne .....	79, 80
Vaske med høytrykksspyler .....	205	Blendingsfoldegardin.....	80
Vedlikeholdsarbeid.....	226	Insektnettsjalusi.....	80
Kjøleskap .....	229	Låse i luftstilling .....	80
Kokeplass .....	229	Stenge .....	79
Luftfjæring.....	236		
Varmtvanns-varmeanlegg.....	227		
Veggbelegg, innvendig, stell.....	211		
Vekselretter .....	125		
Feillokalisering .....	250		
Vekt i kjørekklar tilstand.....	18		
		<b>Y</b>	
		Ytterspeil, elektrisk justerbare, justere .....	48

