

Geachte cliënt,

Wij zijn verheugd, dat u voor een **HYMER**-camper heeft gekozen en danken u voor het vertrouwen, dat u in ons stelt.

Deze gebruiksaanwijzing helpt u de camper te leren kennen en hem te gebruiken. **Lees de veiligheidsinstructies in hoofdstuk 2 en volg deze beslist op.**

Neem zo nodig contact op met een van onze **HYMER**-servicepunten. De medewerkers van deze geautoriseerde werkplaatsen zijn het best met uw voertuig vertrouwd en staan gaarne te uwer beschikking. Onze lijst van **HYMER**-servicepunten in Europa wordt regelmatig geactualiseerd. De actueelste uitgave kunt u bij onze klantenservice-afdeling of bij uw **HYMER**-dealer vinden.

Naast deze gebruiksaanwijzing krijgt u van ons

- **de servicemap met alle informatie met betrekking tot de inspectie-intervallen en controles op lekkage,**
- **de afzonderlijke gebruiksaanwijzingen voor het basisvoertuig en de verschillende inbouwapparaten.**

Wij zijn ervan overtuigd dat u aan uw camper veel plezier zult beleven. Wij wensen u een goede reis.

U vindt **HYMER GmbH & Co. KG** ook op Internet op het adres: <http://www.hymer.com>.

Uw **HYMER GmbH & Co. KG**

Gelieve altijd de gebruiksaanwijzing van de chassisfabrikant in acht nemen.

De in deze gebruiksaanwijzing gebruikte begrippen met betrekking tot gewichtsspecificaties worden aan het einde van de gebruiksaanwijzing uitvoerig toegelicht (wettelijke informatie over gewichtsgerelateerde specificaties). Meer gedetailleerde informatie over gewichtsgegevens vindt u ook in de rubriek "Gewichtsinformatie" van onze website op [www.hymer.com/nl/nl/gewichtsinformatie](http://www.hymer.com/nl/nl/gewichtsinformatie)



<b>1</b>	<b>Inleiding .....</b>	<b>9</b>	4.12	Ad-Blue® .....	48
1.1	Algemeen.....	10	4.13	Wegslepen.....	48
1.2	Milieu-instructies.....	10			
<b>2</b>	<b>Veiligheid .....</b>	<b>13</b>	<b>5</b>	<b>Camper opstellen.....</b>	<b>49</b>
2.1	Brandveiligheid .....	13	5.1	Handrem .....	49
2.1.1	Voorkomen van brand .....	13	5.2	Opstap .....	49
2.1.2	Brandbestrijding.....	13	5.3	230-V-aansluiting .....	49
2.1.3	Bij brand.....	13	5.4	Koelkast.....	49
2.2	Algemeen.....	14	5.5	Markies .....	49
2.3	Verkeersveiligheid .....	15	<b>6</b>	<b>Wonen .....</b>	<b>53</b>
2.4	Gebruik van een aanhanger .....	16	6.1	Buitendeuren .....	53
2.5	Gasinstallatie .....	16	6.2	Service luiken .....	53
2.5.1	Algemene instructies .....	16	6.2.1	Service luik Thetford-cassette .....	53
2.5.2	Gasflessen.....	18	6.3	Ventileren .....	54
2.6	Elektrische installatie .....	18	6.4	Ramen .....	55
2.7	Waterinstallatie .....	19	6.4.1	Uitzetbaar raam.....	55
<b>3</b>	<b>Voor het rijden.....</b>	<b>21</b>	6.4.2	Vouwverduistering en hor.....	57
3.1	Eerste ingebruikname.....	21	6.4.3	Vouwverduisteringen voor voorruit, bestuurdersraam en passagiersraam.....	58
3.2	Bijlading .....	21	6.5	Dakluiken.....	59
3.2.1	Begrippen .....	22	6.5.1	Slinger-dakluik (KLAKU).....	60
3.2.2	Berekening van het laadvermogen.....	25	6.5.2	Dakluik met kliksluiting .....	61
3.2.3	Ladingbeveiliging en ladingverdeling .....	27	6.5.3	Kantel-dakluik .....	62
3.3	Fietsenrek.....	31	6.6	Slaapdak.....	63
3.4	Componentendrager back-rack aan achterdeur (optioneel) .....	32	6.7	Stoelen draaien .....	68
3.5	Daklasten.....	33	6.8	Zitbank met verstelbare rugleuning.....	69
3.6	Sjorsysteem achterin .....	33	6.9	Opbergruimten.....	70
3.7	Gebruik van een aanhanger .....	34	6.9.1	Opbergcompartiment in tussenvloer ....	70
3.8	Aanhangerkoppeling.....	34	6.10	Tafels.....	71
3.9	Elektrisch bedienbare opstap .....	35	6.10.1	Hangtafel, uitklapbaar .....	71
3.10	Televisie.....	36	6.10.2	Hangtafel met demonteerbare steunpoot.....	72
3.11	Keukengedeelte.....	36	6.10.3	Keukenblokverlenging .....	73
3.12	Gasdrukregelaar .....	37	6.11	TV-installatie.....	74
3.13	Sneeuwkettingen .....	38	6.12	Rookmelder .....	74
3.14	Verkeersveiligheid .....	38	6.13	Bedden .....	75
<b>4</b>	<b>Tijdens de rit.....</b>	<b>41</b>	6.13.1	Achterste bed .....	75
4.1	Rijden met de camper .....	41	6.13.2	Dwarsbed achterin met oprolbare matrassen .....	76
4.2	Rijsnelheid .....	41	6.13.3	Opstaphulp, klapbaar .....	77
4.3	Remmen .....	42	6.13.4	Bed in het slaapdak.....	77
4.4	Veiligheidsgordels .....	42	6.13.5	Extra bed (ombouw van de zitgroep).....	78
4.4.1	Algemeen.....	42	6.13.6	Multifunctionele wand.....	79
4.4.2	Veiligheidsgordel juist dragen.....	43	6.14	Verlichting.....	80
4.5	Kinderbeveiligingssystemen .....	43	6.14.1	Hanglamp .....	81
4.6	Bestuurdersstoel en passagiersstoel.....	44	6.14.2	Mobiele leeslamp .....	82
4.7	Hoofdsteunen .....	46	<b>7</b>	<b>Gasinstallatie.....</b>	<b>83</b>
4.8	Opstelling van de zitplaatsen.....	46	7.1	Algemene instructies .....	83
4.9	Vouwverduisteringen voor bestuurdersraam en passagiersraam .....	46	7.2	Gasflessen.....	84
4.10	Buitendeuren .....	47	7.3	Gasafsluitkranen .....	85
4.11	Brandstof tanken .....	47	7.4	Gaskast .....	86
			7.5	Gaskast-uitschuifdeel (optioneel).....	86

7.6	Gasdrukregelaar DuoControl CS (optioneel).....	87	<b>10</b>	<b>Sanitaire inrichting .....</b>	<b>139</b>
7.7	Gasflessen vervangen.....	90	10.1	Watervoorziening, algemeen.....	139
<b>8</b>	<b>Elektrische installatie .....</b>	<b>91</b>	10.2	Waterinstallatie .....	140
8.1	Algemene veiligheidsinstructies .....	91	10.2.1	Watertank .....	140
8.2	Begrippen .....	91	10.2.2	Waterinstallatie vullen .....	140
8.3	12-V-boordnet.....	92	10.2.3	Water bijvullen .....	142
8.3.1	USB-aansluiting.....	92	10.2.4	Water aftappen .....	143
8.3.2	Startaccu .....	93	10.2.5	Waterhoeveelheid voor rijden verminderen.....	143
8.3.3	Woonruimteaccu.....	94	10.2.6	Waterinstallatie leegmaken .....	144
8.4	HYMER-Smart-Battery-System (optioneel).....	97	10.3	Waterfilter (optioneel) .....	145
8.5	Elektroblok .....	99	10.4	Afvalwatertank .....	146
8.6	7"-paneel .....	102	10.5	Toiletruimte.....	147
8.7	HYMER Connect-app .....	103	10.5.1	Wasbak.....	148
8.8	System Control Unit (SCU) .....	103	10.6	Toilette .....	149
8.9	Wisselrichter (Victron) met geïntegreerd laadapparaat (optioneel).....	105	10.6.1	Zwenkbaar toilet .....	149
8.9.1	Naderhand monteren van een wisselrichter .....	107	10.6.2	Fecaliëntank leegmaken .....	150
8.10	230-V-boordnet.....	107	10.6.3	Wintergebruik .....	151
8.10.1	230-V-aansluiting (CEE-contactdoos) .....	107	10.6.4	Tijdelijke stilstand .....	152
8.10.2	230-V-voorziening aansluiten.....	108	10.7	Buitendouche (optioneel) .....	152
8.11	Zonnepanelen.....	109	<b>11</b>	<b>Verzorging .....</b>	<b>153</b>
8.12	Zekeringen.....	110	11.1	Algemeen .....	153
8.12.1	Zekeringen 12 V .....	110	11.2	Uitwendige verzorging.....	153
8.12.2	Zekering 230 V .....	112	11.2.1	Wassen met hogedrukreiniger .....	153
<b>9</b>	<b>Inbouwapparatuur.....</b>	<b>113</b>	11.2.2	Voertuig wassen .....	154
9.1	Algemeen .....	113	11.2.3	Vensterruiten uit plexiglas .....	154
9.2	Verwarming en boiler.....	113	11.2.4	Aanbouwonderdelen van glasvezelversterkte kunststof (GVK).....	155
9.2.1	Juist verwarmen .....	114	11.2.5	Onderkant.....	155
9.2.2	Uitrusting .....	115	11.2.6	Motorruimte .....	156
9.2.3	Heteluchtverwarming op gas en boiler met digitaal bedieningspaneel CP plus.....	115	11.2.7	Ruitensproeierinstallatie en ruitenwissers.....	156
9.2.4	Hybride verwarming op gas en diesel en boiler met elektrische verwarmingsstaven en digitaal bedieningspaneel CP plus.....	120	11.2.8	Klimaatregeling Truma .....	157
9.2.5	Wandschoorsteen.....	126	11.2.9	Opstap .....	157
9.2.6	Heteluchtverwarming en boiler op diesel .....	127	11.2.10	Slaapdak reinigen.....	158
9.3	Klimaatregeling Truma Aventa .....	127	11.3	Inwendige verzorging .....	158
9.3.1	Bediening en weergave op het apparaat .....	129	11.4	Keukeninrichting .....	159
9.4	Kookplaat.....	131	11.4.1	Algemene verzorgingsinstructies .....	159
9.4.1	Gaskooktoestel.....	131	11.4.2	Koelkast.....	160
9.5	Koelkast .....	132	11.5	Roestvrijstalen oppervlakken .....	160
9.5.1	Thetford T1000 .....	132	11.6	Kussens.....	161
9.5.2	Thetford T2000 .....	134	11.7	Waterinstallatie .....	163
9.5.3	Cruise 85 .....	136	11.7.1	Watertank reinigen .....	163
9.5.4	Vergrendeling van de koelkastdeur ....	137	11.7.2	Waterleidingen reinigen.....	163
			11.7.3	Waterinstallatie ontsmetten .....	164
			11.7.4	Afvalwatertank reinigen .....	164
			11.8	Verzorging bij gebruik van het voertuig in de winter .....	164
			11.9	Voertuig parkeren .....	165
			11.10	Stilstand.....	165
			11.10.1	Tijdelijke stilstand .....	165
			11.10.2	Stilstand in de winter .....	167
			11.10.3	Ingebruikname van het voertuig na tijdelijke stilstand of na stilstand in de winter .....	168

<b>12</b>	<b>Klantenservice en onderhoud ..... 169</b>	<b>14</b>	<b>Storingsopsporing ..... 185</b>
12.1	Officiële controles ..... 169	14.1	Reminstallatie ..... 185
12.2	Inspectiewerkzaamheden ..... 170	14.2	Elektrische installatie ..... 185
12.3	Onderhoudswerkzaamheden ..... 170	14.3	Gasinstallatie ..... 187
12.4	Slaapdak ..... 170	14.4	Kookplaat ..... 188
12.5	Vervangen van gloeilampen, buiten ... 171	14.5	Verwarming/boiler ..... 188
12.6	Verlichting woonruimte ..... 171	14.5.1	Verwarming/boiler met digitaal bedieningspaneel CP plus ..... 188
12.7	Batterij vervangen rookmelder ..... 172	14.6	Klimaatregeling ..... 189
12.8	Reserveonderdelen ..... 173	14.7	Koelkast ..... 190
12.9	Typeplaatje voertuig ..... 174	14.7.1	Algemeen ..... 190
12.10	Waarschuwings- en aanwijzingsstickers ..... 174	14.7.2	Thetford T1000/T2000 ..... 190
12.11	Dealers ..... 174	14.7.3	Cruise 85 ..... 191
12.12	Reservesleutels ..... 175	14.8	Watervoorziening ..... 192
		14.9	Opbouw ..... 193
<b>13</b>	<b>Wielen en banden ..... 177</b>	<b>15</b>	<b>Optionele uitrustingen ..... 195</b>
13.1	Algemeen ..... 177	15.1	Gewichten van optionele uitrustingen ..... 195
13.2	Keuze van de banden ..... 178		
13.3	Aanduidingen op de band ..... 179	<b>16</b>	<b>Technische gegevens ..... 197</b>
13.4	Omgang met banden ..... 179	16.1	Technische gegevens ..... 197
13.5	Autopechset ..... 179	16.2	Lengtemaattabel/slaapplaatsen ..... 197
13.6	Reservewiel (optioneel) ..... 180		
13.7	Wiel vervangen ..... 180	<b>17</b>	<b>Wettelijke bepalingen inzake gewichtsgegevens .... 199</b>
13.7.1	Algemene instructies ..... 180		
13.7.2	Aandraaimoment ..... 181		
13.7.3	Wiel vervangen ..... 181		
13.7.4	Wiel vervangen bij aluminiumvelgen ..... 182		
13.8	Bandenspanning ..... 182		



## Voor de eerste ingebruikname van het voertuig de volgende instructies in acht nemen:



- ▶ **Wielmoeren/wielschroeven na 50 km aandraaien.**
- ▶ **Gebruiksaanwijzing lezen om lichamelijk letsel of materiële schade te voorkomen.**

## Voor elke ingebruikname van het voertuig de volgende instructies in acht nemen:



- ▶ **Bandenspanning controleren.**  
Zie sectie Bandenspanning.
- ▶ **Voertuig juist beladen. Daarbij de technisch toelaatbare maximummassa niet overschrijden.**  
Zie sectie Bijlading.
- ▶ **Accu's voor elke reis volledig opladen.**  
Zie secties Startaccu en Woonruimteaccu.
- ▶ **Bij buitentemperaturen onder 0 °C het voertuig eerst opwarmen, dan de waterinstallatie vullen.**  
Zie sectie Watervoorziening/watertank vullen.
- ▶ **Gasflessen alleen goed vastgesjord transporteren in de hiervoor bestemde gaskast.**
- ▶ **Kunstmatige ventilatieopeningen vrijhouden.**  
Zie secties Dakluiken en Ventileren.
- ▶ **Voordat u het voertuig met brandstof tankt, de op gas of diesel werkende inbouwapparatuur uitschakelen.**

## Bij vorstgevaar de volgende instructies in acht nemen:



- ▶ **Bij vorstgevaar het voertuig altijd verwarmen.**  
Zie sectie Verwarming.
- ▶ **Als het voertuig bij vorstgevaar niet wordt gebruikt, de volledige waterinstallatie leegmaken. Zorg ervoor dat de 12-V-voorziening op het paneel is uitgeschakeld. De waterpomp loopt anders warm en kan beschadigd worden. De waterkranen in de middelste stand geopend laten. Alle aftapkranen geopend laten. Zo wordt vorstschade aan de inbouwapparatuur en aan het voertuig vermeden.**  
Zie sectie Waterinstallatie leegmaken.





## Voor ingebruikname deze gebruiksaanwijzing volledig lezen!

De gebruiksaanwijzing altijd in het voertuig meenemen. Alle veiligheidsbepalingen ook meegeven aan andere gebruikers.



- ▶ Het niet inachtnemen van dit teken kan personen in gevaar brengen.



- ▷ Het niet inachtnemen van dit teken kan leiden tot beschadigingen aan het voertuig.



- ▷ Dit teken verwijst naar aanbevelingen of bijzonderheden.



- ▷ Dit teken verwijst naar milieubewust handelen.

**Deze gebruiksaanwijzing bevat secties, waarin uitrustingen van een bepaald model of optionele uitrustingen zijn beschreven. Deze secties zijn niet extra gekenmerkt. Het is mogelijk dat uw voertuig niet is uitgerust met deze optionele uitrustingen. De uitrusting van uw voertuig kan daarom bij sommige afbeeldingen en beschrijvingen afwijken.**

Anderzijds kan uw voertuig zijn uitgerust met andere optionele uitrustingen, die niet worden beschreven in deze gebruiksaanwijzing.

De optionele uitrustingen zijn alleen dan beschreven als hierbij een nadere uitleg nodig is.

De apart bijgevoegde gebruiksaanwijzingen in acht nemen.



- ▷ De aanwijzingen "rechts", "links", "voor", "achter" zijn gerelateerd aan de rijrichting.
- ▷ Alle maten en gewichten zijn "circa"-gegevens.

Loopt het voertuig schade op door het niet inachtnemen van de in deze gebruiksaanwijzing aangegeven instructies, dan komt uw recht op garantie te vervallen.

Onze voertuigen worden voortdurend verder ontwikkeld. Wij vragen om uw begrip dat wijzigingen in vorm, uitrusting en techniek zijn voorbehouden. Uit de inhoud van deze gebruiksaanwijzing kunnen om deze redenen geen claims door de fabrikant worden aanvaard. Beschreven zijn de uitrustingen die tot op het moment van in druk gegeven bekend zijn.

Overname, vertaling en verveelvoudiging, ook van uittreksels, is zonder schriftelijke toestemming van de fabrikant niet toegestaan.

## 1.1 Algemeen

Het voertuig is gebouwd volgens de stand de techniek en de erkende veiligheidstechnische regels. Desondanks kunnen personen letsel oplopen of het voertuig beschadigd worden, als de veiligheidsinstructies in deze gebruiksaanwijzing niet in acht genomen worden.

Het voertuig voor eerste ingebruikname voorzien van de wettelijk verplichte uitrusting (bijv. verbandtrommel, waarschuwingsvest, gevarendriehoek enz.). Bij reizen naar het buitenland de overeenkomstige voorschriften voor de uitrusting in acht nemen.

Het voertuig alleen in technisch onberispelijke staat gebruiken. De gebruiksaanwijzing in acht nemen.

Storingen, die de veiligheid van personen of van het voertuig aantasten, meteen door vaklieden laten verhelpen. Om verdere schade te voorkomen bij storingen de schademinimaliseringsplicht van de gebruiker in acht nemen.

De reminstallatie en gasinstallatie van het voertuig alleen door een geautoriseerde werkplaats laten controleren en repareren.

Veranderingen aan de opbouw mogen alleen worden aangebracht met toestemming van de fabrikant.

Het voertuig is uitsluitend bedoeld voor het transport van personen. Reisbagage en toebehoren mogen niet zwaarder zijn dan de technisch toelaatbare maximummassa.

Houdt u zich aan de door de fabrikant voorgeschreven termijnen voor keuring en inspectie.

## 1.2 Milieu-instructies



- ▷ Verstoor de rust in de natuur niet en houd de natuur schoon.
- ▷ In principe geldt: Afvalwater in iedere vorm en huisvuil horen niet thuis in de straatgoot of in de vrije natuur.
- ▷ Afvalwater aan boord alleen opvangen in de afvalwatertank of desnoods in andere daarvoor geschikte reservoirs.
- ▷ Afvalwatertank en fecaliëntank alleen leegmaken op daarvoor aangewezen sanitairstations op campings of staanplaatsen. Bij verblijf in steden en gemeentes de regelgeving bij de staanplaatsen in acht nemen of naar sanitairstations vragen.
- ▷ Afvalwatertank zo vaak mogelijk leegmaken, ook wanneer deze nog niet helemaal vol zit (hygiëne).  
Afvalwatertank en evt. aftapleiding zo mogelijk na het leegmaken met vers water uitspoelen.
- ▷ De fecaliëntank niet te vol laten raken. De fecaliëntank onmiddellijk leegmaken wanneer de niveauaanduiding oplicht of eerder.
- ▷ Huisvuil ook op reis sorteren in glas, blik, plastic en groen afval. Bij de betreffende gastgemeente vragen naar de afvalverwerkingsmogelijkheden. Huisvuil mag niet worden gedeponneerd in de vuilnisbakken op parkeerplaatsen.



- ▷ De afvalbakken zo vaak mogelijk in de tonnen of containers leegmaken, die daarvoor zijn bedoeld. Zo kunnen onaangename luchtjes worden vermeden en blijft er niet te veel afval aan boord.
- ▷ Voertuigmotor bij stilstand niet onnodig laten draaien. Een koude motor stoot in stationaire gang zeer veel schadelijke stoffen uit. De bedrijfstemperatuur van de motor wordt het snelst bereikt door te rijden.
- ▷ Voor het toilet milieuvriendelijke en biologisch goed afbreekbare chemische producten gebruiken in geringe doseringen.
- ▷ Voor langere verblijven in steden en gemeentes parkeerplaatsen opzoeken die speciaal voor campers zijn aangewezen. Bij de betreffende stad of gemeente naar parkeermogelijkheden informeren.
- ▷ Staanplaatsen altijd in schone toestand achterlaten.



## Hoofdstukoverzicht

In dit hoofdstuk staan belangrijke veiligheidsinstructies. De veiligheidsinstructies dienen ter bescherming van personen en voorwerpen.

### 2.1 Brandveiligheid

#### 2.1.1 Voorkomen van brand



- ▶ Kinderen nooit alleen in het voertuig laten.
- ▶ Brandbare materialen weg houden van verwarmings- en kookapparaten.
- ▶ Nooit draagbare verwarmings- of kookapparaten gebruiken.
- ▶ Alleen geautoriseerde vaklieden mogen de elektrische installatie, de gasinstallatie of de inbouwapparatuur wijzigen.

#### 2.1.2 Brandbestrijding



- ▶ Informeer u over de land- en locatiespecifieke voorschriften voor brandbestrijding op de plaats waar u verblijft en houd de vereiste gereedschappen bij de hand.

#### 2.1.3 Bij brand



- ▶ Alle inzittenden evacueren.
- ▶ Elektrische voorziening uitschakelen en van het elektriciteitsnet isoleren.
- ▶ Hoofdafsluitkraan op de gasfles sluiten.
- ▶ Alarm slaan en brandweer roepen.
- ▶ Brand bestrijden, indien dit zonder risico mogelijk is.



- ▷ Van de plaats en de bediening van de nooduitgangen op de hoogte stellen.
- ▷ Vluchtwegen vrijhouden.
- ▷ Gebruiksaanwijzing van de brandblusser in acht nemen.

## 2.2 Algemeen



- ▶ De zuurstof binnen in het voertuig wordt door ademen of door het gebruik van inbouwapparatuur die op gas of diesel werkt verbruikt. Daarom moet de verbruikte lucht voortdurend worden ververs. Met het oog hierop zijn in het voertuig kunstmatige ventilatieopeningen (bijv. dakluiken met kunstmatige ventilatie, paddestoeldakventilators of vloerventilators) ingebouwd. Kunstmatige ventilatieopeningen noch van binnen noch van buiten afdekken, bijv. met een wintermat, of dichtzetten. Kunstmatige ventilatieopeningen vrijhouden van sneeuw en bladeren. Er dreigt verstikkingsgevaar door een verhoogd CO<sub>2</sub>-gehalte.
- ▶ Opbergruimten en garages achter mogen niet als slaapplekken of als onderkomen voor personen of dieren gebruikt worden. Deze ruimten worden niet automatisch geventileerd. Er bestaat verstikkingsgevaar door te weinig zuurstof en afvoerlucht van de verwarming.
- ▶ Let op de doorgangshoogte van de deuren.



- ▷ Voor de inbouwapparatuur (verwarming, kookplaat, koelkast enz.) alsmede voor het basisvoertuig (motor, remmen enz.) zijn de betreffende gebruiksaanwijzingen en bedieningshandleidingen maatgevend. Absoluut in acht nemen.
- ▷ Als er toebehoren of optionele uitrustingen worden aangebouwd, kunnen de afmetingen, het gewicht alsmede het rijgedrag van het voertuig veranderen. De aanbouwonderdelen moeten deels in de voertuigpapieren worden geregistreerd.
- ▷ Alleen velgen en banden gebruiken, die voor het voertuig zijn toegelaten. Informatie over de grootte van de toegelaten velgen en banden ontlenen aan de voertuigpapieren of bij de geautoriseerde dealers en servicepunten opvragen.
- ▷ Bij het parkeren van het voertuig de handrem vast aantrekken.
- ▷ Als de technisch toelaatbare maximummassa van het voertuig meer dan 4 t bedraagt, moet bij het parkeren op stijgende of dalende hellingen een wielkeg worden gebruikt. De wielkeg wordt standaard geleverd bij alle voertuigen met een totale massa van meer dan 4 t.



- ▷ Bij het verlaten van het voertuig absoluut alle deuren, serviceluiken en ramen sluiten.
- ▷ Wettelijk verplichte uitrusting (bijv. verbandtrommel, waarschuwingsvest, gevarendriehoek enz.) altijd meenemen. Bij reizen naar het buitenland gelden de overeenkomstige voorschriften van het gastland.
- ▷ Met het voertuig pas op de openbare weg rijden, als de chauffeur een voor deze voertuigklasse geldig rijbewijs bezit.
- ▷ Bij de verkoop van het voertuig alle gebruiksaanwijzingen van het voertuig en de inbouwapparatuur meegeven aan de nieuwe eigenaar.

## 2.3 Verkeersveiligheid



- ▶ Voor het begin van de rit de werking van signalerings- en verlichtingsinrichting, de besturing en de remmen controleren.
- ▶ Na langere stilstand (ca. 10 maanden) reminstallatie en gasinstallatie door een geautoriseerde werkplaats laten controleren.
- ▶ Voor het begin van de rit en ook na korte ritonderbrekingen controleren of de opstap volledig is ingeklapt.
- ▶ Voor het begin van de rit het slaapdak sluiten en vergrendelen.
- ▶ Voor het begin van de rit de verduisteringen aan de voorruit, het bestuurders- en passagiersraam openen, vergrendelen en vastmaken.
- ▶ Voor het begin van de rit alle draaibare stoelen in de rijrichting draaien en vergrendelen. Tijdens de rit moeten de draaibare stoelen in de rijrichting vergrendeld blijven.
- ▶ Voor het begin van de rit alle bewegende delen en alle losse voorwerpen veilig opbergen.
- ▶ Voor het begin van de rit de televisie vergrendelen.
- ▶ Tijdens de rit mogen personen zich alleen ophouden op de toegelaten zitplaatsen (zie hoofdstuk 4). Het toegelaten aantal zitplaatsen kan worden afgeleid uit de voertuigpapieren.
- ▶ Op zitplaatsen geldt de verplichting tot het dragen van veiligheidsgordels.
- ▶ Voor de rit de gordels omdoen en tijdens de rit omlaten.
- ▶ Kinderen onder de 13 jaar, die kleiner zijn dan 150 cm, tijdens de rit met een geschikt en officieel goedgekeurd kinderbeveiligingssysteem beveiligen.
- ▶ Kinderbeveiligingssystemen uitsluitend op de daarvoor bestemde zitplaatsen bevestigen.
- ▶ Het basisvoertuig betreft een kleine vrachtwagen. Rijstijl dienovereenkomstig aanpassen.
- ▶ Bij onderdoorgangen, tunnels e.d. rekening houden met de totale hoogte van het voertuig (inclusief daklasten).
- ▶ In de winter moet voor het begin van de rit het dak sneeuw- en ijsvrij zijn.
- ▶ Regelmatig voor het begin van de rit of iedere 2 weken de bandenspanning controleren. Een verkeerde bandenspanning veroorzaakt overmatige slijtage en kan de banden beschadigen of zelfs doen klappen. Het voertuig kan uit controle raken (zie sectie 13.8).
- ▶ De verwarming niet gebruiken op tankstations. Explosiegevaar!
- ▶ De verwarming niet gebruiken in gesloten ruimten. Verstikkingsgevaar!



- ▷ Voor het begin van de rit de bijlading in het voertuig gelijkmatig verdelen (zie hoofdstuk 3).
- ▷ Bij het beladen van het voertuig en tijdens pauzes in de rit, bijvoorbeeld bij het overladen van bagage of levensmiddelen, de technisch toelaatbare maximummassa en de technisch toelaatbare maximummassa op de as in acht nemen (zie voertuigpapieren).
- ▷ Voor het begin van de rit alle laden en luiken sluiten en vergrendelen.



- ▷ Voor het begin van de rit ramen en dakluiken sluiten.
- ▷ Voor het begin van de rit alle serviceluiken (indien aanwezig) sluiten en de klepsloten vergrendelen.
- ▷ Voor het begin van de rit externe steunen verwijderen.
- ▷ Voor het begin van de rit de antenne in de parkeerstand brengen.
- ▷ Bij de eerste rit en altijd na het vervangen van een wiel de wielschroeven/wielmoeren na 50 km aandraaien. Later van tijd tot tijd controleren op goed vastzitten.
- ▷ Banden mogen niet ouder zijn dan 6 jaar omdat het materiaal mettertijd broos wordt (zie hoofdstuk 13).
- ▷ Banden, wielophanging en besturing zijn blootgesteld aan een bijkomende belasting, als er sneeuwkettingen zijn gemonteerd. Met sneeuwkettingen langzaam (maximaal 50 km/u) en alleen over straten rijden die volledig met sneeuw zijn bedekt. Het voertuig kan anders beschadigd worden.

### 2.4 Gebruik van een aanhanger



- ▶ Bij het aan- of afkoppelen van een aanhanger is voorzichtigheid geboden. Ongeval- en verwondingsgevaar!
- ▶ Tijdens het rangeren voor het aan- of afkoppelen mag niemand zich tussen de camper en de aanhanger bevinden.

### 2.5 Gasinstallatie

#### 2.5.1 Algemene instructies



- ▶ De gebruiker van de gasinstallatie is verantwoordelijk voor het laten uitvoeren van periodieke controles en het in acht nemen van de onderhoudsintervallen.
- ▶ Voor het begin van de rit, bij het verlaten van het voertuig of als de gastoestellen niet gebruikt worden, alle gasafsluitkranen en de hoofdafsluitkraan aan de gasfles sluiten.
- ▶ Bij het tanken, op veerboten en in de garage moeten alle apparaten die op gas of diesel werken uitgeschakeld zijn (afhankelijk van de uitvoering: verwarming, kookplaat, bakoven, grill, koelkast). Explosiegevaar!
- ▶ Wanneer een op gas werkend apparaat wordt gebruikt, het apparaat niet in gesloten ruimtes (bijv. garages) in gebruik nemen. Vergiftigings- en verstikkingsgevaar!
- ▶ De gasinstallatie alleen door een geautoriseerde werkplaats laten onderhouden, repareren of wijzigen.
- ▶ De gasinstallatie voor de ingebruikname en conform de nationale bepalingen door een geautoriseerde werkplaats laten controleren. Dit geldt ook voor niet aangemelde voertuigen. Bij wijzigingen aan de gasinstallatie de gasinstallatie meteen door een geautoriseerde werkplaats laten controleren.





- ▶ Ook de gasdrukregelaar, de gaslangen en de gasafvoerbuizen moeten worden gecontroleerd. De gasdrukregelaar en de gaslangen moeten overeenkomstig de nationaal vastgestelde periodes (maximaal na 10 jaar) worden vervangen. De eigenaar van het voertuig is verantwoordelijk voor het initiatief van de maatregel.
- ▶ Bij een defect aan de gasinstallatie (gaslucht, hoog gasverbruik) bestaat explosiegevaar! Onmiddellijk de hoofdafsluitkraan op de gasfles sluiten. Ramen en deuren openen en goed ventileren.
- ▶ Bij een defect aan de gasinstallatie: Niet roken, geen open vuur en geen elektrische apparaten (lichtschakelaar enz.) bedienen. Dichtheid gasvoerende delen en leidingen met lekzoek-spray controleren. Niet met open vuur controleren.
- ▶ Op inwendige aansluitstukken mogen alleen de daarvoor bestemde apparaten aangesloten zijn. Een apparaat niet buiten het voertuig gebruiken wanneer het op een inwendig aansluitstuk is aangesloten.
- ▶ Voor ingebruikname van de kookplaat voor een toereikende ventilatie zorgen. Raam of dakluik openen.
- ▶ Kooktoestellen en bakovens op gas niet gebruiken voor verwarmingsdoeleinden.
- ▶ Als er meerdere gastoestellen voorhanden zijn, dan is voor ieder apparaat een gasafsluitkraan vereist. Wanneer gastoestellen niet worden gebruikt, moet de betreffende gasafsluitkraan worden gesloten.
- ▶ Ontstekingsbeveiligingen moeten na uitgaan van de gasvlam binnen een minuut sluiten. Daarbij is een klik te horen. Werking zo nu en dan controleren.
- ▶ De ingebouwde gastoestellen zijn uitsluitend ontworpen voor gebruik met propaangas, butaangas of een mengsel van beide gassen. De gasdrukregelaar alsmede alle ingebouwde gastoestellen zijn ontworpen voor een bedrijfsdruk van 30 mbar.
- ▶ Propaangas is gasvormig tot -42 °C, butaangas daarentegen slechts tot 0 °C. Bij lagere temperaturen is er geen gasdruk meer aanwezig. Butaangas is niet geschikt voor gebruik in de winter.
- ▶ De gaskast is door zijn functie en constructie een ruimte met opening naar buiten. De standaard ingebouwde kunstmatige ventilatie nooit afdekken of dichtzetten. Ontsnappend gas kan anders niet naar buiten worden weggeleid.
- ▶ De gaskast mag niet als opbergruimte worden gebruikt.
- ▶ De gaskast beveiligen tegen de toegang van onbevoegden. Daarvoor de toegang afsluiten.
- ▶ De hoofdafsluitkraan op de gasfles moet toegankelijk zijn.
- ▶ Alleen apparaten op gas (bijv. gasgrill) aansluiten die voor een gasdruk van 30 mbar zijn bedoeld.
- ▶ De gasafvoerbuis moet aan de verwarming en aan de schoorsteen goed afsluiten en stevig vastzitten. De gasafvoerbuis mag niet beschadigd zijn.
- ▶ De rookgassen moeten onbelemmerd naar buiten kunnen stromen en de verse lucht moet onbelemmerd toe kunnen treden. Daarom de gasafvoerschoorsteen en inlaatopeningen schoon houden en vrijhouden (bijv. van sneeuw en ijs). De onderrand van het voertuig mag niet met flappen of door sneeuwwallen worden afgesloten.

### 2.5.2 Gasflessen



- ▶ Volle of lege gasflessen buiten het voertuig alleen met gesloten hoofd-afsluitkraan en voorzien van beschermkap hanteren.
- ▶ Gasflessen alleen in de gaskast meenemen.
- ▶ Gasflessen in de gaskast verticaal plaatsen.
- ▶ Gasflessen beveiligd tegen draaien en kantelen vastbinden.
- ▶ Gas slang spanningsvrij op de gasfles aansluiten.
- ▶ Als de gasflessen niet op de gas slang zijn aangesloten, altijd de beschermkap aanbrengen.
- ▶ Hoofd-afsluitkraan aan de gasfles sluiten voordat de gasdrukregelaar of de gas slang van de gasfles wordt verwijderd.
- ▶ Afhankelijk van de aansluiting de gas slang met de hand of een geschikte speciale sleutel van de gasfles afschroeven en weer op de gasfles schroeven. De schroefverbinding van de gasfles heeft meestal een linkse schroefdraad. **Niet** te vast aandraaien.
- ▶ Voor het gebruik in voertuigen uitsluitend een speciale gasdrukregelaar met veiligheidsventiel gebruiken. Andere gasdrukregelaars zijn niet toegelaten en voldoen niet aan de hoge eisen.
- ▶ Bij temperaturen onder 5 °C ijsbestrijdingsinstallatie (Eis-Ex) voor gasdrukregelaar gebruiken.
- ▶ Alleen gasflessen van 11 kg of 5 kg gebruiken. (Gasflessen kunnen verschillen afhankelijk van het land.)
- ▶ Voor buitengasflessen zo kort mogelijke slangen gebruiken (max. 150 cm).
- ▶ Blokkeer nooit de ventilatieopeningen in de vloer onder de gasflessen.

### 2.6 Elektrische installatie



- ▶ Alleen vaklieden aan de elektrische installatie laten werken.
- ▶ Voordat er werkzaamheden worden uitgevoerd aan de elektrische installatie, alle apparaten en lichten uitschakelen, de accu afklemmen en het voertuig van het net scheiden.
- ▶ Alleen originele zekeringen met juiste waarden gebruiken.
- ▶ Defecte zekeringen alleen vervangen, als de foutoorzaak bekend en verholpen is.
- ▶ Zekeringen nooit overbruggen of repareren.

## 2.7 Waterinstallatie



- ▶ Staan water in de watertank of in waterleidingen wordt na korte tijd ondrinkbaar. Daarom voor ieder gebruik van het voertuig de waterleidingen en de watertank grondig reinigen. Na ieder gebruik van het voertuig de watertank en alle waterleidingen volledig leegmaken.
- ▶ Bij een stilstand van meer dan een week de waterinstallatie vóór gebruik van het voertuig ontsmetten (zie sectie 11.7.3).



- ▷ Als het voertuig gedurende meerdere dagen niet wordt gebruikt of bij vorstgevaar niet wordt verwarmd, de totale waterinstallatie leegmaken. Zorg ervoor dat de 12-V-voorziening op het paneel is uitgeschakeld. De waterpomp loopt anders warm en kan beschadigd worden. De waterkranen in de middelste stand geopend laten. Alle aftapkranen geopend laten. Zo kunnen vorstschade aan de inbouwapparatuur, vorstschade aan het voertuig en afzettingen in watervoerende componenten worden vermeden.



## Hoofdstukoverzicht

In dit hoofdstuk staat belangrijke informatie over wat u voor het begin van de rit in acht moet nemen en welke handelingen u voor de rit moet uitvoeren.

Aan het einde van het hoofdstuk vindt u een checklist, waarin de belangrijkste punten nog eens zijn samengevat.

### 3.1 Eerste ingebruikname



- ▷ Bij de eerste rit en altijd na het vervangen van een wiel de wielschroeven/wielmoeren na 50 km aandraaien. Later van tijd tot tijd controleren op goed vastzitten. Aandraaimoment zie hoofdstuk 13.

Bij de camper wordt een sleutelset met sleutels voor het basisvoertuig en sleutels voor de opbouw geleverd.

Altijd een reservesleutel bewaren buiten het voertuig. Het betreffende sleutelnummer noteren. Bij verlies kunnen onze geautoriseerde dealers en werkplaatsen u verder helpen.

Verdere instructies in hoofdstuk 12.

Bij de eerste ingebruikname of na een stilstand moet de elektrische installatie als volgt in gebruik worden genomen:

- Zekeringen inschakelen of (indien zekeringen zijn uitgetrokken) zekeringen insteken.
- Accu-scheidingsschakelaar inschakelen.
- 12-V-voorziening inschakelen.



- ▷ De 12-V-voorziening moet alleen bij voertuigen **zonder** SCU (System Control Unit) ingeschakeld worden. Bij voertuigen **met** SCU wordt de 12-V-voorziening automatisch geactiveerd.
- ▷ Het voertuig is pas klaar voor gebruik als de bovengenoemde maatregelen zijn getroffen.

### 3.2 Bijlading



- ▶ Overbelasting van het voertuig en de assen kan bijvoorbeeld leiden tot een slechtere stuurrespons (veranderd rijgedrag), tot overbelasting van de banden en daarmee tot een verhoogd risico op klapbanden of tot een langere remweg. Hierdoor kan het voertuig onbestuurbaar worden en uzelf en andere weggebruikers in gevaar brengen. Als u niet zeker weet of het beladen voertuig voldoet aan de technisch toelaatbare maximummassa, kunt u het voertuig wegen/controleren op openbare weegschalen of bij verschillende handelaren.
- ▶ De voertuigpapieren vermelden de technisch toelaatbare maximummassa resp. de massa inclusief optionele uitrusting af fabriek (feitelijke massa van het voertuig), maar niet het gewicht van het beladen voertuig (zie sectie 3.2.1). Voor uw eigen veiligheid raden wij aan het beladen voertuig (met alle voorwerpen en personen die op reis in het voertuig mee getransporteerd worden) voor het begin van de rit op een weegbrug te wegen.
- ▶ De snelheid aan de bijlading aanpassen. Bij zware bijlading wordt de remweg langer.



**Massa in rijklare toestand**

De massa in rijklare toestand is het gewicht van het rijklare standaardvoertuig (zonder in de fabriek aangebrachte optionele uitrusting).

De massa in rijklare toestand bestaat uit:

- Leeg gewicht (massa van het lege voertuig) met de in de fabriek ingebouwde standaarduitrusting (zonder in de fabriek aangebrachte optionele uitrusting)
- Gewicht van de bestuurder
- Gewicht van de basisuitrusting
- Smeervetten, oliën en koelvloeistoffen die gevuld zijn
- Tot 100% gevulde verswatertank
- Tot 100% gevulde aluminium gasfles
- Tot 90% gevulde brandstoftank

Als gewicht van de bestuurder wordt altijd 75 kg berekend, onafhankelijk van hoeveel de bestuurder feitelijk weegt.

De basisuitrusting bestaat uit alle uitrustingen en vloeistoffen die voor een veilig en reglementair gebruik van het voertuig noodzakelijk zijn. Het gewicht van de basisuitrusting bevat:

- Een gevuld verswatersysteem
- Een gevuld verwarmingssysteem
- De voedingskabels voor de 230-V-voorziening
- Een gevuld toiletspoelsysteem
- Het inbouwpakket voor een extra accu, als een extra accu mogelijk is

De afvalwatertank en de fecaliëntank zijn leeg.

**Voorbeeld voor de berekening van de basisuitrusting**

Watertank met 20 l (tijdens de rit)	20 kg
Gasfles (11 kg <sub>gas</sub> + 14 kg <sub>fles</sub> )	+ 25 kg
Boiler met 12 l	+ 12 kg
230-V-voedingskabel	+ 4 kg
Inbouwpakket extra accu	+ 20 kg
<b>Totaal</b>	<b>= 81 kg</b>

De massa in rijklare toestand en de feitelijke massa van het voertuig worden door de fabrikant in de voertuigpapieren vermeld.

**Resterend laadvermogen**

Om het resterende laadvermogen te bepalen, is het belangrijk dat u de feitelijke gewogen massa van uw voertuig kent. Daarom bepalen wij eerst bij de afwerking van uw voertuig het feitelijke gewicht van uw voertuig door het aan het einde van de productielijn te wegen. Dit omvat de massa in rijklare toestand plus het gewicht van alle bestelde en in de fabriek geïnstalleerde speciale uitrustingen.

Op basis van deze feitelijke gewogen massa kunt u het resterende laadvermogen voor bagage of andere accessoires berekenen.

**Voorbeeld:**

Technisch toelaatbare maximummassa - feitelijke gewogen massa - massa van de passagiers = resterend laadvermogen  
 3500 kg – 3000 kg – 225 kg (3 x 75 kg) = 275 kg



- ▷ Houd er rekening mee dat de berekening in de fabriek van het resterende laadvermogen voor de massa van de bestuurder (inbegrepen in de feitelijk gewogen massa) en de massa van de passagiers gebaseerd is op een vast gewicht van 75 kg per zitplaats. Door afwijkende carrosseriegewichten kan het feitelijke resterende laadvermogen van uw voertuig worden beïnvloed.
- ▷ Het feitelijk gewicht van uw in de fabriek gewogen voertuig kan enigszins variëren als gevolg van de weersomstandigheden en bv. de daarmee gepaard gaande opname of afgifte van vocht. Alle latere wijzigingen aan uw voertuig, bv. door de extra inbouw van accessoires bij de handelaar of andere aan- en/of ombouwwerkzaamheden, zullen het meegedeelde feitelijk gewogen gewicht van het voertuig en daarmee ook het resterende laadvermogen extra beïnvloeden. De handelaar is verantwoordelijk voor het voorkomen van overschrijding van de technisch toelaatbare maximummassa in beladen toestand, vanaf het moment van ophalen in de fabriek en tot moment van aflevering aan de klant, en vervolgens de eigenaar/gebruiker van het voertuig vanaf het moment van overdracht door de handelaar. Als u niet zeker weet of het beladen voertuig voldoet aan de technisch toelaatbare maximummassa, kunt u het voertuig wegen/controleren op openbare weegschalen of bij verschillende handelaren.
- ▷ Wij zullen uw handelaar de feitelijke massa van uw voertuig dat door ons in de fabriek is gewogen en het resterende laadvermogen meedelen wanneer wij de factuur uitreiken. Deze is verplicht de informatie aan u door te geven. Indien dit niet is gebeurd, kunt u contact opnemen met uw handelaar en de informatie opvragen. Onze weegschalen voldoen aan alle wettelijke en standardeisen en worden regelmatig onderhouden, getest en geïjkt. Toch kan een kleine tolerantie technisch niet worden vermeden. Bovendien kan het gewicht van het voertuig licht variëren door weersinvloeden en bv. de daarmee gepaard gaande opname of afgifte van vocht. Het feitelijk gewicht van het voertuig kan daarom afwijken van het opgegeven werkelijke gewicht.

De bijlading bestaat uit:

- Conventionele belasting
- Optionele uitrusting
- Persoonlijke uitrusting



- ▷ Het laadvermogen van het voertuig kan verhoogd worden door de feitelijke massa te verminderen. Hiervoor is het bijvoorbeeld toegestaan om de vloeistofreservoirste legen of de gasflessen te verwijderen.

Verklaringen bij de afzonderlijke bestanddelen van de bijlading vindt u in de volgende tekst.

#### Conventionele belasting

De conventionele belasting is het gewicht waarmee de fabrikant voor de passagiers rekening heeft gehouden.

Conventionele belasting betekent: Voor iedere zitplaats waarin de fabrikant heeft voorzien, wordt 75 kg berekend, onafhankelijk van het feitelijke gewicht van de passagiers. De bestuurdersplaats is al in de massa in rijklare toestand opgenomen en mag **niet** worden meegerekend.

Het aantal zitplaatsen is door de fabrikant in de voertuigpapieren aangegeven.



**Optionele uitrusting** De optionele uitrusting omvat alle uitrusting die niet tot de standaarduitrusting behoort en die onder de verantwoordelijkheid van de fabrikant op het voertuig wordt aangebracht.

- Aanhangerkoppeling
- Fietsenrek of motorhouder
- Satellietinstallatie

De gewichten van de verschillende optionele uitrustingen zijn in hoofdstuk 15 aangegeven of kunnen bij de fabrikant worden opgevraagd.

**Persoonlijke uitrusting** De persoonlijke uitrusting omvat alle voorwerpen die in het voertuig worden vervoerd en die niet onder de conventionele belasting en de optionele uitrusting vallen. Bij de persoonlijke uitrusting worden bijvoorbeeld gerekend:

- Levensmiddelen
- Servies
- Televisie
- Radio
- Kleding
- Beddengoed
- Speelgoed
- Boeken
- Toiletartikelen

Bovendien worden tot de persoonlijke uitrusting gerekend, onafhankelijk van de opbergplek:

- Dieren
- Fietsen
- Boten
- Surfplanken
- Sportuitrustingen

Voor de persoonlijke uitrusting moet de fabrikant conform de geldende bepalingen met tenminste een gewicht rekening houden dat volgens de volgende formule wordt berekend:

**Formule** Minimumgewicht  $M$  (kg) =  $10 \times N + 10 \times L$

**Verklaring**  $N$  = max. aantal personen inclusief bestuurder, zoals door de fabrikant opgegeven

$L$  = totale lengte van het voertuig in meters

### 3.2.2 Berekening van het laadvermogen



- ▶ De technisch toelaatbare maximummassa in beladen toestand nooit overschrijden!
- ▶ In de voertuigpapieren staat de technisch toelaatbare maximummassa of de massa inclusief in de fabriek aangebrachte optionele uitrusting (de feitelijke massa) vermeld, maar niet het gewicht van het beladen voertuig (zie sectie 3.2.1). Voor uw eigen veiligheid raden wij aan het beladen voertuig (met alle voorwerpen en personen die op reis in het voertuig mee getransporteerd worden) voor het begin van de rit op een weegbrug te wegen.

Het laadvermogen (zie sectie 3.2.1) is het verschil in gewicht tussen

- de technisch toelaatbare maximummassa in beladen toestand en
- de feitelijke massa van het voertuig.

**Voorbeeld voor het bepalen van het laadvermogen**

	<b>Te berekenen massa in kg</b>	<b>Berekening</b>
Technisch toelaatbare maximummassa volgens de voertuigpapieren	3500	
Feitelijke massa van het voertuig inclusief standaarduitrusting volgens de voertuigpapieren	- 3070	
<b>Levert als toegelaten bijlading op</b>	<b>430</b>	
Forfaitaire waarde van 10 kg per meter van de lengte van het voertuig (bijvoorbeeld: 7,00 m)	-70	
Conventionele belasting, bijv. 3 personen à 75 kg	- 225	
Optionele uitrusting en toebehoren	- 40	
<b>Blijft over voor de persoonlijke lading</b>	<b>= 95</b>	

De lading wordt op basis van verordening (EU) nr. 1230/2012 berekend.

De berekening van het laadvermogen op basis van het verschil tussen de technisch toelaatbare maximummassa en de door de fabrikant opgegeven feitelijke massa van het voertuig is echter slechts een theoretische waarde.

Alleen als het voertuig op een openbare weegschaal wordt gewogen met gevulde tanks (brandstof en water), gevulde gasflessen en volledige optionele uitrusting (en toebehoren) kan het daadwerkelijke laadvermogen worden bepaald.

Daarbij als volgt te werk gaan:

- Het voertuig eerst alleen met de voorwielen op de weegbrug rijden en laten wegen.
- Het voertuig vervolgens met de achterwielen op de weegbrug rijden en laten wegen.

De afzonderlijke waarden geven de huidige asbelastingen aan. Deze zijn belangrijk voor de juiste belading van het voertuig (zie sectie 3.2.3). De som van de waarden is het huidige gewicht van het voertuig.

Het verschil tussen de technisch toelaatbare maximummassa en het gewogen gewicht van het voertuig is het feitelijke laadvermogen.

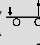
Aan de hand daarvan kan weer worden bepaald welk gewicht voor de persoonlijke uitrusting resteert:

- Het gewicht van de meerrijdende personen bepalen en van de waarde voor het feitelijke laadvermogen aftrekken.

Het resultaat is het gewicht dat aan persoonlijke uitrusting daadwerkelijk kan worden bijgeladen.

### 3.2.3 Ladingbeveiliging en ladingverdeling



- ▶ De technisch toelaatbare maximummassa uit veiligheidsoverwegingen nooit overschrijden.
- ▶ De lading gelijkmatig op de linker- en rechterzijde van het voertuig verdelen.
- ▶ De lading gelijkmatig over beide assen verdelen. Neem daarbij de technisch toelaatbare maximummassa op de as in acht die in de voertuigpapieren wordt vermeld. Bovendien de toegelaten draagkracht van de banden in acht nemen (zie hoofdstuk 13).
- ▶ Zware lasten achter de achteras kunnen de vooras door hefboomwerking () ontlasten. Dit geldt in het bijzonder bij een lange overhang achter of als de opbergruimte achter zwaar is beladen. De ontlasting van de vooras heeft vooral een negatieve invloed op de rij-eigenschappen bij voertuigen met voorasaandrijving.
- ▶ Alle voorwerpen zo opbergen dat deze niet kunnen wegglijden.
- ▶ Zware voorwerpen (voortent, conserven e. d.) in de buurt van de as opbergen. Voor het opbergen van zware voorwerpen zijn vooral diepergelegen opbergruimten geschikt, waarvan de deuren niet in de rijrichting kunnen worden geopend.
- ▶ Lichtere voorwerpen (wasgoed) in de dakopbergkasten opbergen.
- ▶ Het fietsenrek alleen met fietsen beladen.
- ▶ De lading altijd aan de sjorogen bevestigen. Voor het bevestigen spanriemen of evt. sjornetten maar nooit rubberen expanders gebruiken.



- ▷ Laden mogen met maximaal 15 kg beladen worden.

Grote opbergruimtes bieden ook plaats aan zware voorwerpen. De asbelasting van de voor- en achteras wordt daardoor in sommige gevallen overschreden.

De afzonderlijke assen mogen echter onder geen beding te zwaar worden beladen. Daarom is het belangrijk op welke afstand tot de assen de lading wordt opgeborgen.

Neem bij het beladen van het voertuig de volgende aanwijzingen in acht om veilig te kunnen rijden:

- De bagage en andere voorwerpen die in het voertuig worden vervoerd, moeten gelijkmatig over de linker- en rechterkant van het voertuig worden verdeeld.
- Zware of volumineuze voorwerpen moeten zo dicht mogelijk bij de grond worden geplaatst in daarvoor bestemde opbergboxen en in de buurt van de assen, en worden beveiligd tegen wegglijden.
- Lichte en andere voorwerpen kunnen worden geplaatst in kasten en opbergruimten.
- Zorg er altijd voor dat de deuren en kleppen van de kasten en opbergruimten goed beveiligd zijn.
- Gebruik alleen geschikte spansystemen om de voorwerpen te beveiligen tegen wegglijden. Controleer voor het vertrek nogmaals alle bevestigingen.



- ▶ Een ongelijkmatige belading heeft een negatief effect op het rijgedrag. Een zware lading achteraan leidt met name tot een vermindering van de belasting op de vooras ten gevolge van de hefboomwerking en dus bijvoorbeeld tot een verlies aan tractie, een slechtere stuurrepons (gewijzigd rijgedrag), een overbelasting van de banden en bijgevolg een verhoogd risico op klapbanden. Hierdoor kan het voertuig onbestuurbaar worden en uzelf en andere weggebruikers in gevaar brengen. Een gelijkmatig verdeelde belasting over het gehele voertuig leidt tot een optimaal rijgedrag onderweg.



- ▷ De technisch toelaatbare maximummassa en de technisch toelaatbare maximummassa op de as mogen niet worden overschreden. Vooral bij het opbergen of bevestigen van zware accessoires aan de achterzijde of accessoires die zwaar beladen zijn (zoals motor- of fietsendragers) moet de asbelasting worden gecontroleerd en in acht worden genomen. Als u niet zeker weet of het beladen voertuig voldoet aan de technisch toelaatbare maximummassa in beladen toestand en de technisch toelaatbare maximummassa op de as, bestaat de mogelijkheid het voertuig te wegen/controleren op openbare weegschalen of bij bepaalde handelaars.
- ▷ Voor enkele modellen wordt door de opbouwfabrikant voor kasten, laden, bergruimten of andere bergruimten een maximale belasting aangegeven. Dit is te zien op de ter plaatse aangebrachte stickers en moet altijd in acht worden genomen. De technisch toelaatbare maximummassa en de technisch toelaatbare maximummassa op de as mogen in geen enkel geval worden overschreden. Gelieve er daarom rekening mee te houden dat de aangegeven maximale belasting niet volledig mag worden benut, indien daardoor de technisch toelaatbare maximummassa in beladen toestand of de technisch toelaatbare maximummassa op de as zou worden overschreden.
- ▷ Meer informatie over de juiste belading vindt u in de secties "Technisch toelaatbare maximummassa" (bladzijde 22) en "Technisch toelaatbare maximummassa op de as (asbelasting)" (bladzijde 29).

Om de lading juist te verdelen, zijn een weegbrug, een meetlint, een rekenapparaat en een beetje tijd nodig.

Met twee eenvoudige formules kan worden berekend wat voor effect het gewicht van de lading op de assen heeft:

#### Formules

$A \times G : R =$  gewicht op de achteras

Gewicht op de achteras – G = gewicht op de vooras

#### Verklaring

A = afstand tussen opbergruimte en vooras in cm

G = gewicht van de lading in de opbergruimte in kg

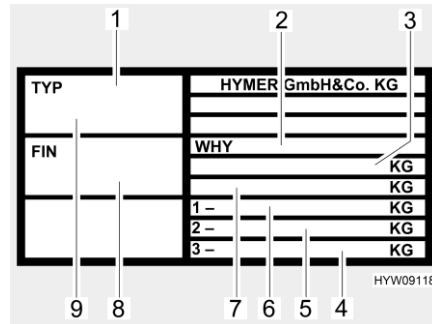
R = wielbasis van het voertuig (afstand tussen de assen) in cm



- ▷ De afstanden buiten het voertuig horizontaal van het midden van het voorwiel naar het midden van de opbergruimte of het midden van het achterwiel meten.

**Technisch toelaatbare maximummassa op de as (asbelasting)**

De technisch toelaatbare maximummassa op de as of het asstel (hierna "asbelasting" genoemd) is de voertuig- en asspecifieke belasting die door de wielen van een as of asstel op het wegdek mag worden overgebracht. De asbelasting is een door de fabrikant vastgestelde waarde die het voertuig ook in beladen toestand nooit mag overschrijden. Informatie over de asbelasting van uw voertuig vindt u in de registratiedocumenten en op het fabrieksplaatje van de carrosseriefabrikant dat op het voertuig is aangebracht.



Afb. 2 Constructieplaat

- 1 Type
- 2 Afkorting fabrikant en opbouwnummer
- 3 Technisch toelaatbare maximummassa van het voertuig
- 4 Vrij
- 5 Toegelaten asbelasting achter
- 6 Toegelaten asbelasting voor
- 7 Technisch toelaatbare maximummassa van het voertuig met aanhanger
- 8 Chassisnummer basisvoertuig
- 9 Serienummer



▶ Als de technisch toelaatbare maximummassa op de as wordt overschreden, kan het voertuig beschadigd raken (bv. door een gebroken as of klapbanden) en kan het rijden aanzienlijk worden belemmerd. Hierdoor kan het voertuig onbestuurbaar worden en uzelf en andere weggebruikers in gevaar brengen. Daarom raden wij aan het beladen voertuig inclusief alle passagiers voor het begin van de reis te wegen, zodat de naleving van de asbelasting en de technisch toelaatbare maximummassa altijd gewaarborgd is. U kunt het voertuig wegen/controleren op openbare weegschalen of bij verschillende handelaren.



- ▷ Gelieve er rekening mee te houden dat de asbelasting op de respectieve assen of asstellen kan verschillen. Lees daarom zorgvuldig de informatie in de registratiedocumenten.
- ▷ Als het voertuig tijdens het rijden in de praktijk de door de fabrikant opgegeven technisch toelaatbare maximummassa op de as overschrijdt, dreigen juridische gevolgen zoals een boete of verlies van de verzekering.
- ▷ Het is mogelijk dat de chassisfabrikant van uw voertuig een minimale belasting van de vooras voorschrijft om een optimaal rijgedrag te verkrijgen. Houd daarom altijd rekening met de informatie hierover in de gebruiksaanwijzing van de chassisfabrikant.
- ▷ Meer informatie over de juiste belading vindt u in de sectie "Ladingbeveiliging en ladingverdeling" (bladzijde 27).

*Asbelasting berekenen:*

- De afstand tussen opbergruimte en vooras (A) met het gewicht van de lading in de opbergruimte (G) vermenigvuldigen en het resultaat door de wielbasis (R) delen. Daaruit volgt het gewicht waarmee de lading in de opbergruimte de achteras belast. Dit gewicht en de opbergruimte noteren.
- In een tweede stap het gewicht in de opbergruimte (G) van het zojuist berekende gewicht aftrekken. Als de uitkomst daarbij een **positieve** waarde is (voorbeeld 1), betekent dat de vooras met deze som **ontlast** wordt. Als de uitkomst een **negatieve** waarde is (voorbeeld 2), betekent dat de vooras **belast** wordt. Deze waarde eveneens noteren.
- Op deze manier alle opbergruimten van het voertuig berekenen.
- In een laatste stap alle voor de achteras berekende gewichten bij de achterasbelasting optellen en alle voor de vooras berekende gewichten bij de voorasbelasting optellen of ervan aftrekken.  
Hoe achterasbelasting en voorasbelasting worden berekend, is in sectie 3.2.2 beschreven.

Als de berekende waarde de toegelaten asbelasting overschrijdt, moet de lading anders worden opgeborgen.

Als de vooras te sterk wordt ontlast, verslechtert de grip van de banden op de rijbaan (tractie), vooral bij voertuigen met voorasaandrijving. Ook in dit geval de lading anders opbergen.

**Voorbeeld berekening**

		Voorbeeld 1	Voorbeeld 2
Afstand naar de vooras	A	(A1) 450 (cm)	(A2) 250 (cm)
Gewicht in de opbergruimte	G	x 100 (kg)	x 50 (kg)
Wielbasis van het voertuig	R	÷ 325 (cm)	÷ 325 (cm)
<b>Belasting op de achteras (bij de asbelasting optellen)</b>		<b>138,5 (kg)</b>	<b>38,5 (kg)</b>
Gewicht in de opbergruimte		- 100 (kg)	- 50 (kg)
<b>Ontlasting bij de vooras (van de asbelasting aftrekken)</b>		<b>38,5 (kg)</b>	
<b>Belasting van de vooras (bij de asbelasting optellen)</b>			<b>-11,5 (kg)</b>

**Verhoging en vermindering van de technisch toelaatbare maximummassa**

Bij een verhoging van de technisch toelaatbare maximummassa, wordt de technisch toelaatbare maximummassa van het voertuig, de technisch toelaatbare maximummassa op de as en daarmee het resterende laadvermogen voor bagage, kampeeruitrusting enz. meestal verhoogd door een wijziging van het chassis.

In tegenstelling tot een verhoging van de technisch toelaatbare maximummassa vermindert een vermindering van de technisch toelaatbare maximummassa de technisch toelaatbare maximummassa in beladen toestand van het voertuig, de technisch toelaatbare maximummassa op de as en bijgevolg het resterende laadvermogen voor bagage, kampeeruitrusting enz. In de regel vindt er geen technische wijziging van het chassis plaats.



- ▷ Een verhoging of vermindering van de technisch toelaatbare massa kan invloed hebben op het toegestane aantal zitplaatsen, het chassis en de asbelasting. Neem bij vragen contact op met de verantwoordelijke technische keuringsinstantie.
- ▷ De nieuwe technisch toelaatbare totale massa (vanwege een verhoging/vermindering van de technisch toelaatbare maximummassa) van het voertuig kan leiden tot wijzigingen in de wettelijke eisen. Dit geldt met name voor de wettelijke voorschriften uit de wegenverkeerswet, het wegenverkeersreglement en de belasting- en verzekeringsvoorschriften. Een verhoging van de technisch toelaatbare maximummassa tot meer dan 3500 kg kan bv. gevolgen hebben voor de rijbewijsklasse of ertoe leiden dat andere snelheidsbeperkingen of doorrij- en inhaalverboden gelden. Ook de eisen voor het betalen van toltarieven kunnen veranderen als gevolg van de nieuwe technisch toelaatbare maximummassa in beladen toestand. Informeer u daarom over de geldende wettelijke regelingen m.b.t. de nieuwe technisch toelaatbare maximummassa in beladen toestand van het voertuig en win hierover advies in bij de bevoegde instanties. Gelieve er rekening mee te houden dat de nationale voorschriften in het land van uw bestemming en de landen die voor doorreis worden aangedaan, kunnen afwijken van de voorschriften in uw eigen land.
- ▷ Meer informatie over het resterende laadvermogen vindt u in de sectie "Resterend laadvermogen" (bladzijde 23).

### 3.3 Fietsenrek



- ▶ Bij het beladen van het fietsenrek dient te worden gelet op de technisch toelaatbare maximummassa op de as en de technisch toelaatbare maximummassa.
- ▶ Een totale breedte van 2,55 m mag niet worden overschreden. De bevestigingen voor de fietsen instellen. Het uitstekende gedeelte aan de zijkant en naar achteren moet overeenkomstig de voorschriften van het land worden gekenmerkt.
- ▶ Het fietsenrek alleen met fietsen beladen.
- ▶ Niet meer fietsen (max. 50 kg) vervoeren dan het toegestane aantal voor het gebruikte fietsenrek.
- ▶ De bevestiging van de fietsen op het fietsenrek na de eerste 10 km rijden en vervolgens bij iedere rustpauze controleren.
- ▶ Fietsenrek niet als bagagerek of als ladder gebruiken.



- ▷ Het nummerbord en de achterlichten mogen niet worden afgedekt.
- ▷ Ritten met uitgeklaapt fietsenrek zonder fietsen zijn niet toegestaan.
- ▷ Voor elke rit controleren:  
Is het fietsenrek zonder fietsen correct ingeklapt?  
Zijn de fietsen met het koord van het fietsenrek veilig aan het fietsenrek bevestigd?

#### Beladen van het fietsenrek met fietsen

Bij het beladen van het fietsenrek rekening houden met het zwaartepunt. Het zwaartepunt van de fietsen moet erg dicht in de buurt van de achterwand van het voertuig liggen. Het fietsenrek altijd van binnen naar buiten beladen.

Zo wordt het fietsenrek juist beladen:

- Het fietsenrek omlaag klappen.
- De zwaarste fiets direct tegen de achterwand plaatsen.
- De lichtere fietsen in het midden of aan de buitenkant van het fietsenrek plaatsen.
- Telkens het voorwiel en het achterwiel van een fiets met de houderlussen bevestigen die aan het fietsenrek zijn aangebracht.
- Bovendien de fiets aan de buitenkant aan de bevestigingsbeugel of bevestigingsarm bevestigen.

Wanneer slechts één fiets op het fietsenrek wordt meegenomen, de fiets zo dicht mogelijk tegen de achterwand.

### 3.4 Componentendrager back-rack aan achterdeur (optioneel)



- ▶ Maximaal toegelaten belasting van het back-rack en de daaraan gemonteerde voorzieningen (bijv. fietsenrek) in acht nemen.



Afb. 3 Back-rack

De basisdrager (Afb. 3,1) is in de fabriek aan de achterdeur van het voertuig gemonteerd.

Aan de basisdrager kunnen verschillende componenten worden gemonteerd, b.v.:

- Fietsenrek (verschillende uitvoeringen)
- Surfboard-drager
- Opbergbox



- ▷ Componenten voor het back-rack zijn als toebehoren verkrijgbaar in de after-sales-service.



### 3.5 Daklasten



- ▶ Dak niet te zwaar beladen. Met toenemende daklast verslechteren het rijgedrag en het remgedrag.



- ▷ Maximaal toegelaten daklasten in acht nemen. De maximaal toelaatbare dakbelasting bedraagt 150 kg. Het gewicht van speciale uitvoeringen die op het dak zijn aangebracht moeten ervan worden afgetrokken. De restwaarde geeft aan met welk gewicht het dak maximaal nog mag worden belast.
- ▷ Daklasten veilig met spanriemen vastbinden. Geen rubberen expander gebruiken.
- ▷ Rekening houden met de totale hoogte van het voertuig bij beladen dakdrager.

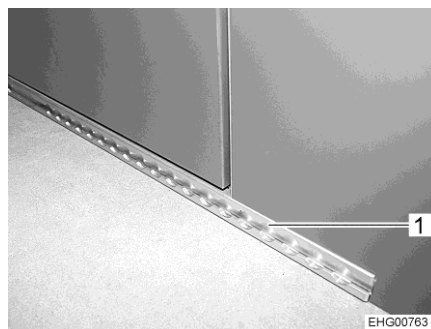


- ▷ In de bestuurderscabine goed zichtbaar een notitie met de totale hoogte aanbrengen. Bij bruggen en doorgangen hoeft dan niet meer gerekend te worden.



Afb. 4 Slaapdak met dakdrager

### 3.6 Sjorsysteem achterin



Afb. 5 Sjorsysteem

In het achterste gedeelte zijn twee sjorrails (Afb. 5, 1) aan de sokkels van de onderkasten gemonteerd. Aan deze sjorrails kunnen sjorogen in verschillende posities worden aangebracht.

- Sjorogen in het open einde van de sjorrails rijgen en in de gewenste positie schuiven.
- Sjorogen vastzetten.

### 3.7 Gebruik van een aanhanger



- ▶ Bij het aan- of afkoppelen van een aanhanger is voorzichtigheid geboden. Ongeval- en verwondingsgevaar!
- ▶ Tijdens het rangeren voor het aan- of afkoppelen mag niemand zich tussen de camper en de aanhanger bevinden.
- ▶ Rekening houden met de toelaatbare oplegdruk en achterasbelasting van de camper. Oplegdruk en achterasbelasting mogen niet worden overschreden. Voor de waarden van de oplegdruk en achterasbelasting zie het kentekenbewijs van het voertuig en de papieren van de aanhangerkoppeling.



- ▷ Aanhanger met oplooprem: Aanhanger niet met opgelopen rem aan- of afkoppelen.
- ▷ Aanhangerkoppeling met afneembare trekhaak: Als de trekhaak verkeerd gemonteerd is, kan de aanhanger losbreken. Gebruiksaanwijzing van de aanhangerkoppeling in acht nemen.



- ▷ Basisvoertuig Fiat: De maximaal toegelaten oplegdruk bedraagt afhankelijk van het model 80 kg tot 120 kg.  
Basisvoertuig Mercedes-Benz: De maximaal toegelaten oplegdruk bedraagt afhankelijk van het model 100 kg tot 140 kg.

### 3.8 Aanhangerkoppeling



- ▶ Raadpleeg bij de montage van een aanhangerkoppeling de voertuigpapieren voor de maximale oplegdruk en de technisch toelaatbare getrokken maximummassa.
- ▶ Na 1.000 bedrijfsuren de bevestigingsschroeven van de aanhangerkoppeling aandraaien.



- ▷ Fietsenrek en aanhangerkoppeling mogen niet tegelijkertijd worden gebruikt.



- ▷ Als de aanhangerkoppeling in de fabriek wordt bevestigd, is de aanhangerkoppeling in de voertuigpapieren opgenomen. De aangewezen documenten altijd in het voertuig meenemen.
- ▷ Neem ook de gebruiksaanwijzing van de fabrikant in acht.



Afb. 6 Aanhangerkoppeling (afneembaar)

**Registratie in de voertuigpapieren**

Aanbouw door uw dealer of uw servicepunt laten monteren. Deze regelen ook alle formaliteiten voor u.

**3.9 Elektrisch bedienbare opstap**



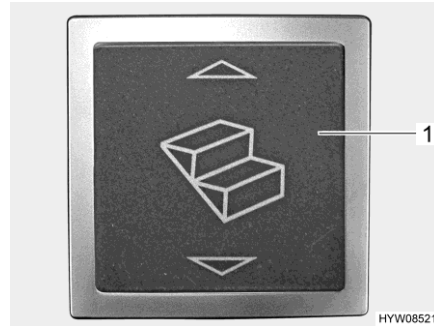
- ▶ Voor het begin van de rit en ook na korte ritonderbrekingen controleren of de opstap volledig is ingeklapt.
- ▶ Houd afstand tijdens het inklappen of uitklappen van de opstap.
- ▶ De opstap pas betreden, als deze volledig is uitgeklappt. Verwondingsgevaar!
- ▶ Indien nodig, de opstap reinigen om slipgevaar (sneeuw, ijs, modder, enz.) te vermijden.
- ▶ Nooit personen of lasten met de opstap optillen of neerlaten.
- ▶ Na de koude start van de motor kan het (afhankelijk van het voertuig) enkele seconden duren voordat de waarschuwingston klinkt.
- ▶ Maximaal toegestane belasting van de opstap in de gebruiksaanwijzing van de fabrikant in acht nemen.



- ▷ De lagers en scharnieren van de opstap niet invetten of oliën (zie hoofdstuk 11).



- ▷ De wipschakelaar voor het bedienen van de opstap is binnen in het voertuig bij de woonruimtedeurl geplaatst.



Afb. 7 Wipschakelaar voor opstap (ingangsbereik)

*Inklappen of uitklappen:*

- De wipschakelaar (Afb. 7,1) in het ingangsbereik indrukken.

Als de motor loopt en de opstap is uitgekapt, klinkt een waarschuwingstoon. De waarschuwingstoon stopt als de opstap wordt ingeklapt.

#### 3.10 Televisie



- ▶ Voor het begin van de rit de televisie veilig opbergen.

#### 3.11 Keukengedeelte



- ▶ Bij een ongeval of hard remmen kunnen rondvliegende voorwerpen de inzittenden van het voertuig verwonden. Voor het rijden alle bewegende voorwerpen vergrendelen en alle losse voorwerpen verwijderen en veilig opbergen.

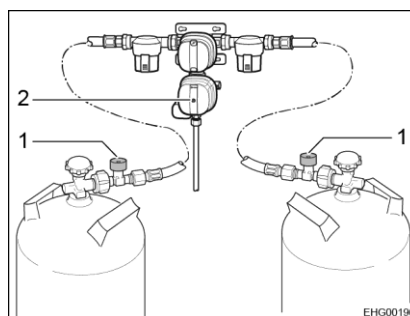
### 3.12 Gasdrukregelaar



- ▶ Het gebruik van op gas werkende apparaten tijdens de rit is alleen toegestaan als de gasinstallatie daarvoor is uitgerust. Slangbreukbeveiliging en een crashsensor verhinderen dat bij een ongeluk gas kan uitstromen.

Al naargelang de uitrusting kunnen in het voertuig verschillende gasdrukregelaars zijn ingebouwd.

Als in het voertuig andere dan de ondergenoemde gasdrukregelaars zijn ingebouwd, moeten tijdens de rit de hoofdafsluitkraan aan de gasfles en de gasafsluitkranen gesloten zijn.



Afb. 8 Gasdrukregelaar (DuoControl CS)

#### **Gasdrukregelaar met crashsensor en slangbreukbeveiliging**

Als in het voertuig een gasdrukregelaar met crashsensor (Afb. 8,2) en slangbreukbeveiliging (Afb. 8,1) is ingebouwd:

De hoofdafsluitkraan aan de gasfles en de gasafsluitkraan "Verwarming" mogen tijdens de rit geopend blijven. Op gas werkende apparaten mogen tijdens de rit ingeschakeld zijn.

De uitvoering van de gasdrukregelaar kan in detail verschillen (verticaal of horizontaal).



- ▶ In geval van twijfel de informatie bij een erkende dealer of servicepunt opvragen.

### 3.13 Sneeuwkettingen



- ▷ Sneeuwkettingen alleen monteren, als de afstand tussen banden en voertuigcarrosserie ten minste 50 mm bedraagt.
- ▷ Banden, wielophanging en besturing zijn blootgesteld aan een bijkomende belasting, als er sneeuwkettingen zijn gemonteerd. Met sneeuwkettingen langzaam (maximaal 50 km/u) en alleen over straten rijden die volledig met sneeuw zijn bedekt. Het voertuig kan anders beschadigd worden.
- ▷ Montagevoorschrift van de fabrikant van de sneeuwkettingen in acht nemen.
- ▷ Geen sneeuwkettingen op aluminiumvelgen aanbrengen.
- ▷ Bij voertuigen met vierwielaandrijving mogen sneeuwkettingen alleen op de wielen van de achteras worden aangebracht.

Het gebruik van sneeuwkettingen is onderworpen aan de bepalingen van de afzonderlijke landen.

- Sneeuwkettingen altijd rond de aandrijfwielen aanbrengen.
- De spanning van de sneeuwkettingen controleren na enige meters te hebben gereden.

### 3.14 Verkeersveiligheid



- ▶ Regelmatig voor het begin van de rit of iedere 2 weken de bandenspanning controleren. Een verkeerde bandenspanning veroorzaakt overmatige slijtage en kan de banden beschadigen of zelfs doen klappen. Het voertuig kan uit controle raken (zie sectie 13.8).
- ▶ De aanbouwdelen kunnen worden blootgesteld aan zware omstandigheden (storm, ijs, trillingen, enz.) en moeten ondanks de zorgvuldige constructie en productie scherp worden gecontroleerd. Daarom regelmatig en vóór lange ritten controleren of de aanbouwdelen goed vastzitten.

Voor het begin van de rit de checklist doornemen:

Basisvoertuig

Nr.	Controles	Gecontroleerd
1	Alle voertuigpapieren zijn aan boord	
2	Banden of bandenspanning in correcte toestand	
3	Voertuigverlichting, rem- en achteruitrijlichten functioneren	
4	Oliepeil van motor, transmissie en servostuur gecontroleerd	
5	Koelvloeistof en ruitenwisservloeistof gevuld	
6	Remmen functioneren	
7	Remmen reageren gelijkmatig	
8	Voertuig blijft tijdens het remmen in het spoor	


**Woonopbouw buiten**

Nr.	Controles	Gecontroleerd
9	Markies volledig opgerold	
10	Slaapdak gesloten en vergrendeld	
11	Dak sneeuw- en ijsvrij (in de winter)	
12	Buitenaansluitingen afgekoppeld en leidingen opgeborgen	
13	Externe steunen verwijderd	
14	Opstap ingeklapt (letten op waarschuwingstoon)	
15	Achterdeuren gesloten	
16	Totale hoogte van het voertuig, incl. beladen dakdrager vastgesteld en genoteerd. Informatie m.b.t. de hoogte in de bestuurderscabine binnen handbereik bewaren	


**Woonopbouw binnen**

17	Ramen, dakluiken en slaapdak gesloten en vergrendeld	
18	Televisie vergrendeld	
19	Losse delen opgeborgen of bevestigd	
20	Open tableaux afgeruimd	
21	Koelkastdeur vergrendeld	
22	Alle laden en luiken gesloten	
23	Kinderzitjes alleen op de hiervoor toegelaten zitplaatsen gemonteerd	
24	Draaistoelvergrendeling voor bestuurdersstoel en passagiersstoel vergrendeld	
25	Verduisteringen in de bestuurderscabine geopend en vergrendeld	
26	Alle lichten uitgeschakeld	

**Gasinstallatie**

27	Gasflessen in de gaskast tegen verdraaien vastbinden	
28	Als de gasflessen niet op de gasslang zijn aangesloten, altijd de beschermkap aanbrengen	
29	Hoofdafsluitkraan op de gasfles en gasafsluitkranen gesloten  ▷ Wanneer een MonoControl- of DuoControl-regelaar met Crashsensor is ingebouwd, kunnen de gasafsluitkranen en de hoofdafsluitkraan tijdens de rit geopend blijven.	

**Elektrische installatie**

30	Accuspanning van de start- en woonruimteaccu (zie hoofdstuk 8) controleren. Wordt er op het paneel een te lage accuspanning getoond, dan moet de betreffende accu worden bijgeladen. Let op de instructies in hoofdstuk 8  ▷ Begin de reis met volledig opgeladen startaccu en woonruimteaccu.	
----	--	--





## Hoofdstukoverzicht

In dit hoofdstuk staan instructies voor het rijden met de camper.

### 4.1 Rijden met de camper



- ▶ Het basisvoertuig betreft een kleine vrachtwagen. Rijstijl dienovereenkomstig aanpassen.
- ▶ Voor het begin van de rit en ook na korte ritonderbrekingen controleren of de opstap volledig is ingeklapt.
- ▶ Bij het starten van de voertuigmotor kunnen waarschuwingssignalen klinken, zoals het waarschuwingssignaal "opstap uitgeklappt". Onder bepaalde omstandigheden (koude start in de winter) kan het na het starten van de voertuigmotor tot 15 seconden duren voordat deze waarschuwingssignalen klinken.
- ▶ Aan de zitplaatsen waarvoor gebruik tijdens de rit is toegelaten, is een veiligheidsgordel gemonteerd. De veiligheidsgordel tijdens de rit altijd dragen.
- ▶ Nooit tijdens de rit de veiligheidsgordel losmaken.
- ▶ Meerrijdende personen moeten op hun plaatsen blijven zitten.
- ▶ Voor het begin van de rit het zitkussen van de kantelbare zitbank naar achteren schuiven. De zitbank mag tijdens de rit niet met gekantelde rugleuning worden gebruikt.
- ▶ De deurvergrendeling mag niet geopend worden.
- ▶ Remmen met schokken vermijden.
- ▶ Bij gebruik van een navigatietoestel het reisdoel alleen wijzigen als het voertuig staat. Daarom een parkeerplaats of een veilige stopplaats opzoeken, als het reisdoel moet worden gewijzigd.
- ▶ Tijdens de rit via de monitor van het navigatietoestel geen DVD afspe-len.



- ▷ Op slechte wegen langzaam rijden.



- ▷ Als deze aanwijzingen niet opgevolgd worden en daardoor een ongeluk of schade ontstaat, aanvaardt de fabrikant geen aansprakelijkheid.
- ▷ De in hoofdstuk 2 beschreven veiligheidsinstructies moeten worden nageleefd.

### 4.2 Rijsnelheid



- ▶ Het voertuig is met een krachtige motor uitgerust. Zo staan in moeilijke verkeerssituaties voldoende reserves ter beschikking. Het hoge vermogen maakt een hoge eindsnelheid mogelijk en vereist zeer goede rijcapaciteiten.
- ▶ Het voertuig is zeer gevoelig voor wind. Bijzonder gevaar levert plotseling optredende zijwind.



- ▶ Ongelijkmatige of eenzijdige belading verandert het rijgedrag.
- ▶ Op onbekende wegen kunnen moeilijke verhoudingen van de rijbanen heersen en verrassende verkeerssituaties optreden. Pas daarom voor uw eigen veiligheid de rijnsnelheid telkens aan de verkeerssituatie en de omgeving aan.
- ▶ De nationale wettelijke snelheidsbeperkingen aanhouden.

### 4.3 Remmen



- ▶ Gebreken aan de reminstallatie meteen laten verhelpen door een geautoriseerde werkplaats.

#### Voor het begin van iedere rit

Voor iedere rit door test-remmen controleren:

- Functioneren de remmen?
- Reageren de remmen gelijkmatig?
- Blijft het voertuig tijdens het remmen in het spoor?

### 4.4 Veiligheidsgordels

#### 4.4.1 Algemeen

Het voertuig is in de woonruimte bij de zitplaatsen, waar volgens de wet een veiligheidsgordel is voorgeschreven, met veiligheidsgordels uitgerust. Voor het dragen van gordels gelden de van toepassing zijn de nationale bepalingen.



- ▶ Voor de rit de gordels omdoen en tijdens de rit omlaten.
- ▶ Gordels niet beschadigen of klemmen. Laat beschadigde veiligheidsgordels vervangen door een geautoriseerde werkplaats.
- ▶ De gordelbevestigingen, het oprolautomatisme en de gordel sloten niet wijzigen.
- ▶ Iedere veiligheidsgordel alleen gebruiken voor **een** volwassen persoon.
- ▶ Voorwerpen niet samen met een persoon vastbinden.
- ▶ Kinderen vanaf 12 jaar of met een lichaamslengte van minder dan 150 cm moeten een getest kinderzitje gebruiken. Andere personen met een lichaamslengte van minder dan 150 cm moeten een geschikt en getest veiligheidssysteem gebruiken, omdat veiligheidsgordels hier niet voldoende zijn.
- ▶ Kinderbeveiligingssysteem uitsluitend op de daarvoor bestemde zitplaatsen bevestigen.
- ▶ Gebruikte veiligheidsgordels na een ongeluk (laten) vervangen.
- ▶ Tijdens de rit de rugleuning van de stoel niet al te ver naar achter leunen. De werking van de veiligheidsgordel is anders niet meer gegarandeerd.

#### 4.4.2 Veiligheidsgordel juist dragen



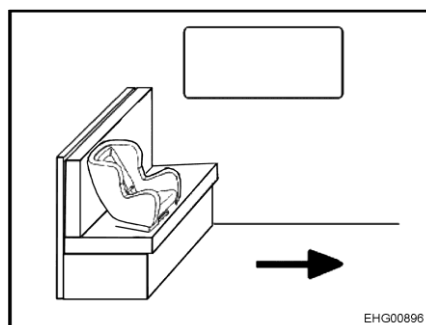
- ▶ De gordel niet verdraaien. De gordel moet plat tegen het lichaam liggen.
- ▶ Voor het dragen van de veiligheidsgordel een correcte zithouding aannemen.

De veiligheidsgordel wordt juist gedragen, wanneer de heupgordel onder de buik en over het heupgewricht loopt. De schoudergordel moet over de borst en de schouder (niet over de hals) lopen. De gordel moet hierbij altijd strak tegen het lichaam liggen. Kleding met een dikke voering moet daarom voor het rijden worden uitgetrokken.

#### 4.5 Kinderbeveiligingssystemen



- ▶ Kinderen onder de 13 jaar, die kleiner zijn dan 150 cm, tijdens de rit met een geschikt en officieel goedgekeurd kinderbeveiligingssysteem beveiligen.
- ▶ Kinderbeveiligingssystemen uitsluitend op de daarvoor bestemde zitplaatsen bevestigen.
- ▶ Een naar achteren gericht kinderbeveiligingssysteem **nooit** op een stoel met een **ingeschakelde frontairbag** gebruiken. Dit kan de **dood of ernstig letsel** bij kinderen tot gevolg hebben.
- ▶ Kinderen voor het begin van de rit vastmaken en erop letten dat de kinderen tijdens de rit vastgemaakt blijven.
- ▶ Als in het voertuig een passagiers-airbag is ingebouwd, dan mag er op de passagiersstoel geen naar achteren gericht kinderbeveiligingssysteem ("Reboard-systemen") worden gebruikt. De waarschuwingbordjes van het voertuig in acht nemen.
- ▶ Indien het noodzakelijk is, een baby te laten meerijden in een auto-stoeltje dat tegen de rijrichting in op de passagiersstoel moet worden geplaatst, moeten de airbags voor de passagiersstoel worden uitgeschakeld via het setupmenu van het basisvoertuig. Als de airbags uitgeschakeld zijn, moet er een controlelicht in het instrumentenpaneel branden (zie de gebruiksaanwijzing van het basisvoertuig). Voor het begin van de rit controleren of het controlelicht brandt. De passagiersstoel helemaal naar achteren schuiven, zodat het kinderzitje het dashboard niet raakt.



Afb. 9 Kinderzitjes op zitbank

Op de zitbank (Afb. 9) is alleen een kinderzitje aan de gangzijde toegestaan. De hangtafel naar beneden wegklappen.

De kinderbeveiligingssystemen zijn ingedeeld in vijf klassen:

Klasse	Lichaamsgewicht	Leeftijd (ongeveer)
0	Tot 10 kg	Tot 9 maanden
0+	Tot 13 kg	Tot 18 maanden
I	9 kg tot 18 kg	9 maanden tot 4 jaar
II	15 kg tot 25 kg	3 jaar tot 7 ½ jaar
III	22 kg tot 36 kg	6 jaar tot 12 jaar

De volgende tabel laat zien welke kinderbeveiligingssystemen op welke zitplaatsen kunnen worden gebruikt.

Stoelen	Leeftijdsgroepen			
	< 10 kg (0-9 maanden)	< 13 kg (0-24 maanden)	9-18 kg (9-48 maanden)	15-36 kg (4-12 jaar)
Voorste passagiersstoel	U <sup>1)</sup>	U <sup>1)</sup>	UF	UF

Betekenis van het kenmerk:

U: Geschikt voor "universele" kinderzitjes, die voor deze leeftijdsgroep zijn goedgekeurd.

UF: Geschikt voor naar voren gerichte "universele" kinderzitjes, die voor deze leeftijdsgroep zijn goedgekeurd.

U<sup>1)</sup>: Alleen bij uitgeschakelde passagiersairbag.

#### 4.6 Bestuurdersstoel en passagiersstoel



- ▶ Voor het begin van de rit alle draaibare stoelen in de rijrichting draaien en vergrendelen.
- ▶ De stoelen tijdens de rit in de rijrichting vergrendeld laten en niet verdraaien.



- ▷ Basisvoertuig Mercedes-Benz: Wanneer de bestuurders- of passagiersstoel in de richting van de deur is gedraaid om in- en uitstappen te vergemakkelijken, de stoel weer terugdraaien alvorens de deur te sluiten. Bij wisselen tussen rijstand en woonstand bestuurders- en passagiersstoel naar binnen draaien. Anders kunnen de kaartentassen aan de binnenkant van de deuren beschadigd raken.



- ▷ De bestuurdersstoel en de passagiersstoel zijn, al naargelang het model en de uitvoeringsvariant, een bestanddeel van het basisvoertuig. In dit geval is het instellen van de stoelen in de gebruiksaanwijzing van het basisvoertuig beschreven.



Afb. 10 Bedieningselementen aan stoel (voorbeeld Fiat)

**Stoel in rijpositie draaien**

Bestuurders- en passagiersstoel moeten tijdens de rit in de rijrichting gedraaid en vergrendeld zijn.

- Beide armleuningen omhoogzetten.
- Stoel naar achteren of in de middelste stand schuiven.
- Stoel naar binnen in de rijrichting draaien en vergrendelen.



▷ Het draaien van de stoelen in opgesteld voertuig is in hoofdstuk 6 beschreven.

**Stoel in de lengte instellen**

De bestuurdersstoel zo instellen dat de bestuurder de pedalen comfortabel kan intrappen.

- De beugel (Afb. 10,2) naar boven trekken.
- Stoel naar voren of naar achteren schuiven.
- De beugel loslaten. De stoel moet hoorbaar vergrendelen.

**Zithoek instellen**

Zithoek zo instellen dat de dijen zonder druk op het zitvlak liggen.

- Greep (Afb. 10,3) naar boven trekken.
- Zitvlak voor door het belasten of ontlasten in de gewenste hellingpositie brengen.
- Greep loslaten. Het zitvlak moet hoorbaar vergrendelen.
- Greep (Afb. 10,4) naar boven trekken.
- Zitvlak achter door het belasten of ontlasten in de gewenste hellingpositie brengen.
- Greep loslaten. Het zitvlak moet hoorbaar vergrendelen.

**Rugleuning instellen**

De helling van de rugleuning van de bestuurdersstoel zo instellen dat het stuurwiel met licht gebogen armen vastgehouden kan worden.

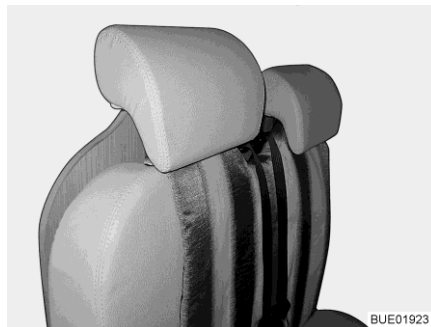
- Kartelgreep (Afb. 10,5) draaien. Afhankelijk van de draairichting helt de rugleuning naar voren of achteren.

**Armleuning instellen**

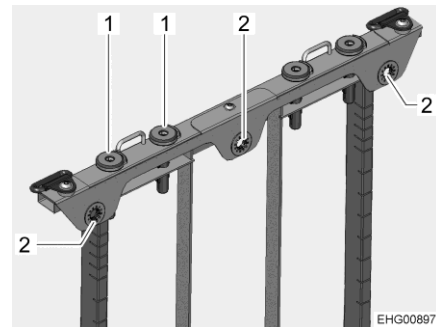
De armleuningen kunnen traploos in de hoogte versteld worden.

- Kartelwiel (Afb. 10,1) draaien. Afhankelijk van de draairichting helt de armleuning naar boven of onderen.

## 4.7 Hoofdsteunen



Afb. 11 Hoofdsteun (zitbank)



Afb. 12 Hoofdsteun instellen

Hoofdsteun (Afb. 11) voor het begin van de rit zo instellen, dat het achterhoofd ongeveer op oorhoogte wordt ondersteund.

*Hoofdsteun instellen:*

- Kussen bij de schouders krachtig naar voren trekken, om het kussen uit de drie clipverbindingen (Afb. 12,2) los te maken.
- Hoofdsteun naar boven trekken of naar beneden drukken, tot deze in de gewenste vergrendelingspositie in de geleidehulzen (Afb. 12,1) vastklikt.
- Kussen terugklappen en in de drie clipverbindingen laten vastklikken.

## 4.8 Opstelling van de zitplaatsen



- ▶ Tijdens de rit mogen personen zich alleen ophouden op de toegelaten zitplaatsen. Het toegelaten aantal zitplaatsen kan worden afgeleid uit de voertuigpapieren.
- ▶ Tijdens de rit is het verboden op de langszitbanken te zitten.
- ▶ Op zitplaatsen geldt de verplichting tot het dragen van veiligheidsgordels.

Zitplaatsen die tijdens de rit kunnen worden gebruikt, zijn voorzien met een veiligheidsgordel.

## 4.9 Vouwverduisteringen voor bestuurdersraam en passagiersraam



- ▶ Tijdens de rit moeten de vouwverduisteringen voor het bestuurders- en passagiersraam geopend, vergrendeld en geborgd zijn.

*Vergrendelen:*

- Vouwverduisteringen voor de zijruiten voorzichtig helemaal terugschuiven.
- Vouwverduisteringen vastmaken.

### 4.10 Buitendeuren



- ▶ Alleen met vergrendelde buitendeuren rijden.



- ▷ Het vergrendelen van de deuren kan verhinderen, dat de deuren vanzelf open gaan, bijv. bij een ongeval.
- ▷ Vergrendelde deuren verhinderen tevens het ongewenste binnendringen van buitenaf, bijv. als u voor een verkeerslicht stopt. Door vergrendelde deuren kunnen echter hulpverleners in noodgeval het interieur van het voertuig moeilijk bereiken.
- ▷ Bij het verlaten van het voertuig altijd de deuren vergrendelen.
- ▷ De deuren zijn bestanddeel van het basisvoertuig. Het openen en sluiten van de deuren is in de gebruiksaanwijzing van het basisvoertuig beschreven.

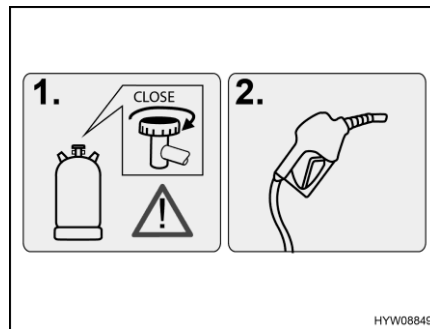
### 4.11 Brandstof tanken



- ▶ Bij het tanken moeten alle apparaten die op gas of diesel werken uitgeschakeld zijn. Explosiegevaar!



- ▷ De brandstofvulopening is bestanddeel van het basisvoertuig.
- ▷ De brandstofvulopening is gekenmerkt met het opschrift "Diesel".



Afb. 13 Waarschuwing (brandstofvulopening)

De positie van de brandstofvulopening is te vinden in de gebruiksaanwijzing van het basisvoertuig.

#### 4.12 Ad-Blue®



- ▷ Informatie en instructies voor AdBlue® ontlenen aan de gebruiksaanwijzing van het basisvoertuig.

#### 4.13 Wegslepen



- ▶ Sleep het voertuig niet weg, wanneer de contactsleutel in het contactslot zich niet laat draaien. De besturing is dan vergrendeld.



- ▷ Wanneer de motor van het voertuig niet loopt of het boordnet een storing heeft, werken de stuurbevestiging en de rem niet. Voor het sturen en remmen is een aanzienlijke krachtsinspanning nodig.



- ▷ Neem bovendien de aanwijzingen in de gebruiksaanwijzing van het basisvoertuig in acht.
- ▷ Voor het wegslepen gelden de van toepassing zijnde nationale bepalingen.

Wanneer het voertuig weggesleept moet worden, kan het voertuig het beste op een transporter of een aanhanger vervoerd worden. Wanneer dat niet mogelijk is, raden wij aan om bij het wegslepen altijd een sleepstang te gebruiken. De sleepstang moet toegelaten zijn voor het gewicht van het voertuig.



## Hoofdstukoverzicht

In dit hoofdstuk staan instructies voor het opstellen van het voertuig in campingmodus.

### 5.1 Handrem

Bij het parkeren van het voertuig de handrem vast aantrekken.

### 5.2 Opstap

Voor het uitstappen uit het voertuig de opstap helemaal uitklappen. Wanneer de opstap wordt uitgekapt terwijl de motor nog draait, klinkt er een waarschuwingston.

### 5.3 230-V-aansluiting

Het voertuig kan op een 230-V-voorziening worden aangesloten (zie hoofdstuk 8).

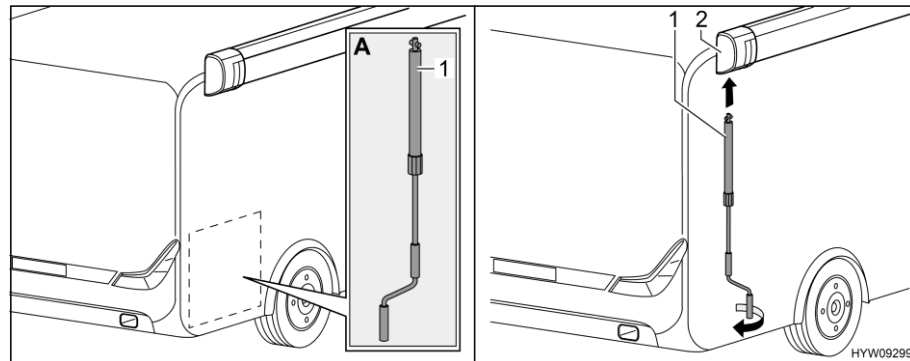
### 5.4 Koelkast

Voertuig op 230-V-voorziening aansluiten (indien mogelijk), zodat de woonruimteaccu niet wordt ontladen.

### 5.5 Markies



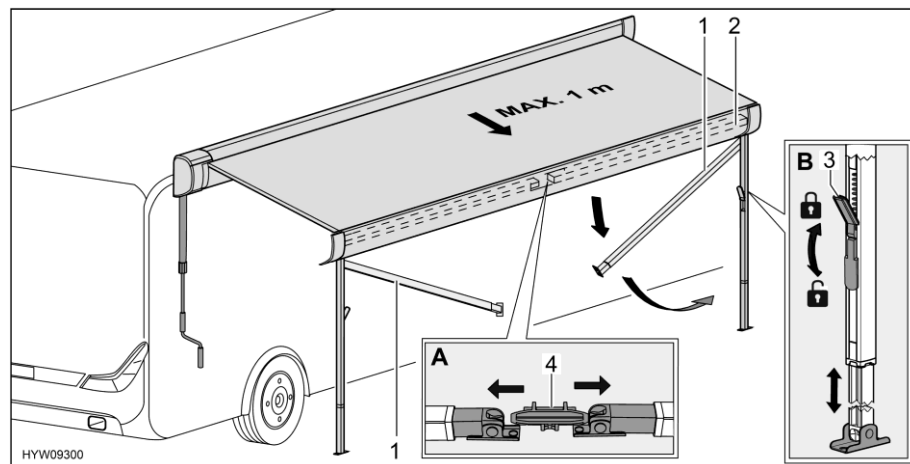
- ▷ Als de steunpoten niet zijn opgesteld, de markies maximaal 1 m uitrollen.
- ▷ Bij harde wind, hevige regen of sneeuw de markies inrollen.
- ▷ Bij lichte regen een van de steunpoten verkorten, zodat het water kan weglopen.
- ▷ Bij lichte wind of regen de markies aan beide zijden met kabels vastspannen.
- ▷ De markies alleen oprollen als het doek droog is. Als de markies met nat doek moet worden opgerold: De markies zo snel mogelijk weer uitrollen om het doek te laten drogen.
- ▷ Verwijder loof en grof vuil van de markies, voordat deze gesloten wordt.



Afb. 14 Slinger aanbrengen

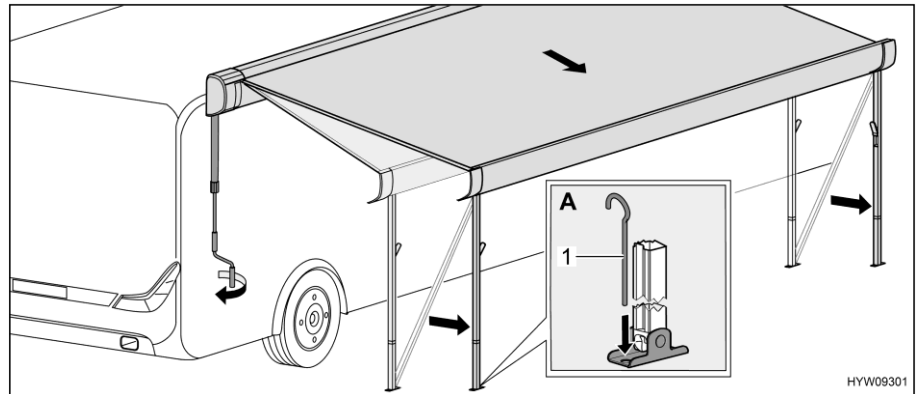
*Markies uitrollen:*

- Slinger (Afb. 14,1) uit de garage achter nemen (Afb. 14,A).
- Slinger in bajonetsluiting (Afb. 14,2) van markies steken.
- Slinger tegen de klok in draaien tot de markies maximaal 1 m is uitgeschoven.



Afb. 15 Steunpoten voorbereiden

- Steunpoten (Afb. 15,1) uit de houder (Afb. 15,4) in de frontlijst (Afb. 15,2) losmaken. Hiertoe steunpoten licht naar buiten duwen (Afb. 15,A).
- Steunpoten uitklappen.
- Vergrendelingen (Afb. 15,3) van de steunpoten losmaken. Hiertoe de vergrendelingshendel naar beneden klappen.
- Onderste deel van de steunpoten tot de gewenste lengte uittrekken (Afb. 15,B).
- Steunpoten opstellen.
- Vergrendelingen (Afb. 15,3) van de steunpoten sluiten. Hiertoe de vergrendelingshendel naar boven klappen.



Afb. 16 Markies in eindstand brengen

- Markies met de slinger volledig uitschuiven. Hierbij meermaals de steunpoten rechtzetten.
- Steunpoten op de uiteindelijke hoogte instellen.
- Slinger eruit trekken en in de garage achter opbergen.
- Steunpoten met haringen (Afb. 16,1) in de grond bevestigen (Afb. 16,A).

*Markies oprollen:*

- Spankabels en haringen verwijderen, indien aanwezig.
- Slinger in bajonetsluiting van de markies steken en met de klok mee draaien tot de markies tot ca. 1 m opgerold is.
- Indien nodig, steunpoten reinigen.
- Vergrendeling aan de steunpoten openen. Hiertoe de vergrendelingshendel naar beneden omklappen.
- Onderste deel van de steunpoten volledig inschuiven.
- Beide steunpoten na elkaar naar boven toe in de frontlijst klappen en vergrendelen. Hiertoe de steunpoten licht naar buiten drukken.
- Verder aan de slinger draaien tot de markies volledig opgerold is.
- Slinger uit de bajonetsluiting trekken en opbergen.



## Hoofdstukoverzicht

In dit hoofdstuk staan instructies voor het wonen in het voertuig.

### 6.1 Buitendeuren



- ▶ Alleen met vergrendelde buitendeuren rijden.



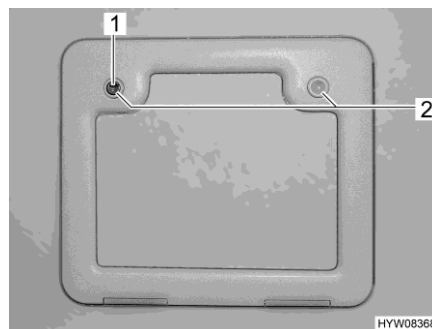
- ▷ Het vergrendelen van de deuren kan verhinderen, dat de deuren vanzelf open gaan, bijv. bij een ongeval.
- ▷ Vergrendelde deuren verhinderen tevens het ongewenste binnendringen van buitenaf, bijv. als u voor een verkeerslicht stopt. Door vergrendelde deuren kunnen echter hulpverleners in noodgeval het interieur van het voertuig moeilijk bereiken.
- ▷ Bij het verlaten van het voertuig altijd de deuren vergrendelen.
- ▷ De deuren zijn bestanddeel van het basisvoertuig. Het openen en sluiten van de deuren is in de gebruiksaanwijzing van het basisvoertuig beschreven.

### 6.2 Serviceluiken



- ▷ Voor het begin van de rit het serviceluik sluiten en vergrendelen.

#### 6.2.1 Serviceluik Thetford-cassette



Afb. 17 Serviceluik Thetford-cassette

- Openen:**
- Sleutel in cilinderslot (Afb. 17,1) van het drukslot steken en een kwartslag draaien.
  - Sleutel eruit trekken.
  - Beide druksloten (Afb. 17,2) tegelijkertijd met de duimen indrukken en serviceluik openen.
- Sluiten:**
- Serviceluik sluiten en dichtdrukken.
  - Sleutel in cilinderslot (Afb. 17,1) steken en een kwartslag draaien.
  - Sleutel eruit trekken.

### 6.3 Ventileren



- ▶ De zuurstof binnen in het voertuig wordt door ademen of door het gebruik van inbouwapparatuur die op gas of diesel werkt verbruikt. Daarom moet de verbruikte lucht voortdurend worden ververs. Met het oog hierop zijn in het voertuig kunstmatige ventilatieopeningen (bijv. dakluiken met kunstmatige ventilatie, paddestoeldakventilators of vloerventilators) ingebouwd. Kunstmatige ventilatieopeningen noch van binnen noch van buiten afdekken, bijv. met een wintermat, of dichtzetten. Kunstmatige ventilatieopeningen vrijhouden van sneeuw en bladeren. Er dreigt verstikkingsgevaar door een verhoogd CO<sub>2</sub>-gehalte.



- ▷ Bij bepaalde weersomstandigheden kan ondanks toereikende ventilatie condenswater ontstaan aan metalen voorwerpen (bijv. schroefverbindingen aan de bodem van het voertuig).
- ▷ Bij opengewerkte plaatsen (bijv. paddestoeldakventilatoren, dakluikranden, contactdozen, vulopeningen, luiken enz.) kunnen bijkomende koudebruggen ontstaan.



- ▷ Wanneer het voertuig langere tijd niet wordt gebruikt:
  - Iedere 3 weken de binnenuimte goed ventileren. Het slaapdak moet hierbij geopend zijn.
  - Matras uit het voertuig halen en droog bewaren.
  - Luchtontvochtiger (granulaat) opstellen. Aanwijzingen van de fabrikant in acht nemen.

Wanneer het interieur langere tijd aan een verhoogde luchtvochtigheid wordt blootgesteld, bestaat de kans op vorming van vochtplekken en schimmel.

#### Condenswater

Door regelmatig en doelgericht ventileren voor een continue luchtverversing zorgen. Alleen op deze manier wordt verhinderd, dat zich bij koeler weer condenswater en als gevolg daarvan schimmel vormt. Als verwarming, luchtverdeling en ventilatie op elkaar zijn afgestemd, kan in koele seizoenen een aangenaam woonklimaat worden gecreëerd. Om tocht te vermijden de luchtuitstroomopeningen op het dashboard sluiten en de luchtverdeling van het basisvoertuig op circulatielucht zetten.

Het voertuig bij langere stilstand af en toe goed doorluchten, met name in de zomer, omdat er warmteophoping mogelijk is. Daarbij niet alleen het interieur, maar ook de van buitenaf toegankelijke opbergruimten ventileren. Wanneer het voertuig in een gesloten ruimte is ondergebracht (bijv. garage), ook de staanplaats ventileren. Optredend condenswater kan schimmelvorming tot gevolg hebben.

## 6.4 Ramen



- ▷ De ramen zijn uitgerust met verduisteringsrollo of vouwverduistering en met rolhor of vouwbare hor. Verduisteringsrollo en rolhor springen na het losmaken van de vergrendeling door trekkracht automatisch terug in de uitgangspositie. Om het trekmechanisme niet te beschadigen het verduisteringsrollo of rolhor vasthouden en langzaam in de uitgangspositie terugbrengen. De vouwverduistering en de vouwbare hor bestaan uit dun weefsel. Om de vouwverduistering of de hor niet te beschadigen, de vouwverduistering of de hor voorzichtig aan de greep in de uitgangspositie terugbrengen.
- ▷ Rolgordijnen niet gedurende langere tijd gesloten houden, anders kan er materiaalvermoeidheid optreden.
- ▷ De afsluitstaaf van het rolgordijn bij het openen en sluiten in het midden vastpakken. Wanneer de afsluitstaaf niet in het midden wordt vastgepakt, kan het rolgordijn klem komen te zitten en beschadigd raken.
- ▷ Als het verduisteringsrollo of de vouwverduistering helemaal is gesloten, kan er bij sterke zonnestraling warmteophoping tussen het verduisteringsrollo/de vouwverduistering en het raam optreden. Het raam kan beschadigd worden.  
Daarom bij sterke zonnestraling het verduisteringsrollo/de vouwverduistering maar voor 2/3 sluiten.  
Daarnaast het raam in de stand "continue ventilatie" brengen.
- ▷ Voor het begin van de rit de ramen sluiten.
- ▷ Al naargelang het weer de ramen zo ver sluiten, dat er geen vocht kan binnendringen.



- ▷ Bij het verlaten van het voertuig altijd de ramen sluiten.
- ▷ Binnen in het dubbele plexiglasraam kan zich bij sterke temperatuurverschillen of extreme weersomstandigheden een lichte aanslag van condenswater vormen. Het raam is zo geconstrueerd dat condenswater bij een stijgende buitentemperatuur gemakkelijk kan verdampen. Voor beschadiging van het dubbele plexiglasraam door condenswater hoeft men niet te vrezen.
- ▷ Als er zonlicht op de kussenstoffen valt, dan worden de kussenstoffen in de loop de tijd lichter. Als tegelijkertijd de temperatuur in het voertuig sterk stijgt, dan wordt de kleurverandering versneld.  
Daarom adviseren wij, bij sterke inval van zonlicht de verduisteringen aan de ramen te sluiten. Bij het verduisteren van de ramen erop letten dat er geen warmteophoping ontstaat.

### 6.4.1 Uitzetbaar raam



- ▷ Als ramen met automatische uitzetters zijn gemonteerd, het raam helemaal openen, om de vergrendeling vrij te geven. Als de vergrendeling niet opgeheven en het raam toch gesloten wordt, kan het raam wegens de grote tegendruk breken.
- ▷ Bij het openzetten van de uitzetbare ramen erop letten dat er geen vervormingen optreden. Uitzetbare ramen gelijkmatig openen en sluiten.

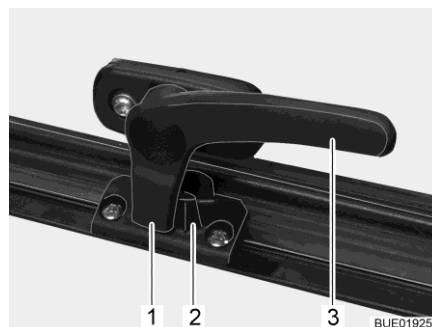


- ▷ Afhankelijk van de uitvoering is het voertuig rechtsachter van een uitzetbaar raam (Afb. 18,1) voorzien. Alvorens de schuifdeur te openen het uitzetbaar raam sluiten. De schuifdeur kan anders tegen het uitzetbaar raam stoten!
- ▷ Alvorens de schuifdeur te openen of sluiten het uitzetbare raam (Afb. 18,2) in de schuifdeur sluiten en vergrendelen. Het venster kan anders door schokken beschadigd raken.

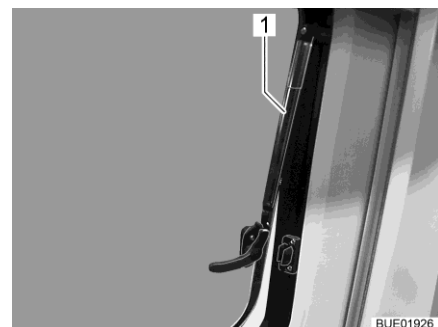


Afb. 18 Uitzetbaar raam (rechterkant)

De uitzetbare ramen hebben twee standen: "vergrendeld" en "continue ventilatie".



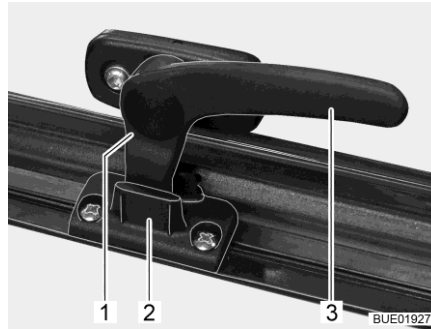
Afb. 19 Vergrendelingshendel (stand "gesloten")



Afb. 20 Uitzetbaar raam met automatische uitzetters

- Openen:**
- De vergrendelingshendel (Afb. 19,3) een kwartslag naar het midden van het raam draaien.
  - Uitzetbaar raam tot de gewenste stand openen. Uitzetbare ramen met automatische uitzetters (Afb. 20,1) automatisch laten vastklikken.
- Het uitzetbaar raam blijft vergrendeld in de gewenste stand.
- Sluiten:**
- Uitzetbaar raam zover uitzetten, tot de vergrendeling is opgeheven.
  - Het uitzetbaar raam sluiten.
  - De vergrendelingshendel (Afb. 19,3) een kwartslag naar het raamkozijn draaien. De vergrendelingsneus (Afb. 19,1) ligt aan de binnenzijde van de raamvergrendeling (Afb. 19,2).





Afb. 21 Vergrendelingshendel (stand "continue ventilatie")

**Continue ventilatie**

Met de vergrendelingshendel kan het uitzetbaar raam in twee verschillende standen worden gezet:

- In stand "continue ventilatie" (Afb. 21)
- In stand "vast afgesloten" (Afb. 19).

Om het uitzetbaar raam in de stand "continue ventilatie" te brengen:

- De vergrendelingshendel (Afb. 21,3) een kwartslag naar het midden van het raam draaien.
- Het uitzetbaar raam licht naar buiten duwen.
- De vergrendelingshendel een kwartslag naar het raamkozijn draaien. De vergrendelingsneus (Afb. 21,1) daarbij in de uitsparing van de raamvergrendeling (Afb. 21,2) schuiven.

Het uitzetbare raam mag tijdens de rit niet in de stand "continue ventilatie" staan.

Bij regen kan er spatwater in de woonruimte binnendringen, als het uitzetbare raam in de stand "continue ventilatie" staat. Daarom de uitzetbare ramen volledig sluiten.

**6.4.2 Vouwverduistering en hor**

De ramen zijn uitgerust met vouwverduistering en hor. Vouwverduistering en hor zijn los van elkaar of tegelijk bedienbaar. Als deze tegelijk worden bediend, worden de grepen magnetisch bij elkaar gehouden.



Afb. 22 Vouwverduistering en hor

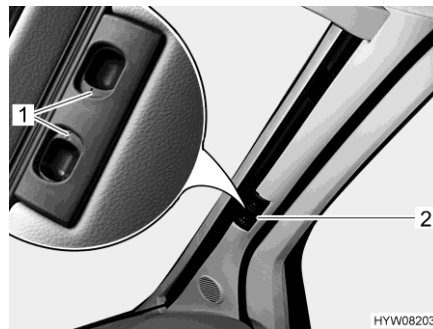
*Vouwverduistering  
openen/sluiten:*

- Greep (Afb. 22,2) in het midden vastpakken en voorzichtig naar beneden/boven trekken. De vouwverduistering blijft in elke gewenste stand staan.

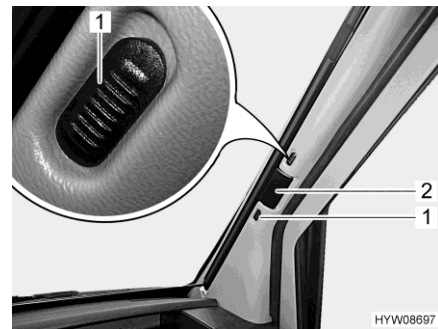
- Hor openen/sluiten:*
- Greep (Afb. 22,1) in het midden vastpakken en voorzichtig naar beneden/boven trekken.
  - Hor aan de greep (Afb. 22,2) van de verduistering vasthaken, zodat hij niet omhoog schuift.

### 6.4.3 Vouwverduisteringen voor voorruit, bestuurdersraam en passagiersraam

**Voorruit** Afhankelijk van het model worden verschillende vergrendelingssystemen ingebouwd.



Afb. 23 Vouwverduistering (voorruit, Fiat)

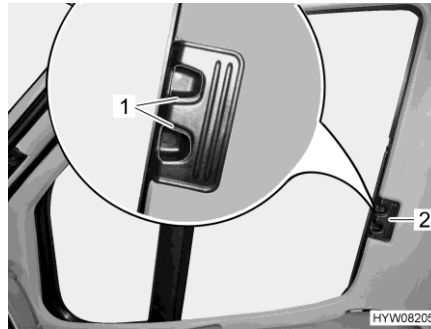


Afb. 24 Vouwverduistering (voorruit, Mercedes-Benz)

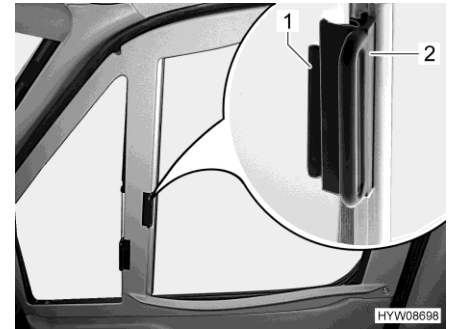
- Sluiten:*
- De vergrendelingsgrepen (Afb. 23,1) samendrukken en ingedrukt houden of de vergrendelingsknoppen (Afb. 24,1) naar boven of beneden schuiven (rode stip = open).
  - De vouwverduistering voor de voorruit bij de greep (Afb. 23,2 resp. Afb. 24,2) naar het midden van het raam trekken.
  - De tweede vouwverduistering voor de voorruit op dezelfde wijze sluiten. Een magneetsluiting houdt de beide delen van de vouwverduistering in het midden samen.
- Openen:*
- Afhankelijk van het vergrendelingssysteem de vergrendelingsgrepen (Afb. 24,1) samendrukken en ingedrukt houden.
  - De beide helften van de vouwverduistering voor de voorruit bij de greep (Afb. 23,2 resp. Afb. 24,2) tot de aanslag naar buiten schuiven.
  - De vergrendelingsgrepen (Afb. 23,1) loslaten en laten vergrendelen of de vergrendelingsknoppen (Afb. 24,1) naar boven of beneden schuiven (geen rode stip = vergrendeld).

**Bestuurders-/passagiersraam**

Afhankelijk van het model worden verschillende vergrendelingssystemen ingebouwd.



Afb. 25 Vouwverduistering (bestuurders-/passagiersraam, Fiat)



Afb. 26 Vouwverduistering (bestuurders-/passagiersraam, Mercedes-Benz)

*Sluiten:*

- Afhankelijk van het vergrendelingssysteem de vergrendelingsgrepen (Afb. 25,1) samendrukken en ingedrukt houden.
- De vouwverduisteringen voor het bestuurdersraam en het passagiersraam aan de greep (Afb. 25,2 resp. Afb. 26,2) naar de andere raamzijde trekken en met de magneetstrips vastzetten.

*Openen:*

- Afhankelijk van het vergrendelingssysteem de vergrendelingsgrepen (Afb. 25,1) samendrukken en ingedrukt houden.
- De vouwverduisteringen voor het bestuurdersraam en het passagiersraam aan de greep (Afb. 25,2 resp. Afb. 26,2) tot aan de aanslag inschuiven.
- De vergrendelingsgrepen (Afb. 25,1) loslaten en laten vastklikken resp. de greep (Afb. 26,2) op de houder (Afb. 26,1) schuiven.

**6.5 Dakluiken**



- ▶ De ventilatieopeningen van de kunstmatige ventilatie altijd open houden. Kunstmatige ventilatieopeningen nooit afdekken, bijv. met een wintermat, of dichtzetten. Kunstmatige ventilatieopeningen vrijhouden van sneeuw en bladeren.



- ▷ De dakluiken zijn uitgerust met verduisteringsrollo of vouwverduistering en met rolhor of vouwbare hor. Verduisteringsrollo en rolhor springen na het losmaken van de vergrendeling door trekkracht automatisch terug in de uitgangspositie. Om het trekmechanisme niet te beschadigen het verduisteringsrollo of rolhor vasthouden en langzaam in de uitgangspositie terugbrengen. De vouwverduistering en de vouwbare hor bestaan uit dun weefsel. Om de vouwverduistering of de hor niet te beschadigen, de vouwverduistering of de hor voorzichtig aan de greep in de uitgangspositie terugbrengen.
- ▷ Rolgordijnen niet gedurende langere tijd gesloten houden, anders kan er materiaalvermoeidheid optreden.



- ▷ Als het verduisteringsrollo resp. de vouwverduistering helemaal is gesloten, kan er bij sterke zonnestraling warmteopbouw tussen het verduisteringsrollo/de vouwverduistering en het dakluik optreden. Het dakluik kan beschadigd worden. Daarom bij sterke zonnestraling het verduisteringsrollo/de vouwverduistering maar voor 2/3 sluiten. Het dakluik iets openen of in ventilatiestand brengen.
- ▷ Al naargelang het weer de dakluiken zo ver sluiten, dat er geen vocht kan binnendringen.
- ▷ Niet op de dakluiken gaan staan.
- ▷ Voor het begin van de rit de dakluiken sluiten.
- ▷ Voor het begin van de rit de vergrendeling van de dakluiken controleren.
- ▷ Voor het begin van de rit de verduisteringsrollo's en de vouwverduisteringen openen.



- ▷ Bij het verlaten van het voertuig altijd de dakluiken sluiten.
- ▷ Als er zonlicht op de kussenstoffen valt, dan worden de kussenstoffen in de loop de tijd lichter. Als tegelijkertijd de temperatuur in het voertuig sterk stijgt, dan wordt de kleurverandering versneld. Daarom adviseren wij bij sterke inval van zonlicht in het geparkeerde voertuig de verduisteringen aan de dakluiken voor 2/3 te sluiten.

### 6.5.1 Slinger-dakluik (KLAKU)

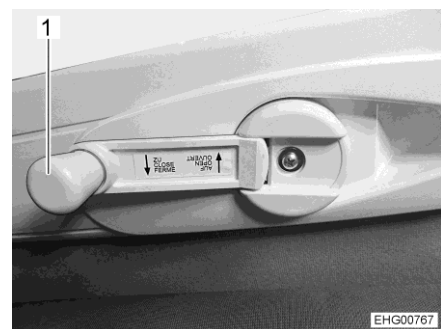


- ▶ Veiligheidsinstructies en informatie in de apart meegeleverde gebruiksaanwijzing van de fabrikant in acht nemen.

Het dakluik is uitgerust met een lamelgordijn (voor verduistering) en een hor. Met de geïntegreerde slinger kan het dakluik aan één kant worden geopend voor ventilatie.



Afb. 27 Dakluik (gesloten)



Afb. 28 Slinger

*Dakluik openen:*

- Slinger (Afb. 28,1) uitklappen en met de klok mee draaien tot het dakluik de gewenste positie heeft bereikt.
- Slinger inklappen.



- ▷ Slinger zo ver draaien tot u een lichte weerstand voelt. Dan is de maximale openingshoek van het dakluik bereikt.

- Dakluik sluiten:*
- Slinger (Afb. 28,1) uitklappen en tegen de klok in draaien tot et dakluik gesloten is.
  - Slinger inklappen.



Afb. 29 Dakluik (lamelgordijn gesloten)

- Verduistering sluiten/openen:*
- In de greep van het lamelgordijn grijpen en lamelgordijn in de gewenste stand trekken.

- Hor sluiten/openen:*
- In de greep van de hor grijpen en hor in de gewenste stand trekken.

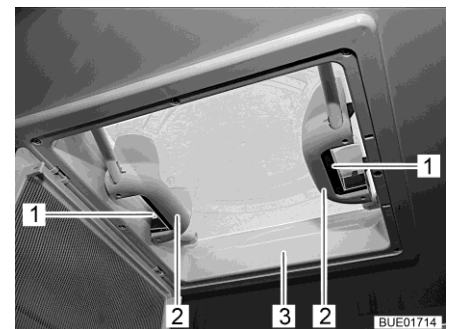


- ▷ Lamelgordijn en hor kunnen onafhankelijk van elkaar traploos worden versteld.

### 6.5.2 Dakluik met kliksluiting



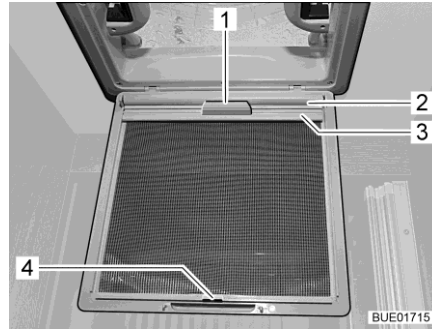
Afb. 30 Dakluik met kliksluiting



Afb. 31 Grepen met kliksluitingen

Het dakluik kan aan één of beide kanten omhoog worden gezet.

- Openen:*
- De hor (Afb. 30,2) aan de greep (Afb. 30,1) naar beneden zwenken.
  - Kliksluiting (Afb. 31,1) naar de binnenkant van het dakluik (Afb. 31,3) drukken. Tegelijkertijd met de greep (Afb. 31,2) het dakluik naar boven drukken.
  - Hor naar boven schuiven, tot deze vastklikt.
- Sluiten:*
- De hor (Afb. 30,2) aan de greep (Afb. 30,1) naar beneden zwenken.
  - Het dakluik (Afb. 31,3) aan beide grepen (Afb. 31,2) krachtig naar beneden trekken, tot beide kliksluitingen (Afb. 31,1) zijn vergrendeld.
  - Hor naar boven schuiven, tot deze vastklikt.



Afb. 32 Verduisteringsrollo (dakluik)

**Verduisteringsrollo**

Al naargelang de uitvoering is een verduisteringsrollo gemonteerd.

**Sluiten:**

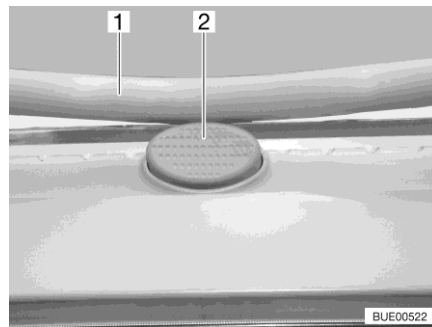
- De hor (Afb. 30,2) aan de greep (Afb. 30,1) naar beneden zwenken.
- Verduisteringsrollo (Afb. 32,2) aan de greep (Afb. 32,1) eruit trekken en de houder (Afb. 32,3) in de haken (Afb. 32,4) van de hor vasthaken.
- Hor naar boven schuiven, tot deze vastklikt.

**Openen:**

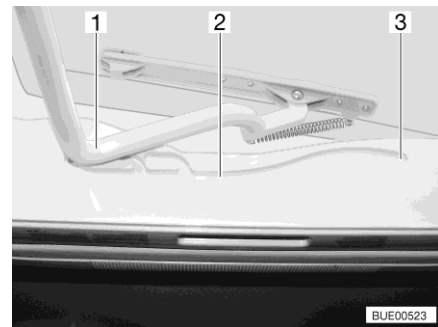
- De hor (Afb. 30,2) aan de greep (Afb. 30,1) naar beneden zwenken.
- De houder (Afb. 32,3) uit de haak (Afb. 32,4) nemen en het verduisteringsrollo (Afb. 32,2) aan de greep (Afb. 32,1) langzaam terugschuiven.
- Hor naar boven schuiven, tot deze vastklikt.

**6.5.3 Kantel-dakluik**

- ▷ Bij regen kan water in de woonruimte binnendringen als het kantel-dakluik in ventilatiestand staat. Daarom het kantel-dakluik volledig sluiten.



Afb. 33 Vergrendelingsknop (kantel-dakluik)



Afb. 34 Geleiding (kantel-dakluik)

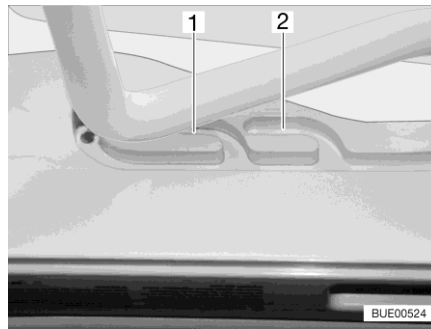
Het kantel-dakluik wordt aan één kant omhoog gezet.

**Openen:**

- De vergrendelingsknop (Afb. 33,2) indrukken en de beugel (Afb. 33,1) met beide handen naar beneden trekken.
- De beugel (Afb. 34,1) in de geleidingen (Afb. 34,2) tot in de achterste positie (Afb. 34,3) trekken.

**Sluiten:**

- De beugel (Afb. 34,1) met beide handen licht naar boven drukken.
- De beugel in de geleidingen terugschuiven.
- De beugel met beide handen naar boven drukken, tot de beugel boven de vergrendelingsknop (Afb. 33,2) ligt.



Afb. 35 Geleiding (ventilatiestand)

**Ventilatiestand**

Het kandel-dakluik kan in twee ventilatiestanden worden gezet: Stand voor slecht weer (Afb. 35,1) en middelste stand (Afb. 35,2).

- De vergrendelingsknop (Afb. 33,2) indrukken en de beugel (Afb. 33,1) met beide handen naar beneden trekken.
- De beugel in de geleidingen (Afb. 34,2) tot de gewenste stand trekken.
- De beugel licht naar boven drukken en in de gekozen geleiding (Afb. 35,1 of 2) schuiven.

**Vouwverduistering**

Om de vouwverduistering te sluiten en te openen:

*Sluiten:*

- De vouwverduistering aan de greep uittrekken en in gewenste stand loslaten. De vouwverduistering blijft in deze positie staan.

*Openen:*

- De vouwverduistering aan de greep langzaam in uitgangspositie schuiven.

**Hor**

Om de hor te sluiten en te openen:

*Sluiten:*

- De hor met de greep naar de tegenoverliggende greep van de vouwverduistering trekken.

*Openen:*

- De greep aan de hor achteraan indrukken. De vergrendeling wordt ontgrendeld.
- De hor met de greep langzaam terugschuiven.

**6.6 Slaapdak**



- ▶ Bij onweer mag zich niemand in het slaapdak bevinden. Het slaapdak biedt bij onweer geen bescherming tegen blikseminslag. Er bestaat levensgevaar!
- ▶ Kinderen onder de 6 jaar nooit zonder toezicht in het bed van het slaapdak laten.
- ▶ Het slaapdak met maximaal 200 kg belasten.





- ▷ Voor elke rit controleren of het slaapdak correct is gesloten en is vergrendeld zodat het niet vanzelf kan opengaan.  
Een openstaand of ontgrendeld slaapdak kan tijdens de rit bijvoorbeeld achter bomen, borden, palen of ingangen van parkeergarages blijven hangen, losbreken en zware schade aan het voertuig en eigendommen van anderen veroorzaken.
- ▷ Ervoor zorgen dat beide elektrische vergrendelingen zijn gesloten. Waarschuwingston die klinkt wanneer de elektrische vergrendeling van het slaapdak niet volledig is gesloten in acht nemen.
- ▷ Wanneer het slaapdak is gesloten, ervoor zorgen dat behalve de elektrische vergrendeling ook beide gordelsloten zijn gesloten. Op deze manier wordt voorkomen dat het slaapdak opengaat wanneer de elektrische vergrendeling tijdens de rit uitvalt of een storing heeft.
- ▷ De beide beugelgrepen uitsluitend gebruiken om het slaapdak te openen en te sluiten.
- ▷ Vóór het openen en sluiten van het slaapdak minstens één raam of de woonruimte deur openen. Daardoor wordt voorkomen dat er zich lucht ophoopt. In geval van luchtophoping kan het tentdoek beschadigd raken of kan het slaapdak niet correct worden geopend/gesloten.
- ▷ Bij het openen resp. sluiten van het slaapdak erop letten dat de linker- en rechterkant van het slaapdak parallel naar boven resp. beneden worden geleid. Eenzijdige bediening kan er in het uiterste geval toe leiden dat de aan de zijkant aangebrachte gasveren losraken!
- ▷ Wanneer het slaapdak gedurende langere tijd openstond, kan bij het sluiten een hogere weerstand van de gasveren optreden. Slaapdak minstens één keer per dag sluiten.
- ▷ Het slaapdak alleen sluiten, als het tentdoek droog is. Als het slaapdak met vochtig tentdoek moet worden gesloten: Slaapdak zo snel mogelijk weer openen en het tentdoek volledig laten drogen.
- ▷ Wanneer het interieur langere tijd aan een verhoogde luchtvochtigheid wordt blootgesteld, bestaat de kans op vorming van vochtplekken en schimmel. Steeds voor voldoende ventilatie zorgen.  
Het tentdoek bevat openingen voor extra ventilatie of meer daglicht. Het tentdoek is op die plekken van een hor of doorzichtige folie voorzien. Om te ventileren, de ritssluitingen of klittenbanden openen.
- ▷ Wanneer bijv. op het tentdoek of onder de matras vocht te zien is of zich condenswater vormt: Slaapdak goed ventileren. Condenswater en vocht al tijdens het gebruik (maar uiterlijk vóór het sluiten) met een droge doek verwijderen.
- ▷ Wanneer het voertuig langere tijd niet wordt gebruikt:
  - Iedere 3 weken de binnenruimte goed ventileren met geopend slaapdak.
  - Luchtontvochtiger (granulaat) opstellen. Aanwijzingen van de fabrikant in acht nemen.

### Waarschuwingston

Wanneer de beide elektrische vergrendelingen van het slaapdak niet volledig zijn vergrendeld, klinkt er een waarschuwingston wanneer het contact wordt ingeschakeld.

Deze waarschuwingston klinkt om de 2 seconden.

Na 30 seconden wordt de waarschuwingston harder en klinkt deze om de 0,5 seconden.



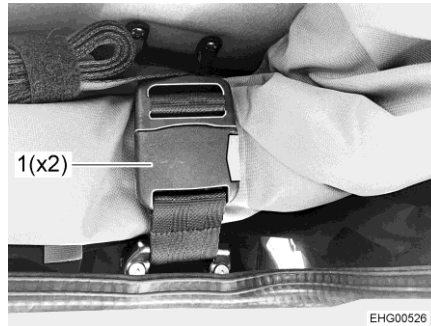
De waarschuwingstoon gaat pas uit wanneer het contact wordt uitgeschakeld of beide elektrische vergrendelingen van het slaapdak worden gesloten.

**Inbouwplaats drukknop**

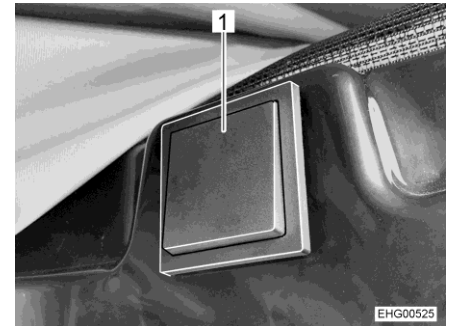
De drukknop voor de elektrische ontgrendeling (Afb. 37) bevindt zich aan de rechterkant boven de schuifdeur.



- ▷ De elektrische ontgrendeling is alleen mogelijk wanneer het contact is uitgeschakeld.



Afb. 36 Gordelslot



Afb. 37 Drukknop voor elektrische ontgrendeling

*Slaapdak openen:*

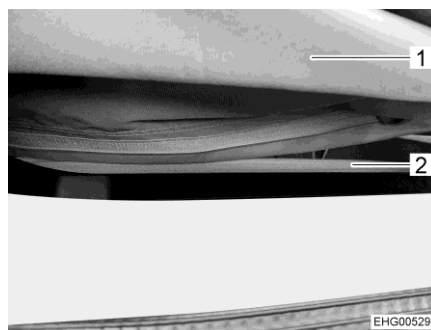
- Beide gordelsloten (Afb. 36,1) openen.
- Drukknop (Afb. 37,1) minstens 2 seconden lang indrukken.



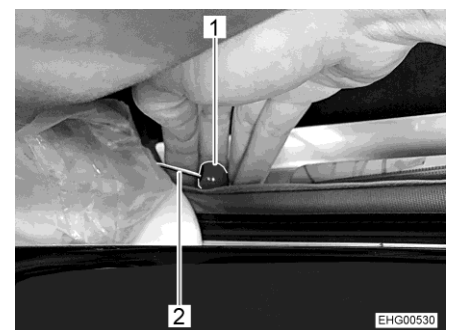
- ▷ Voor het openen van het slaapdak is een tijdsduur van 5 seconden voorzien. Na deze periode van 5 seconden worden de beide elektrische vergrendelingen weer vergrendeld.
- Bij beide beugelgrepen gelijkmatig tegen het slaapdak drukken tot het slaapdak vanzelf naar boven zwenkt.

**Mechanische noodontgrendeling**

Wanneer de elektrische ontgrendeling uitvalt, kan in geval van nood het slaapdak mechanisch worden ontgrendeld.



Afb. 38 Ritssluiting



Afb. 39 Noodontgrendeling

- Ritssluiting (Afb. 38,2) aan de onderkant van de vouwbalg (Afb. 38,1) volledig openen.
- Aan beide kanten aan de rode knop (Afb. 39,1) van het trekmechanisme (Afb. 39,2) trekken.
- Slaapdak licht naar boven drukken tot de sluiting mechanisch wordt ontgrendeld.

### Bedladder



- ▶ Het ligvlak in het slaapdak alleen via de meegeleverde bedladder opgaan.
- ▶ De bedladder is een telescoopladder die vóór gebruik moet worden uitgeschoven tot deze hoorbaar wordt vergrendeld.
- ▶ Voor het begin van de rit de bedladder veilig opbergen.



Afb. 40 Bedladder

#### *Bedladder gebruiken:*

- Bedladder uitschuiven tot deze hoorbaar wordt vergrendeld.
- Bedladder in de daarvoor bestemde houders aan de ingangsopening hangen.

#### *Bedladder opbergen:*

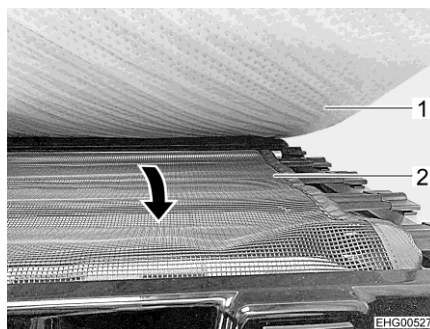
- Bedladder losmaken.
- Bedladder trede voor trede in elkaar schuiven. Hiervoor onder elke trede de beide rode vergrendelingsknoppen (Afb. 40,1) indrukken.
- Bedladder veilig opbergen.

### Veiligheidsnet

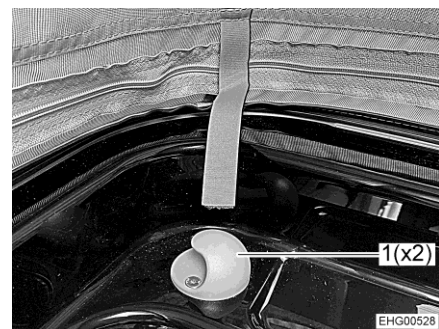


- ▷ Het veiligheidsnet niet gebruiken voor het transporteren of opbergen van voorwerpen.

Onder de matras is een veiligheidsnet aangebracht om uit bed vallen te voorkomen.



Afb. 41 Veiligheidsnet

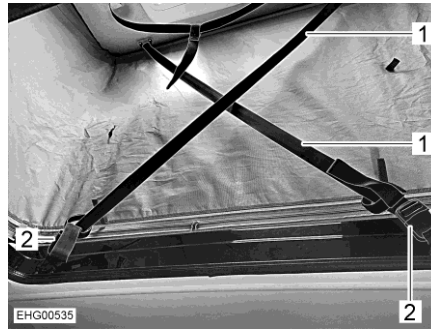


Afb. 42 Houder

- Veiligheidsnet (Afb. 41,2) onder de matras (Afb. 41,1) eruit trekken en over de ingangsopening spannen.
- Veiligheidsnet aan beide houders (Afb. 42,1) vasthaken.

**Windbeveiliging**

Het slaapdak kan met behulp van twee veiligheidsriemen extra worden verstevigd tegen sterkere wind.

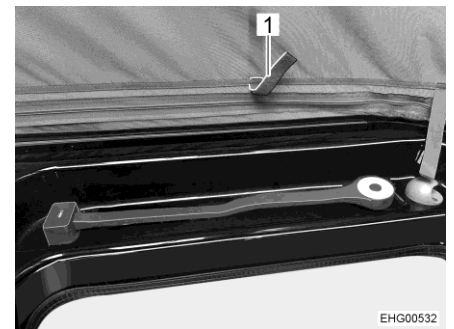


Afb. 43 Windbeveiliging

- Beide veiligheidsriemen (Afb. 43,1) volledig eruit trekken.
- Elk van de veiligheidsriemen diagonaal aan de gordelsloten (Afb. 43,2) vastmaken.
- Slaapdak volledig openen.
- Beide veiligheidsriemen aantrekken tot ze licht gespannen staan.



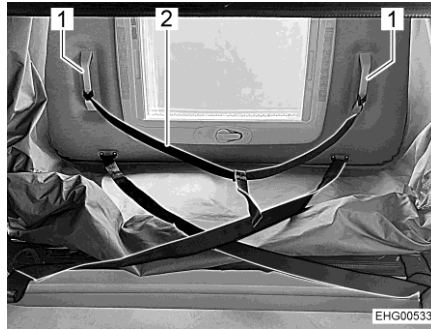
Afb. 44 Zwanenhalslamp, gebruikspositie



Afb. 45 Zwanenhalslamp, transportpositie

*Slaapdak sluiten:*

- Vóór het sluiten van de vouwbalg alle ritssluitingen en klittenbanden aan de ventilatieopeningen sluiten.
- Zwanenhalslamp van gebruikspositie (Afb. 44) terugzetten in transportpositie (Afb. 45).



Afb. 46 Riem



Afb. 47 Gordelslot, geopend

- Slaapdak langzaam met de riem (Afb. 46,2) voor tweederde omlaagtrekken tot het slaapdak vanzelf blijft staan. Hierbij het volgende in acht nemen:
  - De linker- en rechterkant van het slaapdak moeten gelijkmatig worden neergelaten.
  - De zijdelingse intrekmechanismen van de vouwbalg moeten bij het sluiten naar binnen knikken.
- Wanneer de intrekmechanismen van de vouwbalg niet naar binnen zijn geknikt: Slaapdak weer openen en langzamer sluiten.
- Tentdoek aan de daarvoor bestemde lussen (Afb. 45,1) naar binnen trekken.
- Slaapdak met de beide beugelgrepen (Afb. 46,1) volledig omlaagtrekken tot de zijdelingse vergrendelingen hoorbaar vastklikken.
- Tentdoek oprollen en aan de zijkant opbergen.
- Beide gordelsloten (Afb. 47) sluiten en aantrekken.

## 6.7 Stoelen draaien



- ▶ Voor het begin van de rit alle draaibare stoelen in de rijrichting draaien en vergrendelen. Tijdens de rit moeten de draaibare stoelen in de rijrichting vergrendeld blijven.



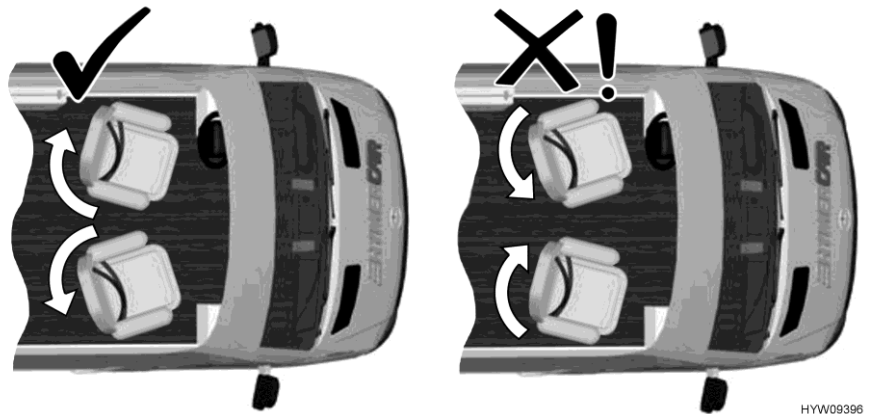
- ▷ Basisvoertuig Mercedes-Benz: Bij wisselen tussen rijstand en woonstand bestuurders- en passagiersstoel naar binnen draaien (zie Afb. 49). Anders kunnen de kaartentassen aan de binnenkant van de deuren beschadigd raken.

De hendel voor het draaien van de stoel bevindt zich links resp. rechts van de stoel.



Afb. 48 Bestuurdersstoel en passagiersstoel

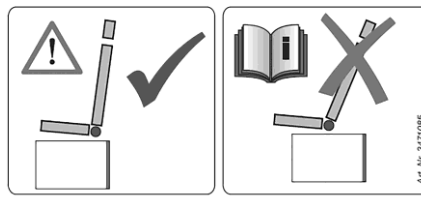
- Draaien:*
- Bij bestuurders-/passagiersstoel beide armleningen omhoogzetten.
  - De bestuurders-/passagiersstoel naar achteren of in de middelste stand schuiven.
  - De hendel (Afb. 48,1) voor het draaien van de stoel bedienen. De stoel wordt uit de vergrendeling gehaald.



Afb. 49 Draairichting bestuurders-/passagiersstoel in acht nemen

- Stoel naar binnen richting de binnenruimte van het voertuig draaien tot de gewenste stand is bereikt.

## 6.8 Zitbank met verstelbare rugleuning



Afb. 50 Waarschuingssticker zitbank



- ▶ Voor het begin van de rit het zitkussen van de kantelbare zitbank naar achteren schuiven. De zitbank mag tijdens de rit niet met gekantelde rugleuning worden gebruikt.

De helling van de rugleuning van de zitbank kan worden versteld. Daarvoor het zitkussen iets eruit trekken resp. iets naar achteren schuiven.

## 6.9 Opbergruimten



- ▶ Veiligheidsinstructies (sticker) in acht nemen die erop wijzen wanneer een ruimte niet als opbergruimte mag worden gebruikt (bijv. gasfleskasten of ruimten in de nabijheid van elektrische leidingen).
- ▶ Bij belading de technisch toelaatbare maximummassa op de voor- en achteras en de technisch toelaatbare maximummassa in acht nemen (zie sectie 3.2.3).
- ▶ In de woonruimte geen vloeistoffen meenemen die gezondheidsschadelijke gassen afgeven.
- ▶ Vloeistofreservoirs goed afsluiten en tegen verschuiven en omvallen beveiligen.
- ▶ Zware voorwerpen altijd veilig in het voetengedeelte opbergen en tegen verschuiven beveiligen. Lichtere voorwerpen kunnen ook veilig in hogere bereiken worden opgeborgen.



- ▷ Geen vochtige kleding in kasten of opbergruimten bewaren.



- ▷ Bij het opbergen van de spullen in acht nemen hoe goed de verschillende voorwerpen toegankelijk moeten zijn en hoe vaak ze gebruikt worden.

In het voertuig zijn de volgende opbergmogelijkheden beschikbaar:

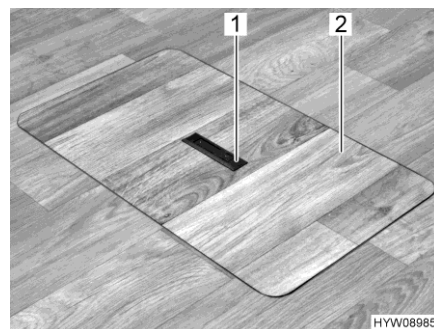
- Dubbele bodem
- Hangkasten

### 6.9.1 Opbergcompartiment in tussenvloer

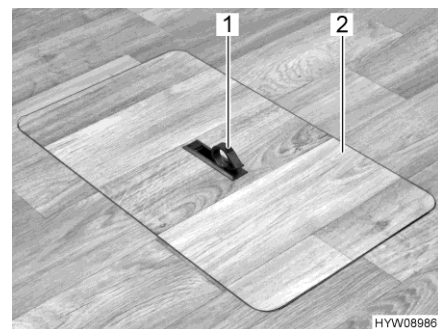


- ▷ Al naargelang de uitvoering moet er eerst een tapijtvloersegment terzijde worden gelegd, zodat de opbergcompartimenten toegankelijk zijn.

De opbergcompartimenten zijn vanuit de woonruimte via deksels toegankelijk. De rangschikking van de opbergcompartimenten is modelafhankelijk.



Afb. 51 Afdekking vloeropbergvak (greep verzonken)



Afb. 52 Afdekking vloeropbergvak (greep uitgeklaapt)

*Openen:*

- Indien nodig tapijtvloersegment terzijde leggen.
- Aan één kant de greepplaat (Afb. 51,1) naar beneden drukken. De greep (Afb. 52,1) springt naar boven.
- Afdekking (Afb. 52,2) naar boven afnemen.





- ▶ Het deksel zo snel mogelijk weer sluiten en de greep laten verzinken. Anders bestaat er struikelgevaar door het openstaande vloeropbergvak of de uitstekende greep.
- ▶ Tapijtvloersegmenten niet knikken.
- ▶ Tapijtvloersegmenten niet in de ruimte liggen laten. Struikelgevaar!

- Sluiten:*
- Afdekking (Afb. 52,2) in de omlijsting in de bodem plaatsen.
  - Greep naar onder zwenken.

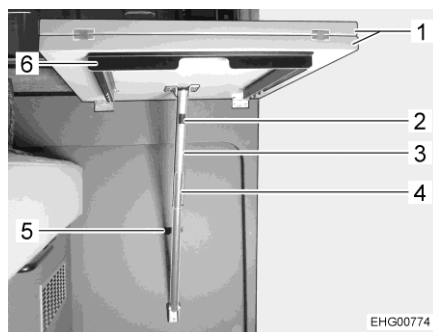
## 6.10 Tafels

### 6.10.1 Hangtafel, uitklapbaar

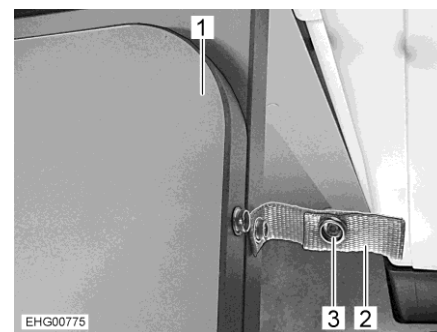
In het voertuig is een hangtafel met uitklapbare tafelbladverlenging ingebouwd.



- ▷ Afhankelijk van de uitvoering beschikt de hangtafel over een uittrekbare stabiliseringsframe.

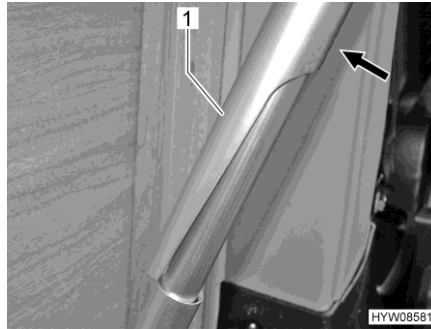


Afb. 53 Hangtafel (ingeklapt)



Afb. 54 Borglus

- Vergroten:*
- Drukknop (Afb. 54,3) van de borglus (Afb. 54,2) ontgrendelen.
  - Stabiliseringsframe (Afb. 53,6) eruit trekken (indien aanwezig).
  - Tafelbladverlenging (Afb. 54,1) uitklappen.
- Verkleinen:*
- Tafelbladverlenging (Afb. 54,1) inklappen.
  - Tafelbladverlenging met borglus (Afb. 54,2) vastzetten.
  - Stabiliseringsframe (Afb. 53,6) erin schuiven (indien aanwezig).



Afb. 55 Steunpoot (ontgrendeld)

De hangtafel kan ook naar beneden worden weggeklapt.

*Tafelblad naar beneden klappen:*

- Tafelbladen (Afb. 53,1) iets optillen.
- Bovenste steunbalk (Afb. 53,3 resp. Afb. 55,1) naar achteren drukken. Daarvoor op zwart vlak (Afb. 53,2) drukken.
- Tafel omlaag klappen. Daarbij schuift de bovenste steunbalk over de onderste steunbalk (Afb. 53,4).
- Steun in de wandhouder (Afb. 53,5) drukken.

### 6.10.2 Hangtafel met demonteerbare steunpoot



- ▷ De maximaal toegelaten belasting van de uitgezwenkte tafelbladverlenging bedraagt 3 kg.



Afb. 56 Hangtafel met demonteerbare steunpoot

Het tafelblad kan door het naar buiten klappen van een tafelbladverlenging worden vergroot.

- Vergroten:*
- De knop (Afb. 56,2) van de vergrendeling naar beneden trekken en de tafelbladverlenging (Afb. 56,1) naar buiten klappen.
- Verkleinen:*
- De tafelbladverlenging (Afb. 56,1) onder het tafelblad (Afb. 56,6) draaien tot de vergrendeling hoorbaar vastklikt.

De hangtafel kan door de demonteerbare steunpoot als bed-onderstel worden gebruikt.



*Ombouw tot bed-onderstel:*

- Het tafelblad (Afb. 56,6) vooraan ca. 45° optillen.
- Het onderste deel van de steunpoot (Afb. 56,4) naar beneden uittrekken en terzijde leggen.
- Het tafelblad uit de bovenste houder nemen.
- Het tafelblad in een hoek van 45° met de houders in de onderste houder (Afb. 56,3) haken en met het bovenste deel van de steunpoot (Afb. 56,5) op de bodem neerzetten.

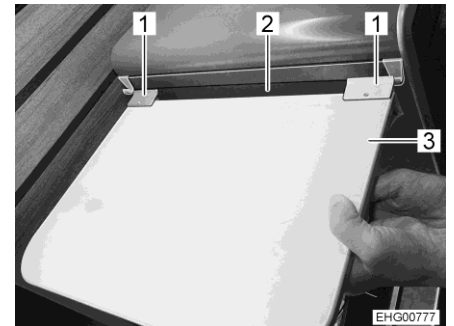
### 6.10.3 Keukenblokverlenging



► De keukenblokverlenging is niet berekend op hoge belastingen. Keukenbloktableau niet voor grote, zware voorwerpen gebruiken.



Afb. 57 Keukenblokverlenging (parkeerstand)



Afb. 58 Keukenblokverlenging (vastgehaakt)

*Keukenblokverlenging aanbrengen:*

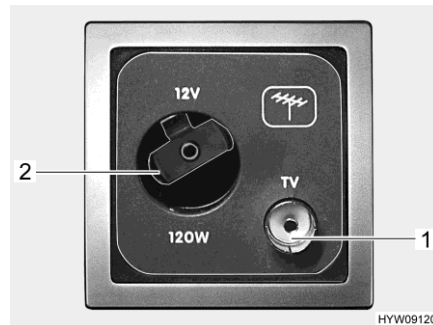
- Keukenblokverlenging (Afb. 57,1) uit keuken-uitschuifdeel nemen.
- Keukenblokverlenging (Afb. 58,3) aan beide verbindingselementen (Afb. 58,1) in lijst (Afb. 58,2) aan de voorkant van het keukenblok vasthaken.

*Keukenblokverlenging demonteren:*

- Keukenblokverlenging van het keukenblok losmaken.
- Keukenblokverlenging in het keuken-uitschuifdeel opbergen.

## 6.11 TV-installatie

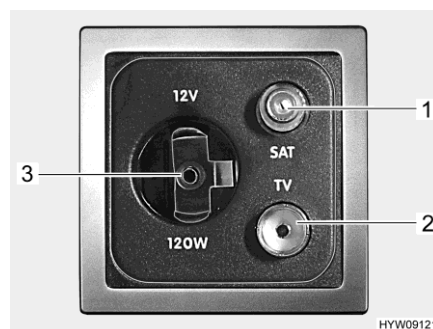
Aan de TV-installatie van het voertuig kan een externe satellietantenne worden aangesloten. De aansluiting voor de externe satellietantenne bevindt zich achter de bestuurdersstoel in de B.-stijl.



Afb. 59 Contactdoos (externe satellietantenne)

*Externe satellietantenne aansluiten:*

- Aansluitkabel van de externe satellietantenne in de SAT-contactdoos (Afb. 59,1) steken.



Afb. 60 Contactdozen (TV-installatie)

*Satellietprogramma's ontvangen:*

- De juiste antennekabel van de televisie in de SAT-contactdoos (Afb. 60,1) steken.

*Terrestrische programma's ontvangen:*

- De juiste antennekabel van de televisie in de DVB-T-contactdoos (Afb. 60,2) steken.

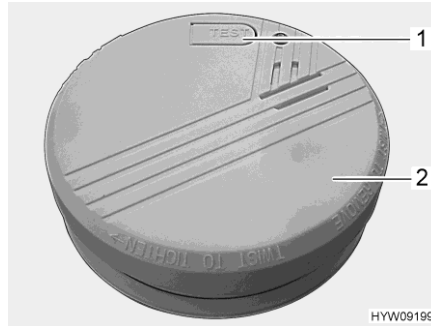
## 6.12 Rookmelder

Aan het plafond van het voertuig is een rookmelder aangebracht. De rookmelder beschikt over een eigen batterij en is niet aangesloten op het boordnet van het voertuig. Daarom werkt de rookmelder ook wanneer de stroomvoorziening van het voertuig is uitgeschakeld.

Als er zich in het voertuig rook ontwikkelt, klinkt er een luide alarmtoon als waarschuwing voor een mogelijke brand.



- ▷ De rookmelder kan branden noch verhinderen, noch blussen. Door het alarm kan de rookmelder er echter toe bijdragen dat het voertuig in geval van brand tijdig wordt verlaten.



Afb. 61 Rookmelder

*Rookmelder activeren:*

- Beschermfolie van de batterij verwijderen en batterij plaatsen (zie sectie 12.7).

*Rookmelder testen:*

- Testknop (Afb. 61,1) op de rookmelder (Afb. 61,2) indrukken tot het alarm weerklinkt. De alarmtoon gaat uit na het loslaten van de testknop.



- ▷ De rookmelder een keer per week testen, en daarnaast na het vervangen van de batterij en na het reinigen.
- ▷ Als de batterij van de rookmelder bijna leeg is, klinkt er een waarschuwingston met tussenpozen van 30 tot 40 seconden. Zo spoedig mogelijk de batterij vervangen (zie sectie 12.7).
- ▷ Verdere informatie ontleen aan de aparte gebruiksaanwijzing van de fabrikant van de apparatuur.

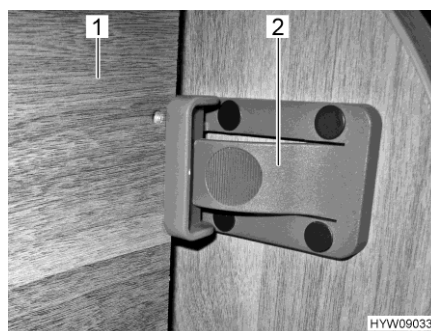
## 6.13 Bedden

### 6.13.1 Achterste bed

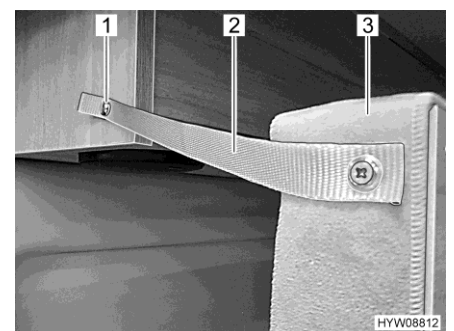


- ▶ De lading altijd aan de sjoegen bevestigen. Voor het bevestigen spanriemen of evt. sjoernetten maar nooit rubberen expanders gebruiken.
- ▶ Bed bij het sluiten niet naar beneden laten vallen!

Afhankelijk van het model kan de ruimte onder het bed als opbergruimte worden gebruikt. Voor het in- en uitruimen van de opbergruimte of bij transport van grotere voorwerpen (bijv. fietsen) het bed naar boven klappen.



Afb. 62 Zekering voor



Afb. 63 Zekering achter

*Openen:*

- Bed (Afb. 62,1) opheffen.
- Bed (Afb. 63,3) met bevestigingsriem (Afb. 63,2) en drukknop (Afb. 63,1) aan dakkast bevestigen.

- Bed met de grendel (Afb. 62,2) aan de meubelwand bevestigen.

*Sluiten:*

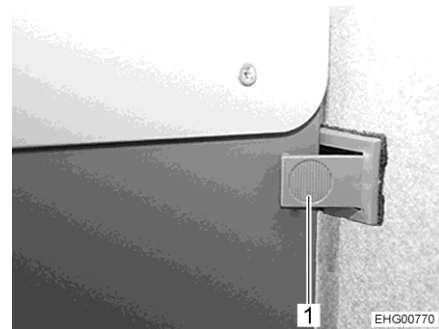
- Grendel (Afb. 62,2) indrukken.
- Drukknop (Afb. 63,1) aan dakkast losmaken.
- Bed vasthouden en helemaal naar beneden geleiden.

### 6.13.2 Dwarsbed achterin met oprolbare matrassen

Het dwarsbed achterin is uitgerust met twee oprolbare matrassen. In deze matrassen zijn al schotelveren en dragers geïntegreerd.



Afb. 64 Matras (opgerold)



Afb. 65 Vergrendeling

*Bed opbouwen:*

- Bevestigingsriem (niet afgebeeld) aan de achterste steunplaat (Afb. 64,2) losmaken.
- Achterste steunplaat 90° omlaagklappen en op de tegenoverliggende onderkast leggen.
- Achterste matras (Afb. 64,1) uitrollen.
- Vergrendeling (Afb. 65,1) aan de voorste steunplaat losmaken.
- Voorste steunplaat 90° omlaagklappen en op de tegenoverliggende onderkast leggen.
- Voorste matras (niet afgebeeld) uitrollen.

*Bed demonteren:*

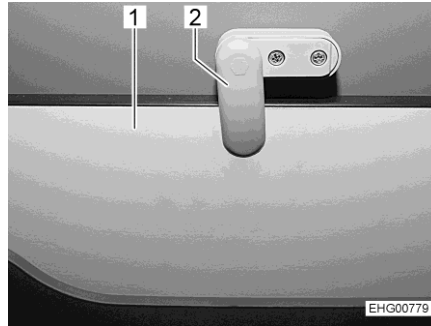
- Voorste matras (niet afgebeeld) oprollen.
- Voorste steunplaat 90° omhoog klappen.
- Voorste steunplaat met vergrendeling (Afb. 65,1) vastzetten.
- Achterste matras (Afb. 64,1) oprollen.
- Achterste steunplaat (Afb. 64,2) 90° omhoog klappen.
- Achterste steunplaat met bevestigingsriem (niet afgebeeld) vastzetten.



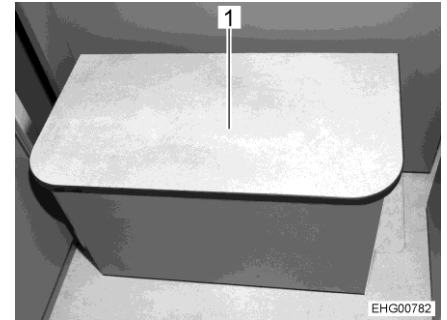
- ▷ De beide éénpersoonsbedden van het dwarsbed achterin kunnen onafhankelijk van elkaar worden opgebouwd. Dit betekent dat er desgewenst slechts een éénpersoonsbed kan worden opgesteld en dat er achterin meer opbergruimte beschikbaar is.

### 6.13.3 Opstaphulp, klapbaar

De opstap naar het achterste bed wordt gemakkelijker gemaakt door een klapbare opstaphulp.



Afb. 66 Vergrendeling



Afb. 67 Opstaphulp

*Opstaphulp openklappen:*

- Vergrendeling (Afb. 66,2) losmaken.
- Opstaptrede (Afb. 66,1) uitklappen.

*Opstaphulp inklappen:*

- Opstaptrede (Afb. 67,1) optillen en inklappen.

### 6.13.4 Bed in het slaapdak



- ▶ **Levensgevaar door blikseminslag!**  
Bij onweer mag zich niemand in het slaapdak bevinden. Bij blikseminslag kunnen personen in het slaapdak levensgevaarlijk gewond raken.
- ▶ Het bed in het slaapdak met maximaal 200 kg belasten.
- ▶ Voor het begin van de rit het bed beveiligen. Daarvoor het slaapdak inklappen en vergrendelen.
- ▶ Het bed alleen gebruiken als het veiligheidsnet is gespannen.
- ▶ Kleine kinderen nooit zonder toezicht in het bed van het slaapdak laten.
- ▶ Met name bij kleine kinderen onder de 6 jaar altijd erop letten dat ze niet uit het bed van het slaapdak kunnen vallen.
- ▶ Voor kinderen passende, afzonderlijke kinderbedden of reiswiegen gebruiken.



- ▷ Het bed in het slaapdak niet als bagageruimte gebruiken. Als het bed niet wordt gebruikt, alleen het voor twee personen noodzakelijke beddengoed en de bedladder erin bewaren.
- ▷ Nooit het bed in het slaapdak samen met het slaapdak omlaag trekken.

Al naargelang het model is het voertuig voorzien van een slaapdak. Het bed in het slaapdak kan na het openen van het slaapdak (zie sectie 6.6) zonder extra ombouwen meteen worden gebruikt.

#### **Veiligheidsnet**

Het veiligheidsnet pas opspannen, als er zich reeds personen in het bed bevinden.

**Bedladder** Het bed in het slaapdak altijd opgaan via de standaard meegeleverde bedladder (zie sectie 6.6).

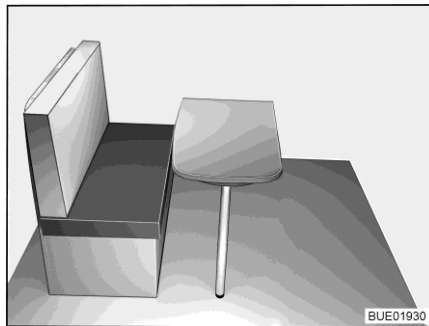


- ▷ Het slaapdak kan optioneel met isolatiematten en/of met een elektrische warmtemat (12 V) worden uitgerust. Isolatiematten en warmtematten zijn als toebehoren verkrijgbaar in de after-sales-service.

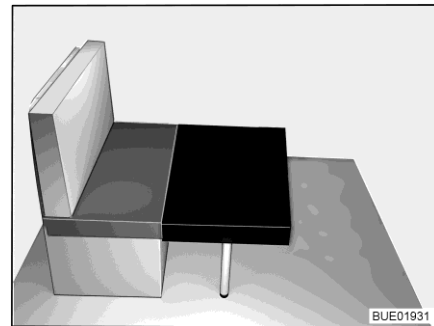
### 6.13.5 Extra bed (ombouw van de zitgroep)



- ▷ Al naargelang de uitrusting kan de zitgroep tot een extra slaappleaks worden omgebouwd.
- ▷ Voor de ombouw van de tafel tot bed-onderstel: Zitkussens optillen of naar boven klappen, zodat het tafelblad niet tegen de zitkussens aanstoot wanneer het wordt bewogen.

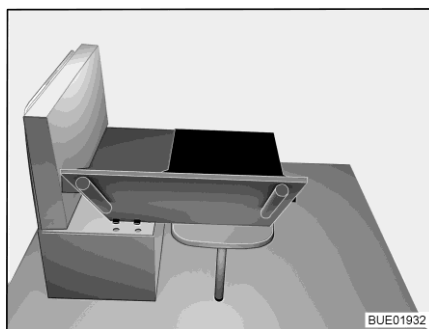


Afb. 68 Voor de ombouw

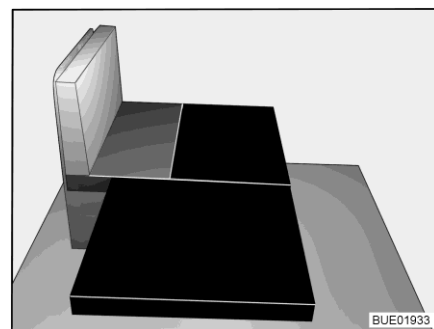


Afb. 69 Ombouw (1)

- Indien aanwezig het vouwtafeltje naar beneden klappen.
- De hangtafel tot bed-onderstel ombouwen (zie sectie 6.10.2).
- Het kleine extra kussen voor het zitkussen van de zitbank op de tafel leggen (zie Afb. 69).



Afb. 70 Ombouw (2)



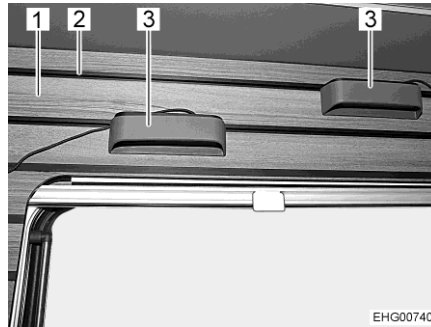
Afb. 71 Na de ombouw

- Tapeinden aan de onderkant van de kussensteun in de uitsparingen aan de zitbank steken. Hiertoe zitkussen een beetje optillen.
- Steunpoten van de kussensteun uitklappen. Kussensteun op de steunpoten leggen.
- Groot extra kussen op kussensteun leggen (zie Afb. 71).

### 6.13.6 Multifunctionele wand



- ▷ Voor het begin van de rit alle bevestigingselementen verwijderen en veilig opbergen.



- 1 Multifunctionele wand
- 2 Aluminiumprofiel
- 3 Leeslamp

Afb. 72 Multifunctionele wand met leeslampen

De woonruimte van het voertuig is op meerdere plaatsen uitgerust met multifunctionele wanden in bamboe-optiek.

De multifunctionele wanden beschikken over aluminiumprofielen, waarin verschillende bevestigingselementen kunnen worden bevestigd.

Voorbeelden voor bevestigingselementen (selectie):

- Leeslamp
- Kruidenpot
- Kapstokhaak
- Tableau



- ▷ De bevestigingselementen zijn als toebehoren verkrijgbaar in de after-sales-service.

## 6.14 Verlichting

In het voertuig zijn meerdere LED-strips (ambient-verlichting) en inbouwspots (werklampen) ingebouwd. Daarnaast kunnen hanglampen en leeslampen naar behoefte op verschillende plaatsen worden aangebracht.








Alle verlichting kan via de HYMER Connect-app of het 7"-paneel individueel worden aangestuurd en verschillende verlichtingsscenario's kunnen worden opgeslagen.

Bovendien zijn op verschillende plaatsen in het voertuig meervoudige lichtschakelaars (Afb. 73) aangebracht waarmee de lampen afzonderlijk kunnen worden in- en uitgeschakeld.



Afb. 73 Meervoudige lichtschakelaar (voorbeeld)

De betekenis van de schakelaarsymbolen van de meervoudige lichtschakelaars wordt uitgelegd in de onderstaande tabel.

Schakelaarsymbool	Betekenis
	Hoofdlichtschakelaar (alle verlichting)
	Hanglamp
	Inbouwspots / instapverlichting / LED-strip in het slaapkak
	Sokkelverlichting keuken
	Lamp in de instap / werkamp keuken / LED-strip markies (optioneel)
	Traptredeverlichting
	Nachtlamp trapverlichting, nachtlamp hoge keukenkast (afhankelijk van plattegrond)



**Bediening** Met de lichtschakelaars kunnen de lampen in- en uitgeschakeld en gedimd worden.

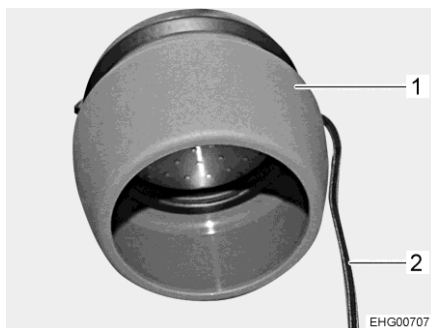
- Lamp inschakelen: Lichtschakelaar kort indrukken.
- Lamp dimmen: Lichtschakelaar indrukken en ingedrukt houden tot gewenste sterkte is bereikt.
- Lamp uitschakelen: Lichtschakelaar kort indrukken.

### 6.14.1 Hanglamp

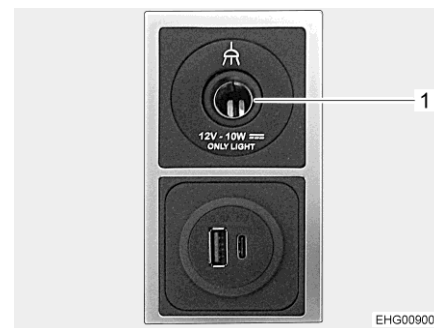


▷ Voor het begin van de rit hanglamp verwijderen en veilig opbergen.


Al naargelang de behoefte kunnen de hanglampen op verschillende plaatsen in het voertuig worden aangebracht.



Afb. 74 Hanglamp



Afb. 75 12-V-contactdoos en USB-bussen

- Hanglamp (Afb. 74,1) op de gewenste plaats aanbrengen.
- Kabel (Afb. 74,2) van de hanglamp in de dichtstbijzijnde 12-V-contactdoos (Afb. 75,1) steken.
- Hanglamp met de bijbehorende lichtschakelaar inschakelen (symbool: ,).



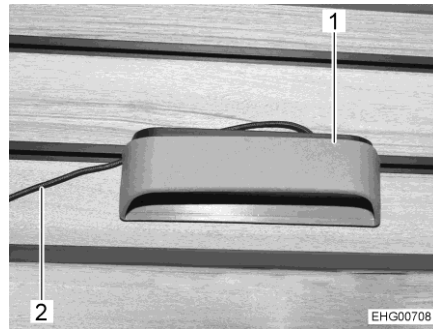
▷ Verdere hanglampen zijn naar believen verkrijgbaar als toebehoren in de after-sales-service.

### 6.14.2 Mobiele leeslamp

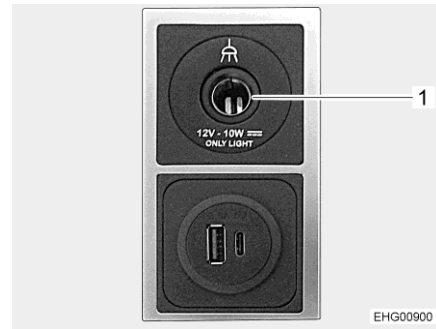


- ▷ Voor het begin van de rit mobiele leeslampen verwijderen en veilig opbergen.

Mobiele leeslampen kunnen naar believen aan de bevestigingslijsten van de multifunctionele wand worden aangebracht.



Afb. 76 Mobiele leeslamp



Afb. 77 12-V-contactdoos en USB-bussen

- Mobiele leeslamp (Afb. 76,1) op de gewenste plaats in een van de bevestigingslijsten hangen.
- Kabel (Afb. 76,2) van de mobiele leeslamp in de dichtstbijzijnde 12-V-contactdoos (Afb. 77,1) steken.
- Mobiele leeslamp met de bijbehorende schakelaar inschakelen.



- ▷ Verdere mobiele leeslampen zijn naar believen verkrijgbaar als toebehoren in de after-sales-service.

## Hoofdstukoverzicht

In dit hoofdstuk staan instructies voor de gasinstallatie van het voertuig. De bediening van de op gas werkende apparaten van het voertuig is in hoofdstuk 9 beschreven.

### 7.1 Algemene instructies



- ▶ De gebruiker van de gasinstallatie is verantwoordelijk voor het laten uitvoeren van periodieke controles en het in acht nemen van de onderhoudsintervallen.
- ▶ Voor het begin van de rit, bij het verlaten van het voertuig of als de gastoestellen niet gebruikt worden, alle gasafsluitkranen en de hoofdafsluitkraan aan de gasfles sluiten.
- ▶ Bij het tanken, op veerboten en in de garage moeten alle apparaten die op gas of diesel werken uitgeschakeld zijn (afhankelijk van de uitvoering: verwarming, kookplaat, bakoven, grill, koelkast). Explosiegevaar!
- ▶ Wanneer een op gas werkend apparaat wordt gebruikt, het apparaat niet in gesloten ruimtes (bijv. garages) in gebruik nemen. Vergiftigings- en verstikkingsgevaar!
- ▶ De gasinstallatie alleen door een geautoriseerde werkplaats laten onderhouden, repareren of wijzigen.
- ▶ De gasinstallatie voor de ingebruikname en conform de nationale bepalingen door een geautoriseerde werkplaats laten controleren. Dit geldt ook voor niet aangemelde voertuigen. Bij wijzigingen aan de gasinstallatie de gasinstallatie meteen door een geautoriseerde werkplaats laten controleren.
- ▶ Ook de gasdrukregelaar, de gaslangen en de gasafvoerbuizen moeten worden gecontroleerd. De gasdrukregelaar en de gaslangen moeten overeenkomstig de nationaal vastgestelde periodes (maximaal na 10 jaar) worden vervangen. De eigenaar van het voertuig is verantwoordelijk voor het initiatief van de maatregel.
- ▶ Bij een defect aan de gasinstallatie (gaslucht, hoog gasverbruik) bestaat explosiegevaar! Onmiddellijk de hoofdafsluitkraan op de gasfles sluiten. Ramen en deuren openen en goed ventileren.
- ▶ Bij een defect aan de gasinstallatie: Niet roken, geen open vuur en geen elektrische apparaten (lichtschakelaar enz.) bedienen. Dichtheid gasvoerende delen en leidingen met lekzoek-spray controleren. Niet met open vuur controleren.
- ▶ Op inwendige aansluitstukken mogen alleen de daarvoor bestemde apparaten aangesloten zijn. Een apparaat niet buiten het voertuig gebruiken wanneer het op een inwendig aansluitstuk is aangesloten.
- ▶ Voor ingebruikname van de kookplaat voor een toereikende ventilatie zorgen. Raam of dakluik openen.
- ▶ Kooktoestellen en bakovens op gas niet gebruiken voor verwarmingsdoeleinden.
- ▶ Als er meerdere gastoestellen voorhanden zijn, dan is voor ieder apparaat een gasafsluitkraan vereist. Wanneer gastoestellen niet worden gebruikt, moet de betreffende gasafsluitkraan worden gesloten.



- ▶ Ontstekingsbeveiligingen moeten na uitgaan van de gasvlam binnen een minuut sluiten. Daarbij is een klik te horen. Werking zo nu en dan controleren.
- ▶ De ingebouwde gastoestellen zijn uitsluitend ontworpen voor gebruik met propaangas, butaangas of een mengsel van beide gassen. De gasdrukregelaar alsmede alle ingebouwde gastoestellen zijn ontworpen voor een bedrijfsdruk van 30 mbar.
- ▶ Propaangas is gasvormig tot -42 °C, butaangas daarentegen slechts tot 0 °C. Bij lagere temperaturen is er geen gasdruk meer aanwezig. Butaangas is niet geschikt voor gebruik in de winter.
- ▶ De gaskast is door zijn functie en constructie een ruimte met opening naar buiten. De standaard ingebouwde kunstmatige ventilatie nooit afdekken of dichtzetten. Ontsnappend gas kan anders niet naar buiten worden weggeleid.
- ▶ De gaskast mag niet als opbergruimte worden gebruikt.
- ▶ De gaskast beveiligen tegen de toegang van onbevoegden. Daarvoor de toegang afsluiten.
- ▶ De hoofdafsluitkraan op de gasfles moet toegankelijk zijn.
- ▶ Alleen apparaten op gas (bijv. gasgrill) aansluiten die voor een gasdruk van 30 mbar zijn bedoeld.
- ▶ De gasafvoerbuis moet aan de verwarming en aan de schoorsteen goed afsluiten en stevig vastzitten. De gasafvoerbuis mag niet beschadigd zijn.
- ▶ De rookgassen moeten onbelemmerd naar buiten kunnen stromen en de verse lucht moet onbelemmerd toe kunnen treden. Daarom de gasafvoerschoorsteen en inlaatopeningen schoon houden en vrijhouden (bijv. van sneeuw en ijs). De onderrand van het voertuig mag niet met flappen of door sneeuwwallen worden afgesloten.

## 7.2 Gasflessen



- ▶ Volle of lege gasflessen buiten het voertuig alleen met gesloten hoofdafsluitkraan en voorzien van beschermkap hanteren.
- ▶ Gasflessen alleen in de gaskast meenemen.
- ▶ Gasflessen in de gaskast verticaal plaatsen.
- ▶ Gasflessen beveiligd tegen draaien en kantelen vastbinden.
- ▶ Gasslang spanningsvrij op de gasfles aansluiten.
- ▶ Als de gasflessen niet op de gasslang zijn aangesloten, altijd de beschermkap aanbrengen.
- ▶ Hoofdafsluitkraan aan de gasfles sluiten voordat de gasdrukregelaar of de gasslang van de gasfles wordt verwijderd.
- ▶ Afhankelijk van de aansluiting de gasslang met de hand of een geschikte speciale sleutel van de gasfles afschroeven en weer op de gasfles schroeven. De schroefverbinding van de gasfles heeft meestal een linkse schroefdraad. **Niet** te vast aandraaien.
- ▶ Voor het gebruik in voertuigen uitsluitend een speciale gasdrukregelaar met veiligheidsventiel gebruiken. Andere gasdrukregelaars zijn niet toegelaten en voldoen niet aan de hoge eisen.

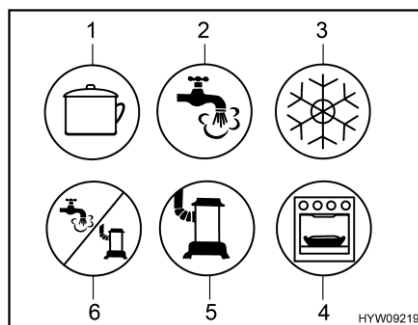


- ▶ Bij temperaturen onder 5 °C ijsbestrijdingsinstallatie (Eis-Ex) voor gasdrukregelaar gebruiken.
- ▶ Alleen gasflessen van 11 kg of 5 kg gebruiken. (Gasflessen kunnen verschillen afhankelijk van het land.)
- ▶ Voor buitengasflessen zo kort mogelijke slangen gebruiken (max. 150 cm).
- ▶ Blokkeer nooit de ventilatieopeningen in de vloer onder de gasflessen.



- ▷ Schroefverbindingen van gasflessen hebben in de regel een linkse schroefdraad.
- ▷ Voor apparaten op gas moet de gasdruk tot 30 mbar worden gereduceerd.
- ▷ De niet-verstelbare gasdrukregelaar direct op het flesventiel aansluiten met veiligheidsventiel.  
De gasdrukregelaar reduceert de gasdruk van de gasfles tot de bedrijfsdruk van de gastoestellen.
- ▷ Voor het vullen en aansluiten van de gasflessen in Europa levert de toeborenhandel de betreffende Euro-vulsets c.q. Euro-flessensets.
- ▷ Informatie bij de handelspartners of het servicepunt.

### 7.3 Gasafsluitkranen

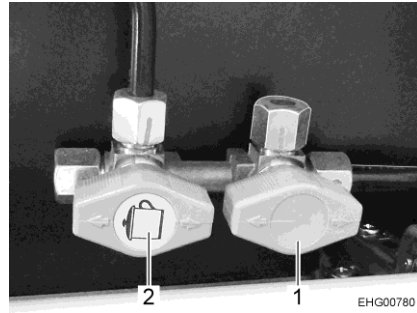


- 1 Kookplaat
- 2 Warmwater
- 3 Koelkast
- 4 Bakoven/grill
- 5 Verwarming
- 6 Warmwater/verwarming

Afb. 78 Mogelijke symbolen van de gasafsluitkranen

#### **Inbouwplaats**

In het voertuig is voor ieder gastoestel een gasafsluitkraan (Afb. 78) ingebouwd. De gasafsluitkranen bevinden zich achter een luik onder het aanrecht.



- 1 Gasafsluitkraan, reserve
- 2 Gasafsluitkraan, kookplaat

Afb. 79 Stand gasafsluitkranen (voorbeeld)

- Openen:**
- Gasafsluitkraan van het betreffende gastoestel parallel instellen met de leiding die naar het gastoestel leidt.
- Sluiten:**
- Gasafsluitkraan van het betreffende gastoestel dwars (Afb. 79,2) op de leiding instellen die naar het gastoestel leidt.

## 7.4 Gaskast

De gasflessen voor de toevoer van de gasapparaten zijn in een gaskast ondergebracht.

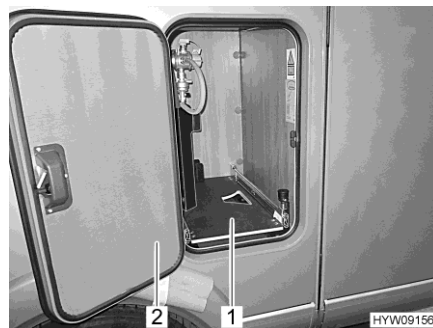
Als de verwarming van de woonruimte op gas werkt (standaard), worden twee 11-kg-gasflessen bij het voertuig geleverd.

Als de verwarming van e woonruimte op diesel werkt (optioneel), wordt slechts één 11-kg-gasfles meegeleverd.

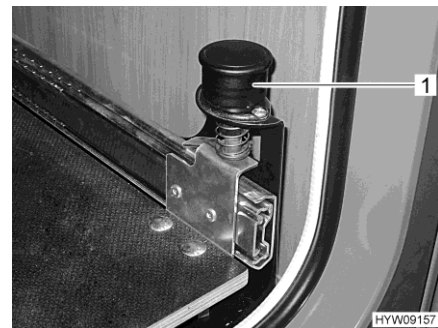
**Inbouwplaats** Het gaskast is links achterin het voertuig ingebouwd en toegankelijke via een serviceluike.

## 7.5 Gaskast-uitschuifdeel (optioneel)

Om het vervangen van de gasflessen te vergemakkelijken zijn de gasflessen en de DuoControl-omschakelinstallatie in een uitschuifbare gaskast ondergebracht.



Afb. 80 Gaskast-uitschuifdeel



Afb. 81 Knop met pal

- Gaskast uittrekken:**
- Luik (Afb. 80,2) naar de gaskast openen.
  - Knop (Afb. 81,1) naar boven trekken. Het gaskast-uitschuifdeel is ontgrendeld.

- Gaskast-uitschuifdeel (Afb. 80,1) uittrekken tot de knop weer vastklikt. Het gaskast-uitschuifdeel staat nu in deze stand vast.

*Gasfles vervangen:*

- Gasfles vervangen, zoals beschreven in sectie 7.6.



Afb. 82 Gaskast-uitschuifdeel in vervangingsstand

*Gaskast inschuiven:*

- Knop (Afb. 82,1) naar boven trekken. Het gaskast-uitschuifdeel is ontgrendeld.
- Gaskast-uitschuifdeel naar binnen schuiven tot de knop weer vastklikt.
- Luik sluiten.

## 7.6 Gasdrukregelaar DuoControl CS (optioneel)



- ▷ De regelaar en de slangleidingen moeten uiterlijk 10 jaar na de productiedatum vervangen worden. Dit is de verantwoordelijkheid van de gebruiker.
- ▷ Neem ook de gebruiksaanwijzing van de fabrikant in acht.

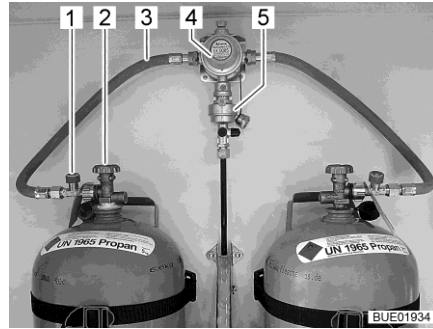
DuoControl CS is een veiligheids-gasdrukregelaar met automatische omschakeling voor een gasinstallatie met twee flessen en met crashsensor. De DuoControl-regelaar schakelt automatisch de gastoevoer om van de bedrijfsfles naar de reservefles, als de bedrijfsfles leeg of niet meer bedrijfsklaar is. Daarbij kunnen de gasverbruikers aanblijven. De DuoControl-regelaar is geschikt voor alle in de handel verkrijgbare gasflessen met vloeibaar gas (propan/butaan) met een druk van 0,6 tot 16 bar.

De DuoControl-regelaar waarborgt een constante gasdruk voor de op gas werkende apparaten, om het even welke gasfles gas levert.

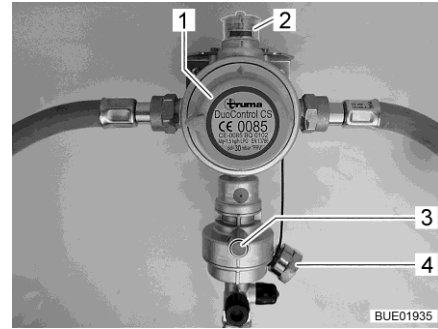
Bij een ongeval onderbreekt de crashsensor in de DuoControl-regelaar de gastoevoer.

De gasflessen zijn met hogedrukslangen aangesloten. Een slangbreukbeveiliging voorkomt dat er gas vrijkomt wanneer de slang beschadigd raakt.

Het gebruik van apparaten op gas tijdens de rit is in heel Europa toegestaan, als het voertuig is uitgevoerd met een gasdrukregelaar met crashsensor en hogedrukslangen met slangbreukbeveiliging.



Afb. 83 Gasflessen met DuoControl



Afb. 84 DuoControl-regelaar

**Constructie van de installatie**

De DuoControl-regelaar bestaat uit een omschakelventiel (Afb. 83,4) en een crashsensor (Afb. 83,5). De DuoControl-regelaar is gemonteerd tussen de gaslangen (Afb. 83,3) met slangbreukbeveiliging (Afb. 83,1). Met de draaiknop (Afb. 84,1) op het omschakelventiel kan worden bepaald welke gasfles als bedrijfsfles en welke als reservefles wordt gebruikt.

De status van de gasvoorziening kan van het kijkglas (Afb. 84,2) worden afgelezen:

- Groen: Het gas komt uit de bedrijfsfles.
- Rood: Het gas komt uit de reservefles.

Gebruik met slechts één gasfles is toegestaan, maar in dat geval moet de open aansluiting met het blinddeksel (Afb. 84,4) worden afgesloten.

**Crashsensor**

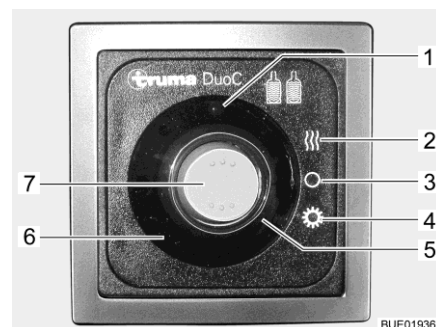
De crashsensor sluit de gastoevoer af bij heftige schokken (bijv. een ongeval). De crashsensor kan in gebruik worden genomen door de groene resetknop (Afb. 84,3) in te drukken.

**Slangbreukbeveiliging**

De slangbreukbeveiliging (Afb. 83,1) sluit de gastoevoer af wanneer de aangesloten slang breekt. De groene toets indrukken om de slangbreukbeveiliging te activeren. De groene toets moet zo lang worden ingedrukt, tot de druk in de slang is opgebouwd.

**Eis-Ex**

De DuoControl-regelaar kan verwarmd worden (Eis-Ex). Wanneer op het bedieningspaneel wintergebruik is ingesteld, wordt de DuoControl-regelaar automatisch verwarmd. Zo kan in de winter storing van de gasinstallatie door ijsvorming vermeden worden.



Afb. 85 Bedieningspaneel (DuoControl)

- 1 Gele controlelicht Eis-Ex
- 2 Stand Wintergebruik
- 3 Stand UIT
- 4 Stand Zomergebruik
- 5 Rood controlelicht bedrijfsfles leeg
- 6 Groen controlelicht aanvoer uit bedrijfsfles
- 7 Wipchakelaar



**Bedieningspaneel**

De gastoevoer wordt via de DuoControl-regelaar op het bedieningspaneel (Afb. 85) in- en uitgeschakeld. De hoofdafsluitkranen (Afb. 83,2) van de gasflessen en de gasafsluitkranen van de apparaten moeten handmatig worden geopend. Voor het activeren van de slangbreukbeveiliging, zie sectie "Slangbreukbeveiliging".

Met de wipschakelaar (Afb. 85,7) op het bedieningspaneel wordt tussen zomer- en wintergebruik geschakeld.

De twee controlelichten op het bedieningspaneel geven de vulstand van de bedrijfsfles aan. Wanneer het groene controlelicht (Afb. 85,6) brandt, is de bedrijfsfles voldoende gevuld. Wanneer het rode controlelicht (Afb. 85,5) brandt, is de bedrijfsfles leeg. De gasvoorziening vindt dan plaats via de reservefles.

*In gebruik nemen:*

- Gasflessen aansluiten.
- Met de draaiknop (Afb. 84,1) op het omschakelventiel de gasfles kiezen waaruit als eerste gas genomen moet worden (bedrijfsfles). De draaiknop altijd tot aanslag draaien.
- Hoofdafsluitkraan (Afb. 83,2) op de gasfles openen.
- Groene toets van de slangbreukbeveiliging (Afb. 83,1) indrukken. In het kijkglas (Afb. 84,2) verschijnt de groene markering.

*Zomer-/wintergebruik inschakelen:*

- Op het bedieningspaneel (Afb. 85) de DuoControl-regelaar inschakelen. Daarvoor de wipschakelaar (Afb. 85,7) op wintergebruik (Afb. 85,2) of op zomergebruik (Afb. 85,4) zetten. Het gele controlelicht Eis-Ex (Afb. 85,1) brandt wanneer wintergebruik wordt gekozen.

*Uitschakelen:*

- De wipschakelaar (Afb. 85,7) op stand UIT (Afb. 85,3) zetten. De controlelichten gaan uit.
- Hoofdafsluitkraan (Afb. 83,2) op de gasfles sluiten.

**Gasflessen vervangen**



- ▶ Bij het vervangen van de gasflessen niet roken en geen open vuur ontsteken.
- ▶ Na het vervangen van gasflessen controleren of er bij de aansluitpunten geen gas uitloopt. Daarvoor de aansluiting met lekzoek-spray inspuiten. De toebehorenhandel biedt deze middelen aan.

Wanneer het groene controlelicht (Afb. 85,6) tijdens gebruik uitgaat en het rode controlelicht (Afb. 85,5) gaat branden, is de bedrijfsfles leeg en moet deze worden vervangen. In het kijkglas (Afb. 84,2) verschijnt de rode markering. De reservefles voorziet de gasverbruikers verder van gas.

Een lege gasfles kan ook vervangen worden terwijl apparaten op gas in gebruik zijn.

*Gasfles vervangen:*

- Draaiknop (Afb. 84,1) een halve slag draaien in de richting van de gasfles die op dat moment wordt gebruikt. Die gasfles wordt dan de bedrijfsfles en de lege gasfles wordt de reservefles. De markering in het kijkglas (Afb. 84,2) verandert van rood in groen.
- Hoofdafsluitkraan (Afb. 83,2) op de lege gasfles sluiten. Let op de richting van de pijl.
- Gasslang van de lege gasfles schroeven (in de regel linkse schroefdraad).
- Bevestigingsriemen losmaken en lege gasfles uitnemen.
- Gevulde gasfles in de gaskast zetten en met de bevestigingsriemen vastzetten.

- Gasslang op gevulde gasfles aansluiten (in de regel linkse schroefdraad).
- Hoofdafsluitkraan op de gasfles openen.
- Groene toets van de slangbreukbeveiliging (Afb. 83,1) indrukken.

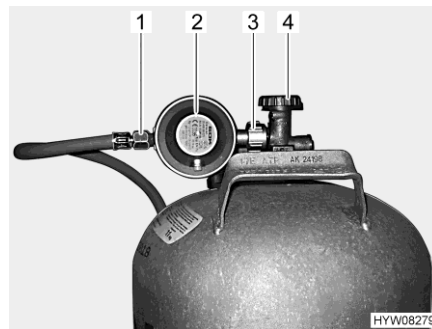
## 7.7 Gasflessen vervangen



- ▶ Bij het vervangen van de gasflessen niet roken en geen open vuur ontsteken.
- ▶ Na het vervangen van gasflessen controleren of er bij de aansluitpunten geen gas uitloopt. Daarvoor de aansluiting met lekzoek-spray (DVGW-getest) inspuiten. De toebehorenhandel biedt deze middelen aan.



- ▷ De hieronder beschreven werkwijze geldt voor voertuigen die beschikken over een enkelvoudige gasaansluiting. Als het voertuig met een regelaar is uitgerust: Bij het wisselen van de gasfles zo te werk gaan als beschreven bij de regelaar.



Afb. 86 Aansluiting gasfles

- Gaskastdeur openen.
- Hoofdafsluitkraan (Afb. 86,4) op de gasfles sluiten. Let op de richting van de pijl.
- Gasdrukregelaar (Afb. 86,2) vasthouden en kartelmoer (Afb. 86,3) openen (in de regel linkse schroefdraad).
- Gasdrukregelaar met gasslang (Afb. 86,1) van de gasfles verwijderen.
- Bevestigingsriemen losmaken en gasfles uitnemen.
- Gevulde gasfles in de gaskast zetten.
- Gasfles met de bevestigingsriemen bevestigen.
- Gasdrukregelaar (Afb. 86,2) met gasslang (Afb. 86,1) op de gasfles aanbrengen en kartelmoer (Afb. 86,3) hand vastdraaien (in de regel linkse schroefdraad). **Niet** te vast aandraaien.
- Gaskastdeur sluiten.

## Hoofdstukoverzicht

In dit hoofdstuk staan instructies voor de elektrische installatie van het voertuig.

De bediening van de op elektriciteit werkende apparaten van de woonopbouw is in hoofdstuk 9 beschreven.

### 8.1 Algemene veiligheidsinstructies



- ▶ Alleen vaklieden aan de elektrische installatie laten werken.
- ▶ Alle elektrische apparaten (bijv. mobiele telefoons, zend-ontvangapparatuur, televisies of DVD-spelers), die naderhand in het voertuig zijn ingebouwd en tijdens de rit in gebruik zijn, moeten over een CE-kenmerk beschikken en verifieerbaar getest zijn conform DIN VDE 0100 721. Neem hiervoor contact op met een erkende werkplaats.

Alleen zo is een goed functioneren van het voertuig tijdens de rit gegarandeerd. Anders is het mogelijk, dat de airbag wordt geactiveerd of de boardelektronica wordt gestoord.



- ▷ Er kunnen vertragingen optreden bij de uitgifte of het verder leiden van elektrische impulsen na de start van het voertuig.

De besturing van het basisvoertuig geeft het signaal D+ pas af wanneer de motor zijn volledige vermogen heeft bereikt. Dit kan (bijvoorbeeld bij een koude start in de winter) tot 15 seconden duren.

Om deze reden worden waarschuwingssignalen (zoals "opstap uitgeklat") onder omstandigheden met vertraging afgegeven.

Ook het automatisch inklappen van een SAT-antenne kan worden vertraagd.

- ▷ Tijdens onweer voor de zekerheid de 230-V-aansluiting ontkoppelen en de antennes induwen ter bescherming van de elektrische apparaten.

### 8.2 Begrippen

#### Rustspanning

De rustspanning is de spanning van de accu in rusttoestand, d.w.z. er wordt geen stroom opgenomen en de accu niet geladen.



- ▷ Voor de meting moet de batterij tot rust zijn gekomen. Daarom: Nadat deze voor het laatst is opgeladen of na de laatste stroomontname door verbruikers circa 2 uur wachten, totdat de rustspanning wordt gemeten.

#### Ruststroom

Sommige elektrische verbruikers, zoals bijv. klok en controlelichten hebben continu elektrische stroom nodig; deze worden daarom ook wel als stille verbruikers aangeduid. Deze ruststroom stroomt ook bij uitgeschakeld apparaat.

**Diepontlading** Diepontlading van de accu dreigt wanneer een accu door ingeschakelde verbruikers en door ruststroom volledig wordt ontladen en de rustspanning onder 12 V daalt.



- ▷ Diepontlading is schadelijk voor de accu.

**Capaciteit** Als capaciteit wordt de hoeveelheid elektriciteit aangeduid, die een accu kan opnemen.

De capaciteit van een accu wordt in ampère-uren (Ah) aangegeven. In de regel wordt daarbij de zogenaamde K20-waarde gebruikt.

De K20-waarde geeft aan, hoeveel stroom een accu over een periode van 20 uur kan afgeven, zonder dat deze wordt beschadigd, of hoeveel stroom er nodig is, om een lege accu binnen 20 uur te laden.

Wanneer een accu bijv. 20 uur lang 4 ampère kan afgeven, heeft deze een capaciteit van  $4 \text{ A} \times 20 \text{ h} = 80 \text{ Ah}$ .

Wanneer er meer stroom stroomt, wordt de ontladtijd van de accu evenredig gereduceerd.

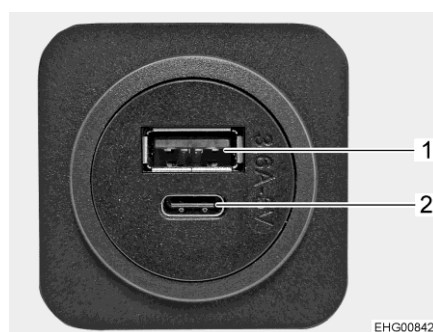
Externe invloeden zoals temperatuur en leeftijd veranderen het opnamevermogen van de accu. Capaciteitsgegevens hebben betrekking op nieuwe, bij ruimtetemperatuur gebruikte accu's.



- ▷ Capaciteitsgegevens hebben afhankelijk van de accutechnologie een omrekeningsfactor van 1,3 tot 1,7, die de daadwerkelijke capaciteit met deze waarde laat dalen.

## 8.3 12-V-boordnet

### 8.3.1 USB-aansluiting



- 1 USB-A-bus
- 2 USB-C-bus

Afb. 87 USB-aansluiting

Het voertuig is standaard uitgerust met meerdere USB-aansluitingen. De USB-aansluitingen hebben elk een aansluiting voor een USB-A-stekker (Afb. 87,1) en een aansluiting voor een USB-C-stekker (Afb. 87,2).

### 8.3.2 Startaccu

De startaccu dient voor het starten van de motor en voedt de elektrische verbruikers van het basisvoertuig alsmede extra apparaten zoals radio, navigatietoestel of centrale vergrendeling met spanning.

**Inbouwplaats** In de voetenruimte van de bestuurderscabine onder een vloerplaat.

**Ontlading** In deze sectie vindt u instructies voor de ontlading van de startaccu.



- ▷ Diepontlading is schadelijk voor de accu.
- ▷ Accu tijdig opladen.

De startaccu wordt door ruststroom (stille verbruikers) langdurig diepontladen. Stille verbruikers zijn bijvoorbeeld extra apparaten zoals radio, alarminstallatie, navigatietoestel of centrale vergrendeling. Stille verbruikers ontladen de startaccu, als de voertuigmotor is uitgeschakeld.

Bij lage buitentemperaturen verlaagt de beschikbare capaciteit.

**Laden** In deze sectie vindt u instructies voor het laden van de startaccu.



- ▶ Accuzuur in de accu is giftig en bijtend. Ieder contact met de huid of de ogen vermijden. Bij contact onmiddellijk grondig spoelen met veel water (huid, ogen, kleding, voorwerpen) en eventueel een arts raadplegen.
- ▶ Bij het laden met een extern laadapparaat bestaat explosiegevaar. Bij het plaatsen van de poolklemmen kunnen vonken ontstaan. Accu alleen in goed geventileerde ruimtes en ver verwijderd van open vuur of mogelijke vonkbronnen laden. Accu's kunnen bij het laden gassen ontwikkelen en afgeven.



- ▷ De accu niet afklemmen bij draaiende motor.
- ▷ Voor het los- en vastklemmen van de accu de voertuigmotor uitschakelen, de 230-V- en de 12-V-voorziening alsmede alle verbruikers uitschakelen. Kortsluitingsgevaar!
- ▷ Voor een tijdelijke stilstand de accu volledig opladen.
- ▷ Accukabels niet op de verkeerde polen aansluiten (rode kabel -> pluspool, zwarte kabel -> minpool).
- ▷ Het contact niet bedienen als de startaccu of de woonruimteaccu losgekoppeld zijn. Kortsluitingsgevaar door open kabeleinden!
- ▷ De gebruiksaanwijzingen van het basisvoertuig en het laadapparaat in acht nemen.

De startaccu kan alleen met een extern laadapparaat vol geladen worden. Als het voertuig op de 230-V-voorziening is aangesloten, krijgt de startaccu van het elektroblok alleen een druppellading. Ook tijdens het rijden is een volledig laden van de startaccu door de voertuigdynamo niet mogelijk.

Bij het laden van de startaccu met een extern laadapparaat als volgt te werk gaan:

- Voertuigmotor afzetten.
- De 12-V-voorziening op het paneel uitschakelen. De controlelichten of de indicaties op het paneel gaan uit.
- Alle gasverbruikers uitschakelen, alle gasafsluitkranen en de hoofdafsluitkraan op de gasfles sluiten.

- De elektrische verbinding tussen startaccu en voertuig scheiden (bijv. poolklemmen verwijderen). Bij het afklemmen van de accupolen bestaat kortsluitingsgevaar. Daarom eerst de minpool en vervolgens de pluspool afklemmen.
- Controleren, of het externe laadapparaat is uitgeschakeld.
- Het externe laadapparaat aansluiten op de startaccu. Letten op de poling: Eerst de pooltang "+" aan de pluspool van de startaccu klemmen, vervolgens de pooltang "-" aan de minpool van de startaccu klemmen.
- Extern laadapparaat inschakelen.
- Informatie over de laadduur van de accu ontleen aan de gebruiksaanwijzing van het aangebrachte laadapparaat.
- Informatie over de sterkte van de accu vindt u op de accu.
- Laadapparaat in omgekeerde volgorde losklemmen (eerst de minpool).
- Accupolen weer opklemmen (eerst de pluspool).

**Opslag** In deze sectie vindt u instructies voor het opslaan van de startaccu.

- Afgeklemde accu koel en droog bewaren.
- Afgeklemde accu elke 4 tot 6 weken 24 tot 48 uur op een laadapparaat aansluiten.



- ▷ Wanneer de accu tijdens stilstand aangeklemd blijft, moet deze mogelijk al na 14 dagen of met nog kortere tussenpozen opnieuw worden geladen.
- ▷ Wanneer een "intelligent" laadapparaat met druppelopladdfunctie aanwezig is, het laadapparaat voor de gehele stilstandsperiode op de accu aangesloten en ingeschakeld laten.

### 8.3.3 Woonruimteaccu

Het voertuig is standaard voorzien van een AGM-accu. Uitvoering met lithiumaccu's is optioneel mogelijk.



- ▷ De woonruimteaccu mag niet geopend worden.
- ▷ Voor het laden van de woonruimteaccu alleen het ingebouwde elektroblok gebruiken. Hiertoe de 230-V-aansluiting (CEE-stekker) van het voertuig op een externe 230-V-voorziening aansluiten.
- ▷ Alleen aan de reis beginnen met een volgeladen woonruimteaccu. Daarom de woonruimteaccu voor het begin van de reis tenminste 20 uur laden.
- ▷ Tijdens de reis iedere gelegenheid om de woonruimteaccu op te laden benutten.
- ▷ Na de reis de woonruimteaccu volledig opladen.
- ▷ Voor een tijdelijke stilstand de accu volledig opladen.
- ▷ Bij het vervangen van de woonruimteaccu alleen accu's van dezelfde bouwwijze en dezelfde capaciteit gebruiken.
- ▷ Bij het vervangen van de accu altijd eerst de minpool en dan de pluspool afklemmen. Bij het aanklemmen de omgekeerde volgorde aanhouden: eerst de pluspool dan de minpool aanklemmen.



- ▷ Bij het vervangen van de woonruimteaccu alleen accu's gebruiken waarvoor een laadkarakteristiek beschikbaar is. Het laadkarakteristiek moet na vervanging van de accu in het elektroblok, resp. de extra lader ingesteld worden.
- ▷ Wanneer meerdere woonruimteaccu's aanwezig zijn, altijd alle accu's samen vervangen. De accu's moeten altijd dezelfde leeftijd en dezelfde capaciteit hebben.
- ▷ Bij het vervangen van de woonruimteaccu alleen accu's gebruiken die overeenkomen met de minimale capaciteit van het laadapparaat. De afzonderlijke gebruiksaanwijzing van het laadapparaat in acht nemen. Accu's met te geringe capaciteit verhitten bij het laden te sterk. Explosiegevaar!
- ▷ Wanneer de woonruimteaccu wordt vervangen en het laadapparaat niet ten minste 10 % van de nominale capaciteit van de nieuwe accu als laadstroom levert, een extra laadapparaat monteren. Voorbeeld: Bij een accucapaciteit van 80 Ah moet het laadapparaat ten minste 8 A laadstroom leveren.
- ▷ Voor het los- en vastklemmen van de accu de voertuigmotor uitschakelen, de 230-V- en de 12-V-voorziening alsmede alle verbruikers uitschakelen. Kortsluitingsgevaar!
- ▷ Het contact niet bedienen als de startaccu of de woonruimteaccu losgekoppeld zijn. Kortsluitingsgevaar door open kabeleinden!
- ▷ Aan de contactdozen van het 12-V-boordnet alleen apparaten met maximaal 10 A aansluiten.
- ▷ Wanneer twee woonruimteaccu's aanwezig zijn: Bij het vervangen erop letten, dat de accu's correct worden gemonteerd. De accu's zo inbouwen, dat de pluspool van de accu naast de minpool van de andere accu ligt.
- ▷ Wanneer twee woonruimteaccu's aanwezig zijn: Bij het vervangen erop letten, dat de accu's correct worden aangesloten.



- ▷ De accu is onderhoudsvrij. Onderhoudsvrij betekent:  
De zuurstand hoeft niet gecontroleerd te worden.  
De accupolen hoeven niet ingevet te worden.  
Er hoeft geen gedestilleerd water bijgevoerd te worden.  
Ook een onderhoudsvrije accu moet worden bijgeladen.  
Aanbeveling: Elke 6 tot 8 weken een volledige laadcyclus uitvoeren. Afhankelijk van de accucapaciteit en het laadapparaat duurt de laadcyclus 24 tot 48 uur.
- ▷ Afhankelijk van het model en de uitrusting is op de woonruimteaccu een extra accu aangesloten. De batterijen worden hierna, onafhankelijk van het aantal, als woonruimteaccu's aangeduid.

Als het voertuig niet op de 230-V-voorziening is aangesloten of als de 230-V-voorziening is uitgeschakeld, voedt de woonruimteaccu de woonruimte met 12 V gelijkspanning. De woonruimteaccu heeft slechts een begrenste energievoorraad. Daarom elektrische verbruikers zoals bijvoorbeeld radio of lampen niet gedurende een langere periode zonder 230-V-voorziening gebruiken.

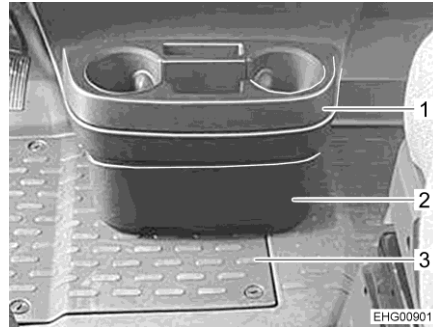
### Inbouwplaats

Voor de bestuurdersstoel onder de vloerplaat.

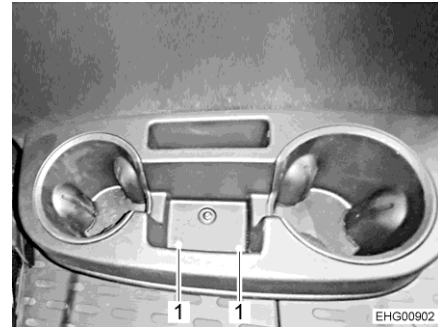


**Accu demonteren/monteren**

Voor toegang tot de accu moet eerst de subwoofer (Afb. 88,2) van het geluidssysteem worden gedemonteerd.



Afb. 88 Bekerhouder en subwoofer



Afb. 89 Bevestiging subwoofer

**Accu demonteren:**

- Schroeven (Afb. 89,1) losdraaien.
- Subwoofer (Afb. 88,2) eruit trekken en terzijde leggen.
- Vloerplaat (Afb. 88,3) openen.
- Accu losklemmen (eerst de minpool, dan de pluspool). Losgeklemde polen geïsoleerd van elkaar wegleggen.
- Accu verwijderen.
- Vloerplaat sluiten.

**Accu monteren:**

- Vloerplaat (Afb. 88,3) openen.
- Accu plaatsen.
- Pluspool aan de accu vastklemmen.
- Minpool aan de accu vastklemmen.
- Vloerplaat sluiten.
- Subwoofer (Afb. 88,2) onder de bekerhouder (Afb. 88,1) klemmen.
- Subwoofer met de schroeven (Afb. 89,1) vastzetten.

**Ontlading**

Door de ruststroom, die sommige elektrische verbruikers permanent verbruiken, wordt de woonruimteaccu ontladen.



- ▷ Diepontlading is schadelijk voor de accu. Dit kan tot vervormingen, hitteontwikkeling en schroeischaal leiden.
- ▷ Accu tijdig opladen.

Ook een vol geladen woonruimteaccu wordt door ruststroom (stille verbruikers) diep ontladen.

Bij lage buitentemperaturen verlaagt de beschikbare capaciteit.

De zelfontlading van de accu is eveneens afhankelijk van de temperatuur. Bij 20 tot 25 °C bedraagt het zelfontladingspercentage ca. 3 % van de capaciteit/maand. Bij stijgende temperaturen neemt het zelfontladingspercentage toe: Bij 35 °C bedraagt het zelfontladingspercentage ca. 20 % van de capaciteit/maand.

Een oude accu beschikt niet meer over de volle capaciteit.

Hoe meer elektrische verbruikers ingeschakeld zijn, des te sneller is de energievoorraad van de woonruimteaccu verbruikt.

De woonruimteaccu heeft slechts een begrensde energievoorraad. Daarom mogen elektrische verbruikers niet gedurende een langere periode zonder 230-V-aansluiting worden gebruikt.



**Laden** De woonruimteaccu alleen met het elektroblok laden. Het voertuig daarvoor zo vaak mogelijk op een 230-V-voorziening aansluiten. Voor aansluiting in principe alleen de 230-V-aansluiting op het voertuig (CEE-contactdoos) gebruiken.



- ▷ Na een diepontlading de accu tenminste 48 uur laden.
- ▷ Bij temperaturen onder 0 °C neemt een woonruimteaccu minder stroom op. Bij ca. -15 °C stroomt er geen stroom meer. De woonruimteaccu kan niet meer worden geladen.
- ▷ De last- en laadleidingen altijd "kruisgewijs" aansluiten. Dit is nodig, om ervoor te zorgen dat de accu's altijd dezelfde leidingweerstand ten opzichte van elkaar hebben. Zo kan de laad-/ontlaadstroom gelijkmatig worden verdeeld.

### Opslag

- Afgekleemde accu koel en droog bewaren.
- Bij afgekleemde, volledig geladen gelaccu kan het voldoende zijn om de accu pas weer na 6 maanden op te laden.

Aanbeveling: Ook de afgekleemde gelaccu elke 4 tot 6 weken 24 tot 48 uur opladen.



- ▷ Wanneer een "intelligent" laadapparaat met druppeloplafunctie aanwezig is, het laadapparaat voor de gehele stilstandsperiode op de accu aangesloten en ingeschakeld laten.

### Nood-P-accu

Om ervoor te zorgen dat ook bij een defecte startaccu in de transmissie kan worden geschakeld, is het voertuig uitgerust met een "nood-P-accu". Deze nood-P-accu wordt alleen geladen als de voertuigmotor draait. Opladen via een extern laadapparaat is niet mogelijk.

## 8.4 HYMER-Smart-Battery-System (optioneel)

Het **HYMER-Smart-Battery-System** bestaat uit twee (optioneel: vier) lithium-accu's.



- ▷ Geen wijzigingen doorvoeren aan de lithiumaccu die in de fabriek is geïnstalleerd.
- ▷ De lithiumaccu niet openen.
- ▷ Aanbevolen bedrijfstemperatuur tussen 15 en 25 °C in acht nemen. Raadpleeg de gebruiksaanwijzing van de fabrikant voor meer informatie over de bedrijfstemperatuur.
- ▷ Het accusysteem elke 6 maanden volledig laden.
- ▷ Het elektroblok tijdens installatie en onderhoud uitschakelen.
- ▷ Bij installatie van en werkzaamheden aan de bedrading, de zekeringen tussen de loodaccu en de lithiumaccu verwijderen.
- ▷ Wanneer de aanduiding van de accucapaciteit ook na langer opladen de 100 % niet meer bereikt, contact opnemen met de klantenservice.
- ▷ Lithiumaccu alleen in overeenstemming met de instructies van de fabrikant weggooien.
- ▷ Gebruiksaanwijzing van de fabrikant in acht nemen.

De lithiumaccu is voorzien van een beveiligingsfunctie tegen overbelasting en diepontlading.



- ▷ Na heringebruikneming of langere stilstand het accusysteem volledig opladen.

### Opslag

De levensduur van de lithiumaccu is bij correct gebruik maximaal 10 jaar.

Het accusysteem voor opslag volledig opladen en van het elektroblok ontkoppelen (accu-scheidingsschakelaar op het elektroblok uitschakelen).

Na uiterlijk 6 maanden de acculading op het display van de lithiumaccu controleren. Daarvoor de accu-scheidingsschakelaar op het elektroblok inschakelen. Bij uitgeschakelde accu-scheidingsschakelaar kan de laadtoestand van de accu dalen tot ca. 40 tot 80 %. Accu indien nodig bijladen.

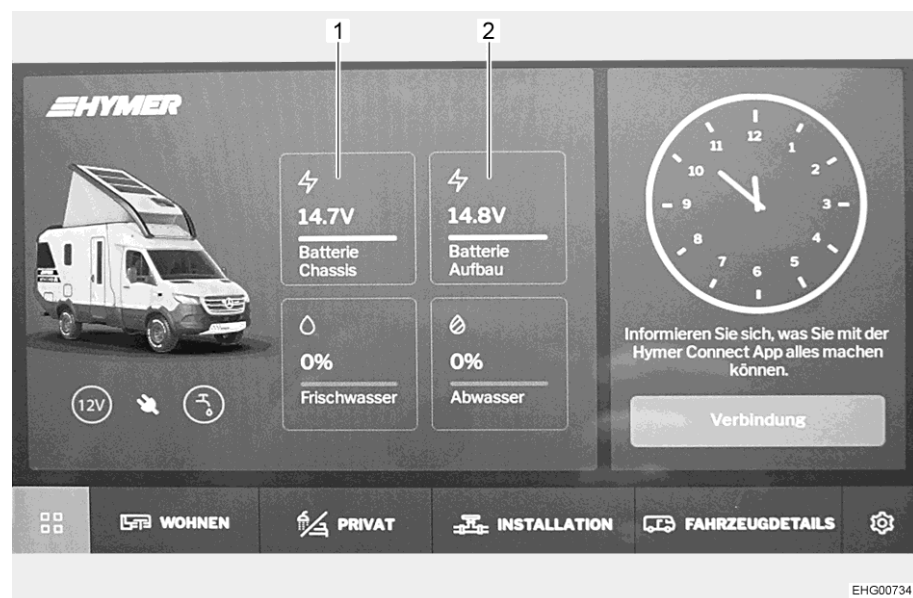
Bij langere opslagperioden: Accu indien nodig meermaals opladen en ontladen om de volledige capaciteit van het accusysteem te bereiken.

Het accusysteem droog en goed geventileerd bewaren.

Aanbevolen opslagtemperatuur tussen 10 en 20 °C in acht nemen. Raadpleeg de handleiding van de fabrikant voor meer informatie over de opslagtemperatuur.

### Indicatie

Spannings- en oplaadgegevens voor het accusysteem worden op een 7"-paneel weergegeven.



Afb. 90 Startscherm 7"-paneel

Het startscherm geeft de spanning van de startaccu (Afb. 90,1) en de woonruimteaccu (Afb. 90,2) weer.

Door op het display te navigeren, kan verdere informatie over de startaccu en over de woonruimteaccu worden opgeroepen.

### Totale laadtoestand (SoC) weergegeven

Op het 7"-paneel wordt ook de totale laadtoestand ("State of Charge" ofwel SoC) weergegeven. De waarde van de SoC wordt in procent uitgedrukt en daarnaast als staafdiagram weergegeven.

### Accubewaking

Onder het voertuig is een accubewaking ingebouwd, die permanent de laadtoestand van het systeem bewaakt.

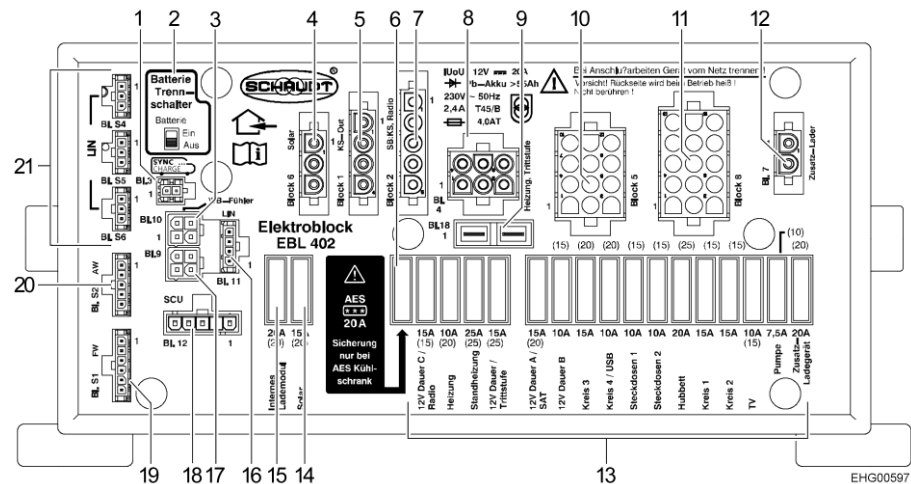
## 8.5 Elektroblok



- ▶ Het apparaat bevat onderdelen die onder 230-V-netspanning staan. Levensgevaar door elektrische schok of brand!  
Geen onderhouds- of reparatiewerkzaamheden aan het apparaat uitvoeren. Apparaat bij beschadiging van kabels of de behuizing niet meer gebruiken en losmaken van de netspanning. Zorg dat er geen vloeistoffen in het apparaat terechtkomen.
- ▶ Defecte zekeringen alleen vervangen wanneer het apparaat stroomloos is.
- ▶ Defecte zekeringen alleen vervangen, als de foutoorzaak bekend en verholpen is.
- ▶ Zekeringen niet overbruggen of repareren.
- ▶ Gebruik uitsluitend originele zekeringen met de waarden die op het apparaat staan vermeld.
- ▶ Onderdelen van het apparaat kunnen tijdens gebruik heet worden. Niet aanraken.
- ▶ Ventilatiesleuven niet afdekken. Gevaar voor oververhitting!
- ▶ Geen hittegevoelige voorwerpen in de buurt van het apparaat bewaren (bijv. temperatuurgevoelige kledingstukken wanneer het apparaat in een kledingkast is ingebouwd).
- ▶ Veiligheidsinstructies en informatie in de aparte gebruiksaanwijzing van de fabrikant van het apparaat in acht nemen.



- ▷ Bij diepontlading kan de woonruimteaccu onherstelbaar beschadigd raken. De woonruimteaccu daarom voor en na stilstand volledig opladen.
- ▷ Wanneer de grenswaarde van de 230-V-netspanning wordt overschreden, kunnen het elektroblok, 12-V-verbruikers of aangesloten apparaten beschadigd raken. Let er daarom op dat een generator de netspanningswaarden beslist niet overschrijdt.
- ▷ Voertuig pas dan op een generator aansluiten wanneer de generator stabiel loopt.
- ▷ Elektroblok aan boord van veerboten niet op de netspanning aansluiten (bij stroomvoorziening op veerboten is een stabiele netspanning niet altijd gegarandeerd).



Afb. 91 Elektroblock

- 1 Blok 3 SYNCCHARGE®
- 2 Accu-scheidingschakelaar (accu Aan/Uit)
- 3 Blok 10 TSF01 (parallel aan blok 9)
- 4 Blok 6 zonneregelaar
- 5 Blok 1 koelkast
- 6 Zekering AES 20 A (alleen wanneer voertuig van AES-koelkast is voorzien)
- 7 Blok 2 ingang P+, startaccu, koelkastbesturing
- 8 Blok 4 verwarming, opstap
- 9 Blok 18 standverwarming
- 10 Blok 5 voorziening 12-V-verbruikers
- 11 Blok 8 voorziening 12-V-verbruikers
- 12 Blok 7 extra laadapparaat
- 13 Platte zekeringen (zekering van de 12-V-verbruikers)
- 14 Zekering zonne-energie
- 15 Zekering interne laadmodule
- 16 Blok 11 LIN-BUS
- 17 Blok 9 TSF01 (parallel aan blok 10)
- 18 Blok 12 (niet gebruikt)
- 19 Blok S1 sonde vers water
- 20 Blok S2 sonde/sensoren afvalwater
- 21 Blok S4, blok S5, blok S6 LIN-BUS

**Inbouwplaats** In de opbergruimte links achterin.

**Bediening** Het elektroblock wordt via het aangesloten 7"-bedieningspaneel bediend (uitzondering: accuscheiding bij stilstand, zie hieronder).

Bij normale werking zijn er voor het elektroblock geen bedieningsstappen vereist.

In de volgende gevallen zijn instelwerkzaamheden vereist:

- Bij eerste gebruik.
- Wanneer het accutype moet worden vervangen.
- Wanneer toebehoren wordt aangebracht.

Deze instelwerkzaamheden moeten door een erkend servicepunt worden uitgevoerd.

**Gebruik** Het elektroblock vormt samen met het besturingsapparaat SCU en de BUS-modules het centrale besturings- en energievoorzieningssysteem voor alle 12-V-verbruikers in de elektrische installatie aan boord van het voertuig.

- Taken**
- Het elektroblok laadt de woonruimteaccu. De startaccu krijgt via het elektroblok alleen een druppellading.
  - Het elektroblok bewaakt de spanning van de woonruimteaccu.
  - Het elektroblok scheidt de startaccu elektrisch van de woonruimteaccu als de voertuigmotor is uitgeschakeld. Zo kunnen de 12-V-verbruikers van de woonruimte de startaccu niet ontladen.
  - Het elektroblok stuurt en bewaakt aangesloten zonneregelaars en extra laadapparaten.
  - Het elektroblok voorziet alle BUS-modules en de aangesloten sensoren en verbruikers van stroom.
  - Het elektroblok zorgt via BUS-leidingen voor de communicatie met de BUS-modules, het paneel en het besturingsapparaat SCU.

Het elektroblok functioneert alleen in combinatie met een paneel dat geschikt is voor bussen.

De stroom, die op het elektroblok beschikbaar is, is verdeeld in laadstroom en verbruikersstroom. De laadstroom is daarbij altijd slechts het aandeel, dat de verbruikers op dat moment niet nodig hebben. Wanneer de verbruikersstroom hoger is dan de beschikbare stroom, wordt de woonruimteaccu ontladen.

- Stilstand** Ook wanneer de 12-V-voorziening op het paneel is uitgeschakeld, worden een aantal stroomcircuits van stroom voorzien. Dit zijn alle verbruikers die op 12 V permanent plus zijn aangesloten, zoals:

- Opstap
- Verwarming

Bij stilstand worden ook deze verbruikers van de accu losgemaakt.

- Buiten bedrijf stellen:*
- De 12-V-voorziening op het paneel uitschakelen.
  - Accu-scheidingsschakelaar (Afb. 91,2) op het elektroblok op "Uit" zetten. Alle verbruikers die door het elektroblok van stroom worden voorzien, worden door de accu-scheidingsschakelaar van de woonruimteaccu afgekoppeld.

- Stilstand opheffen:*
- Accu-scheidingsschakelaar (Afb. 91,2) op het elektroblok op "Aan" zetten.
  - 12-V-voorziening op het paneel inschakelen. Bij voertuigen met SCU start de 12-V-installatie automatisch.



- ▷ Verdere informatie ontlenen aan de aparte gebruiksaanwijzing van de fabrikant.

## 8.6 7"-paneel

Het 7"-paneel met touch-display maakt deel uit van het bussysteem van het voertuig. (Andere componenten van het bussysteem zijn de EBL 402, de systeembesturing SCU en de HYMER Connect-app.)

Op het 7"-paneel kunnen de bedrijfsfuncties van het voertuig worden weergegeven, gecontroleerd en geregeld. Daarnaast kunnen verschillende functies als scenario's worden samengevat en opgeslagen. Ook privé-informatie kan worden opgenomen.

Het 7"-paneel kan met de HYMER Connect App worden verbonden.

**Inbouwplaats** Het 7"-paneel is boven de ingangsdeur ingebouwd.



Afb. 92 7"-paneel, startscherm

- |   |                            |   |                            |
|---|----------------------------|---|----------------------------|
| 1 | Spanningsaanduiding accu's | 4 | Niveauaanduiding watertank |
| 2 | Tijd                       | 5 | In-/uitschakelen           |
| 3 | Navigatiebalk hoofdmenu    | 6 | Selectiepaneel             |

In het selectiepaneel (Afb. 92,6) kunnen de volgende functies worden geactiveerd:

- 12-V-voorziening inschakelen
- 230-V-voorziening inschakelen
- Waterpomp inschakelen

Via de navigatiebalk (Afb. 92,3) kunnen de volgende hoofdmenu's worden geopend:

- COMMUNAL (WONEN)
- PERSONAL (PRIVÉ)
- INSTALLATION (INSTALLATIE)
- VEHICLE DETAILS (VOERTUIGDETAILS)

Door het aanklikken van een knop wordt het betreffende submenu geopend.



- ▷ Verdere informatie ontlene aan de aparte gebruiksaanwijzing van de fabrikant.

## 8.7 HYMER Connect-app

Via de HYMER Connect-app kunnen mobiele apparaten met het voertuig worden verbonden.

Voorwaarden voor het verbinden van een mobiel apparaat met de SCU:

- voltooide installatie van de HYMER Connect-app op een mobiel apparaat
- voertuig-QR-code
- compatibel, met een SCU uitgerust voertuig

Voor elk met een SCU uitgerust voertuig kan een hoofdgebruiker zich via zijn mobiele apparaat (met behulp van de HYMER Connect-app en de voertuig-QR-code) met de SCU verbinden. Deze hoofdgebruiker kan voor verdere mobiele apparaten via de HYMER Connect-app gast-toegangen maken en deze daar ook beheren.



- ▷ De HYMER Connect-app is gratis verkrijgbaar in de Apple App Store (iOS) en in de Google Play Store (Android).
- ▷ De voertuig-QR-code vindt u in het documentenvak van het voertuig. De voertuig-QR-code zorgvuldig bewaren. Bij verlies van de voertuig-QR-code neemt u contact op met de klantenservice van de fabrikant of met een officiële dealer.

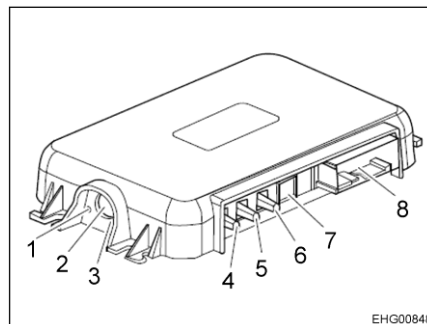
Om een mobiel apparaat met het voertuig te verbinden, volgt u de handleiding van de HYMER Connect-app.

## 8.8 System Control Unit (SCU)



- ▷ Onder de volgende link vindt u FAQ's over de bediening van de SCU en de HYMER Connect-app:  
<https://www.hymer.com/nl/nl/connect-app>  
De FAQ's worden steeds uitgebreid.

De SCU voert de centrale besturings- en bewakingsfuncties in het voertuig uit. De besturings- en bewakingsfuncties worden bediend via het 7"-paneel of via de HYMER Connect-app. Op de SCU zelf is de bediening beperkt tot het activeren van het verbindingsproces (pairing).



- 1 Indicatie-LED (groen)
- 2 Koppelingsknop voor het verbinden met een apparaat met Bluetooth
- 3 Indicatie-LED (blauw)
- 4 Aansluiting Bluetooth-antenne (curry)
- 5 Aansluiting GPS-antenne (blauw)
- 6 Aansluiting LTE-antenne (bordeaux)
- 7 Aansluiting Diagnose
- 8 Aansluiting voertuig-communicatie

Afb. 93 System Control Unit

**Actief gebruik** Het 7"-paneel geeft de volgende gegevens weer:

- 12 V aan/uit
- Indicatie 230 V
- Indicatie waterpomp aan/uit (alleen als 12 V aan)
- Indicatie startaccu
- Indicatie woonruimteaccu met lithium-batterij in % (bij AGM-batterij in volt)
- Instellingen
- Menubalk



- ▷ Na langere afwezigheid kan het tot 2 minuten duren totdat het 7"-paneel actuele gegevens weergeeft (zie energiespaarmodus).

### Noodbedrijf

Tijdens het noodbedrijf van het voertuig heeft het display van de SCU geen functie.

Functies in noodbedrijf:

- 12-V-voorziening
- Lampen via lichtsakelaar
- Waterpomp actief



- ▷ In noodbedrijf kunnen accu- en watervulstanden **niet** worden opgeroepen.

Voorwaarden voor noodbedrijf:

- Geen externe stroomvoorziening aangesloten
- Motor uitgeschakeld
- Alle waterkranen gesloten



- ▷ Voor de activering van het noodbedrijf zorgen dat alle waterkranen in het voertuig gesloten zijn.  
Als niet alle waterkranen gesloten zijn, kan de pomp leeglopen en water kan ongecontroleerd naar buiten stromen. Er kan materiële schade ontstaan.

*Noodbedrijf activeren:*

- Toegang krijgen tot het elektroblok.
- Accu-scheidingsschakelaar ("Accu aan/uit") vier keer achter elkaar uit- en weer inschakelen.
- Accu-scheidingsschakelaar in stand "Aan" laten staan.



- ▷ Als de SCU uitvalt/defect is, contact opnemen met een officiële dealer.



**Energiespaarmodus**

De SCU wordt na 48 uur automatisch in de energiespaarmodus gezet, als er geen gebruiker is verbonden met de SCU en het voertuig niet is aangesloten aan een externe stroomvoorziening.

De energiespaarmodus wordt bijvoorbeeld door de volgende acties beëindigd, de SCU gaat dan weer terug in de modus "Actief gebruik":

- Aansluiten van het voertuig aan externe stroomvoorziening
- Ontgrendelen/vergrendelen van het voertuig (afhankelijk van het voertuigtype)
- Activeren van de ontsteking van het voertuig
- Aanraken van het display
- Starten van de HYMER Connect-app op een met de SCU verbonden mobiel apparaat



- ▷ Na langere afwezigheid kan het tot 2 minuten duren totdat het Display actuele gegevens weergeeft.

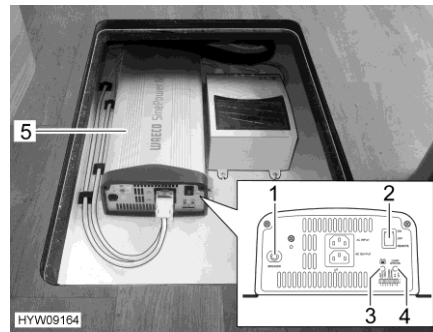
**Inbouwplaats**

De SCU is onder de vloerklep achter de bestuurdersstoel ingebouwd.

## 8.9 Wisselrichter (Victron) met geïntegreerd laadapparaat (optioneel)



- ▷ De aardlekschakelaar bij elke aansluiting aan de 230-V-voorziening, minstens echter om de 6 maanden controleren.
- ▷ Wanneer het voertuig niet op de 230-V-voorziening aangesloten is en geen stroom vereist is, de wisselrichter uitschakelen. De wisselrichter gebruikt ook in rusttoestand stroom van de woonruimteaccu.
- ▷ De wisselrichter is van een 230-V-voorrangsschakeling voorzien. Als een externe 230-V-spanning bestaat, wordt deze als eerste gebruikt. Alleen als er geen externe 230-V-spanning bestaat, wordt de woonruimteaccu voor de spanningsvoorziening gebruikt.
- ▷ Wanneer er geen externe 230-V-voorziening is aangesloten, neemt de wisselrichter stroom van de woonruimteaccu. De woonruimteaccu heeft slechts een begrensde energievoorraad. Daarom mogen elektrische verbruikers bij de contactdoos niet gedurende een langere periode zonder 230-V-aansluiting worden gebruikt.
- ▷ Teneinde de woonruimteaccu tegen diepontlading te beschermen, wordt de wisselrichter bij onderspanning automatisch uitgeschakeld. De wisselrichter wordt automatisch weer ingeschakeld, wanneer de spanning de normale waarde weer bereikt heeft.
- ▷ Bij overbelasting of onvoldoende koeling wordt de wisselrichter automatisch uitgeschakeld. De wisselrichter wordt automatisch weer ingeschakeld, wanneer de overbelasting voorbij is en de temperatuur van het apparaat tot een ongevaarlijke waarde is gedaald.
- ▷ Als de apparaatzekering geactiveerd is, moet deze weer handmatig ingedrukt worden.
- ▷ Zie voor verdere instructies en informatie de afzonderlijke gebruiksaanwijzing van de fabrikant en neem deze in acht.



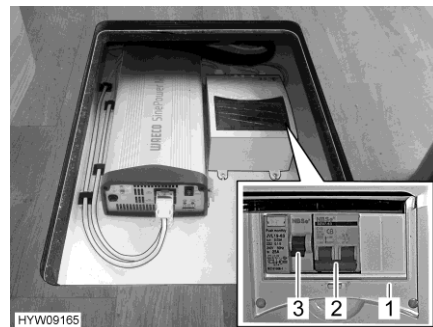
- 1 Apparaatzekering
- 2 Hoofdschakelaar "ON/OFF/RE-MOTE"
- 3 LED ingangsspanningsbereik
- 4 LED "LOAD LEVEL"
- 5 Wisselrichter MSI 1812T

Afb. 94 Wisselrichter (voorbeeldweergave)

**Taken** De wisselrichter heeft de volgende taken:

Wanneer er geen externe 230-V-voorziening is aangesloten, wekt de wisselrichter uit de 12-V-gelijkspanning van de woonruimteaccu, een 230-V-spanning op voor alle contactdozen in het voertuig.

Is er wel een externe 230-V-voorziening aangesloten, dan maken de contactdozen gebruik van deze voorziening. De wisselrichter verbruikt dan geen stroom van de woonruimteaccu.



- 1 Zekeringenkast
- 2 Beveiligingsautomaat voor contactdozen
- 3 Aardlekschakelaar voor contactdozen

Afb. 95 Extra zekeringenkasten

Een beveiligingsautomaat (Afb. 95,2) en een aardlekschakelaar (Afb. 95,3) in de extra zekeringenkast (Afb. 95,1) beveiligen de contactdozen.

**Inbouwplaats** Elektrocompartiment naast de gasflessen. Toegang via serviceopening achterin.



▷ Zie voor verdere informatie de gebruiksaanwijzing van de fabrikant.

### 8.9.1 Naderhand monteren van een wisselrichter



- ▷ De achteraf plaatsvindende inbouw van een wisselrichter kan schade aan het elektrische systeem tot gevolg hebben. Voor deze schades stellen wij ons niet aansprakelijk.

De inbouw van een 230-V-wisselrichter leidt tot een zeer hoge stroombelasting. Zo heeft een wisselrichter met een uitgangsvermogen van 800 W een stroomverbruik van maximaal 75 A aan de 12-V-zijde.

Deze stroomsterkte is veel te hoog voor de uitgangen op het elektroblok (zie sectie 8.12.1).

Wanneer de wisselrichter rechtstreeks op de accu aangesloten wordt, wordt de stroomopname van de wisselrichter niet op het paneel weergegeven.

Door de hoge ontladstroom daalt de poolspanning op de accu sterk. Het geïnstalleerde meetsysteem herkent dan onderspanning en schakelt eventueel het 12-V-boordnet uit. Bovendien raakt de woonruimteaccu bij gebruik van een wisselrichter zeer snel ontladen.

### 8.10 230-V-boordnet



- ▶ Alleen vaklieden aan de elektrische installatie laten werken.
- ▶ De elektrische installatie van het voertuig elke drie jaar door een geautoriseerde vakman laten controleren. Bij veelvuldig gebruik van het voertuig wordt een jaarlijkse controle aanbevolen.

Het 230-V-boordnet verzorgt:

- de contactdozen met randaarde voor apparaten met maximaal 10 A
- het elektroblok

De elektrische verbruikers, die op het 12-V-boordnet van de woonruimte aangesloten zijn, worden door de woonruimteaccu van spanning voorzien.

Het voertuig zo vaak mogelijk op een externe 230-V-voorziening aansluiten. Daarbij laadt de laadmodule in het elektroblok automatisch de woonruimteaccu. Bovendien wordt de startaccu met een druppellading geladen.

#### 8.10.1 230-V-aansluiting (CEE-contactdoos)



- ▷ Overspanning kan de aangesloten apparaten beschadigen. Oorzaken van overspanning kunnen zijn blikseminslag, onregelmatige spanningsbronnen (bijv. benzinegeneratoren) of stroomaansluitingen op veerboten.

#### Eisen m.b.t. de 230-V-aansluiting

- De aansluitkabel, de stekkerverbindingen aan de voorzieningsplaats en de stekkerverbinding aan het voertuig moeten voldoen aan IEC 60309. De in de handel gebruikelijke benaming voor de stekkerverbindingen is "CEE blauw".
- Snoer met rubber mantel H07RN-F met een leidingdiameter van tenminste 2,5 mm<sup>2</sup> en een lengte van maximaal 25 m gebruiken.
- Stekkerverbindingen met randaarde (Schuko) zijn niet toegestaan. Het tussenschakelen van CEE/randaarde-adapters is eveneens niet toegestaan.

## 8.10.2 230-V-voorziening aansluiten

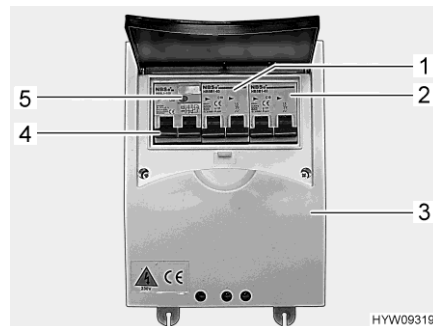


- ▶ De externe 230-V-voorziening moet beveiligd zijn met een aardlekschakelaar (FI-schakelaar, 30 mA).
- ▶ De kabel moet volledig van de kabelhaspel afgewikkeld zijn om oververhitting te voorkomen.
- ▶ Bij twijfel of indien de 230-V-voorziening niet beschikbaar of defect is, contact opnemen met de gebruiker van de voorzieningsinstallatie.



- ▷ De 230-V-aansluiting is in het voertuig met een aardlekschakelaar (FI-schakelaar) uitgerust.
- ▷ Voor de aansluitpunten op campings (campingverdelers) zijn aardlekschakelaars (FI-schakelaars, 30 mA) voorgeschreven.

Het voertuig kan op een externe 230-V-voorziening worden aangesloten. Voor aansluiting in principe alleen de 230-V-aansluiting op het voertuig (CEE-contactdoos) gebruiken.



Afb. 96 Beveiligingsautomaat en FI-schakelaar (230-V-zekeringenkast)



Afb. 97 230-V-aansluiting op het voertuig (CEE-contactdoos)



- ▷ De tweede beveiligingsautomaat (Afb. 96,2) is optioneel. Of deze beveiligingsautomaat aanwezig is, hangt af van de uitvoering van het voertuig.

*Voertuig aansluiten:*

- Controleren of het stroomvoorzieningsapparaat met betrekking tot de aansluiting, spanning, frequentie en stroom geschikt is.
- Controleren of de kabels en aansluitingen geschikt zijn.
- Stekkerverbindingen en kabels op zichtbare beschadigingen controleren.
- Beide beveiligingsautomaten (Afb. 96,1 en Afb. 96,2) in de zekeringenkast (Afb. 96,3) uitschakelen.
- Afdekking van de 230-V-aansluiting op het voertuig openen (Afb. 97) en stekkerverbinding aansluiten. Controleren of de vergrendelnok van de veergespannen klapdeksel vergrendeld is.
- Stekker van de aansluitkabel in de contactdoos van de campingverdeler steken. Controleren of de vergrendelnok van het veergespannen klapdeksel ook hier vergrendeld is.
- Beide beveiligingsautomaten in de zekeringenkast inschakelen.

*Aardlekschakelaar controleren:*

- Als het voertuig op de 230-V-voorziening aangesloten is, dan moet de testknop (Afb. 96,5) van de aardlekschakelaar (FI-schakelaar) (Afb. 96,4) in de zekeringenkast (Afb. 96,3) worden ingedrukt. De aardlekschakelaar moet activeren.
- De aardlekschakelaar (Afb. 96,4) weer inschakelen.

*Verbinding loskoppelen:*

- Beide beveiligingsautomaten (Afb. 96,1 en 2) in de zekeringenkast (Afb. 96,3) uitschakelen.
- De vergrendelnok aan de campingverdeler losmaken en de stekker van de aansluitkabel uit de contactdoos trekken.
- De vergrendelnok aan het voertuig losmaken, de stekerverbinding los-trekken en de afdekking van de 230-V-aansluiting sluiten.

## 8.11 Zonnepanelen

Informatie over de zonnepanelen wordt op een display weergegeven.

**Inbouwplaats**

Het display is in de hangkast boven de tafel ingebouwd.



- 1 Indicatie
- 2 Toets weergave in-/uitschakelen, tellerstand terugzetten
- 3 Toets terug/naar boven
- 4 Toets vooruit/naar beneden

Afb. 98 Display Zonnepanelen

**In-/uitschakelen**

De zonnepanelen worden niet handmatig geschakeld. Zodra er zonlicht is, laadt de zonnepaneelregelaar de woonruimteaccu op. Het display wordt door een zonnepaneelregelaar van stroom voorzien.

**Bedrijfstoestanden**

Het apparaat heeft de volgende bedrijfstoestanden:

- Stand-by: Geen weergave behalve het "Charge"-symbool (wanneer de accu is ontladen) en het zonnelymbol (wanneer de zonnepaneel-regelaar actief is)
- Weergave met en zonder verlichting: Wanneer op het display een willekeurige toets wordt ingedrukt, wordt de displayverlichting ingeschakeld en deze blijft 3 minuten actief. Als er binnen 3 minuten geen andere toets wordt ingedrukt, wordt de verlichting automatisch weer uitgeschakeld. Symbolen blijven op het display staan. Toetsfuncties worden alleen uitgevoerd, wanneer een toets wordt ingedrukt zolang de verlichting aan is.

**Bediening**

De volgende gegevens worden door indrukken van de vooruittoets (Afb. 98,4) achtereenvolgens weergegeven:

- Actuele stroom van de zonnepanelen in ampère ("A")
- Spanning van de accu in volt ("V")

- Van de zonnepanelen verkregen energie (doorlopend geteld en als ampère-uur (Ah) en wattuur (Wh)/kilowattuur (kWh) weergegeven)  
Om de tellerstand terug te zetten: Gewenste tellerwaarde weergeven, aan/uittoets (Afb. 98,2) ca. 3 seconden ingedrukt houden tot op het display "Set ----" wordt weergegeven.
- Actuele prestaties van de zonnepanelen in watt ("W")



- ▷ Verdere informatie ontlene aan de aparte gebruiksaanwijzing van de fabrikant.

## 8.12 Zekeringen



- ▷ Defecte zekeringen alleen vervangen, als de foutoorzaak bekend en verholpen is.
- ▷ Defecte zekeringen alleen vervangen als de stroomvoorziening is uitgeschakeld.
- ▷ Zekeringen nooit overbruggen of repareren.
- ▷ Defecte zekeringen altijd vervangen door een nieuwe zekering met dezelfde zekeringswaarden.

### 8.12.1 Zekeringen 12 V

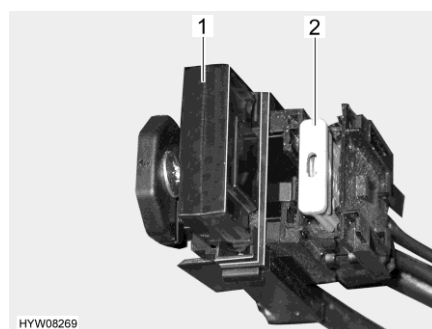
De verbruikers die in de woonruimte op de 12-V-voorziening zijn aangesloten, zijn beveiligd door aparte zekeringen. De zekeringen zijn op verschillende inbouwplaatsen in het voertuig toegankelijk.

Om de zekeringen te vervangen werking, waarde en kleur van de betreffende zekeringen ontlene aan de navolgende gegevens. Bij vervangen van de zekeringen uitsluitend platte zekeringen met de waarden gebruiken die hierna staan vermeld.

Enkele signalen zijn door zogenaamde polyswitch-zekeringen beveiligd. Polyswitch is een interne, zelfherstellende zekering. Nadat de overbelasting of kortsluiting is opgeheven, wordt de bedrijfsstroom automatisch weer vrijgegeven. Dit kan enkele seconden duren (afkoelfase).

#### Zekeringen op de startaccu

De zekeringen zijn in de buurt van de startaccu ingebouwd.



Afb. 99 Zekeringen (startaccu)

- 1 Platte Jumbo-zekering 40 A/oranje (voor elektroblok)
- 2 Platte zekering 15 A/blauw (voor koelkast en laadleiding)

**Zekeringen op de woonruimteaccu**

De zekeringen zijn in de buurt van de woonruimteaccu ingebouwd.



- 1 Platte Jumbo-zekering 40 A/oranje (voor elektroblok)
- 2 Platte zekering 2 A/grijs (voor accuvoeler woonruimteaccu)
- 3 Platte zekering 20 A/geel (voor speciale uitvoering verwarming)
- 4 Platte zekering 15 A/blauw (voor speciale uitvoering schakelaar verwarming)

Afb. 100 Zekeringen (woonruimteaccu)

**Zekeringen aan de relaisbox AD01**

De zekeringen zijn in de zitbank ingebouwd en toegankelijk via een klep aan de zijkant van de zitbank.

Ze-nr	Functie	Waarde/kleur
B2	Kl. 15 (contact Aan)	15 A blauw
B3	Kl. 30 (permanent plus)	15 A blauw
B5	D+ signaal	Interne polyswitch (2 A)
B6	Reserve (extra verwarming)	15 A blauw
B7	Lampen	5 A lichtbruin

**Zekering van het Thetford-toilet**

Het toilet heeft een onderhoudsvrije, zelfherstellende zekering.

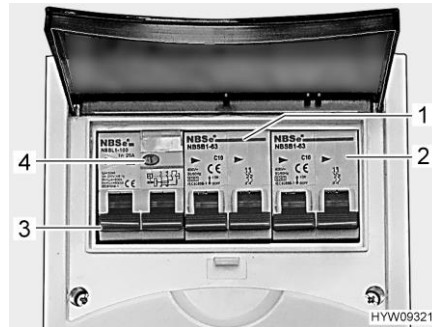
**Zekeringen aan het elektroblok**

Op het elektroblok bevinden zich meerdere zekeringen. De zekeringen zijn door hun kleur en de aanduiding van functie en waarde duidelijk vastgelegd.

## 8.12.2 Zekering 230 V



- ▷ De aardlekschakelaar bij elke aansluiting aan de 230-V-voorziening, minstens echter om de 6 maanden controleren.



Afb. 101 Beveiligingsautomaat en FI-schakelaar (230-V-zekeringenkast)

Een aardlekschakelaar (FI-schakelaar) (Afb. 101,3) in de zekeringenkast beveiligt het volledige voertuig tegen lekstroom (30 mA).

De nageschakelde beveiligingsautomaat (10 A) (Afb. 101,1) beveiligt de 230-V-contactdoos, het elektroblok, het extra laadapparaat en de koelkast.

Bij voertuigen met speciale uitvoering, bijv. dakairco, beveiligt een extra beveiligingsautomaat (16 A) (Afb. 101,2) het apparaat.

*Aardlekschakelaar controleren:*

- Als het voertuig aan de 230-V-voorziening is aangesloten, testknop (Afb. 101,4) indrukken. De aardlekschakelaar (FI) moet activeren.

**Inbouwplaats**

In de zitbank, toegankelijk via klep aan de zijde van de zitbank.



## Hoofdstukoverzicht

In dit hoofdstuk staan instructies voor de inbouwapparatuur van het voertuig. De instructies hebben alleen betrekking op de bediening van de inbouwapparatuur.

Verdere informatie over de inbouwapparatuur kunt u in de gebruiksaanwijzingen van de inbouwapparatuur vinden, die apart bij het voertuig zijn meegeleverd.

### 9.1 Algemeen



- ▷ Uit veiligheidsoverwegingen moeten reserveonderdelen voor verwarmingsapparaten beantwoorden aan de opgaves van de producent en door hem als reserveonderdeel zijn toegelaten. Deze reserveonderdelen mogen alleen door de producent van het apparaat of een erkende werkplaats worden ingebouwd.

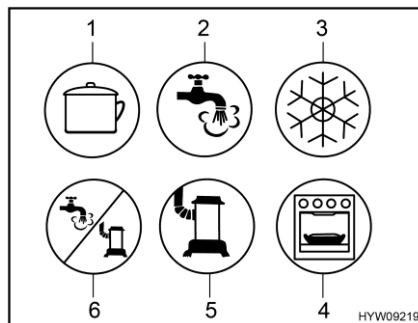


- ▷ Nadere informatie kan worden ontleend aan de aparte gebruiksaanwijzing van het betreffende inbouwapparaat.

In het voertuig zijn al naargelang uitvoering de inbouwapparaten verwarming, boiler, kookplaat en koelkast ingebouwd.

In deze gebruiksaanwijzing worden alleen de bediening en de bijzonderheden van de inbouwapparatuur beschreven.

Voor ingebruikname van een op gas werkend inbouwapparaat de hoofdafsluitkraan op de gasfles en de desbetreffende gasafsluitkraan openen.



- 1 Kookplaat
- 2 Warmwater
- 3 Koelkast
- 4 Bakoven/grill
- 5 Verwarming
- 6 Warmwater/verwarming

Afb. 102 Mogelijke symbolen van de gasafsluitkranen

### 9.2 Verwarming en boiler

De verwarming kan gebruikt worden om zowel het interieur van het voertuig te verwarmen (door verwarming van de lucht in de ruimte), als het warmwater (boilerfunctie). De volgende instructies gelden ook wanneer de verwarming alleen als boiler wordt gebruikt.



- ▶ Gas wegens explosiegevaar nooit onverbrand laten uitstromen.
- ▶ Bij het tanken, op veerboten en in de garage de verwarming nooit in gasgebruik laten werken. Explosiegevaar!



- ▶ In gesloten ruimtes (bijv. garages) de verwarming nooit op gas laten werken. Vergiftigings- en verstikkingsgevaar!
- ▶ De gasafvoerschoorsteen niet afsluiten of dichtbouwen.
- ▶ De ruimte achter de verwarming niet als opbergruimte gebruiken.
- ▶ Het water in de boiler kan tot 65 °C worden verwarmd. Gevaar voor brandwonden!



- ▷ Boiler nooit aanzetten zonder waterinhoud.
- ▷ Boiler bij vorstgevaar leegmaken, als de boiler niet in gebruik is.
- ▷ Boiler uitsluitend met maximale temperatuurinstelling gebruiken als er veel warm water nodig is. Hierdoor wordt de boiler beschermd tegen verkalking.



- ▷ Het water uit de boiler niet als drinkwater gebruiken.
- ▷ Wanneer de stroomvoorziening naar de verwarming is onderbroken, moet de tijd opnieuw worden ingevoerd.

### Eerste ingebruikname

Bij de eerste ingebruikname van de verwarming treedt er kortstondig een lichte rook- en geurhinder op. Onmiddellijk de verwarming met de bedieningsschakelaar op de hoogste stand zetten. Ramen en deuren openen en goed ventileren. Rook en geur verdwijnen na korte tijd vanzelf.

### 9.2.1 Juist verwarmen



Afb. 103 Luchtuitstroomopening  
(heteluchtverwarming)

### Verdeling van de hete lucht

In het voertuig zijn verschillende luchtuitstroomopeningen (Afb. 103) aangebracht. Buizen leiden de warme lucht naar de luchtuitstroomopeningen. De luchtuitstroomopeningen zo draaien, dat de warme lucht daar naar buiten gaat, waar het gewenst is. Om tocht te vermijden de luchtuitstroomopeningen op het dashboard sluiten en de luchtverdeling van het basisvoertuig op circulatielucht zetten.

### Instelling van de luchtuitstroomopeningen

- Helemaal geopend: Volle warme luchtstroom
- Half of slechts gedeeltelijk geopend: Verminderde warme luchtstroom

Als er 5 luchtuitstroomopeningen volledig zijn geopend, dan komt er bij elke opening minder warme lucht naar buiten. Als er echter slechts 3 luchtuitstroomopeningen zijn geopend, dan stroomt uit elke opening meer warme lucht.

**9.2.2 Uitrusting**

Het voertuig is afhankelijk van de plattegrond standaard uitgerust met de heteluchtverwarming Combi 4 Truma (gasverwarming plus warmwatervoorziening).

Optioneel zijn de volgende uitvoeringen mogelijk:

- Heteluchtverwarming Combi 6 Truma (gasverwarming plus warmwatervoorziening)
- Heteluchtverwarming Combi 6 Truma (gas-hybrideverwarming plus warmwatervoorziening met geïntegreerde elektrische verwarmingsstaven voor gas- elektro- of gemengd gebruik)
- Heteluchtverwarming Combi D 6 Truma (diesel-voertuigverwarming en warmwatervoorziening)

**Inbouwplaats verwarming**

De verwarming is in een zitbank ingebouwd.

**Inbouwplaats bedieningspaneel CP plus**

Het bedieningspaneel CP plus is in de opbergkast boven de zitgroep ingebouwd.



- ▷ De verwarming kan via het bedieningspaneel CP plus of via het 7"-paneel en de HYMER Connect-app worden bediend.

**9.2.3 Heteluchtverwarming op gas en boiler met digitaal bedieningspaneel CP plus**



- ▶ Gas wegens explosiegevaar nooit onverbrand laten uitstromen.
- ▶ Bij het tanken, op veerboten en in de garage de verwarming nooit in gasgebruik laten werken. Explosiegevaar!
- ▶ In gesloten ruimtes (bijv. garages) de verwarming nooit op gas laten werken. Vergiftigings- en verstikkingsgevaar!



- ▷ Als de verwarming bij vorstgevaar niet wordt gebruikt, de boiler leegmaken.
- ▷ De circulatieluchtventilator schakelt automatisch in, als de heteluchtverwarming in gebruik wordt genomen, en blijft continu in bedrijf. Daardoor wordt de woonruimteaccu extreem belast, als het voertuig niet op een externe 230-V-voorziening is aangesloten. Houdt er rekening mee, dat de woonruimteaccu maar een beperkte energievoorraad heeft.



- ▷ De heteluchtverwarming kan ook worden gebruikt wanneer de boiler leeg is.
- ▷ Wanneer de stroomvoorziening naar de verwarming is onderbroken, moet de tijd opnieuw worden ingevoerd.

**Maximale verwarmingscapaciteit**

Verwarming	Gasgebruik
Combi 4	4000 W
Combi 6	6000 W

**Bedieningspaneel** Het bedieningspaneel bestaat uit twee gedeeltes:

- Display
- Bedieningstoetsen



- 1 Display
- 2 Draai-/drukknop
- 3 Toets Terug

Afb. 104 Bedieningspaneel (hete-luchtverwarming en boiler)

Na het inschakelen worden de laatst ingestelde waarden/werkingsparameters geactiveerd.

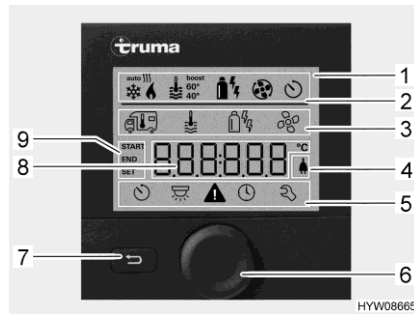
Als geen toets wordt ingedrukt, schakelt het bedieningspaneel na enkele minuten over naar een stand-bymodus.

Wanneer de tijd is ingesteld, schakelt de weergave op het display in de stand-bymodus tussen tijd en ingestelde ruimtetemperatuur.

Na het uitschakelen kan de weergave op het bedieningspaneel vanwege het nalopen van de verwarming nog enkele minuten actief zijn.

**Bedieningstoetsen** De bedieningstoetsen hebben de volgende functies:

Toets	Bediening	Functie
Draai-/drukknop (Afb. 104,2)	Naar rechts draaien	Menu wordt van links naar rechts doorlopen
		Waarden worden verhoogd
	Naar links draaien	Menu wordt van rechts naar links doorlopen
		Waarden worden verlaagd
Aantippen		Geselecteerde waarde wordt opgeslagen
		Menupunt wordt geselecteerd voor het wijzigen van waarden (gekozen menupunt knippert)
	Indrukken (3 seconden)	Inschakelen of uitschakelen
Toets Terug (Afb. 104,3)	Indrukken	Uit een menupunt terugspringen, zonder waarden op te slaan



- 1 Indicatie
- 2 Statusregel
- 3 Bovenste menuregel
- 4 Aanduiding netspanning 230 V
- 5 Onderste menuregel
- 6 Draai-/drukknop
- 7 Toets Terug
- 8 Weergavebereik instellingen en waarden
- 9 Aanduiding tijdschakelklok

Afb. 105 Bedieningspaneel met aanduidingen

**Display**

Het display bestaat uit vier gedeeltes:

- Statusregel (Afb. 105,2)
- Bovenste menuregel (Afb. 105,3)
- Weergavebereik (Afb. 105,8)
- Onderste menuregel (Afb. 105,5)

*Bedieningspaneel in-/uitschakelen:*

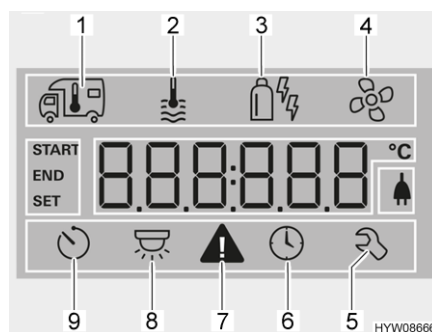
- Draai-/drukknop (Afb. 105,6) ca. 3 seconden lang indrukken. De beide menuregels (Afb. 105,3 en Afb. 105,5) worden weergegeven. Het eerste symbool knippert.



- ▷ Het bedieningspaneel in-/uitschakelen betekent eigenlijk schakelen tussen stand-bymodus en instelmodus. In de stand-bymodus worden de ingestelde ruimtetemperatuur en de tijd afwisselend weergegeven.

*Instellingen uitvoeren:*

- Draai-/drukknop (Afb. 105,6) draaien tot het gewenste menusymbool knippert.
- Draai-/drukknop indrukken.
- Draai-/drukknop draaien tot de gewenste waarde wordt weergegeven.
- Draai-/drukknop indrukken om de ingestelde waarde op te slaan. Als de oorspronkelijk ingestelde waarde toch niet gewijzigd moet worden: Toets Terug (Afb. 105,7) indrukken.



- 1 Verwarming
- 2 Warmwater
- 3 Gebruikswijze
- 4 Ventilator
- 5 Servicemenu
- 6 Tijd instellen
- 7 Waarschuwingssymbool
- 8 Verlichting (hier niet gebruikt)
- 9 Tijdschakelklok

Afb. 106 Display (bedieningspaneel)

*Verwarming inschakelen:*

- De hoofdafsluitkraan op de gasfles en de gasafsluitkraan "Verwarming/Boiler" openen.
- Draai-/drukknop (Afb. 105,6) draaien tot menusymbool Verwarming (Afb. 106,1) knippert.
- Draai-/drukknop indrukken.

- Draai-/drukknop draaien tot de gewenste waarde wordt weergegeven.
- Draai-/drukknop indrukken om de ingestelde waarde op te slaan. Het symbool in de statusregel (Afb. 105,2) knippert tot de ingestelde ruimtetemperatuur is bereikt. Als de oorspronkelijk ingestelde waarde toch niet gewijzigd moet worden: Toets Terug (Afb. 105,7) indrukken.

*Verwarming uitschakelen:*

- Temperatuurwaarde teruggedraaien tot OFF wordt weergegeven. Draai-/drukknop indrukken om op te slaan.



- ▷ De gewenste ruimtetemperatuur kan ook in de stand-bymodus worden gewijzigd door de draai-/drukknop te verdraaien.

*Warmwatervoorziening inschakelen:*

- De hoofdafsluitkraan op de gasfles en de gasafsluitkraan "Verwarming/Boiler" openen.
- Draai-/drukknop (Afb. 105,6) draaien tot menusymbool Warm water (Afb. 106,2) knippert.
- Draai-/drukknop indrukken.
- Draai-/drukknop draaien tot de gewenste waarde wordt weergegeven:
  - OFF: Warmwatervoorziening is uitgeschakeld.
  - 40°: Warm water wordt tot 40 °C verhit.
  - 60°: Warm water wordt tot 60 °C verhit.
  - BOOST: Snelle verwarming van warm water (boilerprioriteit) voor max. 40 minuten. Vervolgens wordt de watertemperatuur voor twee verwarmingscycli op de hogere stand (ongeveer 62 °C) gehouden.
- Draai-/drukknop indrukken om de ingestelde waarde op te slaan. Het symbool in de statusregel (Afb. 105,2) knippert tot de ingestelde warmwatertemperatuur is bereikt. Als de oorspronkelijk ingestelde waarde toch niet gewijzigd moet worden: Toets Terug (Afb. 105,7) indrukken.

*Warmwatervoorziening uitschakelen:*

- Draai-/drukknop draaien tot OFF wordt weergegeven. Draai-/drukknop indrukken om op te slaan.

**Veiligheids-/aftapventiel**

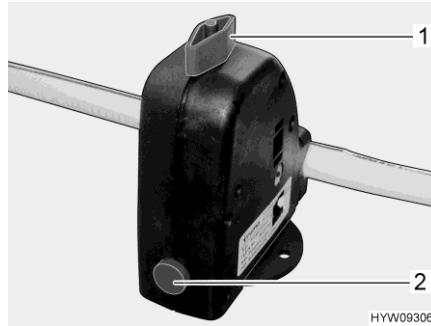
De boiler is uitgerust met een veiligheids-/aftapventiel (Afb. 107). Het veiligheids-/aftapventiel voorkomt, dat het water in de boiler bevriest als bij vorst de verwarming niet is ingeschakeld.



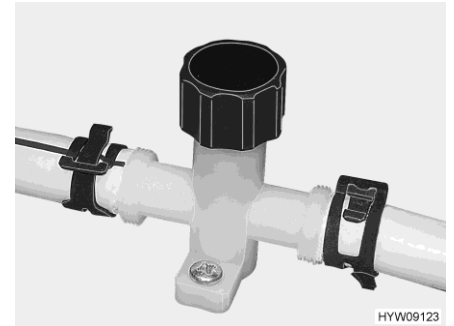
- ▷ Veiligheids-/aftapventiel openen en de boiler leegmaken, als het voertuig langere tijd niet wordt gebruikt.
- ▷ Bij temperaturen onder 3 °C gaat het veiligheids-/aftapventiel automatisch open. Pas wanneer de temperatuur bij het veiligheids-/aftapventiel boven 7 °C ligt, kan het veiligheids-/aftapventiel weer afgesloten worden.
- ▷ De waterpomp en de waterarmaturen zijn niet tegen vorst beschermd door het veiligheids-/aftapventiel.



- ▷ De aftapaansluiting van het veiligheids-/aftapventiel moet altijd vrij van verontreinigingen (bijv. bladeren, ijs) zijn.



Afb. 107 Veiligheids-/aftapventiel (boiler)



Afb. 108 Aftapkraan (waterleiding)

**Inbouwplaats** Het veiligheids-/aftapventiel is in de zitbankkast ingebouwd.

**Boiler vullen/leegmaken** De boiler wordt uit de watertank van water voorzien.

*Boiler met water vullen:*

- 12-V-voorziening op het paneel inschakelen.
- Veiligheids-/aftapventiel sluiten. Hiervoor de draaiknop (Afb. 107,1) dwars ten opzichte van het veiligheids-/aftapventiel draaien en de drukknop (Afb. 107,2) indrukken.
- Alle waterkranen op "Warm" zetten en openen. De waterpomp wordt ingeschakeld. De warmwaterleidingen worden gevuld met water.
- Waterkranen zolang geopend laten tot het water zonder luchtbellens uit de waterkranen stroomt. Alleen zo is gegarandeerd dat de boiler met water is gevuld.
- Alle waterkranen sluiten.

*Boiler leegmaken:*

- Warmwatervoorziening uitschakelen.
- Het veiligheids-/aftapventiel openen. Hiervoor de draaiknop (Afb. 107,1) parallel ten opzichte van het veiligheids-/aftapventiel draaien. De drukknop (Afb. 107,2) springt naar buiten. De boiler wordt via het veiligheids-/aftapventiel naar buiten toe afgetapt.
- Controleren, of het water uit de boiler volledig wegliep (ca. 10 liter).
- Aftapkranen sluiten. Hiervoor de kap van de aftapkraan (Afb. 108) met de klok mee dichtdraaien.

*Ventilator instellen:*

- Draai-/drukknop (Afb. 105,6) draaien tot menusymbool Ventilator (Afb. 106,4) knippert.
- Draai-/drukknop indrukken.
- Draai-/drukknop draaien tot de gewenste waarde wordt weergegeven:
  - OFF: Ventilator is uitgeschakeld.
  - VENT: Circulatielucht
  - ECO: Lage ventilatorstand
  - HIGH: Hoge ventilatorstand
  - BOOST: Snelle ruimteverwarming. Boost is beschikbaar wanneer de actuele ruimtetemperatuur ten minste 10 °C onder de geselecteerde ruimtetemperatuur ligt.
- Draai-/drukknop indrukken om de ingestelde waarde op te slaan. Als de oorspronkelijk ingestelde waarde toch niet gewijzigd moet worden: Toets Terug (Afb. 105,7) indrukken.

- Tijdschakelklok instellen:*
- Draai-/drukknop (Afb. 105,6) draaien tot menusymbool Tijdschakelklok (Afb. 106,9) knippert.
  - Draai-/drukknop indrukken. De begintijd wordt weergegeven, de weergave van de uren knippert.
  - Draai-/drukknop draaien tot het uur van de gewenste begintijd wordt weergegeven.
  - Draai-/drukknop indrukken. De weergave van de minuten knippert.
  - Draai-/drukknop draaien tot de minuten van de gewenste begintijd worden weergegeven.
  - Draai-/drukknop indrukken.
  - Op dezelfde manier achterelkaar de uitschakeltijd, de gewenste ruimtemtemperatuur, warmwaterstand en ventilatorstand instellen.
  - Draai-/drukknop indrukken. De tijdschakelklok is geactiveerd. Het symbool Tijdschakelklok (Afb. 106,9) knippert wanneer de tijdschakelklok geprogrammeerd en actief is.



- ▷ Het servicemenu bevat elementen die meestal slechts één keer moeten worden ingesteld (taal, helderheid van achtergrond, kalibratie), en informatie voor servicepunten (versienummers).

### Storingsindicatie

Bij een waarschuwing knippert het waarschuwingssymbool (Afb. 106,7). De verwarming blijft werken. Wanneer het slechts een tijdelijke storing betreft, gaat het waarschuwingssymbool vanzelf uit.

Bij een storing geeft het bedieningspaneel onmiddellijk de foutcode van de storing aan. De verwarming wordt uitgeschakeld. Draai-/drukknop indrukken om de verwarming opnieuw aan te zetten.



- ▷ Verdere informatie ontleen aan de aparte gebruiksaanwijzing van de fabrikant.

### 9.2.4 Hybride verwarming op gas en diesel en boiler met elektrische verwarmingsstaven en digitaal bedieningspaneel CP plus



- ▶ Gas wegens explosiegevaar nooit onverbrand laten uitstromen.
- ▶ Bij het tanken, op veerboten en in de garage de verwarming nooit in gasgebruik laten werken. Explosiegevaar!
- ▶ In gesloten ruimtes (bijv. garages) de verwarming nooit op gas laten werken. Vergiftigings- en verstikkingsgevaar!



- ▷ Als de verwarming bij vorstgevaar niet wordt gebruikt, de boiler leegmaken.
- ▷ De circulatieluchtventilator schakelt automatisch in, als de heteluchtverwarming in gebruik wordt genomen, en blijft continu in bedrijf. Daardoor wordt de woonruimteaccu extreem belast, als het voertuig niet op een externe 230-V-voorziening is aangesloten. Houdt er rekening mee, dat de woonruimteaccu maar een beperkte energievoorraad heeft.





- ▷ De heteluchtverwarming kan ook worden gebruikt wanneer de boiler leeg is.
- ▷ Wanneer de stroomvoorziening naar de verwarming is onderbroken, moet de tijd opnieuw worden ingevoerd.

**Maximale verwarmingscapaciteit**

Verwarming	Gasgebruik	Elektragebruik	Gemengd gebruik (diesel- en elektragebruik)	Gemengd gebruik (gas- en elektragebruik)
Combi 4E	4000 W	1800 W	-	3800 W
Combi 6E/D6E	6000 W	1800 W	5800 W	6900 W

**Bedieningspaneel**

Het bedieningspaneel bestaat uit twee gedeeltes:

- Display
- Bedieningstoetsen



- 1 Display
- 2 Draai-/drukknop
- 3 Toets Terug

Afb. 109 Bedieningspaneel (heteluchtverwarming en boiler)

Na het inschakelen worden de laatst ingestelde waarden/werkingsparameters geactiveerd.

Als geen toets wordt ingedrukt, schakelt het bedieningspaneel na enkele minuten over naar een stand-bymodus.

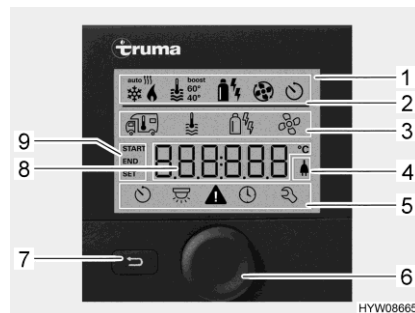
Wanneer de tijd is ingesteld, schakelt de weergave op het display in de stand-bymodus tussen tijd en ingestelde ruimtetemperatuur.

Na het uitschakelen kan de weergave op het bedieningspaneel vanwege het nalopen van de verwarming nog enkele minuten actief zijn.

**Bedieningstoetsen**

De bedieningstoetsen hebben de volgende functies:

Toets	Bediening	Functie
Draai-/drukknop (Afb. 109,2)	Naar rechts draaien	Menu wordt van links naar rechts doorlopen
		Waarden worden verhoogd
	Naar links draaien	Menu wordt van rechts naar links doorlopen
		Waarden worden verlaagd
Aantippen	Geselecteerde waarde wordt opgeslagen	
		Menupunt wordt geselecteerd voor het wijzigen van waarden (gekozen menupunt knippert)
	Indrukken (3 seconden)	Inschakelen of uitschakelen
Toets Terug (Afb. 109,3)	Indrukken	Uit een menupunt terugspringen, zonder waarden op te slaan



- 1 Indicatie
- 2 Statusregel
- 3 Bovenste menuregel
- 4 Aanduiding netspanning 230 V
- 5 Onderste menuregel
- 6 Draai-/drukknop
- 7 Toets Terug
- 8 Weergavebereik instellingen en waarden
- 9 Aanduiding tijdschakelklok

Afb. 110 Bedieningspaneel met aanduidingen

**Display**

Het display bestaat uit vier gedeeltes:

- Statusregel (Afb. 110,2)
- Bovenste menuregel (Afb. 110,3)
- Weergavebereik (Afb. 110,8)
- Onderste menuregel (Afb. 110,5)

*Bedieningspaneel in-/uitschakelen:*

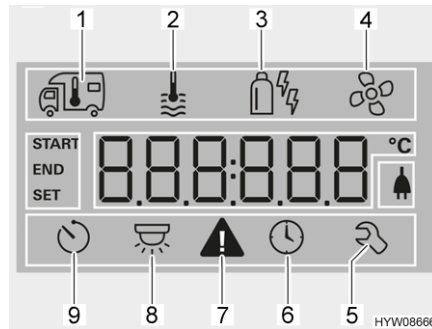
- Draai-/drukknop (Afb. 110,6) ca. 3 seconden lang indrukken. De beide menuregels (Afb. 110,3 en Afb. 110,5) worden weergegeven. Het eerste symbool knippert.



- ▷ Het bedieningspaneel in-/uitschakelen betekent eigenlijk schakelen tussen stand-bymodus en instelmodus. In de stand-bymodus worden de ingestelde ruimtetemperatuur en de tijd afwisselend weergegeven.

*Instellingen uitvoeren:*

- Draai-/drukknop (Afb. 110,6) draaien tot het gewenste menusymbool knippert.
- Draai-/drukknop indrukken.
- Draai-/drukknop draaien tot de gewenste waarde wordt weergegeven.
- Draai-/drukknop indrukken om de ingestelde waarde op te slaan. Als de oorspronkelijk ingestelde waarde toch niet gewijzigd moet worden: Toets Terug (Afb. 110,7) indrukken.



- 1 Verwarming
- 2 Warmwater
- 3 Gebruikswijze
- 4 Ventilator
- 5 Servicemenu
- 6 Tijd instellen
- 7 Waarschuwingssymbool
- 8 Verlichting (hier niet gebruikt)
- 9 Tijdschakelklok

Afb. 111 Display (bedieningspaneel)

*Verwarming inschakelen:*

- De hoofdafsluitkraan op de gasfles en de gasafsluitkraan "Verwarming/Boiler" openen.
- Draai-/drukknop (Afb. 110,6) draaien tot menusymbool Verwarming (Afb. 111,1) knippert.
- Draai-/drukknop indrukken.
- Draai-/drukknop draaien tot de gewenste waarde wordt weergegeven.
- Draai-/drukknop indrukken om de ingestelde waarde op te slaan. Het symbool in de statusregel (Afb. 110,2) knippert tot de ingestelde ruimtemtemperatuur is bereikt. Als de oorspronkelijk ingestelde waarde toch niet gewijzigd moet worden: Toets Terug (Afb. 110,7) indrukken.

*Verwarming uitschakelen:*

- Temperatuurwaarde terugdraaien tot OFF wordt weergegeven. Draai-/drukknop indrukken om op te slaan.



- ▷ De gewenste ruimtetemperatuur kan ook in de stand-bymodus worden gewijzigd door de draai-/drukknop te verdraaien.

*Warmwatervoorziening inschakelen:*

- De hoofdafsluitkraan op de gasfles en de gasafsluitkraan "Verwarming/Boiler" openen.
- Draai-/drukknop (Afb. 110,6) draaien tot menusymbool Warm water (Afb. 111,2) knippert.
- Draai-/drukknop indrukken.
- Draai-/drukknop draaien tot de gewenste waarde wordt weergegeven:
  - OFF: Warmwatervoorziening is uitgeschakeld.
  - 40°: Warm water wordt tot 40 °C verhit.
  - 60°: Warm water wordt tot 60 °C verhit.
  - BOOST: Snelle verwarming van warm water (boilerprioriteit) voor max. 40 minuten. Vervolgens wordt de watertemperatuur voor twee verwarmingscycli op de hogere stand (ongeveer 62 °C) gehouden.
- Draai-/drukknop indrukken om de ingestelde waarde op te slaan. Het symbool in de statusregel (Afb. 110,2) knippert tot de ingestelde warmwatertemperatuur is bereikt. Als de oorspronkelijk ingestelde waarde toch niet gewijzigd moet worden: Toets Terug (Afb. 110,7) indrukken.

*Warmwatervoorziening uitschakelen:*

- Draai-/drukknop draaien tot OFF wordt weergegeven. Draai-/drukknop indrukken om op te slaan.

**Veiligheids-/aftapventiel**

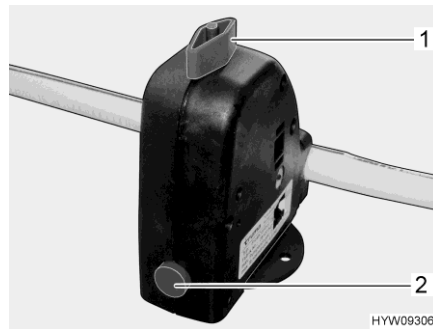
De boiler is uitgerust met een veiligheids-/aftapventiel (Afb. 112). Het veiligheids-/aftapventiel voorkomt, dat het water in de boiler bevriest als bij vorst de verwarming niet is ingeschakeld.



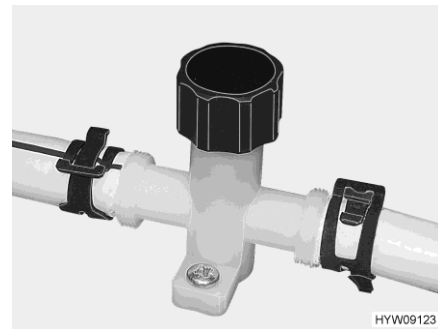
- ▷ Veiligheids-/aftapventiel openen en de boiler leegmaken, als het voertuig langere tijd niet wordt gebruikt.
- ▷ Bij temperaturen onder 3 °C gaat het veiligheids-/aftapventiel automatisch open. Pas wanneer de temperatuur bij het veiligheids-/aftapventiel boven 7 °C ligt, kan het veiligheids-/aftapventiel weer afgesloten worden.
- ▷ De waterpomp en de waterarmaturen zijn niet tegen vorst beschermd door het veiligheids-/aftapventiel.



- ▷ De aftapaansluiting van het veiligheids-/aftapventiel moet altijd vrij van verontreinigen (bijv. bladeren, ijs) zijn.



Afb. 112 Veiligheids-/aftapventiel (boiler)



Afb. 113 Aftapkraan (waterleiding)

**Inbouwplaats**

Het veiligheids-/aftapventiel is in de zitbankkast ingebouwd.

**Boiler vullen/leegmaken**

De boiler wordt uit de watertank van water voorzien.






*Boiler met water vullen:*

- 12-V-voorziening op het paneel inschakelen.
- Veiligheids-/aftapventiel sluiten. Hiervoor de draaiknop (Afb. 112,1) dwars ten opzichte van het veiligheids-/aftapventiel draaien en de drukknop (Afb. 112,2) indrukken.
- Alle waterkranen op "Warm" zetten en openen. De waterpomp wordt ingeschakeld. De warmwaterleidingen worden gevuld met water.
- Waterkranen zolang geopend laten tot het water zonder luchtbellens uit de waterkranen stroomt. Alleen zo is gegarandeerd dat de boiler met water is gevuld.
- Alle waterkranen sluiten.

*Boiler leegmaken:*

- Warmwatervoorziening uitschakelen.
- Het veiligheids-/aftapventiel openen. Hiervoor de draaiknop (Afb. 112,1) parallel ten opzichte van het veiligheids-/aftapventiel draaien. De drukknop (Afb. 112,2) springt naar buiten. De boiler wordt via het veiligheids-/aftapventiel naar buiten toe afgetapt.
- Controleren, of het water uit de boiler volledig wegløopt (ca. 10 liter).
- Aftapkranen sluiten. Hiervoor de kap van de aftapkraan (Afb. 113) met de klok mee dichtdraaien.

**Gebruikswijzen** De warmwaterverwarming met de boiler kan met verschillende energiebronnen worden gebruikt.

- Gebruikswijze instellen:*
- Draai-/drukknop (Afb. 110,6) draaien tot menusymbool Gebruikswijze (Afb. 111,3) knippert.
  - Draai-/drukknop indrukken.
  - Draai-/drukknop draaien tot de gewenste gebruikswijze wordt weergegeven:
    -  Gasgebruik
    -  Elektragebruik, capaciteitsstand 1 (900 W)
    -  Elektragebruik, capaciteitsstand 2 (1800 W)
    -  Gas- en elektragebruik, capaciteitsstand 1 (900 W)
    -  Gas- en elektragebruik, capaciteitsstand 2 (1800 W)
  - Draai-/drukknop indrukken om de ingestelde gebruikswijze op te slaan. Als de oorspronkelijk instelling toch niet gewijzigd moet worden: Toets Terug (Afb. 110,7) indrukken.



- ▷ Het 230-V-elektragebruik is alleen mogelijk, als het voertuig op de 230-V-voorziening is aangesloten.
- ▷ Bij capaciteitsstand 1 (900 W) bedraagt de stroomopname 3,9 A. Bij capaciteitsstand 2 (1800 W) bedraagt de stroomopname 7,8 A.

- Ventilator instellen:*
- Draai-/drukknop (Afb. 110,6) draaien tot menusymbool Ventilator (Afb. 111,4) knippert.
  - Draai-/drukknop indrukken.
  - Draai-/drukknop draaien tot de gewenste waarde wordt weergegeven:
    - OFF: Ventilator is uitgeschakeld.
    - VENT: Circulatielucht
    - ECO: Lage ventilatorstand
    - HIGH: Hoge ventilatorstand
    - BOOST: Snelle ruimteverwarming. Boost is beschikbaar wanneer de actuele ruimtetemperatuur ten minste 10 °C onder de geselecteerde ruimtetemperatuur ligt.
  - Draai-/drukknop indrukken om de ingestelde waarde op te slaan. Als de oorspronkelijk ingestelde waarde toch niet gewijzigd moet worden: Toets Terug (Afb. 110,7) indrukken.

- Tijdschakelklok instellen:*
- Draai-/drukknop (Afb. 110,6) draaien tot menusymbool Tijdschakelklok (Afb. 111,9) knippert.
  - Draai-/drukknop indrukken. De begintijd wordt weergegeven, de weergave van de uren knippert.
  - Draai-/drukknop draaien tot het uur van de gewenste begintijd wordt weergegeven.
  - Draai-/drukknop indrukken. De weergave van de minuten knippert.
  - Draai-/drukknop draaien tot de minuten van de gewenste begintijd worden weergegeven.
  - Draai-/drukknop indrukken.
  - Op dezelfde manier achterelkaar de uitschakeltijd, de gewenste ruimtetemperatuur, warmwaterstand en ventilatorstand instellen.

- Draai-/drukknop indrukken. De tijdschakelklok is geactiveerd. Het symbool Tijdschakelklok (Afb. 111,9) knippert wanneer de tijdschakelklok geprogrammeerd en actief is.



- ▷ Het servicemenu bevat elementen die meestal slechts één keer moeten worden ingesteld (taal, helderheid van achtergrond, kalibratie), en informatie voor servicepunten (versienummers).

### Storingsindicatie

Bij een waarschuwing knippert het waarschuwingssymbool (Afb. 111,7). De verwarming blijft werken. Wanneer het slechts een tijdelijke storing betreft, gaat het waarschuwingssymbool vanzelf uit.

Bij een storing geeft het bedieningspaneel onmiddellijk de foutcode van de storing aan. De verwarming wordt uitgeschakeld. Draai-/drukknop indrukken om de verwarming opnieuw aan te zetten.



- ▷ Verdere informatie ontleen aan de aparte gebruiksaanwijzing van de fabrikant.

### 9.2.5 Wandschoorsteen

Verse lucht en afvoergassen van de verwarmingsinstallatie worden door een tweekamer-wandschoorsteen geleid.



- ▷ Stel het voertuig zodanig af, dat de wandschoorsteen voldoende verse lucht krijgt.
- ▷ De wandschoorsteen moet altijd vrij zijn. Wandschoorsteen niet afdekken.
- ▷ Bij kamperen in de winter (wintercamping) de wandschoorsteen vrijhouden van sneeuw en ijs.
- ▷ Al naar gelang het weer de wandschoorsteen regelmatig controleren (sneeuw, bladeren, vuil, etc.). Indien nodig, de wandschoorsteen reinigen.
- ▷ Bij het wassen van het voertuig de waterstraal niet direct op de wandschoorsteen richten.
- ▷ Indien dit niet in acht genomen wordt, kan geen foutloze werking van de verwarming gegarandeerd worden.



Afb. 114 Wandschoorsteen (heteluchtverwarming)

De wandschoorsteen is aan de linkerzijwand aangebracht.

### 9.2.6 Heteluchtverwarming en boiler op diesel



- ▶ Bij lekken in de verwarming of uitlaatgasafvoer bestaat gevaar op vergiftiging! Wanneer er een lek wordt gevonden: heteluchtverwarming op diesel uitschakelen. Ramen en deuren openen. Installatie door een geautoriseerd servicepunt laten controleren.
- ▶ Veiligheidsbepalingen en veiligheidsinstructies van de fabrikant in acht nemen, zie afzonderlijke gebruiksaanwijzing van de fabrikant.

De functie en bediening zijn hetzelfde als bij de heteluchtverwarming op gas, zie sectie 9.2.3.

Verdere informatie ontlenuen aan de aparte gebruiksaanwijzing van de fabrikant.

### 9.3 Klimaatregeling Truma Aventa



- ▷ Het koelcircuit mag alleen door de fabrikant of een geautoriseerde werkplaats worden geopend.
- ▷ De luchtinlaten en luchtuitlaten niet blokkeren.
- ▷ Geen dalende of stijgende hellingen van meer dan 8 % nemen wanneer de klimaatregeling aanstaat. De compressor kan anders beschadigd raken.
- ▷ Apparaat niet langere tijd voor koeling gebruiken wanneer het voertuig scheef staat. Hierdoor kan condenswater in het interieur komen.



- ▷ De klimaatregeling is alleen actief, als het voertuig op een 230-V-voorziening is aangesloten.
- ▷ De externe 230-V-voeding moet met minstens 4 A (Aventa compact) resp. 6 A (Aventa compact plus) beveiligd zijn. Anders is een reglementair gebruik van de klimaatregeling niet mogelijk.
- ▷ De afstandsbediening bij gebruik altijd op de infraroodontvanger richten.
- ▷ Neem ook de gebruiksaanwijzing van de fabrikant in acht.

**Gebruikswijzen** De klimaatregeling heeft de volgende gebruikswijzen:

- Automatisch
- Koeling
- Circulatielucht

**Afstandsbediening** Alle functies van de klimaatregeling zijn via de afstandsbediening toegankelijk.



- 1 Display
- 2 Toets Aan/Uit
- 3 Toetsen "+" en "-" voor temperatuur
- 4 Schuifklep voor veld met insteltoetsen
- 5 Keuzetoets ventilatorstand (drie standen)
- 6 Keuzetoets gebruikswijze

Afb. 115 Afstandsbediening (klimaatregeling)

**Automatisch gebruik** Bij het automatische gebruik hoeft slechts de gewenste temperatuur worden ingesteld.

Afhankelijk van de ruimtetemperatuur kiest de klimaatregeling automatisch de ventilatorstand.

*Inschakelen:*

- Toets Aan/Uit (Afb. 115,2) indrukken. De laatst gekozen instellingen worden gebruikt.

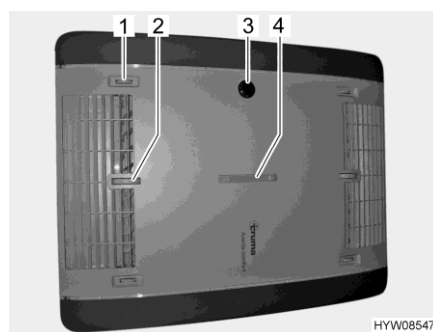


▷ Na inschakeling loopt de circulatieluchtventilator. De compressor wordt na uiterlijk 3 minuten ingeschakeld. De blauwe LED knippert.

- Met de toetsen "+" en "-" (Afb. 115,3) de gewenste temperatuur instellen.

*Uitschakelen:*

- Toets Aan/Uit (Afb. 115,2) indrukken. De verlichting kan nog steeds beïnd worden.



- 1 Luchtverdeling rechts/links
- 2 Luchtverdeling plafond/vloer
- 3 IR-ontvanger, functieweergave, handmatig in/uit
- 4 Luchtverdeling voor/achter

Afb. 116 Functieweergave en luchtverdeling (klimaatregeling)



### 9.3.1 Bediening en weergave op het apparaat

Bepaalde functies kunnen direct via het apparaat worden bediend.

*Luchtverdeling instellen:* ■ Draaiknop en schuifregelaar voor traploze luchtverdeling naar wens instellen.

*Handmatig in-/uitschakelen:* ■ De microknop indrukken (bijv. met een balpen, wanneer afstandsbediening niet binnen handbereik is).

#### Funcitieweergave

Toestand LED	Betekenis
Blauwe LED knippert	Compressor start (koeling)
Blauwe LED brandt	Koelbedrijf
Rode LED knippert	Gegevens worden overgedragen
Rode LED brandt	Storing
Beide LED's branden	Spanningsvoorziening onvoldoende, compressor wordt uitgeschakeld

**Handmatige modus** In de handmatige modus kunnen koeling en circulatielucht apart worden ingesteld via de afstandsbediening.

*Koeling inschakelen:*

- Toets Aan/Uit (Afb. 115,2) indrukken.
- Keuzetoets gebruikswijze (Afb. 115,6) indrukken tot het koelsymbool op het display (Afb. 115,1) verschijnt.
- Met de toetsen "+" en "-" (Afb. 115,3) de gewenste temperatuur instellen.
- Met de keuzetoets "❄" (Afb. 115,5) de gewenste temperatuur instellen.

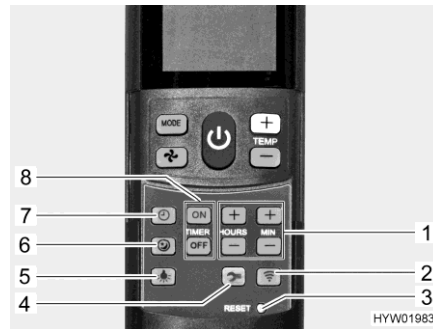
Wanneer de ruimtetemperatuur die op de afstandsbediening is ingesteld, is bereikt, wordt de compressor uitgeschakeld. De blauwe LED op de IR-ontvanger gaat uit. De circulatieluchtventilator blijft werken.

Wanneer de ruimtetemperatuur hoger wordt dan de ingestelde temperatuur, schakelt het apparaat automatisch over op koeling.

*Circulatielucht inschakelen:*

- Toets Aan/Uit (Afb. 115,2) indrukken.
- Keuzetoets gebruikswijze (Afb. 115,6) indrukken tot het circulatieluchtsymbool op het display (Afb. 115,1) verschijnt.
- Met de toetsen "+" en "-" (Afb. 115,3) de gewenste temperatuur instellen.
- Met de keuzetoets "❄" (Afb. 115,5) de gewenste temperatuur instellen.

Wanneer circulatielucht is ingeschakeld wordt de binnenlucht gerecirculeerd en door een filterpaneel gereinigd. Op de IR-ontvanger lichten geen LED's op.



Afb. 117 Afstandsbediening met insteltoetsen (klimaatregeling)

- 1 Toetsen voor het instellen van de tijd en de timer
- 2 Toets verzenden (gegevensoverdracht opnieuw uitvoeren)
- 3 Microknop "RESET" (fabrieksinstellingen herstellen)
- 4 Toets Set-up voor ingebruikname
- 5 Toets licht (voor bediening van verlichting)
- 6 Toets stille werking (voor stille koeling)
- 7 Toets tijd (voor instellen van de tijd)
- 8 Toetsen "TIMER" om de tijd voor in-/uitschakelen vooraf te selecteren

*Stille werking inschakelen:*

- Toets stille werking (Afb. 117,6) indrukken. Wanneer de ventilator koelt, loopt deze op een lager toerental en daarom bijzonder stil.

*Tijd instellen:*

- Toets tijd (Afb. 117,7) indrukken.
- Met de toets (Afb. 117,1) uren en minuten instellen.

*Timer inschakelen:*

- Toets Aan/Uit (Afb. 115,2) indrukken.
- Gewenste gebruikswijze en temperatuur instellen.

*Inschakeltijd programmeren:*

- Toets "ON" (Afb. 117,8) indrukken.
- Toetsen voor de tijdstelling (Afb. 117,1) indrukken tot de gewenste tijd tot inschakeling is bereikt.
- Toets "ON" (Afb. 117,8) indrukken.

*Uitschakeltijd programmeren:*

- Toets "OFF" (Afb. 117,8) indrukken.
- Toetsen voor de tijdstelling (Afb. 117,1) indrukken tot de gewenste tijd tot uitschakeling is bereikt.
- Toets "OFF" (Afb. 117,8) indrukken.

*Timer deactiveren:*

- Toets "ON" of "OFF" (Afb. 117,8) opnieuw indrukken.

Met de geïntegreerde schakelklok kan de in-/uitschakeltijd voor de klimaatregeling van 15 minuten tot 24 uur van tevoren worden ingesteld (vanaf de huidige tijd).

*Verlichting inschakelen:*

- Toets licht (Afb. 117,5) indrukken. Het licht wordt met het laatst ingestelde dimniveau ingeschakeld.

*Verlichting dimmen:*

- Toets licht (Afb. 117,5) indrukken en ingedrukt houden tot de gewenste helderheid is bereikt.

*Verlichting uitschakelen:*

- Toets licht (Afb. 117,5) indrukken.



- ▷ De toets Set-up (Afb. 117,4) wordt gebruikt om de afstandsbediening bij de eerste ingebruikname met de klimaatregeling te verbinden.
- ▷ Verdere informatie ontleen aan de aparte gebruiksaanwijzing van de fabrikant.

## 9.4 Kookplaat



- ▶ Wanneer het gaskooktoestel in gebruik is, dit niet zonder toezicht laten. Ook wanneer het gaskooktoestel slecht korte tijd zonder toezicht wordt gelaten (bijv. voor toiletbezoek), het toestel uitzetten.
- ▶ Gas wegens explosiegevaar nooit onverbrand laten uitstromen.
- ▶ Voor ingebruikname van de kookplaat voor een toereikende ventilatie zorgen. Raam of dakluik openen.
- ▶ Gaskooktoestel of gasbakoven niet voor het verwarmen gebruiken.
- ▶ Voor het hanteren van hete pannen en dergelijke voorwerpen ovenwanten of pannenlappen gebruiken. Verwondingsgevaar!
- ▶ In de directe omgeving van de kookplaat geen gordijnen aanbrengen. Brandgevaar!
- ▶ Wanneer een brander in gebruik is, altijd een pan op de vlam zetten.



- ▷ Geen hete voorwerpen zoals pannen op de spoelafdekking, de afdekking van het gaskooktoestel of het werkblad plaatsen.

### 9.4.1 Gaskooktoestel



- ▶ Tijdens het inschakelen en als het gaskooktoestel wordt gebruikt, mogen er geen brandbare of licht ontvlambare voorwerpen zoals theedoeken, servetten enz. in de buurt van het gaskooktoestel zijn. Brandgevaar!
- ▶ Bij aansteken moet het ontstekingsproces zichtbaar zijn en mogen er nog geen pannen neergezet worden.
- ▶ De afdekking van het gaskooktoestel wordt door veerkracht dichtgetrokken. Bij het sluiten bestaat verwondingsgevaar!



- ▷ De glazen afdekking van het gaskooktoestel niet als kookveld gebruiken.
- ▷ De afdekking van het gaskooktoestel niet sluiten als het gaskooktoestel wordt gebruikt.
- ▷ De afdekking van het gaskooktoestel niet belasten wanneer deze gesloten is.
- ▷ De afdekking van het gaskooktoestel na het koken zolang de branders warmte afgeven open laten staan. De glasplaat kan anders barsten.



- ▷ Alleen potten en pannen gebruiken waarvan de diameter geschikt is voor het rooster van de brander van het gaskooktoestel.
- ▷ Als de vlam uitgaat, blokkeert het ontstekingsbeveiligingsventiel automatisch de gastoevoer.
- ▷ Verdere informatie ontleen aan de aparte gebruiksaanwijzing van de fabrikant.

Het keukenblok van het voertuig is uitgerust met een 2-pits-gaskooktoestel.



Afb. 118 Gaskooktoestel

- Inschakelen:*
- De hoofdafsluitkraan op de gasfles en gasafsluitkraan "Kookveld" openen.
  - Afdekking (Afb. 118,1) van het gaskooktoestel openen.
  - Draairegelaar (Afb. 118,2) van de gewenste brander in de ontstekingsstand (grote vlam) draaien.
  - De draairegelaar indrukken en ingedrukt houden.
  - De brander met een gasaansteker, een lucifer of met andere geschikte ontstekingsmiddelen aansteken.
  - Als de vlam brandt, de draairegelaar nog 10 tot 15 seconden ingedrukt houden tot het ontstekingsbeveiligingsventiel de gastoevoer open houdt.
  - Draairegelaar loslaten en in de gewenste instelling draaien.
  - Als het aansteken niet is gelukt, de procedure vanaf het begin herhalen.
- Uitschakelen:*
- Draairegelaar in 0-stand draaien. De vlam dooft.
  - Gasafsluitkraan "Kookveld" en hoofdafsluitkraan op de gasfles sluiten.

## 9.5 Koelkast

### 9.5.1 Thetford T1000



- ▶ De ventilatieopeningen altijd vrijhouden.
- ▶ Om technische redenen kan de temperatuur in de koelkast en in het vriesvak niet altijd constant worden gehouden. Onder ongunstige omstandigheden kunnen levensmiddelen in het vriesvak ontdooien.



- ▷ Geen voorwerpen of haardroger gebruiken om het ontdooien te versnellen.
- ▷ Als het voertuig is blootgesteld aan fel zonlicht: Voertuig voldoende ventileren.
- ▷ Voor de rit de producten in de koelkast vastzetten, zodat deze niet verschuiven.



- ▷ De temperatuur in de koelkast is afhankelijk van de omgevingstemperatuur (ruimtetemperatuur), het aantal keren dat de deur wordt geopend en de inhoud van de koelkast. Zo nodig het koelniveau bijstellen.
- ▷ De woonruimteaccu heeft slechts een begrensde energievoorraad. Daarom de koelkast niet voor lange tijd zonder 230-V-aansluiting gebruiken als het voertuig stilstaat.



- ▷ Voor het begin van de rit en bij gebruik van de koelkast de opvangbak regelmatig controleren op condenswater.
- ▷ Verdere informatie ontleen aan de aparte gebruiksaanwijzing van de fabrikant.

**Gebruikswijzen**

De koelkast wordt uitsluitend met 12 V gelijkspanning gebruikt.

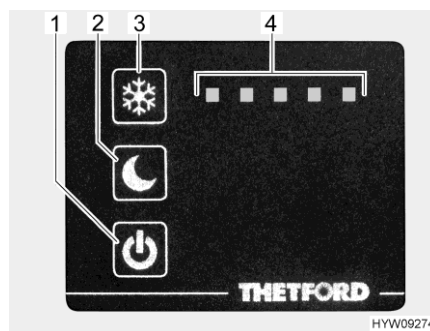
De 12-V-voorziening verloopt hierbij altijd via het elektroblok.

Tijdens het rijden leidt het elektroblok de stroom van de voertuiggenerator verder naar de koelkast.

Wanneer het voertuig stilstaat en **niet** op de 230-V-voorziening is aangesloten, voorziet het elektroblok de koelkast van stroom uit de woonruimteaccu.

Wanneer het voertuig stilstaat en op de 230-V-voorziening is aangesloten, wordt de inkomende spanning door het elektroblok naar 12 V omgezet en naar de koelkast verder geleid.

De omschakeling tussen de verschillende voorzieningsmogelijkheden verloopt automatisch.



- 1 Aan/uit-toets met blauw controlelicht
- 2 Toets nachtmodus
- 3 Toets temperatuurinstelling
- 4 Indicatie van het koelniveau

Afb. 119 Bedieningselementen (koelkast)

- Inschakelen:*
- Aan/uit-toets (Afb. 119,1) indrukken en ca. 2 seconden ingedrukt houden. Het blauwe controlelicht geeft aan dat de koelkast werkt. De indicatie (Afb. 119,4) geeft het ingestelde koelniveau aan. Deze indicatie wordt na ca. 10 seconden gedimd.

- Uitschakelen:*
- Aan/uit-toets (Afb. 119,1) indrukken en ca. 2 seconden ingedrukt houden. Het blauwe controlelicht gaat langzaam uit.

Het koelniveau waarmee de koelkast koelt, moet aan de hand van de ruimtetemperatuur worden ingesteld. Bij een hoge ruimtetemperatuur is een hoger koelniveau nodig. Bij een lage ruimtetemperatuur is een lager koelniveau voldoende.

- Koelniveau instellen:*
- Toets temperatuurinstelling (Afb. 119,3) indrukken en ca. 1 seconde ingedrukt houden. Het huidig ingestelde koelniveau (Afb. 119,4) wordt weergegeven.
  - Toets temperatuurinstelling (Afb. 119,3) zo vaak indrukken tot het gewenste koelniveau is bereikt.

De koelkast beschikt over een nachtmodus. Als de nachtmodus is ingeschakeld, werkt de koelkast stil en met laag vermogen.

- Nachtmodus inschakelen:*
- Toets nachtmodus (Afb. 119,2) indrukken. Het blauwe controlelicht geeft aan dat de nachtmodus actief is.

*Nachtmodus uitschakelen:* ■ Toets nachtmodus (Afb. 119,2) indrukken. Het blauwe controlelicht gaat uit. De koelkast is weer in normale werking.

Tijdens de werking kan zich condenswater verzamelen in de opvangbak onder het vriesvak. De opvangbak moet regelmatig worden leeggemaakt.

*Opvangbak leegmaken:* ■ Twee pennen (links en rechts aan de opvangbak) naar binnen drukken.  
■ Opvangbak eruit trekken en leegmaken.

Als zich op een of meer plaatsen in het vriesvak een ijslaagje heeft gevormd van meer dan 3 mm dik, dan moet de koelkast worden ontdooid.

*Ontdooien:* ■ Koelkast uitschakelen.  
■ Alle producten uit de koelkast halen.  
■ Koelkastdeur open laten.  
■ Geschikte bak onder de aftapopening van de opvangbak zetten.  
■ Stop uit de aftapopening verwijderen.  
■ Dooiwater met een spons of doek opdeilen.  
■ Wanneer de koelkast is ontdooid: Stop weer in de aftapopening plaatsen.  
■ Koelkast schoonmaken.

### 9.5.2 Thetford T2000



► Om technische redenen kan de temperatuur in de koelkast en het vriesvak niet altijd constant worden gehouden. Onder ongunstige omstandigheden kunnen levensmiddelen in het vriesvak ontdooien en bederven.



- ▷ Tijdens het gebruik ontstaat warmte. Om te voorkomen dat de koelkast oververhit raakt: Ventilatieopeningen nooit blokkeren.
- ▷ Geen hete voorwerpen in de koelkast leggen om deze sneller te ontdooien. Koelkast niet met een föhn of iets dergelijks ontdooien.
- ▷ Om te reinigen de koelkast uitschakelen.



- ▷ De woonruimteaccu heeft slechts een begrensde energievoorraad. De koelkast daarom niet gedurende langere tijd gebruiken als het voertuig stilstaat en niet op een – 230-V-voorziening is aangesloten.
- ▷ Verdere informatie ontleen aan de aparte gebruiksaanwijzing van de fabrikant.

### Energievoorziening

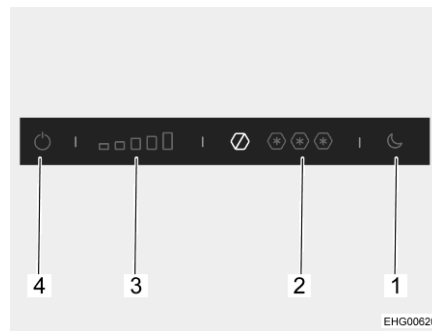
De koelkast wordt uitsluitend met 12 V gelijkspanning gebruikt.

Tijdens het rijden geeft het elektroblok de stroom van de dynamo van het voertuig door aan de koelkast.

Wanneer het voertuig stilstaat en **niet** op de 230-V-voorziening is aangesloten, voorziet het elektroblok de koelkast van stroom uit de woonruimteaccu.

Wanneer het voertuig stilstaat en op de 230-V-voorziening is aangesloten, wordt de inkomende spanning door het elektroblok naar 12 V omgezet en naar de koelkast verder geleid.

De omschakeling tussen de verschillende voorzieningsmogelijkheden verloopt automatisch.



- 1 Toets voor nachtwerking
- 2 Koelniveau-indicatie vriesvak
- 3 Koelniveau-indicatie koelkast
- 4 Aan/uit-toets

Afb. 120 Bedieningselementen (koelkast)

**Inschakelen:** ■ Aan/uit-toets (Afb. 120,4) indrukken en enkele seconden ingedrukt houden. Het blauwe controlelicht geeft aan dat de koelkast werkt. De koelniveau-indicatie koelkast Afb. 120,3) geeft het ingestelde koelniveau aan.

**Uitschakelen:** ■ Aan/uit-toets (Afb. 120,4) indrukken en enkele seconden ingedrukt houden. Het blauwe controlelicht gaat uit.



▷ De koeling is afhankelijk van de omgevingstemperatuur, de hoeveelheid te koelen levensmiddelen die in de koelkast worden gelegd en hoe vaak de koelkastdeur wordt geopend. Bij hoge omgevingstemperaturen moet een hoger koelniveau worden ingesteld, terwijl bij lagere omgevingstemperaturen een lager koelniveau volstaat.

**Koelniveau instellen:** ■ Gewenst koelniveau voor de koelkast (Afb. 120,3) indrukken.

**Vriesniveau instellen:** ■ Gewenst koelniveau voor het vriesvak (Afb. 120,2) indrukken.

De koelkast beschikt over een nachtmodus. Als de nachtmodus is ingeschakeld, werkt de koelkast stil en met lager vermogen.

**Nachtmodus inschakelen:** ■ Toets voor nachtwerking (Afb. 120,1) indrukken. Het blauwe controlelicht geeft aan dat de nachtmodus actief is.

**Nachtmodus uitschakelen:** ■ Toets voor nachtwerking (Afb. 120,1) indrukken. Het blauwe controlelicht gaat uit. De koelkast is weer in normale werking.

Tijdens de werking kan zich condenswater verzamelen in de opvangbak onder het vriesvak. De opvangbak moet daarom regelmatig worden leeggemaakt.



▷ Verdere informatie omtrenten aan de aparte gebruiksaanwijzing van de fabrikant.

## 9.5.3 Cruise 85



- ▷ De woonruimteaccu heeft slechts een begrensde energievoorraad. Daarom de koelkast niet voor lange tijd zonder 230-V-aansluiting gebruiken als het voertuig stilstaat.

**Gebruikswijzen**

De koelkast wordt uitsluitend met 12 V gelijksspanning gebruikt.

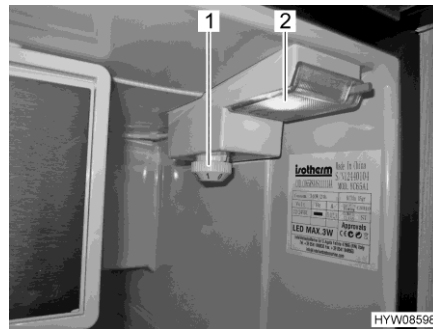
De 12-V-voorziening verloopt hierbij altijd via het elektroblok.

Tijdens het rijden leidt het elektroblok de stroom van de voertuiggenerator verder naar de koelkast.

Wanneer het voertuig stilstaat en **niet** op de 230-V-voorziening is aangesloten, voorziet het elektroblok de koelkast van stroom uit de woonruimteaccu.

Wanneer het voertuig stilstaat en op de 230-V-voorziening is aangesloten, wordt de inkomende spanning door het elektroblok naar 12 V omgezet en naar de koelkast verder geleid.

De omschakeling tussen de verschillende voorzieningsmogelijkheden verloopt automatisch.



Afb. 121 Bedieningselement (koelkast)

- Inschakelen:*
- Koelkastdeur openen.
  - De temperatuurregelaar (Afb. 121,1) met de klok mee van stand "0" op stand "1" draaien. Het apparaat is ingeschakeld, de binnenverlichting (Afb. 121,2) brandt.

- Uitschakelen:*
- De temperatuurregelaar (Afb. 121,1) tegen de klok in op stand "0" draaien. Daarbij moet een lichte weerstand worden overwonnen.

- Temperatuur instellen:*
- Temperatuur aan de temperatuurregelaar (Afb. 121,1) instellen.
    - Stand "1" = laagste koelvermogen
    - Stand "7" = hoogste koelvermogen

- Ontdooien:*
- Koelkast uitschakelen.
  - Deur van de koelkast en het vriesvak openen en open laten staan.
  - Dooiwater met een spons of doek opnemen.
  - Apparaat reinigen.



**Ventilatiestand**

Wanneer de koelkast niet wordt gebruikt, de deur van de koelkast altijd openlaten. Zo kan schimmelvorming worden vermeden.



- ▷ Als er diepvriesproducten in het vriesvak worden bewaard, worden al bij een lage temperatuurinstelling vaktemperaturen van -18 °C of lager bereikt.
- ▷ De temperatuur in de koelkast is afhankelijk van de omgevingstemperatuur (opstelplaats), het aantal keren dat de deur wordt geopend en het opgeslagen voedsel. Indien nodig de temperatuurregelaar bijstellen.
- ▷ Verdere informatie ontleen aan de aparte gebruiksaanwijzing van de fabrikant.

**9.5.4 Vergrendeling van de koelkastdeur**



- ▷ Tijdens de rit moet de koelkastdeur altijd gesloten en in de gesloten stand gearreteerd zijn.



- ▷ Als de koelkast is uitgeschakeld, de koelkastdeur in ventilatiestand vastzetten. Zo kan schimmelvorming worden vermeden.

De koelkastdeur kan in twee standen worden vergrendeld:

- Gesloten koelkastdeur tijdens de rit en als de koelkast wordt gebruikt
- Licht geopende koelkastdeur als ventilatiestand, als de koelkast is uitgeschakeld

**T1000/T2000**

De koelkast wordt met de greep aan de deur geopend en gesloten.

De koelkastdeur kan met een zwenkbare beugel in de ventilatiestand worden vergrendeld.



Afb. 122 Sluiting (normale stand)



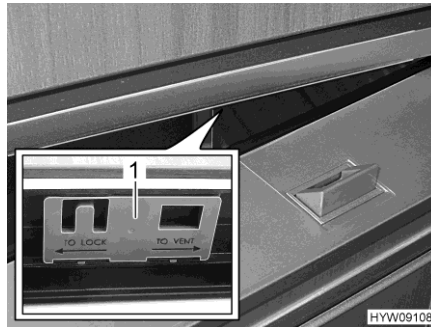
Afb. 123 Sluiting (ventilatiestand)

*In ventilatiestand vergrendelen:*

- Koelkastdeur openen.
- De beugel (Afb. 122,1) naar voren zwenken (Afb. 123).

Als de koelkastdeur nu wordt gesloten, blijft de koelkastdeur op een kier geopend staan.

**Cruise 85** De koelkast wordt met de greep aan de deur geopend en gesloten.



Afb. 124 Koelkastdeur (ventilatiestand)

*Ventilatiestand:*

- Koelkastdeur openen.
- Schuif (Afb. 124,1) naar rechts schuiven.

Als de koelkastdeur nu wordt gesloten, blijft deze op een kier geopend staan.

## Hoofdstukoverzicht

In dit hoofdstuk staan instructies voor de sanitaire inrichtingen van het voertuig.

De inbouwplaatsen voor de componenten van de sanitaire installatie staan aan het einde van het hoofdstuk.

### 10.1 Watervoorziening, algemeen



- ▶ Watertank alleen vullen uit verzorgingsinstallaties met aantoonbare drinkwaterkwaliteit.
- ▶ Voor het vullen alleen slangen of reservoirs gebruiken, die zijn goed-gekeurd voor drinkwater.
- ▶ Vulslang of reservoir vóór het gebruik grondig spoelen met drinkwater (2- tot 3-voudige hoeveelheid van de inhoud).
- ▶ Vulslang of reservoir na het gebruik volledig leegmaken en openingen van de vulslang of het reservoir afsluiten.
- ▶ Staand water in de watertank of in waterleidingen wordt na korte tijd ondrinkbaar. Daarom voor ieder gebruik van het voertuig de waterleidingen en de watertank grondig reinigen. Na ieder gebruik van het voertuig de watertank en alle waterleidingen volledig leegmaken.
- ▶ Bij stilstand van meer dan één week de waterinstallatie vóór het gebruik van het voertuig ontsmetten (zie hoofdstuk 11).



- ▷ Als het voertuig gedurende meerdere dagen niet wordt gebruikt of bij vorstgevaar niet wordt verwarmd, de totale waterinstallatie leegmaken. Ervoor zorgen dat de waterpomp is uitgeschakeld. De waterpomp loopt anders warm en kan beschadigd worden. De waterkranen in de middelste stand geopend laten. Alle aftapkranen geopend laten. Zo kunnen vorstschade aan de inbouwapparatuur, vorstschade aan het voertuig en afzettingen in watervoerende componenten worden vermeden.
- ▷ Waterpomp nooit gebruiken als de watertank leeg is.
- ▷ Als het voertuig over een vorstbeveiligingsventiel beschikt, opent dit ventiel automatisch de warmwaterleiding voordat er vorstschade kan optreden. Voor een buitenbedrijfstelling moet ook dit ventiel met de hand worden geopend. Inbouwplaats (indien aanwezig): In de zittingkast, onder een vloerplaat.

Het voertuig is uitgerust met een ingebouwde watertank. Een elektrische waterpomp pompt het water naar de afzonderlijke waterwinplaatsen. Door het openen van een waterkraan wordt de waterpomp automatisch ingeschakeld en pompt ze water naar de waterwinplaats.

De afvalwatertank vangt het vervuilde water op. Op het paneel kan worden afgevraagd hoe vol de watertank of de afvalwatertank is.

#### Waterpomp

De waterpomp wordt via het 7"-paneel in- resp. uitgeschakeld.



- ▷ Voor gebruik van de waterarmaturen de waterpomp op het 7"-paneel inschakelen.
- ▷ Wanneer de watertank met vers water wordt gevuld kan onderin de pomp een luchtbel worden gevormd. Deze luchtbel het aanzuigen van het water. De waterpomp krachtig in het water heen en weer schudden.

## 10.2 Waterinstallatie

### 10.2.1 Watertank

De watertank heeft een volume van 110 l.

Warme lucht van de woonruimteverwarming verwarmt de afvalwatertank. De watertank is zodoende beschermd tegen vorst.

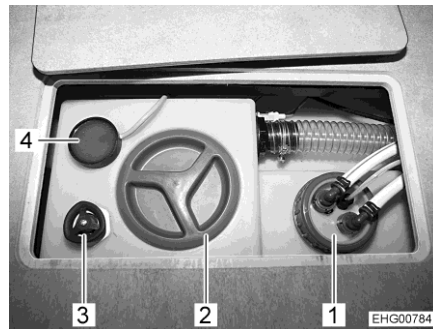


- ▷ Als de woonruimteverwarming buiten bedrijf is, dan is de watertank niet meer voldoende beschermd tegen vorst. Bij vorstgevaar de watertank leegmaken en de aftapkraan geopend laten.



- ▷ Uit rijveiligheids- en toelatingsredenen moet de vulhoeveelheid tijdens de rit tot ongeveer 20 l verminderd worden. Wanneer het water met behulp van de draaigreep van de veiligheidsaftap (zie sectie 10.2.4) wordt afgetapt, blijft er een restant van ongeveer 20 l in de watertank achter.

De watertank is onder de vloer ingebouwd en toegankelijk via een vloerklep.



- 1 Waterpomp
- 2 Reinigingsopening
- 3 Draaigreep (waterafvoer)
- 4 Sensor (vulstand)

Afb. 125 Watertank

### 10.2.2 Waterinstallatie vullen



- ▶ Bij het vullen van de watertank de technisch toelaatbare maximum-massa van het voertuig in acht nemen. Als de watertank vol is, moet de bagage overeenkomstig worden gereduceerd.

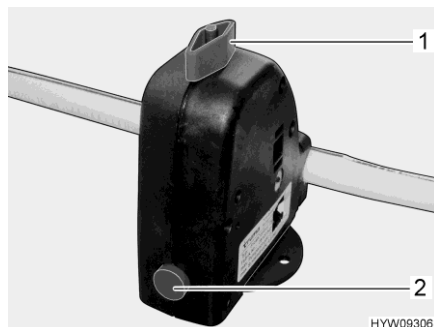


- ▷ De waterpomp loopt zonder water warm en kan na uiterlijk één minuut beschadigd worden. Waterpomp nooit gebruiken als de watertank leeg is.



- ▷ Terwijl de watertank wordt gevuld, kan de waterhoeveelheid op het paneel worden gecontroleerd.

- Voertuig horizontaal zetten.
- 12-V-voorziening op het paneel inschakelen.



Afb. 126 Veiligheids-/aftapventiel (Truma)



Afb. 127 Aftapkraan (waterleiding)

- Veiligheids-/aftapventiel (Afb. 126) sluiten. Hiervoor de draaiknop (Afb. 126,1) dwars ten opzichte van het veiligheids-/aftapventiel draaien en de drukknop (Afb. 126,2) indrukken. Bij temperaturen onder de 6 °C kan het veiligheids-/aftapventiel niet worden gesloten.
- Alle aftapkranen (Afb. 127) sluiten. Daarvoor de kappen met de klok mee dichtdraaien resp. de kiphendel horizontaal zetten. Het veiligheids-/aftapventiel en de aftapkranen zijn in de zittingkast resp. onder een vloerklep ingebouwd.
- Alle waterkranen sluiten.
- Aftapopening op de watertank sluiten.
- Drinkwatervulopening buiten aan het voertuig openen.
- Watertank met drinkwater vullen. Voor het vullen een voor drinkwater gecertificeerde slang gebruiken.
- Alle waterkranen op "Warm" zetten en openen. De waterpomp wordt ingeschakeld. De warmwaterleidingen worden gevuld met water.
- Waterkranen zolang geopend laten tot het water zonder luchtballen uit de waterkranen stroomt. Alleen zo is gegarandeerd dat de boiler met water is gevuld.
- Alle waterkranen op "Koud" zetten en geopend laten. De koudwaterleidingen worden gevuld met water.
- Waterkranen zolang geopend laten tot het water zonder luchtballen uit de waterkranen stroomt.
- Alle waterkranen sluiten.
- Drinkwatervulopening sluiten.
- Controleren of de afsluitdeksel van de watertank dicht is.

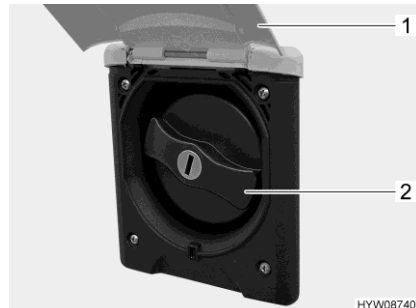


- ▷ Als de waterinstallatie is gevuld, ervoor zorgen dat de temperatuur in het voertuig niet onder 15 °C daalt. Hierdoor wordt schade voorkomen.

## 10.2.3 Water bijvullen



- ▶ Bij het vullen van de watertank de technisch toelaatbare maximum-massa van het voertuig in acht nemen. Als de watertank vol is, moet de bagage overeenkomstig worden gereduceerd.



Afb. 128 Afsluitdeksel (drinkwater-vulopening)

De drinkwatervulopening is aan de linkerkant van het voertuig aangebracht.

De drinkwatervulopening is gekenmerkt door het symbool "🔑".

*Drinkwatervulopening  
openen:*

- Serviceluik (Afb. 128,1) naar boven draaien.
- Sleutel in cilinderslot steken en een kwartslag draaien. Het afsluitdeksel is ontgrendeld.
- Sleutel eruit trekken.
- Het blauwe afsluitdeksel (Afb. 128,2) een kwartslag draaien.
- Afsluitdeksel verwijderen.

*Water vullen:*

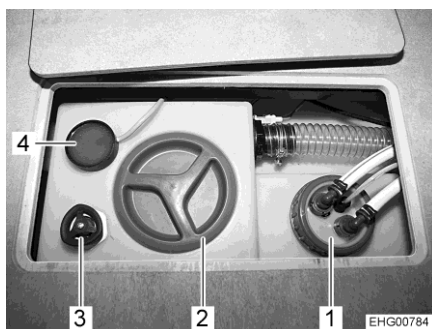
- Watertank met drinkwater vullen. Voor het vullen een voor drinkwater gecertificeerde slang gebruiken.

*Drinkwatervulopening  
sluiten:*

- Afsluitdeksel weer op de drinkwatervulopening plaatsen.
- Afsluitdeksel een kwartslag draaien.
- Sleutel in cilinderslot steken en een kwartslag draaien. Het afsluitdeksel is vergrendeld.
- Sleutel eruit trekken.
- Controleren, of het afsluitdeksel vast in de drinkwatervulopening zit.
- Serviceluik naar onder draaien en sluiten.

### 10.2.4 Water aftappen

**Draaigreep** De draaigreep om water af te tappen is op de watertank gemonteerd.

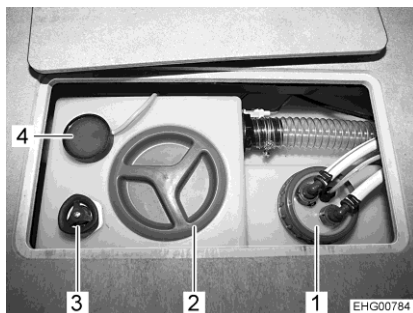


Afb. 129 Draaigreep waterafvoer

- Openen:* ■ De draaigreep (Afb. 129,3) op de watertank tot de aanslag naar links draaien.
- Sluiten:* ■ De draaigreep (Afb. 129,3) op de watertank tot de aanslag naar rechts draaien.

### 10.2.5 Waterhoeveelheid voor rijden verminderen

**Draaigreep** De draaigreep is op de watertank gemonteerd.



Afb. 130 Draaigreep (watertank)

- Openen:* ■ Op de watertank de draaigreep (Afb. 130,3) tegen de klok in tot de weerstand draaien. Het water loopt weg tot er nog ongeveer 20 liter over is.
- Sluiten:* ■ Op de watertank de draaigreep (Afb. 130,3) met de klok mee tot de aanslag draaien.

**Inbouwplaats** Onder een vloerklep.

### 10.2.6 Waterinstallatie leegmaken



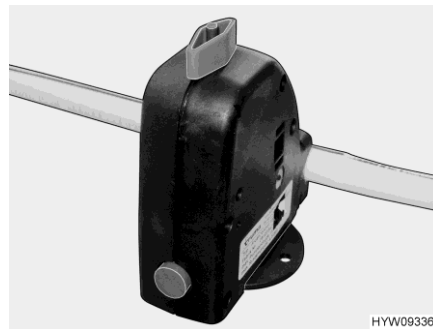
- ▷ Als het voertuig gedurende meerdere dagen niet wordt gebruikt of bij vorstgevaar niet wordt verwarmd, de totale waterinstallatie leegmaken. Zorg ervoor dat de 12-V-voorziening op het paneel is uitgeschakeld. De waterpomp loopt anders warm en kan beschadigd worden. De waterkranen in de middelste stand geopend laten. Het veiligheids-/aftapventiel en alle aftapkranen geopend laten. Zo kunnen vorstschade aan de inbouwapparatuur, vorstschade aan het voertuig en afzettingen in watervoevende componenten worden vermeden.



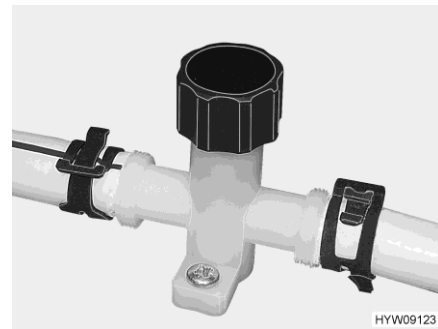
- ▷ Milieu-instructies in dit hoofdstuk in acht nemen.

Als volgt te werk gaan om de waterinstallatie voldoende leeg te maken en te ventileren. Zo kunnen vorstschade en afzettingen worden voorkomen:

- Voertuig horizontaal zetten.
- De 12-V-voorziening op het paneel uitschakelen.
- De 230-V-voorziening bij de 230-V-zekeringenkast uitschakelen.
- Boiler uitschakelen.



Afb. 131 Veiligheids-/aftapventiel



Afb. 132 Aftapkraan (waterleiding)

- Het veiligheids-/aftapventiel (Afb. 131) openen. Daarvoor de draaiknop (Afb. 131) parallel ten opzichte van het veiligheids-/aftapventiel draaien.
- Alle aftapkranen (Afb. 132) openen.
- Afsluitdeksel van de watertank schroeven.
- Waterpomp en waterslang uit de watertank nemen.
- Open de afvoer van de watertank.
- Alle waterkranen openzetten en in de middelste stand zetten.
- Handsproeier omhoog houden.
- Sluistring van de watertank openschroeven.
- Waterpomp (aan deksel bevestigd) zo ver uitnemen als de aansluitleidingen toelaten.
- Waterpomp omhooghouden tot de waterleidingen volledig leeg zijn.
- Controleren of de watertank volledig is leeggemaakt.



- Handsproeier in douchebak neerleggen.
- Afvalwatertank leegmaken. Milieu-instructies in dit hoofdstuk in acht nemen.
- Fecaliëntank leegmaken. Milieu-instructies in dit hoofdstuk in acht nemen.
- Watertank reinigen en vervolgens grondig doorspoelen.
- Waterinstallatie zo lang mogelijk laten drogen.
- Na de lediging alle waterkranen in de middelste stand geopend laten.
- Alle aftapkranen en evt. het veiligheids-/aftapventiel geopend laten.

### 10.3 Waterfilter (optioneel)



- ▶ Het waterfilter niet gebruiken om bronwater, afvalwater, rivierwater of regenwater te filteren. Het waterfilter is niet geschikt om op deze manier drinkwater te winnen.
- ▶ Het waterfilter niet gebruiken om warm water te filteren.
- ▶ Voor een veilige omgang met het waterfilter moet de afzonderlijke gebruiksaanwijzing van de fabrikant (met name de veiligheidsinstructies) in acht worden genomen.

**Gebruik** Het waterfilter is alleen bedoeld voor het filteren van koud drinkwater. Het waterfilter maakt hier hygiënisch vers water van.

**Inbouwplaats** Het waterfilter is in het opbergcompartiment links achterin ingebouwd (bij de Ayers Rock: in het platform voor de zittingkast). Toegang is mogelijk via een erkende handelaar.

Het filterpatroon van het waterfilter is via een bajonetsluiting met de filterkop verbonden.

De filterkop heeft een geïntegreerde afsluitkraan. In de toevoer en afvoer zijn geen extra afsluitkranen vereist.



- ▷ De aparte gebruiksaanwijzing van de fabrikant raadplegen voor de vervangingsprocedure van het filter en meer informatie.

## 10.4 Afvalwatertank

### Inbouwplaats

In de afvalwatertank past ca. 95 l.

De afvalwatertank is onder een vloerklep ingebouwd en is toegankelijk via deze vloerklep.

Warme lucht van de woonruimteverwarming verwarmt de afvalwatertank. De afvalwatertank is zodoende beschermd tegen vorst.



- ▷ Als de woonruimteverwarming buiten bedrijf is, dan is de afvalwatertank niet meer voldoende beschermd tegen vorst. Bij vorstgevaar de afvalwatertank leegmaken en de aftapkraan geopend laten.
- ▷ Nooit kokend water direct in de afvoer gieten. Kokend water kan tot vervormingen en lekken in het afvalwater-buizensysteem leiden.



- ▷ De afvalwatertank alleen leegmaken op daarvoor aangewezen sanitairstations op campings of staanplaatsen.

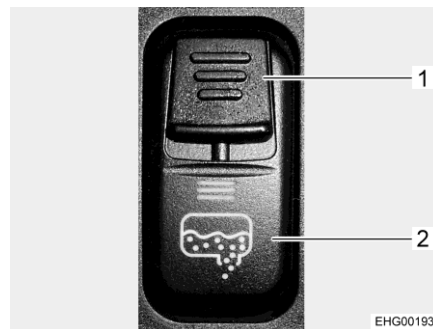
De aftapkraan voor het afvalwater wordt elektrisch via een wipschakelaar geopend en gesloten.



- ▷ De afvalwatertank kan alleen met behulp van de wipschakelaar worden geleegd wanneer het voertuig stilstaat en de voertuigmotor is uitgeschakeld.

### Elektrisch bediende aftapkraan

De aftapkraan voor de afvalwatertank wordt via een wipschakelaar op het knoppenpaneel in de bestuurderscabine geopend en gesloten. De wipschakelaar is voorzien van een blokkeerschuijfe om te voorkomen dat de aftapkraan per ongeluk wordt geopend.



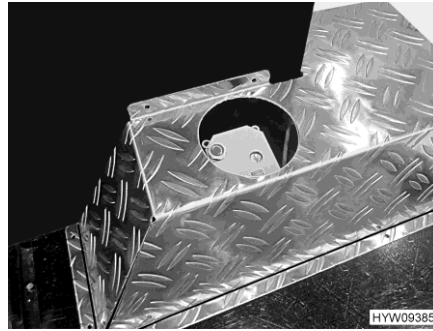
Afb. 133 Wipschakelaar (voor af laten lopen van afvalwater)

### Afvalwatertank leegmaken:

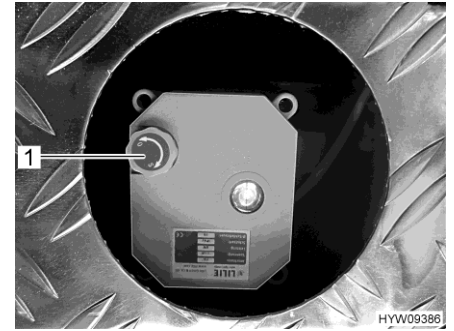
- Voertuig boven de afvoer van het sanitairstation rijden.
- Blokkeerschuijfe (Afb. 133,1) op de wipschakelaar naar beneden schuiven en de wipschakelaar (Afb. 133,2) tegelijk onder indrukken. Het afvalwaterventiel wordt hierdoor geopend en de afvalwatertank loopt leeg. De LED brandt zolang het afvalwaterventiel is geopend.

### Afvalwatertank handmatig leegmaken

Wanneer het afvalwaterventiel niet elektrisch kan worden bediend om de afvalwatertank te legen, kan het afvalwaterventiel met de hand worden geopend om de tank zo leeg te maken.



Afb. 134 Elektrisch afvalwaterventiel (garage achter)



Afb. 135 Handwiel (afvalwaterventiel)

*Afvalwatertank handmatig leegmaken:*

- Voertuig boven de afvoer van het sanitairstation positioneren of afvalwaterslang aansluiten en in afvoer leiden.
- Handwiel (Afb. 135,1) naar boven trekken en tegen de klok in tot de aanslag draaien om het afvalwaterventiel te openen. De draairichtingen (O voor Openen, S voor Sluiten) zijn op het handwiel aangegeven.
- Wachten tot de afvalwatertank leeg is.
- Handwiel (Afb. 135,1) naar boven trekken en met de klok mee tot de aanslag draaien om het afvalwaterventiel te sluiten.
- Evt. afvalwaterslang eraf trekken en opbergen.

## 10.5 Toiletruimte



- ▷ Geen zware lasten in de douchebak zetten. De douchebak of andere delen in de toiletruimte kunnen beschadigd raken.
- ▷ Om te ventileren tijdens of na het douchen of om natte kleding te drogen de deur van de toiletruimte sluiten en het raam of het dakluik van de toiletruimte openen. De lucht kan dan beter circuleren.
- ▷ Na het douchen dienen de zeepresten uit de douchebak gespoeld te worden, anders ontstaan er te zijner tijd scheuren in de bak.
- ▷ Douche na gebruik droogvegen, anders kan er zich vocht afzetten.
- ▷ Het voertuig zo horizontaal mogelijk neerzetten. Het water uit de douchebak kan anders niet goed weglopen.
- ▷ Tijdens de rit de louvredeur (Afb. 136,1) sluiten. Een open louvredeur kan geluidshinder veroorzaken.
- ▷ Verdere informatie over de reiniging van de toiletruimte vindt u in de paragraaf 11.3.

**Doucherooster** Het oppervlak van het doucherooster is van kurk. Het doucherooster beschermt de douchebak en zorgt ervoor dat de bodem droog blijft, ook na het douchen.



Afb. 136 Doucherooster

*Voor een lange levensduur het volgende in acht nemen:*

- Voor het douchen doucherooster (Afb. 136,2) uit de douche nemen.
- Doucherooster na het douchen weer in de douchebak leggen.
- Doucherooster minstens elk half jaar met een pluivrije doek reinigen.

### 10.5.1 Wasbak

De toiletruimte is met een opklapbare wasbak uitgerust.



Afb. 137 Wasbak (omhoog geklapt)

*Omhoog klappen:*

- Wasbak (Afb. 137,1) aan de voorkant vastpakken en naar boven naar de wand draaien, tot deze door de magneet in deze positie wordt vastgehouden.

*Naar beneden klappen:*

- Wasbak (Afb. 137,1) aan de voorkant vastpakken en tegen de magnetische kracht in van de wand wegtrekken.
- Wasbak langzaam tot de aanslag naar beneden draaien.

## 10.6 Toilette



- ▷ Het toilet met maximaal 120 kg belasten.
- ▷ Fecaliëntank leegmaken als er vorstgevaar bestaat en het voertuig niet is verwarmd.
- ▷ Niet op het toiletdeksel gaan zitten. Het deksel is niet berekend op het gewicht van personen en kan breken.
- ▷ Voor het toilet een geschikt chemisch middel gebruiken. De ventilatie verwijdert uitsluitend geurtjes, geen bacteriën of gassen. Deze bacteriën en gassen vreten het rubber van de afdichting aan.



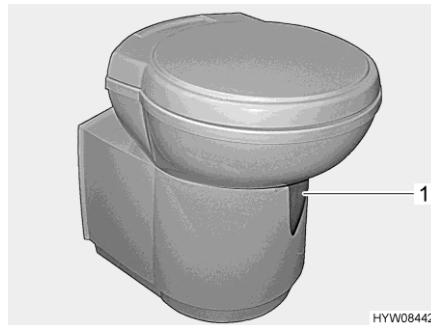
- ▷ Verdere informatie ontlenen aan de aparte gebruiksaanwijzing van de fabrikant.



- ▷ Fecaliëntank alleen leegmaken op daarvoor aangewezen sanitairstations op campings of staanplaatsen.

### 10.6.1 Zwenkbaar toilet

De spoeling van het Thetford-toilet verloopt rechtstreeks via het watersysteem van het voertuig. Indien nodig kan de toiletpot in de gewenste positie worden gedraaid.



Afb. 138 Thetford-toiletpot (zwenkbaar)



Afb. 139 Spoelknop/controlelicht (Thetford-toilet)

Het bedieningspaneel bevindt zich in de buurt van de toiletpot.

- Spoelen:*
- Alvorens te spoelen de schuif van het Thetford-toilet openen. Daarvoor de schuifhendel (Afb. 138,1) tegen de klok in schuiven.
  - Om te spoelen de blauwe spoelknop (Afb. 139,1) indrukken.
  - Na het spoelen de schuif sluiten. Hiervoor de schuifhendel met de klok mee schuiven.

Het controlelicht (Afb. 139,2) brandt als de fecaliëntank moet worden geleegd.

## 10.6.2 Fecaliëntank leegmaken



- ▷ De fecaliëntank kan alleen worden verwijderd als de schuif is gesloten.



Afb. 140 Luik (fecaliëntank)

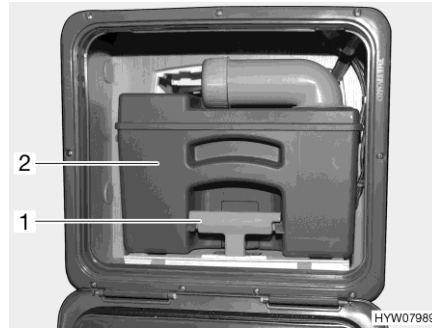
- De schuifhendel op de toiletspot met de klok mee schuiven. De schuif wordt gesloten.
- Luik voor fecaliëntank buiten aan het voertuig openen. Daarvoor sleutel in het cilinderslot van het drukslot (Afb. 140,1) steken en een kwartslag met de klok mee draaien.
- Sleutel eruit trekken.
- Beide druksloten (Afb. 140,2) tegelijkertijd met de duimen indrukken en luik voor de fecaliëntank openen.



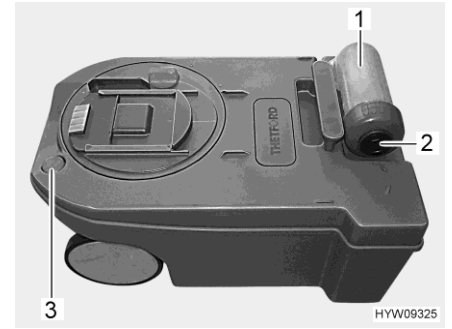
Afb. 141 Fecaliëntank (in het voertuig)



Afb. 142 Fecaliëntank



Afb. 143 Fecaliëntank (in het voertuig) (alternatief)



Afb. 144 Fecaliëntank (alternatief)

- Veiligheidsklem (Afb. 141,3) naar boven trekken en fecaliëntank (Afb. 141,1) aan de handgreep (Afb. 141,2) eruit trekken.
- Of:**  
Bevestigingsbeugel (Afb. 143,1) naar boven trekken en fecaliëntank (Afb. 143,2) eruit trekken.
- Bij een aangewezen sanitairstation de afvoer (Afb. 142,1 of Afb. 144,1) naar voren zwenken en deksel (Afb. 142,2 of Afb. 144,2) afschroeven.
- Geleerde beluchtingsknop (Afb. 142,3 of Afb. 144,3) indrukken en ingedrukt houden tot de fecaliëntank leeg is.
- Fecaliëntank met vers water reinigen.
- Afvoer met deksel afsluiten en terugzwenken.
- Fecaliëntank zo ver in de ledigingsschacht schuiven tot deze vastklikt.
- Luik voor fecaliëntank sluiten.
- Nieuwe toiletvloeistof bijvullen.

### 10.6.3 Wintergebruik



- ▷ Geen antivriesmiddelen gebruiken. Antivriesmiddelen kunnen het toilet beschadigen.

Wanneer het voertuig wordt verwarmd, bevinden het toilet, de watertank, de afvalwatertank en de fecaliëntank zich in een tegen vorst beveiligd gedeelte. Het toilet kan hierdoor ook in de winter worden gebruikt.

Wordt het voertuig niet verwarmd, maak dan bij vorstgevaar de watertank, de afvalwatertank de fecaliëntank en de waterleidingen leeg. Zo kan schade door vorst worden vermeden.

### 10.6.4 Tijdelijke stilstand



- ▷ Als het toilet langere tijd niet wordt gebruikt, maak dan de watertank, de afvalwatertank, de fecaliëntank en de waterleidingen leeg.

*Toilet buiten bedrijf stellen:*

- Watertank en afvalwatertank leegmaken.
- Spoeling van het toilet bedienen tot er geen water meer in het toilet loopt. Let erop dat de pomp na één minuut beschadigd kan raken wanneer deze droog loopt.
- Fecaliëntank leegmaken.
- Fecaliëntank grondig spoelen.
- Aftapaansluiting aan de fecaliëntank geopend laten.
- Fecaliëntank zo lang mogelijk laten drogen.

### 10.7 Buitendouche (optioneel)

Het voertuig is van een buitendouche voorzien.

**Inbouwplaats**

De buitendouche is in het achterste gedeelte ingebouwd.

De doucheslang, de douchekop en de bedieningshendel zijn toegankelijk na het openen van de achterklep.



## Hoofdstukoverzicht

In dit hoofdstuk staan instructies voor de verzorging van het voertuig.

Aan het einde van het hoofdstuk vindt u checklists met maatregelen, die u moet uitvoeren als u het voertuig lange tijd niet gebruikt.

### 11.1 Algemeen



- ▷ Het voertuig is ontworpen voor recreatief gebruik. Gebruik dat verder gaat dan normaal recreatief gebruik (permanent gebruik) kan leiden tot vochtvorming in de binnenruimte. Bovendien kan het interieur worden aangetast.

### 11.2 Uitwendige verzorging

De normale uitwendige verzorging bestaat uit regelmatig wassen. Daarbij hangt het van de gebruiks- en omgevingsvoorwaarden af, hoe vaak het voertuig moet worden gewassen. In gebieden met een sterke luchtvervuiling of wanneer er over wegen wordt gereden, die met strooizout zijn behandeld, het voertuig vaker wassen. Ook wanneer het voertuig is blootgesteld aan zouthoudende en vochtige lucht (kustgebieden, vochtigwarm klimaat), het voertuig vaker wassen.

Indien mogelijk niet onder bomen parkeren. De harsachtige afscheidingen die van veel bomen naar beneden druppelen, zorgen ervoor dat de lak er mat gaat uitzien en stimuleren ook het mogelijke corrosieproces.

Uitwerpselen van vogels meteen en grondig afwassen, aangezien deze bijzonder bijtend werken.

#### 11.2.1 Wassen met hogedrukreiniger



- ▷ Banden niet reinigen met hogedrukreiniger. De banden kunnen beschadigd worden.
- ▷ Buitentoepassingen (decoratiefolies) niet direct met de hogedrukreiniger besproeien. De buitentoepassingen kunnen loskomen.

Alvorens het voertuig te wassen met een hogedrukreiniger, de gebruiksaanwijzing van de hogedrukreiniger in acht nemen.

Bij het wassen met de rondstraalbuis tussen het voertuig en de reinigingsbuis een minimum afstand van ca. 700 mm in acht nemen.

Houd er rekening mee, dat de waterstraal met kracht uit de reinigingsbuis komt. Door verkeerd gebruik van de hogedrukreiniger kunnen er beschadigingen aan het voertuig ontstaan. De watertemperatuur mag 60 °C niet overschrijden. De waterstraal tijdens het hele wasproces blijven bewegen. De waterstraal niet direct op deurspleten, elektrische aanbouwonderdelen, stekkerverbindingen, dichtingen, het ventilatierooster of de dakluiken richten. Het voertuig kan beschadigd worden of er kan water in het interieur binnendringen.

### 11.2.2 Voertuig wassen



- ▷ Het voertuig nooit in wasstraten laten reinigen. De borstelwalsen kunnen de buitentoepassingen beschadigen. In de gasafvoerschoorstenen of in de kunstmatige ventilatieopeningen kan water binnendringen. Het voertuig kan beschadigd worden.
- Het voertuig alleen op een wasplaats reinigen, die voor het wassen van voertuigen is bestemd.
- Direct zonlicht vermijden. Maatregelen ter bescherming van het milieu in acht nemen.
- Bij gebruik van reinigingsmiddelen de gebruiksaanwijzingen van de fabrikant in acht nemen. Reinigingsmiddelen moeten pH-neutraal zijn.
- Verdraagzaamheid van het reinigingsmiddel eerst op een onopvallende plek testen.
- Buitenarmaturen en aanbouwonderdelen van kunststof alleen schoonmaken met veel warm water, afwasmiddel en een zachte doek.
- Voertuig afwassen met zo veel mogelijk water, een schone spons of met een zachte borstel. Bij hardnekkig vuil afwasmiddel bij het water doen.
- Gelakte buitenwanden kunnen bovendien met een caravanreiniger worden gereinigd.
- Rubberen dichtingen aan deuren met in de handel verkrijgbaar verzorgingsmiddel voor rubber behandelen.
- Cilindersloten aan deuren behandelen met grafietstof.

### 11.2.3 Vensterruiten uit plexiglas

Plexiglasruiten eisen vanwege hun gevoeligheid een heel bijzondere, zorgvuldige behandeling.



- ▷ Vensterruiten uit plexiglas nooit droog afwrijven omdat stofkorrels het oppervlak beschadigen.
- ▷ Vensterruiten uit plexiglas alleen schoonmaken met veel warm water, een beetje afwasmiddel en een zachte doek.
- ▷ In geen geval glasreiniger met chemische, schurende, alcoholhoudende additieven gebruiken. Een voortijdig bros worden van de ruiten en daarna scheurvormingen zouden het gevolg zijn.
- ▷ Reinigers die worden gebruikt voor carrosserie (bijv. teer- of siliconeverwijderaars) niet in aanraking brengen met plexiglas.
- ▷ Niet in wasstraten rijden.
- ▷ Geen stickers op de venterruiten uit plexiglas plakken.
- ▷ Na de reiniging van de plexiglasruiten van het voertuig nog eens spoelen met veel schoon water.
- ▷ Rubberen dichtingen met in de handel verkrijgbaar verzorgingsmiddel voor rubber behandelen.



- ▷ Voor de reinigingsnabehandeling is een plexiglasreiniger met antistatische werking geschikt. Kleine krassen kunnen met een plexiglaspolijst behandeld worden. De toebehorenhandel biedt deze middelen aan.

### 11.2.4 Aanbouwonderdelen van glasvezelversterkte kunststof (GVK)



- ▷ Contact van het polijstmiddel met de ruitrubbers en de stormrandprofielen vermijden.
- ▷ De glasvezelversterkte kunststof (GVK) mag niet te heet worden. Daarom bij het polijsten met een polijstmachine de polijstmachine voortdurend bewegen.



- ▷ Bij GVK-componenten met een groot oppervlak kunnen door veroudering oppervlakkige scheurtjes ontstaan. Dit is een eigenschap van het composiet GVK met gelcoating die niet van invloed is op de functie van het component. Dit geeft derhalve geen reden tot een klacht.

Aanbouwonderdelen van glasvezelversterkte kunststof (GVK) kunnen door gebrekkig voertuigonderhoud en door materiaalveroudering vergelen of verweren.

GVK-aanbouwonderdelen daarom regelmatig nabehandelen. Een vergeling van de GVK-aanbouwonderdelen wordt zo voorkomen en de aflakking van het oppervlak blijft behouden.

*GVK-aanbouwonderdelen nabehandelen:*

- Voertuig zoals boven beschreven wassen en laten drogen. Controleren, of de GVK-aanbouwonderdelen schoon en droog zijn.
- Polijstmiddel met een zachte doek gelijkmatig op het oppervlak van het GVK-aanbouwdeel aanbrengen.
- Wachten, tot er een lichte grijze waas zichtbaar is.
- Het GVK-aanbouwonderdeel met een schone, zachte doek polijsten. De doek daarbij in cirkels over het oppervlak van het GVK-aanbouwonderdeel bewegen.

Wij adviseren, voor deze werkzaamheden een polijstmachine te gebruiken.



- ▷ Ter conservering van het polijstmiddel moet een lakbescherming worden gebruikt. De werkwijze voor de lakbescherming vindt u op de gebruiksaanwijzing.

### 11.2.5 Onderkant

De vloer aan de onderkant van het voertuig is gedeeltelijk van een verouderingsbestendige bodembescherming voorzien. Bij beschadigingen aan de bodembescherming deze meteen laten herstellen. Vlakken die met bodembescherming zijn behandeld, niet behandelen met spray-olie.



- ▷ Alleen producten gebruiken die door de fabrikant zijn vrijgegeven. Onze geautoriseerde dealers en servicepunten adviseren u graag.

### 11.2.6 Motorruimte



- ▷ Reiniging en verzorging van de motorruimte mag alleen bij uitgeschakeld contact worden uitgevoerd.
- ▷ Voorafgaand aan werkzaamheden in de motorruimte de motor laten afkoelen. Er bestaat verbrandingsgevaar bij het aanraken van motoronderdelen die nog heet zijn!
- ▷ Bij alle werkzaamheden in de motorruimte de betreffende waarschuwingen en aanwijzingen in de gebruiksaanwijzing van de fabrikant van het basisvoertuig lezen en in acht nemen.
- ▷ Een motorreiniging alleen door een erkende werkplaats laten uitvoeren.
- ▷ Dampstraal niet direct op lampbehuizingen, stelmotoren en afdichtingen richten. Zo kunnen vocht in de koplampen en hieruit voortvloeiende defecten voorkomen worden.
- ▷ Dampstraal niet op de ruitenwissermotor en de ruitenwisserarmen richten.
- ▷ Beschermende motorlak alleen aanbrengen, wanneer de componenten in de motorruimte afgekoeld en vuilvrij zijn.
- ▷ Alleen door de fabrikant van het basisvoertuig goedgekeurde smeermiddelen, vetten en vloeistoffen gebruiken.

De opbouwfabrikant biedt geen garantie voor beschadigingen, lekkages of uitval van elektrische componenten door reiniging van de motor.

### 11.2.7 Ruitensproeierinstallatie en ruitenwissers



- ▷ Uitsluitend de in de gebruiksaanwijzing van het basisvoertuig vermelde reinigingsmiddelen (met/zonder antivries) in de voorgeschreven mengverhouding bijvullen in het vloeistofreservoir. Geen radiator-antivries of andere middelen gebruiken. Deze middelen hebben een negatieve invloed op de reiniging en tasten de wisserbladen aan.
- ▷ Ruitensproeierinstallatie of ruitenwissers niet inschakelen wanneer de wisserbladen vastgevroren zijn. Wisserbladen eerst met ontdooiingsmiddel losmaken.
- ▷ Opgehoopte sneeuw op de voorruit niet mede ruitenwissers verwijderen. Sneeuw eerst van de voorruit vegen.
- ▷ Ruitenwissers niet bij droge voorruit inschakelen.
- ▷ Ruitenwisserarmen en ruitenwissermotor niet met dampstraler reinigen.
- Ruitensproeierinstallatie en ruitenwissers regelmatig op juiste werking controleren.
- Regelmatig het peil van het vloeistofreservoir controleren. Alleen wanneer er voldoende reinigingsvloeistof op de voorruit terechtkomt, kunnen de ruitenwissers de ruit adequaat reinigen. Goed zicht is van cruciaal belang voor de verkeersveiligheid.
- Voor het begin van de vorstperiode het vloeistofreservoir met reinigingsvloeistof met voldoende antivries vullen.
- Tijdig reinigingsvloeistof bijvullen. Voor het verdunnen van ruitenreinigingsmiddel alleen schoon water gebruiken.

- Insectenresten zo spoedig mogelijk van de wisserbladen verwijderen.
- Wisserbladen regelmatig met ruitenreinigingsmiddel reinigen. Hiervoor met een spons of doek langs de rubber lip vegen.
- Wasresten na het wassen van het voertuig met een wasoplossend reinigingsmiddel verwijderen.
- Vuilafzettingen op de ruitensproeiers regelmatig verwijderen.
- Na ritten op zeer vuile wegen de ruitensproeiers met schoon water besproeien om korstvormingen te voorkomen.
- Verstopte ruitensproeiers met een dunne naald reinigen.

### 11.2.8 Klimaatregeling Truma



- ▷ De klimaatregeling niet reinigen met een hogedrukreiniger. Binnendringend water kan de klimaatregeling beschadigen.
- ▷ Niet in wasstraten rijden.
- ▷ Geen scherpe of harde voorwerpen gebruiken voor het reinigen. De klimaatregeling kan anders beschadigd raken.
- Klimaatregeling uitsluitend met water en een zacht reinigingsmiddel reinigen.
- Behuizing van de klimaatregeling en luchtafvoereenheid af en toe met een vochtige doek afvegen.
- Afstandsbediening af en toe met een licht vochtige doek reinigen. Display met een brillendoekje reinigen.
- Regelmatig bladeren en ander vuil uit de ventilatieopeningen van de klimaatregeling verwijderen.
- Regelmatig condenswaterafvoeren controleren om te zien of condenswater vrij kan weglopen.
- Regelmatig de filters wisselen (minstens om de 12 maanden).
- Bij luchtverdeling "small": Regelmatig panelen demonteren en onder lauw, helder water reinigen.



- ▷ Verdere informatie omtrenten aan de aparte gebruiksaanwijzing van de fabrikant.

### 11.2.9 Opstap

Als de opstap wordt gesmeerd, kunnen zich tijdens de rit grotere verontreinigingen vastzetten en zo de werking van de opstap verstoren of de opstap beschadigen. Daarom de beweeglijke delen van de opstap niet met vet insmeren of oliën.

### 11.2.10 Slaapdak reinigen



- ▷ Vervuilde, natte vouwbalg niet gedurende een langere periode gevouwen opslaan.
- ▷ Geen hogedrukreiniger gebruiken.
- ▷ Geen agressieve reinigingsmiddelen gebruiken.
- ▷ Voor het herimpregneren siliconenvrije impregneermiddelen gebruiken en de gebruiksvorschriften van de fabrikant in acht nemen.



- ▷ De stof van de vouwbalg is waterafstotend, maar niet waterdicht.
  - Slaapdak openen voor het reinigen en herimpregneren.
  - Slaapdak regelmatig met een zachte borstel afborstelen. Het Slaapdak moet hiervoor droog zijn.
  - Kleine vervuilingen voorzichtig verwijderen met een gum of afspoelen met warm water (max. 35 °C).
  - Grotere vervuilingen verwijderen met een milde zeepoplossing (bijv. groene zeep, max. 35 °C). Goed afspoelen, zodat er geen zeepresten achterblijven.
  - Doek na het reinigen goed laten drogen, bij voorkeur in de zon.
  - Slaapdak zo nodig herimpregneren.

### 11.3 Inwendige verzorging



- ▷ Als het mogelijk is, vlekken altijd onmiddellijk behandelen.
- ▷ Plexiglasruiten eisen vanwege hun gevoeligheid een heel bijzondere, zorgvuldige behandeling (zie sectie 11.2.3).
- ▷ Kunststof onderdelen in toilet en woonruimte vergen vanwege hun gevoeligheid een heel bijzondere, zorgvuldige behandeling. Gebruik geen oplosmiddelen of alcoholhoudende reinigingsmiddelen en geen schuurmiddelen. Daarmee wordt verbrossing en scheurvorming voorkomen.
- ▷ Haarkleurmiddel, nagellak, sigarettenas en dergelijke stoffen kunnen op kunststofdelen vlekken of verkleuringen veroorzaken, die niet meer verwijderd kunnen worden. Om deze reden vermijden dat deze stoffen op kunststofdelen terecht komen. Deze stoffen direct verwijderen, indien ze toch op de kunststofdelen terecht gekomen zijn.
- ▷ Geen bijtende producten in de afvoeropeningen gieten. Geen kokend water in de afvoeropeningen gieten. Bijtende producten of kokend water beschadigen afvoerbuizen en sifons.
- ▷ Voor de reiniging van het toilet en de waterinstallatie alsook bij het ontkalken van de waterinstallatie geen azijn essence gebruiken. Azijn essence kan dichtingen of onderdelen van de installatie beschadigen. Voor het ontkalken in de handel verkrijgbare ontkalkingsmiddelen gebruiken.
- ▷ Zuinig met water omgaan. Alle waterresten opdeilen.



- ▷ Voor informatie over het gebruik van verzorgingsmiddelen staan onze servicepunten tot uw beschikking.

- Meubeloppervlakken, meubelgrepen, lampen en alle kunststofdelen in het toilet en de woonruimte reinigen met water en een wollen doek. Bij het water kan een zacht reinigingsmiddel gedaan worden. Indien nodig gelakte oppervlakken met polijstmiddel voor meubels verzorgen.
- Gordijnen en stores naar een chemische reiniging brengen.
- Tapijtvloer indien nodig reinigen met tapijtschuim en stofzuigen.
- PVC-vloerbedekking met een mild, zeephoudend reinigingsmiddel voor PVC-vloeren afvegen. Tapijtvloer niet op de natte PVC-vloerbedekking leggen. Tapijtvloer en PVC-vloerbedekking kunnen aan elkaar vastkleven.
- Hor resp. rolhor met een zachte borstel schoonmaken of met het borstelhulpstuk van de stofzuiger schoonzuigen.
- Verduisteringsrollo's met een zachte borstel schoonmaken of met het borstelhulpstuk van de stofzuiger schoonzuigen. Vet of hardnekkig vuil verwijderen met een 30 °C warm zeeploog (harde zeep).
- Vouwverduisteringen met een zachte borstel schoonmaken of met het borstelhulpstuk van de stofzuiger schoonzuigen. Vet of hardnekkig vuil verwijderen met een 30 °C warm zeeploog (harde zeep).
- Veiligheidsgordels kunnen afgerold met een warm zeeploog gereinigd worden. Voor het oprollen moeten de veiligheidsgordels volledig droog zijn.
- Rookmelder regelmatig met een stofzuiger schoonzuigen. Behuizing daarbij niet openen.
- Rookmelder met een zachte borstel afborstelen of met een zachte doek droog afvegen. Geen reinigingsmiddel gebruiken.
- Tentdoek van het slaapdak uitsluitend met een vochtige, zachte doek afvegen, om de impregnatie niet aan te tasten.

## 11.4 Keukeninrichting

### 11.4.1 Algemene verzorgingsinstructies

- Spoelbakken en gaskooktoestel nooit reinigen met een zandhoudend schuurmiddel. Alles vermijden, wat krassen en groeven zou kunnen veroorzaken.
- Het oppervlak van het keukenwerkblad is niet krasbestendig. Indien er met scherpe voorwerpen wordt gewerkt, altijd een onderlegger gebruiken. Voor de reiniging en verzorging uitsluitend milde reinigingsmiddelen gebruiken. Geen schurende of krassende producten voor intensieve verzorging of schuursponsjes gebruiken.
- De branders van het gaskooktoestel alleen vochtig reinigen. Er mag geen water door de openingen van de branderafdekkingen dringen. Water kan de branders van het gaskooktoestel beschadigen.
- Bij het reinigen van de branderring controleren dat de gaten niet verstopt zijn.

- Oppervlak van de kookplaat en vooral van het kookveld met warm water en een beetje afwasmiddel reinigen. Schuurmelk of scherpe voorwerpen beschadigen het oppervlak van het kookveld.  
Het oppervlak van het kookveld is makkelijker te reinigen indien dit nog een beetje warm is. Controleer voor het reinigen dat het kookveld slechts nog handwarm is (restwarmteaanduiding is gedoofd).  
Kookveld altijd reinigen voordat dit opnieuw wordt gebruikt.
- De draaiknoppen kunnen voor de reiniging losgetrokken worden.
- De buitenste oppervlakken van de keukeninrichting met een vochtige doek zonder schurende, corrosieve of chloorhoudende reinigingsmiddelen reinigen. Geen staalwol gebruiken.
- Zuurhoudende of alkalische stoffen (azijn, zout, citroensap en dergelijke) direct verwijderen.
- Bakoven of grill voor de reiniging laten afkoelen. Hete oppervlakken kunnen door koud water of een vochtige doek beschadigd raken. Gemailleerde oppervlakken alleen met water en zeep of water en afwasmiddel reinigen.

#### 11.4.2 Koelkast

- Koelkast buiten en binnen met een zachte doek en lauw water (vermengd met een mild reinigingsmiddel) reinigen.
- Koelkast aansluitend met schoon water afwassen en laten drogen.
- Dooiwaterafvoerkanaal vrijhouden van afzettingen.
- Om materiaalveranderingen te voorkomen, geen zeep of scherpe, korrelige of sodahoudende reinigingsmiddelen gebruiken.
- Geen olie of vet op de deurafdichting laten komen.

#### 11.5 Roestvrijstalen oppervlakken



- ▷ Roestvrijstalen oppervlakken niet reinigen met bleekmiddel, met producten die chloride of zoutzuren bevatten, met bakpoeder of met zilverglans.
- ▷ Geen schuurmiddelen en geen schuursponsjes gebruiken.



- ▷ Voor reiniging op een onopvallende plek testen of het gebruikte schoonmaakproduct geschikt is voor het oppervlak.
- ▷ Na reiniging de oppervlakken goed droog vegen om kalksporen te vermijden.
- ▷ Bij geborstelde roestvrijstalen oppervlakken vegen in de richting waarin het geborsteld is.

*Krassen op het oppervlak verwijderen:*

- Roestvrijstalen oppervlak met een zachte reinigingsdoek en speciaal reinigings-/glansmiddel voor roestvrijstaal behandelen.
- Roestvrijstalen oppervlak afspoelen en met keukenpapier afdrogen.

*Hardnekkig vuil en aangebrand vet verwijderen:*

- Roestvrijstalen oppervlak met een gewone huishoudspons en zacht reinigingsmiddel reinigen.
- Roestvrijstalen oppervlak afspoelen en met keukenpapier afdrogen.



- |  |   |
|--|---|
| <i>Vingerafdrukken verwijderen:</i>        | <ul style="list-style-type: none"> <li>■ Roestvrijstalen oppervlak met een zachte reinigingsdoek en een afwasmiddeloplossing of glasreiniger schoonmaken.</li> <li>■ Roestvrijstalen oppervlak afspoelen en met keukenpapier afdrogen.</li> </ul>   |
| <i>Koffie- en theevlekken verwijderen:</i> | <ul style="list-style-type: none"> <li>■ Roestvrijstalen oppervlak met een natronoplossing behandelen. Natronoplossing 15 minuten laten inwerken.</li> <li>■ Roestvrijstalen oppervlak afspoelen en met keukenpapier afdrogen.</li> </ul>   |
| <i>Roestvlekken verwijderen:</i>           | <ul style="list-style-type: none"> <li>■ Roestvrijstalen oppervlak met een gewone huishoudspons en zacht reinigingsmiddel reinigen. Evt. zachte reinigingsdoek en een roestvrijstaalreiniger gebruiken.</li> <li>■ Roestvrijstalen oppervlak afspoelen en met keukenpapier afdrogen.</li> </ul> |

## 11.6 Kussens

De hierna beschreven onderhouds- en reinigingsinstructies dienen alleen als hulp. De aanwijzingen vormen geen garantie voor het succes van de reiniging. Garantieclaims kunnen uit de aanwijzingen niet afgeleid worden.



- ▷ Als het mogelijk is, vlekken altijd onmiddellijk behandelen.
- ▷ Vlekken nooit met huishoudreinigers (bijv. afwasmiddel) verwijderen.
- ▷ Voor de behandeling van vlekken de reiniging op een verborgen plaats van de bekledingen testen. Hierdoor kunt u vaststellen of de reiniging de stoffen of kleuren aantast.
- ▷ Vochtige of oliehoudende vlekken altijd alleen afbetten, nooit wrijven. Het best drukt u een zuigkrachtige doek of een spons lichtjes op de vlek.
- ▷ Kussenstoffen niet wassen.
- ▷ Als lederen overtrekken gereinigd worden, erop letten dat het leer niet vochtig wordt en dat er geen water door de naden van de lederen overtrekken sijpelt.



- ▷ Vlek van buiten naar binnen behandelen. Zo kan de vlek zich niet verder uitbreiden.
- ▷ Bij vaste of zachtere verontreinigingen eerst de grove aandelen verwijderen. Daarna de vlek voorzichtig met een stomp mes of een spatel behandelen.
- ▷ Als de vlek al ingedroogd is, de grove delen voorzichtig afborstelen. Daarna de vlek met een vochtige doek of spons afbetten.
- ▷ Als er zonlicht op de kussenstoffen valt, dan worden de kussenstoffen in de loop de tijd lichter. Als tegelijkertijd de temperatuur in het voertuig sterk stijgt, dan wordt de kleurverandering versneld. Daarom adviseren wij, bij sterke inval van zonlicht de verduisteringen aan de ramen te sluiten. Bij het verduisteren van de ramen erop letten dat er geen warmteophoping ontstaat.
- ▷ Afhankelijk van de uitrusting zijn de kussens voorzien van een vlekkenbescherming.

- 
- Vet, olie, wijn, melk, alcoholvrije dranken verwijderen:*
- Doek bevochtigen met een in de handel verkrijgbaar reinigingsmiddel op waterbasis. (Alternatief 2 eetlepels ammoniak met 1 liter water mengen.)
  - Vlek zachtjes afbetten met de doek.
  - Doek vaak omkeren zodat de vlek alleen met een schoon deel van de doek in aanraking komt.
- Urine, zweet verwijderen:*
- Doek bevochtigen met een in de handel verkrijgbaar reinigingsmiddel op waterbasis. (Alternatief 2 eetlepels ammoniak met 1 liter water mengen.)
  - Vlek zachtjes afbetten met de doek.
  - Doek vaak omkeren zodat de vlek alleen met een schoon deel van de doek in aanraking komt.
- Chocolade, koffie verwijderen:*
- Doek bevochtigen met lauwwarm water.
  - Vlek deppen met de doek.
- Vruchtresten verwijderen:*
- Doek bevochtigen met koud water.
  - Vlek afbetten deppen met de doek.
- Was verwijderen:*
- Was voorzichtig met een stomp mes of een spatel afschaven.
  - Vlek met meerdere lagen vloeipapier bedekken en strijken.
- Bloed verwijderen:*
- 2 eetlepels zout en 1 liter water mengen.
  - Vlek bevochtigen en met een droge doek afbetten.
  - Hardnekkige vlekken met ammonia afbetten.
- Inkt (bijv. balpen) verwijderen:*
- Doek bevochtigen met wasbenzine.
  - Vlek zachtjes afbetten met de doek.
  - Doek vaak omkeren zodat de vlek alleen met een schoon deel van de doek in aanraking komt.
- Modder verwijderen:*
- Voorzichtig zoveel vuil als mogelijk met een stomp mes of een spatel verwijderen.
  - Vuil laten drogen en dan opzuigen.
  - Bij hardnekkige vlekken doek bevochtigen met een in de handel verkrijgbaar reinigingsmiddel op waterbasis. (Alternatief 2 eetlepels salmiakgeest met 1 liter water mengen.)
  - Vlek zachtjes afbetten met de doek.
  - Doek vaak omkeren zodat de vlek alleen met een schoon deel van de doek in aanraking komt.
- Viltstift verwijderen:*
- Doek bevochtigen met een mild, watervrij en zuiver textielreinigingsmiddel.
  - Vlek zachtjes afbetten met de doek.
  - Doek vaak omkeren zodat de vlek alleen met een schoon deel van de doek in aanraking komt.
- Overgeefsels verwijderen:*
- Het overgeefsels voorzichtig verwijderen.
  - Kussen met koud water uitwassen.
  - Doek bevochtigen met een in de handel verkrijgbaar reinigingsmiddel op waterbasis. (Alternatief 2 eetlepels ammoniak met 1 liter water mengen.)
  - Vlek zachtjes afbetten met de doek.
  - Doek vaak omkeren zodat de vlek alleen met een schoon deel van de doek in aanraking komt.
-

## 11.7 Waterinstallatie

### 11.7.1 Watertank reinigen

- Watertank leegmaken en aftapopening sluiten.
- Afsluitdeksel van de watertank afnemen.
- Iets warm water in de watertank vullen (geen schuurmiddelen gebruiken).
- Met een in de handel verkrijgbare afwasborstel de watertank schrobben, tot er geen zichtbare aanslag meer aanwezig is.
- De pompbehuizing eveneens afschrobben.
- Indien mogelijk verswatersondes door de reinigungsopeningen met de hand reinigen.
- Watertank met een ruime hoeveelheid drinkwater uitspoelen.



- ▷ Als dit vanwege de bouwvorm niet mogelijk is, moet de watertank mechanisch worden gereinigd: Een geschikt chemisch reinigingsmiddel gebruiken.

De erkende dealer is bij de keuze van een geschikt reinigingsmiddel graag behulpzaam.

De gebruiksinstructies van de reinigingsmiddelfabrikant in acht nemen.

### 11.7.2 Waterleidingen reinigen



- ▷ Alleen goedgekeurde reinigingsmiddelen uit de vakhandel gebruiken.
- ▷ Het reinigingsmiddel moet voldoen aan de nationale voorschriften en (indien voorgeschreven) voor gebruik toegestaan zijn.



- ▷ Uitstromend mengsel van water met reinigingsmiddel opvangen en vakkundig als afval afvoeren.

- Waterinstallatie leegmaken.
- Alle aftapopeningen en aftapkranen sluiten.
- Waterjerrycan of watertank vullen met mengsel van water en reinigingsmiddel.  
Daarbij de mengverhouding uit de voorschriften van de fabrikant in acht nemen.
- De aftapkranen één voor één openen.
- De aftapkranen zolang geopend laten, tot het mengsel van water en reinigingsmiddel de betreffende afvoeropening heeft bereikt.
- De aftapkranen weer sluiten.
- Alle waterkranen op "Warm" zetten en openen.
- Waterkranen zolang geopend laten, tot het mengsel van water en reinigingsmiddel de afvoeropening heeft bereikt.
- Alle waterkranen op "Koud" zetten en openen.
- Waterkranen zolang geopend laten, tot het mengsel van water en reinigingsmiddel de afvoeropening heeft bereikt.

- Alle waterkranen sluiten.
- Toilet meermaals doorspoelen.
- Het reinigingsmiddel volgens de voorschriften van de fabrikant laten inwerken.
- Waterinstallatie leegmaken. Daarbij het mengsel van water en reinigingsmiddel opvangen en vakkundig als afval afvoeren.
- Voor het doorspoelen van de volledige waterinstallatie deze meermaals met drinkwater vullen en weer leegmaken.

### 11.7.3 Waterinstallatie ontsmetten



- ▷ Alleen goedgekeurde ontsmettingsmiddelen uit de vakhandel gebruiken. Houd rekening met mens en dier.
- ▷ Het ontsmettingsmiddel moet voldoen aan de nationale voorschriften en (indien voorgeschreven) voor gebruik toegestaan zijn.



- ▷ Uitstromend mengsel van water met ontsmettingsmiddel opvangen en vakkundig als afval afvoeren.

Bij het ontsmetten van de waterinstallatie op dezelfde wijze te werk gaan als bij het reinigen van de waterleidingen (zie sectie 11.7.2). Hierbij echter ontsmettingsmiddel in plaats van reinigingsmiddel gebruiken.

### 11.7.4 Afvalwatertank reinigen

De afvalwatertank na ieder gebruik reinigen.

- Afvalwatertank leegmaken.
- De reinigingsopening op de afvalwatertank en de aftapkraan openen.
- Afvalwatertank grondig met vers water uitspoelen.
- Indien mogelijk de afvalwatersondes door de reinigingsopening met de hand reinigen.

## 11.8 Verzorging bij gebruik van het voertuig in de winter

Strooizout schaadt de onderkant en de delen die zijn blootgesteld aan spatwater. Wij adviseren, het voertuig in de winter vaker te wassen. Vooral de mechanische en de aan de oppervlakte behandelde delen en de onderkant van het voertuig worden belast en dienen derhalve grondig te worden gereinigd.



- ▷ Bij vorstgevaar de verwarming altijd tot tenminste 15 °C laten verwarmen. Circulatieluchtventilator (indien aanwezig) op automatisch zetten. Bij extreme buitentemperaturen bovendien meubelluiken en -deuren iets openen. De binnenstromende warme lucht kan het bevriezen, bijv. van waterleidingen en de vorming van condenswater in de opbergruimten tegenaan.
- ▷ Bij vorstgevaar bovendien de ramen aan de buitenkant van het voertuig's nachts afdekken met winter-isoleermatten.

## 11.9 Voertuig parkeren

Door de omvangrijke comfortuitrusting van het voertuig ontstaat een hoger ruststroomverbruik. Als het voertuig voor langere tijd geparkeerd moet worden, moeten daarom de volgende maatregelen worden getroffen.

**Mogelijkheid 1:** Voertuig op een externe 230-V-voorziening aansluiten.

**Mogelijkheid 2:** Voertuig als volgt elektrisch buiten bedrijf stellen:

- Elektroblok uitschakelen.
- 50-A-zekering uittrekken.
- 2-A-zekering sensorkabel uittrekken (naast de woonruimteaccu).



- ▷ Als de bovengenoemde maatregelen worden getroffen, zijn de functies van het Hymer Connect-systeem niet meer beschikbaar.
- ▷ Afhankelijk van de voertuiguitrusting moeten de genoemde maatregelen al vanaf een parkeerduur van een paar uur worden getroffen.

Om het voertuig weer in bedrijf te nemen, de uitgetrokken zekeringen weer in de daarvoor bestemde steekplaatsen steken.

## 11.10 Stilstand

### 11.10.1 Tijdelijke stilstand





- ▶ Na langere stilstand (ca. 10 maanden) reminstallatie en gasinstallatie door een geautoriseerde werkplaats laten controleren.
- ▶ Houd er rekening mee dat het water al binnen korte tijd ondrinkbaar is.
- ▶ Kabelschade door dieren kan tot kortsluiting leiden. Brandgevaar!

Dieren (vooral muizen) kunnen binnen in de wagen aanzienlijke schade veroorzaken. Dat geldt vooral als de dieren in het geparkeerde voertuig ongestoord hun gang kunnen gaan.

Om schade door binnengedrongen dieren te vermijden of te beperken, het voertuig regelmatig op schade of diersporen inspecteren.

Als er sporen van dieren zichtbaar zijn, neem dan contact op met de geautoriseerde dealer of het servicepunt. Als er kabelschade is ontstaan, kan deze een kortsluiting veroorzaken. Het voertuig kan in brand raken.

Voor de stilstand checklist doornemen:

	Activiteit	Gedaan
<b>Basisvoertuig</b>	Brandstoftank helemaal vullen. Daardoor kunnen beschadigingen door corrosie aan de tankinstallatie worden vermeden	
	Voertuig opbokken zodat wielen ontlast zijn of voertuig om de 4 weken bewegen. Daardoor worden drukpunten op banden en wiellagers voorkomen	
	De banden tegen directe zonnestraling beschermen. Gevaar voor scheurvorming!	
	Banden tot de aanbevolen maximumdruk oppompen	
	Op de onderkant altijd zorgen voor voldoende luchtcirculatie	
	 ▷ Vocht of te weinig zuurstof, bijv. door afdekking met plastic, kunnen op de onderkant optische onregelmatigheden veroorzaken	
	Neem bovendien de aanwijzingen in de gebruiksaanwijzing van het basisvoertuig in acht	
<b>Opbouw</b>	Alle schoorstenen met de passende afdekkappen afsluiten en alle andere openingen (behalve de kunstmatige ventilatie) afdichten. Zo wordt het binnendringen van dieren (bijv. muizen) verhinderd	
	Om de vorming van condenswater en daaruit resulterende schimmelvorming te voorkomen, het interieur, alle van buitenaf toegankelijke opbergruimten en de staanplaats (bijv. garage) om de drie weken ventileren	
<b>Interieur</b>	Kussens zo plaatsen dat ze geventileerd worden en afdekken	
	Koelkast schoonmaken	
	Koelkastdeur en vriesvak licht geopend houden	
	Naar sporen van binnengedrongen dieren zoeken	
	Flatscreen van het net scheiden en evt. uit het voertuig verwijderen	
<b>Gasinstallatie</b>	Hoofdafsluitkraan op de gasfles sluiten	
	Alle gasafsluitkranen sluiten	
	Gasflessen altijd uit de gaskast halen, ook als ze leeg zijn	
<b>Elektrische installatie</b>	Woonruimteaccu en startaccu vol laden	
	 ▷ Voor een tijdelijke stilstand de accu ten minste 20 uur laden.	
	Woonruimteaccu loskoppelen van het 12-V-boordnet. Daarvoor de accu-scheidingsschakelaar op het elektroblok uitschakelen (zie hoofdstuk 8)	
<b>Waterinstallatie</b>	Complete waterinstallatie leegmaken. Het restwater uit de waterleidingen blazen (max. 0,5 bar). De waterkranen in de middelste stand geopend laten. Alle aftapkranen geopend laten. Letten op instructies uit hoofdstuk 10	


### 11.10.2 Stilstand in de winter

Bij stilstand in de winter zijn aanvullende maatregelen nodig:

	Activiteit	Gedaan
<b>Basisvoertuig</b>	Carrosserie en onderkant grondig reinigen en met hete was behandelen of met een middel voor lakonderhoud conserveren	
	Brandstoftank met winterdiesel vullen	
	Vorstbeveiliging in het koelwater controleren	
	Schade aan de lak herstellen	
	Ruitenwisservloeistof met vorstbeveiliging vullen	
<b>Opbouw</b>	Voertuig van buiten grondig reinigen	
	Kunstmatige ventilatieopeningen open laten	
	Alle deur- en luikenscharnieren reinigen en smeren	
	Vergrendelingen met olie of glycerine insmeren	
	Alle dichtrubbers met in de handel verkrijgbaar verzorgingsmiddel voor rubber behandelen	
	Cilinderslot met grafietpoeder behandelen	
<b>Interieur</b>	Luchtontvochtiger (granulaat) opstellen	
	Kussens en matrassen uit het voertuig halen en droog bewaren	
	Iedere 3 weken de binnenruimte ventileren	
	Alle kasten en opbergcompartimenten leegmaken en kleppen, deuren en laden openen	
	Interieur grondig reinigen	
	Bij vorstgevaar het flatscreen uit het voertuig verwijderen	
<b>Elektrische installatie</b>	Startaccu en woonruimteaccu verwijderen en vorstrijf bewaren (zie hoofdstuk 8) resp. het voertuig op een 230-V-voorziening aansluiten. Voor het demonteren zekeringen van de woonruimteaccu verwijderen	
	Nood-P-accu afkoppelen. Daarvoor zekeringen 31 en 32 verwijderen	
<b>Waterinstallatie</b>	Waterinstallatie met goedgekeurde reinigingsmiddelen uit de vakhandel reinigen	
<b>Totale voertuig</b>	Dekzeilen zo leggen dat de ventilatieopeningen niet worden afgedekt of luchtdoorlatende zeilen gebruiken	

### 11.10.3 Ingebruikname van het voertuig na tijdelijke stilstand of na stilstand in de winter

Voor ingebruikname checklist doornemen:

	Activiteit	Gedaan
<b>Basisvoertuig</b>	Bandenspanning controleren	
	Bandenspanning van het reservewiel controleren (indien aanwezig)	
<b>Opbouw</b>	Draailager van de opstap schoonmaken	
	Werking van de deuren, ramen en dakluiken controleren	
	Werking van het slaapdak controleren	
	Werking controleren van alle buitensloten	
	Afdekking van de gasafvoerschoorsteen van de verwarming verwijderen (indien aanwezig)	
	Winterafdekking van de koelkast-ventilatie-roosters verwijderen (indien aanwezig)	
<b>Gasinstallatie</b>	Gasflessen in de gaskast plaatsen, vastbinden en op de gasdrukregelaar aansluiten	
<b>Elektrische installatie</b>	230-V-voorziening via buitencontactdoos aansluiten	
	Woonruimteaccu en startaccu inbouwen, zekeringen van de woonruimteaccu plaatsen en de accu's volledig opladen  ▷ Accu na stilstand tenminste 20 uur laden.	
	Woonruimteaccu aansluiten op het 12-V-boordnet. Daarvoor de accu-scheidingsschakelaar op het elektroblok inschakelen (zie hoofdstuk 8)	
	Nood-P-accu weer aansluiten. Daarvoor zekeringen 31 en 32 insteken	
	Werking controleren van de elektrische installatie, bijv. binnenverlichting, contactdoos en de geïnstalleerde elektrische apparaten	
<b>Waterinstallatie</b>	Waterleidingen en waterjerrycan of watertank ontsmetten	
	Veiligheids-/aftapventiel, aftapkranen en waterkranen sluiten	
	Dichtheid van de waterinstallatie controleren	
<b>Inbouwapparatuur</b>	Werking van de inbouwapparatuur controleren	



## Hoofdstukoverzicht

In dit hoofdstuk staan instructies voor officiële keuringen en inspectie- en onderhoudswerkzaamheden aan het voertuig.

Aan het einde van het hoofdstuk vindt u belangrijke instructies voor het bezorgen van reserveonderdelen en voor onze dealers en servicepunten.

### 12.1 Officiële controles

Afhankelijk van de nationale wetgeving moeten de volgende officiële controles regelmatig worden uitgevoerd:

- APK-keuring
- Uitlaatgastest
- Controle van de gasinstallatie

De testintervallen van de nationale wetgeving moeten in acht worden genomen. Keuringsvignetten die op het voertuig zijn aangebracht, geven aan wanneer de volgende controle vereist is.

Voor Duitsland geldt bijvoorbeeld de volgende regeling:

Vanaf 1 april 2022 komt de verplichte controle van de gasinstallatie in het kader van de APK-keuring te vervallen. In plaats daarvan moet een zelfstandige gaskeuring (conform DVGW-werkblad G 607) voor kampeervoertuigen (campers en caravans) worden uitgevoerd. De gaskeuring wordt aange-toond met het correct ingevulde, gele testprotocol en een geldige keurings-sticker op het voertuig.

Meer informatie over de gaskeuring en de tijdsintervallen, waarin deze moeten worden uitgevoerd, vindt u op de volgende websites:

- Duits federaal ministerie voor digitale zaken en vervoer (BMDV): [www.bmvi.de](http://www.bmvi.de)
- Duitse technische en wetenschappelijke vereniging voor gas en water (DVGW): [www.dvgw.de](http://www.dvgw.de)
- Duitse vereniging voor vloeibaar gas (DVFG): [www.dvfg.de](http://www.dvfg.de)

Indien de tijdsintervallen voor de gaskeuring niet wettelijk zijn vastgelegd, raadt de DVGW aan om de twee jaar een keuring uit te voeren.

Veel campingbeheerders vragen bij het geven van een standplaats naar een bewijs van de geldige gaskeuring.



- ▷ Wijzigingen in de gasinstallatie moeten door een gecertificeerde gasinstallateur worden gecontroleerd.
- ▷ Een test van de gasinstallatie is ook voor niet-geregistreerde voertuigen verplicht.

## 12.2 Inspectiewerkzaamheden

Zoals ieder technisch apparaat moet het voertuig met regelmatige intervallen worden geïnspecteerd.

Deze inspectiewerkzaamheden moeten door vaklieden worden uitgevoerd.

Voor deze werkzaamheden wordt speciale vakkennis vereist, die in het kader van deze gebruiksaanwijzing niet kan worden uiteengezet. Deze vakkennis staat bij alle servicepunten ter beschikking. Ervaring en regelmatige technische instructies vanuit de fabriek alsmede voorzieningen en gereedschap bieden een garantie voor vakkundige inspectie van het voertuig, die aan de nieuwste eisen beantwoordt.

Het dienstverlenende servicepunt bevestigt de uitgevoerde werkzaamheden.

De inspectiewerkzaamheden voor het chassis laten bevestigen in het klantenserviceboekje van de fabrikant van het chassis.



- ▷ De door de fabrikant voorgeschreven inspecties in acht nemen en binnen de voorgeschreven intervallen laten uitvoeren. Zo blijft de waarde van het voertuig behouden.
- ▷ De bevestiging van de uitgevoerde inspectiewerkzaamheden geldt tegelijk als bewijs bij eventueel optredende schade- en garantiegevallen.

## 12.3 Onderhoudswerkzaamheden

Zoals ieder technisch apparaat heeft het voertuig onderhoud nodig. De omvang en de frequentie van de onderhoudswerkzaamheden richten zich naar verschillende gebruiks- en inzetwaarden. Bij verzwaarde gebruiksomstandigheden het voertuig vaker laten onderhouden.

Het basisvoertuig en de inbouwapparatuur binnen de intervallen laten onderhouden die in de betreffende gebruiksaanwijzingen zijn opgegeven.

## 12.4 Slaapdak

- Gordels en lussen op werking en beschadiging controleren.
- Doek/vouwbalg meerdere keren per jaar ventileren om muffe geur te voorkomen.
- Kleine beschadigingen in de vouwbalg met behulp van de reparatieset herstellen. De reparatieset is verkrijgbaar in de vakhandel.
- Alle andere reparaties en instelwerkzaamheden (zowel aan de vouwbalg als aan andere componenten) alleen door een erkende werkplaats laten uitvoeren.

## 12.5 Vervangen van gloeilampen, buiten



- ▶ Gloeilampen en lamphouders kunnen erg warm worden. Daarom voor het vervangen van gloeilampen de lamp laten afkoelen.
- ▶ Gloeilampen ontoegankelijk voor kinderen bewaren.
- ▶ Geen gloeilamp gebruiken die is gevallen of die krassen heeft in het glas. De gloeilamp zou kunnen springen.



- ▷ Een nieuwe gloeilamp niet vastpakken met de blote vingers. Om de nieuwe gloeilamp in te zetten een stoffen doek gebruiken.
- ▷ Alleen gloeilampen van hetzelfde type en met het juiste aantal watt gebruiken.
- ▷ Wanneer LED's in lampen defect zijn, een officiële dealer of een servicepunt opzoeken.

De buitenverlichting is bestanddeel van het basisvoertuig. Het vervangen van de gloeilampen is in de gebruiksaanwijzing van het basisvoertuig beschreven.

De achterlichten zijn niet direct toegankelijk. Om de gloeilampen te vervangen moeten eerst de inbouwdelen worden verwijderd.



Afb. 145 Toegang tot achterlichten (Fiat)

*Rechter- en linkerzijde van het voertuig:*

- Viltten afdekking (Afb. 145,1) wegnemen.
- Gloeilamp vervangen.
- Viltten afdekking weer aanbrengen.

## 12.6 Verlichting woonruimte



- ▶ LED's in lampen niet vervangen met gewone gloeilampen. Brandgevaar door sterke hitteontwikkeling.

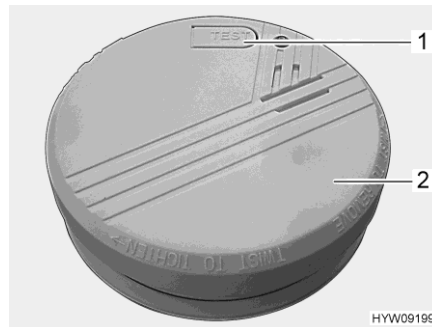
In de woonruimte zijn alle lampen met LED-techniek uitgerust.

LED-lampen zijn spaarzaam, onderhoudsvrij en hebben een zeer lange levensduur. Vervangen van deze lichten is normaal gesproken niet nodig.

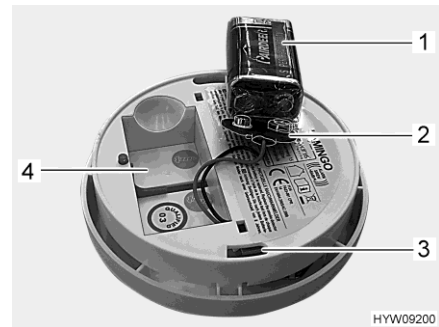


- ▷ Wanneer LED's in lampen defect zijn, een officiële dealer of een servicepunt opzoeken.

## 12.7 Batterij vervangen rookmelder



Afb. 146 Rookmelder



Afb. 147 Rookmelder (achterkant)

### Batterij vervangen:

- Rookmelder (Afb. 146,2) tegen de klok in draaien, totdat deze van de houder kan worden losgemaakt.
- Rookmelder verwijderen.
- Batterij uitnemen en van de batterijclip (Afb. 147,2) losmaken.
- Indien aanwezig: Beschermfolie van de nieuwe batterij verwijderen.
- Nieuwe batterij (Afb. 147,1) aan de batterijclip (Afb. 147,2) aansluiten. Daarbij zorgen dat de batterijpolen op de batterijclip vastklikken.
- Batterij in het batterijvak (Afb. 147,4) leggen.



Afb. 148 Rookmelder aanbrengen

- Rookmelder (Afb. 148,1) op de houder (Afb. 148,3) plaatsen. De nokjes (Afb. 148,2) moeten in de openingen (Afb. 147,3) in de rookmelder grijpen.
- Rookmelder met de klok mee draaien tot deze vastklikt.
- Rookmelder testen. Hiervoor testknop (Afb. 146,1) indrukken. De alarmtoon moet weerklinken.



- ▷ De rookmelder na 8 jaar vervangen.
- ▷ De batterij van de rookmelder regelmatig vervangen (uiterlijk wanneer de waarschuwingstoon weerklinkt, die aangeeft dat de batterij bijna leeg is).
- ▷ Verdere informatie ontleen aan de aparte gebruiksaanwijzing van de fabrikant van de apparatuur.

## 12.8 Reserveonderdelen



- ▶ Elke wijziging van de toestand van het voertuig, zoals deze bij levering door de fabriek was, kan een negatieve invloed hebben op het rijgedrag en de verkeersveiligheid.
- ▶ Door ons aanbevolen optionele uitrusting en originele reserveonderdelen zijn speciaal voor uw voertuig ontwikkeld en vrijgegeven. De geautoriseerde dealer of het servicepunt biedt deze producten aan. De geautoriseerde dealer of het servicepunt is geïnformeerd over toegestane technische details en voert de noodzakelijke werkzaamheden vakkundig uit.
- ▶ Niet door ons vrijgegeven toebehoren-, aan-, om- of inbouwdelen kunnen het voertuig beschadigen en tot een verminderde verkeersveiligheid leiden. Zelfs als er voor deze onderdelen een goedkeuring van een deskundige, een algemene bedrijfstoelating of een goedkeuring van de constructie bestaat, bestaat daarmee nog geen zekerheid ten aanzien van de reglementaire kwaliteit van het product.
- ▶ Als producten die door ons niet werden vrijgegeven beschadigingen veroorzaken, kan daarvoor geen aansprakelijkheid worden aanvaard. Dit geldt ook voor niet goedgekeurde wijzigingen aan het voertuig.

Uit veiligheidsoverwegingen moeten reserveonderdelen voor apparaten beantwoorden aan de opgaves van de producent en door hem als reserveonderdeel zijn toegelaten. De reserveonderdelen mogen alleen door de producent van het apparaat of een erkende werkplaats worden ingebouwd. Voor reserveonderdelen staan de geautoriseerde dealers en servicepunten ter beschikking.

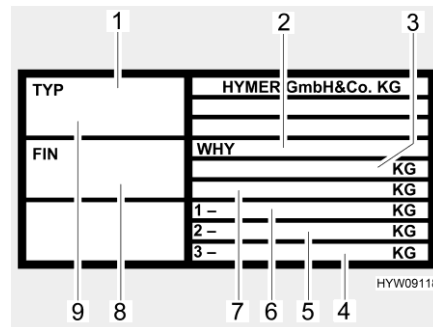
Hier zijn enige suggesties voor belangrijke reserveonderdelen:

- Zekeringen
- Gloeilampen
- Waterpomp (dompelpomp)

Bij bestellingen van reserveonderdelen het serienummer resp. het chassisnummer en het voertuig-type opgeven bij de dealer.

Het in deze gebruiksaanwijzing beschreven voertuig is volgens fabrieksnormen geconstrueerd en uitgerust. Al naargelang het doel van zijn inzet wordt er nuttig speciaal toebehoren aangeboden. Bij de aanbouw van speciaal toebehoren controleren of dit in de voertuigpapieren geregistreerd moet worden. Let op de technisch toelaatbare maximummassa. De geautoriseerde dealer of het servicepunt adviseert u graag.

## 12.9 Typeplaatje voertuig



Afb. 149 Typeplaatje

- 1 Type
- 2 Afkorting fabrikant en opbouwnummer
- 3 Technisch toelaatbare maximummassa van het voertuig
- 4 Vrij
- 5 Toegelaten asbelasting achter
- 6 Toegelaten asbelasting voor
- 7 Technisch toelaatbare maximummassa van het voertuig met aanhanger
- 8 Chassisnummer basisvoertuig
- 9 Serienummer

Het typeplaatje met het serienummer is aangebracht aan de rechterdeur van de cabine.

Typeplaatje niet verwijderen. Het typeplaatje:

- Identificeert het voertuig
- Helpt bij het bestellen van reserveonderdelen
- Geeft in combinatie met de voertuigpapieren informatie over de eigenaar



- ▷ Bij navragen aan de klantenservice altijd het **serienummer** erbij vermelden.

## 12.10 Waarschuwings- en aanwijzingsstickers

Op en in het voertuig zijn waarschuwings- en aanwijzingsstickers aangebracht. Waarschuwings- en aanwijzingsstickers dienen de veiligheid en mogen niet worden verwijderd.



- ▷ Reservestickers kunnen bij de officiële dealer of bij het servicepunt besteld worden.

## 12.11 Dealers

De geautoriseerde dealers en servicepunten zijn de aanspreekpartners als er reserveonderdelen voor het voertuig nodig zijn.

De adressen en telefoonnummers van de geautoriseerde dealers en servicepunten vindt u:

- In de brochure, die bij de levering van het voertuig los wordt meegeleverd
- Op het Internet op de homepage van de fabrikant

## 12.12 Reservesleutels

Voor het verkrijgen van reservesleutels zijn de volgende aanwijzingen van belang:

Sloten van:	Voor verkrijging vereist:	Verkrijgbaar bij:	Info telefoon:
Basisvoertuig Fiat	Chassisnummer	Fiat-dealer	–
Basisvoertuig Mercedes-Benz	Chassisnummer	Mercedes-Benz-dealer	–
Alarminstallatie	Tweede sleutel	Thitronik	+49 431 66668-0
Opbouw	Serienummer, chassisnummer, tweede sleutel of sleutelnummer	Dealers	–





## Hoofdstukoverzicht

In dit hoofdstuk staan instructies voor de banden van het voertuig.

Aan het einde van het hoofdstuk vindt u een tabel, waarin de correcte bandenspanning voor uw voertuig kan worden gevonden.

### 13.1 Algemeen



- ▶ Regelmatig voor het begin van de rit of iedere 2 weken de bandenspanning controleren. Een verkeerde bandenspanning veroorzaakt overmatige slijtage en kan de banden beschadigen of zelfs doen klappen. Het voertuig kan uit controle raken (zie sectie 13.8).



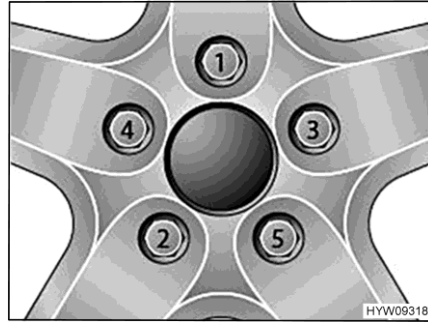
- ▷ Bandenspanning controleren bij koude banden. Een verhoogde bandenspanning bij warme banden niet reduceren.
- ▷ Aan het voertuig zijn binnenbandloze banden gemonteerd. Monteer nooit binnenbanden in deze banden.
- ▷ Gebruiksaanwijzing van het basisvoertuig in acht nemen.
- ▷ De maximale waterdiepte waarin een voertuig zonder schade kan rijden wordt aangeduid als "waddiepte". De maximale waddiepte wordt bepaald door de onderkant van de bumper, maar bedraagt maximaal 40 cm. Dit geldt voor alle beladingstoestanden. Nooit door dieper water rijden. Het voertuig kan beschadigd worden door water en vuil. De bestuurder moet ervoor zorgen dat geen uitrusting kan worden beschadigd alvorens door water of modder te rijden en alvorens over verhoogde obstakels te rijden.



- ▷ Het voertuig is standaard alleen met een bandreparatieset uitgerust.
- ▷ Bij bandenpech het voertuig naar de kant van de weg rijden. Het voertuig beschermen met een gevarendriehoek. Waarschuwingssknipperlicht aanzetten.
- ▷ Banden mogen niet ouder zijn dan 6 jaar omdat het materiaal mettertijd broos wordt. Het viercijferige DOT-nummer op de zijkant van de band geeft de productiedatum aan. De eerste twee cijfers geven de week aan, de laatste twee het productiejaar.

Voorbeeld: (0722) Week 07, productiejaar 2022

- In acht nemen:**
- Banden regelmatig (om de 14 dagen) nakijken op gelijkmatige profielslijtage, profieldiepte en uitwendige beschadiging.
  - De door de wetgever voorgeschreven minimumprofiel diepte in acht nemen.
  - Altijd banden van dezelfde bouwwijze per as gebruiken.
  - Instructies in de voertuigpapieren in acht nemen.
  - Alleen voor het velgtype toegelaten banden gebruiken. De toegelaten velgenmaten en bandenmaten staan in de voertuigpapieren van het voertuig, maar ook de geautoriseerde dealer of het servicepunt geeft u graag advies.
  - Nieuwe banden op een traject van ca. 100 km met gematigde snelheid inrijden, aangezien pas dan de volledige grip is verkregen.



Afb. 150 Wielmoeren of wielschroeven kruisgewijs vastdraaien

- Wielmoeren of wielschroeven weer vastdraaien in de volgorde die in Afb. 150 wordt weergegeven. Hiertoe een momentsleutel gebruiken en het voorgeschreven aandraaimoment in acht nemen (zie sectie 13.7.2).
- Wielmoeren of wielschroeven regelmatig controleren op vastzitten. Wielmoeren of wielschroeven van een vervangen wiel na 50 km aandraaien. Hierbij de volgorde aanhouden die in Afb. 150 wordt weergegeven.
- Als er nieuwe of pas gelakte velgen worden gebruikt, dan de wielmoeren of wielschroeven extra na ca. 1000 tot 5000 km aandraaien. Hierbij de volgorde aanhouden die in Afb. 150 wordt weergegeven.
- Bij stilstand of langere standtijden drukpunten op banden en wiellagers voorkomen:  
Het voertuig zo opbokken dat de wielen zijn ontlast of het voertuig om de 4 weken zo bewegen dat de stand van de wielen verandert.

## 13.2 Keuze van de banden



- ▶ De verkeerde bandenkeuze kan tijdens de rit beschadiging van de banden tot en met klappen tot gevolg hebben.



- ▷ Als er banden worden gemonteerd die niet voor het voertuig zijn toegestaan, kan de vergunning voor het voertuig en daarmee de verzekeringsdekking vervallen. De geautoriseerde dealer of het servicepunt adviseert u graag.

De voor uw voertuig vrijgegeven bandenmaten staan in de voertuigpapieren of kunnen bij de geautoriseerde dealers of servicepunten worden opgevraagd. Elke band moet bij het voertuig passen, waaraan hij aangebracht wordt. Dit geldt in eerste instantie voor de afmetingen van de buitenkant (diameter, breedte), die door de genormeerde maataanduiding worden aangegeven. Daarnaast moet de band aan de eisen van het desbetreffende voertuig voldoen met betrekking tot gewicht en snelheid.

Het gewicht is gebaseerd op de technisch toelaatbare maximummassa op de as, die over twee banden wordt verdeeld. De maximale draagkracht van een band blijkt uit zijn load-index (= LI, getal voor draagkracht).

De hoogste snelheid die voor een band is toegestaan (bij volle draagkracht) wordt door zijn speed-index (= GSY, snelheidssymbool) aangegeven. Load-index en speed-index vormen samen de code voor het gebruik van een band. Ze zijn bestanddeel van de volledige, genormeerde aanduiding die op elke band zelf staat. Deze aanduidingen op de band moeten met die in de voertuigpapieren overeenkomen.

### 13.3 Aanduidingen op de band

**215/70 R 15C  
109/107 Q (voorbeeld)**

Naam	Verklaring
215	Breedte van de band in mm
70	Verhouding hoogte tot breedte van de band in procent
R	Bandentype (R = radiaal)
15	Velgdiameter in inch
C	Commercial (Transporter)
109	Getal draagkracht enkele banden
107	Getal draagkracht dubbele banden
Q	Snelheidssymbool (Q = 160 km/u)

### 13.4 Omgang met banden

- Over stoepranden in een stompe hoek rijden. De band kan anders aan de zijkant ingeklemd worden. Het rijden over een stoeprand in een spitse hoek kan tot beschadiging van de band en als gevolg daarvan tot klappen van de band leiden.
- Over hoogliggende riooldeksels langzaam rijden. De band kan anders ingeklemd worden. Het snel rijden over een hoogliggende riooldeksel kan tot beschadiging van de band en als gevolg daarvan tot klappen van de band leiden.
- Schokdempers regelmatig laten controleren. Het rijden met slechte schokdempers leidt tot duidelijk verhoogde slijtage.
- Neem bij ongelijkmatige profielslijtage contact op met de klantenservice.
- De banden niet reinigen met hogedrukreiniger. De banden kunnen binnen een paar seconden sterk beschadigd worden en als gevolg daarvan klappen.

### 13.5 Autopechset



- ▶ Veiligheidsinstructies in de gebruiksaanwijzing van de fabrikant in acht nemen.

Het voertuig is standaard voorzien van een TyreKit-pannenset.

De gebruiksaanwijzing van de fabrikant raadplegen voor bedieningsinstructies.

## 13.6 Reservewiel (optioneel)

Als het voertuig met een reservewiel is uitgerust, dan wordt het reservewiel aan de back-rack aan de achterkant bevestigd (zie sectie 3.4).

## 13.7 Wiel vervangen

### 13.7.1 Algemene instructies



- ▶ Het voertuig moet op een effen, vaste en glijvaste ondergrond staan.
- ▶ In de eerste versnelling schakelen. Bij een automatische versnellingsbak in de stand "P" schakelen.
- ▶ Alvorens het voertuig op te tillen, de handrem vast aantrekken.
- ▶ Het voertuig met wielkeggen aan de tegenover gelegen kant beveiligen tegen weggrollen.
- ▶ Het voertuig in geen geval optillen met de aangebouwde steunen.
- ▶ Als er een aanhanger is aangekoppeld: De aanhanger afkoppelen voordat het voertuig wordt opgetild.
- ▶ Wagenkrik onder de hiervoor bedoelde opnamepunten zetten (zie sectie 13.7.3).
- ▶ De wagenkrik nooit overbelasten. De maximaal toegelaten belasting is op het typeplaatje op de wagenkrik aangegeven.
- ▶ De wagenkrik alleen voor het kortstondig optillen van het voertuig tijdens het verwisselen van de band inzetten.
- ▶ De motor niet starten, terwijl het voertuig is opgetild.
- ▶ Er mogen geen personen onder het opgetilde voertuig gaan liggen.



- ▷ Bij een wielwisseling de schroefdraad van de schroefdraadbout of van de wielschroef niet beschadigen.
- ▷ Wielmoeren of wielschroeven kruisgewijs aandraaien (Afb. 150).
- ▷ Bij overschakelen op andere velgen (bijv. aluminiumvelgen of wielen met winterprofiel) moeten de bijbehorende wielschroeven met de juiste lengte en kraagvorm worden gebruikt. De veilige bevestiging van de wielen en de werking van de reminstallatie zijn daarvan afhankelijk.
- ▷ Alle 4 de wielen moeten van dezelfde bouwwijze en grootte zijn en toegelaten zijn voor het voertuig.
- ▷ Velgen en banden die niet voor het voertuig zijn toegestaan kunnen de verkeersveiligheid beperken en moeten apart door een bevoegd keuringsbureau worden getest en goedgekeurd.
- ▷ Wielen niet kruisgewijs vervangen.



- ▷ Het voertuig conform de nationale voorschriften, bijv. met gevarendriehoek, beschermen.
- ▷ Voor de vervanging van de banden de velgenmaat en de bandenmaat, de draagkracht van de banden en de snelheidsindex op de banden controleren. Alleen de in de voertuigpapieren opgegeven velgen- en bandenmaten gebruiken.



- ▷ Het boordgereedschap is op de gemonteerde wielmoeren of wielschroeven afgestemd. Als er aluminiumvelgen zijn gemonteerd, voor het reservewiel (stalen velg) een geschikt gereedschap meenemen.
- ▷ Verdere informatie ontleen aan de gebruiksaanwijzing van het basisvoertuig.

### 13.7.2 Aandraaimoment

Velg	Fabrikant	Aandraaimoment
Stalen velg	<sup>1)</sup>	<sup>1)</sup>
Aluminium velg 16" (Chassis Light)	Borbet	140 Nm
Aluminium velg 17" (Chassis Light)	Borbet	140 Nm
Aluminium velg 17" (Chassis Maxi)	Borbet	140 Nm
Aluminium velg 18" (Chassis Light)	Borbet	140 Nm
Aluminium velg 18" (Chassis Maxi)	Borbet	160 Nm

<sup>1)</sup> Stalen velgen maken deel uit van het basisvoertuig. Informatie over het aandraaimoment van de stalen velgen is te vinden in de gebruiksaanwijzing van het basisvoertuig.

### 13.7.3 Wiel vervangen



- ▶ De voetplaat van de wagenkrik moet plat op de grond staan.



- ▷ Laat het vervangen wiel direct repareren.
- ▷ Algemene instructies in dit hoofdstuk in acht nemen.
  - Het voertuig op een zo effen en vast mogelijke ondergrond parkeren.
  - In de eerste versnelling schakelen. Bij een automatische versnellingsbak in de stand "P" schakelen.
  - De handrem aantrekken.
  - Remwiggen of andere geschikte voorwerpen onder de wielen leggen om het voertuig te beveiligen.
  - Reservewiel uit de reservewielhouder nemen.
  - Bij een zachte ondergrond een stabiele onderlegger onder de wagenkrik leggen, bijv. een houten plank.
  - De opnamepunten voor de wagenkrik staan in de gebruiksaanwijzing van het basisvoertuig.
  - Wielschroeven met wielsleutel enkele slagen losdraaien, maar niet eruit draaien.
  - Voertuig optillen, tot het wiel zich 2 of 3 cm boven de grond bevindt.
  - Wielschroeven eruit draaien en wiel afnemen.
  - Reservewiel op wielnaaf zetten en afstellen.

- Wielschroeven erin draaien en kruisgewijs licht aandraaien.
- Wagenkrik naar beneden draaien en verwijderen.
- Wielschroeven met wielsleutel gelijkmatig aandraaien (aandraaimoment zie sectie 13.7.2).

#### 13.7.4 Wiel vervangen bij aluminiumvelgen



- ▶ Voor aluminiumvelgen en stalen velgen zijn verschillende wielschroeven vereist. Als er aluminiumvelgen zijn gemonteerd, dan zijn voor het reservewiel (stalen velg) passende wielschroeven meegeleverd.

Het vervangen van wielen gebeurt bij aluminiumvelgen op dezelfde manier als bij stalen velgen (zie sectie 13.7.3).

### 13.8 Bandenspanning



- ▶ Een te lage bandenspanning leidt tot oververhitting van de band. Dit kan zware schade in de band tot gevolg hebben.
- ▶ Regelmatig voor het begin van de rit of iedere 2 weken de bandenspanning controleren. Een verkeerde bandenspanning veroorzaakt overmatige slijtage en kan de banden beschadigen of zelfs doen klappen. Het voertuig kan uit controle raken.
- ▶ Alleen ventielen gebruiken die voor de voorgeschreven bandenspanning zijn toegelaten.



- ▷ Bandenspanning controleren bij koude banden. Een verhoogde bandenspanning bij warme banden niet reduceren.

De draagkracht en daarmee de houdbaarheid van een band hangt direct samen met de bandenspanning. Lucht is een vluchtig medium, dat onvermijdelijk ook uit de banden ontsnapt.

Als vuistregel kan ervan uitgegaan worden, dat bij een gevulde band na twee maanden een spanningsverlies van 0,1 bar optreedt. Om schade of klappen van de banden te vermijden, de bandenspanning regelmatig controleren.



- ▷ De opgaven van de bandenspanningswaarden gelden voor beladen voertuigen bij koude banden.
- ▷ Bij warme banden moet de spanning rond 0,3 bar hoger zijn dan bij koude banden. De juiste spanning bij koude banden opnieuw controleren.
- ▷ Opgave van de spanning in bar.
- ▷ Boven 4,75 bar is altijd een metalen ventiel noodzakelijk.
- ▷ De spanningstolerantie bedraagt +/- 0,05 bar.
- ▷ De gegevens van de toelaatbare asbelasting vindt u op het typeplaatje van uw camper.
- ▷ Alleen de bandenspanningswaarden **in deze gebruiksaanwijzing** zijn geldig, ook als de fabrikant van het basisvoertuig andere waarden aangeeft.

De voertuigen worden voortdurend aan de laatste stand van de techniek aangepast. Het is mogelijk, dat er in deze tabel nog geen rekening is gehouden met nieuwe bandenmaten. In dit geval stelt de geautoriseerde dealer of het servicepunt u gaarne de nieuwste waarden ter beschikking.

**Comfortdruk**

De spanningen voor de banden van het basisvoertuig zijn aangegeven in de gebruiksaanwijzing van het basisvoertuig resp. op de sticker op de stoelconsole van de bestuurdersstoel.

Als de bandenspanning te hoog is, kan het rijgedrag van het voertuig slechter worden. Bovendien kan het rijgeluid toenemen.

Wij adviseren daarom de bandenspanning te verlagen van maximale druk op "comfortdruk". De waarden voor de comfortdruk zijn in onderstaande tabel aangegeven (alle waarden in bar).

Bandenmaat	Toelaatbare asbelasting (in kg)							
	Vooras				Achteras			
	1750	1850	2100	2300	1900	2000	2400	2500
215/70 R15 CP	3,25	3,5	-	-	3,75	4,0	-	-
225/75 R16 CP	3,25	3,5	4,25	4,75	3,75	4,0	5,0	5,25



- ▷ Als het voertuig met een bandenspanningscontrole (RDKS) is uitgerust: RDKS in een Fiat-werkplaats op de comfortdruk laten instellen.





## Hoofdstukoverzicht

In dit hoofdstuk staan instructies voor mogelijke storingen aan uw voertuig. De storingen zijn met hun mogelijke oorzaak en een suggestie voor de remedie vermeld.

De vermelde storingen kunnen zonder een uitgebreide vakkennis en in slechts enkele handelingen worden verholpen. Als de suggesties tot remedie die in deze gebruiksaanwijzing staan, niet helpen, moet een erkende werkplaats de oorzaak van de storing zoeken en verhelpen.

### 14.1 Reminstallatie



- ▶ Gebreken aan de reminstallatie meteen laten verhelpen door een geautoriseerde werkplaats.

### 14.2 Elektrische installatie




- ▷ Bij het vervangen van de woonruimteaccu alleen accu's van dezelfde bouwwijze en dezelfde capaciteit gebruiken.



- ▷ Voor het vervangen van de zekeringen zie hoofdstuk 8.

Storing	Oorzaak	Remedie
Binnenverlichting werkt niet	LED-lamp of bedrading defect	Klantenservice opzoeken
	Zekering op elektroblok defect	Zekering op elektroblok vervangen
De elektrische opstap kan niet in- of uitgeklapt worden	Zekering op elektroblok defect	Zekering op elektroblok vervangen
Geen 230-V-voorziening bij ondanks aansluiting	230-V-beveiligingsautomaat is geactiveerd	230-V-beveiligingsautomaat inschakelen
Startaccu of woonruimteaccu wordt bij aansluiting op 230 V niet opgeladen	Platte Jumbo-zekering aan de startaccu of aan de woonruimteaccu defect	Platte Jumbo-zekering aan de startaccu of aan de woonruimteaccu vervangen
	Laadmodule in het elektroblok defect	Klantenservice opzoeken
Woonruimteaccu wordt door het voertuig niet opgeladen	Zekering van dynamo klem D+ defect	Zekering vervangen
	Scheidingsrelais in het elektroblok defect	Klantenservice opzoeken

Storing	Oorzaak	Remedie
Controlelicht 12 V brandt niet	12-V-voorziening uitgeschakeld	12-V-voorziening inschakelen
	Woonruimteaccu losgekoppeld van het 12-V-boordnet	Woonruimteaccu aansluiten op het 12-V-boordnet
	Startaccu of woonruimteaccu niet geladen	Startaccu of woonruimteaccu laden
	Scheidingsrelais in het elektroblok defect	Klantenservice opzoeken
12-V-voorziening werkt niet	12-V-voorziening uitgeschakeld	12-V-voorziening inschakelen
	Woonruimteaccu losgekoppeld van het 12-V-boordnet	Woonruimteaccu aansluiten op het 12-V-boordnet
	Woonruimteaccu is ontladen	Woonruimteaccu laden
	Platte Jumbo-zekering aan de woonruimteaccu defect	Platte Jumbo-zekering aan de woonruimteaccu vervangen
	Scheidingsrelais in het elektroblok defect	Klantenservice opzoeken
12-V-voorziening werkt niet bij 230-V-gebruik	12-V-voorziening uitgeschakeld	12-V-voorziening inschakelen
	Woonruimteaccu losgekoppeld van het 12-V-boordnet	Woonruimteaccu aansluiten op het 12-V-boordnet
	Laadmodule in het elektroblok defect	Klantenservice opzoeken
	230-V-beveiligingsautomaat is geactiveerd	Klantenservice opzoeken
	Platte Jumbo-zekering aan de woonruimteaccu defect	Platte Jumbo-zekering aan de woonruimteaccu vervangen
Startaccu wordt bij 12-V-gebruik ontladen	Scheidingsrelais in het elektroblok defect	Klantenservice opzoeken
	Woonruimteaccu losgekoppeld van het 12-V-boordnet	Woonruimteaccu aansluiten op het 12-V-boordnet

Storing	Oorzaak	Remedie
Geen spanning op de woonruimteaccu	Woonruimteaccu is ontladen	Woonruimteaccu direct opladen  ▷ Diepontlading is schadelijk voor de accu. Wanneer het voertuig langere tijd stilstaat, de woonruimteaccu vol laden
Woonruimteaccu wordt overladen ("kookt")	Accu-keuzeschakelaar verkeerd ingesteld	Accu-keuzeschakelaar omzetten
	Laadsensor of relais defect	Platte Jumbo-zekering van de woonruimteaccu verwijderen, vervolgens klantenservice opzoeken

### 14.3 Gasinstallatie



- ▶ Bij een defect aan de gasinstallatie (gaslucht, hoog gasverbruik) bestaat explosiegevaar! Onmiddellijk de hoofdafsluitkraan op de gasfles sluiten. Ramen en deuren openen en goed ventileren.
- ▶ Bij een defect aan de gasinstallatie: Niet roken, geen open vuur en geen elektrische apparaten (lichtschakelaar enz.) bedienen. Dichtheid gasvoerende delen en leidingen met lekzoek-spray controleren. Niet met open vuur controleren.
- ▶ Defect aan de gasinstallatie door een geautoriseerde werkplaats laten verhelpen.

Storing	Oorzaak	Remedie
Geen gas	Gasfles leeg	Gasfles vervangen
	Gasafsluitkraan gesloten	Gasafsluitkraan openen
	Hoofdafsluitkraan op de gasfles gesloten	Hoofdafsluitkraan op de gasfles openen
	Buitentemperatuur te laag (-42 °C bij propaangas, 0 °C bij butaangas)	Wachten tot buitentemperatuur hoger wordt
	Inbouwapparaat defect	Klantenservice opzoeken
	Slangbreukbeveiliging (indien aanwezig)	Slangbreukbeveiliging bedienen, totdat drukvereffening heeft plaatsgevonden

## 14.4 Kookplaat

Storing	Oorzaak	Remedie
Ontstekingsbeveiligingen reageren niet (vlam brandt na het loslaten van de regelgreep niet)	Te korte opwarmtijd	Na ontsteking de regelgreep ca. 15 tot 20 seconden ingedrukt houden
	Ontstekingsbeveiliging defect	Klantenservice opzoeken
Vlam dooft bij de lage instelling	Ontstekingsbeveiligingsvoeler niet correct	Ontstekingsbeveiligingsvoeler correct instellen (niet buiten). De sensorpunt moet 5 mm boven de brander uitsteken. De hals van de voeler mag niet meer dan 3 mm verwijderd zijn van de branderkrans; evt. contact opnemen met de klantenservice

## 14.5 Verwarming/boiler

Bij een defect de dichtstbijzijnde servicewerkplaats van het betreffende apparaat informeren. Bij de papieren van het apparaat zit een adressenlijst. Alleen geautoriseerde vaklieden mogen het apparaat repareren.

### 14.5.1 Verwarming/boiler met digitaal bedieningspaneel CP plus

Storing	Oorzaak	Remedie
Verwarming ontsteekt niet	Temperatuursensor aan het bedieningspaneel of afstandssensor defect	Stekker aan het bedieningspaneel aftrekken. De verwarming functioneert dan zonder thermostaat. Zo spoedig mogelijk klantenservice opzoeken
	Raamcontactschakelaar is geactiveerd	Raam naast wandschoorsteen sluiten
Geen weergave op het bedieningspaneel	Zekering op elektroblok defect	Zekering op elektroblok vervangen
	Zekering in de elektronische besturingsunit werd geactiveerd	Klantenservice opzoeken
	Woonruimteaccu defect	Woonruimteaccu (laten) laden of vervangen
Storing met foutcode wordt weergegeven	Zie tabel "Foutopsporingshandleiding"	Zie tabel "Foutopsporingshandleiding"
Boiler gaat vanzelf leeg, veiligheids-/aftapventiel is geopend	Binnentemperatuur onder 8 °C	Binnenruimte verwarmen

Storing	Oorzaak	Remedie
Veiligheids-/aftapventiel kan niet worden gesloten	Temperatuur bij veiligheids-/aftapventiel onder 8 °C	Binnenruimte verwarmen
Rotor loopt luidruchtig of niet regelmatig	Rotor vervuild	Truma service raadplegen



- ▷ Verdere informatie ontlenen aan de aparte gebruiksaanwijzing van de fabrikant.

## 14.6 Klimaatregeling

Storing	Oorzaak	Remedie
Klimaatregeling start niet	Geen 230-V-voorziening	Voertuig aansluiten op de plaatselijke stroomvoorziening
	230-V-beveiligingsauto-maat is geactiveerd	230-V-beveiligingsauto-maat inschakelen
Compressor schakelt uit en na ca. 3 minuten weer in	Spanningsdip van de 230-V-voeding	230-V-voorziening controleren
Afstandsbediening werkt niet	Batterijen van de afstandsbediening leeg	Batterijen van de afstandsbediening vervangen
Klimaatregeling reageert niet op opdrachten van afstandsbediening	Obstakels tussen afstandsbediening en IR-ontvanger	Obstakels weghalen
Klimaatregeling koelt niet	Temperatuur verkeerd ingesteld	Temperatuur instellen
	Thermostaat defect	Klantenservice opzoeken
	Ontdooien is bezig	Wacht totdat het ontdooiproces is voltooid
Klimaatregeling koelt onvoldoende	Filter/paneel vervuild	Filter wisselen/paneel reinigen
	Luchttoevoer buiten vuil	Luchttoevoer reinigen
Water in het voertuig	Afvoergaten voor het condenswater verstopt	Klimaatregeling reinigen
	Dichting defect	Klantenservice opzoeken
	Schuine stand	Geen dalende of stijgende hellingen van meer dan 8 % nemen

## 14.7 Koelkast

### 14.7.1 Algemeen

Bij een defect de dichtstbijzijnde servicewerkplaats van het betreffende apparaat informeren. Bij de papieren van het apparaat zit een adressenlijst. Alleen geautoriseerde vaklieden mogen het apparaat repareren.



- ▷ Verdere informatie ontlenen aan de aparte gebruiksaanwijzing van de fabrikant.

### 14.7.2 Thetford T1000/T2000

Storing	Oorzaak	Remedie
Koelkast koelt niet, compressor draait helemaal niet	Accuspanning te laag	Accu laden
	Startvertraging van 1 minuut (geen storing)	1 minuut wachten
	Omgevingstemperatuur te hoog	Koelkast 1 uur uitschakelen; voertuig ventileren; nachtmodus uitschakelen
	Zekering defect	Zekering op elektroblok vervangen
Vriesvak bereikt vriestemperatuur niet	Omgevingstemperatuur onder 16 °C	Temperatuur in de woonruimte verhogen en/of hoger koelniveau instellen
Koelkast koelt niet; compressor start, maar schakelt zich meteen weer uit	Omgevingstemperatuur te hoog	Koelkast 1 uur uitschakelen; voertuig ventileren; nachtmodus uitschakelen
Koelkast koelt te sterk	Te hoog koelniveau ingesteld	Lager koelniveau instellen
Maakt meer geluid dan in de nachtmodus	Koelkast is in normale werking	In nachtmodus wisselen (alleen wanneer temperatuur onder 30 °C)
Koelkast koelt niet, compressor draait continu	Storing in de koelkast	Klantenservice opzoeken
Koelkast koelt niet naar behoren	Omgevingstemperatuur te hoog	Koelkast 1 uur uitschakelen; voertuig ventileren; nachtmodus uitschakelen
	Ontluchtingsopening geheel of gedeeltelijk geblokkeerd	Blokkering opheffen
	Koelkastdeur niet goed gesloten	Koelkastdeur sluiten, afdichting controleren
	Verdamper te sterk verijst (ijslaagje dikker dan 3 mm)	Verdamper ontdooien, afdichting controleren

**14.7.3 Cruise 85**

Storing	Oorzaak	Remedie
Koelkast werkt niet	Koelkast uitgeschakeld	Koelkast inschakelen
	Elektrische bedrijfsspanning te laag of niet aanwezig	230-V-voorziening aansluiten
		Voertuigmotor laten draaien
		Zekering controleren, evt. vervangen
	Vakkundige werkplaats raadplegen	
	Thermostaat defect	Klantenservice opzoeken
	Besturingselektronica defect	Klantenservice opzoeken
Binnenverlichting werkt niet	Koelkast uitgeschakeld	Koelkast inschakelen
	Gloeilamp defect	Gloeilamp vervangen
Koelkast koelt niet voldoende, compressor loopt echter lang	Temperatuurregelaar te laag ingesteld	Temperatuurregelaar instellen
	Omgevingstemperatuur te hoog	Be- en ontluchting verbeteren
	Te veel ijs op de koelribben	Koelkast ontdooien
	Ventilator defect	Vakkundige werkplaats raadplegen
	Deur sluit niet goed	Deur en dichting controleren, evt. contact opnemen met klantenservice
Compressor loopt continu	Thermostaat defect	Klantenservice opzoeken
Geluiden van de pomp te hard	Trillingen van de omliggende meubels	Bevestiging controleren of koelkast afstellen
Zekering activeert	Verkeerde zekering	Zekering vervangen
	Besturingselektronica defect	Klantenservice opzoeken


## 14.8 Watervoorziening

Storing	Oorzaak	Remedie
Lekwater in voertuig	Lekkage	Plaats van lekkage opsporen, waterleidingen opnieuw vastklemmen
Geen water	Watertank leeg	Drinkwater bijvullen
	Aftapkraan niet gesloten	Aftapkraan sluiten
	12-V-voorziening uitgeschakeld	12-V-voorziening inschakelen
	Zekering van de waterpomp defect	Zekering op elektroblok vervangen
	Waterpomp defect	Waterpomp (laten) vervangen
	Waterleiding geknikt	Waterleiding recht leggen of vervangen
	Elektroblok defect	Klantenservice opzoeken
Toilet heeft geen spoelwater	Watertank leeg	Drinkwater bijvullen
	Waterpomp defect	Klantenservice opzoeken
Indicatie voor afvalwater en water geeft een onjuiste waarde aan	Meetsonde in afvalwatertank of watertank vervuild	Afvalwatertank/watertank reinigen
	Meetsonde defect	Meetsonde vervangen
Afvalwatertank kan niet worden geleegd	Aftapkraan verstopt	Afvalwatertank en afvoerbuis schoonblazen. Afvalwatertank goed spoelen
	Elektrische actuator defect	Ventiel handmatig aan de ventielkop openen
Uitloop bij ééngreepsmengkraan verstopt	Perlator verkalkt	Perlator verwijderen, in water met azijn ontkalken (alleen bij producten van metaal)
Sproeier van douchekop verstopt	Sproeier verkalkt	Douchekop in water met azijn ontkalken (alleen bij producten van metaal) of zachte sproeinoppen schoonwrijven
Water loopt langzaam of helemaal niet uit de douchebak weg	Voertuig staat niet horizontaal	Voertuig horizontaal zetten
	Sifon vervuild	Sifon reinigen, haren verwijderen
Vertroebeling van het water	Vervuild water bijgevuld	Watertank mechanisch en chemisch reinigen, daarna ontsmetten en met overvloedig drinkwater doorspoelen
	Sediment in watertank of in de waterinstallatie	Waterinstallatie mechanisch en chemisch reinigen, daarna ontsmetten en met overvloedig drinkwater doorspoelen



Storing	Oorzaak	Remedie
Smaak- en reukveranderingen van het water	Vervuild water bijgevuld	Waterinstallatie mechanisch en chemisch reinigen, daarna ontsmetten en met overvloedig drinkwater doorspoelen
	Per ongeluk brandstof in de watertank gevuld	Waterinstallatie in erkende werkplaats laten reinigen
	Microbiologische afzettingen in de waterinstallatie	Waterinstallatie mechanisch en chemisch reinigen, daarna ontsmetten en met overvloedig drinkwater doorspoelen
Afzettingen in de watertank en/of in watervoerende componenten	Te lange verblijfsduur van het water in de watertank en in de watervoerende componenten	Waterinstallatie mechanisch en chemisch reinigen, daarna ontsmetten en met overvloedig drinkwater doorspoelen

### 14.9 Opbouw

Storing	Oorzaak	Remedie
Luikenscharnieren/deurscharnieren draaien zwaar	Luikenscharnieren/deurscharnieren niet/onvoldoende gesmeerd	Luikenscharnieren/deurscharnieren met zuurvrij en harsvrij vet smeren
Scharnieren/gewrichten in de natte cel/in de toiletruimte draaien zwaar/knarsen	Scharnieren/gewrichten niet/onvoldoende gesmeerd	Scharnieren/gewrichten met oplosmiddelvrije en zuurvrije olie smeren  ▷ Sproeiapparaten bevatten vaak oplosmiddelen
Scharnieren opbergkasten draaien zwaar/knarsen	Scharnieren niet/onvoldoende gesmeerd	Scharnieren met zuurvrije en harsvrije synthetische olie smeren
Slaapdak beweegt stroef	Gasdrukveer of hefschaar defect	Klantenservice opzoeken



- ▷ Voor reserveonderdelen staan de geautoriseerde dealers en servicepunten ter beschikking.



## 15.1 Gewichten van optionele uitrustingen



- ▶ Niet door **HYMER GmbH & Co. KG** vrijgegeven toebehoren, aan-, om- of inbouwdelen kunnen het voertuig beschadigen en tot een verminderde verkeersveiligheid leiden. Zelfs als er voor deze onderdelen een goedkeuring van een deskundige, een algemene bedrijfstoelating of een goedkeuring van de constructie bestaat, bestaat daarmee nog geen zekerheid ten aanzien van de reglementaire kwaliteit van het product.
- ▶ Elke wijziging van de toestand van het voertuig, zoals deze bij levering door de fabriek was, kan een negatieve invloed hebben op het rijgedrag en de verkeersveiligheid.
- ▶ Als producten die niet door **HYMER GmbH & Co. KG** werden vrijgegeven, beschadigingen veroorzaken, kan daarvoor geen aansprakelijkheid worden aanvaard. Dit geldt ook voor niet goedgekeurde wijzigingen aan het voertuig.

Afhankelijk van de modelserie worden verschillende optionele uitrustingen aangeboden. Welke optionele uitrustingen voor uw voertuig beschikbaar zijn, vindt u in de toebereijingslijst, die apart verkrijgbaar is. Daar vindt u ook informatie over de gewichten van de afzonderlijke optionele uitrustingen.



## 16.1 Technische gegevens



- ▷ De opgaven op het kentekenbewijs zijn bindend voor de technische gegevens.
- ▷ Door de montage van toebehoren of optionele uitrustingen kunnen de afmetingen alsmede het eigen gewicht van het voertuig veranderen. Dat kan tot gevolg hebben dat het toegestane aantal personen minder wordt. Afwijkingen binnen het kader van de fabriekstoleranties (+/- 5 %) zijn mogelijk en toelaatbaar.

Verder opgaves ontlenen aan de gebruiksaanwijzing van de producent van het basisvoertuig. De technische gegevens maken geen deel uit van de gebruiksaanwijzing.

De technische gegevens ontlenen aan de documentatie van de fabrikant, maar ook de geautoriseerde dealer of het servicepunt adviseert u graag.

## 16.2 Lengtemaattabel/slaapplaatsen

Type	Wielbasis in cm	Totale lengte in cm	Opbouwbreedte in cm	Totale hoogte zonder antenne in cm	Slaapplaatsen regulier/optioneel
Ayers Rock	345	541	208	260	2/4
Grand Canyon	404	599	208	260	2/4
Yosemite	404	599	208	260	2/4
Yellow Stone	404	636	208	260	2/4



De gewichtsspecificaties en -tests voor campers worden in de hele EU op uniforme wijze geregeld in EU-uitvoeringsverordening nr. 2021/535 (tot juni 2022: uitvoeringsverordening nr. 1230/2012 van de EU). Hieronder hebben wij de belangrijkste termen en wettelijke voorschriften van deze verordening voor u samengevat en uitgelegd. Onze handelaars en de HYMER-configurator op onze website bieden u extra hulp bij het configureren van uw voertuig.

#### 1. Technisch toelaatbare maximummassa

De technisch toelaatbare maximummassa (ook: technisch toelaatbare maximummassa in belading toestand) van het voertuig (bv. 3.500 kg) is een door de fabrikant vastgestelde specificatie van het gewicht, die het voertuig niet mag overschrijden. Informatie over de technisch toelaatbare maximummassa van het door u gekozen model is te vinden in de technische gegevens. Als het voertuig tijdens het rijden de technisch toelaatbare maximummassa overschrijdt, is dit een overtreding die met een boete kan worden bestraft.

#### 2. Massa in rijklare toestand

Simpel uitgedrukt bestaat de massa in rijklare toestand uit het basisvoertuig met standaarduitrusting plus een wettelijk vastgesteld gewicht van 75 kg voor de bestuurder. Dit omvat voornamelijk de volgende punten:

- het leeggewicht van het voertuig, met inbegrip van vloeistoffen zoals vetten, oliën en koelvloeistoffen;
- de standaarduitrusting, d.w.z. alle uitrustingsonderdelen af fabriek die tot de standaarduitrusting behoren;
- de verswatertank gevuld tot 100 % in rijklare toestand (rijklaar maken volgens fabrieksopgave; 20 liter) en een aluminium gasfles gevuld tot 100 % met een gewicht van 16 kg;
- de brandstoftank, die voor 90 % gevuld is, inclusief brandstof;
- de bestuurder, wiens gewicht - ongeacht het feitelijke gewicht - overeenkomstig de EU-wetgeving forfaitair wordt vastgesteld op 75 kg.

Informatie over de massa in rijklare toestand is voor elk model te vinden in onze verkoopdocumenten. Het is van belang erop te wijzen dat de in de verkoopdocumenten vermelde waarde voor de massa in rijklare toestand een standaardwaarde is die tijdens de typegoedkeuringsprocedure is vastgesteld en door de autoriteiten is geverifieerd. Het is wettelijk toegestaan en mogelijk dat de massa in rijklare toestand van het aan u geleverde voertuig afwijkt van de in de verkoopdocumenten vermelde nominale waarde. De wettelijk toegestane afwijking bedraagt  $\pm 5$  %. Zo houdt de EU-wetgever rekening met het feit dat bepaalde schommelingen in het gewicht rijklare toestand optreden als gevolg van schommelingen in het gewicht van geleverde onderdelen en als gevolg van proces- en weersomstandigheden.

Deze gewichtsafwijkingen kunnen worden verduidelijkt aan de hand van een rekenvoorbeeld:

- massa in rijklare toestand volgens verkoopdocumenten: 2.850 kg
- wettelijk toegestane afwijking van  $\pm 5$  %: 142,50 kg
- wettelijk toegestaan massa in rijklare toestand: 2.707,50 kg tot 2.992,50 kg

U vindt het specifieke bereik van toegestane gewichtsafwijkingen voor elk model in de technische gegevens. HYMER doet grote inspanningen om de gewichtsafwijkingen te beperken tot het minimum wat om productieredenen onvermijdelijk is. Afwijkingen aan de hoogste en laagste uiteinden van het bereik zijn dus uiterst zelden; technisch kunnen zij echter niet volledig worden uitgesloten, zelfs niet met alle optimalisaties. Het feitelijke gewicht van het voertuig en de naleving van de toegestane afwijking worden derhalve door HYMER gecontroleerd voor elk voertuig aan het einde van de productielijn.

### 3. Massa van de passagiers

Het massa van de passagiers is 75 kg per door de fabrikant voorziene zitplaats, ongeacht hoeveel de passagiers feitelijk wegen. Het massa van de bestuurder is reeds opgenomen in het massa in rijklare toestand (zie nr. 2 hierboven) en wordt derhalve niet opnieuw meegerekend. In het geval van een camper met vier toegestane zitplaatsen is het massa van de passagiers zodoende  $3 \times 75 \text{ kg} = 225 \text{ kg}$ .

### 4. Optionele uitrusting en feitelijk gewicht

De optionele uitrusting (zie ook: De optionele uitrusting of extra uitrusting) omvat, volgens de wettelijke definitie, alle optionele uitrusting die niet tot de standaarduitrusting behoort, die onder verantwoordelijkheid van de fabrikant - d.w.z. vanaf de fabriek - op het voertuig worden gemonteerd en door de klant kunnen worden besteld (bijv. luifel, fiets- of motordrager, satellietapparatuur, zonnepanelen, oven enz.). Informatie over de verschillende gewichten of pakketgewichten van de optionele uitrusting die kan worden besteld, vindt u in onze verkoopdocumenten. De optionele uitrusting in deze zin omvat geen andere accessoires die door de dealer of door u persoonlijk achteraf worden gemonteerd nadat het voertuig af fabriek is geleverd.

De massa van het voertuig in rijklare toestand (zie nr. 2 hierboven) en het gewicht van de optionele uitrusting die in de fabriek op een specifiek voertuig is gemonteerd, worden samen het feitelijk gewicht genoemd. U vindt de overeenkomstige informatie voor uw voertuig na de overdracht onder punt 13.2 van het certificaat van overeenstemming (CoC). Ook deze informatie is een gestandaardiseerde waarde. Aangezien voor de massa in rijklare toestand - als element van het feitelijke gewicht - een wettelijk toelaatbare afwijking van  $\pm 5 \%$  geldt (zie nr. 2), mag het feitelijke gewicht ook dienovereenkomstig afwijken van de opgegeven nominale waarde.



**5. Nuttige massa en minimale nuttige massa**

De installatie van optionele uitrusting is eveneens onderworpen aan technische en wettelijke beperkingen: er kan slechts zoveel optionele uitrusting worden besteld en af fabriek gemonteerd dat er voldoende vrij gewicht overblijft voor bagage en andere accessoires (het zogenaamde nuttige massa) zonder dat het technisch toelaatbare maximumgewicht wordt overschreden. De nuttige massa wordt berekend door de massa in rijklare toestand (nominale waarde volgens de verkoopdocumenten, zie nr. 2 hierboven), het gewicht van de optionele uitrusting en het gewicht van de passagiers (zie nr. 3 hierboven) af te trekken van het technisch toelaatbare maximumgewicht (zie nr. 1 hierboven). De EU-verordeningen schrijven een vast minimale nuttige massa voor campers voor, die ten minste moet overblijven voor bagage of andere accessoires die niet in de fabriek zijn geïnstalleerd. Deze minimale nuttige massa wordt als volgt berekend:

Minimale nuttige massa in kg  $\geq 10 \times (n + L)$

Waar: "n" = is het maximale aantal passagiers plus de bestuurder en  
"L" = totale lengte van het voertuig in meters.

Voor een camper met een lengte van 6 m en 4 toegestane zitplaatsen bedraagt de minimale nuttige massa dus b.v.  $10 \text{ kg} \times (4 + 6) = 100 \text{ kg}$ .

Om te garanderen dat de minimale nuttige massatische massa wordt gerespecteerd, is er een maximum combinatie van optionele uitrusting, die voor elk voertuigmodel kan worden besteld. In bovenstaand voorbeeld met een minimaal nuttige massa van 100 kg mag het totale gewicht van de optionele uitrusting voor een voertuig met vier toegestane zitplaatsen en een massa in rijklare toestand van bijv. 2.850 kg maximaal 325 kg bedragen:

3.500 kg technisch toelaatbare maximummassa  
 - 2.850 kg massa in rijklare toestand  
 - 3 x 75 kg massa van de passagiers  
 - 100 kg minimaal nuttige massa  
 = 325 kg maximaal toelaatbaar gewicht van de optionele uitrusting

Deze berekening is gebaseerd op de in de typegoedkeuringsprocedure vermelde standaardwaarde voor het massa in rijklare toestand, zonder rekening te houden met de toelaatbare gewichtsfwijkingen voor het massa in rijklare toestand (zie nr. 2 hierboven). Indien het maximaal toelaatbare gewicht voor de optionele uitrusting van (zie voorbeeld) 325 kg bijna of geheel is opgebruikt, kan in geval van een gewichtsfwijking naar boven tot gevolg hebben, dat aan het minimale nuttige massa van 100 kg rekenkundig wordt voldaan op basis van het massa in rijklare toestand, maar in feite is er geen overeenkomstig nuttige massa meer. Ook hier een rekenvoorbeeld voor een voertuig met vier zitplaatsen, waarvan het feitelijk gewogen massa in rijklare toestand 2 % boven de nominale waarde ligt:

3.500 kg technisch toelaatbare maximummassa  
 - 2.907 kg feitelijk gewogen massa in rijklare toestand (+ 2 % ten opzichte van de opgegeven waarde van 2.850 kg)  
 - 3 x 75 kg massa van de passagiers  
 - 325 kg optionele uitrusting (maximaal toelaatbare waarde)  
 = 43 kg feitelijk nuttige massa (< minimale nuttige massa van 100 kg)

Om een dergelijke situatie te voorkomen, verlaagt HYMER verder het maximaal toelaatbare gewicht van de totale optionele uitrusting die op een modelspecifieke basis kan worden besteld. De beperking van de optionele uitrusting is bedoeld om ervoor te zorgen dat het minimale nuttige massa, d.w.z. het wettelijk voorgeschreven vrije gewicht voor bagage en achteraf gemonteerde accessoires, feitelijk beschikbaar is voor de nuttige massa van de door HYMER geleverde voertuigen.

Aangezien het gewicht van een bepaald voertuig alleen kan worden bepaald wanneer het aan het einde van de productielijn wordt gewogen, kan zich in uitzonderlijke gevallen een situatie voordoen waarin de minimale nuttige massa aan het einde van de productielijn niet is gegarandeerd, ondanks deze beperking van de optionele uitrusting. Om ook in deze gevallen de minimale nuttige massa te kunnen garanderen, zal HYMER samen met uw dealer en u vóór aflevering van het voertuig controleren of bijvoorbeeld gewichtsverhoging mogelijk is, het aantal zitplaatsen moet worden aangepast of dat optionele uitrusting moet worden verwijderd.

6. Gevolgen van de afwijkingen/tolerantie van de massa in rijklare toestand op de nuttige massa

Zelfs ongeacht de minimale nuttige massa moet er rekening mee worden gehouden dat onvermijdelijke productiegerelateerde schommelingen in de massa in rijklare toestand - zowel naar boven als naar beneden - een spiegelbeeldig effect hebben op het resterende nuttige massa: als u bijv. ons voorbeeldvoertuig (zie nr. 3. hierboven) bestelt met een optionele uitrusting met een totaalgewicht van 150 kg, bedraagt de berekende nuttige massa op basis van de standaardwaarde voor de massa in rijklare toestand 275 kg. De feitelijk beschikbare belading kan door toleranties afwijken van deze waarde en hoger of lager zijn. Als de massa in rijklare toestand van uw voertuig bijvoorbeeld 2 % hoger is dan in de verkoopdocumenten staat vermeld, wordt de mogelijkheid tot nuttige massa van 275 kg tot 218 kg verminderd:

3.500 kg technisch toelaatbare maximummassa  
- 2.907 kg feitelijk gewogen massa in rijklare toestand (+ 2 % ten opzichte van de opgegeven waarde van 2.850 kg)  
- 3 x 75 kg massa van de passagiers  
- 150 kg optionele uitrusting besteld voor het specifieke voertuig  
= 218 kg feitelijk nuttige massa

Om er zeker van te zijn dat de berekende nuttige massa ook werkelijk wordt geboden, dient u daarom bij de configuratie van uw voertuig uit voorzorg rekening te houden met de mogelijke en toelaatbare afwijkingen voor de massa in rijklare toestand.

Wij raden u ook aan de belading camper vóór elke reis op een niet-automatische weegschaal te wegen en, rekening houdend met de individuele massa van de passagiers, te bepalen of aan het technisch toelaatbare totale gewicht van het voertuig en de technisch toelaatbare totale gewicht op de as wordt voldaan.

12-V-voorziening .....	92
Storingsopsporing .....	186
230-V-aansluiting .....	49, 107, 108
Storingsopsporing .....	185
230-V-boordnet .....	107
230-V-voorziening zie 230-V-aansluiting .....	107
230-V-zekeringenkast .....	112

## A

Aanbouwonderdelen zie optionele uitrustingen .....	14
Aanduidingen op de band .....	179
Aanhangerkoppeling .....	34
Met afneembare trekhaak .....	34
Aansluitkabel zie 230-V-aansluiting .....	108
Aanwijzingsstickers .....	174
Aardlekschakelaar .....	107
Controleren .....	112
Accu zie startaccu of woonruimteaccu .....	93, 94
Accu, laden met zonne-energie .....	109
Achterasbelasting .....	34
Achterste bed	
Openen .....	75
Sluiten .....	76
Ad-Blue .....	48
Afmetingen zie lengtemaattabel .....	197
Afmetingen zie technische gegevens .....	197
Afvalwatertank .....	146
Aftapkraan .....	146
Bedieningsschakelaar aftapkraan .....	146
Storingsopsporing .....	192
Verzorging .....	164
Afvoer	
Afvalwater .....	10
Fecaliën .....	10
Huisvuil .....	10
Aluminiumvelgen .....	182
App HYMER Connect .....	103
ArMLEuning, instellen .....	45
Autopechset .....	179

## B

Band verwisselen zie wiel vervangen .....	180
Banden	
Algemene instructies .....	177
Bandenkeuze .....	178
Bandenspanning .....	182
Draagkracht .....	180
Kenmerk .....	179

Omgang met .....	179
Overmatige slijtage .....	15, 38, 177, 182
Basisuitrusting .....	23
Batterij, rookmelder, vervangen .....	172
Bedden .....	75
Bed in het slaapdak .....	77
Bedieningspaneel, heteluchtverwarming .....	116, 121
Belading .....	27
Dakdrager .....	33
Fietsenrek .....	31
Bestuurdersdeur .....	47, 53
Bestuurdersstoel .....	44
ArMLEuning, instellen .....	45
In de lengte verstellen .....	45
In rijpositie draaien .....	45
RugLEuning, instellen .....	45
Zithoek, instellen .....	45
Binnendeur, storingsopsporing .....	193
Binnenverlichting .....	171
Storingsopsporing .....	185
Boiler .....	113
Boiler (Truma) .....	115, 120
Gebruikswijzen .....	125
Leegmaken .....	119, 124
Storingsopsporing .....	188
Veiligheids-/aftapventiel .....	118, 124
Warmwatervoorziening, inschakelen .....	118, 123
Warmwatervoorziening, uitschakelen .....	118, 123
Water, vullen .....	119, 124
Brand	
Bestrijding .....	13
Handelen bij .....	13
Voorkomen .....	13
Brandstofvulopening .....	47
Brandveiligheid .....	13
Buitenaansluiting zie 230-V-aansluiting .....	49
Buitenverlichting .....	38, 171
Butaangas .....	17, 84

## C

Campinggasflessen, gebruiken .....	18, 85
Capaciteit van de accu .....	92
Checklist	
Bij ingebruikname na stilstand .....	168
Bij stilstand in de winter .....	167
Bij tijdelijke stilstand .....	166
Verkeersveiligheid .....	38
Voor het rijden .....	38

Circulatieluchtventilator.....	115, 120
Condenswater.....	54, 55
Condenswater aan de schroefverbindingen aan de bodem van het voertuig .....	54
Condenswater aan het dubbele plexiglasraam.....	55
Controlelicht, toilet .....	149
Controles officiële .....	169
Controles zie checklist.....	38, 166
Controletermijnen.....	169
Conventionele belasting.....	24

## D

Dakdrager, belading.....	33
Daklasten .....	33
Dakluik met kliksluiting	
Openen .....	61
Sluiten .....	61
Verduisteringsrollo .....	62
Dakluiken .....	59
Slinger-dakluik .....	60
Dealers.....	174
Deuren	
Bestuurdersdeur .....	47, 53
Passagiersdeur.....	47, 53
Storingsopsporing.....	193
Woonruimtedeuren .....	47, 53
Diepontlading .....	92
Douche.....	147
Drinkwatervulopening	
Openen .....	142
Sluiten .....	142
Dwarsbed achterin .....	76
Opbouwen.....	76

## E

Eerste ingebruikname .....	21
Elektrische installatie	
230-V-aansluiting, storingsopsporing .....	185
Opstap, storingsopsporing.....	185
Storingsopsporing.....	185
Veiligheidsinstructies .....	18
Verklaring van de begrippen.....	91
Elektroblok .....	99
Gebruik .....	100
Inbouwplaats.....	100
Stilstand .....	101
Taken.....	101

## F

Fecaliëntank	
Leegmaken.....	150
Verwijderen .....	150
Feitelijke massa.....	22, 26
Fietsenrek	
Belading .....	31
Rit met beladen fietsenrek .....	31

## G

Gasafsluitkraan .....	85
Symbolen .....	85, 113
Gasdrukregelaar.....	37
Gasdrukregelaar, schroefverbindingen .....	85
Gasflessen .....	84
Veiligheidsinstructies.....	18, 84
Vervangen.....	89, 90
Vervangen (met gaskast-uitschuifdeel).....	86
Gasinstallatie	
Algemene instructies.....	16, 83
Bediening .....	87
Defect.....	17, 83
Defect.....	187
DuoControl .....	87
Gasflessen, vervangen .....	87
Geen gas.....	187
Omschakelautomaat .....	87
Storingsopsporing .....	187
Gaskast .....	17, 84, 86
Uittrekbaar.....	86
Gaskast-uitschuifdeel .....	86
Gaskooktoestel.....	131
Inschakelen .....	132
Reinigen .....	159
Storingsopsporing .....	188
Uitschakelen.....	132
Gaslucht .....	17, 83, 187
Gebruik van een aanhanger.....	16
Veiligheidsinstructies.....	16
Gebruikswijzen, boiler (Truma) .....	125
Gebruikswijzen, heteluchtverwarming.....	125
Gebruikswijzen, klimaatregeling (Truma).....	127
Gebruikswijzen, koelkast (Cruise 85).....	136
Gebruikswijzen, koelkast (Thetford).....	132
Gewichten van optionele uitrustingen .....	195
Gloeilamp zie gloeilamp, vervangen .....	171
GVK-aanbouwonderdelen, verzorgen.....	155

## H

Handrem .....	49
Aantrekken.....	14
Hanglamp.....	81
Hangtafel.....	71
Met demonteerbare steunpoot.....	72
Ombouw tot bed-onderstel .....	73
Vergroten .....	72
Verkleinen.....	72
Heteluchtverwarming .....	115
Bedieningspaneel .....	116, 121
Circulatieluchtventilator.....	115, 120
Gebruikswijzen.....	125
Storingsopsporing.....	188
Hogedrukreiniger, wassen met .....	153
Hoofdsteunen.....	46
Instellen.....	46
Hoog gasverbruik.....	17, 83, 187
Hor, kantel-dakluik	
Openen .....	63
Sluiten .....	63
Hor, reinigen .....	159
Hor, slinger-dakluik	
Openen .....	61
Sluiten .....	61
Hybride verwarming op gas en diesel.....	120
HYMER Connect-app .....	103

## I

Inbouwapparatuur .....	113
Gebruiksaanwijzingen.....	14
Inbouwplaats	
7"-paneel.....	102
Elektroblok .....	100
Woonruimteaccu.....	95
Ingebruikname	
Na stilstand in de winter.....	168
Na tijdelijke stilstand .....	168
Inspecties .....	170
Inspectiewerkzaamheden .....	170
Inwendige verzorging.....	158

## K

Kabelhaspel .....	108
Kantel-dakluik .....	62
Hor .....	63
Openen .....	62
Sluiten .....	62
Ventilatiestand .....	63
Vouwverduistering .....	63
Keukengedeelte .....	36

Kinderbeveiligingssystemen.....	43
Klimaatregeling	
Storingsopsporing .....	189
Klimaatregeling (Truma).....	127
Afstandsbediening.....	128
Automatisch gebruik.....	128
Circulatielucht.....	129
Filter, reinigen.....	157
Gebruikswijzen .....	127
Inschakelen .....	128
Koeling .....	129
Luchtverdeling.....	129
Stille werking .....	130
Timer .....	130
Uitschakelen.....	128
Verlichting.....	130
Verzorging.....	157
Koelkast.....	49, 132, 136
Deurvergrendeling.....	137
Gebruikswijzen .....	132, 136
Inschakelen .....	133, 135, 136
Nachtmodus, inschakelen .....	133, 135
Nachtmodus, uitschakelen .....	134, 135
Ontdooien.....	134, 136
Opvangbak, leegmaken .....	134
Storingsopsporing .....	190, 191
Temperatuur, instellen .....	133, 135, 136
Uitschakelen.....	133, 135, 136
Koelkastdeur	
In ventilatiestand vergrendelen .....	137
Sluiten .....	137
Ventilatiestand.....	138
Kookplaat.....	131
Kunstmattige ventilatie .....	14
Kunststofdelen in het toilet en in de woonruimte, reinigen .....	159
Kussenstoffen, reinigen.....	161

## L

Laadvermogen .....	21
Berekening .....	25
Samenstelling.....	23
Voorbeeld berekening .....	23
Lampen.....	171
Reinigen .....	159
Lederen overtrekken, reinigen.....	161
Leeslamp, mobiel .....	102
Lekwater in voertuig .....	192
Lengtemaattabel.....	197
Lichtmetalen velgen zie aluminiumvelgen.....	182
Luchtuitstroomopeningen, instellen.....	114

**M**

Markies.....	49
Massa in rijklare toestand .....	23
Meubelluiken, storingsopsporing .....	193
Meubeloppervlakken, reinigen .....	159
Milieu-instructies .....	10
Motorruimte, verzorging .....	156
Multifunctionele wand .....	79

**O**

Officiële controles .....	169
Omgang met banden .....	179
Onderhoudswerkzaamheden.....	170
Klimaatregeling (Truma) .....	157
Onderkant, verzorgen .....	155
Opbergcompartiment in tussenvloer.....	70
Opbergruimten .....	70
Oplegdruk .....	34
Opstap.....	49
Elektrisch bedienbaar .....	35
Inklappen .....	36
Storingsopsporing .....	185
Uitklappen .....	36
Verzorging.....	157
Waarschuwingstoon .....	36
Opstelling van de zitplaatsen .....	46
Optionele uitrusting .....	25
Optionele uitrustingen	
Beschrijving.....	9
Gewichten .....	195
Kenmerk.....	9
Veiligheidsinstructies .....	14
Overladen .....	27

**P**

Passagiersdeur .....	47, 53
Passagiersstoel.....	44
ArMLEuning, instellen .....	45
In de lengte verstellen.....	45
In rijpositie draaien.....	45
Rugleuning, instellen .....	45
Zithoek, instellen .....	45
Persoonlijke uitrusting.....	25
Propaangas.....	17, 84
PVC-vloerbedekking, reinigen .....	159

**R**

Ramen .....	55
Reinigen zie verzorging.....	153
Reinigen, watertank.....	163
Reminstallatie, storingsopsporing .....	185
Remmen .....	42
Controleren.....	42, 185
Reserveonderdelen .....	173
Reservesleutels .....	175
Reservewiel .....	180
Rijden .....	41
Rijsnelheid.....	41
Roestvrijstalen oppervlakken, reinigen .....	160
Rolhor, reinigen .....	159
Rookmelder .....	74
Activeren .....	75
Batterij, vervangen .....	172
Reiniging .....	159
Testen .....	75
Ruitensproeierinstallatie, verzorging .....	156
Ruitenwissers, verzorging .....	156
Rustspanning .....	91
Ruststroom .....	91
Ruststroomverbruik .....	165

**S**

Sanitaire inrichting.....	139
Satellietantenne, extern.....	74
Satellietinstallatie, aansluiten .....	74
SCU .....	103
Serienummer .....	174
Service luiken .....	53
Klepslot.....	53
Sjorsysteem achterin .....	33
Slaapdak.....	63
Impregneren .....	158
Reinigen .....	158
Storingsopsporing .....	193
Sleutelset.....	21
Slinger-dakluik .....	60
Hor, openen.....	61
Hor, sluiten .....	61
Openen.....	60
Sluiten .....	61
Verduistering, openen .....	61
Verduistering, sluiten.....	61
Slot, serviceluik .....	53
Smart-Battery-System .....	97

Sneeuwkettingen .....	38	Toilet.....	149
Startaccu		Controlelicht .....	149
Inbouwplaats.....	93	Spoelen .....	149
Laden .....	93	Storingsopsporing .....	192
Ontlading.....	93	Tijdelijke stilstand .....	152
Zekeringen .....	110	Wintergebruik .....	151
Stilstand		Zekering .....	111
Buitenbedrijfstelling, tijdelijk (toilet).....	152	Toiletruimte.....	147
In de winter .....	167	Ventileren .....	147
Tijdelijke .....	165	TV-installatie.....	74
Stoelen, draaien .....	68	Typeplaatje .....	174
Storingsopsporing			
12-V-voorziening.....	186		
230-V-aansluiting .....	185		
Binnendeur.....	193		
Boiler .....	188		
Elektrische installatie .....	185		
Gasinstallatie .....	187		
Gaskooktoestel .....	188		
Heteluchtverwarming .....	188		
Klimaatregeling .....	189		
Koelkast .....	190, 191		
Meubelluiken.....	193		
Opbouw.....	193		
Opstap .....	185		
Reminstallatie .....	185		
Slaapdak.....	193		
Toilet (Thetford) .....	192		
Verwarming.....	188		
Watervoorziening.....	192		
Symbolen voor gasafsluitkranen.....	85, 113		
Symbolen voor veiligheidsinstructies .....	9		
System Control Unit .....	103		
<b>T</b>		<b>U</b>	
Tafel .....	71	Uitwendige verzorging.....	153
Omlaag klappen.....	72	Uitzetbaar raam .....	55
Tafelblad, vergroten.....	71	Continue ventilatie.....	57
Tafelblad, verkleinen.....	71	Openen.....	56
Tafels .....	71	Sluiten .....	56
Tankdeksel zie brandstofvulopening .....	47	USB-aansluiting.....	92
Tanken .....	47		
Tapijtvloer, reinigen.....	159		
Technisch toelaatbare maximummassa .....	22, 26		
Technische gegevens .....	197		
Televisie .....	36		
Aansluiten .....	74		
Toebehoren, aanbouw .....	14		
Toegelaten totaalgewicht zie technisch toelaatbare maximummassa.....	22		
		<b>V</b>	
		Veiligheids-/aftapventiel .....	118, 124
		Inbouwplaats .....	119, 124
		Veiligheidsgordels .....	42
		Juist dragen.....	43
		Reinigen .....	159
		Veiligheidsinstructies .....	13
		Brandveiligheid.....	13
		Elektrische installatie.....	18
		Gebruik van een aanhanger.....	16
		Kookplaat .....	131
		Verkeersveiligheid .....	15
		Waterinstallatie.....	19
		Wiel vervangen.....	180
		Velgenmaat .....	180
		Velgtype.....	177
		Vensterruiten, reinigen .....	154
		Ventileren .....	54
		Toiletruimte.....	147
		Verdeling van de hete lucht.....	114
		Verduistering, slinger-dakluik	
		Openen.....	61
		Sluiten .....	61
		Verduisteringsrollo, dakluik met kliksluiting	
		Openen.....	62
		Sluiten .....	62
		Verduisteringsrollo, reinigen .....	159
		Verkeersveiligheid .....	38
		Checklist.....	38
		Instructies .....	15







---

Ontlading.....	96	Voor Thetford-toilet .....	111
Storingsopsporing.....	187	Woonruimteaccu .....	111
Zekeringen .....	111	Zekering 230 V .....	107, 112
Woonruimtedeур .....	47, 53	Zekeringen 12 V .....	110
<b>Z</b>			
Zekering 230 V.....	112	Zekeringen 12 V .....	110
Zekeringen .....	110	Aan de relaisbox AD01 .....	111
Aan de relaisbox AD01 .....	111	Aan de startaccu .....	110
Aan de startaccu.....	110	Aan de woonruimteaccu.....	111
Aan het elektroblok .....	111	Aan het elektroblok .....	111
		Voor Thetford-toilet .....	111
		Zonnepanelen .....	109

