

Szanowny Kliencie,

cieszymy się, że zdecydowali się Państwo na zakup kampera **HYMER** i dziękujemy za zaufanie, jakim obdarzyli Państwo naszą firmę.

Niniejsza instrukcja obsługi pomoże Państwu w zapoznaniu się z kamperem oraz w jego eksploatacji. **Należy koniecznie zapoznać się z informacjami na temat bezpieczeństwa z rozdziału 2.**

W razie potrzeby można się zwracać do jednego z naszych serwisów **HYMER**. Pracownicy tych autoryzowanych warsztatów bardzo dobrze znają Państwa pojazd i są do Państwa dyspozycji. Nasz katalog serwisów **HYMER** w Europie podlega regularnej aktualizacji. Najbardziej aktualne wydanie można otrzymać w naszym Dziale Obsługi Klienta lub u odpowiedniego partnera handlowego firmy **HYMER**.

Poza niniejszą instrukcją obsługi przekazujemy Państwu

- **teczkę serwisową z wszelkimi informacjami na temat częstotliwości inspekcji oraz kontroli szczelności,**
- **osobne instrukcje obsługi dla pojazdu bazowego oraz dla różnych urządzeń zamontowanych w pojeździe.**

Kamper z pewnością przysporzy Państwu wiele radości. Życzymy Państwu szerokiej drogi.

Firmę **HYMER GmbH & Co. KG** można również znaleźć w Internecie pod adresem: <http://www.hymer.com>.

HYMER GmbH & Co. KG

Należy również zawsze przestrzegać instrukcji użytkowania i obsługi producenta podwozia.

Pojęcia, wzgl. dane dot. masy użyte w niniejszej instrukcji obsługi zostaną jeszcze raz szczegółowo wyjaśnione na końcu instrukcji obsługi (informacje prawne dot. danych odnoszących się do masy). Więcej szczegółów dot. danych odnoszących się do masy można znaleźć również na naszej stronie internetowej w zakładce "Informacje dot. masy" pod adresem www.hymer.com/de/en/weight-information

1	Wprowadzenie..... 9	4.10	Dodatkowy fotel..... 47
1.1	Informacje ogólne 10	4.11	Kamera cofania 48
1.2	Informacje środowiskowe 10	4.12	Plisy zaciemniające okno kierowcy i okno pasażera 49
2	Bezpieczeństwo 13	4.13	Tankowanie paliwa 49
2.1	Ochrona przeciwpożarowa 13	4.14	Ad-Blue® 49
2.1.1	Unikanie zagrożeń pożarowych 13	4.15	Holowanie 50
2.1.2	Gaszenie pożaru 13	5	Ustawianie kampera 51
2.1.3	W przypadku pożaru..... 13	5.1	Hamulec postojowy 51
2.2	Informacje ogólne 14	5.2	Stopień do wchodzenia 51
2.3	Bezpieczeństwo ruchu drogowego..... 15	5.3	Kliny najazdowe..... 51
2.4	Tryb jazdy z przyczepą..... 16	5.4	Klin najazdowy..... 51
2.5	Instalacja gazowa 17	5.5	Podpory 52
2.5.1	Informacje ogólne 17	5.5.1	Informacje ogólne 52
2.5.2	Butle gazowe 19	5.5.2	Podpory unoszące..... 52
2.6	Instalacja elektryczna 19	5.6	Przyłącze 230 V..... 53
2.7	Instalacja wodna 20	5.7	Lodówka 53
3	Przed jazdą 21	6	Przebywanie w pojeździe 55
3.1	Pierwsze uruchomienie 21	6.1	Drzwi..... 55
3.2	Załadunek dodatkowy..... 21	6.1.1	Drzwi przestrzeni mieszkalnej, na zewnątrz 55
3.2.1	Pojęcia 22	6.1.2	Drzwi przestrzeni mieszkalnej, wewnątrz 56
3.2.2	Obliczanie załadunku dodatkowego 26	6.1.3	Moskitiera na drzwiach przestrzeni mieszkalnej, wyciągana 56
3.2.3	Zabezpieczanie ładunku i rozkład ładunku 27	6.2	Kłapy zewnętrzne 57
3.2.4	Tylny garaż/tylny schowek..... 31	6.2.1	Zamek klapy, w formie elipsy 57
3.3	Bagażnik rowerowy 34	6.3	Wentylacja 58
3.4	Tryb jazdy z przyczepą..... 35	6.4	Okna 59
3.5	Hak holowniczy..... 35	6.4.1	Okna uchylne z automatycznymi teleskopami 60
3.6	Stopień do wchodzenia 36	6.4.2	Okno dachowe z obrotowymi teleskopami 62
3.7	Instalacja TV 37	6.4.3	Plisa zaciemniająca i zwijana moskitiera 63
3.8	Strefa kuchenna 37	6.4.4	Plisy zaciemniające okno kierowcy i okno pasażera 64
3.9	Regulator gazu 37	6.5	Okna dachowe..... 64
3.10	Łańcuchy zimowe 38	6.5.1	Okno dachowe otwierane na korbkę (KLAKU) 65
3.11	Serwis producenta oryginalnych urządzeń wbudowanych i oryginalnych elementów wbudowanych 38	6.5.2	Uchylne okno dachowe 66
3.12	Bezpieczeństwo ruchu drogowego..... 39	6.5.3	Okno dachowe Heki (wyposażenie opcjonalne) 68
4	Podczas jazdy 41	6.5.4	Okno dachowe z wentylatorem (wyposażenie opcjonalne)..... 69
4.1	Jazda kamperem 41	6.6	Schowki 71
4.2	Pomoc drogowa w przypadku problemów technicznych z pojazdem 42	6.6.1	Oślona serwisowa w podłodze 72
4.3	Prędkość jazdy 43	6.7	Poszycie pasa bezpieczeństwa..... 73
4.4	Hamulce..... 43	6.8	Stoły 74
4.5	Pasy bezpieczeństwa 43	6.8.1	Podnoszony stół z przyciskiem odblokowującym 74
4.5.1	Informacje ogólne 43	6.8.2	Stół, przesuwany i opuszczany 75
4.5.2	Prawidłowe zapinanie pasów bezpieczeństwa 44	6.8.3	Stół z podstawą kolumny stołu 76
4.5.3	Poszycie pasa bezpieczeństwa..... 44	6.8.4	Podwieszany stół z dzieloną stopką podporową..... 76
4.6	Systemy przytrzymujące dla dzieci 45		
4.7	Zestawienie odpowiednich systemów przytrzymywania dzieci 46		
4.8	Fotel kierowcy i fotel pasażera 46		
4.9	Rozmieszczenie miejsc siedzących 47		

6.9	Instalacja TV.....	77	8.6	Inwerter (Victron) ze zintegrowaną ładowarką (wyposażenie opcjonalne).....	114
6.9.1	Ustawianie płaskiego ekranu.....	77	8.7	Blok elektryczny (EBL 30).....	115
6.9.2	Instalacja satelitarna z automatycznym systemem ustawiania anteny (Oyster).....	78	8.7.1	Rozłącznik akumulatora.....	117
6.9.3	Instalacja satelitarna z automatycznym systemem ustawiania anteny (Teleco).....	80	8.7.2	Selektor akumulatora.....	117
6.10	Oświetlenie.....	80	8.7.3	Układ monitorowania akumulatora.....	117
6.10.1	Lampy z dwoma poziomami załączania.....	80	8.7.4	Ładowanie akumulatora.....	118
6.11	Łóżka.....	81	8.7.5	Podłączanie kolejnych odbiorników 12 V.....	118
6.11.1	Łóżko podnoszone, regulowane elektrycznie.....	81	8.8	Panel (LT 453).....	118
6.12	Modyfikacja miejsc do spania.....	84	8.8.1	Przełącznik główny 12 V.....	119
6.12.1	Przekształcenie narożnika i pojedynczego siedzenia w dodatkowe łóżko.....	84	8.8.2	Przełącznik pompa wodna.....	119
6.12.2	Zamiana podłużnej kanapy i pojedynczego fotela na dodatkowe łóżko.....	85	8.8.3	Skala LED napięcia akumulatora.....	120
6.12.3	Modyfikacja podłużnych kanap do funkcji dodatkowego łóżka.....	86	8.8.4	Skala LED poziomu zbiornika paliwa.....	121
6.12.4	Zamiana narożnika na dodatkowe łóżko.....	86	8.9	Sieć pokładowa 230 V.....	122
6.12.5	Poszerzanie tylnego łóżka.....	87	8.9.1	Przyłącze 230 V w pojeździe (gniazdo CEE).....	122
7	Instalacja gazowa.....	89	8.9.2	Podłączanie zasilania 230 V.....	123
7.1	Informacje ogólne.....	89	8.10	Bezpieczniki.....	124
7.2	Butle gazowe.....	90	8.10.1	Bezpieczniki 12 V.....	124
7.3	Zawory odcinające gaz.....	92	8.10.2	Bezpiecznik 230 V.....	127
7.4	Zewnętrzne przyłącze gazowe.....	93	8.11	Schematy instalacji elektrycznej.....	129
7.5	Układ regulacji ciśnienia gazu DuoControl CS.....	94	8.11.1	Schemat blokowy instalacji 230 V.....	129
7.6	Filtr gazu.....	97	8.11.2	Schemat blokowy instalacji 12 V.....	130
7.7	Wymiana kempingowych butli gazowych.....	98	9	Urządzenia zamontowane w pojeździe.....	131
7.8	Wymiana butli gazowych.....	99	9.1	Informacje ogólne.....	131
8	Instalacja elektryczna.....	101	9.2	Ogrzewanie i bojler.....	132
8.1	Ogólne informacje na temat bezpieczeństwa.....	101	9.2.1	Prawidłowe ogrzewanie.....	132
8.2	Pojęcia.....	101	9.2.2	Ogrzewanie powietrza zasilane olejem napędowym i bojler.....	133
8.3	Przyłącze Bluetooth.....	103	9.2.3	Gazowe ogrzewanie powietrza i bojler z cyfrową jednostką obsługową CP plus.....	133
8.4	Sieć pokładowa 12 V.....	104	9.3	Sterowanie urządzeniami Truma za pomocą mobilnego urządzenia końcowego.....	139
8.4.1	Gniazdo USB.....	104	9.3.1	Kominek ścienny.....	141
8.4.2	Akumulator startowy.....	104	9.3.2	Ogrzewanie postojowe.....	141
8.4.3	Akumulator przestrzeni mieszkalnej... ..	105	9.4	Klimatyzacja Truma Aventa.....	142
8.4.4	Bilans energii akumulatora przestrzeni mieszkalnej.....	108	9.4.1	Obsługa i wskazania na urządzeniu... ..	144
8.4.5	Późniejszy montaż inwertera.....	110	9.5	Kuchenka.....	146
8.5	System Smart-Battery firmy HYMER.....	110	9.5.1	Kuchenka gazowa.....	146
8.5.1	Panel z wyświetlaczem.....	112	9.6	Lodówka.....	148
8.5.2	Akumulator przestrzeni mieszkalnej (Lux) (wyposażenie opcjonalne).....	113	9.6.1	Lodówka sprężarkowa (Dellcool).....	148
			9.6.2	Lodówka sprężarkowa (Thetford T2000).....	150
			9.6.3	Thetford, seria N4000.....	152
			9.6.4	Blokada drzwi lodówki.....	154
			10	Instalacja sanitarna.....	155
			10.1	Doprowadzanie wody, informacje ogólne.....	155

10.2	Instalacja wodna	156	11.9.2	Zalecenia dotyczące dłuższych okresów wyłączenia kamperów z użytku (Mercedes-Benz).....	182
10.2.1	Zbiornik na wodę	156	11.9.3	Wyłączanie z użytku ogólne/na czas zimy	182
10.2.2	Napełnianie instalacji wodnej	156	11.9.4	Aktywowanie stanu spoczynkowego pojazdu	185
10.2.3	Uzupełnianie wody	158	11.9.5	Uruchamianie pojazdu po tymczasowym wyłączeniu z użytku lub po wyłączeniu z użytku na czas zimy	186
10.2.4	Zmniejszanie ilości wody w trybie jazdy	159			
10.2.5	Spuszczanie wody (pokrętko odpływu bezpieczeństwa).....	159	12	Obsługa Klienta i konserwacja	189
10.2.6	Opróżnianie instalacji wodnej.....	159	12.1	Partnerzy serwisowi i dystrybutorzy ...	189
10.3	Zbiornik na ścieki	161	12.2	Kontrole wynikające z urzędowych przepisów	189
10.4	Łazienka	162	12.3	Prace związane z przeglądami.....	190
10.5	Toaleta	163	12.4	Prace serwisowe	190
10.5.1	Toaleta wychylna	163	12.5	Wymiana wkładu filtra gazowego	191
10.5.2	Opróżnianie zbiornika na fekalia	164	12.6	Ogrzewanie postojowe	191
10.5.3	Elektryczny układ odpowietrzający.....	165	12.7	Kuchenka/Piekarnik/Lodówka	191
10.5.4	Tryb zimowy	165	12.7.1	Lodówka	191
10.5.5	Tymczasowe wyłączenie pojazdu z użytku.....	165	12.8	Wymiana żarówek, na zewnątrz.....	192
10.6	Miejsca instalacji.....	166	12.8.1	Oświetlenie przednie	193
			12.8.2	Oświetlenie tyłu pojazdu.....	194
			12.8.3	Oświetlenie boku	195
			12.8.4	Typy żarówek w oświetleniu zewnętrznym	196
11	Pielęgnacja	167	12.9	Oświetlenie przestrzeni mieszkalnej ..	197
11.1	Pielęgnacja zewnętrzna.....	167	12.10	Części zamienne	197
11.1.1	Informacje ogólne	167	12.11	Tabliczka znamionowa pojazdu	198
11.1.2	Mycie myjką wysokociśnieniową	167	12.12	Naklejki ostrzegawcze i informacyjne	198
11.1.3	Mycie pojazdu.....	168	12.13	Partnerzy handlowi	199
11.1.4	Szyby okienne ze szkła akrylowego ...	168	12.14	Kluczyk zapasowy	199
11.1.5	Elementy montowane dodatkowo z tworzywa sztucznego wzmocnianego włóknem szklanym (GFK)	169	13	Koła i opony	201
11.1.6	Podłoga.....	170	13.1	Informacje ogólne	201
11.1.7	Komora silnika	170	13.2	Dobór opon	202
11.1.8	Instalacja mycia szyb i wycieraczki	171	13.3	Oznakowania na oponach.....	202
11.1.9	Klimatyzacja	172	13.4	Użytkowanie opon	203
11.1.10	Stopień do wchodzenia	172	13.5	Zestaw naprawczy	203
11.2	Pielęgnacja wewnętrzna	173	13.6	Wymiana koła	203
11.3	Okładzina ścienna, wewnątrz (Renolit)	174	13.6.1	Informacje ogólne	203
11.4	Zaplecze kuchenne	175	13.6.2	Moment dokręcenia	204
11.4.1	Ogólne wskazówki w zakresie pielęgnacji.....	175	13.6.3	Wymiana koła	205
11.4.2	Lodówka	175	13.6.4	Wymiana koła w przypadku alufelg	205
11.5	Powierzchnie ze stali nierdzewnej.....	176	13.7	Ciśnienie opon.....	206
11.6	Tapicerka	177	14	Wyszukiwanie usterek.....	207
11.7	Instalacja wodna	179	14.1	Układ hamulcowy	207
11.7.1	Czyszczenie zbiornika na wodę	179	14.2	Instalacja elektryczna	207
11.7.2	Czyszczenie przewodów instalacji wodnej	180	14.3	Instalacja gazowa	210
11.7.3	Dezynfekowanie instalacji wodnej	180	14.4	Kuchenka.....	211
11.7.4	Czyszczenie zbiornika na ścieki	181			
11.8	Pielęgnacja w przypadku eksploatacji pojazdu w sezonie zimowym.....	181			
11.9	Wyłączanie pojazdu z użytku	182			
11.9.1	Tymczasowe wyłączenie pojazdu z użytku.....	182			

14.5	Ogrzewanie/bojler.....	211
14.5.1	Ogrzewanie/bojler z cyfrowym sterownikiem CP plus	211
14.6	Klimatyzacja	213
14.7	Lodówka	213
14.7.1	Informacje ogólne	213
14.7.2	Lodówka sprężarkowa (Thetford).....	215
14.7.3	Lodówka sprężarkowa (Dellcool)	216
14.8	Doprowadzanie wody	217
14.9	Nadwozie	219
15	Wyposażenie opcjonalne	221
15.1	Masa poszczególnych elementów wyposażenia opcjonalnego	221
16	Dane techniczne.....	223
16.1	Dane techniczne.....	223
16.2	Wymiary i dopuszczalna liczba osób..	223
17	Informacje prawne dotyczące deklaracji dotyczących masy	225

Przed pierwszym uruchomieniem pojazdu postępować zgodnie z poniższymi wskazówkami:



- ▶ Nakrętki/śruby kół dokręcić po 50 km.
- ▶ Przeczytać instrukcję obsługi, aby uniknąć szkód materialnych i szkód na osobach.

Przed każdym uruchomieniem pojazdu postępować zgodnie z poniższymi wskazówkami:



- ▶ Skontrolować ciśnienie opon.
Patrz punkt Ciśnienie opon.
- ▶ Pojazd należy prawidłowo załadowywać. Należy zachowywać technicznie dopuszczalną masę całkowitą.
Patrz punkt Załadunek dodatkowy.
- ▶ Przed każdą podróżą naładować akumulator do pełna.
Patrz punkty Akumulator startowy i akumulator przestrzeni mieszkalnej.
- ▶ W przypadku, gdy temperatura na zewnątrz wynosi poniżej 0°C, należy najpierw rozgrzać pojazd, a dopiero potem napełnić instalację wodną.
Patrz punkt Doprowadzanie wody/Napełnianie zbiornika na wodę.
- ▶ Butle gazowe przewozić tylko w przewidzianej do tego skrzyni po odpowiednim zamocowaniu ich za pomocą pasów.
- ▶ Nie zakrywać instalacji z wymuszonym obiegiem powietrza.
Patrz punkty Okna dachowe i wentylacja.
- ▶ Przed rozpoczęciem tankowania pojazdu w paliwo należy wyłączyć zamontowane w pojeździe urządzenia zasilane gazem.

W przypadku zagrożenia wystąpienia mrozu postępować zgodnie z następującymi wskazówkami:



- ▶ W przypadku zagrożenia wystąpienia mrozu zawsze ogrzewać pojazd.
Patrz punkt Ogrzewanie.
- ▶ Jeśli w przypadku zagrożenia wystąpienia mrozu pojazd nie będzie wykorzystywany, należy opróżnić całą instalację wodną. Upewnić się, że zasilanie 12 V zostało wyłączone na panelu. W przeciwnym razie pompa wodna może się przegrzać lub ulec uszkodzeniu. Zawory wodne pozostawić otwarte w położeniu na środku. Pozostawić wszystkie zawory spustowe otwarte. Dzięki temu można uniknąć szkód na zamontowanych urządzeniach i na pojeździe.
Patrz punkt Opróżnianie instalacji wodnej.

Przed pierwszym uruchomieniem przeczytać w całości niniejszą instrukcję obsługi!

Instrukcję obsługi zawsze przewozić ze sobą w pojeździe. Wszelkie informacje na temat zasad bezpieczeństwa należy przekazywać również innym użytkownikom.



- ▶ Nieprzestrzeganie tego znaku może być przyczyną zagrożenia dla osób.



- ▷ Nieprzestrzeganie tego znaku może być przyczyną szkód w lub na pojeździe.



- ▷ Ten znak informuje o zaleceniach lub cechach szczególnych.



- ▷ Ten znak wskazuje na zachowania ekologiczne.

Niniejsza instrukcja obsługi zawiera rozdziały, w których opisano wyposażenie poszczególnych modeli lub wyposażenie opcjonalne. Rozdziały te nie zostały oznaczone osobno. Istnieje możliwość, że Państwa pojazd nie posiada tych elementów wyposażenia opcjonalnego. Wyposażenie Państwa pojazdu może zatem odbiegać od niektórych ilustracji i opisów.

Z drugiej strony Państwa pojazd może posiadać inne elementy wyposażenia opcjonalnego, których nie opisano w niniejszej instrukcji obsługi.

Elementy wyposażenia opcjonalnego opisano wtedy, gdy wymagają one objaśnienia.

Postępować zgodnie z załączonymi osobno instrukcjami obsługi.



- ▷ Informacje "po prawej stronie" "po lewej stronie", "z przodu", "z tyłu" odnoszą się zawsze do pojazdu zgodnie z kierunkiem jazdy.
- ▷ Wszelkie wymiary i masy mają charakter orientacyjny.

W przypadku nieprzestrzegania informacji z niniejszej instrukcji obsługi i powstania z tego tytułu szkody na pojeździe wygasają roszczenia gwarancyjne.

Nasze pojazdy podlegają ciągłemu rozwojowi. Prosimy o wyrozumiałość, że zastrzegamy sobie prawo do zmiany kształtów, wyposażenia i urządzeń technicznych. Treść niniejszej instrukcji obsługi nie może stanowić podstawy dla roszczeń wysuwanych względem producenta. W dokumencie opisano elementy wyposażenia znane i wprowadzone do momentu przekazania go do druku.

Przedruk, tłumaczenie i powielanie, również we fragmentach, są zabronione bez zgody producenta.

1.1 Informacje ogólne

Pojazd jest zbudowany zgodnie ze stanem techniki i obowiązującymi przepisami bezpieczeństwa. Nieprzestrzeganie informacji dotyczących bezpieczeństwa zawartych w niniejszej instrukcji obsługi może jednak spowodować obrażenia ciała lub uszkodzenie pojazdu.

Przed pierwszym użyciem pojazdu należy zapewnić wymagane ustawowo wyposażenie (np. apteczkę pierwszej pomocy, kamizelkę ostrzegawczą, trójkąt ostrzegawczy itp.). Podczas podróży zagranicznych należy przestrzegać odpowiednich przepisów dotyczących wyposażenia.

Z pojazdu należy korzystać tylko wtedy, gdy jest on w idealnym stanie technicznym. Należy przestrzegać instrukcji obsługi.

Usterki mające wpływ na bezpieczeństwo osób lub pojazdu powinny być niezwłocznie usuwane przez personel techniczny. W celu uniknięcia dalszych szkód, w przypadku usterek należy przestrzegać obowiązku użytkownika w zakresie minimalizacji szkód.

Kontrolę i naprawę układu hamulcowego i instalacji gazowej pojazdu należy zlecać wyłącznie w specjalistycznym warsztacie.

Modyfikacje nadwozia mogą być przeprowadzane wyłącznie za zgodą producenta.

Pojazd jest przeznaczony wyłącznie do przewozu osób. Bagaż i akcesoria należy przewozić tylko do technicznie dopuszczalnej masy całkowitej.

Należy przestrzegać terminów badań technicznych i przeglądów określonych przez producenta.

1.2 Informacje środowiskowe



- ▷ Nie naruszać spokoju i czystości środowiska naturalnego.
- ▷ Zasadniczo obowiązują następujące zasady: Wszelkiego rodzaju ścieki i odpady komunalne nie mogą być odprowadzane do ulicznych studzienek lub do środowiska naturalnego.
- ▷ Ścieki pokładowe zbierać jedynie w zbiorniku na ścieki lub w razie potrzeby w innych przewidzianych do tego celu zbiornikach.
- ▷ Zbiornik na ścieki i zbiornik na fekalia opróżniać jedynie w specjalnie oznaczonych stanowiskach na kempingach lub miejscach postojowych. Podczas pobytu w miastach i gminach postępować zgodnie z informacjami umieszczonymi w miejscach postoju lub pytać o stacje utylizacji.
- ▷ Zbiornik na ścieki opróżniać tak często, jak to możliwe, nawet jeśli nie jest on całkowicie napełniony (higiena).

Zbiornik na ścieki i ew. instalację spustową w miarę możliwości przepłukiwać świeżą wodą podczas każdego procesu opróżniania.

- ▷ Nigdy nie dopuszczać do przepełnienia zbiornika na fekalia. Najpóźniej w momencie zapalenia się kontrolki poziomu napełnienia natychmiast opróżnić zbiornik na fekalia.
- ▷ Odpady domowe segregować także podczas podróży z podziałem na szkło, blaszane puszki, plastik i organiczne bioodpady. W danej gminie należy pytać o możliwości związane z utylizacją odpadów. Odpadów domowych nie wolno wyrzucać do zbiorników znajdujących się na parkingach.



- ▷ Odpady w miarę możliwości należy wyrzucać do pojemników lub kontenerów, które są do tego przeznaczone. Dzięki temu można uniknąć przykrych zapachów i gromadzenia się odpadów utrudniających przebywanie w pojeździe.
- ▷ Podczas postoju nie pozostawiać niepotrzebnie włączonego silnika pojazdu. Zimny silnik na biegu jałowym generuje szczególnie wiele substancji szkodliwych. Temperaturę roboczą silnik uzyskuje najszybciej podczas jazdy.
- ▷ Do toalety stosować ekologiczne i biodegradowalne chemikalia WC w niewielkich ilościach.
- ▷ Dla dłuższych pobytów w miastach i gminach należy wyszukiwać miejsca, które są oznaczone jako miejsca specjalne dla kamperów. W danym mieście lub gminie należy zdobywać odpowiednie informacje dotyczące możliwości ustawienia pojazdu.
- ▷ Miejsca postoju pozostawiać w ładzie i porządku.

Zestawienie rozdziałów

W tym rozdziale znajdują się ważne informacje dotyczące bezpieczeństwa. Informacje dotyczące bezpieczeństwa służą ochronie osób i mienia.

2.1 Ochrona przeciwpożarowa

2.1.1 Unikanie zagrożeń pożarowych



- ▶ Nigdy nie pozostawiać w pojeździe dzieci bez opieki.
- ▶ Materiały palne trzymać z dala od urządzeń grzewczych i kuchennych.
- ▶ Nigdy nie stosować przenośnych urządzeń grzewczych lub kuchennych.
- ▶ Jedynie upoważniony personel może przeprowadzać modyfikacje instalacji elektrycznej lub urządzeń zamontowanych w pojeździe.

2.1.2 Gaszenie pożaru



- ▶ W pojeździe należy zawsze przewozić ze sobą gaśnicę do gaszenia pożaru tłuszczu. Gaśnica musi być dopuszczona, skontrolowana i znajdować się w dostępnym miejscu.
- ▶ Gaśnicę należy przekazywać do przeglądów wykonywanych przez upoważniony personel techniczny. Zwracać uwagę na datę przeglądu.
- ▶ Zawsze miej przygotowany koc gaśniczy w pobliżu miejsca gotowania.

2.1.3 W przypadku pożaru



- ▶ Ewakuować wszystkie osoby z pojazdu.
- ▶ Wyłączyć zasilanie elektryczne i odłączyć je od sieci.
- ▶ Zamknąć główny zawór odcinający na butli gazowej.
- ▶ Ogłosić alarm i wezwać straż pożarną.
- ▶ Ugasić pożar, jeśli jest to możliwe bez ponoszenia ryzyka.



- ▷ Upewnić się, jakie jest położenie wyjść awaryjnych i sposób ich obsługi.
- ▷ Nie zastawiać dróg ewakuacyjnych.
- ▷ Postępować zgodnie z instrukcją użytkowania gaśnicy.

2.2 Informacje ogólne



- ▶ Tlen wewnątrz pojazdu jest zużywany wskutek oddychania oraz eksploatacji zamontowanych w pojeździe urządzeń zasilanych gazem. W związku z tym zużyte powietrze należy ciągle wymieniać. W tym celu w pojeździe zainstalowano elementy wentylacyjne z wymuszonym obiegiem powietrza (np. okna dachowe z wymuszoną wentylacją, grzybkowe wywietrzniki dachowe lub wywietrzniki w podłodze). Nie zakrywać lub nie zastawiać wentylacji z wymuszonym obiegiem powietrza ani od wewnątrz ani od zewnątrz, np. za pomocą maty zabezpieczającej przed warunkami atmosferycznymi w sezonie zimowym. Nie dopuścić, aby do wentylacji z wymuszonym obiegiem powietrza dostawał się śnieg lub liście. Grozi to uduszeniem w wyniku zbyt podwyższenia zawartości CO₂ w powietrzu.
- ▶ Schowków i tylnych garaży nie wykorzystywać jako miejsca do spania lub miejsca pobytu dla ludzi lub zwierząt. W pomieszczeniach tych nie ma wentylacji z wymuszonym obiegiem powietrza. Występuje ryzyko uduszenia w wyniku niedoboru tlenu i obecności powietrza emitowanego przez układ ogrzewania.
- ▶ Zwracać uwagę na wysokość przejścia w drzwiach.



- ▷ Dla urządzeń zamontowanych w pojeździe (ogrzewanie, kuchenka, lodówka itd.) oraz dla pojazdu bazowego (silnik, hamulce itd.) miarodajne są określone instrukcje eksploatacji i instrukcje obsługi. Należy koniecznie postępować zgodnie z nimi.
- ▷ W przypadku zamontowania akcesoriów i elementów wyposażenia opcjonalnego mogą ulec zmianie wymiary, masa oraz sposób zachowania pojazdu na drodze. Elementy montowane dodatkowo muszą być częściowo wpisane w dokumentach pojazdu.
- ▷ Stosować jedynie takie felgi i opony, które są dopuszczone dla pojazdu. Informacje na temat rozmiaru dopuszczonych felg i opon podano w dokumentacji pojazdu lub są dostępne u autoryzowanych partnerów handlowych i w serwisach.
- ▷ Podczas parkowania pojazdu dobrze zaciągać hamulec postojowy.
- ▷ Jeśli technicznie dopuszczalna masa maksymalna wynosi więcej niż 4 t, należy podczas parkowania na wzniesieniach lub na terenie pochyłym stosować klin podkładowy. Klin najazdowy jest dołączony w przypadku pojazdów o masie całkowitej powyżej 4 t jako wyposażenie seryjne.



- ▷ W momencie opuszczania pojazdu zamknąć wszystkie drzwi, klapy zewnętrzne i okna.
- ▷ Zawsze przewozić ze sobą ustawowo przewidziane wyposażenie (np. apteczka, kamizelka ostrzegawcza, trójkąt ostrzegawczy itd.). W przypadku podróży zagranicznych obowiązują odpowiednie przepisy obowiązujące w danym kraju.
- ▷ Pojazdem można się poruszać w ruchu drogowym tylko wtedy, gdy kierowca pojazdu posiada prawo jazdy obowiązujące dla danej kategorii pojazdu.
- ▷ W momencie sprzedaży pojazdu przekazać nowemu właścicielowi wszelkie instrukcje obsługi pojazdu i zainstalowanych w nim urządzeń.

2.3 Bezpieczeństwo ruchu drogowego



- ▶ Przed rozpoczęciem jazdy skontrolować prawidłowe działanie układu sygnalizacyjnego i oświetlenia, układu kierowniczego i hamulców.
- ▶ Po dłuższym okresie czasu (ok. 10 miesięcy) zlecić przegląd układu hamulcowego i instalacji gazowej w autoryzowanym warsztacie specjalistycznym.
- ▶ Przed rozpoczęciem jazdy oraz po krótkich przerwach sprawdzać, czy stopień do wchodzenia został całkowicie wsunięty.
- ▶ Przed rozpoczęciem jazdy należy otworzyć i zabezpieczyć zaciemnienia na przedniej szybie, na oknie od strony kierowcy i na oknie pasażera.
- ▶ Przed rozpoczęciem jazdy ustawić płaski ekran i jego uchwyt w położeniu podstawowym i zabezpieczyć. Gdy uchwyt ekranu płaskiego znajduje się w szafce TV: Zamknąć szafkę TV.
- ▶ Przed rozpoczęciem jazdy zdjąć luźną osłonę zlewozmywaka (jeśli jest założona) i schować bezpiecznie w bloku kuchennym lub w szafie na garderobę.
- ▶ Przed rozpoczęciem jazdy bezpiecznie schować wszelkie ruchome elementy i luźne przedmioty.
- ▶ Przed rozpoczęciem jazdy zablokować przestawiane stoły.
- ▶ Przed rozpoczęciem jazdy obrócić wszystkie fotele w kierunku jazdy i zablokować. Podczas jazdy obrotowe fotel muszą być zablokowane w kierunku jazdy.
- ▶ Podczas jazdy osoby mogą przebywać jedynie na dopuszczonych miejscach siedzących (patrz rozdział 4). Dopuszczalna liczba miejsc siedzących jest podana w dokumentach pojazdu.
- ▶ Na miejscach siedzących obowiązuje nakaz zapinania pasów.
- ▶ Przed jazdą należy zapiąć pasy bezpieczeństwa i pozostać zapiętym podczas jazdy.
- ▶ **Nigdy** nie stosować odchylnych w tył elementów przytrzymujących dziecko w fotelu z **aktywowaną przednią poduszką powietrzną**. Może to spowodować **śmierć** lub **poważne obrażenia ciała** dzieci.
- ▶ Pojazd bazowy jest pojazdem użytkowym (mały pojazd ciężarowy). Odpowiednio zmodyfikować sposób jazdy.
- ▶ W przypadku przejazdów dołem, tuneli itp. zwracać uwagę na całkowitą wysokość pojazdu (wraz z ładunkiem umieszczonym na dachu).
- ▶ W sezonie zimowym dach musi być przed rozpoczęciem jazdy pozbawiony śniegu i lodu.
- ▶ Ciśnienie opon należy kontrolować regularnie przed rozpoczęciem jazdy lub co 2 tygodnie. Niewłaściwe ciśnienie opon powoduje nadmierne zużycie opon i może być przyczyną uszkodzenia opon, a nawet ich pęknięcia. Pojazd może wymknąć się spod kontroli (patrz punkt 13.7).
- ▶ Nie uruchamiać ogrzewania na stacjach benzynowych. Ryzyko wybuchu!
- ▶ Nie uruchamiać ogrzewania w przestrzeniach zamkniętych. Ryzyko uduszenia!



- ▷ Przed rozpoczęciem jazdy należy równomiernie rozłożyć dodatkowy ładunek w pojeździe (patrz rozdział 3).
- ▷ Podczas załadowywania pojazdu oraz w przypadku przerw w podróży, np. podczas pakowania dodatkowych bagaży lub żywności, zwracać uwagę na technicznie dopuszczalną masę ogólną i na technicznie dopuszczalną masę całkowitą wywieraną na oś (patrz dokumenty pojazdu).
- ▷ Przed rozpoczęciem jazdy zamknąć i ew. zabezpieczyć wszystkie drzwi wewnętrzne, zmienne ścianki działowe, szuflady i kłapy. Zablokować zabezpieczenie zatraskowe drzwi lodówki.
- ▷ Przed rozpoczęciem jazdy zamknąć okna i okna dachowe.
- ▷ Przed rozpoczęciem jazdy zamknąć wszystkie kłapy zewnętrzne i zamki kłap.
- ▷ Przed rozpoczęciem jazdy usunąć podpory i wsunąć podpory zainstalowane w pojeździe.
- ▷ Przed rozpoczęciem jazdy należy ustawić antenę w położeniu spoczynkowym.
- ▷ W przypadku pierwszej jazdy i po każdej wymianie kół po 50 km dokręcić śruby/nakrętki kół. Później od czasu do czasu kontrolować prawidłowość ich dokręcenia. Moment dokręcenia, patrz punkt 13.6.2.
- ▷ Opony nie powinny być starsze niż 6 lat, ponieważ z czasem ich materiał kruszeje (patrz rozdział 13).
- ▷ Gdy założone są zimowe łańcuchy, wówczas opony, zawieszenie kół i układ kierowniczy są narażone na dodatkowe obciążenie. Z łańcuchami zimowymi należy poruszać się powoli (maksymalnie 50 km/h) i tylko po jezdniach, które są całkowicie pokryte śniegiem. W przeciwnym razie pojazd może ulec uszkodzeniu.

2.4 Tryb jazdy z przyczepą



- ▶ Podczas podpinania i odpinania przyczepy należy zachować ostrożność. Ryzyko wypadku i ryzyko obrażeń ciała!
- ▶ Podczas manewrowania w celu zaczepienia lub odczepienia przyczepy między kamperem a przyczepą nie mogą przebywać osoby.

2.5 Instalacja gazowa

2.5.1 Informacje ogólne



- ▶ Operator instalacji gazowej odpowiada za przeprowadzanie okresowych przeglądów oraz za przestrzeganie terminów czynności konserwacyjnych.
- ▶ **Gdy nie** jest zamontowany układ regulacji DuoControl z czujnikiem kolizji: Przed rozpoczęciem jazdy, w momencie opuszczania pojazdu lub gdy nie są użytkowane urządzenia gazowe, zamknąć wszystkie zawory odcinające gaz i główny zawór odcinający na butli gazowej. W przypadku, gdy zamontowany jest układ regulacji DuoControl z czujnikiem kolizji, zawory odcinające gaz i główny zawór odcinający na butli gazowej mogą pozostać otwarte podczas jazdy.
- ▶ Podczas tankowania, na promach lub w garażu wszystkie urządzenia zasilane gazem muszą być wyłączone (w zależności od wyposażenia: Ogrzewanie, kuchenka, piekarnik, grill, lodówka). Ryzyko wybuchu!
- ▶ Jeśli urządzenie jest zasilane gazem, nie uruchamiać go w pomieszczeniach zamkniętych (np. w garażach). Ryzyko zatrucia i uduszenia!
- ▶ Prace związane z konserwacją, naprawami lub modyfikacjami instalacji gazowej zlecać autoryzowanym warsztatom specjalistycznym.
- ▶ Przed uruchomieniem zlecić kontrolę instalacji gazowej w autoryzowanym warsztacie specjalistycznym zgodnie z krajowymi przepisami. Dotyczy to również pojazdów, które nie zostały zarejestrowane. W przypadku modyfikacji instalacji gazowej natychmiast zlecić jej przegląd w autoryzowanym warsztacie specjalistycznym.
- ▶ Kontroli podlega również regulator gazu, węże gazowe oraz rury spalinowe. Regulator ciśnienia gazu i węże instalacji gazowej należy wymieniać zgodnie z terminami określonymi w krajowych przepisach (najpóźniej po 10 latach). Za zlecenia odpowiednich działań odpowiada właściciel pojazdu.
- ▶ W przypadku uszkodzenia instalacji gazowej (zapach gazu, duże zużycie gazu) występuje ryzyko wybuchu! Natychmiast zamknąć główny zawór odcinający na butli gazowej. Otworzyć okna i drzwi i dobrze wentylować.
- ▶ W przypadku defektu instalacji gazowej: Nie palić, nie używać otwartych płomieni i nie uruchamiać przełączników elektrycznych (włączników światła itd.). Szczelność elementów i przewodów gazowych kontrolować przy użyciu sprayu do wyszukiwania nieszczelności. Nie przeprowadzać kontroli za pomocą otwartego płomienia.
- ▶ Do wewnętrznych króćców przyłączeniowych można podłączać jedynie odpowiednie urządzenia. Gdy urządzenie jest podłączone do wewnętrznego króćca przyłączeniowego, nie używać urządzenia na zewnątrz pojazdu.
- ▶ Przed uruchomieniem kuchenki należy zapewnić odpowiednią wentylację. Otworzyć okno lub okno dachowe.
- ▶ Podczas jazdy gotowanie jest zabronione.
- ▶ Nie wykorzystywać zasilanej gazem kuchenki i piekarnika do celów związanych z ogrzewaniem.



- ▶ W przypadku występowania kilku urządzeń gazowych wymagany jest zawór odcinający gaz dla każdego urządzenia. Gdy poszczególne urządzenia gazowe nie są używane, należy zamknąć dany zawór odcinający gaz.
- ▶ Zabezpieczenia przed zapłonem muszą się zamknąć w ciągu minuty od zgaśnięcia płomienia. Słysząc wówczas kliknięcie. Od czasu do czasu kontrolować prawidłowe działanie.
- ▶ Zainstalowane w pojeździe urządzenia gazowe zostały zaprojektowane wyłącznie z myślą o użytkowaniu z propanem, butanem lub z mieszaniną obu tych gazów. Regulator ciśnienia gazu oraz wszystkie urządzenia gazowe zainstalowane w pojeździe zaprojektowano na ciśnienie robocze o wartości 30 mbar.
- ▶ Propan ma zdolność do zamiany w stan gazowy do temperatury $-42\text{ }^{\circ}\text{C}$, butan zaś jedynie do temperatury $0\text{ }^{\circ}\text{C}$. W przypadku niższych temperatur nie występuje ciśnienie. Butan nie jest przeznaczony do trybu zimowego.
- ▶ Skrzynia na butle gazowe jest z uwagi na swoją funkcję i konstrukcję przestrzenią otwartą na zewnątrz. Nigdy nie zasłaniać lub nie zastawiać seryjnie zainstalowanej wentylacji z wymuszonym obiegiem powietrza. Wyciekający gaz nie będzie mógł w przeciwnym razie być odprowadzany na zewnątrz.
- ▶ Skrzyni na butle gazowe nie wolno wykorzystywać jako schowka.
- ▶ Skrzynię na butle gazowe należy zabezpieczyć przed dostępem osób nieupoważnionych. W tym celu należy zamknąć dostęp.
- ▶ Główny zawór odcinający na butli gazowej musi być dostępny.
- ▶ Podłączać jedynie urządzenia zasilane gazem, które są zaprojektowane na wartość 30 mbar.
- ▶ Rura spalinowa musi być podłączona do ogrzewania i do kominka w sposób szczelny i stabilny. Rura spalinowa nie może być uszkodzona.
- ▶ Spaliny muszą mieć możliwość swobodnego przedostawania się na zewnątrz, a świeże powietrze musi mieć możliwość swobodnego przedostawania się do wnętrza pojazdu. Z tego względu należy utrzymywać kominki gazowe i zasysające w czystości i nie dopuszczać do ich zasłaniania (np. przez śnieg i lód). Przy pojeździe nie mogą się znajdować zasypy śnieżne lub osłony przeciwsłoneczne.

2.5.2 Butle gazowe



- ▶ Pełne lub opróżnione butle gazowe należy przenosić poza pojazdem jedynie z zamkniętym głównym zaworem odcinającym i założoną osłoną zabezpieczającą.
- ▶ Butlę gazową przewozić wyłącznie w przeznaczony do tego celu skrzyni na butle gazowe.
- ▶ Butle gazowe ustawiać w skrzyni na butle gazowe pionowo.
- ▶ Butlę gazową należy mocować w sposób uniemożliwiający jej obracanie i wywrócenie.
- ▶ Wąż gazowy podłączyć do butli gazowej, unikając jego naprężenia.
- ▶ Jeśli butla gazowa nie jest podłączona do węża gazowego, zawsze zakładać osłonę zabezpieczającą.
- ▶ Główny zawór odcinający na butli gazowej należy zamknąć, zanim z butli zostanie zdjęty regulator ciśnienia gazu lub wąż gazowy.
- ▶ W zależności od przyłącza wąż gazowy odkręcać z butli lub przykręcać na butlę ręcznie lub przy użyciu specjalnego klucza. Połączenie skręcane na butli gazowej jest z reguły wyposażone w lewy gwint. **Nie** dokręcać zbyt mocno.
- ▶ Stosować wyłącznie specjalne regulatory ciśnienia gazu z zaworem bezpieczeństwa do stosowania w pojazdach. Inne regulatory ciśnienia gazu są nieprawidłowe i nie są wystarczające, by spełniać wymagania.
- ▶ W przypadku temperatury poniżej 5°C stosować instalację odłączającą (Ice-Ex) regulatora ciśnienia gazu.
- ▶ W zależności od wyposażenia stosować jedynie butle gazowe 11 kg lub kempingowe butle gazowe "Campingaz Typ 907" ze zintegrowanym zaworem zwrotnym. Kempingowe butle gazowe stosować wyłącznie z dołączonym zaworem bezpieczeństwa (główny zawór odcinający).
- ▶ Do zewnętrznych butli gazowych stosować węże o jak najkrótszej długości (maks. 150 cm).
- ▶ Nigdy nie blokować otworów wentylacyjnych w podłożu pod butlą gazową.

2.6 Instalacja elektryczna



- ▶ Prace przy instalacji elektrycznej należy zlecać wyłącznie personelowi technicznemu.
- ▶ Przed przystąpieniem do prac przy instalacji elektrycznej należy wyłączyć wszystkie urządzenia i światła, odłączyć akumulator i odłączyć pojazd od sieci elektrycznej.
- ▶ Należy używać wyłącznie oryginalnych bezpieczników o podanych wartościach.
- ▶ Uszkodzone bezpieczniki należy wymieniać tylko wtedy, gdy przyczyna usterki jest znana i została wyeliminowana.
- ▶ Nigdy nie wolno mostkować ani naprawiać bezpieczników.

2.7 Instalacja wodna



- ▶ Woda stojąca w zbiorniku wodnym lub przewodach instalacji wodnej staje się po krótkim czasie niezdatna do spożycia. Dlatego przed każdym przypadkiem korzystania z pojazdu należy gruntownie oczyścić przewody instalacji wodnej i zbiornik na wodę. Po każdym użyciu pojazdu należy całkowicie opróżnić zbiornik na wodę oraz przewody wodne.
- ▶ W przypadku wyłączenia z użytku na ponad jeden tydzień należy przed rozpoczęciem użytkowania przeprowadzić dezynfekcję instalacji wodnej (patrz punkt 11.7.3).



- ▷ Jeśli pojazd nie będzie użytkowany przez kilka dni lub w przypadku zagrożenia wystąpieniem mrozu nie będzie ogrzewany, należy opróżnić całą instalację wodną. Upewnić się, że zasilanie 12 V na panelu jest wyłączone. W przeciwnym razie pompa wodna może się przegrzać lub ulec uszkodzeniu. Zawory wodne pozostawić otwarte w położeniu na środku. Pozostawić wszystkie zawory spustowe otwarte. W ten sposób można uniknąć szkód wynikających z działania mrozu na urządzeniach zamontowanych w pojeździe, na samym pojeździe oraz osadów w elementach transportujących wodę.

Zestawienie rozdziałów

W tym rozdziale znajdują się ważne informacje na temat tego, co należy wziąć pod uwagę przed rozpoczęciem jazdy i jakie czynności należy wykonać przed rozpoczęciem jazdy.

Na końcu rozdziału znajduje się lista kontrolna podsumowująca najważniejsze punkty.

3.1 Pierwsze uruchomienie



- ▷ W przypadku pierwszej jazdy i po każdej wymianie kół po 50 km dokręcić śruby/nakrętki kół. Później od czasu do czasu kontrolować prawidłowość ich dokręcenia. Moment dokręcenia, patrz rozdział 13.

Wraz z kamperem zostaje dostarczony jeden zestaw kluczy do pojazdu bazowego i kluczy do nadwozia.

Kluczyk zapasowy przechowywać przez cały czas poza pojazdem. Zanotować dany numer kluczyka. W przypadku zaginięcia pomocy udzielają nasi autoryzowani partnerzy handlowi i nasze autoryzowane warsztaty.

Więcej informacji w rozdziale 12.

3.2 Załadunek dodatkowy



- ▶ Przeciążenie pojazdu i osi może np. doprowadzić do pogorszenia reakcji układu kierowniczego (zmiana charakterystyki jazdy), do przeciążenia opon, a przez to warunkowo do wzrostu ryzyka pęknięcia opony lub wydłużenia drogi hamowania. Stwarza to niebezpieczeństwo utraty kontroli nad pojazdem i stanowi zagrożenie zarówno dla Państwa, jak i dla innych uczestników ruchu drogowego.
W razie braku pewności, czy załadowany pojazd zachowuje technicznie dopuszczalną masę całkowitą, istnieje możliwość zważenia / kontroli pojazdu na wagach publicznych lub u poszczególnych partnerów handlowych.
- ▶ W dokumentach pojazdu podano technicznie dopuszczalną masę całkowitą wzgl. masę wraz z fabrycznie zamontowanym wyposażeniem opcjonalnym (rzeczywista masa pojazdu), ale nie podano rzeczywistej masy załadowanego pojazdu (patrz punkt 3.2.1). Dla Państwa bezpieczeństwa zalecamy ważenie załadowanego pojazdu przed rozpoczęciem jazdy na lokalnej wadze (wraz ze wszystkimi przewożonymi przedmiotami i osobami).
- ▶ Prędkość jazdy należy dostosowywać do załadunku dodatkowego. W przypadku dużej masy załadunku dodatkowego wydłuża się droga hamowania.



- ▷ Nie przekraczać podanej w dokumentach pojazdu technicznej dopuszczalnej masy całkowitej i technicznie dopuszczalnej masy działającej na oś przez załadunek dodatkowy.
- ▷ Zamontowane akcesoria i elementy wyposażenia opcjonalnego zmniejszają możliwość dodatkowego załadunku.
- ▷ Podczas załadunku zwracać uwagę, aby środek ciężkości dodatkowego załadunku znajdował się bezpośrednio nad podłogą pojazdu. W przeciwnym razie może się zmienić charakterystyka jazdy pojazdu.



- ▷ Jeżeli pojazd podczas praktycznego użytkowania do jazdy przekroczy podaną przez producenta, technicznie dopuszczalną masę całkowitą, należy liczyć się z konsekwencjami prawnymi, np. mandatem lub utratą ubezpieczenia.

3.2.1 Pojęcia



- ▷ W świecie techniki pojęcie "masa" niemal całkowicie wyprętało słowo "waga". W potocznym języku słowo "waga" jest jednak używane częściej. W celu lepszego zrozumienia treści w kolejnych rozdziałach pojęcie "masa" jest wykorzystywane jedynie w stałych sformułowaniach.

Technicznie dopuszczalna masa maksymalna

Technicznie dopuszczalna masa całkowita to wartość ustalona przez producenta, której pojazd nigdy nie może przekroczyć ze względów bezpieczeństwa, nawet gdy jest załadowany (np. 3500 kg). Dane dot. technicznie dopuszczalnej masy całkowitej wybranego przez Państwa modelu można znaleźć w dokumentacji dopuszczającej oraz na umieszczonej na pojeździe tabliczce fabrycznej producenta nadwozia.

1	2	3	4	5	6
XXXXXX		Hymer GmbH & Co.KG			
XXXXXX		e1*2007/46*1944*			
		Stufe 3			
		W1V9100401N0XXXXX			
		4430			KG
		5880			KG
		1- 2100			KG
		2- 2430			KG
		3- -			KG
				10	9 8 7
EHG00591					

- 1 Typ pojazdu
- 2 Bieżący numer seryjny
- 3 Producent
- 4 Homologacja typu pojazdu
- 5 Poziom zaawansowania
- 6 Numer podwozia
- 7 Dopuszczalna masa całkowita
- 8 Dopuszczalna masa całkowita zestawu (z opcją haka holowniczego)
- 9 Dopuszczalny nacisk na oś, 1. oś
- 10 Dopuszczalny nacisk na oś, 2. oś

Rys. 1 Tabliczka fabryczna

Na technicznie dopuszczalną masę całkowitą w stanie załadowanym składa się **rzeczywista masa pojazdu** i **załadunek dodatkowy**.

Technicznie dopuszczalna masa całkowita w stanie załadowanym (dopuszczalna masa całkowita) została podana przez producenta w dokumentach pojazdu.

Rzeczywista masa pojazdu

Na rzeczywistą masę pojazdu składa się masa pojazdu w stanie gotowym do jazdy i masy fabrycznie zainstalowanych elementów wyposażenia opcjonalnego.

Masa pojazdu gotowego do jazdy

Masa pojazdu w gotowego do jazdy to masa seryjnie wyprodukowanego pojazdu (bez fabrycznie zamontowanego wyposażenia opcjonalnego).

Masa pojazdu gotowego do jazdy obejmuje następujące elementy:

- Masa pustego pojazdu z fabrycznie zamontowanym wyposażeniem seryjnym (bez fabrycznie zamontowanego wyposażenia opcjonalnego)
- Masa kierowcy
- Masa wyposażenia podstawowego
- Uzupelnione smary, oleje i płyny chłodzące
- Napełniony w 100 % zbiornik wody świeżej
- Napełniona w 100 % aluminiowa butla gazowa
- Napełniony w 90 % zbiornik paliwa

Na wagę kierowcy przyjmuje się w ramach obliczeń zawsze 75 kg, niezależnie od rzeczywistej wagi kierowcy.

Wyposażenie podstawowe obejmuje wszystkie przedmioty wyposażenia i płyny, które są potrzebne do bezpiecznego i prawidłowego korzystania z pojazdu. Na masę wyposażenia podstawowego składają się:

- Napełniony układ świeżej wody
- Napełniony układ ogrzewania
- Przewody zasilające instalacji 230 V
- Napełniony system spłukiwania toalety
- Zestaw montażowy do akumulatora dodatkowego, gdy możliwe jest jego zastosowanie

Zbiornik na ścieki i zbiornik na fekalia są puste.

Przykład obliczania dla wyposażenia podstawowego

Zbiornik na wodę 20 l (podczas jazdy)	20 kg
Butla gazowa (11 kg gaz + 14 kg butla)	+ 25 kg
Bojler 12 l	+ 12 kg
Instalacja zasilająca 230 V	+ 4 kg
Zestaw montażowy akumulatora dodatkowego	+ 20 kg
Suma	= 81 kg

Masa w stanie gotowym do jazdy i rzeczywista masa pojazdu zostały podane przez producenta w dokumentach pojazdu.

Pozostała możliwość dodatkowego załadunku

Aby określić pozostałe potencjalne obciążenie, ważne jest, aby znać rzeczywistie zważoną masę pojazdu. Dlatego po wyprodukowaniu pojazdu ustalamy w ramach procedury ważenia na końcu linii produkcyjnej po raz pierwszy jego masę rzeczywistą. Obejmuje ona masę pojazdu gotowego do jazdy wraz z całością zamówionego i fabrycznie zamontowanego wyposażenia opcjonalnego.

Na podstawie rzeczywistie zważonej masy pojazdu można obliczyć pozostałe potencjalne obciążenie bagażem lub innymi akcesoriami.

Przykład:

Technicznie dopuszczalna masa całkowita - rzeczywistie zważona masa - masa pasażerów = pozostałe potencjalne obciążenie
 $3500 \text{ kg} - 3000 \text{ kg} - 225 \text{ kg} (3 \times 75 \text{ kg}) = 275 \text{ kg}$



- ▷ Proszę zwrócić uwagę, że podczas fabrycznej kalkulacji pozostałego potencjalnego obciążenia przyjmuje się dla masy kierowcy (zawartej w rzeczywistości zważonej masie) i masy pasażerów wartość 75 kg na miejsce siedzące. Różnice w masie ciała mogą mieć wpływ na rzeczywistość pozostałe potencjalne obciążenie.
- ▷ Rzeczywista masa pojazdu, ustalona w ramach ważenia fabrycznego, może następnie ulec nieznacznie zmianie ze względu na wpływ czynników atmosferycznych i np. związane z tym wchłanianie lub uwalnianie wilgoci. Każda kolejna zmiana w pojeździe, dokonana w późniejszym terminie, np. poprzez dodatkowy montaż akcesoriów u partnera handlowego lub inne modyfikacje polegające na dobudowie i/lub przebudowie, wpływa na rzeczywistość zważoną masę pojazdu, przekazaną w informacji, a w konsekwencji dodatkowo również na pozostałe potencjalne obciążenie. Obowiązkiem partnera handlowego po odbiorze z fabryki i do momentu dostarczenia, a następnie obowiązkiem Państwa od momentu przekazania przez partnera handlowego, jest niedopuszczenie do przekroczenia technicznie dopuszczalnej masy całkowitej. W razie braku pewności, czy załadowany pojazd zachowuje technicznie dopuszczalną masę całkowitą, istnieje możliwość zważenia / kontroli pojazdu na wagach publicznych lub u poszczególnych partnerów handlowych.
- ▷ Informację o rzeczywistości zważonej masie pojazdu, ustalonej w ramach ważenia fabrycznego, oraz o pozostałym w związku z tym, potencjalnym obciążeniu prześlemy Państwu partnerowi handlowemu wraz z wystawieniem faktury. Jest on zobligowany do przekazania Państwu tej informacji. Jeżeli tak się nie stanie, można nawiązać kontakt z partnerem handlowym i zapytać o te dane. Nasze wagi spełniają wszystkie wymagania ustawowe i wymagania norm, a także są regularnie poddawane konserwacji, kontroli i kalibracji. Niemniej jednak ze względów technicznych nie można uniknąć niewielkiej tolerancji. Ponadto masa pojazdu może się nieznacznie zmieniać ze względu na wpływ czynników atmosferycznych i np. związane z tym wchłanianie lub uwalnianie wilgoci. Dlatego rzeczywista masa pojazdu może różnić się o kilka kilogramów od rzeczywistej masy przekazanej w informacji.

Załadunek dodatkowy obejmuje:

- Obciążenie konwencjonalne
- Wyposażenie opcjonalne
- Wyposażenie indywidualne



- ▷ Załadunek dodatkowy można zwiększyć, zmniejszając rzeczywistą masę. W tym celu można na przykład opróżnić zbiornik z płynem lub wyciągnąć butle gazowe.

Objaśnienia dotyczące poszczególnych elementów załadunku dodatkowego znajdują się w poniższym opisie.

Obciążenie konwencjonalne

Obciążenie konwencjonalne to masa, jaką producent przewidział dla pasażerów.

Obciążenie konwencjonalne oznacza: Dla każdego miejsca siedzącego, jakie przewidział producent, dolicza się 75 kg, niezależnie od rzeczywistej wagi pasażerów. Fotel kierowcy jest już wliczony w masę pojazdu gotowego do jazdy i **nie** może być on tutaj wliczany.

Liczbę miejsc siedzących producent podał w dokumentacji pojazdu.

Wyposażenie opcjonalne

Do wyposażenia opcjonalnego należy również zaliczyć wszelkie elementy wyposażenie, które nie należą do wyposażenia seryjnego, które zostały zamontowane w pojeździe na odpowiedzialność producenta.

- Hak holowniczy
- Bagażnik na rowery lub motocykl
- Instalacja satelitarna

Masy różnych elementów wyposażenia opcjonalnego opisano w rozdziale 15. Informacje na ten temat można również zdobyć od producenta.

Wyposażenie indywidualne

Wyposażenie indywidualne obejmuje wszystkie przewożone w pojeździe przedmioty, które nie należą do obciążenia konwencjonalnego i wyposażenia opcjonalnego. Do wyposażenia indywidualnego należy zaliczyć na przykład:

- Żywność
- Naczynia
- Telewizor
- Radio
- Odzież
- Pościel
- Zabawki
- Książki
- Artykuły toaletowe

Poza tym do wyposażenia indywidualnego, niezależnie od umiejscowienia, należy zaliczyć:

- Zwierzęta
- Rowery
- Łodzie
- Deski surfingowe
- Sprzęt sportowy

W odniesieniu do wyposażenia indywidualnego producent musi przewidzieć co najmniej jedną masę na podstawie obowiązujących przepisów, obliczaną na podstawie poniższego wzoru:

Wzór Masa minimalna M (kg) = $10 \times N + 10 \times L$

Objaśnienie

N = maks. liczba osób, w tym kierowca, według danych producenta

L = Długość całkowita pojazdu w metrach

3.2.2 Obliczanie załadunku dodatkowego



- ▶ Nigdy nie przekraczać technicznie dopuszczalnej masy maksymalnej w stanie załadowanym!
- ▶ W dokumentach pojazdu podano technicznie dopuszczalną masę całkowitą wzgl. masę wraz z fabrycznie zamontowanym wyposażeniem opcjonalnym (rzeczywista masa), ale nie podano rzeczywistej masy załadowanego pojazdu (patrz punkt 3.2.1). Dla Państwa bezpieczeństwa zalecamy ważenie załadowanego pojazdu przed rozpoczęciem jazdy na lokalnej wadze (wraz ze wszystkimi przewożonymi przedmiotami i osobami).

Załadunek dodatkowy (patrz punkt 3.2.1) to różnica między

- Technicznie dopuszczalną masą całkowitą w stanie załadowanym a
- Rzeczywistej masy pojazdu.

Przykład na obliczanie załadunku dodatkowego

	Masa w kg, jaką należy doliczyć	Obliczenie
Technicznie dopuszczalna masa maksymalna wg dokumentów pojazdu	3500	
Rzeczywista masa pojazdu, w tym wyposażenie seryjne wg dokumentów pojazdu	- 3070	
Daje jako dozwolony ładunek dodatkowy	430	
Wartość przyjmowaną standardowo 10 kg na metr długości pojazdu (w przykładzie: 7,00 m)	-70	
Obciążenie konwencjonalne, np. 3 osoby à 75 kg	- 225	
Wyposażenie opcjonalne i akcesoria	- 40	
Daje dla indywidualnego obciążenia użytkowego	= 95	

Obciążenie użytkowe jest obliczane na podstawie rozporządzenia (UE) nr 1230/2012.

Obliczenie dodatkowego ładunku na podstawie różnicy między technicznie dopuszczalną masą całkowitą w stanie załadowanym a podaną przez producenta rzeczywistą masą pojazdu daje jedynie wartość teoretyczną.

Rzeczywisty załadunek dodatkowy można ustalić na publicznej wadze jedynie wtedy, gdy napełnione są zbiorniki (paliwo i woda), butle gazowe i gdy zainstalowane jest całe wyposażenie opcjonalne (i akcesoria).

Należy tutaj postępować w następujący sposób:

- Najechać najpierw przednimi kołami pojazdu na wagę i wykonać ważenie.
- Następnie najechać tylnymi kołami pojazdu na wagę i wykonać ważenie.

Poszczególne wartości wskazują chwilowe obciążenia osi. Są one istotne w kontekście prawidłowego załadunku pojazdu (patrz punkt 3.2.3). Suma wartości daje aktualną masę pojazdu.

Z różnicy między technicznie dopuszczalną masą całkowitą w stanie załadowanym a zważoną masą pojazdu wynika rzeczywisty załadunek dodatkowy.

Na tej podstawie można z kolei określić, jaka masa pozostaje na wyposażenie indywidualne:

- Ustalić wagę przewożonych osób i odjąć od rzeczywistej wartości załadunku dodatkowego.

Wynik to masa, którą można rzeczywiście załadować w ramach wyposażenia indywidualnego.

3.2.3 Zabezpieczanie ładunku i rozkład ładunku



- ▶ Ze względów bezpieczeństwa nigdy nie należy przekraczać technicznie dopuszczalnej masy ogólnej w stanie załadowanym.
- ▶ Ładunek należy rozkładać równomiernie po prawej i po lewej stronie pojazdu.
- ▶ Ładunek należy rozkładać równomiernie na obydwie osie. Zwracać uwagę na technicznie dopuszczalną masę całkowitą działającą na oś, podaną w dokumentach pojazdu. Dodatkowo należy zwracać uwagę na dozwoloną nośność opon (patrz rozdział 13).
- ▶ Ciężkie ładunki umieszczone za tylną osią mogą odciążyć przednią oś na zasadzie działania efektu dźwigni ($\frac{l}{\sigma-\sigma}$). Dotyczy to w szczególności przypadków z długim nawisem z tyłu, gdy na tylnym bagażniku jest przewożony motocykl lub gdy tylny schowek został załadowany ciężkimi przedmiotami. Odciążenie przedniej osi wpływa negatywnie w szczególności w przypadkach pojazdów z napędem na przednią oś na charakterystykę jazdy.
- ▶ Wszystkie przedmioty należy zapakować w taki sposób, aby nie mogły one się przemieszczać.
- ▶ Ciężkie przedmioty (przedsiónek, konserwy itp.) umieszczać w pobliżu osi. Ciężkie przedmioty należy umieszczać przede wszystkim w niższej położonych schowkach, których drzwi nie otwierają się zgodnie z kierunkiem jazdy.
- ▶ Lżejsze przedmioty (bielizna) układać w szafkach przydachowych.
- ▶ Na bagażniku rowerowym ustawiać jedynie rowery.



- ▷ Wysuwane półki obciążać jedynie z maksymalną wartością 15 kg.

W dużych schowkach jest miejsce również na ciężkie przedmioty. W określonych okolicznościach może dojść do przekroczenia dopuszczalnego obciążenia przedniej i tylnej osi.

Poszczególnych osi nie wolno w żadnym wypadku przeładowywać. Dlatego istotne znaczenie ma odległość umieszczanego w pojeździe ładunku od osi.

Podczas załadunku pojazdu należy przestrzegać następujących wskazówek, aby zapewnić bezpieczne użytkowanie podczas jazdy:

- Bagaż i pozostałe przedmioty przewożone w pojeździe muszą być równomiernie rozłożone między lewą i prawą stroną pojazdu.
- Ciężkie lub nieporęczne przedmioty powinno się przechowywać możliwie blisko podłoża w przewidzianych do tego celu schowkach oraz w pobliżu osi, jak również zabezpieczyć je przed przesunięciem.
- Lekkie i pozostałe przedmioty można umieścić w szafkach i schowkach.

- Zawsze zwracać uwagę na to, aby drzwi i klapy szafek i schowków były prawidłowo zabezpieczone.
- Do zabezpieczenia przed przesuwaniem stosować tylko odpowiednie systemy mocujące. Przed podróżą jeszcze raz sprawdzić wszystkie mocowania.



► Nierównomierne obciążenie negatywnie wpływa na charakterystykę jazdy. W szczególności obciążenie tyłu ładunkiem – z powodu efektu dźwigni – prowadzi do odciążenia osi przedniej, a przez to np. do utraty przyczepności, pogorszenia reakcji układu kierowniczego (zmieniona charakterystyka jazdy), przeciążenia opon i w konsekwencji warunkowo do wzrostu ryzyka pęknięcia opon. Stwarza to niebezpieczeństwo utraty kontroli nad pojazdem i stanowi zagrożenie zarówno dla Państwa, jak i dla innych uczestników ruchu drogowego. Równomierne rozłożenie obciążenia na cały pojazd zapewnia optymalną charakterystykę jazdy podczas podróży.



- ▷ Technicznie dopuszczalna masa całkowita oraz technicznie dopuszczalna masa całkowita wywierana na oś nie mogą zostać przekroczone. W szczególności w przypadku umieszczenia ładunku w tylnej części pojazdu lub montażu ciężkich akcesoriów lub akcesoriów, które obciąża się dużymi ciężarami (np. wspornik na motocykl lub rower), należy skontrolować obciążenia osi oraz ich przestrzegać. W razie braku pewności, czy załadowany pojazd zachowuje technicznie dopuszczalną masę całkowitą oraz technicznie dopuszczalną masę całkowitą wywieraną na oś, istnieje możliwość zważenia / kontroli pojazdu na wagach publicznych lub u poszczególnych partnerów handlowych.
- ▷ W przypadku poszczególnych modeli producent nadwozia określił maksymalne obciążenie szafek, szuflad, schowków i innych przestrzeni do przechowywania. Umieszczono na nich naklejki z obciążeniem, które należy zawsze przestrzegać. Technicznie dopuszczalna masa całkowita oraz technicznie dopuszczalna masa całkowita wywierana na oś nie mogą zostać w żadnym przypadku przekroczone. Dlatego należy zwrócić uwagę na to, że wyznaczone obciążenie maksymalne nie może być wykorzystane w pełnym zakresie, jeżeli spowodowałoby to przekroczenie technicznie dopuszczalnej masy całkowitej lub technicznie dopuszczalnej masy wywieranej na oś.
- ▷ Więcej informacji na temat prawidłowego załadunku można znaleźć w rozdziałach "Technicznie dopuszczalna masa maksymalna" (strona 22), "Technicznie dopuszczalna masa maksymalna wywierana na osie (obciążenie osi)" (strona 29) oraz "Tylny garaż/tylny schowek" (strona 31).

Aby prawidłowo rozłożyć ładunek, potrzebna jest waga, taśma miernicza, kalkulator i nieco czasu.

Za pomocą dwóch prostych wzorów można obliczyć, w jaki sposób masa ładunku działa na osie:

Wzory

$A \times G : R =$ Masa działająca na oś tylną

Masa działająca na oś tylną – $G =$ Masa działająca na oś przednią

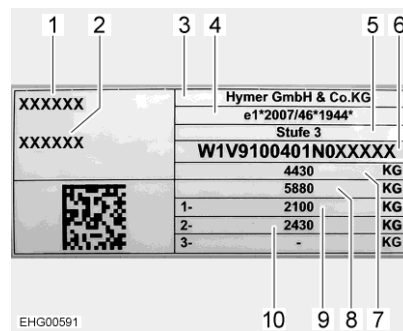
- Objaśnienie**
- A = Odległość między schowkiem a przednią osią w cm
 - G = Masa ładunku w schowku w kg
 - R = Rozstaw osi pojazdu (odległość między osiami) w cm



- ▷ Odległości poza pojazdem mierzyć w poziomie od środka przedniego koła do środka schowka lub do środka tylnego koła.

Technicznie dopuszczalna masa maksymalna wywierana na osie (obciążenie osi)

Technicznie dopuszczalna masa całkowita wywierana na oś, wzgl. grupę osi (zwana dalej obciążeniem osi) oznacza specyficzne dla pojazdu i osi obciążenie, które może zostać przeniesione z kół osi, wzgl. grupy osi na powierzchnię jezdni. Obciążenie osi to wartość ustalona przez producenta, której pojazd nigdy nie może przekroczyć ze względów bezpieczeństwa, nawet gdy jest załadowany. Dane dot. obciążenia osi pojazdu można znaleźć w dokumentacji dopuszczającej oraz na umieszczonej na pojeździe tabliczce fabrycznej producenta nadwozia.



- 1 Typ pojazdu
- 2 Bieżący numer seryjny
- 3 Producent
- 4 Homologacja typu pojazdu
- 5 Poziom zaawansowania
- 6 Numer podwozia
- 7 Dopuszczalna masa całkowita
- 8 Dopuszczalna masa całkowita zestawu (z opcją haka holowniczego)
- 9 Dopuszczalny nacisk na oś, 1. oś
- 10 Dopuszczalny nacisk na oś, 2. oś

Rys. 2 Tabliczka fabryczna



- ▶ W przypadku przekroczenia technicznie dopuszczalnej masy całkowitej wywieranej na oś może dojść do uszkodzenia pojazdu (np. wskutek pęknięcia osi lub opony) i znaczącego pogorszenia charakterystyki jazdy. Stwarza to niebezpieczeństwo utraty kontroli nad pojazdem i stanowi zagrożenie zarówno dla Państwa, jak i dla innych uczestników ruchu drogowego. Dlatego przed podróżą zalecamy zażalenie finalnie załadowanego pojazdu wraz ze wszystkimi pasażerami, tak aby zawsze zagwarantowane było zachowanie obciążenia osi oraz technicznie dopuszczalnej masy całkowitej. Dlatego istnieje możliwość zważenia / kontroli pojazdu na wagach publicznych lub u poszczególnych partnerów handlowych.



- ▷ Proszę pamiętać o tym, że obciążenia osi, które występują na poszczególnych osiach, wzgl. grupach osi, mogą się od siebie różnić. Dlatego należy dokładnie przeczytać odnośne informacje w dokumentacji dopuszczającej.
- ▷ Jeżeli pojazd podczas praktycznego użytkowania do jazdy przekroczy podaną przez producenta, technicznie dopuszczalną masę całkowitą wywieraną na oś, należy liczyć się z konsekwencjami prawnymi, np. mandatem lub utratą ubezpieczenia.



- ▷ Możliwe jest, że producent podwozia pojazdu określił minimalne obciążenie dla osi przedniej, aby zapewnić optymalną charakterystykę jazdy. Dlatego należy również zawsze uwzględniać odnośne dane z instrukcji obsługi producenta podwozia.
- ▷ Więcej informacji na temat prawidłowego obciążenia można znaleźć w rozdziałach "Zabezpieczanie ładunku i rozłożenie ładunku" (strona 27) oraz "Tylny garaż/tylny schowek" (strona 31).

Obliczanie nacisku na oś:

- Pomnożyć odległość między schowkiem a przednią osią (A) przez masę ładunku w schowku (G) i podzielić wynik przez rozstaw osi (R). Na tej podstawie otrzymujemy masę, którą ładunek umieszczony w schowku obciąża tylną oś. Zanotować tą masę i odpowiedni schowek.
- W drugim kroku należy odjąć masę ładunku umieszczonego w schowku (G) od właśnie obliczonej masy. Jeśli wynik jest **dodatni** (przykład 1), oznacza to, że przednia oś jest **odciążona** o tę wartość. Jeśli wynik jest **ujemny** (przykład 2), oznacza to, że przednia oś jest **obciążona**. Również tą wartość należy zanotować.
- W ten sposób należy przeprowadzać obliczenia dla wszystkich schowków pojazdu.
- W ostatnim kroku doliczyć wszystkie masy obliczone dla osi tylnej do obciążenia działającego na tylną oś i wszystkie masy obliczone dla osi przedniej do obciążenia działającego na oś przednią lub je od niego odjąć.
Sposób obliczania obciążenie działającego na tylną i na przednią oś opisano w punkcie 3.2.2.

Jeśli obliczona wartość przekracza dopuszczalny nacisk na oś, należy ładunek zapakować w inny sposób.

Zbyt mocne odciążenie przedniej osi powoduje pogorszenie przyczepności opon do nawierzchni jezdni (trakcja), w szczególności w przypadku pojazdów z napędem przednim. Również w tym przypadku należy inaczej zapakować ładunek.

Obliczenie przykładowe

		Przykład 1	Przykład 2
Odległość od przedniej osi	A	(A1) 450 (cm)	(A2) 250 (cm)
Masa w schowku	G	x 100 (kg)	x 50 (kg)
Rozstaw osi pojazdu	R	÷ 325 (cm)	÷ 325 (cm)
Obciążenie działające na tylną oś (doliczyć do obciążenia działającego na oś)		138,5 (kg)	38,5 (kg)
Masa w schowku		- 100 (kg)	- 50 (kg)
Odciążenie na osi przedniej (odjąć od obciążenia działającego na oś)		38,5 (kg)	
Obciążenie działające na przednią oś (doliczyć do obciążenia działającego na oś)			-11,5 (kg)

Zwiększenie i zmniejszenie dopuszczalnej masy całkowitej

W przypadku zwiększenia dopuszczalnej masy całkowitej, najczęściej z powodu zmiany podwozia, dochodzi do zwiększenia technicznie dopuszczalnej masy całkowitej pojazdu, technicznie dopuszczalnej masy całkowitej wywieranej na oś, a skutkiem tego również do zwiększenia pozostałych możliwości obciążenia bagażem, wyposażeniem kempingowym itp.

W przypadku zmniejszenia dopuszczalnej masy całkowitej – w przeciwieństwie do jej zwiększenia – dochodzi do zmniejszenia technicznie dopuszczalnej masy całkowitej pojazdu, technicznie dopuszczalnej masy całkowitej wywieranej na oś, a skutkiem tego również do ograniczenia pozostałych możliwości obciążenia bagażem, wyposażeniem kempingowym itp. Techniczna zmiana podwozia z reguły nie następuje.



- ▷ Zwiększanie, wzgl. zmniejszanie dopuszczalnej masy całkowitej z powodu zmiany technicznie dopuszczalnej masy całkowitej może mieć wpływ na dopuszczalną liczbę miejsc siedzących, na podwozie i obciążenia osi. W przypadku pytań dot. powyższych kwestii można zasięgnąć porady we właściwej stacji kontroli pojazdów.
- ▷ Ze zwiększenia, wzgl. zmniejszenia dopuszczalnej masy całkowitej mogą wynikać zmienione wymogi ustawowe, które są pochodną nowej technicznie dopuszczalnej masy całkowitej pojazdu. W szczególności dotyczy to wymogów ustawowych, wynikających z przepisów ruchu drogowego, rozporządzenia w sprawie warunków technicznych pojazdów oraz zakresu ich niezbędnego wyposażenia, a także z regulacji wynikających z prawa podatkowego i ubezpieczeniowego. Zwiększenie technicznie dopuszczalnej masy całkowitej do ponad 3500 kg może np. mieć wpływ na kategorię prawa jazdy lub doprowadzić do tego, że mogą zacząć obowiązywać inne ograniczenia prędkości lub zakazy przejazdu i wyprzedzania. Zmianie mogą również ulec wymagania odnośnie płatności myta z powodu nowej technicznie dopuszczalnej masy całkowitej. Dlatego zalecamy zasięgnięcie informacji o obowiązującym stanie prawnym w odniesieniu do nowej technicznie dopuszczalnej masy całkowitej pojazdu i skorzystanie z możliwości porady w odpowiednich placówkach. Proszę zwrócić uwagę, że regulacje w kraju stanowiącym cel Państwa podróży oraz w krajach przejazdowych mogą różnić się od regulacji obowiązujących w Państwa kraju rodzimym.
- ▷ Więcej informacji dot. pozostałego potencjalnego obciążenia można znaleźć w rozdziale "Pozostała możliwość dodatkowego załadunku" (strona 23).

3.2.4 Tylny garaż/tylny schowek



- ▶ Podczas załadunku tylnego garażu/tylnego schowka zwracać uwagę na technicznie dopuszczalną masę całkowitą działającą na oś oraz na technicznie dopuszczalną masę całkowitą.
- ▶ Maksymalne dopuszczalne obciążenie tylnego garażu/tylnego schowka wynosi 350 kg. Jeśli pojazd jest wyposażony w hak holowniczy lub bagażnik do motocykli, wówczas dopuszczalne obciążenie wynosi 450 kg. Nie przekraczać technicznie dopuszczalnej masy całkowitej wywieranej na tylną oś.



- ▶ Nierównomierne obciążenie lub przeciążenie negatywnie wpływa na charakterystykę jazdy. W szczególności obciążenie tyłu ładunkiem – z powodu efektu dźwigni – prowadzi do odciążenia osi przedniej, a przez to np. do utraty przyczepności, pogorszenia reakcji układu kierowniczego (zmieniona charakterystyka jazdy), przeciążenia opon i w konsekwencji warunkowo do wzrostu ryzyka pęknięcia opon. Stwarza to niebezpieczeństwo utraty kontroli nad pojazdem i stanowi zagrożenie zarówno dla Państwa, jak i dla innych uczestników ruchu drogowego. Równomierne rozłożenie obciążenia na cały pojazd zapewnia optymalną charakterystykę jazdy podczas podróży. W razie braku pewności, czy załadowany pojazd zachowuje technicznie dopuszczalną masę całkowitą oraz technicznie dopuszczalną masę całkowitą wywierana na oś, istnieje możliwość zważenia / kontroli pojazdu na wagach publicznych lub u poszczególnych partnerów handlowych.
- ▶ Nie przekraczać dopuszczalnego obciążenia zewnętrznego tylnej ściany/tylnej klapy. Dopuszczalne są jedynie komponenty zatwierdzone przez producenta (np. określone bagażniki rowerowe).
- ▶ W przypadku transportu pojazdów, które są zasilane benzyną, olejem napędowym, gazem lub innym materiałem palnym, należy upewnić się, że zbiornik transportowanego pojazdu jest całkowicie pusty. Ponadto w przypadku transportu rowerów elektrycznych zalecamy wyjęcie akumulatora i jego bezpieczne przechowanie.
- ▶ Garaże i schowki tylne nie zostały fabrycznie przewidziane jako miejsca do spania lub przebywania osób i zwierząt. Przestrzenie fabrycznie nie posiadają wentylacji. Istnieje niebezpieczeństwo uduszenia z powodu braku tlenu.



- ▷ Należy pamiętać, że na tylnych drzwiach/na tylnej klapie dopuszczalne są jedynie komponenty wyposażenia zamontowane fabrycznie (np. siatki do przechowywania przedmiotów).
- ▷ Zachowywać maksymalne dopuszczalne obciążenie 5 kg na fabrycznie zamocowane siatki do przechowywania.
- ▷ W zależności od wyposażenia pojazdu w tylnym garażu wzgl. w tylnym schowku są zamontowane szyny do mocowania z zaczepami. Ładunek należy zawsze zabezpieczać, wykorzystując zaczepy do mocowania. Do zabezpieczania pasów napinających lub ew. siatek napinających nigdy nie używać gumowych ekspanderów.
- ▷ Przed zamocowaniem ładunku zawsze należy kontrolować prawidłowe zamocowanie zaczepów w szynie mocującej. Gdy zaczep mocujący nie będzie dobrze zakotwiony w szynie, wówczas w przypadku gwałtownych ruchów kierownicy lub podczas hamowania ładunek może się przemieszczać i uwolnić z mocowania.
- ▷ Ładunek należy rozkładać równomiernie. Zbyt duże obciążenie punktowe może być przyczyną uszkodzenia poszycia podłogi.
- ▷ Jeśli w tylnym garażu przewożone są jednoślady, stosować zalecany przez dealera system mocowania.
- ▷ Nie nawiercać podłogi pojazdu. Nie wkręcać wkrętów w podłogę.

Podczas umieszczania ładunku w tylnych garażach i schowkach należy przestrzegać następujących wskazówek, aby zapewnić bezpieczne użytkowanie podczas jazdy:

- Również w tylnych garażach i schowkach bagaż i przewożone przedmioty muszą być równomiernie rozłożone zgodnie z rozdziałem "Zabezpieczenie ładunku i rozłożenie ładunku" (strona 27).
- Wszelkie przedmioty, które są chowane w tylnych garażach i schowkach, należy odpowiednio zamocować i zabezpieczyć przy pomocy odpowiednich systemów mocujących do istniejących, fabrycznie udostępnionych punktów mocowania.
- Przed jazdą należy upewnić się, że garaż tylny, wzgl. tylny schowek jest prawidłowo zamknięty.

Zaczepty do mocowania

W tylnym garażu znajdują się zaczepty do mocowania.



Rys. 3 Zaczep do mocowania (przesuwany)



Rys. 4 Zaczep do mocowania (zaciśnięty)

Przesuwanie zaczeptów do mocowania:

- Obrócić zaczep do mocowania o pół obrotu w kierunku przeciwnym do ruchu wskazówek zegara. Następnie można przesunąć zaczep do mocowania (Rys. 3).
- Przesunąć zaczep do mocowania w szynie do mocowania w żądane położenie.
- Obrócić zaczep do mocowania o pół obrotu w kierunku zgodnym z kierunkiem wskazówek zegara. Zaczep do mocowania (Rys. 4) jest dobrze zamocowany w szynie mocującej.
- Skontrolować stabilność zaczeptu do mocowania.



- ▷ Zawsze należy przestrzegać maksymalnie dopuszczalnego obciążenia garażu tylnego, wzgl. schowka tylnego. Wpływ na podane maksymalnie dopuszczalne obciążenie garażu tylnego, wzgl. schowka tylnego może mieć dobór kolejnego wyposażenia opcjonalnego, np. haka holowniczego lub przedłużeń ramy. Technicznie dopuszczalna masa całkowita oraz technicznie dopuszczalna masa całkowita wywierana na oś nie mogą zostać w żadnym przypadku przekroczone. W szczególności w przypadku umieszczenia ładunku w tylnej części pojazdu lub montażu ciężkich akcesoriów lub akcesoriów, które obciąża się dużymi ciężarami (np. wspornik na motocykl lub rower), należy skontrolować masy wywierane na oś oraz ich przestrzegać. Dlatego należy zwrócić uwagę na to, że obciążenie maksymalne nie może być wykorzystane w pełnym zakresie, jeżeli spowodowałoby to przekroczenie technicznie dopuszczalnej masy całkowitej lub technicznie dopuszczalnej masy wywieranej na oś.
- ▷ Więcej informacji na temat prawidłowego obciążenia można znaleźć w punkcie "Technicznie dopuszczalna masa maksymalna" (strona 22), "Technicznie dopuszczalna masa maksymalna wywierana na osie (obciążenie osi)" (strona 29) oraz "Zabezpieczanie ładunku i rozkład ładunku" (strona 27).

3.3 Bagażnik rowerowy



- ▶ Podczas załadunku bagażnika rowerowego zwracać uwagę na technicznie dopuszczalną masę całkowitą działającą na oś oraz na technicznie dopuszczalną masę całkowitą.
- ▶ Nie wolno przekroczyć szerokości całkowitej 2,55 m. Mocowania rowerów należy ustawić w odpowiedni sposób. Elementy wystające na bok lub w tył należy oznaczać zgodnie z krajowymi przepisami.
- ▶ Na bagażniku rowerowym ustawiać jedynie rowery.
- ▶ Nie transportować większej liczby rowerów niż dopuszczona dla danego bagażnika rowerowego liczba (maks. 50 kg).
- ▶ Kontrolować zamocowanie rowerów na bagażniku rowerowym po pierwszych 10 km jazdy, a następnie podczas każdej przerwy.
- ▶ Nie wykorzystywać bagażnika rowerowego jako bagażnika walizek lub jako drabiny.



- ▷ Nie wolno zasłaniać tablicy rejestracyjnej i tylnych świateł.
- ▷ Nie wolno jeździć z rozłożonym bagażnikiem rowerowym bez rowerów.
- ▷ Zawsze przed rozpoczęciem jazdy sprawdzić:
 - Czy bagażnik rowerowy bez rowerów jest prawidłowo złożony?
 - Czy rowery są zamocowane za pomocą pasków bagażnika rowerowego w bezpieczny sposób do bagażnika rowerowego?

Ustawianie rowerów na bagażniku rowerowym

Podczas załadowywania bagażnika rowerowego zawsze zwracać uwagę na środek ciężkości. Środek ciężkości rowerów musi się znajdować bardzo przy ścianie tylnej pojazdu. Bagażnik rowerowy załadowywać od wewnętrznej do zewnętrznej strony.

Prawidłowy sposób załadowywania bagażnika rowerowego:

- Rozłożyć bagażnik rowerowy w dół.
- Umieścić najcięższy rower bezpośrednio przy tylnej ścianie pojazdu.
- Lżejsze rowery ustawiać w środku lub na zewnątrz bagażnika rowerowego.
- Zamocować przednie i tylne koła rowerów za pomocą pętli przytrzymujących, jakie znajdują się na bagażniku rowerowym.
- Poza tym zamocować zewnętrzny rower do pałąka przytrzymującego lub do ramienia przytrzymującego.

Jeśli na bagażniku rowerowym będzie się znajdował tylko **jeden** rower, należy go umieścić jak najbliżej tylnej ściany pojazdu.

3.4 Tryb jazdy z przyczepą



- ▶ Podczas podpinania i odpinania przyczepy należy zachować ostrożność. Ryzyko wypadku i ryzyko obrażeń ciała!
- ▶ Podczas manewrowania w celu zaczepienia lub odzłączenia przyczepy między kamperem a przyczepą nie mogą przebywać osoby.
- ▶ Przestrzegać dopuszczalnego obciążenia pionowego i obciążenia działającego na tylną oś kampera. Nie wolno przekraczać obciążenia pionowego i obciążenia działającego na tylną oś. Obciążenie pionowe i obciążenie działające na tylną oś podano w dokumentach pojazdu u w dokumentach haka holowniczego.



- ▷ Przyczepa z hamulcem najazdowym: Przyczepki nie podpinać lub nie odpinąć z zaciągniętym hamulcem.
- ▷ Zdejmowany hak holowniczy: W przypadku niewłaściwego zamontowania haka może dojść do odzłączenia się przyczepy. Postępować zgodnie z instrukcją eksploatacji haka holowniczego.



- ▷ Maksymalne obciążenie pionowe pojazdu wynosi 80 kg.

3.5 Hak holowniczy



- ▶ W przypadku montażu haka holowniczego sprawdzić maksymalne obciążenie pionowe i technicznie dopuszczalne obciążenie działające na hak w dokumentach pojazdu.
- ▶ Po 1000 godzinach eksploatacyjnych dokręcić śruby mocujące hak holowniczy.



- ▷ Nie wolno jednocześnie korzystać z bagażnika rowerowego i haka holowniczego.



- ▷ Montaż wszelkich dodatkowych elementów należy zlecać autoryzowanemu partnerowi handlowemu lub autoryzowanemu przez niego serwisowi. W miejscach tych zostaną załatwione również wszelkie wymagane formalności.
- ▷ Postępować zgodnie z instrukcją obsługi producenta.



Rys. 5 Hak holowniczy (zdejmowany)

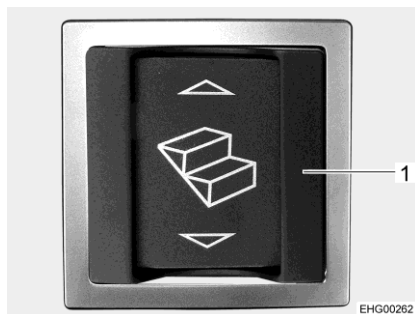
3.6 Stopień do wchodzenia



- ▶ Przed rozpoczęciem jazdy oraz po krótkich przerwach sprawdzać, czy stopień do wchodzenia został całkowicie wsunięty.
- ▶ Nie przebywać w bezpośredniej strefie wychylenia stopnia do wchodzenia, gdy ten się wsuwa wzgl. wysuwa.
- ▶ Na stopień do wchodzenia wchodzić dopiero wtedy, gdy zostanie on całkowicie wysunięty. Ryzyko obrażeń ciała!
- ▶ Aby uniknąć ryzyka poślizgnięcia, należy w razie potrzeby przed wejściem na stopień go oczyścić (ze śniegu, lodu, błota ...).
- ▶ Nigdy nie podnosić lub nie opuszczać osób lub ładunków na stopniu do wchodzenia.
- ▶ Po uruchomieniu silnika ze stanu zimnego może w zależności od pojazdu chwilę potwać, zanim zabrmi sygnał ostrzegawczy.
- ▶ Przestrzegać maksymalnego obciążenia stopnia do wchodzenia zgodnie z instrukcją obsługi producenta.



- ▷ Nie smarować lub nie oliwić łożysk obrotowych i przegubów stopnia do wchodzenia (patrz rozdział 11).



Rys. 6 Przełącznik do stopnia do wchodzenia (strefa wejścia)



Rys. 7 Przełącznik do stopnia do wchodzenia (deska rozdzielcza)



- ▷ Przełącznik kołyskowy w strefie wejścia jest wyposażony w ramę osłonową (Rys. 6, 1) zabezpieczającą przed przypadkowym włączeniem.

Wsuwanie:

- Wcisnąć przełącznik kołyskowy (Rys. 6) w strefie wejścia lub przełącznik kołyskowy (Rys. 7) ma desce rozdzielczej w kabinie kierowcy.

Wysuwanie:

- Wcisnąć przełącznik kołyskowy (Rys. 6) w strefie wejścia.

Gdy jest włączony silnik, a stopień do wchodzenia jest wysunięty, rozbrzmiewa sygnał ostrzegawczy. Sygnał ostrzegawczy cichnie, gdy stopień do wchodzenia jest wsuwany.

3.7 Instalacja TV



- ▶ Przed rozpoczęciem jazdy cofnąć płaski ekran i uchwyt ekranu do położenia podstawowego i zabezpieczyć.
- ▶ Zawsze przed rozpoczęciem jazdy należy sprawdzić, czy antena znajduje się w położeniu spoczynkowym. Ryzyko wypadku!



- ▷ Więcej informacji na temat ustawiania płaskiego ekranu, patrz rozdział 6.

3.8 Strefa kuchenna



- ▶ W razie wypadku lub silnego hamowania przedmioty wyrzucone w powietrze mogą spowodować obrażenia ciała osób przebywających w pojeździe. Przed rozpoczęciem jazdy należy zabezpieczyć wszelkie ruchome przedmioty oraz wyciągnąć i zabezpieczyć wszelkie luźne przedmioty.
 - Zamknąć osłonę kuchenki gazowej.
 - Zdjąć osłonę zlewozmywaka i schować ją w bezpieczny sposób w szafie.

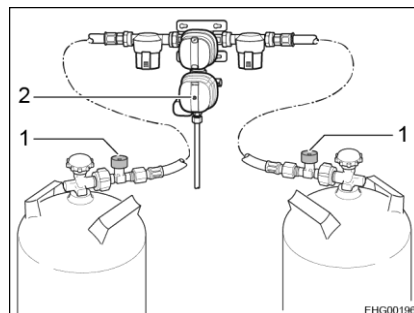
3.9 Regulator gazu



- ▶ Urządzenia zasilane gazem mogą być użytkowane podczas jazdy jedynie wtedy, gdy instalacja gazowa jest odpowiednio wyposażona. Zabezpieczenie na wypadek pęknięcia węża i czujnik kolizji zapobiegają w razie wypadku wyciekowi gazu.

W zależności od wyposażenia w pojeździe mogą być zamontowane różne regulatory gazu.

Jeśli w pojeździe są zainstalowane inne niż opisane poniżej regulatory gazy, wówczas podczas jazdy musi być zamknięty główny zawór odcinający na butli gazowej oraz zawory odcinające gaz.



Rys. 8 Regulator gazu (DuoControl CS)

Regulator gazu z czujnikiem kolizji i zabezpieczeniem na wypadek pęknięcia węża

W przypadku, gdy w pojeździe zainstalowano regulator gazu z czujnikiem kolizji (Rys. 8,2) i zabezpieczeniem na wypadek pęknięcia węża (Rys. 8,1):

Główny zawór odcinający na butli gazowej i zawór odcinający gazu dla ogrzewania mogą pozostać podczas jazdy otwarte. Urządzenia zasilane gazem mogą być załączone podczas jazdy.

Szczegóły regulatora gazu mogą być różne (wersja pionowa lub pozioma).



- ▷ W razie wątpliwości zwrócić się do autoryzowanego partnera handlowego lub serwisu z prośbą o przekazanie informacji.

3.10 Łańcuchy zimowe



- ▷ Łańcuchy zimowe montować jedynie wtedy, gdy odległość między oponami a karoserią pojazdu wynosi co najmniej 50 mm.
- ▷ Gdy założone są zimowe łańcuchy, wówczas opony, zawieszenie kół i układ kierowniczy są narażone na dodatkowe obciążenie. Z łańcuchami zimowymi należy poruszać się powoli (maksymalnie 50 km/h) i tylko po jezdniach, które są całkowicie pokryte śniegiem. W przeciwnym razie pojazd może ulec uszkodzeniu.
- ▷ Postępować zgodnie z instrukcjami producenta łańcuchów na opony dotyczącymi montażu łańcuchów.
- ▷ Nie zakładać łańcuchów śniegowych na alufelgi.

Stosowanie łańcuchów zimowych podlega przepisom poszczególnych krajów.

- Łańcuchy zimowe zakładać zawsze na koła napędowe.
- Po kilku metrach jazdy skontrolować napięcie łańcuchów zimowych.

3.11 Serwis producenta oryginalnych urządzeń wbudowanych i oryginalnych elementów wbudowanych

Przed podróżą sprawdzić, czy w kraju docelowym oferowany jest serwis producenta oryginalnych urządzeń wbudowanych i oryginalnych elementów wbudowanych (serwis Original Equipment Manufacturer / OEM).

3.12 Bezpieczeństwo ruchu drogowego



- ▶ Ciśnienie opon należy kontrolować regularnie przed rozpoczęciem jazdy lub co 2 tygodnie. Niewłaściwe ciśnienie opon powoduje nadmierne zużycie opon i może być przyczyną uszkodzenia opon, a nawet ich pęknięcia. Można stracić kontrolę nad pojazdem (patrz punkt 13.7).
- ▶ Elementy wyposażenia mogą być narażone na wpływ niekorzystnych warunków (burze, lód, wibracje itp.) i wymagają ścisłego monitorowania pomimo starannego projektowania i produkcji. W związku z tym należy sprawdzać szczelność elementów wyposażenia w określonych odstępach czasu i przed długimi podróżami.

Przed rozpoczęciem podróży należy wykonać czynności z listy kontrolnej:

Partner serwisowy

Nr	Kontrole	Skontrolowano
1	Zanotowani partnerzy serwisowi i dystrybucyjni (patrz punkt 12.1)	

Pojazd bazowy

2	Wszystkie dokumenty pojazdu znajdują się w pojeździe	
3	Opony są sprawne technicznie wzgl. ciśnienie powietrza w oponach jest prawidłowe	
4	Oświetlenie pojazdu, światła hamowania i światła cofania działają	
5	Przeprowadzono kontrolę poziomu oleju w silniku, skrzyni biegów i układzie wspomagania kierownicy	
6	Uzupełniono płyn chłodzący i płyn do spryskiwaczy przedniej szyby	
7	Hamulce działają	
8	Hamulce reagują równomiernie	
9	Pojazd pozostaje na pasie ruchu podczas hamowania	


Nadwozie mieszkalne na zewnątrz

10	Dach bez śniegu i lodu (zimą)	
11	Przyłącza zewnętrzne odłączone i przewody schowane	
12	Wsunięte i zamocowane podpory dodatkowe	
13	Kliny podkładowe usunięte i schowane	
14	Wsunięty stopień do wchodzenia (zwracać uwagę na sygnał ostrzegawczy)	
15	Kłapy zewnętrzne zamknięte i zablokowane	
16	Tylne drzwi wejściowe zamknięte	
17	Stwierdzona i zanotowana wysokość całkowita pojazdu wraz z załadowanym bagażnikiem dachowym. Dane na temat wysokości przechowywać w zasięgu ręki w kabinie kierowcy	


Nadwozie mieszkalne
wewnątrz

Nr	Kontrole	Skontrolowano
18	Okna i okna dachowe zamknięte i zablokowane	
19	Telewizor zabezpieczony	
20	Luźne elementy schowane lub zamocowane	
21	Otwarte schowki uprzątnięte	
22	Luźna osłona zlewozmywaka (jeśli jest na wyposażeniu) bezpiecznie schowana	
23	Drzwi lodówki zabezpieczone	
24	Lodówka przełączona n tryb 12 V	
25	Wszystkie szuflady i klapy zabezpieczone	
26	Drzwi przestrzeni mieszkalnej i drzwi przesuwne zabezpieczone	
27	Foteliki dla dzieci zamontowane jedynie na przewidzianych do tego miejscach siedzących	
28	Blokada fotela kierowcy i fotela pasażera na swoim miejscu	
29	Zaciemnienia w kabinie kierowcy otwarte i zabezpieczone	
30	Wyłączona instalacja satelitarna	

Instalacja gazowa

31	Butle gazowe w skrzyni na butle gazowe zabezpieczone pasami przed obracaniem	
32	Gdy butle gazowe nie są podłączone do węża gazowego, zawsze należy zakładać osłonę zabezpieczającą	
33	Główny zawór odcinający na butli gazowej i zawory odcinające gazu zamknięte  ▷ W przypadku, gdy zamontowany jest układ regulacji DuoControl z czujnikiem kolizji, zawory odcinające gazu i główny zawór odcinający na butli gazowej mogą pozostać otwarte podczas jazdy.	

Instalacja elektryczna

34	Należy sprawdzić napięcie akumulatora rozruchowego i akumulatora przestrzeni mieszkalnej (zob. rozdział 8). Jeśli napięcie akumulatora wyświetlane na panelu jest zbyt niskie, należy naładować odpowiednio akumulator. Należy postępować zgodnie z instrukcjami w rozdziale 8  ▷ Rozpocząć podróż z w pełni naładowanym akumulatorem rozruchowym i akumulatorem przestrzeni mieszkalnej.	
----	---	--

Zestawienie rozdziałów

W niniejszym rozdziale znajdują się informacje dotyczące jazdy kamperem.

4.1 Jazda kamperem



- ▶ Pojazd bazowy jest pojazdem użytkowym (mały pojazd ciężarowy). Odpowiednio zmodyfikować sposób jazdy.
- ▶ Przed rozpoczęciem jazdy oraz po krótkich przerwach sprawdzać, czy stopień do wchodzenia został całkowicie wsunięty.
- ▶ Podczas uruchamiania silnika pojazdu mogą rozbrzmiewać sygnały ostrzegawcze, np. sygnał ostrzegawczy "Wysunięty stopień do wchodzenia". W określonych warunkach (uruchamianie silnika ze stanu zimnego w sezonie zimowym) może po uruchomieniu silnika pojazdu wystąpić sytuacja, w której do rozbrzmienia tych sygnałów ostrzegawczych minie nawet 15 sekund.
- ▶ Na miejscach siedzących dopuszczonych do jazdy zamontowany jest pas bezpieczeństwa. Podczas jazdy zawsze zapinać pas bezpieczeństwa.
- ▶ Podczas jazdy nigdy nie wolno odpinać pasa bezpieczeństwa.
- ▶ Osoby przewożone w pojeździe muszą siedzieć na przewidzianych do tego celu miejscach.
- ▶ Nie wolno otwierać blokady drzwi.
- ▶ Unikać nagłego hamowania.
- ▶ W przypadku stosowania urządzenia nawigacyjnego cel podróży zmieniać jedynie wtedy, gdy pojazd nie jest w ruchu. Dlatego w celu wprowadzenia zmiany celu podróży, należy wjechać na parking lub na bezpieczne miejsce postojowe.



- ▷ Na drogach złej jakości jeździć powoli.
- ▷ Podczas wjeżdżania na promy, przejeżdżania nierówności oraz podczas jazdy na biegu wstecznym zachować szczególną ostrożność. Większe pojazdy mogą z uwagi na względnie długi nawis zachodzić na zakrętach i "osiadać" w przypadku niekorzystnych warunków. W takich sytuacjach może dochodzić do uszkodzenia podwozia lub części tam zamontowanych, np. uchwytu na motocykl.



- ▷ Jeśli nie będą przestrzegane niniejsze wskazówki i dojdzie z tego powodu to wypadku lub szkód, producent nie ponosi odpowiedzialności.
- ▷ Należy postępować zgodnie ze wskazówkami dotyczącymi bezpieczeństwa z rozdziału 2.

4.2 Pomoc drogowa w przypadku problemów technicznych z pojazdem



- ▶ W sytuacji awaryjnej wybrać krajowy numer alarmowy lub wykorzystać system awaryjny Mercedes-Benz (przycisk SOS, patrz instrukcja obsługi pojazdu bazowego).

W przypadku, gdy będzie potrzebna pomoc drogowa lub w przypadku innych zapytań, do dyspozycji jest Centrum Obsługi Klienta Mercedes-Benz. Rozmowa telefoniczna z Centrum Obsługi Klienta Mercedes-Benz jest nawiązywana za pośrednictwem modułu komunikacyjnego "me connect" w pojeździe.

Miejsce instalacji

Przycisk wzywania pomocy drogowej jest zintegrowany w jednostce obsługowej w dachu.



- ▷ Przycisk wzywania pomocy drogowej wykorzystywać jedynie w przypadku problemów technicznych z pojazdem bazowym. Na zapytania dotyczące nadwozia mieszkalnego nie będą udzielane odpowiedzi.



Rys. 9 Przycisk wzywania pomocy drogowej

- Dzwonienie:*
- Wcisnąć przycisk wzywania pomocy drogowej (Rys. 9, 1). Nawiązywane jest połączenie telefoniczne z Centrum Obsługi Klienta Mercedes-Benz. Na wyświetlaczu wielofunkcyjnym pojawia się komunikat informujący o nawiązaniu połączenia. Zostaje wyciszony dźwięk. Następuje transmisja danych pojazdu, co może potrwać kilka sekund. Następnie zgłasza się pracownik Centrum Obsługi Klienta Mercedes-Benz.



- ▷ W niektórych krajach zapowiedź głosowa wymaga dla potwierdzenia przekazania danych pojazdu. Po potwierdzeniu zostają przekazane dane pojazdu.

Kończenie rozmowy telefonicznej:

- Wcisnąć przycisk telefonu na kierownicy wielofunkcyjnej.

4.3 Prędkość jazdy



- ▶ Pojazd jest wyposażony w mocny silnik. W trudnych sytuacjach na drodze pozostaje zatem wystarczająca rezerwa. Wysoka moc umożliwia osiąganie wysokich prędkości maksymalnych i wymaga ponadprzeciętnych umiejętności kierowania pojazdami.
- ▶ Pojazd charakteryzuje się dużą powierzchnią natarcia względem oddziałującego wiatru. Szczególnie zagrożenie generuje nagle pojawiający się wiatr boczny.
- ▶ Nierównomierne lub jednostronne załadowanie zmienia charakterystykę jazdy.
- ▶ Na nieznanach drogach mogą występować trudne warunki wynikające z nawierzchni oraz niespodzianki związane z sytuacją w ruchu drogowym. Dlatego w trosce o własne bezpieczeństwo należy dostosowywać prędkość jazdy do sytuacji panującej na drodze i w otoczeniu.
- ▶ Przestrzegać krajowych ograniczeń prędkości wynikających z przepisów prawa.

4.4 Hamulce



- ▶ Uszkodzenia układu hamulcowego należy niezwłocznie usuwać w autoryzowanym warsztacie specjalistycznym.

Na początku każdej podróży

Na początku każdej podróży należy przeprowadzić próbne hamowanie:

- Czy hamulce działają?
- Czy hamulce reagują równomiernie?
- Czy pojazd pozostaje na pasie ruchu podczas hamowania?

4.5 Pasy bezpieczeństwa

4.5.1 Informacje ogólne

Pojazd jest wyposażony w pasy bezpieczeństwa w części mieszkalnej na siedzeniach, na których pasy bezpieczeństwa są wymagane przez prawo. Do pasów bezpieczeństwa mają zastosowanie odpowiednie przepisy krajowe.



- ▶ Przed jazdą należy zapiąć pasy bezpieczeństwa i pozostać zapiętym podczas jazdy.
- ▶ Nie wolno uszkodzać ani nie ścisnąć pasów. Wymianę uszkodzonych pasów bezpieczeństwa należy zlecać w specjalistycznym warsztacie.
- ▶ Nie wolno modyfikować mocowań pasów, automatycznego zwijacza i zapięć pasów.
- ▶ Każdego pasa bezpieczeństwa należy używać **tylko dla jednej** dorosłej osoby.
- ▶ Nie należy łączyć przedmiotów z ludźmi.
- ▶ Pasy bezpieczeństwa nie są wystarczające dla osób o wzroście poniżej 150 cm. W takim przypadku należy użyć dodatkowych urządzeń przytrzymujących. Należy przestrzegać certyfikatu badania.



- ▶ Po wypadku należy wymienić zużyte pasy bezpieczeństwa (ewentualnie zlecić ich wymianę).
- ▶ Nie wolno odchylać oparcia fotela zbyt mocno do tyłu podczas jazdy. W przeciwnym razie działanie pasów bezpieczeństwa nie będzie gwarantowane.

4.5.2 Prawidłowe zapinanie pasów bezpieczeństwa



- ▶ Nie wolno skręcać pasa. Pas musi gładko przylegać do ciała.
- ▶ Podczas zapinania pasów bezpieczeństwa należy przyjąć prawidłową pozycję siedzącą.

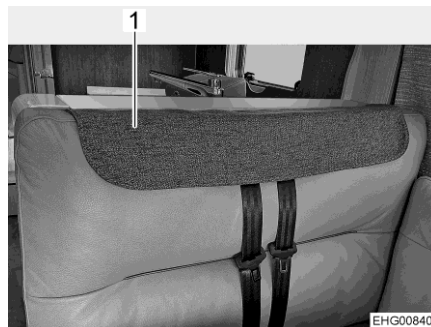
Pas bezpieczeństwa jest prawidłowo zapięty, gdy pas biodrowy przebiega poniżej brzucha nad kośćmi biodrowymi. Pas na ramię musi przebiegać przez klatkę piersiową i ramię (nie przez szyję). Pas musi zawsze ściśle przylegać do ciała. Dlatego przed rozpoczęciem jazdy należy zdjąć grubo podszytą odzież.

4.5.3 Poszycie pasa bezpieczeństwa



- ▶ Jeśli podczas jazdy wykorzystywana jest kanapa: Nie korzystać z kanapy bez zagłówek!

Gdy zdjęte są zagłówki z tylnej poduszki kanapy i jest założone poszycie pasa bezpieczeństwa (Rys. 10,1) (patrz punkt 6.7): Przed rozpoczęciem jazdy zdjąć poszycie pasa bezpieczeństwa i ponownie założyć zagłówki.

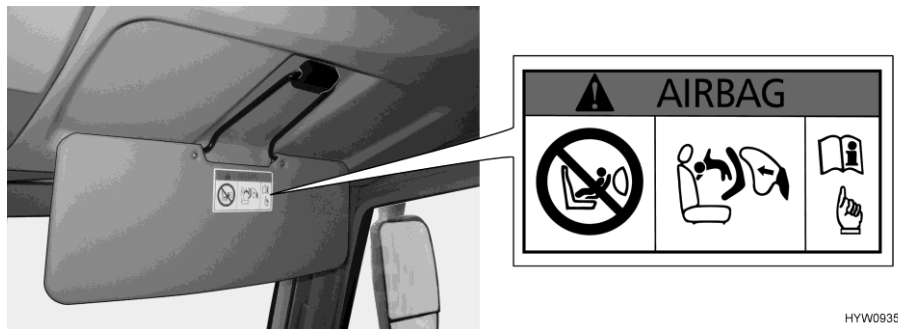


Rys. 10 Założone poszycie pasa bezpieczeństwa

4.6 Systemy przytrzymujące dla dzieci



- ▶ Dzieci poniżej 13 roku życia o wzroście poniżej niż 150 cm należy zabezpieczać podczas jazdy za pomocą dopuszczonego na mocy przepisów urzędowych systemu przytrzymującego.
- ▶ Dzieci należy zapinać pasami przed rozpoczęciem jazdy i zwracać uwagę, aby podczas jazdy pozostały one zapięte.
- ▶ Jeśli w pojeździe znajduje się poduszka powietrzna po stronie pasażera, nie używać na fotelu pasażera ustawionych tyłem do kierunku jazdy systemów przytrzymywania dzieci ("systemy Reboard"). Postępować zgodnie ze wskazówkami dotyczącymi zagrożeń znajdującymi się na pojeździe.
- ▶ Systemy przytrzymujące dzieci należy montować jedynie na odpowiednio oznaczonych miejscach siedzących. Gdy poduszka powietrzna przedniego fotela pasażera jest aktywowana, na przednim fotelu pasażera wolno stosować tylko urządzenia przytrzymujące dla dzieci skierowane do przodu.
- ▶ **Nigdy** nie stosować wyposażenia do przytrzymywania dzieci skierowanego w tył na fotelu z **aktywowaną przednią poduszką powietrzną**. Może to spowodować **śmierć** lub **poważne obrażenia ciała** dzieci.



Rys. 11 Ostrzeżenie dotyczące urządzenia przytrzymującego dla dzieci (osłona przeciwsłoneczna po stronie przedniego fotela pasażera)

Stosowanie skierowanych do tyłu urządzeń przytrzymujących dla dzieci na przednim fotelu pasażera niedozwolone

Przedni fotel pasażera jest wyposażony w poduszkę powietrzną. Gdy aktywowana jest ta poduszka powietrzna, na przednim fotelu pasażera nie wolno stosować urządzenia przytrzymującego dla dzieci skierowanego do tyłu. W razie wypadku uwolniona poduszka powietrzna spowoduje ciężkie obrażenia lub śmierć dziecka. Na osłonie przeciwsłonecznej umieszczone jest ostrzeżenie (Rys. 11) wskazujące na to niebezpieczeństwo.

Poduszkę powietrzną przedniego fotela pasażera można dezaktywować. Wskazówki znajdują się w instrukcji obsługi pojazdu bazowego.

4.7 Zestawienie odpowiednich systemów przytrzymywania dzieci

W poniższej tabeli przedstawiono informacje, które systemy przytrzymywania dzieci można stosować na których fotelach pojazdów. Rozróżnia się tutaj grupy wagowe i grupy wiekowe.

Fotel pojazdu	Grupy wagowe/wiekowe			
	< 10 kg (0-9 miesięcy)	< 13 kg (0-24 miesięcy)	9-18 kg (9-48 miesięcy)	15-36 kg (4-12 lat)
Przedni fotel pasażera	X	X	UF	UF
Drugi rząd siedzeń	X	X	X	X

Znaczenie symboli:

UF: Przeznaczone do "uniwersalnych" systemów przytrzymywania, które zatwierdzono dla tej grupy wiekowej.

X: Fotelik nie jest przeznaczony dla dzieci tej grupy wiekowej.

4.8 Fotel kierowcy i fotel pasażera



- ▶ Przed rozpoczęciem jazdy obrócić wszystkie fotele w kierunku jazdy i zablokować.
- ▶ Podczas jazdy fotele blokować zgodnie z kierunkiem jazdy i nie obracać foteli.
- ▶ Fotele zawsze obracać tak, aby siedzisko było skierowane do środka pojazdu, a nie do ściany zewnętrznej.



Rys. 12 Fotel kierowcy i fotel pasażera

Obracanie fotela:

- Ustawić wewnętrzny podłokietnik w górę.
- Przesunąć fotel w położenie środkowe.
- Pociągnąć dźwignię (Rys. 12,1) w celu obrócenia fotela i obrócić fotel w żądane położenie. Siedzisko zawsze ustawiać w kierunku środka pojazdu.
- Zwolnić dźwignię (Rys. 12,1).



- ▷ Wszelkie pozostałe informacje na temat obsługi fotela kierowcy/pasażera podano w instrukcji obsługi pojazdu bazowego.

4.9 Rozmieszczenie miejsc siedzących



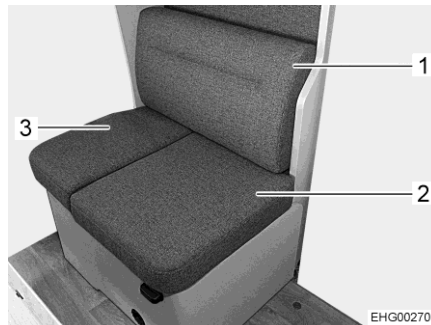
- ▶ Podczas jazdy osoby mogą przebywać jedynie na dopuszczonych miejscach siedzących. Dopuszczalna liczba miejsc siedzących jest podana w dokumentach pojazdu.
- ▶ Podczas jazdy zabronione jest siedzenie na podłużnych kanapach.
- ▶ Na miejscach siedzących obowiązuje nakaz zapinania pasów.

Miejsca siedzące, które można wykorzystywać podczas jazdy, są wyposażone w pas bezpieczeństwa.

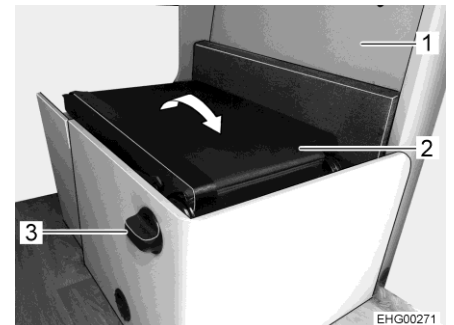
4.10 Dodatkowy fotel

W lewej i prawej podłużnej kanapie znajduje się składany dodatkowy fotel do jazdy.

Dodatkowe siedzenie jest zamontowane w kierunku jazdy i wyposażone w trzypunktowy pas bezpieczeństwa.

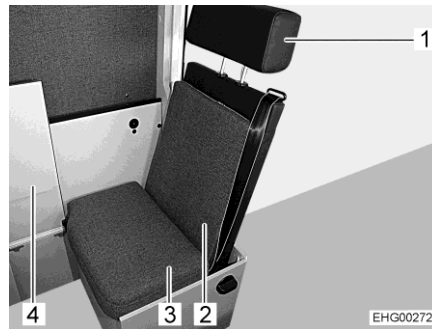


Rys. 13 Zdjęcie poduszkę



Rys. 14 Rozłożyć dodatkowy fotel

- Zdjąć tylną poduszkę (Rys. 13,1) z podłużnej kanapy.
- Zdjąć dużą i małą poduszkę fotela (Rys. 13,2 i 3) z podłużnej kanapy.
- Rozłożyć pokrywę (Rys. 14,1) podłużnej kanapy.
- Aby odblokować oparcie, obrócić i przytrzymać uchwyt (Rys. 14,3).
- Rozłożyć oparcie (Rys. 14,2).



Rys. 15 Dodatkowy fotel

- Rozłożyć rozkładany element (Rys. 15,4) podłużnej kanapy w górę.
- Zawiesić poduszkę oparcia (Rys. 15,2) na zakładce stelaża zagłówka.
- Zamocować poduszkę oparcia (Rys. 15,2) za pomocą pasa mocującego na oparciu (Rys. 14,2). Zwrócić uwagę, aby nie zakleszczyć pasa zabezpieczającego dodatkowego fotela.
- Ułożyć małą poduszkę fotela (Rys. 15,3) na siedzisku w taki sposób, aby zakładka mocująca była skierowana w stronę oparcia (Rys. 14,2).
- Zabezpieczyć małą poduszkę fotela, tak by nie mogła przesuwać się w kierunku jazdy. W tym celu zamocować zakładkę mocującą poduszki na dole składanego siedziska.

4.11 Kamera cofania



Rys. 16 Kamera cofania

Obraz z kamery cofania jest przekazywany do centralnego systemu multimedialnego/nawigacyjnego i wyświetlany na istniejącym monitorze LCD.

Gdy silnik pojazdu pracuje lub zapłon jest włączony, kamera cofania i monitor LCD włączają się automatycznie po włączeniu biegu wstecznego.

Gdy silnik pojazdu pracuje lub zapłon jest włączony, kamerę cofania i monitor LCD można również włączyć ręcznie za pomocą przycisku obsługowego lub przycisku na wyświetlaczu.

System można wyłączyć za pomocą przycisku obsługowego lub przycisku na wyświetlaczu.



- ▷ Więcej informacji podano w osobnej instrukcji obsługi producenta.

4.12 Plisy zaciemniające okno kierowcy i okno pasażera



- ▶ Podczas jazdy plisy zaciemniające okna dachowego i okna pasażera muszą być otwarte, zablokowane i zabezpieczone.

Zabezpieczenie:

- Ostrożnie wysunąć plisy zaciemniające szyby boczne w pełnym zakresie.
- Zabezpieczanie plis zaciemniających.

4.13 Tankowanie paliwa



- ▶ Podczas tankowania wszystkie urządzenia zasilane gazem muszą być wyłączone. Zagrożenie wybuchowe!



- ▷ Króciec do napełniania paliwa stanowi element pojazdu bazowego.
- ▷ Króciec do napełniania paliwa jest oznaczony napisem "Diesel".



Rys. 17 Ostrzeżenie (króciec do napełniania paliwa)

Położenie króćca do napełniania paliwa podano w instrukcji obsługi pojazdu bazowego.

4.14 Ad-Blue®



- ▷ Króciec do napełniania Ad-Blue® znajduje się pod maską silnika.
- ▷ Informacje i wskazówki na temat Ad-Blue® podano w instrukcji obsługi pojazdu bazowego.

4.15 Holowanie



- ▶ Aby uniknąć uszkodzeń pojazdu w wyniku nieprawidłowego holowania, należy przed rozpoczęciem holowania zwrócić uwagę na wskazówki z instrukcji eksploatacji pojazdu bazowego.
- ▶ Jeśli nie ma możliwości przekręcenia kluczyka w stacyjce, nie holować pojazdu. Wówczas zablokowany jest układ kierowniczy.
- ▶ Gdy w pojeździe z napędem na przednie koła i automatyczną skrzynią biegów nie działa silnik: Ostrożnie przepchnąć pojazd maksymalnie 15 metrów. Tego typu pojazdy przewozić w razie awarii na przyczepie lub transporterze.



- ▷ Gdy silnik pojazdu nie pracuje lub w przypadku zakłóceń sieci pokładowej, nie działa wspomaganie kierownicy i wspomaganie serwo układu hamulcowego. Do kierowania i hamowania wymagana jest duża siła.

Producent pojazdu zaleca przewożenie pojazdu na pojeździe transportującym lub przyczepie. Gdy pojazd musi być holowany, należy stosować sztywny hol. Sztywny hol musi być przystosowany do masy pojazdu.



- ▷ W odniesieniu do holowania obowiązują odpowiednie krajowe przepisy.

Zestawienie rozdziałów

W tym rozdziale znajdują się instrukcje dotyczące konfiguracji pojazdu w trybie kempingowym.

5.1 Hamulec postojowy

Podczas parkowania pojazdu dobrze zaciągać hamulec postojowy.

5.2 Stopień do wchodzenia



- ▷ Jeśli stopień do wchodzenia nie jest całkowicie wysunięty i zostanie obciążony, uszkodzeniu może ulec jego mechanika. Na stopień do wchodzenia stawać dopiero, gdy jest całkowicie wysunięty.



- ▷ Gdy wysuwany jest stopień do wchodzenia, gdy silnik jeszcze pracuje, rozlega się sygnał ostrzegawczy.

5.3 Kliny najazdowe



- ▷ Kliny najazdowe nie wchodzą w zakres dostawy. Handel akcesoriami oferuje różne modele.

W przypadku poziomego parkowania pojazdu, kliny najazdowe umożliwiają wyrównanie wysokości na pochyłościach i nierównych powierzchniach.

5.4 Klin najazdowy

Podczas parkowania pojazdu na wzniesieniach lub terenie pochyłym należy stosować klin najazdowy.

Jeśli technicznie dopuszczalna masa maksymalna wynosi więcej niż 4 t, należy podczas parkowania na wzniesieniach lub na terenie pochyłym stosować klin podkładowy. Klin najazdowy jest dołączony w przypadku pojazdów o masie całkowitej powyżej 4 t jako wyposażenie seryjne.

5.5 Podpory

5.5.1 Informacje ogólne



- ▷ Zamontowanych podpór nie należy wykorzystywać jako podnośników pojazdu. Podpory służą do stabilizowania zaparkowanego pojazdu w celu zablokowania tylnej osi.
- ▷ Podczas ustawiania pojazdu zawsze zwracać uwagę na równomierne obciążenie podpór.
- ▷ Przed odjechaniem obrócić podpory całkiem do góry, wsunąć całkowicie i zabezpieczyć.



- ▷ W przypadku miękkiego lub podatnego podłoża należy podkładać pod podpory dużą płytę, aby uniknąć ugrzęźnięcia w podłożu.
- ▷ Pojazd ustawiać w miarę możliwości poziomo. W przeciwnym razie woda z brodzika nie będzie mogła prawidłowo odpływać.

5.5.2 Podpory unoszące



- ▶ Podpór nie wolno używać w funkcji lewarków do pojazdu w celu wykonywania prac pod pojazdem (wymiana koła lub prace serwisowe).
- ▶ Nie wolno się kłaść pod uniesionym pojazdem.



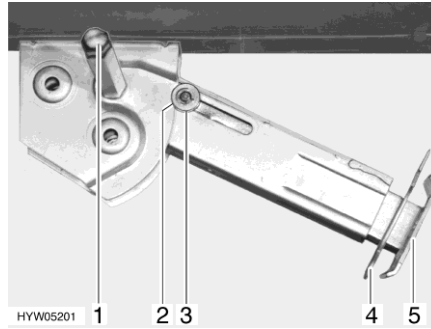
- ▷ Przed rozpoczęciem wysuwania podpór unoszących zaciągnąć hamulec postojowy.



- ▷ W zależności od modelu sześciokątny uchwyt posiada przegub, za pomocą którego można obracać założony klucz nasadowy w korzystniejsze położenie.

Aby zapewnić prawidłowe działanie, należy regularnie czyścić i smarować rurki wewnętrzne podpór.

W zależności od modelu można regulować długość podpór.



Rys. 18 Podpora unosząca

- Wysuwanie:**
- Założyć klucz nasadowy na uchwycie sześciokątnym (Rys. 18,1) i obracać, aż podpora będzie ustawiona pionowo w dół.
 - Wyciągnąć zawleczkę (Rys. 18,4) z przedłużenia stopek podporowych (Rys. 18,5).
 - Wysunąć przedłużenie stopek podporowych na żądaną długość.
 - Wetknąć zawleczkę w przedłużenie stopki podporowej.
 - Obracać na uchwycie sześciokątnym, aż podpora będzie całkowicie spoczywała na podłożu, a pojazd będzie wypoziomowany.

- Wsuwanie:**
- Założyć klucz nasadowy na uchwycie sześciokątnym (Rys. 18,1) i obracać, aż podpora będzie ponownie uniesiona ponad podłoże.
 - Wyciągnąć zawleczkę (Rys. 18,4) z przedłużenia stopek podporowych (Rys. 18,5).
 - Wsunąć całkowicie przedłużenie stopki podporowej (Rys. 18,5) i wetknąć zawleczkę (Rys. 18,4) w odpowiedni otwór przedłużenia stopki podporowej.
 - Obracać uchwyt sześciokątny za pomocą klucza nasadowego (Rys. 18,1), aż podpora zostanie odchylona w górę, a tarcza prowadząca (Rys. 18,3) zostanie wsunięta całkowicie w wycięcie (Rys. 18,2).



- ▷ Skontrolować przed rozpoczęciem jazdy: Czy wszystkie podpory są całkowicie wsunięte, wszystkie przedłużenia stopek podporowych całkowicie wsunięte i zabezpieczone za pomocą zawleczek?

5.6 Przyłącze 230 V

Pojazd można podłączyć do zasilania 230 V (patrz rozdział 8).

5.7 Lodówka



- ▶ Gdy lodówka jest ustawiona w trybie 12 V, przez cały czas zużywa prąd. Dlatego należy ją przełączać na tryb gazowy, gdy silnik pojazdu **nie** jest włączony, a pojazd **nie** jest podłączony do zasilania 230 V.

W przypadku urządzeń z automatycznym układem wyboru źródła energii tryb 12 V lodówki działa w trybie automatycznym jedynie wtedy, gdy pracuje silnik pojazdu. Gdy silnik pojazdu jest wyłączony, automatyczny układ wyboru źródła energii przełącza lodówkę w tryb 230 V lub tryb gazowy.

Zestawienie rozdziałów

W tym rozdziale znajdują się informacje na temat przebywania w pojeździe.

6.1 Drzwi

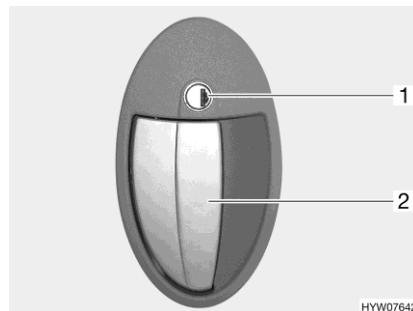


▶ Jazdę można podejmować jedynie z zamkniętymi drzwiami.



- ▷ Dzięki zablokowaniu drzwi wyklucza się możliwość samoczynnego otwarcia drzwi, np. w razie wypadku.
- ▷ Zablokowane drzwi zapobiegają niepożądanemu wejściu do pojazdu z zewnątrz, np. na światłach. W sytuacji awaryjnej zablokowane drzwi utrudniają jednak pomocnikom wejście do wnętrza pojazdu.
- ▷ W momencie opuszczania pojazdu należy zawsze blokować drzwi.

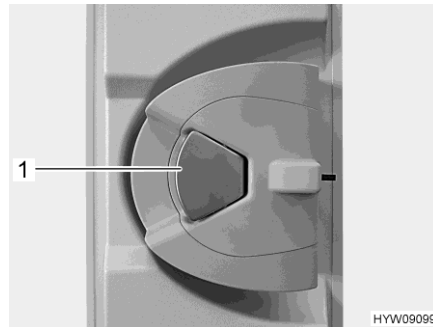
6.1.1 Drzwi przestrzeni mieszkalnej, na zewnątrz



Rys. 19 Zamek w drzwiach (drzwi przestrzeni mieszkalnej, na zewnątrz)

- Otwieranie:**
- Umieścić kluczyk w cylindrze zamykającym (Rys. 19,1) i obrócić w kierunku zgodnym z kierunkiem wskazówek zegara, aż zostanie odblokowany zamek drzwi.
 - Obrócić kluczyk z powrotem do położenia środkowego i wyciągnąć kluczyk.
 - Pociągnąć za klamkę (Rys. 19,2). Drzwi są otwarte.
- Blokowanie:**
- Umieścić kluczyk w cylindrze zamykającym (Rys. 19,1) i obrócić w kierunku przeciwnym do kierunku wskazówek zegara, aż zostanie zablokowany zamek drzwi.
 - Obrócić kluczyk z powrotem do położenia środkowego i wyciągnąć kluczyk.

6.1.2 Drzwi przestrzeni mieszkalnej, wewnątrz



Rys. 20 Zamek drzwi (drzwi przestrzeni mieszkalnej, wewnątrz)

- Otwieranie:**
- Gdy zamek drzwi jest zablokowany: Pociągnąć raz za klamkę (Rys. 20,1). Drzwi są odblokowane.
 - Pociągnąć za klamkę (Rys. 20,1). Drzwi są otwarte.
- Blokowanie:**
- Wcisnąć klamkę (Rys. 20,1).

6.1.3 Moskitiera na drzwiach przestrzeni mieszkalnej, wyciągana



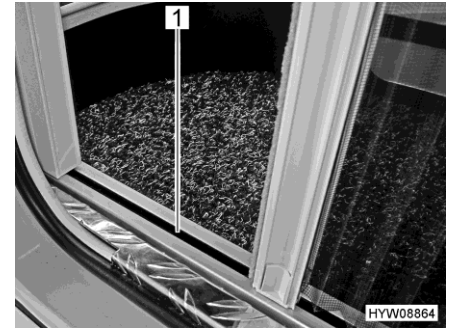
- ▷ Przed zamknięciem drzwi przestrzeni mieszkalnej całkowicie otworzyć moskitierę.
- ▷ Listwę uchwyty chwytać podczas zamykania i otwierania oburącz. W ten sposób można uniknąć zahaczania moskitiery o prowadnice (Rys. 22,1).
- ▷ Podczas otwierania i zamykania moskitiery nie naciskać na obszar siatki.
- ▷ Psy i koty trzymać z dala od moskitiery.
- ▷ Przed opuszczeniem pojazdu zawsze odprowadzać moskitierę całkowicie do uchwyty w drzwiach.



- ▷ Producent nadwozia nie przejmuje odpowiedzialności gwarancyjnej, jeśli uszkodzenie siatki będzie wskazywało na oddziaływanie osób trzecich lub własną winę.



Rys. 21 Moskitiera (drzwi przestrzeni mieszkalnej)



Rys. 22 Moskitiera (dolna prowadnica)

- Zamykanie:**
- Chwycić listwę z uchwytem (Rys. 21,2) oburącz i wysunąć moskitierę (Rys. 21,1) równomiernie z uchwyty w drzwiach.
 - Przesunąć moskitierę po przeciwległej stronie do oporu.
- Otwieranie:**
- Chwycić listwę z uchwytem (Rys. 21,2) oburącz i wsunąć moskitierę (Rys. 21,1) w uchwyt w drzwiach, stosując delikatny docisk.

6.2 Kłapy zewnętrzne



- ▷ Przed rozpoczęciem jazdy zamknąć wszystkie kłapy zewnętrzne i zamki klap.
- ▷ Aby otworzyć lub zamknąć klapę zewnętrzną, należy otworzyć lub zamknąć wszystkie zamki zamontowane na klapie zewnętrznej.



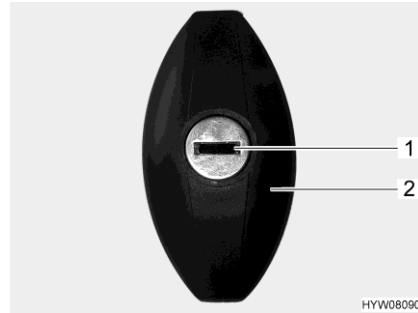
- ▷ Po opuszczeniu pojazdu należy zamknąć wszystkie kłapy zewnętrzne.

Zewnętrzne kłapy zamontowane w pojeździe są wyposażone w jednolite cylindry blokujące. Dlatego wszystkie zamki można otworzyć tym samym kluczem.

6.2.1 Zamek kłapy, w formie elipsy



- ▷ Podczas deszczu woda może się przedostawać do otwartego zamku kłapy. Dlatego należy zamknąć uchwyt zamka.



Rys. 23 Zamek klapy

- Otwieranie:**
- Umieścić kluczyk w cylindrze zamykającym (Rys. 23,1) i obrócić o pół obrotu w kierunku przeciwnym do kierunku wskazówek zegara. Uchwyt zamka (Rys. 23,2) wyskakuje.
 - Wyciągnąć kluczyk.
 - Obrócić uchwyt zamka o pół obrotu w kierunku przeciwnym do kierunku wskazówek zegara. Zamek klapy jest otwarty.
- Zamykanie:**
- Całkowicie zamknąć klapę zewnętrzną.
 - Obrócić uchwyt zamka o pół obrotu w kierunku zgodnym z kierunkiem wskazówek zegara. Zamek klapy jest teraz zamknięty, ale nie jest jeszcze zablokowany.
 - Włożyć kluczyk do cylindra zamykającego.
 - Docisnąć uchwyt zamka z wetkniętym kluczykiem i obrócić kluczy o pół obrotu w kierunku zgodnym z kierunkiem wskazówek zegara. Uchwyt zamka pozostaje zablokowany.
 - Wyciągnąć kluczyk.

6.3 Wentylacja



- ▶ Tlen wewnątrz pojazdu jest zużywany wskutek oddychania oraz eksploatacji zamontowanych w pojeździe urządzeń zasilanych gazem. W związku z tym zużyte powietrze należy ciągle wymieniać. W tym celu w pojeździe zainstalowano instalację z wymuszonym obiegiem powietrza (np. okna dachowe z wymuszoną wentylacją). Nie zakrywać lub nie zastawiać wentylacji z wymuszonym obiegiem powietrza ani od wewnątrz ani od zewnątrz, np. za pomocą maty zabezpieczającej przed warunkami atmosferycznymi w sezonie zimowym. Nie dopuścić, aby do wentylacji z wymuszonym obiegiem powietrza dostawał się śnieg lub liście. Grozi to uduszeniem w wyniku podwyższonej zawartości CO₂ w powietrzu.



- ▷ W określonych warunkach atmosferycznych na powierzchniach metalowych może mimo odpowiedniej wentylacji pojawiać się kondensat (np. na połączeniu śrubowym podłogi z podwoziem)
- ▷ Na przepustach (np. na krawędziach okien dachowych, przy gniazdach, króćcach napełniających, klapach itd.) mogą powstawać dodatkowe mostki zimna.

Kondensat Zapewniać ciągłą wymianę powietrza poprzez częste i planowe wietrzenie. Jedynie w ten sposób można zapobiec wytwarzaniu się kondensatu przy chłodnej pogodzie, a w konsekwencji również wykluczyć rozwój pleśni. Jeśli moc ogrzewania, rozprowadzanie powietrza oraz wentylacja będą odpowiednio zestrojone, wówczas w chłodnych porach roku można w pojeździe stworzyć przyjemny klimat do mieszkania. Aby uniknąć intensywnych strumieni powietrza, należy zamknąć dysze wylotowe powietrza na desce rozdzielczej i ustawić rozprowadzanie powietrza w pojeździe bazowym na powietrze obiegowe.

Podczas dłuższego postoju od czasu do czasu należy dobrze przewietrzyć pojazd, przede wszystkim latem, gdy istnieje możliwość nagromadzenia się ciepła. Wietrzyć nie tylko wnętrze, lecz również dostępne od zewnątrz schowki. Jeśli pojazd jest ustawiony w zamkniętym pomieszczeniu (np. w garażu), należy wietrzyć również to pomieszczenie. Występujący kondensat może być przyczyną rozwoju pleśni.

6.4 Okna



- ▷ Okna są wyposażone w roletę zaciemniającą lub plisę zaciemniającą oraz zwijaną moskitierę lub plisowaną moskitierę. Roleta zaciemniająca i zwijana moskitiera po zwolnieniu blokady są wciągane samoczynnie do położenia wyjściowego. Aby nie uszkodzić mechanicznego układu wciągającego, należy przytrzymać roletę zaciemniającą lub zwijaną moskitierę i powoli odprowadzić do położenia wyjściowego. Plisa zaciemniająca i plisowana moskitiera są wykonane z cienkiej tkaniny. Aby nie uszkodzić plisy zaciemniającej lub moskitiery, odprowadzać plisę lub moskitierę ostrożnie do położenia wyjściowego, trzymając za uchwyt.
- ▷ Rolet nie pozostawiać przez dłuższy czas w położeniu zamkniętym, ponieważ w przeciwnym razie należy się liczyć ze zwiększonym zmęczeniem materiału.
- ▷ Podczas otwierania i zamykania przytrzymywać pręt wykańczający rolet na środku. Jeśli pręt wykańczający nie zostanie chwycony na środku, roleta może się zaklinować i zostać uszkodzona.
- ▷ Gdy roleta zaciemniająca lub plisa zaciemniająca są całkowicie zamknięte, wówczas w przypadku intensywnego nasłonecznienia może dochodzić do gromadzenia się ciepła między roletą/plisą zaciemniającą a oknem. Okno może ulec uszkodzeniu. Dlatego w przypadku intensywnego nasłonecznienia zamykać roletę zaciemniającą/plisę zaciemniającą jedynie w zakresie 2/3. Dodatkowo ustawić okno w położeniu "Wentylacja ciągła".
- ▷ Przed rozpoczęciem jazdy zamknąć okna.
- ▷ W zależności od warunków atmosferycznych okno zamykać w takim zakresie, aby do środka nie mogła przedostawać się wilgoć.



- ▷ W momencie opuszczania pojazdu należy zawsze zamykać okna.
- ▷ Wewnątrz podwójnej szyby ze szkła akrylowego w przypadku dużych różnic temperatury lub ekstremalnych warunków atmosferycznych może się pojawiać delikatny nalot kondensatu. Szyba jest skonstruowana w ten sposób, że przy wzroście temperatury zewnętrznej kondensat może ponownie odparować. Nie należy się obawiać uszkodzenia podwójnej szyby ze szkła akrylowego w wyniku działania kondensatu.

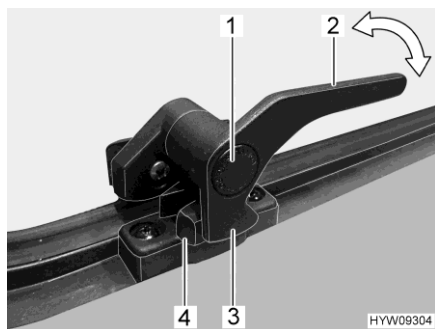


- ▷ Jeśli światło słoneczne pada na materiały tapicerki, wówczas z czasem dochodzi do ich wyblaknięcia. Jeśli jednocześnie mocno wzrasta temperatura w pojeździe, proces zmiany barw jest szybszy. Dlatego zalecamy zamykanie elementów zaciemniających na oknach podczas intensywnego działania promieni słonecznych. W przypadku zaciemnienia okien zwracać uwagę, aby nie dochodziło do gromadzenia się ciepła.

6.4.1 Okna uchylne z automatycznymi teleskopami



- ▷ W celu zwolnienia blokady należy otworzyć okno całkowicie. Jeśli blokada nie zostanie zwolniona, a okno zostanie mimo to zamknięte, wówczas okno może pęknąć w wyniku działania dużego nacisku.
- ▷ W przypadku wychylania okien zwracać uwagę, aby nie dochodziło do ich przeciągania. Okno uchylne otwierać i zamykać równomiernie.
- ▷ Dźwignia blokująca jest wyposażona w głowicę zabezpieczającą. Zawsze w przypadku obsługi dźwigni blokującej wciskać przycisk zabezpieczający.



Rys. 24 Dźwignia blokująca (położenie "zamknięte")

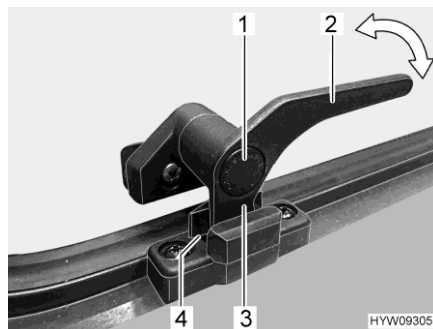


Rys. 25 Okna uchylne z automatycznymi teleskopami

- Otwieranie:**
- Wcisnąć i przytrzymać przycisk zabezpieczający (Rys. 24,1).
 - Obrócić dźwignię blokującą (Rys. 24,2) o jedną czwartą obrotu w kierunku środka okna.
 - Okna uchylne otwierać dożądanego poziomu wychylenia. Automatyczny teleskop (Rys. 25,1) wskoczy samoczynnie w odpowiednie miejsce.

Okno uchylne pozostaje zablokowane w żądanym położeniu.

- Zamykanie:**
- Odchylić okno uchylne w takim zakresie, aby została zwolniona blokada.
 - Zamknąć okno uchylne.
 - Wcisnąć i przytrzymać przycisk zabezpieczający (Rys. 24,1).
 - Obrócić dźwignię blokującą (Rys. 24,2) o jedną czwartą obrotu w kierunku ramy okna. Nosek blokujący (Rys. 24,3) dźwigni blokującej znajduje się całkowicie wewnątrz blokady okna (Rys. 24,4).



Rys. 26 Dźwignia blokująca (położenie "Wentylacja ciągła")

Wentylacja ciągła

Dzięki dźwigni blokującej można ustawiać okno uchylne w dwóch różnych ustawieniach:

- W położeniu "Wentylacja ciągła" (Rys. 26)
- W położeniu "Trwale zamknięta" (Rys. 24)

W celu ustawienia okna uchylnego w położeniu "Wentylacja ciągła":

- Wcisnąć i przytrzymać przycisk zabezpieczający (Rys. 26,1).
- Obrócić dźwignię blokującą (Rys. 26,3) o jedną czwartą obrotu w kierunku środka okna.
- Odchylić delikatnie okno uchylne na zewnątrz.
- Ponownie odkręcić dźwignię blokującą. W tym celu wsunąć nosek blokujący (Rys. 26,3) dźwigni blokującej w wycięcie blokady okna (Rys. 26,4).
- Puścić przycisk zabezpieczający (Rys. 26,1).
- Upewnić się, że przycisk zabezpieczający nie jest dociśnięty, lecz zabezpiecza dźwignię blokującą.

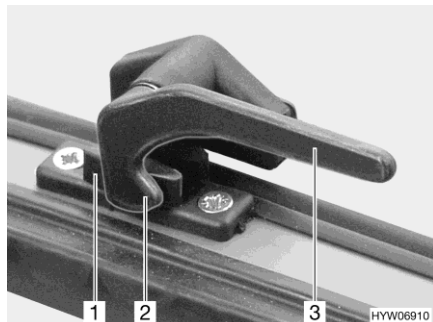
Podczas jazdy okno nie może być ustawione w położeniu "Wentylacja ciągła".

Podczas deszczu do przestrzeni mieszkalnej może się przedostawać woda rozbryzgowa, jeśli okno uchylne będzie ustawione w położeniu "Wentylacja ciągła". Dlatego należy całkowicie zamykać okna uchylne.

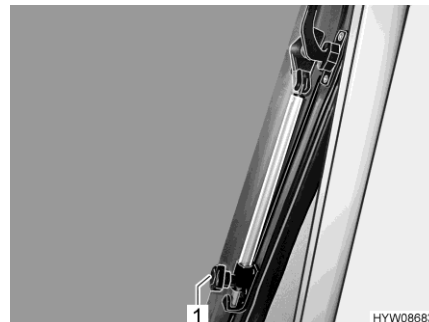
6.4.2 Okno dachowe z obrotowymi teleskopami



- ▷ W przypadku wychylania okien zwracać uwagę, aby nie dochodziło do ich przeciągania. Okno dachowe otwierać i zamykać równomiernie.



Rys. 27 Dźwignia blokująca (położenie "zamknięte")

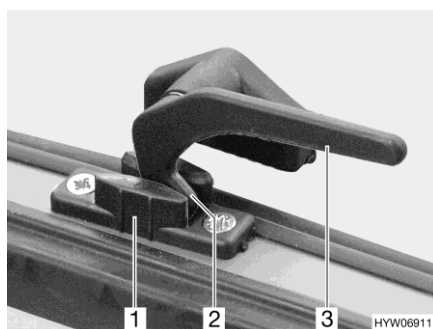


Rys. 28 Teleskop obrotowy (okno dachowe)

- Otwieranie:**
- Obrócić wszystkie dźwignie blokujące (Rys. 27,3) o jedną czwartą obrotu w kierunku środka okna.
 - Otworzyć okno dachowe dożądanego ustawienia i zablokować za pomocą przycisku radełkowanego (Rys. 28,1).

Okno dachowe pozostaje zablokowane wżądanym położeniu.

- Zamykanie:**
- Obrócić przycisk radełkowany (Rys. 28,1), aż zostanie zwolniona blokada.
 - Zamknąć okno dachowe.
 - Obrócić dźwignię blokującą (Rys. 27,3) o jedną czwartą obrotu w kierunku ramy okna. Nosek blokujący (Rys. 27,2) znajduje się zawsze wewnątrz blokady okna (Rys. 27,1).



Rys. 29 Dźwignia blokująca (położenie "Wentylacja ciągła")

Wentylacja ciągła

Dzięki dźwigniom blokującym można ustawiać okno dachowe w 2 różnych ustawieniach:

- W położeniu "Wentylacja ciągła" (Rys. 29)
- W położeniu "Trwale zamknięta" (Rys. 27)

W celu ustawienia okna dachowego w położeniu "Wentylacja ciągła":

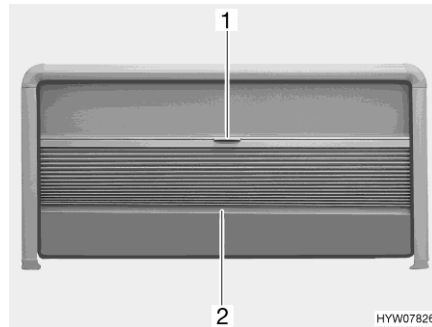
- Obrócić wszystkie dźwignie blokujące (Rys. 29,3) o jedną czwartą obrotu w kierunku środka okna.
- Odchylić delikatnie okno dachowe na zewnątrz.
- Ponownie wykręcić wszystkie dźwignie blokujące. W tym celu wsunąć nosek blokujący (Rys. 29,2) w wycięcie blokady okna (Rys. 29,1).

Podczas jazdy okno dachowe nie może być ustawione w położeniu "Wentylacja ciągła".

Podczas deszczu do przestrzeni mieszkalnej może się przedostawać woda rozbryzgowa, jeśli okno dachowe będzie ustawione w położeniu "Wentylacja ciągła". Dlatego okno dachowe należy zamknąć całkowicie.

6.4.3 Plisa zaciemniająca i zwijana moskitiera

Okna są wyposażone w plisę zaciemniającą i zwijaną moskitierę. Plisa zaciemniająca i zwijana moskitiera są ze sobą połączone na stałe.



Rys. 30 Plisa zaciemniająca i zwijana moskitiera (okno uchylne)

Plisa zaciemniająca

Plisa zaciemniająca znajduje się w górnej ramie okna.

Zamykanie:

- Chwycić plisę zaciemniającą na środku pręta wykańczającego (Rys. 30,2) i ostrożnie pociągnąć w dół.

Otwieranie:

- Chwycić pręt wykańczający (Rys. 30,2) plisy zaciemniającej na środku i ostrożnie pociągnąć plisę zaciemniającą w górę.

Zwijana moskitiera

Zwijana moskitiera znajduje się w górnej ramie okna.

Zamykanie:

- Pociągnąć zwijaną moskitierę za uchwyt (Rys. 30,1) w dół.
- Zwijaną moskitierę przesuwając płynnie.

Jeśli zwijana moskitiera nie zostanie pociągnięta całkiem w dół, wówczas można wyciągnąć plisę zaciemniającą do końca bocznej ramy okna.

Otwieranie:

- Pociągnąć zwijaną moskitierę za uchwyt (Rys. 30,1) całkiem w górę.

6.4.4 Plisy zaciemniające okno kierowcy i okno pasażera

- Zamykanie:**
- Zwolnić pasek podtrzymujący plisę zaciemniającą.
 - Plisę zaciemniającą ostrożnie zasunąć, aż magnetyczne zamknięcie przytrzyma ją w położeniu zamkniętym.
- Otwieranie:**
- Plisę zaciemniającą ostrożnie zasunąć lub odsunąć.
 - Plisę zaciemniającą zabezpieczyć paskiem podtrzymującym.

6.5 Okna dachowe

W zależności od modelu w pojeździe zamontowano okna dachowe z wymuszoną wentylacją. Jeśli zamontowane jest okno bez wymuszonej wentylacji, wówczas wymuszona wentylacja jest realizowana przez grzybkowe wywietrzniki dachowe.



- ▶ Otwory wymuszonego obiegu powietrza muszą być przez cały czas otwarte. Nigdy nie zakrywać lub nie zastawiać instalacji wymuszonego powietrza, np. matą zabezpieczającą przed warunkami zimowymi. Nie dopuścić, aby do wentylacji z wymuszonym obiegiem powietrza dostawał się śnieg lub liście.



- ▷ Okna dachowe są wyposażone w roletę zaciemniającą lub plisę zaciemniającą i zwijaną moskitierę. Roleta zaciemniająca i zwijana moskitiera po zwolnieniu blokady są wciągane samoczynnie do położenia wyjściowego. Aby nie uszkodzić mechanicznego układu wciągającego, należy przytrzymać roletę zaciemniającą lub zwijaną moskitierę i powoli odprowadzić do położenia wyjściowego.
- ▷ Rolet nie pozostawiać przez dłuższy czas w położeniu zamkniętym, ponieważ w przeciwnym razie należy się liczyć ze zwiększonym zmęczeniem materiału.
- ▷ Gdy roleta zaciemniająca wzgl. plisa zaciemniająca są całkowicie zamknięte, wówczas w przypadku intensywnego nasłonecznienia może dochodzić do gromadzenia się ciepła między roletą/plisą zaciemniającą a oknem dachowym. Istnieje możliwość uszkodzenia okna dachowego. Dlatego w przypadku intensywnego nasłonecznienia zamykać roletę zaciemniającą/plisę zaciemniającą jedynie w zakresie 2/3. Delikatnie otworzyć okno dachowe lub ustawić w położeniu wentylacyjnym.
- ▷ W zależności od warunków atmosferycznych okno dachowe zamykać w takim zakresie, aby do środka nie mogła przedostawać się wilgoć.
- ▷ Nie wchodzić na okna dachowe.
- ▷ Przed rozpoczęciem jazdy zamknąć okna dachowe.
- ▷ Przed rozpoczęciem jazdy skontrolować blokadę okien dachowych.



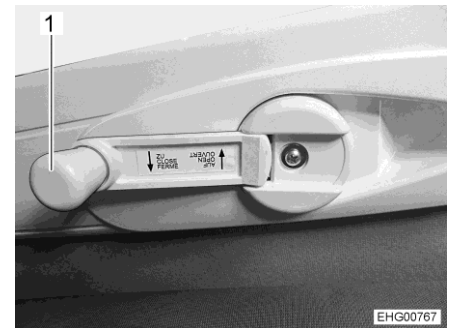
- ▷ W momencie opuszczania pojazdu należy zawsze zamykać okna dachowe.
- ▷ Jeśli światło słoneczne pada na materiały tapicerki, wówczas z czasem dochodzi do ich wyblaknięcia. Jeśli jednocześnie mocno wzrasta temperatura w pojeździe, proces zmiany barw jest szybszy. Dlatego zalecamy zamykanie elementów zaciemniających na oknach dachowych podczas intensywnego działania promieni słonecznych w 2/3.

6.5.1 Okno dachowe otwierane na korbkę (KLAKU)

Okno dachowe jest wyposażone w plisę lamelkową (do zaciemniania) oraz w moskitierę. Za pomocą zintegrowanej korbki można uchylać okno dachowe z jednej strony w celu wywietrzenia.



Rys. 31 Okno dachowe (zamknięte)



Rys. 32 Korbka

Otwieranie okna dachowego:

- Rozłożyć korbkę (Rys. 32,1) i obracać w kierunku zgodnym ze wskazówkami zegara, aż okno dachowe dojdzie dożądanego położenia.
- Złożyć korbkę.



- ▷ Korbkę obracać jedynie do momentu, w którym zacznie być wyczuwalny delikatny opór. Wówczas okno dachowe jest otwarte pod maksymalnym kątem.

Zamykanie okna dachowego:

- Rozłożyć korbkę (Rys. 32,1) i obracać w kierunku odwrotnym do wskazówek zegara, aż okno dachowe się zamknie.
- Złożyć korbkę.



Rys. 33 Okno dachowe (plisa lamelkowa zamknięta)

Zamykanie/otwieranie zaciemnienia:

- Chwycić za wnękę z uchwytem plisy lamelkowej i pociągnąć plisę lamelkową w żądane położenie.

Zamykanie/otwieranie moskitiery:

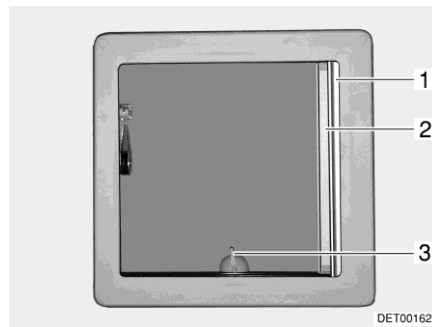
- Chwycić za wnękę z uchwytem moskitiery i pociągnąć moskitierę w żądane położenie.



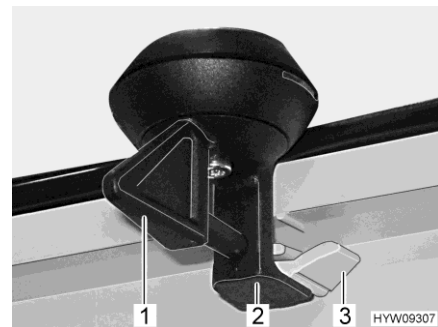
- ▷ Plisę lamelkową i moskitierę można ustawiać płynnie niezależnie od siebie.

6.5.2 Uchylne okno dachowe

Uchylne okno dachowe można uchylać jednostronnie. Możliwe są trzy kąty ustawienia i jedno ustawienie wentylacyjne.



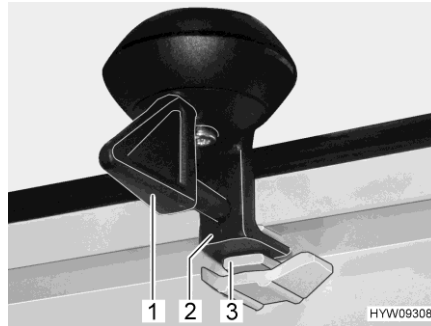
Rys. 34 Uchylne okno dachowe



Rys. 35 Blokada (uchylne okno dachowe)

- Uchylanie:*
- Obrócić dźwignie (Rys. 34,3 wzgl. Rys. 35,1) o jedną czwartą obrotu.
 - Pociągnąć uchylne okno dachowe za dźwignię w górę.

- Zamykanie:*
- Pociągnąć uchylne okno dachowe za dźwignię w dół.
 - Obrócić dźwignie o jedną czwartą obrotu. Blokada (Rys. 35,2) musi wejść w dolny zatrzask (Rys. 35,3).



Rys. 36 Blokowanie (położenie umożliwiające wentylację)

Blokowanie w położeniu umożliwiającym wentylację:

- Pociągnąć uchylne okno dachowe za dźwignię w dół.
- Obrócić dźwignię (Rys. 36,1) o jedną czwartą obrotu. Blokada (Rys. 36,2) musi wejść w górne wycięcie (Rys. 36,3).



- ▷ Podczas deszczu do przestrzeni mieszkalnej może się przedostawać woda, jeśli okno dachowe będzie ustawione w położeniu wentylacyjnym. Dlatego należy całkowicie zamykać okno dachowe.

Plisa zaciemniająca

Plisę zaciemniającą można zamykać przy otwartym lub zamkniętym oknie dachowym w dowolnym zakresie.

Zamykanie:

- Wyciągnąć plisę zaciemniającą (Rys. 34,1) i puścić w żądanym położeniu. Plisa zaciemniająca pozostaje w tym położeniu.

Otwieranie:

- Plisę zaciemniającą przesuwając powoli do położenia wyjściowego, przytrzymując jej uchwyt.

Zwijana moskitiera



- ▷ Zwijana moskitiera może ulec uszkodzeniu, jeśli będzie zamykana, gdy uchylne okno dachowe będzie zamknięte. Dlatego zwijaną moskitierę należy zamykać jedynie wtedy, gdy uchylne okno dachowe jest otwarte.

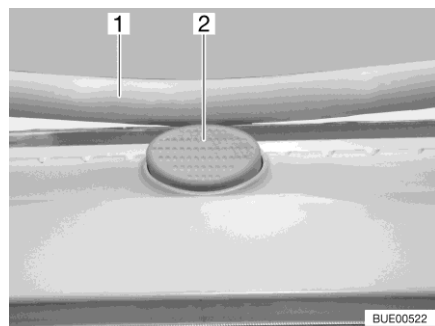
Zamykanie:

- Wyciągnąć zwijaną moskitierę (Rys. 34,2), aż wskoczy ona w blokadę po przeciwległej stronie.

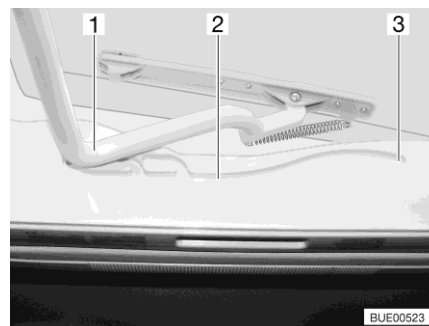
Otwieranie:

- Delikatnie wcisnąć zwijaną moskitierę w górę na listwie. Blokada zostaje zwolniona.
- Zwijaną moskitierę należy odprowadzać powoli z powrotem do położenia wyjściowego.

6.5.3 Okno dachowe Heki (wyposażenie opcjonalne)



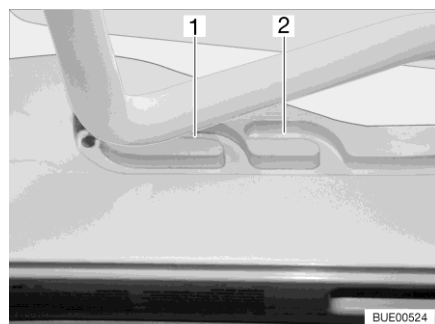
Rys. 37 Przycisk zabezpieczający (okno dachowe Heki)



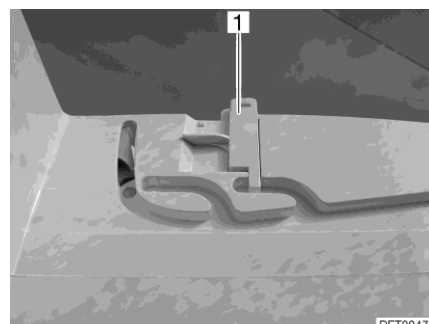
Rys. 38 Prowadnica (okno dachowe Heki)

Okno dachowe Heki jest wychylane jednostronnie.

- Otwieranie:*
- Wcisnąć przycisk zabezpieczający (Rys. 37,2) i pociągnąć oburącz pałąk (Rys. 37,1) w dół.
 - Pociągnąć pałąk (Rys. 38,1) w prowadnicach (Rys. 38,2), aż do maksymalnego położenia z tyłu (Rys. 38,3).
- Zamykanie:*
- Wcisnąć pałąk (Rys. 38,1) oburącz delikatnie w górę.
 - Zsunąć pałąki w prowadnicach.
 - Wcisnąć pałąk oburącz w górę, aż pałąk znajdzie się powyżej przycisku zabezpieczającego (Rys. 37,2).



Rys. 39 Prowadnica (pozycja wentylacji)



Rys. 40 Blokowanie (położenie umożliwiające wentylację)

Ustawienie wentylacji

Okno dachowe Heki można ustawiać w dwóch pozycjach wentylacji: Położenie na złą pogodę (Rys. 39,1) i położenie środkowe (Rys. 39,2). W zależności od modelu okno dachowe można blokować w położeniu środkowym za pomocą obu rygli (Rys. 40,1) po lewej i po prawej stronie okna dachowego.

- Wcisnąć przycisk zabezpieczający (Rys. 37,2) i pociągnąć oburącz pałąk (Rys. 37,1) w dół.
- Pociągnąć pałąk w prowadnicach (Rys. 38,2) dożądanego położenia.
- Wcisnąć pałąk delikatnie w górę i wsunąć w wybraną prowadnicę (Rys. 39,1 lub 2) i ew. zablokować.

Plisa zaciemniająca W celu zamknięcia i otwarcia plisy zaciemniającej:

- Zamykanie:* ■ Wyciągnąć plisę zaciemniającą, trzymając ją za uchwyt i puścić w żądanym położeniu. Plisa zaciemniająca pozostaje w tym położeniu.
- Otwieranie:* ■ Plisę zaciemniającą przesunąć powoli do położenia wyjściowego, przytrzymując jej uchwyt.

Moskitiera Zamykanie i otwieranie moskitiery:

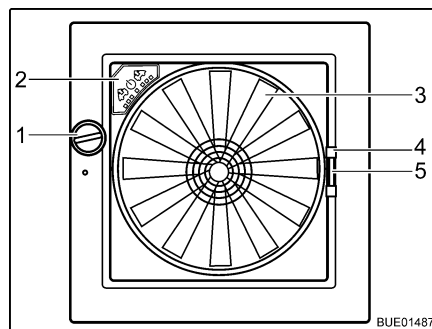
- Zamykanie:* ■ Pociągnąć moskitierę za uchwyt w kierunku przeciwległego uchwytu plisy zaciemniającej.
- Otwieranie:* ■ Wcisnąć uchwyt na moskitierze do tyłu. Blokada zostaje zwolniona.
- Moskitierę odprowadzać powoli, trzymając ją za uchwyt.

6.5.4 Okno dachowe z wentylatorem (wyposażenie opcjonalne)

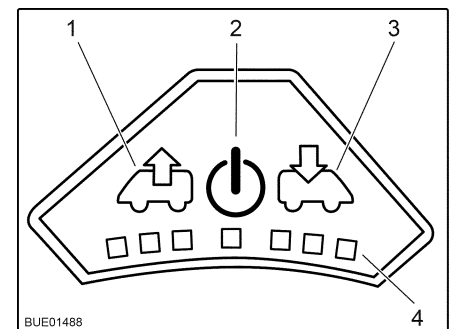


- ▷ Aby chronić akumulator, wentylator przełącza się ze stopnia 6 na stopień 1 po upływie godziny.

Okno dachowe jest wyposażone w zwijaną moskitierę, roletę zaciemniającą i regulowany wentylator do przewietrzania i odpowietrzania.



Rys. 41 Okno dachowe Omni-Vent



Rys. 42 Panel sterowania wentylatora

- Otwieranie:* ■ Należy obracać pokrętkiem (Rys. 41,1), aż do uzyskania żądanego kąta otwarcia.
- Zamykanie:* ■ Należy obracać pokrętkiem (Rys. 41,1), aż okno dachowe zostanie całkowicie zamknięte.
- Moskitiera** Zamykanie i otwieranie moskitiery:
- Zamykanie:* ■ Należy pociągnąć moskitierę za uchwyt (Rys. 41,4) na przeciwną stronę ramy.
- Otwieranie:* ■ Należy nacisnąć uchwyt na moskitierze. Blokada zostaje zwolniona.
- Należy powoli wysunąć moskitierę, trzymając ją za uchwyt.

-
- Zaciemnienie** Zamykanie i otwieranie zaciemnienia:
- Zamykanie:*
- Należy nacisnąć uchwyt (Rys. 41,5) zaciemnienia.
 - Należy wyciągnąć zaciemnienie do żądanej pozycji i odblokować. Zaciemnienie pozostaje w tym położeniu.
- Otwieranie:*
- Należy nacisnąć uchwyt zaciemnienia.
 - Należy powoli przesunąć zaciemnienie do pozycji wyjściowej.
- Wentylator** Gdy okno dachowe jest otwarte, wnętrze może być wentylowane i przewietrzane za pomocą 6-stopniowego wentylatora (Rys. 41,3). Wentylator jest obsługiwany za pomocą panelu sterowania (Rys. 41,2).
- Włączanie:*
- Wcisnąć przycisk WŁ/WYŁ (Rys. 42,2). Wentylator pracuje w trybie komfortowym (odpowietrzanie z najniższą prędkością wentylatora).
- Odpowietrzanie:*
- Aby zwiększyć prędkość wentylatora: Należy wcisnąć przycisk Odpowietrzanie (Rys. 42,1). Prędkość wentylatora w kierunku wentylacji wzrasta o jeden stopień. Diody LED (Rys. 42,4) wskazują stopnie przełączania.
 - Aby zmniejszyć prędkość wentylatora: Należy wcisnąć przycisk napowietrzania (Rys. 42,3). Prędkość wentylatora zmniejsza się o jeden stopień.
- Przewietrzanie:*
- Aby zwiększyć prędkość wentylatora: Należy wcisnąć przycisk napowietrzania (Rys. 42,3). Prędkość wentylatora w kierunku wentylacji wzrasta o jeden stopień. Diody LED (Rys. 42,4) wskazują stopnie przełączania.
 - Aby zmniejszyć prędkość wentylatora: Należy wcisnąć przycisk Odpowietrzanie (Rys. 42,1). Prędkość wentylatora zmniejsza się o jeden stopień.
- Funkcja zwiększania wydajności:*
- Należy wcisnąć przycisk Przewietrzanie na ok. 3 sekundy. Wentylator przełącza się na najwyższy stopień wentylacji, a po około 5 minutach automatycznie przełącza się z powrotem na poprzednio ustawiony stopień.
 - Należy wcisnąć przycisk Odpowietrzanie na ok. 3 sekundy. Wentylator przełącza się na najwyższy stopień wentylacji, a po około 5 minutach automatycznie przełącza się z powrotem na poprzednio ustawiony stopień.
- Wyłączanie:*
- Wcisnąć przycisk WŁ/WYŁ (Rys. 42,2). Wentylator zatrzymuje się, diody LED gasną.

6.6 Schowki



- ▶ Postępować zgodnie ze wskazówkami dotyczącymi bezpieczeństwa (naklejki), informującymi o tym, że dana przestrzeń nie może być wykorzystywana jako schowek (np. skrzynia na butle gazowe lub przestrzenie w pobliżu przewodów elektrycznych).
- ▶ Podczas załadunku zwracać uwagę na dopuszczalne masy całkowite działające na przednią i tylną oś oraz na technicznie dopuszczalną masę całkowitą (patrz punkt 3.2.3).
- ▶ W przestrzeni mieszkalnej nie przewozić płynów generujących niebezpieczne dla zdrowia gazy.
- ▶ Zbiorniki z płynami należy dobrze zamykać i zabezpieczać przed przemieszczaniem i wywracaniem.
- ▶ Ciężkie przedmioty zawsze ustawiać na dole i ustawiać tak, by nie miały możliwości przemieszczania się. Lżejsze przedmioty można umieszczać bezpiecznie również w wyżej położonych miejscach, tak by nie miały możliwości przemieszczania się.



- ▷ Nie umieszczać wilgotnej odzieży w szafkach lub schowkach.



- ▷ Podczas załadunku należy uwzględniać dostępność różnych przedmiotów oraz to, jak często będą używane.

W pojeździe znajdują się następujące schowki:

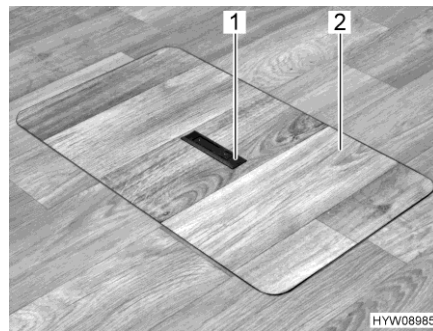
- Przestrzeń międzypodłogowa (dostępna od wewnątrz i od zewnątrz)
- Tylny garaż
- Skrzynie schowków
- Szafki wiszące
- Schowki w łazience

6.6.1 Osłona serwisowa w podłodze

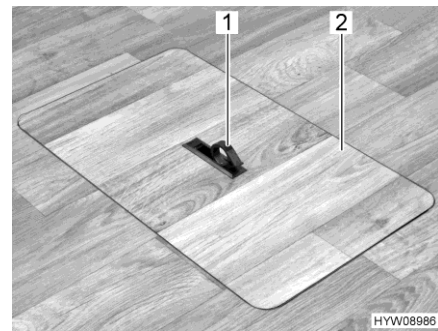


- ▷ W zależności od wyposażenia należy w pierwszej kolejności odłożyć na bok segment wykładziny podłogowej, tak by były dostępne osłony serwisowe.

Osłony serwisowe są dostępne z przestrzeni mieszkalnej. Rozmieszczenie osłon zależy od modelu pojazdu.



Rys. 43 Osłona serwisowa (zagłębiony uchwyt)



Rys. 44 Osłona serwisowa (uchwyt odchylony)

- Otwieranie:*
- W razie potrzeby odłożyć segment wykładziny podłogowej na bok.
 - Wcisnąć płytę z uchwytem (Rys. 43,1) z jednej strony w dół. Uchwyt (Rys. 44,1) odchyli się w górę.
 - Zdjąć osłonę serwisową (Rys. 44,2), wyciągając ją w górę.



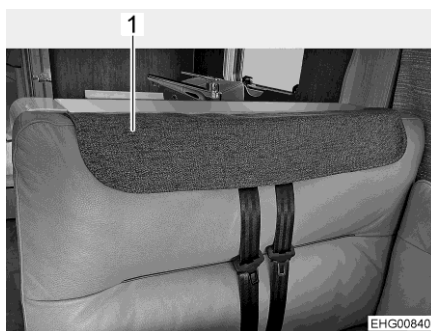
- ▶ Osłonę serwisową zamknąć ponownie najszybciej, jak to będzie możliwe i schować uchwyt. W przeciwnym razie może wystąpić ryzyko potknięcia w wyniku otwarcia schowka podłogowego lub wystającego uchwyty.
- ▶ Nie zaginać segmentów wykładziny dywanowej.
- ▶ Nie odkładać segmentów wykładziny podłogowej w pomieszczeniu. Ryzyko potknięcia!

- Zamykanie:*
- Umieścić osłonę serwisową (Rys. 44,2) w ramie znajdującej się w podłodze.
 - Odchylić uchwyt w dół.

6.7 Poszycie pasa bezpieczeństwa

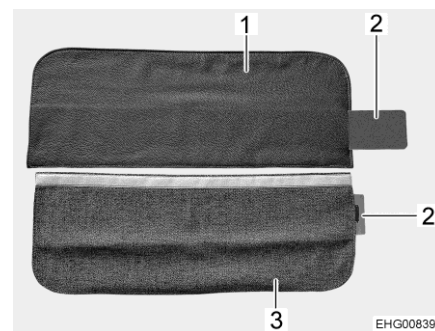
Gdy pojazd jest ustawiony, można zdejmować zagłówki z tylnej poduszki kanapy w celu umożliwienia wygodnego siedzenia. Otwory pod zagłówki i wycięcie pod pasy bezpieczeństwa można zakryć przy użyciu poszycia pasa bezpieczeństwa (Rys. 45,1).

Poszycie pasa bezpieczeństwa może być wykonane ze skóry (Rys. 46,1) lub z materiału (Rys. 46,3).



Rys. 45 Założone poszycie pasa bezpieczeństwa

1 Poszycie pasa bezpieczeństwa



Rys. 46 Poszycie pasa bezpieczeństwa

1 Poszycie pasa bezpieczeństwa (wariant skórzany)
 2 Metalowe wzmocnienie
 3 Poszycie pasa bezpieczeństwa (wariant materiałowy)

Zakładanie poszycia pasa bezpieczeństwa:

- Zdjąć obydwie zagłówki.
- Wsunąć całe metalowe wzmocnienie (Rys. 46,2) do kieszeni poszycia pasa bezpieczeństwa (Rys. 46,1 lub Rys. 46,3).
- Założyć poszycie pasa bezpieczeństwa nad wycięcie pod pasy bezpieczeństwa (Rys. 45).

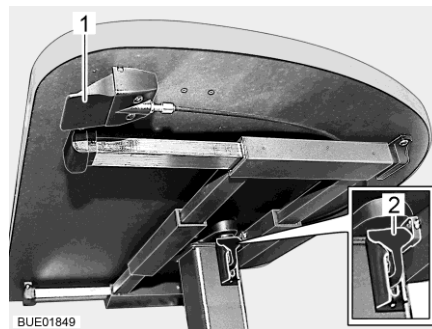
6.8 Stoły

6.8.1 Podnoszony stół z przyciskiem odblokowującym



- ▷ Opuszczony blat stołu obciążać dopiero wtedy, gdy zostaną na nim prawidłowo ułożone poduszki (patrz punkt 6.12). W przeciwnym razie można uszkodzić stół.

Blat stołu można przemieszczać w kierunku wzdłużnym i w kierunku poprzecznym. Stół można obniżyć za pomocą mechanizmu podnoszącego i wykorzystać jako konstrukcję wsporczą łóżka.



Rys. 47 Podnoszony stół z przyciskiem odblokowującym

Przesuwanie blatu stołu:

- Pociągnąć lub wcisnąć dźwignię blokującą (Rys. 47,2) w dół.
- Przesunąć blat stołu w żądane położenie.
- Wcisnąć dźwignię blokującą (Rys. 47,2) w górę.

Ustawianie wysokości stołu:

- Wcisnąć i przytrzymać przycisk odblokowujący (Rys. 47,1). Blat stołu przemieszcza się samoczynnie do ogranicznika końcowego.
- Wcisnąć blat stołu w dół do żądanego położenia. W tym celu nacisnąć na środek blatu stołu.
- Puścić przycisk zwalniający (Rys. 47,1). Blat stołu pozostaje w wybranym położeniu.

Zamiana na konstrukcję wsporczą łóżka:

- Wcisnąć i przytrzymać przycisk odblokowujący (Rys. 47,1).
- Wcisnąć blat stołu w dół do oporu. W tym celu nacisnąć na środek blatu stołu.
- Puścić przycisk zwalniający (Rys. 47,1). Blat stołu pozostaje w położeniu dolnym.

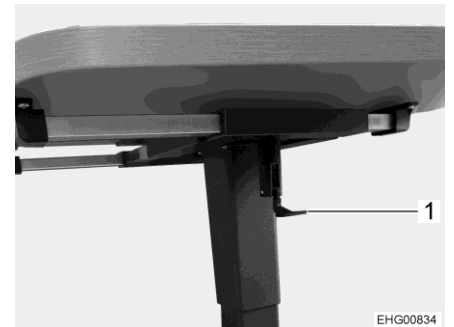
6.8.2 Stół, przesuwany i opuszczany

Blat stołu można przesuwac w kierunku wzdluznym i w kierunku poprzecznym.

Poza tym mozliwa jest jego modyfikacja do konstrukcji wsporczej lozka. W tym celu nalezy opuscic blat stołu.



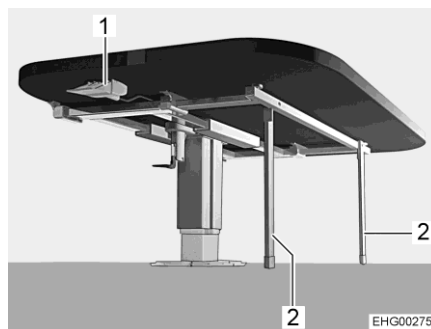
Rys. 48 Białe blaty stołu



Rys. 49 Dół stołu

Przesuwanie blatu stołu:

- Złozyc dźwignię blokującą (Rys. 49,1) w dół.
- Przesunac stół w żądane polozenie.
- Ponownie złozyc dźwignię blokującą w górę.



Rys. 50 Stół, opuszczony (konstrukcja wsporcza lozka)

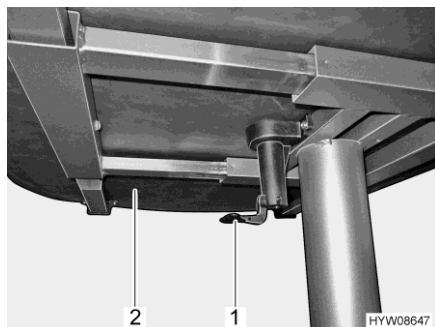
Opuszczanie blatu stołu i ustawianie w funkcji konstrukcji wsporczej lozka:

- Uwolnic i rozłozyc podpory (Rys. 50,2) z ramy na dole blatu stołu. Podpory muszą byc całkowicie rozłozone.
- Wcisnac i przytrzymac przycisk odblokowujacy (Rys. 50,1).
- Wcisnac blat stołu w dół do oporu. W tym celu nacisnac na srodek blatu stołu.
- Puscic przycisk zwalnijacy (Rys. 50,1). Blat stołu jest zablokowany w dolnym polozeniu.

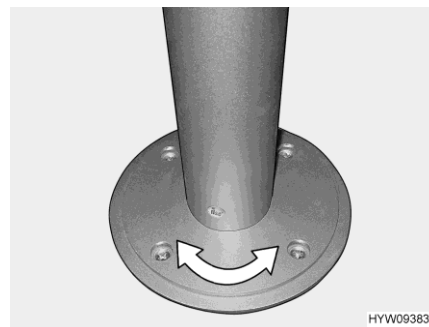
Aby ponownie ustawic stół w polozeniu wyjsciowym, postępowac analogicznie w odwrotnej kolejności.

6.8.3 Stół z podstawą kolumny stołu

Blat stołu można przesuwając i obracać w kierunku wzdłużnym i w kierunku poprzecznym. Zamiana na stopkę podporową jest niemożliwa.



Rys. 51 Dźwignia do przesuwania blatu stołu



Rys. 52 Podstawa kolumny stołu (obrotowa)

Przesuwanie blatu stołu:

- Należy pociągnąć lub wcisnąć dźwignię (Rys. 51,1) w dół.
- Należy przesunąć blat stołu (Rys. 51,2) w żądane położenie.
- Należy nacisnąć ponownie dźwignię w górę.

Blat stołu, obracanie:

- Należy obrócić blat stołu do żądanej pozycji. Wymaga to pewnego wysiłku, ponieważ blat stołu obraca się wbrew oporowi tarcia na podstawie kolumny stołu (Rys. 52).

6.8.4 Podwieszany stół z dzieloną stopką podporową



- ▷ Maksymalne dopuszczalne obciążenie rozłożonego przedłużenia blatu stołu wynosi 3 kg.



Rys. 53 Podwieszany stół z dzieloną stopką podporową

Powierzchnię stołu można zwiększyć poprzez wychylenie przedłużenia blatu stołu.

Zwiększanie powierzchni:

- Pociągnąć przycisk (Rys. 53,2) blokady w dół i odchylić przedłużenie blatu stołu (Rys. 53,1).

Zmniejszanie powierzchni:

- Odchylić przedłużenie blatu stołu (Rys. 53,1) pod blat (Rys. 53,6) w taki sposób, by blokada zatrzasnęła się, wydając charakterystyczny odgłos.

Dzięki dzielonej części stopki podporowej podwieszany stół może być wykorzystany jako element konstrukcji wsporczej łóżka.

Zamiana na konstrukcję wsporczą łóżka:

- Unieść blat stołu z przodu (Rys. 53,6) pod kątem ok. 45°.
- Wyciągnąć dolną część stopki podporowej (Rys. 53,4) w dół i odłożyć na bok.
- Wyciągnąć blat stołu z górnej listwy przytrzymującej.
- Zawiesić blat stołu pod kątem 45° za pomocą uchwytów na dolnej listwie przytrzymującej (Rys. 53,3) i ustawić górną część stopki podporowej (Rys. 53,5) na podłożu.

6.9 Instalacja TV



- ▶ Przed rozpoczęciem jazdy cofnąć płaski ekran i uchwyt ekranu do położenia podstawowego i zabezpieczyć.

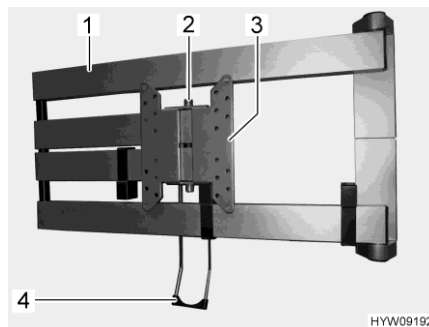


- ▷ W przypadku wariantu z "Smart-Multimedia-System" firmy **HYMER**:
W przypadku użytkowania telewizora w połączeniu z wyposażeniem opcjonalnym "Smart-Multimedia-System" firmy **HYMER** telewizor musi posiadać następujące dane, aby system mógł działać w prawidłowy sposób:
 - Pobór mocy przez telewizor w trybie czuwania < 0,5 W
 - Pobór mocy przez telewizor w trakcie oglądania ≥ 15 W (maks. 30 W)
 - Wyjście słuchawkowe (wtyk 3,5 mm) na telewizorze powinno posiadać napięcie 1,2 V_{SS} przy jednej trzeciej maksymalnej głośności

6.9.1 Ustawianie płaskiego ekranu

Płaski ekran na ramieniu przegubowym

Płaski ekran jest zamocowany na ramieniu przegubowym.



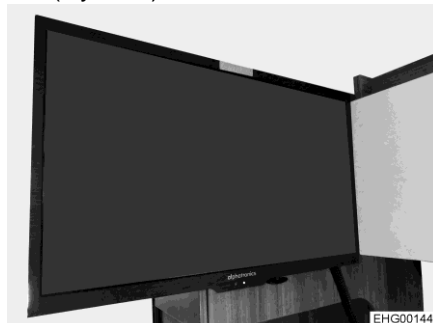
Rys. 54 Ramię przegubowe

- Ustawianie:*
- Pociągnąć uchwyt odblokowujący (Rys. 54,4). Ramię przegubowe (Rys. 54,1) jest odblokowane.
 - Odchylić płaski ekran w żądane położenie.
 - Chwycić płaski ekran oburącz za górną i dolną krawędź i ustawić żądane nachylenie.

Płaski ekran nad tylnym łóżkiem



- ▷ Przy składaniu do góry materaca lub stelaża pod materac tylnego łóżka istnieje niebezpieczeństwo uderzenia i uszkodzenia płaskiego ekranu (Rys. 55).



Rys. 55 Płaski ekran nad tylnym łóżkiem

- Płaski ekran odryglować i przemieścić z powrotem w położenie wyjściowe.
- Zachować ostrożność, składając do góry materac lub stelaż pod materac.

6.9.2 Instalacja satelitarna z automatycznym systemem ustawiania anteny (Oyster)



- ▶ Zawsze przed rozpoczęciem jazdy należy sprawdzić, czy antena znajduje się w położeniu spoczynkowym. Ryzyko wypadku!

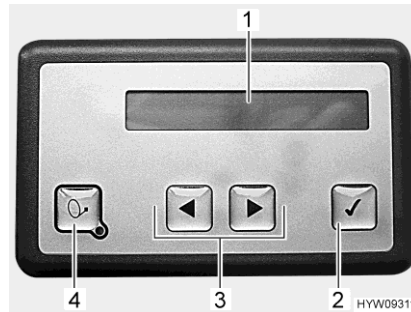


- ▷ W momencie załączenia zapłonu antena ustawia się i blokuje samoczynnie w krótkim czasie w położeniu spoczynkowym. Niemniej jednak kierowca musi się upewnić przed rozpoczęciem jazdy o prawidłowym ułożeniu anteny.
- ▷ W czasie silnego wiatru lub huraganu wsuwać antenę satelitarną.
- ▷ Pojazdu z anteną satelitarną nie myć w szczotkowej myjni, myjni automatycznej lub za pomocą myjek wysokociśnieniowych.



- ▷ Podczas wyszukiwania satelity pojazd musi spokojnie ustawiony. Nie poruszać się w pojeździe.
- ▷ Zwrócić uwagę na "niezakłóconą widoczność w kierunku południowym". Wszystkie satelity znajdują się z punktu widzenia Europy mniej więcej na południu.
- ▷ Odbiór telewizji satelitarnej jest możliwy jedynie wtedy, gdy antena jest skierowana bezpośrednio na żadaną satelitę i nie jest zasłonięta przez żadne przeszkody.
- ▷ Instalację satelitarną można ustawiać na elemencie obsługowym. Patrz w tym zakresie w instrukcji obsługi producenta.
- ▷ Jeśli lokalizacja jest ustawiona za pomocą listy krajów, wyszukiwanie satelity jest szybsze.

Antena satelitarna zostaje ustawiona automatycznie na ustaloną wstępnie satelitę, jeśli system odbioru znajduje się w obrębie zasięgu tej satelity. Uruchamianie instalacji satelitarnej przy włączonym zapłonie nie jest możliwe.



- 1 Podświetlany wyświetlacz
- 2 Przycisk OK
- 3 Przyciski W przód/W tył
- 4 Przycisk WŁ/WYŁ

Rys. 56 Element obsługowy (instalacja satelitarna)

Miejsce instalacji elementu obsługowego

Element obsługowy znajduje się w szafce wiszącej nad kanapą.

Podświetlany wyświetlacz prezentuje informacje na temat aktualnego stanu eksploatacyjnego instalacji satelitarnej. W celu ochrony akumulatora po jakimś czasie podświetlenie gaśnie.

Włączanie, ustawianie w pionie i w poziomie:



- Włączanie dekodera. Antena satelitarna ustawia się po włączeniu dekodera automatycznie (maks. 90 sekund).
- Alternatywnie: Wcisnąć przycisk WŁ/WYŁ na elemencie obsługowym.

Wyłączanie, wsuwanie:

- ▷ Instalacja satelitarna rozpoczyna wyszukiwanie od ostatnio ustalonej pozycji. W przypadku zmiany lokalizacji pojazdu rozpoczyna się w pełni automatyczne wyszukiwanie satelity. Po odnalezieniu satelity pojawia się automatycznie wybrany program TV.

Zatrzymywanie anteny satelitarnej:

- Wyłączyć dekoderek. Instalacja satelitarna przechodzi w stan spoczynkowy. W zależności od ustawienia antena satelitarna pozostaje wysunięta lub zostaje wsunięta.
- Alternatywnie: Wcisnąć przycisk WŁ/WYŁ na elemencie obsługowym. Antena satelitarna wsuwa się.

Wybór i zmiana ustawień:

- Wcisnąć przycisk OK. Ruch anteny satelitarnej zostaje natychmiast zatrzymany.

- Wcisnąć przycisk W przód lub Powrót, aż pojawi się żądany punkt menu.
- Wcisnąć przycisk OK. Zostaje aktywowany punkt menu.
- W celu zmiany ustawień wcisnąć przycisk W przód lub Powrót.
- Aby zapisać ustawienia, wcisnąć przycisk OK.
- Wcisnąć przycisk WŁ/WYŁ w celu opuszczenia punktu menu bez zapisywania ustawień.



- ▷ Więcej informacji podano w osobnej instrukcji obsługi producenta.

6.9.3 Instalacja satelitarna z automatycznym systemem ustawiania anteny (Teleco)



- ▶ Zawsze przed rozpoczęciem jazdy należy sprawdzić, czy antena znajduje się w położeniu spoczynkowym. Ryzyko wypadku!



- ▷ Podczas wyszukiwania satelity pojazd musi spokojnie ustawiony. Nie poruszać się w pojeździe.
- ▷ Odbiór telewizji satelitarnej jest możliwy jedynie wtedy, gdy antena jest skierowana bezpośrednio na żadaną satelitę i nie jest zasłonięta przez żadne przeszkody.
- ▷ Dodatkowo należy postępować zgodnie z instrukcją obsługi producenta.

Instalacja satelitarna jest wyposażona w automatyczną jednostkę pozycjonującą. Automatyczna jednostka pozycjonująca zapewnia dokładne ustawienie anteny na żadanego satelitę.

Obsługa jest realizowana za pośrednictwem menu (ekran TV) przy użyciu pilota.

Wyrównywanie instalacji:

- Włączyć telewizor.
- Włączyć dekoder za pomocą przełącznika sieciowego. Gdy świeci się kontrolka LED na odbiorniku podczerwieni dekodera, dekoder jest gotowy do pracy.
- Włączyć dekoder za pomocą pilota. Antena satelitarna ustawia się w pozycji spoczynkowej i przechodzi w tryb wyszukiwania.

Po odnalezieniu satelity pojawia się automatycznie wybrany program TV.

6.10 Oświetlenie

6.10.1 Lampy z dwoma poziomami załączania



Rys. 57 Lampa z włącznikiem

Włączanie/-wyłączanie przyciemnianego światła:

- Dotknąć na chwilę przełącznik (Rys. 57,1). Przełącznik świeci się jako światło przyciemniane.
- **Włączanie:** Ponownie na chwilę dotknąć przełącznik. Lampa jest włączona.
- **Wyłączanie:** Ponownie na chwilę dotknąć przełącznik. Lampa jest wyłączona.
- **Ściemniacz:** Dotknąć przełącznik na dłużej.

6.11 Łóżka

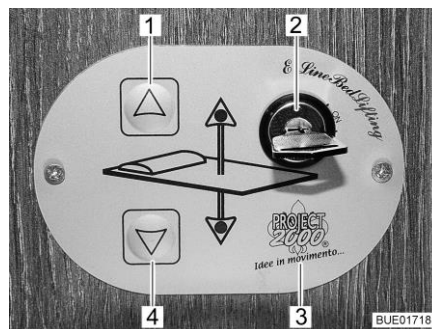
6.11.1 Łóżko podnoszone, regulowane elektrycznie



- ▶ Łóżko podnoszone można obciążać do 200 kg.
- ▶ Podczas opuszczania i podnoszenia nie wkładać ręki między łóżko a ścianę boczną. Niebezpieczeństwo zmiążdżenia!
- ▶ Opuszczać i podnosić łóżko, tylko jeśli na podnoszonym łóżku nie znajdują się osoby.
- ▶ Łóżko opuszczać, tylko gdy obszar, w którym następuje opuszczanie, jest pusty.
- ▶ Łóżko podnoszone opuszczać tylko na tyle, aby nie opierało się na przeszkodach takich jak zagłówki, elementy tapicerowane itp. Takie przeszkody na ile to możliwe usunąć przed przystąpieniem do opuszczania.
- ▶ Nie pozwolić dzieciom na zabawę podnoszonym łóżkiem.
- ▶ Klucz do urządzenia sterującego przechowywać w miejscu niedostępnym dla dzieci.
- ▶ Z łóżka podnoszonego korzystać tylko przy rozpiętej siatce zabezpieczającej.
- ▶ Stosować odpowiednie dla dzieci oddzielne łóżeczka lub łóżeczka podróżne.
- ▶ Nie zostawiać małych dzieci bez nadzoru w łóżku podnoszonym.
- ▶ W szczególności w przypadku małych dzieci poniżej 6. roku życia zwracać uwagę, aby nie mogły one wypaść z łóżka podnoszonego.
- ▶ Przed rozpoczęciem jazdy drabinkę schować w tylnym garażu w bezpieczny sposób.



- ▷ Przed rozpoczęciem jazdy podnoszone łóżko musi znajdować się w skrajnym górnym położeniu. Na łóżku podnoszonym nie umieszczać żadnych dużych przedmiotów ani pościeli, tak aby możliwe było przemieszczenie podnoszonego łóżka w skrajne górne położenie.



Rys. 58 Urządzenie sterujące

Urządzenie sterujące

Przyciski (Rys. 58,1 i 4) na urządzeniu sterującym (Rys. 58,3) służą do podnoszenia i opuszczania podnoszonego łóżka. Przełącznik kluczykowy (Rys. 58,2) zabezpiecza urządzenie sterujące przed użyciem przez nieupoważnione osoby.

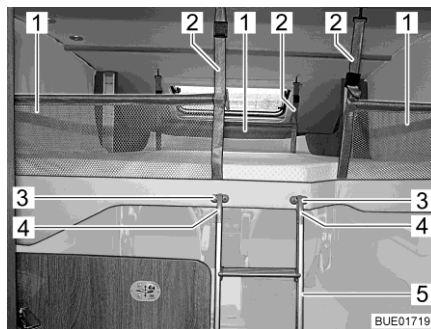
Wysokość podnoszonego łóżka jest regulowana bezstopniowo.

Opuszczanie łóżka podnoszonego:

- Usunąć przeszkody z obszaru wysuwania podnoszonego łóżka:
 - Wcisnąć płaski ekran w uchwyt.
 - Przesunąć fotel kierowcy i fotel pasażera całkiem w przód.
 - W razie potrzeby usunąć lub odwrócić poduszkę.
 - Przesunąć zagłówki w położenie podstawowe (w dół).
 - Ustawić pionowo oparcia fotela kierowcy i fotela pasażera.
 - Sprawdzić, czy nie pozostawiono innych przedmiotów, w które mogłyby uderzyć podnoszone łóżko. Usunąć te przedmioty.
- Wyłączyć oświetlenie pod łóżkiem podnoszonym.
- Obrócić kluczyk w przełączniku kluczykowym (Rys. 58,2) o 90° w kierunku zgodnym z ruchem wskazówek zegara w położenie "On" (WŁ.). Urządzenie sterujące (Rys. 58,3) jest aktywowane.
- Przycisk ze strzałką (Rys. 58,4) wcisnąć i przytrzymać wciśnięty aż do przemieszczenia podnoszonego łóżka w dół w żądane położenie.
- Upewnić się, że podnoszone łóżko nie opiera się na przeszkodach takich jak zagłówki, poduszki itp.

Podnoszenie łóżka podnoszonego:

- Wyłączenie sufitowych lampek do czytania.
- Przycisk ze strzałką (Rys. 58,1) wcisnąć i przytrzymać wciśnięty aż do przemieszczenia podnoszonego łóżka w górę w położenie krańcowe.
- Upewnić się, że żadne przedmioty nie zakleszczyły się między dachem a łóżkiem podnoszonym.



Rys. 59 Łóżko podnoszone z rozpiętą siatką zabezpieczającą



Rys. 60 Łóżko podnoszone, opuszczone całkowicie (zależnie od modelu)

Siatka zabezpieczająca

Trzy siatki zabezpieczające (Rys. 59,2) z pasami zabezpieczającymi leżą w podnoszonym łóżku pod materacem. Siatki zabezpieczające rozpiąć dopiero, gdy osoby znajdują się już w łóżku podnoszonym.



- ▷ Jeśli łóżko podnoszone jest opuszczone na mniej niż 1 m wysokości (Rys. 60), siatek zabezpieczających nie daje się rozpiąć.

Rozpinanie:

- Pasy zabezpieczające (Rys. 59,1) podwiesić na hakach na suficie.

Drabinka

Jeśli łóżko podnoszone jest podniesione na wysokość przekraczającą 1 m, wchodzić na łóżko podnoszone tylko po dołączonych drabinkach.

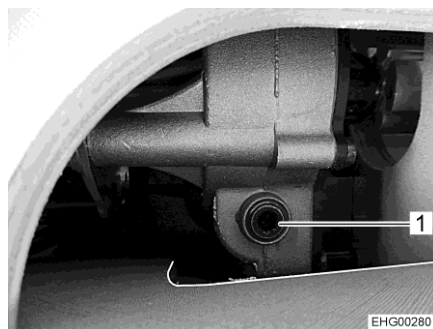
Zawieszanie:

- Oba pałaki (Rys. 59,4) drabinki (Rys. 59,5) zawiesić w uchwytach (Rys. 59,3).

- Chowanie:**
- Drabinę (Rys. 59,5) wyjąć z uchwytów (Rys. 59,3).
 - Przed rozpoczęciem jazdy drabinę schować w tylnym garażu w bezpieczny sposób.

Awaryjny tryb pracy

Jeśli nie będzie możliwości przemieszczania podnoszonego łóżka za pomocą przycisków ze strzałką (Rys. 58,1 i 4), należy w pierwszej kolejności sprawdzić bezpieczniki (patrz punkt 8.10.1). Jeśli bezpieczniki są sprawne, a łóżka podnoszonego mimo to nie daje się przemieścić, można je obsługiwać ręcznie w trybie awaryjnym.



Rys. 61 Dostęp do napędu (przykład)



- ▷ Napęd jest z reguły dostępny w szafie wiszącej lub za osłoną w przestrzeni mieszkalnej.
 - Zdjąć materac z łóżka podnoszonego i zmniejszyć w miarę możliwości obciążenie szafek na rzeczy.
 - Dołączoną korbę lub klucz imbusowy wsunąć w gniazdo na napędzie (Rys. 61,1).
 - Obracać ręcznie korbą lub kluczem imbusowym aż łóżko podnoszone osiągnie górną pozycję końcową.

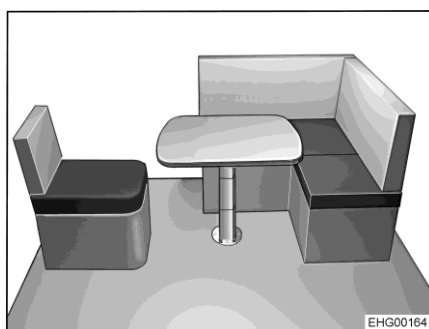
6.12 Modyfikacja miejsc do spania

6.12.1 Przekształcenie narożnika i pojedynczego siedzenia w dodatkowe łóżko

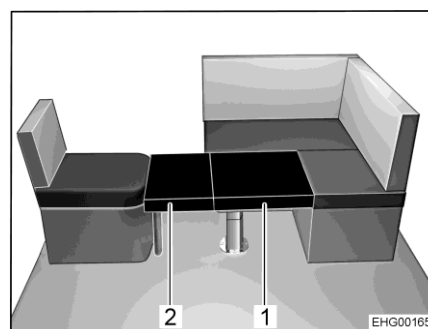


- ▷ Opuszczony blat stołu obciążać dopiero wtedy, gdy poduszki zostaną dobrze ułożone na blacie stołu. W przeciwnym razie można uszkodzić stół.

Narożnik wraz z bocznym pojedynczym siedzeniem i przesuwnym stołem podnoszonym można przekształcić w dodatkowe łóżko. Aby utworzyć powierzchnię do leżenia, potrzebne są dwie dodatkowe poduszki. Poza tym potrzebna jest dodatkowa deska, wyposażona w rozkładaną stopkę podporową i kątownik przytrzymujący.



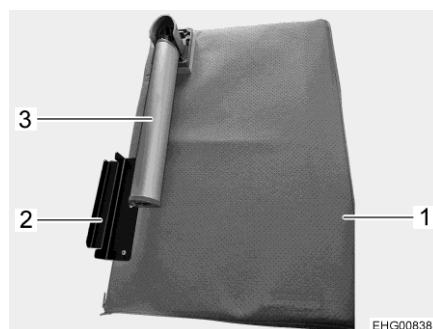
Rys. 62 Przed modyfikacją



Rys. 63 Po modyfikacji

Rozkładanie dodatkowego łóżka:

- Przesuwny stół podnoszony przesunąć w taki sposób, aby blat stołu dał się obniżyć.
- Przekształcenie przesuwne podnoszonego stołu w konstrukcję wsporcą łóżka (patrz punkt 6.8.1).
- Zdjąć poduszkę z pojedynczego fotela.



Rys. 64 Dodatkowa deska

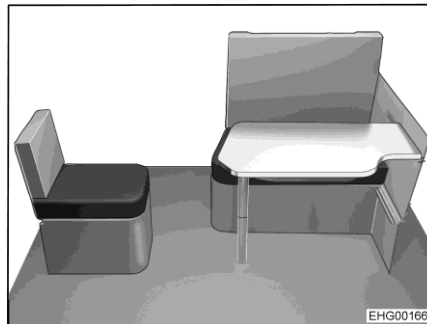
- Rozłożyć stopki podporowe (Rys. 64,3) na dodatkowej desce (Rys. 64,1).
- Zawiesić kątownik przytrzymujący (Rys. 64,2) dodatkowe łóżko i ułożyć dodatkową poduszkę (Rys. 63,2) na blacie stołu.
- Ułożyć drugą dodatkową poduszkę (Rys. 63,1) na blacie stołu.
- Ponownie założyć poduszkę pojedynczego fotela.

6.12.2 Zamiana podłużnej kanapy i pojedynczego fotela na dodatkowe łóżko

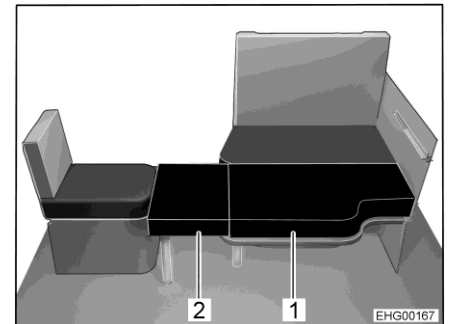


- ▷ Opuszczony blat stołu obciążać dopiero wtedy, gdy zostaną na nim dobrze ułożone poduszki. W przeciwnym razie można uszkodzić stół.

Podłużną kanapę można wraz z bocznym pojedynczym fotelem i obniżonym blatem podwieszanego stołu zamienić na dodatkowe łóżko. Aby utworzyć powierzchnię do leżenia, potrzebne są dwie dodatkowe poduszki. Poza tym potrzebna jest dodatkowa deska, wyposażona w rozkładaną stopkę podporową i kątownik przytrzymujący.



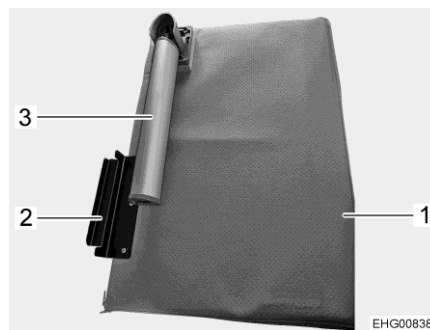
Rys. 65 Przed modyfikacją



Rys. 66 Po modyfikacji

Rozkładanie dodatkowego łóżka:

- Zamiana podwieszanego stołu na konstrukcję wsporcą łóżka (patrz punkt 6.8.4).
- Zdjąć poduszkę z pojedynczego fotela.



Rys. 67 Dodatkowa deska

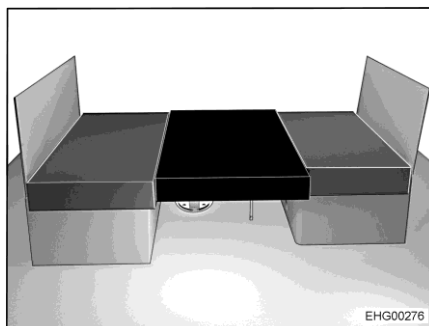
- Rozłożyć stopki podporowe (Rys. 67,3) na dodatkowej desce (Rys. 67,1).
- Zawiesić kątownik przytrzymujący (Rys. 67,2) dodatkowe łóżko i ułożyć dodatkową poduszkę (Rys. 66,2) na blacie stołu.
- Ułożyć drugą dodatkową poduszkę (Rys. 66,1) na blacie stołu.
- Ponownie założyć poduszkę pojedynczego fotela.

6.12.3 Modyfikacja podłużnych kanap do funkcji dodatkowego łóżka



- ▷ Opuszczony blat stołu obciążać dopiero wtedy, gdy poduszka dodatkowa zostanie dobrze ułożona na blacie stołu. W przeciwnym razie można uszkodzić stół.

Obydwie podłużne kanapy można zmodyfikować do dodatkowego łóżka, wykorzystując dodatkową poduszkę, którą należy ułożyć na opuszczonym blacie stołu.



Rys. 68 Po modyfikacji

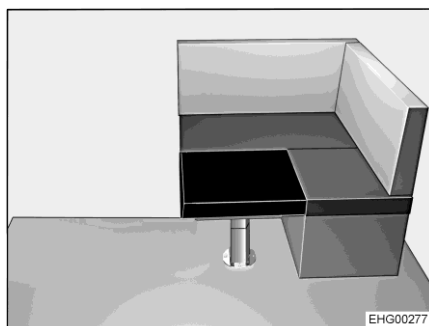
- Zamiana blatu stołu na konstrukcję wsporcą łóżka (patrz punkt 6.8).
- Położyć dodatkową poduszkę na blat stołu (Rys. 68).

6.12.4 Zamiana narożnika na dodatkowe łóżko



- ▷ Opuszczony blat stołu obciążać dopiero wtedy, gdy poduszka dodatkowa zostanie dobrze ułożona na blacie stołu. W przeciwnym razie można uszkodzić stół.

Narożnik można zmodyfikować do dodatkowego łóżka, wykorzystując dodatkową poduszkę, którą należy ułożyć na opuszczonym blacie stołu.



Rys. 69 Po modyfikacji

- Zamiana blatu stołu na konstrukcję wsporcą łóżka (patrz punkt 6.8).
- Położyć dodatkową poduszkę na blat stołu (Rys. 69).

6.12.5 Poszerzanie tylnego łóżka

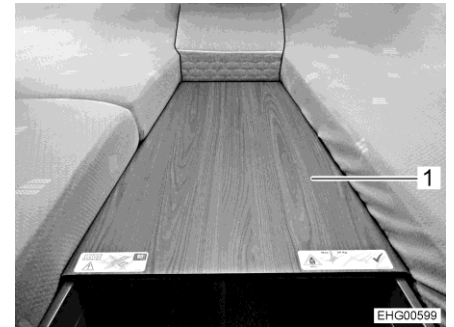


- ▷ Długą półkę (Rys. 71,1) obciążać maksymalnie 80 kg.
- ▷ Długiej półki (Rys. 71,1) używać tylko z położoną na niej dodatkową poduszką tapicerowaną.
- ▷ Przestrzegać wskazówek pokazanych na naklejkach.

Oba łóżka z tyłu pojazdu można przekształcić w jedną ciągłą powierzchnię do spania.



Rys. 70 Krótka półka (u szczytu łóżka)



Rys. 71 Długa półka (zawieszona)

Powiększanie powierzchni spania:

- Zdjąć krótką półkę (Rys. 70,1).
- Długą półkę (Rys. 71,1) zawiesić na obramowaniu pojedynczych łóżek.
- Dodatkową poduszkę tapicerowaną położyć na półce.



Rys. 72 Stopień do wchodzenia (zamknięty)



Rys. 73 Stopień do wchodzenia (otwarty)

Rozkładanie drabinki:

- Otworzyć klapę (Rys. 72,1 i Rys. 70,2).
- Wąską klapę (Rys. 72,2) złożyć do przodu.
- Powierzchnię stopnia drabinki (Rys. 73,1) obrócić na zewnątrz.



Rys. 74 Drabinka (rozłożona)

- Nóżki (Rys. 74,1) całkowicie rozłożyć i postawić na podłodze.



- ▷ W zależności od wariantu na wyposażeniu znajduje się siatka zabezpieczająca. Jeśli siatka zabezpieczająca jest na wyposażeniu, należy z niej korzystać.

Zestawienie rozdziałów

W tym rozdziale znajdują się informacje na temat instalacji gazowej pojazdu. Działanie urządzeń zasilanych gazem w pojeździe opisano w rozdziale 9.

7.1 Informacje ogólne



- ▶ Operator instalacji gazowej odpowiada za przeprowadzanie okresowych przeglądów oraz za przestrzeganie terminów czynności konserwacyjnych.
- ▶ **Gdy** jest zamontowany układ regulacji DuoControl z czujnikiem kolizji: Przed rozpoczęciem jazdy, w momencie opuszczania pojazdu lub gdy nie są użytkowane urządzenia gazowe, zamknąć wszystkie zawory odcinające gaz i główny zawór odcinający na butli gazowej. W przypadku, gdy zamontowany jest układ regulacji DuoControl z czujnikiem kolizji, zawory odcinające gaz i główny zawór odcinający na butli gazowej mogą pozostać otwarte podczas jazdy.
- ▶ Podczas tankowania, na promach lub w garażu wszystkie urządzenia zasilane gazem muszą być wyłączone (w zależności od wyposażenia: Ogrzewanie, kuchenka, piekarnik, grill, lodówka). Ryzyko wybuchu!
- ▶ Jeśli urządzenie jest zasilane gazem, nie uruchamiać go w pomieszczeniach zamkniętych (np. w garażach). Ryzyko zatrucia i uduszenia!
- ▶ Prace związane z konserwacją, naprawami lub modyfikacjami instalacji gazowej zlecać autoryzowanym warsztatom specjalistycznym.
- ▶ Przed uruchomieniem zlecić kontrolę instalacji gazowej w autoryzowanym warsztacie specjalistycznym zgodnie z krajowymi przepisami. Dotyczy to również pojazdów, które nie zostały zarejestrowane. W przypadku modyfikacji instalacji gazowej natychmiast zlecić jej przegląd w autoryzowanym warsztacie specjalistycznym.
- ▶ Kontrolę podlega również regulator gazu, węże gazowe oraz rury spalinowe. Regulator ciśnienia gazu i węże instalacji gazowej należy wymieniać zgodnie z terminami określonymi w krajowych przepisach (najpóźniej po 10 latach). Za zlecenia odpowiednich działań odpowiada właściciel pojazdu.
- ▶ W przypadku uszkodzenia instalacji gazowej (zapach gazu, duże zużycie gazu) występuje ryzyko wybuchu! Natychmiast zamknąć główny zawór odcinający na butli gazowej. Otworzyć okna i drzwi i dobrze wentylować.
- ▶ W przypadku defektu instalacji gazowej: Nie palić, nie używać otwartych płomieni i nie uruchamiać przełączników elektrycznych (włączników światła itd.). Szczelność elementów i przewodów gazowych kontrolować przy użyciu sprayu do wyszukiwania nieszczelności. Nie przeprowadzać kontroli za pomocą otwartego płomienia.
- ▶ Do wewnętrznych króćców przyłączeniowych można podłączać jedynie odpowiednie urządzenia. Gdy urządzenie jest podłączone do wewnętrznego króćca przyłączeniowego, nie używać urządzenia na zewnątrz pojazdu.
- ▶ Przed uruchomieniem kuchenki należy zapewnić odpowiednią wentylację. Otworzyć okno lub okno dachowe.
- ▶ Podczas jazdy gotowanie jest zabronione.



- ▶ Nie wykorzystywać zasilanej gazem kuchenki i piekarnika do celów związanych z ogrzewaniem.
- ▶ W przypadku występowania kilku urządzeń gazowych wymagany jest zawór odcinający gaz dla każdego urządzenia. Gdy poszczególne urządzenia gazowe nie są używane, należy zamknąć dany zawór odcinający gaz.
- ▶ Zabezpieczenia przed zapłonem muszą się zamknąć w ciągu minuty od zgaśnięcia płomienia. Słysząc wówczas kliknięcie. Od czasu do czasu kontrolować prawidłowe działanie.
- ▶ Zainstalowane w pojeździe urządzenia gazowe zostały zaprojektowane wyłącznie z myślą o użytkowaniu z propanem, butanem lub z mieszaniną obu tych gazów. Regulator ciśnienia gazu oraz wszystkie urządzenia gazowe zainstalowane w pojeździe zaprojektowano na ciśnienie robocze o wartości 30 mbar.
- ▶ Propan ma zdolność do zamiany w stan gazowy do temperatury $-42\text{ }^{\circ}\text{C}$, butan zaś jedynie do temperatury $0\text{ }^{\circ}\text{C}$. W przypadku niższych temperatur nie występuje ciśnienie. Butan nie jest przeznaczony do trybu zimowego.
- ▶ Skrzynia na butle gazowe jest z uwagi na swoją funkcję i konstrukcję przestrzenią otwartą na zewnątrz. Nigdy nie zasłaniać lub nie zastawiać seryjnie zainstalowanej wentylacji z wymuszonym obiegiem powietrza. Wyciekający gaz nie będzie mógł w przeciwnym razie być odprowadzany na zewnątrz.
- ▶ Skrzyni na butle gazowe nie wolno wykorzystywać jako schowka.
- ▶ Skrzynię na butle gazowe należy zabezpieczyć przed dostępem osób nieupoważnionych. W tym celu należy zamknąć dostęp.
- ▶ Główny zawór odcinający na butli gazowej musi być dostępny.
- ▶ Podłączać jedynie urządzenia zasilane gazem, które są zaprojektowane na wartość 30 mbar.
- ▶ Rura spalinowa musi być podłączona do ogrzewania i do kominka w sposób szczelny i stabilny. Rura spalinowa nie może być uszkodzona.
- ▶ Spaliny muszą mieć możliwość swobodnego przedostawania się na zewnątrz, a świeże powietrze musi mieć możliwość swobodnego przedostawania się do wnętrza pojazdu. Z tego względu należy utrzymywać kominki gazowe i zasysające w czystości i nie dopuszczać do ich zasłaniania (np. przez śnieg i lód). Przy pojeździe nie mogą się znajdować zasypy śnieżne lub osłony przeciwśniegowe.

7.2 Butle gazowe



- ▶ Pełne lub opróżnione butle gazowe należy przenosić poza pojazdem jedynie z zamkniętym głównym zaworem odcinającym i założoną osłoną zabezpieczającą.
- ▶ Butlę gazową przewozić wyłącznie w przeznaczony do tego celu skrzyni na butle gazowe.
- ▶ Butle gazowe ustawiać w skrzyni na butle gazowe pionowo.
- ▶ Butlę gazową należy mocować w sposób uniemożliwiający jej obracanie i wywrócenie.
- ▶ Wąż gazowy podłączyć do butli gazowej, unikając jego naprężenia.



- ▶ Jeśli butla gazowa nie jest podłączona do węża gazowego, zawsze zakładać osłonę zabezpieczającą.
- ▶ Główny zawór odcinający na butli gazowej należy zamknąć, zanim z butli zostanie zdjęty regulator ciśnienia gazu lub wąż gazowy.
- ▶ W zależności od przyłącza wąż gazowy odkręcać z butli lub przykręcać na butlę ręcznie lub przy użyciu specjalnego klucza. Połączenie skręcane na butli gazowej jest z reguły wyposażone w lewy gwint. **Nie** dokręcać zbyt mocno.
- ▶ Stosować wyłącznie specjalne regulatory ciśnienia gazu z zaworem bezpieczeństwa do stosowania w pojazdach. Inne regulatory ciśnienia gazu są nieprawidłowe i nie są wystarczające, by spełniać wymagania.
- ▶ W przypadku temperatury poniżej 5°C stosować instalację odladzającą (Ice-Ex) regulatora ciśnienia gazu.
- ▶ W zależności od wyposażenia stosować jedynie butle gazowe 11 kg lub kempingowe butle gazowe "Campingaz Typ 907" ze zintegrowanym zaworem zwrotnym. Kempingowe butle gazowe stosować wyłącznie z dołączonym zaworem bezpieczeństwa (główny zawór odcinający).
- ▶ Do zewnętrznych butli gazowych stosować węże o jak najkrótszej długości (maks. 150 cm).
- ▶ Nigdy nie blokować otworów wentylacyjnych w podłożu pod butlą gazową.



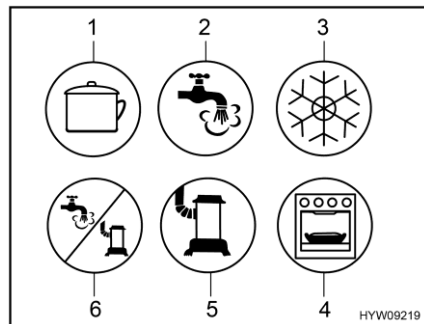
- ▷ Połączenia śrubowe na butlach gazowych mają z reguły lewy gwint.
- ▷ Dla urządzeń zasilanych gazem należy zmniejszyć ciśnienie gazy do 30 mbar.
- ▷ Bezpośrednio do zaworu butli podłączyć stały regulator ciśnienia gazu z zaworem bezpieczeństwa.
- ▷ Punkty handlowe w Europie oferują w ramach napełniania i podłączania butli gazowych odpowiednie zestawy napełniające Euro wzgl. zestawy butli Euro.
- ▷ Informacji udzielają partnerzy handlowi lub serwisy.

Regulator ciśnienia gazu ogranicza ciśnienie gazu w butli do ciśnienia roboczego urządzeń gazowych.

Regulator ciśnienia gazu znajduje się w skrzyni na butle gazowe. Butlę gazową podłącza się za pomocą wysokociśnieniowego węża gazowego do regulatora ciśnienia gazu.

Wysokociśnieniowe węże gazowe i ich przyłącza są różne w różnych krajach. Właściwe dla danych krajów warianty i adaptory są dostępne w handlu akcesoriami.

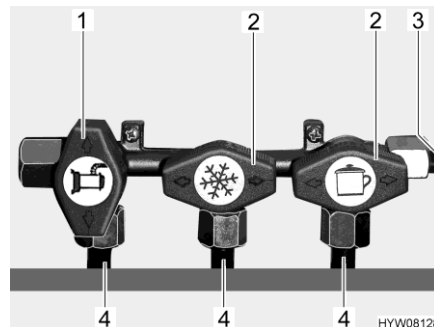
7.3 Zawory odcinające gaz



- 1 Kuchenka
- 2 Ciepła woda
- 3 Lodówka
- 4 Piekarnik/grill
- 5 Ogrzewanie
- 6 Ciepła woda/ogrzewanie

Rys. 75 Możliwe symbole zaworów odcinających gaz

W pojeździe zainstalowano dla każdego urządzenia gazowego zawór odcinający gaz (Rys. 75). Zawory odcinające gaz znajdują się pod kuchenką gazową.



- 1 Zawór odcinający gazu otwarty
- 2 Zawór odcinający gazu zamknięty
- 3 Gazowa instalacja zasilająca
- 4 Instalacja prowadząca do urządzenia gazowego

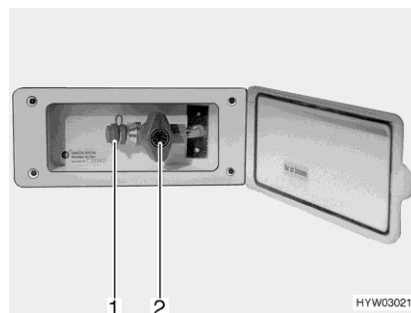
Rys. 76 Ustawienie zaworów odcinających gaz (przykład)

- Otwieranie:**
- Ustawić zawór odcinający gaz odpowiedniego urządzenia gazowego równolegle (Rys. 76,1) do przewodu (Rys. 76,4) prowadzącego do urządzenia gazowego.
- Zamykanie:**
- Ustawić zawór odcinający gaz odpowiedniego urządzenia gazowego prostopadle (Rys. 76,2) do przewodu (Rys. 76,4) prowadzącego do urządzenia gazowego.

7.4 Zewnętrzne przyłącze gazowe



- ▶ Gdy zewnętrzne przyłącze gazowe nie jest używane, należy zawsze zamykać zawór odcinający dopływ gazu.
- ▶ Do zewnętrznego przyłącza gazowego należy podłączać wyłącznie odbiorniki gazu wyposażone w odpowiedni adapter.
- ▶ Należy podłączyć wyłącznie zewnętrzne odbiorniki gazu zaprojektowane dla ciśnienia roboczego 30 mbar.
- ▶ Po podłączeniu i otwarciu zaworu odcinającego dopływ gazu należy upewnić się, że w miejscu podłączenia nie ulatnia się gaz. Jeśli zewnętrzne przyłącze gazowe nie jest szczelne, gaz może przedostać się do otwartej przestrzeni. Natychmiast należy zamknąć zawór odcinający dopływ gazu i główny zawór odcinający na butli gazowej. Należy zlecić sprawdzenie zewnętrznego przyłącza gazowego w autoryzowanym specjalistycznym warsztacie.
- ▶ Gdy podłączony jest zewnętrzny odbiornik gazu, w pobliżu zewnętrznego przyłącza gazowego nie może znajdować się żadne źródło iskier.
- ▶ Do zewnętrznego przyłącza gazowego należy podłączyć tylko jeden odbiornik gazu. Nie wolno używać zewnętrznego przyłącza gazowego jako źródła zasilania (podłączanie dodatkowej butli gazowej).
- ▶ Nie wolno używać zewnętrznego przyłącza gazowego do napełniania butli gazowych. Należy przestrzegać naklejek informacyjnych na zewnętrznym przyłączy gazowym.



Rys. 77 Zewnętrzne przyłącze gazowe (zawór odcinający dopływ gazu zamknięty)

Zewnętrzne przyłącze gazowe znajduje się w zależności od modelu z tyłu pojazdu lub po lewej wzgl. po prawej stronie pojazdu.

- Należy podłączyć zewnętrzne urządzenie gazowe do punktu przyłączeniowego (Rys. 77,1).
- Otworzyć zawór odcinający dopływ gazu (Rys. 77,2).

7.5 Układ regulacji ciśnienia gazu DuoControl CS



- ▷ Układ regulacji i przewody węzowe należy wymieniać najpóźniej 10 lat od daty produkcji. Odpowiada za to właściciel.
- ▷ Dodatkowo należy postępować zgodnie z instrukcją obsługi producenta.

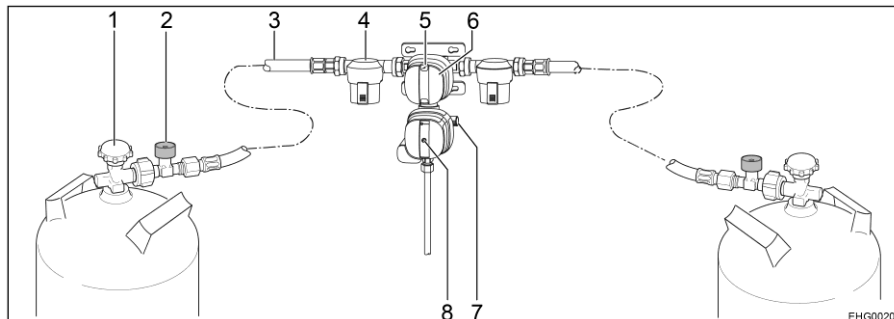
DuoControl CS to układ bezpieczeństwa regulacji ciśnienia gazu z automatycznym systemem przełączania na instalację gazu z dwoma butlami i czujnikiem kolizji. Układ regulacji DuoControl przełącza automatycznie doprowadzanie gazu z butli roboczej do butli rezerwowej, gdy butla robocza jest pusta lub nie można już z niej korzystać. Urządzenia gazowe mogą wówczas działać. Układ regulacji DuoControl jest przeznaczony do wszystkich dostępnych w handlu butli gazowych z gazem płynnym (propan/butan) o ciśnieniu od 0,7 bar do 16 bar.

Układ regulacji DuoControl gwarantuje stałe ciśnienie gazu w urządzeniach zasilanych gazem, niezależnie od tego, z której butli jest dostarczany gaz.

W razie wypadku czujnik kolizji przerywa przepływ gazu w układzie regulacji DuoControl.

Butle gazowe są podłączone za pomocą węży wysokociśnieniowych. Zabezpieczenie na wypadek pęknięcia węża zapobiega wyciekom gazu na wypadek uszkodzenia węża.

Załączanie urządzeń gazowych podczas jazdy jest dozwolone w całej Europie, jeśli pojazd jest wyposażony w układ regulacji ciśnienia gazu z czujnikiem kolizji i węże wysokociśnieniowe z zabezpieczeniem na wypadek pęknięcia węża.



Rys. 78 Zabezpieczający układ regulacji ciśnienia gazu DuoControl CS

- 1 Główny zawór odcinający
- 2 Zabezpieczenie na wypadek pęknięcia węża
- 3 Wąż wysokociśnieniowy
- 4 Filtr gazu
- 5 Wskazanie statusu - butla robocza/butla rezerwowa (kolor zielony/kolor czerwony)
- 6 Pokrętło do przełączania między butlą roboczą/butlą rezerwową
- 7 Wkręcana osłona (przyłącze kontrolne)
- 8 Przycisk Reset czujnika kolizji (kolor żółty)

Budowa układu

Układ regulacji DuoControl składa się z zaworu przełączającego i czujnika kolizji. Układ regulacji DuoControl zamontowano między węzami wysokociśnieniowymi (Rys. 78,3) z zabezpieczeniem na wypadek pęknięcia węża (Rys. 78,2). Za pomocą pokrętła (Rys. 78,6) na zaworze przełączającym można określać, która z butli będzie wykorzystywana jako butla robocza, a która jako butla rezerwowa.

Na wzierniku (Rys. 78,5) widoczny jest status zasilania układu w gaz:

- Kolor zielony: Butla robocza
- Kolor czerwony: Butla zapasowa.

Praca z tylko jedną butlą jest dopuszczalna, jednak otwarte przyłącze należy w takiej sytuacji odpowiednio zaślepić.

Czujnik kolizji

Czujni kolizji odcina dopływ gazu w przypadku znacznych wstrząsów (np. w razie wypadku). Po ustawieniu żółtego przycisku Reset (Rys. 78,8) można rozpoznać stan roboczy czujnika kolizji:

- Gdy żółty przycisk Reset (Rys. 78,8) jest wciśnięty, czujnik kolizji jest gotowy do eksploatacji.
- Gdy żółty przycisk Reset (Rys. 78,8) wystaje, czujnik kolizji **nie** jest gotowy do eksploatacji. Uruchamianie, patrz poniżej.

Zabezpieczenie na wypadek pęknięcia węża

Zabezpieczenie na wypadek pęknięcia węża (Rys. 78,2) odcina przepływ gazu w przypadku pęknięcia podłączonego węża. Zabezpieczenie na wypadek pęknięcia węża należy aktywować, wciskając zielony przycisk.

Ice-Ex

Układ regulacji DuoControl można ogrzewać (Ice-Ex). Gdy na jednostce obsługowej jest ustawiony tryb zimowy, układ regulacji DuoControl jest ogrzewany automatycznie. Dzięki temu można uniknąć usterek instalacji gazowej w wyniku oblodzenia w sezonie zimowym.



- 1 Żółta kontrolka Ice-Ex
- 2 Ustawienie w trybie zimowym
- 3 Ustawienie WYŁ
- 4 Ustawienie w trybie letnim
- 5 Czerwona kontrolka opróżnienia roboczej butli gazowej
- 6 Zielona kontrolka sygnalizująca zasilania z butli roboczej
- 7 Przełącznik kołyskowy

Rys. 79 Jednostka kontrolna (DuoControl)

Jednostka obsługowa

Jednostka obsługowa sygnalizuje status butli roboczej. Gdy świeci się zielona kontrolka (Rys. 79,6), butla robocza jest pełna. Gdy świeci się czerwona kontrolka (Rys. 79,5), wówczas butla robocza jest pusta. Gaz jest wówczas doprowadzany z butli rezerwowej.

Jeśli ogrzewanie układu regulacji DuoControl (Ice-Ex) jest aktywne, świeci się żółta kontrolka Ice-Ex (Rys. 79,1).

Poza tym jednostka obsługowa (Rys. 79) służy do ustawiania trybu letniego lub trybu zimowego.

Ustawianie trybu letniego:

- Wcisnąć przełącznik kołyskowy (Rys. 79,7) w dół (ustawienie dla trybu letniego (Rys. 79,4)).

Ustawianie trybu zimowego:

- Wcisnąć przełącznik kołyskowy (Rys. 79,7) w górę (ustawienie dla trybu zimowego (Rys. 79,2)).

- Uruchamianie:**
- Podłączanie butli gazowych.
 - Za pomocą pokrętki (Rys. 78,6) na zaworze przełączającym wybrać butlę gazową, z której ma być w pierwszej kolejności pobierany gaz (butla robocza). Pokrętło obracać zawsze do oporu.
 - Otworzyć główne zawory odcinające (Rys. 78,1) na butlach gazowych.
 - Wcisnąć zielony przycisk zabezpieczenia na wypadek pęknięcia węża (Rys. 78,2) na ok. 5 sekund. Na wzierniku (Rys. 78,5) widoczne jest zielone zaznaczenie.
 - W przypadku zadziałania czujnika kolizji (żółty przycisk Reset (Rys. 78,8) wystaje):
Mocno wcisnąć żółty przycisk Reset (Rys. 78,8), obrócić lekko w kierunku zgodnym z kierunkiem wskazówek zegara i przytrzymać przez 5 sekund. Upewnić się, czy przycisk Reset pozostaje w położeniu wciśniętym ("gotowy do eksploatacji").
Jeśli nie ma takiej możliwości, zresetować układ zgodnie z opisem: Obracanie można ułatwić sobie za pomocą nasadki Torx T20 do załączonego przyrządu do wkręcania.
- Wyłączanie:**
- Ustawić przełącznik kołyskowy (Rys. 79,7) w położeniu WYŁ (Rys. 79,3). Gasną kontrolki.
 - Zamknąć główne zawory odcinające (Rys. 78,1) na butlach gazowych.

Wymiana butli gazowych



- ▶ Podczas wymiany butli gazowych nie palić i nie zapalać otwartych płomieni.
- ▶ Po wymianie butli gazowych sprawdzić, czy w miejscach przyłączy nie wycieka gaz. W tym celu spryskać miejsce przyłącza sprayem do wyszukiwania nieszczelności. Środki te są dostępne w punktach sprzedaży akcesoriów.



- ▷ Do przykręcania i odkręcania wężu wysokociśnieniowych stosować załączony przyrząd pomocniczy. Przyrząd pomocniczy do wkręcania umożliwia uzyskanie wymaganego momentu dokręcenia i wyklucza możliwość uszkodzenia połączenia śrubowego w wyniku zastosowania niewłaściwego narzędzia.
- ▷ W przypadku, gdy zainstalowany jest filtr gazu, wkład filtra wymieniać również przy każdej wymianie butli gazowych (patrz punkt 7.6).

Gdy zielona kontrolka (Rys. 79,6) zgaśnie podczas pracy, a zapali się czerwona kontrolka (Rys. 79,5), wówczas butla robocza jest pusta i należy ją wymienić. Na wzierniku (Rys. 78,5) odpowiedniej butli gazowej widoczne jest czerwone zaznaczenie. Butla rezerwowa kontynuuje zasilanie odbiorników gazowych w gaz.

Pustą butlę gazową można wymieniać, gdy urządzenia zasilane gazem są w użytku.

- Wymiana butli gazowych:**
- Obrócić pokrętło (Rys. 78,6) do oporu w kierunku aktualnie używanej butli gazowej. Ta butla gazowa staje się od tej chwili butlą roboczą, a pusta butla gazowa - butlą rezerwową. Oznaczenie na wzierniku (Rys. 78,5) zmienia kolor z czerwonego na zielony.
 - Zamknąć główny zawór odcinający (Rys. 78,1) na pustej butli gazowej. Zwracać uwagę na kierunek strzałki.
 - Odkręcić wąż wysokociśnieniowy od pustej butli gazowej (z reguły występuje tutaj lewy gwint).
 - Poluzować pasy mocujące i wyciągnąć pustą butlę gazową.

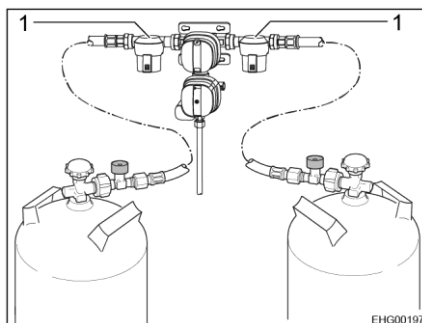
- Wstawić napełnioną butlę gazową do skrzyni na butle gazowe i zamocować za pomocą pasów mocujących.
- Podłączyć wąż wysokociśnieniowy do napełnionej butli (z reguły znajduje się tam lewy gwint).
- Otworzyć główny zawór odcinający na butli gazowej.
- Wcisnąć zielony przycisk zabezpieczenia na wypadek pęknięcia węża (Rys. 78,2).

7.6 Filtr gazu



- ▷ W przypadku awarii układu regulacji ciśnienia gazu z uwagi na zabrudzenie olejem lub ciałami obcymi, wygasają roszczenia gwarancyjne dotyczące układu regulacji ciśnienia gazu.

Filtr gazu (Rys. 80,1) należy regularnie kontrolować. Podczas wymiany butli gazowych należy wymieniać wkład filtra (patrz punkt 12.5).



Rys. 80 Filtr gazu



- ▷ Więcej informacji podano w osobnej instrukcji obsługi producenta.

7.7 Wymiana kempingowych butli gazowych



- ▶ Podczas wymiany butli gazowych nie palić i nie zapalać otwartych płomieni.
- ▶ Po wymianie butli gazowych sprawdzić, czy w miejscach przyłączy nie wycieka gaz. W tym celu spryskać miejsce przyłącza sprayem do wyszukiwania nieszczelności. Środki te są dostępne w punktach sprzedaży akcesoriów.



- ▷ Opisany poniżej sposób postępowania dotyczy pojazdów wyposażonych w pojedyncze przyłącze gazowe. Jeśli pojazd jest wyposażony w układ regulacji: Podczas wymiany butli postępować sposobem opisany w przypadku układu regulacji.



Rys. 81 Przyłącze kempingowych butli gazowych

- Otworzyć klapę skrzyni na butle gazowe.
- Zamknąć główny zawór odcinający (Rys. 81,1) na butli gazowej. Zwracać uwagę na kierunek strzałki.
- Przytrzymać regulator ciśnienia gazu (Rys. 81,2) i odkręcić nakrętkę radełkowaną (z reguły występuje tutaj lewy gwint).
- Zdjąć regulator ciśnienia gazu (Rys. 81,3) z butli gazowej.
- Wykręcić główny zawór odcinający (Rys. 81,1) z butli gazowej (z reguły występuje tutaj lewy gwint).
- Poluzować pas mocujący (Rys. 81,4) i wyciągnąć butlę gazową.
- Wstawić napełnioną butlę gazową do skrzyni na butle gazowe.
- Zamocować butlę gazową za pomocą pasa mocującego (Rys. 81,4).
- Wkręcić główny zawór odcinający (Rys. 81,1) w butlę gazową (z reguły występuje tutaj lewy gwint).
- Przyłożyć regulator ciśnienia + gazu (Rys. 81,2) do butli gazowej i dokręcić nakrętkę radełkowaną (z reguły znajduje się tutaj lewy gwint). **Nie** dokręcać zbyt mocno.
- Zamknąć klapę skrzyni na butle gazowe.



- ▷ W przypadku butli gazowej 11 kg i 5 kg główny zawór odcinający nie musi być odkręcony od butli gazowej. Wymianę butli gazowych opisano w punkcie 7.8.

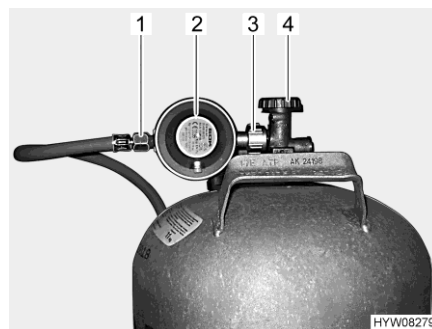
7.8 Wymiana butli gazowych



- ▶ Podczas wymiany butli gazowych nie palić i nie zapalać otwartych płomieni.
- ▶ Po wymianie butli gazowych sprawdzić, czy w miejscach przyłączy nie wycieka gaz. W tym celu spryskać miejsce przyłącza sprayem do wyszukiwania nieszczelności. Środki te są dostępne w punktach sprzedaży akcesoriów.



- ▷ Opisany poniżej sposób postępowania dotyczy pojazdów wyposażonych w pojedyncze przyłącze gazowe. Jeśli pojazd jest wyposażony w układ regulacji: Podczas wymiany butli postępować sposobem opisanym w przypadku układu regulacji.



Rys. 82 Przyłącze butli gazowych

- Otworzyć klapę skrzyni na butle gazowej.
- Zamknąć główny zawór odcinający (Rys. 82,4) na butli gazowej. Zwracać uwagę na kierunek strzałki.
- Przytrzymać regulator ciśnienia gazu (Rys. 82,2) i odkręcić nakrętkę radełkowaną (Rys. 82,3) (z reguły znajduje się tam lewy gwint).
- Zdjąć regulator ciśnienia gazu (Rys. 82,1) z butli gazowej.
- Poluzować pasy mocujące i wyciągnąć butlę gazową.
- Wstawić napełnioną butlę gazową do skrzyni na butle gazowe.
- Zamocować butlę gazową za pomocą pasów mocujących.
- Przyłożyć regulator gazu (Rys. 82,2) z wężem gazowym (Rys. 82,1) do butli i dokręcić nakrętkę radełkowaną (Rys. 82,3) (z reguły znajduje się tam lewy gwint). **Nie** dokręcać zbyt mocno.
- Zamknąć klapę skrzyni na butle gazowe.

Zestawienie rozdziałów

W tym rozdziale podane są informacje na temat układu elektrycznego pojazdu.

Działanie urządzeń elektrycznych na przestrzeniach mieszkalnych opisano w rozdziale 9.

8.1 Ogólne informacje na temat bezpieczeństwa



- ▶ Prace przy instalacji elektrycznej należy zlecać wyłącznie personelowi technicznemu.
- ▶ Wszelkie urządzenia elektryczne (np. telefony komórkowe, urządzenia radiowe, telewizory lub odtwarzacze DVD), które będą instalowane dodatkowo w pojeździe i użytkowane podczas jazdy, muszą mieć określone właściwości: Należy do nich oznaczenie CE, badanie EMC (kompatybilności elektromagnetycznej) oraz test elektroniczny.

Tylko w ten sposób można zapewnić bezpieczeństwo funkcjonalne pojazdu w trakcie jazdy. W przeciwnym razie istnieje możliwość, że zostanie wyzwolona poduszka powietrzna lub zostanie uszkodzona elektronika pokładowa.



- ▷ Po uruchomieniu pojazdu istnieje możliwość występowania opóźnień w generowaniu lub przekazywaniu impulsów elektrycznych.
Układ sterowania pojazdu bazowego zwalnia sygnał D+ dopiero wtedy, gdy silnik uzyska swoją pełną wydajność. Może to trwać nawet 15 sekund, np. w przypadku uruchamiania silnika ze stanu zimnego w sezonie zimowym.
Z tego powodu sygnały ostrzegawcze (np. "Wysunięty stopień do wchodzenia") mogą być emitowane w określonych okolicznościach z opóźnieniem.
Opóźnić może się również automatyczne wysuwanie anteny SAT.
- ▷ Podczas burzy należy zapobiegawczo wyłączyć zasilanie 230 V i schować anteny w celu zabezpieczenia urządzeń elektrycznych.

8.2 Pojęcia

Napięcie spoczynkowe

Napięcie spoczynkowe to napięcie akumulatora w stanie spoczynkowym, tzn. ani nie jest pobierany prąd ani akumulator nie jest ładowany.



- ▷ Przed pomiarem akumulator musi się nieco ustabilizować. Dlatego należy odczekać po ostatnim ładowaniu lub poborze prądu przez odbiorniki około 2 godziny, zanim zostanie przeprowadzony pomiar napięcia spoczynkowego.

Prąd spoczynkowy

Niektóre odbiorniki elektryczne, np. kontrolki, instalacja TV lub gniazda USB, wymagają przez cały czas prądu elektrycznego; określa się je również zatem jako ciche odbiorniki. Ten prąd spoczynkowy płynie również wtedy, gdy urządzenie jest wyłączone.

Głębokie rozładowanie Głębokie rozładowanie akumulatora grozi, gdy akumulator zostanie rozładowany przez włączone odbiorniki i prąd spoczynkowy, a napięcie spoczynkowe spadnie poniżej 12 V.



- ▷ Głębokie rozładowanie jest szkodliwe dla akumulatora.

Pojemność

Pod pojęciem pojemności akumulatora należy rozumieć ilość energii elektrycznej, jaką jest w stanie zmagazynować akumulator.

Pojemność akumulatora podaje się w amperogodzinach (Ah). Z reguły stosuje się tutaj tak zwany parametr K20.

Parametr K20 określa, ile prądu dany akumulator jest w stanie oddać bez poniesienia szkody w czasie 20 godzin.

Jeśli akumulator jest np. w stanie dawać przez 20 godzin 4 ampery, wówczas posiada on pojemność $4 \text{ A} \times 20 \text{ h} = 80 \text{ Ah}$.

Jeśli przepływa więcej prądu, wówczas czas rozładowania akumulatora proporcjonalnie się skraca.

Czynniki zewnętrzne, takie jak temperatura i wiek wpływają na zmiany w zakresie możliwości magazynowania energii przez akumulator. Dane dotyczące pojemności odnoszą się do nowych akumulatorów eksploatowanych w temperaturze pokojowej.



- ▷ W odniesieniu do danych dotyczących pojemności zastosowano współczynnik przelicznikowy od 1,3 do 1,7, który obniża realną pojemność o tę wartość.
- ▷ Praktyczny przykład podano w punkcie 8.4.4.

8.3 Przyłącze Bluetooth



- ▷ Bluetooth to zarejestrowany znak towarowy Bluetooth SIG, Inc.
Przyłącze Bluetooth jest dostępne jedynie w połączeniu ze zintegrowaną instalacją multimedialną w pojeździe.

Dzięki przyłączu Bluetooth zainstalowany system multimedialny może się łączyć z kompatybilnym urządzeniem mobilnym (smartfonem lub tabletem). Zanim będzie możliwe korzystanie z przyłącza Bluetooth, należy sparować urządzenia. Proces ten określa się mianem parowania. Parowanie jest wymagane tylko jeden raz dla każdego urządzenia mobilnego.



Rys. 83 Przełącznik kołyskowy (przyłącze Bluetooth)

Łączenie z urządzeniem mobilnym (parowanie) (tylko w przypadku wyposażenia w DSP-Box):

- Wcisnąć przełącznik kołyskowy (Rys. 83) w górę i przytrzymać ok. 2 sekundy, aż zacznie migać kontrolka LED w przełączniku kołyskowym.
- Podłączyć urządzenie mobilne w ciągu 60 sekund (patrz instrukcja obsługi urządzenia mobilnego). Podczas parowania instalacja multimedialna jest widoczna pod nazwą "HY BT-DSP PP85". Kontrolka LED w przełączniku kołyskowym miga przez ok. 60 sekund. W tym czasie system multimedialny znajduje się w trybie parowania i można go połączyć z urządzeniem mobilnym. Gdy urządzenie mobilne zostanie sparowane jeden raz, można włączać i wyłączać połączenie za pomocą przełącznika kołyskowego.

Wyłączanie przyłącza Bluetooth:

- Wcisnąć przełącznik kołyskowy (Rys. 83) w dół. Gaśnie kontrolka LED.

Włączanie przyłącza Bluetooth:

- Ustawić przełącznik kołyskowy (Rys. 83) w położeniu środkowym. Świeci się kontrolka LED w przełączniku kołyskowym.

Informacja techniczna

Odległość: Urządzenia nie muszą się znajdować w bezpośredniej linii względem siebie. Maksymalna odległość między urządzeniami może wynosić 10 m. Połączenie może być zakłócone przez przeszkody, np. ściany lub inne elektroniczne urządzenia.

Kompatybilność: Prawidłowe działanie zależy od technologii Bluetooth urządzenia mobilnego (patrz instrukcja obsługi urządzenia mobilnego).

Dane techniczne:

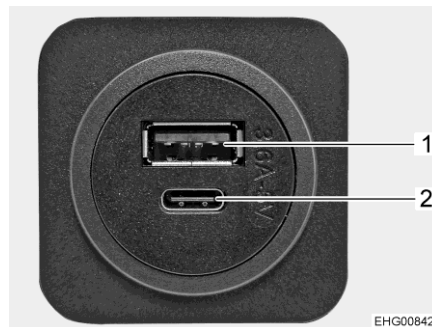
- Standard Bluetooth: V3.0+DER
- Profil Bluetooth: A2DP
- Kodek Bluetooth: SBC i aptX
- Maksymalna liczba połączonych urządzeń: 8

8.4 Sieć pokładowa 12 V



- ▷ Do gniazd sieci pokładowej 12 V podłączać jedynie urządzenia maks. 10 A.

8.4.1 Gniazdo USB



- 1 Gniazdo USB A
- 2 Gniazdo USB C

Rys. 84 Gniazdo USB

Standardowo pojazd jest wyposażony w kilka gniazd USB. Gniazda USB posiadają po jednym złączu do wtyczki USB A (Rys. 84,1) i do wtyczki USB C (Rys. 84,2).

8.4.2 Akumulator startowy

Akumulator startowy służy do uruchamiania silnika i zasila urządzenia elektryczne pojazdu bazowego oraz urządzenia dodatkowe, takie jak radio, nawigacja lub centralny zamek w napięcie.



- ▷ Głębokie rozładowanie jest szkodliwe dla akumulatora. Może dochodzić do deformacji, nagrzewania i szkód w wyniku przepalenia elementów.
- ▷ Jeśli akumulator napełniony kwasem jest rozładowany, wówczas może on zamarznąć przy ujemnej temperaturze. Wówczas akumulator zostanie zniszczony.
- ▷ Akumulator należy w odpowiednim czasie doładować.

Akumulator startowy powoduje w długiej perspektywie głębokie rozładowanie przez prądy spoczynkowe (ciche odbiorniki). Cichymi odbiornikami są na przykład urządzenia dodatkowe, takie jak radio, instalacja alarmowa, nawigacja, czy też centralny zamek. Ciche odbiorniki przyczyniają się do rozładowania akumulatora startowego, gdy wyłączony jest silnik pojazdu.

Podczas niskich temperatur zewnętrznych zmniejsza się dostępna pojemność.

Ładowanie

Wskazówki dotyczące bezpieczeństwa związane z ładowaniem akumulatora startowego, patrz instrukcja obsługi pojazdu bazowego.

Miejsce instalacji

Akumulator startowy jest zainstalowany w przestrzeni stóp kabiny kierowcy pod płytą podłogową.

8.4.3 Akumulator przestrzeni mieszkalnej

Akumulator przestrzeni mieszkalnej obejmuje jeden lub kilka akumulatorów ołowiowo-włóknowych (w dalszej części dokumentu określane jako akumulatory ołowiowe) oraz - jeśli zainstalowany jest system Smart-Battery firmy **HYMER** jeden lub dwa akumulatory litowe HY-Tec 135 (w dalszej części dokumentu określane jako akumulatory litowe).



- ▷ Akumulatory ołowiowo-włóknowe określa się mianem akumulatorów AGM. AGM to skrót dla Absorbent Glass Matt.



- ▷ Nie wolno otwierać akumulatora przestrzeni mieszkalnej.
- ▷ Do ładowania akumulatora przestrzeni mieszkalnej stosować jedynie zainstalowany blok elektryczny. W tym celu podłączyć przyłącze 230 V (wtyczka CEE) pojazdu do zewnętrznego źródła zasilania 230 V.
- ▷ Podróż rozpoczynać jedynie z całkowicie naładowanym akumulatorem przestrzeni mieszkalnej. Z tego względu należy ładować akumulator przed rozpoczęciem podróży przez co najmniej 20 godzin.
- ▷ Podczas podróży korzystać z każdej okazji do naładowania akumulatora przestrzeni mieszkalnej.
- ▷ Po zakończeniu podróży naładować akumulator przestrzeni mieszkalnej w pełnym zakresie.
- ▷ Przed tymczasowym wyłączeniem pojazdu z użytku naładować akumulator w pełnym zakresie.
- ▷ W przypadku wymiany akumulatora przestrzeni mieszkalnej stosować jedynie akumulatory tego samego typu i pojemności.
- ▷ W trakcie wymiany akumulatora zawsze w pierwszej kolejności odpinać biegun ujemny, a następnie biegun dodatni. Podczas podpinania postępować w odwrotnej kolejności: najpierw podpinąć biegun dodatni, a następnie biegun ujemny.
- ▷ W przypadku wymiany akumulatora stosować jedynie akumulatory, dla których jest dostępna charakterystyka ładowania. Charakterystykę ładowania należy ustawiać po wymianie akumulatorów na bloku elektrycznym wzgl. na dodatkowej ładowarce.
- ▷ Jeśli pojazd jest wyposażony w kilka akumulatorów ołowiowych, należy wymieniać wszystkie akumulatory ołowiowe. Akumulatory muszą zawsze mieć ten sam wiek i identyczną pojemność.
- ▷ Po wymianie akumulatora w autoryzowanym warsztacie/serwisie zlecić kontrolę wskaźników napięcia akumulatora.
- ▷ Podczas wymiany akumulatorów stosować jedynie akumulatory, które odpowiadają minimalnej pojemności ładowarki. Postępować zgodnie z osobną instrukcją obsługi ładowarki. Akumulatory o niskiej pojemności nagrzewają się zbyt mocno podczas ładowania. Ryzyko wybuchu!
- ▷ Gdy zainstalowany jest system Smart-Battery firmy **HYMER**, wymienione akumulatory ołowiowe muszą mieć pojemność co najmniej 95 Ah.



- ▷ W przypadku wymiany akumulatora przestrzeni mieszkalnej oraz gdy ładowarka nie jest w stanie podawać co najmniej 10 % pojemności nominalnej nowego akumulatora w formie prądu ładowania, zainstalować dodatkową ładowarkę. Przykład: W przypadku pojemności akumulatora 80 Ah ładowarka musi dostarczać prąd ładowania o natężeniu co najmniej 8 A.
- ▷ Przed odpięciem lub podpięciem akumulatora należy wyłączyć silnik pojazdu, zasilanie 230 V oraz zasilanie 12 V, a także wszystkie odbiorniki. Ryzyko zwarcia!
- ▷ W momencie, gdy odpięty jest akumulator startowy lub akumulator przestrzeni mieszkalnej, nie uruchamiać zapłonu. Ryzyko zwarcia generowane przez nieosłonięte końcówki kabli!
- ▷ W przypadku występowania dwóch akumulatorów przestrzeni mieszkalnej: Podczas wymiany należy zwracać uwagę na prawidłową instalację akumulatorów. Akumulatory instalować w taki sposób, aby biegun dodatni jednego akumulatora znajdował się obok bieguna ujemnego drugiego akumulatora.
- ▷ W przypadku występowania dwóch akumulatorów przestrzeni mieszkalnej: Podczas wymiany należy zwracać uwagę na prawidłową instalację akumulatorów (patrz Montaż dodatkowego akumulatora).



- ▷ W zależności od modelu i wyposażenia do akumulatora ołowiowego podłączone są dwa dodatkowe akumulatory.
- ▷ Akumulatory ołowiowe są bezobsługowe. "Bezobsługowe" oznacza:
 - Nie ma konieczności kontrolowania poziomu kwasu.
 - Nie ma konieczności smarowania biegunów akumulatora.
 - Nie ma konieczności uzupełniania wody destylowanej.
 - Również akumulator bezobsługowy wymaga ładowania.
 - Zalecenie: Co 6-8 tygodni przeprowadzać pełen cykl ładowania. W zależności od pojemności akumulatora i od ładowarki cykl ładowania trwa od 24 do 48 godzin.

Gdy pojazd nie jest podłączony do zasilania 230 V lub gdy zasilanie 230 V jest wyłączone, akumulator przestrzeni mieszkalnej zasila część mieszkalną w napięciu stałe 12 V. Akumulator przestrzeni mieszkalnej ma jedynie ograniczony zapas energii. Dlatego nie należy użytkować odbiorników elektrycznych, na przykład radia lub oświetlenia, przez dłuższy czas bez zasilania 230 V.

Miejsce instalacji

Akumulator przestrzeni mieszkalnej znajduje się w narożniku w lewym bocznym fotelu i jest dostępny z przestrzeni mieszkalnej.

Rozładowanie

Prąd spoczynkowy, który przez cały czas jest zużywany przez odbiorniki elektryczne, rozładowuje akumulator przestrzeni mieszkalnej.



- ▷ Głębokie rozładowanie jest szkodliwe dla akumulatora. Może dochodzić do deformacji, nagrzewania i szkód w wyniku przepalenia elementów.
- ▷ Akumulator należy w odpowiednim czasie doładować.

Również w pełni naładowany akumulator przestrzeni mieszkalnej ulega również rozładowywaniu w wyniku prądów spoczynkowych (bierne odbiorniki). Podczas niskich temperatur zewnętrznych zmniejsza się dostępna pojemność.

Samoczynne rozładowanie akumulatora jest zależne również od temperatury. W temperaturze od 20 do 25 °C współczynnik samorozładowania akumulatora wynosi ok. 3 % pojemności/miesiąc. Wraz ze wzrostem temperatury wartość ta rośnie: W temperaturze 35 °C współczynnik samorozładowania akumulatora wynosi ok. 20 % pojemności/miesiąc.

Starszy akumulator nie posiada już pełnej pojemności.

Im więcej będzie włączonych odbiorników elektrycznych, tym szybciej będzie zużywany zapas energii zgromadzony w akumulatorze przestrzeni mieszkalnej.

Ładowanie

Akumulator przestrzeni mieszkalnej ładować jedynie poprzez blok elektryczny. W tym celu pojazd podłączać tak często jak to możliwe do źródła zasilania 230 V. Do podłączania stosować zasadniczo jedynie przyłącze 230 V na pojeździe (gniazdo CEE).



- ▷ Po głębokim rozładowaniu ładować akumulator przez co najmniej 48 godzin.
- ▷ W temperaturze poniżej 0 °C akumulator przestrzeni mieszkalnej pobiera mniej prądu. W temperaturze ok. -15 °C prąd przestaje przepływać. Nie ma możliwości ładowania akumulatora przestrzeni mieszkalnej.
- ▷ Przewody mocy i ładowania podłączać zawsze metodą "na krzyż". Jest to konieczne, aby akumulatory miały względem siebie identyczny opór przewodów. Dzięki temu prąd ładowania/rozładowania może być rozprowadzany równomiernie.

Przechowywanie

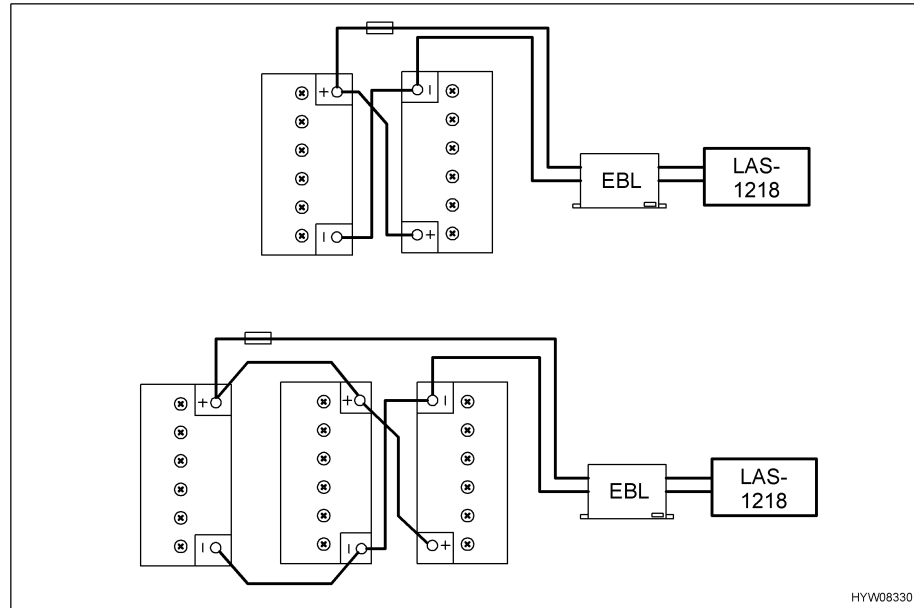
W niniejszym rozdziale znajdują się wskazówki w zakresie przechowywania akumulatora przestrzeni mieszkalnej.

- Odpięty akumulator przechowywać w chłodnych i suchych warunkach.
- W przypadku odpiętego, w pełni naładowanego akumulatora żelowego może wystarczyć ponowne naładowanie dopiero po 6 miesiącach.

Zalecenie: Odpięty akumulator żelowy ładować również co 4-6 tygodni przez 24-48 godzin.



- ▷ Jeśli dostępna jest "inteligentna" ładowarka z funkcją podtrzymania ładowania, należy pozostawić ładowarkę podłączoną do akumulatora i włączoną przez cały czas wyłączenia pojazdu z użytku.



Rys. 85 Podłączanie dodatkowego akumulatora

Montaż dodatkowego akumulatora

Aby akumulatory mogły być ładowane i rozładowywane równomiernie, są one podłączone według Rys. 85.

8.4.4 Bilans energii akumulatora przestrzeni mieszkalnej

Akumulator przestrzeni mieszkalnej ma jedynie ograniczony zapas energii. Dlatego odbiorniki elektryczne nie powinny być użytkowane przez dłuższy czas bez przyłącza 230 V.

Poniżej opisano sposób obliczania maksymalnego czasu eksploatacji z aktualnie dostępną pojemnością akumulatora.



- ▷ Obliczenie przykładowe odnosi się do nowego, optymalnie naładowanego akumulatora. Rzeczywista użytkowa pojemność akumulatora zależy od chwilowego poziomu naładowania i wieku akumulatora. Chwilową pojemność akumulatora można określać za pomocą specjalnych wskaźników.
- ▷ Jeśli dostępny jest drugi akumulator przestrzeni mieszkalnej, dostępna pojemność jest dwukrotnie większa.
- ▷ Wszystkie kontrolki to żarówki LED zużywające bardzo mało energii elektrycznej. Na jedną żarówkę LED można przyjąć mniej więcej pobór mocy na poziomie 2 W.
- Zaprotokołować zapotrzebowanie dzienne. Notować czasy załączenia i moc używanych urządzeń (patrz tabela poniżej).

Przykład: Telewizor (pobór mocy 36 W) z instalacją satelitarną (pobór mocy 36 W) pracuje codziennie przez 2 godziny.

- Dane dotyczące mocy przeliczać zgodnie z następującymi wzorami na wymaganą pojemność:

$$\text{Pobór mocy [W]} : 12 \text{ V} = \text{Natężenie [A]}$$

$$\text{Natężenie [A]} \times \text{Czas pracy [h]} = \text{Pojemność [Ah]}$$

$$36 \text{ W} + 36 \text{ W} = 72 \text{ W}$$

$$72 \text{ W} : 12 \text{ V} = 6 \text{ A}$$

$$6 \text{ A} \times 2 \text{ h} = 12 \text{ Ah}$$

Dla całego dnia tabela mogłaby wyglądać następująco:

Bilans odbiorników energii (przykład)

Urządzenie	Pobór mocy [W]	Natężenie [A]	Czas pracy [h]	Pojemność [Ah]
Pompa zanurzeniowa	42	3,5	0,1	0,35
Ogrzewanie	12	1,5	3,0	4,50
Telewizor	36	3,0	2,0	6,00
Instalacja satelitarna	36	3,0	2,0	6,00
Sterowanie lodówki	2	0,2	24,0	4,00
Oświetlenie (10 żarówek LED à 2 W)	20	1,6	3,0	4,80
Przeciętne zapotrzebowanie dzienne				25,65

- Maksymalną energię użytkową można obliczać za pomocą poniższego wzoru lub ustalać za pomocą specjalnego wskaźnika:
Chwilowa pojemność [Ah] : Zabezpieczenie przed głębokim rozładowaniem = maksymalna użyteczna energia [Ah]

Przykład: 80 Ah : 1,3 (akumulator żelowy) = 61,5 Ah

- Maksymalny czas pracy obliczać zgodnie z następującym wzorem:
Maks. energia użytkowa [Ah] : Zapotrzebowanie dzienne [Ah] = maks. czas pracy (w dniach)

Przykład: 61,5 Ah : 25,65 Ah = 2,39

Chwilowa pojemność akumulatora wystarczyłaby przy stałym zapotrzebowaniu dziennym na ponad 2 dni.

Ogniwa solarne

Autonomiczny okres można wydłużyć w przypadku zastosowania ogniw fotowoltaicznych.

Dwa ogniwa solarne à 90 W dają następującą korzyść:

- Lato: ok. 60 Ah/dzień (uzyskano autonomiczny tryb)
- Zima: ok. 15,5 Ah/dzień (aby przedłużyć autonomiczny okres, należy zainstalować akumulator przestrzeni mieszkalnej)

8.4.5 Późniejszy montaż inwertera



- ▷ Późniejszy montaż inwertera może doprowadzić do uszkodzeń w instalacji elektrycznej. Nasza firma nie ponosi odpowiedzialności za te szkody.

Montaż inwertera 230 V powoduje bardzo wysokie obciążenie elektryczne. Na przykład inwerter o mocy wyjściowej 800 W po stronie 12 V ma pobór mocy do 75 A.

Ta wartość prądu jest o wiele za duża dla wyjść na bloku elektrycznym (patrz punkt 8.10.1).

Gdy inwerter zostanie podłączony bezpośrednio do akumulatora, pobór prądu inwertera nie będzie wskazywany za pośrednictwem panelu. W wyniku oddziaływania prądu rozładowania o wysokiej wartości mocno spada napięcie na biegunach akumulatora. Zainstalowany układ pomiarowy rozpoznaje wówczas zbyt niskie napięcie i ewentualnie odłącza sieć pokładową 12 V. Poza tym podczas eksploatacji inwertera akumulator przestrzeni mieszkalnej ulega bardzo szybkiemu rozładowaniu.

8.5 System Smart-Battery firmy HYMER

System Smart-Battery firmy **HYMER** składa się z jednego lub kilku akumulatorów ołowiowo-włóknowych (w dalszej części dokumentu określanych jako akumulatory ołowiowe) i jednego lub dwóch akumulatorów litowych HY-Tec 135 (w dalszej części dokumentu określanych jako akumulatory litowe). Obydwa te akumulatory to akumulatory przestrzeni mieszkalnej.



- ▷ Nie wprowadzać modyfikacji na fabrycznej instalacji akumulatora litowego.
- ▷ Nie otwierać akumulatora litowego.
- ▷ Przestrzegać zalecanej temperatury roboczej w zakresie od 15 do 25 °C. Więcej informacji na temat temperatury roboczej podano w instrukcji obsługi producenta.
- ▷ Układ akumulatorów ładować w pełnym zakresie raz na 6 miesięcy.
- ▷ Podczas prac instalacyjnych i serwisowych odłączać blok elektryczny.
- ▷ Podczas instalacji i prac na okablowaniu należy wyciągać bezpiecznik pomiędzy akumulatora ołowiowego i akumulatora litowego.
- ▷ Jeśli na wyświetlaczu pojemności akumulatora również po dłuższym czasie ładowania nie pokazuje się wartość 100 %, należy skontaktować się z Centrum Obsługi Klienta.
- ▷ Akumulator litowy transportować i utylizować tylko zgodnie z wytycznymi producenta.
- ▷ Postępować zgodnie z instrukcją obsługi producenta.

Akumulator litowy składa się z sześciu modułów i jest podłączony równolegle do seryjnego akumulatora ołowiowego. Akumulator litowy znosi częste cykle ładowania lepiej niż akumulator ołowiowy i jest w stanie wytrzymać najwięcej cykli ładowania. Dzięki temu można wydłużyć żywotność akumulatora ołowiowego.

Akumulator litowy jest wyposażony w funkcję zabezpieczającą przed przeciążeniem i głębokim rozładowaniem.

Miejsce instalacji Akumulator litowo-jonowy znajduje się obok akumulatora przestrzeni mieszkalnej pod narożnikiem.

Zintegrowany system zarządzania rozładowywaniem Zintegrowany inteligentny system zarządzania rozładowaniem zapewnia, aby w przypadku rozładowania prąd był pobierany w pierwszej kolejności z akumulatora litowego, a dopiero potem z akumulatora ołowiowego. Gdy prąd jest dostarczany przez akumulator litowy, akumulator ołowiowy stanowi magazyn energii zapasowej.

W przypadku dużego zapotrzebowania na prąd, prąd jest pobierany jednocześnie z akumulatora litowego i z akumulatora ołowiowego.

Ładowanie W trakcie procesu ładowania w pierwszej kolejności ładowany jest akumulator ołowiowy, a następnie akumulator litowy.



- ▷ Po ponownym uruchomieniu lub po dłuższych postojach układ akumulatorów ładować w pełnym zakresie.

Przechowywanie



- ▷ Nie usuwać bezpieczników pomiędzy akumulatora litowego a akumulatora ołowiowego, ponieważ w przeciwnym razie nie będzie działać wspomaganie zimowe, a akumulator ołowiowy może ulec uszkodzeniu.

Akumulator litowy w przypadku prawidłowego użytkowania posiada żywotność do 10 lat.

Przed rozpoczęciem przechowywania naładować układ akumulatorów w pełnym zakresie i odłączyć od bloku elektrycznego (wyłączyć rozłącznik akumulatora na bloku elektrycznym).

Najpóźniej po 6 miesiącach skontrolować status naładowania na wyświetlaczu akumulatora litowego. W tym celu załączyć rozłącznik akumulatora na bloku elektrycznym. W razie potrzeby należy doładowywać akumulator.

W przypadku dłuższego czasu przechowywania: W razie potrzeby naładować i rozładować akumulator kilka razy w celu uzyskania pełnej wydajności układu akumulatorów.

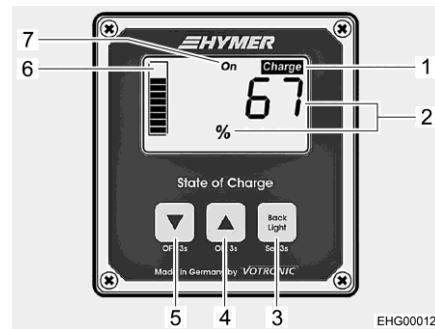
Układ akumulatorów przechowywać w suchych warunkach z dobrą wentylacją.

Przestrzegać zalecanej temperatury przechowywania w zakresie od 10 do 20 °C. Więcej informacji na temat temperatury przechowywania podano w instrukcji obsługi producenta.

8.5.1 Panel z wyświetlaczem

Informacje na temat napięcia i ładowania układu akumulatorów są wyświetlane na zewnętrznym panelu z wyświetlaczem.

Miejsce instalacji Panel wyświetlacza znajduje się w strefie kuchennej pod klapą poszycia.



Rys. 86 Panel z wyświetlaczem (wskazanie ogólnego poziomu naładowania)

- 1 Wskaźnik ładowania "Charge"
- 2 Wskazanie całkowitego poziomu naładowania (SoC) w procentach
- 3 Przycisk Włączanie/Wyłączanie, wywołanie menu
- 4 Przycisk przełączania powrotnego wyświetlacza
- 5 Przycisk dalszego przełączania wyświetlacza
- 6 Wskazanie całkowitego poziomu naładowania (SoC) w postaci wykresu słupkowego
- 7 Wskazanie stanu załączenia (nie jest aktywne)

Włączanie/wyłączanie Panel z wyświetlaczem wykonano w wariantcie energooszczędnym. Nie ma konieczności całkowitego wyłączenia panelu.

Po awarii zasilania elektrycznego ustawienia firmy **HYMER** zostają zachowane.

Podświetlenie wyświetlacza Po wciśnięciu przycisku na panelu automatycznie załącza się podświetlenie wyświetlacza. Jeśli przez 3 minuty nie zostanie wciśnięty przycisk, podświetlenie ponownie się automatycznie wyłącza. Za pomocą przycisku (Rys. 86,3) można ręcznie wyłączyć podświetlenie wyświetlacza.

Wskazywanie całkowitego poziomu naładowania (SoC) Na wyświetlaczu jest widoczny ogólny poziom naładowania akumulatora ołowiowego i akumulatora litowego, który określa się mianem "State of Charge" (SoC). Wartość SoC jest podawana w procentach (Rys. 86,2) i jest prezentowana dodatkowo w postaci wykresu słupkowego (Rys. 86,6).

- Włączyć podświetlenie wyświetlacza, wciskając dowolny przycisk.
- Gdy wyświetlacz prezentuje wskazanie napięcia: Wcisnąć na chwilę przycisk (Rys. 86,4) lub przycisk (Rys. 86,5), aby przełączyć się na wskazanie wartości SoC (Rys. 86,2).

Gdy wartość SoC spadnie poniżej 20 %, zaczyna migać wskazanie "Charge" (Rys. 86,1). W takim przypadku należy doładować akumulatory.



- 1 Wskazanie napięcia akumulatora w woltach (V)
- 2 Wskazywanie całkowitego poziomu naładowania (SoC)

Rys. 87 Panel z wyświetlaczem (wskazywanie napięcia akumulatora)

Wskazywanie napięcia akumulatora

Napięcie akumulatora jest wskazywane w woltach (Rys. 87,1). Wykres słupkowy sygnalizuje poza tym poziom SoC (Rys. 87,2).

- Włączyć podświetlenie wyświetlacza, wciskając dowolny przycisk.
- Gdy wyświetlacz prezentuje wartość SoC: Wcisnąć na chwilę przycisk (Rys. 86,4) lub przycisk (Rys. 86,5), aby przejść do wskazania napięcia elektrycznego (Rys. 87,1).



▷ Więcej informacji podano w osobnej instrukcji obsługi producenta.

8.5.2 Akumulator przestrzeni mieszkalnej (Lux) (wyposażenie opcjonalne)



▷ W przypadku wystąpienia błędu zlecić przywrócenie ustawień przez autoryzowany warsztat.

W wariantcie opcjonalnym pojazd jest wyposażony w 2 akumulatory przestrzeni mieszkalnej (Lux).

Akumulator przestrzeni mieszkalnej (Lux) jest montowany jedynie w połączeniu z inwerterem.

Miejsce instalacji

Akumulator przestrzeni mieszkalnej (Lux) znajduje się w narożniku lub w lewym bocznym fotelu i jest dostępny z przestrzeni mieszkalnej.



▷ Więcej informacji podano w instrukcji obsługi producenta.

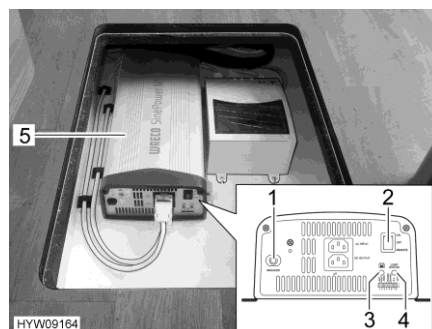
8.6 Inwerter (Victron) ze zintegrowaną ładowarką (wypo- sażenie opcjonalne)



- ▷ Przelącznik różnicowoprądowy sprawdzać w momencie każdego podłączenia do zasilania 230 V, co najmniej jednak co 6 miesięcy.
- ▷ Gdy pojazd nie jest podłączony do zasilania 230 V i nie jest potrzebny prąd, należy wyłączać inwerter. Inwerter pobiera również w stanie spoczynkowym prąd z akumulatora przestrzeni mieszkalnej.
- ▷ Inwerter jest wyposażony w priorytetowy układ załączania sieci 230 V. Gdy podane jest zewnętrzne napięcie 230 V, jest ono wykorzystywane w pierwszej kolejności. Tylko w sytuacji, w której nie jest podane napięcie 230 V, do zasilania elektrycznego wykorzystywany jest akumulator przestrzeni mieszkalnej.
- ▷ Jeśli nie jest podłączone źródło zasilania 230 V, inwerter pobiera energię z akumulatora przestrzeni mieszkalnej. Akumulator przestrzeni mieszkalnej ma jedynie ograniczony zapas energii. Dlatego nie należy wykorzystywać odbiorników elektrycznych za pośrednictwem gniazdek przez dłuższy czas bez podłączenia do sieci 230 V.
- ▷ W celu zabezpieczenia akumulatora przestrzeni mieszkalnej inwerter wyłącza się automatycznie w przypadku zbyt niskiego napięcia. Inwerter załącza się ponownie automatycznie, gdy napięcie ponownie uzyska normalną wartość.
- ▷ W przypadku przeciążenia lub niewystarczającego chłodzenia inwerter wyłącza się automatycznie. Inwerter załącza się ponownie automatycznie, gdy minie stan przeciążenia, a temperatura urządzenia spadnie do bezpiecznego poziomu.
- ▷ Po wyzwoleniu bezpiecznika urządzenia należy ponownie wcisnąć bezpiecznik ręcznie.
- ▷ Więcej wskazówek i informacji podano w osobnej instrukcji obsługi producenta. Należy postępować zgodnie z tymi instrukcjami.



- ▷ Inwerter jest montowany razem z akumulatorem przestrzeni mieszkalnej (Lux).



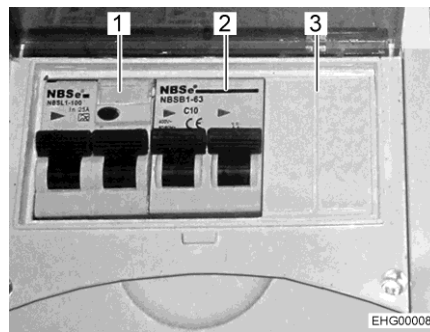
- 1 Bezpiecznik urządzenia
- 2 Przelącznik główny "ON/OFF/RE-MOTE"
- 3 Zakres napięcia wejściowego LED
- 4 LED "LOAD LEVEL"

Rys. 88 Inwerter (prezentacja przy-
ładowa)

Zadania Inwerter ma następujące zadania:

Jeśli nie jest podłączone zasilanie 230 V, inwerter generuje z napięcia stałego 12 V akumulatora przestrzeni wewnętrznej napięcie 230 V dla wszystkich gniazdek w pojeździe.

Jeśli jest podłączone zewnętrzne źródło zasilania 230 V, jest ono wykorzystywane do zasilania gniazdek. Wówczas nie ma miejsca pobór prądu z akumulatora przestrzeni mieszkalnej przez inwerter.



- 1 Wyłącznik różnicowoprądowy do gniazdek
- 2 Wyłącznik instalacyjny do gniazdek
- 3 Skrzynka z bezpiecznikami

Rys. 89 Dodatkowa skrzynka z bezpiecznikami

Wyłącznik instalacyjny (Rys. 89,2) i przełącznik różnicowoprądowy (Rys. 89,1) w dodatkowej skrzynce na bezpieczniki (Rys. 89,3) zabezpieczają gniazdko.

Miejsce instalacji Inwerter jest zamontowany w narożniku lub w pojedynczej kanapie. Dodatkowa skrzynka z bezpiecznikami znajduje się obok inwertera.



- ▷ Więcej informacji podano w instrukcji obsługi producenta.

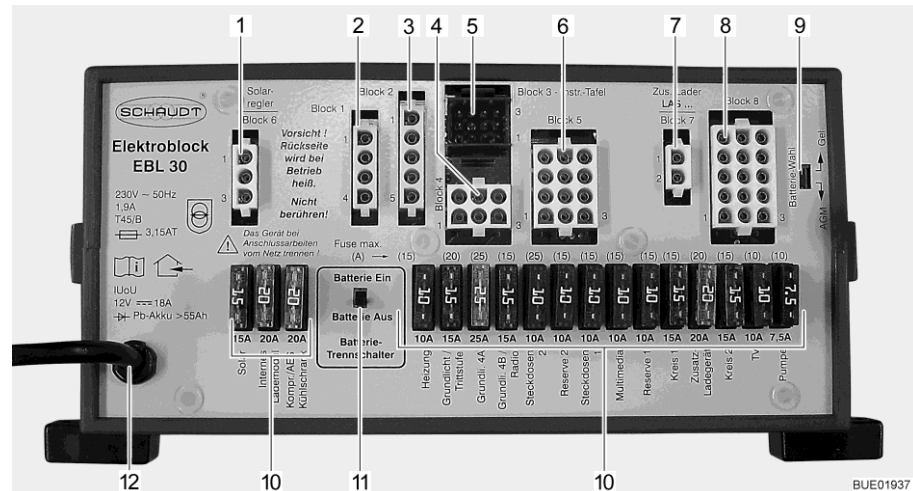
8.7 Blok elektryczny (EBL 30)



- ▷ Nie zakrywać szczelin wentylacyjnych. Ryzyko przegrzania!



- ▷ W zależności od modelu nie wszystkie gniazda bezpieczników będą obsadzone.
- ▷ Więcej informacji podano w osobnej instrukcji obsługi producenta.



Rys. 90 Blok elektryczny (EBL 30)

- 1 Blok 6: Regulator ładowania paneli słonecznych (jeśli są na wyposażeniu)
- 2 Blok 1: Lodówka
- 3 Blok 2: Zasilanie lodówki D+, czujnik akumulatora/przewody sterownicze
- 4 Blok 4: Ogrzewanie, światło podstawowe (oświetlenie w strefie wejścia), stopień do wchodzenia
- 5 Blok 3: Panel
- 6 Blok 5: Rezerwa 2, gniazda, oświetlenie podstawowe
- 7 Blok 7: Dodatkowa ładowarka
- 8 Blok 8: Odbiorniki, TV, pompa wodna, rezerwa 1, multimedia, gniazodka
- 9 Przełącznik wyboru akumulatora (żelowy/AGM)
- 10 Bezpieczniki
- 11 Rozłącznik akumulatora (akumulator WŁ/WYŁ)
- 12 Przyłącze sieciowe 230 V~

Zadania Blok elektryczny ma następujące zadania:

- Blok elektryczny ładuje akumulator przestrzeni mieszkalnej. Akumulator startowy uzyskuje z bloku elektrycznego jedynie ładowanie podtrzymujące.
- Blok elektryczny monitoruje napięcie akumulatora przestrzeni mieszkalnej.
- Blok elektryczny rozdziela prąd do obwodów 12 V i je zabezpiecza. Do gniazdek można podłączać urządzenia z maksymalnym zabezpieczeniem 10 A.
- Blok elektryczny obejmuje przyłącza regulatora ładowania paneli słonecznych, dodatkową ładowarkę oraz inne funkcje sterownicze i monitorujące.
- Blok elektryczny odłącza elektrycznie akumulator startowy od akumulatora przestrzeni mieszkalnej, gdy silnik pojazdu jest wyłączony. Dzięki temu odbiorniki 12 V znajdujące się w przestrzeni mieszkalnej nie mogą rozładować akumulatora startowego.
- Rozłącznik akumulatora na bloku elektrycznym odłącza wszystkie odbiorniki od akumulatora przestrzeni mieszkalnej.

Blok elektryczny pracuje jedynie w połączeniu z panelem.

Prąd, jaki jest do dyspozycji w bloku elektrycznym (maksymalnie 18 A) dzieli się na prąd ładowania i prąd zużywany przez odbiorniki. Prąd ładowania dotyczy zawsze tego zakresu, który w danej chwili nie jest potrzebny do zasilania odbiorników. Gdy wartość prądu zużywanego przez odbiorniki przekroczy dostępną ilość prądu, następuje proces rozładowywania akumulatora przestrzeni mieszkalnej.

Miejsce instalacji Blok elektryczny znajduje się pod narożnikiem, a dostęp do niego jest możliwy z przestrzeni mieszkalnej.

8.7.1 Rozłącznik akumulatora

Rozłącznik akumulatora odłącza **wszystkie** odbiorniki znajdujące się w strefie mieszkalnej, także ciche odbiorniki. Wówczas nie działają nawet odbiorniki, takie jak stopień do wchodzenia, główne oświetlenie lub lodówka. Dzięki temu można uniknąć powolnego rozładowania akumulatora przestrzeni mieszkalnej, gdy pojazd nie jest użytkowany przez dłuższy czas (np. W okresie tymczasowego wyłączenia z użytku).

Miejsce instalacji Rozłącznik akumulatora znajduje się na bloku elektrycznym.

Gdy pojazd jest podłączony do zasilania 230 V za pośrednictwem gniazda CEE, wówczas akumulatory są ładowane, nawet jeśli wyłączony jest rozłącznik akumulatora.

8.7.2 Selektor akumulatora



▶ W przypadku niewłaściwego ustawienia selektora akumulatora może się wytwarzać gaz piorunujący. Ryzyko wybuchu!



- ▷ Niewłaściwe ustawienie selektora akumulatora może uszkodzić akumulator przestrzeni mieszkalnej.
- ▷ Nie zmieniać fabrycznego ustawienia selektora akumulatora.

Miejsce instalacji Selektor akumulatora znajduje się na bloku elektrycznym.

8.7.3 Układ monitorowania akumulatora



- ▷ W pełni naładować rozładowany akumulator przestrzeni mieszkalnej tak szybko, jak to możliwe.

Układ monitorowania akumulatora w bloku elektrycznym monitoruje napięcie akumulatora przestrzeni mieszkalnej.

Gdy napięcie akumulatora spadnie poniżej 10,5 V, układ monitorowania akumulatora odłącza w bloku elektrycznym wszystkie odbiorniki 12 V.

- Działania:**
- Należy wyłączyć wszystkie odbiorniki elektryczne, które nie są absolutnie niezbędne, za pomocą odpowiedniego przełącznika.
 - W razie potrzeby należy użyć głównego przełącznika 12 V, aby ponownie włączyć zasilanie 12 V w celu krótkotrwałego działania. Jest to jednak możliwe tylko wtedy, gdy napięcie akumulatora przekracza 11 V. Jeśli napięcie spadnie poniżej tej wartości, zasilanie 12 V nie może zostać ponownie włączone do czasu naładowania akumulatora przestrzeni mieszkalnej.

8.7.4 Ładowanie akumulatora

Gdy silnik pojazdu pracuje, akumulator przestrzeni mieszkalnej i akumulator rozruchowy są połączone ze sobą za pomocą przełącznika w bloku elektrycznym i ładowane przez alternator pojazdu. Po wyłączeniu silnika pojazdu akumulatory są automatycznie rozdzielane przez blok elektryczny. Zapobiega to rozładowaniu akumulatora rozruchowego przez odbiorniki elektryczne w przestrzeni mieszkalnej. W ten sposób zachowana zostaje zdolność rozruchowa pojazdu. Napięcie bieguna akumulatora przestrzeni mieszkalnej lub akumulatora rozruchowego można odczytać na panelu.

Jeśli pojazd jest podłączony do zasilania 230 V przez gniazdo CEE, akumulator przestrzeni mieszkalnej i akumulator rozruchowy są ładowane przez moduł ładowania w bloku elektrycznym. Akumulator rozruchowy jest ładowany tylko za pomocą ładowania podtrzymującego. Prąd ładowania jest dostosowany do stanu naładowania akumulatora. Przeciążenie nie jest więc możliwe.

Aby wykorzystać pełną moc modułu ładowania w bloku elektrycznym, należy wyłączyć wszystkie odbiorniki elektryczne podczas procesu ładowania.

8.7.5 Podłączanie kolejnych odbiorników 12 V

Instalację elektryczną w przestrzeni mieszkalnej pojazdu można doposażać w urządzenia dodatkowe. Urządzenia dodatkowe należy podłączać do wyjść rezerwowych bloku elektrycznego. Moc urządzeń dodatkowych nie może przekroczyć wartości zabezpieczenia (np. 15 A). Na bloku elektrycznym nie wolno stosować bezpieczników o parametrach wyższych niż te, które podano na bloku elektrycznym.


8.8 Panel (LT 453)



Rys. 91 Panel (LT 453)

- 1 Przełącznik główny 12 V i zielona kontrolka LED
- 2 Przełącznik pompy wodnej i żółta kontrolka LED
- 3 Symbol przyłącza sieciowego i żółta kontrolka LED
- 4 Przycisk do sprawdzania napięcia akumulatora przestrzeni mieszkalnej
- 5 Przycisk do sprawdzania poziomu napełnienia w zbiorniku świeżej wody
- 6 Przycisk do sprawdzania poziomu napełnienia w zbiorniku na ścieki
- 7 Przycisk do sprawdzania napięcia akumulatora startowego
- 8 Skala LED do wskazywania poziomu napełnienia zbiornika
- 9 Skala LED do wskazywania napięcia akumulatora

Przełączniki i przyciski na panelu obsługowym to panele przycisków dotykowych. Funkcja załączania jest inicjowana poprzez dotyk.

Przyłącze sieciowe Żółta kontrolka LED przy symbolu przyłącza sieciowego  (Rys. 91,3) świeci się, gdy pojazd jest podłączony do zewnętrznego zasilania sieciowego. Kontrolka LED świeci się również wtedy, gdy panel obsługowy jest wyłączony.

8.8.1 Przełącznik główny 12 V

Za pomocą przełącznika głównego 12 V (Rys. 91,1) można załączać i wyłączać panel obsługowy oraz zasilanie 12 V przestrzeni mieszkalnej.

Wyjątek: W zależności od modelu lodówka, ogrzewanie, oświetlenie podstawowe (oświetlenie w strefie wejścia) i stopień do wchodzenia pozostają w gotowości eksploatacyjnej.

- Włączanie:** ■ Wcisnąć przełącznik "ⓘ" (Rys. 91,1): Zasilanie 12 V przestrzeni mieszkalnej jest włączone. Kontrolka LED świeci się w kolorze zielonym.
- Wyłączanie:** ■ Ponownie wcisnąć przełącznik "ⓘ" (Rys. 91,1): Zasilanie 12 V przestrzeni mieszkalnej jest wyłączone. Gaśnie kontrolka LED.



- ▷ W momencie opuszczania pojazdu wyłączyć zasilanie 12 V za pośrednictwem panelu obsługowego. W ten sposób można uniknąć niepotrzebnego rozładowania akumulatora przestrzeni mieszkalnej.
- ▷ Odbiorniki takie jak urządzenia sterujące (np. regulator ładowania paneli solarnych, Ice-Ex lub panel) lub urządzenia zamontowane w pojeździe (np. ogrzewanie, lodówka lub stopień do wchodzenia) nadal pobierają prąd z pojemności akumulatora, nawet gdy zasilanie 12 V zostało wyłączone na panelu. Dlatego gdy pojazd nie jest użytkowany przez dłuższy czas, należy odłączyć akumulator przestrzeni mieszkalnej za pomocą przełącznika na bloku elektrycznym od sieci pokładowej 12 V.

8.8.2 Przełącznik pompa wodna

Przełącznik pompy wodnej (Rys. 91,2) włącza i wyłącza zasilanie elektryczne pompy wodnej.

- Włączanie:** ■ Wcisnąć przełącznik pompy wodnej "ⓘ" (Rys. 91,2): Zasilanie elektryczne pompy wodnej jest włączone. Kontrolka LED świeci się w kolorze żółtym. Pompa wodna jest aktywowana w momencie otwarcia kurka wodnego.
- Wyłączanie:** ■ Ponownie wcisnąć przełącznik pompy wodnej "ⓘ" (Rys. 91,2): Zasilanie elektryczne pompy wodnej jest wyłączone. Gaśnie kontrolka LED.

8.8.3 Skala LED napięcia akumulatora





- ▷ Jeśli pojazd jest wyposażony w system Smart-Battery firmy **HYMER**, wówczas na panelu wyświetlacza systemu System Smart-Battery firmy **HYMER** wskazywane jest jedynie napięcie akumulatora przestrzeni mieszkalnej, patrz punkt 8.5.1.

Skala LED (Rys. 91,9) wskazuje napięcie akumulatora startowego lub akumulatora przestrzeni mieszkalnej w następujący sposób:

- Świecą się wszystkie kontrolki LED: Akumulator jest naładowany w wystarczającym stopniu.
- Świecą się żółta i czerwona kontrolka LED: Akumulator uległ głębokiemu rozładowaniu (poniżej 12,4 V).
- Świecą się tylko czerwone kontrolki LED: Akumulator jest rozładowany (poniżej 11,5 V).

Wskazywanie napięcia akumulatora:

- Wcisnąć przycisk " " (Rys. 91,4): Wyświetla się napięcie akumulatora przestrzeni mieszkalnej.
- Wcisnąć przycisk " " (Rys. 91,7): Wyświetla się napięcie akumulatora startowego.

Poniższe tabele stanowią pomoc w prawidłowej interpretacji wskazywanego na panelu obsługowego napięcia akumulatora przestrzeni mieszkalnej.

Napięcie akumulatora (parametry podczas bieżącej eksploatacji)	Tryb jazdy (pojazd w trakcie jazdy, brak przyłącza sieciowego)	Tryb akumulatorowy (pojazd w postoju, brak przyłącza sieciowego)	Tryb sieciowy (pojazd w postoju, przyłączy sieciowe)
11,5 V lub mniej Zagrożenie głębokim rozładowaniem (alarm akumulatora)	Przeciążona sieć pokładowa 12 V Akumulator nie jest ładowany za pomocą alternatora	Gdy odbiornik jest wyłączony: Akumulator rozładowany Gdy włączony jest odbiornik: Akumulator przeciążony	Przeciążona sieć pokładowa 12 V Akumulator nie jest ładowany z bloku elektrycznego, blok elektryczny uszkodzony
12,2 V do 12,7 V	Przeciążona sieć pokładowa 12 V ¹⁾ Akumulator nie jest ładowany za pomocą alternatora ¹⁾	Normalny zakres	Przeciążona sieć pokładowa 12 V ¹⁾ Akumulator nie jest ładowany z bloku elektrycznego, blok elektryczny uszkodzony ¹⁾
13,5 V	Akumulator ładuje się	Występuje jedynie chwilowo po procesie ładowania	Akumulator ładuje się

¹⁾ Jeśli napięcie nie przekroczy tej wartości przez kilka godzin.

Wartości napięcia spoczynkowego	Poziom naładowania akumulatora ¹⁾
Mniej niż 12 V	Głębokie rozładowanie
12,2 V	25 %
12,7 V	50 %
Powyżej 12,7 V	100 %

¹⁾ Wartości orientacyjne dla akumulatora żelowego.



- ▷ Dłuższe głębokie rozładowanie może skutkować nieodwracalnymi uszkodzeniami akumulatora.

Działania:

- W przypadku alarmu akumulatora wyłączyć odbiorniki i naładować akumulator przestrzeni mieszkalnej, albo w trybie jazdy albo poprzez podłączenie do zasilania 230 V.

8.8.4 Skala LED poziomu zbiornika paliwa

Skala LED (Rys. 91,8) wskazuje poziom napełnienia zbiornika na świeżą wodę lub zbiornika na ścieki.

Wskazanie poziomu napełnienia:

- Wcisnąć przycisk "☰" (Rys. 91,5): Poziom napełnienia zbiornika na świeżą wodę jest sygnalizowany za pomocą kontrolki LED.
- Wcisnąć przycisk "☷" (Rys. 91,6): Poziom napełnienia zbiornika na ścieki jest sygnalizowany za pomocą kontrolki LED.

Wskaźnik poziomu napełnienia

Wyświetlacz LED	Poziom napełnienia zbiornika
Świecą się wszystkie kontrolki LED	Zbiornik pełen
Świecą się 6 kontrolki LED	Zbiornik napełniony w ok. 3/4
Świecą się 4 kontrolki LED	Zbiornik napełniony w ok. 1/2
Świecą się 2 kontrolki LED	Zbiornik napełniony w ok. 1/4
Nie świeci się żadna kontrolka LED	Zbiornik pusty



- ▷ Więcej informacji podano w osobnej instrukcji obsługi producenta.

8.9 Sieć pokładowa 230 V



- ▶ Prace przy instalacji elektrycznej należy zlecać wyłącznie personelowi technicznemu.
- ▶ Najpóźniej co trzy lata należy zlecić wykwalifikowanemu elektrykowi sprawdzenie instalacji elektrycznej pojazdu. Jeśli pojazd jest często używany, zaleca się coroczną kontrolę.

Sieć pokładowa 230 V zasila następujące urządzenia (jeśli są obecne):

- gniazda ze stykiem uziemiającym dla urządzeń o maksymalnym natężeniu 10 A
- lodówka
- blok elektryczny
- dodatkowa ładowarka
- klimatyzacja

Odbiorniki elektryczne podłączone do sieci pokładowej 12 V przestrzeni mieszkalnej są zasilane napięciem z akumulatora przestrzeni mieszkalnej.

W tym celu pojazd podłączać tak często jak to możliwe do zewnętrznego źródła zasilania 230 V. Moduł ładowania w bloku elektrycznym automatycznie ładuje akumulator przestrzeni mieszkalnej. Ponadto akumulator rozruchowy jest ładowany prądem o natężeniu 2 A.

W zależności od sprzętu, dodatkowe urządzenia są chronione przez własny dwubiegunowy bezpiecznik automatyczny.

8.9.1 Przyłącze 230 V w pojeździe (gniazdo CEE)



- ▷ Przepięcia mogą uszkodzić podłączone urządzenia. Przyczyny przepięć obejmują uderzenia piorunów, nieuregulowane źródła napięcia (np. generatory benzynowe) lub połączenia zasilania na pokładach.

Wymagania dotyczące przyłącza 230 V

- Kabel przyłączeniowy, połączenia wtykowe w punkcie zasilania i połączenie wtykowe w pojeździe muszą być zgodne z normą IEC 60309. Handlowe oznaczenie połączeń wtykowych to "CEE blue".
- Należy użyć przewodu gumowego H07RN-F o przekroju co najmniej 2,5 mm² i maksymalnej długości 25 m.
- Połączenia wtykowe ze stykami ochronnymi (Schuko) są niedozwolone. Niedozwolone jest również łączenie adapterów CEE/Schuko.

8.9.2 Podłączanie zasilania 230 V

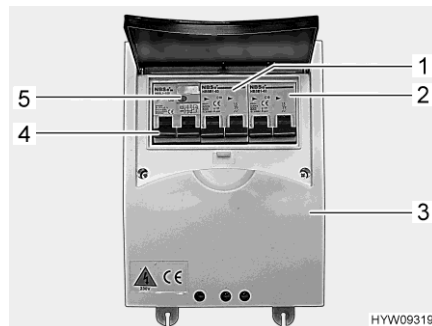


- ▶ Zewnętrzne zasilanie 230 V musi być zabezpieczone za pomocą przełącznika różnicowoprądowego (przełącznik FI, 30 mA).
- ▶ Kabel musi być rozwinięty całkowicie z bębna kablowego, tak by uniknąć przegrzania.
- ▶ W razie wątpliwości lub gdy nie jest dostępne zasilanie 230 V lub działa ono wadliwie, należy nawiązać kontakt z operatorem urządzenia zasilającego.



- ▷ Przyłącze 230 V w pojeździe jest wyposażone w przełącznik różnicowoprądowy (przełącznik FI).
- ▷ Dla przyłączy na kempingach (rozdzielnie kempingowe) przewidziano przełączniki różnicowoprądowe (przełączniki FI, 30 mA).

Pojazd można podłączać do zewnętrznego zasilania 230 V. Do podłączania stosować zasadniczo jedynie przyłącze 230 V na pojeździe (gniazdo CEE).



Rys. 92 Wyłącznik instalacyjny i przełącznik FI (skrzynka z bezpiecznikami 230 V)



Rys. 93 Przyłącze 230 V w pojeździe (gniazdo CEE)



- ▷ Drugi rozłącznik instalacyjny (Rys. 92,2) jest opcjonalny. To czy będzie on zainstalowany, zależy od wyposażenia pojazdu.

Podłączanie pojazdu:

- Sprawdzić, czy urządzenie zasilające jest odpowiednie, jeśli chodzi o przyłącze, napięcie, częstotliwość i natężenie.
- Sprawdzić, czy kable i przyłącza są odpowiednie.
- Skontrolować połączenia wtykowe i kable pod kątem widocznych uszkodzeń.
- Wyłączyć obydwa wyłączniki instalacyjne (Rys. 92,1 i Rys. 92,2) w skrzynce z bezpiecznikami (Rys. 92,3).
- Otworzyć osłonę 230 V na pojeździe (Rys. 93) i wetknąć złączkę. Zwracać uwagę, aby nosek zatrzasku pokrywy klapy zamocowanej na sprężynach wskoczył na swoje miejsce.
- Wetknąć wtyczkę kabla zasilającego do gniazda rozdzielni na kempingu. Zwracać uwagę, aby nosek zatrzasku pokrywy klapy zamocowanej na sprężynach również tutaj wskoczył na swoje miejsce.
- Włączyć wyłącznik instalacyjny w skrzynce z bezpiecznikami.

Kontrola wyłącznika różnicowoprądowego:

- Gdy pojazd jest podłączony do zasilania 230 V, wcisnąć przycisk kontrolny (Rys. 92,5) przełącznika różnicowoprądowego (przełącznik FI) (Rys. 92,4) w skrzynce na bezpieczniki (Rys. 92,3). Musi zadziałać wyłącznik różnicowoprądowy.
- Ponownie włączyć przełącznik różnicowoprądowy (Rys. 92,4).

Rozłączanie połączenia:

- Wyłączyć obydwie wyłączniki instalacyjne (Rys. 92,1 i 2) w skrzynce z bezpiecznikami (Rys. 92,3).
- Poluzować nosek blokujący w rozdzielnik kempingowej i wyciągnąć wtyczkę kabla zasilającego z gniazda.
- Poluzować nosek zatraskowy na pojeździe, wyciągnąć złącze wtykowe i zamknąć osłonę przyłącza 230 V.

8.10 Bezpieczniki



- ▶ Uszkodzone bezpieczniki należy wymieniać tylko wtedy, gdy przyczyna usterki jest znana i została wyeliminowana.
- ▶ Uszkodzone bezpieczniki należy wymieniać tylko przy wyłączonym zasilaniu.
- ▶ Nigdy nie wolno mostkować ani naprawiać bezpieczników.
- ▶ Uszkodzone bezpieczniki należy zawsze wymieniać na nowe bezpieczniki o tych samych wartościach.

8.10.1 Bezpieczniki 12 V

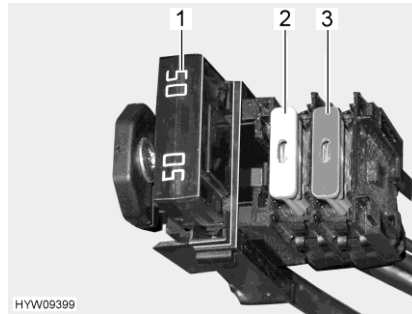
Przyłącza podłączone w części mieszkalnej do zasilania 12 V, są zabezpieczone osobnymi bezpiecznikami. Bezpieczniki są dostępne w różnych miejscach w pojeździe.

Przed wymianą bezpieczników sprawdzić funkcję, wartość i kolor danych bezpieczników w niżej wymienionym zestawieniu danych. W ramach wymiany bezpieczników stosować jedynie płaskie bezpieczniki o podanych poniżej parametrach.

Niektóre sygnały są zabezpieczone przez tak zwane bezpieczniki "Polyswitch". Polyswitch to wewnętrzny bezpiecznik, który sam wraca w położenie wyjściowe. Po dezaktywowaniu nadmiernego prądu lub zwarcia zostaje automatycznie zwolniony prąd roboczy. Może to potrwać kilka sekund (faza chłodzenia).

Bezpieczniki na akumulatorze startowym

Bezpieczniki znajdują się w pobliżu akumulatora startowego.

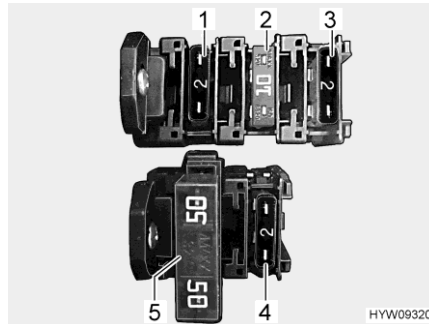


Rys. 94 Bezpieczniki (akumulator startowy)

- 1 Płaski bezpiecznik Jumbo 50 A/kolor czerwony (do bloku elektrycznego)
- 2 Płaski bezpiecznik 20 A/kolor żółty (do lodówki)
- 3 Płaski bezpiecznik 10 A/kolor czerwony (do reflektora przedniego LED/wyposażenie opcjonalne)

Bezpieczniki na listwie z bezpiecznikami na akumulatorze przestrzeni mieszkalnej

Bezpieczniki znajdują się obok akumulatora przestrzeni mieszkalnej. Bezpieczniki są bezpiecznikami oświetlenia podstawowego 4 A (25 A) na bloku elektrycznym.



Rys. 95 Bezpieczniki (akumulator przestrzeni mieszkalnej)

- 1 Płaski bezpiecznik (rezerwa)
- 2 Płaski bezpiecznik 10 A/kolor czerwony (instalacja satelitarna)
- 3 Płaski bezpiecznik 2 A/kolor szary (sterowanie lodówki)
- 4 Płaski bezpiecznik 2 A/kolor szary (do czujnika akumulatora przestrzeni mieszkalnej)
- 5 Płaski bezpiecznik Jumbo 50 A/kolor czerwony (do bloku elektrycznego)

Bezpieczniki w skrzynce z przekaźnikami AD01

W prawej konsoli fotela w kabinie kierowcy znajduje się skrzynka z przekaźnikami (AD01). Skrzynka z przekaźnikami służy do generowania sygnałów dla oświetlenia podwozia, które nie są udostępnione przez pojazd bazowy. Skrzynka z przekaźnikami ma uniwersalne zastosowanie.

Układ stosowany przez naszą firmę może się różnić od układu przewidzianego przez producenta. Układ może się zatem różnić również od układu zaprezentowanego na tabliczce znamionowej skrzynki z przekaźnikami umieszczonej przez producenta.

Nr bezpiecznika	Funkcja	Wartość/kolor	Odbiornik
B2	Kl. 15 (Zapłon WŁ)	15 A kolor niebieski (w przypadku okna dachowego obsługiwanego elektrycznie: 10 A kolor czerwony)	Zacisk 15 haka holowniczego, sygnał dla świateł dziennych, doświetlenie zakrętów, układ czyszczenia reflektorów w przypadku świateł ksenonowych, dmuchawa ogrzewania przestrzeni mieszkalnej
B3	Kl. 30 (ciągły plus)	15 A kolor niebieski	Sygnał dla doświetlania zakrętów, układu czyszczenia reflektorów i regulacji stopni w przypadku oświetlenia ksenonowego
B5	D+ sygnał	Wewnętrzny bezpiecznik Polyswitch (2 A)	D+ dla bloku elektrycznego, lodówki, instalacji satelitarnej
B6	Rezerwa	15 A kolor niebieski	
B7	Kl. 15 (Zapłon WŁ)	5 A jasnobrązowy	Światła konturowe (kolor biały/kolor czerwony), boczne światła sygnalizacyjne (kolor żółty)

**Bezpieczniki
na bloku elektrycznym
EBL 30**

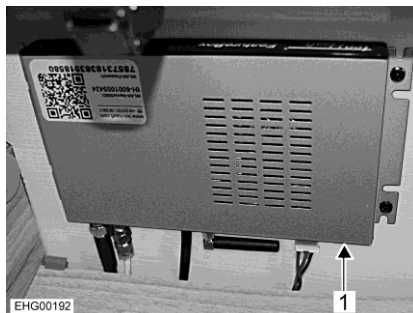
Funkcja	Wartość/kolor
Moduł ładowania paneli solarnych	15 A kolor niebieski
Wewnętrzny moduł ładowania	20 A kolor żółty
Lodówka	20 A kolor żółty
Ogrzewanie	10 A kolor czerwony
Oświetlenie podstawowe/Stopień do wchodzenia/Oświetlenie przedsionka	15 A kolor niebieski
Oświetlenie podstawowe	25 A kolor biały
Oświetlenie podstawowe/radio	15 A kolor niebieski
Gniazda 12 V, gniazdo ładowania USB	10 A kolor czerwony
Rezerwa 2, elektrycznie podnoszone łóżko	10 A kolor czerwony
Gniazda 12 V, gniazdo ładowania USB	10 A kolor czerwony
Multimedia	10 A kolor czerwony
Rezerwa 1	10 A kolor czerwony
Obwód 1 (Światło 1)	15 A kolor niebieski
Dodatkowa ładowarka	20 A kolor żółty
Obwód 2 (światło 2, opróżnianie zbiornika na ścieki)	15 A kolor niebieski
TV	10 A kolor czerwony
Pompa do wody	7,5 A kolor brązowy

**Bezpiecznik toalety
Thetford**

Toaleta posiada jeden bezobsługowy, samoczynnie wyzwalający bezpiecznik.

**Bezpiecznik instalacji
satelitarnej TV (ten Haaft)**

Bezpiecznik znajduje się na sterowniku instalacji satelitarnej TV.
Sterownik instalacji satelitarnej TV jest zamontowany w szafie na garderobę lub w szafce wiszącej.



1 Bezpiecznik 10 A/kolor czerwony

Rys. 96 Sterownik (instalacja satelitarnej TV, ten Haaft)

8.10.2 Bezpiecznik 230 V

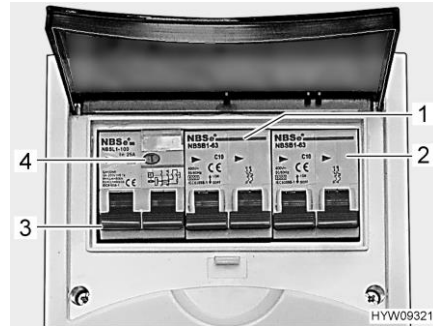
W przypadku pojazdów z wyposażeniem opcjonalnym zwracać uwagę na inwerter:



- ▶ Odłączenie przyłącza 230 V lub wyłączenie głównego zabezpieczenia wstępnego 230 V nie powoduje przy włączonym inwerterze zdjęcia napięcia z gniazdek, ponieważ będą one zasilane przez inwerter.
- ▶ Wyłącznik instalacyjny w dodatkowej skrzynce z bezpiecznikami przy inwerterze zabezpiecza i odłącza gniazdko w pojeździe.
- ▶ Tylko odłączenie obu skrzynek bezpieczników i wyłączenie inwerter powoduje całkowite zdjęcie napięcia z sieci.



- ▷ Przelicznik różnicowoprądowy sprawdzać w momencie każdego podłączenia do zasilania 230 V, co najmniej jednak co 6 miesięcy.



Rys. 97 Wyłącznik instalacyjny i wyłącznik różnicowoprądowy (skrzynka z bezpiecznikami 230 V)

Przełącznik różnicowoprądowy (przełącznik FI) (Rys. 97,3) w skrzynce na bezpieczniki zabezpiecza cały pojazd przed prądem uszkodzeniowym (30 mA).

Załączony za układem wyłącznik instalacyjny (10 A) (Rys. 97,1) zabezpiecza gniazdka 230 V, blok elektryczny, dodatkową ładowarkę i lodówkę.

W przypadku pojazdów z wyposażeniem opcjonalnym, np. w klimatyzację dachową, urządzenie jest zabezpieczone przez dodatkowy wyłącznik instalacyjny (16 A) (Rys. 97,2).

Kontrola wyłącznika różnicowoprądowego:

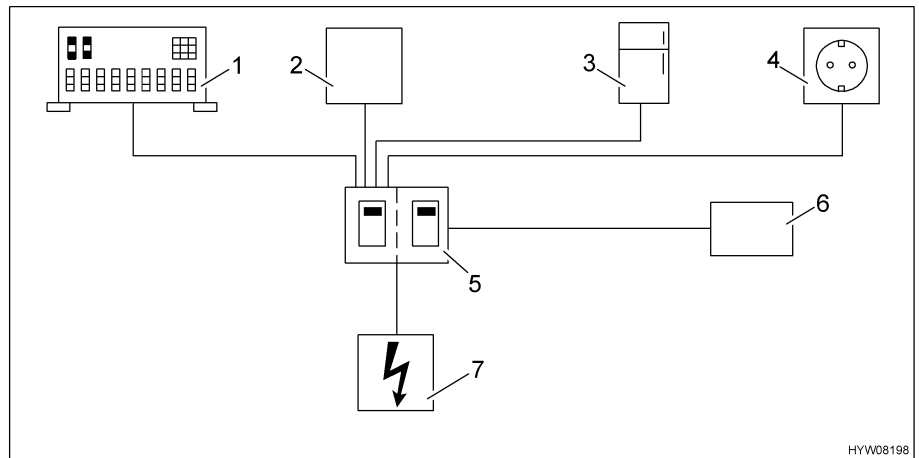
Miejsce instalacji

- Jeśli pojazd jest podłączony do zasilania 230 V, wcisnąć przycisk próbnny (Rys. 97,4). Musi zadziałać wyłącznik różnicowoprądowy (FI).

Jeśli pojazd jest wyposażony w umieszczone wzdłużnie pojedyncze łóżka, skrzynka z bezpiecznikami znajduje się wówczas w szafie ubraniowej (po prawej stronie, patrząc w kierunku jazdy). Jeśli pojazd jest wyposażony w łóżko podwójne, skrzynka z bezpiecznikami znajduje się wówczas pod klapą stopnia do wchodzenia (po prawej stronie, patrząc w kierunku jazdy).

8.11 Schematy instalacji elektrycznej

8.11.1 Schemat blokowy instalacji 230 V

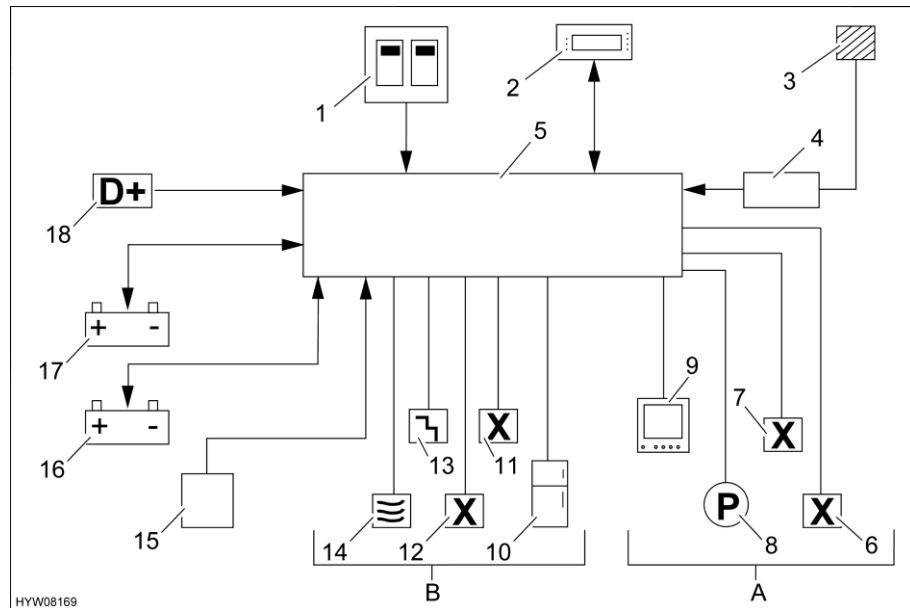


Rys. 98 Schemat instalacji 230 V

- 1 Blok elektryczny
- 2 Dodatkowa ładowarka
- 3 Lodówka
- 4 Gniazda
- 5 Automatyczny bezpiecznik
- 6 Urządzenie dodatkowe (np. klimatyzacja)
- 7 Przyłącze 230 V

Rys. 98 prezentuje schemat sieci 230 V.

8.11.2 Schemat blokowy instalacji 12 V



Rys. 99 Schemat instalacji 12 V

1	Automatyczny bezpiecznik 230 V
2	Panel z przełącznikiem głównym 12 V
3	Panel solarny
4	Regulator solarny
5	Blok elektryczny z rozłącznikiem akumulatora
A	Światło, obwody odbiorników włączane/wyłączane za pomocą przełącznika głównego 12 V
6	Gniazda 1, gniazda 2, rezerwa 1, 2
7	Obwód 1, obwód 2
8	Pompa (pompa wodna)
9	Multimedia/TV
B	Zasilanie podstawowe włączane/wyłączane za pomocą rozłącznika akumulatora
10	Lodówka
11	Oświetlenie podstawowe 4A (wyposażenie opcjonalne, np. Ice-Ex)
12	Oświetlenie podstawowe 4B/radio
13	Oświetlenie podstawowe/stoپیeń do wchodzenia
14	Ogrzewanie
15	Dodatkowa ładowarka
16	Akumulator przestrzeni mieszkalnej
17	Akumulator startowy
18	(D+)

Rys. 99 przedstawia schemat sieci 12 V.

Zestawienie rozdziałów

W niniejszym rozdziale podane są informacje na temat urządzeń zamontowanych w pojeździe.

Instrukcje odnoszą się wyłącznie do urządzeń zamontowanych w pojeździe.

Więcej informacji na temat urządzeń zamontowanych w pojeździe można znaleźć w instrukcjach obsługi urządzeń do zabudowy, które są dołączone oddzielnie do pojazdu.

9.1 Informacje ogólne



- ▷ Ze względów bezpieczeństwa części zamienne do urządzeń grzewczych muszą być zgodne z danymi producenta i być przez niego dopuszczone do użytku jako części zamienne. Części zamienne może instalować jedynie producent urządzeń lub autoryzowany warsztat specjalistyczny.

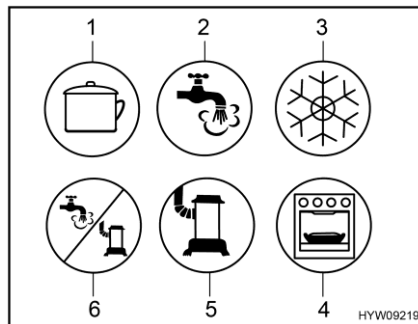


- ▷ Więcej informacji podano w osobnej instrukcji obsługi danego urządzenia zamontowanego w pojeździe.

W pojeździe w zależności od wersji w pojeździe zamontowane są urządzenia: ogrzewanie, bojler, kuchenka i lodówka.

W niniejszej instrukcji obsługi opisano jedynie sposób obsługi i cechy szczególne urządzeń zainstalowanych w pojeździe.

Przed uruchomieniem urządzenia zasilanego gazem otworzyć główny zawór odcinający na butli gazowej i zawór odcinający gaz od danego urządzenia.



- 1 Kuchenka
- 2 Ciepła woda
- 3 Lodówka
- 4 Piekarnik/grill
- 5 Ogrzewanie
- 6 Ciepła woda/ogrzewanie

Rys. 100 Możliwe symbole zaworów odcinających gaz

9.2 Ogrzewanie i bojler

Ogrzewanie służy zarówno do ogrzewania wnętrza pojazdu (podgrzewanie powietrza w pojeździe) jak i wody użytkowej (funkcja bojlera). Poniższe informacje obowiązują również wtedy, gdy ogrzewanie jest wykorzystywane tylko dla funkcji bojlera.



- ▶ Nie zaślepiac lub nie zabudowywać kominka odprowadzającego spalin.
- ▶ Przestrzeni za ogrzewaniem nie należy wykorzystywać jako schowka.
- ▶ Woda w bojlerze może zostać podgrzana do temperatury 65°C. Ryzyko oparzenia!



- ▷ Nigdy nie uruchamiać bojlera bez wody.
- ▷ W przypadku, gdy występuje ryzyko występowania mrozu, gdy bojler nie jest używany, należy go opróżnić.
- ▷ Bojler używać jedynie przy ustawieniu temperatury maksymalnej, gdy jest potrzebna duża ilość ciepłej wody. Dzięki temu bojler będzie zabezpieczony przed powstawaniem kamienia.



- ▷ Nie stosować wody z bojlera jako wody do picia.
- ▷ W przypadku przerwania zasilania elektrycznego ogrzewania należy ponownie wprowadzić godzinę.

Pierwsze uruchomienie

W przypadku pierwszego uruchomienia ogrzewania przez krótki może się pojawiać delikatny dym i zapach. Od razu należy ustawić najwyższy poziom ogrzewania za pomocą przełącznika obsługowego. Otworzyć okna i drzwi i dobrze wywietrzyć. Dym i zapach znikną samoczynnie po krótkim czasie.

9.2.1 Prawidłowe ogrzewanie



Rys. 101 Dysza wylotowa powietrza (ogrzewanie powietrza)

Rozdzielanie ciepłego powietrza

W pojeździe znajduje się kilka dysz wylotowych powietrza (Rys. 101). Rury rozprowadzają ciepłe powietrze do dysz wylotowych powietrza. Dysze wylotowe powietrza należy obrócić w taki sposób, aby ciepłe powietrze wylatywało z pożądanego miejsca. Aby uniknąć intensywnych strumieni powietrza, należy zamknąć dysze wylotowe powietrza na desce rozdzielczej i ustawić rozprowadzanie powietrza w pojeździe bazowym na powietrze obiegowe.

Ustawianie dysz wylotowych powietrza

- Całkowite otwarcie: pełen strumień ciepłego powietrza
- Połowiczne lub częściowe otwarcie: zmniejszony strumień ciepłego powietrza

Gdy otwartych jest 5 dysz wylotowych powietrza, wówczas z poszczególnych dysz wylatuje mniejsza ilość powietrza. Gdy będą otwarte jedynie 3 dysze wylotowe powietrza, wówczas z każdej dyszy będzie wylatywała większa ilość powietrza.

9.2.2 Ogrzewanie powietrza zasilane olejem napędowym i bojler



- ▶ W przypadku nieszczelności w ogrzewaniu lub układu odprowadzającego spaliny występuje ryzyko uduszenia! W przypadku stwierdzenia nieszczelności: Wyłączyć ogrzewanie powietrza zasilane olejem napędowym. Otworzyć okna i drzwi. Zlecić kontrolę instalacji w autoryzowanym serwisie.
- ▶ Postępować zgodnie z zasadami i wskazówkami bezpieczeństwa producenta, patrz osobna instrukcja obsługi producenta.

Zasada działania i obsługi jest identyczna, jak w przypadku ogrzewania powietrza zasilanego gazem, patrz punkt 9.2.3.

Więcej informacji podano w osobnej instrukcji obsługi producenta.

9.2.3 Gazowe ogrzewanie powietrza i bojler z cyfrową jednostką obsługową CP plus



- ▶ Z uwagi na zagrożenie wybuchowe nigdy nie pozwalać na ulatnianie się niespalanego gazu.
- ▶ Podczas tankowania, na promach oraz w garażu nigdy nie korzystać z ogrzewania w trybie gazowym. Ryzyko wybuchu!
- ▶ W przestrzeniach zamkniętych (np. w garażach) nigdy nie używać ogrzewania w trybie gazowym. Ryzyko zatrucia i uduszenia!



- ▷ Jeśli w przypadku zagrożenia wystąpieniem mrozu ogrzewanie nie działa, należy opróżnić bojler.
- ▷ Dmuchawa powietrza obiegowego załącza się automatycznie, gdy zostanie uruchomione ogrzewanie powietrza i pozostaje przez cały czas włączona. Przez to dochodzi do ekstremalnego obciążenia akumulatora przestrzeni mieszkalnej, o ile pojazd nie jest podłączony do zewnętrznej sieci zasilania 230 V. Należy pamiętać, że akumulator przestrzeni mieszkalnej ma ograniczony zapas energii.



- ▷ Tryb ogrzewania powietrza jest możliwy również wtedy, gdy bojler jest opróżniony.
- ▷ W przypadku przerwania zasilania elektrycznego ogrzewania należy ponownie wprowadzić godzinę.

	Tryb gazowy	Tryb elektryczny	Tryb mieszany (tryb gazowy i tryb elektryczny)
Maksymalna moc ogrzewania	6000 W	1800 W	5800 W

Miejsce instalacji Ogrzewanie znajduje się pod lewą stroną tylnego łóżka.

Jednostka obsługowa Jednostka obsługowa dzieli się na dwa obszary:

- Wyświetlacz
- Przyciski obsługowe



- 1 Wyświetlacz
- 2 Pokrętło/przycisk
- 3 Przycisk Powrót

Rys. 102 Jednostka obsługowa (ogrzewanie powietrza i bojler)

Po włączeniu następuje aktywacja ostatnio zapisanych wartości/parametrów roboczych.

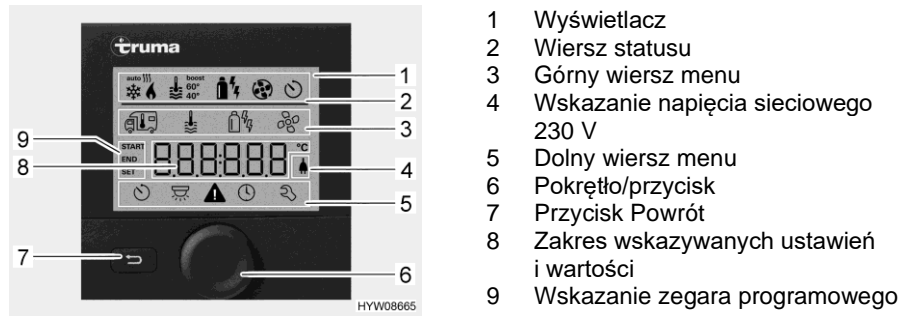
Jeśli nie zostanie wciśnięty żaden przycisk, jednostka obsługowa przechodzi po kilku minutach w tryb standby.

Gdy ustawiona jest godzina, w trybie standby wyświetlenie zmienia się pomiędzy godziną a ustawioną temperaturą w pomieszczeniu.

Po wyłączeniu wyświetlacza na elemencie obsługowym może być aktywny jeszcze przez kilka minut.

Przyciski obsługowe Przyciski obsługowe mają następujące funkcje:

Przycisk	Obsługa przycisków	Funkcja
Pokrętło/przycisk (Rys. 102,2)	Obracanie w prawo	Następuje przewijanie menu z lewej strony na prawą stronę Wartości zwiększają się
	Obracanie w lewo	Następuje przewijanie menu z prawej strony na lewą stronę Wartości zmniejszają się
	Wciskanie	Wybrana wartość zostaje zapisana Punkt menu należy wybrać w celu wprowadzania zmian wartości (wybrany punkt menu miga)
	Wciśnięcie (3 sekundy)	Włączanie wzgl. wyłączanie
Przycisk Powrót (Rys. 102,3)	Wcisnąć	Wyjście z punktu menu bez zapisania wartości



Rys. 103 Jednostka obsługowa ze wskaźnikami

Wyświetlacz

Wyświetlacz dzieli się na cztery obszary:

- Wiersz statusu (Rys. 103,2)
- Górny wiersz menu (Rys. 103,3)
- Zakres wskazań (Rys. 103,8)
- Dolny wiersz menu (Rys. 103,5)

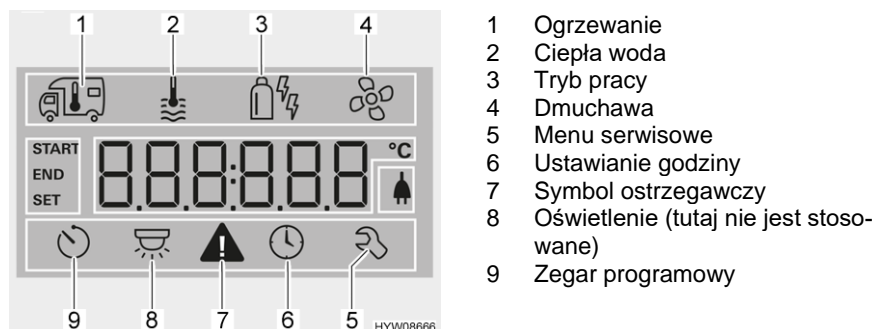
Włączanie/Wyłączanie jednostki obsługowej:



- Wcisnąć pokrętło/przycisk (Rys. 103,6) na ok. 3 sekundy. Pojawiają się dwa wiersze menu (Rys. 103,3 i Rys. 103,5). Pierwszy symbol miga.
- ▷ Włączanie/wyłączanie jednostki obsługowej oznacza właściwie przełączanie między trybem standby a trybem ustawiania. W trybie standby wyświetlana jest ustawiona temperatura pomieszczenia i godzina zmiany.

Zmiana ustawień:

- Obracać pokrętło/przycisk (Rys. 103,6), aż zaczną migać żądana ikona menu.
- Wcisnąć pokrętło/przycisk.
- Obracać pokrętło/przycisk, aż zostanie wyświetlona żądana wartość.
- Wcisnąć pokrętło/przycisk w celu zapisania ustawionej wartości. Jeśli ustawiona pierwotnie wartość nie ma być jednak zmieniana: Wcisnąć przycisk Powrót (Rys. 103,7).



Rys. 104 Wyświetlacz (jednostka obsługowa)

Włączanie ogrzewania:

- Otworzyć główny zawór odcinający na butli gazowej i zawór odcinający gazu "Ogrzewanie/Bojler".
- Obracać pokrętło/przycisk (Rys. 103,6), aż zaczną migać ikona menu Ogrzewanie (Rys. 104,1).
- Wcisnąć pokrętło/przycisk.

- Obracać pokrętko/przycisk, aż zostanie wyświetlona żądana wartość.
- Wcisnąć pokrętko/przycisk w celu zapisania ustawionej wartości. Ikona wiersza statusu będzie migać (Rys. 103,2), dopóki nie zostanie uzyskana ustawiona temperatura pomieszczenia. Jeśli ustawiona pierwotnie wartość nie ma być jednak zmieniana: Wcisnąć przycisk Powrót (Rys. 103,7).

Wyłączanie ogrzewania:

- Cofnąć wartość temperatury, aż wyświetli się OFF. Wcisnąć pokrętko/przycisk w celu zapisania.



- ▷ Żadaną temperaturę pomieszczenia można również zmieniać w trybie standby poprzez obracanie pokrętki/przycisku.

Włączanie układu przygotowywania ciepłej wody:

- Otworzyć główny zawór odcinający na butli gazowej i zawór odcinający gazu "Ogrzewanie/Bojler".
- Obracać pokrętko/przycisk (Rys. 103,6), aż zaczną migać ikona menu Ciepła woda (Rys. 104,2).
- Wcisnąć pokrętko/przycisk.
- Obrócić pokrętko/przycisk, aż zostanie wyświetlona żądana wartość:
 - OFF: Układ przygotowania ciepłej wody jest wyłączony.
 - 40°: Ciepła woda jest podgrzewana do temperatury 40°C.
 - 60°: Ciepła woda jest podgrzewana do temperatury 60 °C.
 - BOOST: Szybkie podgrzewania wody (proces w bojlerze) do maks. 40 minut. Następnie temperatura wody będzie utrzymywana dla dwóch cykli dogrzewania na wyższym poziomie (około 62°C).
- Wcisnąć pokrętko/przycisk w celu zapisania ustawionej wartości. Ikona wiersza statusu (Rys. 103,2) będzie migać do momentu uzyskania ustawionej temperatury wody. Jeśli ustawiona pierwotnie wartość nie ma być jednak zmieniana: Wcisnąć przycisk Powrót (Rys. 103,7).

Wyłączanie układu przygotowania ciepłej wody:

- Obracać pokrętko/przycisk, aż wyświetli się OFF. Wcisnąć pokrętko/przycisk w celu zapisania.

Zawór bezpieczeństwa/zawór spustowy

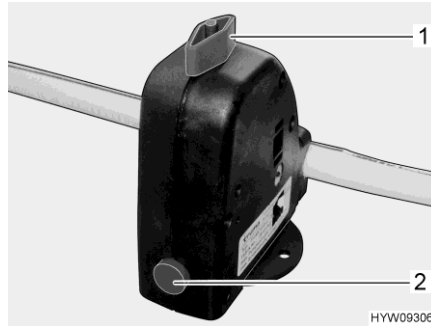
Bojler jest wyposażony w zawór bezpieczeństwa/zawór spustowy (Rys. 105). Zawór bezpieczeństwa/zawór spustowy zapobiega zamrażaniu wody w bojlerze, gdy ogrzewanie nie zostanie wyłączone w trakcie mrozu.



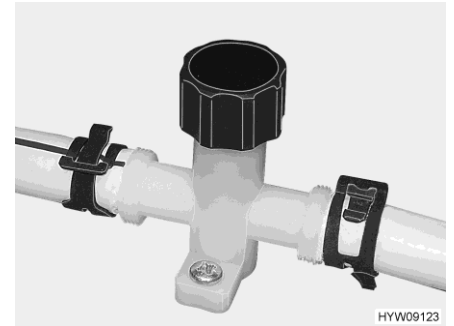
- ▷ Gdy pojazd nie będzie użytkowany przez dłuższy czas, otworzyć zawór bezpieczeństwa/zawór spustowy i opróżnić bojler.
- ▷ W temperaturze poniżej 3°C zawór bezpieczeństwa/zawór spustowy otwiera się samoczynnie. Dopiero, gdy temperatura na zaworze bezpieczeństwa/zaworze spustowym wynosi powyżej 7°C, można ponownie zamknąć zawór bezpieczeństwa/zawór spustowy.
- ▷ Zawór bezpieczeństwa/zawór spustowy nie zabezpiecza pompy wodnej i armatury na instalacji wodnej przed mrozem.



- ▷ Króciec do opróżniania zaworu bezpieczeństwa/zaworu zwrotnego musi być pozbawiony zabrudzeń (np. liści, lodu).



Rys. 105 Zawór bezpieczeństwa/zawór spustowy (bojler)



Rys. 106 Zawór spustowy (przewód instalacji wodnej)

Miejsce instalacji

Miejsce instalacji zaworu bezpieczeństwa/zaworu spustowego, patrz punkt 10.6.

Napełnianie/opróznianie bojlera

Bojler jest zasilany wodą ze zbiornika na wodę.

Napełnianie bojlera wodą:

- Włączyć zasilanie 12 V na panelu.
- Zamknąć zawór bezpieczeństwa/zawór spustowy. W tym celu obrócić pokrętko (Rys. 105,1) w poprzek do zaworu bezpieczeństwa/zaworu spustowego i wcisnąć pokrętko (Rys. 105,2).
- Ustawić wszystkie zawory wodne na "Ciepła woda" i otworzyć. Załącza się pompa wodna. Przewody instalacji ciepłej wody zostają napełnione wodą.
- Pozostawić otwarte kurki instalacji wodnej, aż zacznie z nich wypływać woda bez pęcherzy powietrza. Tylko w taki sposób można zapewnić, że bojler zostanie napełniony wodą.
- Zamknąć wszystkie zawory wodne.

Opróżnianie bojlera:






- Wyłączenie układu przygotowywania ciepłej wody.
- Otworzyć zawór bezpieczeństwa/zawór spustowy. W tym celu obrócić pokrętko (Rys. 105,1) wzdłuż zaworu bezpieczeństwa/zaworu spustowego. Pokrętko (Rys. 105,2) wyskakuje. Bojler jest opróżniany za pomocą zaworu bezpieczeństwa/zaworu spustowego na zewnątrz.
- Sprawdzić, czy woda z bojlera spływa całkowicie (ok. 10 litrów).
- Zamknąć zawory spustowe. W tym celu obrócić korek zaworu spustowego (Rys. 106) w kierunku zgodnym z kierunkiem wskazówek zegara.

Tryby pracy

Ogrzewanie wody z bojlerem można zasilac różnymi źródłami energii.

Wybór trybu pracy:

- Obracać pokrętko/przycisk (Rys. 103,6), aż zacznie migać ikona menu Tryb pracy (Rys. 104,3).
- Wcisnąć pokrętko/przycisk.

- Obrócić pokrętko/przycisk, aż zostanie wyświetlony żądany tryb pracy:
 -  Tryb gazowy
 -  Tryb elektryczny, poziom mocy 1 (900 W)
 -  Tryb elektryczny, poziom mocy 2 (1800 W)
 -  Tryb gazowy i tryb elektryczny, poziom mocy 1 (900 W)
 -  Tryb gazowy i tryb elektryczny, poziom mocy 2 (1800 W)
- Wcisnąć pokrętko/przycisk w celu zapisania ustawionego trybu pracy. Jeśli pierwotne ustawienie nie ma być jednak zmienione: Wcisnąć przycisk Powrót (Rys. 103,7).



- ▷ Tryb elektryczny 230 V jest możliwy jedynie wtedy, gdy pojazd jest podłączony do zasilania 230 V.
- ▷ W przypadku poziomu mocy 1 (900 W) pobór prądu wynosi 3,9 A. W przypadku poziomu mocy 2 (1800 W) pobór prądu wynosi 7,8 A.

Ustawianie dmuchawy:

- Obracać pokrętko/przycisk (Rys. 103,6), aż zacznie migać ikona menu Dmuchawa (Rys. 104,4).
- Wcisnąć pokrętko/przycisk.
- Obrócić pokrętko/przycisk, aż zostanie wyświetlona żądana wartość:
 - OFF: Dmuchawa jest wyłączona.
 - VENT: Powietrze obiegowe
 - ECO: Niski poziom pracy dmuchawy
 - HIGH: Wysoki poziom pracy dmuchawy
 - BOOST: Szybkie ogrzewanie pomieszczenia. Funkcja Boost jest dostępna, gdy aktualna temperatura w pomieszczeniu jest co najmniej niższa o 10°C od wybranej temperatury pomieszczenia.
- Wcisnąć pokrętko/przycisk w celu zapisania ustawionej wartości. Jeśli ustawiona pierwotnie wartość nie ma być jednak zmieniana: Wcisnąć przycisk Powrót (Rys. 103,7).

Ustawianie zegara programowego:

- Obracać pokrętko/przycisk (Rys. 103,6), aż zacznie migać ikona menu Zegar programowy (Rys. 104,9).
- Wcisnąć pokrętko/przycisk. Pojawia się godzina rozpoczęcia, wskazanie godziny miga.
- Obracać pokrętko/przycisk, aż pojawi się żądana godzina rozpoczęcia.
- Wcisnąć pokrętko/przycisk. Miga wskazanie minut.
- Obracać pokrętko/przycisk, aż pojawi się żądana minuta rozpoczęcia.
- Wcisnąć pokrętko/przycisk.
- W ten sam sposób należy następnie ustawiać czas wyłączenia, żadaną temperaturę pomieszczenia, poziom ciepłej wody i poziom pracy dmuchawy.
- Wcisnąć pokrętko/przycisk. Zegar programowy jest aktywny. Ikona zegara programowego (Rys. 104,9) miga, gdy jest programowany zegar programowy i gdy jest on aktywny.



- ▷ Menu serwisowe zawiera punkty, które najczęściej należy ustawiać tylko jeden raz (język, jasność tła, kalibracja), a także dane dla serwisów (numery wersji).

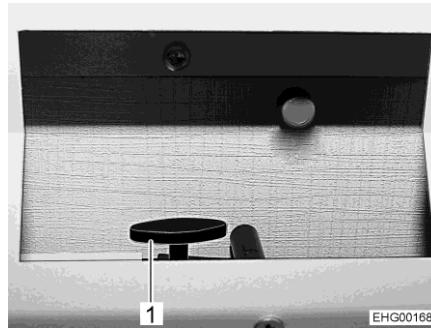
Wyświetlacz usterek

W przypadku ostrzeżenia miga symbol ostrzeżenia (Rys. 104,7). Ogrzewanie kontynuuje pracę. Jeśli chodzi o usterkę chwilową, ikona z ostrzeżeniem gaśnie samoczynnie.

W przypadku usterki na panelu obsługowym pojawia się od razu kod usterki. Ogrzewanie zostaje wyłączone. Wcisnąć pokrętko/przycisk w celu ponownego uruchomienia ogrzewania.



▷ Więcej informacji podano w osobnej instrukcji obsługi producenta.



Rys. 107 Przepustnica (otwarta)

Rozprowadzenie ciepła z tyłu pojazdu

Jeśli pojazd jest wyposażony w umieszczone wzdłużnie pojedyncze łóżka, ogrzewanie można ustawiać dla tyłu pojazdu osobno za pomocą przepustnic (Rys. 107,1).

Kłapki przepustnicy znajdują się po prawej i lewej stronie obok materaca wysokiego łóżka w ściankach bocznych pojazdu.

Moc ogrzewania zmienia się zależnie od ustawienia przepustnic.

9.3 Sterowanie urządzeniami Truma za pomocą mobilnego urządzenia końcowego

W zależności od wyposażenia w pojeździe znajduje się Truma iNet-Box. Truma iNet-Box umożliwia obsługę ogrzewania i klimatyzacji z mobilnego urządzenia końcowego (np. smartfona, tabletu) dzięki aplikacji. Aplikację Truma można pobrać na popularne urządzenia mobilne w odpowiednim sklepie z aplikacjami.

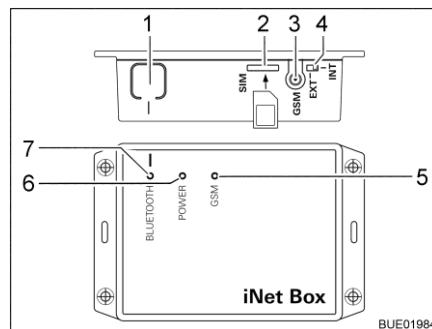
Występują dwie możliwości połączenia między urządzeniem Truma a mobilnym urządzeniem końcowym:

- Połączenie Bluetooth (ograniczony zasięg)
- Połączenie za pośrednictwem sieci telefonii komórkowej (wymagana jest mini-karta SIM i odpowiednio naładowane konto; brak w zakresie dostawy). Obsługa jest realizowana przez SMS.

Obsługa urządzenia Truma jest również możliwa z wielu mobilnych urządzeń końcowych. W tym celu na każdym mobilnym urządzeniu końcowym należy zainstalować aplikację Truma.



▷ Jeśli mobilne urządzenie końcowe ma połączenie z Internetem, można pobierać i zapisywać instrukcje obsługi dla urządzeń Truma. Po pobraniu instrukcje będą dostępne do wglądu w każdej chwili (także bez połączenia z Internetem).



Rys. 108 Truma iNet-Box

- 1 Przycisk BLUETOOTH
- 2 Miejsce na kartę Mini-SIM
- 3 Przyłącze antenowe do zewnętrznej anteny GSM
- 4 Przełącznik, zewnętrzna/we-wnętrzna antena GSM
- 5 Kontrolka LED GSM, kolor czerwony (świeci się, gdy nie jest już możliwy tryb GSM)
- 6 LED POWER, kolor zielony (świeci się, gdy działa)
- 7 LED BLUETOOTH, kolor niebieski (miga podczas procesu parowania)

Konfiguracja połączenia Bluetooth:

- Zainstalować aplikację Truma na mobilnym urządzeniu końcowym.
- Włączyć zasilanie pojazdu 12 V na panelu.
- Włączyć Bluetooth na mobilnym urządzeniu końcowym.
- Uruchomić aplikację Truma i wybrać punkty menu "SETTINGS – Setup Truma iNet-Box – Configure Bluetooth". Kolejne kroki są dokładnie objaśnianie w aplikacji Truma.
- Wcisnąć na 1 sekundę przycisk BLUETOOTH (Rys. 108,1) na iNet-Box. Sieć Truma iNet-Box jest widoczna w mobilnym urządzeniu końcowym przez ok. 2 minuty (nazwa: "Truma iNet-Box"). W tym czasie miga niebieska kontrolka LED BLUETOOTH (Rys. 108,7).
- Potwierdzić w ustawieniach Bluetooth mobilnego urządzenia końcowego połączenie z "Truma iNet-Box". Połączenie jest nawiązane, gdy na Truma iNet-Box świeci się światłem ciągłym niebieska kontrolka LED.

Konfiguracja połączenia telefonii komórkowej:

- Skonfigurować połączenie Bluetooth zgodnie z powyższym opisem.
- Po skonfigurowaniu Bluetooth wcisnąć przycisk ekranowy "Next".
- Wsunąć mini-kartę SIM z własnym numerem telefonu i odpowiednio zasilonym kontem zgodnie z ilustracją w gniazdo (Rys. 108,2) Truma iNet-Box, tak by karta odpowiednio wskoczyła na swoje miejsce. Czerwona kontrolka LED GSM (Rys. 108,5) musi przez cały czas migać. Gdy po 20 sekundach zgaśnie kontrolka LED: Sprawdzić mini-kartę SIM.
- Wprowadzić numer PIN i numer telefonu mini-karty SIM do iNet-Box oraz dowolnie wybraną nazwę w odpowiednie pola asystenta konfiguracji.
- Wcisnąć przycisk ekranowy "Ready".

Truma iNet-Box przełącza się automatycznie z sieci telefonii komórkowej na połączenie Bluetooth, gdy w zasięgu Bluetooth znajdzie się zapisane mobilne urządzenie końcowe. W momencie opuszczenia strefy zasięgu następuje automatyczne przełączenie na sieć telefonii komórkowej (jeśli jest skonfigurowana). Truma iNet-Box można uruchamiać również bez karty Mini-SIM. Wówczas w bliskim sąsiedztwie możliwa jest obsługa za pośrednictwem Bluetooth.

Obsługa urządzeń Truma za pomocą aplikacji Truma:

- Wcisnąć przycisk ekranowy "REMOTE CONTROL".
- Wydawać polecenia obsługi.



- ▷ W celu zapewnienia prawidłowej obsługi za pośrednictwem SMS, domyślna aplikacja SMS mobilnego urządzenia końcowego musi obsługiwać jej numer telefonu jako odbiorcy i nie może manipulować tekstem. Nie stosować konektorów WebSMS.
- ▷ Więcej informacji podano w osobnej instrukcji obsługi producenta.

Miejsce instalacji Truma iNet-Box znajduje się po stronie pasażera nad garderobą.

9.3.1 Kominek ścienny

Świeże powietrze i spaliny z układu ogrzewania są kierowane do dwukomorowego ściennego kominka.



- ▷ Należy zaparkować pojazd w taki sposób, aby do kominka ściennego docierała wystarczająca ilość świeżego powietrza.
- ▷ Kominek ścienny musi być zawsze drożny. Nie wolno zakrywać kominka ściennego.
- ▷ Podczas zimowego biwakowania należy chronić kominek ścienny wolny przed śniegiem i lodem.
- ▷ Należy regularnie sprawdzać kominek ścienny, w zależności od pogody (śnieg, spadające liście, brud itp.). W razie potrzeby należy wyczyścić kominek ścienny.
- ▷ Podczas mycia pojazdu nie należy kierować strumienia wody bezpośrednio na kominek ścienny.
- ▷ Nieprzestrzeganie tego zalecenia nie gwarantuje prawidłowego działania ogrzewania.



Rys. 109 Kominek ścienny (ogrzewanie powietrza)

Kominek ścienny jest przymocowany do lewej ściany bocznej.

9.3.2 Ogrzewanie postojowe



- ▷ Opcjonalne ogrzewanie postojowe stanowi element wyposażenia pojazdu bazowego. Postępować zgodnie z instrukcją obsługi pojazdu bazowego.

9.4 Klimatyzacja Truma Aventa



- ▷ Obwód chłodzenia może być otwierany jedynie przez producenta lub autoryzowany warsztat specjalistyczny.
- ▷ Nie blokować wlotów i wylotów powietrza.
- ▷ Nie wjeżdżać na teren o nachyleniu przekraczającym 8 %, gdy uruchomiona jest klimatyzacja. Wówczas może zostać uszkodzona sprężarka.
- ▷ Gdy pojazd jest ustawiony pod skosem, nie używać urządzenia przez dłuższy czas w trybie chłodzenia. Wówczas kondensat może się przedostać do wnętrza.



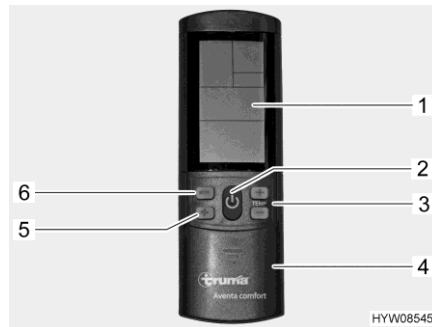
- ▷ Klimatyzacja działa jedynie wtedy, gdy pojazd jest podłączony do zasilania 230 V.
- ▷ Zabezpieczenie zewnętrznego zasilania 230 V musi mieć wartość co najmniej 6 A. W przeciwnym razie nie będzie możliwa prawidłowa eksploatacja klimatyzacji.
- ▷ Ogrzewanie przy temperaturze zewnętrznej poniżej 4 °C nie jest możliwe, gdyż wówczas mocno spada wydajność ogrzewania. W temperaturze między 4 °C a 7 °C urządzenie załącza się na krótko do procesów rozmrażania. W przypadku temperatury powyżej 7 °C tryb ogrzewania jest możliwy bez ograniczeń.
- ▷ Podczas obsługi należy zawsze kierować pilota na odbiornik działający na podczerwień.
- ▷ Dodatkowo należy postępować zgodnie z instrukcją obsługi producenta.

Tryby pracy

Klimatyzację można uruchamiać w następujących trybach pracy:

- Tryb automatyczny
- Chłodzenie
- Ogrzewanie
- Powietrze obiegowe

Pilot Wszystkimi funkcjami klimatyzacji można sterować za pomocą pilota.



- 1 Wyświetlacz
- 2 Przycisk WŁ/WYŁ
- 3 Przyciski "+" i "-" do wybierania temperatur
- 4 Klapka zasłaniająca panel z przyciskami do ustawiania
- 5 Przycisk wyboru poziomu pracy dmuchawy (trzy poziomy)
- 6 Selektor trybów pracy

Rys. 110 Pilot (klimatyzacja)

Tryb automatyczny

W trybie automatycznym należy jedynie ustawić żądaną temperaturę. W zależności od temperatury w pomieszczeniu klimatyzacja dobiera automatycznie tryb chłodzenia lub ogrzewania, a także poziom pracy dmuchawy.

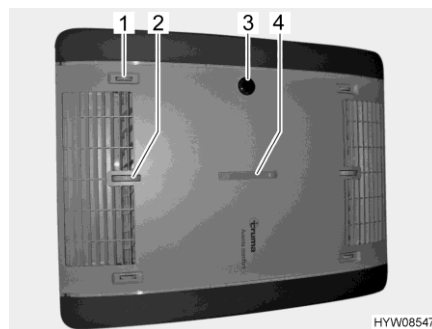
Włączanie: ■ Wcisnąć przycisk WŁ/WYŁ (Rys. 110,2). Zostają przejęte wybrane ostatnio ustawienia.



▷ Po włączeniu pracuje dmuchawa powietrza obiegowego. Sprężarka łączy się najpóźniej po 3 minutach. Zaczyna migać niebieska kontrolka LED (chłodzenie) lub żółta kontrolka LED (ogrzewanie).

■ Za pomocą przycisków "+" i "-" (Rys. 110,3) ustawić żądaną temperaturę.

Wyłączanie: ■ Wcisnąć przycisk WŁ/WYŁ (Rys. 110,2). Nadal można obsługiwać oświetlenie.



- 1 Rozprowadzenie powietrza, prawa/lewa strona
- 2 Rozprowadzanie powietrza, sufit/podłoga
- 3 Odbiornik na podczerwień, wskazanie funkcji, WŁ/WYŁ ręczne
- 4 Rozprowadzanie powietrza, przód/tył

Rys. 111 Wskaźnik funkcji i rozprowadzanie powietrza (klimatyzacja)

9.4.1 Obsługa i wskazania na urządzeniu

Niektórymi funkcjami można obsługiwać bezpośrednio na urządzeniu.

Ustawianie rozprowadzania powietrza:

- Ustawić pokręta regulacyjne i suwaki umożliwiające płynne rozprowadzanie powietrza zgodnie z upodobaniem.

Ręczne włączanie/wyłączanie:

- Wcisnąć mikroprzycisk (np. przy użyciu długopisu, gdy nie ma w zasięgu ręki pilota).

Wskazanie funkcji

Stan LED	Znaczenie
Miga niebieska kontrolka LED	Uruchamia się sprężarka (tryb chłodzenia)
Świeci się niebieska kontrolka LED	Tryb chłodzenia
Miga żółta kontrolka LED	Uruchamia się sprężarka (tryb ogrzewania)
Świeci się żółta kontrolka LED	Tryb ogrzewania
Miga czerwona kontrolka LED	Następuje przekazywanie danych
Świeci czerwona kontrolka LED	Usterka

Tryb ręczny

W trybie ręcznym można na pilocie ustawiać chłodzenie, ogrzewanie i powietrze obiegowe.

Włączanie chłodzenia:

- Wcisnąć przycisk WŁ/WYŁ (Rys. 110,2).
- Wcisnąć przycisk wyboru trybu pracy (Rys. 110,6), aż na wyświetlaczu pojawi się symbol chłodzenia (Rys. 110,1).
- Za pomocą przycisków "+" i "-" (Rys. 110,3) ustawić żądaną temperaturę.
- Za pomocą przycisku wyboru "🌀" (Rys. 110,5) ustawić żądany stopień wentylatora.

Po uzyskaniu temperatury pomieszczenia ustawionej na pilocie wyłącza się sprężarka. Gaśnie niebieska kontrolka LED na odbiorniku działającym na podczerwień. Dmuchawa powietrza obiegowego kontynuuje pracę.

Jeśli temperatura przekroczy ustawioną wartość, urządzenie powraca automatycznie do trybu chłodzenia.

Włączanie ogrzewania:

- Wcisnąć przycisk WŁ/WYŁ (Rys. 110,2).
- Wcisnąć przycisk wyboru trybu pracy (Rys. 110,6), aż na wyświetlaczu pojawi się symbol ogrzewania (Rys. 110,1).
- Za pomocą przycisków "+" i "-" (Rys. 110,3) ustawić żądaną temperaturę.
- Za pomocą przycisku wyboru "🌀" (Rys. 110,5) ustawić żądany stopień wentylatora.

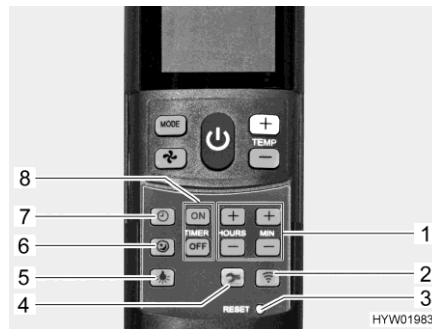
Po uzyskaniu temperatury pomieszczenia ustawionej na pilocie wyłącza się sprężarka. Gaśnie żółta kontrolka LED na odbiorniku działającym na podczerwień. Dmuchawa powietrza obiegowego kontynuuje pracę.

Gdy temperatura pomieszczenia spadnie poniżej ustawionej temperatury, urządzenie powróci automatycznie do trybu ogrzewania.

Włączanie powietrza obiegowego:

- Wcisnąć przycisk WŁ/WYŁ (Rys. 110,2).
- Wcisnąć przycisk wyboru trybu pracy (Rys. 110,6), aż na wyświetlaczu pojawi się symbol powietrza obiegowego (Rys. 110,1).
- Za pomocą przycisków "+" i "-" (Rys. 110,3) ustawić żądaną temperaturę.
- Za pomocą przycisku wyboru "🌀" (Rys. 110,5) ustawić żądany stopień wentylatora.

W trybie powietrza obiegowego prowadzona jest cyrkulacja powietrza wewnętrznego i oczyszczana przy użyciu filtrów. Na odbiorniku działającym na podczerwień nie świecą się żadne kontrolki LED.



Rys. 112 Pilot z przyciskami do zmiany ustawień (klimatyzacja)

- 1 Przyciski do ustawiania godziny i timera
- 2 Przycisk Wyślij (ponowne przekazywanie danych)
- 3 Mikroprzycisk "RESET" (przywrócenie ustawień fabrycznych)
- 4 Przycisk Setup do uruchamiania
- 5 Przycisk Światło (do obsługi oświetlenia)
- 6 Przycisk Łagodne uruchamianie (cichy tryb chłodzenia)
- 7 Przycisk Godzina (do ustawiania godziny)
- 8 Przycisk "TIMER" do wyboru czas włączania/wyłączenia

Załączanie łagodnego uruchamiania:

- Wcisnąć przycisk Łagodne uruchamianie (Rys. 112,6). W trybie chłodzenia dmuchawa pracuje wówczas z niższą prędkością obrotową, dlatego jest cicha.

Ustawianie godziny:

- Wcisnąć przycisk Godzina (Rys. 112,7).
- Za pomocą przycisków ustawić (Rys. 112,1) godziny i minuty.

Włączanie timera:

- Wcisnąć przycisk WŁ/WYŁ (Rys. 110,2).
- Ustawić żądany tryb pracy i temperaturę.

Programowanie czasu włączenia:

- Wcisnąć przycisk "ON" (Rys. 112,8).
- Wcisnąć klawisze ustawiania czasu (Rys. 112,1), aż pojawi się żądany zakres czasowy do włączenia.
- Wcisnąć przycisk "ON" (Rys. 112,8).

Programowanie czasu wyłączenia:

- Wcisnąć przycisk "OFF" (Rys. 112,8).
- Wcisnąć przycisku ustawiania czasu (Rys. 112,1), aż do uzyskania żądanego zakresu czasu do wyłączenia.
- Wcisnąć przycisk "OFF" (Rys. 112,8).

Dezaktywacja timera:

- Ponownie wcisnąć przycisk "ON" lub przycisk "OFF" (Rys. 112,8). Za pomocą zintegrowanego zegara programowego można ustawiać wcześniej czas załączania/wyłączania klimatyzacji w zakresie od 15 minut do 24 godzin (licząc od aktualnej godziny).

Włączanie oświetlenia:

- Wcisnąć przycisk Światło (Rys. 112,5). Światło włącza się na ostatnio ustawionym poziomie przyciemnienia.

Przyciemnianie oświetlenia: ■ Wcisnąć przycisk Światło (Rys. 112,5) i przytrzymać do momentu uzyskania żądanej jasności.

Wyłączanie oświetlenia: ■ Wcisnąć przycisk Światło (Rys. 112,5).



- ▷ Przycisk Setup (Rys. 112,4) służy do łączenia pilota przy pierwszym uruchomieniu z klimatyzacją.
- ▷ Więcej informacji podano w osobnej instrukcji obsługi producenta.

9.5 Kuchenka



- ▶ Gdy używana jest kuchenka gazowa, nie pozostawiać jej bez nadzoru. Kuchenkę gazową należy wyłączać nawet gdy nie możemy jej obserwować jedynie przez krótką chwilę (np. w czasie korzystania z toalety).
- ▶ Z uwagi na zagrożenie wybuchowe nigdy nie pozwalać na ulatnianie się niespalanego gazu.
- ▶ Przed uruchomieniem kuchenki należy zapewnić odpowiednią wentylację. Otworzyć okno lub okno dachowe.
- ▶ Nie stosować kuchenki gazowej lub piekarnika do ogrzewania.
- ▶ Do przenoszenia gorących garnków, patelni i podobnych przedmiotów stosować rękawice kuchenne lub ściereki do garnków. Ryzyko obrażeń ciała!
- ▶ Nie wieszac firanek lub zasłonek w bezpośrednim sąsiedztwie kuchenki. Ryzyko pożaru!
- ▶ Gdy włączony jest palnik, zawsze ustawiać na płomieniu garnek lub patelnię.



- ▷ Nie ustawiać gorących przedmiotów, na przykład garnków kuchennych, na osłonę zlewozmywaka, osłonę kuchenki gazowej lub na blat.

9.5.1 Kuchenka gazowa



- ▶ Podczas włączania i gdy kuchenka gazowa jest w użyciu, w pobliżu kuchenki gazowej nie mogą się znajdować palne i łatwo zapalne przedmioty, takie jak ściereczki do naczyń, serwetki itd. Ryzyko pożaru!
- ▶ Proces zapalania musi być widoczny z góry i nie może być zasłonięty przez ustawione garnki kuchenne.
- ▶ Gdy na wyposażeniu jest blacha zabezpieczająca przed płomieniami, należy ją stosować zawsze w przypadku korzystania z kuchenki gazowej. Przed rozpoczęciem jazdy zdjąć blachę zabezpieczającą przed płomieniami i schować w bezpiecznym miejscu.
- ▶ Osłona kuchenki gazowej jest przyciągana za pomocą sprężyn. Podczas zamykania występuje ryzyko obrażeń ciała!



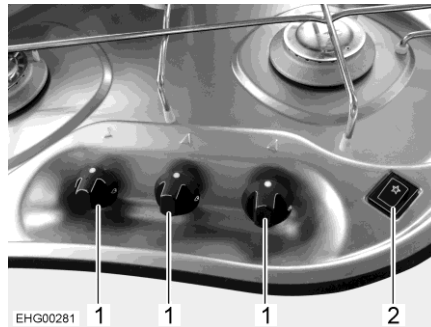
- ▷ Nie używać szklanej osłony kuchenki gazowej jako płyty do gotowania.
- ▷ Gdy kuchenka gazowa jest w użyciu, nie zamykać jej osłony.
- ▷ Nie obciążać zamkniętej osłony kuchenki gazowej siłą docisku.
- ▷ Po zakończeniu gotowania pozostawić osłonę kuchenki gazowej otwartą dopóki palniki oddają ciepło. W przeciwnym razie płyta gazowa mogłaby pęknąć.



- ▷ Wykorzystywać jedynie garnki i patelnie, których średnica jest zgodna z rusztem palnika kuchenki gazowej.
- ▷ Gdy płomień zgaśnie, zawór zabezpieczający zapłon samoczynnie odcina doprowadzanie gazu.
- ▷ Więcej informacji podano w osobnej instrukcji obsługi producenta.

Blok kuchenny pojazdu jest wyposażony w kuchenkę gazową z 3 palnikami.

Zapalanie Kuchenka gazowa jest wyposażona w elektroniczny układ zapalania.



Rys. 113 Elementy obsługowe (kuchenka gazowa)

- Włączanie:**
- Otworzyć główny zawór odcinający na butli gazowej i zawór odcinający gazu "Kuchenka".
 - Otworzyć pokrywę kuchenki gazowej.
 - Obrócić pokrętko (Rys. 113,1)żądanego palnika w położenie zapalania (duży płomień).
 - Wcisnąć i przytrzymać regulator gazu.
 - Wcisnąć przełącznik kołyskowy (Rys. 113,2). Na palniku są generowane iskry zapłonowe.
 - Gdy płomień się pali, trzymać pokrętko regulacyjne wciśnięte, aż zawór zabezpieczający zapłon otworzy dopływ gazu.
 - Zwolnić pokrętko regulacyjne i obrócić w żądane ustawienie.

- Wyłączanie:**
- Ustawić pokrętko regulacyjne na 0. Płomień gaśnie.
 - Zamknąć zawór odcinający gazu "Kuchenka" i główny zawór odcinający na butli gazowej.

9.6 Lodówka

Jeśli na wyposażeniu pojazdu nie ma układu regulacji ciśnienia gazu z czujnikiem kolizji, lodówkę należy uruchamiać na czas jazdy jedynie za pośrednictwem sieci pokładowej 12 V. Nie stosować kuchenki gazowej lub piekarnika do ogrzewania.



- ▷ W momencie opuszczania pojazdu zawsze zakładać kratkę wentylacyjną lodówki. W przeciwnym razie podczas deszczu do środka może się dostać woda.
- ▷ Wydajność chłodzenia lodówki zależy od ustawienia pojazdu. Już ustawienie z nachyleniem 5° może spowodować zmniejszenie wydajności chłodzenia. Dlatego należy w miejscu postoju ustawiać pojazd zawsze w poziomie.
- ▷ Lodówki z absorberem pracują w normalnej temperaturze pokojowej (ok. 21 °C) w podanym zakresie temperaturowym. W przypadku wyraźnie wyższych temperatur otoczenia (> 30 °C) spada wydajność chłodzenia.

9.6.1 Lodówka sprężarkowa (Dellcool)



- ▶ Ze względów technicznych nie ma możliwości utrzymania przez cały czas temperatury w lodówce i w zamrażalniku na stałym poziomie. W przypadku niekorzystnych warunków może dojść do rozmrożenia i zepsucia się żywności w zamrażalniku.



- ▷ Podczas eksploatacji generowane jest ciepło. Aby nie doszło do przegrzania lodówki: Nigdy nie blokować otworów wentylacyjnych.
- ▷ Nie umieszczać gorących przedmiotów w lodówce w celu przyspieszenia rozmrażania. Nie rozmrażać lodówki suszarką generującą gorące powietrze i innych tego typu urządzeń.
- ▷ Przed rozpoczęciem czyszczenia wyłączyć lodówkę.



- ▷ Akumulator przestrzeni mieszkalnej ma jedynie ograniczony zapas energii. Dlatego nie załączać lodówki na dłuższy czas, gdy pojazd stoi i nie jest podłączony do źródła zasilania 230 V.
- ▷ Więcej informacji podano w osobnej instrukcji obsługi producenta.

Zasilanie w energię

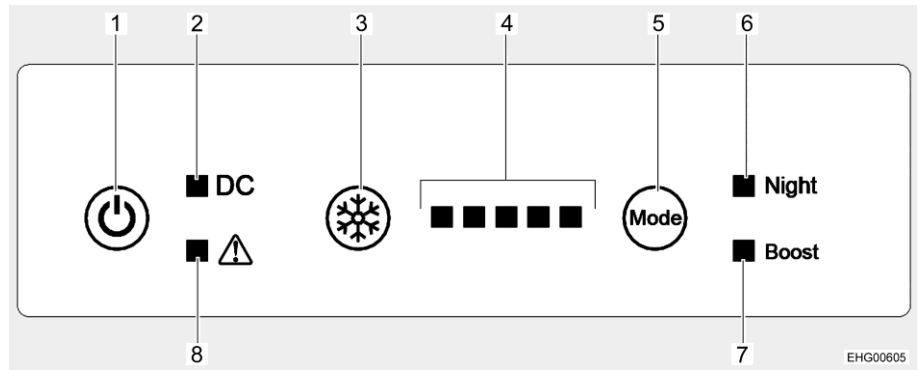
Lodówka jest zasilana wyłącznie napięciem stałym 12 V.

W trybie jazdy blok elektryczny odprowadza prąd z alternatora pojazdu do lodówki.

Gdy pojazd jest w postoju i **nie** jest podłączony do zasilania 230 V, blok elektryczny zasila lodówkę prądem z akumulatora przestrzeni mieszkalnej.

Gdy pojazd jest w postoju i jest podłączony do źródła zasilania 230 V, blok elektryczny zamienia napięcie wejściowe na 12 V i przekazuje je do lodówki.

Przełączanie pomiędzy poszczególnymi rodzajami zasilania odbywa się automatycznie.



Rys. 114 Elementy obsługowe (lodówka)

- 1 Przycisk WŁ./WYŁ
- 2 Kontrolka, tryb pracy
- 3 Przycisk regulacji poziomu chłodzenia
- 4 Kontrolki, ustawianie poziomów chłodzenia
- 5 Przycisk trybu pracy
- 6 Kontrolka, tryb nocny
- 7 Kontrolka, tryb zwiększonej mocy
- 8 Kontrolka ostrzegawcza, usterka

Włączanie: ■ Wcisnąć przycisk WŁ./WYŁ. (Rys. 114,1). Zapalają się wszystkie kontrolki (test świecenia) i po ok. 3 sekundach gasną. Dalej świeci się jedynie kontrolka trybu pracy (Rys. 114,2), sygnalizując, że lodówka pracuje. Sprężarka załącza się z krótkim opóźnieniem.

Wyłączanie: ■ Wcisnąć przycisk WŁ./WYŁ. (Rys. 114,1). Gaśnie kontrolka trybu pracy (Rys. 114,2).



▷ Skuteczność chłodzenia zależy od temperatury otoczenia, a ponadto od ilości żywności przeznaczanej do chłodzenia umieszczonej w lodówce i częstotliwości otwierania drzwi.

Ustawianie poziomu chłodzenia: ■ Wcisnąć przycisk poziomu chłodzenia (Rys. 114,3), aż zostanie wyświetlony żądany poziom chłodzenia. Im więcej kontrolki (Rys. 114,4) się zapali, tym wyższa będzie moc chłodzenia (oraz zużycie energii).

Poza normalnym trybem chłodzenia lodówka może pracować w dwóch dodatkowych trybach pracy:

- Tryb nocny: Gdy włączony jest tryb nocny, lodówka pracuje z mniejszą mocą i jest dzięki temu bardziej cicha.
- Tryb zwiększonej mocy: Gdy włączony jest tryb zwiększonej mocy, lodówka pracuje z większą mocą, tak by proces chłodzenia był jak najszybszy.

Włączanie trybu nocnego: ■ Wcisnąć przycisk trybu pracy (Rys. 114,5), aż zapali się kontrolka trybu nocnego (Rys. 114,6). Lodówka pracuje teraz w trybie nocnym.

Wyłączanie trybu nocnego: ■ Wcisnąć przycisk trybu pracy (Rys. 114,5), aż zgaśnie kontrolka trybu nocnego (Rys. 114,6). Lodówka ponownie pracuje w normalnym trybie.

Włączanie trybu zwiększonej mocy: ■ Wcisnąć przycisk trybu pracy (Rys. 114,5), aż zapali się kontrolka trybu zwiększonej mocy (Rys. 114,7). Lodówka pracuje teraz w trybie zwiększonej mocy.

Wyłączanie trybu
zwiększonej mocy:

- Wcisnąć przycisk trybu pracy (Rys. 114,5), aż zgaśnie kontrolka trybu zwiększonej mocy (Rys. 114,7). Lodówka ponownie pracuje w normalnym trybie.



- ▷ Więcej informacji podano w osobnej instrukcji obsługi producenta.

9.6.2 Lodówka sprężarkowa (Thetford T2000)



- ▶ Ze względów technicznych nie ma możliwości utrzymania przez cały czas temperatury w lodówce i w zamrażalniku na stałym poziomie. W przypadku niekorzystnych warunków może dojść do rozmrożenia i zepsucia się żywności w zamrażalniku.



- ▷ Podczas eksploatacji generowane jest ciepło. Aby nie doszło do przegrzania lodówki: Nigdy nie blokować otworów wentylacyjnych.
- ▷ Nie umieszczać gorących przedmiotów w lodówce w celu przyspieszenia rozmrażania. Nie rozmrażać lodówki suszarką generującą gorące powietrze i innych tego typu urządzeń.
- ▷ Przed rozpoczęciem czyszczenia wyłączyć lodówkę.



- ▷ Akumulator przestrzeni mieszkalnej ma jedynie ograniczony zapas energii. Dlatego nie załączać lodówki na dłuższy czas, gdy pojazd stoi i nie jest podłączony do źródła zasilania 230 V.
- ▷ Więcej informacji podano w osobnej instrukcji obsługi producenta.

Zasilanie w energię

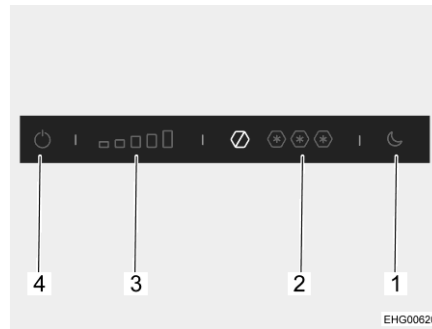
Lodówka jest zasilana wyłącznie napięciem stałym 12 V.

W trybie jazdy blok elektryczny odprowadza prąd z alternatora pojazdu do lodówki.

Gdy pojazd jest w postoju i **nie** jest podłączony do zasilania 230 V, blok elektryczny zasila lodówkę prądem z akumulatora przestrzeni mieszkalnej.

Gdy pojazd jest w postoju i jest podłączony do źródła zasilania 230 V, blok elektryczny zamienia napięcie wejściowe na 12 V i przekazuje je do lodówki.

Przełączanie pomiędzy poszczególnymi rodzajami zasilania odbywa się automatycznie.



- 1 Przycisk trybu nocnego
- 2 Wskaźnik poziomów chłodzenia, zamrażarka
- 3 Wskaźnik poziomów chłodzenia, lodówka
- 4 Przycisk WŁ./WYŁ

Rys. 115 Elementy obsługowe (lodówka)

Włączanie: ■ Wcisnąć przycisk WŁ./WYŁ. (Rys. 115,4) i przytrzymać przez kilka sekund. Niebieska kontrolka sygnalizuje, że lodówka jest załączona. Wskaźnik poziomów chłodzenia lodówki (Rys. 115,3) wskazuje ustalony poziom chłodzenia.

Wyłączanie: ■ Wcisnąć przycisk WŁ./WYŁ. (Rys. 115,4) i przytrzymać przez kilka sekund. Gaśnie niebieska kontrolka.



▷ Skuteczność chłodzenia zależy od temperatury otoczenia, a ponadto od ilości żywności przeznaczanej do chłodzenia umieszczonej w lodówce i częstotliwości otwierania drzwi lodówki. W przypadku wysokiej temperatury otoczenia należy ustawiać wyższy poziom chłodzenia, a w przypadku niskiej temperatury otoczenia wystarczy niższy poziom chłodzenia.

Ustawianie poziomu chłodzenia: ■ Wcisnąć żądany poziom chłodzenia dla lodówki (Rys. 115,3).

Ustawianie poziomu mrożenia: ■ Wcisnąć żądany poziom chłodzenia dla zamrażarki (Rys. 115,2).

Lodówka dysponuje trybem nocnym. Gdy aktywowany jest tryb nocny, lodówka nie generuje hałasu i pracuje z niewielką mocą.

Włączanie trybu nocnego: ■ Wcisnąć przycisk trybu nocnego (Rys. 115,1). Niebieska kontrolka sygnalizuje, że aktywny jest tryb nocny.

Wyłączanie trybu nocnego: ■ Wcisnąć przycisk trybu nocnego (Rys. 115,1). Gaśnie niebieska kontrolka. Lodówka ponownie pracuje w normalnym trybie.

Podczas eksploatacji w waniencie wychwytowej pod zamrażalnikiem może się zbierać kondensat. Wanienkę wychwytową należy regularnie opróżniać.



▷ Więcej informacji podano w osobnej instrukcji obsługi producenta.

9.6.3 Thetford, seria N4000

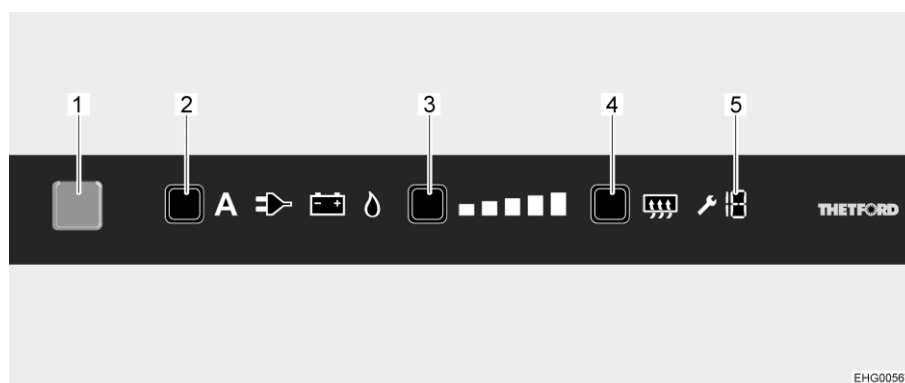


- ▷ Włączać tylko jedno źródło energii.
- ▷ Także gdy zasilanie 12 V jest wyłączone, przepływa prąd elektryczny o niewielkim napięciu, obciążający dodatkowo akumulator przestrzeni mieszkalnej. W przypadku tymczasowego wycofania z użytku zawsze wyłączać lodówkę.

Tryby pracy Lodówka ma 3 tryby pracy:

- Tryb gazowy
- Tryb 230 V
- Tryb 12 V

Tryb pracy ustawia się za pomocą elementów obsługowych na przegrodzie lodówki. Płynna regulacja mocy chłodzenia jest możliwa tylko w trybie gazowym i trybie 230 V, lecz już nie w trybie 12 V.



Rys. 116 Elementy obsługowe

- 1 Przycisk WŁ/WYŁ
- 2 Przycisk wyboru energii
- 3 Przycisk poziomu chłodzenia
- 4 Przycisk zapobiegający kondensacji
- 5 Wskazanie kodu błędu

Aktualny tryb pracy jest pokazywany za pomocą symbolu świetlnego na jednostce sterującej:

- A** Lodówka wybiera automatycznie odpowiednie źródło energii
- Tryb 230 V
- Tryb 12 V
- Tryb gazowy



- ▷ Lodówka wymaga przez cały czas napięcia sterowniczego 12 V, niezależnie od rodzaju energii, za pośrednictwem którego jest zasilania. Napięcie sterownicze występuje tak długo, jak długo jest włączony przełącznik główny na panelu. W przypadku tymczasowego wyłączenia pojazdu z użytku zawsze wyłączać blok elektryczny.



- ▷ Zalecamy, aby używać lodówki podczas jazdy w trybie 12 V. Gdy pojazd stoi, zalecamy, aby używać lodówki w trybie 230 V, jeżeli jest dostępne przyłącze 230 V. We wszystkich innych przypadkach można użytkować lodówkę w trybie gazowym.

Regulacja temperatury chłodzenia

Po włączeniu lodówka wybiera automatycznie ostatnio wybrane ustawienie termostatu. Ustawienie to można zmienić ręcznie za pomocą przycisków poziomów chłodzenia (Rys. 116,3). Słupki świetlne wskaźnika poziomu chłodzenia wskazują wybrane ustawienie termostatu. Za pomocą przycisku poziomów chłodzenia ustawia się temperaturę chłodzenia dla wszystkich trzech rodzajów energii. Lodówka osiąga normalną temperaturę roboczą po kilku godzinach. Podczas przełączania trybu pracy ustawienie termostatu zostaje zachowane. Temperatura chłodzenia jest utrzymywana niezależnie od rodzaju energii.



- ▶ Z uwagi na zagrożenie wybuchowe nigdy nie pozwalać na ulatnianie się niespalanego gazu.
- ▶ Niedozwolone jest korzystanie z autogazu do pracy w trybie gazowym lodówki.



- ▷ Gdy lodówka jest zasilana elektrycznie, zamknąć zawór odcinający gaz dla lodówki.

Włączanie:

- W celu włączenia trybu gazowego należy otworzyć główny zawór odcinający na butli gazowej i zawór odcinający gazu dla lodówki.
- Wcisnąć przycisk Wł/Wył (Rys. 116,1) na ok. 1 sekundę. Przycisk zaświeci się na niebiesko. Po ok. 10 sekundach wyświetlacz zostaje wygaszony, co jest związane z oszczędzaniem energii.
- Nacisnąć kilkakrotnie przycisk wyboru energii (Rys. 116,2), dopóki nie zostanie wybrane odpowiednie źródło energii. Dla trybu gazowego: Dopływ gazu jest otwarty. Proces zapłonu odbywa się automatycznie. Słychać będzie dźwięk zbliżony do tykania, dopóki zapłon nie zostanie zakończony powodzeniem.
- Nacisnąć kilkakrotnie przycisk poziomów chłodzenia (Rys. 116,3), dopóki nie zostanie wybrany odpowiedni poziom chłodzenia. Aktualny poziom chłodzenia jest sygnalizowany za pomocą słupka świetlnego.

Wyłączanie:

- Wcisnąć przycisk Wł/Wył (Rys. 116,1) na ok. 2 sekundy. Wszystkie lampy zgasną. Lodówka jest wyłączona.
- W trybie gazowym zamknąć zawór odcinający gazu "Lodówka" i główny zawór odcinający na butli gazowej.

W trybie 12 V lodówka jest zasilana napięciem wyłącznie z akumulatora startowego pojazdu. Akumulator startowy zasila lodówkę napięciem 12 V, tylko gdy pracuje silnik pojazdu. Gdy silnik pojazdu jest wyłączony, brak jest chłodzenia. Lodówka jest jednak nadal zasilana napięciem sterowniczym poprzez blok elektryczny z akumulatora przestrzeni mieszkalnej. W przypadku dłuższych przerw w jeździe należy więc się przełączać na tryb gazowy.



- ▷ Więcej informacji podano w osobnej instrukcji obsługi "Lodówka".

9.6.4 Blokada drzwi lodówki

W zależności od modelu lodówka jest wyposażona w osobną półkę z zamrażalnikiem. Informacje umieszczone w niniejszym rozdziale odnoszą się analogicznie do drzwi zamrażarki.



- ▷ Podczas jazdy drzwi lodówki muszą być przez cały czas zamknięte i zablokowane w położeniu zamkniętym.



- ▷ Gdy lodówka jest wyłączona, należy zablokować drzwi lodówki w położeniu wentylacyjnym. Dzięki temu można uniknąć powstawania pleśni.

Drzwi lodówki można zablokować w dwóch ustawieniach:

- Zamknięte drzwi lodówki podczas jazdy i gdy lodówka jest wykorzystywana
- Lekko otwarte drzwi lodówki w ustawieniu wentylacyjnym, gdy lodówka jest wyłączona

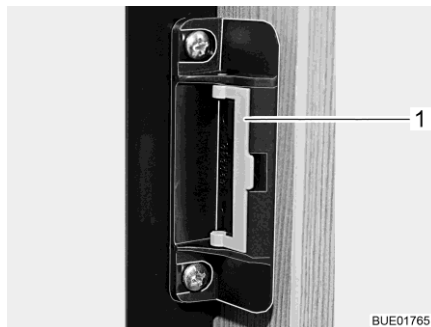


- ▷ Więcej informacji na temat blokowania drzwi podano w instrukcji obsługi producenta.

Thetford Lodówkę można otwierać i zamykać za pomocą uchwyty na drzwiach.

Ustawienie wentylacji

Drzwi lodówki można blokować za pomocą wychylnego pałąka w położeniu wentylacyjnym.



Rys. 117 Zamykanie (ustawienie normalne)



Rys. 118 Zamykanie (ustawienie wentylacyjne)

Blokowanie w ustawieniu wentylacyjnym:

- Otworzyć lodówkę.
- Odchylić pałąk (Rys. 117,1) w przód (Rys. 118).
- Zamknąć drzwi lodówki do pierwszej blokady. Wówczas lodówka jest zablokowana w ustawieniu wentylacyjnym.

Zestawienie rozdziałów

W niniejszym rozdziale znajdują się informacje na temat urządzeń sanitarnych pojazdu.

Na końcu rozdziału znajdują się informacje na temat miejsca instalacji komponentów instalacji sanitarnej.

10.1 Doprowadzanie wody, informacje ogólne



- ▶ Zbiornik na wodę należy napełniać wyłącznie wodą pochodzącą z sieci wodociągowych, które mogą potwierdzić jakość wody pitnej.
- ▶ Do napełniania należy używać wyłącznie węży lub pojemników zatwierdzonych do wody pitnej.
- ▶ Przed użyciem należy dokładnie przepłukać wąż napełniający lub pojemnik wodą pitną (2 do 3 razy większą ilością niż wynosi jego pojemność).
- ▶ Po użyciu całkowicie należy opróżnić wąż napełniający lub pojemnik i zamknąć otwory węża napełniającego lub pojemnika.
- ▶ Woda stojąca w zbiorniku wodnym lub przewodach instalacji wodnej staje się po krótkim czasie niezdatna do spożycia. Dlatego przed każdym przypadkiem korzystania z pojazdu należy gruntownie oczyścić przewody instalacji wodnej i zbiornik na wodę. Po każdym użyciu pojazdu należy całkowicie opróżnić zbiornik na wodę oraz przewody wodne.
- ▶ W przypadku wyłączenia z użytku na ponad jeden tydzień należy przed rozpoczęciem użytkowania przeprowadzić dezynfekcję instalacji wodnej (patrz rozdział 11).



- ▷ Jeśli pojazd nie będzie użytkowany przez kilka dni lub w przypadku ryzyka wystąpienia mrozu, należy całkowicie opróżnić instalację wodną. Należy upewnić się, że pompa wodna jest wyłączona. W przeciwnym razie pompa wodna może się przegrzać lub ulec uszkodzeniu. Zawory wodne pozostawić otwarte w położeniu na środku. Pozostawić wszystkie zawory spustowe otwarte. W ten sposób można uniknąć szkód wynikających z działania mrozu na urządzeniach zamontowanych w pojeździe, na samym pojeździe oraz osadów w elementach transportujących wodę.
- ▷ Pompa wodna pracująca bez wody nagrzewa się i najpóźniej po minucie ulega uszkodzeniu. Nigdy nie uruchamiać pompy wodnej, gdy zbiornik na wodę jest pusty.

Pojazd jest wyposażony we wbudowany zbiornik na wodę. Elektryczna pompa wodna pompuje wodę do poszczególnych punktów poboru wody. Po otwarciu kranu pompa wody włącza się automatycznie i pompuje wodę do punktu poboru.

Do zbiornika na ścieki trafia zanieczyszczona woda. Panel może być używany do sprawdzania poziomu napełnienia zbiornika na wodę lub zbiornika na ścieki.

Pompa wodna

Przełącznik do włączania i wyłączania pompy wodnej znajduje się na panelu.



- ▷ Przed użyciem armatury wodnej włączyć pompę wodną na panelu.
- ▷ Podczas ponownego napełniania zbiornika wodnego na dnie pompy może się wytworzyć pęcherz powietrza. Ta dmuchawa zapobiega zasypaniu wody. Mocno potrząsać pompą wodną w wodzie, wykonując ruchy w górę i w dół.

10.2 Instalacja wodna

10.2.1 Zbiornik na wodę

Pojemność zbiornika na wodę wynosi ok. 100 l.

Miejsce instalacji zbiornika na wodę, patrz punkt 10.6.

Ciepłe powietrze pochodzące z instalacji ogrzewania przestrzeni mieszkalnej ogrzewa zbiornik na wodę. Zbiornik na wodę jest zatem zabezpieczony przed działaniem mrozu.



- ▷ Jeśli nie jest włączone ogrzewanie przestrzeni mieszkalnej, wówczas zbiornik na wodę przestaje być chroniony w odpowiedni sposób przed mrozem. W przypadku zagrożenia wystąpienia mrozu należy opróżnić zbiornik na wodę i pozostawić zawór spustowy otwarty.



- ▷ Ze względów związanych z bezpieczeństwem jazdy oraz ze względów technicznych ilość wody w zbiorniku na czas jazdy należy ograniczyć do ok. 20 l. Jeśli woda jest spuszczana za pomocą pokrętła do odpływu bezpieczeństwa (patrz punkt 10.2.4), w zbiorniku na wodę pozostaje 20 l.

10.2.2 Napełnianie instalacji wodnej



- ▶ Podczas napełniania zbiornika na wodę zwracać uwagę na technicznie dopuszczalną masę całkowitą pojazdu. Gdy zbiornik na wodę jest pełen, należy odpowiednio zredukować bagaż podręczny.

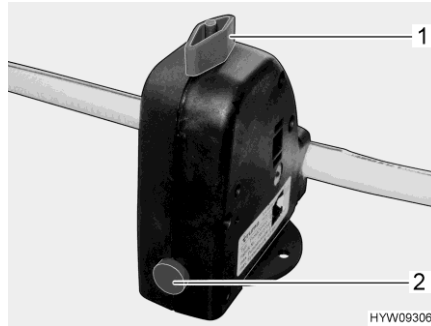


- ▷ Pompa wodna pracująca bez wody nagrzewa się i najpóźniej po minucie ulega uszkodzeniu. Nigdy nie uruchamiać pompy wodnej, gdy zbiornik na wodę jest pusty.

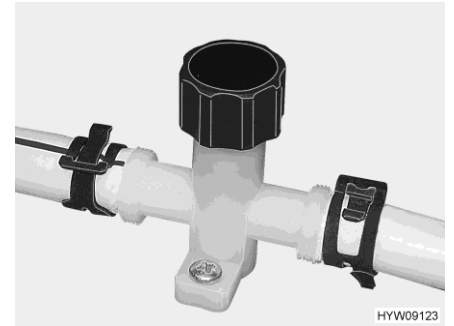


- ▷ W momencie napełniania zbiornika na wodę, można kontrolować ilość wody na panelu.

- Ustawić pojazd w poziomie.
- Włączyć zasilanie 12 V na panelu.
- Włączyć pompę wodną za pomocą przełącznika.



Rys. 119 Zawór bezpieczeństwa/zawór spustowy (Truma)



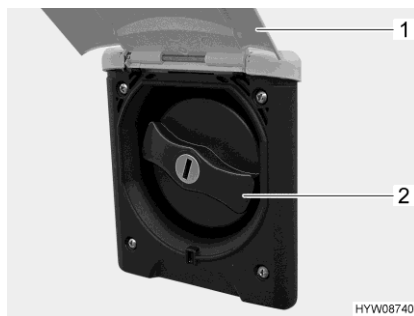
Rys. 120 Kurek spustowy (przewód instalacji wodnej)

- Zamknąć zawór bezpieczeństwa/zawór spustowy (Truma). W tym celu obrócić pokrętko (Rys. 119,1) i ustawić w poprzek względem zaworu bezpieczeństwa/zaworu spustowego i wcisnąć przycisk (Rys. 119,3).
- W temperaturze poniżej 6 °C nie ma możliwości zamknięcia zaworu bezpieczeństwa/zaworu spustowego.
- Zamknąć kurki spustowe (Rys. 120). W tym celu zakręcić osłonę zabezpieczającą w kierunku zgodnym z ruchem wskazówek zegara. Miejsce instalacji zaworu bezpieczeństwa/zaworu spustowego podano na liście w punkcie 10.6 na końcu niniejszego rozdziału.
- Zamknąć wszystkie zawory wodne.
- Zamknąć otwór odpływowy na zbiorniku wody.
- Otworzyć króciec do wlewania wody pitnej na zewnątrz pojazdu.
- Napełnić zbiornik na wodę wodą pitną. Do napełniania należy skorzystać z węża wodnego, kanistra na wodę z lejkiem lub z innego tego typu przyrządu.
- Ustawić wszystkie zawory wodne na "Ciepła woda" i otworzyć. Załącza się pompa wodna. Przewody instalacji ciepłej wody zostają napełnione wodą.
- Pozostawić otwarte kurki instalacji wodnej, aż zacznie z nich wypływać woda bez pęcherzy powietrza. Tylko w taki sposób można zapewnić, że bojler zostanie napełniony wodą.
- Ustawić wszystkie zawory wodne w ustawieniu "Zimna woda" i pozostawić otwarte. Przewody instalacji zimnej wody zostają napełnione wodą.
- Pozostawić otwarte kurki instalacji wodnej, aż zacznie z nich wypływać woda bez pęcherzy powietrza.
- Zamknąć wszystkie zawory wodne.
- Zamknąć króciec do wlewania wody pitnej.
- Skontrolować na zbiorniku wodnym, czy zakrętka zamykająca jest szczelna.

10.2.3 Uzupełnianie wody



- ▶ Korki zamykające króćca do napełniania paliwa i króćca do napełniania wody pitnej są bardzo podobne. Przed napełnianiem zbiornika konieczne skontrolować oznaczenie.
- ▶ Podczas napełniania zbiornika na wodę zwracać uwagę na technicznie dopuszczalną masę całkowitą pojazdu. Gdy zbiornik na wodę jest pełen, należy odpowiednio zredukować bagaż podręczny.



Rys. 121 Korek zamykający (króciec do napełniania wody pitnej)

Króciec do napełniania wody pitnej znajduje się w zależności od wersji modelu po lewej lub po prawej stronie pojazdu.

Króciec do napełniania wody pitnej oznaczono symbolem "☰".

Otwieranie króćca do napełniania wody pitnej:

- Odchylić klapę zewnętrzną (Rys. 121,1) w górę.
- Umieścić kluczyk w cylindrze zamykającym i obrócić o jedną czwartą obrotu. Korek zamykający jest odblokowany.
- Wyciągnąć kluczyk.
- Obrócić niebieski korek zamykający (Rys. 121,2) o jedną czwartą obrotu.
- Zdjąć korek zamykający.

Napełnianie wody:

- Napełnić zbiornik na wodę pitną. Do napełniania należy skorzystać z węża wodnego, kanistra na wodę z lejkiem lub z innego tego typu przyrządu.

Zamykanie króćca do napełniania wody pitnej:

- Założyć korek zamykający na króciec do napełniania wody pitnej.
- Obrócić korek zamykający o jedną czwartą obrotu.
- Umieścić kluczyk w cylindrze zamykającym i obrócić o jedną czwartą obrotu. Korek zamykający jest zablokowany.
- Wyciągnąć kluczyk.
- Sprawdzić, czy korek zamykający został stabilnie osadzony na króćcu do napełniania wody pitnej.
- Odchylić klapę zewnętrzną w dół i zamknąć.

10.2.4 Zmniejszanie ilości wody w trybie jazdy



- ▶ Podczas napełniania zbiornika na wodę zwracać uwagę na technicznie dopuszczalną masę całkowitą pojazdu. Gdy zbiornik na wodę jest pełen, należy odpowiednio zredukować bagaż podręczny.

Pokrętło Obrotowy uchwyt jest zamontowany na zbiorniku na wodę.



Rys. 122 Pokrętło (zbiornik na wodę)

- Zamykanie:**
- Obrócić obrotowy uchwyt na zbiorniku na wodę (Rys. 122,1) do oporu w kierunku zgodnym z kierunkiem wskazówek zegara.
 - Napełnić zbiornik na wodę wodą pitną.
- Otwieranie:**
- Pokrętło (Rys. 122,1) na zbiorniku na wodę obracać w kierunku zgodnym z ruchem wskazówek zegara do pierwszego zatrzesku. Woda wypływa w ilości do 20 litrów.

Miejsce instalacji Patrz punkt 10.6.

10.2.5 Spuszczanie wody (pokrętło odpływu bezpieczeństwa)

- Obrócić obracany uchwyt na zbiorniku na wodę (Rys. 122,1) do oporu w kierunku przeciwnym do kierunku wskazówek zegara w celu całkowitego otwarcia otworu odpływu.

10.2.6 Opróżnianie instalacji wodnej



- ▷ Jeśli pojazd nie będzie użytkowany przez kilka dni lub w przypadku ryzyka wystąpienia mrozu, należy całkowicie opróżnić instalację wodną. Upewnić się, że zasilanie 12 V na panelu jest wyłączone. W przeciwnym razie pompa wodna może się przegrzać lub ulec uszkodzeniu. Zawory wodne pozostawić otwarte w położeniu na środku. Pozostawić zawór bezpieczeństwa/zawór spustowy (Truma) i wszystkie zawory spustowe otwarte. W ten sposób można uniknąć szkód wynikających z działania mrozu na urządzeniach zamontowanych w pojeździe, na samym pojeździe oraz osadów w elementach transportujących wodę.



- ▷ Postępować zgodnie ze wskazówkami z niniejszego rozdziału dotyczącymi ochrony środowiska.

Miejsce instalacji zaworu bezpieczeństwa/zaworu spustowego podano na liście w punkcie 10.6 na końcu niniejszego rozdziału.

Aby odpowiednio opróżnić i napowietrzyć instalację wodną, należy postępować w następujący sposób. Szkód spowodowanych przez mróz można uniknąć w następujący sposób:

- Ustawić pojazd w poziomie.
- Wyłączyć zasilanie 230 V.
- Wyłączyć zasilanie 12 V na panelu.
- Wyłączenie bojlera (patrz punkt 9.2).
- Otworzyć zawory spustowe. W tym celu należy obrócić osłonę w kierunku zgodnym z kierunkiem wskazówek zegara wzgl. ustawić dźwignię przechylną w położeniu pionowym.
- Otworzyć zawór bezpieczeństwa/zawór spustowy (Truma). W tym celu obrócić pokrętkę wzdłuż zaworu bezpieczeństwa/zaworu spustowego.
- Otworzyć odpływ zbiornika wody.
- Otworzyć wszystkie zawory wodne i ustawić w położeniu środkowym.
- Zawiesić słuchawkę prysznicową u góry w położeniu prysznicowym.
- Wkręcić pierścień zamykający na zbiorniku wodnym.
- Pompę wodną (zamocowaną do pokrywy) wyciągnąć w takim zakresie, w jakim pozwalają na to przewody przyłączeniowe.
- Przytrzymać pompę wodną w górze do momentu, w którym przewody instalacji wodnej zostaną całkowicie opróżnione.
- Sprawdzić, czy zbiornik wodny został całkowicie opróżniony.
- Odkładanie słuchawki prysznicowej w brodziku.
- Wydmuchać wodę pozostałą w przewodach instalacji wodnej (maks. 0,5 bar). W tym celu odłączyć przewód instalacji wodnej od pompy wodnej i wdmuchać powietrze w przewód instalacji wodnej w kierunku odbiornika.
- Opróżnić zbiornik na ścieki. Postępować zgodnie ze wskazówkami z niniejszego rozdziału dotyczącymi ochrony środowiska.
- Opróżnić zbiornik na fekalia. Postępować zgodnie ze wskazówkami z niniejszego rozdziału dotyczącymi ochrony środowiska.
- Wyczyścić zbiornik na wodę, a następnie gruntownie przepłukać.
- Zbiornik na ścieki suszyć możliwie długo.
- Po opróżnieniu wszystkie zawory wodne pozostawić otwarte w położeniu środkowym.
- Pozostawić zawór bezpieczeństwa/zawór spustowy (Truma) i wszystkie zawory spustowe otwarte.

10.3 Zbiornik na ścieki

Pojemność zbiornika na ścieki wynosi ok. 100 l.

Miejsce instalacji zbiornika i dostęp, patrz punkt 10.6.

Ciepłe powietrze pochodzące z instalacji ogrzewania przestrzeni mieszkalnej ogrzewa zbiornik na ścieki. W ten sposób zbiornik na ścieki jest zabezpieczony przed mrozem.



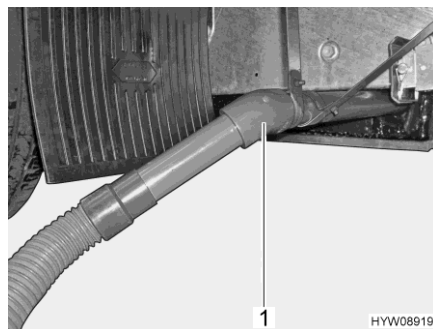
- ▷ Jeśli nie jest włączone ogrzewanie przestrzeni mieszkalnej, wówczas zbiornik na ścieki przestaje być chroniony w odpowiedni sposób przed mrozem. W przypadku zagrożenia wystąpienia mrozu należy opróżnić zbiornik na ścieki i pozostawić zawór spustowy otwarty.
- ▷ Nigdy nie wylewać gotującej się wody bezpośrednio do odpływu zlewozmywaka. Gotująca się woda może być przyczyną deformacji i nieuszczelności w układzie rur ściekowych.



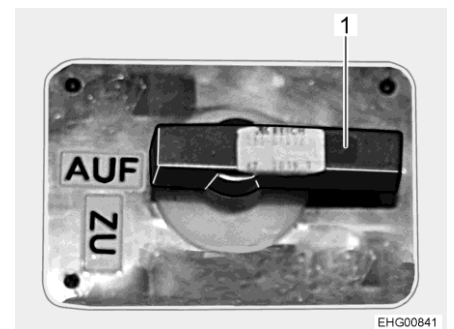
- ▷ Zbiornik na ścieki opróżniać jedynie w specjalnie do tego przystosowanych stanowiskach do utylizacji na kempingach lub miejscach postojowych.

Kurek spustowy zbiornika na ścieki otwiera się i zamyka ręcznie, przy pomocy dźwigni.

Rura odpływowa z przyłączem do węża odprowadzającego ścieki znajduje się pod pojazdem. Wąż odpływowy jest dołączony luzem.



Rys. 123 Rura odpływowa z węzłem odprowadzającym ścieki



Rys. 124 Zawór spustowy zbiornika na ścieki

- Opróżnianie:**
- Wetknąć wąż odpływowy na rurę odpływową (Rys. 123,1).
 - Otworzyć kurek spustowy. W tym celu dźwignię (Rys. 124,1) obrócić w położenie "AUF" (OTWARTE).
 - Całkowicie opróżnić zbiornik na ścieki.
 - Ponownie zamknąć kurek spustowy. W tym celu dźwignię (Rys. 124,1) obrócić w położenie "ZU" (ZAMKNIĘTE).
 - Wyciągnąć i schować wąż odprowadzający ścieki.

Miejsce instalacji zaworu spustowego zbiornika na ścieki

Patrz punkt 10.6.

10.4 Łazienka



- ▷ Nie transportować ciężkich ładunków w brodziku prysznica. Można uszkodzić brodzik lub inne elementy wyposażenia w toalecie.



- ▷ W celu przewietrzenia toalety podczas lub po zakończeniu kąpieli pod prysznicem oraz w celu wysuszenia mokrej odzieży należy zamknąć drzwi toalety i otworzyć okno lub okno dachowe w toalecie. Wówczas powietrze ma lepszą możliwość cyrkulacji.
- ▷ Po zakończeniu kąpieli spłukać brodzik z resztek mydła, w przeciwnym razie z czasem mogą powstawać w brodziku zarysowania.
- ▷ Po kąpieli wytrzeć prysznic na sucho, w przeciwnym razie może się w nim osadzać wilgoć.
- ▷ Pojazd ustawiać w miarę możliwości poziomo. W przeciwnym razie woda z brodzika nie będzie mogła prawidłowo odpływać.
- ▷ Więcej informacji na temat czyszczenia toalety podano w punkcie 11.2.

Kratki prysznicowe

Kratki prysznicowe zabezpieczają brodzik i zapewniają suche podłoże, nawet po kąpieli.



Rys. 125 Kratki prysznicowe

Aby zapewnić długą żywotność kampera, należy postępować zgodnie z następującymi wskazówkami:

- Przed kąpielą pod prysznicem wyciągnąć kratki prysznicowe (Rys. 125,1) spod prysznica.
- Po kąpieli ponownie umieścić kratki w brodziku.
- Kratki prysznicowe czyścić co najmniej co pół roku przy użyciu niepozostawiającej kłaczek ściereczki i dostępnym w ogólnym handlu oleju do litego drewna zgodnie z kierunkiem słoju (postępować zgodnie ze wskazówkami producenta).

10.5 Toaleta



- ▷ Maksymalne obciążenie toalety 120 kg.
- ▷ Zbiornika na fekalia opróżniać, gdy występuje zagrożenie ujemnymi temperaturami i gdy pojazd nie jest ogrzewany.
- ▷ Nie siadać na klapie toalety. Klapa nie jest w stanie wytrzymać obciążenia generowanego przez masę człowieka i może pęknąć.
- ▷ Do toalety należy stosować odpowiednie chemikalia. Poprzez odpowiednie czyszczenie można usunąć jedynie zapach, a nie zarazki i gazy. Zarazki i gazy wpływają niekorzystnie na gumowe uszczelki.



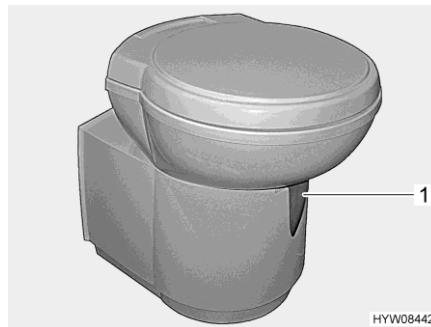
- ▷ Jeśli pojazd jest wyposażony w elektryczny układ odpowietrzający, wówczas wentylator uruchamia się automatycznie po otwarciu zasuw w toalecie.
- ▷ Więcej informacji podano w osobnej instrukcji obsługi producenta.



- ▷ Zbiornik na fekalia opróżniać jedynie w specjalnie do tego przystosowanych stanowiskach na kempingach lub miejscach postojowych.

10.5.1 Toaleta wychylna

Płukanie toalety Thetford jest realizowane za pośrednictwem układu wodnego pojazdu. Jeśli jest taka potrzeba, można obracać muszlę toaletową w żądane położenie.



Rys. 126 Muszla toaletowa Thetford (wychylna)



Rys. 127 Przycisk spłuczki/kontrolka (toaleta Thetford)

Jednostka obsługowa znajduje się w pobliżu muszli toaletowej.

Płukanie:

- Przed rozpoczęciem płukania otworzyć zasuwę toalety Thetford. W tym celu przesunąć dźwignię zasuw (Rys. 126,1) w kierunku odwrotnym do kierunku wskazówek zegara.
- Do spłukiwania służy niebieski przycisk spłuczki (Rys. 127,1).
- Po spłukaniu zamknąć zasuwę. W tym celu przesunąć dźwignię zasuw w kierunku zgodnym z kierunkiem wskazówek zegara.

Kontrolka (Rys. 127,2) świeci się, gdy jest konieczność opróżnienia zbiornika na fekalia.

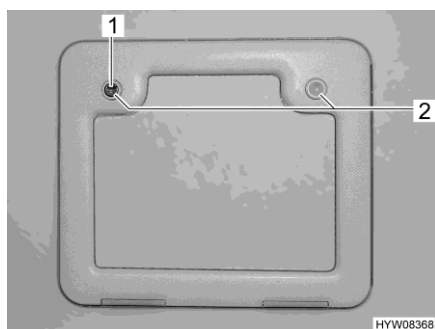
10.5.2 Opróżnianie zbiornika na fekalia



- ▷ Jeśli pojazd jest wyposażony w elektryczny układ odpowietrzający: Przed opróżnieniem zbiornika na fekalia wąż układu odpowietrzającego odłączyć od zbiornika na fekalia.



- ▷ Zbiornik na fekalia można wyciągnąć jedynie wtedy, gdy zasuwa jest zamknięta.

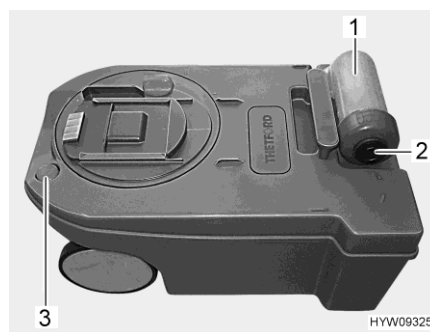


Rys. 128 Kłapa (zbiornik na fekalia)

- Zasuwać dźwignię zasuwy na muszli toaletowej w kierunku zgodnym z kierunkiem wskazówek zegara. Zasuwa zostaje zamknięta.
- Otworzyć kłapę zbiornika na fekalia na zewnątrz pojazdu. W tym celu umieścić kluczyk w cylindrze zamka wciskanego (Rys. 128,1) i obrócić go o jedną czwartą obrotu w kierunku zgodnym z kierunkiem wskazówek zegara.
- Wyciągnąć kluczyk.
- Wcisnąć obydwa wciskane zamki (Rys. 128,2) jednocześnie kciukami i otworzyć kłapę do zbiornika na fekalia.
- Odłączyć wąż układu odpowietrzającego.



Rys. 129 Zbiornik na fekalia (w pojeździe)



Rys. 130 Zbiornik na fekalia

- Pociągnąć pałąk przytrzymujący (Rys. 129,1) w górę i wyciągnąć zbiornik na fekalia (Rys. 129,2).
- W oznaczonej stacji utylizacji odchylić króciec wylotowy (Rys. 130,1) w przód i odkręcić pokrywę (Rys. 130,2).
- Wcisnąć kolorowy przycisk wentylacji (Rys. 130,3) i przytrzymać do momentu opróżnienia zbiornika na fekalia.

- Zbiornik na fekalia czyścić świeżą wodą.
- Zamknąć króciec wylotowy za pomocą pokrywy i odchylić z powrotem.
- Zbiornik na fekalia wsunąć do studzienki utylizacyjnej, aż do zatrzaśnięcia.
- Podłączyć wąż układu odpowietrzającego.
- Zamknąć klapę zbiornika na fekalia.
- Wlać nowy płyn sanitarny.

10.5.3 Elektryczny układ odpowietrzający

Elektryczny układ odpowietrzający zasysa powietrze w pomieszczeniu toalety, prowadzi je przez zbiornik na fekalia i odprowadza dalej na zewnątrz przez wywiew w podłodze, drzwiach lub dachu.



- ▷ Jeśli pojazd jest wyposażony w elektryczny układ odpowietrzający, wówczas wentylator uruchamia się automatycznie po otwarciu zasuw w toalecie.
- ▷ Więcej informacji podano w osobnej instrukcji obsługi producenta.

10.5.4 Tryb zimowy



- ▷ Nie stosować środków zabezpieczających przed mrozem. Środki zabezpieczające przed mrozem mogą uszkodzić toaletę.

Jeśli pojazd jest ogrzewany, wówczas toaleta, zbiornik na wodę i zbiornik na fekalia znajdują się w strefie zabezpieczonej przed działaniem mrozu. Dzięki temu można z toalety korzystać również zimą.

Jeśli pojazd nie będzie ogrzewany, w przypadku zagrożenia ujemną temperaturą opróżnić zbiornik na wodę, zbiornik na fekalia i przewody instalacji wodnej. Dzięki temu można uniknąć uszkodzeń generowanych przez mróz.

10.5.5 Tymczasowe wyłączenie pojazdu z użytku

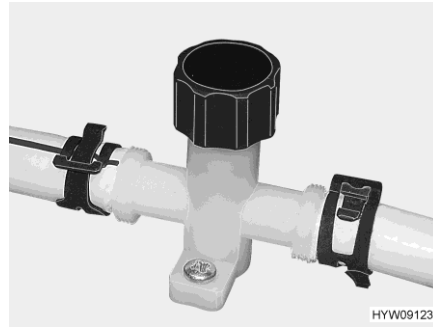


- ▷ Jeśli toaleta nie będzie ogrzewana przez dłuższy czas, opróżnić zbiornik na wodę, zbiornik na fekalia i przewody instalacji wodnej.

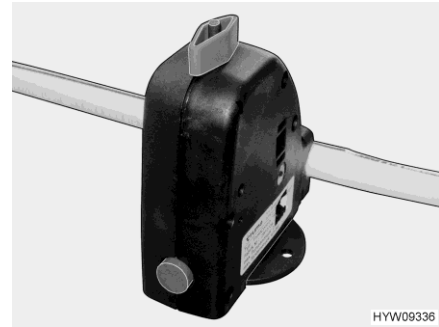
Wyłączenie toalety z użytku:

- Opróżnianie zbiornika na wodę.
- Uruchomić spłuczkę toalety, aż przestanie do niej lecieć woda. Należy pamiętać, że najpóźniej po minucie pracy na sucho pompa może ulec uszkodzeniu.
- Opróżnić zbiornik na fekalia.
- Dokładnie wypłukać zbiornik na fekalia.
- Pozostawić otwarty króciec do opróżniania zbiornika na fekalia.
- Zbiornik na fekalia suszyć możliwie długo.

10.6 Miejsca instalacji



Rys. 131 Zawór spustowy (przewód instalacji wodnej)



Rys. 132 Zawór bezpieczeństwa/zawór spustowy (Truma)

Zbiornik wody świeżej	Zawór bezpieczeństwa/kurek spustowy i kurek spustowy obwodu ciepłej wody	Zbiornik na ścieki (dostęp w celu czyszczenia)	Zbiornik na ścieki (kurek spustowy)
W przestrzeni mieszkalnej pod klapą w podłodze	W tylnym garażu za osłoną w ścianie po stronie kierowcy	W przestrzeni sypialnej pod klapą w podłodze	Pod stopniem do wchodzenia na tylne łóżko

Zestawienie rozdziałów

W tym rozdziale znajdują się informacje na temat konserwacji pojazdu.

Na końcu rozdziału znajdują się listy kontrolne z czynnościami, które należy wykonać, jeśli pojazd nie będzie używany przez dłuższy czas.

11.1 Pielęgnacja zewnętrzna

11.1.1 Informacje ogólne

Normalna pielęgnacja zewnętrzna polega na regularnym czyszczeniu. Częstotliwość mycia pojazdu zależy od warunków użytkowania i warunków otoczenia. Na terenach o większym zanieczyszczeniu powietrza lub podczas poruszania się po jezdniach, na których jest wysypywana sól drogowa, pojazd należy myć częściej. Jeśli pojazd jest narażony na działanie powietrza o podwyższonym poziomie soli i wilgotności (tereny wybrzeża, wilgotny, ciepły klimat), również należy również pojazd myć częściej.

W miarę możliwości nie parkować pod drzewami. Żywica kapiąca z wielu drzew powoduje matowienie lakieru i przyczynia się do ewentualnego rozwoju procesów korozyjnych.

Ptasie odchody należy zmywać natychmiast i dokładnie, ponieważ kwasy zawarte w ptasich odchodach mają szczególnie żrące działanie.

11.1.2 Mycie myjką wysokociśnieniową



- ▷ Nie wolno czyścić opon myjką wysokociśnieniową. Opony mogą zostać uszkodzone.
- ▷ Nie wolno spryskiwać aplikacji zewnętrznych (folii dekoracyjnych) bezpośrednio myjką wysokociśnieniową. Aplikacje zewnętrzne mogą się odklejać.

Przed myciem pojazdu myjką ciśnieniową należy postępować zgodnie z instrukcją obsługi myjki ciśnieniowej.

Podczas mycia za pomocą okrągłej dyszy punktowej należy zachować minimalną odległość ok. 700 mm między pojazdem a dyszą czyszczącą.

Należy pamiętać, że strumień wody wydobywa się z dyszy czyszczącej pod ciśnieniem. Nieprawidłowa obsługa myjki wysokociśnieniowej może spowodować uszkodzenie pojazdu. Temperatura wody nie może przekraczać 60 °C. Należy poruszać strumieniem wody podczas całego procesu mycia. Nie należy kierować strumienia wody bezpośrednio na szczeliny w drzwiach, elementy wyposażenia elektrycznego, złącza, uszczelki, kratki wentylacyjne lub okna dachowe. Pojazd może zostać uszkodzony lub woda może dostać się do jego wnętrza.

11.1.3 Mycie pojazdu



- ▷ Nigdy nie zlecać mycia pojazdu w myjniach. Do kratki wentylacyjnych lodówki, kominka odprowadzającego spaliny lub do instalacji wentylacji z wymuszonym obiegiem powietrza może się przedostawać woda. Pojazd może ulec uszkodzeniu.
- Pojazd należy myć jedynie w miejscach przeznaczonych do mycia pojazdów.
- Unikać bezpośredniego nasłonecznienia. Postępować zgodnie z zasadami ochrony środowiska.
- W przypadku stosowania środków czyszczących postępować zgodnie z instrukcjami producentów w zakresie ich stosowania. Środki do czyszczenia muszą mieć neutralny poziom pH.
- Zgodność środka czyszczącego należy najpierw przetestować w niewidocznym miejscu.
- Aplikacje zewnętrzne i elementy montowane dodatkowo z tworzywa sztucznego czyścić jedynie ciepłą wodą, płynem do naczyń i miękką ściereczką.
- Pojazd należy myć dużą ilością wody przy użyciu czystej gąbki lub miękkiej szczotki. W przypadku uporczywego brudu dodać do wody płyn do płukania naczyń.
- Lakierowane ściany zewnętrzne można czyścić dodatkowo środkiem do czyszczenia kamperów i przyczep kempingowych.
- Na gumowe uszczelki drzwi i klap schowków nanosić dostępne w ogólnym handlu środki do pielęgnacji gumy.
- Na cylindry zamykające drzwi i klap schowków należy nanieść pył grafitowy.

11.1.4 Szyby okienne ze szkła akrylowego

Szyby okienne ze szkła akrylowego wymagają z uwagi na swoją delikatność szczególnie ostrożnych zabiegów.



- ▷ Szyby okienne ze szkła akrylowego nigdy nie wolno trzeć na sucho, ponieważ cząsteczki kurzu mogą uszkodzić powierzchnię.
- ▷ Szyby okienne ze szkła akrylowego należy czyścić jedynie ciepłą wodą, płynem do naczyń i miękką ściereczką.
- ▷ Nigdy nie wolno używać środków do czyszczenia szkła z dodatkami chemicznymi, ściernymi lub na bazie alkoholu. Konsekwencją tego byłyby przedwczesna kruchość szyb, a następnie ich pęknięcie.
- ▷ Nie wolno dopuszczać do kontaktu środków czyszczących stosowanych w obszarze nadwozia (np. środków do usuwania smoły lub silikonu) ze szkłem akrylowym.
- ▷ Nie myć klimatyzacji na myjniach.
- ▷ Nie wolno naklejać naklejek na szyby okienne ze szkła akrylowego.



- ▷ Po wyczyszczeniu pojazdu należy ponownie przepłukać szyby okienne ze szkła akrylowego dużą ilością czystej wody.
- ▷ Na gumowe uszczelki należy nanosić dostępne w ogólnym handlu środki do pielęgnacji gumy.



- ▷ Środek do czyszczenia szkła akrylowego z efektem antystatycznym nadaje się do obróbki po czyszczeniu. Niewielkie zadrapania można usunąć za pomocą środka do polerowania szkła akrylowego. Środki te są dostępne w punktach sprzedaży akcesoriów.

11.1.5 Elementy montowane dodatkowo z tworzywa sztucznego wzmocniane włóknem szklanym (GFK)



- ▷ Unikać kontaktu politory z gumowymi uszczelkami okien i profilami ke-drowymi.
- ▷ Tworzywo sztuczne wzmocnione włóknem szklanym (GFK) nie może się nagrzewać do zbyt wysokiej temperatury. Z tego powodu podczas polerowania przy użyciu maszyny polerującej przez cały czas poruszać maszyną.



- ▷ W przypadku dużych elementów z GFK może dochodzić w wyniku starzenia elementów do powierzchniowych pęknięć. Jest to właściwość kompozytu materiałowego GFK z powłoką Gel-Coat, która nie ma wpływu na funkcjonalność elementu. Nie jest to powód do reklamacji.

Elementy montowane dodatkowo z tworzywa sztucznego wzmocniane włóknem szklanym (GFK) mogą w przypadku braku pielęgnacji żółknąć lub wietrzeć w wyniku starzenia się materiału.

Dlatego należy poddawać elementy montowane dodatkowo z GFK regularnym zabiegom pielęgnacyjnym. Dzięki temu można uniknąć żółknięcia elementów montowanych dodatkowo z GFK i utrzymać lakowaną powierzchnię pojazdu.

Zabiegi pielęgnacyjne elementów montowanych dodatkowo z GFK:

- Umyć i wysuszyć pojazd zgodnie z powyższym opisem. Skontrolować, czy elementy montowane dodatkowo z GFK są czyste i suche.
- Środki do polerowania nanosić za pomocą miękkiej ściereczki równomiernie na powierzchnię elementu montowanego dodatkowo z GFK.
- Odczekać, aż wytworzy się delikatna szara mgiełka.
- Wypolerować element montowany dodatkowo z GFK przy użyciu czystej, miękkiej ściereczki. Powierzchnie elementu z GFK pocierać ściereczką, wykonując koliste ruchy na powierzchni.

Zalecamy wykorzystanie do tej pracy maszyny polerującej.



- ▷ Do konserwacji politory należy zastosować środek do ochrony lakierów. Sposób postępowania z tym środkiem opisano w instrukcji jego użytkowania.

11.1.6 Podłoga

Podłoga pojazdu została częściowo zabezpieczona powłoką zabezpieczającą przed procesami starzenia. W przypadku uszkodzeń należy natychmiast wykonać poprawki powłoki. Na powierzchni, na które naniesiono środek zabezpieczający podłogę, nie rozpylać oleju.



- ▷ Stosować jedynie produkty zatwierdzone przez producenta. Nasi autoryzowani partnerzy handlowi i serwisy chętnie udzielą porad.

11.1.7 Komora silnika



- ▷ Komorę silnika można czyścić i pielęgnować jedynie wtedy, gdy wyłączony jest zapłon.
- ▷ Przed rozpoczęciem wszelkich prac w komorze silnika należy odczekać do wystygnięcia silnika. W momencie kontaktu z gorącymi jeszcze elementami silnika występuje ryzyko oparzenia!
- ▷ Przed rozpoczęciem wszelkich prac w komorze silnika przeczytać odpowiednie ostrzeżenia i informacje dotyczące postępowania zawarte w instrukcji eksploatacji i postępować zgodnie z nimi.
- ▷ Mycie silnika zlecać autoryzowanemu warsztatowi specjalistycznemu.
- ▷ Nie kierować strumienia pary bezpośrednio na obudowy lamp, siłowniki i uszczelki. Dzięki temu wilgoć nie będzie przedostawać się do reflektorów i nie będą się pojawiać wynikające z tego usterki.
- ▷ Nie kierować strumienia pary na napęd wycieraczek i na drążki wycieraczek.
- ▷ Lakier chroniący silnik należy nanosić jedynie wtedy, gdy elementy w komorze silnika są wystudzone i pozbawione zanieczyszczeń.
- ▷ Stosować jedynie środki smarne, smary i płyny zatwierdzone przez producenta pojazdu bazowego.

Producent nadwozia nie przejmuje odpowiedzialności gwarancyjnej za szkody, nieszczelności lub awarie elementów elektrycznych, które wystąpią po myciu silnika.

11.1.8 Instalacja mycia szyb i wycieraczki



- ▷ Do zbiornika płynu do spryskiwaczy wlewać jedynie środki czyszczące wymienione w instrukcji eksploatacji pojazdu bazowego (z/bez środków zabezpieczających przed mrozem) w podanych proporcjach. Nie stosować środków zabezpieczających chłodnicę przed mrozem lub innych środków. Środki te mają negatywny wpływ na skuteczność czyszczenia i przyczyniają się do niszczenia piór wycieraczek.
 - ▷ Nie włączać instalacji do mycia szyb lub wycieraczek, jeśli pióra wycieraczek przymarzły do szyb. W pierwszej kolejności uwolnić pióra wycieraczek, stosując środek odmrażający.
 - ▷ Śniegu zebranego na przedniej szybie nie usuwać przy pomocy wycieraczek. Śnieg usuwać w pierwszej kolejności z przedniej szyby.
 - ▷ Nie włączać wycieraczek, gdy przednia szyba jest sucha.
 - ▷ Drążków i napędów wycieraczek nie czyścić generatorem pary.
- Regularnie kontrolować instalacja mycia szyb i wycieraczki pod kątem prawidłowego działania.
 - Regularnie kontrolować poziom napełnienia zbiornika ze spryskiwaczem do szyb. Wycieraczki są w stanie odpowiednio wyczyścić szyby, gdy na przednią szybę dostanie się odpowiednia ilość płynu do spryskiwaczy. Dobra widoczność ma decydujące znaczenie dla bezpieczeństwa jazdy.
 - Przed rozpoczęciem sezonu mrozów zbiornik na płyn do spryskiwaczy napełnić odpowiednią ilością środka do czyszczenia szyb o odpowiednich właściwościach zabezpieczających przed mrozem.
 - W odpowiednim czasie uzupełnić płyn do spryskiwacza. Nigdy nie stosować wody do rozcieńczania środka do czyszczenia szyb.
 - Resztki owadów usuwać z piór wycieraczek w miarę możliwości jak najszybciej.
 - Pióra wycieraczek czyścić regularnie przy użyciu środka do mycia szyb. W tym celu prowadzić gąbkę lub ściereczkę wzdłuż gumowego elementu.
 - Ślady wosku usuwać po umyciu pojazdu za pomocą środka do czyszczenia szyb rozpuszczającego wosk.
 - Dyszy instalacji mycia szyb należy regularnie oczyszczać z osadów zanieczyszczeń.
 - Po zakończeniu jazdy po intensywnie zabrudzonych odcinkach spryskać dysze czystą wodą, tak by zapobiec zbrzyleniu.
 - Zatkane dysze spryskiwaczy czyścić przy użyciu cienkiej igły.

11.1.9 Klimatyzacja



- ▷ Nie czyścić klimatyzacji myjką wysokociśnieniową. Woda przedostająca się do instalacji może uszkodzić klimatyzację.
- ▷ Nie myć klimatyzacji na myjniach.
- ▷ Do czyszczenia nie używać ostrych lub twardych przedmiotów. W przeciwnym razie można uszkodzić klimatyzację i okna dachowe.



- ▷ Do czyszczenia okna dachowego stosować wyłącznie środki czyszczące zalecane przez producenta. Nasi autoryzowani partnerzy handlowi i serwisy chętnie udzielą porad.

- Klimatyzację czyścić jedynie wodą i zabezpieczającym środkiem czystości.
- Obudowę klimatyzacji i jednostki wylotowej powietrza od czasu do czasu przecierać przy użyciu wilgotnej ściereczki.
- Pilota należy od czasu do czasu czyścić delikatnie nawilżoną ściereczką. Wyświetlacz należy czyścić ściereczką do czyszczenia okularów.
- Rolety czyścić w razie potrzeby przy użyciu łagodnego ługu mydlanego i dużej ilości wody.
- Regularnie usuwać liście i inne zanieczyszczenia z otworów wentylacyjnych klimatyzacji.
- Regularnie kontrolować odpływy kondensatu pod kątem możliwości swobodnego przepływu.
- Regularnie czyścić filtry po obu stronach jednostki wylotowej powietrza.
- Co roku wymieniać filtry za aktywnym węglem po obu stronach jednostki wylotowej powietrza.
- Co roku kontrolować uszczelkę profilową na dachu pojazdu pod kątem uszkodzeń.



- ▷ Więcej informacji podano w osobnej instrukcji obsługi producenta.

11.1.10 Stopień do wchodzenia

W przypadku nasmarowania stopnia do wchodzenia podczas jazdy mogą się osadzać większe elementy zanieczyszczeń, przez co może dochodzić do zakłócenia funkcji stopnia do wchodzenia lub ich uszkodzenia. Dlatego nie smarować smarem lub olejem ruchomych elementów stopnia do wchodzenia.

11.2 Pielęgnacja wewnętrzna



- ▷ Jeśli jest taka możliwość, plamy należy usuwać natychmiast.
- ▷ Szyby okien ze szkła akrylowego wymagają z uwagi na ich delikatność szczególnie ostrożnego postępowania (patrz punkt 11.1.4).
- ▷ Elementy z tworzywa sztucznego w toalecie i w przestrzeni mieszkalnej wymagają z uwagi na swoją delikatność szczególnie ostrożnych zabiegów. Nie stosować rozpuszczalników lub środków czyszczących zawierających alkohol, ani środków szorujących. Dzięki temu można zapobiec utracie ich sprężystości oraz powstawania pęknięć.
- ▷ Środki do farbowania włosów, lakier do paznokci, popiół papierosów i inne tego typu substancje mogą być przyczyną plam lub przebarwień na elementach z tworzywa sztucznego, których nie da się usunąć. Z tego powodu należy unikać sytuacji, w których substancje te mogłyby się dostawać na elementy z tworzywa sztucznego. Gdyby jednak dostały się one na elementy z tworzywa sztucznego, należy je natychmiast usunąć.
- ▷ Nie wprowadzać żrących środków do otworów odpływowych. Nie wlewać gotującej się wody do otworów odpływowych. Środki żrące lub gotująca się woda powodują uszkodzenie rur odpływowych i syfonu.
- ▷ Do czyszczenia toalety i instalacji wodnej oraz odkamieniania instalacji wodnej nie stosować roztworu octu. Roztwór octu może uszkodzić uszczelki i elementy instalacji. Do usuwania kamienia należy stosować dostępne w ogólnym handlu środki do odkamieniania.
- ▷ Obchodzić się oszczędnie z wodą. Wycierać wszelkie pozostałości wody.



- ▷ Informacji na temat stosowania środków pielęgnacyjnych udzielają nasze przedstawicielstwa i serwisy.
 - Powierzchnie mebli, uchwyty mebli, lampy oraz wszelkie elementy z tworzywa sztucznego w toalecie i w przestrzeni mieszkalnej czyścić wodą i ściereczką z wełny. Do wody można dodać łagodny środek czyszczący. W razie potrzeby powierzchnie lakierowane pielęgnować przy użyciu politory do mebli.
 - Zastłonki i żaluzje przekazywać do czyszczenia chemicznego.
 - Wykładzinę dywanową w razie potrzeby czyścić pianą do dywanów i odkurzać.
 - Wykładzinę PVC wycierać z użyciem łagodnego środka czyszczącego do posadzek PVC z dodatkiem mydła. Nie rozkładać wykładziny dywanowej na mokrej wykładzinie PVC. Może dojść do sklejenia się wykładziny dywanowej z wykładziną podłogową z PVC.
 - Moskitiery wzgl. zasuwane moskitiery czyścić za pomocą miękkiej szczotki lub odkurzać odkurzaczem z końcówką zaopatrzoną w szczotkę.
 - Rolety zaciemniające czyścić za pomocą miękkiej szczotki lub odkurzać odkurzaczem z końcówką zaopatrzoną w szczotkę. Tłuszcz lub upórczywy brud usuwać za pomocą ługu mydlanego (mydło szare) w temperaturze 30 °C.

- Plisy zaciemniające czyścić za pomocą miękkiej szczotki lub odkurzać odkurzaczem z końcówką zaopatrzoną w szczotkę. Tłuszcz lub uporczywy brud usuwać za pomocą ługu mydlanego (mydło szare) w temperaturze 30 °C.
- Pasy bezpieczeństwa można czyścić po rozwinięciu ciepłym ługiem mydlanym. Przed zwinięciem pasy bezpieczeństwa muszą całkowicie wyschnąć.

11.3 Okładzina ścienna, wewnątrz (Renolit)



- ▷ Nie stosować ściernych środków czystości takich jak np. Ata lub Viss.
- ▷ Nie stosować wybielających / utleniających środków czystości.
- ▷ Nie stosować środków czystości z dodatkami pielęgnacyjnymi takimi jak wosk lub dyspersje polimerowe. Zaliczają się tutaj także spraysy do koptu lub tworzyw sztucznych.
- ▷ Nie stosować środków do pielęgnacji drewna ani politur.
- ▷ Nie stosować urządzeń do czyszczenia parą.
- ▷ Nie stosować stężonego alkoholu (spirytus denaturowany, alkohol izopropylowy).
- ▷ Przed użyciem rozcieńzonego alkoholu lub środków czystości z zawartością alkoholu przeprowadzić test w niewidocznym miejscu.
- Zanieczyszczenia usuwać ciepłymi, rozcieńczonymi mydlinami. W razie potrzeby użyć szczotki o miękkim włosiu lub miękkiej gąbki. Nadają się roztwory wszystkich popularnych środków czystości stosowanych w gospodarstwie domowym zalecane do powierzchni z tworzywa sztucznego (jonowe i niejonowe środki powierzchniowo czynne). Resztki mydlin usunąć czystą wodą i wytrzeć do sucha miękką ściereczką. Przydatność wszelkiego rodzaju środków czystości sprawdzić najpierw w niewidocznym miejscu.
- Zanieczyszczenia, które nie dają się usunąć mydlinami, można usuwać rozcieńczonym alkoholem (etanol) lub środkami czystości z zawartością alkoholu (np. środek do mycia szyb). Przedtem przeprowadzić test w niewidocznym miejscu. Zabrudzone miejsce przecierać tylko krótko i z niewielkim naciskiem. Nie pozwolić na działanie środka czystości przez dłuższy czas.

11.4 Zaplecze kuchenne

11.4.1 Ogólne wskazówki w zakresie pielęgnacji

- Zlewozmywaka i kuchenki gazowej nigdy nie czyścić środkiem szorującym zawierającym piasek. Unikać wszelkich środków, które mogłyby powodować powstawanie zadrapań i rowków.
- Powierzchnia blatu kuchennego nie jest odporna na zadrapania. Podczas prac z ostrymi przedmiotami zawsze stosować podkładki. Do czyszczenia i pielęgnacji stosować jedynie łagodne detergenty. Nie stosować intensywnych szorujących lub drapiących środków pielęgnacyjnych lub drapiących gąbek.
- Osłonę zlewozmywaka czyścić ręcznie wodą z płynem do płukania. Osłony zlewozmywaka nie myć w zmywarce.
- Palniki kuchenki gazowej czyścić jedynie wilgotną ściereczką. Do otworów osłon palników nie może się przedostawać woda. Woda może uszkodzić palniki kuchenki gazowej.
- Podczas czyszczenia pierścienia palnika zwracać uwagę, aby otwory nie zostały zatkane.
- Powierzchnię kuchenki, a zwłaszcza płyty do gotowania czyścić ciepłą wodą z niewielką ilością płynu do zmywania. Mleczko szorujące lub ostre przedmioty mogą zniszczyć powierzchnię płyty do gotowania. Powierzchnię płyty do gotowania można wyczyścić łatwiej, gdy jest ona jeszcze nieco ciepła. Przed rozpoczęciem czyszczenia upewnić się, czy płyta do gotowania jest już jedynie letnia (gaśnie wskaźnik ciepła resztkowego). Płyty do gotowania należy czyścić przed każdym ponownym użyciem.
- Do czyszczenia można zdjąć pokręta.
- Zewnętrzne powierzchnie zaplecza kuchennego czyścić za pomocą wilgotnej ściereczki lub bez ściernych, korozyjnych lub zawierających chlor środków czyszczących. Nie stosować stalowej wełny.
- Substancje zawierające kwasy lub zasady (ocet, sól, sok cytrynowy itp.) usuwać natychmiast.
- Przed czyszczeniem piekarnika lub grilla należy odczekać do ich wystygnięcia. Gorące powierzchnie mogą zostać uszkodzone przez zimną wodę lub wilgotną ściereczkę. Powierzchnie emaliowane czyścić jedynie przy użyciu wody z mydłem lub wody ze środkiem do płukania.

11.4.2 Lodówka

- Lodówkę należy czyścić na zewnątrz i wewnątrz przy użyciu miękkiej ściereczki i letniej wody (z zawartością łagodnego detergentu).
- Następnie umyć lodówkę czystą wodą i odczekać do wyschnięcia.
- Nie dopuszczać do powstawania osadów w rynience odprowadzającej kondensat.
- Aby nie dopuścić do zmian materiału, nie stosować mydła i ostrych i ziarnistych środków czyszczących lub środków zawierających sodę.
- Nie dopuszczać, aby na uszczelkę drzwi dostawał się olej lub tłuszcz.

11.5 Powierzchnie ze stali nierdzewnej



- ▷ Powierzchni ze stali nierdzewnej nie czyścić za pomocą wybielaczy, produktów zawierających chlorek lub kwas solny, proszku do pieczenia lub środkami do czyszczenia srebra.
- ▷ Nie stosować mleczka do szorowania i gąbek o grubej strukturze.



- ▷ Przed rozpoczęciem czyszczenia sprawdzić w niewidocznym miejscu, czy stosowany produkt do czyszczenia jest przeznaczony do danej powierzchni.
- ▷ Po zakończeniu czyszczenia dokładnie wytrzeć powierzchnie, tak by uniknąć wapiennych śladów.
- ▷ W przypadku szrotkowanych powierzchni ze stali nierdzewnej zwracać uwagę na kierunek szlifowania.

Usuwanie zadrapań z powierzchni:

- Powierzchnie ze stali nierdzewnej pielęgnować przy użyciu miękkiej ściereczki do czyszczenia oraz specjalnego środka/nabłyszczacza do stali nierdzewnej.
- Spłukać powierzchnię ze stali nierdzewnej i wytrzeć do sucha za pomocą ściereczek używanych w gospodarstwie domowym.

Usuwanie uporczywych zabrudzeń i przypalonego tłuszczu:

- Powierzchnie ze stali nierdzewnej czyścić typową gąbką używaną w gospodarstwie domowym oraz przy użyciu mleczka do czyszczenia.
- Spłukać powierzchnię ze stali nierdzewnej i wytrzeć do sucha za pomocą ściereczek używanych w gospodarstwie domowym.

Usuwanie odcisków palców:

- Powierzchnie ze stali nierdzewnej czyścić miękką ściereczką do czyszczenia oraz roztworem płynu do płukania lub środka do czyszczenia szkła.
- Spłukać powierzchnię ze stali nierdzewnej i wytrzeć do sucha za pomocą ściereczek używanych w gospodarstwie domowym.

Usuwanie plam z kawy i herbaty:

- Na powierzchnię ze stali nierdzewnej nanieść roztwór sody oczyszczonej. Pozwolić, by roztwór sody oczyszczonej zadziałał przez 15 minut.
- Spłukać powierzchnię ze stali nierdzewnej i wytrzeć do sucha za pomocą ściereczek używanych w gospodarstwie domowym.

Usuwanie śladów rdzy:

- Powierzchnie ze stali nierdzewnej czyścić typową gąbką używaną w gospodarstwie domowym oraz przy użyciu mleczka do czyszczenia. W razie potrzeby wykorzystać miękką ściereczkę i środek do czyszczenia stali nierdzewnej.
- Spłukać powierzchnię ze stali nierdzewnej i wytrzeć do sucha za pomocą ściereczek używanych w gospodarstwie domowym.

11.6 Tapicerka

Opisane poniżej wskazówki w zakresie pielęgnacji i czyszczenia mają jedynie charakter pomocniczy. Informacje te nie gwarantują skutecznego czyszczenia. Na podstawie wskazówek nie można wysuwać roszczeń gwarancyjnych.



- ▷ Jeśli jest taka możliwość, plamy należy usuwać natychmiast.
- ▷ Plam nie należy nigdy usuwać przy pomocy domowych środków czyszczących (np. płynów do płukania).
- ▷ Przed rozpoczęciem usuwania plamy przetestować czyszczenie w niewidocznym miejscu obić tapicerki. Dzięki temu można stwierdzić, czy czyszczenie nie wpływa negatywnie na materiał lub kolory.
- ▷ Wilgotne lub tłuste plamy zawsze tylko zwilżać, nigdy nie trzeć. Najskuteczniejszym sposobem jest delikatne dociskanie chłonnej ściereczki lub gąbki do plamy.
- ▷ Nie prać materiałów tapicerki.
- ▷ Podczas czyszczenia pokrowców poduszek należy zwracać uwagę, aby nie przemoczyć skóry i aby na szwy skórzanych pokrowców nie dostała się woda.



- ▷ Plamę czyścić od zewnątrz do wewnątrz. Dzięki temu plama nie będzie się powiększać.
- ▷ W przypadku stałych lub bardziej miękkich zabrudzeń w pierwszej kolejności usunąć grubszy brud. Następnie ostrożnie usuwać plamę za pomocą tępego noża lub szpachelki.
- ▷ Gdy plama zdążyła już zaschnąć, duże jej fragmenty można ostrożnie usuwać szczotką. Następnie zwilżyć plamę za pomocą wilgotnej ściereczki lub gąbki.
- ▷ Jeśli światło słoneczne pada na materiały tapicerki, wówczas z czasem dochodzi do ich wyblaknięcia. Jeśli jednocześnie mocno wzrasta temperatura w pojeździe, proces zmiany barw jest szybszy. Dlatego zalecamy zamykanie elementów zaciemniających na oknach podczas intensywnego działania promieni słonecznych. W przypadku zaciemnienia okien zwracać uwagę, aby nie dochodziło do gromadzenia się ciepła.

Usuwanie plam z tłuszczu, oleju, wina, mleka, napojów bezalkoholowych:

- Nawilżyć ściereczkę środkiem czyszczącym na bazie wody. (Alternatywnie wymieszać 2 łyżki stołowe amoniaku i 1 litr wody.)
- Plamę łagodnie zwilżać za pomocą ściereczki.
- Ściereczkę należy często odwracać, tak by plama miała kontakt jedynie z czystą częścią ściereczki.

Usuwanie uryny, potu:

- Nawilżyć ściereczkę środkiem czyszczącym na bazie wody. (Alternatywnie wymieszać 2 łyżki stołowe amoniaku i 1 litr wody.)
- Plamę łagodnie zwilżać za pomocą ściereczki.
- Ściereczkę należy często odwracać, tak by plama miała kontakt jedynie z czystą częścią ściereczki.

-
- Usuwanie śladów czekolady, kawy:*
- Nawilżyć ściereczkę letnią wodą.
 - Plamę zwilżyć za pomocą ściereczki.
- Usuwanie resztek owoców:*
- Nawilżyć ściereczkę zimną wodą.
 - Plamę zwilżyć za pomocą ściereczki.
- Usuwanie wosku:*
- Wosk usuwać ostrożnie za pomocą tępego noża lub szpachelki.
 - Zakryć plamę kilkoma warstwami bibuły i przeprasować.
- Usuwanie krwi:*
- Wymieszać 2 łyżki stołowe soli i 1 litr wody.
 - Nawilżyć plamę i osuszać suchą ściereczką.
 - Uporczywe plamy zwilżyć wodą amoniakalną.
- Usuwanie atramentu (śladów po długopisie):*
- Nawilżyć ściereczkę benzyną do czyszczenia.
 - Plamę łagodnie zwilżyć za pomocą ściereczki.
 - Ściereczkę należy często odwracać, tak by plama miała kontakt jedynie z czystą częścią ściereczki.
- Usuwanie szlamu:*
- Ostrożnie usunąć jak największą ilość brudu przy użyciu tępego noża lub szpachelki.
 - Osuszyć brud, a następnie odkurzyć.
 - W przypadku uporczywych plam nawilżyć ściereczkę środkiem czyszczącym na bazie wody. (Alternatywnie wymieszać 2 łyżki stołowe wody amoniakalnej i 1 litr wody.)
 - Plamę łagodnie zwilżyć za pomocą ściereczki.
 - Ściereczkę należy często odwracać, tak by plama miała kontakt jedynie z czystą częścią ściereczki.
- Usuwanie śladów po ołówku:*
- Nawilżyć ściereczkę łagodnym, bezwodnym środkiem do czyszczenia tekstyliów.
 - Plamę łagodnie zwilżyć za pomocą ściereczki.
 - Ściereczkę należy często odwracać, tak by plama miała kontakt jedynie z czystą częścią ściereczki.
- Usuwanie wymiocin:*
- Wymiociny usuwać z zachowaniem ostrożności.
 - Tapicerkę zmywać zimną wodą.
 - Nawilżyć ściereczkę środkiem czyszczącym na bazie wody. (Alternatywnie wymieszać 2 łyżki stołowe amoniaku i 1 litr wody.)
 - Plamę łagodnie zwilżyć za pomocą ściereczki.
 - Ściereczkę należy często odwracać, tak by plama miała kontakt jedynie z czystą częścią ściereczki.

11.7 Instalacja wodna

11.7.1 Czyszczenie zbiornika na wodę



Rys. 133 Otwór do czyszczenia (zbiornik na wodę)

- Opróżnić zbiornik na wodę i zamknąć otwór spustowy.
- Zdjąć zakrętkę (Rys. 133,1) zbiornika na wodę.
- Wlać wodę z niewielką ilością płynu do płukania do zbiornika na wodę (nie stosować środków szorujących).
- Wyszorować zbiornik na wodę za pomocą dostępnej w handlu szczotki, aż zniknie widoczny osad.
- Wyszorować również obudowę pompy.
- Jeśli jest taka możliwość, wyczyścić ręcznie sondy świeżej wody przez otwór do czyszczenia.
- Zbiornik na wodę płukać obficie przy użyciu wody pitnej.



- ▷ Jeśli nie jest to możliwe z uwagi na budowę zbiornika na wodę, należy zbiornik czyścić mechanicznie: Stosować odpowiedni chemiczny środek czyszczący.

Autoryzowani partnerzy handlowi chętnie udzielą pomocy w wyborze odpowiedniego środka do czyszczenia.

Postępować zgodnie ze wskazówkami producenta środka czyszczącego.

11.7.2 Czyszczenie przewodów instalacji wodnej



- ▷ Stosować jedynie dopuszczone środki do czyszczenia dostępne w handlu specjalistycznym.
- ▷ Środek dezynfekujący musi spełniać wymagania określone w krajowych przepisach i (jeśli jest takie wymaganie) być dopuszczony do użytku.



- ▷ Wyciekającą mieszaninę wody i środka czyszczącego należy wychwycić i odpowiednio zutylizować.

- Opróżnić instalację wodną.
- Zamknąć wszystkie otwory spustowe i zawory spustowe.
- Włączyć do zbiornika na wodę mieszaninę wody i środka czyszczącego. Postępować zgodnie z wytycznymi producenta w zakresie proporcji mieszania.
- Zawory spustowe otwierać pojedynczo.
- Zawory spustowe pozostawić otwarte tak długo, dopóki mieszanina wody i środka czyszczącego nie dotrze do odpływu.
- Ponownie zamknąć zawory spustowe.
- Ustawić wszystkie zawory wodne na "Ciepła woda" i otworzyć.
- Zawory wodne pozostawić otwarte jedynie tak długo, dopóki mieszanina wody i środka czyszczącego nie dotrze do odpływu.
- Ustawić wszystkie zawory wodne w ustawieniu "Zimna woda" i otworzyć.
- Zawory wodne pozostawić otwarte jedynie tak długo, dopóki mieszanina wody i środka czyszczącego nie dotrze do odpływu.
- Zamknąć wszystkie zawory wodne.
- Kilukrotnie uruchomić spłuczkę toalety.
- Pozwolić działać środkowi czyszczącemu zgodnie z zaleceniami producenta.
- Opróżnić instalację wodną. Mieszaninę wody i środka czyszczącego należy wychwycić i odpowiednio zutylizować.
- W celu przepłukania napełnić całą instalację kilka razy wodą pitną i ponownie opróżnić.

11.7.3 Dezynfekowanie instalacji wodnej



- ▷ Stosować jedynie dopuszczone środki dezynfekujące dostępne w handlu specjalistycznym. Zwracać uwagę na zgodność środków dla ludzi i zwierząt.
- ▷ Środek dezynfekujący musi spełniać wymagania określone w krajowych przepisach i (jeśli jest takie wymaganie) być dopuszczony do użytku.



- ▷ Wyciekającą mieszaninę wody i środka czyszczącego należy wychwycić i odpowiednio zutylizować.

Podczas dezynfekcji instalacji wodnej postępować identycznie jak w przypadku czyszczenia przewodów instalacji wodnej (patrz punkt 11.7.2). Stosować tutaj środki dezynfekujące zamiast środków czyszczących.

11.7.4 Czyszczenie zbiornika na ścieki

Zbiornik na ścieki czyścić po każdym użyciu.



Rys. 134 Otwór do czyszczenia
(zbiornik na ścieki)

- Czyszczenie:**
- Opróżnianie zbiornika na ścieki.
 - Otworzyć otwór do czyszczenia (Rys. 134,1) na zbiorniku na ścieki i zawór spustowy.
 - Przepłukać gruntownie zbiornik na ścieki świeżą wodą.
 - Jeśli jest taka możliwość, wyczyścić ręcznie sondy ścieków przez otwór do czyszczenia.

Dostęp do czyszczenia, patrz punkt 10.6.

11.8 Pielęgnacja w przypadku eksploatacji pojazdu w sezonie zimowym

Sól drogowa działa szkodliwie na podwozie i elementy narażone na działanie rozbryzgów wody. W sezonie zimowym zalecamy częstsze mycie pojazdu. Szczególnie obciążane są elementy mechaniczne oraz części, których powierzchnie są narażone na działanie różnych czynników oraz dolna strona pojazdu - dlatego elementy te należy gruntownie czyścić.



- ▷ W przypadku zagrożenia wystąpieniem mrozów ogrzewanie załączać zawsze na co najmniej 15 °C. Dmuchawę powietrza obiegowego (jeśli jest na wyposażeniu) ustawić na tryb automatyczny. W przypadku ekstremalnych temperatur zewnętrznych należy poza tym otwierać lekko kłapy mebli i drzwi mebli. Doprowadzane ciepłe powietrze może przeciwdziałać zamarzaniu, np. przewodów instalacji wodnej oraz wytwarzania się kondensatu w schowkach.
- ▷ W przypadku ryzyka wystąpienia mrozu zakrywać okna na zewnętrznej stronie pojazdu zimowymi matami izolującymi.

11.9 Wyłączanie pojazdu z użytku

11.9.1 Tymczasowe wyłączanie pojazdu z użytku



- ▶ Należy pamiętać, że woda już po krótkim czasie staje się niezdatna do spożycia.
- ▶ Uszkodzenia kabli spowodowane przez zwierzęta mogą powodować zwarcie. Ryzyko pożaru!

Zwierzęta (w szczególności myszy) mogą wyrządzić we wnętrzu pojazdu znaczne szkody. Dotyczy to przede wszystkim sytuacji, w których zwierzęta mają możliwość swobodnego dostępu do zaparkowanego pojazdu.

Aby zapobiegać szkodom wynikającym z obecności zwierząt lub je ograniczać, należy regularnie kontrolować pojazd pod kątem uszkodzeń lub odpowiednich śladów.

W przypadku stwierdzenia śladów zwierząt nawiązać kontakt z autoryzowanym partnerem handlowym lub serwisem. W przypadku powstania szkód na kablach może w ich wyniku dochodzić do zwarcia. Pojazd może się zapalić.

11.9.2 Zalecenia dotyczące dłuższych okresów wyłączenia kamperów z użytku (Mercedes-Benz)

Należy uwzględnić wskazówki i informacje znajdujące się dołączonym dokumentem "Zalecenia dotyczące dłuższych okresów wyłączenia kamperów z użytku" firmy Mercedes-Benz.

11.9.3 Wyłączanie z użytku ogólne/na czas zimy

Jeśli pojazd ma zostać wyłączony na dłuższy czas z użytku (np. po zakończeniu sezonu podróży) należy podejmować kilka działań, dzięki którym będzie można bez problemu ponownie uruchomić pojazd.

Należy tutaj zwrócić uwagę nie tylko na pojazd bazowy wzgl. podwozie, lecz również na całe nadwozie wraz z wszystkimi zamontowanymi w nim komponentami (instalacja wodna, gazowa, elektryczna, meble, poduszki).

Przed wyłączeniem z użytku przeprowadzić następujące działania:


	Ogólne działania związane z wyłączeniem pojazdu z użytku	Wykonano
Pojazd bazowy	Zatankować zbiornik paliwa do pełna. Dzięki temu można zapobiec szkodom korozyjnym na ścianie wewnętrznej zbiornika paliwa	
	Zwiększyć ciśnienie w oponach o 0,5 bar, aby zapobiec szkodom w wyniku postoju	
	Odciążyć koła lub co 3-4 tygodnie przemieszczać pojazd. W przypadku miejsc postojowych z naturalnym podłożem należy ewentualnie stosować odpowiednie płytki z drewna lub tworzywa sztucznego, podkładając je pod koła	
	Opony należy zabezpieczać przed bezpośrednim działaniem promieni słonecznych. Ryzyko powstawania pęknięć!	
	Skontrolować opony. Nie używać zużytych opon lub opon starszych niż 6 lat	

Ogólne działania związane z wyłączaniem pojazdu z użytku	Wykonano
W miejscu postoju zapewnić dobrą wentylację. Odpowiednia cyrkulacja powietrza ma szczególne znaczenie dla podłogi. Wilgoć lub niedobór tlenu mogą mieć negatywne skutki	
Na gumowe uszczelki nanosić dostępne w ogólnym handlu środki do pielęgnacji gumy	
Postępować zgodnie ze wskazówkami zawartymi w instrukcji obsługi pojazdu bazowego	

Dodatkowe działania związane z wyłączaniem pojazdu z użytku na okres zimy	Wykonano
W przypadku pojazdów z silnikiem Diesla napełniać zbiornik paliwa zimowym olejem napędowym	
Karoserię i podłogę należy gruntownie czyścić i spryskiwać gorącym woskiem lub konserwować środkami do pielęgnacji lakieru	
W przypadku uszkodzeń warstwy lakieru wykonywać poprawki	
Skontrolować środek zabezpieczający chłodnicę przed mrozem i w razie potrzeby uzupełnić	
Skontrolować środek zabezpieczający instalację mycia szyb przed mrozem i w razie potrzeby uzupełnić	

Nadwozie (na zewnątrz)

Ogólne działania związane z wyłączaniem pojazdu z użytku	Wykonano
Wszystkie kominki zamykać za pomocą odpowiednich osłon i uszczelnić wszelkie pozostałe otwory (poza otworami wentylacji z wymuszonym obiegiem powietrza). Dzięki temu pojazd będzie zabezpieczony przed zwierzętami (np. myszami)	
W celu uniknięcia powstawania kondensatu, a w konsekwencji pleśni: Wnętrze pojazdu, wszelkie możliwe schowki i miejsce parkowania pojazdu (np. garaż) wietrzyć co 3 tygodnie	

Dodatkowe działania związane z wyłączaniem pojazdu z użytku na okres zimy	Wykonano
 ▷ Pozostawić instalacje wentylacji z wymuszonym obiegiem powietrza otwarte! Osłony należy umieszczać w taki sposób, aby nie zakrywać otworów wentylacyjnych lub stosować plandeki przepuszczające powietrze	
Wyczyścić gruntownie pojazd na zewnątrz	
Wyczyścić i nasmarować zamontowane podpory	
Wyczyścić i nasmarować wszystkie zawiasy drzwi i kłap	
Nanieść pędzelkiem olej i glicerynę na blokady	
Nanieść pył grafitowy na cylinder zamykający	
Na wszelkie gumowe uszczelki nanosić dostępne w ogólnym handlu środki do pielęgnacji gumy	
Stosować zimowe osłony na lodówkę	

Nadwozie (wewnątrz)


Ogólne działania związane z wyłączeniem pojazdu z użytku	Wykonano
Ustawić i zakryć poduszki, tak by mogły one się wietrzyć	
Wyczyścić lodówkę (i zamrażalnik) i ustawić drzwi w położeniu wentylacyjnym (patrz punkt 9.6.4)	
Odłączyć płaski ekran od sieci	
Otworzyć rolety, odciążając w ten sposób sprężyny	

Dodatkowe działania związane z wyłączeniem pojazdu z użytku na okres zimy	Wykonano
Ustawić pochłaniacz wilgoci (granulat)	
Poduszki i materace przechowywać w suchych warunkach	
Opróżnić wszystkie szafy i półki schowków i otworzyć klapy, drzwi i szuflady	
Gruntownie oczyścić wnętrze pojazdu	
Wnętrze pojazdu wietrzyć co 3 tygodnie	
W przypadku ryzyka wystąpienia mrozu wyciągnąć płaski ekran z pojazdu	

Instalacja gazowa

Ogólne działania związane z wyłączeniem pojazdu z użytku	Wykonano
Zamknąć główny zawór odcinający na butli gazowej	
Zamknąć wszystkie zawory odcinające gaz	
Butle gazowe należy zawsze wyciągać ze skrzyni, nawet jeśli są puste.	

Instalacja wodna

Ogólne działania związane z wyłączeniem pojazdu z użytku	Wykonano
 ▷ Nie używać pompy wody na sucho!	
Opróżnianie instalacji świeżej wody. Wydmuchać pozostałą wodę z instalacji (maks. 0,5 bar)	
Instalację świeżej wody czyścić z użyciem odpowiednich środków czyszczących dostępnych w handlu specjalistycznym. W celu opróżnienia układu otworzyć wszystkie zawory spustowe i zawory wodne (patrz punkt 11.7.2)	
Zawory wodne pozostawić otwarte w położeniu na środku. Pozostawić wszystkie zawory spustowe otwarte.	
Wyczyścić i opróżnić zbiornik na ścieki (pamiętać o sondzie) (patrz punkt 11.7.4), pozostawić otwarty zawór spustowy	

Dodatkowe działania związane z wyłączeniem pojazdu z użytku na okres zimy	Wykonano
W miarę możliwości opróżnić syfony pod umywalką i zlewem, aby zapobiec zamarznięciu	

Instalacja elektryczna

Instalacja elektryczna kampera składa się z dwóch osobnych obwodów zasilających:

- Akumulator startowy, rozrusznik i alternator (generator)
- Akumulator przestrzeni mieszkalnej, blok elektryczny (EBL) i panel obsługowy

Ogólne działania związane z wyłączeniem pojazdu z użytku	Wykonano
Oczyścić bieguny akumulatora startowego	
Jeśli jest taka konieczność, uzupełnić płyn akumulatora startowego	
Naładować akumulator startowy za pomocą zewnętrznej ładowarki	
Aktywować stan spoczynkowy pojazdu (patrz punkt 11.9.4)	
Postępować zgodnie ze wskazówkami dotyczącymi akumulatora startowego zawartymi w instrukcji obsługi pojazdu bazowego	
Naładować w pełnym zakresie akumulator przestrzeni mieszkalnej (czas ładowania zależy od wyposażenia). Akumulator należy ładować w temperaturze powyżej 0 °C, aby mógł on uzupełnić również swoją pojemność	
Wyciągnąć bezpiecznik pompy wodnej z bloku elektrycznego	
Odłączyć akumulator przestrzeni mieszkalnej od sieci pokładowej 12 V. W tym celu wyłączyć blok elektryczny za pomocą przełącznika głównego	
W czasie, w którym pojazd jest wyłączony z użytku, regularnie kontrolować napięcie akumulatorów. Gdy napięcie akumulatora spadnie poniżej 12,5 V: Doładować akumulator	

Dodatkowe działania związane z wyłączeniem pojazdu z użytku na okres zimy	Wykonano
Wyciągnąć akumulator startowy i akumulator przestrzeni mieszkalnej i przechowywać w strefie pozbawionej mrozów lub podłączyć pojazd do źródła zasilania 230 V. Przed wyciągnięciem akumulatorów usunąć bezpieczniki z akumulatora przestrzeni mieszkalnej	

11.9.4 Aktywowanie stanu spoczynkowego pojazdu



- ▶ Funkcje pojazdu związane z wygodami pobierają prąd z akumulatora startowego, gdy pojazd jest w postoju, a blok elektryczny jest wyłączony. Po dłuższych okresach postoju może dlatego dochodzić do problemów z rozruchem.

Gdy pojazd został przygotowany na czas wyłączenia z użytku, zużycie energii jest ograniczone do minimum. Dzięki temu chroniony jest akumulator startowy. Dzięki temu z reguły nawet po dłuższych okresach postoju można bez problemu uruchomić pojazd.

Aktywowanie stanu spoczynkowego:

- W zależności od wyposażenia można aktywować stan spoczynku na wyświetlaczu MBUX lub na zestawie wskaźników za pomocą przycisków w kierownicy. Sposób obsługi opisano w instrukcji eksploatacji pojazdu bazowego.

Dezaktywowanie stanu spoczynkowego:

- Włączyć zapłon. Stan spoczynkowy można zakończyć w momencie załączenia zapłonu. W razie potrzeby można go ponownie aktywować.

11.9.5 Uruchamianie pojazdu po tymczasowym wyłączeniu z użytku lub po wyłączeniu z użytku na czas zimy




- ▷ W przypadku pojazdów ze wskaźnikiem pojemności akumulatora po wyłączeniu przełącznika głównego na bloku elektrycznym następuje skasowanie danych. Dlatego w momencie ponownego uruchomienia należy przeprowadzić pełen cykl ładowania w celu skalibrowania systemu. Poza tym należy na nowo ustawić datę i godzinę. Jeśli w pojeździe jest zamontowany układ regulacji ciśnienia gazu Duomatic L Plus (wyposażenie opcjonalne), należy ponownie przeprogramować funkcję Ice-Ex z trybu "Automatic" na "Off".

Przed uruchomieniem przeprowadzić kontrolę z użyciem listy kontrolnej:

	Czynność	Wykonano
Pojazd bazowy	Po dłuższym okresie postoju (ok. 10 miesięcy) należy zlecić kontrolę układu hamulcowego w autoryzowanym warsztacie specjalistycznym	
	Skontrolować ciśnienie w kole zapasowym, jeśli jest na wyposażeniu	
	Skontrolować ciśnienie w oponach	
Nadwozie	Oczyścić łożyska obrotowe stopnia do wchodzenia	
	Skontrolować działanie zamontowanych podpór	
	Skontrolować działanie drzwi, okien i okien dachowych	
	Skontrolować działanie wszystkich zamków zewnętrznych, np. klap schowków, króćców do napełniania oraz drzwi przestrzeni mieszkalnej	
	Skontrolować pojazd pod kątem śladów zwierząt	
	Zdjąć osłonę z kominka spalinowego ogrzewania (jeśli jest założona)	
	Zdjąć osłonę zimową z kratki wentylacyjnej lodówki (jeśli była założona)	
Instalacja gazowa	Po dłuższym okresie postoju (ok. 10 miesięcy) należy zlecić kontrolę instalacji gazowej w autoryzowanym warsztacie specjalistycznym	
	Butle gazowe należy ustawić w skrzyni na butle, zamocować pasami i podłączyć do regulatora ciśnienia gazu	

Instalacja elektryczna

Czynność	Wykonano
Podłączyć zasilanie 230 V za pośrednictwem gniazda zewnętrznego Zainstalować akumulator przestrzeni mieszkalnej i akumulator startowy, bezpieczniki na akumulatorze przestrzeni mieszkalnej i naładować akumulatory w pełnym zakresie  ▷ Po okresie wyłączenia z użytku akumulator należy ładować co najmniej 20 godzin.	
Połączyć akumulator przestrzeni mieszkalnej z siecią pokładową 12 V. W tym celu załączyć rozłącznik akumulatora na bloku elektrycznym (patrz rozdział 8)	
Skontrolować działanie instalacji elektrycznej, np. oświetlenie wewnętrzne, gniazda i urządzenia elektryczne	

Instalacja wodna

Należy zdezynfekować przewody instalacji wodnej i zbiornik na wodę	
Należy sprawdzić działanie dźwigni sterującej zbiornika na ścieki	
Należy zamknąć zawory spustowe i zawory wody	
Należy sprawdzić szczelność instalacji wodnej	

Urządzenia zamontowane w pojeździe

Należy sprawdzić działanie urządzeń zamontowanych w pojeździe	
---	--

Zestawienie rozdziałów

W niniejszym rozdziale znajdują się informacje na temat przeglądów wynikających z urzędowych przepisów oraz na temat prac związanych z inspekcjami i serwisowaniem pojazdu.

Na końcu rozdziału znajdują się ważne informacje na temat zakupu części zamiennych i naszych partnerów handlowych oraz serwisów.

12.1 Partnerzy serwisowi i dystrybutorzy

Gdy będą potrzebne części zamienne lub/i będą wymagane naprawy, wówczas miejscami do kontaktu są autoryzowani partnerzy serwisowi i dealerzy.

Adresy i numery telefonów autoryzowanych serwisów i dealerów można znaleźć:

Hymer: w Internecie na stronie www.hymer.com/de/en/service/dealer-search

Mercedes: w Internecie na stronie <https://www.mercedes-benz.de/vans/de/content-pool/apps/dealer-locator>



- ▷ Przed rozpoczęciem jazdy należy sprawdzić, jakie możliwości są do dyspozycji w przypadku awarii.
- ▷ Należy pamiętać, że nie we wszystkich miejscach, do których podróżujemy, obowiązują deklaracje producenta w zakresie serwisu i mobilności.
- ▷ W przypadku podróży do krajów, w których nie ma partnerów serwisowych, podróż odbywa się na własną odpowiedzialność!

12.2 Kontrole wynikające z urzędowych przepisów

W zależności od krajowych przepisów prawnych, następujące oficjalne kontrole muszą być przeprowadzane regularnie:

- Badanie główne
- Badanie emisji spalin
- Kontrola instalacji gazowej

Należy przestrzegać okresów przeglądów zgodnie z krajowymi przepisami prawa. Naklejki kontroli przymocowane do pojazdu wskazują, kiedy wymagana jest kolejna kontrola.

Na przykład w Niemczech obowiązują następujące przepisy:

Od 1 kwietnia 2022 r. obowiązek testowania instalacji gazowej w ramach przeglądu głównego (HU) nie będzie już obowiązywał. Zamiast tego należy przeprowadzić niezależną kontrolę emisji spalin (zgodnie z arkuszem roboczym DVGW G 607) dla pojazdów kempingowych (pojazdów kempingowych z napędem silnikowym i tradycyjnych przyczep kempingowych). Kontrola emisji spalin jest potwierdzona prawidłowo wypełnioną żółtą książką kontroli i ważną naklejką kontrolną na pojeździe.

Więcej informacji na temat kontroli emisji spalin i częstotliwości ich przeprowadzania można znaleźć na następujących stronach internetowych:

- Federalne Ministerstwo Transportu i Infrastruktury Cyfrowej (BMDV): www.bmvi.de
- Niemieckie techniczno-naukowe stowarzyszenie branży gazowej i wodnej (DVGW): www.dvgw.de
- Niemieckie Stowarzyszenie Gazu Płynnego (DVG): www.dvfg.de

O ile częstotliwość przeprowadzania kontroli emisji spalin nie jest uregulowana prawnie, DVGW zaleca przeprowadzanie badań co dwa lata.

Wielu operatorów kempingów wymaga dowodu w postaci kontroli emisji spalin przy przydzielaniu parceli.



- ▷ Modyfikacje instalacji gazowej muszą zostać sprawdzone przez certyfikowanego eksperta ds. instalacji gazowych.
- ▷ Kontrola instalacji gazowej jest również wymagana w przypadku pojazdów niezarejestrowanych.

12.3 Prace związane z przeglądami

Tak jak każde urządzenie techniczne, tak i pojazd musi przechodzić badania techniczne w regularnych odstępach czasu.

Inspekcje muszą być przeprowadzane przez personel techniczny.

Do tych prac wymagana jest specjalistyczna wiedza techniczna, której nie da się przekazać w ramach niniejszej instrukcji obsługi. Wszystkie serwisy dysponują taką wiedzą techniczną. Doświadczenie oraz regularne szkolenia techniczne przeprowadzane przez zakład oraz odpowiednie urządzenia i narzędzia gwarantują, że przegląd pojazdu zostanie przeprowadzony w prawidłowy sposób, zgodnie z aktualnym stanem wiedzy technicznej.

Serwis wykonujący prace potwierdza wykonane prace.

Prace związane z przeglądami podwozia należy potwierdzać w książce obsługi klienta producenta podwozia.



- ▷ Należy przeprowadzać przeglądy zalecane przez producenta i zlecać je w określonych terminach. Dzięki temu pojazd zachowa swoją wartość.
- ▷ Potwierdzenie przeprowadzonych przeglądów obowiązuje jednocześnie jako potwierdzenie w przypadku ewentualnych szkód lub przypadków gwarancyjnych.

12.4 Prace serwisowe

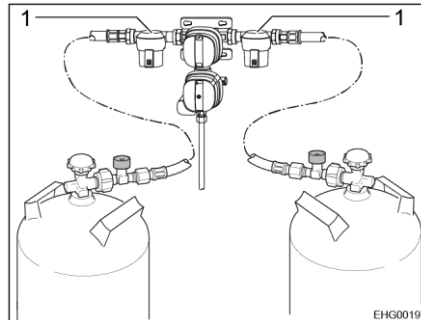
Jak każde urządzenie techniczne, pojazd wymaga konserwacji. Zakres i częstotliwość prac serwisowych zależy od różnych warunków pracy i użytkowania. Jeśli warunki pracy są trudne, należy częściej serwisować pojazd.

Pojazd bazowy i urządzenia zamontowane w pojeździe należy serwisować w odstępach czasu określonych w odpowiednich instrukcjach obsługi.

12.5 Wymiana wkładu filtra gazowego



- ▶ Ryzyko pożaru! Podczas otwierania filtra gazu nie palić tytoniu! Nie otwierać filtra gazu w pobliżu otwartych płomieni! Filtr gazu otwierać jedynie po rozprężeniu.



Rys. 135 Filtr gazu

Wkład filtra należy zmieniać przy każdej wymianie butli. Stosować jedynie oryginalne wkłady filtra Truma.

Sposób wymiany wkładu filtra gazu (Rys. 135,1) opisano w instrukcji obsługi producenta.



- ▷ Wkłady filtra są dostępne u autoryzowanych dealerów.
- ▷ Więcej informacji podano w osobnej instrukcji obsługi producenta.

12.6 Ogrzewanie postojowe

Ogrzewanie postojowe uruchamiać co najmniej raz w miesiącu na 10 minut przy zimnym silniku i na najniższym ustawieniu dmuchawy.

Przed rozpoczęciem sezonu grzewczego zlecić kontrolę ogrzewania postojowego w autoryzowanym warsztacie specjalistycznym.

12.7 Kuchenka/Piekarnik/Lodówka

Producent zaleca coroczny przegląd serwisowy w autoryzowanym warsztacie specjalistycznym w celu utrzymania dobrych właściwości użytkowych urządzeń. Po zakończeniu prac serwisowych lub konserwacyjnych należy urządzenie skontrolować zarówno pod kątem bezpieczeństwa elektrycznego jak i gazowego.

12.7.1 Lodówka

Palnik gazowy należy oczyszczać z zabrudzeń w razie potrzeby, jednakże co najmniej raz w roku. W przypadku stosowania autogazu (zbiornik lub napełniane butle) należy czynności konserwacyjne przeprowadzać co pół roku lub co kwartał.

Przechowywać potwierdzenia z przeprowadzonych czynności serwisowych lodówki.

12.8 Wymiana żarówek, na zewnątrz



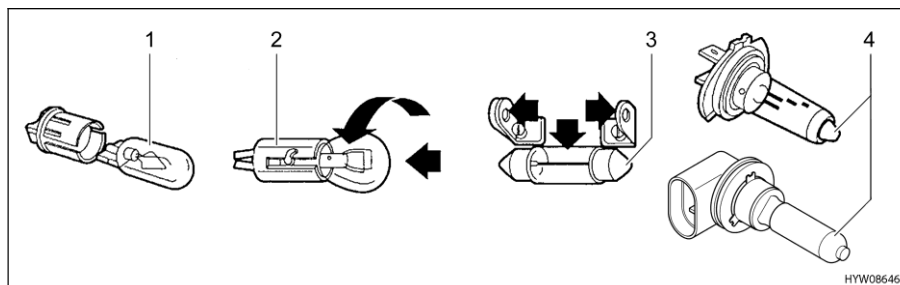
- ▶ Reflektory ksenonowe znajdują się pod wysokim napięciem. W przypadku dotknięcia styków lamp ksenonowych skutkiem mogą być poważne lub śmiertelne obrażenia ciała wynikające z porażenia elektrycznego. Nie zdejmować pokryw obudowy reflektorów ksenonowych.
- ▶ Wymianę żarówek w reflektorach ksenonowych zlecać w wykwalifikowanym warsztacie specjalistycznym. Warsztaty tego typu dysponują wymaganą wiedzą techniczną i odpowiednimi narzędziami. Firma **HYMER GmbH & Co. KG** zaleca serwisy **HYMER**.
- ▶ Żarówki i oprawy mogą być bardzo gorące. Dlatego przed wymianą żarówek należy odczekać do wystygnięcia lampy.
- ▶ Żarówki przechowywać w miejscach niedostępnych dla dzieci.
- ▶ Nie używać żarówek, które upadły lub mają zarysowane szkło. Żarówka może wówczas pęknąć.



- ▷ Nie dotykać nowej żarówki gołymi palcami. Do zakładania nowej żarówki użyć materiałowej ściereczki.
- ▷ Stosować jedynie żarówki takiego samego typu o prawidłowej mocy (patrz punkt 12.8.4).
- ▷ W przypadku uszkodzenia żarówek LED należy się skontaktować z autoryzowanym partnerem handlowym lub serwisem.

Typy żarówek

W pojeździe wykorzystywane są różne typy. Poniżej opisano sposób wymiany danego typu żarówek.



Rys. 136 Typy żarówek

Poz. w Rys. 136	Rodzaj cokołu/rodzaj żarówki	Wymiana
1	Oprawa wtykowa	W celu wyciągnięcia oprawy wyciągnąć żarówkę
		W celu włożenia wsunąć żarówkę z lekkim dociskiem w oprawę
2	Oprawa bagnetowa	W celu wyciągnięcia wcisnąć żarówkę w dół i obracać w kierunku przeciwnym do kierunku wskazówek zegara
		W celu założenia umieścić żarówkę w oprawie i obracać w kierunku zgodnym z kierunkiem wskazówek zegara
3	Żarówki cylindryczne	W celu wyciągnięcia i założenia delikatnie odgiąć styki uchwyty żarówki na zewnątrz
4	Żarówka halogenowa	W celu wyciągnięcia poluzować sprężyny przytrzymujące wzgl. zamknięcie bagnetowe
		Po założeniu ponownie zacześć sprężyny przytrzymujące wzgl. umieścić żarówkę halogenową w zamknięciu bagnetowym

12.8.1 Oświetlenie przednie



Rys. 137 Oświetlenie przednie

Oświetlenie przednie stanowi element pojazdu bazowego. Wymianę żarówek opisano w instrukcji obsługi pojazdu bazowego.

12.8.2 Oświetlenie tyłu pojazdu

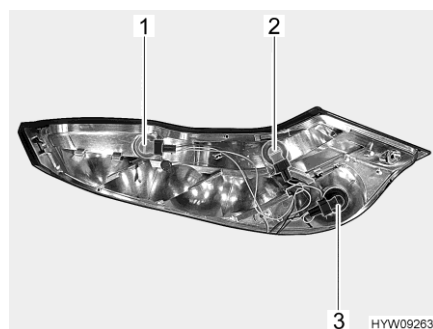


- ▷ W celu wymiany żarówek LED w lampach należy się skontaktować z autoryzowanym partnerem handlowym lub serwisem.



Rys. 138 Jednostka oświetlenia tylnego

- Poluzować śruby imbusowe (Rys. 138,1).
- Zdejmowanie jednostki oświetlenia tylnego.



- 1 Sygnalizator kierunku jazdy
- 2 Reflektor do jazdy tyłem
- 3 Tylne światło przeciwmgienne

Rys. 139 Jednostka oświetlenia tyłu pojazdu (rozłożona)

- Uszkodzoną żarówkę (Rys. 139) wykręcić w kierunku przeciwnym do kierunku wskazówek zegara w celu odblokowania oprawy bagietowej.
- Wymienić uszkodzoną żarówkę.

Oświetlenie tablicy rejestracyjnej/trzecie światło stop

Oświetlenie tablicy rejestracyjnej i trzecie światło stop są wyposażone w żarówki LED.

W celu wymiany żarówek LED należy się skontaktować z autoryzowanym partnerem handlowym lub serwisem.

12.8.3 Oświetlenie boku



- 1 Lampa oświetlająca przedsionek
- 2 Światło konturowe
- 3 Sygnalizator kierunku jazdy
- 4 Oświetlenie konturowe

Rys. 140 Oświetlenie boku

Światło konturowe

- Podważyć osłonę przy użyciu odpowiedniego narzędzia (np. wkrętaka).
- Zdjąć obudowę.
- Wymienić uszkodzoną żarówkę

Sygnalizator kierunku jazdy

Sygnalizator kierunku jazdy stanowi element pojazdu bazowego. Wymianę żarówek opisano w instrukcji obsługi pojazdu bazowego.

Oświetlenie konturowe

Lampa jest przyklejona. W przypadku uszkodzenia żarówki należy się skontaktować z autoryzowanym partnerem handlowym lub serwisem.

Lampa oświetlająca przedsionek

W lampach zainstalowano żarówki LED. W celu wymiany żarówek LED należy się skontaktować z autoryzowanym partnerem handlowym lub serwisem.

12.8.4 Typy żarówek w oświetleniu zewnętrznym

Przód Typy żarówek podano w instrukcji obsługi pojazdu bazowego.

W celu wymiany żarówek światła pozycyjnych należy się skontaktować z autoryzowanym partnerem handlowym lub serwisem.

Tył pojazdu

Kod pocztowy w Rys. 139	Oświetlenie zewnętrzne	Typ żarówek
1	Sygnalizator kierunku jazdy	P 12 V 21 W
2	Reflektor do jazdy tyłem	P 12 V 21 W
3	Tyłne światło przeciwmgielne	P 12 V 21 W
-	Światło hamowania	Skontaktować się z partnerem handlowym lub serwisem
-	Światło wsteczne	Skontaktować się z partnerem handlowym lub serwisem
-	Oświetlenie tablicy rejestracyjnej	Skontaktować się z partnerem handlowym lub serwisem
-	Trzecie światło stop	Skontaktować się z partnerem handlowym lub serwisem

Bok

Kod pocztowy w Rys. 140	Oświetlenie zewnętrzne	Typ żarówek
1	Lampa oświetlająca przedsiónek	Skontaktować się z partnerem handlowym lub serwisem
2	Światło konturowe	C 12 V 5 W
3	Sygnalizator kierunku jazdy	Skontaktować się z partnerem handlowym lub serwisem
4	Oświetlenie konturowe	Skontaktować się z partnerem handlowym lub serwisem

12.9 Oświetlenie przestrzeni mieszkalnej



- ▶ Nie zastępować żarówek LED tradycyjnymi żarówkami. Ryzyko pożaru generowane przez intensywny wzrost temperatury.

W przestrzeni mieszkalnej wszystkie lampy są wyposażone w technologię LED.

Żarówki LED są oszczędne, bezobsługowe i cechują się długą żywotnością. W normalnej sytuacji wymiana nie jest konieczna wymiana żarówek.



- ▷ W przypadku uszkodzenia żarówek LED należy się skontaktować z autoryzowanym partnerem handlowym lub serwisem.

12.10 Części zamienne



- ▶ Każda modyfikacja fabrycznego stanu pojazdu może wpłynąć na sposób jazdy i bezpieczeństwo ruchu drogowego.
- ▶ Zalecane przez firmę **HYMER GmbH & Co. KG** elementy wyposażenia opcjonalnego o oryginalne części zamienne zostały opracowane i zatwierdzone specjalnie do Państwa pojazdu. Autoryzowany partner handlowy lub serwis posiadają te produkty w swojej ofercie. Autoryzowany partner handlowy lub autoryzowany serwis posiada informacje na temat dopuszczalnych szczegółów technicznych i przeprowadza wymagane prace w prawidłowy sposób.
- ▶ Elementy wyposażenia, elementy montowane, modyfikowane lub zintegrowane w pojeździe i niedopuszczone przez firmę **HYMER GmbH & Co. KG** mogą spowodować uszkodzenie pojazdu i negatywnie wpływać na bezpieczeństwo ruchu drogowego. Nawet jeśli w odniesieniu do tych części dostępna jest ekspertyza rzeczoznawcy, ogólne zezwolenie na eksploatację lub zatwierdzenie typoszeregu, nie można zagwarantować bezpieczeństwa dla prawidłowych właściwości produktu.
- ▶ Jeśli produkty, które nie zostały dopuszczone przez firmę **HYMER GmbH & Co. KG**, spowodują szkody, wówczas nie ponosi ona za nie odpowiedzialności. To samo dotyczy niedopuszczalnych modyfikacji pojazdu.

Ze względów technicznych części zamienne do urządzeń muszą posiadać parametry zgodne z danymi producenta i być przez niego dopuszczone do użytku jako części zamienne. Części zamienne mogą być instalowane jedynie przez producenta urządzeń lub autoryzowany warsztat specjalistyczny. W sprawach związanych z zapotrzebowaniem na części zamienne do dyspozycji są autoryzowani partnerzy handlowi i serwisy.

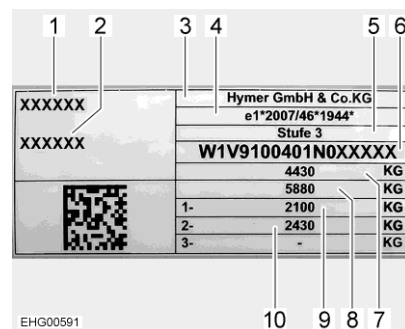
Oto kilka przykładów istotnych części zamiennych:

- Bezpieczniki
- Żarówki
- Pompa wodna (pompa zanurzeniowa)

W momencie zamawiania części zamiennych należy podać autoryzowanemu partnerowi handlowemu lub serwisowi numer seryjny i typ pojazdu.

Pojazd opisany w niniejszej instrukcji obsługi skonstruowano i wyposażono zgodnie z normą zakładową. W zależności od przeznaczenia oferowane jest przydatne wyposażenie specjalne. W przypadku montażu wyposażenia specjalnego należy sprawdzić, czy należy je wprowadzić do dokumentów pojazdu. Należy pamiętać o technicznie dopuszczalnej masie całkowitej. Autoryzowany partner handlowy lub serwis chętnie udzieli porady.

12.11 Tabliczka znamionowa pojazdu



- 1 Typ pojazdu
- 2 Bieżący numer seryjny
- 3 Producent
- 4 Homologacja typu pojazdu
- 5 Poziom zaawansowania
- 6 Numer podwozia
- 7 Dopuszczalna masa całkowita
- 8 Dopuszczalna masa całkowita zestawu (z opcją haka holowniczego)
- 9 Dopuszczalny nacisk na oś, 1. oś
- 10 Dopuszczalny nacisk na oś, 2. oś

Rys. 141 Tabliczka znamionowa

Tabliczka znamionowa z numerem seryjnym jest umiejscowiona na prawej ścianie bocznej z tyłu na dole.

Nie usuwać tabliczki znamionowej. Tabliczka znamionowa:

- identyfikacja pojazdu
- pomoc w przypadku zakupu części zamiennych
- w połączeniu z dokumentami pojazdu identyfikacja właściciela pojazdu



- ▷ W przypadku pytań zwrotnych do Centrum Obsługi Klienta zawsze podawać **numer seryjny**.

12.12 Naklejki ostrzegawcze i informacyjne

Na pojeździe i w jego wnętrzu znajdują się naklejki ostrzegawcze i informacyjne. Naklejki ostrzegawcze i informacyjne służą celom bezpieczeństwa i nie wolno ich usuwać.



- ▷ Naklejki zastępcze można zamówić u autoryzowanego partnera handlowego lub w serwisie.

12.13 Partnerzy handlowi

Autoryzowani partnerzy handlowi i autoryzowane serwisy to komórki do kontaktów w przypadku, gdy potrzebne są części zamienne do pojazdu.

Adresy i numery telefonów autoryzowanych partnerów handlowych i serwisów można znaleźć:

- W broszurze dołączonej luźno do pojazdu w momencie dostawy
- W Internecie pod adresem <http://www.hymer.com>

12.14 Kluczyk zapasowy

W celu nabycia kluczyków zapasowych potrzebne są następujące informacje:

Zamki firmy:	Wymagane do nabycia:	Do nabycia w:	Telefon do przekazywania informacji:
Pojazd bazowy Mercedes-Benz	Numer podwozia	Autoryzowany warsztat Mercedes-Benz	–
Nadwozie	Numer seryjny, numer podwozia, drugi kluczyk lub numer kluczyka	Partnerzy handlowi	–

Zestawienie rozdziałów

W niniejszym rozdziale znajdują się informacje na temat opon pojazdu. Na końcu rozdziału znajduje się tabela, w której można znaleźć prawidłowe ciśnienie w oponach dla danego pojazdu.

13.1 Informacje ogólne



- ▶ Ciśnienie opon należy kontrolować regularnie przed rozpoczęciem jazdy lub co 2 tygodnie. Niewłaściwe ciśnienie opon powoduje nadmierne zużycie opon i może być przyczyną uszkodzenia opon, a nawet ich pęknięcia. Można stracić kontrolę nad pojazdem (patrz punkt 13.7).



- ▷ Ciśnienie opon kontrolować, gdy opony są wystudzone. Nie zmniejszać ciśnienia opon, gdy opony są nagrzane.
- ▷ W pojeździe zamontowano opony bezdętkowe. Nigdy nie montować dętek do tych opon.
- ▷ Postępować zgodnie z instrukcją obsługi pojazdu bazowego.



- ▷ W zależności od wariantu pojazd jest wyposażony seryjnie jedynie w zestaw naprawczy do opon.
- ▷ W przypadku przebicia opony ustawić pojazd na skraju pasa ruchu. Zabezpieczyć pojazd trójkątem ostrzegawczym. Włączyć światła ostrzegawcze.
- ▷ Opony nie mogą być starsze niż 6 lat, ponieważ ich materiał z czasem kruszeje. Numer DOT, składający się z czterech znaków, umieszczony z boku opony, oznacza datę produkcji. Pierwsze dwie cyfry oznaczają tydzień, dwie ostatnie cyfry - rok produkcji.

Przykład: (0722) Tydzień 07, rok produkcji 2022

Ważna informacja:

- Opony należy regularnie (co 14 dni) kontrolować pod kątem zużycia profilu, głębokości profilu i zewnętrznych uszkodzeń.
- Przestrzegać minimalnej głębokości profilu określonej przez ustawodawcę.
- Zawsze stosować opony tego samego typu na danej osi.
- Postępować zgodnie z informacjami podanymi w dokumentach pojazdu.
- Stosować jedynie opony dopuszczone do danego typu felg. Dopuszczone rozmiary felg i opon podano w dokumentach pojazdu. Radą służy również autoryzowany partner handlowy lub serwis.
- Nowe opony należy "rozjeździć" przez pierwsze ok. 100 km z umiarkowaną prędkością, ponieważ dopiero wtedy będą one miały odpowiednią przyczepność.
- Nakrętki lub śruby kół kontrolować regularnie pod kątem prawidłowego dokręcenia.
- W przypadku wyłączenia z użytkowania lub dłuższego postoju nie dopuszczać do wgnieceń w oponach i łożyskach kół:
Ustawić pojazd na podporach w taki sposób, aby koła były odciążone lub przemieszczać pojazd co 4 tygodnie, tak by zmieniało się ustawienie kół.

13.2 Dobór opon



- ▶ Nieprawidłowy dobór opon może doprowadzić podczas jazdy do uszkodzenia opon, a nawet do ich rozerwania.



- ▷ Jeśli zostaną zamontowane opony, które nie są dopuszczone do danego pojazdu, może wygasnąć homologacja pojazdu, a co za tym idzie ochrona ubezpieczeniowa. Autoryzowany partner handlowy lub serwis chętnie udzieli porady.

Rozmiary opon dopuszczone dla Państwa pojazdu zostały podane w dokumentach pojazdu lub są dostępne u autoryzowanych partnerów handlowych lub w autoryzowanych serwisach. Każda opona musi pasować do pojazdu, w którym będzie używana podczas jazdy. Dotyczy to w pierwszej kolejności wymiarów zewnętrznych opony (średnica, szerokość), które są podane w formie znormalizowanych określeń rozmiarów. Poza tym opona musi spełniać wymagania danego pojazdu, jeśli chodzi o masę i prędkość.

Podawana masa to technicznie dopuszczalna masa całkowita działająca na oś, rozdzielona na dwie opony. Maksymalna nośność opony jest wykazywana w postaci Load-Index (= LI, identyfikator nośności).

Dopuszczalna prędkość maksymalna dla danej opony (przy pełnej nośności) jest podawana w formie Speed-Index (= GSY, symbol prędkości). Load-Index i Speed-Index tworzą razem identyfikator roboczy opony. Jest to oficjalny element pełnego, unormowanego określenia wymiaru, które jest umieszczone na każdej oponie. Dane umieszczone na oponach muszą się zgadzać z danymi z dokumentów pojazdu.

13.3 Oznakowania na oponach

215/70 R 15C
109/107 Q (przykład)

Oznakowanie	Objaśnienie
215	Szerokość opon w mm
70	Stosunek wysokości do szerokości opony wyrażony w procentach
R	Konstrukcja opony (R = radialna)
15	Średnica obręczy w calach
C	Komercyjne (furgonetka)
109	Indeks nośności pojedynczej opony
107	Indeks nośności opon bliźniaczych
Q	Symbol prędkości (Q = 160 km/h)

13.4 Użytkowanie opon

- Najechanie na krawężniki pod kątem rozwartym. W przeciwnym razie opona może zakleszczyć się na boku. Najechanie na krawężnik pod ostrym kątem może spowodować uszkodzenie opony, a w konsekwencji jej pęknięcie.
- Należy powoli najeżdżać na podniesione pokrywy studzienek. W przeciwnym razie opona może się zablokować. Szybkie najechanie na podniesione pokrywy włazów może spowodować uszkodzenie opony, a w konsekwencji jej pęknięcie.
- Należy regularnie sprawdzać amortyzatory. Jazda ze słabymi amortyzatorami prowadzi do znacznie zwiększonego zużycia.
- Jeśli bieżnik zużywa się nierównomiernie, należy skontaktować się z działem obsługi klienta.
- Nie wolno czyścić opon myjką wysokociśnieniową. Opony mogą zostać poważnie uszkodzone w ciągu kilku sekund, a następnie pęknąć.

13.5 Zestaw naprawczy



- ▶ Przestrzegać wskazówek bezpieczeństwa zawartych w instrukcji obsługi producenta.

Pojazd jest wyposażony w zależności od wersji w zestaw naprawczy opon TyreKit.

Więcej informacji podano w instrukcji obsługi producenta.

13.6 Wymiana koła

13.6.1 Informacje ogólne



- ▶ Pojazd musi być ustawiony na równym, stabilnym i antypoślizgowym podłożu.
- ▶ Wrzucić pierwszy bieg. W przypadku automatycznej skrzyni biegów, wybrać ustawienie "P".
- ▶ Przed uniesieniem pojazdu zaciągnąć hamulec ręczny.
- ▶ Zabezpieczać pojazd przed stoczeniem przy użyciu klinów, podkładając je na przeciwległych stronach.
- ▶ W żadnym wypadku nie unosić pojazdu za pomocą zainstalowanych w nim podpór.
- ▶ Gdy jest podpięta przyczepa: Przed uniesieniem pojazdu odłączyć przyczepę.
- ▶ Ustawić lewarek w odpowiednich miejscach podparcia (patrz punkt 13.6.3).
- ▶ Nigdy nie przeciążać lewarka. Maksymalne dopuszczalne obciążenie podano na tabliczce znamionowej lewarka.
- ▶ Lewarek stosować jedynie do krótkotrwałego podnoszenia pojazdu na czas wymiany koła.
- ▶ Gdy pojazd jest uniesiony w górę, nigdy nie uruchamiać silnika.
- ▶ Nie wolno się kłaść pod uniesionym pojazdem.



- ▷ Podczas wymiany koła nie uszkodzić gwintu gwintowanego sworznia lub śruby koła.
- ▷ Nakrętki kół lub śruby kół dokręcać "na krzyż".
- ▷ W przypadku przejścia na inną felgę (np. alufelgi lub koła z oponami zimowymi) należy stosować odpowiednie śruby do kół o odpowiedniej długości i kształcie kalotki. Od tego zależy bezpieczne zamocowanie kół i działanie układu hamulcowego.
- ▷ Wszystkie 4 koła muszą być tego samego typoszeregu i rozmiaru i być dopuszczone do użytkowania w danym pojeździe.
- ▷ Felgi i opony, które nie są dopuszczone dla danego pojazdu, mogą wpływać negatywnie na bezpieczeństwo ruchu drogowego i muszą być poddawane osobnej ekspertyzie i odbiorowi przez dopuszczoną jednostkę kontrolną.
- ▷ Kół nie wymieniać "na krzyż".



- ▷ Zabezpieczyć pojazd zgodnie z krajowymi przepisami, np. przy użyciu trójkąta ostrzegawczego.
- ▷ Przed wymianą koła sprawdzić rozmiar felgi i opony, nośność opony i indeks prędkości na oponie. Stosować jedynie rozmiary felg i opon podane w dokumentach pojazdu.
- ▷ Narzędzia pokładowe są dostosowane do zamontowanych nakrętek lub śrub kół. Jeśli są zamontowane alufelgi, dołączono odpowiednie narzędzia do koła zapasowego (felga stalowa).
- ▷ Dalsze informacje podano w instrukcji obsługi pojazdu bazowego.

Narzędzia pokładowe znajdują się na dole kabiny kierowcy pod płytą podłogową.

13.6.2 Moment dokręcenia

Felga	Moment dokręcenia
Felga stalowa	250 Nm ± 20 Nm
Alufelga	190 Nm ± 20 Nm

13.6.3 Wymiana koła



- ▶ Płyta stopki lewarka musi być ustawiona równo na podłożu.
- ▶ Z założonym kołem zapasowym można się poruszać jedynie do najbliższego warsztatu.



- ▷ Wymienione koło należy natychmiast przekazać do naprawy.
 - ▷ Postępować zgodnie z ogólnymi informacjami z niniejszego rozdziału.
- Parkować pojazd na jak najbardziej równym i stabilnym podłożu.
 - Wrzucić pierwszy bieg. W przypadku automatycznej skrzyni biegów, wybrać ustawienie "P".
 - Zaciągnąć hamulec postojowy.
 - Aby zabezpieczyć pojazd, należy podkładać drewniane kłocze lub inne tego typu przedmioty.
 - Uwolnić koło zapasowe z uchwytu koła zapasowego.
 - W przypadku miękkiego podłoża pod lewarkiem podłożyć stabilną podkładkę, np. drewnianą deskę.
 - Punkty podparcia dla lewarków podano w instrukcji eksploatacji pojazdu bazowego.
 - Poluzować śruby kół za pomocą klucza do kół, odkręcając je o kilka obrotów, ale ich nie odkręcać.
 - Unieść pojazd w taki sposób, aby koło znalazło się 2-3 cm nad podłożem.
 - Wykręcić śruby kół i zdjąć koło.
 - Założyć koło zapasowe na piastę koła i wyrównać koło.
 - Wkręcić śruby koła i dokręcić lekko metodą "na krzyż".
 - Opuścić lewarek przy użyciu korbki i wyciągnąć spod pojazdu.
 - Śruby koła dokręcać równomiernie za pomocą klucza do kół (moment dokręcenia, patrz punkt 13.6.2).

13.6.4 Wymiana koła w przypadku alufelg



- ▶ Do felg aluminiowych i stalowych wymagane są różne śruby do kół. Stosować odpowiednie śruby do kół.

Wymiana kół w przypadku alufelg odbywa się w taki sam sposób, jak w przypadku felg stalowych (patrz punkt 13.6.3).

13.7 Ciśnienie opon



- ▶ Zbyt niskie ciśnienie opon prowadzi do przegrzania opon. Skutkiem mogą być poważne uszkodzenia opony.
- ▶ Ciśnienie opon należy kontrolować regularnie przed rozpoczęciem jazdy lub co 2 tygodnie. Niewłaściwe ciśnienie opon powoduje nadmierne zużycie opon i może być przyczyną uszkodzenia opon, a nawet ich pęknięcia. Pojazd może się wymknąć spod kontroli.
- ▶ Stosować jedynie takie zawory które są dopuszczone dla przewidzianego ciśnienia opon.
- ▶ Przy ciśnieniu w oponach powyżej 4,5 bara zaleca się stosowanie wentyli metalowych lub hybrydowych.



- ▷ Ciśnienie opon kontrolować, gdy opony są wystudzone. Nie zmniejszać ciśnienia opon, gdy opony są nagrzane.

Nośność, a co za tym idzie trwałość opony, zależy bezpośrednio od ciśnienia opony. Powietrze jest czynnikiem lotnym, który nieuchronnie uchodzi z opon.

Jako żelazną regułę należy przyjąć, że przy napompowanych oponach co dwa miesiące ubywa z nich ciśnienie na poziomie 0,1 bar. Aby uniknąć szkód lub pęknięcia opon, regularnie kontrolować ciśnienie w oponach.



- ▷ Dane dotyczące wartości ciśnienia opon dotyczą załadowanych pojazdów przy zimnych oponach.
- ▷ Gdy opony są rozgrzane ciśnienie musi być wyższe o 0,3 bar od ciśnienia opon w stanie zimnym. Ponownie skontrolować prawidłowe ciśnienie przy zimnych oponach.
- ▷ Tolerancja ciśnienia w oponach wynosi +/- 0,05 bara.
- ▷ Parametry dopuszczalnego obciążenia osi sprawdzić w dokumentacji pojazdu lub na tabliczce znamionowej.

Rozmiar opon	Ciśnienie powietrza z przodu w barach (dopuszczalny nacisk na oś 1850 kg)	Ciśnienie powietrza z przodu w barach (dopuszczalny nacisk na oś 2100 kg)	Ciśnienie powietrza z tyłu w barach (dopuszczalny nacisk na oś 2100 kg)	Ciśnienie powietrza z tyłu w barach (dopuszczalny nacisk na oś 2430 kg)
225/75 R 16C 121/120 R	3,5	4,1	4,8	5,5
225/75 R 16CP 118 R	3,5	4,1	4,8	5,5
235/60 R 17C 117/115 R	3,6	4,2	4,8	5,3
235/60 R 17C 117/115 S	3,6	4,2	4,8	5,3

W zależności od wersji w pojeździe znajduje się jedno koło zapasowe. Jeśli podano różne wartości ciśnienia powietrza dla przednie i dla tylnej osi: Dla koła zapasowego wykorzystać wyższą z obu wartości.

Zestawienie rozdziałów

W niniejszym rozdziale znajdują się informacje o możliwych usterkach pojazdu.

Usterki są wymienione wraz z ich możliwą przyczyną i sugestią działań naprawczych.

Wyżej wymienione usterki mogą być usunięte przez użytkownika bez obszernej wiedzy specjalistycznej i w kilku prostych krokach. Jeżeli działania naprawcze wymienione w niniejszej instrukcji obsługi nie są skuteczne, specjalistyczny warsztat musi wyszukać i usunąć przyczynę usterek.

14.1 Układ hamulcowy



- ▶ Uszkodzenia układu hamulcowego należy niezwłocznie usuwać w autoryzowanym warsztacie specjalistycznym.

14.2 Instalacja elektryczna




- ▷ W przypadku wymiany akumulatora przestrzeni mieszkalnej stosować jedynie akumulatory tego samego typu szeregu o identycznej pojemności.



- ▷ Wymiana bezpieczników, patrz rozdział 8.

Usterka	Przyczyna	Sposób usunięcia
Instalacja oświetleniowa nie działa w pełnym zakresie	Żarówka uszkodzona	Wymiana żarówki. Zwracać uwagę na woltaż i amperaż
	Uszkodzony bezpiecznik	Wymienić bezpiecznik
Nie działa oświetlenie wewnętrzne	Uszkodzone źródła światła, połączenie wtykowe lub okablowanie	Skontaktować się z punktem obsługi klienta
Nie można wysuwać wzgl. wsuwać elektrycznego stopnia do wchodzenia	Uszkodzony bezpiecznik w bloku elektrycznym	Wymienić bezpiecznik w bloku elektrycznym
Stopień do wchodzenia nie przemieszcza się lub przemieszcza się jedynie częściowo (w sezonie zimowym)	Układ mechaniczny jest oblodzony. Zostało wyzwolone zabezpieczenie (zabezpieczenie przed zaciśnięciem) z powodu prądu przeciążeniowego	Wyczyścić stopień do wchodzenia, usunąć lód
Brak zasilania 230 V mimo podłączenia	Zadziałał automatyczny bezpiecznik 230 V	Włączyć bezpiecznik automatyczny 230 V

Usterka	Przyczyna	Sposób usunięcia
Akumulator startowy lub akumulator przestrzeni mieszkalnej nie są ładowane w trybie 230 V	Uszkodzony płaski bezpiecznik na akumulatorze startowym lub na akumulatorze przestrzeni mieszkalnej	Wymienić płaski bezpiecznik na akumulatorze startowym lub na akumulatorze przestrzeni mieszkalnej
	Brak napięcia sieciowego	Włączyć automat bezpiecznika w pojeździe
	Blok elektryczny jest przegrzany	Za wysoka temperatura otoczenia lub zakłócona wentylacja bloku elektrycznego
	Włączono zbyt wiele odbiorników	Wyłączyć niepotrzebne odbiorniki
	Uszkodzony moduł ładowania w bloku elektrycznym	Skontaktować się z punktem obsługi klienta
Akumulator przestrzeni mieszkalnej nie jest ładowany przez pojazd	Uszkodzony bezpiecznik na zacisku alternatora D+	Wymienić bezpiecznik
	Uszkodzony przełącznik rozłączający w bloku elektrycznym	Skontaktować się z punktem obsługi klienta
Nie świeci się kontrolka 12 V	Wyłączone zasilanie 12 V	Włączyć zasilanie 12 V
	Rozłącznik akumulatora na bloku elektrycznym wyłączony	Włączyć rozłącznik akumulatora
	Akumulator startowy lub akumulator przestrzeni mieszkalnej nie są naładowane	Naładować akumulator startowy lub akumulator przestrzeni mieszkalnej
	Uszkodzony przełącznik rozłączający w bloku elektrycznym	Skontaktować się z punktem obsługi klienta
	Uszkodzony płaski bezpiecznik na akumulatorze przestrzeni mieszkalnej	Wymienić płaski bezpiecznik na akumulatorze przestrzeni mieszkalnej
Nie działa zasilanie 12 V	Wyłączone zasilanie 12 V	Włączyć zasilanie 12 V
	Rozłącznik akumulatora na bloku elektrycznym wyłączony	Włączyć rozłącznik akumulatora
	Akumulator przestrzeni mieszkalnej jest rozładowany	Naładować akumulator przestrzeni mieszkalnej
	Uszkodzony płaski bezpiecznik na akumulatorze przestrzeni mieszkalnej	Wymienić płaski bezpiecznik na akumulatorze przestrzeni mieszkalnej
	Uszkodzony przełącznik rozłączający w bloku elektrycznym	Skontaktować się z punktem obsługi klienta

Usterka	Przyczyna	Sposób usunięcia
Zasilanie 12 V nie działa w przypadku trybu 230 V	Wyłączone zasilanie 12 V	Włączyć zasilanie 12 V
	Rozłącznik akumulatora na bloku elektrycznym wyłączony	Włączyć rozłącznik akumulatora
	Zadziałał automatyczny bezpiecznik 230 V	Skontaktować się z punktem obsługi klienta
	Uszkodzony moduł ładowania w bloku elektrycznym	Skontaktować się z punktem obsługi klienta
	Uszkodzony płaski bezpiecznik na akumulatorze przestrzeni mieszkalnej	Wymienić płaski bezpiecznik na akumulatorze przestrzeni mieszkalnej
Ikona kontroli sieci nie świeci się, chociaż podłączone jest zasilanie sieci 230 V	Przyłącze sieciowe jest pozbawione napięcia	Skontrolować zewnętrzne przyłącze sieciowe
	Został wyzwolony automatyczny bezpiecznik 230 V przed blokiem elektrycznym wzgl. jest on wyłączony	Wcisnąć automatyczny bezpiecznik 230 V
Brak napięcia na jednym z podłączonych odbiorników	Zadziałał bezpiecznik Polyswitch powracający samoczynnie na swoje miejsce	Skontrolować połączenia wtykowe; wyłączyć zasilanie 12 V na ok. 2 minuty, a następnie ponownie włączyć
	Wielokrotnie został wyzwolony bezpiecznik Polyswitch powracający samoczynnie na swoje miejsce (3 razy), system na stałe wyłączył odpowiednie wyjście	Usunąć przyczynę wyzwolenia Polyswitch Dezaktywować trwale załączenie (włączyć zasilanie 12 V dla przestrzeni mieszkalnej, wcisnąć pokrętko i przytrzymać przez co najmniej 3 sekundy)
W przypadku trybu 12 V akumulator startowy ulega rozładowaniu	Uszkodzony przekaźnik rozłączający w bloku elektrycznym	Skontaktować się z punktem obsługi klienta
	Rozłącznik akumulatora na bloku elektrycznym wyłączony	Włączyć rozłącznik akumulatora
Brak napięcia z akumulatora przestrzeni mieszkalnej	Akumulator przestrzeni mieszkalnej jest rozładowany	<p>Natychmiast naładować akumulator przestrzeni mieszkalnej</p> <p> ▷ Głębokie rozładowanie jest szkodliwe dla akumulatora.</p> <p>Przed dłuższym postojem pojazdu naładować akumulator przestrzeni mieszkalnej w pełnym zakresie Rozładowanie jest powodowane przez ciche odbiorniki (patrz rozdział 8)</p>

Usterka	Przyczyna	Sposób usunięcia
Nie działa ładowanie akumulatorów przez moduł solarny	Zakłócone połączenie elektryczne z modułem solarnym	Skontrolować połączenia wtykowe i okablowanie
	Uszkodzony bezpiecznik	Wymienić bezpiecznik w bloku elektrycznym
	Uszkodzony regulator ładowania paneli solarnych	Skontaktować się z punktem obsługi klienta
Akumulator przestrzeni mieszkalnej ulega przeladowaniu ("gotuje się")	Nieprawidłowe ustawienie selektora akumulatora	Przestawić selektor akumulatora
	Uszkodzony czujnik ładowania lub przekaźnik	Wyciągnąć płaski bezpiecznik z akumulatora przestrzeni mieszkalnej, następnie skontaktować się z Centrum Obsługi Klienta

14.3 Instalacja gazowa



- ▶ W przypadku uszkodzenia instalacji gazowej (zapach gazu, duże zużycie gazu) występuje ryzyko wybuchu! Natychmiast zamknąć główny zawór odcinający na butli gazowej. Otworzyć okna i drzwi i dobrze wentylować.
- ▶ W przypadku defektu instalacji gazowej: Nie palić, nie używać otwartych płomieni i nie uruchamiać przełączników elektrycznych (włączników światła itd.). Szczelność elementów i przewodów gazowych kontrolować przy użyciu sprayu do wyszukiwania nieszczelności. Nie przeprowadzać kontroli za pomocą otwartego płomienia.
- ▶ Usuwanie uszkodzeń instalacji gazowych zlecać autoryzowanym warsztatom specjalistycznym.

Usterka	Przyczyna	Sposób usunięcia
Brak gazu	Pusta butla gazowa	Wymienić butlę gazową
	Zawór odcinający gaz zamknięty	Otworzyć zawór odcinający gaz
	Główny zawór odcinający na butli gazowej zamknięty	Otworzyć główny zawór odcinający na butli gazowej
	Zbyt niska temperatura zewnętrzna (-42 °C w przypadku propanu, 0 °C w przypadku butanu)	Odczekać, aż wzrośnie temperatura zewnętrzna
	Uszkodzone urządzenie zamontowane w pojeździe	Skontaktować się z punktem obsługi klienta

14.4 Kuchenka

Usterka	Przyczyna	Sposób usunięcia
Bezpieczniki zapłonu nie przepalają się (płomień nie pali się po zwolnieniu uchwytów sterowania)	Zbyt krótki czas nagrzewania	Po zapłonie należy przytrzymać dźwignię sterowania przez około 15 do 20 sekund
	Uszkodzony bezpiecznik zapłonu	Skontaktować się z punktem obsługi klienta
Płomień gaśnie przy niskim ustawieniu	Czujnik bezpiecznika zapłonu nie znajduje się w prawidłowym położeniu	Należy prawidłowo wyregulować czujnik bezpiecznika zapłonu (nie zginać). Końcówka czujnika powinna wystawać 5 mm ponad palnik. Szyjka czujnika nie powinna znajdować się dalej niż 3 mm od korony palnika; w razie potrzeby należy skontaktować się z działem obsługi klienta

14.5 Ogrzewanie/bojler

W przypadku usterki należy skontaktować się z najbliższym punktem obsługi klienta danej marki urządzenia. Lista adresowa jest dołączona do dokumentów towarzyszących. Urządzenie mogą naprawiać wyłącznie autoryzowani specjaliści.

14.5.1 Ogrzewanie/bojler z cyfrowym sterownikiem CP plus

Usterka	Przyczyna	Sposób usunięcia
Ogrzewanie nie uruchamia się	Uszkodzony czujnik temperatury na jednostce sterującej lub czujnik zdalny	Należy odłączyć wtyczkę z jednostki sterującej. Ogrzewanie działa wtedy bez termostatu. Jak najszybciej należy skontaktować się z działem obsługi klienta
Brak wyświetlacza na jednostce sterującej	Uszkodzony bezpiecznik w bloku elektrycznym	Wymienić bezpiecznik w bloku elektrycznym
	Zadziałał bezpiecznik w elektronicznej jednostce sterującej	Skontaktować się z punktem obsługi klienta
	Uszkodzony akumulator przestrzeni mieszkalnej	Należy naładować (lub zlecić naładowanie) lub wymienić akumulator przestrzeni mieszkalnej
Wyświetlana jest usterka z kodem błędu	Patrz tabela "Przewodnik w zakresie rozwiązywania problemów"	Patrz tabela "Przewodnik w zakresie rozwiązywania problemów"

Usterka	Przyczyna	Sposób usunięcia
Bojler opróżnia się, zawór bezpieczeństwa/spustowy otworzył się	Temperatura wewnętrzna poniżej 8 °C	Należy ogrzać wnętrze
Nie można zamknąć zaworu bezpieczeństwa/spustowego	Temperatura na zaworze bezpieczeństwa/spustowym poniżej 8 °C	Należy ogrzać wnętrze
Koło wentylatora pracuje głośno lub nierównomiernie	Zabrudzone koło wentylatora	Należy skontaktować się z serwisem Truma

Instrukcja rozwiązywania problemów

Kod błędu	Przyczyna	Rozwiązanie
# 17	Praca w trybie letnim z pustym zbiornikiem wody	Należy wyłączyć urządzenie i pozwolić mu ostygnąć. Należy napełnić bojler wodą
	Zablokowane wyloty gorącego powietrza	Należy sprawdzić otwory wylotowe
	Wlot powietrza recykulacyjnego zablokowany	Należy usunąć blokadę wlotu powietrza recykulacyjnego
# 18	Regulator ciśnienia gazu oblodzony	Należy użyć regulatora ogrzewania (Ice-Ex) (jeśli jest dostępny)
	Zbyt wysoka zawartość butanu w butli gazowej	Należy używać propanu (zwłaszcza w temperaturach poniżej 10 °C, butan nie nadaje się do ogrzewania)
# 21	Uszkodzony czujnik temperatury pomieszczenia lub kabel	Skontaktować się z punktem obsługi klienta
# 24	Zbliżające się zbyt niskie napięcie Zbyt niskie napięcie akumulatora < 10,4 V	Należy naładować akumulator
# 29	Zwarcie w elemencie grzejnym FrostControl	Należy odłączyć element grzejny od elektronicznego modułu sterującego. Należy wymienić element grzejny
# 41	Elektronika zablokowana	Skontaktować się z punktem obsługi klienta
# 42	Zadziałał wyłącznik bezpieczeństwa	(Nie używane tutaj)
# 43	Przebiecie > 16,4 V	Należy sprawdzić napięcie akumulatora i źródła napięcia (np. ładowarkę)
# 44	Zbyt niskie napięcie Zbyt niskie napięcie akumulatora < 10,0 V	Należy naładować akumulator. W razie potrzeby należy wymienić zużyty akumulator
# 45	Brak zasilania 230 V	Skontrolować zewnętrzne przyłącze sieciowe
	Zadziałał automatyczny bezpiecznik 230 V	Należy włączyć bezpiecznik automatyczny 230 V
	Zadziałało zabezpieczenie przed przegrzaniem	Należy zresetować zabezpieczenie przed przegrzaniem. Należy poczekać, aż ogrzewanie ostygnie, zdjąć pokrywę przyłącza i nacisnąć przycisk resetowania

Kod błędu	Przyczyna	Rozwiązanie
#112, #202, #121, #211	Niedobór gazu	Należy otworzyć główny zawór odcinający i zawór odcinający dopływ gazu
		Należy podłączyć pełną butlę gazową
#122, #212	Zamknięto dopływ powietrza do spalania lub wylot spalin	Należy sprawdzić otwory pod kątem zabrudzeń (błoto pośniegowe, lód, liście itp.) i w razie potrzeby oczyścić
# 255	Brak połączenia między ogrzewaniem a jednostką sterującą	Skontaktować się z punktem obsługi klienta
	Uszkodzony kabel	Skontaktować się z punktem obsługi klienta

Jeśli powyższe działania nie rozwiążą usterki, należy skontaktować się z działem obsługi klienta.

14.6 Klimatyzacja

Usterka	Przyczyna	Sposób usunięcia
Klimatyzacja nie chłodzi	Brak zasilania 230 V	Podłączyć zasilanie 230 V
	Uszkodzony bezpiecznik	Skontrolować i w razie potrzeby wymienić bezpiecznik
	Temperatura poniżej 16 °C	-
	Niewłaściwie ustawiona temperatura	Ustawić temperaturę
	Zabrudzony filtr powietrza	Wymienić filtr powietrza

14.7 Lodówka

14.7.1 Informacje ogólne

W przypadku usterki należy skontaktować się z najbliższym punktem obsługi klienta danej marki urządzenia. Lista adresowa jest dołączona do dokumentów towarzyszących. Urządzenie mogą naprawiać wyłącznie autoryzowani specjaliści.



▷ Więcej informacji podano w osobnej instrukcji obsługi producenta.

Usterka	Przyczyna	Sposób usunięcia
Lodówka nie chłodzi wystarczająco	Niewystarczająca wentylacja urządzenia	Należy sprawdzić, czy kratki wentylacyjne są zamknięte; w razie potrzeby należy zdjąć pokrywę Należy zdjąć kratkę wentylacyjną i oczyścić przestrzeń za nią (np. z liści)
	Termostat ustawiony zbyt nisko	Należy ustawić termostat na wyższą wartość
	Mocno oblodzone żeberka chłodzące	Należy sprawdzić, czy drzwi lodówki zamykają się prawidłowo
	Zbyt dużo ciepłej żywności przechowywanej w krótkim okresie czasu	Należy pozwolić ciepłej żywności ostygnąć przed przechowywaniem
	Urządzenie nie było używane przez długi czas	Po około 4 do 5 godzinach sprawdź ponownie, czy lodówka jest schłodzona
	Zbyt wysoka temperatura otoczenia	Tymczasowo należy zdjąć kratkę wentylacyjną
	Pojazd nie jest wypoziomowany	Należy wypoziomować pojazd
Lodówka nie chłodzi w trybie gazowym	Niedobór gazu	Należy podłączyć pełną butlę gazową Należy otworzyć główny zawór odcinający i zawór odcinający dopływ gazu
	Powietrze w przewodzie gazowym	Należy wyłączyć urządzenie i uruchomić je ponownie (w razie potrzeby powtórzyć ten proces 3 do 4 razy)
Lodówka nie chłodzi przy zasilaniu 12 V	Uszkodzony bezpiecznik	Wymienić bezpiecznik
	Akumulator jest rozładowany	Należy sprawdzić i naładować akumulator
	Zapłon wyłączony	Należy włączyć zapłon
	Uszkodzony element grzejny	Skontaktować się z punktem obsługi klienta
Lodówka nie chłodzi przy zasilaniu 230 V	Uszkodzony bezpiecznik	Należy wymienić bezpiecznik; ponownie należy włączyć bezpiecznik w skrzynce bezpieczników
	Brak zasilania 230 V	Podłączyć zasilanie 230 V
	Uszkodzony element grzejny	Skontaktować się z punktem obsługi klienta

Usterka	Przyczyna	Sposób usunięcia
Lodówka przełącza się w tryb gazowy pomimo podłączenia do sieci elektrycznej	Zbyt niskie napięcie sieciowe	Należy sprawdzić napięcie sieciowe (lodówka automatycznie przełącza się z powrotem na pracę z napięciem 230 V, jeśli napięcie sieciowe jest prawidłowe)

14.7.2 Lodówka sprężarkowa (Thetford)

Usterka	Przyczyna	Sposób usunięcia	
Lodówka chłodzi bardzo mocno	Włączona funkcja szybkiego chłodzenia	Wyłączyć funkcję szybkiego chłodzenia	
Sprężarka nie pracuje	Brak napięcia zasilającego	Należy naładować akumulator W razie potrzeby skontaktować się z punktem obsługi klienta	
	Zbyt niskie napięcie akumulatora	Należy naładować akumulator	
	Zbyt mała pojemność akumulatora	Wymienić akumulator	
	Zbyt wysoka temperatura otoczenia	Jeśli jest to możliwe, zapewnić niższą temperaturę otoczenia (np. zaparkować pojazd w cieniu)	
	Napowietrzanie i odpowietrzanie są niewystarczające		Nie zakrywać szczelin wentylacyjnych
			W razie potrzeby skontaktować się z punktem obsługi klienta
Moc chłodzenia spada, wzrasta temperatura wewnętrzna	Zbyt wysoka temperatura otoczenia	Jeśli jest to możliwe, zapewnić niższą temperaturę otoczenia (np. zaparkować pojazd w cieniu)	
	Napowietrzanie i odpowietrzanie są niewystarczające	Nie zakrywać szczelin wentylacyjnych	
		W razie potrzeby skontaktować się z punktem obsługi klienta	
	Mała pojemność akumulatora	Należy naładować akumulator	
Nietypowe odgłosy	Odgłos wentylatora	-	

14.7.3 Lodówka sprężarkowa (Dellcool)



- ▷ W przypadku usterki miga czerwona kontrolka ostrzegawcza na lodówce. Poza tym miga jedna lub kilka kontrolki ustawienia poziomów chłodzenia (w zależności od usterki w różnych kombinacjach). Znaczenie różnych kombinacji migających kontrolki opisano w osobnej instrukcji obsługi producenta.


Usterka	Przyczyna	Sposób usunięcia
Sprężarka nie pracuje, lodówka nie chłodzi	Zakłócenie zasilania elektrycznego	Należy naładować akumulator Skontrolować bezpiecznik na bloku elektrycznym i w razie potrzeby wymienić Skontrolować przewód doprowadzający
	Zbyt wysoka temperatura otoczenia	Wyłączyć lodówkę na 1 godzinę Przewietrzyć pojazd Wyłączyć tryb nocny
	Otwory wentylacyjne są całkowicie lub częściowo zablokowane	Wyczyścić otwory wentylacyjne, usunąć blokadę
	Zabrudzony kondensator	Wyczyścić kondensator
	Uszkodzona sprężarka	Skontaktować się z punktem obsługi klienta
Sprężarka nie pracuje, lodówka nie chłodzi w wystarczającym stopniu	Zbyt niskie napięcie akumulatora	Należy naładować akumulator Wyłączyć tryb nocny
Sprężarka pracuje przez cały czas, a mimo to lodówka nie chłodzi	Zbyt wysoka temperatura otoczenia	Wyłączyć lodówkę na 1 godzinę Przewietrzyć pojazd
	Otwory wentylacyjne są całkowicie lub częściowo zablokowane	Wyczyścić otwory wentylacyjne, usunąć blokadę
	Uszkodzony wentylator	Skontaktować się z punktem obsługi klienta
Lodówka generuje głośne odgłosy	Element obwodu chłodzącego lodówki uderza o inny element	Ostrożnie odgiąć element na bok
	Zakleszczone ciała obce między lodówką a ścianą	Usunąć ciała obce
	Uszkodzony wentylator	Skontaktować się z punktem obsługi klienta

14.8 Doprowadzanie wody

Usterka	Przyczyna	Sposób usunięcia
Woda z nieszczelności w pojeździe	Nieszczelność	Stwierdzić nieszczelność, ponownie podpiąć przewody instalacji wodnej
Brak wody	Zbiornik wody jest pusty	Dolewanie wody pitnej
	Zawór spustowy nie jest zamknięty	Zamknąć zawór spustowy
	Wyłączone zasilanie 12 V	Włączyć zasilanie 12 V
	Wyłączony przełącznik pompy wodnej	Włączyć pompę wodną
	Uszkodzony bezpiecznik pompy wodnej	Wymienić bezpiecznik w bloku elektrycznym
	Uszkodzona pompa wodna	Wymienić (zlecić wymianę) pompę wodną
	Zagięty przewód instalacji wodnej	Ułożyć przewód instalacji wodnej prosto wzgl. wymienić
	Uszkodzony blok elektryczny	Skontaktować się z punktem obsługi klienta
W toalecie nie ma wody płuczącej	Zbiornik wody jest pusty	Dolewanie wody pitnej
Wskaźnik ścieków i wody pokazuje nieprawidłową wartość	Zabrudzona sonda pomiarowa w zbiorniku na ścieki lub w zbiorniku na wodę	Wyczyścić zbiornik na ścieki/zbiornik na wodę
	Uszkodzona sonda pomiarowa	Wymienić sondę pomiarową
Nie można opróżnić zbiornika na ścieki	Niedrożny zawór spustowy	Otworzyć pokrywę do czyszczenia na zbiorniku na wodę i spuścić ścieki. Dobrze wypłukać zbiornik na ścieki
Niedrożny odpływ na mieszaczu dźwigni obsługiwanej jednorącz	Zakamieniony perlator	Wypiąć perlator, odkamienić w roztworze wody z octem (tylko w przypadku produktów z metalu)
Niedrożne dysze wodne na głowicy prysznica	Dysze wodne zakamienione	Słuchawkę prysznica odkamienić w roztworze wody z octem (tylko w przypadku produktów z metalu) wzgl. przetrzeć miękkie wypustki dysz
Woda spływa powoli lub nie spływa w ogóle z brodzika	Pojazd nie jest wypoziomowany	Ustawić pojazd w poziomie

Usterka	Przyczyna	Sposób usunięcia
Mętna woda	Wlano zabrudzoną wodę	Zbiornik wody czyścić mechanicznie i chemicznie, następnie zdezynfekować i obficie przepłukać wodą pitną
	Pozostałości w zbiorniku wody lub w instalacji wodnej	Instalację wodną czyścić mechanicznie i chemicznie, następnie zdezynfekować i obficie przepłukać wodą pitną
Zmiany wody w zakresie smaku i zapachu	Wlano zabrudzoną wodę	Instalację wodną czyścić mechanicznie i chemicznie, następnie zdezynfekować i obficie przepłukać wodą pitną
	Do zbiornika wody przypadkowo wlano paliwo	Instalację wodną czyścić mechanicznie i chemicznie, następnie zdezynfekować i spłukać obficie wodą pitną. Jeśli zabiegi te nie przyniosą efektu: Skontaktować się z warsztatem specjalistycznym
	Osady mikrobiologiczne w instalacji wodnej	Instalację wodną czyścić mechanicznie i chemicznie, następnie zdezynfekować i obficie przepłukać wodą pitną
Osady w zbiorniku na wodę i/lub w elementach transportujących wodę	Zbyt długi czas oczekiwania na wodę w zbiorniku wodnym i elementach transportujących wodę	Instalację wodną czyścić mechanicznie i chemicznie, następnie zdezynfekować i obficie przepłukać wodą pitną

14.9 Nadwozie

Usterka	Przyczyna	Sposób usunięcia
Zacinające się zawiasy klap/drzwi	Nienasmarowane/za mało nasmarowane zawiasy klap/drzwi	Zawiasy klap/drzwi smarować smarem bez zawartości kwasów i żywicy
Zawiasy/przeguby w łazience/toalecie zacinają się/skrzypią	Nienasmarowane/za mało nasmarowane zawiasy/przeguby	Zawiasy/przeguby smarować olejem bez zawartości rozpuszczalników i kwasów  ▷ W puszkach sprayu znajdują się często rozpuszczalniki
Zawiasy szafek zacinają się/skrzypią	Zawiasy szafek nie są nasmarowane/są za słabo nasmarowane	Zawiasy szafek smarować olejem syntetycznym bez zawartości kwasów i żywicy



▷ W sprawach związanych z zapotrzebowaniem na części zamienne do dyspozycji są autoryzowani partnerzy handlowi i serwisy.

15.1 Masa poszczególnych elementów wyposażenia opcjonalnego



- ▶ Elementy wyposażenia, elementy montowane, modyfikowane lub zintegrowane w pojeździe i niedopuszczone przez firmę **HYMER GmbH & Co. KG** mogą spowodować uszkodzenie pojazdu i negatywnie wpływać na bezpieczeństwo ruchu drogowego. Nawet jeśli w odniesieniu do tych części dostępna jest ekspertyza rzeczoznawcy, ogólne zezwolenie na eksploatację lub zatwierdzenie typoszeregu, nie można zagwarantować bezpieczeństwa dla prawidłowych właściwości produktu.
- ▶ Każda modyfikacja fabrycznego stanu pojazdu może wpłynąć na sposób jazdy i bezpieczeństwo ruchu drogowego.
- ▶ Jeśli produkty, które nie zostały dopuszczone przez firmę **HYMER GmbH & Co. KG**, spowodują szkody, wówczas nie ponosi ona za nie odpowiedzialności. To samo dotyczy niedopuszczalnych modyfikacji pojazdu.

W zależności od szeregu modeli oferowane są różne elementy wyposażenia opcjonalnego. Listę dostępnych dla danego pojazdów elementów wyposażenia opcjonalnego można znaleźć w osobnym zestawieniu. Znajdują się tam dane dotyczące masy poszczególnych elementów wyposażenia opcjonalnego.

16.1 Dane techniczne



- ▷ Wiążące dane techniczne to dane znajdujące się w dokumentach pojazdu.
- ▷ W wyniku montażu akcesoriów lub elementów wyposażenia opcjonalnego mogą się zmienić wymiary oraz masa własna pojazdu. Rozbieżności w zakresie tolerancji zakładowych (+/- 5 %) są możliwe i dopuszczalne.

16.2 Wymiary i dopuszczalna liczba osób

Tramp S	Rozstaw osi w cm	Długość w cm	Szerokość w cm	Wysokość w cm	Dopuszczalna liczba osób
585	392	709	229	296	4 (5)*
680	392	739	229	296	4 (5)*
685	392	739	229	296	3 (4)*
695	392	739	229	296	3 (4)*

* Wyposażenie opcjonalne

Więcej informacji na temat danych technicznych podano w dokumentacji pojazdu wzgl. w instrukcji obsługi pojazdu bazowego. W razie potrzeby informacji udzielają autoryzowani partnerzy handlowi i serwisy.

Dane i kontrole dot. masy dla kamperów zostały uregulowany w sposób jednolity na terenie Unii Europejskiej w rozporządzeniu wykonawczym UE nr 2021/535 (do czerwca 2022 r.: rozporządzenie wykonawcze UE nr 1230/2012). Poniżej zebraliśmy i wyjaśniliśmy istotne pojęcia oraz wytyczne prawne z powyższego rozporządzenia. Nasi dystrybutorzy i konfigurator HYMER na naszej stronie internetowej oferują dodatkową pomoc przy konfiguracji pojazdu.

1. Technicznie dopuszczalna masa maksymalna

Technicznie dopuszczalna masa maksymalna (także: technicznie dopuszczalna maksymalna masa całkowita) pojazdu (np. 3500 kg) to podane przez producenta wytyczne dot. masy, której pojazd nie może przekroczyć. Dane dot. technicznie dopuszczalnej masy maksymalnej wybranego modelu można znaleźć w danych technicznych. Jeżeli pojazd znajdujący się w ruchu drogowym przekracza technicznie dopuszczalną masę maksymalną, oznacza to wykroczenie, które może zostać ukarane grzywną.

2. Masa pojazdu gotowego do jazdy

Mówiąc w uproszczeniu: w przypadku masy pojazdu gotowego do jazdy chodzi o pojazd podstawowy z wyposażeniem seryjnym plus określona ustawowo masa kierowcy, przyjęta jako 75 kg. Masa ta obejmuje zasadniczo następujące pozycje:

- masa własna pojazdu wraz z nadwoziem, wliczając w to materiały eksploatacyjne, takie jak smary, oleje i płyny chłodnicze;
- wyposażenie seryjne, tzn. wszystkie przedmioty wyposażenia, które standardowo wchodzi w skład zamontowanego fabrycznie zakresu dostawy;
- napełniony w 100 % zbiornik świeżej wody w trybie jazdy (poziom napełnienia do jazdy zgodnie z wytycznymi producenta; 20 litrów) oraz napełniona w 100 % aluminiowa butla gazowa o ciężarze 16 kg;
- napełniony w 90 % zbiornik paliwa wraz z paliwem;
- kierowca, którego wagę – niezależnie od rzeczywistej wagi – przyjęto zgodnie z prawem UE jako 75 kg.

Dane dot. masy pojazdu gotowego do jazdy dla każdego modelu można znaleźć w naszej dokumentacji sprzedaży. Ważne jest to, aby w przypadku podanej w dokumentacji sprzedaży wartości dla masy pojazdu gotowego do jazdy chodziło o ustaloną w procedurze homologacji typu i zweryfikowaną przez organy wartość standardową. Z punktu prawnego dopuszczalne jest i możliwe, aby masa pojazdu gotowego do jazdy, który został Państwu dostarczony, różniła się od wartości nominalnej, podanej w dokumentacji sprzedaży. Dopuszczalna ustawowo tolerancja wynosi $\pm 5\%$. Tym samym ustawodawca UE bierze pod uwagę okoliczność, że na skutek odchyleń masy w przypadku części dostarczanych przez poddostawców lub w zależności od procesów i warunków atmosferycznych dochodzi do pewnych wahań masy pojazdu gotowego do jazdy.

Takie odchylenia masy można przedstawić w postaci przykładowego obliczenia:

- masa pojazdu gotowego do jazdy wg dokumentacji sprzedaży: 2850 kg
- prawnie dopuszczalna tolerancja $\pm 5\%$: 142,50 kg
- prawnie dopuszczalny zakres masy pojazdu gotowego do jazdy: od 2707,50 kg do 2992,50 kg

Konkretny zakres dopuszczalnych odchyień masy dla każdego modelu można znaleźć w danych technicznych. HYMER dokłada starań, aby zredukować wahania masy do minimalnych rozmiarów, których nie można uniknąć ze względu na techniczne właściwości produktu.

W związku z tym odchylenia przy górnej i dolnej granicy zakresu są bardzo rzadkie; ich całkowite wyeliminowanie nie jest jednak możliwe ze względów technicznych mimo wszelkich optymalizacji. Dlatego rzeczywista masa pojazdu oraz przestrzeganie dopuszczalnej tolerancji jest kontrolowane przez HYMER poprzez ważenie każdego pojazdu na końcu linii produkcyjnej.

3. Masa pasażerów

Masa pasażerów dla każdego miejsca siedzącego, które producent przewidział, wynosi 75 kg, niezależnie od tego, ile pasażerowie ważą w rzeczywistości. Masa kierowcy jest już zawarta w masie pojazdu gotowego do jazdy (patrz nr 2 powyżej) i dlatego nie jest ponownie wliczana. W przypadku pojazdu podróznego z czterema dopuszczonymi miejscami siedzącymi masa pasażerów wynosi zatem 3 x 75 kg = 225 kg.

4. Wyposażenie opcjonalne i masa rzeczywista

Do wyposażenia opcjonalnego (także: wyposażenie dodatkowe), zgodnie z definicją ustawową, należą wszystkie niezawarte w wyposażeniu seryjnym części wyposażenia opcjonalnego, które montowane są na odpowiedzialność producenta – tzn. fabrycznie – w pojeździe i mogą zostać zamówione przez klienta (np. markiza, bagażnik na rower lub motocykl, instalacja satelitarna, instalacja solarna, piekarnik itp.). Dane dot. masy jednostkowej, wzgl. pakietów dostępnego w zamówieniu wyposażenia opcjonalnego można znaleźć w naszej dokumentacji sprzedaży. W tym sensie do wyposażenia opcjonalnego nie należą pozostałe akcesoria, w które pojazd został doposażony po jego dostarczeniu z fabryki przez dystrybutora lub osobiście przez Państwa.

Masa pojazdu gotowego do jazdy (patrz nr 2 powyżej) oraz masa wyposażenia opcjonalnego, zamontowanego fabrycznie w konkretnym pojeździe, są określane wspólnie jako masa rzeczywista. Odpowiednie dane dot. pojazdu znajdują Państwo po jego przekazaniu w punkcie 13.2 Certyfikatu Zgodności (Certificate of Conformity, CoC). Prosimy o zwrócenie uwagi, że również w przypadku tych danych mamy do czynienia z wartością standaryzowaną. Z uwagi na to, że w przypadku masy pojazdu gotowego do jazdy – jako elementu masy rzeczywistej – obowiązuje ustawowo dopuszczalna tolerancja $\pm 5\%$ (patrz nr 2), również masa rzeczywista może odpowiednio różnić się względem wartości nominalnej.

5. Masa użyteczna i min. masa użyteczna

Montaż wyposażenia opcjonalnego również podlega ograniczeniom natury technicznej i prawnej: możliwe jest zamówienie i fabryczne zamontowanie tylko takiej ilości wyposażenia opcjonalnego, aby pozostała jeszcze wystarczająca ilość niezagospodarowanej masy na bagaż i pozostałe akcesoria (tzw. masa użyteczna) bez przekraczania technicznie dopuszczalnej masy maksymalnej. Masa użyteczna to wartość uzyskana po odjęciu masy pojazdu gotowego do jazdy (wartość nominalna wg dokumentacji sprzedaży, patrz nr 2 powyżej), masa wyposażenia dodatkowego i masy pasażerów (patrz nr 3 powyżej) od technicznie dopuszczalnej masy maksymalnej (patrz nr 1 powyżej).

Przepisy Unii Europejskiej przewidują dla pojazdów podróży stałą min. masę użyteczną, która musi pozostać na bagaż lub pozostałe, niezamontowane fabrycznie akcesoria. Min. masa użyteczna jest obliczana w następujący sposób:

min. masa użyteczna w kg $\geq 10 \times (n + L)$

gdzie: "n" = maksymalna liczba pasażerów wraz z kierowcą oraz
"L" = długość całkowita pojazdu w metrach.

W przypadku pojazdu podróży o długości 6 m i 4 dopuszczonych miejscach siedzących min. masa użyteczna wynosi więc np.
 $10 \text{ kg} \times (4 + 6) = 100 \text{ kg}$.

Aby min. masa użyteczna pozostała zachowana, dla każdego modelu pojazdu przewidziano maksymalnie możliwe do zamówienia wyposażenie opcjonalne. W powyższym przykładzie z min. masą użyteczną 100 kg całkowita masa wyposażenia opcjonalnego w przypadku pojazdu z czterema dopuszczonymi miejscami siedzącymi i masą pojazdu gotowego do jazdy 2850 kg mogłaby np. wynosić maks. 325 kg:

3500 kg technicznie dopuszczalna masa maksymalna
- 2850 kg masa pojazdu gotowego do jazdy
- 3 x 75 kg masa pasażerów
- 100 kg min. masa użyteczna
= 325 kg maksymalnie dopuszczalna masa wyposażenia opcjonalnego

Ważne, aby wiedzieć, że dana kalkulacja pochodzi z ustalonej w procedurze homologacji typu wartości standardowej dla masy pojazdu gotowego do jazdy bez uwzględniania dopuszczalnych odchyłek w przypadku masy pojazdu gotowego do jazdy (patrz nr 2 powyżej). Jeżeli maksymalnie dopuszczalna wartość dla wyposażenia opcjonalnego, wynosząca (w przykładzie) 325 kg, zostanie prawie lub całkowicie wykorzystana, w przypadku odchylenia masy w górę może dojść do sytuacji, w której min. masa użyteczna 100 kg pod względem rachunkowym przy założeniu standardowej wartości masy pojazdu gotowego do jazdy zostanie wprawdzie zachowana, jednak w rzeczywistości nie będzie stosownej możliwości obciążenia. W tym przypadku przygotowaliśmy również przykładowe obliczenie dla pojazdu z czterema miejscami siedzącymi, którego rzeczywiście zważona masa pojazdu gotowego do jazdy przekracza wartość nominalną o 2 %:

3500 kg technicznie dopuszczalna masa maksymalna
- 2907 kg rzeczywiście zważona masa pojazdu gotowego do jazdy (+ 2 % względem podanej wartości 2850 kg)
- 3 x 75 kg masa pasażerów
- 325 kg wyposażenie opcjonalne (maksymalnie dopuszczalna wartość)
= 43 kg rzeczywista możliwość obciążenia (< min. masa użyteczna 100 kg)

Aby uniknąć takiej sytuacji, HYMER jeszcze bardziej obniża dopuszczalną masę maksymalną ogólnie dostępnego na zamówienie wyposażenia opcjonalnego w odniesieniu do poszczególnych modeli. Celem ograniczenia wyposażenia opcjonalnego jest zapewnienie, aby min. masa użyteczna, tzn. wymagana ustawowo masa przewidziana na bagaż i zamontowane później akcesoria, w dostarczonych przez HYMER pojazdach była również rzeczywiście dostępna do obciążenia.

Z uwagi na fakt, że masa konkretnego pojazdu może zostać ustalona dopiero podczas ważenia na końcu linii produkcyjnej, w bardzo rzadkich przypadkach, mimo ograniczenia wyposażenia opcjonalnego, może zdarzyć się sytuacja, w której min. masa użyteczna na końcu linii produkcyjnej nie zostanie zapewniona. Aby zagwarantować min. masę użyteczną również w tych przypadkach, przed dostarczeniem pojazdu HYMER sprawdzi wspólnie z Państwa dystrybutorem i Państwem, czy np. technicznie dopuszczalna maksymalna masa pojazdu ma zostać zwiększona, czy należy zredukować liczbę miejsc siedzących czy też usunąć wyposażenie opcjonalne.

6. Oddziaływania tolerancji masy pojazdu gotowego do jazdy na masę użyteczną

Również niezależnie od min. masy użytecznej należy zwrócić uwagę, że niemożliwe do uniknięcia i uwarunkowane technicznymi właściwościami produktu wahania masy pojazdu gotowego do jazdy – w górę, jak i w dół – w sposób lustrzany wpływają na pozostałą możliwość obciążenia: jeżeli przykładowo zamówiony zostanie pojazd (patrz nr 3 powyżej) np. z wyposażeniem opcjonalnym o masie całkowitej 150 kg, na podstawie wartości standardowej dla masy pojazdu gotowego do jazdy wyliczona zostanie masa użyteczna 275 kg. Dostępna w rzeczywistości możliwość obciążenia może różnić się od tej wartości z powodu tolerancji i być wyższa lub niższa. Jeżeli masa pojazdu gotowego do jazdy w sposób dopuszczalny jest wyższa o 2 % niż podana w dokumentacji sprzedaży, możliwość obciążenia zmniejsza się z 275 kg do 218 kg:

3500 kg technicznie dopuszczalna maksymalna masa
- 2907 kg rzeczywiście zważona masa pojazdu gotowego do jazdy (+ 2 % względem podanej wartości 2850 kg)
- 3 x 75 kg masa pasażerów
- 150 kg zamówione wyposażenie opcjonalne konkretnego pojazdu
= 218 kg rzeczywista możliwość obciążenia

Aby upewnić się, że obliczona masa użyteczna jest rzeczywiście zagwarantowana, na etapie konfiguracji pojazdu należy starannie wkalkulować możliwe i dopuszczalne tolerancje w przypadku masy pojazdu gotowego do jazdy.

Ponadto rekomendujemy zważenie załadowanego pojazdu podróznego przed każdą podróżą na wadze nieautomatycznej i przy uwzględnieniu indywidualnej masy pasażerów określenie, czy technicznie dopuszczalna masa maksymalna i technicznie dopuszczalna maksymalna masa na oś zostały zachowane.

A

Ad-Blue	49
Akcesoria, montaż	14
Akumulator przestrzeni mieszkalnej	105, 113
Bezpieczniki	125
Bilans energii	108
Ładowanie	107
Miejsce instalacji	106
Rozładowanie	106
Wskazówki	105
Wyszukiwanie usterek	208, 209
Akumulator startowy	
Bezpieczniki	125
Ładowanie	104
Miejsce instalacji	104
Wyszukiwanie usterek	208
Akumulator, patrz akumulator startowy lub akumulator przestrzeni mieszkalnej	104, 105
Alufelgi	205

B

Bagażnik rowerowy	
Jazda z załadowanym bagażnikiem rowerowym	34
Załadunek	34
Bęben do nawijania kabla	123
Bezpieczeństwo ruchu drogowego	39
Lista kontrolna	39
Wskazówki	15
Bezpiecznik 230 V	127
Bezpieczniki	
Bezpiecznik 230 V	122, 127
Bezpieczniki 12 V	124
Do instalacji telewizji satelitarnej	127
Do toalety Thetford	127
Na akumulatorze przestrzeni mieszkalnej	125
Na akumulatorze startowym	125
Na bloku elektrycznym EBL 30	126
W skrzynce z przekaźnikami AD01	125
Bezpieczniki 12 V	124
Do instalacji telewizji satelitarnej	127
Do toalety Thetford	127
Na akumulatorze przestrzeni mieszkalnej	125
Na akumulatorze startowym	125
W skrzynce z przekaźnikami AD01	125
Bezpieczniki, patrz bezpieczniki 12 V i bezpiecznik 230 V	124
Bilans energii, akumulator przestrzeni mieszkalnej	108

Blok elektryczny (EBL 30)	115
Miejsce instalacji	117
Zadania	116
Bluetooth	103
Podłączanie urządzenia mobilnego (parowanie)	103
Włączanie/wyłączanie	103
Bojler	132
Bojler (Truma)	133
Opróżnianie	137
Tryby pracy	137
Układ przygotowania ciepłej wody, włączanie	136
Układ przygotowania ciepłej wody, wyłączanie	136
Woda, wlewanie	137
Wyszukiwanie usterek	211
Zawór bezpieczeństwa/zawór spustowy	136
Butle gazowe	90
Informacje dotyczące bezpieczeństwa	19, 90
Wymiana	96, 98, 99

C

Części zamienne	197
Czyszczenie, patrz Pielęgnacja	167

D

Dane techniczne	223
Dmuchawa powietrza obiegowego	133
Dodatkowy fotel	47
Doprowadzanie wody	
Informacje ogólne	155
Wyszukiwanie usterek	217
Dopuszczalna masa maksymalna, patrz technicznie dopuszczalna masa całkowita	22
Drzwi	
Drzwi przestrzeni mieszkalnej	55
Wyszukiwanie usterek	219
Zamek	55
Drzwi lodówki	
Blokowanie w położeniu wentylacyjnym	154
Otwieranie	154
Drzwi przestrzeni mieszkalnej	55
Moskitiera	56
Drzwi przestrzeni mieszkalnej, na zewnątrz	
Blokowanie	55
Otwieranie	55
Drzwi przestrzeni mieszkalnej, wewnątrz	
Blokowanie	56
Otwieranie	56

Drzwi wewnętrzne, wyszukiwanie usterek.....	219	Informacje środowiskowe	10
Dysze wylotowe powietrza, ustawianie.....	133	Instalacja elektryczna	
E		Informacje dotyczące bezpieczeństwa	19
Elementy montowane dodatkowo z GFK, pielęgnacja	169	Oświetlenie, wyszukiwanie usterek.....	207
Elementy montowane dodatkowo, patrz elementy wyposażenia opcjonalnego	14	Pojęcia i definicje.....	101
Elementy sterujące, patrz lista kontrolna	39	Przyłącze 230 V, wyszukiwanie usterek	207
Elementy z tworzywa sztucznego w toalecie i w przestrzeni mieszkalnej, czyszczenie.....	173	Wyszukiwanie usterek.....	207
F		Instalacja gazowa	
Felgi ze stopów metali lekkich, patrz alufelgi.....	205	Automatyczny układ przełączania	94
Filtr gazu	97	Brak gazu	210
Wymiana	191	Butle gazowe, wymiana	94
Fotel kierowcy	46	Defekt	17, 89, 210
Obracanie do położenia na czas jazdy.....	46	DuoControl	94
Fotel pasażera	46	Informacje ogólne.....	17
Obracanie do położenia na czas jazdy.....	46	Obsługa	94
G		Wyszukiwanie usterek.....	210
Gaz butan	18, 90	Instalacja mycia szyb, pielęgnacja	171
Gaz propan	18, 90	Instalacja sanitarna	155
Głębokie rozładowanie.....	102	Miejsca instalacji	166
Gniazdo USB	104	Instalacja satelitarna.....	78, 80
H		Z automatycznym systemem ustawiania anteny.....	78, 80
Hak holowniczy	35	Instalacja TV.....	77
Zdejmowany.....	35	Instalacja wodna	
Hamulce	43	Czyszczenie	179
Kontrola.....	43, 207	Dezynfekowanie	180
Hamulec postojowy	51	Informacje dotyczące bezpieczeństwa	20
Zaciąganie	14	Napełnianie	156
Hamulec ręczny, patrz hamulec postojowy	51	Opróżnianie	159
Holowanie	50	Pielęgnacja.....	179
I		Inwerter.....	110
Informacje dotyczące bezpieczeństwa	13	J	
Bezpieczeństwo ruchu drogowego	15	Jazda kamperem	41
Instalacja elektryczna	19	Jednostka obsługowa, ogrzewanie powietrza	134
Instalacja gazowa	17	K	
Instalacja wodna	20	Kamera cofania	48
Kuchenka	146	Kanapa, zamiana na dodatkowe łóżko	86
Ochrona przeciwpożarowa	13	Kempingowe butle gazowe, stosowanie	19, 91
Tryb jazdy z przyczepą	16	Kłapy meblowe, wyszukiwanie usterek	219
Wymiana koła	203	Kłapy zewnętrzne	57
		Zamek kłapy	57
		Klimatyzacja (Truma)	142
		Chłodzenie	144
		Łagodne uruchamianie.....	145
		Ogrzewanie	144
		Oświetlenie.....	145
		Pilot	143
		Powietrze obiegowe	145
		Rozprowadzanie powietrza	144

Timer	145
Tryb automatyczny.....	143
Tryby pracy	142
Włączanie	143
Wyłączanie.....	143
Klimatyzacja, wyszukiwanie usterek	213
Klin najazdowy	51
Kliny najazdowe	51
Kluczyk zapasowy.....	199
Komora silnika, pielęgnacja	170
Kondensat na podwójnej szybie ze szkła akrylowego.....	59
Kondensat na połączeniu śrubowym podłogi z podwoziem	58
Kontrole wynikające z urzędowych przepisów	189
Kontrolka, toaleta	163
Korek wlewu paliwa, patrz króciec do napełniania paliwa	49
Króciec do napełniania paliwa	49
Króciec do wlewania wody pitnej Otwieranie	158
Zamykanie	158
Kuchenka	146
Kuchenka gazowa Czyszczenie.....	175
Wyszukiwanie usterek	211
L	
Lampa oświetlająca przedsiónek.....	195
Lampy	197
Czyszczenie.....	173
Poziomy załączania	80
Łańcuchy zimowe	38
Łazienka.....	162
Wentylacja	162
Lista kontrolna Bezpieczeństwo ruchu drogowego.....	39
Do uruchomienia po wyłączeniu z użytku.....	186
Przed jazdą.....	39
Lodówka.....	53, 148
Blokada drzwi.....	154
Sprężarka.....	215
Temperatura, ustawianie	149, 151
Tryb gazowy, włączanie.....	153
Tryb gazowy, wyłączanie	153
Tryb nocny, włączanie	149, 151
Tryb nocny, wyłączanie	149, 151
Tryb zwiększonej mocy, włączanie	149
Tryb zwiększonej mocy, wyłączanie	150
Tryby pracy	152
Włączanie	149, 151

Wyłączanie	149, 151
Wyszukiwanie usterek.....	213, 216
Lodówka sprężarkowa.....	215
Łóżka	81
Tylne łóżko, poszerzanie.....	87
Łóżka dla dzieci.....	81
Łóżko podnoszone, regulowane elektrycznie.....	81
Awaryjny tryb pracy	83
Drabinka	82
Opuszczanie.....	82
Pasy zabezpieczające, napinanie	82
podnoszenie	82

M

Masa pojazdu gotowego do jazdy.....	23
Masa poszczególnych elementów wyposażenia opcjonalnego	221
Materiały tapicerki, czyszczenie	177
Mechaniczne podpory unoszące Długość, regulacja.....	53
Wsuwanie	53
Wysuwanie	53
Miejsce instalacji.....	166
Akumulator litowy	111
Akumulator przestrzeni mieszkalnej....	106, 113
Akumulator startowy.....	104
Blok elektryczny (EBL 30)	117
Inwerter	115
Ogrzewanie	134
Przycisk wzywania pomocy drogowej.....	42
Selektor akumulatora	117
Skrzynka z bezpiecznikami	128
Truma iNet-Box	141
Migacze, patrz sygnalizatory kierunku jazdy.....	193, 195
Modyfikacja miejsc do spania.....	84
Narożnik i pojedyncze siedzenie	84
Narożnik na dodatkowe łóżko	84
Narożnik, zamiana na dodatkowe łóżko.....	86
Podłużna kanapa i pojedynczy fotel.....	85
Podłużna kanapa, modyfikacja na dodatkowe łóżko.....	86
Moment dokręcenia, koła	204
Monitor, kamera cofania.....	48
Moskitiera, czyszczenie.....	173
Moskitiera, okno dachowe Heki Otwieranie	69
Zamykanie.....	69
Moskitiera, okno dachowe otwierane na korbkę Otwieranie	66
Zamykanie.....	66

Moskitiera, okno dachowe z wentylatorem	
Otwieranie	69
Zamykanie	69
Mycie myjką wysokociśnieniową	167
Myjka wysokociśnieniowa, myć za pomocą.....	167
N	
Naklejki informacyjne	198
Naklejki ostrzegawcze	198
Należy wyczyścić szyby okienne	168
Napięcie spoczynkowe	101
Narożnik, przekształcenie w miejsce do spania.....	84
Narożnik, zamiana na dodatkowe łóżko	86
Numer seryjny	198
O	
Obciążenie działające na tylną oś	35
Obciążenie konwencjonalne	25
Obciążenie pionowe.....	35
Ochrona przeciwpożarowa	13
Odbiorniki 12 V, podłączanie kolejnych odbiorników	118
Ogniwa solarne	109
Ogrzewanie	132
Dmuchawa powietrza obiegowego	133
Dysze wylotowe powietrza, ustawianie	133
Pierwsze uruchomienie.....	132
Rozdzielanie ciepłego powietrza	132
Wyszukiwanie usterek	211
Ogrzewanie postojowe, serwisowanie	191
Ogrzewanie powietrza	133
Dmuchawa powietrza obiegowego	133
Jednostka obsługowa	134
Tryby pracy	137
Wyszukiwanie usterek	211
Okładzina ścienna, wewnątrz, pielęgnacja	174
Okna.....	59
Plisa zaciemniająca	63
Zwijana moskitiera	63
Okna dachowe	64
Okno dachowe otwierane na korbkę	65
Otwieranie	62
Wentylacja ciągła	62
Zamykanie	62
Okno dachowe Heki	68
Moskitiera.....	69
Otwieranie	68
Plisa zaciemniająca	69
Ustawienie wentylacji.....	68
Zamykanie	68
Okno dachowe otwierane na korbkę.....	65
Moskitiera, otwieranie	66
Moskitiera, zamykanie	66
Otwieranie	65
Zaciemnianie, otwieranie	66
Zaciemnienie, zamykanie.....	66
Zamykanie	65
Okno dachowe z wentylatorem	69
Funkcja zwiększania wydajności.....	70
Moskitiera	69
Należy przewietrzyć	70
Odpowietrzanie	70
Otwieranie	69
Wentylator, uruchomienie	70
Wentylator, wyłączenie	70
Zaciemnienie	70
Zamykanie	69
Okno uchylne	
Otwieranie	60
Plisa zaciemniająca.....	63
Wentylacja ciągła	61
Zamykanie.....	60
Zwijana moskitiera.....	63
Opony	
Ciśnienie opon.....	206
Dobór opon.....	202
Informacje ogólne.....	201
Nadmierne zużycie	15, 39, 201, 206
Nośność	204
Oznaczenie	202
Użytkowanie	203
Osłona serwisowa w podłodze	72
Oświetlenie	
Bok	195
Lampy, czyszczenie	173
Poziomy załączania	80
Przeźroczliwość mieszkalna	197
Przód	193
Tył pojazdu	194
Typy żarówek, na zewnątrz.....	196
Wyszukiwanie usterek.....	207
Żarówki, wymiana.....	192
Oświetlenie konturowe	195
Oświetlenie pojazdu, patrz oświetlenie	192
Oświetlenie wewnętrzne.....	197
Wyszukiwanie usterek.....	207
Oświetlenie zewnętrzne	39
Wyszukiwanie usterek.....	207
Żarówki, wymiana.....	192
Oznakowania na oponach.....	202

P

Panel (LT 453)	118	Pierwsze uruchomienie	21
Napięcie akumulatora, wskazywanie	120	Płaski ekran	37
Poziom zbiornika paliwa, wskazywanie	121	Ustawianie	77
Przełącznik główny 12 V	119	Plisa zaciemniająca, czyszczenie	174
Przełącznik pompa wodna	119	Plisa zaciemniająca, okno	
Panel, patrz również wskazania	118	Otwieranie	63
Partnerzy handlowi	199	Zamykanie	63
Partnerzy serwisowi i dystrybutorzy	189	Plisa zaciemniająca, okno dachowe Heki	
Pasy bezpieczeństwa	43	Otwieranie	69
Czyszczenie	174	Zamykanie	69
Należy prawidłowo zapiąć	44	Plisa zaciemniająca, okno kierowcy	49
Piec, patrz kuchenka gazowa lub		Otwieranie	64
piekarnik gazowy	146	Zabezpieczanie	49
Pielęgnacja	167	Zamykanie	64
Elementy montowane dodatkowo z GFK ...	169	Plisa zaciemniająca, okno pasażera	49
Elementy z tworzywa sztucznego		Otwieranie	64
wewnątrz	173	Zabezpieczanie	49
Instalacja mycia szyb	171	Zamykanie	64
Instalacja wodna	179	Plisa zaciemniająca, uchylne okno	
Komora silnika	170	dachowe	
Lampy	173	Otwieranie	67
Materiały tapicerki	177	Zamykanie	67
Moskitiera	173	Podłoga, pielęgnacja	170
Mycie	168	Podłużna kanapa, modyfikacja na	
Myjka wysokociśnieniowa,		dodatkowe łóżko	86
myć za pomocą	167	Podłużna kanapa, zamiana na miejsce	
Okładzina ścienna, wewnątrz	174	do spania	85
Pas bezpieczeństwa	174	Podnoszony stół	74
Pielęgnacja wewnętrzna	173	Błat stołu, przesuwanie	74
Pielęgnacja zewnętrzna	167	Wysokość stołu, ustawianie	74
Plisa zaciemniająca	174	Zamiana na konstrukcję wsporczą łóżka	74
Podłoga	170	Podpory unoszące	52
Poszycie podłogi z PVC	173	Długość, regulacja	52
Powierzchnie mebli	173	Wsuwanie	53
Powierzchnie ze stali nierdzewnej	176	Wysuwanie	53
Przewody instalacji wodnej	180	Podpory, patrz podpory unoszące	52
Roleta zaciemniająca	173	Podróżne łóżeczka dziecięce	81
Skórzane obicia	177	Podwieszany stół	
Stopień do wchodzenia	172	Z dzieloną stopką podporową	76
Szyby okienne ze szkła akrylowego	168	Zamiana na konstrukcję wsporczą łóżka	77
W przypadku tymczasowego wyłączenia		Zmniejszanie powierzchni	76
pojazdu z użytku	182	Zwiększanie powierzchni	76
W sezonie zimowym	181	Pojazd, mycie	168
Wycieraczki	171	Pojemność akumulatora	102
Wykładzina dywanowa	173	Pompa wodna	155, 156
Wyłączanie pojazdu z użytku	182	Przełącznik	119
Zaplecze kuchenne	175	Poszycie pasa bezpieczeństwa	44, 73
Zbiornik na ścieki	181	Zakładanie	73
Zbiornik na wodę	179	Poszycie podłogi z PVC, czyszczenie	173
Zwijana moskitiera	173	Powierzchnie mebli, czyszczenie	173
Pielęgnacja w sezonie zimowym	181	Powierzchnie ze stali nierdzewnej,	
Pielęgnacja wewnętrzna	173	czyszczenie	176
Pielęgnacja zewnętrzna	167		

Pożar	
Gaszenie	13
Zasady postępowania	13
Prace serwisowe	190
Kuchenka	191
Lodówka	191
Ogrzewanie postojowe	191
Prace związane z przeglądami	190
Prąd spoczynkowy	101
Prędkość jazdy	43
Prysznic	162
Przed jazdą	21
Przeglądy	190
Przełącznik główny 12 V	119
Przeładowanie	27
Przewód podłączeniowy, patrz przyłącze 230 V	123
Przewody instalacji wodnej, czyszczenie	180
Przycisk zabezpieczający, okno uchylne	60
Przyłącze 230 V	53, 122, 123
Wyszukiwanie usterek	207
Przyłącze gazowe, zewnętrzne	93
Przyłącze zewnętrzne, patrz przyłącze 230 V	53
R	
Regulator gazu	37
Regulator gazu, połączenia śrubowe	91
Roleta zaciemniająca, czyszczenie	173
Rosa na powierzchniach elementów, patrz kondensat	58, 59
Rozdzielanie ciepłego powietrza	132
Rozłącznik akumulatora	117
Rozmiar felgi	204
Rozmieszczenie miejsc siedzących	47
Ryzyko uduszenia	14, 58
Rzeczywista masa pojazdu	22, 26
S	
Schematy instalacji elektrycznej	
Schemat blokowy instalacji 12 V	130
Schemat blokowy instalacji 230 V	129
Schówek z tyłu pojazdu	31
Schowki	71
Selektor akumulatora	117
Serwis OEM	38
Siatka zabezpieczająca, łóżko podnoszone	82
Sieć pokładowa 12 V	104
Wyszukiwanie usterek	209
Sieć pokładowa 230 V	122
Skórzane obicia, czyszczenie	177
Skrzynia na butle gazowe	18, 90
Skrzynka z bezpiecznikami 230 V	127
Stan spoczynkowy, pojazd, aktywowanie	185
Stół z podstawą kolumny stołu	
Błat stołu, obracanie	76
Błat stołu, przesuwanie	76
Stół, przesuwany i opuszczany	75
Błat stołu, przesuwanie	75
Stoły	74, 76
Stopień do wchodzenia	36, 51
Pielęgnacja	172
Sygnał ostrzegawczy	36
Strefa kuchenna	37
Światła długie	193
Światła mijania	193
Światła postojowe	193
Światło konturowe	195
Sygnał ostrzegawczy, stopień do wchodzenia	36
Sygnalizator kierunku jazdy	193, 195
Symbole oznaczające wskazówki dotyczące bezpieczeństwa	9
Symbole zaworów odcinających gaz	92, 131
System Smart-Battery	110
Systemy przytrzymujące dla dzieci	45, 46
T	
Tabliczka znamionowa	198
Tankowanie	49
Technicznie dopuszczalna masa maksymalna	22, 26
Telewizor	37
Terminy kontroli	189
Toaleta	163
Bezpiecznik	127
Kontrolka	163
Płukanie	163
Tryb zimowy	165
Tymczasowe wyłączenie z użytku	165
Układ odpowietrzający	165
Wyszukiwanie usterek	217
Tryb jazdy z przyczepą	16
Informacje dotyczące bezpieczeństwa	16
Informacje ogólne	35
Tryby pracy, bojler (Truma)	137
Tryby pracy, klimatyzacja (Truma)	142
Tryby pracy, lodówka (Thetford)	152
Tryby pracy, ogrzewanie powietrza	137

Tylne łóżko	78
Tylny garaż.....	31
Typ felg	201

U

Uchylnie okno dachowe	66
Blokowanie w położeniu umożliwiającym wentylację	67
Otwieranie	67
Plisa zaciemniająca	67
Uchyłanie	66
Zamykanie	66
Zwijana moskitiera	67
Układ hamulcowy, wyszukiwanie usterek	207
Układ monitorowania akumulatora	117
Układ odpowietrzający (toaleta).....	165
Uruchamianie	
Po tymczasowym wyłączeniu z użytku	186
Po wyłączeniu z użytku na czas zimy	186
Urządzenia zamontowane w pojeździe	131
Instrukcje.....	14
Ustawienie anteny	80
Utylizacja	
Fekalia	10
Odpady domowe.....	10
Ścieki	10
Użytkowanie opon.....	203

W

Wentylacja.....	58
Łazienka.....	162
Wentylacja z wymuszonym obiegiem powietrza.....	14, 58
Włączanie/wyłączanie przyciemnianego światła	80
Woda z nieszczelności w pojeździe.....	217
Wycieraczki, pielęgnacja.....	171
Wykładzina dywanowa, czyszczenie	173
Wyłączanie pojazdu z użytku	
Informacje ogólne	182
Tymczasowe	182
Tymczasowe (toaleta)	165
Wyłącznik różnicowoprądowy	122
Kontrola.....	128
Wymiana koła.....	203
Moment dokręcenia	204
W przypadku alufelg	205
Wymiana opon, patrz wymiana koła	203
Wymiary, patrz Dane techniczne	223
Wyposażenie indywidualne.....	25

Wyposażenie opcjonalne	25
Informacje dotyczące bezpieczeństwa.....	14
Masa.....	221
Opis	9
Oznaczenie	9
Wyposażenie podstawowe	23
Wysokie zużycie gazu	17, 89, 210
Wyszukiwanie usterek	
Akumulator	208
Akumulator przestrzeni mieszkalnej.....	208
Akumulator startowy.....	208
Bojler	211
Doprowadzanie wody	217
Drzwi wewnętrzne	219
Instalacja elektryczna	207
Instalacja gazowa	210
Kłapy meblowe	219
Klimatyzacja	213
Kuchenska gazowa	211
Lodówka	213
Nadwozie.....	219
Ogrzewanie	211
Ogrzewanie powietrza.....	211
Oświetlenie	207
Przyłącze 230 V	207
Toaleta	217
Układ hamulcowy	207
Zasilanie 12 V.....	209

Z

Zaciemnianie, okno dachowe otwierane na korbkę	
Otwieranie	66
Zamykanie.....	66
Zaciemnienie, okno dachowe z wentylatorem	
Otwieranie	70
Zamykanie.....	70
Zagrożenia pożarowe, unikanie	13
Zagrożenie wystąpienia mrozu.....	155, 159
Załadunek.....	27
Bagażnik rowerowy	34
Schowek z tyłu pojazdu.....	31
Tylny garaż.....	31
Załadunek dodatkowy	21
Obliczenie.....	26
Obliczenie przykładowe.....	23
Podsumowanie	23
Załadunek dodatkowy, patrz również załadunek	21
Załadunek, patrz również załadunek dodatkowy	27

Zamek		Zbiornik na wodę	
Drzwi przestrzeni mieszkalnej	55	Czyszczenie	179
Kłapa zewnętrzna	57	Lłość wody, zmniejszanie.....	159
Zamek drzwi.....	55	Napełnianie	158
Zamek kłapy		Woda, spuszczenie	159
Otwieranie	58	Woda, wlewanie	158
Zamykanie	58	Zdalne sterowanie urządzeniami Truma	
Zapach gazu	17, 89, 210	Bluetooth	139
Żarówka, patrz źródło światła, wymiana	192	Sieć telefonii komórkowej.....	139
Żarówki, patrz źródło światła.....	192	Zestaw kluczy	21
Zasilanie 12 V	119	Zestaw naprawczy.....	203
Włączanie	119	Zewnętrzne przyłącze gazowe	93
Zasilanie 230 V, patrz przyłącze 230 V	122	Źródło światła, wymiana	
Zasuwana moskitiera, uchylne okno dachowe		Lampa oświetlająca przedsiónek	195
Otwieranie	67	Oświetlenie boku	195
Zamykanie	67	Oświetlenie przednie	193
Zawór bezpieczeństwa/zawór spustowy, bojler	136	Oświetlenie tablicy rejestracyjnej	194
Miejsce instalacji	137	Oświetlenie tyłu pojazdu	194
Zawór odcinający gazu	92	Oświetlenie zewnętrzne	192
Symbole	92, 131	Przestrzeń mieszkalna	197
Zbiornik na fekalia		Trzecie światło stop.....	194
Opróżnianie.....	164	Typy żarówek, na zewnątrz.....	196
Wyciąganie	164	Zwijana moskitiera, okno	
Zbiornik na ścieki	161	Otwieranie	63
Czyszczenie.....	181	Zamykanie	63
Pielęgnacja	181	Zwijania moskitiera, czyszczenie	173
Wyszukiwanie usterek	217		