

Geachte cliënt,

Wij zijn verheugd, dat u voor een **HYMER**-camper heeft gekozen en danken u voor het vertrouwen, dat u in ons stelt.

Deze gebruiksaanwijzing helpt u de camper te leren kennen en hem te gebruiken. **Lees de veiligheidsinstructies in hoofdstuk 2 en volg deze beslist op.**

Neem zo nodig contact op met een van onze **HYMER**-servicepunten. De medewerkers van deze geautoriseerde werkplaatsen zijn het best met uw voertuig vertrouwd en staan gaarne te uwer beschikking. Onze lijst van **HYMER**-servicepunten in Europa wordt regelmatig geactualiseerd. De actueelste uitgave kunt u bij onze klantenservice-afdeling of bij uw **HYMER**-dealer vinden.

Naast deze gebruiksaanwijzing krijgt u van ons

- **de servicemap met alle informatie met betrekking tot de inspectie-intervallen en controles op lekkage,**
- **de afzonderlijke gebruiksaanwijzingen voor het basisvoertuig en de verschillende inbouwapparaten.**

Wij zijn ervan overtuigd dat u aan uw camper veel plezier zult beleven. Wij wensen u een goede reis.

U vindt **HYMER GmbH & Co. KG** ook op Internet op het adres: <http://www.hymer.com>.

Uw **HYMER GmbH & Co. KG**

1	Inleiding	9	4.12	Vouwverduisteringen voor bestuurdersraam en passagiersraam	44
1.1	Algemeen.....	10	4.13	Brandstof tanken	44
1.2	Milieu-instructies	10	4.14	Ad-Blue®	44
2	Veiligheid	13	4.15	Wegslepen.....	45
2.1	Brandveiligheid	13	5	Camper opstellen.....	47
2.1.1	Voorkomen van brand	13	5.1	Handrem	47
2.1.2	Brandbestrijding.....	13	5.2	Opstap	47
2.1.3	Bij brand.....	13	5.3	Oprijblokken.....	47
2.2	Algemeen.....	14	5.4	Wielkeg.....	47
2.3	Verkeersveiligheid	15	5.5	Steunen	47
2.4	Gebruik van een aanhanger	16	5.5.1	Algemene instructies	47
2.5	Gasinstallatie	16	5.5.2	Hefsteunen	48
2.5.1	Algemene instructies	16	5.6	230-V-aansluiting	49
2.5.2	Gasflessen.....	18	5.7	Koelkast.....	49
2.6	Elektrische installatie	19	6	Wonen	51
2.7	Waterinstallatie	19	6.1	Deuren.....	51
3	Voor het rijden.....	21	6.1.1	Ingangsdeur, buiten.....	51
3.1	Eerste ingebruikname.....	21	6.1.2	Ingangsdeur, binnen.....	52
3.2	Bijlading	21	6.1.3	Hor aan de ingangsdeur, uittrekbaar....	52
3.2.1	Begrippen	22	6.2	Service luiken	53
3.2.2	Berekening van de bijlading	24	6.2.1	Klepslot, ellipsvormig.....	53
3.2.3	Voertuig juist beladen	25	6.3	Ventileren	54
3.2.4	Garage/opbergruimte achter	27	6.4	Ramen	55
3.2.5	Fietsenrek.....	28	6.4.1	Uitzetbaar raam met automatische uitzetters	55
3.3	Gebruik van een aanhanger	29	6.4.2	Dakluikraam met draaibare uitzetters	57
3.4	Aanhangerkoppeling.....	30	6.4.3	Vouwverduistering en rolhor.....	59
3.5	Opstap	30	6.4.4	Vouwverduisteringen voor bestuurdersraam en passagiersraam	59
3.6	TV-installatie.....	31	6.5	Dakluiken.....	60
3.7	Keukengedeelte.....	31	6.5.1	Kantel-dakluik	61
3.8	Gasdrukregelaar	32	6.5.2	Heki-dakluik	62
3.9	Sneeuwkettingen	33	6.5.3	Dakluik met ventilator (speciale uitvoering).....	64
3.10	Service door fabrikant voor originele inbouwapparatuur en originele inbouwdelen	33	6.6	Opbergruimten.....	65
3.11	Verkeersveiligheid	33	6.6.1	Serviceafdekking in de bodem	66
4	Tijdens de rit.....	37	6.7	Tafels.....	67
4.1	Rijden met de camper	37	6.7.1	Heftafel met ontgrendelingsknop.....	67
4.2	Hulp bij pech (voertuigtechnische problemen)	38	6.7.2	Tafel, klapbaar.....	68
4.3	Rijsnelheid	39	6.7.3	Tafel met kolomtafelpoot	69
4.4	Remmen	39	6.7.4	Hangtafel met demonteerbare steunpoot.....	69
4.5	Veiligheidsgordels	39	6.8	TV-installatie.....	70
4.5.1	Algemeen.....	39	6.8.1	Flatscreen positioneren	70
4.5.2	Veiligheidsgordel juist dragen.....	40	6.8.2	Satellietinstallatie met automatische antenneafstelling (Oyster)	71
4.6	Kinderbeveiligingssystemen	40	6.8.3	Satellietinstallatie met automatische antenneafstelling (Teleco)	73
4.7	Overzicht van geschikte kinderbeveiligingssystemen.....	41			
4.8	Bestuurdersstoel en passagiersstoel.....	41			
4.9	Opstelling van de zitplaatsen.....	42			
4.10	Extra stoel.....	42			
4.11	Achteruitrijcamera.....	43			

6.9	Verlichting.....	73	9	Inbouwapparatuur.....	115
6.9.1	Lampen met twee standen.....	73	9.1	Algemeen.....	115
6.10	Bedden.....	74	9.2	Verwarming en boiler.....	116
6.10.1	Hefbed, elektrisch bedienbaar.....	74	9.2.1	Juist verwarmen.....	117
6.11	Ombouw slapen.....	76	9.2.2	Heteluchtverwarming en boiler op diesel.....	117
6.11.1	Ombouw langzitzbanken tot extra bed.....	76	9.2.3	Heteluchtverwarming op gas en boiler met digitaal bedieningspaneel CP plus.....	118
6.11.2	Ombouw tot L-zitgroep tot extra bed....	77	9.3	Besturing van Truma-apparaten met mobiele apparaten.....	123
6.11.3	Verbreding achterste bed.....	77	9.3.1	Wandschoorsteen.....	125
7	Gasinstallatie.....	79	9.3.2	Standverwarming.....	126
7.1	Algemene instructies.....	79	9.4	Klimaatregeling Truma Aventa.....	126
7.2	Gasflessen.....	80	9.4.1	Bediening en weergave op het apparaat.....	128
7.3	Gasafsluitkranen.....	81	9.5	Kookplaat.....	130
7.4	Externe gasaansluiting.....	82	9.5.1	Gaskooktoestel.....	130
7.5	Gasdrukregelaar DuoControl CS.....	83	9.6	Koelkast.....	131
7.6	Gasfilter.....	86	9.6.1	Compressorkoelkast (Thetford T2000).....	132
7.7	Campinggasflessen vervangen.....	87	9.6.2	Thetford-serie N4000.....	134
7.8	Gasflessen vervangen.....	88	9.6.3	Vergrendeling van de koelkastdeur....	136
8	Elektrische installatie.....	89	10	Sanitaire inrichting.....	137
8.1	Algemene veiligheidsinstructies.....	89	10.1	Watervoorziening, algemeen.....	137
8.2	Begrippen.....	89	10.2	Waterinstallatie.....	138
8.3	12-V-boordnet.....	90	10.2.1	Watertank.....	138
8.3.1	Contactdozen USB en 12 V.....	90	10.2.2	Waterinstallatie vullen.....	138
8.4	Bluetooth-aansluiting.....	91	10.2.3	Water bijvullen.....	139
8.4.1	Startaccu.....	92	10.2.4	Waterhoeveelheid voor rijden verminderen.....	140
8.4.2	Woonruimteaccu.....	92	10.2.5	Water aftappen (draaigreep veiligheidsaftap).....	141
8.4.3	Energiebalans van de woonruimteaccu.....	95	10.2.6	Waterinstallatie leegmaken.....	141
8.4.4	Inbouw van een wisselrichter.....	97	10.3	Afvalwatertank.....	142
8.5	HYMER-Smart-Battery-System.....	97	10.4	Badkamer.....	143
8.5.1	Display.....	98	10.5	Toilet.....	144
8.6	Elektroblok (EBL 30).....	100	10.5.1	Zwenkbaar toilet.....	144
8.6.1	Accu-scheidingsschakelaar.....	101	10.5.2	Fecaliëntank leegmaken.....	145
8.6.2	Accu-keuzeschakelaar.....	101	10.5.3	Elektrisch ontluchtingssysteem.....	146
8.6.3	Accubewaking.....	101	10.5.4	Wintergebruik.....	146
8.6.4	Acculading.....	102	10.5.5	Tijdelijke stilstand.....	146
8.6.5	Achteraf monteren van meer 12-V-verbruikers.....	102	10.6	Inbouwplaatsen.....	147
8.7	Paneel (LT 453).....	103	11	Verzorging.....	149
8.7.1	Hoofdschakelaar 12 V.....	103	11.1	Uitwendige verzorging.....	149
8.7.2	Waterpompschakelaar.....	104	11.1.1	Algemeen.....	149
8.7.3	LED-schaal voor accuspanning.....	104	11.1.2	Wassen met hogedrukreiniger.....	149
8.7.4	LED-schaal voor tankniveau.....	105	11.1.3	Voertuig wassen.....	150
8.8	230-V-boordnet.....	105	11.1.4	Vensterruiten uit plexiglas.....	150
8.8.1	230-V-aansluiting (CEE-contactdoos).....	106	11.1.5	Aanbouwonderdelen van glasvezelversterkte kunststof (GVK) ..	151
8.8.2	230-V-voorziening aansluiten.....	106	11.1.6	Onderkant.....	151
8.9	Zekeringen.....	108	11.1.7	Motorruimte.....	151
8.9.1	Zekeringen 12 V.....	108	11.1.8	Ruitensproeierinstallatie en ruitwissers.....	152
8.9.2	Zekering 230 V.....	111			
8.10	Stroomschema's.....	112			
8.10.1	Blokschema 230 V.....	112			
8.10.2	Blokschema 12 V.....	113			

11.1.9	Klimaatregeling	153	12.10	Reserveonderdelen	176
11.1.10	Opstap	153	12.11	Typeplaatje voertuig	177
11.2	Inwendige verzorging	154	12.12	Waarschuwings- en aanwijzingsstickers.....	178
11.3	Wandbekleding, binnen (Renolit)	155	12.13	Dealers	178
11.4	Keukeninrichting	155	12.14	Reservesleutels.....	178
11.4.1	Algemene verzorgingsinstructies	155	13	Wielen en banden	179
11.4.2	Koelkast	156	13.1	Algemeen	179
11.5	Roestvrijstalen oppervlakken.....	156	13.2	Keuze van de banden	180
11.6	Kussens	157	13.3	Aanduidingen op de band	180
11.7	Waterinstallatie	159	13.4	Omgang met banden.....	181
11.7.1	Watertank reinigen	159	13.5	Autopechset.....	181
11.7.2	Waterleidingen reinigen.....	160	13.6	Wiel vervangen.....	181
11.7.3	Waterinstallatie ontsmetten	160	13.6.1	Algemene instructies	181
11.7.4	Afvalwatertank reinigen	161	13.6.2	Aandraaimoment	182
11.8	Verzorging bij gebruik van het voertuig in de winter	161	13.6.3	Wiel vervangen.....	183
11.9	Stilstand	162	13.6.4	Wiel vervangen bij aluminiumvelgen..	183
11.9.1	Tijdelijke stilstand	162	13.7	Bandenspanning	184
11.9.2	Stilstand algemeen/in de winter	162	14	Storingsopsporing	185
11.9.3	Rusttoestand van het voertuig activeren	165	14.1	Reminstallatie	185
11.9.4	Ingebruikname van het voertuig na tijdelijke stilstand of na stilstand in de winter	166	14.2	Elektrische installatie	185
12	Klantenservice en onderhoud	169	14.3	Gasinstallatie	188
12.1	Service- en verkooppartners	169	14.4	Kookplaat.....	188
12.2	Officiële controles	169	14.5	Verwarming/boiler	189
12.3	Inspectiewerkzaamheden.....	170	14.5.1	Verwarming/boiler met digitaal bedieningspaneel CP plus.....	189
12.4	Onderhoudswerkzaamheden	170	14.6	Klimaatregeling.....	190
12.5	Filterpad van het gasfilter vervangen	171	14.7	Koelkast.....	191
12.6	Standverwarming.....	171	14.7.1	Algemeen	191
12.7	Kookplaat/bakoven/koelkast.....	172	14.7.2	Compressor-koelkast	192
12.7.1	Koelkast	172	14.8	Watervoorziening	193
12.8	Vervangen van gloeilampen, buiten ...	172	14.9	Opbouw	194
12.8.1	Verlichting front.....	173	15	Speciale uitvoeringen	195
12.8.2	Verlichting achter	174	15.1	Gewichten van speciale uitvoeringen	195
12.8.3	Verlichting zijkant.....	175	16	Technische gegevens.....	197
12.8.4	Gloeilamptypen voor buitenverlichting.....	175	16.1	Technische gegevens	197
12.9	Verlichting woonruimte	176	16.2	Afmetingen en toegestaan aantal personen.....	197

Voor de eerste ingebruikname van het voertuig de volgende instructies in acht nemen:



- ▶ **Wielmoeren/wielschroeven na 50 km aandraaien.**
- ▶ **Gebruiksaanwijzing lezen om lichamelijk letsel of materiële schade te voorkomen.**

Voor elke ingebruikname van het voertuig de volgende instructies in acht nemen:



- ▶ **Bandenspanning controleren.**
Zie sectie Bandenspanning.
- ▶ **Voertuig juist beladen. Daarbij de technisch toegelaten totale massa niet overschrijden.**
Zie sectie Bijlading.
- ▶ **Accu's voor elke reis volledig opladen.**
Zie secties Startaccu en Woonruimteaccu.
- ▶ **Bij buitentemperaturen onder 0 °C het voertuig eerst opwarmen, dan de waterinstallatie vullen.**
Zie sectie Watervoorziening/watertank vullen.
- ▶ **Gasflessen alleen goed vastgesjord transporteren in de hiervoor bestemde gaskast.**
- ▶ **Kunstmatige ventilatieopeningen vrijhouden.**
Zie secties Dakluiken en Ventileren.
- ▶ **Voordat u brandstof tankt de op gas werkende inbouwapparaten uitschakelen.**

Bij vorstgevaar de volgende instructies in acht nemen:



- ▶ **Bij vorstgevaar het voertuig altijd verwarmen.**
Zie sectie Verwarming.
- ▶ **Als het voertuig bij vorstgevaar niet wordt gebruikt, de volledige waterinstallatie leegmaken. Zorg ervoor dat de 12-V-voorziening op het paneel is uitgeschakeld. De waterpomp loopt anders warm en kan beschadigd worden. De waterkranen in de middelste stand geopend laten. Alle aftapkranen geopend laten. Zo wordt vorstschade aan de inbouwapparatuur en aan het voertuig vermeden.**
Zie sectie Waterinstallatie leegmaken.

Voor ingebruikname deze gebruiksaanwijzing volledig lezen!

De gebruiksaanwijzing altijd in het voertuig meenemen. Alle veiligheidsbepalingen ook meegeven aan andere gebruikers.



- ▶ Het niet inachtnemen van dit teken kan personen in gevaar brengen.



- ▷ Het niet inachtnemen van dit teken kan leiden tot beschadigingen aan het voertuig.



- ▷ Dit teken verwijst naar aanbevelingen of bijzonderheden.



- ▷ Dit teken verwijst naar milieubewust handelen.

Deze gebruiksaanwijzing bevat secties, waarin uitrustingen van een bepaald model of speciale uitvoeringen zijn beschreven. Deze secties zijn niet extra gekenmerkt. Het is mogelijk dat uw voertuig niet is uitgerust met deze speciale uitvoeringen. De uitrusting van uw voertuig kan daarom bij sommige afbeeldingen en beschrijvingen afwijken.

Anderzijds kan uw voertuig zijn uitgerust met andere speciale uitvoeringen, die niet worden beschreven in deze gebruiksaanwijzing.

De speciale uitvoeringen zijn alleen dan beschreven als hierbij een nadere uitleg nodig is.

De apart bijgevoegde gebruiksaanwijzingen in acht nemen.



- ▷ De aanwijzingen "rechts", "links", "voor", "achter" zijn gerelateerd aan de rijrichting.
- ▷ Alle maten en gewichten zijn "circa"-gegevens.

Loopt het voertuig schade op door het niet inachtnemen van de in deze gebruiksaanwijzing aangegeven instructies, dan komt uw recht op garantie te vervallen.

Onze voertuigen worden voortdurend verder ontwikkeld. Wij vragen om uw begrip dat wijzigingen in vorm, uitrusting en techniek zijn voorbehouden. Uit de inhoud van deze gebruiksaanwijzing kunnen om deze redenen geen claims door de fabrikant worden aanvaard. Beschreven zijn de uitrustingen die tot op het moment van in druk gegeven bekend zijn.

Overname, vertaling en verveelvoudiging, ook van uittreksels, is zonder schriftelijke toestemming van de fabrikant niet toegestaan.

1.1 Algemeen

Het voertuig is gebouwd volgens de stand de techniek en de erkende veiligheidstechnische regels. Desondanks kunnen personen letsel oplopen of het voertuig beschadigd worden, als de veiligheidsinstructies in deze gebruiksaanwijzing niet in acht genomen worden.

Het voertuig voor eerste ingebruikname voorzien van de wettelijk verplichte uitrusting (bijv. verbandtrommel, waarschuwingsvest, gevarendriehoek enz.). Bij reizen naar het buitenland de overeenkomstige voorschriften voor de uitrusting in acht nemen.

Het voertuig alleen in technisch onberispelijke staat gebruiken. De gebruiksaanwijzing in acht nemen.

Storingen, die de veiligheid van personen of van het voertuig aantasten, meteen door vaklieden laten verhelpen. Om verdere schade te voorkomen bij storingen de schademinimaliseringsplicht van de gebruiker in acht nemen.

De reminstallatie en gasinstallatie van het voertuig alleen door een geautoriseerde werkplaats laten controleren en repareren.

Veranderingen aan de opbouw mogen alleen worden aangebracht met toestemming van de fabrikant.

Het voertuig is uitsluitend bedoeld voor het transport van personen. Reisbagage en toebehoren mogen niet zwaarder zijn dan de technisch toegelaten totale massa.

Houdt u zich aan de door de fabrikant voorgeschreven termijnen voor keuring en inspectie.

1.2 Milieu-instructies



- ▷ Verstoor de rust in de natuur niet en houd de natuur schoon.
- ▷ In principe geldt: Afvalwater in iedere vorm en huisvuil horen niet thuis in de straatgoot of in de vrije natuur.
- ▷ Afvalwater aan boord alleen opvangen in de afvalwatertank of desnoods in andere daarvoor geschikte reservoirs.
- ▷ Afvalwatertank en fecaliëntank alleen leegmaken op daarvoor aangewezen sanitairstations op campings of staanplaatsen. Bij verblijf in steden en gemeentes de regelgeving bij de staanplaatsen in acht nemen of naar sanitairstations vragen.
- ▷ Afvalwatertank zo vaak mogelijk leegmaken, ook wanneer deze nog niet helemaal vol zit (hygiëne).
Afvalwatertank en evt. aftapleiding zo mogelijk na het leegmaken met vers water uitspoelen.
- ▷ De fecaliëntank niet te vol laten raken. De fecaliëntank onmiddellijk leegmaken wanneer de niveauaanduiding oplicht of eerder.
- ▷ Huisvuil ook op reis sorteren in glas, blik, plastic en groen afval. Bij de betreffende gastgemeente vragen naar de afvalverwerkingsmogelijkheden. Huisvuil mag niet worden gedeponneerd in de vuilnisbakken op parkeerplaatsen.
- ▷ De afvalbakken zo vaak mogelijk in de tonnen of containers leegmaken, die daarvoor zijn bedoeld. Zo kunnen onaangename luchtjes worden vermeden en blijft er niet te veel afval aan boord.



- ▷ Voertuigmotor bij stilstand niet onnodig laten draaien. Een koude motor stoot in stationaire gang zeer veel schadelijke stoffen uit. De bedrijfstemperatuur van de motor wordt het snelst bereikt door te rijden.
- ▷ Voor het toilet milieuvriendelijke en biologisch goed afbreekbare chemische producten gebruiken in geringe doseringen.
- ▷ Voor langere verblijven in steden en gemeentes parkeerplaatsen opzoeken die speciaal voor campers zijn aangewezen. Bij de betreffende stad of gemeente naar parkeermogelijkheden informeren.
- ▷ Staanplaatsen altijd in schone toestand achterlaten.

Hoofdstukoverzicht

In dit hoofdstuk staan belangrijke veiligheidsinstructies. De veiligheidsinstructies dienen ter bescherming van personen en voorwerpen.

2.1 Brandveiligheid

2.1.1 Voorkomen van brand



- ▶ Kinderen nooit alleen in het voertuig laten.
- ▶ Brandbare materialen weg houden van verwarmings- en kookapparaten.
- ▶ Nooit draagbare verwarmings- of kookapparaten gebruiken.
- ▶ Alleen geautoriseerde vaklieden mogen de elektrische installatie, de gasinstallatie of de inbouwapparatuur wijzigen.

2.1.2 Brandbestrijding



- ▶ In het voertuig altijd een poederbrandblusser meenemen. De brandblusser moet toegelaten en gekeurd zijn en altijd voor het grijpen liggen.
- ▶ De brandblusser regelmatig door geautoriseerde vaklieden laten controleren. Keuringsdatum in acht nemen.
- ▶ In de buurt van de kookplaat altijd een blusdeken klaar houden.

2.1.3 Bij brand



- ▶ Alle inzittenden evacueren.
- ▶ Elektrische voorziening uitschakelen en van het elektriciteitsnet isoleren.
- ▶ Hoofdafsluitkraan op de gasfles sluiten.
- ▶ Alarm slaan en brandweer roepen.
- ▶ Brand bestrijden, indien dit zonder risico mogelijk is.



- ▷ Van de plaats en de bediening van de nooduitgangen op de hoogte stellen.
- ▷ Vluchtwegen vrijhouden.
- ▷ Gebruiksaanwijzing van de brandblusser in acht nemen.

2.2 Algemeen



- ▶ De zuurstof binnen in het voertuig wordt door ademen of door het gebruik van op gas werkende inbouwapparaten verbruikt. Daarom moet de verbruikte lucht voortdurend worden verversd. Met het oog hierop zijn in het voertuig kunstmatige ventilatieopeningen (bijv. dakluiken met kunstmatige ventilatie, paddestoeldakventilators of vloerventilators) ingebouwd. Kunstmatige ventilatieopeningen noch van binnen noch van buiten afdekken, bijv. met een wintermat, of dichtzetten. Kunstmatige ventilatieopeningen vrijhouden van sneeuw en bladeren. Er dreigt verstikkingsgevaar door een verhoogd CO₂-gehalte.
- ▶ Opbergruimten en garages achter mogen niet als slaapplekken of als onderkomen voor personen of dieren gebruikt worden. Deze ruimten worden niet automatisch geventileerd. Er bestaat verstikkingsgevaar door te weinig zuurstof en afvoerlucht van de verwarming.
- ▶ Let op de doorgangshoogte van de deuren.



- ▷ Voor de inbouwapparatuur (verwarming, kookplaat, koelkast enz.) alsmede voor het basisvoertuig (motor, remmen enz.) zijn de betreffende gebruiksaanwijzingen en bedieningshandleidingen maatgevend. Absoluut in acht nemen.
- ▷ Als er toebehoren of speciale uitvoeringen worden aangebouwd, kunnen de afmetingen, het gewicht alsmede het rijgedrag van het voertuig veranderen. De aanbouwonderdelen moeten deels in de voertuigpapieren worden geregistreerd.
- ▷ Alleen velgen en banden gebruiken, die voor het voertuig zijn toegelaten. Informatie over de grootte van de toegelaten velgen en banden ontlenen aan de voertuigpapieren of bij de geautoriseerde dealers en servicepunten opvragen.
- ▷ Bij het parkeren van het voertuig de handrem vast aantrekken.
- ▷ Als de technisch toegelaten totale massa van het voertuig meer dan 4 t bedraagt, moet bij het parkeren op stijgende of dalende hellingen een wielkeg worden gebruikt. De wielkeg wordt standaard geleverd bij alle voertuigen met een totale massa van meer dan 4 t.



- ▷ Bij het verlaten van het voertuig absoluut alle deuren, serviceluiken en ramen sluiten.
- ▷ Wettelijk verplichte uitrusting (bijv. verbandtrommel, waarschuwingsvest, gevarendriehoek enz.) altijd meenemen. Bij reizen naar het buitenland gelden de overeenkomstige voorschriften van het gastland.
- ▷ Met het voertuig pas op de openbare weg rijden, als de chauffeur een voor deze voertuigklasse geldig rijbewijs bezit.
- ▷ Bij de verkoop van het voertuig alle gebruiksaanwijzingen van het voertuig en de inbouwapparatuur meegeven aan de nieuwe eigenaar.

2.3 Verkeersveiligheid



- ▶ Voor het begin van de rit de werking van signalerings- en verlichtingsinrichting, de besturing en de remmen controleren.
- ▶ Na langere stilstand (ca. 10 maanden) reminstallatie en gasinstallatie door een geautoriseerde werkplaats laten controleren.
- ▶ Voor het begin van de rit en ook na korte ritonderbrekingen controleren of de opstap volledig is ingeklapt.
- ▶ Voor het begin van de rit de verduisteringen aan de voorruit, het bestuurders- en passagiersraam openen en vastmaken.
- ▶ Voor het begin van de rit het flatscreen en de beeldschermhouder in de basispositie brengen en vergrendelen. Wanneer de beeldschermhouder in een TV-kast is ingebouwd: TV-kast sluiten.
- ▶ Voor het begin van de rit de losse spoelafdekking (indien aanwezig) afnemen en veilig in het keukenblok of in de kledingkast opbergen.
- ▶ Voor het begin van de rit alle bewegende delen en alle losse voorwerpen veilig opbergen.
- ▶ Voor het begin van de rit verstelbare tafels vergrendelen.
- ▶ Voor het begin van de rit alle draaibare stoelen in de rijrichting draaien en vergrendelen. Tijdens de rit moeten de draaibare stoelen in de rijrichting vergrendeld blijven.
- ▶ Tijdens de rit mogen personen zich alleen ophouden op de toegelaten zitplaatsen (zie hoofdstuk 4). Het toegelaten aantal zitplaatsen kan worden afgeleid uit de voertuigpapieren.
- ▶ Op zitplaatsen geldt de verplichting tot het dragen van veiligheidsgordels.
- ▶ Voor de rit de gordels omdoen en tijdens de rit omlaten.
- ▶ Een naar achteren gericht kinderbeveiligingssysteem **nooit** op een stoel met een **ingeschakelde frontairbag** gebruiken. Dit kan de **dood** of **ernstig letsel** bij kinderen tot gevolg hebben.
- ▶ Het basisvoertuig betreft een kleine vrachtwagen. Rijstijl dienovereenkomstig aanpassen.
- ▶ Bij onderdoorgangen, tunnels e.d. rekening houden met de totale hoogte van het voertuig (inclusief daklasten).
- ▶ In de winter moet voor het begin van de rit het dak sneeuw- en ijsvrij zijn.
- ▶ Regelmatig voor het begin van de rit of iedere 2 weken de bandenspanning controleren. Een verkeerde bandenspanning veroorzaakt overmatige slijtage en kan de banden beschadigen of zelfs doen klappen. Het voertuig kan uit controle raken (zie sectie 13.7).
- ▶ De verwarming niet gebruiken op tankstations. Explosiegevaar!
- ▶ De verwarming niet gebruiken in gesloten ruimten. Verstikkingsgevaar!



- ▷ Voor het begin van de rit de bijlading in het voertuig gelijkmatig verdelen (zie hoofdstuk 3).
- ▷ Bij het beladen van het voertuig en bij ritonderbrekingen, als er bijv. bagage of levensmiddelen worden bijgeladen, rekening houden met de technisch toegelaten totale massa en de toelaatbare asbelastingen (zie voertuigpapieren).
- ▷ Voor het begin van de rit alle binnendeuren, veranderbare scheidingswanden, laden en luiken sluiten en evt. vergrendelen. De deurbeveiliging van de koelkast vergrendelen.
- ▷ Voor het begin van de rit ramen en dakluiken sluiten.
- ▷ Voor het begin van de rit alle serviceluiken sluiten en de klepsloten vergrendelen.
- ▷ Voor het begin van de rit de externe steunen verwijderen en de aan het voertuig aangebouwde steunen inklappen.
- ▷ Voor het begin van de rit de antenne in de parkeerstand brengen.
- ▷ Bij de eerste rit en altijd na het vervangen van een wiel de wielschroeven/wielmoeren na 50 km aandraaien. Later van tijd tot tijd controleren op goed vastzitten. Aandraaimoment zie sectie 13.6.2.
- ▷ Banden dienen niet ouder te zijn dan 6 jaar omdat het materiaal mettertijd broos wordt (zie hoofdstuk 13).
- ▷ Banden, wielophanging en besturing zijn blootgesteld aan een bijkomende belasting, als er sneeuwkettingen zijn gemonteerd. Met sneeuwkettingen langzaam (maximaal 50 km/u) en alleen over straten rijden die volledig met sneeuw zijn bedekt. Het voertuig kan anders beschadigd worden.

2.4 Gebruik van een aanhanger



- ▶ Bij het aan- of afkoppelen van een aanhanger is voorzichtigheid geboden. Ongeval- en verwondingsgevaar!
- ▶ Tijdens het rangeren voor het aan- of afkoppelen mag niemand zich tussen de camper en de aanhanger bevinden.

2.5 Gasinstallatie

2.5.1 Algemene instructies



- ▶ De gebruiker van de gasinstallatie is verantwoordelijk voor het laten uitvoeren van periodieke controles en het in acht nemen van de onderhoudsintervallen.
- ▶ Wanneer **geen** DuoControl-regelaar met crashsensor is ingebouwd: Voor het begin van de rit, bij het verlaten van het voertuig of als de gastoestellen niet gebruikt worden, alle gasafsluitkranen en de hoofdafsluitkraan aan de gasfles sluiten. Wanneer een DuoControl-regelaar met crashsensor is ingebouwd, kunnen de gasafsluitkranen en de hoofdafsluitkraan tijdens de rit geopend blijven.



- ▶ Bij het tanken, op veerboten en in de garage moeten alle op gas werkende apparaten uitgeschakeld zijn (al naargelang uitvoering: verwarming, kookplaat, bakoven, grill, koelkast). Explosiegevaar!
- ▶ Wanneer een op gas werkend apparaat wordt gebruikt, het apparaat niet in gesloten ruimtes (bijv. garages) in gebruik nemen. Vergiftigings- en verstikkingsgevaar!
- ▶ De gasinstallatie alleen door een geautoriseerde werkplaats laten onderhouden, repareren of wijzigen.
- ▶ De gasinstallatie voor de ingebruikname en conform de nationale bepalingen door een geautoriseerde werkplaats laten controleren. Dit geldt ook voor niet aangemelde voertuigen. Bij wijzigingen aan de gasinstallatie de gasinstallatie meteen door een geautoriseerde werkplaats laten controleren.
- ▶ Ook de gasdrukregelaar, de gaslangen en de gasafvoerbuizen moeten worden gecontroleerd. De gasdrukregelaar en de gaslangen moeten overeenkomstig de nationaal vastgestelde periodes (maximaal na 10 jaar) worden vervangen. De eigenaar van het voertuig is verantwoordelijk voor het initiatief van de maatregel.
- ▶ Bij een defect aan de gasinstallatie (gaslucht, hoog gasverbruik) bestaat explosiegevaar! Onmiddellijk de hoofdafsluitkraan op de gasfles sluiten. Ramen en deuren openen en goed ventileren.
- ▶ Bij een defect aan de gasinstallatie: Niet roken, geen open vuur en geen elektrische apparaten (lichtschakelaar enz.) bedienen. Dichtheid gasvoerende delen en leidingen met lekzoek-spray controleren. Niet met open vuur controleren.
- ▶ Op inwendige aansluitstukken mogen alleen de daarvoor bestemde apparaten aangesloten zijn. Een apparaat niet buiten het voertuig gebruiken wanneer het op een inwendig aansluitstuk is aangesloten.
- ▶ Voor ingebruikname van de kookplaat voor een toereikende ventilatie zorgen. Raam of dakluik openen.
- ▶ Koken tijdens de rit is verboden.
- ▶ Kooktoestellen en bakovens op gas niet gebruiken voor verwarmingsdoeleinden.
- ▶ Als er meerdere gastoestellen voorhanden zijn, dan is voor ieder apparaat een gasafsluitkraan vereist. Wanneer gastoestellen niet worden gebruikt, moet de betreffende gasafsluitkraan worden gesloten.
- ▶ Ontstekingsbeveiligingen moeten na uitgaan van de gasvlam binnen een minuut sluiten. Daarbij is een klik te horen. Werking zo nu en dan controleren.
- ▶ De ingebouwde gastoestellen zijn uitsluitend ontworpen voor gebruik met propaangas, butaangas of een mengsel van beide gassen. De gasdrukregelaar alsmede alle ingebouwde gastoestellen zijn ontworpen voor een bedrijfsdruk van 30 mbar.
- ▶ Propaangas is gasvormig tot -42 °C, butaangas daarentegen slechts tot 0 °C. Bij lagere temperaturen is er geen gasdruk meer aanwezig. Butaangas is niet geschikt voor gebruik in de winter.
- ▶ De gaskast is door zijn functie en constructie een ruimte met opening naar buiten. De standaard ingebouwde kunstmatige ventilatie nooit afdekken of dichtzetten. Ontsnappend gas kan anders niet naar buiten worden weggeleid.
- ▶ De gaskast mag niet als opbergruimte worden gebruikt.



- ▶ De gaskast beveiligen tegen de toegang van onbevoegden. Daarvoor de toegang afsluiten.
- ▶ De hoofdafsluitkraan op de gasfles moet toegankelijk zijn.
- ▶ Alleen apparaten op gas aansluiten die voor een gasdruk van 30 mbar zijn bedoeld.
- ▶ De gasafvoerbuis moet aan de verwarming en aan de schoorsteen goed afsluiten en stevig vastzitten. De gasafvoerbuis mag niet beschadigd zijn.
- ▶ De rookgassen moeten onbelemmerd naar buiten kunnen stromen en de verse lucht moet onbelemmerd toe kunnen treden. Daarom de gasafvoerschoorsteen en inlaatopeningen schoon houden en vrijhouden (bijv. van sneeuw en ijs). De onderrand van het voertuig mag niet met flappen of door sneeuwwallen worden afgesloten.

2.5.2 Gasflessen



- ▶ Volle of lege gasflessen buiten het voertuig alleen met gesloten hoofdafsluitkraan en voorzien van beschermkap hanteren.
- ▶ Gasfles alleen in de gaskast meenemen.
- ▶ Gasfles verticaal in de gaskast plaatsen.
- ▶ Gasfles beveiligd tegen draaien en kantelen vastbinden.
- ▶ Gasslang spanningsvrij op de gasfles aansluiten.
- ▶ Als de gasfles niet op de gasslang is aangesloten, altijd de beschermkap aanbrengen.
- ▶ Hoofdafsluitkraan aan de gasfles sluiten voordat de gasdrukregelaar of de gasslang van de gasfles wordt verwijderd.
- ▶ Afhankelijk van de aansluiting de gasslang met de hand of een geschikte speciale sleutel van de gasfles afschroeven en weer op de gasfles schroeven. De schroefverbinding van de gasfles heeft meestal een linkse schroefdraad. **Niet** te vast aandraaien.
- ▶ Voor het gebruik in voertuigen uitsluitend een speciale gasdrukregelaar met veiligheidsventiel gebruiken. Andere gasdrukregelaars zijn niet toegelaten en voldoen niet aan de hoge eisen.
- ▶ Bij temperaturen onder 5 °C ijsbestrijdingsinstallatie (Eis-Ex) voor gasdrukregelaar gebruiken.
- ▶ Al naargelang de uitvoering alleen gasflessen van 11 kg of campinggasflessen "Campinggaz Typ 907" met een ingebouwd terugslagventiel gebruiken. Campinggasflessen alleen met het meegeleverde veiligheidsventiel (hoofdafsluitkraan) gebruiken.
- ▶ Voor buitengasflessen zo kort mogelijke slangen gebruiken (max. 150 cm).
- ▶ Blokkeer nooit de ventilatieopeningen in de vloer onder de gasfles.

2.6 Elektrische installatie



- ▶ Alleen vaklieden aan de elektrische installatie laten werken.
- ▶ Voordat er werkzaamheden worden uitgevoerd aan de elektrische installatie, alle apparaten en lichten uitschakelen, de accu afklemmen en het voertuig van het net scheiden.
- ▶ Alleen originele zekeringen met juiste waarden gebruiken.
- ▶ Defecte zekeringen alleen vervangen, als de foutoorzaak bekend en verholpen is.
- ▶ Zekeringen nooit overbruggen of repareren.

2.7 Waterinstallatie



- ▶ Staand water in de watertank of in waterleidingen wordt na korte tijd ondrinkbaar. Daarom voor ieder gebruik van het voertuig de waterleidingen en de watertank grondig reinigen. Na ieder gebruik van het voertuig de watertank en alle waterleidingen volledig leegmaken.
- ▶ Bij stilstand van meer dan een week de waterinstallatie vóór gebruik van het voertuig ontsmetten (zie sectie 11.7.3).



- ▷ Als het voertuig gedurende meerdere dagen niet wordt gebruikt of bij vorstgevaar niet wordt verwarmd, de totale waterinstallatie leegmaken. Zorg ervoor dat de 12-V-voorziening op het paneel is uitgeschakeld. De waterpomp loopt anders warm en kan beschadigd worden. De waterkranen in de middelste stand geopend laten. Alle aftapkranen geopend laten. Zo kunnen vorstschade aan de inbouwapparatuur, vorstschade aan het voertuig en afzettingen in watervoerende componenten worden vermeden.

Hoofdstukoverzicht

In dit hoofdstuk staat belangrijke informatie over wat u voor het begin van de rit in acht moet nemen en welke handelingen u voor de rit moet uitvoeren.

Aan het einde van het hoofdstuk vindt u een checklist, waarin de belangrijkste punten nog eens zijn samengevat.

3.1 Eerste ingebruikname



- ▷ Bij de eerste rit en altijd na het vervangen van een wiel de wielschroeven/wielmoeren na 50 km aandraaien. Later van tijd tot tijd controleren op goed vastzitten. Aandraaimoment zie hoofdstuk 13.

Bij de camper wordt een sleutelset met sleutels voor het basisvoertuig en sleutels voor de opbouw geleverd.

Altijd een reservesleutel bewaren buiten het voertuig. Het betreffende sleutelnummer noteren. Bij verlies kunnen onze geautoriseerde dealers en werkplaatsen u verder helpen.

Verdere instructies in hoofdstuk 12.

3.2 Bijlading



- ▶ Het overladen van het voertuig en een verkeerde bandenspanning kunnen het klappen van de banden tot gevolg hebben. Het voertuig kan uit controle raken (zie sectie 13.7).
- ▶ In de voertuigpapieren staat de technisch toegelaten totale massa of de massa inclusief in de fabriek aangebrachte speciale uitvoering (de daadwerkelijke massa) vermeld, maar niet het gewicht van het beladen voertuig (zie sectie 3.2.1). Voor uw eigen veiligheid raden wij aan het beladen voertuig (met alle voorwerpen en personen die op reis in het voertuig mee getransporteerd worden) voor het begin van de rit op een weegbrug te wegen.
- ▶ De snelheid aan de bijlading aanpassen. Bij zware bijlading wordt de remweg langer.



- ▷ De in de voertuigpapieren opgegeven technisch toegelaten totale massa (het toegestane totaalgewicht) en de maximale asbelasting door de bijlading niet overschrijden.
- ▷ Ingebouwd toebehoren en speciale uitvoeringen reduceren de bijlading.
- ▷ Bij het beladen erop letten dat het zwaartepunt van de bijlading zich direct onder de bodem van het voertuig bevindt. De rij-eigenschappen van het voertuig kunnen anders wijzigen.

3.2.1 Begrippen



▷ In de techniek is het begrip "massa" tegenwoordig in de plaats van het begrip "gewicht" gekomen. In het algemene taalgebruik is "gewicht" echter nog het gangbare begrip. Voor een beter begrip wordt daarom in de volgende secties het begrip "massa" alleen in vaststaande formuleringen gebruikt.

Technisch toegelaten totale massa in beladen toestand

De technisch toegelaten totale massa in beladen toestand is het gewicht dat een voertuig nooit mag overschrijden.

De technisch toegelaten totale massa in beladen toestand bestaat uit de **daadwerkelijke massa** en de **bijlading**.

De technisch toegelaten totale massa in de beladen toestand is door de fabrikant in de voertuigpapieren aangegeven.

Daadwerkelijke massa

De daadwerkelijke massa bestaat uit de massa in rijklare toestand en het gewicht van de in de fabriek aangebrachte speciale uitvoering.

Massa in rijklare toestand

De massa in rijklare toestand is het gewicht van het rijklare standaardvoertuig (zonder in de fabriek aangebrachte speciale uitvoering).

De massa in rijklare toestand bestaat uit:

- Leeg gewicht (massa van het lege voertuig) met de in de fabriek ingebouwde standaarduitrusting (zonder in de fabriek aangebrachte speciale uitvoering)
- Gewicht van de bestuurder
- Gewicht van de basisuitrusting

Tot het leeg gewicht behoren de ingegoten smeermiddelen als olie en koelvloeistof, het boordgereedschap en een voor 90 % gevulde brandstoftank.

Als gewicht van de bestuurder wordt altijd 75 kg berekend, onafhankelijk van hoeveel de bestuurder feitelijk weegt.

De basisuitrusting bestaat uit alle uitrustingen en vloeistoffen die voor een veilig en reglementair gebruik van het voertuig noodzakelijk zijn. Het gewicht van de basisuitrusting bevat:

- Een gevuld verswatersysteem
- Een voor 100 % gevulde gasfles
- Een gevuld verwarmingssysteem
- De voedingskabels voor de 230-V-voorziening
- Een gevuld toiletspoelsysteem
- Het inbouwpakket voor een extra accu, als een extra accu mogelijk is

De afvalwatertank en de fecaliëntank zijn leeg.

Voorbeeld voor de berekening van de basisuitrusting

Watertank met 20 l (tijdens de rit)	20 kg
Gasfles (11 kg _{gas} + 14 kg _{fles})	+ 25 kg
Boiler met 12 l	+ 12 kg
230-V-voedingskabel	+ 4 kg
Inbouwpakket extra accu	+ 20 kg
Totaal	= 81 kg

De massa in rijklare toestand en de daadwerkelijke massa worden door de fabrikant in de voertuigpapieren aangegeven.

Bijlading De bijlading bestaat uit:

- Conventionele belasting
- Bijkomende uitrusting
- Persoonlijke uitrusting



- ▷ De bijlading van het voertuig kan verhoogd worden door de daadwerkelijke massa te verminderen. Hiervoor is het bijvoorbeeld toegestaan om de vloeistofreservoirste legen of de gasflessen te verwijderen.

Verklaringen bij de afzonderlijke bestanddelen van de bijlading vindt u in de volgende tekst.

Conventionele belasting

De conventionele belasting is het gewicht waarmee de fabrikant voor de passagiers rekening heeft gehouden.

Conventionele belasting betekent: Voor iedere zitplaats waarin de fabrikant heeft voorzien, wordt 75 kg berekend, onafhankelijk van het feitelijke gewicht van de passagiers. De bestuurdersplaats is al in de massa in rijklare toestand opgenomen en mag **niet** worden meegerekend.

Het aantal zitplaatsen is door de fabrikant in de voertuigpapieren aangegeven.

Bijkomende uitrusting

Tot de bijkomende uitrusting behoren toebehoren en speciale uitvoeringen. Voorbeelden voor bijkomende uitrusting zijn:

- Aanhangerkoppeling
- Fietsenrek of motorhouder
- Satellietinstallatie

De gewichten van de verschillende speciale uitvoeringen zijn in hoofdstuk 15 aangegeven of kunnen bij de fabrikant worden opgevraagd.

Persoonlijke uitrusting

De persoonlijke uitrusting omvat alle in het voertuig meegenomen voorwerpen, die niet bij de conventionele belasting en de bijkomende uitrusting zijn inbegrepen. Bij de persoonlijke uitrusting worden bijvoorbeeld gerekend:

- Levensmiddelen
- Servies
- Televisie
- Radio
- Kleding
- Beddengoed
- Speelgoed
- Boeken
- Toiletartikelen

Bovendien worden tot de persoonlijke uitrusting gerekend, onafhankelijk van de opbergplek:

- Dieren
- Fietsen
- Boten
- Surfplanken
- Sportuitrustingen

Voor de persoonlijke uitrusting moet de fabrikant conform de geldende bepalingen met tenminste een gewicht rekening houden dat volgens de volgende formule wordt berekend:

Formule Minimumgewicht M (kg) = $10 \times N + 10 \times L$

Verklaring N = max. aantal personen inclusief bestuurder, zoals door de fabrikant opgegeven
 L = totale lengte van het voertuig in meters

3.2.2 Berekening van de bijlading



- ▶ De technisch toegelaten totale massa in beladen toestand nooit overschrijden!
- ▶ In de voertuigpapieren staat de technisch toegelaten totale massa of de massa inclusief in de fabriek aangebrachte speciale uitvoering (de daadwerkelijke massa) vermeld, maar niet het gewicht van het beladen voertuig (zie sectie 3.2.1). Voor uw eigen veiligheid raden wij aan het beladen voertuig (met alle voorwerpen en personen die op reis in het voertuig mee getransporteerd worden) voor het begin van de rit op een weegbrug te wegen.

De bijlading (zie sectie 3.2.1) is het verschil in gewicht tussen

- de technisch toegelaten totale massa in beladen toestand en
- de daadwerkelijke massa.

Voorbeeld voor het bepalen van de bijlading

	Te berekenen massa in kg	Berekening
Technisch toegelaten totale massa volgens de voertuigpapieren	3500	
Daadwerkelijke massa inclusief basisuitrusting overeenkomstig de voertuigpapieren	- 3070	
Levert als toegelaten bijlading op	430	
Forfaitaire waarde van 10 kg per meter van de lengte van het voertuig (bijvoorbeeld: 7,00 m)	-70	
Conventionele belasting, bijv. 3 personen à 75 kg	- 225	
Bijkomende uitrusting	- 40	
Blijft over voor de persoonlijke lading	= 95	

De lading wordt op basis van verordening (EU) nr. 1230/2012 berekend.

De berekening van de bijlading uit het verschil tussen de technisch toegelaten totale massa in beladen toestand en de door de fabrikant aangegeven daadwerkelijke massa is echter slechts een theoretische waarde.

Alleen als het voertuig met gevulde tanks (brandstof en water), gevulde gasflessen en complete bijkomende uitrusting op een weegbrug wordt gewogen, kan de feitelijke bijlading worden vastgesteld.

Daarbij als volgt te werk gaan:

- Het voertuig eerst alleen met de voorwielen op de weegbrug rijden en laten wegen.
- Het voertuig vervolgens met de achterwielen op de weegbrug rijden en laten wegen.

De afzonderlijke waarden geven de huidige asbelastingen aan. Deze zijn belangrijk voor de juiste belading van het voertuig (zie sectie 3.2.3). De som van de waarden is het huidige gewicht van het voertuig.

Het verschil tussen de technisch toegelaten totale massa in beladen toestand en het gewogen gewicht van het voertuig is de feitelijke bijlading.

Aan de hand daarvan kan weer worden bepaald welk gewicht voor de persoonlijke uitrusting resteert:

- Het gewicht van de meerrijdende personen bepalen en van de waarde voor de feitelijke bijlading aftrekken.

Het resultaat is het gewicht dat aan persoonlijke uitrusting daadwerkelijk kan worden bijgeladen.

3.2.3 Voertuig juist beladen



- ▶ De technisch toegelaten totale massa in beladen toestand uit veiligheidsoverwegingen nooit overschrijden.
- ▶ De lading gelijkmatig op de linker- en rechterzijde van het voertuig verdelen.
- ▶ De lading gelijkmatig over beide assen verdelen. Daarbij de asbelastingen in acht nemen die in de voertuigpapieren zijn aangegeven. Bovendien de toegelaten draagkracht van de banden in acht nemen (zie hoofdstuk 13).
- ▶ Zware lasten achter de achteras kunnen de vooras door hefboomwerking ($\frac{1}{2} \frac{1}{2}$) ontlasten. Dit geldt in het bijzonder bij een lange overhang achter, als een motor op de houder aan de achterkant wordt getransporteerd of als de opbergruimte achter zwaar is beladen. De ontlasting van de vooras heeft vooral een negatieve invloed op de rij-eigenschappen bij voertuigen met voorsaanrijving.
- ▶ Alle voorwerpen zo opbergen dat deze niet kunnen wegglijden.
- ▶ Zware voorwerpen (voortent, conserven e. d.) in de buurt van de as opbergen. Voor het opbergen van zware voorwerpen zijn vooral diepergelegen opbergruimten geschikt, waarvan de deuren niet in de rijrichting kunnen worden geopend.
- ▶ Lichtere voorwerpen (wasgoed) in de dakopbergkasten opbergen.
- ▶ Het fietsenrek alleen met fietsen beladen.
- ▶ De technisch toegelaten totale massa in beladen toestand uit veiligheidsoverwegingen nooit overschrijden.



- ▶ Laden mogen met maximaal 15 kg beladen worden.

Grote opbergruimtes zoals de garage achter bieden ook plaats aan zware voorwerpen (bijv. scooters). De asbelasting van de achteras wordt daardoor in sommige gevallen overschreden.

De afzonderlijke assen mogen echter onder geen beding te zwaar worden beladen. Daarom is het belangrijk op welke afstand tot de assen de lading wordt opgeborgen.

Om de lading juist te verdelen, zijn een weegbrug, een meetlint, een rekenapparaat en een beetje tijd nodig.

Met twee eenvoudige formules kan worden berekend wat voor effect het gewicht van de lading op de assen heeft:

Formules $A \times G : R = \text{gewicht op de achteras}$
Gewicht op de achteras – G = gewicht op de vooras

Verklaring A = afstand tussen opbergruimte en vooras in cm
G = gewicht van de lading in de opbergruimte in kg
R = wielbasis van het voertuig (afstand tussen de assen) in cm



- ▷ De afstanden buiten het voertuig horizontaal van het midden van het voorwiel naar het midden van de opbergruimte of het midden van het achterwiel meten.

Asbelastingen berekenen:

- De afstand tussen opbergruimte en vooras (A) met het gewicht van de lading in de opbergruimte (G) vermenigvuldigen en het resultaat door de wielbasis (R) delen. Daaruit volgt het gewicht waarmee de lading in de opbergruimte de achteras belast. Dit gewicht en de opbergruimte noteren.
- In een tweede stap het gewicht in de opbergruimte (G) van het zojuist berekende gewicht aftrekken. Als de uitkomst daarbij een **positieve** waarde is (voorbeeld 1), betekent dat de vooras met deze som **ontlast** wordt. Als de uitkomst een **negatieve** waarde is (voorbeeld 2), betekent dat de vooras **belast** wordt. Deze waarde eveneens noteren.
- Op deze manier alle opbergruimten van het voertuig berekenen.
- In een laatste stap alle voor de achteras berekende gewichten bij de achterasbelasting optellen en alle voor de vooras berekende gewichten bij de voorasbelasting optellen of ervan aftrekken.
Hoe achterasbelasting en voorasbelasting worden berekend, is in sectie 3.2.2 beschreven.

Als de berekende waarde de toegelaten asbelasting overschrijdt, moet de lading anders worden opgeborgen.

Als de vooras te sterk wordt ontlast, verslechtert de grip van de banden op de rijbaan (tractie), vooral bij voertuigen met voorasaandrijving. Ook in dit geval de lading anders opbergen.

Voorbeeld berekening

		Voorbeeld 1	Voorbeeld 2
Afstand naar de vooras	A	(A1) 450 (cm)	(A2) 250 (cm)
Gewicht in de opbergruimte	G	x 100 (kg)	x 50 (kg)
Wielbasis van het voertuig	R	÷ 325 (cm)	÷ 325 (cm)
Belasting op de achteras (bij de asbelasting optellen)		138,5 (kg)	38,5 (kg)
Gewicht in de opbergruimte		- 100 (kg)	- 50 (kg)
Ontlasting bij de vooras (van de asbelasting aftrekken)		38,5 (kg)	
Belasting van de vooras (bij de asbelasting optellen)			-11,5 (kg)

3.2.4 Garage/opbergruimte achter



- ▶ Bij het beladen van de garage/opbergruimte achter moet men rekening houden met de toelaatbare asbelastingen en de technisch toegelaten totale massa.
- ▶ De maximaal toegelaten belasting van de garage/opbergruimte achter bedraagt 350 kg. Wanneer aan het voertuig een aanhangerkoppeling of een motorhouder gemonteerd is, bedraagt de toegelaten belasting 450 kg. De toegestane achterasbelasting niet overschrijden.
- ▶ In acht nemen: Als de garage achter of (afhankelijk van het model) de opbergruimte achter maximaal **belast** wordt, dan wordt door de hefboomwerking de vooras **ontlast**. De rij-eigenschappen worden slechter.
- ▶ Maximaal toegestane externe belasting van achterwand/achterklep niet overschrijden. Alleen door de fabrikant goedgekeurde uitvoeringscomponenten zijn toegestaan (bijv. specifieke fietsenrekken).



- ▷ Houd er rekening mee dat op achterdeuren/achterkleppen alleen uitvoeringscomponenten (bijv. opbergnetten) zijn toegestaan die af fabriek zijn gemonteerd.
- ▷ Maximaal toegestane belasting van 5 kg voor af fabriek aangebrachte opbergnetten in acht nemen.
- ▷ Afhankelijk van de uitrusting van het voertuig zijn in de garage achter resp. in de opbergruimte achter sjorrails met sjorogen gemonteerd. De lading altijd aan de sjorogen bevestigen. Voor het bevestigen spanriemen of evt. sjornetten maar nooit rubberen expanders gebruiken.
- ▷ Voor het vastbinden van de lading altijd het vastzitten van de sjorogen in de sjorrail controleren. Als het sjorrog niet vast in de sjorrail is verankerd, kan bij scherpe stuurbewegingen of bij remmen de lading wegglijden of losraken.
- ▷ Verdeel de lading gelijkmatig. Te zware geconcentreerde belastingen beschadigen de vloerbedekking.
- ▷ Het door uw handelaar aangeboden houdersysteem gebruiken als er tweewielers in de garage achter worden meegenomen.
- ▷ Niet boren in de bodem van het voertuig. Geen schroeven in de bodem van het voertuigen draaien.

Sjorogen De garage achter is voorzien van verschuifbare sjorogen.



Afb. 1 Sjorrog (verschuifbaar)



Afb. 2 Sjorrog (vastgeklemd)

Sjorogen verschuiven:

- Het sjorrog een halve slag tegen de klok in draaien. Het sjorrog (Afb. 1) kan nu verschoven worden.
- Het sjorrog in de sjorrail op de gewenste positie schuiven.
- Het sjorrog een halve slag met de klok mee draaien. Het sjorrog (Afb. 2) zit weer vast in de sjorrail.
- Goed vastzitten van het sjorrog controleren.

3.2.5 Fietsenrek



- ▶ Bij het beladen van het fietsenrek moet men rekening houden met de toelaatbare asbelastingen en de technisch toegelaten totale massa.
- ▶ Een totale breedte van 2,55 m mag niet worden overschreden. De bevestigingen voor de fietsen instellen. Het uitstekende gedeelte aan de zijkant en naar achteren moet overeenkomstig de voorschriften van het land worden gekenmerkt.
- ▶ Het fietsenrek alleen met fietsen beladen.
- ▶ Niet meer fietsen (max. 50 kg) vervoeren dan het toegestane aantal voor het gebruikte fietsenrek.
- ▶ De bevestiging van de fietsen op het fietsenrek na de eerste 10 km rijden en vervolgens bij iedere rustpauze controleren.
- ▶ Fietsenrek niet als bagagerek of als ladder gebruiken.



- ▷ Het nummerbord en de achterlichten mogen niet worden afgedekt.
- ▷ Ritten met uitgeklaapt fietsenrek zonder fietsen zijn niet toegestaan.
- ▷ Voor elke rit controleren:
 - Is het fietsenrek zonder fietsen correct ingeklapt?
 - Zijn de fietsen met het koord van het fietsenrek veilig aan het fietsenrek bevestigd?

Beladen van het fietsenrek met fietsen

Bij het beladen van het fietsenrek rekening houden met het zwaartepunt. Het zwaartepunt van de fietsen moet erg dicht in de buurt van de achterwand van het voertuig liggen. Het fietsenrek altijd van binnen naar buiten beladen.

Zo wordt het fietsenrek juist beladen:

- Het fietsenrek omlaag klappen.
- De zwaarste fiets direct tegen de achterwand plaatsen.
- De lichtere fietsen in het midden of aan de buitenkant van het fietsenrek plaatsen.
- Telkens het voorwiel en het achterwiel van een fiets met de houderlussen bevestigen die aan het fietsenrek zijn aangebracht.
- Bovendien de fiets aan de buitenkant aan de bevestigingsbeugel of bevestigingsarm bevestigen.

Wanneer slechts één fiets op het fietsenrek wordt meegenomen, de fiets zo dicht mogelijk tegen de achterwand.

3.3 Gebruik van een aanhanger



- ▶ Bij het aan- of afkoppelen van een aanhanger is voorzichtigheid geboden. Ongeval- en verwondingsgevaar!
- ▶ Tijdens het rangeren voor het aan- of afkoppelen mag niemand zich tussen de camper en de aanhanger bevinden.
- ▶ Rekening houden met de toelaatbare oplegdruk en achterasbelasting van de camper. Oplegdruk en achterasbelasting mogen niet worden overschreden. Voor de waarden van de oplegdruk en achterasbelasting zie het kentekenbewijs van het voertuig en de papieren van de aanhangerkoppeling.



- ▷ Aanhanger met oplooprem: Aanhanger niet met opgelopen rem aan- of afkoppelen.
- ▷ Aanhangerkoppeling met afneembare trekhaak: Als de trekhaak verkeerd gemonteerd is, kan de aanhanger losbreken. Gebruiksaanwijzing van de aanhangerkoppeling in acht nemen.



- ▷ De maximaal toegelaten oplegdruk van het voertuig bedraagt 80 kg.

3.4 Aanhangerkoppeling



- ▶ Zie de voertuigpapieren voor de maximale oplegdruk en getrokken massa bij het monteren van een aanhangerkoppeling.
- ▶ Na 1.000 bedrijfsuren de bevestigingsschroeven van de aanhangerkoppeling aandraaien.



- ▷ Fietsenrek en aanhangerkoppeling mogen niet tegelijkertijd worden gebruikt.



- ▷ Aanbouw door uw geautoriseerde dealer of uw geautoriseerde servicepunt laten monteren. Deze regelen ook alle formaliteiten voor u.
- ▷ Gebruiksaanwijzing van de fabrikant in acht nemen.



Afb. 3 Aanhangerkoppeling (afneembaar)

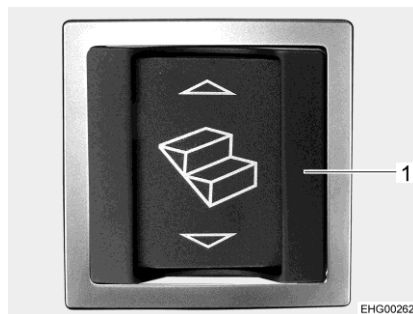
3.5 Opstap



- ▶ Voor het begin van de rit en ook na korte ritonderbrekingen controleren of de opstap volledig is ingeklapt.
- ▶ Houd afstand tijdens het inklappen of uitklappen van de opstap.
- ▶ De opstap pas betreden, als deze volledig is uitgeklappt. Verwondingsgevaar!
- ▶ Indien nodig, de opstap reinigen om slipgevaar (sneeuw, ijs, modder, enz.) te vermijden.
- ▶ Nooit personen of lasten met de opstap optillen of neerlaten.
- ▶ Na de koude start van de motor kan het (afhankelijk van het voertuig) enkele seconden duren voordat de waarschuwingston klinkt.
- ▶ Maximaal toegestane belasting van de opstap in de gebruiksaanwijzing van de fabrikant in acht nemen.



- ▷ De lagers en scharnieren van de opstap niet invetten of oliën (zie hoofdstuk 11).



Afb. 4 Wipschakelaar voor opstap (ingangsbereik)



Afb. 5 Wipschakelaar voor opstap (dashboard)



- ▷ De wipschakelaar in het ingangsbereik heeft een omlijsting (Afb. 4,1) om te voorkomen dat deze per ongeluk wordt ingeschakeld.

Inklappen:

- De wipschakelaar (Afb. 4) in het ingangsbereik resp. de wipschakelaar (Afb. 5) op het dashboard in de bestuurderscabine indrukken.

Uitklappen:

- De wipschakelaar (Afb. 4) in het ingangsbereik indrukken.

Als de motor loopt en de opstap is uitgeklast, klinkt een waarschuwingstoon. De waarschuwingstoon stopt als de opstap wordt ingeklapt.

3.6 TV-installatie



- ▶ Voor het begin van de rit het flatscreen en de beeldschermhouder in de basispositie terugbrengen en vergrendelen.
- ▶ Voor het begin van iedere rit controleren of de antenne zich in de parkeerstand bevindt. Gevaar voor ongevallen!



- ▷ Verdere informatie over het positioneren van het flatscreen zie hoofdstuk 6.

3.7 Keukengedeelte



- ▶ Bij een ongeval of hard remmen kunnen rondvliegende voorwerpen de inzittenden van het voertuig verwonden. Voor het rijden alle bewegende voorwerpen vergrendelen en alle losse voorwerpen verwijderen en veilig opbergen.
- Afdekking voor gaskooktoestel sluiten.
- Afdekking voor aanrecht verwijderen en veilig in een kast opbergen.

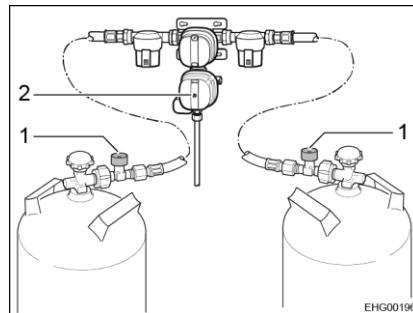
3.8 Gasdrukregelaar



- ▶ Het gebruik van op gas werkende apparaten tijdens de rit is alleen toegestaan als de gasinstallatie daarvoor is uitgerust. Slangbreukbeveiliging en een crashsensor verhinderen dat bij een ongeluk gas kan uitstromen.

Al naargelang de uitrusting kunnen in het voertuig verschillende gasdrukregelaars zijn ingebouwd.

Als in het voertuig andere dan de ondergenoemde gasdrukregelaars zijn ingebouwd, moeten tijdens de rit de hoofdafsluitkraan aan de gasfles en de gasafsluitkranen gesloten zijn.



Afb. 6 Gasdrukregelaar (DuoControl CS)

Gasdrukregelaar met crashsensor en slangbreukbeveiliging

Als in het voertuig een gasdrukregelaar met crashsensor (Afb. 6,2) en slangbreukbeveiliging (Afb. 6,1) is ingebouwd:

De hoofdafsluitkraan aan de gasfles en de gasafsluitkraan "Verwarming" mogen tijdens de rit geopend blijven. Op gas werkende apparaten mogen tijdens de rit ingeschakeld zijn.

De uitvoering van de gasdrukregelaar kan in detail verschillen (verticaal of horizontaal).



- ▷ In geval van twijfel de informatie bij een erkende dealer of servicepunt opvragen.

3.9 Sneeuwkettingen



- ▷ Sneeuwkettingen alleen monteren, als de afstand tussen banden en voertuigcarrosserie ten minste 50 mm bedraagt.
- ▷ Banden, wielophanging en besturing zijn blootgesteld aan een bijkomende belasting, als er sneeuwkettingen zijn gemonteerd. Met sneeuwkettingen langzaam (maximaal 50 km/u) en alleen over straten rijden die volledig met sneeuw zijn bedekt. Het voertuig kan anders beschadigd worden.
- ▷ Montagevoorschrift van de fabrikant van de sneeuwkettingen in acht nemen.
- ▷ Geen sneeuwkettingen op aluminiumvelgen aanbrengen.

Het gebruik van sneeuwkettingen is onderworpen aan de bepalingen van de afzonderlijke landen.

- Sneeuwkettingen altijd rond de aandrijfwielen aanbrengen.
- De spanning van de sneeuwkettingen controleren na enige meters te hebben gereden.

3.10 Service door fabrikant voor originele inbouwapparatuur en originele inbouwdelen

Voor het begin van de rit controleren of de service door de fabrikant voor originele inbouwapparatuur en originele inbouwdelen wordt aangeboden in het land van bestemming (Original Equipment Manufacturer (OEM) Service).

3.11 Verkeersveiligheid



- ▶ Regelmatig voor het begin van de rit of iedere 2 weken de bandenspanning controleren. Een verkeerde bandenspanning veroorzaakt overmatige slijtage en kan de banden beschadigen of zelfs doen klappen. Het voertuig kan uit controle raken (zie sectie 13.7).
- ▶ De aanbouwdelen kunnen worden blootgesteld aan zware omstandigheden (storm, ijs, trillingen, enz.) en moeten ondanks de zorgvuldige constructie en productie scherp worden gecontroleerd. Daarom regelmatig en vóór lange ritten controleren of de aanbouwdelen goed vastzitten.

Voor het begin van de rit de checklist doornemen:


Nr.	Controles	Gecontroleerd	
Servicepartner	1	Service- en verkooppartners genoteerd (zie sectie 12.1)	

Basisvoertuig	2	Alle voertuigpapieren zijn aan boord	
	3	Banden of bandenspanning in correcte toestand	
	4	Voertuigverlichting, rem- en achteruitrijlichten functioneren	
	5	Oliepeil van motor, transmissie en servostuur gecontroleerd	
	6	Koelvloeistof en ruitenwisservloeistof gevuld	
	7	Remmen functioneren	
	8	Remmen reageren gelijkmatig	
	9	Voertuig blijft tijdens het remmen in het spoor	


Woonopbouw buiten	10	Dak sneeuw- en ijsvrij (in de winter)	
	11	Buitenaansluitingen afgekoppeld en leidingen opgeborgen	
	12	Aangebouwde hefsteunen ingeklapt en bevestigd	
	13	Wielkeggen verwijderd en opgeborgen	
	14	Opstap ingeklapt (letten op waarschuwingstoon)	
	15	Service luiken gesloten en vergrendeld	
	16	Ingangsdeur achter afgesloten	
	17	Totale hoogte van het voertuig, incl. beladen dakdrager vastgesteld en genoteerd. Informatie m.b.t. de hoogte in de bestuurderscabine binnen handbereik bewaren	

Woonopbouw binnen	18	Ramen en dakluiken gesloten en vergrendeld	
	19	Televisie vergrendeld	
	20	Losse delen opgeborgen of bevestigd	
	21	Open tableaus afgeruimd	
	22	Losse spoelafdekking (indien aanwezig) veilig opbergen	
	23	Koelkastdeur vergrendeld	
	24	Koelkast omgeschakeld op 12-V-gebruik	
	25	Alle laden en luiken gesloten	
	26	Woonruimte- en schuifdeuren vergrendeld	
	27	Kinderzitjes alleen op de hiervoor toegelaten zitplaatsen gemonteerd	
	28	Draaistoelvergrendeling voor bestuurdersstoel en passagiersstoel vergrendeld	
	29	Verduisteringen in de bestuurderscabine geopend en vergrendeld	
	30	Satellietinstallatie uitgeschakeld	

Gasinstallatie

Nr.	Controles	Gecontro- leerd
31	Gasflessen in de gaskast tegen verdraaien vastbinden	
32	Als de gasflessen niet op de gasslang zijn aangesloten, altijd de beschermkap aanbrengen	
33	Hoofdafsluitkraan op de gasfles en gasafsluitkranen gesloten  ▷ Wanneer een DuoControl-regelaar met crashsensor is ingebouwd, kunnen de gasafsluitkranen en de hoofdafsluitkraan tijdens de rit geopend blijven.	

Elektrische installatie

34	Accuspanning van de start- en woonruimteaccu (zie hoofdstuk 8) controleren. Wordt er op het paneel een te lage accu-spanning getoond, dan moet de betreffende accu worden bijgeladen. Let op de instructies in hoofdstuk 8  ▷ Begin de reis met volledig opgeladen startaccu en woonruimteaccu.	
----	---	--

Hoofdstukoverzicht

In dit hoofdstuk staan instructies voor het rijden met de camper.

4.1 Rijden met de camper



- ▶ Het basisvoertuig betreft een kleine vrachtwagen. Rijstijl dienovereenkomstig aanpassen.
- ▶ Voor het begin van de rit en ook na korte ritonderbrekingen controleren of de opstap volledig is ingeklapt.
- ▶ Bij het starten van de voertuigmotor kunnen waarschuwingssignalen klinken, zoals het waarschuwingssignaal "opstap uitgeklappt". Onder bepaalde omstandigheden (koude start in de winter) kan het na het starten van de voertuigmotor tot 15 seconden duren voordat deze waarschuwingssignalen klinken.
- ▶ Aan de zitplaatsen waarvoor gebruik tijdens de rit is toegelaten, is een veiligheidsgordel gemonteerd. De veiligheidsgordel tijdens de rit altijd dragen.
- ▶ Nooit tijdens de rit de veiligheidsgordel losmaken.
- ▶ Meerrijdende personen moeten op hun plaatsen blijven zitten.
- ▶ De deurvergrendeling mag niet geopend worden.
- ▶ Remmen met schokken vermijden.
- ▶ Bij gebruik van een navigatietoestel het reisdoel alleen wijzigen als het voertuig staat. Daarom een parkeerplaats of een veilige stopplaats opzoeken, als het reisdoel moet worden gewijzigd.



- ▷ Op slechte wegen langzaam rijden.
- ▷ Voorzichtig rijden bij het oprijden op veerboten, bij het oversteken van oneffenheden en bij het achteruitrijden. Grotere voertuigen kunnen omwille van hun relatief lange overhang uitzwenken en onder ongunstige omstandigheden "aan de grond zitten". Daarbij kunnen de onderkant of delen die daar zijn aangebouwd, zoals een motorhouder, beschadigd worden.



- ▷ Als deze aanwijzingen niet opgevolgd worden en daardoor een ongeluk of schade ontstaat, aanvaardt de fabrikant geen aansprakelijkheid.
- ▷ De in hoofdstuk 2 beschreven veiligheidsinstructies moeten worden nageleefd.

4.2 Hulp bij pech (voertuigtechnische problemen)



- ▶ In geval van nood het nationale alarmnummer bellen of het Mercedes-Benz-noodoproepsysteem (SOS-toets, zie de handleiding van het basisvoertuig) gebruiken.

Voor hulp bij pech en vragen over het basisvoertuig kunt u zich tot het Mercedes-Benz-klantencentrum richten. De oproep aan het Mercedes-Benz-klantencentrum wordt via de communicatiemodule "me connect" in het voertuig tot stand gebracht.

De toets voor een pechoproep is in de dakbedieningseenheid ingebouwd.



- ▷ De toets voor een pechoproep alleen bij technische problemen met het basisvoertuig gebruiken. Vragen over de woonopbouw van het voertuig kunnen niet worden beantwoord.



Afb. 7 Toets voor pechoproep

- Oproepen:*
- Toets (Afb. 7,1) voor pechoproep indrukken. Oproep aan het Mercedes-Benz-klantencentrum wordt tot stand gebracht.

Op het multifunctionele display wordt de melding weergegeven dat de verbinding tot stand is gebracht. De audio-uitvoer wordt gedempt. De voertuiggegevens worden verzonden, dit kan enkele seconden duren. Vervolgens antwoordt een medewerker van het Mercedes-Benz-klantencentrum.



- ▷ In sommige landen vraagt een spraakmelding om verzending van de voertuiggegevens te bevestigen. Na bevestiging worden de voertuiggegevens verzonden.

- Oproep beëindigen:*
- Telefoonknop op het multifunctionele stuurwiel indrukken.

4.3 Rijsnelheid



- ▶ Het voertuig is met een krachtige motor uitgerust. Zo staan in moeilijke verkeerssituaties voldoende reserves ter beschikking. Het hoge vermogen maakt een hoge eindsnelheid mogelijk en vereist zeer goede rijcapaciteiten.
- ▶ Het voertuig is zeer gevoelig voor wind. Bijzonder gevaar levert plotseling optredende zijwind.
- ▶ Ongelijkmatige of eenzijdige belading verandert het rijgedrag.
- ▶ Op onbekende wegen kunnen moeilijke verhoudingen van de rijbanen heersen en verrassende verkeerssituaties optreden. Pas daarom voor uw eigen veiligheid de rijsnelheid telkens aan de verkeerssituatie en de omgeving aan.
- ▶ De nationale wettelijke snelheidsbeperkingen aanhouden.

4.4 Remmen



- ▶ Gebreken aan de reminstallatie meteen laten verhelpen door een geautoriseerde werkplaats.

Voor het begin van iedere rit

Voor iedere rit door test-remmen controleren:

- Functioneren de remmen?
- Reageren de remmen gelijkmatig?
- Blijft het voertuig tijdens het remmen in het spoor?

4.5 Veiligheidsgordels

4.5.1 Algemeen

Het voertuig is in de woonruimte bij de zitplaatsen, waar volgens de wet een veiligheidsgordel is voorgeschreven, met veiligheidsgordels uitgerust. Voor het dragen van gordels gelden de van toepassing zijn de nationale bepalingen.



- ▶ Voor de rit de gordels omdoen en tijdens de rit omlaten.
- ▶ Gordels niet beschadigen of klemmen. Laat beschadigde veiligheidsgordels vervangen door een geautoriseerde werkplaats.
- ▶ De gordelbevestigingen, het oprolautomatisme en de gordel sloten niet wijzigen.
- ▶ Iedere veiligheidsgordel alleen gebruiken voor **een** volwassen persoon.
- ▶ Voorwerpen niet samen met een persoon vastbinden.
- ▶ Veiligheidsgordels zijn niet toereikend voor personen met een lichaamslengte van minder dan 150 cm. In dat geval extra voorzieningen gebruiken. Letten op keuringscertificaat.
- ▶ Gebruikte veiligheidsgordels na een ongeluk (laten) vervangen.
- ▶ Tijdens de rit de rugleuning van de stoel niet al te ver naar achter leunen. De werking van de veiligheidsgordel is anders niet meer gegarandeerd.

4.5.2 Veiligheidsgordel juist dragen



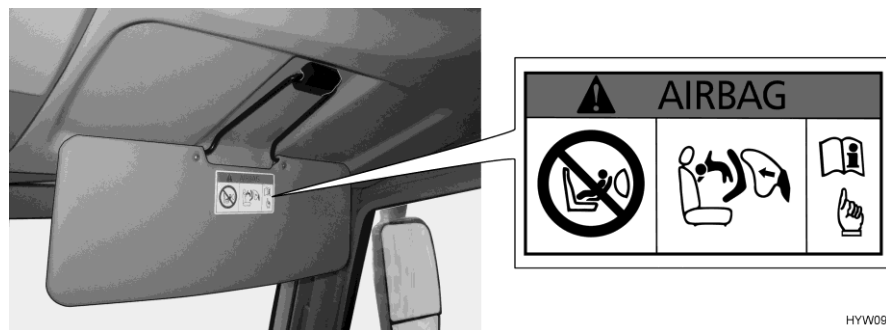
- ▶ De gordel niet verdraaien. De gordel moet plat tegen het lichaam liggen.
- ▶ Voor het dragen van de veiligheidsgordel een correcte zithouding aannemen.

De veiligheidsgordel wordt juist gedragen, wanneer de heupgordel onder de buik en over het heupgewricht loopt. De schoudergordel moet over de borst en de schouder (niet over de hals) lopen. De gordel moet hierbij altijd strak tegen het lichaam liggen. Kleding met een dikke voering moet daarom voor het rijden worden uitgetrokken.

4.6 Kinderbeveiligingssystemen



- ▶ Kinderen onder de 13 jaar, die kleiner zijn dan 150 cm, tijdens de rit met een geschikt en officieel goedgekeurd kinderbeveiligingssysteem beveiligen.
- ▶ Kinderen voor het begin van de rit vastmaken en erop letten dat de kinderen tijdens de rit vastgemaakt blijven.
- ▶ Als in het voertuig een passagiers-airbag is ingebouwd, dan mag er op de passagiersstoel geen naar achteren gericht kinderbeveiligingssysteem ("Reboard-systemen") worden gebruikt. De waarschuwingsbordjes van het voertuig in acht nemen.
- ▶ Kinderbeveiligingssystemen uitsluitend op de daarvoor bestemde zitplaatsen bevestigen. Wanneer de frontairbag van de passagiersstoel is geactiveerd, mogen op de passagiersstoel alleen naar voren gerichte kinderbeveiligingssystemen worden gebruikt.
- ▶ Een naar achteren gericht kinderbeveiligingssysteem **nooit** op een stoel met een **ingeschakelde frontairbag** gebruiken. Dit kan de **dood of ernstig letsel** bij kinderen tot gevolg hebben.



HYW09354

Afb. 8 Waarschuwing kinderbeveiligingssysteem (zonnescerm passagiersstoel)

Geen naar achteren gerichte kinderbeveiligingssysteem en op de passagiersstoel

De passagiersstoel heeft een airbag. Wanneer deze airbag is ingeschakeld, mag op de passagiersstoel geen naar achteren gericht kinderbeveiligingssysteem worden geplaatst. Bij een ongeval kan de opgeblazen airbag het kind ernstig verwonden of zelfs de dood van het kind tot gevolg hebben. Op het zonnescerm is een waarschuwing (Afb. 8) aangebracht die dit gevaar kenbaar maakt.

De airbag van de passagiersstoel kan worden uitgeschakeld. Instructies hiertoe staan in de gebruiksaanwijzing van het basisvoertuig.

4.7 Overzicht van geschikte kinderbeveiligingssystemen

De volgende tabel laat zien welke kinderbeveiligingssystemen op welke voertuigstoelen kunnen worden gebruikt. Hierbij wordt onderscheid gemaakt tussen gewichts- en leeftijdsgroepen.

Voertuigstoel	Gewichts-/leeftijdsgroepen			
	< 10 kg (0-9 maanden)	< 13 kg (0-24 maanden)	9-18 kg (9-48 maanden)	15-36 kg (4-12 jaar)
Voorste passagiersstoel	X	X	UF	UF
Tweede zitrij	X	X	X	X

Betekenis van het kenmerk:

UF: Geschikt voor naar voren gerichte "universele" kinderzitjes, die voor deze leeftijdsgroep zijn goedgekeurd.

X: Zitplaats is niet geschikt voor kinderen in deze leeftijdsgroep.

4.8 Bestuurdersstoel en passagiersstoel



- ▶ Voor het begin van de rit alle draaibare stoelen in de rijrichting draaien en vergrendelen.
- ▶ De stoelen tijdens de rit in de rijrichting vergrendeld laten en niet verdraaien.
- ▶ Stoel altijd zo draaien dat het zitvlak naar het midden van het voertuig wijst en niet naar de buitenwand.



Afb. 9 Bestuurdersstoel en passagiersstoel

Stoel draaien:

- Binnenste arMLEuning omhoogzetten.
- Stoel in middelste stand schuiven.
- Aan de hendel (Afb. 9,1) voor het draaien van de stoel trekken en stoel in de gewenste positie draaien. Zitvlak daarbij altijd in de richting van het midden van het voertuig draaien.
- De hendel (Afb. 9,1) loslaten.



- ▷ Alle verdere informatie voor het bedienen van de bestuurders-/passagiersstoel ontleneN aan de gebruiksaanwijzing van het basisvoertuig.

4.9 Opstelling van de zitplaatsen



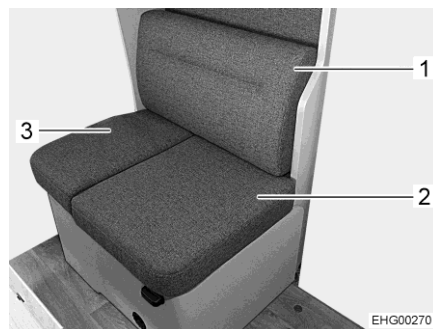
- ▶ Tijdens de rit mogen personen zich alleen ophouden op de toegelaten zitplaatsen. Het toegelaten aantal zitplaatsen kan worden afgeleid uit de voertuigpapieren.
- ▶ Tijdens de rit is het verboden op de langszitbanken te zitten.
- ▶ Op zitplaatsen geldt de verplichting tot het dragen van veiligheidsgordels.

Zitplaatsen die tijdens de rit kunnen worden gebruikt, zijn voorzien met een veiligheidsgordel.

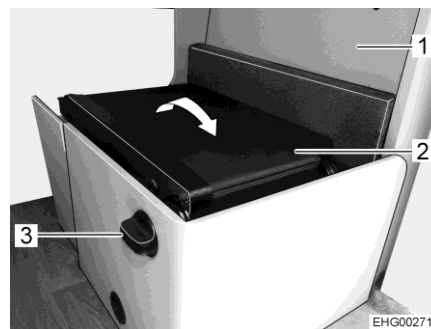
4.10 Extra stoel

In de linker en rechter langszitbank is een inklapbare extra stoel voor de rit ondergebracht.

De extra stoel is steeds in de rijrichting ingebouwd en is uitgerust met een driepunts-veiligheidsgordel.

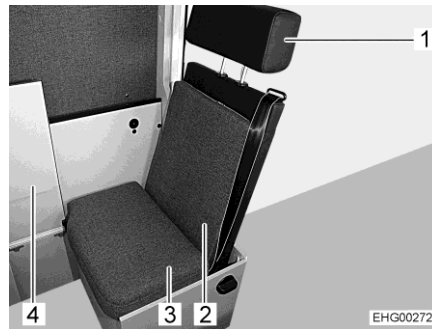


Afb. 10 Kussen verwijderen



Afb. 11 Extra stoel openklappen

- Rugkussen (Afb. 10,1) van de langszitbank verwijderen.
- Groot en klein zitkussen (Afb. 10,2 en 3) van de langszitbank verwijderen.
- Deksel (Afb. 11,1) van de langszitbank openklappen.
- Greep (Afb. 11,3) draaien en vasthouden om de rugleuning te ontgrendelen.
- Rugleuning (Afb. 11,2) uitklappen.



Afb. 12 Extra stoel

- Klapbaar onderdeel (Afb. 12,4) van de langzitbank omhoog klappen.
- Rugkussen (Afb. 12,2) aan lus van de hoofdsteunstangen vasthaken.
- Rugkussen (Afb. 12,2) met spanriem aan de rugleuning (Afb. 11,2) bevestigen. Let er daarbij op dat de veiligheidsgordel van de extra stoel niet wordt ingeklemd.
- Klein zitkussen (Afb. 12,3) zo op het zitvlak leggen dat de bevestigingslus naar de rugleuning (Afb. 11,2) wijst.
- Klein zitkussen vastzetten, zodat het niet in de rijrichting kan verschuiven. Hiertoe de bevestigingslus van het zitkussen aan de onderkant van het uitklapbare zitvlak bevestigen.

4.11 Achteruitrijcamera



Afb. 13 Achteruitrijcamera

Het beeld van de achteruitrijcamera wordt naar het centrale multimedia-/navigatiesysteem geleid en op de aanwezige LCD-monitor weergegeven.

Als de voertuigmotor draait of de ontsteking is ingeschakeld schakelen de achteruitrijcamera en LCD-monitor automatisch in op het moment dat in de achteruitversnelling wordt geschakeld.

Als de voertuigmotor draait of de ontsteking is ingeschakeld kunnen de achteruitrijcamera en de LCD-monitor met een bedieningstoets of met een knop op het display met de hand worden ingeschakeld.

Met een bedieningstoets of een knop op het display kan het systeem worden uitgeschakeld.



- ▷ Verdere informatie ontlene aan de aparte gebruiksaanwijzing van de fabrikant.

4.12 Vouwverduisteringen voor bestuurdersraam en passagiersraam



- ▶ Tijdens de rit moeten de vouwverduisteringen voor het bestuurders- en passagiersraam geopend, vergrendeld en geborgd zijn.

Vergrendelen:

- Vouwverduisteringen voor de zijruiten voorzichtig helemaal terugschuiven.
- Vouwverduisteringen vastmaken.

4.13 Brandstof tanken



- ▶ Bij het tanken moeten alle op gas werkende apparaten uitgeschakeld zijn (al naargelang uitvoering: verwarming, kookplaat, bakoven, grill, koelkast). Explosiegevaar!



- ▷ De brandstofvulopening is bestanddeel van het basisvoertuig.
- ▷ De brandstofvulopening is gekenmerkt met het opschrift "Diesel".



Afb. 14 Waarschuwing (brandstofvulopening)

De positie van de brandstofvulopening is te vinden in de gebruiksaanwijzing van het basisvoertuig.

4.14 Ad-Blue®



- ▷ De vulopening voor Ad-Blue® bevindt zich onder de motorkap.
- ▷ Informatie en instructies voor AdBlue® ontleen aan de gebruiksaanwijzing van het basisvoertuig.

4.15 Wegslepen



- ▶ Om schade aan het voertuig te voorkomen door onjuist wegslepen, vóór het wegslepen de instructies in de gebruiksaanwijzing van het basisvoertuig in acht nemen.
- ▶ Sleep het voertuig niet weg, wanneer de contactsleutel in het contactslot zich niet laat draaien. De besturing is dan vergrendeld.
- ▶ Wanneer de motor van een voertuig met voorwielaandrijving en automatische versnellingsbak niet loopt: het voertuig voorzichtig maximaal 15 meter ver duwen. Deze voertuigen bij pech alleen op een aanhanger of autotransportvoertuig vervoeren.



- ▷ Wanneer de motor van het voertuig niet loopt of het boordnet een storing heeft, werken de stuurbeheersing en de rem niet. Voor het sturen en remmen is een aanzienlijke krachtsinspanning nodig.

De voertuigfabrikant raadt aan om het voertuig op een autotransportvoertuig of aanhanger te vervoeren. Als het voertuig moet worden weggesleept, een trekstang gebruiken. De trekstang moet toegelaten zijn voor het gewicht van het voertuig.



- ▷ Voor het wegslepen gelden de van toepassing zijnde nationale bepalingen.

Hoofdstukoverzicht

In dit hoofdstuk staan instructies voor het opstellen van het voertuig in campingmodus.

5.1 Handrem

Bij het parkeren van het voertuig de handrem vast aantrekken.

5.2 Opstap



- ▷ Als de opstap niet helemaal is uitgeklaapt en wordt belast, kan het mechanisme beschadigd raken. De opstap daarom pas betreden, als deze volledig is uitgeklaapt.



- ▷ Wanneer de opstap wordt uitgeklaapt terwijl de motor nog draait, klinkt er een waarschuwingston.

5.3 Oprijblokken



- ▷ Oprijblokken zijn niet bij de levering inbegrepen. De toeberehandel biedt verschillende modellen aan.

Met behulp van oprijblokken kan het voertuig horizontaal geparkeerd worden bij een hoogteverschil op stijgende hellingen en oneffen staanplaatsen.

5.4 Wielkeg

Bij het parkeren van het voertuig op stijgende of dalende hellingen een wielkeg gebruiken.

Als de technisch toegelaten totale massa van het voertuig meer dan 4 t draagt, moet bij het parkeren op stijgende of dalende hellingen een wielkeg worden gebruikt. De wielkeg wordt standaard geleverd bij alle voertuigen met een totale massa van meer dan 4 t.

5.5 Steunen

5.5.1 Algemene instructies



- ▷ De aangebouwde steunen niet als wagenkrik gebruiken. De steunen dienen alleen voor de stabilisatie van het geparkeerde voertuig tegen het inveren van de achteras.
- ▷ Bij het neerzetten van het voertuig erop letten dat de steunen gelijkmatig worden belast.
- ▷ De steunen voor het weggrijden tot de aanslag naar boven draaien, volledig inklappen en vergrendelen.



- ▷ Bij een zachte of doorbuigende ondergrond een grote plaat onder de steunen leggen om te voorkomen dat ze in de grond wegzakken.
- ▷ Het voertuig zo horizontaal mogelijk neerzetten. Het water uit de douchebak kan anders niet goed weglopen.

5.5.2 Hefsteunen



- ▶ De hefsteunen mogen niet worden gebruikt als wagenkrik voor werkzaamheden onder het voertuig (zoals het vervangen van een wiel of onderhoudswerkzaamheden).
- ▶ Er mogen geen personen onder het opgetilde voertuig gaan liggen.



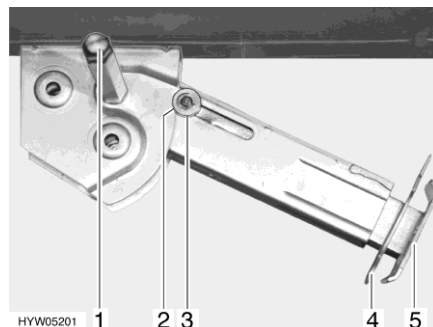
- ▷ De handrem aantrekken alvorens de hefsteunen uit te klappen.



- ▷ Al naargelang het model beschikt de zeskant over een gewricht waarmee de steeksleutel vanuit een betere positie gedraaid kan worden.

Opdat een foutloze werking is gegarandeerd, de binnenbuizen van de hefsteunen regelmatig reinigen en invetten.

Afhankelijk van het model zijn de hefsteunen in de lengte verstelbaar.



Afb. 15 Hefsteun

Uitklappen:

- De steeksleutel op de zeskant (Afb. 15,1) plaatsen en draaien tot de hefsteun loodrecht naar beneden staat.
- Splitpen (Afb. 15,4) uit de steunvoetverlenging (Afb. 15,5) trekken.
- Het steunvoetverlenging tot de gewenste lengte uitschuiven.
- Splitpen in de steunvoetverlenging steken.
- Aan de zeskant draaien, tot de hefsteun helemaal op de grond rust en het voertuig horizontaal staat.

Inklappen:

- De steeksleutel op de zeskant (Afb. 15,1) plaatsen en draaien tot de hefsteun weer los komt van de grond.
- Splitpen (Afb. 15,4) uit de steunvoetverlenging (Afb. 15,5) trekken.
- Steunvoetverlenging (Afb. 15,5) helemaal inschuiven en splitpen (Afb. 15,4) in het gat in de steunvoetverlenging steken.
- De steeksleutel op de zeskant (Afb. 15,1) zetten en draaien tot de hefsteun naar boven gedraaid en de geleideschijf (Afb. 15,3) in de uitsparing (Afb. 15,2) geschoven is.



- ▷ Voor het begin van de rit het volgende in acht nemen: Zijn alle hefsteunen volledig ingeschoven, alle steunvoetverlengingen helemaal ingeschoven en met de splitpen vergrendeld?

5.6 230-V-aansluiting

Het voertuig kan op een 230-V-voorziening worden aangesloten (zie hoofdstuk 8).

5.7 Koelkast



- ▶ Als de koelkast op 12-V-gebruik is gezet, verbruikt hij continu stroom. Daarom op gasgebruik instellen wanneer de voertuigmotor **niet** draait en het voertuig **niet** op de 230-V-voorziening is aangesloten.

Bij apparaten met automatische energiekeuze werkt het 12-V-gebruik van de koelkast bij automatisch gebruik alleen als de voertuigmotor draait. Als de voertuigmotor is uitgeschakeld, zet de automatische energiekeuze de koelkast op 230-V-gebruik of gasgebruik.

Hoofdstukoverzicht

In dit hoofdstuk staan instructies voor het wonen in het voertuig.

6.1 Deuren

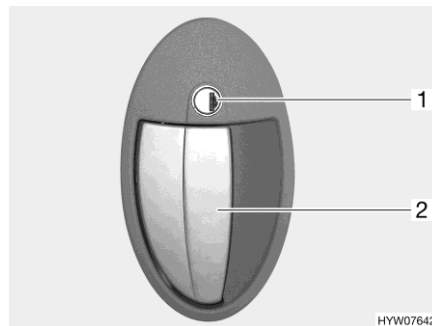


- ▶ Alleen met vergrendelde deuren rijden.



- ▷ Het vergrendelen van de deuren kan verhinderen, dat de deuren vanzelf open gaan, bijv. bij een ongeval.
- ▷ Vergrendelde deuren verhinderen tevens het ongewenste binnendringen van buitenaf, bijv. als u voor een verkeerslicht stopt. Door vergrendelde deuren kunnen echter hulpverleners in noodgeval het interieur van het voertuig moeilijk bereiken.
- ▷ Bij het verlaten van het voertuig altijd de deuren vergrendelen.

6.1.1 Ingangsdeur, buiten

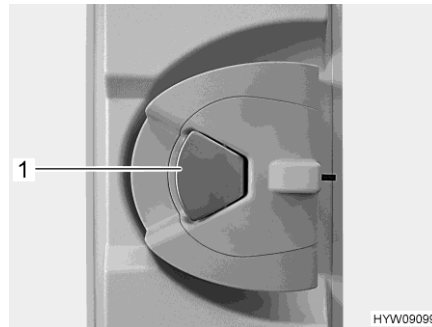


Afb. 16 Deurslot (ingangsdeur buiten)

- Openen:*
- Sleutel in cilinderslot (Afb. 16,1) steken en met de klok mee draaien, tot het deurslot is ontgrendeld.
 - Sleutel in middelste stand terugdraaien en uittrekken.
 - Aan de deurgreep (Afb. 16,2) trekken. De deur is geopend.

- Vergrendelen:*
- Sleutel in cilinderslot (Afb. 16,1) steken en tegen de klok in draaien, tot het deurslot vergrendeld is.
 - Sleutel in middelste stand terugdraaien en uittrekken.

6.1.2 Ingangsdeur, binnen



Afb. 17 Deurslot (ingangsdeur binnen)

- Openen:**
- Wanneer het deurslot vergrendeld is: Eenmaal aan de deurgreep (Afb. 17,1) trekken. De deur is ontgrendeld.
 - Aan de deurgreep (Afb. 17,1) trekken. De deur is geopend.

- Vergrendelen:**
- De deurgreep (Afb. 17,1) indrukken.

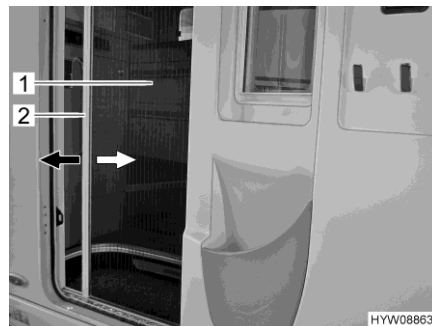
6.1.3 Hor aan de ingangsdeur, uittrekbaar



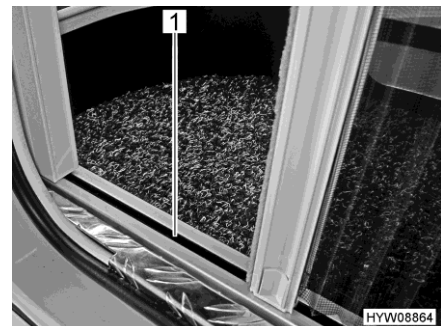
- ▷ De hor helemaal openen voordat de ingangsdeur wordt gesloten.
- ▷ Greeplijst bij het sluiten en openen met beide handen vastpakken. Zo is het risico kleiner, dat de hor scheef in de geleidingen (Afb. 19,1) komt te zitten.
- ▷ Bij het openen en sluiten van de hor niet op het horgaas drukken.
- ▷ Honden en katten bij de hor vandaan houden.
- ▷ Voor het verlaten van het voertuig de hor altijd volledig in de deurhouder terugschuiven.



- ▷ De opbouwfabrikant biedt geen garantie indien de beschadiging van het gaas door derden of eigen schuld veroorzaakt is.



Afb. 18 Hor (ingangsdeur)



Afb. 19 Hor (onderste geleiding)

- Sluiten:**
- Greeplijst (Afb. 18,2) met beide handen vastpakken en hor (Afb. 18,1) gelijkmatig uit de deurhouder trekken.
 - Hor aan de tegenoverliggende zijde tot aan de aanslag schuiven.
- Openen:**
- Greeplijst (Afb. 18,2) met beide handen vastpakken en hor (Afb. 18,1) met lichte druk in de deurhouder schuiven.

6.2 Serviceluiken



- ▷ Voor het begin van de rit alle serviceluiken sluiten en de klepsloten vergrendelen.
- ▷ Voor het openen en sluiten van het serviceluik alle sloten openen of sluiten die aan het serviceluik zijn aangebouwd.



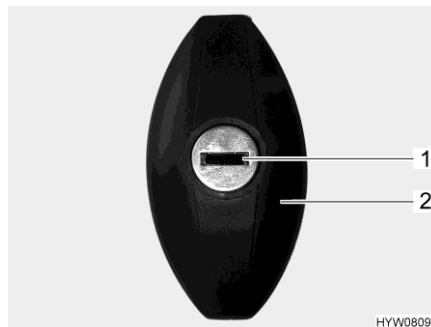
- ▷ Bij het verlaten van het voertuig alle serviceluiken sluiten.

De op het voertuig aangebrachte serviceluiken zijn met uniforme cilindersloten uitgevoerd. Daarom kunnen met één sleutel alle sloten worden geopend.

6.2.1 Klepslot, ellipsvormig



- ▷ Bij regen kan water via het geopende klepslot binnendringen. Daarom de slotgreep sluiten.



Afb. 20 Klepslot (ellipsvormig, gesloten)

- Openen:**
- Sleutel in cilinderslot (Afb. 20,1) steken en een halve slag tegen de klok in draaien. Slotgreep (Afb. 20,2) springt eruit.
 - Sleutel eruit trekken.
 - Slotgreep een halve slag tegen de klok in draaien. Het klepslot is geopend.
- Sluiten:**
- Serviceluik volledig sluiten.
 - Slotgreep een halve slag met de klok mee draaien. Het klepslot is nu vastgeklikt, maar nog niet vergendeld.
 - Sleutel in cilinderslot steken.
 - Slotgreep met ingestoken sleutel indrukken en de sleutel een halve slag met de klok mee draaien. De slotgreep blijft vergendeld.
 - Sleutel eruit trekken.

6.3 Ventileren



- ▶ De zuurstof binnen in het voertuig wordt door ademen of door het gebruik van op gas werkende inbouwapparaten verbruikt. Daarom moet de verbruikte lucht voortdurend worden ververs. Met het oog hierop zijn in het voertuig kunstmatige ventilatieopeningen (bijv. dakluiken met kunstmatige ventilatie, paddestoeldakventilators of vloerventilators) ingebouwd. Kunstmatige ventilatieopeningen noch van binnen noch van buiten afdekken, bijv. met een wintermat, of dichtzetten. Kunstmatige ventilatieopeningen vrijhouden van sneeuw en bladeren. Er dreigt verstikkingsgevaar door een verhoogd CO₂-gehalte.



- ▷ Bij bepaalde weersomstandigheden kan ondanks toereikende ventilatie condenswater ontstaan aan metalen voorwerpen (bijv. schroefverbindingen aan de bodem van het voertuig).
- ▷ Bij opengewerkte plaatsen (bijv. paddestoeldakventilatoren, dakluikranden, contactdozen, vulopeningen, luiken enz.) kunnen bijkomende koudebruggen ontstaan.

Condenswater

Door regelmatig en doelgericht ventileren voor een continue luchtverversing zorgen. Alleen op deze manier wordt verhinderd, dat zich bij koeler weer condenswater en als gevolg daarvan schimmel vormt. Als verwarming, luchtverdeling en ventilatie op elkaar zijn afgestemd, kan in koele seizoenen een aangenaam woonklimaat worden gecreëerd. Om tocht te vermijden de luchtuitstroomopeningen op het dashboard sluiten en de luchtverdeling van het basisvoertuig op circulatielucht zetten.

Het voertuig bij langere stilstand af en toe goed doorluchten, met name in de zomer, omdat er warmteophoping mogelijk is. Daarbij niet alleen het interieur, maar ook de van buitenaf toegankelijke opbergruimten ventileren. Wanneer het voertuig in een gesloten ruimte is ondergebracht (bijv. garage), ook de staanplaats ventileren. Optredend condenswater kan schimmelvorming tot gevolg hebben.

6.4 Ramen



- ▷ De ramen zijn uitgerust met verduisteringsrollo of vouwverduistering en met rolhor of vouwbare hor. Verduisteringsrollo en rolhor springen na het losmaken van de vergrendeling door trekkracht automatisch terug in de uitgangspositie. Om het trekmechanisme niet te beschadigen het verduisteringsrollo of rolhor vasthouden en langzaam in de uitgangspositie terugbrengen. De vouwverduistering en de vouwbare hor bestaan uit dun weefsel. Om de vouwverduistering of de hor niet te beschadigen, de vouwverduistering of de hor voorzichtig aan de greep in de uitgangspositie terugbrengen.
- ▷ Rolgordijnen niet gedurende langere tijd gesloten houden, anders kan er materiaalvermoeidheid optreden.
- ▷ De afsluitstaaf van het rolgordijn bij het openen en sluiten in het midden vastpakken. Wanneer de afsluitstaaf niet in het midden wordt vastgepakt, kan het rolgordijn klem komen te zitten en beschadigd raken.
- ▷ Als het verduisteringsrollo of de vouwverduistering helemaal is gesloten, kan er bij sterke zonnestraling warmteophoping tussen het verduisteringsrollo/de vouwverduistering en het raam optreden. Het raam kan beschadigd worden.
Daarom bij sterke zonnestraling het verduisteringsrollo/de vouwverduistering maar voor 2/3 sluiten.
Daarnaast het raam in de stand "continue ventilatie" brengen.
- ▷ Voor het begin van de rit de ramen sluiten.
- ▷ Al naargelang het weer de ramen zo ver sluiten, dat er geen vocht kan binnendringen.

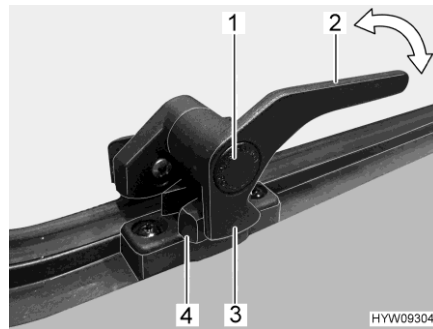


- ▷ Bij het verlaten van het voertuig altijd de ramen sluiten.
- ▷ Binnen in het dubbele plexiglasraam kan zich bij sterke temperatuurverschillen of extreme weersomstandigheden een lichte aanslag van condenswater vormen. Het raam is zo geconstrueerd dat condenswater bij een stijgende buitentemperatuur gemakkelijk kan verdampen. Voor beschadiging van het dubbele plexiglasraam door condenswater hoeft men niet te vrezen.
- ▷ Als er zonlicht op de kussenstoffen valt, dan worden de kussenstoffen in de loop de tijd lichter. Als tegelijkertijd de temperatuur in het voertuig sterk stijgt, dan wordt de kleurverandering versneld.
Daarom adviseren wij, bij sterke inval van zonlicht de verduisteringen aan de ramen te sluiten. Bij het verduisteren van de ramen erop letten dat er geen warmteophoping ontstaat.

6.4.1 Uitzetbaar raam met automatische uitzetters



- ▷ Het raam helemaal openen om de vergrendeling op te heffen. Als de vergrendeling niet opgeheven en het raam toch gesloten wordt, kan het raam wegens de grote tegendruk breken.
- ▷ Bij het openzetten van de uitzetbare ramen erop letten dat er geen vervormingen optreden. Uitzetbare ramen gelijkmatig openen en sluiten.
- ▷ De vergrendelingshendel is uitgerust met een vergrendelingsknop. Bij elke bediening van de vergrendelingshendel de vergrendelingsknop indrukken.



Afb. 21 Vergrendelingshendel (stand "gesloten")

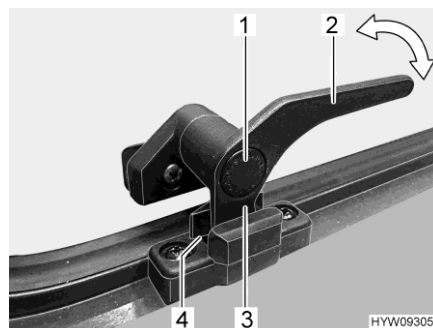


Afb. 22 Uitzetbaar raam met automatische uitzetters

- Openen:**
- Vergrendelingsknop (Afb. 21,1) indrukken en ingedrukt houden.
 - De vergrendelingshendel (Afb. 21,2) een kwartslag naar het midden van het raam draaien.
 - Het uitzetbaar raam tot de gewenste vergrendelstand openen. De automatische uitzetter (Afb. 22,1) vergrendelt automatisch.

Het uitzetbaar raam blijft vergrendeld in de gewenste stand.

- Sluiten:**
- Het uitzetbaar raam zover openen, tot de vergrendeling is opgeheven.
 - Het uitzetbaar raam sluiten.
 - Vergrendelingsknop (Afb. 21,1) indrukken en ingedrukt houden.
 - De vergrendelingshendel (Afb. 21,2) een kwartslag naar het raamkozijn draaien. De vergrendelingsneus (Afb. 21,3) van de vergrendelingshendel ligt geheel aan de binnenzijde van de raamvergrendeling (Afb. 21,4).



Afb. 23 Vergrendelingshendel (stand "continue ventilatie")

Continue ventilatie

Met de vergrendelingshendel kan het uitzetbaar raam in twee verschillende standen worden gezet:

- In stand "continue ventilatie" (Afb. 23)
- In stand "vast afgesloten" (Afb. 21)

Om het uitzetbaar raam in de stand "continue ventilatie" te brengen:

- Vergrendelingsknop (Afb. 23,1) indrukken en ingedrukt houden.
- De vergrendelingshendel (Afb. 23,2) een kwartslag naar het midden van het raam draaien.
- Uitzetbaar raam licht naar buiten duwen.

- De vergrendelingshendel weer terugdraaien. De vergrendelingsneus (Afb. 23,3) van de vergrendelingshendel daarbij in de uitsparing van de raamvergrendeling (Afb. 23,4) schuiven.
- Vergrendelingsknop (Afb. 23,1) loslaten.
- Zorg ervoor, dat de vergrendelingsknop niet is ingedrukt, maar de vergrendelingshendel borgt.

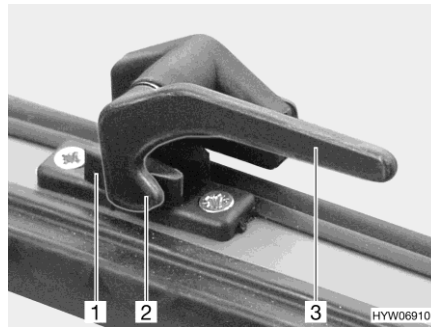
Het uitzetbare raam mag tijdens de rit niet in de stand "continue ventilatie" staan.

Bij regen kan er spatwater in de woonruimte binnendringen, als het uitzetbare raam in de stand "continue ventilatie" staat. Daarom de uitzetbare ramen volledig sluiten.

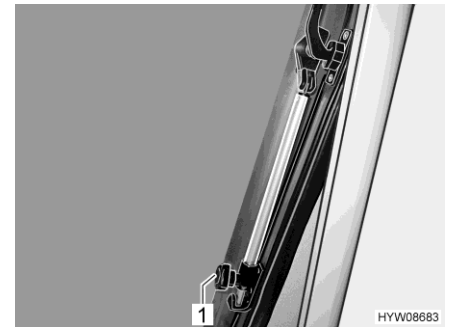
6.4.2 Dakluikraam met draaibare uitzetters



- ▷ Bij het openzetten van het dakluikraam erop letten dat er geen vervormingen optreden. Dakluikraam gelijkmatig uitzetten en sluiten.



Afb. 24 Vergrendelingshendel (stand "gesloten")

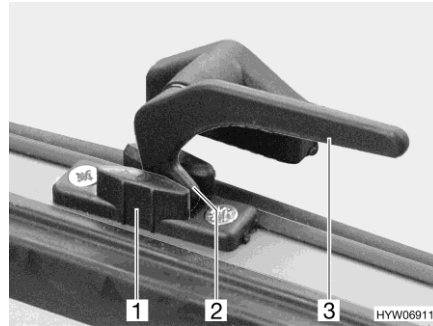


Afb. 25 Draaibare uitzetter (dakluikraam)

- Openen:**
- Alle vergrendelingshendels (Afb. 24,3) een kwartslag naar het midden van het raam draaien.
 - Dakluikraam tot de gewenste stand openen en met kartelknop (Afb. 25,1) vastzetten.

Het dakluikraam blijft vergrendeld in de gewenste stand.

- Sluiten:**
- Kartelknop (Afb. 25,1) draaien tot bevestiging los is.
 - Het dakluikraam sluiten.
 - Alle vergrendelingshendels (Afb. 24,3) een kwartslag naar het raamkozijn draaien. De vergrendelingsneus (Afb. 24,2) ligt telkens aan de binnenzijde van de raamvergrendeling (Afb. 24,1).



Afb. 26 Vergrendelingshendel
(stand "continue ventilatie")

Continue ventilatie

Met de vergrendelingshendels kan het dakluikraam in twee verschillende standen worden gezet:

- In stand "continue ventilatie" (Afb. 26)
- In stand "vast afgesloten" (Afb. 24)

Om het dakluikraam in de stand "continue ventilatie" te brengen:

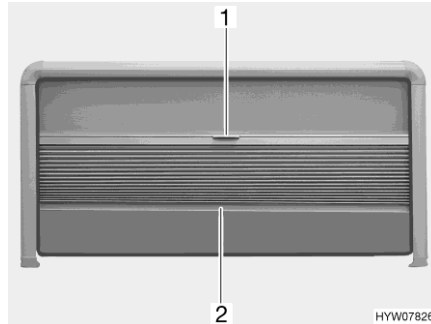
- Alle vergrendelingshendels (Afb. 26,3) een kwartslag naar het midden van het raam draaien.
- Druk het dakluikraam iets naar buiten.
- Alle vergrendelingshendels weer terugdraaien. De vergrendelingsneus (Afb. 26,2) daarbij telkens in de uitsparing van de raamvergrendeling (Afb. 26,1) schuiven.

Het dakluikraam mag tijdens de rit niet in de stand "continue ventilatie" staan.

Bij regen kan spatwater in de woonruimte binnendringen, als het dakluikraam in de stand "continue ventilatie" staat. Daarom het dakluikraam volledig sluiten.

6.4.3 Vouwverduistering en rolhor

De ramen zijn uitgerust met vouwverduistering en rolhor. Vouwverduistering en rolhor zijn vast met elkaar verbonden.



Afb. 27 Vouwverduistering en rolhor (uitzetbaar raam)

Vouwverduistering De vouwverduistering bevindt zich in het raamkozijn bovenaan.

Sluiten: ■ De vouwverduistering in het midden van de afsluitstaaf (Afb. 27,2) vastpakken en voorzichtig naar beneden trekken.

Openen: ■ De afsluitstaaf (Afb. 27,2) van de vouwverduistering in het midden vasthouden en de vouwverduistering voorzichtig naar boven schuiven.

Rolhor De rolhor bevindt zich in het raamkozijn bovenaan.

Sluiten: ■ De rolhor aan de greep (Afb. 27,1) naar beneden trekken.
■ De rolhor traploos verschuiven.

Wanneer de rolhor niet helemaal omlaag wordt getrokken, kan de vouwverduistering tot het einde van het raamkozijn aan de zijkant worden uitgetrokken.

Openen: ■ De rolhor aan de greep (Afb. 27,1) helemaal naar boven schuiven.

6.4.4 Vouwverduisteringen voor bestuurdersraam en passagiersraam

Sluiten: ■ Omsnoeringsband voor vouwverduistering losmaken.
■ Vouwverduistering voorzichtig dichttrekken, totdat de magneetsluiting de vouwverduistering gesloten houdt.

Openen: ■ Vouwverduistering voorzichtig terugtrekken of terugschuiven.
■ Vouwverduistering met omsnoeringsband vergrendelen.

6.5 Dakluiken

Afhankelijk van het model zijn in het voertuig dakluiken met of zonder kunstmatige ventilatie ingebouwd. Als er een dakluik zonder kunstmatige ventilatie is ingebouwd, vindt de ventilatie plaats met de paddestoeldakventilatoren.



- ▶ De ventilatieopeningen van de kunstmatige ventilatie altijd open houden. Kunstmatige ventilatieopeningen nooit afdekken, bijv. met een wintermat, of dichtzetten. Kunstmatige ventilatieopeningen vrijhouden van sneeuw en bladeren.



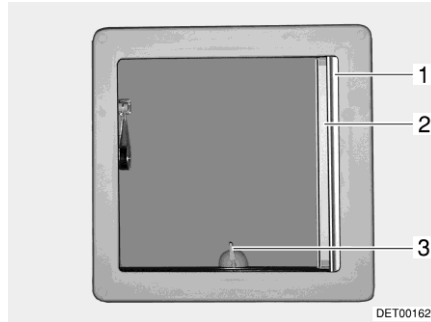
- ▷ De dakluiken zijn uitgerust met verduisteringsrollo of vouwverduistering en rolhor. Verduisteringsrollo en rolhor springen na het losmaken van de vergrendeling door trekkracht automatisch terug in de uitgangspositie. Om het trekmechanisme niet te beschadigen het verduisteringsrollo of rolhor vasthouden en langzaam in de uitgangspositie terugbrengen.
- ▷ Rolgordijnen niet gedurende langere tijd gesloten houden, anders kan er materiaalvermoeidheid optreden.
- ▷ Als het verduisteringsrollo resp. de vouwverduistering helemaal is gesloten, kan er bij sterke zonnestraling warmteopbouw tussen het verduisteringsrollo/de vouwverduistering en het dakluik optreden. Het dakluik kan beschadigd worden. Daarom bij sterke zonnestraling het verduisteringsrollo/de vouwverduistering maar voor 2/3 sluiten. Het dakluik iets openen of in ventilatiestand brengen.
- ▷ Al naargelang het weer de dakluiken zo ver sluiten, dat er geen vocht kan binnendringen.
- ▷ Niet op de dakluiken gaan staan.
- ▷ Voor het begin van de rit de dakluiken sluiten.
- ▷ Voor het begin van de rit de vergrendeling van de dakluiken controleren.



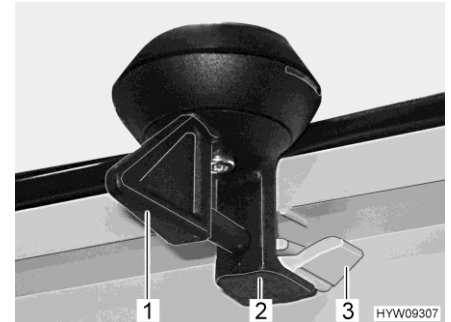
- ▷ Bij het verlaten van het voertuig altijd de dakluiken sluiten.
- ▷ Als er zonlicht op de kussenstoffen valt, dan worden de kussenstoffen in de loop de tijd lichter. Als tegelijkertijd de temperatuur in het voertuig sterk stijgt, dan wordt de kleurverandering versneld. Daarom adviseren wij bij sterke inval van zonlicht in het geparkeerde voertuig de verduisteringen aan de dakluiken voor 2/3 te sluiten.

6.5.1 Kantel-dakluik

Het kantel-dakluik kan aan één kant omhoog worden gezet. Daarbij zijn drie hoeken en één ventilatiestand mogelijk.



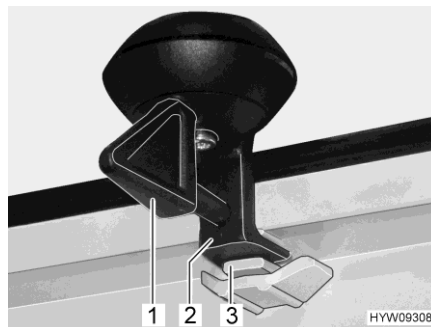
Afb. 28 Kantel-dakluik



Afb. 29 Vergrendeling (kantel-dakluik)

- Openzetten:*
- De hendel (Afb. 28,3 resp. Afb. 29,1) een kwartslag draaien.
 - Kantel-dakluik aan de hendel naar boven trekken.

- Sluiten:*
- Kantel-dakluik aan de hendel naar onder trekken.
 - De hendel een kwartslag draaien. De vergrendeling (Afb. 29,2) moet in de onderste arretering (Afb. 29,3) glijden.



Afb. 30 Vergrendeling (ventilatiestand)

- In ventilatiestand vergrendelen:*
- Kantel-dakluik aan de hendel naar onder trekken.
 - De hendel (Afb. 30,1) een kwartslag draaien. De vergrendeling (Afb. 30,2) moet in de bovenste uitsparing (Afb. 30,3) glijden.



- ▷ Bij regen kan water in de woonruimte binnendringen als het kantel-dakluik in ventilatiestand staat. Daarom het kantel-dakluik volledig sluiten.

Vouwverduistering

De vouwverduistering kan bij geopend of gesloten kantel-dakluik op een willekeurige hoogte worden gesloten.

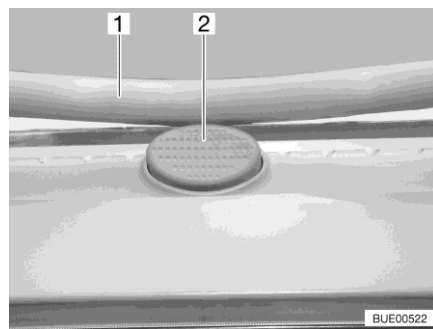
- Sluiten:*
- Vouwverduistering (Afb. 28,1) uittrekken en in gewenste stand loslaten. De vouwverduistering blijft in deze positie staan.

- Openen:*
- Vouwverduistering aan de greep langzaam in uitgangspositie schuiven.

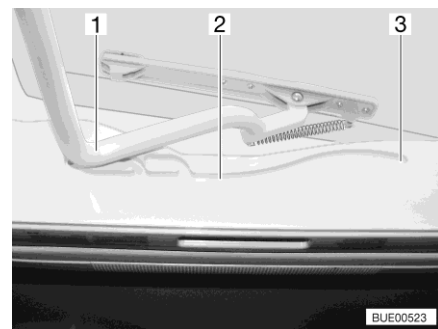
Rolhor

- ▷ De rolhor kan beschadigd raken, wanneer deze bij gesloten kantel-dakluik gesloten wordt. Sluit daarom de rolhor alleen bij geopend kantel-dakluik.

- Sluiten:**
- Rolhor (Afb. 28,2) uittrekken tot deze bij de vergrendeling aan de tegenoverliggende zijde is vergrendeld.
- Openen:**
- Rolhor bij de lijst iets naar boven drukken. Vergrendeling wordt ontgrendeld.
 - Rolhor langzaam in de uitgangspositie terugzetten.

6.5.2 Heki-dakluik

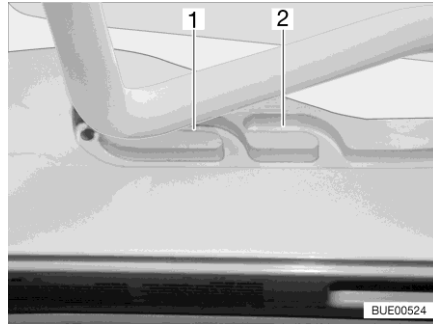
Afb. 31 Vergrendelingsknop (Heki-dakluik)



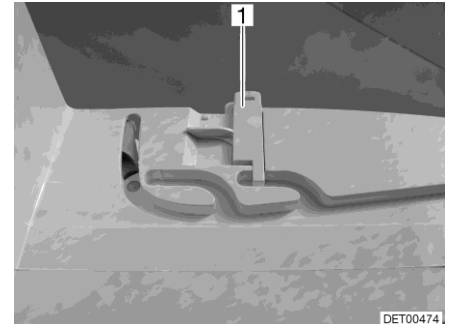
Afb. 32 Geleiding (Heki-dakluik)

Het Heki-dakluik wordt aan één kant omhoog gezet.

- Openen:**
- De vergrendelingsknop (Afb. 31,2) indrukken en de beugel (Afb. 31,1) met beide handen naar beneden trekken.
 - De beugel (Afb. 32,1) in de geleidingen (Afb. 32,2) tot in de achterste positie (Afb. 32,3) trekken.
- Sluiten:**
- De beugel (Afb. 32,1) met beide handen licht naar boven drukken.
 - De beugel in de geleidingen terugschuiven.
 - De beugel met beide handen naar boven drukken, tot de beugel boven de vergrendelingsknop (Afb. 31,2) ligt.



Afb. 33 Geleiding (ventilatiestand)



Afb. 34 Vergrendeling (ventilatiestand)

Ventilatiestand

Het Heki-dakluik kan in twee ventilatiestanden worden gezet: Stand voor slecht weer (Afb. 33,1) en middelste stand (Afb. 33,2). Afhankelijk van het model kan het dakluik in de middelste stand met de beide grendels (Afb. 34,1) links en rechts aan het frame van het dakluik worden vergrendeld.

- De vergrendelingsknop (Afb. 31,2) indrukken en de beugel (Afb. 31,1) met beide handen naar beneden trekken.
- De beugel in de geleidingen (Afb. 32,2) tot de gewenste stand trekken.
- De beugel licht naar boven drukken en in de gekozen geleiding (Afb. 33,1 of 2) schuiven en evt. vergrendelen.

Vouwverduistering

Om de vouwverduistering te sluiten en te openen:

Sluiten: ■ De vouwverduistering aan de greep uittrekken en in gewenste stand loslaten. De vouwverduistering blijft in deze positie staan.

Openen: ■ De vouwverduistering aan de greep langzaam in uitgangspositie schuiven.

Hor

Om de hor te sluiten en te openen:

Sluiten: ■ De hor met de greep naar de tegenoverliggende greep van de vouwverduistering trekken.

Openen: ■ De greep aan de hor achteraan indrukken. De vergrendeling wordt ontgrendeld.

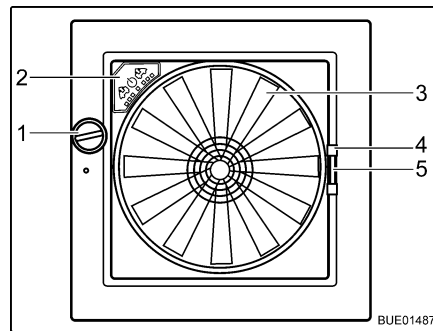
■ De hor met de greep langzaam terugschuiven.

6.5.3 Dakluik met ventilator (speciale uitvoering)

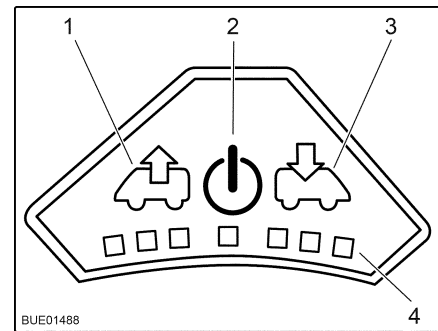


- ▷ Ter bescherming van de accu schakelt de ventilator na één uur van stand 6 terug naar stand 1.

Het dakluik is met rolhor, verduisteringsrollo en een instelbare ventilator voor ventilatie en ontluchting uitgerust.



Afb. 35 Dakluik Omni-Vent



Afb. 36 Bedieningsveld van de ventilator

Openen: ■ Draaiknop (Afb. 35,1) draaien tot de gewenste openingshoek is bereikt.

Sluiten: ■ Draaiknop (Afb. 35,1) draaien tot het dakluik helemaal is gesloten.

Hor Om de hor te sluiten en te openen:

Sluiten: ■ Hor aan de greep (Afb. 35,4) naar de tegenoverliggende kant van het raam trekken.

Openen: ■ Greep aan rolhor samendrukken. De vergrendeling wordt ontgrendeld.
■ Hor met de greep langzaam terugschuiven.

Verduistering Om de verduistering te sluiten en te openen:

Sluiten: ■ Greep (Afb. 35,5) van de verduistering samendrukken.
■ Verduistering tot de gewenste positie uittrekken en loslaten. De verduistering blijft in deze positie staan.

Openen: ■ Greep van de verduistering samendrukken.
■ Verduistering langzaam in uitgangspositie schuiven.

Ventilator Wanneer het dakluik is geopend, kan het interieur met behulp van de ventilator met 6 standen (Afb. 35,3) worden geventileerd en ontlicht. De ventilator wordt via het bedieningsveld (Afb. 35,2) bediend.

Inschakelen: ■ Toets Aan/Uit (Afb. 36,2) indrukken. De ventilator loopt in comfortmodus (ontluchten op laagste ventilatortoerental).

Ontluchten: ■ Het ventilatortoerental verhogen: Toets voor ontluchten (Afb. 36,1) indrukken. Het ventilatortoerental gaat één stand hoger voor ontluchten. LED's (Afb. 36,4) geven de standen weer.
■ Het ventilatortoerental verlagen: Toets voor ventileren (Afb. 36,3) indrukken. Het ventilatortoerental gaat één stand lager.

- Ventileren:*
- Het ventilatortoerental verhogen: Toets voor ventileren (Afb. 36,3) indrukken. Het ventilatortoerental gaat één stand hoger voor ventilatie. LED's (Afb. 36,4) geven de standen weer.
 - Het ventilatortoerental verlagen: Toets voor ontluchten (Afb. 36,1) indrukken. Het ventilatortoerental gaat één stand lager.
- Boost-functie:*
- Toets voor ventileren ongeveer 3 seconden ingedrukt houden. De ventilator wordt in de hoogste ventilatiestand gezet en vervolgens na ongeveer 5 minuten automatisch teruggezet in de stand die daarvoor was ingesteld.
 - Toets voor ontluchten ongeveer 3 seconden ingedrukt houden. De ventilator wordt in de hoogste ontluchtingsstand gezet en vervolgens na ongeveer 5 minuten automatisch teruggezet in de stand die daarvoor was ingesteld.
- Uitschakelen:*
- Toets Aan/Uit (Afb. 36,2) indrukken. De ventilator stopt. De LED's gaan uit.

6.6 Opbergruimten



- ▶ Veiligheidsinstructies (sticker) in acht nemen die erop wijzen wanneer een ruimte niet als opbergruimte mag worden gebruikt (bijv. gasfleskasten of ruimten in de nabijheid van elektrische leidingen).
- ▶ Bij het beladen de toelaatbare voor- en achterasbelasting en het toegelaten totale gewicht in acht nemen (zie sectie 3.2.3).
- ▶ In de woonruimte geen vloeistoffen meenemen die gezondheidsschadelijke gassen afgeven.
- ▶ Vloeistofreservoirs goed afsluiten en tegen verschuiven en omvallen beveiligen.
- ▶ Zware voorwerpen altijd veilig in het voetengedeelte opbergen en tegen verschuiven beveiligen. Lichtere voorwerpen kunnen ook veilig in hogere bereiken worden opgeborgen.



- ▷ Geen vochtige kleding in kasten of opbergruimten bewaren.



- ▷ Bij het opbergen van de spullen in acht nemen hoe goed de verschillende voorwerpen toegankelijk moeten zijn en hoe vaak ze gebruikt worden.

In het voertuig zijn de volgende opbergmogelijkheden beschikbaar:

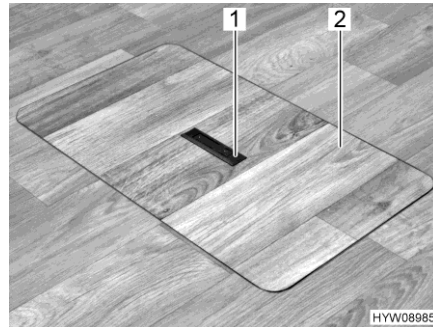
- Tussenvloer (van binnen- en buitenuit toegankelijk)
- Garage achter
- Opbergkasten
- Hangkasten

6.6.1 Serviceafdekking in de bodem

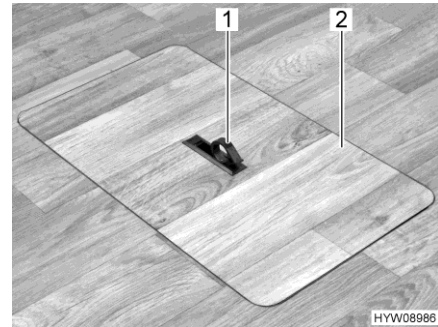


- ▷ Al naargelang de uitvoering moet er eerst een tapijtvloersegment terzijde worden gelegd, zodat de serviceafdekkingen toegankelijk zijn.

De serviceafdekkingen zijn vanuit de woonruimte toegankelijk. De rangschikking is modelafhankelijk.



Afb. 37 Serviceafdekking (greep verzonken)



Afb. 38 Serviceafdekking (greep uitgeklap)

Openen:

- Indien nodig tapijtvloersegment terzijde leggen.
- Aan één kant de greepplaat (Afb. 37,1) naar beneden drukken. De greep (Afb. 38,1) springt naar boven.
- Serviceafdekking (Afb. 38,2) naar boven afnemen.



- ▶ De serviceafdekking zo snel mogelijk weer sluiten en de greep laten verzinken. Anders bestaat er struikelgevaar door het openstaande vloeropbergvak of de uitstekende greep.
- ▶ Tapijtvloersegmenten niet knikken.
- ▶ Tapijtvloersegmenten niet in de ruimte liggen laten. Struikelgevaar!

Sluiten:

- Serviceafdekking (Afb. 38,2) in de omlijsting in de bodem plaatsen.
- Greep naar onder zwenken.

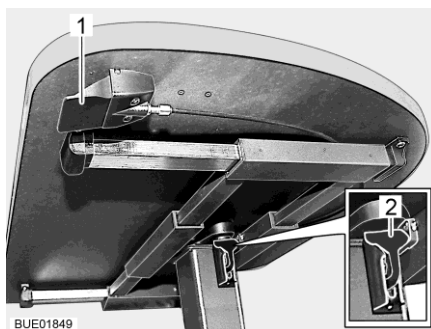
6.7 Tafels

6.7.1 Heftafel met ontgrendelingsknop



- ▷ Het neergelaten tafelblad pas dan belasten, als de kussens correct op het tafelblad zijn gelegd (zie sectie 6.11). De tafel kan anders beschadigd raken.

Het tafelblad kan in de lengte en in de breedte worden verschoven. Met het hefmechanisme kan de tafel worden neergelaten en gebruikt als bed-onderstel.



Afb. 39 Heftafel met ontgrendelingsknop

- Tafelblad verschuiven:*
- Vergrendelingshendel (Afb. 39,2) naar beneden trekken of drukken.
 - Tafelblad in gewenste stand schuiven.
 - Vergrendelingshendel (Afb. 39,2) naar boven drukken.

- Tafelhoogte instellen:*
- Ontgrendelingsknop (Afb. 39,1) indrukken en ingedrukt houden. Het tafelblad komt automatisch tot de aanslag naar boven.
 - Tafelblad tot de gewenste positie naar beneden drukken. Hierbij in het midden van het tafelblad drukken.
 - Ontgrendelingsknop (Afb. 39,1) loslaten. Het tafelblad blijft in de gewenste positie staan.

- Ombouw tot bed-onderstel:*
- Ontgrendelingsknop (Afb. 39,1) indrukken en ingedrukt houden.
 - Tafelblad tot aan de aanslag naar beneden drukken. Hierbij in het midden van het tafelblad drukken.
 - Ontgrendelingsknop (Afb. 39,1) loslaten. Het tafelblad blijft in de laagste positie staan.

6.7.2 Tafel, klapbaar

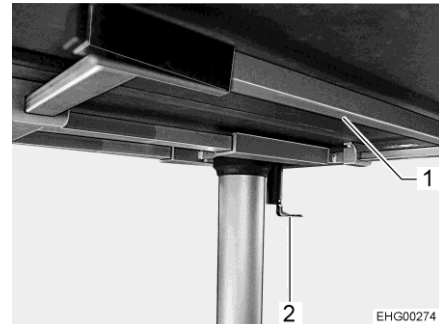
Om meer bewegingsruimte in de woonruimte te creëren kan het tafelblad worden omgeklapt wanneer de tafel niet nodig is. Het tafelblad kan bovendien in lengte- en dwarsrichting verschoven worden.

De tafel is in twee uitvoeringen verkrijgbaar:

- Niet neerlaatbare tafel (ronde tafelpoot). Deze tafel kan niet als bed-onderstel worden gebruikt.
- Neerlaatbare tafel (vierkante tafelpoot). Deze tafel kan als bed-onderstel worden gebruikt.



Afb. 40 Tafelblad omklappen



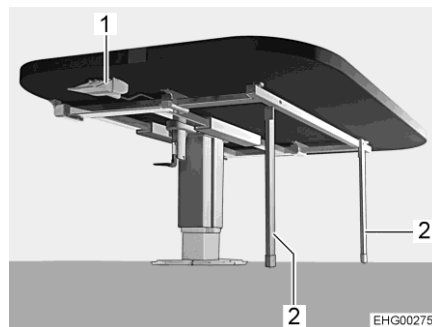
Afb. 41 Onderkant van tafel

Tafelblad omklappen:

- Bewegende helft van het tafelblad (Afb. 40,1) optillen, omklappen en voorzichtig op de andere helft leggen.
- Draagframes (Afb. 41,1) tot de aanslag inschuiven.

Tafelblad verschuiven:

- Vergrendelingshendel (Afb. 41,2) naar beneden klappen.
- Tafel in gewenste stand schuiven.
- Vergrendelingshendel weer naar boven klappen.



Afb. 42 Tafel, neergelaten (bed-onderstel)

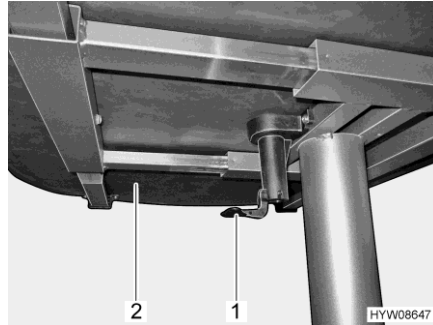
Tafelblad tot het bed-onderstel neerlaten:

- Steunen (Afb. 42,2) uit het frame aan de onderkant van het tafelblad losmaken en uitklappen. De steunen moeten helemaal uitgeklapt worden.
- Ontgrendelingsknop (Afb. 42,1) indrukken en ingedrukt houden.
- Tafelblad tot aan de aanslag naar beneden drukken. Hierbij in het midden van het tafelblad drukken.
- Ontgrendelingsknop (Afb. 42,1) loslaten. Het tafelblad is in de onderste positie vergrendeld.

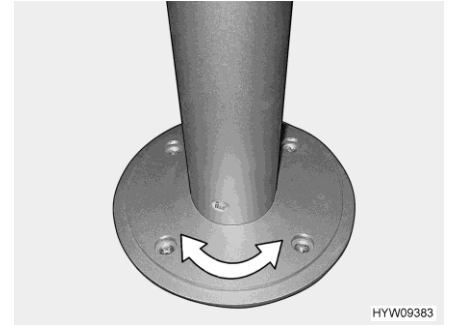
Om de tafel weer in de uitgangspositie te brengen, de procedure in omgekeerde volgorde uitvoeren.

6.7.3 Tafel met kolomtafelpoot

Het tafelblad kan in de lengte en in de breedte verschoven en gedraaid worden. Ombouw tot bed-onderstel is niet mogelijk.



Afb. 43 Hendel om het tafelblad te verschuiven



Afb. 44 Kolomtafelpoot (draaibaar)

Tafelblad verschuiven:

- De hendel (Afb. 43,1) naar beneden trekken of drukken.
- Tafelblad (Afb. 43,2) in de gewenste positie schuiven.
- De hendel weer naar boven drukken.

Tafelblad draaien:

- Tafelblad in de gewenste stand draaien. Daar is wat inspanning voor nodig, want het tafelblad draait tegen de wrijvingsweerstand in aan de kolomtafelpoot (Afb. 44).

6.7.4 Hangtafel met demonteerbare steunpoot



- ▷ De maximaal toegelaten belasting van de uitgezwenkte tafelbladverlenging bedraagt 3 kg.



Afb. 45 Hangtafel met demonteerbare steunpoot

Het tafelblad kan door het naar buiten klappen van een tafelbladverlenging worden vergroot.

Vergroten:

- De knop (Afb. 45,2) van de vergrendeling naar beneden trekken en de tafelbladverlenging (Afb. 45,1) naar buiten klappen.

Verkleinen:

- De tafelbladverlenging (Afb. 45,1) onder het tafelblad (Afb. 45,6) draaien tot de vergrendeling hoorbaar vastklikt.

De hangtafel kan door de demonteerbare steunpoot als bed-onderstel worden gebruikt.

Ombouw tot bed-onderstel:

- Het tafelblad (Afb. 45,6) vooraan ca. 45° optillen.
- Het onderste deel van de steunpoot (Afb. 45,4) naar beneden uittrekken en terzijde leggen.
- Het tafelblad uit de bovenste houder nemen.
- Het tafelblad in een hoek van 45° met de houders in de onderste houder (Afb. 45,3) haken en met het bovenste deel van de steunpoot (Afb. 45,5) op de bodem neerzetten.

6.8 TV-installatie



- ▶ Voor het begin van de rit het flatscreen en de beeldschermhouder in de basispositie terugbrengen en vergrendelen.

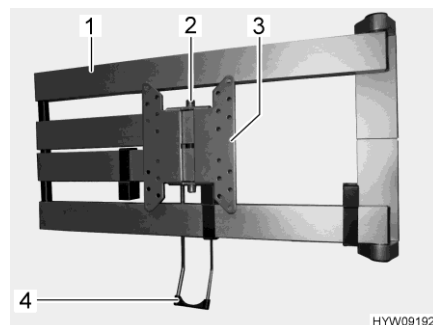


- ▷ Bij uitvoering met **HYMER-Smart-Multimedia-systeem**:
Bij gebruik van een televisie met de speciale uitvoering "**HYMER-Smart-Multimedia-systeem**" moet de televisie als volgt zijn ingesteld om een storingsvrije werking te garanderen:
 - Stroomverbruik televisie in stand-by < 0,5 W
 - Opgenomen vermogen televisie tijdens gebruik ≥ 15 W (max. 30 W)
 - Hoofdtelefoonuitgang (3,5-mm-aansluiting) op de televisie moet een spanning van 1,2 V_{SS} bij een derde van het maximale volume hebben

6.8.1 Flatscreen positioneren

Flatscreen aan de scharnierarm

De flatscreen is aan een scharnierarm bevestigd.



Afb. 46 Scharnierarm

Positioneren:

- Aan ontgrendelingsbeugel (Afb. 46,4) trekken. De scharnierarm (Afb. 46,1) is ontgrendeld.
- Flatscreen in de gewenste positie zwenken.
- Flatscreen met beide handen bij de bovenste en onderste rand vastpakken en de gewenste hellingshoek instellen.

**Flatscreen boven
achterste bed**



- ▷ Bij het omhoogklappen van de matras of de bedbodem van het achterste bed kan het flatscreen (Afb. 47) aangestoten worden en beschadigd raken.



Afb. 47 Flatscreen boven het achterste bed

- Flatscreen ontgrendelen en weer in uitgangspositie zetten.
- Matras of bedbodem voorzichtig naar boven klappen.

6.8.2 Satellietinstallatie met automatische antenneafstelling (Oyster)



- ▶ Voor het begin van iedere rit controleren of de antenne zich in de parkeerstand bevindt. Gevaar voor ongevallen!

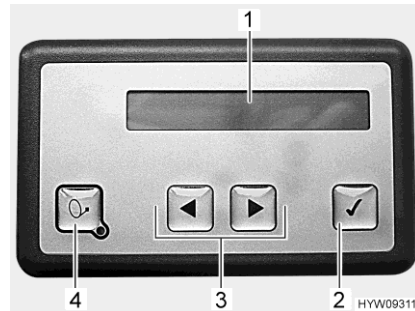


- ▷ De antenne wordt bij het inschakelen van het contact automatisch binnen korte tijd in de rusttoestand geschoven en wordt daarin vergrendeld. De bestuurder moet zich echter voor het begin van de rit vergewissen van de juiste positie van de antenne.
- ▷ Satellietantenne bij sterke wind of storm inschuiven.
- ▷ Voertuig met satellietantenne niet in een borstelwasinstallatie, wasstraat of met hogedrukreinigers wassen.



- ▷ Het voertuig moet bij het zoeken naar de satelliet rustig staan. Niet in het voertuig heen en weer lopen.
- ▷ Op "vrij zicht richting zuiden" letten. Alle satellieten staan vanuit Europa gezien ongeveer in het zuiden.
- ▷ Satellietontvangst is alleen mogelijk, als de antenne in directe kijkrichting op de gewenste satelliet is gericht en het zicht niet door hindernissen wordt geblokkeerd.
- ▷ De satellietinstallatie kan op het bedieningspaneel worden ingesteld. Zie hiertoe de gebruiksaanwijzing van de fabrikant.
- ▷ Wanneer de standplaats met behulp van de landenlijst wordt ingesteld, verloopt het zoeken naar satellieten sneller.

De satellietantenne wordt automatisch afgesteld op een vooraf ingestelde satelliet, indien het ontvangststelsel zich binnen het bereik van de betreffende satelliet bevindt. Het gebruik van de satellietinstallatie bij ingeschakeld contact is niet mogelijk.



- 1 Verlicht display
- 2 Toets OK
- 3 Toetsen Vooruit/Terug
- 4 Toets Aan/Uit

Afb. 48 Bedieningsgedeelte (satellietinstallatie)

Inbouwplaats bedieningsgedeelte

Het bedieningsgedeelte is in een hangkast boven de zitgroep ingebouwd.

Het verlichte display toont informatie over de actuele bedrijfstoestand van de satellietinstallatie. Om de accu te sparen, wordt de verlichting na enige tijd uitgeschakeld.

*Inschakelen, uitschuiven en
afstellen:*



- Receiver inschakelen. De satellietantenne schuift na het opstarten van de receiver (maximaal 90 seconden) automatisch uit.
- Alternatief: Toets Aan/Uit op het bedieningspaneel indrukken.

▷ De satellietinstallatie start de zoekprocedure vanaf de laatst ingestelde positie. Wanneer de standplaats van het voertuig gewijzigd werd, begint de volautomatische satellietzoekprocedure. Als de satelliet gevonden is, verschijnt automatisch het gekozen TV-programma.

Uitschakelen, inschuiven:

- Receiver uitschakelen. De satellietinstallatie schakelt over naar de rusttoestand. Afhankelijk van de instelling blijft de satellietantenne uitgeschoven of wordt deze ingeschoven.
- Alternatief: Toets Aan/Uit op het bedieningspaneel indrukken. De satellietantenne wordt ingeschoven.

Satellietantenne stoppen:

- Toets OK indrukken. De beweging van de satellietantenne wordt direct gestopt.

*Instellingen selecteren en
wijzigen:*

- Toets Vooruit of Terug indrukken, tot het gewenste menupunt wordt getoond.
- Toets OK indrukken. Het menupunt wordt geactiveerd.
- Toets Vooruit of Terug indrukken, om instellingen te wijzigen.
- Toets OK indrukken, om instellingen op te slaan.
- Toets Aan/Uit indrukken, om menupunt zonder opslaan te verlaten.



▷ Verdere informatie ontleen aan de aparte gebruiksaanwijzing van de fabrikant.

6.8.3 Satellietinstallatie met automatische antenneafstelling (Teleco)



- ▶ Voor het begin van iedere rit controleren of de antenne zich in de parkeerstand bevindt. Gevaar voor ongevallen!



- ▷ Het voertuig moet bij het zoeken naar de satelliet rustig staan. Niet in het voertuig heen en weer lopen.
- ▷ Satellietontvangst is alleen mogelijk, als de antenne in directe kijkrichting op de gewenste satelliet is gericht en het zicht niet door hindernissen wordt geblokkeerd.
- ▷ Neem ook de gebruiksaanwijzing van de fabrikant in acht.

De satellietinstallatie is met een automatische positioneervoorziening uitgerust. De automatische positioneervoorziening zorgt voor de exacte afstelling van de antenne op de gewenste satelliet.

De bediening gebeurt via een menu (op het beeldscherm van de TV) met de afstandsbediening.

Installatie afstellen:

- De televisie inschakelen.
- De receiver met de netschakelaar inschakelen. Als de groene LED op de infrarood ontvanger van de receiver brandt, dan is de receiver gebruiksklaar.
- De receiver met de afstandsbediening inschakelen. De satellietantenne richt zich uit de parkeerstand op en schakelt in de zoekmodus.

Als de installatie de satelliet heeft gevonden, dan verschijnt automatisch het gekozen TV-programma.

6.9 Verlichting

6.9.1 Lampen met twee standen



Afb. 49 Lamp met schakelaar

Schemerlicht in-/uitschakelen:

- Schakelaar (Afb. 49,1) kort aanraken. De schakelaar brandt als schemerlicht.

Inschakelen:

- Schakelaar opnieuw even aanraken. De lamp is ingeschakeld.

Uitschakelen:

- Schakelaar opnieuw even aanraken. De lamp is uitgeschakeld.

Dimmer:

- Schakelaar langer aanraken.

6.10 Bedden

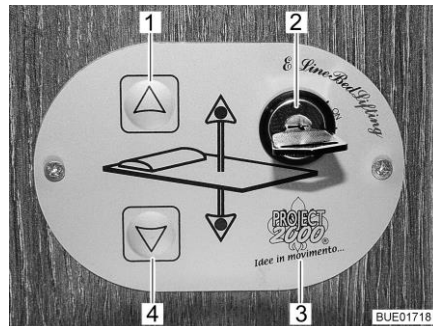
6.10.1 Hefbed, elektrisch bedienbaar



- ▶ Het hefbed met maximaal 200 kg belasten.
- ▶ Bij het neerlaten of optillen niet tussen bed en zijwand grijpen. Beknellingsgevaar!
- ▶ Het bed uitsluitend neerlaten of heffen als er zich geen personen in het hefbed bevinden.
- ▶ Het bed alleen neerlaten als het neerlaatbereik vrij is.
- ▶ Het hefbed zover neerlaten dat het niet op hindernissen zoals hoofdsteunen, kussens of dergelijke ligt. Dergelijke hindernissen waar mogelijk voor het neerlaten verwijderen.
- ▶ Kinderen niet met het hefbed laten spelen.
- ▶ De sleutel voor het bedieningspaneel buiten bereik van kinderen bewaren.
- ▶ Het hefbed alleen gebruiken als het veiligheidsnet is gespannen.
- ▶ Voor kinderen passende, afzonderlijke kinderbedden of reiswiegen gebruiken.
- ▶ Kleine kinderen nooit zonder toezicht in het hefbed laten.
- ▶ Met name bij kleine kinderen onder de 6 jaar altijd erop letten dat ze niet uit het hefbed kunnen vallen.
- ▶ Bedladder voor het begin van de rit veilig opbergen in de garage achter.



- ▷ Voor het begin van de rit moet het hefbed in de bovenste eindstand staan. Geen blokkerende voorwerpen of beddengoed op het hefbed bewaren, zodat het hefbed in de bovenste eindstand kan schuiven.



Afb. 50 Bedieningsgedeelte

Bedieningsgedeelte

Met de toetsen (Afb. 50,1 en 4) op het bedieningspaneel (Afb. 50,3) wordt het hefbed neergelaten of opgeheven. Met de sleutelschakelaar (Afb. 50,2) wordt het bedieningspaneel tegen onbevoegd gebruik beveiligd.

Het hefbed is in de hoogte traploos instelbaar.

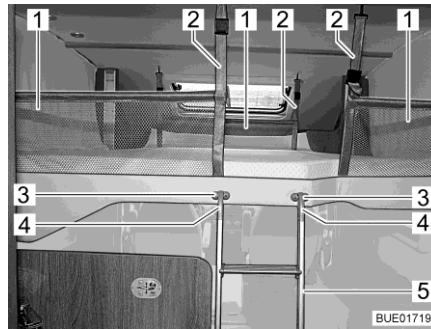
Hefbed neerlaten:

- Hindernissen in het uitschuifbereik van het hefbed verwijderen:
 - Flatscreen in de houder laten vastklikken.
 - Bestuurders- en passagiersstoel volledig naar voren schuiven.
 - Evt. kussens verwijderen of omklappen.
 - Hoofdsteunen in basisstand (naar onderen) schuiven.

- Leuningen van bestuurders- en passagiersstoel verticaal zetten.
- Controleren of er nog andere voorwerpen zijn waar het hefbed tegenaan kan stoten. Deze voorwerpen verwijderen.
- Lampen onder het hefbed uitschakelen.
- Sleutel in de sleutelschakelaar (Afb. 50,2) 90° met de klok mee naar de stand "On" draaien. Het bedieningspaneel (Afb. 50,3) is geactiveerd.
- Pijltjestoets (Afb. 50,4) indrukken en zolang ingedrukt houden totdat het hefbed in de gewenste positie naar beneden is geschoven.
- Ervoor zorgen dat het hefbed niet op hindernissen zoals hoofdsteunen, kussens of dergelijke ligt.

Hefbed optillen:

- Leeslampen in hefbed uitschakelen.
- Pijltjestoets (Afb. 50,1) indrukken en zolang ingedrukt houden totdat het hefbed in de eindstand naar boven is geschoven.
- Ervoor zorgen dat geen voorwerpen tussen dak en hefbed klemmen.



Afb. 51 Hefbed met gespannen veiligheidsnet



Afb. 52 Hefbed, volledig neergelaten (modelafhankelijk)

Veiligheidsnet

De drie veiligheidsnetten (Afb. 51,2) met de veiligheidsriemen liggen in het hefbed onder de matras. De veiligheidsnetten pas opspannen, als er zich reeds personen in het hefbed bevinden.



- ▷ Wanneer het hefbed tot minder dan 1 meter hoogte is neergelaten (Afb. 52), kunnen de veiligheidsnetten niet meer worden gespannen.

Opspannen:

- Veiligheidsriemen (Afb. 51,1) in de haken aan het plafond hangen.

Bedladder

Wanneer het hefbed meer dan 1 meter is opgeheven, het hefbed uitsluitend opgaan met de meegeleverde bedladder.

Vasthaken:

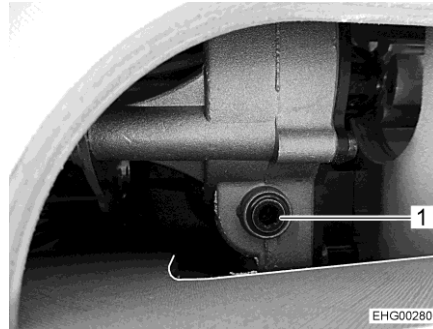
- Beide beugels (Afb. 51,4) van de bedladder (Afb. 51,5) in de houders (Afb. 51,3) vasthaken.

Opbergen:

- Bedladder (Afb. 51,5) uit de houders (Afb. 51,3) uithaken.
- Bedladder voor het begin van de rit veilig opbergen in de garage achter.

Noodbedrijf

Wanneer het hefbed niet meer met de pijltjestoetsen (Afb. 50,1 en 4) kan worden bewogen, eerst de zekeringen controleren (zie sectie 8.9.1). Wanneer de zekeringen in orde zijn, maar het hefbed desondanks niet kan worden bewogen, kan het hefbed in noodbedrijf met de hand worden bediend.



Afb. 53 Toegang tot de aandrijving
(voorbeeld)



- ▷ De aandrijving is in de regel in een hangkast of achter een afscherming in de woonruimte toegankelijk.
 - Matras van het hefbed nemen en inhoud van de opbergkasten zoveel mogelijk verminderen.
 - Meegeleverde slinger of inbussleutel in de houder aan de aandrijving (Afb. 53,1) steken.
 - Slinger of inbussleutel met de hand draaien tot het hefbed de bovenste parkeerstand heeft bereikt.

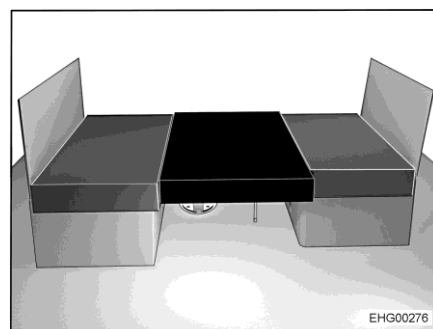
6.11 Ombouw slapen

6.11.1 Ombouw langszitbanken tot extra bed



- ▷ Het neergelaten tafelblad pas belasten, als het extra kussen correct op het tafelblad is gelegd. De tafel kan anders beschadigd raken.

De beide langszitbanken kunnen met een extra kussen, dat op het neergelaten tafelblad wordt gelegd, tot een extra bed worden omgebouwd.



Afb. 54 Na de ombouw

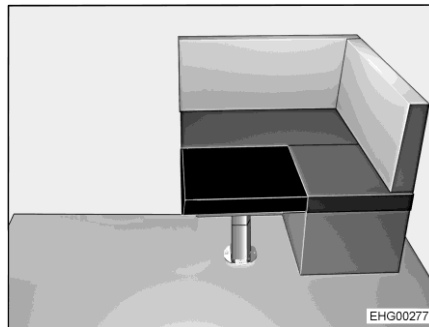
- Tafelblad tot het bed-onderstel neerlaten (zie sectie 6.7).
- Het extra kussen op het tafelblad (Afb. 54) leggen.

6.11.2 Ombouw tot L-zitgroep tot extra bed



- ▷ Het neergelaten tafelblad pas belasten, als het extra kussen correct op het tafelblad is gelegd. De tafel kan anders beschadigd raken.

De L-zitbank kan met een extra kussen, dat op het neergelaten tafelblad wordt gelegd, tot een extra bed worden omgebouwd.



Afb. 55 Na de ombouw

- Tafelblad tot het bed-onderstel neerlaten (zie sectie 6.7).
- Het extra kussen op het tafelblad (Afb. 55) leggen.

6.11.3 Verbreding achterste bed



- ▷ Het lange tableau (Afb. 57,1) met maximaal 80 kg belasten.
- ▷ Het lange tableau (Afb. 57,1) alleen gebruiken met het extra kussen.
- ▷ Instructies op de stickers in acht nemen.

De twee éénpersoonsbedden in het achterste gedeelte kunnen tot een doorlopend ligvlak worden omgebouwd.



Afb. 56 Kort tableau (aan hoofdeinde)



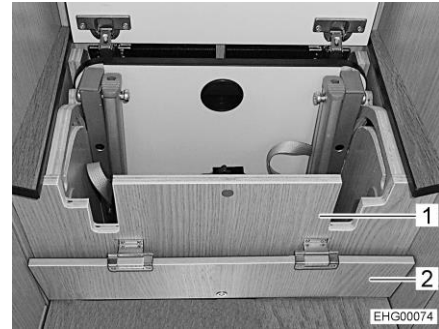
Afb. 57 Lang tableau (ingehangen)

Ligvlak vergroten:

- Kort tableau (Afb. 56,1) verwijderen.
- Lang tableau (Afb. 57,1) aan de rand van de éénpersoonsbedden inhangen.
- Het extra kussen op het tableau leggen.



Afb. 58 Opstap (gesloten)



Afb. 59 Opstap (geopend)

Bedladder uitklappen:

- Klep (Afb. 58,1 en Afb. 56,2) openen.
- Afscherming (Afb. 58,2) verwijderen.
- Kleine klep (Afb. 59,2) naar voren klappen.
- Opstap van de bedladder (Afb. 59,1) naar buiten klappen.



Afb. 60 Bedladder (uitgeklapt)

- Poten (Afb. 60,1) helemaal uitklappen en op de vloer plaatsen.



- ▷ Al naargelang de uitvoering is een veiligheidsnet aanwezig. Wanneer een veiligheidsnet aanwezig is, moet dit worden gebruikt.

Hoofdstukoverzicht

In dit hoofdstuk staan instructies voor de gasinstallatie van het voertuig. De bediening van de op gas werkende apparaten van het voertuig is in hoofdstuk 9 beschreven.

7.1 Algemene instructies



- ▶ De gebruiker van de gasinstallatie is verantwoordelijk voor het laten uitvoeren van periodieke controles en het in acht nemen van de onderhoudsintervallen.
- ▶ Wanneer **geen** DuoControl-regelaar met crashsensor is ingebouwd: Voor het begin van de rit, bij het verlaten van het voertuig of als de gastoestellen niet gebruikt worden, alle gasafsluitkranen en de hoofdafsluitkraan aan de gasfles sluiten.
Wanneer een DuoControl-regelaar met crashsensor is ingebouwd, kunnen de gasafsluitkranen en de hoofdafsluitkraan tijdens de rit geopend blijven.
- ▶ Bij het tanken, op veerboten en in de garage moeten alle op gas werkende apparaten uitgeschakeld zijn (al naargelang uitvoering: verwarming, kookplaat, bakoven, grill, koelkast). Explosiegevaar!
- ▶ Wanneer een op gas werkend apparaat wordt gebruikt, het apparaat niet in gesloten ruimtes (bijv. garages) in gebruik nemen. Vergiftigings- en verstikkingsgevaar!
- ▶ De gasinstallatie alleen door een geautoriseerde werkplaats laten onderhouden, repareren of wijzigen.
- ▶ De gasinstallatie voor de ingebruikname en conform de nationale bepalingen door een geautoriseerde werkplaats laten controleren. Dit geldt ook voor niet aangemelde voertuigen. Bij wijzigingen aan de gasinstallatie de gasinstallatie meteen door een geautoriseerde werkplaats laten controleren.
- ▶ Ook de gasdrukregelaar, de gaslangen en de gasafvoerbuizen moeten worden gecontroleerd. De gasdrukregelaar en de gaslangen moeten overeenkomstig de nationaal vastgestelde periodes (maximaal na 10 jaar) worden vervangen. De eigenaar van het voertuig is verantwoordelijk voor het initiatief van de maatregel.
- ▶ Bij een defect aan de gasinstallatie (gaslucht, hoog gasverbruik) bestaat explosiegevaar! Onmiddellijk de hoofdafsluitkraan op de gasfles sluiten. Ramen en deuren openen en goed ventileren.
- ▶ Bij een defect aan de gasinstallatie: Niet roken, geen open vuur en geen elektrische apparaten (lichtschakelaar enz.) bedienen. Dichtheid gasvoerende delen en leidingen met lekzoek-spray controleren. Niet met open vuur controleren.
- ▶ Op inwendige aansluitstukken mogen alleen de daarvoor bestemde apparaten aangesloten zijn. Een apparaat niet buiten het voertuig gebruiken wanneer het op een inwendig aansluitstuk is aangesloten.
- ▶ Voor ingebruikname van de kookplaat voor een toereikende ventilatie zorgen. Raam of dakluik openen.
- ▶ Koken tijdens de rit is verboden.
- ▶ Kooktoestellen en bakovens op gas niet gebruiken voor verwarmingsdoeleinden.



- ▶ Als er meerdere gastoestellen voorhanden zijn, dan is voor ieder apparaat een gasafsluitkraan vereist. Wanneer gastoestellen niet worden gebruikt, moet de betreffende gasafsluitkraan worden gesloten.
- ▶ Ontstekingsbeveiligingen moeten na uitgaan van de gasvlam binnen een minuut sluiten. Daarbij is een klik te horen. Werking zo nu en dan controleren.
- ▶ De ingebouwde gastoestellen zijn uitsluitend ontworpen voor gebruik met propaangas, butaangas of een mengsel van beide gassen. De gasdrukregelaar alsmede alle ingebouwde gastoestellen zijn ontworpen voor een bedrijfsdruk van 30 mbar.
- ▶ Propaangas is gasvormig tot -42 °C, butaangas daarentegen slechts tot 0 °C. Bij lagere temperaturen is er geen gasdruk meer aanwezig. Butaangas is niet geschikt voor gebruik in de winter.
- ▶ De gaskast is door zijn functie en constructie een ruimte met opening naar buiten. De standaard ingebouwde kunstmatige ventilatie nooit afdekken of dichtzetten. Ontsnappend gas kan anders niet naar buiten worden weggeleid.
- ▶ De gaskast mag niet als opbergruimte worden gebruikt.
- ▶ De gaskast beveiligen tegen de toegang van onbevoegden. Daarvoor de toegang afsluiten.
- ▶ De hoofdafsluitkraan op de gasfles moet toegankelijk zijn.
- ▶ Alleen apparaten op gas aansluiten die voor een gasdruk van 30 mbar zijn bedoeld.
- ▶ De gasafvoerbuis moet aan de verwarming en aan de schoorsteen goed afsluiten en stevig vastzitten. De gasafvoerbuis mag niet beschadigd zijn.
- ▶ De rookgassen moeten onbelemmerd naar buiten kunnen stromen en de verse lucht moet onbelemmerd toe kunnen treden. Daarom de gasafvoerschoorsteen en inlaatopeningen schoon houden en vrijhouden (bijv. van sneeuw en ijs). De onderrand van het voertuig mag niet met flappen of door sneeuwwallen worden afgesloten.

7.2 Gasflessen



- ▶ Volle of lege gasflessen buiten het voertuig alleen met gesloten hoofdafsluitkraan en voorzien van beschermkap hanteren.
- ▶ Gasfles alleen in de gaskast meenemen.
- ▶ Gasfles verticaal in de gaskast plaatsen.
- ▶ Gasfles beveiligd tegen draaien en kantelen vastbinden.
- ▶ Gaslang spanningsvrij op de gasfles aansluiten.
- ▶ Als de gasfles niet op de gaslang is aangesloten, altijd de beschermkap aanbrengen.
- ▶ Hoofdafsluitkraan aan de gasfles sluiten voordat de gasdrukregelaar of de gaslang van de gasfles wordt verwijderd.
- ▶ Afhankelijk van de aansluiting de gaslang met de hand of een geschikte speciale sleutel van de gasfles afschroeven en weer op de gasfles schroeven. De schroefverbinding van de gasfles heeft meestal een linkse schroefdraad. **Niet** te vast aandraaien.



- ▶ Voor het gebruik in voertuigen uitsluitend een speciale gasdrukregelaar met veiligheidsventiel gebruiken. Andere gasdrukregelaars zijn niet toegelaten en voldoen niet aan de hoge eisen.
- ▶ Bij temperaturen onder 5 °C ijsbestrijdingsinstallatie (Eis-Ex) voor gasdrukregelaar gebruiken.
- ▶ Al naargelang de uitvoering alleen gasflessen van 11 kg of campinggasflessen "Campingaz Typ 907" met een ingebouwd terugslagventiel gebruiken. Campinggasflessen alleen met het meegeleverde veiligheidsventiel (hoofdafsluitkraan) gebruiken.
- ▶ Voor buitengasflessen zo kort mogelijke slangen gebruiken (max. 150 cm).
- ▶ Blokkeer nooit de ventilatieopeningen in de vloer onder de gasfles.



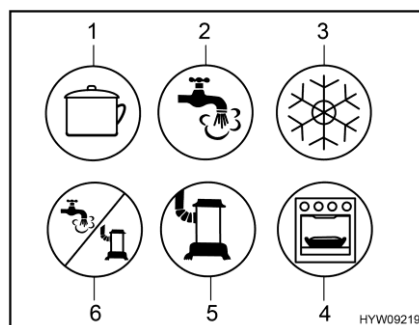
- ▷ Schroefverbindingen van gasflessen hebben in de regel een linkse schroefdraad.
- ▷ Voor apparaten op gas moet de gasdruk tot 30 mbar worden gereduceerd.
- ▷ De niet-verstelbare gasdrukregelaar direct op het flesventiel aansluiten met veiligheidsventiel.
- ▷ Voor het vullen en aansluiten van de gasflessen in Europa levert de toeberehandel de betreffende Euro-vulsets c.q. Euro-flessensets.
- ▷ Informatie bij de handelspartners of het servicepunt.

De gasdrukregelaar reduceert de gasdruk van de gasfles tot de bedrijfsdruk van de gastoestellen.

De gasdrukregelaar is vast in de gaskast ingebouwd. De gasfles wordt via een hogedrukgaslang op de gasdrukregelaar aangesloten.

Hogedrukgaslangen en bijbehorende aansluitingen kunnen per land verschillen. In de toeberehandel zijn toepasselijke landspecifieke uitvoeringen en adapters verkrijgbaar.

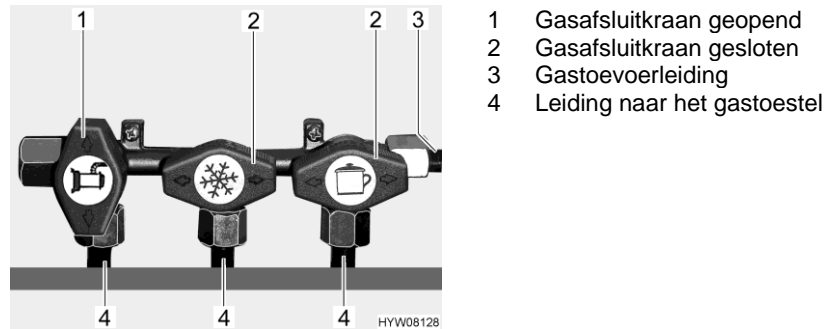
7.3 Gasafsluitkranen



- 1 Kookplaat
- 2 Warmwater
- 3 Koelkast
- 4 Bakoven/grill
- 5 Verwarming
- 6 Warmwater/verwarming

Afb. 61 Mogelijke symbolen van de gasafsluitkranen

In het voertuig is voor ieder gastoestel een gasafsluitkraan (Afb. 61) ingebouwd. De gasafsluitkranen bevinden zich onder de kookplaat.



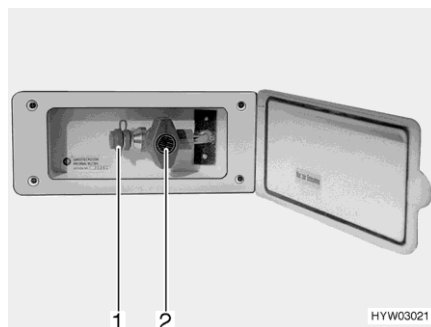
Afb. 62 Stand gasafsluitkranen (voorbeeld)

- Openen:** ■ Gasafsluitkraan van het betreffende gastoestel parallel (Afb. 62,1) met de leiding (Afb. 62,4) instellen die naar het gastoestel leidt.
- Sluiten:** ■ Gasafsluitkraan van het betreffende gastoestel dwars (Afb. 62,2) met de leiding (Afb. 62,4) instellen die naar het gastoestel leidt.

7.4 Externe gasaansluiting



- ▶ Als de externe gasaansluiting niet wordt gebruikt, altijd de gasafsluitkraan sluiten.
- ▶ Op de externe gasaansluiting alleen gasverbruikers aansluiten die de passende adapter hebben.
- ▶ Alleen externe gasverbruikers aansluiten die zijn ontworpen voor een bedrijfsdruk van 30 mbar.
- ▶ Erop letten dat na het aansluiten en na het openen van de gasafsluitkraan geen gas uit het aansluitpunt ontsnapt. Als de externe gasaansluiting niet dicht is, stroomt gas in de open lucht. Onmiddellijk de gasafsluitkraan en hoofdafsluitkraan op de gasfles sluiten. De externe gasaansluiting door een geautoriseerde werkplaats laten nakijken.
- ▶ Tijdens het aansluiten van een externe gasverbruiker mag er zich geen open vuur in de buurt van de externe gasaansluiting bevinden.
- ▶ Enkel een gasverbruiker met een externe gasaansluiting aansluiten. De externe gasaansluiting niet als invoer (aansluiting van een extra gasfles) gebruiken.
- ▶ De externe gasaansluiting niet voor het bijvullen van de gasflessen gebruiken. De aanwijzingsstickers op de externe gasaansluiting in acht nemen.



Afb. 63 Externe gasaansluiting
(gasafsluitkraan gesloten)

De externe gasaansluiting bevindt zich, afhankelijk van het model, aan de achterkant of aan de linker of rechter zijde van het voertuig.

- Extern gastoestel op het aansluitpunt (Afb. 63,1) aansluiten.
- De gasafsluitkraan (Afb. 63,2) openen.

7.5 Gasdrukregelaar DuoControl CS



- ▷ De regelaar en de slangleidingen moeten uiterlijk 10 jaar na de productiedatum vervangen worden. Dit is de verantwoordelijkheid van de gebruiker.
- ▷ Neem ook de gebruiksaanwijzing van de fabrikant in acht.

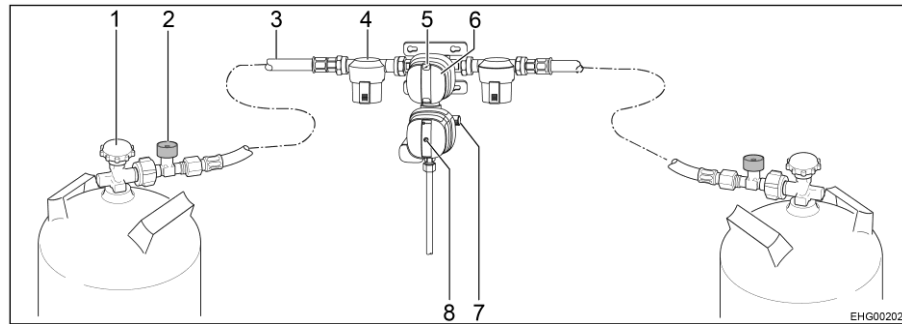
DuoControl CS is een veiligheids-gasdrukregelaar met automatische omschakeling voor een gasinstallatie met twee flessen en met crashsensor. De DuoControl-regelaar schakelt automatisch de gastoevoer om van de bedrijfsfles naar de reservefles, als de bedrijfsfles leeg of niet meer bedrijfsklaar is. Daarbij kunnen de gasverbruikers aanblijven. De DuoControl-regelaar is geschikt voor alle in de handel verkrijgbare gasflessen met vloeibaar gas (propan/butaan) met een druk van 0,7 tot 16 bar.

De DuoControl-regelaar waarborgt een constante gasdruk voor de op gas werkende apparaten, om het even welke gasfles gas levert.

Bij een ongeval onderbreekt de crashsensor in de DuoControl-regelaar de gastoevoer.

De gasflessen zijn met hogedrukslangen aangesloten. Een slangbreukbeveiliging voorkomt dat er gas vrijkomt wanneer de slang beschadigd raakt.

Het gebruik van apparaten op gas tijdens de rit is in heel Europa toegestaan, als het voertuig is uitgevoerd met een gasdrukregelaar met crashsensor en hogedrukslangen met slangbreukbeveiliging.



Afb. 64 Veiligheidsgasdrukregelaar DuoControl CS

- 1 Hoofdafsluitkraan
- 2 Slangbreukbeveiliging
- 3 Hogedrukslang
- 4 Gasfilter
- 5 Statusaanduiding - bedrijfsfles/reservefles (groen/rood)
- 6 Draaiknop voor omschakeling bedrijfsfles/reservefles
- 7 Schroefkap (testaansluiting)
- 8 Resetknop van de crashsensor (geel)

Constructie van de installatie

De DuoControl-regelaar bestaat uit een omschakelventiel en een crashsensor. De DuoControl-regelaar is tussen de hogedrukslangen (Afb. 64,3) met slangbreukbeveiliging (Afb. 64,2) gemonteerd. Met de draaiknop (Afb. 64,6) op het omschakelventiel kan worden bepaald welke gasfles als bedrijfsfles en welke als reservefles wordt gebruikt.

De status van de gasvoorziening kan van het kijkglas (Afb. 64,5) worden afgelezen:

- Groen: Bedrijfsfles
- Rood: Reservefles

Gebruik met slechts één gasfles is toegestaan, maar in dat geval moet de open aansluiting met een blinddeksel worden afgesloten.

Crashsensor

De crashsensor sluit de gastoevoer af bij heftige schokken (bijv. een ongeval). De stand van de gele resetknop (Afb. 64,8) geeft de bedrijfstoestand van de crashsensor aan:

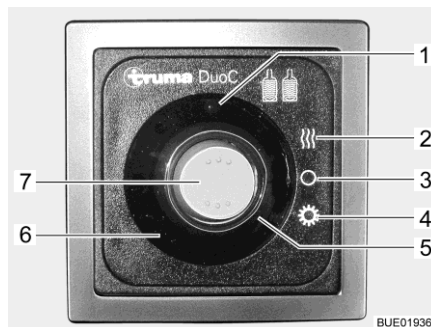
- Als de gele resetknop (Afb. 64,8) is ingedrukt, is de crashsensor bedrijfsklaar.
- Als de gele resetknop (Afb. 64,8) uitsteekt, is de crashsensor **niet** bedrijfsklaar. Ingebruikname zie hieronder.

Slangbreukbeveiliging

De slangbreukbeveiliging (Afb. 64,2) sluit de gastoevoer af wanneer de aangesloten slang breekt. De groene toets indrukken om de slangbreukbeveiliging te activeren.

Eis-Ex

De DuoControl-regelaar kan verwarmd worden (Eis-Ex). Wanneer op het bedieningspaneel wintergebruik is ingesteld, wordt de DuoControl-regelaar automatisch verwarmd. Zo kan in de winter storing van de gasinstallatie door ijsvorming vermeden worden.



- 1 Gele controlelicht Eis-Ex
- 2 Stand Wintergebruik
- 3 Stand UIT
- 4 Stand Zomergebruik
- 5 Rood controlelicht bedrijfsfles leeg
- 6 Groen controlelicht aanvoer uit bedrijfsfles
- 7 Wipschakelaar

Afb. 65 Bedieningspaneel (DuoControl)

Bedieningspaneel

Het bedieningspaneel geeft de status van de bedrijfsfles weer. Wanneer het groene controlelicht (Afb. 65,6) brandt, is de bedrijfsfles vol. Wanneer het rode controlelicht (Afb. 65,5) brandt, is de bedrijfsfles leeg. De gasvoorziening vindt dan plaats via de reservefles.

Als de verwarming van de DuoControl-regelaar (Eis-Ex) actief is, brandt het gele controlelicht Eis-Ex (Afb. 65,1).

Ook kan via het bedieningspaneel (Afb. 65) zomer- of wintergebruik worden ingesteld.

Zomergebruik instellen:

- Wipschakelaar (Afb. 65,7) naar beneden drukken (stand Zomergebruik (Afb. 65,4)).

Wintergebruik instellen:

- Wipschakelaar (Afb. 65,7) boven indrukken (stand Wintergebruik (Afb. 65,2)).

In gebruik nemen:

- Gasflessen aansluiten.
- Met de draaiknop (Afb. 64,6) op het omschakelventiel de gasfles kiezen waaruit als eerste gas genomen moet worden (bedrijfsfles). De draaiknop altijd tot aanslag draaien.
- Hoofdafsluitkraan (Afb. 64,1) op de gasfles openen.
- Groene toets van de slangbreukbeveiliging (Afb. 64,2) ca. 5 seconden lang indrukken. In het kijkglas (Afb. 64,5) verschijnt de groene markering.
- Als de crashsensor is geactiveerd (de gele resetknop (Afb. 64,8) steekt uit):
Gele resetknop (Afb. 64,8) stevig indrukken, iets met de klok mee draaien en 5 seconden lang indrukken. Ervoor zorgen dat de resetknop in de ingedrukte stand blijft ("bedrijfsklaar").
Als het niet mogelijk is om het systeem zoals beschreven te resetten: Torx-inzetstuk T20 met het meegeleverde schroefhulpmiddel gebruiken om de draaibeweging te ondersteunen.

Uitschakelen:

- De wipschakelaar (Afb. 65,7) op stand UIT (Afb. 65,3) zetten. De controlelichten gaan uit.
- Hoofdafsluitkraan (Afb. 64,1) op de gasfles sluiten.

Gasflessen vervangen



- ▶ Bij het vervangen van de gasflessen niet roken en geen open vuur ontsteken.
- ▶ Na het vervangen van gasflessen controleren of er bij de aansluitpunten geen gas uitloopt. Daarvoor de aansluiting met lekzoek-spray inspuiten. De toebehorenhandel biedt deze middelen aan.



- ▷ Het meegeleverde schroefhulpmiddel gebruiken om de hogedrukslang op- en af te schroeven. Het schroefhulpmiddel maakt het vereiste aandraaimoment mogelijk en voorkomt dat de schroefverbinding door verkeerd gereedschap wordt beschadigd.
- ▷ Als er gasfilters aanwezig zijn, bij het vervangen van de gasflessen ook steeds het filterpad vervangen (zie sectie 7.6).

Wanneer het groene controlelicht (Afb. 65,6) tijdens gebruik uitgaat en het rode controlelicht (Afb. 65,5) gaat branden, is de bedrijfsfles leeg en moet deze worden vervangen. In het kijkglas (Afb. 64,5) van de bijbehorende gasfles verschijnt de rode markering. De reservefles voorziet de gasverbruikers verder van gas.

Een lege gasfles kan ook vervangen worden terwijl apparaten op gas in gebruik zijn.

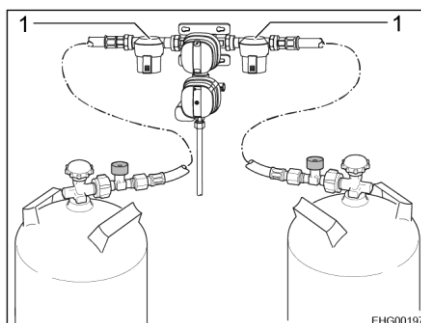
Gasfles vervangen:

- Draaiknop (Afb. 64,6) tot de aanslag in de richting draaien van de gasfles die op dat moment wordt gebruikt. Die gasfles wordt dan de bedrijfsfles en de lege gasfles wordt de reservefles. De markering in het kijkglas (Afb. 64,5) verandert van rood in groen.
- Hoofdafsluitkraan (Afb. 64,1) op de lege gasfles sluiten. Let op de richting van de pijl.
- Hogedrukslang van de lege gasfles schroeven (in de regel linkse schroefdraad).
- Bevestigingsriemen losmaken en lege gasfles uitnemen.
- Gevulde gasfles in de gaskast zetten en met de bevestigingsriemen vastzetten.
- Hogedrukslang op gevulde gasfles aansluiten (in de regel linkse schroefdraad).
- Hoofdafsluitkraan op de gasfles openen.
- Groene toets van de slangbreukbeveiliging (Afb. 64,2) indrukken.

7.6 Gasfilter

- ▷ Wanneer de gasdrukregelaar door olievervuiling of vreemde stoffen uitvalt, kan er geen garantieclaim voor de gasdrukregelaar worden ingediend.

Het gasfilter (Afb. 66,1) moet regelmatig worden gecontroleerd. Bij het vervangen van de gasflessen moet het filterpad worden vervangen (zie sectie 12.5).



Afb. 66 Gasfilter



- ▷ Verdere informatie ontleen aan de aparte gebruiksaanwijzing van de fabrikant.

7.7 Campinggasflessen vervangen



- ▶ Bij het vervangen van de gasflessen niet roken en geen open vuur ontsteken.
- ▶ Na het vervangen van gasflessen controleren of er bij de aansluitpunten geen gas uitloopt. Daarvoor de aansluiting met lekzoek-spray inspuiten. De tobehorenhandel biedt deze middelen aan.



- ▷ De hieronder beschreven werkwijze geldt voor voertuigen die beschikken over een enkelvoudige gasaansluiting. Als het voertuig met een regelaar is uitgerust: Bij het wisselen van de gasfles zo te werk gaan als beschreven bij de regelaar.



Afb. 67 Aansluiting campinggasfles

- Luik naar de gaskast openen.
- Hoofdafsluitkraan (Afb. 67,1) op de gasfles sluiten. Let op de richting van de pijl.
- Gasdrukregelaar (Afb. 67,2) vasthouden en kartelmoer openen (in de regel linkse schroefdraad).
- Gasdrukregelaar met gas slang (Afb. 67,3) van de gasfles verwijderen.
- Hoofdafsluitkraan (Afb. 67,1) van de gasfles afschroeven (in de regel linkse schroefdraad).
- Bevestigingsriem (Afb. 67,4) losmaken en de gasfles eruitnemen.
- Gevulde gasfles in de gaskast zetten.

- Gasfles met bevestigingsriem (Afb. 67,4) bevestigen.
- Hoofdafsluitkraan (Afb. 67,1) op de gasfles schroeven (in de regel linkse schroefdraad).
- Gasdrukregelaar (Afb. 67,2) op de gasfles aanbrengen en kartelmoer vastdraaien (in de regel linkse schroefdraad). **Niet** te vast aandraaien.
- Luik naar de gaskast sluiten.



- ▷ Bij gasflessen van 11 kg en 5 kg hoeft de hoofdafsluitkraan niet van de gasfles te worden afgeschroefd. Het vervangen van de gasflessen wordt in de sectie 7.8 beschreven.

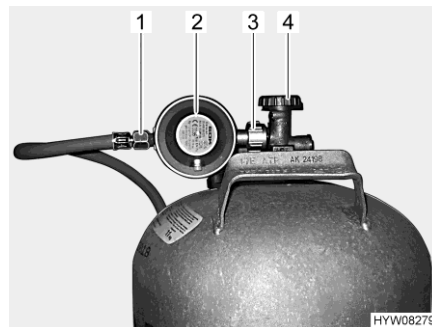
7.8 Gasflessen vervangen



- ▶ Bij het vervangen van de gasflessen niet roken en geen open vuur ontsteken.
- ▶ Na het vervangen van gasflessen controleren of er bij de aansluitpunten geen gas uitloopt. Daarvoor de aansluiting met lekzoek-spray inspuiten. De toebehorenhandel biedt deze middelen aan.



- ▷ De hieronder beschreven werkwijze geldt voor voertuigen die beschikken over een enkelvoudige gasaansluiting. Als het voertuig met een regelaar is uitgerust: Bij het wisselen van de gasfles zo te werk gaan als beschreven bij de regelaar.



Afb. 68 Aansluiting gasfles

- Luik naar de gaskast openen.
- Hoofdafsluitkraan (Afb. 68,4) op de gasfles sluiten. Let op de richting van de pijl.
- Gasdrukregelaar (Afb. 68,2) vasthouden en kartelmoer (Afb. 68,3) openen (in de regel linkse schroefdraad).
- Gasdrukregelaar met gas slang (Afb. 68,1) van de gasfles verwijderen.
- Bevestigingsriemen losmaken en gasfles uitnemen.
- Gevulde gasfles in de gaskast zetten.
- Gasfles met de bevestigingsriemen bevestigen.
- Gasdrukregelaar (Afb. 68,2) met gas slang (Afb. 68,1) op de gasfles aanbrengen en kartelmoer (Afb. 68,3) hand vastdraaien (in de regel linkse schroefdraad). **Niet** te vast aandraaien.
- Luik naar de gaskast sluiten.

Hoofdstukoverzicht

In dit hoofdstuk staan instructies voor de elektrische installatie van het voertuig.

De bediening van de op elektriciteit werkende apparaten van de woonopbouw is in hoofdstuk 9 beschreven.

8.1 Algemene veiligheidsinstructies



- ▶ Alleen vaklieden aan de elektrische installatie laten werken.
- ▶ Alle elektrische apparaten (bijv. mobiele telefoons, zend-ontvangapparaten, televisies of DVD-spelers), die naderhand in de camper zijn ingebouwd en tijdens de rit in gebruik zijn, moeten bepaalde kenmerken hebben: Dit zijn het CE-kenmerk, de EMC-keuring (elektromagnetische compatibiliteit) en de e-keuring.
Alleen zo is een goed functioneren van het voertuig tijdens de rit gegarandeerd. Anders is het mogelijk, dat de airbag wordt geactiveerd of de boardelektronica wordt gestoord.



- ▷ Er kunnen vertragingen optreden bij de uitgifte of het verder leiden van elektrische impulsen na de start van het voertuig.
De besturing van het basisvoertuig geeft het signaal D+ pas af wanneer de motor zijn volledige vermogen heeft bereikt. Dit kan (bijvoorbeeld bij een koude start in de winter) tot 15 seconden duren.
Om deze reden worden waarschuwingssignalen (zoals "opstap uitgeklat") onder omstandigheden met vertraging afgegeven.
Ook het automatisch inklappen van een SAT-antenne kan worden vertraagd.
- ▷ Tijdens onweer voor de zekerheid de 230-V-aansluiting ontkoppelen en de antennes induwen ter bescherming van de elektrische apparaten.

8.2 Begrippen

Rustspanning De rustspanning is de spanning van de accu in rusttoestand, d.w.z. er wordt geen stroom opgenomen en de accu niet geladen.



- ▷ Voor de meting moet de batterij tot rust zijn gekomen. Daarom: Nadat deze voor het laatst is opgeladen of na de laatste stroomontname door verbruikers circa 2 uur wachten, totdat de rustspanning wordt gemeten.

Ruststroom Sommige elektrische verbruikers, zoals bijv. controlelichten, TV-installatie of USB-aansluitingen hebben continu elektrische stroom nodig; deze worden daarom ook wel als stille verbruikers aangeduid. Deze ruststroom stroomt ook bij uitgeschakeld apparaat.

Diepontlading Diepontlading van de accu dreigt wanneer een accu door ingeschakelde verbruikers en door ruststroom volledig wordt ontladen en de rustspanning onder 12 V daalt.



- ▷ Diepontlading is schadelijk voor de accu.

Capaciteit Als capaciteit wordt de hoeveelheid elektriciteit aangeduid, die een accu kan opnemen.

De capaciteit van een accu wordt in ampère-uren (Ah) aangegeven. In de regel wordt daarbij de zogenaamde K20-waarde gebruikt.

De K20-waarde geeft aan, hoeveel stroom een accu over een periode van 20 uur kan afgeven, zonder dat deze wordt beschadigd.

Wanneer een accu bijv. 20 uur lang 4 ampère kan afgeven, heeft deze een capaciteit van $4 \text{ A} \times 20 \text{ h} = 80 \text{ Ah}$.

Wanneer er meer stroom stroomt, wordt de ontladitijd van de accu evenredig gereduceerd.

Externe invloeden zoals temperatuur en leeftijd veranderen het opnamevermogen van de accu. Capaciteitsgegevens hebben betrekking op nieuwe, bij ruimtetemperatuur gebruikte accu's.



- ▷ Capaciteitsgegevens hebben afhankelijk van de accutechnologie een omrekeningsfactor van 1,3 tot 1,7, die de daadwerkelijke capaciteit met deze waarde laat dalen.
- ▷ Een praktijkvoorbeeld wordt in sectie 8.4.3 getoond.

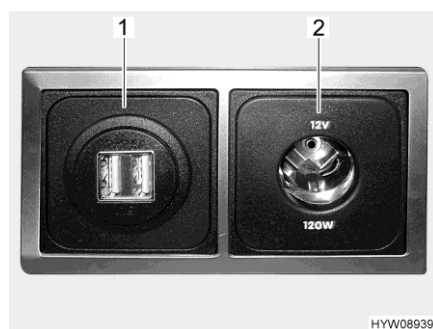
8.3 12-V-boordnet



- ▷ Aan de contactdozen van het 12-V-boordnet alleen apparaten met maximaal 10 A aansluiten.

8.3.1 Contactdozen USB en 12 V

In het voertuig zijn meerdere contactdozen voor gebruik en voor het laden van elektrische apparaten ingebouwd. De contactdozen kunnen afzonderlijk of als combinatie zijn ingebouwd.



Afb. 69 Combinatie USB- en 12-V-contactdoos (voorbeeld)

USB-aansluiting Via de USB-aansluiting (Afb. 69,1) kunnen de accu's van apparaten met een laadstroom van maximaal 2,5 A geladen worden.

12-V-contactdoos Op de 12-V-contactdoos (Afb. 69,2) kunnen apparaten met een stroomverbruik van maximaal 10 A (komt overeen met een vermogen van 120 W) aangesloten worden.



- ▷ Passende kabels of adapters zijn verkrijgbaar in de toeberehandel.

8.4 Bluetooth-aansluiting



- ▷ Bluetooth is een gedeponerd handelsmerk van Bluetooth SIG, Inc.
De Bluetooth-aansluiting is alleen in combinatie met een ingebouwde multimedia-installatie in het voertuig beschikbaar.

Via de Bluetooth-aansluiting kan de ingebouwde multimedia-installatie draadloos met een compatibel mobiel apparaat (smartphone of tablet) worden verbonden.

Voordat de Bluetooth-aansluiting kan worden gebruikt, moeten de twee apparaten gekoppeld worden. Dit heet 'pairing' in het Engels. Elk mobiel apparaat hoeft maar één keer gekoppeld te worden.



Afb. 70 Wipknop (Bluetooth-aansluiting)

Mobiel apparaat koppelen (pairing) (alleen bij uitrusting met een DSP-box):

- Wipknop (Afb. 70) boven indrukken en ongeveer 2 seconden ingedrukt houden tot de LED op de wipknop knippert.
- Het mobiele apparaat binnen 60 seconden koppelen (zie de gebruiksaanwijzing van het mobiele apparaat). Tijdens het koppelen wordt de multimedia-installatie met de naam "HY BT-DSP PP85" weergegeven. De LED op de wipknop knippert ongeveer 60 seconden. Gedurende deze tijd bevindt de multimedia-installatie zich in koppelmodus en kan deze aan het mobiele apparaat gekoppeld worden. Wanneer het mobiele apparaat eenmaal gekoppeld is, kan de verbinding met de wipchakelaar in- en uitgeschakeld worden.

Bluetooth-aansluiting uitschakelen:

- Wipknop (Afb. 70) onder indrukken. De LED gaat uit.

Bluetooth-aansluiting inschakelen:

- Wipknop (Afb. 70) in de middelste stand zetten. De LED op de wipknop gaat branden.

- Technische informatie**
- Afstand: De apparaten hoeven zich niet direct in elkaars gezichtsveld te bevinden. De maximale afstand tussen de apparaten mag hoogstens 10 m zijn. De verbinding kan door obstakels, zoals wanden of andere elektronische apparaten, verstoord worden.
- Compatibiliteit: Werking is afhankelijk van de Bluetooth-technologie van het mobiele apparaat (zie de gebruiksaanwijzing van het mobiele apparaat).
- Technische gegevens:
- Bluetooth-standaard: V3.0+DER
 - Bluetooth-profiel: A2DP
 - Bluetooth-codec: SBC en aptX
 - Maximumaantal gekoppelde apparaten: 8

8.4.1 Startaccu

De startaccu dient voor het starten van de motor en voedt de elektrische verbruikers van het basisvoertuig alsmede extra apparaten zoals radio, navigatietoestel of centrale vergrendeling met spanning.



- ▷ Diepontlading is schadelijk voor de accu. Dit kan tot vervormingen, hitteontwikkeling en schroeischade leiden.
- ▷ Wanneer een accu met zuurvulling leeg is, kan deze bij minustemperaturen invriezen. Daarbij wordt de accu vernietigd.
- ▷ Accu tijdig opladen.

De startaccu wordt door ruststroom (stille verbruikers) langdurig diepontladen. Stille verbruikers zijn bijvoorbeeld extra apparaten zoals radio, alarminstallatie, navigatietoestel of centrale vergrendeling. Stille verbruikers ontladen de startaccu, als de voertuigmotor is uitgeschakeld.

Bij lage buitentemperaturen verlaagt de beschikbare capaciteit.

- Laden** Zie voor veiligheidsinstructies en aanwijzingen voor het laden van de startaccu de gebruiksaanwijzing van het basisvoertuig.

- Inbouwplaats** De startaccu is in de beenruimte van de bestuurderscabine onder een vloerplaat gemonteerd.

8.4.2 Woonruimteaccu

De woonruimteaccu bestaat uit een of meerdere loodvlies-accu's (hierna loodaccu('s) genoemd) en - voor zover een **HYMER-Smart-Battery-System** is ingebouwd - een of twee HY-Tec-lithiumaccu's 135 (hierna lithiumaccu('s) genoemd).



- ▷ Loodvlies-accu's worden ook als AGM-accu's aangeduid. AGM is de afkorting voor Absorbent Glass Matt.



- ▷ De woonruimteaccu mag niet geopend worden.
- ▷ Voor het laden van de woonruimteaccu alleen het ingebouwde elektro-blok gebruiken. Hiertoe de 230-V-aansluiting (CEE-stekker) van het voertuig op een externe 230-V-voorziening aansluiten.
- ▷ Alleen aan de reis beginnen met een volgeladen woonruimteaccu. Daarom de woonruimteaccu voor het begin van de reis tenminste 20 uur laden.
- ▷ Tijdens de reis iedere gelegenheid om de woonruimteaccu op te laden benutten.
- ▷ Na de reis de woonruimteaccu volledig opladen.
- ▷ Voor een tijdelijke stilstand de accu volledig opladen.
- ▷ Bij het vervangen van de woonruimteaccu alleen accu's van dezelfde bouwwijze en dezelfde capaciteit gebruiken.
- ▷ Bij het vervangen van de accu altijd eerst de minpool en dan de pluspool afklemmen. Bij het aanklemmen de omgekeerde volgorde aanhouden: eerst de pluspool dan de minpool aanklemmen.
- ▷ Bij het vervangen van accu's alleen accu's gebruiken waarvoor een laadkarakteristiek beschikbaar is. Het laadkarakteristiek moet na vervanging van de accu in het elektroblok, resp. de extra lader ingesteld worden.
- ▷ Wanneer meerdere loodaccu's aanwezig zijn, alle loodaccu's samen vervangen. De accu's moeten altijd dezelfde leeftijd en dezelfde capaciteit hebben.
- ▷ Nadat de accu is vervangen bij een geautoriseerd(e) werkplaats/servicepunt de accuspanning laten controleren.
- ▷ Bij het vervangen van accu's alleen accu's gebruiken die overeenkomen met de minimale capaciteit van het laadapparaat. De afzonderlijke gebruiksaanwijzing van het laadapparaat in acht nemen. Accu's met te geringe capaciteit verhitten bij het laden te sterk. Explosiegevaar!
- ▷ Wanneer een **HYMER-Smart-Battery-System** is ingebouwd, moeten vervangende loodaccu's een capaciteit van ten minste 95 Ah hebben.
- ▷ Wanneer de woonruimteaccu wordt vervangen en het laadapparaat niet ten minste 10 % van de nominale capaciteit van de nieuwe accu als laadstroom levert, een extra laadapparaat monteren. Voorbeeld: Bij een accucapaciteit van 80 Ah moet het laadapparaat ten minste 8 A laadstroom leveren.
- ▷ Voor het los- en vastklemmen van de accu de voertuigmotor uitschakelen, de 230-V- en de 12-V-voorziening alsmede alle verbruikers uitschakelen. Kortsluitingsgevaar!
- ▷ Het contact niet bedienen als de startaccu of de woonruimteaccu losgekoppeld zijn. Kortsluitingsgevaar door open kabeleinden!
- ▷ Wanneer twee woonruimteaccu's aanwezig zijn: Bij het vervangen erop letten, dat de accu's correct worden gemonteerd. De accu's zo inbouwen, dat de pluspool van de accu naast de minpool van de andere accu ligt.
- ▷ Wanneer twee woonruimteaccu's aanwezig zijn: Bij het vervangen erop letten, dat de accu's correct worden aangesloten (zie Montage extra accu).



- ▷ Afhankelijk van het model en de uitrusting zijn er op de loodaccu tot twee extra accu's aangesloten.
 - ▷ Loodaccu's zijn onderhoudsvrij. Onderhoudsvrij betekent:
 - De zuurstand hoeft niet gecontroleerd te worden.
 - De accupolen hoeven niet ingevet te worden.
 - Er hoeft geen gedestilleerd water bijgevoerd te worden.
 - Ook een onderhoudsvrije accu moet worden bijgeladen.
- Aanbeveling: Elke 6 tot 8 weken een volledige laadcyclus uitvoeren. Afhankelijk van de accucapaciteit en het laadapparaat duurt de laadcyclus 24 tot 48 uur.

Als het voertuig niet op de 230-V-voorziening is aangesloten of als de 230-V-voorziening is uitgeschakeld, voedt de woonruimteaccu de woonruimte met 12 V gelijkspanning. De woonruimteaccu heeft slechts een begrenste energievoorraad. Daarom elektrische verbruikers zoals bijvoorbeeld radio of lampen niet gedurende een langere periode zonder 230-V-voorziening gebruiken.

Inbouwplaats

De woonruimteaccu is onder de linker zitbank ingebouwd en is via de woonruimte toegankelijk.

Ontlading

Door de ruststroom, die sommige elektrische verbruikers permanent verbruiken, wordt de woonruimteaccu ontladen.



- ▷ Diepontlading is schadelijk voor de accu. Dit kan tot vervormingen, hitteontwikkeling en schroeischaal leiden.
- ▷ Accu tijdig opladen.

Ook een vol geladen woonruimteaccu wordt door ruststroom (stille verbruikers) diepontladen.

Bij lage buitentemperaturen verlaagt de beschikbare capaciteit.

De zelfontlading van de accu is eveneens afhankelijk van de temperatuur. Bij 20 tot 25 °C bedraagt het zelfontladingspercentage ca. 3 % van de capaciteit/maand. Bij stijgende temperaturen neemt het zelfontladingspercentage toe: Bij 35 °C bedraagt het zelfontladingspercentage ca. 20 % van de capaciteit/maand.

Een oude accu beschikt niet meer over de volle capaciteit.

Hoe meer elektrische verbruikers ingeschakeld zijn, des te sneller is de energievoorraad van de woonruimteaccu verbruikt.

Laden

De woonruimteaccu alleen met het elektroblok laden. Het voertuig daarvoor zo vaak mogelijk op een 230-V-voorziening aansluiten. Voor aansluiting in principe alleen de 230-V-aansluiting op het voertuig (CEE-contactdoos) gebruiken.



- ▷ Na een diepontlading de accu tenminste 48 uur laden.
- ▷ Bij temperaturen onder 0 °C neemt een woonruimteaccu minder stroom op. Bij ca. -15 °C stroomt er geen stroom meer. De woonruimteaccu kan niet meer worden geladen.
- ▷ De last- en laadleidingen altijd "kruisgewijs" aansluiten. Dit is nodig, om ervoor te zorgen dat de accu's altijd dezelfde leidingweerstand ten opzichte van elkaar hebben. Zo kan de laad-/ontlaadstroom gelijkmatig worden verdeeld.

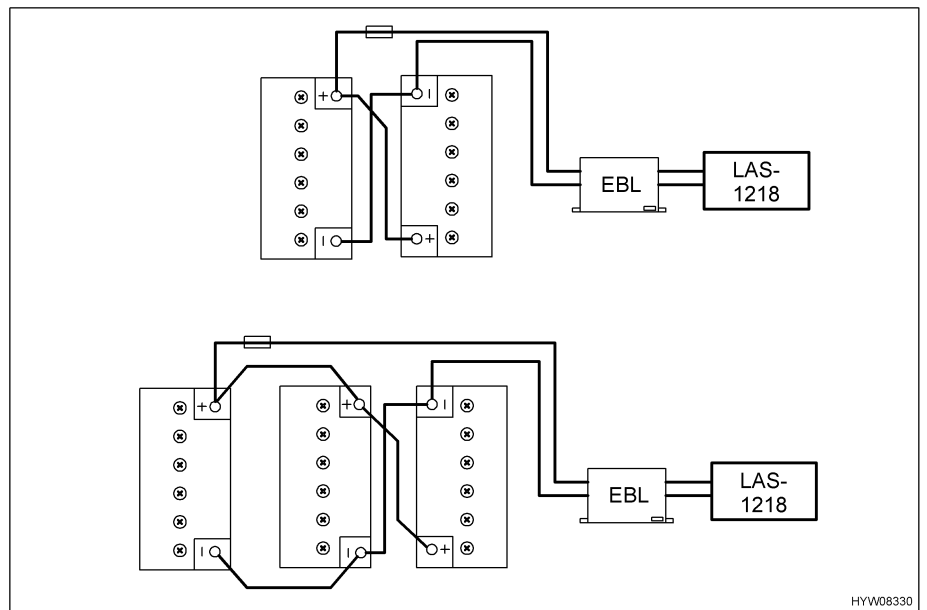
Opslag In deze sectie vindt u instructies voor het opslaan van de woonruimteaccu.

- Afgekleemde accu koel en droog bewaren.
- Bij afgekleemde, volledig geladen gelaccu kan het voldoende zijn om de accu pas weer na 6 maanden op te laden.

Aanbeveling: Ook de afgekleemde gelaccu elke 4 tot 6 weken 24 tot 48 uur opladen.



- ▷ Wanneer een "intelligent" laadapparaat met druppelopladdfunctie aanwezig is, het laadapparaat voor de gehele stilstandsperiode op de accu aangesloten en ingeschakeld laten.



Afb. 71 Extra accu aansluiten

Montage extra accu Om ervoor te zorgen dat alle accu's gelijkmatig worden geladen en ontladen, moeten de accu's volgens Afb. 71 worden aangesloten.

8.4.3 Energiebalans van de woonruimteaccu

De woonruimteaccu heeft slechts een begrensde energievoorraad. Daarom mogen elektrische verbruikers niet gedurende een langere periode zonder 230-V-aansluiting worden gebruikt.

Hierna wordt beschreven hoe de maximale gebruiksduur van de actueel beschikbare accucapaciteit kan worden berekend.



- ▷ De voorbeeldberekening heeft betrekking op een nieuwe, optimaal opgeladen accu. De werkelijke benutbare accucapaciteit is afhankelijk van de actuele laadtoestand en de leeftijd van de accu. De actuele accucapaciteit kan met behulp van speciale meetapparatuur worden bepaald.
- ▷ Wanneer er een tweede woonruimteaccu is, betekent dit een verdubbeling van de beschikbare capaciteit.
- ▷ Alle lampen zijn LED-lampen met een zeer laag stroomverbruik. Per LED-lamp moet op een opgenomen vermogen van ongeveer 2 W worden gerekend.

- Het dagverbruik noteren. Noteer daarbij de inschakelduur en het vermogen van de gebruikte apparaten (zie onderstaande tabel).

Voorbeeld: De televisie (opgenomen vermogen 36 W) met satellietinstallatie (opgenomen vermogen 36 W) staat elke dag 2 uur aan.

- De vermogensgegevens volgens de volgende formules omrekenen naar de benodigde capaciteit:

Opgenomen vermogen [W] : 12 V = Stroomsterkte [A]

Stroomsterkte [A] x Gebruiksduur [h] = Capaciteit [Ah]

$$36 \text{ W} + 36 \text{ W} = 72 \text{ W}$$

$$72 \text{ W} : 12 \text{ V} = 6 \text{ A}$$

$$6 \text{ A} \times 2 \text{ h} = 12 \text{ Ah}$$

Voor het volledige dagverloop kan de tabel er als volgt uitzien:

**Energie-verbruikers-
balans (voorbeeld)**

Apparaat	Opgenomen vermogen [W]	Stroomsterkte [A]	Gebruiksduur [h]	Capaciteit [Ah]
Dompelpomp	42	3,5	0,1	0,35
Verwarming	12	1,5	3,0	4,50
Televisie	36	3,0	2,0	6,00
Satellietinstallatie	36	3,0	2,0	6,00
Koelkastbesturing	2	0,2	24,0	4,00
Verlichting (10 LED-lampen à 2 W)	20	1,6	3,0	4,80
Gemiddeld dagverbruik				25,65

- De maximaal benutbare energie met de volgende formule berekenen of met een speciaal meetapparaat bepalen:
Actuele capaciteit [Ah]: Dieplaadbeveiliging = Maximaal benutbare energie [Ah]

Voorbeeld: 80 Ah : 1,3 (gelaccu) = 61,5 Ah

- De maximale gebruiksduur berekenen volgens de volgende formule:
Max. benutbare energie [Ah] : Dagverbruik [Ah] = Max. gebruiksduur (in dagen)

Voorbeeld: 61,5 Ah : 25,65 Ah = 2,39

De actuele accucapaciteit zou bij gelijkblijvend dagverbruik toereikend zijn voor ruim 2 dagen.

Zonnecellen De autarke periode kan bij gebruik van zonnecellen worden uitgebreid.

Twee zonnecellen à 90 W zorgen voor de volgende opbrengst:

- Zomer: Ca. 60 Ah/dag (autarke werking bereikt)
- Winter: Ca. 15,5 Ah/dag (om de autarke periode te verlengen, moet nog een woonruimteaccu worden geïnstalleerd)

8.4.4 Inbouw van een wisselrichter



- ▷ De achteraf plaatsvindende inbouw van een wisselrichter kan schade aan het elektrische systeem tot gevolg hebben. Voor deze schades stellen wij ons niet aansprakelijk.

De inbouw van een 230-V-wisselrichter leidt tot een zeer hoge stroombelasting. Zo heeft bijv. een wisselrichter met een uitgangsvermogen van 800 W aan de 12-V-zijde een stroomopname tot wel 75 A.

Deze stroomsterkte is veel te hoog voor de uitgangen op het elektroblok (zie sectie 8.9.1).

Wanneer de wisselrichter rechtstreeks op de accu aangesloten wordt, wordt de stroomopname van de wisselrichter niet op het paneel weergegeven.

Door de hoge ontladstroom daalt de poolspanning op de accu sterk. Het geïnstalleerde meetsysteem herkent dan onderspanning en schakelt eventueel het 12-V-boordnet uit. Bovendien raakt de woonruimteaccu bij gebruik van een wisselrichter zeer snel ontladen.

8.5 HYMER-Smart-Battery-System

Het **HYMER-Smart-Battery-System** bestaat uit een of meerdere loodvliesaccu's (hierna loodaccu('s) genoemd) en een of twee HY-Tec-lithiumaccu's 135 (hierna lithiumaccu('s) genoemd). Beide zijn woonruimteaccu's.



- ▷ Geen wijzigingen doorvoeren aan de lithiumaccu die in de fabriek is geïnstalleerd.
- ▷ De lithiumaccu niet openen.
- ▷ Aanbevolen bedrijfstemperatuur tussen 15 en 25 °C in acht nemen. Raadpleeg de gebruiksaanwijzing van de fabrikant voor meer informatie over de bedrijfstemperatuur.
- ▷ Het accusysteem elke 6 maanden volledig laden.
- ▷ Het elektroblok tijdens installatie en onderhoud uitschakelen.
- ▷ Bij installatie van en werkzaamheden aan de bedrading, de zekeringen tussen de loodaccu en de lithiumaccu verwijderen.
- ▷ Wanneer de aanduiding van de accucapaciteit ook na langer opladen de 100 % niet meer bereikt, contact opnemen met de klantenservice.
- ▷ Lithiumaccu alleen in overeenstemming met de instructies van de fabrikant weggooien.
- ▷ Gebruiksaanwijzing van de fabrikant in acht nemen.

De lithiumaccu bestaat uit zes modules en is parallel op de standaard loodaccu aangesloten. De lithiumaccu kan veel vaker worden opgeladen dan de loodaccu en neemt de meeste oplaadcycli over. Dit verlengt de levensduur van de loodaccu.

De lithiumaccu is voorzien van een beveiligingsfunctie tegen overbelasting en diepontlading.

Inbouwplaats De lithiumaccu is naast de woonruimteaccu onder de L-zitgroep ingebouwd.

Geïntegreerd ontladingsbeheer

Het geïntegreerde slimme ontladingsbeheer zorgt ervoor dat bij ontlading de elektriciteit eerst aan de lithiumaccu wordt onttrokken en dan pas aan de loodaccu. Wanneer de lithiumaccu de stroom levert, fungeert de loodaccu als back-upopslag.

Wanneer er veel vermogen nodig is, wordt de stroom parallel aan de lithiumaccu en de loodaccu onttrokken.

Laden

Bij het opladen wordt eerst de loodaccu opgeladen en dan de lithiumaccu.



▷ Na heringebruikneming of langere stilstand het accusysteem volledig opladen.

Opslag



▷ De zekeringen tussen de lithiumaccu en de loodaccu niet verwijderen, anders werkt de overwinteringsondersteuning niet en kan de loodaccu beschadigd raken.

De levensduur van de lithiumaccu is bij correct gebruik maximaal 10 jaar.

Het accusysteem voor opslag volledig opladen en van het elektroblok ontkoppelen (accu-scheidingsschakelaar op het elektroblok uitschakelen).

Na uiterlijk 6 maanden de acculading op het display van de lithiumaccu controleren. Daarvoor de accu-scheidingsschakelaar op het elektroblok inschakelen. Accu indien nodig bijladen.

Bij langere opslagperioden: Accu indien nodig meermaals opladen en ontladen om de volledige capaciteit van het accusysteem te bereiken.

Het accusysteem droog en goed geventileerd bewaren.

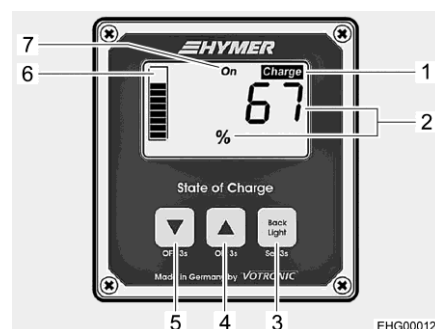
Aanbevolen opslagtemperatuur tussen 10 en 20 °C in acht nemen. Raadpleeg de handleiding van de fabrikant voor meer informatie over de opslagtemperatuur.

8.5.1 Display

Spannings- en oplaadgegevens voor het accusysteem worden op een extern display weergegeven.

Inbouwplaats

Het display bevindt zich in het keukengedeelte onder een bekledingsklep.



- 1 Oplaadaanduiding "Charge"
- 2 Aanduiding totale laadtoestand (SoC) in procent
- 3 Toets Aan-/uitschakelen, menu openen
- 4 Toets Terug in de weergave
- 5 Toets Verder in de weergave
- 6 Aanduiding totale laadtoestand (SoC) als staafdiagram
- 7 Aanduiding schakelstatus (niet actief)

Afb. 72 Display (aanduiding totale laadtoestand)

In-/uitschakelen Het display is ontworpen om energie te besparen. Volledig uitschakelen is niet nodig.
De basisinstellingen van **HYMER** blijven behouden na een stroomvoorziening.

Displayverlichting Wanneer een toets op het paneel wordt ingedrukt, wordt de displayverlichting automatisch ingeschakeld. Wordt er 3 minuten lang geen toets ingedrukt, dan wordt de verlichting automatisch weer uitgeschakeld. Met de toets (Afb. 72,3) kan de displayverlichting handmatig worden uitgeschakeld.

Totale laadtoestand (SoC) weergeven Op het display wordt de totale laadtoestand van de loodaccu en de lithium-accu weergegeven. Deze wordt als "State of Charge" (SoC) aangeduid. De waarde van de SoC wordt in procent (Afb. 72,2) uitgedrukt en daarnaast als staafdiagram (Afb. 72,6) weergegeven.

- Op een willekeurige toets drukken om de displayverlichting in te schakelen.
- Wanneer de spanningsaanduiding op het display wordt weergegeven: Toets (Afb. 72,4) of toets (Afb. 72,5) kort indrukken om de SoC-waarde (Afb. 72,2) weer te geven.

Wanneer de SoC-waarde tot onder de 20% daalt, knippert de aanduiding "Charge" (Afb. 72,1). De accu in dit geval bijladen.



- 1 Aanduiding van de accuspanning in volt (V)
- 2 Aanduiding totale laadtoestand (SoC)

Afb. 73 Display (aanduiding accuspanning)

Accuspanning weergeven De accuspanning wordt in volt (Afb. 73,1) weergegeven. Het staafdiagram geeft daarnaast de SoC (Afb. 73,2) weer.

- Op een willekeurige toets drukken om de displayverlichting in te schakelen.
- Wanneer het display de SoC-waarde weergeeft: Toets (Afb. 72,4) of toets (Afb. 72,5) kort indrukken om de accuspanning (Afb. 73,1) weer te geven.



▷ Verdere informatie ontleen aan de aparte gebruiksaanwijzing van de fabrikant.

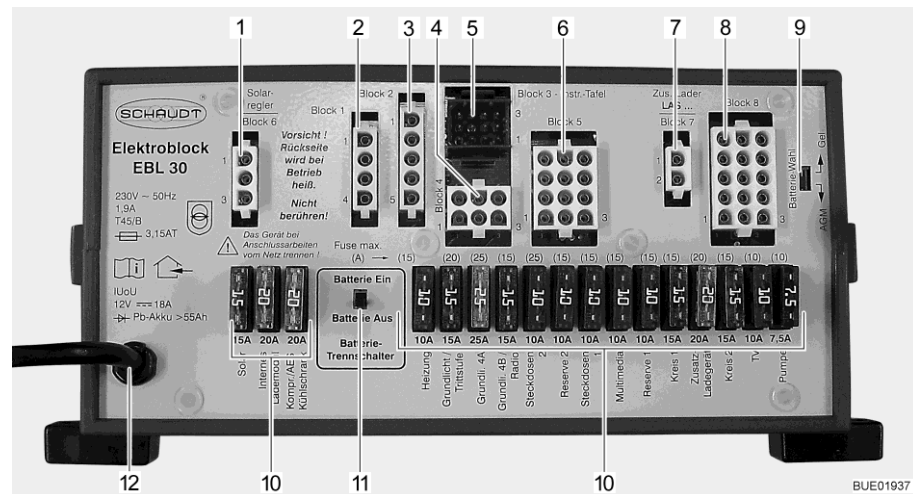
8.6 Elektroblok (EBL 30)



- ▷ Ventilatiesleuven niet afdekken. Gevaar voor oververhitting!



- ▷ Afhankelijk van het model zijn niet altijd alle stekkerplaatsen voor zekeringen uitgerust.
- ▷ Verdere informatie ontlenen aan de aparte gebruiksaanwijzing van de fabrikant.



Afb. 74 Elektroblok (EBL 30)

- 1 Blok 6: Zonneregelaar (voorzover aanwezig)
- 2 Blok 1: Koelkast
- 3 Blok 2: Koelkastvoeding D+, accuvoeler/stuurleidingen
- 4 Blok 4: Verwarming, basisverlichting (verlichting in het ingangsbereik), opstap
- 5 Blok 3: Paneel
- 6 Blok 5: Reserve 2, contactdozen, basisverlichting
- 7 Blok 7: Extra laadapparaat
- 8 Blok 8: Verbruiker, TV, waterpomp, reserve 1, multimedia, contactdozen
- 9 Schakelaar accukeuze (Gel/AGM)
- 10 Zekeringen
- 11 Accu-scheidingsschakelaar ("Batterie Ein/Aus" (accu Aan/Uit))
- 12 Netaansluiting 230 V~

Taken Het elektroblok heeft de volgende taken:

- Het elektroblok laadt de woonruimteaccu. De startaccu krijgt via het elektroblok alleen een druppellading.
- Het elektroblok bewaakt de spanning van de woonruimteaccu.
- Het elektroblok verdeelt de stroom naar de 12-V-stroomcircuits en beveiligd deze. Aan de contactdozen kunnen apparaten met maximaal 10 A worden aangesloten.
- Het elektroblok biedt aansluitingen voor een zonneregelaar, een extra laadapparaat evenals verdere besturings- en bewakingsfuncties.
- Het elektroblok scheidt de startaccu elektrisch van de woonruimteaccu als de voertuigmotor is uitgeschakeld. Zo kunnen de 12-V-verbruikers van de woonruimte de startaccu niet ontladen.
- De accu-scheidingsschakelaar in het elektroblok scheidt alle verbruikers van de woonruimteaccu.

Het elektroblok functioneert alleen in combinatie met een paneel.

De stroom, die op het elektroblok beschikbaar is (maximaal 18 A), is verdeeld in laadstroom en verbruikersstroom. De laadstroom is daarbij altijd slechts het aandeel, dat de verbruikers op dat moment niet nodig hebben. Wanneer de verbruikersstroom hoger is dan de beschikbare stroom, wordt de woonruimteaccu ontladen.

Inbouwplaats Het elektroblok is onder de L-zitgroep gemonteerd en is toegankelijk via een serviceluik.

8.6.1 Accu-scheidingsschakelaar

De accu-scheidingsschakelaar schakelt **alle** verbruikers van de woonruimte uit, ook stille verbruikers. Zelfs verbruikers als opstap, basisverlichting of koelkast werken dan niet meer. Daardoor wordt een langzame ontlading van de woonruimteaccu vermeden als het voertuig gedurende langere tijd niet wordt gebruikt (bijv. tijdelijke stilstand).

Inbouwplaats De accu-scheidingsschakelaar bevindt zich op het elektroblok.

Wanneer het voertuig via de CEE-contactdoos op de 230-V-voorziening is aangesloten, worden de accu's geladen, ook als de accu-scheidingsschakelaar is uitgeschakeld.

8.6.2 Accu-keuzeschakelaar



- ▶ Als de accu-keuzeschakelaar verkeerd is ingesteld, kan zich knalgas vormen. Explosiegevaar!



- ▷ Door een verkeerde stand van de accu-keuzeschakelaar kan de woonruimteaccu beschadigd worden.
- ▷ De fabrieksinstelling van de accu-keuzeschakelaar niet veranderen.

Inbouwplaats De accu-keuzeschakelaar bevindt zich op het elektroblok.

8.6.3 Accubewaking



- ▷ Een ontladen woonruimteaccu zo snel mogelijk weer volledig laden.

De accubewaking in het elektroblok bewaakt de spanning in de woonruimteaccu.

Als de accuspanning onder 10,5 V daalt, schakelt de accubewaking in het elektroblok alle 12-V-verbruikers uit.

- Maatregelen:*
- Alle elektrische verbruikers die niet strikt noodzakelijk zijn met hun schakelaar uitschakelen.
 - Indien nodig met de hoofdschakelaar 12 V de 12-V-voorziening voor kortstondig bedrijf inschakelen. Dit is echter alleen mogelijk, wanneer de accuspanning boven 11 V ligt. Ligt de spanning daaronder, kan de 12-V-voorziening pas weer worden ingeschakeld als de woonruimteaccu werd opgeladen.

8.6.4 Acculading

Als de voertuigmotor draait, worden de woonruimteaccu en de startaccu door een relais in het elektroblok aaneengeschakeld en de voertuigdynamo bijgeladen. Als de voertuigmotor is uitgeschakeld, worden de accu's automatisch door het elektroblok weer van elkaar gescheiden. Daardoor wordt voorkomen dat de startaccu door elektrische verbruikers in de woonruimte wordt ontladen. Daardoor ontstaan er geen problemen bij het starten van het voertuig. De poolspanning van de woonruimteaccu, resp. de startaccu kan op het paneel worden afgelezen.

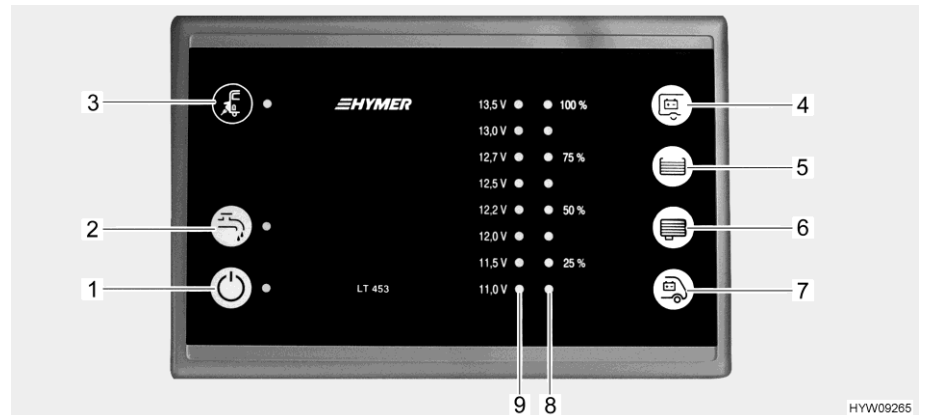
Als het voertuig via de CEE-contactdoos op de 230-V-voorziening is aangesloten, worden de woonruimteaccu en de startaccu via de laadmodule in het elektroblok bijgeladen. De startaccu wordt hierbij alleen met een druppellading geladen. De laadstroom wordt aan de laadtoestand van de accu aangepast. Daardoor is overladen niet mogelijk.

Om de volle capaciteit van de laadmodule in het elektroblok te gebruiken, dienen alle elektrische verbruikers tijdens het laden uitgeschakeld te worden.

8.6.5 Achteraf monteren van meer 12-V-verbruikers

De elektrische installatie in het woongedeelte van het voertuig kan achteraf uitgebreid worden met extra apparaten. De additionele apparatuur wordt aangesloten op de reserveuitgangen van het elektroblok. Het vermogen van de additionele apparatuur mag de capaciteit van de zekeringen (bijv. 15 A) niet overschrijden. Er mogen op het elektroblok echter geen zekeringen met hogere waarden worden gebruikt dan die, die op het elektroblok zijn aangegeven.

8.7 Paneel (LT 453)




Afb. 75 Paneel (LT 453)

- 1 Hoofdschakelaar 12 V en groene LED
- 2 Waterpompschakelaar en gele LED
- 3 Symbool netaansluiting en gele LED
- 4 Toets voor het opvragen van de spanning van de woonruimteaccu
- 5 Toets voor het opvragen van het niveau in de verswatertank
- 6 Toets voor het opvragen van het niveau in de afvalwatertank
- 7 Toets voor het opvragen van de spanning van de startaccu
- 8 LED-schaal voor het weergeven van het tankniveau
- 9 LED-schaal voor het weergeven van de accuspanning

Bij de schakelaars en toetsen van het paneel gaat het om sensor-touchpads. De schakelfunctie wordt door aanraken geactiveerd.

Netaansluiting

De gele LED bij het symbool netaansluiting  (Afb. 75,3) brandt, als het voertuig is aangesloten aan een externe netvoeding. De LED brandt dan ook bij uitgeschakeld paneel.

8.7.1 Hoofdschakelaar 12 V

De hoofdschakelaar 12 V (Afb. 75,1) schakelt het paneel en de 12-V-voorziening van de woonruimte aan en uit.

Uitzondering: Afhankelijk van het model blijven koelkast, verwarming, basisverlichting (verlichting in het ingangsbereik) en opstap bedrijfsklaar.

Inschakelen: ■ Schakelaar "⏻" (Afb. 75,1) indrukken: De 12-V-voorziening van de woonruimte is ingeschakeld. De LED brandt groen.

Uitschakelen: ■ Schakelaar "⏻" (Afb. 75,1) opnieuw indrukken: De 12-V-voorziening van de woonruimte is uitgeschakeld. De LED gaat uit.



- ▷ Bij het verlaten van het voertuig de 12-V-voorziening via het paneel uitschakelen. Zo kan een onnodige ontlading van de woonruimteaccu worden vermeden.
- ▷ Verbruikers als regelapparaten (bijv. zonneregelaar, Eis Ex of paneel) of inbouwapparatuur (bijv. verwarming, koelkast of opstap) halen verder stroom van de accucapaciteit, ook wanneer de 12-V-voorziening op het paneel is uitgeschakeld. Daarom de woonruimteaccu met de schakelaar op het elektroblok loskoppelen van het 12-V-boordnet, als het voertuig langere tijd niet wordt gebruikt.

8.7.2 Waterpompschakelaar

De waterpompschakelaar (Afb. 75,2) schakelt de stroomvoorziening van de waterpomp aan en uit.

Inschakelen: ■ Waterpompschakelaar "☐" (Afb. 75,2) indrukken: De stroomvoorziening van de waterpomp is ingeschakeld. De LED brandt geel. De waterpomp wordt bij het openen van een waterkraan geactiveerd.

Uitschakelen: ■ Waterpompschakelaar "☐" (Afb. 75,2) nogmaals indrukken: De stroomvoorziening van de waterpomp is uitgeschakeld. De LED gaat uit.

8.7.3 LED-schaal voor accuspanning



▷ Wanneer het voertuig met het **HYMER-Smart-Battery-System** is uitgerust, wordt de accuspanning van de woonruimteaccu alleen op het display van het **HYMER-Smart-Battery-System** weergegeven, zie sectie 8.5.1.

De LED-schaal (Afb. 75,9) geeft de accuspanning van de startaccu of de woonruimteaccu als volgt aan:

- Alle LED's branden: Accu is voldoende geladen.
- Gele en groene LED branden: Accu is gedeeltelijk ontladen (onder 12,4 V).
- Alleen rode LEDs branden: Accu is leeg (onder 11,5 V).

Accuspanning tonen: ■ Toets "☐" (Afb. 75,4) indrukken: De accuspanning van de woonruimteaccu wordt getoond.

■ Toets "☐" (Afb. 75,7) indrukken: De accuspanning van de startaccu wordt getoond.

De volgende tabellen helpen u de op het paneel getoonde accuspanning van de woonruimteaccu juist te interpreteren.

Accuspanning (waarden bij lopende werking)	Rijden (voertuig rijdt, geen netaansluiting)	Accugebruik (voertuig staat stil, geen netaansluiting)	Netgebruik (voertuig staat stil, netaansluiting)
11,5 V of minder Diepontlading dreigt (accu- alarm)	12-V-boordnet overbelast	Indien verbruikers uitgeschakeld: Accu leeg Indien verbruikers ingeschakeld: Accu overbelast	12-V-boordnet overbelast
	Accu wordt door de dynamo niet geladen		Accu wordt door het elektroblok niet geladen, elektroblok defect
12,2 V tot 12,7 V	12-V-boordnet overbelast ¹⁾	Normaal bereik	12-V-boordnet overbelast ¹⁾
	Accu wordt door de dynamo niet geladen ¹⁾		Accu wordt door het elektroblok niet geladen, elektroblok defect ¹⁾
13,5 V	Accu wordt geladen	Treedt slechts kortdurend na het laden op	Accu wordt geladen

¹⁾ Indien de spanning dit bereik meerdere uren niet overschrijdt.

Waarden voor rustspanning	Laadtoestand van de accu ¹⁾
Minder dan 12 V	Diepontladen
12,2 V	25 %
12,7 V	50 %
Meer dan 12,7 V	100 %

¹⁾ Richtwaarden voor gel-accu.



▷ Langere diepontlading beschadigt de accu onherstelbaar.

Maatregelen:

- Bij accu-alarm verbruikers uitschakelen en woonruimteaccu laden, ofwel door te rijden of door aansluiting op een 230-V-voorziening.

8.7.4 LED-schaal voor tankniveau

De LED-schaal (Afb. 75,8) geeft het niveau van de verswatertank of de afvalwatertank aan.

Vulstand tonen:

- Toets "☰" (Afb. 75,5) indrukken: Het niveau van de verswatertank wordt door brandende LEDs aangegeven.
- Toets "☷" (Afb. 75,6) indrukken: Het niveau van de afvalwatertank wordt door brandende LEDs aangegeven.

Niveauaanduiding

LED-indicatie	Tankpeil
Alle LED's branden	Tank vol
6 LED's branden	Tank ca. 3/4 vol
4 LED's branden	Tank ca. 1/2 vol
2 LED's branden	Tank ca. 1/4 vol
Geen LED licht op	Tank leeg



▷ Verdere informatie ontleen aan de aparte gebruiksaanwijzing van de fabrikant.

8.8 230-V-boordnet



- ▶ Alleen vaklieden aan de elektrische installatie laten werken.
- ▶ De elektrische installatie van het voertuig elke drie jaar door een geautoriseerde vakman laten controleren. Bij veelvuldig gebruik van het voertuig wordt een jaarlijkse controle aanbevolen.

Het 230-V-boordnet voorziet de volgende apparaten (indien aanwezig) van stroom:

- de contactdozen met randaarde voor apparaten met maximaal 10 A
- de koelkast
- het elektroblok
- het extra laadapparaat
- de klimaatregeling

De elektrische verbruikers, die op het 12-V-boordnet van de woonruimte aangesloten zijn, worden door de woonruimteaccu van spanning voorzien. Het voertuig zo vaak mogelijk op een externe 230-V-voorziening aansluiten. Daarbij laadt de laadmodule in het elektroblok automatisch de woonruimteaccu. Bovendien wordt de startaccu met een druppellading van 2 A geladen. Afhankelijk van de uitrusting zijn andere extra apparaten beveiligd door een eigen tweepolige beveiligingsautomaat.

8.8.1 230-V-aansluiting (CEE-contactdoos)



- ▷ Overspanning kan de aangesloten apparaten beschadigen. Oorzaken van overspanning kunnen zijn blikseminslag, onregelmatige spanningsbronnen (bijv. benzinegeneratoren) of stroomaansluitingen op veerboten.

Eisen m.b.t. de 230-V-aansluiting

- De aansluitkabel, de stekkerverbindingen aan de voorzieningsplaats en de stekkerverbinding aan het voertuig moeten voldoen aan IEC 60309. De in de handel gebruikelijke benaming voor de stekkerverbindingen is "CEE blauw".
- Snoer met rubber mantel H07RN-F met een leidingsdiameter van tenminste 2,5 mm² en een lengte van maximaal 25 m gebruiken.
- Stekkerverbindingen met randaarde (Schuko) zijn niet toegestaan. Het tussenschakelen van CEE/randaarde-adapters is eveneens niet toegestaan.

8.8.2 230-V-voorziening aansluiten

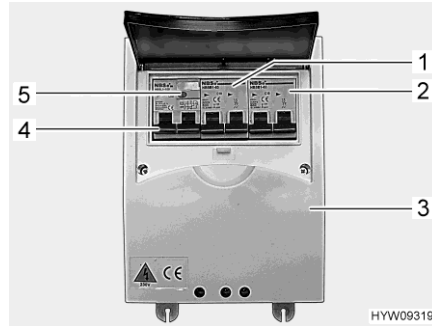


- ▶ De externe 230-V-voorziening moet beveiligd zijn met een aardlekschakelaar (FI-schakelaar, 30 mA).
- ▶ De kabel moet volledig van de kabelhaspel afgewikkeld zijn om oververhitting te voorkomen.
- ▶ Bij twijfel of indien de 230-V-voorziening niet beschikbaar of defect is, contact opnemen met de gebruiker van de voorzieningsinstallatie.

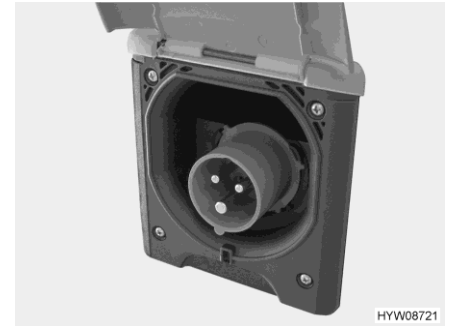


- ▷ De 230-V-aansluiting is in het voertuig met een aardlekschakelaar (FI-schakelaar) uitgerust.
- ▷ Voor de aansluitpunten op campings (campingverdelers) zijn aardlekschakelaars (FI-schakelaars, 30 mA) voorgeschreven.

Het voertuig kan op een externe 230-V-voorziening worden aangesloten. Voor aansluiting in principe alleen de 230-V-aansluiting op het voertuig (CEE-contactdoos) gebruiken.



Afb. 76 Beveiligingsautomaat en FI-schakelaar (230-V-zekeringenkast)



Afb. 77 230-V-aansluiting op het voertuig (CEE-contactdoos)



- ▷ De tweede beveiligingsautomaat (Afb. 76,2) is optioneel. Of deze beveiligingsautomaat aanwezig is, hangt af van de uitvoering van het voertuig.

Voertuig aansluiten:

- Controleren of het stroomvoorzieningsapparaat met betrekking tot de aansluiting, spanning, frequentie en stroom geschikt is.
- Controleren of de kabels en aansluitingen geschikt zijn.
- Stekkerverbindingen en kabels op zichtbare beschadigingen controleren.
- Beide beveiligingsautomaten (Afb. 76,1 en Afb. 76,2) in de zekeringenkast (Afb. 76,3) uitschakelen.
- Afdekking van de 230-V-aansluiting op het voertuig openen (Afb. 77) en stekkerverbinding aansluiten. Controleren of de vergrendelnok van de veergespannen klapdeksel vergrendeld is.
- Stekker van de aansluitkabel in de contactdoos van de campingverdeler steken. Controleren of de vergrendelnok van het veergespannen klapdeksel ook hier vergrendeld is.
- Beide beveiligingsautomaten in de zekeringenkast inschakelen.

Aardlekschakelaar controleren:

- Als het voertuig op de 230-V-voorziening aangesloten is, dan moet de testknop (Afb. 76,5) van de aardlekschakelaar (FI-schakelaar) (Afb. 76,4) in de zekeringenkast (Afb. 76,3) worden ingedrukt. De aardlekschakelaar moet activeren.
- De aardlekschakelaar (Afb. 76,4) weer inschakelen.

Verbinding loskoppelen:

- Beide beveiligingsautomaten (Afb. 76,1 en 2) in de zekeringenkast (Afb. 76,3) uitschakelen.
- De vergrendelnok aan de campingverdeler losmaken en de stekker van de aansluitkabel uit de contactdoos trekken.
- De vergrendelnok aan het voertuig losmaken, de stekkerverbinding los trekken en de afdekking van de 230-V-aansluiting sluiten.

8.9 Zekeringen



- ▶ Defecte zekeringen alleen vervangen, als de foutoorzaak bekend en verholpen is.
- ▶ Defecte zekeringen alleen vervangen als de stroomvoorziening is uitgeschakeld.
- ▶ Zekeringen nooit overbruggen of repareren.
- ▶ Defecte zekeringen altijd vervangen door een nieuwe zekering met dezelfde zekeringwaarden.

8.9.1 Zekeringen 12 V

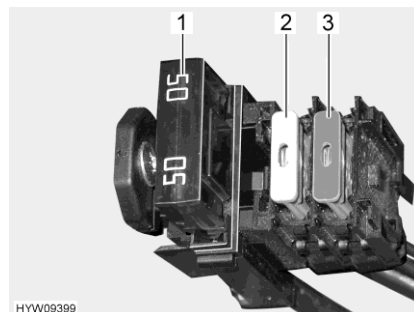
De verbruikers die in de woonruimte op de 12-V-voorziening zijn aangesloten, zijn beveiligd door aparte zekeringen. De zekeringen zijn op verschillende inbouwplaatsen in het voertuig toegankelijk.

Om de zekeringen te vervangen werking, waarde en kleur van de betreffende zekeringen ontleen aan de navolgende gegevens. Bij vervangen van de zekeringen uitsluitend platte zekeringen met de waarden gebruiken die hierna staan vermeld.

Enkele signalen zijn door zogenaamde polyswitch-zekeringen beveiligd. Polyswitch is een interne, zelfherstellende zekering. Nadat de overbelasting of kortsluiting is opgeheven, wordt de bedrijfsstroom automatisch weer vrijgegeven. Dit kan enkele seconden duren (afkoelfase).

Zekeringen aan de startaccu

De zekeringen zijn in de buurt van de startaccu ingebouwd.

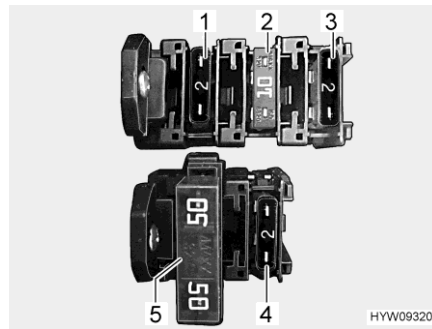


- 1 Platte Jumbo-zekering 50 A/rood (voor elektroblok)
- 2 Platte zekering 20 A/geel (voor koelkast)
- 3 Platte zekering 10 A/rood (voor LED-koplampen voor/SU)

Afb. 78 Zekeringen (startaccu)

Zekeringen van de zekeringhouder op de woonruimteaccu

De zekeringen zijn naast de woonruimteaccu ingebouwd. De zekeringen zijn subzekeringen voor basisverlichting 4 A (25 A) op het elektroblok.



- 1 Platte zekering (reserve)
- 2 Platte zekering 10 A/rood (satellietinstallatie)
- 3 Platte zekering 2 A/grijs (koelkastbesturing)
- 4 Platte zekering 2 A/grijs (voor accuvoeler woonruimteaccu)
- 5 Platte Jumbo-zekering 50 A/rood (voor elektroblok)

Afb. 79 Zekeringen (woonruimteaccu)

Zekeringen aan de relaisbox AD01

In de rechter stoelconsole in de bestuurderscabine is een relaisbox (AD01) ingebouwd. De relaisbox dient ervoor om de niet door het basisvoertuig beschikbaar gestelde signalen voor de chassisverlichting te genereren. De relaisbox is universeel inzetbaar.

De door ons gebruikte schakeling kan van de door de fabrikant aangebrachte schakeling afwijken. Daardoor kan de schakeling ook van de weergave op het typeplaatje van de relaisbox, dat de fabrikant heeft aangebracht, afwijken.

Ze-nr	Functie	Waarde/kleur	Verbruikers
B2	Kl. 15 (contact Aan)	15 A blauw (bij dakluik, elektrisch bedienbaar: 10 A rood)	Klem 15 van de aanhangerkoppeling, signaal voor dagrijlicht, bochtrijverlichting, koplampreiniging bij Xenon, verwarmingsblazer woonruimte
B3	Kl. 30 (permanent plus)	15 A blauw	Signaal voor bochtverlichting, koplampreiniging en niveauregeling bij Xenon
B5	D+ signaal	Interne polyswitch (2 A)	D+ voor elektroblok, koelkast, satellietinstallatie
B6	Reserve	15 A blauw	
B7	Kl. 15 (contact Aan)	5 A lichtbruin	Contourlampen (wt/rood), zijmarkeringslichten, rechts (geel)

Zekeringen aan het elektroblok EBL 30

Functie	Waarde/kleur
Laadmodule zonne-energie	15 A blauw
Interne laadmodule	20 A geel
Koelkast	20 A geel
Verwarming	10 A rood
Basisverlichting/opstap/voortentverlichting	15 A blauw
Basisverlichting	25 A wit
Basisverlichting/radio	15 A blauw
Contactdoos 12 V, USB-oplader	10 A rood
Reserve 2, elektrisch hefbed	10 A rood
Contactdoos 12 V, USB-oplader	10 A rood
Multimedia	10 A rood
Reserve 1	10 A rood
Circuit 1 (licht 1)	15 A blauw
Extra laadapparaat	20 A geel
Circuit 2 (licht 2, lediging afvalwatertank)	15 A blauw
TV	10 A rood
Pomp voor water	7,5 A bruin

Zekering van het Thetford-toilet

Het toilet heeft een onderhoudsvrije, zelfherstellende zekering.

Zekering voor TV-satellietinstallatie (ten Haaft)

De zekering bevindt zich op het besturingsapparaat van de TV-satellietinstallatie.

Het besturingsapparaat van de TV-satellietinstallatie is in de kledingkast of in de hangkast ingebouwd.



1 Zekering 10 A/rood

Afb. 80 Besturingsapparaat (TV-satellietinstallatie, ten Haaft)

8.9.2 Zekering 230 V

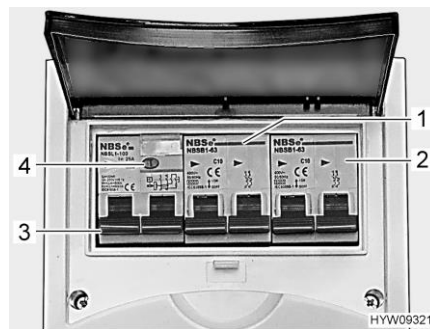
Neem het volgende in acht bij voertuigen met speciale uitvoering wisselrichter:



- ▶ Wanneer de wisselrichter is ingeschakeld, worden de contactdozen niet vrijgegeven wanneer de 230-V-aansluiting losgekoppeld of de 230-V-hoofdzekering uitgeschakeld wordt, omdat deze door de wisselrichter verzorgd worden.
- ▶ De beveiligingsautomaat in de extra zekeringenkast bij de wisselrichter beveiligt en ontkoppelt alleen de contactdozen in het voertuig.
- ▶ Het net wordt alleen geheel vrijgegeven bij uitschakeling in beide zekeringenkasten en uitschakeling van de wisselrichter.



- ▷ De aardlekschakelaar bij elke aansluiting aan de 230-V-voorziening, minstens echter om de 6 maanden controleren.



Afb. 81 Beveiligingsautomaat en FI-schakelaar (230-V-zekeringenkast)

Een aardlekschakelaar (FI-schakelaar) (Afb. 81,3) in de zekeringenkast beveiligt het volledige voertuig tegen lekstroom (30 mA).

De nageschakelde beveiligingsautomaat (10 A) (Afb. 81,1) beveiligt de 230-V-contactdoos, het elektroblok, het extra laadapparaat en de koelkast.

Bij voertuigen met speciale uitvoering, bijv. dakairco, beveiligt een extra beveiligingsautomaat (16 A) (Afb. 81,2) het apparaat.

Aardlekschakelaar controleren:

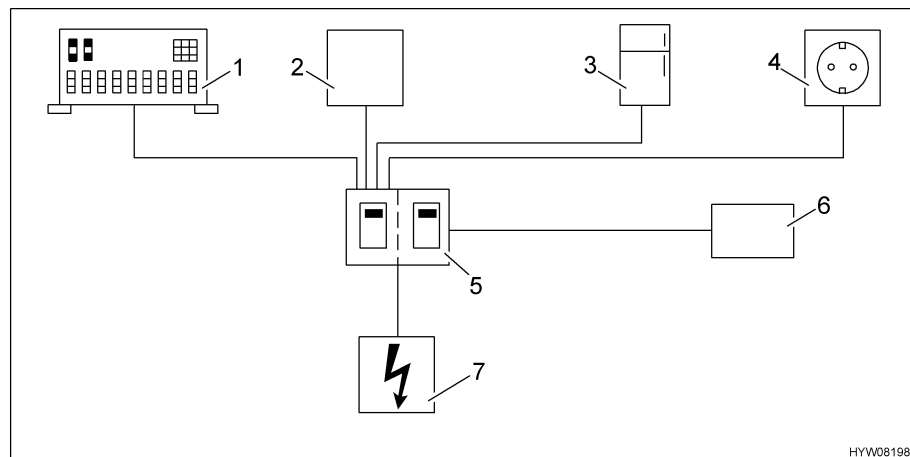
- Als het voertuig aan de 230-V-voorziening is aangesloten, testknop (Afb. 81,4) indrukken. De aardlekschakelaar (FI) moet activeren.

Inbouwplaats

Wanneer het voertuig met lengte-éénpersoonsbedden is uitgerust, is de zekeringenkast in de kledingkast (rechts in de rijrichting) ingebouwd. Wanneer het voertuig met een Queensize-bed is uitgerust, is de zekeringenkast onder de klep van de opstap (rechts in de rijrichting) ingebouwd.

8.10 Stroomschema's

8.10.1 Blokschema 230 V

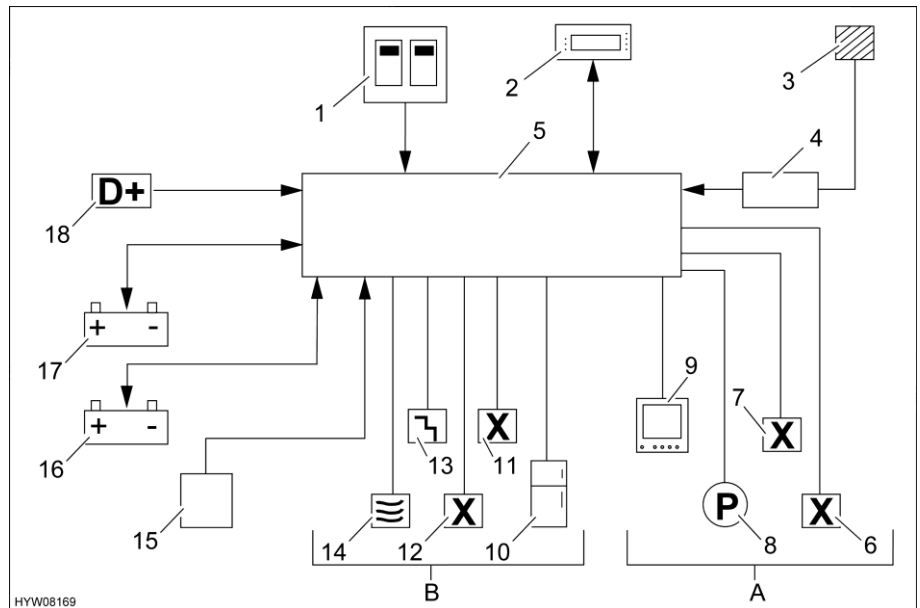


Afb. 82 Schema 230-V-bedrading

- 1 Elektroblok
- 2 Extra laadapparaat
- 3 Koelkast
- 4 Contactdozen
- 5 Beveiligingsautomaat
- 6 Extra apparaat (bijv. klimaatregeling)
- 7 230-V-aansluiting

Afb. 82 toont een schematische weergave van het 230-V-net.

8.10.2 Blokschema 12 V



Afb. 83 Schema 12-V-bedrading

1	230-V-beveiligingsautomaat
2	Paneel met hoofdschakelaar 12 V
3	Zon
4	Zonnepaneel-regelaar
5	Elektroblok met accu-scheidingschakelaar
A	Licht, verbruikerscircuits in-/uitschakelbaar via hoofdschakelaar 12 V
6	Contactdozen 1, contactdozen 2, reserve 1, 2
7	Circuit 1, circuit 2
8	Pomp (waterpomp)
9	Multimedia/TV
B	Basisvoeding in-/uitschakelbaar via de onderbrekingsschakelaar van de accu
10	Koelkast
11	Basisverlichting 4A (speciale uitrusting, bijv. Eis-Ex)
12	Basisverlichting 4B/radio
13	Basisverlichting/opstap
14	Verwarming
15	Extra laadapparaat
16	Woonruimteaccu
17	Startaccu
18	(D+)

Afb. 83 toont een schematische weergave van het 12-V-net.

Hoofdstukoverzicht

In dit hoofdstuk staan instructies voor de inbouwapparatuur van het voertuig. De instructies hebben alleen betrekking op de bediening van de inbouwapparatuur.

Verdere informatie over de inbouwapparatuur kunt u in de gebruiksaanwijzingen van de inbouwapparatuur vinden, die apart bij het voertuig zijn meegeleverd.

9.1 Algemeen



- ▷ Uit veiligheidsoverwegingen moeten reserveonderdelen voor verwarmingsapparaten beantwoorden aan de opgaves van de producent en door hem als reserveonderdeel zijn toegelaten. Deze reserveonderdelen mogen alleen door de producent van het apparaat of een erkende werkplaats worden ingebouwd.

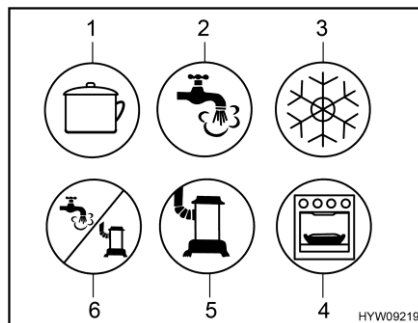


- ▷ Nadere informatie kan worden ontleend aan de aparte gebruiksaanwijzing van het betreffende inbouwapparaat.

In het voertuig zijn al naargelang uitvoering de inbouwapparaten verwarming, boiler, kookplaat en koelkast ingebouwd.

In deze gebruiksaanwijzing worden alleen de bediening en de bijzonderheden van de inbouwapparatuur beschreven.

Voor ingebruikname van een op gas werkend inbouwapparaat de hoofdafsluitkraan op de gasfles en de desbetreffende gasafsluitkraan openen.



- 1 Kookplaat
- 2 Warmwater
- 3 Koelkast
- 4 Bakoven/grill
- 5 Verwarming
- 6 Warmwater/verwarming

Afb. 84 Mogelijke symbolen van de gasafsluitkranen

9.2 Verwarming en boiler

De verwarming kan gebruikt worden om zowel het interieur van het voertuig te verwarmen (door verwarming van de lucht in de ruimte), als het warmwater (boilerfunctie). De volgende instructies gelden ook wanneer de verwarming alleen als boiler wordt gebruikt.



- ▶ De gasafvoerschoorsteen niet afsluiten of dichtbouwen.
- ▶ De ruimte achter de verwarming niet als opbergruimte gebruiken.
- ▶ Het water in de boiler kan tot 65 °C worden verwarmd. Gevaar voor brandwonden!



- ▷ Boiler nooit aanzetten zonder waterinhoud.
- ▷ Boiler bij vorstgevaar leegmaken, als de boiler niet in gebruik is.
- ▷ Boiler uitsluitend met maximale temperatuurinstelling gebruiken als er veel warm water nodig is. Hierdoor wordt de boiler beschermd tegen verkalking.



- ▷ Het water uit de boiler niet als drinkwater gebruiken.
- ▷ Wanneer de stroomvoorziening naar de verwarming is onderbroken, moet de tijd opnieuw worden ingevoerd.

Eerste ingebruikname

Bij de eerste ingebruikname van de verwarming treedt er kortstondig een lichte rook- en geurhinder op. Onmiddellijk de verwarming met de bedieningsschakelaar op de hoogste stand zetten. Ramen en deuren openen en goed ventileren. Rook en geur verdwijnen na korte tijd vanzelf.

9.2.1 Juist verwarmen



Afb. 85 Luchtuitstroomopening
(heteluchtverwarming)

Verdeling van de hete lucht

In het voertuig zijn verschillende luchtuitstroomopeningen (Afb. 85) aangebracht. Buizen leiden de warme lucht naar de luchtuitstroomopeningen. De luchtuitstroomopeningen zo draaien, dat de warme lucht daar naar buiten gaat, waar het gewenst is. Om tocht te vermijden de luchtuitstroomopeningen op het dashboard sluiten en de luchtverdeling van het basisvoertuig op circulatielucht zetten.

Instelling van de luchtuitstroomopeningen

- Helemaal geopend: Volle warme luchtstroom
- Half of slechts gedeeltelijk geopend: Verminderde warme luchtstroom

Als er 5 luchtuitstroomopeningen volledig zijn geopend, dan komt er bij elke opening minder warme lucht naar buiten. Als er echter slechts 3 luchtuitstroomopeningen zijn geopend, dan stroomt uit elke opening meer warme lucht.

9.2.2 Heteluchtverwarming en boiler op diesel



- ▶ Bij lekken in de verwarming of uitlaatgasafvoer bestaat gevaar op vergiftiging! Wanneer er een lek wordt gevonden: heteluchtverwarming op diesel uitschakelen. Ramen en deuren openen. Installatie door een geautoriseerd servicepunt laten controleren.
- ▶ Veiligheidsbepalingen en veiligheidsinstructies van de fabrikant in acht nemen, zie afzonderlijke gebruiksaanwijzing van de fabrikant.

De functie en bediening zijn hetzelfde als bij de heteluchtverwarming op gas, zie sectie 9.2.3.

Verdere informatie ontlenuen aan de aparte gebruiksaanwijzing van de fabrikant.

9.2.3 Heteluchtverwarming op gas en boiler met digitaal bedieningspaneel CP plus



- ▶ Gas wegens explosiegevaar nooit onverbrand laten uitstromen.
- ▶ Bij het tanken, op veerboten en in de garage de verwarming nooit in gasgebruik laten werken. Explosiegevaar!
- ▶ In gesloten ruimtes (bijv. garages) de verwarming nooit op gas laten werken. Vergiftigings- en verstikkingsgevaar!



- ▷ Als de verwarming bij vorstgevaar niet wordt gebruikt, de boiler leegmaken.
- ▷ De circulatieluchtventilator schakelt automatisch in, als de heteluchtverwarming in gebruik wordt genomen, en blijft continu in bedrijf. Daardoor wordt de woonruimteaccu extreem belast, als het voertuig niet op een externe 230-V-voorziening is aangesloten. Houdt er rekening mee, dat de woonruimteaccu maar een beperkte energievoorraad heeft.



- ▷ De heteluchtverwarming kan ook worden gebruikt wanneer de boiler leeg is.
- ▷ Wanneer de stroomvoorziening naar de verwarming is onderbroken, moet de tijd opnieuw worden ingevoerd.

Maximale verwarmingscapaciteit

Gasgebruik	Elektragebruik	Gemengd gebruik (gas- en elektragebruik)
6000 W	1800 W	5800 W

Bedieningspaneel

Het bedieningspaneel bestaat uit twee gedeeltes:

- Display
- Bedieningstoetsen



- 1 Display
- 2 Draai-/drukknop
- 3 Toets Terug

Afb. 86 Bedieningspaneel (heteluchtverwarming en boiler)

Na het inschakelen worden de laatst ingestelde waarden/werkingsparameters geactiveerd.

Als geen toets wordt ingedrukt, schakelt het bedieningspaneel na enkele minuten over naar een stand-bymodus.

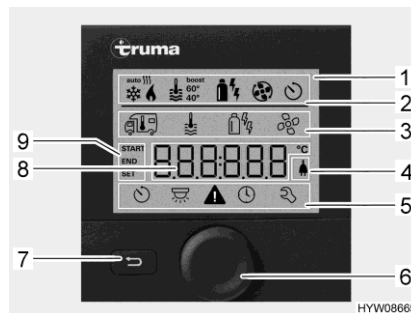
Wanneer de tijd is ingesteld, schakelt de weergave op het display in de stand-bymodus tussen tijd en ingestelde ruimtetemperatuur.

Na het uitschakelen kan de weergave op het bedieningspaneel vanwege het nalopen van de verwarming nog enkele minuten actief zijn.

Bedieningstoetsen

De bedieningstoetsen hebben de volgende functies:

Toets	Bediening	Functie
Draai-/drukknop (Afb. 86,2)	Naar rechts draaien	Menu wordt van links naar rechts doorlopen
		Waarden worden verhoogd
	Naar links draaien	Menu wordt van rechts naar links doorlopen
		Waarden worden verlaagd
Aantippen	Geselecteerde waarde wordt opgeslagen	
	Menupunt wordt geselecteerd voor het wijzigen van waarden (gekozen menupunt knippert)	
	Indrukken (3 seconden)	Inschakelen of uitschakelen
Toets Terug (Afb. 86,3)	Indrukken	Uit een menupunt terugspringen, zonder waarden op te slaan



- 1 Indicatie
- 2 Statusregel
- 3 Bovenste menuregel
- 4 Aanduiding netspanning 230 V
- 5 Onderste menuregel
- 6 Draai-/drukknop
- 7 Toets Terug
- 8 Weergavebereik instellingen en waarden
- 9 Aanduiding tijdschakelklok

Afb. 87 Bedieningspaneel met aanduidingen

Display

Het display bestaat uit vier gedeeltes:

- Statusregel (Afb. 87,2)
- Bovenste menuregel (Afb. 87,3)
- Weergavebereik (Afb. 87,8)
- Onderste menuregel (Afb. 87,5)

Bedieningspaneel in-/uitschakelen:

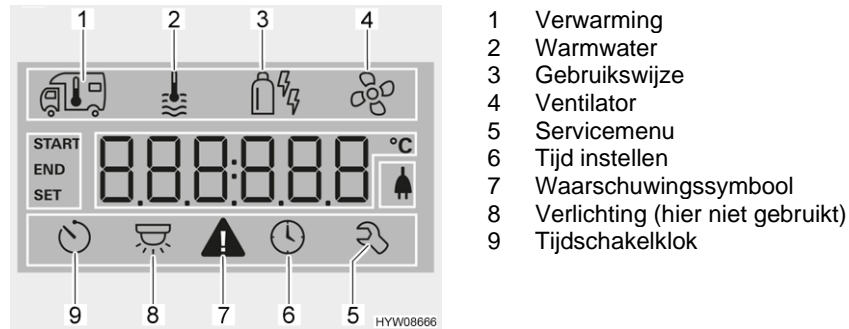
- Draai-/drukknop (Afb. 87,6) ca. 3 seconden lang indrukken. De beide menuregels (Afb. 87,3 en Afb. 87,5) worden weergegeven. Het eerste symbool knippert.



- ▷ Het bedieningspaneel in-/uitschakelen betekent eigenlijk schakelen tussen stand-bymodus en instelmodus. In de stand-bymodus worden de ingestelde ruimtetemperatuur en de tijd afwisselend weergegeven.

Instellingen uitvoeren:

- Draai-/drukknop (Afb. 87,6) draaien tot het gewenste menusymbool knippert.
- Draai-/drukknop indrukken.
- Draai-/drukknop draaien tot de gewenste waarde wordt weergegeven.
- Draai-/drukknop indrukken om de ingestelde waarde op te slaan. Als de oorspronkelijk ingestelde waarde toch niet gewijzigd moet worden: Toets Terug (Afb. 87,7) indrukken.



Afb. 88 Display (bedieningspaneel)

Verwarming inschakelen:

- De hoofdafsluitkraan op de gasfles en de gasafsluitkraan "Verwarming/Boiler" openen.
- Draai-/drukknop (Afb. 87,6) draaien tot menusymbool Verwarming (Afb. 88,1) knippert.
- Draai-/drukknop indrukken.
- Draai-/drukknop draaien tot de gewenste waarde wordt weergegeven.
- Draai-/drukknop indrukken om de ingestelde waarde op te slaan. Het symbool in de statusregel (Afb. 87,2) knippert tot de ingestelde ruimtemtemperatuur is bereikt. Als de oorspronkelijk ingestelde waarde toch niet gewijzigd moet worden: Toets Terug (Afb. 87,7) indrukken.

Verwarming uitschakelen:

- Temperatuurwaarde terugdraaien tot OFF wordt weergegeven. Draai-/drukknop indrukken om op te slaan.



- ▷ De gewenste ruimtetemperatuur kan ook in de stand-bymodus worden gewijzigd door de draai-/drukknop te verdraaien.

Warmwatervoorziening inschakelen:

- De hoofdafsluitkraan op de gasfles en de gasafsluitkraan "Verwarming/Boiler" openen.
- Draai-/drukknop (Afb. 87,6) draaien tot menusymbool Warm water (Afb. 88,2) knippert.
- Draai-/drukknop indrukken.
- Draai-/drukknop draaien tot de gewenste waarde wordt weergegeven:
 - OFF: Warmwatervoorziening is uitgeschakeld.
 - 40°: Warm water wordt tot 40 °C verhit.
 - 60°: Warm water wordt tot 60 °C verhit.
 - BOOST: Snelle verwarming van warm water (boilerprioriteit) voor max. 40 minuten. Vervolgens wordt de watertemperatuur gedurende twee verwarmingscycli op de hogere stand (ongeveer 62 °C) gehouden.
- Draai-/drukknop indrukken om de ingestelde waarde op te slaan. Het symbool in de statusregel (Afb. 87,2) knippert tot de ingestelde warmwatertemperatuur is bereikt. Als de oorspronkelijk ingestelde waarde toch niet gewijzigd moet worden: Toets Terug (Afb. 87,7) indrukken.

Warmwatervoorziening uitschakelen:

- Draai-/drukknop draaien tot OFF wordt weergegeven. Draai-/drukknop indrukken om op te slaan.

Veiligheids-/aftapventiel

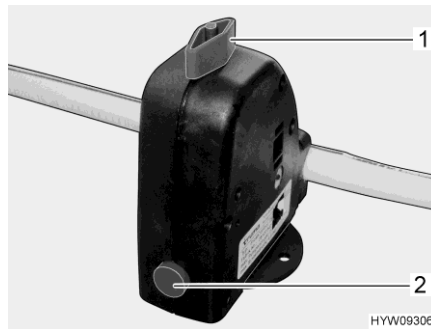
De boiler is uitgerust met een veiligheids-/aftapventiel (Afb. 89). Het veiligheids-/aftapventiel voorkomt, dat het water in de boiler bevriest als bij vorst de verwarming niet is ingeschakeld.



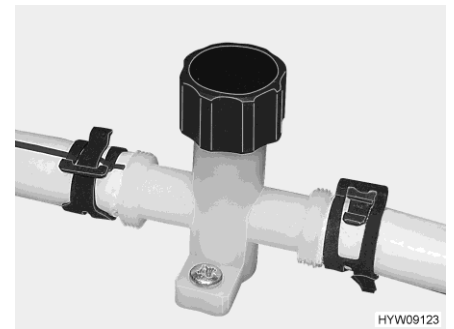
- ▷ Veiligheids-/aftapventiel openen en de boiler leegmaken, als het voertuig langere tijd niet wordt gebruikt.
- ▷ Bij temperaturen onder 3 °C gaat het veiligheids-/aftapventiel automatisch open. Pas wanneer de temperatuur bij het veiligheids-/aftapventiel boven 7 °C ligt, kan het veiligheids-/aftapventiel weer afgesloten worden.
- ▷ De waterpomp en de waterarmaturen zijn niet tegen vorst beschermd door het veiligheids-/aftapventiel.



- ▷ De aftapaansluiting van het veiligheids-/aftapventiel moet altijd vrij van verontreinigen (bijv. bladeren, ijs) zijn.



Afb. 89 Veiligheids-/aftapventiel (boiler)



Afb. 90 Aftapkraan (waterleiding)

Inbouwplaats

Inbouwplaats van het veiligheids-/aftapventiel zie sectie 10.6.

Boiler vullen/leegmaken

De boiler wordt uit de watertank van water voorzien.





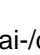
Boiler met water vullen:

- 12-V-voorziening op het paneel inschakelen.
- Veiligheids-/aftapventiel sluiten. Hiervoor de draaiknop (Afb. 89,1) dwars ten opzichte van het veiligheids-/aftapventiel draaien en de drukknop (Afb. 89,2) indrukken.
- Alle waterkranen op "Warm" zetten en openen. De waterpomp wordt ingeschakeld. De warmwaterleidingen worden gevuld met water.
- Waterkranen zolang geopend laten tot het water zonder luchtbellens uit de waterkranen stroomt. Alleen zo is gegarandeerd dat de boiler met water is gevuld.
- Alle waterkranen sluiten.

Boiler leegmaken:

- Warmwatervoorziening uitschakelen.
- Het veiligheids-/aftapventiel openen. Hiervoor de draaiknop (Afb. 89,1) parallel ten opzichte van het veiligheids-/aftapventiel draaien. De drukknop (Afb. 89,2) springt naar buiten. De boiler wordt via het veiligheids-/aftapventiel naar buiten toe afgetapt.
- Controleren, of het water uit de boiler volledig wegløopt (ca. 10 liter).
- Aftapkranen sluiten. Hiervoor de kap van de aftapkraan (Afb. 90) met de klok mee dichtdraaien.

Gebruikswijzen De warmwaterverwarming met de boiler kan met verschillende energiebronnen worden gebruikt.

- Gebruikswijze instellen:*
- Draai-/drukknop (Afb. 87,6) draaien tot menusymbool Gebruikswijze (Afb. 88,3) knippert.
 - Draai-/drukknop indrukken.
 - Draai-/drukknop draaien tot de gewenste gebruikswijze wordt weergegeven:
 -  Gasgebruik
 -  Elektragebruik, capaciteitsstand 1 (900 W)
 -  Elektragebruik, capaciteitsstand 2 (1800 W)
 -  Gas- en elektragebruik, capaciteitsstand 1 (900 W)
 -  Gas- en elektragebruik, capaciteitsstand 2 (1800 W)
 - Draai-/drukknop indrukken om de ingestelde gebruikswijze op te slaan. Als de oorspronkelijk instelling toch niet gewijzigd moet worden: Toets Terug (Afb. 87,7) indrukken.



- ▷ Het 230-V-elektragebruik is alleen mogelijk, als het voertuig op de 230-V-voorziening is aangesloten.
- ▷ Bij capaciteitsstand 1 (900 W) bedraagt de stroomopname 3,9 A. Bij capaciteitsstand 2 (1800 W) bedraagt de stroomopname 7,8 A.

- Ventilator instellen:*
- Draai-/drukknop (Afb. 87,6) draaien tot menusymbool Ventilator (Afb. 88,4) knippert.
 - Draai-/drukknop indrukken.
 - Draai-/drukknop draaien tot de gewenste waarde wordt weergegeven:
 - OFF: Ventilator is uitgeschakeld.
 - VENT: Circulatielucht
 - ECO: Lage ventilatorstand
 - HIGH: Hoge ventilatorstand
 - BOOST: Snelle ruimteverwarming. Boost is beschikbaar wanneer de actuele ruimtetemperatuur ten minste 10 °C onder de geselecteerde ruimtetemperatuur ligt.
 - Draai-/drukknop indrukken om de ingestelde waarde op te slaan. Als de oorspronkelijk ingestelde waarde toch niet gewijzigd moet worden: Toets Terug (Afb. 87,7) indrukken.

- Tijdschakelklok instellen:*
- Draai-/drukknop (Afb. 87,6) draaien tot menusymbool Tijdschakelklok (Afb. 88,9) knippert.
 - Draai-/drukknop indrukken. De begintijd wordt weergegeven, de weergave van de uren knippert.
 - Draai-/drukknop draaien tot het uur van de gewenste begintijd wordt weergegeven.
 - Draai-/drukknop indrukken. De weergave van de minuten knippert.
 - Draai-/drukknop draaien tot de minuten van de gewenste begintijd worden weergegeven.
 - Draai-/drukknop indrukken.

- Op dezelfde manier achterelkaar de uitschakeltijd, de gewenste ruimtemtemperatuur, warmwaterstand en ventilatorstand instellen.
- Draai-/drukknop indrukken. De tijdschakelklok is geactiveerd. Het symbool Tijdschakelklok (Afb. 88,9) knippert wanneer de tijdschakelklok geprogrammeerd en actief is.



- ▷ Het servicemenu bevat elementen die meestal slechts één keer moeten worden ingesteld (taal, helderheid van achtergrond, kalibratie), en informatie voor servicepunten (versienummers).

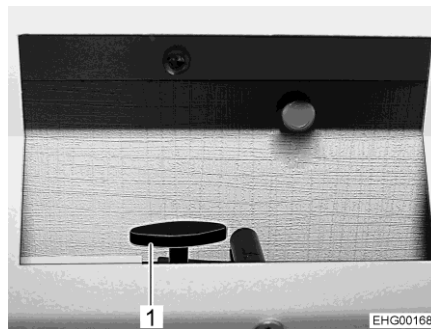
Storingsindicatie

Bij een waarschuwing knippert het waarschuwingssymbool (Afb. 88,7). De verwarming blijft werken. Wanneer het slechts een tijdelijke storing betreft, gaat het waarschuwingssymbool vanzelf uit.

Bij een storing geeft het bedieningspaneel onmiddellijk de foutcode van de storing aan. De verwarming wordt uitgeschakeld. Draai-/drukknop indrukken om de verwarming opnieuw aan te zetten.



- ▷ Verdere informatie ontlenen aan de aparte gebruiksaanwijzing van de fabrikant.



Afb. 91 Regelklep (geopend)

Warmteverdeling in het achterste gedeelte

Wanneer het voertuig met lengte-éénpersoonsbedden is uitgerust, kan de verwarming voor het achterste gedeelte via regelkleppen (Afb. 91,1) apart worden ingesteld.

De regelkleppen zijn rechts en links naast het hoogslapermatras in de zijwanden van het voertuig ingebouwd.

De verwarmingscapaciteit varieert afhankelijk van de stand van de regelkleppen.

9.3 Besturing van Truma-apparaten met mobiele apparaten

Afhankelijk van de uitrusting is het voertuig van een Truma iNet-Box voorzien. Met de Truma iNet-Box kunnen de verwarming en klimaatregeling door middel van een app via een mobiel apparaat (bijv. smartphone, tablet) worden bediend. De Truma-app kan voor gangbare mobiele apparaten via de betreffende app-stores worden gedownload.

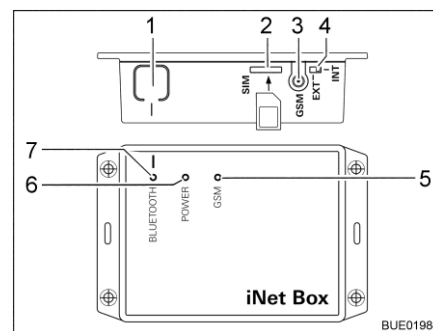
Een Truma-apparaat kan op twee manieren met een mobiel apparaat worden verbonden:

- Bluetooth-verbinding (beperkt bereik)
- Verbinding via het mobiele netwerk (mini-SIM-kaart met eigen nummer en toereikend tegoed verplicht; niet inbegrepen). De bediening gebeurt via SMS.

Het Truma-apparaat kan ook via meerdere mobiele apparaten worden bediend. De Truma-app moet hiertoe op elk mobiel apparaat geïnstalleerd zijn.



- ▷ Wanneer het mobiele apparaat verbinding met internet heeft, worden de gebruiksaanwijzingen voor de bediening van de Truma-apparaten gedownload en opgeslagen. De gebruiksaanwijzingen kunnen vervolgens op elk gewenst worden ingezien (ook zonder internetverbinding).



- 1 Toets BLUETOOTH
- 2 Sleuf voor mini-SIM-kaart
- 3 Antenneaansluiting voor externe GSM-antenne
- 4 Omschakelaar externe/interne GSM-antenne
- 5 LED GSM, rood (brandt, wanneer GSM-gebruik niet mogelijk is)
- 6 LED POWER, groen (brandt bij gebruik)
- 7 LED BLUETOOTH, blauw (knippert tijdens koppeling)

Afb. 92 Truma iNet-Box

Bluetooth-verbinding instellen:

- Truma-app op mobiel apparaat installeren.
- 12-V-voorziening van het voertuig op het paneel inschakelen.
- Bluetooth op mobiel apparaat inschakelen.
- Truma-app starten en menuopties "SETTINGS – Setup Truma iNet-Box – Configure Bluetooth" selecteren. De afzonderlijke stappen worden in de Truma-app uitvoerig uitgelegd.
- Toets BLUETOOTH (Afb. 92,1) op de iNet-Box 1 seconde indrukken. De Truma iNet-Box is ca. 2 minuten lang op het mobiele apparaat zichtbaar (Naam: "Truma iNet-Box"). De blauwe LED BLUETOOTH (Afb. 92,7) knippert dan.
- In de Bluetooth-instellingen van het mobiele apparaat de verbinding met de Truma iNet-Box bevestigen. De verbinding is tot stand gebracht, wanneer de blauwe LED op de Truma iNet-Box blijft branden.

Mobiele netwerkverbinding instellen:

- Bluetooth-verbinding zoals hierboven beschreven instellen.
- Druk op de knop "Next" nadat Bluetooth is ingesteld.
- Mini-SIM-kaart met eigen nummer en toereikend tegoed voorzichtig zoals weergegeven in de sleuf (Afb. 92,2) van de Truma iNet-Box schuiven tot deze op zijn plaats klikt. De rode LED GSM (Afb. 92,5) moet continu knipperen. Wanneer de rode LED na 20 seconden uitgaat: Mini-SIM-kaart controleren.
- Pincode en nummer van de mini-SIM-kaart op de iNet-Box invoeren. Voer ook een naam (vrij te kiezen) in de toepasselijke velden in de installatiewizard in.
- Knop "Ready" indrukken.

De Truma iNet-Box schakelt automatisch van mobiel netwerk naar Bluetooth-verbinding, zodra een opgeslagen mobiel apparaat binnen het Bluetooth-ontvangstbereik komt. Bij het verlaten van het ontvangstbereik wordt automatisch overgeschakeld naar een mobiel netwerk (indien ingesteld). De Truma iNet-Box kan ook zonder Mini-SIM-kaart worden gebruikt. Bediening is dan alleen mogelijk in de direct omgeving via Bluetooth.

Truma-apparaten via Truma-App bedienen:



- Knop "REMOTE CONTROL" indrukken.
- Bedieningsopdrachten uitvoeren.
- ▷ Voor goede bediening via sms moet de standaard SMS-app van het mobiele apparaat, het nummer van dit apparaat als afzender hebben en mag het de sms niet manipuleren. Geen WebSMS-Connector gebruiken.
- ▷ Verdere informatie ontleen aan de aparte gebruiksaanwijzing van de fabrikant.

Inbouwplaats De Truma iNet-Box is aan de passagierszijde boven de kapstok ingebouwd.

9.3.1 Wandschoorsteen

Verse lucht en afvoergassen van de verwarmingsinstallatie worden door een tweekamer-wandschoorsteen geleid.



- ▷ Stel het voertuig zodanig af, dat de wandschoorsteen voldoende verse lucht krijgt.
- ▷ De wandschoorsteen moet altijd vrij zijn. Wandschoorsteen niet afdekken.
- ▷ Bij kamperen in de winter (wintercamping) de wandschoorsteen vrijhouden van sneeuw en ijs.
- ▷ Al naar gelang het weer de wandschoorsteen regelmatig controleren (sneeuw, bladeren, vuil, etc.). Indien nodig, de wandschoorsteen reinigen.
- ▷ Bij het wassen van het voertuig de waterstraal niet direct op de wandschoorsteen richten.
- ▷ Indien dit niet in acht genomen wordt, kan geen foutloze werking van de verwarming gegarandeerd worden.



Afb. 93 Wandschoorsteen (heteluchtverwarming)

De wandschoorsteen is aan de linkerzijwand aangebracht.

9.3.2 Standverwarming



- ▷ De optionele standverwarming is bestanddeel van het basisvoertuig. Gebruiksaanwijzing van het basisvoertuig in acht nemen.

9.4 Klimaatregeling Truma Aventa



- ▷ Het koelcircuit mag alleen door de fabrikant of een geautoriseerde werkplaats worden geopend.
- ▷ De luchtinlaten en luchtuitlaten niet blokkeren.
- ▷ Geen dalende of stijgende hellingen van meer dan 8 % nemen wanneer de klimaatregeling aanstaat. De compressor kan anders beschadigd raken.
- ▷ Apparaat niet langere tijd voor koeling gebruiken wanneer het voertuig scheef staat. Hierdoor kan condenswater in het interieur komen.



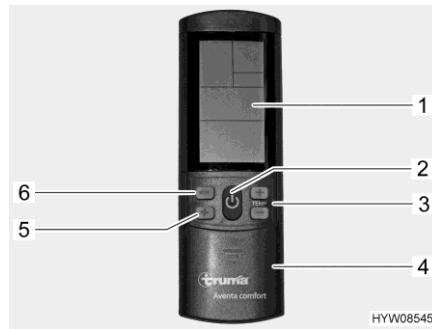
- ▷ De klimaatregeling is alleen actief, als het voertuig op een 230-V-voorziening is aangesloten.
- ▷ De externe 230-V-voorziening moet met tenminste 6 A zijn beveiligd. Anders is een reglementair gebruik van de klimaatregeling niet mogelijk.
- ▷ Verwarmen bij buitentemperaturen onder 4 °C is niet mogelijk, omdat de verwarmingscapaciteit dan sterk afneemt. Tussen 4 °C en 7 °C schakelt het apparaat kortstondig over op ontdooien. Bij buitentemperaturen boven 7 °C kan de verwarming onbeperkt gebruikt worden.
- ▷ De afstandsbediening bij gebruik altijd op de infraroodontvanger richten.
- ▷ Neem ook de gebruiksaanwijzing van de fabrikant in acht.

Gebruikswijzen De klimaatregeling heeft de volgende gebruikswijzen:

- Automatisch
- Koeling
- Verwarming
- Circulatielucht

Afstandsbediening

Alle functies van de klimaatregeling zijn via de afstandsbediening toegankelijk.



- 1 Display
- 2 Toets Aan/Uit
- 3 Toetsen "+" en "-" voor temperatuur
- 4 Schuifklep voor veld met insteltoetsen
- 5 Keuzetoets ventilatorstand (drie standen)
- 6 Keuzetoets gebruikswijze

Afb. 94 Afstandsbediening (klimaatregeling)

Automatisch gebruik

Bij het automatische gebruik hoeft slechts de gewenste temperatuur worden ingesteld.

Afhankelijk van de ruimtetemperatuur kiest de klimaatregeling automatisch voor koeling of verwarming, en de ventilatorstand.

Inschakelen:

- Toets Aan/Uit (Afb. 94,2) indrukken. De laatst gekozen instellingen worden gebruikt.

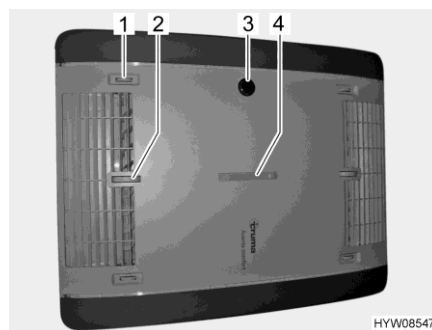


- ▷ Na inschakeling loopt de circulatieluchtventilator. De compressor wordt na uiterlijk 3 minuten ingeschakeld. De blauwe LED (koelen) of de gele LED (verwarmen) knippert.

- Met de toetsen "+" en "-" (Afb. 94,3) de gewenste temperatuur instellen.

Uitschakelen:

- Toets Aan/Uit (Afb. 94,2) indrukken. De verlichting kan nog steeds bediend worden.



- 1 Luchtverdeling rechts/links
- 2 Luchtverdeling plafond/vloer
- 3 IR-ontvanger, functieweergave, handmatig in/uit
- 4 Luchtverdeling voor/achter

Afb. 95 Functieweergave en luchtverdeling (klimaatregeling)

9.4.1 Bediening en weergave op het apparaat

Bepaalde functies kunnen direct via het apparaat worden bediend.

Luchtverdeling instellen: ■ Draaiknop en schuifregelaar voor traploze luchtverdeling naar wens instellen.

Handmatig in-/uitschakelen: ■ De microknop indrukken (bijv. met een balpen, wanneer afstandsbediening niet binnen handbereik is).


Functieweergave

Toestand LED	Betekenis
Blaauwe LED knippert	Compressor start (koeling)
Blaauwe LED brandt	Koelbedrijf
Gele LED knippert	Compressor start (verwarming)
Gele LED brandt	Verwarming
Rode LED knippert	Gegevens worden overgedragen
Rode LED brandt	Storing

Handmatige modus

In de handmatige modus kunnen koeling, verwarming en circulatielucht apart worden ingesteld via de afstandsbediening.


Koeling inschakelen:

- Toets Aan/Uit (Afb. 94,2) indrukken.
- Keuzetoets gebruikswijze (Afb. 94,6) indrukken tot het koelsymbool op het display (Afb. 94,1) verschijnt.
- Met de toetsen "+" en "-" (Afb. 94,3) de gewenste temperatuur instellen.
- Met de keuzetoets  (Afb. 94,5) de gewenste temperatuur instellen.

Wanneer de ruimtetemperatuur die op de afstandsbediening is ingesteld, is bereikt, wordt de compressor uitgeschakeld. De blauwe LED op de IR-ontvanger gaat uit. De circulatieluchtventilator blijft werken.

Wanneer de ruimtetemperatuur hoger wordt dan de ingestelde temperatuur, schakelt het apparaat automatisch over op koeling.


Verwarming inschakelen:

- Toets Aan/Uit (Afb. 94,2) indrukken.
- Keuzetoets gebruikswijze (Afb. 94,6) indrukken tot het verwarmingssymbool op het display (Afb. 94,1) verschijnt.
- Met de toetsen "+" en "-" (Afb. 94,3) de gewenste temperatuur instellen.
- Met de keuzetoets  (Afb. 94,5) de gewenste temperatuur instellen.

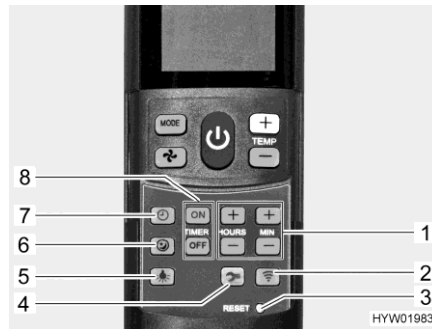
Wanneer de ruimtetemperatuur die op de afstandsbediening is ingesteld, is bereikt, wordt de compressor uitgeschakeld. De gele LED op de IR-ontvanger gaat uit. De circulatieluchtventilator blijft werken.

Wanneer de ruimtetemperatuur lager wordt dan de ingestelde temperatuur, schakelt het apparaat automatisch over op verwarming.

Circulatielucht inschakelen:

- Toets Aan/Uit (Afb. 94,2) indrukken.
- Keuzetoets gebruikswijze (Afb. 94,6) indrukken tot het circulatieluchtsymbool op het display (Afb. 94,1) verschijnt.
- Met de toetsen "+" en "-" (Afb. 94,3) de gewenste temperatuur instellen.
- Met de keuzetoets  (Afb. 94,5) de gewenste temperatuur instellen.

Wanneer circulatielucht is ingeschakeld wordt de binnenlucht gerecirculeerd en door een filter gereinigd. Op de IR-ontvanger lichten geen LED's op.



Afb. 96 Afstandsbediening met insteltoetsen (klimaatregeling)

- 1 Toetsen voor het instellen van de tijd en de timer
- 2 Toets verzenden (gegevensoverdracht opnieuw uitvoeren)
- 3 Microknop "RESET" (fabrieksinstellingen herstellen)
- 4 Toets Set-up voor ingebruikname
- 5 Toets licht (voor bediening van verlichting)
- 6 Toets stille werking (voor stille koeling)
- 7 Toets tijd (voor instellen van de tijd)
- 8 Toetsen "TIMER" om de tijd voor in-/uitschakelen vooraf te selecteren

Stille werking inschakelen:

- Toets stille werking (Afb. 96,6) indrukken. Wanneer de ventilator koelt, loopt deze op een lager toerental en daarom bijzonder stil.

Tijd instellen:

- Toets tijd (Afb. 96,7) indrukken.
- Met de toets (Afb. 96,1) uren en minuten instellen.

Timer inschakelen:

- Toets Aan/Uit (Afb. 94,2) indrukken.
- Gewenste gebruikswijze en temperatuur instellen.

Inschakeltijd programmeren:

- Toets "ON" (Afb. 96,8) indrukken.
- Toetsen voor de tijdstelling (Afb. 96,1) indrukken tot de gewenste tijd tot inschakeling is bereikt.
- Toets "ON" (Afb. 96,8) indrukken.

Uitschakeltijd programmeren:

- Toets "OFF" (Afb. 96,8) indrukken.
- Toetsen voor de tijdstelling (Afb. 96,1) indrukken tot de gewenste tijd tot uitschakeling is bereikt.
- Toets "OFF" (Afb. 96,8) indrukken.

Timer deactiveren:

- Toets "ON" of "OFF" (Afb. 96,8) opnieuw indrukken.

Met de geïntegreerde schakelklok kan de in-/uitschakeltijd voor de klimaatregeling van 15 minuten tot 24 uur van tevoren worden ingesteld (vanaf de huidige tijd).

Verlichting inschakelen:

- Toets licht (Afb. 96,5) indrukken. Het licht wordt met het laatst ingestelde dimniveau ingeschakeld.

Verlichting dimmen:

- Toets licht (Afb. 96,5) indrukken en ingedrukt houden tot de gewenste helderheid is bereikt.

Verlichting uitschakelen:

- Toets licht (Afb. 96,5) indrukken.



- ▷ De toets Set-up (Afb. 96,4) wordt gebruikt om de afstandsbediening bij de eerste ingebruikname met de klimaatregeling te verbinden.
- ▷ Verdere informatie ontleen aan de aparte gebruiksaanwijzing van de fabrikant.

9.5 Kookplaat



- ▶ Wanneer het gaskooktoestel in gebruik is, dit niet zonder toezicht laten. Ook wanneer het gaskooktoestel slecht korte tijd zonder toezicht wordt gelaten (bijv. voor toiletbezoek), het toestel uitzetten.
- ▶ Gas wegens explosiegevaar nooit onverbrand laten uitstromen.
- ▶ Voor ingebruikname van de kookplaat voor een toereikende ventilatie zorgen. Raam of dakluik openen.
- ▶ Gaskooktoestel of gasbakoven niet voor het verwarmen gebruiken.
- ▶ Voor het hanteren van hete pannen en dergelijke voorwerpen ovenwanten of pannenlappen gebruiken. Verwondingsgevaar!
- ▶ In de directe omgeving van de kookplaat geen gordijnen aanbrengen. Brandgevaar!
- ▶ Wanneer een brander in gebruik is, altijd een pan op de vlam zetten.



- ▷ Geen hete voorwerpen zoals pannen op de spoelafdekking, de afdekking van het gaskooktoestel of het werkblad plaatsen.

9.5.1 Gaskooktoestel



- ▶ Tijdens het inschakelen en als het gaskooktoestel wordt gebruikt, mogen er geen brandbare of licht ontvlambare voorwerpen zoals theedoeken, servetten enz. in de buurt van het gaskooktoestel zijn. Brandgevaar!
- ▶ Bij aansteken moet het ontstekingsproces zichtbaar zijn en mogen er nog geen pannen neergezet worden.
- ▶ Als er een vlambeschermingsplaat aanwezig is, de vlambeschermingsplaat bij gebruik van het gaskooktoestel altijd gebruiken. De vlambeschermingsplaat voor de rit altijd verwijderen en veilig opbergen.
- ▶ De afdekking van het gaskooktoestel wordt door veerkracht dichtgetrokken. Bij het sluiten bestaat verwondingsgevaar!



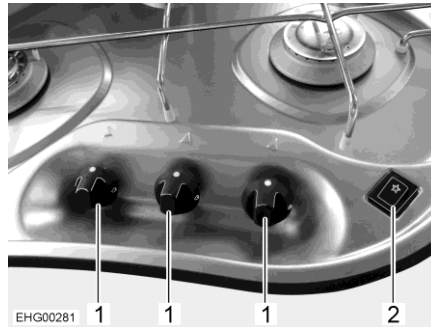
- ▷ De glazen afdekking van het gaskooktoestel niet als kookveld gebruiken.
- ▷ De afdekking van het gaskooktoestel niet sluiten als het gaskooktoestel wordt gebruikt.
- ▷ De afdekking van het gaskooktoestel niet belasten wanneer deze gesloten is.
- ▷ De afdekking van het gaskooktoestel na het koken zolang de branders warmte afgeven open laten staan. De glasplaat kan anders barsten.



- ▷ Alleen pannen gebruiken waarvan de diameter geschikt is voor het rooster van de brander van het gaskooktoestel.
- ▷ Als de vlam uitgaat, blokkeert het ontstekingsbeveiligingsventiel automatisch de gastoevoer.
- ▷ Verdere informatie ontleen aan de aparte gebruiksaanwijzing van de fabrikant.

Het keukenblok van het voertuig is uitgerust met een 3-pits-gaskooktoestel.

Ontsteking Het gaskooktoestel is uitgerust met een elektronische ontsteking.



Afb. 97 Bedieningselementen (gaskooktoestel)

- Inschakelen:*
- De hoofdafsluitkraan op de gasfles en gasafsluitkraan "Kookplaat" openen.
 - Afdekking van het gaskooktoestel openen.
 - Draairegelaar (Afb. 97,1) van de gewenste brander in de ontstekingsstand (grote vlam) draaien.
 - De draairegelaar indrukken en ingedrukt houden.
 - Wipschakelaar (Afb. 97,2) indrukken. Aan de brander worden ontstekingsvonken opgewekt.
 - Als de vlam brandt, de draairegelaar nog ingedrukt houden tot het ontstekingsbeveiligingsventiel de gastoevoer open houdt.
 - Draairegelaar loslaten en in de gewenste instelling draaien.

- Uitschakelen:*
- Draairegelaar in 0-stand draaien. De vlam dooft.
 - Gasafsluitkraan "Kookplaat" en hoofdafsluitkraan op de gasfles sluiten.

9.6 Koelkast

Wanneer er geen gasdrukregelaar met crashsensor aanwezig is, de koelkast tijdens de rit alleen via het 12-V-boordnet gebruiken. Bij hoge omgevingstemperaturen bereikt de koelkast geen volle koelcapaciteit meer.



- ▷ Bij het verlaten van het voertuig altijd de koelkast-ventilatieroosters in elkaar zetten. Bij regen kan er anders water binnendringen.
- ▷ De koelcapaciteit van de koelkast is afhankelijk van de stand van het voertuig. Reeds vanaf een schuine stand van 5° kan de koelcapaciteit dalen. Daarom het voertuig op de opstelplaats altijd horizontaal zetten.
- ▷ Absorptiekoelkasten werken bij normale kamertemperatuur (ca. 21 °C) in het aangegeven temperatuurbereik. Bij aanzienlijk hogere omgevingstemperaturen (> 30 °C) daalt de koelcapaciteit.

9.6.1 Compressorkoelkast (Thetford T2000)



- ▶ Om technische redenen kan de temperatuur in de koelkast en het vriesvak niet altijd constant worden gehouden. Onder ongunstige omstandigheden kunnen levensmiddelen in het vriesvak ontdooien en bederven.



- ▷ Tijdens het gebruik ontstaat warmte. Om te voorkomen dat de koelkast oververhit raakt: Ventilatieopeningen nooit blokkeren.
- ▷ Geen hete voorwerpen in de koelkast leggen om deze sneller te ontdooien. Koelkast niet met een föhn of iets dergelijks ontdooien.
- ▷ Om te reinigen de koelkast uitschakelen.



- ▷ De woonruimteaccu heeft slechts een begrensde energievoorraad. De koelkast daarom niet gedurende langere tijd gebruiken als het voertuig stilstaat en niet op een 230-V-voorziening is aangesloten.
- ▷ Verdere informatie ontleen aan de aparte gebruiksaanwijzing van de fabrikant.

Energievoorziening

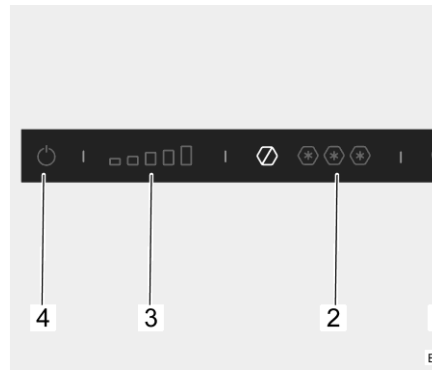
De koelkast wordt uitsluitend met 12 V gelijkspanning gebruikt.

Tijdens het rijden geeft het elektroblok de stroom van de dynamo van het voertuig door aan de koelkast.

Wanneer het voertuig stilstaat en **niet** op de 230-V-voorziening is aangesloten, voorziet het elektroblok de koelkast van stroom uit de woonruimteaccu.

Wanneer het voertuig stilstaat en op de 230-V-voorziening is aangesloten, wordt de inkomende spanning door het elektroblok naar 12 V omgezet en naar de koelkast verder geleid.

De omschakeling tussen de verschillende voorzieningsmogelijkheden verloopt automatisch.



- 1 Toets voor nachtwerking
- 2 Koelniveau-indicatie vriesvak
- 3 Koelniveau-indicatie koelkast
- 4 Aan/uit-toets

Afb. 98 Bedieningselementen (koelkast)

Inschakelen: ■ Aan/uit-toets (Afb. 98,4) indrukken en enkele seconden ingedrukt houden. Het blauwe controlelicht geeft aan dat de koelkast werkt. De koelniveau-indicatie koelkast (Afb. 98,3) geeft het ingestelde koelniveau aan.

Uitschakelen: ■ Aan/uit-toets (Afb. 98,4) indrukken en enkele seconden ingedrukt houden. Het blauwe controlelicht gaat uit.



▷ De koeling is afhankelijk van de omgevingstemperatuur, de hoeveelheid te koelen levensmiddelen die in de koelkast worden gelegd en hoe vaak de koelkastdeur wordt geopend. Bij hoge omgevingstemperaturen moet een hoger koelniveau worden ingesteld, terwijl bij lagere omgevingstemperaturen een lager koelniveau volstaat.

Koelniveau instellen: ■ Gewenst koelniveau voor de koelkast (Afb. 98,3) indrukken.

Vriesniveau instellen: ■ Gewenst koelniveau voor het vriesvak (Afb. 98,2) indrukken.

De koelkast beschikt over een nachtmodus. Als de nachtmodus is ingeschakeld, werkt de koelkast stil en met lager vermogen.

Nachtmodus inschakelen: ■ Toets voor nachtwerking (Afb. 98,1) indrukken. Het blauwe controlelicht geeft aan dat de nachtmodus actief is.

Nachtmodus uitschakelen: ■ Toets voor nachtwerking (Afb. 98,1) indrukken. Het blauwe controlelicht gaat uit. De koelkast is weer in normale werking.

Tijdens de werking kan zich condenswater verzamelen in de opvangbak onder het vriesvak. De opvangbak moet daarom regelmatig worden leeggemaakt.



▷ Verdere informatie ontleen aan de aparte gebruiksaanwijzing van de fabrikant.

9.6.2 Thetford-serie N4000



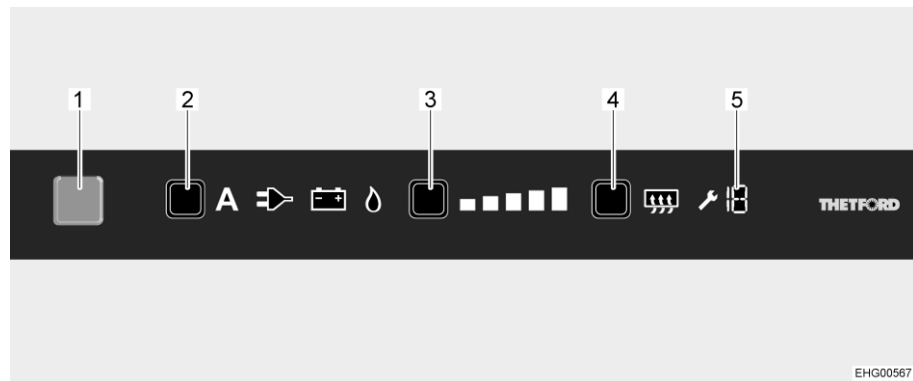
- ▷ Slechts één energiebron inschakelen.
- ▷ Ook als de 12-V-voorziening uitgeschakeld is, is er een geringe stroom aanwezig, die de woonruimteaccu extra belast. Bij een tijdelijke stilstand de koelkast altijd uitschakelen.

Gebruikswijzen

De koelkast heeft 3 gebruikswijzen:

- Gasgebruik
- 230-V-gebruik
- 12-V-gebruik

De gebruikswijze wordt ingesteld via het bedieningspaneel aan de voorzijde van de koelkast. Een traploze regeling van de koelcapaciteit is alleen bij gasgebruik en 230-V-gebruik mogelijk, echter niet bij 12-V-gebruik.



Afb. 99 Bedieningselementen

- 1 Toets Aan/Uit
- 2 Energiekeuzeknop
- 3 Koelniveaunknop
- 4 Anticondensatie-toets
- 5 Foutcode-indicatie

De actuele gebruikswijze wordt aangegeven door een verlicht symbool op het bedieningspaneel:

- A** Koelkast selecteert automatisch geschikte energiebron
- 230-V-gebruik
- 12-V-gebruik
- Gasgebruik



- ▷ De koelkast heeft altijd 12-V-regelspanning nodig, onafhankelijk van de omstandigheid met welke energiesoort hij wordt gebruikt. De regelspanning is aanwezig, als het elektroblok is ingeschakeld. Daardoor stroomt er ook bij uitgeschakelde koelkast altijd een ruststroom. Bij een tijdelijke buitenbedrijfstelling van de koelkast altijd het elektroblok uitschakelen.



- ▷ Wij adviseren de koelkast tijdens de rit in 12-V-gebruik te gebruiken. Wanneer het voertuig stilstaat, adviseren wij de koelkast in 230-V-gebruik te gebruiken, voor zover een 230-V-aansluiting beschikbaar is. In alle andere gevallen kan de koelkast in gasgebruik worden gebruikt.

Koeltemperatuur-regeling

Na het inschakelen kiest de koelkast automatisch de laatst geselecteerde thermostaatinstelling. Deze instelling kan handmatig worden bijgesteld met de koelniveaunknop (Afb. 99,3). De lichtbalken van de koelniveau-indicatie geven de geselecteerde thermostaatinstelling aan. Met de koelniveaunknop wordt de koeltemperatuur voor alle drie de energiesoorten ingesteld. Het duurt een paar uur, tot de koelkast de normale bedrijfstemperatuur heeft bereikt. Bij het omschakelen van de gebruikswijze blijft de thermostaatinstelling behouden. De koeltemperatuur blijft onafhankelijk van de energiesoort behouden.



- ▶ Gas wegens explosiegevaar nooit onverbrand laten uitstromen.
- ▶ Gebruik op gas van de koelkast met autogas is niet toegestaan.



- ▷ De gasafsluitkraan "Koelkast" sluiten als de koelkast op elektriciteit werkt.

Inschakelen:

- Voor gasgebruik de hoofdafsluitkraan op de gasfles en gasafsluitkraan "Koelkast" openen.
- Toets Aan/Uit (Afb. 99,1) 1 seconde lang indrukken. De toets licht blauw op. Na ca. 10 seconden wordt de indicatie voor energiebesparing gedimd.
- Energiekeuzeknop (Afb. 99,2) meermaals indrukken tot de gewenste energiebron is geselecteerd.
Bij gasgebruik: De gastoevoer is geopend. Ontsteken gaat automatisch. Er klinkt een tikkend geluid tot het gas ontstoken is.
- Koelniveaunknop (Afb. 99,3) meermaals indrukken tot het gewenste koelniveau is geselecteerd. Het actuele koelniveau wordt aangegeven door de lichtbalken.

Uitschakelen:

- Toets Aan/Uit (Afb. 99,1) ca. 2 seconden lang indrukken. Alle lichten gaan uit. De koelkast is uitgeschakeld.
- Bij gasgebruik de gasafsluitkraan "Koelkast" en hoofdafsluitkraan op de gasfles sluiten.

Bij 12-V-gebruik wordt de koelkast uitsluitend door de startaccu van het voertuig met stroom gevoed. De startaccu voedt de koelkast alleen met 12 V als de voertuigmotor draait. Als de voertuigmotor is uitgeschakeld, vindt er geen koeling meer plaats. De koelkast wordt echter nog steeds via het elektroblok met een regelspanning uit de woonruimteaccu verzorgd. Bij langere pauzes daarom omschakelen op gasgebruik.



- ▷ Verdere informatie ontleen aan de aparte gebruiksaanwijzing "Koelkast".

9.6.3 Vergrendeling van de koelkastdeur

Afhankelijk van het model heeft de koelkast een apart vriesvak. De informatie in deze sectie geldt ook voor de deur van het vriesvak.



- ▷ Tijdens de rit moet de koelkastdeur altijd gesloten en in de gesloten stand gearreteerd zijn.



- ▷ Als de koelkast is uitgeschakeld, de koelkastdeur in ventilatiestand vastzetten. Zo kan schimmelvorming worden vermeden.

De koelkastdeur kan in twee standen worden vergrendeld:

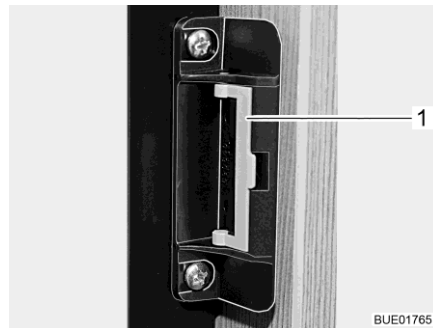
- Gesloten koelkastdeur tijdens de rit en als de koelkast wordt gebruikt
- Licht geopende koelkastdeur als ventilatiestand, als de koelkast is uitgeschakeld



- ▷ Zie de aparte gebruiksaanwijzing van de fabrikant voor meer informatie over vergrendeling.

Thetford De koelkast wordt met de greep aan de deur geopend en gesloten.

Ventilatiestand De koelkastdeur kan met een zwenkbare beugel in de ventilatiestand worden vergrendeld.



Afb. 100 Sluiting (normale stand)



Afb. 101 Sluiting (ventilatiestand)

In ventilatiestand vergrendelen:

- Koelkastdeur openen.
- De beugel (Afb. 100,1) naar voren zwenken (Afb. 101).
- Koelkastdeur tot de eerste arrêtering sluiten om deze in de ventilatiestand vast te zetten.

Hoofdstukoverzicht

In dit hoofdstuk staan instructies voor de sanitaire inrichtingen van het voertuig.

De inbouwplaatsen voor de componenten van de sanitaire installatie staan aan het einde van het hoofdstuk.

10.1 Watervoorziening, algemeen



- ▶ Watertank alleen vullen uit verzorgingsinstallaties met aantoonbare drinkwaterkwaliteit.
- ▶ Voor het vullen alleen slangen of reservoirs gebruiken, die zijn goed-gekeurd voor drinkwater.
- ▶ Vulslang of reservoir vóór het gebruik grondig spoelen met drinkwater (2- tot 3-voudige hoeveelheid van de inhoud).
- ▶ Vulslang of reservoir na het gebruik volledig leegmaken en openingen van de vulslang of het reservoir afsluiten.
- ▶ Staand water in de watertank of in waterleidingen wordt na korte tijd ondrinkbaar. Daarom voor ieder gebruik van het voertuig de waterleidingen en de watertank grondig reinigen. Na ieder gebruik van het voertuig de watertank en alle waterleidingen volledig leegmaken.
- ▶ Bij stilstand van meer dan één week de waterinstallatie vóór het gebruik van het voertuig ontsmetten (zie hoofdstuk 11).



- ▷ Als het voertuig gedurende meerdere dagen niet wordt gebruikt of bij vorstgevaar niet wordt verwarmd, de totale waterinstallatie leegmaken. Ervoor zorgen dat de waterpomp is uitgeschakeld. De waterpomp loopt anders warm en kan beschadigd worden. De waterkranen in de middelste stand geopend laten. Alle aftapkranen geopend laten. Zo kunnen vorstschade aan de inbouwapparatuur, vorstschade aan het voertuig en afzettingen in watervoerende componenten worden vermeden.
- ▷ De waterpomp loopt zonder water warm en kan na uiterlijk één minuut beschadigd worden. Waterpomp nooit gebruiken als de watertank leeg is.

Het voertuig is uitgerust met een ingebouwde watertank. Een elektrische waterpomp pompt het water naar de afzonderlijke waterwinplaatsen. Door het openen van een waterkraan wordt de waterpomp automatisch ingeschakeld en pompt ze water naar de waterwinplaats.

De afvalwatertank vangt het vervuilde water op. Op het paneel kan worden afgevraagd hoe vol de watertank of de afvalwatertank is.

Waterpomp

De schakelaar voor het in- en uitschakelen van de waterpomp bevindt zich op het paneel.



- ▷ Voor gebruik van de waterarmaturen de waterpomp op het paneel inschakelen.
- ▷ Wanneer de watertank met vers water wordt gevuld kan onderin de pomp een luchtbel worden gevormd. Deze luchtbel het aanzuigen van het water. De waterpomp krachtig in het water heen en weer schudden.

10.2 Waterinstallatie

10.2.1 Watertank

In de watertank past ca. 100 l.

Inbouwplaats van de watertank zie sectie 10.6.

Warme lucht van de woonruimteverwarming verwarmt de watertank. De watertank is zodoende beschermd tegen vorst.



- ▷ Als de woonruimteverwarming buiten bedrijf is, dan is de watertank niet meer voldoende beschermd tegen vorst. Bij vorstgevaar de watertank leegmaken en de aftapkraan geopend laten.



- ▷ Uit rijveiligheids- en toelatingsredenen moet de vulhoeveelheid tijdens de rit tot ongeveer 20 l verminderd worden. Wanneer het water met behulp van de draaigreep van de veiligheidsafstap (zie sectie 10.2.4) wordt afgetapt, blijft er een restant van ongeveer 20 l in de watertank achter.

10.2.2 Waterinstallatie vullen



- ▶ Bij het vullen van de watertank de technisch toegelaten totale massa van het voertuig in acht nemen. Als de watertank vol is, moet de bagage overeenkomstig worden gereduceerd.

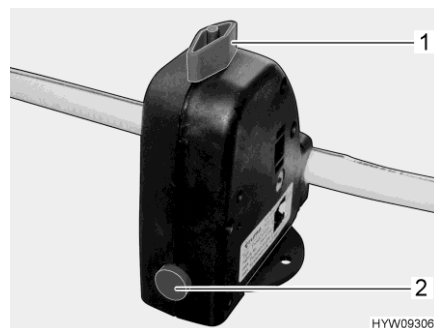


- ▷ De waterpomp loopt zonder water warm en kan na uiterlijk één minuut beschadigd worden. Waterpomp nooit gebruiken als de watertank leeg is.

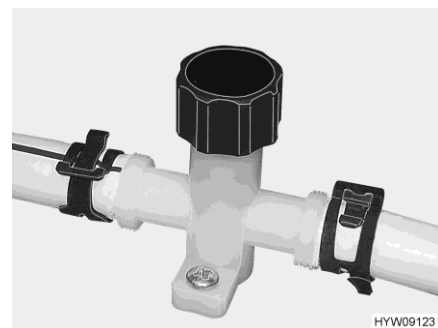


- ▷ Terwijl de watertank wordt gevuld, kan de waterhoeveelheid op het paneel worden gecontroleerd.

- Voertuig horizontaal zetten.
- 12-V-voorziening op het paneel inschakelen.
- Waterpomp met de schakelaar inschakelen.



Afb. 102 Veiligheids-/aftapventiel (Truma)



Afb. 103 Aftapkraan (waterleiding)

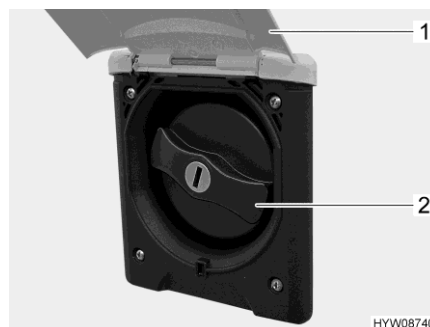
- Veiligheids-/aftapventiel (Truma) sluiten. Hiervoor de draaiknop (Afb. 102,1) dwars ten opzichte van het veiligheids-/aftapventiel draaien en de drukknop (Afb. 102,3) indrukken.

- Bij temperaturen onder de 6 °C kan het veiligheids-/aftapventiel niet worden gesloten.
- Aftapkranen (Afb. 103) sluiten. Hiervoor de kap met de klok mee dichtdraaien. De inbouwplaats van het veiligheids-/aftapventiel en de aftapkranen is de sectie 10.6 aan het einde van dit hoofdstuk vermeld.
- Alle waterkranen sluiten.
- Aftapopening op de watertank sluiten.
- Drinkwatervulopening buiten aan het voertuig openen.
- Watertank met drinkwater vullen. Voor het vullen een waterslang, waterjerrycan met trechter o.d. gebruiken.
- Alle waterkranen op "Warm" zetten en openen. De waterpomp wordt ingeschakeld. De warmwaterleidingen worden gevuld met water.
- Waterkranen zolang geopend laten tot het water zonder luchtballen uit de waterkranen stroomt. Alleen zo is gegarandeerd dat de boiler met water is gevuld.
- Alle waterkranen op "Koud" zetten en geopend laten. De koudwaterleidingen worden gevuld met water.
- Waterkranen zolang geopend laten tot het water zonder luchtballen uit de waterkranen stroomt.
- Alle waterkranen sluiten.
- Drinkwatervulopening sluiten.
- Controleren of de afsluitdeksel van de watertank dicht is.

10.2.3 Water bijvullen



- ▶ De afsluitdeksels voor de brandstofvulopening en de drinkwatervulopening lijken erg op elkaar. Voor het vullen van de tank beslist het kenmerk controleren.
- ▶ Bij het vullen van de watertank de technisch toegelaten totale massa van het voertuig in acht nemen. Als de watertank vol is, moet de bagage overeenkomstig worden gereduceerd.



Afb. 104 Afsluitdeksel (drinkwatervulopening)

De drinkwatervulopening is al naargelang de uitvoering van het model aangebracht aan de linker- of rechterkant van het voertuig.

De drinkwatervulopening is gekenmerkt door het symbool "🚰".

- Drinkwatervulopening openen:*
- Serviceluis (Afb. 104,1) naar boven draaien.
 - Sleutel in cilinderslot steken en een kwartslag draaien. Het afsluitdeksel is ontgrendeld.
 - Sleutel eruit trekken.
 - Het blauwe afsluitdeksel (Afb. 104,2) een kwartslag draaien.
 - Afsluitdeksel verwijderen.
- Water vullen:*
- Watertank met drinkwater vullen. Voor het vullen een waterslang, waterjerrycan met trechter o.d. gebruiken.
- Drinkwatervulopening sluiten:*
- Afsluitdeksel weer op de drinkwatervulopening plaatsen.
 - Afsluitdeksel een kwartslag draaien.
 - Sleutel in cilinderslot steken en een kwartslag draaien. Het afsluitdeksel is vergrendeld.
 - Sleutel eruit trekken.
 - Controleren, of het afsluitdeksel vast in de drinkwatervulopening zit.
 - Serviceluis naar onder draaien en sluiten.

10.2.4 Waterhoeveelheid voor rijden verminderen



- ▶ Bij het vullen van de watertank de technisch toegelaten totale massa van het voertuig in acht nemen. Als de watertank vol is, moet de bagage overeenkomstig worden gereduceerd.

Draaigreep De draaigreep is op de watertank gemonteerd.



Afb. 105 Draaigreep (watertank)

- Sluiten:*
- Op de watertank de draaigreep (Afb. 105,1) met de klok mee tot de aanslag draaien.
 - Watertank met drinkwater vullen.
- Openen:*
- Op de watertank de draaigreep (Afb. 105,1) tegen de klok in tot de eerste arrêtering draaien. Het water loopt weg tot er nog ongeveer 20 liter over is.

Inbouwplaats Zie sectie 10.6.

10.2.5 Water aftappen (draaigreep veiligheidsaftap)

- Op de watertank de draaigreep (Afb. 105,1) tegen de klok in over de weerstand heen tot aan de aanslag draaien om de afvoeropening volledig te openen.

10.2.6 Waterinstallatie leegmaken



- ▷ Als het voertuig gedurende meerdere dagen niet wordt gebruikt of bij vorstgevaar niet wordt verwarmd, de totale waterinstallatie leegmaken. Zorg ervoor dat de 12-V-voorziening op het paneel is uitgeschakeld. De waterpomp loopt anders warm en kan beschadigd worden. De waterkranen in de middelste stand geopend laten. Het veiligheids-/aftapventiel (Truma) en alle aftapkranen geopend laten. Zo kunnen vorstschade aan de inbouwapparatuur, vorstschade aan het voertuig en afzettingen in watervoerende componenten worden vermeden.



- ▷ Milieu-instructies in dit hoofdstuk in acht nemen.

De inbouwplaats van het veiligheids-/aftapventiel en de aftapkranen is de sectie 10.6 aan het einde van dit hoofdstuk vermeld.

Als volgt te werk gaan om de waterinstallatie voldoende leeg te maken en te ventileren. Zo wordt vorstschade vermeden:

- Voertuig horizontaal zetten.
- 230-V-voorziening uitschakelen.
- De 12-V-voorziening op het paneel uitschakelen.
- Boiler uitzetten (zie sectie 9.2).
- Aftapkranen openen. Daarvoor de kap tegen de klok in draaien resp. de kiphendel verticaal zetten.
- Veiligheids-/aftapventiel (Truma) openen. Daarvoor de draaiknop parallel ten opzichte van het veiligheids-/aftapventiel draaien.
- Open de afvoer van de watertank.
- Alle waterkranen openzetten en in de middelste stand zetten.
- Handsproeier naar boven in douchestand hangen.
- Sluitring van de watertank openschroeven.
- Waterpomp (aan deksel bevestigd) zo ver uitnemen als de aansluitleidingen toelaten.
- Waterpomp omhooghouden tot de waterleidingen volledig leeg zijn.
- Controleren of de watertank volledig is leeggemaakt.
- Handsproeier in douchebak leggen.
- Het water dat in de waterleidingen is achtergebleven, eruitblazen (max. 0,5 bar). Daarvoor de waterleiding van de waterpomp afhaken en in de richting van de verbruiker in de waterleiding blazen.
- De afvalwatertank leegmaken. Milieu-instructies in dit hoofdstuk in acht nemen.
- Fecaliëntank leegmaken. Milieu-instructies in dit hoofdstuk in acht nemen.

- Watertank reinigen en vervolgens grondig doorspoelen.
- Waterinstallatie zo lang mogelijk laten drogen.
- Na de lediging alle waterkranen in de middelste stand geopend laten.
- Het veiligheids-/aftapventiel (Truma) en alle aftapkranen geopend laten.

10.3 Afvalwatertank

In de afvalwatertank past ca. 100 l.

Inbouwplaats en toegang zie sectie 10.6.

Warme lucht van de woonruimteverwarming verwarmt de afvalwatertank. De afvalwatertank is zodoende beschermd tegen vorst.



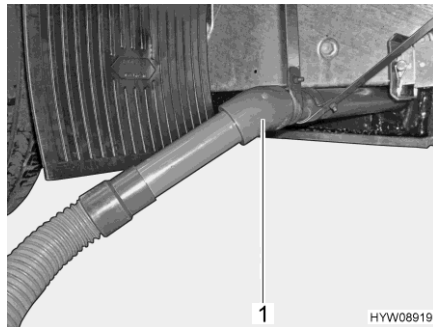
- ▷ Als de woonruimteverwarming buiten bedrijf is, dan is de afvalwatertank niet meer voldoende beschermd tegen vorst. Bij vorstgevaar de afvalwatertank leegmaken en de aftapkraan geopend laten.
- ▷ Nooit kokend water direct in de afvoer gieten. Kokend water kan tot vervormingen en lekken in het afvalwater-buizensysteem leiden.



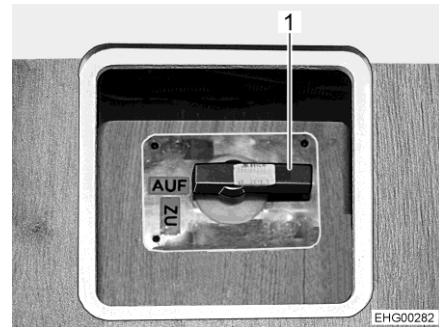
- ▷ De afvalwatertank alleen leegmaken op daarvoor aangewezen sanitairstations op campings of staanplaatsen.

De aftapkraan van de afvalwatertank wordt handmatig via een bedieningshendel geopend en gesloten.

De afvoerbuis met aansluiting voor een afvalwaterslang bevindt zich onder het voertuig. De afvalwaterslang is los bijgevoegd.



Afb. 106 Afvoerbuis met afvalwaterslang



Afb. 107 Bedieningshendel voor afvalwaterkraan

Leegmaken:

- Afvalwaterslang op de afvoerbuis (Afb. 106,1) steken.
- Aftapkraan openen. Hiertoe de bedieningshendel (Afb. 107,1) in de stand "OPEN" draaien.
- Afvalwatertank volledig leegmaken.
- Aftapkraan weer sluiten. Hiertoe de bedieningshendel (Afb. 107,1) in de stand "DICHT" draaien.
- Afvalwaterslang eraf trekken en opbergen.

10.4 Badkamer



- ▷ Geen zware lasten in de douchebak zetten. De douchebak of andere delen in de toiletruimte kunnen beschadigd raken.



- ▷ Om te ventileren tijdens of na het douchen of om natte kleding te drogen de deur van de toiletruimte sluiten en het raam of het dakluik van de toiletruimte openen. De lucht kan dan beter circuleren.
- ▷ Na het douchen dienen de zeepresten uit de douchebak gespoeld te worden, anders ontstaan er te zijner tijd scheuren in de bak.
- ▷ Douche na gebruik droogvegen, anders kan er zich vocht afzetten.
- ▷ Het voertuig zo horizontaal mogelijk neerzetten. Het water uit de douchebak kan anders niet goed weglopen.
- ▷ Verdere informatie over de reiniging van de toiletruimte vindt u in de paragraaf 11.2.

Doucherooster

Het doucherooster beschermt de douchebak en zorgt ervoor dat de bodem droog blijft, ook na het douchen.



Afb. 108 Doucherooster

Voor een lange levensduur het volgende in acht nemen:

- Voor het douchen doucherooster (Afb. 108,1) uit de douche nemen.
- Doucherooster na het douchen weer in de douchebak leggen.
- Doucherooster minstens elk half jaar met een pluisvrije doek en in de handel verkrijgbare houtolie in de richting van de vezels behandelen (aanwijzingen van de fabrikant in acht nemen).

10.5 Toilet



- ▷ Het toilet met maximaal 120 kg belasten.
- ▷ Fecaliëntank leegmaken als er vorstgevaar bestaat en het voertuig niet is verwarmd.
- ▷ Niet op het toiletdeksel gaan zitten. Het deksel is niet berekend op het gewicht van personen en kan breken.
- ▷ Voor het toilet een geschikt chemisch middel gebruiken. De ventilatie verwijdert uitsluitend geurtjes, geen bacteriën of gassen. Deze bacteriën en gassen vreten het rubber van de afdichting aan.



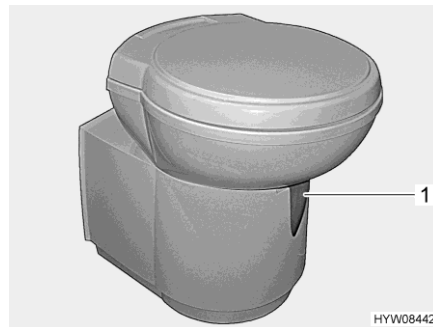
- ▷ Wanneer het voertuig een ontluchtingssysteem heeft, gaat de ventilator automatisch aan wanneer het toiletschuifje wordt geopend.
- ▷ Verdere informatie ontleen aan de aparte gebruiksaanwijzing van de fabrikant.



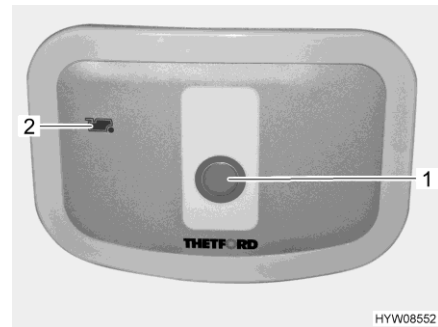
- ▷ Fecaliëntank alleen leegmaken op daarvoor aangewezen sanitairstations op campings of staanplaatsen.

10.5.1 Zwenkbaar toilet

De spoeling van het Thetford-toilet verloopt rechtstreeks via het watersysteem van het voertuig. Indien nodig kan de toiletpot in de gewenste positie worden gedraaid.



Afb. 109 Thetford-toiletpot (zwenkbaar)



Afb. 110 Spoelknop/controlericht (Thetford-toilet)

Het bedieningspaneel bevindt zich in de buurt van de toiletpot.

- Spoelen:*
- Alvorens te spoelen de schuif van het Thetford-toilet openen. Daarvoor de schuihendel (Afb. 109,1) tegen de klok in schuiven.
 - Om te spoelen de blauwe spoelknop (Afb. 110,1) indrukken.
 - Na het spoelen de schuif sluiten. Hiervoor de schuihendel met de klok mee schuiven.

Het controlelicht (Afb. 110,2) brandt als de fecaliëntank moet worden geleegd.

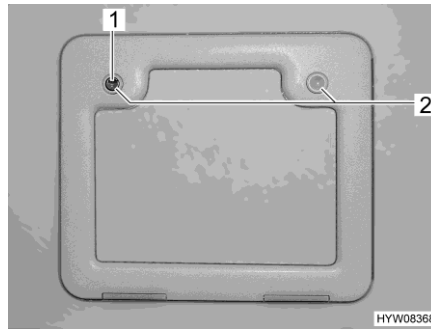
10.5.2 Fecaliëntank leegmaken



- ▷ Wanneer het voertuig een ontluchtingssysteem heeft: Voor het leegmaken van de fecaliëntank de slang van het ontluchtingssysteem van de fecaliëntank trekken.



- ▷ De fecaliëntank kan alleen worden verwijderd als de schuif is gesloten.

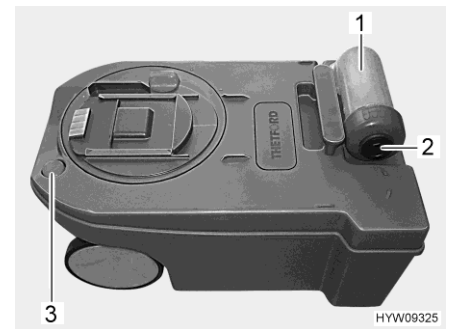


Afb. 111 Luik (fecaliëntank)

- De schuifhendel op de toiletpot met de klok mee schuiven. De schuif wordt gesloten.
- Luik voor fecaliëntank buiten aan het voertuig openen. Daarvoor sleutel in het cilinderslot van het drukslot (Afb. 111,1) steken en een kwartslag met de klok mee draaien.
- Sleutel eruit trekken.
- Beide druksloten (Afb. 111,2) tegelijkertijd met de duimen indrukken en luik voor de fecaliëntank openen.
- Slang van het ontluchtingssysteem afhalen.



Afb. 112 Fecaliëntank (in het voertuig)



Afb. 113 Fecaliëntank

- Bevestigingsbeugel (Afb. 112,1) naar boven trekken en fecaliëntank (Afb. 112,2) eruit trekken.
- Bij een aangewezen sanitairstation de afvoer (Afb. 113,1) naar voren zwenken en deksel (Afb. 113,2) afschroeven.
- Geleerde beluchtungsknop (Afb. 113,3) indrukken en ingedrukt houden tot de fecaliëntank leeg is.
- Fecaliëntank met vers water reinigen.
- Afvoer met deksel afsluiten en terugzwenken.

- Fecaliëntank zo ver in de ledigingsschacht schuiven tot deze vastklikt.
- Slang van het ontluchtingssysteem aansluiten.
- Luik voor fecaliëntank sluiten.
- Nieuwe toiletvloeistof bijvullen.

10.5.3 Elektrisch ontluchtingssysteem

Het elektrische ontluchtingssysteem zuigt de lucht in de toiletruimte aan, voert deze door de fecaliëntank en leidt deze daarna door een uitlaat in de bodem, de deur of het dak naar buiten.



- ▷ Wanneer het voertuig een ontluchtingssysteem heeft, gaat de ventilator automatisch aan wanneer het toiletschuifje wordt geopend.
- ▷ Verdere informatie ontleen aan de aparte gebruiksaanwijzing van de fabrikant.

10.5.4 Wintergebruik



- ▷ Geen antivriesmiddelen gebruiken. Antivriesmiddelen kunnen het toilet beschadigen.

Wanneer het voertuig wordt verwarmd, bevinden het toilet, de watertank en de fecaliëntank zich in een tegen vorst beveiligd gedeelte. Het toilet kan hierdoor ook in de winter worden gebruikt.

Wordt het voertuig niet verwarmd, dan de watertank, fecaliëntank en waterleidingen leegmaken bij vorstgevaar. Zo kan schade door vorst worden vermeden.

10.5.5 Tijdelijke stilstand

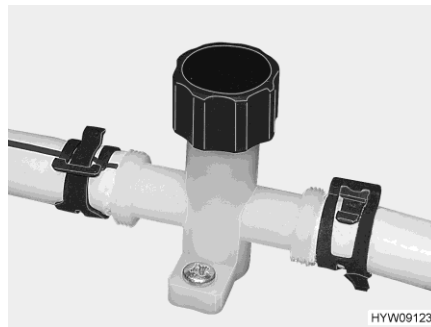


- ▷ Als het toilet langere tijd niet gebruikt wordt, de watertank, de fecaliëntank en de waterleidingen legen.

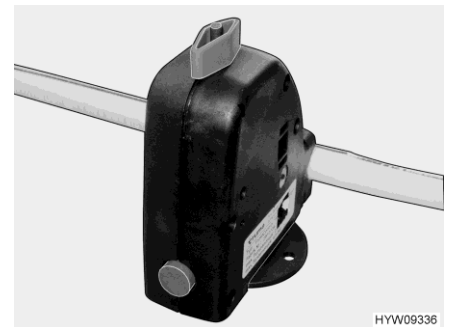
Toilet buiten bedrijf stellen:

- Watertank leegmaken.
- Spoeling van het toilet bedienen tot er geen water meer in het toilet loopt. Let erop dat de pomp na één minuut beschadig kan raken wanneer deze droog loopt.
- Fecaliëntank leegmaken.
- Fecaliëntank grondig spoelen.
- Aftapaansluiting aan de fecaliëntank geopend laten.
- Fecaliëntank zo lang mogelijk laten drogen.

10.6 Inbouwplaatsen



Afb. 114 Aftapkraan (waterleiding)



Afb. 115 Veiligheids-/aftapventiel (Truma)

Verswatertank	Veiligheids-/aftapventiel en aftapventiel warmwatercircuit	Afvalwatertank (toegang reinigen)	Afvalwatertank (aftapkraan)
In de woonruimte onder een vloerklep	Achter een wandafdekking aan de bestuurszijde in de garage achter	In het slaapgedeelte onder een vloerklep	In het slaapgedeelte onder een vloerklep

Hoofdstukoverzicht

In dit hoofdstuk staan instructies voor de verzorging van het voertuig.

Aan het einde van het hoofdstuk vindt u checklists met maatregelen, die u moet uitvoeren als u het voertuig lange tijd niet gebruikt.

11.1 Uitwendige verzorging

11.1.1 Algemeen

De normale uitwendige verzorging bestaat uit regelmatig wassen. Daarbij hangt het van de gebruiks- en omgevingsvoorwaarden af, hoe vaak het voertuig moet worden gewassen. In gebieden met een sterke luchtvervuiling of wanneer er over wegen wordt gereden, die met strooizout zijn behandeld, het voertuig vaker wassen. Ook wanneer het voertuig is blootgesteld aan zouthoudende en vochtige lucht (kustgebieden, vochtigwarm klimaat), het voertuig vaker wassen.

Indien mogelijk niet onder bomen parkeren. De harsachtige afscheidingen die van veel bomen naar beneden druppelen, zorgen ervoor dat de lak er mat gaat uitzien en stimuleren ook het mogelijke corrosieproces.

Uitwerpselen van vogels meteen en grondig afwassen, aangezien deze bijzonder bijtend werken.

11.1.2 Wassen met hogedrukreiniger



- ▷ Banden niet reinigen met hogedrukreiniger. De banden kunnen beschadigd worden.
- ▷ Buitentoepassingen (decoratiefolies) niet direct met de hogedrukreiniger besproeien. De buitentoepassingen kunnen loskomen.

Alvorens het voertuig te wassen met een hogedrukreiniger, de gebruiksaanwijzing van de hogedrukreiniger in acht nemen.

Bij het wassen met de rondstraalbuis tussen het voertuig en de reinigingsbuis een minimum afstand van ca. 700 mm in acht nemen.

Houd er rekening mee, dat de waterstraal met kracht uit de reinigingsbuis komt. Door verkeerd gebruik van de hogedrukreiniger kunnen er beschadigingen aan het voertuig ontstaan. De watertemperatuur mag 60 °C niet overschrijden. De waterstraal tijdens het hele wasproces blijven bewegen. De waterstraal niet direct op deurspleten, elektrische aanbouwonderdelen, stekkerverbindingen, dichtingen, het ventilatierooster of de dakluiken richten. Het voertuig kan beschadigd worden of er kan water in het interieur binnendringen.

11.1.3 Voertuig wassen



- ▷ Het voertuig nooit in wasstraten laten reinigen. In de koelkast-ventilatie-roosters, de gasafvoerschoorsteen of de kunstmatige ventilatieopeningen kan water binnendringen. Het voertuig kan beschadigd worden.
- Het voertuig alleen op een wasplaats reinigen, die voor het wassen van voertuigen is bestemd.
- Direct zonlicht vermijden. Maatregelen ter bescherming van het milieu in acht nemen.
- Bij gebruik van reinigingsmiddelen de gebruiksaanwijzingen van de fabrikant in acht nemen. Reinigingsmiddelen moeten pH-neutraal zijn.
- Verdraagzaamheid van het reinigingsmiddel eerst op een onopvallende plek testen.
- Buitenarmaturen en aanbouwonderdelen van kunststof alleen schoonmaken met veel warm water, afwasmiddel en een zachte doek.
- Voertuig afwassen met zo veel mogelijk water, een schone spons of met een zachte borstel. Bij hardnekkig vuil afwasmiddel bij het water doen.
- Gelakte buitenwanden kunnen bovendien met een caravanreiniger worden gereinigd.
- Rubberen dichtingen aan deuren en serviceluien met in de handel verkrijgbaar verzorgingsmiddel voor rubber behandelen.
- Cilindersloten aan deuren en serviceluien behandelen met grafietstof.

11.1.4 Vensterruiten uit plexiglas

Plexiglasruiten eisen vanwege hun gevoeligheid een heel bijzondere, zorgvuldige behandeling.



- ▷ Vensterruiten uit plexiglas nooit droog afwrijven omdat stofkorrels het oppervlak beschadigen.
- ▷ Vensterruiten uit plexiglas alleen schoonmaken met veel warm water, een beetje afwasmiddel en een zachte doek.
- ▷ In geen geval glasreiniger met chemische, schurende, alcoholhoudende additieven gebruiken. Een voortijdig broos worden van de ruiten en daarna scheurvormingen zouden het gevolg zijn.
- ▷ Reinigers die worden gebruikt voor carrosserie (bijv. teer- of siliconeverwijderaars) niet in aanraking brengen met plexiglas.
- ▷ Niet in wasstraten rijden.
- ▷ Geen stickers op de venterruiten uit plexiglas plakken.
- ▷ Na de reiniging van de plexiglasruiten van het voertuig nog eens spoelen met veel schoon water.
- ▷ Rubberen dichtingen met in de handel verkrijgbaar verzorgingsmiddel voor rubber behandelen.



- ▷ Voor de reinigingsnabehandeling is een plexiglasreiniger met antistatische werking geschikt. Kleine krassen kunnen met een plexiglaspolijst behandeld worden. De toebehorenhandel biedt deze middelen aan.

11.1.5 Aanbouwonderdelen van glasvezelversterkte kunststof (GVK)



- ▷ Contact van het polijstmiddel met de ruitrubbers en de stormrandprofielen vermijden.
- ▷ De glasvezelversterkte kunststof (GVK) mag niet te heet worden. Daarom bij het polijsten met een polijstmachine de polijstmachine voortdurend bewegen.



- ▷ Bij GVK-componenten met een groot oppervlak kunnen door veroudering oppervlakkige scheurtjes ontstaan. Dit is een eigenschap van het composiet GVK met gelcoating die niet van invloed is op de functie van het component. Dit geeft derhalve geen reden tot een klacht.

Aanbouwonderdelen van glasvezelversterkte kunststof (GVK) kunnen door gebrekkig voertuigonderhoud en door materiaalveroudering vergelen of verweren.

GVK-aanbouwonderdelen daarom regelmatig nabehandelen. Een vergeling van de GVK-aanbouwonderdelen wordt zo voorkomen en de aflakking van het oppervlak blijft behouden.

GVK-aanbouwonderdelen nabehandelen:

- Voertuig zoals boven beschreven wassen en laten drogen. Controleren, of de GVK-aanbouwonderdelen schoon en droog zijn.
- Polijstmiddel met een zachte doek gelijkmatig op het oppervlak van het GVK-aanbouwdeel aanbrengen.
- Wachten, tot er een lichte grijze waas zichtbaar is.
- Het GVK-aanbouwonderdeel met een schone, zachte doek polijsten. De doek daarbij in cirkels over het oppervlak van het GVK-aanbouwonderdeel bewegen.

Wij adviseren, voor deze werkzaamheden een polijstmachine te gebruiken.



- ▷ Ter conservering van het polijstmiddel moet een lakbescherming worden gebruikt. De werkwijze voor de lakbescherming vindt u op de gebruiksaanwijzing.

11.1.6 Onderkant

De vloer aan de onderkant van het voertuig is gedeeltelijk van een verouderingsbestendige bodembescherming voorzien. Bij beschadigingen aan de bodembescherming deze meteen laten herstellen. Vlakken die met bodembescherming zijn behandeld, niet behandelen met spray-olie.



- ▷ Alleen producten gebruiken die door de fabrikant zijn vrijgegeven. Onze geautoriseerde dealers en servicepunten adviseren u graag.

11.1.7 Motorruimte



- ▷ Reiniging en verzorging van de motorruimte mag alleen bij uitgeschakeld contact worden uitgevoerd.
- ▷ Voorafgaand aan werkzaamheden in de motorruimte de motor laten afkoelen. Er bestaat verbrandingsgevaar bij het aanraken van motoronderdelen die nog heet zijn!



- ▷ Bij alle werkzaamheden in de motorruimte de betreffende waarschuwingen en aanwijzingen in de gebruiksaanwijzing van de fabrikant van het basisvoertuig lezen en in acht nemen.
- ▷ Een motorreiniging alleen door een erkende werkplaats laten uitvoeren.
- ▷ Dampstraal niet direct op lampbehuizingen, stelmotoren en afdichtingen richten. Zo kunnen vocht in de koplampen en hieruit voortvloeiende defecten voorkomen worden.
- ▷ Dampstraal niet op de ruitenwissermotor en de ruitenwisserarmen richten.
- ▷ Beschermende motorlak alleen aanbrengen, wanneer de componenten in de motorruimte afgekoeld en vuilvrij zijn.
- ▷ Alleen door de fabrikant van het basisvoertuig goedgekeurde smeermiddelen, vetten en vloeistoffen gebruiken.

De opbouwfabrikant biedt geen garantie voor beschadigingen, lekkages of uitval van elektrische componenten door reiniging van de motor.

11.1.8 Ruitensproeierinstallatie en ruitenwissers



- ▷ Uitsluitend de in de gebruiksaanwijzing van het basisvoertuig vermelde reinigingsmiddelen (met/zonder antivries) in de voorgeschreven mengverhouding bijvullen in het vloeistofreservoir. Geen radiator-antivries of andere middelen gebruiken. Deze middelen hebben een negatieve invloed op de reiniging en tasten de wisserbladen aan.
 - ▷ Ruitensproeierinstallatie of ruitenwissers niet inschakelen wanneer de wisserbladen vastgevroren zijn. Wisserbladen eerst met ontdooiingsmiddel losmaken.
 - ▷ Opgehoopte sneeuw op de voorruit niet mede ruitenwissers verwijderen. Sneeuw eerst van de voorruit vegen.
 - ▷ Ruitenwissers niet bij droge voorruit inschakelen.
 - ▷ Ruitenwisserarmen en ruitenwissermotor niet met dampstraler reinigen.
- Ruitensproeierinstallatie en ruitenwissers regelmatig op juiste werking controleren.
 - Regelmatig het peil van het vloeistofreservoir controleren. Alleen wanneer er voldoende reinigingsvloeistof op de voorruit terechtkomt, kunnen de ruitenwissers de ruit adequaat reinigen. Goed zicht is van cruciaal belang voor de verkeersveiligheid.
 - Voor het begin van de vorstperiode het vloeistofreservoir met reinigingsvloeistof met voldoende antivries vullen.
 - Tijdig reinigingsvloeistof bijvullen. Voor het verdunnen van ruitenreinigingsmiddel alleen schoon water gebruiken.
 - Insectenresten zo spoedig mogelijk van de wisserbladen verwijderen.
 - Wisserbladen regelmatig met ruitenreinigingsmiddel reinigen. Hiervoor met een spons of doek langs de rubber lip vegen.
 - Wasresten na het wassen van het voertuig met een wasoplossend reinigingsmiddel verwijderen.
 - Vuilafzettingen op de ruitensproeiers regelmatig verwijderen.

- Na ritten op zeer vuile wegen de ruitensproeiers met schoon water besproeien om korstvormingen te voorkomen.
- Verstopte ruitensproeiers met een dunne naald reinigen.

11.1.9 Klimaatregeling



- ▷ De klimaatregeling niet reinigen met een hogedrukreiniger. Binnendringend water kan de klimaatregeling beschadigen.
- ▷ Niet in wasstraten rijden.
- ▷ Geen scherpe of harde voorwerpen gebruiken voor het reinigen. Klimaatregeling en dakraam kunnen anders beschadigd worden.



- ▷ Voor de reiniging van het dakraam uitsluitend reinigingsmiddelen gebruiken die door de fabrikant worden aanbevolen. Onze geautoriseerde dealers en servicepunten adviseren u graag.

- Klimaatregeling uitsluitend met water en een zacht reinigingsmiddel reinigen.
- Behuizing van de klimaatregeling en luchtafvoereenheid af en toe met een vochtige doek afvegen.
- Afstandsbediening af en toe met een licht vochtige doek reinigen. Display met een brillendoekje reinigen.
- Rolgordijnen indien nodig met mild zeepsop en veel water reinigen.
- Regelmatig bladeren en ander vuil uit de ventilatieopeningen van de klimaatregeling verwijderen.
- Regelmatig condenswaterafvoeren controleren om te zien of condenswater vrij kan weglopen.
- Regelmatig de filters aan beide zijden van de luchtuitstroomeenheid reinigen.
- De adsorptiekoolfilters aan beide zijden van de luchtuitstroomeenheid jaarlijks vervangen.
- De profieldichting van het voertuigdak jaarlijks op beschadigingen controleren.



- ▷ Verdere informatie ontleen aan de aparte gebruiksaanwijzing van de fabrikant.

11.1.10 Opstap

Als de opstap wordt gesmeerd, kunnen zich tijdens de rit grotere verontreinigingen vastzetten en zo de werking van de opstap verstoren of de opstap beschadigen. Daarom de beweeglijke delen van de opstap niet met vet insmeren of oliën.

11.2 Inwendige verzorging



- ▷ Als het mogelijk is, vlekken altijd onmiddellijk behandelen.
- ▷ Plexiglasruiten eisen vanwege hun gevoeligheid een heel bijzondere, zorgvuldige behandeling (zie sectie 11.1.4).
- ▷ Kunststof onderdelen in toilet en woonruimte vergen vanwege hun gevoeligheid een heel bijzondere, zorgvuldige behandeling. Gebruik geen oplosmiddelen of alcoholhoudende reinigingsmiddelen en geen schuurmiddelen. Daarmee wordt verbrossing en scheurvorming voorkomen.
- ▷ Haarkleurmiddel, nagellak, sigarettenas en dergelijke stoffen kunnen op kunststofdelen vlekken of verkleuringen veroorzaken, die niet meer verwijderd kunnen worden. Om deze reden vermijden dat deze stoffen op kunststofdelen terecht komen. Deze stoffen direct verwijderen, indien ze toch op de kunststofdelen terecht gekomen zijn.
- ▷ Geen bijtende producten in de afvoeropeningen gieten. Geen kokend water in de afvoeropeningen gieten. Bijtende producten of kokend water beschadigen afvoerbuizen en sifons.
- ▷ Voor de reiniging van het toilet en de waterinstallatie alsook bij het ontkalken van de waterinstallatie geen azijnessence gebruiken. Azijnessence kan dichtingen of onderdelen van de installatie beschadigen. Voor het ontkalken in de handel verkrijgbare ontkalkingsmiddelen gebruiken.
- ▷ Zuinig met water omgaan. Alle waterresten opdweilen.



- ▷ Voor informatie over het gebruik van verzorgingsmiddelen staan onze servicepunten tot uw beschikking.
 - Meubeloppervlakken, meubelgrepen, lampen en alle kunststofdelen in het toilet en de woonruimte reinigen met water en een wollen doek. Bij het water kan een zacht reinigingsmiddel gedaan worden. Indien nodig gelakte oppervlakken met polijstmiddel voor meubels verzorgen.
 - Gordijnen en stores naar een chemische reiniging brengen.
 - Tapijtvloer indien nodig reinigen met tapijtschuim en stofzuigen.
 - PVC-vloerbedekking met een mild, zeephoudend reinigingsmiddel voor PVC-vloeren afvegen. Tapijtvloer niet op de natte PVC-vloerbedekking leggen. Tapijtvloer en PVC-vloerbedekking kunnen aan elkaar vastkleven.
 - Hor resp. rolhor met een zachte borstel schoonmaken of met het borstelhulpstuk van de stofzuiger schoonzuigen.
 - Verduisteringsrollo's met een zachte borstel schoonmaken of met het borstelhulpstuk van de stofzuiger schoonzuigen. Vet of hardnekkig vuil verwijderen met een 30 °C warm zeeploog (harde zeep).
 - Vouwverduisteringen met een zachte borstel schoonmaken of met het borstelhulpstuk van de stofzuiger schoonzuigen. Vet of hardnekkig vuil verwijderen met een 30 °C warm zeeploog (harde zeep).
 - Veiligheidsgordels kunnen afgerold met een warm zeeploog gereinigd worden. Voor het oprollen moeten de veiligheidsgordels volledig droog zijn.

11.3 Wandbekleding, binnen (Renolit)



- ▷ Geen schurende (abrasieve) reinigingsmiddelen bijv. Ata of Viss gebruiken.
- ▷ Geen bleekmiddelen/oxiderende reinigingsmiddelen gebruiken.
- ▷ Geen reinigingsmiddelen met verzorgende additieven zoals was of polymeedispersies gebruiken. Dit geldt ook voor cockpit- en kunststofsprays.
- ▷ Geen houtverzorgingsproducten of polijstmiddelen gebruiken.
- ▷ Geen stoomreinigingsapparatuur gebruiken.
- ▷ Geen geconcentreerde alcohol (brandspiritus, isopropanol) gebruiken.
- ▷ Vóór het gebruik van verdunde alcohol of alcoholhoudende de reinigingsmiddelen op een onopvallende plaats testen.
- Verontreinigingen met warm, verdund zeepsop verwijderen. Hierbij evt. een zachte borstel of spons gebruiken. Geschikt zijn alle verdunde gangbare huishoudelijke schoonmaakmiddelen die voor kunststofoppervlakken worden aanbevolen (iogene en niet-ionogene detergenten). Zeepsopresten met schoon water verwijderen. Met een zacht doek droogwrijven. Geschiktheid van reinigingsmiddelen van alle soorten eerst op een onopvallende plek testen.
- Verontreinigingen die niet met zeepsop kunnen worden verwijderd, kunnen met verdunde alcohol (ethanol) of met alcoholhoudende reinigingsmiddelen (bijv. ruitenreiniger) worden verwijderd. Eerst op een onopvallende plaats testen. Alleen kort en met weinig druk over de vuile plek vegen. Het reinigingsmiddel niet langere tijd laten inwerken.

11.4 Keukeninrichting

11.4.1 Algemene verzorgingsinstructies

- Spoelbakken en gaskooktoestel nooit reinigen met een zandhoudend schuurmiddel. Alles vermijden, wat krassen en groeven zou kunnen veroorzaken.
- Het oppervlak van het keukenwerkblad is niet krasbestendig. Indien er met scherpe voorwerpen wordt gewerkt, altijd een onderlegger gebruiken. Voor de reiniging en verzorging uitsluitend milde reinigingsmiddelen gebruiken. Geen schurende of krassende producten voor intensieve verzorging of schuursponsjes gebruiken.
- Spoelafdekking met de hand reinigen met water en afwasmiddel. De spoelafdekking niet in de vaatwasser reinigen.
- De branders van het gaskooktoestel alleen vochtig reinigen. Er mag geen water door de openingen van de branderafdekkingen dringen. Water kan de branders van het gaskooktoestel beschadigen.
- Bij het reinigen van de branderring controleren dat de gaten niet verstopt zijn.

- Oppervlak van de kookplaat en vooral van het kookveld met warm water en een beetje afwasmiddel reinigen. Schuurmelk of scherpe voorwerpen beschadigen het oppervlak van het kookveld.
Het oppervlak van het kookveld is makkelijker te reinigen indien dit nog een beetje warm is. Controleer voor het reinigen dat het kookveld slechts nog handwarm is (restwarmteaanduiding is gedoofd).
Kookveld altijd reinigen voordat dit opnieuw wordt gebruikt.
- De draaiknoppen kunnen voor de reiniging losgetrokken worden.
- De buitenste oppervlakken van de keukeninrichting met een vochtige doek zonder schurende, corrosieve of chloorhoudende reinigingsmiddelen reinigen. Geen staalwol gebruiken.
- Zuurhoudende of alkalische stoffen (azijn, zout, citroensap en dergelijke) direct verwijderen.
- Bakoven of grill voor de reiniging laten afkoelen. Hete oppervlakken kunnen door koud water of een vochtige doek beschadigd raken. Gemailleerde oppervlakken alleen met water en zeep of water en afwasmiddel reinigen.

11.4.2 Koelkast

- Koelkast buiten en binnen met een zachte doek en lauw water (vermengd met een mild reinigingsmiddel) reinigen.
- Koelkast aansluitend met schoon water afwassen en laten drogen.
- Dooiwaterafvoerkanaal vrijhouden van afzettingen.
- Om materiaalveranderingen te voorkomen, geen zeep of scherpe, korrelige of sodahoudende reinigingsmiddelen gebruiken.
- Geen olie of vet op de deurafdichting laten komen.

11.5 Roestvrijstalen oppervlakken



- ▷ Roestvrijstalen oppervlakken niet reinigen met bleekmiddel, met producten die chloride of zoutzuren bevatten, met bakpoeder of met zilverglans.
- ▷ Geen schuurmiddelen en geen schuursponsjes gebruiken.



- ▷ Voor reiniging op een onopvallende plek testen of het gebruikte schoonmaakproduct geschikt is voor het oppervlak.
- ▷ Na reiniging de oppervlakken goed droog vegen om kalksporen te vermijden.
- ▷ Bij geborstelde roestvrijstalen oppervlakken vegen in de richting waarin het geborsteld is.

Krassen op het oppervlak verwijderen:

- Roestvrijstalen oppervlak met een zachte reinigingsdoek en speciaal reinigings-/glansmiddel voor roestvrijstaal behandelen.
- Roestvrijstalen oppervlak afspoelen en met keukenpapier afdrogen.

Hardnekkig vuil en aangebrand vet verwijderen:

- Roestvrijstalen oppervlak met een gewone huishoudspons en zacht reinigingsmiddel reinigen.
- Roestvrijstalen oppervlak afspoelen en met keukenpapier afdrogen.

- | | |
|--|---|
| <i>Vingerafdrukken verwijderen:</i> | <ul style="list-style-type: none"> ■ Roestvrijstalen oppervlak met een zachte reinigingsdoek en een afwasmiddeloplossing of glasreiniger schoonmaken. ■ Roestvrijstalen oppervlak afspoelen en met keukenpapier afdrogen. |
| <i>Koffie- en theevlekken verwijderen:</i> | <ul style="list-style-type: none"> ■ Roestvrijstalen oppervlak met een natronoplossing behandelen. Natronoplossing 15 minuten laten inwerken. ■ Roestvrijstalen oppervlak afspoelen en met keukenpapier afdrogen. |
| <i>Roestvlekken verwijderen:</i> | <ul style="list-style-type: none"> ■ Roestvrijstalen oppervlak met een gewone huishoudspons en zacht reinigingsmiddel reinigen. Evt. zachte reinigingsdoek en een roestvrijstaalreiniger gebruiken. ■ Roestvrijstalen oppervlak afspoelen en met keukenpapier afdrogen. |

11.6 Kussens

De hierna beschreven onderhouds- en reinigingsinstructies dienen alleen als hulp. De aanwijzingen vormen geen garantie voor het succes van de reiniging. Garantieclaims kunnen uit de aanwijzingen niet afgeleid worden.



- ▷ Als het mogelijk is, vlekken altijd onmiddellijk behandelen.
- ▷ Vlekken nooit met huishoudreinigers (bijv. afwasmiddel) verwijderen.
- ▷ Voor de behandeling van vlekken de reiniging op een verborgen plaats van de bekledingen testen. Hierdoor kunt u vaststellen of de reiniging de stoffen of kleuren aantast.
- ▷ Vochtige of oliehoudende vlekken altijd alleen afbetten, nooit wrijven. Het best drukt u een zuigkrachtige doek of een spons lichtjes op de vlek.
- ▷ Kussenstoffen niet wassen.
- ▷ Als lederen overtrekken gereinigd worden, erop letten dat het leer niet vochtig wordt en dat er geen water door de naden van de lederen overtrekken sijpelt.



- ▷ Vlek van buiten naar binnen behandelen. Zo kan de vlek zich niet verder uitbreiden.
- ▷ Bij vaste of zachtere verontreinigingen eerst de grove aandelen verwijderen. Daarna de vlek voorzichtig met een stomp mes of een spatel behandelen.
- ▷ Als de vlek al ingedroogd is, de grove delen voorzichtig afborstelen. Daarna de vlek met een vochtige doek of spons afbetten.
- ▷ Als er zonlicht op de kussenstoffen valt, dan worden de kussenstoffen in de loop de tijd lichter. Als tegelijkertijd de temperatuur in het voertuig sterk stijgt, dan wordt de kleurverandering versneld. Daarom adviseren wij, bij sterke inval van zonlicht de verduisteringen aan de ramen te sluiten. Bij het verduisteren van de ramen erop letten dat er geen warmteophoping ontstaat.

-
- Vet, olie, wijn, melk, alcoholvrije dranken verwijderen:*
- Doek bevochtigen met een in de handel verkrijgbaar reinigingsmiddel op waterbasis. (Alternatief 2 eetlepels ammoniak met 1 liter water mengen.)
 - Vlek zachtjes afbetten met de doek.
 - Doek vaak omkeren zodat de vlek alleen met een schoon deel van de doek in aanraking komt.
- Urine, zweet verwijderen:*
- Doek bevochtigen met een in de handel verkrijgbaar reinigingsmiddel op waterbasis. (Alternatief 2 eetlepels ammoniak met 1 liter water mengen.)
 - Vlek zachtjes afbetten met de doek.
 - Doek vaak omkeren zodat de vlek alleen met een schoon deel van de doek in aanraking komt.
- Chocolade, koffie verwijderen:*
- Doek bevochtigen met lauwwarm water.
 - Vlek deppen met de doek.
- Vruchtresten verwijderen:*
- Doek bevochtigen met koud water.
 - Vlek afbetten deppen met de doek.
- Was verwijderen:*
- Was voorzichtig met een stomp mes of een spatel afschaven.
 - Vlek met meerdere lagen vloeipapier bedekken en strijken.
- Bloed verwijderen:*
- 2 eetlepels zout en 1 liter water mengen.
 - Vlek bevochtigen en met een droge doek afbetten.
 - Hardnekkige vlekken met ammonia afbetten.
- Inkt (bijv. balpen) verwijderen:*
- Doek bevochtigen met wasbenzine.
 - Vlek zachtjes afbetten met de doek.
 - Doek vaak omkeren zodat de vlek alleen met een schoon deel van de doek in aanraking komt.
- Modder verwijderen:*
- Voorzichtig zoveel vuil als mogelijk met een stomp mes of een spatel verwijderen.
 - Vuil laten drogen en dan opzuigen.
 - Bij hardnekkige vlekken doek bevochtigen met een in de handel verkrijgbaar reinigingsmiddel op waterbasis. (Alternatief 2 eetlepels salmiakgeest met 1 liter water mengen.)
 - Vlek zachtjes afbetten met de doek.
 - Doek vaak omkeren zodat de vlek alleen met een schoon deel van de doek in aanraking komt.
- Viltstift verwijderen:*
- Doek bevochtigen met een mild, watervrij en zuiver textielreinigingsmiddel.
 - Vlek zachtjes afbetten met de doek.
 - Doek vaak omkeren zodat de vlek alleen met een schoon deel van de doek in aanraking komt.
- Overgeefsel verwijderen:*
- Het overgeefsel voorzichtig verwijderen.
 - Kussen met koud water uitwassen.
 - Doek bevochtigen met een in de handel verkrijgbaar reinigingsmiddel op waterbasis. (Alternatief 2 eetlepels ammoniak met 1 liter water mengen.)
 - Vlek zachtjes afbetten met de doek.
 - Doek vaak omkeren zodat de vlek alleen met een schoon deel van de doek in aanraking komt.
-

11.7 Waterinstallatie

11.7.1 Watertank reinigen



Afb. 116 Reinigingsopening (watertank)

- Watertank leegmaken en aftapopening sluiten.
- Afsluitdeksel van de watertank (Afb. 116,1) afnemen.
- Watertank met water met een beetje afwasmiddel vullen (geen schuurmiddelen gebruiken).
- Met een in de handel verkrijgbare afwasborstel de watertank schrobben, tot er geen zichtbare aanslag meer aanwezig is.
- De pompbehuizing eveneens afschrobben.
- Indien mogelijk verswatersondes door de reinigingsopeningen met de hand reinigen.
- Watertank met een ruime hoeveelheid drinkwater uitspoelen.



- ▷ Als dit vanwege de bouwvorm niet mogelijk is, moet de watertank mechanisch worden gereinigd: Een geschikt chemisch reinigingsmiddel gebruiken.

De erkende dealer is bij de keuze van een geschikt reinigingsmiddel graag behulpzaam.

De gebruiksinstructies van de reinigingsmiddelfabrikant in acht nemen.

11.7.2 Waterleidingen reinigen



- ▷ Alleen geschikte reinigingsmiddelen uit de vakhandel gebruiken.
- ▷ Het reinigingsmiddel moet voldoen aan de nationale voorschriften en (indien voorgeschreven) voor gebruik toegestaan zijn.



- ▷ Uitstromend mengsel van water met reinigingsmiddel opvangen en vakkundig als afval afvoeren.

- Waterinstallatie leegmaken.
- Alle aftapopeningen en aftapkranen sluiten.
- Watertank vullen met mengsel van water en reinigingsmiddel. Daarbij de mengverhouding uit de voorschriften van de fabrikant in acht nemen.
- De aftapkranen één voor één openen.
- De aftapkranen zolang geopend laten, tot het mengsel van water en reinigingsmiddel de betreffende afvoeropening heeft bereikt.
- De aftapkranen weer sluiten.
- Alle waterkranen op "Warm" zetten en openen.
- Waterkranen zolang geopend laten, tot het mengsel van water en reinigingsmiddel de afvoeropening heeft bereikt.
- Alle waterkranen op "Koud" zetten en openen.
- Waterkranen zolang geopend laten, tot het mengsel van water en reinigingsmiddel de afvoeropening heeft bereikt.
- Alle waterkranen sluiten.
- Toilet meermaals doorspoelen.
- Het reinigingsmiddel volgens de voorschriften van de fabrikant laten inwerken.
- Waterinstallatie leegmaken. Daarbij het mengsel van water en reinigingsmiddel opvangen en vakkundig als afval afvoeren.
- Voor het doorspoelen van de volledige waterinstallatie deze meermaals met drinkwater vullen en weer leegmaken.

11.7.3 Waterinstallatie ontsmetten



- ▷ Alleen geschikte ontsmettingsmiddelen uit de vakhandel gebruiken. Houd rekening met mens en dier.
- ▷ Het ontsmettingsmiddel moet voldoen aan de nationale voorschriften en (indien voorgeschreven) voor gebruik toegestaan zijn.



- ▷ Uitstromend mengsel van water met ontsmettingsmiddel opvangen en vakkundig als afval afvoeren.

Bij het ontsmetten van de waterinstallatie op dezelfde wijze te werk gaan als bij het reinigen van de waterleidingen (zie sectie 11.7.2). Hierbij echter ontsmettingsmiddel in plaats van reinigingsmiddel gebruiken.

11.7.4 Afvalwatertank reinigen

De afvalwatertank na ieder gebruik reinigen.



Afb. 117 Reinigingsopening (afvalwatertank)

- Reinigen:*
- Afvalwatertank leegmaken.
 - De reinigingsopening (Afb. 117,1) op de afvalwatertank en de aftapkraan openen.
 - Afvalwatertank grondig met vers water uitspoelen.
 - Indien mogelijk de afvalwatersondes door de reinigingsopening met de hand reinigen.

Toegang tot reiniging zie sectie 10.6.

11.8 Verzorging bij gebruik van het voertuig in de winter

Strooizout schaadt de onderkant en de delen die zijn blootgesteld aan spatwater. Wij adviseren, het voertuig in de winter vaker te wassen. Vooral de mechanische en de aan de oppervlakte behandelde delen en de onderkant van het voertuig worden belast en dienen derhalve grondig te worden gereinigd.



- ▷ Bij vorstgevaar de verwarming altijd tot tenminste 15 °C laten verwarmen. Circulatieluchtventilator (indien aanwezig) op automatisch zetten. Bij extreme buitentemperaturen bovendien meubelluiken en -deuren iets openen. De binnenstromende warme lucht kan het bevroren, bijv. van waterleidingen en de vorming van condenswater in de opbergruimten tengaan.
- ▷ Bij vorstgevaar bovendien de ramen aan de buitenkant van het voertuig's nachts afdekken met winter-isoleermatten.

11.9 Stilstand

11.9.1 Tijdelijke stilstand



- ▶ Houd er rekening mee dat het water al binnen korte tijd ondrinkbaar is.
- ▶ Kabelschade door dieren kan tot kortsluiting leiden. Brandgevaar!

Dieren (vooral muizen) kunnen binnen in de wagen aanzienlijke schade veroorzaken. Dat geldt vooral als de dieren in het geparkeerde voertuig ongestoord hun gang kunnen gaan.

Om schade door binnengedrongen dieren te vermijden of te beperken, het voertuig regelmatig op schade of diersporen inspecteren.

Als er sporen van dieren zichtbaar zijn, neem dan contact op met de geautoriseerde dealer of het servicepunt. Als er kabelschade is ontstaan, kan deze een kortsluiting veroorzaken. Het voertuig kan in brand raken.

11.9.2 Stilstand algemeen/in de winter

Wanneer het voertuig langere tijd stil zal staan (bijv. aan het einde van de vakantie) moeten enkele maatregelen worden getroffen om voor een probleemloze start te zorgen wanneer het voertuig weer in gebruik wordt genomen.

De focus ligt hierbij niet alleen op het basisvoertuig resp. het chassis, maar ook op de gehele woonopbouw met alle componenten die daarin zijn ingebouwd (waterinstallatie, gasinstallatie, elektrische installatie, meubels, kussens).

Voor stilstand de volgende maatregelen nemen:


Basisvoertuig	Algemene maatregelen voor stilstand	Gedaan
	Brandstoftank helemaal vullen. Hierdoor kan corrosieschade aan de binnenwand van de brandstoftank worden vermeden	
	Luchtdruk van de banden met 0,5 bar verhogen om beschadiging door stilstand te voorkomen	
	Wielen ontlasten of voertuig om de 3 tot 4 weken bewegen. Bij een standplaats op natuurlijke ondergrond eventueel geschikte platen van hout of kunststof onder de wielen leggen	
	Banden tegen directe zonnestraling beschermen. Gevaar voor scheurvorming!	
	Banden controleren. Versleten banden of banden die ouder zijn dan 6 jaar niet meer gebruiken	
	Voor goede ventilatie op de standplaats zorgen. Voldoende luchtcirculatie is vooral belangrijk voor de onderkant. Vocht of gebrek aan zuurstof kan tot beschadigingen leiden	
	Rubberen dichtingen met in de handel verkrijgbaar verzorgingsmiddel voor rubber behandelen.	
	Instructies in de gebruiksaanwijzing van het basisvoertuig in acht nemen	

Opbouw (buiten)

Extra maatregelen voor stilstand in de winter	Gedaan
Bij dieselveertuigen brandstoftank met winterdiesel vullen	
Carrosserie en onderkant grondig reinigen en met hete was behandelen of met een middel voor lakonderhoud conserveren	
Schade aan de lak herstellen	
Radiator-antivries controleren en, indien nodig, bijvullen	
Vorstbeveiliging van de ruitensproeierinstallatie controleren en, indien nodig, bijvullen	

Algemene maatregelen voor stilstand	Gedaan
Alle schoorstenen met de passende afdekkappen afsluiten en alle andere openingen (behalve de kunstmatige ventilatie) afdichten. Zo wordt het binnendringen van dieren (bijv. muizen) verhinderd	
Om de vorming van condenswater en daardoor schimmelvorming te voorkomen: Om de 3 weken de binnenruimte, alle van buiten toegankelijke opbergruimten en standplaats (bijv. garage) ventileren	

Opbouw (binnen)

Extra maatregelen voor stilstand in de winter	Gedaan
 ▷ Kunstmatige ventilatie open laten! Afdekkingen zo leggen dat ventilatieopeningen niet worden afgedekt of luchtdoorlatende zeilen gebruiken	
Voertuig van buiten grondig reinigen	
Aangebouwde steunen reinigen en smeren	
Alle deur- en luikenscharnieren reinigen en smeren	
Vergrendelingen met olie of glycerine insmeren	
Cilinderslot met grafietpoeder behandelen	
Alle dichtrubbers met in de handel verkrijgbaar verzorgingsmiddel voor rubber behandelen	
Winterafdekking voor koelkast gebruiken	


Algemene maatregelen voor stilstand	Gedaan
Kussens zo plaatsen dat ze geventileerd worden en afdekken	
Koelkast (en vriesvak) reinigen en deuren in ventilatiestand zetten (zie sectie 9.6.3)	
Flatscreen van het net loskoppelen	
Rolgordijnen openen en hierdoor de veren ontlasten	

Extra maatregelen voor stilstand in de winter	Gedaan
Luchtontvochtiger (granulaat) opstellen	
Kussens en matrassen droog bewaren	
Alle kasten en opbergcompartimenten leegmaken en kleppen, deuren en laden openen	
Interieur grondig reinigen	
Iedere 3 weken de binnenruimte ventileren	
Bij vorstgevaar het flatscreen uit het voertuig verwijderen	

Gasinstallatie

Algemene maatregelen voor stilstand	Gedaan
Hoofdafsluitkraan op de gasfles sluiten	
Alle gasafsluitkranen sluiten	
Gasflessen altijd uit de gaskast halen, ook als ze leeg zijn	

Waterinstallatie

Algemene maatregelen voor stilstand	Gedaan
 ▷ Waterpomp niet zonder water laten draaien!	
Verswaterinstallatie leegmaken. Restwater uit de leidingen blazen (max. 0,5 bar)	
Verswaterinstallatie met geschikte reinigingsmiddelen uit de vakhandel reinigen. Voor het leegmaken alle aftapkranen en waterkranen openen (zie sectie 11.7.2)	
Waterkranen in de middelste stand geopend laten. Alle aftapkranen geopend laten.	
Afvalwatertank reinigen (sonde niet vergeten) en leegmaken (zie sectie 11.7.4), aftapkraan open laten	

Extra maatregelen voor stilstand in de winter	Gedaan
Indien mogelijk, sifons aan de wastafel en spoelbak leegmaken om bevriezing te voorkomen	

Elektrische installatie

De elektrische installatie van een camper bestaat uit twee gescheiden voedingscircuits:

- Startaccu, startmotor en dynamo (generator)
- Woonruimteaccu, elektroblok (EBL) en bedieningspaneel

Algemene maatregelen voor stilstand	Gedaan
Accupolen van de startaccu reinigen	
Indien nodig, accuwater van de startaccu vullen	
Startaccu via extern laadapparaat volledig opladen	
Rusttoestand van het voertuig activeren (zie sectie 11.9.3)	
Instructies voor de startaccu in de gebruiksaanwijzing van de fabrikant van het basisvoertuig in acht nemen	
Woonruimteaccu via boordlader volledig opladen (laadtijd afhankelijk van uitvoering). Accu bij temperaturen boven 0 °C opladen, zodat de accu ook capaciteit kan opnemen	
Zekering van de waterpomp op het elektroblok eruit halen	
Woonruimteaccu loskoppelen van het 12-V-boordnet. Hiervoor elektroblok met de hoofdschakelaar uitschakelen	
Gedurende de stilstand regelmatig de spanning van de accu's controleren. Wanneer de accuspanning onder 12,5 V daalt: Accu opladen	

Extra maatregelen bij stilstand in de winter	Gedaan
Startaccu en woonruimteaccu verwijderen en vorstvrij bewaren of het voertuig op een 230-V-voorziening aansluiten. Voor het demonteren de zekeringen van de woonruimteaccu verwijderen	

11.9.3 Rusttoestand van het voertuig activeren



- ▶ Comfortfuncties van het voertuig onttrekken ook stroom aan de startaccu wanneer het voertuig stilstaat en het elektroblok is uitgeschakeld. Na langere stilstand kan dit tot problemen bij het starten leiden.

Wanneer het voertuig in de rusttoestand wordt gezet, wordt het energieverbruik tot een minimum beperkt. Dit spaart de startaccu. Hierdoor kan het voertuig meestal probleemloos worden gestart, ook na langere stilstand.

Rusttoestand activeren:

- Al naargelang de uitvoering kan de rusttoestand op het MBUX-display of in het dashboard via de stuurwieltoets worden geactiveerd. De bediening wordt in de gebruiksaanwijzing van het basisvoertuig beschreven.

Rusttoestand opheffen:


- Contact inschakelen. De rusttoestand wordt beëindigd als het contact wordt ingeschakeld en moet indien nodig opnieuw worden geactiveerd.

11.9.4 Ingebruikname van het voertuig na tijdelijke stilstand of na stilstand in de winter



- ▷ Bij voertuigen met aanduiding van de accucapaciteit worden de gegevens bij het uitschakelen van de hoofdschakelaar op het elektroblok gereset. Wanneer het voertuig weer in gebruik wordt genomen moet daarom een volledige oplaadcyclus worden uitgevoerd om het systeem te kalibreren. Bovendien moeten de datum en de tijd opnieuw worden ingesteld. Wanneer in het voertuig de gasdrukregelininstallatie Duomatic L Plus is ingebouwd (speciale uitvoering), moet de Eis-Ex-functie worden geherprogrammeerd van "Automatic" naar "Off".

Voor ingebruikname checklist doornemen:

	Activiteit	Gedaan
Basisvoertuig	Na langere stilstand (ca. 10 maanden) de reminstallatie door een erkende werkplaats laten controleren	
	Bandenspanning van het reservewiel controleren, indien aanwezig	
	Bandenspanning controleren	
Opbouw	Draailager van de opstap schoonmaken	
	Werking van de aangebouwde steunen controleren	
	Werking van de deuren, ramen en dakluiken controleren	
	Werking controleren van alle buitensloten, bijv. voor serviceluiken, vulopening en ingang deur	
	Naar sporen van binnengedrongen dieren zoeken	
	Afdekking van de gasafvoerschoorsteen van de verwarming verwijderen (indien aanwezig)	
	Winterafdekking van de koelkast-ventilatie roosters verwijderen (indien aanwezig)	
Gasinstallatie	Na langere stilstand (ca. 10 maanden) de gasinstallatie door een geautoriseerde werkplaats laten controleren	
	Gasflessen in de gaskast plaatsen, vastbinden en op de gasdrukregelaar aansluiten	
Elektrische installatie	230-V-voorziening via buitencontactdoos aansluiten	
	Woonruimteaccu en startaccu inbouwen, zekeringen van de woonruimteaccu plaatsen en de accu's volledig opladen	
	 ▷ Accu na stilstand tenminste 20 uur laden.	
	Woonruimteaccu aansluiten op het 12-V-boordnet. Daarvoor de accuscheidingsschakelaar op het elektroblok inschakelen (zie hoofdstuk 8)	
	Werking controleren van de elektrische installatie, bijv. binnenverlichting, contactdoos en de geïnstalleerde elektrische apparaten	

	Activiteit	Gedaan
Waterinstallatie	Waterleidingen en watertank ontsmetten	
	Werking van de bedieningshendel voor de afvalwatertank controleren	
	Aftapkranen en waterkranen sluiten	
	Dichtheid van de waterinstallatie controleren	
Inbouwapparatuur	Werking van de inbouwapparatuur controleren	

Hoofdstukoverzicht

In dit hoofdstuk staan instructies voor officiële keuringen en inspectie- en onderhoudswerkzaamheden aan het voertuig.

Aan het einde van het hoofdstuk vindt u belangrijke instructies voor het bezorgen van reserveonderdelen en voor onze dealers en servicepunten.

12.1 Service- en verkooppartners

De geautoriseerde service- en verkooppartners zijn contactpersonen voor het geval reserveonderdelen en reparaties nodig zijn.

De adressen en telefoonnummers van de geautoriseerde service- en verkooppartners vindt u:

Hymer: op internet op www.hymer.com/de/de/service/haendlersuche

Mercedes: op internet op <https://www.mercedes-benz.de/vans/de/content-pool/apps/dealer-locator>



- ▷ Voor het begin van de reis controleren welke mogelijkheden in geval van pech beschikbaar zijn.
- ▷ Houd er rekening mee dat het service- en mobiliteitsaanbod van de fabrikant niet op alle bestemmingen geldig is.
- ▷ In landen waar geen servicepartners zijn, bent u zelf verantwoordelijk voor uw reis!

12.2 Officiële controles

Afhankelijk van de nationale wetgeving moeten de volgende officiële controles regelmatig worden uitgevoerd:

- APK-keuring
- Uitlaatgastest
- Controle van de gasinstallatie

De testintervallen van de nationale wetgeving moeten in acht worden genomen. Keuringsvignetten die op het voertuig zijn aangebracht, geven aan wanneer de volgende controle vereist is.



- ▷ Veranderingen van de gasinstallatie moeten door een bevoegde werkplaats worden gecontroleerd.
- ▷ Een test van de gasinstallatie is ook voor niet-geregistreerde voertuigen verplicht.

12.3 Inspectiewerkzaamheden

Zoals ieder technisch apparaat moet het voertuig met regelmatige intervallen worden geïnspecteerd.

Deze inspectiewerkzaamheden moeten door vaklieden worden uitgevoerd.

Voor deze werkzaamheden wordt speciale vakkennis vereist, die in het kader van deze gebruiksaanwijzing niet kan worden uiteengezet. Deze vakkennis staat bij alle servicepunten ter beschikking. Ervaring en regelmatige technische instructies vanuit de fabriek alsmede voorzieningen en gereedschap bieden een garantie voor vakkundige inspectie van het voertuig, die aan de nieuwste eisen beantwoordt.

Het dienstverlenende servicepunt bevestigt de uitgevoerde werkzaamheden.

De inspectiewerkzaamheden voor het chassis laten bevestigen in het klantenserviceboekje van de fabrikant van het chassis.



- ▷ De door de fabrikant voorgeschreven inspecties in acht nemen en binnen de voorgeschreven intervallen laten uitvoeren. Zo blijft de waarde van het voertuig behouden.
- ▷ De bevestiging van de uitgevoerde inspectiewerkzaamheden geldt tegelijk als bewijs bij eventueel optredende schade- en garantiegevallen.

12.4 Onderhoudswerkzaamheden

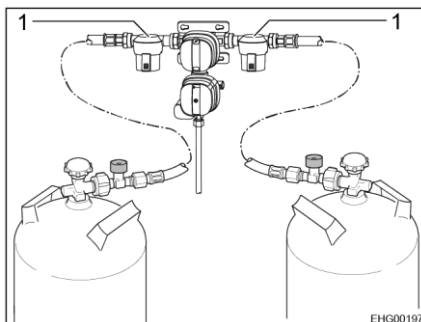
Zoals ieder technisch apparaat heeft het voertuig onderhoud nodig. De omvang en de frequentie van de onderhoudswerkzaamheden richten zich naar verschillende gebruiks- en inzetwaarden. Bij verzwaarde gebruiksomstandigheden het voertuig vaker laten onderhouden.

Het basisvoertuig en de inbouwapparatuur binnen de intervallen laten onderhouden die in de betreffende gebruiksaanwijzingen zijn opgegeven.

12.5 Filterpad van het gasfilter vervangen



- ▶ Brandgevaar! Niet roken wanneer het gasfilter wordt geopend! Het gasfilter niet in de buurt van open vuur openen! Het gasfilter alleen openen wanneer het niet onder druk staat.



Afb. 118 Gasfilter

Het filterpad moet telkens wanneer de gasflessen worden vervangen, worden vervangen. Gebruik alleen originele Truma-filterpads.

In de gebruiksaanwijzing van de fabrikant wordt beschreven hoe het filterpad van het gasfilter (Afb. 118,1) moet worden vervangen.



- ▷ Filterpads zijn bij erkende leveranciers verkrijgbaar.
- ▷ Verdere informatie ontleen aan de aparte gebruiksaanwijzing van de fabrikant.

12.6 Standverwarming

De standverwarming minstens een keer per maand, bij koude motor en laagste ventilatorstand, gedurende 10 minuten in gebruik nemen.

Voor begin van de verwarmingsperiode de standverwarming door een geautoriseerde werkplaats laten nakijken.

12.7 Kookplaat/bakoven/koelkast

De fabrikant adviseert een jaarlijks inspectieschema door een geautoriseerde werkplaats, om een efficiënte werking van de apparatuur te behouden. Na service- of onderhoudswerkzaamheden moet het apparaat zowel op elektrische veiligheid als op gasveiligheid getest worden.

12.7.1 Koelkast

De gasbrander moet indien nodig, maar minimaal jaarlijks, worden vrijgemaakt van verontreinigingen. Bij het gebruik van autogas (tank of navulbare flessen) moet het onderhoud elk half jaar of elk kwartaal worden uitgevoerd. Bewijzen voor het uitgevoerde onderhoud aan de koelkast bewaren.

12.8 Vervangen van gloeilampen, buiten

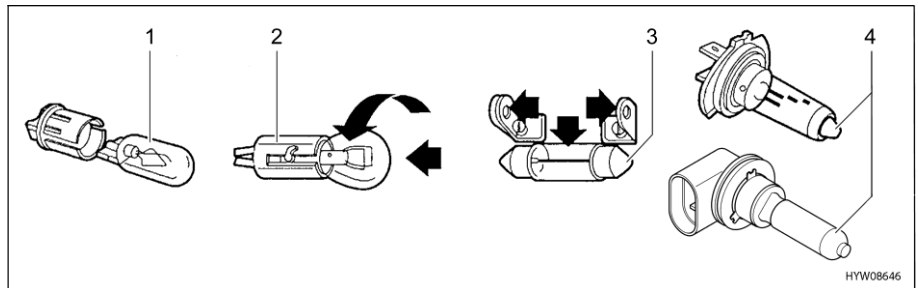


- ▶ Xenon-koplampen staan onder hoogspanning. Als de contacten van de Xenon-koplampen worden aangeraakt, kunnen ernstige of dodelijke verwondingen door een stroomschok het gevolg zijn. De afdekking van de Xenon-koplampen niet verwijderen.
- ▶ Het verwisselen van de lampen bij Xenon-koplampen door een geautoriseerde werkplaats laten uitvoeren. Deze werkplaatsen beschikken over de noodzakelijke vakkennis en het noodzakelijke gereedschap. **HYMER GmbH & Co. KG** raadt de **HYMER**-servicepunten aan.
- ▶ Gloeilampen en lamphouders kunnen erg warm worden. Daarom voor het vervangen van gloeilampen de lamp laten afkoelen.
- ▶ Gloeilampen ontoegankelijk voor kinderen bewaren.
- ▶ Geen gloeilamp gebruiken die is gevallen of die krassen heeft in het glas. De gloeilamp zou kunnen springen.



- ▷ Een nieuwe gloeilamp niet vastpakken met de vingers. Om de nieuwe gloeilamp in te zetten een stoffen doek gebruiken.
- ▷ Gloeilampen alleen door lampen van hetzelfde type en het juiste vermogen gebruiken (zie sectie 12.8.4).
- ▷ Wanneer LED's in lampen defect zijn, een officiële dealer of een servicepunt opzoeken.

Gloeilamptypen In het voertuig worden verschillende typen gebruikt. Hierna wordt de vervanging van het betreffende gloeilamptype beschreven.



Afb. 119 Gloeilamptypen

Pos. in Afb. 119	Sokkel-type/gloeilamptype	Vervangen
1	Steeksokkel	Voor het uitnemen de gloeilamp eruit trekken
		Voor het inzetten de gloeilamp met lichte druk in de fitting schuiven
2	Bajonetsokkel	Voor het uitnemen de gloeilamp naar beneden drukken en tegen de klok in draaien
		Voor het inzetten de gloeilamp in de fitting zetten en met de klok mee draaien
3	Cilindrische gloeilampen	Voor het uitnemen en voor het inzetten de contacten van de lamphouder voorzichtig naar buiten buigen
4	Halogeengloeilamp	Voor het uitnemen de sluitveer losmaken of bajonetsluiting openen
		Na het inzetten de sluitveer weer inhangen of de halogeengloeilamp in de bajonetsluiting plaatsen

12.8.1 Verlichting front



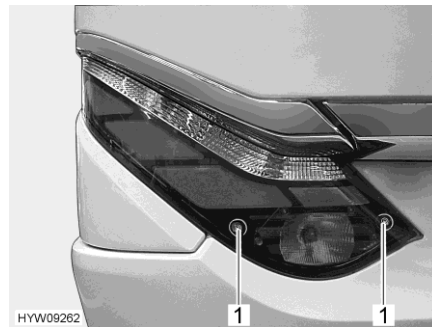
Afb. 120 Verlichting front

De verlichting voor is bestanddeel van het basisvoertuig. Het vervangen van de gloeilampen is in de gebruiksaanwijzing van het basisvoertuig beschreven.

12.8.2 Verlichting achter

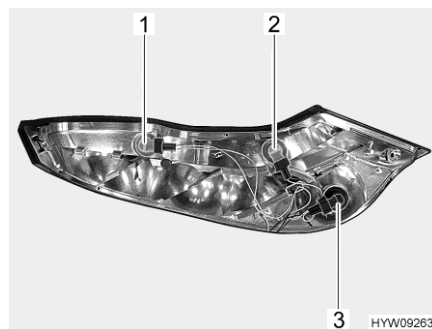


- ▷ Voor vervanging van de lampen die van LEDs zijn voorzien, een officiële dealer of een servicepunt opzoeken.



Afb. 121 Achterlichteenheid

- Inbuschroeven (Afb. 121,1) losdraaien.
- Achterlichteenheid verwijderen.



- 1 Richtingaanwijzer
- 2 Achteruitrijlicht
- 3 Mistlamp achter

Afb. 122 Achterlichteenheid (gedemonteerd)

- Defecte gloeilampen (Afb. 122) tegen de klok in draaien om de bajonetsokkel te ontgrendelen.
- Defecte gloeilamp vervangen.

**Kentekenplaatlampje/
derde remlicht**

Het kentekenplaatlampje en het derde remlicht zijn voorzien van LED's. Voor vervanging van de LEDs een officiële dealer of een servicepunt opzoeken.

12.8.3 Verlichting zijkant



- 1 Voortentverlichting
- 2 Contourverlichting
- 3 Richtingaanwijzer
- 4 Breedtelicht

Afb. 123 Verlichting zijkant

Contourverlichting

- Afdekking met geschikt gereedschap (bijv. schroevendraaier) eraf wippen.
- Behuizing wegnemen.
- Defecte gloeilamp vervangen

Richtingaanwijzer De richtingaanwijzer is bestanddeel van het basisvoertuig. Het vervangen van de gloeilampen is in de gebruiksaanwijzing van het basisvoertuig beschreven.

Breedtelicht De lamp is ingeplakt. Als de gloeilamp defect is, contact opnemen met een geautoriseerde dealer of een servicepunt.

Voortentverlichting De lampen zijn voorzien van LEDs. Voor vervanging van de LEDs een officiële dealer of een servicepunt opzoeken.

12.8.4 Gloeilamptypen voor buitenverlichting

Front De gloeilamptypen zijn te vinden in de gebruiksaanwijzing van het basisvoertuig.
Voor vervanging van de flankverlichting een dealer of een servicepunt opzoeken.

Achter

Nummer in Afb. 122	Buitenverlichting	Gloeilamptype
1	Richtingaanwijzer	P 12 V 21 W
2	Achteruitrijlicht	P 12 V 21 W
3	Mistlamp achter	P 12 V 21 W
-	Remlicht	Dealer of een servicepunt opzoeken
-	Achterlicht	Dealer of een servicepunt opzoeken
-	Kentekenplaatlampje	Dealer of een servicepunt opzoeken
-	Derde remlicht	Dealer of een servicepunt opzoeken

Zijde	Nummer in Afb. 123	Buitenverlichting	Gloeilamp type
	1	Voortentverlichting	Dealer of een servicepunt opzoeken
	2	Contourverlichting	C 12 V 5 W
	3	Richtingaanwijzer	Dealer of een servicepunt opzoeken
	4	Breedtelicht	Dealer of een servicepunt opzoeken

12.9 Verlichting woonruimte



- ▶ LED's in lampen niet vervangen met gewone gloeilampen. Brandgevaar door sterke hitteontwikkeling.

In de woonruimte zijn alle lampen met LED-techniek uitgerust.

LED-lampen zijn spaarzaam, onderhoudsvrij en hebben een zeer lange levensduur. Vervangen van deze lichten is normaal gesproken niet nodig.



- ▷ Wanneer LED's in lampen defect zijn, een officiële dealer of een servicepunt opzoeken.

12.10 Reserveonderdelen



- ▶ Elke wijziging van de toestand van het voertuig, zoals deze bij levering door de fabriek was, kan een negatieve invloed hebben op het rijgedrag en de verkeersveiligheid.
- ▶ Door **HYMER GmbH & Co. KG** aanbevolen speciale uitvoeringen en originele reserveonderdelen zijn speciaal voor uw voertuig ontwikkeld en vrijgegeven. De geautoriseerde dealer of het servicepunt biedt deze producten aan. De geautoriseerde dealer of het servicepunt is geïnformeerd over toegestane technische details en voert de noodzakelijke werkzaamheden vakkundig uit.
- ▶ Niet door **HYMER GmbH & Co. KG** vrijgegeven toebehoren, aan-, om- of inbouwdelen kunnen het voertuig beschadigen en tot een verminderde verkeersveiligheid leiden. Zelfs als er voor deze onderdelen een goedkeuring van een deskundige, een algemene bedrijfstoelating of een goedkeuring van de constructie bestaat, bestaat daarmee nog geen zekerheid ten aanzien van de reglementaire kwaliteit van het product.
- ▶ Als producten die niet door **HYMER GmbH & Co. KG** werden vrijgegeven, beschadigingen veroorzaken, kan daarvoor geen aansprakelijkheid worden aanvaard. Dit geldt ook voor niet goedgekeurde wijzigingen aan het voertuig.

Uit veiligheidsoverwegingen moeten reserveonderdelen voor apparaten beantwoorden aan de opgaves van de producent en door hem als reserveonderdeel zijn toegelaten. De reserveonderdelen mogen alleen door de producent van het apparaat of een erkende werkplaats worden ingebouwd. Voor reserveonderdelen staan de geautoriseerde dealers en servicepunten ter beschikking.

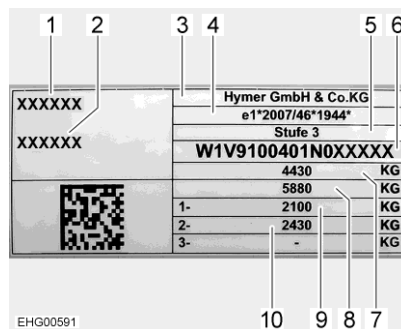
Dit zijn enkele voorbeelden van belangrijke reserveonderdelen:

- Zekeringen
- Gloeilampen
- Waterpomp (dompelpomp)

Bij bestellingen van reserveonderdelen het serienummer en het voertuigtype opgeven bij de geautoriseerde dealer of het servicepunt.

Het in deze gebruiksaanwijzing beschreven voertuig is volgens fabrieksnormen geconstrueerd en uitgerust. Al naargelang het doel van zijn inzet wordt er nuttig speciaal toebehoren aangeboden. Bij de aanbouw van speciaal toebehoren controleren of dit in de voertuigpapieren geregistreerd moet worden. Let op de technisch toegelaten totale massa. De geautoriseerde dealer of het servicepunt adviseert u graag.

12.11 Typeplaatje voertuig



- 1 Voertuigtype
- 2 Opeenvolgende serienummers
- 3 Fabrikant
- 4 Typegoedkeuring van het voertuig
- 5 Opbouwklasse
- 6 Chassisnummer
- 7 Toegelaten totale massa
- 8 Toegelaten totale trekmasa (met optie aanhangerkoppeling)
- 9 Toegelaten asbelasting 1e as
- 10 Toegelaten asbelasting 2e as

Afb. 124 Typeplaatje

Het typeplaatje met het serienummer bevindt zich aan de rechter zijwand in het achterste gedeelte onderaan.

Typeplaatje niet verwijderen. Het typeplaatje:

- Identificeert het voertuig
- Helpt bij het bestellen van reserveonderdelen
- Geeft in combinatie met de voertuigpapieren informatie over de eigenaar



- ▷ Bij navragen aan de klantenservice altijd het **serienummer** erbij vermelden.

12.12 Waarschuwings- en aanwijzingsstickers

Op en in het voertuig zijn waarschuwings- en aanwijzingsstickers aangebracht. Waarschuwings- en aanwijzingsstickers dienen de veiligheid en mogen niet worden verwijderd.



- ▷ Reservestickers kunnen bij de officiële dealer of bij het servicepunt besteld worden.

12.13 Dealers

De geautoriseerde dealers en servicepunten zijn de aanspreekpartners als er reserveonderdelen voor het voertuig nodig zijn.

De adressen en telefoonnummers van de geautoriseerde dealers en servicepunten vindt u:

- In de brochure, die bij de levering van het voertuig los wordt meegeleverd
- In het internet onder <http://www.hymer.com>

12.14 Reservesleutels

Voor het verkrijgen van reservesleutels zijn de volgende aanwijzingen van belang:

Sloten van:	Voor verkrijging vereist:	Verkrijgbaar bij:	Info telefoon:
Basisvoertuig Mercedes-Benz	Chassisnummer	Mercedes-Benz-dealer	–
Opbouw	Serienummer, chassisnummer, tweede sleutel of sleutelnummer	Dealers	–

Hoofdstukoverzicht

In dit hoofdstuk staan instructies voor de banden van het voertuig.

Aan het einde van het hoofdstuk vindt u een tabel, waarin de correcte bandenspanning voor uw voertuig kan worden gevonden.

13.1 Algemeen



- ▶ Regelmatig voor het begin van de rit of iedere 2 weken de bandenspanning controleren. Een verkeerde bandenspanning veroorzaakt overmatige slijtage en kan de banden beschadigen of zelfs doen klappen. Het voertuig kan uit controle raken (zie sectie 13.7).



- ▷ Bandenspanning controleren bij koude banden. Een verhoogde bandenspanning bij warme banden niet reduceren.
- ▷ Aan het voertuig zijn binnenbandloze banden gemonteerd. Monteer nooit binnenbanden in deze banden.
- ▷ Gebruiksaanwijzing van het basisvoertuig in acht nemen.



- ▷ Al naar gelang de uitvoering is het voertuig standaard alleen met een bandreparatieset uitgerust.
- ▷ Bij bandenpech het voertuig naar de kant van de weg rijden. Het voertuig beschermen met een gevarendriehoek. Waarschuwingsknipperlicht aanzetten.
- ▷ Banden mogen niet ouder zijn dan 6 jaar omdat het materiaal metertijd broos wordt. Het viercijferige DOT-nummer op de zijkant van de band geeft de productiedatum aan. De eerste twee cijfers geven de week aan, de laatste twee het productiejaar.

Voorbeeld: (0720) Week 07, productiejaar 2020.

In acht nemen:

- Banden regelmatig (om de 14 dagen) nakijken op gelijkmatige profielslijtage, profieldiepte en uitwendige beschadiging.
- De door de wetgever voorgeschreven minimumprofiel diepte in acht nemen.
- Altijd banden van dezelfde bouwwijze per as gebruiken.
- Instructies in de voertuigpapieren in acht nemen.
- Alleen voor het velgtype toegelaten banden gebruiken. De toegelaten velgenmaten en bandenmaten staan in de voertuigpapieren van het voertuig, maar ook de geautoriseerde dealer of het servicepunt geeft u graag advies.
- Nieuwe banden op een traject van ca. 100 km met gematigde snelheid inrijden, aangezien pas dan de volledige grip is verkregen.
- Wielmoeren of wielschroeven regelmatig controleren op vastzitten.
- Bij stilstand of langere standtijden drukpunten op banden en wiellagers voorkomen:
Het voertuig zo opbikken dat de wielen zijn ontlast of het voertuig om de 4 weken zo bewegen dat de stand van de wielen verandert.

13.2 Keuze van de banden



- ▶ De verkeerde bandenkeuze kan tijdens de rit beschadiging van de banden tot en met klappen tot gevolg hebben.



- ▷ Als er banden worden gemonteerd die niet voor het voertuig zijn toegestaan, kan de vergunning voor het voertuig en daarmee de verzekeringsdekking vervallen. De geautoriseerde dealer of het servicepunt adviseert u graag.

De voor uw voertuig vrijgegeven bandenmaten staan in de voertuigpapieren of kunnen bij de geautoriseerde dealers of servicepunten worden opgevraagd. Elke band moet bij het voertuig passen, waaraan hij aangebracht wordt. Dit geldt in eerste instantie voor de afmetingen van de buitenkant (diameter, breedte), die door de genormeerde maataanduiding worden aangegeven. Daarnaast moet de band aan de eisen van het desbetreffende voertuig voldoen met betrekking tot gewicht en snelheid.

Bij het gewicht wordt van de toegestane maximale asbelasting uitgegaan, die over twee banden wordt verdeeld. De maximale draagkracht van een band blijkt uit zijn load-index (= LI, getal voor draagkracht).

De hoogste snelheid die voor een band is toegestaan (bij volle draagkracht) wordt door zijn speed-index (= GSY, snelheidssymbool) aangegeven. Load-index en speed-index vormen samen de code voor het gebruik van een band. Ze zijn bestanddeel van de volledige, genormeerde aanduiding die op elke band zelf staat. Deze aanduidingen op de band moeten met die in de voertuigpapieren overeenkomen.

13.3 Aanduidingen op de band

215/70 R 15C
109/107 Q (voorbeeld)

Naam	Verklaring
215	Breedte van de band in mm
70	Verhouding hoogte tot breedte van de band in procent
R	Bandentype (R = radiaal)
15	Velgdiameter in inch
C	Commercial (Transporter)
109	Getal draagkracht enkele banden
107	Getal draagkracht dubbele banden
Q	Snelheidssymbool (Q = 160 km/u)

13.4 Omgang met banden

- Over stoepranden in een stompe hoek rijden. De band kan anders aan de zijkant ingeklemd worden. Het rijden over een stoeprand in een spitse hoek kan tot beschadiging van de band en als gevolg daarvan tot klappen van de band leiden.
- Over hoogliggende riooldeksels langzaam rijden. De band kan anders ingeklemd worden. Het snel rijden over een hoogliggende riooldeksel kan tot beschadiging van de band en als gevolg daarvan tot klappen van de band leiden.
- Schokdempers regelmatig laten controleren. Het rijden met slechte schokdempers leidt tot duidelijk verhoogde slijtage.
- Neem bij ongelijkmatige profielslijtage contact op met de klantenservice.
- De banden niet reinigen met hogedrukreiniger. De banden kunnen binnen een paar seconden sterk beschadigd worden en als gevolg daarvan klappen.

13.5 Autopechset



- ▶ Veiligheidsinstructies in de gebruiksaanwijzing van de fabrikant in acht nemen.

De gebruiksaanwijzing van de fabrikant raadplegen voor bedieningsinstructies.

13.6 Wiel vervangen

13.6.1 Algemene instructies



- ▶ Het voertuig moet op een effen, vaste en glijvaste ondergrond staan.
- ▶ In de eerste versnelling schakelen. Bij een automatische versnellingsbak in de stand "P" schakelen.
- ▶ Alvorens het voertuig op te tillen, de handrem vast aantrekken.
- ▶ Het voertuig met wielkeggen aan de tegenover gelegen kant beveiligen tegen weggrollen.
- ▶ Het voertuig in geen geval optillen met de aangebouwde steunen.
- ▶ Als er een aanhanger is aangekoppeld: De aanhanger afkoppelen voordat het voertuig wordt opgetild.
- ▶ Wagenkrik onder de hiervoor bedoelde opnamepunten zetten (zie sectie 13.6.3).
- ▶ De wagenkrik nooit overbelasten. De maximaal toegelaten belasting is op het typeplaatje op de wagenkrik aangegeven.
- ▶ De wagenkrik alleen voor het kortstondig optillen van het voertuig tijdens het verwisselen van de band inzetten.
- ▶ De motor niet starten, terwijl het voertuig is opgetild.
- ▶ Er mogen geen personen onder het opgetilde voertuig gaan liggen.



- ▷ Bij een wielwisseling de schroefdraad van de schroefdraadbout of van de wielschroef niet beschadigen.
- ▷ Wielmoeren of wielschroeven kruisgewijs aandraaien.
- ▷ Bij overschakelen op andere velgen (bijv. aluminiumvelgen of wielen met winterprofiel) moeten de bijbehorende wielschroeven met de juiste lengte en kraagvorm worden gebruikt. De veilige bevestiging van de wielen en de werking van de reminstallatie zijn daarvan afhankelijk.
- ▷ Alle 4 de wielen moeten van dezelfde bouwwijze en grootte zijn en toegelaten zijn voor het voertuig.
- ▷ Velgen en banden die niet voor het voertuig zijn toegestaan kunnen de verkeersveiligheid beperken en moeten apart door een bevoegd keuringsbureau worden getest en goedgekeurd.
- ▷ Wielen niet kruisgewijs vervangen.



- ▷ Het voertuig conform de nationale voorschriften, bijv. met gevarendriehoek, beschermen.
- ▷ Voor de vervanging van de banden de velgenmaat en de bandenmaat, de draagkracht van de banden en de snelheidsindex op de banden controleren. Alleen de in de voertuigpapieren opgegeven velgen- en bandenmaten gebruiken.
- ▷ Het boordgereedschap is op de gemonteerde wielmoeren of wielschroeven afgestemd. Als er aluminiumvelgen zijn gemonteerd, voor het reservewiel (stalen velg) een geschikt gereedschap meenemen.
- ▷ Verdere informatie ontleen aan de gebruiksaanwijzing van het basisvoertuig.

Het boordgereedschap is in de beenruimte van de bestuurderscabine onder een vloerplaat opgeborgen.

13.6.2 Aandraaimoment

Velg	Aandraaimoment
Stalen velg	250 Nm ± 20 Nm
Aluminiumvelg	190 Nm ± 20 Nm

13.6.3 Wiel vervangen



- ▶ De voetplaat van de wagenkrik moet plat op de grond staan.
- ▶ Met het reservewiel alleen naar de dichtstbijzijnde werkplaats rijden.



- ▷ Laat het vervangen wiel direct repareren.
 - ▷ Algemene instructies in dit hoofdstuk in acht nemen.
- Het voertuig op een zo effen en vast mogelijke ondergrond parkeren.
 - In de eerste versnelling schakelen. Bij een automatische versnellingsbak in de stand "P" schakelen.
 - De handrem aantrekken.
 - Remwiggen of andere geschikte voorwerpen onder de wielen leggen om het voertuig te beveiligen.
 - Reservewiel uit de reservewielhouder nemen.
 - Bij een zachte ondergrond een stabiele onderlegger onder de wagenkrik leggen, bijv. een houten plank.
 - De opnamepunten voor de wagenkrik staan in de gebruiksaanwijzing van het basisvoertuig.
 - Wielschroeven met wielsleutel enkele slagen losdraaien, maar niet eruit draaien.
 - Voertuig optillen, tot het wiel zich 2 of 3 cm boven de grond bevindt.
 - Wielschroeven eruit draaien en wiel afnemen.
 - Reservewiel op wielnaaf zetten en afstellen.
 - Wielschroeven erin draaien en kruisgewijs licht aandraaien.
 - Wagenkrik naar beneden draaien en verwijderen.
 - Wielschroeven met wielsleutel gelijkmatig aandraaien (aandraaimoment zie sectie 13.6.2).

13.6.4 Wiel vervangen bij aluminiumvelgen



- ▶ Voor aluminiumvelgen en stalen velgen zijn verschillende wielschroeven vereist. Passende wielschroeven gebruiken.

Het vervangen van wielen gebeurt bij aluminiumvelgen op dezelfde manier als bij stalen velgen (zie sectie 13.6.3).

13.7 Bandenspanning



- ▶ Een te lage bandenspanning leidt tot oververhitting van de band. Dit kan zware schade in de band tot gevolg hebben.
- ▶ Regelmatig voor het begin van de rit of iedere 2 weken de bandenspanning controleren. Een verkeerde bandenspanning veroorzaakt overmatige slijtage en kan de banden beschadigen of zelfs doen klappen. Het voertuig kan uit controle raken.
- ▶ Alleen ventielen gebruiken die voor de voorgeschreven bandenspanning zijn toegelaten.
- ▶ Bij een bandenspanning van meer dan 4,5 bar wordt het gebruik van een metalen of hybride ventiel aanbevolen.



- ▷ Bandenspanning controleren bij koude banden. Een verhoogde bandenspanning bij warme banden niet reduceren.

De draagkracht en daarmee de houdbaarheid van een band hangt direct samen met de bandenspanning. Lucht is een vluchtig medium, dat onvermijdelijk ook uit de banden ontsnapt.

Als vuistregel kan ervan uitgegaan worden, dat bij een gevulde band na twee maanden een spanningsverlies van 0,1 bar optreedt. Om schade of klappen van de banden te vermijden, de bandenspanning regelmatig controleren.



- ▷ De opgaven van de bandenspanningswaarden gelden voor beladen voertuigen bij koude banden.
- ▷ Bij warme banden moet de spanning rond 0,3 bar hoger zijn dan bij koude banden. De juiste spanning bij koude banden opnieuw controleren.
- ▷ De spanningstolerantie bedraagt +/- 0,05 bar.
- ▷ De gegevens van de toelaatbare asbelasting vindt u in de voertuigpapieren resp. op het typeplaatje.

Bandenmaat	Luchtdruk voor in bar (toegestane asbelasting 1850 kg)	Luchtdruk voor in bar (toegestane asbelasting 2100 kg)	Luchtdruk achter in bar (toegestane asbelasting 2100 kg)	Luchtdruk achter in bar (toegestane asbelasting 2430 kg)
225/75 R 16C 121/120 R	3,5	4,1	4,8	5,5
225/75 R 16CP 118 R	3,5	4,1	4,8	5,5
235/60 R 17C 117/115 R	3,6	4,2	4,8	5,3
235/60 R 17C 117/115 S	3,6	4,2	4,8	5,3

Al naargelang de uitvoering is het voertuig van een reservewiel voorzien. Wanneer voor de voor- en achteras verschillende waarden voor de luchtdruk worden vermeld: de hogere van de twee waarden voor het reservewiel gebruiken.

Hoofdstukoverzicht

In dit hoofdstuk staan instructies voor mogelijke storingen aan uw voertuig. De storingen zijn met hun mogelijke oorzaak en een suggestie voor de remedie vermeld.

De vermelde storingen kunnen zonder een uitgebreide vakkennis en in slechts enkele handelingen worden verholpen. Als de suggesties tot remedie die in deze gebruiksaanwijzing staan, niet helpen, moet een erkende werkplaats de oorzaak van de storing zoeken en verhelpen.

14.1 Reminstallatie



- ▶ Gebreken aan de reminstallatie meteen laten verhelpen door een geautoriseerde werkplaats.

14.2 Elektrische installatie




- ▷ Bij het vervangen van de woonruimteaccu alleen accu's van dezelfde bouwwijze en dezelfde capaciteit gebruiken.



- ▷ Voor het vervangen van de zekeringen zie hoofdstuk 8.

Storing	Oorzaak	Remedie
Verlichtingsinstallatie werkt niet meer volledig	Gloeilamp defect	Gloeilamp vervangen. Let op het vermogen (W) en de spanning (V)
	Zekering defect	Zekering vervangen
Binnenverlichting werkt niet	Verlichtingsmiddel, stekerverbinding of bedrading defect	Klantenservice opzoeken
De elektrische opstap kan niet in- of uitgeklapt worden	Zekering op elektroblok defect	Zekering op elektroblok vervangen
Opstap schuift niet of slechts gedeeltelijk uit (in de winter)	Mechanisme is bevroren. Beveiligingsinrichting (klembescherming) is geactiveerd vanwege overbelastingsstroom	Opstap schoonmaken, ijs verwijderen
Geen 230-V-voorziening bij ondanks aansluiting	230-V-beveiligingsautomaat is geactiveerd	230-V-beveiligingsautomaat inschakelen

Storing	Oorzaak	Remedie
Startaccu of woonruimte-accu wordt bij aansluiting op 230 V niet opgeladen	Platte zekering aan de startaccu of aan de woonruimteaccu defect	Platte zekering aan de startaccu of aan de woonruimteaccu vervangen
	Geen netspanning aanwezig	Beveiligingsautomaat in het voertuig inschakelen
	Elektroblok is oververhit	Omgevingstemperatuur te hoog of ventilatie van elektroblok belemmerd
	Er zijn teveel verbruikers ingeschakeld	Onnodige verbruikers uitschakelen
	Laadmodule in het elektroblok defect	Klantenservice opzoeken
Woonruimteaccu wordt door het voertuig niet opgeladen	Zekering van dynamo klem D+ defect	Zekering vervangen
	Scheidingsrelais in het elektroblok defect	Klantenservice opzoeken
Controlelicht 12 V brandt niet	12-V-voorziening uitgeschakeld	12-V-voorziening inschakelen
	Accu-scheidingsschakelaar op elektroblok uitgeschakeld	Accu-scheidingsschakelaar inschakelen
	Startaccu of woonruimteaccu niet geladen	Startaccu of woonruimteaccu laden
	Scheidingsrelais in het elektroblok defect	Klantenservice opzoeken
	Platte zekering aan de woonruimteaccu defect	Platte zekering aan de woonruimteaccu vervangen
12-V-voorziening werkt niet	12-V-voorziening uitgeschakeld	12-V-voorziening inschakelen
	Accu-scheidingsschakelaar op elektroblok uitgeschakeld	Accu-scheidingsschakelaar inschakelen
	Woonruimteaccu is ontladen	Woonruimteaccu laden
	Platte zekering aan de woonruimteaccu defect	Platte zekering aan de woonruimteaccu vervangen
	Scheidingsrelais in het elektroblok defect	Klantenservice opzoeken
12-V-voorziening werkt niet bij 230-V-gebruik	12-V-voorziening uitgeschakeld	12-V-voorziening inschakelen
	Accu-scheidingsschakelaar op elektroblok uitgeschakeld	Accu-scheidingsschakelaar inschakelen
	230-V-beveiligingsautomaat is geactiveerd	Klantenservice opzoeken
	Laadmodule in het elektroblok defect	Klantenservice opzoeken
	Platte zekering aan de woonruimteaccu defect	Platte zekering aan de woonruimteaccu vervangen

Storing	Oorzaak	Remedie
Symbool netcontrole brandt niet, hoewel 230-V-netspanning aangesloten is	Netaansluiting heeft geen spanning	Externe netaansluiting controleren
	230-V-beveiligingsautomaat voor elektroblok is geactiveerd of uitgeschakeld	230-V-beveiligingsautomaat terugzetten
Geen spanning op een aangesloten verbruiker	Zelfherstellende polyswitch-zekering is geactiveerd	Stekkerverbindingen en bekabeling controleren; 12-V-voorziening ca. 2 minuten lang uitschakelen, dan weer inschakelen
	Zelfherstellende polyswitch-zekering is meermaals geactiveerd (drie maal), systeem heeft betreffende uitgang permanent uitgeschakeld	Oorzaak van polyswitch-activering verhelpen Langdurige uitschakeling opheffen (12-V-voorziening voor woonruimte inschakelen, draaiknop indrukken en tenminste 3 seconden ingedrukt houden)
Startaccu wordt bij 12-V-gebruik ontladen	Scheidingsrelais in het elektroblok defect	Klantenservice opzoeken
	Accu-scheidingsschakelaar op elektroblok uitgeschakeld	Accu-scheidingsschakelaar inschakelen
Geen spanning op de woonruimteaccu	Woonruimteaccu is ontladen	Woonruimteaccu direct opladen  Diepontlading is schadelijk voor de accu. Wanneer het voertuig langere tijd stilstaat, de woonruimteaccu vol laden De ontlading vindt plaats door stille verbruikers (zie hoofdstuk 8)
Acculading door zonnecelmodule werkt niet	Storing in elektrische verbinding met zonnecelmodule	Stekkerverbindingen en bekabeling controleren
	Zekering defect	Zekering op elektroblok vervangen
	Zonneregelaar defect	Klantenservice opzoeken
Woonruimteaccu wordt overladen ("kookt")	Accu-keuzeschakelaar verkeerd ingesteld	Accu-keuzeschakelaar omzetten
	Laadsensor of relais defect	Platte zekering van de woonruimteaccu uittrekken, vervolgens klantenservice opzoeken

14.3 Gasinstallatie



- ▶ Bij een defect aan de gasinstallatie (gaslucht, hoog gasverbruik) bestaat explosiegevaar! Onmiddellijk de hoofdafsluitkraan op de gasfles sluiten. Ramen en deuren openen en goed ventileren.
- ▶ Bij een defect aan de gasinstallatie: Niet roken, geen open vuur en geen elektrische apparaten (lichtschakelaar enz.) bedienen. Dichtheid gasvoerende delen en leidingen met lekzoek-spray controleren. Niet met open vuur controleren.
- ▶ Defect aan de gasinstallatie door een geautoriseerde werkplaats laten verhelpen.

Storing	Oorzaak	Remedie
Geen gas	Gasfles leeg	Gasfles vervangen
	Gasafsluitkraan gesloten	Gasafsluitkraan openen
	Hoofdafsluitkraan op de gasfles gesloten	Hoofdafsluitkraan op de gasfles openen
	Buitentemperatuur te laag (-42 °C bij propaangas, 0 °C bij butaangas)	Wachten tot buitentemperatuur hoger wordt
	Inbouwapparaat defect	Klantenservice opzoeken

14.4 Kookplaat

Storing	Oorzaak	Remedie
Ontstekingsbeveiligingen reageren niet (vlam brandt na het loslaten van de regelgreep niet)	Te korte opwarmtijd	Na ontsteking de regelgreep ca. 15 tot 20 seconden ingedrukt houden
	Ontstekingsbeveiliging defect	Klantenservice opzoeken
Vlam dooft bij de lage instelling	Ontstekingsbeveiligingsvoeler niet correct	Ontstekingsbeveiligingsvoeler correct instellen (niet buiten). De sensorpunt moet 5 mm boven de brander uitsteken. De hals van de voeler mag niet meer dan 3 mm verwijderd zijn van de branderkraan; evt. contact opnemen met de klantenservice

14.5 Verwarming/boiler

Bij een defect de dichtstbijzijnde servicewerkplaats van het betreffende apparaat informeren. Bij de papieren van het apparaat zit een adressenlijst. Alleen geautoriseerde vaklieden mogen het apparaat repareren.

14.5.1 Verwarming/boiler met digitaal bedieningspaneel CP plus

Storing	Oorzaak	Remedie
Verwarming ontsteekt niet	Temperatuursensor aan het bedieningspaneel of afstandssensor defect	Stekker aan het bedieningspaneel aftrekken. De verwarming functioneert dan zonder thermostaat. Zo spoedig mogelijk klantenservice opzoeken
Geen weergave op het bedieningspaneel	Zekering op elektroblok defect	Zekering op elektroblok vervangen
	Zekering in de elektronische besturingsunit werd geactiveerd	Klantenservice opzoeken
	Woonruimteaccu defect	Woonruimteaccu (laten) laden of vervangen
Storing met foutcode wordt weergegeven	Zie tabel "Foutopsporingshandleiding"	Zie tabel "Foutopsporingshandleiding"
Boiler gaat vanzelf leeg, veiligheids-/aftapventiel is geopend	Binnentemperatuur onder 8 °C	Binnenruimte verwarmen
Veiligheids-/aftapventiel kan niet worden gesloten	Temperatuur bij veiligheids-/aftapventiel onder 8 °C	Binnenruimte verwarmen
Rotor loopt luidruchtig of niet regelmatig	Rotor vervuild	Truma service raadplegen

Foutopsporingshandleiding

Foutcode	Oorzaak	Oplossing
# 17	Zomergebruik met leeg waterreservoir	Apparaat uitschakelen en laten afkoelen. Boiler met water vullen
	Uitstroom warme lucht geblokkeerd	Afvoeropeningen controleren
	Circulatielucht-aanzuiging geblokkeerd	Blokkade van de circulatielucht-aanzuiging verwijderen
# 18	Gasdrukregelaar bevroren	Regelaarverwarming (Eis-Ex) gebruiken (indien beschikbaar)
	Butaangasgehalte in de gasfles te hoog	Propaangas gebruiken (vooral bij temperaturen onder 10 °C is butaangas niet geschikt voor verwarmen)
# 21	Ruimtetemperatuursensor of kabel defect	Klantenservice opzoeken
# 24	Dreigende onderspanning Accuspanning te laag < 10,4 V	Accu laden

Foutcode	Oorzaak	Oplossing
# 29	Kortsluiting in verwarmingsselement voor Frost-Control	Stekker van het verwarmingselement op de besturingsunit uittrekken. Verwarmingsselement vervangen
# 41	Elektronica geblokkeerd	Klantenservice opzoeken
# 42	Veiligheidsschakelaar is geactiveerd	(Hier niet gebruikt)
# 43	Overspanning > 16,4 V	Accuspanning en spanningsbronnen (bijv. het laadapparaat) controleren
# 44	Onderspanning Accuspanning te laag < 10,0 V	Accu laden. Eventueel verouderde accu vervangen
# 45	Geen 230-V-voorziening	Externe netaansluiting controleren
	230-V-beveiligingsautomaat is geactiveerd	230-V-beveiligingsautomaat inschakelen
	Oververhittingsbeveiliging is geactiveerd	Oververhittingsbeveiliging resetten. Verwarming laten afkoelen, aansluitingsafdekking verwijderen en resetknop indrukken
#112, #202, #121, #211	Gastekort	Hoofdafsluitkraan en gasafsluitkraan openen
		Volle gasfles aansluiten
#122, #212	Toevoer verbrandingslucht of uitstroom afvoergassen vergrendeld	Openingen op verontreiniging (sneeuw, ijs, bladeren enz.) controleren en eventueel reinigen
#255	Geen verbinding tussen verwarming en bedieningspaneel	Klantenservice opzoeken
	Kabel defect	Klantenservice opzoeken

Als deze maatregelen de storing niet verhelpen, contact opnemen met de klantenservice.

14.6 Klimaatregeling

Storing	Oorzaak	Remedie
Klimaatregeling koelt niet	Geen 230-V-voorziening	230-V-voorziening aansluiten
	Zekering defect	Zekering controleren en evt. vervangen
	Temperatuur onder 16 °C	-
	Temperatuur verkeerd ingesteld	Temperatuur instellen
	LuchtfILTER vervuild	LuchtfILTER vervangen

14.7 Koelkast

14.7.1 Algemeen

Bij een defect de dichtstbijzijnde servicewerkplaats van het betreffende apparaat informeren. Bij de papieren van het apparaat zit een adressenlijst. Alleen geautoriseerde vaklieden mogen het apparaat repareren.



- ▷ Verdere informatie ontlenen aan de aparte gebruiksaanwijzing van de fabrikant.

Storing	Oorzaak	Remedie
Koelkast koelt niet naar behoren	Ventilatie van aggregaat ontoereikend	Controleren of ventilatierooster is afgedekt; evt. afdekkingen verwijderen
		Ventilatierooster afnemen en ruimte erachter schoonmaken (bijv. bladeren verwijderen)
	Thermostaat te laag ingesteld	Thermostaat op hogere waarde instellen
	Koelribben te zeer verijst	Controleren of de koelkastdeur goed sluit
	Te veel warme levensmiddelen binnen korte tijd opgeslagen	Warme levensmiddelen voor het opslaan laten afkoelen
	Apparaat is nog niet lang in bedrijf	Na ca. 4 tot 5 uur opnieuw controleren of de koelkast koelt
	Omgevingstemperatuur te hoog	Ventilatierooster tijdelijk afnemen
	Voertuig staat niet horizontaal	Voertuig horizontaal neerzetten
Koelkast koelt niet bij werking op gas	Gastekort	Volle gasfles aansluiten
		Hoofdafsluitkraan en gasafsluitkraan openen
	Lucht in de gasleiding	Apparaat uitschakelen en opnieuw starten (procedure indien nodig 3 tot 4 keer herhalen)
Koelkast koelt niet in het 12-V-gebruik	Zekering defect	Zekering vervangen
	Accu is ontladen	Accu controleren en laden
	Contact uitgeschakeld	Contact inschakelen
	Verwarmingselement defect	Klantenservice opzoeken

Storing	Oorzaak	Remedie
Koelkast koelt niet in het 230-V-gebruik	Zekering defect	Zekering vervangen; zekering in zekeringenkast weer inschakelen
	Geen 230-V-voorziening	230-V-voorziening aansluiten
	Verwarmingselement defect	Klantenservice opzoeken
Koelkast schakelt ondanks netaansluiting over op gasmodus	Te lage netspanning	Netspanning controleren (koelkast schakelt bij correcte netspanning automatisch terug naar 230-V-gebruik)

14.7.2 Compressor-koelkast


Storing	Oorzaak	Remedie
Koelkast koelt zeer sterk	Snelkoelfunctie ingeschakeld	Snelkoelfunctie uitschakelen
Compressor loopt niet	Geen voedingsspanning	Accu laden Evt. klantenservice opzoeken
	Accuspanning te laag	Accu laden
	Accucapaciteit te laag	Accu vervangen
	Omgevingstemperatuur te hoog	Waar mogelijk, voor een lagere omgevingstemperatuur zorgen (bijv. voertuig in de schaduw parkeren)
	Be- en ontluchting niet voldoende	Ventilatiesleuven vrijhouden Evt. klantenservice opzoeken
	Koelcapaciteit neemt af, binnentemperatuur stijgt	Omgevingstemperaturen te hoog
Be- en ontluchting niet voldoende		Ventilatiesleuven vrijhouden Evt. klantenservice opzoeken
Accucapaciteit laag		Accu laden
Ongewone geluiden	Ventilatorgeluid	-

14.8 Watervoorziening

Storing	Oorzaak	Remedie
Lekwater in voertuig	Lekkage	Plaats van lekkage opsporen, waterleidingen opnieuw vastklemmen
Geen water	Watertank leeg	Drinkwater bijvullen
	Aftapkraan niet gesloten	Aftapkraan sluiten
	12-V-voorziening uitgeschakeld	12-V-voorziening inschakelen
	Schakelaar voor waterpomp uitgeschakeld	Waterpomp inschakelen
	Zekering van de waterpomp defect	Zekering op elektroblok vervangen
	Waterpomp defect	Waterpomp (laten) vervangen
	Waterleiding geknikt	Waterleiding recht leggen of vervangen
Toilet heeft geen spoelwater	Elektroblok defect	Klantenservice opzoeken
	Watertank leeg	Drinkwater bijvullen
Indicatie voor afvalwater en water geeft een onjuiste waarde aan	Meetsonde in afvalwatertank of watertank vervuild	Afvalwatertank/watertank reinigen
	Meetsonde defect	Meetsonde vervangen
Afvalwatertank kan niet worden gelegegd	Aftapkraan verstopt	Reinigingsdeksel van afvalwatertank openen en afvalwater weg laten lopen. Afvalwatertank goed spoelen
Uitloop bij ééngreepsmengkraan verstopt	Perlator verkalkt	Perlator verwijderen, in water met azijn ontkalken (alleen bij producten van metaal)
Sproeier van douchekop verstopt	Sproeier verkalkt	Douchekop in water met azijn ontkalken (alleen bij producten van metaal) of zachte sproeinoppen schoonwrijven
Water loopt langzaam of helemaal niet uit de douchebak weg	Voertuig staat niet horizontaal	Voertuig horizontaal zetten
Vertroebeling van het water	Vervuild water bijgevuld	Watertank mechanisch en chemisch reinigen, daarna ontsmetten en met overvloedig drinkwater doorspoelen
	Sediment in watertank of in de waterinstallatie	Waterinstallatie mechanisch en chemisch reinigen, daarna ontsmetten en met overvloedig drinkwater doorspoelen

Storing	Oorzaak	Remedie
Smaak- en reukveranderingen van het water	Vervuild water bijgevuld	Waterinstallatie mechanisch en chemisch reinigen, daarna ontsmetten en met overvloedig drinkwater doorspoelen
	Per ongeluk brandstof in de watertank gevuld	Waterinstallatie mechanisch en chemisch reinigen, daarna ontsmetten en met overvloedig drinkwater doorspoelen. Indien zonder resultaat: Vakkundige werkplaats raadplegen
	Microbiologische afzettingen in de waterinstallatie	Waterinstallatie mechanisch en chemisch reinigen, daarna ontsmetten en met overvloedig drinkwater doorspoelen
Afzettingen in de watertank en/of in watervoerende componenten	Te lange verblijfsduur van het water in de watertank en in de watervoerende componenten	Waterinstallatie mechanisch en chemisch reinigen, daarna ontsmetten en met overvloedig drinkwater doorspoelen

14.9 Opbouw

Storing	Oorzaak	Remedie
Luikenscharnieren/deurscharnieren draaien zwaar	Luikenscharnieren/deurscharnieren niet/onvoldoende gesmeerd	Luikenscharnieren/deurscharnieren met zuurvrij en harsvrij vet smeren
Scharnieren/gewrichten in de natte cel/in de toilet-ruimte draaien zwaar/knarsen	Scharnieren/gewrichten niet/onvoldoende gesmeerd	Scharnieren/gewrichten met oplosmiddelvrije en zuurvrije olie smeren  ▷ Spuitbussen bevatten vaak oplosmiddelen
Scharnieren opbergkasten draaien zwaar/knarsen	Scharnieren niet/onvoldoende gesmeerd	Scharnieren met zuurvrije en harsvrije synthetische olie smeren



- ▷ Voor reserveonderdelen staan de geautoriseerde dealers en servicepunten ter beschikking.

15.1 Gewichten van speciale uitvoeringen



- ▶ Niet door **HYMER GmbH & Co. KG** vrijgegeven toebehoren, aan-, om- of inbouwdelen kunnen het voertuig beschadigen en tot een verminderde verkeersveiligheid leiden. Zelfs als er voor deze onderdelen een goedkeuring van een deskundige, een algemene bedrijfstoelating of een goedkeuring van de constructie bestaat, bestaat daarmee nog geen zekerheid ten aanzien van de reglementaire kwaliteit van het product.
- ▶ Elke wijziging van de toestand van het voertuig, zoals deze bij levering door de fabriek was, kan een negatieve invloed hebben op het rijgedrag en de verkeersveiligheid.
- ▶ Als producten die niet door **HYMER GmbH & Co. KG** werden vrijgegeven, beschadigingen veroorzaken, kan daarvoor geen aansprakelijkheid worden aanvaard. Dit geldt ook voor niet goedgekeurde wijzigingen aan het voertuig.

In de tabel zijn gewichtsgegevens voor speciale uitvoeringen vermeld die de fabrikant levert. Als deze voorwerpen in of op het voertuig worden meegevoerd en niet tot de standaarduitrusting behoren, moet daar rekening mee worden gehouden bij het bepalen van het laadvermogen.

Alle gewichten zijn "circa"-gegevens.

Let op de technisch toegelaten totale massa.

In de volgende tabel wordt een uittreksel uit de lijst met mogelijke speciale uitvoeringen getoond met het betreffende extra gewicht.

Benaming artikel	Extra gewicht (kg)
Aluminiumvelgen	12
Trekhaak	63
Service luik opbergruimte 60 x 60 cm	3
Bed opbouwen voor L-zitgroep	5
Bedverbreding voor lengte-éénpersoonsbedden met ladder	4
Dakluik, elektrisch	5
DuoControl	3
Fietsenrek	11
Hefbed, elektrisch bedienbaar	40
HYMER-Smart-Battery-System	25
Klimaatregeling dak	32
Comfortsteunen, 2 stuks	9
22" LED-flatscreen met houder	13
Reservewiel met houder	25
Satellietinstallatie	15
Zonnepanelen	20
Ontluchtingssysteem voor toilet	1
Tweede woonruimteaccu	30

16.1 Technische gegevens



- ▷ De opgaven op het kentekenbewijs zijn bindend voor de technische gegevens.
- ▷ Door de montage van toebehoren of speciale uitvoeringen kunnen de afmetingen alsmede het eigen gewicht van het voertuig veranderen. Afwijkingen binnen het kader van de fabriekstoleranties (+/- 5 %) zijn mogelijk en toelaatbaar.

16.2 Afmetingen en toegestaan aantal personen

Tramp S	Wielbasis in cm	Lengte in cm	Breedte in cm	Hoogte in cm	Toegestaan aantal personen
585	392	709	229	296	4 (5)*
680	392	739	229	296	4 (5)*
685	392	739	229	296	3 (4)*
695	392	739	229	296	3 (4)*

* Speciale uitvoering

Verdere informatie over technische gegevens aan de voertuigpapieren resp. de gebruiksaanwijzing van het basisvoertuig ontlelen. De erkende dealer en servicepunten geven ook informatie indien nodig.

12-V-boordnet	90
12-V-contactdoos	90
12-V-verbruikers, achteraf monteren	102
12-V-voorziening	
Inschakelen	103
Storingsopsporing	186
230-V-aansluiting	49, 106
Storingsopsporing	185
230-V-boordnet	105
230-V-voorziening zie 230-V-aansluiting	106
230-V-zekeringenkast	111

A

Aanbouwonderdelen zie speciale uitvoeringen	14
Aandraaimoment, wielen	182
Aanduidingen op de band	180
Aanhangerkoppeling	30
Met afneembare trekhaak	29
Aansluitkabel zie 230-V-aansluiting	106
Aanwijzingsstickers	178
Aardlekschakelaar	106
Controleren	111
Accu zie startaccu of woonruimteaccu	92
Accubewaking	101
Accu-keuzeschakelaar	101
Accu-scheidingsschakelaar	101
Achterasbelasting	29
Achterste bed	71
Achteruitrijcamera	43
Ad-Blue	44
Afmetingen zie technische gegevens	197
Afstandsbediening Truma-apparaten	
Bluetooth	123
Mobiel netwerk	123
Afvalwatertank	142
Reinigen	161
Storingsopsporing	193
Verzorging	161
Afvoer	
Afvalwater	10
Fecaliën	10
Huisvuil	10
Aluminiumvelgen	183
Antenneafstelling	73
Autopechset	181

B

Badkamer	143
Ventileren	143
Band verwisselen zie wiel vervangen	181
Banden	
Algemene instructies	179
Bandenkeuze	180
Bandenspanning	184
Draagkracht	182
Kenmerk	180
Omgang met	181
Overmatige slijtage	15, 33, 179, 184
Basisuitrusting	22
Bedden	74
Achterste bed, verbreden	77
Bedieningspaneel, heteluchtverwarming	118
Belading	25
Fietsenrek	28
Garage achter	27
Opbergruimte achter	27
Belading zie ook bijlading	25
Bestuurdersstoel	41
In rijpositie draaien	41
Bijkomende uitrusting	23
Bijlading	21
Berekening	24
Samenstelling	23
Voorbeeld berekening	22
Bijlading zie ook belading	21
Binnendeur, storingsopsporing	194
Binnenverlichting	176
Storingsopsporing	185
Bluetooth	91
In-/uitschakelen	91
Mobiel apparaat koppelen	91
Boiler	116
Boiler (Truma)	118
Gebruikswijzen	122
Leegmaken	121
Storingsopsporing	189
Veiligheids-/aftapventiel	121
Warmwatervoorziening, inschakelen	120
Warmwatervoorziening, uitschakelen	120
Water, vullen	121
Brand	
Bestrijding	13
Handelen bij	13
Voorkomen	13

Brandstofvulopening	44	Deuren	
Brandveiligheid	13	Ingang deur	51
Breedtelicht	175	Slot	51
Buitenaansluiting zie 230-V-aansluiting	49	Storingsopsporing	194
Buitenverlichting	34	Deurslot	51
Gloeilampen, vervangen	172	Diepontlading	89
Storingsopsporing	185	Dimlicht	173
Butaangas	17, 80	Douche	143
C		Drinkwatervulopening	
Campinggasflessen, gebruiken	18, 81	Openen	140
Capaciteit van de accu	90	Sluiten	140
Checklist		E	
Bij ingebruikname na stilstand	166	Eerste ingebruikname	21
Verkeersveiligheid	33	Elektrische installatie	
Voor het rijden	33	230-V-aansluiting, storingsopsporing	185
Circulatieluchtventilator	118	Storingsopsporing	185
Compressor-koelkast	192	Veiligheidsinstructies	19
Condenswater	54, 55	Verklaring van de begrippen	89
Condenswater aan de schroefverbindingen		Verlichting, storingsopsporing	185
aan de bodem van het voertuig	54	Elektroblok (EBL 30)	100
Condenswater aan het dubbele		Inbouwplaats	101
plexiglasraam	55	Taken	100
Contactdozen		Energiebalans, woonruimteaccu	95
12 V	90	Externe gasaansluiting	82
USB	90	Extra stoel	42
Contourverlichting	175	F	
Controlelicht, toilet	144	Fecaliëntank	
Controles officiële	169	Leegmaken	145
Controles zie checklist	33	Verwijderen	145
Controletermijnen	169	Fietsenrek	
Conventionele belasting	23	Belading	28
D		Rit met beladen fietsenrek	28
Daadwerkelijke massa	22	Flatscreen	31
Dakluik met ventilator	64	Positioneren	70
Boost-functie	65	Fornuis zie gaskooktoestel of gasbakoven	130
Hor	64	G	
Ontluchten	64	Garage achter	27
Openen	64	Gasaansluiting, extern	82
Sluiten	64	Gasafsluitkraan	81
Ventilator, uitschakelen	64, 65	Symbolen	81, 115
Ventileren	65	Gasdrukregelaar	32
Verduistering	64	Gasdrukregelaar, schroefverbindingen	81
Dakluiken	60, 64	Gasfilter	86
Kantel-dakluik	61	Vervangen	171
Dakluikraam		Gasflessen	80
Continue ventilatie	58	Veiligheidsinstructies	18, 80
Openen	57	Vervangen	86, 87, 88
Sluiten	57		
Dealers	178		

Gasinstallatie		Sluiten	62
Algemene instructies	16	Ventilatiestand.....	63
Bediening.....	83	Vouwverduistering.....	63
Defect.....	17, 79, 188	Heteluchtverwarming.....	118
DuoControl.....	83	Bedieningspaneel.....	118
Gasflessen, vervangen	83	Circulatieluchtventilator	118
Geen gas	188	Gebruikswijzen	122
Omschakelautomaat.....	83	Storingsopsporing	189
Storingsopsporing.....	188	Hogedrukreiniger, wassen met.....	149
Gaskast.....	17, 80	Hoofdschakelaar 12 V.....	103
Gaskooktoestel		Hoog gasverbruik	17, 79, 188
Reinigen.....	155	Hor, dakluik met ventilator	
Storingsopsporing.....	188	Openen.....	64
Gaslucht.....	17, 79, 188	Sluiten	64
Gebruik van een aanhanger	16	Hor, Heki-dakluik	
Algemene instructies	29	Openen.....	63
Veiligheidsinstructies	16	Sluiten	63
Gebruikswijzen, boiler (Truma).....	122	Hor, reinigen	154
Gebruikswijzen, heteluchtverwarming	122		
Gebruikswijzen, klimaatregeling (Truma)	126	I	
Gebruikswijzen, koelkast (Thetford)	134	Inbouwapparatuur	115
Gewichten van speciale uitvoeringen	195	Gebruiksaanwijzingen	14
Gloeilamp zie Verlichtingsmiddel,		Ingangsdeur.....	51
vervangen	172	Hor.....	52
Gloeilampen zie Verlichtingsmiddel.....	172	Ingangsdeur, binnen	
Grootlicht.....	173	Openen.....	52
GVK-aanbouwonderdelen, verzorgen	151	Vergrendelen.....	52
		Ingangsdeur, buiten	
		Openen.....	51
		Vergrendelen.....	51
		Ingebruikname	
		Na stilstand in de winter	166
		Na tijdelijke stilstand.....	166
		Inspecties	170
		Inspectiewerkzaamheden.....	170
		Inwendige verzorging	154
		K	
		Kabelhaspel.....	106
		Kantel-dakluik	
		In ventilatiestand vergrendelen	61
		Openen.....	61
		Openzetten.....	61
		Rolhor	62
		Sluiten	61
		Vouwverduistering.....	61
		Keukengedeelte	31
		Kinderbedden	74
		Kinderbeveiligingssystemen	40, 41

Klepslot	
Ellipsvormig.....	53
Openen	53
Sluiten	53
Klimaatregeling (Truma)	126
Afstandsbediening	127
Automatisch gebruik	127
Circulatielucht	128
Gebruikswijzen	126
Inschakelen.....	127
Koeling	128
Luchtverdeling	128
Stille werking.....	129
Timer.....	129
Uitschakelen	127
Verlichting	129
Verwarming.....	128
Klimaatregeling, storingsopsporing.....	190
Knipperlichten zie richtingaanwijzer.....	173, 175
Koelkast	49, 131
Compressor	192
Deurvergrendeling	136
Gasgebruik, inschakelen	135
Gasgebruik, uitschakelen	135
Gebruikswijzen	134
Inschakelen.....	133
Nachtmodus, inschakelen.....	133
Nachtmodus, uitschakelen.....	133
Storingsopsporing	191
Temperatuur, instellen	133
Uitschakelen	133
Koelkastdeur	
In ventilatiestand vergrendelen.....	136
Openen	136
Kookplaat	130
Kunstmatige ventilatie.....	14, 54
Kunststofdelen in het toilet en in de woonruimte, reinigen.....	154
Kussenstoffen, reinigen	157
L	
Lampen	176
Reinigen.....	154
Standen.....	73
Langzitbank, ombouw tot extra bed	76
Lederen overtrekken, reinigen	157
Leeg gewicht.....	22
Lekwater in voertuig.....	193
Lichtmetalen velgen zie aluminiumvelgen	183
Luchtuitstroomopeningen, instellen	117
L-zitgroep, ombouw tot extra bed	77
M	
Massa in rijklare toestand.....	22, 24
Mechanische hefsteunen	
Inklappen.....	48
Lengte, verstellen	48
Uitklappen	48
Meubelluiken, storingsopsporing.....	194
Meubeloppervlakken, reinigen	154
Milieu-instructies.....	10
Monitor, achteruitrijcamera.....	43
Motorruimte, verzorging	151
O	
OEM-service.....	33
Officiële controles.....	169
Ombouw slapen	76
Langzitbank, ombouw tot extra bed	76
L-zitgroep, ombouw tot extra bed.....	77
Omgang met banden.....	181
Onderhoudswerkzaamheden	170
Koelkast.....	172
Kookplaat	172
Standverwarming	171
Onderkant, verzorgen.....	151
Ontluchtingssysteem (toilet).....	146
Opbergruimte achter	27
Opbergruimten	65
Oplegdruk.....	29
Oprijblokken	47
Opstap	30, 47
Verzorging.....	153
Waarschuwingstoon.....	31
Opstelling van de zitplaatsen	42
Overladen.....	25
P	
Paneel (LT 453).....	103
Accuspanning, tonen.....	104
Hoofdschakelaar 12 V.....	103
Tankpeil, tonen.....	105
Waterpompschakelaar	104
Paneel zie ook indicaties.....	103
Parkeerlicht	173
Passagiersstoel	41
In rijpositie draaien	41
Persoonlijke uitrusting	23
Propaangas	17, 80
PVC-vloerbedekking, reinigen.....	154

R

Ramen.....	55
Rolhor	59
Vouwverduistering	59
Reinigen zie verzorging	149
Reiswieg	74
Reminstallatie, storingsopsporing.....	185
Remmen.....	39
Controleren	39, 185
Reserveonderdelen.....	176
Reservesleutels	178
Richtingaanwijzer.....	173, 175
Rijden met de camper.....	37
Rijsnelheid.....	39
Roestvrijstalen oppervlakken, reinigen	156
Rolhor, kantel-dakluik	
Openen	62
Sluiten	62
Rolhor, raam	
Openen	59
Sluiten	59
Rolhor, reinigen.....	154
Ruitensproeierinstallatie, verzorging.....	152
Ruitenwissers, verzorging.....	152
Rustspanning	89
Ruststroom.....	89
Rusttoestand, voertuig, activeren	165

S

Sanitaire inrichting	137
Inbouwplaatsen.....	147
Satellietinstallatie	71, 73
Met automatische antenneafstelling	71, 73
Schermlicht, in-/uitschakelen	73
Serienummer	177
Service- en verkooppartners.....	169
Serviceafdekking in de bodem.....	66
Serviceluiken.....	53
Klepslot	53
Sleutelset	21
Slot	
Ingang deur.....	51
Service luik.....	53
Smart-Battery-System.....	97
Sneeuwkettingen	33
Speciale uitvoeringen	
Beschrijving.....	9
Gewichten	195
Kenmerk.....	9
Veiligheidsinstructies	14

Standverwarming, onderhoud	171
Startaccu	
Inbouwplaats	92
Laden	92
Storingsopsporing	186
Zekeringen	108
Steunen zie hefsteunen.....	48
Stilstand	
Algemeen	162
Buitenbedrijfstelling, tijdelijk (toilet)	146
Tijdelijke	162
Storingsopsporing	
12-V-voorziening	186
230-V-aansluiting	185
Accu	186
Binnendeur	194
Boiler	189
Elektrische installatie.....	185
Gasinstallatie.....	188
Gaskooktoestel.....	188
Heteluchtverwarming	189
Klimaatregeling.....	190
Koelkast.....	191
Meubelluiken	194
Opbouw	194
Reminstallatie.....	185
Startaccu	186
Toilet.....	193
Verlichting.....	185
Verwarming	189
Watervoorziening	193
Woonruimteaccu	186
Stroomschema's	
12-V-blokschema	113
230-V-blokschema	112
Symbolen	
Gasafsluitkranen	81, 115
Voor instructies.....	9

T

Tafel met kolomtafelpoot	
Tafelblad, draaien.....	69
Tafelblad, verschuiven	69
Tafel, klapbaar.....	68
Tafelblad, verschuiven	68
Tafels.....	67, 69
Tankdeksel zie brandstofvulopening.....	44
Tanken.....	44
Tapijtvloer, reinigen	154
Technisch toegelaten totale massa.....	22, 24
Technische gegevens	197
Televisie	31
Toebehoren, aanbouw	14

Toegelaten totaalgewicht zie technisch		
toegelaten totale massa.....	21	
Toilet	144	
Controlelicht.....	144	
Ontluchtingsstelsel	146	
Spoelen.....	144	
Storingsopsporing.....	193	
Tijdelijke stilstand.....	146	
Wintergebruik.....	146	
Zekering.....	110	
TV-installatie	70	
Typeplaatje	177	
U		
Uitwendige verzorging	149	
Uitzetbaar raam		
Continue ventilatie	56	
Openen	56	
Rolhor	59	
Sluiten.....	56	
Vouwverduistering	59	
USB-aansluiting	90	
V		
Veiligheids-/aftapventiel boiler	121	
Inbouwplaats.....	121	
Veiligheidsgordels.....	39	
Juist dragen	40	
Reinigen.....	154	
Veiligheidsinstructies	13	
Brandveiligheid	13	
Elektrische installatie	19	
Gebruik van een aanhanger	16	
Kookplaat.....	130	
Verkeersveiligheid	15	
Waterinstallatie	19	
Wiel vervangen.....	181	
Veiligheidsnet, hefbed.....	75	
Velgenmaat.....	182	
Velgtype	179	
Vensterruiten, reinigen.....	150	
Ventileren.....	54	
Badkamer.....	143	
Verdeling van de hete lucht	117	
Verduistering, dakluik met ventilator		
Openen	64	
Sluiten.....	64	
Verduisteringsrollo, reinigen	154	
Vergrendelingsknop, uitzetbaar raam.....	55	
Verkeersveiligheid.....	33	
Checklist	33	
Instructies.....	15	
Verlichting		
Achter.....	174	
Front.....	173	
Gloeilampen, vervangen	172	
Gloeilamptypen, buiten	175	
Lampen, reinigen	154	
Standen	73	
Storingsopsporing	185	
Woonruimte	176	
Zijde.....	175	
Verlichtingsmiddel, vervangen		
Buitenverlichting.....	172	
Derde remlicht.....	174	
Gloeilamptypen, buiten	175	
Kentekenplaatlampje.....	174	
Verlichting achter	174	
Verlichting front	173	
Verlichting zijkant	175	
Voortentverlichting	175	
Verstikkingsgevaar	14, 54	
Verwarming	116	
Circulatieluchtventilator	118	
Eerste ingebruikname	116	
Luchtuitstroomopeningen, instellen	117	
Storingsopsporing	189	
Verdeling van de hete lucht.....	117	
Verzorging	149	
Afwalwatertank.....	161	
Bij tijdelijke stilstand	162	
GVK-aanbouwonderdelen.....	151	
Hogedrukreiniger, wassen met	149	
Hor.....	154	
In de winter.....	161	
Inwendige verzorging	154	
Keukeninrichting.....	155	
Kunststofdelen binnen.....	154	
Kussenstoffen	157	
Lampen	154	
Lederen overtrekken	157	
Meubeloppervlakken	154	
Motorruimte	151	
Onderkant.....	151	
Opstap.....	153	
PVC-vloerbedekking	154	
Roestvrijstalen oppervlakken	156	
Rolhor.....	154	
Ruitensproeierinstallatie.....	152	
Ruitenwisser.....	152	
Stilstand.....	162	
Tapijtvloer.....	154	
Uitwendige verzorging.....	149	
Veiligheidsgordel.....	154	
Vensterruiten	150	
Verduisteringsrollo	154	
Vouwverduistering.....	154	
Wandbekleding, binnen.....	155	

Wassen	150	Watertank	
Waterinstallatie	159	Reinigen	159
Waterleidingen	160	Vullen	139
Watertank.....	159	Water, aftappen.....	141
Voertuig, wassen	150	Water, vullen	139
Voertuigverlichting zie verlichting	172	Waterhoeveelheid, verminderen	140
Voor het rijden.....	21	Watervoorziening	
Voortentverlichting	175	Algemeen	137
Vorstgevaar.....	137, 141	Storingsopsporing	193
Vouwverduistering, bestuurdersraam	44	Wegslepen.....	45
Beveiligen	44	Wiel vervangen.....	181
Openen	59	Aandraaimoment	182
Sluiten	59	Bij aluminiumvelgen	183
Vouwverduistering, Heki-dakluik		Wielkeg.....	47
Openen	63	Winterverzorging	161
Sluiten	63	Wisselrichter.....	97
Vouwverduistering, kantel-dakluik		Woonruimteaccu	92
Openen	61	Energiebalans	95
Sluiten	61	Inbouwplaats	94
Vouwverduistering, passagiersraam.....	44	Instructies	92
Beveiligen	44	Laden	94
Openen	59	Ontlading	94
Sluiten	59	Storingsopsporing	186, 187
Vouwverduistering, raam		Zekeringen	108
Openen	59		
Sluiten	59	Z	
Vouwverduistering, reinigen.....	154	Zekering 230 V	111
		Zekeringen.....	108
W		Aan de relaisbox AD01	109
Waarschuwingstickers	178	Aan de startaccu	108
Waarschuwingston, opstap.....	31	Aan de woonruimteaccu.....	108
Wandbekleding, binnen, verzorging	155	Aan het elektroblok EBL 30.....	110
Wassen met hogedrukreiniger	149	Voor Thetford-toilet	110
Waterinstallatie		Voor TV-satellietinstallatie.....	110
Leegmaken	141	Zekering 230 V	105, 111
Ontsmetten	160	Zekeringen 12 V	108
Reinigen.....	159	Zekeringen 12 V	108
Veiligheidsinstructies	19	Aan de relaisbox AD01	109
Verzorging.....	159	Aan de startaccu	108
Vullen	138	Aan de woonruimteaccu.....	108
Waterleidingen, reinigen	160	Voor Thetford-toilet	110
Waterpomp.....	137, 138	Voor TV-satellietinstallatie.....	110
Schakelaar	104	Zitbank, ombouw tot extra bed	76
		Zonnecellen	96

