

Arvoisa asiakas,

iloitsemme siitä, että olet valinnut **HYMER**-matkailuauton ja kiitämme yrityksellemme osoittamastasi luottamuksesta.

Tämä käyttöohje on tukenasi tutustuessasi matkailuautoosi ja käyttäessäsi sitä. **Lue ja noudata ehdottomasti turvaohjeita kappaleessa 2.**

Käännä tarvittaessa **HYMER**-huoltoliikkeiden puoleen. Näiden valtuutettujen ammattikorjaamoiden työntekijät tuntevat ajoneuvosi perinpohjaisesti ja ovat mielellään käytettävissäsi. Euroopan kattavaa **HYMER**-huoltoliikeluetteloamme päivitetään jatkuvasti. Uusimman laitoksen saat asiakaspalveluosastoltamme tai omalta **HYMER**-myyntiedustajaltasi.

Tämä käyttöohjeen lisäksi toimitamme sinulle myös

- huoltokansion, jossa on kaikki tiedot tarkastusväleistä ja tiiviystarkastuksista,
- perusajoneuvon sekä erilaisten kiinteästi asennettujen laitteiden erilliset käyttöohjeet.

Matkailuautostasi on varmasti paljon iloa. Toivotamme hyvää matkaa.

Löydät **HYMER GmbH & Co. KG:n** myös internetistä osoitteesta: <http://www.hymer.com>.

**HYMER GmbH & Co. KG**



<b>1</b>	<b>Johdanto..... 9</b>	4.13	Polttoaineen tankkaaminen ..... 38
1.1	Yleistä ..... 9	4.14	Ad-Blue® ..... 38
1.2	Ympäristöohjeita ..... 10	4.15	Hinaaminen ..... 39
<b>2</b>	<b>Turvallisuus..... 11</b>	<b>5</b>	<b>Matkailuauton pysäköiminen ..... 41</b>
2.1	Palontorjunta ..... 11	5.1	Seisontajarru ..... 41
2.1.1	Palovaaran välttäminen ..... 11	5.2	Astinlauta ..... 41
2.1.2	Tulen sammuttaminen ..... 11	5.3	Ajokiilat ..... 41
2.1.3	Tulipalon sattuessa ..... 11	5.4	Pyörän alle asetettava kiila ..... 41
2.2	Yleistä ..... 12	5.5	Tuet ..... 42
2.3	Liikenneturvallisuus ..... 12	5.5.1	Yleisiä ohjeita ..... 42
2.4	Perävaunun käyttö ..... 14	5.5.2	Nostotuet ..... 42
2.5	Kaasulaitteisto ..... 14	5.6	230 V:n liitäntä ..... 43
2.5.1	Yleisiä ohjeita ..... 14	5.7	Jääkaappi ..... 43
2.5.2	Kaasupullot ..... 15	<b>6</b>	<b>Asuminen..... 45</b>
2.6	Sähkölaitteisto ..... 16	6.1	Ovet ..... 45
2.7	Vesilaitteisto ..... 16	6.1.1	Sisäänkäyntiovi, ulkoa ..... 45
<b>3</b>	<b>Ennen ajoat..... 17</b>	6.1.2	Sisäänkäyntiovi, sisältä ..... 46
3.1	Ensimmäinen käyttöönotto ..... 17	6.1.3	Hyönteissuoja sisäänkäyntiovella, ulosvedettävä ..... 46
3.2	Kuorma ..... 17	6.2	Ulkoluukut ..... 47
3.2.1	Käsitteet ..... 18	6.2.1	Luukun lukko, ellipsinmuotoinen ..... 47
3.2.2	Kuorman laskeminen ..... 20	6.3	Tuuletus ..... 48
3.2.3	Ajoneuvon oikea lastaaminen ..... 21	6.4	Ikkunat ..... 48
3.2.4	Takatali/takaosan tavaratila ..... 22	6.4.1	Avattavat ikkunat, joissa on automaattipidikkeet ..... 49
3.2.5	Polkupyöräteline ..... 23	6.4.2	Kattoluukkuikkuna, jossa on kääntöpidikkeet ..... 51
3.3	Perävaunun käyttö ..... 24	6.4.3	Taitekaihdin ja hytysverkkorullakaihdin ..... 52
3.4	Perävaunun vetokoukku ..... 25	6.4.4	Kuljettajan ikkunan ja apuohjaajan ikkunan taitekaihtimet ..... 53
3.5	Astinlauta ..... 25	6.5	Kattoluukut ..... 53
3.6	TV-vastaanotin ..... 26	6.5.1	Kallistettava kattoluukku ..... 54
3.7	Keittiöalue ..... 26	6.5.2	Heki-kattoluukku ..... 55
3.8	Kaasusäädin ..... 27	6.5.3	Kattoluukku puhaltimella (erikoisvarustus) ..... 57
3.9	Lumiketjut ..... 27	6.6	Tavaratilat ..... 58
3.10	Valmistajan huoltopalvelu alkuperäisille laitteille ja asennusosille ..... 28	6.6.1	Huoltokansi lattiassa ..... 59
3.11	Liikenneturvallisuus ..... 28	6.7	Pöytä ..... 60
<b>4</b>	<b>Ajon aikana..... 31</b>	6.7.1	Nostopöytä lukituksen avauspainikkeella ..... 60
4.1	Matkailuautolla ajaminen ..... 31	6.7.2	Pöytä, kokoontaitettava ..... 61
4.2	Hätäapu ajoneuvoteknisissä ongelmissa ..... 32	6.7.3	Pöytä pilarimallisella pöydänjalalla ..... 62
4.3	Ajonopeus ..... 33	6.7.4	Ripustuspöytä jaettavalla tukijalalla ..... 62
4.4	Jarruttaminen ..... 33	6.8	TV-vastaanotin ..... 63
4.5	Turvavyöt ..... 33	6.8.1	Litteän kuvaruudun kohdistaminen ..... 63
4.5.1	Yleistä ..... 33	6.8.2	Satelliittilaitteisto automaattisella antennisuuntauksella (Oyster) ..... 64
4.5.2	Turvavöiden oikea asettaminen ..... 34	6.8.3	Satelliittilaitteisto automaattisella antennisuuntauksella (Teleco) ..... 66
4.6	Lasten turvalaitteet ..... 34	6.9	Valaistus ..... 66
4.7	Katsaus soveltuviin lasten turvalaitteisiin ..... 35	6.9.1	Kahden tehotason valaisimet ..... 66
4.8	Kuljettajan istuin ja apuohjaajan istuin ..... 35		
4.9	Istumapaikkamääräykset ..... 36		
4.10	Lisäistuin ..... 36		
4.11	Peruutuskamera ..... 37		
4.12	Kuljettajan ikkunan ja apuohjaajan ikkunan taitekaihtimet ..... 38		

6.10	Vuoteet .....	67	<b>9</b>	<b>Kiinteästi asennetut laitteet .....</b>	<b>109</b>
6.10.1	Ylös nostettava vuode, sähköisesti toimiva .....	67	9.1	Yleistä .....	109
6.11	Kalusteiden järjestely nukkumista varten.....	70	9.2	Lämmitin ja kuumavesiboileri .....	109
6.11.1	Pitkittäissohvan muuntaminen lisävuoteeksi .....	70	9.2.1	Oikea lämmitys .....	110
6.11.2	L-istuinryhmän muuntaminen lisävuoteeksi .....	70	9.2.2	Diesel-lämminilmalämmitin ja -kuumavesiboileri .....	111
6.11.3	Takasängyn levitys .....	71	9.2.3	Kaasukäyttöinen lämminilmalämmitin ja kuumavesiboileri digitaalisella CP plus -säätöyksiköllä .....	111
<b>7</b>	<b>Kaasulaitteisto .....</b>	<b>73</b>	9.3	Truma-laitteiden ohjaus kannettavalla laitteella .....	117
7.1	Yleisiä ohjeita .....	73	9.3.1	Seinäkamiina .....	119
7.2	Kaasupullot.....	74	9.3.2	Seisontalämmitin .....	119
7.3	Kaasun sulkuventtiilit .....	75	9.4	Ilmastointilaitte Truma Aventa .....	120
7.4	Kaasun ulosotto.....	76	9.4.1	Laitteen käyttö ja näyttö .....	121
7.5	Kaasupaineen säätölaitteisto DuoControl CS .....	77	9.5	Liesi .....	123
7.6	Kaasusuodatin.....	80	9.5.1	Kaasukeitin .....	124
7.7	Camping-kaasupullon vaihto .....	81	9.6	Jääkaappi .....	125
7.8	Kaasupullon vaihto .....	82	9.6.1	Kompressori-jääkaappi (Thetford T2000) .....	125
<b>8</b>	<b>Sähkölaitteisto .....</b>	<b>83</b>	9.6.2	Thetford mallisarja N4000 .....	127
8.1	Yleiset turvaohjeet .....	83	9.6.3	Jääkaapin oven lukitus .....	129
8.2	Käsitteet.....	83	<b>10</b>	<b>Peseytymis- ja WC-tilat .....</b>	<b>131</b>
8.3	12 V:n ajoneuvoverkko .....	84	10.1	Vesijärjestelmä, yleistä .....	131
8.3.1	USB-liitännät ja 12 V .....	84	10.2	Vesilaitteisto .....	132
8.4	Bluetooth-liitäntä.....	85	10.2.1	Vesisäiliö .....	132
8.4.1	Käynnistysakku.....	86	10.2.2	Vesilaitteiston täyttäminen.....	132
8.4.2	Asunto-osan akku.....	86	10.2.3	Veden täyttäminen .....	133
8.4.3	Asunto-osan akun energiatase.....	89	10.2.4	Veden määrän pienentäminen ajoa varten.....	134
8.4.4	Vaihtosuuntaajan asennus .....	90	10.2.5	Veden pois päästäminen (kääntökahvan turvaviemäri) .....	134
8.5	HYMER-älyakkujärjestelmä .....	91	10.2.6	Vesilaitteiston tyhjentäminen .....	135
8.5.1	Näyttöpaneeli.....	92	10.3	Jätevesisäiliö .....	136
8.6	Sähkö- ja elektroniikkayksikkö (EBL 30) .....	93	10.4	Kylpyhuone.....	137
8.6.1	Akkuvirran katkaisin.....	95	10.5	WC.....	138
8.6.2	Akkutyypin valitsin .....	95	10.5.1	Käännettävä WC .....	138
8.6.3	Akun valvontapiiri .....	95	10.5.2	Tyhjennä septitankki.....	139
8.6.4	Akun lataus.....	96	10.5.3	Sähköinen ilmanpoistojärjestelmä .....	140
8.6.5	Muiden 12 V:n sähkölaitteiden jälkivarustelu.....	96	10.5.4	Talvikäyttö .....	140
8.7	Paneeli (LT 453) .....	97	10.5.5	Väliaikainen käytöstä poisto .....	140
8.7.1	12 V:n pääkytkin .....	97	10.6	Asennuspaikat .....	141
8.7.2	Kytkin vesipumppu .....	98	<b>11</b>	<b>Hoito.....</b>	<b>143</b>
8.7.3	LED-asteikko akkujännitteelle .....	98	11.1	Ulkoisen hoito.....	143
8.7.4	LED-asteikko säiliön täyttömäärälle ...	100	11.1.1	Yleistä .....	143
8.8	230 V:n ajoneuvoverkko .....	100	11.1.2	Pesu painepesurilla .....	143
8.8.1	230 V:n liitäntä (CEE-pistorasia) .....	101	11.1.3	Ajoneuvon peseminen .....	143
8.8.2	230 V:n syötön liittäminen .....	101	11.1.4	Akryylilasi-ikkunat .....	144
8.9	Sulakkeet.....	102	11.1.5	Rakennneosat, jotka on valmistettu lasikuitumuovista (GFK) .....	144
8.9.1	12 V:n sulakkeet .....	102	11.1.6	Alapohja.....	145
8.9.2	230 V:n sulake.....	105	11.1.7	Moottoritila .....	145
8.10	KytKentäkaaviot .....	106			
8.10.1	LohkokytKentäkaavio 230 V .....	106			
8.10.2	LohkokytKentäkaavio 12 V .....	107			

11.1.8	Ikkunanpesulaite ja tuulilasinyppyhin ...	146	12.10	Varaosat .....	167
11.1.9	Ilmastointilaite .....	146	12.11	Tyypikilpi ajoneuvo .....	168
11.1.10	Astinlauta .....	147	12.12	Varoitus- ja ohjetarrat .....	168
11.2	Sisätilojen hoito .....	147	12.13	Myyjä .....	169
11.3	Seinäpinnoite, sisäpuolella (Renolit) .....	148	12.14	Vara-avain .....	169
11.4	Keittiövarusteet .....	149	<b>13</b>	<b>Pyörät ja renkaat .....</b>	<b>171</b>
11.4.1	Yleisiä hoito-ohjeita .....	149	13.1	Yleistä .....	171
11.4.2	Jääkaappi .....	149	13.2	Renkaiden valitseminen .....	172
11.5	Erikoisteräspinnat .....	150	13.3	Merkinnät renkaassa .....	172
11.6	Tyynyt .....	150	13.4	Renkaiden käsittely .....	173
11.7	Vesilaitteisto .....	152	13.5	Korjaussetti .....	173
11.7.1	Vesisäiliön puhdistus .....	152	13.6	Pyörän vaihto .....	173
11.7.2	Vesijohtojen puhdistus .....	153	13.6.1	Yleisiä ohjeita .....	173
11.7.3	Vesilaitteiston desinfiointi .....	153	13.6.2	Kiristyksen vääntömomentti .....	174
11.7.4	Jätevesisäiliön puhdistus .....	154	13.6.3	Pyörän vaihtaminen .....	175
11.8	Ajoneuvon hoito talvikäytössä .....	154	13.6.4	Pyörän vaihto alumiinivanteita käytettäessä .....	175
11.9	Käytöstä poisto .....	155	13.7	Renkaiden ilmanpaine .....	176
11.9.1	Väliaikainen käytöstä poisto .....	155	<b>14</b>	<b>Vianetsintä .....</b>	<b>177</b>
11.9.2	Käytöstä poisto talven ajaksi .....	155	14.1	Jarrut .....	177
11.9.3	Aktivoi ajoneuvon seisokkitila .....	158	14.2	Sähkölaitteisto .....	177
11.9.4	Ajoneuvon käyttöönotto väliaikaisen käytöstä poiston tai talven jälkeen .....	158	14.3	Kaasulaitteisto .....	180
<b>12</b>	<b>Asiakaspalvelu ja huolto .....</b>	<b>161</b>	14.4	Liesi .....	181
12.1	Huolto- ja myyntikumppani .....	161	14.5	Lämmitin/kuumavesiboileri .....	181
12.2	Viralliset tarkastukset .....	161	14.5.1	Digitaalisella CP plus -säätöyksiköllä varustettu lämmitin/ kuumavesiboileri .....	181
12.3	Tarkastustyöt .....	162	14.6	Ilmastointilaite .....	183
12.4	Huoltotyöt .....	162	14.7	Jääkaappi .....	183
12.5	Kaasusuodattimen suodatinlevyn vaihtaminen .....	162	14.7.1	Yleistä .....	183
12.6	Seisontalämmitin .....	163	14.7.2	Kompressori-jääkaappi .....	184
12.7	Liesi/uuni/jääkaappi .....	163	14.8	Vesijärjestelmä .....	185
12.7.1	Jääkaappi .....	163	14.9	Asunto-osa .....	186
12.8	Hehkulamppujen vaihtaminen, ulkopuolella .....	163	<b>15</b>	<b>Erikoisvarusteet .....</b>	<b>187</b>
12.8.1	Valaistus etuosa .....	164	15.1	Erikoisvarustuksen painot .....	187
12.8.2	Valaistus takaosa .....	165	<b>16</b>	<b>Tekniset tiedot .....</b>	<b>189</b>
12.8.3	Valaistus sivu .....	166	16.1	Tekniset tiedot .....	189
12.8.4	Hehkulampputyypit ulkovalaistusta varten .....	166	16.2	Mitat ja sallittu henkilömäärä .....	189
12.9	Asunto-osan valaistus .....	167			



## Noudata ennen ajoneuvon ensikäyttöönottoa seuraavia ohjeita:



- ▶ Kiristä pyörien mutterit/pultit 50 km:n ajon jälkeen.
- ▶ Lue käyttöohje materiaali- ja henkilövahinkojen välttämiseksi.

## Noudata ennen ajoneuvon jokaista käyttöönottoa seuraavia ohjeita:



- ▶ **Tarkasta renkaiden paine.**  
Katso luku Renkaiden paineesta.
- ▶ **Lastaa ajoneuvo oikein. Älä ylitä lastauksessa teknisesti suurinta sallittua kokonaismassaa.**  
Katso luku Kuorma.
- ▶ **Varaa akut täyteen ennen jokaista matkaa.**  
Katso luvut Käynnistysakku ja Asunto-osan akku.
- ▶ **Ulkolämpötilan ollessa alle 0 °C lämmitä ajoneuvo ensin, ja täytä vesilaitteisto sen jälkeen.**  
Katso luku Vesijärjestelmän/vesisäiliön täyttäminen.
- ▶ **Kuljeta kaasupulloja vain niille tarkoitetuissa kaasupullokotelossa kiinni sidottuina.**
- ▶ **Pidä kiinteät tuuletusaukot vapaina.**  
Katso luvut Kattoluukut ja Tuuletus.
- ▶ **Kytke kaasukäyttöiset kiinteästi asennetut laitteet pois päältä ennen polttoaineen tankkaamista ajoneuvoon.**

## Noudata pakkasvaaran aikana seuraavia ohjeita:



- ▶ **Lämmitä ajoneuvoa aina pakkasvaaran aikana.**  
Katso luku Lämmitys.
- ▶ **Jos ajoneuvoa ei käytetä pakkasvaaran aikana, koko vesilaitteisto tulee tyhjentää. Varmista, että 12 V:n syöttö on kytketty paneelista pois päältä. Muuten vesipumppu ylikuumenee ja voi vaurioitua. Jätä vesihanat keskiasentoon auki. Jätä kaikki vedenpoistohanat auki. Näin vältetään kiinteästi asennettujen laitteiden ja ajoneuvon pakkasvauriot.**  
Katso luku Vesilaitteiston tyhjentäminen.





## Lue tämä käyttöohje kokonaan ennen kuin käytät ajoneuvoa ensimmäisen kerran!

Pidä käyttöohje aina mukana ajoneuvossa. Välitä kaikki turvallisuusmääräykset myös muille käyttäjille.



- ▶ Tämän merkin huomiotta jättäminen voi vaarantaa ihmisiä.



- ▷ Tämän merkin huomiotta jättäminen voi johtaa vaurioihin ajoneuvon sisällä tai sen ulkopuolella.



- ▷ Tämä merkki viittaa suosituksiin tai erityisohjeisiin.



- ▷ Tämä merkki ohjaa ympäristötietoiseen käyttäytymiseen.

**Tässä käyttöohjeessa on lukuja, joissa kuvataan mallikohtaisia varusteita tai erikoisvarusteita. Näitä lukuja ei ole merkitty erikseen. On mahdollista, että ajoneuvossasi ei ole näitä erikoisvarusteita. Joissakin kuvissa ja kuvauksissa ajoneuvon varustelu voi tämän vuoksi olla erilainen.**

Toisaalta ajoneuvosi voi olla varustettu erikoisvarusteluilla, joita ei kuvata tässä käyttöohjeessa.

Erikoisvarusteet on kuvattu sikäli kuin ne vaativat selitystä.

Huomioi mukaan liitetyt erilliset käyttöohjeet.



- ▷ "Oikealla", "vasemmalla", "edessä", "takana" koskevat ajoneuvon eri puolia aina sen kulkusuuntaan päin katsottuna.
- ▷ Kaikki mitat ja painot ovat "noin"-mittoja ja -painoja.

Oikeus takuuseen raukeaa, jos tämän käyttöohjeen ohjeita ei noudateta ja ajoneuvoon syntyy siksi vaurio.

Kehitämme ajoneuvojamme jatkuvasti. Tämän vuoksi pidätämme oikeuden muotoon ja varusteluun liittyviin sekä teknisiin muutoksiin. Tämän käyttöohjeen sisällöstä ei ole tästä syystä mahdollista esittää vaatimuksia valmistajaa kohtaan. Käyttöohjeessa on kuvattu painoajankohtaan mennessä tunnetut ja käyttöönnotetut varusteet.

Uudelleen painaminen, kääntäminen ja monistaminen ei ole osittainkaan sallittu ilman valmistajan kirjallista lupaa.

### 1.1 Yleistä

Ajoneuvo on rakennettu tekniikan nykytason ja hyväksytyjen turvallisuusteknisten säädösten mukaisesti. Siitä huolimatta käyttöohjeen turvallisuusmääräysten noudattamatta jättäminen voi johtaa ihmisten loukkaantumiseen tai ajoneuvon vaurioitumiseen.

Varusta ajoneuvo ennen ensimmäistä käyttöönottoa lain edellyttämällä varusteilla (esim. ensiapulaatikko, varoitusliivi, varoituskolmio jne.). Noudata ulkomaanmatkoilla varusteita koskevia vastaavia määräyksiä.

Ajoneuvoa tulee käyttää vain teknisesti moitteettomassa kunnossa. Noudata käyttöohjetta.

Viat, jotka vaarantavat matkustajat tai ajoneuvon, on annettava heti ammattihenkilökunnan korjattaviksi. Laajempien vahinkojen välttämiseksi on häiriöiden esiintyessä muistettava käyttäjän vahingonrajoitusvelvollisuus.

Ajoneuvon jarrulaitteiston ja kaasulaitteiston saa tarkastaa ja sitä saa korjata vain valtuutetussa korjaamossa.

Muutoksia asunto-osassa saa tehdä vain valmistajan luvalla.

Ajoneuvo on tarkoitettu ainoastaan henkilöiden kuljetukseen. Kuljeta matkavaroita ja tarvikkeita vain teknisesti sallitun kokonaispainon rajoissa.

Noudata valmistajan määrittämiä tarkastus- ja huoltoaikavälejä.

## 1.2 Ympäristöohjeita



- ▷ Älä haittaa luonnon rauhaa ja puhtautta.
- ▷ Muista aina: Minkäänlainen jätevesi tai talousjäte ei kuulu katuviemäriin tai luontoon.
- ▷ Kerää jätevedet vain jätevesisäiliöön tai hätätapauksessa muuhun tarkoitukseen sopivaan astiaan.
- ▷ Jätevesisäiliön ja septitankin saa tyhjentää vain merkityillä paikoilla jäteposteissa leirintäalueilla tai pysähtymispaikoilla. Noudata kaupunkien ja kuntien alueella oleskellessasi pysähtymispaikoilla olevia ohjeita tai tiedustelee tyhjennysmahdollisuuksista.
- ▷ Tyhjennä jätevesisäiliö mahdollisimman usein, myös vaikka jätevesisäiliö ei olisikaan täynnä (hygienia).  
Huuho jätevesisäiliö ja tarvittaessa poistojohdin mahdollisuuksien mukaan jokaisen tyhjennyksen jälkeen puhtaalla vedellä.
- ▷ Älä päästä septitankkia täyttymään liian täyteen. Tyhjennä septitankki välittömästi viimeistään silloin, kun täyttömäärän merkkivalo syttyy.
- ▷ Lajittele talousjäte myös matkoilla lasiin, peltipurkkeihin, muoviin ja kompostijätteeseen. Kysy tyhjennysmahdollisuuksista kulloisestakin oleskelupaikasta. Talousjätettä ei saa panna pysäköintialueiden jäteastioihin.
- ▷ Tyhjennä jättesäiliöt mahdollisimman usein tätä tarkoitusta varten varattuihin tynnyreihin tai säiliöihin. Siten vältetään epämiellyttävää hajua ja jätteiden kertymistä ajoneuvon sisätiloihin.
- ▷ Vältä ajoneuvon turhaa tyhjäkäyntiä. Kylmästä, tyhjäkäynnissä olevasta moottorista lähtee erityisen paljon haitallisia aineita. Moottorin käyttölämpötila saavutetaan nopeimmin ajon aikana.
- ▷ Käytä toalettia varten ympäristöystävällistä ja biologisesti hajoavaa kemikaalia ja säännöstele varovasti.
- ▷ Kun oleskelet kauemmin kaupungeissa ja kunnissa, käytä erityisesti matkailuautoille tarkoitettuja pysäköintipaikkoja. Tiedustelee ko. kaupungin tai kunnan pysäköintimahdollisuuksia.
- ▷ Jätä pysähtymispaikat aina lähtiessäsi puhtaaksi.

## Katsaus kappaleeseen

Tässä kappaleessa on tärkeitä turvaohjeita. Turvaohjeiden tarkoitus on suojella henkilövammoilta ja materiaalivahingoilta.

### 2.1 Palontorjunta

#### 2.1.1 Palovaaran välttäminen



- ▶ Älä koskaan jätä lapsia yksin ajoneuvoon.
- ▶ Pidä palavat materiaalit kaukana lämmityslaitteista ja keittolaitteista.
- ▶ Älä koskaan käytä kannettavia lämmityslaitteita tai keittolaitteita.
- ▶ Anna sähkölaitteiston, kaasulaitteiston ja asennettujen laitteiden muutokset vain ammattilaisen tehtäväksi.

#### 2.1.2 Tulen sammuttaminen



- ▶ Pidä ajoneuvossa aina mukana kuivajauhesammutinta. Sammuttimen on oltava hyväksytty, tarkistettu ja käden ulottuvilla.
- ▶ Tarkastuta sammutin säännöllisesti valtuutetussa huoltoliikkeessä. Huomioi tarkastuspäivämäärä.
- ▶ Säilytä lieden lähettyvillä aina sammutuspeitettä.

#### 2.1.3 Tulipalon sattuessa



- ▶ Evakuoi kaikki sisällä olijat.
- ▶ Kytke sähkönsyöttö pois päältä ja irrota se verkosta.
- ▶ Sulje kaasupullon pääsulkuventtiili.
- ▶ Tee hälytys ja kutsu palokunta.
- ▶ Pyri sammuttamaan tuli, jos se on mahdollista riskittä.



- ▷ Ota selvää hätäuloskäyntien sijainnista ja käytöstä.
- ▷ Pidä pakotiet vapaina.
- ▷ Noudata sammuttimen käyttöohjetta.

## 2.2 Yleistä



- ▶ Ajoneuvon sisällä oleva happi kuluu hengityksestä tai kaasukäyttöisten laitteiden käytöstä johtuen. Sen vuoksi käytettyä ilmaa tulee koko ajan korvata. Tähän tarkoitukseen ajoneuvossa on pakkotuuletus (esim. kattoluukku pakkotuuletuksella, lautasventtiili tai lattiatuuletin). Älä koskaan peitä tuuletusaukkoja sisältä tai ulkoa, esim. talvisuojalla, tai poista niitä. Pidä pakkotuuletusaukot puhtaana lumesta ja lehdistä. Tukehtumisvaara korkean CO<sub>2</sub>-pitoisuuden takia.
- ▶ Tavaratiloja ja takatalleja ei saa käyttää ihmisten tai eläinten nukkuma- tai oleskelutiloina. Näissä tiloissa ei ole pakkotuuletusta. Niissä on tukehtumisvaara hapenpuutteen ja lämmityksen poistoilman takia.
- ▶ Huomioi ovien korkeus.



- ▷ Kiinteästi asennettujen laitteiden suhteen (lämmitin, liesi, jääkaappi jne.) sekä perusajoneuvon (moottori, jarrut jne.) suhteen ratkaisevassa asemassa ovat näiden omat käyttöohjeet. Noudata ehdottomasti.
- ▷ Lisävarusteiden tai erikoisvarusteiden asennus saattaa muuttaa ajoneuvon mittoja, painoa ja ajo-ominaisuuksia. Lisäosat täytyy osittain kirjata ajoneuvopapereihin.
- ▷ Käytä vain ajoneuvolle sallittuja vanteita ja renkaita. Tietoja sallittujen vanteiden ja renkaiden koosta saat ajoneuvon papereista tai kysymällä valtuutetuilta myyjiltä ja huoltokorjaamoilta.
- ▷ Pysäköidessäsi ajoneuvon vedä seisontajarru tiukasti päälle.
- ▷ Jos ajoneuvon teknisesti sallittu kokonaismassa on yli 4 t, ylä- tai alamäkeen pysäköitäessä täytyy käyttää pyörän alle asetettavaa kiilaa. Kiila kuuluu vakiovarusteena sellaisiin ajoneuvoihin, joiden kokonaismassa on yli 4 t.



- ▷ Kun lähdet ajoneuvosta, sulje aina ovet, ulkoluukut ja ikkunat.
- ▷ Pidä lain edellyttämiä varusteita (esim. ensiapulaatikko, varoitusliivi, varoituskolmio jne.) aina mukana. Vieraan maan vastaavat määräykset ovat voimassa ulkomaanmatkoilla.
- ▷ Ajoneuvoa saa kuljettaa liikenteessä ainoastaan silloin, kun ajoneuvon kuljettajalla on tälle ajoneuvoluokalle voimassa oleva ajolupa.
- ▷ Kun myyt ajoneuvon, luovuta uudelle omistajalle kaikki ajoneuvon ja siihen asennettujen laitteiden käyttöohjeet.

## 2.3 Liikenneturvallisuus



- ▶ Ennen kuin aloitat matkan, kokeile merkinanto- ja valolaitteiden, ohjauksen ja jarrujen toimivuus.
- ▶ Kun ajoneuvo on seissyt pidemmän ajan (n. 10 kk), tarkistuta jarrut ja kaasulaitteisto valtuutetussa korjaamossa.
- ▶ Varmista jokaisen matkan alkaessa ja myös lyhyiden pysähdysten jälkeen, että astinlauta on kokonaan sisällä.
- ▶ Avaa ja varmista tuulilasin, kuljettajan ikkunan ja apuohjaajan ikkunan pimennysverhot ennen ajoon lähtemistä.



- ▶ Aseta litteäkuvanäyttö ja kuvaruudun pidike perusasentoihinsa ja varmista ne ennen ajoon lähtemistä. Jos kuvaruudun pidike on asennettu TV-kaappiin: Sulje TV-kaappi.
- ▶ Irrota ennen ajoon lähtemistä astianpesualtaan (mikäli tällainen on) irtonainen kansi ja säilytä sitä keittiötilassa tai vaatekaapissa.
- ▶ Sijoita kaikki irralliset ja liikkuvat esineet turvalliseen paikkaan ennen ajoon lähtemistä.
- ▶ Salpaa säädettävät pöydät ennen ajoon lähtemistä.
- ▶ Käännä kaikki käännettävät istuimet ajosuuntaan ja lukitse ne paikalleen ennen ajon alkua. Käännettävien istuinten täytyy olla lukittuina ajosuuntaan ajon aikana.
- ▶ Henkilöt saavat ajon aikana oleskella vain sallituilla istumapaikoilla (katso kappale 4). Istumapaikkojen sallittu määrä selviää ajoneuvopaperista.
- ▶ Istumapaikoilla on turvavöiden käyttövelvollisuus.
- ▶ Lukitse turvavyö ennen matkan alkua ja pidä turvavyö lukittuna koko matkan ajan.
- ▶ **Älä koskaan** sijoita takaperin asennettua lasten turvalaitetta etuistuimelle, jonka **ilmatyyny on käytössä**. Tämä voi aiheuttaa lapselle **kuoleman** tai **vakavan loukkaantumisen** vaaran.
- ▶ Perusajoneuvo on hyötyajoneuvo (pakettiauto). Aja tämän mukaisesti.
- ▶ Ota ajoneuvon kokonaiskorkeus (kattokuormat mukaan luettuina) huomioon alikuluissa, tunneleissa ja vastaavissa.
- ▶ Katon on oltava talvella puhdas lumesta ja jäädästä ennen ajon alkua.
- ▶ Tarkasta säännöllisesti ennen ajon alkua tai 2 viikon välein rengaspaine. Väärä rengaspaine aiheuttaa liiallista kulumista ja saattaa johtaa renkaiden vahingoittumiseen ja jopa rengasrikkoihin. Kuljettaja saattaa menettää ajoneuvon hallinnan (katso luku 13.7).
- ▶ Lämmitintä ei saa käyttää huoltoasemilla. Räjähdyksivaara!
- ▶ Älä käytä lämmitintä suljetuissa tiloissa. Tukehtumisvaara!



- ▷ Jaa ajoneuvon kuorma ennen ajon alkua tasaisesti (katso kappale 3).
- ▷ Huomioi teknisesti suurin sallittu kokonaisuus ja akselikantavuudet lastattaessa ajoneuvoa ja tauoilla, kun lastataan lisää esim. matkatavaroita tai elintarvikkeita (katso ajoneuvopaperit).
- ▷ Sulje ennen ajoa kaikki sisäovet, muutettavat väliseinät, laatikot ja luukut ja varmista ne tarvittaessa. Lukitse jääkaapin oven varmistin.
- ▷ Sulje ikkunat ja kattoluukut ennen ajoon lähtemistä.
- ▷ Sulje ennen ajon alkua kaikki ulkoluukut ja lukitse niiden lukot.
- ▷ Poista ennen matkan aloittamista ulkoiset tuet ja käännä ajoneuvon tuet sisään.
- ▷ Ennen ajon alkua antennit tulee asettaa pysäköintiasentoon.
- ▷ Kiristä pyörien pultit/mutterit ennen ensimmäistä ajoa ja jokaisen pyörän vaihdon jälkeen 50 km:n ajon jälkeen. Tarkista myöhemmin ajoittain, että ne ovat tiukasti kiinni. Kiristyksen vääntömomentti, katso luku 13.6.2.



- ▷ Renkaiden iän tulisi olla enintään 6 vuotta, sillä materiaali haurastuu ajan myötä (katso kappale 13).
- ▷ Renkaiisiin, pyörien ripustukseen ja ohjaukseen kohdistuu lumiketjuja käytettäessä lisärasitus. Aja lumiketjuja käyttäessäsi hitaasti (korkein taan 50 km/h) ja ainoastaan teillä, jotka ovat kokonaan lumen peitossa. Ajoneuvo voi muuten vahingoittua.

## 2.4 Perävaunun käyttö



- ▶ Noudata varovaisuutta kiinnittäessäsi ja irrottaessasi perävaunua. Onnettomuus- ja loukkaantumisvaara!
- ▶ Kun ajoneuvoa siirrellään perävaunun kiinnittämistä ja irrottamista varten, kukaan ei saa oleskella matkailuauton ja perävaunun välissä.

## 2.5 Kaasulaitteisto

### 2.5.1 Yleisiä ohjeita



- ▶ Kaasulaitteiston omistaja on vastuussa toistuvien tarkistusten suorittamisesta ja huoltovälien noudattamisesta.
- ▶ Jos **ei ole** asennettu Crash-anturilla varustettua DuoControl-säätölaitteistoa: Ennen ajon alkua, ajoneuvosta poistuttaessa tai kun kaasulaitteita ei käytetä, kaikki kaasun sulkuventtiilit ja kaasupullon pääsulkuventtiili on suljettava.  
Jos DuoControl-säätölaitteisto Crash-anturilla on asennettu, kaasun sulkuventtiili ja pääsulkuventtiili voivat olla ajon aikana auki.
- ▶ Tankattaessa, autolautoilla ja autotallissa kaikki kaasukäyttöiset laitteet on kytkettävä pois päältä (varustuksesta riippuen: Lämmitys, liesi, uuni, grilli, jääkaappi). Räjähdyksivaara!
- ▶ Kaasukäyttöistä laitetta ei saa käyttää suljetuissa tiloissa (esim. autotalleissa). Myrkytys- ja tukehtumisvaara!
- ▶ Anna kaasulaitteistoa koskevat korjaukset, huolto ja muutokset vain valtuutetun ammattikorjaamon tehtäviksi.
- ▶ Anna valtuutetun korjaamon tarkastaa kaasulaitteisto ennen käyttöönottoa kansallisten määräysten mukaisesti. Tämä koskee myös rekisteröimättömiä ajoneuvoja. Jos kaasulaitteistossa ilmenee muutoksia, kaasulaitteisto on välittömästi annettava valtuutetun korjaamon tarkastettavaksi.
- ▶ Myös paineenalennusventtiili, kaasuletkut ja pakoputket täytyy tarkastaa. Paineenalennusventtiili ja kaasuletkut on vaihdettava kansallisten määräaikaisten sisällä (viimeistään 10 vuoden jälkeen). Ajoneuvon haltija on vastuussa toimenpiteen toimeksiannosta.
- ▶ Kaasulaitteiston viat (kaasun haju, kaasun suuri kulutus) aiheuttavat räjähdysvaaran! Sulje kaasupullon pääsulkuventtiili välittömästi. Avaa ikkunat ja ovet ja tuuleta kunnolla.
- ▶ Kaasulaitteiston viassa: Älä polta, älä sytytä avointa tulta äläkä käytä sähköisiä kytkimiä (valovirrankytkimiä tms.). Tarkasta kaasua johtavien osien ja johdinten läpäisemättömyys vuotopaikanetsintäsuihkeella. Älä tarkasta avotulen avulla.



- ▶ Sisäisiin liitokappaleisiin saa liittää vain niihin tarkoitettuja laitteita. Mikään laitetta ei saa käyttää ajoneuvon ulkopuolella sen ollessa kytkettynä sisäiseen liitokappaleeseen.
- ▶ Huolehdi riittävästä tuuletuksesta ennen liedin käyttöönottoa. Avaa ikkuna tai kattoluukku.
- ▶ Ruoan laittaminen ajon aikana on kielletty.
- ▶ Älä käytä kaasukäyttöisiä keitto- ja paistolaitteita lämmitystarkoitukseen.
- ▶ Jos kaasulaitteita on useampia, jokaisella kaasulaitteella on oltava oma sulkuventtiilinsä. Kun yksittäisiä kaasulaitteita ei käytetä, kulloisenkin laitteen sulkuventtiili on suljettava.
- ▶ Liekinvarmistinten on sulkeuduttava minuutin kuluessa kaasuliekin sammumisesta. Tällöin kuuluu napsahdus. Tarkasta toiminto silloin tällöin.
- ▶ Asennetut laitteet on tarkoitettu käytettäväksi ainoastaan propaani- tai butaanikaasulla tai näiden sekoituksella. Kaasupaineen säädin sekä kaikki asennetut kaasulaitteet on tarkoitettu käytettäväksi 30 mbar -käyttöpaineella.
- ▶ Propaanikaasu voi kaasuuntua jopa -42 °C:ssa, butaanikaasu puolestaan vain enintään 0 °C:ssa. Näiden rajojen tultua ylityksi kaasupainetta ei enää ole. Butaanikaasu ei sovellu talvikäyttöön.
- ▶ Kaasupullokotelo on tarkoituksensa ja rakenteensa vuoksi ulospäin avoin tila. Vakiona asennettua pakkotuuletusta ei saa peittää tai sulkea. Ulosvirtaavaa kaasua ei muuten voi johtaa ulos.
- ▶ Kaasupullokoteloa ei saa käyttää tavaratilana.
- ▶ Varmista kaasupullokotelo asiattomien pääsylvältä. Sulje käynti tätä varten.
- ▶ Kaasupullon pääsulkuventtiilin luo tulee olla vapaa pääsy.
- ▶ Liitä vain kaasulaitteita, jotka on suunniteltu 30 mbar -kaasunpaineelle.
- ▶ Pakoputken on oltava liitetty lämmittimeen ja lämmittimen piippuun tiiviisti ja lujasti. Pakoputkessa ei saa olla vaurioita.
- ▶ Pakokaasujen on päästävä poistumaan ulos ja raittiin ilman on päästävä tulemaan sisään esteettä. Pidä siksi pakokaasun poistoputket ja imuaukot puhtaina ja vapaina (esim. lumesta ja jäästä). Lumipenkat tai helmat eivät saa olla kiinni ajoneuvossa.

### 2.5.2 Kaasupullot



- ▶ Käsittele täysiä tai tyhjennettyjä kaasupulloja ajoneuvon ulkopuolella vain, kun pääsulkuventtiili on kiinni ja suojakorkki paikoillaan.
- ▶ Kuljeta kaasupulloa vain kaasupullokotelossa.
- ▶ Aseta kaasupullo kaasupullokoteloon pystyyn.
- ▶ Sido kaasupullo kiinni niin, että se ei voi kääntyä tai kaatua.
- ▶ Liitä kaasuletku ilman jännitteitä kaasupulloon.
- ▶ Aseta suojakorkki aina paikalleen, kun kaasupullo ei ole liitettynä kaasuletkuun.



- ▶ Sulje kaasupullon pääsulkuventtiili ennen kuin paineenalennusventtiili tai kaasuletku irrotetaan kaasupullost.
- ▶ Ruuvaa kaasuletku irti kaasupullost käsin tai sopivalla erikois-avaimella liitännästä riippuen ja ruuvaa se jälleen takaisin kaasupulloon. Kaasupullon ruuviliitoksessa on yleensä vasen kierre. **Älä** kiristä liian tiukkaan.
- ▶ Käytä ainoastaan erityisesti ajoneuvokäyttöön tarkoitettuja paineenalennusventtiilejä, joissa on varmuusventtiilit. Muut paineenalennusventtiilit eivät ole sallittuja, ne eivät vastaa kovia kuormituksia.
- ▶ Käytä alle 5 °C:een lämpötilassa paineenalennusventtiilin jäänpoistolaitteistoa (Eis-Ex).
- ▶ Käytä varustuksesta riippuen vain 11 kg:n kaasupulloja tai campingkaasupulloja "Campinggaz tyyppi 907", joissa on sisäänrakennettu takaiskuventtiili. Käytä campingkaasupulloa vain mukana toimitetun varmuusventtiilin (pääsulkuventtiilin) kanssa.
- ▶ Ulkokaasulaitteiden letkujen tulee olla mahdollisimman lyhyitä (enint. 150 cm).
- ▶ Älä koskaan sulje pohjassa kaasupullon alla olevia tuuletusaukkoja.

## 2.6 Sähkölaitteisto



- ▶ Anna vain ammattilaisten tehdä sähkölaitteistoon liittyviä töitä.
- ▶ Ennen kuin teet sähkölaitteiston huoltotöitä, kytke kaikki laitteet ja valaisimet pois päältä, irrota akun liitännät ja ajoneuvo sähköverkosta.
- ▶ Käytä vain alkuperäissulakkeita, jotka vastaavat kooltaa ilmoitettuja arvoja.
- ▶ Vaihda rikkinäiset sulakkeet vain, kun vian syy on tiedossa ja korjattu.
- ▶ Älä koskaan oikosulje tai korjaa sulakkeita.

## 2.7 Vesilaitteisto



- ▶ Vesisäiliöön tai vesijohtoihin jääneestä vedestä tulee nopeasti juotavaksi kelpaamatonta. Puhdista siksi vesijohdot ja vesisäiliö huolellisesti ennen jokaista ajoneuvon käyttöä. Tyhjennä vesisäiliö ja vesijohdot täysin aina ajoneuvon käytön jälkeen.
- ▶ Desinfioi vesilaitteisto ennen ajoneuvon käyttöä sen oltua kauemmin kuin viikon poissa käytöstä (katso luku 11.7.3).



- ▷ Jollei ajoneuvoa käytetä muutamiin päiviin tai lämmitetä pakkasvaaran aikana, tyhjennä koko vesilaitteisto. Varmista, että 12 V:n syöttö on kytketty paneelistä pois päältä. Muuten vesipumppu ylikuumenee ja voi vaurioitua. Jätä vesihanat keskiasentoon auki. Jätä kaikki vedenpoistohanat auki. Näin vältetään kiinteästi asennettujen laitteiden ja ajoneuvon pakkasvahingot sekä kerrostumat vettäjohtavissa rakenneosissa.



## Katsaus kappaleeseen

Tästä kappaleesta löydät tärkeitä tietoja siitä, mitä täytyy ottaa huomioon ennen ajoon lähtemistä ja mitä täytyy tehdä ennen ajoon lähtemistä.

Kappaleen lopusta löydät tarkastuslistan, johon on vielä koottu tärkeimmät seikat.

### 3.1 Ensimmäinen käyttöönotto



- ▷ Kiristä pyörien pultit/mutterit ennen ensimmäistä ajoa ja jokaisen pyörän vaihdon jälkeen 50 km:n ajon jälkeen. Tarkista myöhemmin ajoittain, että ne ovat tiukasti kiinni. Kiristyksen väntömomentti, katso kappale 13.

Matkailuauton kanssa toimitetaan avainsarja, joka sisältää avaimet perusajoneuvoa ja asunto-osaa varten.

Säilytä aina vara-avain ajoneuvon ulkopuolella. Kirjoita ko. avainnumero muistiin. Jos kadotat avaimen, valtuutettu myyjämme tai korjaamomme voi auttaa.

Lisää ohjeita löydät kappaleesta 12.

### 3.2 Kuorma



- ▶ Liian suuri kuorma ja väärä rengaspaine saattavat aiheuttaa rengasrikkoja. Kuljettaja saattaa menettää ajoneuvon hallinnan (katso luku 13.7).
- ▶ Ajoneuvopapereissa on mainittu suurin sallittu tekninen kokonaisuus tai massa tehtaalla asennettuine erikoisvarusteineen (todellinen massa). Niissä ei ole kuitenkaan mainittu ajoneuvon painoa kuormattuna (katso luku 3.2.1). Oman turvallisuutesi vuoksi suosittelemme, että kuormattu ajoneuvo (kaikkien ajoneuvossa matkan aikana kuljetettavien esineiden ja henkilöiden kanssa) punnitaan ennen ajoon lähtemistä yleisessä ajoneuvovaa'assa.
- ▶ Sovita nopeus kuormaan. Suuri kuorma pidentää jarrutusmatkaa.



- ▷ Ajoneuvopapereissa mainittu sallittu tekninen kokonaisuus (sallittu kokonaispaino) ja suurimmat sallitut akselikantavuudet ei saa ylittyä kuorman takia.
- ▷ Asennettu lisävarustus ja erikoisvarusteet pienentävät kuormaa.
- ▷ Ota lastauksen aikana huomioon, että kuorman painopiste on mahdollisimman alhaalla. Se voi muussa tapauksessa vaikuttaa ajoneuvon ajo-ominaisuuksiin.

## 3.2.1 Käsitteet



- ▷ Tekniikassa käytetään nykyään sanan "paino" sijasta termiä "massa". Jokapäiväisessä kielenkäytössä on "paino" kuitenkin yleisempi. Sen vuoksi ymmärrättävyyden parantamiseksi käytetään seuraavissa luvuissa termiä "massa" vain kiinteissä ilmauksissa.

**Kuormatun ajoneuvon teknisesti sallittu kokonaismassa**

Teknisesti sallittu kokonaismassa kuormattuna on paino, jota ajoneuvo ei saa koskaan ylittää.

Teknisesti sallittu kokonaismassa kuormattuna koostuu **todellisesta massasta** ja **kuormasta**.

Lastatun ajoneuvon teknisesti sallittu kokonaismassa kuormattuna (sallittu kokonaispaino) ilmoitetaan valmistajan toimesta ajoneuvopapereissa.

**Todellinen massa**

Todellinen massa koostuu ajovalmiin ajoneuvon painosta ja tehtaalla asennettujen erikoisvarusteiden painosta.

**Paino ajovalmiina**

Paino ajovalmiina on ajovalmiin vakioajoneuvon paino (ilman tehtaalla asennettuja erikoisvarusteita).

Ajovalmiin ajoneuvon paino koostuu seuraavista tekijöistä:

- Tyhjäpaino (tyhjän ajoneuvon paino) tehtaalla asennettu vakiovarustus mukaan luettuna (ilman tehtaalla asennettuja erikoisvarusteita)
- Kuljettajan paino
- Perusvarustuksen paino

Tyhjäpainoon kuuluvat kaikki voiteluaineet, kuten öljyt ja jäähdytysaineet, ajoneuvon työkalut ja 90 %:sesti täytetty polttoainesäiliö.

Kuljettajan painoksi lasketaan aina 75 kg, riippumatta kuljettajan todellisesta painosta.

Perusvarustus käsittää kaikki varusteet ja nesteet, jotka ovat ajoneuvon turvallisen ja asianmukaisen käytön kannalta välttämättömiä. Perusvarustuksen paino sisältää:

- Täytetty puhdasvesijärjestelmä
- 100-prosenttisesti täytetty kaasupullo
- Täytetty lämmitysjärjestelmä
- Liitäntäjohto 230 V:n syötölle
- Täytetty WC-huuhtelujärjestelmä
- Lisäakun kiinnityssarja, jos lisäakku on mahdollinen

Jätevesisäiliö ja septitankki ovat tyhjiä.

**Esimerkki perusvarustuksen laskemisesta**

20 l vesisäiliö (ajon aikana)	20 kg
Kaasupullo (11 kg kaasua + 14 kg pullo)	+ 25 kg
Kuumavesiboileri 12 l	+ 12 kg
230 V:n liitäntäjohto	+ 4 kg
Lisäakun kiinnityssarja	+ 20 kg
<b>Summa</b>	<b>= 81 kg</b>

Ajovalmiin ajoneuvon massa ja todellinen massa on ilmoitettu valmistajan ajoneuvopapereissa.

**Kuorma** Kuorma koostuu seuraavista seikoista:

- Normaali kuorma
- Lisävarusteet
- Henkilökohtaiset varusteet



- ▷ Ajoneuvon kuormaa voidaan lisätä pienentämällä todellista massaa. Tätä varten on esimerkiksi sallittua tyhjentää nestesäiliöitä tai ottaa kaasupullot pois ajoneuvosta.

Kuorman yksittäisten osien selitykset löydät seuraavasta tekstistä.

**Normaali kuorma** Normaali kuorma on paino, jonka valmistaja on tarkoittanut matkustajille. Normaali kuorma tarkoittaa: Jokaiselle valmistajan tarkoittamalle paikalle lasketaan 75 kg:n paino, riippumatta matkustajien todellisesta painosta. Kuljettajan paikka sisältyy jo ajovalmiin ajoneuvon painoon ja sitä ei saa laskea mukaan.

Istuinpaikkojen lukumäärä ilmoitetaan valmistajan toimesta ajoneuvopapereissa.

**Lisävarusteet** Lisävarusteisiin kuuluvat erikoisvarustukset, joita ei ole asennettu tehtaalla. Esimerkkejä lisävarustelusta ovat:

- Perävaunun vetokoukku
- Polkupyörä- tai moottoripyöräteline
- Satelliittilaitteisto

Erilaisten erikoisvarustusten painot ilmoitetaan kappaleessa 15, tai ne saa selville valmistajalta.

**Henkilökohtaiset varusteet** Henkilökohtainen varustus käsittää kaikki ajoneuvossa kuljetettavat esineet, jotka eivät kuulu tavalliseen kuormaan tai lisävarustukseen. Henkilökohtaisiin varustuksiin kuuluu esimerkiksi:

- Elintarvikkeet
- Astiat
- Televisio
- Radio
- Vaatteet
- Vuodevaatteet
- Leikkikalut
- Kirjat
- WC-tarvikkeet

Henkilökohtaiseen varustukseen kuuluvat näiden sijoituspaikasta riippumatta lisäksi:

- Eläimet
- Polkupyörät
- Veneet
- Surffilaudat
- Urheiluvarusteet

Henkilökohtaisiin varustuksiin valmistajan tulee ottaa huomioon vähintään seuraavan kaavan mukaan selvitettävä paino:

- Kaava**  $M \text{ (kg)} = 10 \times N + 10 \times L$
- Selitys** N = valmistajan määrittelemä henkilöiden maksimilukumäärä, kuljettaja mukaan luettuna
- L = ajoneuvon kokonaispituus metreinä

### 3.2.2 Kuorman laskeminen



- ▶ Teknisesti sallittua kokonaispainoa kuormattuna ei saa koskaan ylittää!
- ▶ Ajoneuvopapereissa on mainittu suurin sallittu tekninen kokonaismassa tai massa tehtaalla asennettuine erikoisvarusteineen (todellinen massa). Niissä ei ole kuitenkaan mainittu ajoneuvon painoa kuormattuna (katso luku 3.2.1). Oman turvallisuutesi vuoksi suosittelemme, että kuormattu ajoneuvo (kaikkien ajoneuvossa matkan aikana kuljetettävien esineiden ja henkilöiden kanssa) punnitaan ennen ajoon lähtemistä yleisessä ajoneuvovaa'assa.

Kuorma (katso luku 3.2.1) on seuraavien painojen välinen painoero

- teknisesti sallittu kokonaispaino kuormattuna ja
- todellinen massa.

#### Esimerkki kuorman määrittämisestä

	Laskennallinen paino kiloina (kg)	Laskelma
Teknisesti sallittu kokonaismassa ajoneuvopaperien mukaisesti	3500	
Todellinen massa, mukaan lukien ajoneuvopaperien mukainen perusvarustus	- 3070	
<b>Tulee sallittuna kuormana</b>	<b>430</b>	
Vakioarvo 10 kg ajoneuvon pituusmetriä kohden (esimerkissä: 7,00 m)	-70	
Normaali kuormitus, esim. 3 henkeä à 75 kg	- 225	
Lisävarusteet	- 40	
<b>Tuottaa henkilökohtaista hyötykuormaa varten</b>	<b>= 95</b>	

Hyötykuorma lasketaan asetuksen (EY) Nro 1230/2012 perusteella.

Kuorman laskeminen teknisesti sallitun kuormatun kokonaismassan ja valmistajan antaman todellisen massan erosta on vain teoreettinen arvo.

Vain kun ajoneuvo täytetyillä säiliöillä (polttoaine ja vesi), täytetyillä kaasupulloilla ja koko lisävarustuksella punnitaan yleisessä ajoneuvovaa'assa, voi todellisen kuorman selvittää.

Toimi seuraavasti:

- Aja ajoneuvo ensin vain etupyörillä vaa'alle ja punnitse.
- Aja lopuksi ajoneuvo takapyörillä vaa'alle ja punnitse.

Yksittäiset arvot antavat tämänhetkisen akselikantavuuden. Nämä ovat ajoneuvon oikean kuormauksen kannalta tärkeitä (katso luku 3.2.3). Arvojen summa antaa ajoneuvon tämänhetkisen painon.

Teknisesti sallitun kuormatun kokonaismassan ja ajoneuvon punnitun painon erotus antaa todellisen kuorman.

Siitä taas voi selvittää henkilökohtaiselle varustukselle jäävän painon:

- Selvitä mukana matkustavien henkilöiden paino ja vähennä todellisen kuorman arvosta.

Tuloksena on paino, jonka voi kuormata henkilökohtaisilla varusteilla.

### 3.2.3 Ajoneuvon oikea lastaaminen



- ▶ Teknisesti sallittua kokonaispainoa kuormattuna ei saa turvallisuus-  
syistä koskaan ylittää.
- ▶ Jakaa kuorma tasaisesti ajoneuvon vasemmalle ja oikealle puolelle.
- ▶ Jaa kuorma tasaisesti molemmille akseleille. Ota huomioon ajoneuvo-  
papereissa mainittu akselikantavuus. Ota lisäksi huomioon renkaiden  
sallittu kantavuus (katso kappale 13).
- ▶ Taka-akselin takana olevat painavat kuormat voivat keventää etuak-  
selin kuormaa vipuvaikutuksella ( $\frac{t}{o} \uparrow$ ). Tämä koskee erityisesti  
suurta peräilytystä, jos takatelineessä kuljetetaan moottoripyörää tai  
jos takaosan tavaratila on raskaasti kuormattu. Etuakselin kevenemi-  
nen vaikuttaa kielteisesti etenkin etuvetoisten ajoneuvojen ajo-omi-  
naisuuksiin.
- ▶ Sijoita kaikki esineet niin, etteivät ne pääse liukumaan.
- ▶ Sijoita raskaat esineet (etutelilta, säilykkeet ym.) lähelle akseleita.  
Raskaiden esineiden säilyttämiseen sopivat ennen kaikkea alhaalla si-  
jaitsevat säilytystilat, joiden ovi ei aukea ajosuuntaan.
- ▶ Pinoa kevyemmät esineet (vaatteet) yläkaapistoihin.
- ▶ Lastaa polkupyörätelineeseen vain polkupyöriä.
- ▶ Teknisesti sallittua kokonaispainoa kuormattuna ei saa turvallisuus-  
syistä koskaan ylittää.



- ▷ Vetolaatikoiden suurin sallittu kuormitus on 15 kg.

Suuriin säilytystiloihin, esim. takatalliin, mahtuu myös painavia esineitä (esim. skootteri). Taka-akselin akselikantavuus ylittyy tällöin.

Yksittäisiä akseleita ei saa ylikuormittaa missään tapauksessa. Sen vuoksi on tärkeää mille etäisyydelle akseleista kuorma sijoitetaan.

Kuorman oikean jakamisen selvittämisessä tarvitaan vaaka, mittanauha, taskulaskin ja hieman aikaa.

Kahdella yksinkertaisella kaavalla voi laskea, miten kuorman paino vaikuttaa akseleihin:

#### **Kaavat**

$A \times G : R =$  paino taka-akselilla

Paino taka-akselilla –  $G =$  paino etuakselilla

#### **Selitys**

A = tavaratilan ja etuakselin välimatka cm:ssä

G = kuorman paino tavaratilassa kg:ssa

R = ajoneuvon akseliväli cm:ssä



Akselikantavuuden laskeminen:

▷ Mittaa ajoneuvon ulkopuolella välimatka eturenkaan keskeltä tavaratilan keskelle tai takarenkaan keskelle vaakasuoraan.

- Tavaratilan ja etuakselin välimatka (A) ja tavaratilan kuorman paino (G) kerrotaan ja sen tulos jaetaan akselivälillä (R). Siitä saadaan paino, jolla tavaratilan kuorma kuormittaa taka-akselia. Laita muistiin tämä paino ja tavaratila.
- Seuraavassa vaiheessa tavaratilan paino (G) vähennetään edellä laske-  
tusta painosta. Jos erotus tuottaa **positiivisen** arvon (esimerkki 1), se tarkoittaa, että etuakselin kuormitus **kevenee** tämän verran. Jos erotus tuottaa **negatiivisen** arvon (esimerkki 2), se tarkoittaa, että etuakselin kuormitus **nousee** tämän verran. Laita myös tämä arvo muistiin.
- Laske samalla tavalla ajoneuvon kaikkien tavaratilat.
- Viimeisessä vaiheessa lisää kaikki taka-akselille lasketut painot taka-akselin kuormaan ja lisää etuakselille lasketut painot etuakselin kuormaan tai vähennä siitä.  
Taka-akselin ja etuakselin kuorman selvittäminen kuvataan luvussa 3.2.2.

Jos laskettu arvo ylittää sallitun akselipainon, tulee kuorma sijoittaa muualle. Jos etuakselia kuormitetaan liikaa, renkaiden pito (vääntö) tiellä huononee, erityisesti etuvetoisilla ajoneuvoilla. Sijoita kuorma muualle myös tässä tapauksessa.

Esimerkkilaskelma

		Esimerkki 1	Esimerkki 2
Etäisyys etuakselista	A	(A1) 450 (cm)	(A2) 250 (cm)
Paino tavaratilassa	G	x 100 (kg)	x 50 (kg)
Ajoneuvon akseliväli	R	÷ 325 (cm)	÷ 325 (cm)
<b>Taka-akselin kuormitus (lisätään akselikantavuuteen)</b>		<b>138,5 (kg)</b>	<b>38,5 (kg)</b>
Paino tavaratilassa		- 100 (kg)	- 50 (kg)
<b>Etuakselin kuormituksen kevennys (vähennetään akselikantavuudesta)</b>		<b>38,5 (kg)</b>	
<b>Etuakselin kuormitus (lisätään akselikantavuuteen)</b>			<b>-11,5 (kg)</b>

### 3.2.4 Takatalli/takaosan tavaratila



- ▶ Takatallia/takaosan säilytystilaa lastattaessa on huomioitava sallitut akselikantavuudet ja teknisesti sallittu kokonaisuudessa.
- ▶ Takatallin/takaosan säilytystilan suurin sallittu kuormitus on 350 kg. Kun ajoneuvon on asennettu perävaunun vetokoukku tai moottori-pyöräteline, suurin sallittu kuormitus on 450 kg. Älä ylitä taka-akselin sallittua kantavuutta.
- ▶ Ota huomioon: Kun takatallia tai (mallista riippuen) takaosan tavaratila **kuormitetaan** maksimaalisesti, **kevenee** etuakselin kuorma vipuvaikutuksen vuoksi. Ajo-ominaisuudet huononevat.
- ▶ Älä ylitä suurinta sallittua takaseinän/takaluukun kuormitusta. Sallittuja ovat vain valmistajan hyväksymät varusteet (esim. tietyt polkupyörätelineet).



- ▷ Huomaa, että takaovien/takaluukun yhteydessä saa käyttää vain valmistajan omia varusteita (esim. säilytysverkkoja).
- ▷ Älä ylitä valmistajan valmistamien säilytysverkkojen suurinta sallittua 5 kg:n kuormitusta.
- ▷ Ajoneuvon varustelusta riippuen on takatalliin tai takaosan tavaratilaan asennettu kiinnityskiskot kiinnityssilmukoilla. Varmista kuorma aina kiinnityssilmukoilla. Käytä varmistamiseen kiristysnauhoja tai tarvittaessa kiinnitysverkkoja, älä koskaan käytä kuminauhaa.
- ▷ Tarkasta kiinnityssilmukoiden pito kiinnityskiskolla ennen kuin kiinnität kuorman. Jos kiinnityssilmukka ei ole pitävästi kiinnityskiskolla, voi jyrkät kaareohjaukset tai jarrutukset aiheuttaa kuorman siirtymisen ja vapautumisen.
- ▷ Jaa kuorma tasaisesti. Liian korkea pistekuorma vahingoittaa lattiaa.
- ▷ Käytä kauppiasi pidikejärjestelmää, kun takatallissa kuljetetaan kaksipyöräisiä.
- ▷ Älä poraa reikiä ajoneuvon lattiaan. Älä kierrä ruuveja ajoneuvon lattiaan.

**Kiinnityssilmukat**

Takaosa on varustettu siirrettävillä kiinnityssilmukoilla.



Kuva 1 Kiinnityssilmukka (siirrettävä)



Kuva 2 Kiinnityssilmukka (kiinnitetty)

*Kiinnityssilmukoiden siirtäminen:*

- Käännä kiinnityssilmukkaa puoli kierrosta vastapäivään. Kiinnityssilmukkaa (Kuva 1) voidaan nyt siirtää.
- Työnnä kiinnityskiskon kiinnityssilmukka haluamaasi kohtaan.
- Kierrä kiinnityssilmukkaa puoli kierrosta myötäpäivään. Kiinnityssilmukka (Kuva 2) on jälleen kiinni kiinnityskiskossa.
- Tarkasta, että kiinnityssilmukka on kunnolla kiinni.

**3.2.5 Polkupyöräteline**



- ▶ Polkupyörätelinettä lastattaessa on huomioitava sallitut akselikantavuudet ja teknisesti sallittu kokonaisuudessa.
- ▶ Kokonaisleveyttä 2,55 m ei saa ylittää. Säädä polkupyörien kiinnitykset vastaavasti. Ulkonevat kohdat sivuilla ja takana on merkittävä vastaavien maakohtaisten määräysten mukaisesti.
- ▶ Lastaa polkupyörätelineeseen vain polkupyöriä.
- ▶ Älä kuljeta enempää polkupyöriä kuin käytössä olevalle polkupyörätelineelle on sallittu (enint. 50 kg).



- ▶ Tarkasta polkupyörien kiinnitys ensimmäisten 10 km:n ajon jälkeen ja sen jälkeen jokaisella tauolla.
- ▶ Älä käytä polkupyörätelineä tavaratelineenä tai tikkaina.



- ▷ Rekisterikilpeä ja takavaloja ei saa peittää.
- ▷ Ajoon ei saa lähteä polkupyöräteline auki ilman polkupyöriä.
- ▷ Tarkasta ennen jokaista ajoon lähtöä:  
Onko polkupyöräteline on käännetty asianmukaisesti kiinni, jos siinä ei ole polkupyöriä?  
Ovatko polkupyörät on kiinnitetty kunnolla polkupyörätelineen hihnoilla?

### Polkupyörien kuormaaminen polkupyörätelineeseen

Ota painopiste huomioon kuormatessasi polkupyörätelinettä. Polkupyörien painopisteen täytyy olla hyvin lähellä ajoneuvon takaseinää. Kuormaa polkupyöräteline aina sisältä ulospäin.

Näin polkupyörä kuormataan oikein:

- Käännä polkupyöräteline alas.
- Aseta painavin polkupyörä suoraan takaseinälle.
- Aseta kevyemmät polkupyörät polkupyörätelineeseen keskelle ja ulko-reunalle.
- Kiinnitä kunkin polkupyörän etu- ja takarengas polkupyörätelineen pidikelenkeillä.
- Kiinnitä sen lisäksi uloin polkupyörä pidikesangalla tai -varrella.

Jos polkupyörätelineeseen laitetaan vain **yksi** polkupyörä, polkupyörä on laitettava mahdollisimman lähelle takaseinää.

### 3.3 Perävaunun käyttö



- ▶ Noudata varovaisuutta kiinnittäessäsi ja irrottaessasi perävaunua. Onnettomuus- ja loukkaantumisvaara!
- ▶ Kun ajoneuvoa siirrellään perävaunun kiinnittämistä ja irrottamista varten, kukaan ei saa oleskella matkailuauton ja perävaunun välissä.
- ▶ Huomioi matkailuauton sallitut tuki- ja taka-akselikantavuudet. Tukikantavuutta ja taka-akselin kantavuutta ei saa ylittää. Tuki- ja taka-akselikantavuusarvot löydät ajoneuvopapereista ja vetokoukun papereista.



- ▷ Työntöjarrullinen perävaunu: Älä kiinnitä tai irrota perävaunua työntöjarrun ollessa päällä.
- ▷ Vetokoukku irrotettavalla kuulalla: Jos kuulun pidike on kiinnitetty väärin, perävaunu saattaa riistäytyä irti. Noudata perävaunun vetokoukun käyttöohjetta.



- ▷ Ajoneuvon suurin sallittu tukikantavuus on 80 kg.



### 3.4 Perävaunun vetokoukku



- ▶ Katso perävaunun vetokoukku asennettaessa suurin sallittu tukikantavuus ajoneuvopapereista.
- ▶ Kiristä perävaunun vetokoukun kiinnitysruuvit 1000 käyttötunnin jälkeen.



- ▷ Polkupyörätelinettä ja perävaunun vetokoukku ei saa käyttää samanaikaisesti.



- ▷ Anna valtuutetun sopimuskumppanisi tai valtuutetun huoltoliikkeen asentaa lisärakenteet. He huolehtivat puolestasi myös muo-  
dollisuuksista.
- ▷ Huomioi valmistajan käyttöohje.



Kuva 3 Perävaunun vetokoukku (irrotettava)

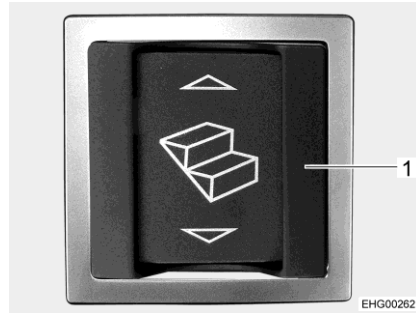
### 3.5 Astinlauta



- ▶ Varmista jokaisen matkan alkaessa ja myös lyhyiden pysähdysten jälkeen, että astinlauta on kokonaan sisällä.
- ▶ Älä seiso suoraan astinlaudan kääntöalueella, kun astinlauta ajaa sisään tai ulos.
- ▶ Astu astinlaudalle vasta, kun se on ajanut kokonaan ulos. Loukkaantumisvaara!
- ▶ Puhdista astinlauta tarvittaessa ennen sille astumista liukastumisvaaran välttämiseksi (lumi, jää, sohjo ...).
- ▶ Älä koskaan nosta tai laske ihmisiä tai kuormia astinlaudan avulla.
- ▶ Kun moottori on kylmäkäynnistetty, voi ajoneuvosta riippuen kestää muutamia sekunteja, ennen kuin varoitusääni kuuluu.
- ▶ Noudata valmistajan käyttöohjeessa ilmoitettua suurinta sallittua astinlaudan kuormitusta.



- ▷ Älä rasvaa tai öljyä astinlaudan laakereita tai niveliä (katso kappale 11).



Kuva 4 Astinlaidan vipukytkin (sisäänkäyntialue)



Kuva 5 Astinlaidan vipukytkin (kojelauta)



- ▷ Sisäänkäyntialueen vipukytkimessä on peitekehys (Kuva 4,1), joka suojaa tahattomalta toiminnalta.

*Sisään ajaminen:*

- Paina vipukytkintä (Kuva 4) sisäänkäyntialueella tai vipukytkintä (Kuva 5) ohjaamon kojelaudassa.

*Ulos ajaminen:*

- Paina sisäänkäyntialueen vipukytkintä (Kuva 4).

Jos moottori on käynnissä ja astinlauta on ajettu ulos, kuuluu varoitusääni. Varoitusääni loppuu, kun astinlauta ajetaan sisään.

### 3.6 TV-vastaanotin



- ▶ Aseta litteä kuvaruutu ja kuvaruudun pidike takaisin perusasentoihinsa ja varmista ne ennen ajoon lähtemistä.
- ▶ Tarkasta ennen jokaista ajoonlähtöä, että antenni on pysäköintiasennossa. Onnettomuusvaara!



- ▷ Lisätietoja litteäkuvanäytön asettamisesta, katso kappale 6.

### 3.7 Keittiöalue



- ▶ Onnettomuuden sattuessa tai voimakkaasti jarrutettaessa irralliset esineet saattavat vahingoittaa ajoneuvossa olevia matkustajia. Varmista ennen liikkeelle lähtöä kaikki irralliset esineet tai sijoita ne turvalliseen paikkaan.

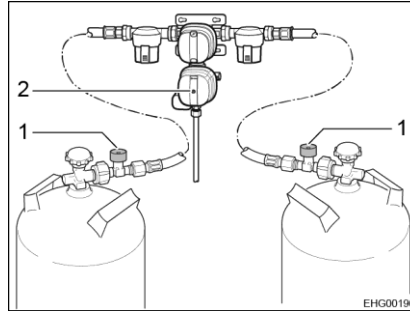
- Sulje kaasukeittimen kansi.
- Poista pesualtaan kansi ja säilytä kaapissa turvallisesti.

### 3.8 Kaasusäädin



- ▶ Kaasukäyttöisten laitteiden käyttö on sallittua ajon aikana vain, jos kaasulaitteistossa on vastaava varustelu. Letkurikkoventtiili ja Crash-anturi estävät onnettomuudessa kaasun ulosvirtaamisen.

Varustelusta riippuen ajoneuvossa voi olla erityyppisiä kaasusäätimiä. Jos ajoneuvoon on asennettu muu kuin alla mainittu kaasusäädin, on kaasupullon pääsulkuventtiili ja kaasun sulkuventtiilit pidettävä ajon aikana kiinni.



Kuva 6 Kaasusäädin (DuoControl CS)

#### **Kaasusäädin sekä Crash-anturi ja letkurikkoventtiili**

Jos ajoneuvoon on asennettu kaasusäädin sekä Crash-anturi (Kuva 6,2) ja letkurikkoventtiili (Kuva 6,1):

Kaasupullon pääsulkuventtiili ja "lämmittimen" kaasun sulkuventtiili voidaan jättää sulkematta ajon aikana. Kaasukäyttöiset laitteet saavat olla ajon aikana päällä.

Kaasusäädin voi erota yksityiskohdilta (pystysuora tai vaakasuora).



- ▷ Kysy epäselvissä tapauksissa valtuutetuilta myyjiltä tai huoltoliikkeistä.

### 3.9 Lumiketjut



- ▷ Asenna lumiketjut vain, jos renkaan ja ajoneuvon korin välinen etäisyys on vähintään 50 mm.
- ▷ Renkasiin, pyörien ripustukseen ja ohjaukseen kohdistuu lumiketjuja käytettäessä lisärasitus. Aja lumiketjuja käyttäessäsi hitaasti (korkeintaan 50 km/h) ja ainoastaan teillä, jotka ovat kokonaan lumen peitossa. Ajoneuvo voi muuten vahingoittua.
- ▷ Huomioi lumiketjujen valmistajan asennusohjeet.
- ▷ Älä asenna lumiketjuja alumiinivanteille.

Lumiketjujen käytössä pätevät kussakin maassa voimassaolevat määräykset.

- Kiinnitä lumiketjut aina vetäviin pyöriin.
- Tarkista lumiketjujen kiristys muutaman metrin ajon jälkeen.

### 3.10 Valmistajan huoltopalvelu alkuperäisille laitteille ja asennusosille

Tarkista ennen ajoa, onko kohdemaassa saatavilla valmistajan huoltopalvelua alkuperäisille laitteille ja asennusosille (Original Equipment Manufacturer (OEM) Service).

### 3.11 Liikenneturvallisuus



- ▶ Tarkasta säännöllisesti ennen ajon alkua tai 2 viikon välein rengaspaine. Väärä rengaspaine aiheuttaa liiallista kulumista ja saattaa johtaa renkaiden vahingoittumiseen ja jopa rengasrikkoihin. Kuljettaja saattaa menettää ajoneuvon hallinnan (katso luku 13.7).
- ▶ Lisäosat voivat altistaa epäsuotuisille olosuhteille (myrsky, jää, isku jne.), ja siksi ne vaativat huolellista suunnittelua ja valmistelua. Tarkista siksi, että lisäosat ovat tiukasti kiinni tietyin väliajoin ja ennen pitkiä matkoja.


Käy tarkastuslista läpi ennen matkan alkua:

Nro	Tarkastus	Tarkastettu
<b>Huoltokumppani</b>		
1	Kirjoita muistiin huolto- ja myyntikumppani (katso luku 12.1)	
<b>Perusajoneuvo</b>		
2	Kaikki ajoneuvopaperit ovat mukana	
3	Renkaat tai rengaspaine asianmukaisessa kunnossa	
4	Ajoneuvon valot, jarru- ja peruutusvalot toimivat	
5	Moottorin, vaihteiston ja servo-ohjauksen öljyntaso on tarkastettu	
6	Jäähdytysainetta ja nestettä ikkunanlasien pesujärjestelmää varten on täytetty	
7	Jarrut toimivat	
8	Jarrut reagoivat tasaisesti	
9	Ajoneuvo pysyy jarrutettaessa ajolinjalla	
<b>Asunto-osa ulkopuolelta</b>		
10	Katolla ei lunta eikä jäätä (talvella)	
11	Ulkoliitännät on irrotettu ja johdot pakattu	
12	Kiinnitetyt nostotuet käännetty sisään ja varmistettu	
13	Pyörän alle asetettavat kiilat irrotettu ja laitettu pois	
14	Astinlauta on ajettu sisään (huomaa varoitusääni)	
15	Ulkoluukut ovat kiinni ja lukittu	
16	Takimmainen sisäänkäyntiovi on lukittu	
17	Ajoneuvon kokonaiskorkeus kuormattu kattoteline mukaan luetuna on todettu ja merkitty muistiin. Säilytä korkeustieto käden ulottuvilla ohjaamossa	


**Asunto-osa sisältä**

Nro	Tarkastus	Tarkas- tettu
18	Ikkunat ja kattoluukut suljettu ja salvattu	
19	Televisio kiinnitetty	
20	Irralliset esineet pantu säilytystiloihin tai kiinnitetty	
21	Avoimet pöytätilat tyhjiä	
22	Irralliset astianpesualtaan kannet (mikäli tällaisia on) on säilytetty turvallisesti	
23	Jääkaapin ovi varmistettu	
24	Jääkaappi kytketty 12 V:n käyttöön	
25	Kaikki laatikot ja luukut suljettu	
26	Asunto-osan ovet ja liukuovet varmistettu	
27	Lasten turvaistuimet asennettu vain niitä varten sallituille istuinpaikoille	
28	Kuljettajan istuimen ja apuohjaajan istuimen kääntösalpaus on loksahdannut kiinni	
29	Ohjaamon pimennyskaihtimet ovat avattu ja kiinnitetty	
30	Satelliittilaitteisto poiskytketty	

**Kaasulaitteisto**

31	Kaasupullot kaasupullokotelossa sidottu kiinni niin, etteivät ne pääse liikkumaan	
32	Aseta suojakorkki aina paikalleen, kun kaasupullot eivät ole liitettyinä kaasuletkuihin	
33	Kaasupullon pääsulkuventtiili ja kaasun sulkuventtiilit kiinni  ▷ Jos DuoControl-säätölaitteisto Crash-anturilla on asennettu, kaasun sulkuventtiili ja pääsulkuventtiili voivat olla ajon aikana auki.	

**Sähkölaitteisto**

34	Tarkasta käynnistysakun ja asunto-osan akun jännite (katso kappale 8). Jos osoitin näyttää liian vähäistä akkujännitettä, ko. akku on ladattava. Noudata kappaleessa 8 annettuja tietoja  ▷ Matkan alkaessa alustan ja asunto-osan akun on oltava täynnä.	
----	---	--



## Katsaus kappaleeseen

Tästä kappaleesta löydät ohjeita, jotka koskevat matkailuautolla ajamista.

### 4.1 Matkailuautolla ajaminen



- ▶ Perusajoneuvo on hyötyajoneuvo (pakettiauto). Aja tämän mukaisesti.
- ▶ Varmista jokaisen matkan alkaessa ja myös lyhyiden pysähdysten jälkeen, että astinlauta on kokonaan sisällä.
- ▶ Kun ajoneuvon moottori käynnistetään, voi kuulua varoitusääniä, kuten varoitusääni "Astinlauta ajettu ulos". Tietyissä olosuhteissa (kylmäkäynnistys talvella) voi kestää ajoneuvon moottorin käynnistämisen jälkeen jopa 15 sekuntia, ennen kuin varoitusääni kuuluu.
- ▶ Ajon aikana sallituille istumapaikoille on asennettu turvavyö. Pidä turvavyö kiinnitettynä aina ajon aikana.
- ▶ Älä koskaan avaa turvavyötä matkanteon yhteydessä.
- ▶ Mukana matkustavien henkilöiden täytyy pysyä heille osoitetuilla paikoilla.
- ▶ Ovien lukitusta ei saa avata.
- ▶ Vältä äkillistä jarruttamista.
- ▶ Muuta määränpäättä vain kun ajoneuvo on pysäytetty, jos käytät navigointilaitetta. Ohjaa sen vuoksi pysäköintipaikalle tai turvalliselle pysäkillle, kun määränpäättä tulee muuttaa.



- ▷ Aja huonoilla teillä hitaasti.
- ▷ Aja erityisen varovaisesti lautoille, ja kun ylität epätasaisuuksia tai peruuttat. Isot ajoneuvot saattavat kääntyä verrattain paljon sivuttaissuuntaan kaarteissa tai "jumittua" epäsuotuisissa olosuhteissa. Sitä kautta alusta tai sinne asennetut osat voivat vaurioitua, esim. moottoripyöräteline voi vaurioitua.



- ▷ Jos näitä ohjeita ei oteta huomioon ja sen vuoksi tapahtuu onnettomuus tai vahinkoja, ei valmistaja ota vastuuta.
- ▷ Kappaleessa 2 lueteltuja turvallisuusohjeita täytyy noudattaa.

## 4.2 Hätäapu ajoneuvoteknisissä ongelmissa



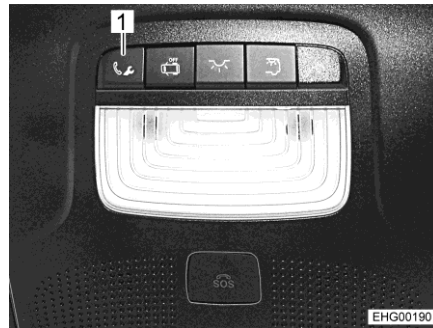
- Soita hätätapauksessa kansalliseen hätänumeroon tai käytä Mercedes-Benz hätäsoittojärjestelmää (SOS-painike, katso käyttöohje perusajoneuvo).

Mercedes-Benzin asiakaspalvelu auttaa hätätapauksissa ja perusajoneuvoa koskevilla kysymyksillä. Soitto Mercedes-Benzin asiakaspalveluun on asennettu ajoneuvon kommunikaatiomoduliin ("me connect").

Hätäsoittopainike on kattokäyttöyksikössä.



- ▷ Käytä hätäsoittopainiketta vain kun perusajoneuvossa on teknillisiä ongelmia. Kysymyksiin ajoneuvon asunto-osasta ei voida vastata.



Kuva 7 Hätäsoittopainike

- Soittaminen:*
- Paina hätäsoittopainiketta (Kuva 7,1). Nyt tapahtuu soitto Mercedes-Benzin asiakaspalveluun.

Monitoimintonäytölle tulee ilmoitus, että yhteys muodostetaan. Äänentoisto mykistetään. Joitain sekunteja voi mennä ajoneuvon tietojen välittämiseen. Tuon jälkeen Mercedes-Benzin asiakaspalvelun työntekijä vastaa soittoon.



- ▷ Joissain maissa kuuluu ääni, joka kehottaa ajoneuvon tietojen välittämiseen. Vahvistuksen jälkeen ajoneuvon tiedot välitetään.

- Puhelun lopettaminen:*
- Paina monitoiminto-ohjauspyörältä puhelinpainiketta.



### 4.3 Ajonopeus



- ▶ Ajoneuvo on varustettu tehokkaalla moottorilla. Siten vaikeissa liikennetilanteissa on käytettävissä riittävästi resursseja. Suuri teho mahdollistaa suuren loppunopeuden ja vaatii keskimääräistä suurempaa ajo-taitoa.
- ▶ Ajoneuvossa on suuria pintoja, joihin tuuli vaikuttaa. Äkillisestä sivutuulesta aiheutuu erityinen vaara.
- ▶ Epätasapainoinen tai toispuoleinen kuormaus muuttaa ajokäyttäytymistä.
- ▶ Ajorataolot saattavat olla tuntemattomilla teillä vaikeat ja liikennetilanteet yllättäviä. Sovita siksi oman turvallisuutesi vuoksi ajonopeus kulloiseenkin liikenteeseen ja ympäristöön sopivaksi.
- ▶ Noudata maakohtaisia nopeusrajoituksia.

### 4.4 Jarruttaminen



- ▶ Anna jarrujen viat heti valtuutetun ammattikorjaamon korjattaviksi.

#### Jokaisen ajon alussa

Tarkasta aina ennen ajon alkua koejarrutuksella:

- Toimivatko jarrut?
- Vaikuttavatko jarrut tasaisesti?
- Pysyykö ajoneuvo jarrutettaessa ajolinjalla?

### 4.5 Turvavyöt

#### 4.5.1 Yleistä

Ajoneuvon asunto-osan niillä paikoilla, joissa laki edellyttää turvavyötä, on turvavyöt. Turvavöiden käyttämisestä määräävät vastaavat kansalliset määräykset.



- ▶ Lukitse turvavyö ennen matkan alkua ja pidä turvavyö lukittuna koko matkan ajan.
- ▶ Älä vahingoita turvavöiden hihnoja tai jätä niitä puristuksiin. Jos niissä näkyy vaurioita, turvavyöt on annettava uusina valtuutetussa korjaamossa.
- ▶ Älä muuta vöiden kiinnitystä, rullausautomaattikkaa tai vöiden lukkoja.
- ▶ Käytä yhtä turvavyötä vain **yhdelle** aikuiselle.
- ▶ Älä kiinnitä turvavyöllä esineitä yhdessä henkilöiden kanssa.
- ▶ Turvavyöt eivät riitä alle 150 cm pituisille henkilöille. Käytä tässä tapauksessa lisäksi korkeistuimia. Huomioi tarkastustodistus.
- ▶ Vaihda(ta) käytetyt turvavyöt onnettomuuden jälkeen.
- ▶ Älä kallista istuimen selkänojaa ajon aikana liian kauas taakse. Turvavyön toimivuutta ei muuten voida taata.

### 4.5.2 Turvavöiden oikea asettaminen



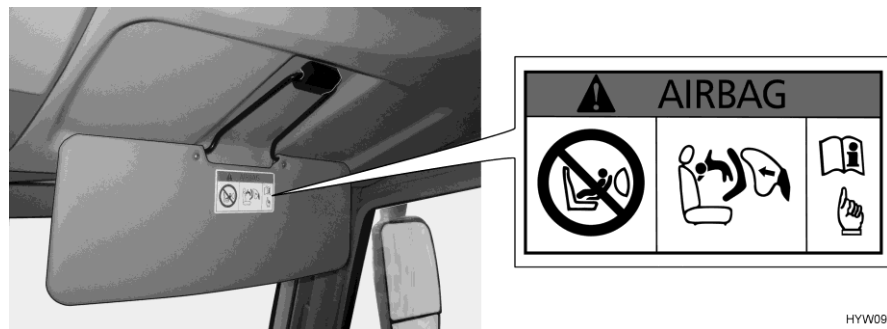
- ▶ Älä kierrä turvavyötä. Turvavyön on oltava paikallaan sileästi vartaloa vasten.
- ▶ Asettaessasi turvavyötä ota oikea istuma-asento.

Turvavyö on asetettu oikein, jos lantiovyö kulkee vatsan alapuolella lantioluiden päällä. Olkavyön tulee kulkea rinnan ja olkapään yli (ei kaulan päältä). Vyön tulee aina olla tiiviisti vartaloa vasten. Paksut vaatteet pitää siksi ottaa pois ennen ajoa.

### 4.6 Lasten turvalaitteet



- ▶ Alle 13 vuotiaat lapset, jotka ovat alle 150 cm:n pituisia, tulee varmistaa ajon ajaksi sopivilla, viranomaisten hyväksymillä turvalaitteilla.
- ▶ Kiinnitä lasten vyöt ennen ajoon lähetemistä ja huolehdi siitä, että lasten vyöt pysyvät ajon aikana kiinni.
- ▶ Jos ajoneuvon apuohjaajan paikalla on ilmatyyny (airbag), siinä ei saa käyttää taaksepäin suunnattuja lasten turvalaitteita ("Reboard-järjestelmiä"). Noudata ajoneuvon varoituksia.
- ▶ Lasten turvalaitteet tulee kiinnittää siihen tarkoitetuille istuinpaikoille. Kun apuohjaajan istuimen ilmatyyny on aktivoitu, apuohjaajan istuimella saa käyttää vain lasten kasvot menosuuntaan -turvalaitteita.
- ▶ **Älä koskaan** sijoita takaperin asennettua lasten turvalaitetta etuistuinmelle, jonka **ilmatyyny on käytössä**. Tämä voi aiheuttaa lapselle **kuoleman** tai **vakavan loukkaantumisen** vaaran.



Kuva 8 Lasten turvalaitteisiin liittyvä varoitus (apuohjaajan häikäisysuoja)

HYW09354

#### Takaperin asennetut lasten turvalaitteet apuohjaajan istuimella ovat kiellettyjä

Apuohjaajan istuin on varustettu ilmatyynyllä. Kun ilmatyyny on käytössä, apuohjaajan istuimelle ei saa sijoittaa takaperin asennettua lasten turvalaitetta. Onnettomuudessa laukeava ilmatyyny voi aiheuttaa lapselle vakavan loukkaantumisen tai kuoleman. Häikäisysuojaan on kiinnitetty varoitus (Kuva 8), jossa ilmoitetaan tästä vaarasta.

Apuohjaajan istuimen ilmatyyny voidaan poistaa käytöstä. Ohjeet tähän on annettu perusajoneuvon käyttöohjeessa.

#### 4.7 Katsaus soveltuviin lasten turvalaitteisiin

Seuraava taulukko näyttää, mitä lasten turvalaitteita voidaan käyttää milläkin ajoneuvon istuimilla. Ne erotetaan paino- ja ikäryhmien mukaan.

Ajoneuvon istuin	Paino-/ikäryhmät			
	< 10 kg (0-9 kuukautta)	< 13 kg (0-24 kuukautta)	9–18 kg (9-48 kuukautta)	15–36 kg (4-12 vuotta)
Etummainen apuohjaajan istuin	X	X	UF	UF
Toinen istuinrivi	X	X	X	X

Merkinnän merkitys:

UF: Sopii eteenpäin suunnattuihin "yleisiin" turvalaitteisiin, jotka on hyväksytty kyseistä ikäryhmää varten.

X: Istuin ei sovi kyseisen ikäryhmän lapsille.

#### 4.8 Kuljettajan istuin ja apuohjaajan istuin



- ▶ Käännä kaikki käännettävät istuimet ajosuuntaan ja lukitse ne paikalleen ennen ajon alkua.
- ▶ Anna istuinten olla ajon aikana salvattuina ajosuuntaan äläkä käännä niitä.
- ▶ Käännä istuimet aina siten, että istuintaso on ajoneuvon keskustaa kohti, ei ulkoseinää.



Kuva 9 Kuljettajan istuin ja apuohjaajan istuin

*Istuimen kääntäminen:*

- Käännä sisempi käsinoja ylös.
- Siirrä istuin keskiasentoon.
- Käännä istuinta vetämällä vivusta (Kuva 9,1) ja käännä istuin haluttuun asentoon. Käännä istuintaso aina ajoneuvon keskikohdan suuntaan.
- Päästä vipu (Kuva 9,1) irti.



- ▷ Katso kaikki muut kuljettajan/apuohjaajan istuimen käyttämisestä koskevat tiedot perusajoneuvon käyttöohjeesta.

## 4.9 Istumapaikkamääräykset



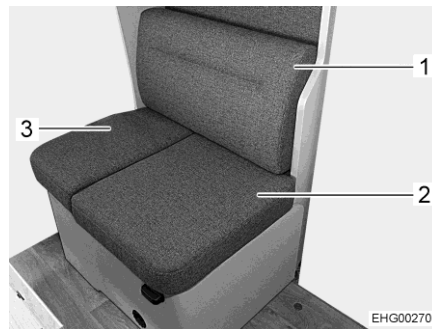
- ▶ Henkilöt saavat ajon aikana oleskella vain hyväksytyillä istumapaikoilla. Istumapaikkojen sallittu määrä selviää ajoneuvopapereista.
- ▶ Ajon aikana pitkittäissovilla istuminen on kiellettyä.
- ▶ Istumapaikoilla on turvavöiden käyttövelvollisuus.

Istumapaikat, joita voidaan käyttää ajon aikana, on varustettu turvavyöllä.

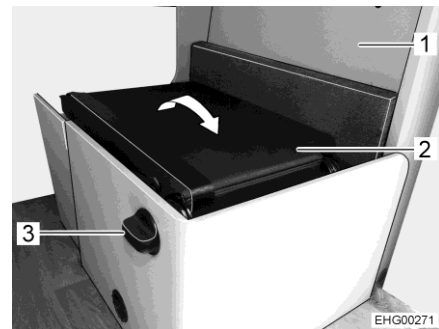
## 4.10 Lisäistuin

Vasemmassa ja oikeanpuoleisessa pitkittäissovissa on kummassakin kokoon taitettava lisäistuin.

Kukin lisäistuin on asennettu ajosuuntaan ja se on varustettu kolmipisteturvavyöllä.

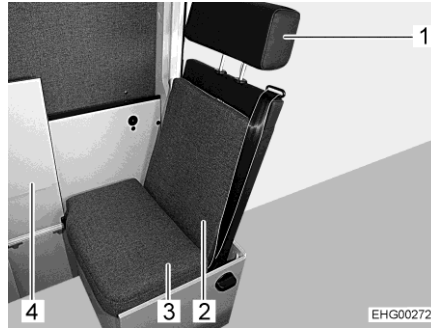


Kuva 10 Tyynyn poistaminen



Kuva 11 Lisäistuimen taittaminen auki

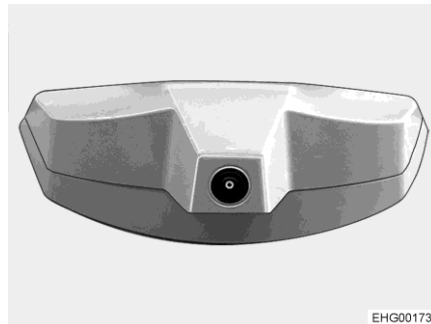
- Poista selkänojan tyyny (Kuva 10,1) pitkittäissovasta.
- Poista suuret ja pienet istuintyynyt (Kuva 10,2 ja 3) pitkittäissovhalta.
- Avaa pitkittäissovhan kansi (Kuva 11,1).
- Käännä kahvaa (Kuva 11,3) ja pidä sitä painettuna, jotta selkänoja lukittuu.
- Käännä selkänoja (Kuva 11,2) auki.



Kuva 12 Lisäistuin

- Taita taittoelementti (Kuva 12,4) pitkittäissovassa ylös.
- Kiinnitä selkänojan tyyny (Kuva 12,2) niskatuen tangon kiinnityshihnaan.
- Kiinnitä selkänojan tyyny (Kuva 12,2) kiinnityshihnalla selkänojaan (Kuva 11,2). Varmista tällöin, ettei lisäistuimen turvavyö jää puristuksiin.
- Aseta pieni istuintyyny (Kuva 12,3) istuintasolle niin, että kiinnityshihna osoittaa kohti selkänojaa (Kuva 11,2).
- Varmista pieni istuintyyny niin, ettei se voi luistaa ajosuuntaan. Kiinnitä sitten istuintyynyn kiinnityshihna taitettavan istuintason alapuolelle.

#### 4.11 Peruutuskamera



Kuva 13 Peruutuskamera

Peruutuskameran kuva siirtyy multimedia-/navigointijärjestelmään, ja se näkyy LCD-monitorissa.

Jos ajoneuvon moottori on käynnissä tai sytytys on kytketty päälle, peruutuskamera ja LCD-monitori kytkeytyvät automaattisesti päälle heti, kun peruutusvaihte laitetaan päälle.

Jos ajoneuvon moottori on käynnissä tai sytytys on kytketty päälle, peruutuskamera ja LCD-monitori voidaan kytkeä päälle myös manuaalisesti käyttöpainikkeella tai näytön painikkeella.

Järjestelmä voidaan kytkeä pois päältä käyttöpainikkeella tai näytön painikkeella.



- ▷ Lisätietoja löydät valmistajan erillisestä käyttöohjeesta.

#### 4.12 Kuljettajan ikkunan ja apuohjaajan ikkunan taitekaihtimet



- ▶ Ajon aikana kuljettajan ikkunan ja apuohjaajan ikkunan taitekaihtinten täytyy olla auki, salvattuina ja varmistettuina.

- Varmistaminen:*
- Työnnä sivuikkunoiden taitekaihtimet varovasti kokokaan takaisin.
  - Varmista taitekaihtimet.

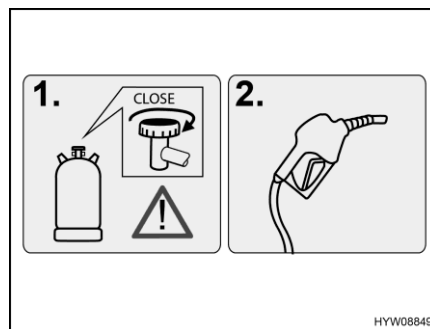
#### 4.13 Polttoaineen tankkaaminen



- ▶ Tankattaessa kaikki kaasukäyttöiset laitteet on kytkettävä pois päältä (varustuksesta riippuen: Lämmitys, liesi, uuni, grilli, jääkaappi). Räjähdyksvaara!



- ▷ Polttoaineen täyttöaukko on perusajoneuvon osa.
- ▷ Polttoaineen täyttöaukko on merkitty sanalla "Diesel".



Kuva 14 Varoitus (polttoaineen täyttöaukko)

Polttoaineen täyttöaukon paikka käy ilmi perusajoneuvon käyttöohjeesta.

#### 4.14 Ad-Blue®



- ▷ Ad-Blue®:n täyttöaukko sijaitsee konepellin alla.
- ▷ Lisätietoja ja ohjeita Ad-Bluesta® löytyy perusajoneuvon käyttöohjeista.

#### 4.15 Hinaaminen



- ▶ Jottee ajoneuvo vaurioituisi asiattoman hinaamisen johdosta, perehdy ennen hinaamista perusajoneuvon ohjeisiin ja käyttöohjeisiin.
- ▶ Jos virta-avainta ei voida kiertää virtalukossa, älä hinaa ajoneuvoa. Ohjaus on silloin lukittuna.
- ▶ Jos ajoneuvo ei toimi etuvedolla ja moottorin automaattivaihteistolla: Työnnä ajoneuvoa enintään 15 metriä varovaisesti. Kuljeta näitä ajoneuvoja hätätapauksissa vain peräkärjessä tai pakettiautossa.



- ▷ Jos ajoneuvon moottori ei käy tai ajoneuvoverkossa esiintyy häiriöitä, ei ohjauksen ja jarrujen servotuki toimi. Ohjaukseen ja jarrutukseen tarvitaan huomattavaa voimaa.

Ajoneuvon valmistaja suosittelee kuljettamaan ajoneuvoa peräkärjessä tai pakettiautossa. Jos ajoneuvoa täytyy hinata, käytä hinaustankoa. Hinaustangon on oltava hyväksytty ajoneuvon painolle.



- ▷ Hinauksesta määräävät vastaavat kansalliset määräykset.





## Katsaus kappaleeseen

Tästä kappaleesta löydät ohjeita, jotka koskevat ajoneuvon telttakattoa leirintäkäytössä.

### 5.1 Seisontajarru

Pysäköidessäsi ajoneuvon vedä seisontajarru tiukasti päälle.

### 5.2 Astinlauta



- ▷ Jos astinlautaa ei ole ajettu täysin ulos ja sitä kuormitetaan, mekanismi saattaa vaurioitua.  
Siksi astu astinlaudalle vasta, kun se on ajanut kokonaan ulos.



- ▷ Kun astinlauta ajetaan ulos moottorin yhä käydessä, kuuluu varoitusääni.

### 5.3 Ajokiilat



- ▷ Ajokiilat eivät kuulu toimituskokonaisuuteen. Tarvikeliikkeissä on saatavilla erilaisia malleja.

Ajokiilat mahdollistavat korkeuden säädön kaltevilla ja epätasaisilla pinnoilla, jotta ajoneuvo saadaan pysäköityä vaakasuoraan.

### 5.4 Pyörän alle asetettava kiila

Käytä pyörän alle asetettavaa kiilaa, kun pysäköit ajoneuvon ylä- tai alamäkeen.

Jos ajoneuvon teknisesti sallittu kokonaismassa on yli 4 t, ylä- tai alamäkeen pysäköitäessä täytyy käyttää pyörän alle asetettavaa kiilaa. Kiila kuuluu vakiovarusteena sellaisiin ajoneuvoihin, joiden kokonaismassa on yli 4 t.

### 5.5 Tuet

#### 5.5.1 Yleisiä ohjeita



- ▷ Älä käytä ajoneuvoon asennettuja tukia autonnostimina. Tuet on tarkoitettu vain pysäköidyn ajoneuvon vakauttamiseen taka-akselin joustoa vastaan.
- ▷ Pidä ajoneuvoa pysäköidessäsi huolta siitä, että kaikki tuet kuormittuvat tasaisesti.
- ▷ Käännä tuet ennen pois ajamista ylös rajoittimiinsa asti, aja ne kokonaan sisään ja varmista ne.



- ▷ Jos maapohja on pehmeä tai joustava, sijoita tukien alle suuri levy välttääksesi niiden uppoamisen maahan.
- ▷ Pysäköi ajoneuvo siten, että se on mahdollisimman vaakasuorassa. Suihkualtaan vesi ei muutoin pääse virtaamaan pois kunnolla.

#### 5.5.2 Nostotuet



- ▶ Nostotukia ei saa käyttää autonnostimena ajoneuvon alla tehtävissä töissä (esimerkiksi pyörän vaihdossa tai huoltotöissä).
- ▶ Ylös nostetun ajoneuvon alla ei saa olla henkilöitä.



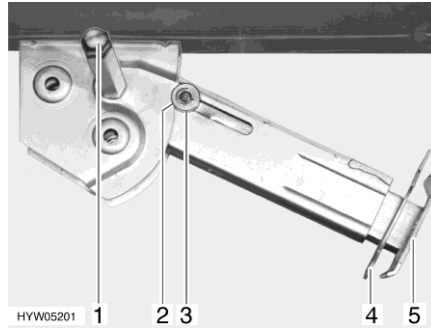
- ▷ Vedä seisontajarru päälle ennen nostotukien esiin ottamista.



- ▷ Tietyissä malleissa kuusiokannassa on nivel, jonka avulla siihen asetettu hylsyavain voidaan kääntää kiertämisen kannalta edulliseen asentoon.

Puhdista ja rasvaa tukijalkojen sisäputket säännöllisesti moitteettoman toiminnan turvaamiseksi.

Aina mallista riippuen nostotukien pituutta voidaan säätää.



Kuva 15 Nostotuki

*Ulos ajaminen:*

- Aseta hylsyavain kuusiokantaan (Kuva 15,1) ja käännä, kunnes nostotuki on pystysuorassa alapäin.
- Vedä sokka (Kuva 15,4) ulos tukijalan jatkeesta (Kuva 15,5).
- Vedä tukijalan jatketta ulos haluttuun pituuteen.
- Aseta sokka takaisin tukijalan jatkeeseen.
- Käännä kuusiokantaa, kunnes nostotuki on täysin maan pintaa vasten ja ajoneuvo on vaakasuorassa.

*Sisään ajaminen:*

- Aseta hylsyavain kuusiokantaan (Kuva 15,1) ja käännä, kunnes nostotuki ei enää kosketa maata.
- Vedä sokka (Kuva 15,4) ulos tukijalan jatkeesta (Kuva 15,5).
- Työnnä tukijalan jatke (Kuva 15,5) kokonaan sisään ja sokka (Kuva 15,4) sille varattuun reikään tukijalan jatkeessa.
- Käännä hylsyavaimella kuusiokantaa (Kuva 15,1), kunnes nostotuki on kääntynyt kokonaan ylös ja ohjauskiekko (Kuva 15,3) on kokonaan lovessa (Kuva 15,2).



- ▷ Ota huomioon ennen ajoon lähtemistä: Ovatko kaikki nostotuet ajettu kokonaan sisään, kaikki tukijalkojen jatkeet työnnetty kokonaan sisään ja varmistettu sokalla?

## 5.6 230 V:n liitäntä

Ajoneuvon voi liittää 230 V:n syöttöön (katso kappale 8).

## 5.7 Jääkaappi



- ▶ Kun jääkaappi on asetettu 12 V:n käytölle, se kuluttaa virtaa jatkuvasti. Kytke kaasukäytölle siksi, aina kun ajoneuvon moottori **ei** ole käynnissä ja ajoneuvoa **ei** ole liitetty 230 V:n virransyöttöön.

Jos jääkaapissa on automaattinen energiavalinta, 12 V:n käyttö toimii automaattikäytössä vain, kun ajoneuvon moottori on käynnissä. Kun ajoneuvon moottori ei ole käynnissä, automaattinen energialähteen valinta kytkee jääkaapin 230 V:n käytölle tai kaasukäytölle.



## Katsaus kappaleeseen

Tästä kappaleesta löydät ohjeita, jotka koskevat ajoneuvossa asumista.

### 6.1 Ovet

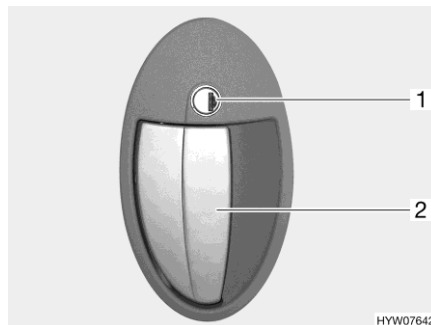


- ▶ Aja ainoastaan ovien ollessa lukittuna.



- ▷ Ovien salpaaminen voi estää ovien avautumisen itsestään esim. onnettomuudessa.
- ▷ Kun ovet lukitaan, kukaan ei pääse tunkeutumaan autoon esim. kun pysähdytään liikennevaloissa. Häätapauksessa salvatut ovat haittaavat kuitenkin auttajien pääsemistä ajoneuvon sisälle.
- ▷ Lukitse ovet aina poistuessasi ajoneuvon luota.

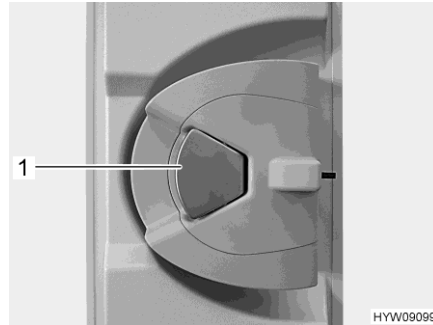
#### 6.1.1 Sisäänkäyntiovi, ulkoa



Kuva 16 Oven lukko (sisäänkäyntiovi ulkoa)

- Avaaminen:**
- Työnnä avain avaimenreikään (Kuva 16,1) ja käännä myötäpäivään, kunnes oven lukko avautuu.
  - Käännä avain takaisin keskiasentoon ja vedä se irti.
  - Vedä ovenkahvasta (Kuva 16,2). Ovi on auki.
- Lukitseminen:**
- Työnnä avain avaimenreikään (Kuva 16,1) ja käännä vastapäivään, kunnes oven lukko on kiinni.
  - Käännä avain takaisin keskiasentoon ja vedä se irti.

### 6.1.2 Sisäänkäyntiovi, sisältä



Kuva 17 Oven lukko (sisäänkäyntiovi sisältä)

- Avaaminen:**
- Kun oven lukko on kiinni: Vedä ovenkahvasta (Kuva 17,1) kerran. Ovi on avattu.
  - Vedä ovenkahvasta (Kuva 17,1). Ovi on auki.
- Lukitseminen:**
- Paina ovenkahvasta (Kuva 17,1).

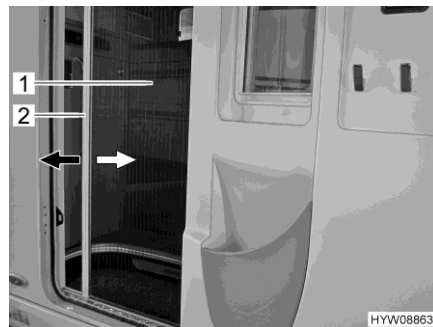
### 6.1.3 Hyönteissuoja sisäänkäyntiovella, ulosvedettävä



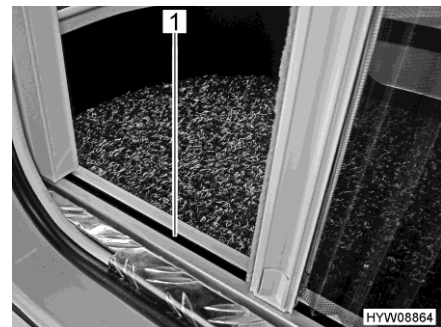
- ▷ Avaa hyönteissuoja kokonaan, ennen kuin suljet sisäänkäyntioven.
- ▷ Tartu suljettaessa ja avattaessa kahvalistaan molemmin käsin. Näin voit pienentää riskiä, että hyönteissuoja jumittuu ohjauskiskoihin (Kuva 19,1).
- ▷ Älä paina hyönteissuojan avaamisen ja sulkemisen yhteydessä verkkoaluetta.
- ▷ Pidä koirat ja kissat kaukana hyönteissuojasta.
- ▷ Liu'uta hyönteissuoja ennen ajoneuvosta poistumista aina kokonaan takaisin ovenkiinnittimeen.



- ▷ Valmistaja ei ota vastuuta, jos päällysvaurio on aiheutunut kolmansien osapuolten tai omistajan oman toiminnan seurauksena.



Kuva 18 Hyönteissuoja (sisäänkäyntiovi)



Kuva 19 Hyönteissuoja (alempi ohjaamo)

- Sulkeminen:**
- Tartu kahvalistaan (Kuva 18,2) molemmin käsin ja vedä hyönteissuojaa (Kuva 18,1) tasaisesti ulos ovenkiinnittimestä.
  - Työnnä hyönteissuoja vastakkaisen puolen rajoittimeen asti.

- Avaaminen:**
- Tartu kahvalistaan (Kuva 18,2) molemmin käsin ja työnnä hyönteissuoja (Kuva 18,1) kevyesti painamalla takaisin ovenkiinnittimeen.

## 6.2 Ulkoluukut



- ▷ Sulje ennen ajon alkua kaikki ulkoluukut ja lukitse niiden lukot.
- ▷ Ulkoluukkujen avaamiseksi tai sulkemiseksi avaa tai sulje kaikki lukot, joita ulkoluukkuihin on kiinnitetty.



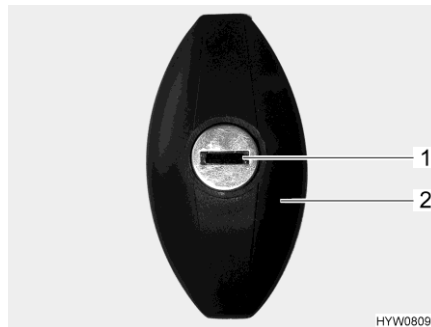
- ▷ Sulje kaikki ulkoluukut poistuessasi ajoneuvon luota.

Ajoneuvon asennetut ulkoluukut on varustettu yhtenäisillä lukoilla. Tämän vuoksi kaikki lukot voi avata samalla avaimella.

### 6.2.1 Luukun lukko, ellipsinmuotoinen



- ▷ Avattuun luukun lukkoon voi sateella päästä vettä. Sulje sen vuoksi lukon kahva.



Kuva 20 Luukun lukko (ellipsinmuotoinen, suljettu)

- Avaaminen:**
- Työnnä avain avaimenreikään (Kuva 20,1) ja kierrä sitä puoli kierrosta vastapäivään. Lukon kahva (Kuva 20,2) napsahtaa auki.
  - Ota avain pois.
  - Kierrä lukon kahvaa puoli kierrosta vastapäivään. Luukun lukko on auki.
- Sulkeminen:**
- Sulje ulkoluukku kokonaan.
  - Kierrä lukon kahvaa puoli kierrosta myötäpäivään. Lukko on nyt suljettu, mutta ei lukittu.
  - Pistä avain avaimenreikään.
  - Paina lukon kahvaa sisäänpäin avaimen ollessa lukkoon työnnettynä ja kierrä avainta puoli kierrosta myötäpäivään. Lukon kahva pysyy lukittuna.
  - Ota avain pois.

### 6.3 Tuuletus



- ▶ Ajoneuvon sisällä oleva happi kuluu hengityksestä tai kaasukäyttöisten laitteiden käytöstä johtuen. Sen vuoksi käytettyä ilmaa tulee koko ajan korvata. Tähän tarkoitukseen ajoneuvossa on pakkotuuletus (esim. kattoluukku pakkotuuletuksella, lautasventtiili tai lattiatuuletin). Älä koskaan peitä tuuletusaukkoja sisältä tai ulkoa, esim. talvisuojalla, tai poista niitä. Pidä pakkotuuletusaukot puhtaana lumesta ja lehdistä. Tukehtumisvaara korkean CO<sub>2</sub>-pitoisuuden takia.



- ▷ Tietyissä sääolosuhteissa metalliesineille voi tiivistyä vettä riittävästä tuuleuksesta huolimatta (esim. lattian ja alustan kiinnitysruuveissa).
- ▷ Aukoissa (esim. lautasventtiileissä, kattoluukkujen reunoissa, pistorasioissa, tankkien täyttöaukoissa, luukuissa jne.) voi syntyä lisää kylmäsiltoja.

#### Tiivistynyt vesi

Huolehdi riittävästä ilmanvaihdosta tuulettamalla usein ja määrätietoisesti. Vain näin veden tiivistyneen veden ja sen seurauksena homeen muodostuminen viileällä säällä voidaan estää. Kylminä vuodenaikoina saavutetaan miellyttävä sisäilmasto tarkasti sovitetulla lämmityksellä, ilmanvaihdolla ja tuuletuksella. Veto vältetään sulkemalla ilmanpoistosuuttimet kojelaudalla ja asettamalla perusajoneuvon ilmanvaihto kiertoilmalle.

Kun ajoneuvo seisoo pidempään paikallaan, tuuleta se silloin tällöin hyvin, erityisesti kesällä, jotta se ei lämpene liikaa. Älä tuuleta tällöin pelkkiä sisätiloja, vaan myös tavaratilat, joihin päästään käsiksi ulkopuolelta. Jos ajoneuvo on pysäköity suljettuun tilaan (esim. autotalliin), tuuleta myös pysäköintitila. Muodostuva tiivistynyt vesi voi johtaa homeen muodostumiseen.

### 6.4 Ikkunat



- ▷ Ikkunoissa on pimennysrullakaihdin tai taitekaihdin ja hyttysverkkorullakaihdin tai taitettava hyönteissuoja. Pimennysrullakaihdin ja hyttysverkkorullakaihdin napsahdavat lukituksen avaamisen jälkeen vetovoiman vaikutuksesta itsetoimivasti alkuperäiseen asentoonsa. Jotta vetomekanismi ei vaurioituisi, pidä pimennysrullakaihtimesta tai hyttysverkkorullakaihtimesta kiinni ja vie hitaasti alkuperäiseen asentoon. Taitekaihdin ja taitettava hyönteissuoja koostuvat ohuesta kankaasta. Jotta taitekaihdin tai hyönteissuoja ei vaurioituisi, vie taitekaihdin tai hyönteissuoja kahvasta varovasti alkuasentoon.
- ▷ Älä pidä rullaverhoja pitkiä aikoja suljettuina, koska muuten saattaa ilmetä materiaalin väsymistä.
- ▷ Tartu kaihtimen tankoa avatessa ja sulkiessa keskeltä. Jos tankoon ei tartuta keskeltä, voi kaihdin jumiutua ja vaurioitua.
- ▷ Kun pimennysrullakaihdin tai taitekaihdin on kokonaan suljettu, voi pimennysrullakaihtimen tai taitekaihtimen ja ikkunan väli lämmentä liikaa kuumalla auringonpaisteella. Ikkuna voi vahingoittua. Sulje sen vuoksi pimennysrullakaihdin tai taitekaihdin auringonpaisteella vain 2/3. Lisäksi aseta ikkuna "jatkuvan tuuletuksen" asentoon.
- ▷ Sulje ikkunat ennen ajoon lähtemistä.
- ▷ Säätilasta riippuen sulje ikkunat siten, ettei kosteutta pääse sisään.



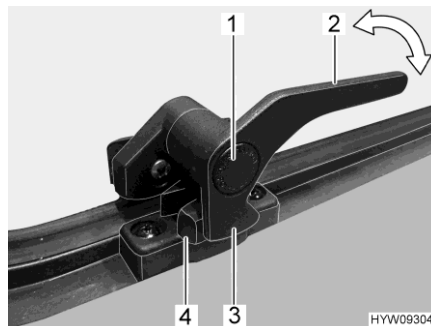


- ▷ Sulje ikkunat aina poistuessasi ajoneuvon luota.
- ▷ Kaksinkertaisten akryylilasi-ikkunoiden sisäpuolelle voi äärimmäisissä sääoloissa tiivistyä vettä. Ikkunalasi on rakennettu siten, että tiivistynyt vesi voi ulkolämpötilan kohotessa jälleen höyrystyä. Tiivistynyt vesi ei vaurioita kaksinkertaisia akryylilasi-ikkunoita.
- ▷ Pehmusteaineet haalistuvat ajan mittaan, jos auringonpaiste osuu niihin. Jos ajoneuvon lämpötila nousee samanaikaisesti voimakkaasti, värimuutos kiihtyy. Siksi suosittelemme, että ikkunoiden pimennyskaihtimet suljetaan voimakkaassa auringonpaisteessa. Kun ikkunat pimennetään, se on tehtävä siten, että liiallista lämpenemistä ei esiinny.

### 6.4.1 Avattavat ikkunat, joissa on automaattipidikkeet



- ▷ Avaa ikkuna kokonaan vapauttaaksesi salpauksen. Jos salpausta ei vapauteta ja ikkuna suljetaan silti, ikkuna saattaa hajota suuren vastapaineen takia.
- ▷ Ole varovainen avattavia ikkunoita avatessasi, jotta ne eivät vääntyile. Sulje ja avaa avattavat ikkunat tasaisesti.
- ▷ Lukitusvivussa on varmistusnappi. Paina varmistusnappia aina lukitusvipua käyttäessäsi.



Kuva 21 Lukitusvipu (asennossa "kiinni")

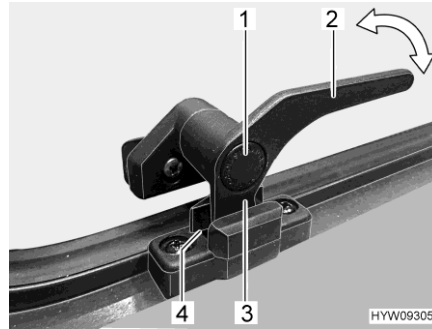


Kuva 22 Avattava ikkuna, jossa on automaattipidike

- Avaaminen:**
- Paina varmistusnappia (Kuva 21,1) ja pidä se painettuna.
  - Käännä lukitusvipua (Kuva 21,2) neljänneskiertoa ikkunan keskikohtaa kohti.
  - Avaa avattava ikkuna haluttuun lukituspykälään asti. Automaattipidike (Kuva 22,1) lokahtaa itsestään paikalleen.

Avattava ikkuna pysyy lukittuna haluttuun asentoon.

- Sulkeminen:**
- Avaa avattava ikkuna niin auki, että salpaus vapautuu.
  - Sulje avattava ikkuna.
  - Paina varmistusnappia (Kuva 21,1) ja pidä se painettuna.
  - Käännä lukitusvipua (Kuva 21,2) ikkunakehyksiä kohti. Lukitusvivun lukitusnokka (Kuva 21,3) on kokonaan ikkunan lukituksen (Kuva 21,4) sisäpuolella.



Kuva 23 Lukitusvipu (asennossa "jatkuva tuuletus")

### Jatkuva tuuletus

Avattava ikkuna voidaan säätää lukitusvivulla kahteen eri asentoon:

- Asennossa "jatkuva tuuletus" (Kuva 23)
- Asennossa "täysin suljettu" (Kuva 21)

Asettaaksesi avattavan ikkunan "jatkuvan tuuletuksen" asentoon:

- Paina varmistusnappia (Kuva 23,1) ja pidä se painettuna.
- Käännä lukitusvipua (Kuva 23,3) neljänneskierto ikkunan keskikohtaa kohti.
- Työnnä ikkunaa kevyesti ulospäin.
- Käännä lukitusvipu takaisin. Lukitusvivun lukitusnokan (Kuva 23,3) tulee mennä ikkunan lukituksen syvennykseen (Kuva 23,4).
- Päästä varmistusnappi (Kuva 23,1) irti.
- Varmista, että varmistusnappi ei ole painettuna vaan se varmistaa lukitusvipua.

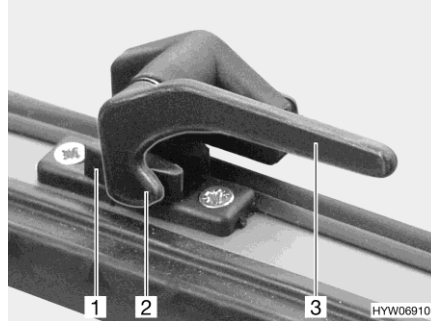
Avattava ikkuna ei saa ajon aikana olla asennossa "jatkuva tuuletus".

Sateella roiskevesi voi päästä asunto-osaan, jos avattava ikkuna on asennossa "jatkuva tuuletus". Sulje tämän vuoksi ikkuna sateella kokonaan.

### 6.4.2 Kattoluukkuikkuna, jossa on kääntöpidikkeet



- ▷ Avatessasi kattoluukkuikkunaa varo, ettei tapahdu vääntymistä. Sulje ja avaa kattoluukkuikkuna tasaisesti.



Kuva 24 Lukitusvipu (asennossa "kiinni")

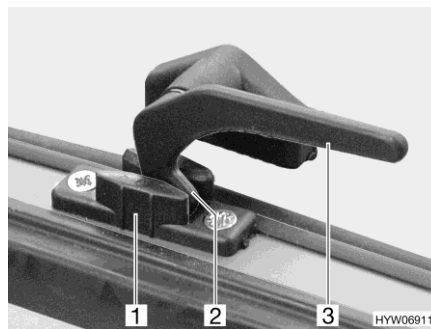


Kuva 25 Kääntöpidikkeet (kattoluukkuikkuna)

- Avaaminen:**
- Pyöritä kaikkia lukitusvipuja (Kuva 24,3) neljänneskierroksen ikkunan keskustan suuntaan.
  - Avaa kattoluukkuikkuna haluamaasi asentoon ja lukitse se pyälletyllä nupilla (Kuva 25,1).

Kattoluukkuikkuna pysyy lukittuna halutussa asennossa.

- Sulkeminen:**
- Kierrä lukitusosaa (Kuva 25,1), kunnes salpaus vapautuu.
  - Sulje kattoluukkuikkuna.
  - Pyöritä kaikkia lukitusvipuja (Kuva 24,3) neljänneskierroksen ikkunan-karmien suuntaan. Lukitusnokka (Kuva 24,2) istuu ikkunan lukituksessa (Kuva 24,1).



Kuva 26 Lukitusvipu (asennossa "jatkuva tuuletus")

#### **Jatkuva tuuletus**

Lukitusvipuilla kattoluukkuikkuna voidaan säätää kahteen eri asentoon:

- Asennossa "jatkuva tuuletus" (Kuva 26)
- Asennossa "täysin suljettu" (Kuva 24)

Asettaaksesi kattoluukkuikkunan "jatkuvan tuuletuksen" asentoon:

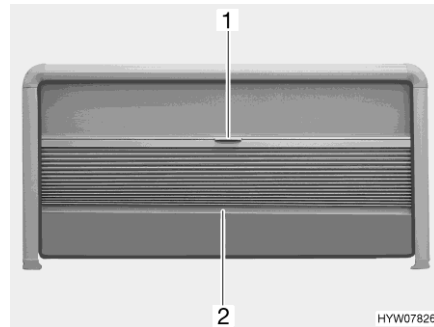
- Pyöritä kaikkia lukitusvipuja (Kuva 26,3) neljänneskierroksen ikkunan keskustan suuntaan.
- Työnnä kattoluukkuikkunaa kevyesti ulospäin.
- Käännä kaikki lukitusvivut takaisin. Käännä lukitusnokka (Kuva 26,2) ikkunan lukitusuraan (Kuva 26,1).

Avattava kattoluukkuikkuna ei saa ajon aikana olla asennossa "jatkuva tuuletus".

Sateella roiskevesi voi päästä asunto-osaan, jos kattoluukkuikkuna on asennossa "jatkuva tuuletus". Sulje tämän vuoksi kattoluukkuikkuna sateella konaan.

### 6.4.3 Taitekaihdin ja hyttysverkkorullakaihdin

Ikkunoissa on taitekaihdin ja hyttysverkkorullakaihdin. Taitekaihdin ja hyttysverkkorullakaihdin on liitetty toisiinsa kiinteästi.



Kuva 27 Taitekaihdin ja hyttysverkkorullakaihdin (avattava ikkuna)

**Taitekaihdin** Taitekaihdin on ylemmässä ikkunankehyksessä.

*Sulkeminen:* ■ Tartu taitekaihtimeen reunakepin (Kuva 27,2) keskeltä ja vedä varovasti alaspäin.

*Avaaminen:* ■ Pidä taitekaihtimen reunakeppiä (Kuva 27,2) keskeltä ja työnnä taitekaihdistä varovasti ylöspäin.

**Hyttysverkkorullakaihdin** Hyttysverkkorullakaihdin on ylemmässä ikkunankehyksessä.

*Sulkeminen:* ■ Vedä hyttysverkkorullakaihdistä varovasti kahvasta (Kuva 27,1) alaspäin.

■ Siirrä hyttysverkkorullakaihdistä portaattomasti.

Jos hyttysverkkorullakaihdistä ei vedetä kokonaan alas, voi taitekaihtimen vetää ulos sivuttaisen ikkunankehysten loppuun asti.

*Avaaminen:* ■ Työnnä hyttysverkkorullakaihdistä varovasti kahvasta (Kuva 27,1) kokonaan ylös.

### 6.4.4 Kuljettajan ikkunan ja apuohjaajan ikkunan taitekaihtimet

- Sulkeminen:*
- Avaa taitekaihtimen pidikehina.
  - Vedä taitekaihdinta varovasti kiinni, kunnes magneettikiinnitin pitää sen suljettuna.
- Avaaminen:*
- Vedä tai työnnä taitekaihdinta varovasti takaisin.
  - Varmista taitekaihdin pidikehinnalla.

## 6.5 Kattoluukut

Mallista riippuen ajoneuvossa on kattoluukkuja, joissa on tai ei ole pakkotuuletus. Jos kattoluukuissa ei ole pakkotuuletusta, pakkotuuletus tapahtuu lautasventtiilin avulla.



- ▶ Kestotuuletuksen tuuletusaukkojen on aina oltava auki. Älä koskaan peitä tuuletusaukkoja, esim. talvisuojalla, tai poista niitä. Pidä pakkotuuletusaukot puhtaana lumesta ja lehdistä.



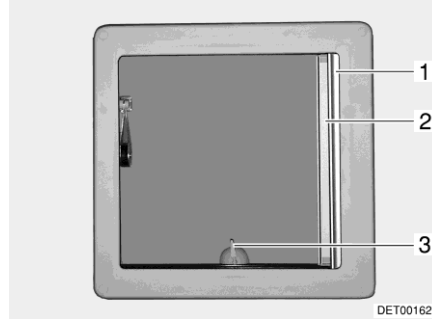
- ▷ Kattoluukuissa on pimennysrullakaihdin tai taitekaihdin ja hyttysverkkorullakaihdin. Pimennysrullakaihdin ja hyttysverkkorullakaihdin napsahtavat lukituksen avaamisen jälkeen vetovoiman vaikutuksesta itsetoimivasti alkuperäiseen asentoonsa. Jotta vetomekanismi ei vaurioituisi, pidä pimennysrullakaihtimesta tai hyttysverkkorullakaihtimesta kiinni ja vie hitaasti alkuperäiseen asentoon.
- ▷ Älä pidä rullaverhoja pitkiä aikoja suljettuina, koska muuten saattaa ilmetä materiaalin väsymistä.
- ▷ Kun pimennysrullakaihdin tai taitekaihdin on kokonaan suljettu, voi pimennysrullakaihtimen tai taitekaihtimen ja ikkunan väli lämmetä liikaa kuumalla auringonpaisteella. Kattoluukku voi vahingoittua. Sulje sen vuoksi pimennysrullakaihdin tai taitekaihdin auringonpaisteella vain 2/3. Avaa kattoluukku hieman tai aseta tuuletusasentoon.
- ▷ Säätilasta riippuen sulje kattoluukut siten, ettei kosteutta pääse sisään.
- ▷ Älä astu kattoluukkujen päälle.
- ▷ Sulje kattoluukku ennen ajoon lähtemistä.
- ▷ Tarkista ennen ajon alkua kattoluukkujen lukitus.



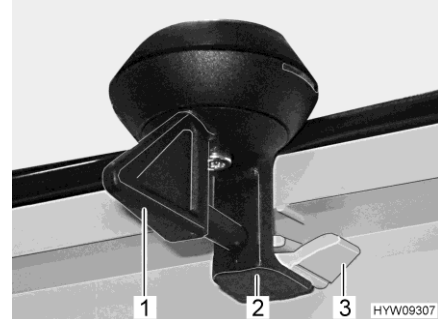
- ▷ Sulje kattoluukut aina poistuessasi ajoneuvon luota.
- ▷ Pehmusteaineet haalistuvat ajan mittaan, jos auringonpaiste osuu niihin. Jos ajoneuvon lämpötila nousee samanaikaisesti voimakkaasti, värimuutos kiihtyy. Siksi suosittelemme, että pysäköidyn ajoneuvon kattoluukkujen pimennyskaihtimet suljetaan voimakkaassa auringonpaisteessa 2/3:n verran.

### 6.5.1 Kallistettava kattoluukku

Kallistettava kattoluukku voidaan nostaa auki yhdeltä puolelta. Tällöin kolme kallistuskulmaa ja yksi tuuletusasento ovat mahdollisia.

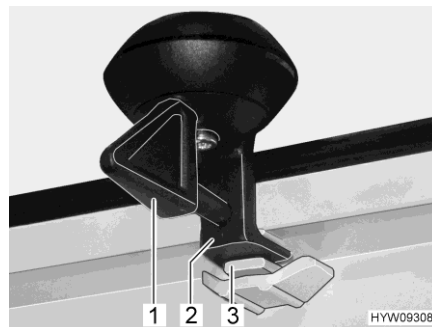


Kuva 28 Kallistettava kattoluukku



Kuva 29 Lukitus (kallistettava kattoluukku)

- Avaaminen:**
- Käännä vipua (Kuva 28,3 tai Kuva 29,1) neljänneksen verran.
  - Vedä kallistettavaa kattoluukkuä vivusta ylöspäin.
- Sulkeminen:**
- Vedä kallistettavaa kattoluukkuä vivusta alaspäin.
  - Käännä vipua neljänneksen verran. Lukituksen (Kuva 29,2) täytyy liukua alempaan salpaan (Kuva 29,3).



Kuva 30 Lukitus (tuuletusasento)

- Salpaaminen tuuletusasentoon:**
- Vedä kallistettavaa kattoluukkuä vivusta alaspäin.
  - Käännä vipua (Kuva 30,1) neljänneksen verran. Lukituksen (Kuva 30,2) täytyy liukua ylempään aukkoon (Kuva 30,3).



- ▷ Sateella vesi voi tunkeutua asunto-osaan, kun kallistettava kattoluukku on tuuletusasennossa. Sulje kallistettava kattoluukku siksi kokonaan.

**Taitekaihdin** Taitekaihdin voidaan sulkea avatun tai suljetun kallistettavan kattoluukun mihin tahansa kohtaan.

- Sulkeminen:**
- Vedä taitekaihdin (Kuva 28,1) ulos ja päästä irti halutussa kohdassa. Taitekaihdin jää tähän asentoon.

- Avaaminen:**
- Ohjaa taitekaihdin kahvasta hitaasti takaisin alkuasentoon.

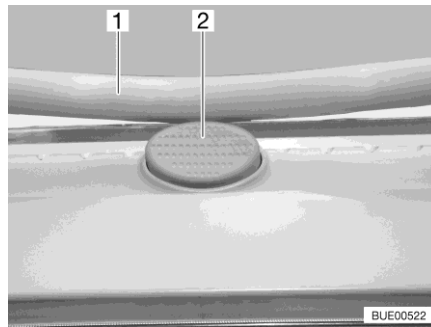
**Hyttysverkkorullakaihdin**



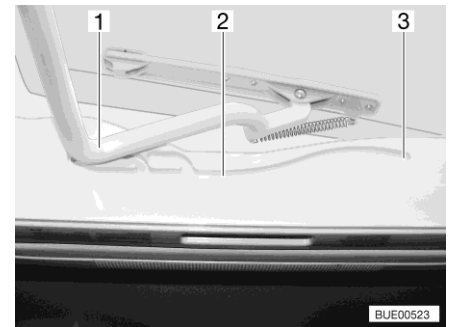
- ▷ Hyttysverkkorullakaihdin saattaa vaurioitua, jos se suljetaan kallistettavan kattoluukun ollessa suljettuna. Sulje hyttysverkkorullakaihdin ainoastaan kallistettavan kattoluukun ollessa auki.

- Sulkeminen:*
- Vedä hyttysverkkorullakaihdistä (Kuva 28,2) ulos, kunnes se loksauttaa vastapäätä olevaan lukitukseen.
- Avaaminen:*
- Paina hyttysverkkorullakaihdistä sen reunalistasta kevyesti ylöspäin. Salpaus aukeaa.
  - Ohjaa hyttysverkkorullakaihdin hitaasti takaisin alkuasentoon.

**6.5.2 Heki-kattoluukku**



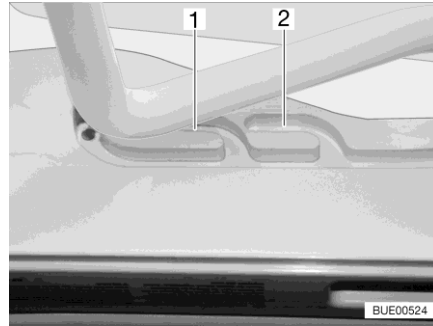
Kuva 31 Varmistusnappi (Heki-kattoluukku)



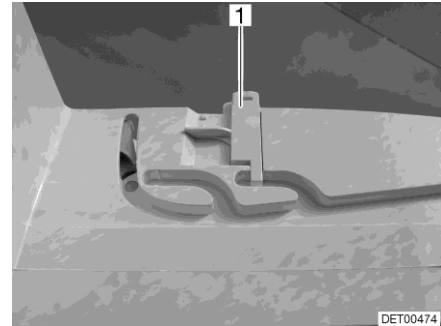
Kuva 32 Ohjaus (Heki-kattoluukku)

Heki-kattoluukku avataan yhdeltä puolelta.

- Avaaminen:*
- Paina varmistusnappia (Kuva 31,2) ja vedä sanka (Kuva 31,1) molemmiin käsiin alas.
  - Vedä sanka (Kuva 32,1) ohjauksiin (Kuva 32,2) taampaan asentoon (Kuva 32,3).
- Sulkeminen:*
- Työnnä sanka (Kuva 32,1) molemmiin käsiin ylös kevyesti.
  - Työnnä sanka takaisin ohjauksiin.
  - Työnnä sanka molemmiin käsiin ylös, kunnes sanka on varmistusnapin (Kuva 31,2) yläpuolella.



Kuva 33 Ohjaus (tuuletusasento)



Kuva 34 Lukitus (tuuletusasento)

**Tuuletusasento**

Heki-kattoluukun voi asettaa kahteen tuuletusasentoon: Huonon sään asento (Kuva 33,1) ja keskiasento (Kuva 33,2). Mallista riippuen kattoluukku voidaan lukita keskiasennossa molemmilla kattoluukun kehyyksen salvoilla (Kuva 34,1) vasemmalta ja oikealta.

- Paina varmistusnappia (Kuva 31,2) ja vedä sankka (Kuva 31,1) molemmin käsin alas.
- Vedä sankka ohjauksiin (Kuva 32,2) haluamaasi asentoon.
- Paina sankaa kevyesti ylös ja työnnä valitsemaasi ohjaukseen (Kuva 33,1 tai 2) ja mahd. lukitse.

**Taitekaihdin**

Sulkeaksesi ja avataksesi taitekaihtimen:

*Sulkeminen:*

- Vedä taitekaihdin kahvasta ulos ja päästä irti halutussa kohdassa. Taitekaihdin jää tähän asentoon.

*Avaaminen:*

- Ohjaa taitekaihdin kahvasta hitaasti takaisin alkuasentoon.

**Hyönteissuoja**

Sulkeaksesi ja avataksesi hyönteissuojan:

*Sulkeminen:*

- Vedä hyönteissuojaa kahvasta taitekaihtimen vastapäätä olevaan kahvaan ja anna sen loksahda kiinni.

*Avaaminen:*

- Paina hyönteissuojan kahva taakse. Salpaus aukeaa.
- Ohjaa hyönteissuoja kahvasta hitaasti takaisin.

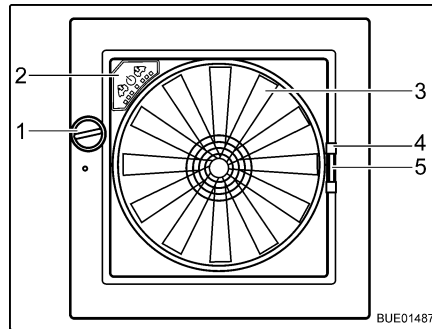


### 6.5.3 Kattoluukku puhaltimella (erikoisvarustus)

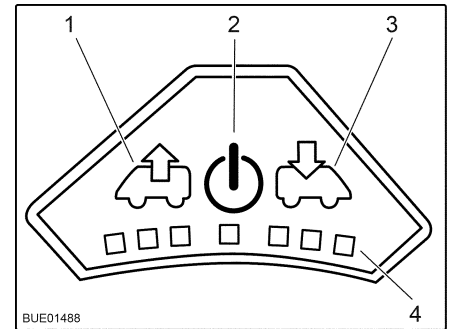


- ▷ Akun suojaamiseksi puhallin kytkeytyy yhden tunnin jälkeen tasolta 6 takaisin tasolle 1.

Kattoluukku on varustettu hyttysverkkorullakaihtimella, pimennysrullakaihtimella ja säädettävällä puhaltimella ilmausta ja tuuletusta varten.



Kuva 35 Omni-Vent-kattoluukku



Kuva 36 Puhaltimen käyttökenttä

- Avaaminen:** ■ Käännä kääntönuppia (Kuva 35,1), kunnes haluttu avauskulma on saavutettu.
- Sulkeminen:** ■ Käännä kääntönuppia (Kuva 35,1), kunnes kattoluukku on kokonaan suljettu.

#### Hyönteissuoja Sulkeaksesi ja avataksesi hyönteissuojan:

- Sulkeminen:** ■ Vedä hyönteissuoja kahvasta (Kuva 35,4) kehyksen vastakkaiselle reunalle.
- Avaaminen:** ■ Paina hyönteissuojan kahvaa yhteen. Salpaus aukeaa.  
■ Ohjaa hyönteissuoja kahvasta hitaasti takaisin.

#### Kaihdin Kaihtimen avaaminen ja sulkeminen:

- Sulkeminen:** ■ Paina kaihtimen kahvaa (Kuva 35,5) yhteen.  
■ Vedä kaihdin ulos haluttuun asentoon ja päästä irti. Kaihdin jää tähän asentoon.
- Avaaminen:** ■ Paina kaihtimen kahvaa yhteen.  
■ Työnnä kaihdin hitaasti takaisin alkuasentoon.

#### Puhallin Kun kattoluukku on auki, sisätilaa voi tuulettaa 6-tehoisella puhaltimella (Kuva 35,3). Puhallinta käytetään käyttökentästä (Kuva 35,2).

- Kytkeminen päälle:** ■ Paina painiketta päälle/pois (Kuva 36,2). Puhallin käy mukavuustilassa (tuuletus alhaisimmalla puhallinnopeudella).
- Ilmanpoisto:** ■ Puhallinnopeuden suurentaminen: Paina ilmauspainiketta (Kuva 36,1). Puhaltimen nopeus ilmaussuunnassa kasvaa yhden tason. LEDit (Kuva 36,4) näyttävät tehotasot.  
■ Puhallinnopeuden pienentäminen: Paina tuuletuspainiketta (Kuva 36,3). Puhaltimen nopeus laskee yhden tason.

- Tuuletus:*
- Puhallinnopeuden suurentaminen: Paina tuuletuspainiketta (Kuva 36,3). Puhaltimen nopeus tuuletussuunnassa kasvaa yhden tason. LEDit (Kuva 36,4) näyttävät tehotasot.
  - Puhallinnopeuden pienentäminen: Paina ilmauspainiketta (Kuva 36,1). Puhaltimen nopeus laskee yhden tason.
- Boost-toiminto:*
- Paina tuuletuspainiketta noin 3 sekuntia. Puhallin kytkeytyy suurimmalle tuuletustasolle ja noin 5 minuutin jälkeen automaattisesti takaisin aikaisemmin valitulle tasolle.
  - Paina ilmauspainiketta noin 3 sekuntia. Puhallin kytkeytyy suurimmalle ilmaustasolle ja kytkeytyy noin 5 minuutin jälkeen automaattisesti takaisin aikaisemmin valitulle tasolle.
- Kytkeminen pois päältä:*
- Paina painiketta päälle/pois (Kuva 36,2). Puhallin pysähtyy, LEDit sammuvat.

## 6.6 Tavaratilat



- ▶ Noudata turvaohjeita (tarra), joista selviää, jos tilaa ei saa käyttää tavaratilana (esim. kaasupullolaatikko tai sähköjohtojen läheisyydessä olevat tilat).
- ▶ Ota lastaamisen aikana huomioon sallitut etu- ja taka-akselikantavuudet ja sallittu kokonaispaino (katso luku 3.2.3).
- ▶ Älä pidä asunto-osassa nesteitä, jotka kehittävät terveydelle vaarallisia kaasuja.
- ▶ Sulje nestesäiliöt tiiviisti ja varmista, että ne eivät pääse liukumaan paikaltaan ja kaatumaan.
- ▶ Aseta raskaat esineet aina turvalisesti jalkatilaan ja estä niiden liukuminen. Kevyemmät esineet voidaan asettaa turvalisesti myös korkeammille alueille.



- ▷ Älä säilytä kosteita vaatteita kaapeissa tai tavaratiloissa.



- ▷ Ota tavaroita lastatessa huomioon, kuinka hyvin pääset käsiksi erilaisiin esineisiin ja kuinka usein käytät niitä.

Ajoneuvosta löytyvät seuraavat tavaratilat:

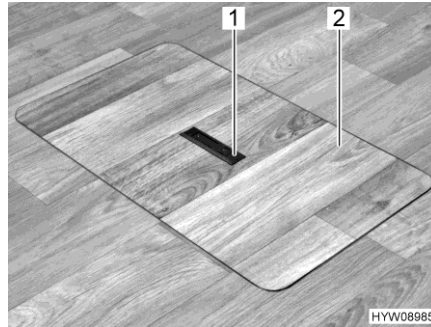
- Välipohjan alue (käynti sisältä ja ulkoa)
- Takatalli
- Säilytyslaatikot
- Seinäkaapit

### 6.6.1 Huoltokansi lattiassa

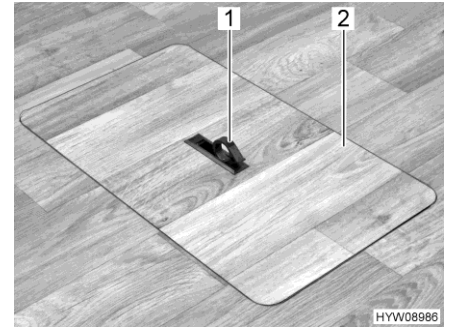


- ▷ Varustelusta riippuen kokolattiamattoa on ehkä ensin siirrettävä syrjään, jotta huoltokansiin pääsee käsiksi.

Huoltokansiin pääsee käsiksi asunto-osasta. Järjestely riippuu mallista.



Kuva 37 Huoltokansi (kahva upotettu)



Kuva 38 Huoltokansi (kahva auki käännettynä)

*Avaaminen:*

- Siirrä kokoalattiamattoa tarvittaessa syrjään.
- Paina luukkulevyn (Kuva 37,1) toista puolta alaspäin. Kahva (Kuva 38,1) kääntyy ylöspäin.
- Nosta huoltokansi (Kuva 38,2) ylös.



- ▶ Sulje huoltokansi mahdollisimman nopeasti ja upota kahva. Muuten on olemassa kompastumisvaara avoimen lattian alla olevaan säilytystilaan tai esiin pistävään kahvaan.
- ▶ Älä taita kokolattiamattoa.
- ▶ Älä jätä kokolattiamattoa lojumaan huoneeseen. Kompastumisvaara!

*Sulkeminen:*

- Aseta huoltokansi (Kuva 38,2) lattian kehukseen.
- Käännä kahvaa alaspäin.

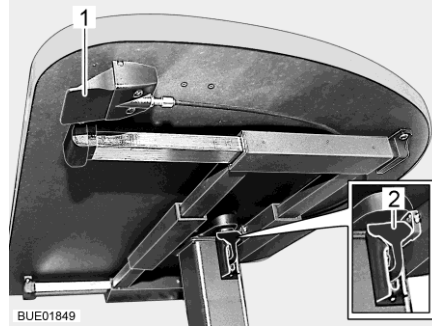
## 6.7 Pöytä

### 6.7.1 Nostopöytä lukituksen avauspainikkeella



- ▷ Aseta painoa lasketulle pöytälevylle vasta kun tyynyt on asetettu sen päälle (katso luku 6.11). Pöytä voi muuten vahingoittua.

Pöytälevyä voidaan siirtää pituus- ja poikkisuunnassa. Pöytä voidaan laskea nostomekanismilla vuoteen alustaksi.



Kuva 39 Nostopöytä lukituksen avauspainikkeella

#### *Pöytälevyn siirtäminen:*

- Vedä tai paina lukitusvipua (Kuva 39,2) alaspäin.
- Työnnä pöytälevy haluttuun asentoon.
- Paina lukitusvipua (Kuva 39,2) ylöspäin.

#### *Pöydän korkeuden säätö:*

- Paina lukituksen avauspainiketta (Kuva 39,1) ja pidä se painettuna. Pöytälevy nousee itse ylös vastimeen asti.
- Paina pöytälevyä alaspäin haluttuun korkeuteen. Paina pöytälevyä keskeltä.
- Päästä irti lukituksen avauspainikkeesta (Kuva 39,1). Pöytälevy jää haluttuun asentoon.

#### *Muuntaminen vuoteen alustaksi:*

- Paina lukituksen avauspainiketta (Kuva 39,1) ja pidä se painettuna.
- Paina pöytälevy vastimeen asti alas. Paina pöytälevyä keskeltä.
- Päästä irti lukituksen avauspainikkeesta (Kuva 39,1). Pöytälevy jää alimpaan asentoon.

### 6.7.2 Pöytä, kokoontaitettava

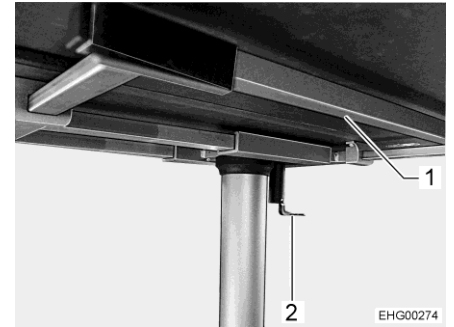
Liikkumisvapauden lisäämiseksi asunto-osassa voidaan pöytälevy taittaa alas, kun pöytää ei tarvita. Pöytälevyä voi lisäksi siirtää pitkittäis- ja poikittaissuunnassa.

Pöytää on saatavana kahtena eri versiona:

- Ei alas laskettava pöytä (pyöreän pöydänjalka). Tätä pöytää ei voida käyttää vuoteen alustana.
- Alas laskettava pöytä (neliönmuotoinen pöydänjalka). Tätä pöytää voidaan käyttää vuoteen alustana.



Kuva 40 Pöytälevyn auki taittaminen



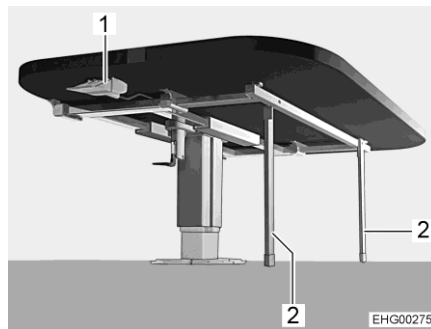
Kuva 41 Pöydän alapuoli

*Pöytälevyn auki taittaminen:*

- Nosta pöytälevyn (Kuva 40,1) siirrettävää puolta, taita se auki ja aseta se varovasti toiselle puoliskolle.
- Avaa tukikehys (Kuva 41,1) vasteeseen asti.

*Pöytälevyn siirtäminen:*

- Käännä lukitusvipu (Kuva 41,2) alas.
- Työnnä pöytä haluttuun asentoon.
- Käännä lukitusvipua uudelleen ylöspäin.



Kuva 42 Pöytä, laskettu (sängyn pohja)

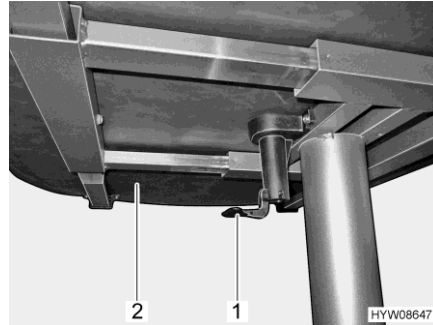
*Laske pöytälevy sängyn pohjaan:*

- Vapauta tuet (Kuva 42,2) pöytälevyn alapuolen kehyksestä ja taita auki. Tukien on oltava kokonaan auki.
- Paina lukituksen avauspainiketta (Kuva 42,1) ja pidä se painettuna.
- Paina pöytälevy vastimeen asti alas. Paina pöytälevyä keskeltä.
- Päästä irti lukituksen avauspainikkeesta (Kuva 42,1). Pöytälevy on lukittu alempaan asentoon.

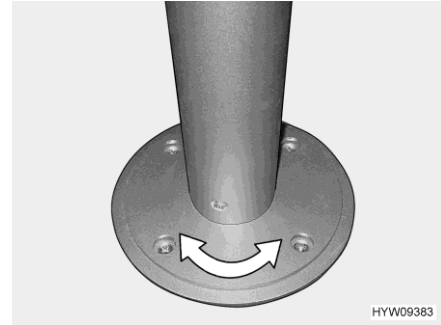
Pöytä palautetaan alkuperäiseen asentoonsa tekemällä toimet päinvastaisessa järjestyksessä.

### 6.7.3 Pöytä pilarimallisella pöydänjalalla

Pöytälevyä voidaan siirtää ja kääntää pituus- ja poikittaissuunnassa. Muuntaminen vuoteen alustaksi ei ole mahdollista.



Kuva 43 Vipu pöytälevyn siirtämistä varten



Kuva 44 Pilarimallinen pöydänjalka (käännettävä)

*Pöytälevyn siirtäminen:*

- Vedä tai paina vipua (Kuva 43,1) alaspäin.
- Työnnä pöytälevy (Kuva 43,2) haluttuun kohtaan.
- Paina vipua uudelleen ylöspäin.

*Pöytälevyn kääntäminen:*

- Käännä pöytälevy haluttuun asentoon. Tämä vaatii hieman voimaa, koska pöytälevy kääntyy pilarimallisen pöydänjalan kitkavastusta vasten (Kuva 44).

### 6.7.4 Ripustuspöytä jaettavalla tukijalalla



- ▷ Käännetyn pöytälevyn jatkeen suurin sallittu kuormitus on 3 kg.



Kuva 45 Ripustuspöytä jaettavalla tukijalalla

Käyttöpintaa voidaan suurentaa kääntämällä pöytälevyn jatke paikalleen.

*Suurentaminen:*

- Vedä lukituksen nappia (Kuva 45,2) alas ja käännä pöytälevyn jatke (Kuva 45,1) ulos.

*Pienentäminen:*

- Käännä pöytälevyn jatke (Kuva 45,1) pöytälevyn (Kuva 45,6) alle, kunnes lukitus loksahtaa kuuluvasti paikalleen.

Ripustuspöytää voidaan käyttää sen jaettavan tukijalan avulla vuoteen alustana.

*Muuntaminen vuoteen alustaksi:*

- Nosta pöytälevyä edestä (Kuva 45,6) n. 45°.
- Vedä tukijalan (Kuva 45,4) alaosa alaspäin pois ja aseta sivuun.
- Ota pöytälevy pois ylemmästä pidikeleistä.
- Ripusta pöytälevy 45°-kulmassa pidikkeistään alempaan pidikeleistaan (Kuva 45,3) ja aseta se tukijalan (Kuva 45,5) ylemmän osan varassa lattialle.

## 6.8 TV-vastaanotin



- ▶ Aseta litteä kuvaruutu ja kuvaruudun pidike takaisin perusasentoihinsa ja varmista ne ennen ajoon lähtemistä.

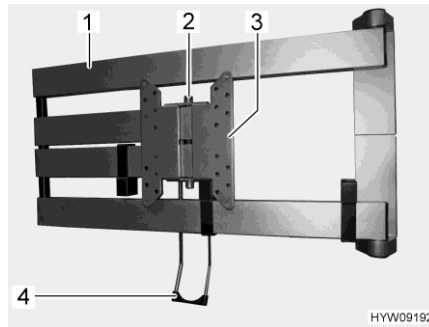


- ▷ Toistettaessa älykkäällä **HYMER**-multimediajärjestelmällä: Käytettäessä televisiota valinnaisen älykkään **HYMER**-multimediajärjestelmän yhteydessä häiriötön toiminta saavutetaan, kun televisiolaite vastaa seuraavia vaatimuksia:
  - TV:n virrankulutus valmiustilassa < 0,5 W
  - TV:n virrankulutus käytössä ≥ 15 W (maks. 30 W)
  - TV:n kuulokeulostulon (3,5 mm:n jakki) jännite on 1,2 V<sub>ss</sub> kuunneltaessa kolmasosalla maksimivoimakkuudesta

### 6.8.1 Litteän kuvaruudun kohdistaminen

**Litteä kuvaruutu nivelvarressa**

Litteä kuvaruutu on kiinnitetty nivelvarteen.



Kuva 46 Nivelvarsi

*Kohdistaminen:*

- Vedä vapautussankaa (Kuva 46,4). Nivelvarsi (Kuva 46,1) vapautetaan.
- Käännä litteä kuvaruutu haluttuun kohtaan.
- Tartu litteään kuvaruutuun molemmin käsin ylä- ja alareunasta ja kallista haluamaasi asentoon.

**Litteä kuvaruutu takasängyn yllä**



- ▷ Jos takasängyn patja tai sängyn ritilä taitetaan korkealle, litteään kuvaruutuun (Kuva 47) voi osua ja se voi vaurioitua.



Kuva 47 Litteä kuvaruutu takasängyn yllä

- Avaa litteän kuvaruudun lukitus ja aseta se takaisin alkuperäiseen asentoonsa.
- Taita patjaa tai sängyn ritilää varovasti ylöspäin.

### 6.8.2 Satelliittilaitteisto automaattisella antennisuuntauksella (Oyster)



- ▶ Tarkasta ennen jokaista ajoonlähtöä, että antenni on pysäköintiasennossa. Onnettomuusvaara!



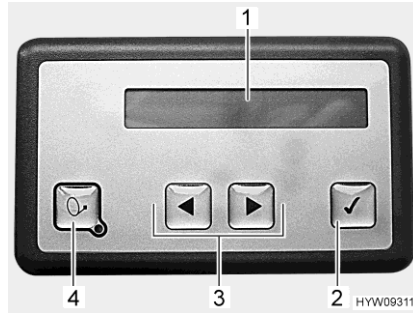
- ▷ Kun ajoneuvon virta kytketään päälle, antenni menee itsestään lyhyen ajan sisällä lepotilaan ja lukittuu samalla. Kuljettajan täytyy kuitenkin ennen matkaan lähtemistä varmistaa antennin asianmukainen kiinnitys.
- ▷ Käännä satelliittiantenni voimakkaalla tuulella tai myrskyssä sisään.
- ▷ Älä pese satelliittiantennilla varustettua ajoneuvoa harjapesussa, pesukadulla tai painepesureilla.



- ▷ Ajoneuvon täytyy seistä rauhallisesti satelliitin etsimisen aikana. Älä kävele ympäriinsä ajoneuvossa.
- ▷ Huolehdi "esteettömästä näkyvyydestä etelän suuntaan". Kaikki satelliitit ovat Euroopasta katsottuna jotakuinkin etelään päin.
- ▷ Satelliitin vastaanotto on mahdollista vain, jos antenni on asetettu suoraan toivottua satelliittia kohti ja näkymää ei estetä millään esteillä.
- ▷ Satelliittilaitteistoa voi säätää käyttöpaneelista. Katso valmistajan käyttöohje.
- ▷ Kun sijaintipaikka asetetaan maaluettelon avulla, satelliitin etsiminen nopeutuu.

Satelliittiantenni suunnataan automaattisesti ennalta määritettyyn satelliittiin, jos vastaanottojärjestelmä on kyseisen satelliitin kantaman sisällä. Satelliittilaitteiston käyttö ei ole mahdollista virran ollessa päällä.





- 1 Valaistu näyttö
- 2 Painike OK
- 3 Painikkeet eteen/taakse
- 4 Painike päälle/pois

Kuva 48 Käyttöpaneeli (satelliittilaitteisto)

### Käyttöpaneelin asennuspaikka

Käyttöpaneeli on asennettu istuinryhmän yläpuolella olevaan seinäkaappiin.

Valaistulla näytöllä näkyy tietoja satelliittilaitteiston nykyisestä käyttötilasta. Akun säästämiseksi valaistus sammuu jonkin ajan kuluttua.

*Päälle kytkeminen, pystyyn nostaminen ja suuntaus:*

- Kytke vastaanotin päälle. Satelliittiantenni nousee vastaanottimen nostamisen (enintään 90 sekunnin) jälkeen automaattisesti pystyyn.
- Vaihtoehto: Paina käyttöpaneelin painiketta päälle/pois.



- ▷ Satelliittilaitteisto käynnistää etsinnän viimeksi asetetusta sijainnista. Jos ajoneuvon sijaintipaikkaa on vaihdettu, täysautomaattinen satelliitin etsiminen käynnistyy. Kun satelliitti on löydetty, valittu TV-kanava näkyy automaattisesti.

*Pois päältä kytkeminen, sisään kääntäminen:*

- Kytke vastaanotin pois päältä. Satelliittilaitteisto menee lepotilaan. Asetuksesta riippuen satelliittiantenni joko pysyy ulos käännettynä tai kääntyy sisään.
- Vaihtoehto: Paina käyttöpaneelin painiketta päälle/pois. Satelliittiantenni kääntyy sisään.

*Satelliittiantennin pysäyttäminen:*

- Paina painiketta OK. Satelliittiantennin liike pysähtyy välittömästi.

*Asetusten valitseminen ja muuttaminen:*

- Paina painiketta eteen tai taakse, kunnes haluttu valikkokohta näkyy.
- Paina painiketta OK. Valikkokohta aktivoidaan.
- Muuta asetuksia painamalla painiketta eteen tai taakse.
- Tallenna asetukset painamalla painiketta OK.
- Poistu valikkokohdasta tallentamatta painamalla painiketta päälle/pois.



- ▷ Lisätietoja löydät valmistajan erillisestä käyttöohjeesta.

### 6.8.3 Satelliittilaitteisto automaattisella antennisuuntauksella (Teleco)



- ▶ Tarkasta ennen jokaista ajoonlähtöä, että antenni on pysäköintiasennossa. Onnettomuusvaara!



- ▷ Ajoneuvon täytyy seistä rauhallisesti satelliitin etsimisen aikana. Älä kävele ympäriinsä ajoneuvossa.
- ▷ Satelliitin vastaanotto on mahdollista vain, jos antenni on asetettu suoraan toivottua satelliittia kohti ja näkymää ei estetä millään esteillä.
- ▷ Huomioi lisäksi valmistajan käyttöohje.

Satelliittilaitteistossa on automaattinen suuntausyksikkö. Automaattinen suuntausyksikkö huolehtii antennin täsmällisestä suuntaamisesta haluttuun satelliittiin päin.

Toimintaa ohjataan valikoiden kautta (TV-kuvaruudulla) kaukosäätimellä.

*Laitteiston suuntaus:*

- Kytke televisio päälle.
- Kytke vastaanotin verkkokytkimellä päälle. Vastaanotin on käyttövalmis, kun vastaanottimen infrapunavastaanottimessa palaa vihreä LED.
- Kytke vastaanotin päälle kaukosäätimellä. Satelliittiantenni suuntaa pysäköintiasentoon ja menee hakutilaan.

Kun laitteisto on löytänyt satelliitin, valittu TV-kanava ilmestyy automaattisesti.

## 6.9 Valaistus

### 6.9.1 Kahden tehotason valaisimet



Kuva 49 Valaisimet kytkimellä

*Hämärävalon kytkeminen päälle/pois:*

- Kosketa kytkintä (Kuva 49,1) lyhyesti. Kytkin palaa hämärävalona.

*Kytkeminen päälle:*

- Kosketa kytkintä uudelleen lyhyesti. Valaisin on kytketty päälle.

*Kytkeminen pois päältä:*

- Kosketa kytkintä uudelleen lyhyesti. Valaisin on kytketty pois päältä.

*Himmennin:*

- Kosketa kytkintä pidempään.

## 6.10 Vuoteet

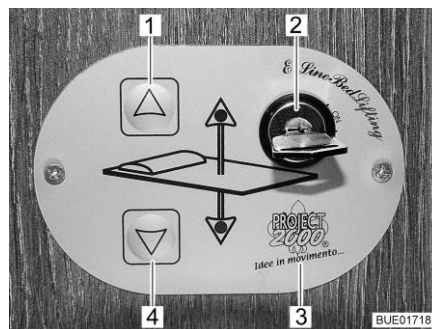
### 6.10.1 Ylös nostettava vuode, sähköisesti toimiva



- ▶ Kuormita ylös nostettavaa vuodetta korkeintaan 200 kg:lla.
- ▶ Nostettaessa tai laskettaessa älä koske vuoteen ja sivuseinän väliin. Puristusvaara!
- ▶ Laske tai nosta vuodetta vain, kun ylös nostettavassa vuoteessa ei ole ketään.
- ▶ Laske vuodetta vain, kun laskualue on vapaa.
- ▶ Älä laske ylös laskettavaa vuodetta niin alas, että se on esteiden kuten niskatukien, tyynyjen tms. päällä. Poista tavarat vuoteen alta ennen laskemista.
- ▶ Älä anna lasten leikkiä ylös nostettavalla vuoteella.
- ▶ Säilytä ohjaimen avain poissa lasten ulottuvilta.
- ▶ Käytä ylös nostettavaa vuodetta vain, kun turvaverkko on kiristetty.
- ▶ Käytä lapsille sopivia erillisiä lastensänkyjä tai lapsille tarkoitettuja matkasänkyjä.
- ▶ Älä jätä pikkulapsia ylös nostettavaan vuoteeseen koskaan ilman valvontaa.
- ▶ Ole erityisen varovainen alle 6-vuotiaiden lasten kanssa; älä anna heidän pudota ylös nostettavasta vuoteesta.
- ▶ Sijoita tikkaat turvallisesti takatalliin ennen ajoon lähtemistä.



- ▷ Ennen ajon alkua ylös nostettavan vuoteen on oltava ylemmässä päätyasennossa. Älä varastoi ylös nostettavalle vuoteelle isokokoisia tavaroita tai vuodevaatteita, jotta ylös nostettava vuode voidaan ajaa ylempään päätyasentoonsa.



Kuva 50 Ohjain

**Ohjain** Ylös nostettavaa vuodetta lasketaan ja nostetaan ohjaimen (Kuva 50,3) painikkeilla (Kuva 50,1 ja 4). Ohjain voidaan lukita asiattomalta käytöltä avainkytkimellä (Kuva 50,2).

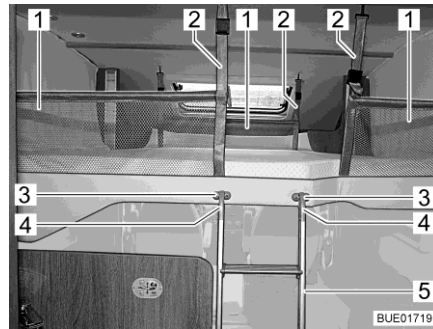
Ylös nostettavassa vuoteessa on portaaton korkeussäätö.

*Ylös nostettavan vuoteen laskeminen:*

- Poista esteet ylös nostettavan vuoteen ulos ajon alueelta:
  - Lukitse litteä kuvaruutu pidikkeeseen.
  - Työnnä kuljettajan ja apuohjaajan istuin kokonaan eteen.
  - Poista tai käännä tynnyt.
  - Paina niskatuet perusasentoon (alas).
  - Aseta kuljettajan ja apuohjaajan istuimen selkänoja pystysuoraan.
  - Tarkista, onko muita esineitä, joihin ylös nostettava vuode voisi osua. Poista tällaiset esineet.
- Sammuta ylös nostettavan vuoteen alla olevat valot.
- Käännä avain avainkytkimessä (Kuva 50,2) 90° myötäpäivään "On"-asentoon. Ohjain (Kuva 50,3) on käytössä.
- Pidä nuolinäppäintä (Kuva 50,4) painettuna niin kauan, kunnes ylös nostettava vuode on laskettu sopivalle korkeudelle.
- Varmista, että ylös nostettavan vuoteen tiellä ei ole esteitä, kuten niskatukia tai tynnyjä.

*Ylös nostettavan vuoteen nostaminen:*

- Sammuta ylös nostettavan vuoteen lukuvalot.
- Pidä nuolinäppäintä (Kuva 50,1) painettuna niin kauan, kunnes ylös nostettava vuode on nostettu päteasentoonsa.
- Varmista, ettei katon ja ylös nostettavan vuoteen välissä ole esineitä.



Kuva 51 Ylös nostettava vuode ja virittetty turvaverkko



Kuva 52 Ylös nostettava vuode, alimassa asennossa (riippuen mallista)

**Turvaverkko**

Kolme turvaverkkoa (Kuva 51,2) ja niiden kiinnitysvyöt ovat ylös nostettavan vuoteen patjan alla. Levitä turvaverkot vasta, kun henkilöt ovat ylös nostettavassa vuoteessa.



- ▷ Jos ylös nostettava vuode on laskettu alle 1m:n korkeuteen (Kuva 52), turvaverkkoja ei voi kiinnittää.

*Levitys:*

- Ripusta kiinnitysvyöt (Kuva 51,1) katossa oleviin koukkuihin.

**Tikkaat**

Jos ylös nostettava vuode on nostettu yli metrin korkeudelle, vuoteeseen saa nousta vain tikkaita pitkin.

*Ripustus:*

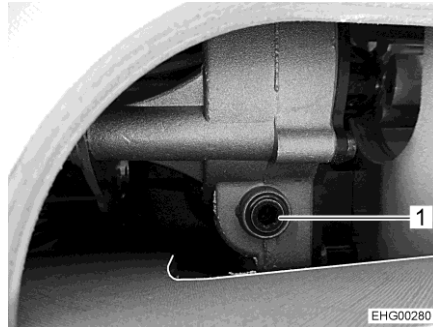
- Ripusta tikkaiden (Kuva 51,5) molemmat kiinnikkeet (Kuva 51,4) pidikkeisiin (Kuva 51,3).

*Sijoittaminen:*

- Irrota tikkaat (Kuva 51,5) pidikkeistä (Kuva 51,3).
- Sijoita tikkaat turvallisesti takatalliin ennen ajoon lähtemistä.

**Hätäkäyttö**

Jos ylös nostettavaa vuodetta ei enää voi liikuttaa nuolinäppäimillä (Kuva 50,1 ja 4), tarkista ensin sulake sähkö- ja elektroniikkayksiköllä (katso luku 8.9.1). Jos sulakkeet on kunnossa ja ylös nostettavaa vuodetta ei silti voida liikuttaa, voi ylös nostettavaa vuodetta käyttää manuaalisesti hätäkäytössä.



Kuva 53 Käyttöön pääsy (esimerkki)



▷ Käyttöön pääsee yleensä seinäkaapissa tai kehyksen takana asunto-osassa.

- Nosta patja pois nostettavalta vuoteelta ja tyhjennä säilytyskaapeista painava sisältö.
- Työnnä toimitussisältöön kuuluva kampi tai kuusiokoloavain käyttöä olevaan aukkoon (Kuva 53,1).
- Kierrä kampea tai kuusiokoloavainta käsin, kunnes ylös nostettava vuode on ylimmässä loppuasennossaan.

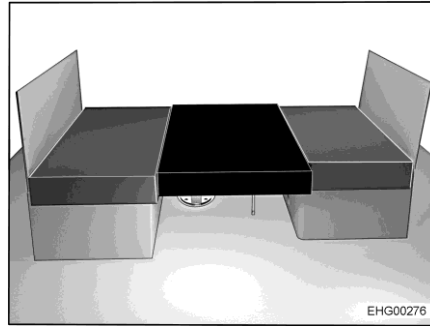
## 6.11 Kalusteiden järjestely nukkumista varten

### 6.11.1 Pitkittäissohvan muuntaminen lisävuoteeksi



- ▷ Aseta painoa lasketulle pöytälevylle vasta, kun lisätyyny on asetettu pöytälevyn päälle. Pöytä voi muuten vahingoittua.

Kaksi pitkittäissohvaa voidaan muuttaa lisävuoteeksi lisätyynyllä, joka asetetaan alas lasketulle pöytälevylle.



Kuva 54 Järjestelyn jälkeen

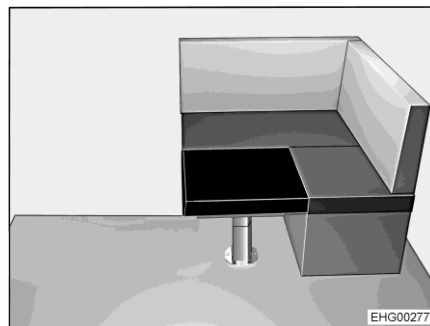
- Pöytälevyn laskeminen vuoteen alustaksi (katso luku 6.7).
- Aseta lisätyyny pöytälevylle (Kuva 54).

### 6.11.2 L-istuinryhmän muuntaminen lisävuoteeksi



- ▷ Aseta painoa lasketulle pöytälevylle vasta, kun lisätyyny on asetettu pöytälevyn päälle. Pöytä voi muuten vahingoittua.

L-istuinpenkki voidaan muuttaa lisävuoteeksi lisätyynyllä, joka asetetaan alas lasketulle pöytälevylle.



Kuva 55 Järjestelyn jälkeen

- Pöytälevyn laskeminen vuoteen alustaksi (katso luku 6.7).
- Aseta lisätyyny pöytälevylle (Kuva 55).

### 6.11.3 Takasängyn levitys

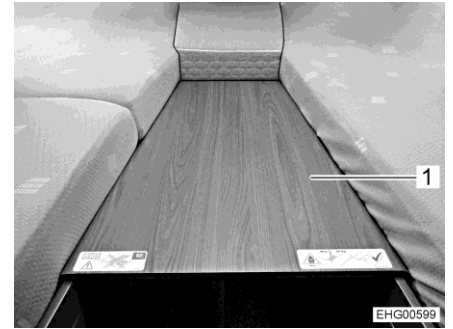


- ▷ Kuormita alustaa (Kuva 57,1) enintään 80 kg:n painolla.
- ▷ Käytä alustaa (Kuva 57,1) vain kiinnitetyllä lisätyynyllä.
- ▷ Noudata tarroissa annettavia ohjeita.

Molemmat takaosan kapeat vuoteet voidaan muuntaa kokomittaiseksi makuutasoksi.



Kuva 56 Lyhyt alusta (pääpäässä)



Kuva 57 Pitkä alusta (ripustettu)

*Makuutason suurentaminen:*

- Poista lyhyt alusta (Kuva 56,1).
- Ripusta pitkä alusta (Kuva 57,1) kapean vuoteen reunaan.
- Aseta lisätyyny alustalle.



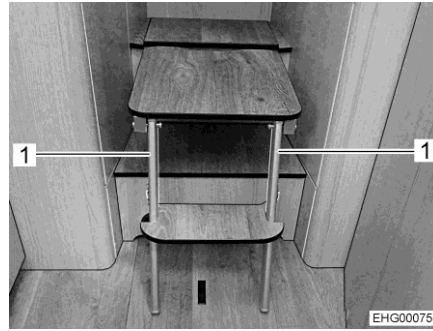
Kuva 58 Astinlauta (kiinni)



Kuva 59 Astinlauta (auki)

*Tikkaiden kääntäminen auki:*

- Avaa luukku (Kuva 58,1 ja Kuva 56,2).
- Ota kehys (Kuva 58,2) pois.
- Käännä kapea luukku (Kuva 59,2) eteenpäin.
- Vedä tikkaiden (Kuva 59,1) askelma ulos.



Kuva 60 Tikkaat (auki käännettyinä)

- Avaa kannattimet (Kuva 60,1) kokonaan ja aseta ne lattialle.



- ▷ Varusteista riippuen on turvaverkko käytettävissä. Jos turvaverkko on käytettävissä, sitä on myös käytettävä.



## Katsaus kappaleeseen

Tästä kappaleesta löydät ohjeita, jotka koskevat ajoneuvon kaasulaitteistoa. Ajoneuvon kaasukäyttöisten laitteiden käyttö on kuvattu kappaleessa 9.

### 7.1 Yleisiä ohjeita



- ▶ Kaasulaitteiston omistaja on vastuussa toistuvien tarkistusten suorittamisesta ja huoltovälien noudattamisesta.
- ▶ Jos **ei ole** asennettu Crash-anturilla varustettua DuoControl-säätölaitteistoa: Ennen ajon alkua, ajoneuvosta poistuttaessa tai kun kaasulaitteita ei käytetä, kaikki kaasun sulkuventtiilit ja kaasupullon pääsulkuventtiili on suljettava.  
Jos DuoControl-säätölaitteisto Crash-anturilla on asennettu, kaasun sulkuventtiili ja pääsulkuventtiili voivat olla ajon aikana auki.
- ▶ Tankattaessa, autolautoilla ja autotalissa kaikki kaasukäyttöiset laitteet on kytkettävä pois päältä (varustuksesta riippuen: Lämmitys, liesi, uuni, grilli, jääkaappi). Räjähdyksivaara!
- ▶ Kaasukäyttöistä laitetta ei saa käyttää suljetuissa tiloissa (esim. autotalleissa). Myrkytys- ja tukehtumisvaara!
- ▶ Anna kaasulaitteistoa koskevat korjaukset, huolto ja muutokset vain valtuutetun ammattikorjaamon tehtäviksi.
- ▶ Anna valtuutetun korjaamon tarkastaa kaasulaitteisto ennen käyttöönottoa kansallisten määräysten mukaisesti. Tämä koskee myös rekisteröimättömiä ajoneuvoja. Jos kaasulaitteistossa ilmenee muutoksia, kaasulaitteisto on välittömästi annettava valtuutetun korjaamon tarkastettavaksi.
- ▶ Myös paineenalennusventtiili, kaasuletkut ja pakoputket täytyy tarkastaa. Paineenalennusventtiili ja kaasuletkut on vaihdettava kansallisten määräaikaisten sisällä (viimeistään 10 vuoden jälkeen). Ajoneuvon haltija on vastuussa toimenpiteen toimeksiannosta.
- ▶ Kaasulaitteiston viat (kaasun haju, kaasun suuri kulutus) aiheuttavat räjähdysvaaran! Sulje kaasupullon pääsulkuventtiili välittömästi. Avaa ikkunat ja ovet ja tuuleta kunnolla.
- ▶ Kaasulaitteiston viassa: Älä polta, älä sytytä avointa tulta äläkä käytä sähköisiä kytkimiä (valovirrankytkimiä tms.). Tarkasta kaasua johtavien osien ja johdinten läpäisemättömyys vuotopaikanetsintäsuihkeella. Älä tarkasta avotulen avulla.
- ▶ Sisäisiin liitoskappaleisiin saa liittää vain niihin tarkoitettuja laitteita. Mikään laitetta ei saa käyttää ajoneuvon ulkopuolella sen ollessa kytkettynä sisäiseen liitoskappaleeseen.
- ▶ Huolehdi riittävästä tuuletuksesta ennen lieden käyttöönottoa. Avaa ikkuna tai kattoluukku.
- ▶ Ruoan laittaminen ajon aikana on kielletty.
- ▶ Älä käytä kaasukäyttöisiä keitto- ja paistolaitteita lämmitystarkoitukseen.
- ▶ Jos kaasulaitteita on useampia, jokaisella kaasulaitteella on oltava oma sulkuventtiilinsä. Kun yksittäisiä kaasulaitteita ei käytetä, kulloisenkin laitteen sulkuventtiili on suljettava.



- ▶ Liekinvarmistinten on sulkeuduttava minuutin kuluessa kaasuliekin sammumisesta. Tällöin kuuluu napsahdus. Tarkasta toiminto silloin tällöin.
- ▶ Asennetut laitteet on tarkoitettu käytettäväksi ainoastaan propaani- tai butaani-kaasulla tai näiden sekoituksella. Kaasupaineen säädin sekä kaikki asennetut kaasulaitteet on tarkoitettu käytettäväksi 30 mbar -käyttöpaineella.
- ▶ Propaani-kaasu voi kaasuuntua jopa -42 °C:ssa, butaani-kaasu puolestaan vain enintään 0 °C:ssa. Näiden rajojen tultua ylityiksi kaasupainetta ei enää ole. Butaani-kaasu ei sovellu talvikäyttöön.
- ▶ Kaasupullokotelo on tarkoituksensa ja rakenteensa vuoksi ulospäin avoin tila. Vakiona asennettua pakkotuuletusta ei saa peittää tai sulkea. Ulosvirtaavaa kaasua ei muuten voi johtaa ulos.
- ▶ Kaasupullokotelo ei saa käyttää tavaratilana.
- ▶ Varmista kaasupullokotelo asiattomien pääsylvästä. Sulje käynti tätä varten.
- ▶ Kaasupullon pääsulkuventtiiliin luo tulee olla vapaa pääsy.
- ▶ Liitä vain kaasulaitteita, jotka on suunniteltu 30 mbar -kaasunpaineelle.
- ▶ Pakoputken on oltava liitetty lämmittimeen ja lämmittimen piippuun tiiviisti ja lujasti. Pakoputkessa ei saa olla vaurioita.
- ▶ Pakokaasujen on päästävä poistumaan ulos ja raittiin ilman on päästävä tulemaan sisään esteettä. Pidä siksi pakokaasun poistoputket ja imuaukot puhtaina ja vapaina (esim. lumesta ja jäästä). Lumipenkat tai helmat eivät saa olla kiinni ajoneuvossa.

## 7.2 Kaasupullot



- ▶ Käsittele täysiä tai tyhjennettyjä kaasupulloja ajoneuvon ulkopuolella vain, kun pääsulkuventtiili on kiinni ja suojakorkki paikoillaan.
- ▶ Kuljeta kaasupulloa vain kaasupullokotelossa.
- ▶ Aseta kaasupullo kaasupullokoteloon pystyyn.
- ▶ Sido kaasupullo kiinni niin, että se ei voi kääntyä tai kaatua.
- ▶ Liitä kaasuletku ilman jännitteitä kaasupulloon.
- ▶ Aseta suojakorkki aina paikalleen, kun kaasupullo ei ole liitettynä kaasuletkuun.
- ▶ Sulje kaasupullon pääsulkuventtiili ennen kuin paineenalennusventtiili tai kaasuletku irrotetaan kaasupullosta.
- ▶ Ruuvaa kaasuletku irti kaasupullosta käsin tai sopivalla erikoisavaimella liitännästä riippuen ja ruuvaa se jälleen takaisin kaasupulloon. Kaasupullon ruuviliitoksessa on yleensä vasen kierre. **Älä** kiristä liian tiukkaan.
- ▶ Käytä ainoastaan erityisesti ajoneuvokäyttöön tarkoitettuja paineenalennusventtiilejä, joissa on varmuusventtiilit. Muut paineenalennusventtiilit eivät ole sallittuja, ne eivät vastaa kovia kuormituksia.
- ▶ Käytä alle 5 °C:een lämpötilassa paineenalennusventtiiliin jäänpoistolaitteistoa (Eis-Ex).



- ▶ Käytä varustuksesta riippuen vain 11 kg:n kaasupulloja tai camping-kaasupulloja "Campingaz tyyppi 907", joissa on sisäänrakennettu takaiskuventtiili. Käytä camping-kaasupulloa vain mukana toimitetun varmuusventtiilin (pääsulkuventtiilin) kanssa.
- ▶ Ulkokaasulaitteiden letkujen tulee olla mahdollisimman lyhyitä (enint. 150 cm).
- ▶ Älä koskaan sulje pohjassa kaasupullon alla olevia tuuletusaukkoja.



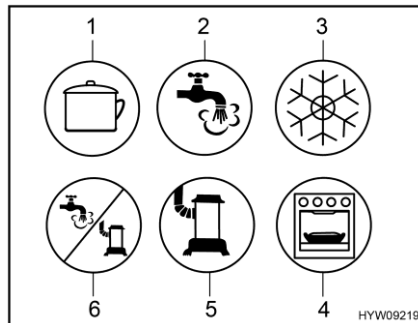
- ▷ Kaasupullojen ruuvikiinnityksissä on tavallisesti vasen kierre.
- ▷ Kaasukäyttöisten laitteiden kaasunpaine on alennettava 30 mbariin.
- ▷ Liitä suoraan pullon venttiiliin varoventtiilillä varustettu kiinteä paineenalennusventtiili.
- ▷ Kaasupullojen täyttämistä ja liittämistä varten Euroopassa tarvikemyynti myy vastaavia Euro-täyttösarjoja tai Euro-pullosarjoja.
- ▷ Tiedot kauppiaalta tai huoltoliikkeestä.

Paineenalennusventtiili alentaa kaasupullon paineen kaasulaitteiden käyttö-paineeseen.

Paineenalennusventtiili on asennettu kiinteästi kaasupullokoteloon. Kaasupullo liitetään paineenalennusventtiiliin korkeapaineakaasuletkun avulla.

Korkeapaineakaasuletkut ja niiden liitännät vaihtelevat malliltaan eri maissa. Tarvikeliikkeistä voi hankkia maakohtaisia malleja ja adaptereja.

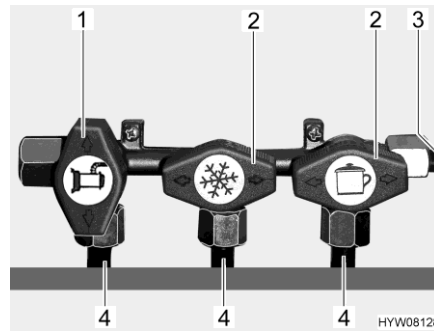
### 7.3 Kaasun sulkuventtiilit



- 1 Liesi
- 2 Kuumavesi
- 3 Jääkaappi
- 4 Uuni/grilli
- 5 Lämmitin
- 6 Lämminvesi/lämmitys

Kuva 61 Kaasun sulkuventtiilien mahdolliset symbolit

Ajoneuvoon on asennettu kaasun sulkuventtiili (Kuva 61) jokaista kaasulaitetta varten. Kaasun sulkuventtiilit sijaitsevat liedien alapuolella.



- 1 Kaasun sulkuventtiili avattu
- 2 Kaasun sulkuventtiili on kiinni
- 3 Kaasun tulojohto
- 4 Kaasulaitteeseen vievä johto

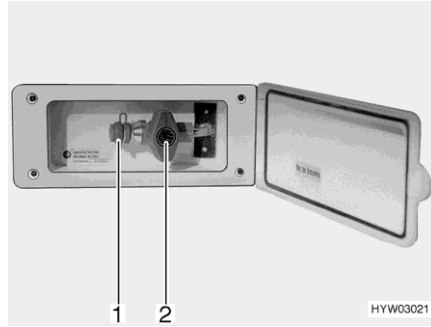
Kuva 62 Kaasun sulkuventtiilien asento (esimerkki)

- Avaaminen:**
- Aseta kyseisen kaasulaitteen kaasun sulkuventtiili samansuuntaiseksi (Kuva 62,1) kaasulaitteeseen vievään johtoon (Kuva 62,4) nähden.
- Sulkeminen:**
- Aseta kyseisen kaasulaitteen kaasun sulkuventtiili poikittain (Kuva 62,2) kaasulaitteeseen vievään johtoon (Kuva 62,4) nähden.

## 7.4 Kaasun ulosotto



- ▶ Kun kaasun ulosotto ei ole käytössä, on kaasun sulkuventtiili aina suljettava.
- ▶ Liitä kaasun ulosottoon vain kaasulaitteita, joissa on sopiva adapteri.
- ▶ Liitä vain ulkoisia kaasupolttimia, jotka ovat tarkoitettuja käytettäväksi 30 mbar käyttöpainella.
- ▶ Tarkasta, että liittämisen ja kaasun sulkuventtiilin avaamisen jälkeen liittämiskohdasta ei tule ulos kaasua. Jos kaasun ulosotto ei ole tiivis, kaasua virtaa ulos. Sulje kaasun sulkuventtiili ja kaasupullon pääsulkuventtiili. Tarkastuta kaasun ulosotto valtuutetussa ammattikorjaamossa.
- ▶ Varmista ulkoisen kaasulaitteen liittämisen yhteydessä, että kaasun ulosoton lähellä ei ole kipinälähdettä.
- ▶ Liitä vain yksi kaasulaite ulkoiseen kaasuliitäntään. Älä käytä ulkoista kaasuliitäntää syöttölaitteena (lisäkaasupullon liittäntä).
- ▶ Älä käytä kaasun ulosottoa kaasupullojen täyttämiseen. Noudata kaasun ulosotossa olevaa ohjetarraa.



Kuva 63 Kaasun ulosotto (kaasun sulkuventtiili kiinni)

Kaasun ulosotto on mallista riippuen ajoneuvon perässä tai sen vasemmalla tai oikealla puolella.

- Liitä ulkoinen kaasulaite liitântäkohtaan (Kuva 63,1).
- Avaa kaasun sulkuventtiili (Kuva 63,2).

## 7.5 Kaasupaineen säätölaitteisto DuoControl CS



- ▷ Säätölaitteisto ja letkut on vaihdettava vähintään 10 vuoden kuluttua niiden valmistuspäivästä. Tästä vastaa käyttäjä.
- ▷ Huomioi lisäksi valmistajan käyttöohje.

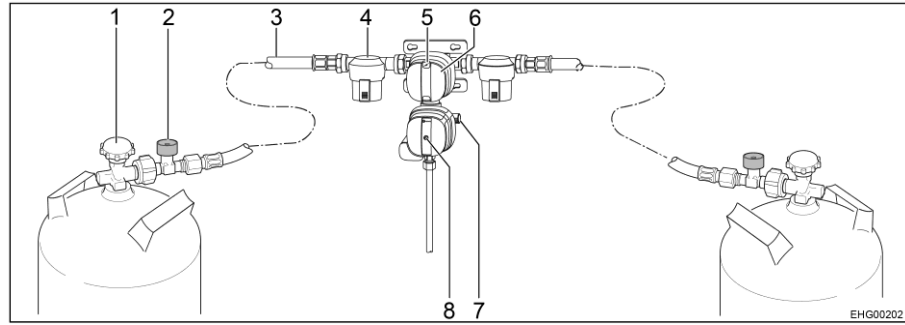
DuoControl CS on kaasupaineen turvasäätölaitteisto, jossa on automaattinen vaihtokytkentä kaksipulloiselle kaasulaitteistolle Crash-anturi. DuoControl-säätölaitteisto vaihtaa kaasunsyötön automaattisesti käyttöpullosta varapulloon, kun käyttöpullo on tyhjä tai se ei ole enää käyttökunnossa. Tällöin kaasulaitteet voivat pysyä päällä. DuoControl-säätölaitteistoa voidaan käyttää kaikkien markkinoilla olevien, nestekaasulla (propaani/butaani) täytettyjen kaasupullojen kanssa kaasupaineen ollessa 0,7 – 16 baaria.

DuoControl-säätölaitteistolla taataan jatkuva kaasupaine kaasukäyttöisissä laitteissa riippumatta siitä, mistä kaasupullosta kaasua syötetään.

Mahdollisessa onnettomuustilanteessa DuoControl-säätölaitteiston Crash-anturi keskeyttää kaasun virtauksen.

Kaasupullot on liitetty korkeapaineletkuilla. Letkurikkoventtiili estää kaasun ulos pääsemisen letkun vaurioitua.

Kaasukäyttöisten laitteiden toiminta ajon aikana on sallittua kaikkialla Euroopassa, jos ajoneuvo on varustettu kaasupaineen säätöjärjestelmällä, jossa on Crash-anturi ja korkeapaineletkut letkurikkoventtiilillä.



Kuva 64 Turvallisuuskaasupaineen säätölaitteisto DuoControl CS

- 1 Pääsulkuventtiili
- 2 Letkurikkoventtiili
- 3 Korkeapaineletku
- 4 Kaasusuodatin
- 5 Tilinäyttö - Käyttöpullo/varapullo (vihreä/punainen)
- 6 Kääntönappi käyttöpullon/varapullon vaihtamista varten
- 7 Ruuvikorkki (testiliitäntä)
- 8 Crash-anturin nollauspainike (keltainen)

#### Laitteiston rakenne

DuoControl-säätölaitteisto muodostuu vaihtoventtiilistä ja Crash-anturista. DuoControl-säätölaitteisto on asennettu letkurikkoventtiilillä (Kuva 64,2) varustettujen korkeapaineletkujen (Kuva 64,3) väliin. Vaihtoventtiilin kääntönupilla (Kuva 64,6) voidaan valita, kumpaa kaasupulloa käytetään käyttöpullona ja kumpaa varapullona.

Näyttöruudussa (Kuva 64,5) esitetään kaasunsyötön tila:

- Vihreä: Käyttöpullo
- Punainen: Varapullo

Käyttö vain yhdellä kaasupullolla on sallittua, mutta tällöin avoin liitäntä on suljettava suojuksella.

#### Crash-anturi

Crash-anturi estää kaasunsyötön huomattavan tärinän (esim. onnettomuus) yhteydessä. Keltaisen nollauspainikkeen (Kuva 64,8) sijainti osoittaa Crash-anturin toimintatilan:

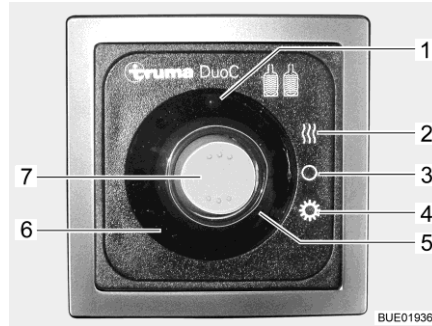
- Kun keltainen nollauspainike (Kuva 64,8) on painettuna painetaan, Crash-anturi on käyttövalmis.
- Kun keltainen nollauspainike (Kuva 64,8) on ulkona painetaan, Crash-anturi **ei** ole käyttövalmis. Käyttöönotto, katso alla.

#### Letkurikkoventtiili

Letkurikkoventtiili (Kuva 64,2) estää kaasun virtaamisen, jos liitetty letku murtuu. Letkurikkoventtiili on aktivoitava vihreällä painikkeella.

#### Eis-Ex

DuoControl-säätölaitteisto voidaan lämmittää (Eis-Ex). Jos säätöyksikkö on asetettu talvikäyttöön, DuoControl-säätölaitteisto lämmitetään automaattisesti. Näin voidaan välttää kaasulaitteiston pakkasesta aiheutuvat häiriöt.



- 1 Keltainen merkkivalo Eis-Ex
- 2 Talvikäyttöasento
- 3 POIS-asento
- 4 Kesäkäyttöasento
- 5 Punainen merkkivalo Käyttö-  
pullo tyhjä
- 6 Vihreä merkkivalo Käyttö-  
pullon käyttö
- 7 Vipukytkin

Kuva 65 Säätöyksikkö (DuoControl)

**Säätöyksikkö**

Säätöyksikkö osoittaa käyttöpullon täyttöasteen. Kun vihreä merkkivalo (Kuva 65,6) palaa, käyttöpullo on täynnä. Kun punainen merkkivalo (Kuva 65,5) palaa, käyttöpullo on tyhjä. Kaasusyöttö tapahtuu silloin varapullosta.

Jos DuoControl-säätölaitteiston (Eis-Ex) lämmitin on käytössä, keltainen merkkivalo Eis-Ex (Kuva 65,1) palaa.

Lisäksi säätöyksikkö (Kuva 65) on tarkoitettu kesä- tai talvikäytön säätämiseen.

*Kesäkäytön säätäminen:*

- Paina vipukytkin (Kuva 65,7) alas (kesäkäyttöasento (Kuva 65,4)).

*Talvikäytön säätäminen:*

- Paina vipukytkin (Kuva 65,7) ylös (talvikäyttöasento (Kuva 65,2)).

*Käyttöönotto:*

- Liitä kaasupullot.
- Valitse vaihtoventtiilin kääntönupilla (Kuva 64,6) se kaasupullo, josta kaasua ensisijaisesti otetaan (käyttöpullo). Käännä kääntönuppi aina rajoittimeen asti.
- Avaa kaasupullojen pääsulkuventtiilit (Kuva 64,1).
- Paina vihreää letkurikkoventtiilin painiketta päälle/pois (Kuva 64,2) n. 5 sekunnin ajan. Näyttöruudussa (Kuva 64,5) näkyy vihreä merkintä.
- Jos Crash-anturi on lauennut (keltainen nollauspainike (Kuva 64,8) on ulkona):  
Paina keltaista nollauspainiketta (Kuva 64,8) voimakkaasti sisään, käännä hieman myötäpäivään ja pidä painettuna 5 sekuntia. Varmista, että nollauspainike pysyy painettuna ("käyttövalmis").  
Jos se ei ole mahdollista, nollaa laite kuvauksen mukaan: Käytä Torx-kärkeä T20 mukana tulevassa ruuvausavaimessa pyörittämään liikkeen tukemiseksi.

*Kytkeminen pois päältä:*

- Siirrä vipukytkin (Kuva 65,7) asentoon POIS (Kuva 65,3). Merkkivalot sammuvat.
- Sulje kaasupullojen pääsulkuventtiilit (Kuva 64,1).

**Kaasupullon vaihto**

- ▶ Älä tupakoi tai sytytä avotulia vaihtaessasi kaasupulloja.
- ▶ Tarkasta kaasupullon vaihdon jälkeen, ettei liitântäkohdista tule ulos kaasua. Suihkuta liitântäkohtaan vuotopaikanetsintäsuihketta. Tätä ainetta saat tarvikelikkeistä.



- ▷ Korkeapaineletkujen kiinnittämiseksi ja poistamiseksi käytä mukana toimitettua ruuvausavainta. Ruuvausavain mahdollistaa tarvittavan kiristyksen vääntömomentin ja ehkäisee ruuviliitoksen vaurioitumisen väärälaisella työkalulla.
- ▷ Jos käytössä on kaasusuodatin, vaihda myös suodatinlevy jokaisen kaasupullon vaihdon yhteydessä (katso luku 7.6).

Kun vihreä merkkivalo (Kuva 65,6) sammuu käytön aikana ja punainen merkkivalo (Kuva 65,5) syttyy, käyttöpullo on tyhjä, ja se on vaihdettava. Asiaan liittyvän kaasupullon näyttöruudussa (Kuva 64,5) näkyy punainen merkintä. Varapullo syöttää edelleen kaasua kaasulaitteille.

Tyhjä kaasupullo voidaan vaihtaa myös kaasukäyttöisten laitteiden ollessa käytössä.

**Kaasupullon vaihto:**

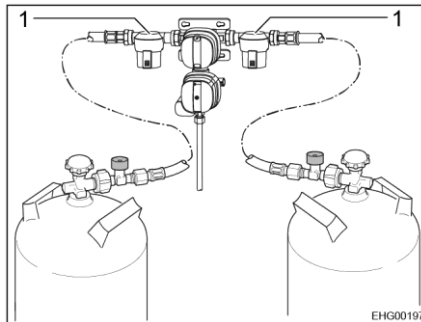
- Käännä kääntönuppia (Kuva 64,6) vasteeseen saakka sillä hetkellä käytetyn kaasupullon suuntaan. Näin tämä kaasupullo toimii nyt käyttöpullona ja tyhjä pullo on varapullo. Näyttöruudun merkintä (Kuva 64,5) muuttuu punaisesta vihreäksi.
- Sulje tyhjän kaasupullon pääsulkuventtiili (Kuva 64,1). Huomioi nuolen suunta.
- Ruuvaa korkeapaineletku irti tyhjästä kaasupullosta (yleensä vasen kierre).
- Irrota kiinnityshihnat ja ota tyhjä kaasupullo pois.
- Aseta täytetty kaasupullo kaasupullokokoteloon ja kiinnitä kiinnityshihnalla.
- Ruuvaa korkeapaineletku kiinni täyteen kaasupulloon (yleensä vasen kierre).
- Avaa kaasupullon pääsulkuventtiili.
- Paina letkurikkoventtiilin (Kuva 64,2) vihreää painiketta.

**7.6 Kaasusuodatin**

- ▷ Jos kaasunpaineen säätölaitteen toiminta keskeytyy öljyn loppumisen tai vieraiden aineiden vuoksi, takuu ei koske kaasunpaineen säätölaitetta.

Kaasusuodatin (Kuva 66,1) on tarkistettava säännöllisesti. Kaasusylinteriä vaihdettaessa suodatinlevy on vaihdettava (katso luku 12.5).





Kuva 66 Kaasusuodatin



- ▷ Lisätietoja löydät valmistajan erillisestä käyttöohjeesta.

## 7.7 Camping-kaasupullon vaihto



- ▶ Älä tupakoi tai sytytä avotulia vaihtaessasi kaasupulloja.
- ▶ Tarkasta kaasupullon vaihdon jälkeen, ettei liitäntäkohdista tule ulos kaasua. Suihkuta liitäntäkohtaan vuotopaikanetsintäsuihketta. Tätä ainetta saat tarvikeliikkeistä.



- ▷ Alla kuvattu menettely pätee ajoneuvoihin, joissa on yksinkertainen kaasuliitäntä. Jos ajoneuvossa on säätölaitteisto: Vaihda kaasupullo säätölaitteiston ohjeiden mukaan.



Kuva 67 Camping-kaasupullon liitäntä

- Avaa kaasupullokotelon luukku.
- Sulje kaasupullon pääsulkuventtiili (Kuva 67,1). Huomioi nuolen suunta.
- Pidä paineenalennusventtiilistä (Kuva 67,2) kiinni ja avaa pyälletty mutteri (yleensä vasen kierre).
- Ota paineenalennusventtiili ja kaasuletku (Kuva 67,3) pois kaasupullosta.
- Ruuvaa pääsulkuventtiili (Kuva 67,1) irti kaasupullosta (yleensä vasen kierre).
- Irrota kiinnityshihna (Kuva 67,4) ja ota kaasupullo pois.
- Aseta täysi kaasupullo kaasupullokoteloon.
- Kiinnitä kaasupullo kiinnityshihnalla (Kuva 67,4).

- Ruuvaa pääsulkuventtiili (Kuva 67,1) kaasupulloon (yleensä vasen kierre).
- Aseta paineenalennusventtiili (Kuva 67,2) kaasupullolle ja kierrä pyälletty mutteri käsin tiukasti kiinni (yleensä vasen kierre). **Älä** kiristä liian tiukkaan.
- Sulje kaasupullokotelon luukku.



- ▷ 11 kg:n ja 5 kg:n kaasupulloja käytettäessä pääsulkuventtiiliä ei tarvitse irrottaa kaasupullost. Näiden kaasupullojen vaihto on kuvattu luvussa 7.8.

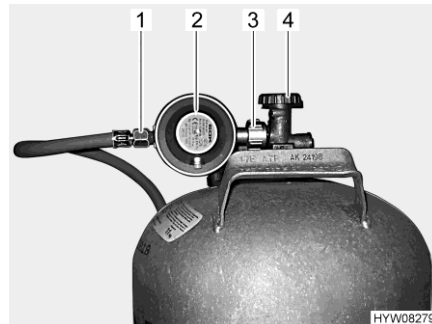
## 7.8 Kaasupullon vaihto



- ▶ Älä tupakoi tai sytytä avotulia vaihtaessasi kaasupulloja.
- ▶ Tarkasta kaasupullon vaihdon jälkeen, ettei liitântäkohdista tule ulos kaasua. Suihkuta liitântäkohtaan vuotopaikanetsintäsuihketta. Tätä ainetta saat tarvikeliikkeistä.



- ▷ Alla kuvattu menettely pätee ajoneuvoihin, joissa on yksinkertainen kaasuliitântä. Jos ajoneuvossa on säätölaitteisto: Vaihda kaasupullo säätölaitteiston ohjeiden mukaan.



Kuva 68 Kaasupullon liitântä

- Avaa kaasupullokotelon luukku.
- Sulje kaasupullon pääsulkuventtiili (Kuva 68,4). Huomioi nuolen suunta.
- Pidä paineenalennusventtiilistä (Kuva 68,2) kiinni ja avaa pyälletty mutteri (Kuva 68,3) (yleensä vasen kierre).
- Ota paineenalennusventtiili ja kaasuletku (Kuva 68,1) pois kaasupullost.
- Irrota kiinnityshihnat ja ota kaasupullo pois.
- Aseta täysi kaasupullo kaasupullokoteloon.
- Kiinnitä kaasupullo kiinnityshihnoilla.
- Aseta paineenalennusventtiili (Kuva 68,2) ja kaasuletku (Kuva 68,1) kaasupullolle ja kierrä pyälletty mutteri (Kuva 68,3) käsin tiukasti kiinni (yleensä vasemmalle kiertyvä). **Älä** kiristä liian tiukkaan.
- Sulje kaasupullokotelon luukku.

## Katsaus kappaleeseen

Tästä kappaleesta löydät ohjeita, jotka koskevat ajoneuvon sähkölaiteistoa. Asunto-osan sähköisesti toimivien laitteiden käyttö on kuvattu kappaleessa 9.

### 8.1 Yleiset turvaohjeet



- ▶ Anna vain ammattilaisten tehdä sähkölaiteistoon liittyviä töitä.
- ▶ Kaikissa sähkölaitteissa (esim. matkapuhelimet, radiolaitteet, televisiot tai DVD-soittimet), jotka on asennettu ajoneuvoon jälkikäteen ja joita käytetään ajon aikana, täytyy olla tietyt ominaisuudet: Näitä ovat CE-merkintä, EMV-tarkastus (sähkömagneettinen yhteensopivuus) ja "e"-tarkastus.  
Vain näin ajoneuvon toimintavarmuus ajon aikana voidaan taata. Muussa tapauksessa on mahdollista, että ilmatyyny (airbag) laukeaa tai ajoneuvoelektronikka vaurioituu.



- ▷ Viiveet sähköimpulssien lähetyksessä tai johtamisessa ovat mahdollisia ajoneuvon käynnistämisen jälkeen.  
Perusajoneuvon ohjaus vapauttaa signaalin D+ vasta silloin, kun moottori on saavuttanut täyden tehonsa. Tämä voi kestää jopa 15 sekuntia, esim. talvella kylmäkäynnistyksen yhteydessä.  
Tästä syystä varoitussänet (kuten "astinlauta ajettu ulos") annetaan tiettyissä tapauksissa viiveellä.  
Myös SAT-antennin automaattisessa sisäänajossa voi esiintyä viive.
- ▷ Irrota varmuuden vuoksi 230 V:n liitäntä ukonilmalla ja vedä antenni sisään sähkölaitteiden suojaamiseksi.

### 8.2 Käsitteet

**Lepojännite** Lepojännite on akun jännite lepotilassa, ts. virtaa ei oteta eikä akkua ladata.



- ▷ Mittausta varten akun on täytynyt levätä hieman. Odota siksi ennen lepojännitteen mittaamista noin 2 tuntia viime latauksesta tai siitä, kun sähköä kuluttavat laitteet ovat viimeksi ottaneet virtaa.

**Lepovirta** Osa sähkönkuluttajista, esim. merkkivalot, TV-vastaanotin tai USB-liitännät, tarvitsee jatkuvasti virtaa; niitä nimitetään siksi hiljaisiksi sähkölaitteiksi. Tämä lepovirta virtaa myös laitteen ollessa poiskytkettynä.

**Akun tyhjentyminen kokonaan** Kun sähkölaitteet ja lepovirta kuluttavat jatkuvasti jännitettä ja lepojännite laskee alle 12 V:n, on olemassa vaara, että akun varaustila laskee liikaa.



- ▷ Akku vioittuu, jos se pääsee purkautumaan aivan tyhjäksi.

**Kapasiteetti** Kapasiteetilla tarkoitetaan sähkömäärää, jonka akku voi varata itseensä. Akun kapasiteetti ilmoitetaan ampeeritunteina (Ah). Yleensä käytetään niin kutsuttua K20-arvoa. K20-arvo ilmoittaa, kuinka paljon virtaa akku pystyy luovuttamaan 20 tunnin aikana ilman, että se vaurioituu. Jos akku voi luovuttaa esim. 20 tunnin ajan 4 ampeeria, on sen kapasiteetti  $4 \text{ A} \times 20 \text{ h} = 80 \text{ Ah}$ . Jos virtaa on enemmän, akun purkaus aika laskee suhteessa. Ulkoiset vaikutukset kuten lämpötila ja ikä muuttavat akun varaussykyä. Kapasiteettitiedot koskevat uusia, huoneenlämmössä käytettäviä akkuja.



- ▷ Kapasiteettitiedoissa on akkuteknologiasta riippuen 1,3 – 1,7 muuntoker-toimen, joka laskee oikeaa kapasiteettia tämän arvon verran.
- ▷ Katso käytännönläheinen esimerkki luvusta 8.4.3.

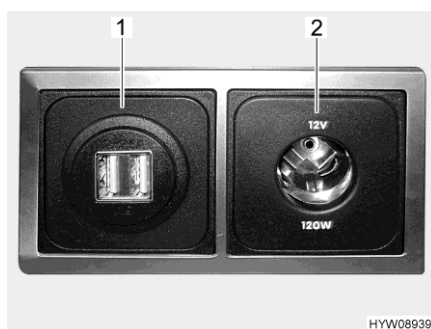
### 8.3 12 V:n ajoneuvoverkko



- ▷ 12 V:n ajoneuvoverkon pistorasioihin voidaan liittää korkeintaan 10 A -laitteita.

#### 8.3.1 USB-liitännät ja 12 V

Ajoneuvossa on useita pistorasioita sähkölaitteiden käyttöä ja latausta var-ten. Pistorasiat voivat olla erikseen tai yhdistelmänä asennettuja.



Kuva 69 USB-liitäntä ja 12 V:n pistorasia (esimerkki)

**USB-liitäntä** USB-liitännästä (Kuva 69,1) voidaan ladata laitteiden akkuja latausvirran ollessa enintään 2,5 A.

**12 V:n pistorasia** 12 V:n pistorasiaan (Kuva 69,2) voidaan liittää laitteita, joiden virrankulutus on enintään 10 A (vastaa 120 W:n tehoa).



- ▷ Sopivia johtoja tai sovittimia saa tarvikeliikkeestä.

## 8.4 Bluetooth-liitäntä



▷ Bluetooth on Bluetooth SIG, Inc.:in rekisteröimä tavaramerkki.

Bluetooth-liitäntä on käytettävissä vain yhdistettynä ajoneuvon sisään rakennettuun multimedialaitteistoon.

Bluetooth-liitäntällä sisään rakennettu multimedialaitteisto voidaan yhdistää yhteensopivaan mobiililaitteeseen (älypuhelimeen tai tablet-tietokoneeseen). Ennen kuin Bluetooth-liitäntää voidaan käyttää, molemmat laitteet on yhdistettävä. Tätä tapahtumaa kutsutaan parin muodostamiseksi. Parin muodostus on tehtävä vain kerran kullekin mobiililaitteelle.



Kuva 70 Vipupainike (Bluetooth-liitäntä)

*Mobiililaitteen kytkentä (parin muodostus) (vain kun varusteena on DSP-boksi):*

- Paina vipupainiketta (Kuva 70) ylhäältä ja pidä painettuna noin 2 sekunnin ajan, kunnes vipupainikkeen LED vilkkuu.
- Yhdistä mobiililaitte 60 sekunnin sisällä (katso mobiililaitteen käyttöohje). Multimedialaitteisto näkyy parin muodostuksen yhteydessä nimellä **"HY BT-DSP PP85"**. Vipupainikkeen LED vilkkuu n. 60 sekunnin ajan. Tänä aikana multimedialaitteisto on parinmuodostustilassa, ja se voidaan yhdistää mobiililaitteen kanssa. Kun mobiililaitte on kytketty kerran, yhteys voidaan kytkeä päälle ja pois päältä vipukytkimellä.

*Bluetooth-liitäntän pois kytkeminen:*

- Paina vipupainiketta (Kuva 70) alhaalta. LED sammuu.

*Bluetooth-liitäntän päälle kytkeminen:*

- Kytke vipupainike (Kuva 70) keskiasentoon. Vipupainikkeen LED palaa.

### Tekniset tiedot

**Etäisyys:** Laitteiden ei tarvitse olla suoralla näköetäisyydellä toisiaan kohden. Laitteiden välinen etäisyys ei saa olla yli 10 m. Esteet, kuten seinät tai muut sähkölaitteet saattavat heikentää yhteyttä.

**Yhteensopivuus:** Toiminta riippuu mobiililaitteen Bluetooth-tekniikasta (katso mobiililaitteen käyttöohje).

Tekniset tiedot:

- Bluetooth-standardi: V3.0+DER
- Bluetooth-profiili: A2DP
- Bluetooth-koodekki: SBC ja aptX
- Kytkettyjen laitteiden enimmäislukumäärä: 8

### 8.4.1 Käynnistysakku

Käynnistysakkua tarvitaan paitsi käynnistämiseen myös ajoneuvon sähkölaitteiden tai lisälaitteiden (radio, keskuslukitus, navigointijärjestelmä) jännitteensyöttöön.



- ▷ Akku vioittuu, jos se pääsee purkautumaan aivan tyhjäksi. Voi tulla vääristymiä, kuumuuden muodostumista tai vaurioita.
- ▷ Jos happotäytetty akku on purkautunut, voi se jäättyä pakkasella. Samalla akku vaurioituu.
- ▷ Lataa akku ajoissa.

Käynnistysakku syväpurkautuu pitkällä aikavälillä lepovirran vuoksi (hiljaiset sähkölaitteet). Hiljaisia sähkölaitteita ovat esimerkiksi lisälaitteet kuten radio, hälytyslaitteisto, navigaatiolaitte tai keskuslukitus. Hiljaiset sähkölaitteet purkavat käynnistysakkua, kun ajoneuvon moottori ei ole käynnissä.

Jos ulkolämpötila on alhainen, saatavilla oleva kapasiteetti vähenee.

**Lataaminen** Turvaohjeet ja käynnistysakun lataamista koskevat tiedot löydät perusajoneuvon käyttöohjeesta.

**Asennuspaikka** Käynnistysakku on asennettu ohjaamon jalkatilaan lattialevyn alle.

### 8.4.2 Asunto-osan akku

Asunto-osan akku koostuu yhdestä tai useammasta lyijy-fleece-akku(i)sta (jäljempänä lyijyakku(t)) ja - jos asennetaan **HYMER**-älyakkujärjestelmä, yksi tai kaksi HY-Tec-litiumakkua 135 (jäljempänä litiumakku(t)).



- ▷ Lyijy-fleece-akut tunnetaan myös nimellä AGM-akut. AGM on lyhenne sanoista Absorbent Glass Mat (imeytetty lasivillamatto).



- ▷ Asunto-osan akkua ei saa avata.
- ▷ Asunto-osan akun saa ladata ainoastaan auton sähkö- ja elektroniikkayksiköllä. Liitä ajoneuvon 230 V:n liitäntä (CEE-pistorasia) ulkoiseen 230 V:n syöttöön.
- ▷ Katso, että asuintilojen virrasta huolehtiva asunto-osan akku on täynnä, ennen kuin lähdet matkalle. Lataa asunto-osan akkua siksi ennen matkan lähtemistä vähintään 20 tuntia.
- ▷ Myös matkan aikana asunto-osan akku on hyvä ladata aina kun se mahdollista.
- ▷ Lataa asunto-osan akku täyteen matkan jälkeen.
- ▷ Lataa akku täyteen ennen väliaikaista seisokkia.
- ▷ Asunto-osan akun saa vaihtaa ainoastaan rakenteeltaan ja kapasiteetiltään samanlaiseen akkuun.
- ▷ Kun akkua vaihdetaan irrota aina ensin miinusnapa ja sitten plusnapa. Käytä liitettäessä päinvastaista järjestystä: kytke ensin plusnapa ja sitten miinusnapa.



- ▷ Käytä akunvaihdoissa vain akkuja, joille on saatavilla latausominaiskäyrä. Latausominaiskäyrä on säädettävä akun vaihtamisen jälkeen sähkö- ja elektroniikkayksikölle tai lisälatauslaitteelle.
- ▷ Jos käytetään useampia lyijyakkuja, vaihda aina kaikki akut samalla kertaa. Akkujen tulee aina olla samanikäisiä ja samaa kapasiteettia.
- ▷ Akunvaihdon jälkeen on valtuutetun ammattikorjaamon/huoltohuoltoilikeen tarkastettava akun akkujännitteen näytöt.
- ▷ Käytä akunvaihdoissa vain akkuja, jotka vastaavat latauslaitteen vähimmäiskapasiteettia. Noudata latauslaitteen erillistä käyttöohjetta. Akut, joissa on liian vähäinen kapasiteetti, lämpievät ladattaessa liikaa. Räjähdyksivaara!
- ▷ Jos **HYMER**-älyakkujärjestelmä on asennettu, vaihdettujen lyijyakkujen kapasiteetin on oltava vähintään 95 Ah.
- ▷ Kun asunto-osan akku vaihdetaan ja latauslaite ei tuota latausvirtana vähintään 10 % uuden akun nimelliskapasiteetista, asenna lisälatauslaite. Esimerkki: Jos akkukapasiteetti on 80 Ah, tulee latauslaitteen tuottaa vähintään 8 A:n latausvirran.
- ▷ Sammuta ajoneuvon moottori ennen akun irrottamista ja liittämistä, kytke 230 V:n syöttö, 12 V:n syöttö sekä kaikki sähköä käyttävät laitteet pois päältä. Oikosulkuvaara!
- ▷ Kun käynnistysakku tai asunto-osan akku on irrotettu liitännästä, älä käynnistä virtaa. Oikosulkuvaara avoimista johdonpäistä!
- ▷ Jos ajoneuvossa on kaksi asunto-osan akkua: Ota vaihtaessasi huomioon, että akut asennetaan oikein. Asenna akut siten, että toisen akun plusnapa on toisen akun miinusnavan vieressä.
- ▷ Jos ajoneuvossa on kaksi asunto-osan akkua: Ota vaihtaessasi huomioon, että akut liitetään oikein (katso lisäakkujen asentaminen).



- ▷ Mallin ja varustelun mukaan asunto-osan lyijyakuun on liitetty enintään kaksi lisäakkuja.
- ▷ Lyijyakut ovat huoltovapaita. Huoltovapaa tarkoittaa:
  - Happomäärää ei tarvitse tarkastaa.
  - Akun napoja ei tarvitse rasvata.
  - Tislattua vettä ei tarvitse lisätä.
  - Myös huoltovapaata akkua on uudelleenladattava.
  - Suositus: Suorita täydellisen latausjakso 6–8 viikon välein. Akkukapasiteetin ja akkulaturin mukaan latausjakso kestää 24–48 tuntia.

Kun ajoneuvoa ei ole liitetty 230 V:n syöttöön tai 230 V:n syöttö on pois päältä, asunto-osan akut syöttävät asunto-osaan 12 V:n tasajännitettä. Asunto-osan akun energiakapasiteetti on rajoitettu. Älä käytä sähkökuluttajia kuten esimerkiksi radioa tai valaisimia siksi pitkää aikaa ilman 230 V:n syöttöä.

### Asennuspaikka

Asunto-osan akku on asennettu vasemman istuinpenkin alle ja sinne pääsee käsiksi asunto-osasta.

**Purkaminen** Osa sähkökuluttajista kuluttaa jatkuvasti lepovirtaa, joka purkaa asunto-osan akkua.



- ▷ Akku vioittuu, jos se pääsee purkautumaan aivan tyhjäksi. Voi tulla vääristymiä, kuumuuden muodostumista tai vaurioita.
- ▷ Lataa akku ajoissa.

Myös täyteen ladattu asunto-osan akku purkautuu lepovirran vaikutuksesta (hiljaiset sähkökuluttajat).

Jos ulkolämpötila on alhainen, saatavilla oleva kapasiteetti vähenee.

Akkujännitteen purkautumisaste riippuu myös lämpötilasta. 20–25 °C lämpötilassa purkautumisaste on noin 3 % kokonaistehosta/kk. Lämpötilan noustessa itsepurkausnopeus kasvaa: 35 °C lämpötilassa purkautumisaste on noin 20 % kokonaistehosta/kk.

Käyttöiän kertyessä akku ei enää tuota täyttä tehoa.

Mitä useampi sähkökuluttaja on kytketty päälle, sitä nopeammin asunto-osan akku tyhjenee.

### Lataaminen

Asunto-osan akun saa ladata vain sähkö- ja elektroniikkayksikön avulla. Liitä ajoneuvo siksi 230 V:n syöttöön niin usein kuin mahdollista. Käytä liittämässä vain 230 V:n liitäntää ajoneuvolla (CEE-pistorasia).



- ▷ Syväpurkauksen jälkeen asunto-osan akkua on ladattava vähintään 48 tuntia.
- ▷ Alle 0 °C:n lämpötilassa asunto-osan akku ottaa vähemmän virtaa. Noin -15 °C:eessa ei tule enää virtaa. Asunto-osan akkua ei voi enää ladata.
- ▷ Liitä kuorma- ja latausjohtimet aina "ristiin". Tämä on tarpeen, jotta akkujen keskinäinen johdinvastus on aina sama. Näin lataus-/purkausvirta voi jakautua tasaisesti.

### Varastointi

Tästä luvusta löydät ohjeita, jotka koskevat asunto-osan akun varastointia.

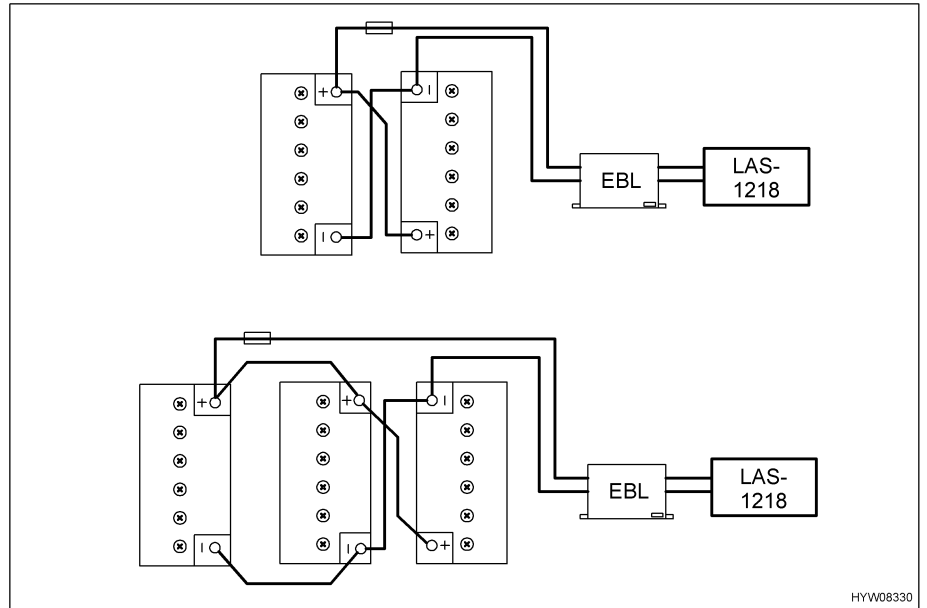
- Säilytä irrotettu akku viileässä ja kuivassa.
- Irrotettu, täyteen ladattu geeliakku voi pitää latauksensa jopa 6 kuukautta, ennen kuin akku on ladattava uudelleen.

Suositus: Lataa myös irrotettu geeliakku 4–6 viikon välein ja 24–48 tunnin ajan.



- ▷ Jos käytettävissä on "älykäs" akkulaturi, jossa on ylläpitolataustoiminto, se voidaan liittää ja kytkeä päälle akun koko käytöstä poiston ajaksi.





Kuva 71 Liitä lisäakku

### Lisäakun asentaminen

Kaikkien akkujen tulee latautua ja purkautua tasaisesti, joten akut tulee liittää kuten Kuva 71 näyttää.

### 8.4.3 Asunto-osan akun energiatase

Asunto-osan akun energiakapasiteetti on rajoitettu. Asuintilan sähkölaitteet on siksi hyvä kytkeä verkkovirtaan (230 V), kun niitä käytetään pitempään. Seuraavassa on kuvattu, kuinka tällä hetkellä käytössä olevan akkukapasiteetin suurin käyttöikä voidaan laskea.



- ▷ Esimerkkilaskelma koskee uutta, ihanteellisesti ladattua akkua. Todellinen käytettävissä oleva akkukapasiteetti riippuu senhetkisestä lataustilasta ja akun iästä. Senhetkinen akkukapasiteetti voidaan selvittää erityisillä ilmaisilaitteilla.
- ▷ Jos käytettävissä on toinen asunto-osan akku, käytössä oleva kapasiteetti kaksinkertaistuu.
- ▷ Kaikki valaisimet ovat LED-valaisimia, jotka kuluttavat hyvin vähän virtaa. Yhtä LED-valaisinta kohden voidaan laskea n. 2 W:n tehonkulutus.
- Kirjaa päivittäinen tarve ylös. Merkitse täällöin muistiin käytettyjen laitteiden käyttöajat ja teho (katso alla oleva taulukko).

#### Esimerkki:

Televisio (tehonkulutus 36 W) satelliittilaitteistolla (tehonkulutus 36 W) on päällä joka päivä 2 tuntia.

- Tehotiedot muunnetaan seuraavan kaavan mukaan tarvittavaksi kapasiteetiksi:

$$\text{Tehonkulutus [W]} : 12 \text{ V} = \text{Virranvoimakkuus [A]}$$

$$\text{Virranvoimakkuus [A]} \times \text{Käyttöaika [h]} = \text{Kapasiteetti [Ah]}$$

$$36 \text{ W} + 36 \text{ W} = 72 \text{ W}$$

$$72 \text{ W} : 12 \text{ V} = 6 \text{ A}$$

$$6 \text{ A} \times 2 \text{ h} = 12 \text{ Ah}$$

Koko päivän kulun osalta taulukko saattaisi näyttää seuraavalta:

Laite	Tehonkulutus [W]	Virranvoimakkuus [A]	Käyttöaika [h]	Kapasiteetti [Ah]
Uppopumppu	42	3,5	0,1	0,35
Lämmitin	12	1,5	3,0	4,50
Televisio	36	3,0	2,0	6,00
Satelliittilaitteisto	36	3,0	2,0	6,00
Jääkaappi-ohjaus	2	0,2	24,0	4,00
Valaistus (10 LED-valaisinta à 2 W)	20	1,6	3,0	4,80
<b>Keskimääräinen päivittäinen tarve</b>				<b>25,65</b>

Energia-laitepiiri-tase (esimerkki)

- Laske suurin käytettävissä oleva energia seuraavalla kaavalla tai mittaa se erityisen ilmaisulaitteen avulla:  
Senhetkinen kapasiteetti [Ah]: Syväpurkaussuojaus = Suurin käytettävissä oleva energia [Ah]

**Esimerkki:** 80 Ah : 1,3 (geeliakku) = 61,5 Ah

- Suurin käyttöikä lasketaan seuraavan kaavan mukaisesti:  
Suurin käytettävissä oleva energia [Ah] : Päivittäinen tarve [Ah] = Suurin käyttöikä (päivissä)

**Esimerkki:** 61,5 Ah : 25,65 Ah = 2,39

Tämänhetkinen akkukapasiteetti riittäisi samana pysyvällä päivittäisellä tarpeella yli 2 päiväksi.

**Aurinkokennot** Omavaraisuusajaa voidaan lisätä käyttämällä aurinkokennoja.

2 aurinkokennoa à 90 W tuottavat:

- Kesä: N. 60 Ah/päivä (autarkkikäyttötapa saavutettu)
- Talvi: N. 15,5 Ah/päivä (autarkin ajan pidentämiseksi asunto-osaan täytyy asentaa lisäakku)

#### 8.4.4 Vaihtosuuntaajan asennus



▷ Vaihtosuuntaajan jälkikäteinen asentaminen saattaa aiheuttaa sähkölaitteiston vaurioita. Emme vastaa näistä vahingoista.

230 V:n vaihtosuuntaajan asentaminen aiheuttaa erittäin suuren virtakuormituksen. Esimerkiksi 800 W:n lähtötehon omaavalla vaihtosuuntaajalla on 12 V:n puolella jopa 75 A:n virranotto.

Tämä virta on sähkö- ja elektroniikkayksikön lähtöihin aivan liian suuri (katso luku 8.9.1).

Kun vaihtosuuntaaja liitetään suoraan akkuun, ei vaihtosuuntaajan virranottoa näy paneeleilla. Suuren purkausvirran vuoksi akun napajännite laskee voimakkaasti. Asennettu mittausjärjestelmä tunnistaa sitten alijännitteen ja kytkee lopuksi 12 V:n ajoneuvoverkon pois. Lisäksi asunto-osan akun lataus tyhjenee erittäin nopeasti vaihtosuuntaajaa käytettäessä.

## 8.5 HYMER-älyakkujärjestelmä

**HYMER**-älyakkujärjestelmä koostuu yhdestä tai useammasta lyijy-fleece-akusta (jäljempänä lyijyakku(t)) tai kahdesta HY-Tec-litiumakusta 135 (jäljempänä litiumakku(t)). Molemmat ovat asunto-osan akkuja.



- ▷ Älä muuta litiumakun tehtaalla tehtyjä asetuksia.
- ▷ Älä avaa litiumakkua.
- ▷ Huomioi suositeltu käyttölämpötila, 15–25 °C. Lisätietoja käyttölämpötilasta löydät valmistajan käyttöohjeesta.
- ▷ Lataa akkujärjestelmä 6 kuukauden välein täyteen.
- ▷ Sammuta sähkö- ja elektroniikkayksikkö asennuksen ja huollon aikana.
- ▷ Poista sulakkeet, kun asennat tai käsittelet lyijyakun ja litiumakun välistä kaapelointia.
- ▷ Ota yhteyttä asiakaspalveluun, jos akkukapasiteetti ei saavuta 100 %:a pidemmänkään latausajan jälkeen.
- ▷ Litiumakun kuljetuksen ja hävityksen tulee tapahtua valmistajan ohjeiden mukaisesti.
- ▷ Huomioi valmistajan käyttöohje.

Litiumakku koostuu kuudesta moduulista ja se on kytketty rinnakkain standardin lyijyakun kanssa. Litiumakku kestää toistuvia lataussyklejä lyijyakkua paremmin ja suorittaa useimmat lataussyklit. Näin lyijyakku kestää pidempään.

Litiumakussa on suojaus toiminto ylikuormituksen ja syväpurkautumisen varalta.

### Asennuspaikka

Litiumakku on asunto-osan akun vieressä L-istuinryhmän alla.

### Integroitu purkamisen hallinta

Integroitu älykäs purkamisen hallinta huolehtii siitä, että virta otetaan purettaessa ensin litiumakusta ja sitten lyijyakusta. Kun litiumakku tuottaa virran, toimii lyijyakku varalla tallennukseen.

Jos virran tarve on suuri, se otetaan yhtä aikaa litiumakusta ja lyijyakusta.

### Lataaminen

Latauksen aikana ladataan ensin lyijyakku ja sitten litiumakku.



- ▷ Lataa akkujärjestelmä täyteen, jos et ole käyttänyt laitteistoa pitkään aikaan.

### Varastointi



- ▷ Älä poista litiumakun ja lyijyakun välistä sulaketta, koska akun talvehtimistuki ei muuten toimi ja lyijyakku saattaa vaurioitua.

Litiumakku kestää jopa 10 vuotta, jos sitä käytetään asianmukaisesti.

Lataa akkujärjestelmä täyteen ennen varastointia ja irrota sähkö- ja elektroniikkayksiköstä (akkuvirran katkaisin sähkö- ja elektroniikkayksiköllä).

Tarkista viimeistään 6 kuukauden kuluttua litiumakun lataustaso sen näyttöltä. Kytke tämän tehdäksesi akun eristyskytkin päälle sähkö- ja elektroniikkayksiköllä. Lataa akku tarvittaessa.

Pidempään varastoitaessa: Lataa ja pura akku useita kertoja tarpeen mukaan, jotta saavutetaan akkujärjestelmän täysi suorituskyky.

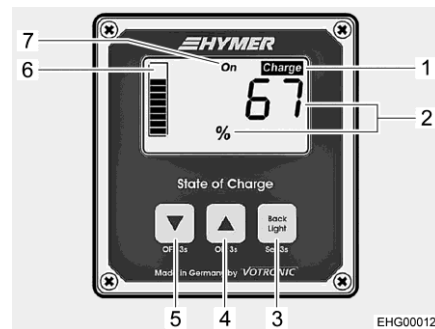
Varastoi akkujärjestelmä kuivaan ja hyvin ilmastoituun tilaan.

Huomioi suositeltu säilytyslämpötila, 10 - 20 °C. Lisätietoja varastointilämpötilasta löydät valmistajan käyttöohjeesta.

### 8.5.1 Näyttöpaneeli

Akkujärjestelmän jännite- ja lataustiedot näkyvät ulkoisessa näyttöpaneelissa.

**Asennuspaikka** Näyttöpaneeli on asennettu keittiöalueelle verhouksessa olevan kannen taakse.



- 1 Latausnäyttö "Charge"
- 2 Koko lataustilan (SoC) näyttö prosentteina
- 3 Painike päälle/pois, valikko näkyviin
- 4 Painike näytön takaisin kytkemiselle
- 5 Painike näytön jatkamisen kytkemiselle
- 6 Koko lataustilan (SoC) näyttö pylväsdiagrammina
- 7 Kytkentätilan näyttö (ei päällä)

Kuva 72 Näyttöpaneeli (näyttää koko lataustilan)

**Päälle/pois kytkeminen** Näyttöpaneeli säästää energiaa. Sitä ei tarvitse kokonaan sammuttaa.

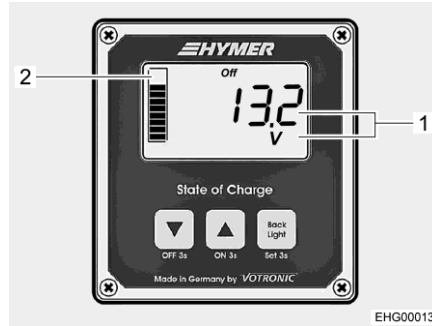
Yrityksen **HYMER** tekemät perusasetukset tulevat taas voimaan virransyöttö jälkeen.

**Näytön valaistus** Näytön valaistus syttyy automaattisesti, kun paneelin painiketta painetaan. Jos mitään näppäintä ei paineta 3 minuuttiin, valaistus sammuu automaattisesti. Painikkeella (Kuva 72,3) voi näytön valaistuksen sammuttaa manuaalisesti.

**Näytä koko lataustila (SoC)** Näytössä näkyy liijyakun ja litiumakun koko lataustila, jota kutsutaan nimellä "State of Charge" (SoC, lataustila). SoC:n arvo näytetään prosenttilukuna (Kuva 72,2) ja lisäksi pylväsdiagrammilla (Kuva 72,6).

- Näytön valaistus tulee päälle, jos mistä vain painikkeesta painetaan.
- Kun näytössä näkyy jännitteen näyttö: Paina painiketta (Kuva 72,4) tai painiketta (Kuva 72,5) lyhyesti vaihtaaksesi SoC-arvon näyttöön (Kuva 72,2).

Jos SoC-arvo laskee alle 20 %:iin, vilkkuu näyttö "Charge" (Kuva 72,1). Tässä tapauksessa lataa akut.



- 1 Akun jännitteen näyttö voltteina (V)
- 2 Koko lataustilan (SoC) näyttö

Kuva 73 Näyttöpaneeli (akkujännitteen näyttö)

**Akun jännitteen näyttäminen**

Akun jännite näytetään voltteina (Kuva 73,1). Pylväsdiagrammi näyttää edelleen SoC:n (Kuva 73,2).

- Näytön valaistus tulee päälle, jos mistä vain painikkeesta painetaan.
- Kun näyttöön tulee SoC-arvo: Paina painiketta (Kuva 72,4) tai painiketta (Kuva 72,5) lyhyesti vaihtaaksesi akkujännitteen näyttöön (Kuva 73,1).



▷ Lisätietoja löydät valmistajan erillisestä käyttöohjeesta.

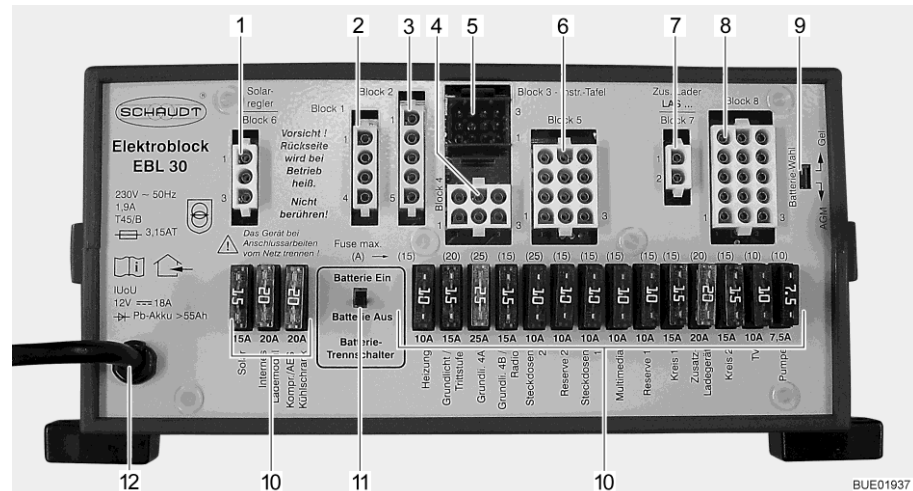
**8.6 Sähkö- ja elektroniikkayksikkö (EBL 30)**



▷ Älä peitä tuuletusrakojä. Ylikuumenemisvaara!



- ▷ Mallista riippuen kaikki sulakkeiden paikat eivät ole käytössä.
- ▷ Lisätietoja löydät valmistajan erillisestä käyttöohjeesta.



Kuva 74 Sähkö- ja elektroniikkayksikkö (EBL 30)

- 1 Ryhmä 6: Aurinkokennon varaussäädin (mikäli asennettu)
- 2 Ryhmä 1: Jääkaappi
- 3 Ryhmä 2: Jääkaapin virtasyöttö D+, akkuanturi/ohjausjohtimet
- 4 Ryhmä 4: Lämmitin, perusvalaistus (sisäänkäyntialueen valaistus), astinlauta
- 5 Ryhmä 3: Paneeli
- 6 Ryhmä 5: Vara 2, pistorasiat, perusvalaistus
- 7 Ryhmä 7: Lisälatauslaite
- 8 Ryhmä 8: Virtaa käyttävä laite, TV, vesipumppu, vara 1, multimedia, pistorasiat
- 9 Akun valintakytkin (geeli/AGM)
- 10 Sulakkeet
- 11 Akkuvirran katkaisin ("Batterie Ein/Aus" (akku päälle/pois))
- 12 Verkkoliitäntä 230 V~

#### Tehtävät Sähkö- ja elektroniikkayksiköllä on seuraavia tehtäviä:

- Sähkö- ja elektroniikkayksikkö huolehtii asunto-osan akun varaamisesta. Käynnistysakku saa sähkö- ja elektroniikkayksiköltä vain kunnossapitojännitteen.
- Sähkö- ja elektroniikkayksikkö valvoo asunto-osan akun jännitetasoa.
- Sähkö- ja elektroniikkayksikkö jakaa virran 12 V:n virtapiireihin ja varmistaa ne. Pistorasioihin voidaan liittää korkeintaan 10 A -laitteita.
- Sähkö- ja elektroniikkayksikössä on liitännät aurinkokennon varaussäädintä, lisälatauslaite sekä muita ohjaus- ja valvontatoimintoja varten.
- Sähkö- ja elektroniikkayksikkö erottaa käynnistysakun sähköisesti asunto-osan akusta, kun ajoneuvon moottori on sammutettuna. Asunto-osan 12 V:n jännitteellä toimivat laitteet eivät siksi voi purkaa käynnistysakku.
- Sähkö- ja elektroniikkayksikön akkuvirran katkaisin irrottaa kaikki sähkölaitteet asunto-osan akusta.

Sähkö- ja elektroniikkayksikkö toimii ainoastaan yhdessä paneelin kanssa.

Sähkö- ja elektroniikkayksikössä käytettävissä oleva virta (enintään 18 A) jakautuu latausvirtaan ja sähkölaitevirtaan. Latausvirta on aina vain se osa, jota sähkölaitteet eivät tarvitse. Jos sähkölaitteiden virta ylittää saatavilla olevan virran, asunto-osan akku purkautuu.

#### Asennuspaikka

Sähkö- ja elektroniikkayksikkö on asennettu L-istuinryhmän alle ja sinne pääsee käsiksi ulkoluukun kautta.

### 8.6.1 Akkuvirran katkaisin

Akkuvirran katkaisin kytkee **kaikki** asuntoalueen sähkölaitteet pois, myös hiljaiset sähkölaitteet. Itse sähkölaitteet, esim. astinlauta, perusvalaistus tai jääkaappi eivät toimi enää. Tällä vältetään asunto-osan akun hidas tyhjentyminen, kun ajoneuvoa ei käytetä pidempään aikaan (esim. väliaikainen käytöstä poisto).

**Asennuspaikka** Akkuvirran katkaisin sijaitsee sähkö- ja elektroniikkayksikössä.

Jos ajoneuvo on liitetty CCE-pistorasian kautta 230 V:n syöttöön, voidaan akut edelleen ladata sähkö- ja elektroniikkayksikön kautta, myös jos akkuvirran katkaisin on kytketty pois.

### 8.6.2 Akkutyyphin valitsin



- ▶ Jos akun valitsin on säädetty väärin, voi muodostua räjähdyskaasua. Räjähdyksvaara!



- ▷ Akkutyyphin valitsimen väärä asento vahingoittaa asunto-osan akkua.
- ▷ Akkutyyphin valitsimen tehdasasetusta ei saa muuttaa.

**Asennuspaikka** Akkutyyphin valitsin sijaitsee sähkö- ja elektroniikkayksikössä.

### 8.6.3 Akun valvontapiiri



- ▷ Lataa asunto-osan tyhjentynyt akku täyteen varaustilaan niin pian kuin mahdollista.

Sähkö- ja elektroniikkayksikköön kuuluva valvontapiiri valvoo asunto-osan akun jännitetasoa.

Jos akkujännite putoaa 10,5 V:n alle, sähkö- ja elektroniikkayksikössä oleva akun valvontapiiri kytkee kaikki 12 V:n jännitteellä toimivat sähkökuluttajat pois päältä.

*Toimenpiteet:*

- Kytke kaikki sähkölaitteet, joita et välttämättä tarvitse, pois päältä asianmukaisella kytkimellä.
- Jos tarpeen, kytke 12 V:n pääkytkimellä 12 V:n syöttö jälleen päälle lyhytaikaista käyttöä varten. Tämä edellyttää, että akkujännite on silloin yli 11 V. Jos jännite on tätä matalampi, 12 V:n syöttö voidaan kytkeä päälle vasta sitten, kun asunto-osan akku on ladattu.

#### **8.6.4 Akun lataus**

Ajoneuvon moottorin käydessä asunto-osan akku ja käynnistysakku kytetään yhteen sähkö- ja elektroniikkayksikön releellä ja ajoneuvon laturi lataa molempia. Jos ajoneuvon moottori on pois päältä, akut irrotetaan sähkö- ja elektroniikkayksikössä automaattisesti toisistaan. Tällä estetään se, että asunto-osan sähköä kuluttavat laitteet purkavat käynnistysakun. Näin ajoneuvon käynnistyskyky säilyy. Asunto-osan akun tai käynnistysakun napajännite voidaan lukea paneelista.

Jos ajoneuvo on liitetty CCE-pistorasian kautta 230 V:n syöttöön, asunto-osan akku ja käynnistysakku latautuvat sähkö- ja elektroniikkayksikön latausmoduulin avulla. Käynnistysakkua ladataan samalla vain ylläpitovirralla. Latausvirta sovitetaan akun lataustilaan. Ylilataus ei ole näin ollen mahdollista.

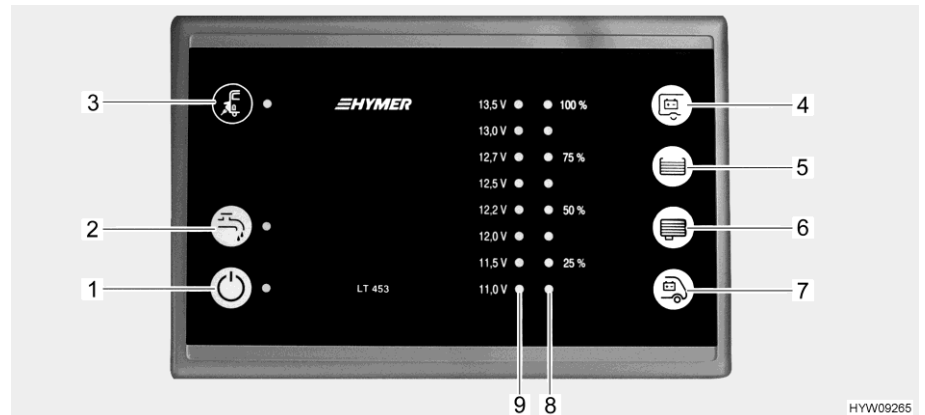
Jotta sähkö- ja elektroniikkayksikön latausmoduulin täysi teho käytetään hyväksi, kytke kaikki sähköä kuluttavat laitteet latauksen ajaksi pois päältä.

#### **8.6.5 Muiden 12 V:n sähkölaitteiden jälkivarustelu**

Ajoneuvon asunto-osan sähkölaiteistoa voidaan varustella jälkikäteen lisälaitteilla. Lisälaitteet liitetään sähkö- ja elektroniikkayksikön varalähtöihin. Lisälaitteiden teho ei saa ylittää sulakkeen arvoa (esim. 15 A). Sähkö- ja elektroniikkayksikössä ei saa kuitenkaan käyttää suuremman arvonsulakkeita kuin sähkö- ja elektroniikkayksikössä mainitaan.



## 8.7 Paneeli (LT 453)




Kuva 75 Paneeli (LT 453)

- 1 12 V:n pääkytkin ja vihreä LED
- 2 Kytkin vesipumppu ja keltainen LED
- 3 Verkko-liitännän symboli ja keltainen LED
- 4 Painike asunto-osan akun jännitteen näyttämiseen
- 5 Painike raikasvesisäiliön täyttömäärän näyttämiseen
- 6 Painike jätevesisäiliön täyttömäärän näyttämiseen
- 7 Painike käynnistysakun jännitteen näyttämiseen
- 8 LED-asteikko säiliön täyttömäärän näyttämiseen
- 9 LED-asteikko akkujännitteen näyttämiseen

Paneelin kytkimet ja painikkeet ovat anturipainikkeita. Painikkeen aktivointi tapahtuu koskettamalla.

### Verkkoliitäntä

Verkkoliitännän symbolin keltainen LED  (Kuva 75,3) palaa, kun ajoneuvo on liitetty ulkoiseen verkkojännitteeseen. LED palaa myös paneelin ollessa sammutettuna.

### 8.7.1 12 V:n pääkytkin

12 V:n pääkytkin (Kuva 75,1) kytkee paneelin ja asunto-osan 12 V:n syötön päälle ja pois.

Poikkeus: Mallista riippuen jääkaappi, lämmitys, perusvalaistus (sisäänkäyntialueen valaistus) ja astinlauta ovat käyttövalmiudessa.

*Kytkeminen päälle:*

- Paina kytkimestä "⏻" (Kuva 75,1): Asuintilan 12 V:n syöttö on kytketty päälle. LED palaa vihreänä.

*Kytkeminen pois päältä:*

- Paina uudelleen kytkintä "⏻" (Kuva 75,1): Asuintilan 12 V:n syöttö on kytketty pois päältä. LED sammuu.



- ▷ Kytke 12 V:n syöttö paneelista pois, kun poistut ajoneuvosta. Siten estät asunto-osan akun turhan purkautumisen.
- ▷ Sähkölaitteet, kuten ohjauslaitteet (esim. aurinkokennon varaussäädin, Eis-Ex tai paneeli) tai kiinteästi asennetut laitteet (esim. lämmitys, jääkaappi tai astinlauta) ottavat virtaa akkukapasiteetista myös, kun 12 V:n syöttö on kytketty paneelista pois. Erotta siksi asunto-osan akku sähkö- ja elektroniikkayksikön kytkimellä 12 V:n ajoneuvoverkosta, jos ajoneuvoa ei käytetä pitkään aikaan.

### 8.7.2 Kytkin vesipumppu

Kytkin vesipumppu (Kuva 75,2) kytkee vesipumpun virransyötön päälle ja pois päältä.

*Kytkeminen päälle:*

- Paina kytkimestä vesipumppu "☰" (Kuva 75,2): Vesipumpun virransyöttö on päällä. LED palaa keltaisena. Vesipumppu käynnistyy vesihanaa avatessa.

*Kytkeminen pois päältä:*

- Paina uudelleen "☰" (Kuva 75,2) kytkintä vesipumppu: Vesipumpun virransyöttö on poissa päältä. LED sammuu.

### 8.7.3 LED-asteikko akkujännitteelle



- ▷ Jos ajoneuvo on varustettu **HYMER**-älyakkuakkujärjestelmällä, asunto-osan akkujännite näkyy vain **HYMER**-älyakkujärjestelmän näyttöpaneelissa, katso luku 8.5.1.

LED-asteikko (Kuva 75,9) esittää asunto-osan käynnistysakun akkujännitteen seuraavasti:

- Kaikki LEDit palavat: Akku on ladattu riittävästi.
- Keltainen ja punainen LED palavat: Akku on osittain tyhjentynyt (alle 12,4 V).
- Vain punaiset LEDit palavat: Akku on tyhjä (alle 11,5 V).

*Akkujännitteen näyttäminen:*

- Paina painiketta "☰" (Kuva 75,4): Asunto-osan akun jännitelukema tulee näyttöön.
- Paina painiketta "☰" (Kuva 75,7): Käynnistysakun jännitelukema tulee näyttöön.

Alla olevat taulukot auttavat tulkitsemaan paneelissa näkyvän asunto-osan akun akkujännitteen oikein.

<b>Akkujännite (kun sähkönkuluttajia on päällä)</b>	<b>Ajokäyttö (ajoneuvolla ajetaan, ei verkkoliitäntää)</b>	<b>Akkukäyttö (ajoneuvo on paikallaan, ei verkkoliitäntää)</b>	<b>Verkkokäyttö (ajoneuvo on paikallaan, verkkoliitäntä)</b>
11,5 V tai alle Syväpurkautumisen uhkaa (akkuhälytys)	12 V:n ajoneuvoverkko ylikuormittunut Akkua ei ladata laturilla	Kun sähkölaitteet pois päältä: Akku on tyhjä Kun sähkölaitteet päällä: Akku on ylikuormittunut	12 V:n ajoneuvoverkko ylikuormittunut Akkua ei ladata sähkö- ja elektroniikkayksiköllä, sähkö- ja elektroniikkayksikkö viallinen
12,2 V – 12,7 V	12 V:n ajoneuvoverkko ylikuormittunut <sup>1)</sup> Akkua ei ladata laturilla <sup>1)</sup>	Normaalikäyttö	12 V:n ajoneuvoverkko ylikuormittunut <sup>1)</sup> Akkua ei ladata sähkö- ja elektroniikkayksiköllä, sähkö- ja elektroniikkayksikkö viallinen <sup>1)</sup>
13,5 V	Akkua latautuu	Esiintyy vain lyhyesti latauksen jälkeen	Akkua latautuu

<sup>1)</sup> Jos jännite ei nouse tämän alueen yli useampaan tuntiin.

<b>Lepojännitelukemat</b>	<b>Akun varaustila<sup>1)</sup></b>
Alle 12 V	Syväpurkautunut
12,2 V	25 %
12,7 V	50 %
Yli 12,7 V	100 %

<sup>1)</sup> Ohjeavot geeliakuille.



▷ Pidempi syväpurkautuminen vaurioittaa akkua peruuttamattomasti.



*Toimenpiteet:*

- Jos akkuhälytys annetaan, kytke kaikki sähkönkuluttajat pois päältä ja anna asunto-osan akun latautua joko ajon aikana tai liittämällä se 230 V:n syöttöön.

### 8.7.4 LED-asteikko säiliön täyttömäärälle

LED-asteikko (Kuva 75,8) esittää raikasvesisäiliön tai jätevesisäiliön täyttömäärän.

Täyttömäärän näyttö:

- Paina painiketta " (Kuva 75,5): Raikasvesisäiliön täyttömäärä näytetään palavilla LEDeillä.
- Paina painiketta " (Kuva 75,6): Jätevesisäiliön täyttömäärä näytetään palavilla LEDeillä.

Täyttömäärän ilmaisin

LED-näyttö	Säiliön täyttömäärä
Kaikki LEDit palavat	Säiliö täynnä
6 LEDiä palaa	Säiliö n. 3/4-täynnä
4 LEDiä palaa	Säiliö n. 1/2-täynnä
2 LEDiä palaa	Säiliö n. 1/4-täynnä
Mikään LED ei pala	Säiliö tyhjä



▷ Lisätietoja löydät valmistajan erillisestä käyttöohjeesta.

## 8.8 230 V:n ajoneuvoverkko



- ▶ Anna vain ammattilaisten tehdä sähkölaitteistoon liittyviä töitä.
- ▶ Ajoneuvon sähkölaitteisto tulee tarkastuttaa sähköalan asiantuntijalla vähintään kolmen vuoden välein. Jos ajoneuvoa käytetään usein, suositellaan vuosittaista tarkastusta.

230 V:n ajoneuvoverkko syöttää sähköä:

- suojakontaktipistorasioihin, jotka on tarkoitettu korkeintaan 10 A-laitteille
- jääkaapille
- sähkö- ja elektroniikkayksikölle
- lisälatauslaitteeseen
- ilmastointilaitetta

Sähkökuluttajille, jotka on yhdistetty asunto-osan 12 V:n ajoneuvoverkkoon, jännitettä syötetään asunto-osan akusta.

Liitä ajoneuvo ulkoiseen 230 V:n syöttöön niin usein kuin mahdollista. Tällöin sähkö- ja elektroniikkayksikön latausmoduuli lataa asunto-osan akun automaattisesti. Lisäksi käynnistysakkua ladataan 2 A:n ylläpitovirralla.

Varustuksen mukaan lisälaitteet on suojattu omalla kaksinapaisella sulakeautomaatilla.

### 8.8.1 230 V:n liitäntä (CEE-pistorasia)



- ▷ Ylijännitteet voivat vahingoittaa liitettäviä laitteita. Ylijännitteiden syitä ovat esim. salamanisku, sääntelemättömät jännitelähteet (esim. bensiini-generaattorit) tai sähköliitännät autolautoilla.

#### 230 V:n liitäntää koskevat vaatimukset

- Liitäntäjohdon, syöttöpaikan pistoliitännöjen ja ajoneuvon pistoliitännän on oltava IEC 60309 -standardin mukaisia. Pistoliitännöjen kauppatavan mukainen merkintä on "CEE sininen".
- On käytettävä enintään 25 m pitkää kumipinnoitettua H07RN-F-johtoa, jonka johtimen poikkipinta-ala on vähintään 2,5 mm<sup>2</sup>.
- Suojamaadoitettuja pistoliitännöjä (suko) ei saa käyttää. Myöskään CEE/suko-adapterin välilytkentä ei ole sallittua.

### 8.8.2 230 V:n syötön liittäminen

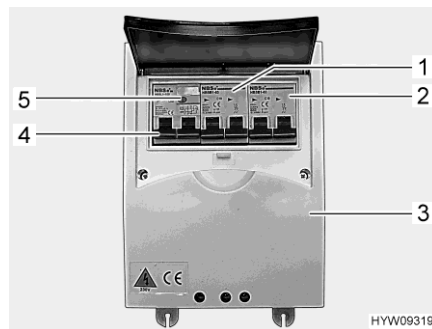


- ▶ Ulkoisessa 230 V:n syötössä täytyy olla suojauksena vikavirtasuojakatkaisin (FI-kytkin, 30 mA).
- ▶ Johdon täytyy olla kokonaan purettu kaapelikelalta ylikuumenemisen välttämiseksi.
- ▶ Mikäli olet epävarma tai jos 230 V:n syöttö ei ole käytettävissä tai on viallinen, ota yhteyttä virransyöttölaitteen valmistajaan.



- ▷ Ajoneuvon 230 V:n liitäntä on varustettu vikavirtasuojakatkaisimella (FI-kytkin).
- ▷ Leirintäalueilla on liitännöissä oltava vikavirtasuojakatkaisimet (FI-kytkimet, 30 mA).

Matkailuauton sähkölaitteisto voidaan liittää ulkoiseen 230 V:n syöttöön. Käytä liittämässä vain 230 V:n liitäntää ajoneuvolla (CEE-pistorasia).



Kuva 76 Johdinsuojakytkimet ja FI-kytkin (230 V:n sulakerasia)



Kuva 77 230 V:n liitäntä ajoneuvolla (CEE-pistorasia)



- ▷ Toinen johdinsuojakytkin (Kuva 76,2) on valinnainen. Se, onko tämä johdinsuojakytkin käytettävissä, riippuu ajoneuvon varusteista.

#### Ajoneuvon liitäntä:

- Tarkista, onko virransyöttölaite sopiva liitännän, jännitteen, taajuuden ja virran suhteen.
- Tarkista, ovatko johto ja liitännät sopivia.
- Tarkista pistoliitännät ja johto näkyvien vaurioiden varalta.

- Kytke molemmat johdinsuojakytkimet (Kuva 76,1 ja Kuva 76,2) pois päältä sulakerasiasta (Kuva 76,3).
  - Avaa ajoneuvon 230 V:n liitännän suojus (Kuva 77) ja liitä pistoke. Varmista, että jousitetun alas käännettävän kannen lukitussalpa on lukittunut.
  - Aseta liitäntäjohdon pistoke leirintäjakorastian pistorasiaan. Varmista myös tässä, että jousitetun alas käännettävän kannen lukitussalpa on lukittunut.
  - Kytke molemmat johdinsuojakytkimet päälle sulakerasiasta.
- Tarkasta vikavirtasuojakatkaisin:*
- Kun ajoneuvo on liitetty 230 V:n syöttöön, paina vikavirtasuojakatkaisimen (FI-kytkin) (Kuva 76,4) tarkastusnäppäintä (Kuva 76,5) sulakerasiasta (Kuva 76,3). Vikavirtakatkaisimen täytyy laueta.
  - Kytke vikavirtakatkaisin (Kuva 76,4) takaisin päälle.
- Liitännästä irrottaminen:*
- Kytke molemmat johdinsuojakytkimet (Kuva 76,1 ja 2) pois päältä sulakerasiasta (Kuva 76,3).
  - Vapauta leirintäjakorastian lukitussalpa ja vedä liitäntäjohdon pistoke irti pistorasiasta.
  - Vapauta ajoneuvon lukitussalpa, vedä pistoke irti ja sulje 230 V:n liitännän suojus.

## 8.9 Sulakkeet



- ▶ Vaihda rikkiäiset sulakkeet vain, kun vian syy on tiedossa ja korjattu.
- ▶ Vaihda rikkiäiset sulakkeet vain, kun virransyöttö on pois päältä.
- ▶ Älä koskaan oikosulje tai korjaa sulakkeita.
- ▶ Vaihda vialliset sulakkeet aina ainoastaan saman sulakearvon sulakkeeseen.

### 8.9.1 12 V:n sulakkeet

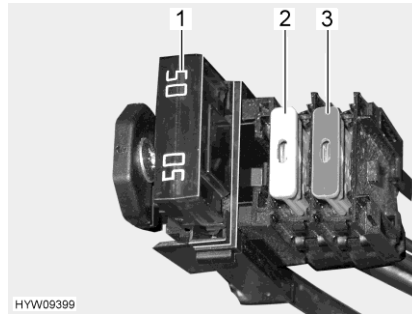
Asunto-osan 12 V:n syöttöön liitetyt sähkölaitteet on varmistettu omilla sulakkeillaan. Sulakkeiden asennuspaikat ovat eri puolilla autoa.

Katso kulloisenkin sulakkeen toiminto, arvo ja väri seuraavista tiedoista ennen sulakkeiden vaihtamista. Käytä sulakkeita vaihtaessasi ainoastaan liitteitä sulakkeita, joiden arvot ilmoitetaan seuraavassa.

Jotkut signaalit on varmistettu niin sanotuilla "Polyswitch"-sulakkeilla. Polyswitch on sisäinen, itsestään palautuva sulake. Ylivirran tai oikosulun poistamisen jälkeen pääteho vapautuu automaattisesti. Tämä saattaa kestää joitakin sekunteja (jäähdytysvaihe).

**Sulakkeet käynnistysakun luona**

Sulakkeet on kiinnitetty käynnistysakun yläpuolelle.

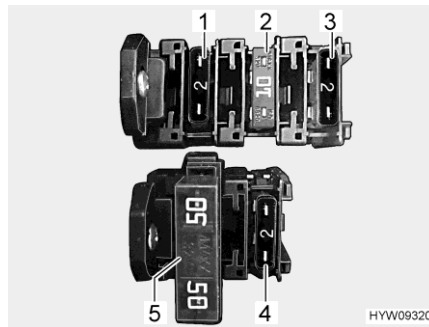


- 1 Litteä jumbo-sulake 50 A/punainen (sähkö- ja elektroniikkayksikölle)
- 2 Litteä sulake 20 A/keltainen (jääkaapille)
- 3 Litteä sulake 10 A/punainen (LED-etuajovaloilta/erikoisvar)

Kuva 78 Sulakkeet (käynnistysakku)

**Sulakkeet sulakepitimellä asunto-osan akun luona**

Sulakkeet on asennettu asunto-osan akun viereen. Sulakkeet ovat alasuojakkeita sähkö- ja elektroniikkayksikön vara 4 A:lle (25 A).



- 1 Litteä sulake (vara)
- 2 Litteä sulake 10 A/punainen (satelliittilaite)
- 3 Litteä sulake 2 A/harmaa (jääkaappi-ohjaus)
- 4 Litteä sulake 2 A/harmaa (asunto-osan akun akkuanturille)
- 5 Litteä jumbo-sulake 50 A/punainen (sähkö- ja elektroniikkayksikölle)

Kuva 79 Sulakkeet (asunto-osan akku)

**Sulakkeet relelaatikon AD01 luona**

Ohjaamon oikeaan istuinkonsoliin on asennettu relelaatikko (AD01). Relelaatikon tarkoitus on luoda korin valaistuksen signaaleja, joita ei perusajoneuvossa ole valmiina. Relelaatikko on käytettävissä yleisesti.

Käyttämämme kytkentä voi poiketa valmistajan tarkoittamasta kytkennästä. Sen vuoksi kytkentä voi poiketa myös valmistajan asettamasta relelaatikon tyyppikilven esityksestä.

Sul. nro	Toiminto	Arvo/väri	Laite
B2	Lk. 15 (virta päällä)	15 A sininen (kattoluukulla, sähköisesti toimiva: 10 A punainen)	Liitin 15 perävaunun vetoakoukussa, päiväajovalon signaali, kaarrevalo, ksenon-ajovalojen puhdistus, lämmityspuhallin asuintila
B3	Lk. 30 (jatkuva plus)	15 A sininen	Signaali kaarrevalolle, ajovalojen puhdistus ja ksenonin tasonsäätö
B5	D+ signaali	Sisäinen Poly-switch (2 A)	D+ sähkö- ja elektroniikkayksikköä, jääkaappia, satelliittilaitteistoa varten
B6	Vara	15 A sininen	
B7	Lk. 15 (virta päällä)	5 A vaaleanruskea	Äärivalot (valk/pun), sivumerkintävalot (keltainen)

Sähkö- ja elektroniik-  
kayksikön EBL 30  
sulakkeet

Toiminto	Arvo/väri
Aurinkokenno-latausmoduuli	15 A sininen
Sisäinen varaajamoduuli	20 A keltainen
Jääkaappi	20 A keltainen
Lämmitin	10 A punainen
Perusvalaistus / astinlauta / etuteltan valaisin	15 A sininen
Perusvalaistus	25 A valkoinen
Perusvalaistus / radio	15 A sininen
12 V:n pistorasiat, USB-latauspistoke	10 A punainen
Vara 2, sähköinen ylös nostettava vuode	10 A punainen
12 V:n pistorasiat, USB-latauspistoke	10 A punainen
Multimedia	10 A punainen
Vara 1	10 A punainen
Piiri 1 (valo 1)	15 A sininen
Lisälatauslaite	20 A keltainen
Piiri 2 (valo 2, jätevesisäiliön tyhjennys)	15 A sininen
TV	10 A punainen
Vesipumppu	7,5 A ruskea

## Thetford-WC:n sulake

WC:ssä on huoltovapaa, itsestään vaihtuva sulake.

TV-satelliittilaitteiston  
sulake (ten Haaft)

Sulake sijaitsee TV-satelliittilaitteiston ohjauslaitteessa.

TV-satelliittilaitteiston ohjauslaite on asennettu vaatekaappiin tai komeroon.



1 Sulake 10 A / punainen

Kuva 80 Ohjauslaite (TV-satelliittilaitteisto, ten Haaft)



### 8.9.2 230 V:n sulake

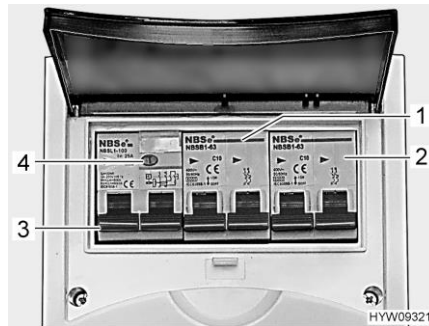
Ajoneuvoissa, jossa on erikoisvarusteena vaihtosuuntaaja, on huomioitava seuraavaa:



- ▶ Jos 230 V:n liitettä irrotetaan tai 230 V:n pääsulake kytketään pois päältä ja vaihtosuuntaaja on kytketty päälle, pistorasioiden vapaakytkentää ei tapahdu, sillä niiden syöttö tulee vaihtosuuntaajan kautta.
- ▶ Lisäsulakerasioiden johdinsuojakytkin varmistaa ja kytkee irti ainoastaan ajoneuvon pistorasiat vaihtosuuntaajan ollessa käytössä.
- ▶ Täydellinen vapaakytkentä verkosta seuraa vain silloin, kun molemmat sulakerasiat ja vaihtosuuntaaja kytketään pois päältä.



- ▷ Tarkista vikavirtasuojakatkaisin jokaisen 230 V:n syöttöliitännän yhteydessä, vähintään 6 kuukauden välein.



Kuva 81 Johdinsuojakytkimet ja FI-kytkin (230 V:n sulakerasia)

Vikavirtasuojakatkaisin (FI-kytkin) (Kuva 81,3) sulakerasiassa varmistaa koko ajoneuvon vikavirtaa vastaan (30 mA).

Jälkikytketty johdinsuojakytkin (10 A) (Kuva 81,1) varmistaa 230 V:n pistorasiat, sähkö- ja elektroniikkayksikön, lisälatauslaitteen ja jääkaapin.

Ajoneuvoissa, joissa on erikoisvarustus, esim. kattoilmastointilaitte, varmistaa lisäjohdinsuojakytkin (16 A) (Kuva 81,2) laitteen.

*Tarkasta vikavirtasuojakatkaisin:*

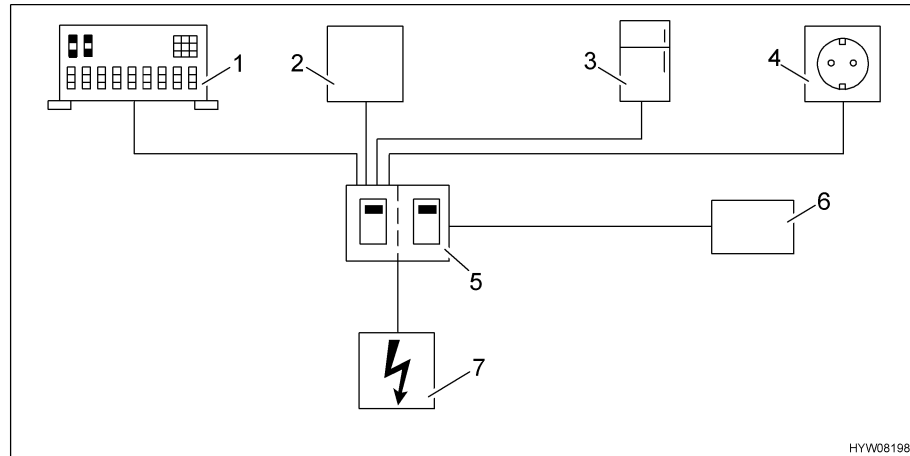
- Paina tarkastusnäppäintä (Kuva 81,4), kun ajoneuvo on liitettyä 230 V:n syöttöön. Vikavirtasuojakatkaisimen (FI) täytyy laueta.

#### Asennuspaikka

Jos ajoneuvo on varustettu pitkittäisillä vuoteilla, sulakerasia on asennettu vaatekaappiin (ajosuunnassa oikealla). Jos ajoneuvo on varustettu kuningatarsängyllä, sulakerasia on asennettu astinlaudan luukun alle (ajosuunnassa oikealla).

## 8.10 Kytkentäkaaviot

## 8.10.1 Lohkokytkentäkaavio 230 V

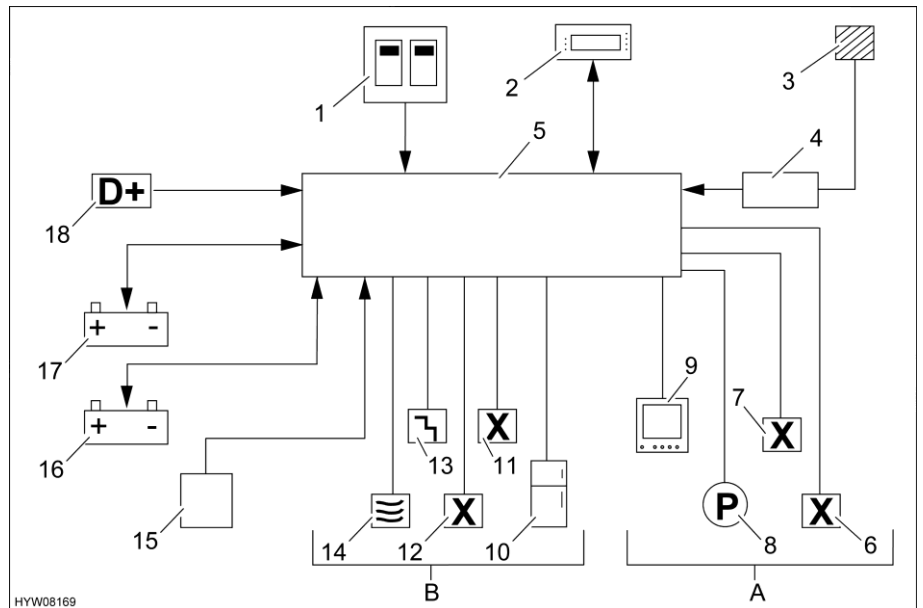


Kuva 82 Kaavio 230 V:n johdinsijoitus

- 1 Sähkö- ja elektroniikkayksikkö
- 2 Lisälatauslaite
- 3 Jääkaappi
- 4 Pistorasiat
- 5 Sulakeautomaatti
- 6 Lisälaite (esim. ilmastointilaite)
- 7 230 V:n liitäntä

Kuva 82 sisältää kaavamaisen esityksen 230 V:n verkosta.

### 8.10.2 Lohkokytkentäkaavio 12 V



Kuva 83 Kaavio 12 V:n johdinsijoitus

1	230 V:n sulakeautomaatti
2	Paneeli, 12 V:n pääkytkin
3	Aurinkokenno
4	Aurinkokennon säädin
5	Sähkö- ja elektroniikkayksikkö ja akkuvirran katkaisin
<b>A</b>	<b>Valo, kuluttajapiirit kytkettävissä päälle ja pois päältä 12 V:n pääkytkimestä</b>
6	Pistorasiat 1, pistorasiat 2, vara 1, 2
7	Piiri 1, piiri 2
8	Pumppu (vesipumppu)
9	Multimedia/TV
<b>B</b>	<b>Perussyöttö kytkettävissä päälle ja pois päältä akkuvirran katkaisimesta</b>
10	Jääkaappi
11	Perusvalaistus 4A (erikoisvarustus, esim. Eis-Ex)
12	Perusvalaistus 4B/radio
13	Perusvalaistus/astinlauta
14	Lämmitin
15	Lisälatauslaite
16	Asunto-osan akku
17	Käynnistysakku
18	(D+)

Kuva 83 sisältää kaavamaisen esityksen 12 V:n verkosta.



## Katsaus kappaleeseen

Tästä kappaleesta löydät ohjeita, jotka koskevat ajoneuvon kiinteästi asennettuja laitteita.

Ohjeet koskevat ainoastaan kiinteästi asennettujen laitteiden käyttöä.

Lisää kiinteästi asennettuja laitteita koskevaa tietoa löydät laitteiden käyttöohjeista, joka on toimitettu erikseen ajoneuvon mukana.

### 9.1 Yleistä



- ▷ Lämmityslaitteiden varaosien on turvallisuussyistä oltava valmistajan ilmoituksen mukaisia ja valmistajan hyväksymiä varaosiksi. Vain laitteen valmistaja tai valtuutettu ammattikorjaamo saa asentaa nämä varaosat.

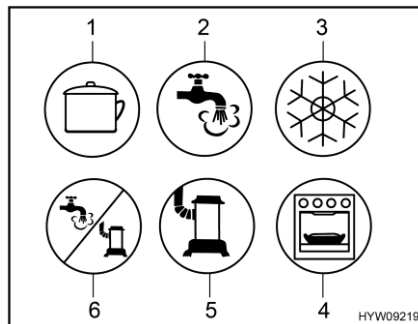


- ▷ Lisätietoja saat matkailuautoon asennettujen laitteiden erillisistä käyttöohjeista.

Ajoneuvoon on mallista riippuen asennettu lämmitin, kuumavesiboileri, liesi ja jääkaappi.

Tässä käyttöohjeessa selostetaan vain kiinteästi asennettujen laitteiden käyttö ja niiden erityispiirteet.

Avaa ennen laitteen kaasukäyttöisen laitteen käyttöönottoa kaasupullon pääsulkuventtiili ja ko. laitteen kaasun sulkuventtiili.



- 1 Liesi
- 2 Kuumavesi
- 3 Jääkaappi
- 4 Uuni/grilli
- 5 Lämmitin
- 6 Lämminvesi/lämmitys

Kuva 84 Kaasun sulkuventtiilien mahdolliset symbolit

### 9.2 Lämmitin ja kuumavesiboileri

Lämmitintä voi ajoneuvon sisätilojen lämmityksen (huoneilmaa lämmittämällä) lisäksi käyttää myös käyttöveden lämmittämiseen (kuumavesiboileritoiminto). Seuraavat ohjeet koskevat myös lämmittimen käyttöä pelkästään kuumavesiboilerina.



- ▶ Älä sulje tai kata pakokaasun poistoputkea.
- ▶ Älä käytä lämmittimen takana olevaa tilaa säilytystilana.
- ▶ Kuumavesiboilerin vesi voidaan lämmittää 65 °C:een. Palovammavaara!



- ▷ Älä koskaan käytä kuumavesiboileria ilman vettä.
- ▷ Tyhjennä kuumavesiboileri pakkasvaaran aikana, jos kuumavesiboileria ei käytetä.
- ▷ Kuumavesiboileria saa käyttää maksimilämpötila-asetuksella vain, kun lämmintä vettä tarvitaan paljon. Tämä suojaa kuumavesiboileria kalkkeutumiselta.



- ▷ Kuumavesiboilerin vettä ei saa käyttää juomavetenä.
- ▷ Jos virransyöttö lämmittimeen on katkennut, kellonaika täytyy asettaa uudestaan.

**Ensimmäinen käyttöönotto**

Kun lämmitin otetaan ensimmäistä kertaa käyttöön, esiintyy lyhyen aikaa vähäisiä savu- ja hajuhaittoja. Aseta lämmitys käyttökytkimellä heti ylimmälle teholle. Avaa ikkunat ja ovet ja tuuleta kunnolla. Savu ja haju katoavat vähän ajan kuluttua itsestään.

**9.2.1 Oikea lämmitys**



Kuva 85 Lämmityssuutin (lämminil-mälämmitin)

**Lämpimän ilman jakautuminen**

Ajoneuvoon on asennettu useampia lämmityssuuttimia (Kuva 85). Putket johtavat lämpimän ilman lämmityssuuttimiin. Käännä lämmityssuuttimia niin, että lämmin ilma virtaa haluttuun suuntaan. Veto vältetään sulkemalla ilmanpoistosuuttimet kojelaudalla ja asettamalla perusajoneuvon ilmanvaihto kierroksille.

**Lämmityssuuttimien säätö**

- Aivan auki: Lämpimän ilman täysi virtaus
- Puoliksi tai osittain avattu: Vähennetty lämpimän ilman virtaus

Jos 5 lämmityssuutinta on avattu täysin, jokaisesta suuttimesta tulee vähemmän lämmintä ilmaa. Jos kuitenkin vain 3 lämmityssuutinta on avattu, jokaisesta yksittäisestä suuttimesta tulee enemmän lämmintä ilmaa.

### 9.2.2 Diesel-lämminilmalämmitin ja -kuumavesiboileri



- ▶ Jos lämmittimessä tai pakoputkistossa on vuoto, on olemassa myrkytysvaara! Jos havaitaan vuoto: sammuta diesel-lämminilmalämmitin. Avaa ikkunat ja ovet. Anna valtuutetun huoltoliikkeen tarkastaa laitteisto.
- ▶ Noudata turvallisuusmääräyksiä ja valmistajan turvaohjeita, katso valmistajan erillinen käyttöohje.

Toiminta ja käyttö ovat samat kuin kaasukäyttöisessä lämminilmalämmittimessä, katso luku 9.2.3.

Lisätietoja löydät valmistajan erillisestä käyttöohjeesta.

### 9.2.3 Kaasukäyttöinen lämminilmalämmitin ja kuumavesiboileri digitaalisella CP plus -säätöyksiköllä



- ▶ Älä anna kaasun koskaan virrata palamattomana ulos räjähdysvaaran takia.
- ▶ Tankkauksen aikana, autolautalla ja autotallissa lämmitin ei saa olla päällä kaasukäytöllä. Räjähdysvaara!
- ▶ Älä käytä lämmitystä koskaan kaasun avulla suljetuissa tiloissa (esim. autotallit). Myrkytys- ja tukehtumisvaara!



- ▷ Tyhjennä kuumavesiboileri, kun lämmitys on pakkasen uhatessa poissa käytöstä.
- ▷ Kiertoilmapuhallin kytkeytyy automaattisesti päälle, kun lämminilmalämmitys otetaan käyttöön ja se pysyy jatkuvasti päällä. Tämä kuormittaa asunto-osan akkua erittäin kovasti, jos ajoneuvoa ei ole liitetty ulkoiseen 230 V:n syöttöön. Siinä tapauksessa on muistettava, että akun kapasiteetti on rajoitettu.



- ▷ Kuumailmalämmityksen käyttö on mahdollista myös tyhjällä kuumavesiboilerilla.
- ▷ Jos virransyöttö lämmittimeen on katkennut, kellonaika täytyy asettaa uudestaan.

**Suurin lämmitysteho**

Kaasukäyttö	Sähkökäyttö	Sekakäyttö (kaasu- ja sähkökäyttö)
6000 W	1800 W	5800 W

**Säätöyksikkö**

Säätöyksikkö jakautuu kahteen alueeseen:

- Näyttö
- Käyttöpainikkeet



- 1 Näyttö
- 2 Kääntö-/painonappi
- 3 Takaisin-painike

Kuva 86 Säätöyksikkö (lämminil-malämmitin ja kuumavesi-boileri)

Kun laite kytketään päälle, viimeksi asetetut arvot/toimintaparametrit aktivoituvat.

Kun mitään painiketta ei paineta, säätöyksikkö siirtyy muutaman minuutin kuluttua valmiustilaan.

Kun kellonaika on asetettu, näyttöön tulevat valmiustilassa vuorotellen kellonaika ja säädetty sisälämpötila.

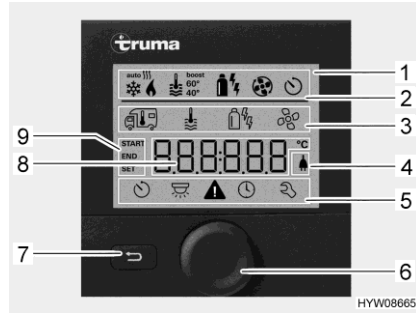
Pois kytkemisen jälkeen käyttöpaneelin näyttö voi pysyä aktiivisena muutama minuutin ajan lämmittimen jälkikäynnin takia.

**Käyttöpainikkeet**

Käyttöpainikkeissa on seuraavat toiminnot:

Painike	Painikkeen käyttö	Toiminto
Kääntö-/painonappi (Kuva 86,2)	Käännä oikealle	Valikko käydään läpi vasemmalta oikealle Arvot suurenevät
	Käännä vasemmalle	Valikko käydään läpi oikealta vasemmalle Arvot pienenevät
	Näpäytä lyhyesti	Valittu arvo tallentuu Valikkokohta valitaan arvojen muuttamiseksi (valittu valikkokohta vilkkuu)
	Paina (3 sekuntia)	Kytkeminen päälle tai pois päältä
Takaisin-painike (Kuva 86,3)	Paina	Siirtyminen takaisin valikkokohdasta ilman arvojen tallentamista





- 1 Näyttöriivi
- 2 Tilarivi
- 3 Ylempi valikkorivi
- 4 230 V:n verkkojännitteen näyttö
- 5 Alempi valikkorivi
- 6 Kääntö-/painonappi
- 7 Takaisin-painike
- 8 Säätöjen ja arvojen näyttöalue
- 9 Ajastimen näyttö

Kuva 87 Säätyksikkö näyttöillä

**Näyttö** Näyttö jakautuu neljään alueeseen:

- Tilarivi (Kuva 87,2)
- Ylempi valikkorivi (Kuva 87,3)
- Näyttöalue (Kuva 87,8)
- Alempi valikkorivi (Kuva 87,5)

*Säätyksikön kytkeminen  
päälle/pois päältä:*

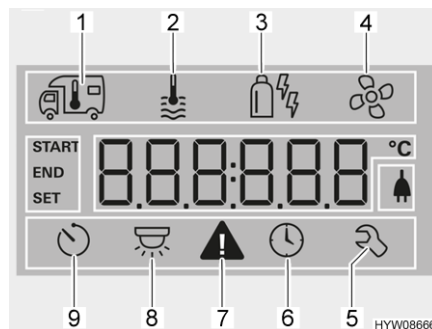
- Paina kääntö-/painonappia (Kuva 87,6) noin 3 sekunnin ajan. Molemmat valikkorivit (Kuva 87,3 ja Kuva 87,5) näytetään. Ensimmäinen symboli vilkkuu.



- ▷ Säätyksikön kytkeminen päälle/pois päältä tarkoittaa itse asiassa vaihtamista valmius- ja asetustilan välillä. Valmiustilassa näytetään vuorotellen säädetty sisälämpötila ja kellonaika.

*Säätöjen tekeminen:*

- Käännä kääntö-/painonappia (Kuva 87,6), kunnes haluttu valikkosymboli vilkkuu.
- Paina kääntö-/painonappia.
- Käännä kääntö-/painonappia, kunnes näyttöön tulee haluttu arvo.
- Tallenna säädetty arvo painamalla kääntö-/painonappia. Jos et halua muuttaa alkuperäistä arvoa: Paina takaisin-painiketta (Kuva 87,7).



- 1 Lämmitin
- 2 Kuumavesi
- 3 Käyttötapa
- 4 Puhallin
- 5 Huoltovalikko
- 6 Kellonajan asetus
- 7 Varoitussymboli
- 8 Valaistus (ei käytetty tässä)
- 9 Ajastin

Kuva 88 Näyttö (säätyksikkö)

*Lämmittimen  
päällekytkentä:*

- Avaa kaasupullon pääsulkuventtiili ja kaasun sulkuventtiili "lämmitin/kuumavesiboileri".
- Käännä kääntö-/painonappia (Kuva 87,6), kunnes lämmittimen valikkosymboli (Kuva 88,1) vilkkuu.
- Paina kääntö-/painonappia.
- Käännä kääntö-/painonappia, kunnes näyttöön tulee haluttu arvo.

Lämmittimen kytkeminen pois päältä:



- Tallenna säädetty arvo painamalla kääntö-/painonappia. Tilarivin symboli (Kuva 87,2) vilkkuu, kunnes säädetty sisälämpötila on saavutettu. Jos et haluakaan muuttaa alkuperäistä arvoa: Paina takaisin-painiketta (Kuva 87,7).
- Käännä lämpötila-arvoa takaisin, kunnes näyttöön tulee OFF. Tallenna painamalla kääntö-/painonappia.

▷ Haluttua sisälämpötilaa voidaan muuttaa myös valmiustilassa kääntö-/painonappia kääntämällä.

Kuumavesituotannon kytkeminen päälle:

- Avaa kaasupullon pääsulkuventtiili ja kaasun sulkuventtiili "lämmitin/kuumavesiboileri".
- Käännä kääntö-/painonappia (Kuva 87,6), kunnes kuumaveden valikko-symboli (Kuva 88,2) vilkkuu.
- Paina kääntö-/painonappia.
- Käännä kääntö-/painonappia, kunnes näyttöön tulee haluttu arvo:
  - OFF: Kuumavesituotanto on pois päältä.
  - 40°: Kuuma vesi lämmitetään 40 °C:seen.
  - 60°: Kuuma vesi lämmitetään 60 °C:seen.
  - BOOST: Kuumaveden nopea lämmitys (boilerin etusijaisuus) enintään 40 minuutin ajan. Lopuksi veden lämpötila pidetään korkeammalla tasolla (noin 62 °C) kahden jälkilämmitysjakson ajan.
- Tallenna säädetty arvo painamalla kääntö-/painonappia. Tilarivin symboli (Kuva 87,2) vilkkuu, kunnes säädetty kuumavesilämpötila on saavutettu. Jos et haluakaan muuttaa alkuperäistä arvoa: Paina takaisin-painiketta (Kuva 87,7).

Kuumavesituotannon kytkeminen pois päältä:

- Käännä kääntö-/painonappia, kunnes näyttöön tulee OFF. Tallenna painamalla kääntö-/painonappia.

**Varmuus-/vedenpoistoventtiili**

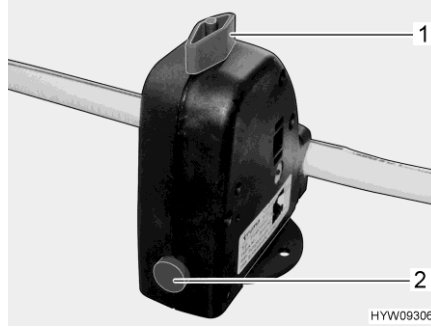
Boilerissa on varmuus-/vedenpoistoventtiili (Kuva 89). Varmuus-/vedenpoistoventtiiliin estää veden jäämisen boilerissa, kun lämmitys ei ole pakkasen aikaan kytkettynä päälle.



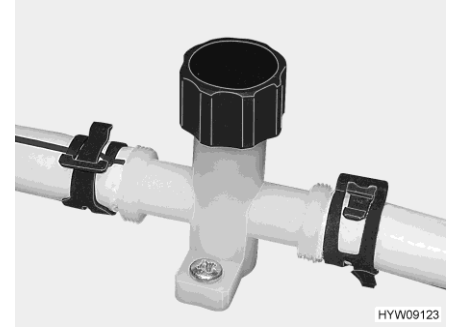
- ▷ Avaa varmuus-/vedenpoistoventtiili ja tyhjennä kuumavesiboileri, jos et käytä ajoneuvoa pidempään aikaan.
- ▷ Lämpötilan ollessa alle 3 °C varmuus-/vedenpoistoventtiili aukeaa itsestään. Varmuus-/vedenpoistoventtiili voidaan sulkea vasta kun sen lämpötila on yli 7 °C.
- ▷ Varmuus-/vedenpoistoventtiili ei suojaa vesipumppua ja vesihanoja pakkaselta.



- ▷ Varmuus-/vedenpoistoventtiilin tyhjennysaukko ei koskaan saa olla likainen (esim. lehdet, jää).



Kuva 89 Varmuus-/vedenpoistoventtiili (kuumavesiboileri)



Kuva 90 Vedenpoistohana (vesijohto)

**Asennuspaikka**

Varmuus-/vedenpoistoventtiilin asennuspaikalle katso luku 10.6.

**Kuumavesiboilerin täyttäminen/tyhjentäminen**

Kuumavesiboileriin tulee vettä vesisäiliöstä.

*Täytä kuumavesiboileri vedellä:*

- Kytke 12 V:n syöttö paneelista päälle.
- Sulje varmuus-/vedenpoistoventtiili. Käännä käänönuppi (Kuva 89,1) poikittain varmuus-/vedenpoistoventtiiliin ja paina painike (Kuva 89,2) sisään.
- Käännä kaikki vesihanat asentoon "lämmin" ja avaa ne. Vesipumppu käynnistyy. Lämminvesijohdot täyttyvät vedellä.
- Pidä vesihanat auki, kunnes vesi virtaa hanoista kuplimatta. Vain näin on taattu, että kuumavesiboileri on täytetty vedellä.
- Sulje kaikki vesihanat.

*Kuumavesiboilerin tyhjentäminen:*

- Kytke kuumavesituotanto pois päältä.
- Avaa varmuus-/vedenpoistoventtiili. Käännä käänönuppi (Kuva 89,1) pitkittäin varmuus-/vedenpoistoventtiiliin. Painike (Kuva 89,2) kimpoaa ulos. Kuumavesiboileri tyhjenetään varmuus-/vedenpoistoventtiilin kautta.
- Tarkista, että kuumavesiboileri tyhjenee kokonaan (n. 10 litraa).
- Sulje vedenpoistohanat. Käännä tätä varten vedenpoistohanan (Kuva 90) suojusta myötöpäivään.

**Käyttötavat**

Kuumavesilämmitintä voidaan käyttää boilerilla erilaisilla energianlähteillä.

*Valitse käyttötapa:*

- Pyöritä käänön-/painonappia (Kuva 87,6), kunnes valikkosymboli käyttötapa (Kuva 88,3) vilkkuu.
- Paina käänön-/painonappia.
- Pyöritä käänön-/painonappia, kunnes näyttöön tulee haluamasi käyttötapa:
  - Kaasukäyttö
  - Sähkökäyttö, tehotaso 1 (900 W)
  - Sähkökäyttö, tehotaso 2 (1800 W)
  - Kaasukäyttö ja sähkökäyttö, tehotaso 1 (900 W)
  - Kaasukäyttö ja sähkökäyttö, tehotaso 2 (1800 W)



- Tallenna säädetty käyttötapa painamalla kääntö-/painonappia. Jos et sittenkään halua muuttaa alkuperäistä asetusta: Paina takaisin-painiketta (Kuva 87,7).
- ▷ 230 V:n sähkökäyttö on mahdollista vain, kun ajoneuvo on liitetty 230 V:n syöttöön.
- ▷ Tehotasolla 1 (900 W) virrankulutus on 3,9 A. Tehotasolla 2 (1800 W) virrankulutus on 7,8 A.

#### Puhaltimen säätö:

- Käännä kääntö-/painonappia (Kuva 87,6), kunnes puhaltimen valikkosymboli (Kuva 88,4) vilkkuu.
- Paina kääntö-/painonappia.
- Käännä kääntö-/painonappia, kunnes näyttöön tulee haluttu arvo:
  - OFF: Puhallin on pois päältä.
  - VENT: Kiertoilma
  - ECO: Alhainen puhallustaso
  - HIGH: Korkea puhallustaso
  - BOOST: Nopea sisätilan lämpeneminen. Boost-toiminto on käytettävissä, kun senhetkinen sisälämpötila on vähintään 10 °C valitun sisälämpötilan alapuolella.
- Tallenna säädetty arvo painamalla kääntö-/painonappia. Jos et halua muuttaa alkuperäistä arvoa: Paina takaisin-painiketta (Kuva 87,7).

#### Ajastimen säätäminen:

- Käännä kääntö-/painonappia (Kuva 87,6), kunnes ajastimen valikkosymboli (Kuva 88,9) vilkkuu.
- Paina kääntö-/painonappia. Näyttöön tulee aloitusaika, tuntinäyttö vilkkuu.
- Käännä kääntö-/painonappia, kunnes näyttöön tulee halutun aloitusajan tunti.
- Paina kääntö-/painonappia. Minuuttinäyttö vilkkuu.
- Käännä kääntö-/painonappia, kunnes näyttöön tulee halutun aloitusajan minuutti.
- Paina kääntö-/painonappia.
- Säädä samalla tavalla peräkkäin pois päältä kytkeytymisen aika, haluttu sisälämpötila, kuumavesitaso ja puhallustaso.
- Paina kääntö-/painonappia. Ajastin on aktivoitu. Ajastimen symboli (Kuva 88,9) vilkkuu, kun ajastin on ohjelmoitu ja aktiivinen.



- ▷ Huoltovalikossa on kohtia, jotka tarvitsee yleensä säätää vain kerran (kieli, taustan kirkkaus, kalibrointi) sekä tiedot huoltoliikkeitä varten (versionumerot).

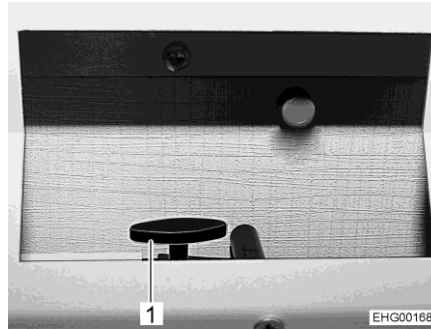
#### Vikanäyttö

Varoituksen yhteydessä varoitussymboli (Kuva 88,7) vilkkuu. Lämmitin toimii edelleen. Jos kyseessä on vain ajoittainen häiriö, varoitussymboli sammuu itsestään.

Häiriön sattuessa käyttöpaneeli näyttää heti häiriön virhekoodin. Lämmitin kytketään pois päältä. Käynnistä lämmitin uudelleen painamalla kääntö-/painonappia.



- ▷ Lisätietoja löydät valmistajan erillisestä käyttöohjeesta.



Kuva 91 Lämpäventtiilit (avattu)

**Taka-alueen  
lämpöjakauma**

Jos ajoneuvo on varustettu pitkittäisillä vuoteilla, taka-alueen lämmitys voidaan asettaa erikseen läppäventtiiliin (Kuva 91,1) avulla.

Lämpäventtiilit on asennettu ajoneuvon sivuseinissä olevan kerrossängyn patjan oikealle ja vasemmalle puolelle.

Lämmitysteho vaihtelee läppäventtiilin asennon mukaan.

**9.3 Truma-laitteiden ohjaus kannettavalla laitteella**

Varustelusta riippuen ajoneuvossa on Truma iNet-Box. Truma iNet-Box:illa lämmitintä ja ilmastointilaitetta voidaan käyttää kannettavalla laitteella (esim. älypuhelimella, taulutietokoneella) sovelluksen kautta. Truma-sovellus voidaan ladata soveltuville kannettaville laitteille kulloisestakin App-Storesta tai vastaavasta.

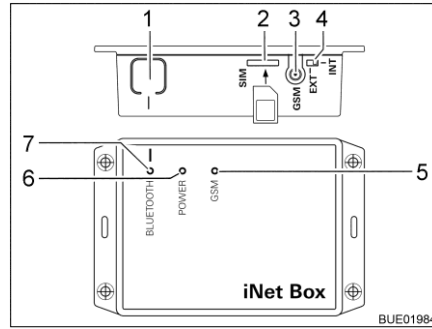
Truma-laite ja kannettava laite voidaan yhdistää kahdella tavalla:

- Bluetooth-yhteydellä (rajoitettu kattavuus)
- Matkapuhelinverkon kautta (Mini-SIM-kortti, jolla oma puhelinnumero ja riittävästi saldoa; ei sisälly toimitukseen). Käyttö tapahtuu tekstiviestin välityksellä.

Truma-laitetta voidaan käyttää myös useammista kannettavista laitteista. Tätä varten Truma-sovellus on asennettava kulloisellekin kannettavalle laitteelle.



- ▷ Jos kannettavassa laitteessa on Internet-yhteys, Truma-laitteiden käyttö-ohjeet ladataan ja tallennetaan. Tämän jälkeen ohjeet ovat aina nähtävissä (myös ilman Internet-yhteyttä).



- 1 Painike BLUETOOTH
- 2 Paikka Mini-SIM-kortille
- 3 Antenniliitäntä ulkoiselle GSM-antennille
- 4 Ulkoisen/sisäisen GSM-antennin vaihtokytkin
- 5 LED GSM, punainen (palaa, kun GSM-käyttö ei ole mahdollista)
- 6 LED POWER, vihreä (palaa käytössä)
- 7 LED BLUETOOTH, sininen (vilkkuu parin muodostuksen aikana)

Kuva 92 Truma iNet-Box

*Bluetooth-yhteyden asettaminen:*

- Asenna Truma-sovellus kannettavaan laitteeseen.
- Kytke 12 V:n syöttö ajoneuvon paneelista päälle.
- Kytke kannettavan laitteen Bluetooth päälle.
- Käynnistä Truma-sovellus ja valitse valikkokohta "SETTINGS – Setup Truma iNet-Box – Configure Bluetooth". Truma-sovelluksessa selitetään yksityiskohtaisesti yksittäiset vaiheet.
- Paina painiketta BLUETOOTH (Kuva 92,1) iNet-Box:issa 1 sekunnin ajan. Truma iNet-Box on n. 2 minuutin ajan näkyvässä laitteessa (nimi: "Truma iNet-Box"). Tänä aikana vilkkuu sininen LED BLUETOOTH (Kuva 92,7).
- Vahvista kannettavan laitteen Bluetooth-asetuksissa yhteys laitteeseen "Truma iNet-Box". Yhteys on muodostettu, kun sininen LED palaa jatkuvasti Truma iNet-Box:issa.

*Matkapuhelinverkko-yhteyden muodostus:*

- Muodosta Bluetooth-yhteys yllä kuvatulla tavalla.
- Paina Bluetooth-yhteyden muodostuksen jälkeen painiketta "Next".
- Laita Mini-SIM-kortti, jolla on oma puhelinnumero ja riittävästi saldoa, varovasti kuvatulla tavalla (Kuva 92,2) Truma iNet-Box:iin niin, että se loksahda paikoilleen. Punaisen LED GSM -valon (Kuva 92,5) on vilkuttava jatkuvasti. Kun punainen LED sammuu 20 sekunnin kuluttua: Tarkista Mini-SIM-kortti.
- Syötä iNet-Box:issa olevan Mini-SIM-kortin PIN ja puhelinnumero sekä vapaasti valittava nimi asetusapulaitteen vastaavaan kenttään.
- Paina painiketta "Ready".

Truma iNet-Box siirtyy automaattisesti matkapuhelinverkosta Bluetooth-yhteyteen, kun tallennettu kannettava laite on Bluetooth-vastaanottoalueella. Kun laite poistuu vastaanottoalueelta, siirtyään jälleen automaattisesti matkapuhelinverkkoon (mikäli tähän on yhdistetty). Truma iNet-Box:ia voidaan käyttää myös ilman Mini-SIM-korttia. Tällöin käyttö onnistuu vain laitteen läheisyydessä Bluetooth-yhteyden kautta.

*Truma-laitteiden käyttö Truma-sovelluksella:*

- Paina painiketta "REMOTE CONTROL".
- Suorita käyttökomennot.



- ▷ Jotta käyttö onnistuisi asianmukaisesti tekstiviestien kautta, kannettavan laitteen vakiotekstiviestisovelluksen on välttämätöntä ilmoittaa tämä puhelinnumero lähettäjänä, eikä se saa manipuloida tekstiä. Älä käytä WebSMS-Connector-toimintoja.
- ▷ Lisätietoja löydät valmistajan erillisestä käyttöohjeesta.

**Asennuspaikka** Truma iNet-Box on asennettu apuohjaajan puolelle vaatenaulakon yläpuolelle.

### 9.3.1 Seinäkamiina

Lämmityslaitteiston raitis ilma ja pakokaasut johdetaan kaksikammioiseen seinäkamiinaan.



- ▷ Pysäköi ajoneuvo siten, että seinäkamiina saa riittävästi raitista ilmaa.
- ▷ Seinäkamiinan on oltava aina vapaana. Älä peitä seinäkamiinaa.
- ▷ Pidä talvimatkailussa seinäkamiina vapaana lumesta ja jäästä.
- ▷ Tarkista seinäkamiina säännöllisesti sään mukaan (lumi, varisevat lehdet, lika jne.). Puhdista seinäkamiina tarvittaessa.
- ▷ Älä suuntaa ajoneuvoa pestessäsi vesisuihkua suoraan seinäkamiinaan.
- ▷ Jos ohjeita laiminlyödään, lämmityksen moitteetonta toimintaa ei voida taata.



Kuva 93 Seinäkamiina (lämminil-malämmitin)

Seinäkamiina on sijoitettu vasemmalle sivuseinälle.

### 9.3.2 Seisontalämmitin



- ▷ Valinnainen seisontalämmitin on perusajoneuvon osa. Huomioi perusajoneuvon käyttöohje.

## 9.4 Ilmastointilaite Truma Aventa



- ▷ Jäähdytyspiirin saa avata vain valmistaja tai valtuutettu ammattikorjaamo.
- ▷ Älä tuki ilmanottoaukkoja ja ilmanpoistoaukkoja.
- ▷ Älä aja yli 8 %:n ylä- tai alamäkeen, kun ilmastointilaite on päällä. Kompressori voi muuten vahingoittua.
- ▷ Älä käytä laitetta pitkiä aikoja jäähdytyskäytöllä, jos ajoneuvo on virossa. Tiivistynyttä vettä voi päätyä sisätilaan.



- ▷ Ilmastointilaite toimii vain, kun ajoneuvo on liitetty 230 V:n syöttöön.
- ▷ Ulkoinen 230 V:n syöttö tulee olla varmistettu vähintään 6 A:lla. Muuten ilmastointilaitteen asianmukainen käyttö ei ole mahdollista.
- ▷ Lämmittäminen alle 4 °C:n ulkolämpötilassa ei ole mahdollista, koska lämmitysteho laskee tällöin voimakkaasti. Lämpötilan ollessa 4 °C - 7 °C, laite kytkeytyy välillä hetkeksi sulatustilaan. Ulkolämpötilan ollessa yli 7 °C, rajoittamaton lämmityskäyttö on mahdollista.
- ▷ Suuntaa kaukosäädin aina infrapunavastaanottimeen.
- ▷ Huomioi lisäksi valmistajan käyttöohje.

**Käyttötavat** Ilmastointilaitetta voidaan käyttää seuraavilla käyttötavoilla:

- Automaatti
- Jäähdytys
- Lämmitin
- Kiertoilma

**Kaukosäädin** Kaikkia ilmastointilaitteen toimintoja voidaan käyttää kaukosäätimellä.



- 1 Näyttö
- 2 Painike päälle/pois
- 3 Näppäimet "+" ja "-" lämpötilan valintaan
- 4 Asetusnäppäinten kentän työntöluukku
- 5 Puhallustason valintanäppäin (kolme tasoa)
- 6 Käyttötavan valintanäppäin

Kuva 94 Kaukosäädin (ilmastointilaite)

**Automaattikäyttö** Automaattikäytössä tulee haluttu lämpötila säätää.

Ilmastointilaite valitsee sisälämpötilan mukaan automaattisesti jäähdytyksen tai lämmityksen sekä puhallustason.

**Kytkeminen päälle:** ■ Paina painiketta päälle/pois (Kuva 94,2). Viimeiseksi valitut asetukset otetaan käyttöön.

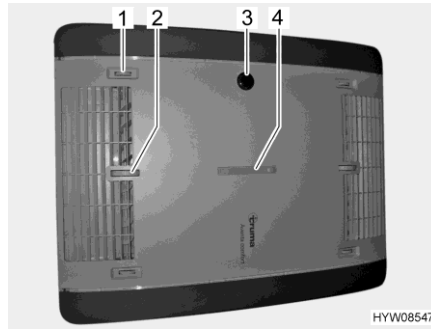




▷ Päälle kytkeytymisen jälkeen kiertoilmapuhallin käy. Kompressorin kytkeytyttyä päälle viimeistään 3 minuutin päästä, sininen LED (jäähdytys) tai keltainen LED (lämmitys) vilkkuu.

*Kytkeminen pois päältä:*

- Säädä haluttu lämpötila näppäimillä "+" ja "-" (Kuva 94,3).
- Paina painiketta päälle/pois (Kuva 94,2). Valaistusta voi edelleen käyttää.



- 1 Ilmanvaihto oikea/vasen
- 2 Ilmanvaihto katto/lattia
- 3 IR-vastaanotin, toimintonäyttö, manuaalisesti päälle/pois päältä
- 4 Ilmanvaihto etuosa/takaosa

Kuva 95 Toimintonäyttö ja ilmanvaihto (ilmastointilaite)

### 9.4.1 Laitteen käyttö ja näyttö

Tiettyjä toimintoja voidaan ohjata suoraan laitteesta.

*Ilmanvaihdon säätäminen:*

- Säädä haluttu ilmanvaihto portaattomasti säätöpyörällä ja liukusäätimellä.

*Manuaalinen päälle/pois päältä kytkeminen:*

- Paina mikronäppäintä (esim. kuulakärkikynällä, jos kaukosäädin ei ole saatavilla).

#### Toimintonäyttö

LEDin tila	Merkitys
Sininen LED vilkkuu	Kompressorin käynnistyminen (jäähdytyskäyttö)
Sininen LED palaa	Jäähdytyskäyttö
Keltainen LED vilkkuu	Kompressorin käynnistyminen (lämmityskäyttö)
Keltainen LED palaa	Lämmityskäyttö
Punainen LED vilkkuu	Tiedot siirretään
Punainen LED palaa	Vika

#### Manuaalinen käyttö

Manuaalisessa käytössä voidaan jäähdytys, lämmitys ja kiertoilma säätää erikseen kaukosäätimellä.

*Jäähdytys päälle kytkeminen:*

- Paina painiketta päälle/pois (Kuva 94,2).
- Paina käyttötavan valintanäppäintä (Kuva 94,6), kunnes jäähdytysymboli ilmestyy näyttöön (Kuva 94,1).
- Säädä haluttu lämpötila näppäimillä "+" ja "-" (Kuva 94,3).
- Säädä valintanäppäimellä "🌀" (Kuva 94,5) haluttu tuuletusteho.

Kun kaukosäätimellä asetettu sisälämpötila on saavutettu, kompressorin kytkeytyä pois päältä, IR-vastaanottimen sininen LED sammuu. Kiertoilmahuoneen toimii edelleen.

Jos sisälämpötila nousee asetetun lämpötilan yli, laite kytkeytyy automaattisesti jäähdytyskäytölle.

*Lämmittimen päällekytkentä:*

- Paina painiketta päälle/pois (Kuva 94,2).
- Paina käyttötavan valintanäppäintä (Kuva 94,6), kunnes lämmityssymboli ilmestyy näyttöön (Kuva 94,1).
- Säädä haluttu lämpötila näppäimillä "+" ja "-" (Kuva 94,3).
- Säädä valintanäppäimellä "🌀" (Kuva 94,5) haluttu tuuletusteho.

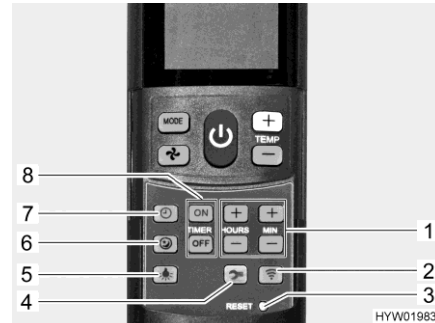
Kun kaukosäätimellä asetettu sisälämpötila on saavutettu, kompressorin kytkeytyä pois päältä, IR-vastaanottimen keltainen LED sammuu. Kiertoilmahuoneen toimii edelleen.

Jos sisälämpötila laskee asetetun lämpötilan alle, laite kytkeytyy automaattisesti lämmitykselle.

*Kiertoilman päälle kytkentä:*

- Paina painiketta päälle/pois (Kuva 94,2).
- Paina käyttötavan valintanäppäintä (Kuva 94,6), kunnes kiertoilmasymboli ilmestyy näyttöön (Kuva 94,1).
- Säädä haluttu lämpötila näppäimillä "+" ja "-" (Kuva 94,3).
- Säädä valintanäppäimellä "🌀" (Kuva 94,5) haluttu tuuletusteho.

Kiertoilmakäytössä sisäilma kierrätetään ja puhdistetaan suodattimilla. IR-vastaanottimessa ei pala mitään LEDejä.



Kuva 96 Kaukosäädin asetuspainikkeilla (ilmastointilaite)

- 1 Kellonajan ja ajastimen asettamisen näppäimet
- 2 Lähetysnäppäin (uusi tiedonsiirto)
- 3 Mikronäppäin "RESET" (palautus tehdasasetuksiin)
- 4 Setup-painike käyttöönottoa varten
- 5 Valaistusnäppäin (valaistuksen käyttämiseen)
- 6 Pehmeän käynnin näppäin (hiljaiselle jäähdytyskäytölle)
- 7 Kellonajan näppäin (kellonajan asettamiseen)
- 8 "TIMER"-näppäimet päälle/pois päältä kytkemisen ajaksi etukätesvalintaan

*Pehmeän käynnin kytkeminen päälle:*

- Paina pehmeän käynnin painiketta (Kuva 96,6). Jäähdytyskäytöllä puhallin käy alhaisemmalla kierrosluvulla ja sen vuoksi erityisen hiljaisesti.

*Kellonajan asetust:*

- Paina kellonajan painiketta (Kuva 96,7).
- Aseta näppäimillä (Kuva 96,1) tunnit ja minuutit.

*Ajastimen asetust:*

- Paina painiketta päälle/pois (Kuva 94,2).
- Aseta haluttu käyttötapa ja lämpötila.

*Ohjelmoi päällekytkemisen aika:*

- Paina painiketta "ON" (Kuva 96,8).
- Paina ajan asetuksen näppäimiä (Kuva 96,1), kunnes haluttu aikaväli päällekytkemiseen on saavutettu.
- Paina painiketta "ON" (Kuva 96,8).

- Ohjelmoi pois päältä kytkeytymisen aika:*
- Paina painiketta "OFF" (Kuva 96,8).
  - Paina ajan asetuksen näppäimiä (Kuva 96,1), kunnes haluttu aikaväli pois päältä kytkeytymiseen on saavutettu.
  - Paina painiketta "OFF" (Kuva 96,8).
- Ajastimen nollaaminen:*
- Paina näppäintä "ON" tai näppäintä "OFF" (Kuva 96,8) uudelleen. Integroidulla kytkentäkellolla ilmastointilaitteen päälle/pois päältä kytkeytymisen ajan voi asettaa 15 minuuttia - 24 tuntia etukäteen (tämänhetkisestä kelonajasta laskettuna).
- Valaistuksen päälle kytkeminen:*
- Paina valaistuspainiketta (Kuva 96,5). Valaistus kytkeytyy päälle viimeksi asetetulle himmeystasolle.
- Valaistuksen himmentäminen:*
- Paina valaistusnäppäintä (Kuva 96,5) ja pidä se painettuna, kunnes haluttu kirkkaus on saavutettu.
- Valaistuksen pois päältä kytkeminen:*
- Paina valaistuspainiketta (Kuva 96,5).



- ▷ Setup-painiketta (Kuva 96,4) käytetään kaukosäätimen yhdistämiseksi ilmastointilaitteeseen ensimmäisen käyttöönoton yhteydessä.
- ▷ Lisätietoja löydät valmistajan erillisestä käyttöohjeesta.

## 9.5 Liesi



- ▶ Kaasukeitintä ei saa jättää valvomatta käytön aikana. Vaikka poistuisit kaasukeittimen luota vain hetkeksi (esim. WC-käynnin ajaksi), sammuta kaasukeitin täksi ajaksi.
- ▶ Älä anna kaasun koskaan virrata palamattomana ulos räjähdysvaaran takia.
- ▶ Huolehdi riittävästä tuuleuksesta ennen liedon käyttöönottoa. Avaa ikkuna tai kattoluukku.
- ▶ Älä käytä kaasukeitintä tai kaasu-uunia lämmitykseen.
- ▶ Käytä pannukäsineitä tai pannulappuja käsitellessäsi kuumia kattiloita ja vastaavia esineitä. Loukkaantumisvaara!
- ▶ Liedon välittömään läheisyyteen ei saa ripustaa verhoja. Palovaara!
- ▶ Jos poltin on käytössä, aseta aina liekin päälle pannu tai kattila.



- ▷ Älä aseta astianpesualtaan kannen, kaasukeittimen kannen tai työtason päälle mitään kuumia esineitä kuten kattiloita.

## 9.5.1 Kaasukeitin



- ▶ Päälle kytkemisen aikana ja kaasukeittimen käytön aikana kaasukeittimen lähellä ei saa olla mitään palavia tai helposti syttyviä tavaroita, kuten pyyheliinoja, lautasliinoja jne. Palovaara!
- ▶ Sytytys on oltava näkyvässä ylhäältä käsin eikä sitä saa peittää asettamalla päälle keittoastioita.
- ▶ Jos saatavilla on liekinsuojapelti, aseta liekinsuojapelti aina paikalleen, kun käytät kaasukeitintä. Irrota liekinsuojapelti ennen matkaan lähtöä ja sijoita se matkan ajaksi turvalliseen paikkaan.
- ▶ Jousivoima vetää kaasukeittimen suojuksen kiinni. Suljettaessa on olemassa loukkaantumisvaara!



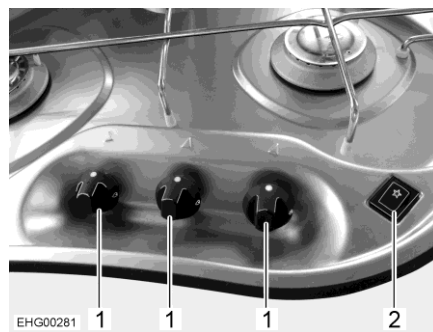
- ▷ Lasista kaasukeittimen kantta ei saa käyttää keittotasona.
- ▷ Älä sulje kaasukeittimen kantta, kun kaasukeitin on päällä.
- ▷ Älä aseta painokuormaa kaasukeittimen kannelle sen ollessa suljettuna.
- ▷ Jätä kaasukeittimen kansi ruoanlaiton jälkeen vielä auki niin pitkäksi aikaa kuin polttimesta tulee lämpöä. Lasilevy voi muuten haljeta.



- ▷ Käytä vain sellaisia kattiloita ja pannuja, joiden halkaisija sopii kaasukeittimien poltinritilälle.
- ▷ Kun liekki sammuu, sytytysvarmistimen venttiili sulkee kaasunsyötön itsetoimivasti.
- ▷ Lisätietoja löydät valmistajan erillisestä käyttöohjeesta.

Ajoneuvon keittiössä on 3-liekinen kaasukeitin.

**Sytytys** Kaasukeitin on varustettu elektronisella sytytyksellä.



Kuva 97 Käyttölaitteet (kaasukeitin)

*Kytkeminen päälle:*

- Avaa kaasupullon pääsulkuventtiili ja kaasun sulkuventtiili "liesi".
- Avaa kaasukeittimen kansi.
- Kierrä halutun polttolaitteiston kääntösäädin (Kuva 97,1) sytytysasentoon (suuri liekki).
- Paina kääntösäädintä ja pidä se painettuna.
- Paina vipukytkintä (Kuva 97,2). Polttimessa tuotetaan sytytyskipinöitä.
- Kun liekki palaa, pidä kääntösäädintä painettuna, kunnes sytytysvarmistimen venttiili pitää kaasunsyötön auki.
- Päästä kääntösäädin vapaaksi ja kierrä se haluamaasi asentoon.

Kytkeminen pois päältä:

- Käännä kääntösäädin 0-asentoon. Liekki sammuu.
- Sulje kaasun sulkuventtiili "liesi" ja kaasupullon pääsulkuventtiili.

## 9.6 Jääkaappi

Jos -kaasupaineen säätölaitteistoa Crash-anturilla ei ole saatavilla, käytä jääkaappia ajon aikana vain 12 V:n ajoneuvoverkolla. Korkeissa ympäristölämpötiloissa jääkaappi ei saavuta enää täyttä jäähdytystehoä.



- ▷ Kokoa jääkaapin tuuletusritilä aina poistuessasi ajoneuvon luota. Muuten vesi voi sateella päästä sisään.
- ▷ Jääkaapin jäähdytysteho riippuu ajoneuvon asennosta. Jo 5° kallistuma voi laskea jäähdytystehoä. Aseta sen vuoksi ajoneuvo aina vaaka-suoraan pysäköintitilassa.
- ▷ Absorptio-jääkaapit toimivat normaalissa sisälämpötilassa (noin 21 °C) mainitulla lämpötila-alueella. Huomattavasti korkeammassa ympäristön lämpötiloissa (> 30 °C) jäähdytysteho vähenee.

### 9.6.1 Kompressori-jääkaappi (Thetford T2000)



- ▶ Jääkaapin ja pakastelokeron lämpötila ei aina pysy tasaisena teknisistä syistä. Pakastelokerossa olevat elintarvikkeet voivat epäsuotuisissa olosuhteissa sulaa ja pilaantua.



- ▷ Käytön aikana muodostuu lämpöä. Jotta jääkaappi ei lämpene liikaa: Pidä tuuletusaukot aina auki.
- ▷ Älä laske jääkaapin päälle kuumia esineitä sulatuksen nopeuttamiseksi. Älä sulata jääkaappia hiustenkuivaimella tai vastaavalla laitteella.
- ▷ Kytke jääkaappi pois päältä puhdistusta varten.



- ▷ Asunto-osan akun energiakapasiteetti on rajoitettu. Siksi jääkaappia ei tule käyttää pitkään, kun ajoneuvo seisoo eikä sitä ole kytketty 230 V:n virransyöttöön.
- ▷ Lisätietoja löydät valmistajan erillisestä käyttöohjeesta.

### Energian syöttö

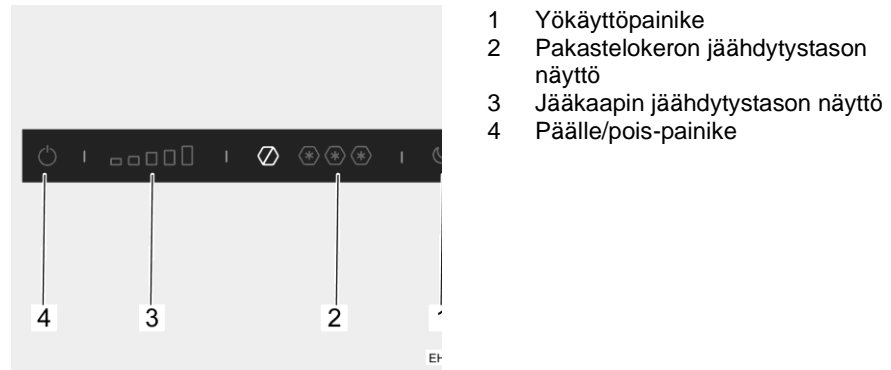
Jääkaappi toimii ainoastaan 12 V:n tasajännitteellä.

Ajon aikana sähkö- ja elektroniikkayksikkö johtaa ajoneuvon laturin virran edelleen jääkaappiin.

Kun ajoneuvo on pysäytetty **eikä** sitä ole kytketty 230 V:n syöttöön, sähkö- ja elektroniikkayksikkö syöttää jääkaapille virtaa asunto-osan akusta.

Kun ajoneuvo on pysäytetty ja liitetty 230 V:n syöttöön, sähkö- ja elektroniikkayksikkö muuntaa saapuvan jännitteen 12 V:n jännitteeksi ja johtaa sen edelleen jääkaappiin.

Vaihto eri syöttötapojen välillä tapahtuu automaattisesti.



Kuva 98 Käyttölaitteet (jääkaappi)

*Kytkeminen päälle:*

- Paina päälle/pois-painiketta (Kuva 98,4) ja pidä sitä painettuna muutamman sekunnin ajan. Sininen merkkivalo näyttää, että jääkaappi toimii. Jääkaapin jäähdytystason näyttö (Kuva 98,3) ilmaisee asetetun jäähdytystason.

*Kytkeminen pois päältä:*

- Paina päälle/pois-painiketta (Kuva 98,4) ja pidä sitä painettuna muutamman sekunnin ajan. Sininen merkkivalo sammuu.



- ▷ Jäähdytysteho riippuu ympäristön lämpötilasta ja siitä, kuinka paljon jäähdytettäviä elintarvikkeita jääkaappiin laitetaan ja kuinka usein jääkaapin ovi avataan. Jos ympäristön lämpötila on korkea, on valittava suurempi jäähdytysteho; matalassa lämpötilassa riittää pienempi jäähdytysteho.

*Jäähdytystason säätäminen:*

- Paina jääkaapille haluamasi jäähdytystason painiketta (Kuva 98,3).

*Pakastustehon säätäminen:*

- Paina pakastelokeralle haluamasi tehon painiketta (Kuva 98,2).

Jääkaapilla on yömoodi. Yömoodissa jääkaappi toimii hiljaisemmin ja pienemmällä teholla.

*Yömoodin kytkeminen:*

- Paina yökäyttöpainiketta (Kuva 98,1). Sininen merkkivalo näyttää, että yömoodi on päällä.

*Yömoodin sammuttaminen:*

- Paina yökäyttöpainiketta (Kuva 98,1). Sininen merkkivalo sammuu. Jääkaappi toimii jälleen normaalikäytöllä.

Tiivistynyt vesi voi käytön aikana kerääntyä pakastelokeron keruuastiaan. Keruuastia on siksi tyhjennettävä säännöllisesti.



- ▷ Lisätietoja löydät valmistajan erillisestä käyttöohjeesta.

### 9.6.2 Thetford mallisarja N4000

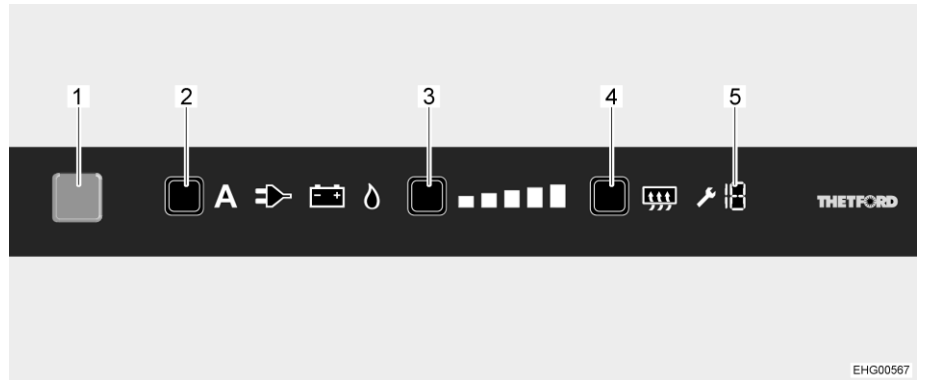


- ▷ Kytke päälle vain yksi energialähde.
- ▷ Myös silloin, kun 12 V:n syöttö on kytketty pois päältä, virtaa vähäinen sähkövirta, joka aiheuttaa lisäkuormituksen asunto-osan akulle. Kytke jääkaappi aina pois päältä väliaikaisen käytöstä poiston yhteydessä.

**Käyttötavat** Jääkaapilla on 3 käyttötapaa:

- Kaasukäyttö
- 230 V:n käyttö
- 12 V:n käyttö

Käyttötapa säädetään jääkaapin yläreunassa olevilla käyttölaitteilla. Jäähdytystehon portaaton säätö on mahdollista vain kaasukäytössä ja 230 V:n käytössä, ei kuitenkaan 12 V:n käytössä.



Kuva 99 Käyttölaitteet

- 1 Painike päälle/pois
- 2 Energianvalintapainike
- 3 Jäähdytystason painike
- 4 Kondensoitumisen esto -painike
- 5 Virhekoodinäyttö

Tämänhetkinen käyttötapa näytetään valosymbolilla säätöyksikössä:

- A** Jääkaappi valitsee automaattisesti sopivan energianlähteen
- 230 V:n käyttö
- 12 V:n käyttö
- Kaasukäyttö



- ▷ Jääkaappi tarvitsee aina 12 V:n ohjaujännitteen siitä riippumatta, minkä energiamuodon avulla se toimii. Ohjaujännite on päällä heti, kun sähkö- ja elektroniikkayksikkö on kytketty päälle. Tästä syystä lepovirta virtaa aina myös jääkaapin ollessa pois päältä. Kytke sähkö- ja elektroniikkayksikkö aina pois päältä väliaikaisen käytöstä poiston yhteydessä.



- ▷ Suosittelemme, että ajon aikana jääkaappia käytetään 12 V:n käytöllä. Kun ajoneuvo on pysäytetty, suosittelemme, että jääkaappia käytetään 230 V:n käytöllä, mikäli 230 V:n liitäntä on saatavilla. Kaikissa muissa tapauksissa jääkaappia voidaan käyttää kaasukäytöllä.

**Jäähdytyslämpötilan säätö**

Kun jääkaappi on kytketty päälle, se valitsee automaattisesti termostaatin viimeksi valitun asennon. Tätä asetusta voi säätää käsin jäähdytystason painikkeella (Kuva 99,3). Jäähdytystason näytön valopalkit näyttävät termostaatin valitun asennon. Jäähdytystason painikkeella säädetään jäähdytyslämpötila kaikille kolmelle energialajille. Kestää muutamia tunteja, kunnes jääkaappi on saavuttanut normaalin käyttölämpötilan. Kun käyttötapaa vaihdetaan, termostaatin asento säilyy. Jäähdytyslämpötila säilyy riippumatta energialajista.



- ▶ Älä anna kaasun koskaan virrata palamattomana ulos räjähdysvaaran takia.
- ▶ Jääkaapin kaasukäyttö autokaasulla ei ole sallittua.



- ▷ Sulje kaasun sulkuventtiili "jääkaappi", jos jääkaappia käytetään sähköllä.

**Kytkeminen päälle:**

- Avaa kaasukäyttöä varten kaasupullon pääsulkuventtiili ja kaasun sulkuventtiili "jääkaappi".
- Paina painiketta päälle/pois (Kuva 99,1) 1 sekunnin ajan. Painike palaa sinisenä. Noin 10 sekunnin kuluttua näyttö himmenee energiansäästösyistä.
- Paina energianvalintapainiketta (Kuva 99,2) useamman kerran niin, että haluttu energianlähde on valittu.  
Kaasukäytössä: Kaasunsyöttö on avattu. Sytytys tapahtuu automaattisesti. Tikittävä ääni kuuluu, kunnes sytytys on tapahtunut onnistuneesti.
- Paina jäähdytystason painiketta (Kuva 99,3) useamman kerran niin, että haluttu jäähdytystaso on valittu. Tämänhetkinen jäähdytystaso ilmaistaan valopalkeilla.

**Kytkeminen pois päältä:**

- Paina painiketta päälle/pois (Kuva 99,1) n. 2 sekunnin ajan. Kaikki lamput sammuvat. Jääkaappi on kytketty pois päältä.
- Sulje kaasukäytössä kaasun sulkuventtiili "jääkaappi" ja kaasupullon pääsulkuventtiili.

12 V:n käytössä jääkaappi saa jännitettä vain ajoneuvon käynnistysakusta. Käynnistysakku syöttää jääkaapille vain tällöin 12 V:n jännitettä, kun ajoneuvon moottori on käynnissä. Jos ajoneuvon moottori on sammutettuna, jäähdytys ei enää toimi. Sähkö- ja elektroniikkayksikkö syöttää jääkaappiin kuitenkin edelleen ohjausjännitettä asunto-osan akusta. Kytke kaasukäyttöön, kun ajossa on pitempi tauko.



- ▷ Lisätietoja saat erillisestä "jääkaappi"-käyttöohjeesta.



### 9.6.3 Jääkaapin oven lukitus

Mallista riippuen jääkaapissa on erillinen pakastelokero. Tämän luvun tiedot koskevat sopivassa kohdin myös pakastelokeron ovea.



- ▷ Ajon aikana jääkaapin oven on aina oltava suljettuna ja lukittuna suljetun asentoon.



- ▷ Kun jääkaappi on kytketty pois päältä, salpaa jääkaapin ovi tuuletusasentoon. Näin vältetään homeen muodostuminen.

Jääkaapin oven voi lukita kahteen eri asentoon:

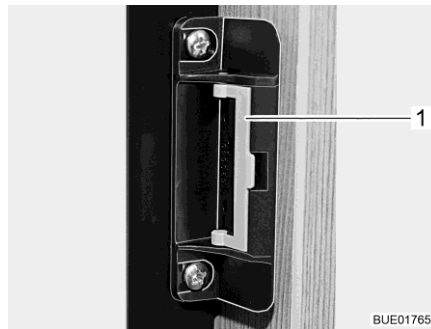
- jääkaapin ovi kiinni ajon aikana ja kun jääkaappia käytetään
- jääkaapin ovi hieman auki kun jääkaappi on pois päältä



- ▷ Katso lisätietoja salpauksesta valmistajan erillisestä käyttöohjeesta.

**Thetford** Jääkaappi avataan ja suljetaan ovesa olevalla kahvalla.

**Tuuletusasento** Jääkaapin oven voi lukita tuuletusasentoon kääntötuella.



Kuva 100 Lukituslaitteisto (normaaliasento)



Kuva 101 Lukituslaitteisto (tuuletusasento)

*Salpaaminen tuuletusasentoon:*

- Avaa jääkaapin ovi.
- Käännä sanka (Kuva 100,1) eteen (Kuva 101).
- Sulje jääkaapin ovi jättämällä se auki ensimmäiseen salpa-asentoon riittävän tuuletusasennon takaamiseksi.



## Katsaus kappaleeseen

Tästä kappaleesta löydät ohjeita, jotka koskevat ajoneuvon peseytymis- ja WC-tiloja.

Tämän kappaleen lopusta löydät peseytymis- ja WC-tilojen osien asennuspaikat.

### 10.1 Vesijärjestelmä, yleistä



- ▶ Täytä vesisäiliö vain syöttölaitteistoista, joiden juomaveden laadusta on todiste.
- ▶ Käytä täyttämiseen vain letkuja ja säiliöitä, jotka on hyväksytty juomavedelle.
- ▶ Huuhtelee ennen käyttöä täyttöletku tai säiliö huolellisesti juomavedellä (2- tai 3-kertaisella määrällä tilavuuteen nähden).
- ▶ Tyhjennä käytön jälkeen täyttöletku tai säiliö kokonaan ja sulje täyttöletkun tai säiliön aukot.
- ▶ Vesisäiliöön tai vesijohtoihin jääneestä vedestä tulee nopeasti juotavaksi kelpaamatonta. Puhdista siksi vesijohdot ja vesisäiliö huolellisesti ennen jokaista ajoneuvon käyttöä. Tyhjennä vesisäiliö ja vesijohdot täysin aina ajoneuvon käytön jälkeen.
- ▶ Desinfioi vesilaitteisto ennen ajoneuvon käyttöä sen oltua kauemmin kuin viikon poissa käytöstä (katso kappale 11).



- ▷ Jollei ajoneuvoa käytetä muutamiin päiviin tai lämmitetä pakkasvaaran aikana, tyhjennä koko vesilaitteisto. Varmista, että vesipumppu on kytketty pois päältä. Muuten vesipumppu ylikuumenee ja voi vaurioitua. Jätä vesihanat keskiasentoon auki. Jätä kaikki vedenpoistohanat auki. Näin vältetään kiinteästi asennettujen laitteiden ja ajoneuvon pakkasvahingot sekä kerrostumat vettäjohtavissa rakenneosissa.
- ▷ Ilman vettä vesipumppu ylikuumenee ja voi se vaurioitua viimeistään minuutin kuluttua. Älä käytä vesipumppua koskaan, kun vesisäiliö on tyhjä.

Ajoneuvo on varustettu kiinteästi asennetulla vesisäiliöllä. Sähkötoiminen vesipumppu pumppaa vettä yksittäisiin vedenottopisteisiin. Kun vesihana avataan, vesipumppu kytkeytyy automaattisesti päälle ja pumppaa vettä vesipisteeseen.

Likainen vesi virtaa jätevesisäiliöön. Paneelista voidaan katsoa, miten täynnä vesisäiliö tai jätevesisäiliö on.

#### Vesipumppu

Kytke vesipumpun kytkemiseksi päälle ja pois päältä sijaitsee paneelissa.



- ▷ Kytke vesipumppu päälle paneelissa ennen vesihanojen käyttöä.
- ▷ Kun vesisäiliö täytetään uudelleen, pumpun pohjaan voi muodostua ilmakupla. Tämä ilmakupla estää veden imemisen. Ravista vesipumppua vedessä voimakkaasti ylös ja alas.

## 10.2 Vesilaitteisto

### 10.2.1 Vesisäiliö

Vesisäiliöön mahtuu n. 100 l.

Vesisäiliön asennuspaikka katso luku 10.6.

Asuinto-osan lämmityksen lämmin ilma lämmittää vesisäiliötä. Vesisäiliö on täten suojattu pakkaselta.



- ▷ Kun asunto-osan lämmitys on poissa käytöstä, vesisäiliötä ei ole enää riittävästi suojattu pakkaselta. Tyhjennä vesisäiliö pakkasvaaran aikana ja jätä vedenpoistohana auki.



- ▷ Ajoturvallisuussyistä ja rekisteröintiteknisistä syistä täyttömäärää on vähennettävä ajon aikana noin 20 litraan. Kun vettä poistetaan käänkökahvan turvaviemärin avulla (katso luku 10.2.4), vesisäiliöön jää noin 20 l.

### 10.2.2 Vesilaitteiston täyttäminen



- ▶ Noudata ajoneuvon teknisesti sallittua kokonaispainoa täyttäessäsi vesisäiliötä. Kun vesisäiliö on täynnä, matkatavaroiden määrää täytyy vastaavasti vähentää.

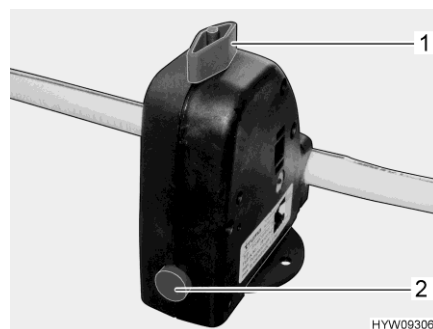


- ▷ Ilman vettä vesipumppu ylikuumenee ja voi se vaurioitua viimeistään minuutin kuluttua. Älä käytä vesipumppua koskaan, kun vesisäiliö on tyhjä.

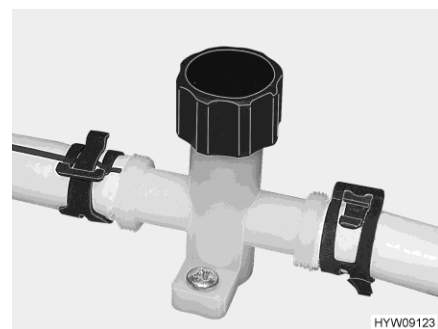


- ▷ Veden määrää voidaan tarkkailla paneelista samaan aikaan kun vettä lisätään vesisäiliöön.

- Aseta ajoneuvo vaakasuoraan.
- Kytke 12 V:n syöttö paneelista päälle.
- Kytke vesipumppu kytkimestä päälle.



Kuva 102 Varmuus-/vedenpoistovenntiili (Truma)



Kuva 103 Vedenpoistohana (vesijohto)

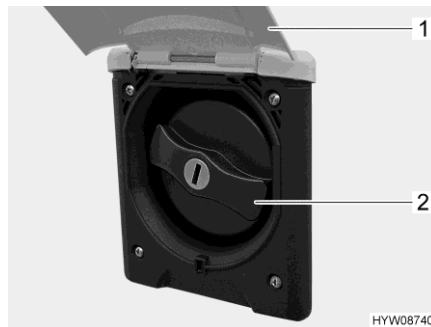
- Sulje varmuus-/vedenpoistovenntiili (Truma). Pyöritä käänkönuppi (Kuva 102,1) poikittain kohti varmuus-/vedenpoistovenntiiliä ja paina painike (Kuva 102,3) sisään.
- Lämpötilan ollessa alle 6 °C varmuus-/vedenpoistovenntiiliä ei voi sulkea.

- Sulje vedenpoistohanat (Kuva 103). Käännä sitä varten tulppa kiinni myötäpäivään. Varmuus-/vedenpoistoveniilien ja vedenpoistohanojen asennuspaikka on merkitty tämän kappaleen lopussa olevaan lukuun 10.6.
- Sulje kaikki vesihanat.
- Sulje vesisäiliön vedenpoistoaukko.
- Avaa ajoneuvon ulkopuoleinen juomavesisäiliön täyttöaukko.
- Täytä vesisäiliö juomavedellä. Käytä täyttämässä apuna letkua, vesikanisteria ja suppiloa tai vastaavaa.
- Käännä kaikki vesihanat asentoon "lämmin" ja avaa ne. Vesipumppu käynnistyy. Lämminvesijohdot täyttyvät vedellä.
- Pidä vesihanat auki, kunnes vesi virtaa hanoista kuplimatta. Vain näin on taattu, että kuumavesiboileri on täytetty vedellä.
- Käännä kaikki vesihanat asentoon "kylmä" ja jätä ne auki. Kylmävesijohdot täyttyvät vedellä.
- Pidä vesihanat auki, kunnes vesi virtaa hanoista kuplimatta.
- Sulje kaikki vesihanat.
- Sulje juomavesisäiliön täyttöaukko.
- Tarkista, että vesisäiliön korkki on tiivis.

### 10.2.3 Veden täyttäminen



- ▶ Polttoaineen täyttöaukon ja juomavesisäiliön täyttöaukon korkit ovat hyvin samanlaisia. Tarkasta merkintä aina ennen kuin täytät säiliötä.
- ▶ Noudata ajoneuvon teknisesti sallittua kokonaispainoa täyttäessäsi vesisäiliötä. Kun vesisäiliö on täynnä, matkatavaroiden määrää täytyy vastaavasti vähentää.



Kuva 104 Korkki (juomavesisäiliön täyttöaukko)

Juomavesisäiliön täyttöaukko on mallista riippuen joko ajoneuvon vasemmalla tai oikealla sivulla.

Juomavesisäiliön täyttöaukko on merkitty symbolilla "☑".

*Juomavesisäiliön täyttöaukon avaaminen:*

- Käännä ulkoluukku (Kuva 104,1) ylös.
- Työnnä avain lukkoon ja kierrä sitä neljänneskiertos. Korkki on avattu.
- Ota avain pois.
- Käännä sinistä korkkia (Kuva 104,2) neljänneskierroksen verran.
- Irrota korkki.

*Veden lisääminen:* ■ Täytä vesisäiliö juomavedellä. Käytä täyttämässä apuna letkua, vesikanisteria ja suppiloa tai vastaavaa.

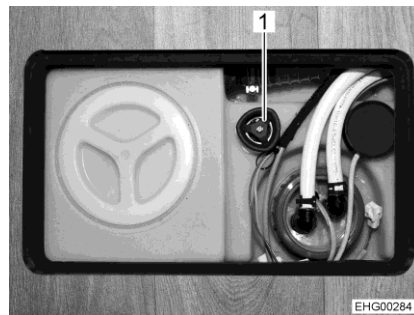
*Juomavesisäiliön täyttöaukon sulkeminen:* ■ Aseta korkki juomavesisäiliön täyttöaukon päälle.  
 ■ Käännä korkkia neljänneskierroksen verran.  
 ■ Työnnä avain lukkoon ja kierrä sitä neljänneskierron. Korkki on lukittu.  
 ■ Ota avain pois.  
 ■ Tarkista, että korkki on tiukasti paikallaan juomavesisäiliön täyttöaukon päällä.  
 ■ Käännä ulkoluukku alas ja sulje se.

### 10.2.4 Veden määrän pienentäminen ajoa varten



► Noudata ajoneuvon teknisesti sallittua kokonaispainoa täyttäessäsi vesisäiliötä. Kun vesisäiliö on täynnä, matkatavaroiden määrää täytyy vastaavasti vähentää.

**Kääntökahva** Kääntökahva on asennettu vesisäiliöön.



Kuva 105 Kääntökahva (vesisäiliö)

*Sulkeminen:* ■ Kierrä vesisäiliön kääntökahvaa (Kuva 105,1) myötäpäivään vasteeseen asti.  
 ■ Täytä vesisäiliö juomavedellä.

*Avaaminen:* ■ Kierrä vesisäiliön kääntökahvaa (Kuva 105,1) vastapäivään ensimmäiseen vasteeseen asti. Vesi valuu ulos noin 20 litraa lukuun ottamatta.

**Asennuspaikka** Katso luku 10.6.

### 10.2.5 Veden pois päästäminen (kääntökahvan turvaviemäri)

■ Avaa vedenpoistoaukko kokonaan kääntämällä vesisäiliön kääntökahvaa (Kuva 105,1) vastapäivään vastuksen yli rajoittimeen asti.

## 10.2.6 Vesilaitteiston tyhjentäminen



- ▷ Jollei ajoneuvoa käytetä muutamiin päiviin tai lämmitetä pakkasvaaran aikana, tyhjennä koko vesilaitteisto. Varmista, että 12 V:n syöttö on kytketty paneelista pois päältä. Muuten vesipumppu ylikuumenee ja voi vaurioitua. Jätä vesihanat keskiasentoon auki. Jätä varmuus-/vedenpoistoverventtiili (Truma) ja kaikki vedenpoistohanat auki. Näin vältetään kiinteästi asennettujen laitteiden ja ajoneuvon pakkasvahingot sekä kerrostumat vettäjohtavissa rakenneosissa.



- ▷ Noudata tämän kappaleen ympäristöohjetta.

Varmuus-/vedenpoistoverventtiilien ja vedenpoistohanojen asennuspaikka on merkitty tämän kappaleen lopussa olevaan lukuun 10.6.

Toimi seuraavasti vesilaitteiston tyhjentämiseksi ja tuulettamiseksi riittävästi. Pakkasvauriot vältetään näin:

- Aseta ajoneuvo vaakasuoraan.
- Kytke 230 V:n syöttö pois päältä.
- Kytke 12 V:n syöttö pois päältä paneelista.
- Ota kuumavesiboileri pois käytöstä (katso luku 9.2).
- Avaa vedenpoistohanat. Käänä suojusta vastapäivään tai aseta kääntövipu pystysuoraan.
- Avaa varmuus-/vedenpoistoverventtiili (Truma). Käänä kääntönuppia pitkittäin varmuus-/vedenpoistoverventtiiliin.
- Avaa vesisäiliön viemäri.
- Avaa kaikki vesihanat ja säädä ne keskiasentoon.
- Ripusta käsisuihku ylös suihkuasentoon.
- Ruuvaa vesisäiliön sulkurengas pois.
- Ota vesipumppu (kiinnitetty kanteen) niin kauas ulos kuin liitinjohdot sallivat.
- Pidä vesipumppua ylhäällä, kunnes vesiputket ovat täysin tyhjä.
- Tarkista, että vesisäiliö on täysin tyhjä.
- Laita käsisuihku suihkualtaaseen.
- Poista vesijohtoihin jäänyt vesi puhaltamalla se ulos (enint. 0,5 bar). Irrota vesijohto vesipumpusta pois ja puhalla vesijohtoon käyttäjän suuntaan.
- Tyhjennä jätevesisäiliö. Noudata tämän kappaleen ympäristöohjeita.
- Tyhjennä septitankki. Noudata tämän kappaleen ympäristöohjeita.
- Puhdista vesisäiliö ja huuhtelee se sen jälkeen perusteellisesti.
- Anna vesilaitteiston kuivua mahdollisimman kauan.
- Jätä tyhjennyksen jälkeen kaikki vesihanat auki keskiasentoon.
- Jätä varmuus-/vedenpoistoverventtiili (Truma) ja kaikki vedenpoistohanat auki.

### 10.3 Jätevesisäiliö

Jätevesisäiliöön mahtuu n. 100 l.

Asennuspaikka ja pääsy katso luku 10.6.

Asunto-osan lämmityksen lämmin ilma lämmittää jätevesisäiliön. Jätevesisäiliö on täten suojattu pakkaselta.



▷ Mikäli asunto-osan lämmitys ei ole käytössä, jätevesisäiliö ei ole riittävästi suojattu pakkasta vastaan. Tyhjennä jätevesisäiliö pakkasvaaran aikana ja jätä vedenpoistohana auki.

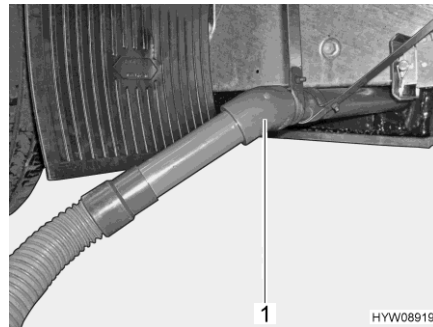
▷ Älä koskaan johda kiehuvaa vettä suoraan altaaseen. Kiehuva vesi voi johtaa jätevesiputkien vääntymiseen tai ne saattavat alkaa vuotaa.



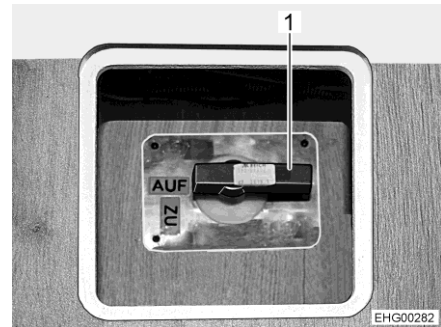
▷ Tyhjennä jätevesisäiliö vain leirintäalueiden tai pysähdyspaikkojen erityisesti tähän tarkoitetuissa jätepisteissä.

Jätevesisäiliön vedenpoistohana avataan ja suljetaan käyttövivulla.

Jätevesiletkun poistoputki ja liitäntä ovat ajoneuvon alapuolella. Jätevesiletku on suljettu löysästi.



Kuva 106 Jätevesiletkun poistoputki



Kuva 107 Käyttövipu jätevesihanalle

- Tyhjennys:*
- Työnnä jätevesiletku poistoputkeen (Kuva 106,1).
  - Avaa vedenpoistohana. Kierrä käyttövipu (Kuva 107,1) asentoon "Auf" (auki).
  - Tyhjennä jätevesisäiliö kokonaan.
  - Sulje jälleen vedenpoistohana. Kierrä käyttövipu (Kuva 107,1) asentoon "Zu" (kiinni).
  - Vedä jätevesiletku irti ja sijoita talteen.



## 10.4 Kylpyhuone



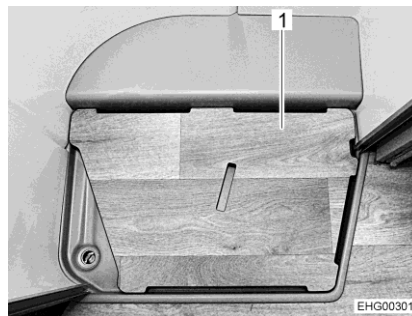
- ▷ Älä kuljeta tavaraa suihkualtaassa. Suihkuallas ja muut WC-tilan kalusteet voivat vaurioitua.



- ▷ Avaa WC-tilan ikkuna tai kattoluukku ja sulje WC-tilan ovi, mikäli haluat tuulettaa suihkun aikana tai sen jälkeen ja kuivata märkiä vaatteita. Ilma pääsee tällöin kiertämään paremmin.
- ▷ Huuhtelee suihkun jälkeen saippuajäänteet suihkualtaasta, koska muuten suihkualtaaseen saattaa ilmestyä ajan mittaan halkeamia.
- ▷ Pyyhi suihku käytön jälkeen kuivaksi, jotta kosteus ei pääse vaikuttamaan haitallisesti.
- ▷ Pysäköi ajoneuvo siten, että se on mahdollisimman vaakasuorassa. Suihkualtaan vesi ei muutoin pääse virtaamaan pois kunnolla.
- ▷ Lisätietoja WC-tilan puhdistamisesta löytyy luvusta 11.2.

### Suihkuritilä

Suihkuritilä suojaa suihkuallasta ja varmistaa, että pohja on kuiva myös suihkussa käynnin jälkeen.



Kuva 108 Suihkuritilä

*Huomioi seuraavat ohjeet pitkän käyttöiän takaamiseksi:*

- Poista suihkun suihkuritilä (Kuva 108,1) ennen suihkussa käyntiä.
- Aseta suihkuritilä takaisin suihkualtaaseen suihkussa käynnin jälkeen.
- Käsittele suihkuritilä vähintään kerran puolessa vuodessa tavallisella massiivipuuöljyllä: pyyhi ritilä öljyyn kostutetulla nukkaamattomalla kankaalla puukuitujen suuntaisesti (noudata valmistajan antamia ohjeita).

## 10.5 WC



- ▷ Kuormita WC:tä enintään 120 kg.
- ▷ Tyhjennä septitankki pakkasvaaran aikana, kun ajoneuvoa ei lämmitetä.
- ▷ Älä istuudu WC-kannen päälle. Kantta ei ole suunniteltu kestämään henkilöiden painoa ja se voi särkyä.
- ▷ Käytä WC:ssä sopivaa kemikaalia. Tuuletus poistaa ainoastaan hajun, muttei bakteereita ja kaasuja. Bakteerit ja kaasut syövyttävät tiivistyskuumeja.



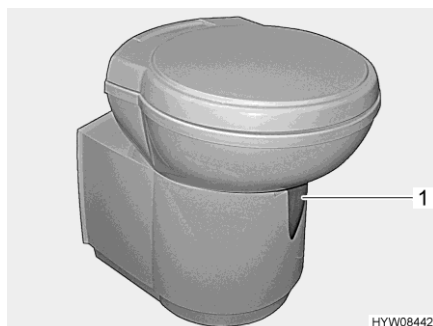
- ▷ Jos ajoneuvo on varustettu sähköisellä ilmanpoistojärjestelmällä, tuuletin käynnistyy automaattisesti, kun WC-liukuovi avataan.
- ▷ Lisätietoja löydät valmistajan erillisestä käyttöohjeesta.



- ▷ Septitankin saa tyhjentää vain merkityillä paikoilla jäteposteissä leirintäalueilla tai pysähtymispaikoilla.

### 10.5.1 Käännettävä WC

Thetford-WC:n huuhtelu tapahtuu suoraan ajoneuvon vesijärjestelmästä. Tarvittaessa WC-istuin voidaan kääntää haluttuun asentoon.



Kuva 109 Thetford-WC-istuin (käännettävä)



Kuva 110 Huuhtelunuppi/merkkivalo (Thetford-WC)

Säätöyksikkö sijaitsee WC-istuimen lähetyvillä.

- Huuhtelu:*
- Avaa Thetford-WC:n liukuläppä ennen huuhtelua. Työnnä suljinvipua (Kuva 109,1) vastapäivään.
  - Huuhtele painamalla sinistä huuhtelunuppia (Kuva 110,1).
  - Sulje liukuläppä huuhtelun jälkeen. Työnnä tätä varten suljinvipua myötäpäivään.

Merkkivalo (Kuva 110,2) syttyy, kun septitankki on tyhjennettävä.

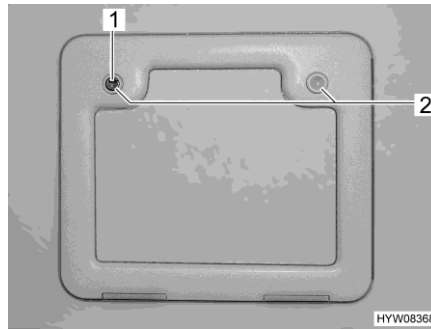
### 10.5.2 Tyhjennä septitankki



- ▷ Jos ajoneuvossa on sähköinen ilmapoistojärjestelmä: Ennen septitankin tyhjentämistä vedä ilmapoistojärjestelmän letku ulos septitankista.



- ▷ Septitankin voi ottaa pois vain kun liukuläppä on suljettu.

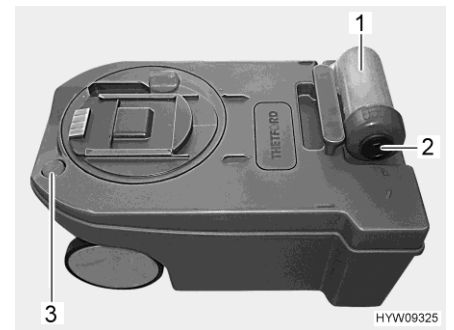


Kuva 111 Tulppa (septitankki)

- Työnnä WC-istuimen suljinvipua myötäpäivään. Liukuläppä menee kiinni.
- Avaa septitankin luukku ajoneuvon ulkopuolelta. Työnnä avain painolukon (Kuva 111,1) avaimenreikään ja kierrä sitä neljänneskiertos myötäpäivään.
- Ota avain pois.
- Paina molempia painolukkoja (Kuva 111,2) samanaikaisesti peukaloilla ja avaa septitankin luukku.
- Irrota letku ilmapoistojärjestelmästä.



Kuva 112 Septitankki (ajoneuvossa)



Kuva 113 Septitankki

- Vedä pidikesanka (Kuva 112,1) ylös ja vedä septitankki (Kuva 112,2) ulos.
- Käännä ohjeistetulla hävittämisspaikalla pakoaukko (Kuva 113,1) eteen ja ruuvaa kansi (Kuva 113,2) irti.
- Paina värikästä tuuletuspainiketta (Kuva 113,3) ja pidä se painettuna, kunnes septitankki on tyhjä.
- Puhdista septitankki puhtaalla vedellä.
- Sulje pakoaukko kannella ja käännä se takaisin.
- Työnnä septitankki huoltokuiluun kunnes se lukittuu.

- Kytke letku ilmapoistojärjestelmästä.
- Sulje septitankin luukku.
- Lisää uutta puhdistusnestettä.

### 10.5.3 Sähköinen ilmanpoistojärjestelmä

Sähköinen ilmanpoistojärjestelmä imee ilmaa WC-tilaan, ohjaa sen septitankin läpi ja edelleen lattian, oven tai katon poistoaukon kautta ulos.



- ▷ Jos ajoneuvo on varustettu sähköisellä ilmanpoistojärjestelmällä, tuuletin käynnistyy automaattisesti, kun WC-liukuovi avataan.
- ▷ Lisätietoja löydät valmistajan erillisestä käyttöohjeesta.

### 10.5.4 Talvikäyttö



- ▷ Älä käytä jäänestoaineita. Jäänestoaineet voivat vahingoittaa WC:tä.

Kun ajoneuvo on lämmitetty, WC, vesisäiliö ja septitankki ovat jäätymiseltä suojatulla alueella. WC:tä voidaan näin ollen käyttää myös talvella.

Jos ajoneuvo ei ole lämmitetty, tyhjennä vesisäiliö, septitankki ja vesijohdot pakkasvaaran uhatessa. Näin vältetään pakkasvahingot.

### 10.5.5 Väliaikainen käytöstä poisto

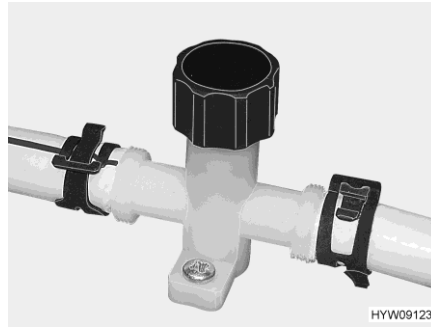


- ▷ Jos WC:tä ei ole tarkoitus käyttää pitkään aikaan, tyhjennä vesisäiliö, septitankki ja vesijohdot.

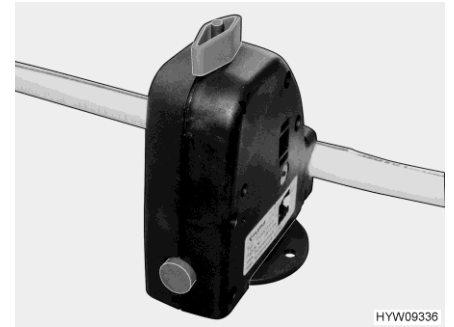
*WC:n käytöstä poisto:*

- Tyhjennä vesisäiliö.
- Käytä WC:n huuhtelua, kunnes WC:hen ei enää valu vettä. Huomioi, että pumppu vaurioituu viimeistään minuutissa, jos se on käynnissä kuivana.
- Tyhjennä septitankki.
- Huuhtele septitankki perusteellisesti.
- Jätä septitankin tyhjennysaukko auki.
- Anna septitankin kuivua mahdollisimman kauan.

**10.6 Asennuspaikat**



Kuva 114 Vedenpoistohana (vesijohto)



Kuva 115 Varmuus-/vedenpoistoverttiili (Truma)

Raikasvesisäiliö	Varmuus-/vedenpoistoverttiili ja kuumavesipiirin vedenpoistohana	Jätevesisäiliö (pääsyn puhdistus)	Jätevesisäiliö (vedenpoistohana)
Asuutilassa lattialuukun alla	Takatallassa kuljetajan puolella olevan seinäkannen takana	Nukkuma-alueella lattialuukun alla	Nukkuma-alueella lattialuukun alla



## Katsaus kappaleeseen

Tästä kappaleesta löydät ohjeita, jotka koskevat ajoneuvon hoitoa.

Kappaleen lopusta löydät tarkastuslistoja ja niihin liittyviä tehtäviä, jotka tulee suorittaa, kun ajoneuvoa ei käytetä pitkään aikaan.

### 11.1 Ulkoinen hoito

#### 11.1.1 Yleistä

Tavallinen ulkoinen hoito tarkoittaa säännöllistä pesua. Ajoneuvon pesemistiheys riippuu käyttö- ja ympäristöolosuhteista. Pese ajoneuvo useammin alueilla, joissa on likainen ilma tai jos ajat suolatuilla teillä. Ajoneuvo tulee pestä useammin myös, jos se joutuu alttiiksi suolaiselle ja kostealle ilmalle (rannikot, kosteanlämmin ilmasto).

Vältä mahdollisuuksien mukaan pysäköintiä puiden alle. Puista putoavat pihkamaiset eritteet tekevät maalipinnasta mattamaista ja edistävät mahdollista korroosiota.

Pese lintujen jätökset välittömästi huolellisesti, koska jätösten hapot syövyttävät.

#### 11.1.2 Pesu painepesurilla



- ▷ Älä pese renkaita painepesurilla. Se voi vahingoittaa renkaita.
- ▷ Älä suihkuta ulkorkosteita (koristekalvoja) suoraan painepesurilla. Ulkorkosteet voivat muuten irrota.

Lue painepesurin käyttöohje ennen kuin peset sillä ajoneuvoa.

Pestäessä pyörösuuttimella on ajoneuvon ja suuttimen välillä pidettävä noin 700 mm:n välimatka.

Huomioi, että vesisuihku tulee kovalla paineella suuttimesta. Painepesurin väärä käsittely saattaa johtaa ajoneuvon pinnan vaurioihin. Veden lämpötila ei saa ylittää 60 °C. Liikuta vesisuihkua koko pesuvaiheen ajan. Älä suuntaa vesisuihkua suoraan ovenrakoon, sähköisiin osiin, liitoskohtiin, tiivisteisiin, tuuletusritilään tai kattoluukkuihin. Ajoneuvo voi vahingoittua tai vesi voi tunkeutua sisätiloihin.

#### 11.1.3 Ajoneuvon peseminen



- ▷ Älä anna puhdistaa ajoneuvoa pesulinjassa. Jääkaapin tuuletusritilään, pakokaasun poistoputkeen tai pakkotuuletusaukkoihin voi joutua vettä. Ajoneuvo voi vahingoittua.

- Pese ajoneuvo vain ajoneuvojen pesemiseen tarkoitettussa pesupai-kassa.
- Vältä suoraa auringonpaistetta. Noudata pesussa ympäristönsuojelumääräyksiä.
- Noudata puhdistusaineita käytettäessä valmistajan käyttöohjeita. Puhdistusaineiden pH:n täytyy olla neutraali.

- Testaa ensin huomaamattomassa kohdassa, että materiaali kestää puhdistusainetta.
- Käytä muovisten ulkopuolisten varusteiden ja ajoneuvoon liitettyjen osien pesemiseen aina runsaasti lämmintä vettä, astianpesuainetta ja pehmeää riepua.
- Pese ajoneuvo mahdollisimman runsaalla vedellä, puhtaalla sienellä tai pehmeällä harjalla. Jos lika on pinttynyt, lisää veteen astianpesuainetta.
- Lakatut ulkoseinät voidaan puhdistaa lisäksi matkailuvaununpuhdistimella.
- Käsittele ovien ja tavaratilojen luukkujen kumitiivisteitä tavallisella kumihoitoaineella.
- Käsittele ovien ja tavaratilojen luukkujen sulkusylinterit grafiittijauheella.

#### 11.1.4 Akryylilasi-ikkunat

Akryylilasi-ikkunat ovat arkoja ja niitä on käsiteltävä erityisen huolellisesti.



- ▷ Älä koskaan hankaa akryylilasi-ikkunoita kuivana, sillä pölyhiukkaset vahingoittavat pintaa!
- ▷ Käytä akryylilasi-ikkunoiden pesemiseen aina runsaasti lämmintä vettä, hieman astianpesuainetta ja pehmeää riepua.
- ▷ Älä missään tapauksessa käytä ikkunanpesuainetta, jossa on kemiallisia, hankaavia tai alkoholipitoisia lisäaineita. Tästä olisi seurauksena lasin ennenaikainen haurastuminen ja sen halkeileminen ajan myötä.
- ▷ Varo, etteivät korin alueelle käytettävät puhdistusaineet (esim. tervan- tai silikoninpoistoaineet) joudu kosketukseen akryylilasin kanssa.
- ▷ Älä aja pesulinjaan.
- ▷ Älä liimaa akryylilasi-ikkunoihin tarroja.
- ▷ Huuhtelee akryylilasi-ikkunat vielä kerran runsaalla puhtaalla vedellä ajoneuvon pesun jälkeen.
- ▷ Käsittele kumitiivisteet tavallisella kumihoitoaineella.



- ▷ Pesunjälkeiseen käsittelyyn soveltuu akryylilasinpuhdistusaine, jolla on antistaattinen vaikutus. Pienet naarmut voidaan käsitellä akryylilasikiillotusaineella. Tätä ainetta saat tarvikeliikkeistä.

#### 11.1.5 Rakennesosat, jotka on valmistettu lasikuitumuovista (GFK)



- ▷ Vältä kiillotusaineen joutumista ikkunakumeille ja profiileille.
- ▷ Lasikuitumuovi ei saa kuumentua liikaa. Liikuta kiillotuskonetta siksi kiillotuksen aikana koko ajan.



- ▷ Suurten GFK-osien pintoihin saattaa muodostua halkeamia niiden vanhetessa. Tämä on tyypillinen geelipinnoitettujen GFK-yhdistelmämaterialien ominaisuus, eikä se vaikuta osan toimintaan. Siksi halkeamia ei voi reklamoida.



Lasikuitumuoviset osat voivat kellastua tai muuttua sään vuoksi näöltään ajoneuvon puutteellisen hoidon tai materiaalin ikääntymisen takia.

Käsittele lasikuitumuoviset osat siksi säännöllisesti. Näin vältetään lasikuitumuovista olevien osien kellastuminen ja pinnan lakkaus säilyy.

*Lasikuitumuovisten osien jälkikäsitteily:*

- Pesetä ja kuivauta ajoneuvo yllä kuvatulla tavalla. Tarkasta, ovatko lasikuitumuoviset osat puhtaita ja kuivia.
- Levitä kiillotusaine pehmeällä liinalla tasaisesti lasikuitumuovisen osan pinnalle.
- Odota, että ohut harmaa kerros on muodostunut.
- Kiillota lasikuitumuovinen osa puhtaalla, pehmeällä liinalla. Liikuttele liinaa tällöin pyörivin liikkein lasikuitumuovisen osan pinnalla.

Suosittelemme, että tähän työhön käytetään kiillotuskonetta.



- ▷ Kiillotuksen suojaamiseen tulee käyttää pintasuoja-ainetta. Katso pintasuoja-aineen käsittelyohjeet pakkaukseen käyttöohjeesta.

### 11.1.6 Alapohja

Ajoneuvon alusta on käsitelty osittain kestäväällä alustansuoja-aineella. Jos suojakerros vaurioituu, korjaa se heti. Älä käsittele alustansuoja-aineella siivetyjä pintoja suihkeöljyllä.



- ▷ Käytä vain valmistajan hyväksymiä tuotteita. Valtuutetut myyjämme ja huoltoliikkeemme neuvovat mielellään.

### 11.1.7 Moottoritila



- ▷ Moottoritilaa saa puhdistaa ja hoitaa vain virran ollessa pois päältä.
- ▷ Moottorin on annettava jäähtyä ennen kaikkia moottoritilassa suoritettavia töitä. On olemassa palovammavaara kuumia moottorinosia koskettaessa!
- ▷ Lue ja huomioi ennen kaikkia moottoritilassa suoritettavia töitä perusajoneuvon valmistajan käyttöohjeessa olevat varoitus- ja käsittelyohjeet.
- ▷ Anna vain valtuutetun ammattikorjaamon pestä moottori.
- ▷ Älä suuntaa höyrysuihkua suoraan valaisinkoteloihin, säätömoottoreihin ja tiivisteisiin. Näin voit estää kosteuden pääsemisen ajovaloihin ja siitä aiheutuvat viat.
- ▷ Älä suuntaa höyrysuihkua tuulilasinyhyinmoottoriin ja tuulilasinyhyinvustoon.
- ▷ Levitä moottorinsuojalakka vain, kun moottoritilan elementit ovat jäähtyneet ja ne ovat puhtaat.
- ▷ Käytä vain perusajoneuvon valmistajan ilmoittamia voiteluaineita, rasvoja ja nesteitä.

Valmistaja ei ota vastuuta vahingoista, vuodoista tai sähköisten rakenneosien häiriöistä, jotka ilmenevät moottorin pesun jälkeen.

### 11.1.8 Ikkunanpesulaite ja tuulilasinyyhin



- ▷ Täytä tuulilasinyyhkimen pesuvesisäiliöön vain perusajoneuvon käyttöohjeessa mainittua puhdistusainetta (pakkassuojalla/ilman pakkassuojaa) annetussa sekoitusasteessa. Älä käytä jäähdyttimen pakkassuojaa tai muita aineita. Kyseiset aineet heikentävät puhdistusvaikutusta ja tarttuvat kiinni tuulilasinyyhkimiin.
  - ▷ Älä kytke ikkunanpesulaitetta tai tuulilasinyyhkimiä päälle, jos pyyhkimet ovat jäätyneet kiinni. Sulata tuulilasinyyhkimet ensin jäänpoistoaineella.
  - ▷ Älä poista tuulilasiin kasautunutta lunta tuulilasinyyhkimillä. Harjaa lumi ensin pois tuulilasista.
  - ▷ Älä kytke tuulilasinyyhkimiä päälle tuulilasin ollessa kuiva.
  - ▷ Älä puhdista tuulilasinyyhinvivustoa ja tuulilasinyyhinmoottoria höyrysuihkuilla.
- Tarkista säännöllisesti, että ikkunanpesulaite ja tuulilasinyyhin toimivat oikein.
  - Tarkista säännöllisesti tuulilasinyyhkimen pesuvesisäiliön täyttömäärä. Tuulilasinyyhkimet voivat puhdistaa tuulilasin kunnolla vain, jos tuulilasissa on tarpeeksi pesuainetta. Hyvällä näkyvyydellä on ratkaiseva vaikutus turvalliseen ajamiseen.
  - Täytä ennen pakkaskauden alkua tuulilasinyyhkimen pesuvesisäiliö riittävän pakkasuojan sisältävällä tuulilasipesuaineella.
  - Lisää ikkunanpesuvettä ajoissa. Käytä vain puhdasta vettä tuulilasipesuaineen laimentamiseen.
  - Poista tuulilasinyyhkimiin tarttuneet hyönteiset mahdollisimman pian.
  - Puhdista tuulilasinyyhkimet säännöllisesti tuulilasipesuaineella. Pyyhi kumihaudet sienellä tai liinalla.
  - Poista pesujäämät ajoneuvon pesun jälkeen vahaa liuottavalla tuulilasipesuaineella.
  - Puhdista kertynyt lika säännöllisesti ikkunanpesulaitteen suuttimista.
  - Suihkuta voimakkaasti likaavien matkojen jälkeen tuulilasinyyhkimien suuttimet kirkaalla vedellä karstaantumisen estämiseksi.
  - Puhdista tukkeentuneet tuulilasinyyhkimien suuttimet ohuella neulalla.

### 11.1.9 Ilmastointilaite



- ▷ Älä pese ilmastointilaitetta painepesurilla. Sisään kulkeutuva vesi voi vahingoittaa ilmastointilaitetta.
- ▷ Älä aja pesulinjaan.
- ▷ Älä käytä puhdistuksessa teräviä tai kovia esineitä. Ilmastointilaite ja kattoikkuna voivat muuten vahingoittua.



- ▷ Käytä kattoikkunan puhdistamiseen vain valmistajan suosittelemia puhdistusaineita. Valtuutetut myyjämme ja huoltoliikkeenme neuvovat mielellään.

- Puhdista ilmastointilaitte vain vedellä ja hellävaraisella puhdistusaineella.
- Pyyhi ilmastointilaitteen kotelo ja ilmanpoistoyksikkö silloin tällöin kostealla kankaalla.
- Puhdista kaukosäädin silloin tällöin hieman kostealla kankaalla. Puhdista näyttö silmälasien puhdistusliinalla.
- Puhdista rullaverhot tarvittaessa miedolla saippualliuoksella ja runsaalla vedellä.
- Poista lehdet ja muu lika säännöllisesti ilmastointilaitteen tuuletusaukoista.
- Tarkasta tiivistyneen veden virtauksen osalta säännöllisesti, että muodostuva tiivistynyt vesi voi virrata vapaasti.
- Puhdista ilman ulosvirtausyksikön suodattimet säännöllisesti molemmilta puolilta.
- Vaihda ilman ulosvirtausyksikön aktiivihiiisuodattimet säännöllisesti molemmille puolille.
- Tarkasta kerran vuodessa ajoneuvon katon profiilitiiviste vaurioiden varalta.



- ▷ Lisätietoja löydät valmistajan erillisestä käyttöohjeesta.

### 11.1.10 Astinlauta

Jos astinlautaa voidellaan, siihen voi tarttua ajon aikana karkeita likahiukkasia, mikä voi haitata astinlaudan toimintaa tai vaurioittaa sitä. Älä voitele astinlaudan liikkuvia osia siksi rasvalla tai öljyllä.

## 11.2 Sisätilojen hoito



- ▷ Poista tahrat mahdollisuuksien mukaan heti.
- ▷ Akryylilasi-ikkunat ovat arkoja ja niitä on käsiteltävä erityisen huolellisesti (katso luku 11.1.4).
- ▷ WC-tilojen ja asunto-osan muoviosat ovat arkoja ja niitä on käsiteltävä erityisen huolellisesti. Älä käytä liuotinaaineita, alkoholipitoisia puhdistusaineita tai hankausaineita. Näin ehkäistään haurastumista ja halkeilua.
- ▷ Hiusväriaineet, kynsilakka, tupakan tuhkat ja vastaavat aineet voivat aiheuttaa muoviosiin tahroja ja värjäytymiä, joita ei saa pois. Siksi näiden aineiden joutumista muoviosiin on vältettävä. Jos tällaista ainetta joutuu muoviosiin, poista aine välittömästi.
- ▷ Älä laita viemäriaukkoihin syövyttäviä aineita. Älä kaada viemäriaukkoihin kiehuva vettä. Syövyttävät aineet ja kiehuva vesi vaurioittavat viemäriputkia ja hajulukkoja.
- ▷ Älä käytä etikkaesanssia WC:n puhdistamiseen tai vesilaitteiston puhdistamiseen tai kalkin poistamiseen. Etikkaesanssi voi vahingoittaa tiivisteitä tai laitteiston osia. Käytä kalkin poistamiseen tavallisia kalkinpoistoaaineita.
- ▷ Käytä vettä säästeliäästi. Pyyhi kaikki vesijäämät.



- ▷ Edustajamme ja huoltopisteemme antavat lisätietoja hoitoaineiden käytöstä.
- Puhdista kalusteiden pinnat, kalusteiden kahvat, valaisimet sekä muut WC- ja asuintiloissa olevat muoviosat vedellä ja villapyyhkeellä. Veteen voidaan sekoittaa mietoa puhdistusainetta. Hoida tarvittaessa maalipinnat huonekalujen kiillotusaineella.
- Pesetä ikkunaverhot ja kaihtimet kemiallisessa pesulassa.
- Puhdista kokolattiamatto tarvittaessa mattovaahdolla ja imuroi.
- Puhdista PVC-lattiapäällyste PVC-lattioille tarkoitetulla miedolla, saippuapitoisella puhdistusaineella. Älä aseta mattoa märälle PVC-lattialle. Kokolattiamatto ja PVC-lattiapäällyste voivat tarttua toisiinsa.
- Harjaa hyönteissuoja/hyttysverkkorullakaihdiin pehmeällä harjalla tai imuroi pölynimurin harjasuulakkeella.
- Harjaa pimennysrullakaihtimet pehmeällä harjalla tai imuroi pölynimurin harjasuulakkeella. Poista rasva tai pinttynyt lika 30 °C lämpöisellä saippualipeällä (ydinsaippualla).
- Harjaa taitekaihtimet pehmeällä harjalla tai imuroi pölynimurin harjasuulakkeella. Poista rasva tai pinttynyt lika 30 °C lämpöisellä saippualipeällä (ydinsaippualla).
- Turvavyöt voidaan puhdistaa auki rullattuina lämpimällä saippualipeällä. Turvavöiden on oltava täysin kuivat, ennen kuin rullaat ne kokoon.

### 11.3 Seinäpinnoite, sisäpuolella (Renolit)



- ▷ Älä käytä hankaavia (naarmuttavia) puhdistusaineita kuten esim. Ata tai Viss.
- ▷ Älä käytä valkaisevia/hapettavia puhdistusaineita.
- ▷ Älä käytä puhdistusaineita, jotka sisältävät ylimääräisiä hoitavia aineita kuten vahaa tai polymeeridispersioita. Niihin kuuluvat myös ohjaamo- tai muovisumutteet.
- ▷ Älä käytä puunkäsittely- tai kiillotusaineita.
- ▷ Älä käytä höyrypesuria.
- ▷ Älä käytä väkevää alkoholia (sprii, isopropanoli).
- ▷ Ennen laimennetun alkoholin tai alkoholipitoisten puhdistusaineiden käyttöä suorita testi piilossa olevassa kohdassa.
- Poista lika lämpimällä, laimealla saippualliuoksella. Käytä tarvittaessa apuna pehmyttä harjaa tai pehmyttä sientä. Tarkoitukseen soveltuvat laimeina liuoksina kaikki yleiset kotitalouspuhdistusaineet, joita suositellaan muovipinnoille (ioniset ja ionittomat tensidit). Poista saippualliuoksen jäänteet puhtaalla vedellä ja kuivaa pinta pehmeällä kankaalla. Tarkista kaikenlaisten puhdistusaineiden soveltuvuus ensin piilossa olevassa kohdassa.
- Lika, joka ei lähde saippualliuoksella, voidaan poistaa laimennetulla alkoholilla (etanoli) tai alkoholipitoisilla puhdistusaineilla (esim. lasinpuhdistusaineella). Tee ensin testi piilossa olevassa kohdassa. Pyyhi likaista kohtaa vain lyhyesti äläkä käytä voimaa. Älä anna puhdistusaineen vaikuttaa pitkään.

## 11.4 Keittiövarusteet

### 11.4.1 Yleisiä hoito-ohjeita

- Älä koskaan puhdista astianpesuallasta tai kaasukeitintä hiekkapitoisella hankausaineella. Vältä kaikin tavoin naarmujen ja urien syntymistä.
- Keittiön työskentelytason pinta ei ole naarmutuksen kestävä. Käytä aina terävien esineiden kanssa työskenneltäessä leikkuulautaa. Käytä puhdistukseen ja hoitoon vain mietoja puhdistusaineita. Älä käytä hankaavia tai naarmuttavia tehoaineita tai naarmuttavia sieniä.
- Puhdista astianpesualtaan kansi käsin vedellä ja tiskiaineella. Älä puhdista astianpesualtaan kantta astianpesukoneessa.
- Puhdista kaasukeittimen poltin vain kostealla. Polttimen katteiden aukkoihin ei saa päästä vettä. Vesi voi vahingoittaa kaasukeittimen polttimia.
- Varmista polttorenkaita puhdistettaessa, että reiät eivät ole tukossa.
- Puhdista lieden pinnat ja erityisesti keittotaso lämpimällä vedellä ja pienellä määrällä tiskiainetta. Hankausaineet ja terävät esineet vahingoittavat keittotason pintoja.  
Keittotason pinnat on helpompi puhdistaa, kun ne ovat vielä hieman lämpimiä. Varmista ennen puhdistusta, että keittotaso on enää vain kädenlämpöinen (jäännöslämmön näyttö on sammunut).  
Puhdista keittotaso joka tapauksessa ennen seuraavaa käyttöä.
- Kääntönupit voidaan irrottaa puhdistusta varten.
- Puhdista keittiövarusteiden ulkopinnat kostealla liinalla ilman hankaavia, syövyttäviä tai kloridia sisältäviä puhdistusaineita. Älä käytä teräsvillaa.
- Poista heti happamat tai emäksiset aineet (etikka, suola, sitruunamehu ja muut vastaavat).
- Anna uunin tai grillin jäähtyä ennen puhdistusta. Kylmä vesi tai märkä liina voivat vahingoittaa kuumia pintoja. Puhdista emalipinnat vain saippua- tai tiskiainevedellä.

### 11.4.2 Jääkaappi

- Puhdista jääkaappi ulkoa ja sisältä pehmeällä liinalla ja haalealla vedellä (laimennetulla miedolla puhdistusaineella).
- Pese jääkaappi lopuksi puhtaaksi kirkaalla vedellä ja anna kuivua.
- Pidä sakka pois sulamisveden poistokourusta.
- Älä käytä saippuaa ja syövyttäviä, karkeita tai natriumkarbonaattipitoisia puhdistusaineita, jotta voit välttää materiaalien muutokset.
- Älä päästä öljyä tai rasvaa oventiivisteisiin.

## 11.5 Erikoisteräspinnat



- ▷ Älä puhdistu erikoisteräspintoja valkaisuaineilla, kloridia tai suolahappoa sisältävillä tuotteilla, leivinjauheella tai hopean kiillotusaineella.
- ▷ Älä käytä hankausaineita ja karkeapintaisia sieniä.



- ▷ Tarkasta ennen puhdistusta huomaamattomassa kohdassa, että käytetty puhdistustuote soveltuu pinnalle.
- ▷ Pyyhi pinnat puhdistuksen jälkeen perusteellisesti kuiviksi kalkkijäämien välttämiseksi.
- ▷ Pyyhi harjatut erikoisteräspinnat hionnan suuntaisesti.

*Pinnan naarmujen poistaminen:*

- Käsittele erikoisteräspinnat pehmeällä puhdistusliinalla ja erityisellä erikoisteräksen puhdistus-/kiillotusaineella.
- Huuhtelee erikoisteräspinnat ja pyyhi kuiviksi talouspaperilla.

*Pinttyneen lian ja kuivuneen rasvan poistaminen:*

- Puhdistu erikoisteräspinnat tavallisella tiskisienellä ja puhdistusaineella.
- Huuhtelee erikoisteräspinnat ja pyyhi kuiviksi talouspaperilla.

*Sormenjälkien poistaminen:*

- Puhdistu erikoisteräspinnat pehmeällä puhdistusliinalla ja huuhteluaineella tai ikkunanpesuaineella.
- Huuhtelee erikoisteräspinnat ja pyyhi kuiviksi talouspaperilla.

*Kahvi- ja teetahrojen poistaminen:*

- Käsittele erikoisteräspinnat soodaliuksella. Anna soodaliuksen vaikuttaa 15 minuuttia.
- Huuhtelee erikoisteräspinnat ja pyyhi kuiviksi talouspaperilla.

*Ruostepilkkujen poistaminen:*

- Puhdistu erikoisteräspinnat tavallisella tiskisienellä ja puhdistusaineella. Käytä tarvittaessa pehmeää puhdistusliinaa ja erikoisteräksen puhdistusainetta.
- Huuhtelee erikoisteräspinnat ja pyyhi kuiviksi talouspaperilla.

## 11.6 Tyynyt

Seuraavassa mainitut hoito- ja puhdistusohjeet on tarkoitettu ainoastaan helpottamaan puhdistusta. Ohjeet eivät takaa puhdistuksen onnistumista. Ohjeiden perusteella ei voi esittää takuuvaatimuksia.



- ▷ Poista tahrat mahdollisuuksien mukaan heti.
- ▷ Älä koskaan käytä tahrannoistoon kotitalouspuhdistusaineita (esim. asti- anpesuainetta).
- ▷ Ennen tahrojen käsittelyä kokeile puhdistusainetta tyynyn näkymättömissä olevaan kohtaan. Näin saat selville, vaikuttaako puhdistus kankaaseen tai väreihin.
- ▷ Kosteita tai öljypitoisia tahroja on aina vain paineltava, niitä ei saa hankata. Tehokkainta on painaa imukykyinen liina tai sieni kevyesti tahralla päälle.
- ▷ Älä pese istuintyynyjä.
- ▷ Nahkapäällisiä puhdistuasi pidä huoli siitä, että nahka ei kastu läpi eikä vettä tihku nahkapäällysteiden saumojen läpi.



- ▷ Käsittele tahraa aina ulkoreunasta keskelle päin. Näin tahra ei pääse laajenemaan.
- ▷ Poista ensin kovan tai pehmeän lian karkeat osat. Tämän jälkeen irrota tahra varovasti tylsällä veitsellä tai lastalla.
- ▷ Jos tahra on jo kuivunut, harjaa karkea lika ensin varovasti pois harjalla. Tämän jälkeen painele tahraa kostealla liinalla tai sienellä.
- ▷ Pehmusteaineet haalistuvat ajan mittaan, jos auringonpaiste osuu niihin. Jos ajoneuvon lämpötila nousee samanaikaisesti voimakkaasti, värimuutos kiihtyy.  
Siksi suosittelemme, että ikkunoiden pimennyskaihtimet suljetaan voimakkaassa auringonpaisteessa. Kun ikkunat pimennetään, se on tehtävä siten, että liiallista lämpenemistä ei esiinny.

*Poista rasva, öljy, viini, maito, alkoholittomat juomat:*

- Kostuta kangas tavallisella puhdistusaineella vesipohjaisesti. (Vaihtoehtoisesti voit sekoittaa 2 ruokalusikallista ammoniakkia 1 litraan vettä.)
- Poista tahra painelemalla sitä liinalla pehmeästi.
- Käännä liinaa usein, jotta tahraan kosketaan vain liinan puhtaalla osalla.

*Poista virtsa, hiki:*

- Kostuta kangas tavallisella puhdistusaineella vesipohjaisesti. (Vaihtoehtoisesti voit sekoittaa 2 ruokalusikallista ammoniakkia 1 litraan vettä.)
- Poista tahra painelemalla sitä liinalla pehmeästi.
- Käännä liinaa usein, jotta tahraan kosketaan vain liinan puhtaalla osalla.

*Poista suklaa, kahvi:*

- Kostuta kangas haalealla vedellä.
- Poista tahra painelemalla sitä liinalla pehmeästi.

*Poista hedelmien rippeet:*

- Kostuta kangas haalealla vedellä.
- Poista tahra painelemalla sitä liinalla pehmeästi.

*Poista vaha:*

- Kaavi vaha varovasti irti tylsällä veitsellä tai lastalla.
- Peitä tahra useilla kerroksilla imupaperia ja silitä se.

*Poista veri:*

- Sekoita 2 ruokalusikallista suolaa ja 1 litra vettä.
- Kostuta tahra ja painele sitä sitten kuivalla kankaalla.
- Jos tahra ei lähde, painele sitä ammoniakkia käyttäen.

*Poista mustekynän jäljet:*

- Kostuta kangas puhdistusbensiinillä.
- Poista tahra painelemalla sitä liinalla pehmeästi.
- Käännä liinaa usein, jotta tahraan kosketaan vain liinan puhtaalla osalla.

*Poista kura:*

- Poista varovasti mahdollisimman suuri osa liasta tylsällä veitsellä tai lastalla.
- Anna lian kuivua ja imuroi se sitten pois.
- Jos tahra on sitkeä, kostuta käyttämäsi kangas tavallisella puhdistusaineella vesipohjaisesti. (Vaihtoehtoisesti voit sekoittaa 2 ruokalusikallista ammoniakkia 1 litraan vettä.)
- Poista tahra painelemalla sitä liinalla pehmeästi.
- Käännä liinaa usein, jotta tahraan kosketaan vain liinan puhtaalla osalla.

*Poista lyijykynän jäljet:*

- Kostuta kangas laimealla, vedettömällä ja puhtaalla tekstiilipuhdistusaineella.
- Poista tahra painelemalla sitä liinalla pehmeästi.

Poista oksennuksen jäljet:

- Käännä liinaa usein, jotta tahraan kosketaan vain liinan puhtaalla osalla.
- Poista oksennuksen jäljet varoen.
- Pese tyynyt kylmällä vedellä.
- Kostuta kangas tavallisella puhdistusaineella vesipohjaisesti. (Vaihtoehtoisesti voit sekoittaa 2 ruokalusikallista ammoniakkia 1 litraan vettä.)
- Poista tahra painelemalla sitä liinalla pehmeästi.
- Käännä liinaa usein, jotta tahraan kosketaan vain liinan puhtaalla osalla.

## 11.7 Vesilaitteisto

### 11.7.1 Vesisäiliön puhdistus



Kuva 116 Puhdistusaukko (vesisäiliö)

- Tyhjennä vesisäiliö ja sulje vedenpoistoaukko.
- Ota vesisäiliön korkki (Kuva 116,1) pois.
- Täytä vesisäiliö vedellä ja pienellä määrällä tiskiainetta (älä käytä hankausaineita).
- Harjaa vesisäiliötä tavallisella tiskiharjalla, kunnes näkyvä kerrostuma on hävinnyt.
- Harjaa myös pumpun kotelo.
- Puhdista puhtasvesianturit mahdollisuuksien mukaan käsin puhdistusaukkojen kautta.
- Huuhtele vesisäiliö runsaalla juomavedellä.



- ▷ Jos vesisäiliötä ei voi puhdistaa mekaanisesti sen rakennemuodon vuoksi: Käytä soveltuvaa kemiallista puhdistusainetta.

Valtuutetut myyjät auttavat mielellään soveltuvan puhdistusaineen valinnassa.

Noudata puhdistusainevalmistajan käyttöohjeita.



### 11.7.2 Vesijohtojen puhdistus



- ▷ Käytä vain ammattiliikkeestä saatavia sopivia puhdistusaineita.
- ▷ Puhdistusaineen on täytettävä kansalliset määräykset ja (tarvittaessa) sillä täytyy olla viranomaisten hyväksyntä.



- ▷ Ota talteen valuva veden ja puhdistusaineen sekoitus ja hävitä se asiaankuuluvasti.
  - Tyhjennä vesilaitteisto.
  - Sulje kaikki vedenpoistoaukot ja -poistohanat.
  - Täytä vesisäiliö veden ja puhdistusaineen sekoituksella. Noudata tällöin valmistajan määrittelemää sekoitussuhdetta.
  - Avaa vedenpoistohanat yksitellen.
  - Pidä vedenpoistohanat auki, kunnes veden ja puhdistusaineen sekoitus on saavuttanut kulloisenkin ulostulon.
  - Sulje vedenpoistohanat jälleen.
  - Käännä kaikki vesihanat asentoon "lämmin" ja avaa ne.
  - Pidä vesihanat auki, kunnes veden ja puhdistusaineen sekoitus on saavuttanut kulloisenkin ulostulon.
  - Käännä kaikki vesihanat asentoon "kylmä" ja avaa ne.
  - Pidä vesihanat auki, kunnes veden ja puhdistusaineen sekoitus on saavuttanut kulloisenkin ulostulon.
  - Sulje kaikki vesihanat.
  - Huuhtelee WC useita kertoja.
  - Anna puhdistusaineen vaikuttaa valmistajan antamien tietojen mukaisesti.
  - Tyhjennä vesilaitteisto. Ota samalla talteen valuva veden ja puhdistusaineen sekoitus ja hävitä se asiaankuuluvasti.
  - Huuhtelee koko vesilaitteisto täyttämällä se juomavedellä ja tyhjentämällä useita kertoja peräkkäin.

### 11.7.3 Vesilaitteiston desinfiointi



- ▷ Käytä vain ammattiliikkeestä saatavia sopivia desinfiointiaineita. Huolehdi, ettet vaaranna ihmisiä tai eläimiä.
- ▷ Desinfiointiaineen on täytettävä kansalliset määräykset ja (tarvittaessa) sillä täytyy olla viranomaisten hyväksyntä.



- ▷ Ota talteen valuva veden ja desinfiointiaineen sekoitus ja hävitä se asiaankuuluvasti.

Toimi vesilaitteistoa desinfioidessa samoin kuin vesijohtoja puhdisttaessa (katso luku 11.7.2). Käytä vain desinfiointiainetta puhdistusaineen sijaan.

### 11.7.4 Jätevesisäiliön puhdistus

Puhdista jätevesisäiliö jokaisen käytön jälkeen.



Kuva 117 Puhdistusaukko (jätevesisäiliö)

- Puhdistus:*
- Jätevesisäiliön tyhjentäminen.
  - Avaa jätevesisäiliön puhdistusaukko (Kuva 117,1) ja vedenpoistohana.
  - Huuhtelee jätevesisäiliö huolellisesti puhtaalla vedellä.
  - Puhdista jätevesimittapää käsien puhdistusaukon kautta, jos mahdollista.
- Puhdistukseen pääsystä katso luku 10.6.

### 11.8 Ajoneuvon hoito talvikäytössä

Tiesuola vaurioittaa alapohjaa ja osia, joihin pääsee roiskevettä. Suosittelemme, että ajoneuvo pestään useammin talvikaudella. Erityinen rasitus kohdistuu mekaanisiin ja pintakäsittelyihin osiin ja ajoneuvon alapintaan, jotka tulee tämän vuoksi puhdistaa huolellisesti.



- ▷ Pakkasasteilla lämmitintä on aina käytettävä vähintään 15 °C asteella. Aseta kiertoilmapuhallin (jos on) automaattiselle. Avaa äärimmäisten ulkolämpötilojen vallitessa lisäksi huonekalujen luokkuja ja ovia hieman. Sisään virtaava lämmin ilma voi estää esim. vesijohtojen jäätyksen ja veden tiivistymisen säilytystiloihin.
- ▷ Peitä pakkasvaaran aikana lisäksi ajoneuvon ikkunat yöksi ulkopuolelta talvieristepeitteellä.

## 11.9 Käytöstä poisto

### 11.9.1 Väliaikainen käytöstä poisto



- ▶ Huomioi, että vesi on jo lyhyen ajan kuluttua juontikelvotonta.
- ▶ Eläinten aiheuttamat johtovauriot voivat aiheuttaa oikosulun. Palo-vaara!

Eläimet (erityisesti hiiret) voivat aiheuttaa ajoneuvon sisällä huomattavia vahinkoja. Tämä on vaa-rana erityisesti silloin, kun eläimet voivat liikkua ajoneuvossa häiriöttä.

Välttääksesi eläinten tunkeutumista tai pitääksesi sen kurissa, tarkasta ajoneuvo säännöllisesti vahinkojen ja vastaavien jälkien varalta.

Jos huomaat eläinten jälkiä, ota yhteys valtuutettuun myyjääsi tai huolto-liikkeeseesi. Jos on tullut johtovaurioita, on vaarana oikosulku. Ajoneuvo voi syttyä palamaan.

### 11.9.2 Käytöstä poisto talven ajaksi

Mikäli ajoneuvo asetetaan seisokkiin pitemmäksi ajaksi (esim. matkailukauden päättyessä), muutamia toimenpiteitä on suoritettava, jotta ajoneuvon käyttöönotto seisokin jälkeen voisi tapahtua mahdollisimman ongelmattomasti.

Pelkkä perusajoneuvon kuten esimerkiksi alustan silmämääräinen tarkistus ei riitä, vaan tarkistuksen tulee kattaa kaikkien asunto-osan sisäänrakennettujen komponenttien (vesilaitteisto, kaasulaitteisto, sähkölaitteisto, huonekalut, tynnyt) tarkistus.

Ennen käytöstä poistoa tulee suorittaa seuraavat toimenpiteet:


#### Perusajoneuvo

Yleiset käytöstä poistoon liittyvät toimenpiteet	Suoritettu
Täytä polttoainesäiliö täyteen. Näin voit välttää korroosion aiheuttamat vahingot polttoainesäiliön sisäpintoissa	
Lisää rengaspainetta 0,5 baaria seisontavaurioiden välttämiseksi	
Kevennä ajoneuvon pyöriin kohdistuvaa painetta tai siirrä ajoneuvoa 3 - 4 viikon välein. Mikäli ajoneuvo seisoo maapinnalla, aseta pyörien alle soveltuvat puu- tai muovilevyt	
Suojaa renkaat suoralta auringonpaisteelta. Halkeilemisvaara!	
Testaa renkaat. Älä aja kuluneilla tai yli 6 vuotta vanhoilla renkailla	
Varmista riittävän tehokas ilmanvaihto seisontapaikan alueella. Riittävä ilmanvaihto on erityisen tärkeää alapohjan kannalta. Kosteus tai hapenpuute voi aiheuttaa vahinkoja	
Käsittele kumitiivisteet tavallisella kuminhoitoaineella	
Noudata lisäksi perusajoneuvon valmistajan käyttöohjeen ohjeita	

Lisätoimenpiteet käytöstä poistoon talven ajaksi	Suoritettu
Dieselajoneuvon tapauksessa täytä polttoainesäiliö talvodieselpolttoaineella	
Puhdista auton kori ja alusta huolellisesti ja suihkuta niihin kuumaa vaha-aa tai säilö ne maalipinnanhoitoaineella	
Maalivaurioiden korjaaminen	
Testaa jäähdyttimen pakkassuoja ja täydennä tarvittaessa	
Testaa ikkunanpesulaitteen pakkassuoja ja täydennä tarvittaessa	

## Asunto-osan (ulko-osat)

Yleiset käytöstä poistoon liittyvät toimenpiteet	Suoritettu
Peitä kaikki pakokaasun poistoputket sopivilla peitelevyillä ja tiivistä kaikki muutkin aukot (paitsi pakkotuuletusaukot). Siten estät eläinten (esim. hiirien) tunkeutumisen	
Estä tiivistyneen veden kertyminen ja siitä seuraava homeen muodostuminen seuraavasti: Tuuleta kaikki sisätilat ja ulkoisen pääsyn mahdollistavat tavaratilat ja vastaavat 3 viikon välein.	

Lisätoimenpiteet käytöstä poistoon talven ajaksi	Suoritettu
 ▷ Pidä pakotettu ilmanvaihto auki! Aseta peitteet siten, että tuuletusaukot eivät peity, tai käytä ilmaa läpäiseviä peitteitä	
Puhdista ajoneuvo ulkopuolelta huolellisesti	
Puhdista ja rasvaa asennetut tuet	
Puhdista ja rasvaa kaikki ovien ja luukkujen saranat	
Laita lukituksiin siveltimellä öljyä tai glyseriiniä	
Käsittele avaimenreiät grafiittijauheella	
Käsittele kaikki kumitiivisteet tavallisella kuminhoitoaineella	
Käytä jääkaapin talvisuojusta	

## Asunto-osan (sisäosat)


Yleiset käytöstä poistoon liittyvät toimenpiteet	Suoritettu
Nosta tyynyt paikoiltaan, jotta ne tuulettuvat, ja peitä ne	
Puhdista jääkaappi (ja pakastelokero) sekä ovet ja jätä tuuletusasettoon (katso luku 9.6.3)	
Irrota litteä näyttö sähköverkosta	
Avaa rullaverhot niiden jousien keventämiseksi	

Lisätoimenpiteet käytöstä poistoon talven ajaksi	Suoritettu
Aseta ilmankuivain (granulaatti) paikoilleen	
Varastoi tyynyt ja patjat kuivina	
Tyhjennä kaikki kaapit ja säilytystilat ja avaa luukut, ovet ja laatikot	
Puhdista sisätila perusteellisesti	
Tuuleta sisätila 3 viikon välein	
Ota litteä kuvaruutu pois ajoneuvosta, jos tiedossa on pakkasta	

**Kaasulaitteisto**

Yleiset käytöstä poistoon liittyvät toimenpiteet	Suoritettu
Sulje kaasupullon pääsulkuventtiili	
Sulje kaikki kaasun sulkuventtiili	
Ota kaasupullot aina pois kaasupullokoktelosta, myös silloin kun ne ovat tyhjiä	

**Vesilaitteisto**

Yleiset käytöstä poistoon liittyvät toimenpiteet	Suoritettu
 ▷ Vesipumppua ei saa koskaan käyttää ilman vettä!	
Puhdasvesilaitteiston tyhjentäminen. Puhalla letkuihin jäänyt vesi ulos (enint. 0,5 baaria)	
Puhdista puhdasvesilaitteisto ammattiliikkeestä saatavalla erikoispuhdistusaineella. Tyhjennä avaamalla kaikki tyhjennysventtiilit ja vesihanat (katso kappale 11.7.2)	
Jätä vesihanat keskiasentoon auki. Jätä kaikki vedenpoistohanat auki.	
Puhdista jätevesisäiliö (muista puhdistaa myös anturi) ja tyhjennä säiliö (katso kappale 11.7.4), jätä tyhjennyshana auki	

**Lisätoimenpiteet käytöstä poistoon talven ajaksi**

Lisätoimenpiteet käytöstä poistoon talven ajaksi	Suoritettu
Mikäli mahdollista, tyhjennä pesu- ja huuhtelualtaiden lapot jäätyksen estämiseksi	

**Sähkölaitteisto**

Matkailuauton sähköinen laitteisto koostuu kahdesta erillisestä apuvirtapiiristä:

- Käynnistysakku, laitteistosäädin ja laturi (generaattori)
- Asunto-osan akku, sähkö- ja elektroniikkayksikkö (EBL) ja käyttöpaneeli

Yleiset käytöstä poistoon liittyvät toimenpiteet	Suoritettu
Puhdista käynnistysakun akkunavat	
Mikäli tarpeen, lisää käynnistysakkuun akkunestettä	
Lataa käynnistysakku ulkoisen akkulaturin avulla täyteen lataukseen	
Aktivoi ajoneuvon seisokitila (katso kappale 11.9.3)	
Noudata lisäksi perusajoneuvon käyttöohjeessa olevia käynnistysakkuun koskevia ohjeita	
Lataa asunto-osan akku autossa olevan laturin avulla täyteen lataukseen (latausaika riippuu varustuksesta). Lataa akku vain yli 0 °C lämpötilassa, jotta akku voisi vastaanottaa ja varastoida sähköenergiaa	
Poista vesipumpun sulake sähkö- ja elektroniikkayksiköstä	
Erota asunto-osan akku 12 V:n ajoneuvoverkosta. Tätä varten kytke sähkö- ja elektroniikkayksikkö pois päältä pääkytkimestä	
Mittaa akkujännite säännöllisin väliajoin läpi koko käytöstäpoiston ajan. Kun akkujännite putoaa alle 12,5 V:n tason: Lataa akku	

**Lisätoimenpiteet käytöstä poistoon talven ajaksi**

Lisätoimenpiteet käytöstä poistoon talven ajaksi	Suoritettu
Irrota käynnistysakku ja asunto-osan akku ja varastoi ne pakkaselta suojaan tai liitä ajoneuvo 230 V:n syöttöön. Kytke asunto-osan akku irti ennen sulakkeiden poistamista	

### 11.9.3 Aktivoi ajoneuvon seisokitila



- ▶ Ajoneuvon mukavuustoiminnot poistavat virran käynnistysakusta myös silloin, kun ajoneuvo on seisokissa paikallaan ja sähkö- ja elektroniikkayksikkö on pois päältä. Pidempien seisokkien jälkeen voi esiintyä käynnistysongelmia.

Kun ajoneuvo asetetaan seisokitilaan, energiankulutus pienenee minimiin. Tämä suojaa käynnistysakkaa. Tämän seurauksena ajoneuvo voi tavallisesti käynnistyä ongelmitta vielä pitkänkin seisokin jälkeen.

*Seisokitilan käyttöönotto:*

- Aktivoi seisokitila varustelusta riippuen MBUX-näytöllä tai yhdistelmäinstrumentilla käyttäen ohjauspyörän painikkeita. Perusajoneuvon käyttö kuvataan perusajoneuvon käyttöohjeessa.

*Seisokitilan päättäminen:*

- Kytke virta päälle. Seisokitila lopetetaan, kun virta kytketään päälle ja se on tarvittaessa aktivoitava uudelleen.


### 11.9.4 Ajoneuvon käyttöönotto väliaikaisen käytöstä poiston tai talven jälkeen



- ▷ Ajoneuvoissa, jotka on varustettu akkukapasiteetin näytöllä, päivämäärätieto palautuu alkutilaan, kun sähkö- ja elektroniikkayksikön pääkytkin käännetään pois päältä. Takaisin käyttöönoton yhteydessä on siten suoritettava täydellinen latausjakso järjestelmän kalibroimiseksi. Lisäksi sekä päivämäärä että kellonaika on asetettava uudelleen. Mikäli ajoneuvossa on sisäänrakennettu Duomatic L Plus -kaasupaineen säätölaitteisto (erikoisvarustelu) tulee jäänpoistotoiminto kytkeä tilasta "Automaattinen" tilaan "Pois".

Suorita seuraavat toimenpiteet ennen käyttöönottoa:

	Tehtävä	Suoritettu
<b>Perusajoneuvo</b>	Kun ajoneuvo on seissyt pidemmän ajan (n. 10 kk), jarrut tulee tarkistuttaa valtuutetussa korjaamossa	
	Mikäli ajoneuvo on varustettu varapyörällä, tarkista sen rengaspaine	
	Tarkasta renkaiden paine	
<b>Asunto-osa</b>	Puhdista astinlaudan vivuston laakerit	
	Tarkista yhdysrakenteisten tukien toiminta	
	Tarkista ovien, ikkunoiden ja kattoluukkujen toiminta	
	Tarkasta kaikkien ulkolukkojen toiminta, esim. tavaratilojen luukut, täyttöaukot ja sisäänkäyntiovi	
	Etsi mahdollisia tunkeutuneiden eläinten jälkiä	
	Ota pois lämmittimen piipun suojus (jos on)	
	Irrota jääkaapin tuuletusritilän talvisuojus (jos käytössä)	

	Tehtävä	Suoritettu
<b>Kaasulaitteisto</b>	Kun ajoneuvo on seissyt pidemmän ajan (n. 10 kk), tarkistuta kaasulaitteisto valtuutetussa korjaamossa	
	Aseta kaasupullot kaasupullokokoteloon, köytä kiinni ja liitä ne paineenalennusventtiiliin	
<b>Sähkölaitteisto</b>	Liitä 230 V:n syöttö ulkopistorasian kautta	
	Asenna asunto-osan akku ja käynnistysakku, aseta asunto-osan akun luona olevat sulakkeet paikalleen ja lataa akut täyteen	
	 ▷ Lataa akkua käytöstä poistamisen jälkeen vähintään 20 tuntia.	
	Yhdistä asunto-osan akku 12 V:n ajoneuvoverkkoon. Kytke akkuvirran katkaisin päälle sähkö- ja elektroniikkayksiköstä (katso kappale 8)	
	Tarkasta sähkölaitteiston, kuten esim. sisävalaistuksen, pistorasioiden ja asennettujen sähkölaitteiden toiminta	
<b>Vesilaitteisto</b>	Desinfioi vesijohdot ja vesisäiliö	
	Tarkasta jätevesisäiliön käyttövivun toiminta	
	Sulje vedenpoistohanat ja vesihanat	
	Tarkista, että vesilaitteisto on tiivis	
<b>Kiinteästi asennetut laitteet</b>	Tarkasta kiinteästi asennettujen laitteiden toiminta	





## Katsaus kappaleeseen

Tästä kappaleesta löydät ohjeita, jotka koskevat ajoneuvoon liittyviä virallisia tarkastuksia ja tarkastus- ja huoltotöitä.

Kappaleen lopusta löydät tärkeitä varaosahankintaa sekä myyjiamme ja huoltokorjaamoitamme koskevia ohjeita.

### 12.1 Huolto- ja myyntikumppani

Valtuutetut myynti- ja huoltokumppanit ovat yhteistyökumppaneita, jotka auttavat varaosien hankinnassa tai välttämättömissä korjaustöissä.

Valtuutettujen myynti- ja huoltokumppaneiden osoitteet ja numerot löydät:

**Hymer:** Internetistä osoitteesta [www.hymer.com/de/de/service/haendlersuche](http://www.hymer.com/de/de/service/haendlersuche)

**Mercedes:** Internetistä osoitteesta <https://www.mercedes-benz.de/vans/de/content-pool/apps/dealer-locator>



- ▷ Varmista ennen matkalle lähtöä, mitä mahdollisuuksia pyörien korjaamiseen matkan varrella on tarjolla.
- ▷ Huomaa, että kaikissa matkakohteissa ei ole tarjolla valmistajan omia huolto- ja liikepalveluita.
- ▷ Jos matkustat maihin, joissa ei ole huoltokumppania, matka tapahtuu täysin omalla vastuullasi!

### 12.2 Viralliset tarkastukset

Kansallisista laeista riippuen tulee suorittaa seuraavat viralliset tarkastukset säännöllisesti:

- Pääutkimus
- Pakokaasun tutkimus
- Kaasulaitteiston tarkastus

Kansallisten lakien mukaisia tarkastusvälejä tulee noudattaa. Ajoneuvoon kiinnitetyt tarkastusmerkit näyttävät, milloin seuraava tarkastus on tarpeen.



- ▷ Anna valtuutetun ammattikorjaamon tarkastaa kaasulaitteiston muutokset.
- ▷ Kaasulaitteisto tulee tarkastaa myös rekisteröimättömissä ajoneuvoissa.

### 12.3 Tarkastustyöt

Kuten kaikki tekniset laitteet, myös ajoneuvo täytyy tarkastaa säännöllisin väliajoin.

Ammattihenkilökunnan täytyy suorittaa tarkastustyöt.

Nämä työt vaativat erityistä ammattiosaamista, jota tämän käyttöohjeen puitteissa ei ole mahdollista välittää. Nämä erikoistiedot ovat kaikkien huoltoliikkeiden käytettävissä. Kokemus ja tehtaan säännöllisesti antamat tekniset ohjeet sekä laitteet ja työkalut takaavat ajoneuvon ammattitaitoisen ja ajanmukaisen tarkastuksen.

Tarkastuksen tehnyt huoltoliike vahvistaa suoritettuja työt.

Anna alustavalmistajan vahvistaa alustaa koskevat tarkastustyöt alustavalmistajan asiakaspalveluvihkoon.



- ▷ Noudata valmistajan määramiä tarkastuksia ja teetä ne niille määrätyn väliajoin. Näin ajoneuvosi arvo säilyy.
- ▷ Suoritettujen töiden vahvistus toimii samalla todisteena mahdollisesti ilmenevien vaurioiden ja takuutapausten varalta.

### 12.4 Huoltotyöt

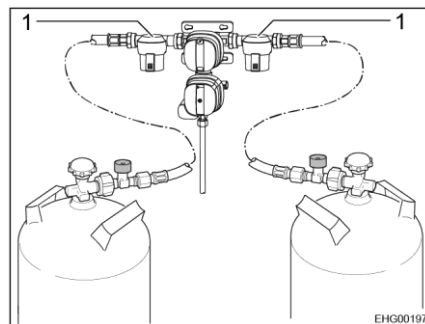
Kuten kaikki tekniset laitteet, ajoneuvo tarvitsee huoltoa. Huoltotöiden laajuus ja ajanjakso riippuu erilaisista toiminta- ja käyttöedellytyksistä. Kun käyttöolot ovat vaikeat, ajoneuvoa on huollettava useammin.

Huollata perusajoneuvo ja asennettavat laitteet kulloisessakin käyttöohjeessa mainittujen aikavälien mukaan.

### 12.5 Kaasusuodattimen suodatinlevyn vaihtaminen



- ▶ Palovaara! Älä tupakoi kaasusuodatinta avattaessa! Älä avaa kaasusuodatinta avotulen lähellä!  
Avaa kaasusuodatin vain paineettomassa tilassa.



Kuva 118 Kaasusuodatin

Suodatinlevy on vaihdettava aina, kun kaasupullo vaihdetaan. Käytä vain alkuperäisiä Truma-suodatinlevyjä.

Vaihdettaessa kaasusuodattimen suodatinlevyä (Kuva 118,1) toimi valmistajan käyttöohjeen mukaan.



- ▷ Suodatinlevyjä on saatavana valtuutetulta jälleenmyyjältäsi.
- ▷ Lisätietoja löydät valmistajan erillisestä käyttöohjeesta.

## 12.6 Seisontalämmitin

Käytä seisontalämmitintä vähintään kerran kuussa kylmän moottorin ja pienimmän puhallintehon kanssa.

Anna valtuutetun korjaamo tarkastaa seisontalämmitin ennen lämmityskauden alkua.

## 12.7 Liesi/uuni/jääkaappi

Valmistaja suosittelee vuosittaista tarkastuspalvelua valtuutetussa autokorjaamossa tehokkaan laitetehon varmistamiseksi. Kunnostus- ja huoltotöiden jälkeen laitteen sähkö- ja kaasuturvallisuus on tarkistettava.

### 12.7.1 Jääkaappi

Kaasupolttimesta on puhdistettava lika tarvittaessa, mutta kuitenkin vähintään kerran vuodessa. Autokaasua käytettäessä (säiliö tai täytettävät pullot) huolto on suoritettava puoli- tai neljännesvuosittain.

Säilytä todisteet suoritetuista huolloista jääkaapin vieressä.

## 12.8 Hehkulamppujen vaihtaminen, ulkopuolella

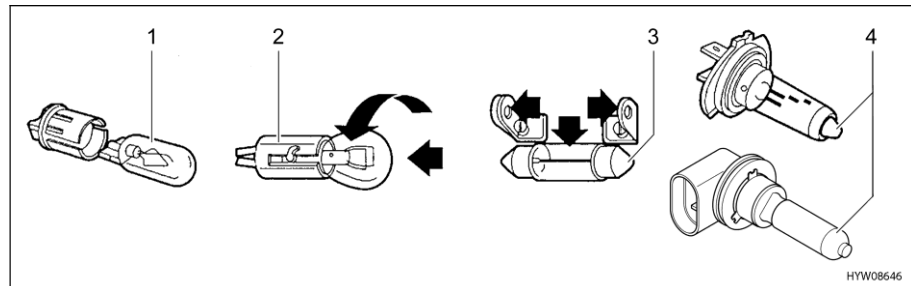


- ▶ Ksenon-ajovaloissa on korkeajännite. Jos kosket ksenon-valojen kosketuspisteitä, voi seurauksena olla vakava tai kuolemaan johtava loukkaantuminen sähköiskusta. Älä irrota ksenon-ajovalojen kotelon kantta.
- ▶ Anna valtuutetun huoltoliikkeen vaihtaa ksenon-ajovalojen lamput. Näissä huoltoliikkeissä on tarvittava asiantuntemus ja tarvittavat työkalut. **HYMER GmbH & Co. KG** suosittelee **HYMER**-huoltoliikkeitä.
- ▶ Hehkulamput ja lampunkannat voivat olla hyvin kuumia. Anna valaisimen sen takia jäähtyä, ennen kuin vaihdat hehkulampun.
- ▶ Säilytä hehkulamput paikassa, jossa lapset eivät pääse niihin käsiksi.
- ▶ Älä käytä hehkulamppua, joka on pudonnut tai jonka lasissa on naarmuja. Hehkulamppu saattaa pokahtaa.



- ▷ Älä koske uuteen hehkulamppuun sormin. Käytä uuden hehkulampun asentamiseen kangasliinaa.
- ▷ Käytä vain samantyyppisiä hehkulamppuja, joilla on oikea wattimäärä (katso luku 12.8.4).
- ▷ Jos valaisimen LEDit ovat rikki, käänny valtuutetun sopimuskumppanin tai huoltoliikkeen puoleen.

**Hehkulampun tyyppi** Ajoneuvossa käytetään erilaisia tyyppjeä. Seuraavassa kuvataan jokaisen hehkulamputyyppin vaihtaminen.



Kuva 119 Hehkulampun tyyppi

Kohta Kuva 119	Kantatyyppi/hehkulamputyyppi	Vaihtaminen
1	Pistokanta	Irrota vetämällä hehkulamppu pois Aseta hehkulamppu pitimeen painamalla kevyesti
2	Bajonettikanta	Irrota painamalla hehkulamppua alas ja kiertämällä vastapäivään Aseta hehkulamppu pitimeen ja kierrä myötäpäivään
3	Sylinteriset hehkulamput	Irrota ja aseta paikalleen taittamalla lampupuidikkeen kosketuspisteitä varovasti ulospäin
4	Halogeenihehkulamppu	Irrota avaamalla pidikejouset tai avaamalla bajonettiliitin Ripusta jouset jälleen paikalleen asettamisen jälkeen tai kun olet asettanut halogeenilampun bajonettiliittimeen

### 12.8.1 Valaistus etuosa



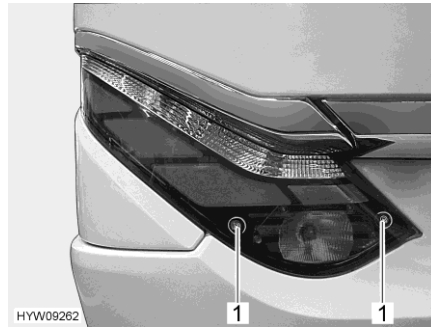
Kuva 120 Valaistus etuosa

Etuväläistus on perusajoneuvon osa. Hehkulamppujen vaihtaminen kuvataan perusajoneuvon käyttöohjeessa.

### 12.8.2 Valaistus takaosa

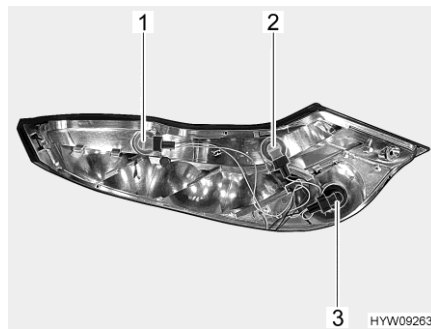


- ▷ Käänny LED-valaisimien vaihtamiseksi valtuutetun myyjän tai huoltoliikkeen puoleen.



Kuva 121 Takaosan valaistusyksikkö

- Avaa kuusiokoloruuvit (Kuva 121,1).
- Poista takaosan valaistusyksikkö.



- 1 Suuntavilkku
- 2 Peruutusvalo
- 3 Sumutakavallo

Kuva 122 Takaosan valaistusyksikkö (poistettu)

- Käännä viallista hehkulamppua (Kuva 122) vastapäivään avataksesi bajonettipesän.
- Vaihda viallinen hehkulamppu.

#### **Rekisterikilven valo/kolmas jarruvalo**

Rekisterikilven valo ja kolmas jarruvalo on syötetty LED-valoin.

Käänny LEDin vaihtamiseksi valtuutetun kauppiaan tai huoltoliikkeen puoleen.

## 12.8.3 Valaistus sivu



- 1 Etuteltan valaisin
- 2 Äärivalo
- 3 Suuntavilkku
- 4 Kylkivalo

Kuva 123 Valaistus sivu

- Äärivalo**
- Väännä kate sopivalla työkalulla (esim. ruuvimeisselillä) paikoiltaan.
  - Ota kotelo pois.
  - Vaihda viallinen hehkulamppu.

- Suuntavilkku** Suuntavilkku on perusajoneuvon osa. Hehkulamppujen vaihtaminen kuvataan perusajoneuvon käyttöohjeessa.

- Kylkivalo** Lamppu on liimattu kiinni. Jos hehkulamppu ovat rikki, käänny valtuutetun sopimuskumppanin tai huoltoliikkeen puoleen.

- Etuteltan valaisin** Valaisimissa on LEDit. Käänny LEDin vaihtamiseksi valtuutetun kauppiaan tai huoltoliikkeen puoleen.

## 12.8.4 Hehkulampputyypit ulkovalaistusta varten

- Etuosa** Hehkulampputyypit on kuvattu perusajoneuvon käyttöohjeessa. Käänny sivuvalojen vaihtamiseksi kauppiaan tai huoltoliikkeen puoleen.

	Kohde Kuva 122	Ulkovalaistus	Hehkulampan typpi
Takaosa	1	Suuntavilkku	P 12 V 21 W
	2	Peruutusvalo	P 12 V 21 W
	3	Sumutakavallo	P 12 V 21 W
	-	Jarruvalo	Ota yhteys kauppiaseen tai huoltoliikkeen
	-	Takavallo	Ota yhteys kauppiaseen tai huoltoliikkeen
	-	Rekisterikilven valo	Ota yhteys kauppiaseen tai huoltoliikkeen
	-	Kolmas jarruvalo	Ota yhteys kauppiaseen tai huoltoliikkeen

	Kohde Kuva 123	Ulkovalaistus	Hehkulampun tyyppi
Sivu	1	Etuteltan valaisin	Ota yhteys kauppiaseen tai huoltoliikkeeseen
	2	Äärivalo	C 12 V 5 W
	3	Suuntaviilku	Ota yhteys kauppiaseen tai huoltoliikkeeseen
	4	Kylkivalo	Ota yhteys kauppiaseen tai huoltoliikkeeseen

## 12.9 Asunto-osan valaistus



- ▶ Älä vaihda lampujen LEDejä tavallisiin hehkulamppuihin. Voimakkaasta lämmönmuodostuksesta aiheutuu palovaara.

Kaikissa asunto-osan valaisimissa käytetään LED-tekniikkaa.

LED-valaisimet kuluttavat vähemmän energiaa, niitä ei tarvitse huoltaa ja niiden käyttöikä on erittäin pitkä. Lamppuja ei tavallisesti tarvitse vaihtaa.



- ▷ Jos valaisimen LEDit ovat rikki, käänny valtuutetun sopimuskumppanin tai huoltoliikkeen puoleen.

## 12.10 Varaosat



- ▶ Kaikki ajoneuvon jälkikäteen tehtävät muutokset voivat heikentää ajo- ja liikenneturvallisuutta.
- ▶ **HYMER GmbH & Co. KG:n** suosittelemat erikoisvarustukset ja alkuperäisvaraosat on kehitetty erityisesti ajoneuvoasi varten ja niiden käyttö on sallittu. Valtuutettu myyjä tai huoltoliike edustaa näitä tuotteita. Valtuutetulla myyjällä tai huoltoliikkeellä on tiedot sallituista teknisistä yksityiskohdista ja se suorittaa tarvittavat työt ammattitaitoisesti.
- ▶ Tarvikkeet ja osat, joita **HYMER GmbH & Co. KG** ei ole hyväksynyt, voivat johtaa ajoneuvon vaurioihin ja liikenneturvallisuuden heikkeneeseen. Silloinkaan, kun näille osille on olemassa asiantuntijan lausunto, yleinen käyttö lupa tai tyyppihyväksyntä, tuotteen sopivuudesta ei ole varmuutta.
- ▶ Kun tuotteet, joita **HYMER GmbH & Co. KG** ei ole hyväksynyt, aiheuttavat vaurioita, ei niistä oteta vastuuta. Tämä koskee myös ajoneuvon ei-sallittuja muutoksia.

Laitteiden varaosien on turvallisuussyistä oltava valmistajan ilmoituksen mukaisia ja valmistajan hyväksymiä varaosiksi. Vain laitteen valmistaja tai valtuutettu ammattikorjaamo saa asentaa varaosat. Varaosia saat valtuutetuilta myyjiltä ja huoltoliikkeistä.

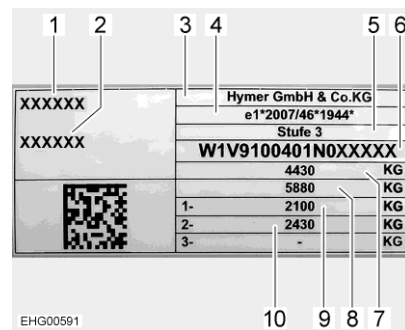
Muutamia esimerkkejä tärkeistä varaosista:

- Sulakkeet
- Hehkulamput
- Vesipumppu (uppopumppu)

Tilatessasi varaosia ilmoita valtuutetulle myyjälle tai huoltoliikkeelle sarjanumero ja ajoneuvotyyppi.

Tässä käyttöohjeessa kuvattu ajoneuvo on suunniteltu ja varustettu tehtaan normien mukaisesti. Käyttötarkoituksesta riippuen tarjolla on hyödyllisiä lisätarvikkeita. Erikoistarvikkeita asennettaessa on tarkastettava, onko ne kirjatava ajoneuvon asiakirjoihin. Huomioi teknisesti suurin sallittu kokonaisuus. Valtuutettu myyjä tai huoltoliike neuvoo mielellään.

## 12.11 Tyypikilpi ajoneuvo



- 1 Ajoneuvotyyppi
- 2 Juokseva sarjanumero
- 3 Valmistaja
- 4 Ajoneuvon tyyppihyväksyntä
- 5 Varustelutaso
- 6 Alustan numero
- 7 Sallittu kokonaisuus
- 8 Sallittu kokonaisvetopaino (mukaan lukien valinnainen perävaunun vetokoukku)
- 9 Sallittu akselikantavuus 1. akseli
- 10 Sallittu akselikantavuus 2. akseli

Kuva 124 Tyypikilpi

Sarjanumerolla varustettu tyypikilpi sijaitsee oikealla sivuseinällä takana alhaalla.

Älä poista tyypikilpeä. Tyypikilpi:

- Yksilöi ajoneuvon
- Auttaa varaosien hankinnassa
- Dokumentoi yhdessä ajoneuvopapereiden kanssa ajoneuvon haltijan



- ▷ Tehdessäsi tiedustelua asiakaspalveluun ilmoita aina **sarjanumero**.

## 12.12 Varoitus- ja ohjetarrat

Ajoneuvon ulko- ja sisäpuolelle on liimattu varoitus- ja ohjetarroja. Varoitus- ja ohjetarrat on tarkoitettu edistämään turvallisuutta, ja niitä ei saa poistaa.



- ▷ Tarroja on saatavilla lisää valtuutetulta kauppiaalta tai huoltoliikkeestä.



### 12.13 Myyjä

Valtuutetut myyjät ja huoltoliikkeet ovat kontaktihenkilöitä, joiden puoleen tulee kääntyä kun ajoneuvoon tarvitaan varaosia.

Valtuutettujen myyjien ja huoltoliikkeiden osoitteet ja numerot löydät:

- Esitteestä, jonka sait ajoneuvosi mukana toimituksen yhteydessä
- Internetissä osoitteessa <http://www.hymer.com>

### 12.14 Vara-avain

Seuraavat ohjeet ovat tärkeitä vara-avainten hankinnassa:

Lukot:	Hankintaan tarvitaan:	Saatavissa:	Infopuhelin:
Perusajoneuvo Mercedes-Benz	Alustan numero	Mercedes-Benz- sopimuskorjaamo	–
Asunto-osa	Sarjanumero, alustan numero, toinen avain tai avaimen numero	Myyjä	–



## Katsaus kappaleeseen

Tästä kappaleesta löydät ohjeita, jotka koskevat ajoneuvon renkaita.

Kappaleen lopusta löydät taulukon, josta ajoneuvon asianmukaiset rengaspaineet käyvät selville.

### 13.1 Yleistä



- ▶ Tarkasta säännöllisesti ennen ajon alkua tai 2 viikon välein rengaspaine. Väärä rengaspaine aiheuttaa liiallista kulumista ja saattaa johtaa renkaiden vahingoittumiseen ja jopa rengasrikkoihin. Kuljettaja saattaa menettää ajoneuvon hallinnan (katso luku 13.7).



- ▷ Tarkista renkaiden ilmanpaine renkaiden ollessa kylmiä. Älä laske kohonnutta rengaspainetta renkaiden ollessa lämpimiä.
- ▷ Ajoneuvossa on sisärenkaattomat renkaat. Älä koskaan asenna renkaihin sisärenkaita.
- ▷ Huomioi perusajoneuvon käyttöohje.



- ▷ Mallista riippuen ajoneuvossa on vakiovarusteena vain yksi rengaskorjaussarja.
- ▷ Jos rengas puhkeaa, aja ajoneuvo ajoradan reunaan. Varmista ajoneuvo varoituskolmiolla. Kytke hätävilkut päälle.
- ▷ Renkaat eivät saa olla 6 vuotta vanhempia, sillä materiaali haurastuu ajan kuluessa. Valmistuspäivämäärä selviää renkaan kyljessä olevasta nelinumeroisesta DOT-numerosta. Ensimmäiset kaksi numeroa tarkoittavat viikkoa, viimeiset kaksi valmistusvuotta.

Esimerkki: (0720) Viikko 07, valmistusvuosi 2020.

#### Ota huomioon:

- Tarkista säännöllisesti (14 päivän välein) renkaiden profiilin tasainen kuluminen, profiilin syvyys ja ulkoiset vauriot.
- Huomioi renkaiden profiilin lakisääteinen vähimmäissyvyys.
- Käytä samalla akselilla aina saman mallin renkaita.
- Huomioi ajoneuvon asiakirjojen ohjeet.
- Käytä ainoastaan vannetyypille hyväksytyjä renkaita. Sallitut vannekoot ja rengaskoot ilmenevät ajoneuvon ajoneuvopapereista. Myös valtuutettu myyjä tai huoltoliike neuvoo mielellään.
- Aja uudet renkaat sisään n. 100 km:n matkalla kohtuullisella nopeudella. Vasta tämän jälkeen saavutetaan täysi pito.
- Tarkasta säännöllisesti, että pyörien mutterit tai pultit ovat tiukasti kiinni.
- Rengas- tai pyörälaakeripainumien välttäminen käytöstä poistamisen tai pitkien seisokkien aikana:  
Nosta ajoneuvo ylös, niin että pyörien kuormitus poistuu, tai liikuta ajoneuvoa 4 viikon välein niin, että pyörien asento muuttuu.

### 13.2 Renkaiden valitseminen



- ▶ Väärä rengaspaine johtaa ajon aikana renkaiden vahingoittumiseen ja jopa rengasrikkoihin.



- ▷ Kun ajoneuvon asennetaan luvattomat renkaat, voi se johtaa ajoneuvon käyttöoikeuden ja sitä kautta vakuutusuojan päättymiseen. Valtuutettu myyjä tai huoltoliike neuvoo mielellään.

Ajoneuvosi sallitut rengaskoot käyvät ilmi ajoneuvopapereista tai saat ne valtuutetulta myyjältä tai huoltoliikkeestä. Jokaisen renkaan täytyy sopia siihen ajoneuvon, jossa sitä aiotaan käyttää. Tämä koskee ensinnäkin ulkoisia mittoja (halkaisija, leveys), jotka ilmoitetaan normitetulla kokomerkinällä. Sen lisäksi renkaisten täytyy vastata kulloisenkin ajoneuvon vaatimuksia painon ja nopeuden suhteen.

Painossa lähdetään suurimmasta sallitusta akselipainosta, joka jakautuu kahdelle renkaalle. Renkaan maksimikantavuus ilmoitetaan Load-Indexin (= LI, kantavuustunnusluku) avulla.

Renkaan sallittu huippunopeus (täydellä kantavuudella) ilmoitetaan Speed-indexin (= GSY, nopeussymboli) avulla. Load-Index ja Speed-Index muodostavat yhdessä renkaan käyttötunnuksen. Se on virallinen osa täydellistä, normitettua mittamerkintää, joka on jokaisessa renkaassa. Näiden renkaan merkintöjen täytyy vastata ajoneuvopapereissa olevia tietoja.

### 13.3 Merkinnät renkaassa

215/70 R 15C 109/107 Q  
(esimerkki)

Nimi	Selitys
215	Renkaan leveys millinä
70	Renkaan leveyden suhde korkeuteen prosentteina
R	Renkaan rakenne (R = radial)
15	Vanteen halkaisija tuumina
C	Commercial (Transporter)
109	Kantavuustunnusluku, yksittäisrengas
107	Kantavuustunnusluku, parirenkaat
Q	Nopeussymboli (Q = 160 km/h)

## 13.4 Renkaiden käsittely

- Aja katukivetyksen reunojen yli tylpässä kulmassa. Rengas saattaa muuten jumittua sivulle. Ajaminen reunakivetyksen yli terävässä kulmassa voi johtaa renkaan vaurioitumiseen ja renkaan rikkoutumiseen.
- Aja koholla olevien viemärinkansien yli hitaasti. Rengas saattaa muuten jumittua. Nopea ajaminen koholla olevien viemärinkansien yli voi johtaa renkaan vaurioitumiseen ja renkaan rikkoutumiseen.
- Tarkastuta iskunvaimentimet säännöllisesti. Ajaminen huonoilla iskunvaimentimilla johtaa tavallista suurempaan kulumiseen.
- Ota yhteys asiakaspalveluun, jos profiili on kulunut epätasaisesti.
- Älä pese renkaita painepesurilla. Renkaat voivat vaurioitua muutamassa sekunnissa voimakkaasti ja räjähtää.

## 13.5 Korjaussetti



- ▶ Huomioi lisäksi valmistajan käyttöohjeessa annettavat turvaohjeet.

Ohjeita käyttöä varten löydät valmistajan käyttöohjeesta.

## 13.6 Pyörän vaihto

### 13.6.1 Yleisiä ohjeita



- ▶ Ajoneuvon on seistävä tasaisella, lujalla ja luistamattomalla alustalla.
- ▶ Laita ykkösvaihte päälle. Kytke automaattivaihteisto asentoon "P".
- ▶ Ennen ajoneuvon ylös nostamista seisontajarru täytyy vetää lujasti päälle.
- ▶ Varmista ajoneuvo vastapuolella pyörän eteen asetettavilla kiiloilla estääksesi vaunun liikkumisen.
- ▶ Älä missään tapauksessa nosta ajoneuvoa siihen asennetuilla tuilla.
- ▶ Jos perävaunu on liitetty: Irrota perävaunu ennen kuin ajoneuvoa nostetaan.
- ▶ Aseta autonnostin sille tarkoitettuihin kohtiin (katso luku 13.6.3).
- ▶ Älä koskaan ylikuormita autonnostinta l. tunkkia. Suurin sallittu kuorma ilmoitetaan autonnostimen tyyppikilvessä.
- ▶ Autonnostinta saa käyttää vain lyhyesti ajoneuvon nostamiseen renkaiden vaihdon aikana.
- ▶ Älä käynnistä moottoria ajoneuvon ollessa nostettuna ylös.
- ▶ Ylös nostetun ajoneuvon alla ei saa olla henkilöitä.



- ▷ Kun vaihdat pyörää, älä vaurioita pultin tai pyöräpultin kierrettä.
- ▷ Kiristä pyörien mutterit tai pultit ristiin.
- ▷ Otettaessa käyttöön toiset vanteet (esim. alumiinivanteet tai talvirengaspyörät) tulee käyttää niihin kuuluvia pyöräpultteja, joissa on oikea pituus ja kartion muoto. Pyörien varma kiinnitys ja jarrujen toimiminen riippuvat tästä.
- ▷ Kaikkien 4 pyörän on oltava samaa tyyppiä ja kokoa ja hyväksytyjä ajoneuvolle.
- ▷ Vanteet ja renkaat, joita ei ole hyväksytty käytettäväksi ajoneuvossa, voivat heikentää liikenneturvallisuutta ja ne täytyy tarkastuttaa ja hyväksyttää erikseen virallisessa tarkastuspisteessä.
- ▷ Älä vaihda renkaita ristiin.



- ▷ Varmista ajoneuvo kansallisten määräysten mukaisesti, esim. varoituskolmiolla.
- ▷ Tarkista ennen pyörän vaihtoa vanne- ja rengaskoko, renkaan sallittu kantavuus ja nopeusindeksi. Käytä vain ajoneuvopapereissa ilmoitettuja vannekokoja ja rengaskokoja.
- ▷ Ajoneuvon työkalut vastaavat asennettuja pyörien muttereita tai pyöräpultteja. Alumiinivanteiden ollessa asennettuna mukana on pidettävä varapyörää (teräsvanne) varten sopiva työkalu.
- ▷ Lisätietoja saat perusajoneuvon käyttöohjeesta.

Ajoneuvon työkaluja säilytetään ohjaamon jalkatilassa lattialevyn alla.

### 13.6.2 Kiristyksen vääntömomentti

Vanteet	Kiristyksen vääntömomentti
Teräsvanne	250 Nm ± 20 Nm
Alumiinivanne	190 Nm ± 20 Nm

### 13.6.3 Pyörän vaihtaminen



- ▶ Autonnostimen jalkalevyn täytyy olla suorassa maan pinnalla.
- ▶ Aja varapyörän avulla vain ensimmäiseen mahdolliseen korjaamoon asti.



- ▷ Vaihdettu pyörä tulee korjauttaa välittömästi.
  - ▷ Noudata tämän kappaleen yleisiä ohjeita.
- Pysäköi ajoneuvo mahdollisimman tasaiselle ja tukevalle alustalle.
  - Laita ykkösvaihte päälle. Kytke automaattivaihteisto asentoon "P".
  - Vedä seisonajarru päälle.
  - Varmista ajoneuvo asettamalle pyörien taakse kiilat tai vastaavat kappaleet.
  - Irrota varapyörä varapyörän pidikkeestä.
  - Jos maa on pehmeää, aseta autonnostimen alle tukeva alusta, esim. puulevy.
  - Autonnostimen kiinnityspisteet saat perusajoneuvon käyttöohjeesta.
  - Kierrä pyörän pultteja pyöräavaimella joitakin kierroksia, mutta älä kierrä niitä irti.
  - Nosta ajoneuvoa, kunnes pyörä on 2 – 3 cm irti maasta.
  - Kierrä pyörän pultit ulos ja ota pyörä pois.
  - Aseta varapyörä navalle ja suuntaa se.
  - Ruuvaa pyörän pultit paikoilleen ja kiristä niitä kevyesti ristiin.
  - Laske autonnostin ja ota se pois.
  - Kiristä pyörän pultit pyöräavaimella tasaisesti (katso kiristysten vääntömomentti luvusta 13.6.2).

### 13.6.4 Pyörän vaihto alumiinivanteita käytettäessä



- ▶ Alumiinivanteita ja teräsvanteita varten vaaditaan erilaiset pyöräpultit. Käytä soveltuvia pyöräpultteja.

Alumiinivanteisiin pyörät vaihdetaan samalla tavalla kuin teräsvanteisiin (katso luku 13.6.3).

### 13.7 Renkaiden ilmanpaine



- ▶ Liian alhainen rengaspaine johtaa renkaan ylikuumentumiseen. Tästä voi seurata renkaan vakava vaurioituminen.
- ▶ Tarkasta säännöllisesti ennen ajon alkua tai 2 viikon välein rengaspaine. Väärä rengaspaine aiheuttaa liiallista kulumista ja saattaa johtaa renkaiden vahingoittumiseen ja jopa rengasrikkoihin. Kuljettaja saattaa menettää ajoneuvon hallinnan.
- ▶ Käytä vain venttiilejä, jotka ovat sallittuja annetulle rengaspaineelle.
- ▶ Rengaspaineen ylittäessä 4,5 bar suosittelemme käytettäväksi metalli- tai hybridiventtiiliä.



- ▷ Tarkista renkaiden ilmanpaine renkaiden ollessa kylmiä. Älä laske kohonnutta rengaspainetta renkaiden ollessa lämpimiä.

Kuormitettavuus ja siten myös renkaan kestävyys riippuu välittömästi rengaspaineesta. Ilma on ainetta, joka karkaa väistämättä renkaista.

Nyrkkisääntönä voidaan sanoa, että täytetyn renkaan paine laskee kahdessa kuukaudessa 0,1 baaria. Tarkasta rengaspaine säännöllisesti renkaiden vaurioitumisen ja räjähtämisen välttämiseksi.



- ▷ Tiedot rengaspaineen arvoista koskevat kuormitettuja ajoneuvoja, joiden renkaat ovat kylmät.
- ▷ Lämpimän renkaan paineen täytyy olla 0,3 baaria suurempi kuin kylmän renkaan. Tarkasta paineen oikeellisuus uudelleen renkaiden ollessa kylmiä.
- ▷ Rengaspaine-toleranssi +/- 0,05 bar.
- ▷ Sallitun akselikantavuuden tiedot löytyvät ajoneuvopapereista tai tyyppikilvestä.

Renkaiden koko	Ilmanpaine edessä baarina (sallittu akselikantavuus 1850 kg)	Ilmanpaine edessä baarina (sallittu akselikantavuus 2100 kg)	Ilmanpaine takana baareina (sallittu akselikantavuus 2100 kg)	Ilmanpaine takana baareina (sallittu akselikantavuus 2430 kg)
225/75 R 16C 121/120 R	3,5	4,1	4,8	5,5
225/75 R 16CP 118 R	3,5	4,1	4,8	5,5
235/60 R 17C 117/115 R	3,6	4,2	4,8	5,3
235/60 R 17C 117/115 S	3,6	4,2	4,8	5,3

Mallista riippuen ajoneuvossa on varusteena varapyörä. Jos etu- ja takaakseleille on määritetty eri ilmanpaine-arvot: Käytä kummallekin varapyörälle suurempaa arvoa.



## Katsaus kappaleeseen

Tästä kappaleesta löydät ohjeita, jotka koskevat ajoneuvon häiriöitä. Häiriöt ja niiden mahdolliset syyt sekä aputoimenpiteet ovat listattu avuksi. Mainittujen häiriöiden/vikojen poistamiseen ei tarvita erityistä asiantuntemusta ja ne voidaan korjata helposti itse. Jos tämän käyttöohjeen aputoimenpiteet eivät auta, valtuutetun ammattikorjaamon täytyy etsiä häiriön syy ja poistaa se.

### 14.1 Jarrut



- ▶ Anna jarrujen viat heti valtuutetun ammattikorjaamon korjattaviksi.

### 14.2 Sähkölaitteisto




- ▶ Asunto-osan akun saa vaihtaa ainoastaan rakenteeltaan ja kapasiteetiltaan samanlaiseen akkuun.



- ▶ Sulakkeiden vaihtaminen katso kappale 8.

Vika	Syy	Korjaustoimi
Valaistuslaitteisto ei enää toimi moitteettomasti	Hehkulamppu viallinen	Vaihda hehkulamppu. Huomaa oikea voltti- ja wattiluku
	Viallinen sulake	Vaihda sulake
Sisävalaistus ei toimi	Lamppu, pistoliitäntä tai johdot viallisia	Ota yhteyttä asiakaspalveluun
Sähköinen astinlauta ei liiku sisään tai ulos	Sähkö- ja elektroniikkayksikössä oleva sulake viallinen	Vaihda sähkö- ja elektroniikkayksikössä oleva sulake
Astinlauta ei työnny ulos tai tulee ulos vain osittain (talvella)	Mekaniikka on jäässä. Suojalaite (tukosuojaus) on laukaissut ylikuormitusvirran vuoksi	Puhdista astinlauta, poista jää
Ei 230 V:n syöttöä verkkoliitännästä huolimatta	230 V:n sulakeautomaatti on lauennut	Kytke 230 V:n sulakeautomaatti päälle

Vika	Syy	Korjaustoimi
Käynnistysakku tai asunto-osan akku ei lataudu 230 V:n käytössä	Käynnistysakun tai asunto-osan akun litteä sulake viallinen	Vaihda käynnistysakun tai asunto-osan akun litteä sulake
	Ei verkkojännitettä	Kytke ajoneuvon sulakeautomaatti päälle
	Sähkö- ja elektroniikkayksikkö on ylikuumentunut	Ympäristön lämpötila on liian korkea tai sähkö- ja elektroniikkayksikön tuuletus on estetty
	Liian monta laitepiiriä kytketty päälle	Kytke tarpeettomat sähkökuluttajat pois päältä
	Sähkö- ja elektroniikkayksikössä oleva latausmoduuli viallinen	Ota yhteyttä asiakaspalveluun
Ajoneuvo ei lataa asunto-osan akkua	Laturin liittimessä D+ oleva sulake viallinen	Vaihda sulake
	Sähkö- ja elektroniikkayksikössä oleva erotuskytkin viallinen	Ota yhteyttä asiakaspalveluun
12 V:n merkkivalo ei pala	12 V:n syöttö pois päältä	Kytke 12 V:n syöttö
	Akkuvirran katkaisin sähkö- ja elektroniikkayksikössä kytketty pois päältä	Kytke akkuvirran katkaisin päälle
	Käynnistysakku tai asunto-osan akku ei ole ladattu	Lataa käynnistysakku tai asunto-osan akku
	Sähkö- ja elektroniikkayksikössä oleva erotuskytkin viallinen	Ota yhteyttä asiakaspalveluun
	Asunto-osan akun litteä sulake viallinen	Vaihda asunto-osan akun litteä sulake
12 V:n syöttö ei toimi	12 V:n syöttö pois päältä	Kytke 12 V:n syöttö
	Akkuvirran katkaisin sähkö- ja elektroniikkayksikössä kytketty pois päältä	Kytke akkuvirran katkaisin päälle
	Asunto-osan akku on purkautunut	Asunto-osan akun lataaminen
	Asunto-osan akun litteä sulake viallinen	Vaihda asunto-osan akun litteä sulake
	Sähkö- ja elektroniikkayksikössä oleva erotuskytkin viallinen	Ota yhteyttä asiakaspalveluun

Vika	Syy	Korjaustoimi
12 V:n syöttö ei toimi 230 V:n käytössä	12 V:n syöttö pois päältä	Kytke 12 V:n syöttö
	Akkuvirran katkaisin sähkö- ja elektroniikkayksikössä kytketty pois päältä	Kytke akkuvirran katkaisin päälle
	230 V:n sulakeautomaatti on lauennut	Ota yhteyttä asiakaspalveluun
	Sähkö- ja elektroniikkayksikössä oleva latausmoduuli viallinen	Ota yhteyttä asiakaspalveluun
	Asunto-osan akun litteä sulake viallinen	Vaihda asunto-osan akun litteä sulake
Verkkovirran valvonnan symboli ei pala, vaikka 230 V:n verkkojännite on liitetty	Verkkoliitännässä ei ole jännitettä	Tarkasta verkkoliitäntä
	230 V:n sulakeautomaatti sähkö- ja elektroniikkayksikön edessä on lauennut tai on kytketty pois päältä	Palauta 230 V:n sulakeautomaatti
Liitettyssä sähkönkuluttajassa ei jännitettä	Itsestään palautuva Polyswitch-sulake on lauennut	Tarkasta pistoliitännät ja johdot, kytke 12 V:n syöttö pois päältä n. 2 minuutin ajaksi ja kytke sen jälkeen takaisin päälle
	Itsestään palautuva Polyswitch-sulake on lauennut useita kertoja (3 kertaa), järjestelmä on kytkenyt vastaavan lähdön pysyvästi pois päältä	Poista Polyswitch-sulakkeen laukeamisen syy Nollaa pysyväispoiskytkentä (kytke 12 V:n syöttö asuntoosaan, paina kiertopainiketta ja pidä se painettuna vähintään 3 sekunnin ajan)
Käynnistysakku purkautuu 12 V:n käytössä	Sähkö- ja elektroniikkayksikössä oleva erotuskytkin viallinen	Ota yhteyttä asiakaspalveluun
	Akkuvirran katkaisin sähkö- ja elektroniikkayksikössä kytketty pois päältä	Kytke akkuvirran katkaisin päälle
Ei jännitettä asunto-osan akusta	Asunto-osan akku on purkautunut	Lataa asunto-osan akku välittömästi  ▷ Akku vioittuu, jos se pääsee purkautumaan aivan tyhjäksi. Lataa asunto-osan akku ennen ajoneuvon pitkää seisoskua Purkautuminen aiheutuu hyljaisistä sähkölaitteista (katso kappale 8)

Vika	Syy	Korjaustoimi
Akun lataus aurinkomodulin kautta ei toimi	Aurinkomodulin sähköliitännässä on häiriötä	Tarkasta pistoliitännät ja johdot
	Viallinen sulake	Vaihda sähkö- ja elektroniikkayksikössä oleva sulake
	Aurinkokennon varaus säädin viallinen	Ota yhteyttä asiakaspalveluun
Asunto-osan akku on ylikuormittunut ("keittää")	Akkutyypin valitsin on väärässä asennossa	Kytke akun valintakytkin toiseen asentoon
	Latausanturi tai rele on viallinen	Vedä asunto-osan akun litteä sulake irti ja ota sitten yhteyttä asiakaspalveluun

### 14.3 Kaasulaitteisto



- ▶ Kaasulaitteiston viat (kaasun haju, kaasun suuri kulutus) aiheuttavat räjähdysvaaran! Sulje kaasupullon pääsulkuventtiili välittömästi. Avaa ikkunat ja ovet ja tuuleta kunnolla.
- ▶ Kaasulaitteiston viassa: Älä polta, älä sytytä avointa tulta äläkä käytä sähköisiä kytkimiä (valovirrakytkimiä tms.). Tarkasta kaasua johtavien osien ja johdinten läpäisemättömyys vuotopaikanetsintäsuihkeella. Älä tarkasta avotulen avulla.
- ▶ Anna kaasulaitteiston vika valtuutetun korjaamon korjattavaksi.

Vika	Syy	Korjaustoimi
Ei kaasua	Tyhjä kaasupullo	Vaihda kaasupullo
	Kaasun sulkuventtiili on kiinni	Avaa kaasun sulkuventtiili
	Kaasupullon pääsulkuventtiili kiinni	Avaa kaasupullon pääsulkuventtiili
	Ulkolämpötila liian matala (-42 °C propaanikaasulla, 0 °C butaanikaasulla)	Odota, että ulkolämpötila kohoaa
	Kiinteästi asennettu laite viallinen	Ota yhteyttä asiakaspalveluun

## 14.4 Liesi

Vika	Syy	Korjaustoimi
Liekinvarmistimet eivät toimi (liekkiä ei ole, kun päästetään irti säätimistä)	Liian lyhyt kuumenemisaika	Pidä säädintä painettuna sytytyksen jälkeen noin 15–20 sekunnin ajan
	Sytytysvarmistin viallinen	Ota yhteyttä asiakaspalveluun
Liekki sammuu, kun se säädetään pienemmäksi	Liekinvarmistimen anturi ei ole oikeassa kohdassa	Aseta liekinvarmistimen anturi oikein (älä taivuta). Anturin kärjen tulee ulottua noin 5 mm polttimen yli. Anturin kaula ei saisi olla 3 mm kauempana polttimen kehästä; ota tarvittaessa yhteys asiakaspalveluun

## 14.5 Lämmitin/kuumavesiboileri

Jos tulee jokin vika, ota yhteys kyseisen laitteen valmistajan lähimpään huoltokorjaamoon. Laitteen papereiden mukana on osoiteluettelo. Vain ammattihenkilökunta saa korjata laitteen.

### 14.5.1 Digitaalisella CP plus -säätöyksiköllä varustettu lämmitin/kuumavesiboileri

Vika	Syy	Korjaustoimi
Lämmitin ei syty	Käyttöpaneelin lämpötilanturi tai kaukoanturi viallinen	Irrota käyttöpaneelin pistoke. Lämmitin toimii sitten ilman termostaattia. Ota yhteyttä asiakaspalveluun mahdollisimman nopeasti
Säätöyksikössä ei näyttöä	Sähkö- ja elektroniikkayksikössä oleva sulake viallinen	Vaihda sähkö- ja elektroniikkayksikössä oleva sulake
	Elektronisessa ohjausyksikössä oleva sulake on palanut	Ota yhteyttä asiakaspalveluun
	Asunto-osan akku viallinen	Lataa asunto-osan akku tai vaihda ne uusiin
Näytössä näkyy häiriö ja virhekoodi	Katso taulukkoa "Vianmääritysohje"	Katso taulukkoa "Vianmääritysohje"
Kuumavesiboileri tyhjenee, varmuus-/vedenpoistoventtiili on auennut	Sisälämpötila alle 8 °C	Lämmitä sisätilaa
Varmuus-/vedenpoistoventtiiliä ei voida sulkea	Lämpötila varmuus-/vedenpoistoventtiilillä alle 8 °C	Lämmitä sisätilaa
Puhallin äänekäs tai pyörii epätasaisesti	Puhaltimen siipi liikainen	Ota yhteys Truma-huoltoon

## Vianmääritysohje

Virhekoodi	Syy	Korjaus
# 17	Kesäkäyttö tyhjällä vesisäiliöllä	Kytke laite pois päältä ja anna sen jäähtyä. Täytä kuumavesiboileri vedellä
	Lämpimän ilman ulostuloaukot peitetty	Tarkasta ulostuloaukot
	Kiertoilmaimu estetty	Poista kiertoilmaimun esto
# 18	Paineenlennusventtiili jäässä	Käytä säädinlämmitystä (Eis-Ex) (jos sellainen on)
	Kaasupullon butaani-kaasupitoisuus liian suuri	Käytä propaanikaasua (butaani-kaasu ei sovi lämmitykseen erityisesti alle 10 °C:n lämpötiloissa)
# 21	Sisälämpötila-anturi tai kaapeli viallinen	Ota yhteyttä asiakaspalveluun
# 24	Alijännitteen vaara Akkujännite liian matala < 10,4 V	Akun lataaminen
# 29	Oikosulku FrostControl-yksikön lämmityselementissä	Vedä elektronisen ohjausyksikön lämmityselementin pistoke irti. Vaihda lämmityselementti
# 41	Elektroniikka estetty	Ota yhteyttä asiakaspalveluun
# 42	Turvakytkin on lauennut	(Ei käytetty tässä)
# 43	Ylijännite > 16,4 V	Tarkista akkujännite ja jännitelähteet (esim. latauslaite)
# 44	Alijännite Akkujännite liian matala < 10,0 V	Lataa akku. Vaihda vanhentunut akku tarvittaessa
# 45	Ei 230 V:n syöttöä	Tarkasta verkkoliitäntä
	230 V:n sulakeautomaatti on lauennut	Kytke 230 V:n sulakeautomaatti päälle
	Ylikuumenemissuoja on lauennut	Nollaa ylikuumenemissuoja. Anna lämmittimen jäähtyä, irrota liitäntäsuojus ja paina nollauspainiketta
#112, #202, #121, #211	Kaasua ei ole	Avaa pääsulkuventtiili ja kaasun sulkuventtiili
		Asenna täysi kaasupullo
#122, #212	Palamisilman syöttö tai pakokaasunpoisto suljettu	Tarkista, onko aukoissa likaa (lumisohjoja, jäätä, lehtiä jne.), ja puhdista tarvittaessa
#255	Ei yhteyttä lämmittimen ja säätöyksikön välillä	Ota yhteyttä asiakaspalveluun
	Kaapeli viallinen	Ota yhteyttä asiakaspalveluun

Jos nämä toimenpiteet eivät poista häiriötä, ota yhteyttä asiakaspalveluun.

## 14.6 Ilmastointilaite

Vika	Syy	Korjaustoimi
Ilmastointilaite ei jäähdytä	Ei 230 V:n syöttöä	230 V:n syötön liittäminen
	Viallinen sulake	Tarkista sulake ja mahd. vaihda se
	Lämpötila alle 16 °C	-
	Lämpötila väärin säädetty	Säädä lämpötila
	Ilmansuodatin likaantunut	Ilmansuodattimen vaihtaminen

## 14.7 Jääkaappi

### 14.7.1 Yleistä

Jos tulee jokin vika, ota yhteys kyseisen laitteen valmistajan lähimpään huoltokorjaamoon. Laitteen papereiden mukana on osoiteluettelo. Vain ammattihenkilökunta saa korjata laitteen.



▷ Lisätietoja löydät valmistajan erillisestä käyttöohjeesta.

Vika	Syy	Korjaustoimi
Jääkaappi ei jäähdytä riittävästi	Aggregaatin tuuletus ei riitä	Tarkista, onko tuuletusrilä peitetty; poista kannet tarvittaessa Ota tuuletusrilä pois ja puhdista sen takana oleva tila (esim. lehdistä)
	Termostaatti säädetty liian pienelle	Säädä termostaatin arvoa suuremmaksi
	Jäähdytinrivat voimakkaasti jäätyneet	Tarkista, että jääkaapin ovi sulkeutuu oikein
	Liikaa lämpimiä elintarvikkeita laitettu jääkaappiin lyhyessä ajassa	Jäähdytä lämpimät elintarvikkeet ennen jääkaappiin laittamista
	Laitte ei ole vielä ollut kauaa toiminnassa	Tarkista n. 4–5 tunnin kuluessa uudelleen, että jääkaappi kylmenee
	Ympäristölämpötila liian korkea	Ota tuuletusrilä tilapäisesti pois
	Ajoneuvo ei seiso vaaka-suorassa	Aseta ajoneuvo vaaka-suoraan
	Jääkaappi ei kylmene kaasukäytössä	Kaasua ei ole
Ilmaa kaasujohdossa		Kytke laite pois päältä ja käynnistä se uudelleen (toista tarvittaessa menettely 3–4 kertaa)

Vika	Syy	Korjaustoimi
Jääkaappi ei kylmene 12 V:n käytössä	Viallinen sulake	Vaihda sulake
	Akku on purkautunut	Tarkista akku ja lataa
	Virta kytketty pois	Kytke virta päälle
	Lämmityselementti viallinen	Ota yhteyttä asiakaspalveluun
Jääkaappi ei kylmene 230 V:n käytössä	Viallinen sulake	Vaihda sulake; kytke sulakerasian sulake jälleen päälle
	Ei 230 V:n syöttöä	230 V:n syötön liittäminen
	Lämmityselementti viallinen	Ota yhteyttä asiakaspalveluun
Jääkaappi kytkeytyy verkkoliitännästä huolimatta kaasutilaan	Liian pieni verkkojännite	Tarkista verkkojännite (jääkaappi kytkeytyy verkkojännitteen ollessa oikea automaattisesti takaisin 230 V:n käyttöön)

#### 14.7.2 Kompressori-jääkaappi

Vika	Syy	Korjaustoimi	
Jääkaappi on hyvin kylmä	Pikajäähdytystoiminto on kytketty päälle	Kytke pikajäähdytystoiminto pois päältä	
Kompressori ei käy	Ei syöttöjännitettä	Akun lataaminen Ota tarvittaessa yhteyttä asiakaspalveluun	
	Akkujännite liian matala	Akun lataaminen	
	Akkukapasiteetti liian matala	Vaihda akku	
	Ympäristölämpötila liian korkea	Yritä mahdollisuuksien mukaan laskea ympäröivää lämpötilaa (esim. pysäköimällä ajoneuvo varjoisaan paikkaan)	
	Riittämätön tuuletus		Pidä tuuletusaukot vapaina
			Ota tarvittaessa yhteyttä asiakaspalveluun
Jäähdytysteho laskee, sisälämpötila nousee	Ympäristölämpötilat liian korkeat	Yritä mahdollisuuksien mukaan laskea ympäröivää lämpötilaa (esim. pysäköimällä ajoneuvo varjoisaan paikkaan)	
	Riittämätön tuuletus	Pidä tuuletusaukot vapaina	
			Ota tarvittaessa yhteyttä asiakaspalveluun
	Akkukapasiteetti liian matala	Akun lataaminen	
Epätavalliset äänet	Tuulettimen ääni	-	




## 14.8 Vesijärjestelmä

Vika	Syy	Korjaustoimi
Ajoneuvoon on vuotanut vettä	Vuotava kohta	Etsi vuotava kohta, kiinnitä vesijohdot uudelleen
Ei vettä	Vesisäiliö tyhjä	Täytä juomavedellä
	Vedenpoistohana ei ole kiinni	Sulje vedenpoistohana
	12 V:n syöttö pois päältä	Kytke 12 V:n syöttö
	Vesipumpun kytkin pois päältä	Kytke vesipumppu päälle
	Vesipumpun sulake viallinen	Vaihda sähkö- ja elektroniikkayksikössä oleva sulake
	Vesipumppu viallinen	Vaihda (vaihddata) vesipumppu
	Vesijohdin taittunut	Aseta vesijohdin suoraan tai vaihda se
	Sähkö- ja elektroniikkayksikkö on viallinen	Ota yhteyttä asiakaspalveluun
WC:ssä ei ole huuhteluvettä	Vesisäiliö tyhjä	Täytä juomavedellä
Jätevesi- ja vesinäyttö näyttää väärän arvon	Jätevesisäiliön tai vesisäiliön mittausanturi likainen	Puhdista jätevesisäiliö/vesisäiliö
	Mittausanturi viallinen	Vaihda mittausanturi
Jätevesisäiliötä ei voi tyhjentää	Vedenpoistohana tukkeutunut	Avaa jätevesisäiliön puhdistuskansi ja anna jäteveden valua ulos. Huuhtele jätevesisäiliö hyvin
Yksikäsivipusekoittimen ulostulo tukossa	Perlator kalkkeutunut	Irrota Perlator, poista kalkki etikkavedessä (vain metallisissa tuotteissa)
Suihkupään vesisuuttimet tukossa	Vesisuuttimet kalkkeutuneet	Poista suihkupäästä kalkki etikkavedessä (vain metallisissa tuotteissa) tai hankaa pehmeitä suutinnystryitä
Vesi valuu hitaasti tai ei lainkaan pois suihkualtaasta	Ajoneuvo ei seiso vaakasuorassa	Aseta ajoneuvo vaakasuoraan
Samea vesi	Täytetty likaisella vedellä	Puhdista vesisäiliö mekaanisesti ja kemiallisesti, lopuksi desinfioi ja huuhtele runsaalla juomavedellä
	Jäänteitä vesisäiliössä tai vesilaitteistossa	Puhdista vesilaitteisto mekaanisesti ja kemiallisesti, lopuksi desinfioi ja huuhtele runsaalla juomavedellä

Vika	Syy	Korjaustoimi
Veden maku- tai hajumuu- tokset	Täytetty likaisella vedellä	Puhdista vesilaitteisto me- kaanisesti ja kemiallisesti, lopuksi desinfioi ja huuhtele runsaalla juomave- dellä
	Vesisäiliöön on vahin- gossa täytetty polttoai- netta	Puhdista vesilaitteisto me- kaanisesti ja kemiallisesti, lopuksi desinfioi ja huuhtele runsaalla juomave- dellä. Jos ei onnistu: Mene korjaamolle
	Mikrobiologisia ker- rostumia vesilaitteistossa	Puhdista vesilaitteisto me- kaanisesti ja kemiallisesti, lopuksi desinfioi ja huuhtele runsaalla juomave- dellä
Kerrostumia vesisäiliössä ja/tai vettäjohtavissa ra- kenneosissa	Vesi on seisonut liian kauan vesisäiliössä ja vet- täjohtavissa rakenne- osissa	Puhdista vesilaitteisto me- kaanisesti ja kemiallisesti, lopuksi desinfioi ja huuhtele runsaalla juomave- dellä

## 14.9 Asunto-osa

Vika	Syy	Korjaustoimi
Luukkujen/ovien saranat liikkuvat jäykästi	Luukkujen/ovien saranoita ei ole voideltu/voideltu liian vähän	Voitele luukkujen/ovien saranat hapottomalla ja hartsittomalla rasvalla
WC-tilojen saranat/nivelet jäykkiä/narisevat	Saranoita/niveleitä ei ole voideltu/voideltu liian vä- hän	Voitele saranat/nivelet liu- otinaineettomalla ja hapot- tomalla öljyllä  ▷ Spraypulloissa on usein liuoti- naineita
Kaapin saranat jäykkiä/na- risevat	Kaapin saranoita ei voi- deltu/voideltu liian vähän	Voitele kaapin saranat ha- pottomalla ja hartsitto- malla, synteettisellä öljyllä



- ▷ Varaosia saat valtuutetuilta myyjiltä ja huoltoliikkeistä.

### 15.1 Erikoisvarustuksen painot



- ▶ Tarvikkeet ja osat, joita **HYMER GmbH & Co. KG** ei ole hyväksynyt, voivat johtaa ajoneuvon vaurioihin ja liikenneturvallisuuden heikkeneemiseen. Silloinkaan, kun näille osille on olemassa asiantuntijan lausunto, yleinen käyttö lupa tai tyyppihyväksyntä, tuotteen sopivuudesta ei ole varmuutta.
- ▶ Kaikki ajoneuvon jälkikäteen tehtävät muutokset voivat heikentää ajo- ja liikenneturvallisuutta.
- ▶ Kun tuotteet, joita **HYMER GmbH & Co. KG** ei ole hyväksynyt, aiheuttavat vaurioita, ei niistä oteta vastuuta. Tämä koskee myös ajoneuvon ei-sallittuja muutoksia.

Taulukossa luetellaan valmistajan tarjoamien erikoisvarusteiden painotiedot. Mikäli näitä kuljetetaan ajoneuvossa eivätkä ne kuulu vakiovarusteisiin, ne on otettava huomioon kuormaa laskettaessa.

Kaikki painot ovat "noin"-painoja.

Huomioi teknisesti suurin sallittu kokonaisuudessa.

Taulukossa näkyy ote luettelosta, jossa on mahdolliset erikoisvarusteet sekä niiden lisäpainot.

Tuotekuvaus	Lisäpaino (kg)
Alumiinivanteet	12
Kytkenälaite	63
Ulkotavaratilan luukku 60 x 60 cm	3
Vuoteen teko L-istuinryhmään	5
Vuoteen levennys pitkiin yhden hengen vuoteisiin, joihin nouseaan	4
Kattoluukku, sähköinen	5
DuoControl	3
Polkupyöräteline	11
Ylös nostettava vuode, sähköisesti toimiva	40
HYMER-älyakkujärjestelmä	25
Ilmastointilaitte, katto	32
Komfort-tuet, 2 kappaletta	9
Litettä LED-kuvaruutu 22", pidikkeellä	13
Varapyörä ja pidike	25
Satelliittilaitteisto	15
Aurinkoenergiajärjestelmä	20
WC-ilmapoistojärjestelmä	1
Asunto-osan toinen akku	30



## 16.1 Tekniset tiedot



- ▷ Sitovat tekniset tiedot on ilmoitettu ajoneuvopapereissa.
- ▷ Ajoneuvon mitat sekä ominaispaino voivat muuttua lisävarusteiden tai erikoisvarustelun asentamisen seurauksena. Tehtaan asettamissa rajoissa tapahtuvat poikkeamat (+/- 5 %) ovat mahdollisia ja sallittuja.

## 16.2 Mitat ja sallittu henkilömäärä

Tramp S	Akseliväli cm	Pituus cm	Leveys cm	Korkeus cm	Sallittu hen- kilömäärä
585	392	709	229	296	4 (5)*
680	392	739	229	296	4 (5)*
685	392	739	229	296	3 (4)*
695	392	739	229	296	3 (4)*

\* Erikoisvarustus

Lisätietoja teknisistä tiedoista löytyy ajoneuvon asiakirjoissa tai perusajoneuvon käyttöohjeissa. Valtuutetut kauppakumppanit ja palvelupisteet toimittavat myös tarvittaessa tietoja.



12 V-ajoneuvoverkko .....	84
12 V-pääkytkin .....	97
12 V-pistorasia .....	84
12 V-sähkölaite, jälkivarustelu .....	96
12 V-sulakkeet .....	102
Asunto-osan akun luona .....	103
Käynnistysakun luona .....	103
Relelaatikon AD01 luona .....	103
Thetford-WC .....	104
TV-satelliittilaitteistoa varten .....	104
12 V-syöttö	
Päälle kytkeminen .....	97
Vian etsiminen .....	179
230 V-ajoneuvoverkko .....	100
230 V-liitäntä .....	43, 101
Vian etsiminen .....	177
230 V-sulake .....	105
230 V-sulakerasia .....	105
230 V-syöttö katso 230 V-liitäntä .....	101

## A

Äärivalo .....	166
Ad-Blue .....	38
Ajokiilat .....	41
Ajoneuvo, peseminen .....	143
Ajoneuvon seisokitila, aktivoiminen .....	158
Ajoneuvon valaistus katso valaistus .....	163
Ajoneuvoon on vuotanut vettä .....	185
Ajonopeus .....	33
Akku katso käynnistysakku tai asunto-osan akku .....	86
Akkutyypin valitsin .....	95
Akkuvirran katkaisin .....	95
Akun kapasiteetti .....	84
Akun tyhjentyminen kokonaan .....	83
Akun valvontapiiri .....	95
Alumiinivanteet .....	175
Alustan hoito .....	145
Älyakkujärjestelmä .....	91
Antennin suuntaus .....	66
Apuohjaajan istuin .....	35
Ajoasentoon kääntäminen .....	35
Astinlauta .....	25, 41
Hoito .....	147
Varoitusääni .....	26
Asunto-osan akku .....	86
Asennuspaikka .....	87
Energiatase .....	89
Lataaminen .....	88

Ohjeita .....	86
Purkaminen .....	88
Sulakkeet .....	103
Vian etsiminen .....	178, 179
Aurinkokennot .....	90
Avainsarja .....	17
Avattava ikkuna	
Avaaminen .....	49
Hyttysverkkorullakaihdin .....	52
Jatkuva tuuletus .....	50
Sulkeminen .....	49
Taitekaihdin .....	52

## B

Bluetooth .....	85
Mobiililaitteen kytkentä (parin muodostus) .....	85
Päälle/pois kytkeminen .....	85
Butaanikaasu .....	15, 74

## C

Camping-kaasupullot, käyttäminen .....	16, 75
--	--------

## E

Energiatase, asunto-osan akku .....	89
Ennen ajoa .....	17
Ensimmäinen käyttöönotto .....	17
Erikoisteräspinnat, puhdistaminen .....	150
Erikoisvarusteet	
Kuvaus .....	9
Merkintä .....	9
Painot .....	187
Turvaohjeet .....	12
Erikoisvarustuksen painot .....	187
Etuteltan valaisin .....	166

## H

Hämärävalon, kytkeminen päälle/pois .....	66
Hävittäminen	
Jätevesi .....	10
Talousjäte .....	10
WC-jäte .....	10
Hehkulamput, katso lamput .....	163
Heki-kattoluukku .....	55
Avaaminen .....	55
Hyönteissuoja .....	56
Sulkeminen .....	55
Taitekaihdin .....	56
Tuuletusasento .....	56

Hella katso kaasukeitin tai kaasu-uuni.....	124
Henkilökohtaiset varusteet.....	19
Hinaaminen.....	39
Hoito.....	143
Alapohja.....	145
Astinlauta.....	147
Erikoisteräspinnat.....	150
Hyönteissuoja.....	148
Hyttysverkkorullakaihdin.....	148
Ikkunanpesulaite.....	146
Ikkunat.....	144
Jätevesisäiliö.....	154
Kalusteiden pinnat.....	148
Käytöstä poisto.....	155
Keittiövarusteet.....	149
Kokolattiamatto.....	148
Lasikuitumuoviset osat.....	144
Moottoritila.....	145
Muoviosat sisällä.....	148
Nahkapäälliset.....	150
Painepesuri, peseminen.....	143
Pehmusteaineet.....	150
Peseminen.....	143
Pimennysrullakaihdin.....	148
PVC-lattiapäällyste.....	148
Seinäpinnoite, sisäpuolella.....	148
Sisätilojen hoito.....	147
Taitekaihdin.....	148
Talvella.....	154
Turvavyö.....	148
Tuulilasinpyyhin.....	146
Ulkoisen hoito.....	143
Valaisimet.....	148
Väliaikaisessa käytöstä poistossa.....	155
Vesijohdot.....	153
Vesilaitteisto.....	152
Vesisäiliö.....	152
Huolto- ja myyntikumppani.....	161
Huoltokansi lattiassa.....	59
Huoltotyöt.....	162
Jääkaappi.....	163
Liesi.....	163
Seisontalämmitin.....	163
Huonekalujen luukut, vianetsintä.....	186
Hyönteissuoja, Heki-kattoluukku	
Avaaminen.....	56
Sulkeminen.....	56
Hyönteissuoja, kattoluukku puhaltimella	
Avaaminen.....	57
Sulkeminen.....	57
Hyönteissuoja, puhdistus.....	148
Hyttysverkkorullakaihdin, ikkuna	
Avaaminen.....	52
Sulkeminen.....	52

Hyttysverkkorullakaihdin, kallistettava kattoluukku	
Avaaminen.....	55
Sulkeminen.....	55
Hyttysverkkorullakaihdin, puhdistus.....	148

**I**

Ikkunanpesulaite, hoito.....	146
Ikkunat.....	48
Hyttysverkkorullakaihdin.....	52
Taitekaihdin.....	52
Ikkunoiden pesu.....	144
Ilmanpoistojärjestelmä (WC).....	140
Ilmastointilaitte (Truma).....	120
Ajastin.....	122
Automaattikäyttö.....	120
Ilmanvaihto.....	121
Jäähdytys.....	121
Kaukosäädin.....	120
Käyttötavat.....	120
Kiertoilma.....	122
Lämmitin.....	122
Päälle kytkeminen.....	120
Pehmeä käynti.....	122
Pois kytkeminen.....	121
Valaistus.....	123
Ilmastointilaitte, vianetsintä.....	183
Istuinpenkki, muuntaminen lisävuoteeksi.....	70
Istuintyyntyjen puhdistaminen.....	150
Istumapaikkamääräykset.....	36

**J**

Jääkaapin ovi	
Avaaminen.....	129
Salpaaminen tuuletusasentoon.....	129
Jääkaappi.....	43, 125
Kaasukäytön, päälle kytkeminen.....	128
Kaasukäytön, pois kytkeminen.....	128
Käyttötavat.....	127
Kompressori.....	184
Lämpötila, säätäminen.....	126
Oven lukitus.....	129
Päälle kytkeminen.....	126
Pois kytkeminen.....	126
Vian etsiminen.....	183
Yömodi, kytkeminen pois päältä.....	126
Yömodi, päälle kytkeminen.....	126
Jarrut, vianetsintä.....	177
Jarruttaminen.....	33
Tarkista.....	33, 177



Jätevesisäiliö.....	136	Ilmanpoisto .....	57
Hoito.....	154	Kaihdin .....	57
Puhdistaminen .....	154	Puhallin, kytkeminen pois päältä .....	57, 58
Vian etsiminen .....	185	Sulkeminen.....	57
Juomavesisäiliön täyttöaukko		Tuuletus.....	58
Avaaminen .....	133	Kattoluukkuikkuna	
Sulkeminen .....	134	Avaaminen .....	51
		Jatkuva tuuletus .....	51
		Sulkeminen.....	51
		Kattoluukut.....	53, 57
		Kallistettava kattoluukku.....	54
		Kaukovalo.....	164
		Käynnistysakku	
		Asennuspaikka .....	86
		Lataaminen.....	86
		Sulakkeet.....	103
		Vian etsiminen.....	178
		Käytöstä poisto	
		Väliaikainen .....	155
		Väliaikainen (WC).....	140
		Yleistä .....	155
		Käyttöönotto	
		Talven ajaksi käytöstä poiston jälkeen.....	158
		Väliaikaisen käytöstä poiston jälkeen.....	158
		Käyttötavat, ilmastointilaitte (Truma).....	120
		Käyttötavat, jääkaappi (Thetford) .....	127
		Käyttötavat, kuumavesiboileri (Truma).....	115
		Käyttötavat, lämminilmalämmitin.....	115
		Keittiöalue .....	26
		Kevytmetallivanteet katso alumiinivanteet .....	175
		Kiertoilmapuhallin .....	111
		Kiinteästi asennetut laitteet .....	109
		Käyttöohjeet .....	12
		Kiristyksen vääntömomentti, pyörät .....	174
		Kokolatiamaton puhdistaminen .....	148
		Kompressorijääkaappi.....	184
		Korjaussetti .....	173
		Kuljettajan istuin .....	35
		Ajoasentoon kääntäminen.....	35
		Kuorma .....	17
		Esimerkkilaskelma.....	18
		Laskelma .....	20
		Muodostuminen.....	19
		Kuorma katso myös kuorma.....	17
		Kuorma .....	21
		Polkupyöräteline .....	23
		Takaosan tavaratila .....	22
		Takatalli .....	22
		Kuorma katso myös kuorma.....	21
		Kuumavesiboileri .....	109
		Kuumavesiboileri (Truma) .....	111
		Käyttötavat .....	115
		Kuumavesituotannon kytkeminen päälle .....	114
<b>K</b>			
Kaapelikela.....	101		
Kaasukeitin			
Puhdistaminen .....	149		
Vian etsiminen .....	181		
Kaasulaitteisto			
DuoControl.....	77		
Ei kaasua .....	180		
Kaasupullon vaihto.....	77		
Käyttö .....	77		
Vaihtoautomaattikka.....	77		
Viallinen .....	14, 73, 180		
Vian etsiminen .....	180		
Yleisiä ohjeita.....	14		
Kaasuliitäntä, ulkoinen .....	76		
Kaasun haju .....	14, 73, 180		
Kaasun sulkuventtiili .....	75		
Symbolit .....	75, 109		
Kaasun ulosotto .....	76		
Kaasupullokotelo.....	15, 74		
Kaasupullot .....	74		
Turvaohjeet .....	15, 74		
Vaihtaminen .....	80, 81, 82		
Kaasusäädin .....	27		
Kaasusuodatin .....	80		
Vaihtaminen .....	162		
Kaihdin, kattoluukku puhaltimella			
Avaaminen .....	57		
Sulkeminen .....	57		
Kallistettava kattoluukku			
Avaaminen .....	54		
Hyttysverkkorullakaihdin .....	55		
Salpaaminen tuuletusasentoon .....	54		
Sulkeminen .....	54		
Taitekaihdin.....	54		
Kalusteiden järjestely nukkumista varten.....	70		
L-istuinryhmä, muuntaminen			
lisävuoteeksi .....	70		
Pitkittäissohva, muuntaminen			
lisävuoteeksi .....	70		
Käsijarru katso seisontajarru.....	41		
Kattoluukku puhaltimella .....	57		
Avaaminen .....	57		
Boost-toiminto .....	58		
Hyönteissuoja .....	57		

Kuumavesituotannon kytkeminen pois päältä .....	114
Tyhjentäminen .....	115
Varmuus-/vedenpoistoventtiili .....	114
Vesi, lisääminen .....	115
Vian etsiminen .....	181
Kylkivalo .....	166
Kylpyhuone .....	137
Tuuletus .....	137
Kytkenäkaaviot	
Lohkokytkenäkaavio 12 V .....	107
Lohkokytkenäkaavio 230 V .....	106

## L

Läihvalo .....	164
Lämminilmalämmitin .....	111
Käyttötavat .....	115
Kiertoilmapuhallin .....	111
Säätöyksikkö .....	112
Vian etsiminen .....	181
Lämmitin .....	109
Ensimmäinen käyttöönotto .....	110
Kiertoilmapuhallin .....	111
Lämmityssuuttimen säätö .....	110
Lämpimän ilman jakautuminen .....	110
Vian etsiminen .....	181
Lämmityssuuttimen säätö .....	110
Lämpimän ilman jakautuminen .....	110
Lamput, vaihtaminen	
Etuteltan valaisin .....	166
Hehkulampputyypit, ulkona .....	166
Kolmas jarruvalo .....	165
Rekisterikilven valo .....	165
Ulkovalaistus .....	163
Valaistus etuosa .....	164
Valaistus sivu .....	166
Valaistus takaosa .....	165
Lapsille tarkoitetut matkasängyt .....	67
Lasikuitumuoviset osat, hoito .....	144
Lasten turvalaitteet .....	34, 35
Lastensängyt .....	67
Lauhdevesi katso tiivistynyt vesi .....	48, 49
Lepojännite .....	83
Lepovirta .....	83
Liesi .....	123
Liikenneturvallisuus .....	28
Ohjeita .....	12
Tarkastuslista .....	28
Liitäntäjohto katso 230 V-liitäntä .....	101
Lisäistuin .....	36
Lisäosat katso erikoisvarusteet .....	12
Lisävarusteet .....	19

Lisävarustus, asentaminen .....	12
L-istuinryhmä, muuntaminen lisävuoteeksi .....	70
Litteä kuvaruutu .....	26
Kohdistaminen .....	63
Lukko	
Sisäänkäyntiovi .....	45
Ulkoluukku .....	47
Lumiketjut .....	27
Luukun lukko	
Avaaminen .....	47
Ellipsinmuotoinen .....	47
Sulkeminen .....	47

## M

Matkailuautolla ajaminen .....	31
Mekaaniset nostotuet	
Pituus, säätäminen .....	43
Sisään ajaminen .....	43
Ulos ajaminen .....	43
Merkinnät renkaassa .....	172
Merkkivalo, WC .....	138
Mitat katso tekniset tiedot .....	189
Monitori, peruutuskamera .....	37
Moottoritila, hoito .....	145
Muoviosien puhdistaminen WC-ja asunto- osassa .....	148
Myyjä .....	169

## N

Nahkapäälliset, puhdistaminen .....	150
Normaali kuorma .....	19
Nostopöytä .....	60
Muuntaminen vuoteen alustaksi .....	60
Pöydän korkeus, säätö .....	60
Pöytälevy, siirtäminen .....	60
Nostotuet .....	42
Pituus, säätäminen .....	42
Sisään ajaminen .....	43
Ulos ajaminen .....	43

## O

OEM-palvelu .....	28
Ohjetarra .....	168
Oven lukko .....	45
Ovet	
Lukko .....	45
Sisäänkäyntiovi .....	45
Vian etsiminen .....	186

**P**

Paineenalennusventtiili, ruuvikiinnitykset.....	75
Painepesuri, peseminen .....	143
Paino ajovalmiina .....	18, 20
Pakkasvaara .....	131, 135
Pakkotuuletus .....	12, 48
Palontorjunta .....	11
Paneeli (LT 453) .....	97
12 V-pääkytkin .....	97
Akkujännite, näyttö.....	98
Kytkin vesipumppu.....	98
Säiliön täyttömäärä, näyttö .....	100
Paneeli katso myös näytöt .....	97
Perävaunun käyttö .....	14
Turvaohjeet .....	14
Yleisiä ohjeita .....	24
Perävaunun vetokoukku .....	25
Irrotettavalla kuulalla .....	24
Perusvarustus .....	18
Peruutuskamera.....	37
Peseytymis- ja WC-tilat .....	131
Asennuspaikat .....	141
Pesu painepesurilla.....	143
Pimennysrullakaihdin, puhdistaminen .....	148
Pistorasiat	
12 V.....	84
USB.....	84
Pitkittäissohva, muuntaminen lisävuoteeksi .....	70
Polkupyöräteline	
Ajo kuormatun polkupyörätelineen kanssa.....	23
Kuormaus.....	23
Polttimo katso lamput, vaihtaminen .....	163
Polttoaineen täyttöaukko.....	38
Pöydät .....	62
Pöytä .....	60
Pöytä pilarimallisella pöydänjalalla	
Pöytälevy, kääntäminen.....	62
Pöytälevy, siirtäminen .....	62
Pöytä, kokoontaitettava.....	61
Pöytälevy, siirtäminen .....	61
Propaanikaasu .....	15, 74
Puhdistus katso hoito.....	143
PVC-lattiapäällyste, puhdistus .....	148
Pyörän alle asetettava kiila .....	41
Pyörän vaihto .....	173
Alumiinuvanteiden yhteydessä .....	175
Kiristyksen vääntömomentti.....	174

**R**

Renkaan vaihto katso pyörän vaihto .....	173
Renkaat	
Käsittely .....	173
Kuormituskestävyys .....	174
Liikakuluminen.....	13, 28, 171, 176
Merkintä.....	172
Renkaiden ilmanpaine.....	176
Renkaiden valitseminen .....	172
Yleisiä ohjeita .....	171
Renkaiden käsittely .....	173
Ripustuspöytä	
Jaettavalla tukijalalla .....	62
Muuntaminen vuoteen alustaksi.....	63
Pientäminen .....	62
Suurentaminen .....	62

**S**

Säätöyksikkö, lämminilmalämmitin.....	112
Sähkö- ja elektroniikkayksikkö (EBL 30) .....	93
Asennuspaikka .....	94
Tehtävät .....	94
Sähkölaitteisto	
230 V-liitäntä, vianetsintä .....	177
Käsitteiden selitykset.....	83
Turvaohjeet .....	16
Valaistus, vianetsintä.....	177
Vian etsiminen.....	177
Sallittu kokonaispaino, katso teknisesti sallittu kokonaisuudessa .....	17
Sarjanumero .....	168
Satelliittilaitteisto .....	64, 66
Automaattisella antennisuuntauksella .....	64, 66
Seinäpinnoite, sisäpuolella, hoito .....	148
Seisontajarru .....	41
Vetäminen .....	12
Seisontalämmitin, huolto .....	163
Seisontavalo .....	164
Septitankki	
Pois ottaminen.....	139
Tyhjentäminen .....	139
Sisäänkäyntiovi.....	45
Hyönteissuoja.....	46
Sisäänkäyntiovi, sisältä	
Avaaminen .....	46
Lukitseminen .....	46
Sisäänkäyntiovi, ulkoa	
Avaaminen .....	45
Lukitseminen .....	45

Sisäovi, vianetsintä .....	186
Sisätilojen hoito .....	147
Sisätilojen puhdistaminen .....	148
Sisävalaistus .....	167
Vian etsiminen .....	177
Suihku .....	137
Sulakkeet	
12 V-sulakkeet .....	102
230 V-sulake .....	100, 105
Asunto-osan akun luona .....	103
Käynnistysakun luona .....	103
Relelaatikon AD01 luona .....	103
Sähkö- ja elektroniikkayksikössä	
EBL 30 .....	104
Thetford-WC .....	104
TV-satelliittilaitteistoa varten .....	104
Suuntavilkku .....	164, 166
Suuri kaasunkulutus .....	14, 73, 180
Symbolit	
Kaasun sulkuventtiilit .....	75, 109
Ohjeita varten .....	9

## T

Taitekaihdin, apuohjaajan ikkuna .....	38
Avaaminen .....	53
Sulkeminen .....	53
Varmistaminen .....	38
Taitekaihdin, Heki-kattoluukku	
Avaaminen .....	56
Sulkeminen .....	56
Taitekaihdin, ikkuna	
Avaaminen .....	52
Sulkeminen .....	52
Taitekaihdin, kallistettava kattoluukku	
Avaaminen .....	54
Sulkeminen .....	54
Taitekaihdin, kuljettajan ikkuna .....	38
Avaaminen .....	53
Sulkeminen .....	53
Varmistaminen .....	38
Taitekaihdin, puhdistaminen .....	148
Taka-akselin kantavuus .....	24
Takaosan tavaratila .....	22
Takasänky .....	63
Takatalli .....	22
Talvihoito .....	154
Tankin korkki katso polttoaineen täyttöaukko .....	38
Tankkaus .....	38
Tarkastukset .....	162
Tarkastukset katso tarkastuslista .....	28
Tarkastukset, viralliset .....	161
Tarkastuslista	
Ennen ajoa .....	28
Käyttöönotto käytöstä poiston jälkeen .....	158
Liikenneturvallisuus .....	28
Tarkastustyöt .....	162
Tarkistusjaksot .....	161
Tavaratilat .....	58
Teknisesti sallittu kokonaisuudessa .....	18, 20
Tekniset tiedot .....	189
Televisio .....	26
Tiivistynyt vesi kaksinkertaisessa akryylilasi-ikkunassa .....	49
Tiivistynyt vesi lattian ja alustan kiinnitysruuveissa .....	48
Todellinen massa .....	18
Truma-laitteiden kauko-ohjaus	
Bluetooth .....	117
Matkapuhelinverkko .....	117
Tuet katso nostotuet .....	42
Tukehtumisvaara .....	12, 48
Tukikantavuus .....	24
Tulipalo	
Menettely .....	11
Sammuttaminen .....	11
Tulipalovaara, ennaltaehkäisy .....	11
Turvaohjeet .....	11
Liesi .....	123
Liikenneturvallisuus .....	12
Palontorjunta .....	11
Perävaunun käyttö .....	14
Pyörän vaihto .....	173
Sähkölaitteisto .....	16
Vesilaitteisto .....	16
Turvaverkko, ylös nostettava vuode .....	68
Turvavyöt .....	33
Oikea asettaminen .....	34
Puhdistaminen .....	148
Tuuletus .....	48
Kylpyhuone .....	137
Tuulilasinyppyihin, hoito .....	146
TV-vastaanotin .....	63
Tyhjäpaino .....	18
Tyypikilpi .....	168

## U

Ulkoinen hoito .....	143
Ulkoliitäntä katso 230 V-liitäntä .....	43
Ulkoluukut .....	47
Luukun lukko .....	47

Ulkovalaistus .....	28
Hekkulamput, vaihtaminen .....	163
Vian etsiminen .....	177
USB-liitäntä .....	84

## V

Vaihtosuuntaaja .....	90
Valaisimet.....	167
Puhdistaminen .....	148
Tehotasot .....	66
Valaistus	
Asunto-osa.....	167
Etuosa .....	164
Hekkulampputyypit, ulkona.....	166
Hekkulamput, vaihtaminen .....	163
Sivu .....	166
Takaosa .....	165
Tehotasot .....	66
Valaisimien pesu.....	148
Vian etsiminen .....	177
Vannekoko .....	174
Vannetyyppi .....	171
Vara-avain.....	169
Varaosat.....	167
Varmistusnappi, avattavat ikkunat .....	49
Varmuus-/vedenpoistoventtiili	
kuumavesiboileri .....	114
Asennuspaikka.....	115
Varoitusääni, astinlauta.....	26
Varoitustarra.....	168
Vesijärjestelmä	
Vian etsiminen .....	185
Yleistä .....	131
Vesijohdot, puhdistus.....	153
Vesilaitteisto	
Desinfiointi .....	153
Hoito.....	152
Puhdistaminen .....	152
Täyttäminen .....	132
Turvaohjeet .....	16
Tyhjentäminen .....	135
Vesipumppu .....	131, 132
Kytkin .....	98
Vesisäiliö	
Puhdistaminen .....	152
Täyttäminen .....	133
Veden määrä, pienentäminen.....	134

Vesi, lisääminen .....	133
Vesi, pois päästäminen .....	134
Vian etsiminen	
12 V-syöttö .....	179
230 V-liitäntä .....	177
Akku.....	178
Asunto-osa .....	186
Asunto-osan akku.....	178
Huonekalujen luukut.....	186
Ilmastointilaite.....	183
Jääkaappi .....	183
Jarrut .....	177
Kaasukeitin .....	181
Kaasulaitteisto .....	180
Käynnistysakku .....	178
Kuumavesiboileri .....	181
Lämminilmalämmitin.....	181
Lämmitin .....	181
Sähkölaitteisto .....	177
Sisäovi .....	186
Valaistus .....	177
Vesijärjestelmä .....	185
WC.....	185
Vikavirtasuojakatkaisin .....	101
Tarkista.....	105
Vilkku katso suuntavilkku .....	164, 166
Viralliset tarkastukset .....	161
Vuoteet .....	67
Takasängyn levitys.....	71

## W

WC.....	138
Huuhtelu .....	138
Ilmanpoistojärjestelmä.....	140
Merkkivalo .....	138
Sulake .....	104
Talvikäyttö .....	140
Väliaikainen käytöstä poisto .....	140
Vian etsiminen.....	185

## Y

Ylikuormaaminen.....	21
Ylös nostettava vuode, sähköisesti toimiva.....	67
Hätäkäyttö .....	69
Kiinnitysvöiden virittäminen .....	68
Laskeminen .....	68
Nostaminen .....	68
Tikkaat .....	68
Ympäristöohjeita.....	10

