

Estimado cliente,

Nos complace saber que se ha decidido por la compra de una autocaravana **HYMER** y le agradecemos que haya depositado su confianza en nosotros.

Estas instrucciones de uso le servirán de ayuda para que conozca a fondo su autocaravana y la utilice óptimamente. **Por favor, lea y observe incondicionalmente las indicaciones de seguridad en el capítulo 2.**

En caso de necesidad, póngase en contacto con nuestro centro de servicio **HYMER**. Los empleados de estos talleres autorizados conocen a la perfección su vehículo y están a su completa disposición. Nuestra lista de centros de servicio **HYMER** en Europa es actualizada regularmente. Pida la edición más reciente a nuestro departamento de servicio posventa o a su distribuidor **HYMER**.

Junto con estas instrucciones de uso le entregamos

- **la carpeta de servicio con todos los datos referentes a los intervalos de inspección y las inspecciones de impermeabilidad,**
- **las instrucciones de uso separadas para el vehículo básico y los diferentes aparatos empotrados.**

Estamos seguros de que disfrutará mucho con su autocaravana. Le deseamos buen viaje.

También podrá encontrar la **HYMER GmbH & Co. KG** en Internet, bajo la dirección: <http://www.hymer.com>.

Su **HYMER GmbH & Co. KG**

1	Introducción	9	4.10	Retrovisores exteriores, ajustables eléctricamente	46
1.1	Generalidades	10	4.11	Cámara trasera.....	47
1.2	Indicaciones medioambientales	10	4.12	Estores plegables para la ventana del conductor y del acompañante	48
2	Seguridad	13	4.13	Capó del motor	48
2.1	Protección contra incendios	13	4.14	Llenar agua limpia-lavaparabrisas	49
2.1.1	Prevención de peligro de incendios	13	4.15	Controlar el nivel de aceite	49
2.1.2	Extinguir el incendio	13	4.16	Repostaje de combustible	50
2.1.3	En caso de incendio	13	4.17	Remolcaje.....	51
2.2	Generalidades	14	5	Colocar la autocaravana	53
2.3	Seguridad vial.....	15	5.1	Freno de mano	53
2.4	Uso de un remolque	16	5.2	Escalón de entrada	53
2.5	Instalación de gas.....	17	5.3	Cuñas de nivelación	53
2.5.1	Indicaciones generales.....	17	5.4	Cuña de calzo.....	53
2.5.2	Bombonas de gas.....	18	5.5	Iluminación de la zona posterior.....	54
2.6	Instalación eléctrica	19	5.6	Apoyos.....	54
2.7	Instalación de agua	19	5.6.1	Indicaciones generales.....	54
3	Antes de comenzar el viaje	21	5.6.2	Apoyos de elevación	55
3.1	Primera puesta en funcionamiento	21	5.7	Conexión de 230 V	56
3.2	Carga	21	5.8	Frigorífico.....	56
3.2.1	Conceptos.....	22	5.9	Toldillo	56
3.2.2	Cálculo de la carga	24	6	Vivir y estar.....	59
3.2.3	Carga correcta del vehículo.....	25	6.1	Puertas	59
3.2.4	Cargas en el techo	27	6.1.1	Cierre centralizado	59
3.2.5	Garaje trasero / espacio de almacenamiento trasero	29	6.1.2	Puerta de entrada, en el exterior.....	60
3.2.6	Portabicicletas	30	6.1.3	Puerta de entrada, en el interior	61
3.3	Uso de un remolque	31	6.1.4	Puerta del conductor, puerta de entrada, en el exterior	61
3.4	Acoplamiento de remolque	31	6.1.5	Puerta del conductor, puerta de entrada, en el interior	62
3.5	Escalones de entrada.....	32	6.1.6	Protección contra insectos en la puerta de entrada, extraíble	62
3.5.1	Escalón de entrada.....	33	6.2	Trampillas exteriores	63
3.5.2	Escalón en la puerta del conductor	33	6.2.1	Cerradura de la trampa, de forma elíptica	64
3.6	Luna delantera con calefacción eléctrica	34	6.3	Ventilación	64
3.7	Instalación de TV	34	6.4	Ventanas	65
3.8	Regulador de gas	35	6.4.1	Ventana del acompañante	66
3.9	Cadenas para la nieve.....	36	6.4.2	Ventana abatible con soportes automáticos	67
3.10	Servicio del fabricante para aparatos empotrados originales y piezas empotradas originales.....	36	6.4.3	Estor plegable y mosquitera enrollable	69
3.11	Seguridad vial.....	36	6.4.4	Estores plegables para la ventana del conductor y del acompañante	69
4	Durante el viaje	39	6.5	Claraboyas	70
4.1	Viajar en la autocaravana.....	39	6.5.1	Claraboya inclinable	71
4.2	Velocidad de marcha	40	6.5.2	Claraboya de manivela.....	72
4.3	Frenos.....	40	6.5.3	Claraboya con ventilador.....	73
4.4	Cinturones de seguridad	40	6.6	Giro de los asientos.....	75
4.4.1	Generalidades	40	6.7	Compartimentos de almacenamiento	76
4.4.2	Colocación correcta del cinturón de seguridad	41	6.7.1	Compartimento de almacenamiento en el doble fondo	77
4.5	Sistemas de retención infantil	41			
4.6	Asiento del conductor y asiento del acompañante	43			
4.7	Calefacción de asiento	45			
4.8	Disposición de los asientos	45			
4.9	Elevación eléctrica.....	46			

6.8	Mesas	78	8.6	Bloque eléctrico (EBL 30).....	117
6.8.1	Mesa elevadora con botón de desbloqueo	78	8.6.1	Separador de batería	118
6.8.2	Mesa con base de pedestal	79	8.6.2	Selector de batería	118
6.8.3	Mesa colgante con pie de apoyo divisible	79	8.6.3	Vigilancia de batería.....	119
6.9	Instalación de TV	80	8.6.4	Carga de la batería.....	119
6.9.1	Posicionar la pantalla plana	80	8.6.5	Reequipamiento de otros consumidores de 12 V.....	119
6.9.2	Instalación de antena parabólica con orientación automática de la antena (Oyster).....	81	8.7	Panel (LT 94).....	120
6.9.3	Instalación de antena parabólica con orientación automática de la antena (Teleco)	83	8.7.1	Conectar/desconectar la alimentación de 12 V.....	120
6.10	Iluminación	84	8.7.2	Indicar la tensión de batería	121
6.10.1	Lámparas con dos niveles de ajuste	84	8.7.3	Indicación del nivel de llenado del depósito	122
6.11	Camas	84	8.7.4	Alarmas	123
6.11.1	Cama elevada de manejo mecánico	84	8.8	Red de a bordo de 230 V	124
6.11.2	Cama elevada de manejo eléctrico	86	8.8.1	Conexión de 230 V (caja de enchufe CEE)	124
6.12	Transformación para dormir	89	8.8.2	Conectar la alimentación de 230 V	124
6.12.1	Lugar para dormir adicional incluyendo el banco L.....	89	8.9	Fusibles	126
6.12.2	Transformación del banco en cama para niños	90	8.9.1	Fusibles de 12 V.....	126
6.12.3	Prolongación de la superficie de descanso de cama individual (cama XXL) en la parte trasera	90	8.9.2	Fusible 230 V	129
6.12.4	Ensanchamiento de cama trasera.....	91	8.10	Esquemas de circuitos	130
6.12.5	Panel protector / protección contra caídas	92	8.10.1	Diagrama de bloques 230 V.....	130
7	Instalación de gas.....	93	8.10.2	Diagrama de bloques 12 V.....	131
7.1	Indicaciones generales.....	93	9	Aparatos empotrados.....	133
7.2	Bombonas de gas.....	95	9.1	Generalidades	133
7.3	Válvulas de paso de gas	96	9.2	Calefacción y caldera	134
7.4	Toma exterior de gas.....	97	9.2.1	Modelos con chimenea de salida de gases en el lado derecho del vehículo	135
7.5	Dispositivo de extracción de caja para bombonas de gas.....	98	9.2.2	Calefacción correcta.....	135
7.6	Sistema de regulación de presión de gas DuoControl CS.....	99	9.2.3	Calefacción de aire caliente y caldera con unidad de mando digital CP plus	135
7.7	Filtro de gas	103	9.2.4	Tubo de chimenea en la pared.....	142
7.8	Cambio de bombonas de gas	104	9.2.5	Calentamiento eléctrico del piso	143
8	Instalación eléctrica.....	105	9.3	Instalación de aire acondicionado Truma Aventa	144
8.1	Indicaciones de seguridad generales	105	9.3.1	Manejo y visualización en el aparato	146
8.2	Conceptos	105	9.4	Mando de aparatos Truma con terminal móvil (equipamiento especial)	148
8.3	Conexión Bluetooth	106	9.5	Cocina	150
8.4	Red de a bordo de 12 V	108	9.5.1	Cocina de gas	150
8.4.1	Batería del motor de arranque	108	9.5.2	Combinación de cocina con horno	152
8.4.2	Batería del habitáculo.....	109	9.6	Frigorífico.....	152
8.4.3	Balance energético de la batería del habitáculo	112	9.6.1	Rejilla de ventilación del frigorífico	153
8.4.4	Instalación posterior del ondulador	113	9.6.2	Thetford Series N3000 E/A	154
8.5	Sistema HYMER Smart Battery	114	9.6.3	Bloqueo de la puerta del frigorífico	157
8.5.1	Panel de visualización	115	10	Equipo sanitario.....	159
			10.1	Suministro de agua, generalidades....	159
			10.2	Bomba de agua	160

10.3	Instalación de agua	160	11.8.2	Puesta fuera de servicio general / durante el invierno	188
10.3.1	Depósito de agua	160	11.8.3	Puesta en funcionamiento del vehículo tras puesta transitoria fuera de servicio o paralización durante el invierno	191
10.3.2	Llenado de la instalación de agua	161			
10.3.3	Rellenar agua	162			
10.3.4	Reducir la cantidad de agua para el viaje	163			
10.3.5	Purgar el agua (tirador giratorio de desagüe de seguridad)	163	12	Servicio posventa al cliente y mantenimiento	193
10.3.6	Vaciado de la instalación de agua	164	12.1	Socios de servicio y ventas	193
10.4	Depósito de aguas residuales	165	12.2	Inspecciones oficiales	193
10.5	Baño	166	12.3	Trabajos de inspección	194
10.6	Inodoro	167	12.4	Trabajos de mantenimiento	194
10.6.1	Inodoro con banco fijo	168	12.5	Cambio de la almohadilla filtrante del filtro de gas	195
10.6.2	Vaciar el depósito de aguas fecales	168	12.6	Cocina/horno/frigorífico	195
10.6.3	Sistema de ventilación eléctrico	170	12.6.1	Frigorífico	195
10.6.4	Modo de invierno	170	12.7	Cambiar hoja de limpiaparabrisas	196
10.6.5	Puesta fuera de servicio transitoria	170	12.8	Cambio de bombillas, en el exterior	197
10.7	Lugares de instalación	171	12.8.1	Luces frontales	198
			12.8.2	Luces traseras	200
11	Conservación	173	12.8.3	Luces laterales	201
11.1	Conservación exterior	173	12.8.4	Tipos de bombillas para las luces exteriores	202
11.1.1	Generalidades	173	12.9	Iluminación del habitáculo	202
11.1.2	Lavado con un limpiador de alta presión	173	12.10	Piezas de recambio	203
11.1.3	Lavar el vehículo	174	12.11	Placa de características del vehículo	204
11.1.4	Lunetas de vidrio acrílico	174	12.12	Etiquetas adhesivas de advertencia e información	204
11.1.5	Piezas adosadas de plástico reforzado con fibra de vidrio	175	12.13	Llave de reserva	204
11.1.6	Bajos	175	13	Ruedas y neumáticos	205
11.1.7	Compartimento del motor	176	13.1	Generalidades	205
11.1.8	Sistema lavaparabrisas y limpiaparabrisas	176	13.2	Selección de neumáticos	207
11.1.9	Instalación de aire acondicionado	177	13.3	Denominación de los neumáticos	207
11.1.10	Escalón de entrada	178	13.4	Manejo de los neumáticos	208
11.1.11	Claraboya	178	13.5	Rueda de repuesto	208
11.2	Conservación interior	179	13.6	Cambio de ruedas	209
11.3	Instalación de cocina	180	13.6.1	Indicaciones generales	209
11.3.1	Instrucciones de conservación generales	180	13.6.2	Par de apriete	210
11.3.2	Frigorífico	181	13.6.3	Cambiar la rueda	210
11.4	Superficies de acero especial	181	13.6.4	Cambio de rueda con llanta de aluminio	211
11.5	Cojines	182	13.7	Presión de los neumáticos	211
11.6	Instalación de agua	184	14	Localización de averías	213
11.6.1	Limpiar el depósito de agua	184	14.1	Instalación de frenos	213
11.6.2	Limpiar las tuberías de agua	185	14.2	Instalación eléctrica	213
11.6.3	Desinfectar la instalación de agua	185	14.3	Instalación de gas	216
11.6.4	Limpiar el depósito de aguas residuales	186	14.4	Cocina	217
11.7	Conservación para la operación del vehículo en invierno	187	14.5	Calefacción/caldera	217
11.8	Puesta fuera de servicio	187	14.5.1	Calefacción/caldera con unidad de mando digital CP plus	217
11.8.1	Puesta fuera de servicio transitoria	187			

14.6	Instalación de aire acondicionado	219	15	Equipamiento especial	225
14.7	Frigorífico.....	220	15.1	Pesos de equipamientos especiales ..	225
14.7.1	Generalidades	220	16	Datos técnicos	227
14.7.2	Thetford N 3000 E/A.....	221	16.1	Datos técnicos	227
14.8	Suministro de agua.....	222	16.2	Dimensiones y cantidad permitida de personas.....	227
14.9	Superestructura	224			

Antes de poner el vehículo en funcionamiento por primera vez, observar las siguientes instrucciones:



- ▶ **Apretar las tuercas/tornillos de las ruedas después de 50 km.**
- ▶ **Leer las instrucciones de uso para evitar daños materiales y personales.**

Antes de poner el vehículo en funcionamiento, observar las siguientes instrucciones:



- ▶ **Revisar la presión de los neumáticos.**
Véase apartado de presión de los neumáticos.
- ▶ **Cargar correctamente el vehículo. Observar la masa máxima técnicamente admisible.**
Véase apartado carga.
- ▶ **Cargar completamente las baterías antes de cada viaje.**
Véase apartados batería del motor de arranque y batería del habitáculo.
- ▶ **En caso de temperaturas exteriores inferiores a 0 °C, calentar primero el vehículo y llenar luego la instalación de agua.**
Véase apartado suministro de agua/llenar el depósito de agua.
- ▶ **Transportar las bombonas de gas únicamente en la caja de bombonas prevista y fuertemente amarradas.**
- ▶ **Mantener sin obstáculos las ventilaciones forzosas.**
Véase apartados claraboyas y ventilación.
- ▶ **Antes de llenar el depósito del vehículo con carburante, desconectar los aparatos empotrados que funcionen con gas.**

En caso de peligro de congelación, observar las siguientes indicaciones:



- ▶ **En caso de peligro de congelación, calentar siempre el vehículo.**
Véase apartado calefacción.
- ▶ **Si no va a utilizar el vehículo en caso de peligro de congelación, vaciar toda la instalación de agua. Asegurar que la alimentación de 12 V esté desconectada en el panel. De lo contrario, la bomba de agua se calentará y podrá quedar dañada. Dejar abiertos los grifos de agua en la posición central. Dejar abiertas todas las llaves de desagüe. De este modo evitará los daños por heladas en los aparatos empotrados y en el vehículo.**
Véase apartado vaciar la instalación de agua.

¡Antes de la primera puesta en marcha, deben leerse completamente estas instrucciones de uso!

Llevar las instrucciones de uso siempre en el vehículo. Deben comunicarse también todas las disposiciones de seguridad a los demás usuarios.



▶ El incumplimiento de este símbolo puede provocar peligro para las personas.



▷ El incumplimiento de este símbolo puede provocar daños en el vehículo.



▷ Este símbolo hace referencia a recomendaciones o particularidades.



▷ Este símbolo hace referencia al comportamiento respetuoso con el medio ambiente.

Estas instrucciones de uso contienen apartados en los que se describen equipamientos referentes a los modelos o equipamientos especiales. Estos apartados no vienen señalizados de ningún modo especial. Es posible que su vehículo no esté dotado de estos equipamientos especiales. El equipamiento real del vehículo puede, por tanto, variar de algunas ilustraciones y descripciones.

Por otro lado, puede ser que su vehículo esté dotado de otros equipamientos especiales no descritos en estas instrucciones de uso.

Los equipamientos especiales se describen cuando necesitan una aclaración.

Deben seguirse las instrucciones de uso independientes que se adjuntan.



▷ Los datos de "derecha", "izquierda", "delante", "detrás" se refieren siempre al vehículo visto en la dirección de marcha.

▷ Todas las medidas y pesos son datos "aproximados".

Si no se respetan las indicaciones de estas instrucciones de uso y, a causa de este motivo, se producen daños en el vehículo, el derecho de garantía deja de ser válido.

Nuestros vehículos se perfeccionan constantemente. Rogamos comprensión por el hecho de que nos reservemos el derecho de realizar modificaciones en la forma, equipamiento y técnica. Por este motivo no pueden derivarse reclamaciones al fabricante del contenido de estas instrucciones de uso. Se describen los equipamientos conocidos e introducidos hasta el momento de la impresión.

No se permite la reimpresión, traducción y reproducción, incluso de forma resumida, sin la autorización por escrito del fabricante.

1.1 Generalidades

El vehículo está construido según el estado actual de la técnica y las reconocidas reglas en razón de la seguridad. A pesar de ello pueden ocasionarse daños personales o materiales en el vehículo, en caso de que no se respeten las indicaciones de seguridad y las instrucciones de uso.

Antes de su puesta en funcionamiento, aprovisionar el vehículo con el equipamiento reglamentario (por ejemplo, botiquín, chaleco reflectante, triángulos de señalización, etc.). En los viajes a otros países, se debe respetar la normativa local relativa al equipamiento.

Utilizar el vehículo sólo cuando se encuentre en un estado técnico perfecto. Tener en cuenta las instrucciones de uso.

Las averías que puedan perjudicar la seguridad de las personas o del vehículo deben hacerse reparar inmediatamente por parte de personal cualificado. Para evitar daños más amplios, en el caso de averías, observar la obligación de minimización del daño del usuario.

La instalación de frenos y la instalación de gas en el vehículo debe hacerse revisar y reparar exclusivamente por un taller especializado autorizado.

Las modificaciones en la superestructura solamente deben realizarse con autorización del fabricante.

El vehículo está destinado exclusivamente al transporte de personas. Solamente deben llevarse equipaje y accesorios hasta la masa máxima técnicamente admisible.

Deben cumplirse los plazos de revisión e inspección indicados por el fabricante.

1.2 Indicaciones medioambientales



- ▷ No perturbar la paz de la naturaleza ni ensuciar el medio ambiente.
- ▷ Básicamente se aplica lo siguiente: Las aguas residuales de cualquier tipo y la basura doméstica no se deben verter en las alcantarillas ni en plena naturaleza.
- ▷ Las aguas residuales se deben recoger únicamente en el depósito de aguas residuales de a bordo o, si no hay más remedio, en otros recipientes adecuados para ello.
- ▷ Vaciar los depósitos de aguas residuales y de aguas fecales solamente en estaciones de evacuación identificadas especialmente para ello en campings o en el lugar donde se está aparcado. En caso de permanecer en ciudades o cascos urbanos, tener en cuenta las indicaciones de cada lugar o pregunte por las estaciones de evacuación.
- ▷ Vaciar tantas veces como sea posible el depósito de aguas residuales, también cuando no esté lleno del todo (higiene).

Si es posible, el depósito de aguas residuales y, si fuera necesario, la tubería de desagüe deben aclararse con agua potable después de cada vaciado.
- ▷ No permitir jamás que se llene demasiado el depósito de aguas fecales. Vaciar de inmediato el depósito de aguas fecales, lo más tarde cuando se enciende el indicador del nivel de llenado.



- ▷ Las basuras domésticas deberán separarse también durante los viajes por clases: vidrio, latas, plástico y residuos orgánicos. En los municipios que se visiten, deben consultarse las posibilidades de eliminación. Las basuras domésticas no deben eliminarse en los cubos de la basura de los aparcamientos.
- ▷ Vaciar el cubo de la basura tantas veces como sea posible en los recipientes o contenedores previstos para este fin. Así se evitan olores desagradables y acumulaciones problemáticas de basura a bordo.
- ▷ No dejar funcionar innecesariamente el motor del vehículo cuando no esté en marcha. Un motor frío libera muchas sustancias nocivas especialmente durante el funcionamiento en ralentí. La forma más rápida de alcanzar la temperatura de servicio del motor es con el vehículo en movimiento.
- ▷ Utilizar para el inodoro productos químicos ecológicos y con una buena biodegradabilidad a una pequeña dosificación.
- ▷ Para las estancias prolongadas en cascos urbanos y municipios, deben buscarse aparcamientos registrados para autocaravanas. Consultar las posibilidades de aparcamiento en la ciudad o municipio correspondientes.
- ▷ Dejar siempre limpio el lugar donde ha estado aparcado.

Resumen del capítulo

En este capítulo encontrará importantes indicaciones de seguridad. Las indicaciones de seguridad son útiles para la seguridad de las personas y bienes materiales.

2.1 Protección contra incendios

2.1.1 Prevención de peligro de incendios



- ▶ No dejar nunca a los niños solos en el vehículo.
- ▶ Mantener alejados los materiales inflamables de los aparatos de calefacción y cocina.
- ▶ No utilizar nunca aparatos portátiles de calefacción o para cocinar.
- ▶ Únicamente personal cualificado autorizado está habilitado para modificar la instalación eléctrica, la instalación de gas o los aparatos empotrados.

2.1.2 Extinguir el incendio



- ▶ En el vehículo debe haber siempre un extintor de polvo seco. El extintor debe estar homologado, revisado y listo para funcionar.
- ▶ Hacer revisar el extintor regularmente por personal cualificado autorizado. Observar la fecha de revisión.
- ▶ Proveer siempre una manta apagafuegos cerca de la cocina.

2.1.3 En caso de incendio



- ▶ Evacuar todos los ocupantes.
- ▶ Desconectar la alimentación eléctrica y separarla de la red.
- ▶ Cerrar la llave de paso principal de la bombona de gas.
- ▶ Dar la alarma y llamar a los bomberos.
- ▶ Extinguir el incendio, si es posible hacerlo sin riesgos.



- ▷ Cerciorarse de la posición y del manejo de las salidas de emergencia.
- ▷ Mantener libres las vías de escape.
- ▷ Seguir las instrucciones de uso del extintor.

2.2 Generalidades



- ▶ El oxígeno en el interior del vehículo se consume debido a la respiración o al funcionamiento de aparatos empotrados a gas. Por ello, el aire usado debe ser reemplazado permanentemente. Para este fin se han instalado ventilaciones forzosas (p. ej. claraboyas con ventilación forzosa, ventiladores de techo tipo hongo o ventiladores de suelo) en el vehículo. No cubrir ni obstruir las ventilaciones forzosas ni en el interior ni en el exterior, p. ej. con una manta. Mantener las ventilaciones forzosas libres de nieve y polvo. Existe peligro de asfixia debido a la acumulación del contenido de CO₂.
- ▶ No utilizar los compartimentos de almacenamiento como lugar para dormir o estancia para personas o animales. Estos compartimentos no disponen de ventilación forzada. Existe el peligro de asfixia debido a una falta de oxígeno y al aire de escape de la calefacción.
- ▶ Tener en cuenta la altura de paso de las puertas.



- ▷ Para los aparatos empotrados (calefacción, cocina, frigorífico, etc.) y para el vehículo básico (motor, frenos, etc.) son normativas las instrucciones de funcionamiento y las de uso correspondientes. Deben respetarse necesariamente.
- ▷ Al añadir accesorios o equipamientos especiales pueden modificarse las dimensiones, el peso y el comportamiento de marcha del vehículo. Las piezas adosadas deben registrarse parcialmente en la documentación del vehículo.
- ▷ Utilizar exclusivamente llantas y neumáticos homologados para el vehículo. Consultar los detalles sobre el tamaño de llantas y neumáticos autorizados en la documentación del vehículo o con los distribuidores y centros de servicio.
- ▷ Al estacionar el vehículo, acoplar el freno de mano.
- ▷ En caso de que la masa total técnicamente admisible del vehículo sobrepase 4 t, se debe utilizar una cuña de calzo para aparcar en las pendientes de subida o bajada. La cuña de calzo se adjunta de serie en los vehículos con una masa total de más de 4 t.



- ▷ Al abandonar el vehículo es imprescindible cerrar todas las puertas, trampillas exteriores y ventanas.
- ▷ Siempre se debe llevar el equipamiento reglamentario (por ejemplo, botiquín, chaleco reflectante, triángulos de señalización, etc.). En los viajes al extranjero, es aplicable la normativa correspondiente al país en el que nos encontremos.
- ▷ Únicamente hacer circular el vehículo en el tráfico si el conductor del vehículo posee un permiso de conducir válido para la clase del vehículo.
- ▷ Si se vendiera el vehículo, deben entregarse al nuevo propietario todas las instrucciones de uso del vehículo y de los aparatos empotrados.

2.3 Seguridad vial



- ▶ Antes de comenzar el viaje, comprobar que la instalación de señalización y alumbrado, la dirección y los frenos funcionan correctamente.
- ▶ Después de un tiempo de parada prolongado (10 meses aprox.) hacer revisar la instalación de frenos y de gas por un taller especializado autorizado.
- ▶ Antes de comenzar el viaje y después de breves pausas en el viaje, comprobar si el escalón de entrada está totalmente introducido.
- ▶ Antes de comenzar el viaje, asegurar la cama elevada.
- ▶ Antes de comenzar el viaje, abrir, bloquear y asegurar los oscurecedores de la luna delantera y de las ventanas del conductor y del acompañante.
- ▶ Girar todos los asientos giratorios en la dirección de marcha y bloquearlos antes de comenzar el viaje. Durante el viaje, los asientos giratorios deben permanecer bloqueados en dirección de marcha.
- ▶ Antes de comenzar el viaje, guardar todas las piezas móviles y todos los objetos sueltos de modo seguro.
- ▶ Antes de comenzar el viaje, asegurar el televisor.
- ▶ Antes de comenzar el viaje, quitar la cubierta del fregadero suelta (si existe), y guardarla de manera segura en el bloque de cocina o en el armario ropero.
- ▶ Durante el viaje, las personas deben permanecer exclusivamente en las plazas de asiento autorizadas (véase el capítulo 4). Puede consultar el número de plazas de asiento autorizado en la documentación del vehículo.
- ▶ En las plazas de asiento es obligatorio llevar cinturones de seguridad.
- ▶ Ponerse el cinturón de seguridad antes de comenzar el viaje y mantenerlo durante todo el viaje.
- ▶ Se debe asegurar a los niños menores de 13 años que midan menos de 150 cm durante el viaje con un sistema de retención infantil apropiado y homologado.
- ▶ Fijar los sistemas de retención infantil sólo en las plazas de asiento designadas para ello. Recomendamos encarecidamente que de preferencia se use la segunda hilera de asientos para la instalación de sistemas de retención infantil.
- ▶ **Jamás** utilizar dispositivos de retención infantil orientados hacia atrás en un asiento con **airbag frontal activado**. Lo mismo puede causar la **muerte** de los niños o **graves lesiones** en ellos.
- ▶ El vehículo básico es un vehículo industrial (camión pequeño). Debe cambiarse la forma de conducir consecuentemente.
- ▶ Observar la altura total del vehículo (incluyendo las cargas en el techo) para pasos inferiores, túneles o similares.
- ▶ En invierno, antes de comenzar el viaje, el techo debe estar limpio de nieve y hielo.
- ▶ Comprobar la presión de los neumáticos regularmente, antes de comenzar el viaje o cada 2 semanas. Una deficiencia en la presión de los neumáticos provoca un desgaste excesivo y puede provocar el deterioro de las ruedas llegando incluso a reventarse. El vehículo puede quedar fuera de control (véase apartado 13.7).



- ▶ No hacer funcionar la calefacción en gasolineras. ¡Peligro de explosión!
- ▶ No hacer funcionar la calefacción en espacios cerrados. ¡Peligro de asfixia!



- ▷ Antes de comenzar el viaje, distribuir la carga uniformemente en el vehículo (véase el capítulo 3).
- ▷ Al cargar el vehículo y al efectuar pausas en el viaje, por ejemplo, cuando se carguen de nuevo equipajes o alimentos, debe tenerse en cuenta la masa máxima técnicamente admisible y las cargas sobre los ejes admisibles (véase la documentación del vehículo).
- ▷ Antes de comenzar el viaje, cerrar todas las puertas interiores, todos los paneles separadores modificables, cajones y trampillas y, si fuera necesario, retenerlos. Engatillar el seguro de la puerta del frigorífico.
- ▷ Antes de comenzar el viaje, cerrar las ventanas y claraboyas.
- ▷ Antes de comenzar el viaje, cerrar todas las trampillas exteriores y bloquear las cerraduras de las trampillas.
- ▷ Antes de comenzar el viaje, quitar los apoyos externos y hundir los apoyos integrados en el vehículo.
- ▷ Antes de comenzar el viaje, poner la antena en su posición de estacionamiento.
- ▷ En el primer viaje y después de cada cambio de ruedas, reajustar los tornillos/tuercas de las ruedas después de 50 km. Posteriormente, revisar periódicamente que estén firmemente apretadas. Par de apriete, véase el capítulo 13.
- ▷ Los neumáticos no deben tener más de 6 años porque el material se hace frágil con el paso del tiempo (véase el capítulo 13).
- ▷ Los neumáticos, la suspensión de las ruedas y la dirección están sometidas a una carga adicional cuando se instalan las cadenas para la nieve. Al llevar las cadenas para la nieve, conducir lentamente (máximamente 50 km/h) y sólo por calzadas que estén totalmente cubiertas de nieve. De lo contrario podría dañarse el vehículo.

2.4 Uso de un remolque



- ▶ Se ruega precaución al enganchar o desenganchar un remolque. ¡Riesgo de accidentes y lesiones!
- ▶ Al acoplar o desacoplar no debe haber ninguna persona entre la autocaravana y el remolque.

2.5 Instalación de gas

2.5.1 Indicaciones generales



- ▶ El usuario de la instalación de gas es responsable de la ejecución de inspecciones periódicas y del cumplimiento de los intervalos de mantenimiento.
- ▶ Si no está instalado **ningún** sistema de regulación MonoControl o DuoControl con sensor de impacto: Antes de comenzar el viaje, al abandonar el vehículo o si no se utilizan los equipos de gas, cerrar todas las válvulas de paso de gas y la llave de paso principal de la bombona de gas.
Si está instalado un sistema de regulación MonoControl o DuoControl con sensor de impacto, las válvulas de paso de gas y la llave de paso principal podrán permanecer abiertas durante el viaje.
- ▶ Durante el repostaje, sobre ferrys o en el garaje deberán estar desconectados todos los aparatos que funcionan a gas (según el equipamiento: la calefacción, la cocina, el horno, el grill, el frigorífico). ¡Peligro de explosión!
- ▶ En caso de que un aparato funcione a gas, no ponerlo en funcionamiento en recintos cerrados (p. ej. garajes). ¡Peligro de intoxicación y asfixia!
- ▶ El mantenimiento, la reparación o la revisión de la instalación de gas deben realizarse exclusivamente en un taller especializado autorizado.
- ▶ Hacer que revisen la instalación de gas, antes de su puesta en funcionamiento, en un taller autorizado siguiendo las disposiciones nacionales. Esto también rige para vehículos sin matricular. Las posibles modificaciones en la instalación de gas deben hacerse comprobar inmediatamente en un taller especializado autorizado.
- ▶ También se deben comprobar el regulador de presión de gas, las gomas del gas y los tubos de escape. El regulador de presión de gas y las gomas del gas deben sustituirse en conformidad con los plazos especificados a nivel nacional (a más tardar después de 10 años). El responsable de hacer que se tome tal medida es el titular del vehículo.
- ▶ ¡En caso de que haya defectos en la instalación de gas (olor a gas, elevado consumo de gas) existe peligro de explosión! Cerrar la llave de paso principal de la bombona de gas. Abrir las puertas y las ventanas y ventilar bien.
- ▶ Con un defecto en la instalación de gas: No fumar, no encender fuego ni accionar aparatos eléctricos (interruptores de luz, etc.). Verificar la estanqueidad de tuberías y elementos conductores de gas con algún pulverizador para buscar fugas. No verificar con ninguna llama abierta.
- ▶ En los racores de empalme instalados en el interior únicamente se deberán conectar los aparatos previstos. No hacer funcionar ningún aparato en el exterior del vehículo si el mismo está conectado en un racor de empalme instalado en el interior.
- ▶ Antes de la puesta en funcionamiento de la cocina, asegurar una ventilación suficiente. Abrir la ventana o la claraboya.
- ▶ Está prohibido cocinar durante el viaje.



- ▶ No utilizar dispositivos de cocina y horneado de funcionamiento a gas para fines de calefacción.
- ▶ Si se dispone de varios aparatos de gas, se necesitará una válvula de paso por cada aparato de gas. Si no se utilizan aparatos individuales, debe cerrarse la válvula de paso de gas de los correspondientes aparatos.
- ▶ Las válvulas de seguridad del encendido han de cerrarse al cabo de un minuto de apagar la llama de gas. Al hacerlo debe escucharse un clic. Comprobar el funcionamiento periódicamente.
- ▶ Los aparatos de gas instalados están diseñados exclusivamente para funcionar con gas propano y gas butano o con una mezcla de ambos. El regulador de presión de gas y todos los aparatos de gas instalados están diseñados para una presión de servicio de 30 mbares.
- ▶ El gas propano se puede gasificar hasta -42 °C, sin embargo, el gas butano solamente hasta los 0 °C. Con temperaturas más bajas ya no existe presión de gas. El gas butano no es apropiado para usarlo en invierno.
- ▶ La caja para bombonas de gas, debido a su función y construcción, es una cavidad abierta hacia fuera. No cubrir u obturar la ventilación forzosa montada de serie. De otra manera no se podrá evacuar el gas de un escape al exterior.
- ▶ La caja para bombonas de gas no deberá ser usada como espacio de almacenamiento.
- ▶ Asegurar la caja para bombonas de gas contra el acceso de personas no autorizadas. Para ello, cerrar la línea de alimentación.
- ▶ La llave de paso principal de la bombona de gas debe ser accesible.
- ▶ No conectar ningún aparato que funcione con gas si no está diseñado para una presión de gas de 30 mbares.
- ▶ El tubo de escape tiene que estar fijado hermética y fuertemente a la calefacción y a la chimenea. El tubo de escape no debe presentar daños.
- ▶ Los gases tienen que poderse escapar al aire libre sin obstáculos y tiene que entrar aire sin obstáculos. Por lo tanto, mantener limpias y libres (p. ej. de nieve y hielo) las chimeneas de salida de gases y las aberturas de aspiración. No deberá haber muros de nieve ni faldones apoyados en el vehículo.

2.5.2 Bombonas de gas



- ▶ Manejar bombonas de gas llenas o vaciadas fuera del vehículo únicamente estando cerrada la llave de paso principal e instalada la caperuza protectora.
- ▶ Llevar las bombonas de gas siempre en la caja para las mismas.
- ▶ Colocar las bombonas de gas en posición vertical.
- ▶ Atar las bombonas de gas de forma segura contra torsión y vuelcos.
- ▶ Conectar la goma del gas en la bombona de gas sin que esté sometida a algún esfuerzo por tracción.
- ▶ Cuando las bombonas de gas no están conectadas a la goma del gas siempre se les deberá colocar la caperuza protectora.



- ▶ Cerrar la llave de paso principal de la bombona de gas antes de retirar el regulador de presión o la goma del gas de la bombona.
- ▶ Según la conexión, desenroscar la goma del gas de la bombona de gas y volverla a enroscar en la bombona de gas a mano o con una llave especial apropiada. Por lo general, la bombona de gas tiene una rosca izquierda. **No** apretar demasiado firmemente.
- ▶ Utilizar únicamente reguladores de presión de gas especiales con válvula de seguridad para el uso en vehículos. No se autorizan otros reguladores, pues no resisten las fuertes sollicitaciones.
- ▶ Con temperaturas inferiores a 5 °C se debe utilizar un deshelador (Eis-Ex) para reguladores de presión de gas.
- ▶ Utilizar únicamente bombonas de gas de 11 kg o de 5 kg. (El tamaño de las bombonas de gas podrá variar según el país.)
- ▶ Para bombonas de gas exteriores utilizar la menor longitud de tubo flexible posible (máx. 150 cm).
- ▶ Nunca se deberán bloquear las rendijas de ventilación en el piso debajo de las bombonas de gas.

2.6 Instalación eléctrica



- ▶ Sólo personal especializado podrá trabajar en la instalación eléctrica.
- ▶ Antes de que se realicen trabajos en la instalación eléctrica, desconectar todos los aparatos y luces, desembornar la batería y separar de la red el vehículo.
- ▶ Utilizar solamente fusibles originales con los valores prefijados.
- ▶ Cambiar los fusibles defectuosos solamente cuando se haya identificado y solucionado la causa del fallo.
- ▶ No puentear jamás ni reparar los fusibles.

2.7 Instalación de agua



- ▶ El agua estancada en el depósito de agua o en las tuberías de agua deja de ser potable en poco tiempo. Por lo tanto, antes de cada uso del vehículo, limpiar bien las tuberías de agua y el depósito de agua. Después de cada uso del vehículo, vaciar completamente el depósito de agua y las tuberías de agua.
- ▶ En puestas fuera de servicio de más de una semana, desinfectar la instalación de agua antes del uso del vehículo (véase el apartado 11.6).



- ▷ En caso de que el vehículo no se utilice por varios días, o no se caliente existiendo el peligro de congelación, vaciar toda la instalación de agua. Asegurar que la alimentación de 12 V esté desconectada en el panel. De lo contrario, la bomba de agua se calentará y podrá quedar dañada. Dejar abiertos los grifos de agua en la posición central. Dejar abiertas todas las llaves de desagüe. De tal manera podrán evitarse daños por heladas en los aparatos empotrados, daños por heladas en el vehículo y residuos en los componentes conductores de agua.

Resumen del capítulo

En este capítulo encontrará información importante con respecto a lo que deberá tener en cuenta antes de comenzar el viaje y que actividades deberá ejecutar antes de comenzar el viaje.

Al final del capítulo encontrará una lista de comprobación en la que se resumen los puntos más importantes.

3.1 Primera puesta en funcionamiento



- ▷ En el primer viaje y después de cada cambio de ruedas, reajustar los tornillos/tuercas de las ruedas después de 50 km. Posteriormente, revisar periódicamente que estén firmemente apretadas. Par de apriete, véase el capítulo 13.

Junto con la autocaravana se suministra un juego de llaves con llaves para el vehículo básico y con llaves para la superestructura.

Guardar siempre una llave de reserva fuera del vehículo. Anotar el número de la llave correspondiente. En caso de pérdida, puede solicitarse ayuda de nuestros distribuidores y talleres autorizados.

En el capítulo 12 se proporcionan otras indicaciones.

3.2 Carga



- ▶ La sobrecarga del vehículo y una presión incorrecta de los neumáticos puede tener como consecuencia que los neumáticos revienten. El vehículo puede quedar fuera de control (véase apartado 13.7).
- ▶ En la documentación del vehículo se indica la masa máxima técnicamente admisible o bien la masa incluyendo los equipamientos especiales de fábrica (masa real) pero no el peso del vehículo cargado (véase apartado 3.2.1). Por su propia seguridad, le recomendamos pesar el vehículo cargado (con todos los objetos que se llevan en el vehículo durante el viaje y todas las personas) en una báscula pública antes de comenzar el viaje.
- ▶ Adaptar la velocidad a la carga. Con una carga elevada se prolonga la distancia de frenado.



- ▷ No sobrepasar ni la masa máxima técnicamente admisible (peso máximo permitido) ni las cargas sobre eje máximas indicadas en la documentación del vehículo con la carga.
- ▷ Los accesorios montados y equipamientos especiales reducen la carga.
- ▷ Al cargar, prestar atención a que el centro de gravedad de la carga se encuentre directamente sobre el piso del vehículo. De otra manera podrán alterarse las cualidades de marcha del vehículo.

3.2.1 Conceptos



▷ Actualmente, en la técnica el término "masa" ha sustituido el término "peso". Pero en el uso cotidiano del idioma "peso" todavía es el término más acostumbrado. Por tanto, para un mejor entendimiento, el término "masa" únicamente se utiliza en formulaciones fijas de los apartados siguientes.

Masa máxima técnicamente admisible en estado cargado

La masa máxima técnicamente admisible en estado cargado es el peso que un vehículo nunca deberá sobrepasar.

La masa máxima técnicamente admisible en estado cargado se compone de la **masa real** y la **carga**.

El fabricante indica en la documentación del vehículo la masa máxima técnicamente admisible en estado cargado (masa máxima admisible).

Masa real

La masa real se compone de la masa en estado listo para el viaje y el peso de los equipamientos especiales de fábrica.

Masa en estado listo para el viaje

La masa en estado listo para el viaje es el peso del vehículo de serie listo para el viaje (sin equipamiento especial de fábrica).

En estado listo para el viaje la masa se compone de:

- Peso en vacío (masa del vehículo vacío) con el equipamiento de serie integrado en fábrica (sin equipamientos especiales de fábrica).
- Peso del conductor
- Peso del equipamiento básico

El peso en vacío incluye los lubricantes cargados, como aceites y líquidos refrigerantes, las herramientas de a bordo y un depósito de combustible lleno al 90 %.

Como el peso del conductor siempre se calculan 75 kg independientemente de lo que el conductor pese realmente.

El equipamiento básico comprende todos los objetos de equipamiento y líquidos necesarios para un empleo del vehículo seguro y conforme a las normas. El peso del equipamiento básico comprende:

- Un sistema de agua potable lleno
- Una bombona de gas llena al 100 %
- Un sistema de calefacción lleno
- Los cables de alimentación para la alimentación de 230 V
- Una cisterna de inodoro llena
- Juego de montaje para una batería adicional, en el caso de que sea posible una batería adicional

Los depósitos de aguas residuales y de aguas fecales están vacíos.

Ejemplo para calcular el equipamiento básico

Depósito de agua con 20 l (durante el viaje)	20 kg
Bombona de gas (11 kg _{gas} + 14 kg _{bombona})	+ 25 kg
Caldera de 12 l	+ 12 kg
Cable de alimentación de 230 V	+ 4 kg
Juego de montaje batería adicional	+ 20 kg
Suma	= 81 kg

La masa en estado listo para el viaje y la masa real se indican en la documentación del vehículo por el fabricante.

Carga La carga se compone de:

- Carga convencional
- Equipamiento adicional
- Equipamiento personal



▷ La carga del vehículo podrá aumentarse reduciendo la masa real. Para esto, por ejemplo está permitido vaciar los recipientes de líquidos o sacar las bombonas de gas.

Las explicaciones con respecto a los componentes individuales de la carga se encuentran en el texto a continuación.

Carga convencional

La carga convencional es el peso que el fabricante ha previsto para los pasajeros.

Carga convencional significa: Para cada plaza de asiento que el fabricante ha previsto se calculan 75 kg independientemente de lo que los pasajeros pesen realmente. La plaza del conductor ya va incluida en la masa calculada para el estado listo para el viaje y **no** se debe incluir en el cálculo.

En la documentación del vehículo el fabricante indica el número de plazas de asiento.

Equipamiento adicional

El equipamiento adicional comprende accesorios y equipamientos especiales que no se han instalado ya en la fábrica. Ejemplos de equipamiento básico:

- Acoplamiento de remolque
- Portabicicletas y portamotocicletas
- Instalación de antena parabólica

Los pesos de los distintos equipamientos especiales se indican en el capítulo 15 o se pueden consultar al fabricante.

Equipamiento personal

El equipamiento personal comprende todos los objetos que se encuentren en el vehículo que no estén incluidos en la carga convencional y el equipamiento adicional. Por ejemplo lo siguiente forma parte del equipamiento personal:

- Alimentos
- Vajilla
- Televisor
- Radio
- Ropa
- Ropa de cama
- Juguetes
- Libros
- Artículos de aseo

Además en el equipamiento personal también se incluyen, independientemente de dónde se guarden:

- Animales
- Bicicletas
- Barcas
- Tablas de surf
- Equipos deportivos

Según las disposiciones vigentes, el fabricante debe proveer un peso mínimo para el equipamiento personal que se calcula conforme a la fórmula siguiente:

Fórmula $\text{Peso mínimo } M \text{ (kg)} = 10 \times N + 10 \times L$

Explicación N = número máximo de personas inclusive conductor, según datos del fabricante

L = longitud total del vehículo en metros

3.2.2 Cálculo de la carga



- ▶ ¡Jamás exceder la masa máxima técnicamente admisible en estado cargado!
- ▶ En la documentación del vehículo se indica la masa máxima técnicamente admisible o bien la masa incluyendo los equipamientos especiales de fábrica (masa real) pero no el peso del vehículo cargado (véase apartado 3.2.1). Por su propia seguridad, le recomendamos pesar el vehículo cargado (con todos los objetos que se llevan en el vehículo durante el viaje y todas las personas) en una báscula pública antes de comenzar el viaje.

La carga (véase apartado 3.2.1) es la diferencia de peso entre

- la masa máxima técnicamente admisible en estado cargado y
- la masa real.

Ejemplo para calcular la carga

	Masa en kg a incluir en el cálculo	Cálculo
Masa máxima técnicamente admisible conforme a la documentación del vehículo	3500	
Masa real incluyendo el equipamiento básico según la documentación del vehículo	- 3070	
Resulta en una carga permitida de	430	
Carga convencional, p. ej. 3 personas a 75 kg c/u	- 225	
Equipamiento adicional	- 40	
Da como resultado para el equipamiento personal	= 165	

Sin embargo, el cálculo de la carga a través de la diferencia entre la masa máxima técnicamente admisible en estado cargado y la masa real indicada por el fabricante únicamente es un valor teórico.

Únicamente pesando el vehículo con los depósitos llenos (combustible y agua), las bombonas de gas llenas y el equipamiento adicional completo en una balanza pública podrá determinarse la carga efectiva.

En esto, proceder del siguiente modo:

- Primero avanzar únicamente hasta que se encuentren las ruedas delanteras sobre la balanza y dejar pesar.
- A continuación, desplazar el vehículo hasta que las ruedas traseras se encuentren sobre la balanza y dejar pesar.

Los valores individuales indican las cargas actuales sobre los ejes. Éstas son importantes para el cargamento correcto del vehículo (véase apartado 3.2.3). La suma de los valores es el peso actual del vehículo.

La diferencia entre la masa máxima técnicamente admisible en estado cargado y el peso del vehículo determinado en la balanza es la carga efectiva.

De ésta a la vez puede determinarse cuánto peso sobra para el equipamiento personal:

- Determinar el peso de las personas que participan en el viaje y restarlo del valor de la carga efectiva.

El resultado es el peso que puede cargarse efectivamente con equipamiento personal.

3.2.3 Carga correcta del vehículo



- ▶ Por razones de la seguridad no debe sobrepasarse la masa máxima técnicamente admisible en estado cargado.
- ▶ Repartir la carga uniformemente sobre el lado izquierdo y derecho del vehículo.
- ▶ Repartir la carga uniformemente sobre los dos ejes. En esto, tener en cuenta las cargas sobre los ejes indicados en la documentación del vehículo. Tener en cuenta también la capacidad de carga admitida de los neumáticos (véase el capítulo 13).
- ▶ Cargas pesadas detrás del eje trasero pueden descargar el eje delantero debido a la acción de palanca ($\frac{l}{l_0}$). Esto es sobre todo el caso con una proyección trasera larga, cuando se transporta una motocicleta en el portador trasero o cuando el compartimento de almacenamiento trasero lleva carga pesada. La descarga del eje delantero influye negativamente sobre las cualidades de marcha en los vehículos impulsados frontalmente.
- ▶ Guardar todos los objetos de tal manera que no puedan resbalarse.
- ▶ Guardar los objetos pesados (toldo, conservas etc.) cerca de un eje. Para guardar objetos pesados son apropiados sobre todo los compartimentos de almacenamiento bajos cuyas puertas no puedan abrirse en dirección de marcha.
- ▶ Apilar los objetos más ligeros (ropa) en los armarios suspendidos.
- ▶ En los portabicicletas, cargar exclusivamente bicicletas.
- ▶ Por razones de la seguridad no debe sobrepasarse la masa máxima técnicamente admisible en estado cargado.



- ▷ No cargar los cajones con más de la carga máxima de 15 kg.

Los lugares de almacenamiento grandes como el garaje trasero también ofrecen lugar para objetos pesados (p. ej. escúter). En determinadas circunstancias esto podría sobrepasar la carga sobre el eje del eje trasero.

Pero de ninguna manera deberán sobrecargarse los ejes individuales. Por tanto tiene importancia la distancia hacia el eje con la que se almacena la carga.

Para repartir la carga correctamente, se necesitará una balanza, una cinta métrica, una calculadora y un poco de tiempo.

Con dos fórmulas sencillas se puede calcular qué efecto tiene el peso de la carga sobre los ejes:

Fórmulas $A \times G : R = \text{Peso sobre el eje trasero}$

$\text{Peso sobre el eje trasero} - G = \text{Peso sobre el eje delantero}$

Explicación

A = Distancia entre compartimento de almacenamiento y eje delantero en cm

G = Peso de la carga en el compartimento de almacenamiento en kg

R = Batalla del vehículo (distancia entre ejes) en cm



- ▷ Medir las distancias en el exterior del vehículo horizontalmente desde el centro de la rueda delantera hasta el centro del compartimento o hasta el centro de la rueda trasera.

Calcular las cargas sobre los ejes:

- Multiplicar la distancia entre el compartimento de almacenamiento y el eje delantero (A) con el peso de la carga en el compartimento de almacenamiento (G) y dividir el resultado por la batalla (R). De esto resulta el peso con el cual la carga en el compartimento de almacenamiento carga el eje trasero. Anotar este peso y el compartimento de almacenamiento.
- En un segundo paso, sustraer el peso en el compartimento de almacenamiento (G) del peso calculado previamente. Al resultar un valor **positivo** (ejemplo 1), esto significará que el eje delantero es **descargado** por esa suma. Al resultar un valor **negativo** (ejemplo 2), esto significará que el eje delantero es **cargado** por esa suma. Anotar este valor también.
- Calcular todos los compartimentos de almacenamiento del vehículo de esta manera.
- En una última etapa sumar todos los pesos calculados para el eje trasero a la carga sobre el eje trasero y sumar todos los pesos calculados para el eje delantero a la carga sobre el eje delantero o restarlos de ésta.
Cómo se determina la carga sobre el eje trasero y la carga sobre el eje delantero se describe en el apartado 3.2.2.

En caso de que el valor calculado sobrepase la carga admisible sobre el eje, deberá guardarse la carga de una manera diferente.

En caso de que se descargue demasiado el eje delantero, disminuirá la adherencia al terreno de la carretera de los neumáticos (tracción), especialmente en vehículos con tracción delantera. También en este caso debe guardarse la carga de otra manera.

		Ejemplo 1	Ejemplo 2
Ejemplo	Distancia hacia el eje delantero	A (A1) 450 (cm)	(A2) 250 (cm)
	Peso en el compartimento de almacenamiento	x 100 (kg)	x 50 (kg)
	Batalla del vehículo	÷ 325 (cm)	÷ 325 (cm)
	Carga del eje trasero (sumar a la carga sobre el eje)	138,5 (kg)	38,5 (kg)
	Peso en el compartimento de almacenamiento	- 100 (kg)	- 50 (kg)
	Descarga del eje delantero (restar de la carga sobre el eje)	38,5 (kg)	
	Carga del eje delantero (sumar a la carga sobre el eje)		-11,5 (kg)

3.2.4 Cargas en el techo



- ▶ Pisar el techo únicamente si se encuentra adosada una barandilla de tejado y montado un estribo. Subir sólo a través de la escalera trasera.
- ▶ Precaución al pisar a la escalera. Existe el peligro de resbalamiento estando la escalera húmeda o helada.
- ▶ Precaución al pisar el techo. Existe peligro de resbalamiento cuando el techo está húmedo o helado.
- ▶ No cargar demasiado peso en el techo. Cuanto mayor sea la carga en el techo, peor será el comportamiento de frenado.



- ▷ En caso de que el vehículo esté equipado con una barandilla de tejado, se podrán fijar soportes para las cargas del techo en la barandilla del tejado (p. ej. para la tabla de surf, el bote hinchable o canoas ligeras). Se entregan sistemas de soportes especiales como accesorios. El distribuidor o el centro de servicio autorizados le asesorarán con gusto.
- ▷ La carga máxima admisible en el techo es de 140 kg.
- ▷ Si hay un estribo, pisar el techo sólo sobre el estribo.
- ▷ Amarrar las cargas en el techo seguramente con correas de sujeción. No utilizar expansores de goma.
- ▷ Tener en cuenta la altura total del vehículo con el portaequipajes del techo cargado.



- ▷ Colocar en la cabina del conductor una nota indicando de forma bien visible la altura total. De este modo ya no será necesario hacer cálculos al pasar por puentes o pasadizos.

Barandilla de tejado y estribo

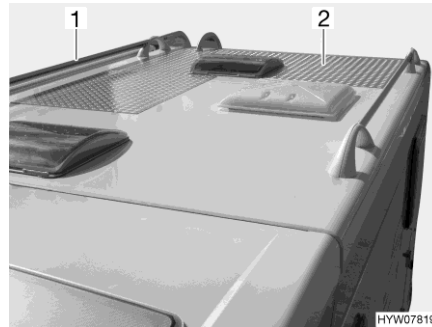


Fig. 1 Barandilla de tejado y estribo

En caso de que el vehículo esté equipado con una barandilla de tejado (Fig. 1,1), según el equipamiento estará montado un estribo (Fig. 1,2) en el techo. En este caso, pisar el techo sólo sobre el estribo.

Escalera trasera

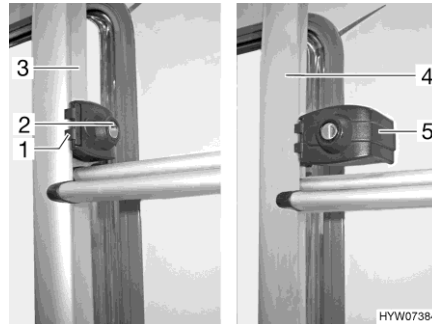


Fig. 2 Bloqueo (escalera trasera)

Plegar hacia abajo:

- Introducir la llave en el cilindro de cierre (Fig. 2,2) del bloqueo de la escalera trasera (Fig. 2,1) y girar un cuarto de vuelta hasta que la llave quede en posición vertical.
- Sujetar la parte plegable de la escalera trasera (Fig. 2,4) y girar el circlip hacia fuera (Fig. 2,5).
- Extraer la llave y plegar hacia abajo la escalera trasera.

Plegar hacia arriba:

- Plegar hacia arriba la escalera trasera y sujetar.
- Introducir la llave en el cilindro de cierre (Fig. 2,2) del bloqueo de la escalera trasera (Fig. 2,1).
- Girar el circlip (Fig. 2,5) hacia dentro alrededor del tubo de la parte fija de la escalera trasera (Fig. 2,3).
- Girar la llave un cuarto de vuelta hasta que la llave esté en posición horizontal.
- Comprobar el bloqueo de la escalera: Tirar suavemente de la escalera trasera.

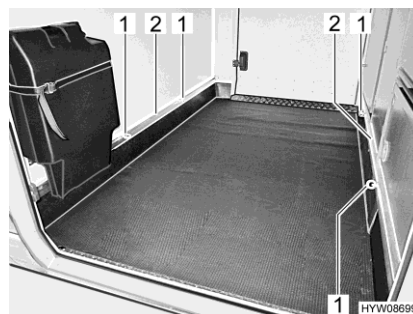
3.2.5 Garaje trasero / espacio de almacenamiento trasero



- ▶ Al cargar el garaje trasero / espacio de almacenamiento trasero debe prestarse atención a la carga admitida sobre los ejes y la masa máxima técnicamente admisible.
- ▶ La carga máxima admisible del garaje trasero / del espacio de almacenamiento trasero es de 350 kg. Si el vehículo lleva montado un acoplamiento de remolque o un portamotocicletas, la carga admisible es de 450 kg. No sobrepasar la carga admisible sobre el eje trasero.
- ▶ Tener en cuenta: Cuando se **carga** máximamente el garaje trasero o (según el modelo) el espacio de almacenamiento trasero, se **descargar**á el eje delantero debido a la acción de palanca. Empeoran las cualidades de marcha.
- ▶ No exceder la carga externa máxima admisible en el panel trasero / la trampilla trasera. Sólo están permitido usar componentes de equipamiento aprobados por el fabricante (p. ej. determinados portabicicletas).



- ▷ Tener en cuenta que en las puertas traseras / la trampilla trasera sólo están permitidos componentes de equipamiento montados en fábrica (p. ej. redes de almacenamiento).
- ▷ Observar la carga máxima admisible de 5 kg para las redes de almacenamiento montadas en fábrica.
- ▷ Según el equipamiento del vehículo, estarán montados rieles de amarre con ojetes de amarre en el garaje trasero o el espacio de almacenamiento trasero. Siempre retener la carga en los ojetes de amarre. Utilizar correas de sujeción o, de ser esto necesario, redes de amarre para la retención, pero nunca expansores de goma.
- ▷ Antes de amarrar la carga controlar siempre que los ojetes de amarre estén firmemente fijados en el riel de amarre. En caso de que el ojete de amarre no esté firmemente sujetado en el riel de amarre, podrá resbalar o soltarse la carga al realizar movimientos de conducción bruscos o al frenar.
- ▷ Repartir la carga uniformemente. Las cargas puntuales demasiado altas dañan el revestimiento del suelo.
- ▷ En caso de que se lleven vehículos de dos ruedas en el garaje trasero, utilizar el sistema de sujeción que ofrece su distribuidor.
- ▷ No taladrar el piso del vehículo. No enroscar ningún tornillo en el piso del vehículo.



- 1 Ojete de amarre
- 2 Riel de amarre

Fig. 3 Ojetes de amarre (garaje trasero)

Desplazar los ojetes de amarre:

- Girar el ojete de amarre (Fig. 3,1) media vuelta en sentido contrario a las agujas del reloj. Ahora, el ojete de amarre (Fig. 4) se deja desplazar.



Fig. 4 Ojete de amarre (móvil)



Fig. 5 Ojete de amarre (sujetado)

- Desplazar el ojete de amarre (Fig. 3,2) a la posición deseada en el riel de amarre.
- Girar el ojete de amarre media vuelta en sentido de las agujas del reloj. El ojete de amarre (Fig. 5) volverá a tener un asiento firme en el riel de amarre.
- Controlar si el ojete de amarre está firmemente fijado.

3.2.6 Portabicicletas



- ▶ Al cargar el portabicicletas debe prestarse atención a la carga admitida sobre los ejes y la masa máxima técnicamente admisible.
- ▶ No se deberá exceder una anchura total de 2,55 m. Ajustar las sujeciones para las bicicletas correspondientemente. La saliente hacia el lado y hacia atrás deberá señalizarse tal y como establezca la normativa del país en el que nos encontremos.
- ▶ En los portabicicletas, cargar exclusivamente bicicletas.
- ▶ No transportar más bicicletas (máx. 50 kg) que la cantidad autorizada para el portabicicletas utilizado.
- ▶ Comprobar la sujeción de las bicicletas sobre el portabicicletas después de los primeros 10 km y, a continuación, en cada pausa del viaje.
- ▶ No utilizar el portabicicletas como portaequipajes ni como escalera.



- ▷ No se deben tapar la placa del número ni las luces traseras.
- ▷ No se permite viajar con el portabicicletas abierto cuando no lleva bicicletas.
- ▷ Antes de cada viaje, comprobar:
 - ¿Está el portabicicletas sin bicicletas debidamente plegado?
 - ¿Están las bicicletas sujetadas de forma segura en el portabicicletas con las correas del portabicicletas?

Carga del portabicicletas con bicicletas

Al cargar el portabicicletas, tener en cuenta el centro de gravedad. El centro de gravedad de las bicicletas montadas debe estar muy cerca del panel trasero del vehículo. Montar siempre el portabicicletas de dentro a fuera.

Así se carga correctamente el portabicicletas:

- Plegar el portabicicletas hacia abajo.
- La bicicleta más pesada directamente en el panel trasero.

- Las bicicletas más ligeras en el centro o en la parte exterior del portabicicletas.
- Fijar la rueda delantera y la trasera de la bicicleta respectivamente, con los lazos de sujeción del portabicicletas.
- Además, fijar la bicicleta exterior al arco de sujeción o al estribo de sujeción.

Si se carga sólo **una** bicicleta en el portabicicletas, ésta debe posicionarse lo más cerca posible del panel trasero.

3.3 Uso de un remolque



- ▶ Se ruega precaución al enganchar o desenganchar un remolque. ¡Riesgo de accidentes y lesiones!
- ▶ Al acoplar o desacoplar no debe haber ninguna persona entre la autocaravana y el remolque.
- ▶ Tener en cuenta la carga de apoyo y la carga sobre el eje trasero de la autocaravana. No sobrepasar ni la carga de apoyo ni la carga sobre el eje trasero. Puede consultar los valores de la carga de apoyo y sobre el eje trasero en la documentación del vehículo y del acoplamiento del remolque.



- ▷ Remolque con freno automático de retención: No acoplar ni desacoplar el remolque con el freno automático de retención aplicado.
- ▷ Acoplamiento de remolque con enganche de bola desmontable: Si el enganche de bola está montado incorrectamente podrá desprenderse el remolque. Tener en cuenta las instrucciones de funcionamiento del acoplamiento de remolque.



- ▷ La carga de apoyo máxima admisible del vehículo es de 80 kg.

3.4 Acoplamiento de remolque



- ▶ Para montar un acoplamiento de remolque se ha de consultar en la documentación del vehículo la carga máxima de apoyo y de remolque.
- ▶ ¡Apretar tras 1 000 horas de servicio los tornillos de fijación del acoplamiento de remolque!



- ▷ El portabicicletas y el acoplamiento de remolque no se pueden emplear al mismo tiempo.



- ▷ Si el acoplamiento de remolque ha sido instalado en la fábrica, el acoplamiento de remolque estará inscrito en la documentación del vehículo. Llevar los documentos correspondientes en el vehículo en todo momento.
- ▷ Observar también las instrucciones de uso del fabricante.



Fig. 6 Acoplamiento de remolque (desmontable)

Registrar en la documentación del vehículo

Dejar que las piezas sobrepuestas sean montadas por su distribuidor o su centro de servicio. Quien también se encargará de realizar todos los trámites.

3.5 Escalones de entrada



- ▶ Antes de comenzar el viaje y después de breves pausas en el viaje, comprobar si el escalón de entrada está totalmente introducido.
- ▶ No permanecer en la zona directa de giro del escalón de entrada cuando lo esté introduciendo o extrayendo.
- ▶ ¡No pisar el escalón de entrada hasta que no esté totalmente extraído! ¡Riesgo de sufrir lesiones!
- ▶ Para prevenir un peligro de resbalamiento, limpiar (de nieve, hielo, lodo, etc.) el escalón de entrada antes de pisar el mismo si es necesario.
- ▶ No levantar ni bajar a personas o cargas en el escalón de entrada.
- ▶ Después del arranque en frío del motor es posible que por razones relativas al vehículo pasen algunos segundos hasta que suene la señal acústica.
- ▶ Observar la carga máxima admisible del escalón de entrada según las instrucciones de uso del fabricante.



- ▷ No engrasar el soporte giratorio y las articulaciones del escalón de entrada (véase el capítulo 11).

3.5.1 Escalón de entrada

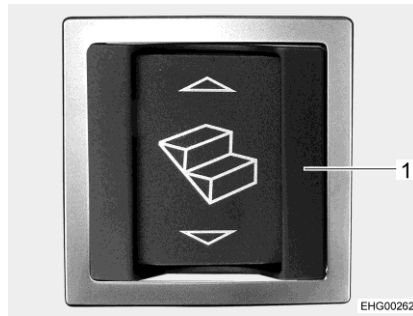


Fig. 7 Interruptor basculante para el escalón de entrada (zona de entrada)



Fig. 8 Interruptor basculante para el escalón de entrada (salpicadero)



- ▷ El interruptor basculante en la zona de entrada tiene un marco de cubierta (Fig. 7,1) para protegerlo de que sea actuado involuntariamente.

Introducción:

- Presionar el interruptor basculante (Fig. 7) en la zona de entrada o el interruptor basculante (Fig. 8) en el salpicadero en la cabina del conductor.

Extracción:

- Pulsar el interruptor basculante (Fig. 7) de la zona de entrada.

Cuando el motor está en marcha y el escalón de entrada extraído, se emite una señal acústica. La señal acústica deja de sonar cuando se retrae el escalón de entrada.

3.5.2 Escalón en la puerta del conductor

El escalón automático en la puerta del conductor facilita la entrada y salida a través de la puerta del conductor.

Extracción:

- Abrir la puerta del conductor. El escalón se extenderá automáticamente.

Introducción:

- Cerrar la puerta del conductor. El escalón se introducirá automáticamente.

3.6 Luna delantera con calefacción eléctrica



- ▷ La luna delantera únicamente será calentada estando el motor en marcha.
- ▷ Cada una de las mitades de la luna delantera es calentada por un circuito de calefacción. Si falla un circuito de calefacción, la otra mitad de la luna delantera continuará siendo calentada.

La calefacción de la luna delantera sirve para deshumedecer una luna delantera empañada y para deshelar una luna delantera helada.

Según el modelo, el panel de interruptores con los pulsadores basculantes estará instalado en el salpicadero o en el lado de la puerta del conductor.



Fig. 9 Interruptor basculante (calefacción de la luna delantera)

- Conectar:*
- Pulsar la parte inferior del interruptor basculante (Fig. 9). Estará encendido el LED rojo en el interruptor basculante.



- ▷ Para proteger la batería, la calefacción de la luna delantera se desconectará automáticamente después de aprox. 18 minutos. Se apagará el LED rojo en el interruptor basculante.

- Desconectar:*
- Pulsar la parte superior del interruptor basculante (Fig. 9). Se apagará el LED rojo en el interruptor basculante.

3.7 Instalación de TV



- ▶ Antes de comenzar el viaje, retornar la pantalla plana y el soporte de la pantalla a la posición inicial y retenerlos.
- ▶ Antes de comenzar cada trayecto, comprobar si la antena se encuentra en posición de estacionamiento. ¡Peligro de accidente!



- ▷ Para información adicional acerca del posicionamiento de la pantalla plana véase el capítulo 6.

3.8 Regulador de gas



► La operación de aparatos de funcionamiento a gas durante el viaje sólo estará permitida si la instalación de gas dispone del equipamiento correspondiente. En caso de accidente, el dispositivo de seguridad en caso de rotura de manguera y el sensor de impacto evitarán la salida de gas.

Según el equipamiento, estarán instalados diferentes reguladores de gas en el vehículo.

Si en el vehículo están instalados otros reguladores de gas que el mencionado más abajo, deberán estar cerradas la llave de paso principal en la bombona de gas y las válvulas de paso de gas durante el viaje.

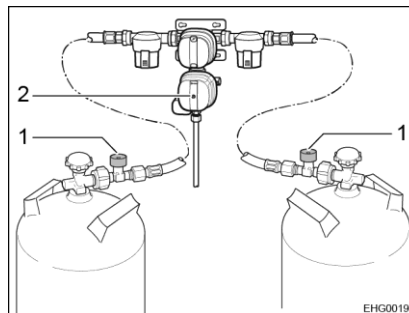


Fig. 10 Regulador de gas (Duo-Control CS)

Regulador de gas con sensor de impacto y dispositivo de seguridad en caso de rotura de manguera

Si en el vehículo está instalado un regulador de gas con sensor de impacto (Fig. 10,2) y dispositivo de seguridad en caso de rotura de manguera (Fig. 10,1):

La llave de paso principal en la bombona de gas y la válvula de paso de gas "calefacción" podrán permanecer abiertas durante el viaje. Aparatos de funcionamiento a gas podrán quedarse conectados durante el viaje.

El modelo del regulador de gas podrá variar en los detalles (vertical i horizontal).



► En caso de duda, favor de consultar el distribuidor autorizado o el centro de servicio.

3.9 Cadenas para la nieve



- ▷ Montar las cadenas para la nieve únicamente si la distancia entre los neumáticos y la carrosería del vehículo es de por lo menos 50 mm.
- ▷ Los neumáticos, la suspensión de las ruedas y la dirección están sometidas a una carga adicional cuando se instalan las cadenas para la nieve. Al llevar las cadenas para la nieve, conducir lentamente (máximamente 50 km/h) y sólo por calzadas que estén totalmente cubiertas de nieve. De lo contrario podría dañarse el vehículo.
- ▷ Observar la prescripción de montaje del fabricante de las cadenas para la nieve.
- ▷ No montar cadenas para la nieve en llantas de aluminio.

El uso de las cadenas para la nieve está sujeto a las disposiciones aplicables en cada país.

- Montar las cadenas para la nieve siempre en las ruedas motrices.
- Comprobar la tensión de las cadenas para la nieve después de algunos metros de marcha.

3.10 Servicio del fabricante para aparatos empotrados originales y piezas empotradas originales

Antes del viaje, controlar si en el país de destino se ofrece el servicio del fabricante para aparatos empotrados originales y piezas empotradas originales (Original Equipment Manufacturer (OEM) Service).

3.11 Seguridad vial



- ▶ Comprobar la presión de los neumáticos regularmente, antes de comenzar el viaje o cada 2 semanas. Una deficiencia en la presión de los neumáticos provoca un desgaste excesivo y puede provocar el deterioro de las ruedas llegando incluso a reventarse. El vehículo puede quedar fuera de control (véase apartado 13.7).
- ▶ Las piezas adosadas pueden estar expuestas a condiciones adversas (tormentas, hielo, vibraciones, etc.) y requieren una estrecha vigilancia a pesar de su cuidadoso diseño y fabricación. Por lo tanto, comprobar el ajuste firme de las piezas adosadas a ciertos intervalos y antes de viajes largos.

Antes de comenzar el viaje, revisar la lista de comprobación:

	Nº	Comprobaciones	Verificado
Socios de servicio	1	Socios de servicio y ventas anotados (véase apartado 12.1)	

Vehículo básico

	2	Toda la documentación del vehículo está a bordo	
	3	Neumáticos o bien la presión de inflado de los neumáticos en perfecto estado	
	4	Faros, pilotos, luces de freno y de marcha atrás en perfecto estado	
	5	Nivel de aceite de motor, caja de cambios y servodirección bajo control	
	6	Refrigerante y líquido para el limpiapararaisas llenos	
	7	Frenos en perfecto estado	
	8	Los frenos reaccionan uniformemente	
	9	El vehículo mantiene su trayectoria al frenar	


Superestructura de habitáculo, en el exterior

	10	Toldillo totalmente retraído	
	11	Techo sin nieve ni hielo (en invierno)	
	12	Conexiones externas separadas y tuberías guardadas	
	13	Soportes externos retirados	
	14	Apoyos de elevación montados retirados y fijados	
	15	Cuñas de calzo retiradas y guardadas	
	16	Escalón de entrada introducido (tener en cuenta la señal acústica)	
	17	Trampillas exteriores cerradas y bloqueadas	
	18	Puerta de entrada trasera cerrada	
	19	Altura total del vehículo, incl. portaequipajes del techo cargado, determinada y anotada. Tener a mano la indicación de la altura en la cabina del conductor	


Superestructura de habitáculo, en el interior

N°	Comprobaciones	Verificado
20	Ventanas y claraboyas cerradas y bloqueadas	
21	Televisor retenido	
22	Antena de televisión bajada (si hay una montada)	
23	Piezas sueltas guardadas y fijadas	
24	Compartimentos abiertos ordenados	
25	Puerta del frigorífico asegurada	
26	Frigorífico cambiado a modo de funcionamiento de 12 V	
27	Todos los cajones y trampillas cerrados	
28	Puertas del habitáculo y puertas correderas aseguradas	
29	Cama elevada abatible fijada al techo con un cinturón de retención firmemente apretado	
30	Asientos para niños montados en las plazas de asiento autorizadas para lo mismo	
31	Bloqueo del asiento giratorio del conductor y del acompañante engatillado	
32	Oscurecedores en la cabina del conductor abiertos y asegurados	
33	Instalación de antena parabólica desconectada	

Instalación de gas

34	Las bombonas de gas están amarradas y aseguradas contra torsión en la caja para bombonas de gas	
35	Cuando las bombonas de gas no están conectadas a la goma del gas siempre se les deberá colocar la caperuza protectora	
36	Llave de paso principal de la bombona de gas y válvulas de paso de gas cerrada  ▷ Si está presente un sistema de regulación MonoControl o DuoControl con sensor de impacto, las válvulas de paso de gas y la llave de paso principal pueden permanecer abiertas durante el viaje.	

Instalación eléctrica

37	Comprobar la tensión de la batería del motor de arranque y del habitáculo (véase el capítulo 8). Si en el panel se indica una tensión de la batería demasiado baja, debe recargarse la batería correspondiente. Observar las indicaciones en el capítulo 8  ▷ Empezar el viaje con la batería del motor de arranque y del habitáculo totalmente cargadas.	
----	---	--

Resumen del capítulo

En este capítulo encontrará indicaciones útiles para viajar con la autocaravana.

4.1 Viajar en la autocaravana



- ▶ El vehículo básico es un vehículo industrial (camión pequeño). Debe cambiarse la forma de conducir consecuentemente.
- ▶ Antes de comenzar el viaje y después de breves pausas en el viaje, comprobar si el escalón de entrada está totalmente introducido.
- ▶ Es posible que al arrancar el motor del vehículo suenen unas señales de advertencia, como p. ej. la señal de advertencia "escalón de entrada extraído". En determinadas circunstancias (arranque en frío en invierno), es posible que después de arrancar el motor del vehículo pasen hasta 15 segundos hasta que suenen las señales de advertencia.
- ▶ En cada una de las plazas de asiento autorizadas para el viaje está montado un cinturón de seguridad. Durante el viaje, siempre llevar puesto el cinturón de seguridad.
- ▶ No quitarse nunca el cinturón de seguridad durante el viaje.
- ▶ Los viajeros deben permanecer sentados en los asientos previstos para ello.
- ▶ No se abra el bloqueo de las puertas.
- ▶ Evitar frenar bruscamente.
- ▶ Al utilizar un aparato de navegación, cambiar el destino del viaje únicamente estando el vehículo parado. Por ello, buscar un aparcamiento o un punto de parada segura si se tiene que cambiar el destino.
- ▶ Durante el viaje, no pasar ningún DVD a través del monitor del aparato de navegación.



- ▷ En las calzadas en mal estado, conducir lentamente.
- ▷ En las subidas a ferrys, al atravesar desniveles y al avanzar marcha atrás, se debe conducir con una precaución especial. Los vehículos grandes pueden derivar debido a la proyección relativamente larga y en condiciones desfavorables "encallarse". En esto, podrán quedar dañados los bajos o partes montadas ahí, p.ej. un portamotocicletas.



- ▷ En caso de que no se observen estas indicaciones, y por ello suceda un accidente o aparezcan daños, el fabricante no asumirá ninguna responsabilidad.
- ▷ Deben cumplirse las medidas de seguridad indicadas en el capítulo 2.

4.2 Velocidad de marcha



- ▶ El vehículo está equipado con un motor potente. De tal manera se dispone de suficientes reservas para situaciones difíciles de circulación. Esta alta potencia permite una mayor velocidad final y una velocidad de conducción superior.
- ▶ El vehículo, debido a su magnitud, ofrece una gran resistencia al viento. Las ráfagas de viento lateral inesperadas también suponen un peligro añadido.
- ▶ El cargamento no uniforme o de un solo lado alterará el comportamiento de marcha.
- ▶ En carreteras desconocidas pueden aparecer complicaciones inesperadas en la conducción de la autocaravana. Para su seguridad personal, adapte la velocidad de marcha a la situación de conducción y al entorno en el que se produzca.
- ▶ Observar las limitaciones de la velocidad que rijan en cada país.

4.3 Frenos



- ▶ Las posibles deficiencias en la instalación de frenos deben hacerse reparar inmediatamente en un taller autorizado.

Antes de comenzar cualquier viaje

Antes de comenzar el viaje, efectuar una frenada de prueba:

- ¿Funcionan los frenos?
- ¿Reaccionan los frenos siempre de la misma forma?
- ¿El vehículo mantiene su trayectoria al frenar?

4.4 Cinturones de seguridad

4.4.1 Generalidades

El vehículo está equipado con cinturones de seguridad en las plazas de asiento del habitáculo para los cuales la ley prescribe un cinturón de seguridad. Su uso responde a las disposiciones nacionales vigentes en el país donde se encuentre.



- ▶ Ponerse el cinturón de seguridad antes de comenzar el viaje y mantenerlo durante todo el viaje.
- ▶ No dañar ni sujetar las cintas de lona. Los cinturones de seguridad dañados deben cambiarse en un taller especializado autorizado.
- ▶ Las fijaciones de los cinturones, el enrollador automático y las hebillas no deben modificarse.
- ▶ Utilizar los cinturones de seguridad sólo para **una** persona adulta.
- ▶ No sujetar objetos junto con personas.
- ▶ Los cinturones de seguridad no son apropiados para personas de menos de 150 cm de estatura. En este caso, tienen que utilizarse dispositivos de sujeción adicionales. Observar el certificado de prueba.



- ▶ Fijar los sistemas de retención infantil sólo en las plazas de asiento designadas para ello. Recomendamos encarecidamente que de preferencia se use la segunda hilera de asientos para la instalación de sistemas de retención infantil.
- ▶ En caso de accidente se deben cambiar los cinturones de seguridad.
- ▶ Durante el viaje, no inclinar el respaldo del asiento demasiado hacia atrás. De otra manera ya no estará garantizado el efecto del cinturón de seguridad.

4.4.2 Colocación correcta del cinturón de seguridad



- ▶ No retorcer la cinta de lona. La cinta de lona debe quedar lisa sobre el cuerpo.
- ▶ Para colocar el cinturón de seguridad correctamente, adoptar una postura correcta.

El cinturón de seguridad se habrá puesto correctamente si la correa de la cadera se encuentra debajo del vientre, encima de los huesos de la cadera. La correa de hombro debe pasar por el pecho y el hombro (pero no por el cuello). En esto, el cinturón debe estar tensado en todo momento. Por lo tanto, se deberá quitar ropa acolchada antes de comenzar con el viaje.

4.5 Sistemas de retención infantil



- ▶ Se debe asegurar a los niños menores de 13 años que midan menos de 150 cm durante el viaje con un sistema de retención infantil apropiado y homologado.
- ▶ Antes de comenzar el viaje, ponerle al niño el cinturón de seguridad y asegurarse de que lo sigue llevando durante el mismo.
- ▶ Si el vehículo tiene instalado un airbag en el lado del acompañante, no utilizar los sistemas de retención infantil orientados hacia atrás en el asiento del acompañante (sistema "Reboard"). Tener en cuenta las indicaciones de advertencia del vehículo.
- ▶ Fijar los sistemas de retención infantil sólo en las plazas de asiento designadas para ello. Si se activa el airbag frontal del asiento del acompañante, sólo pueden utilizarse sistemas de retención infantil orientados hacia delante en el asiento del acompañante.
- ▶ **Jamás** utilizar dispositivos de retención infantil orientados hacia atrás en un asiento con **airbag frontal activado**. Lo mismo puede causar la **muerte** de los niños o **graves lesiones** en ellos.

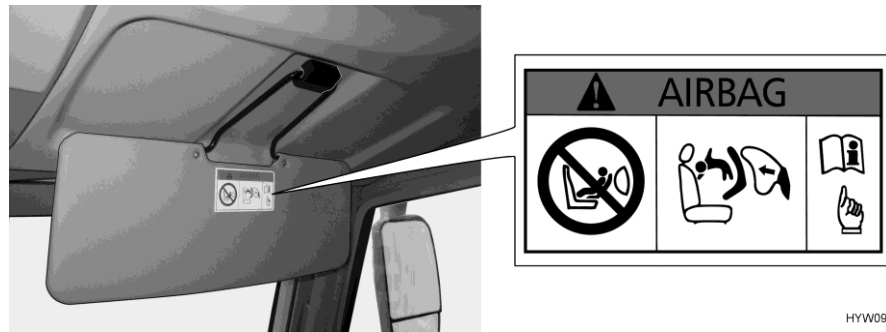


Fig. 11 Indicación de advertencia Sistema de retención infantil (parasol del asiento del acompañante)

HYW09354

Ningunos sistemas de retención infantil orientados hacia atrás en el asiento del acompañante

El asiento del acompañante está equipado con un airbag. Al estar activado este airbag, queda prohibido usar un sistema de retención infantil orientado hacia atrás en el asiento del acompañante. En caso de accidente, el airbag disparado podrá causar graves lesiones en el niño o la muerte. Una indicación de advertencia (Fig. 11) está instalada en el parasol, la cual informa sobre este riesgo.

El airbag del asiento del acompañante se puede desactivar. Para ello, consultar las indicaciones en las instrucciones de uso del vehículo básico.

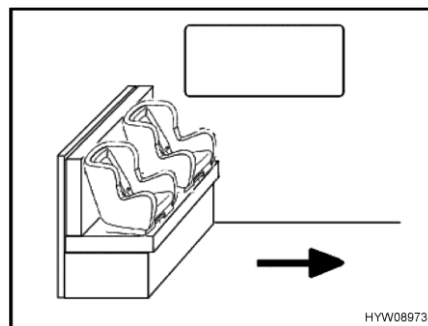


Fig. 12 Asientos infantiles en el banco

HYW08973

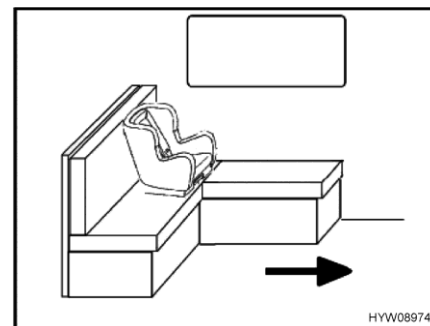


Fig. 13 Asiento infantil en el banco L

HYW08974

La flecha en Fig. 12 y en Fig. 13 muestra la dirección de marcha.

En el banco (Fig. 12) sólo están permitidos asientos infantiles si la mesa está desmontada y guardada de modo seguro. Se podrá montar un máximo de 2 asientos infantiles.

En el banco L (Fig. 13) sólo está permitido un asiento infantil en la ventana. Se deberá retirar el cojín del respaldo en la pared lateral si se instala un asiento infantil. Si se trata de una mesa fija, desplazar el tablero de la mesa hacia el centro del vehículo y bloquearlo.

Los sistemas de retención infantil se dividen en cinco clases:

Clase	Peso corporal	Edad aproximada
0	Hasta 10 kg	Hasta 9 meses
0+	Hasta 13 kg	Hasta 18 meses
I	De 9 kg a 18 kg	9 meses hasta 4 años
II	De 15 kg a 25 kg	De 3 años a 7 años y medio
III	De 22 kg a 36 kg	De 6 años a 12 años

La siguiente tabla muestra qué sistemas de retención infantil pueden utilizarse en qué plazas de asiento.

Asientos	Grupos de edad			
	< 10 kg (0-9 meses)	< 13 kg (0-24 meses)	9-18 kg (9-48 meses)	15-36 kg (4-12 años)
Asiento del acompañante, adelante	U ¹⁾	U ¹⁾	UF	UF
Segunda hilera de asientos (banco) Fig. 12	U ²⁾	U ²⁾	U	U
Segunda hilera de asientos (banco L) Fig. 13	U ³⁾	U ³⁾	U	U

Significado del marcado:	
U:	Apropiados para sistemas de retención universales permitidos para este grupo de edad
UF:	Apropiados para sistemas de retención orientados hacia adelante de la categoría "universal", los cuales están permitidos para este grupo de peso
U ¹⁾ :	Sólo estando el airbag de acompañante desactivado
U ²⁾ :	Sólo estando desmontada la mesa
U ³⁾ :	Sólo plaza de asiento en la ventana, cojín del respaldo en la pared lateral retirado

4.6 Asiento del conductor y asiento del acompañante



- ▶ Girar todos los asientos giratorios en la dirección de marcha y bloquearlos antes de comenzar el viaje.
- ▶ Dejar los asientos bloqueados en dirección de la marcha durante el viaje y no girarlos.
- ▶ Siempre girar los asientos de tal modo que la superficie del asiento muestre al centro del vehículo y no a la pared exterior.

A continuación se describe cómo ajustar el asiento del conductor y el asiento del acompañante en los modelos I.

El ajuste del asiento del conductor y del asiento del acompañante en los modelos T se describe en las instrucciones de uso del vehículo básico.

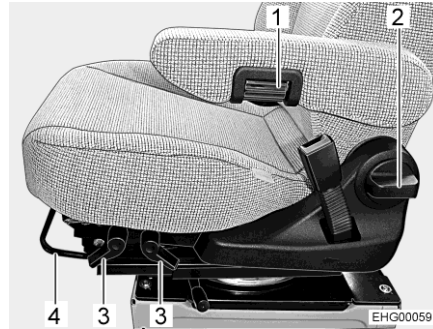


Fig. 14 Ajuste del asiento (Aguti GIS-Liner)

Girar el asiento en la posición de marcha

- Colocar los dos reposabrazos hacia arriba.
- Desplazar el asiento hacia atrás o hacia la posición central.
- Girar el asiento en la dirección de marcha y bloquearlo.



- ▷ El giro de los asientos en el vehículo emplazado se describe en el capítulo 6.

Ajustar el asiento en sentido longitudinal

Ajustar el asiento del conductor de tal manera que pueda pisar a fondo los pedales cómodamente.

- Tirar el estribo (Fig. 14,4) hacia arriba.
- Empujar el asiento hacia delante o atrás.
- Soltar el estribo. El asiento debe engatillar con un ruido.

Ajustar la inclinación del asiento

Ajustar la inclinación del asiento de tal manera que los muslos tengan contacto sin presión con la superficie del asiento.

- Tirar la palanca correspondiente (Fig. 14,3) hacia arriba.
- Cargándola o descargándola, llevar la superficie del asiento a la posición de inclinación deseada.
- Soltar la palanca. La superficie del asiento debe engatillar con un ruido.

Ajustar la altura de asiento

- Tirar hacia arriba o empujar hacia abajo la palanca en la parte trasera derecha del asiento.

Ajustar el respaldo

Ajustar la inclinación del respaldo del asiento del conductor de tal manera que se pueda sostener el volante con los brazos ligeramente acodados.

- Girar el pomo (Fig. 14,2).
- Cargándolo o descargándolo, llevar el respaldo a la posición de inclinación deseada.
- Soltar el tirador. El respaldo debe engatillar con un ruido.

Ajustar el reposabrazos

La altura de los reposabrazos puede ajustarse sin escalonamiento.

- Para que resulte más fácil, abatir primero el reposabrazos un poco hacia arriba.
- Para el ajuste fino, girar la rueda moleteada (Fig. 14,1). Según la dirección de giro, el reposabrazos se inclinará hacia arriba o abajo.
- Abatir el reposabrazos hacia abajo y controlar la posición.

4.7 Calefacción de asiento

Según el modelo y el equipamiento, se podrán calentar los asientos del conductor y del acompañante. El interruptor para la calefacción de asiento está instalado en el lado del asiento.



Fig. 15 Interruptor de la calefacción de asiento



- ▷ La calefacción de asiento sólo funciona al estar en marcha el motor.

4.8 Disposición de los asientos



- ▶ Durante el viaje, las personas deben permanecer exclusivamente en las plazas de asiento autorizadas. Puede consultar el número de plazas de asiento autorizado en la documentación del vehículo.
- ▶ Queda prohibido sentarse en los bancos longitudinales durante el viaje.
- ▶ En las plazas de asiento es obligatorio llevar cinturones de seguridad.

Las plazas de asiento que se pueden utilizar durante el viaje están provistas de un cinturón de seguridad.

4.9 Elevalunas eléctrico



- ▶ El cierre incontrolado de las ventanas puede provocar lesiones por aplastamiento.
- ▶ Al abandonar el vehículo durante corto tiempo extraer la llave de la cerradura de volante. De lo contrario, los niños podrían manejar el elevalunas y sufrir daños en la ventana.

El vehículo está equipado con un elevalunas eléctrico en el lado del conductor.



Fig. 16 Interruptor (elevalunas eléctrico en la puerta del conductor)

Abrir y cerrar: ■ Pulsar el conmutador (Fig. 16).

4.10 Retrovisores exteriores, ajustables eléctricamente



- ▷ El espejo principal del retrovisor exterior dividido en dos zonas puede ajustarse y calentarse eléctricamente.

Según el modelo, el vehículo está equipado con dos retrovisores exteriores térmicos regulables eléctricamente. Los interruptores para el ajuste de los retrovisores exteriores, así como para la calefacción de los retrovisores, se encuentran en la puerta del conductor.

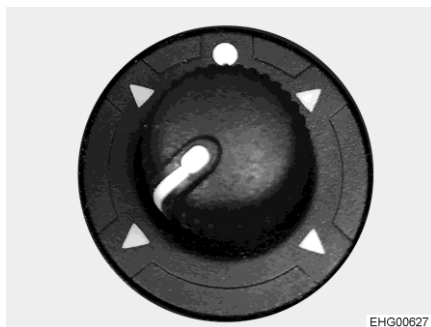


Fig. 17 Interruptor (retrovisores exteriores ajustables eléctricamente)



Fig. 18 Interruptor (calefacción de los retrovisores)

- Ajustar:**
- Seleccionar el retrovisor que se desea ajustar. Para esto, girar el interruptor giratorio (Fig. 17) hacia la izquierda o hacia la derecha.
 - Ajustar el retrovisor presionando el interruptor giratorio (Fig. 17) en la dirección correspondiente.

- Conectar la calefacción:**
- Pulsar el interruptor (Fig. 18). La luz de control roja en el interruptor indica el funcionamiento.

4.11 Cámara trasera

El vehículo está equipado con varias cámaras. Según el equipamiento, la imagen de las cámaras se suministrará al sistema multimedia / de navegación y se visualizará en el display existente o en una pantalla externa.

Un módulo de cámara está instalado en la parte superior de la parte trasera del vehículo.

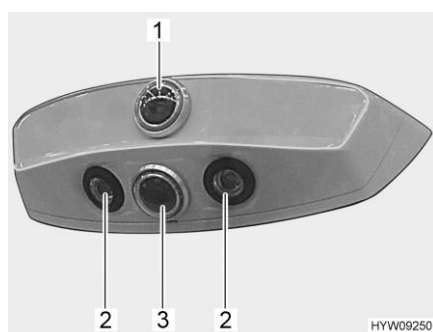


Fig. 19 Módulo de cámara

- 1 Cámara de retrovisor
- 2 Iluminación de la zona posterior (LED)
- 3 Cámara de marcha atrás

Se puede elegir de los siguientes modos de funcionamiento del módulo de cámara:

- Modo de marcha atrás / modo de vigilancia: La cámara de marcha atrás (Fig. 19,3) toma la zona de corto alcance atrás del vehículo. La zona de corto alcance se visualizará en el display. Al avanzar hacia delante, no se visualizará ninguna imagen de la cámara.
- Modo de viaje: La cámara de retrovisor (Fig. 19,1) toma la zona de largo alcance atrás del vehículo. La zona de largo alcance se visualizará en el display ("3er retrovisor").

Al cambiar a marcha atrás, el módulo de cámara automáticamente cambiará al modo de marcha atrás.

En el módulo de cámara están incorporados unos LED (Fig. 19,2). Con estos LED, se podrá iluminar la zona atrás del vehículo en la oscuridad (en caso de utilizar la cámara o también independientemente de la cámara).

4.12 Estores plegables para la ventana del conductor y del acompañante



- ▶ Durante el viaje, el estor plegable de las ventanas del conductor y del acompañante deben estar abiertas, bloqueadas y aseguradas con el cierre adicional.

Asegurar:

- Empujar los estores plegables para las lunas laterales completamente hacia atrás con precaución.
- Retener los estores plegables.

4.13 Capó del motor



- ▶ Estando el capó del motor abierto hay riesgo de lesiones en el compartimento del motor.
- ▶ Aún cuando el motor haya sido desconectado hace un tiempo prolongado todavía podrá estar caliente. ¡Peligro de quemaduras!
- ▶ No trabajar en el compartimento del motor estando el motor en marcha.
- ▶ El capó del motor debe estar firmemente cerrado y bloqueado durante el viaje. Después de cerrar, comprobar que el bloqueo esté engatillado. Para ello, tirar del capó del motor.



Fig. 20 Palanca de desbloqueo (capó del motor)



Fig. 21 Capó del motor

- Abrir:*
- Tirar de la palanca (Fig. 20) abajo en el salpicadero, en el lado izquierdo del vehículo.
 - Con ambas manos, sujetar el borde superior del capó del motor (Fig. 21,1) y meter las manos en la rejilla del radiador.
 - Tirar el capó del motor hacia delante uniformemente.
 - Girar hacia arriba el capó del motor.

- Cerrar:**
- Girar hacia abajo el capó del motor.
 - Presionar el capó del motor por el centro hasta que el cierre a presión engatille de forma audible.
 - Comprobar si el capó del motor está bloqueado de forma segura. Para esto, tirar el capó del motor fuertemente hacia delante.

4.14 Llenar agua limpia-lavaparabrisas

El tubo de llenado está instalado en el capó frontal.



Fig. 22 Tubo de llenado (depósito de agua para lavar)

- Desbloquear y abrir el capó del motor.
- Quitar la tapa (Fig. 22,1) del tubo de llenado del depósito de agua para lavar.
- Llenar lentamente el agua para lavar.
- Apretar la tapa sobre el tubo de llenado del depósito de agua para lavar.
- Cerrar el capó del motor.

4.15 Controlar el nivel de aceite



- ▷ La varilla del nivel de aceite se encuentra atrás de la traviesa delantera. La varilla del nivel de aceite está marcada de color rojo.

4.16 Repostaje de combustible



- ▶ Durante el repostaje deberán estar desconectados todos los aparatos que funcionan a gas (según el equipamiento: la calefacción, la cocina, el horno, el grill, el frigorífico). ¡Peligro de explosión!
- ▶ Las tapas de cierre para el tubo de llenado de combustible y para el tubo de llenado de agua potable son muy parecidas. Antes de rellenar el depósito es imprescindible controlar la identificación.



- ▷ El tubo de llenado de combustible está identificado con el rótulo "Diesel".
- ▷ El tubo de llenado AdBlue® azul viene identificado con las letras "DEF/AdBlue®".
- ▷ La trampilla exterior, detrás de la cual está instalado el tubo de llenado de combustible, se abre con la llave de contacto del vehículo básico.

Los tubos de llenado se encuentran fuera del vehículo, delante a la izquierda.



Fig. 23 Tubo de llenado

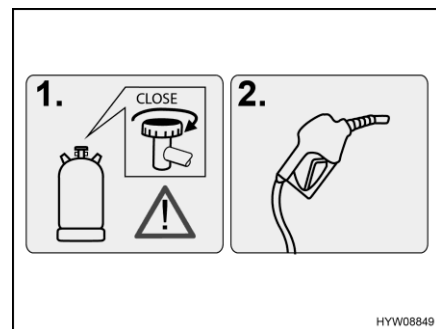


Fig. 24 Indicación de advertencia (tubo de llenado de combustible)



- ▷ Consultar datos e indicaciones relativas a AdBlue® en las instrucciones de uso del vehículo básico.

4.17 Remolcaje



- ▶ En caso de que la llave de contacto no se pueda girar en la cerradura de contacto, no remolcar el vehículo. Entonces, la dirección estará bloqueada.



- ▷ En caso de que el motor del vehículo no marche o la red de a bordo esté perturbada, no se dispondrá del soporte del servo para la dirección y el freno. Para conducir y frenar se requerirá un esfuerzo considerable.



- ▷ Observar adicionalmente las indicaciones de las instrucciones de funcionamiento del vehículo básico.
- ▷ Para el remolcaje responden las disposiciones nacionales vigentes en el país donde se encuentre.

En caso de que se tenga que remolcar el vehículo, transportar el vehículo sobre camión o remolque de ser esto posible. En caso de que esto no fuera posible, recomendamos utilizar siempre una barra para remolcar en el remolcaje. La barra para remolcar deberá estar autorizada para el peso del vehículo.

El alojamiento para la argolla de remolque se encuentra atrás de una tapa en el parachoques delantero, del lado derecho.

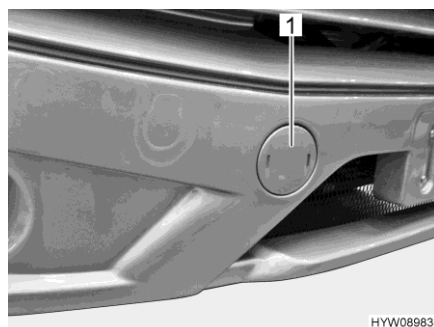


Fig. 25 Cubierta (alojamiento de la argolla de remolque)

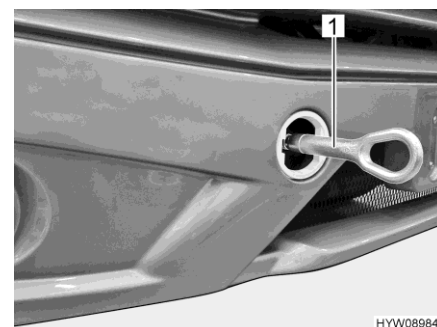


Fig. 26 Argolla de remolque (montada)

Montar la argolla de remolque:

- Retirar la tapa (Fig. 25,1) usando un destornillador como palanca.
- En el caso de vehículos integrales: montar la prolongación de argolla de remolque.
- Montar la argolla de remolque (Fig. 26,1) conforme a las indicaciones en las instrucciones de funcionamiento del vehículo básico.

Resumen del capítulo

En este capítulo encontrará indicaciones útiles para la colocación del vehículo para el camping.

5.1 Freno de mano

Al estacionar el vehículo, acoplar el freno de mano.

5.2 Escalón de entrada



- ▷ Si el escalón de entrada no está totalmente extendido a se carga, podrá quedar dañado el mecanismo. Por lo tanto, no pisar el escalón de entrada hasta que no esté totalmente extendido.



- ▷ En caso de que el escalón de entrada sea extraído mientras que le motor esté en marcha, sonará una señal acústica.

5.3 Cuñas de nivelación



- ▷ Las cuñas de nivelación no forman del volumen de suministro. El comercio de accesorios pone a disposición diferentes modelos.

Para el estacionamiento horizontal del vehículo, las cuñas de nivelación permiten una compensación de altura en pendientes y planos de apoyo desnivelados.

5.4 Cuña de calzo

Al aparcar el vehículo en subidas o bajadas utilizar una cuña de calzo.

En caso de que la masa total técnicamente admisible del vehículo sobrepase 4 t, se debe utilizar una cuña de calzo para aparcar en las pendientes de subida o bajada. La cuña de calzo se adjunta de serie en los vehículos con una masa total de más de 4 t.

5.5 Iluminación de la zona posterior

Según el equipamiento y el modelo, el vehículo estará equipado con una iluminación de la zona posterior.



Fig. 27 Interruptor basculante (iluminación de la zona posterior)

Conectar la iluminación de la zona posterior:



- Pulsar la parte inferior del interruptor basculante (Fig. 27). La iluminación de la zona posterior estará encendida.
- ▷ La iluminación de la zona posterior sólo se podrá conectar al estar apagado el motor del vehículo. Si está encendida la iluminación de la zona posterior y se arranca el motor del vehículo, se apagarán los LED. Al apagar el motor del vehículo, la iluminación de la zona posterior se volverá a encender (si está pulsada la parte inferior del interruptor basculante).

5.6 Apoyos

5.6.1 Indicaciones generales



- ▷ Los apoyos acoplados no se deben utilizar como gatos. Los apoyos sólo sirven para estabilizar el vehículo parado con respecto a la compresión de los muelles del eje trasero.
- ▷ Durante la colocación del vehículo, prestar atención a que los apoyos se carguen uniformemente.
- ▷ Antes de ponerse en marcha, subir los apoyos girándolos hasta el tope, retraerlos completamente y asegurarlos.



- ▷ Cuando el suelo sea blando o flexible, colocar una placa grande debajo de los apoyos para evitar que se hundan en el suelo.
- ▷ Colocar el vehículo de tal forma que quede lo más horizontalmente posible. De lo contrario, el agua no podrá salir normalmente del plato de ducha.

5.6.2 Apoyos de elevación



- ▶ Los apoyos de elevación no deberán ser usados como gato para los trabajos debajo del vehículo (como el cambio de ruedas o los trabajos de mantenimiento).
- ▶ Por debajo del vehículo levantado no se debe colocar persona alguna.



- ▷ Antes de extraer los apoyos de elevación, aplicar el freno de mano.



- ▷ Según el modelo, el hexágono posee una articulación, con la que se puede situar la llave de vaso en una posición más cómoda para su giro.

Para garantizar un funcionamiento correcto, los tubos interiores de los apoyos de elevación deben limpiarse y engrasarse regularmente.

Según el modelo, será ajustable la longitud de los apoyos de elevación.

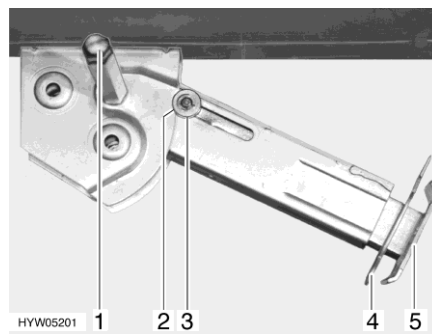


Fig. 28 Apoyo de elevación

- Extracción:*
- Colocar la llave de vaso en el hexágono (Fig. 28,1) y girarla hasta que el apoyo de elevación quede verticalmente hacia abajo.
 - Extraer la clavija hendida (Fig. 28,4) de la prolongación del pie de apoyo (Fig. 28,5).
 - Extraer la prolongación del pie de apoyo hasta alcanzar la longitud deseada.
 - Introducir la clavija hendida en la prolongación del pie de apoyo.
 - Girar en el hexágono hasta que el apoyo de elevación descansa totalmente en el suelo y el vehículo esté en una posición completamente horizontal.

- Introducción:*
- Colocar la llave de vaso en el hexágono (Fig. 28,1) y girarla hasta que el apoyo de elevación esté de nuevo libre del suelo.
 - Extraer la clavija hendida (Fig. 28,4) de la prolongación del pie de apoyo (Fig. 28,5).
 - Introducir totalmente la prolongación del pie de apoyo (Fig. 28,5) e introducir la clavija hendida (Fig. 28,4) en el orificio previsto para ello que hay en la prolongación del pie de apoyo.
 - Girar con la llave de vaso en el hexágono (Fig. 28,1) hasta que el apoyo de elevación bascule hacia arriba y la arandela de guía (Fig. 28,3) esté totalmente introducida en la entalladura (Fig. 28,2).



- ▷ Antes de comenzar el viaje, tener en cuenta: ¿Están todos los apoyos de elevación retirados, todas las prolongaciones de los pies de apoyo completamente introducidos y asegurados con la clavija hendida?

5.7 Conexión de 230 V

El vehículo se puede conectar a una alimentación de 230 V (véase el capítulo 8).

5.8 Frigorífico



- ▶ Cuando el frigorífico se ha ajustado modo de funcionamiento de 12 V, consumirá corriente permanentemente. Por tanto, cambiar a funcionamiento a gas cuando el motor del vehículo **no** esté en marcha y el vehículo **no** esté conectado a la alimentación de 230 V.

En los aparatos con selección de energía automática, el modo de funcionamiento de 12 V del frigorífico sólo funcionará en el modo automático si está en marcha el motor del vehículo. Estando el motor del vehículo parado, cambiar el frigorífico a modo de funcionamiento de 230 V o a funcionamiento a gas.

5.9 Toldillo



- ▷ Si los pies de apoyo no están colocados, extraer el toldillo 1 m como máximo.
- ▷ Recoger el toldillo cuando sople un viento fuerte o cuando llueva o nieve.
- ▷ En caso de lluvia, acortar uno de los pies de apoyo para que escurra el agua.
- ▷ En caso de viento ligero o lluvia, anclar ambos lados del toldillo con cuerdas.
- ▷ Introducir el toldillo solo cuando esté seca la lona. Si se ha de introducir el toldillo con la lona mojada: Volver a extraer el toldillo lo más rápidamente posible para secar la lona.
- ▷ Antes de la introducción, quitar hojas y suciedad gruesa del toldillo.

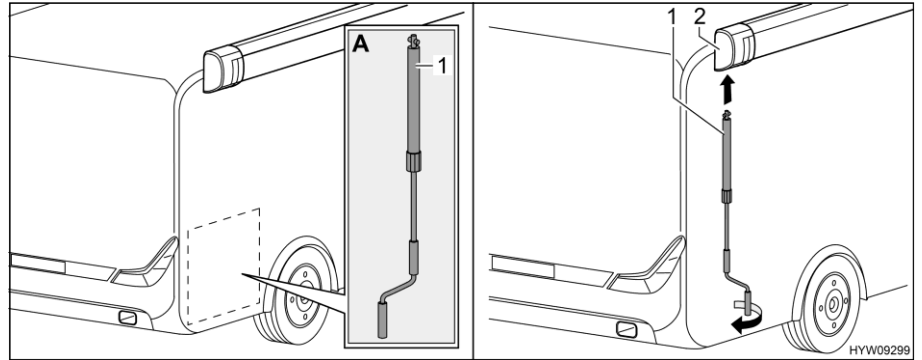


Fig. 29 Instalar la manivela

Extraer el toldillo:

- Sacar la manivela (Fig. 29,1) del garaje trasero (Fig. 29,A).
- Encajar la manivela en el enganche de bayoneta (Fig. 29,2) del toldillo.
- Girar la manivela en sentido contrario a las agujas del reloj hasta que el toldillo se haya extendido un máximo de 1 m.

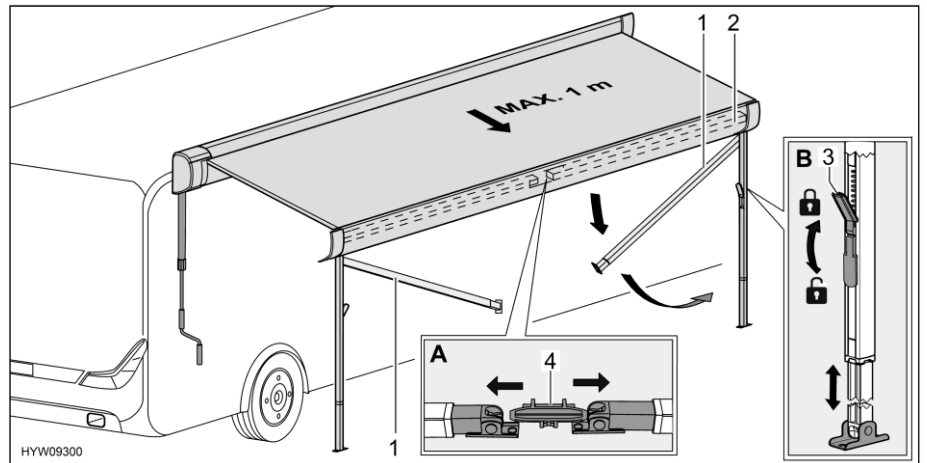


Fig. 30 Preparar los pies de apoyo

- Separar los pies de apoyo (Fig. 30,1) del soporte (Fig. 30,4) en el listón frontal (Fig. 30,2). Para ello, empujar los pies de apoyo ligeramente hacia fuera (Fig. 30,A).
- Desplegar los pies de apoyo.
- Soltar los bloqueos (Fig. 30,3) de los pies de apoyo. Para ello, plegar hacia abajo la palanca de bloqueo.
- Extraer la parte inferior de los pies de apoyo a la longitud deseada (Fig. 30,B).
- Colocar los pies de apoyo.
- Cerrar los bloqueos (Fig. 30,3) de los pies de apoyo. Para ello, plegar hacia arriba la palanca de bloqueo.

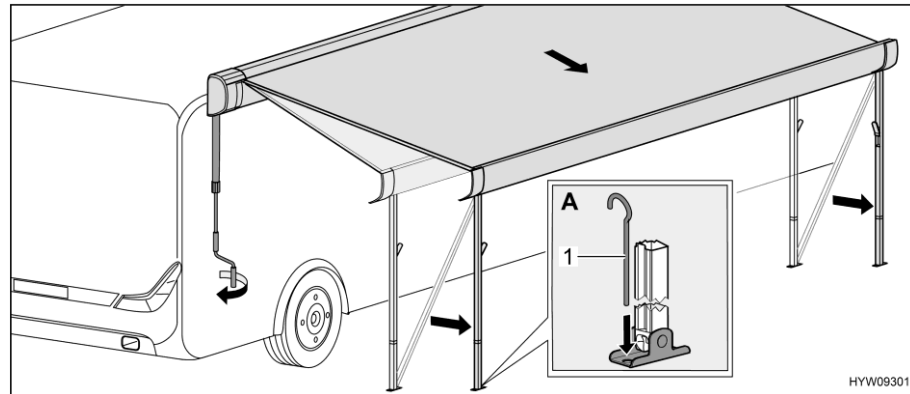


Fig. 31 Mover el toldillo a la posición final

- Extender el toldillo totalmente con la manivela. En esto, trasladar varias veces los pies de apoyo.
- Ajustar los pies de apoyo a la altura definitiva.
- Desencajar la manivela y guardarla en el garaje trasero.
- Fijar los pies de apoyo en el suelo usando piquetas (Fig. 31,1) (Fig. 31,A).

Retraer el toldillo:

- Si están presentes, quitar las cuerdas de anclaje y las piquetas.
- Insertar la manivela en el enganche de bayoneta del toldillo y girar la misma en sentido de las agujas del reloj hasta que el toldillo haya sido retraído a aprox. 1 m.
- Si es necesario, limpiar los pies de apoyo.
- Abrir el bloqueo de los pies de apoyo. Para ello, plegar hacia abajo la palanca de bloqueo.
- Introducir la pieza inferior de los pies de apoyo completamente.
- Plegar ambos pies de apoyo consecutivamente hacia arriba al listón frontal y dejar que engatillen. Para esto, presionar los pies de apoyo ligeramente hacia fuera.
- Continuar girando la manivela hasta que el toldillo haya sido retraído completamente.
- Extraer la manivela del enganche de bayoneta y guardar la misma.

Resumen del capítulo

En este capítulo encontrará indicaciones útiles para la vida en el vehículo.

6.1 Puertas



- ▶ Conducir sólo con las puertas bloqueadas.



- ▷ El bloqueo de las puertas puede evitar que se abran por sí solas, p. ej. en caso de accidente.
- ▷ Las puertas bloqueadas evitan también la entrada no deseada desde el exterior, p. ej. al pararse en un semáforo. Sin embargo, las puertas bloqueadas dificultan el acceso al interior del vehículo en casos de emergencia.
- ▷ Bloquear siempre las puertas del vehículo al abandonarlo.

6.1.1 Cierre centralizado



- ▷ El cierre centralizado bloquea la puerta del conductor, la puerta de entrada y las puertas derecha e izquierda del garaje de la superestructura.
- ▷ Si está abierta una de las puertas o una de las puertas del garaje, no será posible bloquear el cierre centralizado. Sonará una señal acústica y se encenderá la luz de alarma "Puerta abierta" en el salpicadero.
- ▷ Las otras trampillas exteriores son supervisadas por el cierre centralizado pero no estarán bloqueadas. Si está abierta alguna de las trampillas exteriores, no será posible bloquear el cierre centralizado. Sonará una señal acústica y se encenderá la luz de alarma "Puerta abierta" en el salpicadero.
- ▷ Si se arranca el motor mientras que alguna de las puertas o trampillas exteriores supervisadas están abiertas, sonará una señal acústica y estará encendida la luz de alarma "Puerta abierta" en el salpicadero.
- ▷ Si después de accionar el botón de desbloqueo no se abre ninguna puerta dentro de un lapso de 30 segundos, el cierre centralizado volverá a bloquear las puertas automáticamente.

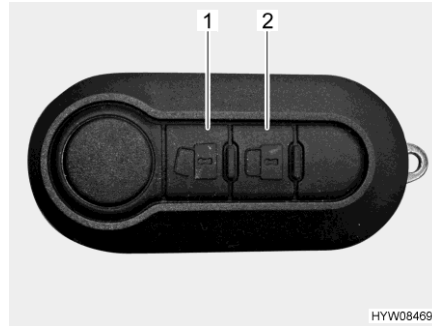




Fig. 32 Mando a distancia (cierre centralizado)

- Desbloquear:**
- Pulsar la tecla  (Fig. 32,1) una vez brevemente. Las cerraduras de las puertas estarán desbloqueadas. El botón de seguridad salta hacia fuera.
- Bloquear:**
- Pulsar la tecla  (Fig. 32,2) una vez brevemente. Las cerraduras de las puertas estarán bloqueadas. Si todas las cerraduras han sido bloqueadas, se emitirá una confirmación a través de los intermitentes del vehículo.

6.1.2 Puerta de entrada, en el exterior

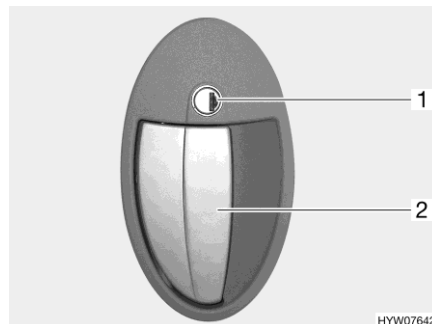


Fig. 33 Cerradura de la puerta (puerta de entrada en el exterior)

- Abrir:**
- Introducir la llave en el cilindro de cierre (Fig. 33,1) y girar en sentido de las agujas del reloj hasta que esté desbloqueada la cerradura de la puerta.
 - Girar hacia atrás la llave a la posición central y extraerla.
 - Tirar del tirador de la puerta (Fig. 33,2). La puerta está abierta.
- Bloquear:**
- Introducir la llave en el cilindro de cierre (Fig. 33,1) y girarla en sentido contrario a las agujas del reloj hasta que esté bloqueada la cerradura de la puerta.
 - Girar hacia atrás la llave a la posición central y extraerla.

6.1.3 Puerta de entrada, en el interior

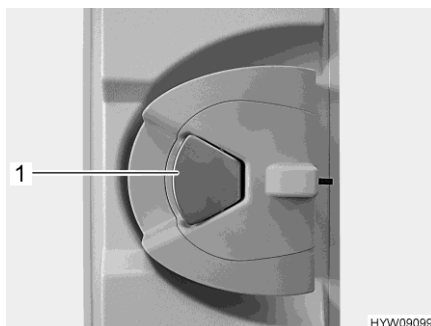


Fig. 34 Cerradura de la puerta (puerta de entrada en el interior)

- Abrir:*
- Cuando la cerradura de la puerta está bloqueada: Tirar una vez del tirador de la puerta (Fig. 34,1). La puerta está desbloqueada.
 - Tirar del tirador de la puerta (Fig. 34,1). La puerta está abierta.
- Bloquear:*
- Presionar el tirador de la puerta (Fig. 34,1).

6.1.4 Puerta del conductor, puerta de entrada, en el exterior



Fig. 35 Cerradura de la puerta (puerta del conductor / puerta de entrada en el exterior)

- Abrir:*
- Introducir la llave en el cilindro de cierre (Fig. 35,2) y girarla hasta que esté desbloqueada la cerradura de la puerta.
 - Girar hacia atrás la llave a la posición central y extraerla.
 - Tirar del tirador de la puerta (Fig. 35,1). La puerta está abierta.
- Bloquear:*
- Introducir la llave en el cilindro de cierre (Fig. 35,2) y girarla hasta que esté bloqueada la cerradura de la puerta.
 - Girar hacia atrás la llave a la posición central y extraerla.

6.1.5 Puerta del conductor, puerta de entrada, en el interior

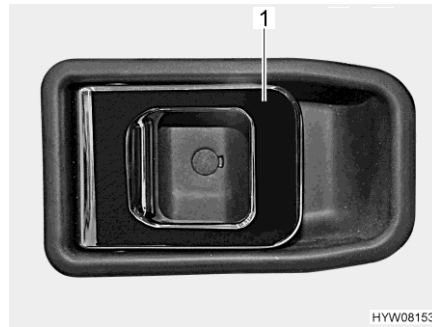


Fig. 36 Cerradura de la puerta
(puerta del conductor / puerta
de entrada en el interior)

Abrir: ■ Tirar del tirador (Fig. 36,1). Se desbloqueará o bien abrirá la cerradura de la puerta.

Bloquear: ■ Presionar el tirador (Fig. 36,1). Se bloqueará la cerradura de la puerta.

6.1.6 Protección contra insectos en la puerta de entrada, extraíble



- ▷ Abrir la protección contra insectos completamente antes de cerrar la puerta de entrada.
- ▷ Agarrar el agarradero con ambas manos para cerrar y abrir. De este modo, se reduce el riesgo de que la protección contra insectos quede agarrotada en las guías (Fig. 38,1).
- ▷ No presionar la zona de la malla al abrir y cerrar la protección contra insectos.
- ▷ Mantener a perros y gatos alejados de la protección contra insectos.
- ▷ Antes de abandonar el vehículo, siempre retornar la protección contra insectos completamente al alojamiento de puerta.



- ▷ El fabricante del habitáculo no asume ninguna responsabilidad en los casos de que el daño indique ser la consecuencia de la acción de terceros o culpa propia.

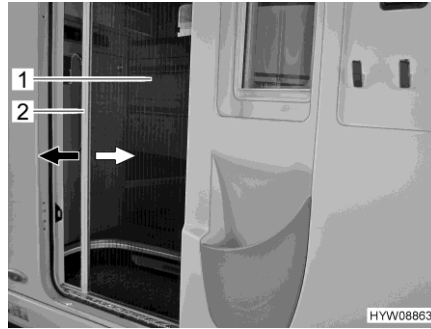


Fig. 37 Protección contra insectos (puerta de entrada)

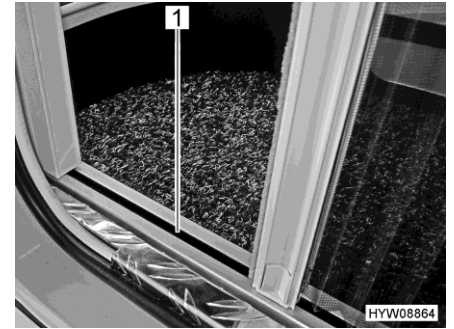


Fig. 38 Protección contra insectos (guía inferior)

- Cerrar:**
- Agarrar el agarradero (Fig. 37,2) con ambas manos y extraer la protección contra insectos (Fig. 37,1) uniformemente del alojamiento de puerta.
 - En el lado opuesto, empujar la protección contra insectos hasta el tope.
- Abrir:**
- Agarrar el agarradero (Fig. 37,2) con ambas manos e introducir la protección contra insectos (Fig. 37,1) en el alojamiento de puerta presionando ligeramente.

6.2 Trampillas exteriores



- ▷ Antes de comenzar el viaje, cerrar todas las trampillas exteriores y bloquear las cerraduras de las trampillas.
- ▷ Para abrir y cerrar la trampilla exterior, abrir o cerrar todas las cerraduras montadas en la trampilla exterior.



- ▷ Cerrar todas las trampillas exteriores al abandonar el vehículo.

Las trampillas exteriores montadas en el vehículo están equipadas con cilindros de cierre iguales. Por lo tanto, con la misma llave pueden abrirse todas las cerraduras.

6.2.1 Cerradura de la trampilla, de forma elíptica



- ▷ En caso de lluvia puede penetrar agua en la cerradura de la trampilla abierta. Por ello, cerrar el tirador de la cerradura.

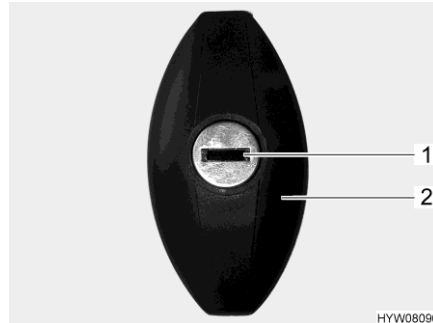


Fig. 39 Cerradura de la trampilla
(de forma elíptica, cerrada)

- Abrir:**
- Introducir la llave en el cilindro de cierre (Fig. 39,1) y girarla media vuelta en sentido contrario a las agujas del reloj. El asidero de la cerradura (Fig. 39,2) se abre de golpe.
 - Extraer la llave.
 - Girar el asidero de la cerradura media vuelta en sentido contrario a las agujas del reloj. La cerradura de la trampilla está abierta.
- Cerrar:**
- Cerrar completamente la trampilla exterior.
 - Girar el asidero de la cerradura media vuelta en sentido de las agujas del reloj. Ahora, la cerradura de la trampilla está engatillada, pero no bloqueada.
 - Introducir la llave en el cilindro de cierre.
 - Con la llave introducida, oprimir el asidero de la cerradura y girar la llave media vuelta en el sentido de las agujas del reloj. El asidero de la cerradura queda bloqueado.
 - Extraer la llave.

6.3 Ventilación



- ▶ El oxígeno en el interior del vehículo se consume debido a la respiración o al funcionamiento de aparatos empotrados a gas. Por ello, el aire usado debe ser reemplazado permanentemente. Para este fin se han instalado ventilaciones forzosas (p. ej. claraboyas con ventilación forzosa, ventiladores de techo tipo hongo o ventiladores de suelo) en el vehículo. No cubrir ni obstruir las ventilaciones forzosas ni en el interior ni en el exterior, p. ej. con una manta. Mantener las ventilaciones forzosas libres de nieve y polvo. Existe peligro de asfixia debido a la acumulación del contenido de CO₂.



- ▷ Ante determinadas condiciones atmosféricas puede aparecer agua de condensación en objetos metálicos a pesar de disponer de una ventilación suficiente (p. ej. uniones atornilladas al chasis/piso)
- ▷ En los orificios de paso (p. ej. ventiladores de techo tipo hongo, bordes de claraboyas, cajas de enchufe, tubos de llenado, trampillas, etc.) se pueden formar puentes térmicos adicionales.

Agua de condensación

Procurar una renovación constante del aire mediante la ventilación frecuente y selectiva. Solamente de este modo se impide que se forme agua de condensación durante tiempo frío y moho a consecuencia de ello. Si la potencia calorífica, la distribución de aire y la ventilación están bien coordinadas, se puede crear un ambiente agradable en las temporadas frías del año. Para evitar corrientes de aire, cerrar las boquillas de salida de aire del salpicadero y ponga la distribución de aire del vehículo básico en la posición de aire circulante.

El vehículo debería estar siempre bien ventilado durante las paradas prolongadas, sobre todo en verano, ya que puede acumularse calor. En esto, no sólo ventilar el espacio interior sino también todos los compartimentos de almacenamiento accesibles desde el exterior. En caso de que el vehículo se encuentre parado en un local cerrado (p. ej. un garaje), ventilar también el lugar donde se está aparcando. Agua de condensación que se presente podrá causar el desarrollo de moho.

6.4 Ventanas

- ▷ Las ventanas están equipadas con persiana oscurecedora enrollable o estor plegable y con mosquitera enrollable o protección contra insectos plegable. La persiana oscurecedora y la mosquitera enrollables saltan automáticamente al soltar el bloqueo, debido a la fuerza de tracción, volviendo a la posición inicial. Para no dañar la mecánica de tracción, retener la persiana oscurecedora enrollable/mosquitera enrollable y llevarla lentamente a su posición inicial. El estor plegable y la protección plegable contra insectos están confeccionados de tejido fino. Con el objeto de no dañar el estor plegable o la protección contra insectos, llevar el estor plegable o la protección contra insectos por el tirador con cuidado a su posición inicial.
- ▷ No dejar las persianas bajadas durante un largo periodo de tiempo, pues esto provocaría un desgaste más rápido del material.
- ▷ Agarrar la tablilla final de la persiana por el centro para abrir y cerrar. Si la tablilla final de la persiana no se agarra por el centro, la persiana podrá quedar agarrotada y dañada.
- ▷ Al estar la persiana oscurecedora enrollable o el estor plegable cerrado completamente, es posible que en caso de irradiación solar intensa se acumule calor entre la persiana oscurecedora enrollable/el estor plegable y la ventana. Podrá dañarse la ventana.
Por lo que, en caso de irradiación solar intensa, cerrar la persiana oscurecedora enrollable/el estor plegable sólo 2/3.
Además, llevar la ventana a la posición de "ventilación continua".
- ▷ Antes de comenzar el viaje, cerrar las ventanas.
- ▷ En función de las condiciones climáticas, cerrar las ventanas de manera que no pueda penetrar humedad alguna.



- ▷ Cerrar las ventanas del vehículo al abandonarlo.
- ▷ En el interior de la luna doble de vidrio acrílico se puede producir una empañadura ligera de agua de condensación en caso de grandes diferencias de temperatura o en condiciones climáticas extremas. La luna está construida de forma que, cuando asciende la temperatura exterior, el agua de condensación puede evaporarse de nuevo. No se ha de temer ningún daño de la luna doble de vidrio acrílico debido a agua de condensación.
- ▷ Si la luz solar incide sobre la tela de tapizado, ésta acaba aclarándose. Si al mismo tiempo aumenta considerablemente la temperatura del vehículo, se acelera el cambio de color. Por eso recomendamos cerrar los oscurecedores de las ventanas en caso de irradiación solar intensa. Al oscurecer las ventanas, prestar atención a que no se acumule el calor.

6.4.1 Ventana del acompañante

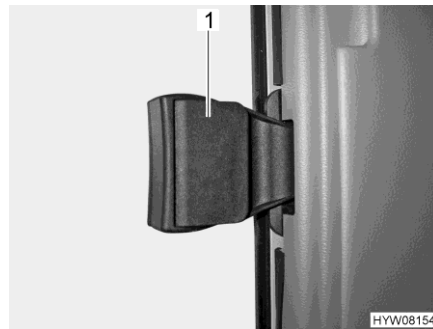


Fig. 40 Ventana del acompañante

- Abrir:*
- Abatir el tirador (Fig. 40,1) hacia fuera.
 - Empujar o tirar la mitad de la ventana hacia delante a la posición deseada.
- Cerrar:*
- Cerrar la ventana hasta el tope y dejar que el tirador engatille.

6.4.2 Ventana abatible con soportes automáticos



- ▷ Abrir la ventana completamente para liberar el bloqueo. Si no se libera el bloqueo y a pesar de ello se cierra la ventana, la ventana podrá romperse debido a la gran contrapresión.
- ▷ Al abatir la ventana abatible, prestar atención a que no se produzcan torsiones. Abatir y cerrar la ventana abatible uniformemente.
- ▷ La palanca de bloqueo está equipada con un botón de seguridad. Cada vez que se utilice la palanca de bloqueo se ha de pulsar el botón de seguridad.

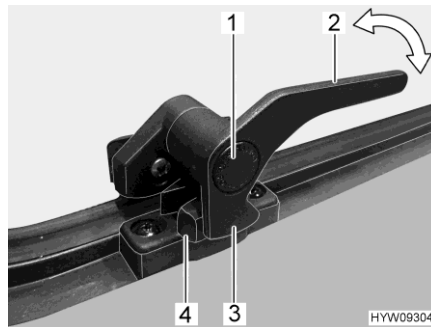


Fig. 41 Palanca de bloqueo (posición "cerrada")



Fig. 42 Ventana abatible con soporte automático

- Abrir:**
- Presionar el botón de seguridad (Fig. 41,1) y mantenerlo pulsado.
 - Girar la palanca de bloqueo (Fig. 41,2) un cuarto de vuelta hacia la mitad de la ventana.
 - Abrir la ventana abatible hasta la posición de enclavamiento deseada. El soporte automático (Fig. 42,1) engatilla automáticamente.

La ventana abatible permanece bloqueada en la posición deseada.

- Cerrar:**
- Extender la ventana abatible hasta que se libere el bloqueo.
 - Cerrar la ventana abatible.
 - Presionar el botón de seguridad (Fig. 41,1) y mantenerlo pulsado.
 - Girar la palanca de bloqueo (Fig. 41,2) un cuarto de vuelta hacia el marco de la ventana. El saliente de bloqueo (Fig. 41,3) de la palanca de bloqueo se encuentra en la cara interior del bloqueo de la ventana (Fig. 41,4).

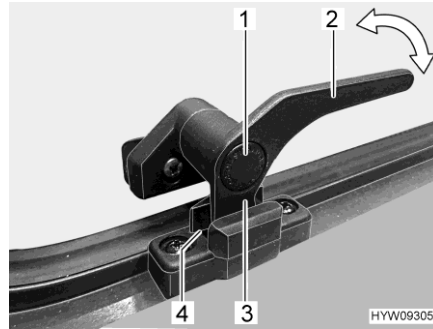


Fig. 43 Palanca de bloqueo (posición de "ventilación continua")

Ventilación continua

Con la palanca de bloqueo, la ventana abatible puede colocarse en dos posiciones diferentes:

- En la posición "ventilación continua" (Fig. 43)
- En la posición "cerrada fijamente" (Fig. 41)

Para situar la ventana abatible en posición de "ventilación continua":

- Presionar el botón de seguridad (Fig. 43,1) y mantenerlo pulsado.
- Girar la palanca de bloqueo (Fig. 43,3) un cuarto de vuelta hacia la mitad de la ventana.
- Presionar la ventana abatible ligeramente hacia fuera.
- Girar de nuevo hacia atrás la palanca de bloqueo. El saliente de bloqueo (Fig. 43,3) de la palanca de bloqueo se ha de introducir para ello en el rebaje del bloqueo de la ventana (Fig. 43,4).
- Soltar el botón de seguridad (Fig. 43,1).
- Asegurarse de que el botón de seguridad no esté metido, sino que asegure la palanca de bloqueo.

Durante el viaje, la ventana abatible no deberá estar en la posición de "ventilación continua".

En caso de lluvia podrán penetrar salpicaduras de agua al habitáculo si la ventana abatible está en la posición de "ventilación continua". Por lo tanto, cerrar por completo las ventanas abatibles.

6.4.3 Estor plegable y mosquitera enrollable

Las ventanas están equipadas con estor plegable y mosquitera enrollable. El estor plegable y la mosquitera enrollable están firmemente unidos entre sí.

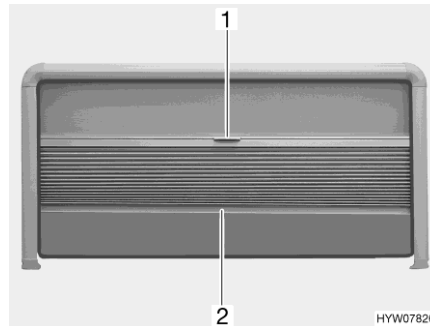


Fig. 44 Estor plegable y mosquitera enrollable (ventana abatible)

Estor plegable El estor plegable se encuentra en el marco de la ventana superior.

Cerrar: ■ Cogér el estor plegable por el centro de la tablilla final (Fig. 44,2) y tirar con cuidado hacia abajo.

Abrir: ■ Sujetar la tablilla final (Fig. 44,2) del estor plegable por el centro y empujar el estor plegable cuidadosamente hacia arriba.

Mosquitera enrollable La mosquitera enrollable se encuentra en el marco de la ventana superior.

Cerrar: ■ Tirar hacia abajo la mosquitera enrollable (Fig. 44,1) mediante el tirador.
■ Desplazar la mosquitera enrollable sin escalonamiento.

Si la mosquitera enrollable no se tira completamente hacia abajo, el estor plegable podrá extraerse hasta el extremo del marco de la ventana lateral.

Abrir: ■ Empujar completamente hacia arriba la mosquitera enrollable (Fig. 44,1) mediante el tirador.

6.4.4 Estores plegables para la ventana del conductor y del acompañante

Cerrar: ■ Soltar la cinta de sujeción para estor plegable.
■ Cerrar el estor plegable con precaución hasta que el cierre magnético mantenga el estor plegable cerrado.

Abrir: ■ Tirar o empujar el estor plegable con precaución hacia atrás.
■ Asegurar el estor plegable con la cinta de sujeción.

6.5 Claraboyas

Según el modelo, en el vehículo se han montado claraboyas con o sin ventilación forzosa. En caso de que esté instalada una claraboya sin ventilación forzosa, la ventilación forzosa se realizará a través de ventiladores de techo tipo hongo.



- ▶ Mantener siempre abiertas las rendijas de ventilación de las ventilaciones forzosas. No cubrir ni obturar nunca las ventilaciones forzosas, p. ej. con una manta. Mantener las ventilaciones forzosas libres de nieve y polvo.



- ▷ Las claraboyas están equipadas con persiana oscurecedora enrollable o estor plegable y mosquitera enrollable. La persiana oscurecedora y la mosquitera enrollables saltan automáticamente al soltar el bloqueo, debido a la fuerza de tracción, volviendo a la posición inicial. Para no dañar la mecánica de tracción, retener la persiana oscurecedora enrollable/mosquitera enrollable y llevarla lentamente a su posición inicial.
- ▷ No dejar las persianas bajadas durante un largo periodo de tiempo, pues esto provocaría un desgaste más rápido del material.
- ▷ Al estar la persiana oscurecedora enrollable o el estor plegable cerrado completamente, es posible que en caso de irradiación solar intensa se acumule calor entre la persiana oscurecedora enrollable/el estor plegable y la claraboya. La claraboya podrá quedar dañada. Por lo que, en caso de irradiación solar intensa, cerrar la persiana oscurecedora enrollable/el estor plegable sólo 2/3. Abrir la claraboya un poco o ponerla en la posición de ventilación.
- ▷ En función de las condiciones climáticas, cerrar las claraboyas de manera que no pueda penetrar humedad alguna.
- ▷ No pisar las claraboyas.
- ▷ Antes de comenzar el viaje cerrar las claraboyas.
- ▷ Antes de comenzar el viaje, comprobar el bloqueo de las claraboyas.



- ▷ Siempre cerrar las claraboyas del vehículo al abandonarlo.
- ▷ Si la luz solar incide sobre la tela de tapizado, ésta acaba aclarándose. Si al mismo tiempo aumenta considerablemente la temperatura del vehículo, se acelera el cambio de color. Por eso recomendamos cerrar los oscurecedores de las claraboyas a 2/3 si el vehículo está aparcado en un lugar muy soleado.

6.5.1 Claraboya inclinable

La claraboya inclinable se puede abatir por un solo lado. Son posibles tres ángulos de inclinación y una posición de ventilación.

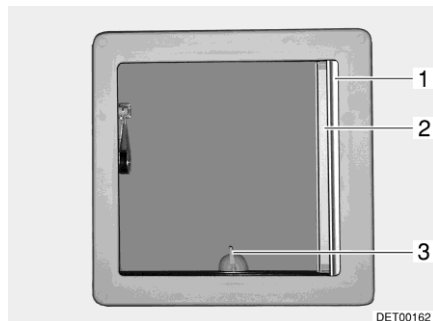


Fig. 45 Claraboya inclinable

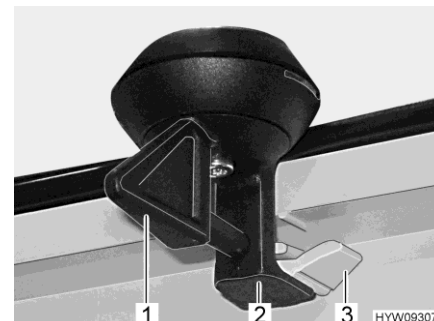


Fig. 46 Bloqueo (claraboya inclinable)

- Abatir:**
- Girar la palanca (Fig. 45,3 ó Fig. 46,1) un cuarto de vuelta.
 - Tirar hacia arriba la claraboya inclinable por la palanca.
- Cerrar:**
- Tirar hacia abajo la claraboya inclinable por la palanca.
 - Girar la palanca un cuarto de vuelta. El bloqueo (Fig. 46,2) tiene que deslizarse al interior de la pestaña inferior (Fig. 46,3).

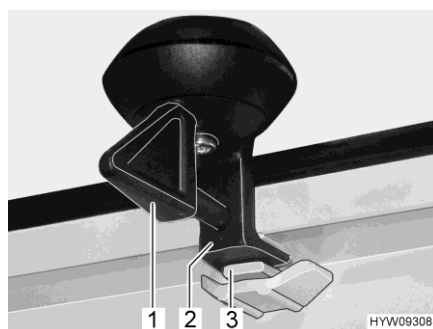


Fig. 47 Bloqueo (posición de ventilación)

- Bloquear en posición de ventilación:**
- Tirar hacia abajo la claraboya inclinable por la palanca.
 - Girar la palanca (Fig. 47,1) un cuarto de vuelta. El bloqueo (Fig. 47,2) tiene que deslizarse al interior de la escotadura superior (Fig. 47,3).



- ▷ En caso de que llueva, podrá penetrar agua al habitáculo si la claraboya inclinable está en la posición de ventilación. Por este motivo, cerrar completamente la claraboya inclinable.

Estor plegable El estor plegable se puede cerrar a una posición cualquiera estando abierta o cerrada la claraboya inclinable.

Cerrar: ■ Extraer del estor plegable (Fig. 45,1) y soltarlo en la posición deseada. El estor plegable se queda fijo en esta posición.

Abrir: ■ Desplazar el estor plegable lentamente a la posición inicial por el tirador.

Mosquitera enrollable



▷ La mosquitera enrollable puede quedar dañada si se cierra estando la claraboya inclinable cerrada. Por esto, cerrar la mosquitera enrollable únicamente estando la claraboya inclinable abierta.

Cerrar: ■ Tirar la mosquitera enrollable (Fig. 45,2) hasta que engatille en el bloqueo del lado contrario.

Abrir: ■ Presionar ligeramente la mosquitera enrollable hacia arriba por el listón. Se suelta el bloqueo.

■ Devolver la mosquitera enrollable lentamente a su posición inicial.

6.5.2 Claraboya de manivela

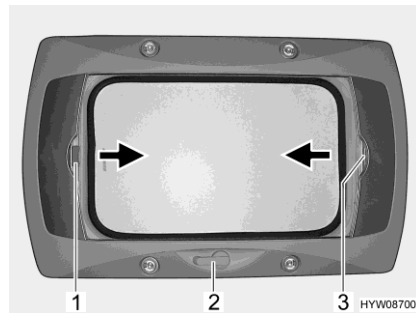


Fig. 48 Claraboya de manivela

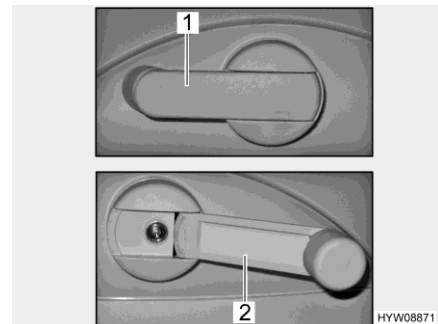


Fig. 49 Manivela

La claraboya de manivela se puede abrir con la manivela. La manivela (Fig. 49,2) será plegada hacia fuera para abrir y cerrar. La manivela estará plegada en la posición de reposo (Fig. 49,1).

Abrir: ■ Girar la manivela (Fig. 48,2) hasta que se note resistencia.

Cerrar: ■ Girar la manivela hasta que quede cerrada la claraboya de manivela. Después de otras dos o tres vueltas, puede bloquearse la claraboya de manivela.

■ Comprobar el bloqueo. Para esto, presionar con la mano en el vidrio acrílico.

Estor plegable El estor plegable puede cerrarse a una posición cualquiera. En caso de que el estor plegable esté bloqueado con la mosquitera enrollable, al cerrar el estor plegable también se llevará la mosquitera enrollable.

- Cerrar:*
- Tirar del tirador (Fig. 48,3) del estor plegable en dirección de la flecha y soltarlo en la posición deseada. El estor plegable se queda fijo en esta posición.
- Abrir:*
- Desplazar el estor plegable lentamente a la posición inicial por el tirador.

Mosquitera enrollable En caso de que la mosquitera enrollable esté bloqueada con el estor plegable, al cerrar la mosquitera enrollable también se llevará el estor plegable.

- Cerrar:*
- Tirar del asidero (Fig. 48,1) de la mosquitera enrollable en la dirección de la flecha hacia el asidero opuesto del estor plegable (Fig. 48,3) y hacerlo engatillar.
- Abrir:*
- Presionar el tirador de la mosquitera enrollable (Fig. 48,1) por la parte de atrás hacia arriba y desengancharla del estor plegable (Fig. 48,3).
 - Devolver lentamente a su posición la mosquitera enrollable por el tirador.

6.5.3 Claraboya con ventilador



- ▷ Con el fin de proteger la batería, el ventilador cambia del nivel 6 al nivel 1 tras una hora.

La claraboya está equipada con una mosquitera enrollable, una persiana oscurecedora enrollable y un ventilador regulable para la ventilación o la extracción del aire del interior.

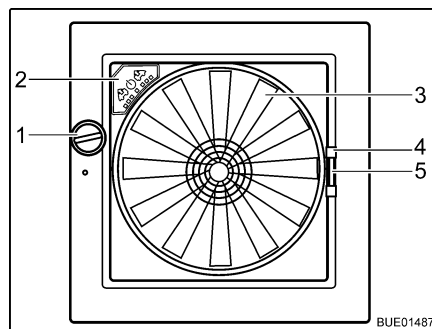


Fig. 50 Claraboya Omni-Vent

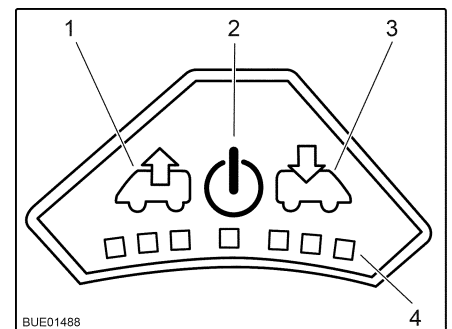


Fig. 51 Cuadro de mando del ventilador

- Abrir:*
- Girar el botón giratorio (Fig. 50,1) hasta alcanzar el ángulo de apertura deseado.
- Cerrar:*
- Girar el botón giratorio (Fig. 50,1) hasta que la claraboya esté completamente cerrada.

Protección contra insectos	Para cerrar y abrir la protección contra insectos:
<i>Cerrar:</i>	<ul style="list-style-type: none"> ■ Tirar del tirador (Fig. 50,4) de la protección contra insectos hacia el lado opuesto del marco.
<i>Abrir:</i>	<ul style="list-style-type: none"> ■ Comprimir el tirador de la protección contra insectos. Se suelta el bloqueo. ■ Devolver lentamente a su posición la protección contra insectos por el tirador.
Oscurecedor	Para cerrar y abrir el oscurecedor:
<i>Cerrar:</i>	<ul style="list-style-type: none"> ■ Comprimir el tirador (Fig. 50,5) del oscurecedor. ■ Sacar el oscurecedor hasta la posición deseada y soltarlo. El oscurecedor se queda fijo en esta posición.
<i>Abrir:</i>	<ul style="list-style-type: none"> ■ Comprimir el tirador del oscurecedor. ■ Deslizar el oscurecedor hasta la posición inicial.
Ventilador	Cuando la claraboya está abierta, el interior se puede ventilar y purgar de aire con el ventilador de 6 niveles (Fig. 50,3). El ventilador se maneja a través del cuadro de mando (Fig. 50,2).
<i>Conectar:</i>	<ul style="list-style-type: none"> ■ Pulsar la tecla On/Off (Fig. 51,2). El ventilador funciona en el modo confort (extracción con la velocidad más baja del ventilador).
<i>Purgar:</i>	<ul style="list-style-type: none"> ■ Para aumentar la velocidad del ventilador: Pulsar la tecla de extracción (Fig. 51,1). La velocidad del ventilador aumenta un nivel en el sentido de extracción de aire. Los LED (Fig. 51,4) muestran los niveles de ajuste. ■ Para disminuir la velocidad del ventilador: Pulsar la tecla de ventilación (Fig. 51,3). La velocidad del ventilador disminuye un nivel.
<i>Ventilar:</i>	<ul style="list-style-type: none"> ■ Para aumentar la velocidad del ventilador: Pulsar la tecla de ventilación (Fig. 51,3). La velocidad del ventilador aumenta un nivel en el sentido de ventilación. Los LED (Fig. 51,4) muestran los niveles de ajuste. ■ Para disminuir la velocidad del ventilador: Pulsar la tecla de extracción (Fig. 51,1). La velocidad del ventilador disminuye un nivel.
<i>Función de refuerzo:</i>	<ul style="list-style-type: none"> ■ Presionar la tecla de ventilación durante unos 3 segundos. El ventilador cambia al nivel más alto de ventilación y a los 5 minutos aprox. vuelve al nivel anteriormente ajustado. ■ Presionar la tecla de extracción durante unos 3 segundos. El ventilador cambia al nivel más alto de extracción y a los 5 minutos aprox. vuelve al nivel anteriormente ajustado.
<i>Desconectar:</i>	<ul style="list-style-type: none"> ■ Pulsar la tecla On/Off (Fig. 51,2). El ventilador se detiene, los LED se apagan.

6.6 Giro de los asientos



- ▶ Girar todos los asientos giratorios en la dirección de marcha y bloquearlos antes de comenzar el viaje. Durante el viaje, los asientos giratorios deben permanecer bloqueados en dirección de marcha.
- ▶ Siempre girar los asientos de tal modo que la superficie del asiento muestre al centro del vehículo y no a la pared exterior.



- ▷ El ajuste de la posición del asiento y de los reposabrazos se describe en el capítulo 4.
- ▷ A continuación se describe cómo girar el asiento del conductor y el asiento del acompañante en los modelos I.
- ▷ La manera de girar el asiento del conductor y el asiento del acompañante en los modelos T se describe en las instrucciones de uso del vehículo básico.

La palanca para girar el asiento está montada en el lado del asiento.



Fig. 52 Palanca (giro del asiento)
(Aguti GIS-Liner)

- Girar:*
- Colocar hacia arriba los reposabrazos del asiento del conductor/acompañante.
 - Desplazar el asiento del conductor/acompañante hacia atrás o hacia la posición central.
 - Tirar la palanca (Fig. 52,1) para girar el asiento hacia delante. El asiento se desbloquea.

6.7 Compartimentos de almacenamiento



- ▶ Observar las indicaciones de seguridad (adhesivos) los cuales indican que un espacio no puede ser usado como compartimento de almacenamiento (p. ej. la caja para bombonas de gas o compartimentos en proximidad de cables eléctricos).
- ▶ Al estar cargando, observar las cargas máximas admisibles sobre los ejes delantero y trasero y el peso máximo permitido (véase apartado 3.2.3).
- ▶ No llevar ningunos líquidos que emitan gases nocivos para la salud en el habitáculo.
- ▶ Cerrar los contenedores de líquido firmemente y retenerlos de modo que no se puedan ni resbalar ni caer.
- ▶ Guardar objetos pesados en la zona de los pies retenidos de modo seguro y que no puedan resbalar. Objetos más ligeros también pueden ser guardados de modo seguro en zonas más altas.



- ▷ No almacenar ropa húmeda en los armarios o los compartimentos de almacenamiento.



- ▷ Al estar guardando la carga, tener en cuenta la accesibilidad a los objetos y la frecuencia con la que se usarán los mismos.

En el vehículo existen las siguientes posibilidades de almacenamiento:

- Zona del doble fondo (accesible desde el interior y el exterior)
- Garaje trasero
- Cajas de almacenamiento
- Armarios de pared

6.7.1 Compartimento de almacenamiento en el doble fondo



- ▷ Según el equipamiento, primero se tendrá que depositar a un lado un segmento de moqueta para tener acceso a los compartimentos de almacenamiento.

A los compartimentos de almacenamiento se tendrá acceso a través de tapas en el habitáculo. La disposición de los compartimentos de almacenamiento depende del modelo.

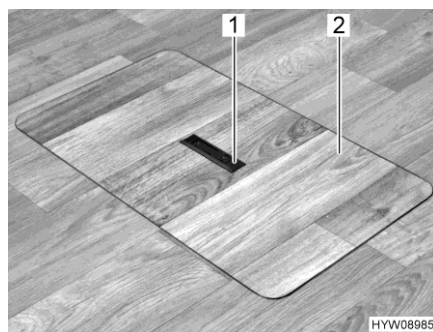


Fig. 53 Cubierta del compartimento de almacenamiento en el piso (tirador hundido)

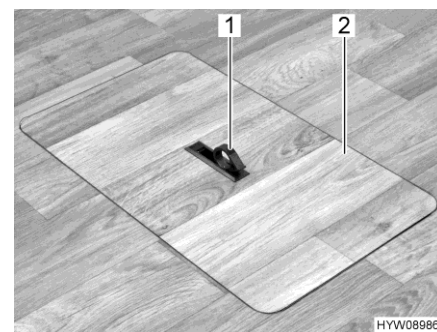


Fig. 54 Cubierta del compartimento de almacenamiento en el piso (tirador girado hacia fuera)

- Abrir:*
- En caso necesario, depositar a un lado el segmento de moqueta.
 - Presionar hacia abajo un lado de la placa de agarre (Fig. 53,1). El tirador (Fig. 54,1) girará hacia arriba.
 - Retirar la cubierta (Fig. 54,2) hacia arriba.



- ▶ Volver a cerrar la tapa lo más pronto posible y hundir el tirador. De lo contrario existirá el riesgo de tropezar debido al compartimento de almacenamiento en el piso abierto o al tirador sobresaliente.
- ▶ No doblar los segmentos de moqueta.
- ▶ No dejar los segmentos de moqueta tirados en el habitáculo. ¡Riesgo de tropezar!

- Cerrar:*
- Insertar la cubierta (Fig. 54,2) en el marco en el piso.
 - Girar el tirador hacia abajo.

6.8 Mesas

6.8.1 Mesa elevadora con botón de desbloqueo



- ▷ Apenas cargar el tablero de la mesa bajado cuando los cojines están colocados correctamente en el tablero de la mesa (véase apartado 6.12). De lo contrario podrá quedar dañada la mesa.

El tablero de la mesa se puede desplazar en sentido longitudinal y transversal. Con el mecanismo de elevación, la mesa se puede bajar y usar como base de cama.

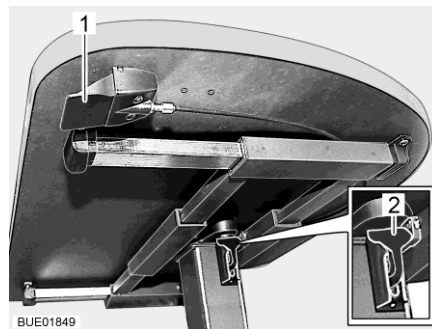


Fig. 55 Mesa elevadora con botón de desbloqueo

Desplazar el tablero de la mesa:

- Tirar o presionar hacia abajo la palanca de bloqueo (Fig. 55,2).
- Desplazar el tablero de la mesa a la posición deseada.
- Empujar la palanca de bloqueo (Fig. 55,2) hacia arriba.

Ajustar la altura de mesa:

- Pulsar y mantener pulsado el botón de desbloqueo (Fig. 55,1). El tablero de la mesa se desplaza automáticamente hacia arriba hasta el tope final.
- Empujar el tablero de la mesa hacia abajo hasta la posición deseada. En esto, presionar en el centro del tablero de la mesa.
- Soltar el botón de desbloqueo (Fig. 55,1). El tablero de la mesa permanecerá en la posición seleccionada.

Transformación en base de cama:

- Pulsar y mantener pulsado el botón de desbloqueo (Fig. 55,1).
- Empujar el tablero de la mesa hasta el tope inferior. En esto, presionar en el centro del tablero de la mesa.
- Soltar el botón de desbloqueo (Fig. 55,1). El tablero de la mesa se quedará en la posición más baja.

6.8.2 Mesa con base de pedestal

El tablero de la mesa se puede desplazar en sentido longitudinal y transversal, así como girar. No es posible una transformación en base de cama.

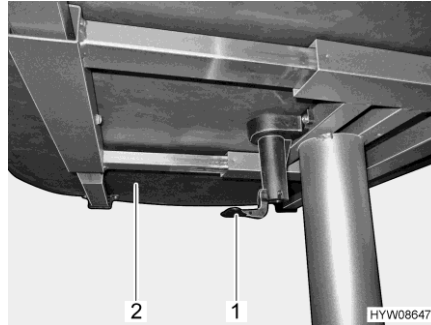


Fig. 56 Palanca para desplazamiento del tablero de la mesa

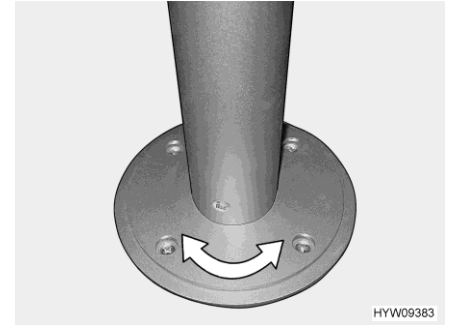


Fig. 57 Base de pedestal (giratoria)

Desplazar el tablero de la mesa:

- Tirar o empujar la palanca (Fig. 56,1) hacia abajo.
- Desplazar a la posición deseada el tablero de la mesa (Fig. 56,2).
- Volver a empujar la palanca hacia arriba.

Girar el tablero de la mesa:

- Girar el tablero de la mesa a la posición deseada. Para ello, se requerirá un poco de esfuerzo ya que el tablero de la mesa gira contra la resistencia por fricción en la base de pedestal (Fig. 57).

6.8.3 Mesa colgante con pie de apoyo divisible



- ▷ La carga máxima permitida de la prolongación del tablero de mesa girada hacia fuera es 3 kg.



Fig. 58 Mesa colgante con pie de apoyo divisible

La superficie útil se puede ampliar girando una prolongación del tablero de mesa hacia fuera.

- Ampliar:*
- Tirar el botón (Fig. 58,2) del bloqueo hacia abajo y girar la prolongación del tablero de mesa (Fig. 58,1) hacia fuera.
- Reducir:*
- Girar la prolongación del tablero de mesa (Fig. 58,1) debajo del tablero de la mesa (Fig. 58,6) hasta que se oiga engatillar el bloqueo.

La mesa colgante se puede utilizar como base para cama por medio del pie de apoyo divisible.

Transformación en base de cama:

- Levantar 45° aprox. el tablero de la mesa (Fig. 58,6) por delante.
- Extraer la parte inferior del pie de apoyo (Fig. 58,4) hacia abajo y ponerla a un lado.
- Sacar el tablero de mesa del listón de sujeción superior.
- Enganchar los soportes del tablero de mesa en el listón de sujeción inferior (Fig. 58,3) con una inclinación de 45°, y poner la parte superior del pie de apoyo (Fig. 58,5) en el piso.

6.9 Instalación de TV



- ▶ Antes de comenzar el viaje, ajustar la pantalla plana y el soporte de la pantalla en la posición de viaje.



- ▷ La información referente al manejo de la instalación de TV se puede obtener de las instrucciones de uso separadas del fabricante.

6.9.1 Posicionar la pantalla plana

Pantalla plana integrable

La pantalla plana (Fig. 59,1) está retenida al lado por un riel guía.

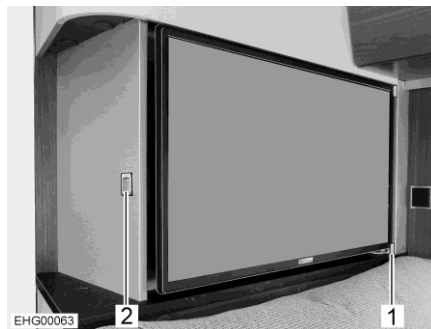


Fig. 59 Pantalla plana

Posicionar la pantalla plana:

- Pulsar el botón de desbloqueo (Fig. 59,2).
- Extraer la pantalla plana del riel guía (Fig. 59,1) a la posición deseada.
- Agarrar la pantalla plana por los bordes superior e inferior y ajustar la inclinación deseada.

Mover la pantalla plana en la posición inicial:

- Agarrar la pantalla plana por los bordes superior e inferior y moverla a la posición recta.
- Empujar la pantalla plana hacia atrás hasta que engatille en el riel guía (Fig. 59,1).

Pantalla plana encima de cama trasera



- ▷ Al plegar el colchón o el somier en la cama trasera hacia arriba puede golpearse y quedar dañada la pantalla plana (Fig. 60).



Fig. 60 Pantalla plana encima de la cama trasera

- Desbloquear la pantalla plana y retornarla a la posición inicial.
- Plegar el colchón y el somier cuidadosamente hacia arriba.

6.9.2 Instalación de antena parabólica con orientación automática de la antena (Oyster)



- ▶ Antes de comenzar cada trayecto, comprobar si la antena se encuentra en posición de estacionamiento. ¡Peligro de accidente!

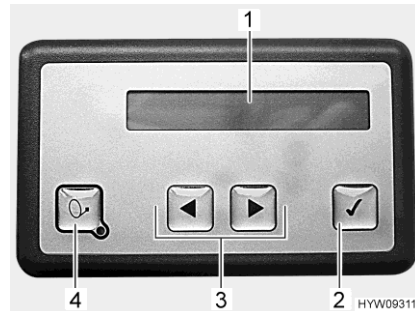


- ▷ Al conectar el encendido, la antena automáticamente marchará a la posición de reposo y se bloqueará ahí dentro de un lapso de tiempo breve. Sin embargo, el conductor deberá verificar el alojamiento correcto de la antena antes de comenzar con el viaje.
- ▷ Plegar la antena parabólica en caso de fuerte viento o tormenta.
- ▷ No limpiar el vehículo con antena parabólica en instalaciones de lavado con cepillos, túneles de lavado o con limpiadores de alta presión.



- ▷ Mientras se realice la búsqueda de satélite, el vehículo debe estar parado. No moverse por el vehículo.
- ▷ Prestar atención a "vista libre hacia el sur". Vistos desde Europa, todos los satélites se encuentran aproximadamente en el sur.
- ▷ La recepción por satélite únicamente es posible cuando la antena se encuentra orientada en dirección visual directa al satélite deseado y no hay obstáculos obstruyendo la vista.
- ▷ La instalación de antena parabólica puede ser ajustada en el elemento de mando. Para ello, véanse las instrucciones de uso del fabricante.
- ▷ Si se ajusta el emplazamiento con la ayuda de la lista de países, se acelerará la localización de satélites.

La antena parabólica será orientada automáticamente al satélite ajustado previamente si el sistema receptor se encuentra dentro del alcance de este satélite. No será posible ningún funcionamiento de la instalación de antena parabólica al estar conectado el encendido.



- 1 Display iluminado
- 2 Tecla Aceptar
- 3 Teclas Siguiete/Anterior
- 4 Tecla On/Off

Fig. 61 Elemento de mando (instalación de antena parabólica)

Lugar de instalación del elemento de mando

El elemento de mando está instalado en un armario de pared encima del grupo de asientos.

El display iluminado muestra datos referentes al estado de funcionamiento actual de la instalación de antena parabólica. Para proteger la batería, la iluminación se apagará después de algún tiempo.

Conectar, levantar y orientar:

- Conectar el receptor. Después de haber arrancado el receptor (hasta 90 segundos), la antena parabólica se levantará automáticamente.
- Alternativamente: Pulsar la tecla On/Off en el elemento de mando.



- ▷ La instalación de antena parabólica iniciará la localización a partir de la última posición ajustada. Si ha cambiado el emplazamiento del vehículo, se iniciará la localización de satélites completamente automática. Cuando la instalación ha localizado el satélite, el canal de televisión seleccionado aparecerá automáticamente.

Desconectar, plegar:

- Desconectar el receptor. La instalación de antena parabólica conmutará al estado de reposo. Según la configuración, la antena parabólica permanecerá levantada o será plegada.
- Alternativamente: Pulsar la tecla On/Off en el elemento de mando. La antena parabólica se plegará.

Parar la antena parabólica:

- Pulsar la tecla Aceptar. El movimiento de la antena parabólica parará inmediatamente.

Seleccionar y cambiar configuración:

- Pulsar las teclas Siguiete o Anterior hasta que se muestre el elemento de menú deseado.
- Pulsar la tecla Aceptar. Se activará el elemento de menú.
- Pulsar las teclas Siguiete o Anterior para cambiar algún ajuste.
- Pulsar la tecla Aceptar para guardar el ajuste.
- Pulsar la tecla On/Off para abandonar el elemento de menú sin guardar.



- ▷ Puede obtenerse información adicional en las instrucciones de uso independientes del fabricante.

6.9.3 Instalación de antena parabólica con orientación automática de la antena (Teleco)



- ▶ Antes de comenzar cada trayecto, comprobar si la antena se encuentra en posición de estacionamiento. ¡Peligro de accidente!



- ▷ Mientras se realice la búsqueda de satélite, el vehículo debe estar parado. No moverse por el vehículo.
- ▷ La recepción por satélite únicamente es posible cuando la antena se encuentra orientada en dirección visual directa al satélite deseado y no hay obstáculos obstruyendo la vista.
- ▷ Observar también las instrucciones de uso del fabricante.

La instalación de antena parabólica está equipada con una unidad automática de posicionamiento. Esta unidad se encarga de orientar la antena exactamente al satélite deseado.

El manejo se realiza a través del menú (pantalla del televisor) con el mando a distancia.

Orientar la instalación:

- Conectar el televisor.
- Conectar el receptor con el interruptor de red. Cuando está iluminado el LED verde del receptor infrarrojo del receptor, el receptor estará dispuesto para el funcionamiento.
- Conectar el receptor con el mando a distancia. La antena parabólica se levanta de su posición de estacionamiento y conmuta al modo de búsqueda.

Cuando la instalación ha encontrado el satélite, aparece automáticamente el canal de televisión seleccionado.

6.10 Iluminación

6.10.1 Lámparas con dos niveles de ajuste



Fig. 62 Lámpara con interruptor

Conectar/desconectar luz atenuada:

- Tocar el interruptor (Fig. 62,1) brevemente. El interruptor estará iluminado como luz atenuada.

Conectar:

- Volver a tocar el interruptor brevemente. La lámpara está conectada.

Desconectar:

- Volver a tocar el interruptor brevemente. La lámpara está desconectada.

Atenuar:

- Tocar y mantener el contacto con el interruptor.

6.11 Camas

6.11.1 Cama elevada de manejo mecánico



- ▶ Cargar la cama elevada con un máx. de 200 kg.
- ▶ La cama elevada no debe utilizarse para colocar equipajes. Guardar sólo la ropa de cama (máx. 8 kg) necesaria para dos personas.
- ▶ Antes de comenzar el viaje, dejar que la cama elevada engatille en la posición superior.
- ▶ Utilizar la cama elevada únicamente estando la red de seguridad extendida.
- ▶ No dejar jamás a los niños pequeños en la cama elevada sin vigilancia.
- ▶ Especialmente en caso de niños pequeños menores a 6 años hay que prestar siempre atención a que éstos no puedan caer de la cama elevada.
- ▶ Utilizar para los niños camas separadas para niños o cunas de viaje para niños.
- ▶ Guardar la escalera de ascenso debajo del colchón durante el viaje.



- ▷ No utilizar los reposabrazos de los asientos de la cabina del conductor como dispositivo de ascenso.
- ▷ La cama elevada deberá poder cerrarse sin mayor esfuerzo para que esté libre de solicitaciones en la posición de enclavamiento. Objetos en la cama elevada podrán someter al mecanismo de elevación a solicitaciones unilaterales y causar daños.

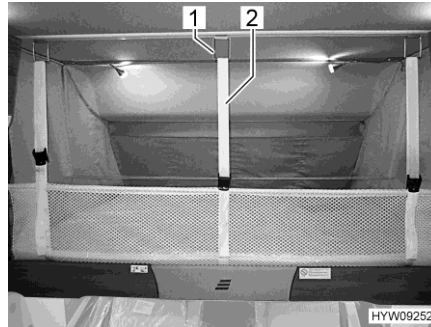


Fig. 63 Red de seguridad (cama elevada)

Abrir la cama elevada:

- Bajar el volante de altura ajustable.
- Girar el asiento del conductor y del acompañante en la dirección de marcha, bloquear, empujar hacia atrás y plegar el respaldo totalmente hacia delante.
- Cerrar el oscurecedor para la cabina del conductor.
- Soltar la correa de sujeción.
- Tirar de la cama elevada hacia abajo con ambas manos hasta el tope.
- Asegurarse de que la cama elevada ha sido tirada a la posición final inferior, y que no esté apoyada en obstáculos como reposacabezas, cojines o similares.

Cerrar la cama elevada:

- Desconectar las lámparas de lectura en el techo.
- Soltar los cinturones de retención (Fig. 63,2) y colocar la red de seguridad debajo del colchón.
- Empujar la cama elevada hacia arriba con ambas manos hasta el tope.
- Cerrar la correa de sujeción.

Red de seguridad

La red de seguridad con los cinturones de retención se encuentra en la cama elevada, debajo del colchón. Apenas extender la red de seguridad cuando las personas ya se encuentren en la cama elevada.

Extender:

- Enganchar los cinturones de retención (Fig. 63,2) en los ganchos (Fig. 63,1) del techo.

Escalera de ascenso Según el modelo y el equipamiento, sólo subir a la cama elevada a través de la escalera de ascenso incluida, a través del banco longitudinal o a través del escalón desplegado del aparador.

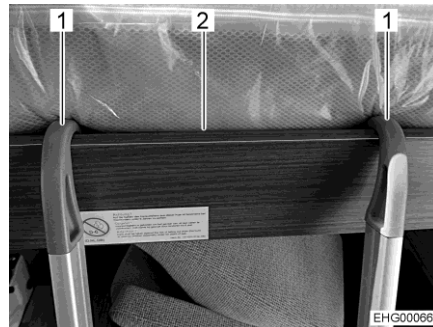


Fig. 64 Escalera de ascenso (cama elevada)

- Enganchar:**
- Enganchar la escalera de ascenso con las dos horquillas (Fig. 64,1) en el marco de la cama (Fig. 64,2) en la cama elevada. Al enganchar, prestar atención a que las horquillas tengan contacto con los dispositivos de fijación dispuestos en el interior. Con ello, se excluye el desplazamiento lateral de la escalera de ascenso.
- Guardar:**
- Desenganchar la escalera de ascenso (Fig. 64,1).
 - Guardar la escalera de ascenso de modo seguro debajo del colchón.

6.11.2 Cama elevada de manejo eléctrico



- ▶ Antes de comenzar el viaje, desplazar la cama elevada a la posición final superior.
- ▶ Cargar la cama elevada con un máx. de 200 kg.
- ▶ Al estar bajando o elevando no meter las manos entre cama y pared lateral. ¡Peligro de magulladuras!
- ▶ Elevar o bajar la cama elevada cuando no haya personas sobre ésta.
- ▶ Bajar la cama, cuando el área de descenso esté libre.
- ▶ Únicamente bajar la cama elevada a una posición en la cual no esté apoyada en ningún obstáculo como reposacabezas, cojines o similares. Si es posible, eliminar tales obstáculos antes de bajar la cama.
- ▶ No dejar que los niños jueguen con la cama elevada.
- ▶ Guardar la llave para el elemento de mando de tal manera que niños no tengan acceso a la misma.
- ▶ Utilizar la cama elevada únicamente estando la red de seguridad extendida.
- ▶ Utilizar para los niños camas separadas para niños o cunas de viaje para niños.
- ▶ No dejar jamás a los niños pequeños en la cama elevada sin vigilancia.
- ▶ Especialmente en caso de niños pequeños menores a 6 años hay que prestar siempre atención a que éstos no puedan caer de la cama elevada.



- ▷ Antes de comenzar el viaje, la cama elevada deberá estar en la posición final superior. No almacenar ningunos objetos voluminosos o ropa de cama en la cama elevada, para que la cama elevada se pueda desplazar hasta la posición final superior.

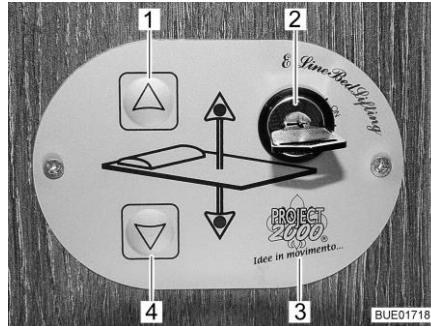


Fig. 65 Elemento de mando

Elemento de mando

Con las teclas (Fig. 65,1 y 4) en el elemento de mando (Fig. 65,3), se subirá o bajará la cama elevada. Con el interruptor llave (Fig. 65,2), se bloqueará el elemento de mando contra su utilización no autorizada.

La altura de la cama elevada se puede ajustar de modo continuo.

Bajar la cama elevada:

- Eliminar cualquier obstáculo en la zona de extracción de la cama elevada: Empujar los asientos hacia delante y girarlos. Quitar o plegar los cojines si es necesario. Desenchufar todos los conectores para aparatos de las regletas de enchufe.
- Apagar las lámparas de debajo de la cama elevada.
- Girar la llave en el interruptor llave (Fig. 65,2) 90° en sentido de las agujas del reloj a la posición "On". El elemento de mando (Fig. 65,3) está activado.
- Pulsar la tecla de flecha (Fig. 65,4) y mantenerla pulsada hasta que la cama elevada haya bajado a la posición deseada.
- Asegurarse de que la cama elevada no esté apoyada en obstáculos como reposacabezas, cojines o similares.

Elevar la cama elevada:

- Desconectar las lámparas de lectura en la cama elevada.
- Pulsar la tecla de flecha (Fig. 65,1) y mantenerla pulsada hasta que la cama elevada haya subido a la posición final.
- Asegurarse de que no se encuentren ningunos objetos apretados entre el techo y la cama elevada.

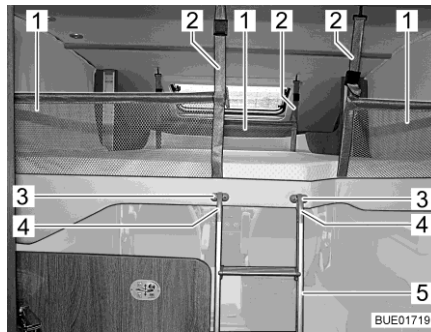


Fig. 66 Cama elevada con red de seguridad tendida



Fig. 67 Cama elevada completamente bajada (según modelo)

Red de seguridad

Las redes de seguridad (Fig. 66,1) con los cinturones de retención se encuentran en la cama elevada, debajo del colchón. Extender las redes de seguridad apenas cuando las personas ya se encuentren en la cama elevada.



- ▷ Si la cama elevada ha sido bajada a una altura por debajo de 1 m (Fig. 67), ya no será posible sujetar ninguna red de seguridad.

Extender:

- Enganchar los cinturones de retención (Fig. 66,2) en los ganchos del techo.

Escalera de ascenso

Si la cama elevada ha sido elevada a más de 1 m, únicamente subir a la cama elevada por medio de la escalera de ascenso entregada.

Enganchar:

- Enganchar ambos estribos (Fig. 66,4) de la escalera de ascenso (Fig. 66,5) en los soportes (Fig. 66,3).

Guardar:

- Desenganchar la escalera de ascenso (Fig. 66,5) de los soportes (Fig. 66,3).
- Guardar la escalera de ascenso de manera segura.

Funcionamiento de emergencia

Si la cama elevada ya no se deja desplazar de modo eléctrico, controlar primero el fusible de 25 A para el motor (en el bloque eléctrico) y el fusible de 2 A para el mando (F3, junto al bloque eléctrico). Si los fusibles están en orden y la cama elevada no se deja desplazar a pesar de esto, se podrá manejar la cama elevada en forma manual con una manivela.



- ▷ Según el modelo, el motor de la cama elevada estará instalado o bien atrás de un panel o en un armario de pared.
 - Si está presente, retirar la tapa para obtener acceso al alojamiento para la manivela.
 - Si el motor está instalado en el armario de pared: abrir el armario de pared a la izquierda.
 - Quitar el colchón de la cama elevada y reducir la carga de los armarios de almacenamiento posiblemente montados al mínimo.
 - Insertar la manivela entregada o una llave Allen en el alojamiento en el motor.
 - Girar la manivela o la llave Allen con la mano hasta que la cama elevada haya alcanzado la posición de reposo superior.
 - Acudir al servicio posventa.

6.12 Transformación para dormir



- ▷ Según el modelo, los grupos de asientos pueden ser transformados en camas adicionales.
- ▷ Según el modelo, el grupo de asientos puede diferir del que aquí se muestra en la forma y la posición.
- ▷ Según el modelo, se tendrán que usar uno o varios cojines adicionales. Estos cojines adicionales no están incluidos en el equipamiento de serie de todos los modelos.
- ▷ Antes de transformar la mesa en base de cama: Levantar los cojines de asiento o plegar los mismos hacia arriba, para que el tablero de la mesa no choque contra los cojines de asiento al moverla.

6.12.1 Lugar para dormir adicional incluyendo el banco L

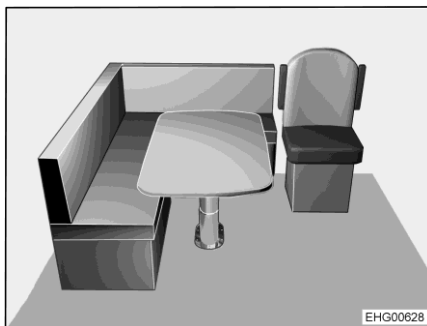


Fig. 68 Antes de la transformación

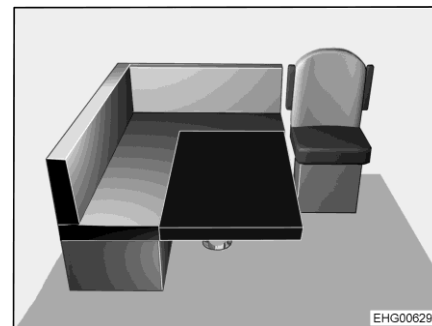


Fig. 69 Después de la transformación

- Girar el asiento del conductor y el asiento del acompañante 90° al centro del vehículo.
- Transformar la mesa elevadora en base de cama (véase apartado 6.8.1).
- Colocar el cojín adicional sobre la mesa del modo mostrado en Fig. 69. La esquina redondeada mostrará hacia el lado delantero derecho.
- En caso necesario, retirar el cojín del respaldo y colocar el mismo a un lado.

6.12.2 Transformación del banco en cama para niños



- ▷ Apenas cargar el tablero de la mesa bajado cuando los cojines están colocados correctamente en el tablero de la mesa. De lo contrario podrá quedar dañada la mesa.

El banco se puede transformar en una cama para niños. En esto, se incluyen el asiento del conductor y la mesa colgante. Además, se requieren dos cojines adicionales.

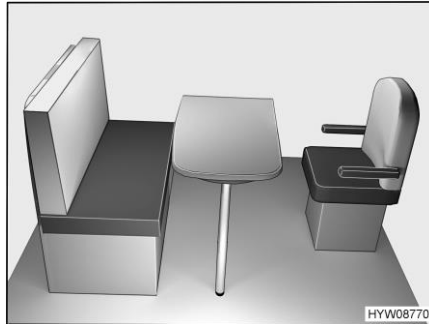


Fig. 70 Antes de la transformación

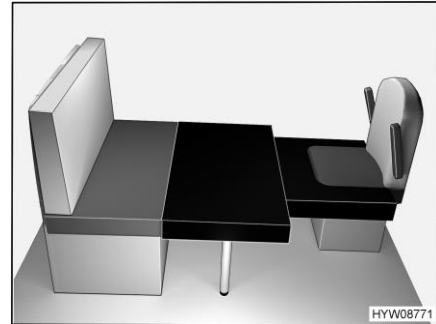


Fig. 71 Después de la transformación

Montar la cama para niños:

- Girar el asiento del conductor hacia la mesa (Fig. 70).
- Transformar la mesa colgante en base de cama (véase apartado 6.8.3).
- Colocar el cojín adicional grande en el tablero de la mesa (Fig. 71).
- Colocar el cojín adicional pequeño en el asiento del conductor (Fig. 71).

6.12.3 Prolongación de la superficie de descanso de cama individual (cama XXL) en la parte trasera

La superficie de descanso de la cama individual derecha se puede prolongar.



Fig. 72 Prolongación de la superficie de descanso con cojín adicional

- Colocar el cojín adicional (Fig. 72,1) sobre la repisa (Fig. 72,2) encima del armario ropero de media altura.

6.12.4 Ensanchamiento de cama trasera



- ▷ No cargar la repisa larga (Fig. 74,1) con más que un máximo de 80 kg.
- ▷ Sólo usar la repisa larga (Fig. 74,1) con el cojín adicional puesto encima.
- ▷ Observar las indicaciones de las pegatinas.

Las dos camas individuales en la parte trasera se pueden transformar en una superficie de descanso ininterrumpida.



Fig. 73 Repisa corta (en la cabecera)



Fig. 74 Repisa larga (enganchada)

Aumentar el tamaño de la superficie de descanso:

- Quitar la repisa corta (Fig. 73,1).
- Enganchar la repisa larga (Fig. 74,1) en el borde de las camas individuales.
- Colocar el cojín adicional sobre la repisa.



Fig. 75 Escalón (cerrado)



Fig. 76 Escalón (abierto)

Desplegar la escalera de ascenso:

- Abrir la trampilla (Fig. 75,1 y Fig. 73,2).
- Quitar el panel (Fig. 75,2).
- Plegar la trampilla estrecha (Fig. 76,2) hacia delante.
- Girar la huella de la escalera de ascenso (Fig. 76,1) hacia fuera.



Fig. 77 Escalera de ascenso (desplegada)

- Desplegar los largueros (Fig. 77,1) completamente y colocarlos en el suelo.



- ▷ Según el equipamiento, estará a disposición una red de seguridad. Si existe una red de seguridad, ésta deberá usarse.

6.12.5 Panel protector / protección contra caídas

El volumen de entrega de vehículos con camas individuales trasera o camas transversales traseras, en las cuales la cama está instalada a la altura de la ventana, incluye un panel protector quita y pon.

El panel protector protege las persianas oscurecedoras enrollables en la zona de descanso de daños accidentales.

Además, el panel protector sirve de protección contra caídas al estar abierta la ventana.

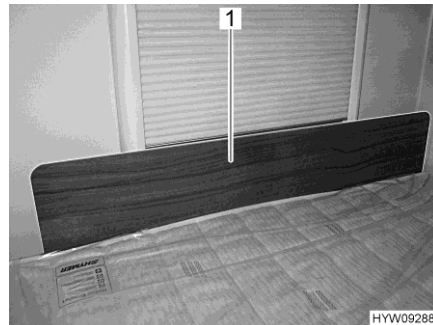


Fig. 78 Panel protector / protección contra caídas

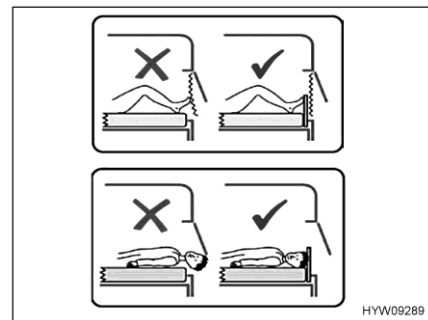


Fig. 79 Nota para el panel protector

Usar el panel protector:

- Meter el panel protector (Fig. 78,1) delante de la ventana, entre el colchón y el marco de la ventana. El efecto de apriete del colchón retiene al panel protector en su posición delante del marco de la ventana.
- Cuando no se usa la cama (o antes de comenzar el viaje), guardar el panel protector abajo del colchón.

Resumen del capítulo

En este capítulo encontrará indicaciones útiles para la instalación de gas del vehículo.

El uso de los aparatos del vehículo que funcionen con gas se describe en el capítulo 9.

7.1 Indicaciones generales



- ▶ El usuario de la instalación de gas es responsable de la ejecución de inspecciones periódicas y del cumplimiento de los intervalos de mantenimiento.
- ▶ Si no está instalado **ningún** sistema de regulación MonoControl o DuoControl con sensor de impacto: Antes de comenzar el viaje, al abandonar el vehículo o si no se utilizan los equipos de gas, cerrar todas las válvulas de paso de gas y la llave de paso principal de la bombona de gas.
Si está instalado un sistema de regulación MonoControl o DuoControl con sensor de impacto, las válvulas de paso de gas y la llave de paso principal podrán permanecer abiertas durante el viaje.
- ▶ Durante el repostaje, sobre ferrys o en el garaje deberán estar desconectados todos los aparatos que funcionan a gas (según el equipamiento: la calefacción, la cocina, el horno, el grill, el frigorífico). ¡Peligro de explosión!
- ▶ En caso de que un aparato funcione a gas, no ponerlo en funcionamiento en recintos cerrados (p. ej. garajes). ¡Peligro de intoxicación y asfixia!
- ▶ El mantenimiento, la reparación o la revisión de la instalación de gas deben realizarse exclusivamente en un taller especializado autorizado.
- ▶ Hacer que revisen la instalación de gas, antes de su puesta en funcionamiento, en un taller autorizado siguiendo las disposiciones nacionales. Esto también rige para vehículos sin matricular. Las posibles modificaciones en la instalación de gas deben hacerse comprobar inmediatamente en un taller especializado autorizado.
- ▶ También se deben comprobar el regulador de presión de gas, las gomas del gas y los tubos de escape. El regulador de presión de gas y las gomas del gas deben sustituirse en conformidad con los plazos especificados a nivel nacional (a más tardar después de 10 años). El responsable de hacer que se tome tal medida es el titular del vehículo.
- ▶ ¡En caso de que haya defectos en la instalación de gas (olor a gas, elevado consumo de gas) existe peligro de explosión! Cerrar la llave de paso principal de la bombona de gas. Abrir las puertas y las ventanas y ventilar bien.
- ▶ Con un defecto en la instalación de gas: No fumar, no encender fuego ni accionar aparatos eléctricos (interruptores de luz, etc.). Verificar la estanqueidad de tuberías y elementos conductores de gas con algún pulverizador para buscar fugas. No verificar con ninguna llama abierta.



- ▶ En los racores de empalme instalados en el interior únicamente se deberán conectar los aparatos previstos. No hacer funcionar ningún aparato en el exterior del vehículo si el mismo está conectado en un racor de empalme instalado en el interior.
- ▶ Antes de la puesta en funcionamiento de la cocina, asegurar una ventilación suficiente. Abrir la ventana o la claraboya.
- ▶ Está prohibido cocinar durante el viaje.
- ▶ No utilizar dispositivos de cocina y horneado de funcionamiento a gas para fines de calefacción.
- ▶ Si se dispone de varios aparatos de gas, se necesitará una válvula de paso por cada aparato de gas. Si no se utilizan aparatos individuales, debe cerrarse la válvula de paso de gas de los correspondientes aparatos.
- ▶ Las válvulas de seguridad del encendido han de cerrarse al cabo de un minuto de apagar la llama de gas. Al hacerlo debe escucharse un clic. Comprobar el funcionamiento periódicamente.
- ▶ Los aparatos de gas instalados están diseñados exclusivamente para funcionar con gas propano y gas butano o con una mezcla de ambos. El regulador de presión de gas y todos los aparatos de gas instalados están diseñados para una presión de servicio de 30 mbares.
- ▶ El gas propano se puede gasificar hasta -42 °C, sin embargo, el gas butano solamente hasta los 0 °C. Con temperaturas más bajas ya no existe presión de gas. El gas butano no es apropiado para usarlo en invierno.
- ▶ La caja para bombonas de gas, debido a su función y construcción, es una cavidad abierta hacia fuera. No cubrir u obturar la ventilación forzosa montada de serie. De otra manera no se podrá evacuar el gas de un escape al exterior.
- ▶ La caja para bombonas de gas no deberá ser usada como espacio de almacenamiento.
- ▶ Asegurar la caja para bombonas de gas contra el acceso de personas no autorizadas. Para ello, cerrar la línea de alimentación.
- ▶ La llave de paso principal de la bombona de gas debe ser accesible.
- ▶ No conectar ningún aparato que funcione con gas si no está diseñado para una presión de gas de 30 mbares.
- ▶ El tubo de escape tiene que estar fijado hermético y fuertemente a la calefacción y a la chimenea. El tubo de escape no debe presentar daños.
- ▶ Los gases tienen que poderse escapar al aire libre sin obstáculos y tiene que entrar aire sin obstáculos. Por lo tanto, mantener limpias y libres (p. ej. de nieve y hielo) las chimeneas de salida de gases y las aberturas de aspiración. No deberá haber muros de nieve ni faldones apoyados en el vehículo.

7.2 Bombonas de gas



- ▶ Manejar bombonas de gas llenas o vaciadas fuera del vehículo únicamente estando cerrada la llave de paso principal e instalada la caperuza protectora.
- ▶ Llevar las bombonas de gas siempre en la caja para las mismas.
- ▶ Colocar las bombonas de gas en posición vertical.
- ▶ Atar las bombonas de gas de forma segura contra torsión y vuelcos.
- ▶ Conectar la goma del gas en la bombona de gas sin que esté sometida a algún esfuerzo por tracción.
- ▶ Cuando las bombonas de gas no están conectadas a la goma del gas siempre se les deberá colocar la caperuza protectora.
- ▶ Cerrar la llave de paso principal de la bombona de gas antes de retirar el regulador de presión o la goma del gas de la bombona.
- ▶ Según la conexión, desenroscar la goma del gas de la bombona de gas y volverla a enroscar en la bombona de gas a mano o con una llave especial apropiada. Por lo general, la bombona de gas tiene una rosca izquierda. **No** apretar demasiado firmemente.
- ▶ Utilizar únicamente reguladores de presión de gas especiales con válvula de seguridad para el uso en vehículos. No se autorizan otros reguladores, pues no resisten las fuertes sollicitaciones.
- ▶ Con temperaturas inferiores a 5 °C se debe utilizar un deshelador (Eis-Ex) para reguladores de presión de gas.
- ▶ Utilizar únicamente bombonas de gas de 11 kg o de 5 kg. (El tamaño de las bombonas de gas podrá variar según el país.)
- ▶ Para bombonas de gas exteriores utilizar la menor longitud de tubo flexible posible (máx. 150 cm).
- ▶ Nunca se deberán bloquear las rendijas de ventilación en el piso debajo de las bombonas de gas.

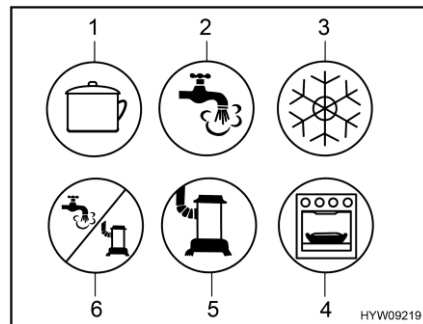


- ▷ En algunos modelos, la caja para bombonas de gas se encuentra directamente al lado de la puerta de entrada. En esos modelos, abrir la caja para bombonas de gas únicamente estando cerrada la puerta de entrada. Se podría dañar.



- ▷ Por lo general, los racores en las bombonas de gas tienen una rosca izquierda.
- ▷ Para aparatos a gas, la presión del gas debe reducirse a 30 mbares.
- ▷ Conectar directamente en la válvula de la bombona de gas un regulador de presión de gas fijo con válvula de seguridad.
- ▷ El regulador de presión de gas reduce la presión del gas de la bombona a la presión de servicio del aparato a gas.
- ▷ Para rellenar y conectar las bombonas de gas en los diferentes países europeos, el comercio de accesorios dispone de los correspondientes equipos de llenado normalizados o bien de los equipos de bombonas normalizadas.
- ▷ Puede obtenerse información de los distribuidores o del centro de servicio.

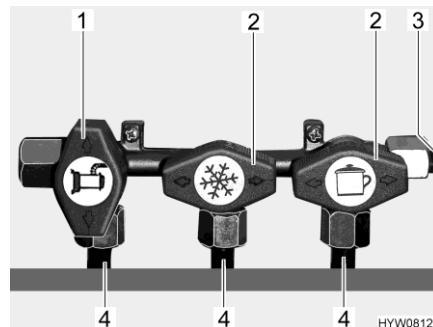
7.3 Válvulas de paso de gas



- 1 Cocina
- 2 Agua caliente
- 3 Frigorífico
- 4 Horno / grill
- 5 Calefacción
- 6 Agua caliente / calefacción

Fig. 80 Posibles símbolos de las válvulas de paso de gas

En el vehículo está instalada una válvula de paso de gas (Fig. 80) para cada equipo de gas. Las válvulas de paso de gas se encuentran debajo de la cocina.



- 1 Válvula de paso de gas abierta
- 2 Válvula de paso de gas cerrada
- 3 Tubería de alimentación de gas
- 4 Tubería al equipo de gas

Fig. 81 Posición de las válvulas de paso de gas (ejemplo)

- Abrir:**
- Poner la válvula de paso de gas del equipo de gas correspondiente en posición paralela (Fig. 81,1) a la tubería (Fig. 81,4) que conduce al equipo de gas.
- Cerrar:**
- Poner la válvula de paso de gas del equipo de gas correspondiente en posición transversal (Fig. 81,2) a la tubería (Fig. 81,4) que conduce al equipo de gas.

7.4 Toma exterior de gas



- ▶ Si la toma exterior de gas no se utiliza, cerrar siempre a válvula de paso de gas.
- ▶ Conectar a la toma exterior de gas exclusivamente equipos a gas provistos del adaptador apropiado.
- ▶ Conectar únicamente consumidores de gas diseñados para una presión de servicio de 30 mbares.
- ▶ Prestar atención a que después de conectar el gas y abrir la válvula de paso de gas no se escape gas en el punto de conexión. Si la toma exterior de gas no es estanca, el gas escapa al exterior. Cerrar inmediatamente la válvula de paso de gas y la llave de paso principal de la bombona de gas. Hacer revisar la toma exterior de gas por un taller especializado autorizado.
- ▶ Durante la conexión de un consumidor externo de gas, no deberá haber una fuente de chispas cerca de la toma exterior de gas.
- ▶ Únicamente conectar un consumidor de gas en la toma exterior de gas. No utilizar la toma exterior de gas como alimentación (conexión de una bombona de gas adicional).
- ▶ No utilizar la toma exterior de gas para llenar las bombonas de gas. Tener en cuenta la etiqueta adhesiva de información de la toma exterior de gas.

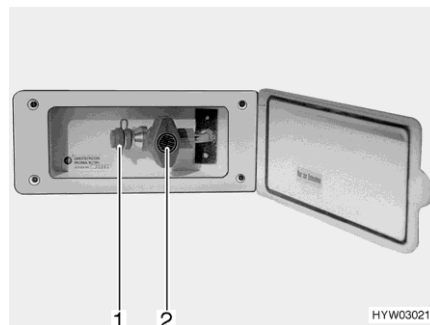


Fig. 82 Toma exterior de gas (válvula de paso de gas cerrada)

La toma externa de gas está, en función del modelo, en la parte trasera o en el lado izquierdo o derecho del vehículo.

- Conectar el aparato de gas externo en el punto de conexión (Fig. 82,1).
- Abrir la válvula de paso de gas (Fig. 82,2).

7.5 Dispositivo de extracción de caja para bombonas de gas

Para facilitar el cambio de bombonas de gas, las bombonas de gas y la instalación de conmutación DuoControl están instalados en una caja para bombonas de gas extraíble.

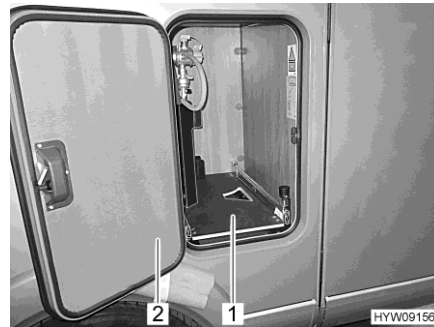


Fig. 83 Dispositivo de extracción de caja para bombonas de gas

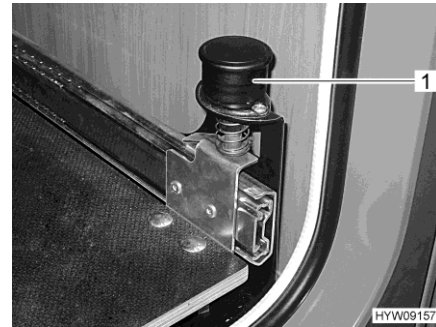


Fig. 84 Pomo con bloqueo

Extraer la caja para bombonas de gas:

- Abrir la trampilla (Fig. 83,2) de la caja para bombonas de gas.
- Tirar el pomo (Fig. 84,1) hacia arriba. El dispositivo de extracción de caja para bombonas de gas está desbloqueado.
- Extraer el dispositivo de extracción de caja para bombonas de gas (Fig. 83,1) hasta que el pomo vuelva a engatillar. Ahora, el dispositivo de extracción de caja para bombonas de gas estará engatillado en esta posición.

Cambiar la bombona de gas:

- Cambiar la bombona de gas del modo descrito en apartado 7.6.



Fig. 85 Dispositivo de extracción de caja para bombonas de gas en posición de cambio

Introducir la caja para bombonas de gas:

- Tirar el pomo (Fig. 85,1) hacia arriba. El dispositivo de extracción de caja para bombonas de gas está desbloqueado.
- Empujar el dispositivo de extracción de caja para bombonas de gas hacia el interior hasta que el pomo vuelva a engatillar.
- Cerrar la trampilla.

7.6 Sistema de regulación de presión de gas DuoControl CS



- ▷ El sistema de regulación y las mangueras se deben reemplazar a más tardar 10 años después de la fecha de fabricación. El usuario es responsable de lo mismos.
- ▷ Observar también las instrucciones de uso del fabricante.

DuoControl CS es un sistema de regulación de presión de gas de seguridad con conmutación automática para una instalación de gas de dos bombonas y con sensor de impacto. El sistema de regulación DuoControl automáticamente conmutará la alimentación de gas de la bombona de servicio a la bombona de reserva cuando la bombona de servicio esté vacía o ya no esté dispuesta para el funcionamiento. Al hacerlo, los consumidores de gas pueden permanecer en funcionamiento. El sistema de regulación DuoControl es apropiado para todas las bombonas de gas comerciales con gas licuado (propano/butano) de una presión de 0,7 bar a 16 bar.

El sistema de regulación DuoControl garantiza una presión de gas constante para los aparatos de funcionamiento a gas, independientemente de la bombona de gas que está suministrando el gas.

En caso de un accidente, un sensor de impacto dentro del sistema de regulación DuoControl interrumpirá el flujo de gas.

Las bombonas de gas están conectadas con mangueras de alta presión. Un dispositivo de seguridad en caso de rotura de manguera evitará un escape de gas si la manguera queda dañada.

La operación de aparatos de funcionamiento a gas durante el viaje está permitida en toda Europa si el vehículo está equipado con un sistema de regulación de presión de gas con sensor de impacto y mangueras de alta presión con dispositivo de seguridad en caso de rotura de manguera.

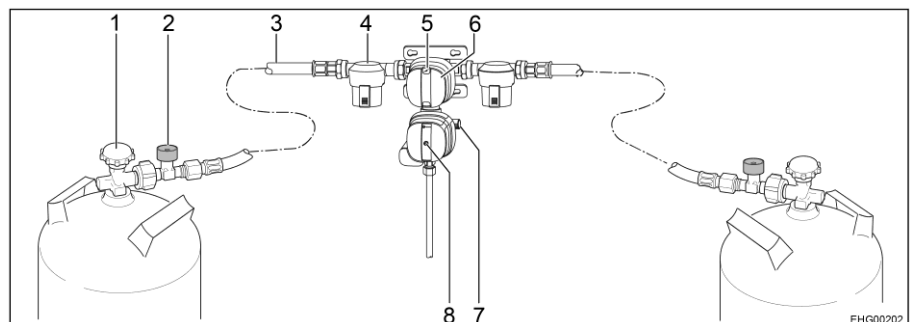


Fig. 86 Sistema de regulación de presión de gas de seguridad DuoControl CS

- 1 Llave de paso principal
- 2 Dispositivo de seguridad en caso de rotura de manguera
- 3 Manguera de alta presión
- 4 Filtro de gas
- 5 Indicador de estado - bombona de servicio / bombona de reserva (verde/rojo)
- 6 Botón giratorio para selección de bombona de servicio / bombona de reserva
- 7 Tapa roscada (conexión de prueba)
- 8 Botón de restablecimiento del sensor de impacto (amarillo)

Estructura de la instalación

El sistema de regulación DuoControl se compone de una válvula selectora y el sensor de impacto. El sistema de regulación DuoControl está montado entre las mangueras de alta presión (Fig. 86,3) con dispositivo de seguridad en caso de rotura de manguera (Fig. 86,2). Con el botón giratorio (Fig. 86,6) en la válvula selectora se puede determinar cuál de las bombonas de gas se utilizará como bombona de servicio y cuál de ellas como bombona de reserva.

En la mirilla (Fig. 86,5) se indica el estado del suministro de gas:

- Verde: Bombona de servicio
- Rojo: Bombona de reserva

Está permitido el funcionamiento con una sola bombona de gas; sin embargo, la conexión abierta se deberá tapar con una tapa ciega.

Sensor de impacto

El sensor de impacto bloqueará el suministro de gas en caso de un impacto significativo (p. ej. accidente). La posición del botón de restablecimiento amarillo (Fig. 86,8) indica el estado de funcionamiento del sensor de impacto:

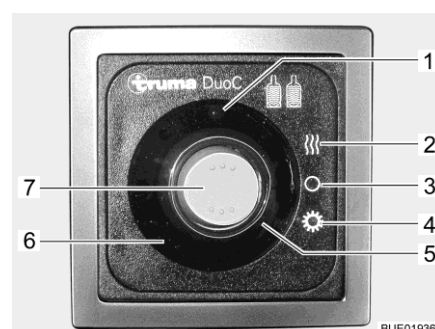
- Si el botón de restablecimiento amarillo (Fig. 86,8) está hundido, el sensor de impacto está dispuesto para el funcionamiento.
- Si el botón de restablecimiento amarillo (Fig. 86,8) sobresale, el sensor de impacto **no** está dispuesto para el funcionamiento. Puesta en funcionamiento, véase más abajo.

Dispositivo de seguridad en caso de rotura de manguera

El dispositivo de seguridad en caso de rotura de manguera (Fig. 86,2) bloqueará el flujo de gas si se rompe la manguera conectada. El dispositivo de seguridad en caso de rotura de manguera se deberá activar pulsando la tecla verde.

Deshelador

El sistema de regulación DuoControl se puede calentar (deshelador). Si en la unidad de mando está ajustado el modo de invierno, el sistema de regulación DuoControl será calentado automáticamente. De este modo, se previenen averías de la instalación de gas debido a congelación en invierno.



- 1 Luz de control amarilla, deshelador
- 2 Posición de modo de invierno
- 3 Posición DESC.
- 4 Posición de modo de verano
- 5 Luz de control roja, bombona de servicio vacía
- 6 Luz de control verde, alimentación desde la bombona de servicio
- 7 Interruptor basculante

Fig. 87 Unidad de mando (DuoControl)

Unidad de mando

La unidad de mando indica el estado de la bombona de servicio. Al estar encendida la luz de control verde (Fig. 87,6), estará llena la bombona de servicio. Al estar encendida la luz de control roja (Fig. 87,5), estará vacía la bombona de servicio. Entonces, el suministro de gas se realizará a través de la bombona de reserva.

Si está activa la calefacción del sistema de regulación DuoControl (deshelador), estará encendida la luz de control amarilla Deshelador (Fig. 87,1).

La unidad de mando (Fig. 87) además sirve para ajustar el modo de verano o el modo de invierno.

- Ajustar el modo de verano:*
- Pulsar la parte inferior del interruptor basculante (Fig. 87,7) (posición Modo de verano (Fig. 87,4)).
- Ajustar el modo de invierno:*
- Pulsar la parte superior del interruptor basculante (Fig. 87,7) (posición Modo de invierno (Fig. 87,2)).
- Poner en funcionamiento:*
- Conectar las bombonas de gas.
 - Con el botón giratorio (Fig. 86,6) en la válvula selectora, seleccionar la bombona de gas de la que habrá de tomarse el gas principalmente (bombona de servicio). Girar el botón giratorio siempre hasta el tope.
 - Abrir las llaves de paso principales (Fig. 86,1) de las bombonas de gas.
 - Pulsar la tecla verde del dispositivo de seguridad en caso de rotura de manguera (Fig. 86,2) por aprox. 5 segundos. En la mirilla (Fig. 86,5) se visualizará la marca verde.
 - Si el sensor de impacto ha disparado (el botón de restablecimiento amarillo (Fig. 86,8) sobresale):
 Hundir el botón de restablecimiento amarillo (Fig. 86,8) con fuerza, girarlo ligeramente en sentido de las agujas del reloj y mantenerlo pulsado por aprox. 5 segundos. Asegurarse de que el botón de restablecimiento permanezca en la posición hundida ("dispuesto para el funcionamiento").
 Si no es posible, restablecer el sistema del modo descrito: Usar el inserto Torx T20 en el dispositivo auxiliar de roscar incluido para apoyar el movimiento rotatorio.
- Desconectar:*
- Ajustar el interruptor basculante (Fig. 87,7) en la posición DESC. (Fig. 87,3). Las luces de control se apagarán.
 - Cerrar las llaves de paso principales (Fig. 86,1) de las bombonas de gas.

Cambio de bombonas de gas



- ▶ No fumar ni encender fuego al cambiar las bombonas de gas.
- ▶ Después de cambiar las bombonas de gas, comprobar si se escapa gas por los puntos de conexión. Para ello, rociar el punto de conexión con un pulverizador para buscar fugas. El comercio de accesorios pone a disposición estos limpiadores.



- ▷ Usar el dispositivo auxiliar de roscar incluido para enroscar y desenroscar las mangueras de alta presión. El dispositivo auxiliar de roscar permite aplicar el par de apriete requerido y evita que el racor quede dañado debido a una herramienta incorrecta.
- ▷ Si están presentes filtros de gas, cambiar también la almohadilla filtrante con cada cambio de bombonas de gas (véase apartado 7.8).

En caso de que luz de control verde (Fig. 87,6) se apague durante el servicio y se encienda la luz de control roja (Fig. 87,5), estará vacía la bombona de servicio y se deberá cambiar. En la mirilla (Fig. 86,5) de la bombona de gas perteneciente se visualizará la marca roja. La bombona de reserva seguirá suministrando gas a los consumidores de gas.

Una bombona de gas vacía también se puede cambiar mientras que los aparatos de funcionamiento a gas estén funcionando.

Cambiar la bombona de gas:

- Girar el botón giratorio (Fig. 86,6) hasta el tope en sentido de la bombona de gas utilizada de momento. De este modo, esta bombona de gas ahora será la bombona de servicio y la bombona de gas vacía se convertirá en la bombona de reserva. La marca en la mirilla (Fig. 86,5) cambiará de rojo a verde.
- Cerrar la llave de paso principal (Fig. 86,1) de la bombona de gas vacía. Observar el sentido de la flecha.
- Desenroscar la manguera de alta presión de la bombona de gas vacía (por lo general, rosca a la izquierda).
- Aflojar las correas de fijación y extraer la bombona de gas vacía.
- Colocar la bombona de gas llena en la caja para bombonas de gas y fijarla con las correas de fijación.
- Conectar la manguera de alta presión en la bombona de gas llenada (por lo general, rosca a la izquierda).
- Abrir la llave de paso principal de la bombona de gas.
- Pulsar la tecla verde del dispositivo de seguridad en caso de rotura de manguera (Fig. 86,2).

7.7 Filtro de gas



- ▷ Si el sistema de regulación de la presión de gas falla debido a la presencia de aceite o debido a impurezas, quedará cancelado el derecho de garantía para el sistema de regulación de la presión de gas.

El filtro de gas (Fig. 88,1) deberá controlarse periódicamente. Con un cambio de bombonas de gas, se deberá sustituir la almohadilla filtrante (véase apartado 12.5).

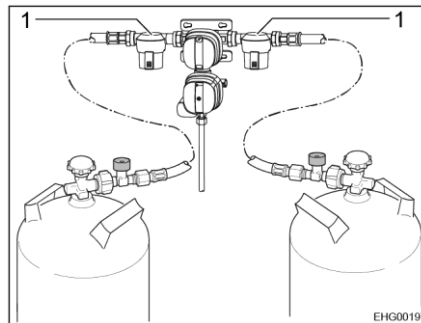


Fig. 88 Filtro de gas



- ▷ Puede obtenerse información adicional en las instrucciones de uso independientes del fabricante.

7.8 Cambio de bombonas de gas



- ▶ No fumar ni encender fuego al cambiar las bombonas de gas.
- ▶ Después de cambiar las bombonas de gas, comprobar si se escapa gas por los puntos de conexión. Para ello, rociar el punto de conexión con un pulverizador para buscar fugas. El comercio de accesorios pone a disposición estos limpiadores.



- ▷ El procedimiento descrito a continuación se aplica a aquellos vehículos que están equipados con una toma de gas sencilla. Si el vehículo está equipado con un sistema de regulación: Proceder de la manera descrita en el caso del sistema de regulación al cambiar la bombona de gas.

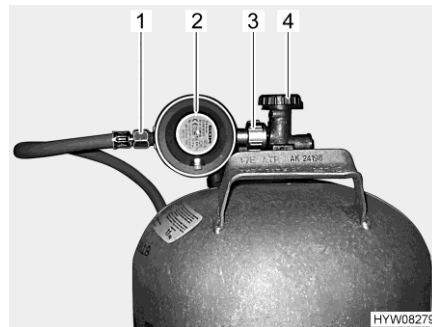


Fig. 89 Conexión de la bombona de gas

- Abrir la trampilla de la caja para bombonas de gas.
- Cerrar la llave de paso principal (Fig. 89,4) de la bombona de gas. Observar el sentido de la flecha.
- Retener el regulador de presión de gas (Fig. 89,2) y abrir la tuerca moleteada (Fig. 89,3) (por lo general, rosca a la izquierda).
- Retirar el regulador de presión de gas con la goma del gas (Fig. 89,1) de la bombona de gas.
- Aflojar las correas de fijación y extraer la bombona de gas.
- Colocar la bombona de gas llena en la caja para bombonas de gas.
- Sujetar la bombona de gas con las correas de fijación.
- Colocar el regulador de presión de gas (Fig. 89,2) con goma del gas (Fig. 89,1) en la bombona de gas y apretar la tuerca moleteada (Fig. 89,3) (por lo general, rosca a la izquierda). **No** apretar demasiado firmemente.
- Cerrar la trampilla de la caja para bombonas de gas.

Resumen del capítulo

En este capítulo encontrará indicaciones útiles de la instalación eléctrica del vehículo.

El manejo de los aparatos de la superestructura de habitáculo que funcionan eléctricamente se describe en el capítulo 9.

8.1 Indicaciones de seguridad generales



- ▶ Sólo personal especializado podrá trabajar en la instalación eléctrica.
- ▶ Todos los aparatos eléctricos (p. ej. teléfonos radio móviles, radio-transmisores, televisores o reproductores DVD) que se monten posteriormente en el vehículo y que se vayan a poner en funcionamiento durante el viaje deben tener características determinadas: Éstas son la señalización CE, la comprobación CEM (compatibilidad electromagnética) y la revisión "e".
Sólo de este modo se podrá asegurar el funcionamiento seguro del vehículo durante el viaje. En caso contrario existe la posibilidad de que el airbag se active o de que haya perturbaciones en la electrónica de a bordo.



- ▷ Son posibles unos retardos en la emisión o transmisión de los impulsos eléctricos después de arrancar el vehículo.
El mando del vehículo básico apenas habilitará la señal D+ cuando el motor ha alcanzado su capacidad plena. Lo mismo podrá durar hasta 15 segundos p. ej. en el caso de un arranque en frío en invierno.
Por esta razón, es posible que las señales de advertencia (como "escalón de entrada extraído") se emitan con un retardo.
También es posible que se retrase la introducción de la antena SAT.
- ▷ Durante una tormenta, separar la conexión de 230 V e introducir las antenas por precaución, para proteger los aparatos eléctricos.

8.2 Conceptos

Tensión de reposo

La tensión de reposo es la tensión de la batería en estado de reposo, es decir, ni se extrae corriente y ni se carga la batería.



- ▷ La batería deberá haber reposado un poco para la medición. Por lo tanto, antes de medir la tensión de reposo, esperar aproximadamente 2 horas después de la última carga o después de la última toma de corriente a través de consumidores.

Corriente de reposo

Algunos consumidores eléctricos, como p. ej. luces de control, instalación de TV o puerto USB, necesitan corriente eléctrica permanentemente; por ello, se denominan también consumidores de bajo consumo. Esta corriente de reposo también circulará estando desconectado el aparato.

Descarga completa

La descarga completa de la batería será inminente, cuando una batería se descarga totalmente mediante consumidores conectados y la corriente de reposo queda por debajo de 12 V.



- ▷ La descarga completa causa daño a la batería.

Capacidad

Como capacidad se denomina la cantidad de electricidad que puede almacenar una batería.

La capacidad de una batería se indica en amperios-horas (Ah). Por lo general, en esto se utilizará el llamado valor K20.

El valor K20 indica cuánta corriente puede suministrar una batería durante un periodo de 20 horas sin que quede dañada.

Si una batería puede suministrar p. ej. 4 amperios durante 20 horas, dispondrá de una capacidad de $4 \text{ A} \times 20 \text{ h} = 80 \text{ Ah}$.

En caso de que circule más corriente, el tiempo de descarga de la batería se reducirá proporcionalmente a esto.

La capacidad de almacenamiento de la batería sufre modificaciones debido a influencias exteriores como la temperatura y la edad. Los datos de capacidad se refieren a baterías nuevas que funcionan a temperatura ambiente.



- ▷ Según la tecnología de la batería, los datos de capacidad dispondrán de un factor de conversión de 1,3 a 1,7 el cual reducirá la capacidad real por este valor.
- ▷ Un ejemplo práctico se muestra en el apartado 8.4.3.

8.3 Conexión Bluetooth



- ▷ Bluetooth es una marca registrada de la Bluetooth SIG, Inc.

La conexión Bluetooth sólo estará a disposición en el vehículo en combinación con un sistema multimedia instalado.

Con la conexión Bluetooth, se puede conectar el sistema multimedia de modo inalámbrico con algún aparato móvil (teléfono inteligente o ordenador tablet).

Antes de poder utilizar la conexión Bluetooth, ambos aparatos deben acoplarse. Este proceso se llama Pairing. Por cada aparato móvil el Pairing se requiere una sola vez.



Fig. 90 Pulsador basculante (conexión Bluetooth)

Emparejamiento (Pairing) del aparato móvil (sólo con equipamiento con una caja DSP):

- Pulsar y mantener pulsada por aproximadamente 2 segundos la parte superior del pulsador basculante (Fig. 90).
- Acoplar el aparato móvil dentro de 60 segundos (véanse las instrucciones de uso del aparato móvil). Ahora, el sistema multimedia se verá con el nombre "HY BT-DSP PP85" en el Pairing. El LED en el pulsador basculante parpadeará por aproximadamente 60 segundos. Durante este tiempo, el sistema multimedia estará en el modo Pairing y podrá ser acoplado con el aparato móvil. Cuando el aparato móvil está acoplado, la conexión se puede conectar y desconectar con el interruptor basculante.

Desconectar la conexión Bluetooth:

- Pulsar la parte inferior del pulsador basculante (Fig. 90). El LED se apaga.

Conectar la conexión Bluetooth:

- Ajustar el pulsador basculante (Fig. 90) en la posición central. Estará encendido el LED rojo en el pulsador basculante.

Información técnica

Distancia: Los aparatos no tendrán que encontrarse en línea de visión directa. La distancia máxima entre los aparatos no deberá exceder 10 m. La comunicación podrá quedar afectada por obstáculos como p. ej. paredes u otros aparatos electrónicos.

Compatibilidad: El funcionamiento depende de la tecnología Bluetooth del aparato móvil (véanse las instrucciones de uso del aparato móvil).

Datos técnicos:

- Estándar de Bluetooth: V3.0+DER
- Perfil de Bluetooth: A2DP
- Códigos Bluetooth: SBC y aptX
- Cantidad máxima de aparatos acoplados: 8

8.4 Red de a bordo de 12 V



- ▷ Conectar únicamente aparatos con máximamente 10 A a las cajas de enchufe de la red de a bordo de 12 V.

8.4.1 Batería del motor de arranque

La batería del motor de arranque sirve para el arranque del motor y alimenta con tensión los consumidores eléctricos del vehículo básico así como los aparatos adicionales como radio, aparato de navegación o cierre centralizado.

Lugar de instalación

La batería del motor de arranque está instalada en el espacio para los pies de la cabina del conductor, debajo de una placa del fondo.

Descarga



- ▷ La descarga completa causa daño a la batería. La consecuencia podrá ser deformación, generación de calor y daños causados por carbonización.
- ▷ En caso de que esté descargada una batería rellena de ácido, la misma podrá congelarse a temperaturas bajo cero. De este modo, se destruirá la batería.
- ▷ Recargar la batería a su debido tiempo.

La batería del motor de arranque se descargará totalmente a largo plazo a través de corrientes de reposo (consumidores de bajo consumo). Consumidores de bajo consumo son, p. ej. aparatos adicionales como radio, sistema de alarma, aparato de navegación o cierre centralizado. Los consumidores de bajo consumo descargan la batería del motor de arranque si el motor del vehículo está desconectado.

A temperaturas exteriores bajas se reduce la capacidad a disposición.

Cargar

Para las indicaciones de seguridad y la información acerca de la carga de la batería del motor de arranque véanse las instrucciones de uso del vehículo básico.



- ▷ Para más información sobre la batería del motor de arranque, véanse las instrucciones de uso del vehículo básico.

8.4.2 Batería del habitáculo

La batería del habitáculo consiste de una o varias baterías de fieltro de plomo (a continuación denominada(s) batería(s) de plomo) y, en caso de estar instalado un sistema **HYMER** Smart Battery, una o dos baterías HY-Tec 135 (a continuación denominada(s) batería(s) de litio).



- ▷ Las baterías de fieltro de plomo también son llamadas baterías AGM. AGM es la abreviación de Absorbent Glass Mat (estera absorbente de fibra de vidrio).



- ▷ No se abra la batería del habitáculo.
- ▷ Para la recarga de la batería del habitáculo, utilizar solamente el bloque eléctrico montado. Para ello, conectar la conexión de 230 V (conector CEE) del vehículo en alguna alimentación de 230 V externa.
- ▷ Empezar el viaje con la batería del habitáculo totalmente cargada. Por ello, cargar la batería del habitáculo como mínimo 20 horas antes de comenzar el viaje.
- ▷ Durante los viajes, aprovechar todas las oportunidades para cargar la batería del habitáculo.
- ▷ Tras el viaje, cargar la batería del habitáculo completamente.
- ▷ Antes de una puesta fuera de servicio temporal, cargar la batería completamente.
- ▷ Al cambiar la batería del habitáculo, utilizar únicamente baterías del mismo tipo y de la misma capacidad.
- ▷ Al cambiar la batería, siempre desembornar primero el polo negativo y, a continuación, el polo positivo. Proceder en orden inverso al embornar: embornar primero el polo positivo y, a continuación, el polo negativo.
- ▷ Para el cambio de batería, únicamente utilizar baterías para las cuales esté a disposición una curva característica de carga. La curva característica de carga se deberá ajustar en el bloque eléctrico o bien en el cargador adicional después de cada cambio de batería.
- ▷ En caso de estar presentes varias baterías de plomo, cambiar todas las batería de plomo en conjunto. Las baterías siempre deberán ser de la misma edad y disponer de la misma capacidad.
- ▷ Después de un cambio de batería, dejar que un taller especializado / centro de servicio autorizado compruebe los indicadores de tensión de batería.
- ▷ Para el cambio de batería, únicamente utilizar baterías que correspondan a la capacidad mínima del cargador. Observar las instrucciones de uso separadas del cargador. Las baterías con una capacidad demasiado baja se calientan demasiado al cargarlas. ¡Peligro de explosión!
- ▷ Si está instalado un sistema **HYMER** Smart Battery, las baterías de plomo intercambiadas deberán mostrar una capacidad mínima de 95 Ah.
- ▷ Si se cambia la batería del habitáculo y el cargador no pone a disposición mínimamente el 10 % de la capacidad nominal de la batería nueva, instalar un cargador adicional. Ejemplo: Con una capacidad de la batería de 80 Ah, el cargador deberá suministrar una corriente de carga de por lo menos 8 A.



- ▷ Antes de desembornar y embornar la batería del habitáculo, parar el motor del vehículo, desconectar la alimentación de 230 V y la alimentación de 12 V, así como todos los consumidores. ¡Peligro de cortocircuito!
- ▷ Al estar la batería del motor de arranque o la batería del habitáculo desembornadas no activar el encendido. ¡Peligro de cortocircuito debido a los extremos de cable sin aislamiento!
- ▷ Si existen dos baterías del habitáculo: Al cambiarlas fijarse en que las baterías sean instaladas correctamente. Instalar las baterías de tal manera que el polo positivo de una batería se encuentre junto al polo negativo de la otra batería.
- ▷ Si existen dos baterías del habitáculo: Al cambiarlas fijarse en que las baterías sean conectadas correctamente (véase Instalación de la batería adicional).



- ▷ Según el modelo y el equipamiento, estarán conectadas hasta dos baterías adicionales en la batería de plomo.
- ▷ Las baterías de plomo son libres de mantenimiento. Esto significa:
 - No es necesario controlar el nivel de ácido.
 - No es necesario engrasar los polos de la batería.
 - No es necesario rellenar con agua destilada.
 - Una batería sin mantenimiento también se tiene que recargar.
 - Recomendación: Efectuar un ciclo de carga completo cada 6 a 8 semanas. En función de la capacidad de la batería y del cargador, el ciclo de carga podrá durar de 24 a 48 horas.

Cuando el vehículo no está conectado a la alimentación de 230 V o cuando la alimentación de 230 V está desconectada, la batería del habitáculo alimenta el habitáculo con 12 V de corriente continua. La batería del habitáculo tiene sólo una limitada reserva de energía. Por ello, no deben ponerse en funcionamiento consumidores eléctricos como por ejemplo la radio o las lámparas por un tiempo prolongado sin una alimentación de 230 V.

Lugar de instalación

La batería del habitáculo está instalada debajo del grupo de asientos L y se tendrá acceso a ella a través de una trampilla exterior.

Descarga

Mediante la corriente de reposo, la cual consumen permanentemente algunos consumidores eléctricos, se descarga la batería del habitáculo.



- ▷ La descarga completa causa daño a la batería. La consecuencia podrá ser deformación, generación de calor y daños causados por carbonización.
- ▷ Recargar la batería a su debido tiempo.

También una batería del habitáculo se descarga totalmente por corrientes de reposo (consumidores de bajo consumo).

A temperaturas exteriores bajas se reduce la capacidad a disposición.

La autodescarga de la batería también depende de la temperatura.

A 20 hasta 25 °C, la velocidad de autodescarga es de aprox. 3 % de la capacidad mensual. Al aumentar la temperatura, aumenta la velocidad de autodescarga: A 35 °C, la velocidad de autodescarga es de aprox. 20 % de la capacidad mensual.

Una batería más vieja ya no dispone de la plena capacidad.

Cuanto más consumidores eléctricos se encuentran conectados, tanto más rápido se consume la reserva de energía de la batería del habitáculo.

Cargar

La batería del habitáculo sólo se debe cargar con el bloque eléctrico. Conectar el vehículo siempre que sea posible a una alimentación de 230 V. Por principio, únicamente usar la conexión de 230 V en el vehículo (caja de enchufe CEE).



- ▷ Tras una descarga completa de la batería, cargarla por lo menos 48 horas.
- ▷ Con temperaturas abajo de 0 °C, una batería del habitáculo tomará menos corriente. A aprox. -15 °C ya no fluirá corriente. La batería del habitáculo ya no puede cargarse.
- ▷ Siempre conectar los cables de carga y para carga "en forma de cruz". Esto es necesario para que las baterías siempre tengan la misma resistencia de cables entre sí. De este modo, podrá distribuirse uniformemente la corriente carga/descarga.

Almacenamiento

En este apartado se encuentran indicaciones para el almacenamiento de la batería del habitáculo.

- Almacenar la batería desembornada en algún lugar fresco y seco.
- En el caso de una batería totalmente cargada desembornada, podrá bastar una recarga de la batería apenas después de 6 meses.

Recomendación: También recargar la batería de gel desembornada por 24 a 48 horas cada 4 a 6 semanas.



- ▷ Si existe un cargador "inteligente" con función de carga de conservación, dejar el cargador conectado en la batería y encendido durante todo el periodo de puesta fuera de servicio.

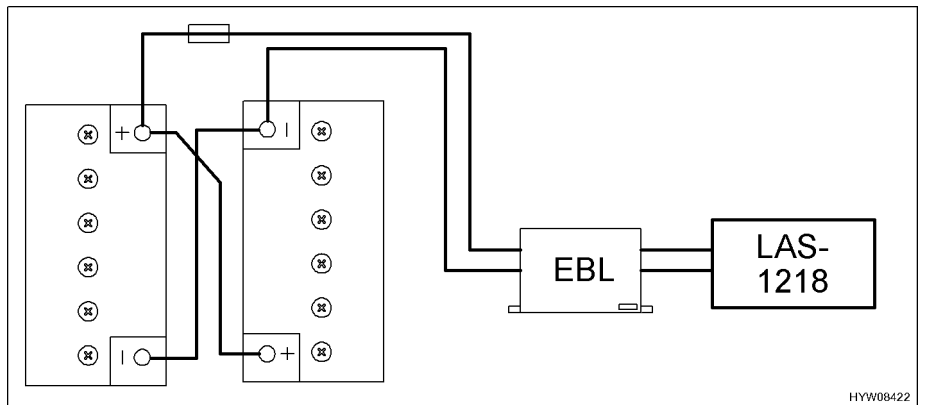


Fig. 91 Conectar la batería adicional

Instalación de la batería adicional

Para que todas las baterías sean cargadas o bien descargadas uniformemente, las baterías están conectadas según Fig. 91.

8.4.3 Balance energético de la batería del habitáculo

La batería del habitáculo tiene sólo una limitada reserva de energía. Por esta razón, los consumidores eléctricos no se deben dejar funcionar durante un tiempo prolongado sin la conexión de 230 V.

A continuación se describe la manera de calcular la duración máxima de la capacidad de la batería de la que se dispone actualmente.



- ▷ La calculación del ejemplo se basa en una batería nueva, cargada óptimamente. La capacidad de la batería realmente aprovechable depende del estado de carga actual y de la edad de la batería. La capacidad de la batería actual puede determinarse con dispositivos visualizadores especiales.
- ▷ Si existe una segunda batería del habitáculo, se multiplica por dos la capacidad a disposición.
- ▷ Todas las lámparas son lámparas de LED de un consumo de corriente muy bajo. Por cada lámpara de LED se puede calcular una absorción de potencia de 2 W.
 - Protocolizar la demanda diaria. En esto, anotar los tiempos de conexión y la potencia de los aparatos utilizados (véase la tabla más abajo).

Ejemplo: El televisor (absorción de potencia de 36 W) con instalación de antena parabólica (absorción de potencia de 36 W) funciona durante 2 horas todos los días.

- Transformar los datos de potencia en la capacidad requerida conforme a las fórmulas siguientes:

Absorción de potencia [W] : 12 V = intensidad de corriente [A]

Intensidad de corriente [A] x duración [h] = capacidad [Ah]

$$36 \text{ W} + 36 \text{ W} = 72 \text{ W}$$

$$72 \text{ W} : 12 \text{ V} = 6 \text{ A}$$

$$6 \text{ A} \times 2 \text{ h} = 12 \text{ Ah}$$

Para el transcurso completo del día, la tabla podría verse de la manera siguiente:

Aparato	Absorción de potencia [W]	Intensidad de corriente [A]	Tiempo de funcionamiento [h]	Capacidad [Ah]
Bomba de inmersión	42	3,5	0,1	0,35
Calefacción	12	1,5	3,0	4,50
Televisor	36	3,0	2,0	6,00
Instalación de antena parabólica	36	3,0	2,0	6,00
Control del frigorífico	2	0,2	24,0	4,00
Iluminación (10 lámparas de LED de 2 W)	20	1,6	3,0	4,80
Demanda diaria promedio				25,65

Balance de consumo de energía (ejemplo)

- Calcular la energía útil máxima con las fórmulas siguientes o determinarla con un dispositivo visualizador especial:
Capacidad actual [Ah] : protección de descarga completa = energía útil máxima [Ah]

Ejemplo: 80 Ah : 1,3 (batería de gel) = 61,5 Ah

- Calcular el tiempo de funcionamiento máximo conforme a la fórmula siguiente:
Energía útil máx. [Ah] : demanda diaria [Ah] = tiempo de funcionamiento máx. (en días)

Ejemplo: 61,5 Ah : 25,65 Ah = 2,39

La capacidad de la batería actual alcanzaría para más de 2 días si la demanda diaria se mantiene en un nivel constante.

Células solares El intervalo de tiempo de autonomía se puede ampliar usando células solares.

Dos células solares de 90 W presentan el rendimiento siguiente:

- Verano: Aprox. 60 Ah/día (nivel de funcionamiento autónomo alcanzado)
- Invierno: Aprox. 15,5 Ah/día (para prolongar el período de tiempo de autonomía, instalar otra batería del habitáculo)

8.4.4 Instalación posterior del ondulator



- ▷ Si se instala un ondulator en el vehículo posteriormente, este debe estar diseñado para las condiciones específicas de la instalación eléctrica. De lo contrario, la instalación eléctrica puede resultar dañada. No asumimos responsabilidad por estos daños.
- ▷ La instalación posterior del ondulator solo debe realizarla un centro de servicio autorizado.

La instalación de un ondulator de 230 V provoca una carga eléctrica muy alta. Por ejemplo un ondulator de una potencia de salida de 800 W del lado de 12 V tiene un consumo de corriente de hasta 75 A.

Esta corriente eléctrica es demasiado alta para las salidas del bloque eléctrico (véase apartado 8.9.1).

Cuando el ondulator es conectado directamente a la batería, el consumo de corriente del ondulator no será indicado a través panel. Debido a la alta corriente de descarga bajará fuertemente la tensión en los polos de la batería. El sistema de medición instalado reconocerá la baja tensión y será posible que desconecte la red de a bordo de 12 V. Además, la batería del habitáculo es descargada muy rápidamente con el funcionamiento del ondulator.

8.5 Sistema HYMER Smart Battery

El sistema **HYMER** Smart Battery consiste de una o varias baterías de fíeltro de plomo (a continuación denominadas baterías de plomo) y una o dos baterías de litio HY-Tec 135 (a continuación denominadas baterías de litio). Ambas son baterías del habitáculo.



- ▷ No realizar ningunos cambios en la instalación por parte de la fábrica de la batería de litio.
- ▷ No abrir la batería de litio.
- ▷ Observar la temperatura de servicio recomendada de entre 15 y 25 °C. Puede obtenerse información adicional sobre la temperatura de servicio en las instrucciones de uso del fabricante.
- ▷ Cargar el sistema de baterías completamente cada 6 meses.
- ▷ Desconectar el bloque eléctrico durante la instalación y el mantenimiento.
- ▷ Durante la instalación y cuando se está realizando algún trabajo en el cableado, quitar los fusibles entre la batería de plomo y la batería de litio.
- ▷ Si el indicador de la capacidad de la batería ya no alcanza el 100 % después de un periodo más prolongado de carga, acudir al servicio posventa.
- ▷ Transportar y desechar la batería de litio solamente en conformidad con las prescripciones del fabricante.
- ▷ Observar las instrucciones de uso del fabricante.

La batería de litio consiste de seis módulos y está conectada en paralelo a la batería de plomo instalada de modo estándar. La batería de litio soporta ciclos de carga frecuentes mejor que la batería de plomo y la mayoría de los ciclos de carga suceden en ella. De este modo, se aumenta la vida útil de la batería de plomo.

La batería de litio está equipada con una función de protección contra sobrecarga y contra descarga completa.

Lugar de instalación La batería de litio está instalada debajo del grupo de asientos L y accede a ella a través de una trampilla exterior

Gestión de descarga integrada Gracias a la gestión de descarga inteligente integrada, la corriente eléctrica se tomará primero de la batería de litio y apenas después de la batería de plomo. Cuando la batería de litio está suministrando la corriente eléctrica, la batería de plomo sirve de acumulador de respaldo.

En caso de una gran demanda de corriente eléctrica, la corriente se tomará en paralelo de la batería de litio y de la batería de plomo.

Cargar Durante el procedimiento de carga, se cargará primero la batería de plomo y, a continuación, la batería de litio.



- ▷ Después de una nueva puesta en funcionamiento o después de paradas prolongadas, cargar el sistema de baterías completamente.

Almacenamiento



- ▷ No quitar los fusibles entre la batería de litio y la batería de plomo ya que de lo contrario no funcionará el soporte para almacenamiento invernal y la batería de plomo podrá quedar dañada.

En caso de un uso adecuado, la batería de litio dispone de una vida útil de hasta 10 años.

Cargar el sistema de baterías completamente y desconectarlo del bloque eléctrico antes de almacenamiento (desconectar el separador de batería en el bloque eléctrico).

Controlar el estado de carga en el display de la batería de litio a más tardar después de 6 meses. Para ello, conectar el separador de batería en el bloque eléctrico. Cargar la batería si es necesario.

En el caso de un periodo prolongado de almacenamiento: si es necesario, cargar y descargar la batería varias veces para obtener el rendimiento pleno del sistema de baterías.

Almacenar el sistema de baterías en algún lugar seco y bien ventilado.

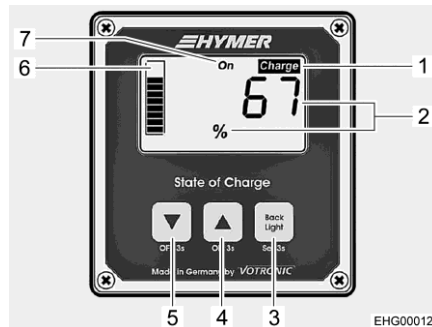
Observar la temperatura de almacenamiento recomendada de entre 10 y 20 °C. Para una información adicional sobre la temperatura de almacenamiento, véanse las instrucciones de uso del fabricante.

8.5.1 Panel de visualización

La información sobre tensión y carga del sistema de baterías se indicará en un panel de visualización externo.

Lugar de instalación

El panel de visualización está instalado en el interior del vehículo (por ejemplo en algún armario de pared).



- 1 Indicador de carga "Charge"
- 2 Indicador del estado de carga total (SoC) en por ciento
- 3 Tecla Conectar/desconectar, llamar menú
- 4 Tecla Atrás de la visualización
- 5 Tecla Siguiente de la visualización
- 6 Indicador del estado de carga total (SoC) como gráfico de barras
- 7 Indicador del estado de conmutación (no está activo)

Fig. 92 Panel de visualización (indicador del estado de carga total)

Conectar/desconectar

El panel de visualización se ha concebido de modo que ahorra energía. No es necesario desconectarlo completamente.

La configuración básica implementada por **HYMER** se conservará en el caso de un fallo de la alimentación de corriente.

Iluminación del display

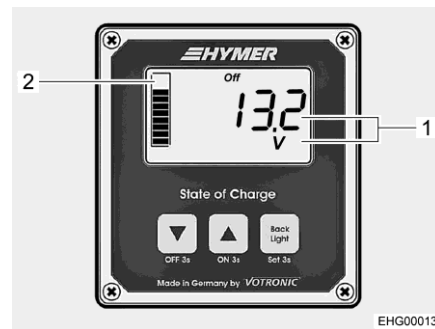
Pulsando cualquier tecla en el panel automáticamente se encenderá la iluminación del display. Si, durante 3 minutos, no se pulsa ninguna tecla, la iluminación se apagará automáticamente. Pulsando la tecla (Fig. 92,3), se puede apagar la iluminación del display de forma manual.

Visualizar el estado de carga total (SoC)

En el display se indica el estado de carga total de batería de plomo y batería de litio, el cual se denomina "State of Charge" (SoC). El valor del SoC se indica en por ciento (Fig. 92,2) y, adicionalmente, en forma de una gráfico de barras (Fig. 92,6).

- Encender la iluminación del display pulsando cualquier tecla.
- Si el display visualiza la indicación de tensión: pulsar la tecla (Fig. 92,4) o la tecla (Fig. 92,5) brevemente para cambiar a la visualización del valor SoC (Fig. 92,2).

Cuando valor SoC cae abajo del 20 % el indicador "Charge" (Fig. 92,1) estará parpadeando. En este caso, cargar las baterías.



- 1 Visualización de la tensión de batería en voltios (V)
- 2 Indicador del estado de carga total (SoC)

Fig. 93 Panel de visualización (visualización de la tensión de batería)

Visualización de la tensión de la batería

La tensión de la batería se indica en voltios (Fig. 93,1). El gráfico de barras continuará indicando el SoC (Fig. 93,2).

- Encender la iluminación del display pulsando cualquier tecla.
- Si el display visualiza el valor SoC: pulsar la tecla (Fig. 92,4) o la tecla (Fig. 92,5) brevemente para cambiar a la visualización de la tensión de batería (Fig. 93,1).



- ▷ Puede obtenerse información adicional en las instrucciones de uso independientes del fabricante.

8.6 Bloque eléctrico (EBL 30)



▷ No tapar las rendijas de ventilación. ¡Peligro de sobrecalentamiento!



- ▷ Según el modelo, no siempre estarán ocupados todos los puestos enchufables para fusibles.
- ▷ Puede obtenerse información adicional en las instrucciones de uso independientes del fabricante.

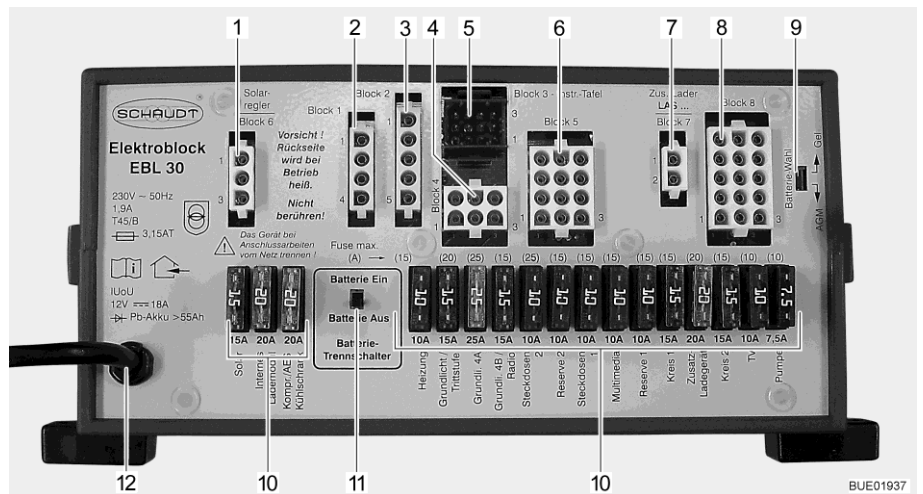


Fig. 94 Bloque eléctrico (EBL 30)

- 1 Bloque 6: Regulador de carga solar (de existir)
- 2 Bloque 1: Frigorífico
- 3 Bloque 2: Alimentación del frigorífico D+, sensores de batería / cables de control
- 4 Bloque 4: Calefacción, iluminación básica (iluminación en la zona de entrada), escalón de entrada
- 5 Bloque 3: Panel
- 6 Bloque 5: Reserva 2, cajas de enchufe, iluminación básica
- 7 Bloque 7: Cargador adicional
- 8 Bloque 8: Consumidores, TV, bomba de agua, reserva 1, sistema multimedia, cajas de enchufe
- 9 Conmutador, selección de batería (Gel/AGM)
- 10 Fusibles
- 11 Separador de batería ("Batterie Ein/Aus" (batería On/Off))
- 12 Conexión a la red de 230 V~

Funciones

El bloque eléctrico tiene las tareas siguientes:

- El bloque eléctrico carga la batería del habitáculo. El bloque eléctrico carga la batería del motor de arranque sólo con una carga de conservación.
- El bloque eléctrico controla la tensión de la batería del habitáculo.
- El bloque eléctrico distribuye la corriente de los circuitos eléctricos de 12 V y los asegura. En las cajas de enchufe se pueden conectar aparatos con un máximo de 10 A.
- El bloque eléctrico tiene conexiones para un regulador de carga solar, un cargador adicional, así como otras funciones de mando y control.

- El bloque eléctrico separa eléctricamente la batería del motor de arranque de la batería del habitáculo cuando el motor del vehículo está desconectado. Así, los consumidores de 12 V del habitáculo no pueden descargar la batería del motor de arranque.
- El separador de batería en el bloque eléctrico separa a todos los consumidores de la batería del habitáculo.

El bloque eléctrico sólo trabaja en combinación con un panel.

La corriente que está a disposición en el bloque eléctrico (18 A máximo) se divide en corriente de carga y corriente de consumidores. En esto, la corriente de carga siempre únicamente será la porción que los consumidores no necesitan de momento. Si la corriente de consumidores sobrepasa la corriente que está a disposición, se descargará la batería del habitáculo.

Lugar de instalación El bloque eléctrico está instalado debajo del grupo de asientos L y se tendrá acceso a él a través de una trampilla exterior.

8.6.1 Separador de batería

El separador de batería desconecta **todos** los consumidores del habitáculo, también los consumidores de bajo consumo. Entonces, incluso los consumidores como el escalón de entrada, la iluminación básica o el frigorífico ya no funcionarán. De este modo se evita la lenta descarga de la batería del habitáculo cuando el vehículo no se utiliza durante tiempo prolongado (p. ej. durante un tiempo transitorio fuera de servicio).

Cuando el vehículo está conectado a la alimentación de 230 V a través de la caja de enchufe CEE, las baterías continuarán cargándose a través del bloque eléctrico, también cuando el separador de batería está desconectado.

8.6.2 Selector de batería



- ▶ En caso de que el selector de batería esté ajustado incorrectamente, se podrá producir gas detonante. ¡Peligro de explosión!



- ▷ La batería del habitáculo se puede dañar a causa de una posición errónea del selector de batería.
- ▷ No modificar el ajuste de fábrica del selector de batería.

8.6.3 Vigilancia de batería



- ▷ Una batería del habitáculo descargada ha de volver a ser recargada completamente lo antes posible.

El circuito de vigilancia de batería en el bloque eléctrico vigila la tensión de la batería del habitáculo.

Si la tensión de la batería desciende por debajo de 10,5 V, la vigilancia de batería en el bloque eléctrico desconecta todos los consumidores de 12 V.

- Medidas:*
- Desconectar todos los consumidores eléctricos que no se necesiten forzosamente por medio de los interruptores pertenecientes.
 - En caso necesario, vuelva a conectar la alimentación de 12 V para un funcionamiento breve con el interruptor principal de 12 V. Esto sólo es posible, si la tensión de batería es superior a 11 V. Si la tensión es inferior, la alimentación de 12 V solamente se puede volver a conectar cuando se haya cargado la batería del habitáculo.

8.6.4 Carga de la batería

Cuando está en marcha el motor del vehículo, se recargarán la batería del habitáculo y la batería del motor de arranque a través de un relé en el bloque eléctrico y a través del alternador del vehículo. Cuando el motor del vehículo está desconectado, las baterías se vuelven a separar automáticamente una de otra por medio el bloque eléctrico. De este modo se impide que la batería del motor de arranque se descargue en la parte del habitáculo debido a los consumidores eléctricos. La capacidad de arranque del vehículo se mantiene. La tensión en los polos de la batería del habitáculo o bien del motor de arranque puede consultarse en el panel.

Cuando el vehículo está conectado a la alimentación de 230 V a través de la caja de enchufe CEE, se recargan la batería del habitáculo y la batería del motor de arranque a través del módulo de carga del bloque eléctrico. En esto, la batería del motor de arranque únicamente será cargada con una carga de conservación. La corriente de carga se adapta al estado de carga de la batería. No es posible que se produzca una sobrecarga.

Para aprovechar la plena capacidad del módulo de carga en el bloque eléctrico deben estar desconectados todos los consumidores eléctricos durante el proceso de carga.

8.6.5 Reequipamiento de otros consumidores de 12 V

La instalación eléctrica en el habitáculo del vehículo se puede equipar posteriormente con aparatos adicionales. Los aparatos adicionales se conectan a las salidas de reserva del bloque eléctrico. La potencia de los aparatos adicionales no deberá sobrepasar el valor de la protección por fusible (p. ej. 15 A). Sin embargo, en el bloque eléctrico no deberán utilizarse ningunos fusibles de valores más altos que los indicados en el bloque eléctrico.

8.7 Panel (LT 94)

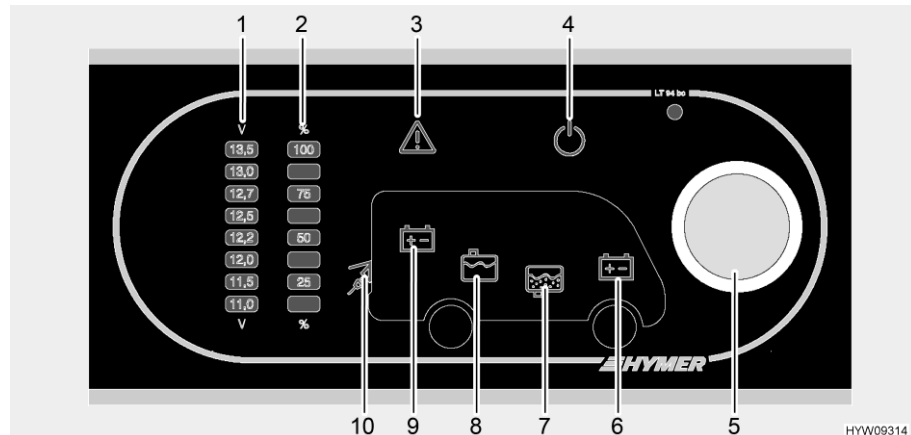


Fig. 95 Panel (LT 94)

- 1 Escala indicadora Tensión de batería
- 2 Escala indicadora Nivel de llenado del depósito
- 3 Luz de alarma Alarma
- 4 Luz de control de 12 V
- 5 Pulsador giratorio
- 6 Símbolo Batería del motor de arranque
- 7 Símbolo Depósito de aguas residuales
- 8 Símbolo Depósito de agua
- 9 Símbolo Batería del habitáculo
- 10 Luz de control de 230 V



- Puede obtenerse información adicional en las instrucciones de uso independientes del fabricante.

8.7.1 Conectar/desconectar la alimentación de 12 V

El pulsador giratorio (Fig. 95,5) conecta y desconecta el panel y la alimentación de 12 V del habitáculo.

Excepción: La calefacción, la iluminación básica (iluminación en la zona de entrada), el escalón de entrada y el frigorífico permanecen siempre funcionales.

- Conectar:**
- Presionar el pulsador giratorio (Fig. 95,5): La alimentación de 12 V del habitáculo está conectada. La luz de control de 12 V (Fig. 95,4) se enciende.

- Desconectar:**
- Presionar el pulsador giratorio (Fig. 95,5): La alimentación de 12 V del habitáculo está desconectada. Se apaga la luz de control de 12 V (Fig. 95,4).



- ▷ Al abandonar el vehículo, desconectar la alimentación de 12 V en el pulsador giratorio. De tal manera se evita la descarga innecesaria de la batería del habitáculo.
- ▷ Los consumidores como las unidades de control (p. ej. el regulador de carga solar, el deshelador o el panel) o los aparatos empotrados (p. ej. la calefacción, el frigorífico o el escalón) seguirán tomando corriente de la capacidad de la batería, también si la alimentación de 12 V está desconectada en el panel. Por eso, separar la batería del habitáculo de la red de a bordo de 12 V a través del interruptor en el bloque eléctrico, cuando no se utilice el vehículo durante un tiempo prolongado.



8.7.2 Indicar la tensión de batería



- ▷ El panel indica la tensión de batería del sistema completo de baterías. Si el vehículo dispone de un sistema **HYMER** Smart Battery (equipamiento especial), estará instalado otro panel de visualización más. En este panel de visualización adicional se podrán leer los valores exactos de la tensión.
- ▷ Después de la activación, se indicará la tensión de la batería durante aprox. 20 segundos.

A través del pulsador giratorio (Fig. 95,5) se puede consultar tanto la tensión de la batería del habitáculo como la tensión de la batería del motor de arranque. La tensión es indicada en la escala indicadora de la tensión de batería (Fig. 95,1).

- Indicar:*
- Girar el pulsador giratorio (Fig. 95,5) hasta que esté iluminado el símbolo de la batería para la cual se habrá de consultar la tensión.

Símbolo	Significado
	Se indica la tensión de la batería del habitáculo (Fig. 95,9)
	Se indica la tensión de la batería del motor de arranque (Fig. 95,6)

- Leer la tensión en la escala indicadora Tensión de batería (Fig. 95,1).

Las tablas siguientes ayudarán a interpretar correctamente la tensión de batería visualizada.

Indicaciones con respecto a la tensión de batería

Tensión de la batería (valores durante el funcionamiento)	Funcionamiento con el vehículo en marcha (vehículo en marcha, sin conexión de 230 V)	Funcionamiento por batería (vehículo parado, sin conexión de 230 V)	Funcionamiento por red (vehículo parado, conexión de 230 V)
Menos de 11 V Amenaza descarga completa	Ninguna carga a través del alternador	Con los consumidores desconectados: Batería vacía	Ninguna carga a través del bloque eléctrico
	Red de a bordo de 12 V sobrecargada	Con los consumidores conectados: Batería sobrecargada	Red de a bordo de 12 V sobrecargada
De 11,5 V a 13 V	Ninguna carga a través del alternador ¹⁾	Zona normal	Ninguna carga a través del bloque eléctrico ¹⁾
	Red de a bordo de 12 V sobrecargada ¹⁾		Red de a bordo de 12 V sobrecargada ¹⁾
13,5 V y más	La batería se está cargando	Aparece sólo brevemente después de cargar	La batería se está cargando

¹⁾ Cuando la tensión no sobrepasa esta zona por varias horas.

Valores para tensión de reposo	Estado de carga de la batería
Menos de 12 V	Descargada completamente
12,2 V	25 %
12,3 V	50 %
Más de 12,8 V	100 %



- ▷ Una descarga completa prolongada causa un daño irreparable de la batería.



- ▷ Lo mejor será medir la tensión de reposo varias horas después de la carga más reciente (p. ej. en la mañana) y no directamente después de una toma de corriente.

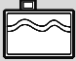

8.7.3 Indicación del nivel de llenado del depósito



- ▷ Después de la activación, se indicará el nivel de llenado del depósito durante aprox. 20 segundos.

A través del pulsador giratorio (Fig. 95,5) se puede consultar tanto el nivel de llenado del depósito de agua como el nivel de llenado del depósito de aguas residuales. El nivel de llenado es indicado en la escala indicadora Nivel de llenado del depósito (Fig. 95,2).

- Indicar:*
- Girar el pulsador giratorio (Fig. 95,5) hasta que esté iluminado el símbolo del depósito para el cual se habrá de consultar el nivel de llenado.

Símbolo	Significado
	Se indica el nivel de llenado del depósito de agua (Fig. 95,8)
	Se indica el nivel de llenado del depósito de aguas residuales (Fig. 95,7)

- Leer el nivel de llenado la escala indicadora Nivel de llenado del depósito (Fig. 95,2).



- ▷ En caso de que las indicaciones de la escala indicadora parpadeen durante la consulta del nivel de llenado, existirá un error de sensor. Limpiar los sensores o consultar el servicio posventa.

8.7.4 Alarmas

La luz de alarma Alarma (Fig. 95,3) parpadeará tan pronto se sobrepase o se quede abajo de valores límite definidos.

Alarma de batería

La luz de alarma Alarma (Fig. 95,3) parpadeará tan pronto la tensión de la batería quede abajo de 11 V. En caso de que esté conectada la alimentación de 12 V, adicionalmente estará iluminado el símbolo de batería correspondiente (Fig. 95,6 ó 9), y la indicación "11,0" de la escala indicadora Tensión de batería (Fig. 95,1) parpadeará. Amenaza de descarga completa.



- ▷ La descarga completa causa daño a la batería.



- ▷ Si la tensión de la batería desciende por debajo de 10,5 V, la vigilancia de batería en el bloque eléctrico desconecta todos los consumidores de 12 V.

- Medidas:*
- En caso de alarma de batería, desconectar todos los consumidores y cargar la batería, bien viajando o bien mediante la conexión a una red de 230 V.

Alarma de depósito

La luz de alarma Alarma (Fig. 95,3) parpadeará y el símbolo del depósito correspondiente (Fig. 95,7 ó 8) estará iluminado tan pronto esté vacío el depósito de agua o lleno el depósito de aguas residuales.

- Medidas:*
- Llenar el depósito de agua o vaciar el depósito de aguas residuales.

Luz de control de 230 V



- ▷ En caso de que el vehículo esté conectado a la alimentación de 230 V, la luz de control de 230 V también estará iluminada si la alimentación de 12 V ha sido desconectada a través del pulsador giratorio.

Se enciende la luz de control de 230 V (Fig. 95,10) cuando hay tensión de red en la entrada del bloque eléctrico.

8.8 Red de a bordo de 230 V



- ▶ Sólo personal especializado podrá trabajar en la instalación eléctrica.
- ▶ Dejar que un electricista revise la instalación eléctrica del vehículo a más tardar cada tres años. Con una utilización frecuente del vehículo se recomienda una revisión anual.

La red de a bordo de 230 V alimenta los siguientes aparatos (si están presentes):

- las cajas de enchufe con contacto protector para aparatos con 10 A máx.
- el frigorífico
- el bloque eléctrico
- el cargador adicional
- la instalación de aire acondicionado

Los consumidores eléctricos, que están conectados a la red de a bordo de 12 V del habitáculo, son alimentados con tensión por la batería del habitáculo.

Conectar el vehículo siempre que sea posible a una alimentación externa de 230 V. En esto, el módulo de carga del bloque eléctrico automáticamente carga la batería del habitáculo. Adicionalmente se recarga la batería del motor de arranque con una carga de conservación de 2 A.

Según el equipamiento, los aparatos adicionales estarán asegurados por medio de un fusible automático de dos polos propio.

8.8.1 Conexión de 230 V (caja de enchufe CEE)



- ▷ Unas tensiones excesivas podrán dañar los aparatos conectados. Las causas de tensiones excesivas son p. ej. rayos, fuentes de alimentación no reguladas (p. ej. generadores a gasolina) o conexiones eléctricas en ferrys.

Requerimientos de la conexión de 230 V

- El cable de conexión, las conexiones de enchufe en el punto de alimentación y la conexión de enchufe en el vehículo deberán estar conformes con la IEC 60309. La denominación comercial de las conexiones de enchufes es "CEE color azul".
- Utilizar una línea con tubo de goma flexible H07RN-F de una sección metálica mínima de 2,5 mm² y una longitud máxima de 25 m.
- No son admisibles conexiones de enchufe de contacto protector (Schuco). Tampoco es admisible la incorporación de adaptadores CEE/Schuco.

8.8.2 Conectar la alimentación de 230 V



- ▶ La alimentación externa de 230 V debe estar asegurada con un interruptor de corriente de defecto (interruptor FI, 30 mA).
- ▶ El cable deberá haberse desenrollado completamente del tambor de cable para evitar un sobrecalentamiento.
- ▶ En casos de duda, o cuando no esté a disposición ninguna alimentación de 230 V, o la misma esté defectuosa, ponerse en contacto con el explotador del dispositivo de alimentación.



- ▷ La conexión de 230 V está equipada con un interruptor de corriente de defecto (interruptor FI) en el vehículo.
- ▷ Para los puntos de conexión en campings (distribuidores de campings) hay prescritos interruptores de corriente de defecto (interruptor FI, 30 mA).

El vehículo se puede conectar a una alimentación externa de 230 V. Por principio, únicamente usar la conexión de 230 V en el vehículo (caja de enchufe CEE).

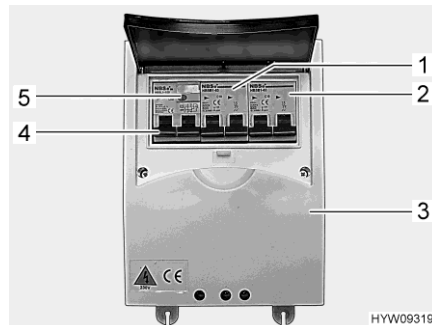


Fig. 96 Interruptor de protección de línea e interruptor FI (caja de fusibles de 230 V)



Fig. 97 Conexión de 230 V en el vehículo (caja de enchufe CEE)



- ▷ El segundo interruptor de protección de línea (Fig. 96,2) es opcional. La presencia de este interruptor de protección de línea depende del equipamiento del vehículo.

Conexión del vehículo:

- Verificar si el dispositivo de alimentación de corriente es apropiado en lo referente a la conexión, la tensión, la frecuencia y la corriente.
- Verificar si el cable y las conexiones son apropiados.
- Revisar las conexiones de enchufe y los cables con respecto a daños visibles.
- Desconectar ambos interruptores de protección de línea (Fig. 96,1 y Fig. 96,2) en la caja de fusibles (Fig. 96,3).
- Abrir la cubierta de la conexión de 230 V en el vehículo (Fig. 97) y enchufar el conector enchufable. Prestar atención a que la saliente de retención de la tapa con resorte esté engatillada.
- Enchufar el conector del cable de conexión en la caja de enchufe del distribuidor del camping. Prestar atención a que la saliente de retención de la tapa abatible con resorte esté engatillada.
- Conectar ambos interruptores de protección de línea en la caja de fusibles.

Comprobar el interruptor de corriente de defecto:

- Al estar el vehículo conectado a la alimentación de 230 V, pulsar la tecla de prueba (Fig. 96,5) del interruptor de corriente de defecto (interruptor FI) (Fig. 96,4) en la caja de fusibles (Fig. 96,3). Se debe activar el interruptor de corriente de defecto.
- Volver a conectar el interruptor de corriente de defecto (Fig. 96,4).

- Separar la conexión:
- Desconectar ambos interruptores de protección de línea (Fig. 96,1 y 2) en la caja de fusibles (Fig. 96,3).
 - En el distribuidor del camping, soltar la saliente de retención y retirar el conector del cable de conexión de la caja de enchufe.
 - En el vehículo, soltar la saliente de retención, retirar el conector enchufable y cerrar la cubierta de la conexión de 230 V.

8.9 Fusibles



- ▶ Cambiar los fusibles defectuosos solamente cuando se haya identificado y solucionado la causa del fallo.
- ▶ Cambiar los fusibles defectuosos únicamente estando la alimentación de corriente desconectada.
- ▶ No puentear jamás ni reparar los fusibles.
- ▶ Sustituir un fusible defectuoso siempre con un fusible nuevo del mismo valor de fusible.

8.9.1 Fusibles de 12 V

Los consumidores, que están conectados a la alimentación de 12 V en el habitáculo, están asegurados con fusibles independientes. Los fusibles tienen acceso en diferentes lugares de instalación en el vehículo.

Para cambiar los fusibles, tomar la función, el valor y el color de los fusible respectivos de las indicaciones siguientes. En el cambio de un fusible, utilizar sólo fusibles planos con los valores que se indican a continuación.

Algunas de las señales están protegidas por medio de unos fusibles llamados "Polyswitch". Polyswitch es un fusible interno de reposición automática. Después de eliminar la corriente excesiva o el cortocircuito, la corriente de servicio volverá a ser habilitada automáticamente. Lo mismo podrá durar algunos segundos (etapa de enfriamiento).

Fusibles en la batería del motor de arranque

Los fusibles están instalados cerca de la batería del motor de arranque.

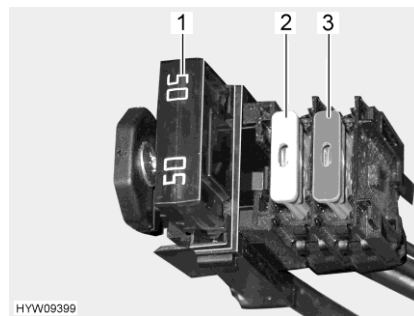
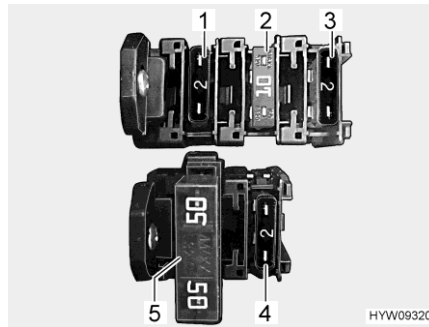


Fig. 98 Fusibles (batería del motor de arranque)

- 1 Fusible plano Jumbo 50 A/rojo (para el bloque eléctrico)
- 2 Fusible plano 20 A/amarillo (para el frigorífico)
- 3 Fusible plano 10 A/rojo (para faros delanteros LED / EE)

Fusibles en el portafusibles en la batería del habitáculo

Los fusibles están montados junto a la batería del habitáculo. Los fusibles son fusibles secundarios para la iluminación básica 4 A (25 A) en el bloque eléctrico.



- 1 Fusible plano (reserva)
- 2 Fusible plano 10 A/rojo (instalación de antena parabólica)
- 3 Fusible plano 2 A/gris (control del frigorífico)
- 4 Fusible plano 2 A/gris (para el sensor de batería del cargador)
- 5 Fusible plano Jumbo 50 A/rojo (para el bloque eléctrico)

Fig. 99 Fusibles (batería del habitáculo)

Fusibles en la caja de relés AD01

En la consola de asiento derecha en la cabina del conductor está instalada una caja de relés (AD01). La caja de relés sirve para generar las señales para el alumbrado del chasis las cuales el vehículo básico no pone a la disposición. La caja de relés es de aplicación universal.

La conmutación que utilizamos podrá divergir de la conmutación prevista por el fabricante. Por ello, la conmutación podrá divergir de la representación en la placa de características de la caja de relés puesta por el fabricante.

Nº fus.	Función	Valor/color	Consumidores
B2	Borne 15 (encendido conectado)	15 A azul (con claraboya, eléctricamente controlada: 10 A rojo)	Borne 15 del acoplamiento de remolque, señal para las luces de día, la luz de curvas, limpieza de los faros de xenón, ventilador de calefacción del habitáculo
B3	Borne 30 (positivo continuo)	15 A azul	Señal para la luz de curvas, limpieza de los faros y regulación de nivel con xenón
B5	Señal D+	Polyswitch interno (2 A)	D+ para bloque eléctrico, frigorífico, instalación de antena parabólica
B6	Reserva	15 A azul	
B7	Borne 15 (encendido conectado)	5 A marrón claro	Luces de contorno (bl/rojo), luces de posición lateral (amarillo)

Fusibles en el bloque eléctrico EBL 30

Función	Valor/color
Módulo de carga solar	15 A azul
Módulo interno de carga	20 A amarillo
Frigorífico	20 A amarillo
Calefacción	10 A rojo
Iluminación básica / escalón de entrada / lámpara del toldo	15 A azul
Iluminación básica	25 A blanco
Iluminación básica / radio	15 A azul
Cajas de enchufe de 12 V, caja de carga USB	10 A rojo
Reserva 2, cama elevada eléctrica	10 A rojo
Cajas de enchufe de 12 V, caja de carga USB	10 A rojo
Sistema multimedia	10 A rojo
Reserva 1	10 A rojo
Circuito 1 (luz 1)	15 A azul
Cargador adicional	20 A amarillo
Circuito 2 (luz 2, vaciado del depósito de aguas residuales)	15 A azul
TV	10 A rojo
Bomba para agua	7,5 A marrón

Fusible del inodoro Thetford

El inodoro dispone de un fusible de reposición automática, libre de mantenimiento.

Fusible para la instalación de antena parabólica de TV (ten Haaft)

El fusible se encuentra en la unidad de control de la instalación de antena parabólica de TV.
La unidad de control está instalada en el armario ropero o en un armario de pared.



1 Fusible 10 A/rojo

Fig. 100 Unidad de control (instalación de antena parabólica de TV, ten Haaft)

8.9.2 Fusible 230 V

Observar en los vehículos con equipamiento especial de ondulador:



- ▶ La separación de la conexión de 230 V o la desconexión del fusible principal de 230 V no tiene el efecto de una desconexión de las cajas de enchufe al estar conectado el ondulador porque las mismas son alimentadas a través del ondulador.
- ▶ El interruptor de protección de línea en la caja de fusibles adicional en el ondulador sólo protege y separa las cajas de enchufe en el vehículo.
- ▶ Únicamente mediante la desconexión en ambas cajas de fusibles y la desconexión del ondulador se realiza una desconexión total de la red eléctrica.



- ▷ Comprobar el interruptor de corriente de defecto siempre que se conecta a la alimentación de 230 V, sin embargo al menos cada 6 meses.

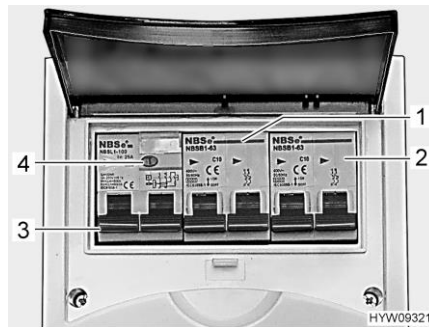


Fig. 101 Interruptor de protección de línea e interruptor FI (caja de fusibles de 230 V)

Un interruptor de corriente de defecto (interruptor FI) (Fig. 101,3) en la caja de fusibles asegura el vehículo completo contra corriente de defecto (30 mA).

El interruptor de protección de línea conectado en serie (10 A) (Fig. 101,1) asegura las cajas de enchufe de 230 V, el bloque eléctrico, el cargador adicional y el frigorífico.

En los vehículos con equipamiento especial, p. ej. la instalación de aire acondicionado en el techo, un interruptor de protección de línea adicional (16 A) (Fig. 101,2) asegurará el aparato.

Comprobar el interruptor de corriente de defecto:

- Si el vehículo está conectado a la alimentación de 230 V, pulsar la tecla de prueba (Fig. 101,4). Se debe activar el interruptor de corriente de defecto (FI).

Lugar de instalación

La caja de fusibles de 230 V está instalada en el armario inferior abajo la cama derecha.

8.10 Esquemas de circuitos

8.10.1 Diagrama de bloques 230 V

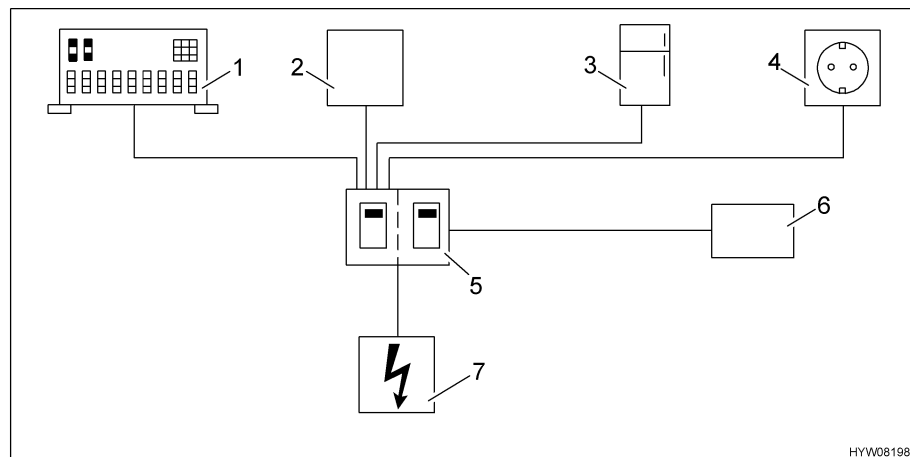


Fig. 102 Esquema de la colocación de las líneas de 230 V

- 1 Bloque eléctrico
- 2 Cargador adicional
- 3 Frigorífico
- 4 Cajas de enchufe
- 5 Fusible automático
- 6 Aparato adicional (p. ej. instalación de aire acondicionado)
- 7 Conexión de 230 V

Fig. 102 muestra una representación esquemática de la red de 230 V.

8.10.2 Diagrama de bloques 12 V

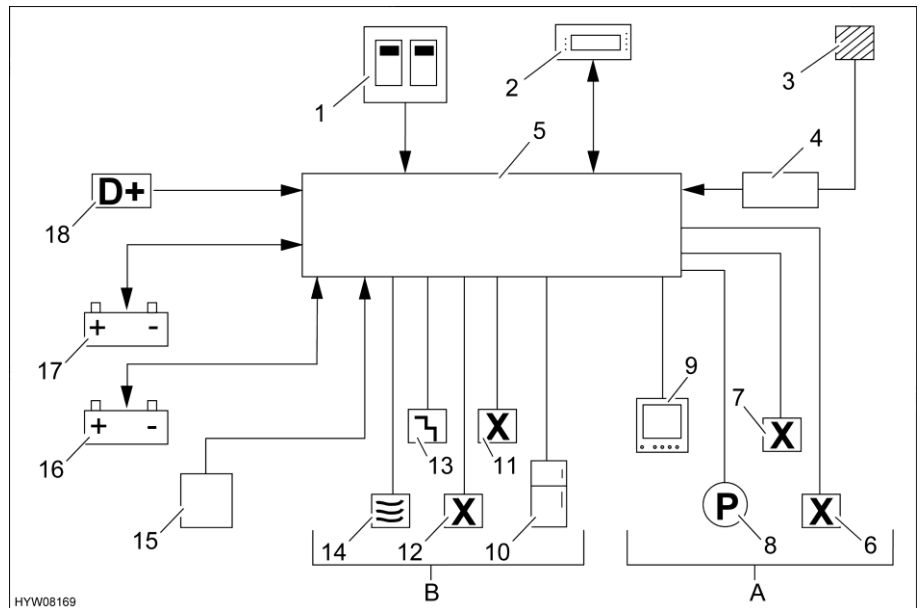


Fig. 103 Esquema de la colocación de las líneas de 12 V

1	Fusible automático de 230 V
2	Panel con interruptor principal de 12 V
3	Equipo solar
4	Regulador solar
5	Bloque eléctrico con separador de batería
A	Luz, circuitos de consumidores conectable/desconectable a través del interruptor principal de 12 V
6	Cajas de enchufe 1, cajas de enchufe 2, reserva 1, 2
7	Circuito 1, circuito 2
8	Bomba (bomba de agua)
9	Sistema multimedia/TV
B	Alimentación básica conectable/desconectable a través del separador de batería
10	Frigorífico
11	Iluminación básica 4A (equipamiento especial, p. ej. deshelador)
12	Iluminación básica 4B / radio
13	Iluminación básica / escalón
14	Calefacción
15	Cargador adicional
16	Batería del habitáculo
17	Batería del motor de arranque
18	(D+)

Fig. 103 muestra una representación esquemática de la red de 12 V.

Resumen del capítulo

En este capítulo encontrará indicaciones sobre los aparatos empotrados del vehículo.

Las indicaciones se refieren únicamente al manejo de los aparatos empotrados.

Puede obtenerse información adicional sobre los aparatos empotrados en las instrucciones de uso de los aparatos empotrados, que se adjuntan al vehículo por separado.

9.1 Generalidades



- ▷ Por motivos de seguridad, las piezas de recambio para los aparatos de calefacción deben cumplir con los datos del fabricante y ser piezas de recambio autorizadas por él. Sólo los fabricantes de los aparatos o un taller especializado autorizado pueden montar estas piezas de recambio.

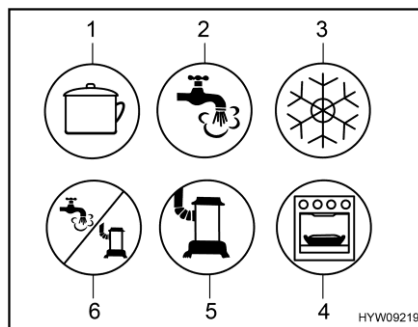


- ▷ Puede obtenerse información adicional en las instrucciones de uso independientes del aparato empotrado correspondiente.

Según el acabado, en el vehículo hay instalados aparatos empotrados, como calefacción, caldera, cocina y frigorífico.

En estas instrucciones de uso se describen únicamente el uso y las particularidades de los aparatos empotrados.

Antes de poner en funcionamiento un aparato empotrado a gas, abrir la llave de paso principal de la bombona de gas y la válvula de paso de gas correspondiente.



- 1 Cocina
- 2 Agua caliente
- 3 Frigorífico
- 4 Horno / grill
- 5 Calefacción
- 6 Agua caliente / calefacción

Fig. 104 Posibles símbolos de las válvulas de paso de gas

9.2 Calefacción y caldera

La calefacción sirve tanto para calentar el interior del vehículo (calentando el aire ambiente) como para calentar el agua sanitaria (función de caldera). Las siguientes notas también tendrán vigencia si la calefacción sólo se usa como caldera.



- ▶ No dejar salir nunca el gas sin quemar, ya que existe peligro de explosión.
- ▶ Durante el repostaje, en ferrys o en el garaje, no hacer funcionar la calefacción en el funcionamiento a gas. ¡Peligro de explosión!
- ▶ Nunca hacer funcionar la calefacción en el funcionamiento a gas en espacios cerrados (p. ej. garajes). ¡Peligro de intoxicación y asfixia!
- ▶ No debe cerrar ni cubrir la chimenea de salida de gases.
- ▶ No utilizar el espacio detrás de la calefacción como compartimento de almacenamiento.
- ▶ El agua en la caldera se puede calentar a 65 °C. ¡Peligro de escaldaduras!



- ▷ Nunca hacer funcionar la caldera sin agua.
- ▷ Vaciar la caldera si existe peligro de congelación cuando ésta no está en funcionamiento.
- ▷ Hacer funcionar la caldera tan sólo con un ajuste de temperatura máximo cuando se necesite mucha agua. Gracias a esto se protege la caldera contra la calcificación.



- ▷ No beber el agua contenida en la caldera.
- ▷ Si la alimentación de corriente a la calefacción había estado interrumpida, se deberá volver a entrar la hora.

Primera puesta en funcionamiento

Cuando se pone por primera vez en funcionamiento la calefacción, durante un breve tiempo podrá percibirse un ligero humo y olor. Poner inmediatamente la calefacción a la máxima potencia en el conmutador de mando. Abrir las puertas y las ventanas y ventilar bien. Humo y olor desaparecerán por sí solos al cabo de poco tiempo.

9.2.1 Modelos con chimenea de salida de gases en el lado derecho del vehículo



▶ Con el toldo montado y la calefacción en funcionamiento a gas, los gases de escape de la calefacción pueden acumularse en el espacio del toldo. ¡Peligro de asfixia! Proporcionar una ventilación suficiente

9.2.2 Calefacción correcta



Fig. 105 Boquilla de salida de aire (calefacción de aire caliente)

Distribución del aire caliente

En el vehículo hay montadas varias boquillas de salida de aire (Fig. 105). Los tubos conducen el aire caliente a las boquillas de salida. Girar las boquillas de salida de forma que el aire caliente salga hacia donde se desee. Para evitar corrientes de aire, cerrar las boquillas de salida de aire del salpicadero y ponga la distribución de aire del vehículo básico en la posición de aire circulante.

Regulación de las boquillas de salida de aire

- Completamente abierto: Corriente de aire caliente completa
- Abiertas a mitad o sólo parcialmente: Corriente de aire caliente reducida

En caso de que 5 boquillas de salida de aire están completamente abiertas, la salida de aire caliente será menor en cada una de ellas. En cambio, si sólo se abren 3 boquillas de salida de aire, saldrá más aire caliente de cada una de ellas.

9.2.3 Calefacción de aire caliente y caldera con unidad de mando digital CP plus



- ▷ Si la calefacción está fuera de funcionamiento en el caso de peligro de congelación, vaciar la caldera.
- ▷ En modo de invierno (calefacción y agua caliente), el ventilador de circulación de aire se conecta automáticamente y permanece encendido cuando la calefacción de aire caliente se pone en funcionamiento. Como consecuencia, la batería del habitáculo se somete a una carga pronunciada cuando el vehículo no está conectado a una alimentación externa de 230 V. Observar que la batería del habitáculo sólo tiene una reserva de energía limitada.



- ▷ Según el equipamiento, la calefacción se podrá manejar desde un terminal móvil (p. ej. teléfono inteligente, tablet PC) a través de una aplicación móvil (véase apartado 9.4). La Truma App se puede cargar para terminales móviles usuales a través de las respectivas App Stores.
- ▷ El funcionamiento de la calefacción de aire caliente también es posible estando la caldera vacía.
- ▷ Si la alimentación de corriente a la calefacción había estado interrumpida, se deberá volver a entrar la hora.

Potencia calorífica máxima

Funcionamiento a gas	Funcionamiento con electricidad	Funcionamiento mixto (funcionamiento a gas y con electricidad)
6000 W	1800 W	5800 W

Unidad de mando

La unidad de mando se divide en dos secciones:

- Display
- Teclas de mando



- 1 Display
- 2 Pulsador giratorio
- 3 Tecla Atrás

Fig. 106 Unidad de mando (calefacción de aire caliente y caldera)

Después de conectar, se activarán los valores/parámetros de funcionamiento ajustados más recientemente.

Si no se activa ninguna de las teclas, la unidad de mando conmutará a un modo STAND-BY después de algunos minutos.

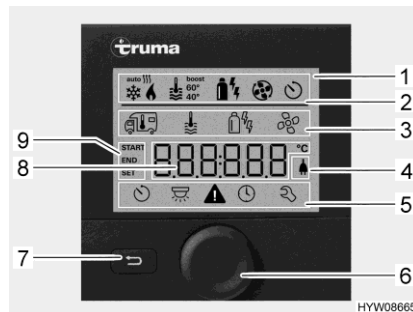
Si está ajustada la hora, en el modo STAND-BY la visualización en el display alternará entre la hora y la temperatura ambiente ajustada.

Después de desconectar, la visualización en la unidad de mando se podrá quedar activa algunos minutos debido al retraso de desactivación de la calefacción.

Teclas de mando

Las teclas de mando tienen las funciones siguientes:

Tecla	Manejo de la tecla	Función
Pulsador giratorio (Fig. 106,2)	Girar hacia la derecha	Se pasará por el menú de izquierda a derecha
		Los valores aumentan
	Girar hacia la izquierda	Se pasará por el menú de derecha a izquierda
		Los valores se reducen
Tocar	El valor seleccionado será guardado	
	El elemento de menú es seleccionado para el cambio de valores (el elemento de menú parpadeará)	
Pulsar (3 segundos)	Conectar o bien desconectar	
Tecla Atrás (Fig. 106,3)	Pulsar	Salir de algún elemento de menú sin guardar los valores



- 1 Indicador
- 2 Línea de estado
- 3 Línea del menú superior
- 4 Indicador de tensión de red 230 V
- 5 Línea del menú inferior
- 6 Pulsador giratorio
- 7 Tecla Atrás
- 8 Zona de visualización, ajustes y valores
- 9 Visualización Reloj programador

Fig. 107 Unidad de mando con visualizaciones

Display

El display se divide en cuatro secciones:

- Línea de estado (Fig. 107,2)
- Línea del menú superior (Fig. 107,3)
- Zona de visualización (Fig. 107,8)
- Línea del menú inferior (Fig. 107,5)

Conectar-/desconectar la unidad de mando:

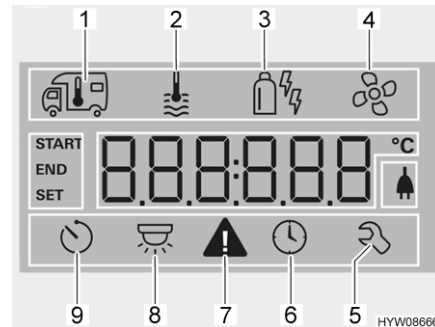
- Pulsar el pulsador giratorio (Fig. 107,6) por aprox. 3 segundos. Se visualizarán las dos líneas de menú (Fig. 107,3 y Fig. 107,5). El primer símbolo parpadeará.



- ▷ Conectar/desconectar la unidad de mando en realidad significa cambiar de modo STAND-BY a modo de ajuste y viceversa. En el modo STAND-BY, se visualizarán alternadamente la temperatura ambiente ajustada y la hora.

Realizar ajustes:

- Girar el pulsador giratorio (Fig. 107,6) hasta que parpadee el símbolo de menú deseado.
- Pulsar el pulsador giratorio.
- Girar el pulsador giratorio hasta que se visualice el valor deseado.
- Pulsar el pulsador giratorio para guardar el valor ajustado. Si sin embargo no se desea cambiar el valor ajustado originalmente: Pulsar la tecla Atrás (Fig. 107,7).



- 1 Calefacción
- 2 Agua caliente
- 3 Modo de funcionamiento
- 4 Ventilador
- 5 Menú de servicio
- 6 Ajustar la hora
- 7 Símbolo de advertencia
- 8 Iluminación (no utilizada aquí)
- 9 Reloj programador

Fig. 108 Display (unidad de mando)

Conectar la calefacción:

- Abrir la llave de paso principal de la bombona de gas y la válvula de paso de gas "calefacción/caldera".
- Girar el pulsador giratorio (Fig. 107,6) hasta que parpadee el símbolo de menú Calefacción (Fig. 108,1).
- Pulsar el pulsador giratorio.
- Girar el pulsador giratorio hasta que se visualice el valor deseado.
- Pulsar el pulsador giratorio para guardar el valor ajustado. El símbolo en la línea de estado (Fig. 107,2) parpadeará hasta que se haya alcanzado la temperatura ambiente ajustada. Si sin embargo no se desea cambiar el valor ajustado originalmente: Pulsar la tecla Atrás (Fig. 107,7).

Desconectar la calefacción:

- Girar reduciendo el valor de temperatura hasta que se visualice OFF. Pulsar el pulsador giratorio para guardar.



- ▷ La temperatura ambiente deseada también podrá ser cambiada en el modo STAND-BY girando el pulsador giratorio.

Conectar la preparación de agua caliente:

- Abrir la llave de paso principal de la bombona de gas y la válvula de paso de gas "calefacción/caldera".
- Girar el pulsador giratorio (Fig. 107,6) hasta que parpadee el símbolo de menú Agua caliente (Fig. 108,2).
- Pulsar el pulsador giratorio.
- Girar el pulsador giratorio hasta que se visualice el valor deseado:
 - OFF: La preparación de agua caliente está desconectada.
 - 40°: El agua caliente se calienta a 40 °C.
 - 60°: El agua caliente se calienta a 60 °C.
 - BOOST: Calentamiento rápido de agua caliente (prioridad de la caldera) por máx. 40 minutos. A continuación, la temperatura del agua será mantenida en la etapa más alta (aproximadamente 62 °C) por dos ciclos de calefacción posterior.
- Pulsar el pulsador giratorio para guardar el valor ajustado. El símbolo en la línea de estado (Fig. 107,2) parpadeará hasta que se haya alcanzado la temperatura de agua caliente ajustada. Si sin embargo no se desea cambiar el valor ajustado originalmente: Pulsar la tecla Atrás (Fig. 107,7).

Desconectar la preparación de agua caliente:

- Girar el pulsador giratorio hasta que se visualice OFF. Pulsar el pulsador giratorio para guardar.

Válvula de seguridad/purga

La caldera está equipada con una válvula de seguridad/purga (Fig. 109). La válvula de seguridad/purga evita que el agua de la caldera se congele cuando no esté conectada la calefacción en caso de helada.



- ▷ Abrir la válvula de seguridad/purga y vaciar la caldera cuando no se utilice el vehículo durante un período prolongado.
- ▷ Con temperaturas por debajo de 2 °C se abre automáticamente la válvula de seguridad/purga. Apenas cuando la temperatura en la válvula de seguridad/purga se encuentre por encima de 6 °C, será posible cerrar la válvula de seguridad/purga.
- ▷ La bomba de agua y la grifería para agua no están protegidas contra la congelación mediante la válvula de seguridad-/purga.



- ▷ El tubo de vaciado de la válvula de seguridad/purga debe estar siempre libre de suciedad (p. ej. hojas, hielo).

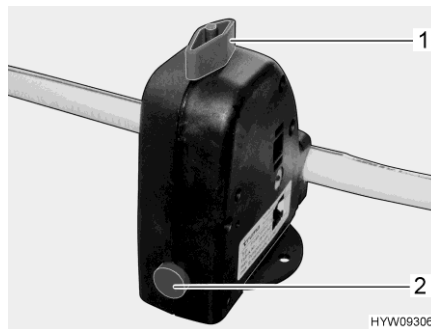


Fig. 109 Válvula de seguridad/purga (caldera)

Lugar de instalación

Véase apartado 10.7.

Llenar/vaciar la caldera

La caldera se provee de agua del depósito de agua.

Llenar la caldera de agua:

- Conectar la alimentación de 12 V en el panel.
- Cerrar la válvula de seguridad/purga. Para ello, girar el botón giratorio (Fig. 109,1) a la posición transversal en referencia a la válvula de seguridad/purga y hundir el botón (Fig. 109,2).
- Situar todos los grifos de agua en "caliente" y abrirlos. La bomba de agua se conectará. Las tuberías de agua caliente se llenan de agua.
- Dejar los grifos de agua abiertos hasta que por ellos salga agua sin burbujas. Sólo así se tiene la garantía de que la caldera está llena de agua.
- Cerrar todos los grifos de agua.

Vaciar la caldera:

- Desconectar la preparación de agua caliente.
- Abrir la válvula de seguridad/purga. Para ello, girar el botón giratorio (Fig. 109,1) a la posición longitudinal en referencia a la válvula de seguridad/purga. El botón (Fig. 109,2) salta hacia fuera. La caldera se vacía hacia fuera a través de la válvula de seguridad/purga.
- Comprobar si el agua de la caldera sale completamente (10 litros aprox.).



- ▷ Para obtener más información sobre el drenaje de la instalación de agua, véase apartado 10.3.6.
- ▷ Consultar más información sobre la caldera en las instrucciones de uso independientes del fabricante y respetar las indicaciones dadas para el mantenimiento en el capítulo 12.

Modos de funcionamiento

La calefacción de agua caliente con la caldera se puede operar con diferentes fuentes de energía.

Seleccionar el modo de funcionamiento:

- Girar el pulsador giratorio (Fig. 107,6) hasta que parpadee el símbolo de menú de modo de funcionamiento (Fig. 108,3).
- Pulsar el pulsador giratorio.
- Girar el pulsador giratorio hasta que se visualice el modo de funcionamiento deseado:
 - Funcionamiento a gas
 - Funcionamiento con electricidad (900 W)
 - Funcionamiento con electricidad (1800 W)
 - Funcionamiento a gas y funcionamiento con electricidad (900 W)
 - Funcionamiento a gas y funcionamiento con electricidad (1800 W)
- Pulsar el pulsador giratorio para guardar el modo de funcionamiento ajustado. Si sin embargo no se desea cambiar el modo de funcionamiento ajustado originalmente: Pulsar la tecla Atrás (Fig. 107,7).



- ▷ El funcionamiento con electricidad a 230 V solo es posible si el vehículo está conectado a la alimentación de 230 V.
- ▷ Seleccionar el nivel de potencia en el funcionamiento con electricidad a 230 V de tal manera que corresponda a la protección por fusible de la conexión de 230 V (900 W con fusible de 3,9 A, 1800 W con fusible de 7,8 A).

La combinación de funcionamiento a gas y funcionamiento con electricidad a 230 V reduce el tiempo de calentamiento del vehículo.

Ajustar el ventilador:

- Girar el pulsador giratorio (Fig. 107,6) hasta que parpadee el símbolo de menú Ventilador (Fig. 108,4).
- Pulsar el pulsador giratorio.
- Girar el pulsador giratorio hasta que se visualice el valor deseado:
 - OFF: El ventilador está desconectado.
 - VENT: Aire de circulación
 - ECO: Etapa del ventilador baja
 - HIGH: Etapa del ventilador alta
 - BOOST: Rápido calentamiento del habitáculo. Boost estará a disposición si la temperatura ambiente se encuentra por lo menos 10 °C por debajo de la temperatura ambiente seleccionada.
- Pulsar el pulsador giratorio para guardar el valor ajustado. Si sin embargo no se desea cambiar el valor ajustado originalmente: Pulsar la tecla Atrás (Fig. 107,7).

Ajustar el reloj programador:

- Girar el pulsador giratorio (Fig. 107,6) hasta que parpadee el símbolo de menú Reloj programador (Fig. 108,9).
- Pulsar el pulsador giratorio. Se visualizará la hora de inicio; la visualización de las horas estará parpadeando.
- Girar el pulsador giratorio hasta que se visualicen las horas de la hora de inicio deseada.
- Pulsar el pulsador giratorio. La visualización de los minutos parpadea.
- Girar el pulsador giratorio hasta que se visualicen los minutos de la hora de inicio deseada.
- Pulsar el pulsador giratorio.
- Del mismo modo, ajustar consecutivamente el tiempo de desconexión, la temperatura ambiente deseada, la etapa de agua caliente y la etapa del ventilador.
- Pulsar el pulsador giratorio. El reloj programador estará activado. El símbolo Reloj programador (Fig. 108,9) parpadeará si el reloj programador está programado y activo.



- ▷ El menú de servicio contiene elementos los cuales frecuentemente únicamente tienen que ser ajustados una sola vez (idioma, luminosidad del fondo, calibración), así como datos para los centros de servicio (números de versión).

Visualización de avería

En caso de una advertencia, parpadeará el símbolo de advertencia (Fig. 108,7). La calefacción continuará funcionando. Si sólo se trata de una avería temporal, el símbolo de advertencia se apagará automáticamente.

En caso de una avería, la unidad de mando inmediatamente visualizará el código de error de la avería. La calefacción se desconectará. Pulsar el pulsador giratorio para volver a arrancar la calefacción.



- ▷ Puede obtenerse información adicional en las instrucciones de uso independientes del fabricante.

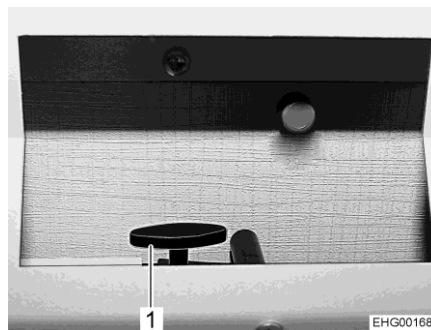


Fig. 110 Válvula reductora (abierta)

Distribución del calor en la zona posterior

La calefacción para la zona posterior se puede ajustar por separado a través de válvulas reductoras (Fig. 110,1).

Las válvulas reductoras están instaladas en las paredes laterales del vehículo a la derecha e izquierda del colchón de la cama elevada.

La potencia calorífica variará según la posición de las válvulas reductoras.

9.2.4 Tubo de chimenea en la pared

El aire fresco y los gases de escape del sistema de calefacción son conducidos en un tubo de chimenea en la pared de dos cámaras.



- ▷ Estacionar el vehículo de tal modo que el tubo de chimenea en la pared obtenga suficiente aire fresco.
- ▷ El tubo de chimenea en la pared deberá estar descubierto en todo momento. No tapar el tubo de chimenea en la pared.
- ▷ En caso de camping en invierno, mantener el tubo de chimenea en la pared libre de nieve y hielo.
- ▷ Según las condiciones meteorológicas, controlar el tubo de chimenea en la pared periódicamente (nieve, hojas, suciedad, etc.). En caso necesario, limpiar el tubo de chimenea en la pared.
- ▷ Al lavar el vehículo, no dirigir el chorro de agua directamente al tubo de chimenea en la pared.
- ▷ En caso de no observar lo mismo, no quedará garantizado el funcionamiento perfecto de la calefacción.



Fig. 111 Tubo de chimenea en la pared (calefacción de aire caliente)

El tubo de chimenea en la pared está instalado en la pared lateral izquierda.

9.2.5 Calentamiento eléctrico del piso



- ▶ En los modelos con calentamiento eléctrico del piso, de ninguna manera se deberán taladrar agujeros o enroscar tornillos en el piso. Precaución con objetos puntiagudos. Peligro de electrocución o de cortocircuito a causa de una avería en el alambre de calefacción.



- ▷ El calentamiento eléctrico del piso únicamente funcionará si el vehículo está conectado a una alimentación de 230 V.
- ▷ La potencia del calentamiento eléctrico del piso solo no es suficiente para calentar el habitáculo.

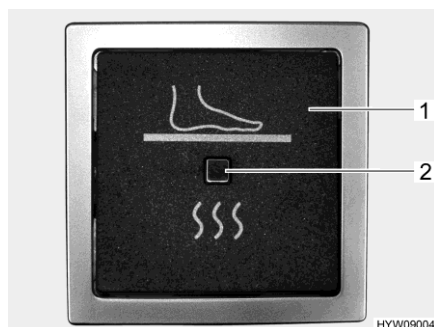


Fig. 112 Interruptor (calentamiento eléctrico del piso)

- Conectar:**
- Conectar el vehículo a la alimentación de corriente de 230 V (véase el capítulo 8).
 - Presionar el interruptor basculante (Fig. 112,1). La luz de control del interruptor (Fig. 112,2) se enciende.

- Desconectar:**
- Presionar el interruptor basculante (Fig. 112,1). La luz de control (Fig. 112,2) del interruptor se apaga.

Después de desconectar permanece caliente el piso durante un largo período de tiempo como consecuencia del calor residual.

9.3 Instalación de aire acondicionado Truma Aventa



- ▷ El circuito de refrigeración únicamente deberá ser abierto por el fabricante o algún taller especializado autorizado.
- ▷ No bloquear ni las entradas de aire ni las salidas de aire.
- ▷ No viajar por subidas o bajadas de una inclinación por encima del 8 % si la instalación de aire acondicionado está funcionando. De lo contrario podrá quedar dañado el compresor.
- ▷ No hacer funcionar el aparato un lapso de tiempo prolongado en el funcionamiento de refrigeración si el vehículo está estacionado de modo inclinado. Podrá entrar agua de condensación al espacio interior.



- ▷ La instalación de aire acondicionado sólo funcionará si el vehículo está conectado a una alimentación de 230 V.
- ▷ La alimentación de 230 V externa deberá estar asegurada con por lo menos 6 A. De otra manera no será posible el funcionamiento correcto de la instalación de aire acondicionado.
- ▷ No es posible usar la calefacción a temperaturas exteriores por debajo de 4 °C ya que la potencia calorífica se reduce considerablemente. Entre 4 °C y 7 °C, el aparato conmuta brevemente a procesos de descongelado. A temperaturas exteriores por encima de 7 °C es posible un funcionamiento de la calefacción sin restricciones.
- ▷ Al estarlo manejando, siempre orientar el mando a distancia hacia el receptor de infrarrojo.
- ▷ Observar también las instrucciones de uso del fabricante.

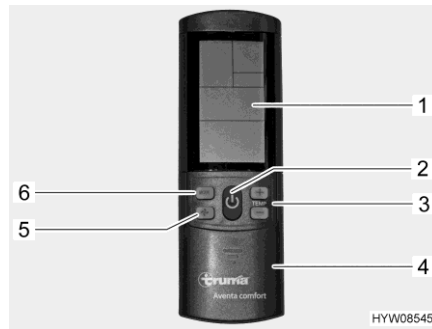
Modos de funcionamiento

La instalación de aire acondicionado se puede hacer funcionar en los siguientes modos de funcionamiento:

- Automático
- Refrigeración
- Calefacción
- Aire de circulación

Mando a distancia

Todas las funciones de la instalación de aire acondicionado pueden ser manejadas a través del mando a distancia.



- 1 Display
- 2 Tecla On/Off
- 3 Teclas "+" y "-" para la selección de temperatura
- 4 Trampilla corredera para campo con teclas de ajuste
- 5 Tecla selectora del nivel de ventilador (tres niveles)
- 6 Tecla selectora para el modo de funcionamiento

Fig. 113 Mando a distancia (instalación de aire acondicionado)

Modo automático

En el modo automático nada más tiene que ajustarse la temperatura deseada.

Según la temperatura ambiente, la instalación de aire acondicionado automáticamente seleccionará funcionamiento de refrigeración o de calefacción, así como el nivel de ventilador.

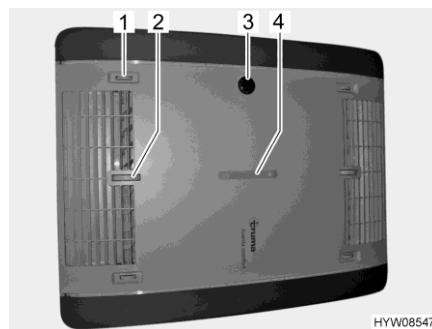
- Conectar:*
- Pulsar la tecla On/Off (Fig. 113,2). Se aceptarán los ajustes seleccionados más recientemente.



- ▷ Después de la conexión estará funcionando el ventilador de circulación de aire. El compresor se conectará a más tardar después de 3 minutos; estará parpadeando el LED azul (refrigeración) o el LED amarillo (calefacción).

- Ajustar la temperatura deseada con las teclas "+" y "-" (Fig. 113,3).

- Desconectar:*
- Pulsar la tecla On/Off (Fig. 113,2). La iluminación todavía puede ser manejada.



- 1 Distribución de aire a la derecha/izquierda
- 2 Distribución de aire techo/piso
- 3 Receptor IR, visualización de funcionamiento, On/Off manual
- 4 Distribución de aire adelante/atrás

Fig. 114 Visualización de funcionamiento y distribución de aire (instalación de aire acondicionado)

9.3.1 Manejo y visualización en el aparato

Ciertas funciones se pueden manejar directamente en el aparato.

Ajustar la distribución de aire:

- Ajustar la rueda de ajuste y el regulador corredizo para la distribución de aire continua del modo deseado.

Conectar/desconectar a mano:

- Pulsar el micropulsador (p. ej. con un bolígrafo si el mando a distancia no está al alcance de la mano).

Visualización de funcionamiento

Estado LED	Significado
El LED azul parpadea	El compresor arranca (funcionamiento de refrigeración)
El LED azul está encendido	Funcionamiento de refrigeración
El LED amarillo parpadea	El compresor arranca (funcionamiento de calefacción)
El LED amarillo está encendido	Funcionamiento de la calefacción
El LED rojo parpadea	Se están transmitiendo datos
El LED rojo está encendido	Avería

Modo manual

En el funcionamiento manual se pueden ajustar por separado la refrigeración, la calefacción y el aire de circulación en el mando a distancia.

Conectar refrigeración:

- Pulsar la tecla On/Off (Fig. 113,2).
- Pulsar la tecla selectora Modo de funcionamiento (Fig. 113,6) hasta que aparezca el símbolo de refrigeración (Fig. 113,1) en el display.
- Ajustar la temperatura deseada con las teclas "+" y "-" (Fig. 113,3).
- Ajustar el nivel de ventilador deseado con la tecla selectora "🌀" (Fig. 113,5).

Cuando se ha alcanzado la temperatura ambiente ajustada en el mando a distancia, se desconectará el compresor; se apagará el LED azul en el receptor IR. El ventilador de circulación de aire continuará funcionando.

Si la temperatura ambiente pasa por encima de la temperatura ajustada, el aparato automáticamente volverá a cambiar al funcionamiento de refrigeración.

Conectar la calefacción:

- Pulsar la tecla On/Off (Fig. 113,2).
- Pulsar la tecla selectora Modo de funcionamiento (Fig. 113,6) hasta que aparezca el símbolo de calefacción (Fig. 113,1) en el display.
- Ajustar la temperatura deseada con las teclas "+" y "-" (Fig. 113,3).
- Ajustar el nivel de ventilador deseado con la tecla selectora "🌀" (Fig. 113,5).

Cuando se ha alcanzado la temperatura ambiente ajustada en el mando a distancia, se desconectará el compresor; se apagará el LED amarillo en el receptor IR. El ventilador de circulación de aire continuará funcionando.

Si la temperatura ambiente cae por debajo de la temperatura ajustada, el aparato automáticamente volverá a cambiar al funcionamiento de calefacción.

Conectar el aire de circulación:

- Pulsar la tecla On/Off (Fig. 113,2).
- Pulsar la tecla selectora Modo de funcionamiento (Fig. 113,6) hasta que aparezca el símbolo de aire de circulación (Fig. 113,1) en el display.
- Ajustar la temperatura deseada con las teclas "+" y "-" (Fig. 113,3).
- Ajustar el nivel de ventilador deseado con la tecla selectora "🌀" (Fig. 113,5).

En el modo de aire de circulación se hará circular el aire interior, el cual es limpiado a través de los filtros. No estará encendido ningún LED en el receptor IR.

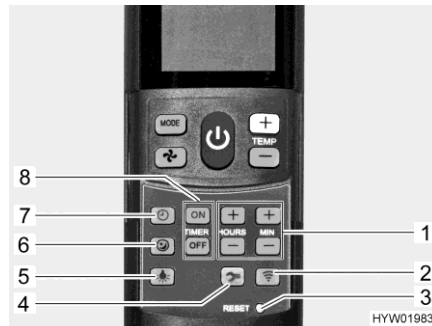


Fig. 115 Mando a distancia con teclas de ajuste (instalación de aire acondicionado)

- 1 Teclas para el ajuste de la hora y del temporizador
- 2 Tecla Enviar (nueva transmisión de datos)
- 3 Micropulsador "RESET" (restablecimiento a configuración de fábrica)
- 4 Tecla Instalación para puesta en funcionamiento
- 5 Tecla Luz (para el manejo de la iluminación)
- 6 Tecla Marcha suave (para funcionamiento de refrigeración silencioso)
- 7 Tecla Hora (para el ajuste de la hora)
- 8 Teclas "TIMER" para la selección previa del tiempo de ON/OFF

Conectar la marcha suave:

- Pulsar la tecla Marcha suave (Fig. 115,6). Entonces, el ventilador funcionará a baja velocidad en el funcionamiento de refrigeración y, de esta manera, de modo particularmente silencioso.

Ajustar la hora:

- Pulsar la tecla Hora (Fig. 115,7).
- Ajustar las horas y los minutos con las teclas (Fig. 115,1).

Conectar el temporizador:

- Pulsar la tecla On/Off (Fig. 113,2).
- Ajustar el modo de funcionamiento y la temperatura deseados.

Programar el tiempo de conexión:

- Pulsar la tecla "ON" (Fig. 115,8).
- Pulsar las teclas para el ajuste de la hora (Fig. 115,1) hasta que se haya alcanzado el lapso de tiempo hasta la conexión.
- Pulsar la tecla "ON" (Fig. 115,8).

Programar el tiempo de desconexión:

- Pulsar la tecla "OFF" (Fig. 115,8).
- Pulsar las teclas para el ajuste de la hora (Fig. 115,1) hasta que se haya alcanzado el lapso de tiempo hasta la desconexión.
- Pulsar la tecla "OFF" (Fig. 115,8).

Desactivar el temporizador:

- Volver a pulsar la tecla "ON" o la tecla "OFF" (Fig. 115,8).

Con el reloj programador integrado se puede ajustar un tiempo de conexión/desconexión para la instalación de aire acondicionado de 15 minutos a 24 horas antes de comenzar los mismos (calculados a partir de la hora actual).

Conectar iluminación:

- Pulsar la tecla Luz (Fig. 115,5). La iluminación será conectada con el nivel de atenuación ajustado más recientemente.

Atenuar la iluminación: ■ Pulsar la tecla Luz (Fig. 115,5) y mantenerla pulsada hasta que se alcance la luminosidad deseada.

Desconectar la iluminación: ■ Pulsar la tecla Luz (Fig. 115,5).



- ▷ La tecla Instalación (Fig. 115,4) se usa para conectar el mando a distancia con la instalación de aire acondicionado durante la primera puesta en funcionamiento.
- ▷ Puede obtenerse información adicional en las instrucciones de uso independientes del fabricante.

9.4 Mando de aparatos Truma con terminal móvil (equipamiento especial)

Según el equipamiento, existirá una Truma iNet-Box en el vehículo. A través de la Truma iNet-Box, se podrán manejar la calefacción y la instalación de aire acondicionado desde un terminal móvil (p.ej. teléfono inteligente, tablet PC) a través de una aplicación móvil. La Truma App se puede descargar para terminales móviles usuales en la respectiva App Store.

Existen dos posibilidades para la comunicación entre el aparato Truma y el terminal móvil:

- Comunicación Bluetooth (alcance limitado)
- Comunicación a través de la red de telefonía móvil (se requerirá una tarjeta mini SIM con número de teléfono propia y suficiente crédito, no está incluida en el volumen de suministro). El manejo se realiza vía SMS.

El manejo del aparato Truma también es posible desde varios terminales móviles. Para ello, la Truma App deberá estar instalada en cada uno de los terminales móviles.



- ▷ Si el terminal móvil dispone de una comunicación por Internet, se descargarán y guardarán las instrucciones para el manejo de los aparatos Truma. A continuación, se podrán consultar las instrucciones en todo momento (incluso sin comunicación por Internet).

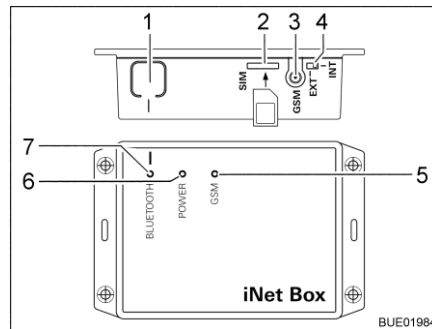


Fig. 116 Truma iNet-Box

- 1 Tecla BLUETOOTH
- 2 Ranura para tarjeta mini SIM
- 3 Conexión de antena para antena GSM externa
- 4 Selector antena GSM externa/interna
- 5 LED GSM, rojo (iluminado cuando no es posible el funcionamiento GSM)
- 6 LED POWER, verde (iluminado durante el funcionamiento)
- 7 LED BLUETOOTH, azul (intermitente durante el proceso de emparejamiento)

Configurar la comunicación Bluetooth:

- Instalar la Truma App en el terminal móvil.
- Conectar la alimentación de 12 V del vehículo en el panel.
- Conectar Bluetooth en el terminal móvil.
- Iniciar la Truma App y seleccionar los elementos del menú "SETTINGS – Setup Truma iNet-Box – Configure Bluetooth". Las acciones individuales se explican detalladamente en la Truma App.
- Pulsar la tecla BLUETOOTH (Fig. 116,1) en la iNet-Box por 1 segundo. La Truma iNet-Box estará visible por aprox. 2 minutos en el terminal móvil (nombre: "Truma iNet-Box"). Durante este intervalo, el LED BLUETOOTH azul (Fig. 116,7) estará parpadeando.
- Confirmar la conexión con "Truma iNet Box" en la configuración Bluetooth del terminal móvil. La comunicación se habrá establecido cuando el LED azul en la Truma iNet-Box esté iluminado en forma permanente.

Configurar la comunicación vía telefonía móvil:

- Configurar la comunicación Bluetooth de la manera descrita anteriormente.
- Después de la configuración de Bluetooth pulsar el botón "Next".
- Insertar la tarjeta mini SIM con número de teléfono propio y suficiente crédito cuidadosamente en la ranura (Fig. 116,2) de la Truma iNet-Box del modo mostrado hasta que engatille. El LED GSM rojo (Fig. 116,5) deberá parpadear de manera permanente. Si el LED rojo se apaga después de 20 segundos: Controlar la tarjeta mini SIM.
- Introducir el PIN y el número de teléfono de la tarjeta mini SIM en la iNet-Box, así como un nombre de libre elección en los campos correspondientes en el asistente de configuración.
- Pulsar el botón "Ready".

La Truma iNet-Box automáticamente cambiará de la red de telefonía móvil a comunicación Bluetooth tan pronto se encuentre un terminal móvil almacenado en el alcance de recepción Bluetooth. Al abandonar el alcance de recepción, se cambiará automáticamente a la red de telefonía móvil (en cuanto configurada). La Truma iNet-Box también se puede operar sin tarjeta mini SIM. Entonces, el manejo sólo será posible en la cercanía vía Bluetooth.

Manejar aparatos Truma a través de Truma App:

- Pulsar el botón "REMOTE CONTROL".
- Efectuar los comandos de manejo.



- ▷ Para del funcionamiento correcto del manejo vía SMS es necesario que la aplicación móvil de SMS estándar del terminal móvil lleve su propio número de teléfono como emisor y no manipule el texto. No usar ningunos conectores WebSMS.
- ▷ Puede obtenerse información adicional en las instrucciones de uso independientes del fabricante.

Lugar de instalación

La Truma iNet-Box está instalada en el habitáculo (p.ej. En el armario ropero).

9.5 Cocina



- ▶ Al estar la cocina de gas funcionando, no dejar la cocina de gas sin vigilancia. Aún cuando la cocina de gas se quedaría sin vigilada sólo brevemente (p. ej. por ir al baño), apagar la cocina de gas.
- ▶ No dejar salir nunca el gas sin quemar, ya que existe peligro de explosión.
- ▶ Antes de la puesta en funcionamiento de la cocina, asegurar una ventilación suficiente. Abrir la ventana o la claraboya.
- ▶ No utilizar la cocina de gas o el horno de gas para calentar la autocaravana.
- ▶ Para agarrar cazuelas o sartenes calientes se han de utilizar manoplas de cocina. ¡Riesgo de sufrir lesiones!
- ▶ No colocar cortinas cerca de la cocina. ¡Peligro de incendio!
- ▶ Si un quemador está encendido, siempre colocar una olla a sartén encima de la llama.



- ▷ No colocar ningunos objetos calientes, como por ejemplo ollas, sobre la cubierta del fregadero, la tapa de la cocina de gas o la superficie de trabajo.

9.5.1 Cocina de gas



- ▶ Al estar conectando la cocina de gas y al estar ésta funcionando, no debe haber objetos combustibles o fácilmente inflamables como paños para secar, servilletas etc. cerca de la cocina de gas. ¡Peligro de incendio!
- ▶ La operación de encendido debe ser visible desde arriba y no debe cubrirse con los recipientes para cocinar.
- ▶ En caso de que exista una chapa guardallamas, siempre se deberá utilizar la chapa guardallamas al utilizar la cocina de gas. Antes de comenzar el viaje, quitar la chapa guardallamas y guardarla de modo seguro.
- ▶ La tapa de la cocina de gas se cierra por fuerza de resorte. ¡Al cerrar existe el riesgo de sufrir lesiones!



- ▷ No utilizar la tapa transparente de la cocina de gas como plancha para cocinar.
- ▷ No cerrar la tapa de la cocina de gas cuando esté en funcionamiento.
- ▷ No someter la tapa de la cocina de gas a presión si está cerrada.
- ▷ Después de cocinar, mantener abierta la tapa de la cocina de gas hasta que los fogones dejen de despedir calor. De otro modo podría estallar la placa de cristal.



- ▷ Utilizar sólo cazuelas y sartenes cuyo diámetro sea adecuado para el quemador de la cocina de gas.
- ▷ Cuando la llama se apaga, la válvula de seguridad de encendido bloquea automáticamente el suministro de gas.
- ▷ Puede obtenerse información adicional en las instrucciones de uso independientes del fabricante.

El bloque de cocina del vehículo está equipado con una cocina de gas de 3 quemadores.

Chapa guardallamas

Antes de cocinar, se deberán instalar una chapa guardallamas en la cocina. Antes de comenzar el viaje, quitar la chapa guardallamas.



Fig. 117 Chapa guardallamas (cocina)

Instalar la chapa guardallamas:

- Enganchar la chapa guardallamas (Fig. 117,2) entre las cubiertas para cocina de gas (Fig. 117,1) y fregadero (Fig. 117,3), en el marco de la ventana.

Encendido

La cocina de gas está equipada con un encendido electrónico.

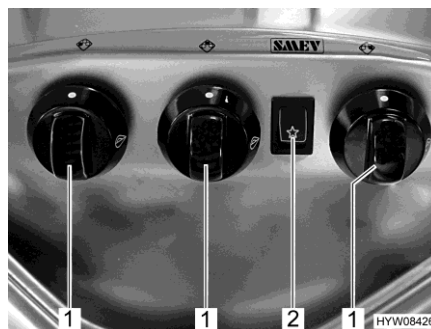


Fig. 118 Elementos de mando (cocina de gas)

- Conectar:**
- Abrir la llave de paso principal de la bombona de gas y la válvula de paso de gas "cocina".
 - Abrir la tapa de la cocina de gas.
 - Girar el regulador giratorio (Fig. 118,1) correspondiente al quemador deseado a la posición de encendido (llama alta).
 - Presionar el regulador giratorio y mantener pulsado.
 - Pulsar el interruptor basculante (Fig. 118,2). En el quemador se producen chispas de encendido.
 - Cuando la llama esté prendida, mantener presionado el regulador giratorio hasta que la válvula de seguridad de encendido mantenga abierto el suministro de gas.
 - Soltar el regulador giratorio y girarlo a la posición deseada.
- Desconectar:**
- Girar el regulador giratorio a la posición 0. La llama se apaga.
 - Cerrar la válvula de paso de gas "cocina" y la llave de paso principal de la bombona de gas.

9.5.2 Combinación de cocina con horno



- ▷ Para más información sobre la combinación de cocina con horno, consultar las instrucciones de uso del fabricante (incluidas).

9.6 Frigorífico

Si no está presente ningún sistema de regulación MonoControl o DuoControl con sensor de impacto, operar el frigorífico sólo con la red de a bordo de 12 V durante el viaje. Con temperaturas ambiente elevadas, el frigorífico ya no alcanzará la potencia frigorífica plena.



- ▷ Al abandonar el vehículo, montar siempre las rejillas de ventilación del frigorífico. De otra manera podrá penetrar agua si llueve.
- ▷ La potencia frigorífica del frigorífico depende de la posición del vehículo. Ya a partir de una inclinación de 5° podrá reducirse la potencia frigorífica. Por lo tanto, siempre parar el vehículo en posición horizontal en el lugar donde se está aparcando.
- ▷ Los frigoríficos de absorción funcionan en el margen de temperatura indicado a temperatura ambiente normal (aprox. 21 °C). A temperaturas ambiente considerablemente más altas (> 30 °C) se reducirá la potencia frigorífica.

9.6.1 Rejilla de ventilación del frigorífico

Cuando reinen temperaturas exteriores elevadas, la potencia frigorífica plena del grupo de refrigeración sólo estará garantizada si se ventila suficientemente el frigorífico.

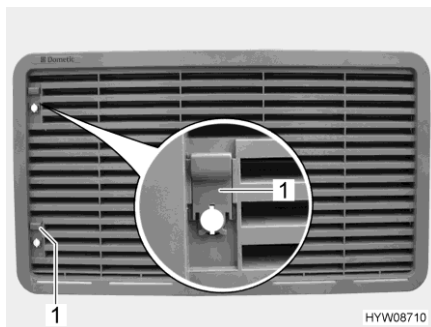


Fig. 119 Rejilla de ventilación del frigorífico

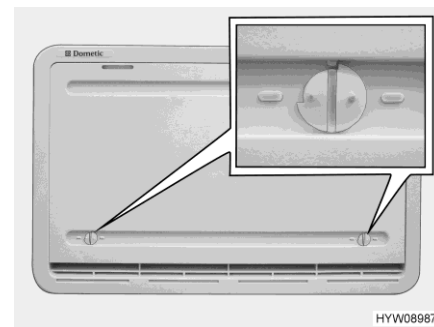


Fig. 120 Cubierta de invierno (rejilla de ventilación del frigorífico)

- Retirar:*
- Empujar la corredera (Fig. 119,1) hacia arriba.
 - Retirar la rejilla de ventilación del frigorífico.

Cubierta de invierno

La cubierta de invierno (Fig. 120) protege el grupo de refrigeración de aire frío. Colocar cubiertas de invierno delante de ambas rejillas de ventilación del frigorífico si la temperatura exterior cae por debajo de +10 °C (tanto en caso de funcionamiento a gas como en caso de funcionamiento con electricidad).

En el caso de aparatos más pequeños (capacidad de menos de 130 l) en funcionamiento a gas, sólo utilizar la cubierta de invierno **inferior**.

En el caso de temperaturas exteriores muy bajas (de -5 °C a -30 °C), utilizar la cubierta de invierno **aislada**. Utilizar la cubierta de invierno aislada solamente en lugar de la cubierta de invierno **inferior**.

Si las temperaturas vuelven a subir, quitar las cubiertas de invierno.

- Colocar:*
- Abrir ambos bloqueos (Fig. 120) (la ranura está en posición horizontal).
 - Colocar la cubierta de invierno delante de la rejilla de ventilación.
 - Bloquear los bloqueos con una pequeña moneda (la ranura está en posición vertical).

- Retirar:*
- Abrir ambos bloqueos (Fig. 120) (la ranura está en posición horizontal).
 - Retirar la cubierta de invierno de la rejilla de ventilación.



- ▷ Quitar las cubiertas de invierno si las temperaturas suben a más de +10 °C. De lo contrario podrá quedar dañado el frigorífico.
- ▷ Quitar la cubierta de invierno **aislada** si las temperaturas suben a más de -5 °C. De lo contrario podrá quedar dañado el frigorífico.



- ▷ La cubierta de invierno podrá permanecer montada durante el viaje.

9.6.2 Thetford Series N3000 E/A

Según el equipamiento, estarán instalados distintos modelos de frigorífico.

Modelo Thetford N3000 E	Sistema manual de selección de energía, encendido automático
Modelo Thetford N3000E+/N3000 A	Sistema automático y manual de selección de energía, encendido automático

Modos de funcionamiento El frigorífico tiene 3 modos de funcionamiento:

- Funcionamiento con 230 V
- Funcionamiento de 12 V
- Funcionamiento a gas



- ▷ El frigorífico siempre necesita una tensión de mando de 12 V independientemente del tipo de energía que esté alimentándolo. La tensión de mando se establecerá tan pronto esté conectado el bloque eléctrico. De este modo, siempre circulará una corriente de reposo, también al estar desconectado el frigorífico. Con una puesta fuera de servicio transitoria desconectar siempre el bloque eléctrico.
- ▷ Cerrar la válvula de paso de gas "frigorífico" cuando el frigorífico esté funcionando eléctricamente.

Funcionamiento con 230 V

El frigorífico funciona a través de una red eléctrica externa.

Funcionamiento de 12 V

El frigorífico funciona a través de la batería del vehículo.



- ▷ En el modo automático, el funcionamiento de 12 voltios sólo se seleccionará al estar el motor del vehículo en marcha.

Funcionamiento a gas

El frigorífico funciona a gas de una bombona de gas conectada.



- ▷ Al utilizar autogás, se deberá usar un filtro. El filtro deberá ser instalado por un técnico cualificado.

Conmutación entre fuentes de energía

Al cambiar de una fuente de energía a la otra, en la versión con selección automática de energía están configurados retrasos previstos. Por lo tanto, después de conmutar a una nueva fuente de energía, el frigorífico no está preparado para funcionar inmediatamente. Al cambiar del funcionamiento de 12 voltios al funcionamiento a gas, el retraso es de 15 minutos. De este modo se impide el cambio al funcionamiento a gas durante paradas breves del vehículo (p. ej. para repostar).

Repostaje



- ▶ En las estaciones de servicio está prohibido el uso de llamas abiertas. Si el frigorífico se había ajustado manualmente en funcionamiento a gas durante el viaje: desconectar el frigorífico en la zona de la gasolinera o cambiar al funcionamiento de 12 V.
- Si el frigorífico había estado funcionando en el modo automático (sólo en el caso de la versión con selección automática de energía) durante el viaje y el repostaje dura más que 15 minutos: desconectar el frigorífico. De lo contrario, el sistema automático de selección de energía cambiará automáticamente al funcionamiento a gas 15 minutos después de parar el motor del vehículo.

Seguro de encendido

Al seleccionar el suministro de gas se abre automáticamente el seguro de encendido, de forma que puede fluir gas hacia el quemador. Simultáneamente se conecta el encendedor electrónico. Si se apaga la llama de gas, p. ej. debido a un golpe de viento, el encendedor se activa inmediatamente y enciende de nuevo el gas.

Manejo

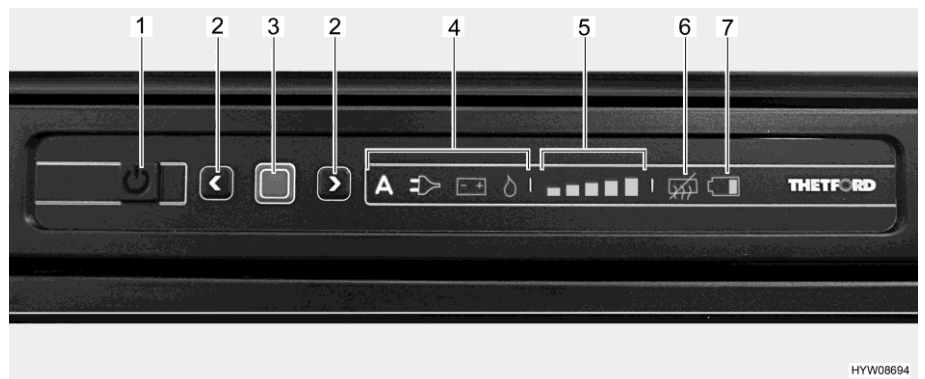


Fig. 121 Cuadro de mando de LED (frigorífico Thetford)

- 1 Tecla On/Off
- 2 Teclas de flecha
- 3 Tecla de confirmación
- 4 Indicador del modo de funcionamiento ("A" no existe en todas las versiones)
- 5 Indicador de nivel de refrigeración
- 6 Indicador de "Anticondensación apagada"
- 7 Indicador de "Batería vacía" (no activa)



- ▶ Si el frigorífico ha de funcionar a gas: Abrir la llave de paso principal de la bombona de gas y la válvula de paso de gas "frigorífico".

Conectar:

- Presionar la tecla On/Off (Fig. 121,1) por 1 segundo. La tecla se ilumina de color verde. Después de aprox. 10 segundos, la visualización se atenuará automáticamente por razones de ahorro de energía.
- Pulsar la tecla de confirmación (Fig. 121,3). Se visualizará el modo de funcionamiento seleccionado más recientemente.

Seleccionar el modo de funcionamiento:

- Pulsar la tecla de confirmación (Fig. 121,3) por aprox. 2 segundos. Los símbolos de modo de funcionamiento parpadean.
- Selección manual de energía: seleccionar la fuente de energía deseada usando las teclas de flecha (Fig. 121,2).

- Selección automática de energía (sólo en la versión con selección automática de energía): seleccionar el modo de funcionamiento "A" usando las teclas de flecha (Fig. 121,2).
- Confirmar la selección con la tecla de confirmación (Fig. 121,3).

En el caso de la versión con selección automática de energía, la selección de energía se realizará en el orden siguiente, según la disponibilidad de las fuentes de energía:

- 230 V corriente alterna
- 12 V corriente continua
- Gas

Ajustar la temperatura de refrigeración:

- Pulsar la tecla de confirmación (Fig. 121,3) por aprox. 2 segundos. Los símbolos de modo de funcionamiento parpadean.
- Pulsar de nuevo la tecla de confirmación (Fig. 121,3). El indicador de nivel de refrigeración (Fig. 121,5) parpadea.
- Para cambiar el ajuste, pulsar las teclas de flecha (Fig. 121,2) hasta que se visualice el ajuste deseado.
- Confirmar la selección con la tecla de confirmación (Fig. 121,3).

Desconectar:

- Pulsar la tecla On/Off (Fig. 121,1) por aprox. 2 segundos. Todas las lámparas se apagan. El frigorífico está desconectado.
- Si el frigorífico había estado funcionando a gas: Cerrar la válvula de paso de gas "frigorífico" y la llave de paso principal de la bombona de gas.

Regulación de la temperatura de refrigeración

Una vez conectado, el frigorífico automáticamente seleccionará el ajuste del termostato seleccionado más recientemente. Este reajuste puede modificarse manualmente con las teclas de flecha (Fig. 121,2). Pasan algunas horas hasta que el frigorífico alcanza la temperatura de servicio normal. Al cambiar a otro modo de funcionamiento, se conservará el ajuste del termostato.

Funciones adicionales

Unas lámparas parpadeantes en la unidad de mando indican una avería. Para indicaciones con respecto a la eliminación de errores, véase el capítulo 14.



- ▷ Puede obtenerse información adicional en las instrucciones de uso independientes "frigorífico".

9.6.3 Bloqueo de la puerta del frigorífico

Según el modelo, el frigorífico tendrá un compartimento congelador separado. Las indicaciones de este apartado son válidas también, de manera análoga, para la puerta del compartimento congelador.



- ▷ Durante el viaje, la puerta del frigorífico debe estar siempre cerrada y bloqueada en la posición cerrada.



- ▷ Cuando el frigorífico está desconectado, bloquear la puerta del frigorífico en la posición de ventilación. De esta manera se evita el moho.

La puerta del frigorífico se puede bloquear en dos posiciones:

- Puerta del frigorífico cerrada durante el viaje y cuando se está utilizando el frigorífico
- Puerta del frigorífico ligeramente abierta en posición de ventilación cuando el frigorífico está desconectado



- ▷ Para más información sobre el dispositivo de bloqueo véanse las instrucciones de uso del fabricante.

Thetford

El frigorífico se abre y se cierra mediante el tirador en la puerta.

Posición de ventilación

La puerta del frigorífico se puede bloquear en la posición de ventilación mediante un estribo giratorio.



Fig. 122 Dispositivo de cierre (posición normal)



Fig. 123 Dispositivo de cierre (posición de ventilación)

Bloquear en posición de ventilación:

- Abrir la puerta del frigorífico.
- Girar el estribo (Fig. 122,1) hacia delante (Fig. 123).
- Cerrar la puerta del frigorífico hasta la primera pestaña, entonces estará bloqueada en la posición de ventilación.

Resumen del capítulo

En este capítulo encontrará indicaciones útiles sobre el equipo sanitario del vehículo.

Al final del capítulo encontrará los lugares de instalación de los componentes de la instalación sanitaria.

10.1 Suministro de agua, generalidades



- ▶ Rellenar el depósito de agua únicamente en instalaciones de abastecimiento que puedan certificar la calidad de agua potable.
- ▶ Para rellenar utilizar únicamente mangueras o recipientes admitidos para agua potable.
- ▶ Antes del uso, lavar la manguera de llenado o el recipiente bien con agua potable (2 a 3 veces la cantidad de la capacidad).
- ▶ Después del uso, vaciar completamente la manguera de llenado o el recipiente y tapar los orificios de la manguera de llenado o del recipiente.
- ▶ El agua estancada en el depósito de agua o en las tuberías de agua deja de ser potable en poco tiempo. Por lo tanto, antes de cada uso del vehículo, limpiar bien las tuberías de agua y el depósito de agua. Después de cada uso del vehículo, vaciar completamente el depósito de agua y las tuberías de agua.
- ▶ En puestas fuera de servicio de más de una semana, desinfectar la instalación de agua antes del uso del vehículo (véase el capítulo 11).



- ▷ En caso de que el vehículo no se utilice por varios días, o no se caliente existiendo el peligro de congelación, vaciar toda la instalación de agua. Asegurarse de que la bomba de agua está desconectada. De lo contrario, la bomba de agua se calentará y podrá quedar dañada. Dejar abiertos los grifos de agua en la posición central. Dejar abiertas todas las llaves de desagüe. De tal manera podrán evitarse daños por heladas en los aparatos empotrados, daños por heladas en el vehículo y residuos en los componentes conductores de agua.
- ▷ Funcionando sin agua, la bomba de agua se calentará y quedará dañada a más tardar después de un minuto. Nunca hacer funcionar la bomba de agua cuando el depósito de agua esté vacío.

El vehículo lleva un depósito de agua incorporado. Una bomba de agua eléctrica bombea el agua a los distintos puntos de salida de agua correspondientes. Abriendo un grifo de agua, la bomba de agua se conecta automáticamente y bombea agua al punto de toma.

El depósito de aguas residuales recoge el agua sucia. Se puede consultar en el panel el nivel del depósito de agua o del depósito de aguas residuales.

10.2 Bomba de agua

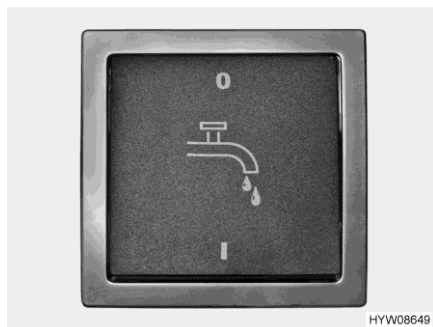


Fig. 124 Interruptor (bomba de agua)

Lugar de instalación Véase la tabla al final del apartado 10.7.



- ▷ Antes de poder utilizar la grifería para agua, deberá estar conectada la alimentación de 12 V en el panel y la bomba de agua en el interruptor (Fig. 124). De lo contrario la bomba de agua no funciona.
- ▷ Al llenar el depósito de agua después de que éste haya estado completamente vacío puede formarse una burbuja de aire en el fondo de la bomba. Esta burbuja de aire impide la aspiración del agua. Agitar enérgicamente la bomba de agua dentro del agua.

10.3 Instalación de agua

10.3.1 Depósito de agua

El depósito de agua tiene una capacidad de aprox. 120 l.

Lugar de instalación del depósito de agua, véase apartado 10.7.

El aire caliente de la calefacción del habitáculo calienta el depósito de agua. De este modo, el depósito de agua quedará protegido contra la congelación.



- ▷ Si la calefacción del habitáculo está fuera de funcionamiento, el depósito de agua ya no estará suficientemente protegido contra congelación. En caso de peligro de congelación, vaciar el depósito de agua y dejar abierta la llave de desagüe.



- ▷ Por razones de la seguridad de conducción y por razones del permiso de circulación, la cantidad de llenado deberá reducirse a aprox. 20 l durante el viaje. Al evacuar el agua con la ayuda del tirador giratorio de desagüe de seguridad (véase apartado 10.3.4), permanecerá un volumen residual de aprox. 20 l en el depósito de agua.

10.3.2 Llenado de la instalación de agua



- ▶ Al llenar el depósito de agua se han de observar las medidas totales técnicamente admisibles del vehículo. En caso de que el depósito de agua esté lleno, se tendrá que reducir el peso del equipaje correspondientemente.



- ▷ Funcionando sin agua, la bomba de agua se calentará y quedará dañada a más tardar después de un minuto. Nunca hacer funcionar la bomba de agua cuando el depósito de agua esté vacío.



- ▷ Mientras que se llena el depósito de agua se puede controlar la cantidad de agua en el panel.

- Situar el vehículo en posición horizontal.
- Conectar la alimentación de 12 V en el panel.
- Conectar la bomba de agua en el interruptor.

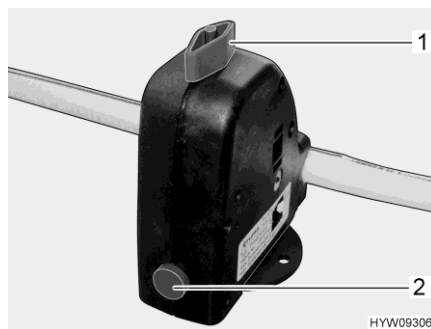


Fig. 125 Válvula de seguridad/purga (Truma)

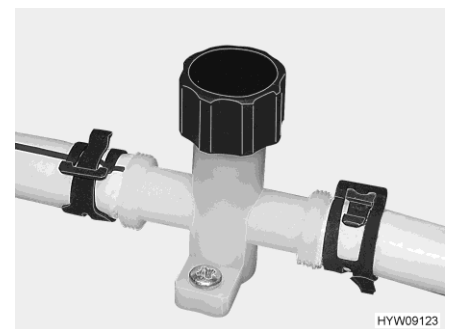


Fig. 126 Llave de desagüe (tubería de agua)

- Cerrar la válvula de seguridad/purga (Truma). Para ello, girar el botón giratorio (Fig. 125,1) a la posición transversal en referencia a la válvula de seguridad/purga y hundir el botón (Fig. 125,3).
- A temperaturas inferiores a 6 °C, la válvula de seguridad/purga no se deja cerrar.
- Cerrar las llaves de desagüe (Fig. 126). Para ello, cerrar el capuchón respectivo girando en sentido de las agujas del reloj. El lugar de instalación de la válvula de seguridad/purga y de las llaves de desagüe figura en el apartado 10.7 al final del presente capítulo.
- Cerrar todos los grifos de agua.
- Cerrar el orificio de salida del depósito de agua.
- Abrir el tubo de llenado de agua potable en la parte exterior del vehículo.
- Llenar el depósito de agua con agua potable. Para ello, utilizar una manguera, un bidón de agua con embudo u otro medio similar.
- Situar todos los grifos de agua en "caliente" y abrirlos. La bomba de agua se conectará. Las tuberías de agua caliente se llenan de agua.
- Dejar los grifos de agua abiertos hasta que por ellos salga agua sin burbujas. Sólo así se tiene la garantía de que la caldera está llena de agua.

- Situar todos los grifos de agua en "fría" y dejarlos abiertos. Las tuberías de agua fría se llenan de agua.
- Dejar los grifos de agua abiertos hasta que por ellos salga agua sin burbujas.
- Cerrar todos los grifos de agua.
- Cerrar el tubo de llenado de agua potable.
- Controlar si la tapa de cierre del depósito de agua cierra herméticamente.

10.3.3 Rellenar agua



- ▶ Las tapas de cierre para el tubo de llenado de combustible y para el tubo de llenado de agua potable son muy parecidas. Antes de rellenar el depósito es imprescindible controlar la identificación.
- ▶ Al llenar el depósito de agua se han de observar las medidas totales técnicamente admisibles del vehículo. En caso de que el depósito de agua esté lleno, se tendrá que reducir el peso del equipaje correspondientemente.

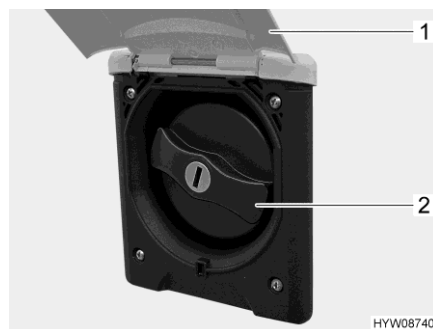


Fig. 127 Tapa de cierre (tubo de llenado de agua potable)

El tubo de llenado de agua potable se encuentra, según el modelo, en el lado izquierdo o derecho del vehículo.

El tubo de llenado de agua potable está marcado con el símbolo "☰".

Abrir el tubo de llenado de agua potable:

- Girar hacia arriba la trampilla exterior (Fig. 127,1).
- Introducir la llave en el cilindro de cierre y girarla un cuarto de vuelta. La tapa de cierre está desbloqueada.
- Extraer la llave.
- Girar la tapa de cierre azul (Fig. 127,2) un cuarto de vuelta.
- Retirar la tapa de cierre.

Llenado de agua:

- Llenar el depósito de agua con agua potable. Para ello, utilizar una manguera, un bidón de agua con embudo u otro medio similar.

Cerrar el tubo de llenado de agua potable:

- Colocar la tapa de cierre sobre el tubo de llenado de agua potable.
- Girar la tapa de cierre un cuarto de vuelta.
- Introducir la llave en el cilindro de cierre y girarla un cuarto de vuelta. La tapa de cierre está bloqueada.
- Extraer la llave.

- Comprobar si la tapa de cierre quede fijada sobre el tubo de llenado de agua potable.
- Girar la trampilla exterior hacia abajo y cerrarla.

10.3.4 Reducir la cantidad de agua para el viaje



- ▶ Al llenar el depósito de agua se han de observar las medidas totales técnicamente admisibles del vehículo. En caso de que el depósito de agua esté lleno, se tendrá que reducir el peso del equipaje correspondientemente.

Tirador giratorio El tirador giratorio está montado sobre el depósito de agua.

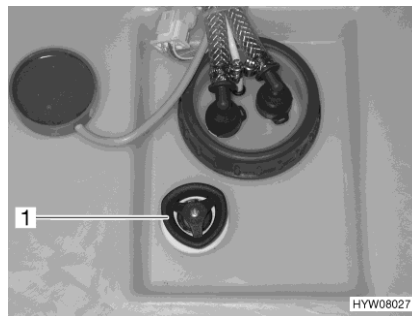


Fig. 128 Tirador giratorio (depósito de agua)

- Cerrar:*
- Girar el tirador giratorio (Fig. 128,1) sobre el depósito de agua en sentido de las agujas del reloj, hasta el tope.
 - Llenar el depósito de agua con agua potable.
- Abrir:*
- Girar el tirador giratorio (Fig. 128,1) sobre el depósito de agua en sentido contrario a las agujas del reloj, hasta primera pestaña. El agua se saldrá hasta aprox. 20 litros.

Lugar de instalación Véase apartado 10.7.

10.3.5 Purgar el agua (tirador giratorio de desagüe de seguridad)

- Girar el tirador giratorio (Fig. 128,1) del depósito de agua en sentido contrario a las agujas del reloj sobrepasando la resistencia, para abrir el orificio de salida completamente.

10.3.6 Vaciado de la instalación de agua



- ▷ En caso de que el vehículo no se utilice por varios días, o no se caliente existiendo el peligro de congelación, vaciar toda la instalación de agua. Asegurar que la alimentación de 12 V esté desconectada en el panel. De lo contrario, la bomba de agua se calentará y podrá quedar dañada. Dejar abiertos los grifos de agua en la posición central. Dejar abiertas la válvula de seguridad/purga (Truma) y todas las llaves de desagüe. De tal manera podrán evitarse daños por heladas en los aparatos empotrados, daños por heladas en el vehículo y residuos en los componentes conductores de agua.



- ▷ Observar la indicación medioambiental de este capítulo.

El lugar de instalación de la válvula de seguridad/purga y de las llaves de desagüe figura en el apartado 10.7 al final del presente capítulo.

Para efectuar el vaciado y la ventilación de la instalación de agua correctamente, proceda del siguiente modo. De este modo se evitan los daños por heladas:

- Situar el vehículo en posición horizontal.
- Desconectar la alimentación de 230 V.
- Desconectar la alimentación de 12 V en el panel.
- Poner la caldera fuera de funcionamiento (véase apartado 9.2).
- Abrir las llaves de desagüe. Para ello, girar el respectivo capuchón en sentido contrario a las agujas del reloj.
- Abrir la válvula de seguridad/purga (Truma). Para ello, girar el botón giratorio a la posición longitudinal en referencia a la válvula de seguridad/purga.
- Abrir el desagüe del depósito de agua.
- Abrir todos los grifos de agua y ponerlos en la posición central.
- Colgar la ducha de mano arriba en la posición de ducha.
- Desenroscar el anillo de cierre del depósito de agua.
- Extraer la bomba de agua (fijada en la tapa) hasta donde las líneas de conexión lo permitan.
- Mantener levantada la bomba de agua hasta que se hayan vaciado totalmente las tuberías de agua.
- Comprobar que el depósito de agua esté totalmente vacío.
- Depositar la ducha de mano en el plato de ducha.
- Extraer el agua que quede en las tuberías de agua mediante soplado (máx. 0,5 bar). Para ello, desconectar la tubería de agua de la bomba de agua y soplar al interior de la tubería de agua en dirección del consumidor.
- Vaciar el depósito de aguas residuales. Observar las indicaciones medioambientales de este capítulo.
- Vaciar el depósito de aguas fecales. Observar las indicaciones medioambientales de este capítulo.
- Limpiar el depósito de agua y seguidamente enjuagarlo bien.
- Dejar secar la instalación de agua el mayor tiempo posible.

- Después del vaciado, dejar abiertos todos los grifos de agua en la posición central.
- Dejar abiertas la válvula de seguridad/purga (Truma) y todas las llaves de desagüe.

10.4 Depósito de aguas residuales

El depósito de aguas residuales tiene una capacidad aprox. 90 l.

Lugar de instalación y acceso, véase apartado 10.7.

El aire caliente de la calefacción del habitáculo calienta el depósito de aguas residuales. De este modo, el depósito de aguas residuales queda protegido contra la congelación.



- ▷ Si la calefacción del habitáculo está fuera de servicio, el depósito de aguas residuales deja de estar suficientemente protegido contra la congelación. En caso de peligro de congelación, vaciar el depósito de aguas residuales y dejar abierta la llave de desagüe.
- ▷ No echar jamás agua hirviendo directamente al desagüe del lavabo o fregadero. El agua hirviendo puede causar deformaciones y fugas en el sistema de tuberías de desagüe.



- ▷ Vaciar el depósito de aguas residuales solamente en estaciones de evacuación identificadas especialmente para ello en campings o en el lugar donde se está aparcado.

Vaciado del depósito de agua



Fig. 129 Manguera de aguas residuales (caja para bombonas de gas)



Fig. 130 Manguera de aguas residuales (dispositivo de extracción de caja para bombonas de gas)

Manguera de aguas residuales

La manguera de aguas residuales (Fig. 129,1 ó bien Fig. 130,1) se encuentra en la caja para bombonas de gas o en el dispositivo de extracción de caja para bombonas de gas y puede colocarse sobre el tubo de salida (Fig. 131,1) para prolongarlo.

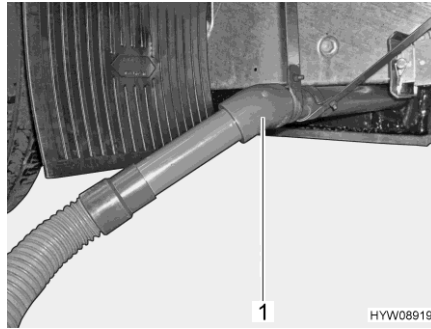


Fig. 131 Tubo de salida con manguera de aguas residuales

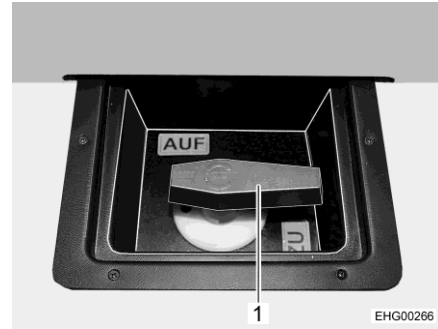


Fig. 132 Palanca de mando (depósito de aguas residuales)

Palanca de mando

La llave de desagüe de aguas residuales se acciona mediante una palanca de mando (Fig. 132,1). La palanca de mando (Fig. 132,1) para la eliminación de aguas residuales se encuentra debajo de una cubierta en la parte trasera. El tubo de salida con la conexión para una manguera de aguas residuales se encuentra debajo del vehículo, a la derecha.

- Vaciado:*
- Insertar la manguera de aguas residuales en el tubo de salida.
 - Abrir la llave de desagüe. Para esto, girar la palanca de mando (Fig. 132,1) de la llave de desagüe a la posición "AUF" (abierta). Se vacía las aguas residuales.
 - Vaciar por completo el depósito de aguas residuales.
 - Una vez que hayan salido totalmente las aguas residuales, volver a cerrar la llave de desagüe. Para esto, girar la palanca de mando (Fig. 132,1) de la llave de desagüe a la posición "ZU" (cerrada).
 - Retirar la manguera de aguas residuales y guardarla.

10.5 Baño



- ▷ No transportar cargas al plato de la ducha. Podrían dañarse el plato de ducha u otros objetos instalados en el cuarto de aseo.



- ▷ Para ventilar el cuarto de aseo durante o después de la ducha o secar ropa mojada, cerrar la puerta del cuarto de aseo y abrir la ventana o la claraboya. Así el aire puede circular mejor.
- ▷ Después de ducharse, enjuagar los restos de jabón del plato de ducha, de lo contrario podrían aparecer fisuras en el plato de ducha con el tiempo.
- ▷ Secar la ducha después de usarla, a fin de evitar que se condense la humedad.
- ▷ Colocar el vehículo de tal forma que quede lo más horizontalmente posible. De lo contrario, el agua no podrá salir normalmente del plato de ducha.
- ▷ Tomar información adicional acerca de la limpieza del cuarto de aseo del apartado 11.2.

Inserto de parrilla ducha

El inserto de parrilla ducha es de madera maciza. El inserto de parrilla ducha protege al plato de ducha y proporciona un piso seco, incluso después de ducharse.

Observar lo siguiente para una larga vida útil:

- Antes de ducharse, sacar el inserto de parrilla ducha de la ducha.
- Volver a meter el inserto de parrilla ducha en el plato de ducha después de ducharse.
- Por lo menos cada medio año, tratar el inserto de parrilla ducha con un paño sin pelusas y un aceite para madera maciza comercial en el sentido de las fibras (observar las indicaciones del fabricante).

10.6 Inodoro



- ▷ No cargar el inodoro con más de un máximo de 120 kg.
- ▷ Vaciar el depósito de aguas fecales en caso de peligro de congelación y cuando no esté conectada la calefacción del vehículo.
- ▷ No sentarse en la tapa del inodoro. La tapa no está diseñada para soportar el peso de personas y puede romperse.
- ▷ Para la limpieza del inodoro utilizar los productos químicos adecuados. La ventilación elimina exclusivamente el olor pero no los gérmenes ni los gases. Los gérmenes y los gases atacan las gomas de estanqueidad.



- ▷ Si el vehículo está equipado con un sistema de ventilación eléctrico, el ventilador se pondrá en marcha automáticamente al abrir la válvula del inodoro.
- ▷ Puede obtenerse información adicional en las instrucciones de uso independientes del fabricante.



- ▷ Vaciar el depósito de aguas fecales solamente en estaciones de evacuación identificadas especialmente para ello en campings o en el lugar donde se está aparcado.

10.6.1 Inodoro con banco fijo

El lavado del inodoro se realiza mediante el sistema de agua del vehículo.

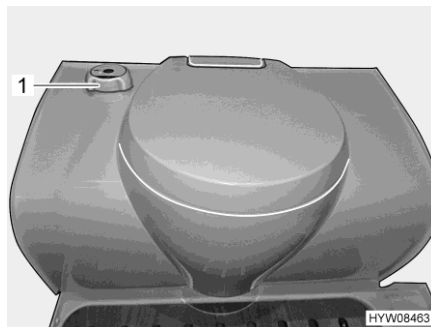


Fig. 133 Inodoro Thetford

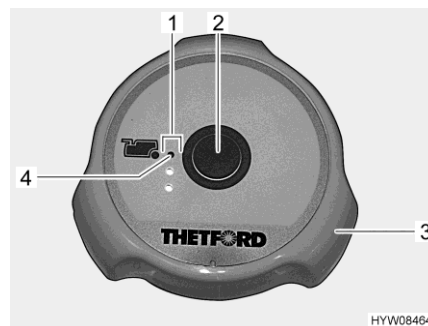


Fig. 134 Botón del inodoro/luces de control (inodoro Thetford)

El inodoro podrá ser usado con corredera abierta o cerrada.

Abrir la corredera: ■ Girar el tirador giratorio (Fig. 133,1) en sentido contrario a las agujas del reloj.

Cerrar la corredera: ■ Girar el tirador giratorio (Fig. 133,1) en sentido de las agujas del reloj.

Lavado: ■ Antes del lavado, abrir la corredera del inodoro Thetford. Para ello, girar el tirador giratorio (Fig. 134,3) en sentido contrario a las agujas del reloj.
 ■ Para lavar, pulsar el botón del inodoro azul (Fig. 134,2).
 ■ Tras el lavado, cerrar la corredera. Para ello, girar el tirador giratorio (Fig. 134,3) en sentido de las agujas del reloj.

Las luces de control (Fig. 134,1) indican el nivel de llenado del depósito de aguas fecales. Si está encendida la luz de control roja (Fig. 134,4), deberá vaciarse el depósito de aguas fecales.

10.6.2 Vaciar el depósito de aguas fecales



▷ Si el vehículo está equipado con un sistema de ventilación eléctrico: antes de vaciar el depósito de aguas fecales, desconectar la manguera del sistema de ventilación del depósito de aguas fecales.



▷ El depósito de aguas fecales únicamente puede sacarse estando la corredera cerrada.
 ▷ Para más información, véanse las instrucciones de uso del fabricante.



Fig. 135 Trampilla (depósito de aguas fecales)

- Desplazar la palanca de corredera en la taza del inodoro en sentido de las agujas del reloj. Se cierra la corredera.
- Abrir la trampilla para el depósito de aguas fecales en el exterior del vehículo. Para esto, introducir la llave en el cilindro de cierre del cierre a presión (Fig. 135,1) y girarla un cuarto de vuelta en sentido de las agujas del reloj.
- Extraer la llave.
- Presionar ambos cierres a presión (Fig. 135,2) al mismo tiempo con el pulgar y abrir la trampilla para el depósito de aguas fecales.



Fig. 136 Depósito de aguas fecales (en el vehículo)



Fig. 137 Depósito de aguas fecales

- Si el vehículo está equipado con un sistema de ventilación eléctrico: desconectar la manguera del sistema de ventilación.
- Tirar la grapa de bloqueo (Fig. 136,3) hacia arriba y extraer el depósito de aguas fecales (Fig. 136,1) tirando del asidero (Fig. 136,2).
- En una estación de evacuación declarada como tal, girar el tubo de descarga (Fig. 137,1) hacia delante y desenroscar la tapa (Fig. 137,2).
- Pulsar el botón de ventilación de color (Fig. 137,3) y mantenerlo pulsado hasta que el depósito de aguas fecales esté vacío.
- Limpiar el depósito de aguas fecales con agua potable.
- Cerrar el tubo de descarga con la tapa y girarlo hacia atrás.
- Insertar el depósito de aguas fecales en la canaleta de evacuación hasta que haya engatillado.
- Si el vehículo está equipado con un sistema de ventilación eléctrico: conectar la manguera del sistema de ventilación.
- Cerrar la trampilla para el depósito de aguas fecales.
- Cargar nuevo producto para sanitarios.

10.6.3 Sistema de ventilación eléctrico

El sistema de ventilación eléctrico aspira el aire en el cuarto de aseo, lo hace pasar a través del depósito de aguas fecales, y lo conduce al exterior a través de una salida en el fondo, en la puerta o en el techo.



- ▷ Si el vehículo está equipado con un sistema de ventilación eléctrico, el ventilador se pondrá en marcha automáticamente al abrir la válvula del inodoro.
- ▷ Puede obtenerse información adicional en las instrucciones de uso independientes del fabricante.

10.6.4 Modo de invierno



- ▷ No utilizar ningún anticongelante. Los anticongelantes podrían dañar el inodoro.

Si el vehículo es calentado, el inodoro, el depósito de agua y el depósito de aguas fecales se encontrarán en la zona protegida de congelación. De este modo, el inodoro también podrá ser usado en invierno.

Si el vehículo no es calentado, vaciar el depósito de agua, el depósito de aguas fecales y las tuberías de agua en caso de peligro de congelación. De esta manera se evitarán daños por heladas.

10.6.5 Puesta fuera de servicio transitoria



- ▷ En caso de que el inodoro no se use durante un tiempo prolongado, vaciar el depósito de agua, el depósito de aguas fecales y las tuberías de agua.

Poner fuera de funcionamiento el inodoro:

- Vaciar el depósito de agua.
- Activar el lavado del inodoro hasta que ya no entre agua al inodoro. Prestar atención a que la bomba quedará dañada a más tardar después de un minuto al estar marchando en seco.
- Vaciar el depósito de aguas fecales.
- Lavar el depósito de aguas fecales minuciosamente.
- Dejar el tubo de vaciado del depósito de aguas fecales abierto.
- Dejar secar el depósito de aguas fecales el mayor tiempo posible.

10.7 Lugares de instalación

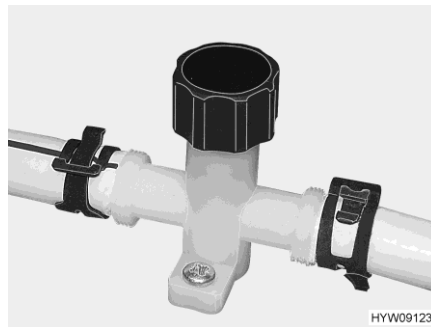


Fig. 138 Llave de desagüe (tubería de agua)

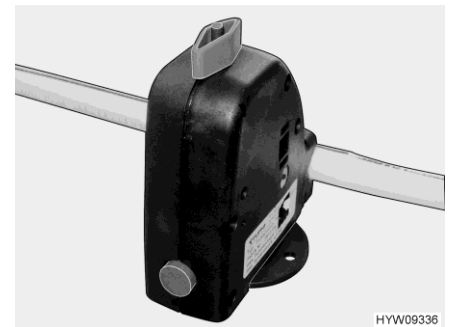


Fig. 139 Válvula de seguridad/purga (Truma)

Según el modelo, se tendrá acceso a los componentes del equipo sanitario en los siguientes lugares de instalación:

Interruptor de la bomba de agua	Depósito de agua potable	Válvula de seguridad/purga y llave de desagüe del circuito de agua caliente	Depósito de aguas residuales (acceso, limpieza)	Depósito de aguas residuales (llave de desagüe)
En el armario del baño	En el escalón de la cama trasera debajo de tapa del suelo	Delante del banco, debajo de placa del fondo	En el garaje trasero, detrás del panel, bajo la tapa del suelo	En el garaje trasero, bajo la tapa del suelo

Resumen del capítulo

En este capítulo encontrará indicaciones con respecto a la conservación del vehículo.

Al final del capítulo encontrará una lista de comprobación con indicaciones que deberá seguir si no va a utilizar el vehículo durante un prolongado periodo de tiempo.

11.1 Conservación exterior

11.1.1 Generalidades

La conservación exterior normal consiste en un lavado periódico. En esto, la frecuencia del lavado del vehículo dependerá de las condiciones de aplicación y ambientales. En zonas de alta contaminación del aire o cuando se viaja sobre carreteras tratadas con sal para deshielo, lavar el vehículo más frecuentemente. Si el vehículo está expuesta a aire húmedo con contenido de sal (zonas costeras, clima húmedo y caliente), también lavar el vehículo más frecuentemente.

De ser posible, no aparcar debajo de árboles. Las segregaciones resinosas que gotean de muchos árboles le dan una apariencia opaca a la capa de pintura y apoyan un posible proceso de corrosión.

Eliminar excrementos de pájaros inmediatamente y minuciosamente ya que el ácido en los excrementos de pájaros son particularmente corrosivos.

11.1.2 Lavado con un limpiador de alta presión



- ▷ No limpiar los neumáticos con un limpiador de alta presión. Pueden dañarse los neumáticos.
- ▷ No rociar las aplicaciones exteriores (láminas decorativas) directamente con el limpiador de alta presión. Las aplicaciones exteriores podrían despegarse.

Antes de lavar el vehículo con un limpiador de alta presión, leer las instrucciones de funcionamiento del limpiador de alta presión.

Al lavar con la boquilla de chorro cilíndrico, mantener una distancia mínima de aprox. 700 mm entre el vehículo y la boquilla de limpieza.

Tener en cuenta que el chorro de agua sale a presión de la boquilla de limpieza. Si el limpiador de alta presión se utiliza inadecuadamente, pueden producirse daños en el vehículo. La temperatura del agua no debe superar los 60 °C. Mover el chorro de agua durante todo el proceso de lavado. No mantener el chorro de agua a presión directamente sobre las ranuras de las puertas, piezas eléctricas adosadas, conectadores enchufables, juntas, rejillas de ventilación o las claraboyas. Puede dañarse el vehículo o penetrar agua al interior.

11.1.3 Lavar el vehículo



- ▷ Nunca dejar que el vehículo se limpie en trenes de lavado. En la rejilla de ventilación del frigorífico, la chimenea de salida de gases o las ventilaciones forzadas podrá penetrar agua. Puede dañarse el vehículo.
- Solamente lavar el vehículo en un lugar especialmente dispuesto para el lavado de vehículos.
- Evite las radiaciones directas del sol. Deben observarse las medidas de protección medioambiental.
- En caso de utilizar productos de limpieza, observar las indicaciones de aplicación de los fabricantes. Los productos de limpieza deberán ser pH neutro.
- Primero probar la compatibilidad del producto de limpieza en algún lugar oculto.
- Limpiar las aplicaciones exteriores y piezas adosadas únicamente con abundante agua tibia, un detergente lavavajillas manual y un paño blando.
- Lavar el vehículo con abundante agua, una esponja limpia o un cepillo blando. Si la suciedad es persistente, añadir al agua un detergente lavavajillas manual.
- Las paredes exteriores pintadas se pueden limpiar adicionalmente con un limpiador de caravanas.
- Tratar las juntas de goma en las puertas y las trampillas de los compartimentos de almacenamiento con productos para la conservación de gomas.
- Tratar los cilindros de cierre en puertas y trampillas guardaobjetos con polvo de grafito.

11.1.4 Lunetas de vidrio acrílico

Las lunetas de vidrio acrílico de las ventanas, debido a su sensibilidad, necesitan un tratamiento especialmente cuidadoso.



- ▷ Nunca frotar las lunas de vidrio acrílico en seco porque las partículas de polvo dañan la superficie.
- ▷ Limpiar las lunas de vidrio acrílico con mucha agua tibia, una pequeña cantidad de detergente lavavajillas manual y un paño blando.
- ▷ En ningún caso, utilizar un limpiacristales con aditivos químicos, abrasivos o que contengan alcohol. Si se hace, se produciría una fragilización prematura de las lunas y la posterior formación de grietas.
- ▷ Los productos de limpieza que se utilicen en la zona del chasis (p. ej. limpiadores de alquitrán o silicona) no deben entrar en contacto con el vidrio acrílico.
- ▷ No limpiar en trenes de lavado.
- ▷ No fijar adhesivos en las lunas de vidrio acrílico.
- ▷ Tras haber limpiado el vehículo, volver a aclarar las lunetas de vidrio acrílico con abundante agua clara.
- ▷ Tratar las juntas de goma con productos para la conservación de gomas.



- ▷ Para el tratamiento tras la limpieza es apropiado un limpiador para vidrio acrílico con efecto antiestático. Pequeños rasguños se pueden tratar con un abrillantador para vidrio acrílico. El comercio de accesorios pone a disposición estos limpiadores.

11.1.5 Piezas adosadas de plástico reforzado con fibra de vidrio



- ▷ Evitar el contacto del abrillantador con las gomas de las ventanas y los perfiles del burlete.
- ▷ El plástico reforzado con fibra de vidrio no debe calentarse mucho. Por lo tanto, durante las tareas de pulido con una pulidora, ésta se debe mover continuamente.



- ▷ En el caso de los componentes de plástico reforzado con fibra de vidrio de gran superficie, pueden producirse grietas superficiales como consecuencia del envejecimiento. Ésta es una propiedad del material compuesto de plástico reforzado con fibra de vidrio con revestimiento Gel-Coat que no afecta a la función del componente. Por lo tanto, no hay motivo de reclamación.

Las piezas adosadas de plástico reforzado con fibra de vidrio pueden corroerse o amarillear con el tiempo o si el cuidado del vehículo es insuficiente.

Por tanto las piezas adosadas de plástico reforzado con fibra de vidrio deben tratarse con regularidad. De esta forma se evita que las piezas adosadas de plástico reforzado con fibra de vidrio amarilleen, conservándose al mismo tiempo el sellado de la superficie.

Tratamiento posterior de piezas adosadas de plástico reforzado con fibra de vidrio:

- Lavar el vehículo y dejarlo secar como se describe más arriba. Comprobar que las piezas adosadas de plástico reforzada con fibra de vidrio estén limpias y secas.
- Aplicar el abrillantador uniformemente con un paño suave sobre la superficie de la pieza adosada de plástico reforzado con fibra de vidrio.
- Esperar hasta que se haya formado una capa de suciedad.
- Pulir la pieza adosada de plástico reforzado con fibra de vidrio con un paño limpio y suave. Mover el paño en círculos sobre la superficie de la pieza adosada de plástico reforzado con fibra de vidrio que se esté limpiando.

Recomendamos la utilización de una pulidora para este trabajo.



- ▷ Para la conservación del brillo tendrá que utilizarse un barniz protector. Para la utilización del barniz protector consultar las instrucciones de uso.

11.1.6 Bajos

Los bajos del vehículo están revestidos con una protección para bajos resistente al envejecimiento. Si se producen daños, reparar inmediatamente la protección de los bajos. No tratar las superficies revestidas con protección para los bajos con aceite pulverizado.



- ▷ Utilizar únicamente productos autorizados por el fabricante. Nuestros distribuidores y centros de servicio autorizados le asesorarán con gusto.

11.1.7 Compartimento del motor



- ▷ La limpieza y la conservación del compartimento del motor únicamente se deberá llevar a cabo estando desconectado el encendido.
- ▷ Antes de realizar cualquier trabajo en el compartimento del motor, dejar que el motor se enfríe. ¡Existe el peligro de quemaduras al tocar elementos del motor todavía calientes!
- ▷ Antes de realizar cualquier trabajo en el compartimento del motor, leer y observar las indicaciones de advertencia y de manejo correspondientes en las instrucciones de funcionamiento.
- ▷ Encargar el lavado del motor únicamente a algún taller especializado autorizado.
- ▷ No dirigir el chorro de vapor directamente a las cajas de lámparas, los actuadores y las juntas. De este modo, se prevendrá humedad en los faros y los defectos causados por lo mismo.
- ▷ No dirigir el chorro de vapor directamente al motor de los limpiaparabrisas y el varillaje de los mismos.
- ▷ Únicamente aplicar laca de protección del motor cuando los componentes en el compartimento del motor estén enfriados y limpios.
- ▷ Únicamente utilizar lubricantes, grasas y aceites autorizados por parte del fabricante del vehículo básico.

El fabricante del habitáculo no asume ninguna responsabilidad por daños, falta de impermeabilidad o el fallo de componentes eléctricos que se presenten después de un lavado del motor.

11.1.8 Sistema lavaparabrisas y limpiaparabrisas



- ▷ Únicamente rellenar aquellos productos de limpieza (con/sin protección anticongelante) en el depósito de agua para lavar que estén listados en las instrucciones de funcionamiento del vehículo básico observando la relación de mezcla indicada. No utilizar protección anticongelante para radiadores u otros medios. Estos medios afectan el efecto de limpieza y atacan las hojas de limpiaparabrisas.
- ▷ No conectar el sistema lavaparabrisas o los limpiaparabrisas si las hojas de limpiaparabrisas están congeladas en la luna. Primero soltar las hojas de limpiaparabrisas con algún producto de descongelado.
- ▷ No eliminar nieve acumulada en el parabrisas con los limpiaparabrisas. Primero barrer la nieve del parabrisas.
- ▷ No conectar los limpiaparabrisas al estar el parabrisas seco.
- ▷ No limpiar el varillaje limpiaparabrisas y el motor de los limpiaparabrisas con algún limpiador de chorro de vapor.
- Comprobar el funcionamiento correcto del sistema lavaparabrisas y de los limpiaparabrisas periódicamente.
- Controlar el nivel de llenado del depósito de agua para lavar periódicamente. Únicamente si llega suficiente líquido para limpieza al parabrisas, los limpiaparabrisas podrán limpiar el mismo adecuadamente. Una visión clara contribuye de modo decisivo a un viaje seguro.

- Antes de comenzar la temporada de heladas, rellenar el depósito de agua para lavar con algún producto para limpieza de parabrisas que contenga suficiente protección anticongelante.
- Rellenar líquido para limpieza de parabrisas a tiempo. Únicamente utilizar agua limpia para diluir el producto para limpieza de parabrisas.
- Eliminar restos de insectos de las hojas de limpiaparabrisas lo más pronto posible.
- Limpiar las hojas de limpiaparabrisas periódicamente con producto para limpieza de parabrisas. Para ello, pasar una esponja o un paño a lo largo del labio de goma.
- Eliminar residuos de cera después de un lavado del vehículo con algún producto para limpieza de parabrisas disolvente de cera.
- Eliminar acumulaciones de suciedad en las toberas del sistema lavaparabrisas periódicamente.
- Después de viajes sobre carreteras sucias, rociar agua clara sobre las toberas limpiaparabrisas para prevenir incrustaciones.
- Limpiar toberas limpiaparabrisas obstruidas usando una aguja fina.

11.1.9 Instalación de aire acondicionado



- ▷ No limpiar la instalación de aire acondicionado con un limpiador de alta presión. Agua que penetra podrá dañar la instalación de aire acondicionado.
- ▷ No limpiar en trenes de lavado.
- ▷ No utilizar ningunos objetos filosos o duros para la limpieza. De lo contrario podrán quedar dañados la instalación de aire acondicionado y el tragaluz.



- ▷ Para la limpieza del tragaluz únicamente utilizar el producto de limpieza recomendado por el fabricante. Nuestros distribuidores y centros de servicio autorizados le asesorarán con gusto.
- Sólo limpiar la instalación de aire acondicionado con agua y algún producto de limpieza suave.
- Limpiar la carcasa de la instalación de aire acondicionado y la unidad de salida de aire ocasionalmente con un paño húmedo.
- Limpiar el mando a distancia ocasionalmente con un paño ligeramente húmedo. Limpiar el display con un paño para limpiar gafas.
- En caso necesario, limpiar las persianas con lejía jabonosa suave y mucha agua.
- Periódicamente, eliminar hojas y cualquier otra suciedad de los orificios de ventilación en la instalación de aire acondicionado.
- Periódicamente, controlar si el agua de condensación producida puede salir sin obstrucción de las salidas de agua de condensación.
- Periódicamente, limpiar los filtros a ambos lados de la unidad de salida de aire.

- Cambiar los filtros de carbón activado a ambos lados de la unidad de salida de aire una vez al año.
- Controlar la junta perfil hacia el techo del vehículo con respecto a daños una vez al año.



- ▷ Puede obtenerse información adicional en las instrucciones de uso independientes del fabricante.

11.1.10 Escalón de entrada

Al engrasar el escalón de entrada es posible que, durante la marcha, puedan adherirse gruesas partículas de suciedad que puedan influir negativamente o dañar el escalón de entrada. Por ello, no engrase ni lubrique con aceite aquellas partes articuladas del escalón de entrada.

11.1.11 Claraboya



- ▷ Por regla general, no utilizar productos de limpieza agresivos (disolventes/abrasivos).
- ▷ Limpiar el vidrio acrílico y las partes del marco con un paño húmedo y agua jabonosa suave.
- ▷ Si es necesario, usar un producto de limpieza especial.
- ▷ Asegurarse de que no entre agua en los componentes del mecanismo de la claraboya.
- ▷ Al lavar el vehículo, no dirigir el chorro de agua directamente a la claraboya. De lo contrario, las salpicaduras de agua podrán penetrar en el interior del vehículo a través del espacio de aire entre la claraboya y el marco, necesario para la ventilación forzada.
- ▷ Limpiar la junta de goma una vez al año con un producto de conservación disponible en el mercado. Realizar esta limpieza preferentemente antes del inicio de la temporada de frío.
- ▷ Limpiar la mosquitera y la tela del plegado con un cepillo suave y, si es necesario, con un paño húmedo.
- ▷ Limpiar las aberturas de drenaje de agua en el marco de vez en cuando.

11.2 Conservación interior



- ▷ De ser posible, siempre quitar las manchas inmediatamente.
- ▷ Las lunetas de vidrio acrílico de las ventanas, debido a su sensibilidad, necesitan un tratamiento especialmente cuidadoso (véase apartado 11.1.4).
- ▷ Las piezas de plástico en la zona de aseo y del habitáculo requieren, debido a su sensibilidad, un tratamiento especialmente cuidadoso. No utilizar disolventes o productos de limpieza que contengan alcohol, ni abrasivos. De este modo se previene la fragilización y formación de grietas.
- ▷ Los productos de coloración del cabello, los esmaltes de uñas, la ceniza de cigarrillos y sustancias similares pueden causar manchas o cambios del color que ya no pueden ser eliminados en las piezas de plástico. Por esta razón, evitar que estas sustancias tengan contacto con las piezas de plástico. Eliminar estas sustancias inmediatamente en caso de que hayan tenido contacto con las piezas de plástico.
- ▷ No echar agentes corrosivos en los orificios de desagüe. No echar agua hirviendo en los orificios de desagüe. Los agentes corrosivos o el agua hirviendo pueden dañar los tubos de desagüe o sifones.
- ▷ Para limpiar el inodoro y la instalación de agua, así como para la descalcificación de la instalación de agua no debe utilizarse ácido acético puro. El ácido acético puede dañar las juntas o determinadas piezas de la instalación. Para descalcificar debe utilizarse un descalcificador corriente.
- ▷ No gastar demasiada agua. Secar todos los restos de agua.



- ▷ En nuestras representaciones y centros de servicio hay disponible información sobre el uso de los productos limpiadores.
 - Limpiar las superficies y asideros de los muebles, las lámparas y todas las piezas de plástico en el cuarto de aseo y el habitáculo con agua y un paño de lana. Al agua se puede añadir un limpiador suave. De ser esto necesario, conservar las superficies barnizadas con un pulimento para muebles.
 - Mandar a lavar las cortinas y estores a una tintorería.
 - Limpiar las moquetas, si es necesario, con espuma para moquetas y aspirarlas.
 - Limpiar el revestimiento del suelo de PVC con un producto de limpieza para suelos de PVC suave y jabonoso. No colocar la moqueta sobre el revestimiento de PVC del suelo húmedo. La moqueta puede quedar pegada sobre el revestimiento de PVC.
 - Cepillar la protección contra insectos o la mosquitera enrollable con un cepillo suave o aspirarlas con el accesorio correspondiente del aspirador.
 - Cepillar las persianas oscurecedoras enrollables con un cepillo suave o aspirarlas con el accesorio correspondiente del aspirador. Eliminar la grasa y suciedad persistente en las guías con una lejía jabonosa tibia (jabón duro) a 30 °C.

- Cepillar los estores plegables con un cepillo suave o con el accesorio correspondiente del aspirador. Eliminar la grasa y suciedad persistente en las guías con una lejía jabonosa tibia (jabón duro) a 30 °C.
- Los cinturones de seguridad desenrollados pueden limpiarse con una lejía jabonosa tibia. Antes de enrollarlos, los cinturones de seguridad deben estar totalmente secos.

11.3 Instalación de cocina

11.3.1 Instrucciones de conservación generales

- No limpiar nunca el fregadero y la cocina de gas con un producto abrasivo que contenga arena. Evitar todo lo que pueda causar rayas y grietas.
- La superficie de la encimera de cocina no es resistente a arañazos. Siempre utilizar una base al trabajar con objetos filosos. Únicamente utilizar productos de limpieza suaves para la limpieza y la conservación. No utilizar ningún producto de conservación intensa abrasivo o esponjas abrasivas.
- Limpiar la cubierta del fregadero a mano con agua y detergente lavavajillas. No limpiar la cubierta del fregadero en el lavavajillas.
- Limpiar los quemadores de la cocina de gas sólo de modo húmedo. No deberá penetrar agua en los orificios de las cubiertas de los quemadores. El agua podrá dañar los quemadores de la cocina de gas.
- Al limpiar el anillo de quemador prestar atención a que los agujeros no estén obstruidos.
- Limpiar la superficie de la cocina, y particularmente la plancha para cocinar, con agua caliente y una pequeña cantidad de detergente lavavajillas. Cualquier líquido abrasivo u objeto puntiagudo o filoso dañarán la superficie de la plancha para cocinar. Será más fácil limpiar la superficie de la plancha para cocinar si la misma todavía no se ha enfriado por completo. Antes de la limpieza, prestar atención a que la plancha para cocinar ya sólo esté tibia (el indicador de calor residual debe estar apagado). En todo caso, limpiar la plancha para cocinar antes de volver a utilizarla.
- Los botones giratorios pueden ser retirados para la limpieza.
- Limpiar las superficies exteriores de la instalación de cocina con algún paño sin producto de limpieza abrasivo, corrosivo o con contenido de cloruro. No utilizar lana de acero.
- Eliminar sustancias con contenido ácido o alcalino (vinagre, sal, zumo de limón o similares) inmediatamente.
- Dejar que el horno y el grill se enfríen antes de la limpieza. Superficies calientes podrán quedar dañadas debido a agua fría o algún paño húmedo. Limpiar superficies esmaltadas únicamente con agua jabonosa o agua con algún detergente lavavajillas.

11.3.2 Frigorífico

- Limpiar el exterior y el interior del frigorífico con un paño blando y agua tibia (con algún producto de limpieza suave).
- A continuación, lavar el frigorífico con agua clara y dejar que se seque.
- Mantener la ranura de salida de agua de descongelado libre de incrustaciones.
- Para prevenir cambios del material, no utilizar ni jabón, ni productos de limpieza corrosivos, abrasivos o con contenido de sosa.
- No dejar que aceite o grasa tenga contacto con la junta de la puerta.

11.4 Superficies de acero especial



- ▷ No limpiar las superficies de acero especial ni con blanqueadores, ni con productos que contengan cloruro o ácido clorhídrico, ni con levadura química, ni con limpiador de plata.
- ▷ No utilizar ni líquidos abrasivos ni esponjas ásperas.



- ▷ Antes de la limpieza, comprobar la idoneidad del producto de limpieza para la superficie en algún lugar poco visible.
- ▷ Secar la superficie a fondo después de la limpieza para prevenir manchas de cal.
- ▷ En el caso de superficies de acero especial cepillado, limpiar en el sentido del cepillado.

Eliminar arañazos en la superficie:

- Limpiar la superficie de acero especial con un paño de limpieza suave y limpiador de acero inoxidable especial.
- Lavar la superficie de acero especial y secar la misma con papel de cocina.

Eliminar ensuciamientos persistentes y grasa quemada:

- Limpiar la superficie de acero especial con una esponja de limpieza corriente y con limpiador cremoso.
- Lavar la superficie de acero especial y secar la misma con papel de cocina.

Eliminar huellas de los dedos:

- Limpiar la superficie de acero especial con un paño de limpieza suave y una solución de detergente lavavajillas o algún limpiacristales.
- Lavar la superficie de acero especial y secar la misma con papel de cocina.

Eliminar manchas de café y té:

- Tratar la superficie de acero especial con una solución de bicarbonato de sodio. Dejar que la solución de bicarbonato de sodio haga efecto durante 15 minutos.
- Lavar la superficie de acero especial y secar la misma con papel de cocina.

Eliminar manchas de óxido:

- Limpiar la superficie de acero especial con una esponja de limpieza corriente y con limpiador cremoso. En caso necesario, utilizar un paño de limpieza suave y limpiador de acero inoxidable.
- Lavar la superficie de acero especial y secar la misma con papel de cocina.

11.5 Cojines

Las indicaciones para la conservación y la limpieza sólo sirven de ayuda. Las indicaciones no representan ninguna garantía de éxito de la limpieza. No podrán basarse ningunos derechos de garantía en las indicaciones.



- ▷ De ser posible, siempre quitar las manchas inmediatamente.
- ▷ Nunca eliminar las manchas con productos de limpieza domésticos (p. ej. detergente lavavajillas).
- ▷ Antes del tratamiento de manchas, ensayar la limpieza en un lugar oculto de las fundas de los cojines. De este modo, podrá determinar si la limpieza irá a afectar las telas o los colores.
- ▷ Siempre sólo tamponar las manchas húmedas o aceitosas, nunca frotarlas. Lo más efectivo es presionar un paño absorbente o una esponja suavemente sobre la mancha.
- ▷ No lavar la tela de tapizado.
- ▷ En caso de que se limpien fundas de piel, fijarse en que no se empape la piel y que no se filtre agua por las costuras de las fundas de piel.



- ▷ Tratar la mancha de afuera hacia dentro. De este modo, no podrá seguirse extendiendo la mancha.
- ▷ Con ensuciamiento sólidos o más blandos, eliminar primero las partes gruesas. A continuación, tratar la mancha cuidadosamente con un cuchillo sin filo o una espátula.
- ▷ En caso de que la mancha ya se haya secado, cepillar las partes gruesas cuidadosamente. A continuación, tamponar la mancha con un paño húmedo o una esponja.
- ▷ Si la luz solar incide sobre la tela de tapizado, ésta acaba aclarándose. Si al mismo tiempo aumenta considerablemente la temperatura del vehículo, se acelera el cambio de color. Por eso recomendamos cerrar los oscurecedores de las ventanas en caso de irradiación solar intensa. Al oscurecer las ventanas, prestar atención a que no se acumule el calor.

Eliminar grasa, aceite, vino, leche, bebidas sin alcohol:

- Humedecer un paño con algún producto de limpieza comercial al agua. (Alternativamente, mezclar 2 cucharadas de amoníaco con 1 litro de agua.)
- Tocar la mancha varias veces suavemente con el paño.
- Voltear el paño frecuentemente para que la mancha sólo tenga contacto con la parte limpia del paño.

Eliminar orina, sudor:

- Humedecer un paño con algún producto de limpieza comercial al agua. (Alternativamente, mezclar 2 cucharadas de amoníaco con 1 litro de agua.)
- Tocar la mancha varias veces suavemente con el paño.
- Voltear el paño frecuentemente para que la mancha sólo tenga contacto con la parte limpia del paño.

Eliminar chocolate, café:

- Humedecer un paño con agua tibia.
- Tocar la mancha varias veces con el paño.

-
- Eliminar residuos de frutas:*
- Humedecer un paño con agua fría.
 - Tocar la mancha varias veces con el paño.
- Eliminar cera:*
- Raspar la cera cuidadosamente con un cuchillo sin filo o una espátula.
 - Tapar la mancha con varias capas de papel secante y plancharla.
- Eliminar sangre:*
- Mezclar 2 cucharadas de sal con 1 litro de agua.
 - Humedecer la mancha y tocarla varias veces con un paño seco.
 - Tocar manchas persistentes varias veces con amoníaco en solución acuosa.
- Eliminar tinta (de bolígrafo):*
- Humedecer un paño con bencina.
 - Tocar la mancha varias veces suavemente con el paño.
 - Voltar el paño frecuentemente para que la mancha sólo tenga contacto con la parte limpia del paño.
- Eliminar lodo:*
- Con precaución, eliminar la mayor cantidad posible del ensuciamiento con un cuchillo sin filo o una espátula.
 - Dejar que el ensuciamiento se seque y aspirarlo después.
 - En caso de manchas persistentes, humedecer un paño con algún producto de limpieza comercial al agua. (Alternativamente, mezclar 2 cucharadas de amoníaco en solución acuosa con 1 litro de agua.)
 - Tocar la mancha varias veces suavemente con el paño.
 - Voltar el paño frecuentemente para que la mancha sólo tenga contacto con la parte limpia del paño.
- Eliminar lápiz:*
- Humedecer un paño con un producto de limpieza textil suave y puro.
 - Tocar la mancha varias veces suavemente con el paño.
 - Voltar el paño frecuentemente para que la mancha sólo tenga contacto con la parte limpia del paño.
- Eliminar vómito:*
- Quitar lo vomitado con precaución.
 - Lavar el cojín con agua fría.
 - Humedecer un paño con algún producto de limpieza comercial al agua. (Alternativamente, mezclar 2 cucharadas de amoníaco con 1 litro de agua.)
 - Tocar la mancha varias veces suavemente con el paño.
 - Voltar el paño frecuentemente para que la mancha sólo tenga contacto con la parte limpia del paño.

11.6 Instalación de agua

11.6.1 Limpiar el depósito de agua

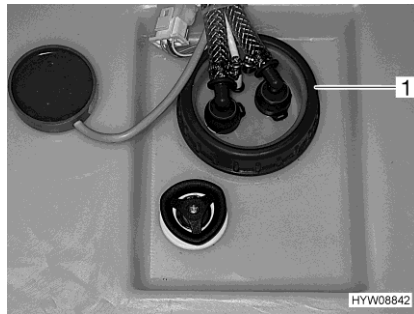


Fig. 140 Orificio de limpieza (depósito de agua)

- Vaciar el depósito de agua y cerrar el orificio de salida.
- Retirar la tapa de cierre (Fig. 140,1) del depósito de agua.
- Rellenar agua con un poco de detergente lavavajillas en el depósito de agua (no utilizar productos abrasivos).
- Cepillar el depósito de agua con un cepillo lavavajillas comercial hasta que ya no haya depósitos visibles.
- Cepillar también la carcasa de la bomba.
- De ser posible, limpiar las sondas de agua potable manualmente a través de los orificios de limpieza.
- Enjuagar el depósito de agua con una gran cantidad de agua potable.



- ▷ En caso de que debido a la construcción del depósito de agua no sea posible limpiarlo de modo mecánico: Usar algún producto de limpieza químico.

Los distribuidores autorizados estarán encantados en asesorarle en la selección de un producto de limpieza apropiado.

Observar las instrucciones de aplicación del fabricante del producto de limpieza.

11.6.2 Limpiar las tuberías de agua



- ▷ Utilizar únicamente productos de limpieza apropiados del comercio especializado.
- ▷ El producto de limpieza deberá estar en conformidad con las prescripciones nacionales y (en caso de que se exija lo mismo) estar autorizado.



- ▷ Recoger la mezcla de agua y producto de limpieza que sale y eliminarla conforme a las reglas del arte.
 - Vaciar la instalación de agua.
 - Cerrar todos los orificios de salida y todas las llaves de desagüe.
 - Rellenar una mezcla de agua y producto de limpieza en el depósito de agua.
En esto, cumplir con las indicaciones del fabricante con respecto a la proporción de mezcla.
 - Abrir las llaves de desagüe individualmente.
 - Dejar abiertas las llaves de desagüe hasta que la mezcla de agua y producto de limpieza haya alcanzado la salida respectiva.
 - Volver a cerrar las llaves de desagüe.
 - Situar todos los grifos de agua en "caliente" y abrirlos.
 - Dejar los grifos de agua abiertos hasta que la mezcla de agua y producto de limpieza haya alcanzado la salida.
 - Situar todos los grifos de agua en "fría" y abrirlos.
 - Dejar los grifos de agua abiertos hasta que la mezcla de agua y producto de limpieza haya alcanzado la salida.
 - Cerrar todos los grifos de agua.
 - Activar el lavado del inodoro varias veces.
 - Dejar que el producto de limpieza haga efecto según las indicaciones del fabricante.
 - Vaciar la instalación de agua. En esto, recoger la mezcla de agua y producto de limpieza que sale y eliminarla conforme a las reglas del arte.
 - Para lavar la instalación de agua completa, rellenarla de agua potable y volverla a vaciar varias veces.

11.6.3 Desinfectar la instalación de agua



- ▷ Utilizar únicamente desinfectantes apropiados del comercio especializado. Observar la tolerabilidad para seres humanos y animales.
- ▷ El desinfectante deberá estar en conformidad con las prescripciones nacionales y (en caso de que se exija lo mismo) estar autorizado.



- ▷ Recoger la mezcla de agua y desinfectante que sale y eliminarla conforme a las reglas del arte.

Al desinfectar la instalación de agua, proceder de la misma manera que al limpiar las tuberías de agua (véase apartado 11.6.2). Sin embargo, en este caso utilizar el desinfectante en lugar del producto de limpieza.

11.6.4 Limpiar el depósito de aguas residuales

Limpiar el depósito de aguas residuales después de cada uso.

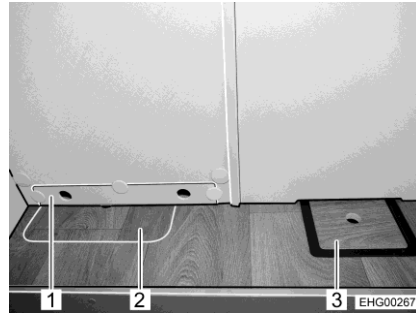


Fig. 141 Acceso al depósito de aguas residuales en la parte trasera

- 1 Panel
- 2 Tapa del suelo para el depósito de aguas residuales
- 3 Tapa del suelo para la llave de desagüe



Fig. 142 Depósito de aguas residuales

- 1 Orificio de limpieza

- Limpiar:*
- Vaciar el depósito de aguas residuales.
 - Quitar el panel (Fig. 141,1).
 - Abrir la tapa del suelo para el depósito de aguas residuales (Fig. 141,2)
 - Abrir la abertura de limpieza (Fig. 142,1) del depósito de aguas residuales.
 - Abrir la tapa del suelo para la llave de desagüe (Fig. 141,3).
 - Girar la llave de desagüe a la posición "AUF" (abierta).
 - Enjuagar bien el depósito de aguas residuales con agua potable.
 - Si es posible, limpiar las sondas de aguas residuales manualmente a través del orificio de limpieza.
 - Girar la llave de desagüe a la posición "ZU" (cerrada).
 - Cerrar la tapa del suelo para la llave de desagüe (Fig. 141,3).
 - Cerrar la abertura de limpieza (Fig. 142,1) del depósito de aguas residuales.
 - Cerrar la tapa del suelo para el depósito de aguas residuales (Fig. 141,2).
 - Volver a colocar el panel (Fig. 141,1).

11.7 Conservación para la operación del vehículo en invierno

La sal de deshielo causa daños los bajos y las piezas expuestas a salpicaduras de agua. Se recomienda lavar el vehículo con mayor frecuencia en invierno. Las piezas mecánicas y con tratamiento de la superficie y la parte inferior del vehículo están particularmente solicitadas y por lo tanto habrán de limpiarse minuciosamente.



- ▷ En caso de peligro de congelación, encender la calefacción siempre con 15 °C como mínimo. Poner el ventilador de circulación de aire (de existir) en Automático. En caso de temperaturas externas extremas, dejar también ligeramente abiertas las trampillas y puertas de los muebles. El aire caliente entrante puede evitar la congelación, p. ej. de las tuberías de agua, y la formación de agua de condensación en los espacios de almacenamiento.
- ▷ En caso de peligro de congelación, cubrir las ventanas exteriores del vehículo con esterillas aislantes para invierno durante la noche.

11.8 Puesta fuera de servicio

11.8.1 Puesta fuera de servicio transitoria



- ▶ Debe tenerse en cuenta que el agua deja de ser potable en poco tiempo.
- ▶ Daños de los cables debidos a animales pueden causar cortocircuitos. ¡Peligro de incendio!

Animales (particularmente los ratones) pueden causar daños considerables en el interior del vehículo. Esto es sobre todo el caso si los animales tienen oportunidad de estar en el vehículo estacionado sin que se les moleste.

Para evitar o limitar daños causados por animales que hayan entrado, inspeccionar el vehículo regularmente con respecto a daños o rastros correspondientes.

En caso de que se reconocieran rastros de animales, contactar el distribuidor autorizado o el centro de servicio. Si se han originado daños en los cables, estos daños pueden causar un cortocircuito. Podría ocurrir un incendio en el vehículo.

11.8.2 Puesta fuera de servicio general / durante el invierno

Si el vehículo va a estar fuera de servicio durante un periodo de tiempo más largo (p. ej. al final de la temporada de viajes), deben tomarse algunas medidas para que sea posible un arranque sin problemas cuando el vehículo vuelva a ponerse en funcionamiento.

La atención se centrará no sólo en el vehículo básico o bien el chasis, sino también en la superestructura de habitáculo entera con todos los componentes instalados en ella (instalación de agua, instalación de gas, instalación eléctrica, mobiliario, cojines).



- ▷ En los vehículos con indicador de capacidad de la batería, los datos se restablecerán al desconectar el interruptor principal en el bloque eléctrico. Por lo tanto, con una nueva puesta en funcionamiento, se deberá realizar un ciclo de carga completo para calibrar el sistema. La fecha y la hora también deberán volver a ajustarse. Si en el vehículo está instalado un sistema de regulación de presión de gas Duomatic L Plus (equipo especial), la función deshelador deberá reprogramarse de "Automático" a "Off".

Llevar a cabo las siguientes medidas antes de una puesta fuera de servicio:


Vehículo básico

Medidas generales para la puesta fuera de servicio	Efectuadas
Llenar totalmente el depósito de combustible. De este modo, se podrán evitar daños por corrosión en la pared interior del depósito de combustible	
Aumentar la presión de aire de los neumáticos por 0,5 bar para evitar daños de estacionamiento	
Descargar las ruedas o mover el vehículo cada 3 a 4 semanas. En el caso de un estacionamiento con suelo natural, colocar placas de madera o de plástico adecuadas bajo las ruedas si es necesario	
Proteger los neumáticos de luz solar directa. ¡Peligro de formación de grietas!	
Controlar los neumáticos. No continuar utilizando neumáticos desgastados o de más de 6 años	
Asegurar una buena ventilación en el aparcamiento. Una circulación de aire suficiente es especialmente importante para los bajos. Humedad o una falta de oxígeno pueden causar daños	
Tratar las juntas de goma con productos para la conservación de gomas	
Observar las indicaciones en las instrucciones de uso del vehículo básico	

Medidas adicionales para la puesta fuera de servicio durante el invierno	Efectuadas
Para los vehículos diésel, llenar el depósito de combustible con gasóleo de invierno	
Limpiar a fondo la carrocería y los bajos y pulverizar cera caliente o aplicar un agente protector para pintura	
Reparar los daños de la pintura	
Controlar el anticongelante para radiadores y agregar si es necesario	
Controlar la protección anticongelante del sistema lavaparabrisas y agregar si es necesario	

Superestructura (en el exterior)

Medidas generales para la puesta fuera de servicio	Efectuadas
<p>Tapar todas las chimeneas con las caperuzas apropiadas y hermetizar todos los demás orificios (a excepción de las ventilaciones forzosas). De tal manera se evita que entren animales (p. ej. ratones) al interior</p> <p>Para evitar la formación de agua de condensación y posteriormente de moho: ventilar el interior, todos los espacios de almacenamiento accesibles desde el exterior y el aparcamiento (p. ej. el garaje) cada 3 semanas</p>	


Medidas adicionales para la puesta fuera de servicio durante el invierno	Efectuadas
<p> ▷ ¡Mantener abiertas las ventilaciones forzadas! Colocar las cubiertas de tal manera que los orificios de ventilación no queden cubiertos, o bien utilizar lonas que permitan el paso del aire</p> <p>Limpiar bien el exterior del vehículo</p> <p>Limpiar y engrasar los apoyos adosados</p> <p>Limpiar y lubricar todas las bisagras de puertas y de trampillas</p> <p>Aplicar con pincel aceite o glicerina a todos los bloqueos</p> <p>Tratar el cilindro de cerradura con polvo de grafito</p> <p>Tratar todas las juntas de goma con productos para la conservación de gomas</p> <p>Utilizar cubiertas de invierno para frigorífico</p>	

Superestructura (en el interior)

Medidas generales para la puesta fuera de servicio	Efectuadas
<p>Colocar y recubrir los acolchados para la ventilación</p> <p>Limpiar el frigorífico (y el compartimento congelador) y mover las puertas a la posición de ventilación (véanse las instrucciones de uso del fabricante)</p> <p>Desconectar la pantalla plana de la red eléctrica</p> <p>Abrir las persianas y, de este modo, descargar los resortes</p>	

Medidas adicionales para la puesta fuera de servicio durante el invierno	Efectuadas
<p>Colocar deshumectadores de aire (gránulos)</p> <p>Guardar los cojines y colchones en un lugar seco</p> <p>Vaciar todos los armarios y compartimentos de almacenamiento y abrir todas las trampillas y puertas y todos los cajones</p> <p>Limpiar profundamente el habitáculo</p> <p>Ventilar el habitáculo cada 3 semanas</p> <p>En caso de que haya peligro de congelación, sacar la pantalla plana del vehículo</p>	

	Medidas generales para la puesta fuera de servicio	Efectuadas
Instalación de gas	Cerrar la llave de paso principal de la bombona de gas	
	Cerrar todas las válvulas de paso de gas	
	Extraer siempre las bombonas de gas de la caja para bombonas de gas, incluso cuando estén vacías	

	Medidas generales para la puesta fuera de servicio	Efectuadas
Instalación de agua	 ▷ ¡No operar la bomba de agua sin agua!	
	Vaciar la instalación de agua potable. Soplar (máx. 0,5 bar) las tuberías para evacuar el agua residual	
	Limpiar la instalación de agua potable con un producto de limpieza apropiado del establecimiento especializado. Para vaciar, abrir todas las llaves de desagüe y todos los grifos de agua (véase apartado 11.6.2)	
	Dejar abiertos los grifos de agua en posición central. Dejar abiertas todas las llaves de desagüe.	
	Limpiar el depósito de aguas residuales (no olvidar la sonda) y vaciarlo (véase apartado 11.6.4), dejar abierta la llave de desagüe	

	Medidas adicionales para la puesta fuera de servicio durante el invierno	Efectuadas
	Si es posible, vaciar los sifones del fregadero y del lavabo para evitar que se congelen	

- Instalación eléctrica** La instalación eléctrica de una autocaravana consta de dos circuitos de alimentación separados:
- Batería del motor de arranque, motor de arranque y alternador (generador)
 - Batería del habitáculo, bloque eléctrico (EBL) y panel de mando

Medidas generales para la puesta fuera de servicio	Efectuadas
Limpiar los polos de la batería del motor de arranque	
Si es necesario, rellenar el agua de la batería del motor de arranque	
Cargar la batería del motor de arranque completamente a través de un cargador externo	
Observar las indicaciones sobre la batería del motor de arranque en las instrucciones de uso del vehículo básico	
Cargar la batería del habitáculo completamente a través del cargador de a bordo (el tiempo de carga depende del equipo). Cargar la batería a temperaturas superiores a 0 °C para que la batería también pueda absorber capacidad	
Extraer el fusible de la bomba de agua en el bloque eléctrico	
Separar la batería del habitáculo de la red de a bordo de 12 V. Para ello, desconectar el bloque eléctrico en el interruptor principal	
Controlar la tensión de las baterías periódicamente durante el periodo de puesta fuera de servicio. Si la tensión de la batería cae por debajo de 12,5 V: recargar la batería	

Medidas adicionales para la puesta fuera de servicio durante el invierno	Efectuadas
Desmontar la batería del motor de arranque y la batería del habitáculo y guardarlas protegidas de heladas o conectar el vehículo a una alimentación de 230 V. Antes del desmontaje, sacar los fusibles en la batería del habitáculo	

11.8.3 Puesta en funcionamiento del vehículo tras puesta transitoria fuera de servicio o paralización durante el invierno




- ▷ En los vehículos con indicador de capacidad de la batería, los datos se restablecerán al desconectar el interruptor principal en el bloque eléctrico. Por lo tanto, con una nueva puesta en funcionamiento, se deberá realizar un ciclo de carga completo para calibrar el sistema. La fecha y la hora también deberán volver a ajustar. Si en el vehículo está instalado un sistema de regulación de presión de gas Duomatic L Plus (equipamiento especial), la función deshelador deberá reprogramarse de "Automático" a "Off".

Antes de la puesta en funcionamiento, revisar la lista de comprobación:

Vehículo básico

Actividad	Efectuadas
Después de un tiempo de parada prolongado (10 meses aprox.) hacer revisar el sistema de frenos por parte de un taller especializado autorizado	
Controlar la presión del neumático de la rueda de repuesto, si está presente	
Controlar la presión de los neumáticos	

	Actividad	Efectuadas
Superestructura	Limpia el soporte giratorio del escalón de entrada	
	Verifica el funcionamiento de los apoyos adosados	
	Comprueba el funcionamiento de las puertas, ventanas y claraboyas	
	Verifica el funcionamiento de todas las cerraduras exteriores como, p. ej. de las trampillas guardaobjetos, tubo de llenado y puerta de entrada	
	Busca rastros de animales que hayan entrado al interior	
	Quita la tapa de la chimenea de salida de gases de la calefacción (de existir)	
	Quita la cubierta de invierno de la rejilla de ventilación del frigorífico (de existir)	
Instalación de gas	Después de un tiempo de parada prolongado (10 meses aprox.) hacer revisar la instalación de gas por parte de un taller autorizado	
	Meter las bombonas de gas en la caja para bombonas de gas, amarrarlas y conectarlas al regulador de presión de gas	
Instalación eléctrica	Conectar la alimentación de corriente de 230 V a través de la caja de enchufe exterior	
	Instalar la batería del habitáculo y la batería del motor de arranque, meter los fusibles en la batería del habitáculo y cargar las baterías completamente	
	 Después de cada puesta fuera de servicio, cargar la batería como mínimo durante 20 horas.	
	Conectar la batería del habitáculo a la red de a bordo de 12 V. Para esto, conectar el separador de batería en el bloque eléctrico (véase el capítulo 8)	
	Verifica el funcionamiento de la instalación eléctrica, p. ej. luz interior, cajas de enchufe y equipos eléctricos instalados	
Instalación de agua	Desinfecta las tuberías de agua y el depósito de agua	
	Verifica el funcionamiento de la palanca de mando del depósito de aguas residuales	
	Cierra las llaves de desagüe y los grifos de agua	
	Verifica la estanqueidad de la instalación de agua	
Aparatos empotrados	Verifica el funcionamiento de los aparatos empotrados	

Resumen del capítulo

En este capítulo encontrará indicaciones acerca de las inspecciones oficiales, así como de los trabajos de inspección y de mantenimiento en el vehículo.

Al final del capítulo encontrará indicaciones importantes para obtener piezas de recambio y acerca de nuestros distribuidores y centros de servicio.

12.1 Socios de servicio y ventas

Los socios de servicio y ventas autorizados serán los contactos cuando se necesiten piezas de recambio o/y se requieran reparaciones.

Encontrará las direcciones y los números de teléfono de los socios de servicio y ventas autorizados en:

Hymer: en Internet en www.hymer.com/de/de/service/haendlersuche

ALKO: en Internet en <https://www.alko-tech.com/de/servicestuetzpunkte-0>

Fiat:

- en Internet en <https://www.fiat.de/haendler-suche>
- en el número de teléfono 00800 34280000

Citroen: en Internet en <https://www.citroen.de/kontakt-hilfe/citroen-haendler-kontaktieren.html>

Antes de comenzar el viaje, controlar qué opciones se tienen en caso de avería, y tener en cuenta que los compromisos de servicio y movilidad del fabricante no son válidos en todos los destinos.

Si se viaja a países sin un socio de servicio, se hará bajo responsabilidad propia.

12.2 Inspecciones oficiales

Según la normativa legal nacional, se deberán efectuar las siguientes inspecciones oficiales periódicamente:

- Inspección principal
- Control de las emisiones
- Inspección de la instalación de gas

Se deberán cumplir los intervalos de inspección en conformidad con la normativa legal nacional. Las placas de comprobación adheridas al vehículo indicarán la fecha de la siguiente inspección.



- ▷ Cualquier cambio en la instalación de gas debe ser examinado por algún taller especializado autorizado.
- ▷ Incluso en el caso de vehículos no matriculados, se requerirá una inspección de la instalación de gas.

12.3 Trabajos de inspección

Como cualquier aparato técnico, el vehículo deberá ser inspeccionado en intervalos regulares.

Estos trabajos de inspección deben ser realizados por personal cualificado. Para realizar estos trabajos son necesarios conocimientos técnicos especiales que no pueden obtenerse a través de estas instrucciones de uso. Estos conocimientos técnicos los encontrará en todos los centros de servicios. Las experiencias y cursillos técnicos periódicos proporcionados por la fábrica, así como los dispositivos y herramientas que poseen, ofrecen la garantía de una inspección del vehículo correcta y según los conocimientos más avanzados.

El centro de servicio que realiza los trabajos confirma los trabajos ejecutados.

El fabricante del chasis deberá confirmar las tareas de inspección en el libro de servicio al cliente.



- ▷ Prestar atención a las inspecciones especificadas por el fabricante y dejar que se ejecuten en los intervalos prescritos. De esta manera se mantiene el valor del vehículo.
- ▷ La confirmación de los trabajos de inspección ejecutados sirve al mismo tiempo como comprobante en el caso de daños y casos de garantía que pudieran presentarse.

12.4 Trabajos de mantenimiento

Como cualquier aparato técnico, el vehículo necesita mantenimiento. El volumen y la frecuencia de los trabajos de mantenimiento se rigen por las diferentes condiciones de uso y funcionamiento. Cuando las condiciones de funcionamiento son peores, el vehículo necesita un mantenimiento más frecuente.

Dejar que el vehículo básico y los aparatos empotrados sean mantenidos en los intervalos indicados en las instrucciones de uso correspondientes.

12.5 Cambio de la almohadilla filtrante del filtro de gas



- ▶ ¡Peligro de incendio! ¡No fumar al abrir el filtro de gas! ¡No abrir el filtro de gas cerca de llama abierta!
Abrir el filtro de gas sólo en estado despresurizado.

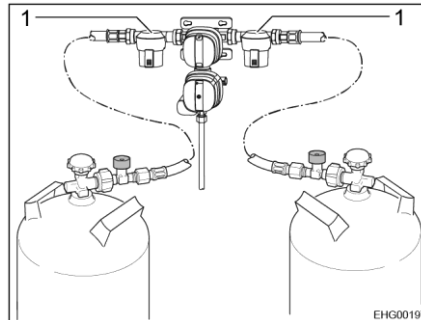


Fig. 143 Filtro de gas

La almohadilla filtrante se deberá cambiar con cualquier cambio de bombonas de gas. Usar sólo almohadillas filtrantes originales de Truma.

El cambio de la almohadilla filtrante del filtro de gas (Fig. 143,1) se describe en las instrucciones de uso del fabricante.



- ▷ Las almohadillas filtrantes se pueden obtener del distribuidor especializado autorizado.
- ▷ Puede obtenerse información adicional en las instrucciones de uso independientes del fabricante.

12.6 Cocina/horno/frigorífico

El fabricante recomienda un servicio de inspección anual en algún taller especializado autorizado para conservar la eficiencia de los aparatos. Después de haber realizado trabajos de servicio y de mantenimiento, el aparato deberá ser comprobado con respecto tanto a la seguridad eléctrica como a la seguridad referente al gas.

12.6.1 Frigorífico

Se deberán eliminar ensuciamientos del quemador de gas en caso necesario pero también al menos una vez al año. En caso de utilizar autogás (depósito o botellas rellenables), el mantenimiento deberá ser realizado cada seis o cada tres meses.

Guardar los certificados referentes a los mantenimientos realizados en el frigorífico.

12.7 Cambiar hoja de limpiaparabrisas



- ▷ Únicamente rellenar aquellos productos de limpieza (con/sin protección anticongelante) en el depósito de agua para lavar que estén listados en las instrucciones de funcionamiento del vehículo básico observando la relación de mezcla indicada. No utilizar protección anticongelante para radiadores u otros medios. Estos medios afectan el efecto de limpieza y atacan las hojas de limpiaparabrisas.
- ▷ Se recomienda reemplazar todas las dos hojas de limpiaparabrisas en conjunto.



- ▷ Las hojas de limpiaparabrisas se cambian del mismo modo que en un turismo.



Fig. 144 Cambiar hoja de limpiaparabrisas

- Extraer la llave de contacto para prevenir un accionamiento involuntario del limpiaparabrisas.
- Levantar el brazo del limpiaparabrisas (Fig. 144,3) del parabrisas y plegar el mismo hacia fuera hasta el tope.
- Desplazar el elemento de sujeción de plástico en la hoja de limpiaparabrisas (Fig. 144,1) fuera del soporte doblado en el brazo del limpiaparabrisas (flecha).



- ▷ Se deberá superar una resistencia. En caso necesario, comprimir el elemento de sujeción de plástico ligeramente.
- Montar la nueva hoja de limpiaparabrisas en orden inverso. Desplazar el elemento de sujeción de plástico en el soporte doblado del brazo del limpiaparabrisas hasta que engatille.
- Limpiar las toberas limpiaparabrisas (Fig. 144,2).

12.8 Cambio de bombillas, en el exterior



- ▶ Las bombillas y los portalámparas pueden estar muy calientes. Por ello habrá que dejar enfriar la lámpara antes del cambio de bombillas.
- ▶ Guardar las bombillas en un lugar inaccesible para los niños.
- ▶ No utilizar ninguna bombilla que haya caído al suelo o que presente arañazos en el vidrio. Las bombillas podrían explotar.



- ▷ La nueva bombilla no debe cogerse nunca con los dedos. Para cambiar la bombilla debe utilizarse un paño.
- ▷ Utilizar únicamente bombillas del mismo tipo y con un número de vatios correcto (véase apartado 12.8.4).
- ▷ En caso de que LED estén defectuosos dentro de las lámparas, acudir a un distribuidor autorizado o a un centro de servicio.

Tipos de bombilla

En el vehículo se utilizan diferentes tipos de bombillas. A continuación se describe el cambio de cada uno de los tipos de bombilla.

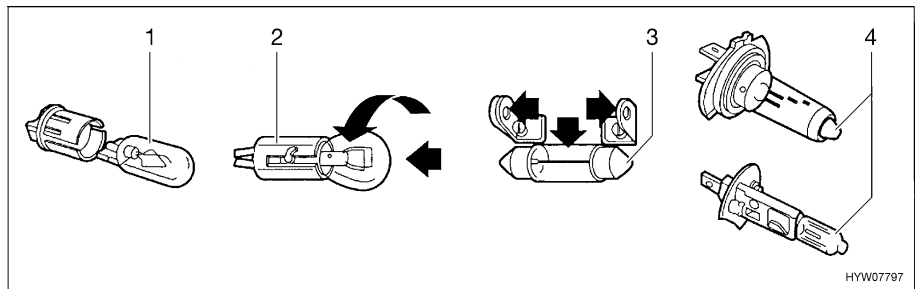


Fig. 145 Tipos de bombilla

Pos. en Fig. 145	Tipo de zócalo/tipo de bombilla	Cambiar
1	Zócalo de enchufe	Para sacarla, tirar la bombilla hacia fuera Para meterla, hundir la bombilla con presión ligera en el portalámparas
2	Zócalo de bayoneta	Para sacarla, presionar la bombilla hacia abajo y girarla en sentido contrario a las agujas del reloj Para meterla, colocar la bombilla en el portalámparas y girarla en sentido de las agujas del reloj
3	Bombillas cilíndricas	Para sacarlas y meterlas, doblar los contactos del portalámparas cuidadosamente hacia fuera
4	Bombilla halógena	Para sacarla, soltar el muelle de sujeción Después de haberla metido, volver a enganchar el muelle de sujeción

12.8.1 Luces frontales



- ▷ Si está el encendido conectado, estarán encendidas las luces de día.
- ▷ Si están encendidas las luces de día, no estarán encendidas las luces de posición laterales.
- ▷ Si se conecta la luz de cruce, se apagarán las luces de día.
- ▷ En el interior de los faros de vidrio claro se puede producir una empañadura ligera de agua de condensación en caso de grandes diferencias de temperatura o en condiciones climáticas extremas. El faro se ha construido de tal forma que esta empañadura se evaporará al encender los faros o durante el viaje. No es de temerse un menoscabo de la potencia luminosa o algún daño del faro debido al agua de condensación.



- 1 Faro delantero
- 2 Luz de curvas / fano antiniebla

Fig. 146 Luces frontales

Faro delantero

Las luces de día y los intermitentes están integrados en los faros delanteros (Fig. 146,1). Las bombillas para la luz de cruce y la luz larga se cambian desde el compartimento del motor.

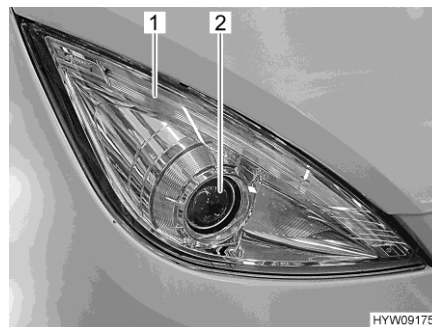


Fig. 147 Faro delantero

Luces de día e intermitentes

Las luces de día y los intermitentes son lámparas de LED (Fig. 147,1). Para cambiar los LED, acudir a un distribuidor o a un centro de servicio autorizado.

**Luz de cruce / luz larga
(Fig. 147,2)**

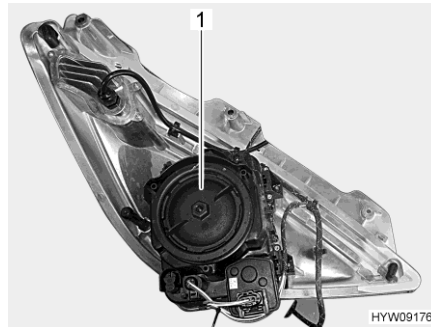


Fig. 148 Faro delantero (lado trasero)

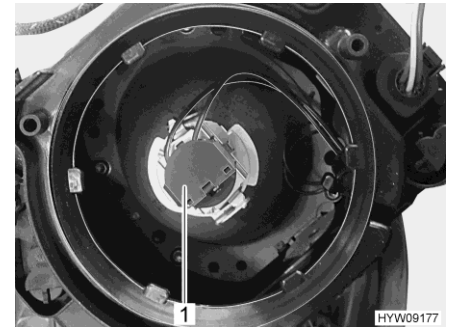


Fig. 149 Bombilla (luz de cruce / luz larga)

- Desconectar el encendido y la iluminación.
- Abrir el capó del motor (véase el capítulo 4).
- Girar la tapa de la caja (Fig. 148,1) en sentido contrario a las agujas del reloj y quitarla.
- Girar el portalámparas (Fig. 149,1) junto con la lámpara en sentido contrario a las agujas del reloj y sacarlo de la caja de la luz.
- Extraer la bombilla del portalámparas.
- Insertar la bombilla nueva (H7 - 12 V/55 W) en el portalámparas de tal modo que el plato del zócalo quepa en la escotadura del portalámparas.
- Insertar el portalámparas (Fig. 149,1) junto con la bombilla en la caja de la luz y apretarlo en sentido de las agujas del reloj. El portalámparas engatillará audiblemente.
- Colocar la tapa de la caja (Fig. 148,1) y apretarla en sentido de las agujas del reloj.
- Cerrar el capó del motor.

**Luz de curvas / faro antiniebla
(Fig. 146,2)**



Fig. 150 Luz de curvas / faro antiniebla

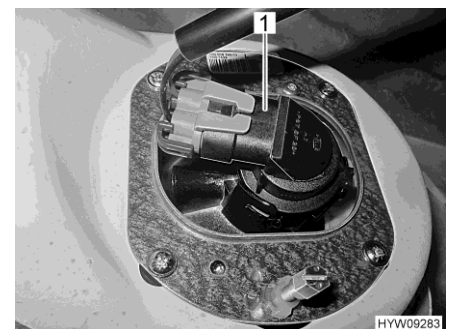


Fig. 151 Luz de curvas / faro antiniebla (vista de atrás)

- Meter la mano atrás del faro combinado para luz de curvas / faro antiniebla (Fig. 150), girar el portalámparas (Fig. 151,1) junto con la bombilla en sentido contrario a las agujas del reloj y sacarlo de la caja de faros.
- Extraer la bombilla del portalámparas.

- Insertar la bombilla nueva (H7, 12 V/55 W) en el portalámparas de tal modo que el plato del zócalo quepa en la escotadura del portalámparas. En esto, no tocar la bombilla con los dedos desnudos.
- Insertar el portalámparas (Fig. 151,1) junto con la bombilla en la caja de faros y girarlo en sentido de las agujas del reloj. El portalámparas engatillará audiblemente.

12.8.2 Luces traseras

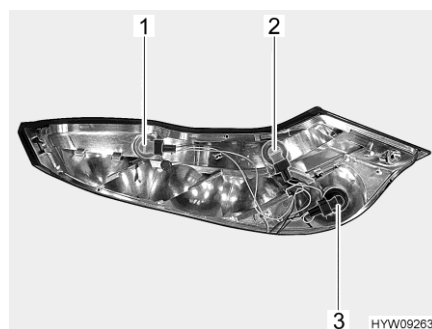


- ▷ Para cambiar lámparas dotadas de LED, acudir a un distribuidor o a un centro de servicio autorizado.



Fig. 152 Unidad de luces traseras

- Soltar los tornillos de cabeza con hexágono interior (Fig. 152,1).
- Quitar la unidad de luces traseras.



- 1 Intermitente
- 2 Faro de marcha atrás
- 3 Luz antiniebla trasera

Fig. 153 Unidad de luces traseras (desmontada)

- Girar la bombilla (Fig. 153) defectuosa en sentido contrario a las agujas del reloj para desbloquear el zócalo de bayoneta.
- Cambiar la bombilla defectuosa.

Luz de matrícula / tercera luz de freno

La luz de matrícula y la tercera luz de freno están dotadas de LED. Para cambiar los LED, acudir a un distribuidor o a un centro de servicio autorizado.

12.8.3 Luces laterales



- 1 Lámpara del toldo
- 2 Luz de contorno
- 3 Intermitente
- 4 Luz de posición

Fig. 154 Luces laterales

- Luz de contorno**
- Sacar la tapa haciendo palanca con una herramienta apropiada (p. ej. destornillador) y retirarla. Para ello, aplicar la herramienta en la muesca de la carcasa.
 - Quitar la carcasa.
 - Cambiar lámparas eléctricas.

Intermitente La luz está pegada. Si la lámpara eléctrica está defectuosa, acudir a un distribuidor autorizado o a un centro de servicio.

Luz de posición Las lámparas están dotadas de LED. Para cambiar los LED, acudir a un distribuidor o a un centro de servicio autorizado.

Lámpara del toldo Las lámparas están dotadas de LED. Para cambiar los LED, acudir a un distribuidor o a un centro de servicio autorizado.

12.8.4 Tipos de bombillas para las luces exteriores

	Pos. en Fig. 146	Luces exteriores	Tipo de bombilla
Delante	1	Luz de cruce / luz larga	H7 12 V 55 W
	2	Luz de curvas / faro antiniebla	H7 12 V 55 W

	Pos. en Fig. 153	Luces exteriores	Tipo de bombilla
Atrás	1	Intermitente	P 12 V 21 W
	2	Faro de marcha atrás	P 12 V 21 W
	3	Luz antiniebla trasera	P 12 V 21 W
	-	Luz de freno	Acudir a un distribuidor o a un centro de servicio
	-	Luz trasera	Acudir a un distribuidor o a un centro de servicio
	-	Luz de matrícula	Acudir a un distribuidor o a un centro de servicio
	-	Tercera luz de freno	Acudir a un distribuidor o a un centro de servicio

	Pos. en Fig. 154	Luces exteriores	Tipo de bombilla
Lado	1	Lámpara del toldo	Acudir a un distribuidor o a un centro de servicio
	2	Luz de contorno	C 12 V 5 W
	3	Intermitente	Acudir a un distribuidor o a un centro de servicio
	4	Luz de posición	Acudir a un distribuidor o a un centro de servicio

12.9 Iluminación del habitáculo



- ▶ No sustituir los LED de lámparas con bombillas convencionales. Peligro de incendio debido al desarrollo de gran calor.

En el habitáculo, todas las lámparas están equipadas con tecnología LED. Las lámparas de LED son económicas, libres de mantenimiento y muestran una duración muy prolongada. Por lo general, no se requerirá ningún cambio de lámparas.



- ▷ En caso de que LED estén defectuosos dentro de las lámparas, acudir a un distribuidor autorizado o a un centro de servicio.

12.10 Piezas de recambio



- ▶ Cualquier modificación respecto al estado de fábrica del vehículo puede perjudicar el comportamiento de marcha y la seguridad vial.
- ▶ Los equipamientos especiales y piezas de recambio originales recomendadas por la **HYMER GmbH & Co. KG** han sido especialmente desarrollados y autorizados para su vehículo. El distribuidor o el centro de servicio autorizados vende estos productos. El distribuidor o el centro de servicio autorizados está informado acerca de los detalles técnicos admisibles y ejecutará los trabajos necesarios conforme a las reglas del arte.
- ▶ Los accesorios, las piezas adosadas, de transformación o incorporadas no autorizadas por **HYMER GmbH & Co. KG** pueden producir daños en el vehículo y perjudicar la seguridad vial. Aunque para dichas piezas exista la certificación de un perito, una autorización general de servicio o una autorización de modelos, no existe así seguridad alguna de la naturaleza correcta del producto.
- ▶ En caso de que productos los cuales no hayan sido autorizados por la **HYMER GmbH & Co. KG** causen daños, no se podrá asumir ninguna responsabilidad. Esto también es válido en el caso de modificaciones inadmisibles en el vehículo.

Por motivos de seguridad, las piezas de recambio para los aparatos deben cumplir con los datos del fabricante y ser piezas de recambio autorizadas por él. Sólo los fabricantes de los aparatos o un taller especializado autorizado pueden montar las piezas de recambio. Nuestros distribuidores y centros de servicio autorizados disponen de piezas de recambio.

Algunos ejemplos de piezas de recambio importantes:

- Fusibles
- Bombillas
- Bomba de agua (bomba de inmersión)

En los pedidos de piezas de recambio, indicar el número de serie y el tipo de vehículo al distribuidor autorizado o al centro de servicio.

El vehículo descrito en estas instrucciones de uso se ha concebido y equipado conforme a la norma de fabricación. Dependiendo del objetivo de uso, se ofrecen útiles accesorios especiales. Al instalar accesorios especiales se ha de comprobar si deben ser registrados en la documentación del vehículo. Observar la masa máxima técnicamente admisible. El distribuidor o el centro de servicio autorizados le asesorarán con gusto.

12.11 Placa de características del vehículo

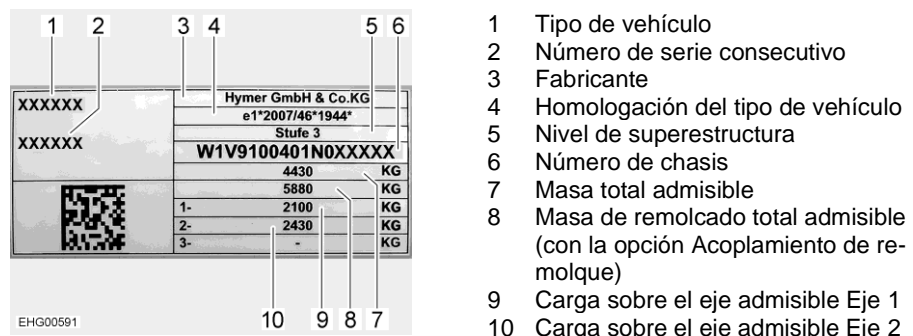


Fig. 155 Placa de características

La placa de características con el número de serie se encuentra en la pared lateral derecha, en la zona delantera inferior.

No quitar la placa de características. La placa de características:

- Identifica el vehículo
- Ayuda a la hora de adquirir piezas de recambio
- Junto con la documentación del vehículo documenta el titular del vehículo



▷ Para consultas al centro de servicio al cliente, indicar siempre el **número de serie**.

12.12 Etiquetas adhesivas de advertencia e información

En el exterior e interior del vehículo se encuentran etiquetas adhesivas de advertencia e información. Dichas etiquetas adhesivas de advertencia y de información se encuentran allí por motivos de seguridad y no deben ser retiradas.



▷ Las etiquetas adhesivas de repuesto se pueden solicitar al distribuidor o al centro de servicio.

12.13 Llave de reserva

Para adquirir llaves de reserva son importantes las indicaciones siguientes:

Cerraduras de:	Para la compra es necesario:	Puede obtenerse:	Teléfono de información:
Vehículo básico Fiat	Número de chasis	Taller autorizado Fiat	—
Vehículo básico Citroën	Número de chasis	Taller autorizado Citroën	—
Superestructura	Número de serie, número de chasis, segunda llave o número de llave	Distribuidor	—

Resumen del capítulo

En este capítulo encontrará indicaciones útiles sobre los neumáticos del vehículo.

Al final del capítulo encontrará una tabla, en la que se indica la correcta presión de los neumáticos para el vehículo.

13.1 Generalidades



- ▶ Comprobar la presión de los neumáticos regularmente, antes de comenzar el viaje o cada 2 semanas. Una deficiencia en la presión de los neumáticos provoca un desgaste excesivo y puede provocar el deterioro de las ruedas llegando incluso a reventarse. El vehículo puede quedar fuera de control (véase apartado 13.7).



- ▷ Comprobar la presión de los neumáticos estando los neumáticos fríos. No reducir una presión excesiva de los neumáticos estando los neumáticos calientes.
- ▷ En el vehículo se han montado neumáticos sin cámara de aire. No montar nunca cámaras de aire en estos neumáticos.
- ▷ Observar las instrucciones de uso del vehículo básico.



- ▷ Según el diseño, el vehículo como característica estándar únicamente estará equipado con un juego de reparación de neumáticos.
- ▷ En caso de pinchazo, aparcar el vehículo en el arcén de la calzada. Señalizar el vehículo con un triángulo de advertencia de peligro. Conectar las luces de avería.
- ▷ Los neumáticos no deben tener más de 6 años porque el material se hace frágil con el paso del tiempo. El número de DOT de cuatro dígitos en el flanco del neumático indica la fecha de fabricación. Las dos primeras cifras designan la semana, las dos últimas cifras el año de fabricación.

Ejemplo: (0720) Semana 07, año de fabricación 2020.

Tener en cuenta:

- Revisar regularmente los neumáticos (cada 14 días) para comprobar si existe un desgaste del perfil uniforme, la profundidad del perfil y los daños exteriores.
- Observar la profundidad mínima del perfil prescrita por la ley.
- Siempre usar neumáticos del mismo modelo en un mismo eje.
- Observar las indicaciones en la documentación del vehículo.
- Utilizar solamente neumáticos autorizados para el tipo de llanta. Los tamaños admitidos de las llantas y neumáticos se indican en la documentación del vehículo, pero también le asesorará gustosamente el distribuidor autorizado o el centro de servicio.
- Utilizar los neumáticos nuevos durante un recorrido de 100 km aprox. con una velocidad moderada, ya que existe una adherencia total.

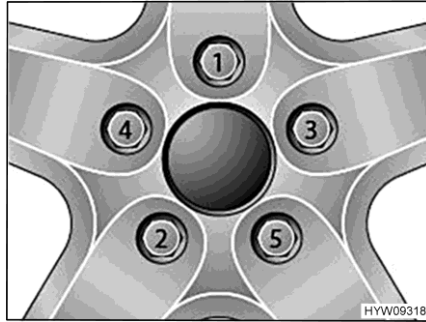


Fig. 156 Apretar las tuercas o los tornillos de las ruedas en forma de cruz

- Apretar las tuercas de rueda o los tornillos de rueda en el orden indicado en Fig. 156. Para ello, usar una llave dinamométrica y cumplir con el par de apriete especificado (véase apartado 13.6.2).
- Comprobar periódicamente que las tuercas o tornillos de las ruedas estén firmemente apretados. Volver a apretar las tuercas de rueda o los tornillos de rueda de una rueda cambiada después de 50 km. En esto, proceder en el orden indicado en Fig. 156.
- Al utilizar llantas nuevas o recién pintadas, reajustar además las tuercas o tornillos después de 1 000 a 5 000 km aprox. En esto, proceder en el orden indicado en Fig. 156.
- Al efectuar la puesta fuera de servicio o durante las paradas prolongadas, evitar puntos de presión en los neumáticos y los apoyos de las ruedas:
Apoyar el vehículo sobre caballetes de tal manera que queden descargadas las ruedas, o mover el vehículo cada 4 semanas de modo que cambie la posición de las ruedas.

13.2 Selección de neumáticos



▶ La selección de neumáticos incorrectos puede tener como consecuencia daños de los neumáticos e incluso el reventamiento de los mismos.



▷ En caso de que se hayan montado neumáticos que no están autorizados para el vehículo, podrá acabar la autorización de servicio del vehículo y con ello la protección por seguro. El distribuidor o el centro de servicio autorizados le asesorarán con gusto.

Los tamaños de los neumáticos autorizados para su vehículo están indicados en la documentación del vehículo o pueden averiguarse con los distribuidores autorizados o los centros de servicio. Cada neumático debe adaptarse al vehículo en el que se va a utilizar. Esto afecta, en primer lugar, a las dimensiones exteriores (diámetro, ancho), las cuales se indican en la denominación del tamaño dada. Además, los neumáticos deben cumplir las exigencias de cada vehículo respecto al peso y velocidad.

El peso se determinará en función de la carga máxima admitida sobre el eje admitida distribuida entre dos neumáticos. La capacidad de carga máxima del neumático vendrá determinada según su índice de carga (= IC, referencia de la capacidad de carga).

La velocidad máxima permitida para un neumático (con máxima capacidad de carga) vendrá determinada por su índice de velocidad (= GSY, símbolo de velocidad). El índice de carga y el de velocidad determinan las características de uso de un neumático. Esto forma parte de la completa y normalizada descripción de dimensiones de cada neumático. Estos datos de los neumáticos deberían coincidir con los indicados en la documentación del vehículo.

13.3 Denominación de los neumáticos

**215/70 R 15C
109/107 Q (ejemplo)**

Denominación	Explicación
215	Ancho de los neumáticos en mm
70	Relación alto por ancho de los neumáticos en tanto por ciento
R	Tipo de neumáticos (R = radial)
15	Diámetro circular en pulgadas
C	Commercial (furgoneta)
109	Referencia de la capacidad de carga (neumáticos simples)
107	Referencia de la capacidad de carga (neumáticos gemelos)
Q	Símbolo de velocidad (Q = 160 km/h)

13.4 Manejo de los neumáticos

- Cruzar el bordillo en ángulo obtuso. De lo contrario, los neumáticos se desgastarán frecuentemente por los laterales. Al cruzar el bordillo en ángulo agudo se pueden dañar los neumáticos y como consecuencia estos podrían reventar.
- Pasar lentamente por encima de las bocas del alcantarillado elevadas. De lo contrario los neumáticos podrían enclavarse. Al pasar por encima de una boca de alcantarillado a gran velocidad, se pueden dañar los neumáticos y como consecuencia estos podrían reventar.
- Deben comprobarse los amortiguadores periódicamente. Viajar con los amortiguadores en mal estado provoca claramente un mayor desgaste.
- En caso de un desgaste desigual del perfil, acudir al servicio posventa.
- No limpiar los neumáticos con un limpiador de alta presión. Los neumáticos podrían resultar dañados en pocos segundos y, como consecuencia, reventar.

13.5 Rueda de repuesto

La rueda de repuesto está guardada en el espacio de almacenamiento trasero o en el garaje trasero.

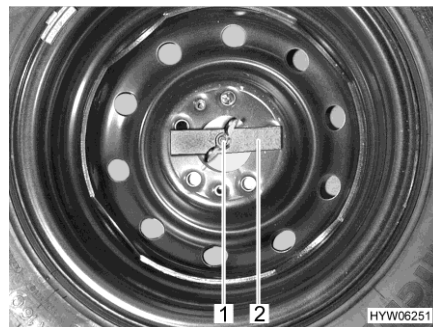


Fig. 157 Rueda de repuesto en el espacio de almacenamiento trasero

Sacar la rueda de repuesto:

- Aflojar con la mano la tuerca de mariposa (Fig. 157,1) y retirarla.
- Retirar la pieza de presión (Fig. 157,2).
- Sacar la rueda de repuesto.

13.6 Cambio de ruedas

13.6.1 Indicaciones generales



- ▶ El vehículo debe estar sobre un suelo uniforme, resistente y antideslizante.
- ▶ Poner la primera marcha. En caso de caja de cambios automática conmutar a la posición "P".
- ▶ Antes de levantar el vehículo a motor se debe aplicar el freno de mano.
- ▶ Asegurar el vehículo por el lado contrario con las cuñas de calzo para que no pueda desplazarse.
- ▶ No elevar el vehículo nunca con los apoyos acoplados.
- ▶ Cuando hay un remolque acoplado: Desacoplar el remolque antes de levantar el vehículo.
- ▶ Colocar el gato en los puntos de alojamiento previstos (véase apartado 13.6.3).
- ▶ No sobrecargar nunca el gato. La carga máxima permitida viene indicada en la placa de características del gato.
- ▶ Emplear el gato únicamente para el levantamiento breve del vehículo durante un cambio de neumáticos.
- ▶ No poner en marcha el motor mientras esté levantado el vehículo.
- ▶ Por debajo del vehículo levantado no se debe colocar persona alguna.



- ▷ Al cambiar la rueda no dañar la rosca del espárrago roscado ni los tornillos de rueda.
- ▷ Apretar en forma de cruz las tuercas o los tornillos de las ruedas (Fig. 156).
- ▷ Al montar otras llantas (p. ej. llantas de aluminio o ruedas con neumáticos de invierno) utilizar los tornillos de las ruedas correspondientes, con la longitud y forma de casquete correctas. La fijación segura de las ruedas y el funcionamiento de la instalación de frenos dependen de ello.
- ▷ Todas las 4 ruedas deberán ser del mismo tipo y del mismo tamaño y estar autorizadas para el vehículo.
- ▷ Las llantas y neumáticos no autorizados para el vehículo pueden poner en riesgo la seguridad vial, y deben ser inspeccionados por separado por la autoridad competente y desmontarse.
- ▷ No cambiar las ruedas en cruz.



- ▷ Asegurar la caravana de acuerdo con las prescripciones nacionales, p. ej. con un triángulo de advertencia de peligro.
- ▷ Antes de cambiar las ruedas, comprobar el tamaño de las llantas y de los neumáticos, la capacidad de soporte de los neumáticos y el índice de velocidad que se indica sobre los neumáticos. Utilizar exclusivamente llantas y neumáticos del tamaño indicado en la documentación del vehículo.



- ▷ Las herramientas de a bordo están adaptadas a las tuercas de rueda o los tornillos de rueda montados. En caso de tener montadas llantas de aluminio, se deberán llevar herramientas apropiadas para la rueda de repuesto (llanta de acero).
- ▷ Puede obtenerse información adicional en las instrucciones de uso del vehículo básico.



Fig. 158 Caja de almacenamiento
(herramientas de a bordo)

Las herramientas de a bordo están guardadas en una caja de almacenamiento (Fig. 158,1) en el garaje trasero.

13.6.2 Par de apriete

Según Fiat, apretar todas las llantas Fiat a 170 Nm, independientemente de si son llantas de acero o de aluminio.

13.6.3 Cambiar la rueda



- ▶ La placa base del gato debe estar plana en el suelo.
- ▶ Sólo conducir al taller más cercano con la rueda de repuesto.



- ▷ Se habrá de reparar inmediatamente la rueda cambiada.
- ▷ Observar las indicaciones generales de este capítulo.
 - Aparcar el vehículo sobre un terreno lo más llano y firme posible.
 - Poner la primera marcha. En caso de caja de cambios automática conmutar a la posición "P".
 - Aplicar el freno de mano.
 - Colocar debajo zapatas de freno u objetos similares adecuados para asegurar el vehículo.
 - Soltar la rueda de repuesto de su soporte.
 - Si el terreno es blando se deberá colocar una base estable debajo del gato, p. ej. una tabla de madera.
 - Los puntos de alojamiento del gato habrán de consultarse en las instrucciones de funcionamiento del vehículo básico.

- Aflojar unas vueltas los tornillos de rueda con una llave apropiada, pero no extraerlos.
- Elevar el vehículo hasta que la rueda quede entre 2 y 3 cm por encima del suelo.
- Extraer los tornillos de rueda y sacar la rueda.
- Colocar la rueda de repuesto en el cubo de rueda y alinearla.
- Atornillar los tornillos de rueda y apretarlos ligeramente en cruz.
- Bajar el gato con la manivela y retirarlo.
- Apretar uniformemente los tornillos de las ruedas con una llave apropiada (par de apriete véase apartado 13.6.2).

13.6.4 Cambio de rueda con llanta de aluminio



- ▶ Para las llantas de aluminio y las de acero se requieren tornillos diferentes. Cuando se han montado llantas de aluminio, se adjuntan unos tornillos adecuados para la rueda de repuesto (llanta de acero).

El cambio de ruedas con llantas de aluminio se realiza de la misma manera que el cambio con llantas de acero (véase apartado 13.6.3).

13.7 Presión de los neumáticos



- ▶ Si la presión de los neumáticos es demasiado baja, esto provoca un recalentamiento de los mismos. La consecuencia podrían ser graves daños en los neumáticos.
- ▶ Comprobar la presión de los neumáticos regularmente, antes de comenzar el viaje o cada 2 semanas. Una deficiencia en la presión de los neumáticos provoca un desgaste excesivo y puede provocar el deterioro de las ruedas llegando incluso a reventarse. El vehículo puede quedar fuera de control.
- ▶ Utilizar únicamente válvulas autorizadas para la presión de los neumáticos prescrita.
- ▶ Para presiones de neumáticos superiores a 4,5 bar, se recomienda el uso de una válvula metálica o híbrida.



- ▷ Comprobar la presión de los neumáticos estando los neumáticos fríos. No reducir una presión excesiva de los neumáticos estando los neumáticos calientes.

La capacidad de carga y con ella la estabilidad de una rueda depende directamente de la presión del neumático. El aire es un medio fluido que inevitablemente se escapa de los neumáticos.

Como regla general se puede calcular que cada dos meses se escapa 0,1 bar de presión de un neumático lleno. Para evitar daños o un reventón en los neumáticos, comprobar regularmente la presión.



- ▷ Los datos de los valores de presión de los neumáticos son válidos para el vehículo cargado con los neumáticos fríos.
- ▷ Cuando los neumáticos están calientes, la presión debe ser 0,3 bares más alta que cuando están fríos. Cuando los neumáticos estén fríos se habrá de comprobar nuevamente si la presión es la correcta.
- ▷ La tolerancia de la presión de los neumáticos es de +/- 0,05 bar.
- ▷ Los datos de la carga sobre el eje admisible se encuentran en la documentación del vehículo o bien en la placa de características.

Tamaño de los neumáticos	Presión de aire delante (bar)*	Presión de aire detrás (bar)*
215/70 R15 CP	5,0	5,5
225/75 R16 CP	5,5	5,5

*) Información según las instrucciones de uso del vehículo básico Fiat o Citroen

Según el diseño, el vehículo estará equipado con una rueda de repuesto. Si están especificados diferentes valores de presión de aire para el eje delantero y el eje trasero: Usar el valor más alto para la rueda de repuesto.

Resumen del capítulo

En este capítulo encontrará indicaciones acerca de las posibles averías en su vehículo.

Las averías se indican en una lista junto con su posible causa y con la solución.

Usted mismo podrá subsanar las siguientes averías sin grandes conocimientos técnicos y con pocas manipulaciones. En caso de que las soluciones propuestas en estas instrucciones de uso no tuviesen el resultado esperado, un taller especializado autorizado deberá buscar y solventar el problema.

14.1 Instalación de frenos



- ▶ Las posibles deficiencias en la instalación de frenos deben hacerse reparar inmediatamente en un taller autorizado.

14.2 Instalación eléctrica




- ▷ Al cambiar la batería del habitáculo, utilizar únicamente baterías del mismo tipo y de la misma capacidad.



- ▷ Para cambiar los fusibles véase el capítulo 8.

Avería	Causa	Solución
La instalación de alumbrado ya no funciona completamente	Bombilla defectuosa	Sustituir bombilla. Prestar atención a los datos de voltaje y de vatios
	Fusible defectuoso	Cambiar el fusible
Las luces interiores no funcionan	Medio de iluminación, conexión de enchufe o cableado defectuoso	Acudir al servicio posventa
El escalón de entrada eléctrico no se puede extraer ni introducir	Fusible en el bloque eléctrico defectuoso	Cambiar el fusible en el bloque eléctrico
El escalón de entrada no se extiende o sólo parcialmente (en invierno)	El mecanismo está cubierto de hielo El dispositivo de protección (protección de aplastamiento) ha disparado debido a una corriente de sobrecarga	Limpiar el escalón de entrada, eliminar el hielo
No hay alimentación de 230 V a pesar de haber conexión	Se ha disparado el fusible automático de 230 V	Conectar el fusible automático de 230 V

Avería	Causa	Solución
La batería del motor de arranque o la batería del habitáculo no se cargan en el modo de funcionamiento de 230 V	Fusible plano Jumbo de la batería del motor de arranque o de la batería del habitáculo defectuoso	Cambiar el fusible plano Jumbo de la batería del motor de arranque o de la batería del habitáculo
	No hay tensión de red	Conectar el fusible automático en el vehículo
	El bloque eléctrico está sobrecalentado	Temperatura ambiente demasiado alta o ventilación del bloque eléctrico bloqueada
	Demasiados consumidores conectados	Desconectar los consumidores no requeridos
	Módulo de carga en el bloque eléctrico defectuoso	Acudir al servicio posventa
La batería del habitáculo no es cargada por el vehículo	Fusible en el alternador, borne D+, defectuoso	Cambiar el fusible
	Relé separador en el bloque eléctrico defectuoso	Acudir al servicio posventa
La luz de control de 12 V no se enciende	Alimentación de 12 V desconectada	Conectar la alimentación de 12 V
	Separador de batería en el bloque eléctrico desconectado	Conectar el separador de batería
	Batería del motor de arranque o batería del habitáculo no cargadas	Cargar la batería del motor de arranque o la batería del habitáculo
	Relé separador en el bloque eléctrico defectuoso	Acudir al servicio posventa
	Fusible plano de la batería del habitáculo defectuoso	Cambiar el fusible plano de la batería del habitáculo
La alimentación de 12 V no funciona	Alimentación de 12 V desconectada	Conectar la alimentación de 12 V
	Separador de batería en el bloque eléctrico desconectado	Conectar el separador de batería
	La batería del habitáculo está descargada	Cargar la batería del habitáculo
	Fusible plano Jumbo de la batería del habitáculo defectuoso	Cambiar el fusible plano Jumbo de la batería del habitáculo
	Relé separador en el bloque eléctrico defectuoso	Acudir al servicio posventa

Avería	Causa	Solución
La alimentación de 12 V no funciona en el modo de 230 V	Alimentación de 12 V desconectada	Conectar la alimentación de 12 V
	Separador de batería en el bloque eléctrico desconectado	Conectar el separador de batería
	Se ha disparado el fusible automático de 230 V	Acudir al servicio posventa
	Módulo de carga en el bloque eléctrico defectuoso	Acudir al servicio posventa
	Fusible plano Jumbo de la batería del habitáculo defectuoso	Cambiar el fusible plano Jumbo de la batería del habitáculo
La luz de control de 230 V no está encendida a pesar de que la alimentación de red de 230 V está conectada	Conexión a la red está sin tensión	Controlar la conexión a la red externa
	El fusible automático de 230 V delante del bloque eléctrico ha disparado o bien está desconectado	Restablecer el fusible automático de 230 V
No hay tensión en algún consumidor conectado	El fusible Polyswitch de reposición automática ha disparado	Controlar las conexiones de enchufe y el cableado; desconectar la alimentación de 12 V por aprox. 2 minutos y, a continuación, volverla a conectar
	El fusible Polyswitch de reposición automática ha disparado varias veces (3 veces); el sistema ha desconectado la salida afectada de modo permanente	Eliminar la causa del disparo del Polyswitch Terminar la desconexión permanente (conectar la alimentación de 12 V para el habitáculo, pulsar el pulsador giratorio y mantenerlo pulsado por un mínimo de 3 segundos)
La batería del motor de arranque se descarga en el modo de funcionamiento de 12 V	Relé separador en el bloque eléctrico defectuoso	Acudir al servicio posventa
	Separador de batería en el bloque eléctrico desconectado	Conectar el separador de batería
No hay tensión de la batería del habitáculo	La batería del habitáculo está descargada	<p>Recargar inmediatamente la batería del habitáculo</p> <p> ▷ La descarga completa causa daño a la batería.</p> <p>Cargar completamente la batería del habitáculo antes de realizar un estacionamiento duradero</p> <p>La descarga se efectúa mediante consumidores de bajo consumo (véase el capítulo 8)</p>

Avería	Causa	Solución
La carga de la batería a través del módulo solar no funciona	Avería de la conexión eléctrica al módulo solar	Controlar las conexiones de enchufe y el cableado
	Fusible defectuoso	Cambiar el fusible en el bloque eléctrico
	Regulador de carga solar defectuoso	Acudir al servicio posventa
La batería del habitáculo se sobrecargará ("co-cerá")	El selector de batería está mal ajustado	Conmutar selector de batería
	Detector de carga o relé defectuoso	Retirar el fusible plano Jumbo en la batería del habitáculo y, a continuación, acudir al servicio posventa

14.3 Instalación de gas



- ▶ ¡En caso de que haya defectos en la instalación de gas (olor a gas, elevado consumo de gas) existe peligro de explosión! Cerrar la llave de paso principal de la bombona de gas. Abrir las puertas y las ventanas y ventilar bien.
- ▶ Con un defecto en la instalación de gas: No fumar, no encender fuego ni accionar aparatos eléctricos (interruptores de luz, etc.). Verificar la estanqueidad de tuberías y elementos conductores de gas con algún pulverizador para buscar fugas. No verificar con ninguna llama abierta.
- ▶ Los defectos de la instalación de gas deben ser reparados por un taller especializado autorizado.

Avería	Causa	Solución
No hay gas	Bombona de gas vacía	Cambiar la bombona de gas
	Válvula de paso de gas cerrada	Abrir la válvula de paso de gas
	Llave de paso principal de la bombona de gas cerrada	Abrir la llave de paso principal de la bombona de gas
	Temperatura exterior demasiado baja (-42 °C con gas propano, 0 °C con gas butano)	Esperar a una temperatura exterior elevada
	Aparato empotrado defectuoso	Acudir al servicio posventa

14.4 Cocina

Avería	Causa	Solución
No se accionan las protecciones contra encendido (la llama no se enciende después de soltar los mandos del regulador)	Tiempo de precalentamiento demasiado corto	Después del encendido, mantener pulsado durante aprox. 15 a 20 segundos el mando del regulador
	Protección contra encendido defectuosa	Acudir al servicio posventa
La llama se apaga en la posición pequeña	La sonda de protección contra encendido no está correctamente situada	Ajustar correctamente la sonda de protección contra encendido (no doblarla). La punta de la sonda no debe sobresalir más de unos 5 mm del quemador. El cuello de la sonda no debe estar alejado más de 3 mm de la corona del quemador, dado el caso acudir al servicio posventa

14.5 Calefacción/caldera

En caso de un defecto, informar al taller postventa de la marca del aparato correspondiente más cercano. La lista de direcciones se encuentra en la documentación de los aparatos adjunta. Sólo personal especializado autorizado podrá reparar el aparato.

14.5.1 Calefacción/caldera con unidad de mando digital CP plus

Avería	Causa	Solución
La calefacción no enciende	Sensor de temperatura en la unidad de mando o sensor a distancia defectuosos	Retirar el conector de la unidad de mando. Entonces, la calefacción funcionará sin termostato. Acudir al servicio posventa lo más pronto posible
Ninguna visualización en la unidad de mando	Fusible en el bloque eléctrico defectuoso	Cambiar el fusible en el bloque eléctrico
	El fusible en la unidad electrónica de control se ha disparado	Acudir al servicio posventa
	Batería del habitáculo defectuosa	(Dejar) cargar o reemplazar la batería del habitáculo
Se visualizará la avería con el código de error	Véase la tabla "Instrucciones para la localización de errores"	Véase la tabla "Instrucciones para la localización de errores"
La caldera se vacía, se ha abierto la válvula de seguridad/purga	Temperatura interior inferior a 8 °C	Calentar el habitáculo

Avería	Causa	Solución
La válvula de seguridad/purga no deja cerrarse	Temperatura en la válvula de seguridad/purga inferior a 8 °C	Calentar el habitáculo
La rueda del ventilador funciona con un sonido elevado o no de forma uniforme	Rueda del ventilador sucia	Acudir al servicio posventa Truma

Instrucciones para la localización de errores

Código de error	Causa	Eliminación
# 17	Modo de verano con depósito de agua vacío	Desconectar el aparato y dejar que se enfríe. Llenar la caldera de agua
	Salidas de aire caliente bloqueadas	Controlar los orificios de salida
	Aspiración de aire circulante bloqueada	Eliminar el bloqueo de la aspiración de aire circulante
# 18	Regulador de presión de gas congelado	Utilizar la calefacción del regulador (deshelador) (de existir)
	Proporción de gas butano demasiado alta en la bombona de gas	Utilizar gas propano (sobre todo a temperaturas por debajo de 10 °C, el gas butano no es apropiado para la calefacción)
# 21	Sensor de temperatura ambiente o cable defectuosos	Acudir al servicio posventa
# 24	Riesgo de tensión demasiado baja Tensión de la batería demasiado baja < 10,4 V	Cargar la batería
# 29	Cortocircuito en el elemento calefactor para FrostControl	Retirar el conector del elemento calefactor en la unidad de mando electrónica. Sustituir el elemento calefactor
# 41	Electrónica bloqueada	Acudir al servicio posventa
# 42	Se ha disparado el interruptor de seguridad	(No usado aquí)
# 43	Tensión excesiva > 16,4 V	Controlar la tensión de batería y las fuentes de alimentación (p. ej. el cargador)
# 44	Tensión demasiado baja Tensión de la batería demasiado baja < 10,0 V	Cargar la batería. En caso necesario, sustituir la batería demasiado antigua
# 45	No hay alimentación de 230 V	Controlar la conexión a la red externa
	Se ha disparado el fusible automático de 230 V	Conectar el fusible automático de 230 V
	Se ha disparado la protección contra sobrecalentamiento	Restablecer la protección contra sobrecalentamiento. Dejar que la calefacción se enfríe, quitar la cubierta de conexión y pulsar el botón de restablecimiento

Código de error	Causa	Eliminación
#112, #202, #121, #211	Falta de gas	Abrir la llave de paso principal y la válvula de paso de gas
		Conectar una bombona de gas llena
#122, #212	Suministro de aire de combustión o bien salida de gases de escape bloqueados	Controlar los orificios con respecto a ensuciamiento (aguanieve, hielo, hojas, etc.) y, en caso necesario, limpiar
#255	Ninguna conexión entre calefacción y unidad de mando	Acudir al servicio posventa
	Cable defectuoso	Acudir al servicio posventa

Si estas medidas no resultan en la eliminación de la avería, acudir al servicio posventa.

14.6 Instalación de aire acondicionado

Avería	Causa	Solución
La instalación de aire acondicionado no funciona	No hay alimentación de 230 V	Conectar la alimentación de 230 V
	Fusible defectuoso	Controlar el fusible y cambiarlo si es necesario
	Temperatura inferior a 16 °C	-
	La temperatura está mal ajustada	Ajustar bien la temperatura
	Filtro de aire obstruido	Cambio del filtro de aire

14.7 Frigorífico

14.7.1 Generalidades

En caso de un defecto, informar al taller postventa de la marca del aparato correspondiente más cercano. La lista de direcciones se encuentra en la documentación de los aparatos adjunta. Sólo personal especializado autorizado podrá reparar el aparato.



- ▷ Puede obtenerse información adicional en las instrucciones de uso independientes del fabricante.

Avería	Causa	Solución
El frigorífico no enfría suficientemente	Ventilación insuficiente del grupo	Controlar si la rejilla de ventilación está cubierta; en caso necesario eliminar las cubiertas Quitar la rejilla de ventilación y limpiar el espacio detrás (p. ej. de hojas)
	Termostato ajustado en un nivel demasiado bajo	Ajustar el termostato en un valor más alto
	Las aletas del frigorífico están cubiertas con mucho hielo	Controlar si la puerta del frigorífico cierra correctamente
	Demasiados alimentos calientes almacenados en un tiempo demasiado breve	Dejar que alimentos calientes se enfríen antes de almacenarlos
	El aparato todavía no ha funcionado por mucho tiempo	Después de aprox. 4 a 5 horas volver a controlar si el frigorífico refrigera
	Temperatura ambiente demasiado alta	Quitar la rejilla de ventilación temporalmente
	El vehículo no se encuentra en posición horizontal	Estacionar el vehículo en posición horizontal
	El frigorífico no refrigera en el funcionamiento a gas	Falta de gas
Aire en la tubería de gas		Desconectar el aparato y volver a arrancar (si es necesario, repetir el proceso 3 a 4 veces)
El frigorífico no refrigera en el funcionamiento de 12 V	Fusible defectuoso	Cambiar el fusible
	La batería está descargada	Controlar y cargar la batería
	El encendido está desconectado	Conectar el encendido
	Elemento calefactor defectuoso	Acudir al servicio postventa

Avería	Causa	Solución
El frigorífico no refrigera en el funcionamiento de 230 V	Fusible defectuoso	Cambiar el fusible; volver a conectar el fusible en la caja de fusibles
	No hay alimentación de 230 V	Conectar la alimentación de 230 V
	Elemento calefactor defectuoso	Acudir al servicio posventa
No obstante la conexión a la red, el frigorífico cambia al modo de gas	Tensión de red demasiado baja	Controlar la tensión de red (en caso de una tensión de red correcta, el frigorífico regresará automáticamente al funcionamiento de 230 V)

14.7.2 Thetford N 3000 E/A

Los indicadores también parpadean en el cuadro de mando en algunas averías.


Avería	Causa	Solución
Los LED para los tipos de energía y para la visualización del grado de temperatura parpadean	El frigorífico no funciona	Desconectar el frigorífico y volverlo a conectar
		Controlar la disponibilidad de una fuente de energía
El LED "⚡" y los LED para la visualización del grado de temperatura están parpadeando	No hay alimentación de 230 V	Conectar la alimentación de 230 V
	Se ha disparado el fusible automático de 230 V	Conectar el fusible automático de 230 V
	Tensión de servicio de 230 V demasiado baja	Hacer verificar la alimentación de 230 V por taller especializado
El LED "⚡" y los LED para la visualización del grado de temperatura parpadean	Fusible en el bloque eléctrico defectuoso	Cambiar el fusible en el bloque eléctrico
	Relé separador en el bloque eléctrico defectuoso	Acudir al servicio posventa
	Tensión de servicio de 12 V demasiado baja	Hacer verificar la alimentación de 12 V por taller especializado
	Ninguna señal D+	Acudir al servicio posventa
El LED "🔥" y los LED para la visualización del grado de temperatura parpadean	Falta de gas	Abrir la llave de paso principal y la válvula de paso de gas
		Conectar una bombona de gas llena
	Telarañas o residuos de combustión en la cámara de combustión	Quitar la rejilla de ventilación en el exterior del vehículo y limpiar la cámara de combustión

14.8 Suministro de agua

Avería	Causa	Solución
Agua de fuga en el vehículo	Punto inestanco	Establecer el punto inestanco, abrir de nuevo las tuberías de agua
No hay agua	Depósito de agua vacío	Rellenar agua potable
	La llave de desagüe no está cerrada	Cerrar la llave de desagüe
	Alimentación de 12 V desconectada	Conectar la alimentación de 12 V
	Interruptor para bomba de agua desconectado	Conectar la bomba de agua
	Fusible de la bomba de agua defectuoso	Cambiar el fusible en el bloque eléctrico
	Bomba de agua defectuosa	(Dejar) cambiar la bomba de agua
	Tubería de agua doblada	Enderezar la tubería de agua o cambiarla
	Bloque eléctrico defectuoso	Acudir al servicio posventa
El inodoro no tiene agua	Depósito de agua vacío	Rellenar agua potable
El visualizador para aguas residuales y agua señala un valor incorrecto	Sonda de medición en el depósito de aguas residuales o en el depósito del agua sucia	Limpiar el depósito de aguas residuales/depósito de agua
	Sonda de medición con defecto	Sustituir la sonda de medición
No se puede vaciar el depósito de aguas residuales	Llave de desagüe obstruida	Abrir la tapa de limpieza en el depósito de aguas residuales y vaciar las aguas residuales. Limpiar bien el depósito de aguas residuales
El grifo monomando está obstruido	El filtro del grifo tiene cal	Desenroscar el filtro e introducirlo en vinagre para descalcificarlo (sólo en productos de metal)
Las boquillas de agua de la alcachofa están obstruidas	Las boquillas de agua tienen cal	Descalcificar la alcachofa en vinagre (sólo en productos de metal) o limpiar con suavidad las boquillas
El agua sale muy despacio del plato de ducha o no lo hace	El vehículo no se encuentra en posición horizontal	Situar el vehículo en posición horizontal

Avería	Causa	Solución
Enturbiamiento del agua	Se ha rellenado agua sucia	Limpiar el depósito de agua mecánicamente y químicamente, desinfectarlo a continuación, y lavarlo con una gran cantidad de agua potable
	Residuos en el depósito de agua o en la instalación de agua	Limpiar la instalación de agua mecánicamente y químicamente, desinfectarla a continuación, y lavarla con una gran cantidad de agua potable
Cambios del sabor o del olor del agua	Se ha rellenado agua sucia	Limpiar la instalación de agua mecánicamente y químicamente, desinfectarla a continuación, y lavarla con una gran cantidad de agua potable
	Inadvertidamente se ha rellenado combustible en el depósito de agua	Limpiar la instalación de agua mecánicamente y químicamente, desinfectarla a continuación, y lavarla con una gran cantidad de agua potable. De no tener éxito: Acudir a un taller especializado
	Depósitos microbiológicos en la instalación de agua	Limpiar la instalación de agua mecánicamente y químicamente, desinfectarla a continuación, y lavarla con una gran cantidad de agua potable
Depósitos en el depósito de agua y/o en componentes conductores de agua	Un tiempo de permanencia demasiado prolongado del agua en el depósito de agua y en los componentes conductores de agua	Limpiar la instalación de agua mecánicamente y químicamente, desinfectarla a continuación, y lavarla con una gran cantidad de agua potable

14.9 Superestructura

Avería	Causa	Solución
Bisagras de trampillas/bisagras puertas con dificultad de movimientos	Bisagras de trampillas/bisagras de puertas no lubricadas/demasiado poco lubricadas	Lubricar las bisagras de trampillas/bisagras de las puertas con grasa exenta de ácidos y de resinas
Las bisagras/articulaciones en la célula de baño/en el cuarto de aseo tienen dificultad de movimientos/chirrían	Bisagras/articulaciones no lubricadas o demasiado poco lubricadas	Lubricar las bisagras/articulaciones con aceite exento de disolventes/ácidos  ▷ En los pulverizadores hay incluidos a menudo disolventes
Las bisagras del armario guardaobjetos presentan dificultad de movimiento/chirrían	Bisagras del armario guardaobjetos no lubricadas o demasiado poco lubricadas	Lubricar las bisagras del armario guardaobjetos con aceite sintético exento de ácidos y resinas
Las claraboyas de manivela tienen dificultad de movimiento	El husillo roscado no está engrasado	Engrasar el husillo roscado
	Husillo roscado defectuoso	Montar un nuevo husillo roscado



▷ Nuestros distribuidores y centros de servicio autorizados disponen de piezas de recambio.

15.1 Pesos de equipamientos especiales



- ▶ Los accesorios, las piezas adosadas, de transformación o incorporadas no autorizadas por **HYMER GmbH & Co. KG** pueden producir daños en el vehículo y perjudicar la seguridad vial. Aunque para dichas piezas exista la certificación de un perito, una autorización general de servicio o una autorización de modelos, no existe así seguridad alguna de la naturaleza correcta del producto.
- ▶ Cualquier modificación respecto al estado de fábrica del vehículo puede perjudicar el comportamiento de marcha y la seguridad vial.
- ▶ En caso de que productos los cuales no hayan sido autorizados por la **HYMER GmbH & Co. KG** causen daños, no se podrá asumir ninguna responsabilidad. Esto también es válido en el caso de modificaciones inadmisibles en el vehículo.

En la tabla siguiente se enumeran los pesos del equipamiento especial que ofrece el fabricante. Estando montados o cargados en el vehículo estos objetos, que no forman parte del equipamiento estándar, deben tenerse en cuenta al averiguar el peso de la carga.

Todos los pesos indicados son datos "aproximados".

Observar la masa máxima técnicamente admisible.

La tabla muestra un extracto de la lista de los equipamientos especiales posibles junto con los respectivos pesos adicionales.

Denominación del artículo	Peso extra (kg)
Llantas de aluminio	12
Dispositivo de remolque	63
Carro de extracción para caja para bombonas de gas	15
Claraboya, eléctrica	5
Barandilla de tejado con escalera	15
DuoControl	3
Calentamiento eléctrico del piso	10
Escalón eléctrico en la puerta del conductor	8
Portabicicletas	11
Recubrimiento del techo con plástico reforzado con fibra de vidrio	30
Cocina Thetford	33
Sistema HYMER Smart Battery	25
Instalación de aire acondicionado en el techo	32
Apoyos confort, 2 unidades	9
Pantalla plana LED 32" con sujetador	14
Toldillo 400 cm	32
Toldillo 450 cm	35
Portamotocicletas	57

Denominación del artículo	Peso extra (kg)
Aparato de navegación con cámara de marcha atrás	6
Rueda de repuesto con soporte	25
Instalación de antena parabólica	15
Segunda batería del habitáculo	30

16.1 Datos técnicos



- ▷ Para los datos técnicos son obligatorios los datos de la documentación del vehículo.
- ▷ Con el montaje de accesorios o equipamiento especial se pueden modificar las dimensiones y la tara del vehículo. Esto puede tener como consecuencia una reducción del número de personas permitido. Son posibles y admisibles divergencias dentro de las tolerancias de fábrica (+/- 5 %).

Pueden consultarse otros datos en las instrucciones de funcionamiento del fabricante del vehículo básico. Los datos técnicos no forman parte de las instrucciones de uso.

Tomar los datos técnicos de los documentos del fabricante; pero también el distribuidor autorizado o el centro de servicio asesorarán con gusto.

16.2 Dimensiones y cantidad permitida de personas

Modelo	Batalla en cm	Longitud en cm	Anchura en cm	Altura en cm	Cantidad permitida de personas
580 T	380	694	222	277	4
580 I	380	699	222	277	4

Para una información más detallada acerca de los datos técnicos, consultar la documentación del vehículo o bien de las instrucciones de uso del vehículo básico. También los distribuidores autorizados y los centros de servicio proporcionarán información si es necesario.

A

Accesorios, instalación	14
Acoplamiento de remolque	31
Con enganche de bola desmontable	31
Agua de condensación	64, 66
Agua de condensación en la luna doble de vidrio acrílico	66
Agua de condensación en las uniones atornilladas al chasis/piso	64
Agua de fuga en el vehículo	222
Agua limpia-lavaparabrisas, llenar	49
Alarma de batería	123
Alimentación de 12 V	
Conectar	120
Desconectar	120
Localización de averías	215
Alimentación de 230 V véase conexión de 230 V	124
Alto consumo de gas	17, 93, 216
Antes de comenzar el viaje	21
Aparatos empotrados	133
Instrucciones	14
Apoyos de elevación	55
Extraer	55
Introducir	55
Longitud, cambiar	55
Apoyos de elevación mecánicos	
Extraer	55
Introducir	55
Longitud, cambiar	55
Argolla de remolque, montar	51
Asiento del acompañante	43
Ajustar en sentido longitudinal	44
Ajustar la inclinación del asiento	44
Altura de asiento, ajustar	44
Girar en la posición de marcha	44
Reposabrazos, ajustar	45
Respaldo, ajustar	44
Asiento del conductor	43
Ajustar en sentido longitudinal	44
Ajustar la inclinación del asiento	44
Altura de asiento, ajustar	44
Girar en la posición de marcha	44
Reposabrazos, ajustar	45
Respaldo, ajustar	44
Asientos, ajustar	43

B

Bajos, conservar	175
Balance energético, batería del habitáculo	112
Banco, transformación en cama para niños	90

Baño	166
Ventilación	166
Barandilla de tejado	27
Batería del habitáculo	109
Alarma de batería	123
Balance energético	112
Cargar	111
Descarga	110
Fusibles	127
Indicaciones	109
Localización de averías	214, 215
Lugar de instalación	110
Tensión, indicar	121
Batería del motor de arranque	
Alarma de batería	123
Cargar	108
Descarga	108
Fusibles	126
Localización de averías	214
Lugar de instalación	108
Tensión, indicar	121
Batería véase batería del motor de arranque o batería del habitáculo	108, 109
Bloque eléctrico (EBL 30)	117
Funciones	117
Lugar de instalación	118
Bluetooth	106
Acoplar aparato móvil (Pairing)	106
Conectar/desconectar	106
Bomba de agua	159, 160, 161
Bombillas, cambiar	
Luces exteriores	197
Luces frontales	198
Tipos de bombilla, en el exterior	202
Bombonas de gas	95
Cambiar	102, 104
Cambiar bombonas de gas (con dispositivo de extracción de caja para bombonas de gas)	98
Indicaciones de seguridad	18, 95
Bombonas de gas camping, utilizar	19, 95
Boquillas de salida de aire, ajustar	135
Botón de seguridad, ventana abatible	67

C

Cable de conexión, véase la conexión de 230 V	124
Cadenas para la nieve	36
Caja de fusibles de 230 V	129
Caja para bombonas de gas	18, 94
Extraíble	98
Caldera	134

Caldera (Truma).....	135	Cantidad de agua, indicar	122
Agua, llenar	139	Cantidad de aguas residuales, indicar	122
Localización de averías	217	Capacidad de la batería	106
Modos de funcionamiento.....	140	Capó del motor.....	48
Preparación de agua caliente,		Abrir	48
desconectar	138	Cerrar	49
Vaciado	139	Carga	21
Válvula de seguridad/purga	139	Cálculo	24
Calefacción	134	Composición.....	23
Boquillas de salida de aire, ajustar	135	Ejemplo	22
Distribución del aire caliente.....	135	Carga convencional.....	23
Localización de averías	217	Carga de apoyo	31
Primera puesta en funcionamiento	134	Carga sobre el eje trasero.....	31
Ventilador de circulación de aire.....	135	Cargamento.....	21, 25
Calefacción de aire caliente.....	135	Espacio de almacenamiento trasero	29
Localización de averías	217	Garaje trasero	29
Modos de funcionamiento.....	140	Portabicicletas	30
Unidad de mando	136	Portaequipajes	27
Ventilador de circulación de aire.....	135	Cargamento véase también carga	25
Calefacción de asiento.....	45	Cargas en el techo	27
Calefacción de la luna delantera	34	Células solares.....	113
Conectar	34	Cerradura	
Desconectar.....	34	Puerta de entrada.....	60, 61
Calefacción, retrovisores exteriores	46	Puerta del conductor	61
Calentamiento del piso, eléctrico		Trampilla exterior.....	63, 64
Conectar	143	Cerradura de la puerta	60, 61
Desconectar.....	143	Cerradura de la trampilla	
Cama elevada		Abrir.....	64
Abrir	85	Cerrar	64
Cerrar.....	85	De forma elíptica	64
Escalera de ascenso	86	Chimenea de salida de gases del lado	
Red de seguridad	85	derecho del vehículo	135
Cama elevada de manejo eléctrico	86	Cierre centralizado	59
Bajar.....	87	Bloquear	60
Cinturones de retención, tensar.....	88	Desbloquear	60
Escalera de ascenso	88	Mando a distancia	59
Funcionamiento de emergencia	88	Cinturones de seguridad	40
Cama trasera	81	Colocar correctamente	41
Cámara		Limpiar.....	180
Cámara de marcha atrás	47	Claraboya con ventilador.....	73
Cámara trasera	47	Abrir.....	73
Cámara de marcha atrás	47	Cerrar	73
Cámara trasera	47	Función de refuerzo	74
Camas.....	84	Oscurecedor.....	74
Cama individual parte trasera, prolongar		Protección contra insectos	74
superficie de descanso	90	Purgar.....	74
Cama trasera, ensanchar	91	Ventilador, apagar	74
Panel protector / protección contra		Ventilar	74
caídas	92	Claraboya de manivela.....	72
Transformación para dormir	89	Abrir.....	72
Camas para niños.....	84, 86, 90	Cerrar	72
Cambio de ruedas.....	209	Estor plegable	73
Par de apriete	210	Localización de averías.....	224
Para llantas de aluminio	211	Mosquitera enrollable.....	73

Claraboya inclinable		Revestimiento de PVC del suelo.....	179
Abatir.....	71	Sistema lavaparabrisas.....	176
Abrir.....	72	Superficies de acero especial.....	181
Bloquear en posición de ventilación.....	71	Superficies de los muebles.....	179
Cerrar.....	71	Tela de tapizado.....	182
Estor plegable.....	72	Tuberías de agua.....	185
Mosquitera enrollable.....	72	Conservación exterior.....	173
Claraboyas.....	70, 73	Conservación interior.....	179
Claraboya de manivela.....	72	Consumidores de 12 V, reequipar.....	119
Claraboya inclinable.....	71	Control remoto, aparatos Truma	
Conservación.....	178	Bluetooth.....	148
Cocina.....	150	Red de telefonía móvil.....	148
Cocina de gas		Controles véase lista de comprobación.....	36
Limpiar.....	180	Corriente de reposo.....	105
Localización de averías.....	217	Cuña de calzo.....	53
Cocina véase cocina de gas o horno de		Cuñas de nivelación.....	53
gas.....	150	Cunas de viaje para niños.....	84, 86
Combinación de cocina con horno.....	152		
Compartimento de almacenamiento en el		D	
doble fondo.....	77	Datos técnicos.....	227
Compartimento del motor, conservación.....	176	Denominación de los neumáticos.....	207
Compartimentos de almacenamiento.....	76	Depósito de agua	
Conexión de 230 V.....	56, 124	Agua, llenar.....	162
Localización de averías.....	213	Agua, purgar.....	163
Conexión externa véase conexión de 230 V.....	56	Alarma de depósito.....	123
Conservación.....	173	Cantidad de agua, reducir.....	163
Bajos.....	175	Limpiar.....	184
Cinturón de seguridad.....	180	Llenar.....	162
Claraboya.....	178	Nivel de llenado, indicar.....	122
Compartimento del motor.....	176	Depósito de aguas fecales	
Conservación exterior.....	173	Extraer.....	168
Conservación interior.....	179	Vaciado.....	168
Depósito de agua.....	184	Depósito de aguas residuales.....	165
Depósito de aguas residuales.....	186	Alarma de depósito.....	123
En caso de puesta fuera de servicio		Conservación.....	186
transitoria.....	187	Limpiar.....	186
En invierno.....	187	Llave de desagüe.....	166
Escalón de entrada.....	178	Localización de averías.....	222
Estor plegable.....	180	Nivel de llenado, indicar.....	122
Fundas de piel.....	182	Vaciado.....	166
Instalación de agua.....	184	Descarga completa.....	105
Instalación de cocina.....	180	Dimensiones véase datos técnicos.....	227
Lámparas.....	179	Disposición de los asientos.....	45
Lavado.....	174	Dispositivo de extracción de caja para	
Limpiador de alta presión, lavar con.....	173	bombonas de gas.....	98
Limpiaparabrisas.....	176	Distribución del aire caliente.....	135
Lunetas.....	174	Ducha.....	166
Moqueta.....	179		
Mosquitera enrollable.....	179	E	
Persiana oscurecedora enrollable.....	179	Elevacristales	
Piezas adosadas de plástico reforzado		Abrir.....	46
con fibra de vidrio.....	175	Cerrar.....	46
Piezas de plástico interiores.....	179		
Protección contra insectos.....	179		
Puesta fuera de servicio.....	188		

Elevalunas eléctrico	
Abrir	46
Cerrar	46
Eliminación	
Aguas residuales	10
Basura doméstica	10
Excrementos	10
Equipamiento adicional	23
Equipamiento básico	22
Equipamiento personal	23
Equipamientos especiales	
Descripción	9
Identificación	9
Indicaciones de seguridad	14
Pesos	225
Equipo sanitario	159
Lugares de instalación	171
Escalera de ascenso, cama elevada	86
Escalera trasera	27
Plegar hacia abajo	28
Plegar hacia arriba	28
Escalón de entrada	53
Conservación	178
Señal acústica	33
Escalón, puerta del conductor	33
Escalones de entrada	32
Espacio de almacenamiento trasero	29
Esquemas de circuitos	
Diagrama de bloques 12 V	131
Diagrama de bloques 230 V	130
Estor plegable, claraboya de manivela	
Abrir	73
Cerrar	73
Estor plegable, claraboya inclinable	
Abrir	72
Cerrar	72
Estor plegable, limpiar	180
Estor plegable, ventana	
Abrir	69
Cerrar	69
Estor plegable, ventana del acompañante	48
Abrir	69
Asegurar	48
Cerrar	69
Estor plegable, ventana del conductor	48
Abrir	69
Asegurar	48
Cerrar	69
Etiquetas adhesivas de advertencia	204
Etiquetas adhesivas de información	204

F

Faros antiniebla	199
Faros véase iluminación	197
Filtro de gas	103
Cambiar	195
Freno de mano	53
Aplicar	14
Frenos	40
Prueba	40, 213
Frigorífico	56, 152
Bloqueo de la puerta	157
Conectar	155
Conmutación entre fuentes de energía	154
Cubierta de invierno	153
Localización de averías	220
Modos de funcionamiento	154
Rejilla de ventilación, quitar	153
Fundas de piel, limpiar	182
Fusible 230 V	129
Fusibles	
En el bloque eléctrico EBL 30	128
En la batería del habitáculo	127
En la batería del motor de arranque	126
En la caja de relés AD01	127
Fusible 230 V	124, 129
Fusibles de 12 V	126
Para inodoro Thetford	128
Para la instalación de antena parabólica de TV	128
Fusibles de 12 V	126
En la batería del habitáculo	127
En la batería del motor de arranque	126
En la caja de relés AD01	127
Para inodoro Thetford	128
Para la instalación de antena parabólica de TV	128
Fusibles véase fusibles de 12 V y fusible de 230 V	126

G

Garaje trasero	29
Gas butano	18, 94
Gas propano	18, 94
Giro de los asientos	75

H

Hoja de limpiaparabrisas, cambiar	196
---	-----

I	
Iluminación	
Atrás.....	200
Bombillas, cambiar.....	197
Delante.....	198
Habitáculo.....	202
Lado.....	201
Lámparas, limpiar.....	179
Localización de averías.....	213
Niveles de ajuste.....	84
Tipos de bombilla, en el exterior.....	202
Zona posterior.....	54
Iluminación de la zona posterior.....	54
Incendio	
Apagar.....	13
Comportamiento en caso de.....	13
Indicaciones de seguridad.....	13
Cambio de ruedas.....	209
Cocina.....	150
Instalación de agua.....	19
Instalación eléctrica.....	19
Protección contra incendios.....	13
Seguridad vial.....	15
Uso de un remolque.....	16
Indicaciones medioambientales.....	10
Indicador de nivel de llenado, inodoro.....	168
Inodoro.....	167
Fusible.....	128
Localización de averías.....	222
Modo de invierno.....	170
Puesta fuera de servicio transitoria.....	170
Sistema de ventilación.....	170
Inodoro Thetford	
Corredera, abrir.....	168
Corredera, cerrar.....	168
Indicador de nivel de llenado.....	168
Lavar.....	168
Inspecciones oficiales.....	193
Instalación de agua	
Conservación.....	184
Desinfectar.....	185
Indicaciones de seguridad.....	19
Limpiar.....	184
Llenar.....	161
Vaciado.....	164
Instalación de aire acondicionado (Truma).....	144
Aire de circulación.....	147
Calefacción.....	146
Conectar.....	145
Desconectar.....	145
Distribución de aire.....	146
Iluminación.....	147
Mando a distancia.....	144
Marcha suave.....	147
Modo automático.....	145
Modos de funcionamiento.....	144
Refrigeración.....	146
Temporizador.....	147
Instalación de aire acondicionado, localización de averías.....	219
Instalación de antena parabólica.....	81, 83
Con orientación automática de la antena.....	81, 83
Instalación de gas	
Bombonas de gas, cambiar.....	99
Defecto.....	17, 93, 216
Dispositivo de conmutación automática.....	99
DuoControl.....	99
Indicaciones generales.....	17, 93
Localización de averías.....	216
Manejo.....	99
No hay gas.....	216
Instalación de TV.....	80
Instalación eléctrica	
Conexión de 230 V, localización de averías.....	213
Explicación de los conceptos.....	105
Iluminación, localización de averías.....	213
Indicaciones de seguridad.....	19
Localización de averías.....	213
Intermitente.....	201
Interruptor de corriente de defecto.....	124
Prueba.....	129
Interruptor principal de 12 V.....	120
J	
Juego de llaves.....	21
L	
Lámpara del toldo.....	201
Lámparas.....	202
Limpiar.....	179
Niveles de ajuste.....	84
Lámparas eléctricas, cambiar	
Luces laterales.....	201
Luces traseras.....	200
Luz de matrícula.....	200
Tercera luz de freno.....	200
Lavado con un limpiador de alta presión.....	173
Limpiador de alta presión, lavar con.....	173
Limpiaparabrisas, conservación.....	176
Limpieza véase conservación.....	173

Lista de comprobación
 Antes de comenzar el viaje..... 36
 Para la puesta en funcionamiento
 después de una puesta fuera de
 servicio..... 191
 Seguridad vial 36
 Llantas de aluminio 211
 Llantas de metal ligero véase Llantas de
 aluminio..... 211
 Llave de desagüe, depósito de aguas
 residuales..... 166
 Llave de reserva 204
 Localización de averías
 Alimentación de 12 V..... 215
 Batería 214
 Batería del habitáculo 214
 Batería del motor de arranque..... 214
 Caldera 217
 Calefacción 217
 Calefacción de aire caliente..... 217
 Cocina de gas 217
 Conexión de 230 V 213
 Frigorífico 220
 Iluminación..... 213
 Inodoro 222
 Instalación de aire acondicionado 219
 Instalación de frenos..... 213
 Instalación de gas 216
 Instalación eléctrica 213
 Puerta interior 224
 Suministro de agua 222
 Superestructura 224
 Trampillas de muebles..... 224
 Luces exteriores..... 37
 Bombillas, cambiar 197
 Localización de averías 213
 Luces interiores..... 202
 Localización de averías 213
 Lunetas, limpiar..... 174
 Luz atenuada, conectar/desconectar..... 84
 Luz de contorno 201
 Luz de control de 12 V 120
 Luz de control de 230 V 123
 Luz de control, alimentación de 230 V..... 123
 Luz de posición 201

M

Mando a distancia, cierre centralizado 59
 Manejo de los neumáticos 208
 Manguera de aguas residuales 166

Mantenimiento invernal 187
 Masa en estado listo para el viaje 22, 24
 Masa máxima técnicamente admisible 22, 24
 Masa real..... 22
 Mesa colgante
 Ampliar 79
 Con pie de apoyo divisible 79
 Reducir 79
 Transformación en base de cama..... 80
 Mesa con base de pedestal
 Tablero de la mesa, desplazar..... 79
 Tablero de mesa, girar 79
 Mesa elevadora 78
 Altura de mesa, ajustar 78
 Tablero de la mesa, desplazar..... 78
 Transformación en base de cama..... 78
 Mesas 78, 79
 Modos de funcionamiento, caldera
 (Truma)..... 140
 Modos de funcionamiento, calefacción de
 aire caliente 140
 Modos de funcionamiento, frigorífico
 (Thetford)..... 154
 Modos de funcionamiento, instalación de
 aire acondicionado (Truma) 144
 Moqueta, limpiar..... 179
 Mosquitera enrollable, claraboya de
 manivela
 Abrir..... 73
 Cerrar 73
 Mosquitera enrollable, claraboya inclinable
 Abrir..... 72
 Cerrar 72
 Mosquitera enrollable, limpiar 179
 Mosquitera enrollable, ventana
 Abrir..... 69
 Cerrar 69

N

Neumáticos
 Capacidad de carga 209
 Desgaste excesivo 15, 36, 205, 211
 Identificación 207
 Indicaciones generales 205
 Manejo de neumáticos 208
 Presión de los neumáticos 211
 Selección de neumáticos 207
 Nivel de aceite, controlar..... 49
 Número de serie 204

O

Olor a gas..... 17, 93, 216
 Ondulador 113
 Orientación de la antena..... 83
 Oscurecedor, claraboya con ventilador
 Abrir 74
 Cerrar 74

P

Panel (LT 94) 120
 Panel véase también indicar..... 120
 Pantalla plana 34, 80
 Posicionar 80
 Par de apriete, ruedas 210
 Peligro de asfixia..... 14, 64
 Peligro de congelación..... 159, 164
 Persiana oscurecedora enrollable, limpiar..... 179
 Peso en vacío 22
 Peso máximo permitido véase masa
 máxima técnicamente admisible..... 21
 Pesos de equipamientos especiales 225
 Piezas adosadas de plástico reforzado con
 fibra de vidrio, conservación 175
 Piezas adosadas véase equipamientos
 especiales 14
 Piezas de plástico en la zona del aseo y en
 el habitáculo, limpiar 179
 Piezas de recambio 203
 Placa de características..... 204
 Plazos de inspección 193
 Portabicicletas
 Cargamento 30
 Viajes con un portabicicletas cargado 30
 Portaequipajes, cargamento 27
 Prevenir el peligro de incendios..... 13
 Primera puesta en funcionamiento 21
 Protección contra incendios..... 13
 Protección contra insectos, claraboya con
 ventilador
 Abrir 74
 Cerrar 74
 Protección contra insectos, limpiar 179
 Puerta de entrada 59, 61
 Protección contra insectos..... 62
 Puerta de entrada, en el exterior
 Abrir 60
 Bloquear..... 60
 Puerta de entrada, en el interior
 Abrir 61
 Bloquear..... 61

Puerta del conductor, en el exterior
 Abrir 61
 Bloquear 61
 Puerta del conductor, en el interior
 Abrir 62
 Bloquear 62
 Puerta del frigorífico
 Abrir 157
 Bloquear en posición de ventilación..... 157
 Puerta interior, localización de averías 224
 Puertas
 Cerradura 60, 61
 Localización de averías..... 224
 Puerta de entrada..... 59
 Puesta en funcionamiento
 Después de una puesta fuera de
 servicio durante el invierno 191
 Después de una puesta fuera de
 servicio transitoria 191
 Puesta fuera de servicio
 Generalidades 188
 Transitoria 187
 Transitoria (inodoro)..... 170

R

Red de a bordo de 12 V 108
 Red de a bordo de 230 V 124
 Red de seguridad, cama elevada..... 85, 88
 Regulador de gas 35
 Regulador de presión del gas, uniones
 roscadas 95
 Rejilla de ventilación del frigorífico, quitar 153
 Remolcaje..... 51
 Reposabrazos, ajustar 45
 Repostaje 50
 Retrovisores exteriores, ajustables
 eléctricamente 46
 Ajuste 47
 Calentar 47
 Revestimiento de PVC del suelo, limpiar 179
 Rueda de repuesto 208

S

Seguridad vial..... 36
 Indicaciones 15
 Lista de comprobación 36
 Selector de batería 118
 Señal acústica, escalón de entrada 33
 Separador de batería 118
 Servicio OEM..... 36

Símbolos	
Para indicaciones	9
Válvulas de paso de gas.....	96, 133
Sistema de frenos, localización de averías	213
Sistema de selección de energía automático (AES).....	154
Sistema de ventilación (inodoro)	170
Sistema lavaparabrisas, conservación	176
Sistema Smart Battery	114
Sistemas de retención infantil.....	41
Sobrecarga	25
Socios de servicio y ventas.....	193
Soporte para cargas en el techo.....	27
Suministro de agua	
Generalidades.....	159
Localización de averías	222
Superficies de acero especial, limpieza.....	181
Superficies de los muebles, limpiar	179
T	
Tamaño de las llantas	209
Tambor de cable	124
Tapa del depósito véase tubo de llenado de combustible	50
Tela del tapizado, limpiar	182
Televisor.....	34
Tensión de batería, indicar	121
Tensión de reposo	105
Tipo de llanta	205
Toldillo.....	56
Toma de gas, exterior	97
Toma exterior de gas	97
Trabajos de inspección	194
Trabajos de mantenimiento	194
Cocina.....	195
Frigorífico	195
Trampillas de muebles, localización de averías	224
Trampillas exteriores.....	63
Cerradura de la trampilla	63, 64
Transformación para dormir.....	89
Banco en cama para niños	90
Tuberías de agua, limpiar.....	185
Tubo de llenado de agua potable	
Abrir.....	162
Cerrar	162
Tubo de llenado de combustible	50
U	
Unidad de mando, calefacción de aire caliente	136
Uso de un remolque	16
Indicaciones de seguridad	16
Indicaciones generales	31
V	
Válvula de paso de gas	96
Símbolos	96, 133
Válvula de seguridad/purga de la caldera	139
Vehículo, lavar.....	174
Velocidad de marcha.....	40
Ventana abatible	
Abrir.....	67
Cerrar	67
Estor plegable	69
Mosquitera enrollable	69
Ventilación continua	68
Ventana del acompañante	
Abrir.....	66
Cerrar	66
Ventanas	65
Estor plegable	69
Mosquitera enrollable	69
Ventilación	64
Baño	166
Ventilación forzada	14, 64
Ventilador de circulación de aire	135
Viajar en la autocaravana.....	39
Vigilancia de batería.....	119
Visualizadores	
Nivel de llenado del depósito de agua	122
Nivel de llenado del depósito de aguas residuales	122
Tensión de la batería	121