

Sehr geehrter Kunde,

wir freuen uns, dass Sie sich für einen **HYMER**-Motorcaravan entschieden haben, und bedanken uns für das Vertrauen, das Sie unserem Haus entgegenbringen.

Diese Bedienungsanleitung unterstützt Sie beim Kennenlernen und bei der Nutzung Ihres Motorcaravans.

Lesen und befolgen Sie unbedingt die Sicherheitshinweise im Kapitel 2.

Wenden Sie sich bei Bedarf an eine unserer **HYMER**-Servicestellen. Die Mitarbeiter dieser autorisierten Fachwerkstätten sind bestens mit Ihrem Fahrzeug vertraut und stehen Ihnen gerne zur Verfügung. Unser Verzeichnis der **HYMER**-Servicestellen in Europa wird regelmäßig aktualisiert. Die aktuellste Ausgabe erhalten Sie über unsere Kundendienstabteilung oder Ihren **HYMER**-Handelspartner.

Neben dieser Bedienungsanleitung überreichen wir Ihnen

- **die Servicemappe mit allen Informationen zu den Inspektionsintervallen und den Dichtigkeitsprüfungen,**
- **die separaten Bedienungsanleitungen für das Basisfahrzeug und die verschiedenen Einbaugeräte.**

Sicher werden Sie mit Ihrem Motorcaravan viel Freude haben. Wir wünschen Ihnen gute Fahrt.

Sie finden die **HYMER GmbH & Co. KG** auch im Internet unter der Adresse: <http://www.hymer.com>.

Ihre **HYMER GmbH & Co. KG**

1	Einleitung..... 9	4.11	Heckkamera 47
1.1	Allgemeines 10	4.12	Faltverdunklungen für Fahrerfenster und Beifahrerfenster 47
1.2	Umwelthinweise 10	4.13	Motorhaube 48
2	Sicherheit..... 13	4.14	Scheibenwaschwasser einfüllen 49
2.1	Brandschutz..... 13	4.15	Ölstand kontrollieren 49
2.1.1	Vermeidung von Brandgefahren 13	4.16	Kraftstoff tanken 50
2.1.2	Feuerbekämpfung 13	4.17	Abschleppen..... 51
2.1.3	Bei Feuer 13	5	Motorcaravan aufstellen..... 53
2.2	Allgemeines 14	5.1	Feststellbremse 53
2.3	Verkehrssicherheit..... 15	5.2	Eintrittstufe..... 53
2.4	Anhängerbetrieb 16	5.3	Auffahrkeile..... 53
2.5	Gasanlage 16	5.4	Unterlegkeil..... 53
2.5.1	Allgemeine Hinweise 16	5.5	Heckbereich-Beleuchtung 54
2.5.2	Gasflaschen..... 18	5.6	Stützen 54
2.6	Elektrische Anlage..... 19	5.6.1	Allgemeine Hinweise 54
2.7	Wasseranlage..... 19	5.6.2	Hubstützen 55
3	Vor der Fahrt 21	5.7	230-V-Anschluss 56
3.1	Erste Inbetriebnahme 21	5.8	Kühlschrank..... 56
3.2	Zuladung..... 21	5.9	Markise 56
3.2.1	Begriffe 22	6	Wohnen..... 59
3.2.2	Berechnung der Zuladung 24	6.1	Türen 59
3.2.3	Fahrzeug richtig beladen 25	6.1.1	Zentralverriegelung 59
3.2.4	Dachlasten..... 27	6.1.2	Eingangstür, außen 60
3.2.5	Heckgarage/Heckstauraum 28	6.1.3	Eingangstür, innen 60
3.2.6	Fahrradträger..... 30	6.1.4	Fahrertür, Eingangstür, außen 61
3.3	Anhängerbetrieb 30	6.1.5	Fahrertür, Eingangstür, innen..... 61
3.4	Anhängerkupplung 31	6.1.6	Insektenschutz an der Eingangstür, ausziehbar 62
3.5	Eintrittstufen..... 32	6.2	Außenklappen 62
3.5.1	Eintrittstufe..... 32	6.2.1	Klappenschloss, ellipsenförmig 63
3.5.2	Trittstufe Fahrertür..... 33	6.3	Lüften..... 63
3.6	Elektrisch beheizbare Frontscheibe 33	6.4	Fenster 64
3.7	TV-Anlage..... 34	6.4.1	Beifahrerfenster..... 65
3.8	Gasregler..... 34	6.4.2	Ausstellfenster mit Automatik-Ausstellern 65
3.9	Schneeketten..... 35	6.4.3	Faltverdunklung und Insektenschutzrollo..... 67
3.10	Hersteller-Service für Original-Einbaugeräte und Original-Einbauteile 35	6.4.4	Faltverdunklung für Fahrerfenster und Beifahrerfenster 68
3.11	Verkehrssicherheit..... 35	6.5	Dachhauben 68
4	Während der Fahrt 39	6.5.1	Kipp-Dachhaube..... 69
4.1	Fahren mit dem Motorcaravan 39	6.5.2	Kurbelhub-Dachhaube 70
4.2	Fahrgeschwindigkeit..... 40	6.5.3	Dachhaube mit Ventilator 71
4.3	Bremsen 40	6.6	Sitze drehen 72
4.4	Sicherheitsgurte..... 40	6.7	Stauräume 73
4.4.1	Allgemeines 40	6.7.1	Staufach im Zwischenboden 74
4.4.2	Sicherheitsgurt richtig anlegen 41	6.8	Tische 75
4.5	Kinderrückhaltesysteme 41	6.8.1	Hubtisch mit Entriegelungstaste..... 75
4.6	Fahrersitz und Beifahrersitz..... 43	6.8.2	Tisch mit Säulen-Tischfuß..... 76
4.7	Sitzheizung 45	6.8.3	Hängetisch mit teilbarem Stützfuß 76
4.8	Sitzplatzanordnung..... 45		
4.9	Elektrischer Fensterheber 46		
4.10	Elektrisch einstellbare Außenspiegel..... 46		

6.9	TV-Anlage.....	77	8.8	230-V-Bordnetz	120
6.9.1	Flachbildschirm positionieren	77	8.8.1	230-V-Anschluss (CEE-Steckdose) ...	120
6.9.2	Satellitenanlage mit automatischer Antennenausrichtung (Oyster)	78	8.8.2	230-V-Versorgung anschließen	121
6.9.3	Satellitenanlage mit automatischer Antennenausrichtung (Teleco)	80	8.9	Sicherungen	122
6.10	Beleuchtung.....	80	8.9.1	12-V-Sicherungen	122
6.10.1	Leuchten mit zwei Schaltstufen.....	80	8.9.2	230-V-Sicherung	125
6.11	Betten	81	8.10	Stromlaufpläne	126
6.11.1	Hubbett, mechanisch bedienbar.....	81	8.10.1	Blockschaltbild 230 V	126
6.11.2	Hubbett, elektrisch bedienbar.....	82	8.10.2	Blockschaltbild 12 V	127
6.12	Umbau Schlafen	85	9	Einbaugeräte	129
6.12.1	Zusätzliche Schlafmöglichkeit unter Einbeziehung der L-Sitzbank	85	9.1	Allgemeines.....	129
6.12.2	Umbau Sitzbank zu Kinderbett.....	86	9.2	Heizung und Boiler	130
6.12.3	Liegeflächenverlängerung Einzelbett (XXL-Bett) Heck.....	86	9.2.1	Modellausführungen mit Abgaskamin auf der rechten Fahrzeugseite.....	130
6.12.4	Verbreiterung Heckbett.....	87	9.2.2	Richtig heizen	131
6.12.5	Schutzblende/Herausfallschutz	88	9.2.3	Warmluft-Heizung und Boiler mit digitaler Bedieneinheit CP plus	131
7	Gasanlage.....	89	9.2.4	Wandkamin.....	138
7.1	Allgemeine Hinweise	89	9.2.5	Elektrische Fußbodentemperierung ...	138
7.2	Gasflaschen.....	91	9.3	Klimaanlage Truma Aventa.....	139
7.3	Gasabsperrventile	92	9.3.1	Bedienung und Anzeige am Gerät	141
7.4	Externer Gasanschluss	92	9.4	Steuerung von Truma-Geräten mit mobilem Endgerät (Sonderausstattung).....	143
7.5	Gaskastenauszug.....	93	9.5	Kochstelle	144
7.6	Gasdruck-Regelanlage DuoControl CS	94	9.5.1	Gaskocher	145
7.7	Gasfilter	98	9.5.2	Herd-Backofen-Kombination	147
7.8	Gasflaschen wechseln.....	99	9.6	Kühlschrank.....	147
8	Elektrische Anlage.....	101	9.6.1	Kühlschrank-Lüftungsgitter.....	147
8.1	Generelle Sicherheitshinweise	101	9.6.2	Thetford Baureihe N3000 E/A	148
8.2	Begriffe	101	9.6.3	Kühlschranktür-Verriegelung.....	151
8.3	Bluetooth-Anschluss.....	102	10	Sanitäre Einrichtung.....	153
8.4	12-V-Bordnetz	104	10.1	Wasserversorgung, Allgemeines.....	153
8.4.1	Starterbatterie.....	104	10.2	Wasserpumpe	154
8.4.2	Wohnraumbatterie	104	10.3	Wasseranlage	154
8.4.3	Energie-Bilanz der Wohnraumbatterie	107	10.3.1	Wassertank.....	154
8.4.4	Nachträglicher Einbau eines Wechselrichters	109	10.3.2	Wasseranlage befüllen	154
8.5	HYMER-Smart-Battery-System.....	109	10.3.3	Wasser nachfüllen.....	156
8.5.1	Anzeigepanel.....	111	10.3.4	Wassermenge für Fahrbetrieb reduzieren	157
8.6	Elektroblock (EBL 30).....	112	10.3.5	Wasser ablassen (Drehgriff Sicherheitsablauf).....	157
8.6.1	Batterie-Trennschalter	114	10.3.6	Wasseranlage entleeren	157
8.6.2	Batterie-Wahlschalter	114	10.4	Abwassertank	158
8.6.3	Batterie-Überwachung.....	114	10.5	Bad	160
8.6.4	Batterie-Ladung.....	115	10.6	Toilette.....	160
8.6.5	Nachrüsten weiterer 12-V-Verbraucher	115	10.6.1	Toilette mit fester Bank.....	161
8.7	Panel (LT 94).....	116	10.6.2	Fäkalientank entleeren	161
8.7.1	12-V-Versorgung ein-/ausschalten	116	10.6.3	Elektrisches Entlüftungssystem	163
8.7.2	Batteriespannung anzeigen.....	117	10.6.4	Winterbetrieb	163
8.7.3	Tankfüllstand anzeigen.....	118	10.6.5	Vorübergehende Still-Legung.....	163
8.7.4	Alarme	119	10.7	Einbauorte	164

11	Pflege	165	12.9	Beleuchtung Wohnraum.....	191
11.1	Äußere Pflege.....	165	12.10	Ersatzteile.....	192
11.1.1	Allgemeines	165	12.11	Typschild Fahrzeug	193
11.1.2	Waschen mit Hochdruckreiniger	165	12.12	Warn- und Hinweisaufkleber	193
11.1.3	Fahrzeug waschen	166	12.13	Ersatzschlüssel.....	193
11.1.4	Fensterscheiben aus Acrylglas	166			
11.1.5	Anbauteile aus glasfaserverstärktem Kunststoff (GFK).....	167	13	Räder und Reifen	195
11.1.6	Unterboden.....	167	13.1	Allgemeines	195
11.1.7	Motorraum	168	13.2	Reifenauswahl.....	196
11.1.8	Scheibenwaschanlage und Scheibenwischer	168	13.3	Bezeichnungen am Reifen	197
11.1.9	Klimaanlage.....	169	13.4	Umgang mit Reifen.....	197
11.1.10	Eintrittstufe.....	170	13.5	Ersatzrad	198
11.1.11	Dachhaube	170	13.6	Radwechsel	198
11.2	Innere Pflege	170	13.6.1	Allgemeine Hinweise	198
11.3	Kücheneinrichtung.....	171	13.6.2	Anziehdrehmoment	199
11.3.1	Allgemeine Pflegehinweise.....	171	13.6.3	Rad wechseln	200
11.3.2	Kühlschrank.....	172	13.6.4	Rad wechseln bei Alufelgen	200
11.4	Edelstahloberflächen	172	13.7	Reifendruck	201
11.5	Polster.....	173			
11.6	Wasseranlage.....	175	14	Störungssuche.....	203
11.6.1	Wassertank reinigen.....	175	14.1	Bremsanlage	203
11.6.2	Wasserleitungen reinigen	175	14.2	Elektrische Anlage.....	203
11.6.3	Wasseranlage desinfizieren	176	14.3	Gasanlage	206
11.6.4	Abwassertank reinigen	177	14.4	Kochstelle	207
11.7	Pflege bei Fahrzeugbetrieb im Winter.....	177	14.5	Heizung/Boiler	207
11.8	Still-Legung.....	178	14.5.1	Heizung/Boiler mit digitaler Bedieneinheit CP plus	207
11.8.1	Vorübergehende Still-Legung.....	178	14.6	Klimaanlage.....	209
11.8.2	Still-Legung allgemein/über Winter	178	14.7	Kühlschrank.....	209
11.8.3	Inbetriebnahme des Fahrzeugs nach vorübergehender Still-Legung oder nach Still-Legung über Winter	181	14.7.1	Allgemein.....	209
			14.7.2	Thetford N 3000 E/A.....	210
			14.8	Wasserversorgung	211
			14.9	Aufbau	213
12	Kundendienst und Wartung.....	183	15	Sonderausstattungen	215
12.1	Service- und Vertriebspartner	183	15.1	Gewichte von Sonderausstattungen	215
12.2	Amtliche Prüfungen	183			
12.3	Inspektionsarbeiten	184	16	Technische Daten	217
12.4	Wartungsarbeiten	184	16.1	Technische Daten	217
12.5	Filterpad des Gasfilters wechseln	184	16.2	Abmessungen und zulässige Personenzahl.....	217
12.6	Kochstelle/Backofen/Kühlschrank	185			
12.6.1	Kühlschrank.....	185			
12.7	Scheibenwischerblatt wechseln	185			
12.8	Auswechseln von Glühlampen, außen.....	186			
12.8.1	Beleuchtung Front	187			
12.8.2	Beleuchtung Heck	189			
12.8.3	Beleuchtung Seite	190			
12.8.4	Glühlampen-Typen für Außenbeleuchtung	191			

Vor der ersten Inbetriebnahme des Fahrzeugs folgende Hinweise beachten:



- ▶ Radmuttern/Radschrauben nach 50 km nachziehen.
- ▶ Bedienungsanleitung lesen, um Sachschäden und Personenschäden zu vermeiden.

Vor jeder Inbetriebnahme des Fahrzeugs folgende Hinweise beachten:



- ▶ **Reifendruck prüfen.**
Siehe Abschnitt Reifendruck.
- ▶ **Fahrzeug richtig beladen. Dabei die technisch zulässige Gesamtmasse einhalten.**
Siehe Abschnitt Zuladung.
- ▶ **Batterien vor jeder Reise voll laden.**
Siehe Abschnitte Starterbatterie und Wohnraumbatterie.
- ▶ **Bei Außentemperaturen unter 0 °C Fahrzeug erst aufheizen, dann Wasseranlage befüllen.**
Siehe Abschnitt Wasserversorgung/Wassertank befüllen.
- ▶ **Gasflaschen nur im vorgesehenen Gaskasten fest verzurrt transportieren.**
- ▶ **Zwangslüftungen freihalten.**
Siehe Abschnitte Dachhauben und Lüften.
- ▶ **Vor dem Betanken des Fahrzeugs mit Kraftstoff die gasbetriebenen Einbaugeräte abschalten.**

Bei Frostgefahr folgende Hinweise beachten:



- ▶ **Bei Frostgefahr das Fahrzeug immer beheizen.**
Siehe Abschnitt Heizung.
- ▶ **Wenn das Fahrzeug bei Frostgefahr nicht benutzt wird, die gesamte Wasseranlage entleeren. Sicherstellen, dass die 12 V-Versorgung am Panel ausgeschaltet ist. Die Wasserpumpe läuft sonst heiß und kann beschädigt werden. Die Wasserhähne in Mittelstellung geöffnet lassen. Alle Ablasshähne geöffnet lassen. So werden Frostschäden an den Einbaugeräten und am Fahrzeug vermieden.**
Siehe Abschnitt Wasseranlage entleeren.

Vor dem ersten Start diese Bedienungsanleitung vollständig lesen!

Die Bedienungsanleitung immer im Fahrzeug mitführen. Alle Sicherheitsbestimmungen auch an andere Benutzer weitergeben.



- ▶ Die Nichtbeachtung dieses Zeichens kann zur Gefährdung von Personen führen.



- ▷ Die Nichtbeachtung dieses Zeichens kann zu Schäden im oder am Fahrzeug führen.



- ▷ Dieses Zeichen weist auf Empfehlungen oder Besonderheiten hin.



- ▷ Dieses Zeichen weist auf umweltbewusstes Verhalten hin.

Diese Bedienungsanleitung enthält Abschnitte, in denen modellbezogene Ausstattungen oder Sonderausstattungen beschrieben sind. Diese Abschnitte sind nicht extra gekennzeichnet. Es ist möglich, dass Ihr Fahrzeug nicht mit diesen Sonderausstattungen ausgerüstet ist. Die Ausstattung Ihres Fahrzeugs kann daher bei einigen Abbildungen und Beschreibungen abweichen.

Andererseits kann Ihr Fahrzeug mit weiteren Sonderausstattungen ausgerüstet sein, die in dieser Bedienungsanleitung nicht beschrieben sind.

Die Sonderausstattungen sind dann beschrieben, wenn sie einer Erklärung bedürfen.

Die separat beigelegten Bedienungsanleitungen beachten.



- ▷ Die Angaben "rechts", "links", "vorne", "hinten" beziehen sich stets auf das Fahrzeug in Fahrtrichtung gesehen.
- ▷ Alle Maße und Gewichte sind "circa"-Angaben.

Wenn die Hinweise in dieser Bedienungsanleitung nicht beachtet werden und deshalb ein Schaden am Fahrzeug entsteht, entfällt der Gewährleistungsanspruch.

Unsere Fahrzeuge werden ständig weiterentwickelt. Wir bitten um Verständnis, dass Änderungen in Form, Ausstattung und Technik vorbehalten sind. Aus dem Inhalt dieser Bedienungsanleitung können aus diesen Gründen keine Ansprüche an den Hersteller abgeleitet werden. Beschrieben sind die bis zur Drucklegung bekannten und eingeführten Ausstattungen.

Nachdruck, Übersetzung und Vervielfältigung, auch auszugsweise, ist ohne schriftliche Genehmigung des Herstellers nicht gestattet.

1.1 Allgemeines

Das Fahrzeug ist nach dem Stand der Technik und nach den anerkannten sicherheitstechnischen Regeln gebaut. Dennoch können Personen verletzt oder kann das Fahrzeug beschädigt werden, wenn die Sicherheitshinweise in dieser Bedienungsanleitung nicht beachtet werden.

Das Fahrzeug vor der ersten Inbetriebnahme mit der gesetzlich vorgeschriebenen Ausstattung (z. B. Verbandskasten, Warnweste, Warndreieck usw.) ausrüsten. Bei Auslandsreisen die entsprechenden Vorschriften zur Ausstattung beachten.

Das Fahrzeug nur in technisch einwandfreiem Zustand benutzen. Die Bedienungsanleitung beachten.

Störungen, die die Sicherheit von Personen oder des Fahrzeugs beeinträchtigen, sofort von Fachpersonal beheben lassen. Um weitergehende Schäden zu vermeiden, bei Störungen die Schadensminderungspflicht des Benutzers beachten.

Die Bremsanlage und die Gasanlage des Fahrzeugs nur von einer autorisierten Fachwerkstatt prüfen und reparieren lassen.

Veränderungen am Aufbau dürfen nur mit Genehmigung des Herstellers durchgeführt werden.

Das Fahrzeug ist ausschließlich zum Transport von Personen bestimmt. Reisegepäck und Zubehör nur bis zur technisch zulässigen Gesamtmasse mitführen.

Die vom Hersteller vorgegebenen Prüf- und Inspektionsfristen einhalten.

1.2 Umwelthinweise



- ▷ Ruhe und Sauberkeit der Natur nicht beeinträchtigen.
- ▷ Grundsätzlich gilt: Abwasser aller Art und Hausmüll gehören nicht in den Straßengully oder in die freie Natur.
- ▷ Abwasser an Bord nur im Abwassertank oder notfalls in anderen dafür geeigneten Behältern sammeln.
- ▷ Abwassertank und Fäkalientank nur an speziell dafür ausgewiesenen Entsorgungsstationen auf Campingplätzen oder Stellplätzen entleeren. Beim Aufenthalt in Städten und Gemeinden die Hinweise an den Stellplätzen beachten oder nach Entsorgungsstationen fragen.
- ▷ Abwassertank so oft wie möglich entleeren, auch wenn der Abwassertank nicht vollständig gefüllt ist (Hygiene).
Abwassertank und ggf. Ablassleitung nach Möglichkeit bei jeder Entleerung mit Frischwasser ausspülen.
- ▷ Fäkalientank nie zu voll werden lassen. Spätestens wenn die Füllstandsanzeige aufleuchtet, den Fäkalientank unverzüglich entleeren.
- ▷ Hausmüll auch auf Reisen nach Glas, Blechdosen, Plastik und Nassmüll trennen. Bei der jeweiligen Gastgemeinde nach Entsorgungsmöglichkeiten fragen. Hausmüll darf nicht auf Parkplätzen in die dortigen Abfallbehälter entsorgt werden.
- ▷ Die Abfallbehälter möglichst oft in die Tonnen oder Container entleeren, die dafür vorgesehen sind. So lassen sich unangenehme Gerüche und problematische Müllansammlungen an Bord vermeiden.



- ▷ Fahrzeugmotor im Stand nicht unnötig laufen lassen. Ein kalter Motor setzt im Leerlauf besonders viele Schadstoffe frei. Die Betriebstemperatur des Motors wird am schnellsten durch Fahrt erreicht.
- ▷ Für die Toilette eine umweltfreundliche und biologisch gut abbaubare WC-Chemikalie in geringer Dosierung verwenden.
- ▷ Für längere Aufenthalte in Städten und Gemeinden Abstellplätze aufsuchen, die speziell für Motorcaravans ausgewiesen sind. Bei der jeweiligen Stadt oder Gemeinde nach Abstellmöglichkeiten erkundigen.
- ▷ Stellplätze immer in sauberem Zustand verlassen.

Kapitelübersicht

In diesem Kapitel finden Sie wichtige Sicherheitshinweise. Die Sicherheitshinweise dienen dem Schutz von Personen und Sachwerten.

2.1 Brandschutz

2.1.1 Vermeidung von Brandgefahren



- ▶ Kinder nie alleine im Fahrzeug lassen.
- ▶ Brennbare Materialien von Heizgeräten und Kochgeräten fernhalten.
- ▶ Niemals tragbare Heizgeräte oder Kochgeräte benutzen.
- ▶ Nur autorisiertes Fachpersonal darf die elektrische Anlage, die Gasanlage oder die Einbaugeräte verändern.

2.1.2 Feuerbekämpfung



- ▶ Im Fahrzeug immer einen Trockenpulver-Feuerlöscher mitführen. Der Feuerlöscher muss zugelassen, geprüft und griffbereit sein.
- ▶ Den Feuerlöscher regelmäßig von autorisiertem Fachpersonal prüfen lassen. Prüfdatum beachten.
- ▶ In der Nähe der Kochstelle immer eine Löschdecke bereithalten.

2.1.3 Bei Feuer



- ▶ Alle Insassen evakuieren.
- ▶ Elektrische Versorgung ausschalten und vom Netz trennen.
- ▶ Haupt-Absperrventil an der Gasflasche schließen.
- ▶ Alarm geben und Feuerwehr rufen.
- ▶ Feuer bekämpfen, falls dies ohne Risiko möglich ist.



- ▷ Von der Lage und der Bedienung der Notausstiege überzeugen.
- ▷ Fluchtwege freihalten.
- ▷ Gebrauchsanweisung des Feuerlöschers beachten.

2.2 Allgemeines



- ▶ Der Sauerstoff im Fahrzeuginnenen wird durch die Atmung und durch den Betrieb von gasbetriebenen Einbaugeräten verbraucht. Daher muss die verbrauchte Luft ständig ersetzt werden. Zu diesem Zweck sind im Fahrzeug Zwangslüftungen (z. B. Dachhauben mit Zwangslüftung, Pilzdachlüfter oder Bodenlüfter) eingebaut. Zwangslüftungen weder von innen noch von außen abdecken, z. B. mit einer Wintermatte, oder zustellen. Zwangslüftungen von Schnee und Laub freihalten. Es droht Erstickungsgefahr durch erhöhten CO₂-Gehalt.
- ▶ Stauräume und Heckgaragen nicht als Schlafplatz oder als Aufenthaltsort für Personen oder Tiere verwenden. Diese Räume sind nicht zwangsbelüftet. Es droht Erstickungsgefahr durch Sauerstoffmangel und Heizungsabluft.
- ▶ Durchgangshöhe der Türen beachten.



- ▷ Für die Einbaugeräte (Heizung, Kochstelle, Kühlschrank usw.) sowie für das Basisfahrzeug (Motor, Bremsen usw.) sind die jeweiligen Betriebsanleitungen und Bedienungsanleitungen maßgebend. Unbedingt beachten.
- ▷ Wenn Zubehör oder Sonderausstattungen angebaut werden, können sich die Abmessungen, das Gewicht und das Fahrverhalten des Fahrzeugs ändern. Die Anbauteile müssen zum Teil in die Fahrzeugpapiere eingetragen werden.
- ▷ Nur Felgen und Reifen verwenden, die für das Fahrzeug zugelassen sind. Angaben über die Größe der zugelassenen Felgen und Reifen den Fahrzeugpapieren entnehmen oder bei den autorisierten Handelspartnern und Servicestellen erfragen.
- ▷ Beim Abstellen des Fahrzeugs die Feststellbremse fest anziehen.
- ▷ Wenn die technisch zulässige Gesamtmasse des Fahrzeugs mehr als 4 t beträgt, muss beim Parken an Steigungen oder Gefällen ein Unterlegkeil verwendet werden. Der Unterlegkeil ist bei Fahrzeugen über 4 t Gesamtmasse serienmäßig beigelegt.



- ▷ Beim Verlassen des Fahrzeugs alle Türen, Außenklappen und Fenster schließen.
- ▷ Gesetzlich vorgeschriebene Ausstattung (z. B. Verbandskasten, Warnweste, Warndreieck usw.) immer mitführen. Bei Auslandsreisen gelten die entsprechenden Vorschriften des Gastlandes.
- ▷ Das Fahrzeug nur dann im Straßenverkehr bewegen, wenn der Fahrzeugführer eine für die Fahrzeug-Klasse gültige Fahrerlaubnis besitzt.
- ▷ Beim Verkauf des Fahrzeugs dem neuen Besitzer alle Bedienungsanleitungen des Fahrzeugs und der Einbaugeräte mitgeben.

2.3 Verkehrssicherheit



- ▶ Vor Fahrtbeginn die Funktion der Signal- und Beleuchtungseinrichtung, der Lenkung und der Bremsen prüfen.
- ▶ Nach einer längeren Standzeit (ca. 10 Monate) die Bremsanlage und die Gasanlage von einer autorisierten Fachwerkstatt prüfen lassen.
- ▶ Vor Fahrtbeginn und auch nach kurzen Fahrtunterbrechungen prüfen, ob die Eintrittstufe vollständig eingefahren ist.
- ▶ Vor Fahrtbeginn das Hubbett sichern.
- ▶ Vor Fahrtbeginn die Verdunklungen an der Frontscheibe, am Fahrerfenster und am Beifahrerfenster öffnen, arretieren und sichern.
- ▶ Vor Fahrtbeginn alle drehbaren Sitze in Fahrtrichtung drehen und arretieren. Während der Fahrt müssen die drehbaren Sitze in Fahrtrichtung arretiert bleiben.
- ▶ Vor Fahrtbeginn alle beweglichen Teile und alle losen Gegenstände sicher verstauen.
- ▶ Vor Fahrtbeginn das Fernsehgerät sichern.
- ▶ Vor Fahrtbeginn die lose Spülenabdeckung (wenn vorhanden) abnehmen und sicher im Küchenblock oder im Kleiderschrank verstauen.
- ▶ Während der Fahrt dürfen sich Personen nur auf den zugelassenen Sitzplätzen aufhalten (siehe Kapitel 4). Die zulässige Anzahl der Sitzplätze den Fahrzeugpapieren entnehmen.
- ▶ An Sitzplätzen gilt die Anschnallpflicht.
- ▶ Vor der Fahrt anschnallen und während der Fahrt angeschnallt bleiben.
- ▶ Kinder unter 13 Jahren, die kleiner als 150 cm sind, während der Fahrt mit einem geeigneten und amtlich zugelassenen Kinderrückhaltesystem sichern.
- ▶ Kinderrückhaltesysteme nur an den dafür ausgewiesenen Sitzplätzen anbringen. Wir empfehlen dringend, Kinderrückhaltesysteme vorzugsweise in der zweiten Sitzreihe anzubringen.
- ▶ **Niemals** nach hinten gerichtete Kinderrückhalteeinrichtungen auf einem Sitz mit **aktiviertem Frontairbag** verwenden. Dies kann zum **Tod** oder zu **schweren Verletzungen** bei Kindern führen.
- ▶ Bei dem Basisfahrzeug handelt es sich um ein Nutzfahrzeug (Klein-Lkw). Fahrweise entsprechend umstellen.
- ▶ Bei Unterführungen, Tunneln oder Ähnlichem die Gesamthöhe des Fahrzeugs (einschließlich Dachlasten) beachten.
- ▶ Im Winter muss das Dach vor Fahrtbeginn schnee- und eisfrei sein.
- ▶ Regelmäßig vor der Fahrt oder im Abstand von 2 Wochen den Reifendruck prüfen. Ein falscher Reifendruck verursacht übermäßigen Verschleiß und kann zur Beschädigung der Reifen bis hin zum Platzen führen. Das Fahrzeug kann außer Kontrolle geraten (siehe Abschnitt 13.7).
- ▶ Die Heizung nicht an Tankstellen betreiben. Explosionsgefahr!
- ▶ Die Heizung nicht in geschlossenen Räumen betreiben. Erstickungsgefahr!



- ▷ Vor Fahrtbeginn die Zuladung im Fahrzeug gleichmäßig verteilen (siehe Kapitel 3).
- ▷ Beim Beladen des Fahrzeugs und bei Fahrtunterbrechungen, wenn z. B. Gepäck oder Lebensmittel nachgeladen werden, die technisch zulässige Gesamtmasse und die zulässigen Achslasten beachten (siehe Fahrzeugpapiere).
- ▷ Vor Fahrtbeginn alle Innentüren, veränderbaren Trennwände, Schubladen und Klappen schließen und ggf. sichern. Die Kühlschrank-Türsicherung einrasten.
- ▷ Vor Fahrtbeginn Fenster und Dachhauben schließen.
- ▷ Vor Fahrtbeginn alle Außenklappen schließen und die Klappenschlösser verriegeln.
- ▷ Vor Fahrtbeginn externe Stützen entfernen und die am Fahrzeug angebauten Stützen einfahren.
- ▷ Vor Fahrtbeginn die Antenne in Parkposition bringen.
- ▷ Bei der ersten Fahrt und nach jedem Radwechsel die Radschrauben/Radmutter nach 50 km nachziehen. Später von Zeit zu Zeit auf festen Sitz prüfen. Anziehdrehmoment siehe Kapitel 13.
- ▷ Reifen dürfen nicht älter als 6 Jahre sein, weil das Material mit der Zeit brüchig wird (siehe Kapitel 13).
- ▷ Reifen, Radaufhängung und Lenkung sind einer zusätzlichen Belastung ausgesetzt, wenn Schneeketten montiert sind. Mit Schneeketten langsam (maximal 50 km/h) und nur auf Straßen fahren, die völlig mit Schnee bedeckt sind. Das Fahrzeug kann sonst beschädigt werden.

2.4 Anhängerbetrieb



- ▶ Beim An- oder Abkuppeln eines Anhängers ist Vorsicht geboten. Unfall- und Verletzungsgefahr!
- ▶ Während des Rangierens zum An- oder Abkuppeln dürfen sich keine Personen zwischen Motorcaravan und Anhänger aufhalten.

2.5 Gasanlage

2.5.1 Allgemeine Hinweise



- ▶ Der Betreiber der Gasanlage ist für die Durchführung wiederkehrender Prüfungen und für die Einhaltung der Wartungsintervalle verantwortlich.
- ▶ Wenn **keine** MonoControl- oder DuoControl-Regelanlage mit Crashsensor eingebaut ist: Vor Fahrtbeginn, beim Verlassen des Fahrzeugs oder wenn die Gasgeräte nicht benutzt werden, alle Gasabsperrentile und das Haupt-Absperrentil an der Gasflasche schließen.
Wenn eine MonoControl- oder DuoControl-Regelanlage mit Crashsensor eingebaut ist, können die Gasabsperrentile und das Haupt-Absperrentil während der Fahrt geöffnet bleiben.



- ▶ Beim Tanken, auf Fähren oder in der Garage müssen alle gasbetriebenen Geräte ausgeschaltet sein (je nach Ausstattung: Heizung, Kochstelle, Backofen, Grill, Kühlschrank). Explosionsgefahr!
- ▶ Wenn ein Gerät mit Gas betrieben wird, das Gerät nicht in geschlossenen Räumen (z. B. Garagen) in Betrieb nehmen. Vergiftungs- und Erstickengefahr!
- ▶ Die Gasanlage nur von einer autorisierten Fachwerkstatt warten, reparieren oder ändern lassen.
- ▶ Die Gasanlage vor Inbetriebnahme und gemäß den nationalen Bestimmungen von einer autorisierten Fachwerkstatt prüfen lassen. Dies gilt auch für nicht angemeldete Fahrzeuge. Bei Änderungen an der Gasanlage die Gasanlage sofort von einer autorisierten Fachwerkstatt prüfen lassen.
- ▶ Auch der Gasdruckregler, die Gasschläuche und die Abgasrohre müssen geprüft werden. Der Gasdruckregler und die Gasschläuche müssen entsprechend den national festgelegten Fristen (spätestens nach 10 Jahren) ersetzt werden. Verantwortlich für die Veranlassung der Maßnahme ist der Halter des Fahrzeugs.
- ▶ Bei Defekt an der Gasanlage (Gasgeruch, hoher Gasverbrauch) besteht Explosionsgefahr! Sofort Haupt-Absperrventil an der Gasflasche schließen. Fenster und Türen öffnen und gut lüften.
- ▶ Bei Defekt an der Gasanlage: Nicht rauchen, keine offenen Flammen entzünden und keine Elektroschalter (Lichtschalter usw.) betätigen. Dichtheit gasführender Teile und Leitungen mit Lecksuch-Spray prüfen. Nicht mit offener Flamme prüfen.
- ▶ An innenliegenden Anschlussstutzen dürfen nur die vorgesehenen Geräte angeschlossen sein. Kein Gerät außerhalb des Fahrzeugs betreiben, wenn es an einem innenliegenden Anschlussstutzen angeschlossen ist.
- ▶ Vor Inbetriebnahme der Kochstelle für eine ausreichende Belüftung sorgen. Fenster oder Dachhaube öffnen.
- ▶ Kochen während der Fahrt ist verboten.
- ▶ Gasbetriebene Koch- und Backeinrichtungen nicht für Heizzwecke verwenden.
- ▶ Wenn mehrere Gasgeräte vorhanden sind, ist für jedes Gasgerät ein Gasabsperventil erforderlich. Wenn einzelne Gasgeräte nicht genutzt werden, das jeweilige Gasabsperventil schließen.
- ▶ Zündsicherungen müssen nach Erlöschen der Gasflamme innerhalb einer Minute schließen. Dabei ist ein Klicken hörbar. Funktion von Zeit zu Zeit prüfen.
- ▶ Die eingebauten Gasgeräte sind ausschließlich für einen Betrieb mit Propangas, Butangas oder mit einem Gemisch beider Gase ausgelegt. Der Gasdruckregler sowie alle eingebauten Gasgeräte sind auf einen Betriebsdruck von 30 mbar ausgelegt.
- ▶ Propangas ist bis -42 °C, Butangas dagegen nur bis 0 °C vergasungsfähig. Bei tieferen Temperaturen ist kein Gasdruck mehr vorhanden. Butangas ist für den Winterbetrieb nicht geeignet.
- ▶ Der Gaskasten ist aufgrund seiner Funktion und Konstruktion ein nach außen offener Raum. Die serienmäßig eingebaute Zwangslüftung nie abdecken oder zustellen. Ausströmendes Gas kann sonst nicht nach außen abgeleitet werden.



- ▶ Der Gaskasten darf nicht als Stauraum benutzt werden.
- ▶ Den Gaskasten vor dem Zugriff Unbefugter sichern. Dazu den Zugang verschließen.
- ▶ Das Haupt-Absperrventil an der Gasflasche muss zugänglich sein.
- ▶ Nur gasbetriebene Geräte anschließen, die für einen Gasdruck von 30 mbar ausgelegt sind.
- ▶ Das Abgasrohr muss an der Heizung und am Kamin dicht und fest angeschlossen sein. Das Abgasrohr darf keine Beschädigungen aufweisen.
- ▶ Abgase müssen ungehindert ins Freie austreten können und Frischluft muss ungehindert eintreten können. Deswegen Abgaskamine und Ansaugöffnungen sauber halten und freihalten (z. B. von Schnee und Eis). Es dürfen keine Schneewälle oder Schürzen am Fahrzeug anliegen.

2.5.2 Gasflaschen



- ▶ Volle oder entleerte Gasflaschen außerhalb des Fahrzeugs nur mit geschlossenem Haupt-Absperrventil und aufgesetzter Schutzkappe handhaben.
- ▶ Gasflaschen nur im Gaskasten mitführen.
- ▶ Gasflaschen im Gaskasten senkrecht aufstellen.
- ▶ Gasflaschen verdreh- und kippsicher festzurren.
- ▶ Gasschlauch spannungsfrei an die Gasflasche anschließen.
- ▶ Wenn die Gasflaschen nicht an den Gasschlauch angeschlossen sind, immer die Schutzkappe aufsetzen.
- ▶ Haupt-Absperrventil an der Gasflasche schließen, bevor der Gasdruckregler oder der Gasschlauch von der Gasflasche entfernt wird.
- ▶ Je nach Anschluss den Gasschlauch von Hand oder mit einem geeigneten Spezialschlüssel von der Gasflasche abschrauben und wieder an die Gasflasche schrauben. Die Verschraubung an der Gasflasche hat in der Regel ein Linksgewinde. **Nicht** zu fest anziehen.
- ▶ Ausschließlich spezielle Gasdruckregler mit Sicherheitsventil für den Einsatz in Fahrzeugen verwenden. Andere Gasdruckregler sind nicht zulässig und genügen den starken Beanspruchungen nicht.
- ▶ Bei Temperaturen unter 5 °C Enteisungsanlage (Eis-Ex) für Gasdruckregler verwenden.
- ▶ Nur 11-kg- oder 5-kg-Gasflaschen verwenden. (Gasflaschengrößen können je nach Land abweichen.)
- ▶ Für Außengasflaschen möglichst kurze Schlauchlänge verwenden (max. 150 cm).
- ▶ Niemals die Belüftungsöffnungen im Boden unter den Gasflaschen blockieren.

2.6 Elektrische Anlage



- ▶ Nur Fachpersonal an der elektrischen Anlage arbeiten lassen.
- ▶ Bevor Arbeiten an der elektrischen Anlage durchgeführt werden, alle Geräte und Leuchten abschalten, die Batterie abklemmen und das Fahrzeug vom Netz trennen.
- ▶ Nur Originalsicherungen mit den vorgegebenen Werten verwenden.
- ▶ Defekte Sicherungen nur auswechseln, wenn die Fehlerursache bekannt und beseitigt ist.
- ▶ Sicherungen niemals überbrücken oder reparieren.

2.7 Wasseranlage



- ▶ Stehendes Wasser im Wassertank oder in Wasserleitungen wird nach kurzer Zeit ungenießbar. Deshalb vor jeder Benutzung des Fahrzeugs die Wasserleitungen und den Wassertank gründlich reinigen. Nach jeder Benutzung des Fahrzeugs den Wassertank und die Wasserleitungen vollständig entleeren.
- ▶ Bei Still-Legungen von mehr als einer Woche die Wasseranlage vor der Benutzung des Fahrzeugs desinfizieren (siehe Abschnitt 11.6).



- ▷ Wenn das Fahrzeug für mehrere Tage nicht benutzt wird oder bei Frostgefahr nicht beheizt wird, die gesamte Wasseranlage entleeren. Sicherstellen, dass die 12-V-Versorgung am Panel ausgeschaltet ist. Die Wasserpumpe läuft sonst heiß und kann beschädigt werden. Die Wasserhähne in Mittelstellung geöffnet lassen. Alle Ablasshähne geöffnet lassen. So lassen sich Frostschäden an den Einbaugeräten, Frostschäden am Fahrzeug und Ablagerungen in wasserführenden Bauteilen vermeiden.

Kapitelübersicht

In diesem Kapitel finden Sie wichtige Informationen darüber, was Sie vor Fahrtantritt beachten müssen und welche Tätigkeiten Sie vor Fahrtantritt ausführen müssen.

Am Ende des Kapitels finden Sie eine Checkliste, in der die wichtigsten Punkte noch einmal zusammengefasst sind.

3.1 Erste Inbetriebnahme



- ▷ Bei der ersten Fahrt und nach jedem Radwechsel die Radschrauben/Radmutter nach 50 km nachziehen. Später von Zeit zu Zeit auf festen Sitz prüfen. Anziehdrehmoment siehe Kapitel 13.

Mit dem Motorcaravan wird ein Schlüsselsatz mit Schlüsseln für das Basisfahrzeug und Schlüsseln für den Aufbau geliefert.

Stets einen Ersatzschlüssel außerhalb des Fahrzeugs deponieren. Die jeweilige Schlüsselnummer notieren. Bei Verlust können unsere autorisierten Handelspartner und Werkstätten weiterhelfen.

Weitere Hinweise im Kapitel 12.

3.2 Zuladung



- ▶ Das Überladen des Fahrzeugs und ein falscher Reifendruck können zum Platzen der Reifen führen. Das Fahrzeug kann außer Kontrolle geraten (siehe Abschnitt 13.7).
- ▶ In den Fahrzeugpapieren ist die technisch zulässige Gesamtmasse bzw. die Masse inklusive Sonderausstattungen ab Werk (tatsächliche Masse) angegeben, nicht aber das Gewicht des beladenen Fahrzeugs (siehe Abschnitt 3.2.1). Zu Ihrer eigenen Sicherheit empfehlen wir, das beladene Fahrzeug (mit allen auf der Reise im Fahrzeug mitgeführten Gegenständen und allen Personen) vor Fahrtbeginn auf einer öffentlichen Waage zu wiegen.
- ▶ Die Geschwindigkeit der Zuladung anpassen. Bei hoher Zuladung verlängert sich der Bremsweg.



- ▷ Die in den Fahrzeugpapieren angegebene technisch zulässige Gesamtmasse (zulässiges Gesamtgewicht) und die maximalen Achslasten durch die Zuladung nicht überschreiten.
- ▷ Eingebautes Zubehör und Sonderausstattungen reduzieren die Zuladung.
- ▷ Beim Beladen darauf achten, dass sich der Schwerpunkt der Zuladung direkt über dem Fahrzeugboden befindet. Die Fahreigenschaften des Fahrzeugs können sich sonst verändern.

3.2.1 Begriffe



▷ In der Technik hat der Begriff "Masse" mittlerweile den Begriff "Gewicht" abgelöst. Im allgemeinen Sprachgebrauch ist "Gewicht" aber noch der geläufigere Begriff. Zum besseren Verständnis wird deshalb in den folgenden Abschnitten der Begriff "Masse" nur in feststehenden Formulierungen verwendet.

- Technisch zulässige Gesamtmasse in beladenem Zustand** Die technisch zulässige Gesamtmasse in beladenem Zustand ist das Gewicht, das ein Fahrzeug nie überschreiten darf.
Die technisch zulässige Gesamtmasse in beladenem Zustand setzt sich zusammen aus der **tatsächlichen Masse** und der **Zuladung**.
Die technisch zulässige Gesamtmasse in beladenem Zustand (zulässige Gesamtmasse) wird vom Hersteller in den Fahrzeugpapieren angegeben.
- Tatsächliche Masse** Die tatsächliche Masse setzt sich aus der Masse in fahrbereitem Zustand und dem Gewicht der Sonderausstattungen ab Werk zusammen.
- Masse in fahrbereitem Zustand** Die Masse in fahrbereitem Zustand ist das Gewicht des fahrbereiten Serienfahrzeugs (ohne Sonderausstattung ab Werk).
Die Masse in fahrbereitem Zustand setzt sich zusammen aus:
- Leergewicht (Masse des leeren Fahrzeugs) mit der werkseitig eingebauten Serienausstattung (ohne Sonderausstattung ab Werk)
 - Gewicht des Fahrers
 - Gewicht der Grundausstattung
- Zum Leergewicht gehören die eingefüllten Schmiermittel wie Öle und Kühlflüssigkeiten, das Bordwerkzeug und ein zu 90 % gefüllter Kraftstofftank.
Als Gewicht des Fahrers werden immer 75 kg angerechnet, unabhängig davon, wie viel der Fahrer tatsächlich wiegt.
Die Grundausstattung umfasst alle Ausrüstungsgegenstände und Flüssigkeiten, die für die sichere und ordnungsgemäße Nutzung des Fahrzeugs notwendig sind. Das Gewicht der Grundausstattung beinhaltet:
- ein gefülltes Frischwassersystem
 - eine zu 100 % gefüllte Gasflasche
 - ein gefülltes Heizungssystem
 - die Versorgungsleitungen für die 230-V-Versorgung
 - ein gefülltes Toilettenspülsystem
 - den Einbausatz für eine Zusatzbatterie, wenn eine Zusatzbatterie möglich ist
- Der Abwassertank und der Fäkalientank sind leer.
- Beispiel zur Berechnung der Grundausstattung**
- | | |
|---|----------------|
| Wassertank mit 20 l (während der Fahrt) | 20 kg |
| Gasflasche (11 kg Gas + 14 kg Flasche) | + 25 kg |
| Boiler mit 12 l | + 12 kg |
| 230-V-Versorgungsleitung | + 4 kg |
| Einbausatz Zusatzbatterie | + 20 kg |
| Summe | = 81 kg |
- Die Masse in fahrbereitem Zustand und die tatsächliche Masse werden vom Hersteller in den Fahrzeugpapieren angegeben.

Zuladung Die Zuladung setzt sich zusammen aus:

- konventionelle Belastung
- Zusatzausstattung
- persönliche Ausrüstung



▷ Die Zuladung des Fahrzeugs kann erhöht werden, indem die tatsächliche Masse vermindert wird. Dazu ist es zum Beispiel erlaubt, die Flüssigkeitsbehälter zu entleeren oder die Gasflaschen zu entnehmen.

Erläuterungen zu den einzelnen Bestandteilen der Zuladung finden Sie im nachfolgenden Text.

Konventionelle Belastung

Die konventionelle Belastung ist das Gewicht, das vom Hersteller für die Passagiere vorgesehen ist.

Konventionelle Belastung bedeutet: Für jeden Sitzplatz, den der Hersteller vorgesehen hat, werden 75 kg angerechnet, unabhängig davon, wie viel die Passagiere tatsächlich wiegen. Der Fahrerplatz ist bereits in der Masse in fahrbereitem Zustand enthalten und darf **nicht** mitgerechnet werden.

Die Anzahl der Sitzplätze wird vom Hersteller in den Fahrzeugpapieren angegeben.

Zusatzausstattung

Zur Zusatzausstattung gehören Zubehör und Sonderausstattungen, die nicht ab Werk eingebaut sind. Beispiele für Zusatzausstattung sind:

- Anhängerkupplung
- Fahrrad- oder Motorradträger
- Satellitenanlage

Die Gewichte der verschiedenen Sonderausstattungen sind in Kapitel 15 angegeben oder vom Hersteller zu erfahren.

Persönliche Ausrüstung

Die persönliche Ausrüstung umfasst alle im Fahrzeug mitgeführten Gegenstände, die in der konventionellen Belastung und der Zusatzausstattung nicht enthalten sind. Zur persönlichen Ausrüstung zählen zum Beispiel:

- Lebensmittel
- Geschirr
- Fernsehgerät
- Radio
- Kleidung
- Bettzeug
- Spielzeug
- Bücher
- Toilettenartikel

Außerdem zählen zur persönlichen Ausrüstung, unabhängig davon, wo sie verstaut sind:

- Tiere
- Fahrräder
- Boote
- Surfbretter
- Sportausrüstungen

Für die persönliche Ausrüstung muss der Hersteller nach geltenden Bestimmungen mindestens ein Gewicht vorsehen, das nach der folgenden Formel ermittelt wird:

Formel Mindestgewicht M (kg) = 10 x N + 10 x L

Erklärung N = max. Anzahl der Personen einschließlich Fahrer, nach Herstellerangabe
L = Gesamtlänge des Fahrzeugs in Metern

3.2.2 Berechnung der Zuladung



- ▶ Die technisch zulässige Gesamtmasse in beladenem Zustand niemals überschreiten!
- ▶ In den Fahrzeugpapieren ist die technisch zulässige Gesamtmasse bzw. die Masse inklusive Sonderausstattungen ab Werk (tatsächliche Masse) angegeben, nicht aber das Gewicht des beladenen Fahrzeugs (siehe Abschnitt 3.2.1). Zu Ihrer eigenen Sicherheit empfehlen wir, das beladene Fahrzeug (mit allen auf der Reise im Fahrzeug mitgeführten Gegenständen und allen Personen) vor Fahrtbeginn auf einer öffentlichen Waage zu wiegen.

Die Zuladung (siehe Abschnitt 3.2.1) ist der Gewichtsunterschied zwischen

- der technisch zulässigen Gesamtmasse in beladenem Zustand und
- der tatsächlichen Masse.

Beispiel zur Ermittlung der Zuladung

	anzurechnende Masse in kg	Berechnung
technisch zulässige Gesamtmasse gemäß Fahrzeugpapieren	3500	
tatsächliche Masse einschließlich Grundausstattung gemäß Fahrzeugpapieren	- 3070	
ergibt als erlaubte Zuladung	430	
konventionelle Belastung, z. B. 3 Personen à 75 kg	- 225	
Zusatzausstattung	- 40	
ergibt für die persönliche Ausrüstung	= 165	

Die Berechnung der Zuladung aus der Differenz zwischen der technisch zulässigen Gesamtmasse in beladenem Zustand und der vom Hersteller angegebenen tatsächlichen Masse ist jedoch nur ein theoretischer Wert.

Nur wenn das Fahrzeug mit gefüllten Tanks (Kraftstoff und Wasser), gefüllten Gasflaschen und kompletter Zusatzausstattung auf einer öffentlichen Waage gewogen wird, kann die tatsächliche Zuladung ermittelt werden.

Dabei wie folgt vorgehen:

- Das Fahrzeug zuerst nur mit den Vorderrädern auf die Waage fahren und wiegen lassen.
- Anschließend das Fahrzeug mit den Hinterrädern auf die Waage fahren und wiegen lassen.

Die einzelnen Werte geben die momentanen Achslasten an. Diese sind wichtig für die richtige Beladung des Fahrzeugs (siehe Abschnitt 3.2.3). Die Summe der Werte ergibt das momentane Gewicht des Fahrzeugs.

Die Differenz zwischen der technisch zulässigen Gesamtmasse in beladenem Zustand und dem gewogenen Gewicht des Fahrzeugs ergibt die tatsächliche Zuladung.

Daraus wiederum lässt sich bestimmen, welches Gewicht für die persönliche Ausrüstung verbleibt:

- Das Gewicht der mitfahrenden Personen ermitteln und vom Wert für die tatsächliche Zuladung abziehen.

Das Ergebnis ist das Gewicht, das an persönlicher Ausrüstung tatsächlich zugeladen werden kann.

3.2.3 Fahrzeug richtig beladen



- ▶ Die technisch zulässige Gesamtmasse in beladenem Zustand aus Sicherheitsgründen nie überschreiten.
- ▶ Die Ladung gleichmäßig auf die linke und die rechte Fahrzeugseite verteilen.
- ▶ Die Ladung gleichmäßig auf beide Achsen verteilen. Dabei die Achslasten beachten, die in den Fahrzeugpapieren angegeben sind. Zusätzlich die erlaubte Tragfähigkeit der Reifen beachten (siehe Kapitel 13).
- ▶ Schwere Lasten hinter der Hinterachse können die Vorderachse durch Hebelwirkung ($\frac{1}{2} \frac{1}{2}$) entlasten. Das gilt besonders bei einem langen Hecküberhang, wenn ein Motorrad auf dem Heckträger transportiert wird oder wenn der Heckstauraum schwer beladen ist. Die Entlastung der Vorderachse beeinflusst besonders bei frontgetriebenen Fahrzeugen die Fahreigenschaften negativ.
- ▶ Alle Gegenstände so verstauen, dass sie nicht verrutschen können.
- ▶ Schwere Gegenstände (Vorzelt, Konserven u. Ä.) in Achsnähe verstauen. Zum Verstauen schwerer Gegenstände eignen sich vor allem tiefer gelegene Stauräume, deren Türen sich nicht in Fahrtrichtung öffnen lassen.
- ▶ Leichtere Gegenstände (Wäsche) in die Dachstauschränke stapeln.
- ▶ Den Fahrradträger nur mit Fahrrädern beladen.



- ▷ Schubfächer nur mit maximal 15 kg beladen.

Große Stauräume wie die Heckgarage bieten auch schweren Gegenständen Platz (z. B. Motorroller). Die Achslast der Hinterachse wird dadurch unter Umständen überschritten.

Die einzelnen Achsen dürfen aber unter keinen Umständen überladen werden. Deshalb ist es wichtig, in welchem Abstand zu den Achsen die Ladung verstaut wird.

Um die Ladung richtig zu verteilen, werden eine Waage, ein Maßband, ein Taschenrechner und etwas Zeit benötigt.

Mit zwei einfachen Formeln lässt sich errechnen, wie sich das Gewicht der Ladung auf die Achsen auswirkt:

Formeln $A \times G : R =$ Gewicht auf der Hinterachse
 Gewicht auf der Hinterachse – G = Gewicht auf der Vorderachse

Erklärung A = Abstand zwischen Stauraum und Vorderachse in cm
 G = Gewicht der Ladung im Stauraum in kg
 R = Radstand des Fahrzeugs (Abstand zwischen den Achsen) in cm



▷ Die Abstände außerhalb des Fahrzeugs waagrecht von der Mitte des Vorderrades zur Mitte des Stauraums oder zur Mitte des Hinterrades messen.

Achslasten berechnen:

- Den Abstand zwischen Stauraum und Vorderachse (A) mit dem Gewicht der Ladung im Stauraum (G) multiplizieren und das Ergebnis durch den Radstand (R) teilen. Daraus ergibt sich das Gewicht, mit dem die Ladung im Stauraum die Hinterachse belastet. Dieses Gewicht und den Stauraum notieren.
- In einem zweiten Schritt das Gewicht im Stauraum (G) von dem eben errechneten Gewicht abziehen. Ergibt sich dabei ein **positiver** Wert (Beispiel 1), bedeutet dies, dass die Vorderachse um diesen Betrag **entlastet** wird. Ergibt sich ein **negativer** Wert (Beispiel 2), bedeutet dies, dass die Vorderachse **belastet** wird. Diesen Wert ebenfalls notieren.
- Auf diese Weise alle Stauräume des Fahrzeugs berechnen.
- In einem letzten Schritt alle für die Hinterachse errechneten Gewichte der Hinterachslast hinzurechnen und alle für die Vorderachse errechneten Gewichte der Vorderachslast hinzurechnen oder von ihr abziehen. Wie Hinterachslast und Vorderachslast ermittelt werden, ist in Abschnitt 3.2.2 beschrieben.

Wenn der errechnete Wert die zulässige Achslast übersteigt, muss die Ladung anders verstaut werden.

Wenn die Vorderachse zu stark entlastet wird, verschlechtert sich die Haftung der Reifen auf der Fahrbahn (Traktion), besonders bei Fahrzeugen mit Frontantrieb. Auch in diesem Fall die Ladung anders verstauen.

Beispielrechnung

		Beispiel 1	Beispiel 2
Abstand zur Vorderachse	A	(A1) 450 (cm)	(A2) 250 (cm)
Gewicht im Stauraum	G	x 100 (kg)	x 50 (kg)
Radstand des Fahrzeugs	R	÷ 325 (cm)	÷ 325 (cm)
Belastung auf der Hinterachse (zur Achslast hinzurechnen)		138,5 (kg)	38,5 (kg)
Gewicht im Stauraum		- 100 (kg)	- 50 (kg)
Entlastung an der Vorderachse (von der Achslast abziehen)		38,5 (kg)	
Belastung der Vorderachse (zur Achslast hinzurechnen)			-11,5 (kg)

3.2.4 Dachlasten



- ▶ Das Dach nur betreten, wenn eine Dachreling angebaut und ein Trittblech montiert ist. Nur über die Leiter am Heck auf das Dach steigen.
- ▶ Vorsicht beim Betreten der Leiter. Es besteht Rutschgefahr bei feuchter oder vereister Leiter.
- ▶ Vorsicht beim Betreten des Daches. Es besteht Rutschgefahr bei feuchtem oder vereistem Dach.
- ▶ Das Dach nicht zu schwer beladen. Mit zunehmender Dachlast verschlechtern sich das Fahrverhalten und das Bremsverhalten.



- ▷ Wenn das Fahrzeug mit einer Dachreling ausgestattet ist, können an der Dachreling Lastenträger für Dachlasten befestigt werden (z. B. für Surfbrett, Schlauchboot oder leichte Kanus). Spezielle Trägersysteme sind als Zubehör erhältlich. Der autorisierte Handelspartner oder die Servicestelle beraten gerne.
- ▷ Die maximal zulässige Dachlast beträgt 140 kg.
- ▷ Wenn ein Trittblech vorhanden ist, das Dach nur auf dem dafür vorgesehenen Trittblech begehen.
- ▷ Dachlasten sicher mit Spanngurten verzurren. Keine Gummiexpander verwenden.
- ▷ Die Gesamthöhe des Fahrzeugs bei beladenem Dachgepäckträger beachten.



- ▷ Im Fahrerhaus eine Notiz mit der Gesamthöhe gut sichtbar anbringen. Bei Brücken und Durchfahrten muss dann nicht mehr gerechnet werden.

Dachreling und Trittblech

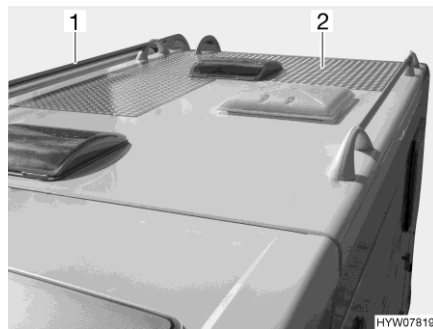


Bild 1 Dachreling und Trittblech

Wenn das Fahrzeug mit einer Dachreling (Bild 1,1) ausgestattet ist, ist je nach Ausstattung auf dem Dach auch ein Trittblech (Bild 1,2) montiert. In diesem Fall das Dach nur auf dem Trittblech begehen.

Heckleiter



Bild 2 Verriegelung (Heckleiter)

Nach unten klappen:

- Den Schlüssel in den Schließzylinder (Bild 2,2) der Heckleiter-Verriegelung (Bild 2,1) stecken und eine viertel Umdrehung drehen, bis der Schlüssel senkrecht steht.
- Den klappbaren Teil der Heckleiter (Bild 2,4) festhalten und den Sicherungsbügel (Bild 2,5) ausschwenken.
- Den Schlüssel abziehen und die Heckleiter nach unten klappen.

Nach oben klappen:

- Die Heckleiter nach oben klappen und festhalten.
- Den Schlüssel in den Schließzylinder (Bild 2,2) der Heckleiter-Verriegelung (Bild 2,1) stecken.
- Den Sicherungsbügel (Bild 2,5) nach innen um das Rohr des festen Teils der Heckleiter (Bild 2,3) schwenken.
- Den Schlüssel eine viertel Umdrehung drehen, bis der Schlüssel waagrecht steht.
- Die Verriegelung der Heckleiter prüfen: Leicht an der Heckleiter ziehen.

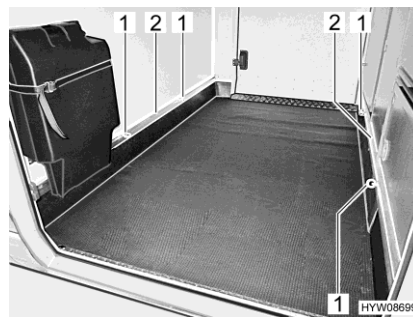
3.2.5 Heckgarage/Heckstauraum



- ▶ Beim Beladen der Heckgarage/des Heckstauraums auf die zulässigen Achslasten und die technisch zulässige Gesamtmasse achten.
- ▶ Die maximal zulässige Belastung der Heckgarage/des Heckstauraums beträgt 350 kg. Wenn am Fahrzeug eine Anhängerkupplung oder ein Motorradträger montiert ist, beträgt die zulässige Belastung 450 kg. Die zulässige Hinterachslast nicht überschreiten.
- ▶ Beachten: Wenn die Heckgarage oder (je nach Modell) der Heckstauraum maximal **belastet** wird, dann wird durch die Hebelwirkung die Vorderachse **entlastet**. Die Fahreigenschaften verschlechtern sich.
- ▶ Maximal zulässige Außenbelastung der Heckwand/Heckklappe nicht überschreiten. Zugelassen sind nur vom Hersteller freigegebene Ausstattungskomponenten (z. B. bestimmte Fahrradträger).



- ▷ Beachten, dass an Hecktüren/Heckklappe nur werksseitig angebaute Ausstattungskomponenten (z. B. Aufbewahrungsnetze) zulässig sind.
- ▷ Maximal zulässige Belastung von 5 kg für werksseitig angebrachte Aufbewahrungsnetze beachten.
- ▷ Je nach Fahrzeugausstattung sind in der Heckgarage bzw. im Heckstauraum Verzurrschienen mit Verzurrösen montiert. Die Ladung immer an den Verzurrösen sichern. Zum Sichern Spanngurte oder ggf. Zurrnetze, niemals aber Gummiexpander verwenden.
- ▷ Vor dem Verzurren der Ladung immer den festen Sitz der Verzurrösen in der Verzurrschiene kontrollieren. Wenn die Verzurröse nicht fest in der Verzurrschiene verankert ist, kann bei heftigen Lenkbewegungen oder beim Bremsen die Ladung verrutschen und sich lösen.
- ▷ Die Ladung gleichmäßig verteilen. Zu hohe Punktlasten beschädigen den Bodenbelag.
- ▷ Das von Ihrem Händler angebotene Haltesystem verwenden, wenn Zweiräder in der Heckgarage mitgeführt werden.
- ▷ Nicht den Fahrzeugboden anbohren. Keine Schrauben in den Fahrzeugboden drehen.



- 1 Verzurröse
- 2 Verzurrschiene

Bild 3 Verzurrösen (Heckgarage)

Verzurrösen verschieben:

- Die Verzurröse (Bild 3,1) eine halbe Umdrehung entgegen dem Uhrzeigersinn drehen. Die Verzurröse (Bild 4) lässt sich jetzt verschieben.



Bild 4 Verzurröse (verschiebbar)



Bild 5 Verzurröse (geklemmt)

- Die Verzurröse in der Verzurrschiene (Bild 3,2) an die gewünschte Position schieben.
- Die Verzurröse eine halbe Umdrehung im Uhrzeigersinn drehen. Die Verzurröse (Bild 5) sitzt wieder fest in der Verzurrschiene.
- Festen Sitz der Verzurröse kontrollieren.

3.2.6 Fahrradträger



- ▶ Beim Beladen des Fahrradträgers auf die zulässigen Achslasten und die technisch zulässige Gesamtmasse achten.
- ▶ Eine Gesamtbreite von 2,55 m darf nicht überschritten werden. Die Befestigungen für die Fahrräder entsprechend einstellen. Der Überstand zur Seite und nach hinten muss entsprechend den Landesvorschriften gekennzeichnet werden.
- ▶ Den Fahrradträger nur mit Fahrrädern beladen.
- ▶ Nicht mehr als die für den verwendeten Fahrradträger zugelassene Anzahl Fahrräder (max. 50 kg) transportieren.
- ▶ Die Befestigung der Fahrräder auf dem Fahrradträger nach den ersten 10 km Fahrt und anschließend bei jeder Fahrtpause prüfen.
- ▶ Fahrradträger nicht als Gepäckträger oder als Leiter verwenden.



- ▷ Das Nummernschild und die Rücklichter dürfen nicht verdeckt werden.
- ▷ Fahrten mit ausgeklapptem Fahrradträger ohne Fahrräder sind nicht erlaubt.
- ▷ Vor jeder Fahrt prüfen:
Ist der Fahrradträger ohne Fahrräder ordnungsgemäß eingeklappt?
Sind die Fahrräder mit den Gurten des Fahrradträgers sicher am Fahrradträger befestigt?

Beladen des Fahrradträgers mit Fahrrädern

Beim Beladen des Fahrradträgers den Schwerpunkt beachten. Der Schwerpunkt der Fahrräder muss sehr nahe an der Heckwand des Fahrzeugs liegen. Den Fahrradträger immer von innen nach außen beladen.

So wird der Fahrradträger richtig beladen:

- Den Fahrradträger nach unten klappen.
- Das schwerste Fahrrad direkt an der Heckwand platzieren.
- Die leichteren Fahrräder in der Mitte oder an der Außenseite des Fahrradträgers platzieren.
- Jeweils das Vorderrad und das Hinterrad eines Fahrrads mit den Halteschlaufen befestigen, die am Fahrradträger angebracht sind.
- Außerdem das äußere Fahrrad am Haltebügel oder Haltearm befestigen.

Wenn der Fahrradträger nur mit **einem** Fahrrad beladen wird, das Fahrrad so nahe wie möglich an der Heckwand platzieren.

3.3 Anhängerbetrieb



- ▶ Beim An- oder Abkuppeln eines Anhängers ist Vorsicht geboten. Unfall- und Verletzungsgefahr!
- ▶ Während des Rangierens zum An- oder Abkuppeln dürfen sich keine Personen zwischen Motorcaravan und Anhänger aufhalten.
- ▶ Zulässige Stützlast und Hinterachslast des Motorcaravans beachten. Stützlast und Hinterachslast dürfen nicht überschritten werden. Die Werte der Stützlast und der Hinterachslast den Fahrzeugpapieren und den Papieren der Anhängerkupplung entnehmen.



- ▷ Anhänger mit Auflaufbremse: Anhänger nicht mit aufgelaufener Bremse ankuppeln oder abkuppeln.
- ▷ Anhängerkupplung mit abnehmbarem Kugelhals: Wenn der Kugelhals falsch montiert ist, kann der Anhänger abreißen. Betriebsanleitung der Anhängerkupplung beachten.



- ▷ Die maximal zulässige Stützlast des Fahrzeugs beträgt 80 kg.

3.4 Anhängerkupplung



- ▶ Beim Anbau einer Anhängerkupplung die maximale Stützlast und Anhängelast den Fahrzeugpapieren entnehmen.
- ▶ Nach 1000 Betriebsstunden die Befestigungsschrauben der Anhängerkupplung nachziehen.



- ▷ Fahrradträger und Anhängerkupplung dürfen nicht gleichzeitig eingesetzt werden.



- ▷ Wenn die Anhängerkupplung ab Werk verbaut wurde, ist die Anhängerkupplung in die Fahrzeugpapiere eingetragen. Die entsprechenden Dokumente immer im Fahrzeug mitführen.
- ▷ Zusätzlich die Bedienungsanleitung des Herstellers beachten.



Bild 6 Anhängerkupplung (abnehmbar)

Eintragung in die Fahrzeugpapiere

Anbauen von Ihrem Handelspartner oder Ihrer Servicestelle montieren lassen. Diese erledigen auch alle Formalitäten für Sie.

3.5 Eintrittstufen



- ▶ Vor Fahrtbeginn und auch nach kurzen Fahrtunterbrechungen prüfen, ob die Eintrittsstufe vollständig eingefahren ist.
- ▶ Nicht im direkten Schwenkbereich der Eintrittsstufe stehen, während die Eintrittsstufe ein- oder ausfährt.
- ▶ Die Eintrittsstufe erst betreten, wenn sie vollständig ausgefahren ist. Verletzungsgefahr!
- ▶ Um Rutschgefahr zu vermeiden, die Eintrittsstufe, falls erforderlich, vor dem Betreten reinigen (Schnee, Eis, Matsch ...).
- ▶ Nie Personen oder Lasten mit der Eintrittsstufe anheben oder absenken.
- ▶ Nach dem Kaltstart des Motors kann es fahrzeugbedingt einige Sekunden dauern, bis der Warnton ertönt.
- ▶ Maximal zulässige Belastung der Eintrittsstufe gemäß Bedienungsanleitung des Herstellers beachten.



- ▷ Die Drehlager und Gelenke der Eintrittsstufe nicht fetten oder ölen (siehe Kapitel 11).

3.5.1 Eintrittsstufe

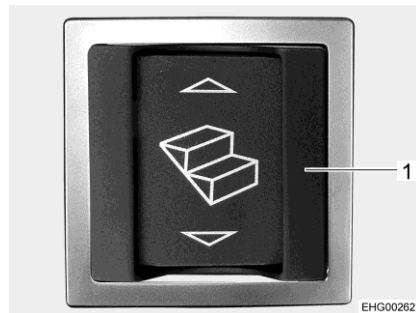


Bild 7 Wippschalter für Eintrittsstufe (Eingangsbereich)



Bild 8 Wippschalter für Eintrittsstufe (Armaturenbrett)



- ▷ Der Wippschalter im Eingangsbereich besitzt einen Abdeckrahmen (Bild 7,1) zum Schutz gegen unbeabsichtigte Betätigung.

Einfahren: ■ Den Wippschalter (Bild 7) im Eingangsbereich oder den Wippschalter (Bild 8) am Armaturenbrett im Fahrerhaus drücken.

Ausfahren: ■ Den Wippschalter (Bild 7) im Eingangsbereich drücken.

Wenn der Motor läuft und die Eintrittsstufe ausgefahren ist, ertönt ein Warnton. Der Warnton verstummt, wenn die Eintrittsstufe eingefahren wird.

3.5.2 Trittstufe Fahrtür

Die automatische Trittstufe an der Fahrtür erleichtert das Ein- und Aussteigen durch die Fahrtür.

- Ausfahren:* ■ Fahrtür öffnen. Die Trittstufe fährt automatisch aus.
- Einfahren:* ■ Fahrtür schließen. Die Trittstufe fährt automatisch ein.

3.6 Elektrisch beheizbare Frontscheibe



- ▷ Die Frontscheibe wird nur bei laufendem Motor beheizt.
- ▷ Je ein Heizungsstrang beheizt eine Hälfte der Frontscheibe. Wenn ein Heizungsstrang ausfällt, wird die andere Frontscheibenhälfte weiter beheizt.

Die Frontscheibenheizung dient zum Entfeuchten einer beschlagenen Frontscheibe und zum Abtauen einer vereisten Frontscheibe.

Je nach Modell ist die Schalterleiste mit den Wipptastern im Armaturenbrett oder seitlich in der Fahrtür eingebaut.



Bild 9 Wippschalter (Frontscheibenheizung)

- Einschalten:* ■ Untere Hälfte des Wippschalters (Bild 9) drücken. Die rote LED im Wippschalter leuchtet.



- ▷ Zum Schutz der Batterie schaltet sich die Frontscheibenheizung nach ca. 18 Minuten automatisch aus. Die rote LED im Wippschalter erlischt.

- Ausschalten:* ■ Obere Hälfte des Wippschalters (Bild 9) drücken. Die rote LED im Wippschalter erlischt.

3.7 TV-Anlage



- ▶ Vor Fahrtbeginn den Flachbildschirm und die Bildschirmhalterung in die Grundposition zurückstellen und sichern.
- ▶ Vor jeder Fahrt prüfen, ob sich die Antenne in Parkposition befindet. Unfallgefahr!



- ▷ Weitere Informationen zum Positionieren des Flachbildschirms siehe Kapitel 6.

3.8 Gasregler



- ▶ Das Betreiben von gasbetriebenen Geräten während der Fahrt ist nur zulässig, wenn die Gasanlage über eine entsprechende Ausstattung verfügt. Schlauchbruchsicherung und Crash-Sensor verhindern bei einem Unfall das Ausströmen von Gas.

Je nach Ausstattung können in das Fahrzeug unterschiedliche Gasregler eingebaut sein.

Wenn in das Fahrzeug andere als der unten aufgeführte Gasregler eingebaut sind, müssen während der Fahrt das Haupt-Absperrventil an der Gasflasche und die Gasabsperrventile geschlossen sein.

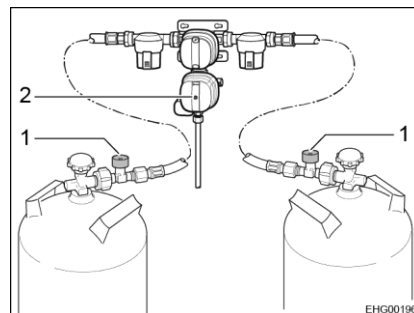


Bild 10 Gasregler (DuoControl CS)

Gasregler mit Crash-Sensor und Schlauchbruchsicherung

Wenn in das Fahrzeug ein Gasregler mit Crash-Sensor (Bild 10,2) und Schlauchbruchsicherung (Bild 10,1) eingebaut ist:

Das Haupt-Absperrventil an der Gasflasche und das Gasabsperrventil "Heizung" dürfen während der Fahrt geöffnet bleiben. Gasbetriebene Geräte dürfen während der Fahrt eingeschaltet sein.

Die Ausführung der Gasregler kann im Detail unterschiedlich sein (vertikal oder horizontal).



- ▷ Im Zweifel die Information bei autorisierten Handelspartnern oder Servicestellen erfragen.

3.9 Schneeketten



- ▷ Schneeketten nur montieren, wenn der Abstand zwischen Reifen und Fahrzeugkarosserie mindestens 50 mm beträgt.
- ▷ Reifen, Radaufhängung und Lenkung sind einer zusätzlichen Belastung ausgesetzt, wenn Schneeketten montiert sind. Mit Schneeketten langsam (maximal 50 km/h) und nur auf Straßen fahren, die völlig mit Schnee bedeckt sind. Das Fahrzeug kann sonst beschädigt werden.
- ▷ Montage-Vorschrift des Schneeketten-Herstellers beachten.
- ▷ Keine Schneeketten auf Alufelgen aufziehen.

Die Verwendung von Schneeketten unterliegt den Bestimmungen der einzelnen Länder.

- Schneeketten immer auf die Antriebsräder aufziehen.
- Die Spannung der Schneeketten nach einigen Metern Fahrt prüfen.

3.10 Hersteller-Service für Original-Einbaugeräte und Original-Einbauteile

Vor der Fahrt prüfen, ob im Zielland Hersteller-Service für Original-Einbaugeräte und Original-Einbauteile angeboten wird (Original Equipment Manufacturer (OEM) Service).

3.11 Verkehrssicherheit



- ▶ Regelmäßig vor der Fahrt oder im Abstand von 2 Wochen den Reifendruck prüfen. Ein falscher Reifendruck verursacht übermäßigen Verschleiß und kann zur Beschädigung der Reifen bis hin zum Platzen führen. Das Fahrzeug kann außer Kontrolle geraten (siehe Abschnitt 13.7).
- ▶ Anbauteile können widrigen Bedingungen (Sturm, Eis, Erschütterungen etc.) ausgesetzt sein und erfordern trotz sorgfältiger Konstruktion und Fertigung eine engmaschige Kontrolle. Daher in gewissen Abständen und vor langen Fahrten den festen Sitz der Anbauteile prüfen.

Vor Fahrtbeginn Checkliste durcharbeiten:

	Nr.	Prüfungen	geprüft
Servicepartner	1	Service- und Vertriebspartner notiert (siehe Abschnitt 12.1)	
	Basisfahrzeug		
	2	Alle Fahrzeugpapiere sind an Bord	
	3	Reifen bzw. Reifenfülldruck in ordnungsgemäßem Zustand	
	4	Fahrzeugbeleuchtung, Brems- und Rückfahrleuchten funktionieren	
	5	Ölstand bei Motor, Getriebe und Servolenkung kontrolliert	
	6	Kühlmittel und Flüssigkeit für Scheiben-Waschanlage aufgefüllt	

Basisfahrzeug

Nr.	Prüfungen	geprüft
7	Bremsen funktionieren	
8	Bremsen reagieren gleichmäßig	
9	Fahrzeug bleibt beim Bremsen in der Spur	


Wohnaufbau außen

10	Markise ganz eingedreht	
11	Dach schnee- und eisfrei (im Winter)	
12	Außenanschlüsse getrennt und Leitungen verstaut	
13	Externe Stützen entfernt	
14	Angebaute Hubstützen eingefahren und befestigt	
15	Unterlegkeile entfernt und verstaut	
16	Eintrittstufe eingefahren (Warnton beachten)	
17	Außenklappen geschlossen und verriegelt	
18	Hintere Eingangstür verschlossen	
19	Gesamthöhe des Fahrzeugs einschließlich beladenem Dachgepäckträger festgestellt und notiert. Die Höhenangabe im Fahrerhaus griffbereit aufbewahren	


Wohnaufbau innen

20	Fenster und Dachhauben geschlossen und verriegelt	
21	Fernsehgerät gesichert	
22	Fernsehantenne eingezogen (sofern eingebaut)	
23	Lose Teile verstaut oder befestigt	
24	Offene Ablagen abgeräumt	
25	Kühlschranktür gesichert	
26	Kühlschrank auf 12-V-Betrieb umgestellt	
27	Alle Schubläden und Klappen geschlossen	
28	Wohnraumtüren und Schiebetüren gesichert	
29	Absenkbares Hubbett mit fest angezogenem Sicherungsgurt am Dach befestigt	
30	Kindersitze nur an den dafür zugelassenen Sitzplätzen montiert	
31	Drehsitz-Arretierung für Fahrersitz und Beifahrersitz eingerastet	
32	Verdunklungen im Fahrerhaus geöffnet und gesichert	
33	SAT-Anlage ausgeschaltet	

Gasanlage

Nr.	Prüfungen	geprüft
34	Gasflaschen im Gaskasten verdrehsicher festgezurt	
35	Wenn die Gasflaschen nicht an den Gasschlauch angeschlossen sind, immer die Schutzkappe aufsetzen	
36	Haupt-Absperrventil an der Gasflasche und Gasabsperrventile geschlossen  ▷ Wenn eine MonoControl- oder DuoControl-Regelanlage mit Crashsensor vorhanden ist, können die Gasabsperrventile und das Haupt-Absperrventil während der Fahrt geöffnet bleiben.	

Elektrische Anlage

37	Batteriespannung der Starterbatterie und der Wohnraumbatterie (siehe Kapitel 8) prüfen. Wird am Panel eine zu geringe Batteriespannung angezeigt, muss die jeweilige Batterie nachgeladen werden. Die Hinweise im Kapitel 8 beachten  ▷ Reise mit voll geladener Starterbatterie und Wohnraumbatterie beginnen.	
----	---	--

Kapitelübersicht

In diesem Kapitel finden Sie Hinweise zum Fahren mit dem Motorcaravan.

4.1 Fahren mit dem Motorcaravan



- ▶ Bei dem Basisfahrzeug handelt es sich um ein Nutzfahrzeug (Klein-Lkw). Fahrweise entsprechend umstellen.
- ▶ Vor Fahrtbeginn und auch nach kurzen Fahrtunterbrechungen prüfen, ob die Eintrittsstufe vollständig eingefahren ist.
- ▶ Beim Starten des Fahrzeugmotors können Warnsignale wie z. B. das Warnsignal "Eintrittsstufe ausgefahren" ertönen. Unter bestimmten Bedingungen (Kaltstart im Winter) kann es nach dem Starten des Fahrzeugmotors bis zu 15 Sekunden dauern, bis diese Warnsignale ertönen.
- ▶ An den für die Fahrt zugelassenen Sitzplätzen ist ein Sicherheitsgurt montiert. Während der Fahrt immer den Sicherheitsgurt anlegen.
- ▶ Nie während der Fahrt den Sicherheitsgurt öffnen.
- ▶ Mitfahrende Personen müssen auf den dafür vorgesehenen Plätzen sitzen bleiben.
- ▶ Die Türverriegelung darf nicht geöffnet werden.
- ▶ Ruckartiges Bremsen vermeiden.
- ▶ Bei der Verwendung eines Navigationsgerätes das Fahrziel nur ändern, wenn das Fahrzeug steht. Deshalb einen Parkplatz oder einen sicheren Halteplatz ansteuern, wenn das Fahrziel geändert werden soll.
- ▶ Während der Fahrt über den Monitor des Navigationsgeräts keine DVD abspielen.



- ▷ Auf schlechten Straßen langsam fahren.
- ▷ Beim Auffahren auf Fähren, beim Überqueren von Unebenheiten und beim Rückwärtsfahren besonders vorsichtig fahren. Größere Fahrzeuge können aufgrund des relativ langen Überhanges ausscheren und unter ungünstigen Bedingungen "aufsetzen". Dabei können der Unterboden oder Teile, die dort angebaut sind, z. B. eine Motorradhalterung, beschädigt werden.



- ▷ Wenn diese Hinweise nicht beachtet werden und deshalb ein Unfall oder ein Schaden entsteht, übernimmt der Hersteller keine Haftung.
- ▷ Die in Kapitel 2 aufgeführten Sicherheitsmaßnahmen müssen eingehalten werden.

4.2 Fahrgeschwindigkeit



- ▶ Das Fahrzeug ist mit einem leistungsstarken Motor ausgestattet. So stehen in schwierigen Verkehrssituationen ausreichend Reserven zur Verfügung. Diese hohe Leistung ermöglicht eine hohe Endgeschwindigkeit und erfordert überdurchschnittliches fahrerisches Können.
- ▶ Das Fahrzeug bietet eine große Angriffsfläche für Wind. Besondere Gefahr droht bei plötzlich auftretendem Seitenwind.
- ▶ Ungleichmäßige oder einseitige Beladung verändert das Fahrverhalten.
- ▶ Auf unbekanntem Straßen können schwierige Fahrbahnverhältnisse herrschen und überraschende Verkehrssituationen auftreten. Passen Sie deshalb im Interesse Ihrer Sicherheit die Fahrgeschwindigkeit der jeweiligen Verkehrssituation und Umgebungssituation an.
- ▶ Die nationalen gesetzlichen Geschwindigkeitsbegrenzungen einhalten.

4.3 Bremsen



- ▶ Mängel an der Bremsanlage sofort von einer autorisierten Fachwerkstatt beheben lassen.

Zu Beginn jeder Fahrt

Zu Beginn jeder Fahrt durch eine Test-Bremse prüfen:

- Funktionieren die Bremsen?
- Reagieren die Bremsen gleichmäßig?
- Bleibt das Fahrzeug beim Bremsen in der Spur?

4.4 Sicherheitsgurte

4.4.1 Allgemeines

Das Fahrzeug ist im Wohnbereich an den Sitzplätzen, an denen vom Gesetzgeber ein Sicherheitsgurt vorgeschrieben ist, mit Sicherheitsgurten ausgestattet. Für das Anschnallen gelten die entsprechenden nationalen Bestimmungen.



- ▶ Vor der Fahrt anschnallen und während der Fahrt angeschnallt bleiben.
- ▶ Gurtbänder nicht beschädigen oder einklemmen. Beschädigte Sicherheitsgurte von einer autorisierten Fachwerkstatt auswechseln lassen.
- ▶ Die Gurtbefestigungen, die Aufrollautomatik und die Gurtschlösser nicht verändern.
- ▶ Jeden Sicherheitsgurt nur für **eine** erwachsene Person verwenden.
- ▶ Gegenstände nicht zusammen mit Personen an Gurten anhängen.
- ▶ Sicherheitsgurte sind für Personen mit einer Körpergröße unter 150 cm nicht ausreichend. In diesem Fall zusätzlich Rückhaltevorrückungen verwenden. Prüfschein beachten.



- ▶ Kinderrückhaltesysteme nur an den dafür ausgewiesenen Sitzplätzen anbringen. Wir empfehlen dringend, Kinderrückhaltesysteme vorzugsweise in der zweiten Sitzreihe anzubringen.
- ▶ Verwendete Sicherheitsgurte nach einem Unfall austauschen (lassen).
- ▶ Während der Fahrt die Rückenlehne des Sitzes nicht zu weit nach hinten neigen. Die Wirkung des Sicherheitsgurtes ist sonst nicht mehr gewährleistet.

4.4.2 Sicherheitsgurt richtig anlegen



- ▶ Das Gurtband nicht verdrehen. Das Gurtband muss glatt am Körper anliegen.
- ▶ Beim Anlegen des Sicherheitsgurts korrekte Sitzhaltung einnehmen.

Der Sicherheitsgurt ist dann richtig angelegt, wenn der Beckengurt unterhalb des Bauches über die Hüftknochen verläuft. Der Schultergurt muss über die Brust und die Schulter (nicht über den Hals) verlaufen. Der Gurt muss dabei stets straff am Körper anliegen. Dick gefütterte Kleidung sollte deshalb vor Fahrtantritt abgelegt werden.

4.5 Kinderrückhaltesysteme



- ▶ Kinder unter 13 Jahren, die kleiner als 150 cm sind, während der Fahrt mit einem geeigneten und amtlich zugelassenen Kinderrückhaltesystem sichern.
- ▶ Kinder vor der Fahrt anschnallen und darauf achten, dass die Kinder während der Fahrt angeschnallt bleiben.
- ▶ Wenn in das Fahrzeug ein Beifahrer-Airbag eingebaut ist, auf dem Beifahrersitz keine nach hinten gerichteten Kinderrückhaltesysteme ("Reboard-Systeme") verwenden. Die Warnhinweise am Fahrzeug beachten.
- ▶ Kinderrückhaltesysteme nur an den dafür ausgewiesenen Sitzplätzen anbringen. Wenn der Frontairbag des Beifahrersitzes aktiviert ist, dürfen auf dem Beifahrersitz nur vorwärts gerichtete Kinderrückhaltesysteme verwendet werden.
- ▶ **Niemals** nach hinten gerichtete Kinderrückhalteeinrichtungen auf einem Sitz mit **aktiviertem Frontairbag** verwenden. Dies kann zum **Tod** oder zu **schweren Verletzungen** bei Kindern führen.

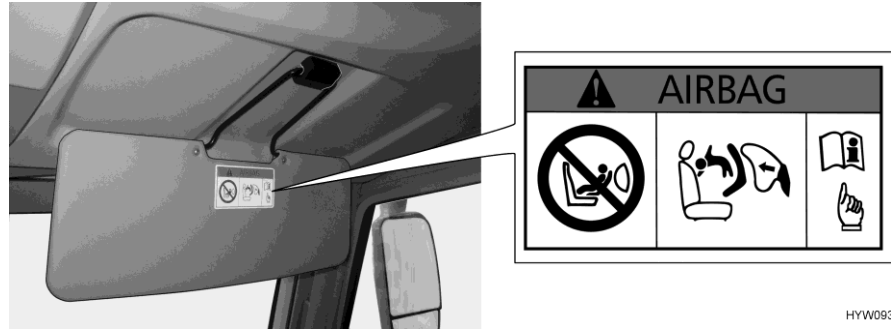


Bild 11 Warnhinweis Kinderrückhaltesystem (Beifahrersonnenblende)

Keine rückwärts gerichteten Kinderrückhaltesysteme auf dem Beifahrersitz

Der Beifahrersitz ist mit einem Airbag ausgestattet. Wenn dieser Airbag aktiviert ist, darf auf dem Beifahrersitz kein rückwärts gerichtetes Kinderrückhaltesystem verwendet werden. Bei einem Unfall würde der auslösende Airbag zu schweren Verletzungen oder zum Tod des Kindes führen. An der Sonnenblende ist ein Warnhinweis (Bild 11) angebracht, der auf diese Gefahr hinweist.

Der Airbag des Beifahrersitzes kann deaktiviert werden, Hinweise dazu der Bedienungsanleitung des Basisfahrzeugs entnehmen.

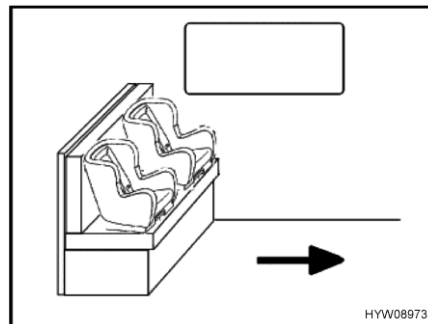


Bild 12 Kindersitze auf Sitzbank

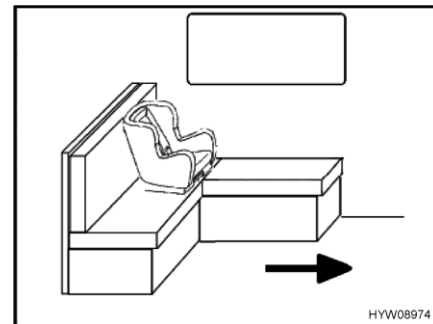


Bild 13 Kindersitz auf L-Sitzbank

Der Pfeil in Bild 12 und Bild 13 zeigt die Fahrtrichtung.

Auf der Sitzbank (Bild 12) sind Kindersitze nur zulässig, wenn der Tisch entfernt und sicher verstaut ist. Maximal 2 Kindersitze können angebracht werden.

Auf der L-Sitzbank (Bild 13) ist nur ein Kindersitz am Fenster zulässig. Das Rückenpolster an der Seitenwand muss entfernt werden, wenn ein Kindersitz angebracht wird. Bei fest stehendem Tisch die Tischplatte in Richtung Fahrzeugmitte verschieben und arretieren.

Die Kinderrückhaltesysteme sind in fünf Klassen eingeteilt:

Klasse	Körpergewicht	ungefähres Lebensalter
0	bis 10 kg	bis 9 Monate
0+	bis 13 kg	bis 18 Monate
I	9 kg bis 18 kg	9 Monate bis 4 Jahre
II	15 kg bis 25 kg	3 Jahre bis 7 ½ Jahre
III	22 kg bis 36 kg	6 Jahre bis 12 Jahre

Die folgende Tabelle zeigt, welche Kinderrückhaltesysteme an welchen Sitzplätzen verwendet werden können.

Sitze	Altersgruppen			
	< 10 kg (0-9 Monate)	< 13 kg (0-24 Monate)	9-18 kg (9-48 Monate)	15-36 kg (4-12 Jahre)
Beifahrersitz vorn	U ¹⁾	U ¹⁾	UF	UF
Zweite Sitzreihe (Sitzbank) Bild 12	U ²⁾	U ²⁾	U	U
Zweite Sitzreihe (L-Sitzbank) Bild 13	U ³⁾	U ³⁾	U	U

Bedeutung der Kennzeichnung:	
U:	Geeignet für universelle Rückhaltesysteme, die für diese Altersgruppe genehmigt sind
UF:	Geeignet für nach vorn gerichtete Rückhaltesysteme der Kategorie "universal", die für die Verwendung für diese Gewichtsklasse genehmigt sind
U ¹⁾ :	Nur bei deaktiviertem Beifahrerairbag
U ²⁾ :	Nur bei entferntem Tisch
U ³⁾ :	Nur Sitzplatz am Fenster; Rückenpolster an Seitenwand entfernt

4.6 Fahrersitz und Beifahrersitz



- ▶ Vor Fahrtbeginn alle drehbaren Sitze in Fahrtrichtung drehen und arretieren.
- ▶ Die Sitze während der Fahrt in Fahrtrichtung arretiert lassen und nicht verdrehen.
- ▶ Sitze immer so drehen, dass dabei die Sitzfläche zur Fahrzeugmitte gedreht wird und nicht zur Außenwand.

Nachfolgend ist beschrieben, wie der Fahrersitz und der Beifahrersitz bei I-Modellen eingestellt werden.

Das Einstellen von Fahrersitz und Beifahrersitz bei T-Modellen ist in der Bedienungsanleitung des Basisfahrzeugs beschrieben.

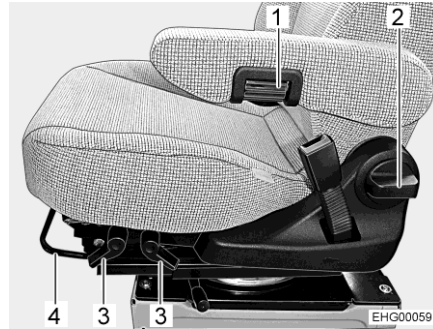


Bild 14 Sitzverstellung (Aguti GIS-Liner)

Sitz in Fahrtposition drehen

- Beide Armlehnen nach oben stellen.
- Sitz nach hinten oder in Mittelstellung schieben.
- Sitz in Fahrtrichtung drehen und arretieren.



▷ Das Drehen der Sitze im aufgestellten Fahrzeug ist im Kapitel 6 beschrieben.

Sitz in Längsrichtung einstellen

Den Fahrersitz so einstellen, dass der Fahrer die Pedale bequem durchtreten kann.

- Den Bügel (Bild 14,4) nach oben ziehen.
- Sitz nach vorn oder hinten schieben.
- Den Bügel loslassen. Der Sitz muss hörbar einrasten.

Sitzneigung einstellen

Sitzneigung so einstellen, dass die Oberschenkel ohne Druck auf der Sitzfläche aufliegen.

- Den entsprechenden Hebel (Bild 14,3) nach oben ziehen.
- Sitzfläche durch Belasten oder Entlasten in die gewünschte Neigungsposition bringen.
- Den Hebel loslassen. Die Sitzfläche muss hörbar einrasten.

Sitzhöhe einstellen

- Den Hebel hinten rechts am Sitz nach oben ziehen oder nach unten drücken.

Rückenlehne einstellen

Die Neigung der Rückenlehne des Fahrersitzes so einstellen, dass das Lenkrad mit leicht angewinkelten Armen gehalten werden kann.

- Griff (Bild 14,2) drehen.
- Rückenlehne durch Belasten oder Entlasten in die gewünschte Neigungsposition bringen.
- Griff loslassen. Die Rückenlehne muss hörbar einrasten.

Armlehne einstellen

Die Armlehnen lassen sich stufenlos in der Höhe verstellen.

- Zur einfacheren Handhabung zuerst die Armlehne etwas nach oben schwenken.
- Zur Feineinstellung das Rändelrad (Bild 14,1) drehen. Je nach Drehrichtung neigt sich die Armlehne nach oben oder unten.
- Armlehne nach unten schwenken und Position kontrollieren.

4.7 Sitzheizung

Je nach Modell und Ausstattung können der Fahrer- und der Beifahrersitz beheizt werden. Der Schalter für die Sitzheizung ist seitlich am Sitz angebracht.



Bild 15 Schalter für Sitzheizung



▷ Die Sitzheizung arbeitet nur, wenn der Motor läuft.

4.8 Sitzplatzanordnung



- ▶ Während der Fahrt dürfen sich Personen nur auf den zugelassenen Sitzplätzen aufhalten. Die zulässige Anzahl der Sitzplätze den Fahrzeugpapieren entnehmen.
- ▶ Während der Fahrt ist das Sitzen auf den Längssitzbänken verboten.
- ▶ An Sitzplätzen gilt die Anschnallpflicht.

Sitzplätze, die während der Fahrt benutzt werden können, sind mit einem Sicherheitsgurt ausgestattet.

4.9 Elektrischer Fensterheber



- ▶ Unkontrolliertes Schließen des Fensters kann zu Quetschverletzungen führen.
- ▶ Auch bei kurzzeitigem Verlassen des Fahrzeugs den Schlüssel aus dem Lenkschloss abziehen. Kinder können sonst den Fensterheber bedienen und sich am Fenster Verletzungen zuziehen.

Das Fahrzeug ist auf der Fahrerseite mit einem elektrischen Fensterheber ausgestattet.



Bild 16 Schalter (elektrischer Fensterheber in der Fahrertür)

Öffnen und Schließen: ■ Schalter (Bild 16) drücken.

4.10 Elektrisch einstellbare Außenspiegel



- ▷ Elektrisch einstellbar und beheizbar ist jeweils der Hauptspiegel des zweigeteilten Außenspiegels.

Je nach Ausführung ist das Fahrzeug mit zwei elektrisch einstellbaren und beheizbaren Außenspiegeln ausgestattet. Die Schalter für die Außenspiegeleinstellung sowie für die Spiegelheizung befinden sich an der Fahrertür.

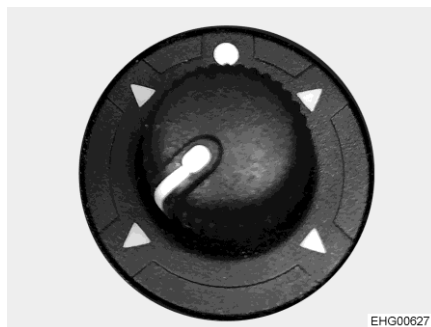


Bild 17 Schalter (elektrisch einstellbare Außenspiegel)



Bild 18 Schalter (Spiegelheizung)

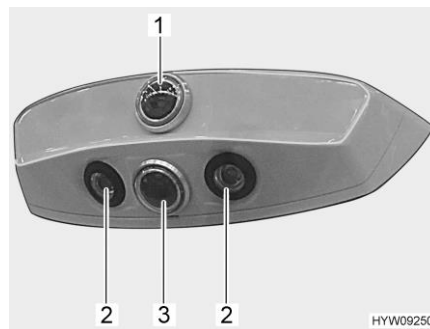
- Einstellen:*
- Den Spiegel, der eingestellt werden soll, wählen. Dazu den Drehschalter (Bild 17) nach links oder rechts drehen.
 - Den Spiegel durch Drücken des Drehschalters (Bild 17) in die entsprechende Richtung einstellen.

- Heizung einschalten:*
- Den Schalter (Bild 18) drücken. Die rote Kontroll-Leuchte im Schalter zeigt den Betrieb an.

4.11 Heckkamera

Das Fahrzeug ist mit mehreren Kameras ausgestattet. Das Bild der Kameras wird je nach Ausstattung in das Multimedia-/Navigationssystem eingespeist und auf dem vorhandenen Display oder auf einem externen Monitor angezeigt.

Ein Kameramodul ist oben am Heck des Fahrzeugs angebaut.



- 1 Rückspiegelkamera
- 2 Heckbereich-Beleuchtung (LEDs)
- 3 Rückfahrkamera

Bild 19 Kameramodul

Das Kameramodul kann zwischen folgenden Betriebsarten umgeschaltet werden:

- Rückfahrmodus/Überwachungsmodus: Die Rückfahrkamera (Bild 19,3) nimmt den Nahbereich hinter dem Fahrzeug auf. Der Nahbereich wird auf dem Display angezeigt. Bei Vorwärtsfahrt wird kein Kamerabild angezeigt.
- Fahrmodus: Die Rückspiegelkamera (Bild 19,1) nimmt den Fernbereich hinter dem Fahrzeug auf. Der Fernbereich wird auf dem Display angezeigt ("3. Rückspiegel").

Beim Einlegen des Rückwärtsgangs wechselt das Kameramodul automatisch in den Rückfahrmodus.

In das Kameramodul sind LEDs (Bild 19,2) integriert. Mit diesen LEDs kann bei Dunkelheit der Bereich hinter dem Fahrzeug ausgeleuchtet werden (bei Verwendung der Kamera und auch unabhängig von der Kamera).

4.12 faltverdunklungen für Fahrerfenster und Beifahrerfenster



- ▶ Während der Fahrt müssen die faltverdunklungen für das Fahrerfenster und das Beifahrerfenster geöffnet, arretiert und gesichert sein.

- Sichern:*
- faltverdunklungen für die Seitenscheiben vorsichtig ganz zurückschieben.
 - faltverdunklungen sichern.

4.13 Motorhaube



- ▶ Bei geöffneter Motorhaube besteht Verletzungsgefahr im Motorraum.
- ▶ Auch wenn der Motor bereits vor längerer Zeit abgeschaltet wurde, kann er noch heiß sein. Verbrennungsgefahr!
- ▶ Nicht im Motorraum arbeiten, während der Motor läuft.
- ▶ Die Motorhaube muss während der Fahrt fest verschlossen und verriegelt sein. Nach dem Schließen prüfen, ob die Verriegelung eingearastet ist. Dazu an der Motorhaube ziehen.



Bild 20 Entriegelungshebel (Motorhaube)



Bild 21 Motorhaube

- Öffnen:**
- Hebel (Bild 20) unten am Armaturenbrett an der linken Fahrzeugseite ziehen.
 - Mit beiden Händen die obere Kante der Motorhaube (Bild 21,1) und in den Kühlergrill greifen.
 - Motorhaube gleichmäßig nach vorn ziehen.
 - Motorhaube nach oben schwenken.

- Schließen:**
- Motorhaube nach unten schwenken.
 - Motorhaube in der Mitte andrücken, bis der Schnappverschluss hörbar einrastet.
 - Prüfen, ob die Motorhaube sicher verriegelt ist. Dazu die Motorhaube kräftig nach vorn ziehen.

4.14 Scheibenwaschwasser einfüllen

Der Einfüllstutzen ist in die Bugmaske eingebaut.



Bild 22 Einfüllstutzen (Waschwasserbehälter)

- Motorhaube entriegeln und öffnen.
- Den Deckel (Bild 22,1) vom Einfüllstutzen des Waschwasserbehälters abnehmen.
- Waschwasser langsam einfüllen.
- Den Deckel auf den Einfüllstutzen des Waschwasserbehälters drücken.
- Motorhaube schließen.

4.15 Ölstand kontrollieren



- ▷ Der Öl-Mess-Stab liegt hinter der vorderen Querstrebe. Der Öl-Mess-Stab ist rot gekennzeichnet.

4.16 Kraftstoff tanken



- ▶ Beim Tanken müssen alle gasbetriebenen Geräte ausgeschaltet sein (je nach Ausstattung: Heizung, Kochstelle, Backofen, Grill, Kühlschrank). Explosionsgefahr!
- ▶ Die Verschlussdeckel für den Kraftstoff-Einfüllstutzen und den Trinkwasser-Einfüllstutzen sind sehr ähnlich. Vor dem Füllen des Tanks unbedingt die Kennzeichnung kontrollieren.



- ▷ Der Kraftstoff-Einfüllstutzen ist durch den Schriftzug "Diesel" gekennzeichnet.
- ▷ Der blaue AdBlue®-Einfüllstutzen ist mit der Aufschrift "DEF/AdBlue®" gekennzeichnet.
- ▷ Die Außenklappe, hinter der der Kraftstoff-Einfüllstutzen eingebaut ist, wird mit dem Zündschlüssel des Basisfahrzeugs geöffnet.

Die Einfüllstutzen befinden sich außen am Fahrzeug, vorn links.



Bild 23 Einfüllstutzen

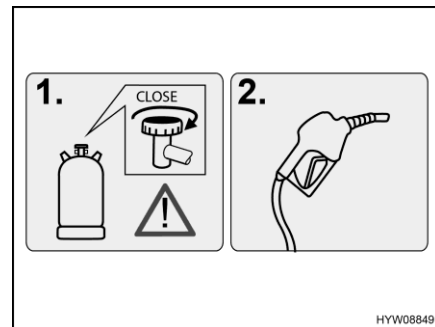


Bild 24 Warnhinweis (Kraftstoff-Einfüllstutzen)



- ▷ Informationen und Hinweise zu AdBlue® der Bedienungsanleitung des Basisfahrzeugs entnehmen.

4.17 Abschleppen



- ▶ Wenn sich der Zündschlüssel im Zündschloss nicht drehen lässt, das Fahrzeug nicht abschleppen. Die Lenkung ist dann verriegelt.



- ▷ Wenn der Fahrzeugmotor nicht läuft oder das Bordnetz gestört ist, arbeitet die Servounterstützung für die Lenkung und die Bremse nicht. Zum Lenken und Bremsen ist ein erheblicher Kraftaufwand notwendig.



- ▷ Zusätzlich die Hinweise in der Betriebsanleitung des Basisfahrzeugs beachten.
- ▷ Für das Abschleppen gelten die entsprechenden nationalen Bestimmungen.

Wenn das Fahrzeug abgeschleppt werden muss, das Fahrzeug möglichst auf einem Transporter oder Anhänger transportieren. Wenn das nicht möglich ist, empfehlen wir, beim Abschleppen immer eine Abschleppstange zu verwenden. Die Abschleppstange muss für das Gewicht des Fahrzeugs zugelassen sein.

Die Aufnahme für die Abschleppöse befindet sich hinter einer Abdeckung an der vorderen Stoßstange auf der rechten Seite.

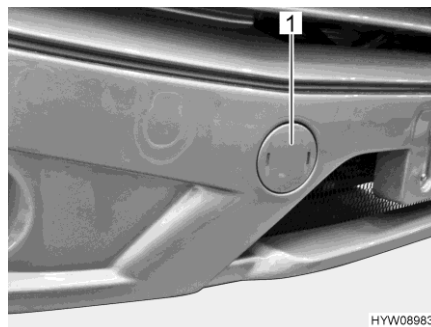


Bild 25 Abdeckung (Aufnahme der Abschleppöse)

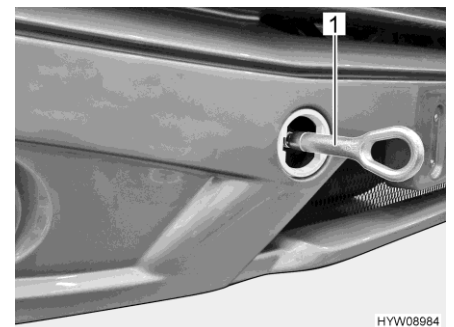


Bild 26 Abschleppöse (montiert)

Abschleppöse anbauen:

- Abdeckung (Bild 25,1) mit einem Schraubendreher aufhebeln.
- Bei integrierten Fahrzeugen: Abschleppösenverlängerung montieren.
- Abschleppöse (Bild 26,1) gemäß den Anweisungen in der Betriebsanleitung des Basisfahrzeugs montieren.

Kapitelübersicht

In diesem Kapitel finden Sie Hinweise zum Aufstellen des Fahrzeugs im Campingbetrieb.

5.1 Feststellbremse

Beim Abstellen des Fahrzeugs die Feststellbremse fest anziehen.

5.2 Eintrittstufe



- ▷ Wenn die Eintrittstufe nicht vollständig ausgefahren ist und belastet wird, kann die Mechanik beschädigt werden. Eintrittstufe deshalb erst betreten, wenn sie vollständig ausgefahren ist.



- ▷ Wenn die Eintrittstufe ausgefahren wird, während der Motor noch läuft, ertönt ein Warnton.

5.3 Auffahrkeile



- ▷ Auffahrkeile gehören nicht zum Lieferumfang. Der Zubehörhandel bietet verschiedene Modelle an.

Zum waagrechten Abstellen des Fahrzeugs ermöglichen Auffahrkeile einen Höhenausgleich bei Steigungen und unebenen Standflächen.

5.4 Unterlegkeil

Beim Parken des Fahrzeugs an Steigungen oder Gefällen einen Unterlegkeil verwenden.

Wenn die technisch zulässige Gesamtmasse des Fahrzeugs mehr als 4 t beträgt, muss beim Parken an Steigungen oder Gefällen ein Unterlegkeil verwendet werden. Der Unterlegkeil ist bei Fahrzeugen über 4 t Gesamtmasse serienmäßig beigelegt.

5.5 Heckbereich-Beleuchtung

Je nach Ausstattung und Modell ist das Fahrzeug mit einer Heckbereich-Beleuchtung ausgestattet.



Bild 27 Wippschalter (Heckbereich-Beleuchtung)

Heckbereich-Beleuchtung einschalten:



- Wippschalter (Bild 27) unten drücken. Die Heckbereich-Beleuchtung ist eingeschaltet.
- ▷ Die Heckbereich-Beleuchtung lässt sich nur einschalten, wenn der Fahrzeugmotor abgestellt ist. Wenn die Heckbereich-Beleuchtung eingeschaltet ist und der Fahrzeugmotor gestartet wird, erlöschen die LEDs. Wenn der Fahrzeugmotor abgestellt wird, schaltet sich die Heckbereich-Beleuchtung wieder ein (sofern der Wippschalter unten gedrückt ist).

5.6 Stützen

5.6.1 Allgemeine Hinweise



- ▷ Die angebauten Stützen nicht als Wagenheber verwenden. Die Stützen dienen nur der Stabilisierung des abgestellten Fahrzeugs gegen das Einfedern der Hinterachse.
- ▷ Beim Aufstellen des Fahrzeugs darauf achten, dass die Stützen gleichmäßig belastet werden.
- ▷ Die Stützen vor dem Wegfahren bis zum Anschlag nach oben drehen, vollständig einfahren und sichern.



- ▷ Bei weichem oder nachgiebigem Untergrund eine großflächige Platte unter die Stützen legen, um ein Einsinken in den Untergrund zu vermeiden.
- ▷ Das Fahrzeug so aufstellen, dass es möglichst waagrecht steht. Das Wasser aus der Duschwanne kann sonst nicht richtig ablaufen.

5.6.2 Hubstützen



- ▶ Die Hubstützen dürfen nicht als Wagenheber für Arbeiten unter dem Fahrzeug (wie Radwechsel oder Wartungsarbeiten) verwendet werden.
- ▶ Es dürfen sich keine Personen unter das angehobene Fahrzeug legen.



- ▷ Vor dem Ausfahren der Hubstützen Feststellbremse anziehen.



- ▷ Je nach Modell besitzt der Sechskant ein Gelenk, mit dem der aufgesteckte Steckschlüssel in eine günstigere Position zum Drehen gebracht werden kann.

Damit eine einwandfreie Funktion gewährleistet ist, die Innenrohre der Hubstützen regelmäßig reinigen und fetten.

Je nach Modell sind die Hubstützen in der Länge verstellbar.

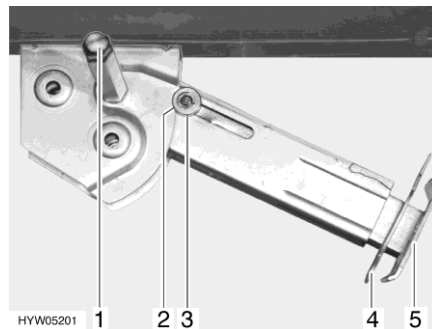


Bild 28 Hubstütze

- Ausfahren:*
- Am Sechskant (Bild 28,1) den Steckschlüssel aufstecken und drehen, bis die Hubstütze senkrecht nach unten steht.
 - Splint (Bild 28,4) aus der Stützfußverlängerung (Bild 28,5) herausziehen.
 - Die Stützfußverlängerung auf die gewünschte Länge herausfahren.
 - Splint in Stützfußverlängerung stecken.
 - Am Sechskant drehen, bis die Hubstütze am Boden vollständig aufliegt und das Fahrzeug waagrecht steht.
- Einfahren:*
- Am Sechskant (Bild 28,1) den Steckschlüssel aufstecken und drehen, bis die Hubstütze wieder vom Boden frei ist.
 - Splint (Bild 28,4) aus der Stützfußverlängerung (Bild 28,5) herausziehen.
 - Stützfußverlängerung (Bild 28,5) ganz einschieben und Splint (Bild 28,4) in die vorgesehene Bohrung an der Stützfußverlängerung stecken.
 - Mit Steckschlüssel am Sechskant (Bild 28,1) drehen, bis Hubstütze nach oben geschwenkt und die Führungsscheibe (Bild 28,3) vollständig in die Kerbe (Bild 28,2) eingefahren ist.



- ▷ Vor Fahrtbeginn beachten: Sind alle Hubstützen vollständig eingefahren, alle Stützfußverlängerungen ganz eingeschoben und mit dem Splint gesichert?

5.7 230-V-Anschluss

Das Fahrzeug kann an eine 230-V-Versorgung angeschlossen werden (siehe Kapitel 8).

5.8 Kühlschrank



- ▶ Wenn der Kühlschrank auf 12-V-Betrieb gestellt ist, verbraucht er ständig Strom. Deshalb auf Gasbetrieb umstellen, wenn der Fahrzeugmotor **nicht** läuft und das Fahrzeug **nicht** an die 230-V-Versorgung angeschlossen ist.

Bei Geräten mit automatischer Energiewahl funktioniert der 12-V-Betrieb des Kühlschranks bei Automatikbetrieb nur, wenn der Fahrzeugmotor läuft. Wenn der Fahrzeugmotor abgestellt ist, den Kühlschrank auf 230-V-Betrieb oder Gasbetrieb umstellen.

5.9 Markise



- ▷ Wenn die Stützfüße nicht aufgestellt sind, die Markise maximal 1 m ausfahren.
- ▷ Bei kräftigem Wind, starkem Regen oder Schneefall die Markise einfahren.
- ▷ Bei leichtem Regen einen der Stützfüße verkürzen, so dass das Wasser ablaufen kann.
- ▷ Bei leichtem Wind oder Regen die Markise beidseitig mit Seilen abspannen.
- ▷ Die Markise nur einfahren, wenn das Tuch trocken ist. Wenn die Markise mit nassem Tuch eingefahren werden muss: Die Markise so schnell wie möglich wieder ausfahren, um das Tuch zu trocknen.
- ▷ Vor dem Einfahren Laub und groben Schmutz von der Markise entfernen.

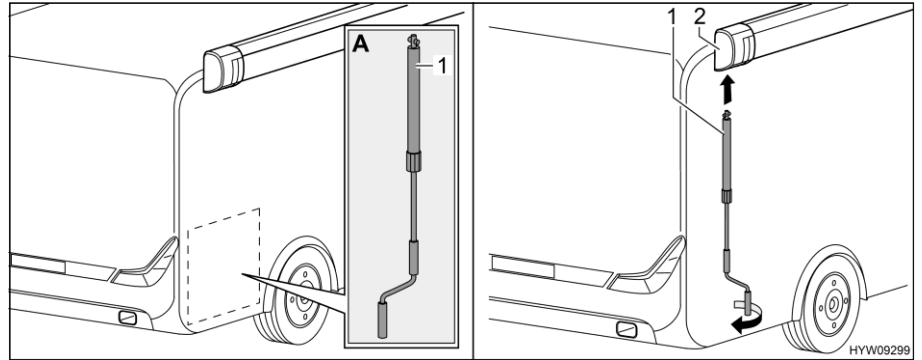


Bild 29 Kurbel anbringen

Markise ausfahren:

- Kurbel (Bild 29,1) aus Heckgarage nehmen (Bild 29,A).
- Kurbel in Bajonettfassung (Bild 29,2) der Markise stecken.
- Kurbel entgegen dem Uhrzeigersinn drehen, bis Markise maximal 1 m ausgefahren ist.

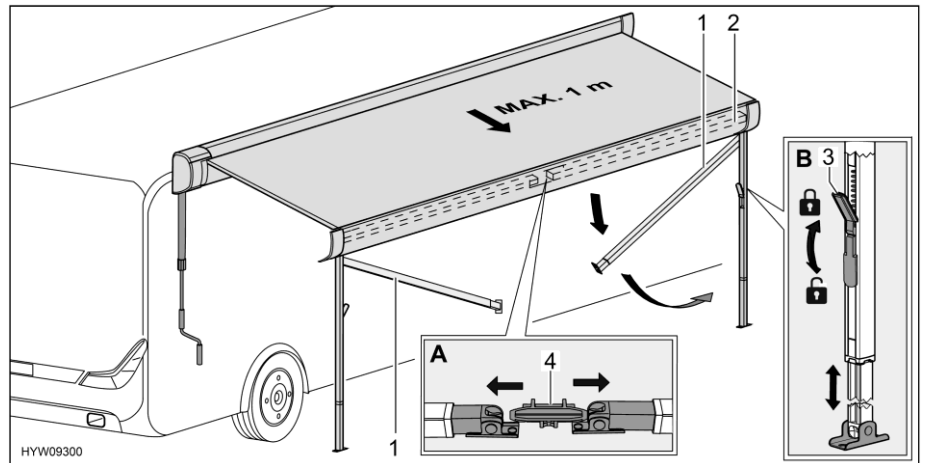


Bild 30 Stützfüße vorbereiten

- Stützfüße (Bild 30,1) aus Halterung (Bild 30,4) in der Frontleiste (Bild 30,2) lösen. Dazu Stützfüße leicht nach außen drücken (Bild 30,A).
- Stützfüße ausklappen.
- Verriegelungen (Bild 30,3) der Stützfüße lösen. Dazu den Verriegelungshebel nach unten klappen.
- Unteren Teil der Stützfüße bis zur gewünschten Länge herausziehen (Bild 30,B).
- Stützfüße aufstellen.
- Verriegelungen (Bild 30,3) der Stützfüße schließen. Dazu den Verriegelungshebel nach oben klappen.

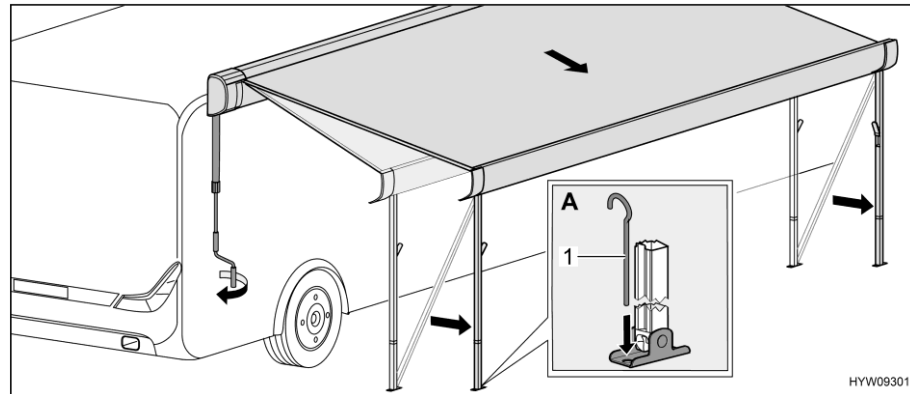


Bild 31 Markise in Endstellung bringen

- Markise mit der Kurbel vollständig ausfahren. Dabei mehrmals die Stützfüße nachsetzen.
- Stützfüße auf endgültige Höhe einstellen.
- Kurbel abziehen und in der Heckgarage verstauen.
- Stützfüße mit Heringen (Bild 31,1) am Boden befestigen (Bild 31,A).

Markise einfahren:

- Wenn vorhanden, Abspannseile und Heringe entfernen.
- Kurbel in Bajonettfassung der Markise stecken und im Uhrzeigersinn drehen, bis die Markise auf ca. 1 m eingefahren ist.
- Wenn erforderlich, Stützfüße reinigen.
- Verriegelung an den Stützfüßen öffnen. Dazu den Verriegelungshebel nach unten umklappen.
- Unteren Teil der Stützfüße komplett einschieben.
- Beide Stützfüße nacheinander nach oben in die Frontleiste klappen und einrasten lassen. Dazu Stützfüße leicht nach außen drücken.
- Kurbel weiterdrehen, bis die Markise vollständig eingefahren ist.
- Kurbel aus der Bajonettfassung ziehen und verstauen.

Kapitelübersicht

In diesem Kapitel finden Sie Hinweise zum Wohnen im Fahrzeug.

6.1 Türen



- ▶ Nur mit verriegelten Türen fahren.



- ▷ Das Verriegeln der Türen kann verhindern, dass sich die Türen von selbst öffnen, z. B. bei einem Unfall.
- ▷ Verriegelte Türen verhindern auch das ungewollte Eindringen von außen, z. B. bei Ampelstopp. Im Notfall erschweren verriegelte Türen jedoch Helfern den Zugang in das Fahrzeuginnere.
- ▷ Beim Verlassen des Fahrzeugs immer die Türen verriegeln.

6.1.1 Zentralverriegelung



- ▷ Die Zentralverriegelung verriegelt Fahrertür, Eingangstür und rechte und linke Garagentür des Aufbaus.
- ▷ Wenn eine der Türen oder Garagentüren geöffnet ist, kann die Zentralverriegelung nicht verriegelt werden. Es ertönt ein Warnton und die Warnleuchte "Tür offen" am Armaturenbrett leuchtet.
- ▷ Die anderen Außenklappen werden von der Zentralverriegelung überwacht, aber nicht verriegelt. Wenn eine der Außenklappen geöffnet ist, kann die Zentralverriegelung nicht verriegelt werden. Es ertönt ein Warnton und die Warnleuchte "Tür offen" am Armaturenbrett leuchtet.
- ▷ Wenn der Motor gestartet wird, während eine der überwachten Türen oder Außenklappen offen ist, ertönt ein Warnton und die Warnleuchte "Tür offen" am Armaturenbrett leuchtet.
- ▷ Wenn nach Betätigen der Entriegelungstaste nicht innerhalb von 30 Sekunden eine Tür geöffnet wird, verriegelt die Zentralverriegelung die Türen automatisch wieder.

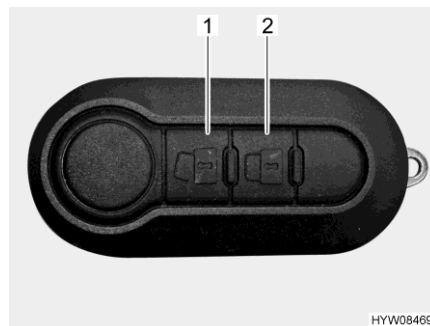




Bild 32 Fernbedienung (Zentralverriegelung)

- Entriegeln:**
- Taste  (Bild 32,1) einmal kurz drücken. Die Türschlösser sind entriegelt. Der Sicherungsknopf springt automatisch heraus.

- Verriegeln:**
- Taste  (Bild 32,2) einmal kurz drücken. Die Türschlösser sind verriegelt. Wenn alle Schlösser verriegelt wurden, erfolgt eine Rückmeldung über die Fahrtrichtungsanzeiger des Fahrzeugs.

6.1.2 Eingangstür, außen

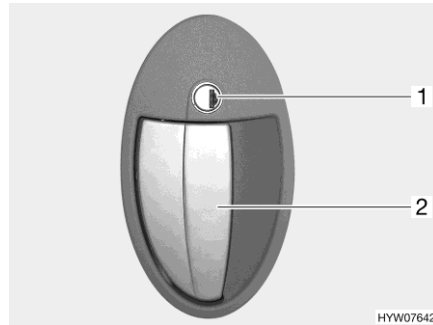


Bild 33 Türschloss (Eingangstür außen)

- Öffnen:**
- Schlüssel in Schließzylinder (Bild 33,1) stecken und im Uhrzeigersinn drehen, bis das Türschloss entriegelt ist.
 - Schlüssel in Mittelstellung zurückdrehen und abziehen.
 - Am Türgriff (Bild 33,2) ziehen. Die Tür ist geöffnet.
- Verriegeln:**
- Schlüssel in Schließzylinder (Bild 33,1) stecken und entgegen dem Uhrzeigersinn drehen, bis das Türschloss verriegelt ist.
 - Schlüssel in Mittelstellung zurückdrehen und abziehen.

6.1.3 Eingangstür, innen

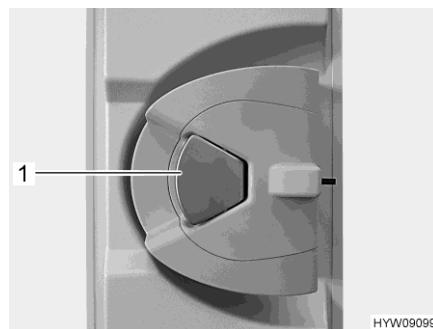


Bild 34 Türschloss (Eingangstür innen)

- Öffnen:**
- Wenn das Türschloss verriegelt ist: Am Türgriff (Bild 34,1) einmal ziehen. Die Tür ist entriegelt.
 - Am Türgriff (Bild 34,1) ziehen. Die Tür ist geöffnet.
- Verriegeln:**
- Den Türgriff (Bild 34,1) drücken.

6.1.4 Fahrertür, Eingangstür, außen

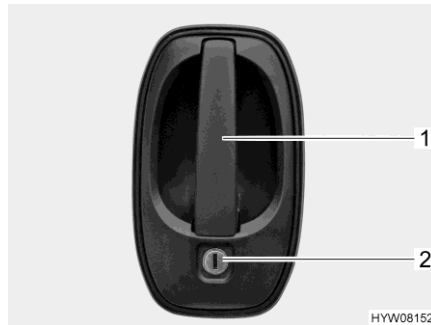


Bild 35 Tüschloss (Fahrertür/Eingangstür außen)

- Öffnen:**
- Schlüssel in Schließzylinder (Bild 35,2) stecken und drehen, bis das Tüschloss entriegelt ist.
 - Schlüssel in Mittelstellung zurückdrehen und abziehen.
 - Am Türgriff (Bild 35,1) ziehen. Die Tür ist geöffnet.

- Verriegeln:**
- Schlüssel in Schließzylinder (Bild 35,2) stecken und drehen, bis das Tüschloss verriegelt ist.
 - Schlüssel in Mittelstellung zurückdrehen und abziehen.

6.1.5 Fahrertür, Eingangstür, innen

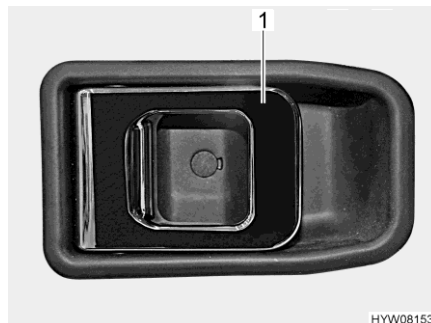


Bild 36 Tüschloss (Fahrertür/Eingangstür innen)

- Öffnen:**
- Am Griff (Bild 36,1) ziehen. Das Tüschloss wird entriegelt bzw. geöffnet.

- Verriegeln:**
- Den Griff (Bild 36,1) drücken. Das Tüschloss wird verriegelt.

6.1.6 Insektenschutz an der Eingangstür, ausziehbar



- ▷ Den Insektenschutz ganz öffnen, bevor die Eingangstür geschlossen wird.
- ▷ Griffleiste beim Schließen und Öffnen mit beiden Händen greifen. So verringert sich das Risiko, dass der Insektenschutz in den Führungen (Bild 38,1) verkantet.
- ▷ Beim Öffnen und Schließen des Insektenschutzes nicht auf den Netzbe- reich drücken.
- ▷ Hunde und Katzen vom Insektenschutz fernhalten.
- ▷ Insektenschutz vor dem Verlassen des Fahrzeugs immer vollständig in die Türaufnahme zurückführen.



- ▷ Der Aufbauhersteller übernimmt keine Garantie, wenn die Beschädigung der Bespannung auf eine Einwirkung Dritter oder auf Eigenverschulden hinweist.

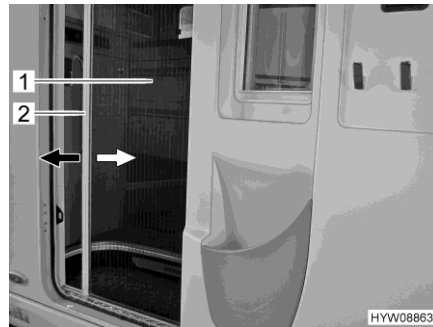


Bild 37 Insektenschutz (Eingangstür)

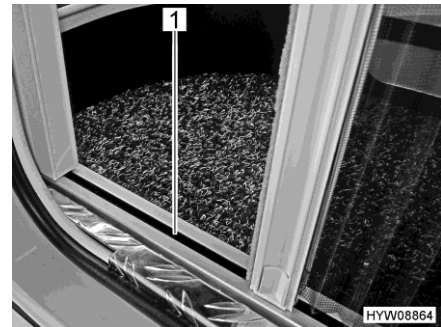


Bild 38 Insektenschutz (untere Führung)

- Schließen:**
- Griffleiste (Bild 37,2) mit beiden Händen fassen und Insektenschutz (Bild 37,1) gleichmäßig aus der Türaufnahme ziehen.
 - Insektenschutz auf der gegenüberliegenden Seite bis zum Anschlag schieben.
- Öffnen:**
- Griffleiste (Bild 37,2) mit beiden Händen fassen und Insektenschutz (Bild 37,1) mit leichtem Druck zurück in die Türaufnahme schieben.

6.2 Außenklappen



- ▷ Vor Fahrtbeginn alle Außenklappen schließen und die Klappenschlösser verriegeln.
- ▷ Zum Öffnen und Schließen der Außenklappe alle Schlösser öffnen oder schließen, die an der Außenklappe angebaut sind.



- ▷ Beim Verlassen des Fahrzeugs alle Außenklappen schließen.

Die am Fahrzeug angebauten Außenklappen sind mit einheitlichen Schließzylindern ausgestattet. Deshalb können alle Schlösser mit demselben Schlüssel geöffnet werden.

6.2.1 Klappenschloss, ellipsenförmig



- ▷ Bei Regen kann Wasser in das geöffnete Klappenschloss eindringen. Deshalb den Schlossgriff schließen.

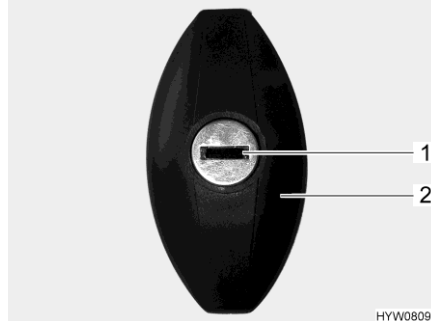


Bild 39 Klappenschloss (ellipsenförmig, verschlossen)

- Öffnen:**
- Schlüssel in Schließzylinder (Bild 39,1) stecken und eine halbe Umdrehung entgegen dem Uhrzeigersinn drehen. Schlossgriff (Bild 39,2) schnappt heraus.
 - Schlüssel abziehen.
 - Schlossgriff eine halbe Umdrehung entgegen dem Uhrzeigersinn drehen. Das Klappenschloss ist geöffnet.

- Schließen:**
- Außenklappe vollständig schließen.
 - Schlossgriff eine halbe Umdrehung im Uhrzeigersinn drehen. Das Klappenschloss ist jetzt eingerastet, jedoch noch nicht verriegelt.
 - Schlüssel in Schließzylinder stecken.
 - Schlossgriff mit eingestecktem Schlüssel eindrücken und Schlüssel eine halbe Umdrehung im Uhrzeigersinn drehen. Der Schlossgriff bleibt verriegelt.
 - Schlüssel abziehen.

6.3 Lüften



- ▶ Der Sauerstoff im Fahrzeuginneren wird durch die Atmung und durch den Betrieb von gasbetriebenen Einbaugeräten verbraucht. Daher muss die verbrauchte Luft ständig ersetzt werden. Zu diesem Zweck sind im Fahrzeug Zwangslüftungen (z. B. Dachhauben mit Zwangslüftung, Pilzdachlüfter oder Bodenlüfter) eingebaut. Zwangslüftungen weder von innen noch von außen abdecken, z. B. mit einer Wintermatte, oder zustellen. Zwangslüftungen von Schnee und Laub freihalten. Es droht Erstickungsgefahr durch erhöhten CO₂-Gehalt.



- ▷ Bei bestimmten Witterungsverhältnissen kann trotz ausreichender Belüftung an metallischen Gegenständen Kondenswasser auftreten (z. B. an der Boden-Fahrwerk-Verschraubung)
- ▷ An Durchbrüchen (z. B. Pilzdachlüftern, Dachhaubenrändern, Steckdosen, Einfüllstutzen, Klappen usw.) können zusätzliche Kältebrücken entstehen.

Kondenswasser

Durch häufiges und gezieltes Lüften für ständigen Luftaustausch sorgen. Nur auf diese Weise wird verhindert, dass sich bei kühler Witterung Kondenswasser und in der Folge Schimmel bildet. Wenn Heizleistung, Luftverteilung und Lüftung aufeinander abgestimmt sind, lässt sich in kühlen Jahreszeiten ein angenehmes Wohnklima schaffen. Um Zugluft zu vermeiden, die Luftaustrittsdüsen am Armaturenbrett schließen und die Luftverteilung des Basisfahrzeugs auf Umluft stellen.

Das Fahrzeug bei längerer Standzeit ab und zu gut durchlüften, v. a. im Sommer, weil Hitzestau möglich ist. Dabei nicht nur den Innenraum, sondern auch die von außen zugänglichen Stauräume lüften. Wenn das Fahrzeug in einem geschlossenen Raum abgestellt ist (z. B. Garage), auch den Stellplatz lüften. Auftretendes Kondenswasser kann zu Schimmelbildung führen.

6.4 Fenster

- ▷ Die Fenster sind mit Verdunklungsrollo oder faltverdarkung und mit Insektenschutzrollo oder faltbarem Insektenschutz ausgestattet. Verdunklungsrollo und Insektenschutzrollo schnappen nach Lösen der Verriegelung durch Zugkraft selbstständig in die Ausgangsstellung zurück. Um die Zugmechanik nicht zu beschädigen, das Verdunklungsrollo oder Insektenschutzrollo festhalten und langsam in die Ausgangsstellung zurückführen. Die faltverdarkung und der faltbare Insektenschutz bestehen aus dünnem Gewebe. Um die faltverdarkung oder den Insektenschutz nicht zu beschädigen, die faltverdarkung oder den Insektenschutz vorsichtig am Griff in die Ausgangsstellung zurückführen.
- ▷ Rollos nicht über einen längeren Zeitraum geschlossen halten, da sonst mit erhöhter Materialermüdung zu rechnen ist.
- ▷ Den Abschluss-Stab der Rollos beim Öffnen und Schließen in der Mitte greifen. Wenn der Abschluss-Stab nicht in der Mitte gegriffen wird, kann sich das Rollo verklemmen und beschädigt werden.
- ▷ Wenn das Verdunklungsrollo oder die faltverdarkung vollständig geschlossen ist, kann es bei starker Sonneneinstrahlung zu einem Hitzestau zwischen dem Verdunklungsrollo/der faltverdarkung und dem Fenster kommen. Das Fenster kann beschädigt werden. Deshalb bei starker Sonneneinstrahlung das Verdunklungsrollo/die faltverdarkung nur zu 2/3 schließen. Zusätzlich das Fenster in Stellung "Dauerbelüftung" bringen.
- ▷ Vor Fahrtbeginn die Fenster schließen.
- ▷ Je nach Witterung die Fenster so weit schließen, dass keine Feuchtigkeit eindringen kann.



- ▷ Beim Verlassen des Fahrzeugs immer die Fenster schließen.
- ▷ Im Inneren der Acrylglas-Doppelscheibe kann sich bei starken Temperaturunterschieden oder extremen Witterungsverhältnissen ein leichter Beschlag aus Kondenswasser bilden. Die Scheibe ist so konstruiert, dass bei steigenden Außentemperaturen das Kondenswasser wieder verdunsten kann. Eine Beschädigung der Acrylglas-Doppelscheibe durch Kondenswasser ist nicht zu befürchten.
- ▷ Wenn Sonnenlicht auf die Polsterstoffe fällt, hellen sich die Polsterstoffe mit der Zeit auf. Steigt gleichzeitig die Temperatur im Fahrzeug stark an, beschleunigt sich die Farbänderung. Daher empfehlen wir, bei starker Sonneneinstrahlung die Verdunklungen an den Fenstern zu schließen. Beim Verdunkeln der Fenster darauf achten, dass kein Hitzestau entsteht.

6.4.1 Beifahrerfenster

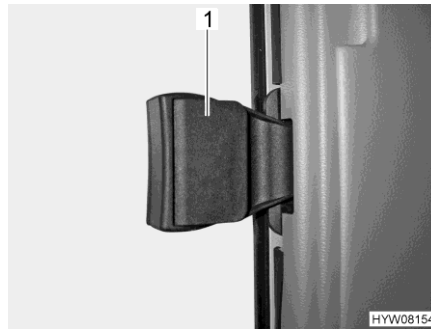


Bild 40 Beifahrerfenster

- Öffnen:**
- Griff (Bild 40,1) herausklappen.
 - Fensterhälfte bis zur gewünschten Stellung nach vorn schieben oder ziehen.

- Schließen:**
- Fenster bis zum Anschlag schließen und Griff einrasten lassen.

6.4.2 Ausstellfenster mit Automatik-Ausstellern



- ▷ Das Fenster ganz öffnen, um die Arretierung freizugeben. Wenn die Arretierung nicht freigegeben und das Fenster trotzdem geschlossen wird, kann das Fenster wegen des großen Gegendrucks reißen.
- ▷ Beim Ausstellen der Ausstellfenster darauf achten, dass keine Verwindungen auftreten. Ausstellfenster gleichmäßig ausstellen und schließen.
- ▷ Der Verriegelungshebel ist mit einem Sicherungsknopf ausgestattet. Bei jeder Bedienung des Verriegelungshebels den Sicherungsknopf drücken.

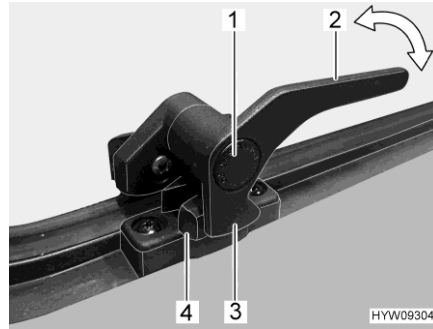


Bild 41 Verriegelungshebel (Stellung "geschlossen")



Bild 42 Ausstellfenster mit Automatik-Aussteller

- Öffnen:**
- Sicherungsknopf (Bild 41,1) drücken und gedrückt halten.
 - Den Verriegelungshebel (Bild 41,2) eine viertel Umdrehung zur Fenstermitte hin drehen.
 - Das Ausstellfenster bis zur gewünschten Raststellung öffnen. Der Automatik-Aussteller (Bild 42,1) rastet selbstständig ein.

Das Ausstellfenster bleibt in der gewünschten Stellung arretiert.

- Schließen:**
- Das Ausstellfenster so weit ausstellen, bis die Arretierung freigegeben wird.
 - Das Ausstellfenster schließen.
 - Sicherungsknopf (Bild 41,1) drücken und gedrückt halten.
 - Den Verriegelungshebel (Bild 41,2) eine viertel Umdrehung zum Fensterrahmen hin drehen. Die Verriegelungsnase (Bild 41,3) am Verriegelungshebel liegt komplett auf der Innenseite der Fensterverriegelung (Bild 41,4).

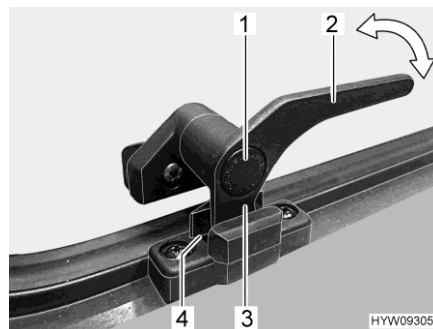


Bild 43 Verriegelungshebel (Stellung "Dauerbelüftung")

Dauerbelüftung

Mit dem Verriegelungshebel lässt sich das Ausstellfenster in zwei verschiedene Stellungen bringen:

- in Stellung "Dauerbelüftung" (Bild 43)
- in Stellung "fest verschlossen" (Bild 41)

Um das Ausstellfenster in Stellung "Dauerbelüftung" zu bringen:

- Sicherungsknopf (Bild 43,1) drücken und gedrückt halten.
- Den Verriegelungshebel (Bild 43,3) eine viertel Umdrehung zur Fenstermitte hin drehen.
- Ausstellfenster leicht nach außen drücken.

- Den Verriegelungshebel wieder zurückdrehen. Die Verriegelungsnase (Bild 43,3) am Verriegelungshebel dabei in die Aussparung der Fensterverriegelung (Bild 43,4) einfahren.
- Sicherungsknopf (Bild 43,1) loslassen.
- Sicherstellen, dass der Sicherungsknopf nicht hineingedrückt ist, sondern den Verriegelungshebel sichert.

Das Ausstellfenster darf während der Fahrt nicht in Stellung "Dauerbelüftung" stehen.

Bei Regen kann Spritzwasser in den Wohnbereich eindringen, wenn das Ausstellfenster in Stellung "Dauerbelüftung" steht. Deshalb die Ausstellfenster vollständig schließen.

6.4.3 **Faltverdunklung und Insektenschutzrollo**

Die Fenster sind mit Faltverdunklung und Insektenschutzrollo ausgestattet. Faltverdunklung und Insektenschutzrollo sind fest miteinander verbunden.

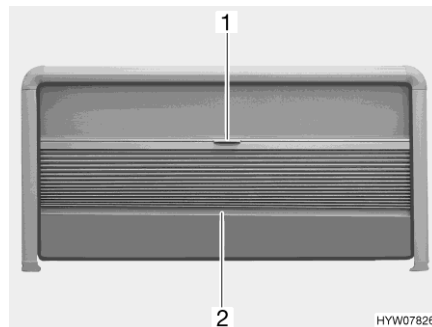


Bild 44 Faltverdunklung und Insektenschutzrollo (Ausstellfenster)

Faltverdunklung Die Faltverdunklung befindet sich im oberen Fensterrahmen.

Schließen: ■ Die Faltverdunklung in der Mitte des Abschluss-Stabes (Bild 44,2) fassen und vorsichtig nach unten ziehen.

Öffnen: ■ Den Abschluss-Stab (Bild 44,2) der Faltverdunklung in der Mitte halten und die Faltverdunklung vorsichtig nach oben schieben.

Insektenschutzrollo Das Insektenschutzrollo befindet sich im oberen Fensterrahmen.

Schließen: ■ Das Insektenschutzrollo am Griff (Bild 44,1) nach unten ziehen.
 ■ Das Insektenschutzrollo stufenlos verschieben.

Wenn das Insektenschutzrollo nicht ganz bis nach unten gezogen wird, kann die Faltverdunklung bis zum Ende des seitlichen Fensterrahmens ausgezogen werden.

Öffnen: ■ Das Insektenschutzrollo am Griff (Bild 44,1) ganz nach oben schieben.

6.4.4 faltverdunklung für Fahrerfenster und Beifahrerfenster

- Schließen:**
- Halteband für faltverdunklung lösen.
 - faltverdunklung vorsichtig zuziehen, bis der Magnetverschluss die faltverdunklung geschlossen hält.
- Öffnen:**
- faltverdunklung vorsichtig zurückziehen oder zurückschieben.
 - faltverdunklung mit Halteband sichern.

6.5 Dachhauben

Je nach Modell sind im Fahrzeug Dachhauben mit oder ohne Zwangslüftung eingebaut. Wenn eine Dachhaube ohne Zwangslüftung eingebaut ist, erfolgt die Zwangslüftung über Pilzdachlüfter.



- ▶ Die Lüftungsöffnungen der Zwangslüftungen stets offen halten. Zwangslüftungen niemals abdecken, z. B. mit einer Wintermatte, oder zustellen. Zwangslüftungen von Schnee und Laub freihalten.



- ▷ Die Dachhauben sind mit Verdunklungsrollo oder faltverdunklung und Insektenschutzrollo ausgestattet. Verdunklungsrollo und Insektenschutzrollo schnappen nach Lösen der Verriegelung durch Zugkraft selbstständig in die Ausgangsstellung zurück. Um die Zugmechanik nicht zu beschädigen, das Verdunklungsrollo oder Insektenschutzrollo festhalten und langsam in die Ausgangsstellung zurückführen.
- ▷ Rollos nicht über einen längeren Zeitraum geschlossen halten, da sonst mit erhöhter Materialermüdung zu rechnen ist.
- ▷ Wenn das Verdunklungsrollo bzw. die faltverdunklung vollständig geschlossen ist, kann es bei starker Sonneneinstrahlung zu einem Hitzestau zwischen dem Verdunklungsrollo/der faltverdunklung und der Dachhaube kommen. Die Dachhaube kann beschädigt werden. Deshalb bei starker Sonneneinstrahlung das Verdunklungsrollo/die faltverdunklung nur zu 2/3 schließen. Die Dachhaube leicht öffnen oder in Lüftungsstellung bringen.
- ▷ Je nach Witterung die Dachhauben so weit schließen, dass keine Feuchtigkeit eindringen kann.
- ▷ Die Dachhauben nicht betreten.
- ▷ Vor Fahrtbeginn die Dachhauben schließen.
- ▷ Vor Fahrtbeginn die Verriegelung der Dachhauben prüfen.



- ▷ Beim Verlassen des Fahrzeugs immer die Dachhauben schließen.
- ▷ Wenn Sonnenlicht auf die Polsterstoffe fällt, hellen sich die Polsterstoffe mit der Zeit auf. Steigt gleichzeitig die Temperatur im Fahrzeug stark an, beschleunigt sich die Farbänderung. Daher empfehlen wir, bei starker Sonneneinstrahlung am abgestellten Fahrzeug die Verdunklungen an den Dachhauben zu 2/3 zu schließen.

6.5.1 Kipp-Dachhaube

Die Kipp-Dachhaube kann einseitig ausgestellt werden. Dabei sind drei Neigungswinkel und eine Lüftungsstellung möglich.

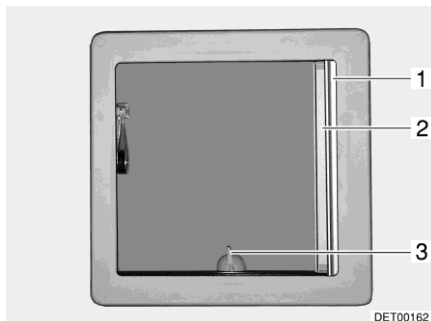


Bild 45 Kipp-Dachhaube

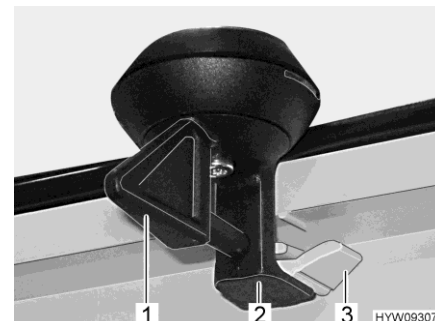


Bild 46 Verriegelung (Kipp-Dachhaube)

- Ausstellen:**
- Den Hebel (Bild 45,3 bzw. Bild 46,1) eine viertel Umdrehung drehen.
 - Kipp-Dachhaube am Hebel nach oben drücken.
- Schließen:**
- Kipp-Dachhaube am Hebel nach unten ziehen.
 - Den Hebel eine viertel Umdrehung drehen. Die Verriegelung (Bild 46,2) muss in die untere Raste (Bild 46,3) gleiten.

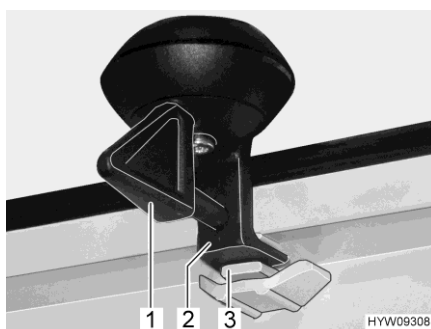


Bild 47 Verriegelung (Lüftungsstellung)

- In Lüftungsstellung verriegeln:**
- Kipp-Dachhaube am Hebel nach unten ziehen.
 - Den Hebel (Bild 47,1) eine viertel Umdrehung drehen. Die Verriegelung (Bild 47,2) muss in die obere Aussparung (Bild 47,3) gleiten.



- ▷ Bei Regen kann Wasser in den Wohnbereich eindringen, wenn die Kipp-Dachhaube in Lüftungsstellung steht. Deshalb Kipp-Dachhaube vollständig schließen.

Faltverdunklung

Die Faltverdunklung kann bei geöffneter oder geschlossener Kipp-Dachhaube beliebig weit geschlossen werden.

- Schließen:**
- Faltverdunklung (Bild 45,1) ausziehen und an gewünschter Position loslassen. Die Faltverdunklung bleibt in dieser Position stehen.
- Öffnen:**
- Faltverdunklung am Griff langsam in Ausgangsstellung schieben.

Insektenschutzrollo

- ▷ Das Insektenschutzrollo kann beschädigt werden, wenn es bei geschlossener Kipp-Dachhaube geschlossen wird. Deshalb das Insektenschutzrollo nur bei geöffneter Kipp-Dachhaube schließen.

- Schließen:**
- Insektenschutzrollo (Bild 45,2) ausziehen, bis es an der Verriegelung an der gegenüberliegenden Seite einrastet.
- Öffnen:**
- Insektenschutzrollo an der Leiste leicht nach oben drücken. Arretierung wird gelöst.
 - Insektenschutzrollo langsam in Ausgangsstellung zurückführen.

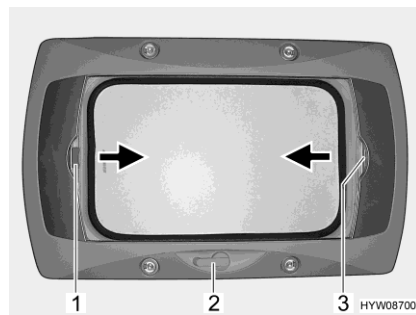
6.5.2 Kurbelhub-Dachhaube

Bild 48 Kurbelhub-Dachhaube

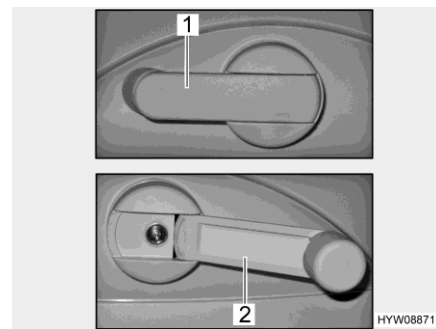


Bild 49 Handkurbel

Die Kurbelhub-Dachhaube kann mit der Handkurbel geöffnet werden. Zum Öffnen und Schließen wird die Handkurbel aufgeklappt (Bild 49,2). In Ruhestellung ist die Handkurbel eingeklappt (Bild 49,1).

- Öffnen:**
- Die Handkurbel (Bild 48,2) drehen, bis Widerstand spürbar ist.
- Schließen:**
- Die Handkurbel drehen, bis die Kurbelhub-Dachhaube geschlossen ist. Nach weiteren zwei bis drei Umdrehungen kann die Kurbelhub-Dachhaube verriegelt werden.
 - Die Verriegelung prüfen. Dazu mit der Hand gegen das Acrylglas drücken.

Faltverdunklung

Die Faltverdunklung kann beliebig weit geschlossen werden. Wenn die Faltverdunklung mit dem Insektenschutzrollo verriegelt ist, wird beim Schließen der Faltverdunklung das Insektenschutzrollo mitgeführt.

- Schließen:**
- Die Faltverdunklung am Griff (Bild 48,3) in Pfeilrichtung ziehen und an der gewünschten Position loslassen. Die Faltverdunklung bleibt in dieser Position stehen.
- Öffnen:**
- Die Faltverdunklung am Griff langsam in Ausgangsstellung schieben.

Insektenschutzrollo Wenn das Insektenschutzrollo mit der Faltdunklung verriegelt ist, wird beim Schließen des Insektenschutzrollos die Faltdunklung mitgeführt.

- Schließen:*
- Das Insektenschutzrollo am Griff (Bild 48,1) in Pfeilrichtung zum gegenüberliegenden Griff der Faltdunklung (Bild 48,3) ziehen und einrasten lassen.
- Öffnen:*
- Den Griff des Insektenschutzrollos (Bild 48,1) hinten nach oben drücken und das Insektenschutzrollo an der Faltdunklung (Bild 48,3) aushängen.
 - Das Insektenschutzrollo am Griff langsam zurückführen.

6.5.3 Dachhaube mit Ventilator



- ▷ Zum Schutz der Batterie schaltet der Ventilator nach einer Stunde von Stufe 6 auf Stufe 1 zurück.

Die Dachhaube ist mit Insektenschutzrollo, Verdunklungsrollo und einem einstellbaren Ventilator zum Belüften und Entlüften ausgestattet.

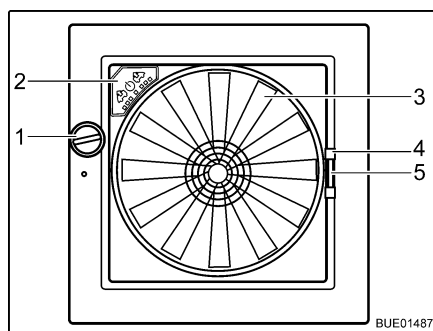


Bild 50 Dachhaube Omni-Vent

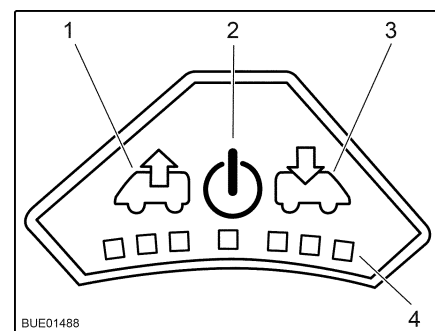


Bild 51 Bedienfeld des Ventilators

- Öffnen:*
- Drehknopf (Bild 50,1) drehen, bis der gewünschte Öffnungswinkel erreicht ist.

- Schließen:*
- Drehknopf (Bild 50,1) drehen, bis Dachhaube vollständig geschlossen ist.

Insektenschutz Um den Insektenschutz zu schließen und zu öffnen:

- Schließen:*
- Insektenschutz am Griff (Bild 50,4) zur gegenüberliegenden Rahmenseite ziehen.
- Öffnen:*
- Griff am Insektenschutz zusammendrücken. Die Arretierung wird gelöst.
 - Insektenschutz am Griff langsam zurückführen.

Verdunklung Um die Verdunklung zu schließen und zu öffnen:

- Schließen:*
- Griff (Bild 50,5) der Verdunklung zusammendrücken.
 - Verdunklung bis zur gewünschten Position ausziehen und loslassen. Die Verdunklung bleibt in dieser Position stehen.
- Öffnen:*
- Griff der Verdunklung zusammendrücken.
 - Verdunklung langsam in Ausgangsstellung schieben.

- Ventilator** Wenn die Dachhaube geöffnet ist, kann der Innenraum mit dem 6-stufigen Ventilator (Bild 50,3) belüftet und entlüftet werden. Der Ventilator wird am Bedienfeld (Bild 50,2) bedient.
- Einschalten:** ■ Taste Ein/Aus (Bild 51,2) drücken. Der Ventilator läuft im Komfortmodus (Entlüften mit niedrigster Ventilator Drehzahl).
- Entlüften:** ■ Um die Ventilator Drehzahl zu erhöhen: Taste Entlüften (Bild 51,1) drücken. Die Ventilator Drehzahl in Entlüftungsrichtung nimmt um eine Stufe zu. LEDs (Bild 51,4) zeigen die Schaltstufen an.
 ■ Um die Ventilator Drehzahl zu verringern: Taste Belüften (Bild 51,3) drücken. Die Ventilator Drehzahl nimmt um eine Stufe ab.
- Belüften:** ■ Um die Ventilator Drehzahl zu erhöhen: Taste Belüften (Bild 51,3) drücken. Die Ventilator Drehzahl in Belüftungsrichtung nimmt um eine Stufe zu. LEDs (Bild 51,4) zeigen die Schaltstufen an.
 ■ Um die Ventilator Drehzahl zu verringern: Taste Entlüften (Bild 51,1) drücken. Die Ventilator Drehzahl nimmt um eine Stufe ab.
- Boost-Funktion:** ■ Taste Belüften ca. 3 Sekunden lang drücken. Der Ventilator schaltet auf die höchste Belüftungsstufe und nach ca. 5 Minuten automatisch auf die zuvor eingestellte Stufe zurück.
 ■ Taste Entlüften ca. 3 Sekunden lang drücken. Der Ventilator schaltet auf die höchste Entlüftungsstufe und nach ca. 5 Minuten automatisch auf die zuvor eingestellte Stufe zurück.
- Ausschalten:** ■ Taste Ein/Aus (Bild 51,2) drücken. Der Ventilator stoppt, die LEDs erlöschen.

6.6 Sitze drehen



- ▶ Vor Fahrtbeginn alle drehbaren Sitze in Fahrtrichtung drehen und arretieren. Während der Fahrt müssen die drehbaren Sitze in Fahrtrichtung arretiert bleiben.
- ▶ Sitze immer so drehen, dass dabei die Sitzfläche zur Fahrzeugmitte gedreht wird und nicht zur Außenwand.



- ▷ Das Einstellen der Sitzposition und der Armlehnen ist in Kapitel 4 beschrieben.
- ▷ Nachfolgend ist das Drehen von Fahrersitz und Beifahrersitz bei I-Modellen beschrieben.
- ▷ Das Drehen von Fahrersitz und Beifahrersitz bei T-Modellen ist in der Bedienungsanleitung des Basisfahrzeugs beschrieben

Der Hebel zum Drehen des Sitzes ist seitlich am Sitz angebracht.



Bild 52 Hebel (Drehen des Sitzes)
(Aguti GIS-Liner)

- Drehen:*
- Am Fahrersitz/Beifahrersitz beide Armlehnen nach oben stellen.
 - Den Fahrersitz/Beifahrersitz nach hinten oder in Mittelstellung schieben.
 - Den Hebel (Bild 52,1) zum Drehen des Sitzes nach vorn ziehen. Der Sitz wird aus der Arretierung gelöst.

6.7 Stauräume



- ▶ Sicherheitshinweise (Aufkleber) beachten, die darauf hinweisen, wenn ein Raum nicht als Stauraum genutzt werden darf (z. B. Gasflaschenkasten oder Räume in der Nähe von elektrischen Leitungen).
- ▶ Beim Beladen die zulässigen Vorder- und Hinterachslasten und das zulässige Gesamtgewicht beachten (siehe Abschnitt 3.2.3).
- ▶ Im Wohnraum keine Flüssigkeiten mitführen, die gesundheitsgefährdende Gase abgeben.
- ▶ Flüssigkeits-Behälter fest verschließen, gegen Verrutschen und gegen Umfallen sichern.
- ▶ Schwere Gegenstände immer im Fußbereich sicher und rutschfest verstauen. Leichtere Gegenstände können auch in höher gelegenen Bereichen sicher verstaut werden.



- ▷ Keine feuchte Kleidung in Schränken oder Stauräumen lagern.



- ▷ Beim Verstauen des Ladeguts berücksichtigen, wie gut zugänglich die verschiedenen Gegenstände sein sollen und wie häufig sie genutzt werden.

Im Fahrzeug sind folgende Staumöglichkeiten vorhanden:

- Zwischenbodenbereich (von innen und außen zugänglich)
- Heckgarage
- Stauraumkästen
- Hängeschränke

6.7.1 Staufach im Zwischenboden



- ▷ Je nach Ausstattung muss zuerst ein Teppichbodensegment beiseite gelegt werden, damit die Staufächer zugänglich sind.

Die Staufächer sind vom Wohnbereich aus über Deckel zugänglich. Die Anordnung der Staufächer ist modellabhängig.

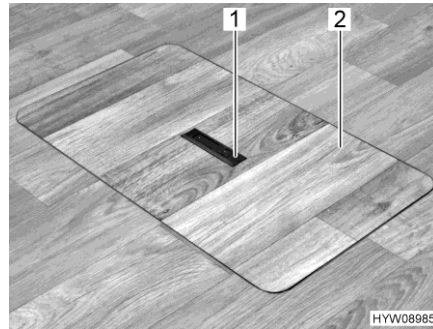


Bild 53 Abdeckung Bodenstaufach (Griff versenkt)

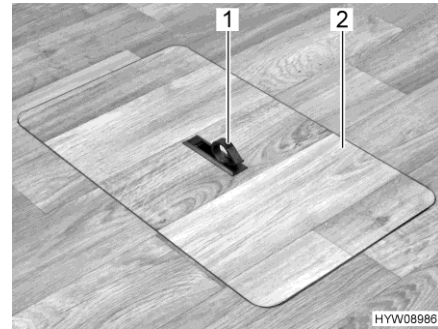


Bild 54 Abdeckung Bodenstaufach (Griff herausgeschwenkt)

Öffnen:

- Ggf. Teppichbodensegment beiseite legen.
- Auf einer Seite Griffplatte (Bild 53,1) nach unten drücken. Der Griff (Bild 54,1) schwenkt nach oben.
- Abdeckung (Bild 54,2) nach oben abnehmen.



- ▶ Den Deckel so bald wie möglich wieder schließen und den Griff versenken. Es besteht sonst Stolpergefahr durch das offene Bodenstaufach oder den hervorstehenden Griff.
- ▶ Teppichbodensegmente nicht knicken.
- ▶ Teppichbodensegmente nicht im Raum liegen lassen. Stolpergefahr!

Schließen:

- Abdeckung (Bild 54,2) in den Rahmen im Boden einsetzen.
- Griff nach unten schwenken.

6.8 Tische

6.8.1 Hubtisch mit Entriegelungstaste



- ▷ Die abgesenkte Tischplatte erst dann belasten, wenn die Polster korrekt auf die Tischplatte gelegt sind (siehe Abschnitt 6.12). Der Tisch kann sonst beschädigt werden.

Die Tischplatte kann in Längs- und in Querrichtung verschoben werden. Mit dem Hubmechanismus kann der Tisch abgesenkt und als Bettunterbau benutzt werden.

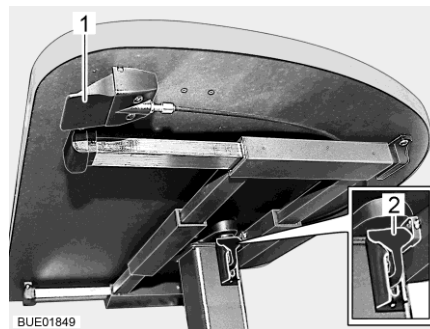


Bild 55 Hubtisch mit Entriegelungstaste

Tischplatte verschieben:

- Verriegelungshebel (Bild 55,2) nach unten ziehen oder drücken.
- Tischplatte in gewünschte Position schieben.
- Verriegelungshebel (Bild 55,2) nach oben drücken.

Tischhöhe einstellen:

- Entriegelungstaste (Bild 55,1) drücken und gedrückt halten. Die Tischplatte fährt selbsttätig bis zum Endanschlag nach oben.
- Tischplatte bis zur gewünschten Position nach unten drücken. Dabei auf die Mitte der Tischplatte drücken.
- Entriegelungstaste (Bild 55,1) loslassen. Die Tischplatte bleibt in der gewählten Position stehen.

Umbau zum Bettunterbau:

- Entriegelungstaste (Bild 55,1) drücken und gedrückt halten.
- Tischplatte bis zum Anschlag nach unten drücken. Dabei auf die Mitte der Tischplatte drücken.
- Entriegelungstaste (Bild 55,1) loslassen. Die Tischplatte bleibt in der untersten Position stehen.

6.8.2 Tisch mit Säulen-Tischfuß

Die Tischplatte kann in Längs- und in Querrichtung verschoben und gedreht werden. Ein Umbau zum Bettunterbau ist nicht möglich.

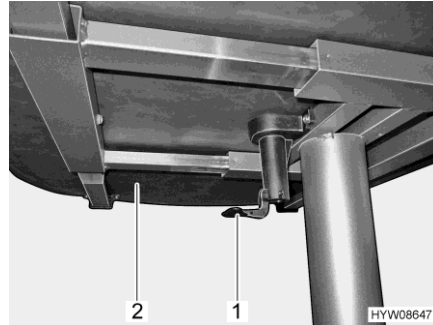


Bild 56 Hebel für Verschieben der Tischplatte

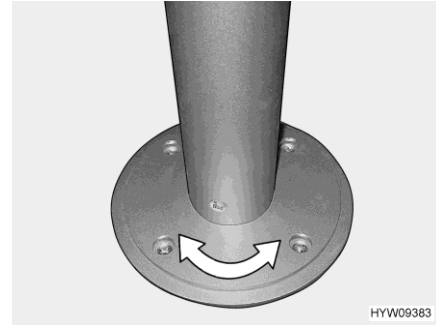


Bild 57 Säulen-Tischfuß (drehbar)

Tischplatte verschieben:

- Den Hebel (Bild 56,1) nach unten ziehen oder drücken.
- Tischplatte (Bild 56,2) in die gewünschte Position schieben.
- Den Hebel wieder nach oben drücken.

Tischplatte drehen:

- Tischplatte in gewünschte Stellung drehen. Dazu ist etwas Kraftaufwand nötig, denn die Tischplatte dreht sich gegen den Reibungswiderstand am Säulen-Tischfuß (Bild 57).

6.8.3 Hängetisch mit teilbarem Stützfuß



- ▷ Die maximal zulässige Belastung der ausgeschwenkten Tischplattenverlängerung beträgt 3 kg.



Bild 58 Hängetisch mit teilbarem Stützfuß

Die Ablagefläche kann durch das Ausschwenken einer Tischplattenverlängerung vergrößert werden.

Vergrößern:

- Den Knopf (Bild 58,2) der Verriegelung nach unten ziehen und die Tischplattenverlängerung (Bild 58,1) herausschwenken.

Verkleinern:

- Die Tischplattenverlängerung (Bild 58,1) unter die Tischplatte (Bild 58,6) schwenken, bis die Verriegelung hörbar einrastet.

Der Hängetisch kann durch den teilbaren Stützfuß als Bettunterbau benutzt werden.

Umbau zum Bettunterbau:

- Die Tischplatte (Bild 58,6) vorn ca. 45° anheben.
- Den unteren Teil des Stützfußes (Bild 58,4) nach unten herausziehen und beiseitelegen.
- Die Tischplatte aus der oberen Halteleiste nehmen.
- Die Tischplatte im 45°-Winkel mit den Haltern in die untere Halteleiste (Bild 58,3) einhängen und mit dem oberen Teil des Stützfußes (Bild 58,5) auf dem Boden abstellen.

6.9 TV-Anlage



- ▶ Vor Fahrtbeginn den Flachbildschirm und die Bildschirmhalterung in Fahrposition bringen.



- ▷ Informationen zur Bedienung der TV-Anlage der separaten Bedienungsanleitung des Herstellers entnehmen.

6.9.1 Flachbildschirm positionieren

**Flachbildschirm,
integrierbar**

Der Flachbildschirm ist seitlich mit einer Führungsschiene (Bild 59,1) gesichert.

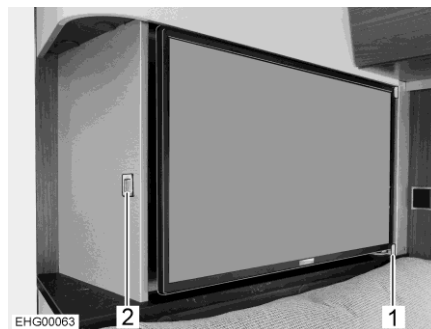


Bild 59 Flachbildschirm

*Flachbildschirm
positionieren:*

- Entriegelungstaste (Bild 59,2) drücken.
- Flachbildschirm aus der Führungsschiene (Bild 59,1) in gewünschte Position ziehen.
- Flachbildschirm am oberen und am unteren Rand greifen und gewünschte Neigung einstellen.

*Flachbildschirm in
Ausgangsstellung bringen:*

- Flachbildschirm am oberen und am unteren Rand greifen und gerade ausrichten.
- Flachbildschirm zurückschieben, bis er seitlich in die Führungsschiene (Bild 59,1) einrastet.

Flachbildschirm über Heckbett



- ▷ Beim Hochklappen der Matratze oder des Bettrostes am Heckbett kann der Flachbildschirm (Bild 60) angestoßen und beschädigt werden.



Bild 60 Flachbildschirm über dem Heckbett

- Flachbildschirm entriegeln und zurück in Ausgangsstellung bringen.
- Matratze oder Bettrost vorsichtig nach oben klappen.

6.9.2 Satellitenanlage mit automatischer Antennenausrichtung (Oyster)



- ▶ Vor jeder Fahrt prüfen, ob sich die Antenne in Parkposition befindet. Unfallgefahr!

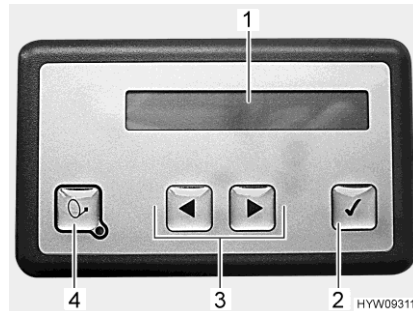


- ▷ Die Antenne fährt beim Einschalten der Zündung selbsttätig innerhalb kurzer Zeit in die Ruhelage und arretiert sich dort. Der Fahrer muss sich dennoch vor Antritt der Fahrt von der ordnungsgemäßen Ablage der Antenne überzeugen.
- ▷ Satellitenantenne bei starkem Wind oder Sturm einfahren.
- ▷ Fahrzeug mit Satellitenantenne nicht in einer Bürstenwaschanlage, Waschstraße oder mit Hochdruckreinigern waschen.



- ▷ Das Fahrzeug muss bei der Satellitensuche ruhig stehen. Nicht im Fahrzeug umherlaufen.
- ▷ Auf "freie Sicht Richtung Süden" achten. Alle Satelliten stehen von Europa aus gesehen ungefähr im Süden.
- ▷ Satellitenempfang ist nur möglich, wenn die Antenne in direkter Blickrichtung auf den gewünschten Satelliten gerichtet ist und die Sicht nicht durch Hindernisse blockiert wird.
- ▷ Die Satellitenanlage kann am Bedienteil eingestellt werden. Siehe hierzu die Bedienungsanleitung des Herstellers.
- ▷ Wenn der Standort mit Hilfe der Länderliste eingestellt wird, beschleunigt sich die Satellitensuche.

Die Satellitenantenne wird automatisch auf einen voreingestellten Satelliten ausgerichtet, wenn sich das Empfangssystem innerhalb der Reichweite dieses Satelliten befindet. Der Betrieb der Satellitenanlage bei eingeschalteter Zündung ist nicht möglich.



- 1 Beleuchtetes Display
- 2 Taste OK
- 3 Tasten Vor/Zurück
- 4 Taste Ein/Aus

Bild 61 Bedienteil (Satellitenanlage)

Einbauort Bedienteil

Das Bedienteil ist in einen Hängeschrank über der Sitzgruppe eingebaut.

Das beleuchtete Display zeigt Informationen zum aktuellen Betriebszustand der Satellitenanlage an. Um die Batterie zu schonen, erlischt die Beleuchtung nach einiger Zeit.

Einschalten, aufrichten und ausrichten:

- Receiver einschalten. Die Satellitenantenne richtet sich nach dem Hochfahren des Receivers (bis zu 90 Sekunden) automatisch auf.
- Alternativ: Taste Ein/Aus am Bedienteil drücken.



- ▷ Die Satellitenanlage startet die Suche mit der letzten eingestellten Position. Wenn der Fahrzeugstandort gewechselt wurde, beginnt die vollautomatische Satellitensuche. Wenn der Satellit gefunden ist, erscheint automatisch das gewählte TV-Programm.

Ausschalten, einfahren:

- Receiver ausschalten. Die Satellitenanlage geht in den Ruhezustand. Je nach Einstellung bleibt die Satellitenantenne ausgefahren oder wird eingefahren.
- Alternativ: Taste Ein/Aus am Bedienteil drücken. Die Satellitenantenne fährt ein.

Satellitenantenne stoppen:

- Taste OK drücken. Die Bewegung der Satellitenantenne wird sofort gestoppt.

Einstellungen auswählen und ändern:

- Taste Vor oder Zurück drücken, bis der gewünschte Menüpunkt angezeigt wird.
- Taste OK drücken. Der Menüpunkt wird aktiviert.
- Taste Vor oder Zurück drücken, um Einstellungen zu ändern.
- Taste OK drücken, um Einstellungen zu speichern.
- Taste Ein/Aus drücken, um Menüpunkt ohne Speichern zu verlassen.



- ▷ Weitere Informationen der separaten Bedienungsanleitung des Herstellers entnehmen.

6.9.3 Satellitenanlage mit automatischer Antennenausrichtung (Teleco)



- ▶ Vor jeder Fahrt prüfen, ob sich die Antenne in Parkposition befindet. Unfallgefahr!



- ▷ Das Fahrzeug muss bei der Satellitensuche ruhig stehen. Nicht im Fahrzeug umherlaufen.
- ▷ Satellitenempfang ist nur möglich, wenn die Antenne in direkter Blickrichtung auf den gewünschten Satelliten gerichtet ist und die Sicht nicht durch Hindernisse blockiert wird.
- ▷ Zusätzlich die Bedienungsanleitung des Herstellers beachten.

Die Satellitenanlage ist mit einer automatischen Positioniereinheit ausgerüstet. Die automatische Positioniereinheit sorgt für die exakte Ausrichtung der Antenne auf den gewünschten Satelliten.

Die Bedienung erfolgt menügesteuert (TV-Bildschirm) über die Fernbedienung.

Anlage ausrichten:

- Das Fernsehgerät einschalten.
- Den Receiver am Netzschalter einschalten. Wenn die grüne LED auf dem Infrarotempfänger des Receivers leuchtet, ist der Receiver betriebsbereit.
- Den Receiver mit der Fernbedienung einschalten. Die Satellitenantenne richtet sich aus der Parkposition auf und geht in den Suchmodus.

Wenn die Anlage den Satelliten gefunden hat, erscheint automatisch das gewählte TV-Programm.

6.10 Beleuchtung

6.10.1 Leuchten mit zwei Schaltstufen



Bild 62 Leuchte mit Schalter

Dämmerlicht ein-/ausschalten:

- Schalter (Bild 62,1) kurz berühren. Der Schalter leuchtet als Dämmerlicht.

Einschalten:

- Schalter erneut kurz berühren. Die Leuchte ist eingeschaltet.

Ausschalten:

- Schalter erneut kurz berühren. Die Leuchte ist ausgeschaltet.

Dimmer:

- Schalter länger berühren.

6.11 Betten

6.11.1 Hubbett, mechanisch bedienbar



- ▶ Das Hubbett maximal mit 200 kg belasten.
- ▶ Das Hubbett nicht als Gepäckablage benutzen. Nur die für zwei Personen notwendige Bettwäsche (max. 8 kg) darin aufbewahren.
- ▶ Vor Fahrtbeginn das Hubbett in oberer Stellung einrasten lassen.
- ▶ Das Hubbett nur benutzen, wenn das Sicherungsnetz aufgespannt ist.
- ▶ Kleinkinder nie unbeaufsichtigt im Hubbett lassen.
- ▶ Besonders bei Kleinkindern unter 6 Jahren immer darauf achten, dass sie nicht aus dem Hubbett fallen können.
- ▶ Für Kinder geeignete, separate Kinderbetten oder Reisekinderbetten verwenden.
- ▶ Die Aufstiegsleiter während der Fahrt unter der Matratze verstauen.



- ▷ Die Armlehnen der Fahrerhaussitze nicht als Aufstiegshilfe benutzen.
- ▷ Das Hubbett muss sich ohne großen Kraftaufwand schließen lassen, damit es in der Raststellung frei von Spannungen ist. Gegenstände auf dem Hubbett können die Hubmechanik einseitig verspannen und Beschädigungen verursachen.



Bild 63 Sicherungsnetz (Hubbett)

Hubbett öffnen:

- Höhenverstellbares Lenkrad absenken.
- Fahrersitz und Beifahrersitz in Fahrtrichtung drehen, arretieren, nach hinten schieben und Rückenlehne ganz nach vorn klappen.
- Verdunklung im Fahrerhaus schließen.
- Spanngurt lösen.
- Hubbett mit beiden Händen bis zum Anschlag nach unten ziehen.
- Sicherstellen, dass das Hubbett in die untere Endposition gezogen ist und nicht auf Hindernissen wie Kopfstützen, Polstern o. Ä. aufliegt.

Hubbett schließen:

- Leseleuchten an der Decke ausschalten.
- Sicherungsgurte (Bild 63,2) lösen und Sicherungsnetz unter die Matratze legen.
- Hubbett mit beiden Händen bis zum Anschlag nach oben drücken.
- Spanngurt schließen.

Sicherungsnetz Das Sicherungsnetz mit den Sicherungsgurten liegt im Hubbett unter der Matratze. Das Sicherungsnetz erst aufspannen, wenn sich die Personen bereits im Hubbett befinden.

Aufspannen: ■ Die Sicherungsgurte (Bild 63,2) in die Haken (Bild 63,1) an der Decke einhängen.

Aufstiegsleiter Das Hubbett je nach Modell und Ausstattung nur über die beigelegte Aufstiegsleiter, über die Längssitzbank oder über den ausgeklappten Tritt des Sideboards besteigen.

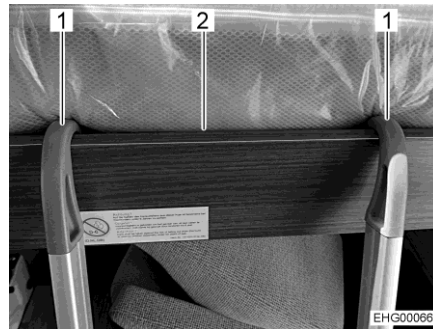


Bild 64 Aufstiegsleiter (Hubbett)

Einhängen: ■ Die Aufstiegsleiter mit den beiden Bügeln (Bild 64,1) in die Bettumrandung (Bild 64,2) am Hubbett einhängen. Beim Einhängen darauf achten, dass die Biegel an den innenliegenden Fixierungen anliegen. Damit ist ein seitliches Verschieben der Aufstiegsleiter ausgeschlossen.

Verstauen: ■ Die Aufstiegsleiter (Bild 64,1) aushängen.
■ Die Aufstiegsleiter sicher unter der Matratze verstauen.

6.11.2 Hubbett, elektrisch bedienbar



- ▶ Vor der Fahrt das Hubbett in die obere Endstellung fahren.
- ▶ Das Hubbett maximal mit 200 kg belasten.
- ▶ Beim Absenken oder Anheben nicht zwischen Bett und Seitenwand fassen. Quetschgefahr!
- ▶ Das Bett nur absenken oder anheben, wenn sich keine Personen im Hubbett aufhalten.
- ▶ Das Bett nur absenken, wenn der Absenkbereich frei ist.
- ▶ Das Hubbett nur so weit absenken, dass es nicht auf Hindernissen wie Kopfstützen, Polstern o. Ä. aufliegt. Solche Hindernisse wenn möglich vor dem Absenken entfernen.
- ▶ Kinder nicht mit dem Hubbett spielen lassen.
- ▶ Den Schlüssel für das Bedienteil so aufbewahren, dass er für Kinder nicht zugänglich ist.
- ▶ Das Hubbett nur benutzen, wenn das Sicherungsnetz aufgespannt ist.



- ▶ Für Kinder geeignete, separate Kinderbetten oder Reisekinderbetten verwenden.
- ▶ Kleinkinder nie unbeaufsichtigt im Hubbett lassen.
- ▶ Besonders bei Kleinkindern unter 6 Jahren immer darauf achten, dass sie nicht aus dem Hubbett fallen können.



- ▷ Vor Fahrtbeginn muss das Hubbett in der oberen Endstellung sein. Keine sperrigen Gegenstände oder Bettwäsche auf dem Hubbett lagern, damit das Hubbett in die obere Endstellung fahren kann.

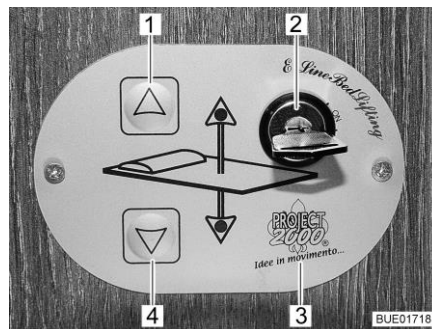


Bild 65 Bedienteil

Bedienteil

Mit den Tasten (Bild 65,1 und 4) auf dem Bedienteil (Bild 65,3) wird das Hubbett abgesenkt oder angehoben. Mit dem Schlüsselschalter (Bild 65,2) wird das Bedienteil gegen unbefugte Benutzung gesichert. Das Hubbett ist in der Höhe stufenlos einstellbar.

Hubbett absenken:

- Hindernisse im Ausfahrbereich des Hubbetts entfernen: Sitze nach vorn schieben und drehen, ggf. Polster entfernen oder umlegen. Alle Gerätestecker aus den Steckdosenleisten ziehen.
- Leuchten unter dem Hubbett ausschalten.
- Schlüssel im Schlüsselschalter (Bild 65,2) um 90° im Uhrzeigersinn auf Stellung "On" drehen. Das Bedienteil (Bild 65,3) ist aktiviert.
- Pfeiltaste (Bild 65,4) drücken und so lange gedrückt halten, bis das Hubbett in die gewünschte Position nach unten gefahren ist.
- Sicherstellen, dass das Hubbett nicht auf Hindernissen wie Kopfstützen, Polstern o. Ä. aufliegt.

Hubbett anheben:

- Leseleuchten im Hubbett ausschalten.
- Pfeiltaste (Bild 65,1) drücken und so lange gedrückt halten, bis das Hubbett in die Endstellung nach oben gefahren ist.
- Sicherstellen, dass keine Gegenstände zwischen Dach und Hubbett klemmen.

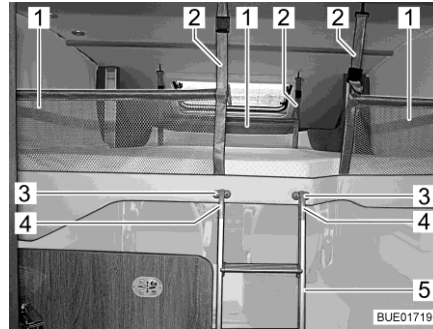


Bild 66 Hubbett mit aufgespanntem Sicherungsnetz



Bild 67 Hubbett, ganz abgesenkt (modellabhängig)

Sicherungsnetz

Die Sicherungsnetze (Bild 66,1) mit den Sicherungsgurten liegen im Hubbett unter der Matratze. Die Sicherungsnetze erst aufspannen, wenn sich die Personen bereits im Hubbett befinden.



- ▷ Wenn das Hubbett bis unter 1 m Höhe abgesenkt ist (Bild 67), können die Sicherungsnetze nicht mehr aufgespannt werden.

Aufspannen:

- Sicherungsgurte (Bild 66,2) in die Haken an der Decke einhängen.

Aufstiegsleiter

Wenn das Hubbett mehr als 1 m angehoben ist, Hubbett nur über die beigelegte Aufstiegsleiter besteigen.

Einhängen:

- Beide Bügel (Bild 66,4) der Aufstiegsleiter (Bild 66,5) in die Halterungen (Bild 66,3) einhängen.

Verstauen:

- Aufstiegsleiter (Bild 66,5) aus den Halterungen (Bild 66,3) aushängen.
- Aufstiegsleiter sicher verstauen.

Notbetrieb

Wenn sich das Hubbett elektrisch nicht mehr bewegen lässt, zuerst die Sicherung 25 A für den Motor (am Elektrobloc) und die Sicherung 2 A für die Steuerung (F3, neben dem Elektrobloc) prüfen. Wenn die Sicherungen in Ordnung sind und sich das Hubbett trotzdem nicht bewegen lässt, kann das Hubbett manuell mit einer Kurbel bedient werden.



- ▷ Je nach Modell ist der Motor des Hubbetts hinter einer Blende oder in einem Hängeschrank eingebaut.

- Wenn vorhanden, Deckel abziehen, um Zugang zur Aufnahme für die Kurbel zu erhalten.
- Wenn der Motor in den Hängeschrank eingebaut ist: Hängeschrank links öffnen.
- Matratze vom Hubbett nehmen und Beladung eventuell angebauter Stauschränke so weit wie möglich reduzieren.
- Beiliegende Kurbel oder Innensechskantschlüssel in die Aufnahme am Motor stecken.
- Kurbel oder Innensechskantschlüssel von Hand drehen, bis das Hubbett die obere Parkposition erreicht hat.
- Kundendienst aufsuchen.

6.12 Umbau Schlafen



- ▷ Je nach Modell können Sitzgruppen zu zusätzlichen Betten umgebaut werden.
- ▷ Je nach Modell kann die Sitzgruppe von der hier dargestellten in Form und Lage abweichen.
- ▷ Je nach Modell müssen ein oder mehrere Zusatzpolster verwendet werden. Diese Zusatzpolster sind nicht bei allen Modellen Bestandteil der Serienausstattung.
- ▷ Vor dem Umbauen des Tisches zum Bettunterbau: Sitzpolster anheben oder nach oben klappen, damit die Tischplatte beim Bewegen nicht an den Sitzpolstern anstößt.

6.12.1 Zusätzliche Schlafmöglichkeit unter Einbeziehung der L-Sitzbank

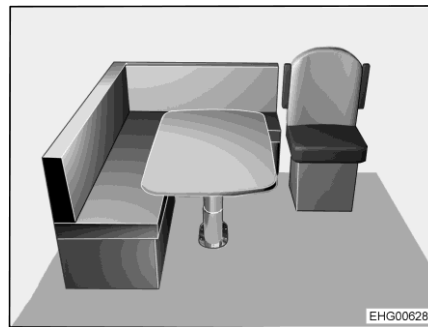


Bild 68 Vor dem Umbau

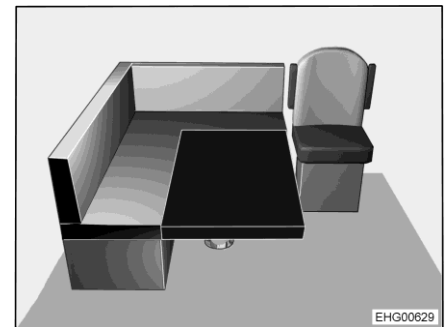


Bild 69 Nach dem Umbau

- Fahrersitz und Beifahrersitz um 90° zur Fahrzeugmitte hin drehen.
- Hubtisch als Bettenunterbau umbauen (siehe Abschnitt 6.8.1).
- Das Zusatzpolster wie in Bild 69 dargestellt auf den Tisch legen. Die abgerundete Ecke zeigt nach rechts vorn.
- Bei Bedarf das Rückenpolster abnehmen und zur Seite legen.

6.12.2 Umbau Sitzbank zu Kinderbett



- ▷ Die abgesenkte Tischplatte erst dann belasten, wenn die Polster korrekt auf die Tischplatte gelegt sind. Der Tisch kann sonst beschädigt werden.

Die Sitzbank kann zu einem Kinderbett umgebaut werden. Dabei werden der Fahrersitz und der Hängetisch mit einbezogen. Außerdem werden zwei Zusatzpolster benötigt.

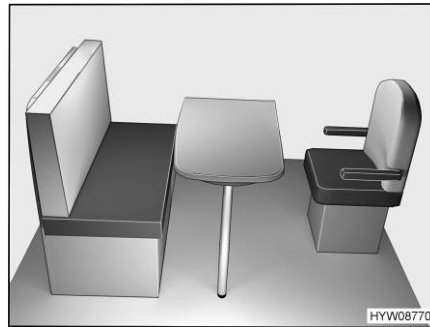


Bild 70 Vor dem Umbau

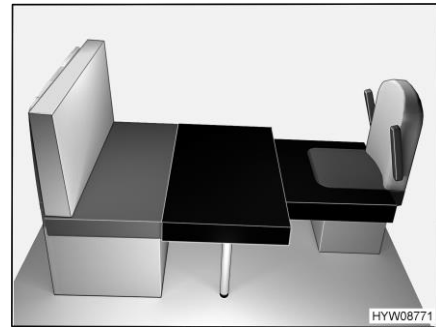


Bild 71 Nach dem Umbau

Kinderbett aufbauen:

- Fahrersitz zum Tisch drehen (Bild 70).
- Hängetisch zum Bettenunterbau umbauen (siehe Abschnitt 6.8.3).
- Großes Zusatzpolster auf Tischplatte legen (Bild 71).
- Kleines Zusatzpolster auf Fahrersitz legen (Bild 71).

6.12.3 Liegeflächenverlängerung Einzelbett (XXL-Bett) Heck

Die Liegefläche des rechten Einzelbettes kann verlängert werden.



Bild 72 Liegeflächenverlängerung mit Zusatzpolster

- Das Zusatzpolster (Bild 72,1) auf die Ablage (Bild 72,2) über dem halbhohen Kleiderschrank legen.

6.12.4 Verbreiterung Heckbett



- ▷ Die lange Ablage (Bild 74,1) maximal mit 80 kg belasten.
- ▷ Die lange Ablage (Bild 74,1) nur mit aufgelegtem Zusatzpolster nutzen.
- ▷ Hinweise auf den Aufklebern beachten.

Die beiden Einzelbetten im Heck können zu einer durchgehenden Liegefläche umgebaut werden.



Bild 73 Kurze Ablage (am Kopfende)



Bild 74 Lange Ablage (eingehängt)

Liegefläche vergrößern:

- Kurze Ablage (Bild 73,1) entfernen.
- Lange Ablage (Bild 74,1) an der Umrandung der Einzelbetten einhängen.
- Das Zusatzpolster auf die Ablage legen.



Bild 75 Trittstufe (geschlossen)



Bild 76 Trittstufe (geöffnet)

Aufstiegsleiter ausklappen:

- Klappe (Bild 75,1 und Bild 73,2) öffnen.
- Blende (Bild 75,2) abnehmen.
- Schmale Klappe (Bild 76,2) nach vorn klappen.
- Trittfläche der Aufstiegsleiter (Bild 76,1) herausschwenken.



Bild 77 Aufstiegsleiter (ausgeklappt)

- Holme (Bild 77,1) ganz ausklappen und auf den Boden stellen.



- ▷ Je nach Ausstattung ist ein Sicherungsnetz vorhanden. Wenn ein Sicherungsnetz vorhanden ist, muss es auch verwendet werden.

6.12.5 Schutzblende/Herausfallschutz

Fahrzeugen mit Heckeinzelbetten oder Heckquerbetten, bei denen das Bett in Fensterhöhe angebracht ist, ist eine steckbare Schutzblende beigelegt.

Die Schutzblende schützt die Verdunklungsrollos im Liegebereich gegen versehentliche Beschädigung.

Außerdem dient die Schutzblende als Herausfallschutz bei geöffnetem Fenster.

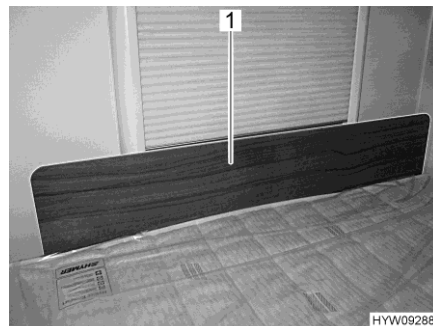


Bild 78 Schutzblende/Herausfallschutz

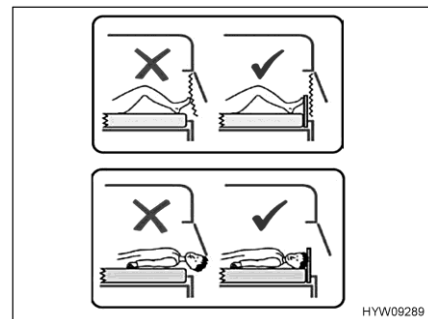


Bild 79 Hinweis für Schutzblende

Schutzblende verwenden:

- Schutzblende (Bild 78,1) vor dem Fenster zwischen Matratze und Fensterrahmen stecken. Die Klemmwirkung der Matratze hält die Schutzblende in ihrer Position vor dem Fensterrahmen.
- Wenn das Bett nicht verwendet wird (oder vor Fahrtbeginn), die Schutzblende unter der Matratze verstauen.

Kapitelübersicht

In diesem Kapitel finden Sie Hinweise zur Gasanlage des Fahrzeugs.

Die Bedienung der gasbetriebenen Geräte des Fahrzeugs ist im Kapitel 9 beschrieben.

7.1 Allgemeine Hinweise



- ▶ Der Betreiber der Gasanlage ist für die Durchführung wiederkehrender Prüfungen und für die Einhaltung der Wartungsintervalle verantwortlich.
- ▶ Wenn **keine** MonoControl- oder DuoControl-Regelanlage mit Crashsensor eingebaut ist: Vor Fahrtbeginn, beim Verlassen des Fahrzeugs oder wenn die Gasgeräte nicht benutzt werden, alle Gasabsperrentile und das Haupt-Absperrventil an der Gasflasche schließen.
Wenn eine MonoControl- oder DuoControl-Regelanlage mit Crashsensor eingebaut ist, können die Gasabsperrentile und das Haupt-Absperrventil während der Fahrt geöffnet bleiben.
- ▶ Beim Tanken, auf Fähren oder in der Garage müssen alle gasbetriebenen Geräte ausgeschaltet sein (je nach Ausstattung: Heizung, Kochstelle, Backofen, Grill, Kühlschrank). Explosionsgefahr!
- ▶ Wenn ein Gerät mit Gas betrieben wird, das Gerät nicht in geschlossenen Räumen (z. B. Garagen) in Betrieb nehmen. Vergiftungs- und Erstickungsgefahr!
- ▶ Die Gasanlage nur von einer autorisierten Fachwerkstatt warten, reparieren oder ändern lassen.
- ▶ Die Gasanlage vor Inbetriebnahme und gemäß den nationalen Bestimmungen von einer autorisierten Fachwerkstatt prüfen lassen. Dies gilt auch für nicht angemeldete Fahrzeuge. Bei Änderungen an der Gasanlage die Gasanlage sofort von einer autorisierten Fachwerkstatt prüfen lassen.
- ▶ Auch der Gasdruckregler, die Gasschläuche und die Abgasrohre müssen geprüft werden. Der Gasdruckregler und die Gasschläuche müssen entsprechend den national festgelegten Fristen (spätestens nach 10 Jahren) ersetzt werden. Verantwortlich für die Veranlassung der Maßnahme ist der Halter des Fahrzeugs.
- ▶ Bei Defekt an der Gasanlage (Gasgeruch, hoher Gasverbrauch) besteht Explosionsgefahr! Sofort Haupt-Absperrventil an der Gasflasche schließen. Fenster und Türen öffnen und gut lüften.
- ▶ Bei Defekt an der Gasanlage: Nicht rauchen, keine offenen Flammen entzünden und keine Elektroschalter (Lichtschalter usw.) betätigen. Dichtheit gasführender Teile und Leitungen mit Lecksuch-Spray prüfen. Nicht mit offener Flamme prüfen.
- ▶ An innenliegenden Anschlussstutzen dürfen nur die vorgesehenen Geräte angeschlossen sein. Kein Gerät außerhalb des Fahrzeugs betreiben, wenn es an einem innenliegenden Anschlussstutzen angeschlossen ist.
- ▶ Vor Inbetriebnahme der Kochstelle für eine ausreichende Belüftung sorgen. Fenster oder Dachhaube öffnen.



- ▶ Kochen während der Fahrt ist verboten.
- ▶ Gasbetriebene Koch- und Backeinrichtungen nicht für Heizzwecke verwenden.
- ▶ Wenn mehrere Gasgeräte vorhanden sind, ist für jedes Gasgerät ein Gasabsperrventil erforderlich. Wenn einzelne Gasgeräte nicht genutzt werden, das jeweilige Gasabsperrventil schließen.
- ▶ Zündsicherungen müssen nach Erlöschen der Gasflamme innerhalb einer Minute schließen. Dabei ist ein Klicken hörbar. Funktion von Zeit zu Zeit prüfen.
- ▶ Die eingebauten Gasgeräte sind ausschließlich für einen Betrieb mit Propangas, Butangas oder mit einem Gemisch beider Gase ausgelegt. Der Gasdruckregler sowie alle eingebauten Gasgeräte sind auf einen Betriebsdruck von 30 mbar ausgelegt.
- ▶ Propangas ist bis -42 °C, Butangas dagegen nur bis 0 °C vergasungsfähig. Bei tieferen Temperaturen ist kein Gasdruck mehr vorhanden. Butangas ist für den Winterbetrieb nicht geeignet.
- ▶ Der Gaskasten ist aufgrund seiner Funktion und Konstruktion ein nach außen offener Raum. Die serienmäßig eingebaute Zwangslüftung nie abdecken oder zustellen. Ausströmendes Gas kann sonst nicht nach außen abgeleitet werden.
- ▶ Der Gaskasten darf nicht als Stauraum benutzt werden.
- ▶ Den Gaskasten vor dem Zugriff Unbefugter sichern. Dazu den Zugang verschließen.
- ▶ Das Haupt-Absperrventil an der Gasflasche muss zugänglich sein.
- ▶ Nur gasbetriebene Geräte anschließen, die für einen Gasdruck von 30 mbar ausgelegt sind.
- ▶ Das Abgasrohr muss an der Heizung und am Kamin dicht und fest angeschlossen sein. Das Abgasrohr darf keine Beschädigungen aufweisen.
- ▶ Abgase müssen ungehindert ins Freie austreten können und Frischluft muss ungehindert eintreten können. Deswegen Abgaskamine und Ansaugöffnungen sauber halten und freihalten (z. B. von Schnee und Eis). Es dürfen keine Schneewälle oder Schürzen am Fahrzeug anliegen.

7.2 Gasflaschen



- ▶ Volle oder entleerte Gasflaschen außerhalb des Fahrzeugs nur mit geschlossenem Haupt-Absperrventil und aufgesetzter Schutzkappe handhaben.
- ▶ Gasflaschen nur im Gaskasten mitführen.
- ▶ Gasflaschen im Gaskasten senkrecht aufstellen.
- ▶ Gasflaschen verdreh- und kippsicher festzurren.
- ▶ Gasschlauch spannungsfrei an die Gasflasche anschließen.
- ▶ Wenn die Gasflaschen nicht an den Gasschlauch angeschlossen sind, immer die Schutzkappe aufsetzen.
- ▶ Haupt-Absperrventil an der Gasflasche schließen, bevor der Gasdruckregler oder der Gasschlauch von der Gasflasche entfernt wird.
- ▶ Je nach Anschluss den Gasschlauch von Hand oder mit einem geeigneten Spezialschlüssel von der Gasflasche abschrauben und wieder an die Gasflasche schrauben. Die Verschraubung an der Gasflasche hat in der Regel ein Linksgewinde. **Nicht** zu fest anziehen.
- ▶ Ausschließlich spezielle Gasdruckregler mit Sicherheitsventil für den Einsatz in Fahrzeugen verwenden. Andere Gasdruckregler sind nicht zulässig und genügen den starken Beanspruchungen nicht.
- ▶ Bei Temperaturen unter 5 °C Enteisungsanlage (Eis-Ex) für Gasdruckregler verwenden.
- ▶ Nur 11-kg- oder 5-kg-Gasflaschen verwenden. (Gasflaschengrößen können je nach Land abweichen.)
- ▶ Für Außengasflaschen möglichst kurze Schlauchlänge verwenden (max. 150 cm).
- ▶ Niemals die Belüftungsöffnungen im Boden unter den Gasflaschen blockieren.

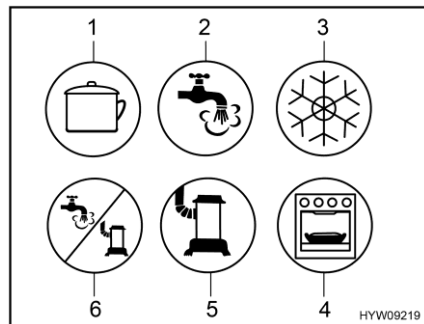


- ▷ Bei einigen Modellen befindet sich der Gaskasten direkt neben der Eingangstür. Bei diesen Modellen Gaskasten nur bei geschlossener Eingangstür öffnen. Gefahr der Beschädigung.



- ▷ Verschraubungen an den Gasflaschen haben in der Regel Linksgewinde.
- ▷ Für gasbetriebene Geräte muss der Gasdruck auf 30 mbar reduziert werden.
- ▷ Direkt am Flaschenventil unverstellbaren Gasdruckregler mit Sicherheitsventil anschließen.
- ▷ Der Gasdruckregler reduziert den Gasdruck der Gasflasche auf den Betriebsdruck der Gasgeräte.
- ▷ Zum Befüllen und Anschließen der Gasflaschen in Europa führt der Zubehörhandel entsprechende Euro-Füllsets bzw. Euro-Flaschensets.
- ▷ Informationen bei den Handelspartnern oder der Servicestelle.

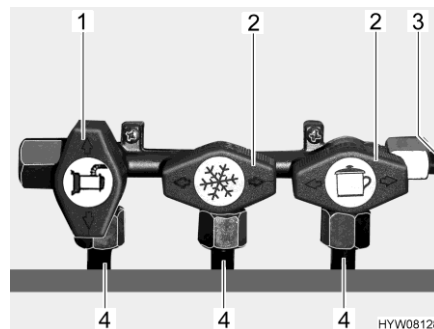
7.3 Gasabsperrentile



- 1 Kochstelle
- 2 Warmwasser
- 3 Kühlschrank
- 4 Backofen/Grill
- 5 Heizung
- 6 Warmwasser/Heizung

Bild 80 Mögliche Symbole der Gasabsperrentile

Im Fahrzeug ist für jedes Gasgerät ein Gasabsperrentil (Bild 80) eingebaut. Die Gasabsperrentile befinden sich unterhalb der Kochstelle.



- 1 Gasabsperrentil geöffnet
- 2 Gasabsperrentil geschlossen
- 3 Gasleitung
- 4 Leitung zum Gasgerät

Bild 81 Stellung Gasabsperrentile (Beispiel)

Öffnen: ■ Gasabsperrentil des entsprechenden Gasgerätes parallel (Bild 81,1) zur Leitung (Bild 81,4) stellen, die zum Gasgerät führt.

Schließen: ■ Gasabsperrentil des entsprechenden Gasgerätes quer (Bild 81,2) zur Leitung (Bild 81,4) stellen, die zum Gasgerät führt.

7.4 Externer Gasanschluss



- ▶ Wenn der externe Gasanschluss nicht genutzt wird, immer das Gasabsperrentil schließen.
- ▶ Am externen Gasanschluss nur Gasverbraucher anschließen, die den passenden Adapter haben.
- ▶ Nur externe Gasverbraucher anschließen, die auf einen Betriebsdruck von 30 mbar ausgelegt sind.
- ▶ Darauf achten, dass nach dem Anschließen und nach dem Öffnen des Gasabsperrentils kein Gas an der Anschluss-Stelle austritt. Wenn der externe Gasanschluss nicht dicht ist, strömt Gas ins Freie. Sofort das Gasabsperrentil und das Haupt-Absperrventil an der Gasflasche schließen. Den externen Gasanschluss von einer autorisierten Fachwerkstatt prüfen lassen.



- ▶ Während ein externer Gasverbraucher angeschlossen wird, darf sich keine Funkenquelle in der Nähe des externen Gasanschlusses befinden.
- ▶ Nur einen Gasverbraucher am externen Gasanschluss anschließen. Den externen Gasanschluss nicht als Einspeisung (Anschluss einer zusätzlichen Gasflasche) verwenden.
- ▶ Den externen Gasanschluss nicht zum Befüllen der Gasflaschen verwenden. Die Hinweisaufkleber am externen Gasanschluss beachten.

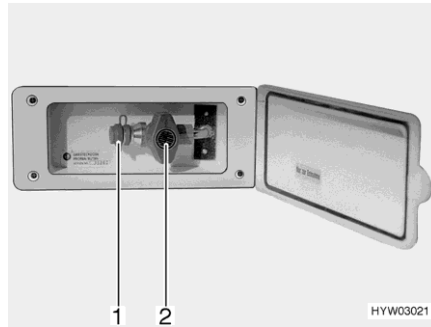


Bild 82 Externer Gasanschluss (Gasabsperrventil geschlossen)

Der externe Gasanschluss befindet sich je nach Modell am Heck oder auf der linken bzw. rechten Fahrzeugseite.

- Externes Gasgerät an der Anschluss-Stelle (Bild 82,1) anschließen.
- Das Gasabsperrventil (Bild 82,2) öffnen.

7.5 Gaskastenauszug

Zur Erleichterung des Gasflaschenwechsels sind die Gasflaschen und die DuoControl-Umschaltanlage in einem ausziehbaren Gaskasten untergebracht.

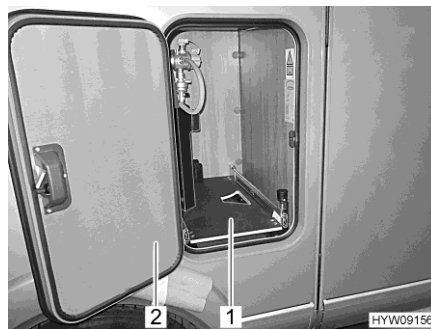


Bild 83 Gaskastenauszug

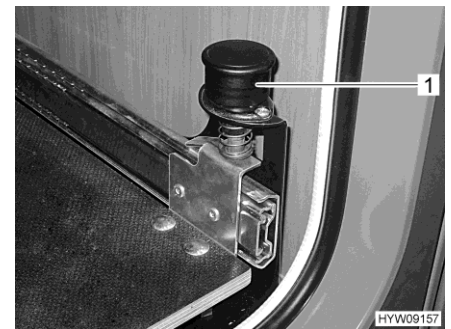


Bild 84 Knauf mit Arretierung

Gaskasten herausziehen:

- Klappe (Bild 83,2) zum Gaskasten öffnen.
- Knauf (Bild 84,1) nach oben ziehen. Der Gaskastenauszug ist entriegelt.
- Gaskastenauszug (Bild 83,1) herausziehen, bis der Knauf wieder einrastet. Der Gaskastenauszug ist jetzt in dieser Stellung arretiert.

Gasflasche wechseln:

- Gasflasche wechseln, wie in Abschnitt 7.6 beschrieben.



Bild 85 Gaskastenauszug in Wechselstellung

Gaskasten einschieben:

- Knauf (Bild 85,1) nach oben ziehen. Der Gaskastenauszug ist entriegelt.
- Gaskastenauszug nach innen schieben, bis der Knauf wieder einrastet.
- Klappe schließen.

7.6 Gasdruck-Regelanlage DuoControl CS



- ▷ Die Regelanlage und die Schlauchleitungen müssen spätestens 10 Jahre nach Herstellungsdatum gewechselt werden. Der Betreiber ist dafür verantwortlich.
- ▷ Zusätzlich die Bedienungsanleitung des Herstellers beachten.

DuoControl CS ist eine Sicherheits-Gasdruck-Regelanlage mit automatischer Umschaltung für eine Zwei-Flaschen-Gasanlage und mit Crashsensor. Die DuoControl-Regelanlage schaltet automatisch die Gaszufuhr von der Betriebsflasche auf die Reserveflasche um, wenn die Betriebsflasche leer oder nicht mehr betriebsbereit ist. Dabei können die Gasverbraucher in Betrieb bleiben. Die DuoControl-Regelanlage ist geeignet für alle handelsüblichen Gasflaschen mit Flüssiggas (Propan/Butan) mit einem Druck von 0,7 bar bis 16 bar.

Die DuoControl-Regelanlage gewährleistet einen konstanten Gasdruck für die gasbetriebenen Geräte, unabhängig davon, welche Gasflasche Gas liefert.

Bei einem Unfall unterbricht der Crashsensor in der DuoControl-Regelanlage den Gasfluss.

Die Gasflaschen sind mit Hochdruckschläuchen angeschlossen. Eine Schlauchbruchsicherung verhindert Gasaustritt bei einer Beschädigung des Schlauchs.

Der Betrieb von gasbetriebenen Geräten während der Fahrt ist europaweit erlaubt, wenn das Fahrzeug mit einer Gasdruck-Regelanlage mit Crashsensor und Hochdruckschläuchen mit Schlauchbruchsicherung ausgestattet ist.

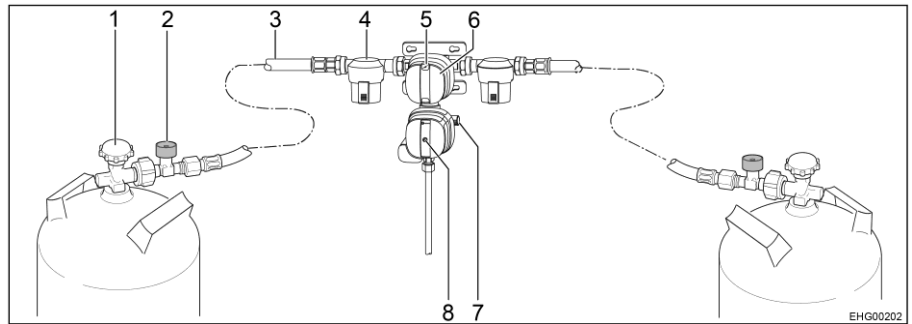


Bild 86 Sicherheitsgasdruck-Regelanlage DuoControl CS

- 1 Haupt-Absperrventil
- 2 Schlauchbruchsicherung
- 3 Hochdruckschlauch
- 4 Gasfilter
- 5 Statusanzeige - Betriebsflasche/Reserveflasche (grün/rot)
- 6 Drehknopf für Umschaltung Betriebsflasche/Reserveflasche
- 7 Schraubkappe (Prüfanschluss)
- 8 Resetknopf des Crashsensors (gelb)

Aufbau der Anlage

Die DuoControl-Regelanlage besteht aus einem Umschaltventil und dem Crashsensor. Die DuoControl-Regelanlage ist zwischen den Hochdruckschläuchen (Bild 86,3) mit Schlauchbruchsicherung (Bild 86,2) montiert. Mit dem Drehknopf (Bild 86,6) am Umschaltventil kann bestimmt werden, welche der Gasflaschen als Betriebsflasche und welche als Reserveflasche verwendet wird.

Am Sichtfenster (Bild 86,5) wird der Status der Gasversorgung angezeigt:

- Grün: Betriebsflasche
- Rot: Reserveflasche.

Der Betrieb mit nur einer Gasflasche ist zulässig, allerdings muss der offene Anschluss in diesem Fall mit einem Blinddeckel verschlossen werden.

Crashsensor

Der Crashsensor sperrt die Gaszufuhr bei erheblicher Erschütterung (z. B. Unfall) ab. An der Stellung des gelben Resetknopfs (Bild 86,8) lässt sich der Betriebszustand des Crashsensors erkennen:

- Wenn der gelbe Resetknopf (Bild 86,8) hineingedrückt ist, ist der Crashsensor betriebsbereit.
- Wenn der gelbe Resetknopf (Bild 86,8) hervorsteht, ist der Crashsensor **nicht** betriebsbereit. Inbetriebnahme siehe unten.

Schlauchbruchsicherung

Die Schlauchbruchsicherung (Bild 86,2) sperrt den Gasfluss, wenn der angeschlossene Schlauch bricht. Die Schlauchbruchsicherung muss durch Drücken der grünen Taste aktiviert werden.

Eis-Ex Die DuoControl-Regelanlage kann beheizt werden (Eis-Ex). Wenn an der Bedieneinheit Winterbetrieb eingestellt ist, wird die DuoControl-Regelanlage automatisch beheizt. Störungen der Gasanlage durch Vereisung im Winter werden so vermieden.



- 1 gelbe Kontroll-Leuchte Eis-Ex
- 2 Stellung Winterbetrieb
- 3 Stellung AUS
- 4 Stellung Sommerbetrieb
- 5 rote Kontroll-Leuchte Betriebsflasche leer
- 6 grüne Kontroll-Leuchte Versorgung aus Betriebsflasche
- 7 Wippschalter

Bild 87 Bedieneinheit (DuoControl)

Bedieneinheit Die Bedieneinheit zeigt den Status der Betriebsflasche an. Wenn die grüne Kontroll-Leuchte (Bild 87,6) leuchtet, ist die Betriebsflasche voll. Wenn die rote Kontroll-Leuchte (Bild 87,5) leuchtet, ist die Betriebsflasche leer. Die Gasversorgung erfolgt dann über die Reserveflasche.

Wenn die Heizung der DuoControl-Regelanlage (Eis-Ex) aktiv ist, leuchtet die gelbe Kontroll-Leuchte Eis-Ex (Bild 87,1).

Außerdem dient die Bedieneinheit (Bild 87) zum Einstellen von Sommerbetrieb oder Winterbetrieb.

Sommerbetrieb einstellen: ■ Wippschalter (Bild 87,7) unten drücken (Stellung Sommerbetrieb (Bild 87,4)).

Winterbetrieb einstellen: ■ Wippschalter (Bild 87,7) oben drücken (Stellung Winterbetrieb (Bild 87,2)).

In Betrieb nehmen:

- Gasflaschen anschließen.
- Mit dem Drehknopf (Bild 86,6) am Umschaltventil die Gasflaschewählen, der vorrangig das Gas entnommen werden soll (Betriebsflasche). Den Drehknopf immer bis zum Anschlag drehen.
- Haupt-Absperrventile (Bild 86,1) an den Gasflaschen öffnen.
- Grüne Taste der Schlauchbruchsicherung (Bild 86,2) ca. 5 Sekunden lang drücken. Am Sichtfenster (Bild 86,5) wird die grüne Markierung angezeigt.
- Wenn der Crashsensor ausgelöst hat (der gelbe Resetknopf (Bild 86,8) steht hervor):
Gelben Resetknopf (Bild 86,8) kräftig hineindrücken, leicht im Uhrzeigersinn drehen und 5 Sekunden lang gedrückt halten. Sicherstellen, dass der Resetknopf in der gedrückten Stellung ("betriebsbereit") bleibt. Wenn es nicht möglich ist, die Anlage wie beschrieben zurücksetzen: Torx-Einsatz T20 an der beiliegenden Schraubhilfe zur Unterstützung der Drehbewegung nutzen.

Ausschalten: ■ Den Wippschalter (Bild 87,7) auf Stellung AUS (Bild 87,3) stellen. Die Kontroll-Leuchten erlöschen.

■ Haupt-Absperrventile (Bild 86,1) an den Gasflaschen schließen.

Gasflaschenwechsel



- ▶ Beim Wechseln der Gasflaschen nicht rauchen und keine offenen Flammen entzünden.
- ▶ Nach dem Wechseln der Gasflaschen prüfen, ob an den Anschluss-Stellen Gas austritt. Dazu die Anschluss-Stelle mit Lecksuch-Spray besprühen. Der Zubehörhandel bietet diese Mittel an.



- ▷ Zum An- und Abschrauben der Hochdruckschläuche die beiliegende Schraubhilfe verwenden. Die Schraubhilfe ermöglicht das nötige Anziehmoment und verhindert, dass die Verschraubung durch falsches Werkzeug beschädigt wird.
- ▷ Wenn Gasfilter vorhanden sind, Filterpad bei jedem Gasflaschenwechsel ebenfalls wechseln (siehe Abschnitt 7.8).

Wenn die grüne Kontroll-Leuchte (Bild 87,6) während des Betriebs erlischt und die rote Kontroll-Leuchte (Bild 87,5) aufleuchtet, ist die Betriebsflasche leer und muss gewechselt werden. Am Sichtfenster (Bild 86,5) der zugehörigen Gasflasche wird die rote Markierung angezeigt. Die Reserveflasche versorgt die Gasverbraucher weiterhin mit Gas.

Eine leere Gasflasche kann auch gewechselt werden, während gasbetriebene Geräte in Betrieb sind.

Gasflasche wechseln:

- Drehknopf (Bild 86,6) bis zum Anschlag in Richtung der aktuell verwendeten Gasflasche drehen. Damit ist diese Gasflasche jetzt die Betriebsflasche, die leere Gasflasche wird zur Reserveflasche. Die Markierung im Sichtfenster (Bild 86,5) wechselt von rot auf grün.
- Haupt-Absperrventil (Bild 86,1) an der leeren Gasflasche schließen. Pfeilrichtung beachten.
- Hochdruckschlauch von der leeren Gasflasche abschrauben (in der Regel Linksgewinde).
- Befestigungsgurte lösen und leere Gasflasche herausnehmen.
- Gefüllte Gasflasche in den Gaskasten stellen und mit den Befestigungsgurten befestigen.
- Hochdruckschlauch an gefüllter Gasflasche anschließen (in der Regel Linksgewinde).
- Haupt-Absperrventil an der Gasflasche öffnen.
- Grüne Taste der Schlauchbruchsicherung (Bild 86,2) drücken.

7.7 Gasfilter



- ▷ Wenn die Gasdruck-Regelanlage aufgrund von Verölung oder aufgrund von Fremdstoffen ausfällt, besteht kein Garantieanspruch für die Gasdruck-Regelanlage.

Der Gasfilter (Bild 88,1) muss regelmäßig kontrolliert werden. Beim Gasflaschenwechsel muss das Filterpad ausgetauscht werden (siehe Abschnitt 12.5).

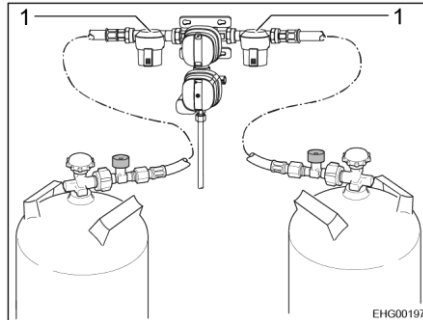


Bild 88 Gasfilter



- ▷ Weitere Informationen der separaten Bedienungsanleitung des Herstellers entnehmen.

7.8 Gasflaschen wechseln



- ▶ Beim Wechseln der Gasflaschen nicht rauchen und keine offenen Flammen entzünden.
- ▶ Nach dem Wechseln der Gasflaschen prüfen, ob an den Anschluss-Stellen Gas austritt. Dazu die Anschluss-Stelle mit Lecksuch-Spray besprühen. Der Zubehörhandel bietet diese Mittel an.



- ▷ Die nachfolgend beschriebene Vorgehensweise gilt für Fahrzeuge, die mit einem einfachen Gasanschluss ausgestattet sind. Wenn das Fahrzeug mit einer Regelanlage ausgestattet ist: Beim Wechseln der Gasflasche so vorgehen, wie es bei der Regelanlage beschrieben ist.

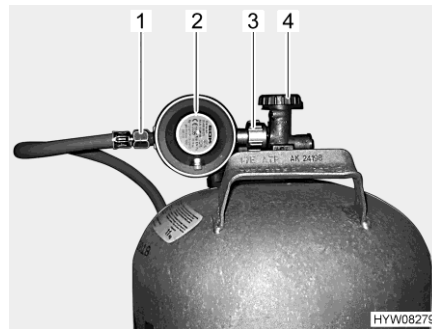


Bild 89 Anschluss Gasflasche

- Klappe zum Gaskasten öffnen.
- Haupt-Absperrventil (Bild 89,4) an der Gasflasche schließen. Pfeilrichtung beachten.
- Gasdruckregler (Bild 89,2) festhalten und Rändelmutter (Bild 89,3) öffnen (in der Regel Linksgewinde).
- Gasdruckregler mit Gasschlauch (Bild 89,1) von der Gasflasche abnehmen.
- Befestigungsgurte lösen und Gasflasche herausnehmen.
- Gefüllte Gasflasche in den Gaskasten stellen.
- Gasflasche mit den Befestigungsgurten befestigen.
- Gasdruckregler (Bild 89,2) mit Gasschlauch (Bild 89,1) an die Gasflasche ansetzen und Rändelmutter (Bild 89,3) zudrehen (in der Regel Linksgewinde). **Nicht** zu fest anziehen.
- Klappe zum Gaskasten schließen.

Kapitelübersicht

In diesem Kapitel finden Sie Hinweise zur elektrischen Anlage des Fahrzeugs.

Die Bedienung der elektrisch betriebenen Geräte des Wohnaufbaus ist im Kapitel 9 beschrieben.

8.1 Generelle Sicherheitshinweise



- ▶ Nur Fachpersonal an der elektrischen Anlage arbeiten lassen.
- ▶ Alle elektrischen Geräte (z. B. Mobilfunktelefone, Funkgeräte, Fernsehgeräte oder DVD-Player), die nachträglich in das Fahrzeug eingebaut und während der Fahrt betrieben werden, müssen bestimmte Merkmale aufweisen: Dies sind die CE-Kennzeichnung, die EMV-Prüfung (Elektromagnetische Verträglichkeit) und die e-Prüfung.
Nur so ist die Funktionssicherheit des Fahrzeugs während der Fahrt sicherzustellen. Andernfalls ist es möglich, dass der Airbag auslöst oder die Bordelektronik gestört wird.



- ▷ Verzögerungen bei der Ausgabe oder Weiterleitung elektrischer Impulse nach dem Start des Fahrzeugs sind möglich.
Die Steuerung des Basisfahrzeugs gibt das Signal D+ erst frei, wenn der Motor seine volle Leistungsfähigkeit erreicht hat. Dies kann, z. B. bei einem Kaltstart im Winter, bis zu 15 Sekunden dauern.
Aus diesem Grund werden Warnsignale (wie "Eintrittstufe ausgefahren") unter Umständen mit Verzögerung ausgegeben.
Auch das automatische Einfahren einer SAT-Antenne kann sich verzögern.
- ▷ Während eines Gewitters vorsichtshalber den 230-V-Anschluss trennen und die Antennen einziehen, um die elektrischen Geräte zu schützen.

8.2 Begriffe

Ruhspeisung

Die Ruhspeisung ist die Spannung der Batterie im Ruhezustand, d. h., es wird weder Strom entnommen, noch wird die Batterie geladen.



- ▷ Für die Messung muss die Batterie etwas geruht haben. Deshalb nach dem letzten Laden oder nach der letzten Stromentnahme durch Verbraucher etwa 2 Stunden warten, ehe die Ruhspeisung gemessen wird.

Ruhestrom

Einige elektrische Verbraucher wie z. B. Kontroll-Leuchten, TV-Anlage oder USB-Steckdosen benötigen ständig elektrischen Strom; sie werden daher auch als stille Verbraucher bezeichnet. Dieser Ruhestrom fließt auch bei ausgeschaltetem Gerät.

Tiefentladung Tiefentladung der Batterie droht, wenn eine Batterie durch eingeschaltete Verbraucher und durch Ruhestrom vollständig entladen wird und die Ruhespannung unter 12 V abfällt.



- ▷ Tiefentladung schädigt die Batterie.

Kapazität Als Kapazität bezeichnet man die Elektrizitätsmenge, die eine Batterie speichern kann.

Die Kapazität einer Batterie wird in Amperestunden (Ah) angegeben. In der Regel wird dabei der sogenannte K20-Wert verwendet.

Der K20-Wert gibt an, wie viel Strom eine Batterie über einen Zeitraum von 20 Stunden abgeben kann, ohne dass sie Schaden nimmt.

Wenn eine Batterie z. B. 20 Stunden lang 4 Ampere abgeben kann, besitzt sie eine Kapazität von $4 \text{ A} \times 20 \text{ h} = 80 \text{ Ah}$.

Wenn mehr Strom fließt, reduziert sich die Entladezeit der Batterie proportional dazu.

Äußere Einflüsse wie Temperatur und Alter verändern die Speicherfähigkeit der Batterie. Kapazitätsangaben beziehen sich auf neue, bei Raumtemperatur betriebene Batterien.



- ▷ Kapazitätsangaben besitzen je nach Batterie-Technologie einen Umrechnungsfaktor von 1,3 bis 1,7, der die reale Kapazität um diesen Wert senkt.
- ▷ Ein praxisnahes Beispiel ist in Abschnitt 8.4.3 gezeigt.

8.3 Bluetooth-Anschluss



- ▷ Bluetooth ist ein eingetragenes Warenzeichen der Bluetooth SIG, Inc. Der Bluetooth-Anschluss ist nur in Verbindung mit einer eingebauten Multimedia-Anlage im Fahrzeug verfügbar.

Mit dem Bluetooth-Anschluss kann die eingebaute Multimedia-Anlage kabellos mit einem kompatiblen Mobilgerät (Smartphone oder Tablet-Computer) verbunden werden.

Bevor der Bluetooth-Anschluss verwendet werden kann, müssen die beiden Geräte gekoppelt werden. Dieser Vorgang wird Pairing genannt. Das Pairing ist pro Mobilgerät nur einmal erforderlich.



Bild 90 Wipptaster (Bluetooth-Anschluss)

Mobilgerät koppeln (Pairing) (nur bei Ausstattung mit einer DSP-Box):

- Wipptaster (Bild 90) oben drücken und etwa 2 Sekunden halten, bis die LED im Wipptaster blinkt.
- Innerhalb von 60 Sekunden das Mobilgerät koppeln (siehe Bedienungsanleitung des Mobilgerätes). Die Multimedia-Anlage ist unter dem Namen "**HY BT-DSP PP85**" beim Pairing sichtbar. Die LED im Wipptaster blinkt für etwa 60 Sekunden. In dieser Zeit ist die Multimedia-Anlage im Pairing-Modus und kann mit dem Mobilgerät gekoppelt werden. Wenn das Mobilgerät einmal gekoppelt ist, kann die Verbindung mit dem Wippschalter ein- und ausgeschaltet werden.

Bluetooth-Anschluss ausschalten:

- Wipptaster (Bild 90) unten drücken. Die LED erlischt.

Bluetooth-Anschluss einschalten:

- Wipptaster (Bild 90) in Mittelstellung schalten. Die LED im Wipptaster leuchtet.

Technische Information

Entfernung: Die Geräte müssen sich nicht in direkter Sichtlinie zueinander befinden. Die maximale Entfernung der Geräte darf höchstens 10 m betragen. Die Verbindung kann durch Hindernisse wie z. B. Wände oder weitere elektronische Geräte beeinträchtigt werden.

Kompatibilität: Die Funktion hängt von der Bluetooth-Technologie des Mobilgerätes ab (siehe Bedienungsanleitung des Mobilgerätes).

Technische Daten:

- Bluetooth-Standard: V3.0+DER
- Bluetooth-Profil: A2DP
- Bluetooth-Codec: SBC und aptX
- Maximale Anzahl gekoppelter Geräte: 8

8.4 12-V-Bordnetz



- ▷ An die Steckdosen des 12-V-Bordnetzes nur Geräte mit maximal 10 A anschließen.

8.4.1 Starterbatterie

Die Starterbatterie dient zum Anlassen des Motors und versorgt die elektrischen Verbraucher des Basisfahrzeugs sowie Zusatzgeräte wie Radio, Navigationsgerät oder Zentralverriegelung mit Spannung.

Einbauort Die Starterbatterie ist im Fußraum des Fahrerhauses unter einer Bodenplatte eingebaut.

Entladung



- ▷ Tiefentladung schädigt die Batterie. Es kann zu Verformungen, Hitzeentwicklung und Schorschäden kommen.
- ▷ Wenn eine Batterie mit Säurefüllung entladen ist, kann sie bei Minustemperaturen einfrieren. Dabei wird die Batterie zerstört.
- ▷ Batterie rechtzeitig nachladen.

Die Starterbatterie wird durch Ruhestrome (stille Verbraucher) langfristig tiefentladen. Stille Verbraucher sind zum Beispiel Zusatzgeräte wie Radio, Alarmanlage, Navigationsgerät oder Zentralverriegelung. Stille Verbraucher entladen die Starterbatterie, wenn der Fahrzeugmotor abgeschaltet ist.

Bei niedrigen Außentemperaturen verringert sich die verfügbare Kapazität.

Laden Sicherheitshinweise und Angaben zum Laden der Starterbatterie siehe Bedienungsanleitung des Basisfahrzeugs.



- ▷ Weitergehende Informationen zur Starterbatterie siehe Bedienungsanleitung des Basisfahrzeug.

8.4.2 Wohnraumbatterie

Die Wohnraumbatterie besteht aus einer oder mehreren Blei-Vlies-Batterie(n) (im Weiteren Bleibatterie(n) genannt) und - sofern ein **HYMER-Smart-Battery-System** eingebaut ist - einer oder zwei HY-Tec-Lithiumbatterien 135 (im Weiteren Lithiumbatterie(n) genannt).



- ▷ Blei-Vlies-Batterien werden auch als AGM-Batterien bezeichnet. AGM ist die Abkürzung für Absorbent Glass Matt.



- ▷ Die Wohnraumbatterie darf nicht geöffnet werden.
- ▷ Zum Laden der Wohnraumbatterie nur den eingebauten Elektroblock verwenden. Dazu den 230-V-Anschluss (CEE-Stecker) des Fahrzeugs an eine externe 230-V-Versorgung anschließen.
- ▷ Die Reise nur mit einer voll geladenen Wohnraumbatterie beginnen. Deshalb die Wohnraumbatterie vor Antritt der Reise mindestens 20 Stunden laden.



- ▷ Auf Reisen jede Gelegenheit zum Laden der Wohnraumbatterie nutzen.
- ▷ Nach der Reise die Wohnraumbatterie voll laden.
- ▷ Vor einer vorübergehenden Still-Legung die Batterie voll laden.
- ▷ Beim Wechseln der Wohnraumbatterie nur Batterien derselben Bauart und derselben Kapazität verwenden.
- ▷ Beim Wechseln der Batterie immer zuerst den Minuspol dann den Pluspol abklemmen. Beim Anklemmen in umgekehrter Reihenfolge vorgehen: zuerst den Pluspol dann den Minuspol anklemmen.
- ▷ Beim Batteriewechsel nur Batterien verwenden, für die eine Ladekennlinie zur Verfügung steht. Die Ladekennlinie muss nach dem Batteriewechsel am Elektroblock bzw. Zusatzlader eingestellt werden.
- ▷ Wenn mehrere Bleibatterien vorhanden sind, alle Bleibatterien gemeinsam wechseln. Die Batterien müssen immer das gleiche Alter und die gleiche Kapazität aufweisen.
- ▷ Nach einem Batteriewechsel in einer autorisierten Fachwerkstatt/Servicestelle die Batteriespannungsanzeigen prüfen lassen.
- ▷ Beim Batteriewechsel nur Batterien verwenden, die der Mindestkapazität des Ladegeräts entsprechen. Die separate Bedienungsanleitung des Ladegeräts beachten. Batterien mit zu geringer Kapazität erwärmen sich beim Laden zu stark. Explosionsgefahr!
- ▷ Wenn ein **HYMER**-Smart-Battery-System eingebaut ist, müssen ausgewechselte Bleibatterien eine Kapazität von mindestens 95 Ah haben.
- ▷ Wenn die Wohnraumbatterie gewechselt wird und das Ladegerät nicht mindestens 10 % der Nennkapazität der neuen Batterie als Ladestrom aufbringt, ein Zusatz-Ladegerät einbauen. Beispiel: Bei einer Batteriekapazität von 80 Ah muss das Ladegerät mindestens 8 A Ladestrom liefern.
- ▷ Vor dem Abklemmen und Anklemmen der Batterie den Fahrzeugmotor abschalten, die 230-V-Versorgung und die 12-V-Versorgung sowie alle Verbraucher ausschalten. Kurzschlussgefahr!
- ▷ Wenn die Starterbatterie oder die Wohnraumbatterie abgeklemmt sind, die Zündung nicht betätigen. Kurzschlussgefahr durch offene Kabelenden!
- ▷ Wenn zwei Wohnraumbatterien vorhanden sind: Beim Wechseln darauf achten, dass die Batterien richtig eingebaut werden. Die Batterien so einbauen, dass der Pluspol der einen Batterie neben dem Minuspol der anderen Batterie liegt.
- ▷ Wenn zwei Wohnraumbatterien vorhanden sind: Beim Wechseln darauf achten, dass die Batterien richtig angeschlossen werden (siehe Einbau Zusatzbatterie).



- ▷ Je nach Modell und Ausstattung sind an die Bleibatterie bis zu zwei Zusatzbatterien angeschlossen.
- ▷ Bleibatterien sind wartungsfrei. Wartungsfrei bedeutet:
 - Es ist nicht nötig, den Säurestand zu kontrollieren.
 - Es ist nicht nötig, die Batteriepole zu fetten.
 - Es ist nicht nötig, destilliertes Wasser nachzufüllen.
 Auch eine wartungsfreie Batterie muss nachgeladen werden.

Empfehlung: Alle 6 bis 8 Wochen einen vollständigen Ladezyklus durchführen. Abhängig von der Batteriekapazität und vom Ladegerät dauert der Ladezyklus 24 bis 48 Stunden.

Wenn das Fahrzeug nicht an die 230-V-Versorgung angeschlossen ist oder wenn die 230-V-Versorgung abgeschaltet ist, versorgt die Wohnraumbatterie den Wohnteil mit 12 V Gleichspannung. Die Wohnraumbatterie hat nur einen begrenzten Energievorrat. Deshalb elektrische Verbraucher wie zum Beispiel Radio oder Leuchten nicht über einen längeren Zeitraum ohne 230-V-Versorgung betreiben.

Einbauort Die Wohnraumbatterie ist unter der L-Sitzgruppe eingebaut und ist über eine Außenklappe zugänglich.

Entladung Der Ruhestrom, den einige elektrische Verbraucher ständig verbrauchen, entlädt die Wohnraumbatterie.



- ▷ Tiefentladung schädigt die Batterie. Es kann zu Verformungen, Hitzeentwicklung und Schmorschäden kommen.
- ▷ Batterie rechtzeitig nachladen.

Auch eine voll geladene Wohnraumbatterie wird durch Ruhestrome (stille Verbraucher) tiefentladen.

Bei niedrigen Außentemperaturen verringert sich die verfügbare Kapazität. Die Selbstentladung der Batterie ist ebenfalls abhängig von der Temperatur. Bei 20 bis 25 °C beträgt die Selbstentladerate ca. 3 % der Kapazität/Monat. Bei steigenden Temperaturen nimmt die Selbstentladerate zu: Bei 35 °C beträgt die Selbstentladerate ca. 20 % der Kapazität/Monat.

Eine ältere Batterie verfügt nicht mehr über die volle Kapazität.

Je mehr elektrische Verbraucher eingeschaltet sind, desto schneller ist der Energievorrat der Wohnraumbatterie verbraucht.

Laden Die Wohnraumbatterie nur durch den Elektroblock laden. Das Fahrzeug dazu so oft wie möglich an eine 230-V-Versorgung anschließen. Zum Anschließen grundsätzlich nur den 230-V-Anschluss am Fahrzeug (CEE-Steckdose) verwenden.



- ▷ Nach einer Tiefentladung die Batterie mindestens 48 Stunden laden.
- ▷ Bei Temperaturen unter 0 °C nimmt eine Wohnraumbatterie weniger Strom auf. Bei ca. -15 °C fließt kein Strom mehr. Die Wohnraumbatterie kann nicht mehr geladen werden.
- ▷ Die Last- und Ladeleitungen immer "über Kreuz" anschließen. Dies ist notwendig, damit die Batterien immer den gleichen Leitungswiderstand zueinander haben. Somit kann sich der Lade-/Entladestrom gleichmäßig aufteilen.

Lagern In diesem Abschnitt finden Sie Hinweise zum Lagern der Wohnraumbatterie.

- Abgeklemmte Batterie kühl und trocken lagern.
- Bei einer abgeklemmten, vollgeladenen Gelbatterie kann es reichen, die Batterie erst nach 6 Monaten wieder aufzuladen.

Empfehlung: Auch die abgeklemmte Gelbatterie alle 4 bis 6 Wochen für 24 bis 48 Stunden aufladen.



- ▷ Wenn ein "intelligentes" Ladegerät mit Erhaltungsladefunktion vorhanden ist, das Ladegerät über die gesamte Still-Legungszeit an der Batterie angeschlossen und eingeschaltet lassen.

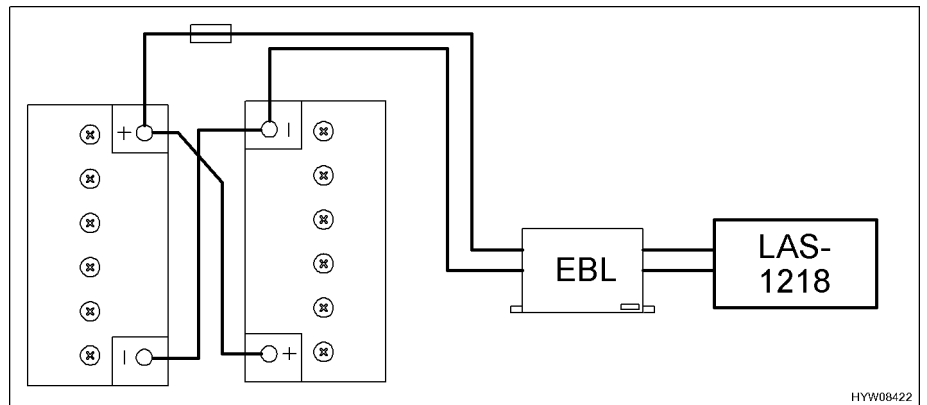


Bild 91 Zusatzbatterie anschließen

Einbau Zusatzbatterie Damit alle Batterien gleichmäßig geladen bzw. entladen werden, sind die Batterien gemäß Bild 91 angeschlossen.

8.4.3 Energie-Bilanz der Wohnraumbatterie

Die Wohnraumbatterie hat nur einen begrenzten Energievorrat. Deswegen sollten elektrische Verbraucher nicht über einen längeren Zeitraum ohne 230-V-Anschluss betrieben werden.

Im Folgenden ist beschrieben, wie die maximale Betriebsdauer der momentan zur Verfügung stehenden Batteriekapazität berechnet werden kann.



- ▷ Die Beispielrechnung bezieht sich auf eine neue, optimal geladene Batterie. Die tatsächlich nutzbare Batteriekapazität ist vom momentanen Ladestatus und dem Alter der Batterie abhängig. Die momentane Batteriekapazität kann mit speziellen Anzeigegeräten ermittelt werden.
- ▷ Wenn eine zweite Wohnraumbatterie vorhanden ist, verdoppelt sich die zur Verfügung stehende Kapazität.
- ▷ Alle Leuchten sind LED-Leuchten mit einem sehr geringen Stromverbrauch. Pro LED-Leuchte kann etwa mit einer Leistungsaufnahme von 2 W gerechnet werden.
- Den Tagesbedarf protokollieren. Dabei die Einschaltzeiten und die Leistung der benutzten Geräte notieren (siehe Tabelle unten).

Beispiel: Das Fernsehgerät (Leistungsaufnahme 36 W) mit Satellitenanlage (Leistungsaufnahme 36 W) läuft jeden Tag 2 Stunden lang.

- Die Leistungsangaben gemäß den folgenden Formeln in die benötigte Kapazität umrechnen:

$$\text{Leistungsaufnahme [W]} : 12 \text{ V} = \text{Stromstärke [A]}$$

$$\text{Stromstärke [A]} \times \text{Betriebsdauer [h]} = \text{Kapazität [Ah]}$$

$$36 \text{ W} + 36 \text{ W} = 72 \text{ W}$$

$$72 \text{ W} : 12 \text{ V} = 6 \text{ A}$$

$$6 \text{ A} \times 2 \text{ h} = 12 \text{ Ah}$$

Für den kompletten Tagesablauf könnte die Tabelle folgendermaßen aussehen:

Energie-Verbraucher-Bilanz (Beispiel)

Gerät	Leistungsaufnahme [W]	Stromstärke [A]	Betriebszeit [h]	Kapazität [Ah]
Tauchpumpe	42	3,5	0,1	0,35
Heizung	12	1,5	3,0	4,50
Fernsehgerät	36	3,0	2,0	6,00
Satellitenanlage	36	3,0	2,0	6,00
Kühlschrank-Steuerung	2	0,2	24,0	4,00
Beleuchtung (10 LED-Leuchten à 2 W)	20	1,6	3,0	4,80
durchschnittlicher Tagesbedarf				25,65

- Die maximal nutzbare Energie mit der nachfolgenden Formel berechnen oder mit einem speziellen Anzeigegerät ermitteln:
momentane Kapazität [Ah]: Tiefadeschutz = maximal nutzbare Energie [Ah]

Beispiel: 80 Ah : 1,3 (Gelbatterie) = 61,5 Ah

- Die maximale Betriebszeit gemäß der folgenden Formel berechnen:
max. nutzbare Energie [Ah] : Tagesbedarf [Ah] = max. Betriebszeit (in Tagen)

Beispiel: 61,5 Ah : 25,65 Ah = 2,39

Die momentane Batteriekapazität würde bei gleichbleibendem Tagesbedarf für über 2 Tage ausreichen.

Solarzellen Der autarke Zeitraum ist bei Verwendung von Solarzellen erweiterbar. Zwei Solarzellen à 90 W ergeben folgenden Ertrag:

- Sommer: ca. 60 Ah/Tag (autarker Betrieb erreicht)
- Winter: ca. 15,5 Ah/Tag (um den autarken Zeitraum zu verlängern, muss eine weitere Wohnraumbatterie installiert werden)

8.4.4 Nachträglicher Einbau eines Wechselrichters



- ▷ Wenn nachträglich ein Wechselrichter in das Fahrzeug eingebaut wird, muss dieser Wechselrichter für die spezifischen Bedingungen der elektrischen Anlage ausgelegt sein. Ansonsten kann die elektrische Anlage beschädigt werden. Für diese Schäden übernehmen wir keine Haftung.
- ▷ Nachträglichen Einbau eines Wechselrichters nur von autorisierten Servicestellen durchführen lassen.

Der Einbau eines 230-V-Wechselrichters führt zu einer sehr hohen Strombelastung. Zum Beispiel hat ein Wechselrichter mit einer Ausgangsleistung von 800 W auf der 12-V-Seite eine Stromaufnahme von bis zu 75 A.

Dieser Strom ist für die Ausgänge am Elektroblock viel zu groß (siehe Abschnitt 8.9.1).

Wenn der Wechselrichter direkt an die Batterie angeschlossen wird, wird die Stromaufnahme des Wechselrichters nicht über das Panel angezeigt. Durch den hohen Entladestrom sinkt die Polspannung an der Batterie stark ab. Das installierte Mess-System erkennt dann Unterspannung und schaltet eventuell das 12-V-Bordnetz ab. Zudem wird die Wohnraumbatterie beim Betrieb eines Wechselrichters sehr schnell entladen.

8.5 HYMER-Smart-Battery-System

Das **HYMER-Smart-Battery-System** besteht aus einer oder mehreren Blei-Vlies-Batterien (im Weiteren Bleibatterie(n) genannt) und einer oder zwei HY-Tec-Lithiumbatterien 135 (im Weiteren Lithiumbatterie(n) genannt). Beides sind Wohnraumbatterien.



- ▷ Keine Veränderungen an der werkseitigen Installation der Lithiumbatterie vornehmen.
- ▷ Die Lithiumbatterie nicht öffnen.
- ▷ Empfohlene Betriebstemperatur zwischen 15 und 25 °C beachten. Weitere Angaben zur Betriebstemperatur der Bedienungsanleitung des Herstellers entnehmen.
- ▷ Das Batteriesystem alle 6 Monate einmal voll laden.
- ▷ Bei Installation und Wartung den Elektroblock abschalten.
- ▷ Bei Installation und bei Arbeiten an der Verkabelung die Sicherungen zwischen Bleibatterie und Lithiumbatterie entfernen.
- ▷ Wenn die Anzeige der Batteriekapazität auch nach längerer Ladezeit nicht mehr 100 % erreicht, Kundendienst aufsuchen.
- ▷ Lithiumbatterie nur gemäß Vorgaben des Herstellers transportieren und entsorgen.
- ▷ Bedienungsanleitung des Herstellers beachten.

Die Lithiumbatterie besteht aus sechs Modulen und ist parallel zur serienmäßigen Bleibatterie angeschlossen. Die Lithiumbatterie verkraftet häufige Ladezyklen besser als die Bleibatterie und übernimmt die meisten Ladezyklen. Dadurch erhöht sich die Lebensdauer der Bleibatterie.

Die Lithiumbatterie ist mit einer Schutzfunktion vor Überlastung und Tiefentladung ausgestattet.

Einbauort Die Lithiumbatterie ist unter der L-Sitzgruppe eingebaut und ist über eine Außenklappe zugänglich

Integriertes Entlademanagement Das integrierte intelligente Entlademanagement sorgt dafür, dass beim Entladen der Strom zunächst von der Lithiumbatterie entnommen wird und erst dann von der Bleibatterie. Wenn die Lithiumbatterie den Strom liefert, dient die Bleibatterie als Backup-Speicherung.
Bei großem Strombedarf wird der Strom parallel von der Lithiumbatterie und der Bleibatterie entnommen.

Laden Beim Ladevorgang wird zuerst die Bleibatterie geladen und dann die Lithiumbatterie.



- ▷ Nach Wiederinbetriebnahme oder längeren Standzeiten das Batteriesystem voll laden.

Lagern



- ▷ Die Sicherungen zwischen der Lithiumbatterie und der Bleibatterie nicht entfernen, da sonst die Überwinterungsunterstützung nicht funktioniert und die Bleibatterie Schaden nehmen kann.

Die Lithiumbatterie besitzt bei ordnungsgemäßer Benutzung eine Lebensdauer von bis zu 10 Jahren.

Das Batteriesystem vor dem Lagern voll laden und vom Elektroblock trennen (Batterie-Trennschalter am Elektroblock ausschalten).

Nach spätestens 6 Monaten den Ladestatus am Display der Lithiumbatterie prüfen. Dazu den Batterie-Trennschalter am Elektroblock einschalten. Batterie bei Bedarf nachladen.

Bei längerer Lagerzeit: Batterie bei Bedarf mehrmals laden und entladen, um die volle Leistungsfähigkeit des Batteriesystems zu erreichen.

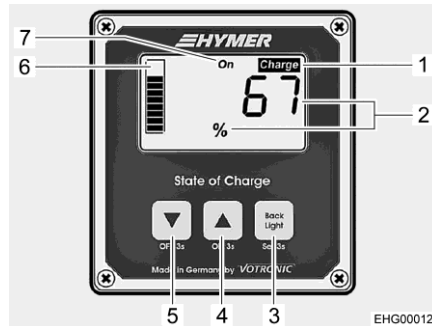
Das Batteriesystem trocken und gut belüftet lagern.

Empfohlene Lagertemperatur zwischen 10 und 20 °C beachten. Weitere Angaben zur Lagertemperatur siehe Bedienungsanleitung des Herstellers.

8.5.1 Anzeigepanel

Spannungs- und Lade-Informationen zum Batteriesystem werden an einem externen Anzeigepanel angezeigt.

Einbauort Das Anzeigepanel ist im Innenbereich des Fahrzeugs (beispielsweise in einem Hängeschrank) angebracht.



- 1 Ladeanzeige "Charge"
- 2 Anzeige Gesamt-Ladezustand (SoC) in Prozent
- 3 Taste Ein/Ausschalten, Menü aufrufen
- 4 Taste Zurückschalten der Anzeige
- 5 Taste Weiterschalten der Anzeige
- 6 Anzeige Gesamt-Ladezustand (SoC) als Balkendiagramm
- 7 Schaltzustandsanzeige (nicht aktiv)

Bild 92 Anzeigepanel (Anzeige Gesamt-Ladezustand)

Ein-/Ausschalten Das Anzeigepanel ist stromsparend ausgeführt. Ein komplettes Abschalten ist nicht notwendig.

Die von **HYMER** vorgenommenen Grundeinstellungen bleiben nach einem Ausfall der Stromversorgung erhalten.

Display-Beleuchtung Bei Drücken einer Taste am Panel schaltet sich die Display-Beleuchtung automatisch ein. Wenn 3 Minuten lang keine Taste gedrückt wird, schaltet sich die Beleuchtung automatisch wieder aus. Mit der Taste (Bild 92,3) kann die Display-Beleuchtung manuell ausgeschaltet werden.

Gesamt-Ladezustand (SoC) anzeigen Auf dem Display wird der Gesamt-Ladezustand von Bleibatterie und Lithiumbatterie, der als "State of Charge" (SoC) bezeichnet wird, angezeigt. Der Wert des SoC wird in Prozent (Bild 92,2) angegeben und zusätzlich als Balkendiagramm (Bild 92,6) dargestellt.

- Durch Drücken einer beliebigen Taste die Display-Beleuchtung einschalten.
- Wenn das Display die Spannungsanzeige anzeigt: Taste (Bild 92,4) oder Taste (Bild 92,5) kurz drücken, um zur Anzeige für den SoC-Wert (Bild 92,2) umzuschalten.

Wenn der SoC-Wert unter 20 % fällt, blinkt die Anzeige "Charge" (Bild 92,1). In diesem Fall die Batterien nachladen.



- 1 Anzeige der Batteriespannung in Volt (V)
- 2 Anzeige Gesamt-Ladezustand (SoC)

Bild 93 Anzeigepanel (Anzeige Batterie-Spannung)

Batterie-Spannung anzeigen

Die Batterie-Spannung wird in Volt (Bild 93,1) angezeigt. Das Balkendiagramm zeigt weiterhin den SoC (Bild 93,2) an.

- Durch Drücken einer beliebigen Taste die Display-Beleuchtung einschalten.
- Wenn das Display den SoC-Wert anzeigt: Taste (Bild 92,4) oder Taste (Bild 92,5) kurz drücken, um zur Anzeige der Batterie-Spannung (Bild 93,1) umzuschalten.



- ▷ Weitere Informationen der separaten Bedienungsanleitung des Herstellers entnehmen.

8.6 Elektroblock (EBL 30)



- ▷ Lüftungsschlitze nicht abdecken. Überhitzungsgefahr!



- ▷ Je nach Modell sind nicht immer alle Steckplätze für Sicherungen bestückt.
- ▷ Weitere Informationen der separaten Bedienungsanleitung des Herstellers entnehmen.

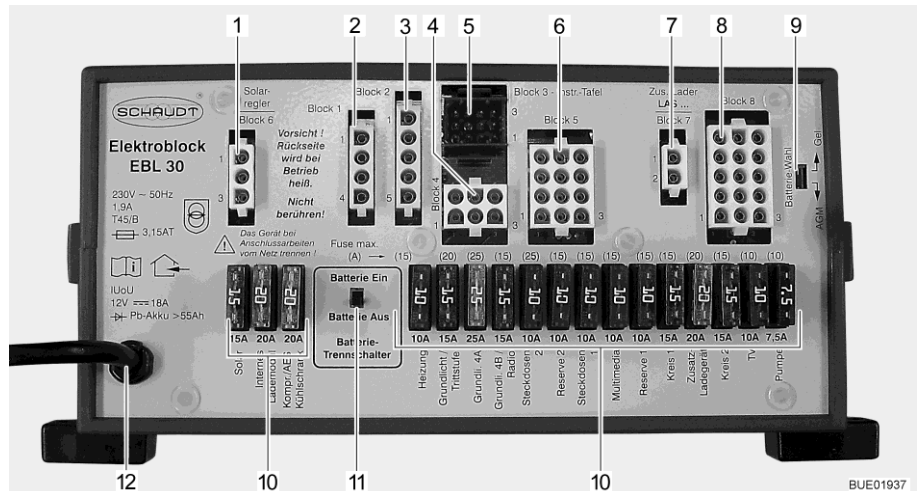


Bild 94 Elektroblock (EBL 30)

- 1 Block 6: Solar-Laderegler (soweit vorhanden)
- 2 Block 1: Kühlschrank
- 3 Block 2: Kühlschrankversorgung D+, Batteriefühler/Steuerleitungen
- 4 Block 4: Heizung, Grundlicht (Beleuchtung im Eingangsbereich), Eintrittstufe
- 5 Block 3: Panel
- 6 Block 5: Reserve 2, Steckdosen, Grundlicht
- 7 Block 7: Zusatz-Ladegerät
- 8 Block 8: Verbraucher, TV, Wasserpumpe, Reserve 1, Multimedia, Steckdosen
- 9 Schalter Batterie-Wahl (Gel/AGM)
- 10 Sicherungen
- 11 Batterie-Trennschalter (Batterie Ein/Aus)
- 12 Netzanschluss 230 V~

Aufgaben Der Elektroblock hat folgende Aufgaben:

- Der Elektroblock lädt die Wohnraumbatterie. Die Starterbatterie erhält vom Elektroblock nur eine Erhaltungsladung.
- Der Elektroblock überwacht die Spannung der Wohnraumbatterie.
- Der Elektroblock verteilt den Strom an die 12-V-Stromkreise und sichert diese ab. An die Steckdosen können Geräte mit maximal 10 A angeschlossen werden.
- Der Elektroblock bietet Anschlüsse für einen Solar-Laderegler, ein Zusatz-Ladegerät sowie weitere Steuer- und Überwachungsfunktionen.
- Der Elektroblock trennt die Starterbatterie elektrisch von der Wohnraumbatterie, wenn der Fahrzeugmotor abgeschaltet ist. So können die 12-V-Verbraucher des Wohnraums die Starterbatterie nicht entladen.
- Der Batterie-Trennschalter im Elektroblock trennt alle Verbraucher von der Wohnraumbatterie.

Der Elektroblock arbeitet nur in Verbindung mit einem Panel.

Der Strom, der am Elektroblock zur Verfügung steht (maximal 18 A), teilt sich auf in Ladestrom und Verbraucherstrom. Der Ladestrom ist dabei immer nur der Anteil, der gerade nicht von den Verbrauchern benötigt wird. Wenn der Verbraucherstrom den zur Verfügung stehenden Strom übersteigt, wird die Wohnraumbatterie entladen.

Einbauort Der Elektroblock ist unter der L-Sitzgruppe eingebaut und ist über eine Außenklappe zugänglich.

8.6.1 Batterie-Trennschalter

Der Batterie-Trennschalter schaltet **alle** Verbraucher des Wohnbereichs aus, auch stille Verbraucher. Selbst Verbraucher wie Eintrittstufe, Grundlicht oder Kühlschrank funktionieren dann nicht mehr. Dadurch wird eine langsame Entladung der Wohnraumbatterie vermieden, wenn das Fahrzeug über längere Zeit nicht benutzt wird (z. B. vorübergehende Still-Legung).

Wenn das Fahrzeug über die CEE-Steckdose an die 230-V-Versorgung angeschlossen ist, werden die Batterien geladen, auch wenn der Batterie-Trennschalter ausgeschaltet ist.

8.6.2 Batterie-Wahlschalter



- ▶ Wenn der Batterie-Wahlschalter falsch eingestellt ist, kann sich Knallgas bilden. Explosionsgefahr!



- ▷ Eine falsche Stellung des Batterie-Wahlschalters schädigt die Wohnraumbatterie.
- ▷ Die werkseitige Einstellung des Batterie-Wahlschalters nicht verändern.

8.6.3 Batterie-Überwachung



- ▷ Eine entladene Wohnraumbatterie so schnell wie möglich wieder vollständig laden.

Die Batterie-Überwachung im Elektroblock überwacht die Spannung der Wohnraumbatterie.

Wenn die Batteriespannung unter 10,5 V sinkt, schaltet die Batterie-Überwachung im Elektroblock alle 12-V-Verbraucher ab.

Maßnahmen:

- Alle elektrischen Verbraucher, die nicht unbedingt benötigt werden, am zugehörigen Schalter ausschalten.
- Wenn nötig, mit dem 12-V-Hauptschalter die 12-V-Versorgung für kurzzeitigen Betrieb wieder einschalten. Dies ist aber nur möglich, wenn die Batteriespannung über 11 V liegt. Liegt die Spannung darunter, kann die 12-V-Versorgung erst wieder eingeschaltet werden, wenn die Wohnraumbatterie geladen wurde.

8.6.4 Batterie-Ladung

Wenn der Fahrzeugmotor läuft, werden die Wohnraumbatterie und die Starterbatterie durch ein Relais im Elektroblock zusammengeschaltet und durch die Fahrzeug-Lichtmaschine nachgeladen. Wenn der Fahrzeugmotor abgeschaltet ist, werden die Batterien durch den Elektroblock automatisch wieder voneinander getrennt. Dadurch wird verhindert, dass die Starterbatterie durch elektrische Verbraucher im Wohnteil entladen wird. Die Startfähigkeit des Fahrzeugs bleibt somit erhalten. Die Polspannung der Wohnraumbatterie bzw. der Starterbatterie kann am Panel abgelesen werden.

Wenn das Fahrzeug über die CEE-Steckdose an die 230-V-Versorgung angeschlossen ist, werden die Wohnraumbatterie und die Starterbatterie über das Lademodul im Elektroblock nachgeladen. Die Starterbatterie wird dabei nur mit einer Erhaltungsladung geladen. Der Ladestrom wird dem Ladezustand der Batterie angepasst. Ein Überladen ist somit nicht möglich.

Um die volle Leistung des Lademoduls im Elektroblock zu nutzen, alle elektrischen Verbraucher während des Ladevorgangs ausschalten.

8.6.5 Nachrüsten weiterer 12-V-Verbraucher

Die elektrische Anlage im Wohnbereich des Fahrzeugs kann mit Zusatzgeräten nachgerüstet werden. Die Zusatzgeräte werden an die Reserveausgänge am Elektroblock angeschlossen. Die Leistung der Zusatzgeräte darf den Wert der Absicherung (z. B. 15 A) nicht übersteigen. Es dürfen am Elektroblock keine Sicherungen mit höheren Werten verwendet werden als die, die auf dem Elektroblock angegeben sind.

8.7 Panel (LT 94)

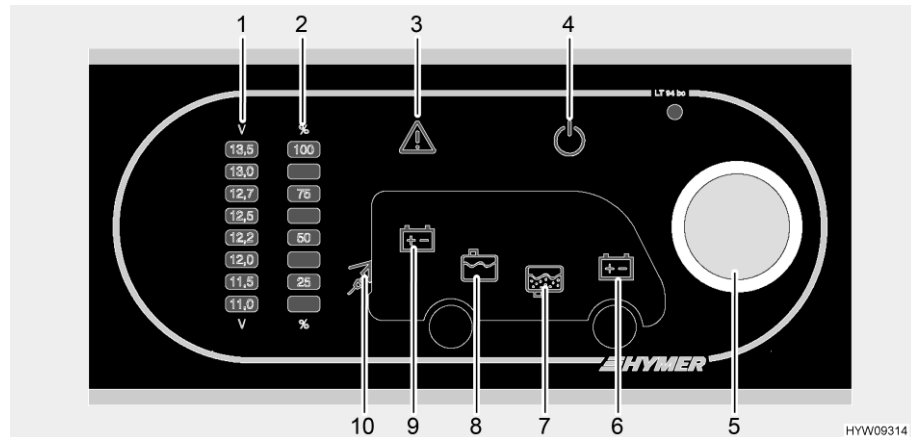


Bild 95 Panel (LT 94)

- 1 Anzeigeskala Batteriespannung
- 2 Anzeigeskala Tankfüllstand
- 3 Warnleuchte Alarm
- 4 12-V-Kontroll-Leuchte
- 5 Drehtaster
- 6 Symbol Starterbatterie
- 7 Symbol Abwassertank
- 8 Symbol Wassertank
- 9 Symbol Wohnraumbatterie
- 10 230-V-Kontroll-Leuchte



- ▷ Weitere Informationen der separaten Bedienungsanleitung des Herstellers entnehmen.

8.7.1 12-V-Versorgung ein-/ausschalten

Der Drehtaster (Bild 95,5) schaltet das Panel und die 12-V-Versorgung des Wohnraums ein und aus.

Ausnahme: Heizung, Grundlicht (Beleuchtung im Eingangsbereich), Eintrittstufe und der Kühlschrank sind immer betriebsbereit.

- Einschalten:*
- Den Drehtaster (Bild 95,5) drücken: Die 12-V-Versorgung des Wohnraums ist eingeschaltet. Die 12-V-Kontroll-Leuchte (Bild 95,4) leuchtet.
- Ausschalten:*
- Den Drehtaster (Bild 95,5) drücken: Die 12-V-Versorgung des Wohnraums ist ausgeschaltet. Die 12-V-Kontroll-Leuchte (Bild 95,4) erlischt.



- ▷ Beim Verlassen des Fahrzeugs die 12-V-Versorgung am Drehtaster ausschalten. So lässt sich eine unnötige Entladung der Wohnraumbatterie vermeiden.
- ▷ Verbraucher wie Steuergeräte (z. B. Solar-Laderegler, Eis-Ex oder Panel) oder Einbaugeräte (z. B. Heizung, Kühlschrank oder Trittstufe) entnehmen weiterhin Strom von der Batteriekapazität, auch wenn die 12-V-Versorgung am Panel ausgeschaltet ist. Deshalb die Wohnraumbatterie über den Schalter am Elektroblock vom 12-V-Bordnetz trennen, wenn das Fahrzeug längere Zeit nicht benutzt wird.

8.7.2 Batteriespannung anzeigen



- ▷ Das Panel zeigt die Batteriespannung des Batterie-Gesamtsystems an. Wenn das Fahrzeug über ein **HYMER-Smart-Battery-System** (Sonderausstattung) verfügt, ist ein weiteres Anzeigepanel eingebaut. An diesem zusätzlichen Anzeigepanel können die genauen Spannungswerte abgelesen werden.
- ▷ Nach dem Aufrufen wird die Batteriespannung ca. 20 Sekunden lang angezeigt.

Über den Drehtaster (Bild 95,5) lässt sich sowohl die Spannung der Wohnraumbatterie als auch die Spannung der Starterbatterie abfragen. Die Spannung wird an der Anzeigeskala für Batteriespannung (Bild 95,1) angezeigt.

Anzeigen:

- Drehtaster (Bild 95,5) drehen, bis das Symbol der Batterie leuchtet, deren Spannung abgefragt werden soll.

Symbol	Bedeutung
	Spannung der Wohnraumbatterie wird angezeigt (Bild 95,9)
	Spannung der Starterbatterie wird angezeigt (Bild 95,6)

- Spannung an der Anzeigeskala Batteriespannung (Bild 95,1) ablesen.

Die folgenden Tabellen helfen dabei, die angezeigte Batteriespannung richtig zu interpretieren.

Hinweise zur Batteriespannung

Batteriespannung (Werte bei laufendem Betrieb)	Fahrbetrieb (Fahrzeug fährt, kein 230-V-Anschluss)	Batteriebetrieb (Fahrzeug steht, kein 230-V-Anschluss)	Netzbetrieb (Fahrzeug steht, 230-V-Anschluss)
weniger als 11 V Tiefentladung droht	keine Ladung durch die Lichtmaschine	wenn Verbraucher ausgeschaltet: Batterie leer	keine Ladung durch den Elektroblock
	12-V-Bordnetz überlastet	wenn Verbraucher eingeschaltet: Batterie überlastet	12-V-Bordnetz überlastet
11,5 V bis 13 V	keine Ladung durch die Lichtmaschine ¹⁾	normaler Bereich	keine Ladung durch den Elektroblock ¹⁾
	12-V-Bordnetz überlastet ¹⁾		12-V-Bordnetz überlastet ¹⁾
13,5 V und darüber	Batterie wird geladen	tritt nur kurzzeitig nach dem Laden auf	Batterie wird geladen

¹⁾ Wenn Spannung diesen Bereich mehrere Stunden nicht übersteigt.

Werte für Ruhespannung	Ladezustand der Batterie
weniger als 12 V	tiefentladen
12,2 V	25 %
12,3 V	50 %
mehr als 12,8 V	100 %



▷ Längere Tiefentladung schädigt die Batterie irreparabel.



▷ Die Ruhespannung am besten mehrere Stunden nach der letzten Ladung (z. B. am Morgen) und nicht unmittelbar nach einer Stromentnahme messen.



8.7.3 Tankfüllstand anzeigen



▷ Nach dem Aufrufen wird der Tankfüllstand ca. 20 Sekunden lang angezeigt.

Über den Drehtaster (Bild 95,5) lässt sich sowohl der Füllstand des Wassertanks als auch der Füllstand des Abwassertanks abfragen. Der Füllstand wird an der Anzeigeskala Tankfüllstand (Bild 95,2) angezeigt.

Anzeigen: ■ Drehtaster (Bild 95,5) drehen, bis das Symbol des Tanks leuchtet, dessen Füllstand abgefragt werden soll.

Symbol	Bedeutung
	Füllstand des Wassertanks wird angezeigt (Bild 95,8)
	Füllstand des Abwassertanks wird angezeigt (Bild 95,7)

- Füllstand an der Anzeigeskala Tankfüllstand (Bild 95,2) ablesen.



- ▷ Wenn die Anzeigen der Anzeigeskala während der Füllstandsabfrage blinken, liegt ein Sensorfehler vor. Sensoren reinigen oder Kundendienst aufsuchen.

8.7.4 Alarme

Die Warnleuchte Alarm (Bild 95,3) blinkt, sobald festgelegte Grenzwerte überschritten oder unterschritten werden.

Batterie-Alarm

Die Warnleuchte Alarm (Bild 95,3) blinkt, sobald die Spannung der Batterie 11 V unterschreitet. Wenn die 12-V-Versorgung eingeschaltet ist, leuchtet zusätzlich das entsprechende Batteriesymbol (Bild 95,6 oder 9), und die Anzeige "11,0" auf der Anzeigeskala Batteriespannung (Bild 95,1) blinkt. Tiefentladung droht.



- ▷ Tiefentladung schädigt die Batterie.



- ▷ Wenn die Batteriespannung unter 10,5 V sinkt, schaltet die Batterie-Überwachung im Elektroblok alle 12-V-Verbraucher ab.

Maßnahmen:

- Bei Batterie-Alarm alle Verbraucher ausschalten und Batterie laden, entweder durch Fahrbetrieb oder durch Anschluss an eine 230-V-Versorgung.

Tank-Alarm

Die Warnleuchte Alarm (Bild 95,3) blinkt und das entsprechende Tanksymbol (Bild 95,7 oder 8) leuchtet, sobald der Wassertank leer oder der Abwassertank voll ist.

Maßnahmen:

- Wassertank füllen oder Abwassertank leeren.

230-V-Kontroll-Leuchte



- ▷ Wenn das Fahrzeug an die 230-V-Versorgung angeschlossen ist, leuchtet die 230-V-Kontroll-Leuchte auch dann, wenn die 12-V-Versorgung über den Drehtaster ausgeschaltet ist.

Die 230-V-Kontroll-Leuchte (Bild 95,10) leuchtet, wenn am Eingang des Elektroblocs Netzspannung vorhanden ist.

8.8 230-V-Bordnetz



- ▶ Nur Fachpersonal an der elektrischen Anlage arbeiten lassen.
- ▶ Elektrische Anlage des Fahrzeugs spätestens alle drei Jahre von einer Elektrofachkraft prüfen lassen. Bei häufiger Benutzung des Fahrzeugs wird eine jährliche Prüfung empfohlen.

Das 230-V-Bordnetz versorgt folgende Geräte (sofern vorhanden):

- die Steckdosen mit Schutzkontakt für Geräte mit maximal 10 A
- den Kühlschrank
- den Elektroblock
- ein Zusatz-Ladegerät
- die Klimaanlage

Die elektrischen Verbraucher, die an das 12-V-Bordnetz des Wohnteils angeschlossen sind, werden von der Wohnraumbatterie mit Spannung versorgt.

Das Fahrzeug so oft wie möglich an eine externe 230-V-Versorgung anschließen. Dabei lädt das Lademodul im Elektroblock automatisch die Wohnraumbatterie. Zusätzlich wird die Starterbatterie mit einer Erhaltungsladung von 2 A geladen.

Je nach Ausstattung sind Zusatzgeräte durch einen eigenen zweipoligen Sicherungsautomaten abgesichert.

8.8.1 230-V-Anschluss (CEE-Steckdose)



- ▷ Überspannungen können die angeschlossenen Geräte beschädigen. Ursachen für Überspannungen sind z. B. Blitzschlag, unregelmäßige Spannungsquellen (z. B. Benzingeneratoren) oder Stromanschlüsse auf Fähren.

Anforderungen an den 230-V-Anschluss

- Das Anschlusskabel, die Steckverbindungen an der Versorgungsstelle und die Steckverbindung am Fahrzeug müssen der IEC 60309 entsprechen. Die handelsübliche Bezeichnung für die Steckverbindungen lautet "CEE blau".
- Gummischlauchleitung H07RN-F mit mindestens 2,5 mm² Leitungsquerschnitt und maximal 25 m Länge verwenden.
- Schutzkontakt-Steckverbindungen (Schuko) sind nicht zulässig. Ebenfalls nicht zulässig ist das Zwischenschalten von CEE/Schuko-Adaptern.

8.8.2 230-V-Versorgung anschließen



- ▶ Die externe 230-V-Versorgung muss über einen Fehlerstrom-Schutzschalter (FI-Schalter, 30 mA) abgesichert sein.
- ▶ Das Kabel muss vollständig von der Kabeltrommel abgewickelt sein, um eine Überhitzung zu vermeiden.
- ▶ In Zweifelsfällen oder wenn die 230-V-Versorgung nicht verfügbar oder fehlerhaft ist, Kontakt mit dem Betreiber der Versorgungseinrichtung aufnehmen.



- ▷ Der 230-V-Anschluss ist im Fahrzeug mit einem Fehlerstrom-Schutzschalter (FI-Schalter) ausgestattet.
- ▷ Für die Anschluss-Stellen auf Campingplätzen (Campingverteiler) sind Fehlerstrom-Schutzschalter (FI-Schalter, 30 mA) vorgeschrieben.

Das Fahrzeug kann an eine externe 230-V-Versorgung angeschlossen werden. Zum Anschließen grundsätzlich nur den 230-V-Anschluss am Fahrzeug (CEE-Steckdose) verwenden.

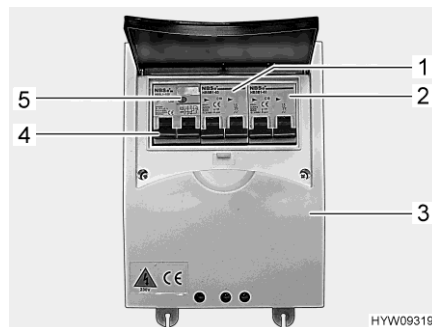


Bild 96 Leitungsschutzschalter und FI-Schalter (230-V-Sicherungskasten)



Bild 97 230-V-Anschluss am Fahrzeug (CEE-Steckdose)



- ▷ Der zweite Leitungsschutzschalter (Bild 96,2) ist optional. Ob dieser Leitungsschutzschalter vorhanden ist, hängt von der Ausstattung des Fahrzeugs ab.

Fahrzeug anschließen:

- Prüfen, ob die Stromversorgungseinrichtung hinsichtlich Anschluss, Spannung, Frequenz und Strom geeignet ist.
- Prüfen, ob die Kabel und die Anschlüsse geeignet sind.
- Steckverbindungen und Kabel auf sichtbare Beschädigungen prüfen.
- Beide Leitungsschutzschalter (Bild 96,1 und Bild 96,2) im Sicherungskasten (Bild 96,3) ausschalten.
- Abdeckung des 230-V-Anschlusses am Fahrzeug öffnen (Bild 97) und Steckkupplung einstecken. Darauf achten, dass die Rastnase des federgespannten Klappdeckels eingerastet ist.
- Stecker des Anschlusskabels in die Steckdose des Campingverteilers stecken. Darauf achten, dass die Rastnase des federgespannten Klappdeckels auch hier eingerastet ist.
- Beide Leitungsschutzschalter im Sicherungskasten einschalten.

Fehlerstrom-Schutzschalter prüfen:

- Wenn das Fahrzeug an die 230-V-Versorgung angeschlossen ist, die Prüftaste (Bild 96,5) des Fehlerstrom-Schutzschalters (FI-Schalter) (Bild 96,4) im Sicherungskasten (Bild 96,3) drücken. Der Fehlerstrom-Schutzschalter muss auslösen.
- Den Fehlerstrom-Schutzschalter (Bild 96,4) wieder einschalten.

Verbindung trennen:

- Beide Leitungsschutzschalter (Bild 96,1 und 2) im Sicherungskasten (Bild 96,3) ausschalten.
- Am Campingverteiler Rastnase lösen und Stecker des Anschlusskabels aus der Steckdose ziehen.
- Am Fahrzeug Rastnase lösen, Steckkupplung ziehen und Abdeckung des 230-V-Anschlusses schließen.

8.9 Sicherungen



- ▶ Defekte Sicherungen nur auswechseln, wenn die Fehlerursache bekannt und beseitigt ist.
- ▶ Defekte Sicherungen nur auswechseln, wenn die Stromversorgung ausgeschaltet ist.
- ▶ Sicherungen niemals überbrücken oder reparieren.
- ▶ Defekte Sicherungen immer nur gegen eine neue Sicherung mit gleichem Sicherungswert auswechseln.

8.9.1 12-V-Sicherungen

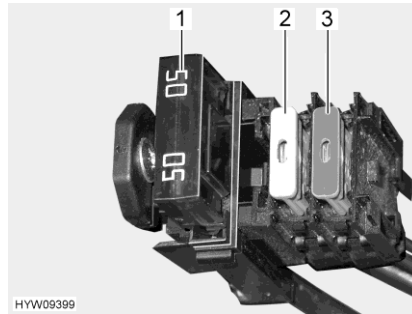
Die Verbraucher, die im Wohnteil an die 12-V-Versorgung angeschlossen sind, sind durch eigene Sicherungen abgesichert. Die Sicherungen sind an unterschiedlichen Einbauorten im Fahrzeug zugänglich.

Vor dem Wechseln der Sicherungen Funktion, Wert und Farbe der betreffenden Sicherungen den nachfolgenden Angaben entnehmen. Bei einem Sicherungswechsel nur Flachsicherungen mit den Werten verwenden, die nachfolgend angegeben sind.

Einige Signale sind durch sogenannte "Polyswitch"-Sicherungen abgesichert. Polyswitch ist eine interne, sich selbst zurückstellende Sicherung. Nach Aufhebung des Überstroms oder des Kurzschlusses wird der Betriebsstrom automatisch wieder freigegeben. Dies kann einige Sekunden dauern (Abkühlphase).

Sicherungen an der Starterbatterie

Die Sicherungen sind in der Nähe der Starterbatterie eingebaut.

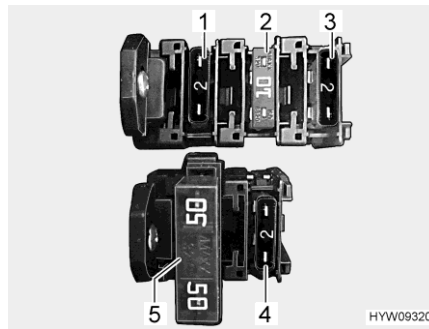


- 1 Jumbo-Flachsicherung 50 A/rot (für Elektroblock)
- 2 Flachsicherung 20 A/gelb (für Kühlschrank)
- 3 Flachsicherung 10 A/rot (für LED-Frontscheinwerfer/SA)

Bild 98 Sicherungen (Starterbatterie)

Sicherungen am Sicherungsträger an der Wohnraumbatterie

Die Sicherungen sind neben der Wohnraumbatterie eingebaut. Die Sicherungen sind Untersicherungen zu Grundlicht 4 A (25 A) am Elektroblock.



- 1 Flachsicherung (Reserve)
- 2 Flachsicherung 10 A/rot (Sat-Anlage)
- 3 Flachsicherung 2 A/grau (Kühlschrank-Steuerung)
- 4 Flachsicherung 2 A/grau (für Batteriefühler Wohnraumbatterie)
- 5 Jumbo-Flachsicherung 50 A/rot (für Elektroblock)

Bild 99 Sicherungen (Wohnraumbatterie)

Sicherungen an der Relaisbox AD01

In der rechten Sitzkonsole im Fahrerhaus ist eine Relaisbox (AD01) eingebaut. Die Relaisbox dient dazu, die nicht vom Basisfahrzeug bereitgestellten Signale für die Chassis-Beleuchtung zu erzeugen. Die Relaisbox ist universell einsetzbar.

Die von uns verwendete Schaltung kann von der vom Hersteller vorgesehene Schaltung abweichen. Dadurch kann die Schaltung auch von der Darstellung auf dem Typschild der Relaisbox, das der Hersteller angebracht hat, abweichen.

SiNr	Funktion	Wert/Farbe	Verbraucher
B2	Kl. 15 (Zündung Ein)	15 A blau (bei Dachhaube, elektrisch bedienbar: 10 A rot)	Klemme 15 der Anhängerkupplung, Signal für Tagfahrlicht, Kurvenlicht, Scheinwerferreinigung bei Xenon, Heizgebläse Wohnraum
B3	Kl. 30 (Dauerplus)	15 A blau	Signal für Kurvenlicht, Scheinwerferreinigung und Niveau-Regelung bei Xenon

SiNr	Funktion	Wert/Farbe	Verbraucher
B5	D+ Signal	interner Polyswitch (2 A)	D+ für Elektroblock, Kühlschrankschrank, Sat-Anlage
B6	Reserve	15 A blau	
B7	Kl. 15 (Zündung Ein)	5 A hellbraun	Umrissleuchten (ws/rot), Seitenmarkierungsleuchten (gelb)

Sicherungen am Elektroblock EBL 30

Funktion	Wert/Farbe
Solar-Lademodul	15 A blau
Internes Lademodul	20 A gelb
Kühlschrank	20 A gelb
Heizung	10 A rot
Grundlicht/Eintrittstufe/Vorzeltleuchte	15 A blau
Grundlicht	25 A weiß
Grundlicht/Radio	15 A blau
Steckdosen 12 V, USB-Ladebuchse	10 A rot
Reserve 2, elektrisches Hubbett	10 A rot
Steckdosen 12 V, USB-Ladebuchse	10 A rot
Multimedia	10 A rot
Reserve 1	10 A rot
Kreis 1 (Licht 1)	15 A blau
Zusatz-Ladegerät	20 A gelb
Kreis 2 (Licht 2, Abwassertankentleerung)	15 A blau
TV	10 A rot
Pumpe für Wasser	7,5 A braun

Sicherung der Thetford-Toilette

Die Toilette besitzt eine wartungsfreie, selbsttätig zurücksetzende Sicherung.

Sicherung für TV-Satellitenanlage (ten Haaft)

Die Sicherung befindet sich am Steuergerät der TV-Satellitenanlage. Das Steuergerät ist im Kleiderschrank oder in einem Hängeschrank eingebaut.



1 Sicherung 10 A/rot

Bild 100 Steuergerät (TV-Satellitenanlage, ten Haaft)

8.9.2 230-V-Sicherung

Bei Fahrzeugen mit Sonderausstattung Wechselrichter beachten:



- ▶ Das Trennen des 230-V-Anschlusses oder das Ausschalten der 230-V-Hauptsicherung bewirkt bei eingeschaltetem Wechselrichter keine Freischaltung der Steckdosen, da diese durch den Wechselrichter versorgt werden.
- ▶ Der Leitungsschutzschalter im zusätzlichen Sicherungskasten beim Wechselrichter sichert und trennt nur die Steckdosen im Fahrzeug.
- ▶ Nur durch Abschalten an beiden Sicherungskästen und Ausschalten des Wechselrichters erfolgt eine vollständige Netz-Freischaltung.



- ▷ Den Fehlerstrom-Schutzschalter bei jedem Anschluss an die 230-V-Versorgung, mindestens aber alle 6 Monate prüfen.

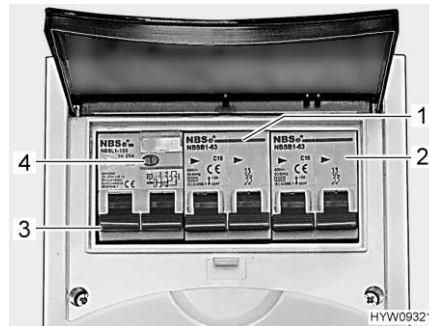


Bild 101 Leitungsschutzschalter und FI-Schalter (230-V-Sicherungskasten)

Ein Fehlerstrom-Schutzschalter (FI-Schalter) (Bild 101,3) im Sicherungskasten sichert das gesamte Fahrzeug gegen Fehlerstrom (30 mA) ab.

Der nachgeschaltete Leitungsschutzschalter (10 A) (Bild 101,1) sichert die 230-V-Steckdosen, den Elektroblock, das Zusatz-Ladegerät und den Kühlschrank ab.

Bei Fahrzeugen mit Sonderausstattung, z. B. Dachklimaanlage, sichert ein zusätzlicher Leitungsschutzschalter (16 A) (Bild 101,2) das Gerät ab.

Fehlerstrom-Schutzschalter prüfen:

- Wenn das Fahrzeug an die 230-V-Versorgung angeschlossen ist, die Prüftaste (Bild 101,4) drücken. Der Fehlerstromschutzschalter (FI) muss auslösen.

Einbauort Der 230-V-Sicherungskasten ist im Unterschrank unter dem rechten Bett eingebaut.

8.10 Stromlaufpläne

8.10.1 Blockschaltbild 230 V

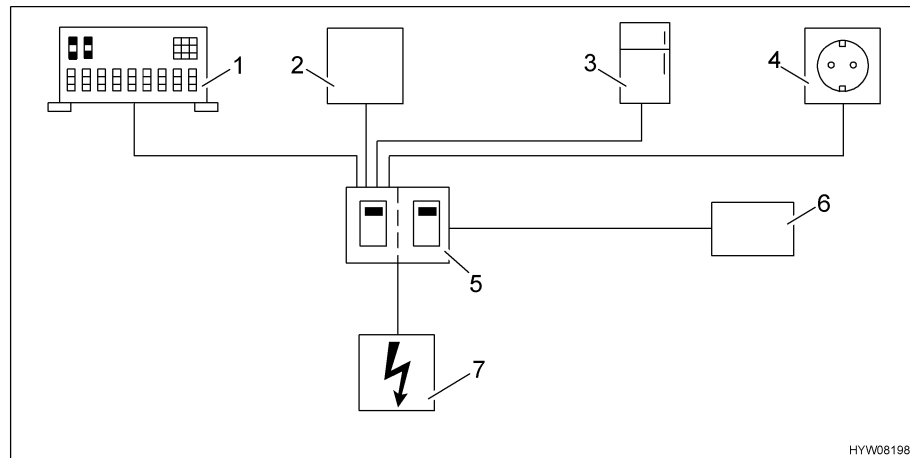


Bild 102 Schema 230-V-Leitungsverlegung

- 1 Elektroblock
- 2 Zusatz-Ladegerät
- 3 Kühlschrank
- 4 Steckdosen
- 5 Sicherungsautomat
- 6 Zusatzgerät (z. B. Klimaanlage)
- 7 230-V-Anschluss

Bild 102 zeigt eine schematische Darstellung des 230-V-Netzes.

8.10.2 Blockschaltbild 12 V

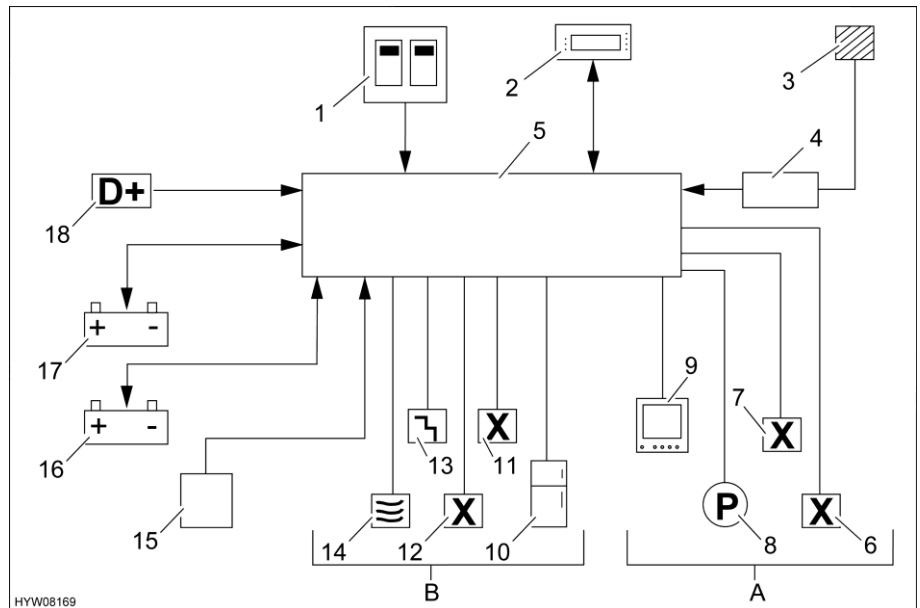


Bild 103 Schema 12-V-Leitungsverlegung

1	230-V-Sicherungsautomat
2	Panel mit 12-V-Hauptschalter
3	Solar
4	Solarregler
5	Elektroblock mit Batterie-Trennschalter
A	Licht, Verbraucherkreise ein-/ausschaltbar über 12-V-Hauptschalter
6	Steckdosen 1, Steckdosen 2, Reserve 1, 2
7	Kreis 1, Kreis 2
8	Pumpe (Wasserpumpe)
9	Multimedia/TV
B	Grundversorgung ein-/ausschaltbar über Batterie-Trennschalter
10	Kühlschrank
11	Grundlicht 4A (Sonderausstattung, z. B. Eis-Ex)
12	Grundlicht 4B/Radio
13	Grundlicht/Trittstufe
14	Heizung
15	Zusatz-Ladegerät
16	Wohnraumbatterie
17	Starterbatterie
18	(D+)

Bild 103 zeigt eine schematische Darstellung des 12-V-Netzes.

Kapitelübersicht

In diesem Kapitel finden Sie Hinweise zu den Einbaugeräten des Fahrzeugs.

Die Hinweise beziehen sich nur auf die Bedienung der Einbaugeräte.

Weitere Informationen zu den Einbaugeräten entnehmen Sie bitte den Bedienungsanleitungen der Einbaugeräte, die dem Fahrzeug separat beiliegen.

9.1 Allgemeines



- ▷ Aus Sicherheitsgründen müssen Ersatzteile für Heizgeräte den Angaben des Herstellers entsprechen und von diesem als Ersatzteil zugelassen sein. Diese Ersatzteile darf nur der Gerätehersteller oder eine autorisierte Fachwerkstatt einbauen.

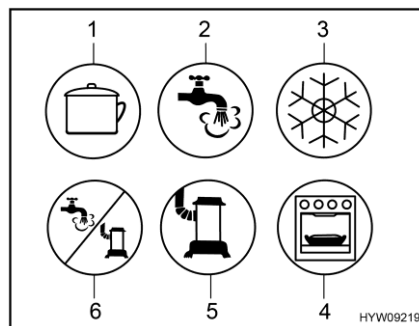


- ▷ Weitere Informationen der separaten Bedienungsanleitung des jeweiligen Einbaugerätes entnehmen.

Im Fahrzeug sind je nach Ausführung die Einbaugeräte Heizung, Boiler, Kochstelle und Kühlschrank eingebaut.

In dieser Bedienungsanleitung werden nur die Bedienung und die Besonderheiten der Einbaugeräte beschrieben.

Vor Inbetriebnahme eines gasbetriebenen Einbaugerätes das Haupt-Absperrventil an der Gasflasche und das jeweilige Gasabsperrventil öffnen.



- 1 Kochstelle
- 2 Warmwasser
- 3 Kühlschrank
- 4 Backofen/Grill
- 5 Heizung
- 6 Warmwasser/Heizung

Bild 104 Mögliche Symbole der Gasabsperrventile

9.2 Heizung und Boiler

Mit der Heizung kann sowohl der Innenraum des Fahrzeugs beheizt werden (durch Erwärmung der Raumluft), als auch das Brauchwasser erhitzt werden (Boiler-Funktion). Die nachfolgenden Hinweise gelten auch dann, wenn die Heizung nur als Boiler verwendet wird.



- ▶ Gas wegen Explosionsgefahr nie unverbrannt ausströmen lassen.
- ▶ Beim Tanken, auf Fahren und in der Garage die Heizung nie im Gasbetrieb betreiben. Explosionsgefahr!
- ▶ In geschlossenen Räumen (z. B. Garagen) die Heizung nie im Gasbetrieb betreiben. Vergiftungs- und Erstickungsgefahr!
- ▶ Den Abgaskamin nicht verschließen oder überbauen.
- ▶ Den Raum hinter der Heizung nicht als Stauraum verwenden.
- ▶ Das Wasser im Boiler kann auf 65 °C erhitzt werden. Verbrühungsgefahr!



- ▷ Boiler nie ohne Wasserinhalt betreiben.
- ▷ Boiler bei Frostgefahr entleeren, wenn der Boiler nicht in Betrieb ist.
- ▷ Boiler nur dann mit maximaler Temperatureinstellung betreiben, wenn viel Warmwasser benötigt wird. Dadurch wird der Boiler vor Verkalkung geschützt.



- ▷ Das Wasser aus dem Boiler nicht als Trinkwasser verwenden.
- ▷ Wenn die Stromversorgung zur Heizung unterbrochen war, muss die Uhrzeit neu eingegeben werden.

Erste Inbetriebnahme

Bei der ersten Inbetriebnahme der Heizung tritt kurzzeitig eine leichte Rauch- und Geruchsbelästigung auf. Sofort die Heizung am Bedienschalter auf höchste Stufe stellen. Fenster und Türen öffnen und gut lüften. Rauch und Geruch verschwinden nach kurzer Zeit von selbst.

9.2.1 Modellausführungen mit Abgaskamin auf der rechten Fahrzeugseite



- ▶ Wenn das Vorzelt aufgebaut ist und die Heizung im Gasbetrieb arbeitet, können sich die Abgase der Heizung im Vorzelttraum sammeln. Erstickungsgefahr! Für ausreichende Belüftung sorgen.

9.2.2 Richtig heizen



Bild 105 Luftaustrittsdüse (Warmluft-Heizung)

Warmluftverteilung

Im Fahrzeug sind mehrere Luftaustrittsdüsen (Bild 105) eingebaut. Rohre führen die Warmluft zu den Luftaustrittsdüsen. Die Luftaustrittsdüsen so drehen, dass die Warmluft dort austritt, wo es gewünscht wird. Um Zugluft zu vermeiden, die Luftaustrittsdüsen am Armaturenbrett schließen und die Luftverteilung des Basisfahrzeugs auf Umluft stellen.

Einstellung der Luftaustrittsdüsen

- Ganz geöffnet: voller Warmluftstrom
- Halb oder nur teilweise geöffnet: verringerter Warmluftstrom

Wenn 5 Luftaustrittsdüsen vollständig geöffnet sind, dann tritt an jeder einzelnen Düse weniger Warmluft aus. Werden jedoch nur 3 Luftaustrittsdüsen geöffnet, dann strömt aus jeder einzelnen Düse mehr Warmluft.

9.2.3 Warmluft-Heizung und Boiler mit digitaler Bedieneinheit CP plus



- ▷ Wenn die Heizung bei Frostgefahr außer Betrieb ist, den Boiler entleeren.
- ▷ Das Umluftgebläse schaltet sich im Winterbetrieb (Heizung und Warmwasser) automatisch ein, wenn die Warmluft-Heizung in Betrieb genommen wird, und bleibt dauerhaft in Betrieb. Dadurch wird die Wohnraumbatterie extrem belastet, wenn das Fahrzeug nicht an eine externe 230-V-Versorgung angeschlossen ist. Beachten, dass die Wohnraumbatterie nur einen begrenzten Energievorrat hat.



- ▷ Je nach Ausstattung kann die Heizung von einem mobilen Endgerät aus (z. B. Smartphone, Tablet-PC) über eine App bedient werden (siehe Abschnitt 9.4). Die Truma-App kann für gängige mobile Endgeräte über die jeweiligen App-Stores geladen werden.
- ▷ Der Betrieb der Warmluft-Heizung ist auch mit leerem Boiler möglich.
- ▷ Wenn die Stromversorgung zur Heizung unterbrochen war, muss die Uhrzeit neu eingegeben werden.

Maximale Heizleistung

Gasbetrieb	Elektrobetrieb	Mischbetrieb (Gas- und Elektrobetrieb)
6000 W	1800 W	5800 W

Bedieneinheit Die Bedieneinheit gliedert sich in zwei Bereiche:

- Display
- Bedientasten



- 1 Display
- 2 Dreh-/Drückknopf
- 3 Zurück-Taste

Bild 106 Bedieneinheit (Warmluft-Heizung und Boiler)

Nach dem Einschalten werden die zuletzt eingestellten Werte/Betriebsparameter aktiviert.

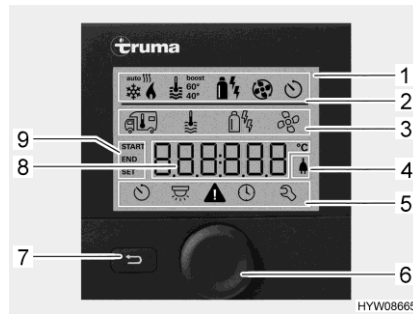
Wenn keine Taste betätigt wird, schaltet die Bedieneinheit nach einigen Minuten in einen Stand-by-Modus.

Wenn die Uhrzeit eingestellt ist, wechselt im Stand-by-Modus die Anzeige im Display zwischen Uhrzeit und eingestellter Raumtemperatur.

Nach dem Ausschalten kann die Anzeige im Bedienteil wegen des Nachlaufens der Heizung noch einige Minuten aktiv sein.

Bedientasten Die Bedientasten haben folgende Funktionen:

Taste	Tastenbedienung	Funktion
Dreh-/Drückknopf (Bild 106,2)	nach rechts drehen	Menü wird von links nach rechts durchlaufen Werte werden erhöht
	nach links drehen	Menü wird von rechts nach links durchlaufen Werte werden verringert
	antippen	gewählter Wert wird gespeichert Menüpunkt wird zum Ändern von Werten ausgewählt (angewählter Menüpunkt blinkt)
	drücken (3 Sekunden)	einschalten bzw. ausschalten
Zurück-Taste (Bild 106,3)	drücken	aus einem Menüpunkt zurückspringen, ohne Werte zu speichern



- 1 Anzeige
- 2 Statuszeile
- 3 obere Menüzeile
- 4 Anzeige Netzspannung 230 V
- 5 untere Menüzeile
- 6 Dreh-/Drückknopf
- 7 Zurück-Taste
- 8 Anzeigebereich Einstellungen und Werte
- 9 Anzeige Zeitschaltuhr

Bild 107 Bedieneinheit mit Anzeigen

Display

Das Display gliedert sich in vier Bereiche:

- Statuszeile (Bild 107,2)
- obere Menüzeile (Bild 107,3)
- Anzeigebereich (Bild 107,8)
- untere Menüzeile (Bild 107,5)

Bedieneinheit ein-/ausschalten:

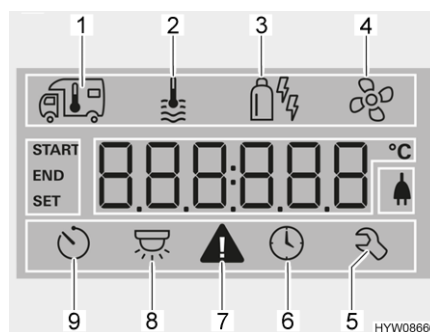
- Dreh-/Drückknopf (Bild 107,6) ca. 3 Sekunden lang drücken. Die beiden Menüzeilen (Bild 107,3 und Bild 107,5) werden angezeigt. Das erste Symbol blinkt.



- ▷ Ein-/Ausschalten der Bedieneinheit bedeutet eigentlich Umschalten zwischen Stand-by-Modus und Einstellmodus. Im Stand-by-Modus werden die eingestellte Raumtemperatur und die Uhrzeit im Wechsel angezeigt.

Einstellungen vornehmen:

- Dreh-/Drückknopf (Bild 107,6) drehen, bis das gewünschte Menüsymbol blinkt.
- Dreh-/Drückknopf drücken.
- Dreh-/Drückknopf drehen, bis der gewünschte Wert angezeigt wird.
- Dreh-/Drückknopf drücken, um den eingestellten Wert zu speichern. Wenn der ursprünglich eingestellte Wert doch nicht verändert werden soll: Zurück-Taste (Bild 107,7) drücken.



- 1 Heizung
- 2 Warmwasser
- 3 Betriebsart
- 4 Gebläse
- 5 Servicemenü
- 6 Uhrzeit einstellen
- 7 Warnsymbol
- 8 Beleuchtung (hier nicht verwendet)
- 9 Zeitschaltuhr

Bild 108 Display (Bedieneinheit)

Heizung einschalten:

- Haupt-Absperrventil an der Gasflasche und Gasabsperrentil "Heizung/Boiler" öffnen.
- Dreh-/Drückknopf (Bild 107,6) drehen, bis Menüsymbol Heizung (Bild 108,1) blinkt.
- Dreh-/Drückknopf drücken.
- Dreh-/Drückknopf drehen, bis gewünschter Wert angezeigt wird.

- Dreh-/Drückknopf drücken, um den eingestellten Wert zu speichern. Das Symbol in der Statuszeile (Bild 107,2) blinkt, bis die eingestellte Raumtemperatur erreicht ist. Wenn der ursprünglich eingestellte Wert doch nicht verändert werden soll: Zurück-Taste (Bild 107,7) drücken.

Heizung ausschalten:

- Temperaturwert zurückdrehen, bis OFF angezeigt wird. Dreh-/Drückknopf zum Speichern drücken.



- ▷ Die gewünschte Raumtemperatur kann auch im Stand-by-Modus durch Drehen des Dreh-/Drückknopfes verändert werden.

Warmwasserbereitung einschalten:

- Haupt-Absperrventil an der Gasflasche und Gasabsperrventil "Heizung/Boiler" öffnen.
- Dreh-/Drückknopf (Bild 107,6) drehen, bis Menüsymbol Warmwasser (Bild 108,2) blinkt.
- Dreh-/Drückknopf drücken.
- Dreh-/Drückknopf drehen, bis der gewünschte Wert angezeigt wird:
 - OFF: Warmwasserbereitung ist ausgeschaltet.
 - 40°: Warmwasser wird auf 40 °C erhitzt.
 - 60°: Warmwasser wird auf 60 °C erhitzt.
 - BOOST: Schnelle Aufheizung des Warmwassers (Boilervorrang) für max. 40 Minuten. Anschließend wird die Wassertemperatur für zwei Nachheizzyklen auf dem höheren Niveau (etwa 62 °C) gehalten.
- Dreh-/Drückknopf drücken, um den eingestellten Wert zu speichern. Das Symbol in der Statuszeile (Bild 107,2) blinkt, bis die eingestellte Warmwassertemperatur erreicht ist. Wenn der ursprünglich eingestellte Wert doch nicht verändert werden soll: Zurück-Taste (Bild 107,7) drücken.

Warmwasserbereitung ausschalten:

- Dreh-/Drückknopf drehen, bis OFF angezeigt wird. Dreh-/Drückknopf zum Speichern drücken.

Sicherheits-/Ablassventil

Der Boiler ist mit einem Sicherheits-/Ablassventil (Bild 109) ausgestattet. Das Sicherheits-/Ablassventil verhindert, dass das Wasser im Boiler einfriert, wenn bei Frost die Heizung nicht eingeschaltet ist.



- ▷ Sicherheits-/Ablassventil öffnen und Boiler entleeren, wenn das Fahrzeug längere Zeit nicht benutzt wird.
- ▷ Bei Temperaturen unter 2 °C öffnet das Sicherheits-/Ablassventil selbsttätig. Erst wenn die Temperatur am Sicherheits-/Ablassventil über 6 °C liegt, kann das Sicherheits-/Ablassventil wieder geschlossen werden.
- ▷ Die Wasserpumpe und die Wasserarmaturen sind durch das Sicherheits-/Ablassventil nicht vor Frost geschützt.



- ▷ Der Entleerungsstutzen des Sicherheits-/Ablassventils muss immer frei von Verschmutzungen (z. B. Laub, Eis) sein.

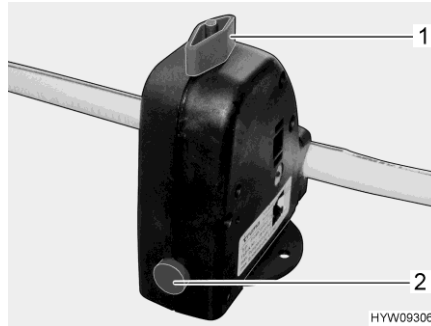


Bild 109 Sicherheits-/Ablassventil (Boiler)

Einbauort Siehe Abschnitt 10.7.

Boiler füllen/entleeren Der Boiler wird aus dem Wassertank mit Wasser versorgt.

Boiler mit Wasser füllen:

- 12-V-Versorgung am Panel einschalten.
- Sicherheits-/Ablassventil schließen. Dazu den Drehknopf (Bild 109,1) quer zum Sicherheits-/Ablassventil drehen und den Druckknopf (Bild 109,2) hineindrücken.
- Alle Wasserhähne auf "Warm" stellen und öffnen. Die Wasserpumpe wird eingeschaltet. Die Warmwasserleitungen werden mit Wasser befüllt.
- Wasserhähne so lange geöffnet lassen, bis das Wasser blasenfrei aus den Wasserhähnen fließt. Nur dadurch ist gewährleistet, dass der Boiler mit Wasser gefüllt ist.
- Alle Wasserhähne schließen.






Boiler entleeren:

- Warmwasserbereitung ausschalten.
- Sicherheits-/Ablassventil öffnen. Dazu den Drehknopf (Bild 109,1) längs zum Sicherheits-/Ablassventil drehen. Der Druckknopf (Bild 109,2) springt heraus. Der Boiler wird über das Sicherheits-/Ablassventil nach außen entleert.
- Prüfen, ob das Wasser aus dem Boiler vollständig abläuft (ca. 10 Liter).



- ▷ Weitere Informationen zum Entleeren der Wasseranlage siehe Abschnitt 10.3.6.
- ▷ Weitere Informationen zum Boiler der separaten Bedienungsanleitung des Herstellers entnehmen und Hinweise zur Wartung in Kapitel 12 beachten.

Betriebsarten Die Warmwasser-Heizung mit dem Boiler kann mit unterschiedlichen Energiequellen betrieben werden.

- Betriebsart wählen:*
- Dreh-/Drückknopf (Bild 107,6) drehen, bis Menüsymbol Betriebsart (Bild 108,3) blinkt.
 - Dreh-/Drückknopf drücken.
 - Dreh-/Drückknopf drehen, bis die gewünschte Betriebsart angezeigt wird:
 -  Gasbetrieb
 -  Elektrobetrieb (900 W)
 -  Elektrobetrieb (1800 W)
 -  Gasbetrieb und Elektrobetrieb (900 W)
 -  Gasbetrieb und Elektrobetrieb (1800 W)
 - Dreh-/Drückknopf drücken, um die eingestellte Betriebsart zu speichern. Wenn die ursprüngliche Einstellung doch nicht verändert werden soll: Zurück-Taste (Bild 107,7) drücken.



- ▷ Der 230-V-Elektrobetrieb ist nur möglich, wenn das Fahrzeug an die 230-V-Versorgung angeschlossen ist.
- ▷ Die Leistungsstufe beim 230-V-Elektrobetrieb so wählen, dass sie der Absicherung des 230-V-Anschlusses entspricht (900 W bei 3,9-A-Sicherung, 1800 W bei 7,8-A-Sicherung).

Die Kombination Gasbetrieb und 230-V-Elektrobetrieb verkürzt die Aufheizzeit des Fahrzeugs.

- Gebläse einstellen:*
- Dreh-/Drückknopf (Bild 107,6) drehen, bis Menüsymbol Gebläse (Bild 108,4) blinkt.
 - Dreh-/Drückknopf drücken.
 - Dreh-/Drückknopf drehen, bis der gewünschte Wert angezeigt wird:
 - OFF: Gebläse ist ausgeschaltet.
 - VENT: Umluft
 - ECO: Niedrige Gebläsestufe
 - HIGH: Hohe Gebläsestufe
 - BOOST: Schnelle Raumaufheizung. Boost ist verfügbar, wenn die aktuelle Raumtemperatur mindestens 10 °C unter der gewählten Raumtemperatur liegt.
 - Dreh-/Drückknopf drücken, um den eingestellten Wert zu speichern. Wenn der ursprünglich eingestellte Wert doch nicht verändert werden soll: Zurück-Taste (Bild 107,7) drücken.

- Zeitschaltuhr einstellen:*
- Dreh-/Drückknopf (Bild 107,6) drehen, bis Menüsymbol Zeitschaltuhr (Bild 108,9) blinkt.
 - Dreh-/Drückknopf drücken. Die Startzeit wird angezeigt, die Stundenanzeige blinkt.
 - Dreh-/Drückknopf drehen, bis die Stunde der gewünschten Startzeit angezeigt wird.
 - Dreh-/Drückknopf drücken. Die Minutenanzeige blinkt.
 - Dreh-/Drückknopf drehen, bis die Minute der gewünschten Startzeit angezeigt wird.

- Dreh-/Drückknopf drücken.
- In derselben Weise nacheinander die Ausschaltzeit, die gewünschte Raumtemperatur, Warmwasserstufe und Gebläsestufe einstellen.
- Dreh-/Drückknopf drücken. Die Zeitschaltuhr ist aktiviert. Das Symbol Zeitschaltuhr (Bild 108,9) blinkt, wenn die Zeitschaltuhr programmiert und aktiv ist.



- ▷ Das Servicemenü enthält Punkte, die meist nur einmalig eingestellt werden müssen (Sprache, Hintergrundhelligkeit, Kalibrierung), sowie Angaben für Servicestellen (Versionsnummern).

Störungsanzeige

Bei einer Warnung blinkt das Warnsymbol (Bild 108,7). Die Heizung läuft weiter. Wenn es sich nur um eine zeitweilige Störung handelt, erlischt das Warnsymbol selbstständig.

Bei einer Störung zeigt das Bedienteil sofort den Fehlercode der Störung an. Die Heizung wird abgeschaltet. Dreh-/Drückknopf drücken, um die Heizung neu zu starten.



- ▷ Weitere Informationen der separaten Bedienungsanleitung des Herstellers entnehmen.

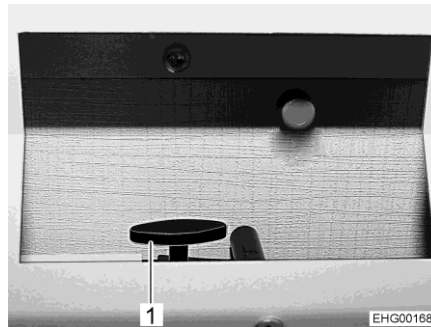


Bild 110 Drosselklappe (geöffnet)

Wärmeverteilung im Heckbereich

Die Heizung für den Heckbereich kann über Drosselklappen (Bild 110,1) separat eingestellt werden.

Die Drosselklappen sind rechts und links neben der Hochbettmatratze in den Seitenwänden des Fahrzeugs eingebaut.

Die Heizleistung variiert je nach Stellung der Drosselklappen.

9.2.4 Wandkamin

Frischluft und Abgase der Heizungsanlage werden in einem Zweikammer-Wandkamin geleitet.



- ▷ Fahrzeug so abstellen, dass der Wandkamin genügend Frischluft erhält.
- ▷ Der Wandkamin muss immer frei sein. Wandkamin nicht abdecken.
- ▷ Beim Wintercamping den Wandkamin frei von Schnee und Eis halten.
- ▷ Den Wandkamin regelmäßig kontrollieren, je nach Witterung (Schnee, Laubfall, Schmutz usw.). Wenn erforderlich, den Wandkamin reinigen.
- ▷ Beim Waschen des Fahrzeugs den Wasserstrahl nicht direkt auf den Wandkamin richten.
- ▷ Bei Nichtbeachten ist eine einwandfreie Funktion der Heizung nicht gewährleistet.



Bild 111 Wandkamin (Warmluft-Heizung)

Der Wandkamin ist an der linken Seitenwand angebracht.

9.2.5 Elektrische Fußbodentemperierung



- ▶ Bei Modellen mit elektrischer Fußbodentemperierung auf keinen Fall in den Boden Löcher bohren oder Schrauben eindrehen. Vorsicht mit spitzen Gegenständen. Gefahr eines Stromschlags oder eines Kurzschlusses durch die Beschädigung eines Heizdrahtes.



- ▷ Die elektrische Fußbodentemperierung arbeitet nur, wenn das Fahrzeug an eine 230-V-Versorgung angeschlossen ist.
- ▷ Die Leistung der elektrischen Fußbodentemperierung allein reicht nicht aus, um den Wohnraum zu erwärmen.

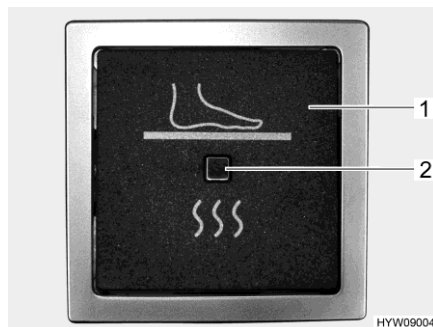


Bild 112 Schalter (elektrische Fußbodentemperierung)

- Einschalten:**
- Das Fahrzeug an die 230-V-Versorgung anschließen (siehe Kapitel 8).
 - Den Wippschalter (Bild 112,1) drücken. Die Kontroll-Leuchte im Schalter (Bild 112,2) leuchtet.
- Ausschalten:**
- Den Wippschalter (Bild 112,1) drücken. Die Kontroll-Leuchte (Bild 112,2) im Schalter erlischt.

Nach dem Ausschalten bleibt der Fußboden aufgrund der Restwärme noch eine Zeit lang warm.

9.3 Klimaanlage Truma Aventa



- ▷ Der Kältekreislauf darf nur vom Hersteller oder einer autorisierten Fachwerkstatt geöffnet werden.
- ▷ Die Lufteinlässe und Luftauslässe nicht blockieren.
- ▷ Keine Gefälle oder Steigungen von mehr als 8 % befahren, wenn die Klimaanlage läuft. Der Kompressor kann sonst beschädigt werden.
- ▷ Gerät nicht über längeren Zeitraum im Kühlbetrieb betreiben, wenn das Fahrzeug schräg steht. Kondenswasser kann in den Innenraum gelangen.

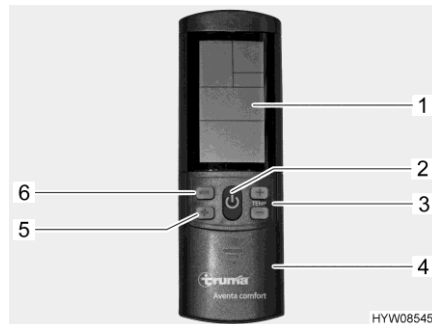


- ▷ Die Klimaanlage läuft nur, wenn das Fahrzeug an eine 230-V-Versorgung angeschlossen ist.
- ▷ Die externe 230-V-Versorgung muss mit mindestens 6 A abgesichert sein. Sonst ist ein ordnungsgemäßer Betrieb der Klimaanlage nicht möglich.
- ▷ Heizen bei Außentemperaturen unter 4 °C ist nicht möglich, da die Heizleistung dann stark abnimmt. Zwischen 4 °C und 7 °C schaltet das Gerät kurzzeitig in Abtauvorgänge. Bei Außentemperaturen über 7 °C ist ein Heizbetrieb ohne Einschränkung möglich.
- ▷ Die Fernbedienung beim Bedienen immer auf den Infrarot-Empfänger richten.
- ▷ Zusätzlich die Bedienungsanleitung des Herstellers beachten.

Betriebsarten Die Klimaanlage kann in folgenden Betriebsarten betrieben werden:

- Automatik
- Kühlung
- Heizung
- Umluft

Fernbedienung Alle Funktionen der Klimaanlage lassen sich über die Fernbedienung bedienen.



- 1 Display
- 2 Taste Ein/Aus
- 3 Tasten "+" und "-" für Temperaturwahl
- 4 Schiebeklappe für Feld mit Einstell-tasten
- 5 Wahltaste Gebläsestufe (drei Stufen)
- 6 Wahltaste Betriebsart

Bild 113 Fernbedienung (Klimaanlage)

Automatikbetrieb Im Automatikbetrieb muss lediglich die gewünschte Temperatur eingestellt werden.

Je nach Raumtemperatur wählt die Klimaanlage automatisch Kühl- oder Heizbetrieb sowie die Gebläsestufe.

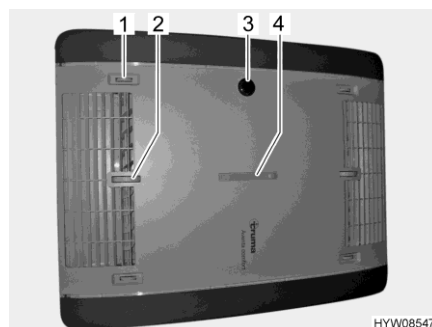
Einschalten: ■ Taste Ein/Aus (Bild 113,2) drücken. Die zuletzt gewählten Einstellungen werden übernommen.



▷ Nach dem Einschalten läuft das Umluftgebläse. Der Kompressor schaltet sich spätestens nach 3 Minuten ein, die blaue LED (Kühlen) oder die gelbe LED (Heizen) blinkt.

■ Mit den Tasten "+" und "-" (Bild 113,3) die gewünschte Temperatur einstellen.

Ausschalten: ■ Taste Ein/Aus (Bild 113,2) drücken. Die Beleuchtung kann weiterhin bedient werden.



- 1 Luftverteilung rechts/links
- 2 Luftverteilung Decke/Boden
- 3 IR-Empfänger, Funktionsanzeige, manuell ein/aus
- 4 Luftverteilung vorn/hinten

Bild 114 Funktionsanzeige und Luftverteilung (Klimaanlage)

9.3.1 Bedienung und Anzeige am Gerät

Bestimmte Funktionen können direkt am Gerät bedient werden.


- Luftverteilung einstellen:* ■ Einstellrädchen und Schieberegler für stufenlose Luftverteilung nach Wunsch einstellen.
- Manuell ein-/ausschalten:* ■ Mikro-Taster drücken (z. B. mit Kugelschreiber, wenn Fernbedienung nicht greifbar ist).

Funktionsanzeige

Zustand LED	Bedeutung
blaue LED blinkt	Kompressor läuft an (Kühlbetrieb)
blaue LED leuchtet	Kühlbetrieb
gelbe LED blinkt	Kompressor läuft an (Heizbetrieb)
gelbe LED leuchtet	Heizbetrieb
rote LED blinkt	Daten werden übertragen
rote LED leuchtet	Störung


Manueller Betrieb

Im manuellen Betrieb können an der Fernbedienung Kühlung, Heizung und Umluft separat eingestellt werden.

- Kühlung einschalten:*
 - Taste Ein/Aus (Bild 113,2) drücken.
 - Wahltaste Betriebsart (Bild 113,6) drücken, bis das Kühlsymbol im Display (Bild 113,1) erscheint.
 - Mit den Tasten "+" und "-" (Bild 113,3) die gewünschte Temperatur einstellen.
 - Mit der Wahltaste  (Bild 113,5) die gewünschte Lüfterstufe einstellen.

Wenn die auf der Fernbedienung eingestellte Raumtemperatur erreicht ist, schaltet der Kompressor ab, die blaue LED im IR-Empfänger erlischt. Das Umluftgebläse läuft weiter.

Wenn die Raumtemperatur über die eingestellte Temperatur steigt, schaltet das Gerät automatisch wieder auf Kühlbetrieb.

- Heizung einschalten:*
 - Taste Ein/Aus (Bild 113,2) drücken.
 - Wahltaste Betriebsart (Bild 113,6) drücken, bis das Heizsymbol im Display (Bild 113,1) erscheint.
 - Mit den Tasten "+" und "-" (Bild 113,3) die gewünschte Temperatur einstellen.
 - Mit der Wahltaste  (Bild 113,5) die gewünschte Lüfterstufe einstellen.

Wenn die auf der Fernbedienung eingestellte Raumtemperatur erreicht ist, schaltet der Kompressor ab, die gelbe LED im IR-Empfänger erlischt. Das Umluftgebläse läuft weiter.

Wenn die Raumtemperatur unter die eingestellte Temperatur absinkt, schaltet das Gerät automatisch wieder auf Heizbetrieb.

- Umluft einschalten:**
- Taste Ein/Aus (Bild 113,2) drücken.
 - Wahltaste Betriebsart (Bild 113,6) drücken, bis das Umluftsymbol im Display (Bild 113,1) erscheint.
 - Mit den Tasten "+" und "-" (Bild 113,3) die gewünschte Temperatur einstellen.
 - Mit der Wahltaste "🌀" (Bild 113,5) die gewünschte Lüfterstufe einstellen.

Im Umluftbetrieb wird die Innenluft umgewälzt und durch die Filter gereinigt. Es leuchten keine LEDs im IR-Empfänger.

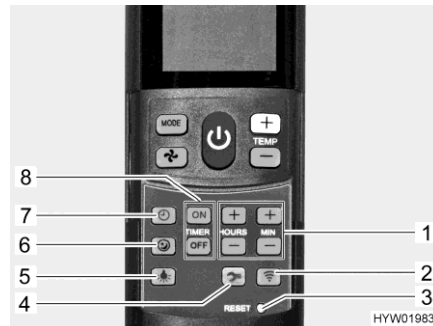


Bild 115 Fernbedienung mit Einstell-tasten (Klimaanlage)

- 1 Tasten zum Einstellen der Uhrzeit und des Timers
- 2 Taste Senden (erneute Datenübertragung)
- 3 Mikro-Taster "RESET" (Rücksetzung auf Werkseinstellung)
- 4 Taste Setup für Inbetriebnahme
- 5 Taste Licht (zum Bedienen der Beleuchtung)
- 6 Taste Sanftlauf (für leisen Kühlbetrieb)
- 7 Taste Uhrzeit (zum Einstellen der Uhrzeit)
- 8 Tasten "TIMER" für Zeitvorwahl Einschalten/Ausschalten

- Sanftlauf einschalten:**
- Taste Sanftlauf (Bild 115,6) drücken. Im Kühlbetrieb läuft das Gebläse dann mit niedriger Drehzahl und deshalb besonders leise.

- Uhrzeit einstellen:**
- Taste Uhrzeit (Bild 115,7) drücken.

- Mit den Tasten (Bild 115,1) Stunden und Minuten einstellen.

- Timer einschalten:**
- Taste Ein/Aus (Bild 113,2) drücken.
 - Gewünschte Betriebsart und Temperatur einstellen.

- Einschaltzeit programmieren:**
- Taste "ON" (Bild 115,8) drücken.
 - Tasten für die Zeiteinstellung (Bild 115,1) drücken, bis die gewünschte Zeitspanne bis zum Einschalten erreicht ist.
 - Taste "ON" (Bild 115,8) drücken.

- Ausschaltzeit programmieren:**
- Taste "OFF" (Bild 115,8) drücken.
 - Tasten für die Zeiteinstellung (Bild 115,1) drücken, bis die gewünschte Zeitspanne bis zum Ausschalten erreicht ist.
 - Taste "OFF" (Bild 115,8) drücken.

- Timer deaktivieren:**
- Taste "ON" oder Taste "OFF" (Bild 115,8) erneut drücken.

Mit der integrierten Schaltuhr lässt sich die Ein-/Ausschaltzeit für die Klimaanlage zwischen 15 Minuten und 24 Stunden im Voraus einstellen (von der aktuellen Uhrzeit an gerechnet).

- Beleuchtung einschalten:**
- Taste Licht (Bild 115,5) drücken. Das Licht wird mit der zuletzt eingestellten Dimmstufe eingeschaltet.

- Beleuchtung dimmen:**
- Taste Licht (Bild 115,5) drücken und gedrückt halten, bis die gewünschte Helligkeit erreicht ist.

Beleuchtung ausschalten: ■ Taste Licht (Bild 115,5) drücken.



- ▷ Die Taste Setup (Bild 115,4) dient dazu, die Fernbedienung bei der ersten Inbetriebnahme mit der Klimaanlage zu verbinden.
- ▷ Weitere Informationen der separaten Bedienungsanleitung des Herstellers entnehmen.

9.4 Steuerung von Truma-Geräten mit mobilem Endgerät (Sonderausstattung)

Je nach Ausstattung ist im Fahrzeug eine Truma iNet-Box vorhanden. Über die Truma iNet-Box können die Heizung und die Klimaanlage von einem mobilen Endgerät aus (z. B. Smartphone, Tablet-PC) über eine App bedient werden. Die Truma-App kann für gängige mobile Endgeräte im jeweiligen App-Store heruntergeladen werden.

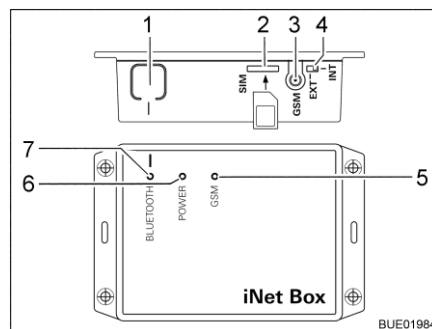
Für die Verbindung zwischen Truma-Gerät und mobilem Endgerät gibt es zwei Möglichkeiten:

- Bluetooth-Verbindung (eingeschränkte Reichweite)
- Verbindung über das Mobilfunknetz (Mini-SIM-Karte mit eigener Rufnummer und ausreichend Guthaben erforderlich; nicht im Lieferumfang enthalten). Die Bedienung erfolgt per SMS.

Die Bedienung des Truma-Geräts ist auch von mehreren mobilen Endgeräten aus möglich. Die Truma-App muss dazu auf jedem mobilen Endgerät installiert sein.



- ▷ Wenn das mobile Endgerät eine Internetverbindung hat, werden die Anleitungen für die Bedienung der Truma-Geräte heruntergeladen und gespeichert. Anschließend sind die Anleitungen jederzeit einsehbar (auch ohne Internetverbindung).



- 1 Taste BLUETOOTH
- 2 Steckplatz für Mini-SIM-Karte
- 3 Antennenanschluss für externe GSM-Antenne
- 4 Umschalter externe/interne GSM-Antenne
- 5 LED GSM, rot (leuchtet, wenn kein GSM-Betrieb möglich ist)
- 6 LED POWER, grün (leuchtet im Betrieb)
- 7 LED BLUETOOTH, blau (blinkt bei Pairing-Vorgang)

Bild 116 Truma iNet-Box

Bluetooth-Verbindung einrichten:

- Truma-App auf mobilem Endgerät installieren.
- 12-V-Versorgung des Fahrzeugs am Panel einschalten.
- Bluetooth am mobilen Endgerät einschalten.
- Truma-App starten und Menüpunkte "Einstellungen – Truma iNet-Box einrichten – Bluetooth einrichten" wählen. Die einzelnen Schritte werden in der Truma-App ausführlich erklärt.

Mobilfunkverbindung einrichten:

- Taste BLUETOOTH (Bild 116,1) an der iNet-Box 1 Sekunde lang drücken. Die Truma iNet-Box ist ca. 2 Minuten lang im mobilen Endgerät sichtbar (Name: "Truma iNet-Box"). In diesem Zeitraum blinkt die blaue LED BLUETOOTH (Bild 116,7).
- In den Bluetooth-Einstellungen des mobilen Endgeräts die Verbindung zu "Truma iNet-Box" bestätigen. Die Verbindung ist hergestellt, wenn die blaue LED an der Truma iNet-Box dauerhaft leuchtet.
- Bluetooth-Verbindung wie oben beschrieben einrichten.
- Nach der Bluetooth-Einrichtung Schaltfläche "Weiter" drücken.
- Mini-SIM-Karte mit eigener Rufnummer und ausreichendem Guthaben vorsichtig wie dargestellt in den Steckplatz (Bild 116,2) der Truma iNet-Box schieben, bis sie einrastet. Die rote LED GSM (Bild 116,5) muss dauerhaft blinken. Wenn die rote LED nach 20 Sekunden erlischt: Mini-SIM-Karte prüfen.
- PIN und Rufnummer der Mini-SIM-Karte in der iNet-Box sowie einen frei wählbaren Namen in die entsprechenden Felder im Einrichtungsassistenten eingeben.
- Schaltfläche "Fertig" drücken.

Die Truma iNet-Box schaltet automatisch vom Mobilfunknetz auf Bluetooth-Verbindung um, sobald sich ein gespeichertes mobiles Endgerät im Bluetooth-Empfangsbereich befindet. Bei Verlassen des Empfangsbereichs wird automatisch auf Mobilfunknetz (sofern eingerichtet) geschaltet. Die Truma iNet-Box kann auch ohne Mini-SIM-Karte betrieben werden. Die Bedienung ist dann nur in der näheren Umgebung über Bluetooth möglich.

Truma-Geräte über Truma-App bedienen:

- Schaltfläche "Fernsteuerung" drücken.
- Bedienbefehle vornehmen.



- ▷ Zur ordnungsgemäßen Funktion der Bedienung über SMS ist es notwendig, dass die Standard SMS-App des mobilen Endgeräts dessen Rufnummer als Absender führt und den Text nicht manipuliert. Keine WebSMS-Connectoren verwenden.
- ▷ Weitere Informationen der separaten Bedienungsanleitung des Herstellers entnehmen.

Einbauort Die Truma iNet-Box ist im Wohnbereich eingebaut (z. B. im Kleiderschrank).

9.5 Kochstelle



- ▶ Wenn der Gaskocher in Betrieb ist, den Gaskocher nicht unbeaufsichtigt lassen. Auch wenn der Gaskocher nur für kurze Zeit (z. B. Toilettengang) nicht beaufsichtigt werden kann, Gaskocher ausschalten.
- ▶ Gas wegen Explosionsgefahr nie unverbrannt ausströmen lassen.
- ▶ Vor Inbetriebnahme der Kochstelle für eine ausreichende Belüftung sorgen. Fenster oder Dachhaube öffnen.
- ▶ Gaskocher oder Gasbackofen nicht zum Heizen verwenden.
- ▶ Für den Umgang mit heißen Töpfen, Pfannen und ähnlichen Gegenständen Kochhandschuhe oder Topflappen benutzen. Verletzungsgefahr!



- ▶ In unmittelbarer Nähe der Kochstelle keine Gardinen oder Vorhänge anbringen. Brandgefahr!
- ▶ Wenn eine Brennstelle in Betrieb ist, immer einen Topf oder eine Pfanne über die Flamme stellen.



- ▷ Keine heißen Gegenstände wie zum Beispiel Kochtöpfe auf die Spülenabdeckung, die Gaskocher-Abdeckung oder die Arbeitsplatte stellen.

9.5.1 Gaskocher



- ▶ Während des Einschaltens und wenn der Gaskocher in Betrieb ist, dürfen keine brennbaren oder leicht entzündlichen Gegenstände wie Geschirrtücher, Servietten usw. in der Nähe des Gaskochers sein. Brandgefahr!
- ▶ Der Zündvorgang muss von oben her sichtbar sein und darf nicht durch aufgestellte Kochtöpfe verdeckt werden.
- ▶ Wenn ein Flammenschutzblech vorhanden ist, das Flammenschutzblech bei Benutzung des Gaskochers immer verwenden. Vor der Fahrt Flammenschutzblech abnehmen und sicher verstauen.
- ▶ Die Gaskocher-Abdeckung wird durch Federkraft zugezogen. Beim Schließen besteht Verletzungsgefahr!



- ▷ Die gläserne Gaskocher-Abdeckung nicht als Kochfeld benutzen.
- ▷ Die Gaskocher-Abdeckung nicht schließen, während der Gaskocher in Betrieb ist.
- ▷ Die Gaskocher-Abdeckung nicht durch Druck belasten, wenn sie geschlossen ist.
- ▷ Die Gaskocher-Abdeckung nach dem Kochen noch so lange offen halten, wie die Brenner Hitze abgeben. Die Glasplatte könnte sonst zerbrechen.



- ▷ Nur Töpfe und Pfannen benutzen, deren Durchmesser für den Brennerrost des Gaskochers geeignet ist.
- ▷ Wenn die Flamme erlischt, sperrt das Zündsicherungsventil selbsttätig die Gaszufuhr.
- ▷ Weitere Informationen der separaten Bedienungsanleitung des Herstellers entnehmen.

Der Küchenblock des Fahrzeugs ist mit einem 3-Flammen-Gaskocher ausgestattet.

Flammschutzblech Vor dem Kochen muss ein Flammschutzblech an der Kochstelle angebracht werden. Vor der Fahrt Flammschutzblech abnehmen.



Bild 117 Flammschutzblech (Kochstelle)

Flammschutzblech anbringen:

- Flammschutzblech (Bild 117,2) zwischen den Abdeckungen für Gaskocher (Bild 117,1) und Spüle (Bild 117,3) im Fensterrahmen eingehängen.

Zündung Der Gaskocher ist mit einer elektronischen Zündung ausgestattet.

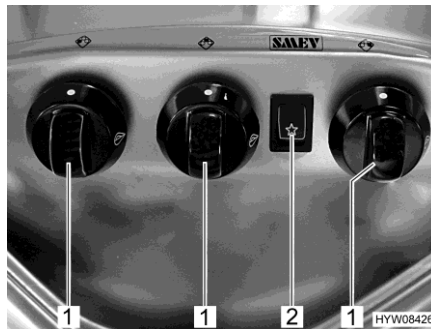


Bild 118 Bedienelemente (Gaskocher)

Einschalten:

- Haupt-Absperrventil an der Gasflasche und Gasabsperrentil "Kochstelle" öffnen.
- Gaskocher-Abdeckung öffnen.
- Drehregler (Bild 118,1) der gewünschten Brennstelle auf Zündposition (große Flamme) drehen.
- Drehregler drücken und gedrückt halten.
- Wippschalter (Bild 118,2) drücken. Am Brenner werden Zündfunken erzeugt.
- Wenn die Flamme brennt, den Drehregler gedrückt halten, bis das Zündsicherungsventil die Gaszufuhr offen hält.
- Drehregler loslassen und auf die gewünschte Einstellung drehen.

Ausschalten:

- Drehregler auf 0-Stellung drehen. Die Flamme erlischt.
- Gasabsperrentil "Kochstelle" und Haupt-Absperrventil an der Gasflasche schließen.

9.5.2 Herd-Backofen-Kombination



- ▷ Informationen zur Herd-Backofen-Kombination der beigelegten Bedienungsanleitung des Herstellers entnehmen.

9.6 Kühlschranks

Wenn keine MonoControl- oder DuoControl-Regelanlage mit Crashsensor vorhanden ist, während der Fahrt den Kühlschrank nur über das 12-V-Bordnetz betreiben. Bei hohen Umgebungstemperaturen erreicht der Kühlschrank keine volle Kühlleistung mehr.



- ▷ Beim Verlassen des Fahrzeugs immer die Kühlschrank-Lüftungsgitter anbauen. Bei Regen kann sonst Wasser eindringen.
- ▷ Die Kühlleistung des Kühlschranks ist von der Aufstellung des Fahrzeugs abhängig. Bereits ab 5° Schrägstellung kann die Kühlleistung sinken. Daher das Fahrzeug auf dem Stellplatz immer waagrecht stellen.
- ▷ Absorber-Kühlschränke arbeiten bei normaler Zimmertemperatur (ca. 21 °C) im angegebenen Temperaturbereich. Bei deutlich höheren Umgebungstemperaturen (> 30 °C) reduziert sich die Kühlleistung.

9.6.1 Kühlschrank-Lüftungsgitter

Wenn hohe Außentemperaturen herrschen, ist die volle Kühlleistung des Kühlaggregats nur dann gewährleistet, wenn der Kühlschrank ausreichend belüftet wird.

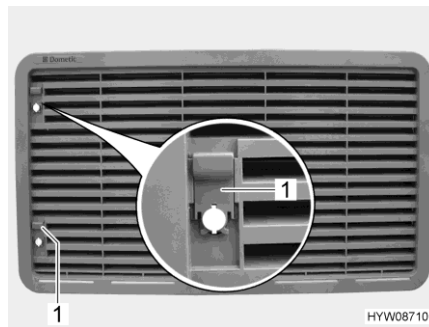


Bild 119 Kühlschrank-Lüftungsgitter

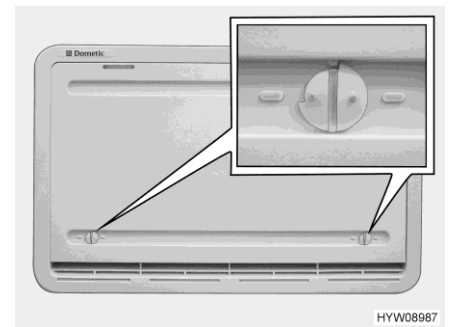


Bild 120 Winterabdeckung (Kühlschrank-Lüftungsgitter)

- Abnehmen:*
- Schieber (Bild 119,1) nach oben schieben.
 - Kühlschrank-Lüftungsgitter abnehmen.

Winterabdeckung

Die Winterabdeckungen (Bild 120) schützen das Kühlaggregat vor kalter Luft. Winterabdeckungen vor beide Kühlschrank-Lüftungsgitter setzen, wenn die Außentemperatur unter +10 °C sinkt (sowohl bei Gas- als auch bei Elektrobetrieb).

Bei kleineren Geräten (Fassungsvermögen von weniger als 130 l) im Gasbetrieb nur die **untere** Winterabdeckung verwenden.

Bei sehr tiefen Temperaturen (-5 °C bis -30 °C) die **isolierte** Winterabdeckung verwenden. Die isolierte Winterabdeckung nur anstelle des **unteren** Kühlschrank-Lüftungsgitters verwenden.

Wenn die Temperaturen wieder steigen, Winterabdeckungen abnehmen.

- Anbringen:**
- Beide Verriegelungen (Bild 120) öffnen (Nut steht waagrecht).
 - Winterabdeckung vor das Lüftungsgitter setzen.
 - Verriegelungen mit einer kleinen Münze verriegeln (Nut steht senkrecht).

- Abnehmen:**
- Beide Verriegelungen (Bild 120) öffnen (Nut steht waagrecht).
 - Winterabdeckung vom Lüftungsgitter abnehmen.



- ▷ Winterabdeckungen abnehmen, wenn die Temperaturen über +10 °C steigen. Der Kühlschrank kann sonst beschädigt werden.
- ▷ **Isolierte** Winterabdeckung abnehmen, wenn die Temperaturen über -5 °C steigen. Der Kühlschrank kann sonst beschädigt werden.



- ▷ Die Winterabdeckung kann während der Fahrt angebaut bleiben.

9.6.2 Thetford Baureihe N3000 E/A

Je nach Ausstattung sind unterschiedliche Ausführungen des Kühlschranks eingebaut.

Ausführung Thetford N3000 E

Manuelles Energiewahlssystem, automatische Zündung

Ausführung Thetford N3000E+/N3000 A

Automatisches und manuelles Energiewahlssystem, automatische Zündung

Betriebsarten

Der Kühlschrank hat 3 Betriebsarten:

- 230-V-Betrieb
- 12-V-Betrieb
- Gasbetrieb



- ▷ Der Kühlschrank benötigt immer eine 12-V-Steuerspannung, unabhängig davon, mit welcher Energieart er betrieben wird. Die Steuerspannung liegt an, sobald der Elektroblock eingeschaltet ist. Dadurch fließt auch bei ausgeschaltetem Kühlschrank immer ein Ruhestrom. Bei einer vorübergehenden Still-Legung immer den Elektroblock ausschalten.
- ▷ Das Gasabsperrentil "Kühlschrank" schließen, wenn der Kühlschrank elektrisch betrieben wird.

230-V-Betrieb

Der Kühlschrank wird über ein externes Stromnetz betrieben.

12-V-Betrieb Der Kühlschrank wird über die Fahrzeugbatterie betrieben.



- ▷ Im Automatik-Modus wird der 12-Volt-Betrieb nur dann gewählt, wenn der Fahrzeugmotor läuft.

Gasbetrieb Der Kühlschrank wird mit Gas aus einer angeschlossenen Gasflasche betrieben.



- ▷ Bei Verwendung von Autogas muss ein Filter verwendet werden. Der Filter muss von einem qualifizierten Techniker eingebaut werden.

Umschaltung zwischen Energiequellen

Beim Umschalten zwischen den verschiedenen Energiequellen sind bei Ausführung mit automatischer Energiewahl gewollte Verzögerungen eingebaut. Der Kühlschrank ist deshalb nach dem Umschalten auf eine neue Energiequelle nicht sofort betriebsbereit. Beim Umschalten von 12-Volt-Betrieb auf Gasbetrieb beträgt die Verzögerung 15 Minuten. Dadurch wird ein Umschalten auf Gasbetrieb bei kurzen Fahrzeugstopps (z. B. Tankstopp) verhindert.

Tankstopp



- ▶ Im Tankstellenbereich ist das Betreiben offener Flammen verboten. Wenn der Kühlschrank während der Fahrt manuell auf Gasbetrieb gestellt war: Kühlschrank im Tankstellenbereich ausschalten oder auf 12-V-Betrieb umschalten.
Wenn der Kühlschrank während der Fahrt im Automatik-Modus betrieben wurde (nur bei Ausführung mit automatischer Energiewahl) und der Tankstopp länger als 15 Minuten dauert: Kühlschrank ausschalten. Das automatische Energiewahlssystem schaltet sonst 15 Minuten nach Abstellen des Fahrzeugmotors automatisch auf Gasbetrieb um.

Züandsicherung

Beim Anwählen des Gasbetriebs wird die Züandsicherung automatisch geöffnet, so dass Gas zum Brenner strömen kann. Gleichzeitig wird der elektronische Zünder eingeschaltet. Erlischt die Gasflamme, z. B. durch einen Luftzug, wird der Zünder sofort aktiviert und zündet das Gas wieder an.

Bedienung

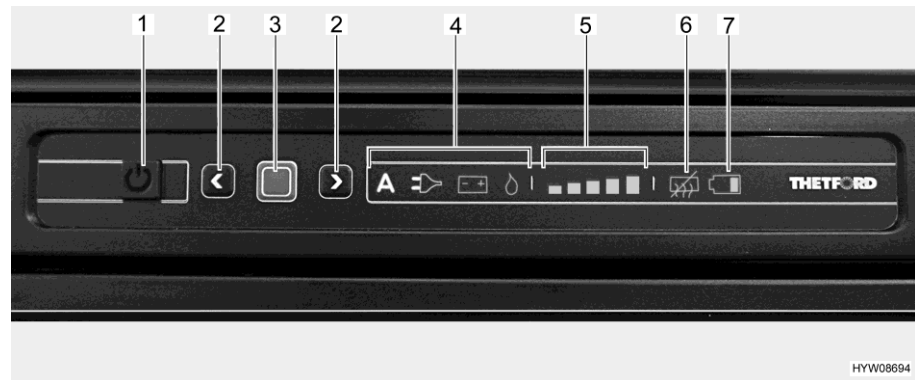


Bild 121 LED-Bedienfeld (Kühlschrank Thetford)

- 1 Taste Ein/Aus
- 2 Pfeiltasten
- 3 Bestätigungstaste
- 4 Anzeige der Betriebsart ("A" nicht bei allen Ausführungen vorhanden)
- 5 Kühlstufen-Anzeige
- 6 Anzeige "Anti-Kondensation aus"
- 7 Anzeige "Batterie leer" (nicht aktiv)



- ▷ Wenn der Kühlschrank mit Gas betrieben werden soll: Haupt-Absperrventil an der Gasflasche und Gasabsperrventil "Kühlschrank" öffnen.

Einschalten:

- Taste Ein/Aus (Bild 121,1) 1 Sekunde lang drücken. Die Taste leuchtet grün auf. Nach ca. 10 Sekunden wird die Anzeige aus Energiespargründen gedimmt.
- Bestätigungstaste (Bild 121,3) drücken. Die zuletzt gewählte Betriebsart wird angezeigt.

Betriebsart wählen:

- Bestätigungstaste (Bild 121,3) ca. 2 Sekunden lang drücken. Die Betriebsartensymbole blinken.
- Manuelle Energiewahl: Mit den Pfeiltasten (Bild 121,2) die gewünschte Energiequelle auswählen.
- Automatische Energiewahl (nur bei Ausführung mit automatischer Energiewahl): Mit den Pfeiltasten (Bild 121,2) die Betriebsart "A" auswählen.
- Auswahl mit Bestätigungstaste (Bild 121,3) bestätigen.

Bei Ausführung mit automatischer Energiewahl erfolgt die Energiewahl, je nach Verfügbarkeit der Energiequellen, in dieser Reihenfolge:

- 230 V Wechselspannung
- 12 V Gleichspannung
- Gas

Kühltemperatur einstellen:

- Bestätigungstaste (Bild 121,3) ca. 2 Sekunden lang drücken. Die Betriebsartensymbole blinken.
- Bestätigungstaste (Bild 121,3) erneut drücken. Die Kühlstufen-Anzeige (Bild 121,5) blinkt.
- Zum Ändern der Einstellung die Pfeiltasten (Bild 121,2) drücken, bis die gewünschte Einstellung angezeigt wird.
- Auswahl mit Bestätigungstaste (Bild 121,3) bestätigen.

- Ausschalten:*
- Taste Ein/Aus (Bild 121,1) etwa 2 Sekunden lang drücken. Alle Leuchten erlöschen. Der Kühlschrank ist abgeschaltet.
 - Wenn der Kühlschrank mit Gas betrieben wurde: Gasabsperrentil "Kühlschrank" und Haupt-Absperrventil an der Gasflasche schließen.

Kühltemperatur-Regelung

Nach dem Einschalten wählt der Kühlschrank automatisch die zuletzt gewählte Thermostat-Einstellung. Diese Einstellung kann manuell mit den Pfeiltasten (Bild 121,2) nachgeregelt werden. Es dauert einige Stunden, bis der Kühlschrank die normale Betriebstemperatur erreicht hat. Beim Umschalten auf eine andere Betriebsart wird die Thermostat-Einstellung beibehalten.

Zusatzfunktionen

Blinkende Lampen an der Bedieneinheit zeigen eine Störung an. Hinweise zur Fehlerbehebung siehe Kapitel 14.



- ▷ Weitere Informationen der separaten Bedienungsanleitung "Kühlschrank" entnehmen.

9.6.3 Kühlschranktür-Verriegelung

Je nach Modell besitzt der Kühlschrank ein separates Frosterfach. Die Angaben in diesem Abschnitt gelten sinngemäß auch für die Tür des Frosterfachs.



- ▷ Während der Fahrt muss die Kühlschranktür immer geschlossen und in der geschlossenen Stellung arretiert sein.



- ▷ Wenn der Kühlschrank abgeschaltet ist, die Kühlschranktür in Lüftungsstellung arretieren. So lässt sich Schimmelbildung vermeiden.

Die Kühlschranktür lässt sich in zwei Stellungen arretieren:

- geschlossene Kühlschranktür während der Fahrt und wenn der Kühlschrank benutzt wird
- leicht geöffnete Kühlschranktür als Lüftungsstellung, wenn der Kühlschrank abgeschaltet ist



- ▷ Weitere Informationen zur Arretierung siehe separate Bedienungsanleitung des Herstellers.

Thetford Der Kühlschrank wird mit dem Griff an der Tür geöffnet und geschlossen.

Lüftungsstellung Die Kühlschranktür kann mit einem schwenkbaren Bügel in Lüftungsstellung arretiert werden.



Bild 122 Verschlusseinrichtung (Normalstellung)



Bild 123 Verschlusseinrichtung (Lüftungsstellung)

In Lüftungsstellung arretieren:

- Kühlschranktür öffnen.
- Den Bügel (Bild 122,1) nach vorn schwenken (Bild 123).
- Kühlschranktür bis zur ersten Raste schließen, dann ist sie in der Lüftungsstellung arretiert.

Kapitelübersicht

In diesem Kapitel finden Sie Hinweise zu den sanitären Einrichtungen des Fahrzeugs.

Am Ende des Kapitels finden Sie die Einbauorte der Komponenten der sanitären Anlage.

10.1 Wasserversorgung, Allgemeines



- ▶ Wassertank nur aus Versorgungsanlagen befüllen, die Trinkwasserqualität nachweisen können.
- ▶ Zum Befüllen nur Schläuche oder Behälter verwenden, die für Trinkwasser zugelassen sind.
- ▶ Befüllschlauch oder Behälter vor der Benutzung gründlich mit Trinkwasser spülen (2- bis 3-fache Menge des Fassungsvermögens).
- ▶ Befüllschlauch oder Behälter nach der Benutzung vollständig entleeren und Öffnungen des Befüllschlauchs oder Behälters verschließen.
- ▶ Stehendes Wasser im Wassertank oder in Wasserleitungen wird nach kurzer Zeit ungenießbar. Deshalb vor jeder Benutzung des Fahrzeugs die Wasserleitungen und den Wassertank gründlich reinigen. Nach jeder Benutzung des Fahrzeugs den Wassertank und die Wasserleitungen vollständig entleeren.
- ▶ Bei Still-Legungen von mehr als einer Woche die Wasseranlage vor der Benutzung des Fahrzeugs desinfizieren (siehe Kapitel 11).



- ▷ Wenn das Fahrzeug für mehrere Tage nicht benutzt wird oder bei Frostgefahr nicht beheizt wird, die gesamte Wasseranlage entleeren. Sicherstellen, dass die Wasserpumpe ausgeschaltet ist. Die Wasserpumpe läuft sonst heiß und kann beschädigt werden. Die Wasserhähne in Mittelstellung geöffnet lassen. Alle Ablasshähne geöffnet lassen. So lassen sich Frostschäden an den Einbaugeräten, Frostschäden am Fahrzeug und Ablagerungen in wasserführenden Bauteilen vermeiden.
- ▷ Die Wasserpumpe läuft ohne Wasser heiß und kann nach spätestens einer Minute beschädigt werden. Wasserpumpe nie betreiben, wenn der Wassertank leer ist.

Das Fahrzeug ist mit einem eingebauten Wassertank ausgestattet. Eine elektrische Wasserpumpe pumpt das Wasser an die einzelnen Wasserentnahmestellen. Durch Öffnen eines Wasserhahns schaltet sich die Wasserpumpe automatisch ein und pumpt Wasser zur Entnahmestelle.

Der Abwassertank fängt das verschmutzte Wasser auf. Am Panel kann abgefragt werden, wie voll der Wassertank oder der Abwassertank ist.

10.2 Wasserpumpe

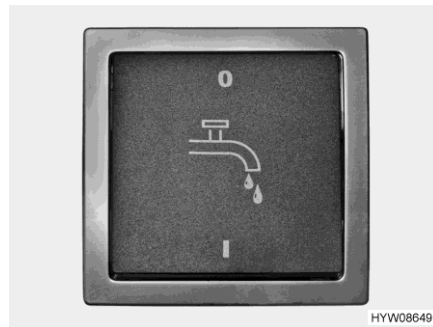


Bild 124 Schalter (Wasserpumpe)

Einbauort Siehe Tabelle am Ende des Abschnitts 10.7.



- ▷ Bevor die Wasserarmaturen benutzt werden können, müssen die 12-V-Versorgung am Panel und die Wasserpumpe am Schalter (Bild 124) eingeschaltet sein. Die Wasserpumpe arbeitet sonst nicht.
- ▷ Bei Neubefüllung des Wassertanks kann sich am Pumpenboden eine Luftblase bilden. Diese Luftblase verhindert ein Ansaugen des Wassers. Die Wasserpumpe kräftig im Wasser auf und ab schütteln.

10.3 Wasseranlage

10.3.1 Wassertank

Der Wassertank fasst ca. 120 l.

Einbauort des Wassertanks siehe Abschnitt 10.7.

Warmluft von der Wohnraumheizung beheizt den Wassertank. Der Wassertank ist somit vor Frost geschützt.



- ▷ Wenn die Wohnraumheizung außer Betrieb ist, dann ist der Wassertank nicht mehr ausreichend vor Frost geschützt. Bei Frostgefahr den Wassertank entleeren und den Ablasshahn geöffnet lassen.



- ▷ Aus Gründen der Fahrsicherheit und aus zulassungstechnischen Gründen muss die Füllmenge während der Fahrt auf ca. 20 l reduziert werden. Wenn das Wasser mit Hilfe des Drehgriffs Sicherheitsablauf abgelassen wird (siehe Abschnitt 10.3.4), bleibt eine Restmenge von ca. 20 l im Wassertank.

10.3.2 Wasseranlage befüllen



- ▶ Beim Befüllen des Wassertanks die technisch zulässige Gesamtmasse des Fahrzeugs beachten. Wenn der Wassertank voll ist, muss das Reisegepäck entsprechend reduziert werden.



- ▷ Die Wasserpumpe läuft ohne Wasser heiß und kann nach spätestens einer Minute beschädigt werden. Wasserpumpe nie betreiben, wenn der Wassertank leer ist.



▷ Während der Wassertank befüllt wird, kann die Wassermenge am Panel kontrolliert werden.

- Fahrzeug waagrecht stellen.
- 12-V-Versorgung am Panel einschalten.
- Wasserpumpe am Schalter einschalten.

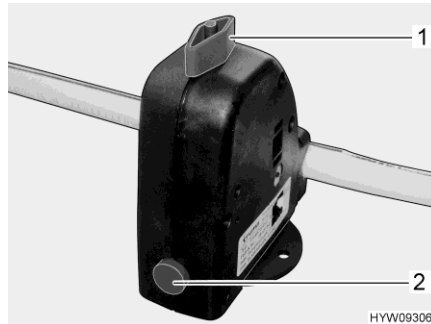


Bild 125 Sicherheits-/Ablassventil (Truma)

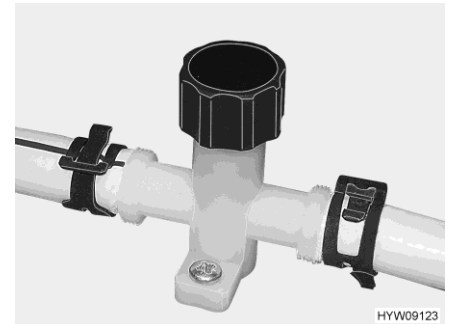


Bild 126 Ablasshahn (Wasserleitung)

- Sicherheits-/Ablassventil (Truma) schließen. Dazu den Drehknopf (Bild 125,1) quer zum Sicherheits-/Ablassventil drehen und den Druckknopf (Bild 125,3) eindrücken.
- Bei Temperaturen unter 6 °C lässt sich das Sicherheits-/Ablassventil nicht schließen.
- Ablasshähne (Bild 126) schließen. Dazu jeweils die Kappe im Uhrzeigersinn zudrehen. Der Einbauort des Sicherheits-/Ablassventils und der Ablasshähne ist im Abschnitt 10.7 am Ende dieses Kapitels aufgelistet.
- Alle Wasserhähne schließen.
- Ablauföffnung am Wassertank schließen.
- Trinkwasser-Einfüllstutzen außen am Fahrzeug öffnen.
- Wassertank mit Trinkwasser befüllen. Zum Befüllen einen Wasser-schlauch, einen Wasserkanister mit Trichter oder Ähnliches verwenden.
- Alle Wasserhähne auf "Warm" stellen und öffnen. Die Wasserpumpe wird eingeschaltet. Die Warmwasserleitungen werden mit Wasser befüllt.
- Wasserhähne so lange geöffnet lassen, bis das Wasser blasenfrei aus den Wasserhähnen fließt. Nur dadurch ist gewährleistet, dass der Boiler mit Wasser gefüllt ist.
- Alle Wasserhähne auf "Kalt" stellen und geöffnet lassen. Die Kaltwasserleitungen werden mit Wasser befüllt.
- Wasserhähne so lange geöffnet lassen, bis das Wasser blasenfrei aus den Wasserhähnen fließt.
- Alle Wasserhähne schließen.
- Trinkwasser-Einfüllstutzen schließen.
- Am Wassertank kontrollieren, ob der Verschlussdeckel dicht ist.

10.3.3 Wasser nachfüllen



- ▶ Die Verschlussdeckel für den Kraftstoff-Einfüllstutzen und den Trinkwasser-Einfüllstutzen sind sehr ähnlich. Vor dem Füllen des Tanks unbedingt die Kennzeichnung kontrollieren.
- ▶ Beim Befüllen des Wassertanks die technisch zulässige Gesamtmasse des Fahrzeugs beachten. Wenn der Wassertank voll ist, muss das Reisegepäck entsprechend reduziert werden.

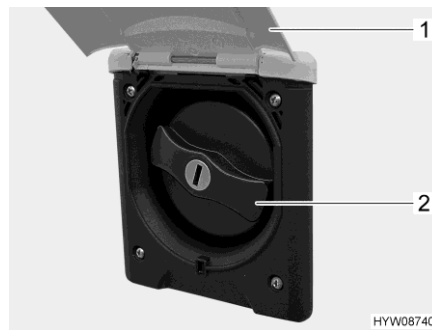


Bild 127 Verschlussdeckel (Trinkwasser-Einfüllstutzen)

Der Trinkwasser-Einfüllstutzen ist je nach Modellausführung auf der linken oder rechten Seite des Fahrzeugs angebracht.

Der Trinkwasser-Einfüllstutzen ist durch das Symbol "☰" gekennzeichnet.

Trinkwasser-Einfüllstutzen öffnen:

- Außenklappe (Bild 127,1) nach oben schwenken.
- Schlüssel in Schließzylinder stecken und eine viertel Umdrehung drehen. Der Verschlussdeckel ist entriegelt.
- Schlüssel abziehen.
- Blauen Verschlussdeckel (Bild 127,2) eine viertel Umdrehung drehen.
- Verschlussdeckel abnehmen.

Wasser einfüllen:

- Wassertank mit Trinkwasser befüllen. Zum Befüllen einen Wasser-schlauch, einen Wasserkanister mit Trichter oder Ähnliches verwenden.

Trinkwasser-Einfüllstutzen schließen:

- Verschlussdeckel auf den Trinkwasser-Einfüllstutzen setzen.
- Verschlussdeckel eine viertel Umdrehung drehen.
- Schlüssel in Schließzylinder stecken und eine viertel Umdrehung drehen. Der Verschlussdeckel ist verriegelt.
- Schlüssel abziehen.
- Prüfen, ob der Verschlussdeckel fest auf dem Trinkwasser-Einfüllstutzen sitzt.
- Außenklappe nach unten schwenken und schließen.

10.3.4 Wassermenge für Fahrbetrieb reduzieren



- ▶ Beim Befüllen des Wassertanks die technisch zulässige Gesamtmasse des Fahrzeugs beachten. Wenn der Wassertank voll ist, muss das Reisegepäck entsprechend reduziert werden.

Drehgriff Der Drehgriff ist auf dem Wassertank montiert.

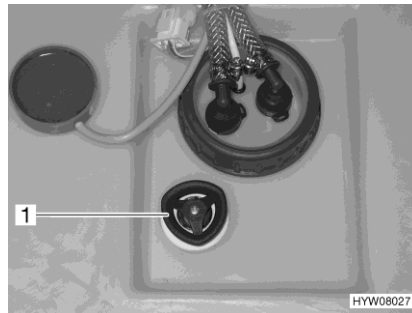


Bild 128 Drehgriff (Wassertank)

- Schließen:**
- Auf dem Wassertank den Drehgriff (Bild 128,1) im Uhrzeigersinn bis zum Anschlag drehen.
 - Wassertank mit Trinkwasser auffüllen.
- Öffnen:**
- Auf dem Wassertank den Drehgriff (Bild 128,1) entgegen dem Uhrzeigersinn bis zur ersten Raste drehen. Das Wasser läuft bis auf ca. 20 Liter aus.

Einbauort Siehe Abschnitt 10.7.

10.3.5 Wasser ablassen (Drehgriff Sicherheitsablauf)

- Auf dem Wassertank den Drehgriff (Bild 128,1) entgegen dem Uhrzeigersinn über den Widerstand hinaus bis zum Anschlag drehen, um die Ablauföffnung vollständig zu öffnen.

10.3.6 Wasseranlage entleeren



- ▷ Wenn das Fahrzeug für mehrere Tage nicht benutzt wird oder bei Frostgefahr nicht beheizt wird, die gesamte Wasseranlage entleeren. Sicherstellen, dass die 12-V-Versorgung am Panel ausgeschaltet ist. Die Wasserpumpe läuft sonst heiß und kann beschädigt werden. Die Wasserhähne in Mittelstellung geöffnet lassen. Das Sicherheits-/Ablassventil (Truma) und alle Ablasshähne geöffnet lassen. So lassen sich Frostschäden an den Einbaugeräten, Frostschäden am Fahrzeug und Ablagerungen in wasserführenden Bauteilen vermeiden.



- ▷ Umwelthinweis in diesem Kapitel beachten.

Der Einbauort des Sicherheits-/Ablassventils und der Ablasshähne ist im Abschnitt 10.7 am Ende dieses Kapitels aufgelistet.

Wie folgt vorgehen, um die Wasseranlage ausreichend zu entleeren und zu belüften. Frostschäden werden so vermieden:

- Fahrzeug waagrecht stellen.
- 230-V-Versorgung ausschalten.
- 12-V-Versorgung am Panel ausschalten.
- Boiler außer Betrieb setzen (siehe Abschnitt 9.2).
- Ablasshähne öffnen. Dazu jeweils die Kappe entgegen dem Uhrzeigersinn drehen.
- Sicherheits-/Ablassventil (Truma) öffnen. Dazu den Drehknopf längs zum Sicherheits-/Ablassventil drehen.
- Ablauf des Wassertanks öffnen.
- Alle Wasserhähne öffnen und auf Mittelstellung stellen.
- Handbrause nach oben in Duschstellung hängen.
- Verschlussring am Wassertank aufschrauben.
- Wasserpumpe (am Deckel befestigt) so weit herausnehmen, wie die Anschlussleitungen dies zulassen.
- Wasserpumpe nach oben halten, bis die Wasserleitungen vollständig entleert sind.
- Prüfen, ob der Wassertank vollständig entleert ist.
- Handbrause in Duschanne legen.
- Das in den Wasserleitungen verbliebene Wasser herausblasen (max. 0,5 bar). Dazu die Wasserleitung von der Wasserpumpe trennen und in die Wasserleitung in Richtung Verbraucher hineinblasen.
- Abwassertank entleeren. Umwelthinweise in diesem Kapitel beachten.
- Fäkalientank entleeren. Umwelthinweise in diesem Kapitel beachten.
- Wassertank reinigen und anschließend gründlich durchspülen.
- Wasseranlage möglichst lange austrocknen lassen.
- Nach der Entleerung alle Wasserhähne in Mittelstellung geöffnet lassen.
- Das Sicherheits-/Ablassventil (Truma) und alle Ablasshähne geöffnet lassen.

10.4 Abwassertank

Der Abwassertank fasst ca. 90 l.

Einbauort und Zugang siehe Abschnitt 10.7.

Warmluft von der Wohnraumheizung beheizt den Abwassertank. Der Abwassertank ist somit vor Frost geschützt.



- ▷ Wenn die Wohnraumheizung außer Betrieb ist, dann ist der Abwassertank nicht mehr ausreichend vor Frost geschützt. Bei Frostgefahr den Abwassertank entleeren und den Ablasshahn geöffnet lassen.
- ▷ Niemals kochendes Wasser direkt in den Beckenabfluss leiten. Kochendes Wasser kann zu Verformungen und Undichtigkeiten im Abwasser-Rohrsystem führen.



- ▷ Den Abwassertank nur an speziell dafür ausgewiesenen Entsorgungsstationen auf Campingplätzen oder Stellplätzen entleeren.

Entleerung Wassertank

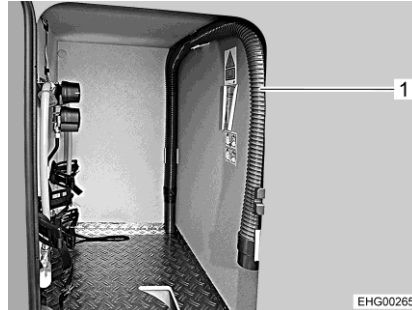


Bild 129 Abwasserschlauch (Gaskasten)



Bild 130 Abwasserschlauch (Gaskastenauszug)

Abwasserschlauch

Der Abwasserschlauch (Bild 129,1 bzw. Bild 130,1) befindet sich im Gaskasten oder im Gaskastenauszug und kann als Verlängerung auf das Ablaufrohr (Bild 131,1) gesteckt werden.

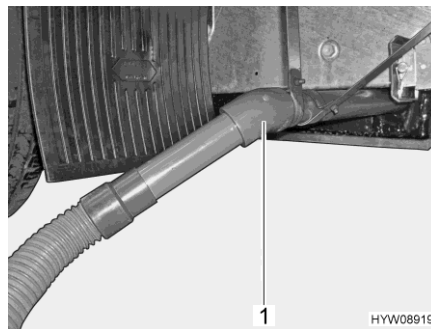


Bild 131 Ablaufrohr mit Abwasserschlauch

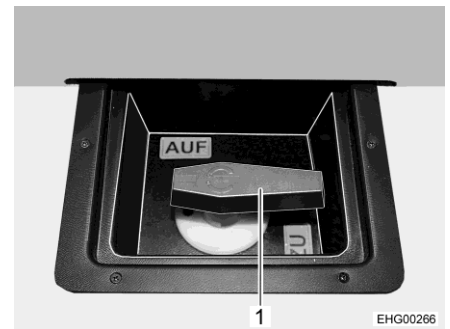


Bild 132 Bedienhebel (Abwassertank)

Bedienhebel

Der Ablasshahn für das Abwasser wird über einen Bedienhebel (Bild 132,1) betätigt. Der Bedienhebel (Bild 132,1) für die Abwasserentsorgung befindet sich unter einer Abdeckung im Heck. Das Ablaufrohr mit Anschluss für einen Abwasserschlauch befindet sich unter dem Fahrzeug, auf der rechten Seite.

Entleeren:

- Abwasserschlauch auf das Ablaufrohr stecken.
- Ablasshahn öffnen. Dazu den Bedienhebel (Bild 132,1) des Ablasshahns auf Stellung "AUF" drehen. Das Abwasser läuft ab.
- Abwassertank vollständig entleeren.
- Nachdem das Abwasser vollständig abgelassen ist, den Ablasshahn wieder schließen. Dazu den Bedienhebel (Bild 132,1) des Ablasshahns auf Stellung "ZU" drehen.
- Abwasserschlauch abziehen und verstauen.

10.5 Bad



- ▷ Keine Lasten in der Duschwanne transportieren. Die Duschwanne oder andere Einrichtungsgegenstände des Toilettenraums können beschädigt werden.



- ▷ Zum Lüften während oder nach dem Duschen und zum Trocknen nasser Kleidung die Toilettenraumtür schließen und das Fenster oder die Dachhaube des Toilettenraums öffnen. Die Luft kann dann besser zirkulieren.
- ▷ Nach dem Duschen Seifenreste von der Duschwanne abspülen, sonst können mit der Zeit Risse in der Duschwanne auftreten.
- ▷ Dusche nach der Benutzung trockenwischen, sonst kann sich Feuchtigkeit ansetzen.
- ▷ Das Fahrzeug so aufstellen, dass es möglichst waagrecht steht. Das Wasser aus der Duschwanne kann sonst nicht richtig ablaufen.
- ▷ Weitere Informationen zum Reinigen des Toilettenraums dem Abschnitt 11.2 entnehmen.

Duschrosteinlage

Die Duschrosteinlage ist aus massivem Holz. Die Duschrosteinlage schützt die Duschwanne und sorgt für einen trockenen Boden, auch nach dem Duschen.

Für eine lange Lebensdauer Folgendes beachten:

- Vor dem Duschen Duschrosteinlage aus der Dusche nehmen.
- Duschrosteinlage nach dem Duschen wieder in die Duschwanne einlegen.
- Duschrosteinlage mindestens halbjährlich mit einem fusselfreien Tuch und handelsüblichem Massivholzöl in Faserrichtung behandeln (Herstellerrhinweise beachten).

10.6 Toilette



- ▷ Toilette mit maximal 120 kg belasten.
- ▷ Fäkalientank entleeren, wenn Frostgefahr herrscht und das Fahrzeug nicht beheizt ist.
- ▷ Nicht auf den Toiletten-Deckel setzen. Der Deckel ist für das Gewicht von Personen nicht ausgelegt und kann brechen.
- ▷ Für die Toilette eine geeignete Chemikalie verwenden. Die Entlüftung beseitigt lediglich den Geruch, nicht jedoch Keime und Gase. Keime und Gase greifen die Dichtgummis an.



- ▷ Wenn das Fahrzeug mit einem elektrischen Entlüftungssystem ausgestattet ist, setzt sich der Lüfter beim Öffnen des Toilettenschiebers automatisch in Gang.
- ▷ Weitere Informationen der separaten Bedienungsanleitung des Herstellers entnehmen.



- ▷ Fäkalientank nur an speziell dafür ausgewiesenen Entsorgungsstationen auf Campingplätzen oder Stellplätzen entleeren.

10.6.1 Toilette mit fester Bank

Die Spülung der Toilette erfolgt über das Wassersystem des Fahrzeugs.

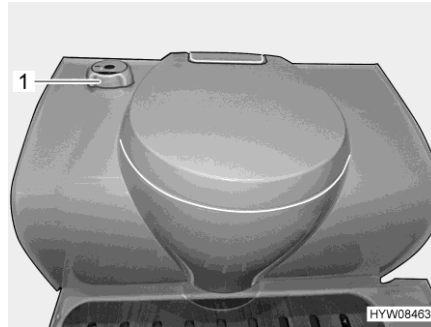


Bild 133 Thetford-Toilette

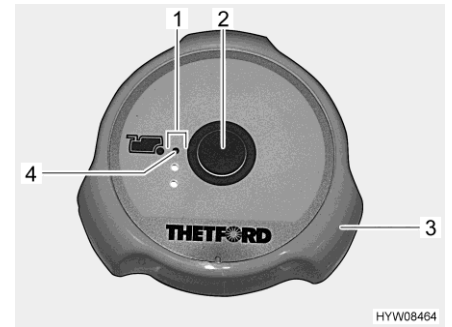


Bild 134 Spülknopf/Kontroll-Leuchten (Thetford-Toilette)

Die Toilette kann mit geöffnetem oder geschlossenem Schieber benutzt werden.

Schieber öffnen: ■ Drehgriff (Bild 133,1) entgegen dem Uhrzeigersinn drehen.

Schieber schließen: ■ Drehgriff (Bild 133,1) im Uhrzeigersinn drehen.

Spülen: ■ Vor dem Spülen den Schieber der Thetford-Toilette öffnen. Dazu den Drehgriff (Bild 134,3) entgegen dem Uhrzeigersinn drehen.
 ■ Zum Spülen den blauen Spülknopf (Bild 134,2) drücken.
 ■ Nach dem Spülen den Schieber schließen. Dazu den Drehgriff (Bild 134,3) im Uhrzeigersinn drehen.

Die Kontroll-Leuchten (Bild 134,1) zeigen den Füllstand des Fäkalientanks an. Wenn die rote Kontroll-Leuchte (Bild 134,4) leuchtet, muss der Fäkalientank entleert werden.

10.6.2 Fäkalientank entleeren



▷ Wenn das Fahrzeug mit einem elektrischen Entlüftungssystem ausgestattet ist: Vor dem Entleeren des Fäkalientanks den Schlauch des Entlüftungssystems vom Fäkalientank abziehen.



▷ Der Fäkalientank lässt sich nur entnehmen, wenn der Schieber geschlossen ist.
 ▷ Weitere Informationen siehe Bedienungsanleitung des Herstellers.



Bild 135 Klappe (Fäkalientank)

- Den Schieberhebel an der Toilettenschüssel im Uhrzeigersinn schieben. Der Schieber wird geschlossen.
- Klappe für Fäkalientank außen am Fahrzeug öffnen. Dazu Schlüssel in den Schließzylinder des Druckschlusses (Bild 135,1) stecken und eine viertel Umdrehung im Uhrzeigersinn drehen.
- Schlüssel abziehen.
- Beide Druckschlösser (Bild 135,2) gleichzeitig mit dem Daumen drücken und Klappe für den Fäkalientank öffnen.



Bild 136 Fäkalientank (im Fahrzeug)



Bild 137 Fäkalientank

- Wenn das Fahrzeug mit einem elektrischen Entlüftungssystem ausgestattet ist: Schlauch des Entlüftungssystems abziehen.
- Sicherungsklemme (Bild 136,3) nach oben ziehen und Fäkalientank (Bild 136,1) am Handgriff (Bild 136,2) herausziehen.
- An einer ausgewiesenen Entsorgungsstation den Auslaufstutzen (Bild 137,1) nach vorn schwenken und Deckel (Bild 137,2) abschrauben.
- Farbigen Belüftungsknopf (Bild 137,3) drücken und gedrückt halten, bis der Fäkalientank leer ist.
- Fäkalientank mit Frischwasser reinigen.
- Auslaufstutzen mit Deckel verschließen und zurückschwenken.
- Fäkalientank so weit in den Entsorgungsschacht schieben, bis er einrastet.
- Wenn das Fahrzeug mit einem elektrischen Entlüftungssystem ausgestattet ist: Schlauch des Entlüftungssystems anschließen.
- Klappe für Fäkalientank schließen.
- Neue Sanitärflüssigkeit einfüllen.

10.6.3 Elektrisches Entlüftungssystem

Das elektrische Entlüftungssystem saugt die Luft im Toilettenraum an, führt sie durch den Fäkalientank hindurch und leitet sie weiter zu einem Auslass im Boden, in der Tür oder im Dach ins Freie.



- ▷ Wenn das Fahrzeug mit einem elektrischen Entlüftungssystem ausgestattet ist, setzt sich der Lüfter beim Öffnen des Toilettenschiebers automatisch in Gang.
- ▷ Weitere Informationen der separaten Bedienungsanleitung des Herstellers entnehmen.

10.6.4 Winterbetrieb



- ▷ Keine Frostschutzmittel verwenden. Frostschutzmittel können die Toilette beschädigen.

Wenn das Fahrzeug beheizt ist, befinden sich die Toilette, der Wassertank und der Fäkalientank in einem frostgeschützten Bereich. Die Toilette kann somit auch im Winter benutzt werden.

Wenn das Fahrzeug nicht beheizt wird, bei Frostgefahr den Wassertank, den Fäkalientank und die Wasserleitungen entleeren. So lassen sich Frostschäden vermeiden.

10.6.5 Vorübergehende Still-Legung



- ▷ Wenn die Toilette längere Zeit nicht benutzt wird, den Wassertank, den Fäkalientank und die Wasserleitungen entleeren.

Toilette stilllegen:

- Wassertank entleeren.
- Spülung der Toilette betätigen, bis kein Wasser mehr in die Toilette läuft. Beachten, dass die Pumpe nach spätestens einer Minute beschädigt werden kann, wenn sie trocken läuft.
- Fäkalientank entleeren.
- Fäkalientank gründlich spülen.
- Entleerungsstutzen am Fäkalientank geöffnet lassen.
- Fäkalientank möglichst lange austrocknen lassen.

10.7 Einbauorte

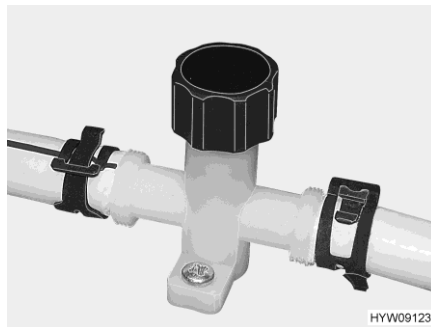


Bild 138 Ablasshahn (Wasserleitung)

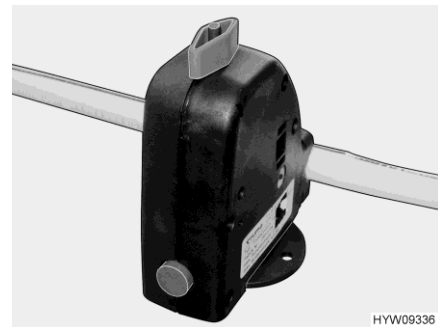


Bild 139 Sicherheits-/Ablassventil (Truma)

Je nach Modell sind die Komponenten der sanitären Einrichtung an folgenden Einbauorten zugänglich:

Schalter Was- serpumpe	Frischwasser- tank	Sicherheits-/ Ablassventil und Ablass- ventil Warm- wasserkreis- lauf	Abwasser- tank (Zugang Rei- nigen)	Abwasser- tank (Ablass- ventil)
Im Badschrank	Im Heckbett- Tritt unter Bo- denklappe	Vor Sitzbank unter Boden- platte	In der Heckga- rage hinter Blende, unter Bodenklappe	In Heckgarage unter Boden- klappe

Kapitelübersicht

In diesem Kapitel finden Sie Hinweise zur Pflege des Fahrzeugs.

Am Ende des Kapitels finden Sie Checklisten mit Maßnahmen, die Sie ausführen müssen, wenn Sie das Fahrzeug längere Zeit nicht benutzen.

11.1 Äußere Pflege

11.1.1 Allgemeines

Die normale äußere Pflege besteht aus regelmäßigem Waschen. Dabei hängt es von den Einsatz- und Umweltbedingungen ab, wie häufig das Fahrzeug gewaschen werden muss. In Gebieten mit starker Luftverschmutzung oder wenn Straßen befahren werden, die mit Streusalz behandelt wurden, das Fahrzeug häufiger waschen. Wenn das Fahrzeug salzhaltiger und feuchter Luft ausgesetzt ist (Küstengebiete, feuchtwarmes Klima), das Fahrzeug ebenfalls häufiger waschen.

Möglichst nicht unter Bäumen parken. Die harzartigen Absonderungen, die von vielen Bäumen heruntertropfen, verleihen dem Lack ein mattes Aussehen und fördern den möglichen Korrosionsprozess.

Vogelkot sofort und gründlich abwaschen, da die Säure im Vogelkot besonders ätzend wirkt.

11.1.2 Waschen mit Hochdruckreiniger



- ▷ Reifen nicht mit Hochdruckreiniger reinigen. Die Reifen können beschädigt werden.
- ▷ Außenapplikationen (Dekofolien) nicht direkt mit dem Hochdruckreiniger besprühen. Die Außenapplikationen könnten sich ablösen.

Vor dem Waschen des Fahrzeugs mit einem Hochdruckreiniger die Betriebsanleitung des Hochdruckreinigers beachten.

Beim Waschen mit der Rundstrahldüse zwischen dem Fahrzeug und der Reinigungsdüse einen Mindestabstand von ca. 700 mm einhalten.

Beachten, dass der Wasserstrahl mit Druck aus der Reinigungsdüse kommt. Durch falsche Handhabung des Hochdruckreinigers kann es zu Beschädigungen am Fahrzeug kommen. Die Wassertemperatur darf 60 °C nicht übersteigen. Den Wasserstrahl während des gesamten Waschvorgangs bewegen. Den Wasserstrahl nicht direkt auf Türspalte, elektrische Anbauteile, Steckverbinder, Dichtungen, Lüftungsgitter oder Dachhauben richten. Das Fahrzeug kann beschädigt werden oder Wasser kann in den Innenraum eindringen.

11.1.3 Fahrzeug waschen



- ▷ Das Fahrzeug nie in Waschstraßen reinigen lassen. In das Kühlschranks-Lüftungsgitter, den Abgaskamin oder in die Zwangslüftungen kann Wasser eindringen. Das Fahrzeug kann beschädigt werden.
- Das Fahrzeug nur auf einem Waschplatz reinigen, der zum Waschen von Fahrzeugen vorgesehen ist.
- Direkte Sonneneinstrahlung vermeiden. Umweltschutzmaßnahmen beachten.
- Bei Verwendung von Reinigungsmitteln die Anwendungshinweise der Hersteller beachten. Reinigungsmittel müssen pH-neutral sein.
- Verträglichkeit des Reinigungsmittels zuerst an einer unauffälligen Stelle testen.
- Außenapplikationen und Anbauteile aus Kunststoff nur mit reichlich warmem Wasser, Geschirrspülmittel und einem weichen Tuch säubern.
- Fahrzeug mit möglichst viel Wasser, einem sauberen Schwamm oder einer weichen Bürste abwaschen. Bei hartnäckigem Schmutz dem Wasser Geschirrspülmittel zugeben.
- Lackierte Außenwände können zusätzlich mit einem Caravanreiniger gereinigt werden.
- Gummidichtungen an Türen und Stauraumklappen mit handelsüblichem Gummipflegemittel behandeln.
- Schließzylinder an Türen und Stauraumklappen mit Grafitstaub behandeln.

11.1.4 Fensterscheiben aus Acrylglas

Acrylglas-Fensterscheiben benötigen wegen ihrer Empfindlichkeit eine ganz besonders sorgfältige Behandlung.



- ▷ Acrylglas-Fensterscheiben niemals trocken abreiben, da Staubkörner die Oberfläche beschädigen.
- ▷ Acrylglas-Fensterscheiben nur mit reichlich warmem Wasser, etwas Geschirrspülmittel und einem weichen Tuch säubern.
- ▷ Keinesfalls Glasreiniger mit chemischen, scheuernden oder alkoholhaltigen Zusätzen verwenden. Eine vorzeitige Versprödung der Scheiben und anschließende Rissbildungen wären die Folgen.
- ▷ Reiniger, die im Karosseriebereich eingesetzt werden (z. B. Teer- oder Silikonentferner), nicht in Berührung mit Acrylglas bringen.
- ▷ Nicht in Waschstraßen fahren.
- ▷ An den Acrylglas-Fensterscheiben keine Aufkleber anbringen.
- ▷ Nach der Reinigung des Fahrzeugs Acrylglas-Fensterscheiben nochmals mit reichlich klarem Wasser spülen.
- ▷ Gummidichtungen mit handelsüblichem Gummipflegemittel behandeln.



- ▷ Für die Reinigungsnachbehandlung eignet sich ein Acrylglas-Reiniger mit antistatischer Wirkung. Kleine Kratzer können mit einer Acrylglas-Politur behandelt werden. Der Zubehörhandel bietet diese Mittel an.

11.1.5 Anbauteile aus glasfaserverstärktem Kunststoff (GFK)



- ▷ Kontakt der Politur mit Fenstergummis und Kederprofilen vermeiden.
- ▷ Der glasfaserverstärkte Kunststoff (GFK) darf nicht zu heiß werden. Daher beim Polieren mit einer Poliermaschine die Poliermaschine ständig bewegen.



- ▷ Bei großflächigen GFK-Bauteilen kann es alterungsbedingt zu einer oberflächlichen Rissbildung kommen. Dies ist eine Eigenschaft des Werkstoffverbunds GFK mit Gel-Coat-Beschichtung, die sich nicht auf die Funktion des Bauteils auswirkt. Es besteht daher kein Reklamationsgrund.

Anbauteile aus glasfaserverstärktem Kunststoff (GFK) können durch mangelnde Fahrzeugpflege und durch Materialalterung vergilben oder verwittern.

GFK-Anbauteile daher regelmäßig nachbehandeln. Eine Vergilbung der GFK-Anbauteile wird so vermieden, und die Versiegelung der Oberfläche bleibt erhalten.

GFK-Anbauteile nachbehandeln:

- Fahrzeug wie oben beschrieben waschen und abtrocknen lassen. Kontrollieren, ob die GFK-Anbauteile sauber und trocken sind.
- Poliermittel mit einem weichen Tuch gleichmäßig auf die Oberfläche des GFK-Anbauteils auftragen.
- Warten, bis sich ein leichter Grauschleier gebildet hat.
- Das GFK-Anbauteil mit einem sauberen, weichen Tuch polieren. Das Tuch dabei in Kreisen über die Oberfläche des GFK-Anbauteils bewegen.

Wir empfehlen, für diese Arbeit eine Poliermaschine zu verwenden.



- ▷ Zur Konservierung der Politur muss ein Lackschutz verwendet werden. Die Handhabung des Lackschutzes der Gebrauchsanweisung entnehmen.

11.1.6 Unterboden

Der Unterboden des Fahrzeugs ist teilweise mit alterungsbeständigem Unterbodenschutz beschichtet. Bei Beschädigungen den Unterbodenschutz sofort ausbessern. Flächen, die mit Unterbodenschutz bestrichen sind, nicht mit Sprühöl behandeln.



- ▷ Nur vom Hersteller freigegebene Produkte verwenden. Unsere autorisierten Handelspartner und Servicestellen beraten gerne.

11.1.7 Motorraum



- ▷ Reinigung und Pflege des Motorraums darf nur bei ausgeschalteter Zündung erfolgen.
- ▷ Vor allen Arbeiten im Motorraum den Motor abkühlen lassen. Es besteht Verbrennungsgefahr beim Berühren noch heißer Motorteile!
- ▷ Vor allen Arbeiten im Motorraum die entsprechenden Warn- und Handhabungshinweise in der Betriebsanleitung des Basisfahrzeugherstellers lesen und beachten.
- ▷ Eine Motorwäsche nur von einer autorisierten Fachwerkstatt durchführen lassen.
- ▷ Dampfstrahl nicht direkt auf die Leuchtegehäuse, die Stellmotoren und Dichtungen richten. So lassen sich Feuchtigkeit in den Scheinwerfern und daraus entstehende Mängel vermeiden.
- ▷ Dampfstrahl nicht auf den Scheibenwischermotor und das Wischergestänge richten.
- ▷ Motorschutzlack nur dann auftragen, wenn die Bauteile im Motorraum ausgekühlt und schmutzfrei sind.
- ▷ Nur vom Hersteller des Basisfahrzeugs freigegebene Schmiermittel, Fette und Flüssigkeiten verwenden.

Der Aufbauhersteller übernimmt keine Garantie für Schäden, Undichtigkeiten oder den Ausfall elektrischer Bauteile, die nach einer Motorwäsche auftreten.

11.1.8 Scheibenwaschanlage und Scheibenwischer



- ▷ Ausschließlich die in der Betriebsanleitung des Basisfahrzeugs aufgeführten Reinigungsmittel (mit/ohne Frostschutz) im vorgegebenen Mischungsverhältnis in den Wischwasserbehälter füllen. Keinen Kühlerfrostschutz oder andere Mittel verwenden. Diese Mittel beeinträchtigen die Reinigungswirkung und greifen die Wischerblätter an.
- ▷ Scheibenwaschanlage oder Scheibenwischer nicht einschalten, wenn die Wischerblätter festgefroren sind. Wischerblätter zuerst mit Enteisungsmittel lösen.
- ▷ Auf der Windschutzscheibe angehäuften Schnee nicht mit den Scheibenwischern entfernen. Schnee zuerst von der Windschutzscheibe kehren.
- ▷ Scheibenwischer nicht bei trockener Windschutzscheibe einschalten.
- ▷ Scheibenwischergestänge und Scheibenwischermotor nicht mit Dampfstrahler reinigen.
- Scheibenwaschanlage und Scheibenwischer regelmäßig auf korrekte Funktion kontrollieren.
- Regelmäßig den Füllstand des Wischwasserbehälters kontrollieren. Nur wenn genügend Reinigungsflüssigkeit auf die Windschutzscheibe gelangt, können die Scheibenwischer diese angemessen reinigen. Klare Sicht trägt entscheidend zum sicheren Fahren bei.
- Vor Beginn der Frostperiode den Wischwasserbehälter mit Scheibenreinigungsmittel mit ausreichendem Frostschutz befüllen.

- Rechtzeitig Scheibenwaschwasser nachfüllen. Nur sauberes Wasser zum Verdünnen des Scheibenreinigungsmittels verwenden.
- Insektenreste möglichst bald von den Wischerblättern entfernen.
- Wischerblätter regelmäßig mit einem Scheibenreinigungsmittel reinigen. Hierzu einen Schwamm oder ein Tuch an der Gummilippe entlang führen.
- Wachsrückstände nach einer Fahrzeugwäsche mit einem wachslösenden Scheibenreinigungsmittel entfernen.
- Düsen der Scheibenwaschanlage regelmäßig von Schmutzablagerungen befreien.
- Nach Fahrten auf stark verschmutzter Strecke die Wischerdüsen mit klarem Wasser besprühen, um Verkrustungen vorzubeugen.
- Verstopfte Wischerdüsen mit einer feinen Nadel reinigen.

11.1.9 Klimaanlage



- ▷ Klimaanlage nicht mit einem Hochdruckreiniger reinigen. Eindringendes Wasser kann die Klimaanlage beschädigen.
- ▷ Nicht in Waschstraßen fahren.
- ▷ Keine scharfen oder harten Gegenstände zum Reinigen verwenden. Klimaanlage und Dachfenster können sonst beschädigt werden.



- ▷ Zum Reinigen des Dachfensters ausschließlich die vom Hersteller empfohlenen Reinigungsmittel verwenden. Unsere autorisierten Handelspartner und Servicestellen beraten gerne.
- Klimaanlage lediglich mit Wasser und einem schonenden Reinigungsmittel reinigen.
- Gehäuse der Klimaanlage und Luftauslasseneinheit gelegentlich mit einem feuchten Tuch abwischen.
- Fernbedienung gelegentlich mit einem leicht feuchten Tuch reinigen. Display mit einem Brillenputztuch reinigen.
- Rollos bei Bedarf mit milder Seifenlauge und viel Wasser reinigen.
- Regelmäßig Laub und anderen Schmutz von den Belüftungsöffnungen auf der Klimaanlage entfernen.
- Regelmäßig Kondenswasserabläufe prüfen, ob das entstehende Kondenswasser frei ablaufen kann.
- Regelmäßig die Filter auf beiden Seiten der Luftausströmeinheit reinigen.
- Jährlich die Aktivkohlefilter auf beiden Seiten der Luftausströmeinheit wechseln.
- Jährlich die Profildichtung zum Fahrzeugdach auf Beschädigung prüfen.



- ▷ Weitere Informationen der separaten Bedienungsanleitung des Herstellers entnehmen.

11.1.10 Eintrittstufe

Wenn die Eintrittstufe geschmiert wird, können sich während der Fahrt grobe Schmutzteile festsetzen und somit die Funktion der Eintrittstufe stören oder die Eintrittstufe beschädigen. Deshalb die beweglichen Teile der Eintrittstufe nicht mit Fett schmieren oder ölen.

11.1.11 Dachhaube



- ▷ Grundsätzlich keine aggressiven Reinigungsmittel (Löse-/Schleifmittel) verwenden.
- ▷ Acrylglas und Rahmenteile mit einem feuchten Tuch und mit milder Seifenlauge reinigen.
- ▷ Bei Bedarf Spezialreiniger verwenden.
- ▷ Darauf achten, dass kein Wasser an die Bauteile der Dachhaubenmechanik gelangt.
- ▷ Bei einer Wagenwäsche den Wasserstrahl nicht direkt auf die Dachhaube richten. Durch den für die Zwangsbelüftung benötigten Luftspalt zwischen Dachhaube und Rahmen kann sonst Spritzwasser in das Wageninnere eindringen.
- ▷ Gummidichtung einmal im Jahr mit einem handelsüblichen Pflegemittel reinigen. Diese Reinigung vorzugsweise vor Beginn der kalten Jahreszeit durchführen.
- ▷ Insektennetz und Falstoff mit einer weichen Bürste, und bei Bedarf mit einem feuchten Tuch reinigen.
- ▷ Gelegentlich die Wasserablauföffnungen im Rahmen reinigen.

11.2 Innere Pflege



- ▷ Wenn es möglich ist, Flecken immer sofort behandeln.
- ▷ Acrylglas-Fensterscheiben benötigen wegen ihrer Empfindlichkeit eine ganz besonders sorgfältige Behandlung (siehe Abschnitt 11.1.4).
- ▷ Kunststoffteile im Toiletten- und Wohnraumbereich benötigen wegen ihrer Empfindlichkeit eine ganz besonders sorgfältige Behandlung. Keine Lösungsmittel oder alkoholhaltigen Reinigungsmittel sowie keine Scheuermittel verwenden. Damit wird Versprödung und Rissbildung vorgebeugt.
- ▷ Haarfärbemittel, Nagellack, Zigarettenasche und ähnliche Stoffe können an Kunststoffteilen Flecken oder Verfärbungen verursachen, die sich nicht mehr beseitigen lassen. Aus diesem Grund vermeiden, dass diese Stoffe an Kunststoffteile gelangen. Diese Stoffe sofort entfernen, falls sie dennoch an die Kunststoffteile gelangt sind.
- ▷ Keine ätzenden Mittel in die Abflussöffnungen geben. Kein kochendes Wasser in die Abflussöffnungen schütten. Ätzende Mittel oder kochendes Wasser beschädigen Abflussrohre und Siphons.
- ▷ Zum Reinigen der Toilette und der Wasseranlage sowie beim Entkalken der Wasseranlage keine Essigessenz verwenden. Essigessenz kann Dichtungen oder Teile der Anlage beschädigen. Zum Entkalken handelsübliche Entkalkungsmittel verwenden.
- ▷ Sparsam mit Wasser umgehen. Alle Wasserreste aufwischen.



▷ Für Informationen über die Anwendung von Pflegemitteln stehen unsere Vertretungen und Servicestellen zur Verfügung.

- Möbelflächen, Möbelgriffe, Leuchten sowie sämtliche Kunststoffteile im Toiletten- und Wohnbereich mit Wasser und einem Woll-Lappen reinigen. Dem Wasser kann ein sanfter Reiniger zugegeben werden. Bei Bedarf Lackflächen mit Möbelpolitur pflegen.
- Gardinen und Stores in eine chemische Reinigung geben.
- Teppichboden bei Bedarf mit Teppichschaum reinigen und absaugen.
- PVC-Bodenbelag mit einem milden, seifenhaltigen Reinigungsmittel für PVC-Böden wischen. Teppichboden nicht auf den nassen PVC-Bodenbelag legen. Teppichboden und PVC-Bodenbelag können miteinander verkleben.
- Insektenschutz bzw. Insektenschutzrollo mit einer weichen Bürste abbürsten oder mit dem Bürstenaufsatz des Staubsaugers absaugen.
- Verdunklungsrollos mit einer weichen Bürste abbürsten oder mit dem Bürstenaufsatz des Staubsaugers absaugen. Fett oder hartnäckigen Schmutz mit einer 30 °C warmen Seifenlauge (Kernseife) entfernen.
- Faltdunklungen mit einer weichen Bürste abbürsten oder mit dem Bürstenaufsatz des Staubsaugers absaugen. Fett oder hartnäckigen Schmutz mit einer 30 °C warmen Seifenlauge (Kernseife) entfernen.
- Sicherheitsgurte können abgerollt mit einer warmen Seifenlauge gereinigt werden. Vor dem Aufrollen müssen die Sicherheitsgurte vollständig trocken sein.

11.3 Kücheneinrichtung

11.3.1 Allgemeine Pflegehinweise

- Spülbecken und Gaskocher nie mit einem sandhaltigen Scheuermittel reinigen. Alles vermeiden, was Kratzer und Riefen verursachen könnte.
- Die Oberfläche der Küchenarbeitsplatte ist nicht kratzfest. Bei Arbeiten mit scharfen Gegenständen stets eine Unterlage verwenden. Zur Reinigung und Pflege nur milde Reinigungsmittel verwenden. Keine scheuernden oder kratzenden Intensivpflegemittel oder kratzende Schwämme verwenden.
- Spülenabdeckung von Hand mit Wasser und Spülmittel reinigen. Die Spülenabdeckung nicht in der Geschirrspülmaschine reinigen.
- Die Brenner des Gaskochers nur feucht reinigen. Es darf kein Wasser in die Öffnungen der Brennerabdeckungen eindringen. Wasser kann die Brenner des Gaskochers beschädigen.
- Beim Reinigen des Brennerrings darauf achten, dass die Löcher nicht verstopft sind.
- Oberfläche der Kochstelle und speziell das Kochfeld mit warmem Wasser und etwas Spülmittel reinigen. Scheuermilch oder scharfe Gegenstände beschädigen die Oberfläche des Kochfeldes. Die Oberfläche des Kochfeldes ist leichter zu reinigen, wenn sie noch etwas warm ist. Vor dem Reinigen sicherstellen, dass das Kochfeld nur noch handwarm ist (Restwärmeanzeige ist erloschen). Kochfeld in jedem Fall vor einer erneuten Benutzung reinigen.
- Die Drehknöpfe können zur Reinigung abgezogen werden.

- Äußere Flächen der Kücheneinrichtung mit einem feuchten Tuch ohne schmirgelnde, korrosive oder chloridhaltige Reinigungsmittel reinigen. Keine Stahlwolle verwenden.
- Säurehaltige oder alkalische Substanzen (Essig, Salz, Zitronensaft und Ähnliches) sofort entfernen.
- Backofen oder Grill vor der Reinigung abkühlen lassen. Heiße Oberflächen können durch kaltes Wasser oder ein feuchtes Tuch beschädigt werden. Emaillierte Flächen nur mit Seifenwasser oder Spülmittelwasser reinigen.

11.3.2 Kühlschrank

- Kühlschrank außen und innen mit einem weichen Tuch und lauwarmem Wasser (versetzt mit einem milden Reinigungsmittel) reinigen.
- Kühlschrank anschließend mit klarem Wasser auswaschen und trocknen lassen.
- Tauwasserablaufrinne frei von Ablagerungen halten.
- Um Materialveränderungen zu vermeiden, keine Seife und keine scharfen, körnigen oder sodahaltigen Reinigungsmittel verwenden.
- Kein Öl oder Fett an die Türdichtung gelangen lassen.

11.4 Edelstahloberflächen



- ▷ Edelstahloberflächen nicht mit Bleichmitteln, mit Produkten, die Chlorid oder Salzsäure enthalten, mit Backpulver oder mit Silberputzmittel reinigen.
- ▷ Keine Scheuermilch und keine groben Schwämme verwenden.



- ▷ Vor dem Reinigen an einer unauffälligen Stelle prüfen, ob das verwendete Reinigungsprodukt für die Oberfläche geeignet ist.
- ▷ Nach dem Reinigen die Oberflächen gründlich trocken wischen, um Kalkspuren zu vermeiden.
- ▷ Bei gebürsteten Edelstahloberflächen in Richtung des Schiffs wischen.

Kratzer an der Oberfläche entfernen:

- Edelstahloberfläche mit einem weichen Reinigungstuch und mit speziellem Edelstahl-Reiniger/-Glänzer behandeln.
- Edelstahloberfläche abspülen und mit Haushaltstüchern trocken wischen.

Hartnäckige Verschmutzungen und eingebranntes Fett entfernen:

- Edelstahloberfläche mit einem gewöhnlichen Haushaltsschwamm und mit Reinigungsmilch reinigen.
- Edelstahloberfläche abspülen und mit Haushaltstüchern trocken wischen.

Fingerabdrücke entfernen:

- Edelstahloberfläche mit einem weichen Reinigungstuch und mit einer Spülmittellösung oder einem Glasreiniger reinigen.
- Edelstahloberfläche abspülen und mit Haushaltstüchern trocken wischen.

Kaffee- und Teeflecken entfernen:

- Edelstahloberfläche mit einer Natron-Lösung behandeln. Natron-Lösung 15 Minuten einwirken lassen.
- Edelstahloberfläche abspülen und mit Haushaltstüchern trocken wischen.

Rostflecken entfernen:

- Edelstahloberfläche mit gewöhnlichem Haushaltsschwamm und mit Reinigungsmilch reinigen. Ggf. weiches Reinigungstuch und Edelstahlreiner verwenden.
- Edelstahloberfläche abspülen und mit Haushaltstüchern trocken wischen.

11.5 Polster

Die nachfolgend aufgeführten Pflege- und Reinigungshinweise dienen nur der Hilfestellung. Die Hinweise stellen keine Garantie für den Erfolg der Reinigung dar. Garantieansprüche können aus den Hinweisen nicht abgeleitet werden.



- ▷ Wenn es möglich ist, Flecken immer sofort behandeln.
- ▷ Flecken niemals mit Haushaltsreinigern (z. B. Spülmittel) entfernen.
- ▷ Vor der Behandlung von Flecken die Reinigung an einer verborgenen Stelle der Polsterbezüge testen. Damit können Sie feststellen, ob die Reinigung die Stoffe oder Farben beeinträchtigt.
- ▷ Feuchte oder ölhaltige Flecken immer nur abtupfen, niemals reiben. Am wirksamsten ist es, ein saugfähiges Tuch oder einen Schwamm leicht auf den Fleck zu drücken.
- ▷ Polsterstoffe nicht waschen.
- ▷ Wenn Lederbezüge gereinigt werden, darauf achten, dass das Leder nicht durchfeuchtet wird und kein Wasser durch die Nähte der Lederbezüge sickert.



- ▷ Fleck von außen nach innen behandeln. So kann sich der Fleck nicht weiter ausbreiten.
- ▷ Bei festen oder weicheren Verunreinigungen zuerst die groben Anteile entfernen. Anschließend den Fleck vorsichtig mit einem stumpfen Messer oder einer Spachtel behandeln.
- ▷ Wenn der Fleck schon eingetrocknet ist, die groben Anteile vorsichtig abbürsten. Anschließend den Fleck mit einem feuchten Tuch oder Schwamm abtupfen.
- ▷ Wenn Sonnenlicht auf die Polsterstoffe fällt, hellen sich die Polsterstoffe mit der Zeit auf. Steigt gleichzeitig die Temperatur im Fahrzeug stark an, beschleunigt sich die Farbänderung. Daher empfehlen wir, bei starker Sonneneinstrahlung die Verdunklungen an den Fenstern zu schließen. Beim Verdunkeln der Fenster darauf achten, dass kein Hitzestau entsteht.

Fett, Öl, Wein, Milch, alkoholfreie Getränke entfernen:

- Tuch mit handelsüblichem Reinigungsmittel auf Wasserbasis befeuchten. (Alternativ 2 Esslöffel Ammoniak mit 1 Liter Wasser mischen.)
- Fleck sanft mit dem Tuch betupfen.
- Tuch häufig wenden, damit der Fleck nur mit einem sauberen Teil des Tuches in Berührung kommt.

-
- Urin, Schweiß entfernen:*
- Tuch mit handelsüblichem Reinigungsmittel auf Wasserbasis befeuchten. (Alternativ 2 Esslöffel Ammoniak mit 1 Liter Wasser mischen.)
 - Fleck sanft mit dem Tuch betupfen.
 - Tuch häufig wenden, damit der Fleck nur mit einem sauberen Teil des Tuches in Berührung kommt.
- Schokolade, Kaffee entfernen:*
- Tuch mit lauwarmem Wasser befeuchten.
 - Fleck mit dem Tuch abtupfen.
- Fruchtreste entfernen:*
- Tuch mit kaltem Wasser befeuchten.
 - Fleck mit dem Tuch betupfen.
- Wachs entfernen:*
- Wachs vorsichtig mit einem stumpfen Messer oder einer Spachtel abschaben.
 - Fleck mit mehreren Lagen Löschpapier bedecken und bügeln.
- Blut entfernen:*
- 2 Esslöffel Salz und 1 Liter Wasser mischen.
 - Fleck befeuchten und mit trockenem Tuch abtupfen.
 - Hartnäckige Flecken mit Salmiakgeist abtupfen.
- (Kugelschreiber-)Tinte entfernen:*
- Tuch mit Reinigungsbenzin befeuchten.
 - Fleck sanft mit dem Tuch abtupfen.
 - Tuch häufig wenden, damit der Fleck nur mit einem sauberen Teil des Tuches in Berührung kommt.
- Schlamm entfernen:*
- Vorsichtig so viel Schmutz wie möglich mit einem stumpfen Messer oder einer Spachtel entfernen.
 - Schmutz trocknen lassen und dann absaugen.
 - Bei hartnäckigen Flecken Tuch mit handelsüblichem Reinigungsmittel auf Wasserbasis befeuchten. (Alternativ 2 Esslöffel Salmiakgeist mit 1 Liter Wasser mischen.)
 - Fleck sanft mit dem Tuch betupfen.
 - Tuch häufig wenden, damit der Fleck nur mit einem sauberen Teil des Tuches in Berührung kommt.
- Bleistift entfernen:*
- Tuch mit mildem, wasserfreiem und reinem Textilreinigungsmittel befeuchten.
 - Fleck sanft mit dem Tuch betupfen.
 - Tuch häufig wenden, damit der Fleck nur mit einem sauberen Teil des Tuches in Berührung kommt.
- Erbrochenes entfernen:*
- Vorsichtig das Erbrochene entfernen.
 - Polster mit kaltem Wasser abwaschen.
 - Tuch mit handelsüblichem Reinigungsmittel auf Wasserbasis befeuchten. (Alternativ 2 Esslöffel Ammoniak mit 1 Liter Wasser mischen.)
 - Fleck sanft mit dem Tuch betupfen.
 - Tuch häufig wenden, damit der Fleck nur mit einem sauberen Teil des Tuches in Berührung kommt.

11.6 Wasseranlage

11.6.1 Wassertank reinigen

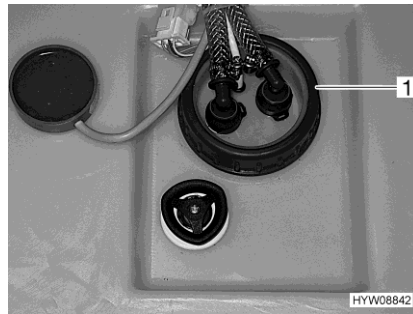


Bild 140 Reinigungsöffnung (Wassertank)

- Wassertank entleeren und Ablassöffnung schließen.
- Verschlussdeckel (Bild 140,1) des Wassertanks abnehmen.
- Wasser mit etwas Spülmittel in den Wassertank füllen (keine Scheuermittel verwenden).
- Mit einer handelsüblichen Spülbürste den Wassertank schrubben, bis kein sichtbarer Belag mehr vorhanden ist.
- Das Gehäuse der Pumpe ebenfalls abschrubben.
- Wenn möglich, Frischwassersonden durch die Reinigungsöffnungen von Hand reinigen.
- Wassertank mit reichlich Trinkwasser spülen.



- ▷ Falls es aufgrund der Bauform des Wassertanks nicht möglich ist, den Wassertank mechanisch zu reinigen: Ein geeignetes chemisches Reinigungsmittel verwenden.

Die autorisierten Handelspartner sind bei der Auswahl eines geeigneten Reinigungsmittels gerne behilflich.

Die Anwendungshinweise des Reinigungsmittel-Herstellers beachten.

11.6.2 Wasserleitungen reinigen



- ▷ Nur geeignete Reinigungsmittel aus dem Fachhandel verwenden.
- ▷ Das Reinigungsmittel muss den nationalen Vorschriften entsprechen und (falls gefordert) zugelassen sein.



- ▷ Auslaufendes Gemisch aus Wasser und Reinigungsmittel auffangen und fachgerecht entsorgen.

- Wasseranlage entleeren.
- Alle Ablassöffnungen und Ablasshähne schließen.
- Gemisch aus Wasser und Reinigungsmittel in den Wassertank füllen. Dabei die Herstellerangaben für das Mischungsverhältnis einhalten.
- Die Ablasshähne einzeln öffnen.

- Die Ablasshähne so lange geöffnet lassen, bis das Gemisch aus Wasser und Reinigungsmittel den jeweiligen Auslauf erreicht hat.
- Die Ablasshähne wieder schließen.
- Alle Wasserhähne auf "Warm" stellen und öffnen.
- Wasserhähne so lange geöffnet lassen, bis das Gemisch aus Wasser und Reinigungsmittel den Auslauf erreicht hat.
- Alle Wasserhähne auf "Kalt" stellen und öffnen.
- Wasserhähne so lange geöffnet lassen, bis das Gemisch aus Wasser und Reinigungsmittel den Auslauf erreicht hat.
- Alle Wasserhähne schließen.
- Toilettenspülung mehrmals betätigen.
- Das Reinigungsmittel entsprechend den Herstellerangaben einwirken lassen.
- Wasseranlage entleeren. Dabei das Gemisch aus Wasser und Reinigungsmittel auffangen und fachgerecht entsorgen.
- Zum Spülen die gesamte Wasseranlage mehrmals mit Trinkwasser befüllen und wieder entleeren.

11.6.3 Wasseranlage desinfizieren



- ▷ Nur geeignete Desinfektionsmittel aus dem Fachhandel verwenden. Verträglichkeit für Mensch und Tier beachten.
- ▷ Das Desinfektionsmittel muss den nationalen Vorschriften entsprechen und (falls gefordert) zugelassen sein.



- ▷ Auslaufendes Gemisch aus Wasser und Desinfektionsmittel auffangen und fachgerecht entsorgen.

Beim Desinfizieren der Wasseranlage gleich vorgehen wie beim Reinigen der Wasserleitungen (siehe Abschnitt 11.6.2). Dabei aber Desinfektionsmittel statt Reinigungsmittel verwenden.

11.6.4 Abwassertank reinigen

Den Abwassertank nach jeder Benutzung reinigen.

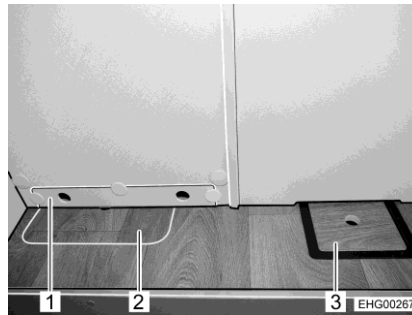


Bild 141 Zugang Abwassertank im Heck

- 1 Blende
- 2 Bodenklappe für Abwassertank
- 3 Bodenklappe für Ablassventil

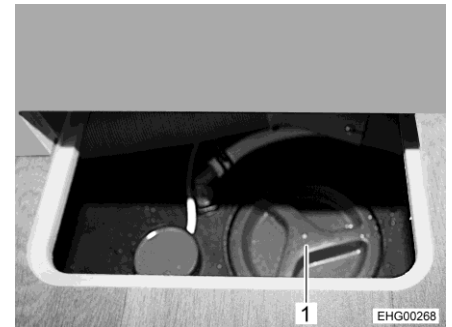


Bild 142 Abwassertank

- 1 Reinigungsöffnung

Reinigen:

- Abwassertank entleeren.
- Blende (Bild 141,1) abnehmen.
- Bodenklappe für Abwassertank (Bild 141,2) öffnen
- Reinigungsöffnung (Bild 142,1) am Abwassertank öffnen.
- Bodenklappe für Ablassventil (Bild 141,3) öffnen.
- Ablassventil auf Stellung "AUF" drehen.
- Abwassertank gründlich mit Frischwasser durchspülen.
- Falls möglich, die Abwassersonden durch die Reinigungsöffnung von Hand reinigen.
- Ablassventil auf Stellung "ZU" drehen.
- Bodenklappe für Ablassventil (Bild 141,3) schließen.
- Reinigungsöffnung (Bild 142,1) am Abwassertank schließen.
- Bodenklappe für Abwassertank (Bild 141,2) schließen.
- Blende (Bild 141,1) wieder einsetzen.

11.7 Pflege bei Fahrzeugbetrieb im Winter

Auftausalz schadet dem Unterboden und den Teilen, die Spritzwasser ausgesetzt sind. Wir empfehlen, im Winter das Fahrzeug häufiger zu waschen. Besonders beansprucht werden mechanische und oberflächenbehandelte Teile und die Fahrzeug-Unterseite, die deshalb gründlich zu reinigen sind.



- ▷ Bei Frostgefahr die Heizung immer mit mindestens 15 °C betreiben. Umluftgebläse (falls vorhanden) auf Automatik stellen. Bei extremen Außentemperaturen außerdem Möbelklappen und Möbeltüren leicht öffnen. Die einströmende Warmluft kann einem Einfrieren, z. B. von Wasserleitungen, und der Bildung von Kondenswasser in den Stauräumen entgegenwirken.
- ▷ Bei Frostgefahr zusätzlich an der Fahrzeug-Außenseite die Fenster über Nacht mit Winterisoliermatten abdecken.

11.8 Still-Legung

11.8.1 Vorübergehende Still-Legung



- ▶ Beachten, dass Wasser schon nach kurzer Zeit ungenießbar wird.
- ▶ Kabelschäden durch Tiere können zum Kurzschluss führen. Brandgefahr!

Tiere (insbesondere Mäuse) können im Wageninneren erhebliche Schäden anrichten. Das gilt vor allem dann, wenn die Tiere im abgestellten Fahrzeug ungestört gewähren können.

Um Schäden durch eingedrungene Tiere zu vermeiden oder in Grenzen zu halten, das Fahrzeug regelmäßig auf Schäden oder entsprechende Spuren untersuchen.

Wenn Spuren von Tieren erkennbar sind, mit dem autorisierten Handelspartner oder der Servicestelle Kontakt aufnehmen. Wenn Kabelschäden entstanden sind, können diese Schäden einen Kurzschluss auslösen. Das Fahrzeug kann in Brand geraten.

11.8.2 Still-Legung allgemein/über Winter

Wenn das Fahrzeug für längere Zeit stillgelegt werden soll (z. B. am Ende der Reisesaison) müssen einige Maßnahmen ergriffen werden, damit bei der Wiederinbetriebnahme ein reibungsloser Start möglich ist.

Dabei gilt das Augenmerk nicht nur dem Basisfahrzeug bzw. dem Fahrgestell, sondern auch dem gesamten Wohnaufbau mit allen darin eingebauten Komponenten (Wasseranlage, Gasanlage, elektrische Anlage, Möbel, Polster).



- ▷ Bei Fahrzeugen mit Batteriekapazitätsanzeige werden beim Ausschalten des Hauptschalters am Elektroblock die Daten zurückgesetzt. Bei der Wiederinbetriebnahme muss deshalb ein kompletter Ladezyklus durchgeführt werden, um das System zu kalibrieren. Außerdem müssen Datum und Uhrzeit neu eingestellt werden. Wenn in das Fahrzeug eine Gasdruck-Regelanlage Duomatic L Plus eingebaut ist (Sonderausstattung), muss die Eis-Ex-Funktion wieder von "Automatic" auf "Off" umprogrammiert werden.

Vor einer Still-Legung folgende Maßnahmen durchführen:


Basisfahrzeug

Allgemeine Still-Legungs-Maßnahmen	erledigt
Kraftstofftank vollständig befüllen. Dadurch können Korrosionsschäden an der Innenwand des Kraftstofftanks verhindert werden	
Luftdruck der Reifen um 0,5 bar erhöhen, um Standschäden vorzubeugen	
Räder entlasten oder Fahrzeug alle 3 bis 4 Wochen bewegen. Bei Standplätzen mit Naturboden eventuell geeignete Holz- oder Kunststoffplatten unter die Räder legen	
Reifen vor direkter Sonneneinstrahlung schützen. Gefahr von Rissbildung!	
Reifen prüfen. Abgenutzte Reifen oder Reifen, die älter als 6 Jahre sind, nicht weiter verwenden	
Am Stellplatz für gute Belüftung sorgen. Ausreichende Luftzirkulation ist besonders für den Unterboden wichtig. Feuchtigkeit oder Sauerstoffmangel können zu Beeinträchtigungen führen	
Gummidichtungen mit handelsüblichem Gummipflegemittel behandeln	
Hinweise in der Bedienungsanleitung des Basisfahrzeugs beachten	

Zusätzliche Maßnahmen für Still-Legung über Winter	erledigt
Bei Dieselfahrzeugen Kraftstofftank mit Winterdiesel befüllen	
Karosserie und Unterboden gründlich reinigen und mit Heißwachs einsprühen oder mit Lackpflegemittel konservieren	
Lackschäden ausbessern	
Kühlerfrostschutz prüfen und bei Bedarf ergänzen	
Frostschutz der Scheibenwaschanlage prüfen und bei Bedarf ergänzen	

Aufbau (außen)

Allgemeine Still-Legungs-Maßnahmen	erledigt
Alle Kamine mit den passenden Abdeckkappen verschließen und alle weiteren Öffnungen (bis auf Zwangslüftungen) abdichten. So wird das Eindringen von Tieren (z. B. Mäusen) verhindert	
Um die Bildung von Kondenswasser und in der Folge Schimmelbildung zu vermeiden: Innenraum, alle von außen zugänglichen Stauräume und Stellplatz (z. B. Garage) alle 3 Wochen lüften	

Zusätzliche Maßnahmen für Still-Legung über Winter	erledigt
 ▷ Zwangslüftungen offen halten! Abdeckungen so auflegen, dass Belüftungsöffnungen nicht verdeckt werden, oder luftdurchlässige Planen verwenden	
Fahrzeug von außen gründlich reinigen	
Angebaute Stützen reinigen und schmieren	
Alle Tür- und Klappenscharniere reinigen und schmieren	
Verriegelungen mit Öl oder Glycerin einpinseln	
Schließzylinder mit Graphitstaub behandeln	
Alle Dichtgummis mit handelsüblichem Gummipflegemittel behandeln	
Kühlschrank-Winterabdeckungen verwenden	

Aufbau (innen)


Allgemeine Still-Legungs-Maßnahmen	erledigt
Polster zur Lüftung aufstellen und abdecken	
Kühlschrank (und Frosterfach) reinigen und Türen in Lüftungsstellung bringen (siehe Bedienungsanleitung des Herstellers)	
Flachbildschirm vom Netz trennen	
Rollos öffnen und dadurch die Federn entlasten	

Zusätzliche Maßnahmen für Still-Legung über Winter	erledigt
Luftentfeuchter (Granulat) aufstellen	
Polster und Matratzen trocken lagern	
Alle Schränke und Staufächer leeren und Klappen, Türen und Schubladen öffnen	
Innenraum gründlich reinigen	
Innenraum alle 3 Wochen lüften	
Bei Frostgefahr den Flachbildschirm aus dem Fahrzeug entfernen	

Gasanlage

Allgemeine Still-Legungs-Maßnahmen	erledigt
Haupt-Absperrventil an der Gasflasche schließen	
Alle Gasabsperrventile schließen	
Gasflaschen immer aus dem Gaskasten herausnehmen, auch wenn sie leer sind	

Wasseranlage

Allgemeine Still-Legungs-Maßnahmen	erledigt
 ▷ Wasserpumpe nicht ohne Wasser betreiben!	
Frischwasseranlage entleeren. Restwasser aus den Leitungen herausblasen (max. 0,5 bar)	
Frischwasseranlage mit geeigneten Reinigungsmitteln aus dem Fachhandel reinigen. Zum Entleeren alle Ablassventile und Wasserhähne öffnen (siehe Abschnitt 11.6.2)	
Wasserhähne in Mittelstellung geöffnet lassen. Alle Ablassventile geöffnet lassen.	
Abwassertank reinigen (Sonde nicht vergessen) und entleeren (siehe Abschnitt 11.6.4), Ablasshahn geöffnet lassen	

Zusätzliche Maßnahmen für Still-Legung über Winter	erledigt
Wenn möglich, Siphons am Wasch- und Spülbecken entleeren, um ein Einfrieren zu verhindern	

Elektrische Anlage

Die elektrische Anlage eines Motorcaravans besteht aus zwei getrennten Versorgungskreisen:

- Starterbatterie, Anlasser und Lichtmaschine (Generator)
- Wohnraumbatterie, Elektroblock (EBL) und Bedienpanel

Allgemeine Still-Legungs-Maßnahmen	erledigt
Batteriepole der Starterbatterie reinigen	
Wenn erforderlich, Batteriewasser der Starterbatterie auffüllen	
Starterbatterie über externes Ladegerät vollständig laden	
Hinweise zur Starterbatterie in der Bedienungsanleitung des Basisfahrzeugs beachten	
Wohnraumbatterie über Bordladegerät vollständig laden (Ladezeit je nach Ausrüstung). Batterie bei Temperaturen über 0 °C laden, damit die Batterie auch Kapazität aufnehmen kann	
Sicherung der Wasserpumpe am Elektroblock herausnehmen	
Wohnraumbatterie vom 12-V-Bordnetz trennen. Dazu Elektroblock am Hauptschalter ausschalten	
Während der Still-Legungs-Zeit regelmäßig Spannung der Batterien prüfen. Wenn die Batteriespannung unter 12,5 V absinkt: Batterie nachladen	


Zusätzliche Maßnahmen bei Still-Legung über Winter	erledigt
Starterbatterie und Wohnraumbatterie ausbauen und frostfrei lagern oder das Fahrzeug an eine 230-V-Versorgung anschließen. Vor dem Ausbauen die Sicherungen an der Wohnraumbatterie entfernen	

11.8.3 Inbetriebnahme des Fahrzeugs nach vorübergehender Still-Legung oder nach Still-Legung über Winter



- ▷ Bei Fahrzeugen mit Batteriekapazitätsanzeige werden beim Ausschalten des Hauptschalters am Elektroblock die Daten zurückgesetzt. Bei der Wiederinbetriebnahme muss deshalb ein kompletter Ladezyklus durchgeführt werden, um das System zu kalibrieren. Außerdem müssen Datum und Uhrzeit neu eingestellt werden. Wenn in das Fahrzeug eine Gasdruck-Regelanlage Duomatic L Plus eingebaut ist (Sonderausstattung), muss die Eis-Ex-Funktion wieder von "Automatic" auf "Off" umprogrammiert werden.

Vor Inbetriebnahme Checkliste durcharbeiten:

	Tätigkeit	erledigt
Basisfahrzeug	Nach einer längeren Standzeit (ca. 10 Monate) die Bremsanlage von einer autorisierten Fachwerkstatt prüfen lassen	
	Reifendruck des Ersatzrads prüfen, wenn vorhanden	
	Reifendruck prüfen	
Aufbau	Drehlager der Eintrittstufe säubern	
	Funktion der angebauten Stützen prüfen	
	Funktion der Türen, Fenster und Dachhauben prüfen	
	Funktion aller Außenschlösser, wie z. B. für Stauraumklappen, Einfüllstutzen und Eingangstür, prüfen	
	Nach Spuren von eingedrungenen Tieren suchen	
	Abdeckung vom Abgaskamin der Heizung abnehmen (wenn vorhanden)	
	Winterabdeckung von Kühlschrank-Lüftungsgitter entfernen (wenn vorhanden)	
Gasanlage	Nach einer längeren Standzeit (ca. 10 Monate) die Gasanlage von einer autorisierten Fachwerkstatt prüfen lassen	
	Gasflaschen in den Gaskasten stellen, festzurren und an Gasdruckregler anschließen	
Elektrische Anlage	230-V-Versorgung über Außensteckdose anschließen	
	Wohnraumbatterie und Starterbatterie einbauen, Sicherungen an der Wohnraumbatterie einsetzen und Batterien voll laden  ▷ Batterie nach der Still-Legung mindestens 20 Stunden laden.	
	Wohnraumbatterie mit dem 12-V-Bordnetz verbinden. Dazu den Batterie-Trennschalter am Elektroblock einschalten (siehe Kapitel 8)	
	Funktion der elektrischen Anlage, z. B. Innenleuchte, Steckdosen und elektrische Geräte, prüfen	
Wasseranlage	Wasserleitungen und Wassertank desinfizieren	
	Funktion des Bedienhebels für Abwassertank prüfen	
	Ablasshähne und Wasserhähne schließen	
	Dichtigkeit der Wasseranlage prüfen	
Einbaugeräte	Funktion der Einbaugeräte prüfen	

Kapitelübersicht

In diesem Kapitel finden Sie Hinweise zu amtlichen Prüfungen sowie zu Inspektions- und Wartungsarbeiten am Fahrzeug.

Am Ende des Kapitels finden Sie wichtige Hinweise zur Ersatzteilbeschaffung und zu unseren Handelspartnern und Servicestellen.

12.1 Service- und Vertriebspartner

Die autorisierten Service- und Vertriebspartner sind Ansprechpartner, wenn Ersatzteile benötigt werden oder und Reparaturen erforderlich sind.

Die Adressen und Rufnummern der autorisierten Service- und Vertriebspartner finden Sie:

Hymer: im Internet unter www.hymer.com/de/de/service/haendlersuche

ALKO: im Internet unter <https://www.alko-tech.com/de/servicestuetzpunkte-0>

Fiat:

- im Internet unter <https://www.fiat.de/haendler-suche>
- unter der Telefonnummer 00800 34280000

Citroen: im Internet unter <https://www.citroen.de/kontakt-hilfe/citroen-haendler-kontaktieren.html>

Überprüfen Sie vor Antritt der Reise, welche Möglichkeiten Ihnen im Pannenfall zur Verfügung stehen, und beachten Sie, dass nicht an allen Reisezielen die herstellerseitigen Service- und Mobilitätszusagen Gültigkeit besitzen.

Wenn Sie in Länder ohne Servicepartner reisen, dann reisen Sie auf eigene Verantwortung.

12.2 Amtliche Prüfungen

Je nach nationaler gesetzlicher Regelung müssen die Folgenden amtlichen Prüfungen regelmäßig durchgeführt werden:

- Hauptuntersuchung
- Abgasuntersuchung
- Prüfung der Gasanlage

Die Prüfintervalle gemäß der nationalen gesetzlichen Regelung müssen eingehalten werden. Am Fahrzeug angebrachte Prüfplaketten zeigen an, wann die nächste Prüfung erforderlich ist.



- ▷ Änderungen an der Gasanlage müssen von einer autorisierten Fachwerkstatt geprüft werden.
- ▷ Auch bei nicht angemeldeten Fahrzeugen ist eine Prüfung der Gasanlage erforderlich.

12.3 Inspektionsarbeiten

Wie jedes technische Gerät muss das Fahrzeug in regelmäßigen Abständen untersucht werden.

Diese Inspektionsarbeiten muss Fachpersonal ausführen.

Für diese Arbeiten sind spezielle Fachkenntnisse notwendig, die im Rahmen dieser Bedienungsanleitung nicht vermittelt werden können. Diese Fachkenntnisse stehen bei allen Servicestellen zur Verfügung. Erfahrungen und regelmäßige technische Anweisungen durch das Werk sowie Einrichtungen und Werkzeuge bieten die Gewähr für eine fachgerechte Inspektion des Fahrzeugs, die den neuesten Erkenntnissen entspricht.

Die ausführende Servicestelle bestätigt die durchgeführten Arbeiten.

Die Inspektionsarbeiten für das Fahrgestell im Kundendienstheft des Fahrgestell-Herstellers bestätigen lassen.



- ▷ Die vom Hersteller vorgegebenen Inspektionen beachten und in den vorgeschriebenen Intervallen durchführen lassen. So bleibt der Wert des Fahrzeugs erhalten.
- ▷ Die Bestätigung der durchgeführten Inspektionsarbeiten gilt zugleich als Nachweis bei eventuell auftretenden Schäden und Garantiefällen.

12.4 Wartungsarbeiten

Wie jedes technische Gerät benötigt das Fahrzeug Wartung. Der Umfang und die Häufigkeit der Wartungsarbeiten richten sich nach unterschiedlichen Betriebs- und Einsatzbedingungen. Bei erschwerten Betriebsbedingungen das Fahrzeug häufiger warten lassen.

Das Basisfahrzeug und die Einbaugeräte in den Intervallen warten lassen, die in den jeweiligen Bedienungsanleitungen angegeben sind.

12.5 Filterpad des Gasfilters wechseln



- ▶ **Brandgefahr! Beim Öffnen des Gasfilters nicht rauchen! Den Gasfilter nicht in der Nähe von offenen Flammen öffnen! Den Gasfilter nur im drucklosen Zustand öffnen.**

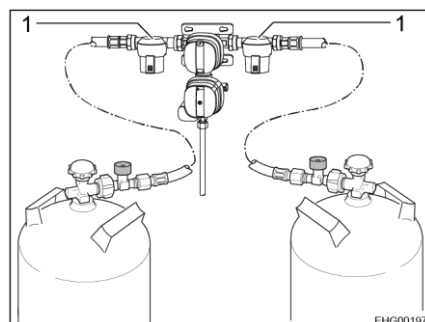


Bild 143 Gasfilter

Das Filterpad muss bei jedem Gasflaschenwechsel gewechselt werden. Nur original Truma-Filterpads verwenden.

Das Wechseln des Filterpads des Gasfilters (Bild 143,1) ist in der Bedienungsanleitung des Herstellers beschrieben.



- ▷ Filterpads sind beim autorisierten Fachhändler erhältlich.
- ▷ Weitere Informationen der separaten Bedienungsanleitung des Herstellers entnehmen.

12.6 Kochstelle/Backofen/Kühlschrank

Der Hersteller empfiehlt einen jährlichen Inspektionsservice in einer autorisierten Fachwerkstatt, um die effiziente Geräteleistung zu erhalten. Nach Service- oder Wartungsarbeiten muss das Gerät sowohl auf elektrische Sicherheit als auch auf Gassicherheit überprüft werden.

12.6.1 Kühlschrank

Der Gasbrenner muss bei Bedarf, jedoch mindestens einmal jährlich, von Verunreinigungen gesäubert werden. Bei der Verwendung von Autogas (Tank oder nachfüllbare Flaschen) muss die Wartung halb- oder vierteljährlich, durchgeführt werden.

Nachweise über durchgeführte Wartungen am Kühlschrank aufbewahren.

12.7 Scheibenwischerblatt wechseln



- ▷ Ausschließlich die in der Betriebsanleitung des Basisfahrzeugs aufgeführten Reinigungsmittel (mit/ohne Frostschutz) im vorgegebenen Mischungsverhältnis in den Wischwasserbehälter füllen. Keinen Kühlerfrostschutz oder andere Mittel verwenden. Diese Mittel beeinträchtigen die Reinigungswirkung und greifen die Wischerblätter an.
- ▷ Es wird empfohlen, alle zwei Wischerblätter gemeinsam zu wechseln.




- ▷ Die Wischerblätter werden wie an einem PKW gewechselt.



Bild 144 Wischerblatt wechseln

- Zündschlüssel abziehen, um eine ungewollte Betätigung des Scheibenwischers zu vermeiden.
- Wischerarm (Bild 144,3) von der Windschutzscheibe abheben und bis zum Anschlag aufklappen.

- Kunststoff-Klemmelement am Wischerblatt (Bild 144,1) aus der gebogenen Halterung am Wischerarm schieben (Pfeil).
-  ▷ Es muss ein Widerstand überwunden werden. Kunststoff-Klemmelement ggf. etwas zusammendrücken.
- Neues Wischerblatt in umgekehrter Reihenfolge einbauen. Kunststoff-Klemmelement in die gebogene Halterung des Wischerarms schieben, bis es einrastet.
 - Wischerdüsen (Bild 144,2) reinigen.

12.8 Auswechseln von Glühlampen, außen



- ▶ Glühlampen und Leuchtenträger können sehr heiß sein. Daher vor dem Glühlampenwechsel die Leuchte abkühlen lassen.
- ▶ Glühlampen für Kinder unzugänglich aufbewahren.
- ▶ Keine Glühlampe verwenden, die heruntergefallen ist oder Kratzer im Glas aufweist. Die Glühlampe könnte platzen.



- ▷ Eine neue Glühlampe nicht mit den Fingern anfassen. Zum Einsetzen der neuen Glühlampe ein Stofftuch verwenden.
- ▷ Nur Glühlampen des gleichen Typs und mit richtiger Wattzahl verwenden (siehe Abschnitt 12.8.4).
- ▷ Wenn LEDs in Leuchten defekt sind, einen autorisierten Handelspartner oder eine Servicestelle aufsuchen.

Glühlampen-Typen

Im Fahrzeug werden verschiedene Glühlampen-Typen verwendet. Im Folgenden ist der Wechsel des jeweiligen Glühlampen-Typs beschrieben.

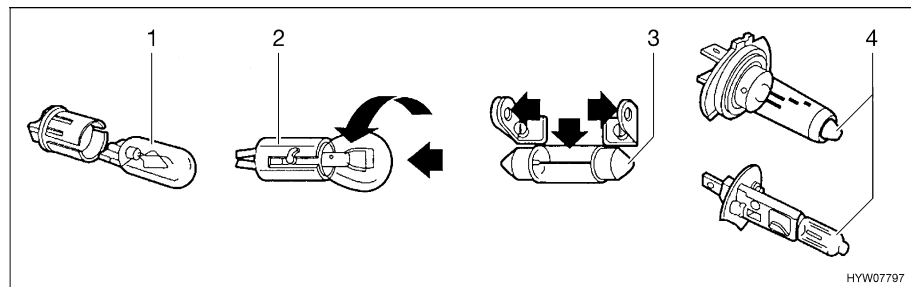


Bild 145 Glühlampen-Typen

Pos. in Bild 145	Sockelart/Glühlampenart	Wechseln
1	Stecksockel	zum Herausnehmen die Glühlampe herausziehen
		zum Einsetzen die Glühlampe mit leichtem Druck in die Fassung schieben
2	Bajonettsockel	zum Herausnehmen die Glühlampe nach unten drücken und entgegen dem Uhrzeigersinn drehen
		zum Einsetzen die Glühlampe in die Fassung einsetzen und im Uhrzeigersinn drehen
3	zylindrische Glühlampen	zum Herausnehmen und zum Einsetzen die Kontakte des Lampenhalters vorsichtig nach außen biegen
4	Halogenglühlampe	zum Herausnehmen die Haltefeder lösen
		nach dem Einsetzen die Haltefeder wieder einhängen

12.8.1 Beleuchtung Front



- ▷ Wenn die Zündung eingeschaltet ist, brennt das Tagfahrlicht.
- ▷ Wenn das Tagfahrlicht brennt, brennen die seitlichen Markierungsleuchten nicht.
- ▷ Wenn das Abblendlicht eingeschaltet wird, erlischt das Tagfahrlicht.
- ▷ Im Inneren der Klarglas-Scheinwerfer kann sich bei starken Temperaturunterschieden oder extremen Witterungsverhältnissen ein leichter Beschlag aus Kondenswasser bilden. Der Scheinwerfer ist so konstruiert, dass sich dieser Beschlag beim Einschalten der Scheinwerfer oder beim Fahren verflüchtigt. Eine Beeinträchtigung der Lichtleistung oder eine Beschädigung des Scheinwerfers durch Kondenswasser ist nicht zu befürchten.



- 1 Frontscheinwerfer
- 2 Kurvenlicht/Nebelscheinwerfer

Bild 146 Beleuchtung Front

Frontscheinwerfer

Tagfahrlicht und Fahrtrichtungsanzeiger sind im Frontscheinwerfer (Bild 146,1) integriert. Die Glühlampen für Abblendlicht und Fernlicht werden vom Motorraum aus gewechselt.

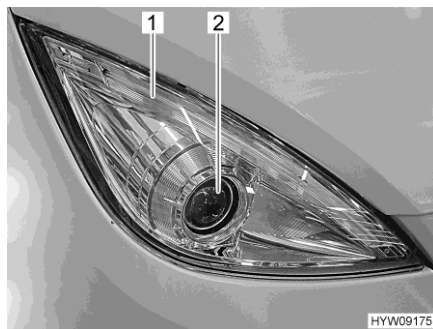


Bild 147 Frontscheinwerfer

Tagfahrlicht und Fahrtrichtungsanzeiger

Tagfahrlicht und Fahrtrichtungsanzeiger sind LED-Leuchten (Bild 147,1). Zum Wechseln der LEDs einen autorisierten Handelspartner oder eine Servicestelle aufsuchen.

Abblendlicht/Fernlicht (Bild 147,2)

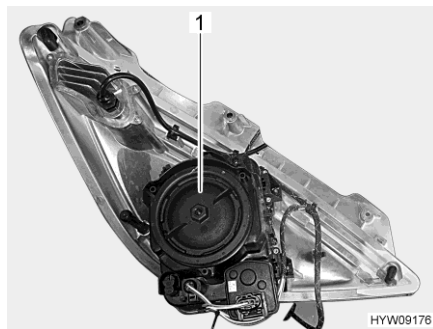


Bild 148 Frontscheinwerfer (Rückseite)

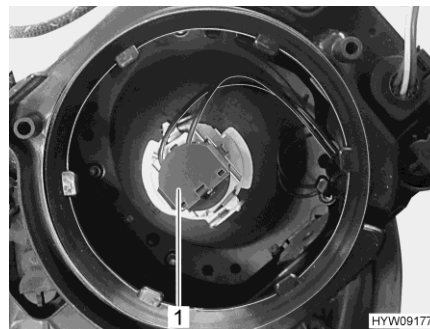


Bild 149 Glühlampe (Abblendlicht/Fernlicht)

- Zündung und Beleuchtung ausschalten.
- Motorhaube öffnen (siehe Kapitel 4).
- Gehäusedeckel (Bild 148,1) entgegen dem Uhrzeigersinn drehen und abnehmen.
- Fassung (Bild 149,1) mit der Lampe entgegen dem Uhrzeigersinn drehen und aus Lampengehäuse nehmen.
- Glühlampe aus der Fassung ziehen.
- Neue Glühlampe (H7 - 12 V/55 W) so in die Fassung einsetzen, dass der Sockelteller in die Aussparung der Fassung passt.
- Fassung (Bild 149,1) mit Glühlampe in das Lampengehäuse einsetzen und im Uhrzeigersinn festdrehen. Die Fassung rastet hörbar ein.
- Gehäusedeckel (Bild 148,1) aufsetzen und im Uhrzeigersinn festdrehen.
- Motorhaube schließen.

**Kurvenlicht/
Nebelscheinwerfer
(Bild 146,2)**



Bild 150 Kurvenlicht/Nebelscheinwerfer

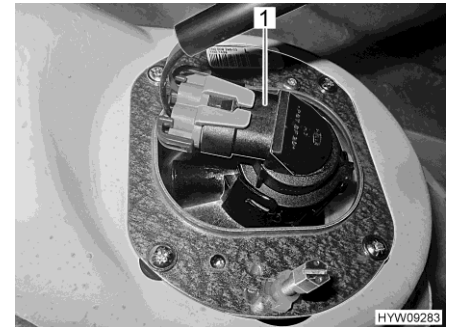


Bild 151 Kurvenlicht/Nebelscheinwerfer
(Ansicht von hinten)

- Hinter den kombinierten Scheinwerfer für Kurvenlicht/Nebelscheinwerfer (Bild 150) greifen, die Fassung (Bild 151,1) mit der Glühlampe entgegen dem Uhrzeigersinn drehen und aus dem Scheinwerfergehäuse nehmen.
- Glühlampe aus der Fassung ziehen.
- Neue Glühlampe (H7, 12 V/55 W) so in die Fassung einsetzen, dass der Sockelteller in die Ausparung der Fassung passt. Glühlampe dabei nicht mit bloßen Fingern berühren.
- Fassung (Bild 151,1) mit der Glühlampe von hinten in das Scheinwerfergehäuse einsetzen und im Uhrzeigersinn drehen. Die Fassung rastet hörbar ein.

12.8.2 Beleuchtung Heck

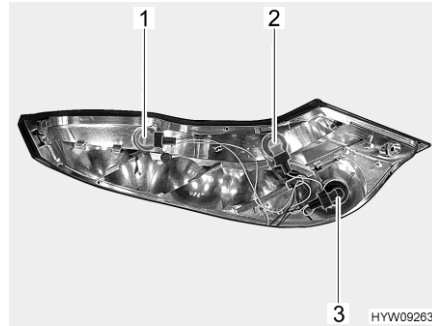


- ▷ Zum Wechseln der mit LEDs bestückten Leuchten einen autorisierten Handelspartner oder eine Servicestelle aufsuchen.



Bild 152 Heckleuchteinheit

- Innensechskantschrauben (Bild 152,1) lösen.
- Heckleuchteinheit abnehmen.



- 1 Fahrtrichtungsanzeiger
- 2 Rückfahrscheinwerfer
- 3 Nebelschlussleuchte

Bild 153 Heckleuchteneinheit (ausgebaut)

- Defekte Glühlampe (Bild 153) entgegen dem Uhrzeigersinn drehen, um den Bajonettsockel zu entriegeln.
- Defekte Glühlampe austauschen.

Kennzeichenleuchte/dritte Bremsleuchte

Die Kennzeichenleuchte und die dritte Bremsleuchte sind mit LEDs bestückt.

Zum Wechseln der LEDs einen autorisierten Handelspartner oder eine Servicestelle aufsuchen.

12.8.3 Beleuchtung Seite



- 1 Vorzeltleuchte
- 2 Umrissleuchte
- 3 Fahrtrichtungsanzeiger
- 4 Markierungsleuchte

Bild 154 Beleuchtung Seite

Umrissleuchte

- Abdeckung mit geeignetem Werkzeug (z. B. Schraubendreher) abhebeln. Das Werkzeug dabei an der Einkerbung im Gehäuse ansetzen.
- Gehäuse abnehmen.
- Leuchtmittel austauschen.

Fahrtrichtungsanzeiger

Die Leuchte ist eingeklebt. Wenn das Leuchtmittel defekt ist, einen autorisierten Handelspartner oder eine Servicestelle aufsuchen.

Markierungsleuchte

Die Leuchten sind mit LEDs bestückt. Zum Wechseln der LEDs einen autorisierten Handelspartner oder eine Servicestelle aufsuchen.

Vorzeltleuchte

Die Leuchten sind mit LEDs bestückt. Zum Wechseln der LEDs einen autorisierten Handelspartner oder eine Servicestelle aufsuchen.

12.8.4 Glühlampen-Typen für Außenbeleuchtung

	Ortszahl in Bild 146	Außenbeleuchtung	Glühlampen-Typ
Front	1	Abblendlicht/Fernlicht	H7 12 V 55 W
	2	Kurvenlicht/Nebelscheinwerfer	H7 12 V 55 W

	Ortszahl in Bild 153	Außenbeleuchtung	Glühlampen-Typ
Heck	1	Fahrtrichtungsanzeiger	P 12 V 21 W
	2	Rückfahrscheinwerfer	P 12 V 21 W
	3	Nebelschlussleuchte	P 12 V 21 W
	-	Bremslicht	Handelspartner oder Servicestelle aufsuchen
	-	Rücklicht	Handelspartner oder Servicestelle aufsuchen
	-	Kennzeichenleuchte	Handelspartner oder Servicestelle aufsuchen
	-	dritte Bremsleuchte	Handelspartner oder Servicestelle aufsuchen

	Ortszahl in Bild 154	Außenbeleuchtung	Glühlampen-Typ
Seite	1	Vorzeltleuchte	Handelspartner oder Servicestelle aufsuchen
	2	Umrissleuchte	C 12 V 5 W
	3	Fahrtrichtungsanzeiger	Handelspartner oder Servicestelle aufsuchen
	4	Markierungsleuchte	Handelspartner oder Servicestelle aufsuchen

12.9 Beleuchtung Wohnraum



▶ LEDs in Leuchten nicht durch herkömmliche Glühlampen ersetzen. Brandgefahr durch starke Hitzeentwicklung.

Im Wohnraum sind alle Leuchten mit LED-Technik ausgestattet.

LED-Leuchten sind sparsam, wartungsfrei und haben eine sehr hohe Lebensdauer. Ein Lampenwechsel ist normalerweise nicht erforderlich.



▷ Wenn LEDs in Leuchten defekt sind, einen autorisierten Handelspartner oder eine Servicestelle aufsuchen.

12.10 Ersatzteile



- ▶ Jede Änderung des werkseitigen Zustands des Fahrzeugs kann das Fahrverhalten und die Verkehrssicherheit beeinträchtigen.
- ▶ Von der **HYMER GmbH & Co. KG** empfohlene Sonderausstattungen und Original-Ersatzteile wurden speziell für Ihr Fahrzeug entwickelt und freigegeben. Der autorisierte Handelspartner oder die Servicestelle führt diese Produkte. Der autorisierte Handelspartner oder die Servicestelle ist über zulässige technische Einzelheiten informiert und führt die notwendigen Arbeiten fachgerecht aus.
- ▶ Von der **HYMER GmbH & Co. KG** nicht freigegebene Zubehör-, An-, Um- oder Einbauteile können zu Schäden am Fahrzeug und zur Beeinträchtigung der Verkehrssicherheit führen. Selbst wenn für diese Teile ein Gutachten eines Sachverständigen, eine Allgemeine Betriebserlaubnis oder eine Bauartgenehmigung vorliegt, besteht damit keine Sicherheit für die ordnungsgemäße Beschaffenheit des Produkts.
- ▶ Wenn Produkte, die von der **HYMER GmbH & Co. KG** nicht freigegeben wurden, Schäden verursachen, kann dafür keine Haftung übernommen werden. Dies gilt auch für unzulässige Änderungen am Fahrzeug.

Aus Sicherheitsgründen müssen Ersatzteile für Geräte den Angaben des Herstellers entsprechen und von diesem als Ersatzteil zugelassen sein. Nur der Gerätehersteller oder eine autorisierte Fachwerkstatt darf die Ersatzteile einbauen. Für den Ersatzteilbedarf stehen die autorisierten Handelspartner und Servicestellen zur Verfügung.

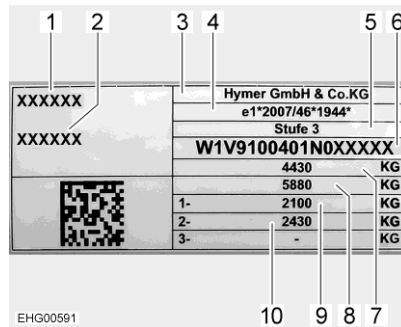
Hier einige Beispiele für wichtige Ersatzteile:

- Sicherungen
- Glühlampen
- Wasserpumpe (Tauchpumpe)

Bei Ersatzteilbestellungen die Seriennummer und den Fahrzeug-Typ dem autorisierten Handelspartner oder der Servicestelle angeben.

Das in dieser Bedienungsanleitung beschriebene Fahrzeug ist nach Werksnorm konzipiert und ausgestattet. Je nach Einsatzzweck wird nützliches Sonderzubehör angeboten. Bei Anbau von Sonderzubehör prüfen, ob dieses in die Fahrzeugpapiere eingetragen werden muss. Die technisch zulässige Gesamtmasse beachten. Der autorisierte Handelspartner oder die Servicestelle berät gerne.

12.11 Typschild Fahrzeug



- 1 Fahrzeugtyp
- 2 fortlaufende Seriennummer
- 3 Hersteller
- 4 Fahrzeugtypgenehmigung
- 5 Aufbaustufe
- 6 Fahrgestellnummer
- 7 zulässige Gesamtmasse
- 8 zulässige Gesamt-Zug-Masse (mit Option Anhängerkupplung)
- 9 zulässige Achslast 1. Achse
- 10 zulässige Achslast 2. Achse

Bild 155 Typschild

Das Typschild mit der Seriennummer ist auf der rechten Seitenwand im vorderen, unteren Bereich angebracht.

Typschild nicht entfernen. Das Typschild:

- identifiziert das Fahrzeug
- hilft bei der Beschaffung von Ersatzteilen
- dokumentiert zusammen mit den Fahrzeugpapieren den Fahrzeughalter



▷ Bei Rückfragen an die Kundendienststelle immer die **Seriennummer** mit angeben.

12.12 Warn- und Hinweisaufkleber

Am und im Fahrzeug sind Warn- und Hinweisaufkleber angebracht. Warn- und Hinweisaufkleber dienen der Sicherheit und dürfen nicht entfernt werden.



▷ Ersatzaufkleber können beim autorisierten Handelspartner oder bei der Servicestelle angefordert werden.

12.13 Ersatzschlüssel

Zur Beschaffung von Ersatzschlüsseln sind folgende Hinweise wichtig:

Schlösser von:	zur Beschaffung erforderlich:	erhältlich bei:	Info-Telefon:
Basisfahrzeug Fiat	Fahrgestellnummer	Fiat-Vertragswerkstatt	–
Basisfahrzeug Citroën	Fahrgestellnummer	Citroën-Vertragswerkstatt	–
Aufbau	Seriennummer, Fahrgestellnummer, Zweitschlüssel oder Schlüsselnummer	Handelspartner	–

Kapitelübersicht

In diesem Kapitel finden Sie Hinweise zu den Reifen des Fahrzeugs.

Am Ende des Kapitels finden Sie eine Tabelle, der Sie den korrekten Reifendruck für Ihr Fahrzeug entnehmen können.

13.1 Allgemeines



- ▶ Regelmäßig vor der Fahrt oder im Abstand von 2 Wochen den Reifendruck prüfen. Ein falscher Reifendruck verursacht übermäßigen Verschleiß und kann zur Beschädigung der Reifen bis hin zum Platzen führen. Das Fahrzeug kann außer Kontrolle geraten (siehe Abschnitt 13.7).



- ▷ Reifendruck bei kalten Reifen prüfen. Erhöhten Reifendruck bei warmen Reifen nicht reduzieren.
- ▷ Am Fahrzeug sind schlauchlose Reifen montiert. Nie Schläuche in diese Reifen montieren.
- ▷ Bedienungsanleitung des Basisfahrzeugs beachten.



- ▷ Je nach Ausführung ist das Fahrzeug serienmäßig nur mit einem Reifenreparatur-Set ausgestattet.
- ▷ Bei einer Reifenpanne das Fahrzeug an den Fahrbahnrand fahren. Das Fahrzeug mit einem Warndreieck absichern. Warnblinkanlage einschalten.
- ▷ Reifen dürfen nicht älter als 6 Jahre sein, weil das Material mit der Zeit brüchig wird. Die vierstellige DOT-Nummer auf der Reifenflanke gibt das Herstellungsdatum an. Die ersten beiden Ziffern bezeichnen die Woche, die letzten beiden Ziffern das Herstellungsjahr.

Beispiel: **0720** Woche 07, Herstellungsjahr 2020.

- Beachten:**
- Reifen regelmäßig (alle 14 Tage) auf gleichmäßige Profilabnutzung, Profiltiefe und äußere Beschädigung prüfen.
 - Die vom Gesetzgeber vorgeschriebene Mindestprofiltiefe beachten.
 - Immer Reifen gleicher Bauart pro Achse verwenden.
 - Hinweise in den Fahrzeugpapieren beachten.
 - Nur für den Felgentyp zulässige Reifen verwenden. Die zugelassenen Felgenreößen und Reifengrößen sind in den Fahrzeugpapieren des Fahrzeugs aufgeführt, aber auch der autorisierte Handelspartner oder die Servicestelle berät gerne.
 - Neue Reifen auf einer Strecke von ca. 100 km mit mäßiger Geschwindigkeit einfahren, da erst dann die volle Haftung gegeben ist.

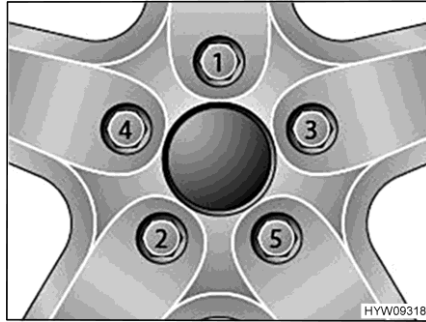


Bild 156 Radmuttern oder Radschrauben über Kreuz festziehen

- Radmuttern oder Radschrauben in der Reihenfolge, die in Bild 156 gezeigt ist, festziehen. Dazu einen Drehmomentschlüssel verwenden und das vorgeschriebene Anziehdrehmoment einhalten (siehe Abschnitt 13.6.2).
- Radmuttern oder Radschrauben regelmäßig auf festen Sitz prüfen. Radmuttern oder Radschrauben eines ausgewechselten Rades nach 50 km nachziehen. Dabei in der Reihenfolge vorgehen, die in Bild 156 gezeigt ist.
- Wenn neue oder neu lackierte Felgen verwendet werden, die Radmuttern oder Radschrauben zusätzlich nach ca. 1000 bis 5000 km nachziehen. Dabei in der Reihenfolge vorgehen, die in Bild 156 gezeigt ist.
- Bei Still-Legung oder längeren Standzeiten Druckstellen an Reifen und Radlagern verhindern:
Das Fahrzeug so aufbocken, dass die Räder entlastet sind, oder das Fahrzeug alle 4 Wochen so bewegen, dass sich die Stellung der Räder ändert.

13.2 Reifenauswahl



- ▶ Die falsche Reifenwahl kann während der Fahrt zur Beschädigung der Reifen bis hin zum Platzen führen.



- ▷ Wenn Reifen montiert werden, die nicht für das Fahrzeug zugelassen sind, kann die Betriebserlaubnis für das Fahrzeug und damit der Versicherungsschutz erlöschen. Der autorisierte Handelspartner oder die Servicestelle berät gerne.

Die für Ihr Fahrzeug freigegebenen Reifengrößen stehen in den Fahrzeugpapieren oder sind bei den autorisierten Handelspartnern oder den Servicestellen zu erfahren. Jeder Reifen muss zu dem Fahrzeug passen, an dem er gefahren werden soll. Dies gilt zunächst für seine äußeren Abmessungen (Durchmesser, Breite), die durch die genormte Größenbezeichnung angegeben werden. Darüber hinaus muss der Reifen den Anforderungen des jeweiligen Fahrzeugs hinsichtlich Gewicht und Geschwindigkeit entsprechen.

Beim Gewicht wird von der zulässigen maximalen Achslast ausgegangen, die auf zwei Reifen verteilt wird. Die maximale Tragfähigkeit eines Reifens wird durch seinen Load-Index (= LI, Tragfähigkeits-Kennzahl) ausgewiesen.

Die für einen Reifen zulässige Höchstgeschwindigkeit (bei voller Tragfähigkeit) wird durch seinen Speed-Index (= GSY, Geschwindigkeits-Symbol) angegeben. Load-Index und Speed-Index zusammen bilden die Betriebskennung eines Reifens. Sie ist offizieller Bestandteil der vollständigen, genormten Dimensionsbezeichnung, die auf jedem Reifen selbst steht. Diese Angaben auf dem Reifen müssen mit denen in den Fahrzeugpapieren übereinstimmen.

13.3 Bezeichnungen am Reifen

**215/70 R 15C
109/107 Q (Beispiel)**

Bezeichnung	Erklärung
215	Breite des Reifens in mm
70	Verhältnis Höhe zu Breite des Reifens in Prozent
R	Reifenbauart (R = radial)
15	Felgendurchmesser in Zoll
C	Commercial (Transporter)
109	Tragfähigkeits-Kennzahl Einzelbereifung
107	Tragfähigkeits-Kennzahl Zwillingsbereifung
Q	Geschwindigkeits-Symbol (Q = 160 km/h)

13.4 Umgang mit Reifen

- Bordsteine im stumpfen Winkel überfahren. Der Reifen wird sonst unter Umständen an der Flanke geklemmt. Das Überfahren des Bordsteins im spitzen Winkel kann zur Beschädigung des Reifens und in der Folge zum Platzen des Reifens führen.
- Hochstehende Kanaldeckel langsam überfahren. Der Reifen wird sonst unter Umständen geklemmt. Das schnelle Überfahren hochstehender Kanaldeckel kann zur Beschädigung des Reifens und in der Folge zum Platzen des Reifens führen.
- Stoßdämpfer regelmäßig prüfen lassen. Das Fahren mit schlechten Stoßdämpfern führt zu deutlich erhöhtem Verschleiß.
- Bei ungleichmäßiger Profilabnutzung Kundendienst aufsuchen.
- Die Reifen nicht mit einem Hochdruckreiniger reinigen. Die Reifen können innerhalb weniger Sekunden stark beschädigt werden und in der Folge platzen.

13.5 Ersatzrad

Das Ersatzrad ist im Heckstauraum oder in der Heckgarage gelagert.

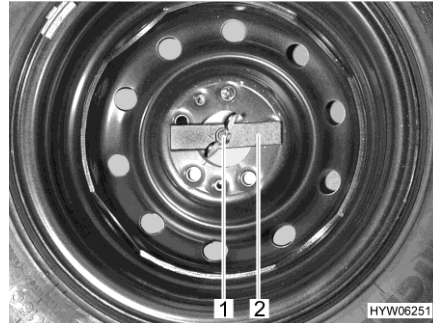


Bild 157 Ersatzrad im Heckstauraum

Ersatzrad entnehmen:

- Flügelmutter (Bild 157,1) von Hand lösen und abschrauben.
- Druckstück (Bild 157,2) abnehmen.
- Ersatzrad entnehmen.

13.6 Radwechsel

13.6.1 Allgemeine Hinweise



- ▶ Das Fahrzeug muss auf ebenem, festem und rutschsicherem Boden stehen.
- ▶ Ersten Gang einlegen. Bei Automatikgetriebe auf Stellung "P" schalten.
- ▶ Vor dem Anheben des Fahrzeugs die Feststellbremse fest anziehen.
- ▶ Das Fahrzeug mit Unterlegkeilen auf der gegenüberliegenden Seite gegen Wegrollen absichern.
- ▶ Das Fahrzeug auf keinen Fall mit den angebauten Stützen anheben.
- ▶ Wenn ein Anhänger angekuppelt ist: Den Anhänger abkuppeln, bevor das Fahrzeug angehoben wird.
- ▶ Wagenheber an den vorgesehenen Aufnahmepunkten ansetzen (siehe Abschnitt 13.6.3).
- ▶ Den Wagenheber niemals überlasten. Die maximal zulässige Last ist auf dem Typschild am Wagenheber angegeben.
- ▶ Den Wagenheber nur zum kurzzeitigen Anheben des Fahrzeugs während des Reifenwechsels einsetzen.
- ▶ Nicht den Motor starten, während das Fahrzeug angehoben ist.
- ▶ Es dürfen sich keine Personen unter das angehobene Fahrzeug legen.



- ▷ Beim Radwechsel nicht das Gewinde des Gewindebolzens oder der Radschraube beschädigen.
- ▷ Radmuttern oder Radschrauben über Kreuz anziehen (Bild 156).
- ▷ Wenn auf andere Felgen (z. B. Alufelgen oder Räder mit Winterbereifung) umgerüstet wird, die dazugehörigen Radschrauben mit der richtigen Länge und Kalottenform verwenden. Die sichere Befestigung der Räder und die Funktion der Bremsanlage hängen davon ab.
- ▷ Alle 4 Räder müssen dieselbe Bauart und Größe aufweisen und für das Fahrzeug zugelassen sein.
- ▷ Felgen und Reifen, die nicht für das Fahrzeug zugelassen sind, können die Verkehrssicherheit beeinträchtigen und müssen gesondert von einer zugelassenen Prüfstelle begutachtet und abgenommen werden.
- ▷ Räder nicht über Kreuz austauschen.



- ▷ Das Fahrzeug gemäß den nationalen Vorschriften, z. B. mit Warndreieck, absichern.
- ▷ Vor dem Radwechsel die Felgenreöße und die Reifengröße, die Reifentragfähigkeit und den Geschwindigkeitsindex auf dem Reifen prüfen. Nur die in den Fahrzeugpapieren angegebenen Felgenreößen und Reifengrößen verwenden.
- ▷ Das Bordwerkzeug ist auf die montierten Radmuttern oder Radschrauben abgestimmt. Wenn Alufelgen montiert sind, für das Ersatzrad (Stahlfelge) ein geeignetes Werkzeug mitführen.
- ▷ Weitere Informationen der Bedienungsanleitung des Basisfahrzeugs entnehmen.



Bild 158 Aufbewahrungsbox (Bordwerkzeug)

Das Bordwerkzeug ist in einer Aufbewahrungsbox (Bild 158,1) in der Heckgarage verstaut.

13.6.2 Anziehdrehmoment

Gemäß Fiat-Angaben alle Fiat-Felgen mit 170 Nm anziehen, unabhängig davon, ob es sich um Stahl- oder Alufelgen handelt.

13.6.3 Rad wechseln



- ▶ Die Fußplatte des Wagenhebers muss eben am Boden stehen.
- ▶ Mit dem Ersatzrad nur bis zur nächsten Werkstatt fahren.



- ▷ Lassen Sie das ausgetauschte Rad unverzüglich reparieren.
- ▷ Allgemeine Hinweise in diesem Kapitel beachten.
 - Das Fahrzeug auf möglichst ebenem und festem Boden parken.
 - Ersten Gang einlegen. Bei Automatikgetriebe auf Stellung "P" schalten.
 - Die Feststellbremse anziehen.
 - Bremsklötze oder ähnliche geeignete Gegenstände unterlegen, um das Fahrzeug zu sichern.
 - Ersatzrad aus der Ersatzrad-Halterung lösen.
 - Bei weichem Untergrund stabile Unterlage unter den Wagenheber legen, z. B. Holzbrett.
 - Die Aufnahmepunkte für den Wagenheber der Betriebsanleitung des Basisfahrzeugs entnehmen.
 - Radschrauben mit Radschlüssel einige Umdrehungen lösen, aber nicht herausdrehen.
 - Fahrzeug anheben, bis sich das Rad 2 bis 3 cm über dem Boden befindet.
 - Radschrauben herausdrehen und Rad abnehmen.
 - Ersatzrad auf Radnabe aufsetzen und ausrichten.
 - Radschrauben eindrehen und über Kreuz leicht anziehen.
 - Wagenheber herunterkurbeln und entfernen.
 - Radschrauben mit Radschlüssel gleichmäßig anziehen (Anziehdrehmoment siehe Abschnitt 13.6.2).

13.6.4 Rad wechseln bei Alufelgen



- ▶ Für Alufelgen und Stahlfelgen sind unterschiedliche Radschrauben erforderlich. Wenn Alufelgen montiert sind, dann sind für das Ersatzrad (Stahlfelge) passende Radschrauben beigelegt.

Der Radwechsel bei Alufelgen erfolgt in gleicher Weise wie bei Stahlfelgen (siehe Abschnitt 13.6.3).

13.7 Reifendruck



- ▶ Ein zu niedriger Reifendruck führt zur Überhitzung des Reifens. Schwere Schäden im Reifen können die Folge sein.
- ▶ Regelmäßig vor der Fahrt oder im Abstand von 2 Wochen den Reifendruck prüfen. Ein falscher Reifendruck verursacht übermäßigen Verschleiß und kann zur Beschädigung der Reifen bis hin zum Platzen führen. Das Fahrzeug kann außer Kontrolle geraten.
- ▶ Nur Ventile verwenden, die für den vorgeschriebenen Reifendruck zugelassen sind.
- ▶ Bei einem Reifendruck über 4,5 bar wird die Verwendung eines Metall- oder Hybrid-Ventils empfohlen.



- ▷ Reifendruck bei kalten Reifen prüfen. Erhöhten Reifendruck bei warmen Reifen nicht reduzieren.

Die Tragkraft und damit die Haltbarkeit eines Reifens hängt unmittelbar mit dem Reifendruck zusammen. Luft ist ein flüchtiges Medium, das unvermeidlich auch aus Reifen entweicht.

Als Faustregel kann man ansetzen, dass bei einem gefüllten Reifen alle zwei Monate ein Druckverlust von 0,1 bar eintritt. Um Schäden oder ein Platzen der Reifen zu vermeiden, den Reifendruck regelmäßig prüfen.



- ▷ Die Angaben der Reifendruck-Werte gelten für beladene Fahrzeuge bei kalten Reifen.
- ▷ Bei warmen Reifen muss der Druck um 0,3 bar höher sein als bei kalten Reifen. Den korrekten Druck bei kalten Reifen erneut kontrollieren.
- ▷ Die Reifendruck-Toleranz beträgt +/- 0,05 bar.
- ▷ Die Daten der zulässigen Achslast den Fahrzeugpapieren bzw. dem Typschild entnehmen.

Reifengröße	Luftdruck vorn (bar)*	Luftdruck hinten (bar)*
215/70 R15 CP	5,0	5,5
225/75 R16 CP	5,5	5,5

*) Angaben gemäß Bedienungsanleitung Basisfahrzeug Fiat bzw. Citroen

Je nach Ausführung ist das Fahrzeug mit einem Ersatzrad ausgestattet. Wenn für Vorder- und Hinterachse unterschiedliche Luftdruckwerte angegeben sind: Für das Ersatzrad den höheren der beiden Werte verwenden.

Kapitelübersicht

In diesem Kapitel finden Sie Hinweise zu möglichen Störungen an Ihrem Fahrzeug.

Die Störungen sind mit ihrer möglichen Ursache und einem Vorschlag zur Abhilfe aufgelistet.

Die genannten Störungen können ohne große Fachkenntnisse und mit wenigen Griffen selbst behoben werden. Sollten die in dieser Bedienungsanleitung aufgeführten Abhilfen nicht zum Erfolg führen, muss eine autorisierte Fachwerkstatt die Störungsursache suchen und beheben.

14.1 Bremsanlage



- ▶ Mängel an der Bremsanlage sofort von einer autorisierten Fachwerkstatt beheben lassen.

14.2 Elektrische Anlage



- ▷ Beim Wechseln der Wohnraumbatterie nur Batterien derselben Bauart und derselben Kapazität verwenden.



- ▷ Zum Wechseln der Sicherungen siehe Kapitel 8.

Störung	Ursache	Abhilfe
Beleuchtungsanlage funktioniert nicht mehr vollständig	Glühlampe defekt	Glühlampe ersetzen. Auf Volt- und Wattangabe achten
	Sicherung defekt	Sicherung wechseln
Innenbeleuchtung funktioniert nicht	Leuchtmittel, Steckverbindung oder Verkabelung defekt	Kundendienst aufsuchen
Elektrische Eintrittsstufe lässt sich nicht aus- bzw. einfahren	Sicherung am Elektroblock defekt	Sicherung am Elektroblock wechseln
Eintrittsstufe fährt nicht oder nur teilweise aus (im Winter)	Mechanik ist vereist Schutzeinrichtung (Ein-klemmschutz) hat auf Grund von Überlaststrom ausgelöst	Eintrittsstufe reinigen, Eis entfernen
Keine 230-V-Versorgung trotz Anschluss	230-V-Sicherungsautomat hat ausgelöst	230-V-Sicherungsautomat einschalten

Störung	Ursache	Abhilfe
Starterbatterie oder Wohnraumbatterie wird bei 230-V-Betrieb nicht geladen	Jumbo-Flachsicherung an der Starterbatterie oder an der Wohnraumbatterie defekt	Jumbo-Flachsicherung an der Starterbatterie oder an der Wohnraumbatterie wechseln
	Keine Netzspannung vorhanden	Sicherungsautomat im Fahrzeug einschalten
	Elektroblock ist überhitzt	Umgebungstemperatur zu hoch oder Belüftung des Elektroblocks behindert
	Zu viele Verbraucher eingeschaltet	Nicht benötigte Verbraucher ausschalten
	Lademodul im Elektroblock defekt	Kundendienst aufsuchen
Wohnraumbatterie wird vom Fahrzeug nicht geladen	Sicherung an Lichtmaschine Klemme D+ defekt	Sicherung wechseln
	Trennrelais im Elektroblock defekt	Kundendienst aufsuchen
Kontroll-Leuchte 12 V leuchtet nicht	12-V-Versorgung ausgeschaltet	12-V-Versorgung einschalten
	Batterie-Trennschalter am Elektroblock ausgeschaltet	Batterie-Trennschalter einschalten
	Starterbatterie oder Wohnraumbatterie nicht geladen	Starterbatterie oder Wohnraumbatterie laden
	Trennrelais im Elektroblock defekt	Kundendienst aufsuchen
	Flachsicherung an der Wohnraumbatterie defekt	Flachsicherung an der Wohnraumbatterie wechseln
12-V-Versorgung funktioniert nicht	12-V-Versorgung ausgeschaltet	12-V-Versorgung einschalten
	Batterie-Trennschalter am Elektroblock ausgeschaltet	Batterie-Trennschalter einschalten
	Wohnraumbatterie ist entladen	Wohnraumbatterie laden
	Jumbo-Flachsicherung an der Wohnraumbatterie defekt	Jumbo-Flachsicherung an der Wohnraumbatterie wechseln
	Trennrelais im Elektroblock defekt	Kundendienst aufsuchen

Störung	Ursache	Abhilfe
12-V-Versorgung funktioniert nicht bei 230-V-Betrieb	12-V-Versorgung ausgeschaltet	12-V-Versorgung einschalten
	Batterie-Trennschalter am Elektroblock ausgeschaltet	Batterie-Trennschalter einschalten
	230-V-Sicherungsautomat hat ausgelöst	Kundendienst aufsuchen
	Lademodul im Elektroblock defekt	Kundendienst aufsuchen
	Jumbo-Flachsicherung an der Wohnraumbatterie defekt	Jumbo-Flachsicherung an der Wohnraumbatterie wechseln
230-V-Kontroll-Leuchte leuchtet nicht, obwohl 230-V-Netzversorgung angeschlossen ist	Netzanschluss ist spannungslos	Externen Netzanschluss prüfen
	230-V-Sicherungsautomat vor Elektroblock hat ausgelöst bzw. ist ausgeschaltet	230-V-Sicherungsautomat zurücksetzen
Keine Spannung an einem angeschlossenen Verbraucher	Selbstzurückstellende Sicherung Polyswitch hat ausgelöst	Steckverbindungen und Verkabelung prüfen; 12-V-Versorgung ca. 2 Minuten lang ausschalten, dann wieder einschalten
	Selbstzurückstellende Sicherung Polyswitch hat mehrfach ausgelöst (3-mal), System hat entsprechenden Ausgang dauerhaft abgeschaltet	Ursache für Auslösung des Polyswitch beseitigen Dauerabschaltung aufheben (12-V-Versorgung für Wohnraum einschalten, Drehtaster drücken und mindestens 3 Sekunden lang gedrückt halten)
Starterbatterie wird bei 12-V-Betrieb entladen	Trennrelais im Elektroblock defekt	Kundendienst aufsuchen
	Batterie-Trennschalter am Elektroblock ausgeschaltet	Batterie-Trennschalter einschalten
Keine Spannung von der Wohnraumbatterie	Wohnraumbatterie ist entladen	Wohnraumbatterie sofort laden  ▷ Tiefentladung schädigt die Batterie. Vor längerer Standzeit des Fahrzeugs die Wohnraumbatterie voll laden Entladung erfolgt durch stille Verbraucher (siehe Kapitel 8)

Störung	Ursache	Abhilfe
Batterieladung durch Solarmodul funktioniert nicht	Elektrische Verbindung zum Solarmodul gestört	Steckverbindungen und Verkabelung prüfen
	Sicherung defekt	Sicherung am Elektroblock wechseln
	Solar-Laderegler defekt	Kundendienst aufsuchen
Wohnraumbatterie wird überladen ("kocht")	Batteriewahlschalter falsch eingestellt	Batteriewahlschalter umstellen
	Ladesensor oder Relais defekt	Jumbo-Flachsicherung an der Wohnraumbatterie ziehen, anschließend Kundendienst aufsuchen

14.3 Gasanlage



- ▶ Bei Defekt an der Gasanlage (Gasgeruch, hoher Gasverbrauch) besteht Explosionsgefahr! Sofort Haupt-Absperrventil an der Gasflasche schließen. Fenster und Türen öffnen und gut lüften.
- ▶ Bei Defekt an der Gasanlage: Nicht rauchen, keine offenen Flammen entzünden und keine Elektroschalter (Lichtschalter usw.) betätigen. Dichtheit gasführender Teile und Leitungen mit Lecksuch-Spray prüfen. Nicht mit offener Flamme prüfen.
- ▶ Defekt an der Gasanlage von einer autorisierten Fachwerkstatt beheben lassen.

Störung	Ursache	Abhilfe
Kein Gas	Gasflasche leer	Gasflasche wechseln
	Gasabsperrentil geschlossen	Gasabsperrentil öffnen
	Haupt-Absperrventil an der Gasflasche geschlossen	Haupt-Absperrventil an der Gasflasche öffnen
	Außentemperatur zu niedrig (-42 °C bei Propangas, 0 °C bei Butangas)	Höhere Außentemperatur abwarten
	Einbaugerät defekt	Kundendienst aufsuchen

14.4 Kochstelle

Störung	Ursache	Abhilfe
Züandsicherungen springen nicht an (Flamme brennt nach Loslassen der Reglergriffe nicht)	Zu kurze Anheizzeit	Nach Zündung ca. 15 bis 20 Sekunden Reglergriff gedrückt halten
	Züandsicherung defekt	Kundendienst aufsuchen
Flamme erlischt bei Klein- stellung	Züandsicherungsfühler steht nicht richtig	Züandsicherungsfühler richtig einstellen (nicht biegen). Die Fühlerspitze soll den Brenner um 5 mm überragen. Der Fühlerhals soll nicht mehr als 3 mm vom Brennerkranz entfernt sein; ggf. Kundendienst aufsuchen

14.5 Heizung/Boiler

Bei einem Defekt die nächstgelegene Kundendienstwerkstatt des betreffenden Gerätefabrikats verständigen. Die Adressenliste liegt den Gerätebegleitpapieren bei. Nur autorisiertes Fachpersonal darf das Gerät reparieren.

14.5.1 Heizung/Boiler mit digitaler Bedieneinheit CP plus

Störung	Ursache	Abhilfe
Heizung zündet nicht	Temperaturfühler am Bedienteil oder Fernfühler defekt	Stecker am Bedienteil abziehen. Die Heizung funktioniert dann ohne Thermostat. So bald wie möglich Kundendienst aufsuchen
Keine Anzeige an der Bedieneinheit	Sicherung am Elektroblock defekt	Sicherung am Elektroblock wechseln
	Sicherung in der elektronischen Steuereinheit hat angesprochen	Kundendienst aufsuchen
	Wohnraumbatterie defekt	Wohnraumbatterie laden (lassen) oder erneuern
Störung mit Fehlercode wird angezeigt	Siehe Tabelle "Fehlersuchanleitung"	Siehe Tabelle "Fehlersuchanleitung"
Boiler entleert sich, Sicherheits-/Ablassventil hat sich geöffnet	Innentemperatur unter 8 °C	Innenraum aufheizen
Sicherheits-/Ablassventil lässt sich nicht schließen	Temperatur am Sicherheits-/Ablassventil unter 8 °C	Innenraum aufheizen
Lüfterrad läuft laut oder nicht gleichmäßig	Lüfterrad verschmutzt	Truma-Service aufsuchen

Fehlersuchanleitung

Fehlercode	Ursache	Behebung
# 17	Sommerbetrieb mit leerem Wasserbehälter	Gerät ausschalten und abkühlen lassen. Boiler mit Wasser füllen
	Warmluftaustritte blockiert	Austrittsöffnungen kontrollieren
	Umluftansaugung blockiert	Blockade der Umluftansaugung entfernen
# 18	Gasdruckregler vereist	Reglerbeheizung (Eis-Ex) verwenden (wenn vorhanden)
	Butangasanteil in der Gasflasche zu hoch	Propangas verwenden (insbesondere bei Temperaturen unter 10 °C ist Butangas zum Heizen ungeeignet)
# 21	Raumtemperaturfühler oder Kabel defekt	Kundendienst aufsuchen
# 24	Drohende Unterspannung Batteriespannung zu niedrig < 10,4 V	Batterie laden
# 29	Kurzschluss im Heizelement für FrostControl	Stecker des Heizelements an der elektronischen Steuereinheit abziehen. Heizelement austauschen
# 41	Elektronik gesperrt	Kundendienst aufsuchen
# 42	Sicherheitsschalter hat ausgelöst	(Hier nicht verwendet)
# 43	Überspannung > 16,4 V	Batteriespannung und Spannungsquellen (z. B. das Ladegerät) prüfen
# 44	Unterspannung Batteriespannung zu niedrig < 10,0 V	Batterie laden. Gegebenenfalls überalterte Batterie ersetzen
# 45	Keine 230-V-Versorgung	Externen Netzanschluss prüfen
	230-V-Sicherungsautomat hat ausgelöst	230-V-Sicherungsautomat einschalten
	Überhitzungsschutz hat ausgelöst	Überhitzungsschutz zurücksetzen. Heizung abkühlen lassen, Anschlussabdeckung abnehmen und Resetknopf drücken
#112, #202, #121, #211	Gasmangel	Haupt-Absperrventil und Gasabsperrventil öffnen
		Volle Gasflasche anschließen
#122, #212	Verbrennungsluftzufuhr bzw. Abgasaustritt verschlossen	Öffnungen auf Verschmutzung (Schneematsch, Eis, Laub etc.) prüfen und gegebenenfalls reinigen
#255	Keine Verbindung zwischen Heizung und Bedieneinheit	Kundendienst aufsuchen
	Kabel defekt	Kundendienst aufsuchen

Sollten diese Maßnahmen nicht zur Störungsbehebung führen, Kundendienst aufsuchen.

14.6 Klimaanlage

Störung	Ursache	Abhilfe
Klimaanlage kühlt nicht	Keine 230-V-Versorgung	230-V-Versorgung anschließen
	Sicherung defekt	Sicherung prüfen und ggf. ersetzen
	Temperatur unter 16 °C	-
	Temperatur falsch eingestellt	Temperatur einstellen
	Luftfilter verschmutzt	Luftfilter wechseln

14.7 Kühlschrank

14.7.1 Allgemein

Bei einem Defekt die nächstgelegene Kundendienstwerkstatt des betreffenden Gerätefabrikats verständigen. Die Adressenliste liegt den Gerätebegleitpapieren bei. Nur autorisiertes Fachpersonal darf das Gerät reparieren.



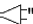
- ▷ Weitere Informationen der separaten Bedienungsanleitung des Herstellers entnehmen.

Störung	Ursache	Abhilfe
Kühlschrank kühlt nicht ausreichend	Belüftung des Aggregats nicht ausreichend	Prüfen, ob Lüftungsgitter abgedeckt sind; ggf. Abdeckungen entfernen
		Lüftungsgitter abnehmen und Raum dahinter reinigen (z. B. von Laub)
	Thermostat zu niedrig eingestellt	Thermostat auf höheren Wert einstellen
	Kühlrippen stark vereist	Prüfen, ob die Kühlschranktür korrekt schließt
	Zu viele warme Lebensmittel innerhalb kurzer Zeit eingelagert	Warme Lebensmittel vor der Einlagerung abkühlen lassen
	Gerät ist noch nicht lange in Betrieb	Nach ca. 4 bis 5 Stunden erneut prüfen, ob der Kühlschrank kühlt
	Umgebungstemperatur zu hoch	Lüftungsgitter zeitweise abnehmen
	Fahrzeug steht nicht waagrecht	Fahrzeug waagrecht aufstellen

Störung	Ursache	Abhilfe
Kühlschrank kühlt nicht im Gasbetrieb	Gasmangel	Volle Gasflasche anschließen Haupt-Absperrventil und Gasabsperrventil öffnen
	Luft in der Gasleitung	Gerät ausschalten und neu starten (Vorgang ggf. 3- bis 4-mal wiederholen)
Kühlschrank kühlt nicht im 12-V-Betrieb	Sicherung defekt	Sicherung wechseln
	Batterie ist entladen	Batterie prüfen und laden
	Zündung ausgeschaltet	Zündung einschalten
Kühlschrank kühlt nicht im 230-V-Betrieb	Heizelement defekt	Kundendienst aufsuchen
	Sicherung defekt	Sicherung wechseln; Sicherung am Sicherungskasten wieder einschalten
	Keine 230-V-Versorgung	230-V-Versorgung anschließen
Kühlschrank schaltet trotz Netzanschluss in Gasmodus	Heizelement defekt	Kundendienst aufsuchen
	Zu geringe Netzspannung	Netzspannung prüfen (Kühlschrank schaltet bei korrekter Netzspannung automatisch in 230-V-Betrieb zurück)

14.7.2 Thetford N 3000 E/A

Bei einigen Störungen blinken auch Anzeigen am Bedienfeld.

Störung	Ursache	Abhilfe
LEDs für Energiearten und Anzeige der Temperaturstufe blinken	Kühlschrank arbeitet nicht	Kühlschrank aus- und wieder einschalten
LED "  " und LEDs für Anzeige der Temperaturstufe blinken	Keine 230-V-Versorgung	Verfügbarkeit einer Energiequelle prüfen 230-V-Versorgung anschließen
	230-V-Sicherungsautomat hat ausgelöst	230-V-Sicherungsautomat einschalten
	Zu geringe Betriebsspannung 230 V	230-V-Versorgung von Fachwerkstatt prüfen lassen


Störung	Ursache	Abhilfe
LED "⊕" und LEDs für Anzeige der Temperaturstufe blinken	Sicherung am Elektroblock defekt	Sicherung am Elektroblock wechseln
	Trennrelais im Elektroblock defekt	Kundendienst aufsuchen
	Zu geringe Betriebsspannung 12 V	12-V-Versorgung von Fachwerkstatt prüfen lassen
	Kein Signal D+	Kundendienst aufsuchen
LED "🔥" und LEDs für Anzeige der Temperaturstufe blinken	Gasmangel	Haupt-Absperrventil und Gasabsperrventil öffnen Volle Gasflasche anschließen
	Spinnweben oder Verbrennungsrückstände in der Brennkammer	Außen am Fahrzeug das Lüftungsgitter abnehmen und die Brennkammer reinigen

14.8 Wasserversorgung

Störung	Ursache	Abhilfe
Leckwasser im Fahrzeug	Undichte Stelle	Undichte Stelle feststellen, Wasserleitungen neu aufklebmen
Kein Wasser	Wassertank leer	Trinkwasser nachfüllen
	Ablasshahn nicht geschlossen	Ablasshahn schließen
	12-V-Versorgung ausgeschaltet	12-V-Versorgung einschalten
	Schalter für Wasserpumpe ausgeschaltet	Wasserpumpe einschalten
	Sicherung für Wasserpumpe defekt	Sicherung am Elektroblock wechseln
	Wasserpumpe defekt	Wasserpumpe tauschen (lassen)
	Wasserleitung geknickt	Wasserleitung gerade legen bzw. tauschen
	Elektroblock defekt	Kundendienst aufsuchen
Toilette hat kein Spülwasser	Wassertank leer	Trinkwasser nachfüllen
Anzeige für Abwasser und Wasser zeigt falschen Wert an	Mess-Sonde im Abwassertank oder Wassertank verschmutzt	Abwassertank/Wassertank reinigen
	Mess-Sonde defekt	Mess-Sonde auswechseln
Abwassertank lässt sich nicht entleeren	Ablasshahn verstopft	Am Abwassertank Reinigungsdeckel öffnen und Abwasser ablassen. Abwassertank gut spülen

Störung	Ursache	Abhilfe
Auslauf am Einhandhebelmischer verstopft	Perlator verkalkt	Perlator ausklipsen, in Essigwasser entkalken (nur bei Produkten aus Metall)
Wasserdüsen am Brausekopf verstopft	Wasserdüsen verkalkt	Brausekopf in Essigwasser entkalken (nur bei Produkten aus Metall) bzw. weiche Düsennoopen abreiben
Wasser läuft langsam oder gar nicht aus der Duschwanne ab	Fahrzeug steht nicht waagrecht	Fahrzeug waagrecht stellen
Trübung des Wassers	Verschmutztes Wasser eingefüllt	Wassertank mechanisch und chemisch reinigen, anschließend desinfizieren und ausgiebig mit Trinkwasser spülen
	Rückstände im Wassertank oder in der Wasseranlage	Wasseranlage mechanisch und chemisch reinigen, anschließend desinfizieren und ausgiebig mit Trinkwasser spülen
Geschmacks- oder Geruchsveränderungen des Wassers	Verschmutztes Wasser eingefüllt	Wasseranlage mechanisch und chemisch reinigen, anschließend desinfizieren und ausgiebig mit Trinkwasser spülen
	Versehentlich Kraftstoff in den Wassertank eingefüllt	Wasseranlage mechanisch und chemisch reinigen, anschließend desinfizieren und ausgiebig mit Trinkwasser spülen. Wenn erfolglos: Fachwerkstatt aufsuchen
	Mikrobiologische Ablagerungen in der Wasseranlage	Wasseranlage mechanisch und chemisch reinigen, anschließend desinfizieren und ausgiebig mit Trinkwasser spülen
Ablagerungen im Wassertank und/oder in wasserführenden Bauteilen	Zu lange Verweildauer des Wassers im Wassertank und in den wasserführenden Bauteilen	Wasseranlage mechanisch und chemisch reinigen, anschließend desinfizieren und ausgiebig mit Trinkwasser spülen

14.9 Aufbau

Störung	Ursache	Abhilfe
Klappenscharniere/Türscharniere schwergängig	Klappenscharniere/Türscharniere nicht/zu wenig geschmiert	Klappenscharniere/Türscharniere mit säurefreiem und harzfreiem Fett schmieren
Scharniere/Gelenke in der Nasszelle/im Toilettenraum schwergängig/knarren	Scharniere/Gelenke nicht/zu wenig geschmiert	Scharniere/Gelenke mit lösungsmittelfreiem und säurefreiem Öl schmieren  ▷ In Sprühdosen sind oft Lösungsmittel enthalten
Stauschrankscharniere schwergängig/knarren	Stauschrankscharniere nicht/zu wenig geschmiert	Stauschrankscharniere mit säurefreiem und harzfreiem synthetischem Öl schmieren
Kurbelhub-Dachhaube schwergängig	Gewindespindel nicht geschmiert	Gewindespindel einfetten
	Gewindespindel defekt	Neue Gewindespindel einsetzen lassen



▷ Für den Ersatzteilbedarf stehen die autorisierten Handelspartner und Servicestellen zur Verfügung.

15.1 Gewichte von Sonderausstattungen



- ▶ Von der **HYMER GmbH & Co. KG** nicht freigegebene Zubehör-, An-, Um- oder Einbauteile können zu Schäden am Fahrzeug und zur Beeinträchtigung der Verkehrssicherheit führen. Selbst wenn für diese Teile ein Gutachten eines Sachverständigen, eine Allgemeine Betriebserlaubnis oder eine Bauartgenehmigung vorliegt, besteht damit keine Sicherheit für die ordnungsgemäße Beschaffenheit des Produkts.
- ▶ Jede Änderung des werkseitigen Zustands des Fahrzeugs kann das Fahrverhalten und die Verkehrssicherheit beeinträchtigen.
- ▶ Wenn Produkte, die von der **HYMER GmbH & Co. KG** nicht freigegeben wurden, Schäden verursachen, kann dafür keine Haftung übernommen werden. Dies gilt auch für unzulässige Änderungen am Fahrzeug.

In der Tabelle sind Gewichtsangaben für Sonderausstattungen aufgelistet, die der Hersteller anbietet. Wenn diese Gegenstände im oder am Fahrzeug mitgeführt werden und nicht zur Standardausrüstung gehören, müssen sie bei der Ermittlung der Zuladung berücksichtigt werden.

Alle Gewichtsangaben sind "circa"-Angaben.

Die technisch zulässige Gesamtmasse beachten.

Die Tabelle zeigt einen Auszug aus der Liste der möglichen Sonderausstattungen mit dem jeweiligen Mehrgewicht.

Artikelbezeichnung	Mehrgewicht (kg)
Alufelgen	12
Anhängevorrichtung	63
Auszugschlitten für Gaskasten	15
Dachlüfter elektrisch	5
Dachreling mit Leiter	15
DuoControl	3
Elektrische Fußbodentemperierung	10
Elektrische Trittstufe Fahrtür	8
Fahrradträger	11
GFK-Dachbeschichtung	30
Herd Thetford	33
HYMER-Smart-Battery-System	25
Klimaanlage Dach	32
Komfort-Stützen, 2 Stück	9
LED-Flachbildschirm 32" mit Halter	14
Markise 400 cm	32

Artikelbezeichnung	Mehrgewicht (kg)
Markise 450 cm	35
Motorradhalter	57
Navigationsgerät mit Rückfahrkamera	6
Reserverad mit Halterung	25
Satellitenanlage	15
zweite Wohnraumbatterie	30

16.1 Technische Daten



- ▷ Verbindlich für die technischen Daten sind die Angaben in den Fahrzeugpapieren.
- ▷ Durch die Montage von Zubehör oder Sonderausstattung können sich die Abmessungen sowie das Eigengewicht des Fahrzeugs verändern. Das kann zur Folge haben, dass sich die zulässige Personenzahl reduziert. Abweichungen im Rahmen der Werkstoleranzen (+/- 5 %) sind möglich und zulässig.

Weitere Angaben der Betriebsanleitung des Basisfahrzeug-Herstellers entnehmen. Die technischen Daten sind nicht Bestandteil der Bedienungsanleitung.

Die technischen Daten den Unterlagen des Herstellers entnehmen, aber auch der autorisierte Handelspartner oder die Servicestelle berät gerne.

16.2 Abmessungen und zulässige Personenzahl

Modell	Radstand in cm	Länge in cm	Breite in cm	Höhe in cm	Zulässige Personenzahl
580 T	380	694	222	277	4
580 I	380	699	222	277	4

Weitere Informationen zu Technischen Daten den Fahrzeugpapieren bzw. der Bedienungsanleitung des Basisfahrzeugs entnehmen. Auch die autorisierten Handelspartner und Servicestellen geben bei Bedarf Auskunft.

12-V-Bordnetz.....	104
12-V-Hauptschalter.....	116
12-V-Kontroll-Leuchte.....	116
12-V-Sicherungen.....	122
an der Relaisbox AD01.....	123
an der Starterbatterie.....	123
an der Wohnraumbatterie.....	123
für Thetford-Toilette.....	124
für TV-Satellitenanlage.....	124
12-V-Verbraucher, nachrüsten.....	115
12-V-Versorgung.....	
ausschalten.....	116
einschalten.....	116
Störungssuche.....	205
230-V-Anschluss.....	56, 120, 121
Störungssuche.....	203
230-V-Bordnetz.....	120
230-V-Kontroll-Leuchte.....	119
230-V-Sicherung.....	125
230-V-Sicherungskasten.....	125
230-V-Versorgung siehe 230-V-Anschluss.....	120

A

Abgaskamin auf der rechten Fahrzeugseite....	130
Ablasshahn, Abwassertank.....	159
Abmessungen siehe technische Daten.....	217
Abschleppen.....	51
Abschleppöse, anbauen.....	51
Abwassermenge, anzeigen.....	118
Abwasserschlauch.....	159
Abwassertank.....	158
Ablasshahn.....	159
entleeren.....	159
Füllstand, anzeigen.....	118
Pflege.....	177
reinigen.....	177
Störungssuche.....	211
Tank-Alarm.....	119
Alufelgen.....	200
Amtliche Prüfungen.....	183
Anbauteile siehe Sonderausstattungen.....	14
Anhängerbetrieb.....	16
allgemeine Hinweise.....	30
Sicherheitshinweise.....	16
Anhängerkupplung.....	31
mit abnehmbarem Kugelhals.....	31
Anschlussleitung siehe 230-V-Anschluss.....	121
Antennenausrichtung.....	80

Anzeigen.....	
Batteriespannung.....	117
Füllstand Abwassertank.....	118
Füllstand Wassertank.....	118
Anziehdrehmoment, Räder.....	199
Armlehne, einstellen.....	45
Auffahrkeile.....	53
Aufstiegsleiter, Hubbett.....	82
Außenanschluss siehe 230-V-Anschluss.....	56
Außenbeleuchtung.....	35
Glühlampen, auswechseln.....	186
Störungssuche.....	203
Außenklappen.....	62
Klappenschloss.....	62, 63
Außenspiegel, elektrisch einstellbar.....	
beheizen.....	47
einstellen.....	46
Äußere Pflege.....	165
Ausstellfenster.....	
Dauerbelüftung.....	66
Faltverdunklung.....	67
Insektenschutzrollo.....	67
öffnen.....	66
schließen.....	66
Automatisches Energiewahl-System (AES).....	148

B

Bad.....	160
lüften.....	160
Batterie siehe Starterbatterie oder Wohnraumbatterie.....	104
Batterie-Alarm.....	119
Batteriespannung, anzeigen.....	117
Batterie-Trennschalter.....	114
Batterie-Überwachung.....	114
Batterie-Wahlschalter.....	114
Bedieneinheit, Warmluft-Heizung.....	132
Beifahrerfenster.....	
öffnen.....	65
schließen.....	65
Beifahrersitz.....	43
Armlehne, einstellen.....	45
in Fahrtposition drehen.....	44
in Längsrichtung einstellen.....	44
Rückenlehne, einstellen.....	44
Sitzhöhe, einstellen.....	44
Sitzneigung, einstellen.....	44

Beladung.....	25
Dachgepäckträger	27
Fahrradträger	30
Heckgarage	28
Heckstauraum.....	28
Beladung siehe auch Zuladung	25
Beleuchtung	
Front.....	187
Glühlampen, auswechseln.....	186
Glühlampen-Typen, außen	191
Heck.....	189
Heckbereich	54
Leuchten, reinigen	171
Schaltstufen	80
Seite	190
Störungssuche	203
Wohnraum	191
Betriebsarten, Boiler (Truma)	136
Betriebsarten, Klimaanlage (Truma).....	140
Betriebsarten, Kühlschrank (Thetford).....	148
Betriebsarten, Warmluft-Heizung.....	136
Betten.....	81
Einzelbett Heck, Liegefläche verlängern	86
Heckbett, verbreitern	87
Schutzblende/Herausfallschutz	88
Umbau Schlafen	85
Bezeichnungen am Reifen.....	197
Blinker siehe Fahrtrichtungsanzeiger	190
Bluetooth.....	102
ein-/ausschalten.....	102
Mobilgerät koppeln (Pairing).....	102
Boiler	130
Boiler (Truma)	131
Betriebsarten	136
entleeren	135
Sicherheits-/Ablassventil.....	134
Störungssuche	207
Warmwasserbereitung, ausschalten	134
Warmwasserbereitung, einschalten	134
Wasser, einfüllen	135
Brandgefahren, vermeiden	13
Brandschutz	13
Bremsanlage, Störungssuche.....	203
Bremsen.....	40
prüfen.....	40, 203
Butangas.....	17, 90
C	
Campinggasflaschen, verwenden.....	18, 91
Checkliste	
Verkehrssicherheit	35
vor der Fahrt	35
zur Inbetriebnahme nach Still-Legung.....	182
D	
Dachgepäckträger, Beladung.....	27
Dachhaube mit Ventilator	71
belüften.....	72
Boost-Funktion	72
entlüften.....	72
Insektenschutz	71
öffnen	71
schließen	71
Ventilator, ausschalten.....	72
Ventilator, einschalten.....	72
Verdunklung	71
Dachhauben	68, 71
Kipp-Dachhaube	69
Kurbelhub-Dachhaube	70
Pflege	170
Dachlasten	27
Dachreling	27
Dämmerlicht, ein-/ausschalten.....	80
Dusche	160
E	
Edelstahloberflächen, reinigen.....	172
Einbaugeräte	129
Anleitungen	14
Eingangstür	59, 61
Insektenschutz	62
Eingangstür, außen	
öffnen	60
verriegeln.....	60
Eingangstür, innen	
öffnen	60
verriegeln.....	60
Eintrittstufe	32, 53
Pflege	170
Warnton.....	32
Elektrisch einstellbare Außenspiegel	46
Elektrische Anlage	
230-V-Anschluss, Störungssuche	203
Begriffserklärungen	101
Beleuchtung, Störungssuche	203
Sicherheitshinweise	19
Störungssuche	203
Elektrischer Fensterheber	
öffnen	46
schließen	46
Elektroblock (EBL 30).....	112
Aufgaben	113
Einbauort	113
Energie-Bilanz, Wohnraumbatterie	107
Entlüftungssystem (Toilette).....	163

Entsorgung	
Abwasser	10
Fäkalien	10
Hausmüll	10
Ersatzrad	198
Ersatzschlüssel	193
Ersatzteile	192
Erste Inbetriebnahme.....	21
Erststichungsgefahr	14, 63
Externer Gasanschluss.....	92

F

Fahren mit dem Motorcaravan.....	39
Fahrersitz	43
Armlehne, einstellen	45
in Fahrtrichtung drehen	44
in Längsrichtung einstellen	44
Rückenlehne, einstellen.....	44
Sitzhöhe, einstellen.....	44
Sitzneigung, einstellen.....	44
Fahrtür, außen	
öffnen	61
verriegeln	61
Fahrtür, innen	
öffnen	61
verriegeln	61
Fahrtgeschwindigkeit	40
Fahrradträger	
Beladung.....	30
Fahrt mit beladenem Fahrradträger.....	30
Fahrtrichtungsanzeiger	190
Fahrzeug, waschen.....	166
Fahrzeugbeleuchtung siehe Beleuchtung	186
Fäkalientank	
entleeren	161
entnehmen	161
Faltverdunklung, Beifahrerfenster.....	47
öffnen	68
schließen.....	68
sichern	47
Faltverdunklung, Fahrerfenster.....	47
öffnen	68
schließen.....	68
sichern	47
Faltverdunklung, Fenster	
öffnen	67
schließen.....	67
Faltverdunklung, Kipp-Dachhaube	
öffnen	69
schließen.....	69

Faltverdunklung, Kurbelhub-Dachhaube	
öffnen	70
schließen	70
Faltverdunklung, reinigen	171
Fehlerstrom-Schutzschalter	120
prüfen	125
Felgenreihe	199
Felgentyp.....	195
Fenster	64
Faltverdunklung.....	67
Insektenschutzrollo	67
Fensterheber	
öffnen	46
schließen	46
Fensterscheiben, reinigen	166
Fernbedienung, Zentralverriegelung	59
Fernsehgerät	34
Fernsteuerung Truma-Geräte	
Bluetooth	143
Mobilfunknetz	143
Feststellbremse	53
anziehen.....	14
Feuer	
Bekämpfung	13
Verhalten bei	13
Flachbildschirm	34, 77
positionieren.....	77
Frontscheibenheizung	33
ausschalten	33
einschalten	33
Frostgefahr	153, 157
Füllstandsanzeige Toilette.....	161
Fußbodentemperierung, elektrisch	
ausschalten	139
einschalten	139

G

Gasabsperrentil	92
Symbole	92, 129
Gasanlage	
allgemeine Hinweise	16, 89
Bedienung	94
Defekt	17, 89, 206
DuoControl	94
Gasflaschen, wechseln	94
kein Gas	206
Störungssuche	206
Umschaltautomatik.....	94
Gasanschluss, extern	92
Gasdruckregler, Verschraubungen	91
Gasfilter	98
wechseln	184

Gasflaschen	91
Sicherheitshinweise	18, 91
wechseln	97, 99
wechseln (mit Gaskastenauszug).....	93
Gasgeruch	17, 89, 206
Gaskasten	17, 18, 90
ausziehbar	93
Gaskastenauszug	93
Gaskocher	
reinigen	171
Störungssuche	207
Gasregler	34
Gewichte von Sonderausstattungen.....	215
GFK-Anbauteile, pflegen.....	167
Glühlampen, auswechseln	
Außenbeleuchtung.....	186
Beleuchtung Front	187
Glühlampen-Typen, außen	191
Grundausstattung	22

H

Handbremse siehe Feststellbremse	53
Hängetisch	
mit teilbarem Stützfuß.....	76
Umbau zum Bettunterbau.....	77
vergrößern	76
verkleinern	76
Heckbereich-Beleuchtung.....	54
Heckbett.....	78
Heckgarage.....	28
Heckkamera	47
Heckleiter	27
nach oben klappen	28
nach unten klappen	28
Heckstauraum.....	28
Heizung.....	130
erste Inbetriebnahme.....	130
Luftaustrittdüsen, einstellen.....	131
Störungssuche.....	207
Umluftgebläse.....	131
Warmluftverteilung.....	131
Heizung, Außenspiegel.....	46
Herd siehe Gaskocher oder Gasbackofen.....	145
Herd-Backofen-Kombination.....	147
Hinterachslast	30
Hinweisaufkleber.....	193
Hochdruckreiniger, waschen mit.....	165
Hoher Gasverbrauch.....	17, 89, 206

Hubbett	
Aufstiegsleiter.....	82
öffnen	81
schließen	81
Sicherungsnetz	82
Hubbett, elektrisch bedienbar	82
absenken.....	83
Aufstiegsleiter.....	84
Notbetrieb.....	84
Sicherungsgurte, spannen	84
Hubstützen	55
ausfahren	55
einfahren	55
Länge, verstellen.....	55
Hubtisch.....	75
Tischhöhe, einstellen	75
Tischplatte, verschieben	75
Umbau zum Bettunterbau	75

I

Inbetriebnahme	
nach Still-Legung über Winter.....	181
nach vorübergehender Still-Legung.....	181
Innenbeleuchtung.....	191
Innenbeleuchtung, Störungssuche.....	203
Innentür, Störungssuche	213
Innere Pflege	170
Insektenschutz, Dachhaube mit Ventilator	
öffnen	71
schließen	71
Insektenschutz, reinigen.....	171
Insektenschutzrollo, Fenster	
öffnen	67
schließen	67
Insektenschutzrollo, Kipp-Dachhaube	
öffnen	70
schließen	70
Insektenschutzrollo, Kurbelhub-Dachhaube	
öffnen	71
schließen	71
Insektenschutzrollo, reinigen.....	171
Inspektionen	184
Inspektionsarbeiten	184

K

Kabeltrommel	121
Kamera	
Heckkamera	47
Rückfahrkamera	47
Kapazität der Batterie.....	102
Kinderbetten	81, 83, 86
Kinderrückhaltesysteme	41

Kipp-Dachhaube		Kurbelhub-Dachhaube	70
ausstellen.....	69	Faltverdunklung.....	70
Faltverdunklung	69	Insektenschutzrollo	71
in Lüftungsstellung verriegeln	69	öffnen	70
Insektenschutzrollo	70	schließen	70
öffnen	69	Störungssuche	213
schließen.....	69		
Klappenschloss		L	
ellipsenförmig.....	63	Lastenträger für die Dachlasten	27
öffnen	63	Leckwasser im Fahrzeug	211
schließen.....	63	Lederbezüge, reinigen.....	173
Klimaanlage (Truma)	139	Leergewicht	22
ausschalten.....	140	Leichtmetallfelgen siehe Alufelgen.....	200
Automatikbetrieb.....	140	Leiter, Heck	27
Beleuchtung.....	142	Leuchten.....	191
Betriebsarten.....	140	reinigen.....	171
einschalten.....	140	Schaltstufen.....	80
Fernbedienung.....	140	Leuchtmittel, auswechseln	
Heizung.....	141	Beleuchtung Heck	189
Kühlung.....	141	Beleuchtung Seite	190
Luftverteilung	141	dritte Bremsleuchte	190
Sanftlauf.....	142	Kennzeichenleuchte.....	190
Timer.....	142	Luftaustrittsdüsen, einstellen.....	131
Umluft.....	142	Lüften.....	63
Klimaanlage, Störungssuche	209	Bad	160
Kochstelle.....	144		
Kondenswasser an der		M	
Acrylglas-Doppelscheibe	65	Markierungsleuchte	190
Kondenswasser an der		Markise	56
Boden-Fahrwerk-Verschraubung.....	63	Masse in fahrbereitem Zustand.....	22, 24
Kontrollen siehe Checkliste.....	35	Mechanische Hubstützen	
Kontroll-Leuchte, 12 V	116	ausfahren	55
Kontroll-Leuchte, 230-V-Versorgung	119	einfahren	55
Konventionelle Belastung	23	Länge, verstellen	55
Kraftstoff-Einfüllstutzen	50	Möbelflächen, reinigen	171
Kühlschrank	56, 147	Möbelklappen, Störungssuche	213
Betriebsarten.....	148	Motorhaube	48
einschalten.....	150	öffnen	48
Lüftungsgitter, abnehmen	147	schließen	48
Störungssuche	209	Motorraum, Pflege.....	168
Türverriegelung.....	151		
Umschaltung zwischen Energiequellen.....	149	N	
Winterabdeckung.....	147	Nebelscheinwerfer.....	189
Kühlschrank-Lüftungsgitter, abnehmen	147		
Kühlschranktür		O	
in Lüftungsstellung arretieren	152	OEM-Service	35
öffnen	152	Ölstand, kontrollieren	49
Kunststoffteile im Toiletten- und			
Wohnbereich, reinigen.....	171		

P

Panel (LT 94) 116
 Panel siehe auch Anzeigen 116
 Persönliche Ausrüstung 23
 Pflege 165
 Abwassertank 177
 äußere Pflege 165
 bei vorübergehender Still-Legung 178
 Dachhaube 170
 Edelstahloberflächen 172
 Eintrittstufe 170
 Faltverdunklung 171
 Fensterscheiben 166
 GFK-Anbauteile 167
 Hochdruckreiniger, waschen mit 165
 im Winter 177
 innere Pflege 170
 Insektenschutz 171
 Insektenschutzrollo 171
 Kücheneinrichtung 171
 Kunststoffteile innen 171
 Lederbezüge 173
 Leuchten 171
 Möbelflächen 171
 Motorraum 168
 Polsterstoffe 173
 PVC-Fußbodenbelag 171
 Scheibenwaschanlage 168
 Scheibenwischer 168
 Sicherheitsgurt 171
 Still-Legung 178
 Teppichboden 171
 Unterboden 167
 Verdunklungsrollo 171
 waschen 166
 Wasseranlage 175
 Wasserleitungen 175
 Wassertank 175
 Polsterstoffe, reinigen 173
 Propangas 17, 90
 Prüffristen 183
 Prüfungen, amtliche 183
 PVC-Fußbodenbelag, reinigen 171

R

Radwechsel 198
 Anziehdrehmoment 199
 bei Alufelgen 200
 Reifen
 allgemeine Hinweise 195
 Kennzeichnung 197
 Reifendruck 201
 Reifenwahl 196
 Tragfähigkeit 199

übermäßiger Verschleiß 15, 35, 195, 201
 Umgang mit 197
 Reifenwechsel siehe Radwechsel 198
 Reinigen siehe Pflege 165
 Reisekinderbetten 81, 83
 Reserverad siehe Ersatzrad 198
 Rückfahrkamera 47
 Ruhespannung 101
 Ruhestrom 101

S

Sanitäre Einrichtung 153
 Einbauorte 164
 Satellitenanlage 78, 80
 mit automatischer
 Antennenausrichtung 78, 80
 Scheibenwaschanlage, Pflege 168
 Scheibenwaschwasser, einfüllen 49
 Scheibenwischer, Pflege 168
 Scheibenwischerblatt, wechseln 185
 Schloss
 Außenklappe 62, 63
 Eingangstür 60, 61
 Fahrertür 61
 Schlüsselsatz 21
 Schneeketten 35
 Schwitzwasser siehe Kondenswasser 63, 65
 Seriennummer 193
 Service- und Vertriebspartner 183
 Sicherheits-/Ablassventil Boiler 134
 Sicherheitsgurte 40
 reinigen 171
 richtig anlegen 41
 Sicherheitshinweise 13
 Anhängerbetrieb 16
 Brandschutz 13
 elektrische Anlage 19
 Gasanlage 16
 Kochstelle 144
 Radwechsel 198
 Verkehrssicherheit 15
 Wasseranlage 19
 Sicherungen
 12-V-Sicherungen 122
 230-V-Sicherung 120, 125
 am Elektroblok EBL 30 124
 an der Relaisbox AD01 123
 an der Starterbatterie 123
 an der Wohnraumbatterie 123
 für Thetford-Toilette 124
 für TV-Satellitenanlage 124

Sicherungen siehe 12-V-Sicherungen und 230-V-Sicherung	122	Stützen siehe Hubstützen	55
Sicherungsknopf, Ausstellfenster	65	Stützlast.....	30
Sicherungsnetz, Hubbett.....	82, 84	Symbole	
Sitzbank, Umbau zu Kinderbett	86	für Hinweise.....	9
Sitze, drehen.....	72	Gasabsperrventile	92, 129
Sitze, einstellen.....	43		
Sitzheizung	45	T	
Sitzplatzanordnung	45	Tankdeckel siehe Kraftstoff-Einfüllstutzen	50
Smart-Battery-System.....	109	Tanken.....	50
Solarzellen	108	Tatsächliche Masse.....	22
Sonderausstattungen		Technisch zulässige Gesamtmasse.....	22, 24
Beschreibung.....	9	Technische Daten	217
Gewichte	215	Teppichboden, reinigen.....	171
Kennzeichnung	9	Thetford-Toilette	
Sicherheitshinweise	14	Füllstandsanzeige	161
Starterbatterie		Schieber, öffnen	161
Batterie-Alarm	119	Schieber, schließen.....	161
Einbauort.....	104	spülen.....	161
Entladung.....	104	Tiefentladung.....	102
laden	104	Tisch mit Säulen-Tischfuß	
Sicherungen.....	123	Tischplatte, drehen.....	76
Spannung, anzeigen.....	117	Tischplatte, verschieben	76
Störungssuche	204	Tische	75, 76
Staufach im Zwischenboden.....	74	Toilette	160
Stauräume.....	73	Entlüftungssystem	163
Still-Legung		Sicherheit	124
Allgemein	178	Störungssuche	211
vorübergehende.....	178	vorübergehende Still-Legung	163
vorübergehende (Toilette)	163	Winterbetrieb	163
Störungssuche		Trinkwasser-Einfüllstutzen	
12-V-Versorgung	205	öffnen	156
230-V-Anschluss.....	203	schließen	156
Aufbau.....	213	Trittstufe, Fahrertür.....	33
Batterie.....	204	Türen	
Beleuchtung.....	203	Eingangstür	59
Boiler.....	207	Schloss.....	60, 61
Bremsanlage.....	203	Störungssuche	213
elektrische Anlage	203	Türschloss	60, 61
Gasanlage.....	206	TV-Anlage.....	77
Gaskocher.....	207	Typschild	193
Heizung.....	207		
Innentür.....	213	U	
Klimaanlage	209	Überladen	25
Kühlschrank	209	Umbau Schlafen	85
Möbelklappen.....	213	Sitzbank zu Kinderbett	86
Starterbatterie	204	Umgang mit Reifen.....	197
Toilette	211	Umluftgebläse	131
Warmluft-Heizung	207	Umrissleuchte.....	190
Wasserversorgung.....	211	Umwelthinweise	10
Wohnraumbatterie	204	Unterboden, pflegen.....	167
Stromlaufpläne		Unterlegkeil.....	53
12-V-Blockschaltbild	127		
230-V-Blockschaltbild	126		

V

Verdunklung, Dachhaube mit Ventilator	
öffnen	71
schließen	71
Verdunklungsrollo, reinigen	171
Verkehrssicherheit	35
Checkliste	35
Hinweise zur	15
Vor der Fahrt	21
Vorzeltleuchte	190

W

Warmluft-Heizung	131
Bedieneinheit	132
Betriebsarten	136
Störungssuche	207
Umluftgebläse	131
Warmluftverteilung	131
Warnaufkleber	193
Warnton, Eintrittstufe	32
Wartungsarbeiten	184
Kochstelle	185
Kühlschrank	185
Waschen mit Hochdruckreiniger	165
Wasseranlage	
befüllen	154
desinfizieren	176
entleeren	157
Pflege	175
reinigen	175
Sicherheitshinweise	19
Wasserleitungen, reinigen	175
Wassermenge, anzeigen	118
Wasserpumpe	153, 154
Wassertank	
befüllen	156
Füllstand, anzeigen	118
reinigen	175
Tank-Alarm	119
Wasser, ablassen	157
Wasser, einfüllen	156
Wassermenge, reduzieren	157

Wasserversorgung	
Allgemeines	153
Störungssuche	211
Wechselrichter	109
Winterpflege	177
Wohnraumbatterie	104
Batterie-Alarm	119
Einbauort	106
Energie-Bilanz	107
Entladung	106
Hinweise	104
laden	106
Sicherungen	123
Spannung, anzeigen	117
Störungssuche	204, 205

Z

Zentralverriegelung	59
entriegeln	59
Fernbedienung	59
verriegeln	60
Zubehör, Anbau	14
Zuladung	21
Beispielrechnung	22
Berechnung	24
Zusammensetzung	23
Zuladung siehe auch Beladung	21
Zulässiges Gesamtgewicht siehe technisch	
zulässige Gesamtmasse	21
Zusatzausstattung	23
Zwangslüftung	14, 63