

Egregio cliente,

Siamo lieti che Lei abbia scelto un motorcaravan **HYMERCAR** e La ringraziamo per la fiducia accordata alla nostra società.

Queste istruzioni per l'uso La aiuteranno a conoscere e ad utilizzare il Suo veicolo. **Leggere attentamente e attenersi scrupolosamente alle istruzioni di sicurezza nel capitolo 2.**

La preghiamo di rivolgersi ad uno dei nostri punti di assistenza **HYMERCAR**. I collaboratori di questa officina specializzata ed autorizzata hanno familiarità con il Suo veicolo e saranno a Sua disposizione. L'elenco dei punti di assistenza **HYMERCAR** in Europa viene regolarmente aggiornato. L'edizione più recente è disponibile presso il Suo concessionario **HYMERCAR**.

Oltre a queste istruzioni per l'uso forniamo anche le istruzioni per l'uso separate per il veicolo di base e i diversi apparecchi montati.

Siamo sicuri che con il Suo veicolo passerà delle belle giornate. Le auguriamo Buon Viaggio.

Troverete il sito della società **HYMER GmbH & Co. KG** su Internet, all'indirizzo: <http://www.hymer.com>.

La vostra **HYMER GmbH & Co. KG**

Indirizzo del cliente

Nome, cognome: _____

Via: _____

Città, CAP: _____

Stato: _____

Dati del veicolo

Modello: _____

N. chiave: _____

Nr. di serie: _____

Nr. telaio: _____

Prima immatricolazione: _____

Dati del rivenditore

Codice del rivenditore: _____

Data di consegna: _____

Comunicazione di consegna

Deve essere compilata dal rivenditore il giorno della consegna, ed inviata in copia al produttore.

Conferma:

Oggi mi sono stati consegnati i documenti relativi al modello citato.

Data: _____

Firma e timbro del rivenditore_____
Firma del cliente

**Incollare qui il
contrassegno di
garanzia.**

1	Introduzione	11	5	Stazionamento autocaravan	43
1.1	Note generali	12	5.1	Freno a mano	43
1.2	Istruzioni ambientali	12	5.2	Scalino di ingresso	43
2	Sicurezza	15	5.3	Collegamento a 230 V	43
2.1	Protezione antincendio	15	5.4	Frigorifero	43
2.1.1	Come evitare i pericoli di incendio	15	5.5	Tenda	43
2.1.2	Operazioni antincendio	15	6	Abitare	47
2.1.3	In caso di incendio	15	6.1	Porte esterne	47
2.2	Note generali	15	6.2	Sportelli esterni	47
2.3	Sicurezza stradale	16	6.2.1	Sportello esterno cassetta Thetford	47
2.4	Rimorchio	17	6.3	Aerazione	48
2.5	Impianto del gas	18	6.4	Finestre	49
2.5.1	Note generali	18	6.4.1	Finestra apribile	50
2.5.2	Bombole del gas	19	6.4.2	Tendina oscurante pieghevole e protezione contro gli insetti	52
2.6	Impianto elettrico	20	6.4.3	Tendine oscuranti pieghevoli del parabrezza e dei finestrini della cabina guida	52
2.7	Impianto idrico	20	6.5	Oblò	54
3	Prima della partenza	21	6.5.1	Oblò a scatto	55
3.1	Prima messa in servizio	21	6.5.2	Oblò inclinabile	56
3.2	Carico utile	21	6.6	Tetto a soffietto	57
3.2.1	Definizioni	21	6.7	Sedili, rotazione	61
3.2.2	Calcolo del carico utile	24	6.8	Gavoni	62
3.2.3	Come caricare correttamente il veicolo	25	6.8.1	Vano nel doppio fondo	63
3.2.4	Portabiciclette	26	6.9	Tavoli	64
3.2.5	Carichi sul tetto	27	6.9.1	Tavolo sospeso, ribaltabile	64
3.3	Rimorchio	28	6.9.2	Tavolo sospeso con piede di sostegno scomponibile	65
3.4	Gancio di traino	28	6.9.3	Tavolo ribaltabile su bancone	66
3.5	Scalino di ingresso a comando elettrico	29	6.10	Impianto televisivo	66
3.6	Televisore	30	6.11	Rivelatore di fumo	67
3.7	Zona cucina	30	6.12	Letti	68
3.8	Regolatore del gas	30	6.12.1	Letto in coda	68
3.9	Catene da neve	31	6.12.2	Letto sul tetto a soffietto	69
3.10	Sicurezza stradale	31	6.12.3	Letto aggiuntivo (trasformazione della dinette)	70
4	Durante il viaggio	35	7	Impianto del gas	71
4.1	Guidare l'autocaravan	35	7.1	Note generali	71
4.2	Velocità di marcia	35	7.2	Bombole del gas	73
4.3	Freni	36	7.3	Rubinetti di arresto del gas	74
4.4	Cinture di sicurezza	36	7.4	Impianto di regolazione pressione gas DuoControl CS	74
4.4.1	Note generali	36	7.5	Come sostituire le bombole del gas	78
4.4.2	Come indossare correttamente le cinture di sicurezza	37	8	Impianto elettrico	79
4.5	Seggiolini per bambini	37	8.1	Istruzioni di sicurezza generali	79
4.6	Sedile del conducente e sedile del passeggero	39	8.2	Definizioni	79
4.7	Poggiatesta	40	8.3	Rete di bordo a 12 V	80
4.8	Disposizione dei posti a sedere	41	8.3.1	Batteria di avviamento	80
4.9	Tendine oscuranti pieghevoli per il finestrino del conducente e del passeggero	41	8.3.2	Batteria dell'abitacolo	82
4.10	Porte esterne	41			
4.11	Rifornimento di carburante	42			
4.12	Traino	42			

8.3.3	Bilancio energetico della batteria dell'abitacolo	84	10	Dispositivi igienico-sanitari.	121
8.3.4	Montaggio invertitore	84	10.1	Alimentazione idrica, note generali	121
8.4	Centralina elettrica (EBL 30)	85	10.2	Impianto idrico	122
8.4.1	Interruttore staccabatteria	86	10.2.1	Serbatoio dell'acqua	122
8.4.2	Selettore batteria	86	10.2.2	Riempimento dell'impianto idrico	122
8.4.3	Controllo batteria	86	10.2.3	Rabbocco dell'acqua	124
8.4.4	Carica della batteria	87	10.2.4	Scarico dell'acqua	125
8.4.5	Attrezzatura di ulteriori utenze a 12 V	87	10.2.5	Riduzione della quantità di acqua durante la marcia	125
8.5	Pannello di controllo (LT 453)	87	10.2.6	Svuotamento dell'impianto idrico	126
8.5.1	Interruttore principale a 12 V	88	10.3	Serbatoio delle acque grigie	127
8.5.2	Interruttore pompa dell'acqua	88	10.4	Vano WC	128
8.5.3	Scala LED per tensione della batteria	88	10.4.1	Lavabo	129
8.5.4	Scala LED per livello serbatoi	90	10.5	Toilette	130
8.6	Rete di bordo a 230 V	90	10.5.1	Toilette orientabile	130
8.6.1	Collegamento a 230 V (presa CEE)	91	10.5.2	Toilette con banco fisso	131
8.6.2	Collegare ad un'alimentazione a 230 V	91	10.5.3	Svuotare il serbatoio fecale	132
8.7	Fusibili	92	10.5.4	Funzionamento invernale	133
8.7.1	Fusibili 12 V	92	10.5.5	Inattività temporanea	134
8.7.2	Fusibile a 230 V	94	10.6	Ubicazioni	134
8.8	Ubicazioni dei componenti elettrici	95	11	Cura	135
8.9	Schemi elettrici	95	11.1	Cura degli esterni	135
8.9.1	Sistema a blocchi 230 V	95	11.1.1	Note generali	135
8.9.2	Sistema a blocchi 12 V	96	11.1.2	Lavaggio con pulitori ad alta pressione	135
9	Apparecchi montati.	97	11.1.3	Lavaggio del veicolo	136
9.1	Note generali	97	11.1.4	Finestre in vetro acrilico	136
9.2	Riscaldamento e boiler	98	11.1.5	Parti in vetroresina	137
9.2.1	Come riscaldare correttamente	98	11.1.6	Sottoscocca	137
9.2.2	Riscaldamento ad aria calda e boiler con centralina di controllo digitale CP plus	99	11.1.7	Vano motore	138
9.2.3	Camino da parete	104	11.1.8	Impianto tergicristalli e tergicristalli	138
9.2.4	Riscaldamento ad aria calda Eberspächer	105	11.1.9	Impianto di climatizzazione	139
9.3	Impianto di climatizzazione Dometic FreshLight	107	11.1.10	Scalino di ingresso	139
9.4	Boiler	111	11.2	Cura dell'interno	140
9.4.1	Boiler Truma	111	11.3	Allestimento della cucina	141
9.5	Fornello a gas	113	11.3.1	Indicazioni sulla cura generali	141
9.6	Forno a gas (Dometic)	115	11.3.2	Superfici in acciaio inossidabile	141
9.7	Frigorifero	116	11.3.3	Frigorifero	142
9.7.1	Funzionamento (Thetford T1000)	116	11.4	Cuscini	142
9.7.2	Funzionamento (Cruise 85)	118	11.5	Impianto idrico	144
9.7.3	Bloccaggio della porta del frigorifero	119	11.5.1	Pulizia del serbatoio dell'acqua	144
			11.5.2	Pulizia delle tubature dell'acqua	145
			11.5.3	Disinfezione dell'impianto idrico	145
			11.5.4	Pulizia del serbatoio delle acque grigie	146

11.6	Cura invernale	146	14	Ricerca dei guasti	165
11.7	Inattività	146	14.1	Impianto frenante	165
11.7.1	Inattività temporanea	146	14.2	Impianto elettrico	165
11.7.2	Inattività nel periodo invernale	148	14.3	Impianto del gas	167
11.7.3	Rimessa in esercizio del veicolo dopo un periodo di fermo temporaneo o dopo un periodo di fermo invernale	149	14.4	Fornello a gas, forno a gas	168
12	Servizio clienti e manutenzione	151	14.5	Riscaldamento/boiler	168
12.1	Interventi di ispezione	151	14.5.1	Riscaldamento/boiler Truma con centralina di controllo CP plus	168
12.2	Interventi di manutenzione	151	14.6	Boiler Truma	171
12.3	Sostituzione delle lampade ad incandescenza, all'esterno	152	14.7	Impianto di climatizzazione	172
12.4	Illuminazione vano abitabile	152	14.8	Frigorifero	173
12.5	Sostituzione della batteria del rivelatore di fumo	153	14.8.1	Thetford T1000	173
12.6	Pezzi di ricambio	154	14.8.2	Cruise 85	174
12.7	Targhetta del modello	155	14.9	Alimentazione idrica	175
12.8	Etichette adesive informative e di riferimento	155	14.10	Scocca	177
12.9	Concessionari	156	15	Accessori opzionali	179
12.10	Chiavi di ricambio	156	15.1	Pesi degli accessori opzionali	179
13	Ruote e pneumatici	157	16	Dati tecnici	181
13.1	Note generali	157	16.1	Dati tecnici	181
13.2	Scelta dei pneumatici	159			
13.3	Denominazioni sui pneumatici	159			
13.4	Uso dei pneumatici	160			
13.5	Sostituzione delle ruote	160			
13.5.1	Note generali	160			
13.5.2	Coppia di serraggio	161			
13.5.3	Sostituire la ruota	162			
13.5.4	Sostituire la ruota con i cerchi in alluminio	162			
13.6	Pressione dei pneumatici	163			
13.6.1	Pressione dei pneumatici	164			

Prima della prima messa in funzione del veicolo controllare i seguenti punti:



- ▶ Serrare a croce i dadi e i bulloni delle ruote dopo 50 km.
- ▶ Leggere le istruzioni per l'uso per evitare danni materiali e alle persone.

Prima della messa in funzione fare attenzione ai seguenti indicazioni:



- ▶ **Controllare la pressione dei pneumatici.**
Vedere il paragrafo Pressione dei pneumatici.
- ▶ **Caricare il veicolo in maniera corretta. Osservare il carico massimo tecnicamente ammesso.**
Vedere il paragrafo Carico utile.
- ▶ **Completamente caricare le batterie prima d'ogni viaggio.**
Vedi paragrafi Batteria dell'abitacolo e Batteria di avviamento.
- ▶ **Nel caso la temperatura esterna sia inferiore a 0 °C, riscaldare il mezzo e poi provvedere ad inserire l'acqua nell'impianto idrico.**
Vedi paragrafo Alimentazione idrica/riempimento serbatoio dell'acqua.
- ▶ **Le bombole del gas devono essere poste esclusivamente nel vano portabombole.**
- ▶ **Lasciare libere le aperture di aerazione forzata.**
Vedere i paragrafi Oblò e Aerazione.
- ▶ **Durante il rifornimento del serbatoio carburante è proibito tenere in funzione o accendere apparecchi montati e funzionanti a gas.**

In caso di pericolo di gelo prestare attenzione alle seguenti indicazioni:



- ▶ **In caso di pericolo di gelo è necessario riscaldare sempre il veicolo.**
Vedi paragrafo Riscaldamento.
- ▶ **Se il veicolo, in caso di pericolo di gelo, non viene utilizzato, svuotare l'intero impianto idrico. Accertarsi che l'alimentazione a 12 V sul pannello di controllo sia spenta. Altrimenti, la pompa dell'acqua può surriscaldarsi e danneggiarsi. Lasciare aperti i rubinetti dell'acqua in posizione centrale. Lasciare aperti tutti i rubinetti di scarico. In questo modo si evitano danni agli apparecchi montati e al veicolo a causa del gelo.**
Vedere il paragrafo Svuotamento dell'impianto idrico.

Leggere attentamente in queste istruzioni per l'uso prima di utilizzare per la prima volta il veicolo!

Le istruzioni per l'uso devono essere sempre a portata di mano sul veicolo. Consegnare anche ad eventuali altri utilizzatori tutte le disposizioni di sicurezza.



- ▶ La mancata osservanza di questo simbolo può mettere in pericolo le persone.



- ▶ La mancata osservanza di questo simbolo può danneggiare il veicolo o l'interno del veicolo.



- ▶ Questo simbolo indica eventuali suggerimenti o particolarità.



- ▶ Questo simbolo indica il rispetto dell'ambiente.

Le presenti istruzioni per l'uso contengono paragrafi in cui sono descritti le dotazioni o gli accessori opzionali. Queste paragrafi non sono contrassegnate. È possibile che il Vostro veicolo non sia dotato di questi accessori opzionali. La dotazione del veicolo può, per il motivo sopra citato, variare nelle descrizioni e nelle figure.

Il veicolo può inoltre essere dotato di ulteriori accessori opzionali che non vengono descritti in queste istruzioni per l'uso.

Gli accessori opzionali sono descritti solo se è necessaria una spiegazione tecnica.

Osservare inoltre le istruzioni d'uso in allegato.



- ▶ Le indicazioni "destra", "sinistra", "avanti", "indietro" si riferiscono sempre al veicolo visto in senso di marcia.
- ▶ Tutte le indicazioni di dimensione e di peso sono approssimative.

Nel caso in cui il veicolo subisse danni a seguito della mancata osservanza delle indicazioni illustrate nelle presenti istruzioni per l'uso, viene a mancare il diritto di garanzia.

I nostri veicoli vengono costantemente perfezionati. Pertanto ci riserviamo il diritto di effettuare modifiche su forma, dotazione e tecnica. Per questo motivo, dal contenuto delle presenti istruzioni per l'uso non potrà essere dedotto alcun diritto nei confronti del produttore. Le presenti istruzioni per l'uso descrivono le dotazioni conosciute ed introdotte fino al momento della stampa.

La ristampa, la traduzione e/o riproduzione delle presenti istruzioni per l'uso, anche per sommi capi, non sono ammesse senza previa autorizzazione del produttore.

1.1 Note generali

Il veicolo è costruito secondo lo standard tecnico e secondo le normative riconosciute in materia di sicurezza tecnica. Tuttavia si corre il pericolo di lesioni per le persone o di danneggiare il veicolo se non si rispettano le istruzioni di sicurezza contenute nelle presenti istruzioni per l'uso.

Prima della prima messa in funzione, equipaggiare il veicolo con la dotazione prevista per legge (p. es. cassetta del pronto soccorso, gilet di segnalazione, triangolo di segnalazione, ecc.). Per i viaggi all'estero, prestare attenzione alle diverse disposizioni nazionali in materia di dotazione.

Utilizzare il veicolo solo in condizioni tecniche perfette. Attenersi alle istruzioni per l'uso.

Far riparare subito da personale specializzato eventuali guasti che pregiudicano la sicurezza delle persone o del veicolo. Per evitare ulteriori danni, in caso di guasti e anomalie occorre tenere presente l'obbligo di salvataggio imposto all'utente.

Far ispezionare e riparare l'impianto frenante e del gas del veicolo unicamente da un'officina specializzata autorizzata.

Eventuali modifiche alla scocca devono essere eseguite solo dietro approvazione del costruttore.

Il veicolo è destinato unicamente al trasporto di persone. Trasportare accessori e bagaglio da viaggio solo fino al raggiungimento del carico massimo tecnicamente ammesso.

Attenersi agli intervalli per ispezioni e controlli indicati dal costruttore.

1.2 Istruzioni ambientali



- ▷ Rispettare la quiete e la pulizia della natura.
- ▷ Il principio di base è il seguente: Tutte le acque grigie e i rifiuti domestici non devono essere scaricati nei pozzetti di raccolta stradali o all'aria aperta.
- ▷ Raccogliere le acque grigie esclusivamente nel serbatoio delle acque grigie o, all'occorrenza, in altri recipienti idonei.
- ▷ Svuotare i serbatoi delle acque grigie e delle feci solo nei punti di smaltimento appositamente previsti nelle stazioni di smaltimento dei campeggi o nelle aree di stazionamento. Rispettare le indicazioni nelle aree di stazionamento delle città o dei comuni di soggiorno, o informarsi sui stazioni di smaltimento disponibili.
- ▷ Svuotare il più spesso possibile il serbatoio delle acque grigie, anche se non completamente pieno (igiene).

Per quanto possibile, dopo ogni scarico risciacquare con acqua potabile il serbatoio delle acque grigie ed eventualmente la tubazione di scarico.
- ▷ Non lasciare che il serbatoio fecale si riempi troppo. Provvedere immediatamente a svuotare il serbatoio fecale al più tardi quando l'indicatore di pieno si accende.
- ▷ Durante il viaggio differenziare i rifiuti domestici in vetro, lattine di alluminio, plastica e rifiuti umidi. Informarsi sui punti di smaltimento disponibili del comune ospitante. I rifiuti domestici non devono essere lasciati nei cestini dei parcheggi.
- ▷ Svuotare i cestini possibilmente spesso nei contenitori o nei container previsti. In questo modo si evitano a bordo odori sgradevoli ed accumuli di spazzatura problematici.



- ▷ Non lasciare inutilmente acceso il motore del veicolo quando è in sosta. Durante il funzionamento a vuoto un motore a freddo esala particolarmente numerose sostanze dannose. La temperatura di esercizio del motore viene raggiunta più velocemente durante la marcia.
- ▷ Per la toilette, utilizzare prodotti chimici ecologici e biodegradabili in dosi minime.
- ▷ In caso di soggiorni prolungati all'interno di città e comuni, cercare aree di sosta specifiche per autocaravan. Informarsi sui punti di sosta disponibili.
- ▷ Lasciare sempre pulite le aree di stazionamento.

Panoramica del capitolo

Questo capitolo contiene importanti istruzioni di sicurezza. Le istruzioni di sicurezza servono per proteggere le persone e i valori reali.

2.1 Protezione antincendio

2.1.1 Come evitare i pericoli di incendio



- ▶ Non lasciare mai soli i bambini all'interno del veicolo.
- ▶ Allontanare i materiali infiammabili dai fornelli e dal riscaldamento.
- ▶ Non utilizzare mai fornelli o stufe portatili.
- ▶ Solo il personale specializzato può effettuare modifiche all'impianto elettrico, del gas o agli apparecchi montati.

2.1.2 Operazioni antincendio



- ▶ Sul veicolo deve essere sempre disponibile un estintore a polvere asciutta. L'estintore deve essere omologato, revisionato e a portata di mano.
- ▶ L'estintore deve essere controllato regolarmente da personale specializzato autorizzato. Rispettare la data di controllo.
- ▶ Nelle vicinanze dell'area di cottura tenere sempre a portata di mano una coperta antincendio.

2.1.3 In caso di incendio



- ▶ Evacuare tutti i passeggeri.
- ▶ Spegner e staccare dalla rete l'alimentazione elettrica.
- ▶ Chiudere la valvola principale di arresto della bombola del gas.
- ▶ Dare l'allarme e chiamare i vigili del fuoco.
- ▶ Cercare di spegnere il fuoco, ma solo se ciò non comporta rischi.



- ▷ Informarsi sull'ubicazione e sul funzionamento delle uscite di sicurezza.
- ▷ Lasciare libere le vie di fuga.
- ▷ Consultare le istruzioni per l'uso dell'estintore.

2.2 Note generali



- ▶ L'ossigeno presente all'interno del veicolo viene consumato dalla respirazione o dal funzionamento degli apparecchi montati e funzionanti a gas. Per questo occorre sostituire spesso l'aria. Per questo motivo nel veicolo sono montati dispositivi di aerazione forzata (p. es. oblò con aerazione forzata, aeratori a fungo o aeratori sul pavimento). I dispositivi di aerazione forzata non devono essere coperti né dall'interno né dall'esterno, p. es. con una stuoia invernale, o essere chiusi. Tenere le aerazioni forzate libere da neve e foglie. Vi è infatti il pericolo di asfissia, dovuto all'aumento della percentuale di CO₂.
- ▶ Osservare l'altezza di accesso delle porte.



- ▷ Per gli apparecchi montati (riscaldamento, area cottura, frigorifero ecc.) nonché per il veicolo di base (motore, freni, ecc.) sono determinanti i relativi manuali di funzionamento e d'uso. Rispettarli assolutamente.
- ▷ L'installazione di accessori opzionali può modificare le dimensioni, il peso e il comportamento del veicolo durante la guida. I componenti accessori devono essere registrati in parte nei documenti del veicolo.
- ▷ Utilizzare solo cerchi e pneumatici omologati per il veicolo. Consultare il libretto del veicolo per informazioni sulla dimensione dei cerchi e dei pneumatici omologati o consultare i concessionari e i punti di assistenza.
- ▷ Durante la sosta del veicolo, tirare forte il freno a mano.
- ▷ Se il carico massimo tecnicamente ammesso del veicolo è maggiore a 4 t, durante le soste in salita o in discesa si deve utilizzare un cuneo d'arresto. Il cuneo d'arresto è compreso nella dotazione di serie dei veicoli con un carico massimo di oltre 4 t.



- ▷ Quando si lascia il veicolo, chiudere sempre tutte le porte e le finestre. Se il veicolo è dotato di sportelli esterni, chiuderli.
- ▷ Assicurarsi di viaggiare sempre con la dotazione prevista per legge (p. es. cassetta del pronto soccorso, gilet di segnalazione, triangolo di segnalazione, ecc.). Per i viaggi all'estero, sono valide le diverse disposizioni nazionali in materia di dotazione.
- ▷ Il veicolo può circolare su strada solo se il conducente è in possesso di una patente di guida valida per la categoria di veicolo prevista.
- ▷ In caso di vendita del veicolo, dovranno essere consegnati al nuovo proprietario tutti i manuali d'uso del veicolo, nonché quelli degli apparecchi montati.

2.3 Sicurezza stradale



- ▶ Prima della partenza controllare il funzionamento dei dispositivi di illuminazione e di segnalazione, lo sterzo e i freni.
- ▶ Dopo una sosta prolungata (circa 10 mesi) far controllare l'impianto frenante e del gas da una officina specializzata autorizzata.
- ▶ Prima della partenza e dopo brevi interruzioni di marcia, controllare che lo scalino di ingresso sia completamente inserito.
- ▶ Prima della partenza chiudere il tetto a soffietto e bloccarlo.
- ▶ Prima della partenza aprire, fissare e bloccare gli oscuranti del parabrezza e dei finestrini della cabina guida.
- ▶ Prima della partenza girare tutti i sedili girevoli e fissarli in senso di marcia. Durante il viaggio i sedili girevoli devono rimanere bloccati in senso di marcia.
- ▶ Prima della partenza, stivare in modo sicuro tutte le parti mobili e tutti gli oggetti non bloccati.
- ▶ Prima della partenza fissare il televisore.
- ▶ Durante la marcia i passeggeri devono restare seduti nei loro posti a sedere consentiti (vedi capitolo 4). Consultare il libretto del veicolo per il numero omologato di posti a sedere.
- ▶ Nei posti a sedere è obbligatorio allacciare le cinture di sicurezza.
- ▶ Prima della partenza è necessario allacciare le cinture di sicurezza e tenerle allacciate durante il viaggio.



- ▶ Durante il viaggio assicurare i bambini al di sotto dei 13 anni che sono più bassi di 150 cm con un seggiolino adatto e conforme alle norme previste.
- ▶ Sistemare i seggiolini per bambini esclusivamente nei posti a sedere previsti.
- ▶ Il veicolo di base è costituito da un veicolo commerciale (camioncino). Adattare perciò la guida di conseguenza.
- ▶ In caso di sottopassaggi, tunnel o altro rispettare l'altezza complessiva del veicolo (inclusi i carichi sul tetto).
- ▶ In inverno liberare il tetto dalla neve e dal ghiaccio prima della partenza.
- ▶ Prima della partenza, o ad intervalli di 2 settimane, controllare regolarmente la pressione dei pneumatici. Una pressione errata dei pneumatici provoca un'eccessiva usura e può causare danni o anche lo scoppio dei pneumatici. Il veicolo potrebbe perdere il controllo (vedi paragrafo 13.6).
- ▶ Non azionare il riscaldamento presso le stazioni di servizio. Pericolo di esplosione!
- ▶ Non azionare il riscaldamento in luoghi chiusi. Pericolo di asfissia!



- ▷ Prima della partenza distribuire il carico utile in modo uniforme all'interno del veicolo (vedi capitolo 3).
- ▷ Caricando il veicolo e durante le soste, quando p. es. si ricaricano bagagli o generi alimentari, è necessario rispettare il carico massimo tecnicamente ammesso e i carichi assiali ammessi (vedi libretto del veicolo).
- ▷ Prima della partenza chiudere e assicurare tutti i cassetti e gli sportelli.
- ▷ Prima della partenza chiudere le finestre e gli oblò.
- ▷ Prima della partenza chiudere tutti gli sportelli esterni (se presenti) e bloccare le relative serrature.
- ▷ Prima della partenza rimuovere i puntelli esterni.
- ▷ Prima della partenza portare l'antenna in posizione di sosta.
- ▷ Durante il primo viaggio e dopo ogni sostituzione delle ruote stringere i bulloni/i dadi delle ruote dopo 50 km. Successivamente verificare il serraggio ad intervalli regolari.
- ▷ Gli pneumatici non devono avere più di 6 anni perché la miscela di gomma col tempo invecchia e si sbriciola (vedi capitolo 13).
- ▷ Se si montano le catene da neve, i pneumatici, le sospensioni delle ruote e lo sterzo sono sottoposti ad una ulteriore sollecitazione. Con catene da neve montate, guidare l'autocaravan lentamente (massimo 50 km/h) e solo su strade totalmente innevate. Altrimenti il veicolo può venire danneggiato.

2.4 Rimorchio



- ▶ Prestare particolare attenzione durante le operazioni di agganciamento e sganciamento di un rimorchio. Rischio di incidente e di ferimento!
- ▶ Durante le operazioni di agganciamento e sganciamento è vietato sostare tra l'autocaravan ed il rimorchio.

2.5 Impianto del gas

2.5.1 Note generali



- ▶ Il gestore dell'impianto del gas è responsabile dell'esecuzione dei controlli di routine e del rispetto degli intervalli di manutenzione.
- ▶ Prima della partenza, quando si abbandona il veicolo o quando gli apparecchi a gas non vengono utilizzati, chiudere tutti i rubinetti di arresto del gas e la valvola principale di arresto della bombola del gas.
- ▶ Durante il rifornimento di carburante, durante il trasporto su traghetti o nel proprio garage, tutti gli apparecchi con funzionamento a gas devono essere spenti (a seconda della dotazione: riscaldamento, area cottura, forno, griglia, frigorifero). Pericolo di esplosione!
- ▶ Se un apparecchio funziona a gas, non accenderlo in locali chiusi (ad es. garage). Pericolo di avvelenamento e di asfissia!
- ▶ Far modificare, sottoporre a manutenzione e riparare l'impianto del gas unicamente da un'officina autorizzata.
- ▶ Prima della messa in funzione e secondo le disposizioni nazionali, è necessario fare controllare l'impianto del gas da una officina specializzata autorizzata. Ciò vale anche per i veicoli che non sono immatricolati. Lavori di modifica dell'impianto del gas devono essere immediatamente controllati da una officina specializzata autorizzata.
- ▶ È necessario controllare anche il regolatore di pressione del gas, i tubi del gas e i tubi del gas di scarico. Il regolatore di pressione del gas e i tubi del gas devono essere sostituiti secondo i termini nazionali stabiliti (al più tardi dopo 10 anni). La responsabilità dei provvedimenti da attuare è delegata al possessore del veicolo.
- ▶ Nel caso di difetto dell' impianto del gas (odore di gas, alto consumo di gas) vi è pericolo di esplosione! Chiudere immediatamente la valvola principale di arresto della bombola del gas. Aprire finestre e porte ed aerare bene.
- ▶ In caso di guasto all' impianto del gas: Non fumare, non accendere fiamme vive e non azionare dispositivi elettrici (interruttore luci, ecc.). Verificare la tenuta di parti e tubazioni contenenti gas in presenza di spray rileva-perdite. Non verificare in presenza di fiamme libere.
- ▶ Collegare ai raccordi di collegamento interni solamente gli apparecchi previsti. Non azionare alcun apparecchio al di fuori del veicolo, se collegato a un raccordo di collegamento interno.
- ▶ Prima di mettere in funzione l'area cottura, provvedere ad una aerazione adeguata. Aprire finestre o oblò.
- ▶ Non utilizzare fornelli e forni a gas per il riscaldamento.
- ▶ Nel caso siano presenti diversi apparecchi a gas, è necessario che ognuno di essi sia dotato di un rubinetto di arresto del gas. Nel caso alcuni singoli apparecchi non vengano utilizzati, chiudere il rubinetto di arresto del gas corrispondente.
- ▶ I dispositivi di sicurezza antigas devono chiudere entro un minuto dallo spegnimento della fiamma. Alla chiusura si sente un leggero clic. Controllare periodicamente il corretto funzionamento.
- ▶ Gli apparecchi a gas installati sono progettati unicamente per funzionare con gas propano, gas butano o con una miscela di entrambi i gas. Il regolatore di pressione del gas, così come tutti gli apparecchi a gas integrati, è progettato per una pressione di esercizio di 30 mbar.



- ▶ Il gas propano gassifica fino a -42 °C, il gas butano solo fino a 0 °C. Al di sotto di tali temperature non vi è più pressione di gas. Il gas butano perciò non è indicato per il funzionamento invernale.
- ▶ Data la sua funzione e struttura, il vano portabombole è un ambiente accessibile dall'esterno. Le aperture di aerazione forzata previste di serie non devono essere mai coperte o chiuse. Altrimenti non sarebbe possibile deviare il gas fuoriuscito verso l'esterno.
- ▶ Non utilizzare il vano portabombole come gavone.
- ▶ Assicurare il vano portabombole affinché non vi possano accedere persone non autorizzate. Chiudere l'accesso.
- ▶ La valvola principale di arresto della bombola del gas deve essere accessibile.
- ▶ Allacciare solo apparecchi a gas (p. es. grill a gas) che sono predisposti per una pressione di funzionamento di 30 mbar.
- ▶ Il tubo del gas di scarico va collegato ermeticamente e saldamente al riscaldamento ed al camino. Il tubo del gas di scarico non deve presentare nessun difetto.
- ▶ L'uscita dei gas combustibili nell'atmosfera e l'entrata di aria fresca devono avere luogo liberamente. Tenere i camini di scarico e le aperture di aspirazione sempre sgombri e puliti (per esempio da neve e ghiaccio). Non vanno collocati mucchi di neve o teloni attorno al veicolo.

2.5.2 Bombole del gas



- ▶ Maneggiare bombole del gas piene o vuote all'esterno del veicolo soltanto con valvola principale di arresto chiusa e cappuccio di protezione applicato.
- ▶ Trasportare le bombole del gas solo all'interno del vano portabombole.
- ▶ Fissare le bombole del gas fissate nel vano portabombole in posizione verticale.
- ▶ Fissare le bombole del gas in modo che non possano ruotare o ribaltarsi.
- ▶ Collegare il tubo del gas privo di tensione alla bombola del gas.
- ▶ Quando le bombole non sono collegate al tubo del gas, richiuderle sempre con il cappuccio di protezione.
- ▶ Prima di rimuovere il regolatore di pressione del gas o il tubo del gas, chiudere la valvola principale di arresto della bombola.
- ▶ A seconda dell'attacco, svitare dalla bombola del gas il tubo del gas a mano o mediante una chiave speciale adatta, quindi riavvitarlo. Il collegamento sulla bombola del gas generalmente presenta una filettatura sinistra. **Non** tirare con molta forza.
- ▶ Utilizzare esclusivamente regolatori di pressione del gas speciali muniti di valvola di sicurezza e pensati per l'uso nei veicoli. Altri tipi di regolatore di pressione del gas non sono ammessi e non sono sufficienti in caso di forti sollecitazioni.
- ▶ In caso di temperature al di sotto dei 5 °C utilizzare l'impianto anti-ghiaccio (Eis-Ex) per il regolatore di pressione del gas.



- ▶ Utilizzare solamente bombole del gas da 11 kg o da 5 kg! Le bombole da campeggio dotate di valvola di non ritorno incorporata (bombole blu con un contenuto massimo di 2,5 o 3 kg) sono ammesse in casi eccezionali solo se dotate di valvola di sicurezza.
- ▶ Per bombole del gas esterne usare tubi flessibili i più corti possibili (max. 150 cm).
- ▶ Non bloccare mai le aperture di aerazione situate sul pavimento, sotto le bombole.

2.6 Impianto elettrico



- ▶ Eventuali interventi all'impianto elettrico devono essere eseguiti solo da personale specializzato.
- ▶ Prima di eseguire interventi all'impianto elettrico, spegnere tutti gli apparecchi e le luci, scollegare la batteria e staccare il veicolo dalla rete.
- ▶ Utilizzare unicamente i fusibili originali con i valori indicati.
- ▶ Sostituire i fusibili difettosi solo dopo aver identificato e rimosso la causa del guasto.
- ▶ Non bypassare o riparare mai i fusibili.

2.7 Impianto idrico



- ▶ Dopo poco tempo l'acqua presente nel serbatoio dell'acqua o nelle tubature diventa imbevibile. Pulire pertanto accuratamente le tubature e il serbatoio dell'acqua prima di ogni utilizzo del veicolo. Dopo aver utilizzato il veicolo svuotare completamente il serbatoio dell'acqua e le tubature.
- ▶ In caso di periodi di inattività di oltre una settimana, disinfettare l'impianto idrico prima di utilizzare il veicolo (vedi capitolo 11).



- ▷ Se il veicolo non viene utilizzato per vari giorni o non viene riscaldato in caso di pericolo di gelo, svuotare l'intero impianto idrico. Accertarsi che l'alimentazione a 12 V sul pannello di controllo sia spenta. Altrimenti, la pompa dell'acqua può surriscaldarsi e danneggiarsi. Lasciare aperti i rubinetti dell'acqua in posizione centrale. Lasciare aperti tutti i rubinetti di scarico. In questo modo si evitano danni a causa del gelo agli apparecchi montati e al veicolo e depositi negli elementi costruttivi acquiferi.

Panoramica del capitolo

Questo capitolo contiene informazioni importanti concernenti i punti da osservare e le operazioni da svolgere prima del viaggio.

Un lista di controllo con i punti principali è riportata sommariamente alla fine del presente capitolo.

3.1 Prima messa in servizio



- ▷ Durante il primo viaggio e dopo ogni sostituzione delle ruote stringere i bulloni/i dadi delle ruote dopo 50 km. Successivamente verificare il serraggio ad intervalli regolari.

Insieme all'autocaravan verrà consegnata una serie di chiavi, che comprende le chiavi per il veicolo di base e le chiavi per il vano abitazione.

Conservare sempre all'esterno del veicolo una chiave di ricambio. Annotare i propri numeri di chiave. In caso di perdita potrete chiedere aiuto ai nostri concessionari e officine autorizzati.

Per ulteriori informazioni vedi capitolo 12.

3.2 Carico utile



- ▶ Un sovraccarico del veicolo ed una pressione errata dei pneumatici possono causare lo scoppio dei pneumatici stessi. Il veicolo potrebbe perdere il controllo (vedi paragrafo 13.6).
- ▶ Nel libretto del veicolo è indicato il carico massimo tecnicamente ammesso, ovvero il carico inclusi gli accessori opzionali di fabbrica (peso effettivo), ma non il peso del veicolo carico (vedi paragrafo 3.2.1). Pertanto per sicurezza consigliamo di pesare il veicolo (passeggeri e oggetti a bordo inclusi) su una pesa pubblica prima di iniziare il viaggio.
- ▶ Adattare la velocità in funzione del carico utile. All'aumentare del carico lo spazio di frenata si fa più lungo.



- ▷ Il carico utile non deve superare il carico massimo tecnicamente ammesso (peso massimo ammissibile) e i carichi assiali massimi, come indicato nel libretto del veicolo.
- ▷ Accessori montati e accessori opzionali diminuiscono il carico utile.

Fare attenzione durante il carico che il baricentro del carico utile si trovi direttamente sopra il pavimento del veicolo. Il comportamento su strada del veicolo potrebbe modificarsi.

3.2.1 Definizioni



- ▷ In campo tecnico, il termine "massa" ha sostituito il termine "peso". Il termine "peso" è quello usato più comunemente. Per maggiore chiarezza, nei seguenti paragrafi il termine "massa" verrà utilizzato solo in formulazioni fisse.

Carico massimo tecnicamente ammesso in stato caricato

Il carico massimo tecnicamente ammesso a pieno carico corrisponde al peso che un veicolo non può mai superare.

Il carico massimo tecnicamente ammesso a pieno carico è costituito dal **peso effettivo** e dal **carico utile**.

Il carico massimo tecnicamente ammesso in stato caricato viene indicato dal produttore nel libretto del veicolo.

Peso effettivo

Il peso effettivo è costituito dal peso in ordine di marcia e dal peso degli accessori opzionali di fabbrica.

Peso in ordine di marcia

Il peso in ordine di marcia è il peso del veicolo di serie in marcia (senza accessori opzionali di fabbrica).

Il peso in ordine di marcia è costituito da:

- Peso a vuoto (peso del veicolo vuoto) con l'equipaggiamento di serie integrato (senza accessori opzionali di fabbrica)
- Peso del conducente
- Peso dell'equipaggiamento di base

Il peso a vuoto comprende i lubrificanti, quali oli e liquidi refrigeranti, la dotazione attrezzi e un serbatoio del carburante riempito al 90 %.

Il peso del conducente si calcola come pari a 75 kg, indipendentemente dal suo peso effettivo.

L'equipaggiamento di base comprende tutti gli equipaggiamenti e i liquidi necessari per un uso sicuro e regolamentare del veicolo. Il peso dell'equipaggiamento di base comprende:

- Un sistema acqua pulita pieno
- Una bombola del gas riempita al 90 %
- Un impianto di riscaldamento pieno
- I cavi di alimentazione all'alimentazione a 230 V
- Un impianto idraulico della toilette pieno
- L'attrezzatura per l'installazione di una batteria ausiliare, se essa è prevista

I serbatoi delle acque grigie e delle feci sono vuoti.

Esempio di calcolo dell'equipaggiamento di base

Serbatoio dell'acqua da 100 l	100 kg
Bombola del gas (10 kg _{gas} + 14 kg _{bombola})	+ 24 kg
Boiler con 12 l	+ 12 kg
Cavo di alimentazione a 230 V	+ 4 kg
Attrezzatura per installazione batteria ausiliare	+ 20 kg
Somma	= 160 kg

Il peso in ordine di marcia e il peso effettivo sono indicati dal produttore nel libretto del veicolo.

Carico utile

Il carico utile è costituito da:

- Carico convenzionale
- Equipaggiamento supplementare
- Equipaggiamento personale



▷ Il carico utile del veicolo può essere aumentato riducendo il peso effettivo. A questo riguardo è consentito, ad esempio, svuotare i contenitori di liquidi o rimuovere le bombole del gas.

Al paragrafo seguente si trovano spiegazioni circa le singole parti integranti del carico utile.

Carico convenzionale	<p>Il carico convenzionale è il peso previsto dal produttore per i passeggeri.</p> <p>Il carico convenzionale significa: Per ogni posto a sedere previsto dal costruttore, vengono calcolati 75 kg, indipendentemente dal peso effettivo dei passeggeri. Il posto del conducente è già compreso nel peso del veicolo in ordine di marcia e non deve essere calcolato.</p> <p>Il numero dei posti a sedere viene indicato dal produttore nel libretto del veicolo.</p>
Equipaggiamento supplementare	<p>L'equipaggiamento supplementare è composto dagli accessori ordinari e dagli accessori opzionali. Esempi di equipaggiamento supplementare sono:</p> <ul style="list-style-type: none">● Gancio di traino● Portapacchi● Tenda● Portabiciclette o portamotociclette● Impianto satellitare● Forno a microonde <p>I pesi dei diversi accessori opzionali disponibili sono riportati nel capitolo 15 o possono essere forniti dal produttore.</p>
Equipaggiamento personale	<p>L'equipaggiamento personale comprende tutti quegli oggetti portati a bordo che non sono compresi nel carico convenzionale e nell'equipaggiamento supplementare. L'equipaggiamento personale comprende ad esempio:</p> <ul style="list-style-type: none">● Alimentari● Stoviglie● Televisore● Radio● Abbigliamento● Biancheria da letto● Giocattoli● Libri● Articoli da toilette <p>Inoltre sono considerati equipaggiamento personale, indipendentemente da come vengono stivati:</p> <ul style="list-style-type: none">● Animali● Biciclette● Gommoni● Tavole da surf● Equipaggiamenti sportivi <p>Per l'equipaggiamento personale il produttore, a seconda delle disposizioni in vigore, deve prevedere almeno un peso, da calcolare con la formula seguente:</p>
Formula	$\text{Peso minimo } M \text{ (kg)} = 10 \times N + 10 \times L$
Spiegazione	<p>N = numero max. di persone compreso il conducente, come dai dati del costruttore</p> <p>L = lunghezza complessiva del veicolo in metri</p>

3.2.2 Calcolo del carico utile



- ▶ Il calcolo del carico utile in fabbrica viene effettuato in parte sulla base di pesi generalizzati. Per motivi di sicurezza il carico massimo tecnicamente ammesso a pieno carico non deve comunque mai essere superato.
- ▶ Nel libretto del veicolo è indicato il carico massimo tecnicamente ammesso, ovvero il carico inclusi gli accessori opzionali di fabbrica (peso effettivo), ma non il peso del veicolo carico (vedi paragrafo 3.2.1). Pertanto per sicurezza consigliamo di pesare il veicolo (passeggeri e oggetti a bordo inclusi) su una pesa pubblica prima di iniziare il viaggio.

Il carico utile (vedi paragrafo 3.2.1) è pari alla differenza di peso tra

- il carico massimo tecnicamente ammesso in stato caricato e
- il peso effettivo.

Esempio per il calcolo del carico utile

	Peso da calcolare in kg	Calcolo
Carico massimo tecnicamente ammesso conformemente al libretto del veicolo	3500	
Peso effettivo incluso equipaggiamento di base conformemente al libretto del veicolo	- 3070	
Rimangono per il carico utile ammesso	430	
Carico convenzionale, p. es. 3 persone a 75 kg	- 225	
Equipaggiamento supplementare	- 40	
Rimangono per l'equipaggiamento personale	= 165	

Il carico utile, che risulta dalla differenza fra il carico massimo tecnicamente ammesso a pieno carico e il peso effettivo indicato dal produttore, è da considerarsi solo teorico.

Solo quando il veicolo viene pesato su una pesa pubblica con i serbatoi pieni (carburante e acqua), bombole del gas piene ed equipaggiamento supplementare completo, può venire calcolato il carico utile effettivo.

Procedere come segue:

- Guidare il veicolo sulla pesa prima solo con le ruote anteriori, e lasciar pesare.
- Infine guidare il veicolo sulla pesa con le ruote posteriori e lasciar pesare.

I singoli valori indicano i carichi assiali al momento. Essi sono importanti per procedere a un carico corretto del veicolo (vedi paragrafo 3.2.3). La somma di tali valori costituisce il peso del veicolo al momento.

La differenza tra il carico massimo tecnicamente ammesso a pieno carico e il peso del veicolo evinto dalla pesa, costituisce il carico utile effettivo.

In questo modo è possibile determinare il peso che rimane per l'equipaggiamento personale:

- Determinare il peso dei passeggeri e sottrarlo al valore del carico utile effettivo.

Ne risulta il peso che può venire utilizzato per l'equipaggiamento personale.

3.2.3 Come caricare correttamente il veicolo



- ▶ Per motivi di sicurezza, mai superare il carico massimo tecnicamente ammesso a pieno carico.
- ▶ Distribuire uniformemente il carico sul lato destro e sinistro del veicolo.
- ▶ Distribuire uniformemente il carico sui due assi. Rispettare i carichi assiali indicati nel libretto del veicolo. Rispettare inoltre la portata ammessa dei pneumatici (vedi capitolo 13).
- ▶ A causa dell'effetto leva, i carichi pesanti dietro all'asse posteriore possono alleggerire l'asse anteriore ($\frac{1}{2}$ — $\frac{1}{2}$). Questo vale specialmente con uno sbalzo posteriore lungo, oppure se il gavone di coda è caricato in modo eccessivo. Lo scarico dell'asse anteriore influenza negativamente il comportamento su strada, specialmente nei veicoli a trazione anteriore.
- ▶ Stivare tutti gli oggetti, in modo che non possano scivolare.
- ▶ Stivare gli oggetti pesanti (tenda veranda, scatolame, ecc.), vicino agli assi. Per lo stivaggio di oggetti pesanti, si prestano a fungere da gavoni soprattutto le bauliere sottoscocca, le cui porte non si possono aprire in senso di marcia.
- ▶ Riporre gli oggetti leggeri (biancheria) negli armadietti a tetto.
- ▶ Caricare il portabiciclette solo con biciclette.
- ▶ Assicurare sempre il carico agli occhielli di ancoraggio. Per assicurare il carico, utilizzare la cinghia di bloccaggio o ev. reti di ancoraggio; non utilizzare mai espansori in gomma.



- ▷ Carico massimo sopportato dal cassetto: 15 kg.

Nei gavoni di grandi dimensioni, come il gavone di coda, è possibile collocare anche oggetti pesanti. Il carico assiale dell'asse posteriore potrebbe essere superato.

I singoli assi non devono mai essere sovraccaricati. Per questo motivo è importante prestare attenzione a che distanza è stivato il carico rispetto agli assi.

Per ripartire correttamente il carico, sono necessari una pesa, un metro, una calcolatrice tascabile e un po' di tempo.

Con due semplici formule è possibile calcolare in che maniera il peso del carico influisce sugli assi:

Formule $A \times G : R =$ Peso sull'asse posteriore

Peso sull'asse posteriore – $G =$ Peso sull'asse anteriore

Spiegazione

A = Distanza in cm tra il gavone e l'asse anteriore

G = Peso in kg del carico nel gavone

R = Interasse in cm del veicolo (distanza tra gli assi)



- ▷ Misurare le distanze esterne al veicolo orizzontalmente dal centro della ruota anteriore al centro del gavone oppure al centro della ruota posteriore.

Calcolo del carico assiale:

- Moltiplicare la distanza tra il gavone e l'asse anteriore (A) con il peso del carico nel gavone (G) e dividere il risultato per l'interasse (R). Se ne evince il peso con il quale il carico nel gavone sollecita l'asse posteriore. Annotare questo peso e il gavone.
- Al passo successivo, sottrarre il peso nel gavone (G) dal peso appena calcolato. Se la differenza è un valore **positivo** (esempio 1), significa che l'**alleggerimento** sull'asse anteriore è pari a questo valore. Se la differenza è un valore **negativo** (esempio 2), significa che l'asse anteriore viene **sollecitato**. Annotare anche questo valore.
- Calcolare in questo modo tutti i gavoni del veicolo.
- Come ultimo passo, sommare tutti i pesi calcolati per il carico sull'asse posteriore e sottrarre tutti i pesi calcolati per il carico sull'asse anteriore.
Nel paragrafo 3.2.2 viene descritto come calcolare il carico sull'asse posteriore e anteriore.

Se il valore che ne risulta è maggiore al carico assiale ammesso, il carico deve essere stivato in un'altra maniera.

Se l'asse anteriore viene alleggerito troppo, peggiora l'aderenza dei pneumatici sulla strada (trazione), specialmente nei veicoli con trazione anteriore. Anche in questo caso, il carico deve essere stivato in un'altra maniera.

Esempio di calcolo del carico utile

		Esempio 1	Esempio 2
Distanza dall'asse anteriore	A	(A1) 450 (cm)	(A2) 250 (cm)
Peso nel gavone	G	x 100 (kg)	x 50 (kg)
Interasse del veicolo	R	÷ 325 (cm)	÷ 325 (cm)
Carico sull'asse posteriore (sommare al carico assiale)		138,5 (kg)	38,5 (kg)
Peso nel gavone		- 100 (kg)	- 50 (kg)
Alleggerimento sull'asse anteriore (sottrarre dal carico assiale)		38,5 (kg)	
Carico dell'asse anteriore (sommare al carico assiale)			-11,5 (kg)

3.2.4 Portabiciclette



- ▶ In caso di modello Serengeti, non deve essere montato alcun portabiciclette.
- ▶ Quando si carica il portabiciclette fare attenzione ai carichi assiali ammessi e al carico massimo tecnicamente ammesso.
- ▶ Non superare una larghezza complessiva di 2,55 m. Regolare i fissaggi per le biciclette in modo corrispondente. Una eventuale sporgenza laterale o verso il basso deve essere segnalata in conformità con le normative locali.
- ▶ Caricare il portabiciclette solo con biciclette.
- ▶ Non trasportare più biciclette di quante ne consenta il portabiciclette (max. 50 kg).
- ▶ Controllare il corretto fissaggio delle biciclette sul portabiciclette dopo i primi 10 km di viaggio e successivamente durante il viaggio in occasione di ogni sosta.
- ▶ Non utilizzare il portabiciclette come portapacchi o come scaletta.



- ▷ Non è consentito coprire la targa e le luci posteriori.
- ▷ Non è permesso viaggiare con il portabiciclette aperto senza biciclette.
- ▷ Prima di ogni partenza controllare:
 - Il portabiciclette senza biciclette è chiuso correttamente?
 - Le biciclette sono ben fissate al portabiciclette con le cinghie in dotazione?

Come caricare le biciclette sul portabiciclette

Quando si caricano le biciclette sul portabiciclette si deve rispettare il baricentro. Il baricentro delle biciclette deve essere molto vicino alla parete di coda del veicolo. Caricare sempre le biciclette dall'interno verso l'esterno del portabiciclette.

Il portabiciclette viene caricato correttamente in questo modo:

- Ribaltare il portabiciclette verso il basso.
- La bicicletta più pesante direttamente sulla parete di coda.
- Le biciclette più leggere al centro o sul lato esterno del portabiciclette.
- Fissare le ruote anteriore e posteriore di ogni singola bicicletta tramite i passanti montati sul portabiciclette.
- Fissare inoltre la bicicletta esterna alla staffa di supporto o al braccio di supporto.

Nel caso in cui venga caricata **una sola** bicicletta, questa deve essere posizionata quanto più vicino possibile alla parete di coda.

3.2.5 Carichi sul tetto



- ▶ Non caricare eccessivamente il tetto. L'aumento del carico sul tetto fa peggiorare l'assetto di guida e la capacità di frenata.



- ▷ Il carico massimo ammesso sul tetto è pari a 50 kg.
- ▷ Bloccare i carichi sul tetto con cinghie di bloccaggio. Non utilizzare espansori in gomma.
- ▷ Tener conto dell'altezza complessiva del veicolo a portabagagli del tetto carico.



- ▷ Nella cabina di guida sistemare un appunto che riporti in modo ben visibile l'altezza complessiva. Così facendo non è più necessario effettuare calcoli in caso di ponti o transiti.



Fig. 1 Tetto a soffietto con portabagagli del tetto

3.3 Rimorchio



- ▶ Prestare particolare attenzione durante le operazioni di agganciamento e sganciamento di un rimorchio. Rischio di incidente e di ferimento!
- ▶ Durante le operazioni di agganciamento e sganciamento è vietato sostare tra l'autocaravan ed il rimorchio.
- ▶ Rispettare il peso assiale posteriore ammesso nonché il carico del timone dell'autocaravan. Non superare il carico di appoggio e il peso consentito sull'asse posteriore. Questi valori non devono essere superati, e sono rilevabili dal libretto del veicolo e da quelli del gancio di traino.



- ▷ Rimorchi con freno ad inerzia: Non agganciare o sganciare i rimorchi con il freno inserito.
- ▷ Gancio di traino con collo sferico asportabile: Se il collo sferico è montato in modo errato, vi è il pericolo che il rimorchio si stacchi. Attenersi al manuale di funzionamento del gancio di traino.



- ▷ Veicolo di base Fiat: Il carico di appoggio massimo consentito corrisponde, a seconda del modello, da 80 kg fino a 120 kg.

Veicolo di base Mercedes-Benz: Il carico di appoggio massimo consentito corrisponde, a seconda del modello, da 100 kg fino a 140 kg.

Desumere i dati corrispondenti dal certificato di conformità CEE. Il certificato di conformità CEE viene consegnato a ogni proprietario.

3.4 Gancio di traino



- ▶ Nel montare il gancio del traino consultare il libretto del veicolo per conoscere il carico di appoggio e il carico sospeso massimi.
- ▶ Dopo 1000 ore di funzionamento stringere nuovamente le viti di fissaggio del gancio di traino.



- ▷ Non è consentito utilizzare contemporaneamente il portabiciclette e il gancio di traino.



- ▷ Se il gancio di traino è stato montato in fabbrica, risulta registrato nel libretto del veicolo. I rispettivi documenti devono essere sempre a portata di mano sul veicolo.
- ▷ Inoltre prestare attenzione alle istruzioni per l'uso del produttore.



Fig. 2 Gancio di traino (rimovibile)

Registrazione nel libretto del veicolo

Far montare gli accessori dal concessionario o dal punto di assistenza. Il concessionario o il punto di assistenza sbrigheranno per Voi anche tutte le formalità necessarie.

3.5 Scalino di ingresso a comando elettrico



- ▶ Prima della partenza e dopo brevi interruzioni di marcia, controllare che lo scalino di ingresso sia completamente inserito.
- ▶ Non sostare in prossimità dello scalino di ingresso durante il movimento di inserimento o di estrazione.
- ▶ Salire sullo scalino di ingresso soltanto quando è stato completamente estratto. Pericolo di ferirsi!
- ▶ Per evitare di scivolare, prima di entrare, se necessario, pulire lo scalino di ingresso per rimuovere neve, ghiaccio, fanghiglia e simili.
- ▶ Non sollevare o abbassare persone o carichi con lo scalino di ingresso.
- ▶ Dopo l'avvio a freddo del motore, possono passare alcuni secondi prima che venga emesso il segnale acustico di allarme, a seconda del veicolo.



- ▷ I supporti girevoli e gli snodi dello scalino di ingresso non necessitano di lubrificazione (vedi capitolo 11).



- ▷ Il pulsante per il comando dello scalino di ingresso si trova all'interno del veicolo nella zona della porta di ingresso.

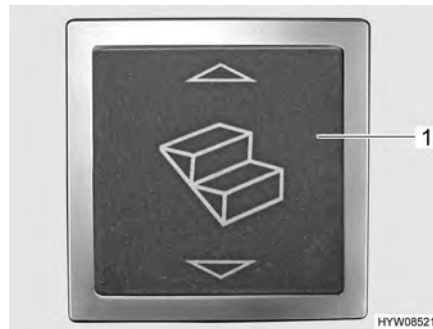


Fig. 3 Pulsante basculante dello scalino di ingresso (zona di ingresso)

Inserimento o estrazione:

- Premere il pulsante basculante (Fig. 3,1) nella zona di ingresso.

Quando il motore è in funzione e lo scalino di ingresso è estratto, risuona un segnale acustico d'allarme. Nel momento in cui lo scalino di ingresso è inserito, il segnale acustico d'allarme si spegne.

3.6 Televisore



- ▶ Prima della partenza stivare il televisore in modo sicuro.

3.7 Zona cucina



- ▶ In caso d'incidente oppure in caso di frenata brusca, oggetti volanti possono ferire i passeggeri del veicolo. Prima di partire, assicurare tutti gli oggetti liberi di muoversi e rimuovere e stivare tutti gli oggetti non fissati.

3.8 Regolatore del gas



- ▶ L'utilizzo di apparecchi con funzionamento a gas durante la marcia è ammesso solo se l'impianto del gas dispone della corrispondente dotazione. In caso di incidente, il dispositivo antirottura del tubo flessibile e il sensore crash impediscono la fuoriuscita di gas.

A seconda della dotazione, nel veicolo possono essere integrati regolatori del gas differenti.

Se nel veicolo sono integrati regolatori del gas diversi da quelli indicati di seguito, durante la marcia la valvola principale di arresto della bombola del gas e i rubinetti di arresto del gas devono essere chiusi.

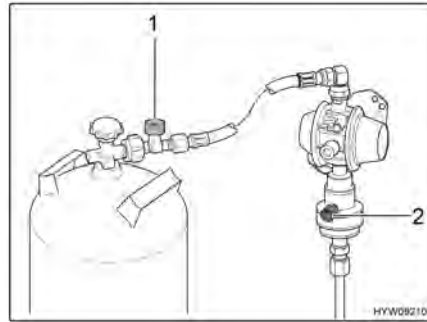


Fig. 4 Regolatore del gas (MonoControl)

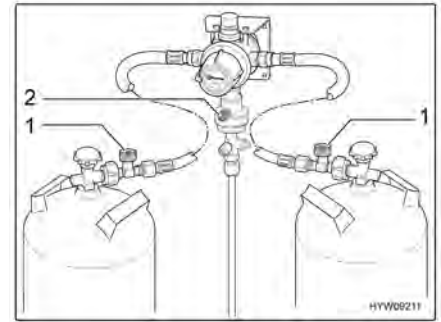


Fig. 5 Regolatore del gas (DuoControl)

Regolatore del gas con sensore crash e dispositivo antirottura del tubo flessibile

Se nel veicolo è integrato un regolatore del gas con sensore crash (Fig. 4,2 e Fig. 5,2) e dispositivo antirottura del tubo flessibile (Fig. 4,1 e Fig. 5,1):

La valvola principale di arresto della bombola del gas e il rubinetto di arresto del gas "Riscaldamento" devono rimanere aperti durante la marcia. Durante la marcia gli apparecchi con funzionamento a gas non devono essere accesi.

L'esecuzione dei regolatori del gas MonoControl (Fig. 4) e DuoControl (Fig. 5) può variare nel dettaglio (diritto o angolato).



- ▷ In caso di dubbio, richiedere informazioni presso concessionari o punti di assistenza autorizzati.

3.9 Catene da neve



- ▷ Montare le catene da neve solo se la distanza tra gli pneumatici e la carrozzeria del veicolo è di almeno 50 mm.
- ▷ Se si montano le catene da neve, i pneumatici, le sospensioni delle ruote e lo sterzo sono sottoposti ad una ulteriore sollecitazione. Con catene da neve montate, guidare l'autocaravan lentamente (massimo 50 km/h) e solo su strade totalmente innevate. Altrimenti il veicolo può venire danneggiato.
- ▷ Osservare le istruzioni di montaggio del produttore delle catene da neve.
- ▷ Non montare catene da neve su cerchioni in alluminio.

L'utilizzo delle catene da neve è soggetto alle disposizioni vigenti nei singoli paesi.

- Montare le catene da neve sempre sulle ruote motrici.
- Controllare la tensione delle catene da neve dopo alcuni minuti di marcia.

3.10 Sicurezza stradale




- ▶ Prima della partenza, o ad intervalli di 2 settimane, controllare regolarmente la pressione dei pneumatici. Una pressione errata dei pneumatici provoca un'eccessiva usura e può causare danni o anche lo scoppio dei pneumatici. Il veicolo potrebbe perdere il controllo (vedi paragrafo 13.6).


Prima della partenza effettuare la lista di controllo:

	N.	Controlli	Control- lato
Veicolo di base	1	Tutta la documentazione sul veicolo è a bordo	
	2	Regolarità di pneumatici o pressione di gonfiaggio pneumatici	
	3	Funzionamento fanaleria, luci freni e faro retromarcia	
	4	Livello olio motore, olio cambio e olio idroguida controllato	
	5	Livello acqua raffreddamento motore e impianto lavaparabrezza rabboccato	
	6	Freni funzionanti	
	7	I freni reagiscono in maniera uniforme	
	8	In caso di frenata il veicolo non deve sbandare	
Abitacolo, esterno	9	Tenda completamente avvolta	
	10	Tetto a soffietto chiuso e bloccato	
	11	Tetto libero da neve e ghiaccio (in inverno)	
	12	Collegamenti esterni staccati e tubature stivate	
	13	Puntelli esterni rimossi	
	14	Scalino di ingresso inserito (fare attenzione al segnale acustico)	
	15	Porte posteriori chiuse	
	16	Altezza complessiva del veicolo incluso portabagagli del tetto carico determinata e annotata. Conservare l'indicazione dell'altezza nella cabina di guida, a portata di mano	
Abitacolo, interno	17	Finestre, tetto a soffietto e oblò chiusi e bloccati	
	18	Televisore fissato	
	19	Antenna televisore rientrata (se incorporata)	
	20	Pezzi sfusi stivati o bloccati	
	21	Basi aperte sgomberate	
	22	Porta del frigorifero bloccata	
	23	Tutti i cassette e gli sportelli chiusi	
	24	Seggiolini per bambini montati solo sui posti a sedere consentiti	
	25	Arresto per sedili girevoli innestato per sedili del conducente e del passeggero	
26	Oscuranti bloccati e aperti nella cabina di guida		

Impianto del gas

N.	Controlli	Control- lato
27	Bombole del gas fissate nel vano portabombole affinché non possano ruotare	
28	Quando le bombole non sono collegate al tubo del gas, richiuderle sempre con il cappuccio di protezione	
29	<p>Valvola principale di arresto della bombola del gas e rubinetti di arresto del gas chiusi</p> <p> ▷ Se è presente un impianto di regolazione MonoControl/DuoControl: A riscaldamento acceso durante la marcia, il rubinetto di arresto del gas "Riscaldamento" e la valvola principale di arresto possono restare aperti.</p>	

Impianto elettrico

30	<p>Controllare la tensione della batteria di avviamento e di quella dell'abitacolo (vedi capitolo 8). Se il pannello di controllo indica una tensione insufficiente, la batteria in questione deve essere ricaricata. Attenersi alle avvertenze contenute nel capitolo 8</p> <p> ▷ Iniziare il viaggio con la batteria di avviamento e dell'abitacolo completamente cariche.</p>	
----	---	--

Panoramica del capitolo

Questo capitolo contiene indicazioni sulla guida dell'autocaravan.

4.1 Guidare l'autocaravan



- ▶ Il veicolo di base è costituito da un veicolo commerciale (camioncino). Adattare perciò la guida di conseguenza.
- ▶ Prima della partenza e dopo brevi interruzioni di marcia, controllare che lo scalino di ingresso sia completamente inserito.
- ▶ All'avvio del motore del veicolo, possono essere emessi dei segnali acustici di allarme, ad es. il segnale acustico "Scalino di ingresso estratto". In determinate condizioni (avvio a freddo in inverno), dopo l'avvio del motore del veicolo, possono trascorrere fino a 15 secondi, prima che vengano emessi questi segnali acustici.
- ▶ Sui posti a sedere omologati per il viaggio è montata una cintura di sicurezza. Durante il viaggio, tenere sempre allacciata la cintura di sicurezza.
- ▶ Durante la guida non aprire mai le cinture di sicurezza.
- ▶ I passeggeri devono rimanere seduti ai posti previsti per gli stessi.
- ▶ Il bloccaggio delle porte non deve essere aperto.
- ▶ Evitare brusche frenate.
- ▶ Se si utilizza un navigatore satellitare, modificare la meta di destinazione esclusivamente quando il veicolo è fermo. Dirigersi pertanto verso un parcheggio oppure un'area di sosta sicura qualora debba essere modificata la meta di destinazione.
- ▶ Durante il viaggio non proiettare alcun DVD sul display del navigatore satellitare.



- ▷ Guidare lentamente su strade dissestate.



- ▷ Il costruttore non si assume alcuna responsabilità per incidenti o danni causati dalla mancata osservanza di queste avvertenze.
- ▷ Le misure di sicurezza illustrate nel capitolo 2 devono essere rispettate.

4.2 Velocità di marcia



- ▶ Il veicolo è dotato di un motore potente. Per permettervi di avere a disposizione una riserva di potenza anche nelle situazioni critiche. Questa potenza elevata permette velocità molto alte, quindi è necessaria una capacità di guida superiore alla media.
- ▶ Il veicolo offre una gran parete laterale al vento. Molto pericolosi sono i colpi improvvisi di vento laterale.
- ▶ Se il carico è disposto in maniera non uniforme o solo su un lato, si modifica in modo negativo l'assetto di guida.



- ▶ Su strade sconosciute il piano stradale può presentare irregolarità o problemi che compromettono la guida. Adattate sempre la velocità di marcia alle diverse situazioni di traffico.
- ▶ Attenersi ai limiti di velocità vigenti nei singoli Paesi.

4.3 Freni



- ▶ Eventuali guasti ai freni devono essere immediatamente riparati da una officina specializzata autorizzata.

Al momento della partenza

Prima di ogni partenza controllare i freni, per verificare se:

- i freni funzionanti
- i freni reagiscono in maniera uniforme
- il veicolo non sbanda in caso di frenata

4.4 Cinture di sicurezza

4.4.1 Note generali

Il veicolo è dotato nel vano abitabile, nei posti a sedere per i quali per legge sono previste le cinture di sicurezza, di cinture di sicurezza. Per allacciare le cinture di sicurezza valgono le relative disposizioni nazionali.



- ▶ Prima della partenza è necessario allacciare le cinture di sicurezza e tenerle allacciate durante il viaggio.
- ▶ Non danneggiare o incastrare le cinture di sicurezza. Le cinture di sicurezza danneggiate vanno riparate esclusivamente presso un'officina specializzata autorizzata.
- ▶ Non effettuare alcuna modifica sui fissaggi delle cinture, sull'automatismo di avvolgimento e sulle chiusure.
- ▶ Utilizzare ogni cintura di sicurezza solo per **un** adulto.
- ▶ Non allacciare nessun oggetto insieme alle persone.
- ▶ Le cinture di sicurezza non sono sufficienti per le persone con altezza inferiore a 150 cm. In questo caso utilizzare dispositivi di arresto aggiuntivi. Osservare il certificato di controllo.
- ▶ Sistemare i seggiolini per bambini esclusivamente nei posti a sedere previsti.
- ▶ Dopo un incidente (far) sostituire le cinture di sicurezza usate.
- ▶ A veicolo in marcia, non inclinare troppo indietro lo schienale del sedile. In questo modo non viene più garantito l'effetto delle cinture di sicurezza.

4.4.2 Come indossare correttamente le cinture di sicurezza



- ▶ Non girare la cintura di sicurezza. La cintura di sicurezza deve appoggiare trovandosi piatta sul corpo.
- ▶ Per allacciare la cintura di sicurezza, assumere una posizione seduta corretta.

La cintura di sicurezza è stata indossata correttamente, se la cintura ventrale passa sul bacino al di sotto dell'addome. La cintura della spalla deve passare sul petto e sulla spalla (non sopra il collo). La cintura deve essere sempre ben tesa sul corpo. Per questo motivo, togliere indumenti con imbottitura spessa prima della partenza.

4.5 Seggiolini per bambini



- ▶ Durante il viaggio assicurare i bambini al di sotto dei 13 anni che sono più bassi di 150 cm con un seggiolino adatto e conforme alle norme previste.
- ▶ Sistemare i seggiolini per bambini esclusivamente nei posti a sedere previsti.
- ▶ Prima della partenza allacciare le cinture di sicurezza ai bambini, di modo che essi rimangano allacciati durante il viaggio.
- ▶ Se nel veicolo è integrato un airbag per il passeggero, non installare il seggiolino per bambini ("Sistemi reboard") sul sedile anteriore, in direzione opposta al senso di marcia. Prestare attenzione alle avvertenze presenti nel veicolo.
- ▶ Se dovesse essere necessario trasportare un bambino piccolo in un seggiolino collocato sul sedile del passeggero in senso contrario alla marcia, disattivare gli airbag del sedile del passeggero tramite il menu impostazioni del veicolo di base. Se gli airbag sono disattivati, si accende una spia di controllo nel pannello dei comandi (vedi manuale di funzionamento del veicolo di base). Importante: prima della partenza, verificare che la spia di controllo si sia accesa. Spingere indietro il sedile del passeggero, in modo che il dispositivo per il trasporto dei bambini non tocchi il cruscotto.

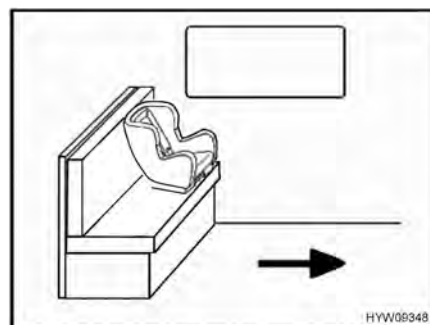


Fig. 6 Seggiolino per bambini sul sedile

Sul sedile (Fig. 6) è ammesso solamente un seggiolino per bambini vicino alla finestra. Quando viene fissato un seggiolino per bambini, è necessario rimuovere il cuscino dello schienale della parete laterale. Ribaltare verso il basso il tavolo sospeso.

I seggiolini per bambini sono suddivisi in cinque classi:

Classe	Peso del bambino	Età approssimativa
0	Fino a 10 kg	Fino a 9 mesi
0+	Fino a 13 kg	Fino a 18 mesi
I	Da 9 kg a 18 kg	Da 9 mesi a 4 anni
II	Da 15 kg a 25 kg	Da 3 anni a 7 ½ anni
III	Da 22 kg a 36 kg	Da 6 anni a 12 anni

La tabella seguente mostra su quali posti a sedere possono essere sistemati i sistemi di ritenuta.

Tutti i modelli con veicolo di base Fiat

Sedili	Fasce d'età			
	< 10 kg (0-9 mesi)	< 13 kg (0-24 mesi)	9-18 kg (9-48 mesi)	15-36 kg (4-12 anni)
Sedile del passeggero anteriore	U ¹⁾	U ¹⁾	UF	UF
Seconda fila di sedili	U	U	U	U

Tutti i modelli con veicolo di base della Mercedes-Benz

Sedile del passeggero anteriore	X	X	UF	UF
Seconda fila di sedili	U ²⁾	U ²⁾	UF	UF

Significato dell'identificazione:

- U: Significa idoneo per sistemi di ritenuta "universali", omologati per questa fascia d'età.
- UF: Significa idoneo per sistemi di ritenuta "universali" rivolti in avanti, omologati per questa fascia d'età.
- X: Significa sedile non idoneo per bambini di questa fascia d'età.
- U¹⁾: Solo con airbag passeggero disattivato.
- U²⁾: Solo posto accanto al finestrino.

4.6 Sedile del conducente e sedile del passeggero



- ▶ Prima della partenza girare tutti i sedili girevoli e fissarli in senso di marcia.
- ▶ A veicolo in marcia, tutti i sedili devono rimanere bloccati in senso di marcia e non possono essere girati.



- ▷ Veicolo di base Mercedes-Benz: Quando il sedile del conducente e il sedile del passeggero vengono ruotati in direzione della porta per facilitare la salita e la discesa, prima di chiudere la porta è necessario ruotarli di nuovo in posizione. Per passare da posizione di marcia a posizione di viaggio il sedile del conducente e il sedile del passeggero devono essere ruotati verso l'interno. La tasca porta carte che si trova nel lato interno delle porte può subire danni.



- ▷ Il sedile del conducente e il sedile del passeggero sono parte essenziale del veicolo di base a seconda del modello e della variante di allestimento. In questo caso la regolazione dei sedili è descritta nel manuale di funzionamento del veicolo di base.



Fig. 7 Elementi di comando al sedile (esempio Fiat)

Rotazione del sedile in senso di marcia

Durante il viaggio, il sedile del conducente e il sedile del passeggero devono essere ruotati e bloccati nella direzione di marcia.

- Ribaltare in alto entrambi i braccioli.
- Spingere all'indietro o in posizione centrale il sedile.
- Ruotare il sedile verso l'interno e bloccarlo nella direzione di marcia.



- ▷ La rotazione dei sedili nel veicolo è descritta al capitolo 6.

Regolazione del sedile in senso longitudinale

Regolare il sedile del conducente in modo che quest'ultimo possa schiacciare i pedali senza fatica.

- Tirare la staffa (Fig. 7,2) verso l'alto.
- Spingere il sedile in avanti o indietro.
- Rilasciare la staffa. Bloccando il sedile si deve sentire un leggero clic.

Regolazione dell'inclinazione del sedile

Regolare l'inclinazione del sedile in modo che le cosce siano appoggiate sul piano di seduta senza sforzo.

- Tirare la maniglia (Fig. 7,3) verso l'alto.
- Regolare il piano di seduta anteriore con l'inclinazione desiderata caricando a scaricando il sedile.
- Rilasciare la maniglia. Bloccando il piano di seduta si deve sentire un leggero clic.
- Tirare la maniglia (Fig. 7,4) verso l'alto.
- Regolare il piano di seduta posteriore con l'inclinazione desiderata caricando a scaricando il sedile.
- Rilasciare la maniglia. Bloccando il piano di seduta si deve sentire un leggero clic.

Regolazione dello schienale

Regolare l'inclinazione dello schienale del sedile conducente in modo che il conducente possa tenere il volante piegando leggermente le braccia.

- Ruotare la rotella zigrinata (Fig. 7,5). A seconda della direzione di rotazione lo schienale si muove in avanti o indietro.

Regolazione del bracciolo

È possibile regolare in altezza i braccioli in modo continuo.

- Ruotare la rotella zigrinata (Fig. 7,1). A seconda della direzione di rotazione il bracciolo si muove verso l'alto o verso il basso.

4.7 Poggiatesta



Fig. 8 Poggiatesta (sedili)



Fig. 9 Regolazione poggiatesta

Prima della partenza regolare il poggiatesta (Fig. 9,1) in modo che la testa poggi all'altezza delle orecchie.

Regolazione poggiatesta:

- Ribaltare in avanti il cuscino (Fig. 9,2).
- Rimuovere i fermagli di sicurezza (Fig. 9,3).
- Tirare verso l'alto i poggiatesta (Fig. 9,1) o spingerli verso il basso finché non si innestano nella posizione desiderata.
- Fissare i fermagli di sicurezza.
- Tirare indietro il cuscino.

4.8 Disposizione dei posti a sedere



- ▶ A veicolo in marcia, i passeggeri devono restare seduti nei posti a sedere consentiti. Consultare il libretto del veicolo per il numero omologato di posti a sedere.
- ▶ È proibito sedere sui divani durante la marcia.
- ▶ Nei posti a sedere è obbligatorio allacciare le cinture di sicurezza.

I posti a sedere che possono essere utilizzati durante la marcia sono dotati di una cintura di sicurezza.

4.9 Tendine oscuranti pieghevoli per il finestrino del conducente e del passeggero



- ▶ Durante la marcia, le tendine oscuranti pieghevoli della finestra del conducente e del passeggero devono essere aperte, bloccate e fissate.

Bloccaggio:

- Tirare indietro con precauzione le tendine oscuranti pieghevoli dei finestrini laterali.
- Assicurare le tendine oscuranti pieghevoli.

4.10 Porte esterne



- ▶ Guidare solo con le porte esterne bloccate.



- ▷ Bloccando le porte si impedisce che esse si aprano autonomamente in caso p. es. di incidente.
- ▷ Le porte bloccate impediscono inoltre che persone estranee possano penetrare dall'esterno, p. es. durante una sosta al semaforo. In caso di emergenza tuttavia le porte bloccate rendono più difficile l'accesso ai soccorritori.
- ▷ Quando si lascia il veicolo bloccare sempre le porte.
- ▷ Le porte sono parte essenziale del veicolo di base. L'apertura e chiusura delle porte è descritta nelle istruzioni per l'uso del veicolo di base.

4.11 Rifornimento di carburante



- ▶ Durante il rifornimento di carburante tutti gli apparecchi con funzionamento a gas devono essere spenti (a seconda della dotazione: riscaldamento, area cottura, forno, griglia, frigorifero). Pericolo di esplosione!



- ▷ Il bocchettone di riempimento per il rifornimento di carburante è parte essenziale del veicolo di base.
- ▷ Il bocchettone di riempimento per il rifornimento di carburante è contraddistinto dalla scritta "Diesel".



Fig. 10 Avviso (bocchettone di riempimento per il rifornimento di carburante)

Per la posizione del bocchettone di riempimento per il rifornimento di carburante consultare le istruzioni per l'uso del veicolo di base.

4.12 Traino



- ▶ Non trainare il veicolo qualora non sia possibile girare la chiavetta dell'accensione nel blocchetto dell'accensione. In tal caso lo sterzo risulta bloccato.



- ▷ Se il motore del veicolo è spento oppure la rete di bordo è guasta, la servoassistenza per lo sterzo e per il freno non funziona. Sterzo e frenata richiedono un notevole dispendio energetico.

Qualora sia necessario trainare il veicolo, trasportarlo utilizzando possibilmente un trasportatore o un rimorchio. Se non è possibile, si raccomanda di impiegare sempre una barra di traino. La barra di traino deve essere omologata per il peso del veicolo.



- ▷ Attenersi inoltre alle indicazioni contenute nel manuale d'uso del veicolo di base.
- ▷ Per il traino valgono le relative disposizioni nazionali.

Panoramica del capitolo

Questo capitolo contiene indicazioni sullo stazionamento del veicolo.

5.1 Freno a mano

Durante la sosta del veicolo, tirare forte il freno a mano.

5.2 Scalino di ingresso

Per scendere dal veicolo estrarre completamente lo scalino di ingresso. Se lo scalino di ingresso viene estratto mentre il motore è in funzione, risuona un segnale acustico.

5.3 Collegamento a 230 V

Il veicolo può essere collegato ad un'alimentazione a 230 V (vedi capitolo 8).

5.4 Frigorifero

Collegare il veicolo all'alimentazione a 230 V (se possibile), affinché la batteria dell'abitacolo non si scarichi.

5.5 Tenda



- ▷ Se i montanti di supporto non sono installati, estrarre la tenda al massimo di 1 m.
- ▷ In caso di forte vento, pioggia insistente o neve far rientrare la tenda.
- ▷ In caso di pioggia leggera accorciare uno dei montanti di supporto in modo che possa defluire l'acqua.
- ▷ In caso di vento o pioggia debole, fissare entrambi i lati della tenda con l'ausilio di corde.
- ▷ Far rientrare la tenda solo se il telo è asciutto. Se la tenda deve essere inserita con il telo bagnato: Riestrarre la tenda il più velocemente possibile per asciugare il telo.
- ▷ Rimuovere foglie e sporco prima di ritirare la tenda.

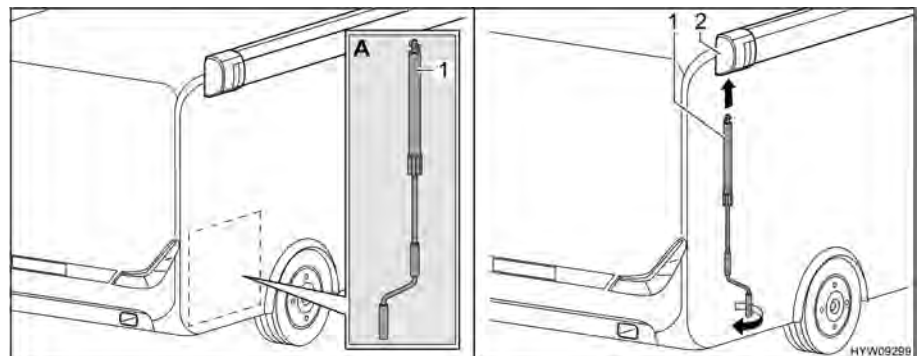


Fig. 11 Applicazione manovella

Estrazione della tenda:

- Prelevare la manovella (Fig. 11,1) dal garage di coda (Fig. 11,A).
- Inserire la manovella nel supporto a baionetta (Fig. 11,2) della tenda.
- Ruotare la manovella in senso antiorario, fino a quando la tenda viene estratta per massimo 1 m.

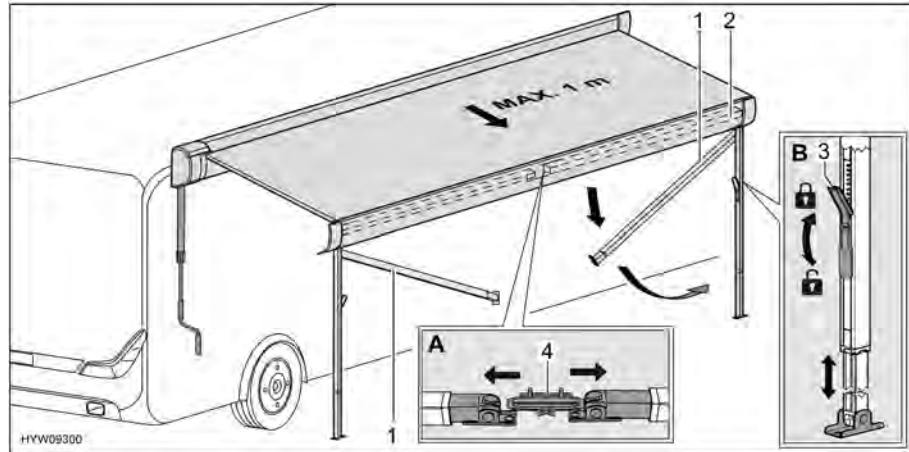


Fig. 12 Preparazione dei montanti di supporto

- Sbloccare i montanti di supporto (Fig. 12,1) dal supporto (Fig. 12,4) nel listello anteriore (Fig. 12,2). A tale scopo, premere leggermente verso l'esterno i montanti di supporto (Fig. 12,A).
- Aprire i montanti di supporto.
- Allentare i bloccaggi (Fig. 12,3) dei montanti di supporto. A tale scopo, ripiegare la leva di serraggio verso il basso.
- Estrarre la parte inferiore dei montanti di supporto fino alla lunghezza desiderata (Fig. 12,B).
- Collocare i montanti di supporto.
- Chiudere i bloccaggi (Fig. 12,3) dei montanti di supporto. A tale scopo, tirare verso l'alto la leva di serraggio.

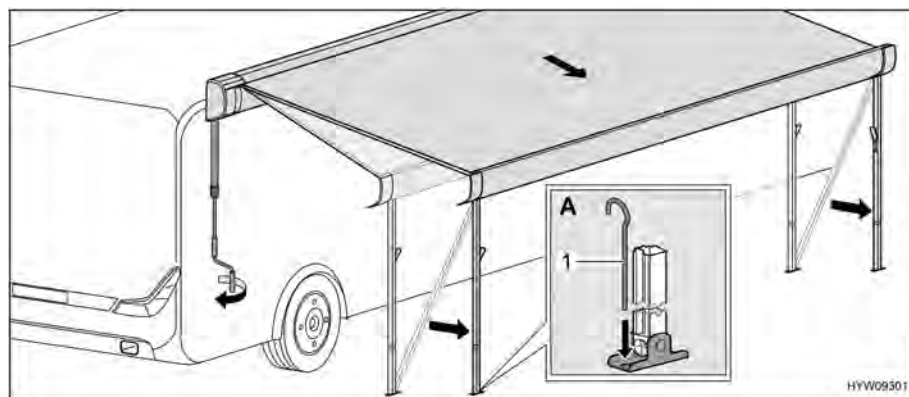


Fig. 13 Collocazione della tenda nella posizione finale

- Estrarre completamente la tenda con la manovella. Posporre inoltre più volte i montanti di supporto.
- Regolare i montanti di supporto sull'altezza definitiva.
- Rimuovere la manovella e riporla nel garage di coda.
- Servendosi di puntelli (Fig. 13,1), fissare a terra i montanti di supporto (Fig. 13,A).

Chiusura della tenda:

- Rimuovere le corde per il fissaggio e i puntelli, se presenti.
- Infilare la manovella sul supporto a baionetta della tenda e ruotare in senso orario, fino a far rientrare la tenda di circa 1 m.
- Se necessario, pulire i montanti di supporto.
- Aprire il bloccaggio sui montanti di supporto. A tale scopo, ripiegare la leva di serraggio verso il basso.
- Far rientrare completamente la parte inferiore dei montanti di supporto.
- Ribaltare entrambi i montanti di supporto, uno dopo l'altro, nel listello anteriore e farli innestare. A tale scopo, premere leggermente verso l'esterno i montanti di supporto.
- Continuare a girare la manovella finché la tenda non risulta completamente ritirata.
- Estrarre la manovella dal supporto a baionetta e stivarla.

Panoramica del capitolo

Questo capitolo contiene indicazioni sull'abitazione nel veicolo.

6.1 Porte esterne



- ▶ Guidare solo con le porte esterne bloccate.



- ▷ Bloccando le porte si impedisce che esse si aprano autonomamente in caso p. es. di incidente.
- ▷ Le porte bloccate impediscono inoltre che persone estranee possano penetrare dall'esterno, p. es. durante una sosta al semaforo. In caso di emergenza tuttavia le porte bloccate rendono più difficile l'accesso ai soccorritori.
- ▷ Quando si lascia il veicolo bloccare sempre le porte.
- ▷ Le porte sono parte essenziale del veicolo di base. L'apertura e chiusura delle porte è descritta nelle istruzioni per l'uso del veicolo di base.

6.2 Sportelli esterni



- ▷ Prima della partenza, chiudere lo sportello esterno e bloccarlo.

6.2.1 Sportello esterno cassetta Thetford

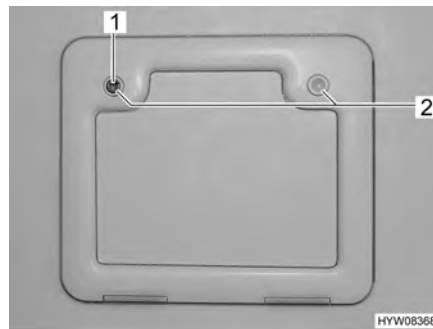


Fig. 14 Sportello esterno cassetta Thetford

- Apertura:**
- Inserire la chiave nel cilindro della serratura a pressione (Fig. 14,1) e ruotare di un quarto di giro.
 - Estrarre la chiave.
 - Premere contemporaneamente con i pollici entrambe le serrature a pressione (Fig. 14,2) e aprire lo sportello esterno.
- Chiusura:**
- Chiudere lo sportello esterno e premerlo.
 - Inserire la chiave nel cilindro della serratura (Fig. 14,1) e ruotare di un quarto di giro.
 - Estrarre la chiave.

6.3 Aerazione



- ▶ L'ossigeno presente all'interno del veicolo viene consumato dalla respirazione o dal funzionamento degli apparecchi montati e funzionanti a gas. Per questo occorre sostituire spesso l'aria. Per questo motivo nel veicolo sono montati dispositivi di aerazione forzata (p. es. oblò con aerazione forzata, aeratori a fungo o aeratori sul pavimento). I dispositivi di aerazione forzata non devono essere coperti né dall'interno né dall'esterno, p. es. con una stuoia invernale, o essere chiusi. Tenere le aerazioni forzate libere da neve e foglie. Vi è infatti il pericolo di asfissia, dovuto all'aumento della percentuale di CO₂.



- ▷ In determinate condizioni atmosferiche, nonostante una sufficiente aerazione è possibile che si formi condensa sugli oggetti metallici (p. es. nel collegamento tra scocca e autotelaio).
- ▷ In corrispondenza dei passaggi (p. es. aeratori a fungo, bordi degli oblò, prese, bocchettoni di riempimento, sportelli, ecc.) possono formarsi ulteriori conduzioni termiche.



- ▷ Quando il veicolo non viene utilizzato per molto tempo:
 - Aerare bene l'interno ogni 3 settimane. Per questa operazione il tetto a soffietto deve essere aperto.
 - Rimuovere il materasso dal veicolo e conservarlo in un luogo asciutto.
 - Collocare il deumidificatore dell'aria (granulato). Seguire le indicazioni del produttore.
- Se l'umidità dell'aria all'interno del veicolo è risultata elevata per molto tempo, potrebbero formarsi macchie e muffa.

Condensa

Provvedere ad un continuo scambio d'aria tramite un'aerazione frequente e mirata. Solo in questo modo si evita la formazione di condensa, e di conseguenza di muffa, in condizioni atmosferiche rigide. Se la potenza di riscaldamento, la distribuzione dell'aria e l'aerazione sono concordati fra loro, durante i periodi freddi è possibile ottenere un clima piacevole. Per evitare correnti d'aria, chiudere le bocchette di uscita dell'aria sul cruscotto e posizionare su ricircolo la distribuzione dell'aria del veicolo di base.

Durante soste prolungate, aerare di tanto in tanto accuratamente il veicolo, soprattutto in estate, in quanto sono possibili ristagni di calore. Aerare non soltanto l'abitacolo, ma anche i gavoni accessibili dall'esterno. Se il veicolo viene spento in un locale chiuso (p. es. nel garage) aerare anche l'area di stazionamento. La condensa che si presenta può portare a formazione di muffa.

6.4 Finestre



- ▷ Le finestre sono dotate di oscurante a rullo o tendina oscurante pieghevole e di zanzariera a rullo o protezione contro gli insetti pieghevole. L'oscurante e la zanzariera a rullo ritornano automaticamente nella posizione iniziale per reazione elastica, non appena viene allentato il bloccaggio. Per non danneggiare la meccanica di trazione, tenere la zanzariera/l'oscurante a rullo e riportarli lentamente nella posizione iniziale. La tendina oscurante pieghevole e la protezione contro gli insetti sono in tessuto sottile. Per non danneggiare la tendina oscurante pieghevole o la protezione contro gli insetti, riportarle dolcemente nella posizione iniziale servendosi della maniglia.
- ▷ Non tenere chiuse le tende a rullo troppo a lungo, altrimenti è prevedibile un aumento dell'affaticamento del materiale.
- ▷ Quando l'oscurante a rullo o la tendina oscurante pieghevole sono completamente chiusi, in caso di irradiazione solare forte, è possibile che si crei un ristagno di calore tra l'oscurante a rullo/ la tendina oscurante pieghevole e la finestra. La finestra può venire danneggiata. Pertanto, in caso di irradiazione solare forte, chiudere l'oscurante a rullo/ la tendina oscurante pieghevole solo di 2/3.
- ▷ Prima della partenza chiudere le finestre.
- ▷ A seconda delle condizioni atmosferiche, chiudere le finestre in modo che non possa penetrarvi umidità.



- ▷ Quando si lascia il veicolo chiudere sempre le finestre.
- ▷ In caso di forti sbalzi di temperatura oppure in condizioni atmosferiche estremamente rigide, l'interno dei finestrini doppi di metacrilato si può leggermente appannare in seguito alla formazione di condensa. La lastra è costruita in modo che, in caso di aumento delle temperature esterne, la condensa possa evaporare. Non si devono perciò temere danni ai doppi vetri acrilici dovuti alla formazione di condensa.
- ▷ Se la luce del sole arriva sui cuscini, questi con il tempo si sbiadiscono. Se inoltre la temperatura all'interno del veicolo aumenta molto, il processo di cambiamento di colore viene accelerato. Pertanto consigliamo di chiudere gli oscuranti delle finestre in caso di irradiazione solare forte. Nell'oscurare le finestre fare attenzione che non si creino ristagni di calore.

6.4.1 Finestra apribile



- ▷ Se le finestre sono montate con deflettori automatici, aprire completamente la finestra per consentire il bloccaggio. Se si chiude la finestra senza che l'arresto venga sbloccato, la finestra potrebbe rompersi a causa della notevole contropressione esercitata.
- ▷ Nell'aprire le finestre apribili fare attenzione a non creare tensioni. Aprire e chiudere la finestra apribile in modo uniforme.
- ▷ A seconda della dotazione, il veicolo è dotato di una finestra apribile (Fig. 15,1) nella parte posteriore destra. Prima di aprire la porta scorrevole, chiudere la finestra apribile. In caso contrario, la porta scorrevole potrebbe urtare la finestra apribile!
- ▷ Prima di aprire o chiudere la porta scorrevole, chiudere e bloccare la finestra apribile (Fig. 15,2) della porta scorrevole. La finestra può subire danni a causa delle vibrazioni.



Fig. 15 Finestra apribile (lato destro)

La finestra apribile dispone di due posizioni: "Bloccata" e "Aerazione continua".

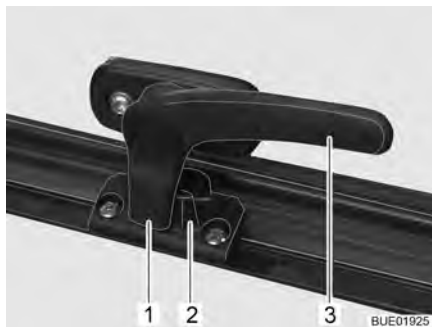


Fig. 16 Leva di serraggio (posizione "Chiusa")



Fig. 17 Finestra apribile con deflettore automatico

- Apertura:**
- Ruotare la leva di serraggio (Fig. 16,3) di un quarto di giro verso il centro della finestra.
 - Aprire la finestra apribile fino alla posizione desiderata. Fissare la finestra apribile facendo innestare autonomamente il deflettore automatico (Fig. 17,1).

La finestra apribile rimane bloccata nella posizione desiderata.

- Chiusura:**
- Aprire la finestra apribile fino a sbloccare l'arresto.
 - Chiudere la finestra apribile.
 - Ruotare la leva di serraggio (Fig. 16,3) di un quarto di giro verso il telaio della finestra. Il nasello di chiusura (Fig. 16,1) si trova sul lato interno della chiusura della finestra (Fig. 16,2).

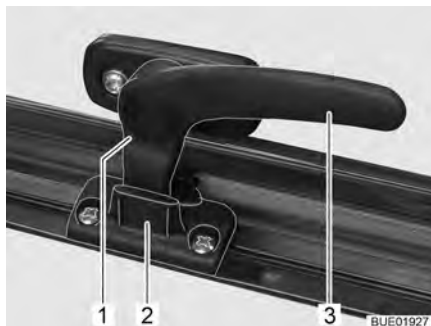


Fig. 18 Leva di serraggio (posizione "Aerazione continua")

Aerazione continua Mediante la leva di serraggio è possibile fissare la finestra apribile in due diverse posizioni:

- In posizione di "Aerazione continua" (Fig. 18)
- In posizione "Completamente chiusa" (Fig. 16).

Per bloccare la finestra apribile in posizione di apertura per "Aerazione continua" dell'abitacolo:

- Ruotare la leva di serraggio (Fig. 18,3) di un quarto di giro verso il centro della finestra.
- Premere leggermente verso l'esterno la finestra apribile.
- Ruotare la leva di serraggio di un quarto di giro verso il telaio della finestra. Riportare contemporaneamente il nasello di chiusura (Fig. 18,1) nella rientranza della chiusura della finestra (Fig. 18,2).

A veicolo in marcia, non lasciare la finestra apribile in posizione di apertura "Aerazione continua".

In caso di pioggia, se la finestra apribile è in posizione di apertura "Aerazione continua", nel vano abitazione possono penetrare alcuni spruzzi d'acqua. Chiudere perciò le finestre apribili completamente.

6.4.2 Tendina oscurante pieghevole e protezione contro gli insetti

Le finestre sono dotate di tendina oscurante pieghevole e protezione contro gli insetti. Tendina oscurante pieghevole e protezione contro gli insetti dispongono di asservimento individuale o comune. Nell'asservimento comune le maniglie sono tenute unite magneticamente.



Fig. 19 Tendina oscurante pieghevole e protezione contro gli insetti

Apertura/Chiusura della tendina oscurante pieghevole

- Afferrare la parte centrale della maniglia (Fig. 19,1) e tirarla verso il basso/l'alto con cautela. La tendina oscurante pieghevole rimane ferma in qualsiasi posizione.

Apertura/Chiusura della protezione contro gli insetti

- Afferrare la parte centrale della maniglia (Fig. 19,2) e tirarla verso il basso/l'alto con cautela. La protezione contro gli insetti rimane ferma in qualsiasi posizione.

6.4.3 Tendine oscuranti pieghevoli del parabrezza e dei finestrini della cabina guida

Parabrezza A seconda del modello, vengono montati sistemi di bloccaggio diversi.



Fig. 20 Tendina oscurante pieghevole (parabrezza, Fiat)



Fig. 21 Tendina oscurante pieghevole (parabrezza, Mercedes-Benz)

Chiusura:

- Premere e tenere premute le levette di bloccaggio (Fig. 20,1) o spostare verso l'alto o il basso i bottoni di bloccaggio (Fig. 21,1) (punto rosso = aperto).
- Tirare la tendina oscurante pieghevole del parabrezza per la maniglia (Fig. 20,2 o Fig. 21,2) verso il centro della finestra.
- Chiudere nello stesso modo la seconda tendina oscurante pieghevole per il parabrezza. Una chiusura magnetica tiene insieme al centro le due parti della tendina oscurante pieghevole.

- Apertura:*
- A seconda del tipo di tendina oscurante, premere e tenere premute le levette di bloccaggio (Fig. 21,1).
 - Tirare verso l'esterno le due metà della tendina oscurante pieghevole del parabrezza per la maniglia (Fig. 20,2 o Fig. 21,2) fino all'arresto.
 - Rilasciare le levette di bloccaggio (Fig. 20,1) e farle innestare, oppure spostare verso l'alto o il basso i bottoni di bloccaggio (Fig. 21,1) (nessun punto rosso = bloccato).

Finestrino del conducente/passeggero

A seconda del modello, vengono montati sistemi di bloccaggio diversi.

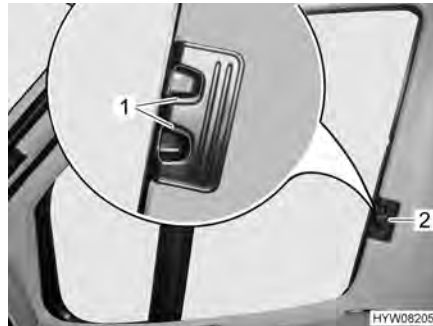


Fig. 22 Tendina oscurante pieghevole (finestrino del conducente/passeggero, Fiat)

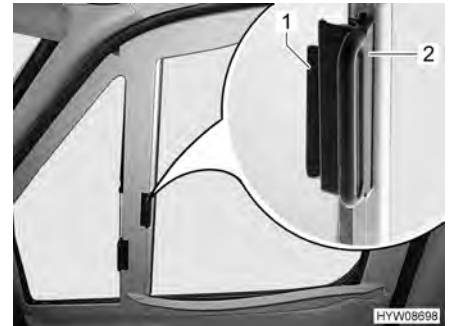


Fig. 23 Tendina oscurante pieghevole (finestrino del conducente/passeggero, Mercedes-Benz)

- Chiusura:*
- A seconda del tipo di tendina oscurante, premere e tenere premute le levette di bloccaggio (Fig. 22,1).
 - Con la levetta (Fig. 22,2 o Fig. 23,2) tirare le tendine oscuranti pieghevoli per il finestrino del guidatore e del passeggero verso l'altro lato della finestra e congiungerle alle strisce magnetiche.
- Apertura:*
- A seconda del tipo di tendina oscurante, premere e tenere premute le levette di bloccaggio (Fig. 22,1).
 - Inserire fino all'arresto le tendine oscuranti pieghevoli per il finestrino del guidatore e del passeggero per la maniglia (Fig. 22,2 o Fig. 23,2).
 - Rilasciare le levette di bloccaggio (Fig. 22,1) e farle innestare, oppure spingere l'impugnatura (Fig. 23,2) fino al sopralzo (Fig. 23,1).

6.5 Oblò



- ▶ Le aperture di aerazione forzata devono rimanere sempre aperte. I dispositivi di aerazione forzata non devono mai essere coperti, p. es. con una stuoia invernale, o essere chiusi. Tenere le aerazioni forzate libere da neve e foglie.



- ▷ Gli oblò sono dotati di oscurante a rullo o tendina oscurante pieghevole e di zanzariera a rullo o protezione contro gli insetti pieghevole. L'oscurante e la zanzariera a rullo ritornano automaticamente nella posizione iniziale per reazione elastica, non appena viene allentato il bloccaggio. Per non danneggiare la meccanica di trazione, tenere la zanzariera/l'oscurante a rullo e riportarli lentamente nella posizione iniziale. La tendina oscurante pieghevole e la protezione contro gli insetti sono in tessuto sottile. Per non danneggiare la tendina oscurante pieghevole o la protezione contro gli insetti, riportarle dolcemente nella posizione iniziale servendosi della maniglia.
- ▷ Non tenere chiuse le tende a rullo troppo a lungo, altrimenti è prevedibile un aumento dell'affaticamento del materiale.
- ▷ Quando l'oscurante a rullo o la tendina oscurante pieghevole sono completamente chiusi, in caso di irradiazione solare forte, è possibile che si crei un ristagno di calore tra l'oscurante a rullo/la tendina oscurante pieghevole e l'oblò. L'oblò può venire danneggiato. Pertanto, in caso di irradiazione solare forte, chiudere l'oscurante a rullo/la tendina oscurante pieghevole solo di 2/3. Aprire leggermente l'oblò oppure portare sulla posizione di ricircolo d'aria.
- ▷ A seconda delle condizioni atmosferiche, chiudere gli oblò in modo che non possa penetrarvi umidità.
- ▷ Non calpestare gli oblò.
- ▷ Prima della partenza chiudere gli oblò.
- ▷ Prima della partenza, controllare il bloccaggio degli oblò.
- ▷ Prima della partenza aprire l'oscurante a rullo o le tendine oscuranti pieghevoli.



- ▷ Quando si lascia il veicolo chiudere sempre gli oblò.
- ▷ Se la luce del sole arriva sui cuscini, questi con il tempo si sbiadiscono. Se inoltre la temperatura all'interno del veicolo aumenta molto, il processo di cambiamento di colore viene accelerato. Pertanto consigliamo di chiudere gli oscuranti degli oblò di 2/3 quando il veicolo è in sosta in caso di irradiazione solare forte.

6.5.1 Oblò a scatto



Fig. 24 Oblò a scatto

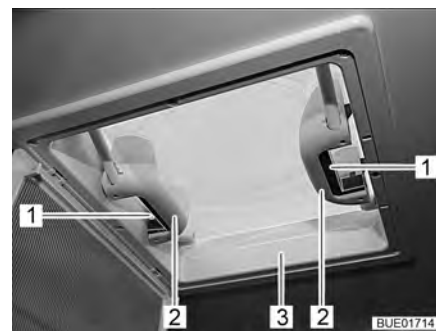


Fig. 25 Maniglia con oblò a scatto

L'oblò può essere sollevato su un lato o su due lati.

- Apertura:**
- Spingere la protezione contro gli insetti (Fig. 24,2) verso il basso utilizzando la maniglia (Fig. 24,1).
 - Premere la chiusura a scatto (Fig. 25,1) verso l'interno dell'oblò (Fig. 25,3). Premere contemporaneamente verso l'alto l'oblò con la maniglia (Fig. 25,2).
 - Spingere la protezione contro gli insetti verso l'alto finché non si innesta.
- Chiusura:**
- Spingere la protezione contro gli insetti (Fig. 24,2) verso il basso utilizzando la maniglia (Fig. 24,1).
 - Tirare con forza verso il basso le due maniglie (Fig. 25,3) dell'oblò (Fig. 25,2), fino all'innesto (Fig. 25,1) di entrambe le chiusure.
 - Spingere la protezione contro gli insetti verso l'alto finché non si innesta.

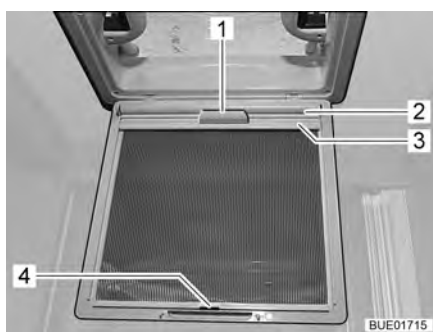


Fig. 26 Oscurante a rullo (oblò)

Oscurante a rullo L'oscurante a rullo è installato a seconda della dotazione.

- Chiusura:**
- Spingere la protezione contro gli insetti (Fig. 24,2) verso il basso utilizzando la maniglia (Fig. 24,1).
 - Tirare l'oscurante a rullo (Fig. 26,2) utilizzando la maniglia (Fig. 26,1) e agganciare il listello di supporto (Fig. 26,3) ai ganci (Fig. 26,4) sulla protezione contro gli insetti.
 - Spingere la protezione contro gli insetti verso l'alto finché non si innesta.

- Apertura:*
- Spingere la protezione contro gli insetti (Fig. 24,2) verso il basso utilizzando la maniglia (Fig. 24,1).
 - Staccare il listello di supporto (Fig. 26,3) dai ganci (Fig. 26,4) e ricondurre lentamente l'oscurante a rullo (Fig. 26,2) utilizzando la maniglia (Fig. 26,1).
 - Spingere la protezione contro gli insetti verso l'alto finché non si innesta.

6.5.2 Oblò inclinabile



- ▷ In caso di pioggia, se l'oblò inclinabile è in posizione di ricircolo d'aria, può entrare acqua nell'abitacolo. Per questo motivo l'oblò inclinabile deve, in caso di pioggia, essere chiuso.

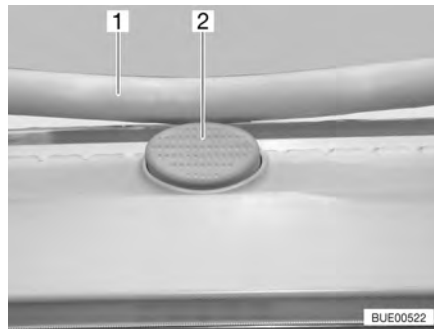


Fig. 27 Bottone di sicurezza (oblò inclinabile)

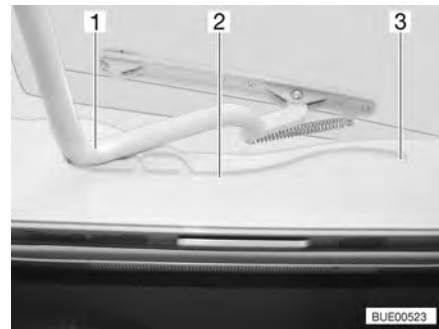


Fig. 28 Guida (oblò inclinabile)

L'oblò inclinabile viene aperto da un lato.

- Apertura:*
- Premere il bottone di sicurezza (Fig. 27,2) e tirare verso il basso la staffa (Fig. 27,1) con entrambe le mani.
 - Tirare la staffa (Fig. 28,1) nelle guide (Fig. 28,2) fino alla posizione più all'indietro (Fig. 28,3).
- Chiusura:*
- Spingere la staffa (Fig. 28,1) leggermente verso l'alto con ambedue le mani.
 - Spingere di nuovo la staffa nelle guide.
 - Premere la staffa verso l'alto con ambedue le mani, finché la staffa non poggia al di sopra del bottone di sicurezza (Fig. 27,2).

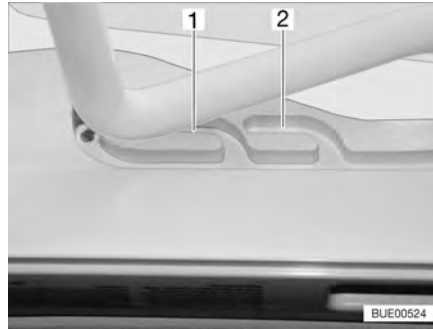


Fig. 29 Guida (posizione di ricircolo d'aria)

Posizione di ricircolo d'aria

È possibile portare l'oblò inclinabile in due posizioni di ricircolo d'aria: Posizione brutto tempo (Fig. 29,1) e posizione centrale (Fig. 29,2).

- Premere il bottone di sicurezza (Fig. 27,2) e tirare verso il basso la staffa (Fig. 27,1) con entrambe le mani.
- Tirare la staffa nelle guide (Fig. 28,2) fino alla posizione desiderata.
- Premere la staffa leggermente verso l'alto e spingerla nella guida selezionata (Fig. 29,1 o 2).

Tendina oscurante pieghevole

Per chiudere e aprire la tendina oscurante pieghevole:

- Chiusura:*
- Tirare la tendina oscurante pieghevole per la maniglia fino alla posizione desiderata e rilasciare. La tendina oscurante pieghevole rimane in questa posizione.
- Apertura:*
- Spingere lentamente la tendina oscurante pieghevole nella posizione iniziale, tenendola per l'impugnatura.

Protezione contro gli insetti

Per chiudere e aprire la protezione contro gli insetti:

- Chiusura:*
- Tirare la protezione contro gli insetti per la maniglia verso la maniglia contrapposta della tendina oscurante pieghevole.
- Apertura:*
- Premere indietro la maniglia della protezione contro gli insetti. L'arresto si sblocca.
 - Ricodurre lentamente la protezione contro gli insetti accompagnandola con la maniglia.

6.6 Tetto a soffietto



- ▶ Pericolo di morte per fulmine!
In caso di tempesta, non trattenersi sotto al tetto a soffietto. Un fulmine potrebbe ferire mortalmente i passeggeri presenti sotto al tetto a soffietto.
- ▶ Prima della partenza chiudere il tetto a soffietto e bloccarlo.
- ▶ Chiudere il tetto a soffietto soltanto se il tessuto della tenda è asciutto. Se il tetto a soffietto deve essere chiuso con tenda bagnata: Riaprire il più rapidamente possibile il tetto a soffietto e fare asciugare completamente il tessuto della tenda.



- ▷ Prima di ogni partenza, verificare che il tetto a soffietto sia chiuso regolarmente e assicurato e bloccato contro un'apertura non intenzionale.
Se il tetto a soffietto è aperto o non assicurato, durante la marcia può rimanere agganciato ad alberi, segnali, pali, ingressi in parcheggi o altri oggetti, staccandosi e causando gravi danni al veicolo e ad altre proprietà.
- ▷ Prima di chiudere il tetto a soffietto, chiudere sempre le cerniere e le fasce in velcro sulle aperture di aerazione.
- ▷ Prima di chiudere il tetto a soffietto, aprire una finestra o la porta di ingresso. In questo modo si evita che si formi un accumulo d'aria. Se si forma un accumulo d'aria, la meccanica potrebbe danneggiare il tessuto della tenda.
- ▷ Prestare attenzione che il tessuto della tenda non rimanga incastrato tra il tetto a soffietto e il tetto del veicolo.
- ▷ Quando il veicolo non viene utilizzato per molto tempo:
 - Aerare bene l'interno ogni 3 settimane. Per questa operazione il tetto a soffietto deve essere aperto.
 - Collocare il deumidificatore dell'aria (granulato). Seguire le indicazioni del produttore.
 Se l'umidità dell'aria all'interno del veicolo è risultata elevata per molto tempo, potrebbero formarsi macchie e muffa.



- ▷ Per un'ulteriore aerazione possono essere aperte le cerniere o le fasce in velcro delle aperture di aerazione nel tessuto della tenda del tetto a soffietto.

Il tetto a soffietto si apre su un lato.

Passaggio dal tetto a soffietto

Se il tetto a soffietto non viene utilizzato, il passaggio dal tetto a soffietto può essere chiuso tramite una copertura.

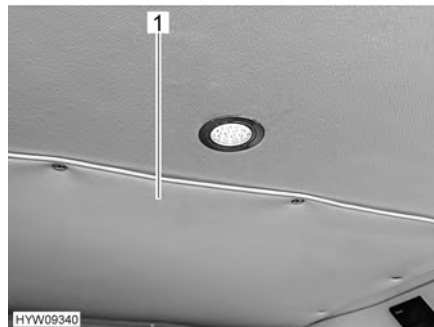


Fig. 30 Copertura (chiusa)

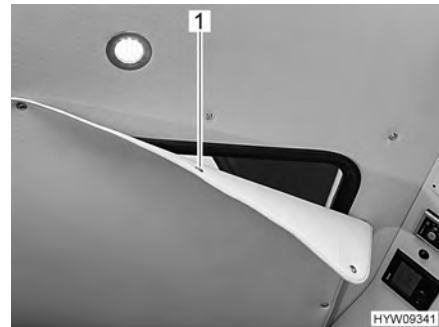


Fig. 31 Copertura (parzialmente aperta)

Apertura del passaggio:

- Rimuovere la copertura (Fig. 30,1) del soffitto del vano abitabile. A tale scopo, staccare i vari bottoni a pressione (Fig. 31,1).

Chiusura del passaggio:

- Fissare la copertura con i bottoni a pressione al soffitto del vano abitabile.

Quando il tetto a soffietto è chiuso, viene tenuto in posizione a sinistra e a destra da una serratura rapida con ulteriore serratura a scatto.

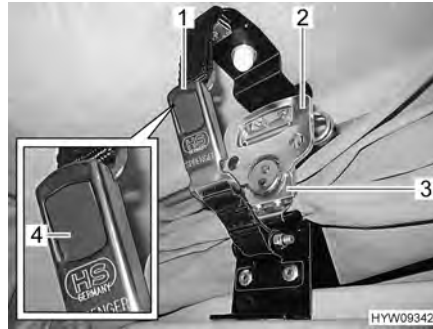


Fig. 32 Bloccaggio (tetto a soffietto)

Apertura del tetto a soffietto:

- Aprire la serratura a scatto (Fig. 32,1) sui due lati. A tale scopo, premere la linguetta grigia (Fig. 32,4).
- Aprire la maniglia (Fig. 32,2) della serratura rapida (Fig. 32,3) e ruotarla per un quarto di giro in senso antiorario. In questo modo il bloccaggio viene sbloccato.
- Premere leggermente sul tetto a soffietto. Il tetto a soffietto si sposta autonomamente verso l'alto.

Scaletta di accesso

Per accedere alla superficie utile nel tetto a soffietto utilizzare solo la scaletta di accesso. La scaletta di accesso è suddivisa e, prima dell'uso, è necessario fissarla e bloccarla con le cerniere.

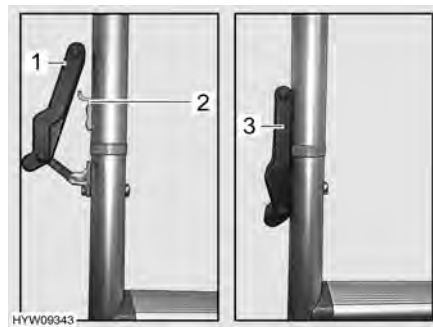


Fig. 33 Cerniera (scaletta di accesso)



Fig. 34 Scaletta di accesso (agganciata)

Uso della scaletta di accesso:

- Fissare entrambe le parti della scaletta di accesso.
- Agganciare su entrambi i lati le chiusure in gomma (Fig. 33,1) all'apposita linguetta (Fig. 33,2) e premere verso il basso. Accertarsi che le chiusure in gomma (Fig. 33,3) siano fissate ai longheroni.
- Agganciare la scaletta di accesso con le due staffe (Fig. 34,1) nelle graffe (Fig. 34,2) del telaio del tetto a soffietto.

Stivamento della scaletta di accesso:

- Sganciare la staffa della scaletta di accesso dalle linguette.
- Sganciare le chiusure in gomma (Fig. 33,3).
- Smontare la scaletta di accesso.
- Stivare in sicurezza entrambe le parti della scaletta di accesso.

Aerazione Quando il tetto a soffietto è aperto, è possibile aprire una membrana in tessuto per favorire l'aerazione.



Fig. 35 Aerazione (chiusa)

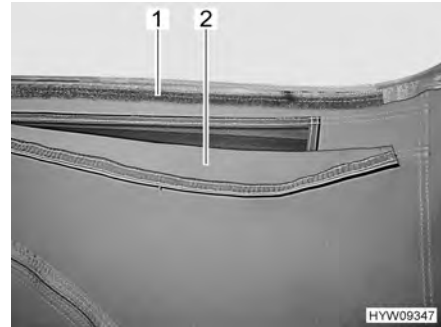


Fig. 36 Aerazione (aperta)

Apertura dell'aerazione:

- Aprire la chiusura a velcro della membrana in tessuto (Fig. 35,1) sotto il tetto a soffietto. Dietro la membrana in tessuto è stata applicata una zanzariera per impedire agli insetti di entrare.

Chiusura dell'aerazione:

- Portare verso l'alto la membrana in tessuto (Fig. 36,2) e spingerla sulla parte in velcro (Fig. 36,1).



Fig. 37 Cinghia di servizio (tetto a soffietto)

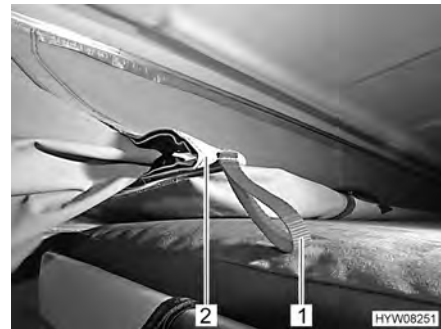


Fig. 38 Dispositivo di inserzione (tetto a soffietto)

Chiusura del tetto a soffietto:

- Tirare lentamente verso il basso dalla cinghia di servizio (Fig. 37,1) il tetto a soffietto, fino a quando rimane autonomamente in questa posizione. Prestare attenzione affinché i dispositivi di inserzione (Fig. 38,2) laterali si pieghino verso l'interno.
- Se i dispositivi di inserzione non sono piegati verso l'interno: Aprire di nuovo e richiudere lentamente il tetto a soffietto.
- Tirare il tessuto della tenda per i passanti rossi (Fig. 38,1) dei dispositivi di inserzione (Fig. 38,2) verso l'interno.

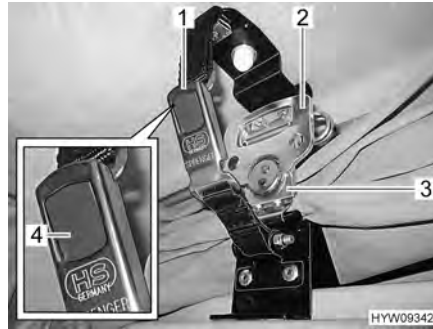


Fig. 39 Bloccaggio (tetto a soffietto)

- Tirare verso il basso sui due lati la serratura rapida (Fig. 39,3) e agganciarla nella piastrina di sostegno.
- Aprire la maniglia (Fig. 39,2) tramite la serratura rapida e ruotarla di mezzo giro in senso orario.
- Fissare entrambe le parti della serratura a scatto (Fig. 39,1). La linguetta grigia (Fig. 39,4) scatta in posizione.
- Chiudere il passaggio dal tetto a soffietto con la copertura (Fig. 30,1).

6.7 Sedili, rotazione



- ▶ Prima della partenza girare tutti i sedili girevoli e fissarli in senso di marcia. Durante il viaggio i sedili girevoli devono rimanere bloccati in senso di marcia.



- ▷ Veicolo di base Mercedes-Benz: Per passare da posizione di marcia a posizione di viaggio, il sedile del conducente e il sedile del passeggero devono essere ruotati solo verso l'interno (vedere Fig. 41). La tasca porta carte che si trova nel lato interno delle porte può subire danni.

La leva per ruotare il sedile è posizionata a sinistra oppure a destra del sedile.



Fig. 40 Sedile del conducente e sedile del passeggero

Orientamento:

- Ribaltare in alto entrambi i braccioli del sedile del conducente/passeggero.
- Spingere all'indietro o in posizione centrale il sedile del conducente/passeggero.
- Azionare la leva (Fig. 40,1) per la rotazione del sedile. L'arresto del sedile si sblocca.



Fig. 41 Prestare attenzione alla direzione di rotazione del sedile conducente/sedile passeggero

- Ruotare il sedile verso l'interno in direzione dell'interno dell'abitacolo, fino a raggiungere la posizione desiderata.

6.8 Gavoni



- ▶ Prestare attenzione alle istruzioni di sicurezza (adesivo), nelle quali vengono indicati gli spazi che non devono essere utilizzati come gavone (ad esempio: gavoni per bombole del gas o aree in prossimità di linee elettriche).
- ▶ Durante il caricamento, rispettare i parametri relativi al carico massimo ammesso per l'asse anteriore e posteriore e al peso massimo complessivo consentito (vedi paragrafo 3.2.3).
- ▶ Non introdurre nel vano abitabile liquidi che possano rilasciare gas pericolosi per la salute.
- ▶ Chiudere accuratamente i contenitori dei liquidi e fissarli per evitare scivolamenti e rovesciamenti.
- ▶ Riporre sempre eventuali oggetti pesanti nella zona del pavimento in modo sicuro e assicurandosi che non scivolino. Gli oggetti più leggeri possono essere riposti in sicurezza anche in aree apposite collocate più in alto.



- ▷ Non riporre in cassetti o gavoni indumenti umidi.



- ▷ Durante lo stivaggio dei carichi, considerare se i vari oggetti devono essere ben accessibili e la frequenza di utilizzo.

Il veicolo offre diversi spazi in cui è possibile stivare gli oggetti:

- Doppio fondo
- Armadi pensili

6.8.1 Vano nel doppio fondo



- ▷ A seconda della dotazione, per poter accedere ai vani, è necessario prima di tutto riporre la parte di moquette che li copre.

I vani sono accessibili dall'interno e dall'esterno del vano abitabile tramite coperchi. L'ordine dei vani dipende dal modello.

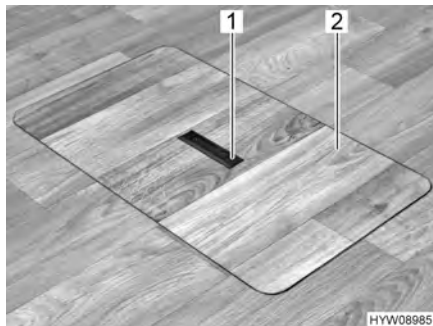


Fig. 42 Copertura vano pavimento (maniglia abbassata)



Fig. 43 Copertura vano pavimento (maniglia estratta)

Apertura:

- Se necessario, riporre la parte di moquette presente.
- Spingere la piastra di presa (Fig. 42,1) verso il basso da un lato. La maniglia (Fig. 43,1) viene ruotata verso l'alto.
- Alzare la copertura (Fig. 43,2).



- ▶ Chiudere il prima possibile il coperchio e abbassare la maniglia. Il vano pavimento aperto o la maniglia alzata potrebbero provocare cadute.
- ▶ Non piegare la parte di moquette.
- ▶ Non lasciare la parte di moquette in zone di ingombro. Pericolo di cadute.

Chiusura:

- Collocare la copertura (Fig. 43,2) nell'intelaiatura presente sul fondo.
- Spingere la maniglia verso il basso.

6.9 Tavoli

6.9.1 Tavolo sospeso, ribaltabile

Nel veicolo è montato un tavolo sospeso con prolunga del piano del tavolo ribaltabile.



Fig. 44 Tavolo



Fig. 45 Piede di sostegno (sbloccato)

Allungamento:

- Sfilare i due puntelli (Fig. 44,1).
- Sfilare il bottone di sicurezza (Fig. 44,3) e rimuovere la cintura di ritegno dalla prolunga del piano del tavolo (Fig. 44,2).
- Aprire la prolunga del piano del tavolo (Fig. 44,2).

Riduzione delle dimensioni:

- Ripiegare la prolunga del piano del tavolo (Fig. 44,2).
- Spingere il bottone di sicurezza (Fig. 44,3) della cintura di ritegno sul supporto della prolunga del piano del tavolo.
- Infilare dentro i due puntelli (Fig. 44,1).

Il tavolo sospeso può essere ribaltato anche verso il basso.

Ribaltamento del piano del tavolo verso il basso:

- Sollevare leggermente il piano del tavolo (Fig. 44,4) in avanti.
- Spingere la parte superiore del piede del tavolo (Fig. 45,1) verso la parete esterna (Fig. 45).
- Tenere premuta la parte superiore e lasciar cadere il tavolo.

6.9.2 Tavolo sospeso con piede di sostegno scomponibile



- ▷ Il carico massimo consentito della prolunga del piano del tavolo girata è di 3 kg.



Fig. 46 Tavolo sospeso con piede di sostegno scomponibile

Ruotando la prolunga del piano del tavolo, è possibile estendere la superficie di appoggio.

Allungamento:

- Premere il tasto (Fig. 46,2) del bloccaggio e ruotare verso l'esterno la prolunga per il piano del tavolo (Fig. 46,1).

Riduzione delle dimensioni:

- Ruotare la prolunga del piano del tavolo (Fig. 46,1) sotto il piano del tavolo (Fig. 46,6), finché non si sente scattare il bloccaggio.

Il tavolo sospeso può essere utilizzato come struttura di supporto letto grazie al piede di sostegno scomponibile.

Trasformazione in struttura di supporto letto:

- Sollevare il piano del tavolo (Fig. 46,6) di circa 45° in avanti.
- Estrarre verso il basso la parte inferiore del piede di sostegno (Fig. 46,4) e riporla.
- Sollevare il piano del tavolo dal listello di supporto superiore.
- Agganciare il piano del tavolo con i supporti nel listello di supporto inferiore (Fig. 46,3) con un angolo di 45° e riporre il piano del tavolo sul pavimento con la parte superiore del piede di sostegno (Fig. 46,5).

6.9.3 Tavolo ribaltabile su bancone



- ▷ Il tavolo ribaltabile su bancone è progettato per sorreggere solo carichi leggeri (ad es. utensili da cucina). Non utilizzare il tavolo ribaltabile su bancone come appoggio per oggetti pesanti e di grandi dimensioni.

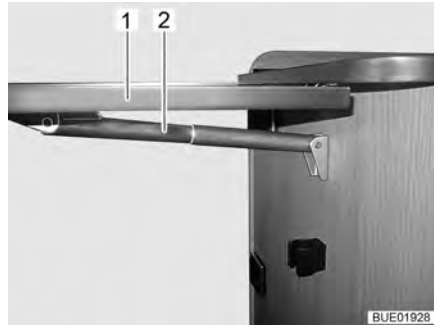


Fig. 47 Tavolo ribaltabile su bancone

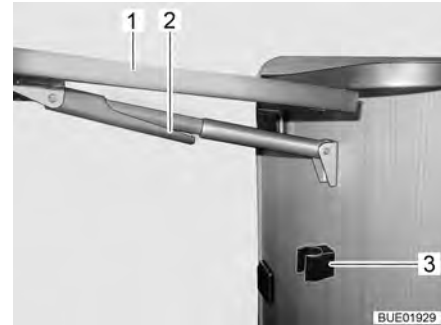


Fig. 48 Chiusura del tavolo ribaltabile su bancone

Per aumentare la superficie di lavoro della cucina, è possibile aprire un tavolo ribaltabile su bancone ruotandolo verso l'alto lateralmente al bancone della cucina.

Apertura del tavolo ribaltabile su bancone in posizione di lavoro:

- Afferrare in basso il tavolo ribaltabile su bancone (Fig. 47,1) e tirandolo leggermente estrarlo dall'incastro.
- Orientare il piano del tavolo verso l'alto, fino all'aggancio dell'elemento di fissaggio del supporto telescopico (Fig. 47,2). Rilasciare il piano del tavolo.

Chiusura del tavolo ribaltabile su bancone in posizione di marcia:

- Afferrare il tavolo ribaltabile su bancone (Fig. 48,1) sull'esterno e sollevarlo leggermente. Con l'altra mano ruotare e abbassare il dispositivo di fissaggio (Fig. 48,2) sul supporto telescopico.
- Orientare il piano del tavolo verso il basso, finché il supporto telescopico non ingrana nel supporto (Fig. 48,3).

6.10 Impianto televisivo

È possibile collegare un'antenna satellitare esterna all'impianto televisivo del veicolo. Il collegamento per l'antenna satellitare esterna si trova dietro il sedile del conducente, nel montante B.



Fig. 49 Prese (antenna satellitare esterna)

- 1 Presa SAT (ingresso)
- 2 Presa a 12 V

Collegamento dell'antenna satellitare esterna:

- Inserire il cavo di allacciamento dell'antenna satellitare esterna nella presa SAT (Fig. 49,1).



- 1 Presa SAT (uscita)
- 2 Presa DVB-T (uscita)
- 3 Presa a 12 V

Fig. 50 Prese (impianto televisivo)

Ricezione della programmazione satellitare:

- Inserire il cavo dell'antenna del televisore adeguato nella presa SAT (Fig. 50,1).

Ricezione della programmazione del digitale terrestre:

- Inserire il cavo dell'antenna del televisore adeguato nella presa DVB-T (Fig. 50,2).

6.11 Rivelatore di fumo

Sul soffitto del veicolo è installato un rivelatore di fumo. Il rivelatore di fumo è dotato di batteria propria e non è collegato alla rete di bordo del veicolo. Per questo motivo il rivelatore di fumo funziona anche se l'alimentazione elettrica del veicolo è disinserita.

Se all'interno del veicolo si sprigionano fumi, viene emesso un segnale acustico di allarme che avverte del pericolo di incendio.



- ▷ Il rivelatore di fumo non può impedire, né estinguere incendi. Emettendo l'allarme, il rivelatore di fumo può però contribuire a permettere l'uscita tempestiva dal veicolo in caso d'incendio.



Fig. 51 Rivelatore di fumo

Attivazione del rivelatore di fumo:

- Inserire la batteria dopo aver rimosso la pellicola protettiva (vedi paragrafo 12.5).

Test del rivelatore di fumo:

- Premere il tasto di controllo (Fig. 51,1) sul rivelatore di fumo (Fig. 51,2) finché non viene emesso il segnale di allarme. Il segnale di allarme si tacita rilasciando il tasto di controllo.



- ▷ Eseguire il test del rivelatore di fumo una volta la settimana, dopo ogni sostituzione della batteria e dopo la pulizia.
- ▷ Quando la batteria del rivelatore di fumo è quasi scarica, viene emesso un segnale acustico a intervalli di 30 - 40 secondi. Sostituire la batteria al più presto (vedi paragrafo 12.5).
- ▷ Per ulteriori informazioni consultare le istruzioni per l'uso separate del produttore dell'apparecchio.

6.12 Letti

6.12.1 Letto in coda



- ▶ Assicurare sempre il carico agli occhielli di ancoraggio. Per assicurare il carico, utilizzare la cinghia di bloccaggio o ev. reti di ancoraggio; non utilizzare mai espansori in gomma.
- ▶ Non lasciar cadere verso il basso il letto durante la chiusura!

A seconda del modello, lo spazio sotto al letto può essere utilizzato come deposito. Per riempire e svuotare il deposito o se si devono trasportare oggetti più grandi (p. es. biciclette), chiudere verso l'alto il letto.

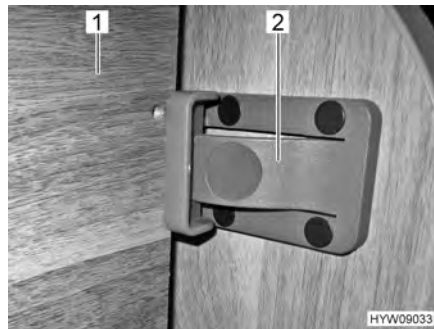


Fig. 52 Dispositivo di sicurezza anteriore

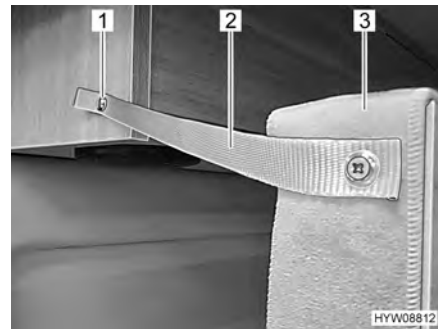


Fig. 53 Dispositivo di sicurezza posteriore

- Apertura:*
- Sollevare il letto (Fig. 52,1).
 - Fissare il letto (Fig. 53,3) all'armadietto a tetto con la reggetta di sicurezza (Fig. 53,2) e il bottone a pressione (Fig. 53,1).
 - Assicurare il letto alla parete del mobile con il chiavistello (Fig. 52,2).
- Chiusura:*
- Premere il chiavistello (Fig. 52,2).
 - Rilasciare il bottone a pressione (Fig. 53,1) sull'armadietto a tetto.
 - Tenere fermo il letto e portarlo completamente in basso.

6.12.2 Letto sul tetto a soffietto



- ▶ Pericolo di morte per fulmine!
In caso di tempesta, non trattenersi sotto al tetto a soffietto. Un fulmine potrebbe ferire mortalmente i passeggeri presenti sotto al tetto a soffietto.
- ▶ Il carico massimo ammesso sul letto sul tetto a soffietto è pari a 200 kg.
- ▶ Prima della partenza assicurare il letto. A tale scopo, chiudere e bloccare il tetto a soffietto.
- ▶ Usare il letto, se la rete protettiva è montata.
- ▶ Non lasciare mai i bambini piccoli incustoditi nel letto del tetto a soffietto.
- ▶ In particolare per i bambini al di sotto di sei anni, fare attenzione che non possano cadere dal letto del tetto a soffietto.
- ▶ Utilizzare per i bambini lettini separati o lettini da viaggio, più idonei allo scopo.



- ▷ Il letto sul tetto a soffietto non deve essere utilizzato come portabagagli. Riporvi solo le lenzuola necessarie per 2 persone e la scaletta.
- ▷ Non tirare mai in basso il letto sul tetto a soffietto insieme al tetto a soffietto.

A seconda del modello il veicolo è equipaggiato con un tetto a soffietto. Il letto sul tetto a soffietto può essere utilizzato subito dopo aver aperto il tetto a soffietto (vedi paragrafo 6.6) senza dover effettuare altre operazioni di preparazione.

Rete protettiva

Fissare la rete protettiva soltanto dopo che le persone si sono già stese nel letto.

Scaletta di accesso

Per accedere al letto sul tetto a soffietto utilizzare sempre la scaletta di accesso montata di serie (vedi paragrafo 6.6).

6.12.3 Letto aggiuntivo (trasformazione della dinette)



- ▷ A seconda della dotazione, la dinette può essere trasformata in un ulteriore posto letto.
- ▷ Prima della trasformazione del tavolo in struttura di supporto letto: Sollevare il cuscino del divano o ribaltarlo verso l'alto, in modo che durante il movimento il piano del tavolo non urti i cuscini del divano.

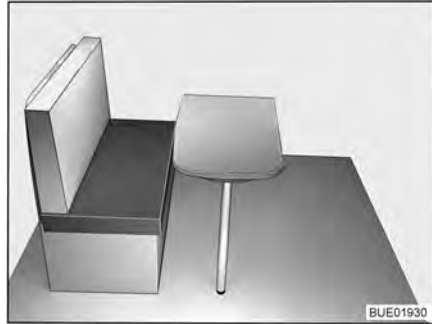


Fig. 54 Prima della trasformazione

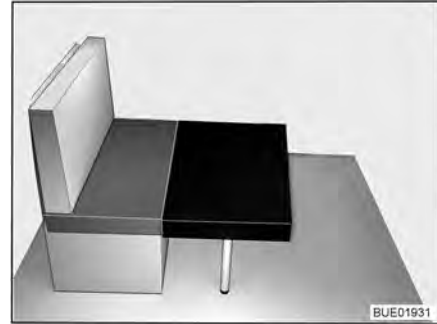


Fig. 55 Trasformazione (1)

- Se presente, abbassare il tavolo ribaltabile su bancone.
- Trasformare il tavolo sospeso in struttura di supporto letto (vedi paragrafo 6.9.2).
- Posizionare il cuscino aggiuntivo piccolo davanti al cuscino del divano dei sedili sul tavolo (vedere Fig. 55).



Fig. 56 Trasformazione (2)



Fig. 57 Dopo la trasformazione

- Infilare i perni posti nella parte inferiore del rivestimento del cuscino negli incavi dei sedili. Quindi sollevare leggermente il cuscino del divano.
- Ribaltare i piedi di sostegno del rivestimento del cuscino. Posare il rivestimento del cuscino sui piedi di sostegno.
- Adagiare il cuscino aggiuntivo grande sul rivestimento del cuscino (vedere Fig. 57).

Panoramica del capitolo

Questo capitolo contiene indicazioni sull'impianto del gas del veicolo.

L'uso degli apparecchi funzionanti a gas nel veicolo è descritto al capitolo 9.

7.1 Note generali



- ▶ Il gestore dell'impianto del gas è responsabile dell'esecuzione dei controlli di routine e del rispetto degli intervalli di manutenzione.
- ▶ Prima della partenza, quando si abbandona il veicolo o quando gli apparecchi a gas non vengono utilizzati, chiudere tutti i rubinetti di arresto del gas e la valvola principale di arresto della bombola del gas.
- ▶ Durante il rifornimento di carburante, durante il trasporto su traghetti o nel proprio garage, tutti gli apparecchi con funzionamento a gas devono essere spenti (a seconda della dotazione: riscaldamento, area cottura, forno, griglia, frigorifero). Pericolo di esplosione!
- ▶ Se un apparecchio funziona a gas, non accenderlo in locali chiusi (ad es. garage). Pericolo di avvelenamento e di asfissia!
- ▶ Far modificare, sottoporre a manutenzione e riparare l'impianto del gas unicamente da un'officina autorizzata.
- ▶ Prima della messa in funzione e secondo le disposizioni nazionali, è necessario fare controllare l'impianto del gas da una officina specializzata autorizzata. Ciò vale anche per i veicoli che non sono immatricolati. Lavori di modifica dell'impianto del gas devono essere immediatamente controllati da una officina specializzata autorizzata.
- ▶ È necessario controllare anche il regolatore di pressione del gas, i tubi del gas e i tubi del gas di scarico. Il regolatore di pressione del gas e i tubi del gas devono essere sostituiti secondo i termini nazionali stabiliti (al più tardi dopo 10 anni). La responsabilità dei provvedimenti da attuare è delegata al possessore del veicolo.
- ▶ Nel caso di difetto dell'impianto del gas (odore di gas, alto consumo di gas) vi è pericolo di esplosione! Chiudere immediatamente la valvola principale di arresto della bombola del gas. Aprire finestre e porte ed aerare bene.
- ▶ In caso di guasto all'impianto del gas: Non fumare, non accendere fiamme vive e non azionare dispositivi elettrici (interruttore luci, ecc.). Verificare la tenuta di parti e tubazioni contenenti gas in presenza di spray rileva-perdite. Non verificare in presenza di fiamme libere.
- ▶ Collegare ai raccordi di collegamento interni solamente gli apparecchi previsti. Non azionare alcun apparecchio al di fuori del veicolo, se collegato a un raccordo di collegamento interno.
- ▶ Prima di mettere in funzione l'area cottura, provvedere ad una aerazione adeguata. Aprire finestre o oblò.
- ▶ Non utilizzare fornelli e forni a gas per il riscaldamento.
- ▶ Nel caso siano presenti diversi apparecchi a gas, è necessario che ognuno di essi sia dotato di un rubinetto di arresto del gas. Nel caso alcuni singoli apparecchi non vengano utilizzati, chiudere il rubinetto di arresto del gas corrispondente.
- ▶ I dispositivi di sicurezza antigas devono chiudere entro un minuto dallo spegnimento della fiamma. Alla chiusura si sente un leggero clic. Controllare periodicamente il corretto funzionamento.



- ▶ Gli apparecchi a gas installati sono progettati unicamente per funzionare con gas propano, gas butano o con una miscela di entrambi i gas. Il regolatore di pressione del gas, così come tutti gli apparecchi a gas integrati, è progettato per una pressione di esercizio di 30 mbar.
- ▶ Il gas propano gassifica fino a -42 °C, il gas butano solo fino a 0 °C. Al di sotto di tali temperature non vi è più pressione di gas. Il gas butano perciò non è indicato per il funzionamento invernale.
- ▶ Data la sua funzione e struttura, il vano portabombole è un ambiente accessibile dall'esterno. Le aperture di aerazione forzata previste di serie non devono essere mai coperte o chiuse. Altrimenti non sarebbe possibile deviare il gas fuoriuscito verso l'esterno.
- ▶ Non utilizzare il vano portabombole come gavone.
- ▶ Assicurare il vano portabombole affinché non vi possano accedere persone non autorizzate. Chiudere l'accesso.
- ▶ La valvola principale di arresto della bombola del gas deve essere accessibile.
- ▶ Allacciare solo apparecchi a gas (p. es. grill a gas) che sono predisposti per una pressione di funzionamento di 30 mbar.
- ▶ Il tubo del gas di scarico va collegato ermeticamente e saldamente al riscaldamento ed al camino. Il tubo del gas di scarico non deve presentare nessun difetto.
- ▶ L'uscita dei gas combustibili nell'atmosfera e l'entrata di aria fresca devono avere luogo liberamente. Tenere i camini di scarico e le aperture di aspirazione sempre sgombri e puliti (per esempio da neve e ghiaccio). Non vanno collocati mucchi di neve o teloni attorno al veicolo.

7.2 Bombole del gas

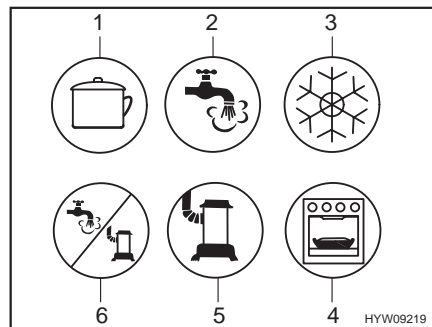


- ▶ Maneggiare bombole del gas piene o vuote all'esterno del veicolo soltanto con valvola principale di arresto chiusa e cappuccio di protezione applicato.
- ▶ Trasportare le bombole del gas solo all'interno del vano portabombole.
- ▶ Fissare le bombole del gas fissate nel vano portabombole in posizione verticale.
- ▶ Fissare le bombole del gas in modo che non possano ruotare o ribaltarsi.
- ▶ Collegare il tubo del gas privo di tensione alla bombola del gas.
- ▶ Quando le bombole non sono collegate al tubo del gas, richiuderle sempre con il cappuccio di protezione.
- ▶ Prima di rimuovere il regolatore di pressione del gas o il tubo del gas, chiudere la valvola principale di arresto della bombola.
- ▶ A seconda dell'attacco, svitare dalla bombola del gas il tubo del gas a mano o mediante una chiave speciale adatta, quindi riavvitarlo. Il collegamento sulla bombola del gas generalmente presenta una filettatura sinistra. **Non** tirare con molta forza.
- ▶ Utilizzare esclusivamente regolatori di pressione del gas speciali muniti di valvola di sicurezza e pensati per l'uso nei veicoli. Altri tipi di regolatore di pressione del gas non sono ammessi e non sono sufficienti in caso di forti sollecitazioni.
- ▶ In caso di temperature al di sotto dei 5 °C utilizzare l'impianto anti-ghiaccio (Eis-Ex) per il regolatore di pressione del gas.
- ▶ Utilizzare solamente bombole del gas da 11 kg o da 5 kg! Le bombole da campeggio dotate di valvola di non ritorno incorporata (bombole blu con un contenuto massimo di 2,5 o 3 kg) sono ammesse in casi eccezionali solo se dotate di valvola di sicurezza.
- ▶ Per bombole del gas esterne usare tubi flessibili i più corti possibili (max. 150 cm).
- ▶ Non bloccare mai le aperture di aerazione situate sul pavimento, sotto le bombole.



- ▷ I collegamenti sulle bombole del gas generalmente presentano una filettatura sinistra.
- ▷ Per apparecchi a gas la pressione di alimentazione deve essere ridotta a 30 mbar.
- ▷ Collegare direttamente alla valvola della bombola il regolatore di pressione del gas a regolazione fissa dotato di valvola di sicurezza.
Il regolatore di pressione del gas riduce la pressione del gas della bombola alla pressione di esercizio delle apparecchiature.
- ▷ Il servizio accessori mette a disposizione euro-set completi relativi alla ricarica delle bombole del gas o alle nuove bombole di gas.
- ▷ Informazioni presso il concessionario o il punto di assistenza.

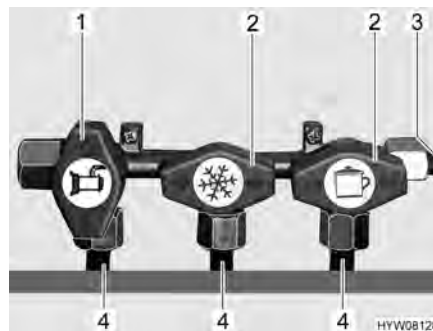
7.3 Rubinetti di arresto del gas



- 1 Area cottura
- 2 Acqua calda
- 3 Frigorifero
- 4 Forno/grill
- 5 Riscaldamento
- 6 Acqua calda/riscaldamento

Fig. 58 Possibili simboli dei rubinetti di arresto del gas

Nel veicolo, tutti gli apparecchi del gas sono dotati di un rubinetto di arresto del gas (Fig. 58). I rubinetti di arresto del gas si trovano disposti sotto l'area cottura.



- 1 Rubinetto di arresto del gas aperto
- 2 Rubinetto di arresto del gas chiuso
- 3 Tubature del gas
- 4 Tubatura all'apparecchio a gas

Fig. 59 Posizione dei rubinetti di arresto del gas (esempio)

- Apertura:**
- Posizionare il rubinetto di arresto del gas dell'apparecchio a gas corrispondente parallelamente (Fig. 59,1) alla tubatura (Fig. 59,4) che alimenta l'apparecchio a gas.
- Chiusura:**
- Posizionare il rubinetto di arresto del gas dell'apparecchio a gas corrispondente trasversalmente (Fig. 59,2) alla tubatura (Fig. 59,4) che alimenta l'apparecchio a gas.

7.4 Impianto di regolazione pressione gas DuoControl CS



- ▷ L'impianto di regolazione e le tubature flessibili devono essere sostituiti al più tardi dopo 10 anni dalla data di produzione. La sostituzione è responsabilità del gestore.
- ▷ Inoltre prestare attenzione alle istruzioni per l'uso del produttore.

DuoControl CS è un impianto di regolazione della pressione del gas di sicurezza con commutazione automatica, per impianto del gas da due bombole e con sensore crash. L'impianto di regolazione DuoControl commuta automaticamente l'alimentazione del gas dalla bombola in uso alla bombola di riserva quando la bombola in uso è vuota o non è più funzionante. Così le utenze a gas possono rimanere in funzione. L'impianto di regolazione DuoControl è adatto a tutte le bombole del gas con gas liquido reperibili in commercio (propano/butano) con pressione compresa tra 0,6 a 16 bar.

L'impianto di regolazione DuoControl garantisce una pressione del gas costante agli apparecchi funzionanti a gas, indipendentemente da quale bombola provenga l'alimentazione del gas.

In caso di incidente, il sensore crash interrompe l'afflusso di gas nell'impianto di regolazione DuoControl.

Le bombole del gas sono collegate con tubi flessibili ad alta pressione. Un dispositivo antirottura del tubo flessibile impedisce la fuoriuscita di gas in caso di danneggiamento del tubo flessibile.

In tutta Europa è consentito utilizzare apparecchi a gas durante la marcia, se il veicolo è equipaggiato con un impianto di regolazione pressione gas con sensore crash e tubi flessibili per alta pressione con dispositivo antirottura del tubo flessibile.

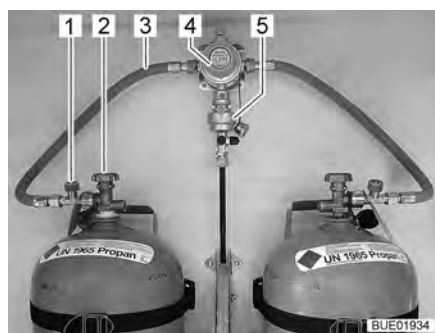


Fig. 60 Bombole del gas con DuoControl

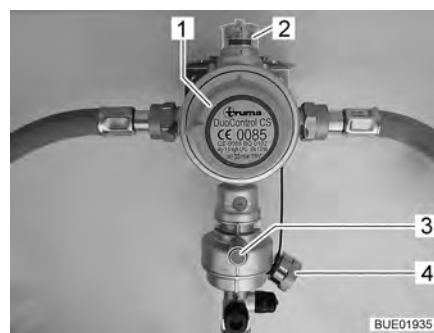


Fig. 61 Impianto di regolazione DuoControl

Costruzione dell'impianto

L'impianto di regolazione DuoControl consiste in una valvola di commutazione (Fig. 60,4) e un sensore crash (Fig. 60,5). L'impianto di regolazione DuoControl è installato tra i tubi flessibili del gas (Fig. 60,3) con un dispositivo antirottura del tubo flessibile (Fig. 60,1). Con la manopola (Fig. 61,1) sulla valvola di commutazione è possibile stabilire quale delle bombole del gas viene utilizzata come bombola in uso e quale come bombola di riserva.

Nella finestra di controllo (Fig. 61,2) viene visualizzato lo stato del rifornimento di gas:

- Verde: il gas proviene dalla bombola in uso.
- Rosso: il gas proviene dalla bombola di riserva.

Il funzionamento con una sola bombola del gas è consentito, ma in questi casi il collegamento aperto deve essere assolutamente chiuso con una copertura cieca (Fig. 61,4).

Sensore crash

Il sensore crash blocca l'alimentazione del gas in caso di forti vibrazioni (es. incidente). Il sensore crash viene azionato mediante pressione del tasto reset verde (Fig. 61,3).

Dispositivo antirottura del tubo flessibile

Il dispositivo antirottura del tubo flessibile (Fig. 60,1) blocca il flusso di gas quando il tubo flessibile collegato si rompe. Il dispositivo antirottura del tubo flessibile deve essere attivato premendo il tasto verde.

Eis-Ex

L'impianto di regolazione DuoControl può essere riscaldato (Eis-Ex). Quando nella centralina di controllo è impostato il funzionamento invernale, l'impianto di regolazione DuoControl viene riscaldato automaticamente. In questo modo si possono evitare guasti all'impianto del gas dovuti a congelamento nel periodo invernale.



- 1 Spia di controllo gialla Eis-Ex
- 2 Impostazione funzionamento invernale
- 3 Impostazione OFF
- 4 Impostazione funzionamento estivo
- 5 Spia di controllo rossa: bombola in uso vuota
- 6 Spia di controllo verde: alimentazione da bombola in uso
- 7 Interruttore a bilico

Fig. 62 Centralina di controllo (Duo-Control)

Centralina di controllo

Tramite la centralina di controllo (Fig. 62) è possibile attivare e disattivare l'alimentazione del gas tramite l'impianto di regolazione DuoControl. Le valvole principali di arresto (Fig. 60,2) delle bombole del gas e i rubinetti di arresto del gas degli apparecchi devono essere aperti manualmente.

È possibile passare dal funzionamento estivo a quello invernale tramite l'interruttore a bilico (Fig. 62,7) della centralina di controllo.

Le due spie di controllo sulla centralina di controllo indicano il livello di riempimento della bombola in uso. Quando la spia di controllo verde (Fig. 62,6) è accesa, la bombola in uso è sufficientemente piena. Se è accesa la spia di controllo rossa (Fig. 62,5), la bombola in uso è vuota. Il rifornimento di gas avviene poi tramite la bombola di riserva.

Per la messa in funzione:

- Collegare le bombole del gas.
- Con la manopola (Fig. 61,1) sulla valvola di commutazione selezionare la bombola del gas, da cui proviene la principale alimentazione del gas (bombola in uso). Girare la manopola fino all'arresto.
- Aprire le valvole principali di arresto (Fig. 60,2) delle bombole del gas.
- Premere il tasto verde del dispositivo antirottura del tubo flessibile (Fig. 60,1). Nella finestra di controllo (Fig. 61,2) viene visualizzato il simbolo verde.

Accensione del funzionamento invernale/estivo:

- Sulla centralina di controllo (Fig. 62) attivare l'impianto di regolazione DuoControl. Posizionare l'interruttore a bilico (Fig. 62,7) su funzionamento invernale (Fig. 62,2) oppure su funzionamento estivo (Fig. 62,4). La spia di controllo gialla Eis-Ex (Fig. 62,1) si accende quando si seleziona il funzionamento invernale.

Spegnimento:

- Portare l'interruttore a bilico (Fig. 62,7) nella posizione OFF (Fig. 62,3). Le spie di controllo si spengono.
- Chiudere le valvole principali di arresto (Fig. 60,2) delle bombole del gas.

Sostituzione delle bombole del gas



- ▶ Durante la sostituzione delle bombole del gas non fumare e non accendere nessuna fiamma viva.
- ▶ Dopo aver cambiato le bombole del gas controllare se dagli attacchi fuoriesce del gas. Allo scopo spruzzare sugli attacchi lo speciale spray rileva-perdite. Questi prodotti sono disponibili presso il servizio accessori.

Se la spia di controllo verde (Fig. 62,6) si spegne durante il funzionamento e la spia di controllo rossa (Fig. 62,5) si accende, significa che la bombola in uso è vuota e deve essere sostituita. Nella finestra di controllo (Fig. 61,2) viene visualizzato il simbolo rosso. La bombola di riserva continua ad alimentare le utenze a gas.

È possibile sostituire una bombola del gas vuota anche quando gli apparecchi alimentati a gas sono in funzione.

Sostituire la bombola del gas:

- Ruotare di mezzo giro la manopola (Fig. 61,1) in direzione della bombola del gas utilizzata. In questo modo questa bombola del gas ora è la bombola in uso, mentre la bombola del gas vuota diventa la bombola di riserva. Il simbolo nella finestra di controllo (Fig. 61,2) passa da rosso a verde.
- Chiudere la valvola principale di arresto (Fig. 60,2) della bombola del gas vuota. Osservare la direzione della freccia.
- Svitare il tubo del gas dalla bombola del gas vuota (nella filettatura sinistra).
- Allentare le cinghie di fissaggio ed estrarre la bombola del gas vuota.
- Posizionare la bombola del gas piena nell'apposito vano portabombole e fissarla con le cinghie di fissaggio.
- Collegare il tubo del gas alla bombola del gas riempita (nella filettatura sinistra).
- Aprire la valvola principale di arresto della bombola del gas.
- Premere il tasto verde del dispositivo antirottura del tubo flessibile (Fig. 60,1).

7.5 Come sostituire le bombole del gas



- ▶ Durante la sostituzione delle bombole del gas non fumare e non accendere nessuna fiamma viva.
- ▶ Dopo aver cambiato le bombole del gas controllare se dagli attacchi fuoriesce del gas. Allo scopo spruzzare sugli attacchi lo speciale spray rileva-perdite. Questi prodotti sono disponibili presso il servizio accessori.



- ▷ La procedura qui descritta vale per veicoli dotati di presa del gas semplice. Se il veicolo è dotato di un impianto di regolazione: Per la sostituzione della bombola del gas procedere come descritto per l'impianto di regolazione.

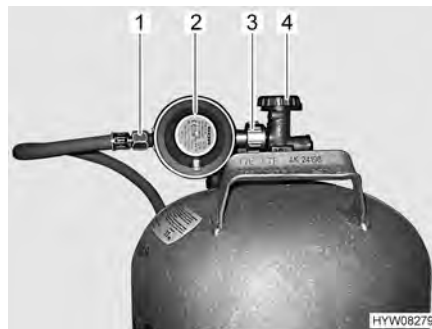


Fig. 63 Raccordo bombola del gas

- Aprire lo sportello del vano portabombole.
- Chiudere la valvola principale di arresto (Fig. 63,4) della bombola del gas. Osservare la direzione della freccia.
- Tenere fermo il regolatore di pressione del gas (Fig. 63,2) e aprire il dado zigrinato (Fig. 63,3) (nella filettatura sinistra).
- Rimuovere il regolatore di pressione del gas con il tubo del gas (Fig. 63,1).
- Allentare le cinghie di fissaggio ed estrarre la bombola del gas.
- Piazzare la bombola piena nel vano portabombole.
- Fissare la bombola del gas con le cinghie di fissaggio.
- Collocare il regolatore di pressione del gas (Fig. 63,2) con il tubo del gas (Fig. 63,1) sulla bombola del gas e serrare il dado zigrinato (Fig. 63,3) (generalmente filettatura sinistra). **Non** tirare con molta forza.
- Chiudere lo sportello del vano portabombole.

Panoramica del capitolo

Questo capitolo contiene indicazioni sull'impianto elettrico del veicolo.

L'uso degli apparecchi funzionanti elettricamente della struttura dell'abitacolo è descritto al capitolo 9.

8.1 Istruzioni di sicurezza generali



- ▶ Eventuali interventi all'impianto elettrico devono essere eseguiti solo da personale specializzato.
- ▶ Tutti gli apparecchi elettrici (p. es. radiotelefoni, radiotrasmittenti, televisori oppure lettori DVD), montati successivamente nel veicolo e che vengono usati durante la marcia, devono presentare determinate caratteristiche: Queste sono il marchio CE, il controllo CEM (compatibilità elettromagnetica) e il controllo "e".
Solo così è possibile garantire la sicurezza di funzionamento del veicolo durante la marcia. Altrimenti è possibile che l'airbag scatti o che l'elettronica di bordo venga disturbata.



- ▷ Sono possibili ritardi nell'emissione o inoltro di impulsi elettrici dopo l'avvio del veicolo.
Il comando del veicolo base abilita il segnale D+ solo quando il motore ha raggiunto la piena potenza. In caso di avvio a freddo in inverno, ad es., possono trascorrere fino a 15 secondi.
Per questo motivo, talvolta può riscontrarsi un ritardo nell'emissione di segnali di allarme (come "Scalino di ingresso estratto").
Può avvenire con ritardo anche il rientro automatico di un'antenna SAT.
- ▷ Durante un temporale, per precauzione staccare il collegamento a 230 V e ritirare l'antenna per proteggere gli apparecchi elettrici.

8.2 Definizioni

Tensione di riposo

La tensione di riposo è la tensione che la batteria possiede in stato di riposo, vale a dire che non viene usata corrente e che la batteria non viene caricata.



- ▷ Prima della misurazione picchiettare leggermente la batteria. Perciò dopo l'ultima carica o dopo l'ultimo prelievo di corrente da parte dell'utenza, attendere circa 2 ore prima di misurare la tensione di riposo.

Corrente di riposo

Alcune utenze elettriche, come p. es. l'orologio e le spie di controllo, hanno bisogno di un'alimentazione elettrica permanente; per questo vengono definite anche utenze in stand-by. Questa corrente di riposo scorre anche quando l'apparecchio è spento.

Scaricamento totale

Lo scaricamento totale della batteria può avvenire quando, a causa di utenze lasciate accese e a causa della corrente di riposo, la batteria si scarica del tutto e la tensione di riposo scende al di sotto di 12 V.



- ▷ Lo scaricamento totale della batteria è dannoso.

Capacità La capacità è la quantità di elettricità che la batteria può immagazzinare. La capacità delle batterie è espressa in ampereora (Ah). Generalmente viene utilizzato il cosiddetto valore K20.

Il valore K20 indica quanta corrente è in grado di erogare una batteria in un periodo di 20 ore senza che si danneggi, oppure quanta corrente è necessaria per caricare una batteria vuota in 20 ore.

Se una batteria è in grado di erogare p. es. per 20 ore 4 Ampere, dispone di una capacità di $4 \text{ A} \times 20 \text{ h} = 80 \text{ Ah}$.

Se scorre più corrente, il tempo di scaricamento della batteria si riduce in modo proporzionale.

Fattori esterni come la temperatura e l'età della batteria modificano la capacità di immagazzinamento della batteria. Le indicazioni relative alla capacità si riferiscono a batterie nuove che funzionano a temperatura ambiente.



- ▷ I dati relativi alla capacità specificano, a seconda della tecnologia della batteria, un fattore di conversione pari a 1,3 - 1,7 (questo fattore indica di quanto la capacità reale della batteria viene ridotta).

8.3 Rete di bordo a 12 V

8.3.1 Batteria di avviamento

La batteria di avviamento della motrice serve per avviare il motore e alimentare le utenze elettriche del telaio di base, così come apparecchi supplementari quali la radio, il navigatore satellitare o la chiusura centralizzata.

Ubicazione Vedi paragrafo 8.8.

Scaricamento Questo paragrafo contiene indicazioni sullo scaricamento della batteria di avviamento.



- ▷ Lo scaricamento totale della batteria è dannoso.
- ▷ Ricaricare per tempo la batteria.

La batteria di avviamento viene scaricata completamente dalla corrente di riposo (utenze in stand-by). Utenze elettriche in stand-by sono ad esempio apparecchi supplementari quali radio, impianto di allarme, navigatore satellitare o chiusura centralizzata. Tali utenze in stand-by, scaricano la batteria di avviamento quando il motore del veicolo è spento.

In caso di temperature esterne molto basse, la capacità disponibile diminuisce.

Caricamento Questo paragrafo contiene indicazioni sul caricamento della batteria di avviamento.



- ▶ L'acido contenuto nella batteria è velenoso e corrosivo. Evitare qualsiasi contatto con la pelle o con gli occhi. In caso di contatto, sciacquare immediatamente a fondo con abbondante acqua (pelle, occhi, indumenti, oggetti) ed eventualmente consultare un medico.
- ▶ Durante la carica con un caricabatteria esterno, vi è il pericolo di esplosioni. Se vengono applicati i morsetti dei poli, potrebbero generarsi scintille. Caricare la batteria solo in ambienti ben ventilati e lontano da fiamme vive o da possibili scintille. Durante la carica, le batterie potrebbero generare gas e rilasciarli.



- ▷ Non scollegare la batteria con motore in moto.
- ▷ Prima di un periodo di fermo provvisorio, ricaricare completamente la batteria.
- ▷ Non collegare i cavi della batteria con poli invertiti (cavo rosso -> polo positivo, cavo nero -> polo negativo).
- ▷ Non inserire l'accensione quando la batteria di avviamento oppure quella dell'abitacolo sono staccate. Pericolo di corto circuito se le estremità dei cavi sono aperte!
- ▷ Prima di staccare e connettere i morsetti della batteria, spegnere il motore del veicolo e staccare l'alimentazione a 230 V e a 12 V nonché tutte le utenze elettriche. Pericolo di corto circuito!
- ▷ Osservare quanto contenuto nelle istruzioni d'uso del veicolo di base e del caricabatteria.

La batteria di avviamento può essere caricata completamente solo con un caricabatteria esterno. Quando il veicolo è collegato all'alimentazione a 230 V, la batteria di avviamento ottiene dalla centralina elettrica solamente una carica di mantenimento. Anche durante la marcia non è possibile caricare completamente la batteria di avviamento mediante l'alternatore del veicolo.

Quando si carica la batteria di avviamento con un caricabatteria esterno, procedere come segue:

- Spegnere il motore del veicolo.
- Spegnere l'alimentazione a 12 V sul pannello di controllo. Le spie di controllo o gli indicatori sul pannello di controllo si spengono.
- Spegnere tutte le utenze a gas, chiudere tutti i rubinetti di arresto del gas e la valvola principale di arresto della bombola del gas.
- Staccare il collegamento elettrico tra la batteria di avviamento e il veicolo (per esempio staccare i morsetti dei poli). Staccando i poli della batteria vi è il pericolo di corto circuito. Per questo motivo, staccare prima il polo negativo e poi il polo positivo della batteria di avviamento.
- Verificare che il caricabatteria esterno sia spento.
- Collegare il caricabatteria esterno alla batteria di avviamento. Rispettare la polarizzazione: Collegare dapprima il morsetto "+" al polo positivo della batteria di avviamento, poi collegare il morsetto "-" al polo negativo della batteria di avviamento.
- Accendere il caricabatteria esterno.
- Per informazioni sulla durata di carica delle batterie, consultare le istruzioni per l'uso del carica-batterie utilizzato.
- Informazioni sulla potenza della batteria sono disponibili nei dati sulla batteria.
- Staccare i morsetti del caricabatteria in sequenza inversa (prima il polo negativo).
- Ricollegare i poli della batteria (cominciando con il polo positivo).

Immagazzinamento

Questo paragrafo contiene indicazioni sull'immagazzinamento della batteria di avviamento.

- Immagazzinare la batteria scollegata in un luogo fresco e asciutto.
- Collegare la batteria scollegata a un caricabatteria per 24 - 48 ore ogni 4-6 settimane.



- ▷ Se la batteria rimane collegata durante un periodo di inattività, può essere necessario doverla ricaricare già dopo 14 giorni o a intervalli ancora più ravvicinati.
- ▷ Se è disponibile un caricabatteria "intelligente" con funzione di carica di mantenimento, lasciare il caricabatteria collegato alla batteria e acceso per tutto il periodo di inattività.

8.3.2 Batteria dell'abitacolo



- ▷ La batteria dell'abitacolo non deve essere aperta.
- ▷ Per ricaricare la batteria dell'abitacolo utilizzare esclusivamente la centralina elettrica integrata. A tale scopo, collegare il collegamento a 230 V (presa CEE) del veicolo a una fonte di alimentazione esterna a 230 V.
- ▷ Iniziare il viaggio solamente con la batteria dell'abitacolo completamente carica. A tale scopo, provvedere a caricare la batteria dell'abitacolo per almeno 20 ore prima di iniziare il viaggio.
- ▷ Durante il viaggio sfruttare ogni occasione per caricare la batteria dell'abitacolo.
- ▷ Dopo il viaggio caricare completamente la batteria dell'abitacolo.
- ▷ Prima di un periodo di fermo provvisorio, ricaricare completamente la batteria.
- ▷ Per la sostituzione della batteria dell'abitacolo usare batterie dello stesso tipo e della stessa capacità di quella montata.
- ▷ Quando si sostituisce la batteria, scollegare prima il polo negativo, poi quello positivo. Per il collegamento, seguire la procedura inversa, ovvero collegare prima il polo negativo, poi quello positivo.
- ▷ Per la sostituzione della batteria dell'abitacolo utilizzare solo batterie per cui sia disponibile una curva caratteristica di carica. È possibile impostare la curva caratteristica di carica dopo la sostituzione della batteria nella centralina elettrica o nel caricabatteria supplementare.
- ▷ Se sono disponibili diverse batterie dell'abitacolo, sostituirle sempre contemporaneamente. Le batterie devono **sempre** avere la stessa età e la stessa capacità.
- ▷ Durante la sostituzione della batteria dell'abitacolo usare solo batterie corrispondenti alla capacità minima del caricabatteria. Osservare quanto contenuto nelle istruzioni per l'uso a parte del caricabatteria. Le batterie di capacità troppo ridotta si scaldano eccessivamente durante il caricamento. Pericolo di esplosione!
- ▷ Se la batteria dell'abitacolo viene sostituita e il caricabatteria non è in grado di alimentare almeno il 10 % della capacità nominale della nuova batteria come corrente di carica, montare un ulteriore caricabatteria. Esempio: Considerando una capacità della batteria di 80 Ah, il caricabatteria deve essere in grado di fornire una corrente di carica di 8 A.
- ▷ Prima di staccare e connettere i morsetti della batteria, spegnere il motore del veicolo e staccare l'alimentazione a 230 V e a 12 V nonché tutte le utenze elettriche. Pericolo di corto circuito!
- ▷ Non inserire l'accensione quando la batteria di avviamento oppure quella dell'abitacolo sono staccate. Pericolo di corto circuito se le estremità dei cavi sono aperte!
- ▷ Alle prese della rete di bordo a 12 V, connettere solo apparecchi funzionanti al massimo a 10 A.



- ▷ Se sono disponibili due batterie dell'abitacolo: Al momento della sostituzione, prestare attenzione che le batterie vengano montate correttamente. Montare le batterie in modo che il polo positivo di una batteria si trovi accanto al polo negativo dell'altra batteria.
- ▷ Se sono disponibili due batterie dell'abitacolo: Al momento della sostituzione, prestare attenzione che le batterie vengano collegate correttamente.



- ▷ La batteria non richiede manutenzione. Non richiede manutenzione significa:
 - Non è necessario controllare il livello dell'acido.
 - Non è necessario ingrassare i poli della batteria.
 - Non è necessario aggiungere acqua distillata.
 Anche una batteria che non richiede manutenzione deve essere ricaricata.

Raccomandazione: Eseguire un ciclo completo di carica ogni 6 - 8 settimane. Il ciclo di carica può durare dalle 24 alle 48 ore, a seconda della capacità della batteria e del caricabatteria.
- ▷ A seconda del modello e dell'equipaggiamento, alla batteria dell'abitacolo è collegata una batteria ausiliare. Di seguito le batterie sono designate come batteria dell'abitacolo a prescindere dalla quantità.

Se il veicolo non è collegato all'alimentazione a 230 V o l'alimentazione a 230 V è spenta, la parte soggiorno viene alimentata dalla batteria dell'abitacolo con tensione continua a 12 V. La riserva di energia della batteria dell'abitacolo ha infatti un tempo limitato. Per questo motivo, non bisogna lasciare accese a lungo le utenze elettriche, come ad esempio radio o luci, senza l'alimentazione a 230 V.

Ubicazione Vedi paragrafo 8.8.

Scaricamento La corrente di riposo che scorre per alimentare continuamente alcune utenze elettriche provoca lo scaricamento della batteria dell'abitacolo.



- ▷ Lo scaricamento totale della batteria è dannoso.
- ▷ Ricaricare per tempo la batteria.

Dopo un periodo prolungato, anche una batteria dell'abitacolo completamente carica può essere scaricata completamente dalle correnti di riposo (utenze in stand-by).

In caso di temperature esterne molto basse, la capacità disponibile diminuisce.

Anche l'autoscaricamento della batteria dipende dalla temperatura. Ad una temperatura fra 20 e 25 °C la velocità di autoscaricamento è di ca. 3 % della sua capacità/mese. A temperature più elevate, la velocità di autoscaricamento aumenta: Ad una temperatura di 35 °C la velocità di autoscaricamento è di ca. 20 % della sua capacità/mese.

Una batteria vecchia non dispone più della sua piena capacità.

Più utenze elettriche sono accese e più rapidamente la riserva di energia della batteria dell'abitacolo viene consumata.

Caricamento

Caricare la batteria dell'abitacolo solamente tramite la centralina elettrica. A tale scopo, collegare il più spesso possibile il veicolo ad un'alimentazione a 230 V. Per il collegamento, utilizzare solamente il collegamento a 230 V al veicolo (presa CEE).



- ▷ In seguito a uno scaricamento totale della batteria, ricaricarla almeno per 48 ore.
- ▷ Con temperature inferiori a 0 °C una batteria dell'abitacolo assorbe meno corrente. A ca. -15 °C non scorre più corrente. La batteria dell'abitacolo non può più essere caricata.
- ▷ Collegare i cavi di caricamento sempre "a croce". Questo è necessario affinché le batterie abbiano sempre fra loro la stessa resistenza di linea. In questo modo la corrente di carica/scarica può distribuirsi regolarmente.

Immagazzinamento

Questo paragrafo contiene indicazioni sull'immagazzinamento della batteria dell'abitacolo.

- Immagazzinare la batteria scollegata in un luogo fresco e asciutto.
- Una batteria al gel completamente carica e scollegata richiede una ricarica non prima di 6 mesi.
Raccomandazione: Ricaricare anche la batteria al gel scollegata per 24 - 48 ore ogni 4 - 6 settimane.



- ▷ Se è disponibile un caricabatteria "intelligente" con funzione di carica di mantenimento, lasciare il caricabatteria collegato alla batteria e acceso per tutto il periodo di inattività.

8.3.3 Bilancio energetico della batteria dell'abitacolo

La riserva di energia della batteria dell'abitacolo ha infatti un tempo limitato. Per questo motivo, non bisogna lasciare accese a lungo le utenze elettriche senza collegamento a 230 V.

8.3.4 Montaggio invertitore



- ▷ Il successivo montaggio di un invertitore può provocare danni all'impianto elettrico. Non ci assumiamo alcuna responsabilità per danni di questo tipo.

Il montaggio di un invertitore a 230 V comporta un carico di corrente molto elevato. Per esempio, un invertitore con una potenza di uscita di 800 W sul lato da 12 V ha un assorbimento di corrente fino a 75 A.

Questa corrente è troppo elevata per le uscite della centralina elettrica (vedere paragrafo 8.7.1).

Se l'invertitore viene collegato direttamente alla batteria, il suo assorbimento di corrente non viene visualizzato mediante il pannello di controllo. A causa dell'alta quantità di corrente di scarica, la tensione dei poli della batteria diminuisce considerevolmente. Il sistema di misurazione installato riconosce la bassa tensione e potrebbe staccare la rete di bordo da 12 V. Inoltre, la batteria del vano abitabile si scarica molto rapidamente durante il funzionamento di un invertitore. Non è possibile ricaricare in modo sufficiente mediante la dinamo del veicolo o la centralina elettrica.

8.4 Centralina elettrica (EBL 30)



▷ Non coprire mai le feritoie di aerazione. Pericolo di surriscaldamento!



- ▷ A seconda del modello, i posti dei fusibili nella scatola non sono sempre tutti occupati.
- ▷ Per ulteriori informazioni consultare le istruzioni per l'uso separate del produttore.

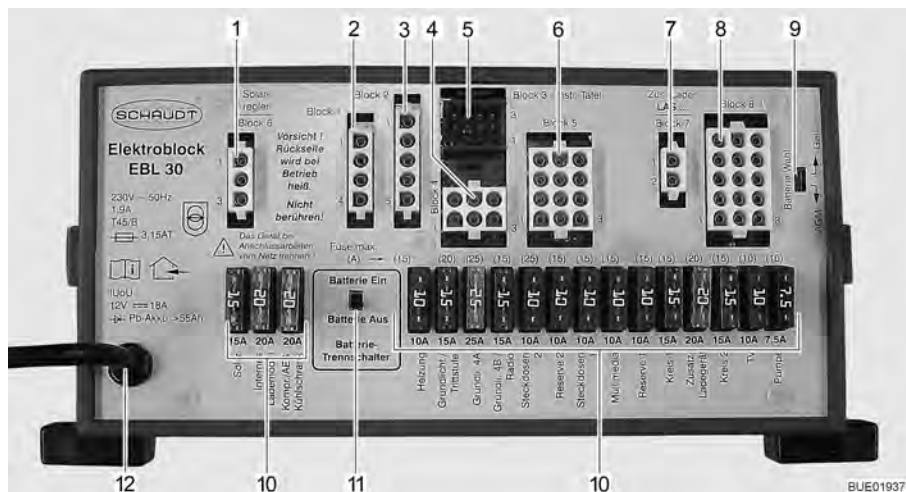


Fig. 64 Centralina elettrica (EBL 30)

- 1 Gruppo 6: Regolatore di carica del pannello solare (qualora montato)
- 2 Gruppo 1: Frigorifero
- 3 Gruppo 2: Alimentazione frigorifero D+, linee del sensore batteria/di comando
- 4 Gruppo 4: Riscaldamento, luce di fondo (illuminazione della zona di ingresso), scalino di ingresso
- 5 Gruppo 3: Pannello di controllo
- 6 Gruppo 5: Riserva 2, prese, luce di fondo
- 7 Gruppo 7: Caricabatteria supplementare
- 8 Gruppo 8: UtENZE, TV, pompa dell'acqua, riserva 1, multimedia, prese
- 9 Interruttore selezione batteria (Gel/AGM)
- 10 Fusibili
- 11 Interruttore staccabatteria ("Batterie Ein/Aus" (batteria "On/Off"))
- 12 Collegamento a rete 230 V~

Compiti

La centralina elettrica ha i seguenti compiti:

- La centralina elettrica carica la batteria dell'abitacolo. La batteria di avviamento riceve dalla centralina elettrica solamente una carica di mantenimento.
- La centralina elettrica controlla la tensione della batteria dell'abitacolo.
- La centralina elettrica distribuisce la corrente ai circuiti di corrente a 12 V e li protegge. Alle prese è possibile collegare apparecchi al massimo a 10 A.
- La centralina elettrica contiene collegamenti per un regolatore di carica del pannello solare, un caricabatteria supplementare così come altre funzioni di controllo e di sorveglianza.
- La centralina elettrica, a motore del veicolo spento, separa elettricamente la batteria di avviamento dalla batteria dell'abitacolo. Questo impedisce alle utenze elettriche a 12 V dell'abitacolo di scaricare la batteria di avviamento.
- L'interruttore staccabatteria nella centralina elettrica separa tutte le utenze dalla batteria dell'abitacolo.

La centralina elettrica funziona solo in collegamento con un pannello di controllo.

La corrente disponibile alla centralina elettrica (massimo 18 A), si divide in corrente di carica e corrente delle utenze. La corrente di carica è sempre solo la parte che non viene utilizzata dalle utenze. Se la corrente delle utenze è superiore alla corrente disponibile, la batteria dell'abitacolo si scarica.

Ubicazione Vedi paragrafo 8.8.

8.4.1 Interruttore staccabatteria

L'interruttore staccabatteria spegne **tutte** le utenze dell'abitacolo, anche le utenze in stand-by. Anche le utenze quali lo scalino d'ingresso, la luce di fondo o il frigorifero, non funzionano più. In tal modo si evita uno scaricamento eccessivo della batteria dell'abitacolo nei lunghi periodi di fermo del veicolo (p. es. in occasione di inattività temporanea).

Se il veicolo è collegato tramite una presa CEE a una fonte di alimentazione a 230 V, le batterie vengono caricate, anche se l'interruttore staccabatteria è spento.

8.4.2 Selettore batteria



- ▶ Se il selettore batteria è impostato in modo errato, può formarsi del gas tonante. Pericolo di esplosione!



- ▷ Un'errata posizione del selettore di batteria può danneggiare la batteria dell'abitacolo.
- ▷ L'impostazione di stabilimento del selettore batteria non deve essere modificata.

8.4.3 Controllo batteria



- ▷ Quando la batteria dell'abitacolo è scarica, provvedere quanto prima a ricaricarla.

Il controllo della batteria nella centralina elettrica controlla la tensione della batteria dell'abitacolo.

Quando la tensione della batteria scende sotto i 10,5 V, il dispositivo di controllo della batteria disinserisce nella centralina elettrica tutte le utenze a 12 V.

Provvedimenti:

- Disinserire tutte le utenze elettriche non assolutamente necessarie, agendo sul relativo interruttore.
- Se necessario, inserire brevemente l'alimentazione a 12 V mediante l'interruttore principale a 12 V. Ciò è possibile solamente se la tensione della batteria è maggiore di 11 V. Se la tensione è minore di tale valore, l'alimentazione a 12 V può essere riaccesa solamente dopo che la batteria dell'abitacolo è stata ricaricata.

8.4.4 Carica della batteria

Quando il motore del veicolo è acceso, la batteria dell'abitacolo e la batteria di avviamento vengono attivate insieme tramite un relè della centralina elettrica e ricaricate mediante l'alternatore del veicolo. Se il motore del veicolo è spento, le batterie vengono staccate l'una dall'altra automaticamente tramite la centralina elettrica. In questo modo si evita che la batteria di avviamento venga scaricata da utenze elettriche dell'abitacolo. Ciò consente di mantenere intatta la capacità di avviamento del veicolo. La tensione dei poli della batteria dell'abitacolo o della batteria di avviamento può essere visionato sul pannello di controllo.

Se il veicolo è collegato tramite la presa CEE all'alimentazione a 230 V, la batteria dell'abitacolo e la batteria di avviamento vengono ricaricate tramite il modulo caricabile nella centralina elettrica. La batteria di avviamento viene caricata solo con una carica di mantenimento. La corrente di carica viene adattata allo stato di carica della batteria. In questo modo un sovraccarico non risulta possibile.

Per sfruttare la piena potenza del modulo caricabile nella centralina elettrica spegnere tutte le utenze elettriche durante la procedura di carica.

8.4.5 Attrezzatura di ulteriori utenze a 12 V

È possibile dotare di apparecchi aggiuntivi l'impianto elettrico nel vano abitabile del veicolo. Gli apparecchi aggiuntivi vengono collegati alle uscite di riserva della centralina elettrica. La potenza degli apparecchi aggiuntivi non deve superare il valore della sicura (per esempio 15 A). Nella centralina elettrica, non utilizzare fusibili con valori superiori a quelli indicati sulla centralina elettrica.

8.5 Pannello di controllo (LT 453)




Fig. 65 Pannello di controllo (LT 453)

- 1 Interruttore principale a 12 V e LED verde
- 2 Interruttore pompa dell'acqua e LED giallo
- 3 Simbolo collegamento a rete e LED giallo
- 4 Tasto per interrogazione della tensione della batteria dell'abitacolo
- 5 Tasto per interrogazione del livello del serbatoio dell'acqua potabile
- 6 Tasto per interrogazione del livello del serbatoio delle acque grigie
- 7 Tasto per interrogazione della tensione della batteria di avviamento
- 8 Scala LED per indicazione del livello del serbatoio
- 9 Scala LED per indicazione della tensione della batteria

Gli interruttori e i tasti del pannello di controllo sono tasti a sfioramento. Ciò significa che per attivarli occorre sfiorarli.

Collegamento a rete

Il LED giallo accanto al simbolo del collegamento a rete  (Fig. 65,3) si accende, quando il veicolo è collegato a un'alimentazione di rete esterna. Il LED si accende anche se il pannello di controllo è spento.

8.5.1 Interruttore principale a 12 V

L'interruttore principale a 12 V (Fig. 65,1) inserisce o disinserisce il pannello di controllo e l'alimentazione a 12 V dell'abitacolo.

Eccezione: A seconda del modello, il frigorifero, il riscaldamento, la luce di fondo (illuminazione della zona di ingresso) e lo scalino di ingresso rimangono in funzione.

Accensione:

- Premere l'interruttore "⏻" (Fig. 65,1): L'alimentazione a 12 V dell'abitacolo è inserita. Il LED diventa verde.

Spegnimento:

- Premere di nuovo l'interruttore "⏻" (Fig. 65,1): L'alimentazione a 12 V dell'abitacolo è disinserita. Il LED si spegne.



- ▷ Quando si lascia il veicolo, spegnere l'alimentazione a 12 V mediante il pannello di controllo. In questo modo si evita di scaricare inutilmente la batteria dell'abitacolo.
- ▷ Le utenze quali i dispositivi di comando (p. es. il regolatore di carica del pannello solare, l'impianto Eis-Ex o il pannello di controllo) o gli apparecchi montati (p. es. riscaldamento, frigorifero o scalino) continuano ad assorbire corrente dalla capacità della batteria, anche se l'utenza a 12 V sul pannello di controllo è spenta. Separare pertanto la batteria dell'abitacolo dalla rete di bordo da 12 V mediante l'interruttore sulla centralina elettrica, se il veicolo non viene utilizzato per un periodo prolungato.

8.5.2 Interruttore pompa dell'acqua

L'interruttore per la pompa dell'acqua (Fig. 65,2) inserisce e disinserisce l'alimentazione elettrica della pompa dell'acqua.

Accensione:

- Premere l'interruttore pompa dell'acqua "⏻" (Fig. 65,2): L'alimentazione elettrica della pompa dell'acqua è inserita. Il LED diventa giallo. La pompa dell'acqua viene attivata dall'apertura di un rubinetto dell'acqua.

Spegnimento:

- Premere di nuovo l'interruttore pompa dell'acqua "⏻" (Fig. 65,2): L'alimentazione elettrica della pompa dell'acqua è disinserita. Il LED si spegne.

8.5.3 Scala LED per tensione della batteria

La scala LED (Fig. 65,9) indica la tensione della batteria di avviamento o della batteria dell'abitacolo nel modo seguente:

- Tutti LED sono accesi: Batteria sufficientemente caricata.
- LED giallo e rosso accesi: Batteria parzialmente scaricata (inferiore a 12,4 V).
- Solo i LED rossi accesi: Batteria scarica (inferiore a 11,5 V).

Visualizzazione della tensione della batteria:

- Premere il tasto "🔋" (Fig. 65,4): Viene indicata la tensione della batteria dell'abitacolo.
- Premere il tasto "🔌" (Fig. 65,7): Viene indicata la tensione della batteria di avviamento.

Le seguenti tabelle permettono di interpretare correttamente lo stato di tensione della batteria dell'abitacolo visualizzato sul pannello.

Tensione della batteria (valori durante l'esercizio normale)	Veicolo in marcia (veicolo in marcia, nessun collegamento a rete)	Funzionamento batteria (veicolo fermo, nessun collegamento a rete)	Collegamento alla rete (veicolo fermo, collegamento a rete)
11,5 V oppure inferiore Rischio di uno scaricamento totale della batteria (allarme della batteria)	Rete di bordo a 12 V sovraccarica	Se le utenze sono disinserite: Batteria scarica Se le utenze sono inserite: Batteria sovraccarica	Rete di bordo a 12 V sovraccarica
	La batteria non viene ricaricata dalla dinamo		La batteria non viene ricaricata dalla centralina elettrica, la centralina elettrica è guasta
12,2 V - 12,7 V	Rete di bordo a 12 V sovraccarica ¹⁾	Settore normale	Rete di bordo a 12 V sovraccarica ¹⁾
	La batteria non viene ricaricata dalla dinamo ¹⁾		La batteria non viene ricaricata dalla centralina elettrica, la centralina elettrica è guasta ¹⁾
13,5 V	La batteria viene caricata	Appare solo per breve tempo dopo che la batteria si è ricaricata	La batteria viene caricata

¹⁾ Se la tensione non sale oltre tale settore neanche dopo diverse ore di ricarica.

Valori per tensione di riposo	Stato di carica della batteria ¹⁾
Inferiore a 12 V	Scarica o molto scarica
12,2 V	25 %
12,7 V	50 %
Superiore a 12,7 V	100 %

¹⁾ Valori di riferimento per batteria a gel.



▷ Lo scaricamento totale causa danni irreparabili alla batteria.

Provvedimenti:

- In caso di allarme batteria, spegnere tutte le utenze e ricaricare la batteria dell'abitacolo facendo viaggiare il veicolo o collegandosi ad un'alimentazione a 230 V.

8.5.4 Scala LED per livello serbatoi

La scala LED (Fig. 65,8) indica il livello del serbatoio dell'acqua potabile o del serbatoio delle acque grigie.

Indicazione livello:

- Premere il tasto "☰" (Fig. 65,5): Il livello di riempimento del serbatoio dell'acqua potabile è indicato dai LED accesi.
- Premere il tasto "☷" (Fig. 65,6): Il livello di riempimento del serbatoio delle acque grigie è indicato dai LED accesi.

Indicatore di livello

Indicatore LED	Livello di riempimento del serbatoio
Tutti LED sono accesi	Serbatoio pieno
6 LED accesi	Serbatoio pieno per ca. 3/4
4 LED accesi	Serbatoio pieno per ca. 1/2
2 LED accesi	Serbatoio pieno per ca. 1/4
Nessun LED acceso	Serbatoio vuoto



- ▷ Per ulteriori informazioni consultare le istruzioni per l'uso separate del produttore.

8.6 Rete di bordo a 230 V



- ▶ Eventuali interventi all'impianto elettrico devono essere eseguiti solo da personale specializzato.
- ▶ Far controllare l'impianto elettrico del veicolo da un elettricista specializzato al più tardi ogni tre anni. In caso di utilizzo più frequente del veicolo, si consiglia di eseguire il controllo annualmente.

La rete di bordo a 230 V alimenta:

- le prese con contatto di terra per apparecchi a 16 A al massimo
- il frigorifero
- la centralina elettrica

Le utenze elettriche collegate alla rete di bordo a 12 V dell'abitacolo vengono alimentate con tensione dalla batteria dell'abitacolo.

A tale scopo, collegare il più spesso possibile il veicolo ad un'alimentazione esterna a 230 V. Il modulo ricaricabile della centralina elettrica carica quindi automaticamente la batteria dell'abitacolo. Inoltre viene caricata anche la batteria di avviamento con una carica di mantenimento di 2 A.

8.6.1 Collegamento a 230 V (presa CEE)



Requisiti per il collegamento a 230 V

- ▷ Sovratensioni possono danneggiare i dispositivi collegati. Possono causare sovratensioni, ad esempio, fulmini, fonti di tensione non regolate (ad es. generatori a benzina) o collegamenti elettrici su traghetti.
- Il cavo di allacciamento, i collegamenti a spina sul punto di alimentazione e il collegamento a spina sul veicolo devono essere conformi alla IEC 60309. La designazione commerciale per i collegamenti a spina è "CEE blu".
- Utilizzare un cavo flessibile in gomma H07RN-F con sezione minima di 2,5 mm² e lunghezza massima di 25 m.
- Non sono ammessi collegamenti a spina con contatto di terra (Schuko). Non è ammessa neppure l'interposizione di adattatori CEE/Schuko.

8.6.2 Collegare ad un'alimentazione a 230 V



- ▶ L'alimentazione esterna a 230 V deve essere protetta da un interruttore di sicurezza per correnti di guasto (interruttore automatico FI, 30 mA).
- ▶ Srotolare completamente il cavo dal tamburo portacavi, per evitare un surriscaldamento.
- ▶ In caso di dubbio, oppure se l'alimentazione a 230 V non è disponibile, o è difettosa, contattare il costruttore dell'alimentatore.



- ▷ Il collegamento a 230 V del veicolo è dotato di un interruttore di sicurezza per correnti di guasto (interruttore automatico FI).
- ▷ Per le prese di corrente nei campeggi (prese di alimentazione) è prescritto usare interruttori di sicurezza per correnti di guasto (interruttore automatico FI, 30 mA).

Il veicolo può essere collegato ad un'alimentazione esterna a 230 V. Per il collegamento, utilizzare solamente il collegamento a 230 V al veicolo (presa CEE).



Fig. 66 Interruttore di sicurezza e interruttore automatico FI (scatola dei fusibili a 230 V)



Fig. 67 Collegamento a 230 V al veicolo (presa CEE)



- ▷ Il secondo interruttore di sicurezza (Fig. 66,2) è opzionale. La presenza di questo interruttore di sicurezza dipende dall'equipaggiamento del veicolo.

Collegamento del veicolo:

- Verificare se collegamento, tensione, frequenza e corrente dell'alimentatore sono idonei.
- Verificare se i cavi e i collegamenti sono idonei.

- Eseguire un controllo visivo dei collegamenti a spina e assicurarsi che non siano danneggiati.
- Disattivare i due interruttori di sicurezza (Fig. 66,1 e Fig. 66,2) nella scatola dei fusibili (Fig. 66,3).
- Aprire la copertura del collegamento a 230 V sul veicolo (Fig. 67) e inserire l'innesto rapido. Verificare che il nasello di innesto del coperchio ribaltabile teso a molla sia innestato.
- Inserire la spina del cavo di collegamento nella presa del distributore di corrente del campeggio. Verificare che il nasello di innesto del coperchio ribaltabile teso a molla sia innestato anche in questo caso.
- Attivare i due interruttori di sicurezza nella scatola dei fusibili.

Controllo dell'interruttore di sicurezza per correnti di guasto:

- Se il veicolo è collegato all'alimentazione a 230 V, premere il tasto di controllo (Fig. 66,5) dell'interruttore di sicurezza per correnti di guasto (interruttore automatico FI) (Fig. 66,4) nella scatola dei fusibili (Fig. 66,3). L'interruttore di sicurezza per correnti di guasto deve scattare.
- Riattivare l'interruttore di sicurezza per correnti di guasto (Fig. 66,4).

Scollegamento del collegamento:

- Disattivare i due interruttori di sicurezza (Fig. 66,1 e 2) nella scatola dei fusibili (Fig. 66,3).
- Sganciare il nasello di innesto dal distributore di corrente del campeggio e sfilare la spina del cavo di allacciamento dalla presa.
- Sganciare il nasello di innesto sul veicolo, tirare l'innesto rapido e chiudere la copertura del collegamento a 230 V.

8.7 Fusibili



- ▶ Sostituire i fusibili difettosi solo dopo aver identificato e rimosso la causa del guasto.
- ▶ Sostituire i fusibili difettosi solo se l'alimentazione elettrica è spenta.
- ▶ Non bypassare o riparare mai i fusibili.
- ▶ Sostituire i fusibili difettosi sempre e solo con fusibili nuovi dello stesso valore.

8.7.1 Fusibili 12 V

Le utenze dell'abitacolo allacciate all'alimentazione a 12 V sono protette da propri fusibili. I fusibili sono accessibili in diverse ubicazioni del veicolo.

Prima di sostituire i fusibili, apprendere la funzione, il valore e il colore dei fusibili interessati dalle indicazioni seguenti. Quando si sostituiscono i fusibili, utilizzare unicamente fusibili piatti con i valori indicati successivamente.

Fusibili nella batteria di avviamento

I fusibili sono montati vicino alla batteria di avviamento.

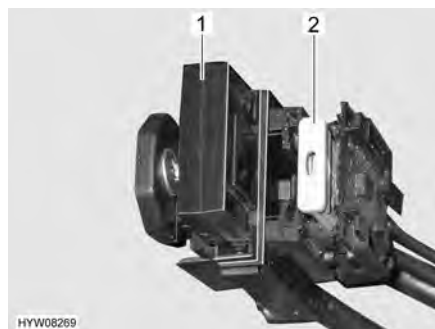


Fig. 68 Fusibili (batteria di avviamento)

- 1 Fusibile piatto Jumbo 40 A/arancione (per centralina elettrica)
- 2 Fusibile piatto 15 A/blu (per frigorifero e cavo di caricamento)

Fusibili nella batteria dell'abitacolo

I fusibili sono montati vicino alla batteria dell'abitacolo.



Fig. 69 Fusibili (batteria dell'abitacolo)

- 1 Fusibile piatto Jumbo 40 A/arancione (per centralina elettrica)
- 2 Fusibile piatto 2 A/grigio (per sensore batteria della batteria dell'abitacolo)
- 3 Fusibile piatto 20 A/giallo (per accessorio opzionale Riscaldamento)
- 4 Fusibile piatto 15 A/blu (per accessorio opzionale Interruttore riscaldamento)

Fusibili nel box relè AD01

Per l'ubicazione del box relè AD01 vedi paragrafo 8.8.

N° fus.	Funzione	Valore/Colore
B2	Morsetto 15 (accensione On)	15 A blu
B3	Morsetto 30 (sempre positivo)	15 A blu
B5	Segnale D+	Interruttore multipolare interno (2 A)
B6	Riserva (riscaldamento supplementare)	15 A blu
B7	Lampade	5 A marrone chiaro

Fusibile per toilette Thetford (toilette mobile)

Nella toilette è montato un fusibile autoresetante che non richiede manutenzione.

Fusibili sulla centralina elettrica EBL 30

Funzione	Valore/Colore
Modulo caricabile solare	15 A blu
Modulo caricabile interno	20 A giallo
Frigorifero	20 A giallo
Riscaldamento	10 A rosso
Luce di fondo/scalino di ingresso/luce tenda veranda	15 A blu
Luce di fondo	25 A bianco

Funzione	Valore/Colore
Luce di fondo/radio	15 A blu
Prese 12 V, presa di ricarica USB	10 A rosso
Riserva 2, letto basculante elettrico	10 A rosso
Prese 12 V, presa di ricarica USB	10 A rosso
Multimedia	10 A rosso
Riserva 1	10 A rosso
Circuito 1 (luce 1)	15 A blu
Caricabatteria supplementare	20 A giallo
Circuito 2 (luce 2, svuotamento serbatoio delle acque grigie)	15 A blu
TV	10 A rosso
Pompa per acqua	7,5 A marrone

8.7.2 Fusibile a 230 V



- ▷ Controllare l'interruttore di sicurezza per correnti di guasto per ogni collegamento con alimentazione a 230 V almeno ogni 6 mesi.

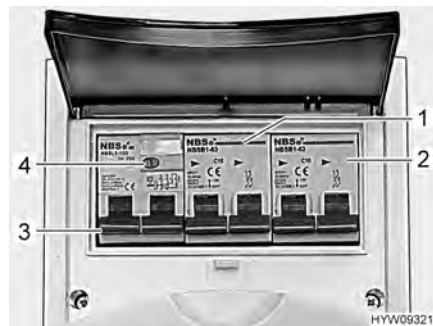


Fig. 70 Interruttore di sicurezza e interruttore automatico FI (scatola dei fusibili a 230 V)

Un interruttore di sicurezza per correnti di guasto (interruttore automatico FI) (Fig. 70,3) nella scatola dei fusibili protegge l'intero veicolo da correnti di guasto (30 mA).

L'interruttore di sicurezza collegato in serie (10 A) (Fig. 70,1) protegge le prese da 230 V, la centralina elettrica, il caricabatteria supplementare e il frigorifero.

Per veicoli con accessori opzionali, p. es. l'impianto di climatizzazione a tetto, un ulteriore interruttore di sicurezza (16 A) (Fig. 70,2) protegge l'apparecchio.

Ubicazione Vedi paragrafo 8.8.

Controllo dell'interruttore di sicurezza per correnti di guasto:

- Se il veicolo è collegato all'alimentazione a 230 V, premere il tasto di controllo (Fig. 70,4). L'interruttore di sicurezza per correnti di guasto (FI) deve scattare.

8.8 Ubicazioni dei componenti elettrici

	Sacramento / Yosemite / Serengeti / Sierra Nevada / Grand Canyon / Yellowstone / Ayers Rock (veicolo di base Fiat)	Grand Canyon S / Redwood S (veicolo di base Mercedes-Benz)
Batteria di avviamento	Nella zona piedi della cabina di guida, sotto una piastra del pavimento	Nella zona piedi della cabina di guida, sotto una piastra del pavimento
Batteria dell'abitacolo	Sotto la console del sedile destra	Sotto il cassone letto sinistro, dietro a un diaframma
Centralina elettrica	Sotto la console del sedile sinistra	Sotto il cassone letto sinistro, dietro a un diaframma
Scatola dei fusibili	Nei sedili, accessibile tramite lo sportello sul lato dei sedili	Sotto il cassone letto sinistro, dietro a un diaframma
Box relè AD01	Nei sedili, accessibile tramite lo sportello sul lato dei sedili	-

8.9 Schemi elettrici

8.9.1 Sistema a blocchi 230 V

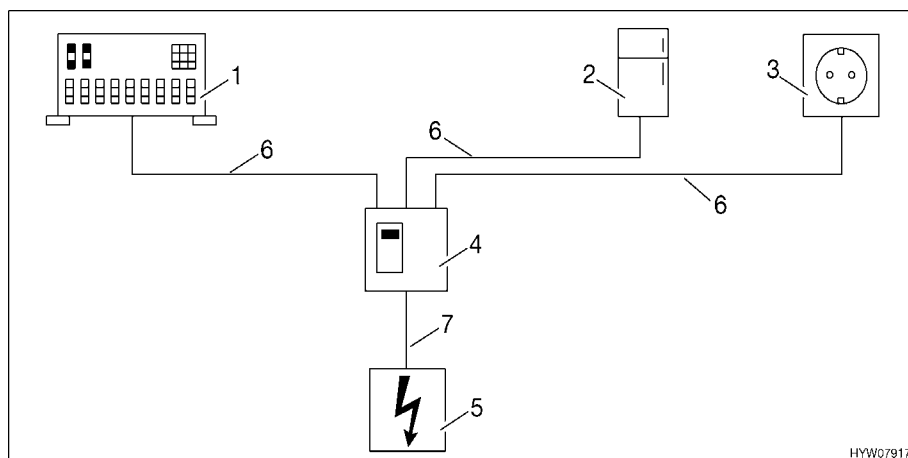


Fig. 71 Schema del cablaggio a 230 V

- 1 Centralina elettrica
- 2 Frigorifero
- 3 Prese
- 4 Interruttore di sicurezza
- 5 Collegamento a 230 V
- 6 H05VV-F3G1,5²bl/mr/vdgl
- 7 3G2,5²

Fig. 71 mostra uno schema semplificato della rete a 230 V.

8.9.2 Sistema a blocchi 12 V

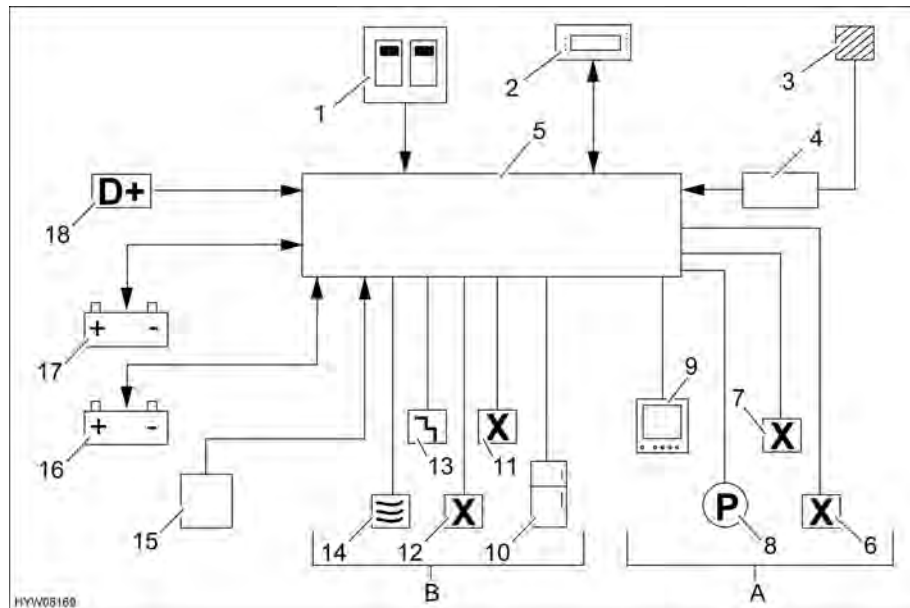


Fig. 72 Schema del cablaggio a 12 V

1	Interruttore di sicurezza a 230 V
2	Pannello di controllo con interruttore principale a 12 V
3	Fotovoltaico
4	Regolatore fotovoltaico
5	Centralina elettrica con interruttore staccabatteria
A	Luce, circuito utenze Inseribile/disinseribile mediante l'interruttore principale a 12 V
6	Prese 1, prese 2, riserva 1, 2
7	Circuito 1, circuito 2
8	Pompa (pompa dell'acqua)
9	Multimedia/TV
B	Alimentazione di base Inseribile/disinseribile mediante l'interruttore staccabatteria
10	Frigorifero
11	Luce di fondo 4A (accessorio opzionale, per esempio Eis-Ex)
12	Luce di fondo 4B/radio
13	Luce di fondo, scalino
14	Riscaldamento
15	Caricabatteria supplementare
16	Batteria dell'abitacolo
17	Batteria di avviamento
18	(D+)

Fig. 72 mostra uno schema semplificato della rete a 12 V.

Panoramica del capitolo

Questo capitolo contiene indicazioni sugli apparecchi montati nel veicolo. Le indicazioni concernono unicamente l'uso degli apparecchi montati. Per ulteriori informazioni sugli apparecchi montati consultare le istruzioni per l'uso separate degli apparecchi montati.

9.1 Note generali



- ▷ Dopo 30 anni è necessario sostituire gli scambiatori di calore del riscaldamento ad aria calda Truma. Solo il produttore del riscaldamento oppure un'officina specializzata autorizzata può sostituire lo scambiatore di calore. Il gestore del riscaldamento deve autorizzare la sostituzione.
- ▷ Per motivi di sicurezza i pezzi di ricambio degli apparecchi di riscaldamento devono essere conformi alle indicazioni del produttore e da esso certificati come pezzi di ricambio. I pezzi di ricambio devono essere montati unicamente dal produttore dell'apparecchio o da un'officina specializzata autorizzata.

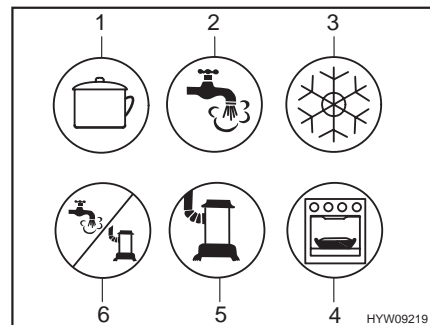


- ▷ Per ulteriori informazioni consultare le istruzioni per l'uso separate del relativo apparecchio montato.

A seconda della versione, il veicolo è dotato di impianti quali il riscaldamento, il boiler, l'area cottura e il frigorifero.

In queste istruzioni per l'uso sono descritti solo l'uso e le particolarità degli apparecchi montati.

Prima di mettere in funzione un apparecchio montato e funzionante a gas è necessario aprire la valvola principale di arresto della bombola del gas e il rubinetto di arresto del gas corrispondente.



- 1 Area cottura
- 2 Acqua calda
- 3 Frigorifero
- 4 Forno/grill
- 5 Riscaldamento
- 6 Acqua calda/riscaldamento

Fig. 73 Possibili simboli dei rubinetti di arresto del gas

9.2 Riscaldamento e boiler

Mediante il riscaldamento è possibile riscaldare il vano interno del veicolo (riscaldando l'aria), nonché l'acqua sanitaria (funzione boiler). Le seguenti indicazioni sono valide anche nel caso in cui il riscaldamento venga utilizzato solo come boiler.



- ▶ Non lasciar mai fuoriuscire gas incombusto per pericolo di esplosione.
- ▶ Durante il rifornimento di carburante, durante il trasporto su traghetti e quando il veicolo è in garage non azionare mai al suo interno il riscaldamento con funzionamento a gas. Pericolo di esplosione!
- ▶ In luoghi chiusi (per esempio garage) non azionare mai il riscaldamento con funzionamento a gas. Pericolo di avvelenamento e di asfissia!
- ▶ Il camino di scarico non deve essere chiuso o sormontato da strutture.
- ▶ Non utilizzare lo spazio dietro al riscaldamento come gavone.
- ▶ L'acqua nel boiler può essere riscaldata a 65 °C. Pericolo di scottatura!



- ▷ Non far mai funzionare il boiler senza acqua.
- ▷ Se non è in funzione svuotare il boiler in caso di pericolo di gelo.
- ▷ Impiegare il boiler alla massima temperatura solamente quando è necessaria una grande quantità di acqua calda. In questo modo il boiler viene protetto dal rischio di calcificazione.



- ▷ Non impiegare l'acqua del boiler come acqua potabile.
- ▷ Se l'alimentazione elettrica del riscaldamento è stata interrotta, è necessario immettere nuovamente l'ora.

Prima messa in servizio

Quando il riscaldamento viene acceso per la prima volta, si sviluppa brevemente fumo ed odore. Mettere subito l'interruttore di comando del riscaldamento in posizione di massimo. Aprire finestre e porte ed aerare bene. Il fenomeno termina dopo breve tempo.

9.2.1 Come riscaldare correttamente



Fig. 74 Bocchetta di uscita dell'aria (riscaldamento ad aria calda)

Distribuzione dell'aria calda

Nel veicolo sono montate diverse bocchette di uscita dell'aria (Fig. 74). Tubazioni conducono l'aria calda alle bocchette di uscita dell'aria. Ruotare le bocchette in modo che l'aria calda fuoriesca nella direzione desiderata. Per evitare correnti d'aria, chiudere le bocchette di uscita dell'aria sul cruscotto e posizionare su ricircolo la distribuzione dell'aria del veicolo di base.

Regolazione delle bocchette di uscita dell'aria

- Completamente aperte: Il flusso di aria calda è al massimo
- Parzialmente aperte o aperte a metà: Il flusso di aria calda è ridotto

Se 5 bocchette sono completamente aperte, da ognuna di esse fuoriuscirà una quantità di aria calda ridotta. Se invece sono aperte solo 3 bocchette, da ognuna di esse fuoriuscirà una quantità superiore di aria calda.

9.2.2 Riscaldamento ad aria calda e boiler con centralina di controllo digitale CP plus



- ▷ Se in caso di pericolo di gelo il riscaldamento non è in funzione, svuotare il boiler.
- ▷ Quando si accende il riscaldamento ad aria calda, la ventola di ricircolo dell'aria viene attivata automaticamente, e rimane costantemente in funzione. La batteria dell'abitacolo è perciò estremamente sollecitata, se il veicolo non è collegata con un'alimentazione esterna a 230 V. Fare attenzione, perché la riserva di energia della batteria dell'abitacolo è limitata.



- ▷ Il riscaldamento ad aria calda può funzionare anche se il boiler è vuoto.
- ▷ Se l'alimentazione elettrica del riscaldamento è stata interrotta, è necessario immettere nuovamente l'ora.

Centralina di controllo

La centralina di controllo è formata da due parti:

- Display
- Tasti di comando



- 1 Display
- 2 Manopola/pulsante
- 3 Tasto indietro

Fig. 75 Centralina di controllo (riscaldamento ad aria calda e boiler)

Dopo l'accensione, vengono attivati gli ultimi valori/parametri di funzionamento utilizzati.

Se non viene premuto alcun tasto, la centralina di controllo passa automaticamente alla modalità stand-by dopo qualche minuto.

Quando viene impostata l'ora, l'indicazione nel display in modalità stand-by passa dall'ora alla temperatura ambiente impostata.

Dopo lo spegnimento, l'indicazione nell'elemento di regolazione può rimanere attiva per alcuni minuti, perché il riscaldamento continua a funzionare.

Tasti di comando I tasti di comando hanno le seguenti funzioni:

Tasto	Controllo tramite tasto	Funzione
Manopola/pulsante (Fig. 75,2)	Ruotare verso destra	Il menu passa da sinistra a destra I valori vengono alzati
	Ruotare verso sinistra	Il menu passa da destra a sinistra I valori vengono diminuiti
	Premere brevemente	I valori scelti vengono memorizzati La voce di menu viene selezionata per effettuare la modifica dei valori (la voce di menu selezionata lampeggia)
	Premere (3 secondi)	Accensione e spegnimento
Tasto indietro (Fig. 75,3)	Premere	Passare a una voce di menu precedente, senza memorizzare i valori



- 1 Indicatore
- 2 Riga di stato
- 3 Riga di menu in alto
- 4 Indicazione tensione di rete 230 V
- 5 Riga di menu in basso
- 6 Manopola/pulsante
- 7 Tasto indietro
- 8 Area di indicazione impostazioni e valori
- 9 Indicazione timer

Fig. 76 Centralina di controllo con indicazioni

Display Il display è suddiviso in quattro parti:

- Riga di stato (Fig. 76,2)
- Riga di menu in alto (Fig. 76,3)
- Area di indicazione (Fig. 76,8)
- Riga di menu in basso (Fig. 76,5)

Accensione/spegnimento della centralina di controllo:

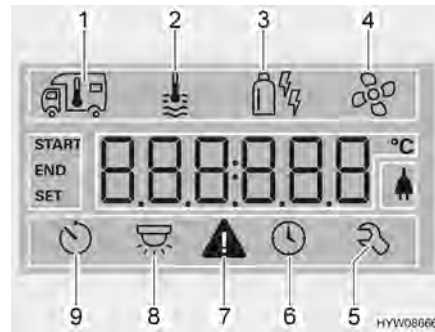
- Premere la manopola/il pulsante (Fig. 76,6) per circa 3 secondi. Vengono visualizzate entrambe le righe di menu (Fig. 76,3 e Fig. 76,5). Il primo simbolo lampeggia.



- ▷ L'accensione/lo spegnimento della centralina di controllo comporta il passaggio dalla modalità stand-by alla modalità di impostazione. Nella modalità stand-by la temperatura ambiente impostata e l'orologio vengono visualizzati in alternanza.

Impostazione dei valori:

- Ruotare la manopola/il pulsante (Fig. 76,6), finché viene visualizzato il simbolo del menu desiderato.
- Premere la manopola/il pulsante.
- Ruotare la manopola/il pulsante, finché viene visualizzato il valore desiderato.
- Premere la manopola/il pulsante per memorizzare il valore impostato. Se il valore impostato originariamente non deve essere modificato: Premere il tasto indietro (Fig. 76,7).



- 1 Riscaldamento
- 2 Acqua calda
- 3 Modalità di funzionamento
- 4 Ventole
- 5 Menu assistenza
- 6 Ora, impostazione
- 7 Simbolo di avvertimento
- 8 Illuminazione (qui non utilizzata)
- 9 Timer

Fig. 77 Display (centralina di controllo)

Accensione del riscaldamento:

- Aprire la valvola principale di arresto della bombola del gas e il rubinetto di arresto del gas "Riscaldamento/boiler".
- Ruotare la manopola/il pulsante (Fig. 76,6), finché il simbolo del menu del riscaldamento (Fig. 77,1) lampeggia.
- Premere la manopola/il pulsante.
- Ruotare la manopola/il pulsante finché viene visualizzato il valore desiderato.
- Premere la manopola/il pulsante per memorizzare il valore impostato. Il simbolo nella riga di stato lampeggia (Fig. 76,2), finché viene raggiunta la temperatura impostata. Se il valore impostato originariamente non deve essere modificato: Premere il tasto indietro (Fig. 76,7).

Spegnimento del riscaldamento:

- Portare indietro il valore della temperatura, finché viene visualizzato OFF. Premere la manopola/il pulsante per memorizzare.
- ▷ La temperatura può essere modificata anche in modalità stand-by ruotando la manopola/il pulsante.



Accensione del riscaldamento dell'acqua:

- Aprire la valvola principale di arresto della bombola del gas e il rubinetto di arresto del gas "Riscaldamento/boiler".
- Ruotare la manopola/il pulsante (Fig. 76,6), finché il simbolo del menu relativo all'acqua calda (Fig. 77,2) lampeggia.
- Premere la manopola/il pulsante.
- Ruotare la manopola/il pulsante, finché viene visualizzato il valore desiderato:
 - OFF: Il riscaldamento dell'acqua è spento.
 - 40°: L'acqua viene riscaldata fino a 40 °C.
 - 60°: L'acqua viene riscaldata fino a 60 °C.
 - BOOST: Riscaldamento veloce dell'acqua (priorità del boiler) per massimo 40 minuti. La temperatura dell'acqua viene poi mantenuta per due cicli di post-riscaldamento al livello più alto (circa 62 °C).
- Premere la manopola/il pulsante per memorizzare il valore impostato. Il simbolo nella riga di stato lampeggia (Fig. 76,2), finché viene raggiunta la temperatura dell'acqua impostata. Se il valore impostato originariamente non deve essere modificato: Premere il tasto indietro (Fig. 76,7).

Spegnimento della produzione di acqua calda:

- Ruotare la manopola/il pulsante, finché viene visualizzato OFF. Premere la manopola/il pulsante per memorizzare.

Valvola di sicurezza/di scarico

Il boiler è dotato di una valvola di sicurezza/di scarico (Fig. 78). La valvola di sicurezza/di scarico impedisce che l'acqua congeli nel boiler in presenza di basse temperature esterne, quando il riscaldamento dell'autocaravan non è acceso.



- ▷ Aprire la valvola di sicurezza/di scarico e svuotare il boiler quando il veicolo non viene utilizzato per lungo tempo.
- ▷ Con temperature inferiori a 2 °C, si apre automaticamente la valvola di sicurezza/di scarico. La valvola di sicurezza/di scarico può essere di nuovo chiusa, solo quando la temperatura sulla stessa valvola sale oltre i 6 °C.
- ▷ La valvola di sicurezza/di scarico non protegge dal gelo la pompa dell'acqua e le rubinetterie dell'acqua.



- ▷ Il bocchettone di scarico della valvola di sicurezza/di scarico deve essere sempre pulito (p. es. senza ghiaccio, foglie).

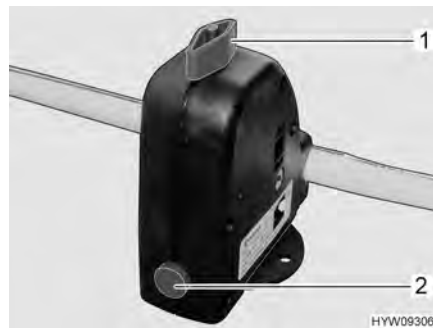


Fig. 78 Valvola di sicurezza/di scarico (boiler)

Ubicazione

Per l'ubicazione della valvola di sicurezza/di scarico vedi paragrafo 10.6.

Riempimento/ svuotamento del boiler

Il boiler viene alimentato con l'acqua del serbatoio dell'acqua.

Riempimento del boiler con acqua:

- Accendere l'alimentazione a 12 V sul pannello di controllo.
- Chiudere la valvola di sicurezza/di scarico. A tal fine ruotare la manopola (Fig. 78,1) verticalmente rispetto alla valvola di sicurezza/di scarico e premere verso l'interno il bottone automatico (Fig. 78,2).
- Posizionare tutti i rubinetti dell'acqua su "Caldo" e aprirli. La pompa dell'acqua si inserisce. Tutte le tubature di acqua calda si riempiono di acqua.
- Lasciare aperti i rubinetti dell'acqua fino a che l'acqua fuoriesce senza bolle d'aria. Solo in questo modo è assicurato che il boiler sia pieno di acqua.
- Chiudere tutti i rubinetti dell'acqua.

Svuotamento del boiler:






- Spegnerne la produzione di acqua calda.
- Aprire la valvola di sicurezza/di scarico. A tal fine ruotare la manopola (Fig. 78,1) nel senso della lunghezza della valvola di sicurezza/di scarico. Il bottone automatico (Fig. 78,2) scatta all'infuori. Il boiler viene svuotato verso l'esterno tramite la valvola di sicurezza/di scarico.
- Verificare che tutta l'acqua contenuta nel boiler sia fuoriuscita (circa 10 litri).

Modalità di funzionamento

Il riscaldamento ad acqua calda con boiler può essere alimentato tramite diverse fonti di energia.

Selezione della modalità di funzionamento:

- Ruotare la manopola/il pulsante (Fig. 76,6), finché il simbolo del menu relativo alla modalità di funzionamento (Fig. 77,3) lampeggia.
- Premere la manopola/il pulsante.
- Ruotare la manopola/il pulsante, finché viene visualizzata la modalità di funzionamento desiderata:

-  Funzionamento a gas
-  Funzionamento elettrico (900 W)
-  Funzionamento elettrico (1800 W)
-  Funzionamento a gas e elettrico (900 W)
-  Funzionamento a gas e elettrico (1800 W)

- Premere la manopola/il pulsante per memorizzare la modalità di funzionamento impostata. Se il valore impostato originariamente non deve essere modificato: Premere il tasto indietro (Fig. 76,7).



- ▷ Il funzionamento elettrico a 230 V è possibile solo se il veicolo è collegato all'alimentazione a 230 V.
- ▷ Selezionare il grado di potenza per il funzionamento elettrico a 230 V, che corrisponde alla sicura del collegamento a 230 V (900 W per il fusibile 3,9 A, 1800 W per il fusibile 7,8 A).

La combinazione di funzionamento a gas e funzionamento elettrico a 230 V consente di accorciare il tempo di riscaldamento del veicolo.

Regolazione delle ventole:

- Ruotare la manopola/il pulsante (Fig. 76,6), finché il simbolo del menu delle ventole (Fig. 77,4) lampeggia.
- Premere la manopola/il pulsante.
- Ruotare la manopola/il pulsante, finché viene visualizzato il valore desiderato:
 - OFF: La ventola è spenta.
 - VENT: Ricircolo aria
 - ECO: Livello ventola basso
 - HIGH: Livello ventola alto
 - BOOST: Riscaldamento ambiente rapido. La modalità Boost è disponibile quando la temperatura è inferiore di almeno 10 °C rispetto alla temperatura impostata.
- Premere la manopola/il pulsante per memorizzare il valore impostato. Se il valore impostato originariamente non deve essere modificato: Premere il tasto indietro (Fig. 76,7).

Impostazione del timer:

- Ruotare la manopola/il pulsante (Fig. 76,6), finché il simbolo del menu del timer (Fig. 77,9) lampeggia.
- Premere la manopola/il pulsante. Viene visualizzata l'ora di inizio, l'indicazione lampeggia.
- Ruotare la manopola/il pulsante, finché viene visualizzata l'ora di inizio desiderata.
- Premere la manopola/il pulsante. I minuti lampeggiano.
- Ruotare la manopola/il pulsante, finché vengono visualizzati i minuti dell'ora di inizio desiderata.

- Premere la manopola/il pulsante.
- Impostare nello stesso modo l'ora di spegnimento, la temperatura desiderata, il livello dell'acqua calda e delle ventole.
- Premere la manopola/il pulsante. Il timer è attivato. Il simbolo del timer (Fig. 77,9) lampeggia quando il timer è programmato e attivo.



- ▷ Il menu di assistenza presenta voci che dovranno essere impostate una volta sola (lingua, luminosità, calibrazione), nonché informazioni per i punti di assistenza (numeri versione).

Visualizzazione dei guasti

In caso di avviso, il relativo simbolo lampeggia (Fig. 77,7). Il riscaldamento rimane in funzione. Se si tratta solo di un guasto temporaneo, il simbolo di avvertimento si spegne autonomamente.

In caso di guasto, l'elemento di comando mostra il codice di errore relativo al guasto. Il riscaldamento viene spento. Premere la manopola/il pulsante per riavviare il riscaldamento.



- ▷ Per ulteriori informazioni consultare le istruzioni per l'uso separate del produttore.

9.2.3 Camino da parete

Nel camino da parete a due camere vengono convogliati gas di scarico e aria fresca del sistema di riscaldamento.



- ▷ Parcheggiare il veicolo in modo tale che il camino da parete possa ricevere sufficiente aria fresca.
- ▷ Il camino da parete non deve mai essere ostruito. Non coprire il camino da parete.
- ▷ In caso di campeggio invernale, mantenere il camino da parete libero da neve e ghiaccio.
- ▷ Controllare regolarmente il camino da parete dopo ciascun evento atmosferico, per verificare l'eventuale presenza di neve, foglie, sporco e così via. Se necessario, pulire il camino da parete.
- ▷ Durante il lavaggio del veicolo, non dirigere il getto d'acqua direttamente sul camino da parete.
- ▷ In caso di mancata osservanza di queste indicazioni, non è garantito un funzionamento corretto del riscaldamento.



Fig. 79 Camino da parete (riscaldamento ad aria calda)

Il camino da parete è fissato alla parete sinistra.

9.2.4 Riscaldamento ad aria calda Eberspächer



- ▶ Spegnere l'apparecchio togliendo il fusibile e rivolgersi al servizio clienti, se si presenta uno dei seguenti eventi: Sosta prolungata, pesante sviluppo di fumo; insoliti rumori di combustibile; odore di combustibile; odore di componenti elettrici surriscaldati; costante interruzione per guasto.
- ▶ Spegnere e riaccendere consecutivamente l'apparecchio per non più di due volte. Se l'apparecchio viene spento e riacceso entro breve tempo, può raccogliersi una quantità eccessiva di carburante, provocando una deflagrazione.



- ▷ Il riscaldamento funziona con carburante diesel dal serbatoio del carburante del veicolo di base. Per il funzionamento con combustibili di classe L (gasolio) il riscaldamento non è abilitato.
- ▷ Ogni 4 settimane mettere in funzione per circa 10 minuti il riscaldamento per impedire che le parti mobili si blocchino.



- ▷ Prima di una sosta prolungata (ad es. campeggio invernale) ad altitudini superiori a 1500 m, fare adattare il riscaldamento alle condizioni di maggiore altitudine da un centro di assistenza.
- ▷ Il riscaldamento può essere azionato anche con il solo funzionamento della ventola (senza riscaldamento).



- 1 Centralina di controllo
- 2 Riga di stato
- 3 Tasto di comando avanti
- 4 Tasto di conferma
- 5 Tasto di interruzione
- 6 Riga di indicazione
- 7 Tasto di comando indietro




Fig. 80 Centralina di controllo (riscaldamento ad aria calda)

Centralina di controllo




Il riscaldamento viene comandato mediante la centralina di controllo (Fig. 80,1) all'interno dell'abitacolo. La centralina di controllo è formata da due parti:

- Display
- Tasti di comando

Tasti di comando I tasti di comando hanno le seguenti funzioni:

Pos. nella Fig. 80	Tasto	Funzione
4		<ul style="list-style-type: none"> ● Accensione ● Confermare una funzione selezionata
5		<ul style="list-style-type: none"> ● Interrompere un'impostazione ● Terminare una funzione
3		<ul style="list-style-type: none"> ● Selezionare una funzione nella riga di menu ● Variare un valore
7		<ul style="list-style-type: none"> ● Selezionare una funzione nella riga di menu ● Variare un valore

Riga di menu Tramite la riga di stato (Fig. 80,2) è possibile selezionare le seguenti funzioni:

Simbolo	Significato
	Accensione/spegnimento riscaldamento
	Accensione/spegnimento ventola
AD	Accensione/spegnimento apparecchio supplementare (a seconda dell'accessorio)
P	Programma/preselezione
	Impostazioni

Riga di indicazione La riga di indicazione (Fig. 80,6) visualizza numeri e testi. Si possono selezionare le indicazioni seguenti:

- Ora
- Temperatura
- Durata

Riga di stato La riga di stato (Fig. 80,2) indica quali funzioni sono attivate:

- Uso riscaldamento attivo
- Uso ventola attivo
- Apparecchio supplementare attivo (a seconda dell'accessorio)

Accensione del riscaldamento:



- Premere il tasto (Fig. 80,4) sulla centralina di controllo (Fig. 80,1) fino a che sul display viene visualizzato il simbolo del riscaldamento.
- ▷ Dopo l'accensione, sul display viene visualizzato "On" per 2 secondi. Infine viene visualizzata la durata rimanente o il simbolo "∞".

Spegnimento del riscaldamento:



- Premere il tasto (Fig. 80,5) sulla centralina di controllo (Fig. 80,1) fino allo spegnersi del simbolo del riscaldamento sul display.
- ▷ Dopo aver spento il riscaldamento, la ventola di ricircolo gira ancora per circa 4 minuti, per consentire il raffreddamento del riscaldamento.
- ▷ Per ulteriori informazioni consultare le istruzioni per l'uso separate del produttore.

9.3 Impianto di climatizzazione Dometic FreshLight



- ▶ Non azionare l'impianto di climatizzazione vicino a liquidi infiammabili o in locali chiusi.
- ▶ Non immagazzinare o montare oggetti infiammabili nell'area di uscita dell'aria. La distanza deve essere di almeno 50 cm.
- ▶ Non toccare le uscite di ventilazione dell'impianto di climatizzazione.
- ▶ In caso d'incendio utilizzare solo estintori. Non utilizzare acqua per spegnere l'incendio!
- ▶ Azionare l'impianto di climatizzazione solo se l'involucro e le tubazioni non sono danneggiati.



- ▷ Non entrare in impianti di lavaggio.



- ▷ Inoltre prestare attenzione alle istruzioni per l'uso del produttore.

Telecomando

Il telecomando permette di inserire e disinserire l'impianto di climatizzazione (dalla modalità di standby). Il telecomando permette di controllare tutte le funzioni fino alla distribuzione aria.

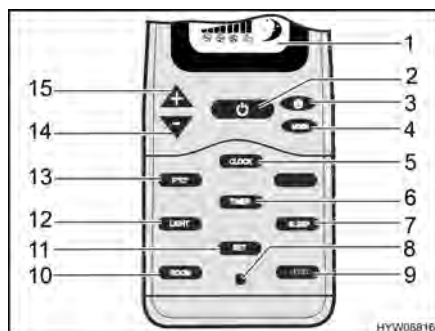


Fig. 81 Telecomando (impianto di climatizzazione)

- 1 Display digitale
- 2 Tasto On/Off
- 3 Tasto livello ventola
- 4 Tasto modalità di funzionamento (MODE)
- 5 Tasto ora (CLOCK)
- 6 Tasto preselezione orari (TIMER)
- 7 Tasto funzione notturna (SLEEP)
- 8 Tasto Reset
- 9 Tasto funzione accessoria (I FEEL)
- 10 Tasto visualizzazione temperatura interna (ROOM)
- 11 Tasto invio (SET)
- 12 Tasto luce (LIGHT)
- 13 Tasto unità di temperatura (°F/°C)
- 14 Tasto abbassamento temperatura (-)
- 15 Tasto aumento temperatura (+)

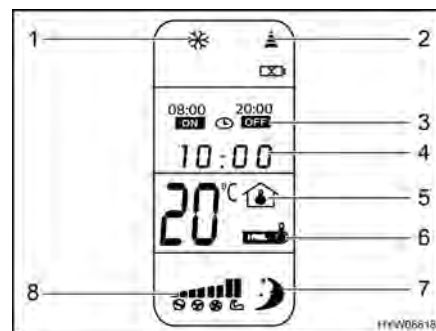


Fig. 82 Display digitale (telecomando)

- 1 Simbolo modalità di funzionamento
- 2 Simbolo invio dati
- 3 Indicazione della funzione timer
- 4 Indicazione Ora
- 5 Indicazione della temperatura interna
- 6 Simbolo funzione accessoria "I FEEL"
- 7 Simbolo funzione notturna
- 8 Indicazione del livello ventola

L'impianto di climatizzazione può essere azionato nelle modalità di funzionamento seguenti:

Modalità di funzionamento	Simbolo	Funzione
Sistema automatico		L'impianto di climatizzazione riscalda o raffredda finché non è raggiunta la temperatura interna impostata, e seleziona automaticamente il livello ventola necessario
Raffreddamento		L'impianto di climatizzazione raffredda al livello ventola impostato, finché non è raggiunta la temperatura interna impostata
Riscaldamento		L'impianto di climatizzazione riscalda al livello ventola impostato, finché non è raggiunta la temperatura interna impostata
Ricircolo aria		L'impianto di climatizzazione soffia aria nell'abitacolo
Sfiato		L'impianto di climatizzazione sfiata l'aria esaurita dall'abitacolo verso l'esterno
Deumidificazione		L'impianto di climatizzazione riscalda o raffredda finché non è raggiunta la temperatura interna impostata, e seleziona automaticamente il livello ventola necessario e il ricircolo d'aria



- ▷ Se l'impianto di climatizzazione deve essere commutato su "Sfiato", le due tende a rullo sul lucernario devono essere completamente aperte.
- ▷ Nella modalità di funzionamento "Sfiato", la ventola si avvia solo se lo sportello di aerazione è aperto. Questa predisposizione può durare alcuni minuti.
- ▷ Dopo l'accensione della modalità di funzionamento "Riscaldamento", l'impianto di climatizzazione parte solo dopo circa 30 secondi.

Unità a soffitto

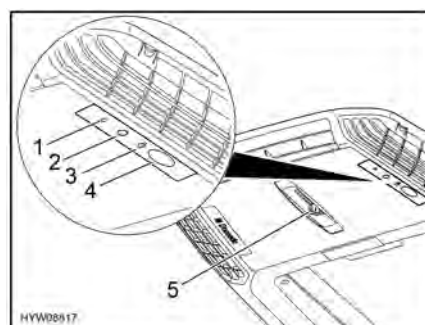


Fig. 83 Unità a soffitto

- 1 Indicazione stato di funzionamento
- 2 Tasto On/Off
- 3 Tasto illuminazione
- 4 Ricevitore a infrarossi
- 5 Regolatore a scorrimento per flusso d'aria



- ▷ Dopo l'accensione l'impianto di climatizzazione si avvia con le ultime impostazioni regolate.

- Accensione:**
- Premere il tasto On/Off (Fig. 83,2) sull'unità a soffitto. Una pressione breve inserisce la modalità standby, una pressione lunga inserisce l'impianto di climatizzazione.
 - Se l'impianto di climatizzazione è in modalità standby: Premere il tasto On/Off (Fig. 81,2) sul telecomando.

- Spegnimento:**
- Premere il tasto On/Off (Fig. 81,2) sul telecomando. L'impianto di climatizzazione passa in modalità standby.
 - Premere il tasto On/Off (Fig. 83,2) sull'unità a soffitto. L'impianto di climatizzazione è disinserito.

Diodo luminoso Il diodo luminoso (LED) (Fig. 83,1) sull'unità a soffitto (Fig. 83) indica lo stato di funzionamento dell'impianto di climatizzazione:

LED di stato	Significato
Off	Impianto di climatizzazione spento
Arancione	Impianto di climatizzazione pronto (modalità standby)
Verde	Impianto di climatizzazione in funzionamento
Verde (lampeggiante)	L'impianto di climatizzazione passa alla modalità di funzionamento "Riscaldamento" o è in fase di sbrinamento
Rosso	Nessuna tensione 230 V presente
Rosso (lampeggio lento)	Sensore di temperatura interno guasto
Rosso (lampeggio veloce)	Sensore di temperatura esterno guasto

Illuminazione L'intensità di luce delle lampade sull'impianto di climatizzazione è regolabile. All'inserimento le lampade vengono accese al valore di luminosità impostato per ultimo.

- Accensione/spegnimento delle lampade:**
- Premere brevemente il tasto illuminazione (Fig. 83,3).

- Offuscamento delle lampade:**
- Premere il tasto illuminazione finché le lampade si regolano alla luminosità desiderata.
 - Per aumentare di nuovo la luminosità delle lampade: Rilasciare brevemente, quindi premere di nuovo il tasto illuminazione.

Flusso d'aria Il flusso d'aria può essere indirizzato in varie direzioni. La ripartizione del flusso d'aria in avanti o indietro può essere regolata in modo continuo.

- Regolazione flusso d'aria:**
- Regolare la lamelle sulla bocchetta di uscita aria anteriore dell'unità a soffitto nella posizione desiderata.
 - Ruotare la manopola sul regolatore a scorrimento (Fig. 83,5) in senso antiorario. Il regolatore a scorrimento per la distribuzione dell'aria è sganciato.
 - Spingere il regolatore a scorrimento in avanti o indietro nella posizione desiderata. Il lato verso il quale viene spinto il regolatore a scorrimento si chiude.
 - Stringere la manopola in senso orario.

Oscurante a rullo

Con due oscuranti a rullo sul lucernario è possibile regolare l'incidenza di sole e luce sull'impianto di climatizzazione.



- ▷ Se il veicolo è parcheggiato al sole, non si deve chiudere completamente l'oscurante a rullo. Così facendo si potrebbe causare un accumulo di calore. Per evitare danni al materiale, l'oscurante a rullo deve restare aperto almeno per un terzo.

Regolazione:

- Afferrare gli oscuranti a rullo sulla barra di presa e spingerli.

Telecomando

Le regolazioni sull'impianto di climatizzazione possono essere modificate singolarmente mediante il telecomando. È però possibile anche impostare diverse regolazioni prima sul telecomando e poi trasferirle tutte insieme all'impianto di climatizzazione.

Invio diretto dell'impostazione:

- Puntare il trasmettitore a infrarossi del telecomando verso il ricevitore a infrarossi (Fig. 83,4) sull'unità a soffitto.
- Premere il tasto desiderato. L'impostazione viene applicata direttamente e confermata dall'emissione di un segnale acustico.

Invio cumulativo di impostazioni:

- Distogliere il trasmettitore a infrarossi del telecomando dall'unità a soffitto.
- Inserire le impostazioni desiderate.
- Puntare il trasmettitore a infrarossi del telecomando verso il ricevitore a infrarossi (Fig. 83,4) sull'unità a soffitto.
- Premere il tasto invio (Fig. 81,11) sull'unità a soffitto. Le impostazioni vengono trasmesse tutte insieme all'impianto di climatizzazione e la ricezione è confermata dall'emissione di un segnale acustico.

Impostazione dell'ora:

- Premere il tasto ora (Fig. 81,5) finché l'indicazione dell'ora (Fig. 82,4) lampeggia.
- Impostare l'ora attuale con i tasti "+" (Fig. 81,15) e "-" (Fig. 81,14).
- Premere il tasto invio. L'ora è memorizzata.

Preselezione tempo (Timer)

La funzione timer permette di programmare un'ora di accensione, una di spegnimento o entrambe.

Funzione notturna (Sleep)

Se è impostata la funzione notturna, la temperatura selezionata viene abbassata automaticamente dopo 1 ora o dopo 2 ore, per fornire una temperatura confortevole per la notte.

Funzione accessoria (I FEEL)

Se è inserita la funzione "I FEEL", il telecomando misura la temperatura attuale nell'ambiente circostante e trasmette questo valore all'impianto di climatizzazione. L'impianto di climatizzazione genera la temperatura impostata nel luogo in cui si trova il telecomando. Il telecomando deve essere rivolto verso il ricevitore a infrarossi dell'unità a soffitto.

9.4 Boiler



- ▶ Non lasciar mai fuoriuscire gas incombusto per pericolo di esplosione.
- ▶ Durante il rifornimento di carburante, durante il trasporto su traghetti e quando il veicolo è in garage non azionare mai al suo interno il boiler con funzionamento a gas. Pericolo di esplosione!
- ▶ In luoghi chiusi (per esempio garage) non azionare mai il boiler con funzionamento a gas. Pericolo di avvelenamento e di asfissia!
- ▶ L'acqua nel boiler può essere riscaldata a 65 °C o 70 °C. Pericolo di scottatura!
- ▶ Prima di usare il boiler togliere il coperchio del camino esterno.



- ▷ Non far mai funzionare il boiler senza acqua.
- ▷ Se non è in funzione svuotare il boiler in caso di pericolo di gelo.
- ▷ Impiegare il boiler alla massima temperatura solamente quando è necessaria una grande quantità di acqua calda. In questo modo il boiler viene protetto dal rischio di calcificazione.
- ▷ Quando non viene utilizzato il veicolo, spegnere e svuotare il boiler.



- ▷ Non impiegare l'acqua del boiler come acqua potabile.

9.4.1 Boiler Truma

Modalità di funzionamento

A seconda della versione, il boiler può essere a funzionamento elettrico e/o a gas.



Fig. 84 Frontalino per funzionamento a gas (boiler Truma)

Accensione funzionamento a gas:

- Rimuovere il coperchio del camino.
- Aprire la valvola principale di arresto della bombola del gas.
- Aprire la valvola di chiusura "boiler".
- Posizionare l'interruttore a levetta (Fig. 84,4) su "50 °C" (Fig. 84,1) o su "70 °C" (Fig. 84,3).

*Spegnimento
funzionamento a gas:*



- Posizionare l'interruttore a levetta (Fig. 84,4) su "0" (Fig. 84,2).
- ▷ Quando è presente un guasto, la spia di controllo (Fig. 84,5) si illumina di rosso.



Fig. 85 Frontalino per funzionamento a 230 V (boiler Truma)

*Accensione del
funzionamento a 230 V:*

- Il veicolo può essere collegato a una fonte di alimentazione esterna a 230 V.
- Inserire l'interruttore di sicurezza 230 V.
- Posizionare l'interruttore a levetta (Fig. 85,4) sulla potenza minima (Fig. 85,1) o massima (Fig. 85,3).

*Spegnimento del
funzionamento a 230 V:*



- Posizionare l'interruttore a levetta (Fig. 85,4) su "0" (Fig. 85,2).
- ▷ Quando è presente un guasto, la spia di controllo (Fig. 85,5) si illumina di rosso.

*Accensione funzionamento
combinato:*

- Posizionare l'interruttore a levetta (Fig. 84,4) su "50 °C" (Fig. 84,1) o su "70 °C" (Fig. 84,3).
- Posizionare l'interruttore a levetta (Fig. 85,4) sulla potenza minima (Fig. 85,1) o massima (Fig. 85,3).

*Arresto funzionamento
combinato:*



- Posizionare entrambi gli interruttori a levetta (Fig. 84,4 e Fig. 85,4) su "0".
- ▷ Quando è presente un guasto, entrambe le spie di controllo (Fig. 84,5 e Fig. 85,5) si illuminano di rosso.



Fig. 86 Rubinetto di scarico (boiler Truma)

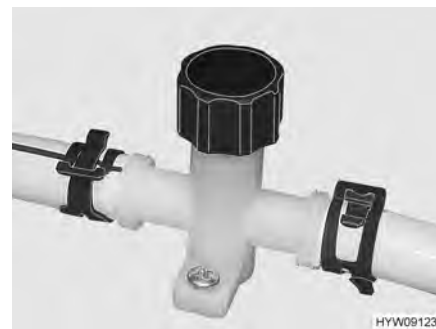


Fig. 87 Rubinetto di scarico (tubatura dell'acqua)

Ubicazione dei rubinetti di scarico

L'ubicazione dei rubinetti di scarico è indicata nel paragrafo 10.6.

Riempimento/ svuotamento del boiler

Il boiler viene alimentato con l'acqua del serbatoio dell'acqua.

Riempimento del boiler con acqua:

- Chiudere tutti i rubinetti di scarico (Fig. 87 o Fig. 86).
- Posizionare tutti i rubinetti dell'acqua su "Caldo" e aprirli. La pompa dell'acqua si inserisce. Tutte le tubature di acqua calda si riempiono di acqua.
- Lasciare aperti i rubinetti dell'acqua fino a che l'acqua fuoriesce senza bolle d'aria. Solo in questo modo è assicurato che il boiler sia pieno di acqua.
- Chiudere tutti i rubinetti dell'acqua.

Svuotamento del boiler:

- Posizionare l'interruttore a levetta per il funzionamento a gas (Fig. 84,4) e/o l'interruttore a levetta per il funzionamento 230 V (Fig. 85,4) su "0" .
- Aprire tutti i rubinetti di scarico (Fig. 86 o Fig. 87).
- Verificare che tutta l'acqua contenuta nel boiler sia fuoriuscita (circa 10 litri).

9.5 Forno a gas



- ▶ Quando il fornello a gas è in funzione, non lasciarlo mai incustodito. Se si deve lasciare incustodito il fornello a gas anche per un periodo di tempo breve (ad esempio per andare in bagno), spegnere il fornello a gas.
- ▶ Non lasciar mai fuoriuscire gas incombusto per pericolo di esplosione.
- ▶ Prima di mettere in funzione l'area cottura, provvedere ad una aerazione adeguata. Aprire finestre o oblò.
- ▶ Non utilizzare il fornello a gas come riscaldamento.
- ▶ Quando si maneggiano pentole, padelle e oggetti simili bollenti, servirsi di guanti o di presine. Pericolo di ferirsi!
- ▶ All'accensione e quando il fornello a gas è acceso, non avvicinare mai al fornello oggetti infiammabili o facilmente infiammabili come canovacci per asciugare piatti, tovaglioli, ecc. Pericolo d'incendio!
- ▶ L'intera procedura di accensione deve essere visibile dall'alto: Non appoggiare mai pentole sui fornelli durante l'accensione.
- ▶ La copertura del fornello a gas è chiusa per mezzo di molle. Prestare attenzione alla chiusura poiché sussiste il pericolo di ferirsi!



- ▷ La copertura di vetro del fornello a gas non deve essere usata come piano di cottura.
- ▷ Non chiudere il copertura del fornello a gas quando questi è acceso.
- ▷ Non appoggiare carichi o oggetti sulla copertura del fornello a gas.
- ▷ Non appoggiare le pentole calde sulla copertura del fornello a gas.
- ▷ Dopo aver cucinato tenere la copertura del fornello a gas aperta finché i bruciatori non hanno emesso tutto il calore. Altrimenti la lastra di vetro potrebbe andare in frantumi.



- ▷ Utilizzare soltanto pentole e padelle il cui diametro è adatto alla griglia dei bruciatori del fornello a gas.
- ▷ Quando la fiamma si spegne, la valvola di sicurezza chiude autonomamente l'alimentazione del gas.
- ▷ Per ulteriori informazioni consultare le istruzioni per l'uso separate "Fornello a gas".

Il blocco cucina del veicolo è dotato di un fornello a gas a 2 fiamme (Fig. 88).



Fig. 88 Fornello a gas

- Accensione:**
- Aprire la valvola principale di arresto della bombola del gas e il rubinetto di arresto del gas "Area cottura".
 - Aprire la copertura del fornello a gas.
 - Ruotare il pomello girevole (Fig. 88,1) dell'impianto a fiamma libera desiderato in posizione accesa (fiamma alta).
 - Premere il pomello girevole e mantenerlo premuto.
 - Premere il pulsante a pressione (Fig. 88,2). Sul bruciatore viene generata una scintilla di accensione. Se necessario, premere ripetutamente il pulsante a pressione.
 - Quando la fiamma brucia, tenere premuto il pomello girevole ancora per 10-15 secondi, fino a quando la valvola di sicurezza non riesce ad alimentare da sola il gas.
 - Rilasciare il pomello girevole e ruotarlo sulla posizione desiderata.
 - Se non si riesce ad accendere, ripetere la procedura dall'inizio.
- Spegnimento:**
- Girare sulla posizione 0 il pomello girevole. La fiamma si spegne.
 - Chiudere il rubinetto di arresto del gas "Area cottura" e la valvola principale di arresto della bombola del gas.

9.6 Forno a gas (Dometic)



- ▶ Tenere sempre aperte le aperture di aerazione del forno a gas.
- ▶ All'accensione e quando il forno è acceso, non avvicinare mai al forno a gas oggetti infiammabili o facilmente infiammabili come canovacci per asciugare piatti, indumenti, ecc. Pericolo d'incendio!
- ▶ Se non si riesce ad accendere, ripetere la procedura dall'inizio. Se necessario controllare se nel forno a gas mancano il gas e/o l'elettricità.
- ▶ Se il forno a gas continuasse a non funzionare, chiudere il rubinetto di arresto del gas e informare il punto di assistenza.
- ▶ In caso la fiamma del bruciatore dovesse spegnersi per sbaglio, ruotare il pomello girevole su "O" e lasciare spento il bruciatore almeno per 1 minuto. Solo in seguito riprovare ad accendere.
- ▶ Durante il funzionamento, i pezzi del forno a gas diventano molto caldi. Non toccare pezzi roventi con le mani nude.
- ▶ Inserire nel forno alimenti, la griglia e la teglia di dotazione evitando che vengano a contatto con la fiamma.
- ▶ Accendere forno e grill solo se lo sportello del forno è aperto.
- ▶ Lasciare sempre semiaperto lo sportello del forno durante la grigliatura.



- ▷ A seconda del modello, nel forno a gas è integrato un grill.
- ▷ Lasciare funzionare il forno a gas, alla massima temperatura per una durata di 30 minuti, durante la prima accensione del forno a gas.
- ▷ Quando la fiamma si spegne, la valvola di sicurezza chiude autonomamente l'alimentazione del gas.
- ▷ Se la procedura di accensione fallisce per la seconda volta, ruotare il pomello girevole su "O". Attendere almeno 1 minuto prima di provare ad accendere manualmente il forno a gas. Se necessario controllare se nel forno a gas mancano il gas e/o l'elettricità. Se il forno a gas non funzionasse ancora, chiudere il rubinetto di arresto del gas e informare il punto di assistenza.
- ▷ Per ulteriori informazioni consultare le istruzioni per l'uso separate del produttore.



Fig. 89 Forno a gas

Accensione dell'illuminazione interna:

- Premere il tasto per l'illuminazione (Fig. 89,3). L'illuminazione interna resta accesa finché rimane premuto il tasto.

- Accensione del forno:*
- Aprire la valvola principale di arresto della bombola del gas e il rubinetto di arresto del gas "Forno".
 - Aprire completamente lo sportello del forno mediante la maniglia (Fig. 89,1).
 - Premere, tenere premuto e ruotare in senso antiorario il pomello girevole (Fig. 89,2) fino a portarlo sull'impostazione desiderata. Tenere premuto il pomello girevole (Fig. 89,2) per altri 5 a 10 secondi. L'accensione avviene automaticamente.
 - Rilasciare il pomello girevole (Fig. 89,2).
 - Chiudere lo sportello del forno.

- Accensione del grill:*
- Aprire la valvola principale di arresto della bombola del gas e il rubinetto di arresto del gas "Forno".
 - Aprire completamente lo sportello del forno mediante la maniglia (Fig. 89,1).
 - Premere, tenere premuto e ruotare in senso orario il pomello girevole (Fig. 89,2). Tenere premuto il pomello girevole (Fig. 89,2) per altri 5 a 10 secondi. L'accensione avviene automaticamente.
 - Rilasciare il pomello girevole (Fig. 89,2).
- ▷ Non chiudere lo sportello del forno mentre è in funzione il grill.



- Spegnimento:*
- Ruotare il pomello girevole (Fig. 89,2) su "O". La fiamma si spegne.
 - Chiudere il rubinetto di arresto del gas "Forno" e la valvola principale di arresto della bombola del gas.

9.7 Frigorifero

9.7.1 Funzionamento (Thetford T1000)



- ▶ Tenere sempre libere le aperture di aerazione.
- ▶ A causa delle circostanze tecniche, non è possibile mantenere sempre costante la temperatura nel frigorifero e nel freezer. In condizioni sfavorevoli, è possibile che gli alimenti nel freezer si scongelino.



- ▷ Non utilizzare oggetti o riscaldatori ad aria per accelerare lo sbrinamento.
- ▷ Se il veicolo è esposto a forte irraggiamento solare: Aerare sufficientemente il veicolo.
- ▷ Prima della partenza, assicurare i prodotti nel frigorifero in modo che non scivolino.



- ▷ La temperatura del frigorifero dipende dalla temperatura ambiente, dalla frequenza dell'apertura della porta e dall'aerazione del frigorifero. Se necessario, regolare il livello di refrigerazione.
- ▷ La riserva di energia della batteria dell'abitacolo ha infatti un tempo limitato. Per questo motivo, quando il veicolo è fermo non bisogna lasciare acceso a lungo il frigorifero senza l'alimentazione a 230 V.



- ▷ Prima di partire e durante il funzionamento del frigorifero, controllare se nella vaschetta di raccolta si è accumulata condensa.
- ▷ Per ulteriori informazioni consultare le istruzioni per l'uso separate del produttore.

Modalità di funzionamento

Il frigorifero funziona esclusivamente con tensione continua a 12 V.

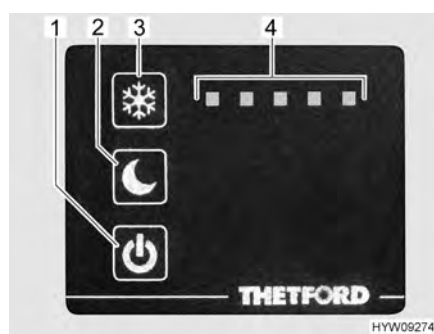
L'alimentazione a 12 V è fornita sempre dalla centralina elettrica.

Durante la marcia, la centralina elettrica inoltra la corrente del generatore del veicolo al frigorifero.

Quando il veicolo è fermo e **non** collegato all'alimentazione a 230 V, la centralina elettrica alimenta corrente al frigorifero dalla batteria dell'abitacolo.

Quando il veicolo è fermo e collegato all'alimentazione a 230 V, la centralina elettrica converte la tensione in entrata a 12 V e la inoltra al frigorifero.

La commutazione tra i singoli tipi di alimentazione avviene automaticamente.



- 1 Tasto On/Off con spia di controllo blu
- 2 Tasto modalità notte
- 3 Tasto regolazione della temperatura
- 4 Indicazione del livello di refrigerazione

Fig. 90 Elementi di comando (frigorifero)

- Accensione:**
- Premere il tasto On/Off (Fig. 90,1) e tenerlo premuto per circa 2 secondi. La spia di controllo blu indica che il frigorifero è in funzione. L'indicazione (Fig. 90,4) indica il livello di refrigerazione impostato. Questa indicazione viene smorzata dopo circa 10 secondi.

- Spegnimento:**
- Premere il tasto On/Off (Fig. 90,1) e tenerlo premuto per circa 2 secondi. La spia di controllo blu si spegne lentamente.

Il livello di refrigerazione del frigorifero deve essere scelto in base alla rispettiva temperatura ambiente. Una temperatura ambiente alta richiede un livello di refrigerazione più alto. Per una temperatura ambiente bassa, è sufficiente un livello di refrigerazione più basso.

- Regolazione del livello di refrigerazione:**
- Premere il tasto di regolazione temperatura (Fig. 90,3) e tenerlo premuto per circa 1 secondo. Viene indicato il livello di refrigerazione attualmente impostato (Fig. 90,4).
 - Premere il tasto di regolazione temperatura (Fig. 90,3) fino a quando viene raggiunto il livello di refrigerazione desiderato.

Il frigorifero dispone di una modalità notte. Quando la modalità notte è inserita, il frigorifero funziona silenziosamente a bassa potenza.

- Inserimento della modalità notte:**
- Premere il tasto modalità notte (Fig. 90,2). La spia di controllo blu indica che la modalità notte è attiva.

Disinserimento della modalità notte:

- Premere il tasto modalità notte (Fig. 90,2). La spia di controllo blu si spegne. Il frigorifero funziona di nuovo in modalità normale.

Durante il funzionamento, è possibile che si accumuli condensa nella vaschetta di raccolta sotto il freezer. La vaschetta di raccolta deve essere svuotata regolarmente.

Svuotamento della vaschetta di raccolta:

- Spingere all'interno i due perni che si trovano sulla destra e sulla sinistra della vaschetta di raccolta.
- Sfilare e svuotare la vaschetta di raccolta.

Se in uno o più punti del freezer si è formato uno strato di ghiaccio più spesso di 3 mm, è necessario sbrinare il frigorifero.

Sbrinamento:

- Spegnerne il frigorifero.
- Togliere tutti i prodotti dal frigorifero.
- Lasciare aperta la porta del frigorifero.
- Posizionare un contenitore idoneo sotto l'apertura di scarico della vaschetta di raccolta.
- Rimuovere il tappo dell'apertura di scarico.
- Rimuovere l'acqua di condensa con una spugna o un panno.
- Quando il frigorifero è sbrinato: Riposizionare il tappo dell'apertura di scarico.
- Pulire il frigorifero.

9.7.2 Funzionamento (Cruise 85)



- ▷ La riserva di energia della batteria dell'abitacolo ha infatti un tempo limitato. Per questo motivo, quando il veicolo è fermo non bisogna lasciare acceso a lungo il frigorifero senza l'alimentazione a 230 V.

Modalità di funzionamento

Il frigorifero funziona esclusivamente con tensione continua a 12 V.

L'alimentazione a 12 V è fornita sempre dalla centralina elettrica.

Durante la marcia, la centralina elettrica inoltra la corrente del generatore del veicolo al frigorifero.

Quando il veicolo è fermo e **non** collegato all'alimentazione a 230 V, la centralina elettrica alimenta corrente al frigorifero dalla batteria dell'abitacolo.

Quando il veicolo è fermo e collegato all'alimentazione a 230 V, la centralina elettrica converte la tensione in entrata a 12 V e la inoltra al frigorifero.

La commutazione tra i singoli tipi di alimentazione avviene automaticamente.

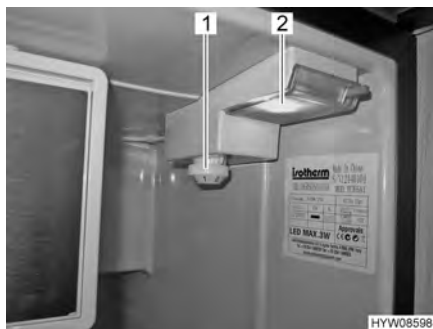


Fig. 91 Elemento di comando (frigorifero)

- Accensione:**
- Aprire la porta del frigorifero.
 - Ruotare il termoregolatore (Fig. 90,1) in senso orario dalla posizione "0" alla posizione "1". Il forno è acceso, l'illuminazione interna (Fig. 90,2) è accesa.

- Spegnimento:**
- Ruotare il termoregolatore (Fig. 90,1) in senso antiorario sulla posizione "0". Si deve qui superare una leggera resistenza.

- Impostazione della temperatura:**
- Impostare la temperatura al termoregolatore (Fig. 90,1).
 - Posizione "1" = potenza minima di raffreddamento
 - Posizione "7" = potenza massima di raffreddamento

- Sbrinamento:**
- Spegner il frigorifero.
 - Aprire le porte del frigorifero e del congelatore e lasciarle aperte.
 - Raccogliere la condensa con una spugna o con un panno.
 - Pulire l'apparecchio.

Posizione di ricircolo d'aria

Quando il frigorifero non è utilizzato, lasciare sempre aperta la porta del frigorifero. È possibile così evitare la formazione di muffa.



- ▷ Se nel congelatore vengono riposti cibi surgelati, già quando il termoregolatore viene impostato su un valore basso la temperatura negli scomparti raggiunge -18 °C o inferiori.
- ▷ La temperatura del frigorifero dipende dalla temperatura dell'ambiente (luogo di stazionamento), dalla frequenza dell'apertura dello sportello e dal suo caricamento. Se necessario, regolare il termoregolatore.
- ▷ Per ulteriori informazioni consultare le istruzioni per l'uso separate del produttore.

9.7.3 Bloccaggio della porta del frigorifero



- ▷ Durante il viaggio la porta del frigorifero deve essere sempre ben chiusa e bloccata in posizione chiusa.



- ▷ Quando il frigorifero è spento, bloccare la porta del frigorifero in posizione di ricircolo d'aria. È possibile così evitare la formazione di muffa.

La porta del frigorifero può essere arrestata in due posizioni diverse:

- Porta del frigorifero chiusa, a veicolo in marcia e frigorifero in uso
- Porta del frigorifero socchiusa per consentire l'aerazione, a frigorifero spento

T1000 Il frigorifero viene aperto e chiuso tramite la maniglia presente sulla porta.

La porta del frigorifero può essere arrestata tramite una staffa girevole in posizione di ricircolo d'aria.



Fig. 92 Dispositivo di chiusura (posizione normale)



Fig. 93 Dispositivo di chiusura (posizione di ricircolo d'aria)

Arresto in posizione di ricircolo d'aria:

- Aprire la porta del frigorifero.
- Ruotare la staffa (Fig. 92,1) in avanti (Fig. 93).

Quando verrà chiusa, la porta del frigorifero rimarrà ferma in posizione socchiusa, lasciando una fessura.

Cruise 85 Il frigorifero viene aperto e chiuso tramite la maniglia presente sulla porta.

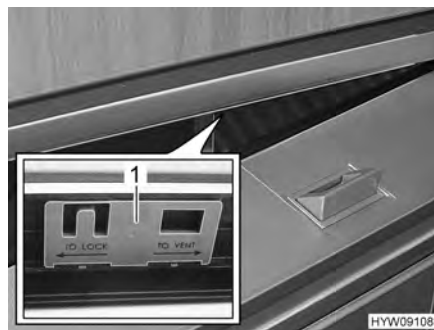


Fig. 94 Porta del frigorifero (posizione di ricircolo d'aria)

Posizione di ricircolo d'aria:

- Aprire la porta del frigorifero.
- Spingere il cursore (Fig. 94,1) verso destra.

Quando viene chiusa, la porta del frigorifero rimarrà ferma in posizione socchiusa, lasciando una fessura.

Panoramica del capitolo

Questo capitolo contiene indicazioni sui dispositivi igienico-sanitari nel veicolo.

10.1 Alimentazione idrica, note generali



- ▶ Riempire il serbatoio dell'acqua soltanto da impianti di alimentazione che possono provare la qualità dell'acqua potabile.
- ▶ Per riempire utilizzare solo tubi o recipienti che sono omologati per l'acqua potabile.
- ▶ Sciacquare accuratamente con acqua potabile il tubo di riempimento o il contenitore prima di utilizzarli (2 o 3 volte la quantità della capienza).
- ▶ Svuotare completamente il tubo o il recipiente dopo l'uso e chiudere le aperture del tubo di riempimento o del contenitore.
- ▶ Dopo poco tempo l'acqua presente nel serbatoio dell'acqua o nelle tubature diventa imbevibile. Pulire pertanto accuratamente le tubature e il serbatoio dell'acqua prima di ogni utilizzo del veicolo. Dopo aver utilizzato il veicolo svuotare completamente il serbatoio dell'acqua e le tubature.
- ▶ In caso di periodi di inattività di oltre una settimana, disinfettare l'impianto idrico prima di utilizzare il veicolo (vedi capitolo 11).



- ▷ Se il veicolo non viene utilizzato per vari giorni o non viene riscaldato in caso di pericolo di gelo, svuotare l'intero impianto idrico. Accertarsi che l'alimentazione a 12 V sul pannello di controllo sia spenta. Altrimenti, la pompa dell'acqua può surriscaldarsi e danneggiarsi. Lasciare aperti i rubinetti dell'acqua in posizione centrale. Lasciare aperti tutti i rubinetti di scarico. In questo modo si evitano danni a causa del gelo agli apparecchi montati e al veicolo e depositi negli elementi costruttivi acquiferi.
- ▷ Se manca l'acqua, la pompa dell'acqua può surriscaldarsi e danneggiarsi dopo al più tardi un minuto. Non far mai funzionare la pompa dell'acqua quando il serbatoio dell'acqua è vuoto.

Il veicolo è equipaggiato con un serbatoio incorporato per l'acqua. Una pompa elettrica pompa l'acqua ai singoli punti di presa. Aprendo un rubinetto dell'acqua si accende automaticamente la pompa dell'acqua che trasporta l'acqua al punto di erogazione.

Il serbatoio delle acque grigie raccoglie le acque grigie. Sul pannello di controllo è possibile visualizzare i livelli dell'acqua o delle acque grigie.



- ▷ Prima di poter utilizzare le rubinetterie dell'acqua, è necessario inserire l'alimentazione a 12 V sul pannello di controllo. In caso contrario la pompa dell'acqua non funziona.
- ▷ Quando il serbatoio dell'acqua viene riempito per la prima volta, sul fondo della pompa può formarsi una bolla d'aria. Questa bolla d'aria causa difficoltà nell'aspirazione dell'acqua. Scuotere energicamente la pompa dell'acqua su e giù nell'acqua.

10.2 Impianto idrico

10.2.1 Serbatoio dell'acqua

Il serbatoio dell'acqua ha una capienza di 100 litri.



- ▷ Sia per motivi tecnici di omologazione che per motivi di sicurezza, durante la guida la capienza è limitata a circa 20 l. Quando si scarica l'acqua mediante la maniglia di scarico di sicurezza (vedi paragrafo 10.2.5), nel serbatoio rimangono circa 20 l d'acqua.

Il serbatoio dell'acqua è installato nella cassapanca del letto a destra (Fig. 95,4) o nell'armadio di destra.



Fig. 95 Serbatoio dell'acqua

Accesso al serbatoio dell'acqua:

- Ribaltare verso l'alto la rete del letto destra (osservando da direzione di marcia).

Attraverso questa apertura di servizio è possibile accedere alla pompa dell'acqua (Fig. 95,1), alla maniglia girevole (Fig. 95,2) per lo scarico dell'acqua e all'apertura per la pulizia (Fig. 95,3).

10.2.2 Riempimento dell'impianto idrico



- ▶ Quando si riempie il serbatoio dell'acqua, rispettare il carico massimo tecnicamente ammesso del veicolo. Quando il serbatoio dell'acqua è pieno, è necessario ridurre il bagaglio in modo corrispondente.



- ▷ Se manca l'acqua, la pompa dell'acqua può surriscaldarsi e danneggiarsi dopo al più tardi un minuto. Non far mai funzionare la pompa dell'acqua quando il serbatoio dell'acqua è vuoto.



- ▷ Mentre si riempie il serbatoio dell'acqua, è possibile controllare la quantità dell'acqua sul pannello di controllo.

- Sistemare il veicolo in posizione orizzontale.
- Accendere l'alimentazione a 12 V sul pannello di controllo.

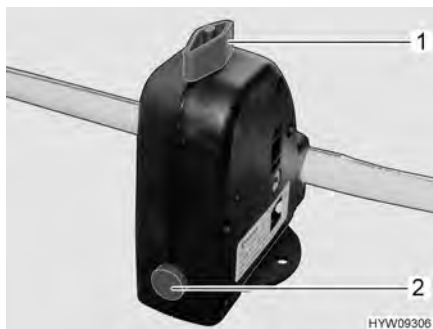


Fig. 96 Valvola di sicurezza/di scarico (Truma)

- Chiudere la valvola di sicurezza/di scarico (Fig. 96). A tal fine ruotare la manopola (Fig. 96,1) verticalmente rispetto alla valvola di sicurezza/di scarico e premere verso l'interno il bottone automatico (Fig. 96,2). Con temperature inferiori a 6 °C non è possibile chiudere la valvola di sicurezza/di scarico.



Fig. 97 Rubinetto di scarico (boiler Truma)



Fig. 98 Rubinetto di scarico (tubatura dell'acqua)

- Chiudere tutti i rubinetti di scarico (Fig. 97 o Fig. 98). Chiudere i coperchi in senso orario oppure posizionare la leva a bilanciere in posizione orizzontale. L'ubicazione delle valvole di sicurezza/di scarico e dei rubinetti di scarico è riportata al paragrafo 10.6, alla fine di questo capitolo.
- Chiudere tutti i rubinetti dell'acqua.
- Chiudere l'apertura di scarico nel serbatoio dell'acqua.
- Aprire il bocchettone di riempimento dell'acqua potabile posto sulla parete esterna del veicolo.
- Riempire il serbatoio dell'acqua con acqua potabile. Per riempire servirsi di una gomma, di una tanica dell'acqua con imbuto o di apparecchiature simili.
- Posizionare tutti i rubinetti dell'acqua su "Caldo" e aprirli. La pompa dell'acqua si inserisce. Tutte le tubature di acqua calda si riempiono di acqua.
- Lasciare aperti i rubinetti dell'acqua fino a che l'acqua fuoriesce senza bolle d'aria. Solo in questo modo è assicurato che il boiler sia pieno di acqua.
- Posizionare tutti i rubinetti dell'acqua su "Freddo" e lasciarli aperti. Tutte le tubature di acqua fredda si riempiono di acqua.

- Lasciare aperti i rubinetti dell'acqua fino a che l'acqua fuoriesce senza bolle d'aria.
- Chiudere tutti i rubinetti dell'acqua.
- Chiudere il bocchettone di riempimento dell'acqua potabile.
- Controllare sul serbatoio dell'acqua che il coperchio sia chiuso ermeticamente.

10.2.3 Rabbocco dell'acqua



- ▶ Quando si riempie il serbatoio dell'acqua, rispettare il carico massimo tecnicamente ammesso del veicolo. Quando il serbatoio dell'acqua è pieno, è necessario ridurre il bagaglio in modo corrispondente.

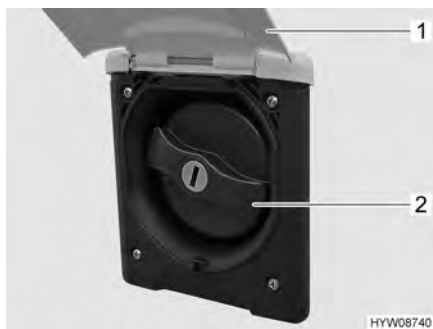


Fig. 99 Coperchio (bocchettone di riempimento dell'acqua potabile)

Il bocchettone di riempimento dell'acqua potabile si trova sul lato destro o sinistro del veicolo, a seconda del modello.

Il bocchettone di riempimento dell'acqua potabile è contrassegnato dal simbolo "🔑".

Apertura del bocchettone di riempimento dell'acqua potabile:

- Sollevare lo sportello esterno (Fig. 99,1).
- Inserire la chiave nel cilindro della serratura e ruotare di un quarto di giro. Il coperchio è sbloccato.
- Estrarre la chiave.
- Ruotare il coperchio blu (Fig. 99,2) di un quarto di giro.
- Rimuovere il coperchio.

Rifornimento d'acqua:

- Riempire il serbatoio dell'acqua con acqua potabile. Per riempire servirsi di una gomma, di una tanica dell'acqua con imbuto o di apparecchiature simili.

Chiusura del bocchettone di riempimento dell'acqua potabile:

- Mettere il coperchio sul bocchettone di riempimento dell'acqua potabile.
- Ruotare il coperchio di un quarto di giro.
- Inserire la chiave nel cilindro della serratura e ruotare di un quarto di giro. Il coperchio è bloccato.
- Estrarre la chiave.
- Verificare che il coperchio sia ben fissato sul bocchettone di riempimento dell'acqua potabile.
- Abbassare lo sportello esterno e chiuderlo.

10.2.4 Scarico dell'acqua

Maniglia girevole

La maniglia girevole per lo scarico dell'acqua è montata sul serbatoio dell'acqua.



Fig. 100 Maniglia girevole (scarico acqua)

- Apertura:*
- Ruotare la maniglia girevole (Fig. 100,1) sul serbatoio dell'acqua in senso antiorario fino all'arresto.
- Chiusura:*
- Ruotare la maniglia girevole (Fig. 100,1) sul serbatoio dell'acqua in senso orario fino all'arresto.

10.2.5 Riduzione della quantità di acqua durante la marcia



- ▶ Quando si riempie il serbatoio dell'acqua, rispettare il carico massimo tecnicamente ammesso del veicolo. Quando il serbatoio dell'acqua è pieno, è necessario ridurre il bagaglio in modo corrispondente.

Maniglia girevole

La maniglia girevole è montata sul serbatoio dell'acqua.

- Chiusura:*
- Sul serbatoio dell'acqua, ruotare la maniglia girevole (Fig. 100,1) in senso orario fino all'arresto.
 - Riempire il serbatoio dell'acqua con acqua potabile.
- Apertura:*
- Sul serbatoio dell'acqua, ruotare la maniglia girevole (Fig. 100,1) in senso antiorario fino all'arresto. L'acqua fuoriesce fino a ca. 20 litri.

10.2.6 Svuotamento dell'impianto idrico



- ▷ Se il veicolo non viene utilizzato per vari giorni o non viene riscaldato in caso di pericolo di gelo, svuotare l'intero impianto idrico. Accertarsi che l'alimentazione a 12 V sul pannello di controllo sia spenta. Altrimenti, la pompa dell'acqua può surriscaldarsi e danneggiarsi. Lasciare aperti i rubinetti dell'acqua in posizione centrale. Lasciare aperti la valvola di sicurezza/di scarico e tutti i rubinetti di scarico. In questo modo si evitano danni a causa del gelo agli apparecchi montati e al veicolo e depositi negli elementi costruttivi acquiferi.



- ▷ Rispettare le istruzioni ambientali illustrate in questo capitolo.

Per svuotare e aerare adeguatamente l'impianto idrico, procedere come segue. Evitare danni causati dal gelo e depositi:

- Sistemare il veicolo in posizione orizzontale.
- Spegnerne l'alimentazione a 12 V sul pannello di controllo.
- Spegnerne l'alimentazione a 230 V intervenendo scatola dei fusibili a 230 V.
- Spegnerne il boiler.



Fig. 101 Valvola di sicurezza/di scarico

- Aprire la valvola di sicurezza/di scarico (Fig. 101). A tal fine ruotare la manopola (Fig. 101) nel senso della lunghezza della valvola di sicurezza/di scarico.



Fig. 102 Rubinetto di scarico (boiler Truma)



Fig. 103 Rubinetto di scarico (tubatura dell'acqua)

- Aprire tutti i rubinetti di scarico (Fig. 102 o Fig. 103).
- Svitare il coperchio del serbatoio dell'acqua.
- Estrarre la pompa dell'acqua e il tubo flessibile dal serbatoio dell'acqua.
- Aprire lo scarico del serbatoio dell'acqua.

- Aprire tutti i rubinetti dell'acqua e impostare sulla posizione centrale.
- Tenere verso l'alto il diffusore della doccia.
- Avvitare l'anello di chiusura sul serbatoio dell'acqua.
- Estrarre la pompa dell'acqua (fissata al coperchio), fintanto che i cavi di allacciamento lo permettono.
- Tenere in alto la pompa dell'acqua sino a che le tubature dell'acqua sono completamente vuote.
- Verificare che il serbatoio dell'acqua sia completamente vuoto.
- Posizionare il diffusore della doccia nella vasca della doccia.
- Rimuovere l'acqua residua che si trova ancora nelle tubature dell'acqua soffiando (max. 0,5 bar). Staccare la tubatura dell'acqua dalla pompa dell'acqua e soffiare all'interno della tubatura dell'acqua in direzione delle utenze.
- Svuotare il serbatoio delle acque grigie. Rispettare le istruzioni ambientali illustrate in questo capitolo.
- Svuotare il serbatoio fecale. Rispettare le istruzioni ambientali illustrate in questo capitolo.
- Pulire il serbatoio dell'acqua e risciacquare bene.
- Lasciar asciugare l'impianto idrico il più a lungo possibile.
- Dopo aver svuotato l'impianto, lasciare aperti tutti i rubinetti dell'acqua in posizione centrale.
- Lasciare aperti tutti i rubinetti di scarico ed eventualmente anche la valvola di sicurezza/di scarico.

10.3 Serbatoio delle acque grigie



- ▷ In caso di pericolo di gelo svuotare il serbatoio delle acque grigie e lasciare aperto il rubinetto di scarico.
- ▷ Non versare mai acqua bollente direttamente nello scarico del lavello. L'acqua bollente può causare delle deformazioni o delle perdite di tenuta nel sistema di scarico delle acque grigie.



- ▷ Svuotare il serbatoio delle acque grigie solo nei punti di smaltimento appositamente previsti nelle stazioni di smaltimento dei campeggi o nelle aree di stazionamento.

Le acque grigie della cucina e dell'unità di lavaggio defluiscono attraverso tubature di plastica nel serbatoio delle acque grigie.

Il serbatoio delle acque grigie è sistemato sotto il pavimento del veicolo.

Capienze Il serbatoio delle acque grigie ha una capienza di 90 l.

Pulizia Pulire più volte all'anno il serbatoio delle acque grigie (vedi capitolo 11).

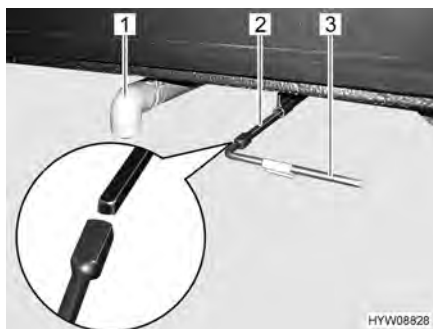


Fig. 104 Leva di comando e tubo di scarico (serbatoio delle acque grigie)

- Svuotamento:**
- Posizionare il tubo di scarico (Fig. 104,1) direttamente sopra la stazione di smaltimento oppure innestare il tubo di gomma per lo scarico (accessorio opzionale) sul tubo di scarico (Fig. 104,1).
 - Aprire il rubinetto di scarico. A tale scopo innestare la chiave quadra (Fig. 104,3) fornita in dotazione sul perno quadro del rubinetto di scarico (Fig. 104,2).
 - Ruotare la chiave quadra (Fig. 104,3) di un quarto di giro in senso antiorario. Le acque grigie vengono scaricate.
 - Dopo il deflusso completo delle acque grigie: Richiudere il rubinetto di scarico. A questo scopo ruotare la chiave quadra (Fig. 104,3) di un quarto di giro in senso orario.
 - Sfilare la chiave quadra (Fig. 104,3) e stivarla.
 - Se presente, sfilare il tubo di gomma per lo scarico e stivarlo.

10.4 Vano WC



- ▷ Non riporre nessun peso nella vasca della doccia. La vasca della doccia oppure altri apparecchi igienico-sanitari possono venire danneggiati.



- ▷ Per la ventilazione del vano WC durante e dopo la doccia oppure per asciugare vestiti bagnati, chiudere la porta del vano WC e aprire la finestra o l'oblò del tetto. L'aria può circolare meglio.
- ▷ Dopo la doccia pulire la vasca della doccia per eliminare resti di sapone, altrimenti al suo interno con il tempo possono crearsi fessure.
- ▷ Asciugare la doccia dopo il suo uso, per prevenire la formazione di umidità.
- ▷ Stazionare il veicolo il più possibile in posizione orizzontale. Altrimenti l'acqua non può defluire liberamente dalla vasca della doccia.
- ▷ Durante il viaggio chiudere la porta con lamelle (Fig. 105,1). Se la porta con lamelle viene lasciata aperta può causare rumore.
- ▷ Ulteriori informazioni relative alla pulizia del vano WC si trovano nel paragrafo 11.2.

Pedana a griglia per doccia

La pedana a griglia per doccia è in legno massiccio. La pedana a griglia per doccia protegge la vasca della doccia e garantisce sempre una superficie calpestabile asciutta, anche dopo una doccia.



Fig. 105 Pedana a griglia per doccia

Per una durata prolungata attenersi a quanto riportato di seguito:

- Prima della doccia, estrarre la pedana a griglia per doccia (Fig. 105,2).
- Dopo la doccia, riposizionare la pedana a griglia per doccia nella vasca della doccia.
- Pulire la pedana a griglia per doccia almeno ogni sei mesi con un panno privo di pelucchi e olio per legno massiccio disponibile in commercio, procedendo nella direzione delle fibre (seguire le indicazioni del produttore).

10.4.1 Lavabo

Il vano WC è dotato di un lavabo ribaltabile.



Fig. 106 Lavabo (ribaltato verso l'alto)

Ribaltamento verso l'alto:

- Afferrare il lavabo (Fig. 106,1) sul bordo anteriore e orientarlo verso l'alto verso la parte, finché non si incastra.

Ribaltare verso il basso:

- Afferrare dentro l'apertura (Fig. 106,2) e spingere indietro il chiavistello.
- Orientare lentamente verso il basso il lavabo fino all'arresto.

10.5 Toilette



- ▷ Il carico massimo della toilette è di 120 kg.
- ▷ In caso di pericolo di gelo e con il veicolo non riscaldato, svuotare completamente il serbatoio fecale.
- ▷ Non sedersi sul coperchio del WC. Il coperchio non è adatto per sopportare il peso di una persona e si può rompere.
- ▷ Usare per la toilette un prodotto chimico idoneo. L'aerazione elimina solo l'odore ma non i germi e i gas. I germi e i gas intaccano le guarnizioni di gomma.



- ▷ Per ulteriori informazioni consultare le istruzioni per l'uso separate del produttore.



- ▷ Svuotare il serbatoio fecale solo nei punti di smaltimento appositamente previsti nelle stazioni di smaltimento dei campeggi o nelle aree di stazionamento.

10.5.1 Toilette orientabile

Il risciacquo della toilette Thetford avviene direttamente attraverso l'impianto idraulico per l'acqua del veicolo. Se necessario, la tazza del WC può essere ruotata nella posizione desiderata.



Fig. 107 Tazza del WC Thetford (orientabile)



Fig. 108 Pulsante dello sciacquone/spia di controllo (toilette Thetford)

La centralina di controllo è posizionata vicino alla tazza del WC.

- Risciacquo:*
- Prima di tirare l'acqua, aprire il cursore della toilette Thetford. A tal fine girare la leva del cursore (Fig. 107,1) in senso antiorario.
 - Per sciacquare premere il pulsante blu (Fig. 108,1).
 - Dopo aver tirato l'acqua chiudere il cursore. Girare la leva del cursore in senso orario.

La spia di controllo (Fig. 108,2) si accende quando il serbatoio fecale deve essere svuotato.

10.5.2 Toilette con banco fisso

Il risciacquo della toilette avviene attraverso una cassetta dell'acqua di risciacquo separata nella toilette.



Fig. 109 Toilette Thetford

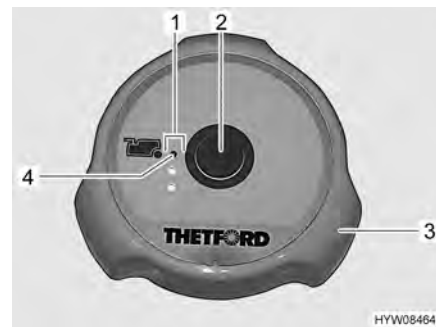


Fig. 110 Pulsante dello sciacquone/spie di controllo (toilette Thetford)

La toilette può essere utilizzata con cursore aperto o chiuso.

Apertura del cursore: ■ Ruotare la maniglia girevole (Fig. 109,1) in senso antiorario.

Chiusura del cursore: ■ Ruotare la maniglia girevole (Fig. 109,1) in senso orario.

Risciacquo: ■ Prima di tirare l'acqua, aprire il cursore della toilette Thetford. A tal fine ruotare la maniglia girevole (Fig. 110,3) in senso antiorario.
 ■ Per sciacquare premere il pulsante blu (Fig. 110,2).
 ■ Dopo aver tirato l'acqua chiudere il cursore. Ruotare la maniglia girevole (Fig. 110,3) in senso orario.

Le spie di controllo (Fig. 110,1) indicano il livello del serbatoio fecale. Quando si accende la spia di controllo rossa (Fig. 110,4), il serbatoio fecale deve essere svuotato.

10.5.3 Svotare il serbatoio fecale



▷ È possibile rimuovere il serbatoio fecale solo se il cursore è chiuso.



Fig. 111 Sportello (serbatoio fecale)

- Spingere in senso orario la leva del cursore in corrispondenza della tazza del WC. Il cursore viene chiuso.
- Aprire lo sportello per il serbatoio fecale all'esterno del veicolo. Inserire la chiave nel cilindro della serratura a pressione (Fig. 111,1) e ruotare in senso orario di un quarto di giro.
- Estrarre la chiave.
- Premere contemporaneamente con i polli entrambi le serrature a pressione (Fig. 111,2) e aprire lo sportello per il serbatoio fecale.



Fig. 112 Serbatoio fecale (nel veicolo)



Fig. 113 Serbatoio fecale



Fig. 114 Serbatoio fecale (nel veicolo) (alternativa)



Fig. 115 Serbatoio fecale (alternativa)

- Tirare verso l'alto il morsetto di sicurezza (Fig. 112,3) ed estrarre il serbatoio fecale (Fig. 112,1) dall'impugnatura (Fig. 112,2).

Oppure:

Tirare verso l'alto la staffa di supporto (Fig. 114,1) ed estrarre il serbatoio fecale (Fig. 114,2).

- Una volta che ci si trova alla stazione di smaltimento, ruotare in avanti i supporti della bocca di erogazione (Fig. 113,1 o Fig. 115,1) e svitare il coperchio (Fig. 113,2 o Fig. 115,2).
- Premere e tenere premuto il tasto per l'aerazione colorato (Fig. 113,3 o Fig. 115,3) fino al completo svuotamento del serbatoio fecale.
- Pulire il serbatoio fecale con acqua potabile.
- Chiudere i supporti della bocca di erogazione con il coperchio e riportarli nella posizione iniziale.
- Spingere il serbatoio fecale nel vano di smaltimento fino all'arresto.
- Chiudere lo sportello del serbatoio fecale.
- Rabboccare con nuovo liquido sanitario.

10.5.4 Funzionamento invernale



- ▷ Non utilizzare antigelo. Gli antigelo possono danneggiare la toilette.

Se il veicolo è riscaldato, la toilette, il serbatoio dell'acqua e il serbatoio fecale si trovano in una zona protetta dal gelo. La toilette può quindi essere utilizzata anche in inverno.

Se il veicolo non è riscaldato e sussiste rischio di gelo, svuotare il serbatoio dell'acqua, il serbatoio fecale e le tubature dell'acqua. È possibile così evitare danni causati dal gelo.

10.5.5 Inattività temporanea



- ▷ Se la toilette non viene utilizzata per un periodo di tempo molto lungo, svuotare il serbatoio dell'acqua, il serbatoio fecale e le tubature dell'acqua.

Inattività della toilette:

- Svuotare il serbatoio dell'acqua.
- Azionare il risciacquo della toilette, fino a quando nella toilette non scorre più acqua. In caso di funzionamento a secco, prestare attenzione in quanto dopo massimo un minuto la pompa potrebbe subire danni.
- Svuotare il serbatoio fecale.
- Sciacquare accuratamente il serbatoio fecale.
- Lasciare aperti i bocchettoni di scarico del serbatoio fecale.
- Lasciare asciugare il serbatoio fecale il più a lungo possibile.

10.6 Ubicazioni

A seconda del modello, è possibile accedere ai componenti dei dispositivi igienico-sanitari nelle seguenti ubicazioni:

Modello	Valvole di scarico acqua	Valvola di sicurezza/di scarico	Serbatoio dell'acqua potabile
Yosemite	Sotto lo sportello del pavimento	Nel vano sedile accanto al boiler	Sotto la copertura destra della cassapanca del letto
Serengeti	Nel vano sedile, dietro uno sportello laterale, sotto lo sportello del pavimento	Nel vano sedile, dietro uno sportello laterale, sotto lo sportello del pavimento	Cassapanca del letto sotto la copertura
Sierra Nevada	Sotto lo sportello del pavimento	Nel vano sedile accanto al boiler	Ripostiglio a destra dietro, sotto la piastra del pavimento
Grand Canyon/ Grand Canyon Classic	Sotto lo sportello del pavimento	Nel vano sedile accanto al boiler	Sotto la copertura destra della cassapanca del letto
Yellow-stone	Sotto lo sportello del pavimento	Nel vano sedile accanto al boiler	Sotto la copertura, sul lato destro della cassapanca del letto
Ayers Rock	Nel vano sedile, dietro uno sportello laterale, sotto lo sportello del pavimento	Nel vano sedile, dietro uno sportello laterale, sotto lo sportello del pavimento	Sotto la copertura destra della cassapanca del letto
Grand Canyon S	Sotto lo sportello del pavimento	Nel vano sedile accanto al boiler	Sotto la copertura destra della cassapanca del letto
Redwood S	Non ancora noto al momento della stampa	Non ancora noto al momento della stampa	Non ancora noto al momento della stampa

Panoramica del capitolo

Questo capitolo contiene indicazioni sulla cura del veicolo.

Schede (liste) di controllo con misure da prendere quando non si utilizza per lungo tempo il veicolo sono riportate alla fine del presente capitolo.

Le schede di controllo concernono i seguenti punti:

- l'inattività temporanea
- l'inattività nel periodo invernale
- la messa in funzione dopo un periodo di inattività

11.1 Cura degli esterni

11.1.1 Note generali

La normale cura degli esterni consiste in un lavaggio regolare. La frequenza con la quale occorre lavare il veicolo dipende dalle condizioni d'uso e da quelle ambientali. In ambienti con forte inquinamento atmosferico o se vengono percorse strade cosparse di sale antigelo, lavare il veicolo più spesso. Lavare spesso il veicolo anche quando esso viene esposto ad ambienti salini e umidi (zone costiere, climi caldi e umidi).

Cercare di non parcheggiare sotto agli alberi. Le secrezioni resinose di molti alberi rendono la vernice opaca e favoriscono un possibile processo di corrosione.

Lavare via subito e accuratamente gli escrementi di uccelli, in quanto l'acidità in essa contenuta risulta particolarmente corrosiva.

11.1.2 Lavaggio con pulitori ad alta pressione



- ▷ Non lavare i pneumatici con pulitore ad alta pressione. I pneumatici possono venire danneggiati.
- ▷ Non spruzzare direttamente le applicazioni esterne con il pulitore ad alta pressione. In caso contrario le applicazioni esterne potrebbero staccarsi.

Prima di lavare il veicolo con un pulitore ad alta pressione consultare il relativo manuale di funzionamento.

Quando si utilizza un ugello a getto circolare per il lavaggio, mantenere una distanza minima di ca. 700 mm fra il veicolo e l'ugello di pulizia.

Prestare attenzione che il getto d'acqua fuoriesca in pressione. Se si utilizza il pulitore ad alta pressione in modo non professionale si possono arrecare danni al veicolo. La temperatura dell'acqua non deve superare i 60 °C.

Muovere il getto d'acqua durante l'intera procedura di lavaggio. Non indirizzare il getto direttamente su spiragli di porte, su componenti elettrici, su connettori a spina, su guarnizioni e su griglie di aerazione od oblò. Pericolo di danneggiamento del veicolo oppure di penetrazione d'acqua nell'abitacolo.

11.1.3 Lavaggio del veicolo



- ▷ Non lavare mai il veicolo in impianti di lavaggio. I rulli delle spazzole possono danneggiare le applicazioni esterne. Nel camino di scarico o nel sistema di aerazione forzata può penetrare acqua. Il veicolo può venire danneggiato.
- Pulire il veicolo esclusivamente negli spazi appositamente allestiti per il lavaggio di veicoli.
Evitare una insolazione diretta. Rispettare le norme antinquinamento.
- Quando si utilizzano dei detersivi, attenersi alle istruzioni per l'uso dei relativi produttori. I detersivi devono avere pH neutro.
- Testare prima in un punto non visibile la compatibilità del detersivo.
- Strofinare le applicazioni esterne e componenti di plastica solamente con acqua abbondante calda, detersivo per piatti e un panno morbido.
- Lavare il veicolo con molta acqua, con una spugna pulita oppure con una spazzola delicata. In caso di sporco resistente, usare detersivo per piatti all'acqua.
- Le pareti esterne verniciate possono essere pulite inoltre con un detersivo per caravan.
- Trattare le guarnizioni di gomma sulle porte con un prodotto per la cura della gomma disponibile in commercio.
- Lubrificare i cilindri delle serrature sulle porte con grafite in polvere.

11.1.4 Finestre in vetro acrilico

Considerata la sua sensibilità, il vetro acrilico delle finestre deve essere trattato con particolare cura.



- ▷ Non strofinare mai il vetro acrilico delle finestre asciutte poiché i granuli di polvere possono danneggiare la superficie.
- ▷ Pulire il vetro acrilico delle finestre soltanto con abbondante acqua calda, un po' di detersivo per piatti e un panno morbido.
- ▷ Non utilizzare assolutamente detersivi per vetri contenenti additivi chimici, abrasivi o contenenti alcol. Questi provocherebbero un infragilimento anticipato del vetro e la formazione di fessure.
- ▷ Non utilizzare detersivi, utilizzati per le carrozzerie (p. es. anti catrame o anti silicone), con vetro acrilico.
- ▷ Non entrare in impianti di lavaggio.
- ▷ Non applicare alcun adesivo sul vetro acrilico delle finestre.
- ▷ Dopo il lavaggio del veicolo sciacquare ancora una volta le finestre in vetro acrilico con abbondante acqua pulita.
- ▷ Trattare le guarnizioni di gomma con un prodotto per la cura della gomma disponibile in commercio.



- ▷ Per il trattamento seguente alla pulizia è adatto il detersivo per vetro acrilico con effetto antistatico. Con una pulitura per vetro acrilico è possibile trattare piccoli graffi. Questi prodotti sono disponibili presso il servizio accessori.

11.1.5 Parti in vetroresina



- ▷ Evitare il contatto del lucido con le gommine dei finestrini e con i profili dei listelli di cuoio.
- ▷ La vetroresina non deve diventare troppo calda. Perciò durante la lucidatura con una lucidatrice tenere l'apparecchio costantemente in movimento.

Le parti in vetroresina possono ingiallirsi o deteriorarsi a causa di scarsa cura e invecchiamento del materiale.

Perciò trattare ulteriormente le parti in vetroresina con regolarità. Si evita in questo modo, che le parti in vetroresina si rovinino a contatto con i raggi solari, permettendo così di mantenere inalterata la funzione sigillante della superficie esterna della plastica.

Trattare le parti in vetroresina:

- Lavare il veicolo e farlo asciugare come sopra descritto. Controllare se le parti in vetroresina sono pulite ed asciutte.
- Applicare del lucidante con un panno morbido sulla superficie della parte in vetroresina.
- Attendere finché non si è formato un leggero strato grigio.
- Lucidare la parte in vetroresina con un panno morbido e pulito. Muovere il panno in senso circolare sulla superficie della parte in vetroresina.

Consigliamo di utilizzare una lucidatrice per lo svolgimento di questo lavoro.



- ▷ Per conservare la lucidatura è necessario utilizzare una protezione per vernici. Per l'uso della protezione per vernici, consultare le istruzioni per l'uso.

11.1.6 Sottoscocca

Il sottoscocca del veicolo è ricoperto parzialmente da una protezione resistente all'invecchiamento. In caso di eventuali danni riparare subito la pellicola protettiva. Non trattare le superfici ricoperte della pellicola protettiva con olio spray.



- ▷ Utilizzare solo prodotti approvati dal produttore. I nostri concessionari e punti di assistenza autorizzati saranno lieti di consigliarvi.

11.1.7 Vano motore



- ▷ Eseguire operazioni di pulizia e manutenzione del vano motore solo a motore spento.
- ▷ Prima di effettuare operazioni nel vano motore, lasciar raffreddare il motore. Il contatto con parti del motore ancora calde potrebbe provocare scottature.
- ▷ Prima di effettuare operazioni nel vano motore, leggere e prestare attenzione alle avvertenze e alle indicazioni d'uso presenti nel manuale di funzionamento del produttore del veicolo di base.
- ▷ Il lavaggio del motore deve essere eseguito solo da un'officina specializzata autorizzata.
- ▷ Non dirigere il getto di vapore direttamente sugli alloggiamenti delle luci, sui motori e sulle guarnizioni. In questo modo è possibile evitare che si sviluppino umidità nei fari e che ciò possa causare eventuali guasti.
- ▷ Non dirigere il getto di vapore sul motorino e sulla tiranteria dei tergicristalli.
- ▷ Applicare la vernice per motori solo quando tutti i componenti del vano motore risultano freddi e privi di sporco.
- ▷ Utilizzare solo lubrificanti, grassi e liquidi approvati dal produttore del veicolo di base.

Non saranno coperti da garanzia del carrozziere danni, perdite di tenuta o guasti dei componenti elettrici causati dal lavaggio del motore.

11.1.8 Impianto tergicristalli e tergicristalli



- ▷ Riempire il contenitore dell'acqua di lavaggio solamente con detersivi indicati nel manuale di funzionamento del veicolo di base (con/senza antigelo) attenendosi al rapporto di miscela indicato. Non utilizzare altri antigelo o detersivi. Potrebbero peggiorare l'azione di pulizia e danneggiare le spazzole del tergicristallo.
 - ▷ Non azionare l'impianto tergicristalli o i tergicristalli quando le spazzole del tergicristallo sono ghiacciate. Prima dell'azionamento, utilizzare un prodotto antigelo sulle spazzole del tergicristallo.
 - ▷ Non rimuovere la neve accumulata sul parabrezza con i tergicristalli. Spazzare via la neve dal parabrezza.
 - ▷ Non attivare i tergicristalli in caso di parabrezza asciutto.
 - ▷ Non pulire il motore e la tiranteria dei tergicristalli con getti di vapore.
- Verificare regolarmente il corretto funzionamento dell'impianto tergicristalli e dei tergicristalli.
 - Verificare regolarmente il livello di riempimento del contenitore dell'acqua di lavaggio. Il parabrezza può essere pulito correttamente dai tergicristalli, solo se è presente sufficiente liquido di lavaggio. Una visibilità chiara contribuisce in modo decisivo alla sicurezza del viaggio.
 - Prima della stagione fredda, riempire il contenitore dell'acqua di lavaggio con detersivo per vetri e una quantità sufficiente di antigelo.
 - Riempire in modo tempestivo con acqua per tergicristalli. Per diluire il detersivo per vetri, utilizzare solo acqua pulita.
 - Rimuovere il prima possibile dalle spazzole del tergicristallo eventuali resti di insetti.
 - Pulire regolarmente le spazzole del tergicristallo con un detersivo per vetri. Far scorrere una spugna o un panno sul gommino.

- Dopo il lavaggio del veicolo, rimuovere eventuali residui di cera con un detergente per vetri adatto allo scopo.
- Rimuovere dagli ugelli dell'impianto tergilavafari eventuali residui di sporco.
- Nel caso in cui si percorrano tratti di strada molto sporchi, spruzzare gli ugelli dei tergilavafari con acqua pulita, per evitare la formazione di incrostazioni.
- Rimuovere eventuali ostruzioni degli ugelli con un ago sottile.

11.1.9 Impianto di climatizzazione



- ▷ Non lavare l'impianto di climatizzazione con un pulitore ad alta pressione. L'acqua che vi penetrerebbe potrebbe danneggiare l'impianto di climatizzazione.
- ▷ Non entrare in impianti di lavaggio.
- ▷ Per la pulizia non utilizzare oggetti affilati o duri. Altrimenti si potrebbero danneggiare l'impianto di climatizzazione e il lucernario.



- ▷ Per la pulizia del lucernario utilizzare esclusivamente i detergenti consigliati dal produttore. I nostri concessionari e punti di assistenza autorizzati saranno lieti di consigliarvi.
- Pulire l'impianto di climatizzazione soltanto con acqua e un detergente delicato.
- All'occasione, strofinare il corpo dell'impianto di climatizzazione e dell'unità di sfiato aria con un panno umido.
- All'occasione, pulire il telecomando con un panno umido. Pulire il display con un panno per la pulizia di occhiali.
- Se necessario, pulire le tende a rullo con molta acqua e sapone delicato.
- Rimuovere regolarmente foglie e altra sporcizia dalle aperture di aerazione sull'impianto di climatizzazione.
- Controllare regolarmente gli scarichi della condensa, per verificare che la condensa generata venga scaricata senza impedimenti.
- Pulire regolarmente i filtri sui due lati dell'unità di deflusso aria.
- Sostituire ogni anno i filtri ai carboni attivi sui due lati dell'unità di deflusso aria.
- Controllare ogni anno se la guarnizione profilata sul tetto del veicolo è danneggiata.
- ▷ Per ulteriori informazioni consultare le istruzioni per l'uso separate del produttore.



11.1.10 Scalino di ingresso

Se lo scalino di ingresso venisse lubrificato, durante la marcia del veicolo il lubrificante può impregnarsi di impurità compromettendo in questo modo la funzione dello scalino di ingresso oppure addirittura danneggiarlo. Per questo motivo non oliare né ingrassare le parti mobili dello scalino di ingresso.

11.2 Cura dell'interno



- ▷ Se è possibile, trattare subito le macchie.
- ▷ Considerata la sua sensibilità, il vetro acrilico delle finestre deve essere trattato con particolare cura (vedi paragrafo 11.1.4).
- ▷ Considerata la loro sensibilità, i componenti in PVC della zona di soggiorno e del bagno devono essere trattati con particolare cura. Non utilizzare in nessun caso detersivi chimici o detersivi antiappannanti, né prodotti abrasivi. In questo modo si evitano l'infragilimento e le screpolature.
- ▷ Colore per capelli, smalto per unghie, cenere di sigarette e sostanze simili possono causare macchie o decolorazioni permanenti su parti in plastica. Evitare dunque che queste sostanze vengano a contatto con parti in plastica. Se non si riesce ad evitarlo, rimuovere immediatamente queste sostanze.
- ▷ Non usare prodotti corrosivi per la pulizia degli scarichi. Non versare mai acqua bollente negli scarichi. Prodotti corrosivi o acqua bollente possono danneggiare i tubi di scarico e i sifoni.
- ▷ Non utilizzare essenza d'aceto per pulire la toilette e l'impianto idrico, o per togliere le incrostazioni di calcare dell'impianto idrico stesso. L'essenza di aceto può danneggiare le guarnizioni o alcune parti dell'impianto. Per togliere il calcare utilizzare agenti decalcificanti esistenti in commercio.
- ▷ Utilizzare l'acqua con parsimonia. Pulire con un panno umido eventuali residui di umidità.



- ▷ I nostri concessionari e i nostri punti di assistenza sono a disposizione per eventuali richieste per l'uso degli prodotti.
- Superfici dei mobili, maniglie dei mobili, lampade e luci, parti varie in plastica nel vano abitabile e zona bagno devono essere puliti con uno straccio di lana inumidito con acqua. All'acqua può essere aggiunto del detersivo tipo morbido. Se necessario, trattare le superfici di vernice con un lucidante per mobili.
- Le tendine e i tendaggi devono essere lavati a secco.
- Passare regolarmente l'aspiratore sui tappeti, eventualmente pulire con una schiuma per tappeti.
- Pulire il rivestimento in PVC del pavimento con un detersivo delicato che contiene sapone, adatto per pavimenti in PVC. Non appoggiare i tappeti sul rivestimento in PVC bagnato. Le moquette e i rivestimenti in PVC dei pavimenti potrebbero incollarsi l'uno con l'altro.
- Spazzolare la protezione contro gli insetti o le zanzariere a rullo con una spazzola morbida oppure aspirare con la spazzola dell'aspirapolvere.
- Spazzolare l'oscurante a rullo con una spazzola morbida oppure usare la spazzola dell'aspirapolvere. Rimuovere lo sporco e il grasso con acqua saponata a 30 °C (sapone duro).
- Spazzolare le tendine oscuranti pieghevoli con una spazzola morbida oppure usare la spazzola dell'aspirapolvere. Rimuovere lo sporco e il grasso con acqua saponata a 30 °C (sapone duro).
- Le cinture di sicurezza possono essere pulite con lisciva di sapone. Prima di essere avvolte, le cinture di sicurezza devono essere completamente asciutte.
- Pulire il tessuto della tenda del tetto a soffietto solo con un panno morbido inumidito per non rimuovere il trattamento ignifugo.

11.3 Allestimento della cucina

11.3.1 Indicazioni sulla cura generali

- Precedentemente al primo utilizzo, riscaldare il forno o grill vuoto per eliminare eventuali odori dovuti al processo di fabbricazione.
- Non lavare mai il lavandino e il fornello a gas con prodotti abrasivi contenenti sabbia. Evitare tutto quello che potrebbe provocare graffi o rigature.
- La superficie del piano di lavoro della cucina non è antigraffio. Nel caso in cui vengano adoperati utensili affilati, servirsi di una base. Per la pulizia e la cura, utilizzare solo detersivi delicati. Non utilizzare spugne o detersivi abrasivi aggressivi.
- Pulire i bruciatori del fornello a gas solo con un panno umido. Evitare l'infiltrazione di acqua nelle aperture delle coperture dei bruciatori. L'acqua può danneggiare i bruciatori del fornello a gas.
- Pulire la superficie dell'area di cottura e in particolare il piano di cottura con acqua tiepida e una piccola quantità di detersivo per stoviglie. Un detersivo in crema o oggetti affilati danneggiano la superficie del piano di cottura.
È più facile pulire la superficie del piano di cottura quando è ancora tiepida. Prima della pulizia, accertarsi che il piano di cottura sia ancora tiepido, toccandolo con la mano (l'indicazione di calore residuo è spenta). Pulire in ogni caso il piano di cottura prima di un nuovo utilizzo.
- Durante la pulizia, verificare che i fori degli spartifiamma non siano ostruiti.
- È possibile rimuovere le manopole per procedere con la pulizia.
- Pulire le superfici esterne dell'allestimento della cucina con un panno umido. Non utilizzare detersivi abrasivi, corrosivi o contenenti cloruro. Non utilizzare lana d'acciaio.
- Rimuovere immediatamente sostanze acide o alcaline (aceto, sale, succo di limone e simili).
- Prima della pulizia di forno o grill, lasciarli raffreddare. Le superfici calde possono essere danneggiate dall'utilizzo di acqua fredda o panni umidi. Pulire le superfici smaltate solo con acqua saponata o acqua con detersivo per piatti.

11.3.2 Superfici in acciaio inossidabile



- ▷ Non pulire le superfici in acciaio inossidabile con candeggianti, prodotti contenenti cloruro o acido cloridrico, lievito in polvere o lucido per argento.
- ▷ Non utilizzare detersivi in crema e spugne ruvide.



- ▷ Prima della pulizia, testare su un punto non visibile se il prodotto detersivo utilizzato è adatto alla superficie.
- ▷ Dopo aver pulito le superfici, asciugarle accuratamente per evitare che rimangano residui di calcare.
- ▷ In caso di superfici in acciaio inossidabile spazzolato, asciugare nel senso della spazzolatura.

Rimozione di graffi dalla superficie:

- Trattare la superficie in acciaio inossidabile con un panno morbido umido e con prodotti di pulizia/lucidatura specifici per l'acciaio inossidabile.
- Pulire la superficie in acciaio inossidabile e asciugarla con un panno per la pulizia della casa.

*Rimozione di sporco
ostinato e residui di grasso
bruciato:*

- Pulire la superficie in acciaio inossidabile con una comune spugna per la pulizia della casa e utilizzando un detergente.
- Pulire la superficie in acciaio inossidabile e asciugarla con un panno per la pulizia della casa.

*Rimozione di impronte
digitali:*

- Pulire la superficie in acciaio inossidabile con un panno morbido e utilizzando una soluzione pulente o un detergente per vetri.
- Pulire la superficie in acciaio inossidabile e asciugarla con un panno per la pulizia della casa.

*Rimozione di macchie di
caffè e tè:*

- Trattare la superficie in acciaio inossidabile con una soluzione di bicarbonato di sodio. Lasciare agire la soluzione di bicarbonato di sodio per 15 minuti.
- Pulire la superficie in acciaio inossidabile e asciugarla con un panno per la pulizia della casa.

*Rimozione di macchie di
ruggine:*

- Pulire la superficie in acciaio inossidabile con una comune spugna per la pulizia della casa e utilizzando un detergente. Eventualmente, è possibile utilizzare un panno morbido e un detergente per acciaio inossidabile.
- Pulire la superficie in acciaio inossidabile e asciugarla con un panno per la pulizia della casa.

11.3.3 Frigorifero

- Pulire l'interno e l'esterno del frigorifero con un panno morbido e acqua tiepida (con detergente delicato).
- Sciacquare il frigorifero con acqua pulita e lasciare asciugare.
- Mantenere il canale di scolo dell'acqua di condensa libero da depositi.
- Per evitare eventuali modifiche dei materiali, non utilizzare saponi e detersivi abrasivi, in grani o contenenti soda.
- Rimuovere immediatamente i residui di oli e grassi dalle guarnizioni dello sportello.

11.4 Cuscini

Le seguenti indicazioni di cura e pulizia costituiscono solo una guida di supporto. Le indicazioni non garantiscono pertanto il successo della pulizia. Non è possibile dedurre diritti di garanzia dalle indicazioni.



- ▷ Se è possibile, trattare subito le macchie.
- ▷ Non rimuovere mai le macchie utilizzando detersivi domestici (p. es. detersivi per stoviglie).
- ▷ Prima di trattare le macchie, provare a pulire un punto nascosto delle fodere dei cuscini. In questo modo è possibile stabilire se la pulizia danneggia i materiali o i colori.
- ▷ Le macchie umide o contenenti olio vanno sempre e solo deterse e mai sfregate. L'azione più efficace è premere leggermente un panno assorbente o una spugna sulla macchia.
- ▷ Non lavare i cuscini.
- ▷ Quando i rivestimenti in pelle vengono puliti, prestare attenzione che l'acqua non entri tra le cuciture della pelle e che i rivestimenti in pelle non si impregnino d'acqua.



- ▷ Trattare la macchia procedendo dall'esterno all'interno. In questo modo la macchia non si allargherà ulteriormente.
- ▷ In caso di impurità solide o più morbide rimuovere prima la parte più consistente. Trattare quindi con cautela la macchia utilizzando un coltello non affilato o una spatola.
- ▷ Se la macchia è già seccata, spazzolare con cautela la parte più consistente. Detergere quindi la macchia con un panno o una spugna inumiditi.
- ▷ Se la luce del sole arriva sui cuscini, questi con il tempo si sbiadiscono. Se inoltre la temperatura all'interno del veicolo aumenta molto, il processo di cambiamento di colore viene accelerato. Pertanto consigliamo di chiudere gli oscuranti delle finestre in caso di irradiazione solare forte. Nell'oscurare le finestre fare attenzione che non si creino ristagni di calore.

Rimozione di macchie di grasso, olio, vino, latte, bevande analcoliche:

- Inumidire un panno solo con detersivi a base d'acqua esistenti in commercio. (In alternativa mescolare 2 cucchiaini da tavola di ammoniaca con 1 litro d'acqua.)
- Detergere delicatamente la macchia con il panno.
- Cambiare spesso la parte di panno che deterge, in modo che la macchia venga a contatto solo con una parte pulita del panno.

Rimozione di macchie di urina e sudore:

- Inumidire un panno solo con detersivi a base d'acqua esistenti in commercio. (In alternativa mescolare 2 cucchiaini da tavola di ammoniaca con 1 litro d'acqua.)
- Detergere delicatamente la macchia con il panno.
- Cambiare spesso la parte di panno che deterge, in modo che la macchia venga a contatto solo con una parte pulita del panno.

Rimozione di macchie di cioccolato, caffè:

- Inumidire il panno con acqua tiepida.
- Detergere la macchia con il panno.

Rimozione di resti di frutta:

- Inumidire il panno con acqua fredda.
- Detergere la macchia con il panno.

Rimozione di macchie di cera:

- Raschiare con cautela la cera utilizzando un coltello non affilato o una spatola.
- Coprire la macchia con diversi strati di carta assorbente e stirare.

Rimozione di macchie di sangue:

- Mescolare 2 cucchiaini da tavola di sale e 1 litro di acqua.
- Inumidire la macchia e asciugarla con un panno asciutto.
- Per le macchie ostinate detergere con ammoniaca liquida.

Rimozione di macchie di inchiostro (penna a sfera):

- Inumidire il panno con benzina per smacchiare.
- Detergere delicatamente la macchia con il panno.
- Cambiare spesso la parte di panno che deterge, in modo che la macchia venga a contatto solo con una parte pulita del panno.

Rimozione di macchie di fango:

- Rimuovere con cautela più sporco possibile utilizzando un coltello non affilato o una spatola.
- Lasciare seccare lo sporco e quindi aspirare.
- In presenza di macchie ostinate, inumidire un panno solo con detersivi a base d'acqua esistenti in commercio. (In alternativa mescolare 2 cucchiaini da tavola di ammoniaca liquida con 1 litro d'acqua.)
- Detergere delicatamente la macchia con il panno.
- Cambiare spesso la parte di panno che deterge, in modo che la macchia venga a contatto solo con una parte pulita del panno.

Rimozione di macchie di matita:

- Inumidire il panno con prodotti delicati, privi di acqua ed esclusivamente di pulizia a secco.
- Detergere delicatamente la macchia con il panno.
- Cambiare spesso la parte di panno che deterge, in modo che la macchia venga a contatto solo con una parte pulita del panno.

Rimozione di macchie di vomito:

- Rimuovere con cautela il vomito.
- Lavare il cuscino con acqua fredda.
- Inumidire un panno solo con detersivi a base d'acqua esistenti in commercio. (In alternativa mescolare 2 cucchiaini da tavola di ammoniaca con 1 litro d'acqua.)
- Detergere delicatamente la macchia con il panno.
- Cambiare spesso la parte di panno che deterge, in modo che la macchia venga a contatto solo con una parte pulita del panno.

11.5 Impianto idrico**11.5.1 Pulizia del serbatoio dell'acqua**

- Svuotare il serbatoio dell'acqua e chiudere l'apertura di scarico.
- Staccare il coperchio del serbatoio dell'acqua.
- Versare acqua con un po' di detersivo nel serbatoio dell'acqua (non utilizzare prodotti abrasivi).
- Con una normale spazzola per lavare sfregare il serbatoio dell'acqua, fino a che nessun rivestimento è più presente.
- Sfregare via anche l'involucro della pompa.
- Se possibile, pulire manualmente le sonde dell'acqua potabile attraverso le apposite aperture per la pulizia.
- Risciacquare il serbatoio dell'acqua con abbondante acqua potabile.



- ▷ Se a causa della sua struttura non è possibile pulire con ausilio meccanico il serbatoio dell'acqua: utilizzare un detersivo chimico idoneo.

I concessionari autorizzati possono aiutare nella scelta di un detersivo idoneo.

Attenersi alle avvertenze per l'uso del produttore del detersivo.

11.5.2 Pulizia delle tubature dell'acqua



- ▷ Utilizzare solo detergenti adeguati reperibili nel commercio specializzato.
- ▷ Il detergente deve essere conforme alle disposizioni nazionali e omologato (se richiesto).



- ▷ Raccogliere la miscela di acqua e detergente in eccesso e smaltirla in modo professionale.
- Svuotare l'impianto idrico.
 - Chiudere tutte le aperture di scarico e i rubinetti di scarico.
 - Versare la miscela di acqua e detergente nel serbatoio dell'acqua. Così facendo osservare le indicazioni del costruttore per il rapporto di miscela.
 - Aprire singolarmente i rubinetti di scarico.
 - Lasciare aperti i rubinetti di scarico finché la miscela di acqua e detergente ha raggiunto la relativa bocca di erogazione.
 - Richiudere i rubinetti di scarico.
 - Posizionare tutti i rubinetti dell'acqua su "Caldo" e aprirli.
 - Lasciare aperti i rubinetti dell'acqua finché la miscela di acqua e detergente ha raggiunto la bocca di erogazione.
 - Posizionare tutti i rubinetti dell'acqua su "Freddo" e aprirli.
 - Lasciare aperti i rubinetti dell'acqua finché la miscela di acqua e detergente ha raggiunto la bocca di erogazione.
 - Chiudere tutti i rubinetti dell'acqua.
 - Premere varie volte il risciacquo della toilette.
 - Lasciar agire il detergente secondo le indicazioni del produttore.
 - Svuotare l'impianto idrico. Raccogliere la miscela di acqua e detergente e smaltirla in modo professionale.
 - Per il risciacquo dell'intero impianto idrico, riempire varie volte con acqua potabile e svuotare di nuovo.

11.5.3 Disinfezione dell'impianto idrico



- ▷ Utilizzare solo disinfettanti adeguati reperibili nel commercio specializzato.
- ▷ Il disinfettante deve essere conforme alle disposizioni nazionali e omologato (se richiesto).



- ▷ Raccogliere la miscela di acqua e disinfettante in uscita e smaltirla in modo professionale.

Per la disinfezione dell'impianto idrico, procedere analogamente alla pulizia delle tubature dell'acqua (vedi paragrafo 11.5.2). Utilizzare però in questo caso disinfettanti, invece che detergenti.

11.5.4 Pulizia del serbatoio delle acque grigie

Dopo aver utilizzato il veicolo pulire il serbatoio delle acque grigie.

- Svuotare il serbatoio delle acque grigie.
- A questo scopo aprire l'apertura per il serbatoio delle acque grigie e il rubinetto di scarico.
- Sciacquare a fondo il serbatoio delle acque grigie con acqua potabile.
- Se possibile, pulire manualmente le sonde delle acque grigie attraverso le apposite aperture per la pulizia.

11.6 Cura invernale

Il sale anticongelante danneggia il sottoscocca e le parti esposte agli spruzzi d'acqua. In inverno, consigliamo di lavare il veicolo più spesso. In particolare vengono attaccate le parti meccaniche e trattate in superficie, nonché le parti sotto il veicolo, che devono essere perciò pulite a fondo.



- ▷ In caso di pericolo di gelo è necessario alimentare il riscaldamento sempre ad una temperatura di 15 °C al minimo. Posizionare la ventola di ricircolo dell'aria sul funzionamento automatico. Se le temperature esterne sono estremamente basse, aprire leggermente gli sportelli e le porte dei mobili. La circolazione di aria calda può contrastare un eventuale congelamento, p. es. delle tubature dell'acqua, e la formazione di condensa nei gavoni.
- ▷ In caso di pericolo di gelo coprire le finestre sul lato esterno del veicolo con i pannelli isolanti invernali.

11.7 Inattività

11.7.1 Inattività temporanea





- ▶ Dopo una sosta prolungata (circa 10 mesi) far controllare l'impianto frenante e del gas da una officina specializzata autorizzata.
- ▶ Tener presente che già dopo poco tempo l'acqua diventa imbevibile.
- ▶ I danni ai cavi causati da animali possono provocare un cortocircuito. Pericolo d'incendio!

Gli animali (in particolare i topi) possono arrecare gravi danni all'interno del veicolo. Questo vale soprattutto se essi vengono lasciati incustoditi all'interno del veicolo in sosta.

Per evitare o limitare i danni dovuti alla presenza di animali all'interno del veicolo, ispezionare regolarmente il veicolo verificando se sia stato danneggiato o se presenti segni di danni.

Qualora siano visibili tracce di animali, contattare il concessionario autorizzato o il punto di assistenza. I danni provocati ai cavi possono causare un cortocircuito. Il veicolo potrebbe prendere fuoco.

Prima della messa a riposo effettuare la lista di controllo:

	Operazione	Eseguita
Veicolo di base	Riempire completamente il serbatoio del carburante. Così facendo è possibile evitare fenomeni di corrosione nel serbatoio	
	Interporre sotto il veicolo dei cavalletti per scaricare ruote/pneumatici, oppure muovere il veicolo ogni 4 settimane. In questo modo si evitano punti di eccessiva pressione sui pneumatici e sui cuscinetti delle ruote	
	Proteggere i pneumatici dall'irraggiamento diretto del sole. Pericolo di formazione di screpolature!	
	Pompare i pneumatici fino alla pressione massima raccomandata	
	Assicurarsi che il pianale e il sottoscocca abbiano sufficiente circolazione d'aria	
	 ▷ Umidità e mancanza d'aria, come p. es. causate da copertura con teloni o fogli di plastica, possono causare macchie e chiazze nel sottoscocca.	
Attenersi inoltre alle indicazioni contenute nel manuale di funzionamento del veicolo di base		
Scocca	Chiudere tutti i camini con gli appositi tappi e chiudere ermeticamente le altre aperture (tranne i dispositivi di aerazione forzata). In questo modo si impedisce agli animali (p. es. topi) di introdursi all'interno del veicolo	
	Per evitare la formazione di condensa, e di conseguenza la formazione di muffe, areare l'abitacolo, tutti i gavoni accessibili dall'esterno e l'area di stazionamento (p. es. il garage) ogni 3 settimane	
Abitacolo	Sollevarre i cuscini imbottiti per migliore aerazione e coprirli	
	Pulire il frigorifero	
	Lasciare socchiuse la porta del frigorifero e del vano congelatore	
	Cercare tracce di animali eventualmente introdotti nel veicolo	
	Staccare lo schermo piatto dalla rete ed ev. rimuoverlo dal veicolo	
Impianto del gas	Chiudere la valvola principale di arresto della bombola gas	
	Chiudere tutti i rubinetti di arresto del gas	
	Togliere sempre le bombole del gas del vano portabombole, anche se sono vuote	
Impianto elettrico	Caricare completamente la batteria dell'abitacolo e la batteria di avviamento	
	 ▷ Prima di un periodo di fermo provvisorio, ricaricare la batteria per almeno 20 ore.	
	Separare la batteria dell'abitacolo dalla rete di bordo da 12 V	
Impianto idrico	Svuotare completamente l'impianto idrico. Soffiare via l'acqua residua dalle tubature dell'acqua (max. 0,5 bar). Lasciare aperti i rubinetti dell'acqua in posizione centrale. Lasciare aperti la valvola di sicurezza/di scarico e tutti i rubinetti di scarico. Attenersi alle avvertenze contenute nel capitolo 10	


11.7.2 Inattività nel periodo invernale

Sono necessari dei provvedimenti supplementari per l'inattività invernale:

	Operazione	Eseguita
Veicolo di base	Pulire a fondo la scocca e il sottoscocca spruzzandovi poi cera calda o trattandoli con prodotti di conservazione della vernice	
	Riempire il serbatoio del carburante con gasolio invernale	
	Controllare il liquido antigelo nel radiatore	
	Riparare i danni alla vernice	
	Rabboccare l'acqua per i tergicristalli con antigelo	
Scocca	Pulire accuratamente il veicolo esternamente	
	Tenere aperte le aperture di aerazione forzate	
	Pulire e ingrassare tutte le cerniere delle porte e degli sportelli	
	Lubrificare i bloccaggi e le chiusure usando un pennello	
	Trattare tutte le guarnizioni in gomma con un prodotto per la cura della gomma disponibile in commercio	
	Lubrificare i cilindri delle serrature mediante grafite in polvere	
Abitacolo	Collocare il deumidificatore dell'aria (granulato)	
	Rimuovere cuscini e materassi dal veicolo e depositarli in luogo asciutto	
	Aerare l'interno ogni 3 settimane	
	Svuotare tutti gli armadi e i ripiani e aprire gli sportelli, le porte e i cassetti	
	Pulire accuratamente l'interno	
	In caso di pericolo di gelo, rimuovere dal veicolo lo schermo piatto	
Impianto elettrico	Smontare la batteria di avviamento e la batteria dell'abitacolo e depositarle in un ambiente protetto dal gelo (vedi capitolo 8) o collegare il veicolo ad un'alimentazione a 230 V	
Impianto idrico	Pulire l'impianto idrico utilizzando prodotti detergenti reperibili nel commercio specializzato	
Veicolo complessivo	Applicare i teloni di protezione in modo da non coprire le aperture di aerazione, o usare teloni permeabili	

11.7.3 Rimessa in esercizio del veicolo dopo un periodo di fermo temporaneo o dopo un periodo di fermo invernale

Prima della messa in funzione effettuare la lista di controllo:

	Operazione	Eseguita
Veicolo di base	Controllare la pressione dei pneumatici	
	Controllare la pressione dei pneumatici della ruota di scorta	
Scocca	Pulire i supporti girevoli dello scalino di ingresso	
	Controllare il corretto funzionamento di porte, delle finestre e degli oblò	
	Controllare il funzionamento del tetto a soffietto	
	Verificare il funzionamento di tutte le serrature esterne	
	Togliere la copertura del camino di scarico del riscaldamento (qualora esistente)	
	Togliere la protezione dalla griglia di aerazione del frigorifero (qualora esistente)	
Impianto del gas	Sistemare le bombole del gas nel vano portabombole, fissarle per bene e collegarle al regolatore di pressione del gas	
Impianto elettrico	Collegare il veicolo alla rete esterna di alimentazione a 230 V	
	Caricare completamente la batteria dell'abitacolo e la batteria di avviamento	
	 ▷ Dopo la messa a riposo caricare la batteria almeno per 20 ore.	
	Collegare la batteria dell'abitacolo con una rete di bordo a 12 V (vedi capitolo 8)	
	Controllare il funzionamento dell'impianto elettrico, p. es. delle luci interne, della presa di corrente e degli apparecchi elettrici installati a bordo	
Impianto idrico	Disinfettare le tubature e la tanica dell'acqua o il serbatoio dell'acqua	
	Controllare la funzione della leva del serbatoio delle acque grigie	
	Chiudere la valvola di sicurezza/di scarico, i rubinetti di scarico e i rubinetti dell'acqua	
	Verificare che l'impianto idrico non presenti perdite	
Apparecchi montati	Controllare la funzione del frigorifero	
	Controllare il funzionamento del riscaldamento/del boiler	
	Controllare il funzionamento del fornello a gas	
	Controllare il funzionamento dell'impianto di climatizzazione	

Panoramica del capitolo

Questo capitolo contiene indicazioni sugli interventi di ispezione e di manutenzione nel veicolo.

Al termine del capitolo sono riportate informazioni importanti per l'ordinazione dei pezzi di ricambio e circa i nostri concessionari e i nostri punti di assistenza.

12.1 Interventi di ispezione

Come ogni apparecchio tecnico, il veicolo deve essere sottoposto a controllo a intervalli regolari.

Questi interventi di ispezione devono essere eseguiti da personale specializzato.

Gli interventi di ispezione e di manutenzione richiedono conoscenze tecniche specifiche che non possono essere comprese nell'ambito di queste istruzioni per l'uso. Queste conoscenze tecniche sono disponibili presso tutti i punti di assistenza. L'esperienza e le continue istruzioni tecniche dello stabilimento, nonché i dispositivi e gli utensili utilizzati, garantiscono un'ispezione professionale e conforme alle ultime conoscenze tecniche.

Il punto di assistenza responsabile conferma l'esecuzione dei lavori.

Far confermare gli interventi di ispezione del telaio nel libretto del servizio clienti del produttore del telaio.



- ▷ Tenere presenti le ispezioni indicate dal costruttore e farle eseguire negli intervalli di tempo previsti. Ciò consente di mantenere intatto il valore del veicolo.
- ▷ La conferma dell'esecuzione degli interventi di ispezione vale come prova nel caso di eventuali danneggiamenti e di richieste di garanzia.

12.2 Interventi di manutenzione

Come ogni altro apparecchio tecnico, il veicolo richiede una manutenzione. Ambito e frequenza degli interventi di manutenzione dipendono dalle diverse condizioni di impiego e di utilizzo. In condizioni di utilizzo gravose, sottoporre il veicolo a manutenzione con una maggiore frequenza.

Sottoporre a manutenzione il veicolo di base e gli apparecchi montati, negli intervalli di tempo indicati nelle rispettive istruzioni per l'uso.

12.3 Sostituzione delle lampade ad incandescenza, all'esterno



- ▶ Le lampade ad incandescenza e i portalampada possono essere molto caldi. Prima di sostituire le lampade ad incandescenza lasciar raffreddare le lampade.
- ▶ Custodire le lampade ad incandescenza al sicuro dai bambini.
- ▶ Non usare lampade ad incandescenza cadute o che presentano graffi sul vetro. Le lampade ad incandescenza potrebbero scoppiare.



- ▷ Non toccare con le mani le nuove lampade ad incandescenza. Per sostituire le nuove lampade ad incandescenza, utilizzare un panno di stoffa.
- ▷ Usare solo lampade ad incandescenza dello stesso tipo di quelle già montate e della stessa potenza in Watt.
- ▷ Se i LED sono difettosi cercare un concessionario autorizzato o un punto di assistenza.

L'illuminazione esterna è parte essenziale del veicolo di base. La sostituzione delle lampade ad incandescenza è descritta nelle istruzioni per l'uso del veicolo di base.

Le luci posteriori non sono direttamente accessibili. Per poter sostituire le lampade ad incandescenza, è necessario rimuovere prima gli elementi incorporati.



Fig. 116 Accesso a luci posteriori (Fiat)

Lato destro e sinistro del veicolo:

- Rimuovere la copertura (Fig. 116,1). La copertura è fissata con velcro.
- Sostituire la lampada ad incandescenza.

12.4 Illuminazione vano abitabile

Nel vano abitabile tutte le lampade sono in tecnologia a LED.

Le lampade LED sono a risparmio, non richiedono manutenzione ed hanno una durata molto lunga. Normalmente non è necessario cambiare le lampade.



- ▷ Se i LED sono difettosi cercare un concessionario autorizzato o un punto di assistenza.

12.5 Sostituzione della batteria del rivelatore di fumo

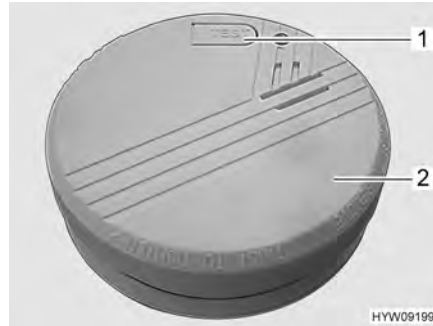


Fig. 117 Rivelatore di fumo

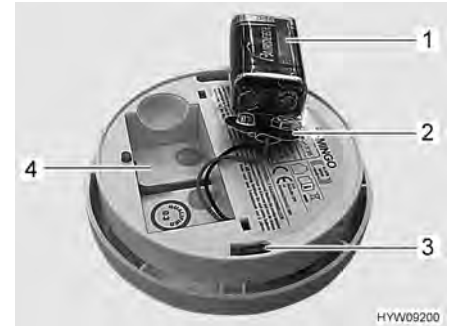


Fig. 118 Rivelatore di fumo (parte posteriore)

Sostituzione della batteria:

- Ruotare in senso antiorario il rivelatore di fumo (Fig. 117,2) finché non si stacca dal supporto.
- Rimuovere il rivelatore di fumo.
- Estrarre la batteria e scollegarla dal suo fermaglio (Fig. 118,2).
- Se presente: rimuovere la pellicola protettiva dalla batteria nuova.
- Collegare la batteria nuova (Fig. 118,1) al suo fermaglio (Fig. 118,2), assicurandosi che i poli della batteria si innestino nel fermaglio.
- Inserire la batteria nel suo scomparto (Fig. 118,4).



Fig. 119 Montaggio del rivelatore di fumo

- Posizionare il rivelatore di fumo (Fig. 119,1) sul supporto (Fig. 119,3). I naselli di ritegno (Fig. 119,2) devono innestarsi nelle aperture (Fig. 118,3) del rivelatore di fumo.
- Ruotare il rivelatore di fumo in senso orario fino a che si blocca.
- Eseguire un test del rivelatore di fumo. Premere il tasto di controllo (Fig. 117,1). Si deve udire il segnale acustico di allarme.



- ▷ Sostituire il rivelatore di fumo dopo 8 anni.
- ▷ Sostituire regolarmente la batteria del rivelatore di fumo (al più tardi quando viene emesso il segnale acustico che indica che la batteria è quasi scarica).
- ▷ Per ulteriori informazioni consultare le istruzioni per l'uso separate del produttore dell'apparecchio.

12.6 Pezzi di ricambio



- ▶ Ogni modifica della condizione originaria del veicolo può pregiudicare la sicurezza di guida e la tenuta su strada.
- ▶ Gli accessori opzionali e i pezzi originali da noi consigliati sono stati progettati e approvati in particolar modo per il vostro veicolo. Il concessionario autorizzato o il punto di assistenza hanno questi prodotti. Il concessionario autorizzato o il punto di assistenza è a conoscenza dei dettagli tecnici ammessi e svolge in modo professionale gli interventi necessari.
- ▶ L'utilizzo di accessori, parti di montaggio, parti di riparazione o elementi incorporati non da noi approvati può danneggiare il veicolo e pregiudicare la sicurezza sulla strada. Anche nel caso in cui queste parti dispongano di una perizia di un esperto, di un'autorizzazione generale al funzionamento o di un'approvazione del sistema costruttivo, non vi è alcuna sicurezza sulla qualità regolamentare del prodotto.
- ▶ Se prodotti che non sono stati da noi approvati dovessero provocare danni, non è possibile reclamare alcuna garanzia. Questo vale anche per modifiche non ammesse al veicolo.

Per motivi di sicurezza i pezzi di ricambio degli apparecchi devono essere conformi alle indicazioni del produttore e da esso certificati come pezzi di ricambio. I pezzi di ricambio devono essere montati unicamente dal produttore dell'apparecchio o da un'officina specializzata autorizzata. I nostri concessionari e i nostri punti di assistenza autorizzati sono a disposizione per eventuali richieste di ricambi.

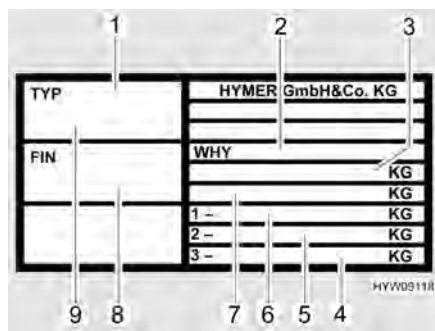
Elenchiamo qui alcuni consigli sui pezzi di ricambio più importanti:

- Fusibili
- Lampade ad incandescenza
- Pompa dell'acqua (pompa sommersa)

Negli ordini dei pezzi di ricambio specificare al concessionario il numero di serie o il numero del telaio ed il modello del veicolo.

Il veicolo illustrato nelle presenti istruzioni per l'uso è concepito e attrezzato secondo le norme della tecnica. A seconda dello scopo di impiego, vengono offerti accessori speciali. In caso di montaggio di eventuali accessori speciali, verificare se questi debbano essere registrati nei documenti del veicolo. Fare attenzione al carico massimo tecnicamente ammesso. Il concessionario autorizzato o il punto di assistenza saranno lieti di consigliarvi.

12.7 Targhetta del modello



- 1 Tipo
- 2 Abbreviazione del produttore e numero di scocca
- 3 Carico massimo tecnicamente ammesso del veicolo
- 4 Libero
- 5 Carico assiale posteriore ammissibile
- 6 Carico assiale anteriore ammissibile
- 7 Carico massimo tecnicamente ammesso del veicolo con rimorchio
- 8 Numero telaio veicolo di base
- 9 Numero di serie

Fig. 120 Targhetta del modello

La targhetta del modello (Fig. 120) con il numero di serie è applicata sulla porta della cabina di guida destra.

Non rimuovere la targhetta del modello. La targhetta del modello:

- Identifica il veicolo
- Serve per l'ordine dei pezzi di ricambio
- Documenta, assieme alla carta di circolazione il proprietario del veicolo



▷ Per ogni richiesta al servizio clienti specificare sempre il **numero di serie**.

12.8 Etichette adesive informative e di riferimento

Sul mezzo sono presenti etichette adesive, d'informazione ed di riferimento. Le etichette sono importanti per la Vostra sicurezza. E vietato asportarle.



▷ Le etichette possono essere richieste presso i concessionari autorizzati o presso i punti di assistenza.

12.9 Concessionari

I concessionari autorizzati e i punti di assistenza sono interlocutori in caso di necessità di pezzi di ricambio per il veicolo.

Gli indirizzi e i numeri telefonici dei concessionari autorizzati e dei punti di assistenza sono riportati:

- Nell'opuscolo annesso alla consegna del veicolo
- In Internet sulla Homepage del produttore

12.10 Chiavi di ricambio

Per procurarsi eventuali chiavi di ricambio sono importanti le istruzioni seguenti:

Lucchetti di:	Per ordinare le chiavi sono necessari:	Disponibili presso:	Informazioni telefoniche:
Veicolo di base Fiat	Numero di telaio	Officina autorizzata Fiat	–
Veicolo di base Mercedes-Benz	Numero di telaio	Officina autorizzata Mercedes-Benz	–
Impianto di allarme	Seconda chiave	Ditta Thitronik	+49 431 66668-0
Scocca	Numero di serie, numero di telaio, seconda chiave o numero di chiave	Concessionari	–

Panoramica del capitolo

Questo capitolo contiene indicazioni sui pneumatici del veicolo.

Una tabella con l'indicazione della pressione corretta dei pneumatici del veicolo è riportata alla fine del presente capitolo.

13.1 Note generali



- ▶ Prima della partenza, o ad intervalli di 2 settimane, controllare regolarmente la pressione dei pneumatici. Una pressione errata dei pneumatici provoca un'eccessiva usura e può causare danni o anche lo scoppio dei pneumatici. Il veicolo potrebbe perdere il controllo (vedi paragrafo 13.6).



- ▷ Controllare la pressione dei pneumatici con pneumatici a freddo. Non ridurre una maggiore pressione dei pneumatici con pneumatici caldi.
- ▷ Sul veicolo sono montati pneumatici tubeless. Non montare mai camere d'aria in questi pneumatici.
- ▷ Per ulteriori informazioni consultare le istruzioni per l'uso del veicolo di base.



- ▷ A seconda della dotazione, il veicolo è dotato di serie solo di un set di riparazione pneumatici.
- ▷ In caso di problema ai pneumatici portare il veicolo sul lato della strada. Segnalare il veicolo con un triangolo di segnalazione. Accendere l'impianto lampeggiatore di emergenza.
- ▷ I pneumatici non devono avere più di 6 anni perché la miscela di gomma col tempo invecchia e si sbriciola. Il codice DOT (Fig. 121,1) di quattro cifre sul fianco del pneumatico indica la data di produzione. Le prime due cifre indicano la settimana, le ultime due cifre l'anno di produzione.

Esempio: (3515) Settimana 35, anno di produzione 2015.



Fig. 121 Numero DOT

Attenzione:

- Controllare regolarmente (ogni 2 settimane) il consumo e i profili dei pneumatici, nonché eventuali danni esterni.
- Rispettare le profondità minime dei profili obbligatorie per legge.
- Utilizzare sempre pneumatici dello stesso tipo e dello stesso produttore, nella stessa versione (pneumatici invernali o estivi).

- Utilizzare solo pneumatici previsti per il tipo di cerchione del veicolo. Le dimensioni dei pneumatici e dei cerchioni omologati sono contenute nel libretto di circolazione del veicolo, ma anche il concessionario autorizzato o il punto di assistenza Vi può consigliare al riguardo.
- Quando si montano pneumatici nuovi, guidare per circa 100 km a velocità moderata, perché solo dopo tale distanza viene assicurata l'aderenza totale.

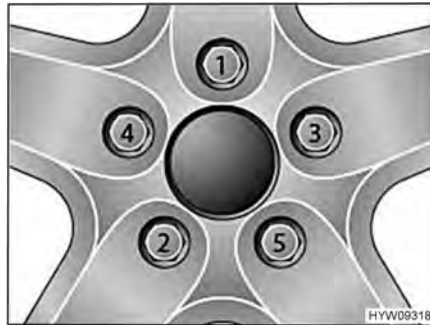


Fig. 122 Serraggio a croce di dadi delle ruote e bulloni delle ruote

- Serrare i dadi delle ruote o i bulloni delle ruote nell'ordine riportato in Fig. 122. A tale scopo, utilizzare una chiave dinamometrica e rispettare la coppia di serraggio indicata (vedi paragrafo 13.5.2).
- Controllare regolarmente il serraggio dei dadi o dei bulloni. Regolare il serraggio dei dadi delle ruote o dei bulloni delle ruote di una ruota sostituita dopo circa 50 km. A tale scopo, procedere seguendo l'ordine indicato in Fig. 122.
- Se si utilizzano cerchioni nuovi o riverniciati, regolare il serraggio dei bulloni o dei dadi dopo altri 1000 - 5000 km. A tale scopo, procedere seguendo l'ordine indicato in Fig. 122.
- Prevenire punti di pressione sui pneumatici e sui cuscinetti delle ruote nei lunghi periodi di inattività:
Collocare il veicolo su cavalletti, affinché le ruote vengano alleggerite, oppure muovere il veicolo ogni 4 settimane per cambiare la posizione delle ruote.

13.2 Scelta dei pneumatici



- Una scelta sbagliata può provocare danni ai pneumatici o addirittura allo scoppio degli stessi durante la guida.



- ▷ Se sono montati pneumatici non omologati per il veicolo esiste la possibilità che l'autorizzazione al funzionamento per il veicolo decada con conseguente estinzione della copertura assicurativa. Il concessionario autorizzato o il punto di assistenza saranno lieti di consigliarvi.

Per le dimensioni dei pneumatici ammesse per il Vostro veicolo, consultare il libretto di circolazione del veicolo, i concessionari autorizzati o i punti di assistenza. Ogni pneumatico deve essere adatto al veicolo sul quale viene montato. Questo è valido per le sue dimensioni esterne (diametro, larghezza), indicate da designazioni normalizzate. I pneumatici devono inoltre essere conformi ai requisiti di peso e di velocità per il relativo veicolo.

Per il peso si considera il carico assiale massimo, che viene ripartito su due pneumatici. La portata massima ammessa di un pneumatico è espressa dal suo Load-Index (= LI, parametro di portata).

Anche la geometria dell'asse del veicolo, come inclinazione e convergenza, è importante nella scelta dei pneumatici. La velocità massima per il pneumatico (a portata massima) è indicata dal suo Speed-Index (= GSY, simbolo di velocità). Load-Index e Speed-Index congiunti formano l'identificazione di esercizio dei pneumatici. Questa caratteristica è parte integrante ufficiale della denominazione completa e normalizzata della dimensione riportata su ogni pneumatico. Questi dati devono coincidere con quelli riportati nei documenti del veicolo.

13.3 Denominazioni sui pneumatici

215/70 R 15C 109/107 Q
(esempio)

Denominazione	Spiegazione
215	Larghezza del pneumatico in mm
70	Rapporto altezza/larghezza dei pneumatici in percentuale
R	Tipo di pneumatico (R = radiale)
15	Diametro dei cerchioni in pollici
C	Commercial (Transporter)
109	Parametro della portata di ruote singole
107	Parametro della portata di ruote gemellate
Q	Simbolo di velocità (Q = 160 km/h)

13.4 Uso dei pneumatici

- Oltrepassare i cordoli di marciapiede con un angolo ottuso. Gli pneumatici altrimenti possono schiacciarsi sul fianco. Il superamento dei cordoli dei marciapiedi ad angolo acuto può causare danni o anche lo scoppio dei pneumatici.
- Oltrepassare lentamente i coperchi di tombini sopraelevati. Gli pneumatici altrimenti possono rimanere incastrati. Il superamento veloce dei coperchi di tombini sopraelevati può causare danni o anche lo scoppio dei pneumatici.
- Far controllare regolarmente gli ammortizzatori. Viaggiare con ammortizzatori in cattivo stato provoca un'usura accentuata dei pneumatici.
- In caso di usura asimmetrica del profilo far controllare la convergenza e l'inclinazione. Viaggiare con una convergenza mal regolata o con un'inclinazione regolata su una sola parte provoca un'usura accentuata dei pneumatici.
- Non lavare gli pneumatici con un pulitore ad alta pressione. Gli pneumatici possono danneggiarsi gravemente in pochi secondi e anche scoppiare successivamente.
- Guidare in modo da non rovinare i pneumatici. Evitare frenate brusche, sgommate e lunghi percorsi su strade dissestate.

13.5 Sostituzione delle ruote

13.5.1 Note generali



- ▶ Il veicolo deve sostare su un terreno pianeggiante, stabile e non scivoloso.
- ▶ Inserire la prima marcia. Nel cambio automatico spostarsi sulla posizione "P".
- ▶ Prima di sollevare il veicolo, tirare completamente il freno a mano.
- ▶ Fissare il veicolo con dei cunei d'arresto dalla parte opposta in modo che non si possa muovere.
- ▶ Non sollevare mai il veicolo con i puntelli integrati.
- ▶ Quando viene agganciato un rimorchio: Prima di sollevare il veicolo, sganciare il rimorchio.
- ▶ Posizionare il cric in base alle specifiche del veicolo di base o del produttore del telaio (AL-KO).
- ▶ Non sovraccaricare mai il cric. Il carico massimo consentito è riportato sulla targhetta del modello del cric.
- ▶ Utilizzare il cric solo per sollevare il veicolo per un tempo limitato durante il cambio dei pneumatici.
- ▶ Non avviare il motore mentre il veicolo è sollevato.
- ▶ È vietato sostare sotto il veicolo sollevato.



- ▷ Per la sostituzione della ruota non danneggiare la filettatura del perno filettato o del bullone della ruota.
- ▷ Serrare a croce i dadi o i bulloni delle ruote (Fig. 122).
- ▷ Se si montano cerchioni diversi (p. es. cerchioni in alluminio o ruote con pneumatici invernali), utilizzare i bulloni delle ruote corrispondenti, con la giusta lunghezza e la giusta forma della calotta. Da questo infatti dipende la stabilità del fissaggio delle ruote e il funzionamento dell'impianto frenante.
- ▷ Cerchioni e pneumatici non autorizzati per il veicolo possono pregiudicare la sicurezza stradale, pertanto devono essere valutati e collaudati separatamente da un centro appositamente autorizzato.
- ▷ Non scambiare le ruote a croce.



- ▷ Segnalare il veicolo secondo le disposizioni nazionali, p. es. con un triangolo di segnalazione.
- ▷ Prima di sostituire la ruota, controllare la dimensione del pneumatico e del cerchione, la portata del pneumatico e l'indice di velocità. Utilizzare solo le dimensioni del pneumatico e del cerchione indicati nel libretto del veicolo.
- ▷ La dotazione attrezzi è adatta per i dadi o i bulloni delle ruote montati. Quando sono montati cerchioni in alluminio provvedere ad avere con sé un attrezzo adatto per la ruota di scorta (cerchione in acciaio).
- ▷ Per ulteriori informazioni consultare le istruzioni per l'uso del veicolo di base.

13.5.2 Coppia di serraggio

Veicolo di base Fiat

Cerchioni	Produttore	Coppia di serraggio
Cerchione in acciaio	1)	1)
Cerchione in alluminio 16" (telaio Light)	Borbet	140 Nm
Cerchione in alluminio 17" (telaio Light)	Borbet	140 Nm
Cerchione in alluminio 17" (telaio Maxi)	Borbet	140 Nm
Cerchione in alluminio 18" (telaio Light)	Borbet	140 Nm
Cerchione in alluminio 18" (telaio Maxi)	Borbet	160 Nm

Veicolo di base Mercedes-Benz

Cerchione in acciaio	1)	1)
Cerchione in alluminio 16"	Mercedes-Benz	2)
Cerchione in alluminio 17"	Mercedes-Benz	2)
Cerchione in alluminio 18"	Borbet	180 Nm

- 1) I cerchioni in acciaio sono una parte essenziale del veicolo di base. Le indicazioni in merito alla coppia di serraggio dei cerchioni in acciaio sono riportate nelle istruzioni per l'uso del veicolo di base.
- 2) I cerchioni in alluminio sono un accessorio originale delle ruote in metallo leggero Mercedes-Benz. Le indicazioni in merito alla coppia di serraggio sono riportate nelle istruzioni per l'uso del veicolo di base.

13.5.3 Sostituire la ruota



- ▶ La piastra del piede del cric deve essere posizionata piana al suolo.



- ▷ Fate riparare immediatamente la ruota sostituita.
 - ▷ Rispettare le note generali illustrate in questo capitolo.
- Parcheggiare il veicolo su un terreno il più possibile stabile e pianeggiante.
 - Inserire la prima marcia. Nel cambio automatico spostarsi sulla posizione "P".
 - Tirare il freno a mano.
 - Mettere sotto al veicolo i cunei fermaruota o oggetti simili per bloccarlo.
 - Rimuovere la ruota di scorta del supporto per la ruota di scorta.
 - In caso di terreno friabile sistemare una base stabile sotto il cric, p. es. una tavola di legno.
 - I punti da cui è possibile estrarre il cric, sono indicati nel manuale di funzionamento del veicolo di base.
 - Svitare di alcuni giri i bulloni delle ruote con l'apposita chiave, ma non svitarle completamente.
 - Sollevare il veicolo finché la ruota non si trova 2-3 cm sopra il terreno.
 - Svitare i bulloni delle ruote e rimuovere la ruota.
 - Applicare la ruota di scorta sul mozzo di ruota e allinearla.
 - Avvitare i bulloni delle ruote e serrare leggermente a croce.
 - Abbassare il cric girando la manovella e rimuoverlo.
 - Avvitare i bulloni delle ruote con l'apposita chiave (Coppia di serraggio vedi paragrafo 13.5.2).

13.5.4 Sostituire la ruota con i cerchioni in alluminio



- ▶ Per i cerchioni in alluminio ed in acciaio sono necessari differenti bulloni delle ruote. Quando sono montati cerchioni in alluminio, sono presenti per la ruota di scorta (cerchione in acciaio) dei bulloni adatti.

La sostituzione dei pneumatici con cerchioni in alluminio avviene allo stesso modo della sostituzione dei pneumatici con cerchioni in acciaio (vedi paragrafo 13.5.3).

13.6 Pressione dei pneumatici



- ▶ Una pressione dei pneumatici troppo bassa provoca il surriscaldamento dei pneumatici. Ne possono derivare danni ingenti ai pneumatici.
- ▶ Prima della partenza, o ad intervalli di 2 settimane, controllare regolarmente la pressione dei pneumatici. Una pressione errata dei pneumatici provoca un'eccessiva usura e può causare danni o anche lo scoppio dei pneumatici. Il veicolo potrebbe perdere il controllo.
- ▶ Utilizzare solo valvole omologate per la pressione dei pneumatici prevista.



- ▷ Controllare la pressione dei pneumatici con pneumatici a freddo. Non ridurre una maggiore pressione dei pneumatici con pneumatici caldi.

La portata e quindi la resistenza di un pneumatico dipende direttamente dalla pressione dei pneumatici. L'aria è un elemento fuggente che inevitabilmente fuoriesce dai pneumatici.

Si può applicare la regola, che per ogni pneumatico pieno si verifica una perdita di pressione di 0,1 bar al mese. Per evitare danni o lo scoppio dei pneumatici, controllare regolarmente la pressione dei pneumatici.



- ▷ I valori indicati per la pressione dei pneumatici sono validi per veicoli carichi con pneumatici a freddo.
- ▷ Nei pneumatici caldi la pressione deve essere superiore di 0,3 bar rispetto ai pneumatici freddi. Ricontrollare che la pressione sia corretta nei pneumatici freddi.
- ▷ La pressione dei pneumatici è espressa in bar.
- ▷ Oltre 4,75 bar è obbligatorio usare valvole in metallo.
- ▷ La tolleranza della pressione dei pneumatici è di +/- 0,05 bar.
- ▷ L'indicazione del peso massimo sull'asse la dovete rilevare sulla carta di circolazione.
- ▷ Attenersi esclusivamente ai valori di gonfiaggio pneumatici indicati **in queste istruzioni per l'uso**, anche se il produttore del veicolo di base indica altri valori.

I veicoli sono adattati costantemente alle nuove tecniche. E possibile che questa tabella non prenda in considerazione le dimensioni più recenti dei pneumatici. In questo caso il concessionario autorizzato o il punto di assistenza saranno lieti di indicarvi i nuovi valori.

13.6.1 Pressione dei pneumatici

	Dimensioni dei pneumatici	Produttore dei pneumatici	Pressione davanti (bar)	Pressione dietro (bar)
Veicolo di base Fiat	1)	-	-	-
	225/75 R 16C 116/114 Q	Tutti i produttori	3,5	4
	235/60 R 17C 117/115 R ²⁾	Tutti i produttori	3,75	4,3
	235/60 R 17C 117/115 R ³⁾	Tutti i produttori	4,5	5,25
	255/55 R 18C 116/114 T ²⁾	Tutti i produttori	3,5	4
	255/55 R 18C 116/114 T ³⁾	Tutti i produttori	4,25	4,75
Veicolo di base Mercedes-Benz	4)	-	-	-
	245/75 R 16LT 120 Q ⁵⁾	Tutti i produttori	3,2	4,5
	255/55 R 18C 116/114 T	Tutti i produttori	3,5	4,5

1) I dati relativi alla pressione degli pneumatici Fiat sono indicati nelle istruzioni per l'uso del veicolo di base.

2) Per telaio Light

3) Per telaio Maxi

4) I dati relativi alla pressione degli pneumatici Mercedes-Benz sono indicati nelle istruzioni per l'uso del veicolo di base.

5) Pneumatici con cerchione in acciaio da 16", solo per trazione integrale

Le indicazioni in merito alla pressione degli pneumatici sono valide per gli pneumatici forniti da **HYMER** come accessorio opzionale.

Panoramica del capitolo

Questo capitolo contiene indicazioni su possibili guasti del veicolo.

I guasti sono listati con le loro possibili cause e un consiglio per rimediare.

I guasti citati che possono essere eliminati autonomamente in maniera rapida e senza troppe conoscenze tecniche. Se i rimedi qui riportati non dovessero portare alla soluzione del problema, la ricerca del guasto e la sua riparazione devono essere effettuate da un'officina specializzata autorizzata.

14.1 Impianto frenante



- ▶ Eventuali guasti ai freni devono essere immediatamente riparati da una officina specializzata autorizzata.

14.2 Impianto elettrico




- ▷ Per la sostituzione della batteria dell'abitacolo usare batterie dello stesso tipo e della stessa capacità di quella montata.



- ▷ Per la sostituzione dei fusibili, vedere il capitolo 8.

Guasto	Causa	Rimedio
Le luci dell'illuminazione interna non funzionano	Luci LED o cablaggio difettoso	Rivolgersi al servizio clienti
	Fusibile della centralina elettrica difettoso	Sostituire il fusibile della centralina elettrica
Lo scalino di ingresso elettrico non si lascia estrarre o inserire	Fusibile della centralina elettrica difettoso	Sostituire il fusibile della centralina elettrica
Mancanza di alimentazione a 230 V nonostante il collegamento	L'interruttore di sicurezza 230 V è scattato	Inserire l'interruttore di sicurezza 230 V
La batteria di avviamento o dell'abitacolo non è ricaricata dal sistema a 230 V	Il fusibile piatto Jumbo (40 A) della batteria di avviamento o della batteria dell'abitacolo è difettoso	Sostituire il fusibile piatto Jumbo (40 A) della batteria di avviamento o della batteria dell'abitacolo
	Il modulo ricaricabile della centralina elettrica è difettoso	Rivolgersi al servizio clienti
La batteria dell'abitacolo non viene caricata correttamente dal veicolo	Il fusibile della dinamo, morsetto D+ è difettoso	Sostituire il fusibile
	Relè di esclusione della centralina elettrica difettoso	Rivolgersi al servizio clienti

Guasto	Causa	Rimedio
La spia di controllo a 12 V non si accende	Alimentazione a 12 V disinserita	Inserire l'alimentazione a 12 V
	Batteria dell'abitacolo separata dalla rete di bordo da 12 V	Collegare la batteria dell'abitacolo con una rete di bordo a 12 V
	La batteria dell'abitacolo o di avviamento è scarica	Ricaricare la batteria dell'abitacolo o di avviamento
	Relè di esclusione della centralina elettrica difettoso	Rivolgersi al servizio clienti
L'alimentazione a 12 V non funziona	Alimentazione a 12 V disinserita	Inserire l'alimentazione a 12 V
	Batteria dell'abitacolo separata dalla rete di bordo da 12 V	Collegare la batteria dell'abitacolo con una rete di bordo a 12 V
	Batteria dell'abitacolo è scarica	Caricare la batteria dell'abitacolo
	Il fusibile piatto Jumbo (40 A) della batteria dell'abitacolo è difettoso	Sostituire il fusibile piatto Jumbo (40 A) della batteria dell'abitacolo
	Relè di esclusione della centralina elettrica difettoso	Rivolgersi al servizio clienti
L'alimentazione a 12 V non funziona con funzionamento a 230 V	Alimentazione a 12 V disinserita	Inserire l'alimentazione a 12 V
	Batteria dell'abitacolo separata dalla rete di bordo da 12 V	Collegare la batteria dell'abitacolo con una rete di bordo a 12 V
	Il modulo caricabile della centralina elettrica è difettoso	Rivolgersi al servizio clienti
	L'interruttore di sicurezza 230 V è scattato	Rivolgersi al servizio clienti
	Il fusibile piatto Jumbo (40 A) della batteria dell'abitacolo è difettoso	Sostituire il fusibile piatto Jumbo (40 A) della batteria dell'abitacolo
La batteria di avviamento venisse scaricata con funzionamento a 12 V	Relè di esclusione della centralina elettrica difettoso	Rivolgersi al servizio clienti
	Batteria dell'abitacolo separata dalla rete di bordo da 12 V	Collegare la batteria dell'abitacolo con una rete di bordo a 12 V

Guasto	Causa	Rimedio
Mancanza di tensione dalla batteria dell'abitacolo	Batteria dell'abitacolo è scarica	Ricaricare subito la batteria dell'abitacolo  ▷ Lo scaricamento totale della batteria è dannoso. In caso di fermo prolungato del veicolo ricaricare completamente la batteria dell'abitacolo
La batteria dell'abitacolo si sovraccarica ("cuoce")	Selettore batteria è regolato male	Commutare il selettore batteria
	Sensore di carico o relè difettoso	Rimuovere il fusibile piatto Jumbo della batteria dell'abitacolo e rivolgersi al servizio clienti

14.3 Impianto del gas



- ▶ Nel caso di difetto dell' impianto del gas (odore di gas, alto consumo di gas) vi è pericolo di esplosione! Chiudere immediatamente la valvola principale di arresto della bombola del gas. Aprire finestre e porte ed aerare bene.
- ▶ In caso di guasto all' impianto del gas: Non fumare, non accendere fiamme vive e non azionare dispositivi elettrici (interruttore luci, ecc.). Verificare la tenuta di parti e tubazioni contenenti gas in presenza di spray rileva-perdite. Non verificare in presenza di fiamme libere.
- ▶ Far riparare subito il guasto all'impianto del gas da una officina specializzata autorizzata.

Guasto	Causa	Rimedio
Mancanza gas	Bombola del gas vuota	Sostituire la bombola del gas
	Rubinetto di arresto del gas chiuso	Aprire il rubinetto di arresto del gas
	Valvola principale di arresto della bombola del gas chiusa	Aprire la valvola principale di arresto della bombola del gas
	Temperatura esterna troppo bassa (-42 °C con gas propano, 0 °C con gas butano)	Attendere che la temperatura esterna aumenti
	Apparecchio montato difettoso	Rivolgersi al servizio clienti

14.4 Fornello a gas, forno a gas

Guasto	Causa	Rimedio
I dispositivi di sicurezza non si accendono (la fiamma non resta accesa dopo il rilascio dei pomelli di regolazione)	Tempo di riscaldamento troppo breve	Dopo l'accensione tenere premuto l'interruttore per ca. 15 - 20 secondi
	Dispositivo di sicurezza difettoso	Rivolgersi al servizio clienti
La fiamma si spegne se regolata sul minimo	Il sensore del dispositivo di sicurezza non è ben posizionato	Posizionare bene il sensore del dispositivo di sicurezza (senza piegarlo). La punta del sensore deve sporgere dal bruciatore di ca. 5 mm. Il collo del sensore non deve essere più lontano di 3 mm dalla corona del bruciatore; eventualmente rivolgersi al servizio clienti

14.5 Riscaldamento/boiler

In caso di un difetto, informare il più vicino centro di assistenza dell'apparecchio in questione. L'elenco degli indirizzi è allegato ai documenti accompagnatori. Far riparare l'apparecchio esclusivamente da personale specializzato.

14.5.1 Riscaldamento/boiler Truma con centralina di controllo CP plus

Guasto	Causa	Rimedio
Il riscaldamento non si accende	Sensore di temperatura sull'elemento di regolazione o telesensore difettosi	Estrarre la spina sull'elemento di regolazione. Il riscaldamento funziona così senza termostato. Rivolgersi il più presto possibile al servizio clienti
Nessuna indicazione nella centralina di controllo	Fusibile della centralina elettrica difettoso	Sostituire il fusibile della centralina elettrica
	Il fusibile nella centralina elettronica è scattato	Rivolgersi al servizio clienti
	Batteria dell'abitacolo difettosa	Caricare (o far caricare) la batteria dell'abitacolo o sostituirla
Viene visualizzato un guasto con relativo codice di errore	Vedere la tabella "Risoluzione dei problemi"	Vedere la tabella "Risoluzione dei problemi"

Guasto	Causa	Rimedio
Il boiler si svuota, la valvola di sicurezza/di scarico si è aperta	Temperatura interna inferiore a 8 °C	Riscaldare l'abitacolo
La valvola di sicurezza/di scarico non si chiude più	Temperatura sulla valvola di sicurezza/di scarico inferiore a 8 °C	Riscaldare l'abitacolo
La ventola funziona rumorosamente o non uniformemente	Ventola sporca	Rivolgersi al servizio clienti Truma

Risoluzione dei problemi

Codice del guasto	Causa	Soluzione
# 17	Funzionamento estivo con contenitore dell'acqua di lavaggio vuoto	Spegnere l'apparecchio e lasciarlo raffreddare. Riempimento del boiler con acqua
	Fuoriuscite dell'aria calda bloccate	Verificare le aperture di uscita
	Aspirazione del ricircolo dell'aria bloccata	Rimuovere l'intasamento dell'aspirazione del ricircolo dell'aria
# 18	Regolatore di pressione del gas congelato	Utilizzare il riscaldatore per regolatori EisEx (se disponibile)
	La percentuale di gas butano nella bombola del gas è troppa elevata	Utilizzare il gas propano (il gas butano non è adatto per il riscaldamento, soprattutto a temperature inferiori a 10 °C)
# 21	Sensore o cavo della temperatura ambiente difettoso	Rivolgersi al servizio clienti
# 24	Bassa tensione incombente Tensione della batteria troppo bassa < 10,4 V	Caricare la batteria
# 29	Elemento riscaldante per FrostControl in cortocircuito	Disinserire la spina dell'elemento riscaldante dalla centralina elettronica. Sostituire l'elemento riscaldante
# 41	Centralina elettronica bloccata	Rivolgersi al servizio clienti
# 42	Interruttore di sicurezza attivato	(Non utilizzato)
# 43	Sovratensione > 16,4 V	Verificare la tensione della batteria e i generatori di tensione, come ad es. il caricabatteria
# 44	Bassa tensione Tensione della batteria troppo bassa < 10,0 V	Caricare la batteria. Sostituire la batteria vecchia

Codice del guasto	Causa	Soluzione
# 45	Mancanza di alimentazione a 230 V	Controllare il collegamento esterno alla rete
	L'interruttore di sicurezza 230 V è scattato	Inserire l'interruttore di sicurezza 230 V
	È scattata la protezione contro il surriscaldamento	Ripristinare la protezione contro il surriscaldamento. Far raffreddare il riscaldamento, rimuovere il coperchio di collegamento e premere il tasto reset
#112, #202, #121, #211	Mancanza di gas	Aprire la valvola principale di arresto e il rubinetto di arresto del gas
		Collegare una bombola del gas piena
#122, #212	L'alimentazione dell'aria di combustione o l'uscita dei gas di scarico è chiusa	Controllare che le aperture non siano ostruite da sporcizia (fanghiglia di neve, ghiaccio, foglie, ecc.) ed eventualmente rimuoverla
#255	Nessun collegamento tra riscaldamento e centralina di controllo	Rivolgersi al servizio clienti
	Cavo difettoso	Rivolgersi al servizio clienti

14.6 Boiler Truma



▷ In caso di guasti non elencati nel presente manuale, contattare il servizio clienti.

Guasto	Causa	Rimedio
Il boiler non funziona	Mancanza di tensione di alimentazione	Verificare la batteria
		Verificare il fusibile
		Collegare il veicolo all'alimentazione elettrica esterna
	Aprire la finestra	Chiudere la finestra sopra al camino
	Protezione contro il surriscaldamento attiva	Verificare che il boiler sia riempito d'acqua e, se necessario, rabboccare
Spegnere il boiler, attendere 10 minuti, quindi riaccenderlo		
Riscaldamento troppo lento nella posizione "potenza bassa"	Rivolgersi al servizio clienti	
Il boiler non funziona, il LED rosso si illumina dopo circa 30 secondi	Coperchio del camino installato	Rimuovere il coperchio del camino e/o verificare che non sia presente sporcizia
	Nessuna alimentazione del gas	Verificare il rubinetto di arresto del gas e la bombola del gas
	Pressione del gas errata	Verificare il rubinetto di arresto del gas e la bombola del gas
	Aria nella condotta del gas	Spegnere il boiler, attendere 5 minuti, quindi riaccenderlo
Il LED rosso si illumina dopo un funzionamento più lungo	Protezione contro il surriscaldamento attiva	Verificare che il boiler sia riempito d'acqua e, se necessario, rabboccare
		Spegnere il boiler, attendere 5 minuti, quindi riaccenderlo
Dal rubinetto di scarico cadono gocce d'acqua	Pressione dell'acqua troppo elevata	Verificare la pressione dell'acqua (max. 2,8 bar)
		In caso di collegamento ad alimentazione idrica esterna: collegare il riduttore di pressione

14.7 Impianto di climatizzazione



- ▷ Il raffreddamento con l'impianto di climatizzazione è ottenibile a temperature ambiente comprese tra 16 °C e 52 °C.
- ▷ Il riscaldamento con l'impianto di climatizzazione è ottenibile a temperature ambiente comprese tra 2 °C e 30 °C.

Guasto	Causa	Rimedio
L'impianto di climatizzazione si spegne sempre	Il sensore ghiaccio è scattato	La temperatura esterna è troppo bassa, oppure tutti gli ugelli dell'aria sono otturati
Manca potenza refrigerante	L'impianto di climatizzazione non è impostato sul raffreddamento	Impostare l'impianto di climatizzazione sul raffreddamento
	La temperatura ambiente è superiore a 52 °C	-
	La temperatura impostata è più alta della temperatura ambiente	Selezionare una temperatura più bassa
	La temperatura ambiente è inferiore a 16 °C	-
	Uno dei sensori di temperatura è difettoso	Rivolgersi al servizio clienti
	La ventola dell'evaporatore è danneggiata	Rivolgersi al servizio clienti
	La ventola del condensatore è danneggiata	Rivolgersi al servizio clienti
Manca potenza calorifera	La temperatura ambiente è superiore a 30 °C	-
	La temperatura ambiente è inferiore a 2 °C	-
	La temperatura impostata è superiore a 30 °C	Selezionare una temperatura più bassa
	L'impianto di climatizzazione non è impostato sul riscaldamento	Impostare l'impianto di climatizzazione sul riscaldamento
	Uno dei sensori di temperatura è difettoso	Rivolgersi al servizio clienti
Portata insufficiente	L'aspirazione d'aria è intasata	Rimuovere foglie e altra sporcizia dalle lamelle di aerazione sull'impianto di climatizzazione
	La ventola è difettosa	Rivolgersi al servizio clienti
È entrata acqua nel veicolo	Le aperture di scarico per la condensa sono intasate	Pulire le aperture di scarico per la condensa
	Le guarnizioni sono danneggiate	Rivolgersi al servizio clienti

Guasto	Causa	Rimedio
L'impianto di climatizzazione non si accende	Tensione di alimentazione (230 V) non disponibile	Controllare l'alimentazione di tensione
	La tensione è troppo bassa (inferiore a 200 V), il convertitore di tensione è difettoso	Rivolgersi al servizio clienti
	Uno dei sensori di temperatura è difettoso	Rivolgersi al servizio clienti
	La protezione elettrica dell'alimentazione di tensione è troppo bassa	Controllare la protezione elettrica dell'alimentazione di tensione
L'impianto di climatizzazione non si spegne	Uno dei sensori di temperatura è difettoso	Rivolgersi al servizio clienti
	La protezione elettrica dell'alimentazione di tensione è troppo bassa	Controllare la protezione elettrica dell'alimentazione di tensione

14.8 Frigorifero

In caso di un difetto, informare il più vicino centro di assistenza dell'apparecchio in questione. L'elenco degli indirizzi è allegato ai documenti accompagnatori. Far riparare l'apparecchio esclusivamente da personale specializzato.

14.8.1 Thetford T1000

Guasto	Causa	Rimedio
Il frigorifero non raffredda, il compressore non funziona assolutamente	Tensione della batteria troppo bassa	Caricare la batteria
	Ritardo accensione di 1 minuto (non è un difetto)	Attendere 1 minuto
	Temperatura ambiente troppo alta	Spegnere il frigorifero per 1 ora; aerare il veicolo; disinserire la modalità notte
	Fusibile difettoso	Sostituire il fusibile della centralina elettrica
Il freezer non raggiunge la temperatura di congelamento	Temperatura ambiente inferiore a 16 °C	Aumentare la temperatura nel vano abitabile e/o selezionare un livello di refrigerazione più alto
Il frigorifero non raffredda; il compressore si avvia, ma si spegne subito dopo	Temperatura ambiente troppo alta	Spegnere il frigorifero per 1 ora; aerare il veicolo; disinserire la modalità notte
Il frigorifero raffredda troppo	Impostato un livello di refrigerazione troppo alto	Impostare un livello di refrigerazione più basso

Guasto	Causa	Rimedio
Rumori in funzionamento più forti che in modalità notte	Il frigorifero funziona in modalità normale	Passare alla modalità notte (solo se la temperatura è inferiore a 30 °C)
Il frigorifero non raffredda, il compressore è sempre in funzione	Guasto del frigorifero	Rivolgersi al servizio clienti
Il frigorifero non raffredda sufficientemente	Temperatura ambiente troppo alta	Spegnere il frigorifero per 1 ora; aerare il veicolo; disinserire la modalità notte
	Apertura di sfiato interamente o parzialmente bloccata	Eliminare il blocco
	Porta del frigorifero non chiusa correttamente	Chiudere la porta del frigorifero, controllare la guarnizione
	Formazione eccessiva di ghiaccio sull'evaporatore (strato di ghiaccio spesso più di 3 mm)	Sbrinare l'evaporatore, controllare la guarnizione

14.8.2 Cruise 85

Guasto	Causa	Rimedio
Il frigorifero non funziona	Frigorifero spento	Accendere il frigorifero
	Tensione elettrica di esercizio insufficiente o mancante	Collegare ad un'alimentazione a 230 V
		Accendere il motore del veicolo e lasciarlo acceso
		Controllare il fusibile, eventualmente sostituirlo
	Rivolgersi ad un'officina specializzata	
	Termostato difettoso	Rivolgersi al servizio clienti
Comando elettronico difettoso	Rivolgersi al servizio clienti	
Le luci dell'illuminazione interna non funzionano	Frigorifero spento	Accendere il frigorifero
	Lampada ad incandescenza difettosa	Sostituzione lampada ad incandescenza


Guasto	Causa	Rimedio
Il frigorifero non raffredda a sufficienza, ma il compressore rimane a lungo in funzione	Il termostato è impostato su un valore troppo basso	Impostare il termostato
	Temperatura ambiente troppo alta	Migliorare ventilazione e sfiato
	Troppo ghiaccio sulle alette del condensatore	Sbrinare il frigorifero
	Ventola difettosa	Rivolgersi ad un'officina specializzata
	La porta non si chiude correttamente	Verificare porta e guarnizione ed eventualmente contattare il servizio clienti
Il compressore gira continuamente	Termostato difettoso	Rivolgersi al servizio clienti
Rumori provocati dal funzionamento troppo alti	Vibrazioni dei mobili circostanti	Controllare il fissaggio o orientare il frigorifero
Il fusibile scatta	Fusibile errato	Sostituire il fusibile
	Comando elettronico difettoso	Rivolgersi al servizio clienti

14.9 Alimentazione idrica

Guasto	Causa	Rimedio
Perdita d'acqua nel veicolo	Falla	Localizzare la falla e fissare nuovamente le tubature dell'acqua
Mancanza acqua	Serbatoio dell'acqua vuoto	Riempire con acqua potabile
	Rubinetto di scarico aperto	Chiudere il rubinetto di scarico
	Alimentazione a 12 V disinserita	Inserire l'alimentazione a 12 V
	Il fusibile della pompa dell'acqua è difettoso	Sostituire il fusibile della centralina elettrica
	La pompa dell'acqua è difettosa	Sostituire la pompa dell'acqua (o farla sostituire)
	Tubatura dell'acqua piegata	Raddrizzare o sostituire la tubatura dell'acqua
	Centralina elettrica è difettosa	Rivolgersi al servizio clienti
Mancanza d'acqua di risciacquo toilette	Serbatoio dell'acqua vuoto	Riempire con acqua potabile
Indicazione per l'acqua e le acque grigie mostra valori errati	Sonda di misurazione nel serbatoio dell'acqua e in quello delle acque grigie difettosa	Pulire il serbatoio dell'acqua o quello delle acque grigie
	Sonda di misurazione difettosa	Sostituire la sonda di misurazione

Guasto	Causa	Rimedio
Il serbatoio delle acque grigie non si lascia svuotare	Rubinetti di scarico intasati	Scaricare il serbatoio delle acque grigie e il tubo di scarico. Sciacquare bene il serbatoio delle acque grigie
Bocca di erogazione del miscelatore monocomando otturata	Mousseur calcificato	Smontare il mousseur e decalcificarlo nell'aceto (solo per prodotti in metallo)
Effusore dell'acqua del bulbo doccia otturato	Effusore dell'acqua calcificato	Decalcificare il bulbo doccia nell'aceto (solo per prodotti in metallo) o sfregare i nodi morbidi dell'effusore
L'acqua defluisce lentamente o non defluisce dalla vasca della doccia	Il veicolo non è in posizione orizzontale	Sistemare il veicolo in posizione orizzontale
Torbidezza dell'acqua	Acqua sporca caricata	Pulire il serbatoio dell'acqua meccanicamente e chimicamente, infine disinfettare e sciacquare abbondantemente con acqua potabile
	Residui nel serbatoio dell'acqua o nell'impianto idrico	Pulire l'impianto idrico meccanicamente e chimicamente, infine disinfettare e sciacquare abbondantemente con acqua potabile
Cambiamenti del gusto o dell'odore dell'acqua	Acqua sporca caricata	Pulire l'impianto idrico meccanicamente e chimicamente, infine disinfettare e sciacquare abbondantemente con acqua potabile
	Carburante versato inavvertitamente nel serbatoio dell'acqua	Pulire l'impianto idrico meccanicamente e chimicamente, infine disinfettare e sciacquare abbondantemente con acqua potabile. Se questo non funziona: Rivolgersi ad un'officina specializzata
	Depositi microbiologici nell'impianto idrico	Pulire l'impianto idrico meccanicamente e chimicamente, infine disinfettare e sciacquare abbondantemente con acqua potabile
Depositi nel serbatoio dell'acqua e/o nei componenti acquiferi	Il tempo di permanenza dell'acqua nel serbatoio dell'acqua e nei componenti acquiferi è troppo lungo	Pulire l'impianto idrico meccanicamente e chimicamente, infine disinfettare e sciacquare abbondantemente con acqua potabile

14.10 Scocca

Guasto	Causa	Rimedio
Cerniere/sportelli di difficile movimentazione	Cerniere/sportelli non/poco lubrificati	Lubrificare le cerniere e gli sportelli con grasso senza acidi o resine
Cerniere/giunti del vano bagno/vano WC di difficile movimentazione/rumorosi	Cerniere/giunti non/poco lubrificati	Lubrificare le cerniere/giunti con olio senza solventi/acidi  ▷ Nelle bombolette spray spesso sono contenuti solventi
Cerniere degli armadi di difficile movimentazione o rumorose	Cerniere degli armadi non/poco lubrificate	Lubrificare le cerniere degli armadi con olio sintetico senza acidi e resine
Tetto a soffietto di difficile movimentazione	Molla a gas o forbice di sollevamento difettosa	Rivolgersi al servizio clienti



▷ I nostri concessionari e i nostri punti di assistenza autorizzati sono a disposizione per eventuali richieste di ricambi.

15.1 Pesi degli accessori opzionali



- ▶ L'utilizzo di accessori, parti di montaggio, parti di riparazione o elementi incorporati non da noi approvati può danneggiare il veicolo e pregiudicare la sicurezza sulla strada. Anche nel caso in cui queste parti dispongano di una perizia di un esperto, di un'autorizzazione generale al funzionamento o di un'approvazione del sistema costruttivo, non vi è alcuna sicurezza sulla qualità regolamentare del prodotto.
- ▶ Ogni modifica della condizione originaria del veicolo può pregiudicare la sicurezza di guida e la tenuta su strada.
- ▶ Se prodotti che non sono stati da noi approvati dovessero provocare danni, non è possibile reclamare alcuna garanzia. Questo vale anche per modifiche non ammesse al veicolo.

Nella tabella sono riportati i pesi degli accessori opzionali che il produttore offre. Se questi oggetti vengono trasportati all'interno o all'esterno del veicolo e non fanno parte dell'allestimento di serie essi devono venire computati per il calcolo del carico utile del veicolo.

Tutte le indicazioni di peso sono approssimative.

Fare attenzione al carico massimo tecnicamente ammesso.

La tabella contiene un estratto della lista dei possibili accessori opzionali con il rispettivo peso aggiuntivo.

Denominazione dell'articolo	Carico aggiuntivo (kg)
Cerchioni in alluminio 16"	-2
Cerchioni in alluminio 17"	10
Dispositivo di attacco	27
Tetto a soffietto	100
Scalino di ingresso, elettrico	8
Impianto di climatizzazione	30
Tenda	28-40
Impianto televisivo	9
Seconda batteria dell'abitacolo	30

16.1 Dati tecnici



- ▷ I dati tecnici impegnativi sono quelli contenuti nel libretto del veicolo.
- ▷ Il montaggio di accessori o dotazioni opzionali può modificare le dimensioni e il peso proprio del veicolo. Sono possibili e ammesse eventuali discordanze che rientrino nelle tolleranze di stabilimento (+/- 5 %).

Per ulteriori indicazioni consultare il manuale di funzionamento del produttore del veicolo di base. I dati tecnici non sono parte integrante del manuale d'uso.

I dati tecnici sono riportati nella documentazione del produttore, ma anche il concessionario autorizzato o il punto di assistenza saranno lieti di fornirvi ulteriori informazioni.

A

Accessori opzionali	179
Descrizione	11
Identificazione	11
Istruzioni di sicurezza	16
Pesi	179
Accessori, installazione	16
Aerazione	48
Vano WC	128
Aerazione forzata	15, 48
Alimentazione a 12 V	
Inserimento	88
Ricerca dei guasti	166
Alimentazione a 230 V	
vedi collegamento a 230 V	91
Alimentazione idrica	
Note generali	121
Ricerca dei guasti	175
Alto consumo di gas	18, 71, 167
Antenna satellitare, esterna	66
Apparecchi montati	97
Istruzioni	16

B

Batteria dell'abitacolo	82
Bilancio energetico	84
Caricamento	84
Fusibili	93
Indicazioni	82
Ricerca dei guasti	165, 167
Batteria di avviamento	
Caricamento	80
Fusibili	93
Ricerca dei guasti	165
Scaricamento	80
Ubicazione	80
Batteria vedi batteria di avviamento	
o batteria dell'abitacolo	80, 82
Batteria, rivelatore di fumo, sostituzione	153
Bilancio energetico, batteria dell'abitacolo	84
Bocchette di uscita dell'aria, regolazione	99
Bocchettone di riempimento dell'acqua potabile	
Apertura	124
Chiusura	124
Bocchettone di riempimento per il rifornimento di carburante	42
Boiler	98, 99

Boiler (Truma)

Accensione della preparazione di acqua calda	101
Acqua, rifornimento	102
Modalità di funzionamento	103
Ricerca dei guasti	168
Spegnimento della preparazione di acqua calda	101
Svuotamento	102
Valvola di sicurezza/di scarico	102
Boiler (Truma, separato)	111
Acqua, riempimento	113
Modalità di funzionamento	111
Ricerca dei guasti	171, 172
Svuotamento	113
Bombole da campeggio, utilizzazione	20, 73
Bombole del gas	
Istruzioni di sicurezza	19, 73
Sostituzione	77, 78
Bracciolo, regolazione	40

C

Capacità della batteria	80
Carichi sul tetto	27
Carico	25
Portabagagli del tetto	27
Portabiciclette	26
Carico convenzionale	23
Carico dell'asse posteriore	28
Carico di appoggio	28
Carico massimo	
tecnicamente ammesso	21, 24
Carico utile	21, 25
Calcolo	24
Composizione	22
Esempio di calcolo	22, 24
Catene da neve	31
Cavo di allacciamento	
vedi collegamento a 230 V	91
Centralina di controllo, riscaldamento ad aria calda	99
Centralina elettrica (EBL 30)	85
Compiti	85
Ubicazione	86
Cerchioni in alluminio	162
Chiavi di ricambio	156
Cinture di sicurezza	36
Indossare correttamente	37
Pulizia	140

Collegamento a 230 V	43, 91	Tergicristalli	138
Ricerca dei guasti	165	Tubature dell'acqua	145
Collegamento esterno		Vano motore	138
vedi collegamento a 230 V	43	Zanzariera a rullo	140
Componenti applicati		Cura degli esterni	135
vedi accessori opzionali	16	Cura dell'interno	140
Comunicazione di consegna	3	Cura invernale	146
Concessionari	156	Cuscini, pulizia	142
Condensa	48, 49		
Condensa sui doppi vetri acrilici	49	D	
Condensa sul collegamento		Dati tecnici	181
tra scocca e telaio	48	Denominazioni sui pneumatici	159
Contrassegno di garanzia	3	Dimensione del cerchione	161
Controlli vedi lista di controllo	31, 147	Dimensioni vedi dati tecnici	181
Controllo batteria	86	Dispositivi igienico-sanitari	121
Corrente di riposo	79	Disposizione dei posti a sedere	41
Cruise 85, posizione di ricircolo d'aria	120	Distribuzione dell'aria calda	98
Cura	135	Doccia	128
Allestimento della cucina	141	Durante il viaggio	35
Cintura di sicurezza	140		
Cura degli esterni	135	E	
Cura dell'interno	140	Equipaggiamento di base	22
Cuscini	142	Equipaggiamento personale	23
Finestre	136	Equipaggiamento supplementare	23
Frigorifero	142	Etichette adesive di avvertenza	155
Impianto idrico	144	Etichette adesive informative	155
Impianto tergilcristalli	138		
Inattività nel periodo invernale	148	F	
Inattività temporanea	146	Finestra apribile	50
Invernale	146	Aerazione continua	51
Lampade	140	Apertura	50
Lavaggio	136	Chiusura	51
Moquette	140	Finestre	49
Oscurante a rullo	140	Pulizia	136
Parti in plastica interne	140	Fornello a gas	113
Parti in vetroresina	137	Accensione	114
Protezione contro gli insetti	140	Pulizia	141
Pulitori ad alta pressione, lavaggio con ...	135	Ricerca dei guasti	168
Rivestimenti in pelle	142	Spegnimento	114
Rivestimento del pavimento in PVC	140	Fornello a gas/forno a gas,	
Scalino di ingresso	139	ricerca dei guasti	168
Serbatoio dell'acqua	144	Forno a gas	115
Serbatoio delle acque grigie	146	Accensione	116
Sottoscocca	137	Illuminazione interna	115
Superfici dei mobili	140	Ricerca dei guasti	168
Superfici in acciaio inossidabile	141	Forno vedi forno a gas	115
Tende	140		
Tendina oscurante pieghevole	140		
Tendine	140		

Freni	36		
Controllo	36, 165		
Freno a mano	43		
Tirare	16		
Frigorifero	43, 116, 118		
Accensione	117, 119		
Bloccaggio della porta	119		
Cura	142		
Modalità di funzionamento	116, 118		
Modalità notte, disinserimento	118		
Modalità notte, inserimento	117		
Ricerca dei guasti	173, 174		
Sbrinamento	118, 119		
Spegnimento	117, 119		
Temperatura, regolazione	117, 119		
Vaschetta di raccolta, svuotamento	118		
Fusibile a 230 V	94		
Fusibili	92		
Batteria dell'abitacolo	93		
Fusibile a 230 V	90, 94		
Fusibili a 12 V	92		
Nel box relè AD01	93		
Nella batteria di avviamento	93		
Per la toilette Thetford	93		
Sulla centralina elettrica (EBL 30)	93		
Fusibili 12 V	92		
Nel box relè AD01	93		
Nella batteria dell'abitacolo	93		
Nella batteria di avviamento	93		
Per toilette Thetford	93		
Sulla centralina elettrica (EBL 30)	93		
G			
Ganci di traino	28		
Gancio di traino	28		
Con collo sferico asportabile	28		
Garanzia	3		
Gas butano	19, 72		
Gas propano	19, 72		
Gavoni	62		
Grill, accensione	116		
Guidare l'autocaravan	35		
			I
		Illuminazione	152
		Lampade ad incandescenza, sostituzione	152
		Lampade, pulizia	140
		Vano abitabile	152
		Illuminazione esterna	152
		Controllo	32
		Illuminazione interna	152
		Ricerca dei guasti	165
		Impianto del gas	71
		Bombola del gas, sostituzione	74
		Comando	74
		Difettoso	18, 71, 167
		Dispositivo di commutazione automatica	74
		DuoControl	74
		Istruzioni di sicurezza	18, 71
		Mancanza gas	167
		Note generali	18
		Ricerca dei guasti	167
		Impianto di climatizzazione	107
		Accensione	109
		Funzione notturna	110
		Illuminazione	109
		Modalità di funzionamento	108
		Oscurante a rullo	110
		Preselezione tempo	110
		Ricerca dei guasti	172
		Spegnimento	109
		Telecomando	107, 110
		Unità a soffitto	108
		Impianto elettrico	79
		Collegamento a 230 V, ricerca dei guasti	165
		Istruzioni di sicurezza	20
		Ricerca dei guasti	165
		Scalino di ingresso, ricerca dei guasti	165
		Spiegazione delle definizioni	79
		Impianto frenante, ricerca dei guasti	165

Impianto idrico		Letti	68
Cura	144	Letto in coda	
Disinfezione	145	Apertura	68
Istruzioni di sicurezza	20	Chiusura	68
Pulizia	144	Lista di controllo	
Riempimento	122	In caso di inattività	
Svuotamento	126	nel periodo invernale	148
Impianto satellitare, collegamento	66	Messa in funzione	9
Impianto televisivo	66	Per l'inattività temporanea	147
Impianto tergilicristalli, cura	138	Per la messa in funzione	
Inattività		dopo l'inattività	149
Invernale	148	Prima della partenza	31
Temporanea	146	Sicurezza stradale	31
Temporanea (toilette)	134		
Incendio		M	
Comportamento in caso di	15	Manutenzione	151
Provvedimenti preventivi	15	Messa in funzione	
Indicatore di livello toilette	131	Dopo l'inattività nel periodo invernale	149
Indirizzo Internet	1	Dopo l'inattività temporanea	149
Interruttore di sicurezza		Lista di controllo	9
per correnti di guasto	91	Modalità di funzionamento, boiler (Truma)	103
Controllo	94	Modalità di funzionamento, boiler	
Interruttore pompa dell'acqua	88	(Truma, separato)	111
Interruttore principale a 12 V	88	Modalità di funzionamento, frigorifero	116, 118
Interruttore staccabatteria	86	Modalità di funzionamento,	
Interventi di ispezione	151	impianto di climatizzazione	108
Interventi di manutenzione	151	Modalità di funzionamento,	
Invertitore	84	riscaldamento ad aria calda	103
Ispezioni	151	Moquette, pulizia	140
Istruzioni ambientali	12		
Istruzioni di sicurezza	15	N	
Bombole del gas	73	Note generali	12
Impianto del gas	18, 71	Numero di serie	155
Impianto elettrico	20		
Impianto idrico	20	O	
Protezione antincendio	15	Oblò	54
Rimorchio	17	Oblò a scatto	
Riscaldamento	105	Apertura	55
Sicurezza stradale	16	Chiusura	55
		Oscurante a rullo	55
L		Oblò inclinabile	56
Lampade	152	Apertura	56
Pulizia	140	Chiusura	56
Lampade ad incandescenza,		Posizione di ricircolo d'aria	57
sostituzione	152	Protezione contro gli insetti	57
Lampade ad incandescenza,		Tendina oscurante pieghevole	57
sostituzione, illuminazione esterna	152	Odore di gas	18, 71, 167
Lavaggio con pulitori ad alta pressione	135		

Oscurante a rullo, oblò a scatto	
Apertura	56
Chiusura	55
Oscurante a rullo, pulizia	140

P

Pannello di controllo (LT 453)	87
Interruttore principale a 12 V	88
Pannello di controllo vedi anche indicazione	87
Parti in plastica della zona bagno e del vano abitabile, pulizia	140
Parti in vetroresina, cura	137
Perdita d'acqua nel veicolo	175
Pericoli di incendio, come evitarli	15
Pericolo di asfissia	15, 48
Pericolo di gelo	20, 121, 126
Pesi degli accessori opzionali	179
Peso a vuoto	22
Peso effettivo	22
Peso in ordine di marcia	22, 24
Peso massimo ammesso vedi carico massimo tecnicamente ammesso	21
Pezzi di ricambio	154
Pneumatici	157
Identificazione	159
Note generali	157
Portata	161
Pressione dei pneumatici	163
Scelta dei pneumatici	159
Uso dei pneumatici	160
Usura eccessiva	17, 31, 157, 163
Poggiatesta	40
Regolazione	40
Pompa dell'acqua	121, 122
Porta conducente	41, 47
Porta del frigorifero	
Arresto in posizione di ricircolo d'aria	120
Chiusura	120
Posizione di ricircolo d'aria	120
Porta di ingresso	41, 47
Porta interna, ricerca dei guasti	177
Porta passeggero	41, 47
Portabagagli del tetto, carico	27
Portabiciclette	
Carico	26
Viaggio con portabiciclette carico	26
Porte	
Porta conducente	41, 47
Porta di ingresso	41, 47

Porta passeggero	41, 47
Ricerca dei guasti	177
Prima della partenza	21
Prima messa in servizio	21
Protezione antincendio	15
Protezione contro gli insetti, oblò inclinabile	
Apertura	57
Chiusura	57
Protezione contro gli insetti, pulizia	140
Pulitori ad alta pressione, lavaggio con	135
Pulizia vedi cura	135
Pulizia, serbatoio dell'acqua	144
Punti di assistenza, elenco	1

R

Regolatore del gas	30
Regolatore di pressione del gas, collegamenti a vite	73
Rete di bordo a 12 V	80
Rete di bordo a 230 V	90
Ricerca dei guasti	165
Alimentazione a 12 V	166
Alimentazione idrica	175
Batteria	165
Batteria dell'abitacolo	165
Batteria di avviamento	165
Boiler (Truma)	168
Boiler (Truma, separato)	171
Collegamento a 230 V	165
Fornello a gas	168
Fornello a gas, forno a gas	168
Forno a gas	168
Frigorifero	174
Impianto del gas	167
Impianto di climatizzazione	172
Impianto elettrico	165
Impianto frenante	165
Porta interna	177
Riscaldamento	168
Riscaldamento ad aria calda	168
Scalino di ingresso	165
Scocca	177
Sportelli dei mobili	177
Tetto a soffietto	177
Toilette (Thetford)	175
Rifornimento di carburante	42
Rimorchio	17
Istruzioni di sicurezza	17

Riscaldamento	98, 105	Sedile del passeggero	39
Bocchette di uscita dell'aria,		Bracciolo, regolazione	40
regolazione	99	Inclinazione del sedile, regolazione	40
Distribuzione dell'aria calda	98	Regolazione in senso longitudinale	39
Prima messa in servizio	98	Rotazione in senso di marcia	39
Ricerca dei guasti	168	Schienale, regolazione	40
Scambiatori di calore, sostituzione	97	Sedili, rotazione	61
Ventola di ricircolo dell'aria	99	Seggiolini per bambini	37
Riscaldamento ad aria calda	99	Segnale acustico d'allarme,	
Accensione	106	scalino di ingresso	30
Centralina di controllo	99, 105	Selettore batteria	86
Istruzioni di sicurezza	105	Serbatoio dell'acqua	122
Modalità di funzionamento	103	Acqua, rifornimento	124
Ricerca dei guasti	168	Acqua, scarico	125
Spegnimento	106	Pulizia	144
Ventola di ricircolo dell'aria	99	Quantità di acqua, riduzione	125
Rivelatore di fumo	67	Riempimento	124
Attivazione	67	Serbatoio delle acque grigie	127
Batteria, sostituzione	153	Cura	146
Test	67	Ricerca dei guasti	176
Rivestimenti in pelle, pulizia	142	Svuotamento	128
Rivestimento in PVC del pavimento, pulizia	140	Serbatoio fecale	
Rubinetti di arresto del gas	74	Estrarre	132
Simboli	74, 97	Svuotamento	132
Rubinetti di scarico, ubicazione	134	Serie di chiavi	21
Ruote	157	Serratura, sportello esterno	47
		Servizio clienti	151
		Sicurezza stradale	31
		Avvertenze per	16
		Lista di controllo	31
		Simboli	
		Per le avvertenze	11
		Rubinetti di arresto del gas	74, 97
		Sistema a blocchi 230 V	95
		Smaltimento	
		Acque grigie	12
		Materiali fecali	12
		Rifiuti domestici	12
		Sostituzione delle ruote,	
		con cerchi in alluminio	162
		Sottoscocca, cura	137
		Sovraccarico	25
		Spia di controllo, toilette	130
		Sportelli dei mobili, ricerca dei guasti	177
		Sportelli esterni	47
		Serratura dello sportello	47
		Superfici dei mobili, pulizia	140
		Superfici in acciaio inossidabile, pulizia	141

S

Scalino di ingresso	29, 43
Cura	139
Estrazione	30
Inserimento	30
Ricerca dei guasti	165
Segnale acustico d'allarme	30
Scambiatori di calore, riscaldamento,	
sostituzione	97
Scaricamento totale	79
Scatola dei fusibili a 230 V	94
Schemi elettrici	
Sistema a blocchi 12 V	96
Sistema a blocchi 230 V	95
Sedile del conducente	39
Bracciolo, regolazione	40
Inclinazione del sedile, regolazione	40
Regolazione in senso longitudinale	39
Rotazione in senso di marcia	39
Schienale, regolazione	40

T

Tamburo portacavo	91
Targhetta del modello	155
Tavolo	64
Ribaltamento verso il basso	64
Superficie del tavolo, allungamento	64
Superficie del tavolo, riduzione delle dimensioni	64
Tavolo sospeso	64
Televisore	30
Collegamento	66
Tenda	43
Tende, pulizia	140
Tendina oscurante pieghevole, finestrino del conducente	41
Apertura	53
Chiusura	53
Fissaggio	41
Tendina oscurante pieghevole, finestrino del passeggero	41
Apertura	53
Chiusura	53
Fissaggio	41
Tendina oscurante pieghevole, oblò inclinabile Apertura	57
Chiusura	57
Tendina oscurante pieghevole, parabrezza Apertura	53
Chiusura	52
Tendina oscurante pieghevole, pulizia	140
Tendine, pulizia	140
Tensione di riposo	79
Tergicristalli, cura	138
Tetto a soffietto	57
Ricerca dei guasti	177
Tipo di cerchione	157
Toilette	130
Funzionamento invernale	133
Fusibile	93
Inattività temporanea	134
Ricerca dei guasti	175
Risciacquo	130
Spia di controllo	130
Toilette Thetford	
Cursore, aprire	131
Cursore, chiudere	131
Indicatore di livello	131
Risciacquo	131

Traino	42
Tubature dell'acqua, pulizia	145

U

Uso dei pneumatici	160
UtENZE a 12 V, attrezzatura	87

V

Valvola di sicurezza/di scarico boiler	102
Ubicazione	102
Valvola di sicurezza/di scarico, ubicazione	134
Vano motore, cura	138
Vano nel doppio fondo	63
Vano portabombole	19, 72
Vano WC	128
Aerazione	128
Veicolo, lavaggio	136
Velocità di marcia	35
Ventola di ricircolo dell'aria	99

Z

Zanzariera a rullo, pulizia	140
Zona cucina	30

