

Sehr geehrter Kunde,

wir freuen uns, dass Sie sich für einen **HYMER**-Motorcaravan entschieden haben, und bedanken uns für das Vertrauen, das Sie unserem Haus entgegenbringen.

Diese Bedienungsanleitung unterstützt Sie beim Kennenlernen und bei der Nutzung Ihres Motorcaravans.

Lesen und befolgen Sie unbedingt die Sicherheitshinweise im Kapitel 2.

Wenden Sie sich bei Bedarf an eine unserer **HYMER**-Servicestellen. Die Mitarbeiter dieser autorisierten Fachwerkstätten sind bestens mit Ihrem Fahrzeug vertraut und stehen Ihnen gerne zur Verfügung. Unser Verzeichnis der **HYMER**-Servicestellen in Europa wird regelmäßig aktualisiert. Die aktuellste Ausgabe erhalten Sie über unsere Kundendienstabteilung oder Ihren **HYMER**-Handelspartner.

Neben dieser Bedienungsanleitung überreichen wir Ihnen

- **die Servicemappe mit allen Informationen zu den Inspektionsintervallen und den Dichtigkeitsprüfungen,**
- **die separaten Bedienungsanleitungen für das Basisfahrzeug und die verschiedenen Einbaugeräte.**

Sicher werden Sie mit Ihrem Motorcaravan viel Freude haben. Wir wünschen Ihnen gute Fahrt.

Sie finden die **HYMER GmbH & Co. KG** auch im Internet unter der Adresse: <http://www.hymer.com>.

Ihre **HYMER GmbH & Co. KG**

Bitte beachten Sie auch stets die Gebrauchs- und Bedienungsanleitung des Chassis-Herstellers.

Die in dieser Bedienungsanleitung verwendeten Begrifflichkeiten bzgl. Gewichtsangaben werden am Ende der Bedienungsanleitung noch einmal im Detail erläutert (rechtliche Hinweise zu gewichtsbezogenen Angaben). Für weitere Details zu den Gewichtsangaben informieren Sie sich gerne auch auf unserer Homepage im Bereich "Gewichtsinformationen" unter www.hymer.com/de/de/gewichtsinformationen

1	Einleitung..... 9	4.10	Sitzplatzanordnung..... 55
1.1	Allgemeines..... 10	4.11	Heckkamera..... 55
1.2	Umwelthinweise..... 10	4.12	Faltverdunklungen für Fahrerfenster und Beifahrerfenster..... 56
2	Sicherheit..... 13	4.13	Kraftstoff tanken..... 56
2.1	Brandschutz..... 13	4.14	Ad-Blue®..... 56
2.1.1	Vermeidung von Brandgefahren..... 13	4.15	Abschleppen..... 57
2.1.2	Feuerbekämpfung..... 13	5	Motorcaravan aufstellen..... 59
2.1.3	Bei Feuer..... 13	5.1	Feststellbremse..... 59
2.2	Allgemeines..... 14	5.2	Eintrittstufe..... 59
2.3	Verkehrssicherheit..... 15	5.3	Auffahrkeile..... 59
2.4	Anhängerbetrieb..... 16	5.4	Unterlegkeil..... 59
2.5	Gasanlage..... 16	5.5	Stützen..... 60
2.5.1	Allgemeine Hinweise..... 16	5.5.1	Allgemeine Hinweise..... 60
2.5.2	Gasflaschen..... 18	5.5.2	Hubstützen..... 60
2.6	Elektrische Anlage..... 19	5.6	230-V-Anschluss..... 61
2.7	Wasseranlage..... 19	5.7	Kühlschrank..... 61
3	Vor der Fahrt..... 21	5.8	Markise..... 62
3.1	Erste Inbetriebnahme..... 21	6	Wohnen..... 65
3.2	Zuladung..... 22	6.1	Zentralverriegelung (Sonderausstattung)..... 65
3.2.1	Begriffe..... 23	6.2	Türen..... 65
3.2.2	Berechnung der Zuladung..... 27	6.2.1	Wohnraumtür, außen..... 66
3.2.3	Ladungssicherung und Ladungsverteilung..... 28	6.2.2	Wohnraumtür, innen..... 66
3.2.4	Dachlasten..... 32	6.2.3	Fahrtür, Wohnraumtür, außen..... 67
3.2.5	Heckgarage/Heckstauraum..... 34	6.2.4	Fahrtür, Wohnraumtür, innen..... 67
3.3	Offener Stauraum über den Betten..... 36	6.2.5	Insektenschutz an der Wohnraumtür, ausziehbar..... 68
3.4	Fahrradträger..... 37	6.3	Außenklappen..... 69
3.5	Anhängerbetrieb..... 38	6.3.1	Klappenschloss, ellipsenförmig..... 69
3.6	Anhängerkupplung..... 38	6.4	Lüften..... 70
3.7	Eintrittstufe..... 39	6.5	Fenster..... 71
3.8	TV-Anlage..... 40	6.5.1	Ausstellfenster mit Automatik- Ausstellern..... 72
3.9	Alarmanlage Thitronik WiPro III..... 40	6.5.2	Dachhaubenfenster mit Dreh- Ausstellern..... 74
3.10	Küchenbereich..... 41	6.5.3	Faltverdunklung und Insektenschutzrollo..... 75
3.11	Gasregler..... 41	6.5.4	Faltverdunklung für Frontscheibe, Fahrerfenster und Beifahrerfenster..... 76
3.12	Schneeketten..... 42	6.6	Dachhauben..... 76
3.13	Verkehrssicherheit..... 42	6.6.1	Kurbel-Dachhaube (KLAKU)..... 77
4	Während der Fahrt..... 45	6.6.2	Kipp-Dachhaube..... 78
4.1	Fahren..... 45	6.6.3	Kurbelhub-Dachhaube..... 80
4.2	Pannenhilfe bei fahrzeugtechnischen Problemen..... 46	6.6.4	Dachhaube mit Ventilator (Sonderausstattung)..... 81
4.3	Fahrgeschwindigkeit..... 47	6.7	Sitze drehen..... 82
4.4	Bremsen..... 47	6.8	Stauräume..... 83
4.5	Zusatzfernlicht (Sondermodell CrossOver)..... 47	6.8.1	Service-Abdeckung im Boden..... 84
4.6	Sicherheitsgurte..... 48	6.9	Sicherheitsgurtverkleidung..... 85
4.6.1	Allgemeines..... 48	6.10	Tische..... 86
4.6.2	Sicherheitsgurt richtig anlegen..... 49	6.10.1	Hubtisch..... 86
4.6.3	Sicherheitsgurtverkleidung..... 49	6.10.2	Tisch mit Säulen-Tischfuß..... 87
4.7	Kinderrückhaltesysteme..... 50	6.10.3	Thekenklapptisch..... 87
4.7.1	Kindersitze..... 50	6.10.4	Hängetisch mit teilbarem Stützfuß..... 88
4.7.2	Isofix-Befestigungssystem für Kindersitz..... 52		
4.8	Fahrersitz und Beifahrersitz..... 53		
4.9	Kopfstützen..... 54		

6.11	TV-Anlage.....	89	9	Einbaugeräte	137
6.11.1	Satellitenanlage mit automatischer Antennenausrichtung.....	91	9.1	Allgemeines.....	137
6.12	Beleuchtung Wohnraum.....	92	9.2	Bedienteile.....	138
6.12.1	Lichtschalter	93	9.3	Heizung und Boiler	138
6.12.2	Leuchten anschließen	94	9.3.1	Richtig heizen	139
6.12.3	Pendelleuchte.....	94	9.3.2	Warmluft-Heizung und Boiler Truma Combi D mit digitalem Bedienteil CP plus	140
6.12.4	Mobile Leseleuchte.....	95	9.3.3	Digitale Steuerung von Truma- Geräten.....	145
6.13	Umbau Schlafen	95	9.3.4	Warmwasser-Heizung und Boiler Alde Compact 3030.....	146
6.13.1	Zusätzliche Schlafmöglichkeit mit Einbeziehung des Fahrersitzes	96	9.3.5	Wandkamin.....	147
6.13.2	Liegeflächenverlängerung Einzelbett (XXL-Bett) Heck.....	96	9.3.6	Warmwasser-Fußbodenheizung	148
6.13.3	Verbreiterung Heckbett.....	97	9.3.7	Standheizung	149
6.14	Multifunktionsschiene	98	9.4	Klimaanlage Truma Aventa.....	150
7	Gasanlage.....	99	9.4.1	Bedienung und Anzeige am Gerät	152
7.1	Allgemeine Hinweise	99	9.5	Kochstelle	154
7.2	Gasflaschen.....	100	9.5.1	Gaskocher (Dometic PISK 2000 KLT).....	154
7.3	Gasabsperrentile	101	9.5.2	Gasbackofen Thetford Ofen 420 Serie	156
7.4	Externer Gasanschluss	102	9.5.3	Gasgrill Skotti (Sonderausstattung Sondermodell CrossOver).....	157
7.5	Gaskastenauszug.....	103	9.6	Kühlschrank.....	158
7.6	Gasdruck-Regelanlage DuoControl CS	104	9.6.1	Kompressor-Kühlschrank Dometic RCL 10.4ET.....	158
7.7	Gasfilter	108	10	Sanitäre Einrichtung.....	161
7.8	Gasflaschen wechseln.....	108	10.1	Wasserversorgung, Allgemeines.....	161
8	Elektrische Anlage.....	111	10.2	Wasseranlage	162
8.1	Generelle Sicherheitshinweise	111	10.2.1	Wasserfilter clearliQ travel	162
8.2	Begriffe	111	10.2.2	Wassertank.....	163
8.3	7"-Panel	112	10.2.3	Wasseranlage befüllen.....	163
8.4	System Control Unit (SCU)	114	10.2.4	Wasser nachfüllen.....	165
8.5	HYMER Connect App.....	116	10.2.5	Wassermenge für Fahrbetrieb reduzieren.....	166
8.6	12-V-Bordnetz	116	10.2.6	Wasser ablassen (Drehgriff Sicherheitsablauf).....	166
8.6.1	Steckdosen.....	116	10.2.7	Wasseranlage entleeren	166
8.6.2	Starterbatterie.....	117	10.3	Abwassertank	167
8.6.3	Wohnraumbatterie (HYMER-Smart- Battery-System).....	117	10.4	Bad	169
8.6.4	Energie-Bilanz der Wohnraumbatterie	120	10.5	Toilette	170
8.6.5	Nachträglicher Einbau eines Wechselrichters	122	10.5.1	Toilette mit fester Bank.....	171
8.7	Elektroblock (EBL 402).....	122	10.5.2	Fäkalienkassette entleeren	171
8.7.1	Batterie-Trennschalter	125	10.5.3	Winterbetrieb	173
8.7.2	Batterie-Wahlschalter	125	10.5.4	Vorübergehende Still-Legung.....	173
8.7.3	Batterie-Überwachung.....	125	10.6	Einbauorte	174
8.7.4	Batterie-Ladung.....	126	11	Pflege	175
8.7.5	Nachrüsten weiterer 12-V- Verbraucher	126	11.1	Allgemeines.....	175
8.8	Wechselrichter (MSI 1812T).....	126	11.2	Äußere Pflege	175
8.9	230-V-Bordnetz	130	11.2.1	Waschen mit Hochdruckreiniger	175
8.9.1	230-V-Anschluss (CEE-Steckdose) ...	131	11.2.2	Fahrzeug waschen	176
8.9.2	230-V-Versorgung anschließen.....	131	11.2.3	Fensterscheiben aus Acrylglas	176
8.10	Sicherungen	132			
8.10.1	12-V-Sicherungen.....	133			
8.10.2	230-V-Sicherung.....	136			

11.2.4	Anbauteile aus glasfaserverstärktem Kunststoff (GFK).....	177	12.9	Beleuchtung Wohnraum.....	203
11.2.5	Unterboden.....	177	12.10	Ersatzteile.....	204
11.2.6	Motorraum	178	12.11	Typschild Fahrzeug	205
11.2.7	Scheibenwaschanlage und Scheibenwischer	178	12.12	Warn- und Hinweisaufkleber	205
11.2.8	Klimaanlage.....	179	12.13	Handelspartner	205
11.2.9	Eintrittstufe.....	180	12.14	Ersatzschlüssel.....	206
11.3	Innere Pflege	180	13	Räder und Reifen	207
11.4	Kücheneinrichtung.....	181	13.1	Allgemeines	207
11.4.1	Allgemeine Pflegehinweise.....	181	13.2	Reifenauswahl.....	208
11.4.2	Kühlschrank.....	181	13.3	Bezeichnungen am Reifen	209
11.5	Edelstahloberflächen	182	13.4	Grobstollenbereifung – 16"/18" (Sondermodelle).....	209
11.6	Polster.....	183	13.5	Umgang mit Reifen.....	210
11.7	Wasseranlage.....	185	13.6	Ersatzrad	210
11.7.1	Wassertank reinigen.....	185	13.7	Ersatzrad an Heckwand	210
11.7.2	Wasserleitungen reinigen	185	13.8	Radwechsel	211
11.7.3	Wasseranlage desinfizieren	186	13.8.1	Allgemeine Hinweise	211
11.7.4	Abwassertank reinigen	187	13.8.2	Rad wechseln	212
11.8	Pflege bei Fahrzeugbetrieb im Winter	187	13.8.3	Rad wechseln bei Alufelgen	212
11.9	Still-Legung.....	188	13.9	Reifendruck	213
11.9.1	Vorübergehende Still-Legung.....	188	14	Störungssuche.....	215
11.9.2	Empfehlung bei längeren Standzeiten von Reisemobilen (Mercedes-Benz)	188	14.1	Bremsanlage	215
11.9.3	Still-Legung allgemein/über Winter	188	14.2	Elektrische Anlage.....	215
11.9.4	Ruhezustand des Fahrzeugs aktivieren	192	14.3	Wechselrichter.....	218
11.9.5	Inbetriebnahme des Fahrzeugs nach vorübergehender Still-Legung oder nach Still-Legung über Winter....	192	14.4	Gasanlage	219
12	Kundendienst und Wartung .	195	14.5	Kochstelle	219
12.1	Service- und Vertriebspartner	195	14.6	Heizung/Boiler	219
12.2	Amtliche Prüfungen	195	14.6.1	Heizung/Boiler mit digitalem Bedienteil CP plus	220
12.3	Inspektionsarbeiten	196	14.6.2	Heizung/Boiler Alde	222
12.4	Wartungsarbeiten	196	14.7	Klimaanlage.....	222
12.5	Filterpad des Gasfilters wechseln	197	14.8	Kühlschrank (Thetford T2000).....	223
12.6	Warmwasser-Heizung Alde	197	14.9	Wasserversorgung	224
12.6.1	Heizungsflüssigkeit wechseln.....	198	14.10	Aufbau	226
12.6.2	Flüssigkeitsstand prüfen.....	198	15	Sonderausstattungen	227
12.6.3	Heizungsflüssigkeit nachfüllen	198	15.1	Gewichte von Sonderausstattungen ..	227
12.6.4	Heizungsanlage entlüften	199	16	Technische Daten	229
12.7	Kochstelle/Backofen/Kühlschrank	199	16.1	Technische Daten	229
12.7.1	Kühlschrank.....	199	16.2	Abmessungen und zulässige Personenzahl.....	229
12.8	Auswechseln von Glühlampen, außen.....	200	17	Rechtliche Hinweise zu gewichtbezogenen Angaben	231
12.8.1	Beleuchtung Front	201			
12.8.2	Beleuchtung Heck	201			
12.8.3	Beleuchtung Seite	202			
12.8.4	Glühlampen-Typen für Außenbeleuchtung	203			

Vor der ersten Inbetriebnahme des Fahrzeugs folgende Hinweise beachten:



- ▶ Radmuttern/Radschrauben nach 50 km nachziehen.
- ▶ Bedienungsanleitung lesen, um Sachschäden und Personenschäden zu vermeiden.

Vor jeder Inbetriebnahme des Fahrzeugs folgende Hinweise beachten:



- ▶ **Reifendruck prüfen.**
Siehe Abschnitt Reifendruck.
- ▶ **Fahrzeug richtig beladen. Dabei die technisch zulässige Gesamtmasse einhalten.**
Siehe Abschnitt Zuladung.
- ▶ **Batterien vor jeder Reise voll laden.**
Siehe Abschnitte Starterbatterie und Wohnraumbatterie.
- ▶ **Bei Außentemperaturen unter 0 °C Fahrzeug erst aufheizen, dann Wasseranlage befüllen.**
Siehe Abschnitt Wasserversorgung/Wassertank befüllen.
- ▶ **Gasflaschen nur im vorgesehenen Gaskasten fest verzurrt transportieren.**
- ▶ **Zwangslüftungen freihalten.**
Siehe Abschnitte Dachhauben und Lüften.
- ▶ **Vor dem Betanken des Fahrzeugs mit Kraftstoff die gas- und dieselbetriebenen Einbaugeräte abschalten.**

Bei Frostgefahr folgende Hinweise beachten:



- ▶ **Bei Frostgefahr das Fahrzeug immer beheizen.**
Siehe Abschnitt Heizung.
- ▶ **Wenn das Fahrzeug bei Frostgefahr nicht benutzt wird, die gesamte Wasseranlage entleeren. Sicherstellen, dass die 12 V-Versorgung am Panel ausgeschaltet ist. Die Wasserpumpe läuft sonst heiß und kann beschädigt werden. Die Wasserhähne in Mittelstellung geöffnet lassen. Alle Ablasshähne geöffnet lassen. So werden Frostschäden an den Einbaugeräten und am Fahrzeug vermieden.**
Siehe Abschnitt Wasseranlage entleeren.

Vor dem ersten Start diese Bedienungsanleitung vollständig lesen!

Die Bedienungsanleitung immer im Fahrzeug mitführen. Alle Sicherheitsbestimmungen auch an andere Benutzer weitergeben.



- ▶ Die Nichtbeachtung dieses Zeichens kann zur Gefährdung von Personen führen.



- ▷ Die Nichtbeachtung dieses Zeichens kann zu Schäden im oder am Fahrzeug führen.



- ▷ Dieses Zeichen weist auf Empfehlungen oder Besonderheiten hin.



- ▷ Dieses Zeichen weist auf umweltbewusstes Verhalten hin.

Diese Bedienungsanleitung enthält Abschnitte, in denen modellbezogene Ausstattungen oder Sonderausstattungen beschrieben sind. Diese Abschnitte sind nicht extra gekennzeichnet. Es ist möglich, dass Ihr Fahrzeug nicht mit diesen Sonderausstattungen ausgerüstet ist. Die Ausstattung Ihres Fahrzeugs kann daher bei einigen Abbildungen und Beschreibungen abweichen.

Andererseits kann Ihr Fahrzeug mit weiteren Sonderausstattungen ausgerüstet sein, die in dieser Bedienungsanleitung nicht beschrieben sind.

Die Sonderausstattungen sind dann beschrieben, wenn sie einer Erklärung bedürfen.

Die separat beigelegten Bedienungsanleitungen beachten.



- ▷ Die Angaben "rechts", "links", "vorne", "hinten" beziehen sich stets auf das Fahrzeug in Fahrtrichtung gesehen.
- ▷ Alle Maße und Gewichte sind "circa"-Angaben.

Wenn die Hinweise in dieser Bedienungsanleitung nicht beachtet werden und deshalb ein Schaden am Fahrzeug entsteht, entfällt der Gewährleistungsanspruch.

Unsere Fahrzeuge werden ständig weiterentwickelt. Wir bitten um Verständnis, dass Änderungen in Form, Ausstattung und Technik vorbehalten sind. Aus dem Inhalt dieser Bedienungsanleitung können aus diesen Gründen keine Ansprüche an den Hersteller abgeleitet werden. Beschrieben sind die bis zur Drucklegung bekannten und eingeführten Ausstattungen.

Nachdruck, Übersetzung und Vervielfältigung, auch auszugsweise, ist ohne schriftliche Genehmigung des Herstellers nicht gestattet.

1.1 Allgemeines

Das Fahrzeug ist nach dem Stand der Technik und nach den anerkannten sicherheitstechnischen Regeln gebaut. Dennoch können Personen verletzt oder kann das Fahrzeug beschädigt werden, wenn die Sicherheitshinweise in dieser Bedienungsanleitung nicht beachtet werden.

Das Fahrzeug vor der ersten Inbetriebnahme mit der gesetzlich vorgeschriebenen Ausstattung (z. B. Verbandskasten, Warnweste, Warndreieck usw.) ausrüsten. Bei Auslandsreisen die entsprechenden Vorschriften zur Ausstattung beachten.

Das Fahrzeug nur in technisch einwandfreiem Zustand benutzen. Die Bedienungsanleitung beachten.

Störungen, die die Sicherheit von Personen oder des Fahrzeugs beeinträchtigen, sofort von Fachpersonal beheben lassen. Um weitergehende Schäden zu vermeiden, bei Störungen die Schadensminderungspflicht des Benutzers beachten.

Die Bremsanlage und die Gasanlage des Fahrzeugs nur von einer autorisierten Fachwerkstatt prüfen und reparieren lassen.

Veränderungen am Aufbau dürfen nur mit Genehmigung des Herstellers durchgeführt werden.

Das Fahrzeug ist ausschließlich zum Transport von Personen bestimmt. Reisegepäck und Zubehör nur bis zur technisch zulässigen Gesamtmasse mitführen.

Die vom Hersteller vorgegebenen Prüf- und Inspektionsfristen einhalten.

1.2 Umwelthinweise



- ▷ Ruhe und Sauberkeit der Natur nicht beeinträchtigen.
- ▷ Grundsätzlich gilt: Abwasser aller Art und Hausmüll gehören nicht in den Straßengully oder in die freie Natur.
- ▷ Abwasser an Bord nur im Abwassertank oder notfalls in anderen dafür geeigneten Behältern sammeln.
- ▷ Abwassertank und Fäkalienkassette nur an speziell dafür ausgewiesenen Entsorgungsstationen auf Campingplätzen oder Stellplätzen entleeren. Beim Aufenthalt in Städten und Gemeinden die Hinweise an den Stellplätzen beachten oder nach Entsorgungsstationen fragen.
- ▷ Abwassertank so oft wie möglich entleeren, auch wenn der Abwassertank nicht vollständig gefüllt ist (Hygiene).
Abwassertank und ggf. Ablassleitung nach Möglichkeit bei jeder Entleerung mit Frischwasser ausspülen.
- ▷ Fäkalienkassette nie zu voll werden lassen. Spätestens wenn die Füllstandsanzeige aufleuchtet, die Fäkalienkassette unverzüglich entleeren.
- ▷ Hausmüll auch auf Reisen nach Glas, Blechdosen, Plastik und Nassmüll trennen. Bei der jeweiligen Gastgemeinde nach Entsorgungsmöglichkeiten fragen. Hausmüll darf nicht auf Parkplätzen in die dortigen Abfallbehälter entsorgt werden.
- ▷ Die Abfallbehälter möglichst oft in die Tonnen oder Container entleeren, die dafür vorgesehen sind. So lassen sich unangenehme Gerüche und problematische Müllansammlungen an Bord vermeiden.



- ▷ Fahrzeugmotor im Stand nicht unnötig laufen lassen. Ein kalter Motor setzt im Leerlauf besonders viele Schadstoffe frei. Die Betriebstemperatur des Motors wird am schnellsten durch Fahrt erreicht.
- ▷ Für die Toilette eine umweltfreundliche und biologisch gut abbaubare WC-Chemikalie in geringer Dosierung verwenden.
- ▷ Für längere Aufenthalte in Städten und Gemeinden Abstellplätze aufsuchen, die speziell für Motorcaravans ausgewiesen sind. Bei der jeweiligen Stadt oder Gemeinde nach Abstellmöglichkeiten erkundigen.
- ▷ Stellplätze immer in sauberem Zustand verlassen.

Kapitelübersicht

In diesem Kapitel finden Sie wichtige Sicherheitshinweise. Die Sicherheitshinweise dienen dem Schutz von Personen und Sachwerten.

2.1 Brandschutz

2.1.1 Vermeidung von Brandgefahren



- ▶ Kinder nie alleine im Fahrzeug lassen.
- ▶ Brennbare Materialien von Heizgeräten und Kochgeräten fernhalten.
- ▶ Niemals tragbare Heizgeräte oder Kochgeräte benutzen.
- ▶ Nur autorisiertes Fachpersonal darf die elektrische Anlage, die Gasanlage oder die Einbaugeräte verändern.

2.1.2 Feuerbekämpfung



- ▶ Bitte informieren Sie sich in dem Ort, an dem Sie sich aufhalten, über die landes- und ortsspezifischen Anforderungen zur Brandbekämpfung und halten Sie die geforderten Hilfsmittel vor.

2.1.3 Bei Feuer



- ▶ Alle Insassen evakuieren.
- ▶ Elektrische Versorgung ausschalten und vom Netz trennen.
- ▶ Haupt-Absperrventil an der Gasflasche schließen.
- ▶ Alarm geben und Feuerwehr rufen.
- ▶ Feuer bekämpfen, falls dies ohne Risiko möglich ist.



- ▷ Von der Lage und der Bedienung der Notausstiege überzeugen.
- ▷ Fluchtwege freihalten.
- ▷ Gebrauchsanweisung des Feuerlöschers beachten.

2.2 Allgemeines



- ▶ Der Sauerstoff im Fahrzeuginneren wird durch die Atmung und durch den Betrieb von gas- und dieselbetriebenen Einbaugeräten verbraucht. Daher muss die verbrauchte Luft ständig ersetzt werden. Zu diesem Zweck sind im Fahrzeug Zwangslüftungen (z. B. Dachhauben mit Zwangslüftung, Pilzdachlüfter oder Bodenlüfter) eingebaut. Zwangslüftungen weder von innen noch von außen abdecken, z. B. mit einer Wintermatte, oder zustellen. Zwangslüftungen von Schnee und Laub freihalten. Es droht Erstickungsgefahr durch erhöhten CO₂-Gehalt.
- ▶ Stauräume und Heckgaragen nicht als Schlafplatz oder als Aufenthaltsort für Personen oder Tiere verwenden. Diese Räume sind nicht zwangsbelüftet. Es droht Erstickungsgefahr durch Sauerstoffmangel und Heizungsabluft.
- ▶ Durchgangshöhe der Türen beachten.



- ▷ Für die Einbaugeräte (Heizung, Kochstelle, Kühlschrank usw.) sowie für das Basisfahrzeug (Motor, Bremsen usw.) sind die jeweiligen Betriebsanleitungen und Bedienungsanleitungen maßgebend. Unbedingt beachten.
- ▷ Wenn Zubehör oder Sonderausstattungen angebaut werden, können sich die Abmessungen, das Gewicht und das Fahrverhalten des Fahrzeugs ändern. Die Anbauteile müssen zum Teil in die Fahrzeugpapiere eingetragen werden.
- ▷ Nur Felgen und Reifen verwenden, die für das Fahrzeug zugelassen sind. Angaben über die Größe der zugelassenen Felgen und Reifen den Fahrzeugpapieren entnehmen oder bei den autorisierten Handelspartnern und Servicestellen erfragen.
- ▷ Wenn die technisch zulässige Gesamtmasse des Fahrzeugs mehr als 4 t beträgt, muss beim Parken an Steigungen oder Gefällen ein Unterlegkeil verwendet werden. Der Unterlegkeil ist bei Fahrzeugen über 4 t Gesamtmasse serienmäßig beigelegt.



- ▷ Beim Abstellen des Fahrzeugs wird die elektrische Feststellbremse automatisch angezogen.
- ▷ Beim Verlassen des Fahrzeugs alle Türen, Außenklappen und Fenster schließen.
- ▷ Gesetzlich vorgeschriebene Ausstattung (z. B. Verbandskasten, Warnweste, Warndreieck usw.) immer mitführen. Bei Auslandsreisen gelten die entsprechenden Vorschriften des Gastlandes.
- ▷ Das Fahrzeug nur dann im Straßenverkehr bewegen, wenn der Fahrzeugführer eine für die Fahrzeug-Klasse gültige Fahrerlaubnis besitzt.
- ▷ Beim Verkauf des Fahrzeugs dem neuen Besitzer alle Bedienungsanleitungen des Fahrzeugs und der Einbaugeräte mitgeben.

2.3 Verkehrssicherheit



- ▶ Vor Fahrtbeginn die Funktion der Signal- und Beleuchtungseinrichtung, der Lenkung und der Bremsen prüfen.
- ▶ Nach einer längeren Standzeit (ca. 10 Monate) die Bremsanlage und die Gasanlage von einer autorisierten Fachwerkstatt prüfen lassen.
- ▶ Vor Fahrtbeginn und auch nach kurzen Fahrtunterbrechungen prüfen, ob die Eintrittsstufe vollständig eingefahren ist.
- ▶ Vor Fahrtbeginn die Verdunklungen an der Frontscheibe, am Fahrerfenster und am Beifahrerfenster öffnen und sichern.
- ▶ Vor Fahrtbeginn den Flachbildschirm und die Bildschirmhalterung in die Grundposition bringen und sichern.
- ▶ Vor Fahrtbeginn die lose Spülenabdeckung abnehmen und sicher im Küchenblock oder im Kleiderschrank verstauen.
- ▶ Vor Fahrtbeginn alle beweglichen Teile und alle losen Gegenstände sicher verstauen.
- ▶ Vor Fahrtbeginn verstellbare Tische arretieren.
- ▶ Vor Fahrtbeginn alle drehbaren Sitze in Fahrtrichtung drehen und arretieren. Während der Fahrt müssen die drehbaren Sitze in Fahrtrichtung arretiert bleiben.
- ▶ Während der Fahrt dürfen sich Personen nur auf den zugelassenen Sitzplätzen aufhalten (siehe Kapitel 4). Die zulässige Anzahl der Sitzplätze den Fahrzeugpapieren entnehmen.
- ▶ An Sitzplätzen gilt die Anschnallpflicht.
- ▶ Vor der Fahrt anschnallen und während der Fahrt angeschnallt bleiben.
- ▶ Kinder unter 13 Jahren, die kleiner als 150 cm sind, während der Fahrt mit einem geeigneten und amtlich zugelassenen Kinderrückhaltesystem sichern.
- ▶ Kinderrückhaltesysteme nur an den dafür ausgewiesenen Sitzplätzen anbringen. Wir empfehlen dringend, Kinderrückhaltesysteme vorzugsweise in der zweiten Sitzreihe anzubringen.
- ▶ **Niemals** nach hinten gerichtete Kinderrückhalteeinrichtungen auf einem Sitz mit **aktiviertem Frontairbag** verwenden. Dies kann zum **Tod** oder zu **schweren Verletzungen** bei Kindern führen.
- ▶ Bei dem Basisfahrzeug handelt es sich um ein Nutzfahrzeug (Klein-Lkw). Fahrweise entsprechend umstellen.
- ▶ Bei Unterführungen, Tunneln oder Ähnlichem die Gesamthöhe des Fahrzeugs (einschließlich Dachlasten) beachten.
- ▶ Im Winter muss das Dach vor Fahrtbeginn schnee- und eisfrei sein.
- ▶ Regelmäßig vor der Fahrt oder im Abstand von 2 Wochen den Reifendruck prüfen. Ein falscher Reifendruck verursacht übermäßigen Verschleiß und kann zur Beschädigung der Reifen bis hin zum Platzen führen. Das Fahrzeug kann außer Kontrolle geraten (siehe Abschnitt 13.9).
- ▶ Die Heizung nicht an Tankstellen betreiben. Explosionsgefahr!
- ▶ Die Heizung nicht in geschlossenen Räumen betreiben. Erstickungsgefahr!



- ▷ Vor Fahrtbeginn die Zuladung im Fahrzeug gleichmäßig verteilen (siehe Kapitel 3).
- ▷ Beim Beladen des Fahrzeugs und bei Fahrtunterbrechungen, wenn z. B. Gepäck oder Lebensmittel nachgeladen werden, die technisch zulässige Gesamtmasse und die technisch zulässige Gesamtmasse auf der Achse beachten (siehe Fahrzeugpapiere).
- ▷ Vor Fahrtbeginn alle Innentüren, veränderbaren Trennwände, Schubladen und Klappen schließen und ggf. sichern. Die Kühlschrank-Türsicherung einrasten.
- ▷ Vor Fahrtbeginn Fenster und Dachhauben schließen.
- ▷ Vor Fahrtbeginn alle Außenklappen schließen und die Klappenschlösser verriegeln.
- ▷ Vor Fahrtbeginn externe Stützen entfernen und die am Fahrzeug angebauten Stützen einfahren.
- ▷ Vor Fahrtbeginn die Antenne in Parkposition bringen.
- ▷ Bei der ersten Fahrt und nach jedem Radwechsel die Radschrauben/Radmutter nach 50 km nachziehen. Später von Zeit zu Zeit auf festen Sitz prüfen. Anziehdrehmoment siehe Kapitel 13.
- ▷ Reifen sollten nicht älter als 6 Jahre sein, weil das Material mit der Zeit brüchig wird (siehe Kapitel 13).
- ▷ Reifen, Radaufhängung und Lenkung sind einer zusätzlichen Belastung ausgesetzt, wenn Schneeketten montiert sind. Mit Schneeketten langsam (maximal 50 km/h) und nur auf Straßen fahren, die völlig mit Schnee bedeckt sind. Das Fahrzeug kann sonst beschädigt werden.

2.4 Anhängerbetrieb



- ▶ Beim An- oder Abkuppeln eines Anhängers ist Vorsicht geboten. Unfall- und Verletzungsgefahr!
- ▶ Während des Rangierens zum An- oder Abkuppeln dürfen sich keine Personen zwischen Motorcaravan und Anhänger aufhalten.

2.5 Gasanlage

2.5.1 Allgemeine Hinweise



- ▶ Der Betreiber der Gasanlage ist für die Durchführung wiederkehrender Prüfungen und für die Einhaltung der Wartungsintervalle verantwortlich.
- ▶ Wenn **keine** DuoControl-Regelanlage mit Crashsensor eingebaut ist: Vor Fahrtbeginn, beim Verlassen des Fahrzeugs oder wenn die Gasgeräte nicht benutzt werden, alle Gasabsperrventile und das Haupt-Absperrventil an der Gasflasche schließen. Wenn eine DuoControl-Regelanlage mit Crashsensor eingebaut ist, können die Gasabsperrventile und das Haupt-Absperrventil während der Fahrt geöffnet bleiben.
- ▶ Beim Tanken, auf Fähren oder in der Garage müssen alle gas- und dieselbetriebenen Geräte ausgeschaltet sein (je nach Ausstattung: Heizung, Kochstelle, Backofen, Grill, Kühlschrank). Explosionsgefahr!



- ▶ Wenn ein Gerät mit Gas betrieben wird, das Gerät nicht in geschlossenen Räumen (z. B. Garagen) in Betrieb nehmen. Vergiftungs- und Erstickungsgefahr!
- ▶ Die Gasanlage nur von einer autorisierten Fachwerkstatt warten, reparieren oder ändern lassen.
- ▶ Die Gasanlage vor Inbetriebnahme und gemäß den nationalen Bestimmungen von einer autorisierten Fachwerkstatt prüfen lassen. Dies gilt auch für nicht angemeldete Fahrzeuge. Bei Änderungen an der Gasanlage die Gasanlage sofort von einer autorisierten Fachwerkstatt prüfen lassen.
- ▶ Auch der Gasdruckregler, die Gasschläuche und die Abgasrohre müssen geprüft werden. Der Gasdruckregler und die Gasschläuche müssen entsprechend den national festgelegten Fristen (spätestens nach 10 Jahren) ersetzt werden. Verantwortlich für die Veranlassung der Maßnahme ist der Halter des Fahrzeugs.
- ▶ Bei Defekt an der Gasanlage (Gasgeruch, hoher Gasverbrauch) besteht Explosionsgefahr! Sofort Haupt-Absperrventil an der Gasflasche schließen. Fenster und Türen öffnen und gut lüften.
- ▶ Bei Defekt an der Gasanlage: Nicht rauchen, keine offenen Flammen entzünden und keine Elektroschalter (Lichtschalter usw.) betätigen. Dichtheit gasführender Teile und Leitungen mit Lecksuch-Spray prüfen. Nicht mit offener Flamme prüfen.
- ▶ An innenliegenden Anschlussstutzen dürfen nur die vorgesehenen Geräte angeschlossen sein. Kein Gerät außerhalb des Fahrzeugs betreiben, wenn es an einem innenliegenden Anschlussstutzen angeschlossen ist.
- ▶ Vor Inbetriebnahme der Kochstelle für eine ausreichende Belüftung sorgen. Fenster oder Dachhaube öffnen.
- ▶ Kochen während der Fahrt ist verboten.
- ▶ Gasbetriebene Koch- und Backeinrichtungen nicht für Heizzwecke verwenden.
- ▶ Wenn mehrere Gasgeräte vorhanden sind, ist für jedes Gasgerät ein Gasabsperrentil erforderlich. Wenn einzelne Gasgeräte nicht genutzt werden, das jeweilige Gasabsperrentil schließen.
- ▶ Zündsicherungen müssen nach Erlöschen der Gasflamme innerhalb einer Minute schließen. Dabei ist ein Klicken hörbar. Funktion von Zeit zu Zeit prüfen.
- ▶ Die eingebauten Gasgeräte sind ausschließlich für einen Betrieb mit Propangas, Butangas oder mit einem Gemisch beider Gase ausgelegt. Der Gasdruckregler sowie alle eingebauten Gasgeräte sind auf einen Betriebsdruck von 30 mbar ausgelegt.
- ▶ Propangas ist bis -42 °C, Butangas dagegen nur bis 0 °C vergasungsfähig. Bei tieferen Temperaturen ist kein Gasdruck mehr vorhanden. Butangas ist für den Winterbetrieb nicht geeignet.
- ▶ Der Gaskasten ist aufgrund seiner Funktion und Konstruktion ein nach außen offener Raum. Die serienmäßig eingebaute Zwangslüftung nie abdecken oder zustellen. Ausströmendes Gas kann sonst nicht nach außen abgeleitet werden.
- ▶ Der Gaskasten darf nicht als Stauraum benutzt werden.
- ▶ Den Gaskasten vor dem Zugriff Unbefugter sichern. Dazu den Zugang verschließen.



- ▶ Das Haupt-Absperrventil an der Gasflasche muss zugänglich sein.
- ▶ Nur gasbetriebene Geräte anschließen, die für einen Gasdruck von 30 mbar ausgelegt sind.
- ▶ Das Abgasrohr muss an der Heizung und am Kamin dicht und fest angeschlossen sein. Das Abgasrohr darf keine Beschädigungen aufweisen.
- ▶ Abgase müssen ungehindert ins Freie austreten können und Frischluft muss ungehindert eintreten können. Deswegen Abgaskamine und Ansaugöffnungen sauber halten und freihalten (z. B. von Schnee und Eis). Es dürfen keine Schneewälle oder Schürzen am Fahrzeug anliegen.

2.5.2 Gasflaschen



- ▶ Volle oder entleerte Gasflaschen außerhalb des Fahrzeugs nur mit geschlossenem Haupt-Absperrventil und aufgesetzter Schutzkappe handhaben.
- ▶ Gasflaschen nur im Gaskasten mitführen.
- ▶ Gasflaschen im Gaskasten senkrecht aufstellen.
- ▶ Gasflaschen verdreh- und kippsicher festzurren.
- ▶ Gasschlauch spannungsfrei an die Gasflasche anschließen.
- ▶ Wenn die Gasflaschen nicht an den Gasschlauch angeschlossen sind, immer die Schutzkappe aufsetzen.
- ▶ Haupt-Absperrventil an der Gasflasche schließen, bevor der Gasdruckregler oder der Gasschlauch von der Gasflasche entfernt wird.
- ▶ Je nach Anschluss den Gasschlauch von Hand oder mit einem geeigneten Spezialschlüssel von der Gasflasche abschrauben und wieder an die Gasflasche schrauben. Die Verschraubung an der Gasflasche hat in der Regel ein Linksgewinde. **Nicht** zu fest anziehen.
- ▶ Ausschließlich spezielle Gasdruckregler mit Sicherheitsventil für den Einsatz in Fahrzeugen verwenden. Andere Gasdruckregler sind nicht zulässig und genügen den starken Beanspruchungen nicht.
- ▶ Bei Temperaturen unter 5 °C Enteisungsanlage (Eis-Ex) für Gasdruckregler verwenden.
- ▶ Nur 11-kg- oder 6-kg-Gasflaschen verwenden. (Gasflaschengrößen können je nach Land abweichen.) Ausnahme: Beim Sondermodell CrossOver können nur 5-kg-Gasflaschen verwendet werden.
- ▶ Für Außengasflaschen möglichst kurze Schlauchlänge verwenden (max. 150 cm).
- ▶ Niemals die Belüftungsöffnungen im Boden unter den Gasflaschen blockieren.

2.6 Elektrische Anlage



- ▶ Nur Fachpersonal an der elektrischen Anlage arbeiten lassen.
- ▶ Bevor Arbeiten an der elektrischen Anlage durchgeführt werden, alle Geräte und Leuchten abschalten, die Batterie abklemmen und das Fahrzeug vom Netz trennen.
- ▶ Nur Originalsicherungen mit den vorgegebenen Werten verwenden.
- ▶ Defekte Sicherungen nur auswechseln, wenn die Fehlerursache bekannt und beseitigt ist.
- ▶ Sicherungen niemals überbrücken oder reparieren.

2.7 Wasseranlage



- ▶ Stehendes Wasser im Wassertank oder in Wasserleitungen wird nach kurzer Zeit ungenießbar. Deshalb vor jeder Benutzung des Fahrzeugs die Wasserleitungen und den Wassertank gründlich reinigen. Nach jeder Benutzung des Fahrzeugs den Wassertank und die Wasserleitungen vollständig entleeren.
- ▶ Bei Still-Legungen von mehr als einer Woche die Wasseranlage vor der Benutzung des Fahrzeugs desinfizieren (siehe Abschnitt 11.7.3).



- ▷ Wenn das Fahrzeug für mehrere Tage nicht benutzt wird oder bei Frostgefahr nicht beheizt wird, die gesamte Wasseranlage entleeren. Sicherstellen, dass die 12-V-Versorgung am Panel ausgeschaltet ist. Die Wasserpumpe läuft sonst heiß und kann beschädigt werden. Die Wasserhähne in Mittelstellung geöffnet lassen. Alle Ablasshähne geöffnet lassen. So lassen sich Frostschäden an den Einbaugeräten, Frostschäden am Fahrzeug und Ablagerungen in wasserführenden Bauteilen vermeiden.

Kapitelübersicht

In diesem Kapitel finden Sie wichtige Informationen darüber, was Sie vor Fahrtantritt beachten müssen und welche Tätigkeiten Sie vor Fahrtantritt ausführen müssen.

Am Ende des Kapitels finden Sie eine Checkliste, in der die wichtigsten Punkte noch einmal zusammengefasst sind.

3.1 Erste Inbetriebnahme



- ▷ Bei der ersten Fahrt und nach jedem Radwechsel die Radschrauben/Radmuttern nach 50 km nachziehen. Später von Zeit zu Zeit auf festen Sitz prüfen. Anziehdrehmoment siehe Kapitel 13.

Mit dem Motorcaravan wird ein Schlüsselsatz mit Schlüsseln für das Basisfahrzeug und Schlüsseln für den Aufbau geliefert.

Stets einen Ersatzschlüssel außerhalb des Fahrzeugs deponieren. Die jeweilige Schlüsselnummer notieren. Bei Verlust können unsere autorisierten Handelspartner und Werkstätten weiterhelfen.

Weitere Hinweise im Kapitel 12.

Bei der ersten Inbetriebnahme oder nach einer Stilllegung muss die elektrische Anlage wie folgt in Betrieb genommen werden:

- Sicherungen einschalten oder (sofern Sicherungen herausgezogen wurden) Sicherungen hineinstecken.
- Batterie-Trennschalter einschalten.
- 12-V-Versorgung einschalten.



- ▷ Die 12-V-Versorgung muss nur bei Fahrzeugen **ohne** SCU (System Control Unit) eingeschaltet werden. Bei Fahrzeugen **mit** SCU wird die 12-V-Versorgung automatisch aktiviert.
- ▷ Das Fahrzeug ist erst betriebsbereit, wenn die oben genannten Maßnahmen durchgeführt wurden.

3.2 Zuladung



- ▶ Eine Überladung des Fahrzeugs und der Achsen kann z. B. zu einer verschlechterten Lenkansprache (verändertes Fahrverhalten), zu einer Überlastung der Reifen und dadurch bedingt zu einem erhöhten Risiko von Reifenplatzern oder zu einer Verlängerung des Bremsweges führen. Hierdurch besteht die Gefahr, dass das Fahrzeug außer Kontrolle gerät und Sie sich und andere Verkehrsteilnehmer gefährden.
Wenn Sie nicht sicher sind, ob das beladene Fahrzeug die technisch zulässige Gesamtmasse einhält, gibt es auf öffentlichen Waagen oder bei einzelnen Handelspartnern die Möglichkeit das Fahrzeug zu wiegen/zu prüfen.
- ▶ In den Fahrzeugpapieren ist die technisch zulässige Gesamtmasse bzw. die Masse inklusive Sonderausstattungen ab Werk (tatsächliche Fahrzeugmasse) angegeben, nicht aber das Gewicht des beladenen Fahrzeugs (siehe Abschnitt 3.2.1). Zu Ihrer eigenen Sicherheit empfehlen wir, das beladene Fahrzeug (mit allen auf der Reise im Fahrzeug mitgeführten Gegenständen und allen Personen) vor Fahrtbeginn auf einer öffentlichen Waage zu wiegen.
- ▶ Die Geschwindigkeit der Zuladung anpassen. Bei hoher Zuladung verlängert sich der Bremsweg.



- ▷ Die in den Fahrzeugpapieren angegebene technisch zulässige Gesamtmasse und die technisch zulässige Gesamtmasse auf der Achse durch die Zuladung nicht überschreiten.
- ▷ Eingebautes Zubehör und Sonderausstattungen reduzieren die Zuladung.
- ▷ Beim Beladen darauf achten, dass sich der Schwerpunkt der Zuladung direkt über dem Fahrzeugboden befindet. Die Fahreigenschaften des Fahrzeugs können sich sonst verändern.



- ▷ Überschreitet das Fahrzeug im praktischen Fahrbetrieb die vom Hersteller angegebene technisch zulässige Gesamtmasse, drohen rechtliche Konsequenzen wie z. B. ein Bußgeld oder der Versicherungsverlust.

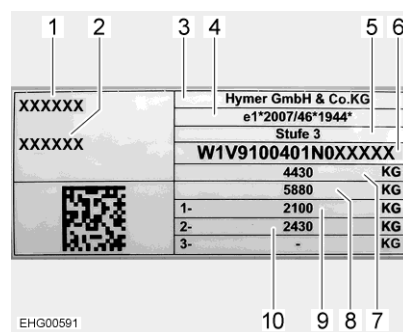
3.2.1 Begriffe



▷ In der Technik hat der Begriff "Masse" mittlerweile den Begriff "Gewicht" abgelöst. Im allgemeinen Sprachgebrauch ist "Gewicht" aber noch der geläufigere Begriff. Zum besseren Verständnis wird deshalb in den folgenden Abschnitten der Begriff "Masse" nur in feststehenden Formulierungen verwendet.

Technisch zulässige Gesamtmasse

Die technisch zulässige Gesamtmasse ist ein vom Hersteller festgelegter Wert, den das Fahrzeug aus Sicherheitsgründen auch im beladenen Zustand nie überschreiten darf (z. B. 3500 kg). Angaben zur technisch zulässigen Gesamtmasse des von Ihnen gewählten Modells finden Sie in den Zulassungspapieren und auf dem im Fahrzeug angebrachten Fabrikschild des Aufbauherstellers.



- 1 Fahrzeugtyp
- 2 fortlaufende Seriennummer
- 3 Hersteller
- 4 Fahrzeugtypgenehmigung
- 5 Aufbaustufe
- 6 Fahrgestellnummer
- 7 zulässige Gesamtmasse
- 8 zulässige Gesamt-Zug-Masse (mit Option Anhängerkupplung)
- 9 zulässige Achslast 1. Achse
- 10 zulässige Achslast 2. Achse

Bild 1 Fabrikschild

Die technisch zulässige Gesamtmasse in beladenem Zustand setzt sich zusammen aus der **tatsächlichen Fahrzeugmasse** und der **Zuladung**.

Die technisch zulässige Gesamtmasse in beladenem Zustand (zulässige Gesamtmasse) wird vom Hersteller in den Fahrzeugpapieren angegeben.

Tatsächliche Fahrzeugmasse

Die tatsächliche Fahrzeugmasse setzt sich aus der Masse in fahrbereitem Zustand und dem Gewicht der Sonderausstattungen ab Werk zusammen.

Masse in fahrbereitem Zustand

Die Masse in fahrbereitem Zustand ist das Gewicht des fahrbereiten Serienfahrzeugs (ohne Sonderausstattung ab Werk).

Die Masse in fahrbereitem Zustand setzt sich zusammen aus:

- Leergewicht (Masse des leeren Fahrzeugs) mit der werkseitig eingebauten Serienausstattung (ohne Sonderausstattung ab Werk)
- Gewicht des Fahrers
- Gewicht der Grundausstattung
- eingefüllte Schmierfette, Öle und Kühlflüssigkeiten
- zu 100 % gefüllter Frischwassertank
- zu 100 % gefüllte Alu-Gasflasche
- zu 90 % gefüllter Kraftstofftank

Als Gewicht des Fahrers werden immer 75 kg angerechnet, unabhängig davon, wie viel der Fahrer tatsächlich wiegt.

Die Grundausrüstung umfasst alle Ausrüstungsgegenstände und Flüssigkeiten, die für die sichere und ordnungsgemäße Nutzung des Fahrzeugs notwendig sind. Das Gewicht der Grundausrüstung beinhaltet:

- ein gefülltes Frischwassersystem
- ein gefülltes Heizungssystem
- die Versorgungsleitungen für die 230-V-Versorgung
- ein gefülltes Toilettenspülsystem
- den Einbausatz für eine Zusatzbatterie, wenn eine Zusatzbatterie möglich ist

Der Abwassertank und die Fäkalienkassette sind leer.

Beispiel zur Berechnung der Grundausrüstung

Wassertank mit 20 l (während der Fahrt)	20 kg
Gasflasche (11 kg _{Gas} + 14 kg _{Flasche})	+ 25 kg
230-V-Versorgungsleitung	+ 4 kg
Einbausatz Zusatzbatterie	+ 20 kg
Summe	= 69 kg

Die Masse in fahrbereitem Zustand und die tatsächliche Fahrzeugmasse werden vom Hersteller in den Fahrzeugpapieren angegeben.

Verbleibende Zuladungsmöglichkeit

Um die verbleibende Zuladungsmöglichkeit zu bestimmen, ist es wichtig, dass Sie die real gewogene Masse Ihres Fahrzeuges kennen. Mit Fertigstellung Ihres Fahrzeugs ermitteln wir durch eine Wiegung am Bandende daher erstmalig das reale Gewicht Ihres Fahrzeugs. Dieses beinhaltet die Masse in fahrbereitem Zustand zuzüglich des Gewichts aller bestellten und werkseitig verbauten Sonderausstattungen.

Anhand dieser real gewogenen Masse können Sie die verbleibende Zuladungsmöglichkeit für Gepäck oder sonstiges Zubehör berechnen.

Beispiel:

Technisch zulässige Gesamtmasse	- real gewogene Masse	- Masse der Mitfahrer	= verbleibende Zuladungsmöglichkeit
3500 kg	- 3000 kg	- 225 kg (3 x 75 kg)	= 275 kg



- ▷ Bitte beachten Sie, dass bei der werkseitigen Berechnung der verbleibenden Zuladungsmöglichkeit für die Masse des Fahrers (in der real gewogenen Masse enthalten) und der Masse der Mitfahrer pauschalisiert 75 kg pro Sitzplatz veranschlagt werden. Aufgrund abweichender Körpergewichte kann die real verbleibende Zuladungsmöglichkeit Ihres Fahrzeugs beeinflusst werden.



- ▷ Die werkseitig real gewogene Masse Ihres Fahrzeugs kann im Nachhinein durch Witterungseinflüsse und z. B. durch eine damit verbundene Aufnahme oder Abgabe von Feuchtigkeit geringfügig variieren. Jede weitere nachträgliche Veränderung Ihres Fahrzeugs, z. B. durch den zusätzlichen Einbau von Zubehör beim Handelspartner oder sonstige An- und/oder Umbauten, beeinflusst die mitgeteilte real gewogene Masse des Fahrzeugs und folglich auch die verbleibende Zuladungsmöglichkeit zusätzlich. Es liegt nach Abholung im Werk und bis zur Auslieferung in der Verantwortung des Handelspartners, sowie anschließend ab der Übergabe durch den Handelspartner in Ihrer Verantwortung, eine Überschreitung der technisch zulässigen Gesamtmasse zu verhindern. Wenn Sie nicht sicher sind, ob das beladene Fahrzeug die technisch zulässige Gesamtmasse einhält, gibt es auf öffentlichen Waagen oder bei einzelnen Handelspartnern die Möglichkeit, das Fahrzeug zu wiegen/zu prüfen.
- ▷ Die von uns werkseitig real gewogene Masse Ihres Fahrzeugs und die demnach verbleibende Zuladungsmöglichkeit teilen wir mit Rechnungslegung Ihrem Handelspartner mit. Dieser ist angehalten, die Mitteilung an Sie weiterzureichen. Sollte dies nicht erfolgt sein, können Sie Kontakt zu Ihrem Handelspartner aufnehmen und die Angabe erfragen. Unsere Waagen erfüllen alle gesetzlichen Anforderungen und Normerfordernisse und werden regelmäßig gewartet, geprüft und kalibriert. Eine geringfügige Toleranz lässt sich dennoch technisch nicht vermeiden. Zudem kann das Gewicht des Fahrzeugs durch Witterungseinflüsse und z. B. die damit verbundene Aufnahme oder Abgabe von Feuchtigkeit geringfügig variieren. Das reale Gewicht des Fahrzeugs kann deshalb gegenüber dem mitgeteilten Realgewicht um wenige Kilogramm abweichen.

Die Zuladung setzt sich zusammen aus:

- konventionelle Belastung
- Sonderausstattung
- persönliche Ausrüstung



- ▷ Die Zuladung des Fahrzeugs kann erhöht werden, indem die tatsächliche Masse vermindert wird. Dazu ist es zum Beispiel erlaubt, die Flüssigkeitsbehälter zu entleeren oder die Gasflaschen zu entnehmen.

Erläuterungen zu den einzelnen Bestandteilen der Zuladung finden Sie im nachfolgenden Text.

Konventionelle Belastung

Die konventionelle Belastung ist das Gewicht, das vom Hersteller für die Passagiere vorgesehen ist.

Konventionelle Belastung bedeutet: Für jeden Sitzplatz, den der Hersteller vorgesehen hat, werden 75 kg angerechnet, unabhängig davon, wie viel die Passagiere tatsächlich wiegen. Der Fahrerplatz ist bereits in der Masse in fahrbereitem Zustand enthalten und darf **nicht** mitgerechnet werden.

Die Anzahl der Sitzplätze wird vom Hersteller in den Fahrzeugpapieren angegeben.

Sonderausstattung Zur Sonderausstattung gehören alle nicht in der Serienausstattung enthaltenen Ausrüstungsteile, die unter der Verantwortung des Herstellers am Fahrzeug angebracht werden.

- Anhängerkupplung
- Fahrrad- oder Motorradträger
- Satellitenanlage

Die Gewichte der verschiedenen Sonderausstattungen sind vom Hersteller zu erfahren.

Persönliche Ausrüstung Die persönliche Ausrüstung umfasst alle im Fahrzeug mitgeführten Gegenstände, die in der konventionellen Belastung und der Sonderausstattung nicht enthalten sind. Zur persönlichen Ausrüstung zählen zum Beispiel:

- Lebensmittel
- Geschirr
- Fernsehgerät
- Radio
- Kleidung
- Bettzeug
- Spielzeug
- Bücher
- Boilerwasser

Außerdem zählen zur persönlichen Ausrüstung, unabhängig davon, wo sie verstaut sind:

- Tiere
- Fahrräder
- Boote
- Surfbretter
- Sportausrüstungen

Für die persönliche Ausrüstung muss der Hersteller nach geltenden Bestimmungen mindestens ein Gewicht vorsehen, das nach der folgenden Formel ermittelt wird:

Formel $M(\text{kg}) = 10 \times N + 10 \times L$

Erklärung N = max. Anzahl der Personen einschließlich Fahrer, nach Herstellerangabe
L = Gesamtlänge des Fahrzeugs in Metern

3.2.2 Berechnung der Zuladung



- ▶ Die technisch zulässige Gesamtmasse in beladenem Zustand niemals überschreiten!
- ▶ In den Fahrzeugpapieren ist die technisch zulässige Gesamtmasse bzw. die Masse inklusive Sonderausstattungen ab Werk (tatsächliche Masse) angegeben, nicht aber das Gewicht des beladenen Fahrzeugs (siehe Abschnitt 3.2.1). Zu Ihrer eigenen Sicherheit empfehlen wir, das beladene Fahrzeug (mit allen auf der Reise im Fahrzeug mitgeführten Gegenständen und allen Personen) vor Fahrtbeginn auf einer öffentlichen Waage zu wiegen.

Die Zuladung (siehe Abschnitt 3.2.1) ist der Gewichtsunterschied zwischen

- der technisch zulässigen Gesamtmasse in beladenem Zustand und
- der tatsächlichen Fahrzeugmasse.

Beispiel zur Ermittlung der Zuladung

	anzurechnende Masse in kg	Berechnung
technisch zulässige Gesamtmasse gemäß Fahrzeugpapieren	3500	
tatsächliche Fahrzeugmasse einschließlich Serienausstattung gemäß Fahrzeugpapieren	- 3070	
ergibt als erlaubte Zuladung	430	
Pauschalwert von 10 kg pro Meter Fahrzeuglänge (im Beispiel: 7,00 m)	-70	
konventionelle Belastung, z. B. 3 Personen à 75 kg	- 225	
Sonderausstattung und Zubehör	- 40	
ergibt für die persönliche Nutzlast	= 95	

Die Nutzlast wird auf Basis der VO (EU) Nr. 1230/2012 berechnet.

Die Berechnung der Zuladung aus der Differenz zwischen der technisch zulässigen Gesamtmasse in beladenem Zustand und der vom Hersteller angegebenen tatsächlichen Fahrzeugmasse ist jedoch nur ein theoretischer Wert.

Nur wenn das Fahrzeug mit gefüllten Tanks (Kraftstoff und Wasser), gefüllten Gasflaschen und kompletter Sonderausstattung (und Zubehör) auf einer öffentlichen Waage gewogen wird, kann die tatsächliche Zuladung ermittelt werden.

Dabei wie folgt vorgehen:

- Das Fahrzeug zuerst nur mit den Vorderrädern auf die Waage fahren und wiegen lassen.
- Anschließend das Fahrzeug mit den Hinterrädern auf die Waage fahren und wiegen lassen.

Die einzelnen Werte geben die momentanen Achslasten an. Diese sind wichtig für die richtige Beladung des Fahrzeugs (siehe Abschnitt 3.2.3). Die Summe der Werte ergibt das momentane Gewicht des Fahrzeugs.

Die Differenz zwischen der technisch zulässigen Gesamtmasse in beladenem Zustand und dem gewogenen Gewicht des Fahrzeugs ergibt die tatsächliche Zuladung.

Daraus wiederum lässt sich bestimmen, welches Gewicht für die persönliche Ausrüstung verbleibt:

- Das Gewicht der mitfahrenden Personen ermitteln und vom Wert für die tatsächliche Zuladung abziehen.

Das Ergebnis ist das Gewicht, das an persönlicher Ausrüstung tatsächlich zugeladen werden kann.

3.2.3 Ladungssicherung und Ladungsverteilung



- ▶ Die technisch zulässige Gesamtmasse in beladenem Zustand aus Sicherheitsgründen nie überschreiten.
- ▶ Die Ladung gleichmäßig auf die linke und die rechte Fahrzeugseite verteilen.
- ▶ Die Ladung gleichmäßig auf beide Achsen verteilen. Dabei die technisch zulässige Gesamtmasse auf der Achse beachten, die in den Fahrzeugpapieren angegeben ist. Zusätzlich die erlaubte Tragfähigkeit der Reifen beachten (siehe Kapitel 13).
- ▶ Schwere Lasten hinter der Hinterachse können die Vorderachse durch Hebelwirkung ($\frac{l}{o} \uparrow$) entlasten. Das gilt besonders bei einem langen Hecküberhang, wenn ein Motorrad auf dem Heckträger transportiert wird oder wenn der Heckstauraum schwer beladen ist. Die Entlastung der Vorderachse beeinflusst besonders bei frontgetriebenen Fahrzeugen die Fahreigenschaften negativ.
- ▶ Alle Gegenstände so verstauen, dass sie nicht verrutschen können.
- ▶ Schwere Gegenstände (Vorzelt, Konserven u. Ä.) in Achsnähe verstauen. Zum Verstauen schwerer Gegenstände eignen sich vor allem tiefer gelegene Stauräume, deren Türen sich nicht in Fahrtrichtung öffnen lassen.
- ▶ Leichtere Gegenstände (Wäsche) in die Dachstauschränke stapeln.
- ▶ Den Fahrradträger nur mit Fahrrädern beladen.



- ▷ Schubfächer nur mit maximal 15 kg beladen.

Große Stauräume bieten auch schweren Gegenständen Platz. Die Achslast der Vorder- oder Hinterachse wird dadurch unter Umständen überschritten. Die einzelnen Achsen dürfen aber unter keinen Umständen überladen werden. Deshalb ist es wichtig, in welchem Abstand zu den Achsen die Ladung verstaut wird.

Bitte beachten Sie bei der Beladung des Fahrzeugs folgende Hinweise, um einen sicheren Fahrbetrieb zu gewährleisten:

- Das Gepäck und sonstige im Fahrzeug mitgeführte Gegenstände müssen gleichmäßig zwischen linker und rechter Fahrzeugseite verteilt werden.
- Schwere oder sperrige Gegenstände sollten möglichst bodennah in dafür vorgesehenen Staukästen und in Achsnähe verstaut sowie gegen Verrutschen gesichert werden.
- Leichte und sonstige Gegenstände können in Schränken und Staufächern verstaut werden.

- Achten Sie stets darauf, dass die Türen und Klappen an den Schränken und Stauflächen ordnungsgemäß gesichert sind.
- Nutzen Sie zur Sicherung gegen Verrutschen nur geeignete Spannsysteme. Bitte überprüfen Sie vor Reisebeginn noch einmal alle Verzurrungen.



▶ Eine ungleichmäßige Beladung beeinflusst das Fahrverhalten negativ. Insbesondere eine hecklastige Beladung führt aufgrund der Hebelwirkungen zu einer Entlastung der Vorderachse und dadurch z. B. zu Traktionsverlust, einer verschlechterten Lenkansprache (verändertes Fahrverhalten), einer Überlastung der Reifen und dadurch bedingt zu einem erhöhten Risiko von Reifenplatzern. Hierdurch besteht die Gefahr, dass das Fahrzeug außer Kontrolle gerät und Sie sich und andere Verkehrsteilnehmer gefährden. Eine gleichmäßige, auf das gesamte Fahrzeug verteilte Beladung führt zu einem optimalen Fahrverhalten während der Reise.



- ▷ Die technisch zulässige Gesamtmasse sowie die technisch zulässige Gesamtmasse auf der Achse dürfen nicht überschritten werden. Insbesondere bei der heckseitigen Verstauung oder Anbringung von schwerem Zubehör oder Zubehör, das schwer beladen wird (wie z. B. Motorradträger oder Fahrradträger), müssen die Achslasten überprüft und eingehalten werden. Wenn Sie nicht sicher sind, ob das beladene Fahrzeug die technisch zulässige Gesamtmasse und die technische zulässige Gesamtmasse auf der Achse einhält, gibt es auf öffentlichen Waagen oder bei einzelnen Handelspartnern die Möglichkeit, das Fahrzeug zu wiegen/zu prüfen.
- ▷ Bei einzelnen Modellen ist für Schränke, Schubladen, Staufächer oder sonstige Stauräume eine maximale Beladung durch den Aufbauhersteller vorgegeben. Diese ist anhand vor Ort angebrachter Aufkleber erkennbar und muss stets beachtet werden. Die technisch zulässige Gesamtmasse sowie die technisch zulässige Gesamtmasse auf der Achse dürfen jedoch in keinem Fall überschritten werden. Bitte beachten Sie deshalb, dass die ausgewiesene maximale Beladung ggf. nicht in vollem Umfang genutzt werden kann, wenn dadurch die technisch zulässige Gesamtmasse oder technisch zulässige Masse auf der Achse überschritten würden.
- ▷ Weitere Informationen zur richtigen Beladung finden Sie in den Abschnitten "Technisch zulässige Gesamtmasse" (Seite 23), "Technisch zulässige Gesamtmasse auf der Achse (Achslast)" (Seite 30) sowie "Heckgarage/Heckstauraum" (Seite 34).

Um die Ladung richtig zu verteilen, werden eine Waage, ein Maßband, ein Taschenrechner und etwas Zeit benötigt.

Mit zwei einfachen Formeln lässt sich errechnen, wie sich das Gewicht der Ladung auf die Achsen auswirkt:

Formeln

$A \times G : R = \text{Gewicht auf der Hinterachse}$

$\text{Gewicht auf der Hinterachse} - G = \text{Gewicht auf der Vorderachse}$

Erklärung

A = Abstand zwischen Stauraum und Vorderachse in cm

G = Gewicht der Ladung im Stauraum in kg

R = Radstand des Fahrzeugs (Abstand zwischen den Achsen) in cm



- ▷ Die Abstände außerhalb des Fahrzeugs waagrecht von der Mitte des Vorderrades zur Mitte des Stauraums oder zur Mitte des Hinterrades messen.

Technisch zulässige Gesamtmasse auf der Achse (Achslast)

Die technisch zulässige Gesamtmasse auf der Achse bzw. Achsgruppe (im Weiteren auch Achslast genannt) bezeichnet die fahrzeug- und achsenspezifische Belastung, die von den Rädern einer Achse bzw. Achsgruppe auf die Fahrbahnoberfläche übertragen werden darf. Die Achslast ist ein vom Hersteller festgelegter Wert, den das Fahrzeug aus Sicherheitsgründen auch im beladenen Zustand nie überschreiten darf. Angaben zu den Achslasten Ihres Fahrzeugs finden Sie in den Zulassungspapieren und auf dem im Fahrzeug angebrachten Fabricschild des Aufbauherstellers.

1	2	3	4	5	6
XXXXXX					
XXXXXX					
		Hymer GmbH & Co.KG			
		e1*2007/46*1944*			
		Stufe 3			
		W1V9100401N0XXXXX			
		4430		KG	
		5880		KG	
		1- 2100		KG	
		2- 2430		KG	
		3- -		KG	
EHG00591					
				10 9 8 7	

- 1 Fahrzeugtyp
- 2 fortlaufende Seriennummer
- 3 Hersteller
- 4 Fahrzeugtypgenehmigung
- 5 Aufbaustufe
- 6 Fahrgestellnummer
- 7 zulässige Gesamtmasse
- 8 zulässige Gesamt-Zug-Masse (mit Option Anhängerkupplung)
- 9 zulässige Achslast 1. Achse
- 10 zulässige Achslast 2. Achse

Bild 2 Fabricschild



- ▶ Bei Überschreitung der technisch zulässigen Gesamtmasse auf der Achse kann das Fahrzeug beschädigt (z. B. durch einen Achsbruch oder Reifenplatzer) und die Fahrweise erheblich beeinträchtigt werden. Hierdurch besteht die Gefahr, dass das Fahrzeug außer Kontrolle gerät und Sie sich und andere Verkehrsteilnehmer gefährden. Wir empfehlen daher, vor Reiseantritt das final beladene Fahrzeug inklusive aller Fahrgäste zu wiegen, damit die Einhaltung der Achslast und der technisch zulässigen Gesamtmasse stets gewährleistet ist. Hierzu gibt es auf öffentlichen Waagen oder bei einzelnen Handelspartnern die Möglichkeit das Fahrzeug zu wiegen/zu prüfen.



- ▷ Bitte beachten Sie, dass die Achslasten auf den jeweiligen Achsen bzw. Achsgruppen voneinander abweichen können, und lesen Sie die in den Zulassungspapieren dazu gemachten Angaben deshalb sorgfältig.
- ▷ Überschreitet das Fahrzeug im praktischen Fahrbetrieb die vom Hersteller angegebene technisch zulässige Gesamtmasse auf der Achse, drohen rechtliche Konsequenzen wie z. B. ein Bußgeld oder der Versicherungsverlust.
- ▷ Es ist möglich, dass der Chassis-Hersteller Ihres Fahrzeuges eine Mindestbeladung für die Vorderachse vorgibt, um ein optimales Fahrverhalten zu erhalten. Bitte berücksichtigen Sie deshalb auch stets die Angaben hierzu aus der Bedienungsanleitung des Chassis-Herstellers.
- ▷ Weitere Informationen zur richtigen Beladung finden Sie in den Abschnitten "Ladungssicherung und Ladungsverteilung" (Seite 28) sowie "Heckgarage/Heckstauraum" (Seite 34).

Achslasten berechnen:

- Den Abstand zwischen Stauraum und Vorderachse (A) mit dem Gewicht der Ladung im Stauraum (G) multiplizieren und das Ergebnis durch den Radstand (R) teilen. Daraus ergibt sich das Gewicht, mit dem die Ladung im Stauraum die Hinterachse belastet. Dieses Gewicht und den Stauraum notieren.
- In einem zweiten Schritt das Gewicht im Stauraum (G) von dem eben errechneten Gewicht abziehen. Ergibt sich dabei ein **positiver** Wert (Beispiel 1), bedeutet dies, dass die Vorderachse um diesen Betrag **entlastet** wird. Ergibt sich ein **negativer** Wert (Beispiel 2), bedeutet dies, dass die Vorderachse **belastet** wird. Diesen Wert ebenfalls notieren.
- Auf diese Weise alle Stauräume des Fahrzeugs berechnen.
- In einem letzten Schritt alle für die Hinterachse errechneten Gewichte der Hinterachslast hinzurechnen und alle für die Vorderachse errechneten Gewichte der Vorderachslast hinzurechnen oder von ihr abziehen. Wie Hinterachslast und Vorderachslast ermittelt werden, ist in Abschnitt 3.2.2 beschrieben.

Wenn der errechnete Wert die zulässige Achslast übersteigt, muss die Ladung anders verstaut werden.

Wenn die Vorderachse zu stark entlastet wird, verschlechtert sich die Haftung der Reifen auf der Fahrbahn (Traktion), besonders bei Fahrzeugen mit Frontantrieb. Auch in diesem Fall die Ladung anders verstauen.

Beispielrechnung

		Beispiel 1	Beispiel 2
Abstand zur Vorderachse	A	(A1) 450 (cm)	(A2) 250 (cm)
Gewicht im Stauraum	G	x 100 (kg)	x 50 (kg)
Radstand des Fahrzeugs	R	÷ 325 (cm)	÷ 325 (cm)
Belastung auf der Hinterachse (zur Achslast hinzurechnen)		138,5 (kg)	38,5 (kg)
Gewicht im Stauraum		- 100 (kg)	- 50 (kg)
Entlastung an der Vorderachse (von der Achslast abziehen)		38,5 (kg)	
Belastung der Vorderachse (zur Achslast hinzurechnen)			-11,5 (kg)

Auflastung und Ablastung

Bei einer Auflastung wird meist aufgrund einer Änderung des Fahrgestells die technisch zulässige Gesamtmasse des Fahrzeugs, die technisch zulässige Gesamtmasse auf der Achse und dadurch bedingt auch die verbleibende Zuladungsmöglichkeit für Reisegepäck, Campingausstattung etc. erhöht.

Bei einer Ablastung wird im Gegensatz zur Auflastung die technisch zulässige Gesamtmasse des Fahrzeugs, die technisch zulässige Gesamtmasse auf der Achse und dadurch bedingt auch die verbleibende Zuladungsmöglichkeit für Reisegepäck, Campingausstattung etc. verringert. Eine technische Änderung des Fahrgestells erfolgt in der Regel nicht.



- ▷ Auf- bzw. Ablastungen können aufgrund der veränderten technisch zulässigen Gesamtmasse Einfluss auf die zugelassenen Sitzplätze, auf das Fahrgestell und die Achslasten haben. Bei Fragen hierzu lassen Sie sich gerne durch die zuständige technische Prüfstelle beraten.
- ▷ Aus einer Auf- bzw. Ablastung können sich veränderte gesetzliche Anforderungen ergeben, die aus der neuen technisch zulässigen Gesamtmasse des Fahrzeuges resultieren. Dies gilt insbesondere für die gesetzlichen Anforderungen aus der Straßenverkehrsordnung, der Straßenverkehrszulassungsordnung sowie den steuer- und versicherungsrechtlichen Regelungen. Eine Auflastung der technisch zulässigen Gesamtmasse auf über 3500 kg kann z. B. Auswirkungen auf die Führerscheinklasse haben oder dazu führen, dass andere Geschwindigkeitsbegrenzungen oder Durchfahrts- sowie Überholverbote gelten können. Auch können sich die Anforderungen an die Zahlung von Mautgebühren aufgrund der neuen technisch zulässigen Gesamtmasse verändern. Informieren Sie sich daher zu der geltenden Gesetzeslage in Bezug auf die neue technisch zulässige Gesamtmasse des Fahrzeugs und lassen sich an den entsprechenden Stellen dazu beraten. Bitte beachten Sie, dass die nationalen Regelungen in dem Land Ihres Reiseziels und den zur Durchreise besuchten Ländern von den Regelungen Ihres Heimatlandes abweichen können.
- ▷ Weitere Informationen zur verbleibenden Zuladungsmöglichkeit finden Sie in dem Abschnitt "Verbleibende Zuladungsmöglichkeit" (Seite 24).

3.2.4 Dachlasten



- ▶ Das Dach nur betreten, wenn eine Dachreling angebaut und ein Trittblech montiert ist. Nur über die Leiter am Heck auf das Dach steigen.
- ▶ Vorsicht beim Betreten der Leiter. Es besteht Rutschgefahr bei feuchter oder vereister Leiter.
- ▶ Vorsicht beim Betreten des Daches. Es besteht Rutschgefahr bei feuchtem oder vereistem Dach.
- ▶ Das Dach nicht zu schwer beladen. Mit zunehmender Dachlast verschlechtern sich das Fahrverhalten und das Bremsverhalten.



- ▷ Wenn das Fahrzeug mit einer Dachreling ausgestattet ist, können an der Dachreling Lastenträger für Dachlasten befestigt werden (z. B. für Surfbrett, Schlauchboot oder leichte Kanus). Spezielle Trägersysteme sind als Zubehör erhältlich. Der autorisierte Handelspartner oder die Servicestelle beraten gerne.
- ▷ Die maximal zulässige Dachlast beträgt 75 kg.
- ▷ Wenn ein Trittblech vorhanden ist, das Dach nur auf dem dafür vorgesehenen Trittblech begehen.
- ▷ Dachlasten sicher mit Spanngurten verzurren. Keine Gummiexpander verwenden.
- ▷ Die Gesamthöhe des Fahrzeugs bei beladenem Dachgepäckträger beachten.



- ▷ Im Fahrerhaus eine Notiz mit der Gesamthöhe gut sichtbar anbringen. Bei Brücken und Durchfahrten muss dann nicht mehr gerechnet werden.

Dachreling und Trittblech

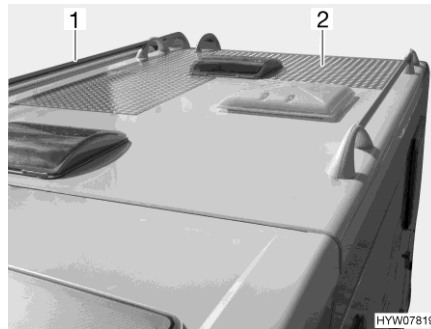


Bild 3 Dachreling und Trittblech

Wenn das Fahrzeug mit einer Dachreling (Bild 3,1) ausgestattet ist, ist je nach Ausstattung auf dem Dach auch ein Trittblech (Bild 3,2) montiert. In diesem Fall das Dach nur auf dem Trittblech begehen.

Heckleiter



Bild 4 Verriegelung (Heckleiter)

Nach unten klappen:

- Den Schlüssel in den Schließzylinder (Bild 4,2) der Heckleiter-Verriegelung (Bild 4,1) stecken und eine viertel Umdrehung drehen, bis der Schlüssel senkrecht steht.
- Den klappbaren Teil der Heckleiter (Bild 4,4) festhalten und den Sicherungsbügel (Bild 4,5) ausschwenken.
- Den Schlüssel abziehen und die Heckleiter nach unten klappen.

Nach oben klappen:

- Die Heckleiter nach oben klappen und festhalten.
- Den Schlüssel in den Schließzylinder (Bild 4,2) der Heckleiter-Verriegelung (Bild 4,1) stecken.
- Den Sicherungsbügel (Bild 4,5) nach innen um das Rohr des festen Teils der Heckleiter (Bild 4,3) schwenken.
- Den Schlüssel eine viertel Umdrehung drehen, bis der Schlüssel waagrecht steht.
- Die Verriegelung der Heckleiter prüfen: Leicht an der Heckleiter ziehen.

3.2.5 Heckgarage/Heckstauraum



- ▶ Beim Beladen der Heckgarage/des Heckstauraums auf die technisch zulässige Gesamtmasse auf der Achse und die technisch zulässige Gesamtmasse achten.
- ▶ Die maximal zulässige Belastung der Heckgarage/des Heckstauraums beträgt 350 kg. Wenn am Fahrzeug eine Rahmenverlängerung montiert ist, beträgt die zulässige Belastung 450 kg. Die technisch zulässige Gesamtmasse auf der Hinterachse nicht überschreiten.
- ▶ Eine ungleichmäßige Beladung oder Überladung beeinflusst das Fahrverhalten negativ. Insbesondere eine hecklastige Beladung führt aufgrund der Hebelwirkungen zu einer Entlastung der Vorderachse und dadurch z. B. zu Traktionsverlust, einer verschlechterten Lenksprache (verändertes Fahrverhalten), zu einer Überlastung der Reifen und dadurch bedingt zu einem erhöhten Risiko von Reifenplatzen. Hierdurch besteht die Gefahr, dass das Fahrzeug außer Kontrolle gerät und Sie sich und andere Verkehrsteilnehmer gefährden. Eine gleichmäßige, auf das gesamte Fahrzeug verteilte Beladung führt zu einem optimalen Fahrverhalten während der Reise. Wenn Sie nicht sicher sind, ob das beladene Fahrzeug die technisch zulässige Gesamtmasse und die technische zulässige Gesamtmasse auf der Achse einhält, gibt es auf öffentlichen Waagen oder bei einzelnen Handelspartnern die Möglichkeit das Fahrzeug zu wiegen/zu prüfen.
- ▶ Maximal zulässige Außenbelastung der Heckwand/Heckklappe nicht überschreiten. Zugelassen sind nur vom Hersteller freigegebene Ausstattungskomponenten (z. B. bestimmte Fahrradträger).
- ▶ Beim Transport von Fahrzeugen, die mit Benzin, Diesel, Gas oder anderem brennbaren Material gespeist werden, muss sichergestellt sein, dass der Tank des transportierten Fahrzeugs vollständig leer ist. Wir empfehlen außerdem beim Transport von E-Bikes den Akku vor Fahrtbeginn zu entnehmen und sicher zu verstauen.
- ▶ Heckgaragen und Heckstauräume sind werkseitig nicht als Schlaf- oder Aufenthaltsbereich für Personen oder Tiere vorgesehen. Diese Räume haben werkseitig keine Belüftung. Es besteht Erstickungsgefahr durch Sauerstoffmangel.



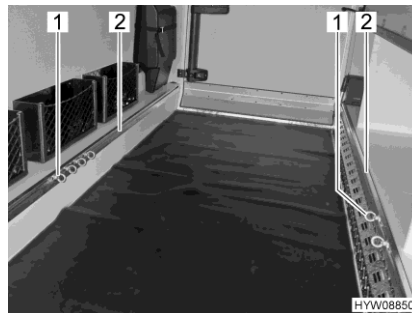
- ▷ Beachten, dass an Hecktüren/Heckklappe nur werkseitig angebaute Ausstattungskomponenten (z. B. Aufbewahrungsnetze) zulässig sind.
- ▷ Maximal zulässige Belastung von 5 kg für werkseitig angebrachte Aufbewahrungsnetze beachten.
- ▷ Je nach Fahrzeugausstattung sind in der Heckgarage bzw. im Heckstauraum Verzurrstienen mit Verzurrösen montiert. Die Ladung immer an den Verzurrösen sichern. Zum Sichern Spanngurte oder ggf. Zurrnetze, niemals aber Gummiexpander verwenden.
- ▷ Vor dem Verzurren der Ladung immer den festen Sitz der Verzurrösen in der Verzurrstiene kontrollieren. Wenn die Verzurröse nicht fest in der Verzurrstiene verankert ist, kann bei heftigen Lenkbewegungen oder beim Bremsen die Ladung verrutschen und sich lösen.
- ▷ Die Ladung gleichmäßig verteilen. Zu hohe Punktlasten beschädigen den Bodenbelag.



- ▷ Das von Ihrem Händler angebotene Haltesystem verwenden, wenn Zweiräder in der Heckgarage mitgeführt werden.
- ▷ Nicht den Fahrzeugboden anbohren. Keine Schrauben in den Fahrzeugboden drehen.

Bitte beachten Sie bei der Beladung von Heckgaragen und Heckstauräumen folgende Hinweise, um einen sicheren Fahrbetrieb zu gewährleisten:

- Auch in Heckgaragen und Heckstauräumen müssen Gepäck und mitgeführte Gegenstände entsprechend dem Abschnitt "Ladungssicherung und Ladungsverteilung" (Seite 28) gleichmäßig verteilt werden.
- Sämtliche Gegenstände, die in Heckgaragen und Heckstauräumen verstaut werden, müssen entsprechend mit geeigneten Spannsystemen an den vorhandenen, werkseitig zur Verfügung gestellten Befestigungspunkten befestigt und gesichert werden.
- Vor der Fahrt ist sicherzustellen, dass die Heckgarage bzw. der Heckstauraum ordnungsgemäß verschlossen ist.



- 1 Verzurröse
- 2 Verzurrutsche

Bild 5 Verzurrösen (Heckgarage)

Verzurrösen verschieben:

- Die Verzurröse (Bild 5,1) eine halbe Umdrehung entgegen dem Uhrzeigersinn drehen. Die Verzurröse (Bild 6) lässt sich jetzt verschieben.



Bild 6 Verzurröse (verschiebbar)



Bild 7 Verzurröse (geklemmt)

- Die Verzurröse in der Verzurrutsche (Bild 5,2) an die gewünschte Position schieben.
- Die Verzurröse eine halbe Umdrehung im Uhrzeigersinn drehen. Die Verzurröse (Bild 7) sitzt wieder fest in der Verzurrutsche.
- Festen Sitz der Verzurröse kontrollieren.



- ▷ Bitte beachten Sie stets die maximal zulässige Beladung der Heckgarage bzw. des Heckstauraums. Die angegebene maximal zulässige Beladung der Heckgarage bzw. des Heckstauraums kann durch die Auswahl weiterer Sonderausstattungen wie z. B. Anhängerkupplungen oder Rahmenverlängerungen beeinflusst werden. Die technisch zulässige Gesamtmasse sowie die technisch zulässige Gesamtmasse auf der Achse dürfen jedoch in keinem Fall überschritten werden. Insbesondere bei der heckseitigen Verstaung oder Anbringung von schwerem Zubehör oder Zubehör, das schwer beladen wird (wie z. B. Motorradträger oder Fahrradträger), müssen die Achslasten überprüft und eingehalten werden. Bitte beachten Sie deshalb, dass die maximale Beladung ggf. nicht in vollem Umfang genutzt werden kann, wenn dadurch die technisch zulässige Gesamtmasse oder technisch zulässige Masse auf der Achse überschritten würden.
- ▷ Weitere Informationen zur richtigen Beladung finden Sie in den Abschnitten "Technisch zulässige Gesamtmasse" (Seite 23), "Technisch zulässige Gesamtmasse auf der Achse (Achslast)" (Seite 30) sowie "Ladungssicherung und Ladungsverteilung" (Seite 28).

3.3 Offener Stauraum über den Betten

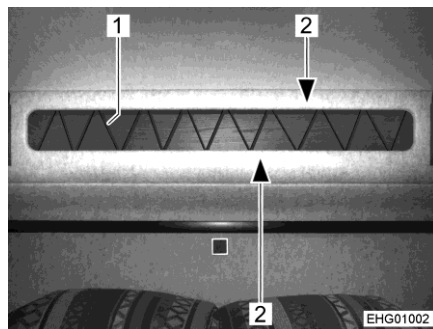


Bild 8 Herausfallschutz über den Betten

Für den Stauraum über den Betten ist ein Herausfallschutz beigelegt.

Herausfallschutz anbringen:

- Beigelegte Gleitösen auf Gummi (Bild 8,1) auffädeln.
- Beide Enden des Gummis mit Knoten sichern.
- Die Gleitösen des Gummis abwechselnd oben und unten in die Schienen (Bild 8,2) einführen.

3.4 Fahrradträger



- ▶ Beim Beladen des Fahrradträgers auf die technisch zulässige Gesamtmasse auf der Achse und die technisch zulässige Gesamtmasse achten.
- ▶ Eine Gesamtbreite von 2,55 m darf nicht überschritten werden. Die Befestigungen für die Fahrräder entsprechend einstellen. Der Überstand zur Seite und nach hinten muss entsprechend den Landesvorschriften gekennzeichnet werden.
- ▶ Den Fahrradträger nur mit Fahrrädern beladen.
- ▶ Nicht mehr als die für den verwendeten Fahrradträger zugelassene Anzahl Fahrräder (max. 50 kg) transportieren.
- ▶ Die Befestigung der Fahrräder auf dem Fahrradträger nach den ersten 10 km Fahrt und anschließend bei jeder Fahrtpause prüfen.
- ▶ Fahrradträger nicht als Gepäckträger oder als Leiter verwenden.
- ▶ Die Bedienungsanleitung des Herstellers des Fahrradträgers beachten.



- ▷ Das Nummernschild und die Rücklichter dürfen nicht verdeckt werden.
- ▷ Fahrten mit ausgeklapptem Fahrradträger ohne Fahrräder sind nicht erlaubt.
- ▷ Vor jeder Fahrt prüfen:
Ist der Fahrradträger ohne Fahrräder ordnungsgemäß eingeklappt?
Sind die Fahrräder mit den Gurten des Fahrradträgers sicher am Fahrradträger befestigt?
- ▷ Vor der Fahrt alle Teile entfernen, die nur lose angebaut sind (Beispiele: Kindersitz, Fahrradkorb, Luftpumpe).



- ▷ Der Fahrzeugführer ist verantwortlich für den Zustand und die sichere Befestigung und Beladung des Fahrradträgers.
- ▷ Der Anbau eines Fahrradträgers ist von der Konfiguration des Fahrzeugs abhängig.

Beladen des Fahrradträgers mit Fahrrädern

Beim Beladen des Fahrradträgers den Schwerpunkt beachten. Der Schwerpunkt der Fahrräder muss sehr nahe an der Heckwand des Fahrzeugs liegen. Den Fahrradträger immer von innen nach außen beladen.

So wird der Fahrradträger richtig beladen:

- Den Fahrradträger nach unten klappen.
- Das schwerste Fahrrad direkt an der Heckwand platzieren.
- Die leichteren Fahrräder in der Mitte oder an der Außenseite des Fahrradträgers platzieren.
- Jeweils das Vorderrad und das Hinterrad eines Fahrrads mit den Halteschlaufen befestigen, die am Fahrradträger angebracht sind.
- Außerdem das äußere Fahrrad am Haltebügel oder Haltearm befestigen.

Wenn der Fahrradträger nur mit **einem** Fahrrad beladen wird, das Fahrrad so nahe wie möglich an der Heckwand platzieren.

3.5 Anhängerbetrieb



- ▶ Beim An- oder Abkuppeln eines Anhängers ist Vorsicht geboten. Unfall- und Verletzungsgefahr!
- ▶ Während des Rangierens zum An- oder Abkuppeln dürfen sich keine Personen zwischen Motorcaravan und Anhänger aufhalten.
- ▶ Zulässige Stützlast und Hinterachslast des Motorcaravans beachten. Stützlast und Hinterachslast dürfen nicht überschritten werden. Die Werte der Stützlast und der Hinterachslast den Fahrzeugpapieren und den Papieren der Anhängerkupplung entnehmen.



- ▷ Anhänger mit Auflaufbremse: Anhänger nicht mit aufgelaufener Bremse ankuppeln oder abkuppeln.
- ▷ Anhängerkupplung mit abnehmbarem Kugelhals: Wenn der Kugelhals falsch montiert ist, kann der Anhänger abreißen. Betriebsanleitung der Anhängerkupplung beachten.



- ▷ Die maximal zulässige Stützlast des Fahrzeugs beträgt 80 kg.

3.6 Anhängerkupplung



- ▶ Beim Anbau einer Anhängerkupplung die maximale Stützlast und technisch zulässige Anhängelast den Fahrzeugpapieren entnehmen.
- ▶ Nach 1000 Betriebsstunden die Befestigungsschrauben der Anhängerkupplung nachziehen.



- ▷ Fahrradträger und Anhängerkupplung dürfen nicht gleichzeitig eingesetzt werden.



- ▷ Anbauten von Ihrem autorisierten Handelspartner oder Ihrer autorisierten Servicestelle montieren lassen. Diese erledigen auch alle Formalitäten für Sie.
- ▷ Bedienungsanleitung des Herstellers beachten.



Bild 9 Anhängerkupplung (abnehmbar)

3.7 Eintrittstufe



- ▶ Vor Fahrtbeginn und auch nach kurzen Fahrtunterbrechungen prüfen, ob die Eintrittstufe vollständig eingefahren ist.
- ▶ Nicht im direkten Schwenkbereich der Eintrittstufe stehen, während die Eintrittstufe ein- oder ausfährt.
- ▶ Die Eintrittstufe erst betreten, wenn sie vollständig ausgefahren ist. Verletzungsgefahr!
- ▶ Um Rutschgefahr zu vermeiden, die Eintrittstufe, falls erforderlich, vor dem Betreten reinigen (Schnee, Eis, Matsch ...).
- ▶ Nie Personen oder Lasten mit der Eintrittstufe anheben oder absenken.
- ▶ Nach dem Kaltstart des Motors kann es fahrzeugbedingt einige Sekunden dauern, bis der Warnton ertönt.
- ▶ Maximal zulässige Belastung der Eintrittstufe gemäß Bedienungsanleitung des Herstellers beachten.



- ▷ Die Drehlager und Gelenke der Eintrittstufe nicht fetten oder ölen (siehe Kapitel 11).

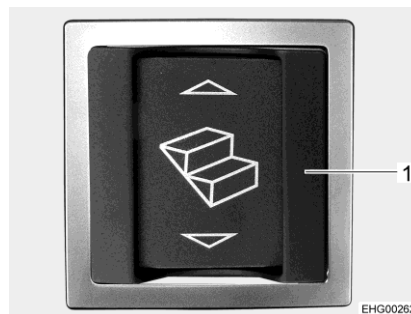


Bild 10 Wippschalter für Eintrittstufe (Eingangsbereich)



Bild 11 Wippschalter für Eintrittstufe (Armaturenbrett)



- ▷ Der Wippschalter im Eingangsbereich besitzt einen Abdeckrahmen (Bild 10,1) zum Schutz gegen unbeabsichtigte Betätigung.

Einfahren: ■ Den Wippschalter (Bild 10) im Eingangsbereich oder den Wippschalter (Bild 11) am Armaturenbrett im Fahrerhaus drücken.

Ausfahren: ■ Den Wippschalter (Bild 10) im Eingangsbereich drücken.

Wenn der Motor läuft und die Eintrittstufe ausgefahren ist, ertönt ein Warnton. Der Warnton verstummt, wenn die Eintrittstufe eingefahren wird.

3.8 TV-Anlage



- ▶ Vor Fahrtbeginn den Flachbildschirm und die Bildschirmhalterung in die Grundposition zurückstellen und sichern.
- ▶ Vor jeder Fahrt prüfen, ob sich die Antenne in Parkposition befindet. Unfallgefahr!



- ▷ Weitere Informationen zum Positionieren des Flachbildschirms siehe Kapitel 6.

3.9 Alarmanlage Thitronik WiPro III



- ▶ Kurzbedienungsanleitung und Bedienungsanleitung des Herstellers der Alarmanlage beachten.

Bei der Alarmanlage WiPro III handelt es sich um ein speziell für Freizeitfahrzeuge entwickeltes Funk-Alarmsystem, das sowohl bei Einbrüchen als auch bei Erreichen einer kritischen Gaskonzentration in der Raumluft warnt.

Die Bedienung erfolgt über den mitgelieferten Thitronik Funk-Handsender (alternativ über den Fahrzeugfunkschlüssel) und/oder über die Thitronik App.

Wenn die Funkmagnetkontakte an Türen, Fenstern und Klappen einen Einbruchversuch registrieren oder wenn die Gaskonzentration einen kritischen Wert erreicht, ertönen die integrierte Sirene und die Fahrzeughupe (nicht bei allen Fahrzeugtypen) 30 Sekunden lang. Außerdem blinken 180 Sekunden lang die Blinkleuchten des Fahrzeugs und die Status-LED.

Nach Ablauf des Alarmzyklus und einer Alarmpause von ca. 30 Sekunden ist der Alarm wieder scharf gestellt. Bleibt die kritische Gaskonzentration als Alarmursache weiterhin bestehen, blinken die Blinkleuchten und die Status-LED, bis die Gaskonzentration ein unkritisches Niveau erreicht hat.



- ▷ Die Thitronik App ist kostenlos im App Store oder bei Google Play erhältlich. Nutzungsbedingungen siehe www.thitronik.de.
- ▷ Weitere Informationen (beispielsweise zum Wechseln der Senderbatterien) den Herstellerunterlagen entnehmen.
- ▷ Internetseite des Herstellers beachten: www.thitronik.de



- ▷ Das Gerät nicht mit dem Hausmüll entsorgen. Die kommunalen Sammelstellen halten geeignete Entsorgungsbehälter für elektronische Geräte bereit.

3.10 Küchenbereich



► Bei einem Unfall oder einer starken Bremsung können umherfliegende Gegenstände die Insassen des Fahrzeugs verletzen. Vor der Fahrt alle beweglichen Gegenstände sichern und alle losen Gegenstände abnehmen und sicher verstauen.

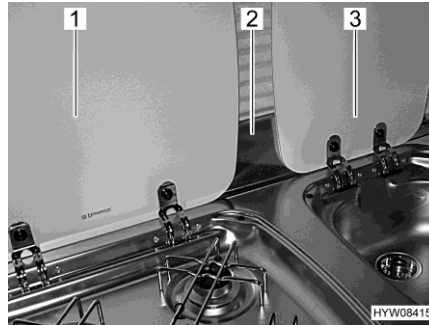


Bild 12 Flammenschutzblech und Abdeckungen

- Flammschutzblech (Bild 12,2) abnehmen und sicher verstauen.
- Abdeckungen für Spüle (Bild 12,3) und Gaskocher (Bild 12,1) schließen.

3.11 Gasregler



► Das Betreiben von gasbetriebenen Geräten während der Fahrt ist nur zulässig, wenn die Gasanlage über eine entsprechende Ausstattung verfügt. Schlauchbruchsicherung und Crash-Sensor verhindern bei einem Unfall das Ausströmen von Gas.

Je nach Ausstattung können in das Fahrzeug unterschiedliche Gasregler eingebaut sein.

Wenn in das Fahrzeug andere als der unten aufgeführte Gasregler eingebaut sind, müssen während der Fahrt das Haupt-Absperrventil an der Gasflasche und die Gasabsperrentile geschlossen sein.

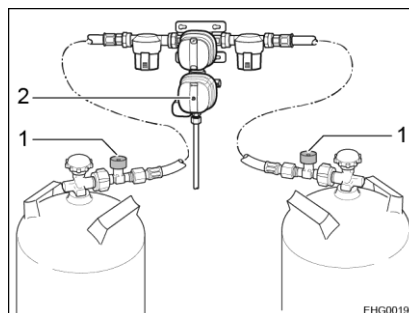


Bild 13 Gasregler (DuoControl CS)

Gasregler mit Crash-Sensor und Schlauchbruchsicherung

Wenn in das Fahrzeug ein Gasregler mit Crash-Sensor (Bild 13,2) und Schlauchbruchsicherung (Bild 13,1) eingebaut ist:

Das Haupt-Absperrventil an der Gasflasche und das Gasabsperrentil "Heizung" dürfen während der Fahrt geöffnet bleiben. Gasbetriebene Geräte dürfen während der Fahrt eingeschaltet sein.

Die Ausführung der Gasregler kann im Detail unterschiedlich sein (vertikal oder horizontal).



- ▷ Im Zweifel die Information bei autorisierten Handelspartnern oder Servicestellen erfragen.

3.12 Schneeketten



- ▷ Schneeketten nur montieren, wenn der Abstand zwischen Reifen und Fahrzeugkarosserie mindestens 50 mm beträgt.
- ▷ Reifen, Radaufhängung und Lenkung sind einer zusätzlichen Belastung ausgesetzt, wenn Schneeketten montiert sind. Mit Schneeketten langsam (maximal 50 km/h) und nur auf Straßen fahren, die völlig mit Schnee bedeckt sind. Das Fahrzeug kann sonst beschädigt werden.
- ▷ Montage-Vorschrift des Schneeketten-Herstellers beachten.
- ▷ Keine Schneeketten auf Alufelgen aufziehen.

Die Verwendung von Schneeketten unterliegt den Bestimmungen der einzelnen Länder.

- Schneeketten immer auf die Antriebsräder aufziehen.
- Die Spannung der Schneeketten nach einigen Metern Fahrt prüfen.

3.13 Verkehrssicherheit



- ▶ Regelmäßig vor der Fahrt oder im Abstand von 2 Wochen den Reifendruck prüfen. Ein falscher Reifendruck verursacht übermäßigen Verschleiß und kann zur Beschädigung der Reifen bis hin zum Platzen führen. Das Fahrzeug kann außer Kontrolle geraten (siehe Abschnitt 13.9).
- ▶ Anbauteile können widrigen Bedingungen (Sturm, Eis, Erschütterungen etc.) ausgesetzt sein und erfordern trotz sorgfältiger Konstruktion und Fertigung eine engmaschige Kontrolle. Daher in gewissen Abständen und vor langen Fahrten den festen Sitz der Anbauteile prüfen.
- ▶ Vor der Fahrt alle losen Gegenstände einsammeln und sicher verstauen.

Vor Fahrtbeginn Checkliste durcharbeiten:

Nr.	Prüfungen	geprüft
1	Service- und Vertriebspartner notiert (siehe Abschnitt 12.1)	

Basisfahrzeug


2	Alle Fahrzeugpapiere sind an Bord	
3	Reifen bzw. Reifenfülldruck in ordnungsgemäßem Zustand	
4	Fahrzeugbeleuchtung, Brems- und Rückfahrleuchten funktionieren	
5	Ölstand bei Motor, Getriebe und Servolenkung kontrolliert	
6	Kühlmittel und Flüssigkeit für Scheiben-Waschanlage aufgefüllt	
7	Bremsen funktionieren	
8	Bremsen reagieren gleichmäßig	
9	Fahrzeug bleibt beim Bremsen in der Spur	

Wohnaufbau außen


10	Markise ganz eingedreht	
11	Dach schnee- und eisfrei (im Winter)	
12	Außenanschlüsse getrennt und Leitungen verstaut	
13	Externe Stützen entfernt	
14	Angebaute Hubstützen eingefahren und befestigt	
15	Unterlegkeile entfernt und verstaut	
16	Eintrittstufe eingefahren (Warnton beachten)	
17	Außenklappen geschlossen und verriegelt	
18	Hintere Wohnraumtür verschlossen	
19	Gesamthöhe des Fahrzeugs einschließlich beladenem Dachgepäckträger festgestellt und notiert. Die Höhenangabe im Fahrerhaus griffbereit aufbewahren	

Wohnaufbau Innen

20	Fenster und Dachhauben geschlossen und verriegelt	
21	Fernsehgerät gesichert	
22	Lose Teile verstaut oder befestigt	
23	Offene Ablagen abgeräumt	
24	Lose Spülenabdeckung (wenn vorhanden) sicher verstaut	
25	Kühlschranktür gesichert	
26	Kühlschrank auf 12-V-Betrieb umgestellt	
27	Alle Schubladen und Klappen geschlossen	
28	Wohnraumtüren und Schiebetüren gesichert	
29	Kindersitze nur an den dafür zugelassenen Sitzplätzen montiert	
30	Drehsitz-Arretierung für Fahrersitz und Beifahrersitz eingerastet	
31	Verdunklungen im Fahrerhaus geöffnet und gesichert	
32	Sat-Anlage ausgeschaltet	

Nr.	Prüfungen	geprüft
33	Gasflaschen im Gaskasten verdrehsicher festgezurt	
34	Wenn die Gasflaschen nicht an den Gasschlauch angeschlossen sind, immer die Schutzkappe aufsetzen	
35	Haupt-Absperrventil an der Gasflasche und Gasabsperrventile geschlossen  ▷ Wenn eine DuoControl-Regelanlage mit Crashsensor eingebaut ist, können die Gasabsperrventile und das Haupt-Absperrventil während der Fahrt geöffnet bleiben.	

Elektrische Anlage

36	Ladestatus der Starterbatterie und der Wohnraumbatterie (siehe Kapitel 8) prüfen. (Der Ladestatus wird in Prozent angezeigt.) Wird am Panel ein zu geringer Ladestatus angezeigt, muss die jeweilige Batterie nachgeladen werden. Die Hinweise im Kapitel 8 beachten  ▷ Reise mit voll geladener Starterbatterie und Wohnraumbatterie beginnen.	
----	---	--

Kapitelübersicht

In diesem Kapitel finden Sie Hinweise zum Fahren mit dem Motorcaravan.

4.1 Fahren



- ▶ Bei dem Basisfahrzeug handelt es sich um ein Nutzfahrzeug (Klein-Lkw). Fahrweise entsprechend umstellen.
- ▶ Vor Fahrtbeginn und auch nach kurzen Fahrtunterbrechungen prüfen, ob die Eintrittsstufe vollständig eingefahren ist.
- ▶ Beim Starten des Fahrzeugmotors können Warnsignale wie z. B. das Warnsignal "Eintrittsstufe ausgefahren" ertönen. Unter bestimmten Bedingungen (Kaltstart im Winter) kann es nach dem Starten des Fahrzeugmotors bis zu 15 Sekunden dauern, bis diese Warnsignale ertönen.
- ▶ An den für die Fahrt zugelassenen Sitzplätzen ist ein Sicherheitsgurt montiert. Während der Fahrt immer den Sicherheitsgurt anlegen.
- ▶ Nie während der Fahrt den Sicherheitsgurt öffnen.
- ▶ Mitfahrende Personen müssen auf den dafür vorgesehenen Plätzen sitzen bleiben.
- ▶ Die Türverriegelung darf nicht geöffnet werden.
- ▶ Ruckartiges Bremsen vermeiden.
- ▶ Bei der Verwendung eines Navigationsgerätes das Fahrziel nur ändern, wenn das Fahrzeug steht. Deshalb einen Parkplatz oder einen sicheren Halteplatz ansteuern, wenn das Fahrziel geändert werden soll.
- ▶ Während der Fahrt über den Monitor des Navigationsgeräts keine DVD abspielen.



- ▷ Auf schlechten Straßen langsam fahren.
- ▷ Beim Auffahren auf Fähren, beim Überqueren von Unebenheiten und beim Rückwärtsfahren besonders vorsichtig fahren. Größere Fahrzeuge können aufgrund des relativ langen Überhanges ausscheren und unter ungünstigen Bedingungen "aufsetzen". Dabei können der Unterboden oder Teile, die dort angebaut sind, z. B. eine Motorradhalterung, beschädigt werden.



- ▷ Wenn diese Hinweise nicht beachtet werden und deshalb ein Unfall oder ein Schaden entsteht, übernimmt der Hersteller keine Haftung.
- ▷ Die in Kapitel 2 aufgeführten Sicherheitsmaßnahmen müssen eingehalten werden.

4.2 Pannenhilfe bei fahrzeugtechnischen Problemen



- ▶ Im Notfall die nationale Notrufnummer wählen oder das Mercedes-Benz Notrufsystem (SOS-Taste, siehe Bedienungsanleitung Basisfahrzeug) verwenden.

Für Pannenhilfe und Anfragen zum Basisfahrzeug steht das Mercedes-Benz Kundencenter zur Verfügung. Der Anruf beim Mercedes-Benz Kundencenter wird über das Kommunikationsmodul "me connect" im Fahrzeug aufgebaut.

Einbauort

Die Taste für Pannenanruf ist in die Dachbedieneinheit eingebaut.



- ▷ Die Taste für Pannenanruf nur bei technischen Problemen mit dem Basisfahrzeug verwenden. Anfragen zum Wohnaufbau des Fahrzeugs können nicht beantwortet werden.

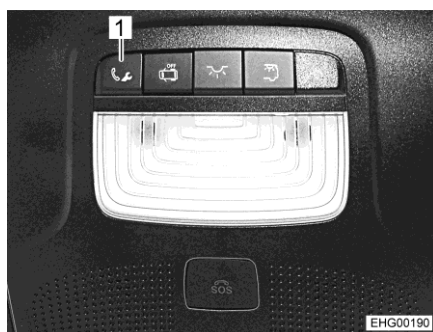


Bild 14 Taste für Pannenanruf

- Anrufen:*
- Taste (Bild 14,1) für Pannenanruf drücken. Anruf beim Mercedes-Benz Kundencenter wird ausgelöst.

Auf dem Multifunktionsdisplay erscheint die Meldung, dass die Verbindung aufgebaut wird. Die Audioausgabe wird stummgeschaltet. Die Fahrzeugdaten werden übertragen, dies kann einige Sekunden dauern. Anschließend meldet sich ein Mitarbeiter des Mercedes-Benz Kundencenters.



- ▷ In manchen Ländern fordert eine Sprachansage zur Bestätigung der Übertragung der Fahrzeugdaten auf. Nach der Bestätigung werden die Fahrzeugdaten übertragen.

Anruf beenden:

- Telefontaste auf dem Multifunktionslenkrad drücken.

4.3 Fahrgeschwindigkeit



- ▶ Das Fahrzeug ist mit einem leistungsstarken Motor ausgestattet. So stehen in schwierigen Verkehrssituationen ausreichend Reserven zur Verfügung. Diese hohe Leistung ermöglicht eine hohe Endgeschwindigkeit und erfordert überdurchschnittliches fahrerisches Können.
- ▶ Das Fahrzeug bietet eine große Angriffsfläche für Wind. Besondere Gefahr droht bei plötzlich auftretendem Seitenwind.
- ▶ Ungleichmäßige oder einseitige Beladung verändert das Fahrverhalten.
- ▶ Auf unbekanntem Straßen können schwierige Fahrbahnverhältnisse herrschen und überraschende Verkehrssituationen auftreten. Passen Sie deshalb im Interesse Ihrer Sicherheit die Fahrgeschwindigkeit der jeweiligen Verkehrssituation und Umgebungssituation an.
- ▶ Die nationalen gesetzlichen Geschwindigkeitsbegrenzungen einhalten.

4.4 Bremsen



- ▶ Mängel an der Bremsanlage sofort von einer autorisierten Fachwerkstatt beheben lassen.

Zu Beginn jeder Fahrt

Zu Beginn jeder Fahrt durch eine Test-Bremung prüfen:

- Funktionieren die Bremsen?
- Reagieren die Bremsen gleichmäßig?
- Bleibt das Fahrzeug beim Bremsen in der Spur?

4.5 Zusatzfernlicht (Sondermodell CrossOver)

Bei Sonderausstattung "LED-Zusatzfernlicht" ist auf dem Fahrerhaus-Dach ein Zusatzscheinwerfer angebracht.



- ▶ Das LED-Zusatzfernlicht blendet den Gegenverkehr stark. Bei Gegenverkehr abblenden. Berücksichtigen, dass das Zusatzfernlicht eine größere Reichweite besitzt als das Hauptfernlicht.
- ▶ Zum Abblenden nicht den Mercedes-Lichtassistenten verwenden. Auch wenn Funktion "AUTO" eingestellt ist, manuell abblenden (Hauptfernlicht und LED-Zusatzfernlicht am Lenkstockhebel ausschalten).



- ▷ Der Motor muss laufen, damit das LED-Zusatzfernlicht aktiviert werden kann.
- ▷ Die Funktion "Lichthupe" wird vom LED-Zusatzfernlicht nicht unterstützt.

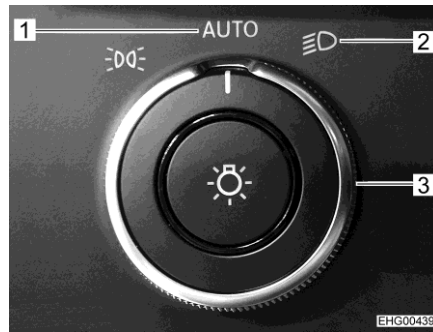


Bild 15 Lichtdreheschalter

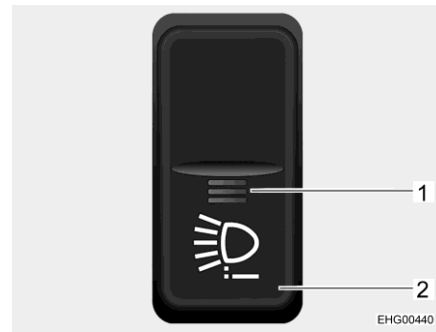


Bild 16 Wippschalter

LED-Zusatzfernlicht verwenden:

- Lichtdreheschalter Mercedes (Bild 15,3) auf Stellung "AUTO" (Bild 15,1) oder Stellung Fahrlicht (Bild 15,2) drehen.
- Wippschalter (Bild 16,2) drücken. Die Funktionsanzeige (Bild 16,1) leuchtet rot. In der Anzeige des Kombiinstrumentes wird die Textmeldung "Zusatzbeleuchtung aktiv" kurz eingeblendet.
- Hauptfernlicht am Lenkstockhebel des Fahrzeugs ein- bzw. ausschalten (siehe Bedienungsanleitung des Fahrzeugs).

Um das LED-Zusatzfernlicht zu deaktivieren, entweder den Motor ausschalten oder den Wippschalter (Bild 16,2) erneut drücken. Die rote Funktionsanzeige (Bild 16,1) erlischt.

4.6 Sicherheitsgurte

4.6.1 Allgemeines

Das Fahrzeug ist im Wohnbereich an den Sitzplätzen, an denen vom Gesetzgeber ein Sicherheitsgurt vorgeschrieben ist, mit Sicherheitsgurten ausgestattet. Für das Anschnallen gelten die entsprechenden nationalen Bestimmungen.



- ▶ Vor der Fahrt anschnallen und während der Fahrt angeschnallt bleiben.
- ▶ Gurtbänder nicht beschädigen oder einklemmen. Beschädigte Sicherheitsgurte von einer autorisierten Fachwerkstatt auswechseln lassen.
- ▶ Die Gurtbefestigungen, die Aufrollautomatik und die Gurtschlösser nicht verändern.
- ▶ Jeden Sicherheitsgurt nur für **eine** erwachsene Person verwenden.
- ▶ Gegenstände nicht zusammen mit Personen angurten.
- ▶ Sicherheitsgurte sind für Personen mit einer Körpergröße unter 150 cm nicht ausreichend. In diesem Fall zusätzlich Rückhaltevorrichtungen verwenden. Prüfzertifikat beachten.
- ▶ Kinderrückhaltesysteme nur an den dafür ausgewiesenen Sitzplätzen anbringen. Wir empfehlen dringend, Kinderrückhaltesysteme vorzugsweise in der zweiten Sitzreihe anzubringen.
- ▶ Verwendete Sicherheitsgurte nach einem Unfall austauschen (lassen).
- ▶ Während der Fahrt die Rückenlehne des Sitzes nicht zu weit nach hinten neigen. Die Wirkung des Sicherheitsgurtes ist sonst nicht mehr gewährleistet.

4.6.2 Sicherheitsgurt richtig anlegen



- ▶ Das Gurtband nicht verdrehen. Das Gurtband muss glatt am Körper anliegen.
- ▶ Beim Anlegen des Sicherheitsgurts korrekte Sitzhaltung einnehmen.

Der Sicherheitsgurt ist dann richtig angelegt, wenn der Beckengurt unterhalb des Bauches über die Hüftknochen verläuft. Der Schultergurt muss über die Brust und die Schulter (nicht über den Hals) verlaufen. Der Gurt muss dabei stets straff am Körper anliegen. Dick gefütterte Kleidung sollte deshalb vor Fahrtantritt abgelegt werden.

4.6.3 Sicherheitsgurtverkleidung



- ▶ Wenn die Sitzbank während der Fahrt benutzt wird: Sitzbank nicht ohne Kopfstützen benutzen!

Wenn die Kopfstützen vom Rückenpolster der Sitzbank abgenommen sind und die Sicherheitsgurtverkleidung (Bild 17,1) angebracht ist (siehe Abschnitt 6.9): Vor Fahrtbeginn Sicherheitsgurtverkleidung abnehmen und Kopfstützen wieder anbringen.

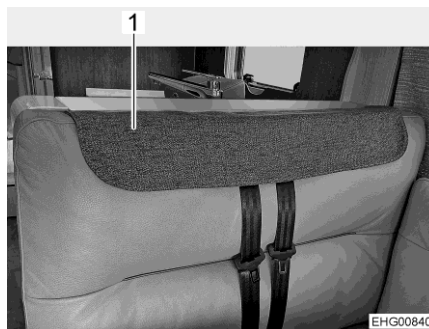


Bild 17 Sicherheitsgurtverkleidung angebracht

4.7 Kinderrückhaltesysteme

4.7.1 Kindersitze



- ▶ Kinder unter 13 Jahren, die kleiner als 150 cm sind, während der Fahrt mit einem geeigneten und amtlich zugelassenen Kinderrückhaltesystem sichern.
- ▶ Kinderrückhaltesysteme nur an den dafür ausgewiesenen Sitzplätzen anbringen. Wir empfehlen dringend, Kinderrückhaltesysteme vorzugsweise in der zweiten Sitzreihe anzubringen.
- ▶ **Niemals** nach hinten gerichtete Kinderrückhalteeinrichtungen auf einem Sitz mit **aktiviertem Frontairbag** verwenden. Dies kann zum **Tod** oder zu **schweren Verletzungen** bei Kindern führen.
- ▶ Kinder vor der Fahrt anschnallen und darauf achten, dass die Kinder während der Fahrt angeschnallt bleiben.
- ▶ Wenn in das Fahrzeug ein Beifahrer-Airbag eingebaut ist, auf dem Beifahrersitz keine nach hinten gerichteten Kinderrückhaltesysteme ("Reboard-Systeme") verwenden. Die Warnhinweise am Fahrzeug beachten.
- ▶ Falls es notwendig ist, ein Kleinkind in der Babywiege auf dem Beifahrersitz entgegen der Fahrtrichtung mitfahren zu lassen, müssen die Airbags für den Beifahrersitz über das Set-up-Menü des Basisfahrzeugs deaktiviert werden. Wenn die Airbags deaktiviert sind, muss eine Kontroll-Leuchte auf der Instrumententafel leuchten (siehe Betriebsanleitung des Basisfahrzeugs). Vor der Fahrt kontrollieren, ob die Kontroll-Leuchte leuchtet. Den Beifahrersitz ganz nach hinten schieben, damit der Kindersitz das Armaturenbrett nicht berührt.

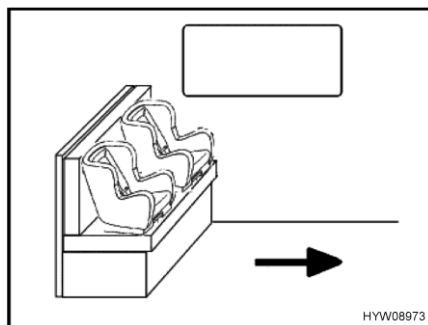


Bild 18 Kindersitze auf Sitzbank

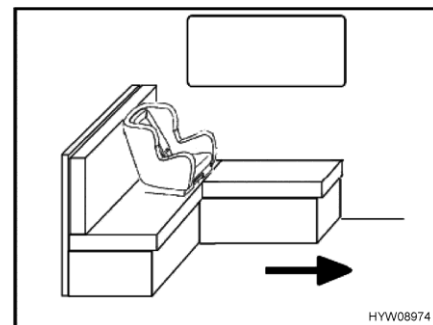


Bild 19 Kindersitz auf L-Sitzbank

Der Pfeil in Bild 18 und Bild 19 zeigt die Fahrtrichtung.

Auf der Sitzbank (Bild 18) sind Kindersitze nur zulässig, wenn der Tisch entfernt und sicher verstaut ist. Maximal 2 Kindersitze können angebracht werden.

Auf der L-Sitzbank (Bild 19) ist nur ein Kindersitz am Fenster zulässig. Das Rückenpolster an der Seitenwand muss entfernt werden, wenn ein Kindersitz angebracht wird. Bei fest stehendem Tisch die Tischplatte in Richtung Fahrzeugmitte verschieben und arretieren.

Die Kinderrückhaltesysteme sind in fünf Klassen eingeteilt:

Klasse	Körpergewicht	ungefähres Lebensalter
0	bis 10 kg	bis 9 Monate
0+	bis 13 kg	bis 18 Monate
I	9 kg bis 18 kg	9 Monate bis 4 Jahre
II	15 kg bis 25 kg	3 Jahre bis 7 ½ Jahre
III	22 kg bis 36 kg	6 Jahre bis 12 Jahre

Die folgenden Tabellen zeigen, welche Kinderrückhaltesysteme an welchen Sitzplätzen verwendet werden können.

Sitze	Altersgruppen			
	< 10 kg (0-9 Monate)	< 13 kg (0-24 Monate)	9-18 kg (9-48 Monate)	15-36 kg (4-12 Jahre)
Beifahrersitz vorn	X	X	UF	UF
Zweite Sitzreihe (Sitzbank) Bild 18	U ²⁾	U ²⁾	U	U
Zweite Sitzreihe (L-Sitzbank) Bild 19	U ³⁾	U ³⁾	U	U

Bedeutung der Kennzeichnung:	
U:	Geeignet für universelle Rückhaltesysteme, die für diese Altersgruppe genehmigt sind
UF:	Geeignet für nach vorn gerichtete Rückhaltesysteme der Kategorie "universal", die für die Verwendung für diese Gewichtsklasse genehmigt sind
X:	Sitz ist ungeeignet für Kinder dieser Altersgruppe
U ¹⁾ :	Nur bei deaktiviertem Beifahrerairbag
U ²⁾ :	Nur bei entferntem Tisch
U ³⁾ :	Nur Sitzplatz am Fenster; Rückenpolster an Seitenwand entfernt

4.7.2 Isofix-Befestigungssystem für Kindersitz

Einbauort Das Isofix-Befestigungssystem ist auf der Sitzbank an der Fensterseite eingebaut.

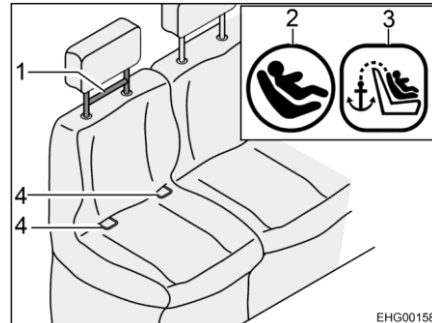


Bild 20 Sitz mit Isofix



Bild 21 Befestigung mit Isofix



- ▶ Nur Kindersitze, die für das Isofix Befestigungssystem mit Top-Tether geeignet und ausgewiesen sind, am Isofix Befestigungssystem befestigen!
- ▶ Sicherheitshinweise und Einbauanleitung des Herstellers des Kindersitzes beachten!

Für Isofix geeignete Fahrzeugsitze sind mit dem Isofix-Symbol (Bild 20,2) ausgestattet. Die Lage des Top-Tethers ist ebenfalls mit einem Symbol (Bild 20,3) gekennzeichnet.

- Einbau:**
- Rastarme (Bild 21,8) in Haltebügel (Bild 20,4) einrasten. Dabei muss ein deutliches Klickgeräusch zu hören sein.
 - Mit einem kräftigen Ruck kontrollieren, ob der Kindersitz (Bild 21,7) fest sitzt.
 - Top-Tether-Gurt (Bild 21,5) über die Kopfstütze des Fahrzeugsitzes führen.
 - Befestigungshaken (Bild 21,6) am Top-Tether (Bild 20,1) einhaken.

Der Ausbau erfolgt sinngemäß in umgekehrter Reihenfolge.

4.8 Fahrersitz und Beifahrersitz



- ▶ Vor Fahrtbeginn alle drehbaren Sitze in Fahrtrichtung drehen und arretieren.
- ▶ Die Sitze während der Fahrt in Fahrtrichtung arretiert lassen und nicht verdrehen.



Bild 22 Bedienelemente vorn

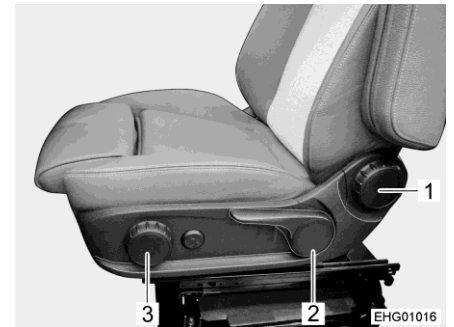


Bild 23 Bedienelemente an der Seite

Sitz in Fahrtrichtung drehen

Die Drehrichtung ist beliebig.

- Beide Armlehnen nach oben stellen.
- Sitz in Mittelstellung schieben.
- Arretierhebel (Bild 22,2) ziehen und Sitz in gewünschte Position drehen.
- Arretierhebel loslassen.



- ▷ Das Drehen der Sitze im aufgestellten Fahrzeug ist im Kapitel 6 beschrieben.

Sitzpolster verschieben

- Sitzpolster am Griff (Bild 22,1) herausziehen oder hineinschieben, bis die gewünschte Position erreicht ist.

Sitz in Längsrichtung einstellen

Den Fahrersitz so einstellen, dass der Fahrer die Pedale bequem durchtreten kann.

- Den Griff (Bild 22,3) nach oben ziehen.
- Sitz nach vorn oder hinten schieben.
- Den Griff loslassen. Der Sitz muss hörbar einrasten.

Sitzhöhe einstellen

Sitzhöhe so einstellen, dass eine bequeme Sitzhaltung und eine ungehinderte Sicht auf die Fahrbahn möglich sind.

- Hebel (Bild 23,2) nach oben ziehen oder nach unten drücken, bis die gewünschte Sitzhöhe erreicht ist.

Sitzneigung einstellen

Sitzneigung so einstellen, dass die Oberschenkel ohne Druck auf der Sitzfläche aufliegen.

- Drehrad (Bild 23,3) drehen, bis die gewünschte Sitzneigung erreicht ist.

- Rückenlehne einstellen** Die Neigung der Rückenlehne des Fahrersitzes so einstellen, dass das Lenkrad mit leicht angewinkelten Armen gehalten werden kann.
- Drehrad (Bild 23,1) drehen, bis die gewünschte Rückenlehnen-Neigung erreicht ist.

- Armlehne einstellen** Die Armlehnen lassen sich stufenlos in der Höhe verstellen.
- Armlehne ganz nach oben schwenken.
 - Armlehne ganz nach unten schwenken.
 - Armlehne bis zur gewünschten Position nach oben schwenken.

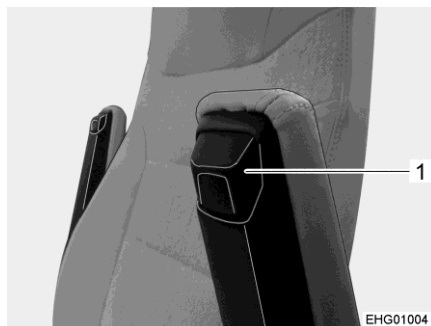


Bild 24 Armlehne (Variante Aguti)

- Armlehne einstellen (Variante Aguti)**
- Verriegelung (Bild 24,1) drücken und Armlehne in gewünschte Position schwenken.

4.9 Kopfstützen



Bild 25 Kopfstütze (Sitzbank)

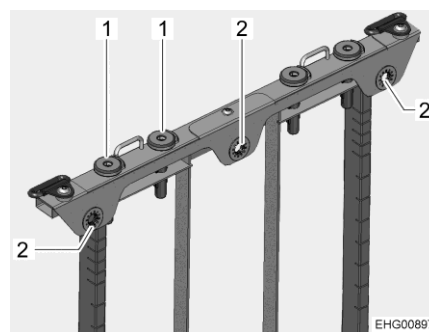


Bild 26 Kopfstütze einstellen

Kopfstütze (Bild 25) vor Fahrtbeginn so einstellen, dass der Hinterkopf etwa in Ohrhöhe abgestützt wird.

- Kopfstütze einstellen:*
- Polster im Schulterbereich kräftig nach vorn ziehen, um das Polster aus den drei Clipverbindungen (Bild 26,2) zu lösen.
 - An der linken Seite der Kopfstütze Entriegelungstaste drücken und Kopfstütze nach oben ziehen oder nach unten drücken, bis sie in der gewünschten Rastposition in den Führungshülsen (Bild 26,1) einrastet.
 - Polster zurückklappen und in den drei Clipverbindungen einrasten lassen.

4.10 Sitzplatzanordnung



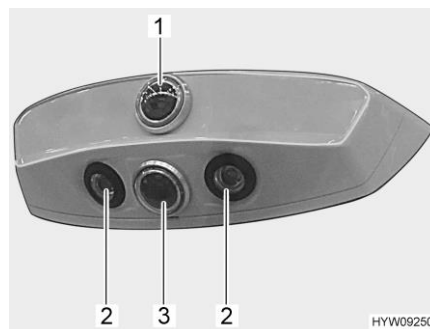
- ▶ Während der Fahrt dürfen sich Personen nur auf den zugelassenen Sitzplätzen aufhalten. Die zulässige Anzahl der Sitzplätze den Fahrzeugpapieren entnehmen.
- ▶ Während der Fahrt ist das Sitzen auf den Längssitzbänken verboten.
- ▶ An Sitzplätzen gilt die Anschnallpflicht.

Sitzplätze, die während der Fahrt benutzt werden können, sind mit einem Sicherheitsgurt ausgestattet.

4.11 Heckkamera

Das Fahrzeug ist mit mehreren Kameras ausgestattet. Das Bild der Kameras wird je nach Ausstattung in das Multimedia-/Navigationssystem eingespeist und auf dem vorhandenen Display oder auf einem externen Monitor angezeigt.

Ein Kameramodul ist oben am Heck des Fahrzeugs angebaut.



- 1 Rückspiegelkamera
- 2 Heckbereich-Beleuchtung (LEDs)
- 3 Rückfahrkamera

Bild 27 Kameramodul

Das Kameramodul kann zwischen folgenden Betriebsarten umgeschaltet werden:

- Rückfahrmodus/Überwachungsmodus: Die Rückfahrkamera (Bild 27,3) nimmt den Nahbereich hinter dem Fahrzeug auf. Der Nahbereich wird auf dem Display angezeigt. Bei Vorwärtsfahrt wird kein Kamerabild angezeigt.
- Fahrmodus: Die Rückspiegelkamera (Bild 27,1) nimmt den Fernbereich hinter dem Fahrzeug auf. Der Fernbereich wird auf dem Display angezeigt ("3. Rückspiegel").

Beim Einlegen des Rückwärtsgangs wechselt das Kameramodul automatisch in den Rückfahrmodus.

In das Kameramodul sind LEDs (Bild 27,2) integriert. Mit diesen LEDs kann bei Dunkelheit der Bereich hinter dem Fahrzeug ausgeleuchtet werden (bei Verwendung der Kamera und auch unabhängig von der Kamera).

4.12 **Faltverdunklungen für Fahrerfenster und Beifahrerfenster**



- ▶ Während der Fahrt müssen die Faltverdunklungen für das Fahrerfenster und das Beifahrerfenster geöffnet, arretiert und gesichert sein.

- Sichern:*
- Faltverdunklungen für die Seitenscheiben vorsichtig ganz zurückschieben.
 - Faltverdunklungen sichern.

4.13 **Kraftstoff tanken**



- ▶ Beim Tanken müssen alle gas- und dieselbetriebenen Geräte ausgeschaltet sein. Explosionsgefahr!



- ▷ Der Kraftstoff-Einfüllstutzen ist Bestandteil des Basisfahrzeugs.
- ▷ Der Kraftstoff-Einfüllstutzen ist durch den Schriftzug "Diesel" gekennzeichnet.



Bild 28 Warnhinweis (Kraftstoff-Einfüllstutzen)

Die Lage des Kraftstoff-Einfüllstutzens der Bedienungsanleitung des Basisfahrzeugs entnehmen.

4.14 **Ad-Blue®**



- ▷ Informationen und Hinweise zu Ad-Blue® der Bedienungsanleitung des Basisfahrzeugs entnehmen.

4.15 Abschleppen



- ▶ Um Fahrzeugschäden durch unsachgemäßes Abschleppen zu vermeiden, vor dem Abschleppen die Hinweise in der Betriebsanleitung des Basisfahrzeugs beachten.
- ▶ Wenn sich der Zündschlüssel im Zündschloss nicht drehen lässt, das Fahrzeug nicht abschleppen. Die Lenkung ist dann verriegelt.
- ▶ Wenn bei einem Fahrzeug mit Vorderradantrieb und Automatikgetriebe der Motor nicht läuft: Fahrzeug maximal 15 Meter weit vorsichtig schieben. Diese Fahrzeuge im Fall einer Panne nur auf einem Anhänger oder Transporter transportieren.



- ▷ Wenn der Fahrzeugmotor nicht läuft oder das Bordnetz gestört ist, arbeitet die Servounterstützung für die Lenkung und die Bremse nicht. Zum Lenken und Bremsen ist ein erheblicher Kraftaufwand notwendig.

Der Fahrzeughersteller empfiehlt, das Fahrzeug auf einem Transporter oder Anhänger zu transportieren. Wenn das Fahrzeug abgeschleppt werden muss, eine Abschleppstange verwenden. Die Abschleppstange muss für das Gewicht des Fahrzeugs zugelassen sein.



- ▷ Für das Abschleppen gelten die entsprechenden nationalen Bestimmungen.

Kapitelübersicht

In diesem Kapitel finden Sie Hinweise zum Aufstellen des Fahrzeugs im Campingbetrieb.

5.1 Feststellbremse

Beim Abstellen des Fahrzeugs wird die elektrische Feststellbremse automatisch angezogen.

5.2 Eintrittstufe

Zum Aussteigen aus dem Fahrzeug die Eintrittstufe ganz ausfahren. Wenn die Eintrittstufe ausgefahren wird, während der Motor noch läuft, ertönt ein Warnton.

5.3 Auffahrkeile



- ▷ Auffahrkeile gehören nicht zum Lieferumfang. Der Zubehörhandel bietet verschiedene Modelle an.

Zum waagrechten Abstellen des Fahrzeugs ermöglichen Auffahrkeile einen Höhenausgleich bei Steigungen und unebenen Standflächen.

5.4 Unterlegkeil

Beim Parken des Fahrzeugs an Steigungen oder Gefällen einen Unterlegkeil verwenden.

Wenn die technisch zulässige Gesamtmasse des Fahrzeugs mehr als 4 t beträgt, muss beim Parken an Steigungen oder Gefällen ein Unterlegkeil verwendet werden. Der Unterlegkeil ist bei Fahrzeugen über 4 t Gesamtmasse serienmäßig beigelegt.

5.5 Stützen

5.5.1 Allgemeine Hinweise



- ▷ Die angebauten Stützen nicht als Wagenheber verwenden. Die Stützen dienen nur der Stabilisierung des abgestellten Fahrzeugs gegen das Einfedern der Hinterachse.
- ▷ Beim Aufstellen des Fahrzeugs darauf achten, dass die Stützen gleichmäßig belastet werden.
- ▷ Die Stützen vor dem Wegfahren bis zum Anschlag nach oben drehen, vollständig einfahren und sichern.



- ▷ Bei weichem oder nachgiebigem Untergrund eine großflächige Platte unter die Stützen legen, um ein Einsinken in den Untergrund zu vermeiden.
- ▷ Das Fahrzeug so aufstellen, dass es möglichst waagrecht steht. Das Wasser aus der Duschwanne kann sonst nicht richtig ablaufen.

5.5.2 Hubstützen



- ▶ Die Hubstützen dürfen nicht als Wagenheber für Arbeiten unter dem Fahrzeug (wie Radwechsel oder Wartungsarbeiten) verwendet werden.
- ▶ Es dürfen sich keine Personen unter das angehobene Fahrzeug legen.



- ▷ Je nach Modell besitzt der Sechskant ein Gelenk, mit dem der aufgesteckte Steckschlüssel in eine günstigere Position zum Drehen gebracht werden kann.

Damit eine einwandfreie Funktion gewährleistet ist, die Innenrohre der Hubstützen regelmäßig reinigen und fetten.

Je nach Modell sind die Hubstützen in der Länge verstellbar.

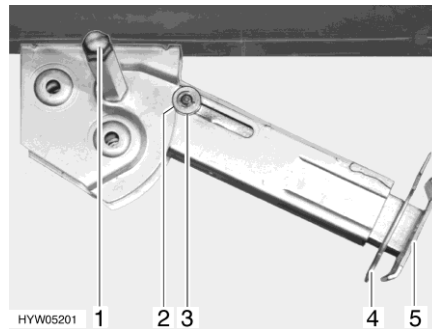


Bild 29 Hubstütze

- Ausfahren:**
- Am Sechskant (Bild 29,1) den Steckschlüssel aufstecken und drehen, bis die Hubstütze senkrecht nach unten steht.
 - Splint (Bild 29,4) aus der Stützfußverlängerung (Bild 29,5) herausziehen.
 - Die Stützfußverlängerung auf die gewünschte Länge herausfahren.
 - Splint in Stützfußverlängerung stecken.
 - Am Sechskant drehen, bis die Hubstütze am Boden vollständig aufliegt und das Fahrzeug waagrecht steht.

- Einfahren:**
- Am Sechskant (Bild 29,1) den Steckschlüssel aufstecken und drehen, bis die Hubstütze wieder vom Boden frei ist.
 - Splint (Bild 29,4) aus der Stützfußverlängerung (Bild 29,5) herausziehen.
 - Stützfußverlängerung (Bild 29,5) ganz einschieben und Splint (Bild 29,4) in die vorgesehene Bohrung an der Stützfußverlängerung stecken.
 - Mit Steckschlüssel am Sechskant (Bild 29,1) drehen, bis Hubstütze nach oben geschwenkt und die Führungsscheibe (Bild 29,3) vollständig in die Kerbe (Bild 29,2) eingefahren ist.



- ▷ Vor Fahrtbeginn beachten: Sind alle Hubstützen vollständig eingefahren, alle Stützfußverlängerungen ganz eingeschoben und mit dem Splint gesichert?

5.6 230-V-Anschluss

Das Fahrzeug kann an eine 230-V-Versorgung angeschlossen werden (siehe Kapitel 8).

5.7 Kühlschrank

Bei Geräten mit automatischer Energiewahl funktioniert der 12-V-Betrieb des Kühlschranks bei Automatikbetrieb nur, wenn der Fahrzeugmotor läuft. Wenn der Fahrzeugmotor abgestellt ist, schaltet die automatische Energiewahl den Kühlschrank auf 230-V-Betrieb um.

5.8 Markise



- ▷ Wenn die Stützfüße nicht aufgestellt sind, die Markise maximal 1 m ausfahren.
- ▷ Bei kräftigem Wind, starkem Regen oder Schneefall die Markise einfahren.
- ▷ Bei leichtem Regen einen der Stützfüße verkürzen, so dass das Wasser ablaufen kann.
- ▷ Bei leichtem Wind oder Regen die Markise beidseitig mit Seilen abspannen.
- ▷ Die Markise nur einfahren, wenn das Tuch trocken ist. Wenn die Markise mit nassem Tuch eingefahren werden muss: Die Markise so schnell wie möglich wieder ausfahren, um das Tuch zu trocknen.
- ▷ Vor dem Einfahren Laub und groben Schmutz von der Markise entfernen.



- ▷ Die Beleuchtung der Markise wird über den Taster der Vorzeltleuchte ein- und ausgeschaltet, siehe Abschnitt 12.8.3.

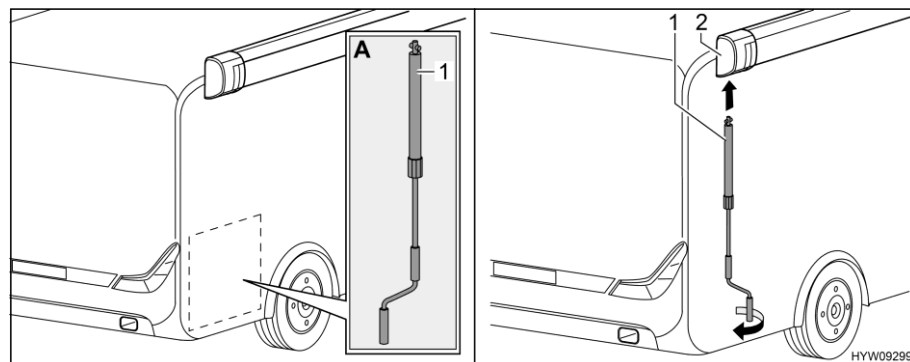


Bild 30 Kurbel anbringen

Markise ausfahren:

- Kurbel (Bild 30,1) aus Heckgarage nehmen (Bild 30,A).
- Kurbel in Bajonettfassung (Bild 30,2) der Markise stecken.
- Kurbel entgegen dem Uhrzeigersinn drehen, bis Markise maximal 1 m ausgefahren ist.

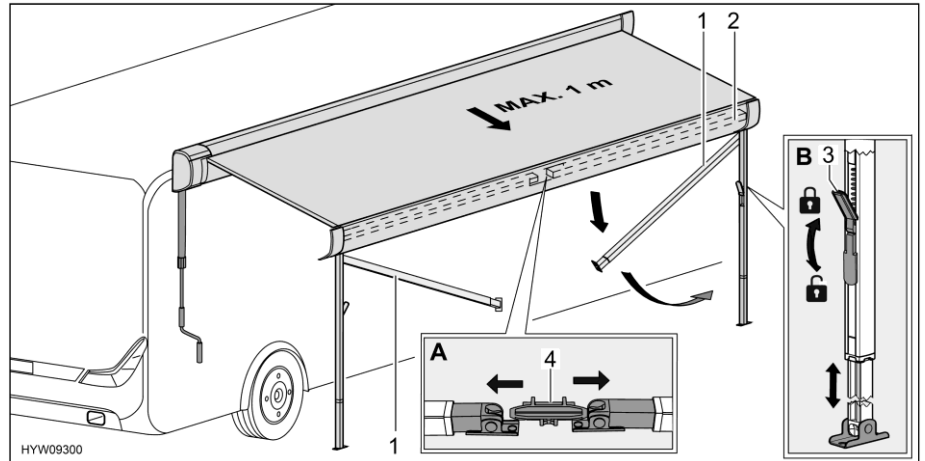


Bild 31 Stützfüße vorbereiten

- Stützfüße (Bild 31,1) aus Halterung (Bild 31,4) in der Frontleiste (Bild 31,2) lösen. Dazu Stützfüße leicht nach außen drücken (Bild 31,A).
- Stützfüße ausklappen.
- Verriegelungen (Bild 31,3) der Stützfüße lösen. Dazu den Verriegelungshebel nach unten klappen.
- Unteren Teil der Stützfüße bis zur gewünschten Länge herausziehen (Bild 31,B).
- Stützfüße aufstellen.
- Verriegelungen (Bild 31,3) der Stützfüße schließen. Dazu den Verriegelungshebel nach oben klappen.

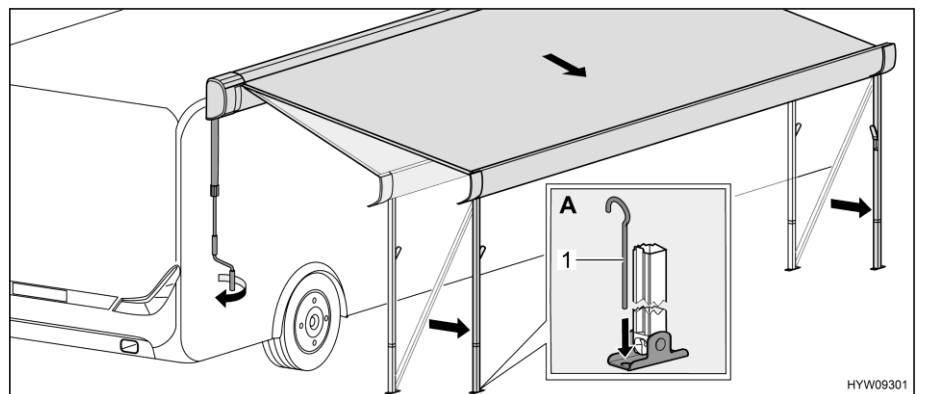


Bild 32 Markise in Endstellung bringen

- Markise mit der Kurbel vollständig ausfahren. Dabei mehrmals die Stützfüße nachsetzen.
- Stützfüße auf endgültige Höhe einstellen.
- Kurbel abziehen und in der Heckgarage verstauen.
- Stützfüße mit Heringen (Bild 32,1) am Boden befestigen (Bild 32,A).

-
- Markise einfahren:*
- Wenn vorhanden, Abspannseile und Heringe entfernen.
 - Kurbel in Bajonettfassung der Markise stecken und im Uhrzeigersinn drehen, bis die Markise auf ca. 1 m eingefahren ist.
 - Wenn erforderlich, Stützfüße reinigen.
 - Verriegelung an den Stützfüßen öffnen. Dazu den Verriegelungshebel nach unten umklappen.
 - Unteren Teil der Stützfüße komplett einschieben.
 - Beide Stützfüße nacheinander nach oben in die Frontleiste klappen und einrasten lassen. Dazu Stützfüße leicht nach außen drücken.
 - Kurbel weiterdrehen, bis die Markise vollständig eingefahren ist.
 - Kurbel aus der Bajonettfassung ziehen und verstauen.

Kapitelübersicht

In diesem Kapitel finden Sie Hinweise zum Wohnen im Fahrzeug.

6.1 Zentralverriegelung (Sonderausstattung)



- ▷ Die Zentralverriegelung verriegelt die Fahrertür, die Beifahrertür und die Eingangstür des Aufbaus.
- ▷ Die Zentralverriegelung ist außer Funktion, wenn der Batterie-Trennschalter am Elektroblock ausgeschaltet ist.



- 1 Taste "Entriegeln"
- 2 Taste "Verriegeln"

Bild 33 Fernbedienung Zentralverriegelung

6.2 Türen



- ▶ Nur mit verriegelten Türen fahren.



- ▷ Das Verriegeln der Türen kann verhindern, dass sich die Türen von selbst öffnen, z. B. bei einem Unfall.
- ▷ Verriegelte Türen verhindern auch das ungewollte Eindringen von außen, z. B. bei Ampelstopp. Im Notfall erschweren verriegelte Türen jedoch Helfern den Zugang in das Fahrzeuginnere.
- ▷ Beim Verlassen des Fahrzeugs immer die Türen verriegeln.

6.2.1 Wohnraamtür, außen

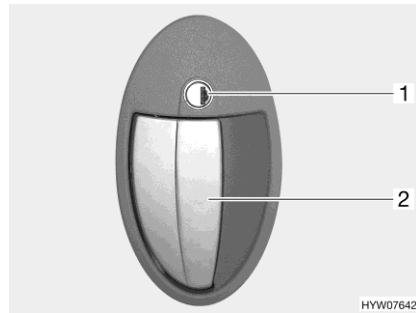


Bild 34 Türrschloss (Wohnraamtür außen)

- Öffnen:**
- Schlüssel in Schließzylinder (Bild 34,1) stecken und im Uhrzeigersinn drehen, bis das Türrschloss entriegelt ist.
 - Schlüssel in Mittelstellung zurückdrehen und abziehen.
 - Am Türgriff (Bild 34,2) ziehen. Die Tür ist geöffnet.

- Verriegeln:**
- Schlüssel in Schließzylinder (Bild 34,1) stecken und entgegen dem Uhrzeigersinn drehen, bis das Türrschloss verriegelt ist.
 - Schlüssel in Mittelstellung zurückdrehen und abziehen.

6.2.2 Wohnraamtür, innen

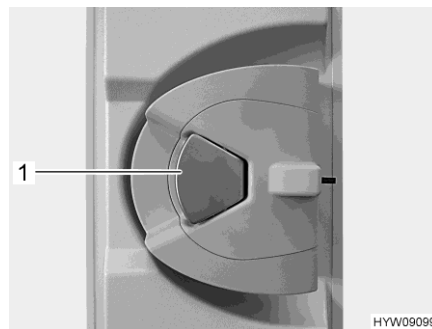


Bild 35 Türrschloss (Wohnraamtür innen)

- Öffnen:**
- Wenn das Türrschloss verriegelt ist: Am Türgriff (Bild 35,1) einmal ziehen. Die Tür ist entriegelt.
 - Am Türgriff (Bild 35,1) ziehen. Die Tür ist geöffnet.

- Verriegeln:**
- Den Türgriff (Bild 35,1) drücken.

6.2.3 Fahrertür, Wohnraumbür, außen

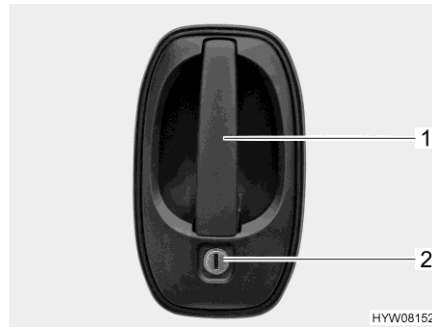


Bild 36 Tüschloss (Fahrertür/Wohnraumbür außen)

- Öffnen:**
- Schlüssel in Schließzylinder (Bild 36,2) stecken und drehen, bis das Tüschloss entriegelt ist.
 - Schlüssel in Mittelstellung zurückdrehen und abziehen.
 - Am Türgriff (Bild 36,1) ziehen. Die Tür ist geöffnet.

- Verriegeln:**
- Schlüssel in Schließzylinder (Bild 36,2) stecken und drehen, bis das Tüschloss verriegelt ist.
 - Schlüssel in Mittelstellung zurückdrehen und abziehen.

6.2.4 Fahrertür, Wohnraumbür, innen

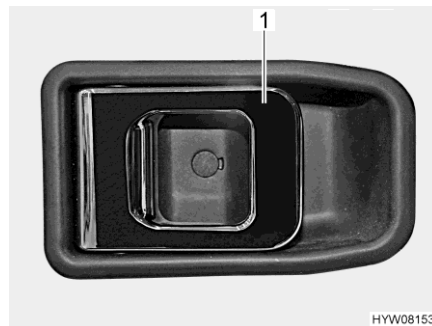


Bild 37 Tüschloss (Fahrertür/Wohnraumbür innen)

- Öffnen:**
- Am Griff (Bild 37,1) ziehen. Das Tüschloss wird entriegelt bzw. geöffnet.

- Verriegeln:**
- Den Griff (Bild 37,1) drücken. Das Tüschloss wird verriegelt.

6.2.5 Insektenschutz an der Wohnraumtür, ausziehbar



- ▷ Den Insektenschutz ganz öffnen, bevor die Wohnraumtür geschlossen wird.
- ▷ Griffleiste beim Schließen und Öffnen mit beiden Händen greifen. So verringert sich das Risiko, dass der Insektenschutz in den Führungen (Bild 39,1) verkantet.
- ▷ Beim Öffnen und Schließen des Insektenschutzes nicht auf den Netzbe-
reich drücken.
- ▷ Hunde und Katzen vom Insektenschutz fernhalten.
- ▷ Insektenschutz vor dem Verlassen des Fahrzeugs immer vollständig in die Türaufnahme zurückführen.



- ▷ Der Aufbauhersteller übernimmt keine Garantie, wenn die Beschädigung der Bespannung auf eine Einwirkung Dritter oder auf Eigenverschulden hinweist.

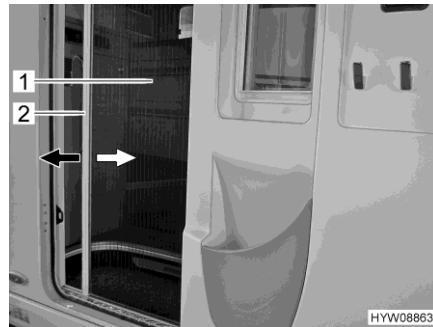


Bild 38 Insektenschutz (Wohn-
raumtür)

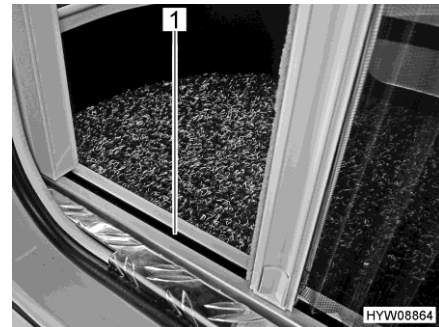


Bild 39 Insektenschutz (untere Füh-
rung)

- Schließen:**
- Griffleiste (Bild 38,2) mit beiden Händen fassen und Insektenschutz (Bild 38,1) gleichmäßig aus der Türaufnahme ziehen.
 - Insektenschutz auf der gegenüberliegenden Seite bis zum Anschlag schieben.
- Öffnen:**
- Griffleiste (Bild 38,2) mit beiden Händen fassen und Insektenschutz (Bild 38,1) mit leichtem Druck zurück in die Türaufnahme schieben.

6.3 Außenklappen



- ▷ Vor Fahrtbeginn alle Außenklappen schließen und die Klappenschlösser verriegeln.
- ▷ Zum Öffnen und Schließen der Außenklappe alle Schlösser öffnen oder schließen, die an der Außenklappe angebaut sind.



- ▷ Beim Verlassen des Fahrzeugs alle Außenklappen schließen.

Die am Fahrzeug angebauten Außenklappen sind mit einheitlichen Schließzylindern ausgestattet. Deshalb können alle Schlösser mit demselben Schlüssel geöffnet werden.

6.3.1 Klappenschloss, ellipsenförmig



- ▷ Bei Regen kann Wasser in das geöffnete Klappenschloss eindringen. Deshalb den Schlossgriff schließen.

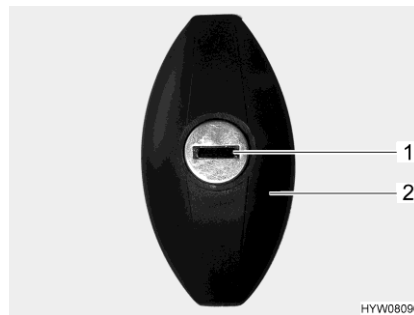


Bild 40 Klappenschloss

- Öffnen:**
- Schlüssel in Schließzylinder (Bild 40,1) stecken und eine halbe Umdrehung entgegen dem Uhrzeigersinn drehen. Schlossgriff (Bild 40,2) schnappt heraus.
 - Schlüssel abziehen.
 - Schlossgriff eine halbe Umdrehung entgegen dem Uhrzeigersinn drehen. Das Klappenschloss ist geöffnet.

- Schließen:**
- Außenklappe vollständig schließen.
 - Schlossgriff eine halbe Umdrehung im Uhrzeigersinn drehen. Das Klappenschloss ist jetzt eingerastet, jedoch noch nicht verriegelt.
 - Schlüssel in Schließzylinder stecken.
 - Schlossgriff mit eingestecktem Schlüssel eindrücken und Schlüssel eine halbe Umdrehung im Uhrzeigersinn drehen. Der Schlossgriff bleibt verriegelt.
 - Schlüssel abziehen.

6.4 Lüften



- ▶ Der Sauerstoff im Fahrzeuginnenen wird durch die Atmung und durch den Betrieb von gas- und dieselbetriebenen Einbaugeräten verbraucht. Daher muss die verbrauchte Luft ständig ersetzt werden. Zu diesem Zweck sind im Fahrzeug Zwangslüftungen (z. B. Dachhauben mit Zwangslüftung) eingebaut. Zwangslüftungen weder von innen noch von außen abdecken, z. B. mit einer Wintermatte, oder zustellen. Zwangslüftungen von Schnee und Laub freihalten. Es droht Erstickungsgefahr durch erhöhten CO₂-Gehalt.



- ▷ Bei bestimmten Witterungsverhältnissen kann trotz ausreichender Belüftung an metallischen Gegenständen Kondenswasser auftreten (z. B. an der Boden-Fahrwerk-Verschraubung)
- ▷ An Durchbrüchen (z. B. Dachhaubenrändern, Steckdosen, Einfüllstutzen, Klappen usw.) können zusätzliche Kältebrücken entstehen.

Kondenswasser

Durch häufiges und gezieltes Lüften für ständigen Luftaustausch sorgen. Nur auf diese Weise wird verhindert, dass sich bei kühler Witterung Kondenswasser und in der Folge Schimmel bildet. Wenn Heizleistung, Luftverteilung und Lüftung aufeinander abgestimmt sind, lässt sich in kühlen Jahreszeiten ein angenehmes Wohnklima schaffen. Um Zugluft zu vermeiden, die Luftaustrittsdüsen am Armaturenbrett schließen und die Luftverteilung des Basisfahrzeugs auf Umluft stellen.

Das Fahrzeug bei längerer Standzeit ab und zu gut durchlüften, v. a. im Sommer, weil Hitzestau möglich ist. Dabei nicht nur den Innenraum, sondern auch die von außen zugänglichen Stauräume lüften. Wenn das Fahrzeug in einem geschlossenen Raum abgestellt ist (z. B. Garage), auch den Stellplatz lüften. Auftretendes Kondenswasser kann zu Schimmelbildung führen.

6.5 Fenster



- ▷ Die Fenster sind mit Verdunklungsrollo oder faltverdunklung und mit Insektenschutzrollo oder faltbarem Insektenschutz ausgestattet. Verdunklungsrollo und Insektenschutzrollo schnappen nach Lösen der Verriegelung durch Zugkraft selbstständig in die Ausgangsstellung zurück. Um die Zugmechanik nicht zu beschädigen, das Verdunklungsrollo oder Insektenschutzrollo festhalten und langsam in die Ausgangsstellung zurückführen. Die faltverdunklung und der faltbare Insektenschutz bestehen aus dünnem Gewebe. Um die faltverdunklung oder den Insektenschutz nicht zu beschädigen, die faltverdunklung oder den Insektenschutz vorsichtig am Griff in die Ausgangsstellung zurückführen.
- ▷ Rollos nicht über einen längeren Zeitraum geschlossen halten, da sonst mit erhöhter Materialermüdung zu rechnen ist.
- ▷ Den Abschluss-Stab der Rollos beim Öffnen und Schließen in der Mitte greifen. Wenn der Abschluss-Stab nicht in der Mitte gegriffen wird, kann sich das Rollo verklemmen und beschädigt werden.
- ▷ Wenn das Verdunklungsrollo oder die faltverdunklung vollständig geschlossen ist, kann es bei starker Sonneneinstrahlung zu einem Hitzestau zwischen dem Verdunklungsrollo/der faltverdunklung und dem Fenster kommen. Das Fenster kann beschädigt werden. Deshalb bei starker Sonneneinstrahlung das Verdunklungsrollo/die faltverdunklung nur zu 2/3 schließen. Zusätzlich das Fenster in Stellung "Dauerbelüftung" bringen.
- ▷ Vor Fahrtbeginn die Fenster schließen.
- ▷ Je nach Witterung die Fenster so weit schließen, dass keine Feuchtigkeit eindringen kann.



- ▷ Beim Verlassen des Fahrzeugs immer die Fenster schließen.
- ▷ Im Inneren der Acrylglas-Doppelscheibe kann sich bei starken Temperaturunterschieden oder extremen Witterungsverhältnissen ein leichter Beschlag aus Kondenswasser bilden. Die Scheibe ist so konstruiert, dass bei steigenden Außentemperaturen das Kondenswasser wieder verdunsten kann. Eine Beschädigung der Acrylglas-Doppelscheibe durch Kondenswasser ist nicht zu befürchten.
- ▷ Wenn Sonnenlicht auf die Polsterstoffe fällt, hellen sich die Polsterstoffe mit der Zeit auf. Steigt gleichzeitig die Temperatur im Fahrzeug stark an, beschleunigt sich die Farbänderung. Daher empfehlen wir, bei starker Sonneneinstrahlung die Verdunklungen an den Fenstern zu schließen. Beim Verdunkeln der Fenster darauf achten, dass kein Hitzestau entsteht.

6.5.1 Ausstellfenster mit Automatik-Ausstellern



- ▷ Das Fenster ganz öffnen, um die Arretierung freizugeben. Wenn die Arretierung nicht freigegeben und das Fenster trotzdem geschlossen wird, kann das Fenster wegen des großen Gegendrucks reißen.
- ▷ Beim Ausstellen der Ausstellfenster darauf achten, dass keine Verwindungen auftreten. Ausstellfenster gleichmäßig ausstellen und schließen.
- ▷ Der Verriegelungshebel ist mit einem Sicherungsknopf ausgestattet. Bei jeder Bedienung des Verriegelungshebels den Sicherungsknopf drücken.

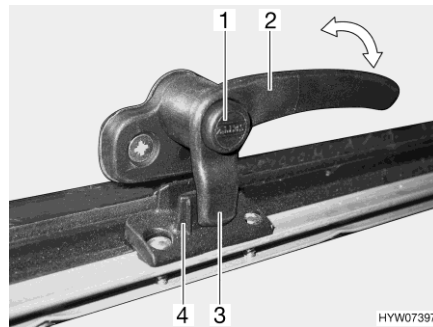


Bild 41 Verriegelungshebel (Stellung "geschlossen")



Bild 42 Ausstellfenster mit Automatik-Aussteller

- Öffnen:**
- Sicherungsknopf (Bild 41,1) drücken und gedrückt halten.
 - Den Verriegelungshebel (Bild 41,2) eine viertel Umdrehung zur Fenstermitte hin drehen.
 - Das Ausstellfenster bis zur gewünschten Raststellung öffnen. Der Automatik-Aussteller (Bild 42,1) rastet selbstständig ein.

Das Ausstellfenster bleibt in der gewünschten Stellung arretiert.

- Schließen:**
- Das Ausstellfenster so weit ausstellen, bis die Arretierung freigegeben wird.
 - Das Ausstellfenster schließen.
 - Sicherungsknopf (Bild 41,1) drücken und gedrückt halten.
 - Den Verriegelungshebel (Bild 41,2) eine viertel Umdrehung zum Fensterrahmen hin drehen. Die Verriegelungsnase (Bild 41,3) am Verriegelungshebel liegt komplett auf der Innenseite der Fensterverriegelung (Bild 41,4).

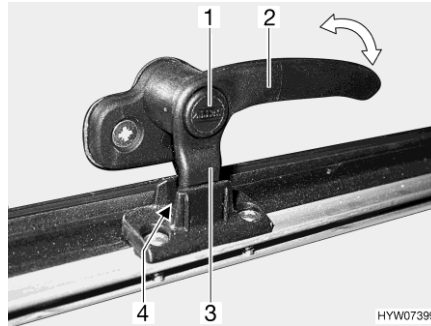


Bild 43 Verriegelungshebel (Stellung "Dauerbelüftung")

Dauerbelüftung

Mit dem Verriegelungshebel lässt sich das Ausstellfenster in zwei verschiedene Stellungen bringen:

- in Stellung "Dauerbelüftung" (Bild 43)
- in Stellung "fest verschlossen" (Bild 41)

Um das Ausstellfenster in Stellung "Dauerbelüftung" zu bringen:

- Sicherungsknopf (Bild 43,1) drücken und gedrückt halten.
- Den Verriegelungshebel (Bild 43,3) eine viertel Umdrehung zur Fenstermitte hin drehen.
- Ausstellfenster leicht nach außen drücken.
- Den Verriegelungshebel wieder zurückdrehen. Die Verriegelungsnase (Bild 43,3) am Verriegelungshebel dabei in die Aussparung der Fensterverriegelung (Bild 43,4) einfahren.
- Sicherungsknopf (Bild 43,1) loslassen.
- Sicherstellen, dass der Sicherungsknopf nicht hineingedrückt ist, sondern den Verriegelungshebel sichert.

Das Ausstellfenster darf während der Fahrt nicht in Stellung "Dauerbelüftung" stehen.

Bei Regen kann Spritzwasser in den Wohnbereich eindringen, wenn das Ausstellfenster in Stellung "Dauerbelüftung" steht. Deshalb die Ausstellfenster vollständig schließen.

6.5.2 Dachhaubenfenster mit Dreh-Ausstellern



- ▷ Beim Ausstellen des Dachhaubenfensters darauf achten, dass keine Verwindungen auftreten. Dachhaubenfenster gleichmäßig ausstellen und schließen.

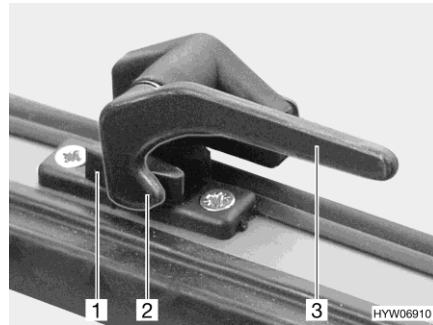


Bild 44 Verriegelungshebel (Stellung "geschlossen")



Bild 45 Dreh-Aussteller (Dachhaubenfenster)

- Öffnen:**
- Alle Verriegelungshebel (Bild 44,3) eine viertel Umdrehung zur Fenstermitte hin drehen.
 - Dachhaubenfenster bis zur gewünschten Stellung öffnen und mit Rändelknopf (Bild 45,1) feststellen.

Das Dachhaubenfenster bleibt in der gewünschten Stellung arretiert.

- Schließen:**
- Rändelknopf (Bild 45,1) drehen, bis Arretierung freigegeben wird.
 - Das Dachhaubenfenster schließen.
 - Alle Verriegelungshebel (Bild 44,3) eine viertel Umdrehung zum Fensterrahmen hin drehen. Die Verriegelungsnase (Bild 44,2) liegt jeweils auf der Innenseite der Fensterverriegelung (Bild 44,1).

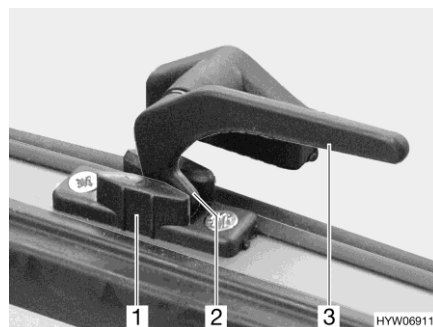


Bild 46 Verriegelungshebel (Stellung "Dauerbelüftung")

Dauerbelüftung

Mit den Verriegelungshebeln lässt sich das Dachhaubenfenster in 2 verschiedene Stellungen bringen:

- in Stellung "Dauerbelüftung" (Bild 46)
- in Stellung "fest verschlossen" (Bild 44)

Um das Dachhaubenfenster in Stellung "Dauerbelüftung" zu bringen:

- Alle Verriegelungshebel (Bild 46,3) eine viertel Umdrehung zur Fenstermitte hin drehen.
- Das Dachhaubenfenster leicht nach außen drücken.
- Alle Verriegelungshebel wieder zurückdrehen. Die Verriegelungsnase (Bild 46,2) dabei jeweils in die Aussparung der Fensterverriegelung (Bild 46,1) einfahren.

Das Dachhaubenfenster darf während der Fahrt nicht in Stellung "Dauerbelüftung" stehen.

Bei Regen kann Spritzwasser in den Wohnbereich eindringen, wenn das Dachhaubenfenster in Stellung "Dauerbelüftung" steht. Deshalb das Dachhaubenfenster vollständig schließen.

6.5.3 **Faltverdunklung und Insektenschutzrollo**

Die Fenster sind mit Faltverdunklung und Insektenschutzrollo ausgestattet. Faltverdunklung und Insektenschutzrollo sind fest miteinander verbunden.

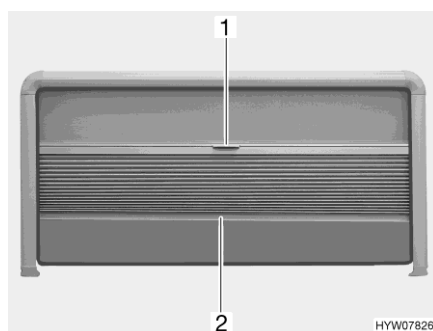


Bild 47 Faltverdunklung und Insektenschutzrollo (Ausstellfenster)

Faltverdunklung Die Faltverdunklung befindet sich im oberen Fensterrahmen.

Schließen: ■ Die Faltverdunklung in der Mitte des Abschluss-Stabes (Bild 47,2) fassen und vorsichtig nach unten ziehen.

Öffnen: ■ Den Abschluss-Stab (Bild 47,2) der Faltverdunklung in der Mitte halten und die Faltverdunklung vorsichtig nach oben schieben.

Insektenschutzrollo Das Insektenschutzrollo befindet sich im oberen Fensterrahmen.

Schließen: ■ Das Insektenschutzrollo am Griff (Bild 47,1) nach unten ziehen.
 ■ Das Insektenschutzrollo stufenlos verschieben.

Wenn das Insektenschutzrollo nicht ganz bis nach unten gezogen wird, kann die Faltverdunklung bis zum Ende des seitlichen Fensterrahmens ausgezogen werden.

Öffnen: ■ Das Insektenschutzrollo am Griff (Bild 47,1) ganz nach oben schieben.

6.5.4 faltverdunklung für Frontscheibe, Fahrerfenster und Beifahrerfenster



Bild 48 Verriegelungsgriff (Beifahrerfenster)



Bild 49 faltverdunklung (Beifahrerfenster)

- Schließen:**
- Verriegelungsgriff (Bild 48) zusammendrücken und gedrückt halten.
 - faltverdunklung vorsichtig zur gegenüberliegenden Seite ziehen, bis der Magnetverschluss die faltverdunklung (Bild 49) geschlossen hält.
- Öffnen:**
- Verriegelungsgriff (Bild 48) zusammendrücken und gedrückt halten.
 - faltverdunklung am Verriegelungsgriff vorsichtig zurückschieben.
 - Verriegelungsgriff loslassen. Die Verriegelung muss einrasten.

6.6 Dachhauben

Je nach Modell sind im Fahrzeug Dachhauben mit Zwangslüftung eingebaut. Wenn eine Dachhaube ohne Zwangslüftung eingebaut ist, erfolgt die Zwangslüftung über Pilzdachlüfter.



- ▶ Die Lüftungsöffnungen der Zwangslüftungen stets offen halten. Zwangslüftungen niemals abdecken, z. B. mit einer Wintermatte, oder zustellen. Zwangslüftungen von Schnee und Laub freihalten.



- ▷ Die Dachhauben sind mit Verdunklungsrollo oder faltverdunklung und Insektenschutzrollo ausgestattet. Verdunklungsrollo und Insektenschutzrollo schnappen nach Lösen der Verriegelung durch Zugkraft selbstständig in die Ausgangsstellung zurück. Um die Zugmechanik nicht zu beschädigen, das Verdunklungsrollo oder Insektenschutzrollo festhalten und langsam in die Ausgangsstellung zurückführen.
- ▷ Rollos nicht über einen längeren Zeitraum geschlossen halten, da sonst mit erhöhter Materialermüdung zu rechnen ist.
- ▷ Wenn das Verdunklungsrollo bzw. die faltverdunklung vollständig geschlossen ist, kann es bei starker Sonneneinstrahlung zu einem Hitze-stau zwischen dem Verdunklungsrollo/der faltverdunklung und der Dachhaube kommen. Die Dachhaube kann beschädigt werden. Deshalb bei starker Sonneneinstrahlung das Verdunklungsrollo/die faltverdunklung nur zu 2/3 schließen. Die Dachhaube leicht öffnen oder in Lüftungsstellung bringen.
- ▷ Je nach Witterung die Dachhauben so weit schließen, dass keine Feuchtigkeit eindringen kann.



- ▷ Die Dachhauben nicht betreten.
- ▷ Vor Fahrtbeginn die Dachhauben schließen.
- ▷ Vor Fahrtbeginn die Verriegelung der Dachhauben prüfen.



- ▷ Beim Verlassen des Fahrzeugs immer die Dachhauben schließen.
- ▷ Wenn Sonnenlicht auf die Polsterstoffe fällt, hellen sich die Polsterstoffe mit der Zeit auf. Steigt gleichzeitig die Temperatur im Fahrzeug stark an, beschleunigt sich die Farbänderung. Daher empfehlen wir, bei starker Sonneneinstrahlung am abgestellten Fahrzeug die Verdunklungen an den Dachhauben zu 2/3 zu schließen.

6.6.1 Kurbel-Dachhaube (KLAKU)



- ▶ Sicherheitshinweise und Informationen in der separat mitgelieferten Bedienungsanleitung des Herstellers beachten.

Die Dachhaube ist mit einem Lamellenplissee (zum Verdunkeln) und mit einem Insektenschutz ausgestattet. Mit der integrierten Kurbel kann die Dachhaube zum Lüften einseitig ausgestellt werden.



Bild 50 Dachhaube (geschlossen)

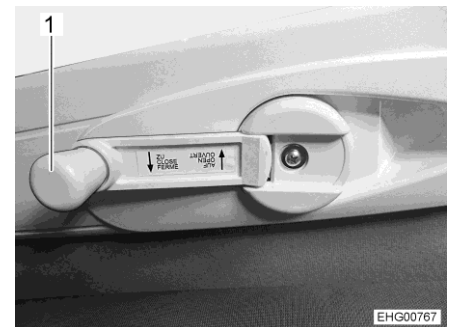


Bild 51 Kurbel

Dachhaube öffnen:

- Kurbel (Bild 51,1) ausklappen und im Uhrzeigersinn drehen, bis die Dachhaube die gewünschte Position erreicht hat.
- Kurbel einklappen.



- ▷ Kurbel nur so weit drehen, bis ein leichter Widerstand zu spüren ist. Dann ist der maximale Öffnungswinkel der Dachhaube erreicht.

Dachhaube schließen:

- Kurbel (Bild 51,1) ausklappen und entgegen dem Uhrzeigersinn drehen, bis die Dachhaube geschlossen ist.
- Kurbel einklappen.



Bild 52 Dachhaube (Lamellenplissee geschlossen)

*Verdunklung
schließen/öffnen:*

- In die Griffmulde des Lamellenplissees greifen und Lamellenplissee in die gewünschte Stellung ziehen.

*Insektenschutz
schließen/öffnen:*

- In die Griffmulde des Insektenschutzes greifen und Insektenschutz in die gewünschte Stellung ziehen.



- ▷ Lamellenplissee und Insektenschutz können unabhängig voneinander stufenlos verstellt werden.

6.6.2 Kipp-Dachhaube

Die Kipp-Dachhaube kann einseitig ausgestellt werden. Dabei sind drei Neigungswinkel und eine Lüftungsstellung möglich.

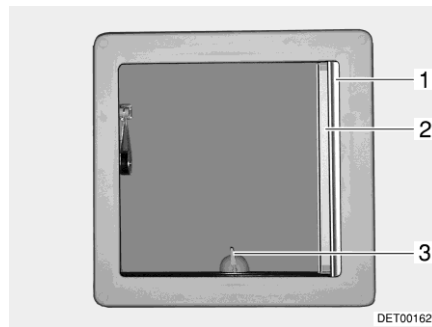


Bild 53 Kipp-Dachhaube

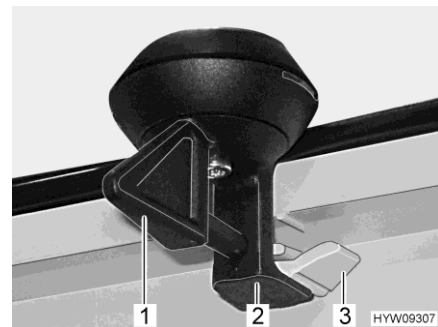


Bild 54 Verriegelung (Kipp-Dachhaube)

- Ausstellen:*
- Den Hebel (Bild 53,3 bzw. Bild 54,1) eine viertel Umdrehung drehen.
 - Kipp-Dachhaube am Hebel nach oben drücken.
- Schließen:*
- Kipp-Dachhaube am Hebel nach unten ziehen.
 - Den Hebel eine viertel Umdrehung drehen. Die Verriegelung (Bild 54,2) muss in die untere Raste (Bild 54,3) gleiten.

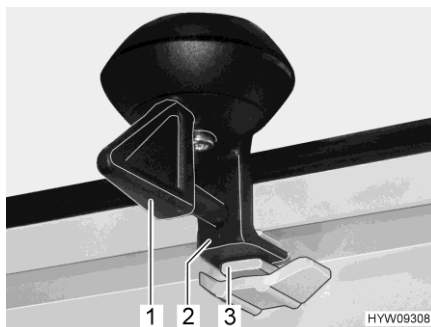


Bild 55 Verriegelung (Lüftungsstellung)

In Lüftungsstellung verriegeln:

- Kipp-Dachhaube am Hebel nach unten ziehen.
- Den Hebel (Bild 55,1) eine viertel Umdrehung drehen. Die Verriegelung (Bild 55,2) muss in die obere Aussparung (Bild 55,3) gleiten.



- ▷ Bei Regen kann Wasser in den Wohnbereich eindringen, wenn die Kipp-Dachhaube in Lüftungsstellung steht. Deshalb Kipp-Dachhaube vollständig schließen.

Faltverdunklung

Die Faltverdunklung kann bei geöffneter oder geschlossener Kipp-Dachhaube beliebig weit geschlossen werden.

Schließen:

- Faltverdunklung (Bild 53,1) ausziehen und an gewünschter Position loslassen. Die Faltverdunklung bleibt in dieser Position stehen.

Öffnen:

- Faltverdunklung am Griff langsam in Ausgangsstellung schieben.

Insektenschutzrollo



- ▷ Das Insektenschutzrollo kann beschädigt werden, wenn es bei geschlossener Kipp-Dachhaube geschlossen wird. Deshalb das Insektenschutzrollo nur bei geöffneter Kipp-Dachhaube schließen.

Schließen:

- Insektenschutzrollo (Bild 53,2) ausziehen, bis es an der Verriegelung an der gegenüberliegenden Seite einrastet.

Öffnen:

- Insektenschutzrollo an der Leiste leicht nach oben drücken. Arretierung wird gelöst.
- Insektenschutzrollo langsam in Ausgangsstellung zurückführen.

6.6.3 Kurbelhub-Dachhaube

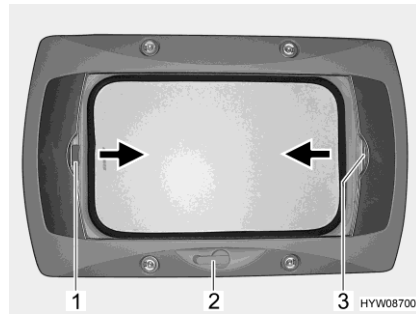


Bild 56 Kurbelhub-Dachhaube

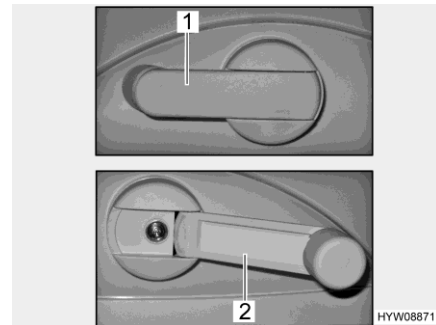


Bild 57 Handkurbel

Die Kurbelhub-Dachhaube kann mit der Handkurbel geöffnet werden. Zum Öffnen und Schließen wird die Handkurbel aufgeklappt (Bild 57,2). In Ruhestellung ist die Handkurbel eingeklappt (Bild 57,1).

Öffnen: ■ Die Handkurbel (Bild 56,2) drehen, bis Widerstand spürbar ist.

Schließen: ■ Die Handkurbel drehen, bis die Kurbelhub-Dachhaube geschlossen ist. Nach weiteren zwei bis drei Umdrehungen kann die Kurbelhub-Dachhaube verriegelt werden.
 ■ Die Verriegelung prüfen. Dazu mit der Hand gegen das Acrylglas drücken.

Faltverdunklung Die Faltverdunklung kann beliebig weit geschlossen werden. Wenn die Faltverdunklung mit dem Insektenschutzrollo verriegelt ist, wird beim Schließen der Faltverdunklung das Insektenschutzrollo mitgeführt.

Schließen: ■ Die Faltverdunklung am Griff (Bild 56,3) in Pfeilrichtung ziehen und an der gewünschten Position loslassen. Die Faltverdunklung bleibt in dieser Position stehen.

Öffnen: ■ Die Faltverdunklung am Griff langsam in Ausgangsstellung schieben.

Insektenschutzrollo Wenn das Insektenschutzrollo mit der Faltverdunklung verriegelt ist, wird beim Schließen des Insektenschutzrollos die Faltverdunklung mitgeführt.

Schließen: ■ Das Insektenschutzrollo am Griff (Bild 56,1) in Pfeilrichtung zum gegenüberliegenden Griff der Faltverdunklung (Bild 56,3) ziehen und einrasten lassen.

Öffnen: ■ Den Griff des Insektenschutzrollos (Bild 56,1) hinten nach oben drücken und das Insektenschutzrollo an der Faltverdunklung (Bild 56,3) aushängen.
 ■ Das Insektenschutzrollo am Griff langsam zurückführen.

6.6.4 Dachhaube mit Ventilator (Sonderausstattung)



▷ Vor Fahrtbeginn die Dachhaube schließen.



▷ Zum Schutz der Batterie schaltet der Ventilator nach einer Stunde von Stufe 6 auf Stufe 1 zurück.

Die Dachhaube ist mit Insektenschutzrollo, Verdunklungsrollo und einem einstellbaren Ventilator zum Belüften und Entlüften ausgestattet.

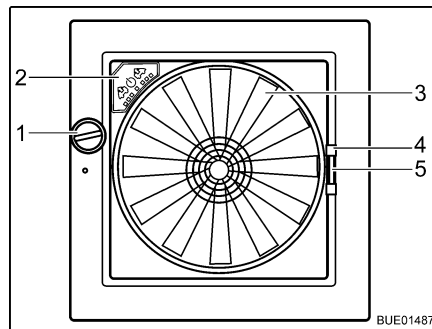


Bild 58 Dachhaube Omni-Vent

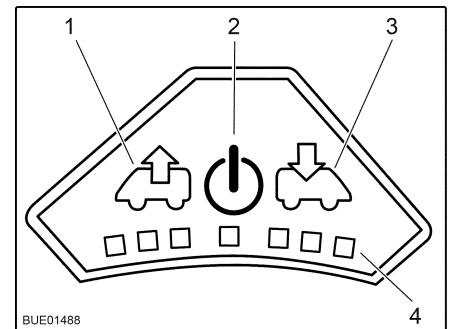


Bild 59 Bedienfeld des Ventilators

Öffnen: ■ Drehknopf (Bild 58,1) drehen, bis der gewünschte Öffnungswinkel erreicht ist.

Schließen: ■ Drehknopf (Bild 58,1) drehen, bis Dachhaube vollständig geschlossen ist.

Insektenschutz Um den Insektenschutz zu schließen und zu öffnen:

Schließen: ■ Insektenschutz am Griff (Bild 58,4) zur gegenüberliegenden Rahmen-seite ziehen.

Öffnen: ■ Griff am Insektenschutz zusammendrücken. Die Arretierung wird gelöst.
■ Insektenschutz am Griff langsam zurückführen.

Verdunklung Um die Verdunklung zu schließen und zu öffnen:

Schließen: ■ Griff (Bild 58,5) der Verdunklung zusammendrücken.
■ Verdunklung bis zur gewünschten Position ausziehen und loslassen. Die Verdunklung bleibt in dieser Position stehen.

Öffnen: ■ Griff der Verdunklung zusammendrücken.
■ Verdunklung langsam in Ausgangsstellung schieben.

Ventilator Wenn die Dachhaube geöffnet ist, kann der Innenraum mit dem 6-stufigen Ventilator (Bild 58,3) belüftet und entlüftet werden. Der Ventilator wird am Bedienfeld (Bild 58,2) bedient.

Einschalten: ■ Taste Ein/Aus (Bild 59,2) drücken. Der Ventilator läuft im Komfortmodus (Entlüften mit niedrigster Ventilatordrehzahl).

- Entlüften:**
- Um die Ventilatorzahl zu erhöhen: Taste Entlüften (Bild 59,1) drücken. Die Ventilatorzahl in Entlüftungsrichtung nimmt um eine Stufe zu. LEDs (Bild 59,4) zeigen die Schaltstufen an.
 - Um die Ventilatorzahl zu verringern: Taste Belüften (Bild 59,3) drücken. Die Ventilatorzahl nimmt um eine Stufe ab.
- Belüften:**
- Um die Ventilatorzahl zu erhöhen: Taste Belüften (Bild 59,3) drücken. Die Ventilatorzahl in Belüftungsrichtung nimmt um eine Stufe zu. LEDs (Bild 59,4) zeigen die Schaltstufen an.
 - Um die Ventilatorzahl zu verringern: Taste Entlüften (Bild 59,1) drücken. Die Ventilatorzahl nimmt um eine Stufe ab.
- Boost-Funktion:**
- Taste Belüften ca. 3 Sekunden lang drücken. Der Ventilator schaltet auf die höchste Belüftungsstufe und nach ca. 5 Minuten automatisch auf die zuvor eingestellte Stufe zurück.
 - Taste Entlüften ca. 3 Sekunden lang drücken. Der Ventilator schaltet auf die höchste Entlüftungsstufe und nach ca. 5 Minuten automatisch auf die zuvor eingestellte Stufe zurück.
- Ausschalten:**
- Taste Ein/Aus (Bild 59,2) drücken. Der Ventilator stoppt, die LEDs erlöschen.

6.7 Sitze drehen



- ▶ Vor Fahrtbeginn alle drehbaren Sitze in Fahrtrichtung drehen und arretieren. Während der Fahrt müssen die drehbaren Sitze in Fahrtrichtung arretiert bleiben.



- ▷ Der Fahrersitz und der Beifahrersitz sind teilweise Bestandteil des Basisfahrzeugs. Das Drehen der Sitze ist in diesem Fall in der Betriebsanleitung des Basisfahrzeugs beschrieben.

Der Hebel zum Drehen des Sitzes ist seitlich am Sitz angebracht.



Bild 60 Fahrersitz und Beifahrersitz

- Drehen:**
- Am Fahrersitz/Beifahrersitz beide Armlehnen nach oben stellen.
 - Den Fahrersitz/Beifahrersitz nach hinten oder in Mittelstellung schieben.
 - Den Arretierhebel (Bild 60,2) zum Drehen des Sitzes betätigen. Der Sitz wird aus der Arretierung gelöst.

Die Drehrichtung ist beliebig.

6.8 Stauräume



- ▶ Sicherheitshinweise (Aufkleber) beachten, die darauf hinweisen, wenn ein Raum nicht als Stauraum genutzt werden darf (z. B. Gasflaschenkasten oder Räume in der Nähe von elektrischen Leitungen).
- ▶ Beim Beladen die technisch zulässigen Gesamtmassen auf Vorder- und Hinterachse sowie die technisch zulässige Gesamtmasse beachten (siehe Abschnitt 3.2.3).
- ▶ Im Wohnraum keine Flüssigkeiten mitführen, die gesundheitsgefährdende Gase abgeben.
- ▶ Flüssigkeits-Behälter fest verschließen, gegen Verrutschen und gegen Umfallen sichern.
- ▶ Schwere Gegenstände immer im Fußbereich sicher und rutschfest verstauen. Leichtere Gegenstände können auch in höher gelegenen Bereichen sicher verstaut werden.



- ▷ Keine feuchte Kleidung in Schränken oder Stauräumen lagern.



- ▷ Beim Verstauen des Ladeguts berücksichtigen, wie gut zugänglich die verschiedenen Gegenstände sein sollen und wie häufig sie genutzt werden.

Im Fahrzeug sind folgende Staumöglichkeiten vorhanden:

- Zwischenbodenbereich (von innen und außen zugänglich)
- Heckgarage
- Stauraumkästen
- Hängeschränke
- Staumöglichkeiten in der Nasszelle



- ▷ Damit während der Fahrt keine Gegenstände herausfallen können, die Ablage im Schlafbereich (sogenannter "S-Schwung") und die offene Ablage im Fahrerhaus mit einem Netz sichern.

6.8.1 Service-Abdeckung im Boden



- ▷ Je nach Ausstattung muss zuerst ein Teppichbodensegment beiseitegelegt werden, damit die Service-Abdeckungen zugänglich sind.

Die Service-Abdeckungen sind vom Wohnbereich aus zugänglich. Die Anordnung ist modellabhängig.

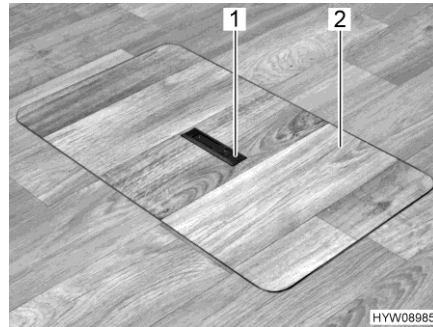


Bild 61 Service-Abdeckung (Griff versenkt)

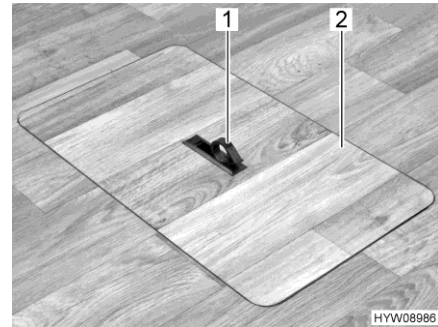


Bild 62 Service-Abdeckung (Griff herausgeschwenkt)

Öffnen:

- Ggf. Teppichbodensegment beiseitelegen.
- Auf einer Seite Griffplatte (Bild 61,1) nach unten drücken. Der Griff (Bild 62,1) schwenkt nach oben.
- Service-Abdeckung (Bild 62,2) nach oben abnehmen.



- ▶ Die Service-Abdeckung so bald wie möglich wieder schließen und den Griff versenken. Es besteht sonst Stolpergefahr durch das offene Bodenstaufach oder den hervorstehenden Griff.
- ▶ Teppichbodensegmente nicht knicken.
- ▶ Teppichbodensegmente nicht im Raum liegen lassen. Stolpergefahr!

Schließen:

- Service-Abdeckung (Bild 62,2) in den Rahmen im Boden einsetzen.
- Griff nach unten schwenken.

6.9 Sicherheitsgurtverkleidung

Wenn das Fahrzeug aufgestellt ist, können die Kopfstützen vom Rückenpolster der Sitzbank abgenommen werden, um ein bequemes Sitzen zu ermöglichen. Die Öffnungen für die Kopfstützen und der Ausschnitt für die Sicherheitsgurte können dann mit einer Sicherheitsgurtverkleidung (Bild 63,1) abgedeckt werden.

Die Sicherheitsgurtverkleidung kann aus Leder (Bild 64,1) oder aus Stoff (Bild 64,3) gefertigt sein.

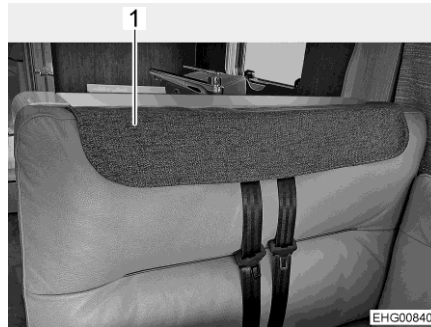


Bild 63 Sicherheitsgurtverkleidung angebracht

1 Sicherheitsgurtverkleidung

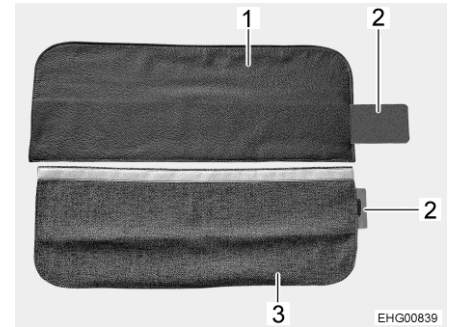


Bild 64 Sicherheitsgurtverkleidung

1 Sicherheitsgurtverkleidung (Ledervariante)
 2 Metallverstärkung
 3 Sicherheitsgurtverkleidung (Stoffvariante)

Sicherheitsgurtverkleidung anbringen:

- Beide Kopfstützen abnehmen.
- Metallverstärkung (Bild 64,2) komplett in Tasche der Sicherheitsgurtverkleidung (Bild 64,1 oder Bild 64,3) schieben.
- Sicherheitsgurtverkleidung über dem Ausschnitt für die Sicherheitsgurte anbringen (Bild 63).

6.10 Tische

6.10.1 Hubtisch



- ▷ Die abgesenkte Tischplatte erst dann belasten, wenn die Polster korrekt auf die Tischplatte gelegt sind (siehe Abschnitt 6.13). Der Tisch kann sonst beschädigt werden.

Die Tischplatte kann in Längs- und in Querrichtung verschoben werden. Mit dem Hubmechanismus kann der Tisch abgesenkt und als Bettunterbau benutzt werden.



Bild 65 Hubtisch

Tischplatte verschieben:

- Verriegelungshebel (Bild 65,1) nach unten ziehen oder drücken.
- Tischplatte in gewünschte Position schieben.
- Verriegelungshebel (Bild 65,1) nach oben drücken.

Tisch absenken:

- Tisch leicht anheben bis zum Anschlag.
- Tischplatte nach ganz unten drücken bis zum Anschlag. Der Tisch bleibt in dieser Stellung.

Tisch anheben:

- Tisch ganz nach oben ziehen bis zum Anschlag. Der Tisch rastet anschließend in der vorgesehenen Rastposition etwas unterhalb des Anschlags ein.

6.10.2 Tisch mit Säulen-Tischfuß

Die Tischplatte kann in Längs- und in Querrichtung verschoben und gedreht werden. Ein Umbau zum Bettunterbau ist nicht möglich.

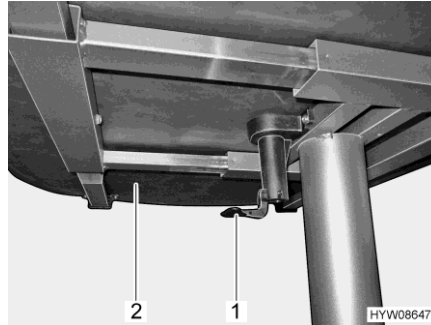


Bild 66 Hebel für Verschieben der Tischplatte

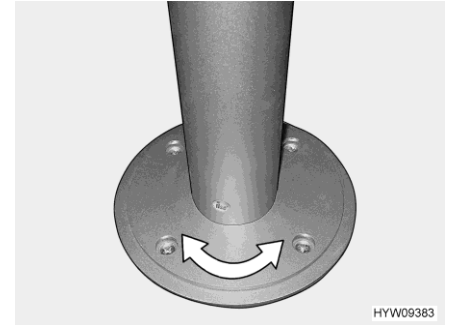


Bild 67 Säulen-Tischfuß (drehbar)

Tischplatte verschieben:

- Den Hebel (Bild 66,1) nach unten ziehen oder drücken.
- Tischplatte (Bild 66,2) in die gewünschte Position schieben.
- Den Hebel wieder nach oben drücken.

Tischplatte drehen:

- Tischplatte in gewünschte Stellung drehen. Dazu ist etwas Kraftaufwand nötig, denn die Tischplatte dreht sich gegen den Reibungswiderstand am Säulen-Tischfuß (Bild 67).

6.10.3 Thekenklapptisch



- ▷ Der Thekenklapptisch ist nur für geringe Belastungen (z. B. durch Küchen-Utensilien) ausgelegt. Thekenklapptisch nicht als Ablage für große, schwere Gegenstände verwenden.
- ▷ Keine zerbrechlichen oder mit Flüssigkeit gefüllten Gegenstände auf der Tischplatte abstellen. Wenn beim versehentlichen Anstoßen am Tisch die Tischplatte leicht angehoben wird, kann sich der Tisch ungewollt zusammenklappen.
- ▷ Thekenklapptisch maximal mit 5 kg belasten.

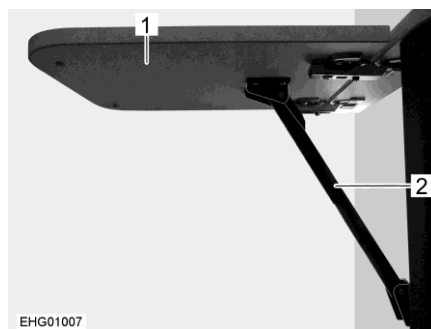


Bild 68 Thekenklapptisch

Zum Vergrößern der Küchenarbeitsfläche lässt sich seitlich an der Küchentheke ein Thekenklapptisch nach oben klappen.

Thekenklapptisch in Arbeitsstellung klappen:

- Thekenklapptisch (Bild 68,1) unten greifen und mit leichtem Zug aus der Rastung ziehen.
- Tischplatte nach oben schwenken, bis die Fixierung der Teleskophalterung (Bild 68,2) greift. Tischplatte loslassen.

Thekenklapptisch in Fahrtstellung klappen:

- Thekenklapptisch (Bild 68,1) außen greifen und leicht anheben. Mit der anderen Hand die Fixierung (Bild 68,2) an der Teleskophalterung nach unten schwenken.
- Tischplatte nach unten schwenken, bis die Teleskophalterung in der Halterung einrastet.

6.10.4 Hängetisch mit teilbarem Stützfuß



- ▷ Die maximal zulässige Belastung der ausgeschwenkten Tischplattenverlängerung beträgt 3 kg.



Bild 69 Hängetisch mit teilbarem Stützfuß

Die Ablagefläche kann durch das Ausschwenken einer Tischplattenverlängerung vergrößert werden.

- Vergrößern:*
- Den Knopf (Bild 69,2) der Verriegelung nach unten ziehen und die Tischplattenverlängerung (Bild 69,1) herausschwenken.
- Verkleinern:*
- Die Tischplattenverlängerung (Bild 69,1) unter die Tischplatte (Bild 69,6) schwenken, bis die Verriegelung hörbar einrastet.

Der Hängetisch kann durch den teilbaren Stützfuß als Bettunterbau benutzt werden.

- Umbau zum Bettunterbau:*
- Die Tischplatte (Bild 69,6) vorn ca. 45° anheben.
 - Den unteren Teil des Stützfußes (Bild 69,4) nach unten herausziehen und beiseitelegen.
 - Die Tischplatte aus der oberen Halteleiste nehmen.
 - Die Tischplatte im 45°-Winkel mit den Haltern in die untere Halteleiste (Bild 69,3) einhängen und mit dem oberen Teil des Stützfußes (Bild 69,5) auf dem Boden abstellen.

6.11 TV-Anlage



- ▶ Vor Fahrtbeginn den Flachbildschirm und die Bildschirmhalterung in die Grundposition zurückstellen und sichern.



- ▷ Bei Ausführung mit **HYMER-Smart-Multimedia-System**:
Bei Verwendung eines Fernsehgerätes in Verbindung mit der Sonderausstattung "**HYMER-Smart-Multimedia-System**" muss das Fernsehgerät folgende Daten einhalten, um eine störungsfreie Funktion zu gewährleisten:
 - Leistungsaufnahme Fernsehgerät im Stand-by < 0,5 W
 - Leistungsaufnahme Fernsehgerät im Betrieb ≥ 15 W (max. 30 W)
 - Kopfhörerausgang (3,5-mm-Klinke) am Fernsehgerät sollte eine Spannung von 1,2 V_{SS} bei einem Drittel der Maximallautstärke aufweisen

Flachbildschirm, integrierbar

Der Flachbildschirm ist seitlich mit einer Führungsschiene (Bild 70,1) gesichert.

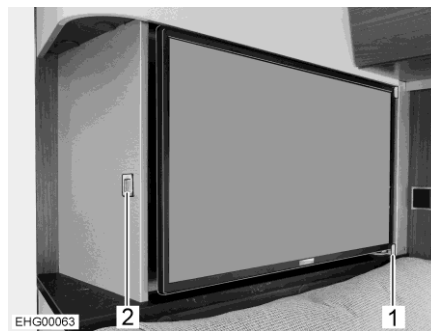


Bild 70 Flachbildschirm

Flachbildschirm positionieren:

- Entriegelungstaste (Bild 70,2) drücken.
- Flachbildschirm aus der Führungsschiene (Bild 70,1) in gewünschte Position ziehen.
- Flachbildschirm am oberen und am unteren Rand greifen und gewünschte Neigung einstellen.

Flachbildschirm in Ausgangsstellung bringen:

- Flachbildschirm am oberen und am unteren Rand greifen und gerade ausrichten.
- Flachbildschirm zurückschieben, bis er seitlich in die Führungsschiene (Bild 70,1) einrastet.

Flachbildschirm, seitlich verschiebbar

Der Flachbildschirm kann auf einer Schiene seitlich verschoben werden.

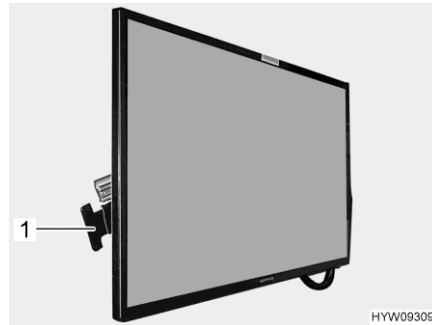


Bild 71 Flachbildschirm

Flachbildschirm verschieben:

- Griff (Bild 71,1) in Richtung Flachbildschirm drücken und gedrückt halten. Der Flachbildschirm ist entriegelt.
- Flachbildschirm in gewünschte Position schieben.
- Griff loslassen. Der Flachbildschirm ist arretiert.

Flachbildschirm, verschiebbar

Der Flachbildschirm kann nach oben und nach unten oder seitlich verschoben werden.

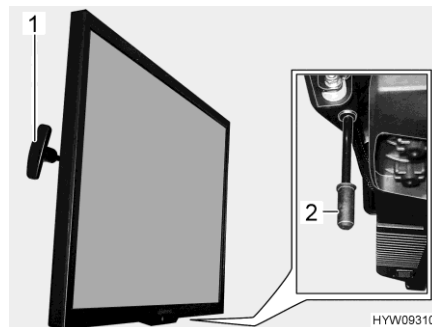


Bild 72 Flachbildschirm

Flachbildschirm in der Höhe verstellen:

- Griff (Bild 72,1) ziehen und halten. Der Flachbildschirm ist entriegelt.
- Flachbildschirm nach oben oder unten in gewünschte Position schieben.
- Griff loslassen. Der Flachbildschirm ist arretiert.

Flachbildschirm seitlich verschieben:

- Griff (Bild 72,2) nach unten ziehen und halten. Der Flachbildschirm ist entriegelt.
- Flachbildschirm in gewünschte Position schieben.
- Griff loslassen. Der Flachbildschirm ist arretiert.

6.11.1 Satellitenanlage mit automatischer Antennenausrichtung



▶ Vor jeder Fahrt prüfen, ob sich die Antenne in Parkposition befindet. Unfallgefahr!

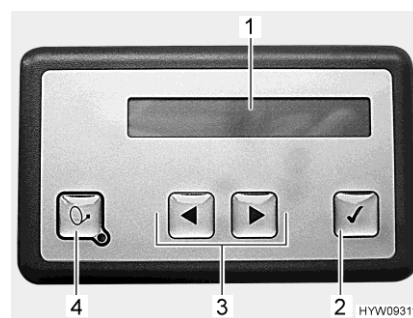


- ▷ Die Antenne fährt beim Einschalten der Zündung selbsttätig innerhalb kurzer Zeit in die Ruhelage und arretiert sich dort. Der Fahrer muss sich dennoch vor Antritt der Fahrt von der ordnungsgemäßen Ablage der Antenne überzeugen.
- ▷ Satellitenantenne bei starkem Wind oder Sturm einfahren.
- ▷ Fahrzeug mit Satellitenantenne nicht in einer Bürstenwaschanlage, Waschstraße oder mit Hochdruckreinigern waschen.



- ▷ Das Fahrzeug muss bei der Satellitensuche ruhig stehen.
- ▷ Auf "freie Sicht Richtung Süden" achten. Alle Satelliten stehen von Europa aus gesehen ungefähr im Süden.
- ▷ Satellitenempfang ist nur möglich, wenn die Antenne in direkter Blickrichtung auf den gewünschten Satelliten gerichtet ist und die Sicht nicht durch Hindernisse blockiert wird.
- ▷ Die Satellitenanlage kann am Bedienteil eingestellt werden. Siehe hierzu die Bedienungsanleitung des Herstellers.
- ▷ Wenn der Standort mit Hilfe der Länderliste eingestellt wird, beschleunigt sich die Satellitensuche.

Die Satellitenantenne wird automatisch auf einen voreingestellten Satelliten ausgerichtet, wenn sich das Empfangssystem innerhalb der Reichweite dieses Satelliten befindet. Der Betrieb der Satellitenanlage bei eingeschalteter Zündung ist nicht möglich.



- 1 Beleuchtetes Display
- 2 Taste OK
- 3 Tasten Vor/Zurück
- 4 Taste Ein/Aus

Bild 73 Bedienteil (Satellitenanlage)

Einbauort Bedienteil

Das Bedienteil ist in einen Hängeschrank über der Sitzgruppe eingebaut.

Das beleuchtete Display zeigt Informationen zum aktuellen Betriebszustand der Satellitenanlage an. Um die Batterie zu schonen, erlischt die Beleuchtung nach einiger Zeit.

Einschalten, aufrichten und ausrichten:

- Receiver einschalten. Die Satellitenantenne richtet sich nach dem Hochfahren des Receivers (bis zu 90 Sekunden) automatisch auf.
- Alternativ: Taste Ein/Aus am Bedienteil drücken.



- ▷ Die Satellitenanlage startet die Suche mit der letzten eingestellten Position. Wenn der Fahrzeugstandort gewechselt wurde, beginnt die vollautomatische Satellitensuche. Wenn der Satellit gefunden ist, erscheint automatisch das gewählte TV-Programm.

Ausschalten, einfahren:

- Receiver ausschalten. Die Satellitenanlage geht in den Ruhezustand. Je nach Einstellung bleibt die Satellitenantenne ausgefahren oder wird eingefahren.
- Alternativ: Taste Ein/Aus am Bedienteil drücken. Die Satellitenantenne fährt ein.

Satellitenantenne stoppen:

- Taste OK drücken. Die Bewegung der Satellitenantenne wird sofort gestoppt.

Einstellungen auswählen und ändern:

- Taste Vor oder Zurück drücken, bis der gewünschte Menüpunkt angezeigt wird.
- Taste OK drücken. Der Menüpunkt wird aktiviert.
- Taste Vor oder Zurück drücken, um Einstellungen zu ändern.
- Taste OK drücken, um Einstellungen zu speichern.
- Taste Ein/Aus drücken, um Menüpunkt ohne Speichern zu verlassen.



- ▷ Weitere Informationen der separaten Bedienungsanleitung des Herstellers entnehmen.

6.12 Beleuchtung Wohnraum

In das Fahrzeug sind mehrere LED-Streifen (Ambiente-Beleuchtung) und Einbauspots (Arbeitsleuchten) eingebaut. Zusätzlich lassen sich Pendelleuchten und Leseleuchten je nach Bedarf an unterschiedlichen Stellen anbringen (Stromversorgung über Lichtsteckbuchsen).

LED-Leuchten sind sparsam, wartungsfrei und haben eine sehr hohe Lebensdauer. Ein Lampenwechsel ist normalerweise nicht erforderlich.



- ▷ Wenn LED-Leuchten defekt sind, einen autorisierten Handelspartner aufsuchen.

Die gesamte Beleuchtung kann über die HYMER Connect App oder das 7“-Panel individuell gesteuert werden. Dabei können unterschiedliche Lichtszenarien gespeichert werden.

Außerdem sind an verschiedenen Stellen im Fahrzeug Mehrfach-Lichtschalter (Bild 74) angebracht, mit denen die Leuchten einzeln ein- und ausgeschaltet werden können.



Bild 74 Mehrfach-Lichtschalter

6.12.1 Lichtschalter

Die Bedeutung der Schaltersymbole der Mehrfach-Lichtschalter ist in der nachfolgenden Tabelle erklärt.

Schaltersymbol	Bedeutung
	Haupt-Lichtschalter (schaltet gesamte Beleuchtung aus)
	Pendelleuchte
	Einbauspots / Einstiegslicht / LED-Streifen im Aufstell- oder Schlafdach
	Sockelbeleuchtung Küche / Baldachinbeleuchtung
	Leuchte im Trittschacht / Arbeitslicht Küche / LED-Streifen Markise
	Treppenstufenbeleuchtung

Mit den Lichtschaltern können die Leuchten ein- und ausgeschaltet und gedimmt werden.

Leuchte einschalten: ■ Lichtschalter antippen.

Leuchte dimmen: ■ Lichtschalter drücken und gedrückt halten, bis die gewünschte Helligkeit erreicht ist.



- ▷ Wenn bei der letzten Änderung die Helligkeit erhöht wurde, wird die Lampe nun heller. Um die Helligkeit zu verringern, den Schalter kurz loslassen, dann erneut drücken und gedrückt halten. Die Lampe wird nun dunkler.
- ▷ Wenn bei der letzten Änderung die Helligkeit verringert wurde, wird die Lampe nun dunkler. Um die Helligkeit zu erhöhen, den Schalter kurz loslassen, dann erneut drücken und gedrückt halten. Die Lampe wird nun heller.

Leuchte ausschalten: ■ Lichtschalter antippen.

6.12.2 Leuchten anschließen

- Leuchte am gewünschten Ort einhängen.
- Stecker der Leuchte in die nächstgelegene für Leuchten ausgewiesene Steckbuchse stecken.

Die Leuchten können mit den zugehörigen Lichtschaltern oder über die HYMER Connect App bedient werden.

6.12.3 Pendelleuchte



- ▷ Vor Fahrtbeginn Pendelleuchte abnehmen und sicher verstauen.

Die Pendelleuchte kann je nach Bedarf an unterschiedlichen Stellen im Fahrzeug angebracht werden:

- an der Decke über der Sitzgruppe im Wohnbereich
- in einer Öffnung im Boden des Schlafbereichs

Wenn die Pendelleuchte in der Öffnung im Boden des Schlafbereichs verwendet wird, kann sie wahlweise so angebracht werden, dass sie nach oben oder nach unten strahlt.

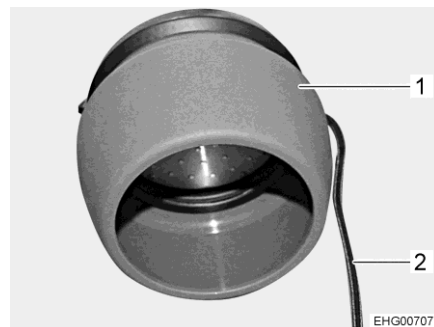


Bild 75 Pendelleuchte

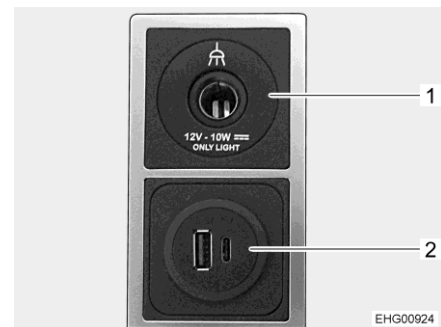



Bild 76 Kombisteckdose für Leuchten und USB

- Pendelleuchte (Bild 75,1) am gewünschten Ort anbringen.
- Kabel (Bild 75,2) der Pendelleuchte in nächstgelegene Kombisteckdose 12 V/USB (Bild 76,1) stecken.
- Pendelleuchte am zugehörigen Lichtschalter einschalten (Symbol: )



- ▷ Weitere Pendelleuchten können als Originalzubehör aus dem After-Sales-Service beliebig ergänzt werden. Alle Pendelleuchten werden über einen Schalter geschaltet.

6.12.4 Mobile Leseleuchte

Mobile Leseleuchten können an den Multifunktionsschienen im Fahrzeug angebracht werden. Weitere Leseleuchten können in beliebiger Anzahl als Zubehör aus dem After-Sales-Service ergänzt werden.

Leseleuchte anschließen:

- Mobile Leseleuchte am gewünschten Ort in eine der Multifunktionsschienen hängen.
- 12-V-Stecker der mobilen Leseleuchte in nächstgelegene 12-V-Steckdose stecken.
- Mobile Leseleuchte am zugehörigen Lichtschalter einschalten.

Einbauort 12-Volt-Steckdose im Heckbereich

Die 12-V-Steckdose (Bild 77,2) für die Leseleuchte (Bild 77,4) im Heckbereich befindet sich hinter dem Hängeschrank (Bild 77,1) hinter einer Öffnung (Bild 77,3) im Wandbezug (Filz).

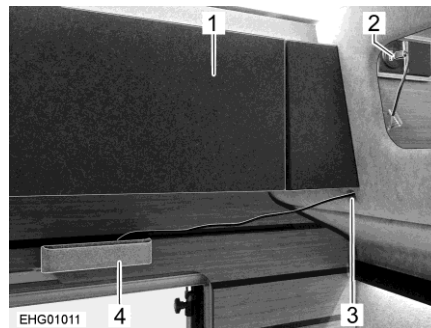


Bild 77 Leseleuchte im Heckbereich

- 12-V-Stecker durch die Öffnung (Bild 77,3) im Wandbezug führen und in 12-V-Steckdose (Bild 77,2) stecken.

6.13 Umbau Schlafen



- ▷ Je nach Modell können Sitzgruppen zu zusätzlichen Betten umgebaut werden.
- ▷ Je nach Modell kann die Sitzgruppe von der hier dargestellten in Form und Lage abweichen.
- ▷ Je nach Modell müssen ein oder mehrere Zusatzpolster verwendet werden. Diese Zusatzpolster sind nicht bei allen Modellen Bestandteil der Serienausstattung.
- ▷ Vor dem Umbauen des Tisches zum Bettunterbau: Sitzpolster anheben oder nach oben klappen, damit die Tischplatte beim Bewegen nicht an den Sitzpolstern anstößt.

6.13.1 Zusätzliche Schlafmöglichkeit mit Einbeziehung des Fahrersitzes



Bild 78 Nach dem Umbau (ohne Polster)

- Fahrersitz (Bild 78,1) 90° im Uhrzeigersinn drehen, sodass die Rückenlehne Richtung Fahrertür zeigt.
- Fahrersitz bis zum Anschlag nach hinten in Richtung Fahrertür schieben und Armlehnen nach oben klappen.
- Hubtisch (Bild 78,2) als Bettunterbau umbauen (siehe Abschnitt 6.10).
- Zusatzpolster auf den Tisch legen.
- Bei Bedarf das Rückenpolster abnehmen und zur Seite legen.

6.13.2 Liegeflächenverlängerung Einzelbett (XXL-Bett) Heck

Die Liegefläche des rechten Einzelbettes kann verlängert werden.



Bild 79 Liegeflächenverlängerung mit Zusatzpolster

- Das Zusatzpolster (Bild 79,1) auf die Ablage (Bild 79,2) über dem halb-hohen Kleiderschrank legen.

6.13.3 Verbreiterung Heckbett



- ▷ Die lange Ablage (Bild 81,1) maximal mit 80 kg belasten.
- ▷ Die lange Ablage (Bild 81,1) nur mit aufgelegtem Zusatzpolster nutzen.
- ▷ Hinweise auf den Aufklebern beachten.

Die beiden Einzelbetten im Heck können zu einer durchgehenden Liegefläche umgebaut werden.



Bild 80 Kurze Ablage (am Kopfende)



Bild 81 Lange Ablage (eingehängt)

Liegefläche vergrößern:

- Kurze Ablage (Bild 80,1) entfernen.
- Lange Ablage (Bild 81,1) an der Umrandung der Einzelbetten einhängen.
- Das Zusatzpolster auf die Ablage legen.



Bild 82 Trittstufe (geschlossen)



Bild 83 Trittstufe (geöffnet)

Aufstiegsleiter ausklappen:

- Klappe (Bild 82,1 und Bild 80,2) öffnen.
- Blende (Bild 82,2) abnehmen.
- Schmale Klappe (Bild 83,2) nach vorn klappen.
- Trittfläche der Aufstiegsleiter (Bild 83,1) herausschwenken.



Bild 84 Aufstiegsleiter (ausgeklappt)

- Holme (Bild 84,1) ganz ausklappen und auf den Boden stellen.



- ▷ Je nach Ausstattung ist ein Sicherungsnetz vorhanden. Wenn ein Sicherungsnetz vorhanden ist, muss es auch verwendet werden.

6.14 Multifunktionsschiene



- ▷ Vor Fahrtbeginn alle Einhänge-Elemente entfernen und sicher verstauen.

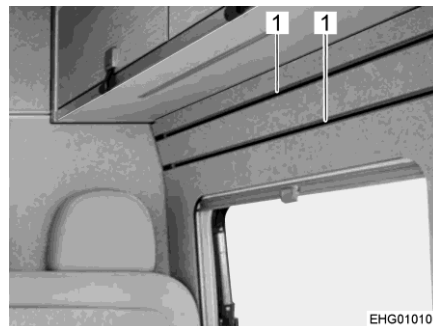


Bild 85 Multifunktionsschienen im Wohnbereich (Beispiel)

Der Wohnbereich des Fahrzeugs ist an mehreren Stellen mit Multifunktionsschienen (Bild 85,1) ausgestattet, z. B. über dem Wohnraumfenster, an der Schlafraumwand oder über dem Kochfeld.

Die Multifunktionsschienen besitzen Aluminiumprofile, in die verschiedene Einhänge-Elemente eingehängt werden können.

Beispiele für Einhänge-Elemente (Auswahl):

- Leseleuchte
- Kräutertopf
- Kleiderhaken
- Ablage



- ▷ Die Einhänge-Elemente sind als Zubehör im After-Sales-Service erhältlich.

Kapitelübersicht

In diesem Kapitel finden Sie Hinweise zur Gasanlage des Fahrzeugs.

Die Bedienung der gasbetriebenen Geräte des Fahrzeugs ist im Kapitel 9 beschrieben.

7.1 Allgemeine Hinweise



- ▶ Der Betreiber der Gasanlage ist für die Durchführung wiederkehrender Prüfungen und für die Einhaltung der Wartungsintervalle verantwortlich.
- ▶ Wenn **keine** DuoControl-Regelanlage mit Crashsensor eingebaut ist: Vor Fahrtbeginn, beim Verlassen des Fahrzeugs oder wenn die Gasgeräte nicht benutzt werden, alle Gasabsperrentile und das Haupt-Absperrventil an der Gasflasche schließen.
Wenn eine DuoControl-Regelanlage mit Crashsensor eingebaut ist, können die Gasabsperrentile und das Haupt-Absperrventil während der Fahrt geöffnet bleiben.
- ▶ Beim Tanken, auf Fähren oder in der Garage müssen alle gas- und dieselbetriebenen Geräte ausgeschaltet sein (je nach Ausstattung: Heizung, Kochstelle, Backofen, Grill, Kühlschrank). Explosionsgefahr!
- ▶ Wenn ein Gerät mit Gas betrieben wird, das Gerät nicht in geschlossenen Räumen (z. B. Garagen) in Betrieb nehmen. Vergiftungs- und Erstickungsgefahr!
- ▶ Die Gasanlage nur von einer autorisierten Fachwerkstatt warten, reparieren oder ändern lassen.
- ▶ Die Gasanlage vor Inbetriebnahme und gemäß den nationalen Bestimmungen von einer autorisierten Fachwerkstatt prüfen lassen. Dies gilt auch für nicht angemeldete Fahrzeuge. Bei Änderungen an der Gasanlage die Gasanlage sofort von einer autorisierten Fachwerkstatt prüfen lassen.
- ▶ Auch der Gasdruckregler, die Gasschläuche und die Abgasrohre müssen geprüft werden. Der Gasdruckregler und die Gasschläuche müssen entsprechend den national festgelegten Fristen (spätestens nach 10 Jahren) ersetzt werden. Verantwortlich für die Veranlassung der Maßnahme ist der Halter des Fahrzeugs.
- ▶ Bei Defekt an der Gasanlage (Gasgeruch, hoher Gasverbrauch) besteht Explosionsgefahr! Sofort Haupt-Absperrventil an der Gasflasche schließen. Fenster und Türen öffnen und gut lüften.
- ▶ Bei Defekt an der Gasanlage: Nicht rauchen, keine offenen Flammen entzünden und keine Elektroschalter (Lichtschalter usw.) betätigen. Dichtheit gasführender Teile und Leitungen mit Lecksuch-Spray prüfen. Nicht mit offener Flamme prüfen.
- ▶ An innenliegenden Anschlussstutzen dürfen nur die vorgesehenen Geräte angeschlossen sein. Kein Gerät außerhalb des Fahrzeugs betreiben, wenn es an einem innenliegenden Anschlussstutzen angeschlossen ist.
- ▶ Vor Inbetriebnahme der Kochstelle für eine ausreichende Belüftung sorgen. Fenster oder Dachhaube öffnen.
- ▶ Kochen während der Fahrt ist verboten.



- ▶ Gasbetriebene Koch- und Backeinrichtungen nicht für Heizzwecke verwenden.
- ▶ Wenn mehrere Gasgeräte vorhanden sind, ist für jedes Gasgerät ein Gasabsperrentil erforderlich. Wenn einzelne Gasgeräte nicht genutzt werden, das jeweilige Gasabsperrentil schließen.
- ▶ Züandsicherungen müssen nach Erlöschen der Gasflamme innerhalb einer Minute schließen. Dabei ist ein Klicken hörbar. Funktion von Zeit zu Zeit prüfen.
- ▶ Die eingebauten Gasgeräte sind ausschließlich für einen Betrieb mit Propangas, Butangas oder mit einem Gemisch beider Gase ausgelegt. Der Gasdruckregler sowie alle eingebauten Gasgeräte sind auf einen Betriebsdruck von 30 mbar ausgelegt.
- ▶ Propangas ist bis -42 °C, Butangas dagegen nur bis 0 °C vergasungsfähig. Bei tieferen Temperaturen ist kein Gasdruck mehr vorhanden. Butangas ist für den Winterbetrieb nicht geeignet.
- ▶ Der Gaskasten ist aufgrund seiner Funktion und Konstruktion ein nach außen offener Raum. Die serienmäßig eingebaute Zwangslüftung nie abdecken oder zustellen. Ausströmendes Gas kann sonst nicht nach außen abgeleitet werden.
- ▶ Der Gaskasten darf nicht als Stauraum benutzt werden.
- ▶ Den Gaskasten vor dem Zugriff Unbefugter sichern. Dazu den Zugang verschließen.
- ▶ Das Haupt-Absperrventil an der Gasflasche muss zugänglich sein.
- ▶ Nur gasbetriebene Geräte anschließen, die für einen Gasdruck von 30 mbar ausgelegt sind.
- ▶ Das Abgasrohr muss an der Heizung und am Kamin dicht und fest angeschlossen sein. Das Abgasrohr darf keine Beschädigungen aufweisen.
- ▶ Abgase müssen ungehindert ins Freie austreten können und Frischluft muss ungehindert eintreten können. Deswegen Abgaskamine und Ansaugöffnungen sauber halten und freihalten (z. B. von Schnee und Eis). Es dürfen keine Schneewälle oder Schürzen am Fahrzeug anliegen.

7.2 Gasflaschen



- ▶ Volle oder entleerte Gasflaschen außerhalb des Fahrzeugs nur mit geschlossenem Haupt-Absperrventil und aufgesetzter Schutzkappe handhaben.
- ▶ Gasflaschen nur im Gaskasten mitführen.
- ▶ Gasflaschen im Gaskasten senkrecht aufstellen.
- ▶ Gasflaschen verdreh- und kippsicher festzurren.
- ▶ Gasschlauch spannungsfrei an die Gasflasche anschließen.
- ▶ Wenn die Gasflaschen nicht an den Gasschlauch angeschlossen sind, immer die Schutzkappe aufsetzen.
- ▶ Haupt-Absperrventil an der Gasflasche schließen, bevor der Gasdruckregler oder der Gasschlauch von der Gasflasche entfernt wird.

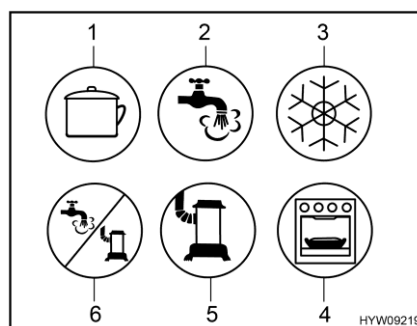


- ▶ Je nach Anschluss den Gasschlauch von Hand oder mit einem geeigneten Spezialschlüssel von der Gasflasche abschrauben und wieder an die Gasflasche schrauben. Die Verschraubung an der Gasflasche hat in der Regel ein Linksgewinde. **Nicht** zu fest anziehen.
- ▶ Ausschließlich spezielle Gasdruckregler mit Sicherheitsventil für den Einsatz in Fahrzeugen verwenden. Andere Gasdruckregler sind nicht zulässig und genügen den starken Beanspruchungen nicht.
- ▶ Bei Temperaturen unter 5 °C Enteisungsanlage (Eis-Ex) für Gasdruckregler verwenden.
- ▶ Nur 11-kg- oder 6-kg-Gasflaschen verwenden. (Gasflaschengrößen können je nach Land abweichen.) Ausnahme: Beim Sondermodell CrossOver können nur 5-kg-Gasflaschen verwendet werden.
- ▶ Für Außengasflaschen möglichst kurze Schlauchlänge verwenden (max. 150 cm).
- ▶ Niemals die Belüftungsöffnungen im Boden unter den Gasflaschen blockieren.



- ▷ Verschraubungen an den Gasflaschen haben in der Regel Linksgewinde.
- ▷ Für gasbetriebene Geräte muss der Gasdruck auf 30 mbar reduziert werden.
- ▷ Direkt am Flaschenventil unverstellbaren Gasdruckregler mit Sicherheitsventil anschließen.
- ▷ Der Gasdruckregler reduziert den Gasdruck der Gasflasche auf den Betriebsdruck der Gasgeräte.
- ▷ Zum Befüllen und Anschließen der Gasflaschen in Europa führt der Zubehörhandel entsprechende Euro-Füllsets bzw. Euro-Flaschensets.
- ▷ Informationen bei den Handelspartnern oder der Servicestelle.
- ▷ Entnehmbare Gasflaschen dürfen in Deutschland nur durch autorisiertes Fachpersonal in Abfüllanlagen befüllt werden. In allen Ländern jeweils die nationalen Vorschriften beachten.

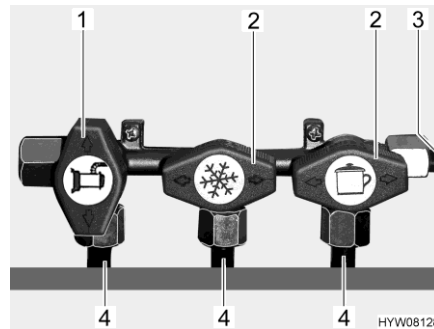
7.3 Gasabsperrventile



- 1 Kochstelle
- 2 Warmwasser
- 3 Kühlschrank
- 4 Backofen/Grill
- 5 Heizung
- 6 Warmwasser/Heizung

Bild 86 Mögliche Symbole der Gasabsperrventile

Im Fahrzeug ist für jedes Gasgerät ein Gasabsperrventil (Bild 86) eingebaut. Die Gasabsperrventile befinden sich unterhalb der Kochstelle.



- 1 Gasabsperrentil geöffnet
- 2 Gasabsperrentil geschlossen
- 3 Gaszuleitung
- 4 Leitung zum Gasgerät

Bild 87 Stellung Gasabsperrentile
(Beispiel)

- Öffnen:**
- Gasabsperrentil des entsprechenden Gasgerätes parallel (Bild 87,1) zur Leitung (Bild 87,4) stellen, die zum Gasgerät führt.
- Schließen:**
- Gasabsperrentil des entsprechenden Gasgerätes quer (Bild 87,2) zur Leitung (Bild 87,4) stellen, die zum Gasgerät führt.

7.4 Externer Gasanschluss



- ▶ Wenn der externe Gasanschluss nicht genutzt wird, immer das Gasabsperrentil schließen.
- ▶ Am externen Gasanschluss nur Gasverbraucher anschließen, die den passenden Adapter haben.
- ▶ Nur externe Gasverbraucher anschließen, die auf einen Betriebsdruck von 30 mbar ausgelegt sind.
- ▶ Darauf achten, dass nach dem Anschließen und nach dem Öffnen des Gasabsperrentils kein Gas an der Anschluss-Stelle austritt. Wenn der externe Gasanschluss nicht dicht ist, strömt Gas ins Freie. Sofort das Gasabsperrentil und das Haupt-Absperrventil an der Gasflasche schließen. Den externen Gasanschluss von einer autorisierten Fachwerkstatt prüfen lassen.
- ▶ Während ein externer Gasverbraucher angeschlossen wird, darf sich keine Funkenquelle in der Nähe des externen Gasanschlusses befinden.
- ▶ Nur einen Gasverbraucher am externen Gasanschluss anschließen. Den externen Gasanschluss nicht als Einspeisung (Anschluss einer zusätzlichen Gasflasche) verwenden.
- ▶ Den externen Gasanschluss nicht zum Befüllen der Gasflaschen verwenden. Die Hinweisaufkleber am externen Gasanschluss beachten.

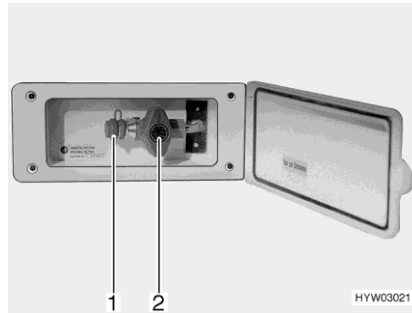


Bild 88 Externer Gasanschluss
(Gasabsperrrventil geschlossen)

Der externe Gasanschluss befindet sich je nach Modell am Heck oder auf der linken bzw. rechten Fahrzeugseite.

- Externes Gasgerät an der Anschluss-Stelle (Bild 88,1) anschließen.
- Das Gasabsperrrventil (Bild 88,2) öffnen.

7.5 Gaskastenauszug



- ▷ Heckstauraumklappe nicht öffnen, wenn der Gaskastenauszug komplett herausgezogen ist. Der Gaskastenauszug kollidiert sonst mit der Heckstauraumklappe.

Zur Erleichterung des Gasflaschenwechsels sind die Gasflaschen und die DuoControl-Umschaltanlage (Sonderausstattung) in einem ausziehbaren Gaskasten untergebracht.

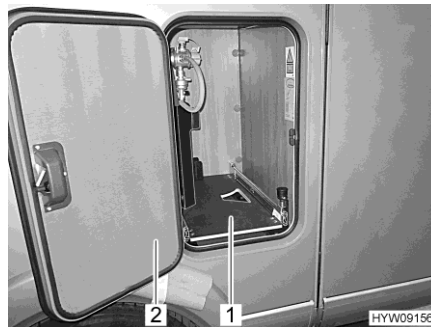


Bild 89 Gaskastenauszug

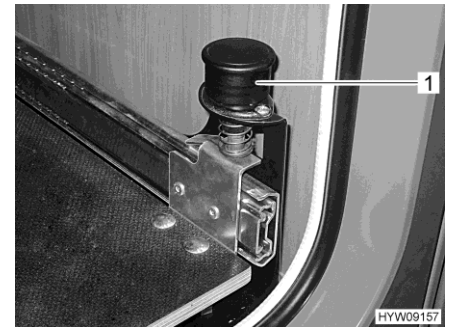


Bild 90 Knauf mit Arretierung

Gaskasten herausziehen:

- Klappe (Bild 89,2) zum Gaskasten öffnen.
- Knauf (Bild 90,1) nach oben ziehen. Der Gaskastenauszug ist entriegelt.
- Gaskastenauszug (Bild 89,1) herausziehen, bis der Knauf wieder einrastet. Der Gaskastenauszug ist jetzt in dieser Stellung arretiert.

Gasflasche wechseln:

- Gasflasche wechseln, wie in Abschnitt 7.8 beschrieben.

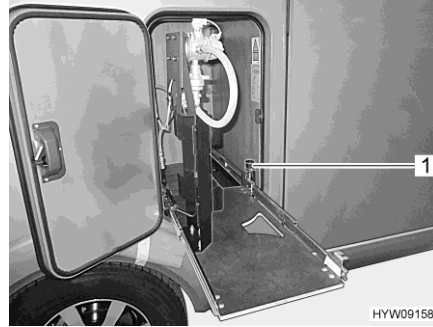


Bild 91 Gaskastenauszug in Wechselstellung

- Gaskasten einschieben:*
- Knauf (Bild 91,1) nach oben ziehen. Der Gaskastenauszug ist entriegelt.
 - Gaskastenauszug nach innen schieben, bis der Knauf wieder einrastet.
 - Klappe schließen.

7.6 Gasdruck-Regelanlage DuoControl CS



- ▷ Die Regelanlage und die Schlauchleitungen müssen spätestens 10 Jahre nach Herstellungsdatum gewechselt werden. Der Betreiber ist dafür verantwortlich.
- ▷ Zusätzlich die Bedienungsanleitung des Herstellers beachten.

DuoControl CS ist eine Sicherheits-Gasdruck-Regelanlage mit automatischer Umschaltung für eine Zwei-Flaschen-Gasanlage und mit Crashsensor. Die DuoControl-Regelanlage schaltet automatisch die Gaszufuhr von der Betriebsflasche auf die Reserveflasche um, wenn die Betriebsflasche leer oder nicht mehr betriebsbereit ist. Dabei können die Gasverbraucher in Betrieb bleiben. Die DuoControl-Regelanlage ist geeignet für alle handelsüblichen Gasflaschen mit Flüssiggas (Propan/Butan) mit einem Druck von 0,7 bar bis 16 bar.

Die DuoControl-Regelanlage gewährleistet einen konstanten Gasdruck für die gasbetriebenen Geräte, unabhängig davon, welche Gasflasche Gas liefert.

Bei einem Unfall unterbricht der Crashsensor in der DuoControl-Regelanlage den Gasfluss.

Die Gasflaschen sind mit Hochdruckschläuchen angeschlossen. Eine Schlauchbruchsicherung verhindert Gasaustritt bei einer Beschädigung des Schlauchs.

Der Betrieb von gasbetriebenen Geräten während der Fahrt ist europaweit erlaubt, wenn das Fahrzeug mit einer Gasdruck-Regelanlage mit Crashsensor und Hochdruckschläuchen mit Schlauchbruchsicherung ausgestattet ist.

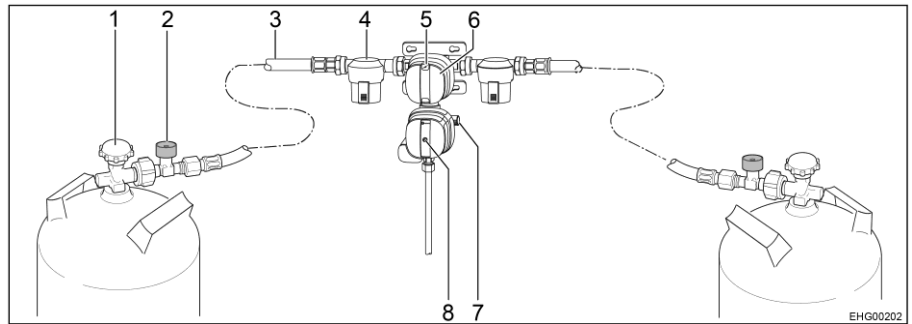


Bild 92 Sicherheitsgasdruck-Regelanlage DuoControl CS

- 1 Haupt-Absperrventil
- 2 Schlauchbruchsicherung
- 3 Hochdruckschlauch
- 4 Gasfilter
- 5 Statusanzeige - Betriebsflasche/Reserveflasche (grün/rot)
- 6 Drehknopf für Umschaltung Betriebsflasche/Reserveflasche
- 7 Schraubkappe (Prüfanschluss)
- 8 Resetknopf des Crashsensors (gelb)

Aufbau der Anlage

Die DuoControl-Regelanlage besteht aus einem Umschaltventil und dem Crashsensor. Die DuoControl-Regelanlage ist zwischen den Hochdruckschläuchen (Bild 92,3) mit Schlauchbruchsicherung (Bild 92,2) montiert. Mit dem Drehknopf (Bild 92,6) am Umschaltventil kann bestimmt werden, welche der Gasflaschen als Betriebsflasche und welche als Reserveflasche verwendet wird.

Am Sichtfenster (Bild 92,5) wird der Status der Gasversorgung angezeigt:

- Grün: Betriebsflasche
- Rot: Reserveflasche.

Der Betrieb mit nur einer Gasflasche ist zulässig, allerdings muss der offene Anschluss in diesem Fall mit einem Blinddeckel verschlossen werden.

Crashsensor

Der Crashsensor sperrt die Gaszufuhr bei erheblicher Erschütterung (z. B. Unfall) ab. An der Stellung des gelben Resetknopfs (Bild 92,8) lässt sich der Betriebszustand des Crashsensors erkennen:

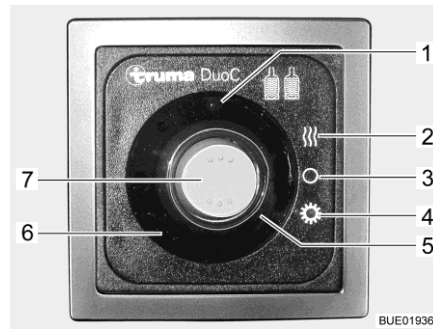
- Wenn der gelbe Resetknopf (Bild 92,8) hineingedrückt ist, ist der Crashsensor betriebsbereit.
- Wenn der gelbe Resetknopf (Bild 92,8) hervorsteht, ist der Crashsensor **nicht** betriebsbereit. Inbetriebnahme siehe unten.

Schlauchbruchsicherung

Die Schlauchbruchsicherung (Bild 92,2) sperrt den Gasfluss, wenn der angeschlossene Schlauch bricht. Die Schlauchbruchsicherung muss durch Drücken der grünen Taste aktiviert werden.

Eis-Ex

Die DuoControl-Regelanlage kann beheizt werden (Eis-Ex). Wenn am Bedienteil Winterbetrieb eingestellt ist, wird die DuoControl-Regelanlage automatisch beheizt. Störungen der Gasanlage durch Vereisung im Winter werden so vermieden.



- | | |
|---|---|
| 1 | gelbe Kontroll-Leuchte Eis-Ex |
| 2 | Stellung Winterbetrieb |
| 3 | Stellung AUS |
| 4 | Stellung Sommerbetrieb |
| 5 | rote Kontroll-Leuchte Betriebsflasche leer |
| 6 | grüne Kontroll-Leuchte Versorgung aus Betriebsflasche |
| 7 | Wippschalter |

Bild 93 Bedienteil (DuoControl)

Bedienteil Das Bedienteil zeigt den Status der Betriebsflasche an. Wenn die grüne Kontroll-Leuchte (Bild 93,6) leuchtet, ist die Betriebsflasche voll. Wenn die rote Kontroll-Leuchte (Bild 93,5) leuchtet, ist die Betriebsflasche leer. Die Gasversorgung erfolgt dann über die Reserveflasche.

Wenn die Heizung der DuoControl-Regelanlage (Eis-Ex) aktiv ist, leuchtet die gelbe Kontroll-Leuchte Eis-Ex (Bild 93,1).

Außerdem dient das Bedienteil (Bild 93) zum Einstellen von Sommerbetrieb oder Winterbetrieb.

Sommerbetrieb einstellen: ■ Wippschalter (Bild 93,7) unten drücken (Stellung Sommerbetrieb (Bild 93,4)).

Winterbetrieb einstellen: ■ Wippschalter (Bild 93,7) oben drücken (Stellung Winterbetrieb (Bild 93,2)).

In Betrieb nehmen:

- Gasflaschen anschließen.
- Mit dem Drehknopf (Bild 92,6) am Umschaltventil die Gasflaschewählen, der vorrangig das Gas entnommen werden soll (Betriebsflasche). Den Drehknopf immer bis zum Anschlag drehen.
- Haupt-Absperrventile (Bild 92,1) an den Gasflaschen öffnen.
- Grüne Taste der Schlauchbruchsicherung (Bild 92,2) ca. 5 Sekunden lang drücken. Am Sichtfenster (Bild 92,5) wird die grüne Markierung angezeigt.
- Wenn der Crashsensor ausgelöst hat (der gelbe Resetknopf (Bild 92,8) steht hervor):
Gelben Resetknopf (Bild 92,8) kräftig hineindrücken, leicht im Uhrzeigersinn drehen und 5 Sekunden lang gedrückt halten. Sicherstellen, dass der Resetknopf in der gedrückten Stellung ("betriebsbereit") bleibt.
Wenn es nicht möglich ist, die Anlage wie beschrieben zurücksetzen: Torx-Einsatz T20 an der beiliegenden Schraubhilfe zur Unterstützung der Drehbewegung nutzen.

Ausschalten: ■ Den Wippschalter (Bild 93,7) auf Stellung AUS (Bild 93,3) stellen. Die Kontroll-Leuchten erlöschen.

■ Haupt-Absperrventile (Bild 92,1) an den Gasflaschen schließen.

Gasflaschenwechsel



- ▶ Beim Wechseln der Gasflaschen nicht rauchen und keine offenen Flammen entzünden.
- ▶ Nach dem Wechseln der Gasflaschen prüfen, ob an den Anschluss-Stellen Gas austritt. Dazu die Anschluss-Stelle mit Lecksuch-Spray besprühen. Der Zubehörhandel bietet diese Mittel an.



- ▷ Zum An- und Abschrauben der Hochdruckschläuche die beiliegende Schraubhilfe verwenden. Die Schraubhilfe ermöglicht das nötige Anziehmoment und verhindert, dass die Verschraubung durch falsches Werkzeug beschädigt wird.
- ▷ Wenn Gasfilter vorhanden sind, Filterpad bei jedem Gasflaschenwechsel ebenfalls wechseln (siehe Abschnitt 7.7).

Wenn die grüne Kontroll-Leuchte (Bild 93,6) während des Betriebs erlischt und die rote Kontroll-Leuchte (Bild 93,5) aufleuchtet, ist die Betriebsflasche leer und muss gewechselt werden. Am Sichtfenster (Bild 92,5) der zugehörigen Gasflasche wird die rote Markierung angezeigt. Die Reserveflasche versorgt die Gasverbraucher weiterhin mit Gas.

Eine leere Gasflasche kann auch gewechselt werden, während gasbetriebene Geräte in Betrieb sind.

Gasflasche wechseln:

- Drehknopf (Bild 92,6) bis zum Anschlag in Richtung der aktuell verwendeten Gasflasche drehen. Damit ist diese Gasflasche jetzt die Betriebsflasche, die leere Gasflasche wird zur Reserveflasche. Die Markierung im Sichtfenster (Bild 92,5) wechselt von rot auf grün.
- Haupt-Absperrventil (Bild 92,1) an der leeren Gasflasche schließen. Pfeilrichtung beachten.
- Hochdruckschlauch von der leeren Gasflasche abschrauben (in der Regel Linksgewinde).
- Befestigungsgurte lösen und leere Gasflasche herausnehmen.
- Gefüllte Gasflasche in den Gaskasten stellen und mit den Befestigungsgurten befestigen.
- Hochdruckschlauch an gefüllter Gasflasche anschließen (in der Regel Linksgewinde).
- Haupt-Absperrventil an der Gasflasche öffnen.
- Grüne Taste der Schlauchbruchsicherung (Bild 92,2) drücken.

7.7 Gasfilter



- ▷ Wenn die Gasdruck-Regelanlage aufgrund von Verölung oder aufgrund von Fremdstoffen ausfällt, besteht kein Garantieanspruch für die Gasdruck-Regelanlage.

Der Gasfilter (Bild 94,1) muss regelmäßig kontrolliert werden. Beim Gasflaschenwechsel muss das Filterpad ausgetauscht werden (siehe Abschnitt 12.5).

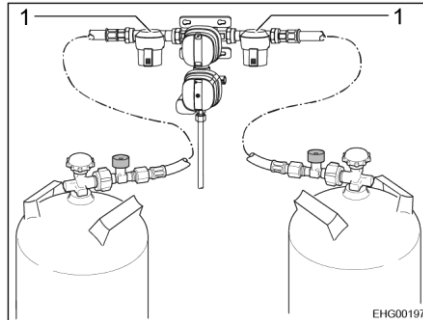


Bild 94 Gasfilter



- ▷ Weitere Informationen der separaten Bedienungsanleitung des Herstellers entnehmen.

7.8 Gasflaschen wechseln



- ▶ Beim Wechseln der Gasflaschen nicht rauchen und keine offenen Flammen entzünden.
- ▶ Nach dem Wechseln der Gasflaschen prüfen, ob an den Anschluss-Stellen Gas austritt. Dazu die Anschluss-Stelle mit Lecksuch-Spray besprühen. Der Zubehörhandel bietet diese Mittel an.



- ▷ Die nachfolgend beschriebene Vorgehensweise gilt für Fahrzeuge, die mit einem einfachen Gasanschluss ausgestattet sind. Wenn das Fahrzeug mit einer Regelanlage ausgestattet ist: Beim Wechseln der Gasflasche so vorgehen, wie es bei der Regelanlage beschrieben ist.

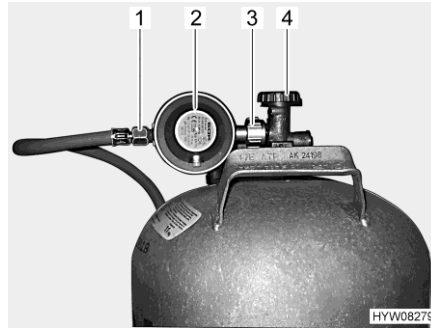


Bild 95 Anschluss Gasflasche

- Klappe zum Gaskasten öffnen.
- Haupt-Absperrventil (Bild 95,4) an der Gasflasche schließen. Pfeilrichtung beachten.
- Gasdruckregler (Bild 95,2) festhalten und Rändelmutter (Bild 95,3) öffnen (in der Regel Linksgewinde).
- Gasdruckregler mit Gasschlauch (Bild 95,1) von der Gasflasche abnehmen.
- Befestigungsgurte lösen und Gasflasche herausnehmen.
- Gefüllte Gasflasche in den Gaskasten stellen.
- Gasflasche mit den Befestigungsgurten befestigen.
- Gasdruckregler (Bild 95,2) mit Gasschlauch (Bild 95,1) an die Gasflasche ansetzen und Rändelmutter (Bild 95,3) zudrehen (in der Regel Linksgewinde). **Nicht** zu fest anziehen.
- Klappe zum Gaskasten schließen.

Kapitelübersicht

In diesem Kapitel finden Sie Hinweise zur elektrischen Anlage des Fahrzeugs.

Die Bedienung der elektrisch betriebenen Geräte des Wohnaufbaus ist im Kapitel 9 beschrieben.

8.1 Generelle Sicherheitshinweise



- ▶ Nur Fachpersonal an der elektrischen Anlage arbeiten lassen.
- ▶ Alle elektrischen Geräte (z. B. Mobilfunktelefone, Funkgeräte, Fernsehgeräte oder DVD-Player), die nachträglich in das Fahrzeug eingebaut und während der Fahrt betrieben werden, müssen über eine CE-Kennzeichnung verfügen und nachweislich nach ECE-R10 geprüft sein. Bitte sprechen Sie hierzu eine autorisierte Fachwerkstatt an.
Nur so ist die Funktionssicherheit des Fahrzeugs während der Fahrt sicherzustellen. Andernfalls ist es möglich, dass der Airbag auslöst oder die Bordelektronik gestört wird.



- ▷ Verzögerungen bei der Ausgabe oder Weiterleitung elektrischer Impulse nach dem Start des Fahrzeugs sind möglich.
Die Steuerung des Basisfahrzeugs gibt das Signal D+ erst frei, wenn der Motor seine volle Leistungsfähigkeit erreicht hat. Dies kann, z. B. bei einem Kaltstart im Winter, bis zu 15 Sekunden dauern.
Aus diesem Grund werden Warnsignale (wie "Eintrittstufe ausgefahren") unter Umständen mit Verzögerung ausgegeben.
Auch das automatische Einfahren einer SAT-Antenne kann sich verzögern.
- ▷ Während eines Gewitters vorsichtshalber den 230-V-Anschluss trennen und die Antennen einziehen, um die elektrischen Geräte zu schützen.

8.2 Begriffe

Ruhspeisung

Die Ruhspeisung ist die Spannung der Batterie im Ruhezustand, d. h., es wird weder Strom entnommen, noch wird die Batterie geladen.



- ▷ Für die Messung muss die Batterie etwas geruht haben. Deshalb nach dem letzten Laden oder nach der letzten Stromentnahme durch Verbraucher etwa 2 Stunden warten, ehe die Ruhspeisung gemessen wird.

Ruhestrom

Einige elektrische Verbraucher wie z. B. Kontroll-Leuchten, TV-Anlage oder USB-Steckdosen benötigen ständig elektrischen Strom; sie werden daher auch als stille Verbraucher bezeichnet. Dieser Ruhestrom fließt auch bei ausgeschaltetem Gerät.

Tiefentladung Tiefentladung der Batterie droht, wenn eine Batterie durch eingeschaltete Verbraucher und durch Ruhestrom vollständig entladen wird und die Ruhespannung unter 12 V abfällt.



- ▷ Tiefentladung schädigt die Batterie.

Kapazität Als Kapazität bezeichnet man die Elektrizitätsmenge, die eine Batterie speichern kann.

Die Kapazität einer Batterie wird in Amperestunden (Ah) angegeben. In der Regel wird dabei der sogenannte K20-Wert verwendet.

Der K20-Wert gibt an, wie viel Strom eine Batterie über einen Zeitraum von 20 Stunden abgeben kann, ohne dass sie Schaden nimmt.

Wenn eine Batterie z. B. 20 Stunden lang 4 Ampere abgeben kann, besitzt sie eine Kapazität von $4 \text{ A} \times 20 \text{ h} = 80 \text{ Ah}$.

Wenn mehr Strom fließt, reduziert sich die Entladezeit der Batterie proportional dazu.

Äußere Einflüsse wie Temperatur und Alter verändern die Speicherfähigkeit der Batterie. Kapazitätsangaben beziehen sich auf neue, bei Raumtemperatur betriebene Batterien.



- ▷ Kapazitätsangaben besitzen je nach Batterie-Technologie einen Umrechnungsfaktor von 1,3 bis 1,7, der die reale Kapazität um diesen Wert senkt.
- ▷ Ein praxisnahes Beispiel ist in Abschnitt 8.6.4 gezeigt.

8.3 7"-Panel

Das 7"-Panel mit Touch-Display ist Bestandteil des BUS-Systems des Fahrzeugs. (Weitere Komponenten des BUS-Systems sind der EBL 402, die Systemsteuerung SCU sowie die HYMER Connect App.)

Am 7"-Panel können die Betriebsfunktionen des Fahrzeugs angezeigt, überwacht und gesteuert werden. Außerdem lassen sich verschiedene Funktionen als Szenarien zusammenfassen und speichern. Auch private Information können eingebunden werden.

Das 7"-Panel kann mit der HYMER Connect App verbunden werden.

Einbauort Das 7"-Panel ist über der Wohnraumtür eingebaut.



Bild 96 7"-Panel, Startbildschirm

- | | | | |
|---|------------------------------|---|-------------------------------|
| 1 | Spannungsanzeige Batterie | 5 | Füllstandsanzeige Wassertanks |
| 2 | Ladezustandsanzeige Batterie | 6 | Auswahl-Schaltfeld |
| 3 | Uhrzeit | 7 | Ein-/Ausschalten |
| 4 | Navigationsleiste Hauptmenü | | |

Das 7"-Panel zeigt folgende Daten an:

- 12 V ein/aus
- Anzeige 230 V
- Anzeige Wasserpumpe ein/aus (nur wenn 12 V ein)
- Anzeige Starterbatterie
- Anzeige Wohnraumbatterie mit Lithium-Bat. in % (bei AGM-Batterie in Volt)
- Einstellungen
- Menüleiste



- ▷ Nach längerer Inaktivität kann es bis zu 2 Minuten dauern, bis das Display aktuelle Daten anzeigt (siehe Energiesparmodus).
- ▷ Sollte das Display ausfallen, ist ein Notbetrieb der SCU möglich (siehe Abschnitt 8.4)

Im Auswahl-Schaltfeld (Bild 96,6) können folgende Funktionen aktiviert werden:

- 12-V-Versorgung einschalten
- Status der 230-V-Versorgung anzeigen
- Wasserpumpe einschalten

Über die Navigationsleiste (Bild 96,4) können folgende Hauptmenüs aufgerufen werden:

- WOHNEN
- PRIVAT
- INSTALLATION
- FAHRZEUGDETAILS

Das Anklicken einer Schaltfläche öffnet das jeweilige Untermenü.

8.4 System Control Unit (SCU)

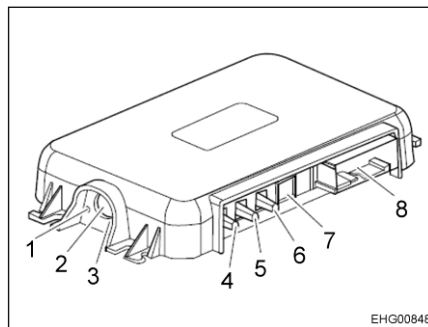


- ▷ Unter folgendem Link können FAQs zur Bedienung der SCU und der HYMER Connect App abgerufen werden:

<https://www.hymer.com/de/de/connect-app>

Die FAQs werden ständig erweitert.

Die SCU übernimmt zentrale Steuerungs- und Überwachungsfunktionen im Fahrzeug. Die Bedienung der Steuerungs- und Überwachungsfunktionen erfolgt am 7"-Panel oder über die HYMER Connect App. An der SCU selbst beschränkt sich die Bedienung auf das Auslösen des Verbindungs-Vorgangs (Pairing).



- 1 Anzeige-LED (grün)
- 2 Kopplungstaste zum Verbinden mit bluetoothfähigem Gerät
- 3 Anzeige-LED (blau)
- 4 Anschluss Bluetooth-Antenne (curry)
- 5 Anschluss GPS-Antenne (blau)
- 6 Anschluss LTE-Antenne (bordeaux)
- 7 Anschluss Diagnose
- 8 Anschluss Fahrzeug-Kommunikation

Bild 97 System Control Unit

Aktiver Betrieb

Das 7"-Panel zeigt folgende Daten an:

- 12 V ein/aus
- Anzeige 230 V
- Anzeige Wasserpumpe ein/aus (nur wenn 12 V ein)
- Anzeige Starterbatterie
- Anzeige Wohnraumbatterie mit Lithium-Bat. in % (bei AGM-Batterie in Volt)
- Einstellungen
- Menüleiste



- ▷ Nach längerer Abwesenheit kann es bis zu 2 Minuten dauern, bis das 7"-Panel aktuelle Daten anzeigt (siehe Energiesparmodus).

Notbetrieb

Während des Notbetriebs des Fahrzeugs ist die Displayanzeige der SCU ohne Funktion.

Funktionen im Notbetrieb:

- 12-V-Versorgung
- Leuchten über Lichttaster
- Wasserpumpe aktiv



- ▷ Im Notbetrieb können Batterie- und Wasserfüllstände **nicht** abgerufen werden.

Voraussetzungen für Notbetrieb:

- Keine externe Stromversorgung angeschlossen
- Motor ausgeschaltet
- Alle Wasserhähne geschlossen



- ▷ Vor der Aktivierung des Notbetriebs sicherstellen, dass alle Wasserhähne im Fahrzeug geschlossen sind. Wenn nicht alle Wasserhähne geschlossen sind, kann die Pumpe leerlaufen und Wasser kann unkontrolliert austreten. Es kann zu Sachschäden kommen.

Notbetrieb aktivieren:

- Zugang zum Elektroblock verschaffen.
- Batterietrennschalter ("Batterie Ein/Aus") vier Mal hintereinander aus- und wieder einschalten.
- Batterietrennschalter in Stellung "Ein" stehen lassen.



- ▷ Wenn die SCU ausfällt/defekt ist, Kontakt mit einem autorisierten Handelspartner aufnehmen.

Energiesparmodus

Die SCU wird nach 48 Stunden automatisch in den Energiesparmodus versetzt, wenn kein Nutzer mit der SCU verbunden und das Fahrzeug nicht an eine externe Stromversorgung angeschlossen ist.

Der Energiesparmodus wird beispielsweise durch folgende Aktionen beendet, die SCU kehrt dann wieder in den Modus "Aktiver Betrieb" zurück:

- Anschließen des Fahrzeugs an externe Stromversorgung
- Entriegeln/Verriegeln des Fahrzeugs (abhängig vom Fahrzeugtyp)
- Aktivieren der Zündung des Fahrzeugs
- Berühren des Displays
- Starten der HYMER Connect App auf einem mit der SCU verbundenen Mobilgerät



- ▷ Nach längerer Abwesenheit kann es bis zu 2 Minuten dauern, bis das Display aktuelle Daten anzeigt.

Einbauort

Die SCU ist unter der Bodenklappe hinter dem Fahrersitz eingebaut.

8.5 HYMER Connect App

Über die HYMER Connect App können Mobilgeräte mit dem Fahrzeug verbunden werden.

Voraussetzungen für das Verbinden des Mobilgeräts mit der SCU:

- abgeschlossene Installation der HYMER Connect App auf einem Mobilgerät
- Fahrzeug-QR-Code
- kompatibles, mit einer SCU ausgestattetes Fahrzeug

Für jedes mit einer SCU ausgestattete Fahrzeug kann sich ein Hauptbenutzer über sein Mobilgerät (mit Hilfe der HYMER Connect App und des Fahrzeug-QR-Codes) mit der SCU verbinden. Dieser Hauptbenutzer kann für weitere Mobilgeräte über die HYMER Connect App Gast-Zugänge erstellen und diese dort auch verwalten.



- ▷ Die HYMER Connect App ist im Apple App Store (iOS) und im Google Play Store (Android) kostenlos erhältlich.
- ▷ Der Fahrzeug-QR-Code ist in der Dokumententasche des Fahrzeugs zu finden.
Den Fahrzeug-QR-Code sorgfältig aufbewahren.
Bei Verlust des Fahrzeug-QR-Codes Kontakt mit dem Kundendienst des Herstellers oder mit einem autorisierten Handelspartner aufnehmen.

Um das Mobilgerät mit dem Fahrzeug zu verbinden, der Anleitung der HYMER Connect App folgen.

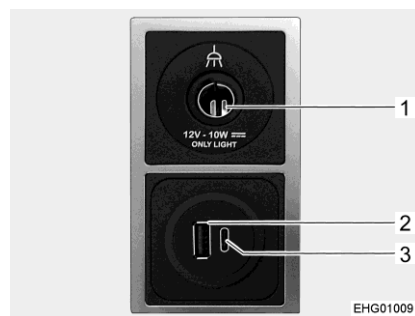
8.6 12-V-Bordnetz



- ▷ An die Steckdosen des 12-V-Bordnetzes nur Geräte mit maximal 10 A anschließen.

8.6.1 Steckdosen

Im Fahrzeug sind mehrere Steckdosen für den Betrieb und das Laden von elektrischen Geräten eingebaut. Die Steckdosen können einzeln oder als Kombination eingebaut sein.



- 1 12-V-Steckdose
- 2 USB-A-Buchse
- 3 USB-C-Buchse

Bild 98 Kombisteckdose 12 V/USB

- USB-Steckdose** Das Fahrzeug ist standardmäßig mit mehreren USB-Steckdosen ausgestattet. Die USB-Steckdosen enthalten jeweils einen Anschluss für einen USB-A-Stecker (Bild 98,2) und einen Anschluss für einen USB-C-Stecker (Bild 98,3).
- 12-V-Steckdose** An der 12-V-Steckdose (Bild 98,1) können Geräte mit einem Stromverbrauch bis zu 10 A (entspricht einer Leistung von 120 W) angeschlossen werden.

8.6.2 Starterbatterie

Die Starterbatterie dient zum Anlassen des Motors und versorgt die elektrischen Verbraucher des Basisfahrzeugs sowie Zusatzgeräte wie Radio, Navigationsgerät oder Zentralverriegelung mit Spannung.



- ▷ Tiefentladung schädigt die Batterie. Es kann zu Verformungen, Hitzeentwicklung und Schmorschäden kommen.
- ▷ Wenn eine Batterie mit Säurefüllung entladen ist, kann sie bei Minustemperaturen einfrieren. Dabei wird die Batterie zerstört.
- ▷ Batterie rechtzeitig nachladen.

Die Starterbatterie wird durch Ruheströme (stille Verbraucher) langfristig tiefentladen. Stille Verbraucher sind zum Beispiel Zusatzgeräte wie Radio, Alarmanlage, Navigationsgerät oder Zentralverriegelung. Stille Verbraucher entladen die Starterbatterie, wenn der Fahrzeugmotor abgeschaltet ist.

Bei niedrigen Außentemperaturen verringert sich die verfügbare Kapazität.



- ▷ Wenn bei Fahrzeugen auf Mercedes-Basis das Radiogerät verwendet wird, ohne dass der Fahrzeugmotor läuft, wird durch das Radiogerät die Starterbatterie belastet. Damit aber die Startfähigkeit des Fahrzeugs immer erhalten bleibt, ist unter Umständen kein Betrieb des Radiogeräts möglich (je nach Ladezustand der Starterbatterie).

Laden Sicherheitshinweise und Angaben zum Laden der Starterbatterie siehe Bedienungsanleitung des Basisfahrzeugs.

Einbauort Die Starterbatterie ist im Fußraum des Fahrerhauses unter einer Bodenplatte eingebaut.

8.6.3 Wohnraumbatterie (HYMER-Smart-Battery-System)

In das Fahrzeug ist das HYMER-Smart-Battery-System mit drei Lithiumbatterien LiFePO₄ (HYMER Battery S) eingebaut.

Die Lithiumbatterien sind mit einem Schutz vor Überlastung und Tiefentladung ausgestattet.



- ▷ Die "HYMER Battery S" gehört zur Serienausstattung. Als Sonderausstattung können bis zu drei weitere "HYMER Battery S"-Batterien angeschlossen werden.



- ▷ Keine Veränderungen an der werkseitigen Installation der Lithiumbatterie vornehmen.
- ▷ Die Lithiumbatterie nicht öffnen.
- ▷ Empfohlene Betriebstemperatur zwischen 15 und 25 °C beachten. Weitere Angaben zur Betriebstemperatur der Bedienungsanleitung des Herstellers entnehmen.
- ▷ Das Batteriesystem alle 6 Monate einmal voll laden.
- ▷ Bei Installation und Wartung den Elektroblock abschalten.
- ▷ Bei Installation und bei Arbeiten an der Verkabelung die Sicherungen zwischen Bleibatterie und Lithiumbatterie entfernen.
- ▷ Wenn die Anzeige der Batteriekapazität auch nach längerer Ladezeit nicht mehr 100 % erreicht, Kundendienst aufsuchen.
- ▷ Lithiumbatterie nur gemäß Vorgaben des Herstellers transportieren und entsorgen.
- ▷ Bedienungsanleitung des Herstellers beachten.
- ▷ Zum Laden der Wohnraumbatterie nur den eingebauten Elektroblock verwenden. Dazu den 230-V-Anschluss (CEE-Stecker) des Fahrzeugs an eine externe 230-V-Versorgung anschließen.
- ▷ Die Reise nur mit einer vollständig geladenen Wohnraumbatterie beginnen. Deshalb die Wohnraumbatterie vor Antritt der Reise vollständig laden.
- ▷ Auf Reisen jede Gelegenheit zum Laden der Wohnraumbatterie nutzen.
- ▷ Nach der Reise die Wohnraumbatterie vollständig laden.
- ▷ Vor einer vorübergehenden Still-Legung die Batterie vollständig laden.
- ▷ Beim Wechseln der Wohnraumbatterie nur "HYMER Battery S"-Batterien mit derselben Kapazität verwenden.
- ▷ Beim Wechseln der Batterie immer zuerst den Minuspol dann den Pluspol abklemmen. Beim Anklemmen in umgekehrter Reihenfolge vorgehen: zuerst den Pluspol dann den Minuspol anklemmen.
- ▷ Die Ladekennlinie muss nach dem Batteriewechsel am Elektroblock bzw. Zusatzlader eingestellt werden.
- ▷ Nach einem Batteriewechsel in einer autorisierten Fachwerkstatt/Servicestelle die Batteriespannungsanzeigen prüfen lassen.
- ▷ Beim Batteriewechsel nur Batterien verwenden, die der Mindestkapazität des Ladegeräts entsprechen. Die separate Bedienungsanleitung des Ladegeräts beachten. Batterien mit zu geringer Kapazität erwärmen sich beim Laden zu stark. Explosionsgefahr!
- ▷ Ausgewechselte Batterien müssen eine Kapazität von mindestens 80 Ah haben.
- ▷ Wenn die Wohnraumbatterie gewechselt wird und das Ladegerät nicht mindestens 10 % der Nennkapazität der neuen Batterie als Ladestrom aufbringt, ein Zusatz-Ladegerät einbauen, das LiFePO₄-Batterien unterstützt. Beispiel: Bei einer Batteriekapazität von 80 Ah muss das Ladegerät mindestens 8 A Ladestrom liefern.
- ▷ Vor dem Abklemmen und Anklemmen der Batterie den Fahrzeugmotor abschalten, die 230-V-Versorgung und die 12-V-Versorgung sowie alle Verbraucher ausschalten. Kurzschlussgefahr!



- ▷ Wenn die Starterbatterie oder die Wohnraumbatterie abgeklemmt sind, die Zündung nicht betätigen. Kurzschlussgefahr durch offene Kabelenden!
- ▷ Beim Wechseln darauf achten, dass die Batterien richtig eingebaut werden.
- ▷ Beim Wechseln darauf achten, dass die Batterien richtig angeschlossen werden (siehe Einbau Zusatzbatterie).

Wenn das Fahrzeug nicht an die 230-V-Versorgung angeschlossen ist oder wenn die 230-V-Versorgung abgeschaltet ist, versorgt die Wohnraumbatterie den Wohnteil mit 12 V Gleichspannung. Die Wohnraumbatterie hat nur einen begrenzten Energievorrat. Deshalb elektrische Verbraucher wie zum Beispiel Radio oder Leuchten nicht über einen längeren Zeitraum ohne 230-V-Versorgung betreiben.

Einbauort Die Wohnraumbatterie ist in eine Unterflur-Stauraumwanne eingebaut und ist über eine Bodenklappe zugänglich.

Entladung Der Ruhestrom, den einige elektrische Verbraucher ständig verbrauchen, entlädt die Wohnraumbatterie.



- ▷ Tiefentladung schädigt die Batterie. Es kann zu Verformungen, Hitzeentwicklung und Schmorschäden kommen.
- ▷ Batterie rechtzeitig nachladen.

Auch eine voll geladene Wohnraumbatterie wird durch Ruhestrome (stille Verbraucher) tiefentladen.

Bei niedrigen Außentemperaturen verringert sich die verfügbare Kapazität.

Die Selbstentladung der Batterie ist ebenfalls abhängig von der Temperatur. Bei 20 bis 25 °C beträgt die Selbstentladerate ca. 3 % der Kapazität/Monat. Bei steigenden Temperaturen nimmt die Selbstentladerate zu: Bei 35 °C beträgt die Selbstentladerate ca. 20 % der Kapazität/Monat.

Eine ältere Batterie verfügt nicht mehr über die volle Kapazität.

Je mehr elektrische Verbraucher eingeschaltet sind, desto schneller ist der Energievorrat der Wohnraumbatterie verbraucht.

Laden Die Wohnraumbatterie nur durch den Elektroblok laden. Das Fahrzeug dazu so oft wie möglich an eine 230-V-Versorgung anschließen. Zum Anschließen grundsätzlich nur den 230-V-Anschluss am Fahrzeug (CEE-Steckdose) verwenden.



- ▷ Nach einer Tiefentladung die Batterie mindestens 48 Stunden laden.
- ▷ Bei Temperaturen unter 0 °C nimmt eine Wohnraumbatterie weniger Strom auf. Bei ca. -20 °C fließt kein Strom mehr. Die Wohnraumbatterie kann nicht mehr geladen werden.
- ▷ Die Last- und Ladeleitungen immer "über Kreuz" anschließen. Dies ist notwendig, damit die Batterien immer den gleichen Leitungswiderstand zueinander haben. Somit kann sich der Lade-/Entladestrom gleichmäßig aufteilen.

- Lagern** Die Lithiumbatterie besitzt bei ordnungsgemäßer Benutzung eine Lebensdauer von bis zu 10 Jahren.
- Die "Hymer Battery S" ist mit diversen internen Elementen vernetzt und entsprechend verbaut. Aus diesem Grund ist ein manueller Ausbau nicht empfohlen. Wenn ein Ausbau dennoch notwendig ist, eine autorisierte Fachwerkstatt aufsuchen.
- Das Batteriesystem vor dem Lagern voll laden und vom Elektroblock trennen (Batterie-Trennschalter am Elektroblock ausschalten).
- Nach spätestens 6 Monaten den Ladestatus am Display der Lithiumbatterie prüfen. Bei ausgeschaltetem Batterie-Trennschalter kann der Ladestand der Batterie auf ca. 40 bis 80 % abfallen. Zum Prüfen des Ladestatus den Batterie-Trennschalter am Elektroblock einschalten. Batterie bei Bedarf nachladen.
- Bei längerer Lagerzeit: Batterie bei Bedarf mehrmals laden und entladen, um die volle Leistungsfähigkeit des Batteriesystems zu erreichen.
- Das Batteriesystem trocken und gut belüftet lagern.
- Empfohlene Lagertemperatur zwischen 10 und 20 °C beachten. Weitere Angaben zur Lagertemperatur siehe Bedienungsanleitung des Herstellers.



- ▷ Wenn ein intelligentes Ladegerät mit Erhaltungsladefunktionen vorhanden ist, das Ladegerät über die gesamte Still-Legungszeit an der Batterie angeschlossen und eingeschaltet lassen.
- ▷ Das Ladegerät muss LiFePO₄-Batterien unterstützen.

- Anzeige** Spannungs- und Lade-Informationen zum Batteriesystem werden am 7"-Panel angezeigt.

8.6.4 Energie-Bilanz der Wohnraumbatterie

Die Wohnraumbatterie hat nur einen begrenzten Energievorrat. Deswegen sollten elektrische Verbraucher nicht über einen längeren Zeitraum ohne 230-V-Anschluss betrieben werden.

Im Folgenden ist beschrieben, wie die maximale Betriebsdauer der momentan zur Verfügung stehenden Batteriekapazität berechnet werden kann.



- ▷ Die Beispielrechnung bezieht sich auf eine neue, optimal geladene Batterie. Die tatsächlich nutzbare Batteriekapazität ist vom momentanen Ladestatus und dem Alter der Batterie abhängig. Die momentane Batteriekapazität kann mit speziellen Anzeigegeräten ermittelt werden.
- ▷ Wenn eine zweite Wohnraumbatterie vorhanden ist, verdoppelt sich die zur Verfügung stehende Kapazität.
- ▷ Alle Leuchten sind LED-Leuchten mit einem sehr geringen Stromverbrauch. Pro LED-Leuchte kann etwa mit einer Leistungsaufnahme von 2 W gerechnet werden.
- Den Tagesbedarf protokollieren. Dabei die Einschaltzeiten und die Leistung der benutzten Geräte notieren (siehe Tabelle unten).

Beispiel: Das Fernsehgerät (Leistungsaufnahme 36 W) mit Satellitenanlage (Leistungsaufnahme 36 W) läuft jeden Tag 2 Stunden lang.

- Die Leistungsangaben gemäß den folgenden Formeln in die benötigte Kapazität umrechnen:

Leistungsaufnahme [W] : 12 V = Stromstärke [A]

Stromstärke [A] x Betriebsdauer [h] = Kapazität [Ah]

$36\text{ W} + 36\text{ W} = 72\text{ W}$

$72\text{ W} : 12\text{ V} = 6\text{ A}$

$6\text{ A} \times 2\text{ h} = 12\text{ Ah}$

Für den kompletten Tagesablauf könnte die Tabelle folgendermaßen aussehen:

Energie-Verbraucher-Bilanz (Beispiel)

Gerät	Leistungsaufnahme [W]	Stromstärke [A]	Betriebszeit [h]	Kapazität [Ah]
Tauchpumpe	42	3,5	0,1	0,35
LED-Leuchte	12	1,5	3,0	4,50
Fernsehgerät	36	3,0	2,0	6,00
Satellitenanlage	36	3,0	2,0	6,00
Kühlschrank-Steuerung	2	0,2	24,0	4,00
Beleuchtung (10 LED-Leuchten à 2 W)	20	1,6	3,0	4,80
durchschnittlicher Tagesbedarf				25,65

Maximal nutzbare Energie

- Die maximal nutzbare Energie mit der nachfolgenden Formel berechnen oder mit einem speziellen Anzeigegerät ermitteln:
momentane Kapazität [Ah] : Tieffladeschutz = maximal nutzbare Energie [Ah]

Beispiel: 80 Ah : 1,0 (Battery S) = 80 Ah

Maximale Betriebszeit

- Die maximale Betriebszeit gemäß der folgenden Formel berechnen:
max. nutzbare Energie [Ah] : Tagesbedarf [Ah] = max. Betriebszeit (in Tagen)

Beispiel: 80 Ah : 25,65 Ah = 3,11

Die momentane Batteriekapazität würde bei gleichbleibendem Tagesbedarf für über 3 Tage ausreichen.

Solarzellen

Der autarke Zeitraum ist bei Verwendung von Solarzellen erweiterbar. Zwei Solarzellen à 95 W ergeben folgenden Ertrag:

- Sommer: ca. 60 Ah/Tag (autarker Betrieb erreicht)
- Winter: ca. 15,5 Ah/Tag (um den autarken Zeitraum zu verlängern, muss eine weitere Wohnraumbatterie installiert werden)

8.6.5 Nachträglicher Einbau eines Wechselrichters



- ▷ Der nachträgliche Einbau eines Wechselrichters kann zu Schäden an der elektrischen Anlage führen. Für diese Schäden übernehmen wir keine Haftung.

Der Einbau eines 230-V-Wechselrichters führt zu einer sehr hohen Strombelastung. Zum Beispiel hat ein Wechselrichter mit einer Ausgangsleistung von 800 W auf der 12-V-Seite eine Stromaufnahme von bis zu 75 A.

Dieser Strom ist für die Ausgänge am Elektroblock viel zu groß (siehe Abschnitt 8.10.1).

Wenn der Wechselrichter direkt an die Batterie angeschlossen wird, wird die Stromaufnahme des Wechselrichters nicht über das Panel angezeigt. Durch den hohen Entladestrom sinkt die Polspannung an der Batterie stark ab. Das installierte Mess-System erkennt dann Unterspannung und schaltet eventuell das 12-V-Bordnetz ab. Zudem wird die Wohnraumbatterie beim Betrieb eines Wechselrichters sehr schnell entladen.

8.7 Elektroblock (EBL 402)



- ▶ Das Gerät enthält Teile, die 230-V-Netzspannung führen. Lebensgefahr durch elektrischen Schlag oder Brand!
Keine Wartungs- oder Reparaturarbeiten am Gerät vornehmen. Gerät bei Beschädigungen an Kabeln oder am Gehäuse nicht mehr in Betrieb nehmen und von der Netzspannung trennen. Keine Flüssigkeit in das Gerät gelangen lassen.
- ▶ Defekte Sicherungen nur auswechseln, wenn das Gerät stromlos ist.
- ▶ Defekte Sicherungen nur auswechseln, wenn die Fehlerursache bekannt und beseitigt ist.
- ▶ Sicherungen nicht überbrücken oder reparieren.
- ▶ Nur Originalsicherungen mit den Werten verwenden, die auf dem Gerät angegeben sind.
- ▶ Geräteteile können im Betrieb heiß werden. Nicht berühren.
- ▶ Lüftungsschlitze nicht abdecken. Überhitzungsgefahr!
- ▶ Keine wärmeempfindlichen Gegenstände in der Nähe des Geräts lagern (z. B. temperaturempfindliche Kleidungsstücke, wenn das Gerät im Kleiderschrank eingebaut ist).
- ▶ Sicherheitshinweise und Informationen in der separaten Bedienungsanleitung des Geräte-Herstellers beachten.



- ▷ Bei einer Tiefentladung wird die Wohnraumbatterie möglicherweise irreparabel beschädigt. Deshalb Wohnraumbatterie vor und nach einer Stilllegung voll laden.
- ▷ Wenn die Grenzwerte der 230-V-Netzspannung überschritten werden, können der Elektroblock, 12-V-Verbraucher oder angeschlossene Geräte beschädigt werden. Deshalb darauf achten, dass ein Generator unbedingt die Netzanschlusswerte einhält.
- ▷ Fahrzeug erst dann an einen Generator anschließen, wenn der Generator stabil läuft.



- ▷ Elektroblock an Bord von Kfz-Fahren nicht mit der Netzspannung verbinden (bei Netzversorgung auf Kfz-Fahren ist nicht immer eine einwandfreie Netzspannung gewährleistet).

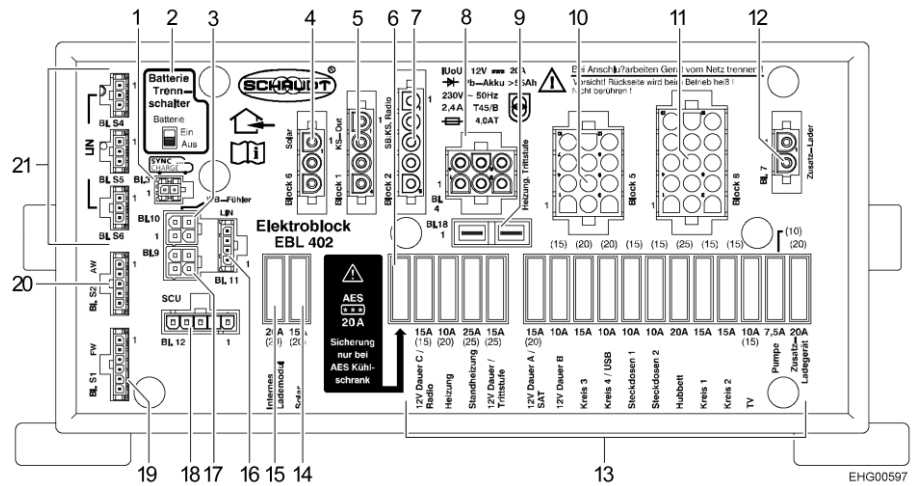


Bild 99 Elektroblock (EBL 402)

- 1 Block 3 SYNCCHARGE®
- 2 Batterie-Trennschalter (Batterie Ein/Aus)
- 3 Block 10 TSF01 (parallel zu Block 9)
- 4 Block 6 Solarladeregler
- 5 Block 1 Kühlschranksicherung
- 6 Sicherung AES 20 A (nur wenn Fahrzeug mit AES-Kühlschrank ausgestattet)
- 7 Block 2 Eingang D+, Starterbatterie, Kühlschranksicherung
- 8 Block 4 Heizung, Trittleuchte
- 9 Block 18 Standheizung (nicht belegt)
- 10 Block 5 Versorgung 12-V-Verbraucher
- 11 Block 8 Versorgung 12-V-Verbraucher
- 12 Block 7 Zusatzladegerät (nicht belegt)
- 13 Flachsicherungen (Absicherung der 12-V-Verbraucher)
- 14 Sicherung Solar (nicht belegt)
- 15 Sicherung internes Lademodul
- 16 Block 11 LIN-BUS
- 17 Block 9 TSF01 (parallel zu Block 10)
- 18 Block 12 (nicht verwendet)
- 19 Block S1 Sonde Frischwasser
- 20 Block S2 Sonde/Sensoren Abwasser
- 21 Block S4, Block S5, Block S6 LIN-BUS

Einbauort Der Elektroblock ist unter der Sitzbank auf der Fahrerseite (Richtung Küche) eingebaut und durch Anheben des Sitzpolsters zugänglich.

Bedienung Der Elektroblock wird über das angeschlossene 7"-Bedienpanel bedient (Ausnahme: Batterietrennung bei Still-Legung, siehe unten).
Im Normalbetrieb sind am Elektroblock keine Bedienschritte erforderlich.
In folgenden Fällen sind Einstellarbeiten erforderlich:

- Bei Erstinbetriebnahme.
- Wenn der Batterietyp gewechselt wird.
- Wenn Zubehör nachgerüstet wird.

Diese Einstellarbeiten muss eine autorisierte Servicestelle durchführen.

Verwendungszweck Der Elektroblock EBL 402 bildet zusammen mit dem Steuergerät SCU und den BUS-Modulen das zentrale Steuerungs- und Energieversorgungssystem für alle 12-V-Verbraucher in der elektrischen Anlage an Bord des Fahrzeugs.

- Aufgaben**
- Der Elektroblock lädt die Wohnraumbatterie. Die Starterbatterie erhält vom Elektroblock nur eine Erhaltungsladung.
 - Der Elektroblock überwacht die Spannung der Wohnraumbatterie.
 - Der Elektroblock trennt die Starterbatterie elektrisch von der Wohnraumbatterie, wenn der Fahrzeugmotor abgeschaltet ist. So können die 12-V-Verbraucher des Wohnraums die Starterbatterie nicht entladen.
 - Der Elektroblock steuert und überwacht angeschlossene Solar-Laderegler und Zusatz-Ladegeräte.
 - Der Elektroblock versorgt alle BUS-Module und die angeschlossenen Sensoren und Verbraucher mit Strom.
 - Der Elektroblock sorgt über BUS-Leitungen für die Kommunikation mit den BUS-Modulen, dem Panel und dem Steuergerät SCU.

Der Elektroblock arbeitet nur in Verbindung mit einem BUS-fähigen Panel. Der Strom, der am Elektroblock zur Verfügung steht, teilt sich auf in Ladestrom und Verbraucherstrom. Der Ladestrom ist dabei immer nur der Anteil, der gerade nicht von den Verbrauchern benötigt wird. Wenn der Verbraucherstrom den zur Verfügung stehenden Strom übersteigt, wird die Wohnraumbatterie entladen.

Still-Legung Auch wenn die 12-V-Versorgung am Panel ausgeschaltet ist, werden einige Stromkreise mit Strom versorgt. Dies sind alle Verbraucher, die an 12 V Dauerplus angeschlossen sind, zum Beispiel:

- Eintrittsstufe
- Heizung

Bei der Still-Legung werden auch diese Verbraucher von der Batterie getrennt.

Still-legen:

- 12-V-Versorgung am Panel ausschalten.
- Batterie-Trennschalter (Bild 99,2) am Elektroblock EBL 402 in Stellung "Aus" schieben.

Still-Legung aufheben:

- Batterie-Trennschalter (Bild 99,2) am Elektroblock EBL 402 in Stellung "Ein" schieben.
- 12-V-Versorgung am Panel einschalten.



▷ Weitere Informationen der separaten Bedienungsanleitung des Herstellers entnehmen.

8.7.1 Batterie-Trennschalter

Der Batterie-Trennschalter schaltet **alle** Verbraucher des Wohnbereichs aus, auch stille Verbraucher. Dabei werden alle Verbraucher, die vom Elektroblock versorgt werden, von der Wohnraumbatterie getrennt. Selbst Verbraucher wie Eintrittstufe, Grundlicht oder Kühlschrank funktionieren dann nicht mehr. Dadurch wird eine langsame Entladung der Wohnraumbatterie vermieden, wenn das Fahrzeug über längere Zeit nicht benutzt wird (z. B. vorübergehende Still-Legung).

Einbauort Der Batterie-Trennschalter (Bild 99,2) befindet sich am Elektroblock.

Wenn das Fahrzeug über die CEE-Steckdose an die 230-V-Versorgung angeschlossen ist, werden die Batterien geladen, auch wenn der Batterie-Trennschalter ausgeschaltet ist.

8.7.2 Batterie-Wahlschalter



▶ Wenn der Batterie-Wahlschalter falsch eingestellt ist, kann sich Knallgas bilden. Explosionsgefahr!



- ▷ Eine falsche Stellung des Batterie-Wahlschalters schädigt die Wohnraumbatterie.
- ▷ Die werkseitige Einstellung des Batterie-Wahlschalters nicht verändern.

Einbauort Der Batterie-Wahlschalter befindet sich auf dem Elektroblock.

8.7.3 Batterie-Überwachung



- ▷ Eine entladene Wohnraumbatterie so schnell wie möglich wieder vollständig laden.

Die Batterie-Überwachung im Elektroblock überwacht die Spannung der Wohnraumbatterie.

Wenn die Batteriespannung signifikant sinkt, schaltet die Batterie-Überwachung im Elektroblock alle 12-V-Verbraucher ab.

- Maßnahmen:*
- Alle elektrischen Verbraucher, die nicht unbedingt benötigt werden, am zugehörigen Schalter ausschalten.
 - Wenn nötig, mit dem 12-V-Hauptschalter die 12-V-Versorgung für kurzzeitigen Betrieb wieder einschalten. Dies ist aber nur möglich, wenn die Batteriespannung ausreichend ist. Andernfalls kann die 12-V-Versorgung erst wieder eingeschaltet werden, wenn die Wohnraumbatterie geladen wurde.

8.7.4 Batterie-Ladung

Wenn der Fahrzeugmotor läuft, werden die Wohnraumbatterie und die Starterbatterie durch ein Relais im Elektroblock zusammengeschaltet und durch die Fahrzeug-Lichtmaschine nachgeladen. Wenn der Fahrzeugmotor abgeschaltet ist, werden die Batterien durch den Elektroblock automatisch wieder voneinander getrennt. Dadurch wird verhindert, dass die Starterbatterie durch elektrische Verbraucher im Wohnteil entladen wird. Die Startfähigkeit des Fahrzeugs bleibt somit erhalten. Die Polspannung der Wohnraumbatterie bzw. der Starterbatterie kann am Panel abgelesen werden.

Wenn das Fahrzeug über die CEE-Steckdose an die 230-V-Versorgung angeschlossen ist, werden die Wohnraumbatterie und die Starterbatterie über das Lademodul im Elektroblock nachgeladen. Die Starterbatterie wird dabei nur mit einer Erhaltungsladung geladen. Der Ladestrom wird dem Ladezustand der Batterie angepasst. Ein Überladen ist somit nicht möglich.

Um die volle Leistung des Lademoduls im Elektroblock zu nutzen, alle elektrischen Verbraucher während des Ladevorgangs ausschalten.

8.7.5 Nachrüsten weiterer 12-V-Verbraucher

Die elektrische Anlage im Wohnbereich des Fahrzeugs kann mit Zusatzgeräten nachgerüstet werden. Die Zusatzgeräte werden an die Reserveausgänge am Elektroblock angeschlossen. Die Leistung der Zusatzgeräte darf den Wert der Absicherung (z. B. 15 A) nicht übersteigen. Es dürfen am Elektroblock keine Sicherungen mit höheren Werten verwendet werden als die, die auf dem Elektroblock angegeben sind.

8.8 Wechselrichter (MSI 1812T)



- ▶ Das Trennen des 230-V-Anschlusses oder das Ausschalten der 230-V-Hauptsicherung bewirkt bei eingeschaltetem Wechselrichter keine Freischaltung der Steckdosen, da diese durch den Wechselrichter versorgt werden.
- ▶ Der Leitungsschutzschalter im zusätzlichen Sicherungskasten beim Wechselrichter sichert und trennt nur die Steckdosen im Fahrzeug.
- ▶ Nur durch Abschalten an beiden Sicherungskästen und Ausschalten des Wechselrichters erfolgt eine vollständige Netz-Freischaltung.



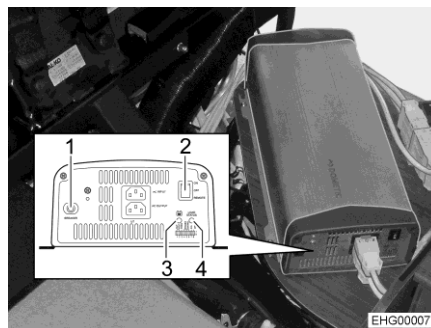
- ▷ Beim Anschließen von Geräten stets die zulässigen Werte für Ausgangsleistung und Spitzenausgangsleistung beachten:
 - Ausgangsleistung (für 10 min bei 25 °C): 1800 W
 - Spitzenausgangsleistung: 3200 W
- Geräte, die einen höheren Leistungsbedarf haben, dürfen nicht angeschlossen werden.
- ▷ Lüftungsschlitze nicht abdecken. Überhitzungsgefahr!
 - ▷ Keine zusätzlichen Gegenstände im Stauraum des Wechselrichters unterbringen. Überhitzungsgefahr!
 - ▷ Den Fehlerstrom-Schutzschalter bei jedem Anschluss an die 230-V-Versorgung, mindestens aber alle 6 Monate prüfen.



- ▷ Den Wechselrichter bei Nichtgebrauch am Hauptschalter (Bild 100,2) ausschalten. Andernfalls kann der Ruhestrom des Wechselrichters die Wohnraumbatterie innerhalb weniger Tage entleeren.



- ▷ Der Wechselrichter ist mit einer 230-V-Vorrangschaltung ausgestattet. Wenn eine externe 230-V-Spannung anliegt, wird diese vorrangig genutzt. Nur wenn keine externe 230-V-Spannung anliegt, wird zur Spannungsversorgung die Wohnraumbatterie genutzt.
- ▷ Wenn keine externe 230-V-Versorgung angeschlossen ist, entnimmt der Wechselrichter die Energie aus der Wohnraumbatterie. Die Wohnraumbatterie hat nur einen begrenzten Energievorrat. Deswegen elektrische Verbraucher an den Steckdosen nicht über einen längeren Zeitraum ohne 230-V-Anschluss betreiben.
- ▷ Zum Schutz der Wohnraumbatterie vor Tiefentladung schaltet der Wechselrichter bei Unterspannung automatisch ab. Der Wechselrichter schaltet automatisch wieder ein, wenn die Spannung wieder den Normalwert erreicht hat.
- ▷ Bei Überlastung oder ungenügender Kühlung schaltet der Wechselrichter automatisch ab. Der Wechselrichter schaltet automatisch wieder ein, wenn die Überlastung nicht mehr besteht und die Gerätetemperatur auf einen ungefährlichen Wert gesunken ist.
- ▷ Wenn die Gerätesicherung ausgelöst hat, muss sie manuell wieder hineingedrückt werden.
- ▷ Weitere Informationen der separaten Bedienungsanleitung des Herstellers entnehmen.



- 1 Gerätesicherung
- 2 Hauptschalter "ON/OFF/REMOTE"
- 3 LED Eingangsspannungsbereich
- 4 LED "LOAD LEVEL"

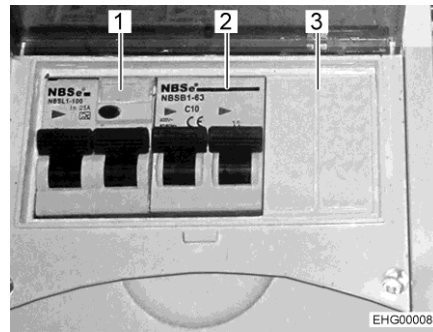
Bild 100 Wechselrichter (beispielhafte Darstellung)

Aufgaben

Der Wechselrichter hat folgende Aufgaben:

Wenn keine externe 230-V-Versorgung angeschlossen ist, erzeugt der Wechselrichter aus der 12-V-Gleichspannung der Wohnraumbatterie eine 230-V-Spannung für alle Steckdosen im Fahrzeug.

Wenn eine externe 230-V-Versorgung angeschlossen ist, wird diese zur Versorgung der Steckdosen verwendet. Es findet dann keine Stromentnahme aus der Wohnraumbatterie durch den Wechselrichter statt.



- 1 Fehlerstrom-Schutzschalter für Steckdosen
- 2 Leitungsschutzschalter für Steckdosen
- 3 Sicherungskasten

Bild 101 Zusätzlicher Sicherungskasten

Ein Leitungsschutzschalter (Bild 101,2) und ein Fehlerstrom-Schutzschalter (Bild 101,3) im zusätzlichen Sicherungskasten (Bild 101,1) sichern die Steckdosen ab.



Bild 102 Einbauort Wechselrichter

Einbauort Der Wechselrichter ist in der Heckgarage auf der Fahrerseite eingebaut (siehe Bild 102). Der zusätzliche Sicherungskasten ist bei der Wohnraumbatterie unter der L-Sitzgruppe in einen Unterflurkasten eingebaut und über eine Außenklappe zugänglich.

Spannungsfreiheit Um die elektrische Anlage vollständig spannungsfrei zu betreiben, müssen die Fehlerstrom-Schutzschalter sowohl beim Wechselrichter-Sicherungskasten als auch beim Landstrom-Sicherungskasten deaktiviert werden.

Bedienung am Wechselrichter Die Bedienelemente sind auf der Frontseite des Wechselrichters angebracht.

- Einschalten:*
- Hauptschalter (Bild 100,2) in Stellung "ON" schalten. Die LED Eingangsspannungsbereich (Bild 100,3) leuchtet grün.
 - Hauptschalter (Bild 100,2) in Stellung "REMOTE" schalten. Die Steuerung über den Fernbedienschalter ist freigeschaltet.
- Ausschalten:*
- Hauptschalter (Bild 100,2) in Stellung "OFF" schalten. Die LED Eingangsspannungsbereich (Bild 100,3) erlischt.

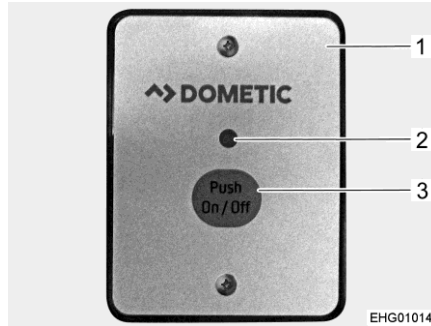


Bild 103 Externer Schalter (Wechselrichter)

Bedienung am externen Schalter

Der externe Schalter (Bild 103,1) ist im Dachstauschrank über der Sitzgruppe in Fahrtrichtung links eingebaut.



▷ Der Hauptschalter direkt am Wechselrichter muss in Stellung "REMOTE" stehen.

- Einschalten:* ■ Taste "On/Off" (Bild 103,3) drücken. Die LED (Bild 103,2) leuchtet.
- Ausschalten:* ■ Taste "On/Off" (Bild 103,3) drücken. Die LED (Bild 103,2) erlischt.

Bedien- und Anzeigeelemente

Der Wechselrichter erfordert im Normalbetrieb außer dem Ein- und Ausschalten über den externen Schalter keine Bedienung. Die Anzeigeelemente am Wechselrichter dienen vor allem zur Diagnose von Störungen.

Ortszahl in Bild 100	Benennung	Funktion
1	Gerätesicherung	Schützt den Wechselrichter vor Überlastung. Bevor die Gerätesicherung wieder hineingedrückt wird, muss die Ursache der Störung beseitigt werden
2	Hauptschalter	Stellung "OFF" = Wechselrichter ausgeschaltet Stellung "ON" = Wechselrichter eingeschaltet Stellung "REMOTE" = externer Schalter freigegeben
3	LED Eingangsspannungsbereich	Zeigt den Spannungsbereich an, in dem die Eingangsspannung liegt: Rot, langsames Blinken = Unterspannung (< 10,6 V) Rot = Unterspannung (10,6 bis 11,0 V) Orange = Unterspannung (11,0 bis 12,0 V) Grün = Eingangsspannung ok (12,0 bis 14,2 V) Orange, blinkend = Überspannung (14,2 bis 15,0 V) Rot, schnelles Blinken = Überspannung (> 15,0 V)

Ortszahl in Bild 100	Benennung	Funktion
4	LED "LOAD LEVEL"	Zeigt den Leistungsbereich an, der vom Wechselrichter abgegeben wird: Aus = 0 bis 160 W Grün = 160 bis 640 W Orange = 640 bis 1440 W Rot, langsames Blinken = 1440 bis 1600 W Rot, schnelles Blinken = > 1600 W

Fehlerstrom-Schutzschalter prüfen:

- Wenn das Fahrzeug an die 230-V-Versorgung angeschlossen ist, Prüftaste am Fehlerstromschutzschalter (Bild 101,3) drücken. Der Fehlerstromschutzschalter (FI) muss auslösen.

8.9 230-V-Bordnetz



- ▶ Nur Fachpersonal an der elektrischen Anlage arbeiten lassen.
- ▶ Elektrische Anlage des Fahrzeugs spätestens alle drei Jahre von einer Elektrofachkraft prüfen lassen. Bei häufiger Benutzung des Fahrzeugs wird eine jährliche Prüfung empfohlen.

Das 230-V-Bordnetz versorgt folgende Geräte (sofern vorhanden):

- die Steckdosen mit Schutzkontakt für Geräte mit maximal 10 A
- den Kühlschrank
- den Elektroblock
- ein Zusatz-Ladegerät
- die Klimaanlage

Die elektrischen Verbraucher, die an das 12-V-Bordnetz des Wohnteils angeschlossen sind, werden von der Wohnraumbatterie mit Spannung versorgt.

Das Fahrzeug so oft wie möglich an eine externe 230-V-Versorgung anschließen. Dabei lädt das Lademodul im Elektroblock automatisch die Wohnraumbatterie. Zusätzlich wird die Starterbatterie mit einer Erhaltungsladung von 2 A geladen.

Je nach Ausstattung sind Zusatzgeräte durch einen eigenen zweipoligen Sicherungsautomaten abgesichert.

8.9.1 230-V-Anschluss (CEE-Steckdose)



- ▷ Überspannungen können die angeschlossenen Geräte beschädigen. Ursachen für Überspannungen sind z. B. Blitzschlag, unregelmäßige Spannungsquellen (z. B. Benzingeneratoren) oder Stromanschlüsse auf Fähren.

Anforderungen an den 230-V-Anschluss

- Das Anschlusskabel, die Steckverbindungen an der Versorgungsstelle und die Steckverbindung am Fahrzeug müssen der IEC 60309 entsprechen. Die handelsübliche Bezeichnung für die Steckverbindungen lautet "CEE blau".
- Gummischlauchleitung H07RN-F mit mindestens 2,5 mm² Leitungsquerschnitt und maximal 25 m Länge verwenden.
- Schutzkontakt-Steckverbindungen (Schuko) sind nicht zulässig. Ebenfalls nicht zulässig ist das Zwischenschalten von CEE/Schuko-Adaptern.

8.9.2 230-V-Versorgung anschließen



- ▶ Die externe 230-V-Versorgung muss über einen Fehlerstrom-Schutzschalter (FI-Schalter, 30 mA) abgesichert sein.
- ▶ Das Kabel muss vollständig von der Kabeltrommel abgewickelt sein, um eine Überhitzung zu vermeiden.
- ▶ In Zweifelsfällen oder wenn die 230-V-Versorgung nicht verfügbar oder fehlerhaft ist, Kontakt mit dem Betreiber der Versorgungseinrichtung aufnehmen.



- ▷ Der 230-V-Anschluss ist im Fahrzeug mit einem Fehlerstrom-Schutzschalter (FI-Schalter) ausgestattet.
- ▷ Für die Anschluss-Stellen auf Campingplätzen (Campingverteiler) sind Fehlerstrom-Schutzschalter (FI-Schalter, 30 mA) vorgeschrieben.

Das Fahrzeug kann an eine externe 230-V-Versorgung angeschlossen werden. Zum Anschließen grundsätzlich nur den 230-V-Anschluss am Fahrzeug (CEE-Steckdose) verwenden.

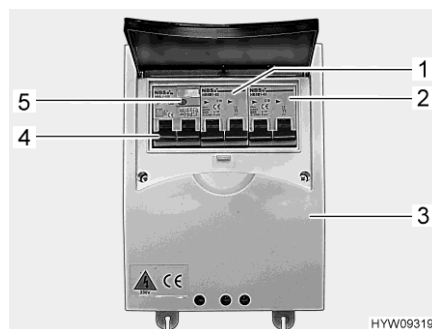


Bild 104 Leitungsschutzschalter und FI-Schalter (230-V-Sicherungskasten)



Bild 105 230-V-Anschluss am Fahrzeug (CEE-Steckdose)



- ▷ Der zweite Leitungsschutzschalter (Bild 104,2) ist optional. Ob dieser Leitungsschutzschalter vorhanden ist, hängt von der Ausstattung des Fahrzeugs ab.

- Fahrzeug anschließen:*
- Prüfen, ob die Stromversorgungseinrichtung hinsichtlich Anschluss, Spannung, Frequenz und Strom geeignet ist.
 - Prüfen, ob die Kabel und die Anschlüsse geeignet sind.
 - Steckverbindungen und Kabel auf sichtbare Beschädigungen prüfen.
 - Beide Leitungsschutzschalter (Bild 104,1 und Bild 104,2) im Sicherungskasten (Bild 104,3) ausschalten.
 - Abdeckung des 230-V-Anschlusses am Fahrzeug öffnen (Bild 105) und Steckkupplung einstecken. Darauf achten, dass die Rastnase des federgespannten Klappdeckels eingerastet ist.
 - Stecker des Anschlusskabels in die Steckdose des Campingverteilers stecken. Darauf achten, dass die Rastnase des federgespannten Klappdeckels auch hier eingerastet ist.
 - Beide Leitungsschutzschalter im Sicherungskasten einschalten.
- Fehlerstrom-Schutzschalter prüfen:*
- Wenn das Fahrzeug an die 230-V-Versorgung angeschlossen ist, die Prüftaste (Bild 104,5) des Fehlerstrom-Schutzschalters (FI-Schalter) (Bild 104,4) im Sicherungskasten (Bild 104,3) drücken. Der Fehlerstrom-Schutzschalter muss auslösen.
 - Den Fehlerstrom-Schutzschalter (Bild 104,4) wieder einschalten.
- Verbindung trennen:*
- Beide Leitungsschutzschalter (Bild 104,1 und 2) im Sicherungskasten (Bild 104,3) ausschalten.
 - Am Campingverteiler Rastnase lösen und Stecker des Anschlusskabels aus der Steckdose ziehen.
 - Am Fahrzeug Rastnase lösen, Steckkupplung ziehen und Abdeckung des 230-V-Anschlusses schließen.

8.10 Sicherungen



- ▶ Defekte Sicherungen nur auswechseln, wenn die Fehlerursache bekannt und beseitigt ist.
- ▶ Defekte Sicherungen nur auswechseln, wenn die Stromversorgung ausgeschaltet ist.
- ▶ Sicherungen niemals überbrücken oder reparieren.
- ▶ Defekte Sicherungen immer nur gegen eine neue Sicherung mit gleichem Sicherungswert auswechseln.

8.10.1 12-V-Sicherungen

Die Verbraucher, die im Wohnteil an die 12-V-Versorgung angeschlossen sind, sind durch eigene Sicherungen abgesichert. Die Sicherungen sind an unterschiedlichen Einbauorten im Fahrzeug zugänglich.

Vor dem Wechseln der Sicherungen Funktion, Wert und Farbe der betreffenden Sicherungen den nachfolgenden Angaben entnehmen. Bei einem Sicherungswechsel nur Flachsicherungen mit den Werten verwenden, die nachfolgend angegeben sind.

Einige Signale sind durch sogenannte "Polyswitch"-Sicherungen abgesichert. Polyswitch ist eine interne, sich selbst zurückstellende Sicherung. Nach Aufhebung des Überstroms oder des Kurzschlusses wird der Betriebsstrom automatisch wieder freigegeben. Dies kann einige Sekunden dauern (Abkühlphase).

Sicherungen an der Wohnraumbatterie

Die Sicherungen sind neben der Wohnraumbatterie eingebaut.

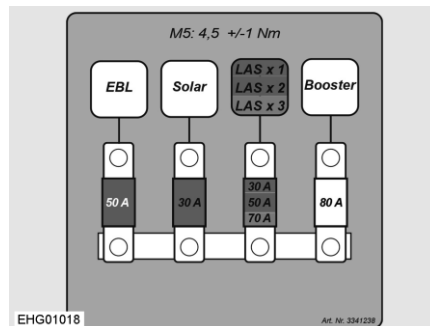


Bild 106 Belegung der Sicherungen in Dose 1

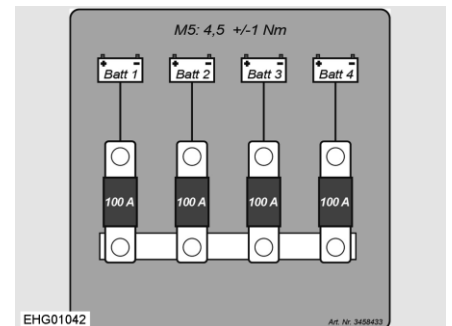


Bild 107 Belegung der Sicherungen in Dose 2

Sicherungen am Sicherungsträger

Die Sicherungen sind im Unterboden-Installationsfach eingebaut und sind über die Bodenklappe hinter dem Fahrer-/Beifahrersitz unter der schwarzen Abdeckung zugänglich.

Anzahl	Verbraucher	Wert
4	Lithiumbatterie	100 A
1	Wechselrichter	225 A
1	Solaranlage	30 A
1	Ladebooster	80 A
1	Elektroblock	50 A
1/2/3	Ladegerät	30/50/70 A

Sicherungen für Fahrerbereich

Die Sicherungen sind in der Konsole des linken Fahrerhaussitzes hinter einer Abdeckung (Bild 108,1) eingebaut.

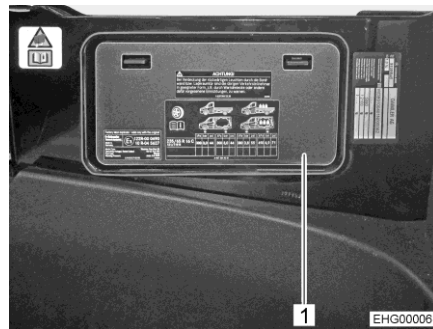


Bild 108 Abdeckung (linke Sitzkonsole)

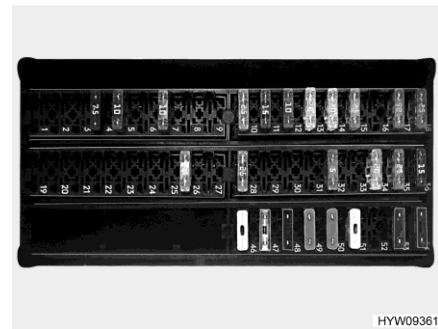


Bild 109 Sicherungen (linke Sitzkonsole)

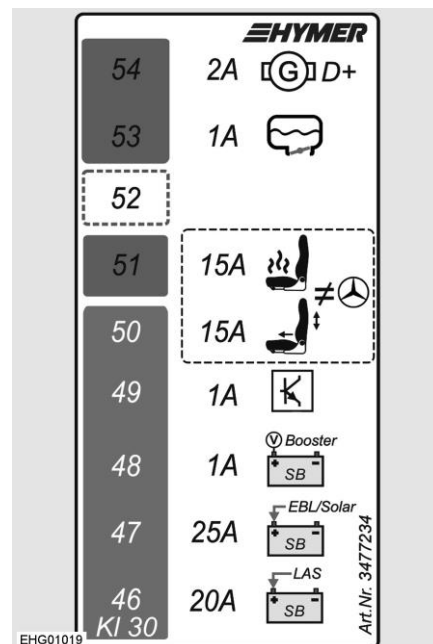


Bild 110 Sicherungen Fahrersitzkonsole

SiNr.	Verbraucher	Wert/Farbe
46	Rückladung LAS-Starterbatterie	20 A/gelb
47	EBL/Solaranlage	25 A/weiß
48	Booster	1 A/schwarz
49	Stromversorgung Elektrik	1 A/schwarz
50	Sitzverstellung (bei Nicht-Mercedes-Sitz)	15 A/blau
51	Sitzheizung (bei Nicht-Mercedes-Sitz)	15 A/blau
52		
53	Abwasserhahn	1 A/schwarz
54	Signal D+	2 A/grau

Sicherungen am Elektroblock

Am Elektroblock sind mehrere Sicherungen angebracht. Die Sicherungen sind durch ihre Farbe sowie durch die Angaben zu Funktion und Wert eindeutig bestimmt.

Sicherung der Thetford-Toilette

Die Toilette besitzt eine wartungsfreie, selbsttätig zurücksetzende Sicherung.

Sicherungen für Warmwasser-Heizung (Alde)

Die Elektrik der Warmwasser-Heizung wird durch zwei Sicherungen geschützt.

Die beiden Feinsicherungen (Glasrohrsicherungen) 3,5 A sind hinter der Service-Klappe auf der linken Fahrzeugseite unter einer Abdeckung eingebaut. Diese Abdeckung kann nach oben aus der Rastung gelöst werden.

Sicherung für den Wechselrichter

Die Sicherung für den Wechselrichter ist in der Nähe der Wohnraumbatterie eingebaut.

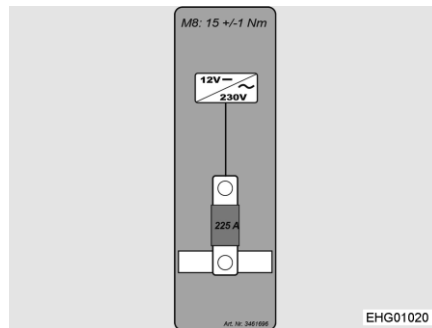


Bild 111 Sicherung Wechselrichter

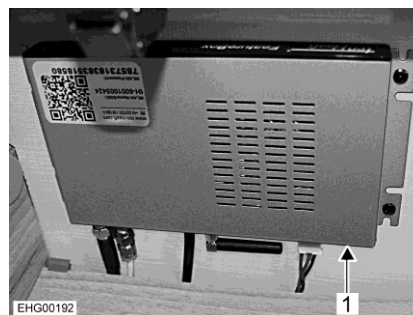
Die Sicherung ist anhand ihres Aufklebers identifizierbar.

Sicherung für Zusatzfernlicht (Sondermodell CrossOver)

Die Sicherung für das Zusatzfernlicht ist in die Fahrersitzkonsole eingebaut.

Sicherung für TV-Satellitenanlage (ten Haaft)

Die Sicherung befindet sich am Steuergerät der TV-Satellitenanlage. Das Steuergerät ist im Kleiderschrank oder in einem Hängeschrank eingebaut.



1 Sicherung 10 A/rot

Bild 112 Steuergerät (TV-Satellitenanlage, ten Haaft)

8.10.2 230-V-Sicherung

Bei Fahrzeugen mit Sonderausstattung Wechselrichter beachten:



- ▶ Das Trennen des 230-V-Anschlusses oder das Ausschalten der 230-V-Hauptsicherung bewirkt bei eingeschaltetem Wechselrichter keine Freischaltung der Steckdosen, da diese durch den Wechselrichter versorgt werden.
- ▶ Der Leitungsschutzschalter im zusätzlichen Sicherungskasten beim Wechselrichter sichert und trennt nur die Steckdosen im Fahrzeug.
- ▶ Nur durch Abschalten an beiden Sicherungskästen und Ausschalten des Wechselrichters erfolgt eine vollständige Netz-Freischaltung.



- ▷ Den Fehlerstrom-Schutzschalter bei jedem Anschluss an die 230-V-Versorgung, mindestens aber alle 6 Monate prüfen.

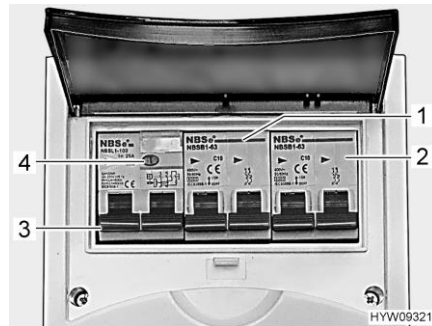


Bild 113 Leitungsschutzschalter und FI-Schalter (230-V-Sicherungskasten)

Ein Fehlerstrom-Schutzschalter (FI-Schalter) (Bild 113,3) im Sicherungskasten sichert das gesamte Fahrzeug gegen Fehlerstrom (30 mA) ab.

Der nachgeschaltete Leitungsschutzschalter (10 A) (Bild 113,1) sichert die 230-V-Steckdosen, den Elektroblok, das Zusatz-Ladegerät und den Kühlschrank ab.

Bei Fahrzeugen mit Sonderausstattung, z. B. Dachklimaanlage, sichert ein zusätzlicher Leitungsschutzschalter (16 A) (Bild 113,2) das Gerät ab.

Fehlerstrom-Schutzschalter prüfen:

- Wenn das Fahrzeug an die 230-V-Versorgung angeschlossen ist, die Prüftaste (Bild 113,4) drücken. Der Fehlerstromschutzschalter (FI) muss auslösen.

Einbauort Der Sicherungskasten ist im Kleiderschrank eingebaut.

Kapitelübersicht

In diesem Kapitel finden Sie Hinweise zu den Einbaugeräten des Fahrzeugs.

Die Hinweise beziehen sich nur auf die Bedienung der Einbaugeräte.

Weitere Informationen zu den Einbaugeräten entnehmen Sie bitte den Bedienungsanleitungen der Einbaugeräte, die dem Fahrzeug separat beiliegen.

9.1 Allgemeines



- ▷ Aus Sicherheitsgründen müssen Ersatzteile für Heizgeräte den Angaben des Herstellers entsprechen und von diesem als Ersatzteil zugelassen sein. Diese Ersatzteile darf nur der Gerätehersteller oder eine autorisierte Fachwerkstatt einbauen.

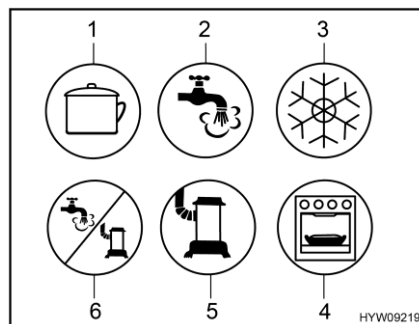


- ▷ Weitere Informationen der separaten Bedienungsanleitung des jeweiligen Einbaugerätes entnehmen.

Im Fahrzeug sind je nach Ausführung die Einbaugeräte Heizung, Boiler, Kochstelle und Kühlschrank eingebaut.

In dieser Bedienungsanleitung werden nur die Bedienung und die Besonderheiten der Einbaugeräte beschrieben.

Vor Inbetriebnahme eines gasbetriebenen Einbaugerätes das Haupt-Absperrventil an der Gasflasche und das jeweilige Gasabsperrventil öffnen.



- 1 Kochstelle
- 2 Warmwasser
- 3 Kühlschrank
- 4 Backofen/Grill
- 5 Heizung
- 6 Warmwasser/Heizung

Bild 114 Mögliche Symbole der Gasabsperrventile

9.2 Bedienteile

Im Dachstauschrank (Bild 115) über der Sitzgruppe sind die Bedienteile für folgende Geräte eingebaut:

- Wechselrichter
- Satellitenanlage
- Heizung
- Duo Control (zum Umschalten von Gasflaschen)

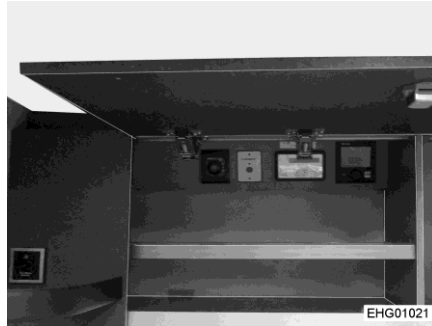


Bild 115 Bedienteile im Dachstauschrank

9.3 Heizung und Boiler

Mit der Heizung kann sowohl der Innenraum des Fahrzeugs beheizt werden (durch Erwärmung der Raumluft), als auch das Brauchwasser erhitzt werden (Boiler-Funktion). Die nachfolgenden Hinweise gelten auch dann, wenn die Heizung nur als Boiler verwendet wird.



- ▶ Gas wegen Explosionsgefahr nie unverbrannt ausströmen lassen.
- ▶ Beim Tanken, auf Fähren und in der Garage die Heizung nie im Gasbetrieb betreiben. Explosionsgefahr!
- ▶ In geschlossenen Räumen (z. B. Garagen) die Heizung nie im Gasbetrieb betreiben. Vergiftungs- und Erstickungsgefahr!
- ▶ Den Abgaskamin nicht verschließen oder überbauen.
- ▶ Den Raum hinter der Heizung nicht als Stauraum verwenden.
- ▶ Das Wasser im Boiler kann auf 65 °C erhitzt werden. Verbrühungsgefahr!



- ▷ Boiler nie ohne Wasserinhalt betreiben.
- ▷ Boiler bei Frostgefahr entleeren, wenn der Boiler nicht in Betrieb ist.
- ▷ Boiler nur dann mit maximaler Temperatureinstellung betreiben, wenn viel Warmwasser benötigt wird. Dadurch wird der Boiler vor Verkalkung geschützt.
- ▷ Das Boilerwasser zählt nicht zur Masse in fahrbereitem Zustand. Boiler für die Fahrt entleeren oder Boilerwasser zur persönlichen Ausrüstung hinzurechnen.



- ▷ Das Wasser aus dem Boiler nicht als Trinkwasser verwenden.
- ▷ Wenn die Stromversorgung zur Heizung unterbrochen war, muss die Uhrzeit neu eingegeben werden.

Erste Inbetriebnahme

Bei der ersten Inbetriebnahme der Heizung tritt kurzzeitig eine leichte Rauch- und Geruchsbelästigung auf. Sofort die Heizung am Bedienschalter auf höchste Stufe stellen. Fenster und Türen öffnen und gut lüften. Rauch und Geruch verschwinden nach kurzer Zeit von selbst.

9.3.1 Richtig heizen



- ▷ Die Luftaustrittsdüsen müssen stets frei bleiben und dürfen nicht blockiert bzw. zugestellt werden, um einen freien Luftstrom zu ermöglichen und einen Hitzestau zu vermeiden.
- ▷ Vor die Luftaustrittsdüsen gestellte Gegenstände können durch den Hitzestau beschädigt werden.
- ▷ Bei anhaltender Blockierung des Luftstroms kann der Hitzestau zu Schäden am Fahrzeug führen.



Bild 116 Luftaustrittsdüse (Warmluft-Heizung)

Warmluftverteilung

Im Fahrzeug sind mehrere Luftaustrittsdüsen (Bild 116) eingebaut. Rohre führen die Warmluft zu den Luftaustrittsdüsen. Die Luftaustrittsdüsen so drehen, dass die Warmluft dort austritt, wo es gewünscht wird. Um Zugluft zu vermeiden, die Luftaustrittsdüsen am Armaturenbrett schließen und die Luftverteilung des Basisfahrzeugs auf Umluft stellen.

Einstellung der Luftaustrittsdüsen

- Ganz geöffnet: voller Warmluftstrom
- Halb oder nur teilweise geöffnet: verringerter Warmluftstrom

Wenn 5 Luftaustrittsdüsen vollständig geöffnet sind, dann tritt an jeder einzelnen Düse weniger Warmluft aus. Werden jedoch nur 3 Luftaustrittsdüsen geöffnet, dann strömt aus jeder einzelnen Düse mehr Warmluft.

9.3.2 Warmluft-Heizung und Boiler Truma Combi D mit digitalem Bedienteil CP plus



- ▶ Wenn Undichtigkeiten an der Heizung oder an der Abgasführung auftreten, droht Vergiftungsgefahr! Wenn eine Undichtigkeit erkannt wird: Diesel-Warmluftheizung ausschalten. Fenster und Türen öffnen. Anlage von einer autorisierten Servicestelle prüfen lassen.
- ▶ Sicherheitsbestimmungen und Sicherheitshinweise des Herstellers beachten, siehe separate Bedienungsanleitung des Herstellers.



- ▷ Wenn die Heizung bei Frostgefahr außer Betrieb ist, den Boiler entleeren.
- ▷ Das Umluftgebläse schaltet sich automatisch ein, wenn die Warmluft-Heizung in Betrieb genommen wird, und bleibt dauerhaft in Betrieb. Dadurch wird die Wohnraumbatterie extrem belastet, wenn das Fahrzeug nicht an eine externe 230-V-Versorgung angeschlossen ist. Beachten, dass die Wohnraumbatterie nur einen begrenzten Energievorrat hat.



- ▷ Der Betrieb der Warmluft-Heizung ist auch mit leerem Boiler möglich.
- ▷ Wenn die Stromversorgung zur Heizung unterbrochen war, muss die Uhrzeit neu eingegeben werden.

Maximale Heizleistung

Dieselbetrieb	Elektrobetrieb *	Mischbetrieb (Diesel- und Elektrobetrieb) *
6000 W	1800 W	6900 W

* (optional)

Bedienteil

Das Bedienteil gliedert sich in zwei Bereiche:

- Display
- Bedientasten



- 1 Display
- 2 Dreh-/Drückknopf
- 3 Zurück-Taste

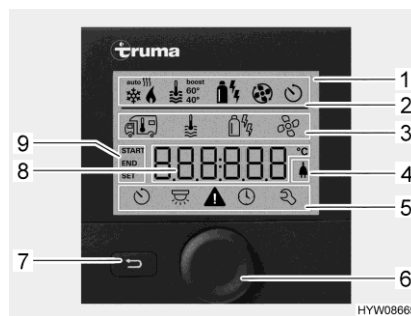
Bild 117 Bedienteil (Warmluft-Heizung und Boiler)

Einbauort

Das Bedienteil ist in den Dachstauschrank über der Sitzgruppe eingebaut.

Bedientasten Die Bedientasten haben folgende Funktionen:

Taste	Tastenbedienung	Funktion
Dreh-/Drückknopf (Bild 117,2)	nach rechts drehen	Menü wird von links nach rechts durchlaufen Werte werden erhöht
	nach links drehen	Menü wird von rechts nach links durchlaufen Werte werden verringert
	antippen	gewählter Wert wird gespeichert Menüpunkt wird zum Ändern von Werten ausgewählt (angewählter Menüpunkt blinkt)
	drücken (3 Sekunden)	einschalten bzw. ausschalten
Zurück-Taste (Bild 117,3)	drücken	aus einem Menüpunkt zurückspringen, ohne Werte zu speichern



- 1 Anzeige
- 2 Statuszeile
- 3 obere Menüzeile
- 4 Anzeige Netzspannung 230 V
- 5 untere Menüzeile
- 6 Dreh-/Drückknopf
- 7 Zurück-Taste
- 8 Anzeigebereich Einstellungen und Werte
- 9 Anzeige Zeitschaltuhr

Bild 118 Bedienteil mit Anzeigen

Display Das Display gliedert sich in vier Bereiche:

- Statuszeile (Bild 118,2)
- obere Menüzeile (Bild 118,3)
- Anzeigebereich (Bild 118,8)
- untere Menüzeile (Bild 118,5)

Bedienteil ein-/ausschalten

Nach dem Einschalten werden die zuletzt eingestellten Werte/Betriebsparameter aktiviert.

Wenn keine Taste betätigt wird, schaltet das Bedienteil nach einigen Minuten in einen Stand-by-Modus.

Wenn die Uhrzeit eingestellt ist, wechselt im Stand-by-Modus die Anzeige im Display zwischen Uhrzeit und eingestellter Raumtemperatur.

Nach dem Ausschalten kann die Anzeige im Bedienteil wegen des Nachlaufens der Heizung noch einige Minuten aktiv sein.

- Dreh-/Drückknopf (Bild 118,6) ca. 3 Sekunden lang drücken. Die beiden Menüzeilen (Bild 118,3 und Bild 118,5) werden angezeigt. Das erste Symbol blinkt.



- ▷ Ein-/Ausschalten des Bedienteils bedeutet eigentlich Umschalten zwischen Stand-by-Modus und Einstellmodus. Im Stand-by-Modus werden die eingestellte Raumtemperatur und die Uhrzeit im Wechsel angezeigt.

- Einstellungen vornehmen:*
- Dreh-/Drückknopf (Bild 118,6) drehen, bis das gewünschte Menüsymbol blinkt.
 - Dreh-/Drückknopf drücken.
 - Dreh-/Drückknopf drehen, bis der gewünschte Wert angezeigt wird.
 - Dreh-/Drückknopf drücken, um den eingestellten Wert zu speichern. Wenn der ursprünglich eingestellte Wert doch nicht verändert werden soll: Zurück-Taste (Bild 118,7) drücken.

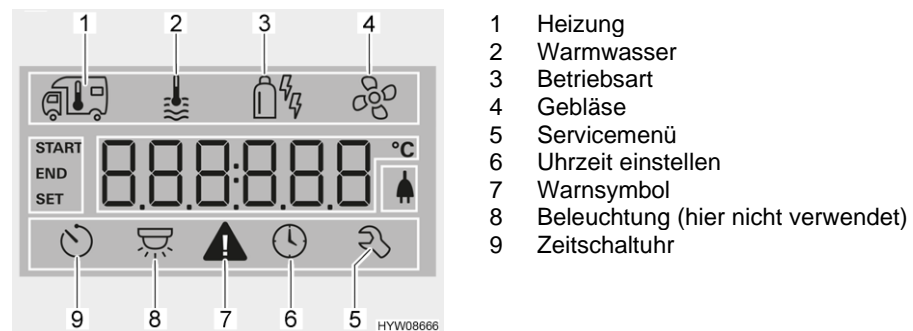


Bild 119 Display (Bedienteil)

- Heizung einschalten:*
- Dreh-/Drückknopf (Bild 118,6) drehen, bis Menüsymbol Heizung (Bild 119,1) blinkt.
 - Dreh-/Drückknopf drücken.
 - Dreh-/Drückknopf drehen, bis gewünschter Wert angezeigt wird.
 - Dreh-/Drückknopf drücken, um den eingestellten Wert zu speichern. Das Symbol in der Statuszeile (Bild 118,2) blinkt, bis die eingestellte Raumtemperatur erreicht ist. Wenn der ursprünglich eingestellte Wert doch nicht verändert werden soll: Zurück-Taste (Bild 118,7) drücken.

- Heizung ausschalten:*
- Temperaturwert zurückdrehen, bis OFF angezeigt wird. Dreh-/Drückknopf zum Speichern drücken.



- ▷ Die gewünschte Raumtemperatur kann auch im Stand-by-Modus durch Drehen des Dreh-/Drückknopfes verändert werden.

- Warmwasserbereitung einschalten:*
- Dreh-/Drückknopf (Bild 118,6) drehen, bis Menüsymbol Warmwasser (Bild 119,2) blinkt.
 - Dreh-/Drückknopf drücken.
 - Dreh-/Drückknopf drehen, bis der gewünschte Wert angezeigt wird:
 - OFF: Warmwasserbereitung ist ausgeschaltet.
 - 40°: Warmwasser wird auf 40 °C erhitzt.
 - 60°: Warmwasser wird auf 60 °C erhitzt.
 - BOOST: Schnelle Aufheizung des Warmwassers (Boilervorrang) für max. 40 Minuten. Anschließend wird die Wassertemperatur für zwei Nachheizzyklen auf dem höheren Niveau (etwa 62 °C) gehalten.
 - Dreh-/Drückknopf drücken, um den eingestellten Wert zu speichern. Das Symbol in der Statuszeile (Bild 118,2) blinkt, bis die eingestellte Warmwassertemperatur erreicht ist. Wenn der ursprünglich eingestellte Wert doch nicht verändert werden soll: Zurück-Taste (Bild 118,7) drücken.

Warmwasserbereitung ausschalten:

- Dreh-/Drückknopf drehen, bis OFF angezeigt wird. Dreh-/Drückknopf zum Speichern drücken.

Sicherheits-/Ablassventil

Der Boiler ist mit einem Sicherheits-/Ablassventil (Bild 120) ausgestattet. Das Sicherheits-/Ablassventil verhindert, dass das Wasser im Boiler einfriert, wenn bei Frost die Heizung nicht eingeschaltet ist.



- ▷ Sicherheits-/Ablassventil öffnen und Boiler entleeren, wenn das Fahrzeug längere Zeit nicht benutzt wird.
- ▷ Bei Temperaturen unter 3 °C öffnet das Sicherheits-/Ablassventil selbsttätig. Erst wenn die Temperatur am Sicherheits-/Ablassventil über 7 °C liegt, kann das Sicherheits-/Ablassventil wieder geschlossen werden.
- ▷ Die Wasserpumpe und die Wasserarmaturen sind durch das Sicherheits-/Ablassventil nicht vor Frost geschützt.



- ▷ Der Entleerungsstutzen des Sicherheits-/Ablassventils muss immer frei von Verschmutzungen (z. B. Laub, Eis) sein.

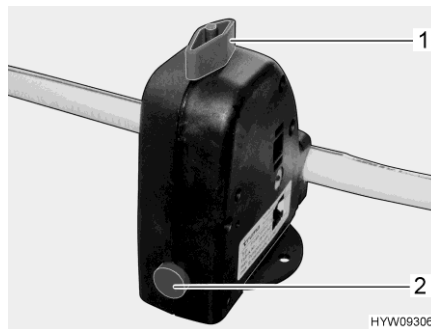


Bild 120 Sicherheits-/Ablassventil (Boiler)

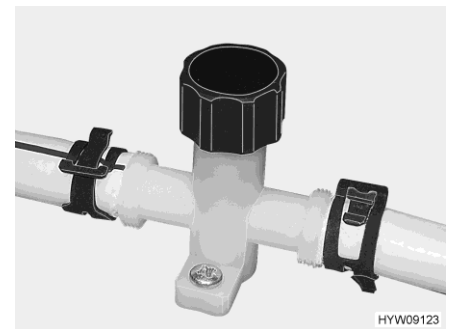


Bild 121 Ablasshahn (Wasserleitung)

Einbauort

Das Sicherheits-/Ablassventil ist unter der L-Sitzgruppe eingebaut und über eine Außenklappe zugänglich.

Boiler füllen/entleeren






Der Boiler wird aus dem Wassertank mit Wasser versorgt.

Boiler mit Wasser füllen:

- 12-V-Versorgung am Panel einschalten.
- Sicherheits-/Ablassventil schließen. Dazu den Drehknopf (Bild 120,1) quer zum Sicherheits-/Ablassventil drehen und den Druckknopf (Bild 120,2) hineindrücken.
- Alle Wasserhähne auf "Warm" stellen und öffnen. Die Wasserpumpe wird eingeschaltet. Die Warmwasserleitungen werden mit Wasser befüllt.
- Wasserhähne so lange geöffnet lassen, bis das Wasser blasenfrei aus den Wasserhähnen fließt. Nur dadurch ist gewährleistet, dass der Boiler mit Wasser gefüllt ist.
- Alle Wasserhähne schließen.

- Boiler entleeren:*
- Warmwasserbereitung ausschalten.
 - Sicherheits-/Ablassventil öffnen. Dazu den Drehknopf (Bild 120,1) längs zum Sicherheits-/Ablassventil drehen. Der Druckknopf (Bild 120,2) springt heraus. Der Boiler wird über das Sicherheits-/Ablassventil nach außen entleert.
 - Prüfen, ob das Wasser aus dem Boiler vollständig abläuft (ca. 10 Liter).
 - Ablasshähne schließen. Dazu die Kappe des Ablasshahns (Bild 121) im Uhrzeigersinn drehen.

Betriebsarten Die Warmwasser-Heizung mit dem Boiler kann je nach Ausstattung mit unterschiedlichen Energiequellen betrieben werden.

- Betriebsart wählen:*
- Dreh-/Drückknopf (Bild 118,6) drehen, bis Menüsymbol Betriebsart (Bild 119,3) blinkt.
 - Dreh-/Drückknopf drücken.
 - Dreh-/Drückknopf drehen, bis die gewünschte Betriebsart angezeigt wird:
 -  Dieselbetrieb
 -  Elektrobetrieb, Leistungsstufe 1 (900 W) *
 -  Elektrobetrieb, Leistungsstufe 2 (1800 W) *
 -  Dieselbetrieb und Elektrobetrieb, Leistungsstufe 1 (900 W) *
 -  Dieselbetrieb und Elektrobetrieb, Leistungsstufe 2 (1800 W) *
 - * (optional)
 - Dreh-/Drückknopf drücken, um die eingestellte Betriebsart zu speichern. Wenn die ursprüngliche Einstellung doch nicht verändert werden soll: Zurück-Taste (Bild 118,7) drücken.



- ▷ Der 230-V-Elektrobetrieb ist nur möglich, wenn das Fahrzeug an die 230-V-Versorgung angeschlossen ist.
- ▷ Bei Leistungsstufe 1 (900 W) beträgt die Stromaufnahme 3,9 A. Bei Leistungsstufe 2 (1800 W) beträgt die Stromaufnahme 7,8 A.

- Gebläse einstellen:*
- Dreh-/Drückknopf (Bild 118,6) drehen, bis Menüsymbol Gebläse (Bild 119,4) blinkt.
 - Dreh-/Drückknopf drücken.
 - Dreh-/Drückknopf drehen, bis der gewünschte Wert angezeigt wird:
 - OFF: Gebläse ist ausgeschaltet.
 - VENT: Umluft
 - ECO: Niedrige Gebläsestufe
 - HIGH: Hohe Gebläsestufe
 - BOOST: Schnelle Raumaufheizung. Boost ist verfügbar, wenn die aktuelle Raumtemperatur mindestens 10 °C unter der gewählten Raumtemperatur liegt.
 - Dreh-/Drückknopf drücken, um den eingestellten Wert zu speichern. Wenn der ursprünglich eingestellte Wert doch nicht verändert werden soll: Zurück-Taste (Bild 118,7) drücken.

Zeitschaltuhr einstellen:

- Dreh-/Drückknopf (Bild 118,6) drehen, bis Menüsymbol Zeitschaltuhr (Bild 119,9) blinkt.
- Dreh-/Drückknopf drücken. Die Startzeit wird angezeigt, die Stundenanzeige blinkt.
- Dreh-/Drückknopf drehen, bis die Stunde der gewünschten Startzeit angezeigt wird.
- Dreh-/Drückknopf drücken. Die Minutenanzeige blinkt.
- Dreh-/Drückknopf drehen, bis die Minute der gewünschten Startzeit angezeigt wird.
- Dreh-/Drückknopf drücken.
- In derselben Weise nacheinander die Ausschaltzeit, die gewünschte Raumtemperatur, Warmwasserstufe und Gebläsestufe einstellen.
- Dreh-/Drückknopf drücken. Die Zeitschaltuhr ist aktiviert. Das Symbol Zeitschaltuhr (Bild 119,9) blinkt, wenn die Zeitschaltuhr programmiert und aktiv ist.



- ▷ Das Servicemenü enthält Punkte, die meist nur einmalig eingestellt werden müssen (Sprache, Hintergrundhelligkeit, Kalibrierung), sowie Angaben für Servicestellen (Versionsnummern).

Störungsanzeige

Bei einer Warnung blinkt das Warnsymbol (Bild 119,7). Die Heizung läuft weiter. Wenn es sich nur um eine zeitweilige Störung handelt, erlischt das Warnsymbol selbstständig.

Bei einer Störung zeigt das Bedienteil sofort den Fehlercode der Störung an. Die Heizung wird abgeschaltet. Dreh-/Drückknopf drücken, um die Heizung neu zu starten.



- ▷ Weitere Informationen der separaten Bedienungsanleitung des Herstellers entnehmen.

9.3.3 Digitale Steuerung von Truma-Geräten

Truma-Geräte können über das 7"-Panel oder über die HYMER Connect App gesteuert werden.

Weitere Informationen:

- Abschnitt 8.3
- Abschnitt 8.4
- Abschnitt 8.5

9.3.4 Warmwasser-Heizung und Boiler Alde Compact 3030



- ▶ Zum sicheren Umgang mit dem Alde-System die separate Bedienungsanleitung des Herstellers beachten.
- ▶ Sicherheitshinweise zum Umgang mit Gas beachten, siehe Abschnitt 2.5.
- ▶ Verbrühungsgefahr durch heißes Wasser. Wassertemperatur nicht über 48 °C einstellen. Wassertemperatur vor Verwendung prüfen.
- ▶ Keine Änderungen an der Heizungsanlage oder an der Steuerung vornehmen.



- ▷ Warmwasser-Heizung nie ohne Heizungsflüssigkeit betreiben. Hinweise in Kapitel 12 beachten.
- ▷ Niemals Löcher in den Fußboden bohren. Die Warmwasser-Rohre könnten beschädigt werden.
- ▷ Sicherstellen, dass ausreichend Wasser im Wassertank vorhanden ist, um die Heizungsanlage zu versorgen.



- ▷ Wenn die Warmwasser-Heizung in Betrieb ist, muss immer die Umwälzpumpe eingeschaltet sein.
- ▷ Nach dem ersten Heizbetrieb empfehlen wir, das Heizsystem zu entlüften und den Glykolgehalt zu prüfen. Hinweise in Kapitel 12 beachten.

Die Heizungsanlage besteht aus einem gas- und strombetriebenen Heizkessel und Konvektoren. Das System versorgt die Konvektoren mit Wärme, indem es eine Heizflüssigkeit (Glykolgemisch) zirkulieren lässt. Die Heizflüssigkeit wird durch Gas und/oder Strom erhitzt. In den Heizkessel ist zudem ein Boiler mit einem Volumen von ca. 8,5 l eingebaut. Heizung und Boiler werden über ein Bedienfeld gesteuert und aus dem Wassertank mit Wasser versorgt.

Bedienteil Einbauort des Bedienteils siehe Abschnitt 9.2.



- 1 Display
- 2 Taste "MENU"
- 3 Taste "Ein/Aus"

Bild 122 Bedienteil

Heizungsanlage einschalten:

- Taste "Ein/Aus" (Bild 122,3) am Bedienteil drücken. An der Taste "Ein/Aus" leuchtet eine grüne Leuchtdiode. Das System startet mit den zuletzt gewählten Einstellungen.
- Um Einstellungen zu ändern: Taste "MENU" (Bild 122,2) drücken und gewünschte Funktion auswählen.



- ▷ Die weitere Bedienung der separaten Bedienungsanleitung des Herstellers entnehmen.

Heizungsanlage ausschalten:



- Taste "Ein/Aus" (Bild 122,3) am Bedienteil drücken. Die grüne Leuchtdiode erlischt.
- ▷ Wenn keine Taste betätigt wird, schaltet das Bedienteil nach zwei Minuten automatisch in Ruhelage.
- ▷ Änderungen an den Einstellungen werden nach 10 Sekunden automatisch gespeichert.

Boiler füllen/entleeren

Der Boiler wird aus dem Wassertank mit Wasser versorgt.



- ▷ Damit der Boiler befüllt werden kann, muss ausreichend Wasser im Wassertank vorhanden sein.

9.3.5 Wandkamin

Frischluft und Abgase der Heizungsanlage werden in einem Zweikammer-Wandkamin geleitet.



- ▷ Fahrzeug so abstellen, dass der Wandkamin genügend Frischluft erhält.
- ▷ Der Wandkamin muss immer frei sein. Wandkamin nicht abdecken.
- ▷ Beim Wintercamping den Wandkamin frei von Schnee und Eis halten.
- ▷ Den Wandkamin regelmäßig kontrollieren, je nach Witterung (Schnee, Laubfall, Schmutz usw.). Wenn erforderlich, den Wandkamin reinigen.
- ▷ Beim Waschen des Fahrzeugs den Wasserstrahl nicht direkt auf den Wandkamin richten.
- ▷ Bei Nichtbeachten ist eine einwandfreie Funktion der Heizung nicht gewährleistet.



Bild 123 Wandkamin (Warmwasser-Heizung)



Bild 124 Wandkamin (Warmluft-Heizung)

Der Wandkamin ist an der linken Seitenwand angebracht.

9.3.6 Warmwasser-Fußbodenheizung



- ▷ Niemals Löcher in den Fußboden bohren. Die Warmwasser-Rohre könnten beschädigt werden.



- ▷ Die Fußbodenheizung arbeitet nur, wenn die Warmwasser-Heizung in Betrieb ist.
- ▷ Die Heizleistung ist abhängig von der Temperatur der Heizungsflüssigkeit in der Warmwasser-Heizung.
- ▷ In der Regel sind die Rücklaufventile geöffnet und die Heizungsleistung wird über die Vorlaufventile geregelt. Alternativ können auch die Vorlaufventile geöffnet und die Heizungsleistung über die Rücklaufventile geregelt werden.
- ▷ Mit den Vorlaufventilen wird nur die Verteilung des zum Heizen erzeugten Warmwassers eingestellt. Die Temperatur und damit die Leistung der Heizung selbst wird am Bedienteil eingestellt.

Warmes Wasser aus dem Heizkreislauf fließt durch Heizstränge, die im Boden verlegt sind, und sorgt für einen angenehm warmen Fußboden. Die Fußbodenheizung ist in mehrere Heizstränge unterteilt, die einzeln geregelt werden können. Je nach Modell heizen die Heizstränge unterschiedliche Wohnraumbereiche.

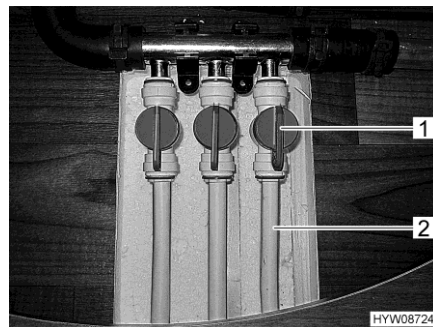


Bild 125 Vorlaufventile (Fußbodenheizung)

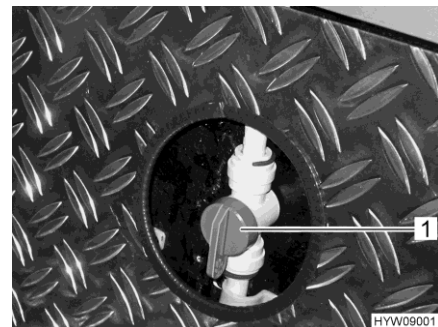


Bild 126 Vorlaufventil (Beheizung Heckgarage)

Fußbodenheizung einschalten:

- Griff (Bild 125,1) am Vorlaufventil des gewünschten Heizstrangs (Bild 125,2) parallel zur Heizleitung stellen. Dieser Strang der Fußbodenheizung arbeitet jetzt mit maximaler Leistung.

Heizleistung regeln:

- Griff (Bild 125,1) am Vorlaufventil des gewünschten Heizstrangs (Bild 125,2) in eine beliebige Stellung stellen. Die Heizleistung dieses Strangs kann auf diese Weise stufenlos geregelt werden.

Fußbodenheizung ausschalten:

- Griff (Bild 125,1) am Vorlaufventil des gewünschten Heizstrangs (Bild 125,2) quer zur Heizleitung stellen. Dieser Strang der Fußbodenheizung ist jetzt ausgeschaltet.

Heckgaragenheizung einschalten:

- Griff (Bild 126,1) am Vorlaufventil für die Heckgaragenheizung parallel zur Heizleitung stellen. Die Heckgaragenheizung arbeitet jetzt mit maximaler Leistung.

- Heizleistung regeln:* ■ Griff (Bild 126,1) am Vorlaufventil für die Heckgaragenheizung in beliebige Stellung stellen. Die Warmwasserverteilung zur Heckgarage kann auf diese Weise stufenlos eingestellt werden.
- Heckgaragenheizung ausschalten:* ■ Griff (Bild 126,1) am Vorlaufventil für die Heckgaragenheizung quer zur Heizleitung stellen. Die Heckgaragenheizung ist jetzt ausgeschaltet.

Einbauort

Die Vorlaufventile der Fußbodenheizung befinden sich unter der Thekenschublade. Um Zugang zu den Vorlaufventilen zu erhalten, muss die Thekenschublade ausgehängt werden. Das Vorlaufventil für die Heckgaragenheizung befindet sich hinter einem Ausschnitt in der vorderen Wand der Heckgarage.

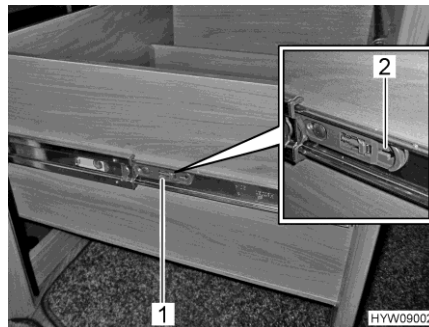


Bild 127 Thekenschublade

- Thekenschublade aushängen:*
- Thekenschublade bis zum Anschlag herausziehen.
 - Auf beiden Seiten der Thekenschublade die Lasche (Bild 127,1) in Pfeilrichtung (Bild 127,2) ziehen. Die Thekenschublade kann dann über ihren Anschlag hinaus herausgezogen werden.
 - Thekenschublade herausziehen, bis der Zugang zu den Vorlaufventilen möglich ist.
 - Um die Thekenschublade wieder zu schließen: Thekenschublade wieder ganz einschieben.

9.3.7 Standheizung



- ▷ Die optionale Standheizung ist Bestandteil des Basisfahrzeugs. Bedienungsanleitung des Basisfahrzeugs beachten.

9.4 Klimaanlage Truma Aventa



- ▷ Der Kältekreislauf darf nur vom Hersteller oder einer autorisierten Fachwerkstatt geöffnet werden.
- ▷ Die Lufteinlässe und Luftauslässe nicht blockieren.
- ▷ Keine Gefälle oder Steigungen von mehr als 8 % befahren, wenn die Klimaanlage läuft. Der Kompressor kann sonst beschädigt werden.
- ▷ Gerät nicht über längeren Zeitraum im Kühlbetrieb betreiben, wenn das Fahrzeug schräg steht. Kondenswasser kann in den Innenraum gelangen.

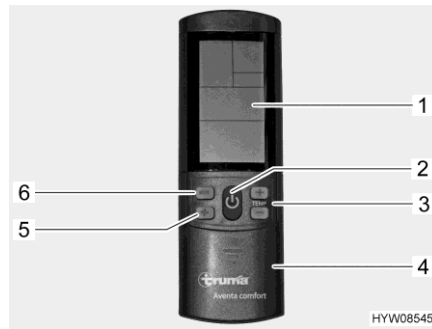


- ▷ Die Klimaanlage läuft nur, wenn das Fahrzeug an eine 230-V-Versorgung angeschlossen ist.
- ▷ Die externe 230-V-Versorgung muss mit mindestens 6 A abgesichert sein. Sonst ist ein ordnungsgemäßer Betrieb der Klimaanlage nicht möglich.
- ▷ Heizen bei Außentemperaturen unter 4 °C ist nicht möglich, da die Heizleistung dann stark abnimmt. Zwischen 4 °C und 7 °C schaltet das Gerät kurzzeitig in Abtauvorgänge. Bei Außentemperaturen über 7 °C ist ein Heizbetrieb ohne Einschränkung möglich.
- ▷ Die Fernbedienung beim Bedienen immer auf den Infrarot-Empfänger richten.
- ▷ Zusätzlich die Bedienungsanleitung des Herstellers beachten.

Betriebsarten Die Klimaanlage kann in folgenden Betriebsarten betrieben werden:

- Automatik
- Kühlung
- Heizung
- Umluft

Fernbedienung Alle Funktionen der Klimaanlage lassen sich über die Fernbedienung bedienen.



- 1 Display
- 2 Taste Ein/Aus
- 3 Tasten "+" und "-" für Temperaturwahl
- 4 Schiebeklappe für Feld mit Einstell-tasten
- 5 Wahltaste Gebläsestufe (drei Stu-fen)
- 6 Wahltaste Betriebsart

Bild 128 Fernbedienung (Klimaan-lage)

Automatikbetrieb Im Automatikbetrieb muss lediglich die gewünschte Temperatur eingestellt werden.

Je nach Raumtemperatur wählt die Klimaanlage automatisch Kühl- oder Heizbetrieb sowie die Gebläsestufe.

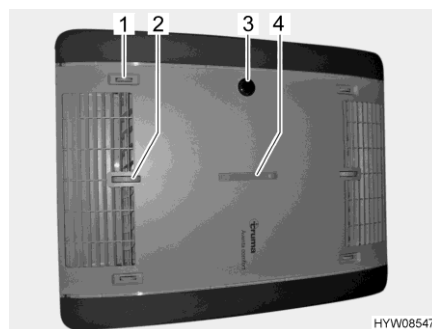
Einschalten: ■ Taste Ein/Aus (Bild 128,2) drücken. Die zuletzt gewählten Einstellungen werden übernommen.



▷ Nach dem Einschalten läuft das Umluftgebläse. Der Kompressor schaltet sich spätestens nach 3 Minuten ein, die blaue LED (Kühlen) oder die gelbe LED (Heizen) blinkt.

■ Mit den Tasten "+" und "-" (Bild 128,3) die gewünschte Temperatur einstellen.

Ausschalten: ■ Taste Ein/Aus (Bild 128,2) drücken. Die Beleuchtung kann weiterhin be-dient werden.



- 1 Luftverteilung rechts/links
- 2 Luftverteilung Decke/Boden
- 3 IR-Empfänger, Funktionsanzeige, manuell ein/aus
- 4 Luftverteilung vorn/hinten

Bild 129 Funktionsanzeige und Luft-vertei-lung (Klimaanlage)

9.4.1 Bedienung und Anzeige am Gerät

Bestimmte Funktionen können direkt am Gerät bedient werden.

Luftverteilung einstellen: ■ Einstellrädchen und Schieberegler für stufenlose Luftverteilung nach Wunsch einstellen.

Manuell ein-/ausschalten: ■ Mikro-Taster drücken (z. B. mit Kugelschreiber, wenn Fernbedienung nicht greifbar ist).

Funktionsanzeige

Zustand LED	Bedeutung
blaue LED blinkt	Kompressor läuft an (Kühlbetrieb)
blaue LED leuchtet	Kühlbetrieb
gelbe LED blinkt	Kompressor läuft an (Heizbetrieb)
gelbe LED leuchtet	Heizbetrieb
rote LED blinkt	Daten werden übertragen
rote LED leuchtet	Störung

Manueller Betrieb

Im manuellen Betrieb können an der Fernbedienung Kühlung, Heizung und Umluft separat eingestellt werden.

Kühlung einschalten:

- Taste Ein/Aus (Bild 128,2) drücken.
- Wahltaste Betriebsart (Bild 128,6) drücken, bis das Kühlsymbol im Display (Bild 128,1) erscheint.
- Mit den Tasten "+" und "-" (Bild 128,3) die gewünschte Temperatur einstellen.
- Mit der Wahltaste "🌀" (Bild 128,5) die gewünschte Lüfterstufe einstellen.

Wenn die auf der Fernbedienung eingestellte Raumtemperatur erreicht ist, schaltet der Kompressor ab, die blaue LED im IR-Empfänger erlischt. Das Umluftgebläse läuft weiter.

Wenn die Raumtemperatur über die eingestellte Temperatur steigt, schaltet das Gerät automatisch wieder auf Kühlbetrieb.

Heizung einschalten:

- Taste Ein/Aus (Bild 128,2) drücken.
- Wahltaste Betriebsart (Bild 128,6) drücken, bis das Heizsymbol im Display (Bild 128,1) erscheint.
- Mit den Tasten "+" und "-" (Bild 128,3) die gewünschte Temperatur einstellen.
- Mit der Wahltaste "🌀" (Bild 128,5) die gewünschte Lüfterstufe einstellen.

Wenn die auf der Fernbedienung eingestellte Raumtemperatur erreicht ist, schaltet der Kompressor ab, die gelbe LED im IR-Empfänger erlischt. Das Umluftgebläse läuft weiter.

Wenn die Raumtemperatur unter die eingestellte Temperatur absinkt, schaltet das Gerät automatisch wieder auf Heizbetrieb.

Umluft einschalten:

- Taste Ein/Aus (Bild 128,2) drücken.
- Wahltaste Betriebsart (Bild 128,6) drücken, bis das Umluftsymbol im Display (Bild 128,1) erscheint.

- Mit den Tasten "+" und "-" (Bild 128,3) die gewünschte Temperatur einstellen.
- Mit der Wahltaaste "🌀" (Bild 128,5) die gewünschte Lüfterstufe einstellen.

Im Umluftbetrieb wird die Innenluft umgewälzt und durch die Filter gereinigt. Es leuchten keine LEDs im IR-Empfänger.

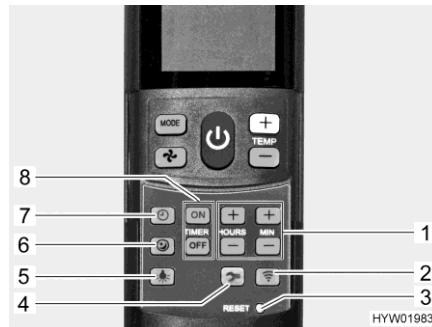


Bild 130 Fernbedienung mit Einstell-tasten (Klimaanlage)

- 1 Tasten zum Einstellen der Uhrzeit und des Timers
- 2 Taste Senden (erneute Datenübertragung)
- 3 Mikro-Taster "RESET" (Rücksetzung auf Werkseinstellung)
- 4 Taste Setup für Inbetriebnahme
- 5 Taste Licht (zum Bedienen der Beleuchtung)
- 6 Taste Sanftlauf (für leisen Kühlbetrieb)
- 7 Taste Uhrzeit (zum Einstellen der Uhrzeit)
- 8 Tasten "TIMER" für Zeitvorwahl Einschalten/Ausschalten

Sanftlauf einschalten:

- Taste Sanftlauf (Bild 130,6) drücken. Im Kühlbetrieb läuft das Gebläse dann mit niedriger Drehzahl und deshalb besonders leise.

Uhrzeit einstellen:

- Taste Uhrzeit (Bild 130,7) drücken.
- Mit den Tasten (Bild 130,1) Stunden und Minuten einstellen.

Timer einschalten:

- Taste Ein/Aus (Bild 128,2) drücken.
- Gewünschte Betriebsart und Temperatur einstellen.

Einschaltzeit programmieren:

- Taste "ON" (Bild 130,8) drücken.
- Tasten für die Zeiteinstellung (Bild 130,1) drücken, bis die gewünschte Zeitspanne bis zum Einschalten erreicht ist.
- Taste "ON" (Bild 130,8) drücken.

Ausschaltzeit programmieren:

- Taste "OFF" (Bild 130,8) drücken.
- Tasten für die Zeiteinstellung (Bild 130,1) drücken, bis die gewünschte Zeitspanne bis zum Ausschalten erreicht ist.
- Taste "OFF" (Bild 130,8) drücken.

Timer deaktivieren:

- Taste "ON" oder Taste "OFF" (Bild 130,8) erneut drücken.

Mit der integrierten Schaltuhr lässt sich die Ein-/Ausschaltzeit für die Klimaanlage zwischen 15 Minuten und 24 Stunden im Voraus einstellen (von der aktuellen Uhrzeit an gerechnet).

Beleuchtung einschalten:

- Taste Licht (Bild 130,5) drücken. Das Licht wird mit der zuletzt eingestellten Dimmstufe eingeschaltet.

Beleuchtung dimmen:

- Taste Licht (Bild 130,5) drücken und gedrückt halten, bis die gewünschte Helligkeit erreicht ist.

Beleuchtung ausschalten:

- Taste Licht (Bild 130,5) drücken.



- ▷ Die Taste Setup (Bild 130,4) dient dazu, die Fernbedienung bei der ersten Inbetriebnahme mit der Klimaanlage zu verbinden.
- ▷ Weitere Informationen der separaten Bedienungsanleitung des Herstellers entnehmen.

9.5 Kochstelle



- ▶ Wenn der Gaskocher in Betrieb ist, den Gaskocher nicht unbeaufsichtigt lassen. Auch wenn der Gaskocher nur für kurze Zeit (z. B. Toilettengang) nicht beaufsichtigt werden kann, Gaskocher ausschalten.
- ▶ Gas wegen Explosionsgefahr nie unverbrannt ausströmen lassen.
- ▶ Vor Inbetriebnahme der Kochstelle für eine ausreichende Belüftung sorgen. Fenster oder Dachhaube öffnen.
- ▶ Gaskocher oder Gasbackofen nicht zum Heizen verwenden.
- ▶ Für den Umgang mit heißen Töpfen, Pfannen und ähnlichen Gegenständen Kochhandschuhe oder Topflappen benutzen. Verletzungsgefahr!
- ▶ In unmittelbarer Nähe der Kochstelle keine Gardinen oder Vorhänge anbringen. Brandgefahr!
- ▶ Wenn eine Brennstelle in Betrieb ist, immer einen Topf oder eine Pfanne über die Flamme stellen.



- ▷ Keine heißen Gegenstände wie zum Beispiel Kochtöpfe auf die Spülenabdeckung, die Gaskocher-Abdeckung oder die Arbeitsplatte stellen.

9.5.1 Gaskocher (Dometic PISK 2000 KLT)



- ▶ Während des Einschaltens und wenn der Gaskocher in Betrieb ist, dürfen keine brennbaren oder leicht entzündlichen Gegenstände wie Geschirrtücher, Servietten usw. in der Nähe des Gaskochers sein. Brandgefahr!
- ▶ Der Zündvorgang muss von oben her sichtbar sein und darf nicht durch aufgestellte Kochtöpfe verdeckt werden.
- ▶ Wenn ein Flammenschutzblech vorhanden ist, das Flammenschutzblech bei Benutzung des Gaskochers immer verwenden. Vor der Fahrt Flammenschutzblech abnehmen und sicher verstauen.
- ▶ Die Gaskocher-Abdeckung wird durch Federkraft zugezogen. Beim Schließen besteht Verletzungsgefahr!



- ▷ Die gläserne Gaskocher-Abdeckung nicht als Kochfeld benutzen.
- ▷ Die Gaskocher-Abdeckung nicht schließen, während der Gaskocher in Betrieb ist.
- ▷ Die Gaskocher-Abdeckung nicht durch Druck belasten, wenn sie geschlossen ist.
- ▷ Die Gaskocher-Abdeckung nach dem Kochen noch so lange offen halten, wie die Brenner Hitze abgeben. Die Glasplatte könnte sonst zerbrechen.



- ▷ Nur Töpfe und Pfannen benutzen, deren Durchmesser für den Brennerrost des Gaskochers geeignet ist.
- ▷ Wenn die Flamme erlischt, sperrt das Züandsicherungsventil selbsttätig die Gaszufuhr.
- ▷ Weitere Informationen der separaten Bedienungsanleitung des Herstellers entnehmen.

Der Küchenblock des Fahrzeugs ist mit einem 3-Flammen-Gaskocher ausgestattet.

Abdeckungen

Die Gaskocher-Abdeckung (Bild 131,1) und die Spülen-Abdeckung (Bild 131,2) bestehen aus Glas und sind über Scharniere fest mit der Kochstelle bzw. der Spüle verbunden.

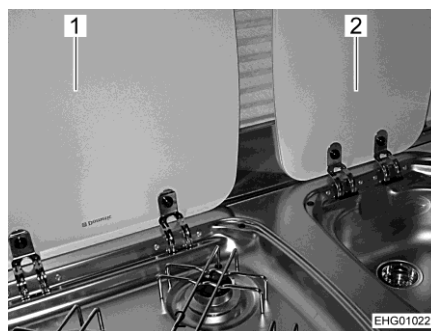


Bild 131 Abdeckungen

Zündung

Je nach Modell ist der Gaskocher mit einer elektronischen Zündung ausgestattet.

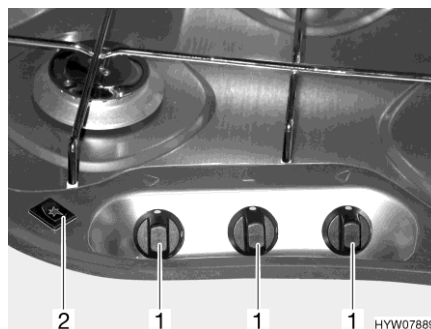


Bild 132 Bedienelemente (Gaskocher)



- ▷ Bei Gaskochern ohne elektronische Zündung entfällt jeweils der Wippschalter (Bild 132,2).

Einschalten:

- Haupt-Absperrventil an der Gasflasche und Gasabsperrentil "Kochstelle" öffnen.
- Gaskocher-Abdeckung öffnen.
- Wenn ein Flammenschutzblech vorhanden ist, Flammenschutzblech aufklappen und arretieren.
- Drehregler (Bild 132,1) der gewünschten Brennstelle auf Zündposition (große Flamme) drehen.

- Drehregler drücken und gedrückt halten.
- Elektronische Zündung: Wippschalter (Bild 132,2) drücken. Am Brenner werden Zündfunken erzeugt.
- Anzünden von Hand: Die gewählte Brennstelle mit einem Gasanzünder, Streichholz oder Feuerzeug anzünden.
- Wenn die Flamme brennt, den Drehregler noch 10 bis 15 Sekunden lang gedrückt halten, bis das Züandsicherungsventil die Gaszufuhr offen hält.
- Drehregler loslassen und auf die gewünschte Einstellung drehen.

Ausschalten:

- Drehregler auf 0-Stellung drehen. Die Flamme erlischt.
- Gasabsperrentil "Kochstelle" und Haupt-Absperrentil an der Gasflasche schließen.

9.5.2 Gasbackofen Thetford Ofen 420 Serie



- ▶ Zum sicheren Umgang mit dem Gerät die separate Bedienungsanleitung des Herstellers beachten.
- ▶ Sicherheitshinweise zum Umgang mit Gas beachten, siehe Abschnitt 2.5.
- ▶ Die Lüftungsöffnungen am Gasbackofen immer offen halten.
- ▶ Beim Zündvorgang und wenn der Backofen/Grill in Betrieb ist, dürfen keine brennbaren oder leicht entzündlichen Gegenstände wie Geschirrtücher, Kleidung usw. in der Nähe des Gasbackofens sein. Brandgefahr!
- ▶ Beim Zündvorgang die Klappe immer geöffnet lassen.
- ▶ Wenn das Anzünden nicht erfolgreich war, den Vorgang von Anfang an wiederholen. Im Bedarfsfall prüfen, ob Gas und/oder Strom im Gasbackofen fehlen.
- ▶ Sollte der Gasbackofen dennoch nicht funktionieren, das Gasabsperrentil schließen und die Servicestelle benachrichtigen.
- ▶ Falls die Brennerflamme versehentlich gelöscht wird, Drehregler auf 0-Stellung drehen und Brenner mindestens 1 Minute lang ausgeschaltet lassen. Erst dann erneut zünden.



- ▷ Vor der ersten Inbetriebnahme den Gasbackofen 30 Minuten bei Höchsttemperatur ohne Inhalt betreiben.
- ▷ Wenn die Flamme erlischt, sperrt das Züandsicherungsventil selbsttätig die Gaszufuhr.

Alle weiteren Informationen zum Backofen der separaten Bedienungsanleitung des Herstellers entnehmen.

9.5.3 Gasgrill Skotti (Sonderausstattung Sondermodell CrossOver)



- ▶ Zum sicheren Umgang mit dem Gerät die separate Bedienungsanleitung des Herstellers beachten.
- ▶ Sicherheitshinweise zum Umgang mit Gas beachten, siehe Abschnitt 2.5.
- ▶ Den Gasgrill ausschließlich im Freien verwenden.
- ▶ Den Gasgrill nirgends einbauen. Es muss immer ein ungehinderter Luftaustausch gewährleistet sein.
- ▶ Keine Veränderungen am Gasgrill vornehmen.
- ▶ Gasgrill nicht auf einer entzündbaren Unterlage aufstellen. Sicherheitsabstand zu entzündbaren Materialien halten. Keine entflammbaren Teile auf den heißen Gasgrill legen. Brandgefahr!
- ▶ Gasgrill während der Benutzung und nach dem Grillen nicht berühren. Die Oberflächen des Gasgrills werden im Betrieb heiß. Gasgrill im Betrieb nie unbeaufsichtigt lassen.
- ▶ Bei Fettbrand: Gaszufuhr abstellen. Speziellen Feuerlöscher verwenden. Fettbrand nie mit Wasser löschen. Feuerwehr rufen.
- ▶ Kinder vom Gasgrill fernhalten.
- ▶ Reparaturen nur durch den Fachhändler vornehmen lassen.

Bei dem Gasgrill Skotti handelt es sich um einen mobilen Gasgrill, der im Freien an einem geeigneten Ort aufgestellt wird.

Zum Aufstellen des Gasgrills einen ebenen und stabilen Untergrund wählen. Beachten, dass das Gerät mindestens 5 cm Freiraum zum Boden benötigt. Gasgrill nach den Vorgaben der Herstelleranleitung zusammenbauen.



- ▷ Ein Video zum Aufbauen steht unter www.skotti-grill.eu zur Verfügung.
- ▷ Gasgrill nach den Vorgaben der Herstelleranleitung benutzen.
- ▷ Gasgrill nach den Vorgaben der Herstelleranleitung abbauen und sicher verstauen.

9.6 Kühlschrank

9.6.1 Kompressor-Kühlschrank Dometic RCL 10.4ET



- ▶ Das Kältemittel im Kühlkreislauf ist leicht entflammbar. Wenn der Kühlkreislauf beschädigt ist (Ammoniakgeruch ist wahrnehmbar), wie folgt vorgehen:
 - Kühlschrank ausschalten.
 - Offenes Feuer und Zündfunken vermeiden.
 - Innenraum des Fahrzeugs gut lüften.
- ▶ Wenn der Kühlschrank in Betrieb ist, keine Aerosole in der Nähe des Kühlschranks versprühen. Es besteht Explosionsgefahr!
- ▶ Alle Trageroste im Kühlschrank sind fixiert, damit Kinder nicht in den Kühlschrank steigen und sich versehentlich einschließen können. Trageroste nur zur Reinigung entfernen und nach der Reinigung wieder an derselben Stelle einsetzen und fixieren.
- ▶ Zum sicheren Umgang mit dem Kühlschrank die separate Bedienungsanleitung des Herstellers beachten.



- ▷ Während der Fahrt muss die Kühlschranktür geschlossen sein. Falls die Kühlschranktür in Winterstellung geöffnet ist: Verriegelung vor Fahrtbeginn lösen und Kühlschranktür schließen.

Bei dem Kühlschrank handelt es sich um einen Kompressor-Kühlschrank, der ausschließlich über 12-V-Stromversorgung betrieben wird.

Der Kühlschrank ist mit einem herausnehmbaren Gefrierfach ausgestattet.

Die Steuerung des Kühlschranks erfolgt über ein TFT-Display (Thin-Film-Transistor-Display) und einen Bedienknopf.

Fehler und Warnungen werden durch akustische Signale angezeigt. Wenn die Kühlschranktür längere Zeit offen steht, ertönt ebenfalls ein Warnton.

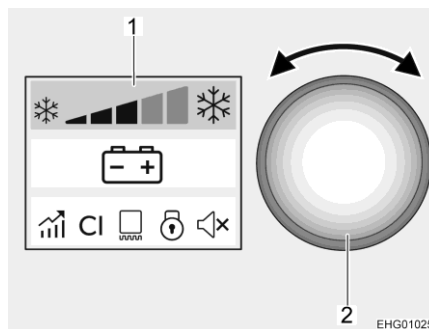


Bild 133 Bedienelemente

Einschalten:

- Bedienknopf (Bild 133,2) 2 Sekunden lang drücken. Der Kühlschrank startet mit den zuletzt gewählten Einstellungen.
- Navigationsmenü (Bild 133,1) aktivieren. Dazu Bedienknopf drücken.
- Gewünschtes Detailmenü auswählen. Dazu Bedienknopf drehen.
- Gewähltes Detailmenü öffnen. Dazu Bedienknopf drücken.
- Durch das Detailmenü zur gewünschten Einstellung navigieren. Dazu Bedienknopf drehen.

- Einstellung auswählen. Dazu Bedienknopf drücken. Ausgewählte Einstellungen werden blau angezeigt.
- Auswahl bestätigen. Dazu auf der Anzeige die Pfeiltaste drücken.

Ausschalten:

- Bedienknopf 4 Sekunden lang drücken. Es ertönt ein Piepton und der Kühlschrank schaltet sich aus.

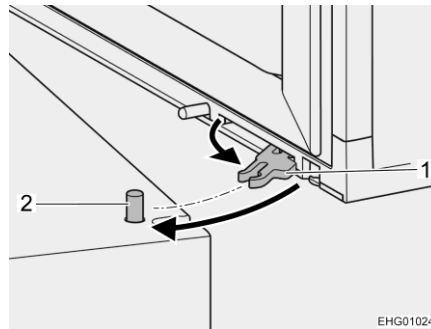


Bild 134 Verriegelung Winterstellung

Winterstellung

Um Schimmelbildung bei längerer Still-Legung vorzubeugen, die Kühlschranktür in Winterstellung bringen.

- Kühlschrank abtauen.
- An der Kühlschranktür im Bereich der Verriegelung oben und unten jeweils den Haken (Bild 134,1) herausdrehen.
- Kühlschranktür vorsichtig schließen, bis der hervorstehende Stift (Bild 134,2) im Haken einrastet.



▷ Weitere Informationen der separaten Bedienungsanleitung des Herstellers entnehmen.

Kapitelübersicht

In diesem Kapitel finden Sie Hinweise zu den sanitären Einrichtungen des Fahrzeugs.

Am Ende des Kapitels finden Sie die Einbauorte der Komponenten der sanitären Anlage.

10.1 Wasserversorgung, Allgemeines



- ▶ Wassertank nur aus Versorgungsanlagen befüllen, die Trinkwasserqualität nachweisen können.
- ▶ Zum Befüllen nur Schläuche oder Behälter verwenden, die für Trinkwasser zugelassen sind.
- ▶ Befüllschlauch oder Behälter vor der Benutzung gründlich mit Trinkwasser spülen (2- bis 3-fache Menge des Fassungsvermögens).
- ▶ Befüllschlauch oder Behälter nach der Benutzung vollständig entleeren und Öffnungen des Befüllschlauchs oder Behälters verschließen.
- ▶ Stehendes Wasser im Wassertank oder in Wasserleitungen wird nach kurzer Zeit ungenießbar. Deshalb vor jeder Benutzung des Fahrzeugs die Wasserleitungen und den Wassertank gründlich reinigen. Nach jeder Benutzung des Fahrzeugs den Wassertank und die Wasserleitungen vollständig entleeren.
- ▶ Bei Still-Legungen von mehr als einer Woche die Wasseranlage vor der Benutzung des Fahrzeugs desinfizieren (siehe Kapitel 11).



- ▷ Wenn das Fahrzeug für mehrere Tage nicht benutzt wird oder bei Frostgefahr nicht beheizt wird, die gesamte Wasseranlage entleeren. Sicherstellen, dass die Wasserpumpe ausgeschaltet ist. Die Wasserpumpe läuft sonst heiß und kann beschädigt werden. Die Wasserhähne in Mittelstellung geöffnet lassen. Alle Ablasshähne geöffnet lassen. So lassen sich Frostschäden an den Einbaugeräten, Frostschäden am Fahrzeug und Ablagerungen in wasserführenden Bauteilen vermeiden.
- ▷ Die Wasserpumpe läuft ohne Wasser heiß und kann nach spätestens einer Minute beschädigt werden. Wasserpumpe nie betreiben, wenn der Wassertank leer ist.

Das Fahrzeug ist mit einem eingebauten Wassertank ausgestattet. Eine elektrische Wasserpumpe pumpt das Wasser an die einzelnen Wasserentnahmestellen. Durch Öffnen eines Wasserhahns schaltet sich die Wasserpumpe automatisch ein und pumpt Wasser zur Entnahmestelle.

Der Abwassertank fängt das verschmutzte Wasser auf. Am Panel kann abgefragt werden, wie voll der Wassertank oder der Abwassertank ist.

Wasserpumpe

Die Wasserpumpe wird über das 7"-Panel ein- bzw. ausgeschaltet.



- ▷ Vor Benutzung der Wasserarmaturen die Wasserpumpe am 7"-Panel einschalten.
- ▷ Bei Neubefüllung des Wassertanks kann sich am Pumpenboden eine Luftblase bilden. Diese Luftblase verhindert ein Ansaugen des Wassers. Die Wasserpumpe kräftig im Wasser auf und ab schütteln.

10.2 Wasseranlage

10.2.1 Wasserfilter clearliQ travel



- ▶ Den Wasserfilter nicht dazu verwenden, Brunnenwasser, Abwasser, Flusswasser oder Regenwasser zu filtern. Der Wasserfilter ist nicht dazu geeignet, auf diese Weise Trinkwasser zu gewinnen.
- ▶ Den Wasserfilter nicht dazu verwenden, Warmwasser zu filtern.
- ▶ Bei Stillstandzeiten besteht die Gefahr einer Verkeimung. Wasserfilter gemäß den Angaben in der Bedienungsanleitung des Herstellers vor Verkeimung schützen.
- ▶ Zum sicheren Umgang mit dem Wasserfilter die separate Betriebsanleitung des Herstellers beachten.

Verwendungszweck Der Wasserfilter ist lediglich zum Filtern von kaltem Trinkwasser bestimmt. Der Wasserfilter erzeugt daraus hygienisches Frischwasser.

Einbauort Der Wasserfilter ist in der Kaltwasserleitung nach dem Frischwassertank eingebaut.

Inbetriebnahme Die Inbetriebnahme wird vom Betreiber des Fahrzeugs durchgeführt. Zur Inbetriebnahme ist es erforderlich, das Fahrzeug zu entlüften.
Zur Inbetriebnahme vorgehen, wie in der Betriebsanleitung des Herstellers beschrieben.

Betrieb Der Betrieb des Wasserfilters erfolgt automatisch und bedarf keiner Bedienung.

Wartung Den Wasserfilter regelmäßig auf Funktion und Dichtheit prüfen. Dabei vorgehen wie in der Betriebsanleitung des Herstellers beschrieben.
Regelmäßig die Filterkartusche wechseln. Dabei vorgehen wie in der Betriebsanleitung des Herstellers beschrieben.

Maßnahmen bei temporärem Stillstand Die erforderlichen Maßnahmen richten sich nach der Länge der Stillstandzeit. Dabei vorgehen wie in der Betriebsanleitung des Herstellers beschrieben.

10.2.2 Wassertank

Der Wassertank fasst ca. 120 l.

Einbauort des Wassertanks siehe Abschnitt 10.6.

Warmluft von der Wohnraumheizung beheizt den Wassertank. Der Wassertank ist somit vor Frost geschützt.



- ▷ Wenn die Wohnraumheizung außer Betrieb ist, dann ist der Wassertank nicht mehr ausreichend vor Frost geschützt. Bei Frostgefahr den Wassertank entleeren und den Ablasshahn geöffnet lassen.



- ▷ Aus Gründen der Fahrsicherheit und aus zulassungstechnischen Gründen muss die Füllmenge während der Fahrt auf ca. 20 l reduziert werden. Wenn das Wasser mit Hilfe des Drehgriffs Sicherheitsablauf abgelassen wird (siehe Abschnitt 10.2.5), bleibt eine Restmenge von ca. 20 l im Wassertank.

10.2.3 Wasseranlage befüllen



- ▷ Die Wasserpumpe läuft ohne Wasser heiß und kann nach spätestens einer Minute beschädigt werden. Wasserpumpe nie betreiben, wenn der Wassertank leer ist.



- ▷ Während der Wassertank befüllt wird, kann die Wassermenge am Panel kontrolliert werden.
 - Fahrzeug waagrecht stellen.
 - 12-V-Versorgung am Panel einschalten.

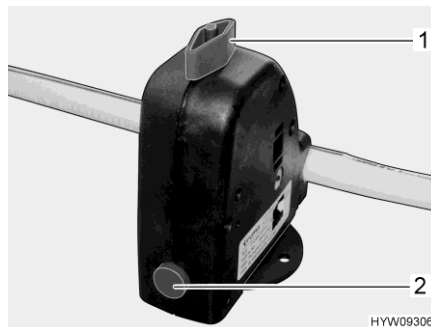


Bild 135 Sicherheits-/Ablassventil (Truma)

- Sicherheits-/Ablassventil (Truma) schließen. Dazu den Drehknopf (Bild 135,1) quer zum Sicherheits-/Ablassventil drehen und den Druckknopf (Bild 135,2) eindrücken.
- Bei Temperaturen unter 6 °C lässt sich das Sicherheits-/Ablassventil nicht schließen.

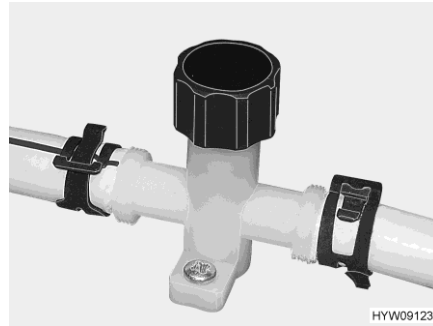


Bild 136 Ablasshahn (Wasserleitung)



Bild 137 Ablasshahn (Boiler Alde)

- Ablasshähne (Bild 136 und Bild 137) schließen. Dazu die Kappen im Uhrzeigersinn zudrehen bzw. den Kipphebel waagrecht stellen. Der Einbauort des Sicherheits-/Ablassventils und der Ablasshähne ist im Abschnitt 10.6 am Ende dieses Kapitels aufgelistet.
- Alle Wasserhähne schließen.
- Ablauföffnung am Wassertank schließen.
- Trinkwasser-Einfüllstutzen außen am Fahrzeug öffnen.
- Wassertank mit Trinkwasser befüllen. Zum Befüllen einen für Trinkwasser zertifizierten Wasserschlauch verwenden.
- Wasserpumpe am Schalter einschalten.
- Alle Wasserhähne auf "Warm" stellen und öffnen. Die Wasserpumpe wird eingeschaltet. Die Warmwasserleitungen werden mit Wasser befüllt.
- Wasserhähne so lange geöffnet lassen, bis das Wasser blasenfrei aus den Wasserhähnen fließt. Nur dadurch ist gewährleistet, dass der Boiler mit Wasser gefüllt ist.
- Alle Wasserhähne auf "Kalt" stellen und geöffnet lassen. Die Kaltwasserleitungen werden mit Wasser befüllt.
- Wasserhähne so lange geöffnet lassen, bis das Wasser blasenfrei aus den Wasserhähnen fließt.
- Alle Wasserhähne schließen.
- Trinkwasser-Einfüllstutzen schließen.
- Am Wassertank kontrollieren, ob der Verschlussdeckel dicht ist.

10.2.4 Wasser nachfüllen



► Die Verschlussdeckel für den Kraftstoff-Einfüllstutzen und den Trinkwasser-Einfüllstutzen sind sehr ähnlich. Vor dem Füllen des Tanks unbedingt die Kennzeichnung kontrollieren.

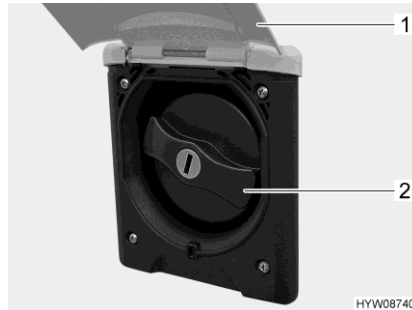


Bild 138 Verschlussdeckel (Trinkwasser-Einfüllstutzen)

Der Trinkwasser-Einfüllstutzen ist je nach Modellausführung auf der linken oder rechten Seite des Fahrzeugs angebracht.

Der Trinkwasser-Einfüllstutzen ist durch das Symbol "☞" gekennzeichnet.

Trinkwasser-Einfüllstutzen öffnen:

- Außenklappe (Bild 138,1) nach oben schwenken.
- Schlüssel in Schließzylinder stecken und eine viertel Umdrehung drehen. Der Verschlussdeckel ist entriegelt.
- Schlüssel abziehen.
- Blauen Verschlussdeckel (Bild 138,2) eine viertel Umdrehung drehen.
- Verschlussdeckel abnehmen.

Wasser einfüllen:

- Wassertank mit Trinkwasser befüllen. Zum Befüllen einen für Trinkwasser zertifizierten Wasserschlauch verwenden.

Trinkwasser-Einfüllstutzen schließen:

- Verschlussdeckel auf den Trinkwasser-Einfüllstutzen setzen.
- Verschlussdeckel eine viertel Umdrehung drehen.
- Schlüssel in Schließzylinder stecken und eine viertel Umdrehung drehen. Der Verschlussdeckel ist verriegelt.
- Schlüssel abziehen.
- Prüfen, ob der Verschlussdeckel fest auf dem Trinkwasser-Einfüllstutzen sitzt.
- Außenklappe nach unten schwenken und schließen.

10.2.5 Wassermenge für Fahrbetrieb reduzieren

Drehgriff Der Drehgriff ist auf dem Wassertank montiert.

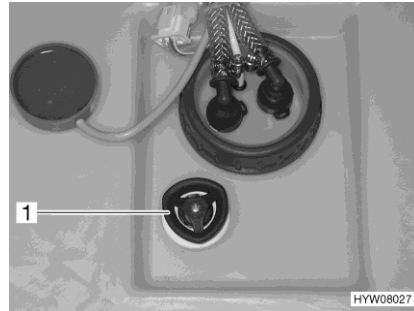


Bild 139 Drehgriff (Wassertank)

Öffnen: ■ Auf dem Wassertank den Drehgriff (Bild 139,1) eine 3/4-Umdrehung entgegen dem Uhrzeigersinn drehen. Das Wasser läuft bis auf ca. 20 Liter aus.

Schließen: ■ Auf dem Wassertank den Drehgriff (Bild 139,1) im Uhrzeigersinn bis zum Anschlag drehen.

Einbauort Siehe Abschnitt 10.6.

10.2.6 Wasser ablassen (Drehgriff Sicherheitsablauf)

- Auf dem Wassertank den Drehgriff (Bild 139,1) entgegen dem Uhrzeigersinn über den Widerstand hinaus bis zum Anschlag drehen, um die Ablauföffnung vollständig zu öffnen.

10.2.7 Wasseranlage entleeren



- ▷ Wenn das Fahrzeug für mehrere Tage nicht benutzt wird oder bei Frostgefahr nicht beheizt wird, die gesamte Wasseranlage entleeren. Sicherstellen, dass die 12-V-Versorgung am Panel ausgeschaltet ist. Die Wasserpumpe läuft sonst heiß und kann beschädigt werden. Die Wasserhähne in Mittelstellung geöffnet lassen. Das Sicherheits-/Ablassventil (Truma) und alle Ablasshähne geöffnet lassen. So lassen sich Frostschäden an den Einbaugeräten, Frostschäden am Fahrzeug und Ablagerungen in wasserführenden Bauteilen vermeiden.



- ▷ Umwelthinweis in diesem Kapitel beachten.

Der Einbauort des Sicherheits-/Ablassventils und der Ablasshähne ist im Abschnitt 10.6 am Ende dieses Kapitels aufgelistet.

Wie folgt vorgehen, um die Wasseranlage ausreichend zu entleeren und zu belüften. Frostschäden werden so vermieden:

- Fahrzeug waagrecht stellen.
- 230-V-Versorgung ausschalten.

- 12-V-Versorgung am Panel ausschalten.
- Boiler außer Betrieb setzen (siehe Abschnitt 9.3).
- Ablasshähne öffnen. Dazu die Kappe entgegen dem Uhrzeigersinn drehen bzw. den Kipphebel senkrecht stellen.
- Sicherheits-/Ablassventil (Truma) öffnen. Dazu den Drehknopf längs zum Sicherheits-/Ablassventil drehen.
- Ablauf des Wassertanks öffnen.
- Alle Wasserhähne öffnen und auf Mittelstellung stellen.
- Handbrause nach oben in Duschstellung hängen.
- Verschlussring am Wassertank aufschrauben.
- Wasserpumpe (am Deckel befestigt) so weit herausnehmen, wie die Anschlussleitungen dies zulassen.
- Wasserpumpe nach oben halten, bis die Wasserleitungen vollständig entleert sind.
- Prüfen, ob der Wassertank vollständig entleert ist.
- Handbrause in Duschwanne legen.
- Den Abwassertank entleeren. Umwelthinweise in diesem Kapitel beachten.
- Fäkalienkassette entleeren. Umwelthinweise in diesem Kapitel beachten.
- Wassertank reinigen und anschließend gründlich durchspülen.
- Wasseranlage möglichst lange austrocknen lassen.
- Nach der Entleerung alle Wasserhähne in Mittelstellung geöffnet lassen.
- Das Sicherheits-/Ablassventil (Truma) und alle Ablasshähne geöffnet lassen.

10.3 Abwassertank

Der Abwassertank fasst ca. 100 l.

Einbauort und Zugang siehe Abschnitt 10.6.

Warmluft von der Wohnraumheizung beheizt den Abwassertank. Der Abwassertank ist somit vor Frost geschützt.



- ▷ Wenn die Wohnraumheizung außer Betrieb ist, dann ist der Abwassertank nicht mehr ausreichend vor Frost geschützt. Bei Frostgefahr den Abwassertank entleeren und den Ablasshahn geöffnet lassen.
- ▷ Niemals kochendes Wasser direkt in den Beckenabfluss leiten. Kochendes Wasser kann zu Verformungen und Undichtigkeiten im Abwasser-Rohrsystem führen.



- ▷ Den Abwassertank nur an speziell dafür ausgewiesenen Entsorgungsstationen auf Campingplätzen oder Stellplätzen entleeren.

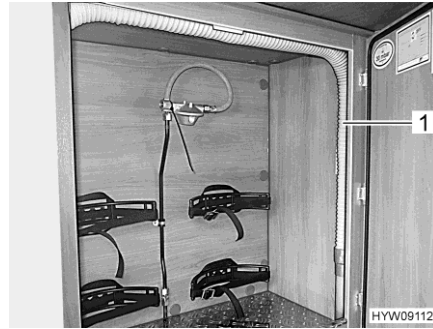


Bild 140 Abwasserschlauch (Gaskasten)

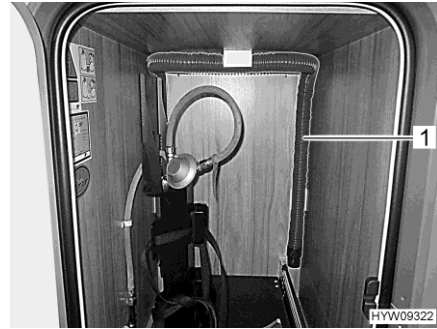


Bild 141 Abwasserschlauch (Gaskastenauszug)

Abwasserschlauch

Der Abwasserschlauch (Bild 140,1 bzw. Bild 141,1) befindet sich im Gaskasten oder im Gaskastenauszug und kann als Verlängerung auf das Ablaufrohr (Bild 142,1) gesteckt werden.

Der Ablasshahn für das Abwasser wird über einen Bedienschalter betätigt. Das Ablaufrohr mit Anschluss für den Abwasserschlauch befindet sich unter dem Fahrzeug.

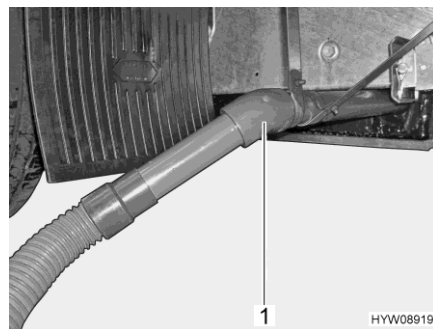


Bild 142 Ablaufrohr mit Abwasserschlauch

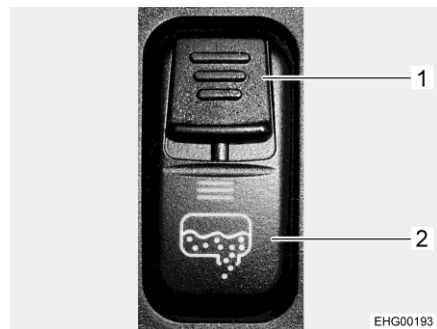


Bild 143 Wippschalter (Ablasshahn)

Elektrische Entleerung des Abwassertanks

Der Ablasshahn für den Abwassertank wird über einen Wippschalter der Schalterkonsole im Fahrerhaus geöffnet und geschlossen. Um ein versehentliches Öffnen des Ablasshahns zu verhindern, ist der Wippschalter mit einem Sicherungsschieber (Bild 143,1) versehen. Das Ablaufrohr mit Anschluss für einen Abwasserschlauch befindet sich unter dem Fahrzeug.



▷ Die Bedienung der Abwassertank-Entleerung über den Wippschalter ist nur möglich, wenn das Fahrzeug steht und der Fahrzeugmotor abgeschaltet ist.

Entleeren:

- Fahrzeug über dem Ablauf der Abwasser-Entsorgungsanlage positionieren oder Abwasserschlauch anschließen und in Ablauf führen.
- Sicherungsschieber (Bild 143,1) am Wippschalter (Bild 143,2) nach unten schieben und gleichzeitig Wippschalter unten drücken. Das Abwasserserventil wird dadurch geöffnet und der Abwassertank wird entleert. Die LED leuchtet, solange der Abwasserhahn geöffnet ist.
- Abwassertank vollständig entleeren.
- Nachdem das Abwasser vollständig abgelaufen ist, den Ablasshahn wieder schließen. Dazu den Bedienschalter (Bild 143,1) oben drücken.
- Abwasserschlauch abziehen und verstauen.

Manuelle Entleerung des Abwassertanks

Wenn die Entleerung über die elektrische Betätigung des Abwasserhahns nicht möglich ist, kann der Abwasserhahn manuell geöffnet und damit der Abwassertank entleert werden.

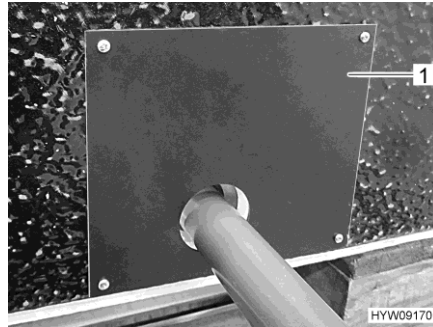


Bild 144 Abdeckung (Abwassertank-Wanne)

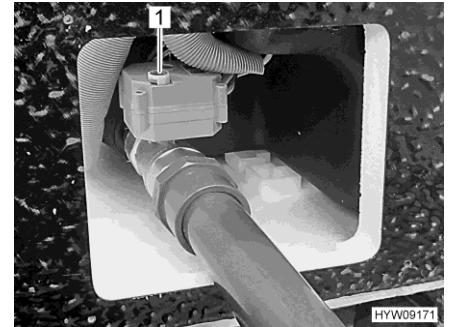


Bild 145 Handrad (Abwasserhahn)

Abwassertank manuell entleeren:

- Fahrzeug über dem Ablauf der Abwasser-Entsorgungsanlage positionieren oder Abwasserschlauch anschließen und in Ablauf führen.
- Abdeckung (Bild 144,1) an der Abwassertank-Wanne abnehmen.
- Zum Öffnen des Abwasserhahns Handrad (Bild 145,1) nach oben ziehen und entgegen dem Uhrzeigersinn bis zum Anschlag drehen. Die Drehrichtung (O für Öffnen, S für Schließen) ist auf dem Handrad gekennzeichnet.
- Warten, bis Abwassertank leer ist.
- Zum Schließen des Abwasserhahns Handrad (Bild 145,1) nach oben ziehen und im Uhrzeigersinn bis zum Anschlag drehen.
- Abdeckung (Bild 144,1) anbringen.

10.4 Bad



- ▷ Keine Lasten in der Duschwanne transportieren. Die Duschwanne oder andere Einrichtungsgegenstände des Toilettenraums können beschädigt werden.



- ▷ Zum Lüften während oder nach dem Duschen und zum Trocknen nasser Kleidung (z. B. an der integrierten Kleiderstange) die Toilettenraumtür schließen und das Fenster oder die Dachhaube des Toilettenraums öffnen. Die Luft kann dann besser zirkulieren.
- ▷ Nach dem Duschen Seifenreste von der Duschwanne abspülen, sonst können mit der Zeit Risse in der Duschwanne auftreten.
- ▷ Dusche nach der Benutzung trockenwischen, sonst kann sich Feuchtigkeit ansetzen.
- ▷ Das Fahrzeug so aufstellen, dass es möglichst waagrecht steht. Das Wasser aus der Duschwanne kann sonst nicht richtig ablaufen.
- ▷ Weitere Informationen zum Reinigen des Toilettenraums dem Abschnitt 11.3 entnehmen.

Einlegeboden für Dusche

Der Einlegeboden ist aus Kunststoff. Der Einlegeboden schützt die Duschwanne und sorgt für einen trockenen Boden, auch nach dem Duschen.



Bild 146 Einlegeboden (Beispiel)

Für eine lange Lebensdauer Folgendes beachten:

- Vor dem Duschen Einlegeboden (Bild 146) aus der Dusche nehmen.
- Einlegeboden nach dem Duschen wieder in die Duschwanne legen.
- Einlegeboden mindestens halbjährlich mit einem fusselfreien Tuch reinigen.

10.5 Toilette



- ▷ Toilette mit maximal 120 kg belasten.
- ▷ Fäkalienkassette entleeren, wenn Frostgefahr herrscht und das Fahrzeug nicht beheizt ist.
- ▷ Nicht auf den Toiletten-Deckel setzen. Der Deckel ist für das Gewicht von Personen nicht ausgelegt und kann brechen.
- ▷ Für die Toilette eine geeignete Chemikalie verwenden. Die Entlüftung beseitigt lediglich den Geruch, nicht jedoch Keime und Gase. Keime und Gase greifen die Dichtgummis an.



- ▷ Wenn das Fahrzeug mit einem elektrischen Entlüftungssystem ausgestattet ist, setzt sich der Lüfter beim Öffnen des Toilettenschiebers automatisch in Gang.
- ▷ Weitere Informationen der separaten Bedienungsanleitung des Herstellers entnehmen.



- ▷ Fäkalienkassette nur an speziell dafür ausgewiesenen Entsorgungsstationen auf Campingplätzen oder Stellplätzen entleeren.

10.5.1 Toilette mit fester Bank

Die Spülung der Toilette erfolgt über das Wassersystem des Fahrzeugs.

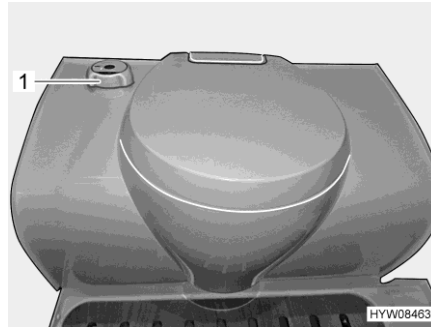


Bild 147 Thetford-Toilette

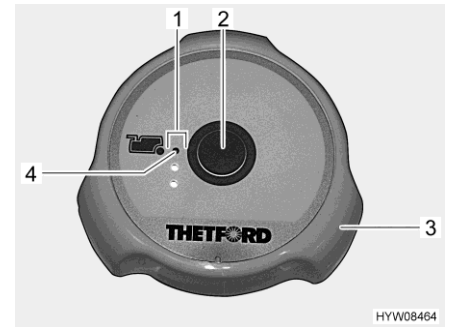


Bild 148 Spülknopf/Kontroll-Leuchten (Thetford-Toilette)

Die Toilette kann mit geöffnetem oder geschlossenem Schieber benutzt werden.

Schieber öffnen: ■ Drehgriff (Bild 147,1) entgegen dem Uhrzeigersinn drehen.

Schieber schließen: ■ Drehgriff (Bild 147,1) im Uhrzeigersinn drehen.

Spülen: ■ Vor dem Spülen den Schieber der Thetford-Toilette öffnen. Dazu den Drehgriff (Bild 148,3) entgegen dem Uhrzeigersinn drehen.
 ■ Zum Spülen den blauen Spülknopf (Bild 148,2) drücken.
 ■ Nach dem Spülen den Schieber schließen. Dazu den Drehgriff (Bild 148,3) im Uhrzeigersinn drehen.

Die Kontroll-Leuchten (Bild 148,1) zeigen den Füllstand der Fäkalienkassette an. Wenn die rote Kontroll-Leuchte (Bild 148,4) leuchtet, muss die Fäkalienkassette entleert werden.

10.5.2 Fäkalienkassette entleeren



- ▷ Die Fäkalienkassette lässt sich nur entnehmen, wenn der Schieber geschlossen ist.
- ▷ Sonderausstattung und bei Modell CrossOver: Zur Erweiterung des Volumens ist im Gaskasten oberhalb der Gasflaschen in einer dafür vorgesehenen Halterung Platz vorhanden für eine zweite Fäkalienkassette.
- ▷ Weitere Informationen siehe Bedienungsanleitung des Herstellers.

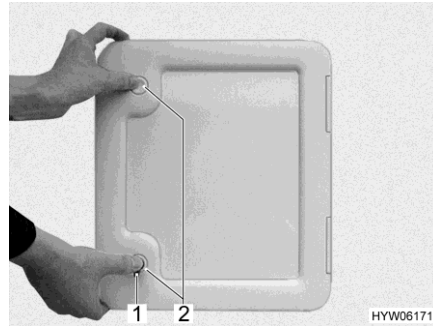


Bild 149 Klappe (Fäkalienkassette)

- Den Schieberhebel an der Toilettenschüssel im Uhrzeigersinn schieben. Der Schieber wird geschlossen.
- Klappe für Fäkalienkassette außen am Fahrzeug öffnen. Dazu Schlüssel in den Schließzylinder des Druckschlusses (Bild 149,1) stecken und eine viertel Umdrehung im Uhrzeigersinn drehen.
- Schlüssel abziehen.
- Beide Druckschlösser (Bild 149,2) gleichzeitig mit dem Daumen drücken und Klappe für die Fäkalienkassette öffnen.

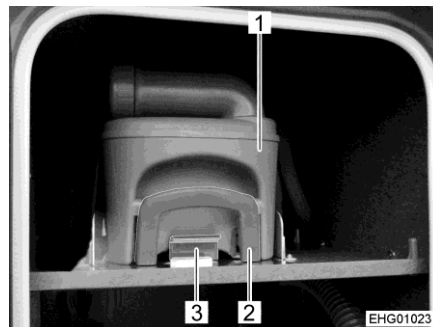


Bild 150 Fäkalienkassette (im Fahrzeug)



Bild 151 Fäkalienkassette (Beispiel)

- Sicherungsklemme (Bild 150,3) nach oben ziehen und Fäkalienkassette (Bild 150,1) am Handgriff (Bild 150,2) herausziehen.
- An einer ausgewiesenen Entsorgungsstation den Auslaufstutzen (Bild 151,1) nach vorn schwenken und Deckel (Bild 151,2) abschrauben.
- Farbigen Belüftungsknopf (Bild 151,3) drücken und gedrückt halten, bis die Fäkalienkassette leer ist.
- Fäkalienkassette mit Frischwasser reinigen.
- Auslaufstutzen mit Deckel verschließen und zurückschwenken.
- Fäkalienkassette so weit in den Entsorgungsschacht schieben, bis er einrastet.
- Klappe für Fäkalienkassette schließen.
- Neue Sanitärflüssigkeit einfüllen.

10.5.3 Winterbetrieb



- ▷ Keine Frostschutzmittel verwenden. Frostschutzmittel können die Toilette beschädigen.

Wenn das Fahrzeug beheizt ist, befinden sich die Toilette, der Wassertank und die Fäkalienkassette in einem frostgeschützten Bereich. Die Toilette kann somit auch im Winter benutzt werden.

Wenn das Fahrzeug nicht beheizt wird, bei Frostgefahr den Wassertank, die Fäkalienkassette und die Wasserleitungen entleeren. So lassen sich Frostschäden vermeiden.

10.5.4 Vorübergehende Still-Legung



- ▷ Wenn die Toilette längere Zeit nicht benutzt wird, den Wassertank, die Fäkalienkassette und die Wasserleitungen entleeren.

Toilette stilllegen:

- Wassertank entleeren.
- Spülung der Toilette betätigen, bis kein Wasser mehr in die Toilette läuft. Beachten, dass die Pumpe nach spätestens einer Minute beschädigt werden kann, wenn sie trocken läuft.
- Fäkalienkassette entleeren.
- Fäkalienkassette gründlich spülen.
- Entleerungsstutzen an der Fäkalienkassette geöffnet lassen.
- Fäkalienkassette möglichst lange austrocknen lassen.

10.6 Einbauorte

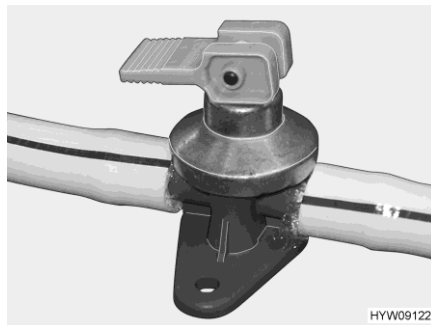


Bild 152 Ablasshahn (Boiler Alde)

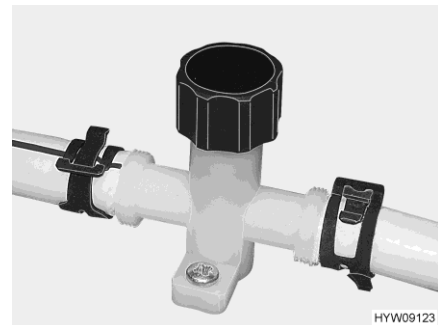


Bild 153 Ablasshahn (Wasserleitung)

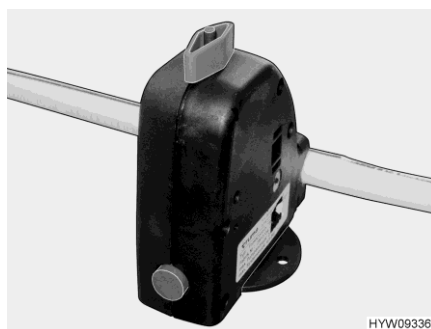


Bild 154 Sicherheits-/Ablassventil (Truma)

Je nach Modell sind die Komponenten der sanitären Einrichtung an folgenden Einbauorten zugänglich:

Frischwassertank (Zugang)	Abwassertank (Zugang Reinigung)	Abwassertank (Zugang Ablassventil)	Wasserablassventile/Sicherheitsventil
Heckgarage hinter Abdeckung	im Heckbett-Tritt unter Bodenklappe	Bedienschalter am Armaturenbrett	unter L-Sitzgruppe hinter Serviceklappe (Zugang von außen)

Kapitelübersicht

In diesem Kapitel finden Sie Hinweise zur Pflege des Fahrzeugs.

Am Ende des Kapitels finden Sie Checklisten mit Maßnahmen, die Sie ausführen müssen, wenn Sie das Fahrzeug längere Zeit nicht benutzen.

11.1 Allgemeines



- ▷ Das Fahrzeug ist für den Freizeitgebrauch konzipiert. Eine Nutzung, die über den üblichen Freizeitgebrauch hinaus geht (dauerhafte Nutzung), kann dazu führen, dass sich im Innenraum Feuchtigkeit bildet. Außerdem kann die Innenausstattung beeinträchtigt werden.

11.2 Äußere Pflege

Die normale äußere Pflege besteht aus regelmäßigem Waschen. Dabei hängt es von den Einsatz- und Umweltbedingungen ab, wie häufig das Fahrzeug gewaschen werden muss. In Gebieten mit starker Luftverschmutzung oder wenn Straßen befahren werden, die mit Streusalz behandelt wurden, das Fahrzeug häufiger waschen. Wenn das Fahrzeug salzhaltiger und feuchter Luft ausgesetzt ist (Küstengebiete, feuchtwarmes Klima), das Fahrzeug ebenfalls häufiger waschen.

Möglichst nicht unter Bäumen parken. Die harzartigen Absonderungen, die von vielen Bäumen heruntertropfen, verleihen dem Lack ein mattes Aussehen und fördern den möglichen Korrosionsprozess.

Vogelkot sofort und gründlich abwaschen, da die Säure im Vogelkot besonders ätzend wirkt.

11.2.1 Waschen mit Hochdruckreiniger



- ▷ Reifen nicht mit Hochdruckreiniger reinigen. Die Reifen können beschädigt werden.
- ▷ Außenapplikationen (Dekofolien) nicht direkt mit dem Hochdruckreiniger besprühen. Die Außenapplikationen könnten sich ablösen.

Vor dem Waschen des Fahrzeugs mit einem Hochdruckreiniger die Betriebsanleitung des Hochdruckreinigers beachten.

Beim Waschen mit der Rundstrahldüse zwischen dem Fahrzeug und der Reinigungsdüse einen Mindestabstand von ca. 700 mm einhalten.

Beachten, dass der Wasserstrahl mit Druck aus der Reinigungsdüse kommt. Durch falsche Handhabung des Hochdruckreinigers kann es zu Beschädigungen am Fahrzeug kommen. Die Wassertemperatur darf 60 °C nicht übersteigen. Den Wasserstrahl während des gesamten Waschvorgangs bewegen. Den Wasserstrahl nicht direkt auf Türspalte, elektrische Anbauteile, Steckverbinder, Dichtungen, Lüftungsgitter oder Dachhauben richten. Das Fahrzeug kann beschädigt werden oder Wasser kann in den Innenraum eindringen.

11.2.2 Fahrzeug waschen



- ▷ Das Fahrzeug nie in Waschstraßen reinigen lassen. In das Kühlschranks-Lüftungsgitter, den Abgaskamin oder in die Zwangslüftungen kann Wasser eindringen. Das Fahrzeug kann beschädigt werden.
- Das Fahrzeug nur auf einem Waschplatz reinigen, der zum Waschen von Fahrzeugen vorgesehen ist.
- Direkte Sonneneinstrahlung vermeiden. Umweltschutzmaßnahmen beachten.
- Bei Verwendung von Reinigungsmitteln die Anwendungshinweise der Hersteller beachten. Reinigungsmittel müssen pH-neutral sein.
- Verträglichkeit des Reinigungsmittels zuerst an einer unauffälligen Stelle testen.
- Außenapplikationen und Anbauteile aus Kunststoff nur mit reichlich warmem Wasser, Geschirrspülmittel und einem weichen Tuch säubern.
- Fahrzeug mit möglichst viel Wasser, einem sauberen Schwamm oder einer weichen Bürste abwaschen. Bei hartnäckigem Schmutz dem Wasser Geschirrspülmittel zugeben.
- Lackierte Außenwände können zusätzlich mit einem Caravanreiniger gereinigt werden.
- Gummidichtungen nicht mit silikonhaltigen oder korrosiven Mitteln (z. B. Alkohole, Weichmacher, organische Lösemittel etc.) behandeln. Die Verwendung von Talkum oder weißer Vaseline ist problemlos möglich. Für die Gummipflege empfiehlt HYMER einen hochwertigen, perfluorierten Schmierstoff.
- Schließzylinder an Türen und Stauraumklappen mit Grafitstaub behandeln.

11.2.3 Fensterscheiben aus Acrylglas

Acrylglas-Fensterscheiben benötigen wegen ihrer Empfindlichkeit eine ganz besonders sorgfältige Behandlung.



- ▷ Acrylglas-Fensterscheiben niemals trocken abreiben, da Staubkörner die Oberfläche beschädigen.
- ▷ Acrylglas-Fensterscheiben nur mit reichlich warmem Wasser, etwas Geschirrspülmittel und einem weichen Tuch säubern.
- ▷ Keinesfalls Glasreiniger mit chemischen, scheuernden oder alkoholhaltigen Zusätzen verwenden. Eine vorzeitige Versprödung der Scheiben und anschließende Rissbildungen wären die Folgen.
- ▷ Reiniger, die im Karosseriebereich eingesetzt werden (z. B. Teer- oder Silikonentferner), nicht in Berührung mit Acrylglas bringen.
- ▷ Nicht in Waschstraßen fahren.
- ▷ An den Acrylglas-Fensterscheiben keine Aufkleber anbringen.
- ▷ Nach der Reinigung des Fahrzeugs Acrylglas-Fensterscheiben nochmals mit reichlich klarem Wasser spülen.
- ▷ Gummidichtungen mit handelsüblichem Gummipflegemittel behandeln.



- ▷ Für die Reinigungsnachbehandlung eignet sich ein Acrylglas-Reiniger mit antistatischer Wirkung. Kleine Kratzer können mit einer Acrylglas-Politur behandelt werden. Der Zubehörhandel bietet diese Mittel an.

11.2.4 Anbauteile aus glasfaserverstärktem Kunststoff (GFK)



- ▷ Kontakt der Politur mit Fenstergummis und Kederprofilen vermeiden.
- ▷ Der glasfaserverstärkte Kunststoff (GFK) darf nicht zu heiß werden. Daher beim Polieren mit einer Poliermaschine die Poliermaschine ständig bewegen.



- ▷ Bei großflächigen GFK-Bauteilen kann es alterungsbedingt zu einer oberflächlichen Rissbildung kommen. Dies ist eine Eigenschaft des Werkstoffverbunds GFK mit Gel-Coat-Beschichtung, die sich nicht auf die Funktion des Bauteils auswirkt. Es besteht daher kein Reklamationsgrund.

Anbauteile aus glasfaserverstärktem Kunststoff (GFK) können durch mangelnde Fahrzeugpflege und durch Materialalterung vergilben oder verwittern.

GFK-Anbauteile daher regelmäßig nachbehandeln. Eine Vergilbung der GFK-Anbauteile wird so vermieden, und die Versiegelung der Oberfläche bleibt erhalten.

GFK-Anbauteile nachbehandeln:

- Fahrzeug wie oben beschrieben waschen und abtrocknen lassen. Kontrollieren, ob die GFK-Anbauteile sauber und trocken sind.
- Poliermittel mit einem weichen Tuch gleichmäßig auf die Oberfläche des GFK-Anbauteils auftragen.
- Warten, bis sich ein leichter Grauschleier gebildet hat.
- Das GFK-Anbauteil mit einem sauberen, weichen Tuch polieren. Das Tuch dabei in Kreisen über die Oberfläche des GFK-Anbauteils bewegen.

Wir empfehlen, für diese Arbeit eine Poliermaschine zu verwenden.



- ▷ Zur Konservierung der Politur muss ein Lackschutz verwendet werden. Die Handhabung des Lackschutzes der Gebrauchsanweisung entnehmen.

11.2.5 Unterboden

Der Unterboden des Fahrzeugs ist teilweise mit alterungsbeständigem Unterbodenschutz beschichtet. Bei Beschädigungen den Unterbodenschutz sofort ausbessern. Flächen, die mit Unterbodenschutz bestrichen sind, nicht mit Sprühöl behandeln.



- ▷ Nur vom Hersteller freigegebene Produkte verwenden. Unsere autorisierten Handelspartner und Servicestellen beraten gerne.

11.2.6 Motorraum



- ▷ Reinigung und Pflege des Motorraums darf nur bei ausgeschalteter Zündung erfolgen.
- ▷ Vor allen Arbeiten im Motorraum den Motor abkühlen lassen. Es besteht Verbrennungsgefahr beim Berühren noch heißer Motorteile!
- ▷ Vor allen Arbeiten im Motorraum die entsprechenden Warn- und Handhabungshinweise in der Betriebsanleitung des Basisfahrzeugherstellers lesen und beachten.
- ▷ Eine Motorwäsche nur von einer autorisierten Fachwerkstatt durchführen lassen.
- ▷ Dampfstrahl nicht direkt auf die Leuchtegehäuse, die Stellmotoren und Dichtungen richten. So lassen sich Feuchtigkeit in den Scheinwerfern und daraus entstehende Mängel vermeiden.
- ▷ Dampfstrahl nicht auf den Scheibenwischermotor und das Wischergestänge richten.
- ▷ Motorschutzlack nur dann auftragen, wenn die Bauteile im Motorraum ausgekühlt und schmutzfrei sind.
- ▷ Nur vom Hersteller des Basisfahrzeugs freigegebene Schmiermittel, Fette und Flüssigkeiten verwenden.

Der Aufbauhersteller übernimmt keine Garantie für Schäden, Undichtigkeiten oder den Ausfall elektrischer Bauteile, die nach einer Motorwäsche auftreten.

11.2.7 Scheibenwaschanlage und Scheibenwischer



- ▷ Ausschließlich die in der Betriebsanleitung des Basisfahrzeugs aufgeführten Reinigungsmittel (mit/ohne Frostschutz) im vorgegebenen Mischungsverhältnis in den Wischwasserbehälter füllen. Keinen Kühlerfrostschutz oder andere Mittel verwenden. Diese Mittel beeinträchtigen die Reinigungswirkung und greifen die Wischerblätter an.
- ▷ Scheibenwaschanlage oder Scheibenwischer nicht einschalten, wenn die Wischerblätter festgefroren sind. Wischerblätter zuerst mit Enteisungsmittel lösen.
- ▷ Auf der Windschutzscheibe angehäuften Schnee nicht mit den Scheibenwischern entfernen. Schnee zuerst von der Windschutzscheibe kehren.
- ▷ Scheibenwischer nicht bei trockener Windschutzscheibe einschalten.
- ▷ Scheibenwischergestänge und Scheibenwischermotor nicht mit Dampfstrahler reinigen.
- Scheibenwaschanlage und Scheibenwischer regelmäßig auf korrekte Funktion kontrollieren.
- Regelmäßig den Füllstand des Wischwasserbehälters kontrollieren. Nur wenn genügend Reinigungsflüssigkeit auf die Windschutzscheibe gelangt, können die Scheibenwischer diese angemessen reinigen. Klare Sicht trägt entscheidend zum sicheren Fahren bei.
- Vor Beginn der Frostperiode den Wischwasserbehälter mit Scheibenreinigungsmittel mit ausreichendem Frostschutz befüllen.

- Rechtzeitig Scheibenwaschwasser nachfüllen. Nur sauberes Wasser zum Verdünnen des Scheibenreinigungsmittels verwenden.
- Insektenreste möglichst bald von den Wischerblättern entfernen.
- Wischerblätter regelmäßig mit einem Scheibenreinigungsmittel reinigen. Hierzu einen Schwamm oder ein Tuch an der Gummilippe entlang führen.
- Wachsrückstände nach einer Fahrzeugwäsche mit einem wachslösenden Scheibenreinigungsmittel entfernen.
- Düsen der Scheibenwaschanlage regelmäßig von Schmutzablagerungen befreien.
- Nach Fahrten auf stark verschmutzter Strecke die Wischerdüsen mit klarem Wasser besprühen, um Verkrustungen vorzubeugen.
- Verstopfte Wischerdüsen mit einer feinen Nadel reinigen.

11.2.8 Klimaanlage



- ▷ Klimaanlage nicht mit einem Hochdruckreiniger reinigen. Eindringendes Wasser kann die Klimaanlage beschädigen.
- ▷ Nicht in Waschstraßen fahren.
- ▷ Keine scharfen oder harten Gegenstände zum Reinigen verwenden. Klimaanlage und Dachfenster können sonst beschädigt werden.



- ▷ Zum Reinigen des Dachfensters ausschließlich die vom Hersteller empfohlenen Reinigungsmittel verwenden. Unsere autorisierten Handelspartner und Servicestellen beraten gerne.

- Klimaanlage lediglich mit Wasser und einem schonenden Reinigungsmittel reinigen.
- Gehäuse der Klimaanlage und Luftauslasseneinheit gelegentlich mit einem feuchten Tuch abwischen.
- Fernbedienung gelegentlich mit einem leicht feuchten Tuch reinigen. Display mit einem Brillenputztuch reinigen.
- Rollos bei Bedarf mit milder Seifenlauge und viel Wasser reinigen.
- Regelmäßig Laub und anderen Schmutz von den Belüftungsöffnungen auf der Klimaanlage entfernen.
- Regelmäßig Kondenswasserabläufe prüfen, ob das entstehende Kondenswasser frei ablaufen kann.
- Regelmäßig die Filter auf beiden Seiten der Luftausströmeinheit reinigen.
- Jährlich die Aktivkohlefilter auf beiden Seiten der Luftausströmeinheit wechseln.
- Jährlich die Profildichtung zum Fahrzeugdach auf Beschädigung prüfen.



- ▷ Weitere Informationen der separaten Bedienungsanleitung des Herstellers entnehmen.

11.2.9 Eintrittstufe

Wenn die Eintrittstufe geschmiert wird, können sich während der Fahrt grobe Schmutzteile festsetzen und somit die Funktion der Eintrittstufe stören oder die Eintrittstufe beschädigen. Deshalb die beweglichen Teile der Eintrittstufe nicht mit Fett schmieren oder ölen.

11.3 Innere Pflege



- ▷ Wenn es möglich ist, Flecken immer sofort behandeln.
- ▷ Acrylglas-Fensterscheiben benötigen wegen ihrer Empfindlichkeit eine ganz besonders sorgfältige Behandlung (siehe Abschnitt 11.2.3).
- ▷ Kunststoffteile im Toiletten- und Wohnraumbereich benötigen wegen ihrer Empfindlichkeit eine ganz besonders sorgfältige Behandlung. Keine Lösungsmittel oder alkoholhaltigen Reinigungsmittel sowie keine Scheuermittel verwenden. Damit wird Versprödung und Rissbildung vorgebeugt.
- ▷ Haarfärbemittel, Nagellack, Zigarettenasche und ähnliche Stoffe können an Kunststoffteilen Flecken oder Verfärbungen verursachen, die sich nicht mehr beseitigen lassen. Aus diesem Grund vermeiden, dass diese Stoffe an Kunststoffteile gelangen. Diese Stoffe sofort entfernen, falls sie dennoch an die Kunststoffteile gelangt sind.
- ▷ Keine ätzenden Mittel in die Abflussöffnungen geben. Kein kochendes Wasser in die Abflussöffnungen schütten. Ätzende Mittel oder kochendes Wasser beschädigen Abflussrohre und Siphons.
- ▷ Zum Reinigen der Toilette und der Wasseranlage sowie beim Entkalken der Wasseranlage keine Essigessenz verwenden. Essigessenz kann Dichtungen oder Teile der Anlage beschädigen. Zum Entkalken handelsübliche Entkalkungsmittel verwenden.
- ▷ Sparsam mit Wasser umgehen. Alle Wasserreste aufwischen.



- ▷ Für Informationen über die Anwendung von Pflegemitteln stehen unsere Vertretungen und Servicestellen zur Verfügung.
 - Möbelflächen, Möbelgriffe, Leuchten sowie sämtliche Kunststoffteile im Toiletten- und Wohnbereich mit Wasser und einem Woll-Lappen reinigen. Dem Wasser kann ein sanfter Reiniger zugegeben werden. Bei Bedarf Lackflächen mit Möbelpolitur pflegen.
 - Gardinen und Stores in eine chemische Reinigung geben.
 - Teppichboden bei Bedarf mit Teppichschaum reinigen und absaugen.
 - PVC-Bodenbelag mit einem milden, seifenhaltigen Reinigungsmittel für PVC-Böden wischen. Teppichboden nicht auf den nassen PVC-Bodenbelag legen. Teppichboden und PVC-Bodenbelag können miteinander verkleben.
 - Insektenschutz bzw. Insektenschutzrollo mit einer weichen Bürste abbürsten oder mit dem Bürstenaufsatz des Staubsaugers absaugen.
 - Verdunklungsrollos mit einer weichen Bürste abbürsten oder mit dem Bürstenaufsatz des Staubsaugers absaugen. Fett oder hartnäckigen Schmutz mit einer 30 °C warmen Seifenlauge (Kernseife) entfernen.

- faltverdunklungen mit einer weichen Bürste abbürsten oder mit dem Bürstenaufsatz des Staubsaugers absaugen. Fett oder hartnäckigen Schmutz mit einer 30 °C warmen Seifenlauge (Kernseife) entfernen.
- Sicherheitsgurte können abgerollt mit einer warmen Seifenlauge gereinigt werden. Vor dem Aufrollen müssen die Sicherheitsgurte vollständig trocken sein.

11.4 Kücheneinrichtung

11.4.1 Allgemeine Pflegehinweise

- Spülbecken und Gaskocher nie mit einem sandhaltigen Scheuermittel reinigen. Alles vermeiden, was Kratzer und Riefen verursachen könnte.
- Die Oberfläche der Küchenarbeitsplatte ist nicht kratzfest. Bei Arbeiten mit scharfen Gegenständen stets eine Unterlage verwenden. Zur Reinigung und Pflege nur milde Reinigungsmittel verwenden. Keine scheuernden oder kratzenden Intensivpflegemittel oder kratzende Schwämme verwenden.
- Spülenabdeckung von Hand mit Wasser und Spülmittel reinigen. Die Spülenabdeckung nicht in der Geschirrspülmaschine reinigen.
- Die Brenner des Gaskochers nur feucht reinigen. Es darf kein Wasser in die Öffnungen der Brennerabdeckungen eindringen. Wasser kann die Brenner des Gaskochers beschädigen.
- Beim Reinigen des Brennerings darauf achten, dass die Löcher nicht verstopft sind.
- Oberfläche der Kochstelle und speziell das Kochfeld mit warmem Wasser und etwas Spülmittel reinigen. Scheuermilch oder scharfe Gegenstände beschädigen die Oberfläche des Kochfeldes. Die Oberfläche des Kochfeldes ist leichter zu reinigen, wenn sie noch etwas warm ist. Vor dem Reinigen sicherstellen, dass das Kochfeld nur noch handwarm ist (Restwärmeanzeige ist erloschen). Kochfeld in jedem Fall vor einer erneuten Benutzung reinigen.
- Die Drehknöpfe können zur Reinigung abgezogen werden.
- Äußere Flächen der Kücheneinrichtung mit einem feuchten Tuch ohne schmirgelnde, korrosive oder chloridhaltige Reinigungsmittel reinigen. Keine Stahlwolle verwenden.
- Säurehaltige oder alkalische Substanzen (Essig, Salz, Zitronensaft und Ähnliches) sofort entfernen.
- Backofen oder Grill vor der Reinigung abkühlen lassen. Heiße Oberflächen können durch kaltes Wasser oder ein feuchtes Tuch beschädigt werden. Emaillierte Flächen nur mit Seifenwasser oder Spülmittelwasser reinigen.

11.4.2 Kühlschrank

- Kühlschrank außen und innen mit einem weichen Tuch und lauwarmem Wasser (versetzt mit einem milden Reinigungsmittel) reinigen.
- Kühlschrank anschließend mit klarem Wasser auswaschen und trocknen lassen.
- Tauwasserablauftrinne frei von Ablagerungen halten.

- Um Materialveränderungen zu vermeiden, keine Seife und keine scharfen, körnigen oder sodahaltigen Reinigungsmittel verwenden.
- Kein Öl oder Fett an die Türdichtung gelangen lassen.

11.5 Edelstahloberflächen



- ▷ Edelstahloberflächen nicht mit Bleichmitteln, mit Produkten, die Chlorid oder Salzsäure enthalten, mit Backpulver oder mit Silberputzmittel reinigen.
- ▷ Keine Scheuermilch und keine groben Schwämme verwenden.



- ▷ Vor dem Reinigen an einer unauffälligen Stelle prüfen, ob das verwendete Reinigungsprodukt für die Oberfläche geeignet ist.
- ▷ Nach dem Reinigen die Oberflächen gründlich trocken wischen, um Kalkspuren zu vermeiden.
- ▷ Bei gebürsteten Edelstahloberflächen in Richtung des Schliffs wischen.

Kratzer an der Oberfläche entfernen:

- Edelstahloberfläche mit einem weichen Reinigungstuch und mit speziellem Edelstahl-Reiniger/-Glänzer behandeln.
- Edelstahloberfläche abspülen und mit Haushaltstüchern trocken wischen.

Hartnäckige Verschmutzungen und eingebranntes Fett entfernen:

- Edelstahloberfläche mit einem gewöhnlichen Haushaltsschwamm und mit Reinigungsmilch reinigen.
- Edelstahloberfläche abspülen und mit Haushaltstüchern trocken wischen.

Fingerabdrücke entfernen:

- Edelstahloberfläche mit einem weichen Reinigungstuch und mit einer Spülmittellösung oder einem Glasreiniger reinigen.
- Edelstahloberfläche abspülen und mit Haushaltstüchern trocken wischen.

Kaffee- und Teeflecken entfernen:

- Edelstahloberfläche mit einer Natron-Lösung behandeln. Natron-Lösung 15 Minuten einwirken lassen.
- Edelstahloberfläche abspülen und mit Haushaltstüchern trocken wischen.

Rostflecken entfernen:

- Edelstahloberfläche mit gewöhnlichem Haushaltsschwamm und mit Reinigungsmilch reinigen. Ggf. weiches Reinigungstuch und Edelstahlreiniger verwenden.
- Edelstahloberfläche abspülen und mit Haushaltstüchern trocken wischen.

11.6 Polster

Die nachfolgend aufgeführten Pflege- und Reinigungshinweise dienen nur der Hilfestellung. Die Hinweise stellen keine Garantie für den Erfolg der Reinigung dar. Garantieansprüche können aus den Hinweisen nicht abgeleitet werden.



- ▷ Wenn es möglich ist, Flecken immer sofort behandeln.
- ▷ Flecken niemals mit Haushaltsreinigern (z. B. Spülmittel) entfernen.
- ▷ Vor der Behandlung von Flecken die Reinigung an einer verborgenen Stelle der Polsterbezüge testen. Damit können Sie feststellen, ob die Reinigung die Stoffe oder Farben beeinträchtigt.
- ▷ Feuchte oder ölhaltige Flecken immer nur abtupfen, niemals reiben. Am wirksamsten ist es, ein saugfähiges Tuch oder einen Schwamm leicht auf den Fleck zu drücken.
- ▷ Polsterstoffe nicht waschen.
- ▷ Wenn Lederbezüge gereinigt werden, darauf achten, dass das Leder nicht durchfeuchtet wird und kein Wasser durch die Nähte der Lederbezüge sickert.



- ▷ Fleck von außen nach innen behandeln. So kann sich der Fleck nicht weiter ausbreiten.
- ▷ Bei festen oder weicheren Verunreinigungen zuerst die groben Anteile entfernen. Anschließend den Fleck vorsichtig mit einem stumpfen Messer oder einer Spachtel behandeln.
- ▷ Wenn der Fleck schon eingetrocknet ist, die groben Anteile vorsichtig abbürsten. Anschließend den Fleck mit einem feuchten Tuch oder Schwamm abtupfen.
- ▷ Wenn Sonnenlicht auf die Polsterstoffe fällt, hellen sich die Polsterstoffe mit der Zeit auf. Steigt gleichzeitig die Temperatur im Fahrzeug stark an, beschleunigt sich die Farbänderung. Daher empfehlen wir, bei starker Sonneneinstrahlung die Verdunklungen an den Fenstern zu schließen. Beim Verdunkeln der Fenster darauf achten, dass kein Hitzestau entsteht.
- ▷ Je nach Ausstattung sind die Polster mit Fleckenschutz versehen.

*Fett, Öl, Wein, Milch,
alkoholfreie Getränke
entfernen:*

- Tuch mit handelsüblichem Reinigungsmittel auf Wasserbasis befeuchten. (Alternativ 2 Esslöffel Ammoniak mit 1 Liter Wasser mischen.)
- Fleck sanft mit dem Tuch betupfen.
- Tuch häufig wenden, damit der Fleck nur mit einem sauberen Teil des Tuches in Berührung kommt.

Urin, Schweiß entfernen:

- Tuch mit handelsüblichem Reinigungsmittel auf Wasserbasis befeuchten. (Alternativ 2 Esslöffel Ammoniak mit 1 Liter Wasser mischen.)
- Fleck sanft mit dem Tuch betupfen.
- Tuch häufig wenden, damit der Fleck nur mit einem sauberen Teil des Tuches in Berührung kommt.

*Schokolade, Kaffee
entfernen:*

- Tuch mit lauwarmem Wasser befeuchten.
- Fleck mit dem Tuch abtupfen.

-
- Fruchtreste entfernen:*
- Tuch mit kaltem Wasser befeuchten.
 - Fleck mit dem Tuch betupfen.
- Wachs entfernen:*
- Wachs vorsichtig mit einem stumpfen Messer oder einer Spachtel abschaben.
 - Fleck mit mehreren Lagen Löschpapier bedecken und bügeln.
- Blut entfernen:*
- 2 Esslöffel Salz und 1 Liter Wasser mischen.
 - Fleck befeuchten und mit trockenem Tuch abtupfen.
 - Hartnäckige Flecken mit Salmiakgeist abtupfen.
- (Kugelschreiber-)Tinte entfernen:*
- Tuch mit Reinigungsbenzin befeuchten.
 - Fleck sanft mit dem Tuch abtupfen.
 - Tuch häufig wenden, damit der Fleck nur mit einem sauberen Teil des Tuches in Berührung kommt.
- Schlamm entfernen:*
- Vorsichtig so viel Schmutz wie möglich mit einem stumpfen Messer oder einer Spachtel entfernen.
 - Schmutz trocknen lassen und dann absaugen.
 - Bei hartnäckigen Flecken Tuch mit handelsüblichem Reinigungsmittel auf Wasserbasis befeuchten. (Alternativ 2 Esslöffel Salmiakgeist mit 1 Liter Wasser mischen.)
 - Fleck sanft mit dem Tuch betupfen.
 - Tuch häufig wenden, damit der Fleck nur mit einem sauberen Teil des Tuches in Berührung kommt.
- Bleistift entfernen:*
- Tuch mit mildem, wasserfreiem und reinem Textilreinigungsmittel befeuchten.
 - Fleck sanft mit dem Tuch betupfen.
 - Tuch häufig wenden, damit der Fleck nur mit einem sauberen Teil des Tuches in Berührung kommt.
- Erbrochenes entfernen:*
- Vorsichtig das Erbrochene entfernen.
 - Polster mit kaltem Wasser abwaschen.
 - Tuch mit handelsüblichem Reinigungsmittel auf Wasserbasis befeuchten. (Alternativ 2 Esslöffel Ammoniak mit 1 Liter Wasser mischen.)
 - Fleck sanft mit dem Tuch betupfen.
 - Tuch häufig wenden, damit der Fleck nur mit einem sauberen Teil des Tuches in Berührung kommt.

11.7 Wasseranlage

11.7.1 Wassertank reinigen

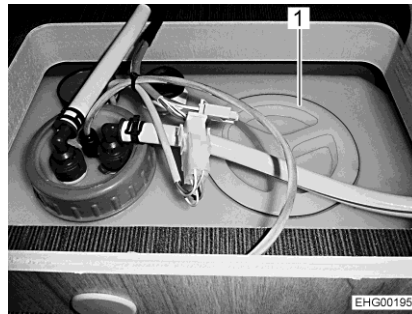


Bild 155 Reinigungsoffnung (Wassertank)

- Wassertank entleeren und Ablassöffnung schließen.
- Verschlussdeckel (Bild 155,1) des Wassertanks abnehmen.
- Wasser mit etwas Spülmittel in den Wassertank füllen (keine Scheuermittel verwenden).
- Mit einer handelsüblichen Spülbürste den Wassertank schrubben, bis kein sichtbarer Belag mehr vorhanden ist.
- Das Gehäuse der Pumpe ebenfalls abschrubben.
- Wenn möglich, Frischwassersonden durch die Reinigungsöffnungen von Hand reinigen.
- Wassertank mit reichlich Trinkwasser spülen.



- ▷ Falls es aufgrund der Bauform des Wassertanks nicht möglich ist, den Wassertank mechanisch zu reinigen: Ein geeignetes chemisches Reinigungsmittel verwenden.

Die autorisierten Handelspartner sind bei der Auswahl eines geeigneten Reinigungsmittels gerne behilflich.

Die Anwendungshinweise des Reinigungsmittel-Herstellers beachten.

11.7.2 Wasserleitungen reinigen



- ▷ Nur zugelassene Reinigungsmittel aus dem Fachhandel verwenden.
- ▷ Das Reinigungsmittel muss den nationalen Vorschriften entsprechen und (falls gefordert) zugelassen sein.



- ▷ Auslaufendes Gemisch aus Wasser und Reinigungsmittel auffangen und fachgerecht entsorgen.

- Wasseranlage entleeren.
- Alle Ablassöffnungen und Ablasshähne schließen.
- Gemisch aus Wasser und Reinigungsmittel in den Wassertank füllen. Dabei die Herstellerangaben für das Mischungsverhältnis einhalten.
- Die Ablasshähne einzeln öffnen.

- Die Ablasshähne so lange geöffnet lassen, bis das Gemisch aus Wasser und Reinigungsmittel den jeweiligen Auslauf erreicht hat.
- Die Ablasshähne wieder schließen.
- Alle Wasserhähne auf "Warm" stellen und öffnen.
- Wasserhähne so lange geöffnet lassen, bis das Gemisch aus Wasser und Reinigungsmittel den Auslauf erreicht hat.
- Alle Wasserhähne auf "Kalt" stellen und öffnen.
- Wasserhähne so lange geöffnet lassen, bis das Gemisch aus Wasser und Reinigungsmittel den Auslauf erreicht hat.
- Alle Wasserhähne schließen.
- Toilettenspülung mehrmals betätigen.
- Das Reinigungsmittel entsprechend den Herstellerangaben einwirken lassen.
- Wasseranlage entleeren. Dabei das Gemisch aus Wasser und Reinigungsmittel auffangen und fachgerecht entsorgen.
- Zum Spülen die gesamte Wasseranlage mehrmals mit Trinkwasser befüllen und wieder entleeren.

11.7.3 Wasseranlage desinfizieren



- ▷ Nur zugelassene Desinfektionsmittel aus dem Fachhandel verwenden. Verträglichkeit für Mensch und Tier beachten.
- ▷ Das Desinfektionsmittel muss den nationalen Vorschriften entsprechen und (falls gefordert) zugelassen sein.



- ▷ Auslaufendes Gemisch aus Wasser und Desinfektionsmittel auffangen und fachgerecht entsorgen.

Beim Desinfizieren der Wasseranlage gleich vorgehen wie beim Reinigen der Wasserleitungen (siehe Abschnitt 11.7.2). Dabei aber Desinfektionsmittel statt Reinigungsmittel verwenden.

11.7.4 Abwassertank reinigen

Den Abwassertank nach jeder Benutzung reinigen.

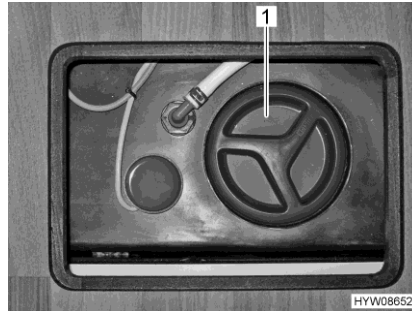


Bild 156 Reinigungsöffnung (Abwassertank)

- Reinigen:*
- Abwassertank entleeren.
 - Reinigungsöffnung (Bild 156,1) am Abwassertank und den Ablasshahn öffnen.
 - Abwassertank gründlich mit Frischwasser durchspülen.
 - Falls möglich, die Abwassersonden durch die Reinigungsöffnung von Hand reinigen.

Zugang zur Reinigung siehe Abschnitt 10.6.

11.8 Pflege bei Fahrzeugbetrieb im Winter

Auftausalz schadet dem Unterboden und den Teilen, die Spritzwasser ausgesetzt sind. Wir empfehlen, im Winter das Fahrzeug häufiger zu waschen. Besonders beansprucht werden mechanische und oberflächenbehandelte Teile und die Fahrzeug-Unterseite, die deshalb gründlich zu reinigen sind.



- ▷ Bei Frostgefahr die Heizung immer mit mindestens 15 °C betreiben. Umluftgebläse (falls vorhanden) auf Automatik stellen. Bei extremen Außentemperaturen außerdem Möbelklappen und Möbeltüren leicht öffnen. Die einströmende Warmluft kann einem Einfrieren, z. B. von Wasserleitungen, und der Bildung von Kondenswasser in den Stauräumen entgegenwirken.
- ▷ Bei Frostgefahr zusätzlich an der Fahrzeug-Außenseite die Fenster über Nacht mit Winterisoliermatten abdecken.

11.9 Still-Legung

11.9.1 Vorübergehende Still-Legung



- ▶ Beachten, dass Wasser schon nach kurzer Zeit ungenießbar wird.
- ▶ Kabelschäden durch Tiere können zum Kurzschluss führen. Brandgefahr!

Tiere (insbesondere Mäuse) können im Wageninneren erhebliche Schäden anrichten. Das gilt vor allem dann, wenn die Tiere im abgestellten Fahrzeug ungestört gewähren können.

Um Schäden durch eingedrungene Tiere zu vermeiden oder in Grenzen zu halten, das Fahrzeug regelmäßig auf Schäden oder entsprechende Spuren untersuchen.

Wenn Spuren von Tieren erkennbar sind, mit dem autorisierten Handelspartner oder der Servicestelle Kontakt aufnehmen. Wenn Kabelschäden entstanden sind, können diese Schäden einen Kurzschluss auslösen. Das Fahrzeug kann in Brand geraten.

11.9.2 Empfehlung bei längeren Standzeiten von Reisemobilen (Mercedes-Benz)

Hinweise und Angaben in dem mitgelieferten Dokument "Empfehlung bei längeren Standzeiten von Reisemobilen" von Mercedes-Benz berücksichtigen.

11.9.3 Still-Legung allgemein/über Winter

Wenn das Fahrzeug für längere Zeit stillgelegt werden soll (z. B. am Ende der Reisesaison) müssen einige Maßnahmen ergriffen werden, damit bei der Wiederinbetriebnahme ein reibungsloser Start möglich ist.

Dabei gilt das Augenmerk nicht nur dem Basisfahrzeug bzw. dem Fahrgestell, sondern auch dem gesamten Wohnaufbau mit allen darin eingebauten Komponenten (Wasseranlage, Gasanlage, elektrische Anlage, Möbel, Polster).



- ▷ Bei Fahrzeugen mit Batteriekapazitätsanzeige werden beim Ausschalten des Hauptschalters am Elektroblock die Daten zurückgesetzt. Bei der Wiederinbetriebnahme muss deshalb ein kompletter Ladezyklus durchgeführt werden, um das System zu kalibrieren. Außerdem müssen Datum und Uhrzeit neu eingestellt werden. Wenn in das Fahrzeug eine Gasdruck-Regelanlage Duomatic L Plus eingebaut ist (Sonderausstattung), muss die Eis-Ex-Funktion wieder von "Automatic" auf "Off" umprogrammiert werden.
- ▷ Bei Temperaturen ab -11 °C gefriert Ad-Blue®. Die Pumpe und die Leitungen für die Ad-Blue®-Einspritzung können beschädigt werden. Hinweise zum Umgang mit Ad-Blue® den Herstellerunterlagen entnehmen. Das stillgelegte Fahrzeug keinen Temperaturen unter -10 °C aussetzen, um das Einfrieren von Ad-Blue® zu vermeiden.



- ▷ Damit auch dann eine Gangwahl im Getriebe möglich ist, wenn die Starterbatterie defekt ist, ist das Fahrzeug mit einer "Not-P-Batterie" ausgestattet. Diese Not-P-Batterie wird nur geladen, wenn der Fahrzeugmotor läuft. Laden über ein externes Ladegerät ist nicht möglich. Bei einer Still-Legung muss die Not-P-Batterie deshalb vom Bordnetz getrennt werden (siehe Checklisten).

Vor einer Still-Legung folgende Maßnahmen durchführen:


Basisfahrzeug

Allgemeine Still-Legungs-Maßnahmen	erledigt
Luftdruck der Reifen um 0,5 bar erhöhen, um Standschäden vorzubeugen	
Räder entlasten oder Fahrzeug alle 3 bis 4 Wochen bewegen. Bei Standplätzen mit Naturboden eventuell geeignete Holz- oder Kunststoffplatten unter die Räder legen	
Reifen vor direkter Sonneneinstrahlung schützen. Gefahr von Rissbildung!	
Reifen prüfen. Abgenutzte Reifen oder Reifen, die älter als 6 Jahre sind, nicht weiter verwenden	
Am Stellplatz für gute Belüftung sorgen. Ausreichende Luftzirkulation ist besonders für den Unterboden wichtig. Feuchtigkeit oder Sauerstoffmangel können zu Beeinträchtigungen führen	
Gummidichtungen mit handelsüblichem Gummipflegemittel behandeln	
Hinweise in der Bedienungsanleitung des Basisfahrzeugs beachten	

Zusätzliche Maßnahmen für Still-Legung über Winter	erledigt
Bei Dieselfahrzeugen Kraftstofftank mit Winterdiesel befüllen	
Karosserie und Unterboden gründlich reinigen und mit Heißwachs einsprühen oder mit Lackpflegemittel konservieren	
Lackschäden ausbessern	
Kühlerfrostschutz prüfen und bei Bedarf ergänzen	
Frostschutz der Scheibenwaschanlage prüfen und bei Bedarf ergänzen	

Aufbau (außen)

Allgemeine Still-Legungs-Maßnahmen	erledigt
Alle Kamine mit den passenden Abdeckkappen verschließen und alle weiteren Öffnungen (bis auf Zwangslüftungen) abdichten. So wird das Eindringen von Tieren (z. B. Mäusen) verhindert	
Um die Bildung von Kondenswasser und in der Folge Schimmelbildung zu vermeiden: Innenraum, alle von außen zugänglichen Stauräume und Stellplatz (z. B. Garage) alle 3 Wochen lüften	

Zusätzliche Maßnahmen für Still-Legung über Winter	erledigt
 ▷ Zwangslüftungen offen halten! Abdeckungen so auflegen, dass Belüftungsöffnungen nicht verdeckt werden, oder luftdurchlässige Planen verwenden	
Fahrzeug von außen gründlich reinigen	
Angebaute Stützen reinigen und schmieren	
Alle Tür- und Klappenscharniere reinigen und schmieren	
Verriegelungen mit Öl oder Glycerin einpinseln	
Schließzylinder mit Graphitstaub behandeln	
Alle Dichtgummis mit handelsüblichem Gummipflegemittel behandeln	
Kühlschrank-Winterabdeckungen verwenden	

Aufbau (innen)


Allgemeine Still-Legungs-Maßnahmen	erledigt
Polster zur Lüftung aufstellen und abdecken	
Kühlschrank (und Frosterfach) reinigen und Türen in Lüftungsstellung bringen (siehe Abschnitt 9.6.1)	
Flachbildschirm vom Netz trennen	
Rollos öffnen und dadurch die Federn entlasten	

Zusätzliche Maßnahmen für Still-Legung über Winter	erledigt
Luftentfeuchter (Granulat) aufstellen	
Polster und Matratzen trocken lagern	
Alle Schränke und Staufächer leeren und Klappen, Türen und Schubladen öffnen	
Innenraum gründlich reinigen	
Innenraum alle 3 Wochen lüften	
Bei Frostgefahr den Flachbildschirm aus dem Fahrzeug entfernen	

Gasanlage

Allgemeine Still-Legungs-Maßnahmen	erledigt
Haupt-Absperrventil an der Gasflasche schließen	
Alle Gasabsperrventile schließen	
Gasflaschen immer aus dem Gaskasten herausnehmen, auch wenn sie leer sind.	

Wasseranlage

Allgemeine Still-Legungs-Maßnahmen	erledigt
 ▷ Wasserpumpe nicht ohne Wasser betreiben!	
Frischwasseranlage entleeren. Restwasser aus den Leitungen herausblasen (max. 0,5 bar)	
Frischwasseranlage mit geeigneten Reinigungsmitteln aus dem Fachhandel reinigen. Zum Entleeren alle Ablassventile und Wasserhähne öffnen (siehe Abschnitt 10.2.7)	
Wasserhähne in Mittelstellung geöffnet lassen. Alle Ablassventile geöffnet lassen.	
Abwassertank reinigen (Sonde nicht vergessen) und entleeren (siehe Abschnitt 10.3), Ablasshahn geöffnet lassen	

Zusätzliche Maßnahmen für Still-Legung über Winter	erledigt
Wenn möglich, Siphons am Wasch- und Spülbecken sowie in der Dusche entleeren, um ein Einfrieren zu verhindern	

Elektrische Anlage

Die elektrische Anlage eines Motorcaravans besteht aus zwei getrennten Versorgungskreisen:

- Starterbatterie, Anlasser und Lichtmaschine (Generator)
- Wohnraumbatterie, Elektroblock (EBL) und Bedienpanel

Allgemeine Still-Legungs-Maßnahmen	erledigt
Batteriepole der Starterbatterie reinigen	
Starterbatterie über externes Ladegerät vollständig laden	
Ruhezustand des Fahrzeugs aktivieren (siehe Abschnitt 11.9.4)	
Hinweise zur Starterbatterie in der Bedienungsanleitung des Basisfahrzeugs beachten	
Wohnraumbatterie über Bordladegerät vollständig laden (Ladezeit je nach Ausrüstung). Batterie bei Temperaturen über 0 °C laden, damit die Batterie auch Kapazität aufnehmen kann	
Sicherung der Wasserpumpe am Elektroblock herausnehmen	
Sicherungen 31 und 32 für Not-P-Batterie herausnehmen	
Wohnraumbatterie vom 12-V-Bordnetz trennen. Dazu Elektroblock am Hauptschalter ausschalten	
Während der Still-Legungs-Zeit regelmäßig Spannung der Batterien prüfen. Wenn die Batteriespannung unter 12,5 V absinkt: Batterie nachladen	

Zusätzliche Maßnahmen bei Still-Legung über Winter	erledigt
Starterbatterie und Wohnraumbatterie ausbauen und frostfrei lagern oder das Fahrzeug an eine 230-V-Versorgung anschließen. Vor dem Ausbauen die Sicherungen an der Wohnraumbatterie entfernen	

11.9.4 Ruhezustand des Fahrzeugs aktivieren



- ▶ Komfortfunktionen des Fahrzeugs entnehmen der Starterbatterie auch dann Strom, wenn das Fahrzeug steht und der Elektroblock ausgeschaltet ist. Nach längeren Standzeiten kann es deshalb zu Startproblemen kommen.

Wenn das Fahrzeug in den Ruhezustand versetzt ist, wird der Energieverbrauch auf ein Minimum reduziert. Das schont die Starterbatterie. Dadurch lässt sich das Fahrzeug auch nach längeren Standzeiten in der Regel problemlos starten.

Ruhezustand aktivieren:

- Je nach Ausstattung den Ruhezustand am MBUX-Display oder am Kombiinstrument über die Lenkradtasten aktivieren. Die Bedienung ist in der Betriebsanleitung des Basisfahrzeugs beschrieben.

Ruhezustand aufheben:

- Zündung einschalten. Der Ruhezustand wird beim Einschalten der Zündung beendet und muss bei Bedarf neu aktiviert werden.


11.9.5 Inbetriebnahme des Fahrzeugs nach vorübergehender Stilllegung oder nach Still-Legung über Winter



- ▷ Bei Fahrzeugen mit Batteriekapazitätsanzeige werden beim Ausschalten des Hauptschalters am Elektroblock die Daten zurückgesetzt. Bei der Wiederinbetriebnahme muss deshalb ein kompletter Ladezyklus durchgeführt werden, um das System zu kalibrieren. Außerdem müssen Datum und Uhrzeit neu eingestellt werden. Wenn in das Fahrzeug eine Gasdruck-Regelanlage Duomatic L Plus eingebaut ist (Sonderausstattung), muss die Eis-Ex-Funktion wieder von "Automatic" auf "Off" umprogrammiert werden.

Vor Inbetriebnahme Checkliste durcharbeiten:

	Tätigkeit	erledigt
Basisfahrzeug	Nach einer längeren Standzeit (ca. 10 Monate) die Bremsanlage von einer autorisierten Fachwerkstatt prüfen lassen	
	Reifendruck des Ersatzrads prüfen, wenn vorhanden	
	Reifendruck prüfen	
Aufbau	Drehlager der Eintrittstufe säubern	
	Funktion der angebauten Stützen prüfen	
	Funktion der Türen, Fenster und Dachhauben prüfen	
	Funktion aller Außenschlösser, wie z. B. für Stauraumklappen, Einfüllstutzen und Wohnraumbtür, prüfen	
	Nach Spuren von eingedrungenen Tieren suchen	
	Abdeckung vom Abgaskamin der Heizung abnehmen (wenn vorhanden)	
	Winterabdeckung von Kühlschrank-Lüftungsgitter entfernen (wenn vorhanden)	

	Tätigkeit	erledigt
Gasanlage	Nach einer längeren Standzeit (ca. 10 Monate) die Gasanlage von einer autorisierten Fachwerkstatt prüfen lassen	
	Gasflaschen in den Gaskasten stellen, festzurren und an Gasdruckregler anschließen	
Elektrische Anlage	230-V-Versorgung über Außensteckdose anschließen	
	Wohnraumbatterie und Starterbatterie einbauen, Sicherungen an der Wohnraumbatterie einsetzen und Batterien voll laden	
	 ▷ Batterie nach der Still-Legung mindestens 20 Stunden laden.	
	Wohnraumbatterie mit dem 12-V-Bordnetz verbinden. Dazu den Batterie-Trennschalter am Elektroblock einschalten (siehe Kapitel 8)	
	Sicherungen 31 und 32 für Not-P-Batterie in die zugehörigen Steckplätze stecken	
Funktion der elektrischen Anlage, z. B. Innenleuchte, Steckdosen und elektrische Geräte, prüfen		
Wasseranlage	Wasserleitungen und Wassertank desinfizieren	
	Ablasshähne und Wasserhähne schließen	
	Dichtigkeit der Wasseranlage prüfen	
Einbaugeräte	Funktion der Einbaugeräte prüfen	

Kapitelübersicht

In diesem Kapitel finden Sie Hinweise zu amtlichen Prüfungen sowie zu Inspektions- und Wartungsarbeiten am Fahrzeug.

Am Ende des Kapitels finden Sie wichtige Hinweise zur Ersatzteilbeschaffung und zu unseren Handelspartnern und Servicestellen.

12.1 Service- und Vertriebspartner

Die autorisierten Service- und Vertriebspartner sind Ansprechpartner, wenn Ersatzteile benötigt werden oder und Reparaturen erforderlich sind.

Die Adressen und Rufnummern der autorisierten Service- und Vertriebspartner finden Sie:

Hymer: im Internet unter www.hymer.com/de/de/service/haendlersuche

ALKO: im Internet unter <https://www.alko-tech.com/de/servicestuetzpunkte-0>

Mercedes: im Internet unter <https://www.mercedes-benz.de/vans/de/content-pool/apps/dealer-locator>



- ▷ Vor Antritt der Reise prüfen, welche Möglichkeiten im Pannenfall zur Verfügung stehen.
- ▷ Beachten, dass nicht an allen Reisezielen die herstellereitigen Service- und Mobilitätszusagen Gültigkeit besitzen.
- ▷ Bei Reisen in Länder ohne Servicepartner erfolgt die Reise auf eigene Verantwortung!

12.2 Amtliche Prüfungen

Je nach nationaler gesetzlicher Regelung müssen die folgenden amtlichen Prüfungen regelmäßig durchgeführt werden:

- Hauptuntersuchung
- Abgasuntersuchung
- Prüfung der Gasanlage

Die Prüfintervalle gemäß der nationalen gesetzlichen Regelung müssen eingehalten werden. Am Fahrzeug angebrachte Prüfplaketten zeigen an, wann die nächste Prüfung erforderlich ist.

Für Deutschland gilt beispielsweise folgende Regelung:

Ab dem 1. April 2022 entfällt die Prüfpflicht der Gasanlage im Rahmen der Hauptuntersuchung (HU). Stattdessen muss eine eigenständige Gasprüfung (nach DVGW-Arbeitsblatt G 607) für Campingfahrzeuge (Motorcaravans und Caravans) durchgeführt werden. Die Gasprüfung wird durch das korrekt ausgefüllte gelbe Prüfbuch und eine gültige Prüfplakette am Fahrzeug nachgewiesen.

Weitere Informationen zur Gasprüfung und zu den Abständen, in denen sie durchgeführt werden muss, den folgenden Webseiten entnehmen:

- Bundesministerium für Digitales und Verkehr (BMDV): www.bmvi.de
- Deutscher Verein des Gas- und Wasserfaches e.V. (DVGW): www.dvgw.de
- Deutscher Verband für Flüssiggas (DVFG): www.dvfg.de

Solange gesetzlich nicht geregelt ist, in welchen Abständen die Gasprüfung durchgeführt werden muss, empfiehlt der DVGW eine Prüfung alle zwei Jahre.

Viele Campingplatzbetreiber verlangen den Nachweis der gültigen Gasprüfung bei der Vergabe eines Stellplatzes.



- ▷ Änderungen an der Gasanlage müssen von einem zertifizierten Sachverständigen für Gasanlagen geprüft werden.
- ▷ Auch bei nicht angemeldeten Fahrzeugen ist eine Prüfung der Gasanlage erforderlich.

12.3 Inspektionsarbeiten

Wie jedes technische Gerät muss das Fahrzeug in regelmäßigen Abständen untersucht werden.

Diese Inspektionsarbeiten muss Fachpersonal ausführen.

Für diese Arbeiten sind spezielle Fachkenntnisse notwendig, die im Rahmen dieser Bedienungsanleitung nicht vermittelt werden können. Diese Fachkenntnisse stehen bei allen Servicestellen zur Verfügung. Erfahrungen und regelmäßige technische Schulungen durch das Werk sowie Einrichtungen und Werkzeuge bieten die Gewähr für eine fachgerechte Inspektion des Fahrzeugs, die den neuesten Erkenntnissen entspricht.

Die ausführende Servicestelle bestätigt die durchgeführten Arbeiten.

Die Inspektionsarbeiten für das Fahrgestell im Kundendienstheft des Fahrgestell-Herstellers bestätigen lassen.



- ▷ Die vom Hersteller vorgegebenen Inspektionen beachten und in den vorgeschriebenen Intervallen durchführen lassen. So bleibt der Wert des Fahrzeugs erhalten.
- ▷ Die Bestätigung der durchgeführten Inspektionsarbeiten gilt zugleich als Nachweis bei eventuell auftretenden Schäden und Garantiefällen.

12.4 Wartungsarbeiten

Wie jedes technische Gerät benötigt das Fahrzeug Wartung. Der Umfang und die Häufigkeit der Wartungsarbeiten richten sich nach unterschiedlichen Betriebs- und Einsatzbedingungen. Bei erschwerten Betriebsbedingungen das Fahrzeug häufiger warten lassen.

Das Basisfahrzeug und die Einbaugeräte in den Intervallen warten lassen, die in den jeweiligen Bedienungsanleitungen angegeben sind.

12.5 Filterpad des Gasfilters wechseln



- ▶ **Brandgefahr!** Beim Öffnen des Gasfilters nicht rauchen! Den Gasfilter nicht in der Nähe von offenen Flammen öffnen! Den Gasfilter nur im drucklosen Zustand öffnen.

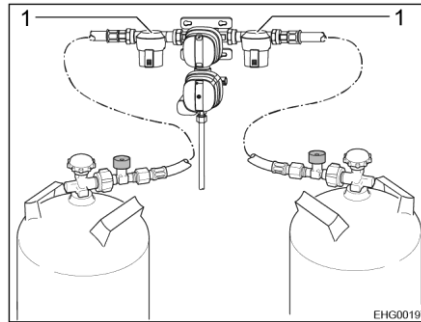


Bild 157 Gasfilter

Das Filterpad muss bei jedem Gasflaschenwechsel gewechselt werden. Nur original Truma-Filterpads verwenden.

Das Wechseln des Filterpads des Gasfilters (Bild 157,1) ist in der Bedienungsanleitung des Herstellers beschrieben.



- ▷ Filterpads sind beim autorisierten Fachhändler erhältlich.
- ▷ Weitere Informationen der separaten Bedienungsanleitung des Herstellers entnehmen.

12.6 Warmwasser-Heizung Alde



- ▷ Den Stand der Heizungsflüssigkeit regelmäßig am Ausgleichsbehälter prüfen.
- ▷ Während oder nach den ersten Betriebsstunden der Warmwasser-Heizung kann der Füllstand systembedingt unter den Minimalstand sinken. In diesem Fall die Heizungsflüssigkeit nachfüllen.
- ▷ Nach dem ersten Heizbetrieb empfehlen wir, das Heizsystem zu entlüften und den Glykolgehalt zu prüfen.
- ▷ Die Heizungsflüssigkeit alle fünf Jahre durch den autorisierten Handelspartner oder die Servicestelle wechseln lassen, da der Korrosionsschutz mit der Zeit nachlässt.
- ▷ Das Heizsystem nur mit einem Wasser-Glykol-Gemisch (60 : 40) des Standards G13 nachfüllen. Dieses Gemisch bietet einen Frostschutz bis ca. -25 °C. Beim Nachfüllen von Warmwasser-Heizungen, die an den Kühlkreislauf des Fahrzeugmotors angeschlossen sind, die Angaben in den Bedienungsanleitungen der Hersteller beachten.



- ▷ Weitere Informationen der separaten Bedienungsanleitung des Herstellers entnehmen.

12.6.1 Heizungsflüssigkeit wechseln

Alle fünf Jahre Heizungsflüssigkeit durch einen autorisierten Handelspartner wechseln lassen.

12.6.2 Flüssigkeitsstand prüfen

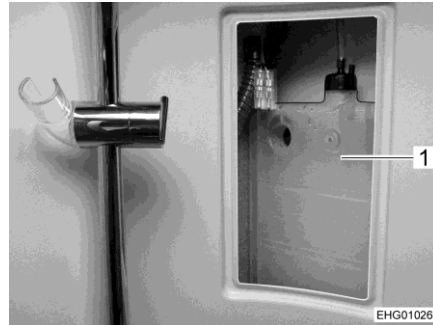


Bild 158 Ausgleichsbehälter (Warmwasser-Heizung)



Bild 159 Markierung "MIN/MAX"

Einbauort Der Ausgleichsbehälter ist in der Dusche rechts neben der Duschstange hinter einer Abdeckung eingebaut.

- Warmwasser-Heizung abschalten und abkühlen lassen.
- Abdeckung am Ausgleichsbehälter (Bild 158,1) in der Dusche abnehmen. Die Abdeckung ist in die Öffnung geklemmt. Zum Abnehmen die Abdeckung leicht nach oben schieben und rechts unten beginnend abnehmen.
- Prüfen, ob am Ausgleichsbehälter die Flüssigkeit zwischen den Markierungen "MIN" und "MAX" (Bild 159,1) steht.

12.6.3 Heizungsflüssigkeit nachfüllen

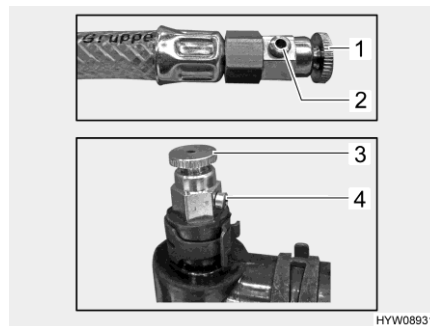
- Das Fahrzeug waagrecht stellen. So lässt sich Blasenbildung vermeiden.
- Warmwasser-Heizung abschalten und abkühlen lassen.
- Blende abschrauben bzw. abziehen.
- Am Ausgleichsbehälter den Drehverschluss (Bild 159,1) aufdrehen.
- Deckel abnehmen.
- Frostschutz mit einer Frostschutz-Spindel prüfen. Der Frostschutzgehalt muss 40 % betragen oder einem Frostschutz von -25 °C entsprechen.
- Wasser-Frostschutz-Gemisch (Standard G13) langsam in den Ausgleichsbehälter nachfüllen.



- ▷ Der optimale Flüssigkeitsstand ist erreicht, wenn die Flüssigkeit im Ausgleichsbehälter im abgekühlten Zustand 1 cm über der Markierung "MIN" steht.

12.6.4 Heizungsanlage entlüften

Die Entlüftungsventile der Warmwasser-Heizung sind an unterschiedlichen Stellen im Fahrzeug eingebaut. Um Zugang zu den Entlüftungsventilen zu erhalten, muss teilweise das dazugehörige Lüftungsgitter über dem Konvektor entfernt werden. Teilweise ist der Zugang über Blenden (z. B. in der Rückenpolsterbelüftung) möglich. Das Entlüften muss an allen Entlüftungsventilen durchgeführt werden.



- 1 Entlüftungsventil auf Schlauchverlängerung
- 2 Ventilöffnung
- 3 Entlüftungsventil auf Rohrleitung
- 4 Ventilöffnung

Bild 160 Entlüftungsventile (Warmwasser-Heizung)

Entlüften:

- Warmwasser-Heizung abschalten und abkühlen lassen.
- Entlüftungsventil (Bild 160,1 oder 3) öffnen und geöffnet lassen, bis keine Luft mehr aus der Ventilöffnung (Bild 160,2 oder 4) austritt.



- ▷ Je nach Einbauort ist eine der beiden Arten von Entlüftungsventilen eingebaut.

12.7 Kochstelle/Backofen/Kühlschrank

Der Hersteller empfiehlt einen jährlichen Inspektionsservice in einer autorisierten Fachwerkstatt, um die effiziente Geräteleistung zu erhalten. Nach Service- oder Wartungsarbeiten muss das Gerät sowohl auf elektrische Sicherheit als auch auf Gassicherheit überprüft werden.

12.7.1 Kühlschrank

Der Gasbrenner muss bei Bedarf, jedoch mindestens einmal jährlich, von Verunreinigungen gesäubert werden. Bei der Verwendung von Autogas (Tank oder nachfüllbare Flaschen) muss die Wartung halb- oder vierteljährlich, durchgeführt werden.

Nachweise über durchgeführte Wartungen am Kühlschrank aufbewahren.

12.8 Auswechseln von Glühlampen, außen



- ▶ Xenon-Scheinwerfer stehen unter Hochspannung. Wenn die Kontakte der Xenon-Lampen berührt werden, können schwere oder tödliche Verletzungen durch einen Stromschlag die Folge sein. Den Gehäusedeckel der Xenon-Scheinwerfer nicht abnehmen.
- ▶ Den Lampenwechsel bei Xenon-Scheinwerfern von einer qualifizierten Fachwerkstatt durchführen lassen. Diese Werkstätten besitzen die notwendigen Fachkenntnisse und das notwendige Werkzeug. Die **HYMER GmbH & Co. KG** empfiehlt die **HYMER-Servicestellen**.
- ▶ Glühlampen und Leuchtenträger können sehr heiß sein. Daher vor dem Glühlampenwechsel die Leuchte abkühlen lassen.
- ▶ Glühlampen für Kinder unzugänglich aufbewahren.
- ▶ Keine Glühlampe verwenden, die heruntergefallen ist oder Kratzer im Glas aufweist. Die Glühlampe könnte platzen.



- ▷ Eine neue Glühlampe nicht mit den bloßen Fingern anfassen. Zum Einsetzen der neuen Glühlampe ein Stofftuch verwenden.
- ▷ Nur Glühlampen des gleichen Typs und mit richtiger Wattzahl verwenden (siehe Abschnitt 12.8.4).
- ▷ Wenn LEDs in Leuchten defekt sind, einen autorisierten Handelspartner oder eine Servicestelle aufsuchen.

Glühlampen-Typen

Im Fahrzeug werden verschiedene Typen verwendet. Im Folgenden ist der Wechsel des jeweiligen Glühlampen-Typs beschrieben.

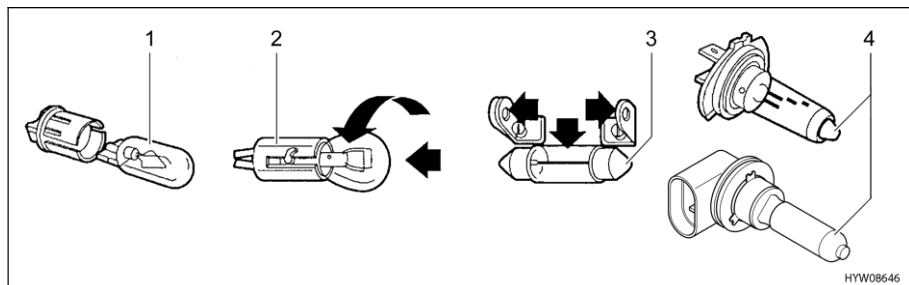


Bild 161 Glühlampen-Typen

Pos. in Bild 161	Sockelart/Glühlampenart	Wechseln
1	Stecksockel	zum Herausnehmen die Glühlampe herausziehen zum Einsetzen die Glühlampe mit leichtem Druck in die Fassung schieben
2	Bajonettsockel	zum Herausnehmen die Glühlampe nach unten drücken und entgegen dem Uhrzeigersinn drehen zum Einsetzen die Glühlampe in die Fassung einsetzen und im Uhrzeigersinn drehen
3	zylindrische Glühlampen	zum Herausnehmen und zum Einsetzen die Kontakte des Lampenhalters vorsichtig nach außen biegen

Pos. in Bild 161	Sockelart/Glühlampenart	Wechseln
4	Halogenglühlampe	zum Herausnehmen die Haltefeder lösen bzw. Bajonettverschluss lösen nach dem Einsetzen die Haltefeder wieder einhängen bzw. die Halogenglühlampe in Bajonettverschluss einsetzen

12.8.1 Beleuchtung Front



Bild 162 Beleuchtung Front

Die Frontbeleuchtung ist Bestandteil des Basisfahrzeugs. Das Wechseln der Glühlampen ist in der Bedienungsanleitung des Basisfahrzeugs beschrieben.

12.8.2 Beleuchtung Heck



- ▷ Zum Wechseln der mit LEDs bestückten Leuchten einen autorisierten Handelspartner oder eine Servicestelle aufsuchen.

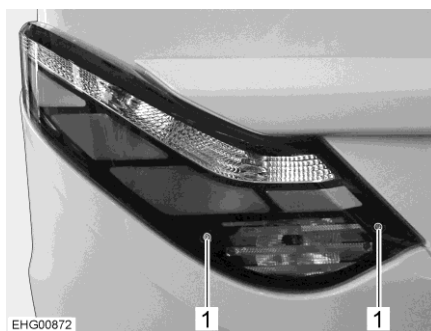
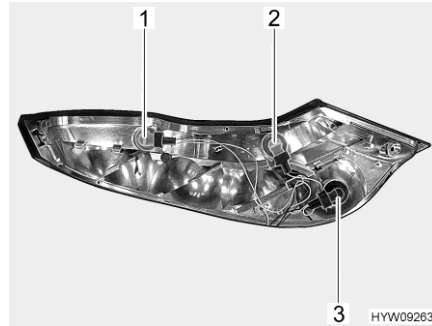


Bild 163 Heckleuchteinheit

- Innensechskantschrauben (Bild 163,1) lösen.
- Heckleuchteinheit abnehmen.



- 1 Fahrtrichtungsanzeiger
- 2 Rückfahrscheinwerfer
- 3 Nebelschlussleuchte

Bild 164 Heckleuchteneinheit (ausgebaut)

- Defekte Glühlampe (Bild 164) entgegen dem Uhrzeigersinn drehen, um den Bajonettsockel zu entriegeln.
- Defekte Glühlampe austauschen.

Kennzeichenleuchte/dritte Bremsleuchte

Die Kennzeichenleuchte und die dritte Bremsleuchte sind mit LEDs bestückt.

Zum Wechseln der LEDs einen autorisierten Handelspartner oder eine Servicestelle aufsuchen.

12.8.3 Beleuchtung Seite



- 1 Vorzeltleuchte
- 2 Umrissleuchte
- 3 Fahrtrichtungsanzeiger
- 4 Markierungsleuchte

Bild 165 Beleuchtung Seite

Umrissleuchte

- Abdeckung mit geeignetem Werkzeug (z. B. Schraubendreher) abhebeln.
- Gehäuse abnehmen.
- Defekte Glühlampe austauschen

Fahrtrichtungsanzeiger

Der Fahrtrichtungsanzeiger ist Bestandteil des Basisfahrzeugs. Der Wechsel der Glühlampen ist in der Bedienungsanleitung des Basisfahrzeugs beschrieben.

Markierungsleuchte

Die Leuchte ist eingeklebt. Wenn die Glühlampe defekt ist, einen autorisierten Handelspartner oder eine Servicestelle aufsuchen.

Vorzeltleuchte

Die Leuchten sind mit LEDs bestückt. Zum Wechseln der LEDs einen autorisierten Handelspartner oder eine Servicestelle aufsuchen.

12.8.4 Glühlampen-Typen für Außenbeleuchtung

Front Die Glühlampen-Typen sind in der Bedienungsanleitung des Basisfahrzeugs aufgeführt.

Zum Wechseln der Positionsleuchten Handelspartner oder Servicestelle aufsuchen.

	Ortszahl in Bild 164	Außenbeleuchtung	Glühlampen-Typ
Heck	1	Fahrtrichtungsanzeiger	P 12 V 21 W
	2	Rückfahrcheinwerfer	P 12 V 21 W
	3	Nebelschlussleuchte	P 12 V 21 W
	-	Bremslicht	Handelspartner oder Servicestelle aufsuchen
	-	Rücklicht	Handelspartner oder Servicestelle aufsuchen
	-	Kennzeichenleuchte	Handelspartner oder Servicestelle aufsuchen
	-	dritte Bremsleuchte	Handelspartner oder Servicestelle aufsuchen

	Ortszahl in Bild 165	Außenbeleuchtung	Glühlampen-Typ
Seite	1	Vorzellleuchte	Handelspartner oder Servicestelle aufsuchen
	2	Umrissleuchte	C 12 V 5 W
	3	Fahrtrichtungsanzeiger	Handelspartner oder Servicestelle aufsuchen
	4	Markierungsleuchte	Handelspartner oder Servicestelle aufsuchen

12.9 Beleuchtung Wohnraum



▶ LEDs in Leuchten nicht durch herkömmliche Glühlampen ersetzen. Brandgefahr durch starke Hitzeentwicklung.

Im Wohnraum sind alle Leuchten mit LED-Technik ausgestattet.

LED-Leuchten sind sparsam, wartungsfrei und haben eine sehr hohe Lebensdauer. Ein Lampenwechsel ist normalerweise nicht erforderlich.



▷ Wenn LEDs in Leuchten defekt sind, einen autorisierten Handelspartner oder eine Servicestelle aufsuchen.

12.10 Ersatzteile



- ▶ Jede Änderung des werkseitigen Zustands des Fahrzeugs kann das Fahrverhalten und die Verkehrssicherheit beeinträchtigen.
- ▶ Von der **HYMER GmbH & Co. KG** empfohlene Sonderausstattungen und Original-Ersatzteile wurden speziell für Ihr Fahrzeug entwickelt und freigegeben. Der autorisierte Handelspartner oder die Servicestelle führt diese Produkte. Der autorisierte Handelspartner oder die Servicestelle ist über zulässige technische Einzelheiten informiert und führt die notwendigen Arbeiten fachgerecht aus.
- ▶ Von der **HYMER GmbH & Co. KG** nicht freigegebene Zubehör-, An-, Um- oder Einbauteile können zu Schäden am Fahrzeug und zur Beeinträchtigung der Verkehrssicherheit führen. Selbst wenn für diese Teile ein Gutachten eines Sachverständigen, eine Allgemeine Betriebserlaubnis oder eine Bauartgenehmigung vorliegt, besteht damit keine Sicherheit für die ordnungsgemäße Beschaffenheit des Produkts.
- ▶ Wenn Produkte, die von der **HYMER GmbH & Co. KG** nicht freigegeben wurden, Schäden verursachen, kann dafür keine Haftung übernommen werden. Dies gilt auch für unzulässige Änderungen am Fahrzeug.

Aus Sicherheitsgründen müssen Ersatzteile für Geräte den Angaben des Herstellers entsprechen und von diesem als Ersatzteil zugelassen sein. Nur der Gerätehersteller oder eine autorisierte Fachwerkstatt darf die Ersatzteile einbauen. Für den Ersatzteilbedarf stehen die autorisierten Handelspartner und Servicestellen zur Verfügung.

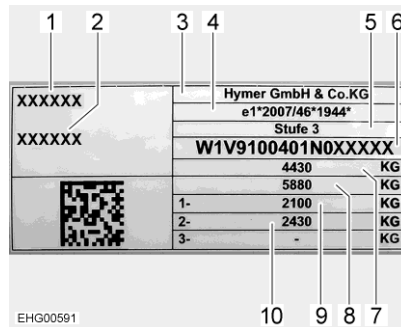
Hier einige Beispiele für wichtige Ersatzteile:

- Sicherungen
- Glühlampen
- Wasserpumpe (Tauchpumpe)

Bei Ersatzteilbestellungen die Seriennummer und den Fahrzeug-Typ dem autorisierten Handelspartner oder der Servicestelle angeben.

Das in dieser Bedienungsanleitung beschriebene Fahrzeug ist nach Werksnorm konzipiert und ausgestattet. Je nach Einsatzzweck wird nützliches Sonderzubehör angeboten. Bei Anbau von Sonderzubehör prüfen, ob dieses in die Fahrzeugpapiere eingetragen werden muss. Die technisch zulässige Gesamtmasse beachten. Der autorisierte Handelspartner oder die Servicestelle berät gerne.

12.11 Typschild Fahrzeug



- 1 Fahrzeugtyp
- 2 fortlaufende Seriennummer
- 3 Hersteller
- 4 Fahrzeugtypgenehmigung
- 5 Aufbaustufe
- 6 Fahrgestellnummer
- 7 zulässige Gesamtmasse
- 8 zulässige Gesamt-Zug-Masse (mit Option Anhängerkupplung)
- 9 zulässige Achslast 1. Achse
- 10 zulässige Achslast 2. Achse

Bild 166 Typschild

Das Typschild mit der Seriennummer ist auf der rechten Seitenwand mittig im unteren Bereich angebracht.

Typschild nicht entfernen. Das Typschild:

- identifiziert das Fahrzeug
- hilft bei der Beschaffung von Ersatzteilen
- dokumentiert zusammen mit den Fahrzeugpapieren den Fahrzeughalter



- ▷ Bei Rückfragen an die Kundendienststelle immer die **Seriennummer** mit angeben.

12.12 Warn- und Hinweisaufkleber

Am und im Fahrzeug sind Warn- und Hinweisaufkleber angebracht. Warn- und Hinweisaufkleber dienen der Sicherheit und dürfen nicht entfernt werden.



- ▷ Ersatzaufkleber können beim autorisierten Handelspartner oder bei der Servicestelle angefordert werden.

12.13 Handelspartner

Die autorisierten Handelspartner und Servicestellen sind die Ansprechpartner, wenn Ersatzteile für das Fahrzeug benötigt werden.

Die Adressen und Rufnummern der autorisierten Handelspartner und Servicestellen finden Sie:

- in der Broschüre, die dem Fahrzeug bei der Auslieferung lose beiliegt
- im Internet unter <http://www.hymer.com>

12.14 Ersatzschlüssel

Zur Beschaffung von Ersatzschlüsseln sind folgende Hinweise wichtig:

Schlösser von:	zur Beschaffung erforderlich:	erhältlich bei:	Info-Telefon:
Basisfahrzeug Mercedes-Benz	Fahrgestellnummer	Mercedes-Benz- Vertragswerkstatt	–
Aufbau	Seriennummer, Fahrgestellnum- mer, Zweitschlüs- sel oder Schlüssel- nummer	Handelspartner	–

Kapitelübersicht

In diesem Kapitel finden Sie Hinweise zu den Reifen des Fahrzeugs.

Am Ende des Kapitels finden Sie eine Tabelle, der Sie den korrekten Reifendruck für Ihr Fahrzeug entnehmen können.

13.1 Allgemeines



- ▶ Regelmäßig vor der Fahrt oder im Abstand von 2 Wochen den Reifendruck prüfen. Ein falscher Reifendruck verursacht übermäßigen Verschleiß und kann zur Beschädigung der Reifen bis hin zum Platzen führen. Das Fahrzeug kann außer Kontrolle geraten (siehe Abschnitt 13.9).



- ▷ Reifendruck bei kalten Reifen prüfen. Erhöhten Reifendruck bei warmen Reifen nicht reduzieren.
- ▷ Am Fahrzeug sind schlauchlose Reifen montiert. Nie Schläuche in diese Reifen montieren.
- ▷ Bedienungsanleitung des Basisfahrzeugs beachten.
- ▷ Die maximale Gewässertiefe, die ein Fahrzeug ohne Beschädigung durchfahren kann, wird als "Wattiefe" bezeichnet. Die maximale Wattiefe wird durch die Unterkante des Stoßfängers festgelegt, beträgt jedoch maximal 40 cm. Dies gilt für alle Beladungszustände. Niemals tiefere Gewässer durchfahren. Wasser und Schmutz können das Fahrzeug beschädigen. Der Fahrer muss vor dem Durchfahren von Gewässern oder Matsch sowie vor dem Überfahren von erhöhten Hindernissen sicherstellen, dass dabei keine Ausstattungen beschädigt werden können. Weitere Details der Bedienungsanleitung von Mercedes Benz entnehmen.



- ▷ Je nach Ausführung ist das Fahrzeug serienmäßig nur mit einem Reifenreparatur-Set ausgestattet.
- ▷ Bei einer Reifenpanne das Fahrzeug an den Fahrbahnrand fahren. Das Fahrzeug mit einem Warndreieck absichern. Warnblinkanlage einschalten.
- ▷ Reifen dürfen nicht älter als 6 Jahre sein, weil das Material mit der Zeit brüchig wird. Die vierstellige DOT-Nummer auf der Reifenflanke gibt das Herstellungsdatum an. Die ersten beiden Ziffern bezeichnen die Woche, die letzten beiden Ziffern das Herstellungsjahr.

Beispiel: 0722 Woche 07, Herstellungsjahr 2022

- Beachten:**
- Reifen regelmäßig (alle 14 Tage) auf gleichmäßige Profilabnutzung, Profiltiefe und äußere Beschädigung prüfen.
 - Die vom Gesetzgeber vorgeschriebene Mindestprofiltiefe beachten.
 - Immer Reifen gleicher Bauart pro Achse verwenden.
 - Hinweise in den Fahrzeugpapieren beachten.

- Nur für den Felgentyp zulässige Reifen verwenden. Die zugelassenen Felgenreößen und Reifengrößen sind in den Fahrzeugpapieren des Fahrzeugs aufgeführt, aber auch der autorisierte Handelspartner oder die Servicestelle berät gerne.
- Neue Reifen auf einer Strecke von ca. 100 km mit mäßiger Geschwindigkeit einfahren, da erst dann die volle Haftung gegeben ist.
- Radmuttern oder Radschrauben regelmäßig auf festen Sitz prüfen.
- Bei Still-Legung oder längeren Standzeiten Druckstellen an Reifen und Radlagern verhindern:
Das Fahrzeug so aufbocken, dass die Räder entlastet sind, oder das Fahrzeug alle 4 Wochen so bewegen, dass sich die Stellung der Räder ändert.

13.2 Reifenauswahl



- ▶ Die falsche Reifenwahl kann während der Fahrt zur Beschädigung der Reifen bis hin zum Platzen führen.



- ▷ Wenn Reifen montiert werden, die nicht für das Fahrzeug zugelassen sind, kann die Betriebserlaubnis für das Fahrzeug und damit der Versicherungsschutz erlöschen. Der autorisierte Handelspartner oder die Servicestelle berät gerne.

Die für Ihr Fahrzeug freigegebenen Reifengrößen stehen in den Fahrzeugpapieren oder sind bei den autorisierten Handelspartnern oder den Servicestellen zu erfahren. Jeder Reifen muss zu dem Fahrzeug passen, an dem er gefahren werden soll. Dies gilt zunächst für seine äußeren Abmessungen (Durchmesser, Breite), die durch die genormte Größenbezeichnung angegeben werden. Darüber hinaus muss der Reifen den Anforderungen des jeweiligen Fahrzeugs hinsichtlich Gewicht und Geschwindigkeit entsprechen.

Beim Gewicht wird von der technisch zulässigen Gesamtmasse auf der Achse ausgegangen, die auf zwei Reifen verteilt wird. Die maximale Tragfähigkeit eines Reifens wird durch seinen Load-Index (= LI, Tragfähigkeits-Kennzahl) ausgewiesen.

Die für einen Reifen zulässige Höchstgeschwindigkeit (bei voller Tragfähigkeit) wird durch seinen Speed-Index (= GSY, Geschwindigkeits-Symbol) angegeben. Load-Index und Speed-Index zusammen bilden die Betriebskennung eines Reifens. Sie ist offizieller Bestandteil der vollständigen, genormten Dimensionsbezeichnung, die auf jedem Reifen selbst steht. Diese Angaben auf dem Reifen müssen mit denen in den Fahrzeugpapieren übereinstimmen.

13.3 Bezeichnungen am Reifen

**215/70 R 15C
109/107 Q (Beispiel)**

Bezeichnung	Erklärung
215	Breite des Reifens in mm
70	Verhältnis Höhe zu Breite des Reifens in Prozent
R	Reifenbauart (R = radial)
15	Felgendurchmesser in Zoll
C	Commercial (Transporter)
109	Tragfähigkeits-Kennzahl Einzelbereifung
107	Tragfähigkeits-Kennzahl Zwillingsbereifung
Q	Geschwindigkeits-Symbol (Q = 160 km/h)

13.4 Grobstollenbereifung – 16"/18" (Sondermodelle)



- ▶ Die Reifen besitzen gemäß Geschwindigkeitsindex S eine Freigabe bis 180 km/h. Aus Sicherheitsgründen ist die maximal mögliche Geschwindigkeit bei Fahrzeugen mit Grobstollenbereifung ab Werk auf 120 km/h begrenzt. Wenn Fahrzeuge nachträglich mit Grobstollenreifen ausgerüstet werden, ebenfalls nicht schneller als 120 km/h fahren.
- ▶ Beachten, dass der Bremsweg bei Verwendung von Grobstollenbereifung 16"/18" im Vergleich zur Serienbereifung länger ist! Die Funktion des Notbremsassistenten kann eingeschränkt sein!
- ▶ Beachten, dass der serienmäßige Seitenwindassistent deaktiviert und somit ohne Funktion ist!
- ▶ Weitere Sicherheitshinweise zu Reifen und Rädern in der Bedienungsanleitung des Fahrzeugs beachten!



- ▷ Der Mercedes-Sprinter mit Allradantrieb ist als Traktions-Allrad und nicht als Gelände-Allrad konzipiert. Wenn mit dem Fahrzeug im Gelände gefahren wird, kann das Fahrwerk beschädigt werden. Dies gilt vor allem bei Fahrten in Spurrillen (z. B. im Wald).

Erforderliche Reifendrucke siehe Abschnitt 13.9.

13.5 Umgang mit Reifen

- Bordsteine im stumpfen Winkel überfahren. Der Reifen wird sonst unter Umständen an der Flanke geklemmt. Das Überfahren des Bordsteins im spitzen Winkel kann zur Beschädigung des Reifens und in der Folge zum Platzen des Reifens führen.
- Hochstehende Kanaldeckel langsam überfahren. Der Reifen wird sonst unter Umständen geklemmt. Das schnelle Überfahren hochstehender Kanaldeckel kann zur Beschädigung des Reifens und in der Folge zum Platzen des Reifens führen.
- Stoßdämpfer regelmäßig prüfen lassen. Das Fahren mit schlechten Stoßdämpfern führt zu deutlich erhöhtem Verschleiß.
- Bei ungleichmäßiger Profilabnutzung Kundendienst aufsuchen.
- Die Reifen nicht mit einem Hochdruckreiniger reinigen. Die Reifen können innerhalb weniger Sekunden stark beschädigt werden und in der Folge platzen.

13.6 Ersatzrad

Das Ersatzrad ist im Heckstauraum oder in der Heckgarage gelagert.

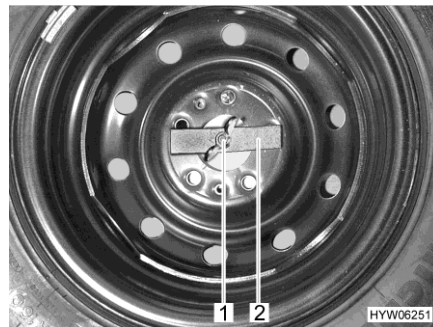


Bild 167 Ersatzrad im Heckstauraum

Ersatzrad entnehmen:

- Flügelmutter (Bild 167,1) von Hand lösen und abschrauben.
- Druckstück (Bild 167,2) abnehmen.
- Ersatzrad entnehmen.



- ▷ Bei Modellen mit Allradantrieb ist das Ersatzrad außen an der Heckwand angebracht.

13.7 Ersatzrad an Heckwand



- ▶ Um Verletzungen durch das herunterfallende Ersatzrad zu vermeiden: Ersatzrad immer zu zweit vom Ersatzradhalter abbauen bzw. am Ersatzradhalter anbauen.



- ▷ Das Ersatzrad kann mit bordeigenem Werkzeug vom Ersatzradhalter abgebaut bzw. am Ersatzradhalter angebaut werden.
- ▷ Der Ersatzradhalter ist nicht für 18"-Reifen geeignet.

13.8 Radwechsel

13.8.1 Allgemeine Hinweise



- ▶ Das Fahrzeug muss auf ebenem, festem und rutschsicherem Boden stehen.
- ▶ Ersten Gang einlegen. Bei Automatikgetriebe auf Stellung "P" schalten.
- ▶ Das Fahrzeug mit Unterlegkeilen auf der gegenüberliegenden Seite gegen Wegrollen absichern.
- ▶ Das Fahrzeug auf keinen Fall mit den angebauten Stützen anheben.
- ▶ Wenn ein Anhänger angekuppelt ist: Den Anhänger abkuppeln, bevor das Fahrzeug angehoben wird.
- ▶ Den Wagenheber niemals überlasten. Die maximal zulässige Last ist auf dem Typschild am Wagenheber angegeben.
- ▶ Den Wagenheber nur zum kurzzeitigen Anheben des Fahrzeugs während des Reifenwechsels einsetzen.
- ▶ Nicht den Motor starten, während das Fahrzeug angehoben ist.
- ▶ Es dürfen sich keine Personen unter das angehobene Fahrzeug legen.



- ▷ Beim Radwechsel nicht das Gewinde des Gewindebolzens oder der Radschraube beschädigen.
- ▷ Radmuttern oder Radschrauben über Kreuz anziehen.
- ▷ Wenn auf andere Felgen (z. B. Alufelgen oder Räder mit Winterbereifung) umgerüstet wird, die dazugehörigen Radschrauben mit der richtigen Länge und Kalottenform verwenden. Die sichere Befestigung der Räder und die Funktion der Bremsanlage hängen davon ab.
- ▷ Alle 4 Räder müssen dieselbe Bauart und Größe aufweisen und für das Fahrzeug zugelassen sein.
- ▷ Felgen und Reifen, die nicht für das Fahrzeug zugelassen sind, können die Verkehrssicherheit beeinträchtigen und müssen gesondert von einer zugelassenen Prüfstelle begutachtet und abgenommen werden.
- ▷ Räder nicht über Kreuz austauschen.



- ▷ Das Fahrzeug gemäß den nationalen Vorschriften, z. B. mit Warndreieck, absichern.
- ▷ Vor dem Radwechsel die Felgenreöße und die Reifengröße, die Reifentragfähigkeit und den Geschwindigkeitsindex auf dem Reifen prüfen. Nur die in den Fahrzeugpapieren angegebenen Felgenreößen und Reifengrößen verwenden.
- ▷ Das Bordwerkzeug ist auf die montierten Radmuttern oder Radschrauben abgestimmt. Wenn Alufelgen montiert sind, für das Ersatzrad (Stahlfelge) ein geeignetes Werkzeug mitführen.
- ▷ Weitere Informationen der Bedienungsanleitung des Basisfahrzeugs entnehmen.

Das Bordwerkzeug ist im Fußraum des Fahrerhauses unter einer Bodenplatte verstaut.

13.8.2 Rad wechseln



- ▶ Die Fußplatte des Wagenhebers muss eben am Boden stehen.
- ▶ Mit dem Ersatzrad nur bis zur nächsten Werkstatt fahren.



- ▷ Lassen Sie das ausgetauschte Rad unverzüglich reparieren.
 - ▷ Allgemeine Hinweise in diesem Kapitel beachten.
- Das Fahrzeug auf möglichst ebenem und festem Boden parken.
 - Ersten Gang einlegen. Bei Automatikgetriebe auf Stellung "P" schalten.
 - Bremsklötze oder ähnliche geeignete Gegenstände unterlegen, um das Fahrzeug zu sichern.
 - Ersatzrad aus der Ersatzrad-Halterung lösen.
 - Bei weichem Untergrund stabile Unterlage unter den Wagenheber legen, z. B. Holzbrett.
 - Die Aufnahmepunkte für den Wagenheber der Betriebsanleitung des Basisfahrzeugs entnehmen.
 - Radschrauben mit Radschlüssel einige Umdrehungen lösen, aber nicht herausdrehen.
 - Fahrzeug anheben, bis sich das Rad 2 bis 3 cm über dem Boden befindet.
 - Radschrauben herausdrehen und Rad abnehmen.
 - Ersatzrad auf Radnabe aufsetzen und ausrichten.
 - Radschrauben eindrehen und über Kreuz leicht anziehen.
 - Wagenheber herunterkurbeln und entfernen.
 - Radmuttern oder Radschrauben festziehen und die Befestigung in der nächsten Werkstatt prüfen lassen.

13.8.3 Rad wechseln bei Alufelgen



- ▶ Für Alufelgen und Stahlfelgen sind unterschiedliche Radschrauben erforderlich. Wenn Alufelgen montiert sind, dann sind für das Ersatzrad (Stahlfelge) passende Radschrauben beigelegt.

Der Radwechsel bei Alufelgen erfolgt in gleicher Weise wie bei Stahlfelgen (siehe Abschnitt 13.8.2).

13.9 Reifendruck



- ▶ Ein zu niedriger Reifendruck führt zur Überhitzung des Reifens. Schwere Schäden im Reifen können die Folge sein.
- ▶ Regelmäßig vor der Fahrt oder im Abstand von 2 Wochen den Reifendruck prüfen. Ein falscher Reifendruck verursacht übermäßigen Verschleiß und kann zur Beschädigung der Reifen bis hin zum Platzen führen. Das Fahrzeug kann außer Kontrolle geraten.
- ▶ Nur Ventile verwenden, die für den vorgeschriebenen Reifendruck zugelassen sind.



- ▷ Reifendruck bei kalten Reifen prüfen. Erhöhten Reifendruck bei warmen Reifen nicht reduzieren.

Die Tragkraft und damit die Haltbarkeit eines Reifens hängt unmittelbar mit dem Reifendruck zusammen. Luft ist ein flüchtiges Medium, das unvermeidlich auch aus Reifen entweicht.

Als Faustregel kann man ansetzen, dass bei einem gefüllten Reifen alle zwei Monate ein Druckverlust von 0,1 bar eintritt. Um Schäden oder ein Platzen der Reifen zu vermeiden, den Reifendruck regelmäßig prüfen.



- ▷ Die Angaben der Reifendruck-Werte gelten für beladene Fahrzeuge bei kalten Reifen.
- ▷ Bei warmen Reifen muss der Druck um 0,3 bar höher sein als bei kalten Reifen. Den korrekten Druck bei kalten Reifen erneut kontrollieren.
- ▷ Angabe des Reifendrucks in bar.
- ▷ Über 5,5 bar ist grundsätzlich ein Metall-Ventil erforderlich.
- ▷ Die Reifendruck-Toleranz beträgt +/- 0,05 bar.
- ▷ Die Daten der zulässigen Achslast den Fahrzeugpapieren entnehmen.
- ▷ Es gelten nur die Reifenfülldruckwerte **in dieser Bedienungsanleitung**, auch wenn der Hersteller des Basisfahrzeugs andere Werte angibt.

Die Fahrzeuge werden laufend dem neuesten technischen Stand angepasst. Es ist möglich, dass neue Reifengrößen in dieser Tabelle noch nicht berücksichtigt sind. In diesem Fall stellt der autorisierte Handelspartner oder die Servicestelle gerne die neuesten Werte zur Verfügung.

Heckantrieb

Reifengröße	Reifen-Hersteller	Luftdruck Vorderachse		Luftdruck Hinterachse	
		zul. Achslast 1860 kg	zul. Achslast 2000 kg	zul. Achslast 2250 kg	zul. Achslast 2430 kg
235/65 R16	alle	3,5 bar	3,8 bar	4,5 bar	4,9 bar
235/60 R17	alle	3,8 bar	4,0 bar	4,6 bar	5,0 bar

Allradantrieb

Reifengröße	Reifen-Hersteller	Luftdruck Vorderachse		Luftdruck Hinterachse	
		zul. Achslast 1860 kg	zul. Achslast 2000 kg	zul. Achslast 2250 kg	zul. Achslast 2430 kg
225/75 R16	alle	3,5 bar	3,7 bar	4,3 bar	4,9 bar
LT 245/75 R16 (Grobstollen)	alle	3,6 bar	3,6 bar	4,8 bar	4,8 bar
LT 265/60 R18	alle	3,6 bar	3,6 bar	4,8 bar	4,8 bar



▷ Zulässige Achslasten siehe Typschild.

Je nach Ausführung ist das Fahrzeug mit einem Ersatzrad ausgestattet. Wenn für Vorder- und Hinterachse unterschiedliche Luftdruckwerte angegeben sind: Für das Ersatzrad den höheren der beiden Werte verwenden.

Kapitelübersicht

In diesem Kapitel finden Sie Hinweise zu möglichen Störungen an Ihrem Fahrzeug.

Die Störungen sind mit ihrer möglichen Ursache und einem Vorschlag zur Abhilfe aufgelistet.

Die genannten Störungen können ohne große Fachkenntnisse und mit wenigen Griffen selbst behoben werden. Sollten die in dieser Bedienungsanleitung aufgeführten Abhilfen nicht zum Erfolg führen, muss eine autorisierte Fachwerkstatt die Störungsursache suchen und beheben.

14.1 Bremsanlage



- ▶ Mängel an der Bremsanlage sofort von einer autorisierten Fachwerkstatt beheben lassen.

14.2 Elektrische Anlage



- ▷ Beim Wechseln der Wohnraumbatterie nur Batterien derselben Bauart und derselben Kapazität verwenden.



- ▷ Zum Wechseln der Sicherungen siehe Kapitel 8.

Störung	Ursache	Abhilfe
Beleuchtungsanlage funktioniert nicht mehr vollständig	Glühlampe defekt	Glühlampe ersetzen. Auf Volt- und Wattangabe achten
	Sicherung defekt	Sicherung wechseln
Innenbeleuchtung funktioniert nicht	Leuchtmittel, Steckverbindung oder Verkabelung defekt	Kundendienst aufsuchen
Elektrische Eintrittstufe lässt sich nicht aus- bzw. einfahren	Sicherung am Elektroblock defekt	Sicherung am Elektroblock wechseln
Eintrittstufe fährt nicht oder nur teilweise aus (im Winter)	Mechanik ist vereist. Schutzeinrichtung (Ein-klemmschutz) hat auf Grund von Überlaststrom ausgelöst	Eintrittstufe reinigen, Eis entfernen
Keine 230-V-Versorgung trotz Anschluss	230-V-Sicherungsautomat hat ausgelöst	230-V-Sicherungsautomat einschalten

Störung	Ursache	Abhilfe
Starterbatterie oder Wohnraumbatterie wird bei 230-V-Betrieb nicht geladen	Flachsicherung an der Starterbatterie oder an der Wohnraumbatterie defekt	Flachsicherung an der Starterbatterie oder an der Wohnraumbatterie wechseln
	Keine Netzspannung vorhanden	Sicherungsautomat im Fahrzeug einschalten
	Elektroblock ist überhitzt	Umgebungstemperatur zu hoch oder Belüftung des Elektroblocks behindert
	Zu viele Verbraucher eingeschaltet	Nicht benötigte Verbraucher ausschalten
	Lademodul im Elektroblock defekt	Kundendienst aufsuchen
Wohnraumbatterie wird vom Fahrzeug nicht geladen	Sicherung an Lichtmaschine Klemme D+ defekt	Sicherung wechseln
	Trennrelais im Elektroblock defekt	Kundendienst aufsuchen
Kontroll-Leuchte 12 V leuchtet nicht	12-V-Versorgung ausgeschaltet	12-V-Versorgung einschalten
	Batterie-Trennschalter am Elektroblock ausgeschaltet	Batterie-Trennschalter einschalten
	Starterbatterie oder Wohnraumbatterie nicht geladen	Starterbatterie oder Wohnraumbatterie laden
	Trennrelais im Elektroblock defekt	Kundendienst aufsuchen
	Flachsicherung an der Wohnraumbatterie defekt	Flachsicherung an der Wohnraumbatterie wechseln
12-V-Versorgung funktioniert nicht	12-V-Versorgung ausgeschaltet	12-V-Versorgung einschalten
	Batterie-Trennschalter am Elektroblock ausgeschaltet	Batterie-Trennschalter einschalten
	Wohnraumbatterie ist entladen	Wohnraumbatterie laden
	Flachsicherung an der Wohnraumbatterie defekt	Flachsicherung an der Wohnraumbatterie wechseln
	Trennrelais im Elektroblock defekt	Kundendienst aufsuchen

Störung	Ursache	Abhilfe
12-V-Versorgung funktioniert nicht bei 230-V-Betrieb	12-V-Versorgung ausgeschaltet	12-V-Versorgung einschalten
	Batterie-Trennschalter am Elektroblock ausgeschaltet	Batterie-Trennschalter einschalten
	230-V-Sicherungsautomat hat ausgelöst	Kundendienst aufsuchen
	Lademodul im Elektroblock defekt	Kundendienst aufsuchen
	Flachsicherung an der Wohnraumbatterie defekt	Flachsicherung an der Wohnraumbatterie wechseln
Symbol Netzkontrolle leuchtet nicht, obwohl 230-V-Netzversorgung angeschlossen ist	Netzanschluss ist spannungslos	Externen Netzanschluss prüfen
	230-V-Sicherungsautomat vor Elektroblock hat ausgelöst bzw. ist ausgeschaltet	230-V-Sicherungsautomat zurücksetzen
Keine Spannung an einem angeschlossenen Verbraucher	Selbstzurückstellende Sicherung Polyswitch hat ausgelöst	Steckverbindungen und Verkabelung prüfen; 12-V-Versorgung ca. 2 Minuten lang ausschalten, dann wieder einschalten
	Selbstzurückstellende Sicherung Polyswitch hat mehrfach ausgelöst (3-mal), System hat entsprechenden Ausgang dauerhaft abgeschaltet	Ursache für Auslösung des Polyswitch beseitigen Dauerabschaltung aufheben (12-V-Versorgung für Wohnraum einschalten, Drehtaster drücken und mindestens 3 Sekunden lang gedrückt halten)
Starterbatterie wird bei 12-V-Betrieb entladen	Trennrelais im Elektroblock defekt	Kundendienst aufsuchen
	Batterie-Trennschalter am Elektroblock ausgeschaltet	Batterie-Trennschalter einschalten
Keine Spannung von der Wohnraumbatterie	Wohnraumbatterie ist entladen	Wohnraumbatterie sofort laden  ▷ Tiefentladung schädigt die Batterie. Vor längerer Standzeit des Fahrzeugs die Wohnraumbatterie voll laden Entladung erfolgt durch stille Verbraucher (siehe Kapitel 8)
Batterieladung durch Solarmodul funktioniert nicht	Elektrische Verbindung zum Solarmodul gestört	Steckverbindungen und Verkabelung prüfen
	Sicherung defekt	Sicherung am Elektroblock wechseln
	Solar-Laderegler defekt	Kundendienst aufsuchen

Störung	Ursache	Abhilfe
Wohnraumbatterie wird überladen ("kocht")	Batteriewahlschalter falsch eingestellt	Batteriewahlschalter umstellen
	Ladesensor oder Relais defekt	Flachsicherung an der Wohnraumbatterie ziehen, anschließend Kundendienst aufsuchen

14.3 Wechselrichter

Störung	Ursache	Abhilfe
Steckdosen ohne Spannung (bei Sonderausstattung Wechselrichter)	Wechselrichter hat aufgrund einer Störung abgeschaltet	LEDs am Wechselrichter beobachten
	Leistungsschutzschalter im zusätzlichen Sicherungskasten hat ausgelöst	Leistungsschutzschalter einschalten
LED "LOAD STATUS" (Wechselrichter) blinkt schnell rot	zu hohe Eingangsspannung	Kundendienst aufsuchen
LED "LOAD STATUS" (Wechselrichter) blinkt langsam rot	zu niedrige Eingangsspannung	Wohnraumbatterie laden
LED "LOAD STATUS" (Wechselrichter) blinkt periodisch rot	Wechselrichter zu heiß	Belastung reduzieren, für bessere Belüftung des Wechselrichters sorgen
LED "LOAD STATUS" (Wechselrichter) leuchtet dauerhaft rot	Kurzschluss, Verpolung oder zu hohe Belastung	Belastung reduzieren, Kurzschluss oder Schaltungsfehler beheben, Gerätesicherung wieder hineindrücken
		Kundendienst aufsuchen

14.4 Gasanlage



- ▶ Bei Defekt an der Gasanlage (Gasgeruch, hoher Gasverbrauch) besteht Explosionsgefahr! Sofort Haupt-Absperrventil an der Gasflasche schließen. Fenster und Türen öffnen und gut lüften.
- ▶ Bei Defekt an der Gasanlage: Nicht rauchen, keine offenen Flammen entzünden und keine Elektroschalter (Lichtschalter usw.) betätigen.
- ▶ Defekt an der Gasanlage von einer autorisierten Fachwerkstatt beheben lassen.

Störung	Ursache	Abhilfe
Kein Gas	Gasflasche leer	Gasflasche wechseln
	Gasabsperrenteil geschlossen	Gasabsperrenteil öffnen
	Haupt-Absperrventil an der Gasflasche geschlossen	Haupt-Absperrventil an der Gasflasche öffnen
	Außentemperatur zu niedrig (-42 °C bei Propangas, 0 °C bei Butangas)	Höhere Außentemperatur abwarten
	Einbaugerät defekt	Kundendienst aufsuchen
	Schlauchbruchsicherung hat ausgelöst oder wurde nicht betätigt	Schlauchbruchsicherung betätigen

14.5 Kochstelle

Störung	Ursache	Abhilfe
Züandsicherungen springen nicht an (Flamme brennt nach Loslassen der Reglergriffe nicht)	Zu kurze Anheizzeit	Nach Zündung ca. 15 bis 20 Sekunden Reglergriff gedrückt halten
	Züandsicherung defekt	Kundendienst aufsuchen
Flamme erlischt bei Kleinstellung	Züandsicherungsfühler steht nicht richtig	Kundendienst aufsuchen

14.6 Heizung/Boiler

Bei einem Defekt die nächstgelegene Kundendienstwerkstatt des betreffenden Gerätefabrikats verständigen. Die Adressenliste liegt den Gerätebegleitpapieren bei. Nur autorisiertes Fachpersonal darf das Gerät reparieren.

14.6.1 Heizung/Boiler mit digitalem Bedienteil CP plus



▷ Hinweise und Informationen zum Thema Störung/Fehlersuche in der separaten Bedienungsanleitung des Herstellers beachten.

Störung	Ursache	Abhilfe
Heizung zündet nicht	Temperaturfühler am Bedienteil oder Fernfühler defekt	Stecker am Bedienteil abziehen. Die Heizung funktioniert dann ohne Thermostat. So bald wie möglich Kundendienst aufsuchen
Keine Anzeige am Bedienteil	Sicherung am Elektroblock defekt	Sicherung am Elektroblock wechseln
	Sicherung in der elektronischen Steuereinheit hat angesprochen	Kundendienst aufsuchen
	Wohnraumbatterie defekt	Wohnraumbatterie laden (lassen) oder erneuern
Störung mit Fehlercode wird angezeigt	Siehe Tabelle "Fehlersuchanleitung"	Siehe Tabelle "Fehlersuchanleitung"
Boiler entleert sich, Sicherheits-/Ablassventil hat sich geöffnet	Innentemperatur unter 8 °C	Innenraum aufheizen
Sicherheits-/Ablassventil lässt sich nicht schließen	Temperatur am Sicherheits-/Ablassventil unter 8 °C	Innenraum aufheizen
Lüfterrad läuft laut oder nicht gleichmäßig	Lüfterrad verschmutzt	Truma-Service aufsuchen

Fehlersuchanleitung

Fehlercode	Ursache	Behebung
E 111 H	Raumtemperaturfühler oder Kabel defekt	Kundendienst aufsuchen
E 122 H	Kraftstoffmangel (Kraftstofftank leer oder Fahrzeug steht schräg)	Kraftstoff nachfüllen
E 131 H	Keine Verbindung zwischen Heizung und Bedienteil	Kundendienst aufsuchen
E 132 H	Kurzschluss im Heizelement für FrostControl	Stecker des Heizelements an der elektronischen Steuereinheit abziehen. Heizelement austauschen
E 150 H	Nicht alle Warmluftrohre angeschlossen	Kundendienst aufsuchen
	Warmluftaustritte blockiert	Austrittsöffnungen prüfen
	Umluftansaugung blockiert	Blockade entfernen

Fehlercode	Ursache	Behebung
E 151 H E 152 H	Übertemperatur im Wasserbehälter	Gerät ausschalten und abkühlen lassen. Boiler mit Wasser füllen
	Warmluftaustritte blockiert	Austrittsöffnungen prüfen
	Umluftansaugung blockiert	Blockade entfernen
E 160 H	Unterspannung < 10,2 V	Batteriespannung prüfen, ggf. Batterie laden oder Batterie auswechseln lassen Verbraucher abschalten oder Fahrzeugmotor starten, bis Heizung läuft (ca. 4 Minuten)
E 161 H	Überspannung > 16,4 V	Batteriespannung und Spannungsquellen (z. B. das Ladegerät) prüfen
E 162 H	Sicherheitsschalter hat ausgelöst	(Hier nicht verwendet)
E 164 H	Keine 230-V-Versorgung	Externen Netzanschluss prüfen
	230-V-Sicherungsautomat hat ausgelöst	230-V-Sicherungsautomat einschalten
	Überhitzungsschutz hat ausgelöst	Überhitzungsschutz zurücksetzen. Heizung abkühlen lassen. Anschlussabdeckung abnehmen und Resetknopf drücken
E 170 H	Drohende Unterspannung < 11,5 V	Batterie laden
W 255 H	Keine 12-V-Versorgung Keine Verbindung zwischen Heizung und Bedienteil	Spannungsversorgung prüfen Kundendienst aufsuchen

Sollten diese Maßnahmen nicht zur Störungsbehebung führen, Kundendienst aufsuchen.

14.6.2 Heizung/Boiler Alde



- ▷ Wenn ein Fehler im System auftritt, wird die Ursache auf dem Display angezeigt.

Störung	Ursache	Abhilfe
Heizung zündet nicht bei Gasbetrieb	Gasmangel	Haupt-Absperrventil und Gasabsperrventil öffnen
		Volle Gasflasche anschließen
Heizung zündet nicht	Batteriespannung zu niedrig	Batterie laden. Wenn die Batteriespannung über 11 V steigt, springt die Heizung automatisch an
Heizung zündet nicht bei 230-V-Elektrobetrieb	Keine 230-V-Versorgung	230-V-Sicherungsautomat einschalten
		230-V-Versorgung anschließen
Heizung schaltet ab	Überhitzung	Heizung abkühlen lassen. Zur Rückstellung der Anzeige die 12-V-Stromversorgung zur Heizung unterbrechen und wieder anschließen
Heizung läuft, aber keine Wärme an den Konvektoren	Umwälzpumpe funktioniert nicht	Raumthermostat einschalten
		Kundendienst aufsuchen
Heizung und Umwälzpumpe laufen, aber keine Wärme an den Konvektoren	Luft im Heizsystem	Warmwasser-Heizung entlüften

14.7 Klimaanlage

Störung	Ursache	Abhilfe
Klimaanlage kühlt nicht	Keine 230-V-Versorgung	230-V-Versorgung anschließen
	Sicherung defekt	Sicherung prüfen und ggf. ersetzen
	Temperatur unter 16 °C	-
	Temperatur falsch eingestellt	Temperatur einstellen
	Luftfilter verschmutzt	Luftfilter wechseln

14.8 Kühlschranks (Thetford T2000)



▷ Hinweise und Informationen zum Thema Störung/Fehlersuche in der separaten Bedienungsanleitung des Herstellers beachten.


Problem	Mögliche Ursache	Lösung
Kühlschrank kühlt nicht, Kompressor läuft nicht an	Batteriespannung ist zu niedrig	Batterie laden
	Startverzögerung um 1 Minute (kein Fehler)	1 Minute warten
	Überhitzung aufgrund von hoher Umgebungstemperatur	Kühlschrank eine Stunde lang ausgeschaltet lassen, Fahrzeug lüften, auf Tagesbetrieb umschalten
	Fahrzeugsicherung ist durchgebrannt	Sicherungswert prüfen, durch 15 A ersetzen
Gefrierfach gefriert nicht	Innentemperatur im Fahrzeug beträgt weniger als 16 °C	Temperatur im Fahrzeuginneren erhöhen und/oder mindestens Kühlstufe 4 wählen
Kühlschrank kühlt nicht, Kompressor läuft an, schaltet jedoch direkt wieder ab	Überhitzung aufgrund von hoher Umgebungstemperatur	Kühlschrank eine Stunde lang ausgeschaltet lassen, Fahrzeug lüften, auf Tagesbetrieb umschalten
Kühlschrank kühlt zu stark	Temperatureinstellung ist zu hoch	Niedrigere Temperatureinstellung wählen
Kühlschrank kühlt nicht, Kompressor läuft ohne Unterbrechung		Kundendienst aufsuchen
Kühlschrank hat zu wenig Kühlleistung	Überhitzung aufgrund von hoher Umgebungstemperatur	Kühlschrank eine Stunde lang ausgeschaltet lassen, Fahrzeug lüften, auf Tagesbetrieb umschalten
	Belüftungsöffnungen sind komplett oder teilweise blockiert	Belüftungsöffnungen reinigen oder Blockierung beheben
	Tür ist nicht korrekt geschlossen	Tür schließen und prüfen, ob die Türdichtung in gutem Zustand ist
	Zu viel Eis am Verdampfer (mehr als 3 mm)	Verdampfer entfrostet und prüfen, ob die Türdichtung in gutem Zustand ist

14.9 Wasserversorgung

Störung	Ursache	Abhilfe
Leckwasser im Fahrzeug	Undichte Stelle	Undichte Stelle feststellen, Wasserleitungen neu aufkleben
Kein Wasser	Wassertank leer	Trinkwasser nachfüllen
	Ablasshahn nicht geschlossen	Ablasshahn schließen
	12-V-Versorgung ausgeschaltet	12-V-Versorgung einschalten
	Schalter für Wasserpumpe ausgeschaltet	Wasserpumpe einschalten
	Sicherung für Wasserpumpe defekt	Sicherung am Elektroblock wechseln
	Wasserpumpe defekt	Wasserpumpe tauschen (lassen)
	Wasserleitung geknickt	Wasserleitung gerade legen bzw. tauschen
	Elektroblock defekt	Kundendienst aufsuchen
Toilette hat kein Spülwasser	Wassertank leer	Trinkwasser nachfüllen
	Ablasshahn nicht geschlossen	Ablasshahn schließen
	12-V-Versorgung ausgeschaltet	12-V-Versorgung einschalten
	Schalter für Wasserpumpe ausgeschaltet	Wasserpumpe einschalten
	Sicherung für Wasserpumpe defekt	Sicherung am Elektroblock wechseln
	Wasserpumpe defekt	Wasserpumpe tauschen (lassen)
	Wasserleitung geknickt	Wasserleitung gerade legen bzw. tauschen
	Elektroblock defekt	Kundendienst aufsuchen
Anzeige für Abwasser und Wasser zeigt falschen Wert an	Mess-Sonde im Abwassertank oder Wassertank verschmutzt	Abwassertank/Wassertank reinigen
	Mess-Sonde defekt	Mess-Sonde auswechseln
Abwassertank lässt sich nicht entleeren	Ablasshahn verstopft	Elektrisches Abwasser-ventil manuell öffnen und Abwassertank entleeren
Auslauf am Einhandhebelmischer verstopft	Perlator verkalkt	Perlator ausklipsen, in Essigwasser entkalken (nur bei Produkten aus Metall)

Störung	Ursache	Abhilfe
Wasserdüsen am Brausekopf verstopft	Wasserdüsen verkalkt	Brausekopf in Essigwasser entkalken (nur bei Produkten aus Metall) bzw. weiche Düsennoppen abreiben
Wasser läuft langsam oder gar nicht aus der Duschwanne ab	Fahrzeug steht nicht waagrecht	Fahrzeug waagrecht stellen
Trübung des Wassers	Verschmutztes Wasser eingefüllt	Wassertank mechanisch und chemisch reinigen, anschließend desinfizieren und ausgiebig mit Trinkwasser spülen
	Siphon verschmutzt	
	Rückstände im Wassertank oder in der Wasseranlage	Wasseranlage mechanisch und chemisch reinigen, anschließend desinfizieren und ausgiebig mit Trinkwasser spülen
Geschmacks- oder Geruchsveränderungen des Wassers	Verschmutztes Wasser eingefüllt	Wasseranlage mechanisch und chemisch reinigen, anschließend desinfizieren und ausgiebig mit Trinkwasser spülen
	Versehentlich Kraftstoff in den Wassertank eingefüllt	Fachwerkstatt aufsuchen
	Mikrobiologische Ablagerungen in der Wasseranlage	Wasseranlage mechanisch und chemisch reinigen, anschließend desinfizieren und ausgiebig mit Trinkwasser spülen
Ablagerungen im Wassertank und/oder in wasserführenden Bauteilen	Zu lange Verweildauer des Wassers im Wassertank und in den wasserführenden Bauteilen	Wasseranlage mechanisch und chemisch reinigen, anschließend desinfizieren und ausgiebig mit Trinkwasser spülen

14.10 Aufbau

Störung	Ursache	Abhilfe
Klappenscharniere/Türscharniere schwergängig	Klappenscharniere/Türscharniere nicht/zu wenig geschmiert	Klappenscharniere/Türscharniere mit säurefreiem und harzfreiem Fett schmieren
Scharniere/Gelenke in der Nasszelle/im Toilettenraum schwergängig/knarren	Scharniere/Gelenke nicht/zu wenig geschmiert	Scharniere/Gelenke mit lösungsmittelfreiem und säurefreiem Öl schmieren  ▷ In Sprühdosen sind oft Lösungsmittel enthalten
Stauschrankscharniere schwergängig/knarren	Stauschrankscharniere nicht/zu wenig geschmiert	Stauschrankscharniere mit säurefreiem und harzfreiem synthetischem Öl schmieren
Kurbelhub-Dachhaube schwergängig	Gewindespindel nicht geschmiert	Gewindespindel einfetten
	Gewindespindel defekt	Neue Gewindespindel einsetzen lassen



- ▷ Für den Ersatzteilbedarf stehen die autorisierten Handelspartner und Servicestellen zur Verfügung.

15.1 Gewichte von Sonderausstattungen



- ▶ Von der **HYMER GmbH & Co. KG** nicht freigegebene Zubehör-, An-, Um- oder Einbauteile können zu Schäden am Fahrzeug und zur Beeinträchtigung der Verkehrssicherheit führen. Selbst wenn für diese Teile ein Gutachten eines Sachverständigen, eine Allgemeine Betriebserlaubnis oder eine Bauartgenehmigung vorliegt, besteht damit keine Sicherheit für die ordnungsgemäße Beschaffenheit des Produkts.
- ▶ Jede Änderung des werkseitigen Zustands des Fahrzeugs kann das Fahrverhalten und die Verkehrssicherheit beeinträchtigen.
- ▶ Wenn Produkte, die von der **HYMER GmbH & Co. KG** nicht freigegeben wurden, Schäden verursachen, kann dafür keine Haftung übernommen werden. Dies gilt auch für unzulässige Änderungen am Fahrzeug.

Je nach Modellreihe werden unterschiedliche Sonderausstattungen angeboten. Welche Sonderausstattungen für Ihr Fahrzeug verfügbar sind, können Sie der separat erhältlichen Zubehörliste entnehmen. Dort finden Sie auch Angaben zu den Gewichten der einzelnen Sonderausstattungen.

16.1 Technische Daten



- ▷ Verbindlich für die technischen Daten sind die Angaben in den Fahrzeugpapieren.
- ▷ Durch die Montage von Zubehör oder Sonderausstattung können sich die Abmessungen sowie das Eigengewicht des Fahrzeugs verändern. Abweichungen im Rahmen der Werkstoleranzen (+/- 5 %) sind möglich und zulässig.

16.2 Abmessungen und zulässige Personenzahl

ML-T	Radstand in cm	Länge in cm	Breite in cm	Höhe in cm	Zulässige Personenzahl regulär/zusätzlich
560	367	674	222-230	290-315	2 + 1
570	367	674	222-230	292-315	4
570 Autark	367	689	222-230	292-315	4
580	367	689	222-230	292-315	4
620	433	765	222-230	290-315	2 + 1

Weitere Informationen zu Technischen Daten den Fahrzeugpapieren bzw. der Bedienungsanleitung des Basisfahrzeugs entnehmen. Auch die autorisierten Handelspartner und Servicestellen geben bei Bedarf Auskunft.

Die Gewichtsangaben und -prüfungen für Wohnmobile sind EU-weit einheitlich in der EU-Durchführungsverordnung Nr. 2021/535 (bis Juni 2022: EU-Durchführungsverordnung Nr. 1230/2012) geregelt. Die wesentlichen Begrifflichkeiten und rechtlichen Vorgaben aus dieser Verordnung haben wir für Sie nachstehend zusammengefasst und erläutert. Unsere Händler und der HYMER-Konfigurator auf unserer Website bieten Ihnen für die Konfiguration Ihres Fahrzeugs ergänzende Hilfestellung.

1. Technisch zulässige Gesamtmasse

Die technisch zulässige Gesamtmasse (auch: technisch zulässige Höchstmasse in beladenem Zustand) des Fahrzeugs (z. B. 3.500 kg) ist eine vom Hersteller festgelegte Massevorgabe, die das Fahrzeug nicht überschreiten darf. Angaben zur technisch zulässigen Gesamtmasse des von Ihnen gewählten Modells finden sich in den technischen Daten. Überschreitet das Fahrzeug im praktischen Fahrbetrieb die technisch zulässige Gesamtmasse, ist dies eine Ordnungswidrigkeit, die mit einem Bußgeld belegt werden kann.

2. Masse in fahrbereitem Zustand

Vereinfacht gesagt handelt es sich bei der Masse in fahrbereitem Zustand um das Grundfahrzeug mit Serienausstattung plus einem gesetzlich festgelegten Pauschalgewicht von 75 kg für den Fahrer. Hierin sind im Wesentlichen die folgenden Positionen enthalten:

- das Leergewicht des Fahrzeugs samt Aufbau einschließlich eingefüllter Betriebsstoffe wie Schmierfette, Öle und Kühlflüssigkeiten;
- die Serienausstattung, d. h. alle Ausstattungsgegenstände, die im werkseitig eingebauten Lieferumfang standardmäßig enthalten sind;
- der zu 100 % gefüllte Frischwassertank im Fahrbetrieb (Fahrbefüllung gemäß Herstellerangaben; 20 Liter) und eine zu 100 % gefüllte Alu-Gasflasche mit einem Gewicht von 16 kg;
- der zu 90 % gefüllte Kraftstofftank samt Kraftstoff;
- der Fahrer, dessen Gewicht – unabhängig vom tatsächlichen Gewicht – nach dem EU-Recht pauschal mit 75 kg angesetzt wird.

Angaben zur Masse in fahrbereitem Zustand finden Sie für jedes Modell in unseren Verkaufsunterlagen. Wichtig ist, dass es sich bei dem in den Verkaufsunterlagen angegebenen Wert für die Masse in fahrbereitem Zustand um einen im Typgenehmigungsverfahren ermittelten und von den Behörden überprüften Standardwert handelt. Es ist rechtlich zulässig und möglich, dass die Masse in fahrbereitem Zustand des an Sie ausgelieferten Fahrzeugs von dem in den Verkaufsunterlagen angegebenen Nennwert abweicht. Die gesetzlich zulässige Toleranz beträgt $\pm 5\%$. Damit trägt der EU-Gesetzgeber dem Umstand Rechnung, dass es durch Gewichtsschwankungen bei Zulieferteilen sowie prozess- und witterungsbedingt zu gewissen Schwankungen bei der Masse in fahrbereitem Zustand kommt.

Veranschaulichen lassen sich diese Gewichtsabweichungen anhand einer Beispielrechnung:

- Masse in fahrbereitem Zustand lt. Verkaufsunterlagen: 2.850 kg
- Rechtlich zulässige Toleranz von $\pm 5\%$: 142,50 kg
- Rechtliche zulässige Spanne der Masse in fahrbereitem Zustand: 2.707,50 kg bis 2.992,50 kg

Die konkrete Spanne der zulässigen Gewichtsabweichungen findet sich für jedes Modell in den technischen Daten. HYMER unternimmt große Anstrengungen, um die Gewichtsschwankungen auf das produktionstechnisch unvermeidliche Mindestmaß zu reduzieren. Abweichungen am oberen und unteren Ende der Spanne sind daher sehr selten; gänzlich ausschließen lassen sie sich aber auch bei allen Optimierungen technisch nicht. Das reale Gewicht des Fahrzeugs sowie die Einhaltung der zulässigen Toleranz wird von HYMER deshalb durch Wiegung jedes Fahrzeugs am Bandende überprüft.

3. Masse der Mitfahrer

Die Masse der Mitfahrer beläuft sich für jeden Sitzplatz, den der Hersteller vorgesehen hat, pauschal auf 75 kg, unabhängig davon, wie viel die Passagiere tatsächlich wiegen. Die Masse des Fahrers ist bereits in der Masse in fahrbereitem Zustand enthalten (siehe oben Nr. 2) und wird deshalb nicht erneut eingerechnet. Bei einem Reisemobil mit vier zugelassenen Sitzplätzen beträgt die Masse der Mitfahrer also $3 \times 75 \text{ kg} = 225 \text{ kg}$.

4. Sonderausstattung und tatsächliche Masse

Zur Sonderausstattung (auch: Sonderausrüstung oder Zusatzausrüstung) zählen nach der gesetzlichen Definition alle nicht in der Serienausstattung enthaltenen optionalen Ausrüstungsteile, die unter der Verantwortung des Herstellers – d. h. ab Werk – am Fahrzeug angebracht werden und vom Kunden bestellt werden können (z. B. Markise, Fahrrad- oder Motorradträger, Satellitenanlage, Solaranlage, Backofen etc.). Angaben zu den Einzel- bzw. Paketgewichten der bestellbaren Sonderausstattung finden Sie in unseren Verkaufsunterlagen. Nicht zur Sonderausstattung in diesem Sinne gehört sonstiges Zubehör, das nach der Auslieferung des Fahrzeugs ab Werk durch den Händler oder Sie persönlich nachgerüstet wird.

Die Masse des Fahrzeugs in fahrbereitem Zustand (siehe oben Nr. 2) und die Masse der an einem konkreten Fahrzeug werkseitig verbauten Sonderausstattung werden zusammen als tatsächliche Masse bezeichnet. Die entsprechende Angabe finden Sie für Ihr Fahrzeug nach Übergabe unter Ziffer 13.2 der Übereinstimmungsbescheinigung (Certificate of Conformity, CoC). Bitte beachten Sie, dass es sich auch bei dieser Angabe um einen standardisierten Wert handelt. Da für die Masse in fahrbereitem Zustand – als Element der tatsächlichen Masse – eine gesetzlich zulässige Toleranz von $\pm 5 \%$ gilt (siehe Nr. 2), kann auch die tatsächliche Masse gegenüber dem angegebenen Nennwert entsprechend abweichen.

5. Nutzlast und Mindestnutzlast

Auch der Einbau von Sonderausstattung unterliegt technischen und rechtlichen Grenzen: Es kann nur so viel Sonderausstattung bestellt und werkseitig eingebaut werden, dass noch hinreichend freies Gewicht für Gepäck und sonstiges Zubehör verbleibt (sog. Nutzlast), ohne dass die technisch zulässige Gesamtmasse überschritten wird. Die Nutzlast ergibt sich durch Abzug der Masse in fahrbereitem Zustand (Nennwert laut Verkaufsunterlagen, siehe oben Nr. 2), der Masse der Sonderausstattung (siehe oben Nr. 4) und der Masse der Mitfahrer (siehe oben Nr. 3) von der technisch zulässigen Gesamtmasse (siehe oben Nr. 1).

Das EU-Regelwerk sieht für Reisemobile eine feste Mindestnutzlast vor, die für Gepäck oder sonstiges, nicht werkseitig verbautes Zubehör mindestens verbleiben muss. Diese Mindestnutzlast berechnet sich wie folgt:

Mindestnutzlast in kg $\geq 10 \times (n + L)$

Dabei gilt: "n" = Höchstzahl der Mitfahrer zuzüglich des Fahrers und "L" = Gesamtlänge des Fahrzeugs in Metern.

Bei einem Reisemobil mit einer Länge von 6 m und 4 zugelassenen Sitzen beträgt die Mindestnutzlast also z. B. $10 \text{ kg} \times (4 + 6) = 100 \text{ kg}$.

Damit die Mindestnutzlast gewahrt bleibt, gibt es für jedes Fahrzeugmodell eine maximal bestellbare Kombination von Sonderausstattung. Im oben genannten Beispiel mit einer Mindestnutzlast von 100 kg dürfte die Gesamtmasse der Sonderausstattung bei einem Fahrzeug mit vier zugelassenen Sitzplätzen und einer Masse in fahrbereitem Zustand von 2.850 kg z. B. maximal 325 kg betragen:

3.500 kg technisch zulässige Gesamtmasse
 - 2.850 kg Masse in fahrbereitem Zustand
 - 3 x 75 kg Masse der Mitfahrer
 - 100 kg Mindestnutzlast
 = 325 kg maximal zulässige Masse der Sonderausstattung

Wichtig zu wissen ist, dass diese Berechnung von dem im Typgenehmigungsverfahren festgelegten Standardwert für die Masse in fahrbereitem Zustand ausgeht, ohne die zulässigen Gewichtsabweichungen bei der Masse in fahrbereitem Zustand (siehe oben Nr. 2) zu berücksichtigen. Wird der maximal zulässige Wert für die Sonderausstattung von (im Beispiel) 325 kg annähernd oder vollständig ausgeschöpft, kann es bei einer Gewichtsabweichung nach oben daher dazu kommen, dass die Mindestnutzlast von 100 kg zwar rechnerisch unter Ansatz des Standardwerts der Masse in fahrbereitem Zustand gewahrt ist, tatsächlich aber keine entsprechende Zuladungsmöglichkeit besteht. Auch hierzu eine Beispielrechnung für ein Fahrzeug mit vier Sitzen, dessen real gewogene Masse in fahrbereitem Zustand um 2 % über dem Nennwert liegt:

3.500 kg technisch zulässige Gesamtmasse
 - 2.907 kg real gewogene Masse in fahrbereitem Zustand (+ 2 % gegenüber dem angegebenen Wert von 2.850 kg)
 - 3 x 75 kg Masse der Mitfahrer
 - 325 kg Sonderausstattung (maximal zulässiger Wert)
 = 43 kg tatsächliche Zuladungsmöglichkeit (< Mindestnutzlast von 100 kg)

Um eine solche Situation zu vermeiden, senkt HYMER das zulässige Maximalgewicht der insgesamt bestellbaren Sonderausstattung modellbezogen weiter ab. Die Begrenzung der Sonderausstattung soll gewährleisten, dass die Mindestnutzlast, d. h. die gesetzlich vorgeschriebene freie Masse für Gepäck und nachträglich eingebautes Zubehör, bei den von HYMER ausgelieferten Fahrzeugen auch tatsächlich für die Zuladung zur Verfügung steht.

Da das Gewicht eines konkreten Fahrzeugs erst bei Wiegung am Bandende ermittelt werden kann, kann in sehr seltenen Fällen trotz dieser Begrenzung der Sonderausstattung eine Situation auftreten, in der die Mindestnutzlast am Bandende nicht gewährleistet ist. Um die Mindestnutzlast auch in diesen Fällen zu gewährleisten, wird HYMER vor Auslieferung des Fahrzeugs gemeinsam mit Ihrem Handelspartner und Ihnen prüfen, ob bspw. das Fahrzeug aufgelastet wird, Sitzplätze reduziert werden oder Sonderausstattung herausgenommen wird.

6. Auswirkungen von Toleranzen der Masse in fahrbereitem Zustand auf die Nutzlast

Auch unabhängig von der Mindestnutzlast sollten Sie beachten, dass sich unvermeidliche produktionsbedingte Schwankungen der Masse in fahrbereitem Zustand – nach oben wie nach unten – spiegelbildlich auf die verbleibende Zuladungsmöglichkeit auswirken: Wenn Sie unser Beispielfahrzeug (siehe oben Nr. 3.) z. B. mit einer Sonderausstattung mit einem Gesamtgewicht von 150 kg bestellen, ergibt sich auf Grundlage des Standardwerts für die Masse in fahrbereitem Zustand rechnerisch eine Nutzlast von 275 kg. Die tatsächlich zur Verfügung stehende Zuladungsmöglichkeit kann aufgrund der Toleranzen von diesem Wert abweichen und höher oder niedriger liegen. Ist die Masse in fahrbereitem Zustand Ihres Fahrzeugs etwa zulässigerweise 2 % höher als in den Verkaufsunterlagen angegeben, verringert sich die Zuladungsmöglichkeit von 275 kg auf 218 kg:

3.500 kg technisch zulässige Gesamtmasse

- 2.907 kg real gewogene Masse in fahrbereitem Zustand (+ 2 % gegenüber dem angegebenen Wert von 2.850 kg)

- 3 x 75 kg Masse der Mitfahrer

- 150 kg bestellte Sonderausstattung des konkreten Fahrzeugs

= 218 kg tatsächliche Zuladungsmöglichkeit

Um sicherzugehen, dass die errechnete Nutzlast tatsächlich gegeben ist, sollten Sie bei der Konfiguration Ihres Fahrzeugs daher vorsorglich die möglichen und zulässigen Toleranzen bei der Masse in fahrbereitem Zustand einkalkulieren.

Wir empfehlen zudem, das beladene Reisemobil vor jeder Reise auf einer nicht selbsttätigen Waage zu wiegen und unter Beachtung des individuellen Gewichts der Fahrgäste zu bestimmen, ob das technisch zulässige Gesamtgewicht und die technisch zulässige Gesamtmasse auf der Achse eingehalten sind.

12-V-Bordnetz	116
Störungssuche	217
12-V-Sicherungen	133
am Elektroblock	135
an der Wohnraumbatterie	133
für Fahrerbereich	134
für Thetford-Toilette	135
für TV-Satellitenanlage	135
für Warmwasser-Heizung	135
für Wechselrichter	135
für Zusatzfernlicht	135
12-V-Verbraucher, nachrüsten	126
230-V-Anschluss	61, 131
Störungssuche	215
230-V-Bordnetz	130
230-V-Sicherung	136
230-V-Sicherungskasten	136
230-V-Versorgung siehe 230-V-Anschluss	131

A

Abblendlicht	201
Ablasshahn, Abwassertank	168
Ablasshähne, Einbauort	174
Abmessungen siehe technische Daten	229
Abschleppen	57
Abwassertank	167
entleeren	168
Pflege	187
reinigen	187
Störungssuche	224
Ad-Blue	56
Alarmanlage	40
Alufelgen	212
Amtliche Prüfungen	195
Anbauteile siehe Sonderausstattungen	14
Anhängerbetrieb	16
allgemeine Hinweise	38
Sicherheitshinweise	16
Anhängerkupplung	38
mit abnehmbarem Kugelhals	38
Anschlussleitung siehe 230-V-Anschluss	131
App HYMER Connect	116
Armlehne, einstellen	54
Auffahrkeile	59
Außenanschluss siehe 230-V-Anschluss	61
Außenbeleuchtung	43
Glühlampen, auswechseln	200
Störungssuche	215
Außenklappen	69
Klappenschloss	69

Äußere Pflege	175
Ausstellfenster	
Dauerbelüftung	73
Faltverdunklung	75
Insektenschutzrollo	75
öffnen	72
schließen	72

B

Bad	169
lüften	169
Batterie siehe Starterbatterie oder Wohnraumbatterie	117
Batterie-Trennschalter	125
Batterie-Überwachung	125
Batterie-Wahlschalter	125
Bedienteil, Warmluft-Heizung	140
Bedienteile	138
Beifahrersitz	53
Armlehne, einstellen	54
in Fahrtrichtung drehen	53
in Längsrichtung einstellen	53
Rückenlehne, einstellen	54
Sitzhöhe, einstellen	53
Sitzneigung, einstellen	53
Sitzpolster verschieben	53
Beladung	28
Dachgepäckträger	32
Fahrradträger	37
Heckgarage	34
Heckstauraum	34
Beladung siehe auch Zuladung	28
Beleuchtung	
Front	201
Glühlampen, auswechseln	200
Glühlampen-Typen, außen	203
Heck	201
Leuchten, reinigen	180
mobile Leseleuchte	112
Pendelleuchte	94
Seite	202
Störungssuche	215
Wohnraum	203
Betriebsarten, Boiler (Truma)	144
Betriebsarten, Klimaanlage (Truma)	150
Betriebsarten, Warmluft-Heizung	144
Betten	
Einzelbett Heck, Liegefläche verlängern	96
Heckbett, verbreitern	97
Umbau Schlafen	95
Bezeichnungen am Reifen	209

Birne siehe Leuchtmittel, auswechseln..... 200
 Blinker siehe Fahrtrichtungsanzeiger 201, 202
 Boiler 138
 Boiler (Truma) 140
 Betriebsarten 144
 entleeren 143
 Sicherheits-/Ablassventil..... 143
 Störungssuche 220
 Warmwasserbereitung, ausschalten 143
 Warmwasserbereitung, einschalten 142
 Wasser, einfüllen 143
 Brandgefahren, vermeiden 13
 Brandschutz 13
 Bremsanlage, Störungssuche..... 215
 Bremsen..... 47
 prüfen..... 47, 215
 Butangas 17, 100

C

Campinggasflaschen, verwenden..... 18, 101
 Checkliste
 Verkehrssicherheit 42
 vor der Fahrt 42
 zur Inbetriebnahme nach Still-Legung..... 192

D

Dachgepäckträger, Beladung 32
 Dachhaube mit Ventilator 81
 belüften 82
 Boost-Funktion..... 82
 entlüften 82
 Insektenschutz 81
 öffnen 81
 schließen..... 81
 Ventilator, ausschalten 82
 Ventilator, einschalten 81
 Verdunklung..... 81
 Dachhauben..... 76
 Kurbel-Dachhaube 77
 Kurbelhub-Dachhaube 80
 Dachhaubenfenster
 Dauerbelüftung 74
 öffnen 74
 schließen..... 74
 Dachlasten 32
 Dachreling 32
 Dusche 169

E

Edelstahloberflächen, reinigen 182
 Einbaugeräte 137
 Anleitungen 14
 Einbauort
 7"-Panel..... 112
 Batterie-Wahlschalter 125
 Bedienteil Warmluft-Heizung..... 140
 Elektroblock..... 123
 Sicherheits-/Ablassventil Boiler..... 143
 Sicherungskasten..... 136
 Starterbatterie..... 117
 Taste für Pannruf 46
 Wasserfilter 162
 Wohnraumbatterie..... 119
 Eintrittstufe 39, 59
 Pflege 180
 Warnton..... 39
 Elektrische Anlage
 230-V-Anschluss, Störungssuche 215
 Begriffserklärungen 111
 Beleuchtung, Störungssuche 215
 Sicherheitshinweise 19
 Störungssuche 215
 Elektroblock 122
 Aufgaben 124
 Einbauort 123
 Still-Legung 124
 Energie-Bilanz, Wohnraumbatterie 120
 Entsorgung
 Abwasser..... 10
 Fäkalien..... 10
 Hausmüll 10
 Ersatzrad 210
 an Heckwand..... 210
 Ersatzschlüssel 206
 Ersatzteile 204
 Erste Inbetriebnahme 21
 Erstickungsgefahr..... 14, 70
 Externer Gasanschluss 102

F

Fahren 45
 Fahrersitz..... 53
 Armlehne, einstellen..... 54
 in Fahrtrichtung drehen 53
 in Längsrichtung einstellen..... 53
 Rückenlehne, einstellen 54
 Sitzhöhe, einstellen 53
 Sitzneigung, einstellen 53
 Sitzpolster verschieben 53

Heckleiter 32
 nach oben klappen 33
 nach unten klappen 33
 Heckstauraum 34
 Heizung 138
 entlüften 199
 erste Inbetriebnahme 139
 Luftaustrittsdüsen, einstellen 139
 Störungssuche 219
 Umluftgebläse 140
 Warmluftverteilung 139
 Heizungsflüssigkeit, nachfüllen 198
 Heizungsflüssigkeit, wechseln 198
 Herd siehe Gaskocher oder Gasbackofen 154
 Hinterachslast 38
 Hinweisaufkleber 205
 Hochdruckreiniger, waschen mit 175
 Hoher Gasverbrauch 17, 99, 219
 Hubstützen 60
 ausfahren 61
 einfahren 61
 Länge, verstellen 60
 Hubtisch 86
 Tischplatte, verschieben 86
 HYMER Connect App 116

I

Inbetriebnahme
 nach Still-Legung über Winter 192
 nach vorübergehender Still-Legung 192
 Innenbeleuchtung 203
 Störungssuche 215
 Innentür, Störungssuche 226
 Innere Pflege 180
 Insektenschutz, Dachhaube mit Ventilator
 öffnen 81
 schließen 81
 Insektenschutz, Kurbel-Dachhaube
 öffnen 78
 schließen 78
 Insektenschutz, reinigen 180
 Insektenschutzrollo, Fenster
 öffnen 75
 schließen 75
 Insektenschutzrollo, Kipp-Dachhaube
 öffnen 79
 schließen 79
 Insektenschutzrollo, Kurbelhub-Dachhaube
 öffnen 80
 schließen 80
 Insektenschutzrollo, reinigen 180

Inspektionen 196
 Inspektionsarbeiten 196
 Isofix-Befestigungssystem für Kindersitz 52

K

Kabeltrommel 131
 Kamera
 Heckkamera 55
 Rückfahrkamera 55
 Kapazität der Batterie 112
 Kinderrückhaltesysteme 50
 Kindersitze 50
 Kipp-Dachhaube 78
 ausstellen 78
 faltverdunklung 79
 in Lüftungsstellung verriegeln 79
 Insektenschutzrollo 79
 öffnen 79
 schließen 78
 Klappenschloss
 öffnen 69
 schließen 69
 Klimaanlage (Truma) 150
 ausschalten 151
 Automatikbetrieb 151
 Beleuchtung 153
 Betriebsarten 150
 einschalten 151
 Fernbedienung 151
 Heizung 152
 Kühlung 152
 Luftverteilung 152
 Sanftlauf 153
 Timer 153
 Umluft 152
 Klimaanlage, Störungssuche 222
 Kochstelle 154
 Kondenswasser an der Acrylglas-
 Doppelscheibe 71
 Kondenswasser an der Boden-Fahrwerk-
 Verschraubung 70
 Kontrollen siehe Checkliste 42
 Konventionelle Belastung 25
 Kopfstützen 54
 einstellen 54
 Kraftstoff-Einfüllstutzen 56
 Küchenbereich 41
 Kühlschrank 61
 Störungssuche 223
 Kunststoffteile im Toiletten- und
 Wohnbereich, reinigen 180

Kurbel-Dachhaube	77
Insektenschutz, öffnen	78
Insektenschutz, schließen	78
öffnen	77
schließen	77
Verdunklung, öffnen	78
Verdunklung, schließen	78
Kurbelhub-Dachhaube	80
Faltverdunklung	80
Insektenschutzrollo	80
öffnen	80
schließen	80
Störungssuche	226

L

Lastenträger für die Dachlasten	32
Leckwasser im Fahrzeug	224
Lederbezüge, reinigen	183
Leichtmetallfelgen siehe Alufelgen	212
Leiter, Heck	32
Leseleuchte	
anschießen	95
mobil	95
Leseleuchte, mobil	112
Leuchten	203
reinigen	180
Leuchtmittel, auswechseln	
Außenbeleuchtung	200
Beleuchtung Front	201
Beleuchtung Heck	201
Beleuchtung Seite	202
dritte Bremsleuchte	202
Glühlampen-Typen, außen	203
Kennzeichenleuchte	202
Vorzeltleuchte	202
Wohnraum	203
Luftaustrittsdüsen, einstellen	139
Lüften	70
Bad	169

M

Markierungsleuchte	202
Markise	62
Masse in fahrbereitem Zustand	23
Mechanische Hubstützen	
ausfahren	61
einfahren	61
Länge, verstellen	61
Möbelflächen, reinigen	180
Möbelklappen, Störungssuche	226
Mobile Leseleuchte	95

Motorraum, Pflege	178
Multifunktionsschiene	98

P

Pendelleuchte	94
Persönliche Ausrüstung	26
Pflege	175
Abwassertank	187
äußere Pflege	175
bei vorübergehender Still-Legung	188
Edelstahloberflächen	182
Eintrittsstufe	180
Faltverdunklung	181
Fensterscheiben	176
GFK-Anbauteile	177
Hochdruckreiniger, waschen mit	175
im Winter	187
innere Pflege	180
Insektenschutz	180
Insektenschutzrollo	180
Kücheneinrichtung	181
Kunststoffteile innen	180
Lederbezüge	183
Leuchten	180
Möbelflächen	180
Motorraum	178
Polsterstoffe	183
PVC-Fußbodenbelag	180
Scheibenwaschanlage	178
Scheibenwischer	178
Sicherheitsgurt	181
Still-Legung	188
Teppichboden	180
Unterboden	177
Verdunklungsrollo	180
Warmwasser-Heizung	197
waschen	176
Wasseranlage	185
Wasserleitungen	185
Wassertank	185
Polsterstoffe, reinigen	183
Propangas	17, 100
Prüffristen	195
Prüfungen, amtliche	195
PVC-Fußbodenbelag, reinigen	180

R

Radwechsel	211
bei Alufelgen	212
Reifen	
allgemeine Hinweise	207
Grobstollenbereifung	209

Kennzeichnung	209	für Fahrerbereich.....	134
Reifendruck.....	213	für Thetford-Toilette.....	135
Reifenwahl	208	für TV-Satellitenanlage.....	135
Tragfähigkeit	211	für Warmwasser-Heizung.....	135
übermäßiger Verschleiß	15, 42, 207, 213	für Wechselrichter	135
Umgang mit.....	210	für Zusatzfernlicht.....	135
Reifenwechsel siehe Radwechsel	211	Sicherungen siehe 12-V-Sicherungen und	
Reinigen siehe Pflege	175	230-V-Sicherung	132
Reserverad siehe Ersatzrad	210	Sicherungsknopf, Ausstellfenster	72
Rückfahrkamera.....	55	Sitze, drehen	82
Ruhespannung.....	111	Sitzplatzanordnung.....	55
Ruhestrom	111	Solarzellen.....	121
Ruhezustand, Fahrzeug, aktivieren	192	Sonderausstattung	26
		Sonderausstattungen	
S		Beschreibung	9
Sanitäre Einrichtung.....	161	Gewichte	227
Satellitenanlage	91	Kennzeichnung	9
mit automatischer Antennenausrichtung	91	Sicherheitshinweise	14
Scheibenwaschanlage, Pflege.....	178	Standlicht.....	201
Scheibenwischer, Pflege.....	178	Starterbatterie	
Schloss		Einbauort	117
Außenklappe.....	69	laden.....	117
Fahrtür	67	Störungssuche	216
Wohnraumtür	66, 67	Stauräume	83
Schlüsselsatz	21	Still-Legung	
Schneeketten	42	Allgemeines.....	188
Schwitzwasser siehe Kondenswasser	70, 71	vorübergehende	188
SCU.....	114	vorübergehende (Toilette).....	173
Seriennummer	205	Störungssuche	
Service- und Vertriebspartner	195	12-V-Versorgung.....	217
Service-Abdeckung im Boden	84	230-V-Anschluss	215
Sicherheits-/Ablassventil Boiler	143	Aufbau	226
Einbauort.....	143, 174	Batterie	216
Sicherheitsgurte	48	Beleuchtung	215
reinigen	181	Boiler	220
richtig anlegen	49	Bremsanlage	215
Sicherheitsgurtverkleidung	49, 85	elektrische Anlage.....	215
anbringen	85	Gasanlage	219
Sicherheitshinweise	13	Gaskocher	219
Anhängerbetrieb	16	Heizung	219
Brandschutz.....	13	Innentür	226
elektrische Anlage	19	Klimaanlage.....	222
Gasanlage.....	16	Möbelklappen	226
Kochstelle	154	Starterbatterie.....	216
Radwechsel	211	Toilette.....	224
Verkehrssicherheit	15	Warmluft-Heizung	220
Wasseranlage.....	19	Wasserversorgung	224
Sicherungen		Wechselrichter.....	218
12-V-Sicherungen.....	133	Wohnraumbatterie.....	216
230-V-Sicherung.....	130, 136	Stützen siehe Hubstützen	60
am Elektroblock	135	Stützlast.....	38
an der Wohnraumbatterie	133	Symbole	
		für Gasabsperrventile.....	101, 137

Symbole für Sicherheitsinweise	9
System Control Unit	114

T

Tankdeckel siehe Kraftstoff-Einfüllstutzen	56
Tanken	56
Tatsächliche Fahrzeugmasse	23, 27
Technisch zulässige Gesamtmasse	23, 27
Technische Daten	229
Teppichboden, reinigen	180
Thekenklapptisch	87
Thekenschublade, aushängen	149
Thetford-Toilette	
Füllstandsanzeige	171
Schieber, öffnen	171
Schieber, schließen	171
spülen	171
Tiefentladung	112
Tisch mit Säulen-Tischfuß	
Tischplatte, drehen	87
Tischplatte, verschieben	87
Tische	86, 87
Toilette	170
Sicherheit	135
Störungssuche	224
vorübergehende Still-Legung	173
Winterbetrieb	173
Trinkwasser-Einfüllstutzen	
öffnen	165
schließen	165
Türen	
Schloss	66, 67
Störungssuche	226
Wohnraumtür	65
Türschloss	66, 67
TV-Anlage	89
Typschild	205

U

Überladen	28
Umbau Schlafen	95
Umgang mit Reifen	210
Umluftgebläse	140
Umrissleuchte	202
Umwelthinweise	10
Unterboden, pflegen	177
Unterlegkeil	59
USB-Steckdose	116

V

Verdunklung, Dachhaube mit Ventilator	
öffnen	81
schließen	81
Verdunklung, Kurbel-Dachhaube	
öffnen	78
schließen	78
Verdunklungsrollo, reinigen	180
Verkehrssicherheit	42
Checkliste	42
Hinweise zur	15
Vor der Fahrt	21
Vorzeltleuchte	202

W

Warmluft-Heizung	140
Bedienteil	140
Betriebsarten	144
Störungssuche	220
Umluftgebläse	140
Warmluftverteilung	139
Warmwasser-Heizung	
Bedienteil	146
Flüssigkeitsstand, prüfen	198
Heizungsflüssigkeit nachfüllen	198
Pflege	197
Wartungsarbeiten	197
Warnaufkleber	205
Warnton, Eintrittstufe	39
Wartungsarbeiten	196
Kochstelle	199
Kühlschrank	199
Warmwasser-Heizung	197
Waschen mit Hochdruckreiniger	175
Wasseranlage	162
befüllen	163
desinfizieren	186
entleeren	166
Pflege	185
reinigen	185
Sicherheitshinweise	19
Wasserfilter	162
Einbauort	162
Wasserleitungen, reinigen	185
Wasserpumpe	161, 163
Wassertank	
befüllen	165
reinigen	185
Wasser, ablassen	166
Wasser, einfüllen	165
Wassermenge, reduzieren	166

Wasserversorgung
 Allgemeines 161
 Störungssuche 224
 Wechselrichter 122
 Störungssuche 218
 Winterpflege 187
 Wohnraumbatterie 117
 Einbauort 119
 Energie-Bilanz 120
 Entladung 119
 Hinweise 117
 laden 119
 Sicherungen 133
 Störungssuche 216, 217
 Wohnraumbtür 65, 67
 Insektenschutz 68
 Wohnraumbtür, außen
 öffnen 66
 verriegeln 66
 Wohnraumbtür, innen
 öffnen 66
 verriegeln 66

Z

Zentralverriegelung 65
 Fernbedienung 65
 Zubehör, Anbau 14
 Zuladung 22
 Beispielrechnung 24
 Berechnung 27
 Zusammensetzung 24
 Zuladung siehe auch Beladung 22
 Zulässiges Gesamtgewicht siehe technisch
 zulässige Gesamtmasse 22
 Zusatzfernlicht 47
 einschalten 47
 Zwangslüftung 14, 70