

Arvoisa asiakas,

iloitsemme siitä, että olet valinnut **HYMER**-matkailuauton ja kiitämme yrityksellemme osoittamastasi luottamuksesta.

Tämä käyttöohje on tukenasi tutustuessasi matkailuautoosi ja käyttäessäsi sitä. **Lue ja noudata ehdottomasti turvaohjeita kappaleessa 2.**

Käännä tarvittaessa **HYMER**-huoltoliikkeiden puoleen. Näiden valtuutettujen ammattikorjaamoiden työntekijät tuntevat ajoneuvosi perinpohjaisesti ja ovat mielellään käytettävissäsi. Euroopan kattavaa **HYMER**-huoltoliikeluetteloamme päivitetään jatkuvasti. Uusimman laitoksen saat asiakaspalveluosastoltamme tai omalta **HYMER**-myyntiedustajaltasi.

Tämä käyttöohjeen lisäksi toimitamme sinulle myös

- huoltokansion, jossa on kaikki tiedot tarkastusväleistä ja tiiviystarkastuksista,
- perusajoneuvon sekä erilaisten kiinteästi asennettujen laitteiden erilliset käyttöohjeet.

Matkailuautostasi on varmasti paljon iloa. Toivotamme hyvää matkaa.

Löydät **HYMER GmbH & Co. KG:n** myös internetistä osoitteesta: <http://www.hymer.com>.

**HYMER GmbH & Co. KG**

Noudata aina myös alustan valmistajan toimittamia käyttöohjeita.

Tässä käyttöohjeessa käytettävät painotietoihin liittyvät käsitteet selitetään vielä kerran yksityiskohtaisesti käyttöohjeen lopussa (painotietoja koskevat oikeudelliset huomautukset). Tarkempia yksityiskohtia painotiedoista löydät myös kotisivuiltamme kohdasta "Painotiedot" osoitteessa [www.hymer.com/fi/fi/painotiedot](http://www.hymer.com/fi/fi/painotiedot)



<b>1</b>	<b>Johdanto..... 9</b>	4.8	Kuljettajan istuin ja apuohjaajan istuin ..... 53
1.1	Yleistä ..... 10	4.9	Istuinlämmitin..... 54
1.2	Ympäristöohjeita ..... 10	4.10	Niskatuki (istuinpenkki)..... 55
<b>2</b>	<b>Turvallisuus..... 13</b>	4.11	Kiinnitettävä istuin ..... 56
2.1	Palontorjunta ..... 13	4.12	Lisäistuin..... 57
2.1.1	Palovaaran välttäminen ..... 13	4.13	Istumapaikkamääräykset..... 58
2.1.2	Tulen sammuttaminen ..... 13	4.14	Sähkökäyttöinen ikkunannostin..... 58
2.1.3	Tulipalon sattuessa..... 13	4.15	Sähköisesti säädettävä ja lämmitettävä ulkopeili ..... 59
2.2	Yleistä ..... 14	4.16	Kuljettajan ikkunan ja apuohjaajan ikkunan taitekaihtimet ..... 60
2.3	Liikenneturvallisuus ..... 15	4.17	Pimennysverhot kuljettajan ikkunaan, tuulilasiin ja apuohjaajan ikkunaan ..... 60
2.4	Perävaunun käyttö..... 16	4.18	Takakamera/jätevesisäiliön kamera ..... 60
2.5	Kaasulaitteisto ..... 16	4.19	Konepelti..... 61
2.5.1	Yleisiä ohjeita ..... 16	4.20	Ikkunanpesuveden lisääminen ..... 62
2.5.2	Kaasupullot ..... 18	4.21	Öljytason tarkastaminen..... 63
2.6	Sähkölaitteisto ..... 18	4.22	Polttoaineen tankkaaminen ..... 63
2.7	Vesilaitteisto ..... 19	4.23	Ad-Blue® ..... 64
<b>3</b>	<b>Ennen ajoat..... 21</b>	4.24	Hinaaminen ..... 64
3.1	Ensimmäinen käyttöönotto ..... 21	<b>5</b>	<b>Matkailuauton pysäköiminen..... 65</b>
3.2	Kuorma ..... 21	5.1	Seisontajarru ..... 65
3.2.1	Käsitteet..... 22	5.2	Astinlauta..... 65
3.2.2	Kuorman laskeminen..... 26	5.3	Ajokiilat ..... 65
3.2.3	Kuorman kiinnittäminen ja jakautuminen ..... 27	5.4	Pyörän alle asetettava kiila..... 65
3.2.4	Kattokuormat ..... 31	5.5	Taka-alueen valaistus ..... 66
3.2.5	Takatalli/takaosan tavaratila ..... 32	5.6	Tuet ..... 66
3.3	Polkupyöräteline ..... 35	5.6.1	Yleisiä ohjeita ..... 66
3.4	Perävaunun käyttö..... 36	5.6.2	Nostotuet ..... 67
3.5	Perävaunun vetokoukku ..... 36	5.7	Hydrauliset nostotuet..... 68
3.6	Astinlaudat ..... 37	5.8	230 V:n liitäntä..... 71
3.6.1	Astinlauta ..... 37	5.9	Jääkaappi ..... 71
3.6.2	Kuljettajan oven astinlauta..... 38	5.10	Markiisi ..... 71
3.7	Sähköisesti lämmitettävä tuulilasi..... 38	<b>6</b>	<b>Asuminen..... 75</b>
3.8	Multimediajärjestelmä (Mercedes) ..... 39	6.1	Ovet ..... 75
3.9	TV-vastaanotin ..... 39	6.1.1	Keskuslukitus..... 75
3.10	Astianpesualtaan kansi..... 39	6.1.2	Asunto-osan ovi ulkoa ..... 76
3.11	Kaasusäädin ..... 40	6.1.3	Asunto-osan ovi sisältä ..... 76
3.12	Lumiketjut ..... 40	6.1.4	Kuljettajan ovi, ulkoa ..... 77
3.13	Valmistajan huoltopalvelu alkuperäisille laitteille ja asennusosille ..... 41	6.1.5	Kuljettajan ovi, sisältä ..... 77
3.14	Liikenneturvallisuus ..... 41	6.1.6	Tallin ovi keskuslukituksella ..... 78
<b>4</b>	<b>Ajon aikana..... 45</b>	6.1.7	Asunto-osan oven hyönteissuoja, ulosvedettävä ..... 79
4.1	Ajaminen..... 45	6.2	Ulkoluukut..... 79
4.2	Hätäapu ajoneuvoteknisissä ongelmassa ..... 46	6.2.1	Luukun lukko, soikea ..... 80
4.3	Ajonopeus..... 47	6.3	Tuuletus..... 81
4.4	Ilmajousitus..... 47	6.4	Ikkunat ..... 81
4.5	Jarruttaminen..... 48	6.4.1	Apuohjaajan ikkuna ..... 82
4.6	Turvavyöt..... 49	6.4.2	Avattavat ikkunat, joissa on automaattipidikkeet ..... 82
4.6.1	Yleistä ..... 49	6.4.3	Kattoluukkuikkuna, jossa on kääntöpidikkeet..... 84
4.6.2	Turvavöiden oikea asettaminen ..... 49		
4.6.3	Turvavyön päällinen ..... 50		
4.7	Lasten turvalaitteet ..... 50		

6.4.4	Taitekaihdin ja hytysverkkorullakaihdin .....	86	7.7	Kaasupaineen säätölaitteisto DuoControl CS .....	124
6.4.5	Kuljettajan ikkunan ja apuohjaajan ikkunan taitekaihtimet .....	86	7.8	Kaasusuodatin .....	127
6.4.6	Tuulilasin, kuljettajan ikkunan ja apuohjaajan ikkunan taitekaihdin .....	87	7.9	Kaasupullon vaihto .....	128
6.5	Kattoluukut .....	87	<b>8</b>	<b>Sähkölaitteisto .....</b>	<b>129</b>
6.5.1	Kammella nostettava kattoluukku (KLAKU) .....	88	8.1	Yleiset turvaohjeet .....	129
6.5.2	Kallistettava kattoluukku .....	89	8.2	Käsitteet .....	129
6.5.3	Kammella nostettava kattoluukku .....	91	8.3	Bluetooth-liitäntä .....	130
6.5.4	Kattoluukku puhaltimella .....	92	8.4	12 V:n ajoneuvoverkko .....	131
6.6	Istuinten kääntäminen .....	93	8.4.1	USB-liitäntä .....	131
6.7	Tavaratilat .....	94	8.4.2	Käynnistysakku .....	132
6.7.1	Välipohjan säilytystila .....	94	8.4.3	Asunto-osan akku .....	132
6.8	Monitoimi-hyllytaso .....	96	8.4.4	Asunto-osan akun energiatase .....	135
6.9	Turvavyön päällinen .....	97	8.4.5	Vaihtosuuntaajan jälkiasennuspaikka .....	137
6.10	Pöydät .....	98	8.5	HYMER-älyakkujärjestelmä .....	137
6.10.1	Nostopöytä lukituksen avauspainikkeella .....	98	8.5.1	Näyttöpaneeli .....	138
6.10.2	Pöytä, jossa on suurennettava pöytälevy .....	98	8.6	Sähkö- ja elektroniikkayksikkö (EBL 30) .....	140
6.10.3	Pöytä pilarimallisella pöydänjalalla .....	100	8.6.1	Akkuvirran katkaisin .....	141
6.10.4	Ripustuspöytä jaettavalla tukijalalla .....	100	8.6.2	Akkutyypin valitsin .....	141
6.10.5	Tiskin saranapöytä .....	101	8.6.3	Akun valvontapiiri .....	142
6.11	TV-vastaanotin .....	102	8.6.4	Akun lataus .....	142
6.11.1	Satelliittilaitteisto automaattisella antennisuuntauksella (Oyster) .....	104	8.6.5	Muiden 12 V:n sähkölaitteiden jälkivarustelu .....	142
6.12	Valaistus .....	105	8.7	Sähkö- ja elektroniikkayksikkö (EBL 402) .....	143
6.12.1	Ohjaamon valaisimet .....	105	8.8	Paneeli (LT 94) .....	146
6.12.2	Kahden tehotason valaisimet .....	106	8.8.1	12 V:n syötön päälle/pois kytkeminen .....	146
6.13	Vuoteet .....	106	8.8.2	Akkujännitteen näyttäminen .....	147
6.13.1	Ylös nostettava vuode, mekaanisesti toimiva .....	106	8.8.3	Polttoainemäärän näyttö .....	148
6.13.2	Takasänky (kun erikoisvarustuksena litteä kuvaruutu) .....	108	8.8.4	Häilytykset .....	148
6.13.3	Ylös nostettava vuode, sähköisesti toimiva .....	109	8.9	7" paneeli .....	149
6.13.4	Takaosan kuningatarsänky, mekaanisesti korkeussäädettävä .....	112	8.10	HYMER Connect -sovellus .....	150
6.13.5	Suojalevy/putoamissuoja .....	113	8.11	Järjestelmän ohjauspaneeli (SCU) .....	150
6.13.6	Takasängyn levitys .....	114	8.12	Vaihtosuuntaaja (MSI 1812T) .....	152
6.13.7	Makuutilan jatke kapeaan vuoteeseen (XXL-vuode) takana .....	115	8.13	230 V:n ajoneuvoverkko .....	156
6.13.8	L-istuinryhmän ja yksittäisistuimen muuntaminen lisävuoteeksi .....	116	8.13.1	230 V:n liitäntä (CEE-pistorasia) .....	156
6.13.9	Pitkittäissohvan ja yksittäisistuimen muuntaminen lisävuoteeksi .....	117	8.13.2	230 V:n syötön liittäminen .....	157
<b>7</b>	<b>Kaasulaitteisto .....</b>	<b>119</b>	8.14	Aurinkoenergiajärjestelmä .....	158
7.1	Yleisiä ohjeita .....	119	8.15	Sulakkeet .....	159
7.2	Kaasupullot .....	120	8.15.1	12 V:n sulakkeet .....	159
7.3	Kaasun sulkuventtiilit .....	121	8.15.2	Asennuspaikat, sulakkeet .....	159
7.4	Kaasun ulosotto .....	122	8.15.3	230 V:n sulake .....	162
7.5	Kaasupullokotelon alusta .....	123	<b>9</b>	<b>Kiinteästi asennetut laitteet .....</b>	<b>165</b>
7.6	Kaasupullokotelo .....	124	9.1	Yleistä .....	165
			9.2	Lämmitin ja kuumavesiboileri .....	166
			9.2.1	Oikea lämmitys .....	167
			9.2.2	Kaasukäyttöinen lämminilmalämmitin ja kuumavesiboileri digitaalisella CP plus -säätöyksiköllä .....	167

9.2.3	Kuumavesilämmitin ja kuumavesiboileri Alde.....	173	11.5	Keittiövarusteet.....	217
9.2.4	Kuumavesilämmitin, takatalli .....	180	11.5.1	Yleisiä hoito-ohjeita .....	217
9.2.5	Seinäkamiina .....	181	11.5.2	Jääkaappi .....	218
9.3	Ilmastointilaitte Truma Aventa .....	182	11.6	Erikoisteräspinnat .....	218
9.3.1	Laitteen käyttö ja näyttö.....	183	11.7	Tyynyt.....	219
9.4	Truma-laitteiden ohjaus kannettavalla laitteella (erikoisvarustus) .....	185	11.8	Vesilaitteisto .....	221
9.5	Liesi .....	187	11.8.1	Vesisäiliön puhdistus .....	221
9.5.1	Kaasukeitin .....	187	11.8.2	Vesijohtojen puhdistus .....	221
9.5.2	Liesi sekä kaasugrilli ja kaasu-uuni ....	189	11.8.3	Vesilaitteiston desinfiointi .....	222
9.6	Jääkaappi .....	192	11.8.4	Jätevesisäiliön puhdistus.....	222
9.6.1	Jääkaapin tuuletusritilä .....	192	11.9	Kattoluukku puhaltimella .....	223
9.6.2	Thetford mallisarja N3000 E/A.....	193	11.10	Ajoneuvon hoito talvikäytössä .....	223
9.6.3	Jääkaapin oven lukitus .....	196	11.11	Käytöstä poisto .....	223
<b>10</b>	<b>Peseytymis- ja WC-tilat .....</b>	<b>197</b>	11.11.1	Väliaikainen käytöstä poisto .....	223
10.1	Vesijärjestelmä, yleistä .....	197	11.11.2	Suositus matkailuautojen pitkiä seisonta-aikoja varten (Mercedes-Benz) .....	224
10.2	Vesilaitteisto .....	198	11.11.3	Käytöstä poisto talven ajaksi .....	224
10.2.1	Vesisäiliö.....	198	11.11.4	Aktivoi ajoneuvon seisokitila .....	227
10.2.2	Vesilaitteiston täyttäminen.....	199	11.11.5	Ajoneuvon käyttöönotto väliaikaisen käytöstä poiston tai talven jälkeen ....	228
10.2.3	Veden täyttäminen.....	200	11.12	Ajoneuvon pysäköinti .....	229
10.2.4	Veden määrän pienentäminen ajoa varten.....	201	<b>12</b>	<b>Asiakaspalvelu ja huolto .....</b>	<b>231</b>
10.2.5	Veden pois päästäminen (kääntökahvan turvaviemäri) .....	201	12.1	Huolto- ja myyntikumppani .....	231
10.2.6	Vesilaitteiston tyhjentäminen .....	201	12.2	Viralliset tarkastukset .....	231
10.3	Vedensuodatin (lisävaruste) .....	202	12.3	Tarkastustyöt .....	232
10.4	Jätevesisäiliö .....	203	12.4	Huoltotyöt .....	232
10.5	Kylpyhuone .....	204	12.5	Taka-akselin voitelu.....	232
10.6	WC .....	205	12.6	Kaasusuodattimen suodatinlevyn vaihtaminen .....	233
10.6.1	Käännettävä WC .....	206	12.7	Alde-kuumavesilämmitin .....	233
10.6.2	WC, jossa on kiinteä istuin .....	206	12.7.1	Lämmitysnesteen vaihtaminen .....	233
10.6.3	Tyhjennä septitankki.....	207	12.7.2	Nesteen pinnankorkeuden tarkistaminen .....	234
10.6.4	Sähköinen ilmanpoistojärjestelmä .....	208	12.7.3	Lämmitysnesteen lisääminen .....	234
10.6.5	Talvikäyttö.....	208	12.7.4	Lämmityslaitteiston ilmanpoisto.....	235
10.6.6	Väliaikainen käytöstä poisto .....	208	12.8	Liesi/uuni/jääkaappi .....	235
10.7	Asennuspaikat .....	209	12.8.1	Jääkaappi .....	235
<b>11</b>	<b>Hoito.....</b>	<b>211</b>	12.9	Tuulilasinyyhkimen vaihtaminen.....	236
11.1	Yleistä .....	211	12.10	Hehkulamppujen vaihtaminen, ulkopuolella.....	237
11.2	Ulkoinen hoito .....	211	12.10.1	Valaistus etuosa .....	238
11.2.1	Pesu painepesurilla .....	211	12.10.2	Valaistus takaosa .....	240
11.2.2	Ajoneuvon peseminen .....	212	12.10.3	Valaistus sivu.....	241
11.2.3	Akryylilasi-ikkunat .....	212	12.10.4	Hehkulampputyypit ulkovalaistusta varten.....	242
11.2.4	Rakennneosat, jotka on valmistettu lasikuitumuovista (GFK) .....	213	12.11	Asunto-osan valaistus .....	242
11.2.5	Alapohja.....	213	12.12	Ilmajousitus.....	243
11.2.6	Moottoritila .....	213	12.13	Sähköinen ilmanpoistojärjestelmä .....	243
11.2.7	Ikkunanpesulaite ja tuulilasinyhkin ...	214	12.14	Varaosat .....	243
11.2.8	Ilmastointilaitte .....	215	12.15	Tyypikilpi ajoneuvo .....	244
11.2.9	Astinlauta .....	215	12.16	Alustan tyypikilpi .....	244
11.3	Sisätilojen hoito .....	216	12.17	Varoitus- ja ohjetarrat .....	245
11.4	Seinäpinnoite, sisäpuolella (Renolit) ..	217	12.18	Vara-avain .....	245

<b>13</b>	<b>Pyörät ja renkaat..... 247</b>	14.7	Liesi ..... 259
13.1	Yleistä ..... 247	14.8	Lämmitin/kuumavesiboileri ..... 260
13.2	Renkaiden valitseminen ..... 248	14.8.1	Digitaalisella CP plus - säätyksiköllä varustettu lämmitin/ kuumavesiboileri ..... 260
13.3	Merkinnät renkaassa ..... 248	14.8.2	Lämmitin/kuumavesiboileri Alde ..... 262
13.4	Renkaiden käsittely ..... 249	14.9	Ilmastointilaite ..... 262
13.5	Varapyörä ..... 249	14.10	Jääkaappi ..... 263
13.6	Korjaussetti ..... 249	14.10.1	Yleistä ..... 263
13.7	Pyörän vaihto ..... 250	14.11	Vesijärjestelmä ..... 264
13.7.1	Yleisiä ohjeita ..... 250	14.12	Asunto-osa ..... 265
13.7.2	Kiristyksen vääntömomentti ..... 251	<b>15</b>	<b>Erikoisvarusteet ..... 267</b>
13.7.3	Pyörän vaihtaminen ..... 251	15.1	Lisävarusteiden painot ..... 267
13.7.4	Pyörän vaihto alumiinivanteita käytettäessä ..... 252	<b>16</b>	<b>Tekniset tiedot ..... 269</b>
13.8	Renkaiden ilmanpaine ..... 253	16.1	Tekniset tiedot ..... 269
<b>14</b>	<b>Vianetsintä..... 255</b>	16.2	Mitat ja sallittu henkilömäärä ..... 269
14.1	Jarrut ..... 255	<b>17</b>	<b>Tiedot palvelukumppanille... 271</b>
14.2	Ilmajousitus ..... 255	<b>18</b>	<b>Oikeudelliset huomautukset painoon liittyvistä tiedoista.. 273</b>
14.3	Kattoluukku ..... 255		
14.4	Sähkölaitteisto ..... 255		
14.5	Vaihtosuuntaaja ..... 258		
14.6	Kaasulaitteisto ..... 259		

## Noudata ennen ajoneuvon ensikäyttöönottoa seuraavia ohjeita:



- ▶ Kiristä pyörien mutterit/pultit 50 km:n ajon jälkeen.
- ▶ Lue käyttöohje materiaali- ja henkilövahinkojen välttämiseksi.

## Noudata ennen ajoneuvon jokaista käyttöönottoa seuraavia ohjeita:



- ▶ **Tarkasta renkaiden paine.**  
Katso luku Renkaiden paineesta.
- ▶ **Lastaa ajoneuvo oikein. Älä ylitä lastauksessa teknisesti suurinta sallittua kokonaismassaa.**  
Katso luku Kuorma.
- ▶ **Varaa akut täyteen ennen jokaista matkaa.**  
Katso luvut Käynnistysakku ja Asunto-osan akku.
- ▶ **Ulkolämpötilan ollessa alle 0 °C lämmitä ajoneuvo ensin, ja täytä vesilaitteisto sen jälkeen.**  
Katso luku Vesijärjestelmän/vesisäiliön täyttäminen.
- ▶ **Kuljeta kaasupulloja vain niille tarkoitetuissa kaasupullokotelossa kiinni sidottuina.**
- ▶ **Pidä kiinteät tuuletusaukot vapaina.**  
Katso luvut Kattoluukut ja Tuuletus.
- ▶ **Kytke kaasukäyttöiset kiinteästi asennetut laitteet pois päältä ennen polttoaineen tankkaamista ajoneuvoon.**

## Noudata pakkasvaaran aikana seuraavia ohjeita:



- ▶ **Lämmitä ajoneuvoa aina pakkasvaaran aikana.**  
Katso luku Lämmitys.
- ▶ **Jos ajoneuvoa ei käytetä pakkasvaaran aikana, koko vesilaitteisto tulee tyhjentää. Varmista, että 12 V:n syöttö on kytketty paneelista pois päältä. Muuten vesipumppu ylikuumenee ja voi vaurioitua. Jätä vesihanat keskiasentoon auki. Jätä kaikki vedenpistohanat auki. Näin vältetään kiinteästi asennettujen laitteiden ja ajoneuvon pakkasvauriot.**  
Katso luku Vesilaitteiston tyhjentäminen.





## Lue tämä käyttöohje kokonaan ennen kuin käytät ajoneuvoa ensimmäisen kerran!

Pidä käyttöohje aina mukana ajoneuvossa. Välitä kaikki turvallisuusmääräykset myös muille käyttäjille.



- ▶ Tämän merkin huomiotta jättäminen voi vaarantaa ihmisiä.



- ▷ Tämän merkin huomiotta jättäminen voi johtaa vaurioihin ajoneuvon sisällä tai sen ulkopuolella.



- ▷ Tämä merkki viittaa suosituksiin tai erityisohjeisiin.



- ▷ Tämä merkki ohjaa ympäristötietoiseen käyttäytymiseen.

**Tässä käyttöohjeessa on lukuja, joissa kuvataan mallikohtaisia varusteita tai erikoisvarusteita. Näitä lukuja ei ole merkitty erikseen. On mahdollista, että ajoneuvossasi ei ole näitä erikoisvarusteita. Joissakin kuvissa ja kuvauksissa ajoneuvon varustelu voi tämän vuoksi olla erilainen.**

Toisaalta ajoneuvosi voi olla varustettu erikoisvarusteluilla, joita ei kuvata tässä käyttöohjeessa.

Erikoisvarusteet on kuvattu sikäli kuin ne vaativat selitystä.

Huomioi mukaan liitetyt erilliset käyttöohjeet.



- ▷ "Oikealla", "vasemmalla", "edessä", "takana" koskevat ajoneuvon eri puolia aina sen kulkusuuntaan päin katsottuna.
- ▷ Kaikki mitat ja painot ovat "noin"-mittoja ja -painoja.

Oikeus takuuseen raukeaa, jos tämän käyttöohjeen ohjeita ei noudateta ja ajoneuvon syntyy siksi vaurio.

Kehitämme ajoneuvojamme jatkuvasti. Tämän vuoksi pidätämme oikeuden muotoon ja varusteluun liittyviin sekä teknisiin muutoksiin. Tämän käyttöohjeen sisällöstä ei ole tästä syystä mahdollista esittää vaatimuksia valmistajaa kohtaan. Käyttöohjeessa on kuvattu painoajankohtaan mennessä tunnetut ja käyttöönnotetut varusteet.

Uudelleen painaminen, kääntäminen ja monistaminen ei ole osittainkaan sallittu ilman valmistajan kirjallista lupaa.

## 1.1 Yleistä

Ajoneuvo on rakennettu tekniikan nykytason ja hyväksytyjen turvallisuusteknisten säädösten mukaisesti. Siitä huolimatta käyttöohjeen turvallisuusmääräysten noudattamatta jättäminen voi johtaa ihmisten loukkaantumiseen tai ajoneuvon vaurioitumiseen.

Varusta ajoneuvo ennen ensimmäistä käyttöönottoa lain edellyttämällä varusteilla (esim. ensiapulaatikko, varoitusliivi, varoituskolmio jne.). Noudata ulkomaanmatkoilla varusteita koskevia vastaavia määräyksiä.

Ajoneuvoa tulee käyttää vain teknisesti moitteettomassa kunnossa. Noudata käyttöohjetta.

Viat, jotka vaarantavat matkustajat tai ajoneuvon, on annettava heti ammattihenkilökunnan korjattaviksi. Laajempien vahinkojen välttämiseksi on häiriöiden esiintyessä muistettava käyttäjän vahingonrajoitusvelvollisuus.

Ajoneuvon jarrulaitteiston ja kaasulaitteiston saa tarkastaa ja sitä saa korjata vain valtuutetussa korjaamossa.

Muutoksia asunto-osassa saa tehdä vain valmistajan luvalla.

Ajoneuvo on tarkoitettu ainoastaan henkilöiden kuljetukseen. Kuljeta matkatavaroita ja tarvikkeita vain teknisesti sallitun kokonaispainon rajoissa.

Noudata valmistajan määräämiä tarkastus- ja huoltoaikavälejä.

## 1.2 Ympäristöohjeita



- ▷ Älä haittaa luonnon rauhaa ja puhtautta.
- ▷ Muista aina: Minkäänlainen jätevesi tai talousjäte ei kuulu katuviemäriin tai luontoon.
- ▷ Kerää jätevedet vain jätevesisäiliöön tai hätätapauksessa muuhun tarkoitukseen sopivaan astiaan.
- ▷ Jätevesisäiliön ja septitankin saa tyhjentää vain merkityillä paikoilla jätepisteissä leirintäalueilla tai pysähtymispaikoilla. Noudata kaupunkien ja kuntien alueella oleskellessasi pysähtymispaikoilla olevia ohjeita tai tiedustelee tyhjennysmahdollisuuksista.
- ▷ Tyhjennä jätevesisäiliö mahdollisimman usein, myös vaikka jätevesisäiliö ei olisikaan täynnä (hygienia).

Huuho jätevesisäiliö ja tarvittaessa poistojohdin mahdollisuuksien mukaan jokaisen tyhjennyksen jälkeen puhtaalla vedellä.
- ▷ Älä päästä septitankkia täyttymään liian täyteen. Tyhjennä septitankki välittömästi viimeistään silloin, kun täyttömäärän merkkivalo syttyy.
- ▷ Lajittele talousjäte myös matkoilla lasiin, peltipurkkeihin, muoviin ja kompostijätteeseen. Kysy tyhjennysmahdollisuuksista kulloisestakin oleskelupaikasta. Talousjätettä ei saa panna pysäköintialueiden jäteastioihin.
- ▷ Tyhjennä jätēsäiliöt mahdollisimman usein tätä tarkoitusta varten varattuihin tynnyreihin tai säiliöihin. Siten vältetään epämiellyttävää hajua ja jätteiden kertymistä ajoneuvon sisätiloihin.
- ▷ Vältä ajoneuvon turhaa tyhjäkäyntiä. Kylmästä, tyhjäkäynnissä olevasta moottorista lähtee erityisen paljon haitallisia aineita. Moottorin käyttölämpötila saavutetaan nopeimmin ajon aikana.



- ▷ Käytä toalettia varten ympäristöystävällistä ja biologisesti hajoavaa kemikaalia ja säännöstele varovasti.
- ▷ Kun oleskelet kauemmin kaupungeissa ja kunnissa, käytä erityisesti matkailuautoille tarkoitettuja pysäköintipaikkoja. Tiedustele ko. kaupungin tai kunnan pysäköintimahdollisuuksia.
- ▷ Jätä pysähtymispaikat aina lähtiessäsi puhtaaksi.



## Katsaus kappaleeseen

Tässä kappaleessa on tärkeitä turvaohjeita. Turvaohjeiden tarkoitus on suojella henkilövammoilta ja materiaalivahingoilta.

### 2.1 Palontorjunta

#### 2.1.1 Palovaaran välttäminen



- ▶ Älä koskaan jätä lapsia yksin ajoneuvoon.
- ▶ Pidä palavat materiaalit kaukana lämmityslaitteista ja keittolaitteista.
- ▶ Älä koskaan käytä kannettavia lämmityslaitteita tai keittolaitteita.
- ▶ Anna sähkölaitteiston, kaasulaitteiston ja asennettujen laitteiden muutokset vain ammattilaisen tehtäväksi.

#### 2.1.2 Tulen sammuttaminen



- ▶ Tutustu oleskelupaikkasi maa- ja paikkakohtaisiin palontorjuntaa koskeviin vaatimuksiin ja pidä tarvittavat apuvälineet käden ulottuvilla.

#### 2.1.3 Tulipalon sattuessa



- ▶ Evakuoi kaikki sisällä olijat.
- ▶ Kytke sähkönsyöttö pois päältä ja irrota se verkosta.
- ▶ Sulje kaasupullon pääsulkuventtiili.
- ▶ Tee hälytys ja kutsu palokunta.
- ▶ Pyri sammuttamaan tuli, jos se on mahdollista riskittä.



- ▷ Ota selvää hätäuloskäyntien sijainnista ja käytöstä.
- ▷ Pidä pakotiet vapaina.
- ▷ Noudata sammuttimen käyttöohjetta.

## 2.2 Yleistä



- ▶ Älä kiinnitä mitään esineitä ajoneuvon kaksoispohjaan. Älä poraa reikiä kaksoispohjaan tai suorita muita toimintoja. Tällaiset toimenpiteet muuttavat ajoneuvon tasapainoa ja voivat vaarantaa turvallisuuden. Tämän ohjeen rikkominen mitätöi takuun ja takuuvaatimukset.
- ▶ Ajoneuvon sisällä oleva happi kuluu hengityksestä tai kaasukäyttöisten laitteiden käytöstä johtuen. Sen vuoksi käytettyä ilmaa tulee koko ajan korvata. Tähän tarkoitukseen ajoneuvossa on pakkotuuletus (esim. kattoluukku pakkotuuletuksella, lautasventtiili tai lattiatuuletin). Älä koskaan peitä tuuletusaukkoja sisältä tai ulkoa, esim. talvisuojalla, tai poista niitä. Pidä pakkotuuletusaukot puhtaana lumesta ja lehdistä. Tukehtumisvaara korkean CO<sub>2</sub>-pitoisuuden takia.
- ▶ Tavaratiloja ja takatalleja ei saa käyttää ihmisten tai eläinten nukkuma- tai oleskelutiloina. Näissä tiloissa ei ole pakkotuuletusta. Niissä on tukehtumisvaara hapenpuutteen ja lämmityksen poistoilman takia.
- ▶ Huomioi ovien korkeus.



- ▷ Kiinteästi asennettujen laitteiden suhteen (lämmitin, liesi, jääkaappi jne.) sekä perusajoneuvon (moottori, jarrut jne.) suhteen ratkaisevassa asemassa ovat näiden omat käyttöohjeet. Noudata ehdottomasti.
- ▷ Lisävarusteiden tai erikoisvarusteiden asennus saattaa muuttaa ajoneuvon mittoja, painoa ja ajo-ominaisuuksia. Lisäosat täytyy osittain kirjata ajoneuvopapereihin.
- ▷ Käytä vain ajoneuvolle sallittuja vanteita ja renkaita. Tietoja sallittujen vanteiden ja renkaiden koosta saat ajoneuvon papereista tai kysymällä valtuutetuilta myyjiltä ja huoltokorjaamoilta.
- ▷ Pysäköidessäsi ajoneuvon vedä seisontajarru tiukasti päälle.
- ▷ Jos ajoneuvon teknisesti sallittu kokonaismassa on yli 4 t, ylä- tai alamäkeen pysäköitäessä täytyy käyttää pyörän alle asetettavaa kiilaa. Kiila kuuluu vakiovarusteena sellaisiin ajoneuvoihin, joiden kokonaismassa on yli 4 t.



- ▷ Kun lähdet ajoneuvosta, sulje aina ovet, ulkoluukut ja ikkunat.
- ▷ Pidä lain edellyttämät varusteita (esim. ensiapulaatikko, varoitusliivi, varoituskolmio jne.) aina mukana. Vieraan maan vastaavat määräykset ovat voimassa ulkomaanmatkoilla.
- ▷ Ajoneuvoa saa kuljettaa liikenteessä ainoastaan silloin, kun ajoneuvon kuljettajalla on tälle ajoneuvoluokalle voimassa oleva ajolupa.
- ▷ Kun myyt ajoneuvon, luovuta uudelle omistajalle kaikki ajoneuvon ja siihen asennettujen laitteiden käyttöohjeet.

## 2.3 Liikenneturvallisuus



- ▶ Ennen kuin aloitat matkan, kokeile merkinanto- ja valolaitteiden, ohjauksen ja jarrujen toimivuus.
- ▶ Kun ajoneuvo on seissyt pidemmän ajan (n. 10 kk), tarkistuta jarrut ja kaasulaitteisto valtuutetussa korjaamossa.
- ▶ Varmista jokaisen matkan alkaessa ja myös lyhyiden pysähdysten jälkeen, että astinlauta on kokonaan sisällä.
- ▶ Varmista ylös nostettava vuode ennen ajoon lähtemistä.
- ▶ Avaa, lukitse ja varmista tuulilasin, kuljettajan ikkunan ja apuohjaajan ikkunan pimennysverhot ennen ajoon lähtemistä.
- ▶ Käännä kaikki käännettävät istuimet ajosuuntaan ja lukitse ne paikalleen ennen ajon alkua. Käännettävien istuinten täytyy olla lukittuina ajosuuntaan ajon aikana.
- ▶ Sijoita kaikki irralliset ja liikkuvat esineet turvalliseen paikkaan ennen ajoon lähtemistä.
- ▶ Varmista televisio ennen ajoon lähtemistä.
- ▶ Irrota ennen ajoon lähtemistä astianpesualtaan (mikäli tällainen on) irtonainen kansi ja säilytä sitä keittiötilassa tai vaatekaapissa.
- ▶ Henkilöt saavat ajon aikana oleskella vain sallituilla istumapaikoilla (katso kappale 4). Istumapaikkojen sallittu määrä selviää ajoneuvopereista.
- ▶ Istumapaikoilla on turvavöiden käyttövelvollisuus.
- ▶ Lukitse turvavyö ennen matkan alkua ja pidä turvavyö lukittuna koko matkan ajan.
- ▶ Alle 13 vuotiaat lapset, jotka ovat alle 150 cm:n pituisia, tulee varmistaa ajon ajaksi sopivilla, viranomaisten hyväksymillä turvalaitteilla.
- ▶ Lasten turvalaitteet tulee kiinnittää siihen tarkoitetuille istuinpaikoille. Lasten turvalaitteet on erittäin suositeltavaa sijoittaa takapenkille.
- ▶ **Älä koskaan** sijoita takaperin asennettua lasten turvalaitetta etuistumelle, jonka **ilmatyyny on käytössä**. Tämä voi aiheuttaa lapselle **kuoleman** tai **vakavan loukkaantumisen** vaaran.
- ▶ Perusajoneuvo on hyötyajoneuvo (pakettiauto). Aja tämän mukaisesti.
- ▶ Ota ajoneuvon kokonaiskorkeus (kattokuormat mukaan luettuina) huomioon alikuluissa, tunneleissa ja vastaavissa.
- ▶ Katon on oltava talvella puhdas lumesta ja jäältä ennen ajon alkua.
- ▶ Tarkasta säännöllisesti ennen ajon alkua tai 2 viikon välein rengaspaine. Väärä rengaspaine aiheuttaa liiallista kulumista ja saattaa johtaa renkaiden vahingoittumiseen ja jopa rengasrikkoihin. Kuljettaja saattaa menettää ajoneuvon hallinnan (katso luku 13.8).
- ▶ Lämmitintä ei saa käyttää huoltoasemilla. Räjähdyksivaara!
- ▶ Älä käytä lämmitintä suljetuissa tiloissa. Tukehtumisvaara!



- ▷ Jaa ajoneuvon kuorma ennen ajon alkua tasaisesti (katso kappale 3).
- ▷ Huomioi suurin teknisesti sallittu kokonaisuus ja suurin teknisesti sallittu akselimassa kuormattaessa ajoneuvoa ja tauoilla, kun kuormaat lisää esim. matkatavaroita tai elintarvikkeita (katso ajoneuvopaperit).
- ▷ Sulje ennen ajoa kaikki sisäovet, muutettavat väliseinät, laatikot ja luukut ja varmista ne tarvittaessa. Anna jääkaapin oven varmistimen lukittua.
- ▷ Sulje ikkunat ja kattoluukut ennen ajoon lähtemistä.
- ▷ Sulje ennen ajon alkua kaikki ulkoluukut ja lukitse niiden lukot.
- ▷ Poista ennen matkan aloittamista ulkoiset tuet ja käännä ajoneuvon tuet sisään.
- ▷ Ennen ajon alkua antennit tulee asettaa pysäköintiasentoon.
- ▷ Kiristä pyörien pultit/mutterit ennen ensimmäistä ajoa ja jokaisen pyörän vaihdon jälkeen 50 km:n ajon jälkeen. Tarkista myöhemmin ajoittain, että ne ovat tiukasti kiinni. Kiristyksen vääntömomentti, katso kappale 13.
- ▷ Renkaiden ikä saa olla enintään 6 vuotta, sillä materiaali haurastuu ajan myötä (katso kappale 13).
- ▷ Renkasiin, pyörien ripustukseen ja ohjaukseen kohdistuu lumiketjuja käytettäessä lisärasitus. Aja lumiketjuja käyttäessäsi hitaasti (korkeintaan 50 km/h) ja ainoastaan teillä, jotka ovat kokonaan lumen peitossa. Ajoneuvo voi muuten vahingoittua.

## 2.4 Perävaunun käyttö



- ▶ Noudata varovaisuutta kiinnittäessäsi ja irrottaessasi perävaunua. Onnettomuus- ja loukkaantumisvaara!
- ▶ Kun ajoneuvoa siirrellään perävaunun kiinnittämistä ja irrottamista varten, kukaan ei saa oleskella matkailuauton ja perävaunun välissä.

## 2.5 Kaasulaitteisto

### 2.5.1 Yleisiä ohjeita



- ▶ Kaasulaitteiston omistaja on vastuussa toistuvien tarkistusten suorittamisesta ja huoltovälien noudattamisesta.
- ▶ Jos **ei ole** asennettu Crash-anturilla varustettua DuoControl-säätölaitteistoa: Ennen ajon alkua, ajoneuvosta poistuttaessa tai kun kaasulaitteita ei käytetä, kaikki kaasun sulkuventtiilit ja kaasupullon pääsulkuventtiili on suljettava.  
Jos DuoControl-säätölaitteisto Crash-anturilla on asennettu, kaasun sulkuventtiili ja pääsulkuventtiili voivat olla ajon aikana auki.
- ▶ Tankattaessa, autolautoilla ja autotallissa kaikki kaasukäyttöiset laitteet on kytkettävä pois päältä (varustuksesta riippuen: Lämmitys, liesi, uuni, grilli, jääkaappi). Räjähdyksivaara!
- ▶ Kaasukäyttöistä laitetta ei saa käyttää suljetuissa tiloissa (esim. autotalleissa). Myrkytys- ja tukehtumisvaara!
- ▶ Anna kaasulaitteistoa koskevat korjaukset, huolto ja muutokset vain valtuutetun ammattikorjaamon tehtäviksi.





- ▶ Anna valtuutetun korjaamon tarkastaa kaasulaitteisto ennen käyttöönottoa kansallisten määräysten mukaisesti. Tämä koskee myös rekisteröimättömiä ajoneuvoja. Jos kaasulaitteistossa ilmenee muutoksia, kaasulaitteisto on välittömästi annettava valtuutetun korjaamon tarkastettavaksi.
- ▶ Myös paineenalennusventtiili, kaasuletkut ja pakoputket täytyy tarkastaa. Paineenalennusventtiili ja kaasuletkut on vaihdettava kansallisten määräaikojen sisällä (viimeistään 10 vuoden jälkeen). Ajoneuvon haltija on vastuussa toimenpiteen toimeksiannosta.
- ▶ Kaasulaitteiston viat (kaasun haju, kaasun suuri kulutus) aiheuttavat räjähdysvaaran! Sulje kaasupullon pääsulkuventtiili välittömästi. Avaa ikkunat ja ovet ja tuuleta kunnolla.
- ▶ Kaasulaitteiston viassa: Älä polta, älä sytytä avointa tulta äläkä käytä sähköisiä kytkimiä (valovirrankytkimiä tms.). Tarkasta kaasua johtavien osien ja johdinten läpäisemättömyys vuotopaikanetsintäsuihkeella. Älä tarkasta avotulen avulla.
- ▶ Sisäisiin liitoskappaleisiin saa liittää vain niihin tarkoitettuja laitteita. Mikään laitetta ei saa käyttää ajoneuvon ulkopuolella sen ollessa kytkettynä sisäiseen liitoskappaleeseen.
- ▶ Huolehdi riittävästä tuuletuksesta ennen lieden käyttöönottoa. Avaa ikkuna tai kattoluukku.
- ▶ Ruoan laittaminen ajon aikana on kielletty.
- ▶ Älä käytä kaasukäyttöisiä keitto- ja paistolaitteita lämmitystarkoitukseen.
- ▶ Jos kaasulaitteita on useampia, jokaisella kaasulaitteella on oltava oma sulkuventtiilinsä. Kun yksittäisiä kaasulaitteita ei käytetä, kulloisenkin laitteen sulkuventtiili on suljettava.
- ▶ Liekinvarmistinten on sulkeuduttava minuutin kuluessa kaasuliekin sammumisesta. Tällöin kuuluu napsahdus. Tarkasta toiminto silloin tällöin.
- ▶ Asennetut laitteet on tarkoitettu käytettäväksi ainoastaan propaani- tai butaanikaasulla tai näiden sekoituksella. Kaasupaineen säädin sekä kaikki asennetut kaasulaitteet on tarkoitettu käytettäväksi 30 mbar -käyttöpaineella.
- ▶ Propaanikaasu voi kaasuuntua jopa -42 °C:ssa, butaanikaasu puolestaan vain enintään 0 °C:ssa. Näiden rajojen tultua ylitetyiksi kaasupainetta ei enää ole. Butaanikaasu ei sovellu talvikäyttöön.
- ▶ Kaasupullokotelo on tarkoituksensa ja rakenteensa vuoksi ulospäin avoin tila. Vakiona asennettua pakkotuuletusta ei saa peittää tai sulkea. Ulosvirtaavaa kaasua ei muuten voi johtaa ulos.
- ▶ Kaasupullokoteloa ei saa käyttää tavaratilana.
- ▶ Varmista kaasupullokotelo asiattomien pääsylvä. Sulje käynti tätä varten.
- ▶ Kaasupullon pääsulkuventtiilin luo tulee olla vapaa pääsy.
- ▶ Liitä vain kaasulaitteita, jotka on suunniteltu 30 mbar -kaasunpaineelle.
- ▶ Pakoputken on oltava liitetty lämmittimeen ja lämmittimen piippuun tiiviisti ja lujasti. Pakoputkessa ei saa olla vaurioita.



- ▶ Pakokaasujen on päästävä poistumaan ulos ja raittiin ilman on päästävä tulemaan sisään esteettä. Pidä siksi pakokaasun poistoputket ja imuaukot puhtaina ja vapaina (esim. lumesta ja jäädystä). Lumipenkat tai helmat eivät saa olla kiinni ajoneuvossa.

### 2.5.2 Kaasupullot



- ▶ Käsittele täysiä tai tyhjennettyjä kaasupulloja ajoneuvon ulkopuolella vain, kun pääsulkuventtiili on kiinni ja suojakorkki paikoillaan.
- ▶ Kuljeta kaasupulloja vain kaasupullokotelossa.
- ▶ Aseta kaasupullot kaasupullokoteloon pystyyn.
- ▶ Sido kaasupullot kiinni niin, että ne eivät voi kääntyä tai kaatua.
- ▶ Liitä kaasuletku ilman jännitteitä kaasupulloon.
- ▶ Aseta suojakorkki aina paikalleen, kun kaasupullot eivät ole liitettynä kaasuletkuihin.
- ▶ Sulje kaasupullon pääsulkuventtiili ennen kuin paineenalennusventtiili tai kaasuletku irrotetaan kaasupullost.
- ▶ Ruuvaa kaasuletku irti kaasupullost käsin tai sopivalla erikoisavaimella liitännästä riippuen ja ruuvaa se jälleen takaisin kaasupulloon. Kaasupullon ruuviliitoksessa on yleensä vasen kierre. **Älä** kiristä liian tiukkaan.
- ▶ Käytä ainoastaan erityisesti ajoneuvokäyttöön tarkoitettuja paineenalennusventtiilejä, joissa on varmuusventtiilit. Muut paineenalennusventtiilit eivät ole sallittuja, ne eivät vastaa kovia kuormituksia.
- ▶ Käytä alle 5 °C:een lämpötilassa paineenalennusventtiiliin jäänpoistolaitteistoa (Eis-Ex).
- ▶ Käytä ainoastaan 11 kg tai 5 kg kaasupulloja. (Kaasupullojen koko voi vaihdella maan mukaan.)
- ▶ Ulkokaasulaitteiden letkujen tulee olla mahdollisimman lyhyitä (enint. 150 cm).
- ▶ Älä koskaan sulje pohjassa kaasupullon alla olevia tuuletusaukkoja.

### 2.6 Sähkölaitteisto



- ▶ Anna vain ammattilaisten tehdä sähkölaitteistoon liittyviä töitä.
- ▶ Ennen kuin teet sähkölaitteiston huoltotöitä, kytke kaikki laitteet ja valaisimet pois päältä, irrota akun liitännät ja ajoneuvo sähköverkosta.
- ▶ Käytä vain alkuperäissulakkeita, jotka vastaavat kooltaa ilmoitettuja arvoja.
- ▶ Vaihda rikkiäiset sulakkeet vain, kun vian syy on tiedossa ja korjattu.
- ▶ Älä koskaan oikosulje tai korjaa sulakkeita.

## 2.7 Vesilaitteisto



- ▶ Vesisäiliöön tai vesijohtoihin jääneestä vedestä tulee nopeasti juotavaksi kelpaamatonta. Puhdista siksi vesijohdot ja vesisäiliö huolellisesti ennen jokaista ajoneuvon käyttöä. Tyhjennä vesisäiliö ja vesijohdot täysin aina ajoneuvon käytön jälkeen.
- ▶ Desinfioi vesilaitteisto ennen ajoneuvon käyttöä sen oltua kauemmin kuin viikon poissa käytöstä (katso luku 11.8.3).



- ▷ Jollei ajoneuvoa käytetä muutamiin päiviin tai lämmitetä pakkasvaaran aikana, tyhjennä koko vesilaitteisto. Varmista, että 12 V:n syöttö on kytketty paneelista pois päältä. Muuten vesipumppu ylikuumenee ja voi vaurioitua. Jätä vesihanat keskiasentoon auki. Jätä kaikki vedenpoistohanat auki. Näin vältetään kiinteästi asennettujen laitteiden ja ajoneuvon pakkasvahingot sekä kerrostumat vettäjohtavissa rakenneosissa.



## Katsaus kappaleeseen

Tästä kappaleesta löydät tärkeitä tietoja siitä, mitä täytyy ottaa huomioon ennen ajoon lähtemistä ja mitä täytyy tehdä ennen ajoon lähtemistä.

Kappaleen lopusta löydät tarkastuslistan, johon on vielä koottu tärkeimmät seikat.

### 3.1 Ensimmäinen käyttöönotto



- ▷ Kiristä pyörien pultit/mutterit ennen ensimmäistä ajoa ja jokaisen pyörän vaihdon jälkeen 50 km:n ajon jälkeen. Tarkista myöhemmin ajoittain, että ne ovat tiukasti kiinni. Kiristyksen vääntömomentti, katso kappale 13.

Matkailuauton kanssa toimitetaan avainsarja, joka sisältää avaimet perusajoneuvoa ja asunto-osaa varten.

Säilytä aina vara-avain ajoneuvon ulkopuolella. Kirjoita ko. avainnumero muistiin. Jos kadotat avaimen, valtuutettu myyjämme tai korjaamomme voi auttaa.

Lisää ohjeita löydät kappaleesta 12.

Sähkölaitteisto otetaan käyttöön ensimmäistä kertaa tai käytöstä poistamisen jälkeen seuraavasti:

- Kytke sulakkeet päälle tai (jos sulakkeet on irrotettu) aseta ne paikoilleen.
- Kytke akkuvirran katkaisin päälle.
- Kytke 12 V:n syöttö.



- ▷ 12 V:n syöttö on kytkettävä päälle vain ajoneuvoissa, joissa **ei ole** SCU:ta (System Control Unit). Ajoneuvoissa, joissa **on** SCU, 12 V:n syöttö aktivoituu automaattisesti.
- ▷ Ajoneuvo on käyttövalmis vasta, kun edellä mainitut toimenpiteet on suoritettu.

### 3.2 Kuorma



- ▶ Ajoneuvon ja akselien ylikuormituksesta voi seurata esimerkiksi ohjausvasteen heikkeneminen (ajokäyttäytymisen muuttuminen), renkaiden ylikuormittuminen ja siten renkaiden puhkeamisriskin lisääntyminen tai jarrutusmatkan piteneminen. Tällöin on vaarana, että ajoneuvon hallinta menetetään ja vaarannat itsesi ja muut tielläliikkuajat.

Jos et ole varma, onko kuormattu ajoneuvo suurimman teknisesti sallitun kokonaismassan mukainen, ajoneuvo voidaan punnita/tarkastaa yleisellä ajoneuvovaa'alla tai jälleenmyyjän luona.

- ▶ Ajoneuvopapereissa mainitaan suurin teknisesti sallittu kokonaismassa tai massa mukaan lukien tehtaalla asennetut lisävarusteet (ajoneuvon todellinen massa). Niissä ei kuitenkaan mainita ajoneuvon painoa kuormattuna (katso luku 3.2.1). Oman turvallisuutesi vuoksi suosittelemme, että kuormattu ajoneuvo (kaikkien ajoneuvossa matkan aikana kuljetettavien esineiden ja henkilöiden kanssa) punnitaan ennen ajoon lähtemistä yleisessä ajoneuvovaa'assa.
- ▶ Sovita nopeus kuormaan. Suuri kuorma pidentää jarrutusmatkaa.



- ▷ Ajoneuvopapereissa mainittu suurin teknisesti sallittu kokonaismassa ja suurin teknisesti sallittu akselimassa eivät saa ylittyä kuorman takia.
- ▷ Asennetut lisävarusteet ja tarvikkeet pienentävät kuormaa.
- ▷ Ota lastauksen aikana huomioon, että kuorman painopiste on mahdollisimman alhaalla. Se voi muussa tapauksessa vaikuttaa ajoneuvon ajominaisuuksiin.



- ▷ Jos ajoneuvo ylittää valmistajan ilmoittaman suurimman teknisesti sallitun kokonaismassan käytännön ajon aikana, siitä voi aiheutua oikeudellisia seuraamuksia, kuten sakko tai vakuutuksen menettäminen.

### 3.2.1 Käsitteet



- ▷ Tekniikassa käytetään nykyään sanan "paino" sijasta termiä "massa". Jokapäiväisessä kielenkäytössä on "paino" kuitenkin yleisempi. Sen vuoksi ymmärrettävyyden parantamiseksi käytetään seuraavissa luvuissa termiä "massa" vain kiinteissä ilmauksissa.

#### Suurin teknisesti sallittu kokonaismassa

Suurin teknisesti sallittu kokonaismassa on valmistajan määrittämä arvo, jota ajoneuvo ei saa turvallisuussyistä koskaan ylittää edes kuormattuna (esim. 3500 kg). Tiedot valitsemasi mallin suurimmasta teknisesti sallitusta kokonaismassasta löytyvät rekisteröintiasiakirjoista ja ajoneuvoon kiinnitetystä asunto Rekisteröinti kilvestä.

1	2	3	4	5	6
XXXXXX		Hymer GmbH & Co.KG			
XXXXXX		e1*2007/46*1944*			
		Stufe 3			
		W1V9100401N0XXXXX			
		4430			KG
		5880			KG
		1- 2100			KG
		2- 2430			KG
		3- -			KG
				10	9 8 7

- 1 Ajoneuvotyyppi
- 2 Juokseva sarjanumero
- 3 Valmistaja
- 4 Ajoneuvon tyyppihyväksyntä
- 5 Varustelutaso
- 6 Alustan numero
- 7 Sallittu kokonaismassa
- 8 Sallittu kokonaisvetopaino (mukaan lukien valinnainen perävaunun vetokoukku)
- 9 Sallittu akselikantavuus 1. akseli
- 10 Sallittu akselikantavuus 2. akseli

Kuva 1 Valmistajan kilpi

Suurin teknisesti sallittu kokonaismassa kuormattuna koostuu **ajoneuvon todellisesta massasta** ja **kuormasta**.

Valmistaja ilmoittaa suurimman teknisesti sallitun kokonaismassan kuormattuna (sallittu kokonaismassa) ajoneuvopapereissa.

#### Ajoneuvon todellinen massa

Ajoneuvon todellinen massa koostuu ajoneuvon massasta ajokunnossa ja tehtaalla asennettujen lisävarusteiden painosta.

**Massa ajokunnossa**

Massa ajokunnossa on ajokuntoisen vakioajoneuvon paino (ilman tehtaalla asennettuja lisävarusteita).

Ajoneuvon massa ajokunnossa koostuu seuraavista tekijöistä:

- Tyhjäpaino (tyhjän ajoneuvon massa) tehtaalla asennettu vakiovarustus mukaan luettuna (ilman tehtaalla asennettuja lisävarusteita)
- Kuljettajan paino
- Perusvarustuksen paino
- Täytetyt voitelurasvat, öljyt ja jäähdytysnesteet
- 100 % täysi raikasvesisäiliö
- 100 % täysi alumiinikaasupullo
- 90 % täysi polttoainesäiliö

Kuljettajan painoksi lasketaan aina 75 kg, riippumatta kuljettajan todellisesta painosta.

Perusvarustus käsittää kaikki varusteet ja nesteet, jotka ovat ajoneuvon turvallisen ja asianmukaisen käytön kannalta välttämättömiä. Perusvarustuksen paino sisältää:

- Täytetty puhdasvesijärjestelmä
- Täytetty lämmitysjärjestelmä
- Liitäntäjohto 230 V:n syötölle
- Täytetty WC-huuhtelujärjestelmä
- Lisääkun kiinnityssarja, jos lisäakku on mahdollinen

Jätevesisäiliö ja septitankki ovat tyhjiä.

**Esimerkki perusvarustuksen laskemisesta**

20 l vesisäiliö (ajon aikana)	20 kg
Kaasupullo (11 kg kaasu + 14 kg pullo)	+ 25 kg
Kuumavesiboileri 12 l	+ 12 kg
230 V:n liitäntäjohto	+ 4 kg
Lisääkun kiinnityssarja	+ 20 kg
<b>Summa</b>	<b>= 81 kg</b>

Valmistaja ilmoittaa ajoneuvon massan ajokunnossa ja ajoneuvon todellisen massan ajoneuvopapereissa.

**Jäljellä oleva kantavuus**

Jäljellä olevan kantavuuden määrittämiseksi on tärkeää, että tiedät ajoneuvosi todellisen punnitun massan. Kun ajoneuvosi on valmis, määritämme siksi ajoneuvosi todellisen painon ensimmäistä kertaa punnitsemalla sen tuotantolinjan lopussa. Tähän sisältyy massa ajokunnossa sekä kaikkien tilattujen ja tehtaalla asennettujen lisävarusteiden paino.

Tämän todellisen punnitun massan avulla voit laskea jäljellä olevan kantavuuden matkatavaroille tai muille lisävarusteille.

**Esimerkki:**

Suurin teknisesti sallittu kokonaismassa – todellinen punnittu massa – matkustajien massa = jäljellä oleva kantavuus  
 3500 kg – 3000 kg – 225 kg (3 x 75 kg) = 275 kg



- ▷ Huomaa, että tehtaalla laskettuun jäljellä olevaan kantavuuteen arvioidaan kuljettajan massaksi (sisältyy todelliseen punnittuun massaan) ja matkustajien massaksi 75 kg istuinpaikkaa kohti. Matkustajien vaihtelevan painon vuoksi ajoneuvon todellinen jäljellä oleva kantavuus voi vaihdella.



- ▷ Tehtaalla punnittu ajoneuvon todellinen massa voi jälkikäteen hieman vaihdella sääolosuhteiden ja esimerkiksi kosteuden imeytymisen tai vapautumisen vuoksi. Kaikki ajoneuvon myöhemmin tehtävät muutokset, esimerkiksi jälleenmyyjän asentamat lisävarusteet tai muut laajennukset ja/tai muutostyöt, vaikuttavat lisäksi ajoneuvon ilmoitettuun todelliseen punnittuun massaan ja samalla myös jäljellä olevaan kantavuuteen. Suurimman teknisesti sallitun kokonaisuksen ylittymisen estäminen on jälleenmyyjän vastuulla tehtaalta noutamisen jälkeen asiakkaalle toimitukseen asti ja sen jälkeen sinun vastuullasi siitä lähtien, kun jälleenmyyjä on luovuttanut tuotteen käyttöön. Jos et ole varma, onko kuormattu ajoneuvo suurimman teknisesti sallitun kokonaisuksen mukainen, ajoneuvo voidaan punnita/tarkastaa yleisellä ajoneuvovaa'alla tai jälleenmyyjän luona.
- ▷ Ilmoitamme jälleenmyyjälle tehtaalla punnitsemamme ajoneuvon todellisen massan ja jäljellä olevan kantavuuden laskun yhteydessä. Sen on ilmoitettava tästä asiakkaalle. Jos näin ei ole tehty, voit ottaa yhteyttä jälleenmyyjään ja pyytää tätä tietoa. Vaakamme täyttävät kaikki lakisääteiset ja standardien mukaiset vaatimukset, ja ne huolletaan, tarkastetaan ja kalibroidaan säännöllisesti. Pieni toleranssi on kuitenkin teknisesti mahdotonta välttää. Lisäksi ajoneuvon paino voi hieman vaihdella sääolosuhteiden ja esimerkiksi niihin liittyvän kosteuden imeytymisen tai vapautumisen vuoksi. Ajoneuvon todellinen paino voi siksi poiketa muutama kilon ilmoitetusta todellisesta painosta.

Kuorma koostuu seuraavista seikoista:

- Normaali kuorma
- Lisävarusteet
- Henkilökohtaiset varusteet



- ▷ Ajoneuvon kuormaa voidaan lisätä pienentämällä todellista massaa. Tätä varten on esimerkiksi sallittua tyhjentää nestesäiliöitä tai ottaa kaasupullot pois ajoneuvosta.

Kuorman yksittäisten osien selitykset löydät seuraavasta tekstistä.

#### Normaali kuorma

Normaali kuorma on paino, jonka valmistaja on tarkoittanut matkustajille. Normaali kuorma tarkoittaa: Jokaista valmistajan tarjoamaa matkustajapaikkaa kohti lasketaan 75 kg:n paino matkustajien todellisesta painosta riippumatta. Kuljettaja sisältyy jo ajokuntoisen ajoneuvon massaan ja sitä ei saa laskea mukaan.

Istuinpaikkojen lukumäärä ilmoitetaan valmistajan toimesta ajoneuvopapereissa.

#### Lisävarusteet

Lisävarusteisiin kuuluvat kaikki vakiovarusteisiin kuulumattomat varustuksen osat, jotka on asennettu ajoneuvon valmistajan vastuulla.

- Perävaunun vetokoukku
- Polkupyörä- tai moottoripyöräteline
- Satelliittilaitteisto

Erilaisten lisävarusteiden painot ilmoitetaan kappaleessa 15, tai ne saa selville valmistajalta.



---

<b>Henkilökohtaiset varusteet</b>	<p>Henkilökohtainen varustus käsittää kaikki ajoneuvossa kuljetettavat esineet, jotka eivät kuulu normaaliin kuormaan tai lisävarusteisiin. Henkilökohtaisiin varusteisiin kuuluvat esimerkiksi:</p> <ul style="list-style-type: none"><li>● Elintarvikkeet</li><li>● Astiat</li><li>● Televisio</li><li>● Radio</li><li>● Vaatteet</li><li>● Vuodevaatteet</li><li>● Leikkikalut</li><li>● Kirjat</li><li>● WC-tarvikkeet</li></ul> <p>Henkilökohtaiseen varustukseen kuuluvat näiden sijoituspaikasta riippumatta lisäksi:</p> <ul style="list-style-type: none"><li>● Eläimet</li><li>● Polkupyörät</li><li>● Veneet</li><li>● Surffilaudat</li><li>● Urheiluvarusteet</li></ul> <p>Henkilökohtaisiin varustuksiin valmistajan tulee ottaa huomioon vähintään seuraavan kaavan mukaan selvitettävä paino:</p>
<b>Kaava</b>	<p>Vähimmäismassa <math>M</math> (kg) = <math>10 \times N + 10 \times L</math></p>
<b>Selitys</b>	<p><math>N</math> = valmistajan määrittelemä henkilöiden maksimilukumäärä, kuljettaja mukaan luettuna</p> <p><math>L</math> = ajoneuvon kokonaispituus metreinä</p>

## 3.2.2 Kuorman laskeminen



- ▶ Suurinta teknisesti sallittua kokonaispainoa kuormattuna ei saa koskaan ylittää!
- ▶ Ajoneuvopapereissa on mainittu suurin teknisesti sallittu kokonaismassa tai massa mukaan lukien tehtaalla asennetut lisävarusteet (todellinen massa). Niissä ei ole kuitenkaan mainittu ajoneuvon painoa kuormattuna (katso luku 3.2.1). Oman turvallisuutesi vuoksi suosittelemme, että kuormattu ajoneuvo (kaikkien ajoneuvossa matkan aikana kuljetettavien esineiden ja henkilöiden kanssa) punnitaan ennen ajoon lähtemistä yleisessä ajoneuvovaa'assa.

Kuorma (katso luku 3.2.1) on seuraavien painojen välinen painoero

- teknisesti sallittu kokonaispaino kuormattuna ja
- ajoneuvon todellinen massa.

Esimerkki kuorman määrittämisestä

	Laskennallinen paino kiloina (kg)	Laskelma
Suurin teknisesti sallittu kokonaismassa ajoneuvopaperien mukaisesti	3500	
Ajoneuvon todellinen massa mukaan lukien ajoneuvopaperien mukaiset vakiovarusteet	- 3070	
<b>Sallittu kuorma</b>	<b>430</b>	
Vakioarvo 10 kg ajoneuvon pituusmetriä kohden (esimerkissä: 7,00 m)	-70	
Normaali kuormitus, esim. 3 henkeä à 75 kg	- 225	
Lisävarusteet ja tarvikkeet	- 40	
<b>Henkilökohtainen hyötymassa</b>	<b>= 95</b>	

Hyötymassa lasketaan asetuksen (EY) Nro 1230/2012 perusteella.

Kantavuuden laskenta kuormatun ajoneuvon suurimman teknisesti sallitun kokonaismassan ja valmistajan ilmoittaman ajoneuvon todellisen massan erosta on kuitenkin vain teoreettinen arvo.

Todellisen kuorman voi selvittää vain, kun ajoneuvo täytetyillä säiliöillä (polttoaine ja vesi), täytetyillä kaasupulloilla ja koko lisävarustuksella (ja tarvikkeilla) punnitaan yleisessä ajoneuvovaa'assa.

Toimi seuraavasti:

- Aja ajoneuvo ensin vain etupyörillä vaa'alle ja punnitse.
- Aja lopuksi ajoneuvo takapyörillä vaa'alle ja punnitse.

Yksittäiset arvot antavat tämänhetkisen akselikantavuuden. Nämä ovat ajoneuvon oikean kuormauksen kannalta tärkeitä (katso luku 3.2.3). Arvojen summa antaa ajoneuvon tämänhetkisen painon.

Suurimman teknisesti sallitun kokonaismassan kuormattuna ja ajoneuvon punnitun massan erotus antaa todellisen kantavuuden.

Siitä taas voi selvittää henkilökohtaiselle varustukselle jäävän painon:

- Selvitä mukana matkustavien henkilöiden paino ja vähennä todellisen kuorman arvosta.

Tuloksena on paino, jonka voi kuormata henkilökohtaisilla varusteilla.

### 3.2.3 Kuorman kiinnittäminen ja jakautuminen



- ▶ Suurinta teknisesti sallittua kokonaispainoa kuormattuna ei saa turvalisuussyistä koskaan ylittää.
- ▶ Jakaa kuorma tasaisesti ajoneuvon vasemmalle ja oikealle puolelle.
- ▶ Jaa kuorma tasaisesti molemmille akseleille. Ota huomioon ajoneuvo-papereissa mainittu suurin teknisesti sallittu akselimassa. Ota lisäksi huomioon renkaiden sallittu kantavuus (katso kappale 13).
- ▶ Taka-akselin takana olevat painavat kuormat voivat keventää etuakselin kuormaa vipuvaikutuksella ( $\frac{1}{\sigma} \frac{1}{\sigma}$ ). Tämä koskee erityisesti suurta peräylitystä, jos takatelineessä kuljetetaan moottoripyörää tai jos takaosan tavaratila on raskaasti kuormattu. Etuakselin keveneminen vaikuttaa kielteisesti etenkin etuvetoisten ajoneuvojen ajo-ominaisuuksiin.
- ▶ Sijoita kaikki esineet niin, etteivät ne pääse liukumaan.
- ▶ Sijoita raskaat esineet (etuteltta, säilykkeet ym.) lähelle akseleita. Raskaiden esineiden säilyttämiseen sopivat ennen kaikkea alhaalla sijaitsevat säilytystilat, joiden ovi ei aukea ajosuuntaan.
- ▶ Pinoa kevyemmät esineet (vaatteet) yläkaapistoihin.
- ▶ Lastaa polkupyörätelineeseen vain polkupyöriä.



- ▷ Vetolaatikoiden suurin sallittu kuormitus on 15 kg.

Suuriin tavaratiloihin mahtuu myös painavia esineitä. Etu- tai taka-akselin akselikantavuus ylittyy tällöin.

Yksittäisiä akseleita ei saa ylikuormittaa missään tapauksessa. Sen vuoksi on tärkeää mille etäisyydelle akseleista kuorma sijoitetaan.

Kun kuormaat ajoneuvoa, noudata seuraavia ohjeita turvallisen ajon varmistamiseksi:

- Matkatavarat ja muut ajoneuvossa kuljetettavat tavarat on jaettava tasaisesti ajoneuvon vasemmalle ja oikealle puolelle.
- Painavat tai tilaa vievät esineet on sijoitettava mahdollisimman lähelle lattiaa tätä tarkoitusta varten oleviin säilytyslaatikoihin ja akselin läheisyyteen, ja ne on kiinnitettävä luisumisen varalta.
- Kevyet tavarat ja muut tavarat voidaan säilyttää kaapeissa ja säilytyslokerossa.
- Varmista aina, että kaappien ja säilytystilojen ovet ja luukut on kiinnitetty kunnolla.
- Käytä kiinnitykseen vain soveltuvia kiinnitysjärjestelmiä, jotka estävät tavaroiden liikkumisen. Tarkista kaikki kiinnitykset vielä kerran ennen matkan alkua.



- ▶ Epätasainen kuormaus heikentää ajokäyttäytymistä. Erityisesti takana oleva raskas kuorma saa vipuvaikutuksen vuoksi etuakselin kevenemään, mistä voi seurata esimerkiksi pidon ja ohjauksivasteen heikkeneminen (ajokäyttäytymisen muuttuminen), renkaiden ylikuormittuminen ja siten renkaiden puhkeamisriskin lisääntyminen. Tällöin on vaarana, että ajoneuvon hallinta menetetään ja vaarannat itsesi ja muut tielläliikkujat. Kun kuorma jakautuu tasaisesti koko ajoneuvon alueelle, ajoneuvon käyttäytyminen matkan aikana on optimaalista.



- ▷ Suurinta teknisesti sallittua kokonaismassaa ja suurinta teknisesti sallittua akselimassaa ei saa ylittää. Akselikantavuudet on tarkistettava ja niitä on noudatettava erityisesti silloin, kun takaosaan kuormataan tai kiinnitetään lisävarusteita, jotka ovat painavia tai raskaasti kuormitettuja (esimerkiksi moottoripyöräteline tai polkupyöräteline). Jos et ole varma, onko kuormattu ajoneuvo suurimman teknisesti sallitun kokonaismassan ja suurimman teknisesti sallitun akselimassan mukainen, ajoneuvo voidaan punnita/tarkastaa yleisellä ajoneuvovaa'alla tai jälleenmyyjän luona.
- ▷ Asuinosan valmistaja määrittelee yksittäisille malleille enimmäiskuormituksen kaappeja, laatikoita, säilytystiloja tai muita tavaratiloja varten. Sen tunnistaa kohteeseen kiinnitetyistä tarroista, ja sitä on aina noudatettava. Suurinta teknisesti sallittua kokonaismassaa ja suurinta teknisesti sallittua akselimassaa ei kuitenkaan saa koskaan ylittää. Ota siis huomioon, että ilmoitettua enimmäiskuormaa ei välttämättä voi hyödyntää kokonaisuudessaan, jos se aiheuttaisi suurimman teknisesti sallitun kokonaismassan tai suurimman teknisesti sallitun akselimassan ylittymisen.
- ▷ Lisätietoja oikeasta kuormauksesta löydät luvuista "Suurin teknisesti sallittu kokonaismassa" (sivu 22), "Suurin teknisesti sallittu akselimassa (akselikantavuus)" (sivu 28) ja "Takatalli/takaosan tavaratila" (sivu 32).

Kuorman oikean jakamisen selvittämisessä tarvitaan vaaka, mittanauha, taskulaskin ja hieman aikaa.

Kahdella yksinkertaisella kaavalla voi laskea, miten kuorman paino vaikuttaa akseleihin:

**Kaavat**  $A \times G : R = \text{paino taka-akselilla}$   
 $\text{Paino taka-akselilla} - G = \text{paino etuakselilla}$

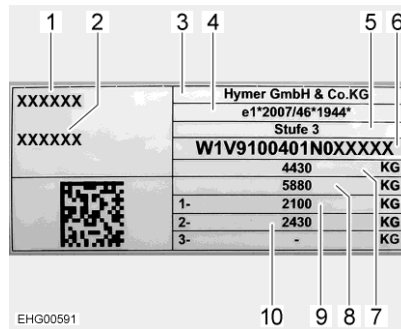
**Selitys** A = tavaratilan ja etuakselin välimatka cm:ssä  
 G = kuorman paino tavaratilassa kg:ssa  
 R = ajoneuvon akseliväli cm:ssä



- ▷ Mittaa ajoneuvon ulkopuolella välimatka eturenkaan keskeltä tavaratilan keskelle tai takarenkaan keskelle vaakasuoraan.

### Suurin teknisesti sallittu akselimassa (akselikantavuus)

Suurin teknisesti sallittu akselimassa tai akseliryhmän massa (jäljempänä akselikantavuus) kuvaa ajoneuvo- ja akselikohtaista kuormitusta, joka saa kohdistua tiehen jonkin akselin tai telin välityksellä. Akselikantavuus on valmistajan määrittämä arvo, jota ajoneuvo ei saa turvallisuussyistä koskaan ylittää edes kuormattuna. Tiedot ajoneuvosi akselikantavuuksista löytyvät rekisteröinti asiakirjoista ja ajoneuvon kiinnitetystä asunto-osan valmistajan kilvestä.



- 1 Ajoneuvotyyppi
- 2 Juokseva sarjanumero
- 3 Valmistaja
- 4 Ajoneuvon tyyppihyväksyntä
- 5 Varustelutaso
- 6 Alustan numero
- 7 Sallittu kokonaismassa
- 8 Sallittu kokonaisvetopaino (mukaan lukien valinnainen perävaunun vetokoukku)
- 9 Sallittu akselikantavuus 1. akseli
- 10 Sallittu akselikantavuus 2. akseli

Kuva 2 Valmistajan kilpi



- ▶ Jos suurin teknisesti sallittu akselimassa ylittyy, ajoneuvo voi vaurioitua (esim. akselin murtumisen tai renkaan puhkeamisen vuoksi) ja ajaminen voi vaikeutua huomattavasti. Tällöin on vaarana, että ajoneuvon hallinta menetetään ja vaarannat itsesi ja muut tielläliikkuajat. Siksi suosittelemme punnitsemaan lopullisesti kuormatun ajoneuvon kaikkine matkustajineen ennen matkan alkua, jotta akselikantavuuden ja suurimman teknisesti sallitun kokonaismassan noudattaminen voidaan aina taata. Tätä varten ajoneuvo voidaan punnita/tarkastaa yleisellä vaa'alla tai jälleenmyyjän luona.



- ▷ Huomaa, että akselimassat tai akseliryhmien massat voivat vaihdella, ja lue sen vuoksi huolellisesti rekisteröintiasiakirjoissa annetut tiedot.
- ▷ Jos ajoneuvo ylittää valmistajan ilmoittaman suurimman teknisesti sallitun akselimassan käytännön ajon aikana, siitä voi aiheutua oikeudellisia seuraamuksia, kuten sakko tai vakuutuksen menettäminen.
- ▷ On mahdollista, että ajoneuvosi alustan valmistaja on määrittänyt etuakselille vähimmäiskuorman optimaalisen käsiteltävyyden saavuttamiseksi. Ota siksi aina huomioon myös alustan valmistajan käyttöohjeissa olevat tätä koskevat tiedot.
- ▷ Lisätietoja oikeasta kuormauksesta löydät luvuista "Kuorman kiinnittäminen ja jakautuminen" (sivu 27) sekä "Takatalli/takaosan tavaratila" (sivu 32).

**Akselikantavuuden laskeminen:**

- Tavaratilan ja etuakselin välimatka (A) ja tavaratilan kuorman paino (G) kerrotaan ja sen tulos jaetaan akselivälillä (R). Siitä saadaan paino, jolla tavaratilan kuorma kuormittaa taka-akselia. Laita muistiin tämä paino ja tavaratila.
- Seuraavassa vaiheessa tavaratilan paino (G) vähennetään edellä laske-  
tusta painosta. Jos erotus tuottaa **positiivisen** arvon (esimerkki 1), se tarkoittaa, että etuakselin kuormitus **kevenee** tämän verran. Jos erotus tuottaa **negatiivisen** arvon (esimerkki 2), se tarkoittaa, että etuakselin kuormitus **nousee** tämän verran. Laita myös tämä arvo muistiin.
- Laske samalla tavalla ajoneuvon kaikkien tavaratilat.
- Viimeisessä vaiheessa lisää kaikki taka-akselille lasketut painot taka-akselin kuormaan ja lisää etuakselille lasketut painot etuakselin kuormaan tai vähennä siitä.  
Taka-akselin ja etuakselin kuorman selvittäminen kuvataan luvussa 3.2.2.

Jos laskettu arvo ylittää sallitun akselipainon, tulee kuorma sijoittaa muualle.

Jos etuakselia kuormitetaan liikaa, renkaiden pito (vääntö) tiellä huononee, erityisesti etuvetoisilla ajoneuvoilla. Sijoita kuorma muualle myös tässä tapauksessa.

#### Esimerkkilaskelma

		Esimerkki 1	Esimerkki 2
Etäisyys etuakselistä	A	(A1) 450 (cm)	(A2) 250 (cm)
Paino tavaratilassa	G	x 100 (kg)	x 50 (kg)
Ajoneuvon akseliväli	R	÷ 325 (cm)	÷ 325 (cm)
<b>Taka-akselin kuormitus (lisätään akselikantavuuteen)</b>		<b>138,5 (kg)</b>	<b>38,5 (kg)</b>
Paino tavaratilassa		- 100 (kg)	- 50 (kg)
<b>Etuakselin kuormituksen kevennys (vähennetään akselikantavuudesta)</b>		<b>38,5 (kg)</b>	
<b>Etuakselin kuormitus (lisätään akselikantavuuteen)</b>			<b>-11,5 (kg)</b>

#### Sallitun kokonaismassan korottaminen ja alentaminen

Jos sallittua kokonaismassaa korotetaan esimerkiksi alustan muutoksen vuoksi, ajoneuvon suurin teknisesti sallittu kokonaismassa, suurin teknisesti sallittu akselimassa ja tämän seurauksena myös jäljelle jäävä kantavuus matkatavaroille, retkeilyvarusteille jne. nousee.

Jos sallittua kokonaismassaa alennetaan, ajoneuvon suurin teknisesti sallittu kokonaismassa, suurin teknisesti sallittu akselimassa ja tämän seurauksena myös jäljelle jäävä kantavuus matkatavaroille, retkeilyvarusteille jne. pienenee. Alustaan ei yleensä tehdä teknisiä muutoksia.



- ▷ Teknisesti sallitun kokonaismassan lisäykset tai vähennykset voivat vaikuttaa sallittuihin istumapaikkoihin, alustaan ja akselikantavuuteen. Jos sinulla on kysyttävää, ota yhteyttä asiasta vastaavaan tekniseen tarkastusviranomaiseen.
- ▷ Kuormituksen lisäämisen tai vähentämisen seurauksena voi ajoneuvon uudesta teknisesti sallitusta kokonaismassasta aiheutua muutoksia oikeudellisiin vaatimuksiin. Tämä koskee erityisesti tieliikennelain, ajoneuvolain sekä vero- ja vakuutuslainsäädännön oikeudellisia vaatimuksia. Suurimman teknisesti sallitun kokonaismassan korottaminen yli 3500 kiloon voi esimerkiksi vaikuttaa ajokorttiluokkaan tai johtaa muihin nopeusrajoituksiin tai läpiajo- ja ohituskieltoihin. Myös tietullien maksuvaatimukset voivat muuttua uuden suurimman teknisesti sallitun kokonaismassan vuoksi. Tutustu sen vuoksi ajoneuvon uutta suurinta teknisesti sallittua kokonaismassaa koskevaan lainsäädännölliseen tilanteeseen ja kysy asiasta neuvoa asiaankuuluvilta tahoilta. Huomaa, että kohdemaasi ja kauttakulkumaiden kansalliset säännökset voivat poiketa kotimaasi säännöksistä.
- ▷ Lisätietoja jäljellä olevasta kantavuudesta löydät luvusta "Jäljellä oleva kantavuus" (sivu 23).

### 3.2.4 Kattokuormat



- ▶ Astu katolle vain kun kattoreelinki on kiinnitettyä tai astinlauta asennettuna. Nouse katolle vain takatikkaiden kautta.
- ▶ Ole varovainen tikkaille astuessasi. Kosteilla tai jäisillä tikkailta voi helposti liukastua.
- ▶ Ole varovainen katolle mennessäsi. Kostealla tai jäisellä katolla voi helposti liukastua.
- ▶ Älä tee katolle liian raskasta kuormaa. Kattokuorman lisääminen huonontaa ajoneuvon ajo- ja jarrutuskäyttäytymistä.

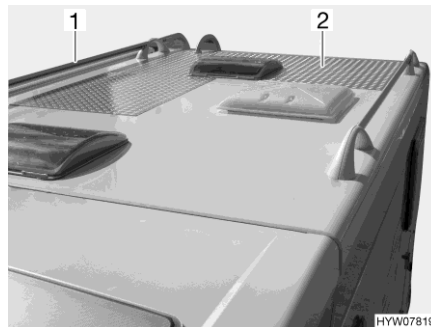


- ▷ Jos ajoneuvo on varustettu kattoreelingillä, voi kattoreelinkiin kiinnittää taakkatelineen kattokuormia varten (esim. surffilautaa, kumivenettä tai kevyitä kanootteja varten). Erityisiä kuormajärjestelmiä saa lisävarusteena. Valtuutettu myyjä tai huoltoliike neuvoo mielellään.
- ▷ Suurin sallittu kattokuorma on 75 kg.
- ▷ Jos katolle on asennettu astinlauta, astu katolle mennessäsi vain astinlaudan päälle.
- ▷ Kiinnitä kattokuorma hyvin kiristysnauhoilla. Älä käytä kuminauhaa.
- ▷ Huomioi ajoneuvon kokonaiskorkeus lastatun kattotelineen kanssa.



- ▷ Kiinnitä ohjaamoon hyvin näkyville kokonaiskorkeuden osoittava muistilappu. Siltojen ja alikulkujen kohdalla ei tarvitse tällöin enää laskeskella.

#### Kattoreelinki ja astinlauta



Kuva 3 Kattoreelinki ja astinlauta

Jos ajoneuvossa on kattoreelinki (Kuva 3,1) varustuksesta riippuen katolle on asennettu myös astinlauta (Kuva 3,2). Astu tässä tapauksessa katolle mennessäsi vain astinlaudalle.

## Takatikkaat



Kuva 4 Lukitus (takatikkaat)

- Alas kääntäminen:*
- Työnnä avain takatikkaiden lukituksen (Kuva 4,1) avaimenreikään (Kuva 4,2) ja käännä sitä neljänneskiertos, kunnes avain on pystysuorassa.
  - Pidä takatikkaiden (Kuva 4,4) käännettävästä osasta kiinni ja käännä varmistinsanka (Kuva 4,5) ulos.
  - Vedä avain pois ja käännä takatikkaat alas.
- Ylös kääntäminen:*
- Käännä takatikkaat ylös ja pidä niistä kiinni.
  - Työnnä avain takatikkaiden lukituksen (Kuva 4,1) avaimenreikään (Kuva 4,2).
  - Käännä varmistinsanka (Kuva 4,5) sisään takatikkaiden (Kuva 4,3) kiinteän osan putken ympäri.
  - Kierrä avainta neljänneskiertos, kunnes avain on vaakasuorassa.
  - Takatikkaiden lukituksen tarkastaminen: Vedä takatikkaista kevyesti.

## 3.2.5 Takatalli/takaosan tavaratila



- ▶ Takatallia/takaosan tavaratilaa kuormattaessa on huomioitava suurin teknisesti sallittu akselimassa ja suurin teknisesti sallittu kokonaismassa.
- ▶ Takatallin/takaosan säilytystilan suurin sallittu kuormitus on 350 kg. Kun ajoneuvoon on asennettu perävaunun vetokoukku tai moottoripyöräteline, suurin sallittu kuormitus on 450 kg. Älä ylitä suurinta teknisesti sallittua taka-akselimassaa.
- ▶ Epätasainen kuormaus tai ylikuormitus heikentää ajokäyttäytymistä. Erityisesti takana oleva raskas kuorma saa vipuvaikutuksen vuoksi etuakselin kevenemään, mistä voi seurata esimerkiksi pidon ja ohjausvasteen heikkeneminen (ajokäyttäytymisen muuttuminen), renkaiden ylikuormittuminen ja siten renkaiden puhkeamisriskin lisääntyminen. Tällöin on vaarana, että ajoneuvon hallinta menetetään ja vaarannat itsesi ja muut tielläliikkujat. Kun kuorma jakautuu tasaisesti koko ajoneuvon alueelle, ajoneuvon käyttäytyminen matkan aikana on optimaalista. Jos et ole varma, onko kuormattu ajoneuvo suurimman teknisesti sallitun kokonaismassan ja suurimman teknisesti sallitun akselimassan mukainen, ajoneuvo voidaan punnita/tarkastaa yleisellä ajoneuvovaa'alla tai jälleenmyyjän luona.
- ▶ Älä ylitä suurinta sallittua takaseinän/takaluukun kuormitusta. Sallittuja ovat vain valmistajan hyväksymät varusteet (esim. tietyt polkupyörätelineet).





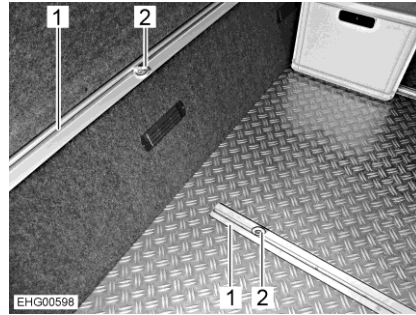
- ▶ Kun kuljetat bensiinillä, dieselillä, kaasulla tai muulla syttyvällä aineella tankattuja ajoneuvoja, on varmistettava, että kuljetettavan ajoneuvon tankki on täysin tyhjä. Kun kuljetat sähköpyörää, suosittelemme myös, että irrotat akun ennen matkan alkua ja säilytät sen turvallisesti.
- ▶ Takatallia ja takaosan tavaratilaa ei ole tehtaalla tarkoitettu ihmisten tai eläinten makuu- tai oleskelutiloiksi. Näihin tiloihin ei ole tehtaalla asennettu ilmanvaihtoa. Hapenpuutteesta aiheutuu tukehtumisvaara.



- ▷ Huomaa, että takaovien/takaluukun yhteydessä saa käyttää vain valmistajan omia varusteita (esim. säilytysverkkoja).
- ▷ Älä ylitä valmistajan valmistamien säilytysverkkojen suurinta sallittua 5 kg:n kuormitusta.
- ▷ Ajoneuvon varustelusta riippuen on takatalliin tai takaosan tavaratilaan asennettu kiinnityskiskot kiinnityssilmukoilla. Varmista kuorma aina kiinnityssilmukoilla. Käytä varmistamiseen kiristysnauhoja tai tarvittaessa kiinnitysverkkoja, älä koskaan käytä kuminauhaa.
- ▷ Tarkasta kiinnityssilmukoiden pito kiinnityskiskolla ennen kuin kiinnität kuorman. Jos kiinnityssilmukka ei ole pitävästi kiinnityskiskolla, voi jyrkät kaareohjaukset tai jarrutukset aiheuttaa kuorman siirtymisen ja vaurautumisen.
- ▷ Jaa kuorma tasaisesti. Liian korkea pistekuorma vahingoittaa lattiaa.
- ▷ Käytä kauppiasi pidikejärjestelmää, kun takatallissa kuljetetaan kaksipyöräisiä.
- ▷ Älä poraa reikiä ajoneuvon lattiaan. Älä kierrä ruuveja ajoneuvon lattiaan.

Kun kuormaat takatallia ja takaosan tavaratilaa, noudata seuraavia ohjeita turvallisen ajon varmistamiseksi:

- Myös takatallissa ja takaosan tavaratiloissa kuljetettavat matkatavarat ja esineet on jaettava tasaisesti luvun "Kuorman kiinnittäminen ja jakautuminen" (sivu 27) mukaisesti.
- Kaikki takatallissa ja takaosan tavaratiloissa säilytettävät esineet on kiinnitettävä asianmukaisesti ja varmistettava sopivilla kiinnitysjärjestelmillä tehtaalla asennettuihin kiinnityspisteisiin.
- Varmista ennen liikkeelle lähtöä, että takatalli tai takaosan tavaratila on kunnolla lukittu.



Kuva 5 Kiinnityssilmukat (takatalli)

- 1 Kiinnityskisko
- 2 Kiinnityssilmukka

#### Kiinnityssilmukoiden siirtäminen:

- Käännä kiinnityssilmukkaa (Kuva 5,2) puoli kierrosta vastapäivään. Kiinnityssilmukkaa (Kuva 6) voidaan nyt siirtää.



Kuva 6 Kiinnityssilmukka (siirrettävä)



Kuva 7 Kiinnityssilmukka (kiinnitetty)

- Työnnä kiinnityskiskon (Kuva 5,1) kiinnityssilmukka haluamaasi kohtaan.
- Kierrä kiinnityssilmukkaa puoli kierrosta myötäpäivään. Kiinnityssilmukka (Kuva 7) on jälleen kiinni kiinnityskiskossa.
- Tarkasta, että kiinnityssilmukka on kunnolla kiinni.



- ▷ Huomioi aina takatallin ja takaosan tavaratilan suurin sallittu kuormitus. Takatallin tai takaosan tavaratilan ilmoitettuun suurimpaan sallittuun kuormitukseen voidaan vaikuttaa muiden lisävarusteiden valinnalla, esimerkiksi perävaunun kytkentälaitteilla tai rungon pidennyksillä. Suurinta teknisesti sallittua kokonaisuutena ja suurinta teknisesti sallittua akselimassaa ei kuitenkaan saa koskaan ylittää. Akselikantavuudet on tarkistettava ja niitä on noudatettava erityisesti silloin, kun takaosaan kuormataan tai kiinnitetään lisävarusteita, jotka ovat painavia tai raskaasti kuormitettuja (esimerkiksi moottoripyöräteline tai polkupyöräteline). Ota siis huomioon, että enimmäiskuormaa ei välttämättä voi hyödyntää kokonaisuudessaan, jos se aiheuttaisi suurimman teknisesti sallitun kokonaisuutena tai suurimman teknisesti sallitun akselimassan ylittymisen.
- ▷ Lisätietoja oikeasta kuormauksesta löydät luvuista "Suurin teknisesti sallittu kokonaisuutena" (sivu 22), "Suurin teknisesti sallittu akselimassa (akselikantavuus)" (sivu 28) ja "Kuorman kiinnittäminen ja jakautuminen" (sivu 27).

### 3.3 Polkupyöräteline



- ▶ Polkupyörätelinettä kuormattaessa on huomioitava suurin teknisesti sallittu akselimassa ja suurin teknisesti sallittu kokonaisuudessa.
- ▶ Kokonaisleveyttä 2,55 m ei saa ylittää. Säädä polkupyörien kiinnitykset vastaavasti. Ulkonevat kohdat sivuilla ja takana on merkittävä vastaavien maakohtaisten määräysten mukaisesti.
- ▶ Lastaa polkupyörätelineeseen vain polkupyöriä.
- ▶ Älä kuljeta enempää polkupyöriä kuin käytössä olevalle polkupyörätelineelle on sallittu (enint. 50 kg).
- ▶ Tarkasta polkupyörien kiinnitys ensimmäisten 10 km:n ajon jälkeen ja sen jälkeen jokaisella tauolla.
- ▶ Älä käytä polkupyörätelinettä tavaratelineenä tai tikkaina.



- ▷ Rekisterikilpeä ja takavalaja ei saa peittää.
- ▷ Ajoon ei saa lähteä polkupyöräteline auki ilman polkupyöriä.
- ▷ Tarkasta ennen jokaista ajoon lähtöä:  
Onko polkupyöräteline on käännetty asianmukaisesti kiinni, jos siinä ei ole polkupyöriä?  
Ovatko polkupyörät on kiinnitetty kunnolla polkupyörätelineen hihnoilla?

#### Polkupyörien kuormaaminen polkupyörätelineeseen

Ota painopiste huomioon kuormatessasi polkupyörätelinettä. Polkupyörien painopisteen täytyy olla hyvin lähellä ajoneuvon takaseinää. Kuormaa polkupyöräteline aina sisältä ulospäin.

Näin polkupyörä kuormataan oikein:

- Käännä polkupyöräteline alas.
- Aseta painavin polkupyörä suoraan takaseinälle.
- Aseta kevyemmät polkupyörät polkupyörätelineeseen keskelle ja ulkoreunalle.
- Kiinnitä kunkin polkupyörän etu- ja takarengas polkupyörätelineen pidikelenkeillä.
- Kiinnitä sen lisäksi uloimmainen polkupyörä pidikesangalla tai -varrella.

Jos polkupyörätelineeseen laitetaan vain **yksi** polkupyörä, polkupyörä on laitettava mahdollisimman lähelle takaseinää.

### 3.4 Perävaunun käyttö



- ▶ Noudata varovaisuutta kiinnittäessäsi ja irrottaessasi perävaunua. Onnettomuus- ja loukkaantumisvaara!
- ▶ Kun ajoneuvoa siirrellään perävaunun kiinnittämistä ja irrottamista varten, kukaan ei saa oleskella matkailuauton ja perävaunun välissä.
- ▶ Huomioi matkailuauton sallitut tuki- ja taka-akselikantavuudet. Tuki-kantavuutta ja taka-akselin kantavuutta ei saa ylittää. Tuki- ja taka-akselikantavuusarvot löydät ajoneuvopapereista ja vetokoukun pape-reista.



- ▷ Työntöjarrullinen perävaunu: Älä kiinnitä tai irrota perävaunua työntöjar-run ollessa päällä.
- ▷ Vetokoukku irrotettavalla kuulalla: Jos kuulon pidike on kiinnitetty väärin, perävaunu saattaa riistäytyä irti. Noudata perävaunun vetokoukun käyt-töohjetta.



- ▷ Ajoneuvon suurin sallittu tukikantavuus on 100 kg.

### 3.5 Perävaunun vetokoukku



- ▶ Kun asennat perävaunun vetokytkintä, katso ajoneuvopapereista suurin sallittu massa kytkentäkohdassa ja suurin teknisesti sallittu hin-attava massa.
- ▶ Kiristä perävaunun vetokoukun kiinnitysruuvit 1000 käyttötunnin jäl-keen.



- ▷ Polkupyörätelinettä ja perävaunun vetokoukku ei saa käyttää sa-manaikaisesti.



- ▷ Anna valtuutetun sopimuskumppanisi tai valtuutetun huoltoliikkeesi asentaa lisärakenteet. He huolehtivat puolestasi myös muo-dollisuuksista.
- ▷ Huomioi valmistajan käyttöohje.



Kuva 8 Perävaunun vetokoukku (ir-rotettava)

### 3.6 Astinlaudat



- ▶ Varmista jokaisen matkan alkaessa ja myös lyhyiden pysähdysten jälkeen, että astinlauta on kokonaan sisällä.
- ▶ Älä seiso suoraan astinlaudan kääntöalueella, kun astinlauta ajaa sisään tai ulos.
- ▶ Astu astinlaudalle vasta, kun se on ajanut kokonaan ulos. Loukkaantumisvaara!
- ▶ Puhdista astinlauta tarvittaessa ennen sille astumista liukastumisvaaran välttämiseksi (lumi, jää, sohjo ...).
- ▶ Älä koskaan nosta tai laske ihmisiä tai kuormia astinlaudan avulla.
- ▶ Kun moottori on kylmäkäynnistetty, voi ajoneuvosta riippuen kestää muutamia sekunteja, ennen kuin varoitusääni kuuluu.
- ▶ Noudata valmistajan käyttöohjeessa ilmoitettua suurinta sallittua astinlaudan kuormitusta.

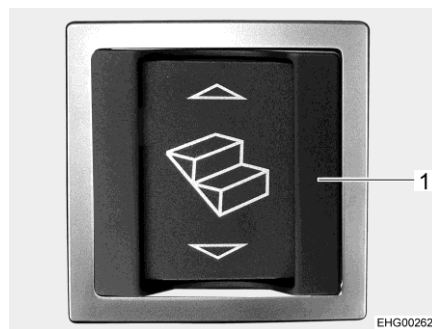


- ▷ Älä rasvaa tai öljyä astinlaudan laakereita tai niveliä (katso kappale 11).

#### 3.6.1 Astinlauta

Sähköisesti toimiva astinlauta helpottaa ajoneuvoon nousemista ja sieltä poistumista asunto-osan oven kautta.

Mallista riippuen kytkinlista on varustettu kojelaudassa tai kuljettajan oven sivulla olevalla vipukytkimellä.



Kuva 9 Astinlaudan vipukytkin (sisäänkäyntialue)



Kuva 10 Astinlaudan vipukytkin (kytkinlista)



- ▷ Sisäänkäyntialueen vipukytkimessä (Kuva 9,1) on lisäkehys, joka suojaa tahattomalta toiminnalta.

*Sisään ajaminen:*

- Paina sisäänkäyntialueen vipukytkintä (Kuva 9,1) ylös tai vipukytkintä (Kuva 10) ohjaamon kytkinlistassa.

*Ulos ajaminen:*

- Paina sisäänkäyntialueen vipukytkin (Kuva 9,1) alas.

Jos moottori on käynnissä ja astinlauta on ajettu ulos, kuuluu varoitusääni. Varoitusääni loppuu, kun astinlauta on ajettu sisään.

### 3.6.2 Kuljettajan oven astinlauta

Kuljettajan oven automaattinen astinlauta helpottaa ajoneuvoon nousua ja sieltä poistumista kuljettajan ovesta.

- Ulos ajaminen:* ■ Avaa kuljettajan ovi. Astinlauta työntyy automaattisesti ulos.
- Sisään ajaminen:* ■ Sulje kuljettajan ovi. Astinlauta vetäytyy automaattisesti sisään.

### 3.7 Sähköisesti lämmitettävä tuulilasi



- ▷ Tuulilasi lämmitetään vain moottorin ollessa käynnissä.
- ▷ Yksi lämmityslanka lämmittää puolet tuulilasista. Jos toinen lämmityslanka katkeaa, toinen tuulilasinpuolikas lämpenee edelleen.

Tuulilasilämmitystä käytetään poistamaan kosteus huurtuneesta tuulilasista ja sulattamaan jäinen tuulilasi.

Mallista riippuen kytkinlista on varustettu kojelaudassa tai kuljettajan oven sivulla olevalla vipukytkimellä.



Kuva 11 Vipukytkin (tuulilasilämmitys)

- Kytkeminen päälle:* ■ Paina vipukytkimen (Kuva 11) alapuolta. Vipukytkimen punainen LED palaa.



- ▷ Akun suojaamiseksi tuulilasilämmitys kytkeytyy n. 18 minuutin kuluttua automaattisesti pois päältä. Vipukytkimen punainen LED sammuu.

- Kytkeminen pois päältä:* ■ Paina vipukytkimen (Kuva 11) yläpuolta. Vipukytkimen punainen LED sammuu.

### 3.8 Multimediajärjestelmä (Mercedes)

Multimediajärjestelmässä on DSP-kotelo, joka on asennettu apuohjaajan istuimen istuinkonsoliin. DSP-laatikko sisältää prosessorin, joka on tarkoitettu äänen ohjelmointiin.



- ▷ Älä avaa DSP-laatikkoa! Vain valtuutettu ammattikorjaamo saa avata DSP-laatikon.



- ▷ Jos vaihdat Bluetooth-liitäntää käyttävään mobiililaitteen, kun ääntä toistetaan multimediajärjestelmässä, toisto keskeytyy on noin 2 minuutin ajaksi.
- ▷ Lisätietoja löydät valmistajan erillisestä käyttöohjeesta.

### 3.9 TV-vastaanotin



- ▶ Aseta litteä kuvaruutu ja kuvaruudun pidike takaisin perusasentoihinsa ja varmista ne ennen ajoon lähtemistä.
- ▶ Tarkasta ennen jokaista ajoonlähtöä, että antenni on pysäköintiasennossa. Onnettomuusvaara!



- ▷ Lisätietoja litteäkuvanäytön asettamisesta, katso kappale 6.

### 3.10 Astianpesualtaan kansi



- ▶ Kun astianpesualtaan kansi on kiinteästi kiinnitetty: Sulje astianpesualtaan kansi.
- ▶ Jos astianpesualtaan kansi voidaan poistaa: Irrota astianpesualtaan kansi ja aseta se turvallisesti.

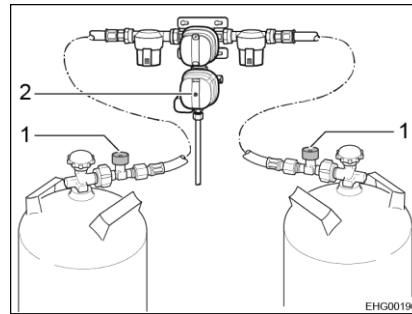
### 3.11 Kaasusäädin



- ▶ Kaasukäyttöisten laitteiden käyttö on sallittua ajon aikana vain, jos kaasulaitteistossa on vastaava varustelu. Letkurikkoventtiili ja Crash-anturi estävät onnettomuudessa kaasun ulosvirtaamisen.

Varustelusta riippuen ajoneuvossa voi olla erityyppisiä kaasusäätimiä.

Jos ajoneuvon on asennettu muu kuin alla mainittu kaasusäädin, on kaasupullon pääsulkuventtiili ja kaasun sulkuventtiilit pidettävä ajon aikana kiinni.



Kuva 12 Kaasusäädin  
(DuoControl CS)

#### Kaasusäädin sekä Crash-anturi ja letkurikkoventtiili

Jos ajoneuvon on asennettu kaasusäädin sekä Crash-anturi (Kuva 12,2) ja letkurikkoventtiili (Kuva 12,1):

Kaasupullon pääsulkuventtiili ja "lämmittimen" kaasun sulkuventtiili voidaan jättää sulkematta ajon aikana. Kaasukäyttöiset laitteet saavat olla ajon aikana päällä.

Kaasusäädin voi erota yksityiskohdilta (pystysuora tai vaakasuora).



- ▶ Kysy epäselvissä tapauksissa valtuutetuilta myyjiltä tai huoltoliikkeistä.

### 3.12 Lumiketjut



- ▶ Asenna lumiketjut vain, jos renkaan ja ajoneuvon korin välinen etäisyys on vähintään 50 mm.
- ▶ Renkasiin, pyörien ripustukseen ja ohjaukseen kohdistuu lumiketjuja käytettäessä lisärasitus. Aja lumiketjuja käyttäessäsi hitaasti (korkeintaan 50 km/h) ja ainoastaan teillä, jotka ovat kokonaan lumen peitossa. Ajoneuvo voi muuten vahingoittua.
- ▶ Huomioi lumiketjujen valmistajan asennusohjeet.
- ▶ Älä asenna lumiketjuja alumiinivanteille.

Lumiketjujen käytössä pätevät kussakin maassa voimassaolevat määräykset.

- Kiinnitä lumiketjut aina vetäviin pyöriin.
- Tarkista lumiketjujen kiristys muutaman metrin ajon jälkeen.



### 3.13 Valmistajan huoltopalvelu alkuperäisille laitteille ja asennusosille

Tarkista ennen ajoa, onko kohdemaassa saatavilla valmistajan huoltopalvelua alkuperäisille laitteille ja asennusosille (Original Equipment Manufacturer (OEM) Service).

### 3.14 Liikenneturvallisuus



- ▶ Tarkasta säännöllisesti ennen ajon alkua tai 2 viikon välein rengaspaine. Väärä rengaspaine aiheuttaa liiallista kulumista ja saattaa johtaa renkaiden vahingoittumiseen ja jopa rengasrikkoihin. Kuljettaja saattaa menettää ajoneuvon hallinnan (katso luku 13.7).
- ▶ Lisäosat voivat altistaa epäsuotuisille olosuhteille (myrsky, jää, iskut jne.), ja siksi ne vaativat huolellista suunnittelua ja valmistelua. Tarkista siksi, että lisäosat ovat tiukasti kiinni tietyin väliajoin ja ennen pitkiä matkoja.

Käy tarkastuslista läpi ennen matkan alkua:

**Huoltokumppani**

Nro	Tarkastus	Tarkastettu
1	Kirjoita muistiin huolto- ja myyntikumppani (katso luku 12.1)	

**Perusajoneuvo**

2	Kaikki ajoneuvopaperit ovat mukana	
3	Renkaat tai rengaspaine asianmukaisessa kunnossa	
4	Ajoneuvon valot, jarru- ja peruutusvalot toimivat	
5	Moottorin, vaihteiston ja servo-ohjauksen öljyntaso on tarkastettu	
6	Jäähdytysainetta ja nestettä ikkunanlasien pesujärjestelmää varten on täytetty	
7	Jarrut toimivat	
8	Jarrut reagoivat tasaisesti	
9	Ajoneuvo pysyy jarrutettaessa ajolinjalla	


**Asunto-osa  
ulkopuolelta**

Nro	Tarkastus	Tarkas- tettu
10	Markiisi on rullattu kokonaan sisään	
11	Katolla ei lunta eikä jäätä (talvella)	
12	Ulkoliitännät on irrotettu ja johdot pakattu	
13	Ulkoiset tuet poistettu	
14	Kiinnitetyt nostotuet käännetty sisään ja varmistettu	
15	Pyörän alle asetettavat kiilat irrotettu ja laitettu pois	
16	Astinlauta on ajettu sisään (huomaa varoitusääni)	
17	Ulkoluukut ovat kiinni ja lukittu	
18	Asunto-osan takimmainen on lukittu	
19	Ajoneuvon kokonaiskorkeus kuormattu kattoteline mukaan luettuna on todettu ja merkitty muistiin. Säilytä korkeustieto käden ulottuvilla ohjaamossa	


**Asunto-osa sisältä**

20	Ikkunat ja kattoluukut suljettu ja salvattu	
21	Televisio kiinnitetty	
22	Irralliset esineet pantu säilytystiloihin tai kiinnitetty	
23	Valinnainen lisämeikkipöytä irrotettu ja varastoitu turvallisesti	
24	Avoimet pöytätilat tyhjiä	
25	Irralliset astianpesualtaan kannet (mikäli tällaisia on) on säilytetty turvallisesti	
26	Jääkaapin ovi varmistettu	
27	Jääkaappi kytketty 12 V:n käyttöön	
28	Kaikki laatikot ja luukut suljettu	
29	Asunto-osan ovet ja liukuovet varmistettu	
30	Laskettava ylös nostettava vuode varmistettu ajoasentoon	
31	Lasten turvaistuimet asennettu vain niitä varten sallituille istuinpaikoille	
32	Kuljettajan istuimen ja apuohjaajan istuimen kääntösalaus on loksahdanut kiinni	
33	Ohjaamon pimennyskaihtimet ovat avattu ja kiinnitetty	
34	Satelliittilaitteisto poiskytketty	

**Kaasulaitteisto**

Nro	Tarkastus	Tarkas- tettu
35	Kaasupullot kaasupullokoktelossa sidottu kiinni niin, etteivät ne pääse liikkumaan	
36	Aseta suojakorkki aina paikalleen, kun kaasupullot eivät ole liitettynä kaasuletkuihin	
37	Kaasupullon pääsulkuventtiili ja kaasun sulkuventtiilit kiinni  ▷ Jos saatavilla on DuoControl-säätölaitteisto crash-anturilla, voivat kaasun sulkuventtiili ja pääsulkuventtiili olla auki ajon aikana.	

**Sähkölaitteisto**

38	Tarkasta käynnistysakun ja asunto-osan akun jännite (katso kappale 8). Jos osoitin näyttää liian vähäistä akkujännitettä, ko. akku on ladattava. Noudata kappaleessa 8 annettuja tietoja  ▷ Matkan alkaessa alustan ja asunto-osan akun on oltava täynnä.	
----	---	--



## Katsaus kappaleeseen

Tästä kappaleesta löydät ohjeita, jotka koskevat matkailuautolla ajamista.

### 4.1 Ajaminen



- ▶ Perusajoneuvo on hyötyajoneuvo (pakettiauto). Aja tämän mukaisesti.
- ▶ Varmista jokaisen matkan alkaessa ja myös lyhyiden pysähdysten jälkeen, että astinlauta on kokonaan sisällä.
- ▶ Kun ajoneuvon moottori käynnistetään, voi kuulua varoitusääniä, kuten varoitusääni "Astinlauta ajettu ulos". Tietyissä olosuhteissa (kylmäkäynnistys talvella) voi kestää ajoneuvon moottorin käynnistämisen jälkeen jopa 15 sekuntia, ennen kuin varoitusääni kuuluu.
- ▶ Ajon aikana sallituille istumapaikoille on asennettu turvavyö. Pidä turvavyö kiinnitettynä aina ajon aikana.
- ▶ Älä koskaan avaa turvavyötä matkanteon yhteydessä.
- ▶ Mukana matkustavien henkilöiden täytyy pysyä heille osoitetuilla paikoilla.
- ▶ Ovien lukitusta ei saa avata.
- ▶ Vältä äkillistä jarruttamista.
- ▶ Muuta määränpäättä vain kun ajoneuvo on pysäytetty, jos käytät navigointilaitetta. Ohjaa sen vuoksi pysäköintipaikalle tai turvalliselle pysäkillä, kun määränpäättä tulee muuttaa.
- ▶ Ajon aikana ei saa soittaa DVD-levyjä navigointilaitteessa.



- ▷ Aja huonoilla teillä hitaasti.
- ▷ Aja erityisen varovaisesti lautoille, ja kun ylität epätasaisuuksia tai peruutat. Isot ajoneuvot saattavat kääntyä verrattain paljon sivuttaissuuntaan kaarteissa tai "jumittua" epäsuotuisissa olosuhteissa. Sitä kautta alusta tai sinne asennetut osat voivat vaurioitua, esim. moottoripyöräteline voi vaurioitua.



- ▷ Jos näitä ohjeita ei oteta huomioon ja sen vuoksi tapahtuu onnettomuus tai vahinkoja, ei valmistaja ota vastuuta.
- ▷ Kappaleessa 2 lueteltuja turvallisuusohjeita täytyy noudattaa.

## 4.2 Hätäapu ajoneuvoteknisissä ongelmissa



- ▶ Soita hätätapauksessa kansalliseen hätänumeroon tai käytä Mercedes-Benz hätäsoittojärjestelmää (SOS-painike, katso käyttöohje perusajoneuvo).

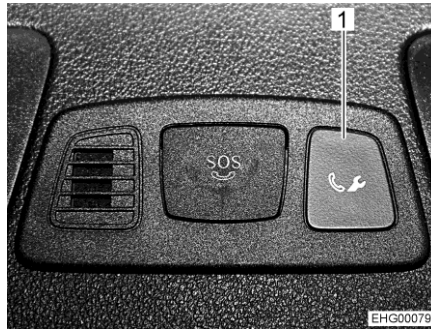
Mercedes-Benzin asiakaspalvelu auttaa hätätapauksissa ja perusajoneuvoa koskevilla kysymyksillä. Soitto Mercedes-Benzin asiakaspalveluun on asennettu ajoneuvon kommunikaatiomoduliin ("me connect").



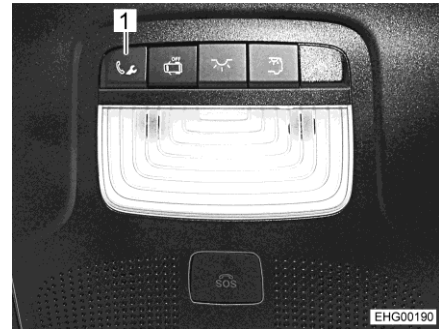
- ▷ Käytä hätäsoittopainiketta vain kun perusajoneuvossa on teknillisiä ongelmia. Kysymyksiin ajoneuvon asunto-osasta ei voida vastata.

### Asennuspaikka

Mallista riippuen hätäsoittopainike asennetaan keskikonsoliin tai kattokäyttöyksikköön.



Kuva 13 Hätäsoittopainike (keskikonsoli)



Kuva 14 Hätäsoittopainike (kattokäyttöyksikkö)

### Soittaminen:

- Paina hätäsoittopainiketta (Kuva 13,1 tai Kuva 14,1). Nyt tapahtuu soitto Mercedes-Benzin asiakaspalveluun.

Monitoimintonäytölle tulee ilmoitus, että yhteys muodostetaan. Äänentoisto mykistetään. Joitain sekunteja voi mennä ajoneuvon tietojen välittämiseen. Tuon jälkeen Mercedes-Benzin asiakaspalvelun työntekijä vastaa soittoon.



- ▷ Joissain maissa kuuluu ääni, joka kehottaa ajoneuvon tietojen välittämiseen. Vahvistuksen jälkeen ajoneuvon tiedot välitetään.

### Puhelun lopettaminen:

- Paina monitoiminto-ohjauspyörältä puhelinpainiketta.



- ▷ Lisätietoja saat perusajoneuvon käyttöohjeesta.

### 4.3 Ajonopeus



- ▶ Ajoneuvo on varustettu tehokkaalla moottorilla. Siten vaikeissa liikennetilanteissa on käytettävissä riittävästi resursseja. Suuri teho mahdollistaa suuren loppunopeuden ja vaatii keskimääräistä suurempaa ajotaitoa.
- ▶ Ajoneuvossa on suuria pintoja, joihin tuuli vaikuttaa. Äkillisestä sivutuulesta aiheutuu erityinen vaara.
- ▶ Epätasapainoinen tai toispuoleinen kuormaus muuttaa ajokäyttäytymistä.
- ▶ Ajorataolot saattavat olla tuntemattomilla teillä vaikeat ja liikennetilanteet yllättäviä. Sovita siksi oman turvallisuutesi vuoksi ajonopeus kulloiseenkin liikenteeseen ja ympäristöön sopivaksi.
- ▶ Noudata maakohtaisia nopeusrajoituksia.

### 4.4 Ilmajousitus



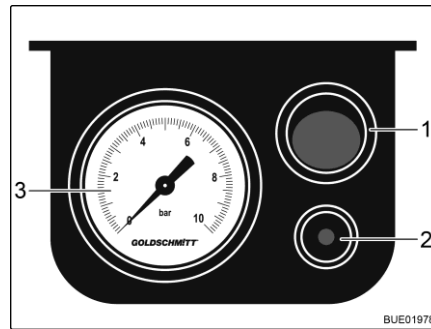
- ▶ Varmista, ettei ajoneuvoa laskiessa ole henkilöitä ajoneuvon alla tai sen pyörien välissä.



- ▷ Älä ylikuormita ajoneuvoa (älä ylitä akselinkantavuutta ja sallittua kokonaispainoa).
- ▷ Varmista, että ajoneuvo pääsee vapaasti laskeutumaan myös seistään pidemmän aikaa paikallaan.
- ▷ Ennen lähtöä tarkista järjestelmäpaine painemittarista. Järjestelmäpaineen täytyy olla välillä 1-6 baaria. Tarvittaessa nosta tai laske painetta.
- ▷ Lumiketjuja käytettäessä: Varmista, että lumiketjuille on tarjolla kylliksi vapaata tilaa.

#### 1-Piirijärjestelmä

Ajoneuvon standardivarusteisten teräsvanteiden lisäksi on taka-akselille asennettu kaksi ilmajoustinta. Niillä voidaan nostaa ajoneuvoa usealla senttimetrillä.



- 1 Painike päälle/pois
- 2 Ilmanpoistoventtiili
- 3 Painemittari

Kuva 15 Sähköinen ohjausosa

- Nosta ajoneuvoa:*
- Paina painiketta päälle/pois (Kuva 15,1) sähköisellä ohjausosalla. Täytä laitteisto ulkoisella kompressorilla venttiin yli (vasemmalla puolella vasemmanpuoleista ajoneuvoistuinkonsolia).
- Laske ajoneuvoa:*
- Päästä pois painetta. Paina ilmanpoistoventtiili päälle/pois (Kuva 15,2) sähköisellä ohjausosalla.



- ▷ Levitä paino tasaisesti ilmajoustimille, muuten rakenteeseen voi muodostua jännitteitä. Jännitteet voivat häiritä ovien ja luukkujen avaamista ja sulkemista.
- ▷ Huomioi lisäksi valmistajan käyttöohje.

## 4.5 Jarruttaminen



- ▶ Anna jarrujen viat heti valtuutetun ammattikorjaamon korjattaviksi.

### Jokaisen ajon alussa

Tarkasta aina ennen ajon alkua koejarrutuksella:

- Toimivatko jarrut?
- Vaikuttavatko jarrut tasaisesti?
- Pysyykö ajoneuvo jarrutettaessa ajolinjalla?



## 4.6 Turvavyöt

### 4.6.1 Yleistä

Ajoneuvon asunto-osan niillä paikoilla, joissa laki edellyttää turvavyötä, on turvavyöt. Turvavöiden käyttämisestä määräävät vastaavat kansalliset määräykset.



- ▶ Lukitse turvavyö ennen matkan alkua ja pidä turvavyö lukittuna koko matkan ajan.
- ▶ Älä vahingoita turvavöiden hihnoja tai jätä niitä puristuksiin. Jos niissä näkyy vaurioita, turvavyöt on annettava uusia valtuutetussa korjaamossa.
- ▶ Älä muuta vöiden kiinnitystä, rullausautomaattikkaa tai vöiden lukkoja.
- ▶ Käytä yhtä turvavyötä vain **yhdelle** aikuiselle.
- ▶ Älä kiinnitä turvavyöllä esineitä yhdessä henkilöiden kanssa.
- ▶ Turvavyöt eivät riitä alle 150 cm pituisille henkilöille. Käytä tässä tapauksessa lisäksi korokeistuimia. Huomioi tarkastustodistus.
- ▶ Lasten turvalaitteet tulee kiinnittää siihen tarkoitetuille istuinpaikoille. Lasten turvalaitteet on erittäin suositeltavaa sijoittaa takapenkille.
- ▶ Vaihda(ta) käytetyt turvavyöt onnettomuuden jälkeen.
- ▶ Älä kallista istuimen selkänojaa ajon aikana liian kauas taakse. Turvavyön toimivuutta ei muuten voida taata.

### 4.6.2 Turvavöiden oikea asettaminen



- ▶ Älä kierrä turvavyötä. Turvavyön on oltava paikallaan sileästi vartaloa vasten.
- ▶ Asettaessasi turvavyötä ota oikea istuma-asento.

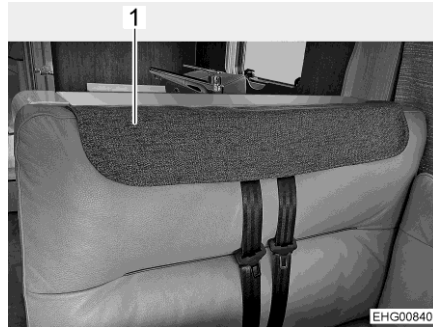
Turvavyö on asetettu oikein, jos lantiovyö kulkee vatsan alapuolella lantioluiden päällä. Olkavyön tulee kulkea rinnan ja olkapään yli (ei kaulan päältä). Vyön tulee aina olla tiiviisti vartaloa vasten. Paksut vaatteet pitää siksi ottaa pois ennen ajoa.

### 4.6.3 Turvavyön päällinen



- ▶ Jos istuinpenkkiä käytetään ajon aikana: Älä käytä istuinpenkkiä ilman niskatukia!

Jos istuinpenkin selkänojan tyynystä on irrotettu niskatuet ja turvavyön päällinen (Kuva 16,1) on asennettu (katso luku 6.9): Irrota turvavyön päällinen ennen liikkeelle lähtöä ja kiinnitä niskatuet takaisin paikalleen.

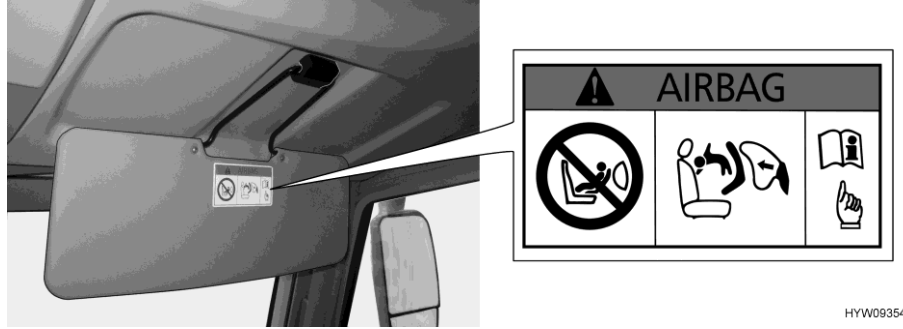


Kuva 16 Turvavyön päällinen kiinnitetty

### 4.7 Lasten turvalaitteet



- ▶ Alle 13 vuotiaat lapset, jotka ovat alle 150 cm:n pituisia, tulee varmistaa ajon ajaksi sopivilla, viranomaisten hyväksymillä turvalaitteilla.
- ▶ Kiinnitä lasten vyöt ennen ajoon lähetemistä ja huolehdi siitä, että lasten vyöt pysyvät ajon aikana kiinni.
- ▶ Jos ajoneuvon apuohjaajan paikalla on ilmatyyny (airbag), siinä ei saa käyttää taaksepäin suunnattuja lasten turvalaitteita ("Reboard-järjestelmiä"). Noudata ajoneuvon varoituksia.
- ▶ Lasten turvalaitteet tulee kiinnittää siihen tarkoitetuille istuinpaikoille. Kun apuohjaajan istuimen ilmatyyny on aktivoitu, apuohjaajan istuimella saa käyttää vain lasten kasvot menosuuntaan -turvalaitteita.
- ▶ **Älä koskaan** sijoita takaperin asennettua lasten turvalaitetta etuistuimelle, jonka **ilmatyyny on käytössä**. Tämä voi aiheuttaa lapselle **kuoleman** tai **vakavan loukkaantumisen** vaaran.

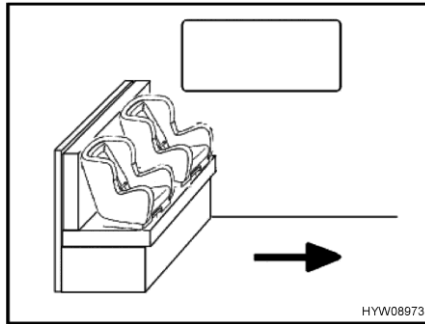


Kuva 17 Lasten turvalaitteisiin liittyvä varoitus (apuohjaajan häikäisysoja)

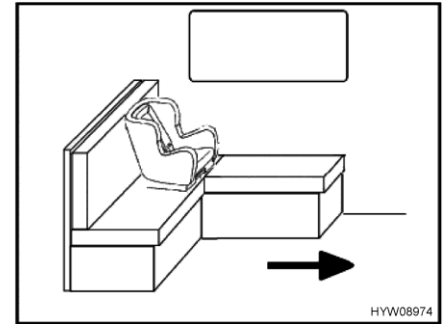
**Takaperin asennetut lasten turvalaitteet apuohjaajan istuimella ovat kiellettyjä**

Apuohjaajan istuin on varustettu ilmatyynyllä. Kun ilmatyyny on käytössä, apuohjaajan istuimelle ei saa sijoittaa takaperin asennettua lasten turvalaitetta. Onnettomuudessa laukeava ilmatyyny voi aiheuttaa lapselle vakavan loukkaantumisen tai kuoleman. Häikäisysojaan on kiinnitetty varoitus (Kuva 17), jossa ilmoitetaan tästä vaarasta.

Apuohjaajan istuimen ilmatyyny voidaan poistaa käytöstä. Ohjeet tähän on annettu perusajoneuvon käyttöohjeessa.



Kuva 18 Lasten turvaistuimet istuinpenkillä



Kuva 19 Lasten turvaistuin L-istuinpenkillä

Kohtien Kuva 18 ja Kuva 19 nuoli osoittaa ajosuunnan.

Turvaistuimet ovat istuinpenkillä sallittuja (Kuva 18) vain, jos pöytä on poistettu ja sijoitettu turvallisesti. Istuinpenkille voidaan asettaa enintään 2 lasten turvaistuinta.

L-istuinpenkille (Kuva 19) on sallittua asettaa vain yksi lasten turvaistuin ikkunan viereen. Sivuseinän selkänojan tyyny täytyy poistaa, jos istuinpenkille asetetaan lasten turvaistuin. Jos pöytä on kiinteä, työnnä pöytälevyä ajoneuvon keskiosan suuntaan ja kiinnitä se paikalleen.

Lasten turvalaitteet jaetaan viiteen luokkaan:

Luokka	Lapsen paino	Noin-ikä
0	10 kg asti	9 kuukauteen asti
0+	13 kg asti	18 kuukauteen asti
I	9 kg – 18 kg	9 kuukautta – 4 vuotta
II	15 kg – 25 kg	3 vuotta – 7 ½ vuotta
III	22 kg – 36 kg	6 vuotta – 12 vuotta

Seuraavassa taulukossa on istuinpaikoille mahdolliset lasten turvalaitteet.

Istuinten	Ikäryhmät			
	< 10 kg (0-9 kuukautta)	< 13 kg (0-24 kuukautta)	9-18 kg (9-48 kuukautta)	15-36 kg (4-12 vuotta)
Etummainen a-puohjaajan istuin	X	X	UF	UF
Toinen istuinrivi (yksittäisistuin, kiinnitettävä istuin takaperin ajosuuntaan nähden)	X	X	X	X
Kolmas istuinrivi (3-pisteisillä vöillä mallina L-istuinryhmä)	U <sup>**</sup> )	U <sup>**</sup> )	U	U
Kolmas istuinrivi (3-pisteisillä vöillä mallina istuinryhmä tai-tettavalla pöydällä)	U <sup>***</sup> )	U <sup>***</sup> )	U	U

Merkinnän merkitys:

U:	Sopii "yleisen" luokan turvalaitteisiin, jotka on hyväksytty käytettäväksi kyseiselle painoluokalle
UF:	Sopii eteenpäin suunnattuihin, "yleisen" luokan turvalaitteisiin, jotka on hyväksytty käytettäväksi kyseiselle painoluokalle
X:	Istuin ei sovi kyseisen ikäryhmän lapsille
*):	Vain, jos ilmatyyny on tehty toimimattomaksi
**):	Vain istuinpaikka ikkunan äärellä
***):	Vain, jos pöytä on poistettu

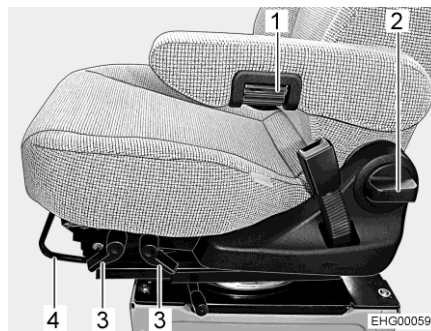
## 4.8 Kuljettajan istuin ja apuohjaajan istuin



- ▶ Käännä kaikki käännettävät istuimet ajosuuntaan ja lukitse ne paikalleen ennen ajon alkua.
- ▶ Anna istuinten olla ajon aikana salvattuina ajosuuntaan äläkä käännä niitä.
- ▶ Käännä istuimet aina siten, että istuintaso on ajoneuvon keskikohdan suuntaan, ei ulkoseinän suuntaan.

Alla kuvataan, miten I-mallien kuljettajan istuin ja apuohjaajan istuin säädetään.

T-mallien kuljettajan istuimen ja apuohjaajan istuimen säätö kuvataan perusajoneuvon käyttöohjeessa.



Kuva 20 Istuinsäätö (Aguti GIS-Liner)

### Istuimen kääntäminen ajoasentoon

- Käännä molemmat käsinojat ylös.
- Työnnä istuin taakse tai keskiasentoon.
- Käännä istuin ajosuuntaan ja salpaa se.



- ▷ Istuinten kääntäminen pysäköidyssä ajoneuvossa kuvataan kappaleessa 6.

### Istuimen säätäminen pituussuunnassa

Säädä kuljettajan istuin niin, että kuljettaja voi painaa polkimet helposti pohjaan.

- Vedä sankaa (Kuva 20,4) ylös.
- Työnnä istuinta eteen- tai taaksepäin.
- Päästä sanko irti. Istuimen täytyy lukittua kuuluvasti paikalleen.

### Istuimen kallistuksen säätäminen

Säädä istuimen kallistus niin, että reidet lepäävät kevyesti istuintasolla.

- Vedä vastaava vipu (Kuva 20,3) ylös.
- Säädä istuintason kallistus haluamaasi asentoon painamalla sitä tai keventämällä painoa.
- Päästä vipu irti. Istuintason täytyy lukittua kuuluvasti paikalleen.

### Istuinkorkeuden säätö

- Vedä vipua istuimen oikealla puolella ylöspäin tai paina alapäin.

**Selkänojan säätäminen** Säädä kuljettajan istuimen selkänojan kallistus niin, että voit pitää ohjauspyörästä kiinni käsivarsien ollessa hieman koukistettuina.

- Käännä kahvaa (Kuva 20,2).
- Säädä selkänojan kallistus haluamaasi asentoon painamalla sitä tai keventämällä painoa.
- Päästä kahva irti. Selkänojan täytyy lukittua kuuluvasti paikalleen.

**Käsinojan säätäminen** Käsinojen korkeutta on mahdollista säätää portaattomasti.

- Käännä käsittelyn helpottamiseksi käsinojaa ensin hieman ylös.
- Hienosäädä kääntämällä pyällettyä pyörää (Kuva 20,1). Kiertosuunnasta riippuen käsinoja kallistuu ylös- tai alaspäin.
- Käännä käsinoja alas ja tarkasta asento.

### 4.9 Istuinlämmitin

Mallista ja ominaisuuksista riippuen kuljettajan ja apuohjaajan istuimet voidaan lämmittää. Istuinlämmitin kytkin on kiinnitetty istuimen sivulle.

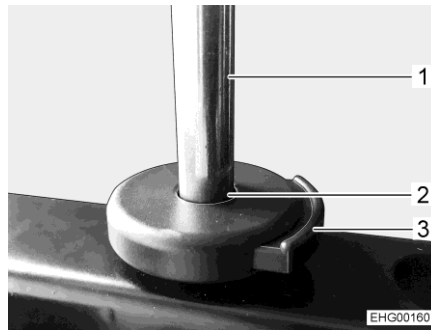


Kuva 21 Istuinlämmitin kytkin



- ▷ Istuinlämmitin toimii vain, kun moottori on käynnissä.

## 4.10 Niskatuki (istuinpenkki)



Kuva 22 Lukituksen avauspainike (niskatuki)

Säädä niskatuet ennen ajoon lähtemistä siten, että pään takaosa on tuettu noin korvien korkeudelta.

- Niskatuen asennus:*
- Irrota istuinpenkin suojus.
  - Aseta niskatuen tangot (Kuva 22,1) pidikkeisiin (Kuva 22,2).
  - Työnnä niskatukea alaspäin, kunnes se napsahtaa ensimmäisen kerran.
  - Paina lukituksen avauspainiketta (Kuva 22,3) ja työnnä niskatukea edelleen haluttuun asentoon.

- Niskatuen asennus:*
- Paina lukituksen avauspainiketta (Kuva 22,3).
  - Vedä niskatuki ylöspäin ja paina alas, kunnes se on halutussa lepoasennossa ja napsahtaa paikoilleen.

- Niskatuen irrottaminen:*
- Paina lukituksen avauspainiketta (Kuva 22,3).
  - Vedä niskatuki pois ylöspäin.

### **Säilytyspaikka** Niskatuet on sijoitettu takasänkyyn.

Jos ajoneuvo on varustettu pitkittäissuuntaisilla yhden hengen sängyillä, niskatuet on sijoitettu oikeanpuoleisen sängyn alla olevaan vaatekaappiin (ajosuuntaan katsottuna).

Jos ajoneuvo on varustettu kuningatarsängyllä, niskatuet on sijoitettu takaosassa oikealla olevaan vaatekaappiin (ajosuuntaan katsottuna).

## 4.11 Kiinnitettävä istuin



- Käytä istuinta vain selkä menosuuntaan.

Mallin ja varustelun mukaan istuinpenkin alla olevaan säilytystilaan voidaan asentaa kiinnitettävä lisäistuin.

Kiinnitettävä istuin on varustettu lantiovyöllä.



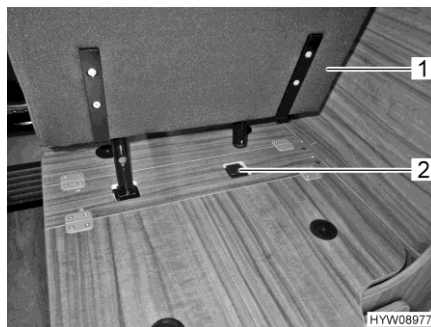
Kuva 23 Istuinpenkki



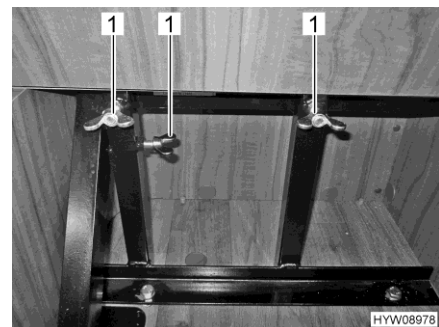
Kuva 24 Istuinpenkin alla oleva säilytystila

*Kiinnitettävän istuimen  
asennus:*

- Ota istuintyyny (Kuva 23,1) pois.



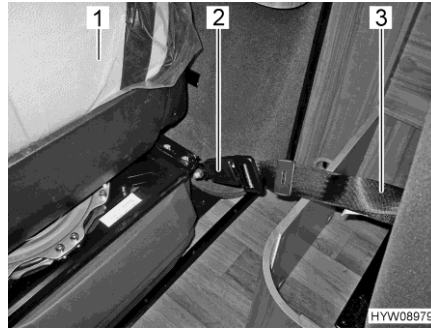
Kuva 25 Työnnä kiinnitettävä istuin pidikkeeseen



Kuva 26 Varmista kiinnitettävä istuin siipimuttereilla

- Työnnä kiinnitettävä istuin (Kuva 25,1) pidikkeeseen (Kuva 25,2).
- Nosta istuinlaatikon kannen ylös taitettava puolisko ylös päästäksesi siipimuttereille putkiston luona.
- Varmista kiinnitettävä istuin siipimuttereilla (Kuva 26,1).





Kuva 27 Varmista kiinnitettävä istuin turvavyön lukolla



Kuva 28 Kiinnitettävä istuin (auki taitettuna)

- Varmista istuimen takapuolella oleva kiinnitysvyö (Kuva 27,3) turvavyön lukolla (Kuva 27,2) apuhjaajan istuimen takapuolelle (Kuva 27,1).
- Taita istuintaso alas (Kuva 28).



- ▷ Jos ajoneuvossa ylös nostettava vuode, täytyy kiinnitettävä istuin poistaa ennen nostettavan vuoteen laskemista.

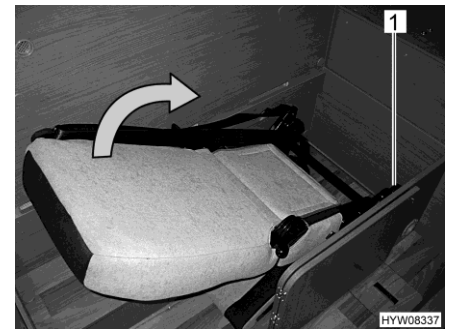
## 4.12 Lisäistuin

Mallin ja varustelun mukaan istuinpenkin alla olevaan säilytystilaan on sijoitettu taittuva lisäistuin matkustusta varten.

Lisäistuin on asennettu ajosuuntaan ja se on varustettu kolmipisteturvavyöllä. Tarvittaessa voi lisäistuimen purkaa kokonaan.



Kuva 29 Lisäistuimen taittaminen auki 1



Kuva 30 Lisäistuimen taittaminen auki 2

*Lisäistuimen taittaminen auki:*

- Avaa säilytystila.
- Paina vipua (Kuva 29,1) ja pidä sitä alhaalla. Käännä selkänoja kokonaan eteen.
- Paina vipua (Kuva 30,1) ja pidä sitä alhaalla.
- Käännä auki taitettu selkänoja kokonaan taakse. Selkänojan täytyy lukittua kuuluvasti paikalleen. Lisäistuin turvavöineen on käyttövalmis.



Kuva 31 Lisäistuimen taittaminen auki 3

*Lisäistuimen purkaminen:*

- Nosta istuintaso.
- Irrota neljä tähtiruuvia.
- Irrota rungot neljästä pitkittäisestä aukosta.
- Irrota istuin.

Asentaaksesi lisäistuimen suorita toimenpiteet takaperin.

### 4.13 Istumapaikkamääräykset



- ▶ Henkilöt saavat ajon aikana oleskella vain hyväksytyillä istumapaikoilla. Istumapaikkojen sallittu määrä selviää ajoneuvopapereista.
- ▶ Ajon aikana pitkittäissovilla istuminen on kiellettyä.
- ▶ Istumapaikoilla on turvavöiden käyttövelvollisuus.

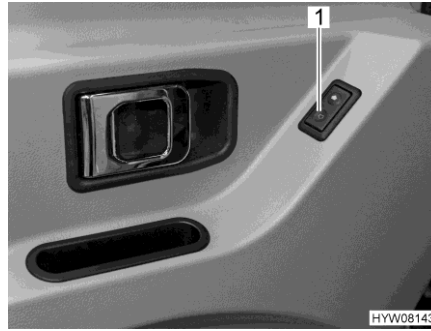
Istumapaikat, joita voidaan käyttää ajon aikana, on varustettu turvavyöllä.

### 4.14 Sähkökäyttöinen ikkunannostin



- ▶ Ikkunan kontrolloimaton sulkeminen voi johtaa puristumavammoihin.
- ▶ Ota avain pois rattilukosta poistuessasi ajoneuvosta vaikka vain lyhyeksi ajaksi. Muuten lapset saattavat käyttää ikkunannostinta ja loukata itsensä ikkunassa.

Ohjaamon ovi on varustettu sähköisellä ikkunannostimella. Sähköisen ikkunannostimen vipukytkin (Kuva 32,1) on asennettu ohjaamon oveen.



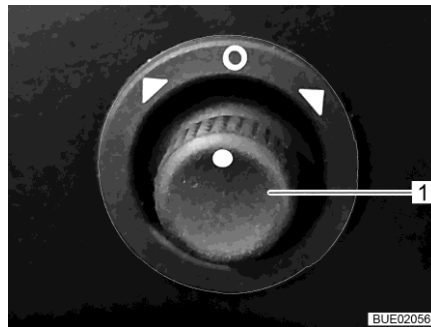
Kuva 32 Kytkin (kuljettajan ovessa oleva sähkökäyttöinen ikkunannostin)

### 4.15 Sähköisesti säädettävä ja lämmitettävä ulkopeili



▷ Kaksiosaisten ulkopeilien pääpeili on sähköisesti säädettävä ja lämmitettävä.

Ajoneuvo on varustettu sähköisesti säädettävällä ja lämmitettävällä ulkopei-  
lillä. Ulkopeilien säätö- kuten myös peilinlämmittimen kytkimet on asennettu  
kojelautaan.



Kuva 33 Kytkin (sähköisesti säädettävä ulkopeili)



Kuva 34 Kytkin (peilinlämmitin)

**Säätö:**

- Valitse säädettävä peili. Käännä kiertokytkintä (Kuva 33,1) vasemmalle tai oikealle.
- Säädä peiliä keinauttamalla kiertokytkintä (Kuva 33,1) vastaavaan suuntaan.

*Lämmittimen  
päällekytkentä:*

- Paina kytkin (Kuva 34) alas. Kytkimen punainen merkkivalo näyttää toiminnon.

*Lämmittimen kytkeminen  
pois päältä:*

- Paina kytkin (Kuva 34) ylös. Kytkimen punainen merkkivalo sammuu.

#### 4.16 Kuljettajan ikkunan ja apuohjaajan ikkunan taitekaihtimet



- ▶ Ajon aikana kuljettajan ikkunan ja apuohjaajan ikkunan taitekaihtinten täytyy olla auki, salvattuina ja varmistettuina.

- Varmistaminen:*
- Työnnä sivuikkunoiden taitekaihtimet varovasti kokokaan takaisin.
  - Varmista taitekaihtimet.

#### 4.17 Pimennysverhot kuljettajan ikkunaan, tuulilasiin ja apuohjaajan ikkunaan



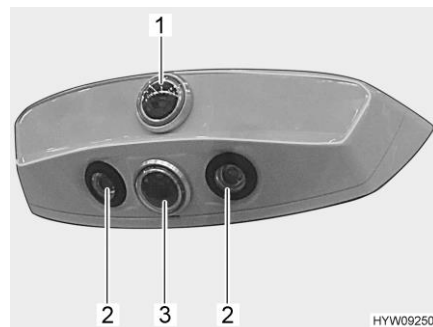
- ▶ Ajon aikana on pimennysverhojen oltava avattu ja varmistettuja.

- Varmistaminen:*
- Työnnä pimennysverhot sivuun ja varmista silmukoilla ja painonapeilla.

#### 4.18 Takakamera/jätevesisäiliön kamera

Ajoneuvossa on useampia kameroita. Kameroiden kuva syötetään varustelusta riippuen multimedia-/navigointijärjestelmään ja esitetään järjestelmään kuuluvalla näytöllä tai ulkoisella monitorilla.

Yksi kameramoduuli on asennettu ajoneuvon takaosaan.



- 1 Peruutuspeilin kamera
- 2 Taka-alueen valaistus (LEDit)
- 3 Peruutuskamera

Kuva 35 Kameramoduuli

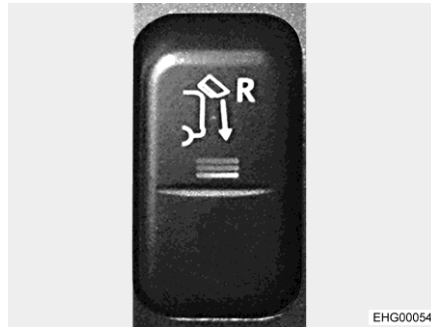
Kameramoduuli voi kytkeä seuraavien käyttötapojen välillä:

- Peruutustila/valvontatila: Peruutuskamera (Kuva 35,3) kuvaa ajoneuvon takaosasta lähikuvia. Lähikuva näkyy näytöllä. Eteenpäin ajettaessa kameran kuvaa ei esitetä näytöllä.
- Ajotila: Peruutuspeilin kamera (Kuva 35,1) kuvaa ajoneuvon takaosassa laaja-aluekuvia. Laaja-aluekuva esitetään näytöllä ("3. peruutuspeili").

Kameramoduuli vaihtaa automaattisesti peruutustilaan, kun peruutusvaihdetta kytetään päälle.

Kameramoduuliin on integroitu LEDejä (Kuva 35,2). Näillä LEDeillä voidaan valaista pimeässä ajoneuvon takaosaa (kameraa käytettäessä tai ei).

Lisäkamera (jätevesisäiliön kamera) ajoneuvon alla valvoo jätevesisäiliön aluetta. Tämä helpottaa ajoneuvon kohdistamisessa hävittämispaikalla.



Kuva 36 Vipukytkin (kameraduuli/jätevesisäiliön kamera)



Kuva 37 Jätevesisäiliön kamera (esimerkki)

*Peruutuskameran  
kytkeminen päälle:*

- Paina vipukytintä (Kuva 36) ylhäältä. Näytöllä esitetään peruutusajon aikana suoraan ajoneuvon takana oleva alue.

*Peruutuspeilin kameran  
kytkeminen päälle:*

- Kytke vipukytin (Kuva 36) keskiasentoon. Näytöllä esitetään eteenpäinajon aikana ajoneuvon takana oleva laaja alue. Kun peruutusvaihdetta kytetään päälle, näytön kuva muuttuu automaattisesti esittämään suoraan ajoneuvon takana oleva lähialue.

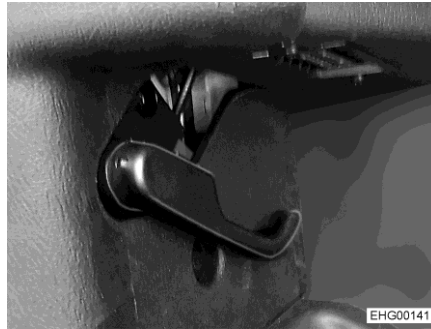
*Jätevesisäiliön kameran  
kytkeminen päälle:*

- Paina vipukytintä (Kuva 36) alas. Näytössä näkyy jätevesisäiliön pistohanan (Kuva 37) alue ajoneuvon alla.

## 4.19 Konopelti



- ▶ Loukkaantumisvaara moottoritilassa, kun konopelti on auki.
- ▶ Myös jo pidemmän aikaa sammutettuna ollut moottori saattaa olla vielä kuuma. Palovammavaara!
- ▶ Älä työskentele moottoritilassa moottorin ollessa käynnissä.
- ▶ Konopellin on oltava ajon aikana hyvin suljettuna ja lukittuna. Tarkista sulkemisen jälkeen, että konopelti on lukittunut. Tarkista se vetämällä konopellistä.



Kuva 38 Vapautusvipu konepelti



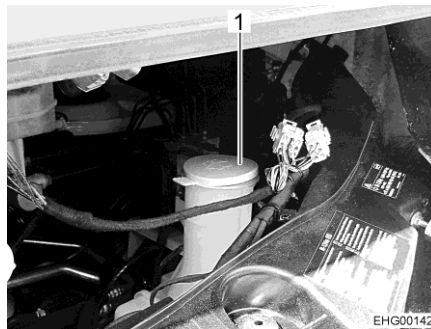
Kuva 39 Oikea kahvan asento konepellin avaamiseksi

- Avaaminen:**
- Vedä vapautusvipua (Kuva 38) kojelaudan alla vasemmalle. Konepelti on avattu.
  - Tartu molemmin käsin konepellin keskeltä ylä- ja alareunasta (Kuva 39).
  - Vedä konepeltiä eteenpäin (ajosuuntaan) (Kuva 39).
  - Konepelti aukeaa ylöspäin.
- Sulkeminen:**
- Käännä konepelti alas. Napsautuslukko napsahtaa kuuluvasti.
  - Tarkista, onko konepelti varmasti kiinni. Vedä konepeltiä ylöspäin.



- ▷ Ajoneuvoissa, joissa on automaattinen käynnistys- ja pysäytysohjaus, konepellin rajakytkimen lukko estää tuulilasipyyhkimen käynnistymisen, kun konepelti on auki. Konepelti saattaa muutoin vahingoittua.
- ▷ Lisätietoja löydät valmistajan erillisestä käyttöohjeesta.

#### 4.20 Ikkunanpesuveden lisääminen



Kuva 40 Täyttöaukko (pesuvedesisäiliö)

- Vapauta konepelti ja avaa se.
- Ota kansi (Kuva 40,1) irti pesuvedesisäiliön täyttöaukosta.
- Lisää pesuvettä hitaasti.
- Paina kansi (Kuva 40,1) pesuvedesisäiliön täyttöaukolle.
- Konepellin sulkeminen.

### 4.21 Öljytason tarkastaminen



- ▷ Öljyn mittatikku on etummaisen poikkituen takana. Öljyn mittatikku on merkitty punaisella.

### 4.22 Polttoaineen tankkaaminen

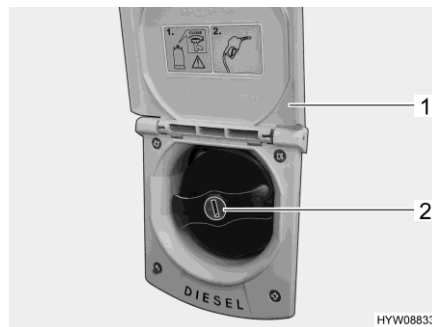


- ▶ Tankattaessa kaikki kaasukäyttöiset laitteet on kytkettävä pois päältä (varustuksesta riippuen: Lämmitys, liesi, uuni, grilli, jääkaappi). Räjähdysvaara!
- ▶ Polttoaineen täyttöaukon ja juomavesisäiliön täyttöaukon korkit ovat hyvin samanlaisia. Tarkasta merkintä aina ennen kuin täytät säiliötä.

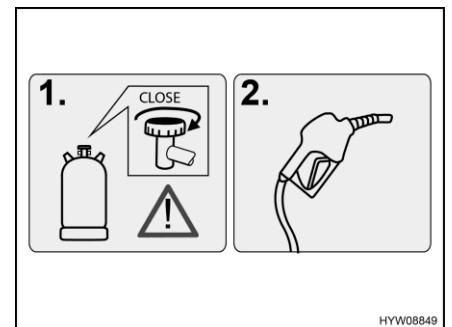


- ▷ Polttoaineen täyttöaukko on merkitty sanalla "Diesel".

Polttoainetankin täyttöaukko sijaitsee ajoneuvon ulkopuolella, edessä vasemmalla.



Kuva 41 Polttoaineen täyttöaukko



Kuva 42 Varoitus (polttoaineen täyttöaukko)

- Avaaminen:**
- Käännä luukku (Kuva 41,1) ylös.
  - Työnnä avain avaimenreikään (Kuva 41,2) ja kierrä sitä vastapäivään.
  - Irrota korkki.
- Sulkeminen:**
- Aseta korkki polttoaineen täyttöaukon päälle.
  - Kierrä avainta myötäpäivään.
  - Ota avain pois.
  - Tarkista, että korkki on tiukasti paikallaan polttoaineen täyttöaukon päällä.
  - Sulje luukku ja paina sitä.

## 4.23 Ad-Blue®



- ▷ Lisätietoja ja ohjeita Ad-Bluesta® löytyy perusajoneuvon käyttöohjeista.

Ad-Blue®-säiliön  
asennuspaikka

Ad-Blue®-säiliö on asennettu moottoritilan etuosaan oikealle.

## 4.24 Hinaaminen



- ▶ Jottee ajoneuvo vaurioituisi asiattoman hinaamisen johdosta, perehdy ennen hinaamista perusajoneuvon ohjeisiin ja käyttöohjeisiin.
- ▶ Jos virta-avainta ei voida kiertää virtalukossa, älä hinaa ajoneuvoa. Ohjaus on silloin lukittuna.
- ▶ Jos ajoneuvo ei toimi etuviedolla ja moottorin automaattivaihteistolla: Työnnä ajoneuvoa enintään 15 metriä varovaisesti. Kuljeta näitä ajoneuvoja hätätapauksissa vain peräkärkyssä tai pakettiautossa.



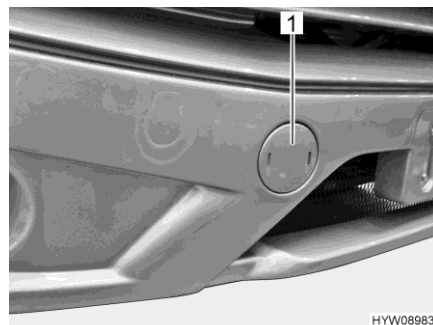
- ▷ Jos ajoneuvon moottori ei käy tai ajoneuvoverkossa esiintyy häiriöitä, ei ohjauksen ja jarrujen servotuki toimi. Ohjaukseen ja jarrutukseen tarvitaan huomattavaa voimaa.

Ajoneuvon valmistaja suosittelee kuljettamaan ajoneuvoa peräkärkyssä tai pakettiautossa. Jos ajoneuvoa täytyy hinata, käytä hinaustankoa. Hinaustangon on oltava hyväksytyt ajoneuvon painolle.

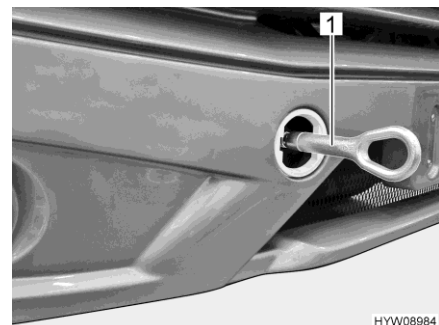


- ▷ Hinauksesta määräävät vastaavat kansalliset määräykset.

Hinaussilmukan pidike sijaitsee suojuksen takana oikealla puolen etummaisessa työntötangossa.



Kuva 43 Suojus (hinaussilmukan pidike)



Kuva 44 Hinaussilmukka (asennettu)

Hinaussilmukan  
asentaminen:

- Nosta suojus (Kuva 43,1) ylös ruuvimeisselillä.
- Integroiduissa ajoneuvoissa: Asenna hinaussilmukan jatke.
- Asenna hinaussilmukka (Kuva 44,1) perusajoneuvon käyttöohjeessa olevien ohjeiden mukaisesti.



## Katsaus kappaleeseen

Tästä kappaleesta löydät ohjeita, jotka koskevat ajoneuvon telttakattoa leirintäkäytössä.

### 5.1 Seisontajarru

Pysäköidessäsi ajoneuvon vedä seisontajarru tiukasti päälle.

### 5.2 Astinlauta



- ▷ Jos astinlautaa ei ole ajettu täysin ulos ja sitä kuormitetaan, mekanismi saattaa vaurioitua.  
Siksi astu astinlaudalle vasta, kun se on ajanut kokonaan ulos.



- ▷ Kun astinlauta ajetaan ulos moottorin yhä käydessä, kuuluu varoitussääni.

### 5.3 Ajokiilat



- ▷ Ajokiilat eivät kuulu toimituskokonaisuuteen. Tarvikeliikkeissä on saatavilla erilaisia malleja.

Ajokiilat mahdollistavat korkeuden säädön kaltevilla ja epätasaisilla pinnoilla, jotta ajoneuvo saadaan pysäköityä vaakasuoraan.

### 5.4 Pyörän alle asetettava kiila

Käytä pyörän alle asetettavaa kiilaa, kun pysäköit ajoneuvon ylä- tai alamäkiin.

Jos ajoneuvon teknisesti sallittu kokonaismassa on yli 4 t, ylä- tai alamäkeen pysäköitäessä täytyy käyttää pyörän alle asetettavaa kiilaa. Kiila kuuluu vakiovarusteena sellaisiin ajoneuvoihin, joiden kokonaismassa on yli 4 t.

## 5.5 Taka-alueen valaistus

Varustuksesta ja mallista riippuen on ajoneuvossa taka-alueen valaistus.



Kuva 45 Vipukytkin (taka-alueen valaistus)

*Taka-alueen valaistuksen kytkeminen päälle:*



- Paina vipukytkintä (Kuva 45) alas. Taka-alueen valaistus on kytketty päälle.
- ▷ Taka-alueen valaistus voidaan kytkeä päälle vain, jos ajoneuvon moottori on pois päältä. LEDit sammuvat, jos taka-alueen valaistus on kytketty päälle ja ajoneuvon moottori on kytketty päälle. Taka-alueen valaistus kytkeytyy uudestaan päälle (kun vipukytkin on painettu alas), jos ajoneuvon moottori on pois päältä.

## 5.6 Tuet

### 5.6.1 Yleisiä ohjeita



- ▷ Älä käytä ajoneuvon asennettuja tukia autonnostimina. Tuet on tarkoitettu vain pysäköidyn ajoneuvon vakauttamiseen taka-akselin joustoa vastaan.
- ▷ Pidä ajoneuvoa pysäköidessäsi huolta siitä, että kaikki tuet kuormittuvat tasaisesti.
- ▷ Käännä tuet ennen pois ajamista ylös rajoitimiinsa asti, aja ne kokonaan sisään ja varmista ne.



- ▷ Jos maapohja on pehmeä tai joustava, sijoita tukien alle suuri levy välttääksesi niiden uppoamisen maahan.
- ▷ Pysäköi ajoneuvo siten, että se on mahdollisimman vaakasuorassa. Suihkualtaan vesi ei muutoin pääse virtaamaan pois kunnolla.

### 5.6.2 Nostotuet



- ▶ Nostotukia ei saa käyttää autonnostimena ajoneuvon alla tehtävissä töissä (esimerkiksi pyörän vaihdossa tai huoltotöissä).
- ▶ Ylös nostetun ajoneuvon alla ei saa olla henkilöitä.



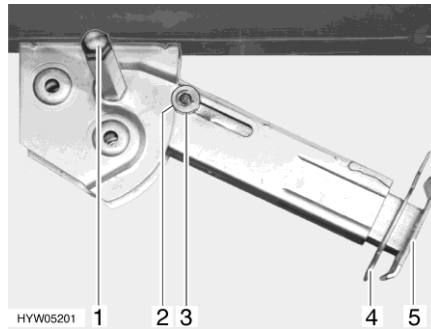
- ▷ Vedä seisontajarru päälle ennen nostotukien esiin ottamista.



- ▷ Tietyissä malleissa kuusiokannassa on nivel, jonka avulla siihen asetettu hylsyavain voidaan kääntää kiertämisen kannalta edulliseen asentoon.

Puhdista ja rasvaa tukijalkojen sisäputket säännöllisesti moitteettoman toiminnan turvaamiseksi.

Aina mallista riippuen nostotukien pituutta voidaan säätää.



Kuva 46 Nostotuki

#### *Ulos ajaminen:*

- Aseta hylsyavain kuusiokantaan (Kuva 46,1) ja käännä, kunnes nostotuki on pystysuorassa alapäin.
- Vedä sokka (Kuva 46,4) ulos tukijalan jatkeesta (Kuva 46,5).
- Vedä tukijalan jatketta ulos haluttuun pituuteen.
- Aseta sokka takaisin tukijalan jatkeeseen.
- Käännä kuusiokantaa, kunnes nostotuki on täysin maan pintaa vasten ja ajoneuvo on vaakasuorassa.

#### *Sisään ajaminen:*

- Aseta hylsyavain kuusiokantaan (Kuva 46,1) ja käännä, kunnes nostotuki ei enää kosketa maata.
- Vedä sokka (Kuva 46,4) ulos tukijalan jatkeesta (Kuva 46,5).
- Työnnä tukijalan jatke (Kuva 46,5) kokonaan sisään ja sokka (Kuva 46,4) sille varattuun reikään tukijalan jatkeessa.
- Käännä hylsyavaimella kuusiokantaa (Kuva 46,1), kunnes nostotuki on kääntynyt kokonaan ylös ja ohjauskiekkö (Kuva 46,3) on kokonaan lo-  
vessa (Kuva 46,2).



- ▷ Ota huomioon ennen ajoon lähtemistä: Ovatko kaikki nostotuet ajettu kokonaan sisään, kaikki tukijalkojen jatkeet työnnetty kokonaan sisään ja varmistettu sokalla?

## 5.7 Hydrauliset nostotuet



- ▶ Älä nosta ajoneuvoa kokonaan maasta. Jos mikään pyöristä, erityisesti jarruilla pysäytetyt pyörät, ei kosketa maata, voi seurauksena aiheutua epävakaita ja vaarallisia tilanteita.
- ▶ Huomioi hydraulisia nostotukia käytettäessä, ettei henkilöille aiheudu vaaraa ja että nostotukien sisään-/ulosajoalueella ei ole mitään/kehtään.
- ▶ Nostotukia ei saa käyttää autonnostimena ajoneuvon alla tehtävissä töissä (esimerkiksi pyörän vaihdossa tai huoltotöissä).
- ▶ Ylös nostetun ajoneuvon alla ei saa olla henkilöitä.
- ▶ Tarkasta ennen ajoon lähtemistä, onko kaikki nostotuet kokonaan sisäänajettu.



- ▷ Ajoneuvo on varmistettava tahattomilta liikkeiltä ennen hydraulisten nostotukien käyttöä.



- ▷ Jos maapohja on pehmeä tai joustava, sijoita tukien alle suuri levy välttääksesi niiden uppoamisen maahan.
- ▷ Jos automaattisen suuntaamisen jälkeen yksi nostotukeista ei ole maassa, voi ajoneuvo oikeasta asennosta huolimatta huojuua, jos henkilöt liikkuvat sen sisätilassa. Tässä tapauksessa on kyseinen nostotukipari ajettava sisään ja taas ulos.
- ▷ Älä liiku ajoneuvon sisällä, kun automaattinen suuntaaminen on käynnissä.
- ▷ Moottorin voi kytkeä päälle, kun nostotuet ovat ulosajetussa asennossa. Ajoneuvolla ei kuitenkaan voi lähteä liikenteeseen. Nostotuet ajavat automaattisesti sisään moottorin käynnistymisen jälkeen. Äänisignaali kuuluu, kun nostotuet ovat ajaneet kokonaan sisään.
- ▷ Nostotukien turvallista ja asianmukaista käsittelyä varten noudata valmistajan erillisessä käyttöohjeessa annettuja turva- ja käyttöohjeita.

### Tukien ulosajamisen edellytykset

Ennen nostotukien ulosajamista on luotava tarvittavat olosuhteet:

- Jos ajoneuvossa on käytössä äänentoistolaitteita: Kytke äänentoistolaitteet pois päältä, jotta nostotukijärjestelmän merkkiäänit kuuluvat.
- Pysäköi ajoneuvo turvallisesti.
- Automaattivaihteistolla varustetut ajoneuvot: Kytke P-vaihte päälle. Käsivaihteistolla varustetut ajoneuvot: Kytke vaihteisto vapaalle.
- Vedä seisontajarru päälle.
- Kytke hätävilkut päälle.

Kuuluu merkkiääni. Hydraulinen nostotukijärjestelmä on käyttövalmis.

**Hallintamahdollisuudet**

Nostotukijärjestelmää voidaan hallita toimitukseen sisältyvällä Bluetooth-käsiohjaimella tai älypuhelimien HLC® Smart -sovelluksella.

Jos nostotukijärjestelmä ei tunnista käsiohjainta tai älypuhelin Bluetoothin kautta, muodosta yhteys seuraavasti:

- Varmista, että yllä mainitut tukien ulosajamisen edellytykset saadaan luotua.
- Laita vaihde päälle. Kuuluu merkkiäni.
- Yhdistä käsiohjain tai älypuhelin nostotukijärjestelmään 5 sekunnin kuluessa.
- Automaattivaihteistolla varustetut ajoneuvot: Kytke P-vaihde päälle. Käsivaihteistolla varustetut ajoneuvot: Kytke vaihteisto vapaalle.

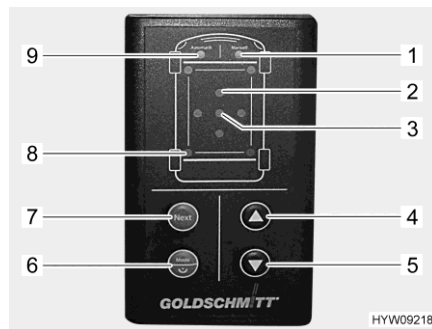
**Käyttötavat**

Hydraulisessa nostotukilaitteessa on kaksi käyttötapaa:

- Manuaalinen käyttö
- Automaattitila (aktiivinen aina päälle kytkemisen jälkeen)

Automaattitilassa ajoneuvo säädetään automaattisesti vaakasuoraan pituus- ja poikittaissuunnassa.

Molempia käyttötapoja ohjataan ohjaimella.



- 1 LED "Manuaalinen käyttö"
- 2 LEDit "Kallistus" (punainen, 4 kpl, ilmoittavat kummalla puolella ajoneuvo on kallistunut)
- 3 LED "Asento ok" (vihreä)
- 4 Painike "Sisään ajaminen"
- 5 Painike "Ulos ajaminen"
- 6 Painike "Päälle/pois/käyttötapa"
- 7 Painike "Next" (valitsee seuraavat nostotuet)
- 8 LEDit "Nostotuki" (vihreä, 4 kpl, vilkkuvat liikkeessa)
- 9 LED "Automaattitila"

Kuva 47 Ohjain (hydrauliset nostotuet)

Jos ajoneuvon kallistuma on liian suuri, vilkkuu vastaava punainen LED "Kallistuma" (Kuva 47,2). Valitse sopiva pysähtymispaikka tai käytä nostotukia manuaalisesti omalla vastuulla.

Jos nostotuen enimmäispituus on saavutettu, kun se on ajettu ulos lattian syvennyksen kautta, vilkkuvat LEDit "Manuaalinen käyttö" (Kuva 47,1) ja "Automaattitila" (Kuva 47,9) kolme kertaa. Aja tässä tapauksessa nostotuet sisään, tue kyseinen nostotuki alta soveltuvalla levyllä, toista uudestaan.

*Päälle/pois kytkeminen:*

- Paina painiketta "Päälle/pois/käyttötapa" (Kuva 47,6) yli 1 sekunnin ajan. Päälle kytkemisen jälkeen kuuluu äänimerkki ja LEDit "Automaattitila" (Kuva 47,9) palaa.

Nostotukilaitte kytkeytyy 30 min päästä itsestään pois päältä, jos sitä ei käytetä.

*Vaihda käyttötapaa:*

- Paina painiketta "Päälle/pois/käyttötapa" (Kuva 47,6) lyhyesti. Käyttötapa vaihtaa manuaalisen käyttötavan ja automaattitilan välillä. Vastaava LED (Kuva 47,1 tai Kuva 47,9) palaa.

*Pysäytä jokainen liike:*

- Paina mitä tahansa painiketta.

### Nostotukien ulosajaminen automaattitilassa:

- Kytke virta päälle.
- Vedä seisontajarrusta.
- Paina painiketta "Ulos ajaminen" (Kuva 47,5). Suuntaaminen suoritetaan itsenäisesti. LEDit "Nostotuki" (Kuva 47,8) vilkkuvat, niin kauan kuin nostotuet liikkuvat.  
Jos ajoneuvossa on linkkutuet: Nostotukien liike pysähtyy kun ne on käännetty ulos, jotta niiden alle voidaan asettaa levy. LED "Automaattitila" (Kuva 47,9) vilkkuu nopeasti.
- Paina painiketta "Ulos ajaminen" (Kuva 47,5) uudestaan. Suuntaamista jatketaan.

### Nostotukien sisäänajaminen automaattitilassa:

- Kytke virta päälle.
- Vedä seisontajarrusta.
- Paina jarrupoljinta.
- Paina painiketta "Sisään ajaminen" (Kuva 47,4). Nostotuet ajavat kokonaan sisään. LEDit "Nostotuki" (Kuva 47,8) vilkkuvat, niin kauan kuin nostotuet liikkuvat.

### Manuaalinen käyttö:

- Paina painiketta "Päälle/pois/käyttötapa" (Kuva 47,6) lyhyesti automaattitilassa. LED "Manuaalinen käyttö" (Kuva 47,1) palaa.
- Huomioi LEDejä "Kallistuma" (Kuva 47,2). Palaava LED ilmoittaa, että ajoneuvoa on nostettava kyseisellä sivulla.
- Paina painiketta "Next" (Kuva 47,7) niin usein, että haluttu nostotukipari on valittuna. Vastaavat LEDit "Nostotuki" (Kuva 47,8) palavat.
- Paina painikkeita "Sisään ajaminen" (Kuva 47,4) tai "Ulos ajaminen" (Kuva 47,5) niin kauan, kunnes haluamasi asento on saavutettu.
- Paina painiketta "Next" (Kuva 47,7) uudestaan, kunnes haluttu nostotukipari on valittuna. Jatka, kunnes ajoneuvo on säädetty. Ajoneuvo on säädetty, jos vihreä LED "Asento ok" (Kuva 47,3) palaa.
- Varmista, että kaikki nostotuet koskettavat maata.

Sähkökatkoksen jälkeen (sulake viallinen, akku irti) on asentoanturin OK-asento kalibroitava uudestaan.

### Asentoanturin kalibrointi:

- Suuntaa ajoneuvo vesivaa'an avulla manuaalisessa tilassa.
- Paina painikkeita "Päälle/pois/käyttötapa" (Kuva 47,6), "Ulos ajaminen" (Kuva 47,5) ja "Sisään ajaminen" (Kuva 47,4) samanaikaisesti ja pidä painettuna 3 sekunnin ajan.
- Päästä painikkeet, kun äänimerkki on nollattu ja LEDit "Asento ok" palavat (Kuva 47,3). Asento on tallennettu OK-asentona.
- Aja tuet automaattitilassa sisään. Ohjaus säätty siten uudestaan.

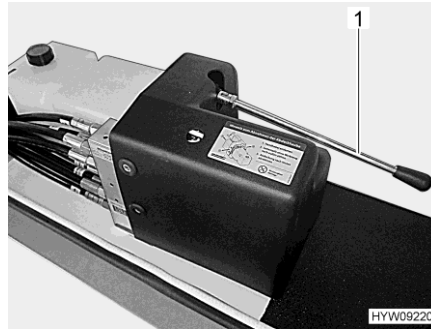
### Hätäkytkin



- ▶ Ajoneuvo voi laskeutua alas odottamatta, kun tukiventtiili avataan. Älä oleskele ajoneuvon alla. Älä vie käsiä puristumisalueelle.



- ▷ Jos elektroniikka pettää, voidaan nostotuet ajaa sisään käsivoimin.



Kuva 48 Vipu (hätkäkytkin)

- Vedä punainen suojus nostotuen tukiventtiilistä irti.
- Avaa tukiventtiili ruuvimeisselillä. Kierrä sitä varten ruuvia tukiventtiilissä vasteseeseen asti myötäpäivään.
- Aja nostotuki käsipumpulla sisään. Pumppaa lisäksi vivulla (Kuva 48,1), kunnes nostotuki on ajettu sisään.
- Sulje tukiventtiili uudestaan. Ruuvaa sitä varten ruuvi irti.
- Aseta punainen suojus nostotuen tukiventtiiliin.
- Ota yhteyttä asiakaspalveluun.

## 5.8 230 V:n liitäntä

Ajoneuvon voi liittää 230 V:n syöttöön (katso kappale 8).

## 5.9 Jääkaappi



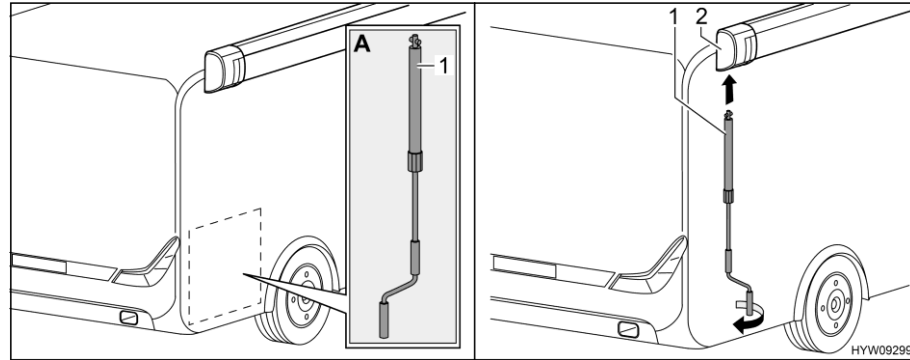
- ▶ Kun jääkaappi on asetettu 12 V:n käytölle, se kuluttaa virtaa jatkuvasti. Kytke kaasikäytölle siksi, aina kun ajoneuvon moottori **ei** ole käynnissä ja ajoneuvoa **ei** ole liitetty 230 V:n virransyöttöön.

Jos jääkaapissa on automaattinen energiavalinta, 12 V:n käyttö toimii automaattikäytössä vain, kun ajoneuvon moottori on käynnissä. Kun ajoneuvon moottori ei ole käynnissä, automaattinen energialähteen valinta kytkee jääkaapin 230 V:n käytölle tai kaasukäytölle.

## 5.10 Markiisi



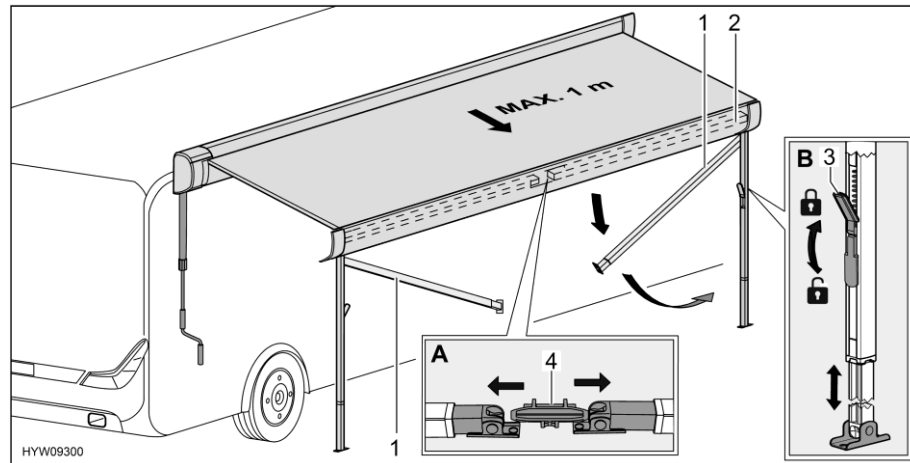
- ▷ Jos tukijalkoja ei ole asetettu, aja markiisia korkeintaan 1 m ulos.
- ▷ Aja markiisi sisään voimakkaalla tuulella, sateella tai lumisateella.
- ▷ Lyhennä voimakkaalla sateella tukijalkoja niin, että vesi pääsee valumaan pois.
- ▷ Tue markiisi kevyellä tuulella tai sateella molemmilta puolilta vajereilla.
- ▷ Aja markiisi sisään vain, kun kangas on kuiva. Jos markiisi täytyy ajaa sisään, vaikka kangas on märkä: Aja markiisi mahdollisimman pian jälleen ulos, jotta kangas pääsee kuivumaan.
- ▷ Poista lehdet ja karkea lika markiisilta ennen sen sisäänajamista.



Kuva 49 Kiinnitä kampi

*Markiisin ulos ajaminen:*

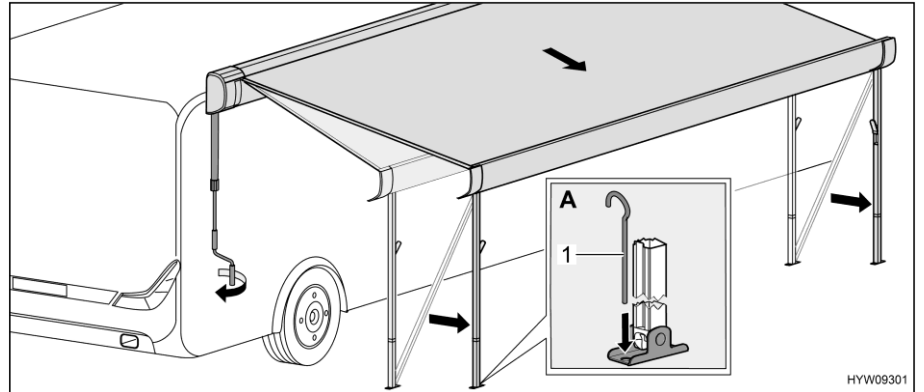
- Ota kampi (Kuva 49,1) takatallista (Kuva 49,A).
- Aseta kampi (Kuva 49,2) markiisin bajonettiin.
- Käännä kampea vastapäivään kunnes markiisi on ajettu enintään 1 m ulos.



Kuva 50 Valmisteletukijalat

- Irrota tukijalat (Kuva 50,1) pidikkeestä (Kuva 50,4) etulistalla (Kuva 50,2). Paina tukijaljoka kevyesti ulospäin (Kuva 50,A).
- Työnnä tukijalat ulos.
- Avaa tukijalkojen lukitus (Kuva 50,3). Käännä lukitusvipu alas.
- Vedä tukijalkojen alempi osa haluttuun pituuteen (Kuva 50,B).
- Nosta tukijalat pystyyn.
- Sulje tukijalkojen lukitus (Kuva 50,3). Käännä lukitusvipu ylös.





Kuva 51 Aseta markiisi loppuasentoon

- Aja markiisi kammella kokonaan ulos. Mukauta tukijalat useaan kertaan.
- Aseta tukijalat lopulliseen asentoonsa.
- Vedä kampi pois ja sijoita takatalli muualle.
- Kiinnitä tukijalat maahan vaarnoilla (Kuva 51,1) (Kuva 51,A).

*Markiisin sisään ajaminen:*

- Jos tarpeen, irrota ja tukiköydet ja vaarnat.
- Aseta kampi markiisin bajonettiliittimeen ja kierrä sitä myötäpäivään, kunnes markiisia on ajettu n. 1 m sisään.
- Puhdista tukijalat tarvittaessa.
- Avaa tukijalkojen lukitus. Käännä lukitusvipu alas.
- Työnnä tukijalkojen alaosa kokonaan sisään.
- Käännä kumpikin tukijalka vuorotellen ylös etulistaan ja anna niiden loksahda paikoilleen. Työnnä tukijalkoja kevyesti ulospäin.
- Kierrä kampea edelleen, kunnes markiisi on ajettu täysin sisään.
- Vedä kampi ulos bajonettiliittimestä ja sijoita se muualle.



## Katsaus kappaleeseen

Tästä kappaleesta löydät ohjeita, jotka koskevat ajoneuvossa asumista.

### 6.1 Ovet



- ▶ Aja ainoastaan ovien ollessa lukittuna.



- ▷ Ovien salpaaminen voi estää ovien avautumisen itsestään esim. onnettomuudessa.
- ▷ Kun ovet lukitaan, kukaan ei pääse tunkeutumaan autoon esim. kun pysähdytään liikennevaloissa. Häätapauksessa salvatut ovat haittaavat kuitenkin auttajien pääsemistä ajoneuvon sisälle.
- ▷ Lukitse ovet aina poistuessasi ajoneuvon luota.

#### 6.1.1 Keskuslukitus




- ▷ Keskuslukitus lukitsee kuljettajan oven, asunto-osan oven ja asunto-osan oikean ja vasemman tallin oven. Ulkoluukkuja (paitsi kaasupullokotelon luukku ja WC-luukku) valvotaan.
- ▷ Kun jokin ovi, tallin ovi, ulkoluukku (paitsi kaasupullokotelon luukku ja WC-luukku) on auki, keskuslukitusta ei voida lukita.
- ▷ Kun moottori käynnistetään, ajoneuvon sisäosaan (paitsi kaasupullokotelon luukku ja WC-luukku) johtavat avoimet ovet ja avoimet tavaratila- ja huoltoluukut näkyvät yhdistelmämittaristossa.





Kuva 52 Kaukosäädin (keskuslukitus)

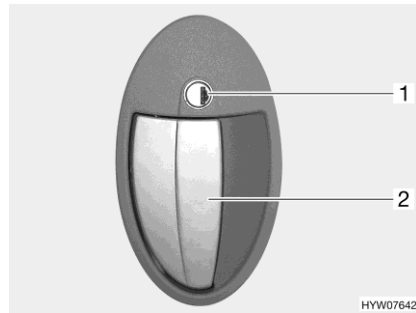
**Vapauttaminen:** ■ Paina painiketta  (Kuva 52,1) lyhyesti kerran. Ovien lukot on avattu.

**Lukitseminen:** ■ Paina painiketta  (Kuva 52,2) lyhyesti kerran. Ovien lukot on lukittu. Jos kaikki lukot on lukittu, seuraa kuittausilmoitus ajoneuvon suuntavilkun kautta.



- ▷ Kun painiketta  (Kuva 52,2) painetaan, kaukosäätimen yhteys ajoneuvon katkeaa. Moottorin käynnistys on mahdollista vain, jos painiketta  (Kuva 52,1) painetaan tai kaukosäädin on työnnetty hätäkäynnistysaukkoon kojelaudan alapuolella. Katso lisätietoja perusajoneuvon käyttöohjeesta.

### 6.1.2 Asunto-osan ovi ulkoa

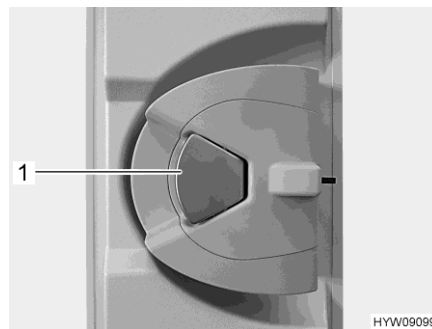


Kuva 53 Oven lukko (asunto-osan ovi ulkoa)

- Avaaminen:*
- Työnnä avain avaimenreikään (Kuva 53,1) ja käännä myötäpäivään, kunnes oven lukko avautuu.
  - Käännä avain takaisin keskiasentoon ja vedä se irti.
  - Vedä ovenkahvasta (Kuva 53,2). Ovi on auki.

- Lukitseminen:*
- Työnnä avain avaimenreikään (Kuva 53,1) ja käännä vastapäivään, kunnes oven lukko on kiinni.
  - Käännä avain takaisin keskiasentoon ja vedä se irti.

### 6.1.3 Asunto-osan ovi sisältä

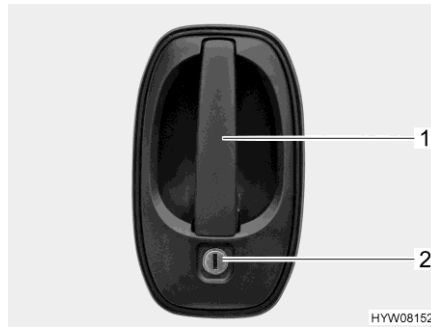


Kuva 54 Oven lukko (asunto-osan ovi sisältä)

- Avaaminen:*
- Kun oven lukko on kiinni: Vedä ovenkahvasta (Kuva 54,1) kerran. Ovi on avattu.
  - Vedä ovenkahvasta (Kuva 54,1). Ovi on auki.

- Lukitseminen:*
- Paina ovenkahvasta (Kuva 54,1).

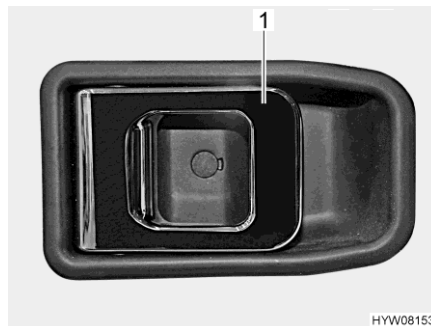
### 6.1.4 Kuljettajan ovi, ulkoa



Kuva 55 Oven lukko (kuljettajan ovi ulkoa)

- Avaaminen:*
- Työnnä avain avaimenreikään (Kuva 55,2) ja käännä, kunnes oven lukko avautuu.
  - Käännä avain takaisin keskiasentoon ja vedä se irti.
  - Vedä ovenkahvasta (Kuva 55,1). Ovi on auki.
- Lukitseminen:*
- Työnnä avain avaimenreikään (Kuva 55,2) ja käännä, kunnes oven lukko lukittuu.
  - Käännä avain takaisin keskiasentoon ja vedä se irti.

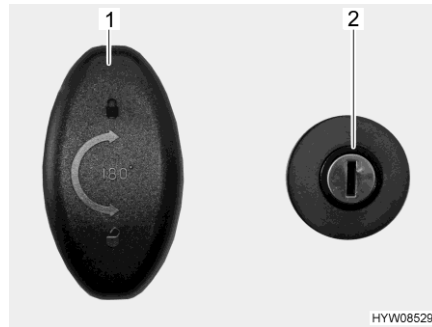
### 6.1.5 Kuljettajan ovi, sisältä



Kuva 56 Oven lukko (kuljettajan ovi sisältä)

- Avaaminen:*
- Vedä kahvasta (Kuva 56,1). Oven lukko vapautuu tai avautuu.
- Lukitseminen:*
- Paina kahvasta (Kuva 56,1). Oven lukko lukitaan.

### 6.1.6 Tallin ovi keskuslukituksella

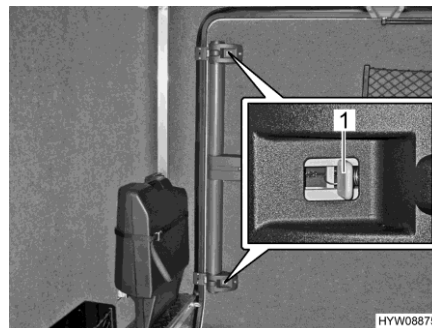


Kuva 57 Oven lukko (tallin ovi)

- Avaaminen:**
- Työnnä avain avaimenreikään (Kuva 57,2) ja kierrä sitä myötäpäivään. Keskuslukitus on avattu.
  - Kierrä lukon kahvaa (Kuva 57,1) puolikas kierros myötäpäivään ja avaa tallin ovi.

- Lukitseminen:**
- Sulje tallin ovi.
  - Kierrä lukon kahvaa (Kuva 57,1) puoli kierrosta vastapäivään.
  - Työnnä avain avaimenreikään (Kuva 57,2) ja kierrä sitä vastapäivään. Keskuslukitus on lukittu.

**Hätävapautus** Tallin ovi voidaan aina avata hätävapautuksella sisältä. Tämä koskee myös tilannetta, jossa tallin ovi on suljettu avaimella tai keskuslukituksella.



Kuva 58 Tallin ovi (hätävapautus sisältä)

- Vapauttaminen:**
- Paina ylemmässä ja alemmassa lukossa harmaata liukuläppää (Kuva 58,1) oven keskiosan suuntaan.
  - Avaa tallin ovi painamalla sitä ulospäin.

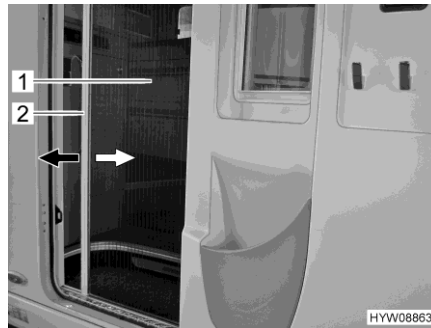
### 6.1.7 Asunto-osan oven hyönteissuoja, ulosvedettävä



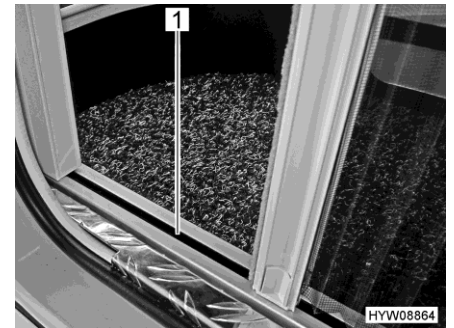
- ▷ Avaa hyönteissuoja kokonaan, ennen kuin suljet asunto-osan oven.
- ▷ Tartu suljettaessa ja avattaessa kahvalistaan molemmin käsin. Näin voit pienentää riskiä, että hyönteissuoja jumittuu ohjaukiskoihin (Kuva 60,1).
- ▷ Älä paina hyönteissuojan avaamisen ja sulkemisen yhteydessä verkkoaluetta.
- ▷ Pidä koirat ja kissat kaukana hyönteissuojasta.
- ▷ Liu'uta hyönteissuoja ennen ajoneuvosta poistumista aina kokonaan takaisin ovenkiinnittimeen.



- ▷ Valmistaja ei ota vastuuta, jos päällysvaurio on aiheutunut kolmansien osapuolten tai omistajan oman toiminnan seurauksena.



Kuva 59 Hyönteissuoja (asunto-osan ovi)



Kuva 60 Hyönteissuoja (alempi ohjaamo)

**Sulkeminen:**

- Tartu kahvalistaan (Kuva 59,2) molemmin käsin ja vedä hyönteissuojaa (Kuva 59,1) tasaisesti ulos ovenkiinnittimestä.
- Työnnä hyönteissuoja vastakkaisen puolen rajoittimeen asti.

**Avaaminen:**

- Tartu kahvalistaan (Kuva 59,2) molemmin käsin ja työnnä hyönteissuojaa (Kuva 59,1) kevyesti painamalla takaisin ovenkiinnittimeen.

## 6.2 Ulkoluukut



- ▷ Sulje ennen ajon alkua kaikki ulkoluukut ja lukitse niiden lukot.
- ▷ Ulkoluukkujen avaamiseksi tai sulkemiseksi avaa tai sulje kaikki lukot, joita ulkoluukkuihin on kiinnitetty.
- ▷ Älä tartu kaasupullokotelon ulkoluukun alakehykseen.



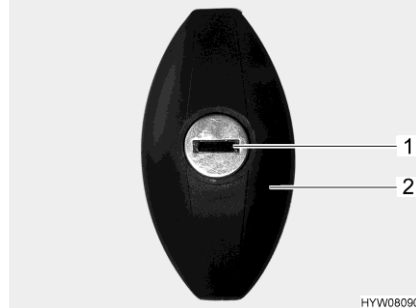
- ▷ Sulje kaikki ulkoluukut poistuessasi ajoneuvon luota.

Ajoneuvon asennetut ulkoluukut on varustettu yhtenäisillä lukoilla. Tämän vuoksi kaikki lukot voi avata samalla avaimella.

### 6.2.1 Luukun lukko, soikea



- ▷ Avattuun luukun lukkoon voi sateella päästä vettä. Sulje sen vuoksi lukon kahva.



Kuva 61 Luukun lukko

- Avaaminen:*
- Työnnä avain avaimenreikään (Kuva 61,1) ja kierrä sitä puoli kierrosta vastapäivään. Lukon kahva (Kuva 61,2) napsahtaa auki.
  - Ota avain pois.
  - Kierrä lukon kahvaa puoli kierrosta vastapäivään. Luukun lukko on auki.
- Sulkeminen:*
- Sulje ulkoluukku kokonaan.
  - Kierrä lukon kahvaa puoli kierrosta myötäpäivään. Lukko on nyt suljettu, mutta ei lukittu.
  - Pistä avain avaimenreikään.
  - Paina lukon kahvaa sisäänpäin avaimen ollessa lukkoon työnnettynä ja kierrä avainta puoli kierrosta myötäpäivään. Lukon kahva pysyy lukittuna.
  - Ota avain pois.



### 6.3 Tuuletus



- ▶ Ajoneuvon sisällä oleva happi kuluu hengityksestä tai kaasukäyttöisten laitteiden käytöstä johtuen. Sen vuoksi käytettyä ilmaa on vaihdettava jatkuvasti. Tähän tarkoitukseen ajoneuvossa on pakkotuuletus (esim. kattoluukku pakkotuuletuksella). Älä koskaan peitä tuuletusaukkoja sisältä tai ulkoa, esim. talvisuojalla, tai poista niitä. Pidä pakkotuuletusaukot puhtaana lumesta ja lehdistä. Tukeutumisvaara korkean CO<sub>2</sub>-pitoisuuden takia.



- ▷ Tietyissä sääolosuhteissa metalliesineille voi tiivistyä vettä riittävästä tuuleuksesta huolimatta (esim. lattian ja alustan kiinnitysruuveissa).
- ▷ Aukoissa (esim. kattoluukkujen reunoissa, pistorasioissa, tankkien täyttöaukoissa, luukuissa jne.) voi syntyä lisää kylmäsiltoja.

#### Tiivistynyt vesi

Huolehdi riittävästä ilmanvaihdosta tuulettamalla usein ja määrätietoisesti. Vain näin veden tiivistyneen veden ja sen seurauksena homeen muodostuminen viileällä säällä voidaan estää. Kylminä vuodenaikoina saavutetaan miellyttävä sisäilmasto tarkasti sovitetulla lämmityksellä, ilmanvaihdolla ja tuuletuksella. Veto vältetään sulkemalla ilmanpoistosuuttimet kojelaudalla ja asettamalla perusajoneuvon ilmanvaihto kiertoilmalle.

Kun ajoneuvo seisoo pidempään paikallaan, tuuleta se silloin tällöin hyvin, erityisesti kesällä, jotta se ei lämpene liikaa. Älä tuuleta tällöin pelkkiä sisätiloja, vaan myös tavaratilat, joihin päästään käsiksi ulkopuolelta. Jos ajoneuvo on pysäköity suljettuun tilaan (esim. autotaliin), tuuleta myös pysäköintitila. Muodostuva tiivistynyt vesi voi johtaa homeen muodostumiseen.

### 6.4 Ikkunat

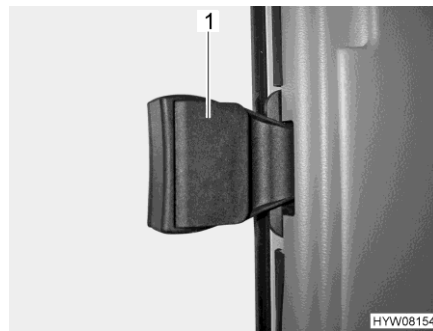


- ▷ Ikkunoissa on pimennysrullakaihdin tai taitekaihdin ja hyttysverkkorullakaihdin tai taitettava hyönteissuoja. Pimennysrullakaihdin ja hyttysverkkorullakaihdin napsahdavat lukituksen avaamisen jälkeen vetovoiman vaikutuksesta itsetoimivasti alkuperäiseen asentonsa. Jotta vetomekanismi ei vaurioituisi, pidä pimennysrullakaihtimesta tai hyttysverkkorullakaihtimesta kiinni ja vie hitaasti alkuperäiseen asentoon. Taitekaihdin ja taitettava hyönteissuoja koostuvat ohuesta kankaasta. Jotta taitekaihdin tai hyönteissuoja ei vaurioituisi, vie taitekaihdin tai hyönteissuoja kahvasta varovasti alkuasentoon.
- ▷ Älä pidä rullaverhoja pitkiä aikoja suljettuina, koska muuten saattaa ilmetä materiaalin väsymistä.
- ▷ Tartu kaihtimen tankoa avatessa ja sulkiessa keskeltä. Jos tankoon ei tartuta keskeltä, voi kaihdin jumiutua ja vaurioitua.
- ▷ Kun pimennysrullakaihdin tai taitekaihdin on kokonaan suljettu, voi pimennysrullakaihtimen tai taitekaihtimen ja ikkunan väli lämmentä liikaa kuumalla auringonpaisteella. Ikkuna voi vahingoittua. Sulje sen vuoksi pimennysrullakaihdin tai taitekaihdin auringonpaisteella vain 2/3. Lisäksi aseta ikkuna "jatkuvan tuuletuksen" asentoon.
- ▷ Sulje ikkunat ennen ajoon lähtemistä.
- ▷ Säätilasta riippuen sulje ikkunat siten, ettei kosteutta pääse sisään.



- ▷ Sulje ikkunat aina poistuessasi ajoneuvon luota.
- ▷ Kaksinkertaisten akryylilasi-ikkunoiden sisäpuolelle voi äärimmäisissä sääoloissa tiivistyä vettä. Ikkunalasi on rakennettu siten, että tiivistynyt vesi voi ulkolämpötilan kohotessa jälleen höyrystyä. Tiivistynyt vesi ei vaurioita kaksinkertaisia akryylilasi-ikkunoita.
- ▷ Pehmusteaineet haalistuvat ajan mittaan, jos auringonpaiste osuu niihin. Jos ajoneuvon lämpötila nousee samanaikaisesti voimakkaasti, värimuutos kiihtyy. Siksi suosittelemme, että ikkunoiden pimennyskaihtimet suljetaan voimakkaassa auringonpaisteessa. Kun ikkunat pimennetään, se on tehtävä siten, että liiallista lämpenemistä ei esiinny.

#### 6.4.1 Apuohjaajan ikkuna



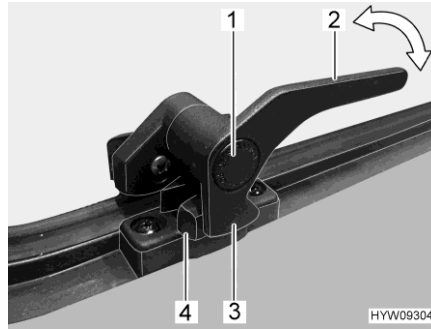
Kuva 62 Apuohjaajan ikkuna

- Avaaminen:*
- Paina kahva (Kuva 62,1) ulos.
  - Työnnä tai vedä ikkunan puoliskoa haluamaasi asentoon eteenpäin.
- Sulkeminen:*
- Sulje ikkuna vasteeseen saakka ja anna kahvan lukittua.

#### 6.4.2 Avattavat ikkunat, joissa on automaattipidikkeet



- ▷ Avaa ikkuna kokonaan vapauttaaksesi salpauksen. Jos salpausta ei vapauteta ja ikkuna suljetaan silti, ikkuna saattaa hajota suuren vastapaineen takia.
- ▷ Ole varovainen avattavia ikkunoita avatessasi, jotta ne eivät vääntyile. Sulje ja avaa avattavat ikkunat tasaisesti.
- ▷ Lukitusvivussa on varmistusnappi. Paina varmistusnappia aina lukitusvipua käyttäessäsi.



Kuva 63 Lukitusvipu (asennossa "kiinni")

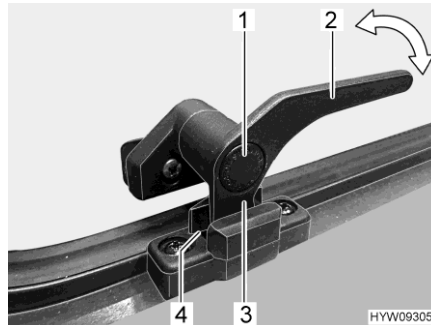


Kuva 64 Avattava ikkuna, jossa on automaattipidike

- Avaaminen:**
- Paina varmistusnappia (Kuva 63,1) ja pidä se painettuna.
  - Käännä lukitusvipua (Kuva 63,2) neljänneskierros ikkunan keskikohtaa kohti.
  - Avaa avattava ikkuna haluttuun lukituspykälään asti. Automaattipidike (Kuva 64,1) loksahuttaa itsestään paikalleen.

Avattava ikkuna pysyy lukittuna haluttuun asentoon.

- Sulkeminen:**
- Avaa avattava ikkuna niin auki, että salpaus vapautuu.
  - Sulje avattava ikkuna.
  - Paina varmistusnappia (Kuva 63,1) ja pidä se painettuna.
  - Käännä lukitusvipua (Kuva 63,2) ikkunakehyksiä kohti. Lukitusvivun lukitusnokka (Kuva 63,3) on kokonaan ikkunan lukituksen (Kuva 63,4) sisäpuolella.



Kuva 65 Lukitusvipu (asennossa "jatkuva tuuletus")

**Jatkuva tuuletus**

Avattava ikkuna voidaan säätää lukitusvivulla kahteen eri asentoon:

- Asennossa "jatkuva tuuletus" (Kuva 65)
- Asennossa "täysin suljettu" (Kuva 63)

Asettaaksesi avattavan ikkunan "jatkuvan tuuletuksen" asentoon:

- Paina varmistusnappia (Kuva 65,1) ja pidä se painettuna.
- Käännä lukitusvipua (Kuva 65,2) neljänneskierros ikkunan keskikohtaa kohti.
- Työnnä ikkunaa kevyesti ulospäin.
- Käännä lukitusvipu takaisin. Lukitusvivun lukitusnokan (Kuva 65,3) tulee mennä ikkunan lukituksen syvennykseen (Kuva 65,4).

- Päästä varmistusnappi (Kuva 65,1) irti.
- Varmista, että varmistusnappi ei ole painettuna vaan se varmistaa lukitusvipua.

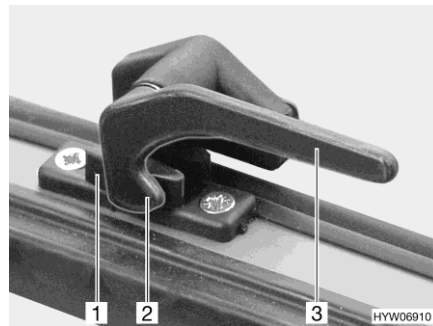
Avattava ikkuna ei saa ajon aikana olla asennossa "jatkuva tuuletus".

Sateella roiskevesi voi päästä asunto-osaan, jos avattava ikkuna on asennossa "jatkuva tuuletus". Sulje tämän vuoksi ikkuna sateella kokonaan.

### 6.4.3 Kattoluukkuikkuna, jossa on kääntöpidikkeet



- ▷ Avatessasi kattoluukkuikkunaa varo, ettei tapahdu vääntymistä. Sulje ja avaa kattoluukkuikkuna tasaisesti.



Kuva 66 Lukitusvipu (asennossa "kiinni")

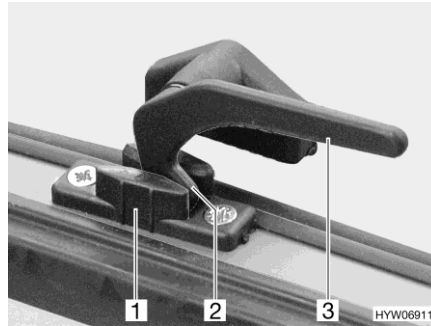


Kuva 67 Kääntöpidikkeet (kattoluukkuikkuna)

- Avaaminen:*
- Pyöritä kaikkia lukitusvipuja (Kuva 66,3) neljänneskierroksen ikkunan keskustan suuntaan.
  - Avaa kattoluukkuikkuna haluamaasi asentoon ja lukitse se pyälletyllä nupilla (Kuva 67,1).

Kattoluukkuikkuna pysyy lukittuna halutussa asennossa.

- Sulkeminen:*
- Kierrä lukitusosaa (Kuva 67,1), kunnes salpaus vapautuu.
  - Sulje kattoluukkuikkuna.
  - Pyöritä kaikkia lukitusvipuja (Kuva 66,3) neljänneskierroksen ikkunankarmien suuntaan. Lukitusnokka (Kuva 66,2) istuu ikkunan lukituksessa (Kuva 66,1).



Kuva 68 Lukitusvipu (asennossa "jatkuva tuuletus")

### Jatkuva tuuletus

Lukitusvivoilla kattoluukkuikkuna voidaan säätää kahteen eri asentoon:

- Asennossa "jatkuva tuuletus" (Kuva 68)
- Asennossa "täysin suljettu" (Kuva 66)

Asettaaksesi kattoluukkuikkunan "jatkuvan tuuletuksen" asentoon:

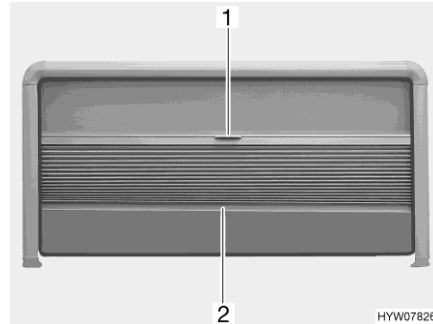
- Pyöritä kaikkia lukitusvipuja (Kuva 68,3) neljänneskierroksen ikkunan keskustan suuntaan.
- Työnnä kattoluukkuikkunaa kevyesti ulospäin.
- Käännä kaikki lukitusvivut takaisin. Käännä lukitusnokka (Kuva 68,2) ikkunan lukitusuraan (Kuva 68,1).

Avattava kattoluukkuikkuna ei saa ajon aikana olla asennossa "jatkuva tuuletus".

Sateella roiskevesi voi päästä asunto-osaan, jos kattoluukkuikkuna on asennossa "jatkuva tuuletus". Sulje tämän vuoksi kattoluukkuikkuna sateella kokonaan.

#### 6.4.4 Taitekaihdin ja hyttysverkkorullakaihdin

Ikkunoissa on taitekaihdin ja hyttysverkkorullakaihdin. Taitekaihdin ja hyttysverkkorullakaihdin on liitetty toisiinsa kiinteästi.



Kuva 69 Taitekaihdin ja hyttysverkkorullakaihdin (avattava ikkuna)

**Taitekaihdin** Taitekaihdin on ylemmässä ikkunankehyksessä.

*Sulkeminen:* ■ Tartu taitekaihtimeen reunakepin (Kuva 69,2) keskeltä ja vedä varovasti alaspäin.

*Avaaminen:* ■ Pidä taitekaihtimen reunakeppiä (Kuva 69,2) keskeltä ja työnnä taitekaihdinta varovasti ylöspäin.

**Hyttysverkkorullakaihdin** Hyttysverkkorullakaihdin on ylemmässä ikkunankehyksessä.

*Sulkeminen:* ■ Vedä hyttysverkkorullakaihdinta varovasti kahvasta (Kuva 69,1) alaspäin.

■ Siirrä hyttysverkkorullakaihdinta portaattomasti.

Jos hyttysverkkorullakaihdinta ei vedetä kokonaan alas, voi taitekaihtimen vetää ulos sivuttaisen ikkunankehysten loppuun asti.

*Avaaminen:* ■ Työnnä hyttysverkkorullakaihdin varovasti kahvasta (Kuva 69,1) kokonaan ylös.

#### 6.4.5 Kuljettajan ikkunan ja apuohjaajan ikkunan taitekaihtimet

*Sulkeminen:* ■ Avaa taitekaihtimen pidikehina.  
 ■ Vedä taitekaihdinta varovasti kiinni, kunnes magneettikiinnitin pitää sen suljettuna.

*Avaaminen:* ■ Vedä tai työnnä taitekaihdinta varovasti takaisin.  
 ■ Varmista taitekaihdin pidikehinnalla.

### 6.4.6 Tuulilasin, kuljettajan ikkunan ja apuohjaajan ikkunan taitekaihdin



Kuva 70 Lukituskahva (apuohjaajan ikkuna)



Kuva 71 Taitekaihdin (apuohjaajan ikkuna)

**Sulkeminen:**

- Paina lukituskahvaa (Kuva 70) yhteen ja pidä sitä painettuina.
- Vedä taitekaihdinta varovasti vastakkaiseen suuntaan, kunnes magneettiinnitin pitää taitekaihtimen (Kuva 71) suljettuna.

**Avaaminen:**

- Paina lukituskahvaa (Kuva 70) yhteen ja pidä sitä painettuina.
- Vedä taitekaihdinta takaisin varovasti lukituskahvasta.
- Päästä irti lukituskahvasta. Lukituksen täytyy myös napsahdtaa kiinni.

## 6.5 Kattoluukut

Mallista riippuen ajoneuvossa on kattoluukkuja, joissa on tai ei ole pakkotuuletus. Jos kattoluukuissa ei ole pakkotuuletusta, pakkotuuletus tapahtuu lautasventtiilin avulla.



- ▶ Kestotuuletuksen tuuletusaukkojen on aina oltava auki. Älä koskaan peitä tuuletusaukkoja, esim. talvisuojalla, tai poista niitä. Pidä pakkotuuletusaukot puhtaana lumesta ja lehdistä.



- ▷ Kattoluukuissa on pimennysrullakaihdin tai taitekaihdin ja hyttysverkkorullakaihdin. Pimennysrullakaihdin ja hyttysverkkorullakaihdin napsahdavat lukituksen avaamisen jälkeen vetovoiman vaikutuksesta itsetoimivasti alkuperäiseen asentoonsa. Jotta vetomekanismi ei vaurioituisi, pidä pimennysrullakaihtimesta tai hyttysverkkorullakaihtimesta kiinni ja vie hitaasti alkuperäiseen asentoon.
- ▷ Älä pidä rullaverhoja pitkiä aikoja suljettuina, koska muuten saattaa ilmetä materiaalin väsymistä.
- ▷ Kun pimennysrullakaihdin tai taitekaihdin on kokonaan suljettu, voi pimennysrullakaihtimen tai taitekaihtimen ja ikkunan väli lämmetä liikaa kuumalla auringonpaisteella. Kattoluukku voi vahingoittua. Sulje sen vuoksi pimennysrullakaihdin tai taitekaihdin auringonpaisteella vain 2/3. Avaa kattoluukku hieman tai aseta tuuletusasentoon.
- ▷ Säätilasta riippuen sulje kattoluukut siten, ettei kosteutta pääse sisään.
- ▷ Älä astu kattoluukkujen päälle.
- ▷ Sulje kattoluukku ennen ajoon lähtemistä.
- ▷ Tarkista ennen ajon alkua kattoluukkujen lukitus.



- ▷ Sulje kattoluukut aina poistuessasi ajoneuvon luota.
- ▷ Pehmeusteaineet haalistuvat ajan mittaan, jos auringonpaiste osuu niihin. Jos ajoneuvon lämpötila nousee samanaikaisesti voimakkaasti, värimuutos kiihtyy. Siksi suosittelemme, että pysäköidyn ajoneuvon kattoluukkujen pimennyskaihtimet suljetaan voimakkaassa auringonpaisteessa 2/3:n verran.

### 6.5.1 Kammella nostettava kattoluukku (KLAKU)

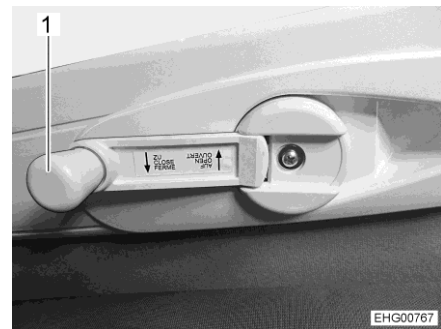


- ▶ Noudata valmistajan erillisessä käyttöohjeessa olevia turvaohjeita ja tietoja.

Kattoluukku on varustettu lamelliverholla (pimennystä varten) ja hyönteis-suojalla. Kattoluukun voi avata yhdeltä puolelta tuuletusta varten siihen kuuluvalla kammella.



Kuva 72 Kattoluukku (suljettuna)



Kuva 73 Kampi

*Kattoluukun avaaminen:*

- Käännä kampi (Kuva 73,1) auki ja käännä sitä myötäpäivään, kunnes kattoluukku on halutussa asennossa.
- Käännä kampi sisään.



- ▷ Käännä kampea vain sen verran, että tunnet kevyen vastuksen. Tällöin kattoluukun suurin avautumiskulma on saavutettu.

*Kattoluukun sulkeminen:*

- Käännä kampi (Kuva 73,1) ulos ja käännä sitä vastapäivään, kunnes kattoluukku on kiinni.
- Käännä kampi sisään.





Kuva 74 Kattoluukku (lamelliverho suljettuna)

*Pimennyskaihtimen sulkeminen/avaaminen:*

- Tartu lamelliverhon kahvasyvennykseen ja vedä lamelliverho haluamaasi asentoon.

*Hyönteissuojan sulkeminen/avaaminen:*

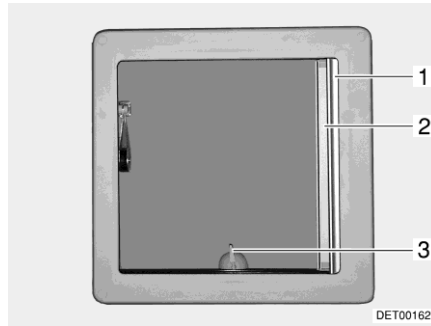
- Tartu hyönteissuojan kahvasyvennykseen ja vedä hyönteissuoja haluamaasi asentoon.



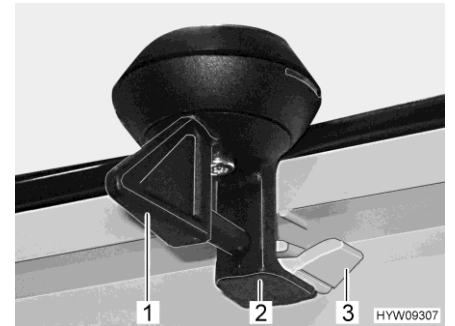
- ▷ Lamelliverhoa ja hyönteissuojaa voidaan säätää portaattomasti toistaan riippumatta.

### 6.5.2 Kallistettava kattoluukku

Kallistettava kattoluukku voidaan nostaa auki yhdeltä puolelta. Tällöin kolme kallistuskulmaa ja yksi tuuletusasento ovat mahdollisia.



Kuva 75 Kallistettava kattoluukku



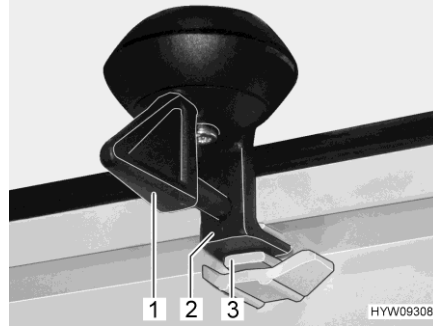
Kuva 76 Lukitus (kallistettava kattoluukku)

*Avaaminen:*

- Käännä vipua (Kuva 75,3 tai Kuva 76,1) neljänneksen verran.
- Vedä kallistettavaa kattoluukku vipusta ylöspäin.

*Sulkeminen:*

- Vedä kallistettavaa kattoluukku vipusta alaspäin.
- Käännä vipua neljänneksen verran. Lukituksen (Kuva 76,2) täytyy liukua alempaan salpaan (Kuva 76,3).



Kuva 77 Lukitus (tuuletusasento)

*Salpaaminen  
tuuletusasentoon:*

- Vedä kallistettava kattoluukku vivusta alaspäin.
- Käännä vipua (Kuva 77,1) neljänneksen verran. Lukituksen (Kuva 77,2) täytyy liukua ylempään aukkoon (Kuva 77,3).



- ▷ Sateella vesi voi tunkeutua asunto-osaan, kun kallistettava kattoluukku on tuuletusasennossa. Sulje kallistettava kattoluukku siksi kokonaan.

#### Taitekaihdin

Taitekaihdin voidaan sulkea avatun tai suljetun kallistettavan kattoluukun mihin tahansa kohtaan.

*Sulkeminen:*

- Vedä taitekaihdin (Kuva 75,1) ulos ja päästä irti halutussa kohdassa. Taitekaihdin jää tähän asentoon.

*Avaaminen:*

- Ohjaa taitekaihdin kahvasta hitaasti takaisin alkuasentoon.

#### Hyttysverkkorullakaihdin



- ▷ Hyttysverkkorullakaihdin saattaa vaurioitua, jos se suljetaan kallistettavan kattoluukun ollessa suljettuna. Sulje hyttysverkkorullakaihdin ainoastaan kallistettavan kattoluukun ollessa auki.

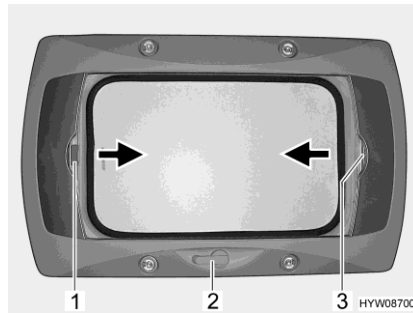
*Sulkeminen:*

- Vedä hyttysverkkorullakaihdistä (Kuva 75,2) ulos, kunnes se loksauttaa vastapäätä olevaan lukitukseen.

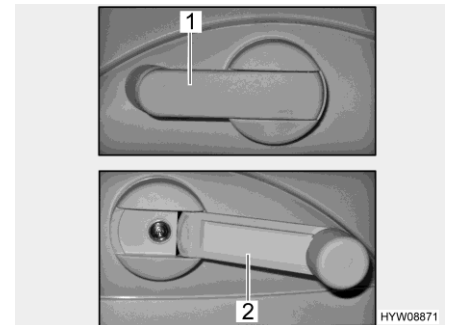
*Avaaminen:*

- Paina hyttysverkkorullakaihdistä sen reunalistasta kevyesti ylöspäin. Salpaus aukeaa.
- Ohjaa hyttysverkkorullakaihdistä hitaasti takaisin alkuasentoon.

### 6.5.3 Kammella nostettava kattoluukku



Kuva 78 Kammella nostettava kattoluukku



Kuva 79 Käsikampi

Kammella nostettava kattoluukku voidaan avata käsikammella. Käsikampi käännetään avaamista ja sulkemista varten auki (Kuva 79,2). Lepoasennossa käsikampi on käännetty kiinni (Kuva 79,1).

- Avaaminen:* ■ Käännä käsikampea (Kuva 78,2) kunnes tunnet vastuksen.
- Sulkeminen:* ■ Käännä käsikampea, kunnes kammella nostettava kattoluukku on kiinni. Voit lukita kammella nostettavan kattoluukun kiertämällä kampea vielä 2-3 kierrosta.
- Tarkasta lukitus. Paina kädellä akryylilasia vasten.

**Taitekaihdin** Taitekaihtimen voi sulkea mihin asti haluat. Jos taitekaihdin on salvattu hyttysverkkorullakaihtimeen, ohjataan taitekaihdinta sulkiessa myös hyttysverkkorullakaihdinta.

- Sulkeminen:* ■ Vedä taitekaihdin kahvasta (Kuva 78,3) ulos nuolen suuntaan ja päästä irti halutussa kohdassa. Taitekaihdin jää tähän asentoon.
- Avaaminen:* ■ Ohjaa taitekaihdin kahvasta hitaasti takaisin alkuasentoon.

**Hyttysverkkorullakaihdin** Jos hyttysverkkorullakaihdin on salvattu taitekaihtimeen, ohjataan hyttysverkkorullakaihdinta sulkiessa myös taitekaihdinta.

- Sulkeminen:* ■ Vedä hyttysverkkorullakaihdin kahvasta (Kuva 78,1) nuolen suuntaan taitekaihtimen vastapäätä olevaan kahvaan (Kuva 78,3) ja anna sen loksahda kiinni.
- Avaaminen:* ■ Paina hyttysverkkorullakaihtimen kahva (Kuva 78,1) taakse ylös ja ota hyttysverkkorullakaihdin irti taitekaihtimesta (Kuva 78,3).
- Ohjaa hyttysverkkorullakaihdin kahvasta hitaasti takaisin.

### 6.5.4 Kattoluukku puhaltimella



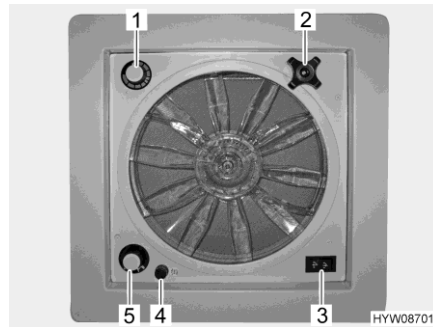
- ▶ Älä kytke puhallinta päälle ilman hyttysverkkoa. Älä koske päällä olevaan puhaltimeen. Katkaise virransyöttö ennen puhdistustöitä.



- ▷ Sulake 4 A (Kuva 80,4) suojaa puhaltimen moottoria ylikuormittumiselta. Jos moottori ylikuormittuu: Selvitä ja ratkaise ensin syy (esim. puhaltimen likaisuus) ja vaihda vasta sitten sulake.



- ▷ Kun kattoluukku on kiinni, puhaltimen virtakytkin kytkeytyy pois päältä. Puhallin käy vain, kun kattoluukku avataan muutama senttimetri.
- ▷ Puhaltimen parhaan mahdollisen vaikutuksen saavuttaminen: Sulje kaikki muut kattoluukut ja avaa vähintään yksi ikkuna.
- ▷ Huomioi lisäksi valmistajan käyttöohje.



Kuva 80 Kattoluukku puhaltimella

*Kattoluukun avaaminen:* ■ Käännä kääntökahvaa (Kuva 80,2), kunnes haluttu avauskulma on saavutettu.

*Kattoluukun sulkeminen:* ■ Käännä kääntökahvaa, kunnes kattoluukku on kiinni.

*Ilmaus/tuuletus* ■ Kytke vipukytkin (Kuva 80,3) asentoon "tuuletus" (ilmavirtaus ulkoa sisään) tai "ilmaus" (ilmavirtaus sisältä ulos).

*Puhaltimen kytkeminen pois päältä:* ■ Kytke vipukytkin (Kuva 80,3) keskiasentoon.

*Puhaltimen nopeuden säätäminen:* ■ Aseta kiertokytkin (Kuva 80,5) halutulle teholle:  
0 = pois päältä  
1 = hidas  
2 = keskinopea  
3 = nopea

*Säädä lämpötila:* ■ Käännä termostaattia (Kuva 80,1) vasteeseen saakka suuntaan "sininen".

- Kun haluttu lämpötila on saavutettu: Käännä termostaattia suuntaan "punainen", kunnes puhallin sammuu. Kun lämpötila taas nousee, puhallin kytkeytyy uudelleen päälle.

*Sulakkeen vaihto:* ■ Kierrä mustaa tulppaa (Kuva 80,4) neljänneskierrosta vastapäivään.  
■ Vedä tulppaa kevyesti alaspäin. Sulake sijaitsee tulpan takapuolella.  
■ Tarkista, onko sulakkeen johto rikki.

- Vaihda tarvittaessa sulake varovasti. Uuden sulakkeen sulaketyypin ja nimellistehon täytyy vastata alkuperäistä sulaketta.
- Sijoita tulppa ja sulake paikoilleen.
- Kiristä tulppaa neljänneskiertos myötöpäivään.

## 6.6 Istuinten kääntäminen



- ▶ Käännä kaikki käännettävät istuimet ajosuuntaan ja lukitse ne paikalleen ennen ajon alkua. Käännettävien istuinten täytyy olla lukittuina ajosuuntaan ajon aikana.
- ▶ Käännä istuimet aina siten, että istuintaso on ajoneuvon keskustaa kohti, ei ulkoseinää.



- ▷ Istuma-asenoon ja käsinojien säätäminen kuvataan kappaleessa 4. Istuimen kääntövipu sijaitsee istuimen sivussa.



Kuva 81 Vipu (istuimen kääntäminen)

### *Kääntäminen:*

- Aseta kuljettajan istuimen/apuohjaajan istuimen molemmat käsinojat ylös.
- Työnnä kuljettajan istuin/apuohjaajan istuin taakse tai keskiasentoon.
- Vedä vipua (Kuva 81,1) eteenpäin istuimen kääntämiseksi. Istuin vapautetaan salpauksesta.

## 6.7 Tavaratilat



- ▶ Noudata turvaohjeita (tarra), joista selviää, jos tilaa ei saa käyttää tavaratilana (esim. kaasupullolaatikko tai sähköjohtojen läheisyydessä olevat tilat).
- ▶ Ota kuormattaessa huomioon suurin teknisesti sallittu akselimassa tai akseliryhmän massa ja suurin teknisesti sallittu kokonaisuus (katso luku 3.2.3).
- ▶ Älä pidä asunto-osassa nesteitä, jotka kehittävät terveydelle vaarallisia kaasuja.
- ▶ Sulje nestesäiliöt tiiviisti ja varmista, että ne eivät pääse liukumaan paikaltaan ja kaatumaan.
- ▶ Aseta raskaat esineet aina turvalisesti jalkatilaan ja estä niiden liukuminen. Kevyemmät esineet voidaan asettaa turvalisesti myös korkeammille alueille.



- ▷ Älä säilytä kosteita vaatteita kaapeissa tai tavaratiloissa.



- ▷ Ota tavaroita lastatessa huomioon, kuinka hyvin pääset käsiksi erilaisiin esineisiin ja kuinka usein käytät niitä.

Ajoneuvosta löytyvät seuraavat tavaratilat:

- Välipohjan alue (käynti sisältä ja ulkoa)
- Takatalli
- Säilytyslaatikot
- Seinäkaapit
- Pesutilan säilytysmahdollisuudet

### 6.7.1 Välipohjan säilytystila



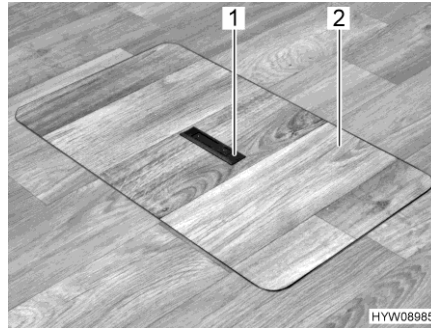
- ▷ Voit kuormittaa säilytystilan välipohjaa enintään 40 kg:n painolla.



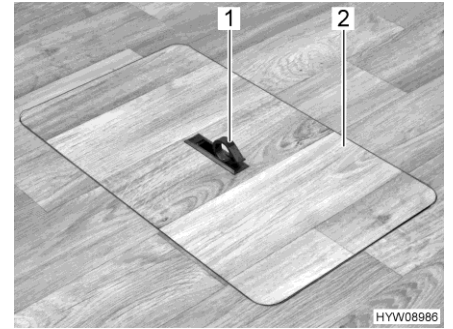
- ▷ Varustelusta riippuen kokolattiamattoa on ehkä ensin siirrettävä syrjään, jotta säilytystiloihin pääsee käsiksi.

Lattian alla oleva taso on jaettu useisiin säilytystiloihin.

Näihin säilytystiloihin pääsee käsiksi asuintiloissa olevien kansien kautta. Säilytystilojen ryhmittely riippuu mallista.



Kuva 82 Lattian alla olevan säilytystilan suojus (kahva upotettuna)



Kuva 83 Lattian alla olevan säilytystilan suojus (kahva auki käännettynä)

*Avaaminen:*

- Siirrä kokolattiamattoa tarvittaessa syrjään.
- Paina luukkulevyn (Kuva 82,1) toista puolta alaspäin. Kahva (Kuva 83,1) kääntyy ylöspäin.
- Nosta suojus (Kuva 83,2) ylös.



- ▶ Sulje kansi mahdollisimman nopeasti uudelleen ja upota kahva. Muuten on olemassa kompastumisvaara avoimen lattian alla olevaan säilytystilaan tai esiin pistävään kahvaan.
- ▶ Älä taita kokolattiamattoa.
- ▶ Älä jätä kokolattiamattoa lojumaan huoneeseen. Kompastumisvaara!

*Sulkeminen:*

- Aseta suojus (Kuva 83,2) lattian kehukseen.
- Käännä kahvaa alaspäin.

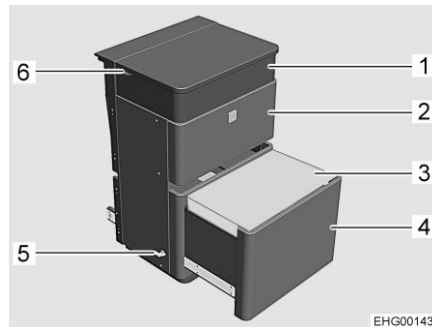
## 6.8 Monitoimi-hyllytaso



- ▷ Varmista alustan (Kuva 84,4) tahaton sisään- tai ulossiirtyminen lukituksella (Kuva 84,5).
- ▷ Kuormita alustaa (Kuva 84,4) korkeintaan 80 kg:lla.

Oikean istuinpenkin sijaan ajoneuvo voidaan varustaa monitoimi-hyllytasoilla. Monitoimi-hyllytaso mahdollinen käyttö:

- Multimedialaitteiden lataaminen
- Esineiden, kenkien jne. säilytys.
- Jalkatuki
- Ylös nostettavan vuoteen nousuapu
- Lisäistuin



- 1 Multimedialokero, jossa kaksi USB-liitäntää ja kaksi 230 V pistorasiaa
- 2 Laatikko
- 3 Tyyny
- 4 Alusta, jossa säilytystila ja kansi
- 5 Lukitus
- 6 Kaapeliulostulo multimedia-laitteille

Kuva 84 Monitoimi-hyllytaso

### Lisäistuimen/jalkatuen käyttö

Alustaa (Kuva 84,4) voidaan yhdessä tyynyn (Kuva 84,3) kanssa käyttää lisäistuimenä tai jalkatukena.

Jos alusta on ulkona: Varmista alusta lukituksella (Kuva 84,5).

### Käyttö nousuapuna

Alustaa (Kuva 84,4) voidaan käyttää nousuapuna ylös nostettavaan vuoteeseen. Älä ylitä 80 kg:n suurinta sallittua kuormitusta.

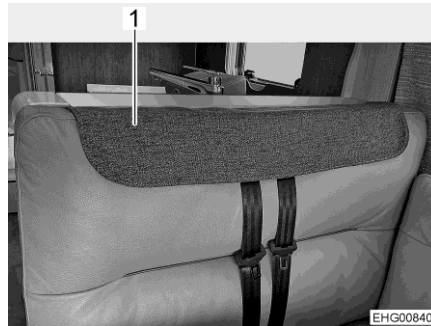
Jos alusta on ulkona: Varmista alusta lukituksella (Kuva 84,5).



## 6.9 Turvavyön päällinen

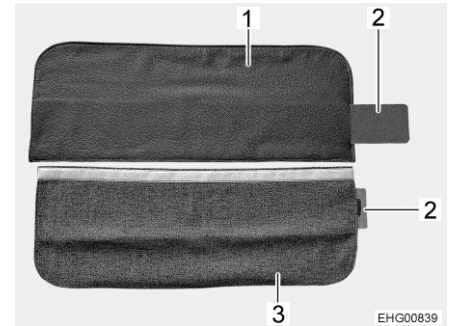
Kun ajoneuvo on pysäköity, istuinpenkin selkänojan tyynystä voidaan irrottaa niskatuet, jotta istuminen on mukavampaa. Niskatukien ja turvavyöiden aukot voidaan tällöin peittää turvavyön päällisellä (Kuva 85,1).

Turvavyön päällinen voi olla nahkaa (Kuva 86,1) tai kangasta (Kuva 86,3).



Kuva 85 Turvavyön päällinen kiinnitetty

1 Turvavyön päällinen



Kuva 86 Turvavyön päällinen

1 Turvavyön päällinen (nahkaa)  
2 Metallivahvike  
3 Turvavyön päällinen (kangasta)

*Turvavyön päällisen kiinnittäminen:*

- Irrota molemmat niskatuet.
- Työnnä metallivahvike (Kuva 86,2) kokonaan turvavyön päällisessä olevaan taskuun (Kuva 86,1 tai Kuva 86,3).
- Kiinnitä turvavyön päällinen turvavyöiden aukon päälle (Kuva 85).

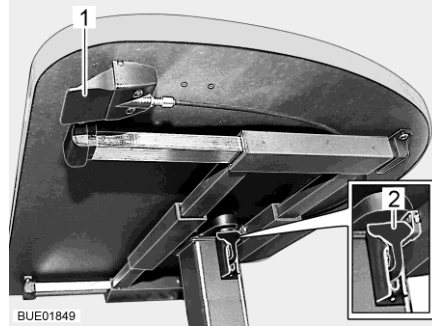
## 6.10 Pöydät

### 6.10.1 Nostopöytä lukituksen avauspainikkeella



- ▷ Aseta painoa lasketulle pöytälevylle vasta kun tynnyt on asetettu sen päälle (katso luku 6.13.9). Pöytä voi muuten vahingoittua.

Pöytälevyä voidaan siirtää pituus- ja poikkisuunnassa. Pöytä voidaan laskea nostomekanismilla vuoteen alustaksi.



Kuva 87 Nostopöytä lukituksen avauspainikkeella

*Pöytälevyn siirtäminen:*

- Vedä tai paina lukitusvipua (Kuva 87,2) alaspäin.
- Työnnä pöytälevy haluttuun asentoon.
- Paina lukitusvipua (Kuva 87,2) ylöspäin.

*Pöydän korkeuden säätö:*

- Paina lukituksen avauspainiketta (Kuva 87,1) ja pidä se painettuna. Pöytälevy nousee itse ylös vastimeen asti.
- Paina pöytälevyä alaspäin haluttuun korkeuteen. Paina pöytälevyä keskeltä.
- Päästä irti lukituksen avauspainikkeesta (Kuva 87,1). Pöytälevy jää haluttuun asentoon.

*Muuntaminen vuoteen alustaksi:*

- Paina lukituksen avauspainiketta (Kuva 87,1) ja pidä se painettuna.
- Paina pöytälevy vastimeen asti alas. Paina pöytälevyä keskeltä.
- Päästä irti lukituksen avauspainikkeesta (Kuva 87,1). Pöytälevy jää alimpaan asentoon.

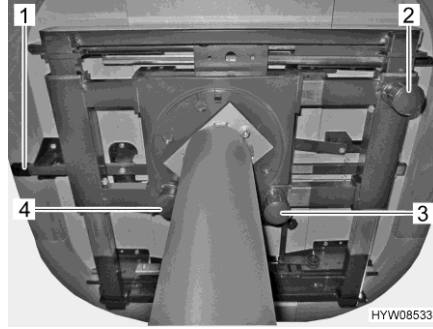
### 6.10.2 Pöytä, jossa on suurennettava pöytälevy



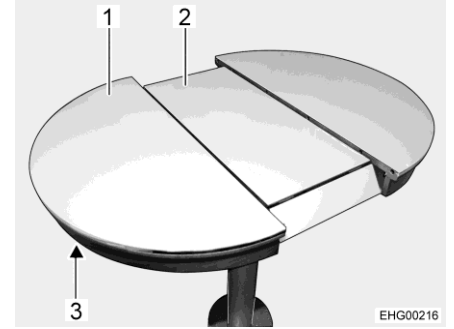
- ▷ Jos kuljettajan istuin työnnetään kokonaan taakse, pöytä ja kuljettajan istuin voivat törmätä toisiinsa. Tämän vuoksi pöytälevyn laajentaminen, siirtäminen tai kääntäminen on tehtävä varovasti, kun kuljettajan istuin on taka-asennossa.

Pöytälevyä voidaan siirtää ja kääntää pituus- ja poikkisuunnassa.

Pöytälevyä voidaan suurentaa integroidun keskikappaleen avulla.



Kuva 88 Pöydän säätömahdollisuudet



Kuva 89 Pöytälevyn suurentaminen

*Siirtäminen  
pituussuunnassa:*

- Vedä nuppia (Kuva 88,3) alaspäin ja pidä se alhaalla.
- Työnnä pöytälevy haluttuun asentoon.
- Päästä nuppi irti.

*Siirtäminen  
poikkisuunnassa:*

- Vedä nuppia (Kuva 88,2) alaspäin ja pidä se alhaalla.
- Työnnä pöytälevy haluttuun asentoon.
- Päästä nuppi irti.

*Kääntäminen:*

- Vedä lukituksen nappia (Kuva 88,4) alas.
- Käännä pöytälevy haluttuun asentoon.
- Käännä pöytälevyä edestakaisin, kunnes lukitus salpautuu.

*Pöytälevyn suurentaminen:*

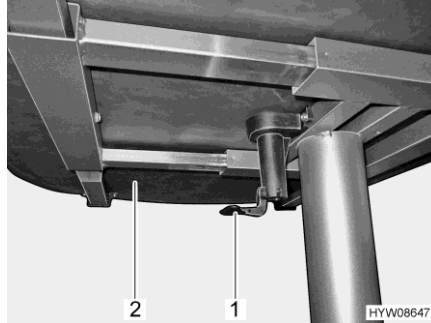
- Paina lukitusta (Kuva 88,1 ja Kuva 89,3) ylöspäin.
- Vedä pöytälevyä (Kuva 89,1), kunnes keskikappale (Kuva 89,2) siirtyy ylös pöytälevyn tasolle.
- Työnnä pöytälevyä molemmilta puolilta yhteen, kunnes pöytälevyn pinta on lukittunut.

*Pöytälevyn pienentäminen:*

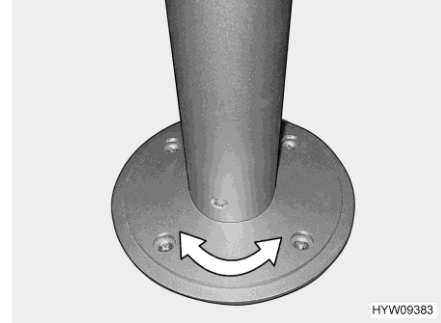
- Paina lukitusta (Kuva 89,3) ylöspäin.
- Vedä pöytälevyä (Kuva 89,1), kunnes keskikappale (Kuva 89,2) vapautuu.
- Työnnä pöytälevyä molemmilta puolilta hitaasti yhteen, keskikappale laskeutuu automaattisesti alas.
- Työnnä pöytälevyä edelleen molemmilta puolilta yhteen, kunnes pöytälevyn pinta on lukittunut.

### 6.10.3 Pöytä pilarimallisella pöydänjalalla

Pöytälevyä voidaan siirtää ja kääntää pituus- ja poikittaissuunnassa. Muuntaminen vuoteen alustaksi ei ole mahdollista.



Kuva 90 Vipu pöytälevyn siirtämistä varten



Kuva 91 Pilarimallinen pöydänjalka (käännettävä)

*Pöytälevyn siirtäminen:*

- Vedä tai paina vipua (Kuva 90,1) alaspäin.
- Työnnä pöytälevy (Kuva 90,2) haluttuun kohtaan.
- Paina vipua uudelleen ylöspäin.

*Pöytälevyn kääntäminen:*

- Käännä pöytälevy haluttuun asentoon. Tämä vaatii hieman voimaa, koska pöytälevy kääntyy pilarimallisen pöydänjalan kitkavastusta vasten (Kuva 91).

### 6.10.4 Ripustuspöytä jaettavalla tukijalalla



- ▷ Käännetyn pöytälevyn jatkeen suurin sallittu kuormitus on 3 kg.



Kuva 92 Ripustuspöytä jaettavalla tukijalalla

Käyttöpintaa voidaan suurentaa kääntämällä pöytälevyn jatke paikalleen.

*Suurentaminen:*

- Vedä lukituksen nappia (Kuva 92,2) alas ja käännä pöytälevyn jatke (Kuva 92,1) ulos.

*Pienentäminen:*

- Käännä pöytälevyn jatke (Kuva 92,1) pöytälevyn (Kuva 92,6) alle, kunnes lukitus loksahtaa kuuluvasti paikalleen.

Ripustuspöytää voidaan käyttää sen jaettavan tukijalan avulla vuoteen alustana.

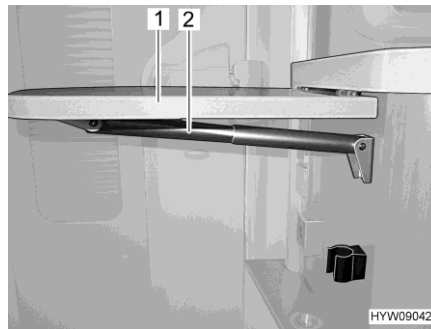
*Muuntaminen vuoteen alustaksi:*

- Nosta pöytälevyä edestä (Kuva 92,6) n. 45°.
- Vedä tukijalan (Kuva 92,4) alaosa alaspäin pois ja aseta sivuun.
- Ota pöytälevy pois ylemmästä pidikeleistä.
- Ripusta pöytälevy 45°-kulmassa pidikkeistään alempaan pidikeleistaan (Kuva 92,3) ja aseta se tukijalan (Kuva 92,5) ylemmän osan varassa lattialle.

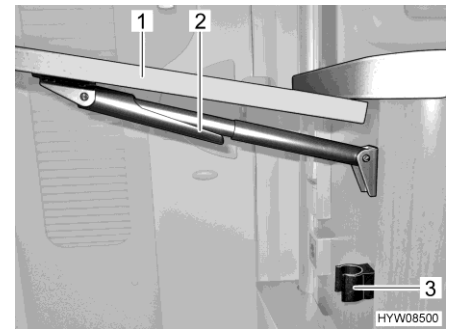
### 6.10.5 Tiskin saranapöytä



- ▷ Tiskin saranapöytä sopii vain kevyeen kuormitukseen (esim. keittiöväliseinille). Älä aseta tiskin saranapöydälle suuria, raskaita esineitä.
- ▷ Älä aseta pöytälevylle mitään rikkoutuvia tai nesteellä täytettyjä esineitä. Jos pöytälevyyn osutaan vahingossa ja se nopusee hieman, voi pöytä sulkeutua tahattomasti.
- ▷ Kuormita tiskin saranapöytää enintään 5 kg.



Kuva 93 Tiskin saranapöytä



Kuva 94 Taita tiskin saranapöytä pois tieltä

Kun keittiön työtasoa halutaan suurentaa, keittiötiskin sivulla oleva tiskin saranapöytä voidaan taittaa ylös.

*Tiskin saranapöydän taitto työasentoon:*

- Ota kiinni tiskin saranapöydästä (Kuva 93,1) alhaalta ja vedä se kevyesti irti kiinnityksestä.
- Käännä pöytälevyä ylös, kunnes teleskooppipidikkeen kiinnitys (Kuva 93,2) tarttuu kiinni. Päästä irti pöytälevystä.

*Tiskin saranapöydän taitto ajoasentoon:*

- Ota kiinni tiskin saranapöydästä (Kuva 94,1) ulkopuolelta ja nosta sitä hieman. Käännä toisella kädellä teleskooppipidikkeen kiinnitys (Kuva 94,2) alas.
- Käännä pöytälevyä alas, kunnes teleskooppipidike lukittuu pidikkeeseen (Kuva 94,3).

## 6.11 TV-vastaanotin



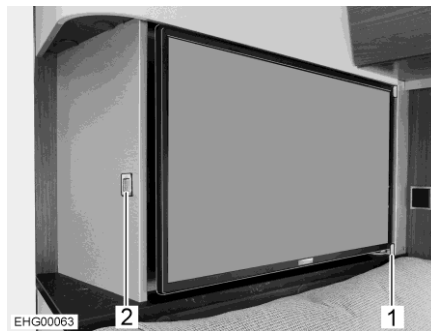
- ▶ Aseta litteä kuvaruutu ja kuvaruudun pidike takaisin perusasentoihinsa ja varmista ne ennen ajon lähtemistä.



- ▷ Toistettaessa älykkäällä **HYMER**-multimediajärjestelmällä: Käytettäessä televisiota valinnaisen älykkään **HYMER**-multimediajärjestelmän yhteydessä häiriötön toiminta saavutetaan, kun televisiolaite vastaa seuraavia vaatimuksia:
  - TV:n virrankulutus valmiustilassa < 0,5 W
  - TV:n virrankulutus käytössä ≥ 15 W (maks. 30 W)
  - TV:n kuulokeulostulon (3,5 mm:n jakki) jännite on 1,2 V<sub>ss</sub> kuunneltaessa kolmasosalla maksimivoimakkuudesta

### Litteä kuvaruutu, integroitavissa

Litteä kuvaruutu on kiinnitetty sivusuunnassa ohjauskiskolla (Kuva 95,1).



Kuva 95 Litteä kuvaruutu

### Litteän kuvaruudun kohdistaminen:

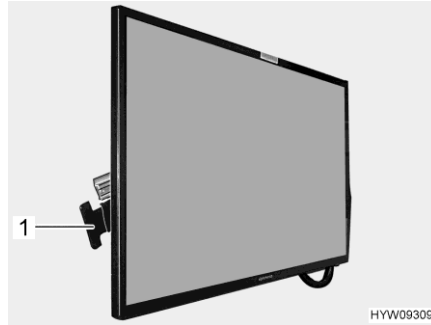
- Paina lukituksen avauspainiketta (Kuva 95,2).
- Vedä litteää kuvaruutua haluttuun kohtaan ohjauskiskolla (Kuva 95,1).
- Tartu litteää kuvaruutuun ylä- ja alareunasta ja kallista haluamaasi asentoon.

### Litteän kuvaruudun siirtäminen alkuasentoonsa:

- Tartu litteää kuvaruutuun ylä- ja alareunasta ja käännä suoraan.
- Työnnä litteä kuvaruutu takaisin, kunnes se napsahtaa paikoilleen ohjauskiskon (Kuva 95,1) sivuun.

**Litteää kuvaruutua voidaan siirtää sivusuunnassa**

Litteä kuvaruutu voidaan työntää sivulle kiskolla



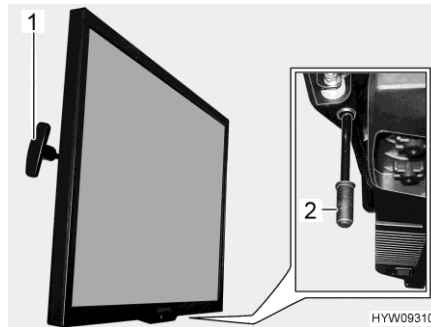
Kuva 96 Litteä kuvaruutu

*Siirrä litteää kuvaruutua:*

- Paina kahvaa (Kuva 96,1) litteää kuvaruutua kohti ja pidä se painettuna. Litteä kuvaruutu on avattu.
- Vedä litteä kuvaruutu haluttuun asentoon.
- Päästä kahva irti. Litteä kuvaruutu on lukittu.

**Litteää kuvaruutua on siirrettävissä**

Litteää kuvaruutua voidaan siirtää ylös- ja alaspäin tai sivuttain.



Kuva 97 Litteä kuvaruutu

*Litteän kuvaruudun säätäminen korkeussuunnassa:*

- Vedä kahvasta (Kuva 97,1) ja pidä se painettuna. Litteä kuvaruutu on avattu.
- Vedä litteä kuvaruutu ylös tai alas haluttuun asentoon.
- Päästä kahva irti. Litteä kuvaruutu on lukittu.

*Litteän kuvaruudun siirtäminen sivusuunnassa:*

- Vedä kahvaa (Kuva 97,2) alaspäin ja pidä se alhaalla. Litteä kuvaruutu on avattu.
- Vedä litteä kuvaruutu haluttuun asentoon.
- Päästä kahva irti. Litteä kuvaruutu on lukittu.

### 6.11.1 Satelliittilaitteisto automaattisella antennisuuntauksella (Oyster)



- ▶ Tarkasta ennen jokaista ajoonlähtöä, että antenni on pysäköintiasennossa. Onnettomuusvaara!

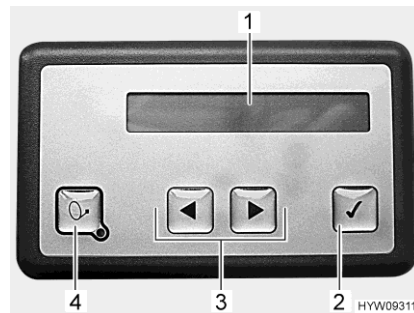


- ▷ Kun ajoneuvon virta kytketään päälle, antenni menee itsestään lyhyen ajan sisällä lepotilaan ja lukittuu samalla. Kuljettajan täytyy kuitenkin ennen matkaan lähtemistä varmistaa antennin asianmukainen kiinnitys.
- ▷ Käännä satelliittiantenni voimakkaalla tuulella tai myrskyssä sisään.
- ▷ Älä pese satelliittiantennilla varustettua ajoneuvoa harjapesussa, pesukadulla tai painepesureilla.



- ▷ Ajoneuvon täytyy seistä rauhallisesti satelliitin etsimisen aikana. Älä kävele ympäriinsä ajoneuvossa.
- ▷ Huolehdi "esteettömästä näkyvyydestä etelän suuntaan". Kaikki satelliitit ovat Euroopasta katsottuna jotakuinkin etelään päin.
- ▷ Satelliitin vastaanotto on mahdollista vain, jos antenni on asetettu suoraan toivottua satelliittia kohti ja näkymää ei estetä millään esteillä.
- ▷ Satelliittilaitteistoa voi säätää käyttöpaneelista. Katso valmistajan käyttöohje.
- ▷ Kun sijaintipaikka asetetaan maaluettelon avulla, satelliitin etsiminen nopeutuu.

Satelliittiantenni suunnataan automaattisesti ennalta määritettyyn satelliittiin, jos vastaanottojärjestelmä on kyseisen satelliitin kantaman sisällä. Satelliittilaitteiston käyttö ei ole mahdollista virran ollessa päällä.



- 1 Valaistu näyttö
- 2 Painike OK
- 3 Painikkeet eteen/taakse
- 4 Painike päälle/pois

Kuva 98 Käyttöpaneeli (satelliittilaitteisto)

#### Käyttöpaneelin asennuspaikka

Käyttöpaneeli on asennettu istuinryhmän yläpuolella olevaan seinäkaappiin.

Valaistulla näytöllä näkyy tietoja satelliittilaitteiston nykyisestä käyttötilasta. Akun säästämiseksi valaistus sammuu jonkin ajan kuluttua.

*Päälle kytkeminen, pystyy nostaminen ja suuntaus:*

- Kytke vastaanotin päälle. Satelliittiantenni nousee vastaanottimen nostamisen (enintään 90 sekunnin) jälkeen automaattisesti pystyyn.
- Vaihtoehto: Paina käyttöpaneelin painiketta päälle/pois.





- ▷ Satelliittilaitteisto käynnistää etsinnän viimeksi asetetusta sijainnista. Jos ajoneuvon sijaintipaikkaa on vaihdettu, täysautomaattinen satelliitin etsiminen käynnistyy. Kun satelliitti on löydetty, valittu TV-kanava näkyy automaattisesti.

*Pois päältä kytkeminen, sisään kääntäminen:*

- Kytke vastaanotin pois päältä. Satelliittilaitteisto menee lepotilaan. Asetuksesta riippuen satelliittiantenni joko pysyy ulos käännettynä tai kääntyy sisään.
- Vaihtoehto: Paina käyttöpaneelin painiketta päälle/pois. Satelliittiantenni kääntyy sisään.

*Satelliittiantennin pysäyttäminen:*

- Paina painiketta OK. Satelliittiantennin liike pysähtyy välittömästi.

*Asetusten valitseminen ja muuttaminen:*

- Paina painiketta eteen tai taakse, kunnes haluttu valikkokohta näkyy.
- Paina painiketta OK. Valikkokohta aktivoidaan.
- Muuta asetuksia painamalla painiketta eteen tai taakse.
- Tallenna asetukset painamalla painiketta OK.
- Poistu valikkokohdasta tallentamatta painamalla painiketta päälle/pois.

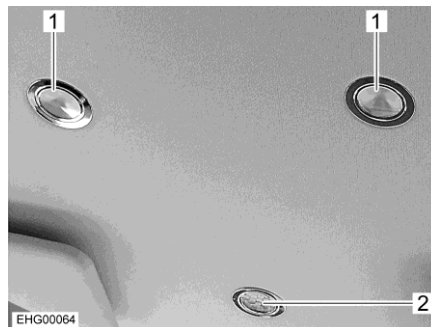


- ▷ Lisätietoja löydät valmistajan erillisestä käyttöohjeesta.

## 6.12 Valaistus

### 6.12.1 Ohjaamon valaisimet

Ohjaamon valaisimet on sijoitettu ylös nostettavan vuoteen alapuolelle.



- 1 Lukuvalaisin
- 2 Sisävalaisin

Kuva 99 Valaisimet (ohjaamo)

Sisävalaisin (Kuva 99,2) kytkeytyy ajoneuvon oven vapauttamisen tai avaamisen yhteydessä automaattisesti päälle.

Sisävalaisin (Kuva 99,2) sammuu automaattisesti muutamia sekunteja kaikkien ovien sulkemisen jälkeen tai ajoneuvoa lukittaessa tai virran päälle kytkemisen jälkeen.

*Valaisimen kytkeminen päälle/pois:*

- Kosketa lukuvalaisimen reunaa (Kuva 99,1). Lukuvalaisin on kytketty päälle.
- Kosketa lukuvalaisimen reunaa uudelleen. Lukuvalaisin on kytketty pois päältä.

### 6.12.2 Kahden tehotason valaisimet



Kuva 100 Valaisimet kytkimellä

*Hämärävalon kytkeminen  
päälle/pois:*

- Kosketa kytkintä (Kuva 100,1) lyhyesti. Kytkin palaa hämärävalona.

*Kytkeminen päälle:*

- Kosketa kytkintä uudelleen lyhyesti. Valaisin on kytketty päälle.

*Kytkeminen pois päältä:*

- Kosketa kytkintä uudelleen lyhyesti. Valaisin on kytketty pois päältä.

*Himmennin:*

- Kosketa kytkintä pidempään.

## 6.13 Vuoteet

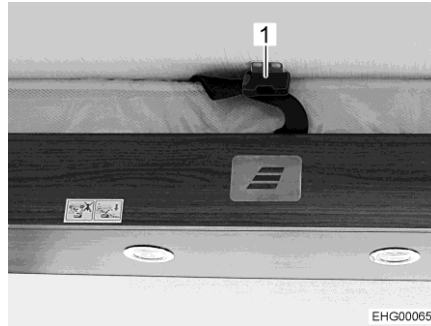
### 6.13.1 Ylös nostettava vuode, mekaanisesti toimiva



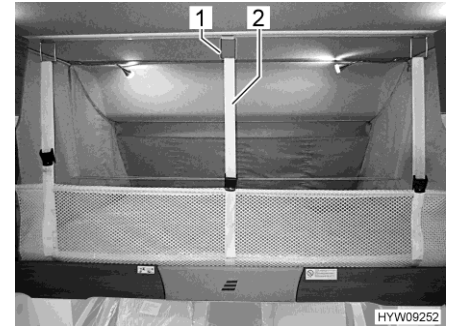
- ▶ Kuormita ylös nostettavaa vuodetta korkeintaan 200 kg:lla.
- ▶ Ylös nostettavaa vuodetta ei saa käyttää matkatavaroiden säilytykseen. Säilytä siinä vain kahdelle henkilölle tarvittavat vuodevaatteet (maks. 8 kg).
- ▶ Lukitse ylös nostettava vuode yläasentoon ennen ajoon lähtemistä.
- ▶ Käytä ylös nostettavaa vuodetta vain, kun turvaverkko on kiristetty.
- ▶ Älä jätä pikkulapsia ylös nostettavaan vuoteeseen koskaan ilman valvontaa.
- ▶ Ole erityisen varovainen alle 6-vuotiaiden lasten kanssa; älä anna heidän pudota ylös nostettavasta vuoteesta.
- ▶ Käytä lapsille sopivia erillisiä lastensänkyjä tai lapsille tarkoitettuja matkasänkyjä.
- ▶ Aseta tikkaat patjan alle ajon aikana.



- ▷ Ohjaamon istuinten käsinojia ei saa käyttää tikkaina.
- ▷ Ylös nostettavan vuoteen on sulkeuduttava ilman huomattavaa voimankäyttöä, jotta vuoteeseen ei kohdistu jännitystä, kun se on lukituspykälässä. Ylös nostettavan vuoteen päällä olevat esineet saattavat painaa nostomekanismia joistakin kohdista ja aiheuttaa näin vaurioita.



Kuva 101 Kiinnitysvyö



Kuva 102 Turvaverkko (ylös nostettava vuode)

*Ylös nostettavan vuoteen avaaminen:*

- Laske korkeussäädettävä ohjauspyörä.
- Käännä kuljettajan istuin ja apuohjaajan istuin ajosuuntaan, lukitse ne, työnnä taakse ja käännä selkänoja kokonaan eteen.
- Sulje ohjaamon pimennyskaihdin.
- Avaa kiinnitysvyö (Kuva 101,1).
- Vedä ylös nostettava vuode molemmin käsin alas vasteeseen asti.
- Varmista, että ylös nostettava vuode on vedetty alempaan päteeseen toon ja että vuoteen tiellä ei ole esteitä, kuten niskatukia tai tyynyjä.

*Ylös nostettavan vuoteen sulkeminen:*

- Sammuta lukuvalot katosta.
- Irrota kiinnitysvyöt (Kuva 102,2) ja aseta turvaverkko patjan alle.
- Paina ylös nostettava vuode molemmin käsin ylös vasteeseen asti. Ota samalla huomioon, että kuulet napsautustoiminnon lukittuvan lukon sankaan.
- Sulje kiinnitysvyö (Kuva 101,1).

**Turvaverkko**

Turvaverkko kiinnitysvöillä on ylös nostettavan vuoteen patjan alla. Levitä turvaverkko vasta, kun henkilöt ovat ylös nostettavassa vuoteessa.

*Levitys:*

- Ripusta kiinnitysvyöt (Kuva 102,2) katossa oleviin koukkuihin (Kuva 102,1).

**Tikkaat** Mallista ja varusteista riippuen ylös nostettavaan vuoteeseen voidaan nousta vain mukana olevilla tikkailla, pitkittäissohvan kautta tai hyllytason kiinnikäännettyjen portaiden kautta. Varmista ennen laskeutumista, että tikkaat ovat edelleen kiinnitettyinä.



Kuva 103 Tikkaat (ylös nostettava vuode)

**Ripustus:**

- Ripusta tikkaat molemmista sangoista (Kuva 103,1) ylös nostettavan vuoteen reunaan (Kuva 103,2). Varmista ripustuksen yhteydessä, että sangat ovat sisäpuolen kiinnittimissä. Näin tikkaiden sivuttainen liukuminen on estetty.

**Sijoittaminen:**

- Irrota tikkaat (Kuva 103,1).
- Pakkaa tikkaat turvallisesti patjan alle.

### 6.13.2 Takasängy (kun erikoisvarustuksena litteä kuvaruutu)



▷ Jos takasängyn patja tai sängyn ritilä taitetaan korkealle, (Kuva 104,2) litteään kuvaruutuun voi osua ja se voi vaurioitua.



Kuva 104 Litteä kuvaruutu takasängyn yllä

- Avaa litteän kuvaruudun lukitus ja aseta se takaisin alkuperäiseen asentonsa.
- Taita patjaa tai sängyn ritilää varovasti ylöspäin.

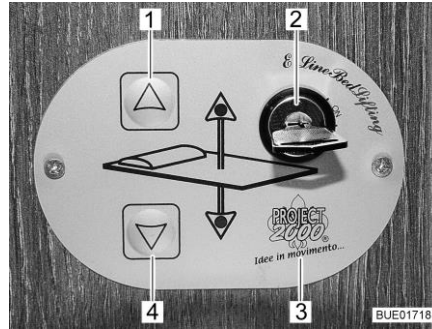
### 6.13.3 Ylös nostettava vuode, sähköisesti toimiva



- ▶ Ennen ajoa ylös nostettava vuode täytyy asettaa aina ylempään päätyasentoonsa.
- ▶ Kuormita ylös nostettavaa vuodetta korkeintaan 200 kg:lla.
- ▶ Nostettaessa tai laskettaessa älä koske vuoteen ja sivuseinän väliin. Puristusvaara!
- ▶ Laske tai nosta vuodetta vain, kun ylös nostettavassa vuoteessa ei ole ketään.
- ▶ Jos ylös nostettavan vuoteen laskualueelle on asennettu pistorasiat ja niihin on liitetty laitteita: Irrota laitteet ennen ylös nostettavan vuoteen laskemista.
- ▶ Laske vuodetta vain, kun laskualue on vapaa.
- ▶ Älä laske ylös laskettavaa vuodetta niin alas, että se on esteiden kuten niskatukien, tyynyjen tms. päällä. Poista tavarat vuoteen alta ennen laskemista.
- ▶ Kun täytät seinäkaappia, johon ylös nostettavan vuoteen käyttöakseli on asennettu, varmista, että käyttöakseli on vapaa. Käyttöakselin on voitava liikkua vapaasti.
- ▶ Älä anna lasten leikkiä ylös nostettavalla vuoteella.
- ▶ Säilytä ohjaimen avain poissa lasten ulottuvilta.
- ▶ Käytä ylös nostettavaa vuodetta vain, kun turvaverkko on kiristetty.
- ▶ Käytä lapsille sopivia erillisiä lastensänkyjä tai lapsille tarkoitettuja matkasänkyjä.
- ▶ Älä jätä pikkulapsia ylös nostettavaan vuoteeseen koskaan ilman valvontaa.
- ▶ Ole erityisen varovainen alle 6-vuotiaiden lasten kanssa; älä anna heidän pudota ylös nostettavasta vuoteesta.
- ▶ Jos kiinnitettävä istuin on asennettu: Irrota kiinnitettävä istuin ennen ylös nostettavan vuoteen laskemista.



- ▷ Ennen ajon alkua ylös nostettavan vuoteen on oltava ylemmässä päätyasennossa. Älä varastoi ylös nostettavalle vuoteelle isokokoisia tavaroita tai vuodevaatteita, jotta ylös nostettava vuode voidaan ajaa ylempään päätyasentoonsa.



Kuva 105 Ohjain

**Ohjain** Ylös nostettavaa vuodetta lasketaan ja nostetaan ohjaimen (Kuva 105,3) painikkeilla (Kuva 105,1 ja 4). Ohjain voidaan lukita asiattomalta käytöltä avainkytkimellä (Kuva 105,2).

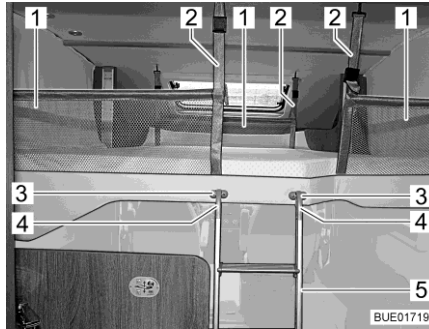
Ylös nostettavassa vuoteessa on portaaton korkeussäätö.

*Ylös nostettavan vuoteen laskeminen:*

- Poista esteet ylös nostettavan vuoteen ulos ajon alueelta: Työnnä istuimet eteen ja käännä, tarpeen mukaan poista tai käännä tyynyt. Vedä kaikki laitepistokkeet pois pistorasiasta.
- Sammuta ylös nostettavan vuoteen alla olevat valot.
- Käännä avain avainkytkimessä (Kuva 105,2) 90° myötäpäivään "On"-asentoon. Ohjain (Kuva 105,3) on käytössä.
- Pidä nuolinäppäintä (Kuva 105,4) painettuna niin kauan, kunnes ylös nostettava vuode on laskettu sopivalle korkeudelle.
- Varmista, että ylös nostettavan vuoteen tiellä ei ole esteitä, kuten niskatukia tai tyynyjä.

*Ylös nostettavan vuoteen nostaminen:*

- Sammuta ylös nostettavan vuoteen lukuvalot.
- Pidä nuolinäppäintä (Kuva 105,1) painettuna niin kauan, kunnes ylös nostettava vuode on nostettu pääteasentoonsa.
- Varmista, ettei katon ja ylös nostettavan vuoteen välissä ole esineitä.



Kuva 106 Ylös nostettava vuode ja viritetty turvaverkko



Kuva 107 Ylös nostettava vuode, alimassa asennossa (riippuen mallista)

### Turvaverkko

Turvaverkot (Kuva 106,2) ja niiden kiinnitysvyöt ovat ylös nostettavan vuoteen patjan alla. Levitä turvaverkot vasta, kun henkilöt ovat ylös nostettavassa vuoteessa.



- ▷ Jos ylös nostettava vuode on laskettu alle 1m:n korkeuteen (Kuva 107), turvaverkkoja ei voi kiinnittää.

#### Levitys:

- Ripusta kiinnitysvyöt (Kuva 106,1) katossa oleviin koukkuihin.

#### Tikkaat

Jos ylös nostettava vuode on nostettu yli metrin korkeudelle, vuoteeseen saa nousta vain tikkaita pitkin.

#### Ripustus:

- Ripusta tikkaiden (Kuva 106,5) molemmat kiinnikkeet (Kuva 106,4) pidikkeisiin (Kuva 106,3).

#### Sijoittaminen:

- Irrota tikkaat (Kuva 106,5) pidikkeistä (Kuva 106,3).
- Säilytä tikkaat turvallisesti kaapissa.

### Hätäkäyttö

Jos ylös nostettavaa vuodetta ei voida siirtää sähköisesti, tarkista ensin moottorin (sähkö- ja elektroniikkayksikössä) sulake 25 A ja ohjauksen sulake 2 A (F3, sähkö- ja elektroniikkayksikön vieressä). Jos sulake on kunnossa eikä ylös nostettavaa vuodetta silti voida liikuttaa, voi ylös nostettavaa vuodetta käsitellä manuaalisesti kammella.



- ▷ Mallista riippuen ylös nostettavan vuoteen moottori asennetaan kehyksen tai seinäkaapin taakse.

- Jos se on paikallaan, irrota kansi, jotta pääset käsiksi kampeen.
- Jos moottori on asennettu seinäkaappiin: Avaa seinäkaappi vasemmalle.
- Nosta patja pois ylös nostettavalta vuoteelta ja tyhjennä säilytyskaapeista painavaa sisältöä niin paljon kuin mahdollista.
- Työnnä toimitussisältöön kuuluva kampi tai kuusiokoloavain moottorissa olevaan aukkoon.
- Kierrä kampea tai kuusiokoloavainta käsin, kunnes ylös nostettava vuode on ylimmässä loppuasennossaan.
- Ota yhteyttä asiakaspalveluun.

### 6.13.4 Takaosan kuningatarsänky, mekaanisesti korkeus-säädettävä



- ▶ Laske vuode alimpaan asentoon nukkumista varten.

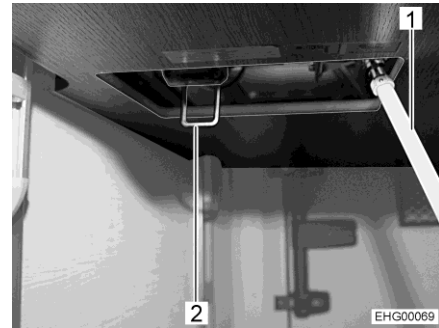


- ▷ Ennen sängyn käyttöä varmista, että salpaukseen tarkoitettu vipu (Kuva 109,2) on lukitussa asennossa (vaakasuorassa).

Kiinteän vuoteen korkeutta voi säätää takatallissa sijaitsevalla kammella. Vuode voidaan nostaa ennen ajoon lähtöä. Näin vuoteen alapuolelle saadaan lisää säilytystilaa.



Kuva 108 Kuningatarsänky (esimerkki)

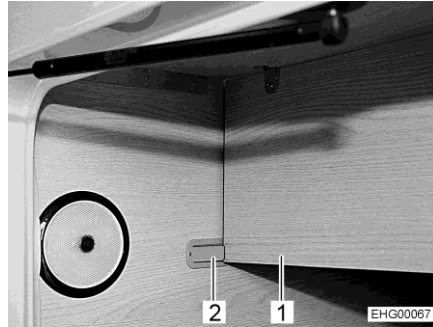


Kuva 109 Takatallissa sijaitseva kampi

- Työnnä kampi (Kuva 109,1) käyttövoiman tappiin.
- Käännä vipua (Kuva 109,2) alaspäin pystysuoraan asentoon.
- Vuoteen nostaminen: kierrä kampea (Kuva 109,1) myötäpäivään.
- Vuoteen laskeminen: kierrä kampea (Kuva 109,1) vastapäivään.
- Käännä vipua (Kuva 109,2) ylöspäin vaakasuoraan asentoon.
- Irrota kampi ja laita se säilytykseen.



**Saranoitu kehys** Kun sänky on nostettu yläasentoon, saranoitu kehys mahdollistaa takatallin käytön.



Kuva 110 Kehys (kiinni)



Kuva 111 Kehys (auki)

**Avaa kehys:**

- Paina salpausta (Kuva 110,2) ja käännä kehys (Kuva 110,1) ylös.
- Varmista kehys vivulla (Kuva 111,1).

**Sulje kehys:**

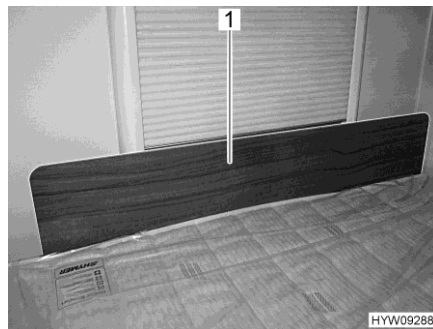
- Työnnä vipu (Kuva 111,1) sivuun ja käännä kehys ylös.
- Varmista kehys salpauksella (Kuva 110,2).

### 6.13.5 Suojalevy/putoamissuoja

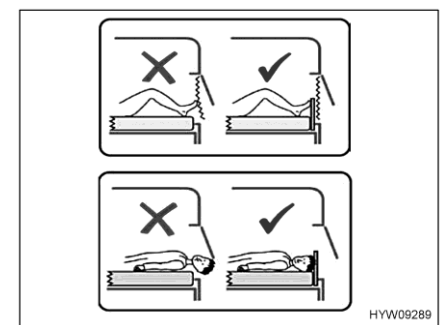
Ajoneuvot, joissa on yhden hengen takasänky tai poikittaissänky takana, ja joissa sänky on ikkunan korkeudella, on varustettu suojalevyllä.

Suojalevy suojaa makuualueen pimennysrullakaihtimia vaurioitumiselta.

Tämän lisäksi suojalevy toimii putoamissuojana ikkunan ollessa auki.



Kuva 112 Suojalevy/putoamissuoja



Kuva 113 Suojalevyä koskevia ohjeita

**Suojalevyn käyttäminen:**

- Aseta suojalevy (Kuva 112,1) ikkunan eteen patjan ja ikkunan kehyksen väliin. Patjan puristusvoima pitää suojalevyn paikoillaan ikkunan kehyksen edessä.
- Säilytä suojalevyä patjan alla, kun sänkyä ei käytetä (tai ennen ajon lähtemistä).

## 6.13.6 Takasängyn levitys

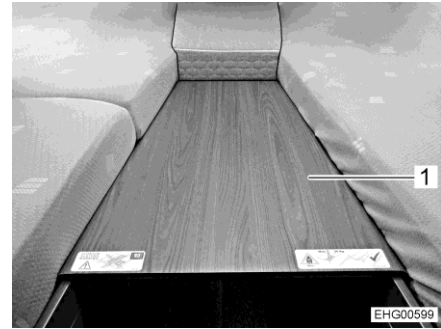


- ▷ Kuormita alustaa (Kuva 115,1) enintään 80 kg:n painolla.
- ▷ Käytä alustaa (Kuva 115,1) vain kiinnitettyllä lisätyynyllä.
- ▷ Noudata tarroissa annettavia ohjeita.

Molemmat takaosan kapeat vuoteet voidaan muuntaa kokomittaiseksi makuutasoksi.



Kuva 114 Lyhyt alusta (pääpäässä)



Kuva 115 Pitkä alusta (ripustettu)

*Makuutason suurentaminen:*

- Poista lyhyt alusta (Kuva 114,1).
- Ripusta pitkä alusta (Kuva 115,1) kapean vuoteen reunaan.
- Aseta lisätyyny alustalle.



Kuva 116 Astinlauta (kiinni)



Kuva 117 Astinlauta (auki)

*Tikkaiden kääntäminen auki:*

- Avaa luukku (Kuva 116,1 ja Kuva 114,2).
- Ota kehys (Kuva 116,2) pois.
- Käännä kapea luukku (Kuva 117,2) eteenpäin.
- Vedä tikkaiden (Kuva 117,1) askelma ulos.



Kuva 118 Tikkaat (auki käännettyinä)

- Avaa kannattimet (Kuva 118,1) kokonaan ja aseta ne lattialle.



- ▷ Varusteista riippuen on turvaverkko käytettävissä. Jos turvaverkko on käytettävissä, sitä on myös käytettävä.

### 6.13.7 Makuutilan jatke kapeaan vuoteeseen (XXL-vuode) takana

Oikean kapean sängyn makuualuetta voidaan pidentää.



Kuva 119 Makuutilan jatke lisätyynillä

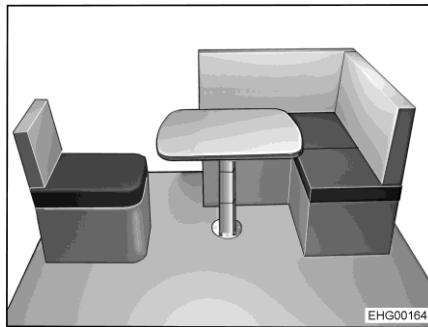
- Aseta lisätyyny (Kuva 119,1) alustalle (Kuva 119,2) puolikorkean vaatekaapin yläpuolelle.

### 6.13.8 L-istuinryhmän ja yksittäisistuimen muuntaminen lisävuoteeksi

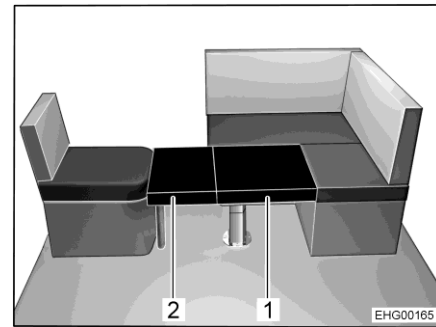


- ▷ Aseta painoa lasketulle pöytälevylle vasta kun tyynyt on asetettu sen päälle. Pöytä voi muuten vahingoittua.

L-istuinryhmä voidaan yhdessä sivuttaisen yksittäisistuimen ja liikutettavan nostopöydän kanssa muuntaa lisävuoteeksi. Makuutason tekemiseksi tarvitaan kaksi lisätyynyä. Lisäksi tarvitaan lisälevy, joka on varustettu kokoontaittavalla tukijalalla ja kulmakiinnikkeellä.



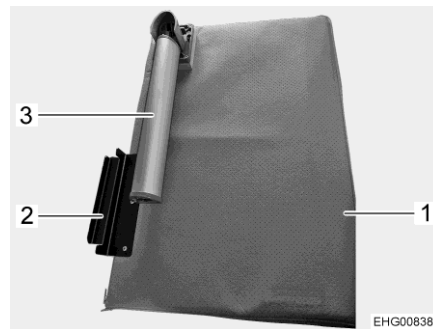
Kuva 120 Ennen järjestelyä



Kuva 121 Järjestelyn jälkeen

#### Lisävuoteen kokoaminen:

- Siirrä siirrettävä nostopöytä siten, että pöytälevy voidaan laskea.
- Muunna nostopöytä vuoteen alustaksi (katso luku 6.10.1).
- Irrota istuintyyny yksittäisistuimesta.



Kuva 122 Lisälevy

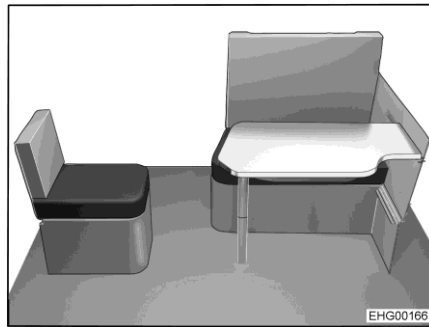
- Taita lisälevyn (Kuva 122,1) tukijalka (Kuva 122,3) ulos.
- Ripusta lisälevyn kulmakiinnike (Kuva 122,2) yksittäisistuimeen ja aseta lisätyyny (Kuva 121,2) pöytälevylle.
- Aseta toinen lisätyyny (Kuva 121,1) pöytälevylle.
- Asenna yksittäisistuimen istuintyyny takaisin paikalleen.

### 6.13.9 Pitkittäissohvan ja yksittäisistuimen muuntaminen lisävuoteeksi

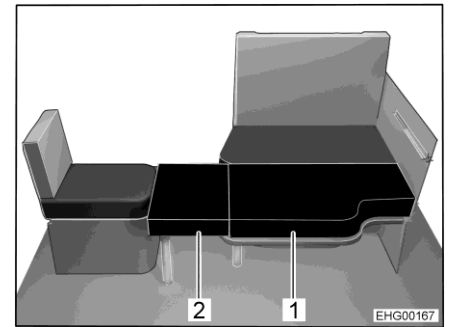


- ▷ Aseta painoa muunnetulle pöytälevylle vasta kun tyynt on asetettu sen päälle. Pöytä voi muuten vahingoittua.

Pitkittäissohva voidaan yhdessä sivuttaisen yksittäisistuimen ja lasketun ripustuspöydän pöytälevyn kanssa muuntaa lisävuoteeksi. Makuutason tekemiseksi tarvitaan kaksi lisätyynyä. Lisäksi tarvitaan lisälevy, joka on varustettu kokoontaitettavalla tukijalalla ja kulmakiinnikkeellä.



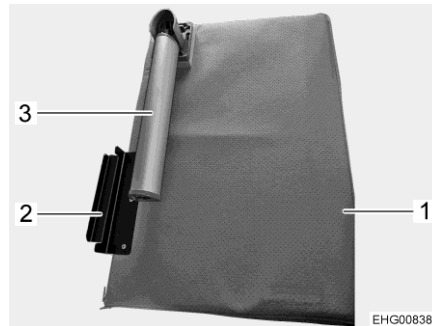
Kuva 123 Ennen järjestelyä



Kuva 124 Järjestelyn jälkeen

*Lisävuoteen kokoaminen:*

- Ripustuspöydän muuttaminen vuoteen alustaksi (katso luku 6.10.4).
- Irrota istuintyyny yksittäisistuimesta.



Kuva 125 Lisälevy

- Taita lisälevyn (Kuva 125,1) tukijalka (Kuva 125,3) ulos.
- Ripusta lisälevyn kulmakiinnike (Kuva 125,2) yksittäisistuimeen ja aseta lisätyyny (Kuva 124,2) pöytälevylle.
- Aseta toinen lisätyyny (Kuva 124,1) pöytälevylle.
- Asenna yksittäisistuimen istuintyyny takaisin paikalleen.



## Katsaus kappaleeseen

Tästä kappaleesta löydät ohjeita, jotka koskevat ajoneuvon kaasulaitteistoa. Ajoneuvon kaasukäyttöisten laitteiden käyttö on kuvattu kappaleessa 9.

### 7.1 Yleisiä ohjeita



- ▶ Kaasulaitteiston omistaja on vastuussa toistuvien tarkistusten suorittamisesta ja huoltovälien noudattamisesta.
- ▶ Jos **ei ole** asennettu Crash-anturilla varustettua DuoControl-säätölaitteistoa: Ennen ajon alkua, ajoneuvosta poistuttaessa tai kun kaasulaitteita ei käytetä, kaikki kaasun sulkuventtiilit ja kaasupullon pääsulkuventtiili on suljettava.  
Jos DuoControl-säätölaitteisto Crash-anturilla on asennettu, kaasun sulkuventtiili ja pääsulkuventtiili voivat olla ajon aikana auki.
- ▶ Tankattaessa, autolautoilla ja autotallissa kaikki kaasukäyttöiset laitteet on kytkettävä pois päältä (varustuksesta riippuen: Lämmitys, liesi, uuni, grilli, jääkaappi). Räjähdysvaara!
- ▶ Kaasukäyttöistä laitetta ei saa käyttää suljetuissa tiloissa (esim. autotalleissa). Myrkytys- ja tukehtumisvaara!
- ▶ Anna kaasulaitteistoa koskevat korjaukset, huolto ja muutokset vain valtuutetun ammattikorjaamon tehtäviksi.
- ▶ Anna valtuutetun korjaamon tarkastaa kaasulaitteisto ennen käyttöönottoa kansallisten määräysten mukaisesti. Tämä koskee myös rekisteröimättömiä ajoneuvoja. Jos kaasulaitteistossa ilmenee muutoksia, kaasulaitteisto on välittömästi annettava valtuutetun korjaamon tarkastettavaksi.
- ▶ Myös paineenalennusventtiili, kaasuletkut ja pakoputket täytyy tarkastaa. Paineenalennusventtiili ja kaasuletkut on vaihdettava kansallisten määräaikaisten sisällä (viimeistään 10 vuoden jälkeen). Ajoneuvon haltija on vastuussa toimenpiteen toimeksiannosta.
- ▶ Kaasulaitteiston viat (kaasun haju, kaasun suuri kulutus) aiheuttavat räjähdysvaaran! Sulje kaasupullon pääsulkuventtiili välittömästi. Avaa ikkunat ja ovet ja tuuleta kunnolla.
- ▶ Kaasulaitteiston viassa: Älä polta, älä sytytä avointa tulta äläkä käytä sähköisiä kytkimiä (valovirrakytkimiä tms.). Tarkasta kaasua johtavien osien ja johdinten läpäisemättömyys vuotopaikanetsintäsuihkeella. Älä tarkasta avotulen avulla.
- ▶ Sisäisiin liitoskappaleisiin saa liittää vain niihin tarkoitettuja laitteita. Mikään laitetta ei saa käyttää ajoneuvon ulkopuolella sen ollessa kytkettynä sisäiseen liitoskappaleeseen.
- ▶ Huolehdi riittävästä tuuletuksesta ennen lieden käyttöönottoa. Avaa ikkuna tai kattoluukku.
- ▶ Ruoan laittaminen ajon aikana on kielletty.
- ▶ Älä käytä kaasukäyttöisiä keitto- ja paistolaitteita lämmitystarkoitukseen.
- ▶ Jos kaasulaitteita on useampia, jokaisella kaasulaitteella on oltava oma sulkuventtiilinsä. Kun yksittäisiä kaasulaitteita ei käytetä, kulloisenkin laitteen sulkuventtiili on suljettava.
- ▶ Liekinvarmistinten on sulkeuduttava minuutin kuluessa kaasuliekin sammumisesta. Tällöin kuuluu napsahdus. Tarkasta toiminto silloin tällöin.



- ▶ Asennetut laitteet on tarkoitettu käytettäväksi ainoastaan propaani- tai butaani-kaasulla tai näiden sekoituksella. Kaasupaineen säädin sekä kaikki asennetut kaasulaitteet on tarkoitettu käytettäväksi 30 mbar -käyttöpaineella.
- ▶ Propaanikaasu voi kaasuuntua jopa -42 °C:ssa, butaani-kaasu puolestaan vain enintään 0 °C:ssa. Näiden rajojen tultua ylitytyksi kaasupainetta ei enää ole. Butaani-kaasu ei sovellu talvikäyttöön.
- ▶ Kaasupullokotelo on tarkoituksensa ja rakenteensa vuoksi ulospäin avoin tila. Vakiona asennettua pakkotuuletusta ei saa peittää tai sulkea. Ulosvirtaavaa kaasua ei muuten voi johtaa ulos.
- ▶ Kaasupullokoteloa ei saa käyttää tavaratilana.
- ▶ Varmista kaasupullokotelo asiattomien pääsylvä. Sulje käynti tätä varten.
- ▶ Kaasupullon pääsulkuventtiiliin luo tulee olla vapaa pääsy.
- ▶ Liitä vain kaasulaitteita, jotka on suunniteltu 30 mbar -kaasunpaineelle.
- ▶ Pakoputken on oltava liitetty lämmittimeen ja lämmittimen piippuun tiiviisti ja lujasti. Pakoputkessa ei saa olla vaurioita.
- ▶ Pakokaasujen on päästävä poistumaan ulos ja raittiin ilman on päästävä tulemaan sisään esteettä. Pidä siksi pakokaasun poistoputket ja imuaukot puhtaina ja vapaina (esim. lumesta ja jäästä). Lumipenkat tai helmat eivät saa olla kiinni ajoneuvossa.

## 7.2 Kaasupullot



- ▶ Käsittele täysiä tai tyhjennettyjä kaasupulloja ajoneuvon ulkopuolella vain, kun pääsulkuventtiili on kiinni ja suojakorkki paikoillaan.
- ▶ Kuljeta kaasupulloja vain kaasupullokotelossa.
- ▶ Aseta kaasupullot kaasupullokoteloon pystyyn.
- ▶ Sido kaasupullot kiinni niin, että ne eivät voi kääntyä tai kaatua.
- ▶ Liitä kaasuletku ilman jännitteitä kaasupulloon.
- ▶ Aseta suojakorkki aina paikalleen, kun kaasupullot eivät ole liitettynä kaasuletkuihin.
- ▶ Sulje kaasupullon pääsulkuventtiili ennen kuin paineenalennusventtiili tai kaasuletku irrotetaan kaasupullosta.
- ▶ Ruuvaa kaasuletku irti kaasupullosta käsin tai sopivalla erikoisavaimella liitännästä riippuen ja ruuvaa se jälleen takaisin kaasupulloon. Kaasupullon ruuviliitoksessa on yleensä vasen kierre. **Älä** kiristä liian tiukkaan.
- ▶ Käytä ainoastaan erityisesti ajoneuvokäyttöön tarkoitettuja paineenalennusventtiilejä, joissa on varmuusventtiilit. Muut paineenalennusventtiilit eivät ole sallittuja, ne eivät vastaa kovia kuormituksia.
- ▶ Käytä alle 5 °C:een lämpötilassa paineenalennusventtiiliin jäänpoistolaitteistoa (Eis-Ex).
- ▶ Käytä ainoastaan 11 kg tai 5 kg kaasupulloja. (Kaasupullojen koko voi vaihdella maan mukaan.)
- ▶ Ulkokaasulaitteiden letkujen tulee olla mahdollisimman lyhyitä (enint. 150 cm).
- ▶ Älä koskaan sulje pohjassa kaasupullon alla olevia tuuletusaukkoja.



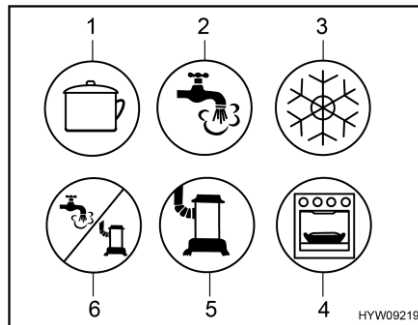


- ▷ Joissakin malleissa kaasupullokotelo on suoraan asunto-osan oven vieressä. Avaa näissä malleissa kaasupullokotelo vain kun asunto-osan ovi on kiinni. Vaurioitumisvaara.



- ▷ Kaasupullojen ruuvikiinnityksissä on tavallisesti vasen kierre.
- ▷ Kaasukäyttöisten laitteiden kaasunpaine on alennettava 30 mbariin.
- ▷ Liitä suoraan pullon venttiiliin varoventtiilillä varustettu kiinteä paineenalennusventtiili.
- ▷ Paineenalennusventtiili alentaa kaasupullon paineen kaasulaitteiden käyttöpaineeseen.
- ▷ Kaasupullojen täyttämistä ja liittämistä varten Euroopassa tarvikemyynti myy vastaavia Euro-täyttösarjoja tai Euro-pullosarjoja.
- ▷ Tiedot kauppiaalta tai huoltoliikkeestä.

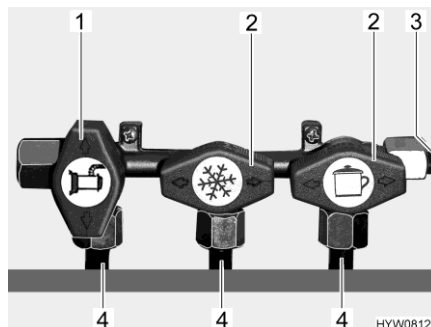
### 7.3 Kaasun sulkuventtiilit



- 1 Liesi
- 2 Kuumavesi
- 3 Jääkaappi
- 4 Uuni/grilli
- 5 Lämmitin
- 6 Lämminvesi/lämmitys

Kuva 126 Kaasun sulkuventtiilien mahdolliset symbolit

Ajoneuvoon on asennettu kaasun sulkuventtiili (Kuva 126) jokaista kaasulaitetta varten. Kaasun sulkuventtiilit sijaitsevat liedien alapuolella.



- 1 Kaasun sulkuventtiili avattu
- 2 Kaasun sulkuventtiili on kiinni
- 3 Kaasun tulojohto
- 4 Kaasulaitteeseen vievä johto

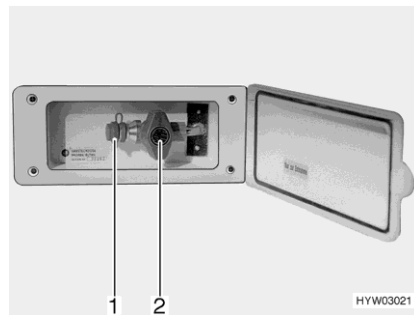
Kuva 127 Kaasun sulkuventtiilien asento (esimerkki)

- Avaaminen:** ■ Aseta kyseisen kaasulaitteen kaasun sulkuventtiili samansuuntaiseksi (Kuva 127,1) kaasulaitteeseen vievään johtoon (Kuva 127,4) nähden.
- Sulkeminen:** ■ Aseta kyseisen kaasulaitteen kaasun sulkuventtiili poikittain (Kuva 127,2) kaasulaitteeseen vievään johtoon (Kuva 127,4) nähden.

## 7.4 Kaasun ulosotto



- ▶ Kun kaasun ulosotto ei ole käytössä, on kaasun sulkuventtiili aina suljettava.
- ▶ Liitä kaasun ulosottoon vain kaasulaitteita, joissa on sopiva adapteri.
- ▶ Liitä vain ulkoisia kaasupolttimia, jotka ovat tarkoitettut käytettäväksi 30 mbar käyttöpaineella.
- ▶ Tarkasta, että liittämisen ja kaasun sulkuventtiin avaamisen jälkeen liittäntäkohdasta ei tule ulos kaasua. Jos kaasun ulosotto ei ole tiivis, kaasua virtaa ulos. Sulje kaasun sulkuventtiili ja kaasupullon pääsulkuventtiili. Tarkastuta kaasun ulosotto valtuutetussa ammattikorjaamossa.
- ▶ Varmista ulkoisen kaasulaitteen liittämisen yhteydessä, että kaasun ulosoton lähellä ei ole kipinälähdettä.
- ▶ Liitä vain yksi kaasulaite ulkoiseen kaasuliitännään. Älä käytä ulkoista kaasuliitännää syöttölaitteena (lisäkaasupullon liittäntä).
- ▶ Älä käytä kaasun ulosottoa kaasupullojen täyttämiseen. Noudata kaasun ulosotossa olevaa ohjetarraa.



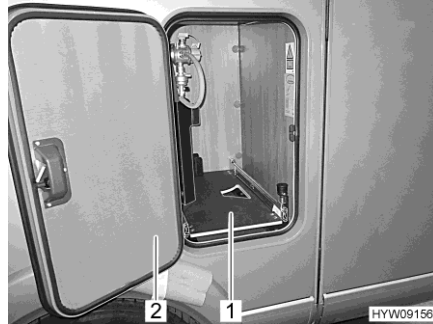
Kuva 128 Kaasun ulosotto (kaasun sulkuventtiili kiinni)

Kaasun ulosotto on mallista riippuen ajoneuvon perässä tai sen vasemmalla tai oikealla puolella.

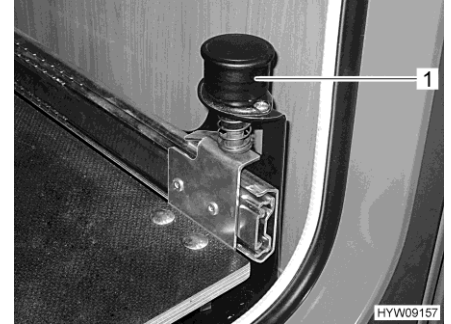
- Liitä ulkoinen kaasulaite liittäntäkohtaan (Kuva 128,1).
- Avaa kaasun sulkuventtiili (Kuva 128,2).

## 7.5 Kaasupullokotelon alusta

Kaasupullon vaihtamisen helpottamiseksi kaasupullojen ulos vedettävään kaasupullokoteloon on kiinnitetty DuoControl-vaihdinlaitteisto.



Kuva 129 Kaasupullokotelon alusta



Kuva 130 Lukittava nappi

*Kaasupullokotelon ulos vetäminen:*

- Avaa kaasupullokotelon luukku (Kuva 129,2).
- Vedä nappia (Kuva 130,1) ylös. Kaasupullokotelon alusta on avattu.
- Vedä kaasupullokotelon alustaa (Kuva 129,1) ulos, kunnes nappi loksauttaa jälleen paikoilleen. Kaasupullokotelon alusta on nyt lukittu tähän asentoon.

*Kaasupullon vaihto:*

- Vaihda kaasupullo, kuten luvussa 7.9on kuvattu.



Kuva 131 Kaasupullokotelon alusta vaihtoasennossa

*Kaasupullokotelon sisään työntäminen:*

- Vedä nappia (Kuva 131,1) ylös. Kaasupullokotelon alusta on avattu.
- Työnnä kaasupullokotelon alustaa sisäänpäin, kunnes nappi loksauttaa jälleen paikoilleen.
- Sulje luukku.

## 7.6 Kaasupullokotelo



- ▷ Älä tartu kaasupullokotelon ulkoluukun alakehykseen (Kuva 132,1). Tartu ulkoluukkuun sivuista avattaessa ja suljettaessa.



Kuva 132 Kaasupullokotelo (Ulkoluukku, auki)

## 7.7 Kaasupaineen säätölaitteisto DuoControl CS



- ▷ Säätölaitteisto ja letkut on vaihdettava vähintään 10 vuoden kuluttua niiden valmistuspäivästä. Tästä vastaa käyttäjä.
- ▷ Huomioi lisäksi valmistajan käyttöohje.

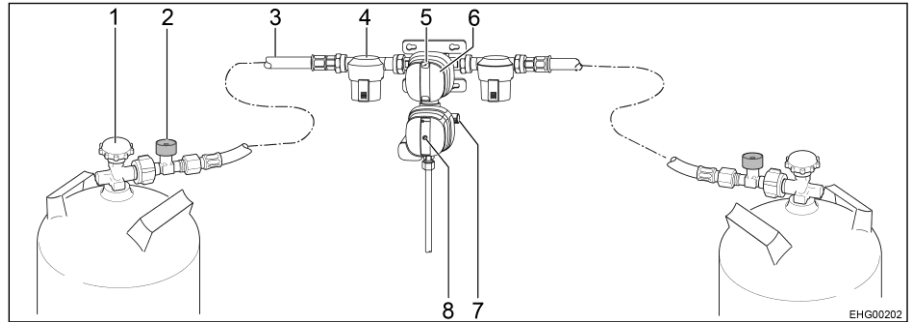
DuoControl CS on kaasupaineen turvasäätölaitteisto, jossa on automaattinen vaihtokytkentä kaksipulloiselle kaasulaitteistolle Crash-anturi. DuoControl-säätölaitteisto vaihtaa kaasunsyötön automaattisesti käyttöpullostaa varapulloon, kun käyttöpullo on tyhjä tai se ei ole enää käyttökunnossa. Tällöin kaasulaitteet voivat pysyä päällä. DuoControl-säätölaitteistoa voidaan käyttää kaikkien markkinoilla olevien, nestekaasulla (propani/butaani) täytettyjen kaasupullojen kanssa kaasupaineen ollessa 0,7 – 16 baaria.

DuoControl-säätölaitteistolla taataan jatkuva kaasupaine kaasukäyttöisissä laitteissa riippumatta siitä, mistä kaasupullostaa kaasua syötetään.

Mahdollisessa onnettomuustilanteessa DuoControl-säätölaitteiston Crash-anturi keskeyttää kaasun virtauksen.

Kaasupullot on liitetty korkeapaineletkuilla. Letkurikkoventtiili estää kaasun ulos pääsemisen letkun vaurioituessa.

Kaasukäyttöisten laitteiden toiminta ajon aikana on sallittua kaikkialla Euroopassa, jos ajoneuvo on varustettu kaasunpaineen säätöjärjestelmällä, jossa on Crash-anturi ja korkeapaineletkut letkurikkoventtiilillä.



Kuva 133 Turvallisuuskaasupaineen säätölaitteisto DuoControl CS

- 1 Pääsulkuventtiili
- 2 Letkurikkoventtiili
- 3 Korkeapaineletku
- 4 Kaasusuodatin
- 5 Tilinäyttö - Käyttöpullo/varapullo (vihreä/punainen)
- 6 Kääntönuppi käyttöpullon/varapullon vaihtamista varten
- 7 Ruuvikorkki (testiliitäntä)
- 8 Crash-anturin nollauspainike (keltainen)

### Laitteiston rakenne

DuoControl-säätölaitteisto muodostuu vaihtventtiilistä ja Crash-anturista. DuoControl-säätölaitteisto on asennettu letkurikkoventtiilillä (Kuva 133,2) varustettujen korkeapaineletkujen (Kuva 133,3) väliin. Vaihtventtiilin kääntönupilla (Kuva 133,6) voidaan valita, kumpaa kaasupulloa käytetään käyttöpullona ja kumpaa varapullona.

Näyttöruudussa (Kuva 133,5) esitetään kaasunsyötön tila:

- Vihreä: Käyttöpullo
- Punainen: Varapullo

Käyttö vain yhdellä kaasupullolla on sallittua, mutta tällöin avoin liitäntä on suljettava suojuksella.

### Crash-anturi

Crash-anturi estää kaasunsyötön huomattavan tärinän (esim. onnettomuus) yhteydessä. Keltaisen nollauspainikkeen (Kuva 133,8) sijainti osoittaa Crash-anturin toimintatilan:

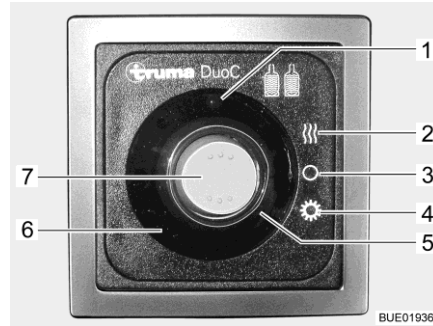
- Kun keltainen nollauspainike (Kuva 133,8) on painettuna painetaan, Crash-anturi on käyttövalmis.
- Kun keltainen nollauspainike (Kuva 133,8) on ulkona painetaan, Crash-anturi **ei** ole käyttövalmis. Käyttöönotto, katso alla.

### Letkurikkoventtiili

Letkurikkoventtiili (Kuva 133,2) estää kaasun virtaamisen, jos liitetty letku murtuu. Letkurikkoventtiili on aktivoitava vihreällä painikkeella.

### Eis-Ex

DuoControl-säätölaitteisto voidaan lämmitellä (Eis-Ex). Jos säätöyksikkö on asetettu talvikäyttöön, DuoControl-säätölaitteisto lämmitetään automaattisesti. Näin voidaan välttää kaasulaitteiston pakkasesta aiheutuvat häiriöt.



- |   |  |
|---|--|
| 1 | Keltainen merkkivalo Eis-Ex                |
| 2 | Talvikäyttöasento                          |
| 3 | POIS-asento                                |
| 4 | Kesäkäyttöasento                           |
| 5 | Punainen merkkivalo käyttöpullo tyhjä      |
| 6 | Vihreä merkkivalo käyttöpul-<br>lon käyttö |
| 7 | Vipukytkin                                 |

Kuva 134 Säätyksikkö (DuoControl)

### Säätyksikkö

Säätyksikkö osoittaa käyttöpullon täyttöasteen. Kun vihreä merkkivalo (Kuva 134,6) palaa, käyttöpullo on täynnä. Kun punainen merkkivalo (Kuva 134,5) palaa, käyttöpullo on tyhjä. Kaasusyöttö tapahtuu silloin varapullosta.

Jos DuoControl-säätölaitteiston (Eis-Ex) lämmitin on käytössä, keltainen merkkivalo Eis-Ex (Kuva 134,1) palaa.

Lisäksi säätyksikkö (Kuva 134) on tarkoitettu kesä- tai talvikäytön säätämiseen.

*Kesäkäytön säätäminen:*

- Paina vipukytkin (Kuva 134,7) alas (kesäkäyttöasento (Kuva 134,4)).

*Talvikäytön säätäminen:*

- Paina vipukytkin (Kuva 134,7) ylös (talvikäyttöasento (Kuva 134,2)).

*Käyttöönotto:*

- Liitä kaasupullot.
- Valitse vaihtventtiilin kääntönupilla (Kuva 133,6) se kaasupullo, josta kaasua ensisijaisesti otetaan (käyttöpullo). Käännä kääntönuppi aina rajoittimeen asti.
- Avaa kaasupullojen pääsulkuventtiilit (Kuva 133,1).
- Paina vihreää letkurikkoventtiilin painiketta päälle/pois (Kuva 133,2) n. 5 sekunnin ajan. Näyttöruudussa (Kuva 133,5) näkyy vihreä merkintä.
- Jos Crash-anturi on lauennut (keltainen nollauspainike (Kuva 133,8) on ulkona):  
Paina keltaista nollauspainiketta (Kuva 133,8) voimakkaasti sisään, käännä hieman myötäpäivään ja pidä painettuna 5 sekuntia. Varmista, että nollauspainike pysyy painettuna ("käyttövalmis").  
Jos se ei ole mahdollista, nollaa laite kuvauksen mukaan: Käytä Torx-kärkeä T20 mukana tulevassa ruuvausavaimessa pyörivän liikkeen tukemiseksi.

*Kytkeminen pois päältä:*

- Siirrä vipukytkin (Kuva 134,7) asentoon POIS (Kuva 134,3). Merkkivalot sammuvat.
- Sulje kaasupullojen pääsulkuventtiilit (Kuva 133,1).

### Kaasupullon vaihto



- ▶ Älä tupakoi tai sytytä avotulia vaihtaessasi kaasupulloja.
- ▶ Tarkasta kaasupullon vaihdon jälkeen, ettei liitäntäkohdista tule ulos kaasua. Suihkuta liitäntäkohtaan vuotopaikanetsintäsuihketta. Tätä ainetta saat tarvikeliikkeistä.



- ▷ Korkeapaineletkujen kiinnittämiseksi ja poistamiseksi käytä mukana toimitettua ruuvausavainta. Ruuvausavain mahdollistaa tarvittavan kiristyksen vääntömomentin ja ehkäisee ruuviliitoksen vaurioitumisen väärällä työkalulla.
- ▷ Jos käytössä on kaasusuodatin, vaihda myös suodatinlevy jokaisen kaasupullon vaihdon yhteydessä (katso luku 12.6).

Kun vihreä merkkivalo (Kuva 134,6) sammuu käytön aikana ja punainen merkkivalo (Kuva 134,5) syttyy, käyttöpullo on tyhjä, ja se on vaihdettava. Asiaan liittyvän kaasupullon näyttöruudussa (Kuva 133,5) näkyy punainen merkintä. Varapullo syöttää edelleen kaasua kaasulaitteille.

Tyhjä kaasupullo voidaan vaihtaa myös kaasukäyttöisten laitteiden ollessa käytössä.

*Kaasupullon vaihto:*

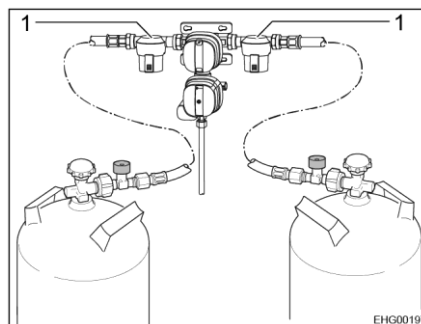
- Käännä kääntönuppia (Kuva 133,6) vasteeseen saakka sillä hetkellä käytetyn kaasupullon suuntaan. Näin tämä kaasupullo toimii nyt käyttöpullona ja tyhjä pullo on varapullo. Näyttöruudun merkintä (Kuva 133,5) muuttuu punaisesta vihreäksi.
- Sulje tyhjän kaasupullon pääsulkuventtiili (Kuva 133,1). Huomioi nuolen suunta.
- Ruuvaa korkeapaineletku irti tyhjästä kaasupullosta (yleensä vasen kierre).
- Irrota kiinnityshihnat ja ota tyhjä kaasupullo pois.
- Aseta täytetty kaasupullo kaasupullokoteloon ja kiinnitä kiinnityshihnalla.
- Ruuvaa korkeapaineletku kiinni täyteen kaasupulloon (yleensä vasen kierre).
- Avaa kaasupullon pääsulkuventtiili.
- Paina letkurikkoventtiilin (Kuva 133,2) vihreää painiketta.

## 7.8 Kaasusuodatin



- ▷ Jos kaasunpaineen säätölaitteen toiminta keskeytyy öljyn loppumisen tai vieraiden aineiden vuoksi, takuu ei koske kaasunpaineen säätölaitetta.

Kaasusuodatin (Kuva 135,1) on tarkistettava säännöllisesti. Kaasusylinteriä vaihdettaessa suodatinlevy on vaihdettava (katso luku 12.6).



Kuva 135 Kaasusuodatin



- ▷ Lisätietoja löydät valmistajan erillisestä käyttöohjeesta.

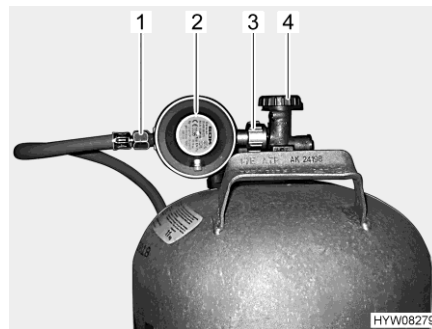
## 7.9 Kaasupullon vaihto



- ▶ Älä tupakoi tai sytytä avotulia vaihtaessasi kaasupulloja.
- ▶ Tarkasta kaasupullon vaihdon jälkeen, ettei liitântäkohdista tule ulos kaasua. Suihkuta liitântäkohtaan vuotopaikanetsintäsuihketta. Tätä ainetta saat tarvikeliikkeistä.



- ▷ Alla kuvattu menettely pätee ajoneuvoihin, joissa on yksinkertainen kaasuliitântä. Jos ajoneuvossa on säätölaitteisto: Vaihda kaasupullo säätölaitteiston ohjeiden mukaan.



Kuva 136 Kaasupullon liitântä

- Avaa kaasupullokoktelon luukku.
- Sulje kaasupullon pääsulkuventtiili (Kuva 136,4). Huomioi nuolen suunta.
- Pidä paineenalennusventtiilistä (Kuva 136,2) kiinni ja avaa pyälletty mutteri (Kuva 136,3) (yleensä vasen kierre).
- Ota paineenalennusventtiili ja kaasuletku (Kuva 136,1) pois kaasupullost.
- Irrota kiinnityshihnat ja ota kaasupullo pois.
- Aseta täysi kaasupullo kaasupullokokteloon.
- Kiinnitä kaasupullo kiinnityshihnoilla.
- Aseta paineenalennusventtiili (Kuva 136,2) ja kaasuletku (Kuva 136,1) kaasupullolle ja kierrä pyälletty mutteri (Kuva 136,3) käsin tiukasti kiinni (yleensä vasemmalle kiertyvä). **Älä** kiristä liian tiukkaan.
- Sulje kaasupullokoktelon luukku.



## Katsaus kappaleeseen

Tästä kappaleesta löydät ohjeita, jotka koskevat ajoneuvon sähkölaitteistoa. Asunto-osan sähköisesti toimivien laitteiden käyttö on kuvattu kappaleessa 9.

### 8.1 Yleiset turvaohjeet



- ▶ Anna vain ammattilaisten tehdä sähkölaitteistoon liittyviä töitä.
  - ▶ Kaikissa sähkölaitteissa (esim. matkapuhelimeissa, radioissa, televisioissa tai DVD-soittimissa), jotka asennetaan ajoneuvoon jälkikäteen ja joita käytetään ajon aikana, on oltava CE-merkintä, ja ne on testattava DIN VDE 0100 721 -standardin mukaisesti. Ota tätä varten yhteyttä valtuutettuun ammattikorjaamoon.
- Vain näin ajoneuvon toimintavarmuus ajon aikana voidaan taata. Muussa tapauksessa on mahdollista, että ilmatyyny (airbag) laukeaa tai ajoneuvoelektronikka vaurioituu.



- ▷ Viiveet sähköimpulssien lähetyksessä tai johtamisessa ovat mahdollisia ajoneuvon käynnistämisen jälkeen.
- Perusajoneuvon ohjaus vapauttaa signaalin D+ vasta silloin, kun moottori on saavuttanut täyden tehonsa. Tämä voi kestää jopa 15 sekuntia, esim. talvella kylmäkäynnistyksen yhteydessä.
- Tästä syystä varoitusäänet (kuten "astinlauta ajettu ulos") annetaan tietyissä tapauksissa viiveellä.
- Myös SAT-antennin automaattisessa sisäänajossa voi esiintyä viive.
- ▷ Irrota varmuuden vuoksi 230 V:n liitäntä ukonilmalla ja vedä antenni sisään sähkölaitteiden suojaamiseksi.

### 8.2 Käsitteet

**Lepojännite** Lepojännite on akun jännite lepotilassa, ts. virtaa ei oteta eikä akkua ladata.



- ▷ Mittausta varten akun on täytynyt levätä hieman. Odota siksi ennen lepojännitteen mittaamista noin 2 tuntia viime latauksesta tai siitä, kun sähköä kuluttavat laitteet ovat viimeksi ottaneet virtaa.

**Lepovirta** Osa sähkönkuluttajista, esim. merkkivalot, TV-vastaanotin tai USB-liitännät, tarvitsee jatkuvasti virtaa; niitä nimitetään siksi hiljaisiksi sähkölaitteiksi. Tämä lepovirta virtaa myös laitteen ollessa poiskytkettynä.

**Akun tyhjentymisen kokonaan** Kun sähkölaitteet ja lepovirta kuluttavat jatkuvasti jännitettä ja lepojännite laskee alle 12 V:n, on olemassa vaara, että akun varaustila laskee liikaa.



- ▷ Akku vioittuu, jos se pääsee purkautumaan aivan tyhjäksi.

**Kapasiteetti** Kapasiteetilla tarkoitetaan sähkömäärää, jonka akku voi varata itseensä. Akun kapasiteetti ilmoitetaan ampeeritunteina (Ah). Yleensä käytetään niin kutsuttua K20-arvoa. K20-arvo ilmoittaa, kuinka paljon virtaa akku pystyy luovuttamaan 20 tunnin aikana ilman, että se vaurioituu. Jos akku voi luovuttaa esim. 20 tunnin ajan 4 ampeeria, on sen kapasiteetti  $4 \text{ A} \times 20 \text{ h} = 80 \text{ Ah}$ . Jos virtaa on enemmän, akun purkaus aika laskee suhteessa. Ulkoiset vaikutukset kuten lämpötila ja ikä muuttavat akun varauskäytön. Kapasiteettitiedot koskevat uusia, huoneenlämmössä käytettäviä akkuja.



- ▷ Kapasiteettitiedoissa on akkuteknologiasta riippuen 1,3 – 1,7 muuntokerroin, joka laskee oikeaa kapasiteettia tämän arvon verran.
- ▷ Katso käytännönläheinen esimerkki luvusta 8.4.4.

### 8.3 Bluetooth-liitäntä



- ▷ Bluetooth on Bluetooth SIG, Inc.:in rekisteröimä tavaramerkki. Bluetooth-liitäntä on käytävissä vain yhdistettynä ajoneuvon sisään rakennettuun multimedialaitteistoon.

Bluetooth-liitäntällä sisään rakennettu multimedialaitteisto voidaan yhdistää yhteensopivaan mobiililaitteeseen (älypuhelimeen tai tablet-tietokoneeseen). Ennen kuin Bluetooth-liitäntää voidaan käyttää, molemmat laitteet on yhdistettävä. Tätä tapahtumaa kutsutaan parin muodostamiseksi. Parin muodostus on tehtävä vain kerran kullekin mobiililaitteelle.



Kuva 137 Vipupainike (Bluetooth-liitäntä)

*Mobiililaitteen kytkentä (parin muodostus) (vain kun varusteena on DSP-boksi):*

- Paina vipupainiketta (Kuva 137) ylhäältä ja pidä painettuna noin 2 sekunnin ajan, kunnes vipupainikkeen LED vilkkuu.
- Yhdistä mobiililaitteeseen 60 sekunnin sisällä (katso mobiililaitteen käyttöohje). Multimedialaitteisto näkyy parin muodostuksen yhteydessä nimellä "HY BT-DSP PP85". Vipupainikkeen LED vilkkuu n. 60 sekunnin ajan. Tänä aikana multimedialaitteisto on parinmuodostustilassa, ja se voidaan yhdistää mobiililaitteen kanssa. Kun mobiililaitteeseen on kytketty kerran, yhteys voidaan kytkeä päälle ja pois päältä vipukytkimellä.

*Bluetooth-liitäntän pois kytkeminen:*

- Paina vipupainiketta (Kuva 137) alhaalta. LED sammuu.

*Bluetooth-liitännän päälle  
kytkeminen:*

- Kytke vipupainike (Kuva 137) keskiasentoon. Vipupainikkeen LED palaa.

**Tekniset tiedot**

Etäisyys: Laitteiden ei tarvitse olla suoralla näköetäisyydellä toisiaan kohden. Laitteiden välinen etäisyys ei saa olla yli 10 m. Esteet, kuten seinät tai muut sähkölaitteet saattavat heikentää yhteyttä.

Yhteensopivuus: Toiminta riippuu mobiililaitteen Bluetooth-tekniikasta (katso mobiililaitteen käyttöohje).

Tekniset tiedot:

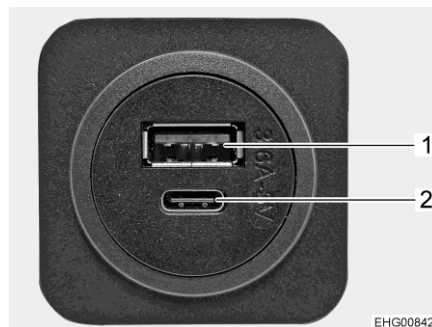
- Bluetooth-standardi: V3.0+DER
- Bluetooth-profiili: A2DP
- Bluetooth-koodekki: SBC ja aptX
- Kytettyjen laitteiden enimmäislukumäärä: 8

**8.4 12 V:n ajoneuvoverkko**



- ▷ 12 V:n ajoneuvoverkon pistorasioihin voidaan liittää korkeintaan 10 A -laitteita.

**8.4.1 USB-liitäntä**



- 1 USB-A-liitäntä
- 2 USB-C-liitäntä

Kuva 138 USB-liitäntä

Ajoneuvossa on vakiovarusteena yksi tai useampi USB-liitäntä. Kussakin USB-liitännässä on paikka USB-A-pistokkeelle (Kuva 138,1) ja USB-C-pistokkeelle (Kuva 138,2).

### 8.4.2 Käynnistysakku

Käynnistysakkua tarvitaan paitsi käynnistämiseen myös ajoneuvon sähkölaitteiden tai lisälaitteiden (radio, keskuslukitus, navigointijärjestelmä) jännitteensyöttöön.



- ▷ Akku vioittuu, jos se pääsee purkautumaan aivan tyhjäksi. Voi tulla vääristymiä, kuumuuden muodostumista tai vaurioita.
- ▷ Jos happotäytetty akku on purkautunut, voi se jäättyä pakkasella. Samalla akku vaurioituu.
- ▷ Lataa akku ajoissa.

Käynnistysakku syväpurkautuu pitkällä aikavälillä lepovirran vuoksi (hiljaiset sähkölaitteet). Hiljaisia sähkölaitteita ovat esimerkiksi lisälaitteet kuten radio, hälytyslaitteisto, navigaatiolaitte tai keskuslukitus. Hiljaiset sähkölaitteet purkavat käynnistysakkua, kun ajoneuvon moottori ei ole käynnissä.

Jos ulkolämpötila on alhainen, saatavilla oleva kapasiteetti vähenee.



- ▷ Jos radiota käytetään Mercedes-pohjaisissa ajoneuvoissa ilman, että ajoneuvon moottori on käynnissä, radio kuormittaa käynnistysakkua. Jotta ajoneuvon käynnistyskyky säilyy aina ennallaan, radiota ei ehkä voida käyttää (riippuu käynnistysakun lataustilasta).

#### Lataaminen

Turvaohjeet ja käynnistysakun lataamista koskevat tiedot löydät perusaajoneuvon käyttöohjeesta.

#### Asennuspaikka

Käynnistysakku on asennettu ohjaamon jalkatilaan lattialuukun alle.

### 8.4.3 Asunto-osan akku

Asunto-osan akku koostuu yhdestä tai useammasta lyijy-fleece-akku(i)sta (jäljempänä lyijyakku(t)) ja - jos asennetaan **HYMER**-älyakkujärjestelmä, yksi tai kaksi HY-Tec-litiumakkua 135 (jäljempänä litiumakku(t)).



- ▷ Lyijy-fleece-akut tunnetaan myös nimellä AGM-akut. AGM on lyhenne sanoista Absorbent Glass Mat (imeytetty lasivillamatto).



- ▷ Asunto-osan akkua ei saa avata.
- ▷ Asunto-osan akun saa ladata ainoastaan auton sähkö- ja elektroniikkakäytösiköillä. Liitä ajoneuvon 230 V:n liitäntä (CEE-pistorasia) ulkoiseen 230 V:n syöttöön.
- ▷ Katso, että asuintilojen virrasta huolehtiva asunto-osan akku on täynnä, ennen kuin lähdet matkalle. Lataa asunto-osan akkua siksi ennen matkaan lähtemistä vähintään 20 tuntia.
- ▷ Myös matkan aikana asunto-osan akku on hyvä ladata aina kun se mahdollista.
- ▷ Lataa asunto-osan akku täyteen matkan jälkeen.
- ▷ Lataa akku täyteen ennen väliaikaista seisokkia.
- ▷ Asunto-osan akun saa vaihtaa ainoastaan rakenteeltaan ja kapasiteetiltään samanlaiseen akkuun.



- ▷ Kun akkua vaihdetaan irrota aina ensin miinusnapa ja sitten plusnapa. Käytä liitettäessä päinvastaista järjestystä: kytke ensin plusnapa ja sitten miinusnapa.
- ▷ Käytä akunvaihdossa vain akkuja, joille on saatavilla latausominaiskäyrä. Latausominaiskäyrä on säädettävä akun vaihtamisen jälkeen sähkö- ja elektroniikkayksikölle tai lisälatauslaitteelle.
- ▷ Jos käytetään useampia lyijyakkuja, vaihda aina kaikki akut samalla kertaa. Akkujen tulee aina olla samanikäisiä ja samaa kapasiteettia.
- ▷ Akunvaihdon jälkeen on valtuutetun ammattikorjaamon/huoltohuoltoilikeen tarkastettava akun akkujännitteen näytöt.
- ▷ Käytä akunvaihdossa vain akkuja, jotka vastaavat latauslaitteen vähimmäiskapasiteettia. Noudata latauslaitteen erillistä käyttöohjetta. Akut, joissa on liian vähäinen kapasiteetti, lämpeävät ladattaessa liikaa. Räjähdyksivaara!
- ▷ Jos **HYMER**-älyakkujärjestelmä on asennettu, vaihdettujen lyijyakkujen kapasiteetin on oltava vähintään 95 Ah.
- ▷ Kun asunto-osan akku vaihdetaan ja latauslaite ei tuota latausvirtana vähintään 10 % uuden akun nimelliskapasiteetista, asenna lisälatauslaite. Esimerkki: Jos akkukapasiteetti on 80 Ah, tulee latauslaitteen tuottaa vähintään 8 A:n latausvirran.
- ▷ Sammuta ajoneuvon moottori ennen akun irrottamista ja liittämistä, kytke 230 V:n syöttö, 12 V:n syöttö sekä kaikki sähköä käyttävät laitteet pois päältä. Oikosulkuvaara!
- ▷ Kun käynnistysakku tai asunto-osan akku on irrotettu liitännästä, älä käynnistä virtaa. Oikosulkuvaara avoimista johdonpäistä!
- ▷ Jos ajoneuvossa on kaksi asunto-osan akkua: Ota vaihtaessasi huomioon, että akut asennetaan oikein. Asenna akut siten, että toisen akun plusnapa on toisen akun miinusnavan vieressä.
- ▷ Jos ajoneuvossa on kaksi asunto-osan akkua: Ota vaihtaessasi huomioon, että akut liitetään oikein (katso lisäakkujen asentaminen).



- ▷ Mallin ja varustelun mukaan asunto-osan lyijyakuun on liitetty enintään kaksi lisäakkuja.
- ▷ Lyijyakut ovat huoltovapaita. Huoltovapaa tarkoittaa:
  - Happomäärää ei tarvitse tarkastaa.
  - Akun napoja ei tarvitse rasvata.
  - Tislattua vettä ei tarvitse lisätä.
  - Myös huoltovapaata akkua on uudelleenladattava.
  - Suositus: Suorita täydellisen latausjakso 6–8 viikon välein. Akkukapasiteetin ja akkulaturin mukaan latausjakso kestää 24–48 tuntia.

Kun ajoneuvoa ei ole liitetty 230 V:n syöttöön tai 230 V:n syöttö on pois päältä, asunto-osan akut syöttävät asunto-osaan 12 V:n tasajännitettä. Asunto-osan akun energiakapasiteetti on rajoitettu. Älä käytä sähkökuluttajia kuten esimerkiksi radioa tai valaisimia siksi pitkää aikaa ilman 230 V:n syöttöä.

### Asennuspaikka

Asunto-osan akku on asennettu kaksoispohjaan ja siihen pääsee käsiksi asunto-osan lattialuukusta.

**Purkaminen** Osa sähkökuluttajista kuluttaa jatkuvasti lepovirtaa, joka purkaa asunto-osan akkua. Kun akkuvirran katkaisin on poiskytkettynä, asunto-osan akun lataustila voi laskea noin 40 - 80 %:iin.



- ▷ Akku vioittuu, jos se pääsee purkautumaan aivan tyhjäksi. Voi tulla vääristymiä, kuumuuden muodostumista tai vaurioita.
- ▷ Lataa akku ajoissa.

Myös täyteen ladattu asunto-osan akku purkautuu lepovirran vaikutuksesta (hiljaiset sähkökuluttajat).

Jos ulkolämpötila on alhainen, saatavilla oleva kapasiteetti vähenee.

Akkujännitteen purkautumisaste riippuu myös lämpötilasta. 20 – 25 °C lämpötilassa purkautumisaste on noin 3 % kokonaistehosta/kk. Lämpötilan noustessa itsepurkausnopeus kasvaa: 35 °C lämpötilassa purkautumisaste on noin 20 % kokonaistehosta/kk.

Käyttöiän kertyessä akku ei enää tuota täyttä tehoa.

Mitä useampi sähkökuluttaja on kytketty päälle, sitä nopeammin asunto-osan akku tyhjenee.

**Lataaminen** Asunto-osan akun saa ladata vain sähkö- ja elektroniikkayksikön avulla. Liitä ajoneuvo siksi 230 V:n syöttöön niin usein kuin mahdollista. Käytä liittämässä vain 230 V:n liitäntää ajoneuvolla (CEE-pistorasia).



- ▷ Syväpurkauksen jälkeen asunto-osan akkua on ladattava vähintään 48 tuntia.
- ▷ Alle 0 °C:n lämpötilassa asunto-osan akku ottaa vähemmän virtaa. Noin -15 °C:eessa ei tule enää virtaa. Asunto-osan akkua ei voi enää ladata.
- ▷ Liitä kuorma- ja latausjohtimet aina "ristiin". Tämä on tarpeen, jotta akkujen keskinäinen johdinvastus on aina sama. Näin lataus-/purkausvirta voi jakautua tasaisesti.

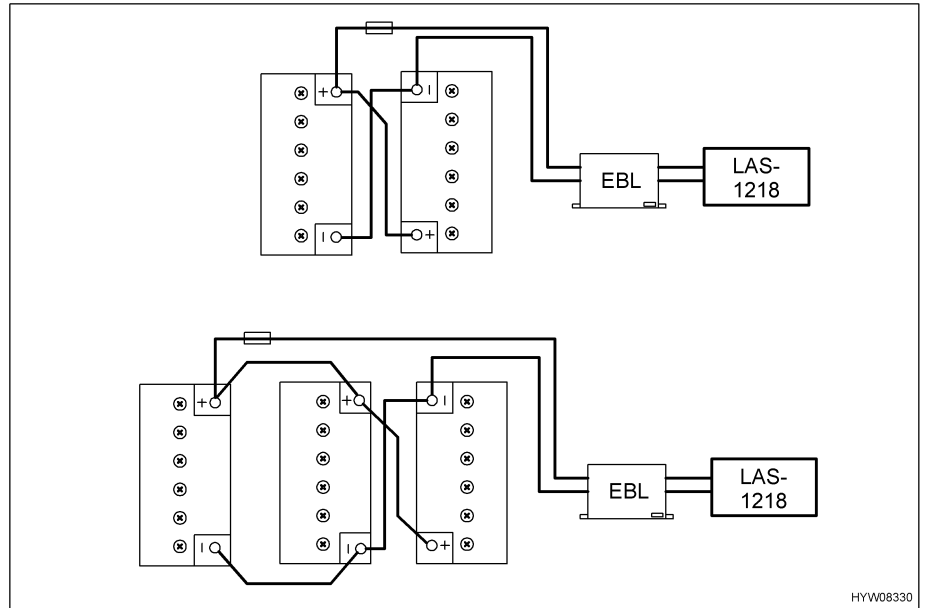
**Varastointi** Tästä luvusta löydät ohjeita, jotka koskevat asunto-osan akun varastointia.

- Säilytä irrotettu akku viileässä ja kuivassa.
- Irrotettu, täyteen ladattu geeliakku voi pitää latauksensa jopa 6 kuukautta, ennen kuin akku on ladattava uudelleen.

Suositus: Lataa myös irrotettu geeliakku 4 – 6 viikon välein ja 24 – 48 tunnin ajan.



- ▷ Jos käytettävissä on "älykäs" akkulaturi, jossa on ylläpitolataustoiminto, se voidaan liittää ja kytkeä päälle akun koko käytöstä poiston ajaksi.



Kuva 139 Liitä lisäakku

### Lisäakun asentaminen

Kaikkien akkujen tulee latautua ja purkautua tasaisesti, joten akut tulee liittää kuten Kuva 139 näyttää.

#### 8.4.4 Asunto-osan akun energiataso

Asunto-osan akun energiakapasiteetti on rajoitettu. Asuintilan sähkölaitteet on siksi hyvä kytkeä verkkovirtaan (230 V), kun niitä käytetään pitempään. Seuraavassa on kuvattu, kuinka tällä hetkellä käytössä olevan akkukapasiteetin suurin käyttöikä voidaan laskea.



- ▷ Esimerkilaskelma koskee uutta, ihanteellisesti ladattua akkua. Todellinen käytettävissä oleva akkukapasiteetti riippuu senhetkisestä lataustilasta ja akun iästä. Senhetkinen akkukapasiteetti voidaan selvittää erityisillä ilmaisilaitteilla.
- ▷ Jos käytettävissä on toinen asunto-osan akku, käytössä oleva kapasiteetti kaksinkertaistuu.
- ▷ Kaikki valaisimet ovat LED-valaisimia, jotka kuluttavat hyvin vähän virtaa. Yhtä LED-valaisinta kohden voidaan laskea n. 2 W:n tehonkulutus.
- Kirjaa päivittäinen tarve ylös. Merkitse täällöin muistiin käytettyjen laitteiden käyttöajat ja teho (katso alla oleva taulukko).

**Esimerkki:** Televisio (tehonkulutus 36 W) satelliittilaitteistolla (tehonkulutus 36 W) on päällä joka päivä 2 tuntia.

- Tehotiedot muunnetaan seuraavan kaavan mukaan tarvittavaksi kapasiteetiksi:

$$\text{Tehonkulutus [W]} : 12 \text{ V} = \text{Virranvoimakkuus [A]}$$

$$\text{Virranvoimakkuus [A]} \times \text{Käyttöaika [h]} = \text{Kapasiteetti [Ah]}$$

$$36 \text{ W} + 36 \text{ W} = 72 \text{ W}$$

$$72 \text{ W} : 12 \text{ V} = 6 \text{ A}$$

$$6 \text{ A} \times 2 \text{ h} = 12 \text{ Ah}$$

Koko päivän kulun osalta taulukko saattaisi näyttää seuraavalta:

**Energia-laitepiiri-tase  
(esimerkki)**

Laite	Tehonkulutus [W]	Virranvoimakkuus [A]	Käyttöaika [h]	Kapasiteetti [Ah]
Uppopumppu	42	3,5	0,1	0,35
Lämmitin	12	1,5	3,0	4,50
Televisio	36	3,0	2,0	6,00
Satelliittilaitteisto	36	3,0	2,0	6,00
Jääkaappi-ohjaus	2	0,2	24,0	4,00
Valaistus (10 LED-valaisinta à 2 W)	20	1,6	3,0	4,80
<b>Keskimääräinen päivittäinen tarve</b>				<b>25,65</b>

- Laske suurin käytettävissä oleva energia seuraavalla kaavalla tai mittaa se erityisen ilmaisulaitteen avulla:  
Senhetkinen kapasiteetti [Ah]: Syväpurkaussuojaus = Suurin käytettävissä oleva energia [Ah]

**Esimerkki:** 95 Ah : 1,4 (lyijyakku) = 67,9 Ah

- Suurin käyttöikä lasketaan seuraavan kaavan mukaisesti:  
Suurin käytettävissä oleva energia [Ah] : Päivittäinen tarve [Ah] = Suurin käyttöikä (päivissä)

**Esimerkki:** 67,9 Ah : 25,65 Ah = 2,65

Tämänhetkinen akkukapasiteetti riittäisi samana pysyvällä päivittäisellä tarpeella yli 2,5 päiväksi.

**Aurinkokennot** Omavaraisuusajaa voidaan lisätä käyttämällä aurinkokennoja.

2 aurinkokennoa à 90 W tuottavat:

- Kesä: N. 60 Ah/päivä (autarkkikäyttötapa saavutettu)
- Talvi: N. 15,5 Ah/päivä (autarkin ajan pidentämiseksi asunto-osaan täytyy asentaa lisäakku)



### 8.4.5 Vaihtosuuntaajan jälkiasennuspaikka



- ▷ Vaihtosuuntaajan jälkikäteinen asentaminen saattaa aiheuttaa sähkölaitteiston vaurioita. Emme vastaa näistä vahingoista.

230 V:n vaihtosuuntaajan asentaminen aiheuttaa erittäin suuren virtakuormituksen. Esimerkiksi 800 W:n lähtötehon omaavalla vaihtosuuntaajalla on 12 V:n puolella jopa 75 A:n virranotto.

Tämä virta on sähkö- ja elektroniikkayksikön lähtöihin aivan liian suuri (katso luku 8.15.1).

Kun vaihtosuuntaaja liitetään suoraan akkuun, ei vaihtosuuntaajan virranottoa näytetä paneelilla. Suuren purkausvirran vuoksi akun napajännite laskee voimakkaasti. Asennettu mittausjärjestelmä tunnistaa sitten alijännitteen ja kytkee lopuksi 12 V:n ajoneuvoverkon pois. Lisäksi asunto-osan akun lataus tyhjenee erittäin nopeasti vaihtosuuntaajaa käytettäessä.

## 8.5 HYMER-älyakkujärjestelmä

**HYMER**-älyakkujärjestelmä koostuu yhdestä tai useammasta lyijy-fleece-akusta (jäljempänä lyijyakku(t)) tai kahdesta HY-Tec-litiumakusta 135 (jäljempänä litiumakku(t)). Molemmat ovat asunto-osan akkuja.



- ▷ Älä muuta litiumakun tehtaalla tehtyjä asetuksia.
- ▷ Älä avaa litiumakkua.
- ▷ Huomioi suositeltu käyttölämpötila, 15–25 °C. Lisätietoja käyttölämpötilasta löydät valmistajan käyttöohjeesta.
- ▷ Lataa akkujärjestelmä 6 kuukauden välein täyteen.
- ▷ Sammuta sähkö- ja elektroniikkayksikkö asennuksen ja huollon aikana.
- ▷ Poista sulakkeet, kun asennat tai käsittelet lyijyakun ja litiumakun välistä kaapelointia.
- ▷ Ota yhteyttä asiakaspalveluun, jos akkukapasiteetti ei saavuta 100 %:a pidemmänkään latausajan jälkeen.
- ▷ Litiumakun kuljetuksen ja hävityksen tulee tapahtua valmistajan ohjeiden mukaisesti.
- ▷ Huomioi valmistajan käyttöohje.

Litiumakku koostuu kuudesta moduulista ja se on kytketty rinnakkain standardin lyijyakun kanssa. Litiumakku kestää toistuvia lataussyklejä lyijyakkua paremmin ja suorittaa useimmat lataussyklit. Näin lyijyakku kestää pidempään.

Litiumakussa on suojaustoiminto ylikuormituksen ja syväpurkautumisen varalta.

#### Asennuspaikka

Litiumakku on lyijyakun vieressä kaksoispohjan kotelossa, ja sille pääsee lattialuukun kautta.

#### Integroitu purkamisen hallinta

Integroitu älykäs purkamisen hallinta huolehtii siitä, että virta otetaan purettaessa ensin litiumakusta ja sitten lyijyakusta. Kun litiumakku tuottaa virran, toimii lyijyakku varalla tallennukseen.

Jos virran tarve on suuri, se otetaan yhtä aikaa litiumakusta ja lyijyakusta.

**Lataaminen** Latauksen aikana ladataan ensin lyijyakku ja sitten litiumakku.



- ▷ Lataa akkujärjestelmä täyteen, jos et ole käyttänyt laitteistoa pitkään aikaan.

### Varastointi



- ▷ Älä poista litiumakun ja lyijyakun välistä sulaketta, koska akun talvehtimistuki ei muuten toimi ja lyijyakku saattaa vaurioitua.

Litiumakku kestää jopa 10 vuotta, jos sitä käytetään asianmukaisesti.

Lataa akkujärjestelmä täyteen ennen varastointia ja irrota sähkö- ja elektroniikkayksiköstä (akkuvirran katkaisin sähkö- ja elektroniikkayksiköllä).

Tarkista viimeistään 6 kuukauden kuluttua litiumakun lataustaso sen näytöltä. Kytke tämän tehdäksesi akun eristyskytkin päälle sähkö- ja elektroniikkayksiköllä. Lataa akku tarvittaessa.

Pidempään varastoitaessa: Lataa ja pura akku useita kertoja tarpeen mukaan, jotta saavutetaan akkujärjestelmän täysi suorituskyky.

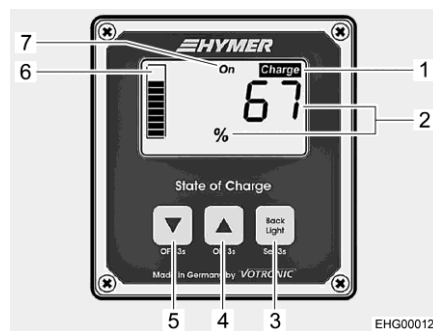
Varastoi akkujärjestelmä kuivaan ja hyvin ilmastoituun tilaan.

Huomioi suositeltu säilytyslämpötila, 10 - 20 °C. Lisätietoja varastointilämpötilasta löydät valmistajan käyttöohjeesta.

## 8.5.1 Näyttöpaneeli

Akkujärjestelmän jännite- ja lataustiedot näkyvät ulkoisessa näyttöpaneelissa.

**Asennuspaikka** Näyttöpaneeli on asennettu ajoneuvon sisälle (esimerkiksi seinäkaappiin).



- 1 Latausnäyttö "Charge"
- 2 Koko lataustilan (SoC) näyttö prosentteina
- 3 Painike päälle/pois, valikko näkyviin
- 4 Painike näytön takaisin kytkemiselle
- 5 Painike näytön jatkamisen kytkemiselle
- 6 Koko lataustilan (SoC) näyttö pylväsdiagrammina
- 7 Kytkentätilan näyttö (ei päällä)

Kuva 140 Näyttöpaneeli (näyttää koko lataustilan)

**Päälle/pois kytkeminen** Näyttöpaneeli säästää energiaa. Sitä ei tarvitse kokonaan sammuttaa.

Yrityksen **HYMER** tekemät perusasetukset tulevat taas voimaan virransyöttö jälkeen.

**Näytön valaistus** Näytön valaistus syttyy automaattisesti, kun paneelin painiketta painetaan. Jos mitään näppäintä ei paineta 3 minuuttiin, valaistus sammuu automaattisesti. Painikkeella (Kuva 140,3) voi näytön valaistuksen sammuttaa manuaalisesti.

**Näytä koko lataustila (SoC)**

Näytössä näkyy lyijyakun ja litiumakun koko lataustila, jota kutsutaan nimellä "State of Charge" (SoC, lataustila). SoC:n arvo näytetään prosenttilukuna (Kuva 140,2) ja lisäksi pylväsdiagrammilla (Kuva 140,6).

- Näytön valaistus tulee päälle, jos mistä vain painikkeesta painetaan.
- Kun näytössä näkyy jännitteen näyttö: Paina painiketta (Kuva 140,4) tai painiketta (Kuva 140,5) lyhyesti vaihtaaksesi SoC-arvon näyttöön (Kuva 140,2).

Jos SoC-arvo laskee alle 20 %:iin, vilkkuu näyttö "Charge" (Kuva 140,1). Tässä tapauksessa lataa akut.



- 1 Akun jännitteen näyttö voltteina (V)
- 2 Koko lataustilan (SoC) näyttö

Kuva 141 Näyttöpaneeli (akkujännitteen näyttö)

**Akun jännitteen näyttäminen**

Akun jännite näytetään voltteina (Kuva 141,1). Pylväsdiagrammi näyttää edelleen SoC:n (Kuva 141,2).

- Näytön valaistus tulee päälle, jos mistä vain painikkeesta painetaan.
- Kun näyttöön tulee SoC-arvo: Paina painiketta (Kuva 140,4) tai painiketta (Kuva 140,5) lyhyesti vaihtaaksesi akkujännitteen näyttöön (Kuva 141,1).



▷ Lisätietoja löydät valmistajan erillisestä käyttöohjeesta.

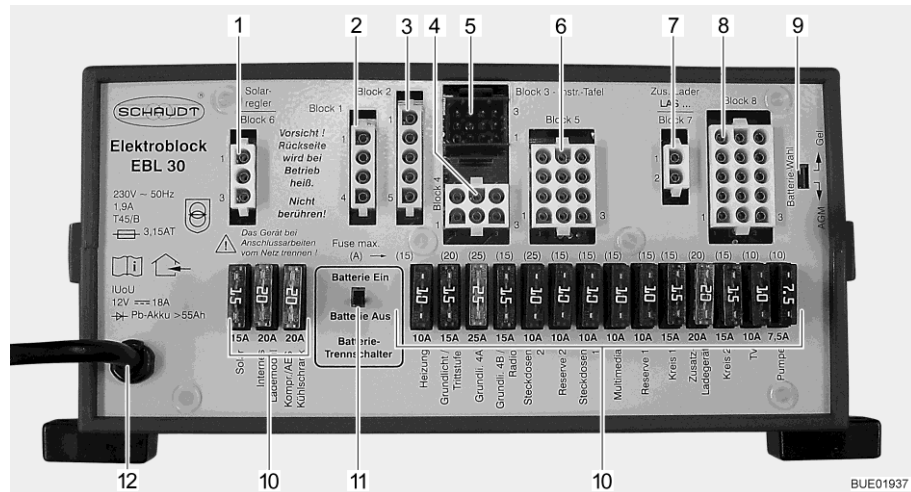
## 8.6 Sähkö- ja elektroniikkayksikkö (EBL 30)



- ▷ Älä peitä tuuletusrakoja. Ylikuumenemisvaara!



- ▷ Mallista riippuen kaikki sulakkeiden paikat eivät ole käytössä.
- ▷ Lisätietoja löydät valmistajan erillisestä käyttöohjeesta.



Kuva 142 Sähkö- ja elektroniikkayksikkö (EBL 30)

- 1 Ryhmä 6: Aurinkokennon varaussäädin (mikäli asennettu)
- 2 Ryhmä 1: Jääkaappi
- 3 Ryhmä 2: Jääkaapin virtasyöttö D+, akkuanturi/ohjausjohtimet
- 4 Ryhmä 4: Lämmitin, perusvalaistus (sisäänkäyntialueen valaistus), astinlauta
- 5 Ryhmä 3: Paneeli
- 6 Ryhmä 5: Vara 2, pistorasiat, perusvalaistus
- 7 Ryhmä 7: Lisälatauslaite
- 8 Ryhmä 8: Virtaa käyttävä laite, TV, vesipumppu, vara 1, multimedia, pistorasiat
- 9 Akun valintakytkin (geeli/AGM)
- 10 Sulakkeet
- 11 Akkuvirran katkaisin ("Batterie Ein/Aus" (akku päälle/pois))
- 12 Verkkoliitäntä 230 V~

**Tehtävät** Sähkö- ja elektroniikkayksiköllä on seuraavia tehtäviä:

- Sähkö- ja elektroniikkayksikkö huolehtii asunto-osan akun varaamisesta. Käynnistysakku saa sähkö- ja elektroniikkayksiköltä vain kunnossapitajännitteen.
- Sähkö- ja elektroniikkayksikkö valvoo asunto-osan akun jännitetasoa.
- Sähkö- ja elektroniikkayksikkö jakaa virran 12 V:n virtapiireihin ja varmistaa ne. Pistorasioihin voidaan liittää korkeintaan 10 A -laitteita.
- Sähkö- ja elektroniikkayksikössä on liitännät aurinkokennon varaussäädintä, lisälatauslaite sekä muita ohjaus- ja valvontatoimintoja varten.
- Sähkö- ja elektroniikkayksikkö erottaa käynnistysakun sähköisesti asunto-osan akusta, kun ajoneuvon moottori on sammutettuna. Asunto-osan 12 V:n jännitteellä toimivat laitteet eivät siksi voi purkaa käynnistysakku.
- Sähkö- ja elektroniikkayksikön akkuvirran katkaisin irrottaa kaikki sähkölaitteet asunto-osan akusta.

Sähkö- ja elektroniikkayksikkö toimii ainoastaan yhdessä paneelin kanssa. Sähkö- ja elektroniikkayksikössä käytettävissä oleva virta (enintään 18 A) jakautuu latausvirtaan ja sähkölaitevirtaan. Latausvirta on aina vain se osa, jota sähkölaitteet eivät tarvitse. Jos sähkölaitteiden virta ylittää saatavilla olevan virran, asunto-osan akku purkautuu.

**Asennuspaikka** Sähkö- ja elektroniikkayksikkö on asennettu kaksoispohjaan ja siihen pääsee käsiksi asunto-osan lattialuukusta.

### 8.6.1 Akkuvirran katkaisin

Akkuvirran katkaisin kytkee **kaikki** asuntoalueen sähkölaitteet pois, myös hiljaiset sähkölaitteet. Itse sähkölaitteet, esim. Tällöin kaikki sähkö- ja elektroniikkayksiköstä virtaa saavat kuluttajat kytketään irti asunto-osan akusta. astinlauta, perusvalaistus tai jääkaappi eivät toimi enää. Tällä vältetään asunto-osan akun hidas tyhjentymisen, kun ajoneuvoa ei käytetä pidempään aikaan (esim. väliaikainen käytöstä poisto).

**Asennuspaikka** Akkuvirran katkaisin sijaitsee sähkö- ja elektroniikkayksikössä.

Jos ajoneuvo on liitetty CCE-pistorasian kautta 230 V:n syöttöön, voidaan akut edelleen ladata sähkö- ja elektroniikkayksikön kautta, myös jos akkuvirran katkaisin on kytketty pois.

### 8.6.2 Akkutyypin valitsin



► Jos akun valitsin on säädetty väärin, voi muodostua räjähdyskaasua. Räjähdysvaara!



- ▷ Akkutyypin valitsimen väärä asento vahingoittaa asunto-osan akkua.
- ▷ Akkutyypin valitsimen tehdasasetusta ei saa muuttaa.

**Asennuspaikka** Akkutyypin valitsin sijaitsee sähkö- ja elektroniikkayksikössä.

### 8.6.3 Akun valvontapiiri



- ▷ Lataa asunto-osan tyhjentynyt akku täyteen varaustilaan niin pian kuin mahdollista.

Sähkö- ja elektroniikkayksikköön kuuluva valvontapiiri valvoo asunto-osan akun jännitetasoa.

Jos akkujännite putoaa 10,5 V:n alle, sähkö- ja elektroniikkayksikössä oleva akun valvontapiiri kytkee kaikki 12 V:n jännitteellä toimivat sähkönkuluttajat pois päältä.

#### Toimenpiteet:

- Kytke kaikki sähkölaitteet, joita et välttämättä tarvitse, pois päältä asianmukaisella kytkimellä.
- Jos tarpeen, kytke 12 V:n pääkytkimellä 12 V:n syöttö jälleen päälle lyhytaikaista käyttöä varten. Tämä edellyttää, että akkujännite on silloin yli 11 V. Jos jännite on tätä matalampi, 12 V:n syöttö voidaan kytkeä päälle vasta sitten, kun asunto-osan akku on ladattu.

### 8.6.4 Akun lataus

Ajoneuvon moottorin käydessä asunto-osan akku ja käynnistysakku kytetään yhteen sähkö- ja elektroniikkayksikön releellä ja ajoneuvon laturi lataa molempia. Jos ajoneuvon moottori on pois päältä, akut irrotetaan sähkö- ja elektroniikkayksikössä automaattisesti toisistaan. Tällä estetään se, että asunto-osan sähköä kuluttavat laitteet purkavat käynnistysakun. Näin ajoneuvon käynnistyskyky säilyy. Asunto-osan akun tai käynnistysakun napajännite voidaan lukea paneelista.

Jos ajoneuvo on liitetty CCE-pistorasian kautta 230 V:n syöttöön, asunto-osan akku ja käynnistysakku latautuvat sähkö- ja elektroniikkayksikön latausmoduulin avulla. Käynnistysakkua ladataan samalla vain ylläpitovirralla. Latausvirta sovitetaan akun lataustilaan. Ylilataus ei ole näin ollen mahdollista.

Jotta sähkö- ja elektroniikkayksikön latausmoduulin täysi teho käytetään hyväksi, kytke kaikki sähköä kuluttavat laitteet latauksen ajaksi pois päältä.

### 8.6.5 Muiden 12 V:n sähkölaitteiden jälkivarustelu

Ajoneuvon asunto-osan sähkölaitteisto voidaan varustella jälkikäteen lisälaitteilla. Lisälaitteet liitetään sähkö- ja elektroniikkayksikön varalähtöihin. Lisälaitteiden teho ei saa ylittää sulakkeen arvoa (esim. 15 A). Sähkö- ja elektroniikkayksikössä ei saa kuitenkaan käyttää suuremman arvon sulakkeita kuin sähkö- ja elektroniikkayksikössä mainitaan.

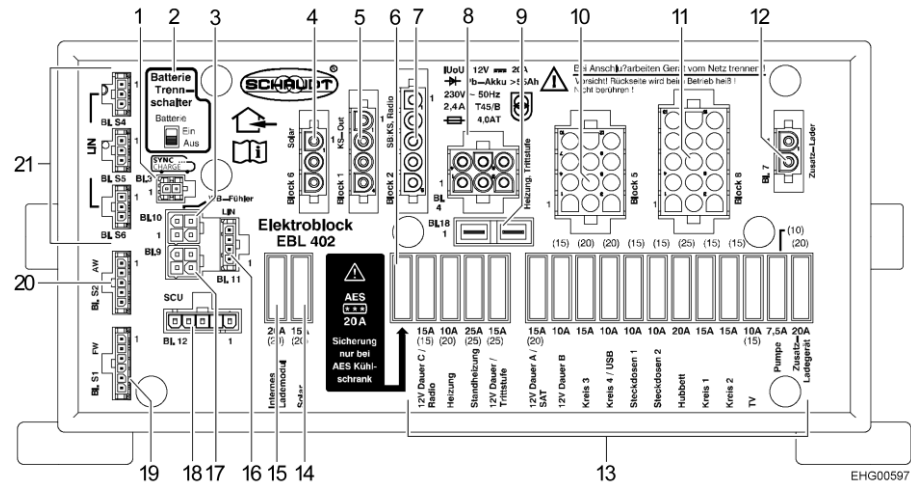
## 8.7 Sähkö- ja elektroniikkayksikkö (EBL 402)



- ▶ Laite sisältää osia, jotka tuottavat 230 V:n verkkojännitteen. Sähköiskusta tai tulipalosta aiheutuva hengenvaara!  
Älä suorita laitteelle huolto- tai korjaustöitä. Älä käytä laitetta ja irrota se verkkojännitteestä, jos laitteen johdossa tai kotelossa on vaurioita. Älä anna nesteiden joutua laitteeseen.
- ▶ Vaihda rikkinäiset sulakkeet vain, kun laite on virrattomassa tilassa.
- ▶ Vaihda rikkinäiset sulakkeet vain, kun vian syy on tiedossa ja korjattu.
- ▶ Älä oikosulje tai korjaa sulakkeita.
- ▶ Käytä ainoastaan alkuperäissulakkeita, joiden arvot vastaavat laitetta.
- ▶ Laitteen osat voivat kuumentua käytön aikana. Älä koske.
- ▶ Älä peitä tuuletusrakojä. Ylikuumentumisvaara!
- ▶ Älä säilytä lämmölle herkkiä esineitä laitteen lähellä (esim. lämpöherkkiä vaatteita, jos laite on asennettu vaatekaappiin).
- ▶ Noudata valmistajan erillisessä käyttöohjeessa olevia turvaohjeita ja tietoja.



- ▷ Asunto-osan akku vaurioituu mahdollisesti korjauskelvottomaksi syväpurkauksessa. Siksi lataa asunto-osan akku täyteen ennen käytöstä poistamista.
- ▷ Jos 230 V:n verkkojännitteen raja-arvot ylittyvät, sähkö- ja elektroniikkayksikkö, 12 V:n sähkökuluttajat tai liitetyt laitteet voivat vahingoittua. Varmista sen vuoksi, että generaattorissa on ehdottomasti verkkojännitteen arvot.
- ▷ Liitä ajoneuvo generaattoriin vasta, kun se käy tasaisesti.
- ▷ Älä liitä sähkö- ja elektroniikkayksikköä autolautoilla verkkojännitteeseen (autolauttojen verkkovirta ei aina takaa moitteetonta verkkojännitettä).



Kuva 143 Sähkö- ja elektroniikkayksikkö (EBL 402)

- 1 Ryhmä 3 SYNCCHARGE®
- 2 Akkuvirran katkaisin ("Batterie Ein/Aus" = akku päälle/pois)
- 3 Ryhmä 10 TSF01 (rinnakkainen ryhmälle 9)
- 4 Ryhmä 6 aurinkokennon varaussäädin
- 5 Ryhmä 1 jääkaappi
- 6 Sulake AES 20 A (vain jos ajoneuvossa on AES-jääkaappi)
- 7 Ryhmä 2 tulo D+, käynnistysakku, jääkaapin säätö
- 8 Ryhmä 4 lämmitys, astinlauta
- 9 Ryhmä 18 seisontalämmitin
- 10 Ryhmä 5 12 V:n laitteiden virranjakelu
- 11 Ryhmä 8 12 V:n laitteiden virranjakelu
- 12 Ryhmä 7 lisälatauslaite
- 13 Litteät sulakkeet (12 V:n laitteiden suojaus)
- 14 Sulake aurinkokennot
- 15 Sisäisen varaajamodulin sulake
- 16 Ryhmä 11 LIN-väylä
- 17 Ryhmä 9 TSF01 (rinnakkainen ryhmälle 10)
- 18 Ryhmä 12 (ei käytössä)
- 19 Ryhmä S1 anturi puhdas vesi
- 20 Ryhmä S2 anturi/anturit jätevesi
- 21 Ryhmä S4, ryhmä S5, ryhmä S6 LIN-väylä

**Asennuspaikka** Sähkö- ja elektroniikkayksikkö on asennettu asunto-osan kaksoispohjaan. Siihen pääsee käsiksi lattialuukusta.

**Käyttö** Sähkö- ja elektroniikkayksikköä ohjataan liitetystä 7"-käyttöpaneelistä (poikeus: akkuvirran katkaisu käytöstä poiston yhteydessä, katso alla).  
Normaalissa käytössä sähkö- ja elektroniikkayksikkö ei vaadi toimenpiteitä.  
Säätötyöt ovat tarpeen seuraavissa tapauksissa:

- Ensikäyttöönoton yhteydessä.
- Jos akkutyyppejä vaihdetaan.
- Jos hankitaan uusia lisävarusteita.

Säätötyöt on jätettävä valtuutetun huoltoliikkeen suorittaviksi.

**Käyttötarkoitus** Sähkö- ja elektroniikkayksikkö EBL 402 muodostaa yhdessä SCU-ohjauslaitteen ja väylämoduulien kanssa keskusohjaus- ja virransyöttöjärjestelmän kaikille sähkölaitteiston 12 V:n jännitteellä toimiville laitteille ajoneuvon sisätiloissa.



- Tehtävät**
- Sähkö- ja elektroniikkayksikkö huolehtii asunto-osan akun varaamisesta. Käynnistysakku saa sähkö- ja elektroniikkayksiköltä vain kunnossapitojännitteen.
  - Sähkö- ja elektroniikkayksikkö valvoo asunto-osan akun jännitetasoa.
  - Sähkö- ja elektroniikkayksikkö erottaa käynnistysakun sähköisesti asunto-osan akusta, kun ajoneuvon moottori on sammutettuna. Asunto-osan 12 V:n jännitteellä toimivat laitteet eivät siksi voi purkaa käynnistysakku.
  - Sähkö- ja elektroniikkayksikkö ohjaa ja valvoo liitetyjä aurinkokennon varaussäätimiä ja lisälatauslaitteita.
  - Sähkö- ja elektroniikkayksikkö syöttää virtaa kaikkiin väylämoduuleihin ja liitettyihin antureihin ja sähkölaitteisiin.
  - Sähkö- ja elektroniikkayksikkö huolehtii väyläjohtojen kautta kommunikatiosta väylämoduulien, paneelin sekä SCU-ohjauslaitteen kanssa.

Sähkö- ja elektroniikkayksikkö toimii ainoastaan yhdessä väylävalmiuden omaavan paneelin kanssa.

Sähkö- ja elektroniikkayksikössä käytettävissä oleva virta jakautuu latausvirtaan ja sähkölaitevirtaan. Latausvirta on aina vain se osa, jota sähkölaitteet eivät tarvitse. Jos sähkölaitteiden virta ylittää saatavilla olevan virran, asunto-osan akku purkautuu.

### Käytöstä poisto

Myös silloin, kun 12 V:n syöttö on kytketty paneelista pois päältä, jotkut virtapiirit saavat virtaa. Näitä ovat kaikki laitteet, jotka on kytketty 12 V:n jatkuvaan plussaan, esimerkiksi:

- Astinlauta
- Lämmitin

Käytöstä poiston yhteydessä myös nämä laitteet irrotetaan akusta.

#### *Käytöstä poistaminen:*

- Kytke 12 V:n syöttö pois päältä paneelista.
- Käännä akkuvirran katkaisin (Kuva 143,2) sähkö- ja elektroniikkayksikössä EBL 402 asentoon pois päältä ("Aus").

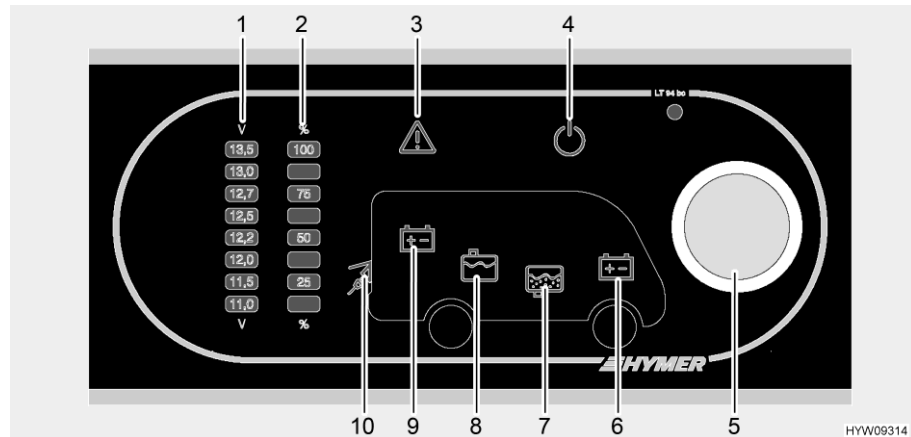
#### *Käytöstä poiston purkaminen:*

- Käännä akkuvirran katkaisin (Kuva 143,2) sähkö- ja elektroniikkayksikössä EBL 402 asentoon päällä ("Ein").
- Kytke 12 V:n syöttö paneelista päälle.



- ▷ Lisätietoja löydät valmistajan erillisestä käyttöohjeesta.

## 8.8 Paneeli (LT 94)



Kuva 144 Paneeli (LT 94)

- 1 Näyttöasteikko akkujännite
- 2 Näyttöasteikko säiliön nesteen määrä
- 3 Hälytysvalo Alarm
- 4 12 V:n merkkivalo
- 5 Kiertopainike
- 6 Symboli käynnistysakku
- 7 Symboli jätevesisäiliö
- 8 Symboli vesisäiliö
- 9 Symboli asunto-osan akku
- 10 230 V:n merkkivalo



- ▷ Lisätietoja löydät valmistajan erillisestä käyttöohjeesta.

## 8.8.1 12 V:n syötön päälle/pois kytkeminen

Kiertopainike (Kuva 144,5) kytkee paneelin ja asunto-osan 12 V:n syötön päälle ja pois.

Poikkeus: Lämmitys, perusvalaistus (sisääntulon valaistus), astinlauta ja jääkaappi ovat aina käyttövalmiudessa.

*Kytkeminen päälle:*

- Paina kiertopainiketta (Kuva 144,5): Asuintilan 12 V:n syöttö on kytketty päälle. 12 V:n merkkivalo (Kuva 144,4) loistaa.

*Kytkeminen pois päältä:*

- Paina kiertopainiketta (Kuva 144,5): Asuintilan 12 V:n syöttö on kytketty pois päältä. 12 V:n merkkivalo (Kuva 144,4) sammuu.



- ▷ Kytke 12 V:n syöttö kiertopainikkeesta pois, kun poistut ajoneuvosta. Sitä estät asunto-osan akun turhan purkautumisen.
- ▷ Sähkölaitteet, kuten ohjauslaitteet (esim. aurinkokennon varaussäädin, Eis-Ex tai paneeli) tai kiinteästi asennetut laitteet (esim. lämmitys, jääkaappi tai astinlauta) ottavat virtaa akkukapasiteetista myös, kun 12 V:n syöttö on kytketty paneelista pois. Erotta siksi asunto-osan akku sähkö- ja elektroniikkayksikön kytkimellä 12 V:n ajoneuvoverkosta, jos ajoneuvoa ei käytetä pitkään aikaan.

### 8.8.2 Akkujännitteen näyttäminen



- ▷ Paneeli näyttää koko järjestelmän akkujännitteen. Jos ajoneuvossa on **HYMER**-älyakkujärjestelmä (erikoisvaruste), on tälle erillinen näyttöpaneeli. Tarkat jännitearvot voidaan lukea tästä ylimääräisestä näyttöpaneelistä.
- ▷ Akkujännitys näytetään n. 20 sekunnin ajan.

Kiertopainikkeen (Kuva 144,5) avulla voidaan näyttää sekä asunto-osan akun jännite että käynnistysakun jännite. Jännite näytetään akkujännitteen näyttöasteikolla (Kuva 144,1).

- Näytöt:**
- Kierrä kiertopainiketta (Kuva 144,5), kunnes symboli palaa sen akun kohdalla, jonka jännite halutaan nähdä.

Symboli	Merkitys
	Asunto-osan akun jännite tulee näyttöön (Kuva 144,9)
	Käynnistysakun jännite tulee näyttöön (Kuva 144,6)

- Katso jännite akkujännitteen näyttöasteikolta (Kuva 144,1).

Alla olevat taulukot auttavat tulkitsemaan näytetyn akkujännitteen oikealla tavalla.

#### Akkujännitettä koskevia ohjeita

Akkujännite (Kun sähkönkuluttajia on päällä)	Ajokäyttö (Ajoneuvo liikkuu, ei 230 V:n liitäntää)	Akkukäyttö (Ajoneuvo seisoo, ei 230 V:n liitäntää)	Verkkokäyttö (Ajoneuvo seisoo, 230 V:n liitäntä)
Alle 11 V Syväpurkautuminen uhkaa	Laturi ei lataa	Kun sähkölaitteet pois päältä: Akku on tyhjä	Elektroniikkayksikkö ei lataa
	12 V:n ajoneuvoverkko ylikuormittunut	Kun sähkölaitteet päällä: Akku on ylikuormittunut	12 V:n ajoneuvoverkko ylikuormittunut
11,5 V – 13 V	Laturi ei lataa <sup>1)</sup>	Normaalikäyttö	Elektroniikkayksikkö ei lataa <sup>1)</sup>
	12 V:n ajoneuvoverkko ylikuormittunut <sup>1)</sup>		12 V:n ajoneuvoverkko ylikuormittunut <sup>1)</sup>
13,5 V ja yli	Akku latautuu	Esiintyy vain lyhyesti latauksen jälkeen	Akku latautuu

<sup>1)</sup> Jos jännite ei nouse tämän alueen yli useampaan tuntiin.

Lepojännitelukemat	Akun varaustila
Alle 12 V	Syväpurkautunut
12,2 V	25 %
12,3 V	50 %
Yli 12,8 V	100 %



- ▷ Pidempi syväpurkautuminen vaurioittaa akkua peruuttamattomasti.



- ▷ Mittaa lepovirta mieluiten useampi tunti viimeisen latauksen jälkeen (esim. aamulla), ei heti virranoton jälkeen.

### 8.8.3 Polttoainemäärän näyttö





- ▷ Säiliön nesteen määrä näytetään n. 20 sekunnin ajan.

Kiertopainikkeen (Kuva 144,5) avulla voidaan näyttää sekä vesisäiliön täyttömäärä että jätevesisäiliön täyttömäärä. Täyttömäärä näytetään säiliön nesteen määrän näyttöasteikolla (Kuva 144,2).

Näytöt:

- Kierrä kiertopainiketta (Kuva 144,5), kunnes symboli palaa sen säiliön kohdalla, jonka täyttömäärä halutaan nähdä.

Symboli	Merkitys
	Vesisäiliön täyttömäärä näytetään (Kuva 144,8)
	Jätevesisäiliön täyttömäärä näytetään (Kuva 144,7)

- Katso täyttömäärä säiliön nesteen määrän näyttöasteikolta (Kuva 144,2).



- ▷ Jos näyttöasteikon näytöt vilkkuvat säiliön nesteen määrän näytön aikana, kyseessä on anturivirhe. Puhdista anturit tai ota yhteyttä asiakaspalveluun.

### 8.8.4 Hälytykset

Hälytysvalo Alarm (Kuva 144,3) vilkkuu heti, kun määritelty raja-arvo ylittyy tai alittuu.

#### Akkuhälytys

Hälytysvalo Alarm (Kuva 144,3) vilkkuu heti, kun akun jännite alittaa 11 V. Jos 12 V:n syöttö on päällä, palaa lisäksi vastaava akkusymboli (Kuva 144,6 tai 9) ja akkujännitteen näyttöasteikon (Kuva 144,1) näyttö "11,0" vilkkuu. Syväpurkautuminen uhkaa.



- ▷ Akku vioittuu, jos se pääsee purkautumaan aivan tyhjäksi.



- ▷ Jos akkujännite putoaa 10,5 V:n alle, sähkö- ja elektroniikkayksikössä oleva akun valvontapiiri kytkee kaikki 12 V:n jännitteellä toimivat sähkökuluttajat pois päältä.

**Toimenpiteet:** ■ Jos akkuhälytys annetaan, kytke kaikki sähkökuluttajat pois päältä ja lataa akku joko ajon aikana tai liittämällä se 230 V:n syöttöön.

**Säiliöhälytys** Hälytysvalo Alarm (Kuva 144,3) vilkkuu ja vastaava säiliösymboli (Kuva 144,7 tai 8) palaa heti, kun vesisäiliö on tyhjä tai jätevesisäiliö on täynnä.

**Toimenpiteet:** ■ Täytä vesisäiliö tai tyhjennä jätevesisäiliö.

**230 V:n merkkivalo**



▷ Kun ajoneuvo on liitetty 230 V:n syöttöön, 230 V:n merkkivalo palaa myös silloin, kun 12 V:n syöttö on kytketty pois kiertopainikkeella.

230 V:n merkkivalo (Kuva 144,10) syttyy, kun sähkö- ja elektroniikkayksikön tulossa on verkkojännite.

**8.9 7" paneeli**

7" paneeli on asennettu vain, jos ajoneuvossa on väyläjärjestelmä (lisävaruste). (Muita väyläjärjestelmän komponentteja ovat EBL 402, SCU-ohjaus sekä HYMER Connect -sovellus). 7" paneelin avulla voidaan näyttää, valvoa ja ohjata erilaisia toimintoja. 7" paneeli voidaan yhdistää HYMER Connect -sovellukseen.



- 1 Akkujen lataustilan ja vesisäiliön täyttömäärän näyttökenttä
- 2 HYMER Connect -sovelluksen näyttökenttä
- 3 Päävalikko

Kuva 145 7" paneeli, alku näyttö

**Asennuspaikka** 7" paneeli on asennettu asunto-osan oven yläpuolelle.

**Alkunäyttö** Alkunäyttö (Kuva 145) sisältää seuraavat tiedot:

- Akkujen lataustila
- Puhtaan veden ja jätevesisäiliön täyttömäärät
- HYMER Connect -sovelluksen tiedot
- Päävalikko

Päävalikkorivin painikkeilla voidaan hakea näkyviin lisää alavalikoita.



▷ Lisätietoja löydät valmistajan erillisestä käyttöohjeesta.

## 8.10 HYMER Connect -sovellus

HYMER Connect -sovelluksen avulla ajoneuvoon voidaan yhdistää mobiililaitteita.

Edellytykset mobiililaitteen yhdistämiseksi SCU:hun:

- HYMER Connect -sovelluksen asennus mobiililaitteeseen on saatettu päätökseen
- Ajoneuvon QR-koodi
- SCU:lla varustettu yhteensopiva ajoneuvo

Jokaisen SCU:lla varustetun ajoneuvon pääkäyttäjä voi muodostaa yhteyden SCU:hun mobiililaitteellaan (HYMER Connect -sovelluksen ja ajoneuvon QR-koodin avulla). Pääkäyttäjä voi luoda vieraskäyttöoikeuksia muille mobiililaitteille HYMER Connect -sovelluksen avulla ja hallita niitä siellä.



- ▷ HYMER Connect -sovellus on saatavilla maksutta Apple App Storesta (iOS) ja Google Play Storesta (Android).
- ▷ Ajoneuvon QR-koodi löytyy ajoneuvon asiakirjalaukusta. Säilytä ajoneuvon QR-koodi huolellisesti. Jos ajoneuvon QR-koodi katoaa, ota yhteyttä valmistajan asiakaspalveluun tai valtuutettuun jälleenmyyjään.

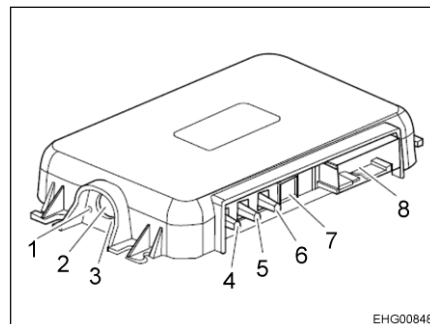
Voit yhdistää mobiililaitteen ajoneuvoon noudattamalla HYMER Connect -sovelluksen ohjeita.

## 8.11 Järjestelmän ohjauspaneeli (SCU)



- ▷ SCU:n ja HYMER Connect -sovelluksen käyttöä koskevat usein kysytyt kysymykset löytyvät seuraavasta linkistä:  
<https://www.hymer.com/fi/fi/connect-app>  
Usein kysytyjä kysymyksiä laajennetaan jatkuvasti.

SCU huolehtii ajoneuvon keskeisistä ohjaus- ja valvontatoiminnoista. Ohjaus- ja valvontatoimintoja käytetään 7" paneelilla tai HYMER Connect -sovelluksen kautta. SCU:n käyttö rajoittuu vain yhdistämisprosessin käynnistämiseen (pariliitoksen muodostaminen).



- 1 LED-merkkivalo (vihreä)
- 2 Pariliitospainike yhteyden muodostamiseksi Bluetooth-laitteeseen
- 3 LED-merkkivalo (sininen)
- 4 Bluetooth-antenniliitäntä (curry)
- 5 GPS-antenniliitäntä (sininen)
- 6 LTE-antenniliitäntä (viininpunainen)
- 7 Diagnosiliitäntä
- 8 Ajoneuvon kommunikaatioliitäntä

Kuva 146 Järjestelmän ohjauspaneeli

**Aktiivinen käyttö**

7" paneelissa näkyvät seuraavat tiedot:

- 12 V päällä/pois
- 230 V:n näyttö
- Vesipumppu päällä/pois (vain kun 12 V on päällä)
- Käynnistysakun näyttö
- Asunto-osan akun näyttö; litiumakku % (AGM-akku V)
- Säädot
- Valikkorivi



- ▷ Pidemmän poissaolon jälkeen voi kestää enintään 2 minuuttia, ennen kuin 7" paneeli näyttää nykyiset tiedot (katso energiansäästötila).

**Hätäkäyttö**

Ajoneuvon hätäkäytön aikana SCU:n näyttö ei toimi.

Toiminnot hätäkäytön aikana:

- 12 V:n syöttö
- Valaistus valopainikkeilla
- Vesipumppu aktiivinen



- ▷ Hätäkäytön aikana akun ja vedenkorkeuden tasoja ei voi hakea näyttöön.

Hätäkäytön edellytykset:

- Ulkoista virransyöttöä ei ole kytketty
- Moottori sammutettu
- Kaikki vesihanat suljettu



- ▷ Varmista ennen hätäkäytön aktivoimista, että kaikki ajoneuvon vesihanat on suljettu. Jos kaikkia vesihanoja ei ole suljettu, pumppu voi käydä tyhjäksi ja vettä voi päästä hallitsemattomasti ulos. Seurauksena voi olla omaisuusvahinkoja.

*Hätäkäytön aktivoiminen:*

- Huolehdi pääsystä sähkö- ja elektroniikkayksikköön.
- Kytke akkuvirran katkaisin ("akku päällä/pois") pois päältä ja takaisin päälle neljä kertaa peräkkäin.
- Jätä akkuvirran katkaisin asentoon "päällä".



- ▷ Jos SCU ei toimi tai siinä on vikaa, ota yhteyttä valtuutettuun jälleenmyyjään.

**Energiansäästötila** SCU siirtyy automaattisesti energiansäästötilaan 48 tunnin kuluttua, jos SCU:hun ei ole yhdistetty käyttäjää eikä ajoneuvoa ole kytketty ulkoiseen virransyöttöön.

Energiansäästötila lopetetaan esimerkiksi seuraavilla toimilla, minkä jälkeen SCU palaa aktiiviseen käyttötilaan:

- Ajoneuvon kytkeminen ulkoiseen virransyöttöön
- Ajoneuvon lukituksen avaaminen/lukitseminen (ajoneuvotyypistä riippuen)
- Ajoneuvon sytytysvirran aktivoiminen
- Näytön koskettaminen
- HYMER Connect -sovelluksen käynnistäminen SCU:hun liitettyssä mobiililaitteessa



- ▷ Pidemmän poissaolon jälkeen voi kestää enintään 2 minuuttia, ennen kuin nykyiset tiedot näkyvät näytössä.

**Asennuspaikka** SCU on asennettu kuljettajan istuimen takana olevan lattialuukun alle.

## 8.12 Vaihtosuuntaaja (MSI 1812T)



- ▶ Jos 230 V:n liitäntä irrotetaan tai 230 V:n pääsulake kytketään pois päältä ja vaihtosuuntaaja on kytketty päälle, pistorasioiden vapaakytkentää ei tapahdu, sillä niiden syöttö tulee vaihtosuuntaajan kautta.
- ▶ Lisäsulakerasioiden johdinsuojakytkin varmistaa ja kytkee irti ainoastaan ajoneuvon pistorasiat vaihtosuuntaajan ollessa käytössä.
- ▶ Täydellinen vapaakytkentä verkosta seuraa vain silloin, kun molemmat sulakerasiat ja vaihtosuuntaaja kytketään pois päältä.



- ▷ Noudata laitteita liitettäessä aina lähtöteholle ja huippulähtöteholle sallittuja arvoja:
- lähtöteho (10 min, 25 °C): 1800 W
  - huippulähtöteho: 3200 W

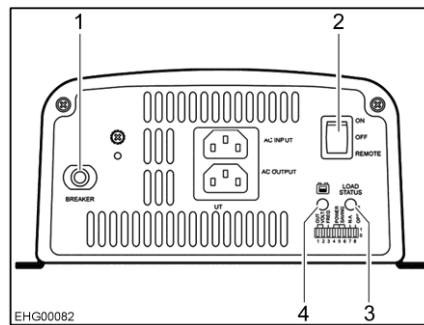
Korkeamman tehontarpeen omaavia laitteita ei saa liittää.

- ▷ Älä peitä tuuletusrakoja. Ylikuumenemisvaara!
- ▷ Sulake voi laueta jatkuvassa käytössä ylikuumenemisen vuoksi. Sulakkeen asennuspaikka katso luku 8.15.2.
- ▷ Vaihtosuuntaajan säilytystilaan ei tule sijoittaa muita esineitä. Ylikuumenemisvaara!
- ▷ Tarkista vikavirtasuojakatkaisin jokaisen 230 V:n syöttöliitännän yhteydessä, vähintään 6 kuukauden välein.
- ▷ Kun ajoneuvoa ei ole liitetty 230 V:n syöttöön eikä virtaa tarvita, kytke vaihtosuuntaaja pois päältä. Vaihtosuuntaaja ottaa tehoa asunto-osan akusta myös lepotilassa.





- ▷ Vaihtosuuntaaja on varustettu 230 V:n etusijaiskytkennällä. Jos erillinen 230 V:n jännite on käytössä, sitä käytetään ensisijaisesti. Asunto-osan akkua käytetään jännitesyötössä vain, jos erillistä 230 V:n jännitettä ei ole käytössä.
- ▷ Kun ulkoista 230 V:n syöttöä ei ole liitetty, vaihtosuuntaaja ottaa tehon asunto-osan akusta. Asunto-osan akun energiakapasiteetti on rajoitettu. Sen vuoksi sähkölaitteita ei tule pitää pistorasioissa pitkään ilman 230 V:n syöttöä.
- ▷ Asunto-osan akun suojaamiseksi syväpurkaukselta vaihtosuuntaaja kytkeytyy automaattisesti pois päältä alijännitteen tapauksessa. Vaihtosuuntaaja kytkeytyy automaattisesti takaisin päälle, kun jännite on jälleen normaali.
- ▷ Ylikuormituksen tai riittämättömän jäähtymisen tapauksessa vaihtosuuntaaja kytkeytyy automaattisesti pois päältä. Vaihtosuuntaaja kytkeytyy automaattisesti takaisin päälle, kun ylikuormitus on poistunut ja laitteen lämpötila on laskenut vaarattomaan arvoon.
- ▷ Jos laitesulake on lauennut, se täytyy painaa manuaalisesti takaisin.
- ▷ Lisätietoja löydät valmistajan erillisestä käyttöohjeesta.



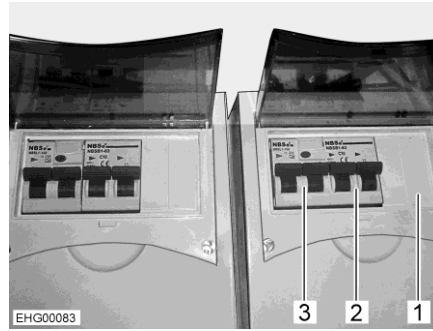
- 1 Laitesulake
- 2 Pääkytkin "ON/OFF/REMOTE"
- 3 Tulojännitealueen LED
- 4 LED "LOAD LEVEL"

Kuva 147 Vaihtosuuntaaja (esimerkillinen kuvaus)

**Tehtävät** Vaihtosuuntaajalla on seuraavia tehtäviä:

Kun ulkoista 230 V:n syöttöä ei ole liitetty, vaihtosuuntaaja synnyttää asunto-osan akun 12 V:n tasajännitteestä 230 V:n jännitteen kaikkiin ajoneuvon pistorasioihin.

Kun ulkoinen 230 V:n syöttö on liitetty, sitä käytetään pistorasioiden syöttöön. Tällöin asunto-osan akku ei ota vaihtosuuntaajasta virtaa.



- 1 Sulakerasia
- 2 Pistorasioiden johdinsuojajytkin
- 3 Pistorasioiden vikavirtasuojajatkaisin

Kuva 148 Lisäsulakerasiat

Lisäsulakerasioiden (Kuva 148,1) johdinsuojajytkin (Kuva 148,2) ja vikavirtasuojajatkaisin (Kuva 148,3) suojaavat pistorasioita.

#### Asennuspaikka

Vaihtosuuntaaja ja lisäsulakerasiat on asennettu kaksoispohjaan ja niihin on pääsy lattialuukun kautta.

#### Käyttö vaihtosuuntaajasta

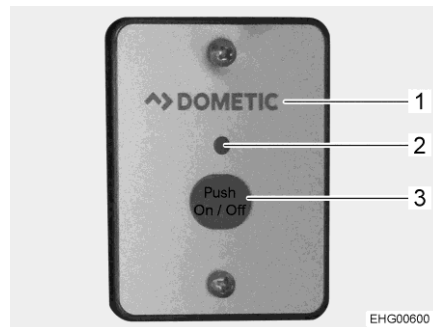
Käyttölaitteet on sijoitettu vaihtosuuntaajan etupuolelle.

#### Kytkeminen päälle:

- Kytke pääkytkin (Kuva 147,2) asentoon "ON". Tulojännitealueen LED (Kuva 147,3) palaa vihreänä.
- Kytke pääkytkin (Kuva 147,2) asentoon "REMOTE". Käyttö kaukokäyttökytkimellä on kytketty vapaaksi.

#### Kytkeminen pois päältä:

- Kytke pääkytkin (Kuva 147,2) asentoon "OFF". Tulojännitealueen LED (Kuva 147,3) sammuu.



Kuva 149 Ulkoinen kytkin (vaihtosuuntaaja)

#### Ulkoisen kytkimen asennuspaikka

Ulkoinen kytkin (Kuva 149,1) on asennettu pöydän yläpuolella olevaan seinäkaappiin.



- ▷ Vaihtosuuntaajassa suoraan olevan pääkytkimen täytyy olla asennossa "REMOTE".

#### Kytkeminen päälle:

- Paina painiketta "On/Off" (Kuva 149,3). LED (Kuva 149,2) loistaa.

#### Kytkeminen pois päältä:

- Paina painiketta "On/Off" (Kuva 149,3). LED (Kuva 149,2) sammuu.

**Käyttö- ja  
ilmaisinelementit**

Vaihtosuuntaaja ei vaadi normaalikäytössä päälle ja pois kytkemisen lisäksi ulkoisen kytkimen käyttöä. Vaihtosuuntaajan ilmaisinelementtejä käytetään ennen kaikkea häiriöiden vianmääritykseen.

Kohde Kuva 147	Nimi	Toiminto
1	Laitesulake	Suojaa vaihtosuuntaajaa ylikuormitukselta. Häiriön syy täytyy korjata ennen kuin laitesulake painetaan takaisin
2	Pääkytkin	Asento "OFF" = vaihtosuuntaaja pois päältä Asento "ON" = vaihtosuuntaaja päällä Asento "REMOTE" = ulkoinen kytkin vapautettu
3	Tulojännitealueen LED	Näyttää tulojännitteen jännitealueen: Punainen, hidas vilkunta = alijännite (< 10,6 V) Punainen = alijännite (10,6 – 11,0 V) Oranssi = alijännite (11,0 – 12,0 V) Vihreä = tulojännite ok (12,0 – 14,2 V) Oranssi, vilkkuva = ylijännite (14,2 – 15,0 V) Punainen, nopea vilkunta = ylijännite (> 15,0 V)
4	LED "LOAD LEVEL"	Näyttää vaihtosuuntaajan antaman tehoalueen: Pois = 0 – 160 W Vihreä = 160 – 640 W Oranssi = 640 – 1440 W Punainen, hidas vilkunta = 1440 – 1600 W Punainen, nopea vilkunta = > 1600 W

*Tarkasta vikavirtasuojakatkaisin:*

- Paina vikavirtasuojakatkaisimen (Kuva 148,3) tarkastusnäppäintä, kun ajoneuvo on liitettyä 230 V:n syöttöön. Vikavirtasuojakatkaisimen (FI) täytyy laueta.

### 8.13 230 V:n ajoneuvoverkko



- ▶ Anna vain ammattilaisten tehdä sähkölaitteistoon liittyviä töitä.
- ▶ Ajoneuvon sähkölaitteisto tulee tarkastuttaa sähköalan asiantuntijalla vähintään kolmen vuoden välein. Jos ajoneuvoa käytetään usein, suositellaan vuosittaista tarkastusta.

230 V:n ajoneuvoverkko syöttää sähköä:

- suojakontaktipistorasioihin, jotka on tarkoitettu korkeintaan 10 A-laitteille
- jääkaapille
- sähkö- ja elektroniikkayksikölle
- lisälatauslaitteeseen
- ilmastointilaitetta

Sähkökuluttajille, jotka on yhdistetty asunto-osan 12 V:n ajoneuvoverkkoon, jännitettä syötetään asunto-osan akusta.

Liitä ajoneuvo ulkoiseen 230 V:n syöttöön niin usein kuin mahdollista. Tällöin sähkö- ja elektroniikkayksikön latausmoduuli lataa asunto-osan akun automaattisesti. Lisäksi käynnistysakku ladataan 2 A:n ylläpitovirralla.

Varustuksen mukaan lisälaitteet on suojattu omalla kaksinapaisella sulakeautomaatilla.

#### 8.13.1 230 V:n liitännät (CEE-pistorasia)



- ▷ Ylijännitteet voivat vahingoittaa liitettjä laitteita. Ylijännitteiden syitä ovat esim. salamanisku, sääntelemättömät jännitelähteet (esim. bensiinigeneraattorit) tai sähköliitännät autolautoilla.

#### 230 V:n liitännää koskevat vaatimukset

- Liitäntäjohdon, syöttöpaikan pistoliitännöjen ja ajoneuvon pistoliitännän on oltava IEC 60309 -standardin mukaisia. Pistoliitännöjen kauppatavan mukainen merkintä on "CEE sininen".
- On käytettävä enintään 25 m pitkää kumipinnoitettua H07RN-F-johtoa, jonka johtimen poikkipinta-ala on vähintään 2,5 mm<sup>2</sup>.
- Suojamaadoitettuja pistoliitännöjä (suko) ei saa käyttää. Myöskään CEE/suko-adapterin välilytkentä ei ole sallittua.

### 8.13.2 230 V:n syötön liittäminen

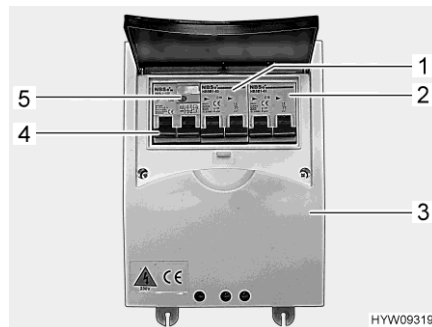


- ▶ Ulkoisessa 230 V:n syötössä täytyy olla suojauksena vikavirtasuojakatkaisin (FI-kytkin, 30 mA).
- ▶ Johdon täytyy olla kokonaan purettu kaapelikelalta ylikuumentumisen välttämiseksi.
- ▶ Mikäli olet epävarma tai jos 230 V:n syöttö ei ole käytettävissä tai on viallinen, ota yhteyttä virransyöttölaitteen valmistajaan.



- ▷ Ajoneuvon 230 V:n liitäntä on varustettu vikavirtasuojakatkaisimella (FI-kytkin).
- ▷ Leirintäalueilla on liitännöissä oltava vikavirtasuojakatkaisimet (FI-kytkimet, 30 mA).

Matkailuauton sähkölaitteisto voidaan liittää ulkoiseen 230 V:n syöttöön. Käytä liittämisesssä vain 230 V:n liitäntää ajoneuvolla (CEE-pistorasia).



Kuva 150 Johdinsuojakytkimet ja FI-kytkin (230 V:n sulakerasia)



Kuva 151 230 V:n liitäntä ajoneuvolla (CEE-pistorasia)



- ▷ Toinen johdinsuojakytkin (Kuva 150,2) on valinnainen. Se, onko tämä johdinsuojakytkin käytettävissä, riippuu ajoneuvon varusteista.

*Ajoneuvon liitäntä:*

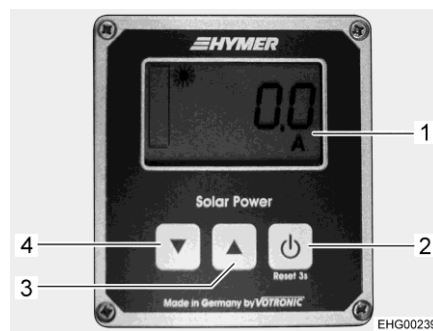
- Tarkista, onko virransyöttölaite sopiva liitännän, jännitteen, taajuuden ja virran suhteen.
  - Tarkista, ovatko johto ja liitännät sopivia.
  - Tarkista pistoliitännät ja johto näkyvien vaurioiden varalta.
  - Kytke molemmat johdinsuojakytkimet (Kuva 150,1 ja Kuva 150,2) pois päältä sulakerasiasta (Kuva 150,3).
  - Avaa ajoneuvon 230 V:n liitännän suojus (Kuva 151) ja liitä pistoke. Varmista, että jousitetun alas käännettävän kannen lukitussalpa on lukittunut.
  - Aseta liitäntäjohdon pistoke leirintäjakorasian pistorasiaan. Varmista myös tässä, että jousitetun alas käännettävän kannen lukitussalpa on lukittunut.
  - Kytke molemmat johdinsuojakytkimet päälle sulakerasiasta.
- Tarkasta vikavirtasuojakatkaisin:*
- Kun ajoneuvo on liitetty 230 V:n syöttöön, paina vikavirtasuojakatkaisimen (FI-kytkin) (Kuva 150,4) tarkastusnäppäintä (Kuva 150,5) sulakerasiasta (Kuva 150,3). Vikavirtakatkaisimen täytyy laueta.
  - Kytke vikavirtakatkaisin (Kuva 150,4) takaisin päälle.

- Liitännästä irrottaminen:*
- Kytke molemmat johdinsuojajytkimet (Kuva 150,1 ja 2) pois päältä sulakerasiasta (Kuva 150,3).
  - Vapauta leirintäjakorasian lukitussalpa ja vedä liitäntäjohdon pistoke irti pistorasiasta.
  - Vapauta ajoneuvon lukitussalpa, vedä pistoke irti ja sulje 230 V:n liitännän suojus.

## 8.14 Aurinkoenergiajärjestelmä

Aurinkoenergiajärjestelmän tiedot näytetään näyttöpaneelissa.

**Asennuspaikka** Näyttöpaneeli on asennettu pöydän yläpuolella olevaan seinäkaappiin.



- 1 Näyttörivi
- 2 Painike näytön päälle-/poiskytkemistä varten, laskurin nollaus
- 3 Painike takaisin/ylös
- 4 Painike eteenpäin/alas

Kuva 152 Aurinkoenergiajärjestelmän näyttöpaneeli

**Päälle/pois kytkeminen** Aurinkoenergiajärjestelmää ei kytketä manuaalisesti. Heti kun auringon säteily on riittävää, aurinkokennon säädin lataa asunto-osan akkua. Näyttöpaneeli saa virtaa aurinkokennon säätimestä.

**Toimintatilat** Laitteella on seuraavat toimintatilat:

- Standby (valmiustila): Ei muuta näyttöä paitsi lataussymboli (kun akku on purkautunut) ja aurinkosymboli (kun aurinkokennon säädin on aktiivinen).
- Näytön valaistus: Kun painetaan mitä tahansa näyttöpaneelin painiketta, näytön valo kytkeytyy päälle ja pysyy aktiivisena 3 minuutin ajan. Jos mitään muuta painiketta ei paineta näiden 3 minuutin aikana, valo sammuu automaattisesti. Näytön symbolit ovat edelleen näkyvissä. Painikkeiden toiminnot suoritetaan vain, kun niitä painetaan valon ollessa päällä.

**Käyttö** Painelemalla eteenpäin-painiketta (Kuva 152,4) saadaan vuorotellen näkyviin seuraavat tiedot:

- Aurinkoenergiajärjestelmän tämänhetkinen virta ampeereina ("A")
- Akun jännite voltteina ("V")

- Aurinkoenergiajärjestelmän tuottama energia (lasketaan jatkuvasti ja näytetään ampeeritunteina (Ah) ja wattitunteina (Wh)/kilowattitunteina (kWh))  
Laskurin nollaus: Hae haluamasi laskuri näyttöön, paina päälle/pois-painiketta (Kuva 152,2) noin 3 sekuntia, kunnes näyttöön ilmestyy "Set ----".
- Aurinkoenergiajärjestelmän tämänhetkinen teho watteina ("W")



▷ Lisätietoja löydät valmistajan erillisestä käyttöohjeesta.

## 8.15 Sulakkeet



- ▶ Vaihda rikkiäiset sulakkeet vain, kun vian syy on tiedossa ja korjattu.
- ▶ Vaihda rikkiäiset sulakkeet vain, kun virransyöttö on pois päältä.
- ▶ Älä koskaan oikosulje tai korjaa sulakkeita.
- ▶ Vaihda vialliset sulakkeet aina ainoastaan saman sulakearvon sulakkeeseen.

### 8.15.1 12 V:n sulakkeet

Asunto-osan 12 V:n syöttöön liitetyt sähkölaitteet on varmistettu omilla sulakkeillaan. Sulakkeiden asennuspaikat ovat eri puolilla autoa.

Katso kulloisenkin sulakkeen toiminto, arvo ja väri seuraavista tiedoista ennen sulakkeiden vaihtamista. Käytä sulakkeita vaihtaessasi ainoastaan litteitä sulakkeita, joiden arvot ilmoitetaan seuraavassa.

Jotkut signaalit on varmistettu niin sanotuilla "Polyswitch"-sulakkeilla. Polyswitch on sisäinen, itsestään palautuva sulake. Ylivirran tai oikosulun poistamisen jälkeen pääteho vapautuu automaattisesti. Tämä saattaa kestää joitakin sekunteja (jäähdytysvaihe).

### 8.15.2 Asennuspaikat, sulakkeet



▷ Kaikki sulakkeiden asennuspaikat ja arvot on merkitty tarroilla.

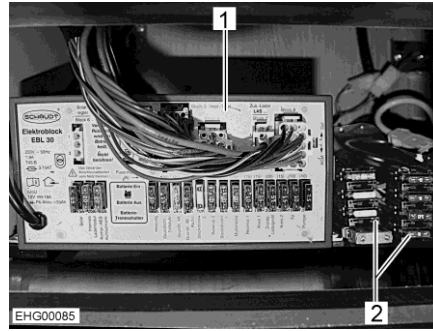
Useimmat sulakkeet löytyvät jostakin seuraavista asennuspaikoista:

- Sähkö- ja elektroniikkayksiköstä
- Molemmissa sulakepidikkeissä sähkö- ja elektroniikkayksikön vieressä
- Kuljettajan istuimen istuinkonsolissa

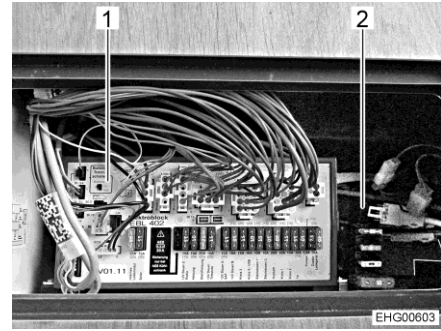
#### Sähkö- ja elektroniikkayksikkö ja sulakepitimet

Sähkö- ja elektroniikkayksikköön EBL 30 (Kuva 153,1) tai EBL 402 (Kuva 154,1) on asennettu useita sulakkeita. Sulakkeet on määritetty niiden värien ja tietojen avulla selkeästi tiettyä toimintoa ja arvoa varten. Sähkö- ja elektroniikkayksikön vieressä on sulakepitimiä (Kuva 153,2 ja Kuva 154,2), joissa on lisää sulakkeita.

Sähkö- ja elektroniikkayksikkö ja sulakepitimet on asennettu kaksoispohjan koteloon, johon pääsee lattialuukun kautta.



Kuva 153 Sähkö- ja elektronikkayksikkö EBL 30 ja sulakepitimet



Kuva 154 Sähkö- ja elektronikkayksikkö EBL 402 ja sulakepitimet

### Kuljettajan istuimen istuinkonsolissa

Kuljettajan istuimen istuinkonsolissa oleviin sulakkeisiin pääsee käsiksi irrottavan kannen kautta. Istuinkonsolissa oleva tarra tai erillinen asettelukaa-vio kertoo sisäänrakennetuista sulakkeista.



Kuva 155 Kuljettajan istuimen istuinkonsoli

### Muut sulakkeiden asennuspaikat:

#### Sulakkeet käynnistysakun luona

Katso perusajoneuvon käyttöohjeesta.

#### Theftford-WC:n sulake

WC:ssä on huoltovapaa, itsestään vaihtuva sulake.

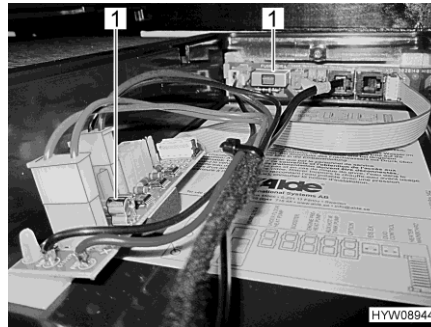
#### Ilmanpoistojärjestelmän sulake

WC:n sähköisen ilmanpoistojärjestelmän sulake (10 A) sijaitsee sähkö- ja elektronikkayksikön piirissä 1 tai 2.



**Kuumavesilämmityksen sulakkeet (Alde)**

Kuumavesilämmityksen sähkölaiteisto suojataan kahdella sulakkeella.



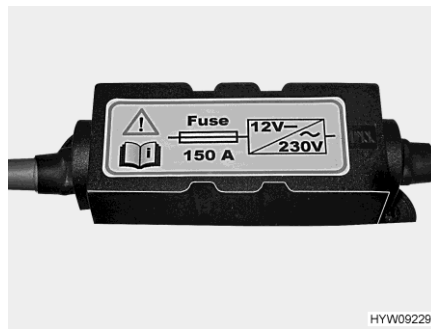
- 1 Lasiputkisulake 3,5 A

Kuva 156 Sulakkeet (kuumavesilämmitys)

Molemmat hienosulakkeet (lasiputkisulakkeet) 3,5 A (Kuva 156,1) on sijoitettu huoltoluukun taakse ajoneuvon vasemmalle sivulle kannen alle. Kansi voidaan irrottaa ylöspäin kiinnityksestä.

**Vaihtosuuntaajan sulake**

Vaihtosuuntaajan sulake on asennettu lähellä asunto-osan akkua.

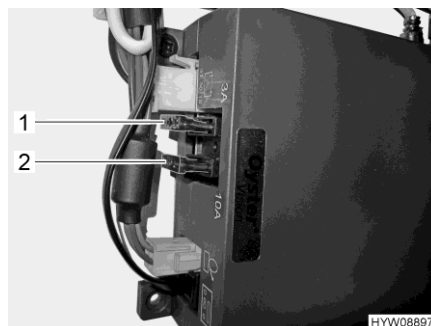


Kuva 157 Sulake (vaihtosuuntaaja (150 A))

Sulakkeen tunnistaa tarrastaan.

**Satelliittilaitteiston sulakkeet**

Ohjauslaite on asennettu vaatekaappiin.



- 1 Sulake 3 A/violetti
- 2 Sulake 10 A/punainen

Kuva 158 Ohjauslaite (TV-satelliittilaitteisto)

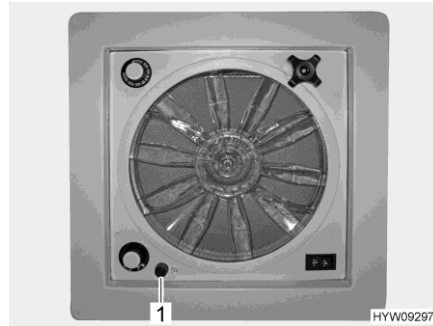
**Sulake ylös nostettavalle vuoteelle**

Ylös nostettavan vuoteen moottorin sulake (25 A) sijaitsee sähkö- ja elektroniikkayksikössä (perusvalaistus).

Ylös nostettavan vuoteen ohjauksen sulake (2 A) on asennettu sähkö- ja elektroniikkayksikön (F3) vieressä olevaan sulakkeenpitimeen.

**Sulake kattoluukku varten**

Sulake puhaltimella -kattoluukku varten on sijoitettu kattoluukun tulppaan.



- 1 Tulppa lasisulakkeella 4 A/mallia "SLO BLO"

Kuva 159 Sulake (kattoluukku)

**8.15.3 230 V:n sulake**

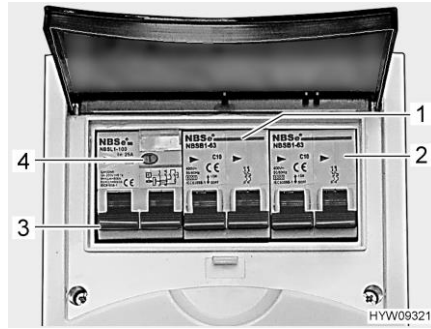
Ajoneuvoissa, jossa on erikoisvarusteena vaihtosuuntaaja, on huomioitava seuraavaa:



- ▶ Jos 230 V:n liitäntä irrotetaan tai 230 V:n pääsulake kytketään pois päältä ja vaihtosuuntaaja on kytketty päälle, pistorasioiden vapaakytkentää ei tapahdu, sillä niiden syöttö tulee vaihtosuuntaajan kautta.
- ▶ Lisäsulakerasioiden johdinsuojakytkin varmistaa ja kytkee irti ainoastaan ajoneuvon pistorasiat vaihtosuuntaajan ollessa käytössä.
- ▶ Täydellinen vapaakytkentä verkosta seuraa vain silloin, kun molemmat sulakerasiat ja vaihtosuuntaaja kytketään pois päältä.



- ▷ Tarkista vikavirtasuojakatkaisin jokaisen 230 V:n syöttöliitännän yhteydessä, vähintään 6 kuukauden välein.



Kuva 160 Johdinsuojakytkimet ja FI-kytkin (230 V:n sulakerasia)

Vikavirtasuojakatkaisin (FI-kytkin) (Kuva 160,3) sulakerasiassa varmistaa koko ajoneuvon vikavirtaa vastaan (30 mA).

Jälkikytketty johdinsuojakytkin (10 A) (Kuva 160,1) varmistaa 230 V:n pistorasiat, sähkö- ja elektroniikkayksikön, lisälatauslaitteen ja jääkaapin.

Ajoneuvoissa, joissa on erikoisvarustus, esim. kattoilmastointilaite, varmistaa lisäjohdinsuojakytkin (16 A) (Kuva 160,2) laitteen.

*Tarkasta vikavirtasuojakatkaisin:*

- Paina tarkastusnäppäintä (Kuva 160,4), kun ajoneuvo on liitettynä 230 V:n syöttöön. Vikavirtasuojakatkaisimen (FI) täytyy laueta.

**Asennuspaikka**

Sulakerasia on asennettu 230 V:n liitännän lähelle kaksoispohjassa olevaan koteloon.



## Katsaus kappaleeseen

Tästä kappaleesta löydät ohjeita, jotka koskevat ajoneuvon kiinteästi asennettuja laitteita.

Ohjeet koskevat ainoastaan kiinteästi asennettujen laitteiden käyttöä.

Lisää kiinteästi asennettuja laitteita koskevaa tietoa löydät laitteiden käyttöohjeista, joka on toimitettu erikseen ajoneuvon mukana.

### 9.1 Yleistä



- ▷ Lämmityslaitteiden varaosien on turvallisuussyistä oltava valmistajan ilmoituksen mukaisia ja valmistajan hyväksymiä varaosiksi. Vain laitteen valmistaja tai valtuutettu ammattikorjaamo saa asentaa nämä varaosat.

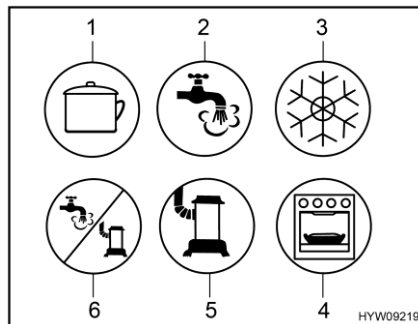


- ▷ Lisätietoja saat matkailuautoon asennettujen laitteiden erillisistä käyttöohjeista.

Ajoneuvoon on mallista riippuen asennettu lämmitin, kuumavesiboileri, liesi ja jääkaappi.

Tässä käyttöohjeessa selostetaan vain kiinteästi asennettujen laitteiden käyttö ja niiden erityispiirteet.

Avaa ennen laitteen kaasukäyttöisen laitteen käyttöönottoa kaasupullon pääsulkuventtiili ja ko. laitteen kaasun sulkuventtiili.



- 1 Liesi
- 2 Kuumavesi
- 3 Jääkaappi
- 4 Uuni/grilli
- 5 Lämmitin
- 6 Lämminvesi/lämmitys

Kuva 161 Kaasun sulkuventtiilien mahdolliset symbolit

## 9.2 Lämmitin ja kuumavesiboileri

Lämmitintä voi ajoneuvon sisätilojen lämmityksen (huoneilmaa lämmittämällä) lisäksi käyttää myös käyttöveden lämmittämiseen (kuumavesiboileri-toiminto). Seuraavat ohjeet koskevat myös lämmittimen käyttöä pelkästään kuumavesiboilerina.



- ▶ Älä anna kaasun koskaan virrata palamattomana ulos räjähdysvaaran takia.
- ▶ Tankkauksen aikana, autolautalla ja autotallissa lämmitin ei saa olla päällä kaasukäytöllä. Räjähdysvaara!
- ▶ Älä käytä lämmitystä koskaan kaasun avulla suljetuissa tiloissa (esim. autotallit). Myrkytys- ja tukehtumisvaara!
- ▶ Älä sulje tai kata pakokaasun poistoputkea.
- ▶ Älä käytä lämmittimen takana olevaa tilaa säilytystilana.
- ▶ Kuumavesiboilerin vesi voidaan lämmittää 65 °C:een. Palovammavaara!



- ▷ Älä koskaan käytä kuumavesiboileria ilman vettä.
- ▷ Tyhjennä kuumavesiboileri pakkasvaaran aikana, jos kuumavesiboileria ei käytetä.
- ▷ Kuumavesiboileria saa käyttää maksimilämpötila-asetuksella vain, kun lämmintä vettä tarvitaan paljon. Tämä suojaa kuumavesiboileria kalkkeutumiselta.



- ▷ Kuumavesiboilerin vettä ei saa käyttää juomavetenä.
- ▷ Jos virransyöttö lämmittimeen on katkennut, kellonaika täytyy asettaa uudelleen.

### Ensimmäinen käyttöönotto

Kun lämmitin otetaan ensimmäistä kertaa käyttöön, esiintyy lyhyen aikaa vähäisiä savu- ja hajuhaittoja. Aseta lämmitys käyttökytkimellä heti ylimmälle teholle. Avaa ikkunat ja ovet ja tuuleta kunnolla. Savu ja haju katoavat vähän ajan kuluttua itsestään.

### 9.2.1 Oikea lämmitys



Kuva 162 Lämmityssuutin (lämminil-mälämmitin)

#### Lämpimän ilman jakautuminen

Ajoneuvoon on asennettu useampia lämmityssuuttimia (Kuva 162). Putket johtavat lämpimän ilman lämmityssuuttimiin. Käännä lämmityssuuttimia niin, että lämmin ilma virtaa haluttuun suuntaan. Veto vältetään sulkemalla ilmanpoistosuuttimet kojelaudalla ja asettamalla perusajoneuvon ilmanvaihto kier-toimalle.

#### Lämmityssuuttimien säätö

- Aivan auki: Lämpimän ilman täysi virtaus
- Puoliksi tai osittain avattu: Vähennetty lämpimän ilman virtaus

Jos 5 lämmityssuutinta on avattu täysin, jokaisesta suuttimesta tulee vähemmän lämmintä ilmaa. Jos kuitenkin vain 3 lämmityssuutinta on avattu, jokaisesta yksittäisestä suuttimesta tulee enemmän lämmintä ilmaa.

### 9.2.2 Kaasukäyttöinen lämminilälämmitin ja kuumavesiboileri digitaalisella CP plus -säätöyksiköllä



- ▷ Tyhjennä kuumavesiboileri, kun lämmitys on pakkasen uhatessa poissa käytöstä.
- ▷ Kiertoilmapuhallin kytkeytyy automaattisesti päälle, kun lämminilälämmitys otetaan käyttöön ja se pysyy jatkuvasti päällä. Tämä kuormittaa asunto-osan akkua erittäin kovasti, jos ajoneuvoa ei ole liitetty ulkoiseen 230 V:n syöttöön. Siinä tapauksessa on muistettava, että akun kapasiteetti on rajoitettu.



- ▷ Kuumailmalämmityksen käyttö on mahdollista myös tyhjällä kuumavesiboilerilla.
- ▷ Jos virransyöttö lämmittimeen on katkennut, kellonaika täytyy asettaa uudestaan.

#### Suurin lämmitysteho

Kaasukäyttö	Sähkökäyttö	Sekakäyttö (kaasu- ja sähkökäyttö)
6000 W	1800 W	5800 W

#### Säätöyksikkö

Säätöyksikkö jakautuu kahteen alueeseen:

- Näyttö
- Käyttöpainikkeet



- 1 Näyttö
- 2 Kääntö-/painonappi
- 3 Takaisin-painike

Kuva 163 Säätyyksikkö (lämminil-malämmitin ja kuumavesi-boileri)

Kun laite kytketään päälle, viimeksi asetetut arvot/toimintaparametrit aktivoituvat.

Kun mitään painiketta ei paineta, säätyyksikkö siirtyy muutaman minuutin kuluttua valmiustilaan.

Kun kellonaika on asetettu, näyttöön tulevat valmiustilassa vuorotellen kellonaika ja säädetty sisälämpötila.

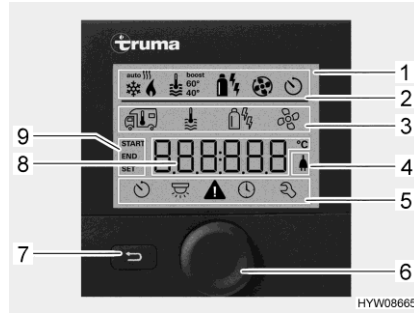
Pois kytkemisen jälkeen käyttöpaneelin näyttö voi pysyä aktiivisena muutama minuutin ajan lämmittimen jälkikäynnin takia.

### Käyttöpainikkeet

Käyttöpainikkeissa on seuraavat toiminnot:

Painike	Painikkeen käyttö	Toiminto
Kääntö-/painonappi (Kuva 163,2)	Käännä oikealle	Valikko käydään läpi vasemmalta oikealle Arvot suurenevät
	Käännä vasemmalle	Valikko käydään läpi oikealta vasemmalle Arvot pienenevät
	Näpäytä lyhyesti	Valittu arvo tallentuu Valikkokohta valitaan arvojen muuttamiseksi (valittu valikkokohta vilkkuu)
	Paina (3 sekuntia)	Kytkeminen päälle tai pois päältä
Takaisin-painike (Kuva 163,3)	Paina	Siirtyminen takaisin valikkokohdasta ilman arvojen tallentamista





- 1 Näyttörivi
- 2 Tilarivi
- 3 Ylempi valikkorivi
- 4 230 V:n verkkojännitteen näyttö
- 5 Alempi valikkorivi
- 6 Kääntö-/painonappi
- 7 Takaisin-painike
- 8 Säätöjen ja arvojen näyttöalue
- 9 Ajastimen näyttö

Kuva 164 Säätyksikkö näyttöillä

**Näyttö** Näyttö jakautuu neljään alueeseen:

- Tilarivi (Kuva 164,2)
- Ylempi valikkorivi (Kuva 164,3)
- Näyttöalue (Kuva 164,8)
- Alempi valikkorivi (Kuva 164,5)

*Säätyksikön kytkeminen  
päälle/pois päältä:*

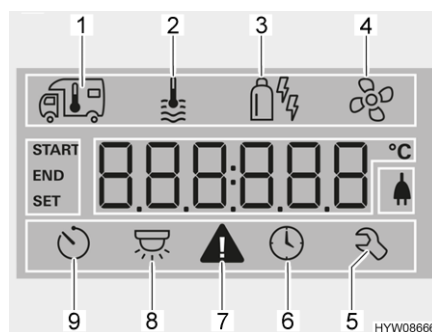
- Paina kääntö-/painonappia (Kuva 164,6) noin 3 sekunnin ajan. Molemmat valikkorivit (Kuva 164,3 ja Kuva 164,5) näytetään. Ensimmäinen symboli vilkkuu.



- ▷ Säätyksikön kytkeminen päälle/pois päältä tarkoittaa itse asiassa vaihtamista valmius- ja asetustilan välillä. Valmiustilassa näytetään vuorotellen säädetty sisälämpötila ja kellonaika.

*Säätöjen tekeminen:*

- Käännä kääntö-/painonappia (Kuva 164,6), kunnes haluttu valikkosymboli vilkkuu.
- Paina kääntö-/painonappia.
- Käännä kääntö-/painonappia, kunnes näyttöön tulee haluttu arvo.
- Tallenna säädetty arvo painamalla kääntö-/painonappia. Jos et haluakaan muuttaa alkuperäistä arvoa: Paina takaisin-painiketta (Kuva 164,7).



- 1 Lämmitin
- 2 Kuumavesi
- 3 Käyttötapa
- 4 Puhallin
- 5 Huoltovalikko
- 6 Kellonajan asetusta
- 7 Varoitussymboli
- 8 Valaistus (ei käytetty tässä)
- 9 Ajastin

Kuva 165 Näyttö (säätyksikkö)

*Lämmittimen  
päällekytkentä:*

- Avaa kaasupullon pääsulkuventtiili ja kaasun sulkuventtiili "lämmitin/kuumavesiboileri".
- Käännä kääntö-/painonappia (Kuva 164,6), kunnes lämmittimen valikkosymboli (Kuva 165,1) vilkkuu.
- Paina kääntö-/painonappia.
- Käännä kääntö-/painonappia, kunnes näyttöön tulee haluttu arvo.

Lämmittimen kytkeminen pois päältä:



- Tallenna säädetty arvo painamalla kääntö-/painonappia. Tilarivin symboli (Kuva 164,2) vilkkuu, kunnes säädetty sisälämpötila on saavutettu. Jos et haluakaan muuttaa alkuperäistä arvoa: Paina takaisin-painiketta (Kuva 164,7).
- Käännä lämpötila-arvoa takaisin, kunnes näyttöön tulee OFF. Tallenna painamalla kääntö-/painonappia.

▷ Haluttua sisälämpötilaa voidaan muuttaa myös valmiustilassa kääntö-/painonappia kääntämällä.

Kuumavesituotannon kytkeminen päälle:

- Avaa kaasupullon pääsulkuventtiili ja kaasun sulkuventtiili "lämmitin/kuumavesiboileri".
- Käännä kääntö-/painonappia (Kuva 164,6), kunnes kuumaveden valikkosymboli (Kuva 165,2) vilkkuu.
- Paina kääntö-/painonappia.
- Käännä kääntö-/painonappia, kunnes näyttöön tulee haluttu arvo:
  - OFF: Kuumavesituotanto on pois päältä.
  - 40°: Kuumavesi lämmitetään 40 °C:seen.
  - 60°: Kuumavesi lämmitetään 60 °C:seen.
  - BOOST: Kuumaveden nopea lämmitys (boilerin etusijaisuus) enintään 40 minuutin ajan. Lopuksi veden lämpötila pidetään korkeammalla tasolla (noin 62 °C) kahden jälkilämmitysjakson ajan.
- Tallenna säädetty arvo painamalla kääntö-/painonappia. Tilarivin symboli (Kuva 164,2) vilkkuu, kunnes säädetty kuumavesilämpötila on saavutettu. Jos et haluakaan muuttaa alkuperäistä arvoa: Paina takaisin-painiketta (Kuva 164,7).

Kuumavesituotannon kytkeminen pois päältä:

- Käännä kääntö-/painonappia, kunnes näyttöön tulee OFF. Tallenna painamalla kääntö-/painonappia.

**Varmuus-/vedenpoistoventtiili**

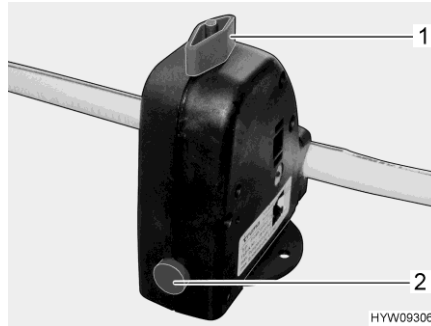
Boilerissa on varmuus-/vedenpoistoventtiili (Kuva 166). Varmuus-/vedenpoistoventtiilin estää veden jäätyksen boilerissa, kun lämmitys ei ole pakasen aikaan kytkettynä päälle.



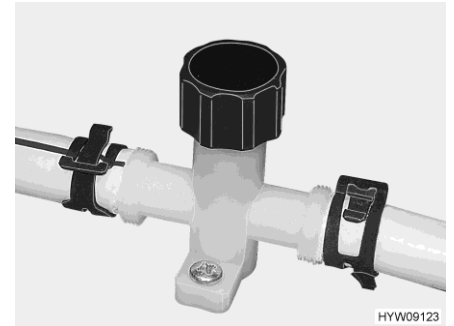
- ▷ Avaa varmuus-/vedenpoistoventtiili ja tyhjennä kuumavesiboileri, jos et käytä ajoneuvoa pidempään aikaan.
- ▷ Lämpötilan ollessa alle 3 °C varmuus-/vedenpoistoventtiili aukeaa itsestään. Varmuus-/vedenpoistoventtiili voidaan sulkea vasta kun sen lämpötila on yli 7 °C.
- ▷ Varmuus-/vedenpoistoventtiili ei suojaa vesipumppua ja vesihanoja pakaselta.



- ▷ Varmuus-/vedenpoistoventtiilin tyhjennysaukko ei koskaan saa olla likainen (esim. lehdet, jää).



Kuva 166 Varmuus-/vedenpoistoventtiili (kuumavesiboileri)



Kuva 167 Vedenpoistohana (vesijohto)

**Asennuspaikka**

Varmuus-/vedenpoistoventtiilin asennuspaikalle katso luku 10.7.

**Kuumavesiboilerin täyttäminen/tyhjentäminen**

Kuumavesiboileriin tulee vettä vesisäiliöstä.

*Täytä kuumavesiboileri vedellä:*

- Kytke 12 V:n syöttö paneelista päälle.
- Sulje varmuus-/vedenpoistoventtiili. Käännä käänönuppi (Kuva 166,1) poikittain varmuus-/vedenpoistoventtiiliin ja paina painike (Kuva 166,2) sisään.
- Käännä kaikki vesihanat asentoon "lämmin" ja avaa ne. Vesipumppu käynnistyy. Lämminvesijohdot täyttyvät vedellä.
- Pidä vesihanat auki, kunnes vesi virtaa hanoista kuplimatta. Vain näin on taattu, että kuumavesiboileri on täytetty vedellä.
- Sulje kaikki vesihanat.

*Kuumavesiboilerin tyhjentäminen:*

- Kytke kuumavesituotanto pois päältä.
- Avaa varmuus-/vedenpoistoventtiili. Käännä käänönuppiä (Kuva 166,1) pitkittäin varmuus-/vedenpoistoventtiiliin. Painike (Kuva 166,2) kimpoaa ulos. Kuumavesiboileri tyhjenetään varmuus-/vedenpoistoventtiilin kautta.
- Tarkista, että kuumavesiboileri tyhjenee kokonaan (n. 10 litraa).
- Sulje vedenpoistohanat. Käännä tätä varten vedenpoistohanan (Kuva 167) suojusta myötäpäivään.

**Käyttötavat**

Kuumavesilämmitintä voidaan käyttää boilerilla erilaisilla energianlähteillä.

*Valitse käyttötapa:*

- Pyöritä käänö-/painonappia (Kuva 164,6), kunnes valikkosymboli käyttötapa (Kuva 165,3) vilkkuu.
- Paina käänö-/painonappia.
- Pyöritä käänö-/painonappia, kunnes näyttöön tulee haluamasi käyttötapa:
  - Kaasukäyttö
  - Sähkökäyttö, tehotaso 1 (900 W)
  - Sähkökäyttö, tehotaso 2 (1800 W)
  - Kaasukäyttö ja sähkökäyttö, tehotaso 1 (900 W)
  - Kaasukäyttö ja sähkökäyttö, tehotaso 2 (1800 W)



- Tallenna säädetty käyttötapa painamalla kääntö-/painonappia. Jos et sittenkään halua muuttaa alkuperäistä asetusta: Paina takaisin-painiketta (Kuva 164,7).
- ▷ 230 V:n sähkökäyttö on mahdollista vain, kun ajoneuvo on liitetty 230 V:n syöttöön.
- ▷ Tehotasolla 1 (900 W) virrankulutus on 3,9 A. Tehotasolla 2 (1800 W) virrankulutus on 7,8 A.

#### Puhaltimen säätö:

- Käännä kääntö-/painonappia (Kuva 164,6), kunnes puhaltimen valikkosymboli (Kuva 165,4) vilkkuu.
- Paina kääntö-/painonappia.
- Käännä kääntö-/painonappia, kunnes näyttöön tulee haluttu arvo:
  - OFF: Puhallin on pois päältä.
  - VENT: Kiertoilma
  - ECO: Alhainen puhallustaso
  - HIGH: Korkea puhallustaso
  - BOOST: Nopea sisätilan lämpeneminen. Boost-toiminto on käytettävissä, kun senhetkinen sisälämpötila on vähintään 10 °C valitun sisälämpötilan alapuolella.
- Tallenna säädetty arvo painamalla kääntö-/painonappia. Jos et haluakaan muuttaa alkuperäistä arvoa: Paina takaisin-painiketta (Kuva 164,7).

#### Ajastimen säätäminen:

- Käännä kääntö-/painonappia (Kuva 164,6), kunnes ajastimen valikkosymboli (Kuva 165,9) vilkkuu.
- Paina kääntö-/painonappia. Näyttöön tulee aloitusaika, tuntinäyttö vilkkuu.
- Käännä kääntö-/painonappia, kunnes näyttöön tulee halutun aloitusajan tunti.
- Paina kääntö-/painonappia. Minuuttinäyttö vilkkuu.
- Käännä kääntö-/painonappia, kunnes näyttöön tulee halutun aloitusajan minuutti.
- Paina kääntö-/painonappia.
- Säädä samalla tavalla peräkkäin pois päältä kytkeytymisen aika, haluttu sisälämpötila, kuumavesitaso ja puhallustaso.
- Paina kääntö-/painonappia. Ajastin on aktivoitu. Ajastimen symboli (Kuva 165,9) vilkkuu, kun ajastin on ohjelmoitu ja aktiivinen.



- ▷ Huoltovalikossa on kohtia, jotka tarvitsee yleensä säätää vain kerran (kieli, taustan kirkkaus, kalibrointi) sekä tiedot huoltoilmoituksia varten (versionumerot).

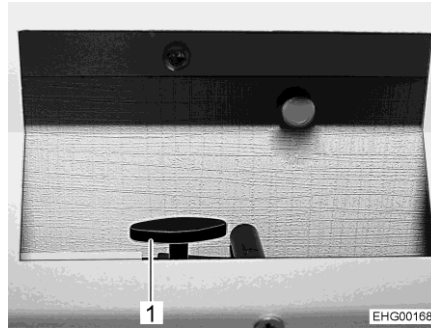
#### Vikanäyttö

Varoituksen yhteydessä varoitussymboli (Kuva 165,7) vilkkuu. Lämmitin toimii edelleen. Jos kyseessä on vain ajoittainen häiriö, varoitussymboli sammuu itsestään.

Häiriön sattuessa käyttöpaneeli näyttää heti häiriön virhekoodin. Lämmitin kytketään pois päältä. Käynnistä lämmitin uudelleen painamalla kääntö-/painonappia.



- ▷ Lisätietoja löydät valmistajan erillisestä käyttöohjeesta.



Kuva 168 Lämpäventtiilit (avattu)

**Taka-alueen  
lämpöjakauma**

Taka-alueen lämmitystä voidaan säätää erikseen läppäventtiilien (Kuva 168,1) kautta.

Lämpäventtiilit on asennettu ajoneuvon sivuseinissä olevan kerrossängyn patjan oikealle ja vasemmalle puolelle.

Lämmitysteho vaihtelee läppäventtiilin asennon mukaan.

**9.2.3 Kuumavesilämmitin ja kuumavesiboileri Alde**



- ▷ Älä käytä kuumavesilämmitintä milloinkaan ilman lämmitysnestettä. Noudata kappaleessa 12 annettuja tietoja.
- ▷ Älä koskaan poraa reikiä lattiaan. Lämminvesiputket voivat vaurioitua.
- ▷ Varmista, että raikasvesisäiliössä on tarpeeksi puhdasta vettä kuumavesiboilerin täyttämiseksi.

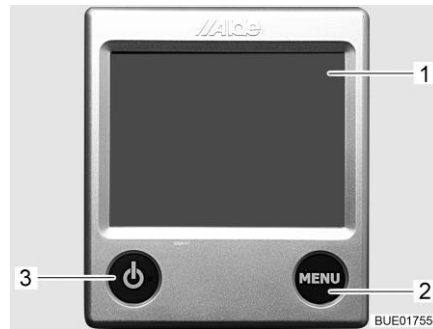


- ▷ Kuumavesilämmityksen ollessa käytössä kierrätyspumpun täytyy aina olla päälle kytkettynä.
- ▷ Suosittelemme että lämmitysjärjestelmä tuuletetaan ja että glykolipitoisuus tarkastetaan ensimmäisen lämmityskerran jälkeen. Noudata kappaleessa 12 annettuja tietoja.
- ▷ Kun lämmitys on käynnistetään, se kytkeytyy toimintaan viimeksi käytettyin asetuksin.
- ▷ Katso lisätietoja valmistajan erillisestä käyttöohjeesta ja noudata kappaleessa 12 annettuja huolto-ohjeita.

**Säätöyksikkö**

Säätöyksikkö jakautuu kahteen alueeseen:

- Näyttö (kosketusnäyttö)
- Käyttöpainikkeet



- 1 Näyttö (kosketusnäyttö)
- 2 "MENU"-painike
- 3 Painike "päälle/pois"

Kuva 169 Säätöyksikkö (kuumavesilämmitys)



- ▷ Kun mitään painiketta ei paineta, säätöyksikkö menee kahden minuutin kuluttua automaattisesti lepotilaan.
- ▷ Asetuksiin tehdyt muutokset tallentuvat automaattisesti 10 sekunnin kuluttua.

### Käyttöpainikkeet

Käyttöpainikkeissa on seuraavat toiminnot:

Kohta Kuva 169	Painike	Toiminto
2	MENU	Asetusvalikon avaaminen
3		Lämmityksen aktivointi









**Näyttö** Näyttö (Kuva 169,1) toimii kosketuspintana (kosketusnäyttö). Symbolien koskettaminen saa aikaan vastaavan toiminnon.



Kuva 170 Aloitusnäyttö (säätöyksikkö)

**Aloitusnäyttö**

Kun lämmitys kytketään päälle, näyttöön ilmestyy aloitusnäyttö. Aloitusnäytössä näkyy seuraavia tietoja:

Symboli	Merkitys
	Tämä symboli tulee näkyviin, kun kierrätyspumppu on aktivoitu
	Tämä symboli näkyy, jos lämmityksen automaattikäynnistys on aktivoitu
	Tämä symboli tulee näkyviin, kun päivittäisautomaatiikan toiminto on aktivoitu
	Tämä symboli tulee näkyviin, kun jälkiautomaatiikan toiminto on aktivoitu
	Tämä symboli tulee näkyviin, kun kaasupullojen vaihdinlaitteisto on aktivoitu
	Tämä symboli tulee näkyviin, jos lämmityksessä on 230 V:n jännite
	Tämän symbolin vieressä näkyy sisälämpötila
	Tämän symbolin vieressä näkyy ulkolämpötila, jos on asennettu ulkopuolinen anturi

**Asetusvalikko**

"MENU"-painikkeella päästään asetusvalikkoon. Eri symbolien merkitys on kuvattu seuraavassa taulukossa.



Kuva 171 Asetusvalikko  
(säätöyksikkö)

Symboleilla "+" tai "-" voidaan suurentaa tai pienentää arvoja.

Symboli	Merkitys
	Halutun lämpötilan +5 °C...+30 °C säätö
	Kuumavesiboilerin veden lämpötilan säätö
	Lämmitystehon säätö sähkökäytössä
	Kaasukäytön lämmityspainike päälle/pois
	Työkaluvalikon painike
	Automaattisen ilmastoinnin AC-kytkentäpainike (näkyvissä vain kun Truma Aventa -ilmastointilaite on käytettävissä)
	Käytössä olevien toimintojen painike

### Työkaluvalikot

Työkaluvalikoiden avulla voidaan valita ja säätää eri lämmitystoimintoja. Nuolisymboleilla voidaan vaihdella valikoiden välillä. Eri toimintojen merkitys on kuvattu valmistajan toimittamassa käyttöohjeessa.

### Valitse käyttötapa

Kuumavesilämmitin voidaan käyttää seuraavilla energianlähteillä:

- Käyttö kaasulla
- 230 V:n sähkökäyttö
- Kaasu- ja 230 V:n sähkökäyttö

Käyttötapa valitaan säätöyksiköstä.

#### Valitse kaasukäyttö:

- Paina painiketta "". Painike palaa vihreänä. Kaasukäyttö aktivoidaan.
- Paina painiketta "" uudelleen. Painike palaa sinisenä. Kaasukäyttö on kytketty pois päältä.

#### 230 V:n sähkökäytön valinta:

- Paina symbolin "" vieressä olevaa "+"-painiketta, kunnes haluttu lämmitysteho on saavutettu.



- ▷ Valitse tehoaste 230 V:n sähkökäytössä siten, että se vastaa 230 V:n liitännän varoketta:

Aste 1 (1 kW) 6 A:lla

Aste 2 (2 kW) 10 A:lla

Aste 3 (3 kW) 16 A:lla



*Kaasu- ja 230 V:n sähkökäytön valinta:*



- Valitse säätöyksiköstä sekä kaasukäyttö että myös 230 V:n sähkökäyttö.
- ▷ Kun valitaan kaasu- ja 230 V:n sähkökäyttö ja ajoneuvo on liitettynä 230 V:n syöttöön, kuumavesilämmitin toimii vain 230 V:n sähkökäytöllä. Kaasukäyttö kytkeytyy automaattisesti lisäksi päälle vasta, kun lämmitysteho ei enää muuten riitä.
- ▷ Kaasukäyttö on mahdollista vain kun kaasupullon pääsulkuventtiili ja kaasun sulkuventtiili on avattu.
- ▷ 230 V:n sähkökäyttö on mahdollista vain, kun ajoneuvo on liitetty 230 V:n syöttöön.

Kun lämmitys on käynnistetään, kytkeytyy se viimeksi asetettuun käyttötapaan.

*Lämmittimen päällekytkentä:*

- Paina painiketta "⏻". Näyttöön ilmestyy aloitusnäyttö. Lämmitys käynnistyy automaattisesti.

*Lämmittimen kytkeminen pois päältä:*

- Paina painiketta "⏻". Lämmitys sammuu.

*Kuumavesiboilerin veden lämpötilan säätö:*

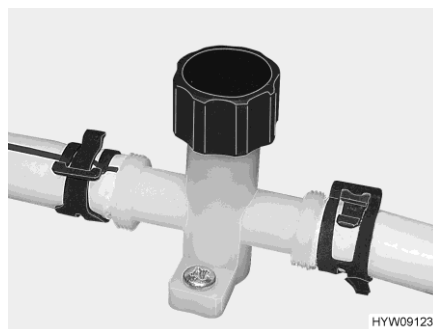
- Vaihteen 1 säätö: Paina kerran painiketta "+" symbolin "🔌" vieressä. Kiilasymboli painikkeen "+" vieressä muuttuu puoleksi mustaksi.
- Vaihteen 2 säätö: Paina kaksi kertaa painiketta "+" symbolin "🔌" vieressä. Kiilasymboli painikkeen "+" vieressä muuttuu kokonaan mustaksi. 30 minuutin kuluttua kuumavesiboileri kytkeytyy automaattisesti vaiheesta 2 takaisin vaiheeseen 1.

**Kuumavesiboilerin täyttäminen/tyhjentäminen**



Kuumavesiboileriin tulee vettä vesisäiliöstä.

- ▷ Jotta boileri voidaan täyttää, tulee vesisäiliössä olla kylliksi raikasta vettä.



Kuva 172 Vedenpoistohana (vesijohto)



Kuva 173 Vedenpoistohana (kuumavesiboileri Alde)

*Täytä kuumavesiboileri vedellä:*

- Sulje vedenpoistohanat. Käännä suojusta (Kuva 172) myötäpäivään ja aseta kääntövipu (Kuva 173) vaakasuoraan.
- Kytke 12 V:n syöttö paneelista päälle.
- Käännä kaikki vesihanat asentoon "lämmin" ja avaa ne. Vesipumppu käynnistyy. Lämminvesijohdot täyttyvät vedellä.

*Kuumavesiboilerin tyhjentäminen:*



- Pidä vesihanat auki, kunnes vesi virtaa hanoista kuplimatta. Vain näin on taattu, että kuumavesiboileri on täytetty vedellä.
- Sulje kaikki vesihanat.
- Kytke kuumavesisäiliö pois päältä.
- Avaa vedenpoistohanat. Käännä suojusta (Kuva 172) vastapäivään ja aseta kääntövipu (Kuva 173) pystysuoraan.
- Tarkista, että kuumavesiboileri tyhjenee kokonaan (noin 7- 10 litraa).

- ▷ Lisätietoja vesilaitteiston tyhjentämisestä on luvussa 10.2.6.
- ▷ Katso kuumavesiboileriin liittyviä lisätietoja valmistajan erillisestä käyttö-ohjeesta ja noudata kappaleessa 12 annettuja huolto-ohjeita.

### Lämmön jakautuminen

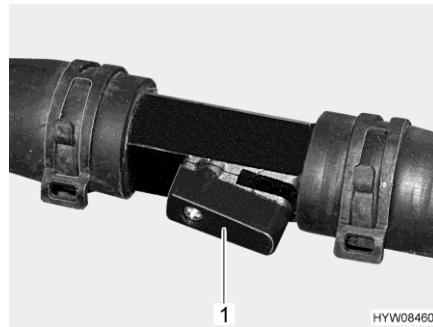
Mallista riippuen konvektorin lämpötilaa voidaan säätää erikseen vuodeosassa. Ajoneuvon vuodeosassa on tätä varten sulkuhana ja kuristin.

Sulkuhanalla säädellään vuodeosan läpivirtausta konvektoriin.

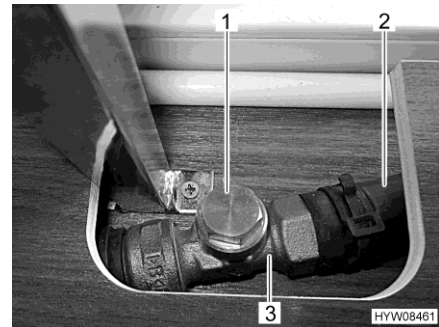
Kuristimella säädellään vuodeosan ohitusputken läpivirtausta. Ohitusputki suojaa vuodeosan puhtasvesiputkia pakkaselta ja pitää lämmityskierron päällä myös silloin, kun syöttö konvektoreihin on suljettu.



- ▷ Jos on pakkasvaara, tarkista, että kuristin on hieman auki, jotta puhtasvesiletkut eivät jäädy.



Kuva 174 Sulkuhana (avattu)



Kuva 175 Kuristin (avattu)

*Syötön avaaminen konvektoreihin:*

- Käännä vipu (Kuva 174,1) putken suuntaiseksi (Kuva 174). Mitä enemmän sulkuhanaa avataan, sitä suurempi on lämmitysteho.

*Syötön sulkeminen konvektoreihin:*

- Käännä vipu (Kuva 174,1) poikittain putkeen. Lämmityskierto tapahtuu ohitusputken avulla.

*Lämmityskierron tarkastaminen:*

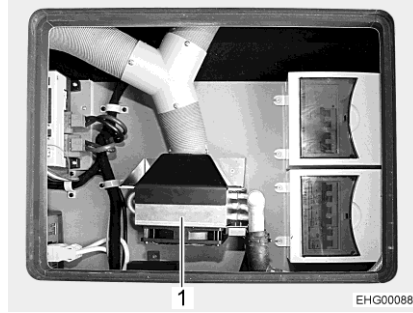
- Tartu kuristimen (Kuva 175,3) takana olevaan ohitusputkeen (Kuva 175,2). Letkun on oltava kädenlämpöinen.

### Lisäpuhallin

Lisäpuhallimet varmistavat ajoneuvoon integroidun lämmönvaihtajan lämmön paremman jakautumisen.

Lisäpuhallimet (Kuva 176,1) ovat 3 eri paikassa eri ajoneuvossa. Kuva 176 näyttää esimerkin yhdestä asennustilanteesta.

Lisäpuhallinta ohjataan kuumavesilämmityksen säätöyksiköllä (Kuva 177).



Kuva 176 Lisäpuhallin lämmönvaihtajalla (esimerkki)



Kuva 177 Asetusvalikko (lisäpuhallin)

- Paina painiketta "MENU" säätöyksikössä.
- Paina painiketta "A" (Kuva 177,1). Toiminnot näkyvät näytöllä.



Kuva 178 Aktivoidut toiminnot (lisäpuhallin)



Kuva 179 Ohjaus (lisäpuhallin)

- Paina painiketta Buusteri (Kuva 178,1). Lisäpuhalltimen ohjauskuvaruutu (Kuva 179,1) tulee näkyviin.
- Säädä haluttu puhallusteho painikkeilla "+" ja "-" (Kuva 179).

### Lämmönvaihtaja lohkolämmittimeen

Lisälämmönvaihtajalla ja lisäksierrätyspumppulla on seuraavat toiminnot:

- Lämmönjakautuminen ajoneuvon takaosaan ajettaessa
- Lohkolämmitin (seisontalämmitin)

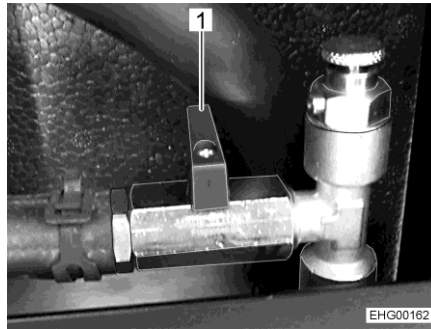


Kuva 180 Lohkolämmittimen kytkin

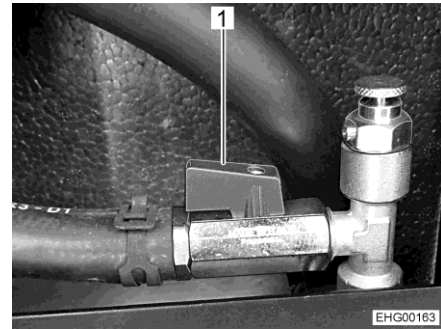
*Lohkolämmittimen päällekytkeminen:*

- Paina painiketta (Kuva 180,1).

**Kesäkäyttö** Lämmönvaihtajan ja lämmitysjärjestelmän ei-toivottu lämmitys kesällä voidaan estää sulkemalla lämmönvaihtajan kuulahana.



Kuva 181 Kuulahana (suljettu)



Kuva 182 Kuulahana (auki)

*Kuulahanan sulkeminen (kesäkäyttö):*

- Käännä vipu (Kuva 181,1) poikittain putkeen.

*Kuulahanan avaaminen:*

- Käännä vipu (Kuva 182,1) putken suuntaiseksi.

**Kuulahanan asennuspaikka**

Ajoneuvot, joissa on kaasupullokotelo taka-akselin **takana**: Kuulahana on istuinpenkissä kuljettajan istuimen takana. Pääsy on säilytyslokeron luukuun ulkopuolelta.

Ajoneuvot, joissa on kaasupullokotelo taka-akselin **edessä**: Kuulahana on lattialokerossa pöydän alla. Pääsy sisäpuolelta lattialuukun kautta.

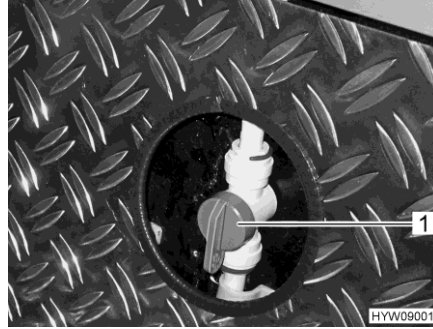
**9.2.4 Kuumavesilämmitin, takatalli**



- ▷ Älä koskaan poraa reikiä lattiaan. Lämminvesiputket voivat vaurioitua.



- ▷ Takatalli voidaan lämmittää vain, kun kuumavesilämmitin on toiminnassa.
- ▷ Lämmitysteho riippuu kuumavesilämmityksessä olevan lämmitysnesteen lämpötilasta.
- ▷ Syöttöventtiileillä säädetään vain lämmitykseen tuotetun kuuman veden jakelua. Lämpötila ja siten itse lämmityksen teho säädetään säätöyksiköstä.



Kuva 183 Syöttöventtiilit (takatallin lämmitys)

*Takatallin lämmityksen kytkeminen päälle:*

- Aseta takatallin lämmityksen syöttöventtiin kahva (Kuva 183,1) samansuuntaisesti lämmitysjohtimen kanssa. Takatallin lämmitys toimii nyt suurimmalla mahdollisella teholla.

*Lämmitystehon säätö:*

- Aseta takatallin lämmityksen syöttöventtiin kahva (Kuva 183,1) haluttuun asentoon. Takatallin lämminvesijärjestelmää voidaan siten säätää portaattomasti.

*Takatallin lämmityksen kytkeminen pois päältä:*

- Aseta takatallin lämmityksen syöttöventtiin kahva (Kuva 183,1) poikittain lämmitysjohtimeen nähden. Takatallin lämmitys on nyt kytketty pois päältä.

### 9.2.5 Seinäkamiina

Lämmityslaitteiston raitis ilma ja pakokaasut johdetaan kaksikammioiseen seinäkamiinaan.



- ▷ Pysäköi ajoneuvo siten, että seinäkamiina saa riittävästi raitista ilmaa.
- ▷ Seinäkamiinan on oltava aina vapaana. Älä peitä seinäkamiinaa.
- ▷ Pidä talvimatkailussa seinäkamiina vapaana lumesta ja jäädästä.
- ▷ Tarkista seinäkamiina säännöllisesti sään mukaan (lumi, varisevat lehdet, lika jne.). Puhdista seinäkamiina tarvittaessa.
- ▷ Älä suuntaa ajoneuvoa pestessäsi vesisuihkua suoraan seinäkamiinaan.
- ▷ Jos ohjeita laiminlyödään, lämmityksen moitteetonta toimintaa ei voida taata.



Kuva 184 Seinäkamiina (kuumavesilämmitys)



Kuva 185 Seinäkamiina (lämminalämmitin)

Seinäkamiina on sijoitettu vasemmalle sivuseinälle.

### 9.3 Ilmastointilaite Truma Aventa



- ▷ Jäähdytyspiirin saa avata vain valmistaja tai valtuutettu ammattikorjaamo.
- ▷ Älä tuki ilmanottoaukkoja ja ilmanpoistoaukkoja.
- ▷ Älä aja yli 8 %:n ylä- tai alamäkeen, kun ilmastointilaite on päällä. Kompressori voi muuten vahingoittua.
- ▷ Älä käytä laitetta pitkiä aikoja jäähdytyskäytöllä, jos ajoneuvo on virossa. Tiivistynyttä vettä voi päätyä sisätilaan.

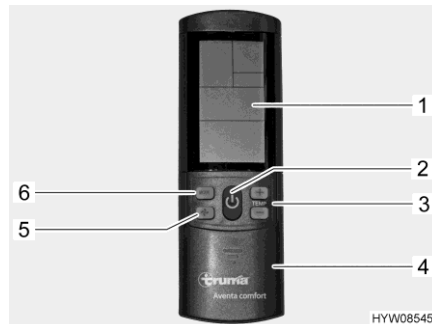


- ▷ Ilmastointilaite toimii vain, kun ajoneuvo on liitetty 230 V:n syöttöön.
- ▷ Ulkoinen 230 V:n syöttö tulee olla varmistettu vähintään 6 A:lla. Muuten ilmastointilaitteen asianmukainen käyttö ei ole mahdollista.
- ▷ Lämmittäminen alle 4 °C:n ulkolämpötilassa ei ole mahdollista, koska lämmitysteho laskee tällöin voimakkaasti. Lämpötilan ollessa 4 °C - 7 °C, laite kytkeytyy välillä hetkeksi sulatustilaan. Ulkolämpötilan ollessa yli 7 °C, rajoittamaton lämmityskäyttö on mahdollista.
- ▷ Suuntaa kaukosäädin aina infrapunavastaanottimeen.
- ▷ Huomioi lisäksi valmistajan käyttöohje.

**Käyttötavat** Ilmastointilaitetta voidaan käyttää seuraavilla käyttötavoilla:

- Automaatti
- Jäähdytys
- Lämmitin
- Kiertoilma

**Kaukosäädin** Kaikkia ilmastointilaitteen toimintoja voidaan käyttää kaukosäätimellä.



- 1 Näyttö
- 2 Painike päälle/pois
- 3 Näppäimet "+" ja "-" lämpötilan valintaan
- 4 Asetusnäppäinten kentän työntöluukku
- 5 Puhallustason valintanäppäin (kolme tasoa)
- 6 Käyttötavan valintanäppäin

Kuva 186 Kaukosäädin (ilmastointilaite)

**Automaattikäyttö** Automaattikäytössä tulee haluttu lämpötila säätää.

Ilmastointilaite valitsee sisälämpötilan mukaan automaattisesti jäähdytyksen tai lämmityksen sekä puhallustason.

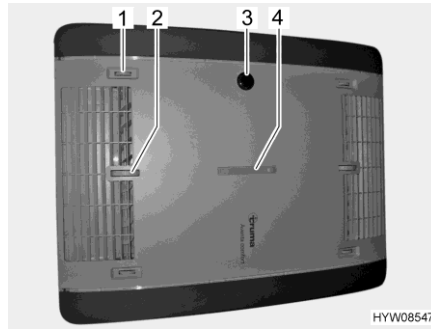
**Kytkeminen päälle:** ■ Paina painiketta päälle/pois (Kuva 186,2). Viimeiseksi valitut asetukset otetaan käyttöön.



▷ Päälle kytketymisen jälkeen kiertoilmapuhallin käy. Kompressorin kytkeytyttyä päälle viimeistään 3 minuutin päästä, sininen LED (jäähdytys) tai keltainen LED (lämmitys) vilkkuu.

*Kytkeminen pois päältä:*

- Säädä haluttu lämpötila näppäimillä "+" ja "-" (Kuva 186,3).
- Paina painiketta päälle/pois (Kuva 186,2). Valaistusta voi edelleen käyttää.



- 1 Ilmanvaihto oikea/vasen
- 2 Ilmanvaihto katto/lattia
- 3 IR-vastaanotin, toimintonäyttö, manuaalisesti päälle/pois päältä
- 4 Ilmanvaihto etuosa/takaosa

Kuva 187 Toimintonäyttö ja ilmanvaihto (ilmastointilaite)

### 9.3.1 Laitteen käyttö ja näyttö

Tiettyjä toimintoja voidaan ohjata suoraan laitteesta.

*Ilmanvaihdon säätäminen:*

- Säädä haluttu ilmanvaihto portaattomasti säätöpyörällä ja liukusäätimellä.

*Manuaalinen päälle/pois päältä kytkeminen:*

- Paina mikronäppäintä (esim. kuulakärkikynällä, jos kaukosäädin ei ole saatavilla).

#### Toimintonäyttö

LEDin tila	Merkitys
Sininen LED vilkkuu	Kompressorin käynnistyminen (jäähdytyskäyttö)
Sininen LED palaa	Jäähdytyskäyttö
Keltainen LED vilkkuu	Kompressorin käynnistyminen (lämmityskäyttö)
Keltainen LED palaa	Lämmityskäyttö
Punainen LED vilkkuu	Tiedot siirretään
Punainen LED palaa	Vika

#### Manuaalinen käyttö

Manuaalisessa käytössä voidaan jäähdytys, lämmitys ja kiertoilma säätää erikseen kaukosäätimellä.

*Jäähdytys päälle kytkeminen:*

- Paina painiketta päälle/pois (Kuva 186,2).
- Paina käyttötavan valintanäppäintä (Kuva 186,6), kunnes jäähdytysymboli ilmestyy näyttöön (Kuva 186,1).
- Säädä haluttu lämpötila näppäimillä "+" ja "-" (Kuva 186,3).
- Säädä valintanäppäimellä "🌀" (Kuva 186,5) haluttu tuuletusteho.

Kun kaukosäätimellä asetettu sisälämpötila on saavutettu, kompressorin kytkeytyä pois päältä, IR-vastaanottimen sininen LED sammuu. Kiertoilmahuoneen toimii edelleen.

Jos sisälämpötila nousee asetetun lämpötilan yli, laite kytkeytyy automaattisesti jäähdytyskäytölle.

*Lämmittimen päällekytkentä:*

- Paina painiketta päälle/pois (Kuva 186,2).
- Paina käyttötavan valintanäppäintä (Kuva 186,6), kunnes lämmityssymboli ilmestyy näyttöön (Kuva 186,1).
- Säädä haluttu lämpötila näppäimillä "+" ja "-" (Kuva 186,3).
- Säädä valintanäppäimellä "🌀" (Kuva 186,5) haluttu tuuletusteho.

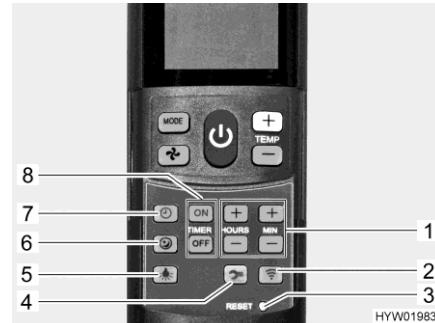
Kun kaukosäätimellä asetettu sisälämpötila on saavutettu, kompressorin kytkeytyä pois päältä, IR-vastaanottimen keltainen LED sammuu. Kiertoilmahuoneen toimii edelleen.

Jos sisälämpötila laskee asetetun lämpötilan alle, laite kytkeytyy automaattisesti lämmitykselle.

*Kiertoilman päälle kytkentä:*

- Paina painiketta päälle/pois (Kuva 186,2).
- Paina käyttötavan valintanäppäintä (Kuva 186,6), kunnes kiertoilmasymboli ilmestyy näyttöön (Kuva 186,1).
- Säädä haluttu lämpötila näppäimillä "+" ja "-" (Kuva 186,3).
- Säädä valintanäppäimellä "🌀" (Kuva 186,5) haluttu tuuletusteho.

Kiertoilmakäytössä sisäilma kierrätetään ja puhdistetaan suodattimilla. IR-vastaanottimessa ei pala mitään LEDejä.



Kuva 188 Kaukosäädin asetuspainikkeilla (ilmastointilaite)

- 1 Kellonajan ja ajastimen asettamisen näppäimet
- 2 Lähetysnäppäin (uusi tiedonsiirto)
- 3 Mikronäppäin "RESET" (palautus tehdasasetuksiin)
- 4 Setup-painike käyttöönottoa varten
- 5 Valaistusnäppäin (valaistuksen käyttämiseen)
- 6 Pehmeän käynnin näppäin (hiljaiselle jäähdytyskäytölle)
- 7 Kellonajan näppäin (kellonajan asettamiseen)
- 8 "TIMER"-näppäimet päälle/pois päältä kytketymisajan etukäteisvalintaan

*Pehmeän käynnin kytkeminen päälle:*

- Paina pehmeän käynnin painiketta (Kuva 188,6). Jäähdytyskäytöllä puhallin käy alhaisemmalla kierrosluvulla ja sen vuoksi erityisen hiljaisesti.

*Kellonajan asetust:*

- Paina kellonajan painiketta (Kuva 188,7).
- Aseta näppäimillä (Kuva 188,1) tunnit ja minuutit.

*Ajastimen asetust:*

- Paina painiketta päälle/pois (Kuva 186,2).
- Aseta haluttu käyttötapa ja lämpötila.

*Ohjelmoi päällekytketymisen aika:*

- Paina painiketta "ON" (Kuva 188,8).
- Paina ajan asetuksen näppäimiä (Kuva 188,1), kunnes haluttu aikaväli päällekytketymiseen on saavutettu.
- Paina painiketta "ON" (Kuva 188,8).



- Ohjelmoi pois päältä kytketymisen aika:*
- Paina painiketta "OFF" (Kuva 188,8).
  - Paina ajan asetuksen näppäimiä (Kuva 188,1), kunnes haluttu aikaväli pois päältä kytketymiseen on saavutettu.
  - Paina painiketta "OFF" (Kuva 188,8).
- Ajastimen nollaaminen:*
- Paina näppäintä "ON" tai näppäintä "OFF" (Kuva 188,8) uudelleen. Integroidulla kytkentäkellolla ilmastointilaitteen päälle/pois päältä kytketymisen ajan voi asettaa 15 minuuttia - 24 tuntia etukäteen (tämänhetkisestä kelonajasta laskettuna).
- Valaistuksen päälle kytkeminen:*
- Paina valaistuspainiketta (Kuva 188,5). Valaistus kytkeytyy päälle viimeksi asetetulle himmeystasolle.
- Valaistuksen himmentäminen:*
- Paina valaistusnäppäintä (Kuva 188,5) ja pidä se painettuna, kunnes haluttu kirkkaus on saavutettu.
- Valaistuksen pois päältä kytkeminen:*
- Paina valaistuspainiketta (Kuva 188,5).



- ▷ Setup-painiketta (Kuva 188,4) käytetään kaukosäätimen yhdistämiseksi ilmastointilaitteeseen ensimmäisen käyttöönoton yhteydessä.
- ▷ Lisätietoja löydät valmistajan erillisestä käyttöohjeesta.

## **9.4 Truma-laitteiden ohjaus kannettavalla laitteella (erikoisvarustus)**

Varustelusta riippuen ajoneuvossa on Truma iNet-Box. Truma iNet-Box:illa lämmitintä ja ilmastointilaitetta voidaan käyttää kannettavalla laitteella (esim. älypuhelimella, taulutietokoneella) sovelluksen kautta. Truma-sovellus voidaan ladata soveltuville kannettaville laitteille kulloisestakin App-Storesta tai vastaavasta.

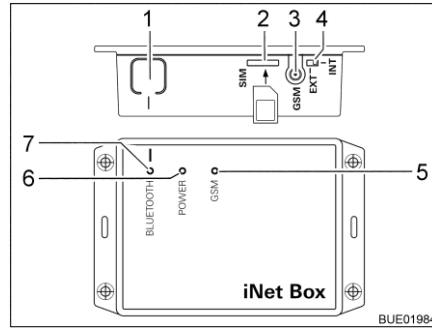
Truma-laite ja kannettava laite voidaan yhdistää kahdella tavalla:

- Bluetooth-yhteydellä (rajoitettu kattavuus)
- Matkapuhelinverkon kautta (Mini-SIM-kortti, jolla oma puhelinnumero ja riittävästi saldoa; ei sisälly toimitukseen). Käyttö tapahtuu tekstiviestin välityksellä.

Truma-laitetta voidaan käyttää myös useammista kannettavista laitteista. Tätä varten Truma-sovellus on asennettava kulloisellekin kannettavalle laitteelle.



- ▷ Jos kannettavassa laitteessa on Internet-yhteys, Truma-laitteiden käyttöohjeet ladataan ja tallennetaan. Tämän jälkeen ohjeet ovat aina nähtävissä (myös ilman Internet-yhteyttä).



- 1 Painike BLUETOOTH
- 2 Paikka Mini-SIM-kortille
- 3 Antenniliitäntä ulkoiselle GSM-antennille
- 4 Ulkoisen/sisäisen GSM-antennin vaihtokytkin
- 5 LED GSM, punainen (palaa, kun GSM-käyttö ei ole mahdollista)
- 6 LED POWER, vihreä (palaa käytössä)
- 7 LED BLUETOOTH, sininen (vilkkuu parin muodostuksen aikana)

Kuva 189 Truma iNet-Box

*Bluetooth-yhteyden asettaminen:*

- Asenna Truma-sovellus kannettavaan laitteeseen.
- Kytke 12 V:n syöttö ajoneuvon paneelista päälle.
- Kytke kannettavan laitteen Bluetooth päälle.
- Käynnistä Truma-sovellus ja valitse valikkokohta "SETTINGS – Setup Truma iNet-Box – Configure Bluetooth". Truma-sovelluksessa selitetään yksityiskohtaisesti yksittäiset vaiheet.
- Paina painiketta BLUETOOTH (Kuva 189,1) iNet-Box:issa 1 sekunnin ajan. Truma iNet-Box on n. 2 minuutin ajan näkyvässä mobiililaitteessa (nimi: "Truma iNet-Box"). Tänä aikana vilkkuu sininen LED BLUETOOTH (Kuva 189,7).
- Vahvista kannettavan laitteen Bluetooth-asetuksissa yhteys laitteeseen "Truma iNet-Box". Yhteys on muodostettu, kun sininen LED palaa jatkuvasti Truma iNet-Box:issa.

*Matkapuhelinverkko-yhteyden muodostus:*

- Muodosta Bluetooth-yhteys yllä kuvatulla tavalla.
- Paina Bluetooth-yhteyden muodostuksen jälkeen painiketta "Next".
- Laita Mini-SIM-kortti, jolla on oma puhelinnumero ja riittävästi saldoa, varovasti kuvatulla tavalla (Kuva 189,2) Truma iNet-Box:iin niin, että se loksahda paikoilleen. Punaisen LED GSM -valon (Kuva 189,5) on vilkuttava jatkuvasti. Kun punainen LED sammuu 20 sekunnin kuluttua: Tarkista Mini-SIM-kortti.
- Syötä iNet-Box:issa olevan Mini-SIM-kortin PIN ja puhelinnumero sekä vapaasti valittava nimi asetusapulaitteen vastaavaan kenttään.
- Paina painiketta "Ready".

Truma iNet-Box siirtyy automaattisesti matkapuhelinverkosta Bluetooth-yhteyteen, kun tallennettu kannettava laite on Bluetooth-vastaanottoalueella. Kun laite poistuu vastaanottoalueelta, siirtyään jälleen automaattisesti matkapuhelinverkkoon (mikäli tähän on yhdistetty). Truma iNet-Box:ia voidaan käyttää myös ilman Mini-SIM-korttia. Tällöin käyttö onnistuu vain laitteen läheisyydessä Bluetooth-yhteyden kautta.

*Truma-laitteiden käyttö Truma-sovelluksella:*

- Paina painiketta "REMOTE CONTROL".
- Suorita käyttökomennot.



- ▷ Jotta käyttö onnistuisi asianmukaisesti tekstiviestien kautta, kannettavan laitteen vakiotekstiviestisovelluksen on välttämätöntä ilmoittaa tämä puhelinnumero lähettäjänä, eikä se saa manipuloida tekstiä. Älä käytä WebSMS-Connector-toimintoja.
- ▷ Lisätietoja löydät valmistajan erillisestä käyttöohjeesta.

**Asennuspaikka**

Truma iNet-Box on asennettu asunto-osaan (esim. vaatekaappiin).

## 9.5 Liesi



- ▶ Kaasukeitintä ei saa jättää valvomatta käytön aikana. Vaikka poistuisit kaasukeittimen luota vain hetkeksi (esim. WC-käynnin ajaksi), sammuta kaasukeitin täksi ajaksi.
- ▶ Älä anna kaasun koskaan virrata palamattomana ulos räjähdysvaaran takia.
- ▶ Huolehdi riittävästä tuuletuksesta ennen liedien käyttöönottoa. Avaa ikkuna tai kattoluukku.
- ▶ Älä käytä kaasukeitintä tai kaasu-uunia lämmitykseen.
- ▶ Käytä pannukäsineitä tai pannulappuja käsitellessäsi kuumia kattiloita ja vastaavia esineitä. Loukkaantumisvaara!
- ▶ Lieden välittömään läheisyyteen ei saa ripustaa verhoja. Palovaara!
- ▶ Jos poltin on käytössä, aseta aina liekin päälle pannu tai kattila.



- ▷ Älä aseta astianpesualtaan kannen, kaasukeittimen kannen tai työtason päälle mitään kuumia esineitä kuten kattiloita.

### 9.5.1 Kaasukeitin



- ▶ Päälle kytkemisen aikana ja kaasukeittimen käytön aikana kaasukeittimen lähellä ei saa olla mitään palavia tai helposti syttyviä tavaroita, kuten pyyheliinoja, lautasliinoja jne. Palovaara!
- ▶ Sytytys on oltava näkyvässä ylhäältä käsin eikä sitä saa peittää asettamalla päälle keittoastioita.
- ▶ Jos saatavilla on liekinsuojapelti, aseta liekinsuojapelti aina paikalleen, kun käytät kaasukeitintä. Irrota liekinsuojapelti ennen matkaan lähtöä ja sijoita se matkan ajaksi turvalliseen paikkaan.
- ▶ Jousivoima vetää kaasukeittimen suojuksen kiinni. Suljettaessa on olemassa loukkaantumisvaara!



- ▷ Lasista kaasukeittimen kantta ei saa käyttää keittotasona.
- ▷ Älä sulje kaasukeittimen kantta, kun kaasukeitin on päällä.
- ▷ Älä aseta painokuormaa kaasukeittimen kannelle sen ollessa suljettuna.
- ▷ Jätä kaasukeittimen kansi ruoanlaiton jälkeen vielä auki niin pitkäksi aikaa kuin polttimesta tulee lämpöä. Lasilevy voi muuten haljeta.



- ▷ Käytä vain sellaisia kattiloita ja pannuja, joiden halkaisija sopii kaasukeittimien poltinritilälle.
- ▷ Kun liekki sammuu, sytytysvarmistimen venttiili sulkee kaasunsyötön itsetoimivasti.
- ▷ Lisätietoja löydät valmistajan erillisestä käyttöohjeesta.

Ajoneuvon keittiössä on 3-liekkinen kaasukeitin.

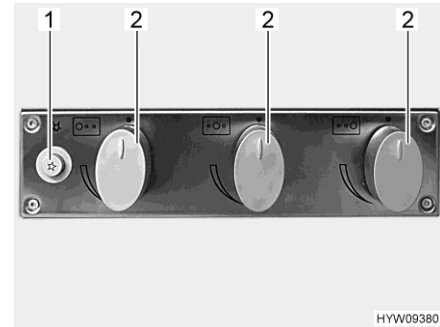
Kaasukeittimen käyttölaitteet ovat työtason etupuolen alapuolella.

**Sytytysautomaatiikka  
sytytysnapilla**

Kaasukeitin on varustettu elektronisella sytytyksellä.



Kuva 190 Kaasukeitin



Kuva 191 Käyttölaitteet (kaasukeitin)

*Kytkeminen päälle:*

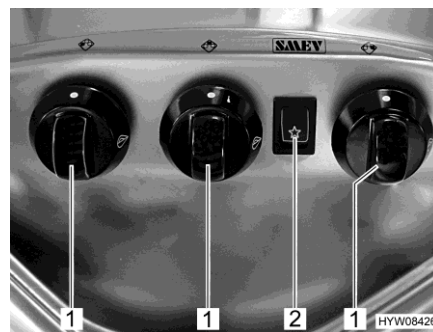
- Avaa kaasupullon pääsulkuventtiili ja kaasun sulkuventtiili "liesi".
- Avaa kaasukeittimen kansi.
- Kierrä halutun polttolaitteiston kääntösäädin (Kuva 191,2) sytytysasentoon (suuri liekki).
- Paina kääntösäädintä ja pidä se painettuna.
- Paina sytytysnappia (Kuva 191,1). Polttimessa tuotetaan sytytyskipinöitä.
- Kun liekki palaa, pidä kääntösäädintä painettuna, kunnes sytytysvarmistimen venttiili pitää kaasunsyötön auki.
- Päästä kääntösäädin vapaaksi ja kierrä se haluamaasi asentoon.

*Kytkeminen pois päältä:*

- Käännä kääntösäädin 0-asentoon. Liekki sammuu.
- Sulje kaasun sulkuventtiili "liesi" ja kaasupullon pääsulkuventtiili.

**Sytytys**

Kaasukeitin on varustettu elektronisella sytytyksellä.



Kuva 192 Käyttölaitteet (kaasukeitin)

*Kytkeminen päälle:*

- Avaa kaasupullon pääsulkuventtiili ja kaasun sulkuventtiili "liesi".
- Avaa kaasukeittimen kansi.
- Kierrä halutun polttolaitteiston kääntösäädin (Kuva 192,1) sytytysasentoon (suuri liekki).
- Paina kääntösäädintä ja pidä se painettuna.
- Paina vipukytintä (Kuva 192,2). Polttimessa tuotetaan sytytyskipinöitä.
- Kun liekki palaa, pidä kääntösäädintä painettuna, kunnes sytytysvarmistimen venttiili pitää kaasunsyötön auki.
- Päästä kääntösäädin vapaaksi ja kierrä se haluamaasi asentoon.

- Kytkeminen pois päältä:*
- Käännä kääntösäädin 0-asentoon. Liekki sammuu.
  - Sulje kaasun sulkuventtiili "liesi" ja kaasupullon pääsulkuventtiili.

### 9.5.2 Liesi sekä kaasugrilli ja kaasu-uuni

Ajoneuvon keittiössä on liesi, kaasugrilli ja kaasu-uuni.

**Liesi** Ajoneuvon liedessä on 3 kaasulla toimivaa keittolevyä.



- ▶ Polttimen lähellä ei saa olla helposti palavia tai syttyviä esineitä kuten astiapyyhkeitä, lautasliinoja tms., kun kaasu-uunia kytetään päälle, tai kun kaasuliesi on käytössä. Palovaara!
- ▶ Kaasulla toimivan keittolevyn polttimen on sytytettäessä oltava ylhäältä näkyvissä. Sitä ei saa peittää asettamalla päälle kattiloita.
- ▶ Jos polttimen liekki sammuu vahingossa, käännä kääntösäädin asentoon 0 ja anna polttimen olla vähintään 1 minuutti pois päältä. Sytytä vasta sitten uudelleen.
- ▶ Lieden kansi sulkeutuu jousivoimalla. Suljettaessa on olemassa loukkaantumisvaara!



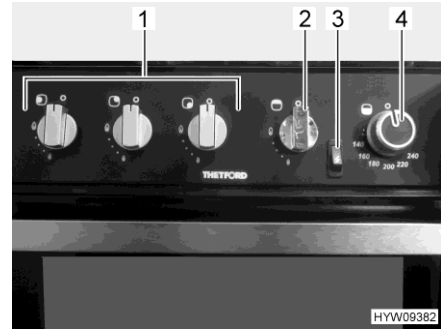
- ▷ Älä käytä liedен lasista kantta keittoalustana.
- ▷ Älä sulje liedен kantta, kun liesi on käytössä.
- ▷ Älä kohdistaa liikaa voimaa liedен kanteen, kun se on suljettu.
- ▷ Älä aseta kuumia kattiloita liedен kannen päälle.
- ▷ Pidä liedен kantta keittämisen jälkeen auki niin kauan, kun kaasulla toimiva keittolevyn poltin on kuuma. Lasilevy voi muuten haljeta.



- ▷ Käytä vain sellaisia kattiloita ja pannuja, joiden halkaisija sopii kaasukeittimien poltinritilälle.
- ▷ Jos jonkin kaasulla toimivan keittolevyn liekki sammuu, sytytyksen varmistinventtiili sulkee kaasuntulon automaattisesti.
- ▷ Lisätietoja löydät valmistajan erillisestä käyttöohjeesta.



Kuva 193 Liesi kaasulla toimivilla keittolevyillä



Kuva 194 Käyttölaitteet (keittiötila)

### Kaasulla toimivat keittolevyt

*Kaasulla toimivan keittolevyn kytkeminen päälle:*

Kaasuliedessä on 3 kaasulla toimivaa keittolevyä (Kuva 193,2).

- Avaa kaasupullon pääsulkuventtiili ja kaasun sulkuventtiili "liesi".
- Lieden kannen (Kuva 193,1) avaaminen.
- Paina halutun polttimen kääntösäätimen nuppia (Kuva 194,1), käännä sytytysasentoon (suurin liekki) ja pidä painettuna, kunnes liekki palaa (enintään 15 sekuntia).
- Kun liekki palaa, pidä kääntösäädintä painettuna, kunnes sytytysvarmistimen venttiili pitää kaasunsyötön auki.
- Päästä kääntösäädin vapaaksi ja kierrä se haluamaasi asentoon.
- Jos sytytys ei onnistu, odota 1 minuutti ja toista menettely alusta uudelleen.
- Käännä kääntösäädin 0-asentoon. Liekki sammuu.
- Sulje kaasun sulkuventtiili "liesi" ja kaasupullon pääsulkuventtiili.

*Kaasulla toimivan keittolevyn kytkeminen pois päältä:*

### Kaasugrilli

Kaasugrilli on asennettu käyttölaitteiden (Kuva 194) alle.



- ▶ Jos kaasu-uuni on käytössä, myös grillialue voi olla kuuma, vaikka kaasugrilli olisi kytketty pois päältä. Älä koske kuumiin osiin paljain käsin.
- ▶ Jätä kaasugrillin luukku aina auki sytyksen ja grillauksen ajaksi.
- ▶ Kaasugrillin päälle kytkemisen aikana ja sen ollessa käytössä lähellä ei saa olla helposti palavia tai syttyviä esineitä kuten astiapyyhkeitä, lautasliinoja tms. Palovaara!
- ▶ Jos sytyttäminen ei onnistunut, toista menettely uudelleen alusta. Tarkista tarvittaessa puuttuuko kaasugrillistä kaasua ja/tai sähkö.
- ▶ Jos kaasugrilli ei siitä huolimatta toimi, sulje kaasun sulkuventtiili ja ilmoita valtuutetulle huoltoliikkeelle.
- ▶ Jos polttimen liekki sammuu vahingossa, käännä kääntösäädin asentoon 0 ja anna polttimen olla vähintään 1 minuutti pois päältä. Sytytä vasta sitten uudelleen.



- ▷ Ennen kuin otat kaasugrillin käyttöön ensimmäistä kertaa, kytke tyhjä grilli päälle suurimmalle tasolle 20 minuutiksi, jotta mahdolliset valmistusjäämät irtoavat. Tällöin voi syntyä savua, joka ei kuitenkaan ole myrkyllistä. Avaa kaikki ikkunat ja tuuleta hyvin.

*Kaasugrillin päälle  
kytkeminen:*

- Avaa kaasupullon pääsulkuventtiili ja kaasun sulkuventtiili "liesi".
- Avaa kaasugrillin luukku täysin auki.
- Paina kääntösäädintä (Kuva 194,2) kevyesti ja pyöritä sytytysasentoon (suuri liekki).
- Paina sytytysnappia (Kuva 194,3) kunnes liekki palaa (enintään 15 sekunnin ajan).
- Kun liekki palaa, pidä kääntösäädintä painettuna, kunnes sytytysvarmistimen venttiili pitää kaasunsyötön auki.
- Päästä kääntösäädin vapaaksi ja kierrä se haluamaasi asentoon.
- Jos sytytys ei onnistu, odota 1 minuutti ja toista menettely alusta uudelleen.

*Kaasugrillin kytkeminen  
pois päältä:*

- Käännä kääntösäädin 0-asentoon. Liekki sammuu.
- Sulje kaasun sulkuventtiili "liesi" ja kaasupullon pääsulkuventtiili.

**Kaasu-uuni**

Kaasu-uuni on asennettu kaasugrillin alapuolelle.



- ▶ Jos kaasu-uuni on käytössä, myös grillialue voi olla kuuma, vaikka kaasugrilli olisi kytketty pois päältä. Älä koske kuumiin osiin paljain käsin.
- ▶ Sytytyksen ja uunin käytön aikana kaasu-uunin lähellä ei saa olla mitään palavia tai helposti syttyviä tavaroita, kuten pyyheliinoja, vaatteita jne. Palovaara!
- ▶ Uuninluukun on oltava auki sytytyksen aikana.
- ▶ Jos sytyttäminen ei onnistunut, toista menettely uudelleen alusta. Tarvittaessa tarkasta, eikö kaasu-uuni saa kaasua ja/tai sähköä.
- ▶ Jos kaasu-uuni ei vielääkään toimi, sulje kaasun sulkuventtiili ja ilmoita asiasta huoltoliikkeelle.
- ▶ Jos polttimeen liekki sammuu vahingossa, käännä kääntösäädin asentoon 0 ja anna polttimeen olla vähintään 1 minuutti pois päältä. Sytytä vasta sitten uudelleen.



- ▷ Ennen kuin otat kaasu-uunin käyttöön ensimmäistä kertaa, kytke tyhjä uuni päälle 30 minuutiksi 200 °C:seen, jotta mahdolliset valmistusjäämät irtoavat. Tällöin voi syntyä savua, joka ei kuitenkaan ole myrkyllistä. Avaa kaikki ikkunat ja tuuleta hyvin.
- ▷ Kaasu-uunin lämpötilaa säätelee termostaatti. Lämpötilan säätöalue on 130–240 °C. Säädetty lämpötila koskee kaasu-uunin keskiosaa. Kaasu-uuni on kuumiin ylhäällä, viilein alhaalla.

*Kaasu-uunin päälle  
kytkeminen:*

- Avaa kaasupullon pääsulkuventtiili ja kaasun sulkuventtiili "liesi".
- Avaa kaasu-uunin luukku täysin auki.
- Paina kääntösäädintä (Kuva 194,4) kevyesti ja pyöritä korkeimmalle tasolle (240 °C).
- Paina sytytysnappia (Kuva 194,3) kunnes liekki palaa (enintään 15 sekunnin ajan).
- Kun liekki palaa, pidä kääntösäädin vielä 10 – 15 sekuntia painettuna, kunnes sytytysvarmistimen venttiili pitää kaasunsyötön auki.
- Päästä kääntösäädin vapaaksi ja kierrä se haluamaasi asentoon.

*Kaasu-uunin kytkeminen pois päältä:*

- Työnnä leivinpelti kaasu-uuniin halutulle korkeudelle ja sulje kaasu-uunin luukku.
- Jos sytytys ei onnistu, odota 1 minuutti ja toista menettely alusta uudelleen.
- Käännä kääntösäädin 0-asentoon. Liekki sammuu.
- Sulje kaasun sulkuventtiili "liesi" ja kaasupullon pääsulkuventtiili.

## 9.6 Jääkaappi

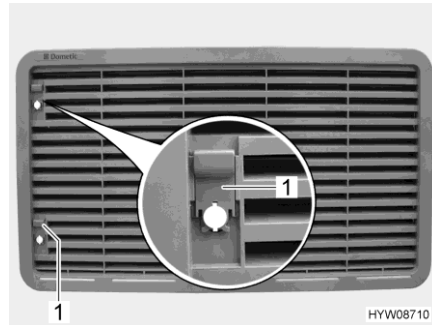
Jos -kaasupaineen säätölaitteisto Crash-anturilla ei ole saatavilla, käytä jääkaappia ajon aikana vain 12-V:n-ajoneuvoverkolla. Korkeissa ympäristölämpötiloissa jääkaappi ei saavuta enää täyttä jäähdytystehoä.



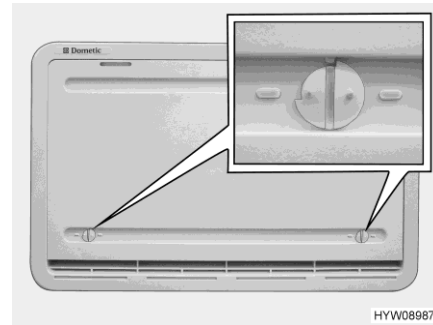
- ▷ Kokoa jääkaapin tuuletusritilä aina poistuessasi ajoneuvon luota. Muuten vesi voi sateella päästä sisään.
- ▷ Jääkaapin jäähdytysteho riippuu ajoneuvon asennosta. Jo 5° kallistuma voi laskea jäähdytystehoä. Aseta sen vuoksi ajoneuvo aina vaaka-suoraan pysäköintitilassa.
- ▷ Absorptio-jääkaapit toimivat normaalissa sisälämpötilassa (noin 21 °C) mainitulla lämpötila-alueella. Huomattavasti korkeammassa ympäristön lämpötiloissa (> 30 °C) jäähdytysteho vähenee.

### 9.6.1 Jääkaapin tuuletusritilä

Korkeiden ulkolämpötilojen vallitessa jäähdytysaggregaatin täysi jäähdytysteho taataan vain riittävän tuuletuksen avulla.



Kuva 195 Jääkaapin tuuletusritilä



Kuva 196 Talvisuojus (jääkaapin tuuletusritilä)

- Poistaminen:**
- Työnnä luisti (Kuva 195, 1) ylös.
  - Jääkaapin tuuletusritilän poisto.

- Talvisuojus**
- Talvisuojukset (Kuva 196) suojaavat jäähdytysaggregaattia kylmältä ilmalta. Aseta talvisuojukset molempien jääkaapin tuuletusritilöiden eteen, jos ulkolämpötila laskee alle +10 °C:n (sekä kaasu- että myös sähkökäytössä). Käytä pienempien laitteiden yhteydessä (tilavuus alle 130 l) kaasukäytössä vain **alempaa** talvisuojusta.



Käytä erittäin alhaisten lämpötilojen (-5 °C – -30 °C) kanssa **eristettyä** talvisuojusta. Käytä eristettyä talvisuojusta vain **alemman** jääkaapin tuuletusritilän sijasta.

Kun lämpötilat taas nousevat, ota talvisuojukset pois.

- Kiinnittäminen:*
- Avaa molemmat lukitukset (Kuva 196) (ura on vaakasuorassa).
  - Aseta talvisuojus ennen tuuletusritilää.
  - Salpaa lukitukset pienellä kolikolla (ura on pystysuorassa).

- Poistaminen:*
- Avaa molemmat lukitukset (Kuva 196) (ura on vaakasuorassa).
  - Ota talvisuojus pois tuuletusritilästä.



- ▷ Ota talvisuojukset pois, jos lämpötilat nousevat yli +10 °C:een. Jääkaappi voi muuten vahingoittua.
- ▷ Ota **eristetty** talvisuojus pois, jos lämpötilat nousevat yli -5 °C:seen. Jääkaappi voi muuten vahingoittua.



- ▷ Talvisuojus voi ajon aikana olla asennettuna.

### 9.6.2 Thetford mallisarja N3000 E/A

Asennettu jääkaappimalli riippuu varustelusta.

**Malli Thetford N3000 E** Manuaalinen energianvalintajärjestelmä, automaattinen sytytys

**Malli Thetford N3000 E+/N3000 A** Automaattinen ja manuaalinen energianvalintajärjestelmä, automaattinen sytytys

**Käyttötavat** Jääkaapilla on 3 käyttötapaa:

- 230 V:n käyttö
- 12 V:n käyttö
- Kaasukäyttö



- ▷ Jääkaappi tarvitsee aina 12 V:n ohjausjännitteen siitä riippumatta, minkä energiamuodon avulla se toimii. Ohjausjännite on päällä heti, kun sähkö- ja elektroniikkayksikkö on kytketty päälle. Tästä syystä lepovirta virtaa aina myös jääkaapin ollessa pois päältä. Kytke sähkö- ja elektroniikkayksikkö aina pois päältä väliaikaisen käytöstä poiston yhteydessä.
- ▷ Sulje kaasun sulkuventtiili "jääkaappi", jos jääkaappia käytetään sähköllä.

**230 V:n käyttö** Jääkaappi saa virtaa ulkoisesta virtaverkosta.

**12 V:n käyttö** Jääkaappi saa virtaa ajoneuvon akusta.



- ▷ Automaattisessa tilassa valitaan 12 V:n käyttö vain, kun ajoneuvon moottori on käynnissä.

**Kaasukäyttö** Jääkaappi toimii liitetystä kaasupullosta saatavalla kaasulla.



- Käytettäessä autokaasua on käytettävä suodinta. Pätevän teknikon tulee asentaa suodin.

**Energialähteen vaihtaminen**

Vaihdettaessa eri energialähteiden välillä, kun ajetaan ulos automaattisessa tilassa, on käytössä sisään rakennetut viiveet. Jääkaappi ei ole tämän vuoksi heti käyttövalmis energialähteen vaihdon jälkeen. Siirryttäessä 12 voltin käytöstä kaasukäyttöön, viive on 15 minuuttia. Näin estetään energialähteen vaihto kaasukäyttöön lyhyiden pysähdysten aikana (esim. tankattaessa).

**Tankkaus**

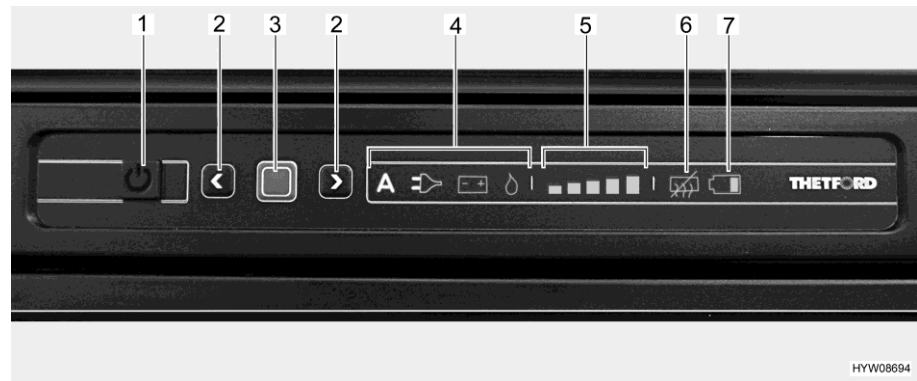


- Avotulen teko on kielletty huoltoaseman alueella.  
Jos jääkaappi oli ajon aikana asetettu manuaalisesti kaasukäyttöön: Sammuuta jääkaappi tankkausalueella tai siirrä 12 V:n käyttöön.  
Jos jääkaappia käytettiin ajon aikana automaattisessa tilassa (vain ajettaessa ulos automaattisella energianvalinnalla) ja tankkaus kestää yli 15 minuuttia: Kytke jääkaappi pois päältä. Automaattinen energianvalinta kytkeytyy muutoin 15 minuutin kuluttua ajoneuvon moottorin sammuttamisesta automaattisesti kaasukäyttöön.

**Sytytysvarmistin**

Kaasukäyttöä valittaessa sytytysvarmistin avautuu automaattisesti, niin että kaasu pääsee virtaamaan polttimeen. Elektroninen sytytin kytkeytyy samanaikaisesti päälle. Jos kaasuliekki sammuu esim. vedon vaikutuksesta, sytytin aktivoituu heti uudelleen ja sytyttää kaasun uudestaan.

**Käyttö**



Kuva 197 LED-käyttökenttä (jääkaappi Thetford)

- 1 Painike päälle/pois
- 2 Nuolinäppäimet
- 3 Vahistusnäppäin
- 4 Käyttötavan näyttö ("A" ei tarjolla kaikilla ulos ajoilla)
- 5 Jäähdytystasojen näyttö
- 6 "Kondensaation esto pois päältä" -näyttö
- 7 Näyttö "Akku tyhjä" (ei aktiivinen)



- Jos jääkaappi toimii kaasulla: Avaa kaasupullon pääsulkuventtiili ja kaasun sulkuventtiili "jääkaappi".

- Kytkeminen päälle:*
- Paina painiketta päälle/pois (Kuva 197,1) 1 sekunnin ajan. Painike palaa vihreänä. Noin 10 sekunnin kuluttua näyttö himmenee energiansäästösyistä.
  - Paina vahvistusnäppäintä (Kuva 197,3). Viimeksi valittu käyttötapa näytetään.

- Valitse käyttötapa:*
- Paina vahvistusnäppäintä (Kuva 197,3) n. 2 sekunnin ajan. Käyttötapaa osoittavat symbolit vilkkuvat.
  - Manuaalinen energianvalinta: Valitse haluamasi energianlähde nuolinäppäimillä (Kuva 197,2).
  - Automaattinen energianvalinta (vain ulos ajolla automaattisella energianvalinnalla): Valitse käyttötapa "A" nuolinäppäimillä (Kuva 197,2).
  - Vahvista valinta vahvistusnäppäimellä (Kuva 197,3).

Ajettaessa ulos automaattisella energianvalinnalla suoritetaan energianvalinta, energianlähteiden käytettävyyden mukaan, tässä järjestyksessä:

- 230 V:n vaihtojännite
- 12 V:n tasajännite
- Kaasu

- Jäähdytyslämpötilan asetus:*
- Paina vahvistusnäppäintä (Kuva 197,3) n. 2 sekunnin ajan. Käyttötapaa osoittavat symbolit vilkkuvat.
  - Paina vahvistusnäppäintä (Kuva 197,3) uudelleen. Jäähdytystasojen näyttö (Kuva 197,5) vilkkuu.
  - Asetusta muuttaaksesi paina nuolinäppäimiä (Kuva 197,2), kunnes haluamasi asetus näytetään.
  - Vahvista valinta vahvistusnäppäimellä (Kuva 197,3).

- Kytkeminen pois päältä:*
- Paina painiketta päälle/pois (Kuva 197,1) n. 2 sekunnin ajan. Kaikki valot pois päältä. Jääkaappi on kytketty pois päältä.
  - Jos jääkaappi on kaasukäyttöinen: Sulje kaasun sulkuventtiili "jääkaappi" ja kaasupullon pääsulkuventtiili.

**Jäähdytyslämpötilan säätö**

Kun jääkaappi on kytketty päälle, se valitsee automaattisesti termostaatin viimeksi valitun asennon. Tätä säätöä voi säätää käsin nuolinäppäimillä (Kuva 197,2). Kestää muutamia tunteja, kunnes jääkaappi on saavuttanut normaalin käyttölämpötilan. Siirryttäessä toiseen käyttötapaan, termostaatin asetukset säilyvät.

**Lisätoiminnot**

Säätöyksikön vilkkuvat lamput kertovat häiriöstä. Vianpoistoon liittyviä ohjeita, katso kappale 14.



- ▷ Lisätietoja saat erillisestä "jääkaappi"-käyttöohjeesta.

### 9.6.3 Jääkaapin oven lukitus

Mallista riippuen jääkaapissa on erillinen pakastelokero. Tämän luvun tiedot koskevat sopivassa kohdin myös pakastelokeron ovea.



- ▷ Ajon aikana jääkaapin oven on aina oltava suljettuna ja lukittuna suljettuun asentoon.



- ▷ Kun jääkaappi on kytketty pois päältä, salpaa jääkaapin ovi tuuletusasentoon. Näin vältetään homeen muodostuminen.

Jääkaapin oven voi lukita kahteen eri asentoon:

- jääkaapin ovi kiinni ajon aikana ja kun jääkaappia käytetään
- jääkaapin ovi hieman auki kun jääkaappi on pois päältä



- ▷ Katso lisätietoja salpauksesta valmistajan erillisestä käyttöohjeesta.

**Thetford** Jääkaappi avataan ja suljetaan ovesa olevalla kahvalla.

**Tuuletusasento** Jääkaapin oven voi lukita tuuletusasentoon kääntötuella.



Kuva 198 Lukituslaitteisto (normaaliasento)



Kuva 199 Lukituslaitteisto (tuuletusasento)

*Salpaaminen tuuletusasentoon:*

- Avaa jääkaapin ovi.
- Käänä sanka (Kuva 198,1) eteen (Kuva 199).
- Sulje jääkaapin ovi jättämällä se auki ensimmäiseen salpa-asentoon riittävän tuuletusasennon takaamiseksi.

## Katsaus kappaleeseen

Tästä kappaleesta löydät ohjeita, jotka koskevat ajoneuvon peseytymis- ja WC-tiloja.

Tämän kappaleen lopusta löydät peseytymis- ja WC-tilojen osien asennuspaikat.

### 10.1 Vesijärjestelmä, yleistä



- ▶ Täytä vesisäiliö vain syöttölaitteistoista, joiden juomaveden laadusta on todiste.
- ▶ Käytä täyttämiseen vain letkuja ja säiliöitä, jotka on hyväksytty juomavedelle.
- ▶ Huuhtele ennen käyttöä täyttöletku tai säiliö huolellisesti juomavedellä (2- tai 3-kertaisella määrällä tilavuuteen nähden).
- ▶ Tyhjennä käytön jälkeen täyttöletku tai säiliö kokonaan ja sulje täyttöletkun tai säiliön aukot.
- ▶ Vesisäiliöön tai vesijohtoihin jääneestä vedestä tulee nopeasti juotavaksi kelpaamatonta. Puhdista siksi vesijohdot ja vesisäiliö huolellisesti ennen jokaista ajoneuvon käyttöä. Tyhjennä vesisäiliö ja vesijohdot täysin aina ajoneuvon käytön jälkeen.
- ▶ Desinfioi vesilaitteisto ennen ajoneuvon käyttöä sen oltua kauemmin kuin viikon poissa käytöstä (katso kappale 14).



- ▷ Jollei ajoneuvoa käytetä muutamiin päiviin tai lämmitetä pakkasvaaran aikana, tyhjennä koko vesilaitteisto. Varmista, että vesipumppu on kytketty pois päältä. Muuten vesipumppu ylikuumenee ja voi vaurioitua. Jätä vesihanat keskiasentoon auki. Jätä kaikki vedenpoistohanat auki. Näin vältetään kiinteästi asennettujen laitteiden ja ajoneuvon pakkasvahingot sekä kerrostumat vettäjohtavissa rakenneosissa.
- ▷ Ilman vettä vesipumppu ylikuumenee ja voi se vaurioitua viimeistään minuutin kuluttua. Älä käytä vesipumppua koskaan, kun vesisäiliö on tyhjä.

Ajoneuvo on varustettu kiinteästi asennetulla vesisäiliöllä. Sähkötoiminen vesipumppu pumppaa vettä yksittäisiin vedenottopisteisiin. Kun vesihana avataan, vesipumppu kytkeytyy automaattisesti päälle ja pumppaa vettä vesipisteeseen.

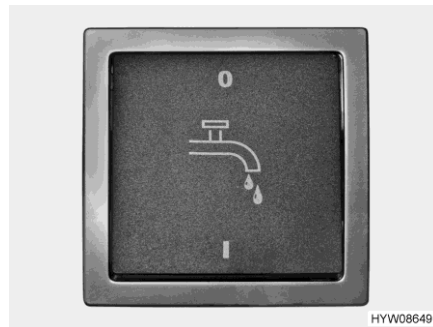
Likainen vesi virtaa jätevesisäiliöön. Paneelista voidaan katsoa, miten täynnä vesisäiliö tai jätevesisäiliö on.

#### Vesipumppu

Vesipumppu kytketään ajoneuvon varustuksen mukaan päälle ja pois joko erillisellä kytkimellä tai 7" paneelilla.



- ▷ Kytke vesipumppu päälle kytkimellä tai 7" paneelilla ennen kuin käytät vesihanoja.
- ▷ Kun vesisäiliö täytetään uudelleen, pumpun pohjaan voi muodostua ilmakupla. Tämä ilmakupla estää veden imemisen. Ravista vesipumppua vedessä voimakkaasti ylös ja alas.



Kuva 200 Vesipumpun kytkin

**LT 94 -paneelilla varustetut ajoneuvot**

Ajoneuvoissa, joissa on LT 94 -paneeli (katso luku 8.8), 12 V:n sähkölaitteita ohjataan analogisesti. Tällöin ajoneuvoon on asennettu erillinen kytkin vesipumppua varten. Kytkin sijaitsee kylpyhuoneen kaapissa.

**7" paneelilla varustetut ajoneuvot**

Ajoneuvoissa, joissa on väyläjärjestelmä ja 7" paneeli (katso luku 8.9), 12 V:n sähkölaitteita ohjataan digitaalisesti. Tällöin vesipumppua käytetään 7" paneelilla.

**10.2 Vesilaitteisto****10.2.1 Vesisäiliö**

Vesisäiliöön mahtuu n. 180 l.

Vesisäiliön asennuspaikka katso luku 10.2.4.

Asunto-osan lämmityksen lämmin ilma lämmittää vesisäiliötä. Vesisäiliö on täten suojattu pakkaselta.



- ▷ Kun asunto-osan lämmitys on poissa käytöstä, vesisäiliötä ei ole enää riittävästi suojattu pakkaselta. Tyhjennä vesisäiliö pakkasvaaran aikana ja jätä vedenpoistohana auki.



- ▷ Ajoturvallisuussyistä ja rekisteröintiteknisistä syistä täyttömäärää on vähennettävä ajon aikana noin 20 l. Kun vettä poistetaan kääntökahvan turvaviemärin avulla (katso luku 10.2.5), vesisäiliöön jää noin 20 l.

### 10.2.2 Vesilaitteiston täyttäminen



- ▶ Noudata ajoneuvon teknisesti sallittua kokonaispainoa täyttäessäsi vesisäiliötä. Kun vesisäiliö on täynnä, matkatavaroiden määrää täytyy vastaavasti vähentää.

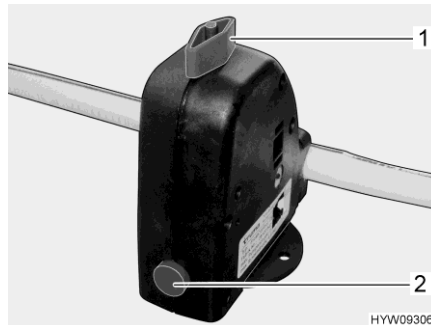


- ▷ Ilman vettä vesipumppu ylikuumenee ja voi se vaurioitua viimeistään minuutin kuluttua. Älä käytä vesipumppua koskaan, kun vesisäiliö on tyhjä.



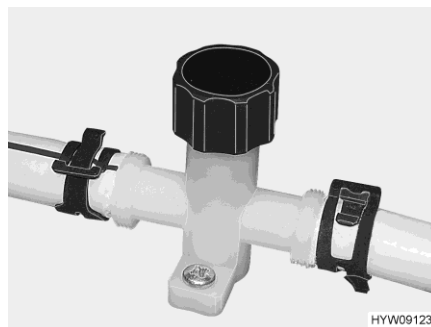
- ▷ Veden määrää voidaan tarkkailla paneelista samaan aikaan kun vettä lisätään vesisäiliöön.

- Aseta ajoneuvo vaakasuoraan.
- Kytke 12 V:n syöttö paneelista päälle.



Kuva 201 Varmuus-/vedenpoistoventtiili (Truma)

- Sulje varmuus-/vedenpoistoventtiili (Truma). Pyöritä käänönuppi (Kuva 201,1) poikittain kohti varmuus-/vedenpoistoventtiiliä ja paina painike (Kuva 201,2) sisään.
- Lämpötilan ollessa alle 6 °C varmuus-/vedenpoistoventtiiliä ei voi sulkea.



Kuva 202 Vedenpoistohana (vesijohto)



Kuva 203 Vedenpoistohana (kuumavesiboileri Alde)

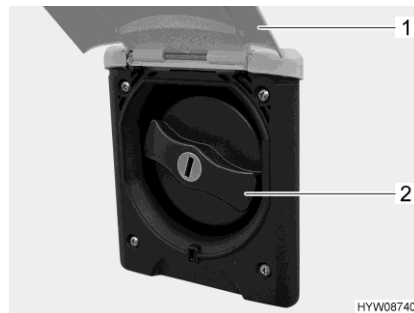
- Sulje vedenpoistohanat (Kuva 202 ja Kuva 203). Käännä suojusta myötöpäivään kiinni tai aseta käänövipu vaakasuoraan. Varmuus-/vedenpoistoventtiilien ja vedenpoistohanojen asennuspaikka on merkitty tämän kappaleen lopussa olevaan lukuun 10.7.
- Sulje kaikki vesihanat.
- Sulje vesisäiliön vedenpoistoaukko.

- Avaa ajoneuvon ulkopuoleinen juomavesisäiliön täyttöaukko.
- Täytä vesisäiliö juomavedellä. Käytä täyttämässä apuna letkua, vesikanisteria ja suppiloa tai vastaavaa.
- Kytke vesipumppu kytkimestä päälle.
- Käännä kaikki vesihanat asentoon "lämmin" ja avaa ne. Vesipumppu käynnistyy. Lämminvesijohdot täyttyvät vedellä.
- Pidä vesihanat auki, kunnes vesi virtaa hanoista kuplimatta. Vain näin on taattu, että kuumavesiboileri on täytetty vedellä.
- Käännä kaikki vesihanat asentoon "kylmä" ja jätä ne auki. Kylmävesijohdot täyttyvät vedellä.
- Pidä vesihanat auki, kunnes vesi virtaa hanoista kuplimatta.
- Sulje kaikki vesihanat.
- Sulje juomavesisäiliön täyttöaukko.
- Tarkista, että vesisäiliön korkki on tiivis.

### 10.2.3 Veden täyttäminen



- ▶ Polttoaineen täyttöaukon ja juomavesisäiliön täyttöaukon korkit ovat hyvin samanlaisia. Tarkasta merkintä aina ennen kuin täytät säiliötä.
- ▶ Noudata ajoneuvon teknisesti sallittua kokonaispainoa täyttäessäsi vesisäiliötä. Kun vesisäiliö on täynnä, matkatavaroiden määrää täytyy vastaavasti vähentää.



Kuva 204 Korkki (juomavesisäiliön täyttöaukko)

Juomavesisäiliön täyttöaukko on mallista riippuen joko ajoneuvon vasemmalla tai oikealla sivulla.

Juomavesisäiliön täyttöaukko on merkitty symbolilla "☞".

*Juomavesisäiliön täyttöaukon avaaminen:*

- Käännä ulkoluukku (Kuva 204,1) ylös.
- Työnnä avain lukkoon ja kierrä sitä neljänneskiertos. Korkki on avattu.
- Ota avain pois.
- Käännä sinistä korkkia (Kuva 204,2) neljänneskierroksen verran.
- Irrota korkki.

*Veden lisääminen:*

- Täytä vesisäiliö juomavedellä. Käytä täyttämässä apuna letkua, vesikanisteria ja suppiloa tai vastaavaa.

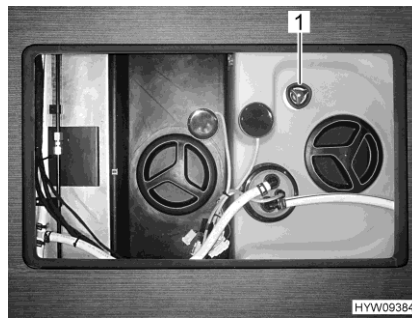


*Juomavesisäiliön täyttöaukon sulkeminen:*

- Aseta korkki juomavesisäiliön täyttöaukon päälle.
- Käännä korkkia neljänneskierroksen verran.
- Työnnä avain lukkoon ja kierrä sitä neljänneskierros. Korkki on lukittu.
- Ota avain pois.
- Tarkista, että korkki on tiukasti paikallaan juomavesisäiliön täyttöaukon päällä.
- Käännä ulkoluukku alas ja sulje se.

### 10.2.4 Veden määrän pienentäminen ajoa varten

**Kääntökahva** Kääntökahva on asennettu vesisäiliöön.



Kuva 205 Kääntökahva (vesisäiliö)

- Avaaminen:*
- Kierrä vesisäiliön kääntökahvaa (Kuva 205,1) vastapäivään ensimmäiseen vasteeseen asti. Vesi valuu ulos noin 20 litraa lukuun ottamatta.
- Sulkeminen:*
- Kierrä vesisäiliön kääntökahvaa (Kuva 205,1) myötäpäivään vasteeseen asti.

**Asennuspaikka** Katso luku 10.7.

### 10.2.5 Veden pois päästäminen (kääntökahvan turvaviemäri)

- Avaa vedenpoistoaukko kokonaan kääntämällä vesisäiliön kääntökahvaa (Kuva 205,1) vastapäivään vastuksen yli rajoittimeen asti.

### 10.2.6 Vesilaitteiston tyhjentäminen



- ▷ Jollei ajoneuvoa käytetä muutamiin päiviin tai lämmitetä pakkasvaaran aikana, tyhjennä koko vesilaitteisto. Varmista, että 12 V:n syöttö on kytketty paneelista pois päältä. Muuten vesipumppu ylikuumenee ja voi vaurioitua. Jätä vesihanat keskiasentoon auki. Jätä varmuus-/vedenpoistoventtiili (Truma) ja kaikki vedenpoistohanat auki. Näin vältetään kiinteästi asennettujen laitteiden ja ajoneuvon pakkasvahingot sekä kerrostumat vettäjohtavissa rakenneosissa.



- ▷ Noudata tämän kappaleen ympäristöohjetta.

Varmuus-/vedenpoistoventtiilien ja vedenpoistohanojen asennuspaikka on merkitty tämän kappaleen lopussa olevaan lukuun 10.7.

Toimi seuraavasti vesilaitteiston tyhjentämiseksi ja tuulettamiseksi riittävästi. Pakkasvauriot vältetään näin:

- Aseta ajoneuvo vaakasuoraan.
- Kytke 230 V:n syöttö pois päältä.
- Kytke 12 V:n syöttö pois päältä paneelista.
- Ota kuumavesiboileri pois käytöstä (katso luku 9.2).
- Avaa vedenpoistohanat. Käännä suojusta vastapäivään tai aseta kääntövipu pystysuoraan.
- Avaa varmuus-/vedenpoistoventtiili (Truma). Käännä kääntönuppia pitkittäin varmuus-/vedenpoistoventtiiliin.
- Avaa vesisäiliön viemäri.
- Avaa kaikki vesihanat ja säädä ne keskiasentoon.
- Ripusta käsisuihku ylös suihkuasentoon.
- Ruuvaa vesisäiliön sulkurengas pois.
- Ota vesipumppu (kiinnitetty kanteen) niin kauas ulos kuin liitinjohdot sallivat.
- Pidä vesipumppua ylhäällä, kunnes vesiputket ovat täysin tyhjä.
- Tarkista, että vesisäiliö on täysin tyhjä.
- Laita käsisuihku suihkualtaaseen.
- Poista vesijohtoihin jäänyt vesi puhaltamalla se ulos (enint. 0,5 bar). Irrota vesijohto vesipumpusta pois ja puhalla vesijohtoon käyttäjän suuntaan.
- Tyhjennä jätevesisäiliö. Noudata tämän kappaleen ympäristöohjeita.
- Tyhjennä septitankki. Noudata tämän kappaleen ympäristöohjeita.
- Puhdista vesisäiliö ja huuhtelee se sen jälkeen perusteellisesti.
- Anna vesilaitteiston kuivua mahdollisimman kauan.
- Jätä tyhjennyksen jälkeen kaikki vesihanat auki keskiasentoon.
- Jätä varmuus-/vedenpoistoventtiili (Truma) ja kaikki vedenpoistohanat auki.

### 10.3 Vedensuodatin (lisävaruste)



- ▶ Vedensuodatinta ei saa käyttää kaivoveden, jäteveden, jokiveden tai sadeveden suodattamiseen. Vedensuodattimella ei voi tehdä tällä tavoin juomavettä.
- ▶ Älä käytä vedensuodatinta lämpimän veden suodattamiseen.
- ▶ Vedensuodattimen turvallista käsittelyä varten noudata valmistajan erillisiä käyttöohjeita (erityisesti turvaohjeita).

#### Käyttötarkoitus

Vedensuodatin on tarkoitettu ainoastaan kylmän juomaveden suodattamiseen.

Vedensuodatin valmistaa siitä hygieenistä puhdasta vettä.

**Asennuspaikka**

Vedensuodatin on asennettu ajoneuvon vasemmalle puolelle ja siihen pääsee käsiksi ulkoluukun kautta.

Vedensuodattimen suodatinosa on liitetty suodattimen päähän bajonettiliittimellä.

Suodattimen päässä on integroitu sulkuventtiili. Syöttö- ja poistoliittymissä ei tarvita ylimääräisiä sulkuventtiileitä.



- ▷ Ohjeita suodattimen vaihtoon ja muita tietoja löydät valmistajan erillisestä käyttöohjeesta.

**10.4 Jäteveesisäiliö**

Jäteveesisäiliöön mahtuu n. 150 l.

Asennuspaikka ja pääsy katso luku 10.7.

Asunto-osan lämmityksen lämmin ilma lämmittää jäteveesisäiliön. Jäteveesisäiliö on täten suojattu pakkaselta.



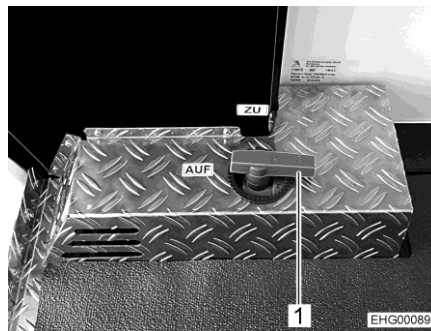
- ▷ Mikäli asunto-osan lämmitys ei ole käytössä, jäteveesisäiliö ei ole riittävästi suojattu pakkasta vastaan. Tyhjennä jäteveesisäiliö pakkasvaran aikana ja jätä vedenpoistohana auki.
- ▷ Älä koskaan johda kiehuvaa vettä suoraan altaaseen. Kiehuva vesi voi johtaa jätevesiputkien vääntymiseen tai ne saattavat alkaa vuotaa.



- ▷ Tyhjennä jäteveesisäiliö vain leirintäalueiden tai pysähdyspaikkojen erityisesti tähän tarkoitetuissa jätepisteissä.

**Käyttö käyttövivulla**

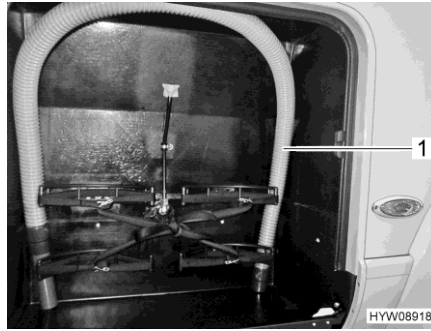
Vedenpoistohana avataan ja suljetaan käyttövivulla.



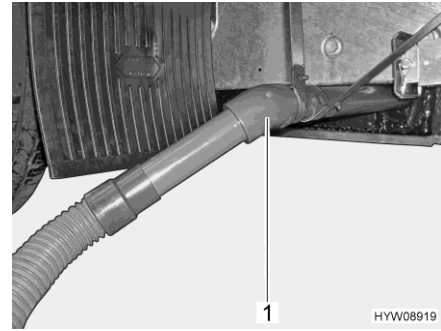
Kuva 206 Käyttövipu (vedenpoistohana)

**Asennuspaikka käyttövipu**

Käyttövipu (Kuva 206,1) jäteveden poistamista varten on takatallissa. Jätevesiletkun poistoputki ja liitäntä ovat ajoneuvon alapuolella.



Kuva 207 Jätevesiletku (kaasupullokotelo)



Kuva 208 Jätevesiletkun poistoputki

### Jätevesiletku

Jätevesiletku (Kuva 207,1) sijaitsee kaasupullokotelossa tai sen alustalla ja se voidaan asettaa jatkoksi poistoputkeen (Kuva 208,1).

#### Tyhjennys:

- Työnnä jätevesiletku poistoputkeen.
- Avaa vedenpoistohana. Kierrä käyttövipu (Kuva 206,1) asentoon "Auf" (auki). Jätevesi valuu pois.
- Tyhjennä jätevesisäiliö kokonaan.
- Sulje vedenpoistohana uudelleen, kun jätevesi on valunut kokonaan pois. Kierrä käyttövipu (Kuva 206,1) asentoon "Zu" (kiinni).
- Vedä jätevesiletku irti ja sijoita talteen.

## 10.5 Kylpyhuone



- ▷ Älä kuljeta tavaraa suihkualtaassa. Suihkuallas ja muut WC-tilan kalusteet voivat vaurioitua.



- ▷ Avaa WC-tilan ikkuna tai kattoluukku ja sulje WC-tilan ovi, mikäli haluat tuulettaa suihkun aikana tai sen jälkeen ja kuivata märkiä vaatteita. Ilma pääsee tällöin kiertämään paremmin.
- ▷ Huuhtelee suihkun jälkeen saippuajätteet suihkualtaasta, koska muuten suihkualtaaseen saattaa ilmestyä ajan mittaan halkeamia.
- ▷ Pyyhi suihku käytön jälkeen kuivaksi, jotta kosteus ei pääse vaikuttamaan haitallisesti.
- ▷ Pysäköi ajoneuvo siten, että se on mahdollisimman vaakasuorassa. Suihkualtaan vesi ei muutoin pääse virtaamaan pois kunnolla.
- ▷ Lisätietoja WC-tilan puhdistamisesta löytyy luvusta 11.3.

### Suihkuritilä

Suihkuritilä on valmistettu massiivipuusta. Suihkuritilä suojaa suihkuallasta ja varmistaa, että pohja on kuiva myös suihkussa käynnin jälkeen.



Kuva 209 Suihkuritilä (esimerkki)

*Huomioi seuraavat ohjeet pitkän käyttöön takaamiseksi:*

- Poista suihkun suihkuritilä (Kuva 209,1) ennen suihkussa käyntiä.
- Aseta suihkuritilä takaisin suihkualtaaseen suihkussa käynnin jälkeen.
- Käsittele suihkuritilä vähintään kerran puolessa vuodessa tavallisella massiivipuuöljyllä: pyyhi ritilä öljyyn kostutetulla nukkaamattomalla kankaalla puukuitujen suuntaisesti (noudata valmistajan antamia ohjeita).

## 10.6 WC



- ▷ Kuormita WC:tä enintään 120 kg.
- ▷ Tyhjennä septitankki pakkasvaaran aikana, kun ajoneuvoa ei lämmitetä.
- ▷ Älä istuudu WC-kannen päälle. Kantta ei ole suunniteltu kestämään henkilöiden painoa ja se voi särkyä.
- ▷ Käytä WC:ssä sopivaa kemikaalia. Tuuletus poistaa ainoastaan hajun, muttei bakteereita ja kaasuja. Bakteerit ja kaasut syövyttävät tiivistyskuumeja.



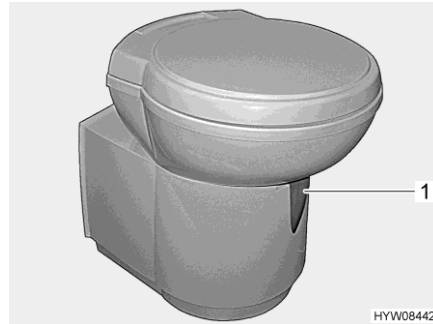
- ▷ Jos ajoneuvo on varustettu sähköisellä ilmanpoistojärjestelmällä, tuuletin käynnistyy automaattisesti, kun WC-liukuovi avataan.
- ▷ Lisätietoja löydät valmistajan erillisestä käyttöohjeesta.



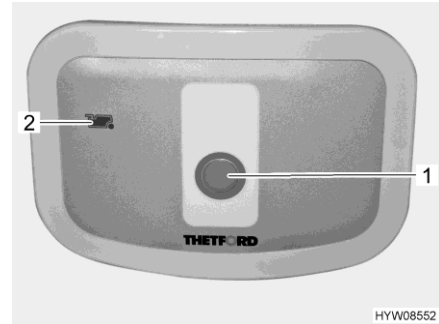
- ▷ Septitankin saa tyhjentää vain merkityillä paikoilla jäteposteissä leirintäalueilla tai pysähtymispaikoilla.

### 10.6.1 Käännettävä WC

Thetford-WC:n huuhtelu tapahtuu suoraan ajoneuvon vesijärjestelmästä. Tarvittaessa WC-istuin voidaan kääntää haluttuun asentoon.



Kuva 210 Thetford-WC-istuin (käännettävä)



Kuva 211 Huuhtelunuppi/merkkivalo (Thetford-WC)

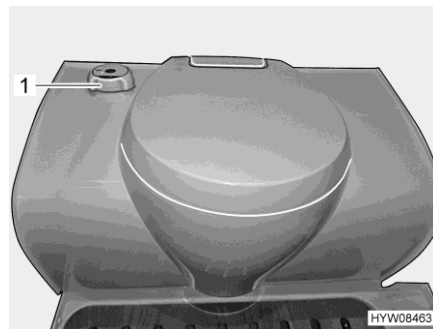
Säätöyksikkö sijaitsee WC-istuimen lähetyvillä.

- Huuhtelu:*
- Avaa Thetford-WC:n liukuläppä ennen huuhtelua. Työnnä suljinvipua (Kuva 210,1) vastapäivään.
  - Huuhtele painamalla sinistä huuhtelunuppia (Kuva 211,1).
  - Sulje liukuläppä huuhtelun jälkeen. Työnnä tätä varten suljinvipua myötäpäivään.

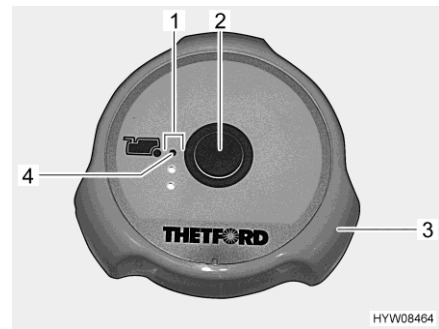
Merkkivalo (Kuva 211,2) syttyy, kun septitankki on tyhjennettävä.

### 10.6.2 WC, jossa on kiinteä istuin

WC:n huuhtelu tapahtuu raikasvesisäiliöstä.



Kuva 212 Thetford-WC



Kuva 213 Huuhtelunuppi/merkkivalot (Thetford-WC)

WC:tä voidaan käyttää liukuläppän ollessa auki tai kiinni.

- Liukuläppän avaaminen:*
- Käännä kääntökahvaa (Kuva 212,1) vastapäivään.
- Liukuläppän sulkeminen:*
- Käännä kääntökahvaa (Kuva 212,1) myötäpäivään.

- Huuhtelu:*
- Avaa Thetford-WC:n liukuläppä ennen huuhtelua. Käännä tätä varten kääntökahvaa (Kuva 213,3) vastapäivään.
  - Huuhtele painamalla sinistä huuhtelunuppia (Kuva 213,2).

- Sulje liukuläppä huuhtelun jälkeen. Käännä tätä varten kääntökahvaa (Kuva 213,3) myötäpäivään.

Merkkivalot (Kuva 213,1) näyttävät septitankin täyttömäärän. Kun punainen merkkivalo (Kuva 213,4) syttyy, septitankki on tyhjennettävä.

### 10.6.3 Tyhjennä septitankki



- ▷ Jos ajoneuvossa on sähköinen ilmapoistojärjestelmä: Ennen septitankin tyhjentämistä vedä ilmapoistojärjestelmän letku ulos septitankista.



- ▷ Septitankin voi ottaa pois vain kun liukuläppä on suljettu.
- ▷ Katso lisätietoja varastointilämpötilasta valmistajan käyttöohjeesta.



Kuva 214 Tulppa (septitankki)

- Työnnä WC-istuimen suljinvipua myötäpäivään. Liukuläppä menee kiinni.
- Avaa septitankin luukku ajoneuvon ulkopuolelta. Työnnä avain painolukon (Kuva 214,1) avaimenreikään ja kierrä sitä neljänneskierrös myötäpäivään.
- Ota avain pois.
- Paina molempia painolukkoja (Kuva 214,2) samanaikaisesti peukaloilla ja avaa septitankin luukku.



Kuva 215 Septitankki (ajoneuvossa)



Kuva 216 Septitankki

- Jos ajoneuvossa on sähköinen ilmapoistojärjestelmä: Irrota letku ilmapoistojärjestelmästä.
- Vedä varmistusliitin (Kuva 215,3) ylös ja vedä septitankki (Kuva 215,1) ulos kahvasta (Kuva 215,2).

- Käännä ohjeistetulla hävittämispaikalla pakoaukko (Kuva 216,1) eteen ja ruuvaa kansi (Kuva 216,2) irti.
- Paina värikästä tuuletuspainiketta (Kuva 216,3) ja pidä se painettuna, kunnes septitankki on tyhjä.
- Puhdista septitankki puhtaalla vedellä.
- Sulje pakoaukko kannella ja käännä se takaisin.
- Työnnä septitankki huoltokuiluun kunnes se lukittuu.
- Jos ajoneuvossa on sähköinen ilmapoistojärjestelmä: Kytke letku ilmapoistojärjestelmästä.
- Sulje septitankin luukku.
- Lisää uutta puhdistusnestettä.

#### 10.6.4 Sähköinen ilmanpoistojärjestelmä

Sähköinen ilmanpoistojärjestelmä imee ilmaa WC-tilaan, ohjaa sen septitankin läpi ja edelleen lattian, oven tai katon poistoaukon kautta ulos.



- ▷ Jos ajoneuvo on varustettu sähköisellä ilmanpoistojärjestelmällä, tuuletin käynnistyy automaattisesti, kun WC-liukuovi avataan.
- ▷ Lisätietoja löydät valmistajan erillisestä käyttöohjeesta.

#### 10.6.5 Talvikäyttö



- ▷ Älä käytä jäänestoaineita. Jäänestoaineet voivat vahingoittaa WC:tä.

Kun ajoneuvo on lämmitetty, WC, vesisäiliö ja septitankki ovat jäätymiseltä suojatulla alueella. WC:tä voidaan näin ollen käyttää myös talvella.

Jos ajoneuvo ei ole lämmitetty, tyhjennä vesisäiliö, septitankki ja vesijohdot pakkasvaaran uhatessa. Näin vältetään pakkasvahingot.

#### 10.6.6 Väliaikainen käytöstä poisto



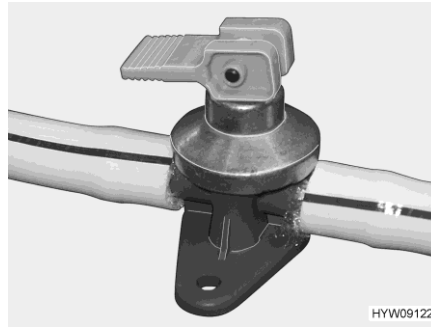
- ▷ Jos WC:tä ei ole tarkoitus käyttää pitkään aikaan, tyhjennä vesisäiliö, septitankki ja vesijohdot.

*WC:n käytöstä poisto:*

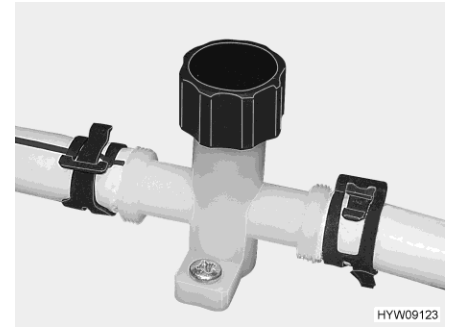
- Tyhjennä vesisäiliö.
- Käytä WC:n huuhtelua, kunnes WC:hen ei enää valu vettä. Huomioi, että pumppu vaurioituu viimeistään minuutissa, jos se on käynnissä kuivana.
- Tyhjennä septitankki.
- Huuhtele septitankki perusteellisesti.
- Jätä septitankin tyhjennysaukko auki.
- Anna septitankin kuivua mahdollisimman kauan.



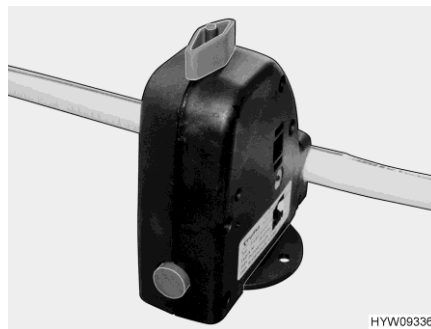
**10.7 Asennuspaikat**



Kuva 217 Vedenpoistohana (kuumavesiboileri Alde)



Kuva 218 Vedenpoistohana (vesijohto)



Kuva 219 Varmuus-/vedenpoistoventtiili (Truma)

Mallista riippuen peseytymis- ja WC-tilojen komponenteille on pääsy seuraavissa asennuspaikoissa:

<b>Raikasve- sisäiliö (pääsy)</b>	<b>Jäteve- sisäiliö (pääsyn puh- distus)</b>	<b>Jäteve- sisäiliö (pääsy veden- poistohanaan)</b>	<b>Vedenpoisto- venttiili</b>	<b>Varmuus-/ vedenpo- istoventtiili</b>
Kaksoispoh- jassa lattialuu- kun alla	Kaksoispoh- jassa lattialuu- kun alla	Kuulahana kahvalla taka- tallissa	Kuljettajan istuimen säilytystilassa	Kuljettajan istuimen säilytystilassa



## Katsaus kappaleeseen

Tästä kappaleesta löydät ohjeita, jotka koskevat ajoneuvon hoitoa.

Kappaleen lopusta löydät tarkastuslistoja ja niihin liittyviä tehtäviä, jotka tulee suorittaa, kun ajoneuvoa ei käytetä pitkään aikaan.

### 11.1 Yleistä



- ▷ Ajoneuvo on suunniteltu vapaa-ajan käyttöön. Jos käyttö ylittää normaalin vapaa-ajan käytön (on pysyvää), sisätiloihin voi muodostua kosteutta. Lisäksi sisustus voi kärsiä.

### 11.2 Ulkoinen hoito

Tavallinen ulkoinen hoito tarkoittaa säännöllistä pesua. Ajoneuvon pesemistiheys riippuu käyttö- ja ympäristöolosuhteista. Pese ajoneuvo useammin alueilla, joissa on likainen ilma tai jos ajat suolatuilla teillä. Ajoneuvo tulee pestä useammin myös, jos se joutuu allttiiksi suolaiselle ja kostealle ilmalle (rannikot, kosteanlämmin ilmasto).

Vältä mahdollisuuksien mukaan pysäköintiä puiden alle. Puista putoavat pihkamaiset eritteet tekevät maalipinnasta mattamaista ja edistävät mahdollista korroosiota.

Pese lintujen jätökset välittömästi huolellisesti, koska jätösten hapot syövyttävät.

#### 11.2.1 Pesu painepesurilla



- ▷ Älä pese renkaita painepesurilla. Se voi vahingoittaa renkaita.
- ▷ Älä suihkuta ulkorkisteita (koristekalvoja) suoraan painepesurilla. Ulkorkisteet voivat muuten irrota.

Lue painepesurin käyttöohje ennen kuin peset sillä ajoneuvoa.

Pestäessä pyörösuuttimella on ajoneuvon ja suuttimen välillä pidettävä noin 700 mm:n välimatka.

Huomioi, että vesisuihku tulee kovalla paineella suuttimesta. Painepesurin väärä käsittely saattaa johtaa ajoneuvon pinnan vaurioihin. Veden lämpötila ei saa ylittää 60 °C. Liikuta vesisuihku koko pesuvaiheen ajan. Älä suuntaa vesisuihku suoraan ovenrakoon, sähköisiin osiin, liitoskohtiin, tiivisteisiin, tuuletusrilään tai kattoluukkuihin. Ajoneuvo voi vahingoittua tai vesi voi tunkeutua sisätiloihin.

### 11.2.2 Ajoneuvon peseminen



- ▷ Älä anna puhdistaa ajoneuvoa pesulinjassa. Jääkaapin tuuletusritilään, pakokaasun poistoputkeen tai pakkotuuletusaukkoihin voi joutua vettä. Ajoneuvo voi vahingoittua.
- Pese ajoneuvo vain ajoneuvojen pesemiseen tarkoitettussa pesupai-  
kassa.
- Vältä suoraa auringonpaistetta. Noudata pesussa ympäristö-  
nsuojelumääräyksiä.
- Noudata puhdistusaineita käytettäessä valmistajan käyttöohjeita. Puh-  
distusaineiden pH:n täytyy olla neutraali.
- Testaa ensin huomaamattomassa kohdassa, että materiaali kestää puh-  
distusainetta.
- Käytä muovisten ulkopuolisten varusteiden ja ajoneuvon liitettyjen o-  
sien pesemiseen aina runsaasti lämmintä vettä, astianpesuainetta ja  
pehmeää riepua.
- Pese ajoneuvo mahdollisimman runsaalla vedellä, puhtaalla sienellä tai  
pehmeällä harjalla. Jos lika on pinttynyt, lisää veteen astianpesuainetta.
- Lakatut ulkoseinät voidaan puhdistaa lisäksi matkailuvaununpuhdisti-  
mella.
- Käsittele ovien ja tavaratilojen luukkujen kumitiivisteitä tavallisella  
kumihoitoaineella.
- Käsittele ovien ja tavaratilojen luukkujen sulkusylinterit grafiittijauheella.

### 11.2.3 Akryylilasi-ikkunat

Akryylilasi-ikkunat ovat arkoja ja niitä on käsiteltävä erityisen huolellisesti.



- ▷ Älä koskaan hankaa akryylilasi-ikkunoita kuivana, sillä pölyhiukkaset va-  
hingoittavat pintaa!
- ▷ Käytä akryylilasi-ikkunoiden pesemiseen aina runsaasti lämmintä vettä,  
hieman astianpesuainetta ja pehmeää riepua.
- ▷ Älä missään tapauksessa käytä ikkunanpesuainetta, jossa on kemialli-  
sia, hankaavia tai alkoholipitoisia lisäaineita. Tästä olisi seurauksena  
lasin ennenaikainen haurastuminen ja sen halkeileminen ajan myötä.
- ▷ Varo, etteivät korin alueelle käytettävät puhdistusaineet (esim. tervan- tai  
silikoninpoistoaineet) joudu kosketukseen akryylilasin kanssa.
- ▷ Älä aja pesulinjaan.
- ▷ Älä liimaa akryylilasi-ikkunoihin tarroja.
- ▷ Huuhtelee akryylilasi-ikkunat vielä kerran runsaalla puhtaalla vedellä  
ajoneuvon pesun jälkeen.
- ▷ Käsittele kumitiivisteet tavallisella kumihoitoaineella.



- ▷ Pesunjälkeiseen käsittelyyn soveltuu akryylilasinpuhdistusaine, jolla on  
antistaattinen vaikutus. Pienet naarmut voidaan käsitellä akryylilasinkiil-  
lotusaineella. Tätä ainetta saat tarvikeliikkeistä.

### 11.2.4 Rakenneosat, jotka on valmistettu lasikuitumuovista (GFK)



- ▷ Vältä kiillotusaineen joutumista ikkunakumeille ja profiileille.
- ▷ Lasikuitumuovi ei saa kuumentua liikaa. Liikuta kiillotuskonetta siksi kiillotuksen aikana koko ajan.



- ▷ Suurten GFK-osien pintoihin saattaa muodostua halkeamia niiden vanhetessa. Tämä on tyypillinen geelipinnoitettujen GFK-yhdistelmämaterialien ominaisuus, eikä se vaikuta osan toimintaan. Siksi halkeamia ei voi reklamoida.

Lasikuitumuoviset osat voivat kellastua tai muuttua sään vuoksi näöltään ajoneuvon puutteellisen hoidon tai materiaalin ikääntymisen takia.

Käsittele lasikuitumuoviset osat siksi säännöllisesti. Näin vältetään lasikuitumuovista olevien osien kellastuminen ja pinnan lakkaus säilyy.

*Lasikuitumuovisten osien jälkikäsitteily:*

- Pesetä ja kuivautaa ajoneuvo yllä kuvatulla tavalla. Tarkasta, ovatko lasikuitumuoviset osat puhtaita ja kuivia.
- Levitä kiillotusaine pehmeällä liinalla tasaisesti lasikuitumuovisen osan pinnalle.
- Odota, että ohut harmaa kerros on muodostunut.
- Kiillota lasikuitumuovinen osa puhtaalla, pehmeällä liinalla. Liikuttele liinaa tällöin pyörivin liikkein lasikuitumuovisen osan pinnalla.

Suosittelimme, että tähän työhön käytetään kiillotuskonetta.



- ▷ Kiillotuksen suojaamiseen tulee käyttää pintasuoja-ainetta. Katso pintasuoja-aineen käsittelyohjeet pakkaukseen käyttöohjeesta.

### 11.2.5 Alapohja

Ajoneuvon alusta on käsitelty osittain kestäväällä alustansuoja-aineella. Jos suojakerros vaurioituu, korjaa se heti. Älä käsittele alustansuoja-aineella siivetyjä pintoja suihkeöljyllä.



- ▷ Käytä vain valmistajan hyväksymiä tuotteita. Valtuutetut myyjämme ja huoltoliikkeemme neuvovat mielellään.

### 11.2.6 Moottoritila



- ▷ Moottoritilaa saa puhdistaa ja hoitaa vain virran ollessa pois päältä.
- ▷ Moottorin on annettava jäähtyä ennen kaikkia moottoritilassa suoritettavia töitä. On olemassa palovammavaara kuumia moottorinosia koskettaessa!
- ▷ Lue ja huomioi ennen kaikkia moottoritilassa suoritettavia töitä perusajoneuvon valmistajan käyttöohjeessa olevat varoitus- ja käsittelyohjeet.
- ▷ Anna vain valtuutetun ammattikorjaamon pestä moottori.
- ▷ Älä suuntaa höyrysuihkua suoraan valaisinkoteloihin, säätömoottoreihin ja tiivisteisiin. Näin voit estää kosteuden pääsemisen ajovaloihin ja siitä aiheutuvat viat.



- ▷ Älä suuntaa höyrysuihkua tuulilasinpyyhinmoottoriin ja tuulilasinpyyhinvivustoon.
- ▷ Levitä moottorinsuojalakka vain, kun moottorin elementit ovat jäähtyneet ja ne ovat puhtaat.
- ▷ Käytä vain perusajoneuvon valmistajan ilmoittamia voiteluaineita, rasvoja ja nesteitä.

Valmistaja ei ota vastuuta vahingoista, vuodoista tai sähköisten rakenneosien häiriöistä, jotka ilmenevät moottorin pesun jälkeen.

### 11.2.7 Ikkunanpesulaite ja tuulilasinpyyhin



- ▷ Täytä tuulilasinpyyhkimen pesuvesisäiliöön vain perusajoneuvon käyttöohjeessa mainittua puhdistusainetta (pakkassuojalla/ilman pakkassuojaa) annetussa sekoitussuhteessa. Älä käytä jäähdyttimen pakkassuojaa tai muita aineita. Kyseiset aineet heikentävät puhdistusvaikutusta ja tarttuvat kiinni tuulilasinpyyhkimiin.
  - ▷ Älä kytke ikkunanpesulaitetta tai tuulilasinpyyhkimiä päälle, jos pyyhkimet ovat jäätyneet kiinni. Sulata tuulilasinpyyhkimet ensin jäänpoistoaineella.
  - ▷ Älä poista tuulilasiin kasautunutta lunta tuulilasinpyyhkimillä. Harjaa lumi ensin pois tuulilasista.
  - ▷ Älä kytke tuulilasinpyyhkimiä päälle tuulilasin ollessa kuiva.
  - ▷ Älä puhdista tuulilasinpyyhinvivustoa ja tuulilasinpyyhinmoottoria höyrysuihkuilla.
- Tarkista säännöllisesti, että ikkunanpesulaite ja tuulilasinpyyhin toimivat oikein.
  - Tarkista säännöllisesti tuulilasinpyyhkimen pesuvesisäiliön täyttömäärä. Tuulilasinpyyhkimet voivat puhdistaa tuulilasin kunnolla vain, jos tuulilasissa on tarpeeksi pesuainetta. Hyvällä näkyvyydellä on ratkaiseva vaikutus turvalliseen ajamiseen.
  - Täytä ennen pakkaskauden alkua tuulilasinpyyhkimen pesuvesisäiliö riittävän pakkasuojan sisältävällä tuulilasinpesuaineella.
  - Lisää ikkunanpesuvettä ajoissa. Käytä vain puhdasta vettä tuulilasinpesuaineen laimentamiseen.
  - Poista tuulilasinpyyhkimiin tarttuneet hyönteiset mahdollisimman pian.
  - Puhdista tuulilasinpyyhkimet säännöllisesti tuulilasinpesuaineella. Pyyhi kumihaulet sienellä tai liinalla.
  - Poista pesujäämät ajoneuvon pesun jälkeen vahaa liuottavalla tuulilasinpesuaineella.
  - Puhdista kertynyt lika säännöllisesti ikkunanpesulaitteen suuttimista.
  - Suihkuta voimakkaasti likaavien matkojen jälkeen tuulilasinpyyhkimien suuttimet kirkaalla vedellä karstaantumisen estämiseksi.
  - Puhdista tukkeentuneet tuulilasinpyyhkimien suuttimet ohuella neulalla.

### 11.2.8 Ilmastointilaite



- ▷ Älä pese ilmastointilaitetta painepesurilla. Sisään kulkeutuva vesi voi vahingoittaa ilmastointilaitetta.
- ▷ Älä aja pesulinjaan.
- ▷ Älä käytä puhdistuksessa teräviä tai kovia esineitä. Ilmastointilaite ja kattoikkuna voivat muuten vahingoittua.



- ▷ Käytä kattoikkunan puhdistamiseen vain valmistajan suosittelemia puhdistusaineita. Valtuutetut myyjämme ja huoltoliikkeemme neuvovat mielellään.
  - Puhdista ilmastointilaite vain vedellä ja hellävaraisella puhdistusaineella.
  - Pyyhi ilmastointilaitteen kotelo ja ilmanpoistoyksikkö silloin tällöin kostealla kankaalla.
  - Puhdista kaukosäädin silloin tällöin hieman kostealla kankaalla. Puhdista näyttö silmälasien puhdistusliinalla.
  - Puhdista rullaverhot tarvittaessa miedolla saippualluoksella ja runsaalla vedellä.
  - Poista lehdet ja muu lika säännöllisesti ilmastointilaitteen tuuletusaukoista.
  - Tarkasta tiivistyneen veden virtauksen osalta säännöllisesti, että muodostuva tiivistynyt vesi voi virrata vapaasti.
  - Puhdista ilman ulosvirtausyksikön suodattimet säännöllisesti molemmilta puolilta.
  - Vaihda ilman ulosvirtausyksikön aktiivihiihisuodattimet säännöllisesti molemmille puolille.
  - Tarkasta kerran vuodessa ajoneuvon katon profiilitiiviste vaurioiden varalta.



- ▷ Lisätietoja löydät valmistajan erillisestä käyttöohjeesta.

### 11.2.9 Astinlauta

Jos astinlautaa voidellaan, siihen voi tarttua ajon aikana karkeita likahiukkasia, mikä voi haitata astinlaudan toimintaa tai vaurioittaa sitä. Älä voitele astinlaudan liikkuvia osia siksi rasvalla tai öljyllä.

### 11.3 Sisätilojen hoito



- ▷ Poista tahrat mahdollisuuksien mukaan heti.
- ▷ Akryylilasi-ikkunat ovat arkoja ja niitä on käsiteltävä erityisen huolellisesti (katso luku 11.2.3).
- ▷ WC-tilojen ja asunto-osan muoviosat ovat arkoja ja niitä on käsiteltävä erityisen huolellisesti. Älä käytä liuotainaineita, alkoholipitoisia puhdistusaineita tai hankausaineita. Näin ehkäistään haurastumista ja halkeilua.
- ▷ Hiusväriaineet, kynsilakka, tupakan tuhkat ja vastaavat aineet voivat aiheuttaa muoviosiin tahroja ja värjäytymiä, joita ei saa pois. Siksi näiden aineiden joutumista muoviosiin on vältettävä. Jos tällaista ainetta joutuu muoviosiin, poista aine välittömästi.
- ▷ Älä laita viemäriaukkoihin syövyttäviä aineita. Älä kaada viemäriaukkoihin kiehuvaa vettä. Syövyttävät aineet ja kiehuva vesi vaurioittavat viemäriputkia ja hajulukkoja.
- ▷ Älä käytä etikkaesanssia WC:n puhdistamiseen tai vesilaitteiston puhdistamiseen tai kalkin poistamiseen. Etikkaesanssi voi vahingoittaa tiivisteitä tai laitteiston osia. Käytä kalkin poistamiseen tavallisia kalkinpoistoaaineita.
- ▷ Käytä vettä säästeliäästi. Pyyhi kaikki vesijäämät.



- ▷ Edustajamme ja huoltopisteemme antavat lisätietoja hoitoaineiden käytöstä.
  - Puhdista kalusteiden pinnat, kalusteiden kahvat, valaisimet sekä muut WC- ja asuintiloissa olevat muoviosat vedellä ja villapyyhkeellä. Veteen voidaan sekoittaa mietoa puhdistusainetta. Hoida tarvittaessa maalipinnat huonekalujen kiillotusaineella.
  - Pesetä ikkunaverhot ja kaihtimet kemiallisessa pesulassa.
  - Puhdista kokolattiamatto tarvittaessa mattovaahdolla ja imuroi.
  - Puhdista PVC-lattiapäällyste PVC-lattioille tarkoitetulla miedolla, saippuapitoisella puhdistusaineella. Älä aseta mattoa märälle PVC-lattialle. Kokolattiamatto ja PVC-lattiapäällyste voivat tarttua toisiinsa.
  - Harjaa hyönteissuoja/hyttysverkkorullakaihdin pehmeällä harjalla tai imuroi pölynimurin harjasuulakkeella.
  - Harjaa pimennysrullakaihtimet pehmeällä harjalla tai imuroi pölynimurin harjasuulakkeella. Poista rasva tai pinttynyt lika 30 °C lämpöisellä saippualipeällä (ydinsaippualla).
  - Harjaa taitekaihtimet pehmeällä harjalla tai imuroi pölynimurin harjasuulakkeella. Poista rasva tai pinttynyt lika 30 °C lämpöisellä saippualipeällä (ydinsaippualla).
  - Turvavyöt voidaan puhdistaa auki rullattuina lämpimällä saippualipeällä. Turvavöiden on oltava täysin kuivat, ennen kuin rullaat ne kokoon.



## 11.4 Seinäpinnoite, sisäpuolella (Renolit)



- ▷ Älä käytä hankaavia (naarmuttavia) puhdistusaineita kuten esim. Ata tai Viss.
- ▷ Älä käytä valkaisevia/hapettavia puhdistusaineita.
- ▷ Älä käytä puhdistusaineita, jotka sisältävät ylimääräisiä hoitavia aineita kuten vahaa tai polymeeridispersioita. Niihin kuuluvat myös ohjaamo- tai muovisumutteet.
- ▷ Älä käytä puunkäsittely- tai kiillotusaineita.
- ▷ Älä käytä höyrypesuria.
- ▷ Älä käytä väkevää alkoholia (sprii, isopropanoli).
- ▷ Ennen laimennetun alkoholin tai alkoholipitoisten puhdistusaineiden käyttöä suorita testi piilossa olevassa kohdassa.
- Poista lika lämpimällä, laimealla saippualliuoksella. Käytä tarvittaessa apuna pehmyttä harjaa tai pehmyttä sientä. Tarkoitukseen soveltuvat laimeina liuoksina kaikki yleiset kotitalouspuhdistusaineet, joita suositellaan muovipinnoille (ioniset ja ionittomat tensidit). Poista saippualliuoksen jäänteet puhtaalla vedellä ja kuivaa pinta pehmeällä kankaalla. Tarkista kaikenlaisten puhdistusaineiden soveltuvuus ensin piilossa olevassa kohdassa.
- Lika, joka ei lähde saippualliuoksella, voidaan poistaa laimennetulla alkoholilla (etanoli) tai alkoholipitoisilla puhdistusaineilla (esim. lasinpuhdistusaineella). Tee ensin testi piilossa olevassa kohdassa. Pyyhi likaista kohtaa vain lyhyesti äläkä käytä voimaa. Älä anna puhdistusaineen vaikuttaa pitkään.

## 11.5 Keittiövarusteet

### 11.5.1 Yleisiä hoito-ohjeita

- Älä koskaan puhdista astianpesuallasta tai kaasukeitintä hiekkapitoisella hankausaineella. Vältä kaikin tavoin naarmujen ja urien syntymistä.
- Keittiön työskentelytason pinta ei ole naarmutuksen kestävä. Käytä aina terävien esineiden kanssa työskenneltäessä leikkuulautaa. Käytä puhdistukseen ja hoitoon vain mietoja puhdistusaineita. Älä käytä hankaavia tai naarmuttavia tehoaineita tai naarmuttavia sieniä.
- Puhdista astianpesualtaan kansi käsin vedellä ja tiskiaineella. Älä puhdista astianpesualtaan kantta astianpesukoneessa.
- Puhdista kaasukeittimen poltin vain kostealla. Polttimen katteiden aukkoihin ei saa päästä vettä. Vesi voi vahingoittaa kaasukeittimen polttimia.
- Varmista polttorenkaita puhdistettaessa, että reiät eivät ole tukossa.
- Puhdista liedien pinnat ja erityisesti keittotaso lämpimällä vedellä ja pienellä määrällä tiskiainetta. Hankausaineet ja terävät esineet vahingoittavat keittotason pintoja. Keittotason pinnat on helpompi puhdistaa, kun ne ovat vielä hieman lämpimiä. Varmista ennen puhdistusta, että keittotaso on enää vain kädenlämpöinen (jäännöslämmön näyttö on sammunut). Puhdista keittotaso joka tapauksessa ennen seuraavaa käyttöä.
- Kääntönupit voidaan irrottaa puhdistusta varten.

- Puhdista keittiövarusteiden ulkopinnat kostealla liinalla ilman hankaavia, syövyttäviä tai kloridia sisältäviä puhdistusaineita. Älä käytä teräsvillaa.
- Poista heti happamat tai emäksiset aineet (etikka, suola, sitruunamehu ja muut vastaavat).
- Anna uunin tai grillin jäähtyä ennen puhdistusta. Kylmä vesi tai märkä liina voivat vahingoittaa kuumia pintoja. Puhdista emalipinnat vain saippua- tai tiskiainevedellä.

### 11.5.2 Jääkaappi

- Puhdista jääkaappi ulkoa ja sisältä pehmeällä liinalla ja haalealla vedellä (laimennetulla miedolla puhdistusaineella).
- Pese jääkaappi lopuksi puhtaaksi kirkaalla vedellä ja anna kuivua.
- Pidä sakka pois sulamisveden poistokourusta.
- Älä käytä saippuaa ja syövyttäviä, karkeita tai natriumkarbonaattipitoisia puhdistusaineita, jotta voit välttää materiaalien muutokset.
- Älä päästä öljyä tai rasvaa oventiivisteisiin.

## 11.6 Erikoisteräspinnat



- ▷ Älä puhdista erikoisteräspintoja valkaisuaineilla, kloridia tai suolahappoa sisältävillä tuotteilla, leivin jauheella tai hopean kiillotusaineella.
- ▷ Älä käytä hankausaineita ja karkeapintaisia sieniä.



- ▷ Tarkasta ennen puhdistusta huomaamattomassa kohdassa, että käytetty puhdistustuote soveltuu pinnalle.
- ▷ Pyyhi pinnat puhdistuksen jälkeen perusteellisesti kuiviksi kalkkijäämien välttämiseksi.
- ▷ Pyyhi harjatut erikoisteräspinnat hionnan suuntaisesti.

*Pinnan naarmujen poistaminen:*

- Käsittele erikoisteräspinnat pehmeällä puhdistusliinalla ja erityisellä erikoisteräksen puhdistus-/kiillotusaineella.
- Huuhtelee erikoisteräspinnat ja pyyhi kuiviksi talouspaperilla.

*Pinttyneen lian ja kuivuneen rasvan poistaminen:*

- Puhdista erikoisteräspinnat tavallisella tiskisienellä ja puhdistusaineella.
- Huuhtelee erikoisteräspinnat ja pyyhi kuiviksi talouspaperilla.

*Sormenjälkien poistaminen:*

- Puhdista erikoisteräspinnat pehmeällä puhdistusliinalla ja huuhteluaineella tai ikkunanpesuaineella.
- Huuhtelee erikoisteräspinnat ja pyyhi kuiviksi talouspaperilla.

*Kahvi- ja teetahrojen poistaminen:*

- Käsittele erikoisteräspinnat soodaliuoksella. Anna soodaliuoksen vaikuttaa 15 minuuttia.
- Huuhtelee erikoisteräspinnat ja pyyhi kuiviksi talouspaperilla.

*Ruostepilkkujen poistaminen:*

- Puhdista erikoisteräspinnat tavallisella tiskisienellä ja puhdistusaineella. Käytä tarvittaessa pehmeää puhdistusliinaa ja erikoisteräksen puhdistusainetta.
- Huuhtelee erikoisteräspinnat ja pyyhi kuiviksi talouspaperilla.

## 11.7 Tyynyt

Seuraavassa mainitut hoito- ja puhdistusohjeet on tarkoitettu ainoastaan helpottamaan puhdistusta. Ohjeet eivät takaa puhdistuksen onnistumista. Ohjeiden perusteella ei voi esittää takuuvaatimuksia.



- ▷ Poista tahrat mahdollisuuksien mukaan heti.
- ▷ Älä koskaan käytä tahrannoistoon kotitalouspuhdistusaineita (esim. asti- anpesuainetta).
- ▷ Ennen tahrojen käsittelyä kokeile puhdistusainetta tyynyn näkymättö- missä olevaan kohtaan. Näin saat selville, vaikuttaako puhdistus kankaaseen tai väreihin.
- ▷ Kosteita tai öljypitoisia tahroja on aina vain paineltava, niitä ei saa hangata. Tehokkainta on painaa imukykyinen liina tai sienä kevyesti tahralla päälle.
- ▷ Älä pese istuintyynyjä.
- ▷ Nahkapäällisiä puhdistuessaasi pidä huoli siitä, että nahka ei kastu läpi eikä vettä tiukka nahkapäällysteiden saumojen läpi.



- ▷ Käsittele tahraa aina ulkoreunasta keskelle päin. Näin tahra ei pääse laajenemaan.
- ▷ Poista ensin kovan tai pehmeän lian karkeat osat. Tämän jälkeen irrota tahra varovasti tylsällä veitsellä tai lastalla.
- ▷ Jos tahra on jo kuivunut, harjaa karkea lika ensin varovasti pois harjalla. Tämän jälkeen painele tahraa kostealla liinalla tai sienellä.
- ▷ Pehmusteaineet haalistuvat ajan mittaan, jos auringonpaiste osuu niihin. Jos ajoneuvon lämpötila nousee samanaikaisesti voimakkaasti, väri- muutos kiihtyy.  
Siksi suosittelemme, että ikkunoiden pimennyskaihtimet suljetaan voi- makkaassa auringonpaisteessa. Kun ikkunat pimennetään, se on teh- tävä siten, että liiallista lämpenemistä ei esiinny.
- ▷ Varustelusta riippuen tyynyt on suojattu tahroilta.

*Poista rasva, öljy, viini, maito, alkoholittomat juomat:*

- Kostuta kangas tavallisella puhdistusaineella vesipohjaisesti. (Vaihtoehtoisesti voit sekoittaa 2 ruokalusikallista ammoniakkaa 1 litraan vettä.)
- Poista tahra painelemalla sitä liinalla pehmeästi.
- Käännä liinaa usein, jotta tahralla kosketaan vain liinan puhtaalla osalla.

*Poista virtsa, hiki:*

- Kostuta kangas tavallisella puhdistusaineella vesipohjaisesti. (Vaihtoehtoisesti voit sekoittaa 2 ruokalusikallista ammoniakkaa 1 litraan vettä.)
- Poista tahra painelemalla sitä liinalla pehmeästi.
- Käännä liinaa usein, jotta tahralla kosketaan vain liinan puhtaalla osalla.

*Poista suklaa, kahvi:*

- Kostuta kangas haalealla vedellä.
- Poista tahra painelemalla sitä liinalla pehmeästi.

*Poista hedelmien rippeet:*

- Kostuta kangas haalealla vedellä.
- Poista tahra painelemalla sitä liinalla pehmeästi.

- 
- Poista vaha:*
- Kaavi vaha varovasti irti tylsällä veitsellä tai lastalla.
  - Peitä tahra useilla kerroksilla imupaperia ja silitä se.
- Poista veri:*
- Sekoita 2 ruokalusikallista suolaa ja 1 litra vettä.
  - Kostuta tahra ja painele sitä sitten kuivalla kankaalla.
  - Jos tahra ei lähde, painele sitä ammoniakkia käyttäen.
- Poista mustekynän jäljet:*
- Kostuta kangas puhdistusbensiinillä.
  - Poista tahra painelemalla sitä liinalla pehmeästi.
  - Käännä liinaa usein, jotta tahraan kosketaan vain liinan puhtaalla osalla.
- Poista kura:*
- Poista varovasti mahdollisimman suuri osa liasta tylsällä veitsellä tai lastalla.
  - Anna lian kuivua ja imuroi se sitten pois.
  - Jos tahra on sitkeä, kostuta käyttämäsi kangas tavallisella puhdistusaineella vesipohjaisesti. (Vaihtoehtoisesti voit sekoittaa 2 ruokalusikallista ammoniakkia 1 litraan vettä.)
  - Poista tahra painelemalla sitä liinalla pehmeästi.
  - Käännä liinaa usein, jotta tahraan kosketaan vain liinan puhtaalla osalla.
- Poista lyijykynän jäljet:*
- Kostuta kangas laimealla, vedettömällä ja puhtaalla tekstiilipuhdistusaineella.
  - Poista tahra painelemalla sitä liinalla pehmeästi.
  - Käännä liinaa usein, jotta tahraan kosketaan vain liinan puhtaalla osalla.
- Poista oksennuksen jäljet:*
- Poista oksennuksen jäljet varoen.
  - Pese tyynyt kylmällä vedellä.
  - Kostuta kangas tavallisella puhdistusaineella vesipohjaisesti. (Vaihtoehtoisesti voit sekoittaa 2 ruokalusikallista ammoniakkia 1 litraan vettä.)
  - Poista tahra painelemalla sitä liinalla pehmeästi.
  - Käännä liinaa usein, jotta tahraan kosketaan vain liinan puhtaalla osalla.

## 11.8 Vesilaitteisto

### 11.8.1 Vesisäiliön puhdistus



Kuva 220 Puhdistusaukko (vesisäiliö)

- Tyhjennä vesisäiliö ja sulje vedenpoistoaukko.
- Ota vesisäiliön korkki (Kuva 220,1) pois.
- Täytä vesisäiliö vedellä ja pienellä määrällä tiskiainetta (älä käytä hankausaineita).
- Harjaa vesisäiliötä tavallisella tiskiharjalla, kunnes näkyvä kerrostuma on hävinnyt.
- Harjaa myös pumpun kotelo.
- Puhdista puhtasvesianturit mahdollisuuksien mukaan käsin puhdistusaukkojen kautta.
- Huuhtelee vesisäiliö runsaalla juomavedellä.



- ▷ Jos vesisäiliötä ei voi puhdistaa mekaanisesti sen rakennemuodon vuoksi: Käytä soveltuvaa kemiallista puhdistusainetta.

Valtuutetut myyjät auttavat mielellään soveltuvan puhdistusaineen valinnassa.

Noudata puhdistusainevalmistajan käyttöohjeita.

### 11.8.2 Vesijohtojen puhdistus



- ▷ Käytä vain ammattiliikkeestä saatavia sopivia puhdistusaineita.
- ▷ Puhdistusaineen on täytettävä kansalliset määräykset ja (tarvittaessa) sillä täytyy olla viranomaisten hyväksyntä.



- ▷ Ota talteen valuva veden ja puhdistusaineen sekoitus ja hävitä se asi-  
aankuuluvasti.

- Tyhjennä vesilaitteisto.
- Sulje kaikki vedenpoistoaukot ja -poistohanat.
- Täytä vesisäiliö veden ja puhdistusaineen sekoituksella. Noudata tällöin valmistajan määrittelemää sekoitussuhdetta.
- Avaa vedenpoistohanat yksitellen.
- Pidä vedenpoistohanat auki, kunnes veden ja puhdistusaineen sekoitus on saavuttanut kulloisenkin ulostulon.

- Sulje vedenpoistohanat jälleen.
- Käännä kaikki vesihanat asentoon "lämmin" ja avaa ne.
- Pidä vesihanat auki, kunnes veden ja puhdistusaineen sekoitus on saavuttanut kulloisenkin ulostulon.
- Käännä kaikki vesihanat asentoon "kylmä" ja avaa ne.
- Pidä vesihanat auki, kunnes veden ja puhdistusaineen sekoitus on saavuttanut kulloisenkin ulostulon.
- Sulje kaikki vesihanat.
- Huuhtelee WC useita kertoja.
- Anna puhdistusaineen vaikuttaa valmistajan antamien tietojen mukaisesti.
- Tyhjennä vesilaitteisto. Ota samalla talteen valuva veden ja puhdistusaineen sekoitus ja hävitä se asiaankuuluvasti.
- Huuhtelee koko vesilaitteisto täyttämällä se juomavedellä ja tyhjentämällä useita kertoja peräkkäin.

### 11.8.3 Vesilaitteiston desinfiointi



- ▷ Käytä vain ammattiliikkeestä saatavia sopivia desinfiointiaineita. Huolehdi, ettet vaaranna ihmisiä tai eläimiä.
- ▷ Desinfiointiaineen on täytettävä kansalliset määräykset ja (tarvittaessa) sillä täytyy olla viranomaisten hyväksyntä.



- ▷ Ota talteen valuva veden ja desinfiointiaineen sekoitus ja hävitä se asiaankuuluvasti.

Toimi vesilaitteistoa desinfioidessa samoin kuin vesijohtoja puhdisttaessa (katso luku 11.8.2). Käytä vain desinfiointiainetta puhdistusaineen sijaan.

### 11.8.4 Jätevesisäiliön puhdistus

Puhdista jätevesisäiliö jokaisen käytön jälkeen.



Kuva 221 Puhdistusaukko (jätevesisäiliö)

- Puhdistus:*
- Jätevesisäiliön tyhjentäminen.
  - Avaa jätevesisäiliön puhdistusaukko (Kuva 221,1) ja vedenpoistohana.

- Huuhtele jätevesisäiliö huolellisesti puhtaalla vedellä.
- Puhdista jätevesimittapää käsien puhdistusaukon kautta, jos mahdollista. Puhdistukseen pääsystä katso luku 10.7.

## 11.9 Kattoluukku puhaltimella



- ▶ Älä kytke puhallinta päälle ilman hyttysverkkoa. Älä koske päällä olevaan puhaltimeen. Katkaise virransyöttö ennen puhdistustöitä.

*Kattoluukun puhdistaminen:*

- Puhdista kaikki muoviosat kostealla liinalla.
- Käytä tarvittaessa mietoa puhdistusainetta.
- Kierrä tarvittaessa hyttysverkon ruuvit ulos ja irota hyttysverkko.
- Puhdista hyttysverkko pölynimurilla tai harjalla.

## 11.10 Ajoneuvon hoito talvikäytössä

Tiesuola vaurioittaa alapohjaa ja osia, joihin pääsee roiskevettä. Suosittelemme, että ajoneuvo pestään useammin talvikaudella. Erityinen rasiitus kohdistuu mekaanisiin ja pintakäsiteltyihin osiin ja ajoneuvon alapintaan, jotka tulee tämän vuoksi puhdistaa huolellisesti.



- ▷ Pakkasasteilla lämmitintä on aina käytettävä vähintään 15 °C asteella. Aseta kiertoilmapuhallin (jos sellainen on) automaattiselle. Avaa äärimmäisten ulkolämpötilojen vallitessa lisäksi huonekalujen luukkuja ja ovia hieman. Sisään virtaava lämmin ilma voi estää esim. vesijohtojen jääty-  
misen ja veden tiivistymisen säilytystiloihin.
- ▷ Peitä pakkasvaaran aikana lisäksi ajoneuvon ikkunat yöksi ulkopuolelta talvieristepeitteellä.

## 11.11 Käytöstä poisto

### 11.11.1 Väliaikainen käytöstä poisto



- ▶ Huomioi, että vesi on jo lyhyen ajan kuluttua juontikelvotonta.
- ▶ Eläinten aiheuttamat johtovauriot voivat aiheuttaa oikosulun. Palo-  
vaara!

Eläimet (erityisesti hiiret) voivat aiheuttaa ajoneuvon sisällä huomattavia vahinkoja. Tämä on vaarana erityisesti silloin, kun eläimet voivat liikkua ajoneuvossa häiriöttä.

Vältäksesi eläinten tunkeutumista tai pitääksesi sen kurissa, tarkasta ajoneuvo säännöllisesti vahinkojen ja vastaavien jälkien varalta.

Jos huomaat eläinten jälkiä, ota yhteys valtuutettuun myyjääsi tai huoltoliik-  
keeseesi. Jos on tullut johtovaurioita, on vaarana oikosulku. Ajoneuvo voi syttyä palamaan.

### 11.11.2 Suositus matkailuautojen pitkiä seisona-aikoja varten (Mercedes-Benz)

Ota huomioon Mercedes-Benzin toimittaman asiakirjan "Suositus matkailuautojen pitkiä seisona-aikoja varten" huomautukset ja tiedot.

### 11.11.3 Käytöstä poisto talven ajaksi

Mikäli ajoneuvo asetetaan seisokkiin pitemmäksi ajaksi (esim. matkailukauden päättyessä), muutamia toimenpiteitä on suoritettava, jotta ajoneuvon käyttöönotto seisokin jälkeen voisi tapahtua mahdollisimman ongelmattomasti.

Pelkkä perusajoneuvon kuten esimerkiksi alustan silmämääräinen tarkistus ei riitä, vaan tarkistuksen tulee kattaa kaikkien asunto-osan sisäänrakennettujen komponenttien (vesilaitteisto, kaasulaitteisto, sähkölaitteisto, huonekalut, tyynyt) tarkistus.



- ▷ Akkukapasiteetin näytöllä varustettujen ajoneuvojen tapauksessa sähkö- ja elektroniikkayksikön pääkytkimen kääntäminen pois päältä aiheuttaa tietojen nollautumisen. Takaisin käyttöönoton yhteydessä on siten suoritettava täydellinen latausjakso järjestelmän kalibroimiseksi. Lisäksi sekä päivämäärä että kellonaika on asetettava uudelleen. Mikäli ajoneuvossa on sisäänrakennettu Duomatic L Plus -kaasupaineen säätölaitteisto (erikoisvarustelu) tulee jäänpoistotoiminto kytkeä tilasta "Automaattinen" tilaan "Pois".
- ▷ Ad-Blue® jäätyy -11 °C:n lämpötilassa. Ad-Blue® -ruiskutuspumppu ja -johdot voivat vaurioitua. Katso valmistajan asiakirjoista ohjeita Ad-Blue®:n käsittelyyn. Käytöstä poistettua ajoneuvoa ei saa altistaa alle -10 °C:n lämpötiloille, jotta Ad-Blue® ei jäädy.



- ▷ Jotta vaihteen valinta on mahdollista vaihteistossa, vaikka käynnistysakku on viallinen, ajoneuvossa on hätäakku. Tämä hätäakku latautuu vain ajoneuvon moottorin ollessa käynnissä. Lataaminen ulkoisella laturilla ei ole mahdollista. Sen vuoksi hätäakku on kytkettävä irti ajoneuvoverkosta käytöstä poiston aikana (ks. tarkastuslistat).
- ▷ Noudata valmistajan erillisessä käyttöohjeessa annettuja ohjeita vedensuodattimen kausittaisesta käytöstä poistamisesta.



Ennen käytöstä poistoa tulee suorittaa seuraavat toimenpiteet:


**Perusajoneuvo**

Yleiset käytöstä poistoon liittyvät toimenpiteet	Suoritettu
Täytä polttoainesäiliö täyteen. Näin voit välttää korroosion aiheuttamat vahingot polttoainesäiliön sisäpinnnoissa	
Lisää rengaspainetta 0,5 baaria seisontavaurioiden välttämiseksi	
Kevennä ajoneuvon pyöriin kohdistuvaa painetta tai siirrä ajoneuvoa 3 - 4 viikon välein. Mikäli ajoneuvo seisoo maapinnalla, aseta pyörien alle soveltuvat puu- tai muovilevyt	
Suojaa renkaat suoralta auringonpaisteelta. Halkeilemisvaara!	
Testaa renkaat. Älä aja kuluneilla tai yli 6 vuotta vanhoilla renkailla	
Varmista riittävän tehokas ilmanvaihto seisontapaikan alueella. Riittävä ilmanvaihto on erityisen tärkeää alapohjan kannalta. Kosteus tai hapenpuute voi aiheuttaa vahinkoja	
Käsittele kumitiivisteet tavallisella kuminhoitoaineella	
Noudata lisäksi perusajoneuvon valmistajan käyttöohjeen ohjeita	

Lisätoimenpiteet käytöstä poistoon talven ajaksi	Suoritettu
Dieselajoneuvon tapauksessa täytä polttoainesäiliö talvodieselpolttoaineella	
Puhdista auton kori ja alusta huolellisesti ja suihkuta niihin kuumaa vaha-aa tai säilö ne maalipinnanhoitoaineella	
Maalivaurioiden korjaaminen	
Testaa jäähdyttimen pakkassuoja ja täydennä tarvittaessa	
Testaa ikkunanpesulaitteen pakkassuoja ja täydennä tarvittaessa	

**Asunto-osan (ulko-osat)**

Yleiset käytöstä poistoon liittyvät toimenpiteet	Suoritettu
Peitä kaikki pakokaasun poistoputket sopivilla peitelevyillä ja tiivistä kaikki muutkin aukot (paitsi pakotuuletusaukot). Siten estät eläinten (esim. hiirien) tunkeutumisen	
Estä tiivistyneen veden kertyminen ja siitä seuraava homeen muodostuminen seuraavasti: Tuuleta kaikki sisätilat ja ulkoisen pääsyn mahdollistavat tavaratilat ja vastaavat 3 viikon välein.	

Lisätoimenpiteet käytöstä poistoon talven ajaksi	Suoritettu
 ▷ Pidä pakotettu ilmanvaihto auki! Aseta peitteet siten, että tuuletusaukot eivät peity, tai käytä ilmaa läpäiseviä peitteitä	
Puhdista ajoneuvo ulkopuolelta huolellisesti	
Puhdista ja rasvaa asennetut tuet	
Puhdista ja rasvaa kaikki ovien ja luukkujen saranat	
Laita lukituksiin siveltimellä öljyä tai glyseriiniä	
Käsittele avaimenreiät grafiittijauheella	
Käsittele kaikki kumitiivisteet tavallisella kuminhoitoaineella	
Käytä jääkaapin talvisuojasta	

## Asunto-osan (sisäosat)


Yleiset käytöstä poistoon liittyvät toimenpiteet	Suoritettu
Nosta tyynyt paikoiltaan, jotta ne tuulettuvat, ja peitä ne	
Puhdista jääkaappi (ja pakastelokero) sekä ovet ja jätä tuuletusasetoon (katso luku 9.6.3)	
Irrota litteä näyttö sähköverkosta	
Avaa rullaverhot niiden jousien keventämiseksi	

Lisätoimenpiteet käytöstä poistoon talven ajaksi	Suoritettu
Aseta ilmankuivain (granulaatti) paikoilleen	
Varastoi tyynyt ja patjat kuivina	
Tyhjennä kaikki kaapit ja säilytystilat ja avaa luukut, ovet ja laatikot	
Puhdista sisätila perusteellisesti	
Tuuleta sisätila 3 viikon välein	
Ota litteä kuvaruutu pois ajoneuvosta, jos tiedossa on pakkasta	

## Kaasulaitteisto

Yleiset käytöstä poistoon liittyvät toimenpiteet	Suoritettu
Sulje kaasupullon pääsulkuventtiili	
Sulje kaikki kaasun sulkuventtiili	
Ota kaasupullot aina pois kaasupullokotelosta, myös silloin kun ne ovat tyhjiä.	

## Vesilaitteisto

Yleiset käytöstä poistoon liittyvät toimenpiteet	Suoritettu
 ▷ Vesipumppua ei saa koskaan käyttää ilman vettä!	
Puhdasvesilaitteiston tyhjentäminen. Puhalla letkuihin jäänyt vesi ulos (enint. 0,5 baaria)	
Puhdista puhdasvesilaitteisto ammattiliikkeestä saatavalla erikoispuhdistusaineella. Tyhjennä avaamalla kaikki tyhjennysventtiilit ja vesihanat (katso kappale 11.8.2)	
Jätä vesihanat keskiasentoon auki. Jätä kaikki vedenpoistohanat auki.	
Puhdista jätevesisäiliö (muista puhdistaa myös anturi) ja tyhjennä säiliö (katso kappale 11.8.4), jätä tyhjennyshana auki	

Lisätoimenpiteet käytöstä poistoon talven ajaksi	Suoritettu
Mikäli mahdollista, tyhjennä pesu- ja huuhtelualtaiden lapot jäätyksen estämiseksi	

**Sähkölaitteisto** Matkailuauton sähköinen laitteisto koostuu kahdesta erillisestä apuvirtapiiristä:

- Käynnistysakku, laitteistosäädin ja laturi (generaattori)
- Asunto-osan akku, sähkö- ja elektroniikkayksikkö (EBL) ja käyttöpaneeli

Yleiset käytöstä poistoon liittyvät toimenpiteet	Suoritettu
Puhdista käynnistysakun akkunavat	
Mikäli tarpeen, lisää käynnistysakkuun akkunestettä	
Lataa käynnistysakku ulkoisen akkulaturin avulla täyteen lataukseen	
Aktivoi ajoneuvon seisokkitila (katso kappale 11.11.4)	
Noudata lisäksi perusajoneuvon käyttöohjeessa olevia käynnistysakua koskevia ohjeita	
Lataa asunto-osan akku autossa olevan laturin avulla täyteen lataukseen (latausaika riippuu varustuksesta). Lataa akku vain yli 0 °C lämpötilassa, jotta akku voisi vastaanottaa ja varastoida sähköenergiaa	
Poista vesipumpun sulake sähkö- ja elektroniikkayksiköstä	
Irrota hätäakun sulakkeet 31 ja 32	
Erota asunto-osan akku 12 V:n ajoneuvoverkosta. Tätä varten kytke sähkö- ja elektroniikkayksikkö pois päältä pääkytkimestä	
Mittaa akkujännite säännöllisin väliajoin läpi koko käytöstäpoiston ajan. Kun akkujännite putoaa alle 12,5 V:n tason: Lataa akku	

Lisätoimenpiteet käytöstä poistoon talven ajaksi	Suoritettu
Irrota käynnistysakku ja asunto-osan akku ja varastoi ne pakkaselta suojaan tai liitä ajoneuvo 230-V:n syöttöön. Kytke asunto-osan akku irti ennen sulakkeiden poistamista	

#### 11.11.4 Aktivoi ajoneuvon seisokkitila



- ▶ Ajoneuvon mukavuustoiminnot poistavat virran käynnistysakusta myös silloin, kun ajoneuvo on seisokissa paikallaan ja sähkö- ja elektroniikkayksikkö on pois päältä. Pidempien seisokkien jälkeen voi esiintyä käynnistysongelmia.

Kun ajoneuvo asetetaan seisokkitilaan, energiankulutus pienenee minimiin. Tämä suojaa käynnistysakua. Tämän seurauksena ajoneuvo voi tavallisesti käynnistyä ongelmitta vielä pitkänkin seisokin jälkeen.

*Seisokkitilan käyttöönotto:*

- Aktivoi seisokkitila varustelusta riippuen MBUX-näytöllä tai yhdistelmä-instrumentilla käyttäen ohjauspyörän painikkeita. Perusajoneuvon käyttö kuvataan perusajoneuvon käyttöohjeessa.

*Seisokkitilan päättäminen:*

- Kytke virta päälle. Seisokkitila lopetetaan, kun virta kytketään päälle ja se on tarvittaessa aktivoitava uudelleen.

### 11.11.5 Ajoneuvon käyttöönotto väliaikaisen käytöstä poiston tai talven jälkeen



- ▷ Ajoneuvoissa, jotka on varustettu akkukapasiteetin näytöllä, päivämäärätieto palautuu alkutilaan, kun sähkö- ja elektroniikkayksikön pääkytkin käännetään pois päältä. Takaisin käyttöönoton yhteydessä on siten suoritettava täydellinen latausjakso järjestelmän kalibroimiseksi. Lisäksi sekä päivämäärä että kellonaika on asetettava uudelleen. Mikäli ajoneuvossa on sisäänrakennettu Duomatic L Plus -kaasupaineen säätölaitteisto (erikoisvarustelu) tulee jäänpoistotoiminto kytkeä tilasta "Automaattinen" tilaan "Pois".




- ▷ Noudata valmistajan erillisessä käyttöohjeessa annettuja ohjeita vedensuodattimen uudelleenkäyttöönotosta.
- ▷ 12 V:n laitteisto käynnistyy automaattisesti ajoneuvoissa, joissa on SCU (System Control Unit). Manuaalinen aktivointi ei ole tarpeen.

Suorita seuraavat toimenpiteet ennen käyttöönottoa:

	Tehtävä	Suoritettu
<b>Perusajoneuvo</b>	Kun ajoneuvo on seissyt pidemmän ajan (n. 10 kk), jarrut tulee tarkistuttaa valtuutetussa korjaamossa	
	Mikäli ajoneuvo on varustettu varapyörällä, tarkista sen rengaspaine	
	Tarkasta renkaiden paine	
<b>Asunto-osa</b>	Puhdista astinlaudan vivuston laakerit	
	Tarkista yhdysrakenteisten tukien toiminta	
	Tarkista ovien, ikkunoiden ja kattoluukkujen toiminta	
	Tarkasta kaikkien ulkolukkojen toiminta, esim. tavaratilojen luukut, täyttöaukot ja asunto-osan ovi	
	Etsi mahdollisia tunkeutuneiden eläinten jälkiä	
	Ota pois lämmittimen piipun suojus (jos käytössä)	
	Irrota jääkaapin tuuletusritilän talvisuojus (jos käytössä)	
<b>Kaasulaitteisto</b>	Kun ajoneuvo on seissyt pidemmän ajan (n. 10 kk), tarkistuta kaasulaitteisto valtuutetussa korjaamossa	
	Aseta kaasupullot kaasupullokoteloon, köytä kiinni ja liitä ne paineenalennusventtiiliin	

**Sähkölaitteisto**

Tehtävä	Suoritettu
Liitä 230 V:n syöttö ulkopistorasian kautta	
Asenna asunto-osan akku ja käynnistysakku, aseta asunto-osan akun luona olevat sulakkeet paikalleen ja lataa akut täyteen  ▷ Lataa akkua käytöstä poistamisen jälkeen vähintään 20 tuntia.	
Yhdistä asunto-osan akku 12 V:n ajoneuvoverkkoon. Kytke akkuvirran katkaisin päälle sähkö- ja elektroniikkayksiköstä (katso kappale 8)	
Kiinnitä hätäakun sulakkeet 31 ja 32 paikoilleen	
Tarkasta sähkölaitteiston, kuten esim. sisävalaistuksen, pistorasioiden ja asennettujen sähkölaitteiden toiminta	

**Vesilaitteisto**

Desinfioi vesijohdot ja vesisäiliö	
Tarkasta jätevesisäiliön käyttövivun toiminta	
Sulje vedenpoistohanat ja vesihanat	
Tarkista, että vesilaitteisto on tiivis	

**Kiinteästi asennetut laitteet**

Tarkasta kiinteästi asennettujen laitteiden toiminta	
--	--

## 11.12 Ajoneuvon pysäköinti

Ajoneuvon runsaat mukavuusvarusteet lisäävät lepovirrankulutusta. Jos ajoneuvo on tarkoitus pysäköidä pidemmäksi aikaa, on sen vuoksi suoritettava seuraavat toimenpiteet.

**Mahdollisuus 1:** Liitä ajoneuvo ulkoiseen 230 V:n syöttöön.

**Mahdollisuus 2:** Ota ajoneuvo sähköisesti pois käytöstä seuraavasti:

- Kytke sähkö- ja elektroniikkayksikkö pois päältä.
- Irrota 50 A:n sulake.
- Vedä 2 A:n sulakkeen anturijohto ulos (asunto-osan akun vieressä).



- ▷ Kun edellä mainitut toimenpiteet on suoritettu, Hymer Connect -järjestelmän toiminnot eivät ole enää käytettävissä.
- ▷ Ajoneuvon varustuksesta riippuen edellä mainitut toimenpiteet on suoritettava jo muutaman päivän pysäköintijaksosta alkaen.

Kun haluat ottaa ajoneuvon uudelleen käyttöön, aseta ulos vedetyt sulakkeet takaisin paikalleen.



## Katsaus kappaleeseen

Tästä kappaleesta löydät ohjeita, jotka koskevat ajoneuvoon liittyviä virallisia tarkastuksia ja tarkastus- ja huoltotöitä.

Kappaleen lopusta löydät tärkeitä varaosahankintaa sekä myyjiamme ja huoltokorjaamoitamme koskevia ohjeita.

### 12.1 Huolto- ja myyntikumppani

Valtuutetut myynti- ja huoltokumppanit ovat yhteistyökumppaneita, jotka auttavat varaosien hankinnassa tai välttämättömissä korjaustöissä.

Valtuutettujen myynti- ja huoltokumppaneiden osoitteet ja numerot löydät:

**Hymer:** Internetistä osoitteesta <https://www.hymer.com/fi/fi/palvelu/myyjaen-haku>

**Mercedes:** Internetistä osoitteesta <https://www.mercedes-benz.de/vans/de/content-pool/apps/dealer-locator>



- ▷ Varmista ennen matkalle lähtöä, mitä mahdollisuuksia pyörien korjaamiseen matkan varrella on tarjolla.
- ▷ Huomaa, että kaikissa matkakohteissa ei ole tarjolla valmistajan omia huolto- ja liikepalveluita.
- ▷ Jos matkustat maihin, joissa ei ole huoltokumppania, matka tapahtuu täysin omalla vastuullasi!

### 12.2 Viralliset tarkastukset

Kansallisista laeista riippuen tulee suorittaa seuraavat viralliset tarkastukset säännöllisesti:

- Päättökäyttö
- Pakokaasun tutkimus
- Kaasulaitteiston tarkastus

Kansallisten lakien mukaisia tarkastusvälejä tulee noudattaa. Ajoneuvoon kiinnitetyt tarkastusmerkit näyttävät, milloin seuraava tarkastus on tarpeen.

Esimerkiksi Saksassa sovelletaan seuraavia sääntöjä:

Huhtikuun 1. päivästä 2022 alkaen ei enää ole velvollisuutta tarkastaa kaasujärjestelmä osana katsastusta (HU). Sen sijaan matkailuajoneuvoille (matkailuautoille ja -vaunuille) on tehtävä riippumaton kaasutarkastus (DVGW:n ohjeen G 607 mukaisesti). Kaasutarkastuksen suorittamisesta on osoituskirjalla täytetty keltainen tarkastuskirja ja ajoneuvossa oleva voimassa oleva tarkastusmerkki.

Lisätietoja kaasutarkastuksesta ja sen suorittamisväleistä on seuraavilla verkkosivustoilla:

- Saksan liittovaltion digitaali- ja liikenneministeriö (BMDV): [www.bmvi.de](http://www.bmvi.de)
- Saksan kaasu- ja vesialan yhdistys (DVGW): [www.dvgw.de](http://www.dvgw.de)
- Saksan nestekaasuyhdistys (DVGW): [www.dvfg.de](http://www.dvfg.de)

DVGW suosittelee, että kaasutarkastus tehdään kahden vuoden välein, koska kaasutarkastusten suorittamisväliä ei ole säännelty laissa.

Monet leirintäalueiden ylläpitäjät vaativat todistuksen voimassa olevasta kaasutarkastuksesta, kun he osoittavat paikan.



- ▷ Kaasulaitteiston muutokset on tarkastettava kaasulaitteistojen valtuutetun asiantuntijan toimesta.
- ▷ Kaasulaitteisto tulee tarkastaa myös rekisteröimättömissä ajoneuvoissa.

### 12.3 Tarkastustyöt

Kuten kaikki tekniset laitteet, myös ajoneuvo täytyy tarkastaa säännöllisin väliajoin.

Ammattihenkilökunnan täytyy suorittaa tarkastustyöt.

Nämä työt vaativat erityistä ammattiosaamista, jota tämän käyttöohjeen puitteissa ei ole mahdollista välittää. Nämä erikoistiedot ovat kaikkien huoltoliikkeiden käytettävissä. Kokemus ja tehtaan säännöllisesti antamat tekniset ohjeet sekä laitteet ja työkalut takaavat ajoneuvon ammattitaitoisen ja ajanmukaisen tarkastuksen.

Tarkastuksen tehnyt huoltoliike vahvistaa suoritettuja työt.

Anna alustavalmistajan vahvistaa alustaa koskevat tarkastustyöt alustavalmistajan asiakaspalveluvihkoon.



- ▷ Noudata valmistajan määrittämiä tarkastuksia ja teetä ne niille määrättyin väliajoin. Näin ajoneuvosi arvo säilyy.
- ▷ Suoritettujen töiden vahvistus toimii samalla todisteena mahdollisesti ilmenevien vaurioiden ja takuutapausten varalta.

### 12.4 Huoltotyöt

Kuten kaikki tekniset laitteet, ajoneuvo tarvitsee huoltoa. Huoltotöiden laajuus ja ajanjakso riippuu erilaisista toiminta- ja käyttöedellytyksistä. Kun käyttöolot ovat vaikeat, ajoneuvoa on huollettava useammin.

Huollata perusajoneuvo ja asennettavat laitteet kulloisessakin käyttöohjeessa mainittujen aikavälien mukaan.

### 12.5 Taka-akselin voitelu



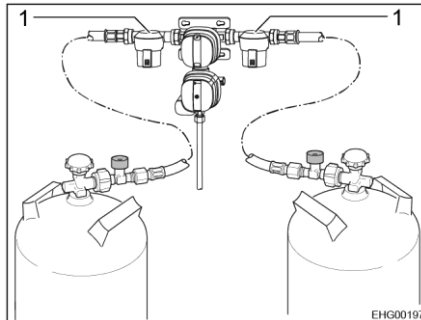
- ▷ Perusajoneuvon käyttöohjeiden ja huoltokirjan määräysten lisäksi pitää taka-akseli voidella 20000 km:n välein, vähintään kerran vuodessa 12 kk:n välein. Ottamaan yhteyttä valtuutettuun jälleenvyyjään/huoltokumppaniin.
- ▷ Säilytä tositteet työn suorittamisesta.  
Ohjeet huoltokumppanista, katso kappale 17.



## 12.6 Kaasusuodattimen suodatinlevyn vaihtaminen



- ▶ Palovaara! Älä tupakoi kaasusuodatinta avattaessa! Älä avaa kaasusuodatinta avotulen lähellä!  
Avaa kaasusuodatin vain paineettomassa tilassa.



Kuva 222 Kaasusuodatin

Suodatinlevy on vaihdettava aina, kun kaasupullo vaihdetaan. Käytä vain alkuperäisiä Truma-suodatinlevyjä.

Vaihdettaessa kaasusuodattimen suodatinlevyä (Kuva 222,1) toimi valmistajan käyttöohjeen mukaan.



- ▷ Suodatinlevyjä on saatavana valtuutetulta jälleenmyyjältäsi.
- ▷ Lisätietoja löydät valmistajan erillisestä käyttöohjeesta.

## 12.7 Alde-kuumavesilämmitin



- ▷ Tarkista lämmitysnesteen taso säännöllisesti tasaussäiliöstä.
- ▷ Kuumavesilämmityksen ensimmäisten käyttötuntien aikana tai niiden jälkeen nestepinta voi järjestelmästä johtuen laskea minimitason alle. Siinä tapauksessa lämmitysnestettä on lisättävä.
- ▷ Suosittelemme että lämmitysjärjestelmä tuuletetaan ja että glykolipitoisuus tarkastetaan ensimmäisen lämmityskerran jälkeen.
- ▷ Vaihdata lämmitysneeste joka viides vuosi valtuutetulla kauppialla tai huoltoliikkeessä, sillä korroosiosuoja heikkenee ajan myötä.
- ▷ Täytä kuumennusjärjestelmä ainoastaan standardin G13 mukaisella vesi-glykoli-seoksella (60:40). Tämä sekoitus tarjoaa pakkasuojan noin -25 °C:een pakkasessa. Täyttäessäsi kuumavesilämmitintä, joka on liitetty ajoneuvon moottorin jäähdytyskiertoon, ota huomioon valmistajan käyttöohjeet.

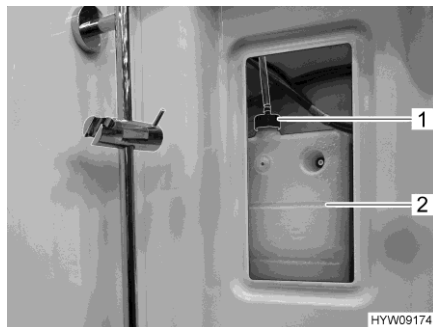


- ▷ Lisätietoja löydät valmistajan erillisestä käyttöohjeesta.

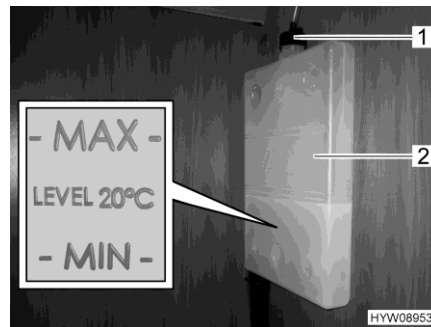
### 12.7.1 Lämmitysnesteen vaihtaminen

Vaihdata lämmitysneeste joka viides vuosi valtuutetulla kauppialla.

### 12.7.2 Nesteen pinnankorkeuden tarkistaminen



Kuva 223 Tasaussäiliö (kuumavesilämmitin)



Kuva 224 Merkki "MIN/MAX"

- Kytke kuumavesilämmitys pois päältä ja anna sen jäähtyä.
- Irrota tasaussäiliön kansi (Kuva 223,2) ylös oikealta suihkusta.
- Tarkista, että nestepinta on tasaussäiliössä (Kuva 224,2) merkkien "MIN" ja "MAX" (Kuva 224) välissä.

### 12.7.3 Lämmitysnesteen lisääminen

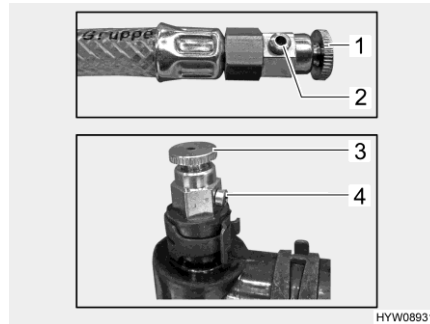
- Aseta ajoneuvo vaakasuoraan. Näin vältetään kuplanmuodostusta.
- Kytke kuumavesilämmitys pois päältä ja anna sen jäähtyä.
- Ruuvaa tai irrota kehys.
- Kierrä auki tasaussäiliön kierrettävä kansi (Kuva 223,1 tai Kuva 224,1).
- Poista kansi.
- Tarkista jäätymisenestoaste pakkassuojan mittauskaralla. Pakkassuojapitoisuuden on oltava 40 % tai vastata -25 °C:een pakkassuojaa.
- Lisää vesi-pakkassuoja-seosta (standardi G13) hitaasti tasaussäiliöön.



- ▷ Optimaalinen pinnankorkeus on saavutettu, kun tasaussäiliössä oleva neste jäädytettynä on 1 cm "MIN"-merkin yläpuolella.

### 12.7.4 Lämmityslaitteiston ilmanpoisto

Kuumavesilämmityksen ilmanpoistovenititit ovat eri puolilla ajoneuvoa. Jotta ilmanpoistovenitititihin pääsee käsiksi, on siihen kuuluva tuuletusritilä poistettava osittain konvektorista. Pääsy kehysten kautta on osittain (esim. selkänöjan tyynyn ilmanvaihdossa) mahdollista. Ilmanpoisto on tehtävä jokaisen ilmanpoistovenitititin kohdalla erikseen.



- 1 Letkunjatkeen ilmanpoistovenitititi
- 2 Venitititin kulkuaukko
- 3 Ilmanpoistovenitititi putkijohdossa
- 4 Venitititin kulkuaukko

Kuva 225 Ilmanpoistovenitititiit (kuumavesilämmitys)

- Ilmanpoisto:*
- Kytke kuumavesilämmitys pois päältä ja anna sen jäähtyä.
  - Avaa ilmanpoistovenitititi (Kuva 225,1 tai 3) ja jätä se auki, kunnes venitititiin kulkuaukosta ei enää tule ilmaa (Kuva 225,2 tai 4).



- ▷ Asennuspaikan mukaan on käytetty molempia ilmanpoistovenitititiin malleja.

## 12.8 Liesi/uuni/jääkaappi

Valmistaja suosittelee vuosittaista tarkastuspalvelua valtuutetussa autokorjaamossa tehokkaan laitetehton varmistamiseksi. Kunnostus- ja huoltotöiden jälkeen laitteen sähkö- ja kaasuravallisuus on tarkistettava.

### 12.8.1 Jääkaappi

Kaasupolttimesta on puhdistettava lika tarvittaessa, mutta kuitenkin vähintään kerran vuodessa. Autokaasua käytettäessä (säiliö tai täytettävät pullo) huolto on suoritettava puoli- tai neljännesvuosittain.

Säilytä todisteet suoritetuista huolloista jääkaapin vieressä.

## 12.9 Tuulilasinpyyhkimen vaihtaminen



- ▷ Täytä tuulilasinpyyhkimen pesuvesisäiliöön vain perusajoneuvon käyttöohjeessa mainittua puhdistusainetta (pakkassuojalla/ilman pakkassuojaa) annetussa sekoitussuhteessa. Älä käytä jäädyttimen pakkassuojaa tai muita aineita. Kyseiset aineet heikentävät puhdistusvaikutusta ja tarttuvat kiinni tuulilasinpyyhkimiin.
- ▷ Suosittelemme vaihtamaan molemmat kaksi tuulilasinpyyhintä yhdessä.



- ▷ Tuulilasinpyyhkimet vaihdetaan samalla tavalla kuin henkilöautoon.



Kuva 226 Tuulilasinpyyhkimen vaihtaminen

- Estä tuulilasinpyyhkimen tahaton käyttö irrottamalla virta-avain.
- Nosta tuulilasinpyyhkimen varsi (Kuva 226,3) ylös tuulilasista ja taita rajoittimeen asti.
- Työnnä tuulilasinpyyhkimen muovinen liitinelementti (Kuva 226,1) pois tuulilasinpyyhkimen varren taitetusta pidikkeestä (nuoli).



- ▷ Kääntäessä tuntuu vastustusta. Paina muovista liitinelementtiä tarvittaessa yhteen.
- Asenna uusi tuulilasinpyyhkin käänteisessä järjestyksessä. Työnnä muovista liitinelementtiä tuulilasinpyyhkimen varren taitettuun pidikkeeseen, kunnes se loksahda paikalleen.
- Puhdista tuulilasinpyyhkimien suuttimet (Kuva 226,2).

## 12.10 Hehkulamppujen vaihtaminen, ulkopuolella



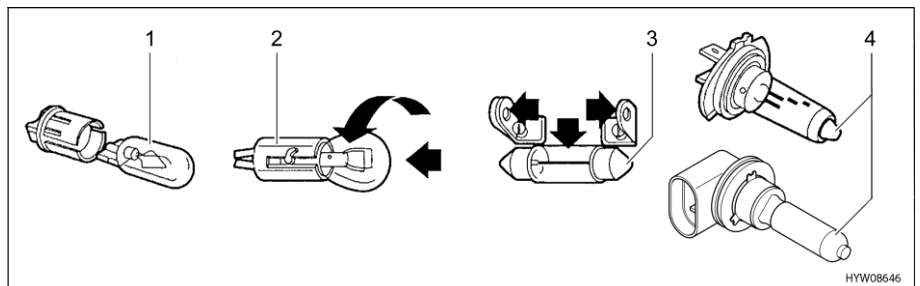
- ▶ Ksenon-ajovaloissa on korkeajännite. Jos kosket ksenon-valojen kosketuspisteitä, voi seurauksena olla vakava tai kuolemaan johtava loukkaantuminen sähköiskusta. Älä irrota ksenon-ajovalojen kotelon kantta.
- ▶ Anna valtuutetun huoltoliikkeen vaihtaa ksenon-ajovalojen lamput. Näissä huoltoliikkeissä on tarvittava asiantuntemus ja tarvittavat työkalut. **HYMER GmbH & Co. KG** suosittelee **HYMER**-huoltoliikkeitä.
- ▶ Hehkulamput ja lampunkannat voivat olla hyvin kuumia. Anna valaisimen sen takia jäähtyä, ennen kuin vaihdat hehkulampun.
- ▶ Säilytä hehkulamput paikassa, jossa lapset eivät pääse niihin käsiksi.
- ▶ Älä käytä hehkulamppua, joka on pudonnut tai jonka lasissa on naarmuja. Hehkulamppu saattaa pokahtaa.



- ▷ Älä koske uuteen hehkulamppuun paljain sormin. Käytä uuden hehkulampun asentamiseen kangasliinaa.
- ▷ Käytä vain samantyyppisiä hehkulamppuja, joilla on oikea wattimäärä (katso luku 12.10.4).
- ▷ Jos valaisimen LEDit ovat rikki, käänny valtuutetun sopimuskumppanin tai huoltoliikkeen puoleen.

### Hehkulampun tyyppi

Ajoneuvossa käytetään erilaisia tyyppiä. Seuraavassa kuvataan jokaisen hehkulamputyyppin vaihtaminen.



Kuva 227 Hehkulampun tyyppi

Kohta Kuva 227	Kantatyyppi/hehkulamputyyppi	Vaihtaminen
1	Pistokanta	Irrota vetämällä hehkulamppu pois Aseta hehkulamppu pitimeen painamalla kevyesti
2	Bajonettikanta	Irrota painamalla hehkulamppua alas ja kiertämällä vastapäivään Aseta hehkulamppu pitimeen ja kierrä myötäpäivään
3	Sylinteriset hehkulamput	Irrota ja aseta paikalleen taittamalla lampupidikkeen kosketuspisteitä varovasti ulospäin

Kohta Kuva 227	Kantatyyppi/hehku- lampputyyppi	Vaihtaminen
4	Halogeenihevku- lamppu	Irrota avaamalla pidikejouset tai avaamalla bajonettiliitin Ripusta jouset jälleen paikalleen asettamisen jälkeen tai kun olet asettanut halogeenilampun bajonettiliittimeen

### 12.10.1 Valaistus etuosa



- ▷ Kun virta on päällä, palavat päiväajovalot.
- ▷ Kun päiväajovalot palavat, eivät kylkivalot pala.
- ▷ Kun lähivalot on päällä, sammuvat päiväajovalot.
- ▷ Kirkaslasi ajovalojen sisäpuolelle voi tiivistyä vettä lämpötilan vaihdeltaessa voimakkaasti ja äärimmäisissä sääoloissa. Ajovalot on suunniteltu niin, että kosteus haihtuu, kun ajovalot kytketään päälle tai ajon aikana. Tiivistynyt kosteus ei heikennä valaistustehoa eikä vahingoita ajovaloja.

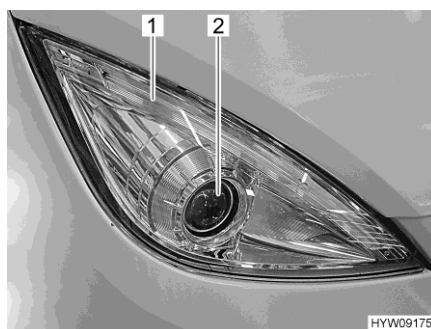


- 1 Etuajovalo
- 2 Kaarrevalo/sumuvalo

Kuva 228 Valaistus etuosa

#### Etuajovalo

Päiväajovalot ja suuntavilkut on integroitu etuajovaloihin (Kuva 228,1). Lähi-  
valojen ja kaukovalojen hehkulamput vaihdetaan moottoritilan kautta.

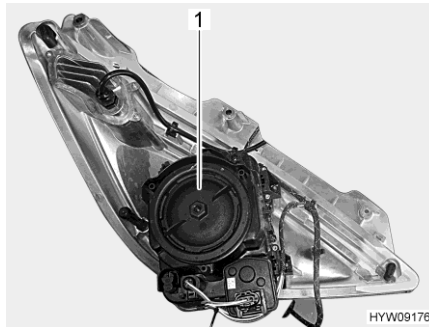


Kuva 229 Etuajovalo

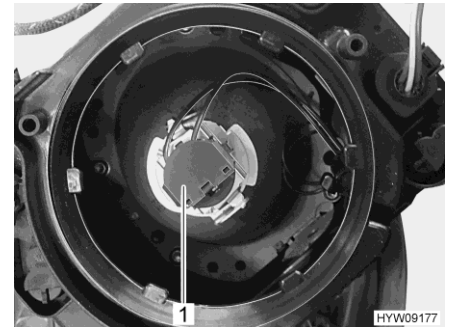
#### Päiväajovalot ja suuntavilkut

Päiväajovalot ja suuntavilkut ovat LED-valaisimia (Kuva 229,1). Käänny LE-  
Din vaihtamiseksi valtuutetun kauppiaan tai huoltoliikkeen puoleen.

**Lähivalo/kaukovalo  
(Kuva 229,2)**



Kuva 230 Etuajovalot (takapuoli)



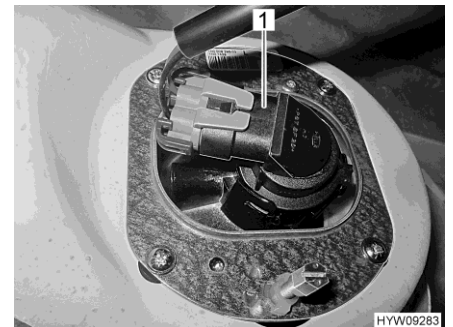
Kuva 231 Hehkulamppu (lähivalo/kaukovalo)

- Sammuta sytytysvirta ja valaistus.
- Avaa konepelti (katso kappale 4).
- Käännä kotelon kantta (Kuva 230,1) vastapäivään ja ota kansi pois.
- Käännä kanta (Kuva 231,1) lamppuineen vastapäivään ja ota kokonaisuus pois lampun kotelosta.
- Vedä hehkulamppu pois kannasta.
- Laita uusi hehkulamppu (H7 - 12 V/55 W) kantaan niin, että alusta kiinnittyy kannan uriin.
- Aseta kanta (Kuva 231,1) hehkulamppuineen lampun koteloon ja kiristä kääntämällä myötäpäivään. Kanta lukittuu kuuluvasti.
- Aseta kotelon kansi (Kuva 230,1) paikoilleen ja kiristä kääntämällä myötäpäivään.
- Konepellin sulkeminen.

**Kaarrevalo/sumuvalo  
(Kuva 228,2)**



Kuva 232 Kaarrevalo/sumuvalo



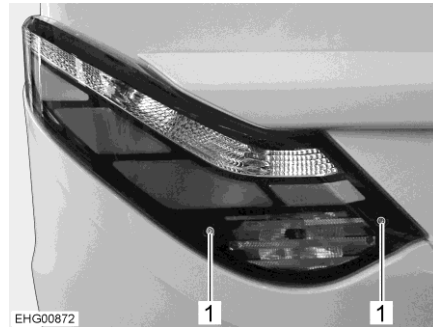
Kuva 233 Kaarrevalo/sumuvalo (näkyvä takaa)

- Tartu yhdistetyn kaarrevalon/sumuvalojen takaa (Kuva 232), käännä kanta (Kuva 233,1) hehkulamppuineen vastapäivään ja poista ne ajovalokotelosta.
- Vedä hehkulamppu pois kannasta.
- Laita uusi hehkulamppu (H7, 12 V/55 W) kantaan niin, että alusta kiinnittyy kannan uriin. Älä kosketa hehkulamppua paljain sormin.
- Aseta kanta (Kuva 233,1) hehkulamppuineen ajovalokoteloon takaapäin ja käännä vastapäivään. Kanta lukittuu kuuluvasti.

## 12.10.2 Valaistus takaosa

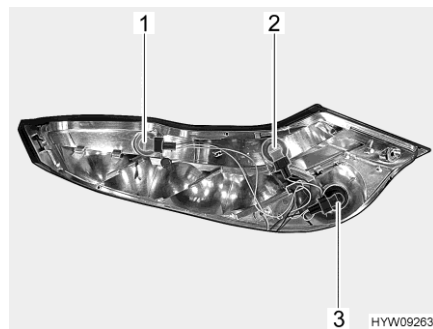


- ▷ Käännä LED-valaisimien vaihtamiseksi valtuutetun myyjän tai huoltoliikkeen puoleen.



Kuva 234 Takaosan valaistusyksikkö

- Avaa kuusiokoloruuvit (Kuva 234,1).
- Poista takaosan valaistusyksikkö.



- 1 Suuntavilkku
- 2 Peruutusvalo
- 3 Sumutakavalo

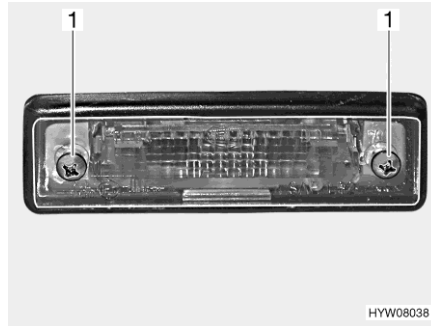
Kuva 235 Takaosan valaistusyksikkö (poistettu)

- Käännä viallista hehkulamppua (Kuva 235) vastapäivään avataksesi bajonettipesän.
- Vaihda viallinen hehkulamppu.

**Rekisterikilven valo**

Rekisterikilven valo on kaikissa malleissa samanlainen.





Kuva 236 Valaistus takaosa (rekisterikilven valo)

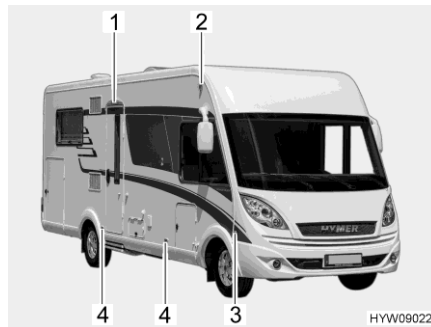
- Avaa kaksi kotelon ruuvia (Kuva 236,1).
- Ota kotelo pois.
- Vaihda viallinen hehkulamppu.

**Kolmas jarruvalo**

Jarruvaloissa on LEDit.

Käännä LEDin vaihtamiseksi valtuutetun kauppiaan tai huoltoliikkeen puoleen.

**12.10.3 Valaistus sivu**



- 1 Etuteltan valaisin
- 2 Äärivalo
- 3 Suuntavilkku
- 4 Kylkivalo

Kuva 237 Valaistus sivu

**Äärivalo**

- Väännä kate sopivalla työkalulla (esim. ruuvimeisselillä) paikoiltaan. Aseta työkalu tällöin kotelossa olevaan koloon.
- Ota kotelo pois.
- Hehkulamppun vaihtaminen.

**Suuntavilkku**

- Lamppu on liimattu kiinni. Jos hehkulamppu ovat rikki, käänny valtuutetun sopimuskumppanin tai huoltoliikkeen puoleen.

**Kylkivalo**

- Valaisimissa on LEDit. Käännä Valaisinten vaihtamiseksi valtuutetun kauppiaan tai huoltoliikkeen puoleen.

**Etuteltan valaisin**

- Jarruvaloissa on LEDit. Käännä valaisimen vaihtamiseksi valtuutetun kauppiaan tai huoltoliikkeen puoleen.

### 12.10.4 Hehkulampputyypit ulkovalaistusta varten

Etuosa	Kohde Kuva 228	Ulkovalaistus	Hehkulampun tyyppi
	1	Lähivalo/kaukovalo	H7 12 V 55 W
	2	Kaarrevalo/sumuvalo	H7 12 V 55 W

Takaosa	Kohde Kuva 235	Ulkovalaistus	Hehkulampun tyyppi
	1	Suuntavilkku	P 12 V 21 W
	2	Peruutusvalo	P 12 V 21 W
	3	Sumutakavallo	P 12 V 21 W
	-	Jarruvalo	Ota yhteys kauppiaseen tai huoltoliikkeeseen
	-	Takavallo	Ota yhteys kauppiaseen tai huoltoliikkeeseen
	-	Rekisterikilven valo	Ota yhteys kauppiaseen tai huoltoliikkeeseen
	-	Kolmas jarruvalo	Ota yhteys kauppiaseen tai huoltoliikkeeseen

Sivu	Kohde Kuva 237	Ulkovalaistus	Hehkulampun tyyppi
	1	Etuteltan valaisin	Ota yhteys kauppiaseen tai huoltoliikkeeseen
	2	Äärivalo	C 12 V 5 W
	3	Suuntavilkku	Ota yhteys kauppiaseen tai huoltoliikkeeseen
	4	Kylkivallo	Ota yhteys kauppiaseen tai huoltoliikkeeseen

### 12.11 Asunto-osan valaistus



- ▶ Älä vaihda lamppujen LEDejä tavallisiin hehkulamppuihin. Voimakkaasta lämmönmuodostuksesta aiheutuu palovaara.

Kaikissa asunto-osan valaisimissa käytetään LED-tekniikkaa.

LED-valaisimet kuluttavat vähemmän energiaa, niitä ei tarvitse huoltaa ja niiden käyttöikä on erittäin pitkä. Lamppuja ei tavallisesti tarvitse vaihtaa.



- ▷ Jos valaisimen LEDit ovat rikki, käänny valtuutetun sopimusosapuolen tai huoltoliikkeen puoleen.

## 12.12 Ilmajousitus



- ▶ Älä puhdistu ilmajousituksen komponentteja höyrypuhdistimella tai korkeapainepesurilla. Älä käytä orgaanisia luittimia tai hiovia aineita. Sallitut puhdistusaineet ovat saippualliuos, metanoli, etanoli ja isopropyylialkoholi.

Tarkasta ilmajousien palkeet ja ilmajohdot säännöllisesti vahingoilta ja vuotoilta.

Pitkien seisokkien aikana ajoneuvo saattaa hitaasti laskeutua. Ilmapalkeiden pysyvät muodonmuutokset ja viat estetään seuraavilla toimenpiteillä: Tue ajoneuvo nostotuilla tai lisää ilmajoustimiin paineilmaa kerran viikossa.

## 12.13 Sähköinen ilmanpoistojärjestelmä

Jos imetty ilma ohjataan oven tai lattian kautta ulos, vaihda aktiivihillisuodatin kerran vuodessa. Jos ilma johdetaan ilmaan katon kautta, ilmanvaihtojärjestelmä on huoltovapaa.



- ▶ Lisätietoja löydät valmistajan erillisestä käyttöohjeesta.

## 12.14 Varaosat



- ▶ Kaikki ajoneuvoon jälkikäteen tehtävät muutokset voivat heikentää ajo- ja liikenneturvallisuutta.
- ▶ **HYMER GmbH & Co. KG**:n suosittelemat erikoisvarustukset ja alkuperäisvaraosat on kehitetty erityisesti ajoneuvoasi varten ja niiden käyttö on sallittu. Valtuutettu myyjä tai huoltoliike edustaa näitä tuotteita. Valtuutetulla myyjällä tai huoltoliikkeellä on tiedot sallituista teknisistä yksityiskohdista ja se suorittaa tarvittavat työt ammattitaitoisesti.
- ▶ Tarvikkeet ja osat, joita **HYMER GmbH & Co. KG** ei ole hyväksynyt, voivat johtaa ajoneuvon vaurioihin ja liikenneturvallisuuden heikkenemiseen. Silloinkaan, kun näille osille on olemassa asiantuntijan lausunto, yleinen käyttö lupa tai tyyppihyväksyntä, tuotteen sopivuudesta ei ole varmuutta.
- ▶ Kun tuotteet, joita **HYMER GmbH & Co. KG** ei ole hyväksynyt, aiheuttavat vaurioita, ei niistä oteta vastuuta. Tämä koskee myös ajoneuvon ei-sallittuja muutoksia.

Laitteiden varaosien on turvallisuussyistä oltava valmistajan ilmoituksen mukaisia ja valmistajan hyväksymiä varaosiksi. Vain laitteen valmistaja tai valtuutettu ammattikorjaamo saa asentaa varaosat. Varaosia saat valtuutetuilta myyjiltä ja huoltoliikkeistä.

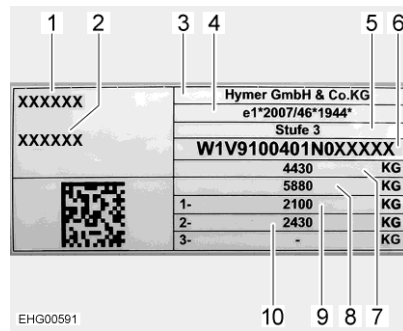
Muutamia esimerkkejä tärkeistä varaosista:

- Sulakkeet
- Hehkulamput
- Vesipumppu (uppopumppu)

Tilatessasi varaosia ilmoita valtuutetulle myyjälle tai huoltoliikkeelle sarjanumero ja ajoneuvotyyppi.

Tässä käyttöohjeessa kuvattu ajoneuvo on suunniteltu ja varustettu tehtaan normien mukaisesti. Käyttötarkoituksesta riippuen tarjolla on hyödyllisiä lisätarvikkeita. Erikoistarvikkeita asennettaessa on tarkastettava, onko ne kirjattava ajoneuvon asiakirjoihin. Huomioi teknisesti suurin sallittu kokonaismassa. Valtuutettu myyjä tai huoltoliike neuvoo mielellään.

## 12.15 Tyypikilpi ajoneuvo



- 1 Ajoneuvotyyppi
- 2 Juokseva sarjanumero
- 3 Valmistaja
- 4 Ajoneuvon tyyppihyväksyntä
- 5 Varustelutaso
- 6 Alustan numero
- 7 Sallittu kokonaismassa
- 8 Sallittu kokonaisvetopaino (mukaan lukien valinnainen perävaunun vetokoukku)
- 9 Sallittu akselikantavuus 1. akseli
- 10 Sallittu akselikantavuus 2. akseli

Kuva 238 Tyypikilpi

Sarjanumerolla varustettu tyypikilpi sijaitsee oikealla sivuseinällä takana alhaalla.

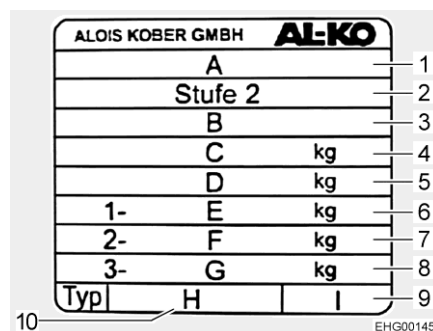
Älä poista tyypikilpeä. Tyypikilpi:

- Yksilöi ajoneuvon
- Auttaa varaosien hankinnassa
- Dokumentoi yhdessä ajoneuvopapereiden kanssa ajoneuvon haltijan



- ▷ Tehdessäsi tiedustelua asiakaspalveluun ilmoita aina **sarjanumero**.

## 12.16 Alustan tyypikilpi



- 1 EY-tyypihyväksyntänumero
- 2 Tekniset tiedot
- 3 Perusajoneuvon tunnistenumero (17 numeroa)
- 4 Ajoneuvon sallittu kokonaismassa
- 5 Perävaunulla varustetun ajoneuvon sallittu kokonaismassa
- 6 Sallittu etuakselin kuorma
- 7 Sallittu taka-akselikuorma (akseli 2)
- 8 Sallittu taka-akselikuorma (akseli 3)
- 9 Sarjanumero
- 10 Tyypimerkintä

Kuva 239 Alustan tyypikilpi

Tyypikilpi on kiinnitetty kuljettajan istuimen istuinkonsoliin kuljettajan sisääntulopuolella.

Älä poista tyypikilpeä.

Jos sinulla on kysyttävää asiakaspalvelusta, ilmoita tyypikilven tiedot.

### 12.17 Varoitus- ja ohjetarrat

Ajoneuvon ulko- ja sisäpuolelle on liimattu varoitus- ja ohjetarroja. Varoitus- ja ohjetarrat on tarkoitettu edistämään turvallisuutta, ja niitä ei saa poistaa.



▷ Tarroja on saatavilla lisää valtuutetulta kauppiaalta tai huoltoliikkeestä.

### 12.18 Vara-avain

Seuraavat ohjeet ovat tärkeitä vara-avainten hankinnassa:

Lukot:	Hankintaan tarvitaan:	Saatavissa:	Infopuhelin:
Perusajoneuvo Mercedes-Benz	Alustan numero	Mercedes-Benz- sopimuskorjaamo	–
Asunto-osa	Sarjanumero, alustan numero, toinen avain tai avaimen numero	Myyjä	–



## Katsaus kappaleeseen

Tästä kappaleesta löydät ohjeita, jotka koskevat ajoneuvon renkaita.

Kappaleen lopusta löydät taulukon, josta ajoneuvon asianmukaiset rengaspaineet käyvät selville.

### 13.1 Yleistä



- ▶ Tarkasta säännöllisesti ennen ajon alkua tai 2 viikon välein rengaspaine. Väärä rengaspaine aiheuttaa liiallista kulumista ja saattaa johtaa renkaiden vahingoittumiseen ja jopa rengasrikkoihin. Kuljettaja saattaa menettää ajoneuvon hallinnan (katso luku 13.8).



- ▷ Tarkista renkaiden ilmanpaine renkaiden ollessa kylmiä. Älä laske kohonnutta rengaspainetta renkaiden ollessa lämpimiä.
- ▷ Ajoneuvossa on sisärenkaattomat renkaat. Älä koskaan asenna renkaihin sisärenkaita.
- ▷ Huomioi perusajoneuvon käyttöohje.
- ▷ Suurinta veden syvyyttä, jonka läpi ajoneuvo voi ajaa vahingoittumatta, kutsutaan "kahlaussyvyudeksi". Suurin kahlaussyvyys määräytyy puskurin alareunan mukaan, mutta on enintään 40 cm. Tämä koskee kaikki kuormitusolosuhteita. Älä koskaan aja syvempään veteen. Vesi ja lika voivat vahingoittaa ajoneuvoa. Kuljettajan on ennen veden tai mudan läpi ajamista ja ennen korkeiden esteiden yli ajamista varmistettava, etteivät varusteet voi vahingoittua. Lisätietoja on Mercedes Benzin käyttöohjeessa.



- ▷ Mallista riippuen ajoneuvossa on vakiovarusteena vain yksi rengaskorjaussarja.
- ▷ Jos rengas puhkeaa, aja ajoneuvo ajoradan reunaan. Varmista ajoneuvo varoituskolmiolla. Kytke hätävilkut päälle.
- ▷ Renkaat eivät saa olla 6 vuotta vanhempia, sillä materiaali haurastuu ajan kuluessa. Valmistuspäivämäärä selviää renkaan kyljessä olevasta nelinumeroisesta DOT-numerosta. Ensimmäiset kaksi numeroa tarkoittavat viikkoa, viimeiset kaksi valmistusvuotta.

Esimerkki: 0722 Viikko 07, valmistusvuosi 2022

#### Ota huomioon:

- Tarkista säännöllisesti (14 päivän välein) renkaiden profiilin tasainen kuluminen, profiilin syvyys ja ulkoiset vauriot.
- Huomioi renkaiden profiilin lakisäätäinen vähimmäissyvyys.
- Käytä samalla akselilla aina saman mallin renkaita.
- Huomioi ajoneuvon asiakirjojen ohjeet.
- Käytä ainoastaan vannetyypille hyväksytyjä renkaita. Sallitut vannekoot ja rengaskoot ilmenevät ajoneuvon ajoneuvopapereista. Myös valtuutettu myyjä tai huoltoliike neuvoo mielellään.
- Aja uudet renkaat sisään n. 100 km:n matkalla kohtuullisella nopeudella. Vasta tämän jälkeen saavutetaan täysi pito.

- Tarkasta säännöllisesti, että pyörien mutterit tai pultit ovat tiukasti kiinni.
- Rengas- tai pyörälaakeripainumien välttäminen käytöstä poistamisen tai pitkien seisokkien aikana:  
Nosta ajoneuvo ylös, niin että pyörien kuormitus poistuu, tai liikuta ajoneuvoa 4 viikon välein niin, että pyörien asento muuttuu.

### 13.2 Renkaiden valitseminen



- ▶ Väärä rengaspaine johtaa ajon aikana renkaiden vahingoittumiseen ja jopa rengasrikkoihin.



- ▷ Kun ajoneuvoon asennetaan luvattomat renkaat, voi se johtaa ajoneuvon käyttöoikeuden ja sitä kautta vakuutusuojan päättymiseen. Valtuutettu myyjä tai huoltoliike neuvoo mielellään.

Ajoneuvosi sallitut rengaskoot käyvät ilmi ajoneuvopapereista tai saat ne valtuutetulta myyjältä tai huoltoliikkeestä. Jokaisen renkaan täytyy sopia siihen ajoneuvoon, jossa sitä aiotaan käyttää. Tämä koskee ensinnäkin ulkoisia mittoja (halkaisija, leveys), jotka ilmoitetaan normitetulla kokomerkinällä. Sen lisäksi renkaisen täytyy vastata kulloisenkin ajoneuvon vaatimuksia painon ja nopeuden suhteen.

Paino määritetään suurimman teknisesti sallitun akselimassan perusteella, joka jakautuu kahdelle renkaalle. Renkaan maksimikantavuus ilmoitetaan Load-Indexin (= LI, kantavuustunnusluku) avulla.

Renkaan sallittu huippunopeus (täydellä kantavuudella) ilmoitetaan Speed-indexin (= GSY, nopeussymboli) avulla. Load-Index ja Speed-Index muodostavat yhdessä renkaan käyttötunnuksen. Se on virallinen osa täydellistä, normitettua mittamerkintää, joka on jokaisessa renkaassa. Näiden renkaan merkintöjen täytyy vastata ajoneuvopapereissa olevia tietoja.

### 13.3 Merkinnät renkaassa

215/70 R 15C 109/107 Q  
(esimerkki)

Nimi	Selitys
215	Renkaan leveys milleinä
70	Renkaan leveyden suhde korkeuteen prosentteina
R	Renkaan rakenne (R = radial)
15	Vanteen halkaisija tuumina
C	Commercial (Transporter)
109	Kantavuustunnusluku, yksittäisrengas
107	Kantavuustunnusluku, parirenkaat
Q	Nopeussymboli (Q = 160 km/h)

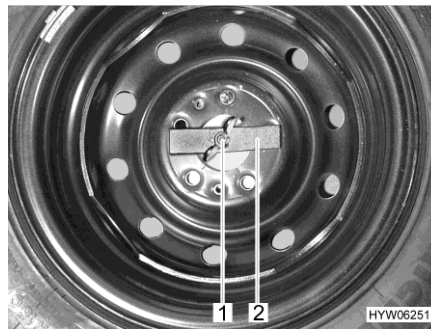


### 13.4 Renkaiden käsittely

- Aja katukivetyksen reunojen yli tylpässä kulmassa. Rengas saattaa muuten jumittua sivulle. Ajaminen reunakivetyksen yli terävässä kulmassa voi johtaa renkaan vaurioitumiseen ja renkaan rikkoutumiseen.
- Aja koholla olevien viemärinkansien yli hitaasti. Rengas saattaa muuten jumittua. Nopea ajaminen koholla olevien viemärinkansien yli voi johtaa renkaan vaurioitumiseen ja renkaan rikkoutumiseen.
- Tarkastuta iskunvaimentimet säännöllisesti. Ajaminen huonoilla iskunvaimentimilla johtaa tavallista suurempaan kulumiseen.
- Ota yhteys asiakaspalveluun, jos profiili on kulunut epätasaisesti.
- Älä pese renkaita painepesurilla. Renkaat voivat vaurioitua muutamassa sekunnissa voimakkaasti ja räjähtää.

### 13.5 Varapyörä

Varapyörä on takaosan tavaratilassa tai takatallissa.



Kuva 240 Varapyörä takaosan tavaratilassa

Ota varapyörä pois:

- Avaa siipimutteri (Kuva 240,1) käsin ja ruuvaa se irti.
- Ota painokappale (Kuva 240,2) pois.
- Ota varapyörä pois.

### 13.6 Korjaussetti



- ▶ Huomioi lisäksi valmistajan käyttöohjeessa annettavat turvaohjeet.

Ajoneuvossa on varustelusta riippuen TyreKit-korjaussetti. Ohjeita käyttöä varten löydät valmistajan käyttöohjeesta.

## 13.7 Pyörän vaihto

### 13.7.1 Yleisiä ohjeita



- ▶ Ajoneuvon on seistävä tasaisella, lujalla ja luistamattomalla alustalla.
- ▶ Laita ykkösvaihte päälle. Kytke automaattivaihteisto asentoon "P".
- ▶ Ennen ajoneuvon ylös nostamista seisontajarru täytyy vetää lujasti päälle.
- ▶ Varmista ajoneuvo vastapuolella pyörän eteen asetettavilla kiiloilla estääksesi vaunun liikkumisen.
- ▶ Älä missään tapauksessa nosta ajoneuvoa siihen asennetuilla tuilla.
- ▶ Jos perävaunu on liitetty: Irrota perävaunu ennen kuin ajoneuvoa nostetaan.
- ▶ Aseta autonnostin sille tarkoitettuihin kohtiin (katso luku 13.7.3).
- ▶ Älä koskaan ylikuormita autonnostinta l. tunkkia. Suurin sallittu kuorma ilmoitetaan autonnostimen tyyppikilvessä.
- ▶ Autonnostinta saa käyttää vain lyhyesti ajoneuvon nostamiseen renkaiden vaihdon aikana.
- ▶ Älä käynnistä moottoria ajoneuvon ollessa nostettuna ylös.
- ▶ Ylös nostetun ajoneuvon alla ei saa olla henkilöitä.



- ▷ Kun vaihdat pyörää, älä vaurioita pultin tai pyöräpultin kierrettä.
- ▷ Kiristä pyörien mutterit tai pultit ristiin.
- ▷ Otettaessa käyttöön toiset vanteet (esim. alumiinivanteet tai talvirengaspyörät) tulee käyttää niihin kuuluvia pyöräpultteja, joissa on oikea pituus ja kartion muoto. Pyörien varma kiinnitys ja jarrujen toimiminen riippuvat tästä.
- ▷ Kaikkien 4 pyörän on oltava samaa tyyppiä ja kokoa ja hyväksytyjä ajoneuville.
- ▷ Vanteet ja renkaat, joita ei ole hyväksytty käytettäväksi ajoneuvossa, voivat heikentää liikenneturvallisuutta ja ne täytyy tarkastuttaa ja hyväksyttää erikseen virallisessa tarkastuspisteessä.
- ▷ Älä vaihda renkaita ristiin.



- ▷ Varmista ajoneuvo kansallisten määräysten mukaisesti, esim. varoituskolmiolla.
- ▷ Tarkista ennen pyörän vaihtoa vanne- ja rengaskoko, renkaan sallittu kantavuus ja nopeusindeksi. Käytä vain ajoneuvopapereissa ilmoitettuja vannekokoja ja rengaskokoja.
- ▷ Ajoneuvon työkalut vastaavat asennettuja pyörien muttereita tai pyöräpultteja. Alumiinivanteiden ollessa asennettuna mukana on pidettävä varapyörää (teräsvanne) varten sopiva työkalu.
- ▷ Lisätietoja saat perusajoneuvon käyttöohjeesta.

Ajoneuvon työkaluja säilytetään apuohjaajan jalkatilassa lattialevyn alla.

### 13.7.2 Kiristyksen vääntömomentti

Vanteet	Kiristyksen vääntömomentti
Teräsvanne	250 Nm ± 20 Nm
Alumiinivanne	190 Nm ± 20 Nm

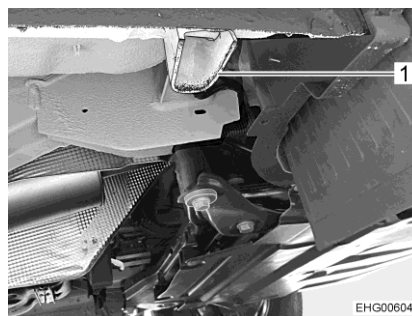
### 13.7.3 Pyörän vaihtaminen



- ▶ Autonnostimen jalkalevyn täytyy olla suorassa maan pinnalla.
- ▶ Aja varapyörän avulla vain ensimmäiseen mahdolliseen korjaamoon asti.
- ▶ 3-akselisia ajoneuvoja (takana teliakseli) ei voida nostaa tavanomaisella autonnostimella. Pyörät on vaihdettava ammattikorjaamossa.

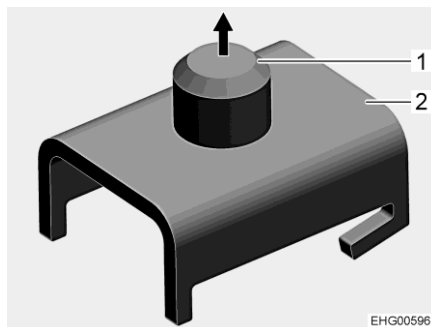


- ▷ Käytä tavallista autonnostinta.
- ▷ Jos ajoneuvo on varustettu varapyörällä (erikoisvarustus), toimitukseen sisältyy myös adapteri autonnostimen asettamiseksi taka-akseliin.
- ▷ Adapteri on tarkoitettu tavanomaiselle autonnostimelle.
- ▷ Vaihdettu pyörä tulee korjauttaa välittömästi.
- ▷ Noudata tämän kappaleen yleisiä ohjeita.
  - Pysäköi ajoneuvo mahdollisimman tasaiselle ja tukevalle alustalle.
  - Laita ykkösvaihte päälle. Kytke automaattivaihteisto asentoon "P".
  - Vedä seisontajarru päälle.
  - Varmista ajoneuvo asettamalle pyörien taakse kiilat tai vastaavat kappaleet.
  - Irrota varapyörä varapyörän pidikkeestä.
  - Jos maa on pehmeää, aseta autonnostimen alle tukeva alusta, esim. puulevy.

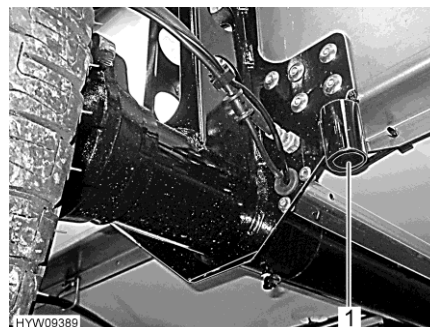


Kuva 241 Etuakselin nostaminen

- Jos haluat vaihtaa etuakseliin kuuluvan pyörän: Aseta autonnostin sille tarkoitettuun nostokohtaan (Kuva 241,1).



Kuva 242 Adapteri taka-akselin nostamista varten



Kuva 243 Taka-akselin nostokohta

- Jos haluat vaihtaa taka-akseliin kuuluvan pyörän: Kiinnitä adapteri (Kuva 242,2) auton nostimeen.
- Työnnä tappi (Kuva 242,1) taka-akselissa olevaan nostokohtaan (Kuva 243,1).
- Kierrä pyörän pultteja pyöräavaimella joitakin kierroksia, mutta älä kierrä niitä irti.
- Nosta ajoneuvoa, kunnes pyörä on 2 – 3 cm irti maasta.
- Kierrä pyörän pultit ulos ja ota pyörä pois.
- Aseta varapyörä navalle ja suuntaa se.
- Ruuvaa pyörän pultit paikoilleen ja kiristä niitä kevyesti ristiin.
- Laske auton nostin ja ota se pois.
- Kiristä pyörän pultit pyöräavaimella tasaisesti (katso kiristuksen vääntömomentti luvusta 13.7.2).

#### 13.7.4 Pyörän vaihto alumiinivanteita käytettäessä



- ▶ Alumiinivanteita ja teräsvalanteita varten vaaditaan erilaiset pyöräpultit. Alumiinivanteiden ollessa asennettuna mukana on varapyörää (teräsvalanne) varten sopivat pyöräpultit.

Pyörän vaihtaminen alumiinivanteilla tapahtuu samalla tavalla kuin teräsvalanteilla (katso luku 13.7.3).

### 13.8 Renkaiden ilmanpaine



- ▶ Liian alhainen rengaspaine johtaa renkaan ylikuumentumiseen. Tästä voi seurata renkaan vakava vaurioituminen.
- ▶ Tarkasta säännöllisesti ennen ajon alkua tai 2 viikon välein rengaspaine. Väärä rengaspaine aiheuttaa liiallista kulumista ja saattaa johtaa renkaiden vahingoittumiseen ja jopa rengasrikkoihin. Kuljettaja saattaa menettää ajoneuvon hallinnan.
- ▶ Käytä vain venttiilejä, jotka ovat sallittuja annetulle rengaspaineelle.
- ▶ Rengaspaineen ylittäessä 4,5 bar suosittelemme käytettäväksi metalli- tai hybridiventtiiliä.



- ▷ Tarkista renkaiden ilmanpaine renkaiden ollessa kylmiä. Älä laske kohonnutta rengaspainetta renkaiden ollessa lämpimiä.

Kuormitettavuus ja siten myös renkaan kestävyys riippuu välittömästi rengaspaineesta. Ilma on ainetta, joka karkaa väistämättä renkaista.

Nyrkkisääntönä voidaan sanoa, että täytetyn renkaan paine laskee kahdessa kuukaudessa 0,1 baaria. Tarkasta rengaspaine säännöllisesti renkaiden vaurioitumisen ja räjähtämisen välttämiseksi.



- ▷ Tiedot rengaspaineen arvoista koskevat kuormitettuja ajoneuvoja, joiden renkaat ovat kylmät.
- ▷ Lämpimän renkaan paineen täytyy olla 0,3 baaria suurempi kuin kylmän renkaan. Tarkasta paineen oikeellisuus uudelleen renkaiden ollessa kylmiä.
- ▷ Rengaspaine-toleranssi +/- 0,05 bar.
- ▷ Sallitun akselikantavuuden tiedot löytyvät ajoneuvopapereista tai tyyppikilvestä.

#### Etuakselin ilmanpaine

Renkaiden koko	Rengas-valmistaja	Sallittu akselikantavuus	
		1850 kg	2100 kg
225/75 R16	Kaikki	3,5 bar	4,1 bar
235/60 R17	Kaikki	3,6 bar	4,2 bar

#### Taka-akselin ilmanpaine

Renkaiden koko	Rengas-valmistaja	Sallittu akselikantavuus			
		1800 kg*	2100 kg	2430 kg	2500 kg
225/75 R16	Kaikki	4,0 bar	4,8 bar	5,5 bar	5,5 bar
235/60 R17	Kaikki	4,0 bar	4,8 bar	5,3 bar	-

\* 3-akselinen ajoneuvo (takana teliakseli): taka-akselikantavuus per taka-akseli



- ▷ Katso tyyppikilvestä sallitut akselikuormat.

Varustuksesta riippuen ajoneuvossa on varusteena varapyörä. Jos etu- ja taka-akseleille on määritetty eri ilmanpaine-erät: Käytä kummallekin varapyörälle suurempaa arvoa.



## Katsaus kappaleeseen

Tästä kappaleesta löydät ohjeita, jotka koskevat ajoneuvon häiriötä. Häiriöt ja niiden mahdolliset syyt sekä aputoimenpiteet ovat listattu avuksi. Mainittujen häiriöiden/vikojen poistamiseen ei tarvita erityistä asiantuntemusta ja ne voidaan korjata helposti itse. Jos tämän käyttöohjeen aputoimenpiteet eivät auta, valtuutetun ammattikorjaamon täytyy etsiä häiriön syy ja poistaa se.

### 14.1 Jarrut



- ▶ Anna jarrujen viat heti valtuutetun ammattikorjaamon korjattaviksi.

### 14.2 Ilmajousitus



- ▶ Anna ilmajousituksen viat heti valtuutetun ammattikorjaamon korjattaviksi.

### 14.3 Kattoluukku

Jos tuuletin ei toimi, tarkista sulake ja vaihda tarvittaessa. Asenna vain saman tyyppisiä sulakkeita (lasisulake 4 A/tyyppi "SLO BLO"). Sulakkeen sijaintia ja vaihtoa koskevat tiedot, katso kappale 8.



- ▶ Jos nämä toimenpiteet eivät poista häiriötä, ota yhteyttä asiakaspalveluun.

### 14.4 Sähkölaitteisto



- ▶ Asunto-osan akun saa vaihtaa ainoastaan rakenteeltaan ja kapasiteetiltaan samanlaiseen akkuun.




- ▶ Sulakkeiden vaihtaminen katso kappale 8.

Vika	Syy	Korjaustoimi
Valaistuslaitteisto ei enää toimi moitteettomasti	Hehkulamppu viallinen	Vaihda hehkulamppu. Huomaa oikea voltti- ja watti-luku
	Viallinen sulake	Vaihda sulake
Sisävalaistus ei toimi	Lamppu, pistoliitainta tai johdot viallisia	Ota yhteyttä asiakaspalveluun
Sähköinen astinlauta ei liiku sisään tai ulos	Sähkö- ja elektroniikkayksikössä oleva sulake viallinen	Vaihda sähkö- ja elektroniikkayksikössä oleva sulake
Astinlauta ei työnny ulos tai tulee ulos vain osittain (talvella)	Mekaniikka on jäässä Suojalaite (tukosuojaus) on laukaissut ylikuormitusvirran vuoksi	Puhdista astinlauta, poista jää
Ei 230 V:n syöttöä verkkoliitännästä huolimatta	230 V:n sulakeautomaatti on lauennut	Kytke 230 V:n sulakeautomaatti päälle
Käynnistysakku tai asunto-osan akku ei lataudu 230 V:n käytössä	Käynnistysakun tai asunto-osan akun litteä Jumbo-sulake viallinen	Vaihda käynnistysakun tai asunto-osan akun litteä Jumbo-sulake
	Ei verkkojännitettä	Kytke ajoneuvon sulakeautomaatti päälle
	Sähkö- ja elektroniikkayksikkö on ylikuumentunut	Ympäristön lämpötila on liian korkea tai sähkö- ja elektroniikkayksikön tuuletus on estetty
	Liian monta laitepiiriä kytketty päälle	Kytke tarpeettomat sähkönkuluttajat pois päältä
	Sähkö- ja elektroniikkayksikössä oleva latausmoduuli viallinen	Ota yhteyttä asiakaspalveluun
Ajoneuvo ei lataa asunto-osan akkua	Laturin liittimessä D+ oleva sulake viallinen	Vaihda sulake
	Sähkö- ja elektroniikkayksikössä oleva erotuskytkin viallinen	Ota yhteyttä asiakaspalveluun
12 V:n merkkivalo ei pala	12 V:n syöttö pois päältä	Kytke 12 V:n syöttö
	Akkuvirran katkaisin sähkö- ja elektroniikkayksikössä kytketty pois päältä	Kytke akkuvirran katkaisin päälle
	Käynnistysakku tai asunto-osan akku ei ole ladattu	Lataa käynnistysakku tai asunto-osan akku
	Sähkö- ja elektroniikkayksikössä oleva erotuskytkin viallinen	Ota yhteyttä asiakaspalveluun
	Asunto-osan akun litteä sulake viallinen	Vaihda asunto-osan akun litteä sulake



Vika	Syy	Korjaustoimi
12 V:n syöttö ei toimi	12 V:n syöttö pois päältä	Kytke 12 V:n syöttö
	Akkuvirran katkaisin sähkö- ja elektroniikkayksikössä kytketty pois päältä	Kytke akkuvirran katkaisin päälle
	Asunto-osan akku on purkautunut	Asunto-osan akun lataaminen
	Asunto-osan akun litteä Jumbo-sulake viallinen	Vaihda asunto-osan akun litteä Jumbo-sulake
	Sähkö- ja elektroniikkayksikössä oleva erotuskytkin viallinen	Ota yhteyttä asiakaspalveluun
12 V:n syöttö ei toimi 230 V:n käytössä	12 V:n syöttö pois päältä	Kytke 12 V:n syöttö
	Akkuvirran katkaisin sähkö- ja elektroniikkayksikössä kytketty pois päältä	Kytke akkuvirran katkaisin päälle
	230 V:n sulakeautomaatti on lauennut	Ota yhteyttä asiakaspalveluun
	Sähkö- ja elektroniikkayksikössä oleva latausmoduuli viallinen	Ota yhteyttä asiakaspalveluun
	Asunto-osan akun litteä Jumbo-sulake viallinen	Vaihda asunto-osan akun litteä Jumbo-sulake
230 V:n merkkivalo ei pala, vaikka 230 V:n verkkojännite on liitetty	Verkkoliitännässä ei ole jännitettä	Tarkasta verkkoliitäntä
	230 V:n sulakeautomaatti sähkö- ja elektroniikkayksikön edessä on lauennut tai on kytketty pois päältä	Palauta 230 V:n sulakeautomaatti
Liitetyssä sähkönkuluttajassa ei jännitettä	Itsestään palautuva Polyswitch-sulake on lauennut	Tarkasta pistoliitännät ja johdot, kytke 12 V:n syöttö pois päältä n. 2 minuutin ajaksi ja kytke sen jälkeen takaisin päälle
	Itsestään palautuva Polyswitch-sulake on lauennut useita kertoja (3 kertaa), järjestelmä on kytketty vastaavan lähdön pysyvästi pois päältä	Poista Polyswitch-sulakkeen laukeamisen syy Nollaa pysyväispoiskytkentä (kytke 12 V:n syöttö asuntoosaan, paina kiertopainiketta ja pidä se painettuna vähintään 3 sekunnin ajan)
Käynnistysakku purkautuu 12 V:n käytössä	Sähkö- ja elektroniikkayksikössä oleva erotuskytkin viallinen	Ota yhteyttä asiakaspalveluun
	Akkuvirran katkaisin sähkö- ja elektroniikkayksikössä kytketty pois päältä	Kytke akkuvirran katkaisin päälle

Vika	Syy	Korjaustoimi
Ei jännitettä asunto-osan akusta	Asunto-osan akku on purkautunut	Lataa asunto-osan akku välittömästi  ▷ Akku vioittuu, jos se pääsee purkautumaan aivan tyhjäksi. Lataa asunto-osan akku ennen ajoneuvon pitkää seisokkia Purkautuminen aiheutuu hyljaisistä sähkölaitteista (katso kappale 8)
Akun lataus aurinkomodulin kautta ei toimi	Aurinkomodulin sähköliitännässä on häiriöitä	Tarkasta pistoliitännät ja johdot
	Viallinen sulake	Vaihda sähkö- ja elektroniikkayksikössä oleva sulake
	Aurinkokennon varaus säädin viallinen	Ota yhteyttä asiakaspalveluun
Asunto-osan akku on ylikuormittunut ("keittää")	Akkutyypin valitsin on väärässä asennossa	Kytke akun valintakytkin toiseen asentoon
	Latausanturi tai rele on viallinen	Vedä asunto-osan akun litteä jumbo-sulake irti ja ota sitten yhteyttä asiakaspalveluun

## 14.5 Vaihtosuuntaaja

Vika	Syy	Korjaustoimi
Pistorasioissa ei jännitettä (erikoisvarusteluna vaihtosuuntaaja)	Vaihtosuuntaaja on kytkeytynyt pois päältä häiriön vuoksi	Tarkkaile vaihtosuuntaajan LED-valoja
	Lisäsulakerasian johdonsuojakatkaisija on lauennut	Kytke päälle johdonsuojakatkaisija
LED "LOAD STATUS" (vaihtosuuntaaja) vilkkuu nopeasti punaisena	Liian suuri tulojännitys	Ota yhteyttä asiakaspalveluun
LED "LOAD STATUS" (vaihtosuuntaaja) vilkkuu hitaasti punaisena	Liian pieni tulojännitys	Asunto-osan akun lataaminen
LED "LOAD STATUS" (vaihtosuuntaaja) vilkkuu ajoittain punaisena	Vaihtosuuntaaja liian kuumana	Vähennä kuormitusta vaihtosuuntaajan tuuletuksen parantamiseksi
LED "LOAD STATUS" (vaihtosuuntaaja) vilkkuu jatkuvasti punaisena	Oikosulku, käänteinen napaisuus tai ylikuormitus	Vähennä kuormitusta, korjaa oikosulku tai kytkentäviat, paian laitesulake takaisin
		Ota yhteyttä asiakaspalveluun

### 14.6 Kaasulaitteisto



- ▶ Kaasulaitteiston viat (kaasun haju, kaasun suuri kulutus) aiheuttavat räjähdysvaaran! Sulje kaasupullon pääsulkuventtiili välittömästi. Avaa ikkunat ja ovet ja tuuleta kunnolla.
- ▶ Kaasulaitteiston viassa: Älä polta, älä sytytä avointa tulta äläkä käytä sähköisiä kytkimiä (valovirrankytkimiä tms.). Tarkasta kaasua johtavien osien ja johdinten läpäisemättömyys vuotopaikanetsintäsuihkeella. Älä tarkasta avotulen avulla.
- ▶ Anna kaasulaitteiston vika valtuutetun korjaamon korjattavaksi.

Vika	Syy	Korjaustoimi
Ei kaasua	Tyhjä kaasupullo	Vaihda kaasupullo
	Kaasun sulkuventtiili on kiinni	Avaa kaasun sulkuventtiili
	Kaasupullon pääsulkuventtiili kiinni	Avaa kaasupullon pääsulkuventtiili
	Ulkolämpötila liian matala (-42 °C propaanikaasulla, 0 °C butaanikaasulla)	Odota, että ulkolämpötila kohoaa
	Kiinteästi asennettu laite viallinen	Ota yhteyttä asiakaspalveluun

### 14.7 Liesi

Vika	Syy	Korjaustoimi
Liekinvarmistimet eivät toimi (liekkiä ei ole, kun päästetään irti säätimistä)	Liian lyhyt kuumenemisaika	Pidä säädintä painettuna sytytyksen jälkeen noin 15–20 sekunnin ajan
	Sytytysvarmistin viallinen	Ota yhteyttä asiakaspalveluun
Liekki sammuu, kun se säädetään pienemmäksi	Liekinvarmistimen anturi ei ole oikeassa kohdassa	Aseta liekinvarmistimen anturi oikein (älä taivuta). Anturin kärjen tulee ulottua noin 5 mm polttimen yli. Anturin kaula ei saisi olla 3 mm kauempana polttimen kehästä; ota tarvittaessa yhteys asiakaspalveluun

## 14.8 Lämmitin/kuumavesiboileri

Jos tulee jokin vika, ota yhteys kyseisen laitteen valmistajan lähimpään huoltokorjaamoon. Laitteen papereiden mukana on osoiteluettelo. Vain ammattihenkilökunta saa korjata laitteen.

### 14.8.1 Digitaalisella CP plus -säätöyksiköllä varustettu lämmitin/kuumavesiboileri

Vika	Syy	Korjaustoimi
Lämmitin ei syty	Käyttöpaneelin lämpötila-anturi tai kaukoanturi viallinen	Irrota käyttöpaneelin pistoke. Lämmitin toimii sitten ilman termostaattia. Ota yhteyttä asiakaspalveluun mahdollisimman nopeasti
Säätöyksikössä ei näyttöä	Sähkö- ja elektroniikkayksikössä oleva sulake viallinen	Vaihda sähkö- ja elektroniikkayksikössä oleva sulake
	Elektronisessa ohjausyksikössä oleva sulake on palanut	Ota yhteyttä asiakaspalveluun
	Asunto-osan akku viallinen	Lataa asunto-osan akku tai vaihda ne uusiin
Näytössä näkyy häiriö ja virhekoodi	Katso taulukkoa "Vianmäärittämissuositukset"	Katso taulukkoa "Vianmäärittämissuositukset"
Kuumavesiboileri tyhjenee, varmuus-/vedenpoistoventtiili on auennut	Sisälämpötila alle 8 °C	Lämmitä sisätilaa
Varmuus-/vedenpoistoventtiiliä ei voida sulkea	Lämpötila varmuus-/vedenpoistoventtiilillä alle 8 °C	Lämmitä sisätilaa
Puhallin äänekäs tai pyörii epätasaisesti	Puhaltimen siipi likainen	Ota yhteys Truma-huoltoon

**Vianmääritysohje**

Virhekoodi	Syy	Korjaus
# 17	Kesäkäyttö tyhjällä vesisäiliöllä	Kytke laite pois päältä ja anna sen jäähtyä. Täytä kuumavesiboileri vedellä
	Lämpimän ilman ulostuloaukot peitetty	Tarkasta ulostuloaukot
	Kiertoilmaimu estetty	Poista kiertoilmaimun esto
# 18	Paineenalennusventtiili jäässä	Käytä säädinlämmitystä (Eis-Ex) (jos sellainen on)
	Kaasupullon butaani-kaasupitoisuus liian suuri	Käytä propaanikaasua (butaani-kaasu ei sovi lämmitykseen erityisesti alle 10 °C:n lämpötiloissa)
# 21	Sisälämpötila-anturi tai kaapeli viallinen	Ota yhteyttä asiakaspalveluun
# 24	Alijännitteen vaara Akkujännite liian matala < 10,4 V	Akun lataaminen
# 29	Oikosulku FrostControl-yksikön lämmityselementissä	Vedä elektronisen ohjauksyksikön lämmityselementin pistoke irti. Vaihda lämmityselementti
# 41	Elektroniikka estetty	Ota yhteyttä asiakaspalveluun
# 42	Turvakytkin on lauennut	(Ei käytetty tässä)
# 43	Ylijännite > 16,4 V	Tarkista akkujännite ja jännitelähteet (esim. latauslaite)
# 44	Alijännite Akkujännite liian matala < 10,0 V	Lataa akku. Vaihda vanhentunut akku tarvittaessa
# 45	Ei 230 V:n syöttöä	Tarkasta verkkoliitäntä
	230 V:n sulakeautomaatti on lauennut	Kytke 230 V:n sulakeautomaatti päälle
	Ylikuumenemissuoja on lauennut	Nollaa ylikuumenemissuoja. Anna lämmittimen jäähtyä, irrota liitäntäsuojus ja paina nollauspainiketta
#112, #202, #121, #211	Kaasua ei ole	Avaa pääsulkuventtiili ja kaasun sulkuventtiili
		Asenna täysi kaasupullo
#122, #212	Palamisilman syöttö tai pakokaasunpoisto suljettu	Tarkista, onko aukoissa likaa (lumi-sohjoa, jäätä, lehtiä jne.), ja puhdista tarvittaessa
#255	Ei yhteyttä lämmittimen ja säätöyksikön välillä	Ota yhteyttä asiakaspalveluun
	Kaapeli viallinen	Ota yhteyttä asiakaspalveluun

Jos nämä toimenpiteet eivät poista häiriötä, ota yhteyttä asiakaspalveluun.

## 14.8.2 Lämmitin/kuumavesiboileri Alde



▷ Jos järjestelmässä ilmenee vikaa, näkyy syy näytöllä.

Vika	Syy	Korjaustoimi
Lämmitys ei syty kaasukäytössä	Kaasua ei ole	Avaa pääsulkuventtiili ja kaasun sulkuventtiili Asenna täysi kaasupullo
Lämmitin ei syty	Akkujännite liian matala	Lataa akku. Jos akkujännite nousee yli 11 V:n, lämmitys käynnistyy automaattisesti
Lämmitys ei syty 230 V:n sähkökäytössä	Ei 230 V:n syöttöä	Kytke 230 V:n sulakeautomaatti päälle 230 V:n syötön liittäminen
Lämmitys kytkeytyy pois	Ylikuumentuminen	Anna lämmityksen jäähtyä. Nollaa näyttö katkaisemalla 12 V:n virransyöttö lämmitykseen ja liittämällä sen uudelleen
Lämmitin on käynnissä, mutta konvektoreissa ei ole lämpöä	Kierrätyspumppu ei toimi	Kytke tilatermostaatti päälle Ota yhteyttä asiakaspalveluun
Lämmitin ja kierrätyspumppu ovat käynnissä, mutta konvektoreissa ei ole lämpöä	Ilmaa lämmitysjärjestelmässä	Ilmasta kuumavesilämmitin

## 14.9 Ilmastointilaite

Vika	Syy	Korjaustoimi
Ilmastointilaite ei jäähtyä	Ei 230 V:n syöttöä	230 V:n syötön liittäminen
	Viallinen sulake	Tarkista sulake ja mahdollisesti vaihda se
	Lämpötila alle 16 °C	-
	Lämpötila väärin säädetty	Säädä lämpötila
	Ilmansuodatin likaantunut	Ilmansuodattimen vaihtaminen

## 14.10 Jääkaappi

### 14.10.1 Yleistä

Jos tulee jokin vika, ota yhteys kyseisen laitteen valmistajan lähimpään huoltokorjaamoon. Laitteen papereiden mukana on osoiteluettelo. Vain ammattihenkilökunta saa korjata laitteen.



▷ Lisätietoja löydät valmistajan erillisestä käyttöohjeesta.

Vika	Syy	Korjaustoimi
Jääkaappi ei jäähdytä riittävästi	Aggregaatin tuuletus ei riitä	Tarkista, onko tuuletusritilä peitetty; poista kannet tarvittaessa Ota tuuletusritilä pois ja puhdista sen takana oleva tila (esim. lehdistä)
	Termostaatti säädetty liian pienelle	Säädä termostaatin arvoa suuremmaksi
	Jäähdytinrivat voimakkaasti jäätyneet	Tarkista, että jääkaapin ovi sulkeutuu oikein
	Liikaa lämpimiä elintarvikkeita laitettu jääkaappiin lyhyessä ajassa	Jäähdytä lämpimät elintarvikkeet ennen jääkaappiin laittamista
	Laite ei ole vielä ollut kauaa toiminnassa	Tarkista n. 4–5 tunnin kuluessa uudelleen, että jääkaappi kylmenee
	Ympäristölämpötila liian korkea	Ota tuuletusritilä tilapäisesti pois
	Ajoneuvo ei seiso vaakasuorassa	Aseta ajoneuvo vaakasuoraan
	Jääkaappi ei kylmene kaasukäytössä	Kaasua ei ole
Ilmaa kaasujohdossa		Kytke laite pois päältä ja käynnistä se uudelleen (toista tarvittaessa menettely 3–4 kertaa)
Jääkaappi ei kylmene 12 V:n käytössä		Viallinen sulake
	Akku on purkautunut	Tarkista akku ja lataa
	Virta kytketty pois	Kytke virta päälle
	Lämmityselementti viallinen	Ota yhteyttä asiakaspalveluun
Jääkaappi ei kylmene 230 V:n käytössä	Viallinen sulake	Vaihda sulake; kytke sulakerasian sulake jälleen päälle
	Ei 230 V:n syöttöä	230 V:n syötön liittäminen
	Lämmityselementti viallinen	Ota yhteyttä asiakaspalveluun

Vika	Syy	Korjaustoimi
Jääkaappi kytkeytyy verkkokoliitännästä huolimatta kaasutilaan	Liian pieni verkkojännite	Tarkista verkkojännite (jääkaappi kytkeytyy verkkojännitteen ollessa oikea automaattisesti takaisin 230 V:n käyttöön)


## 14.11 Vesijärjestelmä

Vika	Syy	Korjaustoimi
Ajoneuvoon on vuotanut vettä	Vuotava kohta	Etsi vuotava kohta, kiinnitä vesijohdot uudelleen
Ei vettä	Vesisäiliö tyhjä	Täytä juomavedellä
	Vedenpoistohana ei ole kiinni	Sulje vedenpoistohana
	12 V:n syöttö pois päältä	Kytke 12 V:n syöttö
	Vesipumpun kytkin pois päältä	Kytke vesipumppu päälle
	Vesipumpun sulake viallinen	Vaihda sähkö- ja elektronikkayksikössä oleva sulake
	Vesipumppu viallinen	Vaihda (vaihdeta) vesipumppu
	Vesijohdin taittunut	Aseta vesijohdin suoraan tai vaihda se
	Sähkö- ja elektronikkayksikkö on viallinen	Ota yhteyttä asiakaspalveluun
WC:ssä ei ole huuhteluvettä	Vesisäiliö tyhjä	Täytä juomavedellä
Jätevesi- ja vesinäyttö näyttää väärän arvon	Jätevesisäiliön tai vesisäiliön mittausturi likainen	Puhdista jätevesisäiliö/vesisäiliö
	Mittausturi viallinen	Vaihda mittausturi
Jätevesisäiliötä ei voi tyhjentää	Vedenpoistohana tukkeutunut	Avaa jätevesisäiliön puhdistuskansi ja anna jäteveden valua ulos. Huuhtele jätevesisäiliö hyvin
Yksikäsivipusekoittimen ulostulo tukossa	Perlator kalkkeutunut	Irrota Perlator, poista kalkki etikkavedessä (vain metallisissa tuotteissa)
Suihkupään vesisuuttimet tukossa	Vesisuuttimet kalkkeutuneet	Poista suihkupäästä kalkki etikkavedessä (vain metallisissa tuotteissa) tai hankaa pehmeitä suutinnystryitä
Vesi valuu hitaasti tai ei lainkaan pois suihkualtaasta	Ajoneuvo ei seiso vaaka-suorassa	Aseta ajoneuvo vaaka-suoraan



Vika	Syy	Korjaustoimi
Samea vesi	Täytetty likaisella vedellä	Puhdista vesisäiliö mekaanisesti ja kemiallisesti, lopuksi desinfioi ja huuhtelee runsaalla juomavedellä
	Jäänteitä vesisäiliössä tai vesilaitteistossa	Puhdista vesilaitteisto mekaanisesti ja kemiallisesti, lopuksi desinfioi ja huuhtelee runsaalla juomavedellä
Veden maku- tai hajumutokset	Täytetty likaisella vedellä	Puhdista vesilaitteisto mekaanisesti ja kemiallisesti, lopuksi desinfioi ja huuhtelee runsaalla juomavedellä
	Vesisäiliöön on vahingossa täytetty polttoainetta	Puhdista vesilaitteisto mekaanisesti ja kemiallisesti, lopuksi desinfioi ja huuhtelee runsaalla juomavedellä. Jos ei onnistu: Mene korjaamolle
	Mikrobiologisia kerrostumia vesilaitteistossa	Puhdista vesilaitteisto mekaanisesti ja kemiallisesti, lopuksi desinfioi ja huuhtelee runsaalla juomavedellä
Kerrostumia vesisäiliössä ja/tai vettäjohtavissa rakennesissa	Vesi on seisonut liian kauan vesisäiliössä ja vettäjohtavissa rakennesissa	Puhdista vesilaitteisto mekaanisesti ja kemiallisesti, lopuksi desinfioi ja huuhtelee runsaalla juomavedellä

## 14.12 Asunto-osa

Vika	Syy	Korjaustoimi
Luukkujen/ovien saranat liikkuvat jäykästi	Luukkujen/ovien saranoita ei ole voideltu/voideltu liian vähän	Voitele luukkujen/ovien saranat hapottomalla ja hartsittomalla rasvalla
WC-tilojen saranat/nivelet jäykkiä/narisevat	Saranoita/niveleitä ei ole voideltu/voideltu liian vähän	Voitele saranat/nivelet liuotinaineettomalla ja hapottomalla öljyllä  ▷ Spraypulloissa on usein liuotinaineita
Kaapin saranat jäykkiä/narisevat	Kaapin saranoita ei voideltu/voideltu liian vähän	Voitele kaapin saranat hapottomalla ja hartsittomalla, synteettisellä öljyllä
Konepellin kääntöjärjestelmä kankea	Konepellin kääntöjärjestelmää ei ole voideltu/voideltu liian vähän	Voitele konepellin kääntöjärjestelmä hapottomalla ja hartsittomalla rasvalla

Vika	Syy	Korjaustoimi
Kammella nostettava kattoluukku jäykkäliikkeinen	Kierteitettyä karaa ei ole voideltu	Rasvaa kierteitetty kara
	Kierteitetty kara rikki	Anna asentaa uusi kierteitetty kara
Sähköinen ylös nostettava vuode ei liiku	Viallinen sulake	Vaihda sulake
	Asunto-osan akku tyhjä tai sähkö- ja elektroniikkayksikkö on kytkeytynyt pois päältä alijännitteen takia	Asunto-osan akun lataaminen
	Käyttölaite viallinen	Siirrä ylös nostettavaa vuodetta manuaalisesti hätäkäytössä ja ota yhteyttä asiakaspalveluun



▷ Varaosia saat valtuutetuilta myyjiltä ja huoltoliikkeistä.

## 15.1 Lisävarusteiden painot



- ▶ Tarvikkeet ja osat, joita **HYMER GmbH & Co. KG** ei ole hyväksynyt, voivat johtaa ajoneuvon vaurioihin ja liikenneturvallisuuden heikkenemiseen. Silloinkaan, kun näille osille on olemassa asiantuntijan lausunto, yleinen käyttö lupa tai tyyppihyväksyntä, tuotteen sopivuudesta ei ole varmuutta.
- ▶ Kaikki ajoneuvon jälkikäteen tehtävät muutokset voivat heikentää ajo- ja liikenneturvallisuutta.
- ▶ Kun tuotteet, joita **HYMER GmbH & Co. KG** ei ole hyväksynyt, aiheuttavat vaurioita, ei niistä oteta vastuuta. Tämä koskee myös ajoneuvon ei-sallittuja muutoksia.

Mallisarjasta riippuen tarjolla on erilaisia lisävarusteita. Ajoneuvoosi saatavilla olevat lisävarusteet löydät erillisestä varustelistasta. Sieltä löydät myös tiedot yksittäisten lisävarusteiden painoista.



### 16.1 Tekniset tiedot



- ▷ Sitovat tekniset tiedot on ilmoitettu ajoneuvopapereissa.
- ▷ Ajoneuvon mitat sekä ominaispaino voivat muuttua lisävarusteiden tai erikoisvarustelun asentamisen seurauksena. Tehtaan asettamissa rajoissa tapahtuvat poikkeamat (+/- 5 %) ovat mahdollisia ja sallittuja.

### 16.2 Mitat ja sallittu henkilömäärä

BMC	Akseliväli cm	Pituus cm	Leveys cm	Korkeus cm	Sallittu henkilö- määrä säännöllisesti/lisäksi
550	390	699	229	296	4 + 1
580	390	699	229	296	4
600	400	719	229	296	4 + 1
680	420	739	229	296	4 + 1
690	420	739	229	296	4 + 1

Lisätietoja teknisistä tiedoista löytyy ajoneuvon asiakirjoissa tai perusajoneuvon käyttöohjeissa. Valtuutetut kauppakumppanit ja palvelupisteet toimittavat myös tarvittaessa tietoja.



## Taka-akselin voitelu



- ▷ Taka-akselin voitelu täytyy suorittaa valtuutetun asiantuntijan/huoltokumppanin toimesta.
- ▷ Voitelu voidaan suorittaa ainoastaan taka-akselin ollessa kuormittamaton.
- ▷ Käytä voiteluun vain seuraavaa voitelurasvaa:  
Stabutherm GH 461, Fa. Klüber  
(tai alustan valmistajan hyväksymä voitelurasva)





Matkailuautojen painomääräyksiä ja testejä säännellään yhtenäisesti koko EU:ssa EU:n täytäntöönpanoasetuksella N:o 2021/535 (kesäkuuhun 2022 asti: EU:n täytäntöönpanoasetus N:o 1230/2012). Olemme tehneet yhteenvedon tämän asetuksen keskeisistä termeistä ja oikeudellisista vaatimuksista ja selittäneet ne sinulle jäljempänä. Jälleenmyyjämme ja verkkosivustomme HYMER-konfiguraattori tarjoavat lisäapua ajoneuvon konfiguroinnissa.

#### 1. Suurin teknisesti sallittu kokonaisuudessa

Ajoneuvon suurin teknisesti sallittu kokonaisuudessa (myös: teknisesti suurin sallittu massa kuormitettuna) (esim. 3500 kg) on valmistajan asettama massamääräys, jota ajoneuvo ei saa ylittää. Tiedot valitsemasi mallin suurimmasta teknisesti sallitusta kokonaisuudesta löytyvät teknisistä tiedoista. Jos ajoneuvo ylittää suurimman teknisesti sallitun kokonaisuuden käytännön ajossa, kyseessä on hallinnollinen rikkomus, josta voidaan määrätä sakko.

#### 2. Massa ajokunnossa

Yksinkertaisesti sanottuna massa ajokunnossa on perusajoneuvo vakiovarusteineen sekä kuljettajan laissa vahvistettu 75 kg:n keskipainon. Tämä sisältää pääasiassa seuraavat osat:

- Ajoneuvon tyhjäpaino kori mukaan luettuna, mukaan luettuina käytönesteet, kuten rasvat, öljyt ja jäähdytysnesteet;
- Vakiovarusteet eli kaikki varusteet, jotka kuuluvat vakiona tehtaalla asennettuun toimitukseen;
- 100-prosenttisesti täytetty makean veden säiliö ajotilassa (ajotäyttö valmistajan ohjeiden mukaan; 20 litraa) ja 100-prosenttisesti täytetty alumiininen kaasupullo, jonka paino on 16 kg;
- Polttoainesäiliö, joka on 90-prosenttisesti täynnä, mukaan lukien polttoaine;
- Kuljettaja, jonka paino - todellisesta painosta riippumatta - arvioidaan EU:n lainsäädännön mukaisesti 75 kg:n keskipainona.

Myyntiasiakirjoista löydät tiedot kunkin mallin massasta ajokunnossa. On tärkeää huomata, että myyntiasiakirjoissa ilmoitettu massa ajokunnossa on tyyppihyväksyntämenettelyssä määritetty ja viranomaisten varmentama oletusarvo. Lain mukaan on sallittua ja mahdollista, että sinulle toimitetun ajoneuvon massa ajokunnossa poikkeaa myyntiasiakirjoissa ilmoitetusta nimellisarvosta. Lakisääteisesti sallittu toleranssi on  $\pm 5\%$ . Tällä tavoin EU:n lainsäätäjät ottaa huomioon sen, että vaihtelut massan ajokunnossa -arvoon johtuvat toimitettujen osien painon vaihteluista sekä prosessi- ja sääolosuhteista.

Näitä painopoikkeamia voidaan havainnollistaa esimerkkilaskelman avulla:

- Massa ajokunnossa myyntiasiakirjojen mukaan: 2850 kg.
- Lain sallima toleranssi  $\pm 5\%$ : 142,50 kg.
- Laillisesti sallittu vaihteluväli massa ajokunnossa: 2707,50 kg - 2992,50 kg

Sallitut painopoikkeamat löytyvät kunkin mallin teknisistä tiedoista. HYMER pyrkii voimakkaasti vähentämään painovaihtelut niin pieniksi kuin tuotantosyistä on väistämätöntä. Poikkeamat vaihteluvälin ylä- ja alapäässä ovat näin ollen hyvin harvinaisia, mutta niitä ei kuitenkaan voida teknisesti täysin poissulkea huolimatta kaikista optimoinneista. Tämän vuoksi HYMER tarkistaa ajoneuvon todellisen painon ja sallitun toleranssin noudattamisen punnitsemalla jokaisen ajoneuvon tuotantolinjan lopussa.

### 3. Matkustajien massa

Matkustajien massan on oltava kiinteä 75 kg kutakin valmistajan tarjoamaa matkustajapaikkaa kohti riippumatta matkustajien todellisesta painosta. Kuljettajan massa on jo sisällytetty massaan ajokunnossa (katso edellä kohta 2), joten sitä ei oteta uudelleen huomioon. Jos matkailuautossa on neljä hyväksyttyä matkustajapaikkaa, matkustajien massa on siis  $3 \times 75 \text{ kg} = 225 \text{ kg}$ .

### 4. Lisävarusteet ja todellinen massa

Lainsäädännön määritelmän mukaan lisävarusteisiin kuuluvat kaikki vakiovarusteisiin kuulumattomat valinnaisvarusteosot, jotka asennetaan ajoneuvoon valmistajan vastuulla - eli vapaasti tehtaalla - ja jotka asiakas voi tilata (esim. markiisi, polkupyörän- tai moottoripyöräteline, satelliittijärjestelmä, aurinkokennojärjestelmä, uuni jne.). Tiedot tilattavien lisävarusteiden yksittäis- tai pakettipainoista löytyvät myyntiasiakirjoistamme. Lisävarusteisiin eivät tässä mielessä kuulu muut erikoisvarusteet, jotka jälleenmyyjä tai sinä itse asennat jälkikäteen sen jälkeen, kun ajoneuvo on toimitettu tehtaalta.

Ajoneuvon massaa ajokunnossa (katso edellä kohta 2) ja tiettyyn ajoneuvoon tehtaalla asennettujen lisävarusteiden massaa kutsutaan yhdessä todelliseksi massaksi. Vastaavat tiedot ajoneuvon luovutuksen jälkeen löydät vaatimustenmukaisuustodistuksen (Certificate of Conformity, CoC) kohdasta 13.2. Huomaa, että tämäkin tieto on vakioitu arvo. Koska laissa sallittu  $\pm 5\%$ :n toleranssi koskee massaa ajokunnossa - joka on osa todellista massaa - (katso kohta 2), myös todellinen massa voi poiketa vastaavasti ilmoitetusta nimellisarvosta.

### 5. Kantavuus ja vähimmäiskantavuus

Lisävarusteiden asentamiseen sovelletaan myös teknisiä ja lainsäädännöllisiä rajoituksia: Lisävarusteita voidaan tilata ja asentaa tehtaalla vain niin paljon, että matkatavaroille ja muille lisävarusteille jää riittävästi vapaata painoa (ns. kantavuus) ylittämättä suurinta teknisesti sallittua kokonaismassaa. Kantavuus lasketaan vähentämällä ajoneuvon suurimasta teknisesti sallitusta kokonaismassasta (katso edellä nro 1) ajoneuvon massa ajokunnossa (nimellisarvo myyntiasiakirjojen mukaan, katso edellä nro 2), lisävarusteiden massa ja matkustajien massa (katso edellä nro 3). EU:n säädöksissä säädetään matkailuautoille kiinteä vähimmäiskantavuus, joka on vähintään säilytettävä matkatavaroille tai muille varusteille, joita ei ole asennettu tehtaalla. Tämä vähimmäiskantavuus lasketaan seuraavasti:

Vähimmäiskantavuus  $\text{kg} \geq 10 \times (n + L)$ .

jossa: "n" = matkustajien ja kuljettajan enimmäismäärä ja "L" = ajoneuvon kokonaispituus metreinä.

Jos matkailuauton pituus on 6 m ja siinä on 4 hyväksyttyä istuinta, vähimmäiskantavuus on siis esim.  $10 \text{ kg} \times (4 + 6) = 100 \text{ kg}$ .

Vähimmäiskantavuuden säilyttämiseksi kuhunkin ajoneuvomalliin voidaan tilata enintään tietty määrä lisävarusteita. Edellä esitetystä esimerkissä, jossa kantavuuden vähimmäispaino on 100 kg, lisävarusteiden kokonaismassan tulee olla esimerkiksi ajoneuvossa, jossa on neljä hyväksyttyä istuinta ja jonka massa ajokunnossa on 2850 kg, enintään 325 kg:

3500 kg Suurin teknisesti sallittu kokonaismassa  
- 2850 kg Massa ajokunnossa  
- 3 x 75 kg Matkustajien massa  
- 100 kg Vähimmäiskantavuus  
= 325 kg Lisävarusteiden suurin sallittu massa

On tärkeää huomata, että tämä laskelma perustuu tyyppihyväksyntämenettelyssä määritettyyn oletusarvoon massa ajokunnossa ottamatta huomioon sallittuja massa ajokunnossa painopoikkeamia (katso edellä kohta 2). Jos lisävarusteiden suurin sallittu arvo (esimerkissä) 325 kg on lähes tai kokonaan käytetty, painon poikkeama ylöspäin voi johtaa siihen, että 100 kg:n vähimmäiskantavuus täyttyy matemaattisesti käyttämällä massa ajokunnossa oletusarvoa, mutta todellisuudessa vastaavaa mahdollista kantavuutta ei ole. Myös tässä on esimerkkilaskelma neljän matkustajan ajoneuville, jonka todellinen punnittu massa ajokunnossa on 2 % yli nimellisarvon:

3500 kg Suurin teknisesti sallittu massa  
- 2907 kg Todellinen painotettu massa ajokunnossa (+ 2 % ilmoitettuun 2850 kg:n arvoon verrattuna).  
- 3 x 75 kg Matkustajien massa  
- 325 kg Lisävarusteet (suurin sallittu arvo)  
= 43 kg Todellinen mahdollinen kantavuus (< 100 kg:n vähimmäiskantavuus).

Estääkseen tällaisten tilanteiden syntyminen parhaalla mahdollisella tavalla jo ennen tilauksen tekemistä HYMER vähentää myös pohjaratkaisuittain määriteltyä tilattavien lisävarusteiden korkeinta mahdollista yhteispainoa. Lisävarusteiden rajoittamisen tarkoituksena on varmistaa, että pohjaratkaisulle asetettu vähimmäiskantavuus todella on käytettävissä HYMER toimittamissa ajoneuvoissa.

Koska tietyn ajoneuvon paino voidaan määrittää vasta, kun se punnitaan tuotantolinjan päässä, hyvin harvinaisissa tapauksissa voi syntyä tilanne, jossa ajoneuvon vähimmäiskantavuutta tuotantolinjan päässä ei voida taata lisävarusteiden rajoituksesta huolimatta. Varmistaakseen vähimmäiskantavuuden näissäkin tapauksissa HYMER tarkistaa yhdessä kauppiaan ja sinun kanssa ennen ajoneuvon toimitusta, pitäisikö ajoneuvoon tilata painonkorotus, vähentää matkustajamäärää tai poistaa lisävarusteita. Jatkoksa löydät valmistajan määrittelemän lisävarusteiden korkeimman mahdollisen yhteispainon pohjaratkaisuittain myyntiasiakirjoistamme.

## 6. Massa ajokunnossa toleranssien vaikutukset kantavuuteen.

Vähimmäiskantavuudesta riippumatta on myös huomattava, että tuotantoon liittyvät väistämättömät vaihtelut massa-ajokunnossa - sekä ylöspäin - vaikuttavat peilikuvana jäljellä olevaan mahdolliseen kantavuuteen: Jos tilaat esimerkkiajoneuvomme (katso edellä nro 3) lisävarusteilla, joiden kokonaispaino on 150 kg, laskennallinen kantavuus, joka perustuu massa-ajokunnossa koskevaan vakioarvoon, on 275 kg. Todellisuudessa käytettävissä oleva mahdollinen kantavuus voi toleranssien vuoksi poiketa tästä arvosta ja olla suurempi tai pienempi. Jos ajoneuvon massa ajokunnossa on esimerkiksi 2 % suurempi kuin myyntiasiakirjoissa on ilmoitettu, mahdollinen kantavuus pienenee 275 kg:sta 218 kg:aan:

3500 kg Suurin teknisesti sallittu kokonaismassa

- 2907 kg Todellinen punnittu massa ajokunnossa (+ 2 % ilmoitettuun 2850 kg:n arvoon verrattuna).

- 3 x 75 kg Matkustajien massa

- 150 kg Varsinaiseen ajoneuvoon tilatut lisävarusteet

= 218 kg Todellinen mahdollinen kantavuus

Varmistaaksesi todellakin laskennallisen kantavuuden, sinun on otettava ajoneuvon suunnittelussa varmuuden vuoksi huomioon myös mahdolliset ja sallitut massa-ajokunnossa -toleranssit.

Suosittelimme myös, että punnitset kuormatun matkailuauton muulla kuin automaattisella vaa'alla ennen jokaista matkaa ja määrität matkustajien yksilölliset painot huomioiden, täytyvätkö suurin teknisesti sallittu kokonaispaino ja suurin teknisesti sallittu kokonaismassa akselilla.

12 V-ajoneuvoverkko .....	131
12 V-merkkivalo .....	146
12 V-pääkytkin .....	146
12 V-sähkölaite, jälkivarustelu .....	142
12 V-sulakkeet .....	159
Ilmanpoistojärjestelmä .....	160
Käynnistysakku .....	160
Thetford-WC .....	160
Vaihtosuuntaajalle.....	161
12 V-syöttö	
Päälle kytkeminen.....	146
Pois kytkeminen.....	146
Vian etsiminen .....	257
230 V-ajoneuvoverkko .....	156
230 V-liitäntä .....	71, 156, 157
Vian etsiminen .....	256
230 V-merkkivalo .....	149
230 V-sulake .....	162
230 V-sulakerasia .....	162
230 V-syöttö katso 230 V-liitäntä .....	156

## A

Äärivalo .....	241
Ad-Blue .....	64
Ajaminen .....	45
Ajokiilat.....	65
Ajoneuvo, peseminen .....	212
Ajoneuvon seisokitila, aktivoiminen .....	227
Ajoneuvon valaistus katso valaistus .....	237
Ajoneuvoon on vuotanut vettä .....	264
Ajonopeus .....	47
Akku katso käynnistysakku tai asunto-osan akku.....	132
Akku, lataaminen aurinkosähköllä .....	158
Akkuhälytys .....	148
Akkujännite, näyttö.....	147
Akkutyypin valitsin.....	141
Akkuvirran katkaisin .....	141
Akun kapasiteetti.....	130
Akun tyhjentyminen kokonaan .....	129
Akun valvontapiiri .....	142
Alumiinivanteet.....	252
Alustan hoito .....	213
Älyakkujärjestelmä .....	137
Apuohjaajan ikkuna	
Avaaminen .....	82
Sulkeminen .....	82

Apuohjaajan istuin .....	53
Ajoasentoon kääntäminen.....	53
Istuimen kallistus, säätäminen .....	53
Istuinkorkeus, säätö .....	53
Käsinojan säätö.....	54
Säätäminen pituussuuntaan.....	53
Selkänoja, säätäminen .....	54
Asennuspaikka	
Akkutyypin valitsin .....	141
Asunto-osan akku.....	133
Käynnistysakku .....	132
Litiumakku .....	137
Sähkö- ja elektroniikkayksikkö (EBL 30) .....	141
Sähkö- ja elektroniikkayksikkö (EBL 402) .....	144
Truma iNet-Box .....	186
Astianpesualtaan kansi .....	39
Astinlauta.....	37, 65
Hoito .....	215
Sisään ajaminen .....	37
Ulos ajaminen.....	37
Varoitusääni .....	37
Astinlauta, kuljettajan ovi.....	38
Asunto-osan akku.....	132
Akkuhälytys .....	148
Asennuspaikka .....	133
Energiatase .....	135
Jännite, näytöt .....	147
Lataaminen.....	134
Ohjeita .....	132
Purkaminen .....	134
Vian etsiminen.....	256, 258
Asunto-osan ovi.....	75
Hyönteissuoja.....	79
Asunto-osan ovi sisältä	
Avaaminen .....	76
Lukitseminen .....	76
Asunto-osan ovi, ulkoa	
Avaaminen .....	76
Lukitseminen .....	76
Aurinkoenergiajärjestelmä .....	158
Aurinkokennot.....	136
Automaattinen energianvalintajärjestelmä (AES) .....	193
Avainsarja .....	21
Avattava ikkuna	
Avaaminen .....	83
Hyttysverkkorullakaihdin .....	86
Jatkuva tuuletus .....	83
Sulkeminen.....	83
Taitekaihdin .....	86

<b>B</b>	
Bluetooth .....	130
Mobiililaitteen kytkentä (parin muodostus) .....	130
Päälle/pois kytkeminen .....	130
Butaanikaasu .....	17, 120
<b>C</b>	
Camping-kaasupullot, käyttäminen .....	18, 120
<b>E</b>	
Energiatase, asunto-osan akku .....	135
Ennen ajoa .....	21
Ensimmäinen käyttöönotto .....	21
Erikoisteräspinnat, puhdistaminen .....	218
Erikoisvarusteet	
Kuvaus .....	9
Merkintä .....	9
Turvaohjeet .....	14
Etuteltan valaisin .....	241
<b>G</b>	
Grilli .....	190
Päälle kytkeminen .....	191
Pois kytkeminen .....	191
<b>H</b>	
Hämärävalon, kytkeminen päälle/pois .....	106
Hävittäminen	
Jätevesi .....	10
Talousjäte .....	10
WC-jäte .....	10
Hehkulamput, katso lamput .....	237
Hehkulamput, vaihtaminen	
Hehkulamputtyypit, ulkona .....	242
Kolmas jarruvalo .....	241
Rekisterikilven valo .....	240
Valaistus etuosa .....	238
Valaistus sivu .....	241
Hella katso kaasukeitin tai kaasu-uuni .....	187
Henkilökohtaiset varusteet .....	25
Hinaaminen .....	64
Hinaussilmukka, asentaminen .....	64
Hoito .....	211
Alapohja .....	213
Astinlauta .....	215
Erikoisteräspinnat .....	218
Hyönteissuoja .....	216
Hyttysverkkorullakaihdin .....	216
Ikkunanpesulaite .....	214
Ikkunat .....	212
Jätevesisäiliö .....	222
Kalusteiden pinnat .....	216
Käytöstä poisto .....	224
Keittiövarusteet .....	217
Kokolattiamatto .....	216
Kuumavesilämmitin .....	233
Lasikuitumuoviset osat .....	213
Moottoritila .....	213
Muoviosat sisällä .....	216
Nahkapäälliset .....	219
Painepesuri, peseminen .....	211
Pehmusteaineet .....	219
Peseminen .....	212
Pimennysrullakaihdin .....	216
PVC-lattiapäällyste .....	216
Seinäpinnoite, sisäpuolella .....	217
Sisätilojen hoito .....	216
Taitekaihdin .....	216
Talvella .....	223
Turvavyö .....	216
Tuulilasinpyyhin .....	214
Ulkoinen hoito .....	211
Valaisimet .....	216
Väliaikaisessa käytöstä poistossa .....	223
Vesijohdot .....	221
Vesilaitteisto .....	221
Vesisäiliö .....	221
Huolto- ja myyntikumppani .....	231
Huoltotyöt .....	232
Ilmajousitus .....	243
Jääkaappi .....	235
Kuumavesilämmitin .....	233
Liesi .....	235
Huonekalujen luukut, vianetsintä .....	265
Hydrauliset nostotuet .....	68
Hyllytaso, monitoiminen .....	96
HYMER Connect -sovellus .....	150
Hyönteissuoja, kammella nostettava kattoluukku	
Avaaminen .....	89
Sulkeminen .....	89
Hyönteissuoja, puhdistus .....	216
Hyttysverkkorullakaihdin, ikkuna	
Avaaminen .....	86
Sulkeminen .....	86
Hyttysverkkorullakaihdin, kallistettava kattoluukku	
Avaaminen .....	90
Sulkeminen .....	90
Hyttysverkkorullakaihdin, kammella nostettava kattoluukku	
Avaaminen .....	91
Sulkeminen .....	91
Hyttysverkkorullakaihdin, puhdistus .....	216

**I**

Ikkunannostin .....	58
Ikkunanpesulaite, hoito .....	214
Ikkunanpesuvesi, lisääminen .....	62
Ikkunat .....	81
Hyttysverkkorullakaihdiin .....	86
Taitekaihdiin .....	86
Ikkunoiden pesu .....	212
Ilmajousitus .....	243
Laske ajoneuvoa .....	48
Nosta ajoneuvoa .....	48
Vian etsiminen .....	255
Ilmanpoistojärjestelmä (WC) .....	208, 243
Ilmastointilaite (Truma) .....	182
Ajastin .....	184
Automaattikäyttö .....	182
Ilmanvaihto .....	183
Jäähdytys .....	183
Kaukosäädin .....	182
Käyttötavat .....	182
Kiertoilma .....	184
Lämmitin .....	184
Päälle kytkeminen .....	182
Pehmeä käynti .....	184
Pois kytkeminen .....	183
Valaistus .....	185
Ilmastointilaite, vianetsintä .....	262
Istuimet, kääntäminen .....	93
Istuinlämmitin .....	54
Istuinten säätö .....	53
Istuintyynyjen puhdistaminen .....	219
Istumapaikkamääräykset .....	58

**J**

Jääkaapin ovi	
Avaaminen .....	196
Salpaaminen tuuletusasentoon .....	196
Jääkaapin tuuletusrilän poisto .....	192
Jääkaappi .....	71, 192
Energiälähteen vaihtaminen .....	194
Jääkaapin tuuletusrilän poisto .....	192
Käyttötavat .....	193
Oven lukitus .....	196
Päälle kytkeminen .....	195
Talvisuojus .....	192
Vian etsiminen .....	263
Järjestelmän ohjauspaneeli .....	150
Jarrut, vianetsintä .....	255
Jarruttaminen .....	48
Tarkista .....	48, 255
Jätevesiletku .....	204
Jätevesimäärä, näytöt .....	148

Jätevesisäiliö .....	203
Hoito .....	222
Puhdistaminen .....	222
Säiliöhälytys .....	149
Täyttömäärä, näyttö .....	148
Tyhjentäminen .....	204
Vedenpoistohana .....	203
Vedenpoistohanan käyttövipu .....	203
Vian etsiminen .....	264
Jätevesisäiliön kamera .....	60
Juomavesisäiliön täyttöaukko	
Avaaminen .....	200
Sulkeminen .....	201

**K**

Kaapelikela .....	157
Kaasugrilli .....	189, 190
Päälle kytkeminen .....	191
Pois kytkeminen .....	191
Kaasukeitin	
Päälle kytkeminen .....	188
Pois kytkeminen .....	188
Puhdistaminen .....	217
Vian etsiminen .....	259
Kaasukeitin katso myös liesi .....	189
Kaasulaitteisto	
DuoControl .....	124
Ei kaasua .....	259
Kaasupullon vaihto .....	124
Käyttö .....	124
Vaihtoautomaattikka .....	124
Viallinen .....	17, 119, 259
Vian etsiminen .....	259
Yleisiä ohjeita .....	16
Kaasuliitäntä, ulkoinen .....	122
Kaasulla toimiva keittolevy .....	190
Päälle kytkeminen .....	190
Pois kytkeminen .....	190
Kaasun haju .....	17, 119, 259
Kaasun sulkuventtiili .....	121
Symbolit .....	121, 165
Kaasun ulosotto .....	122
Kaasupullokotelo .....	17, 120, 124
Vedettävä .....	123
Kaasupullokotelon alusta .....	123
Kaasupullot .....	120
Turvaohjeet .....	18, 120
Vaihtaminen .....	126, 128
Vaihtaminen (kaasupullokotelon alustalla) .....	123
Kaasusäädin .....	40
Kaasusuodatin .....	127
Vaihtaminen .....	233

Kaasu-uuni.....	189	Käyttöönotto	
Päälle kytkeminen.....	191	Talven ajaksi käytöstä poiston jälkeen.....	228
Pois kytkeminen.....	192	Väliaikaisen käytöstä poiston jälkeen.....	228
Kallistettava kattoluukku .....	89	Käyttötavat, ilmastointilaitte (Truma).....	182
Avaaminen .....	89, 90	Käyttötavat, jääkaappi (Thetford) .....	193
Hyttysverkkorullakaihdiin .....	90	Käyttötavat, kuumavesiboileri (Alde).....	176
Salpaaminen tuuletusasettoon .....	90	Käyttötavat, kuumavesiboileri (Truma).....	171
Sulkeminen .....	89	Käyttötavat, kuumavesilämmitin.....	176
Taitekaihdiin.....	90	Käyttötavat, lämminilmalämmitin.....	171
Kalusteiden järjestely nukkumista varten		Keskuslukitus .....	75
L-istuinryhmä ja yksittäisistuin .....	116	Kaukosäädin.....	75
L-istuinryhmä lisävuoteeksi.....	116	Lukitseminen .....	75
Pitkittäissohva ja yksittäisistuin .....	117	Vapauttaminen .....	75
Kamera		Kevytmetallivanteet katso alumiinivanteet .....	252
Jätevesisäiliön kamera .....	60	Kiertoilmapuhallin .....	167
Peruutuskamera.....	60	Kiinteästi asennetut laitteet .....	165
Takakamera.....	60	Käyttöohjeet .....	14
Kammella nostettava kattoluukku .....	88, 91	Kiristyksen vääntömomentti, pyörät .....	251
Avaaminen .....	88, 91	Kokolattiamaton puhdistaminen .....	216
Hyönteissuoja, avaaminen.....	89	Konepelti.....	61
Hyönteissuoja, sulkeminen .....	89	Avaaminen .....	62
Hyttysverkkorullakaihdiin .....	91	Sulkeminen.....	62
Pimennysverho, avaaminen .....	89	Korjaussetti.....	249
Pimennysverho, sulkeminen.....	89	Kuljettajan istuin .....	53
Sulkeminen .....	88, 91	Ajoasentoon kääntäminen.....	53
Taitekaihdiin.....	91	Istuimen kallistus, säätäminen .....	53
Vian etsiminen .....	266	Istuinkorkeus, säätö .....	53
Käsijarru katso seisontajarru.....	65	Käsinojan säätö.....	54
Käsinojan säätö .....	54	Säätäminen pituussuuntaan.....	53
Kattokuormat.....	31	Selkänoja, säätäminen.....	54
Kattoluukkuikkuna		Kuljettajan ovi, sisältä	
Avaaminen .....	84	Avaaminen .....	77
Jatkuva tuuletus .....	85	Lukitseminen .....	77
Sulkeminen .....	84	Kuljettajan ovi, ulkoa	
Kattoluukut .....	87, 92	Avaaminen .....	77
Kammella nostettava kattoluukku .....	88, 91	Lukitseminen .....	77
Puhaltimella .....	92	Kuningatarsänky.....	112
Sulake .....	162	Kuorma .....	21
Vian etsiminen, Fantastic Vent .....	255	Esimerkkilaskelma.....	23
Kattoreelinki .....	31	Laskelma .....	26
Kattoteline, kuormaus .....	31	Muodostuminen.....	23
Kaukosäädin, keskuslukitus.....	75	Kuorma katso myös kuormaus.....	21
Käynnistysakku		Kuormaus .....	27
Akkuhälytys.....	148	Kattoteline .....	31
Asennuspaikka.....	132	Polkupyöräteline.....	35
Jännite, näytöt.....	147	Takaosan tavaratila .....	32
Lataaminen .....	132	Takatalli .....	32
Vian etsiminen .....	256	Kuormaus katso myös kuorma.....	27
Käytöstä poisto		Kuumavesiboileri .....	166
Väliaikainen.....	223	Kuumavesiboileri (Alde)	
Väliaikainen (WC) .....	208	Tyhjentäminen.....	178
Yleistä .....	224	Veden lämpötila, säätö.....	177
		Vesi, lisääminen .....	177



Kuumavesiboileri (Truma).....	167	Lasten turvalaitteet .....	50
Käyttötavat .....	171	Lastensängyt .....	106, 109
Kuumavesituotannon kytkeminen päälle ....	170	Lauhdevesi katso tiivistynyt vesi .....	81, 82
Kuumavesituotannon kytkeminen pois		Lepojännite .....	129
päältä .....	170	Lepovirrankulutus .....	229
Tyhjentäminen .....	171	Lepovirta .....	129
Varmuus-/vedenpoistovennttiili.....	170	Liesi .....	187, 189
Vesi, lisääminen .....	171	Päälle kytkeminen .....	190
Vian etsiminen .....	260	Pois kytkeminen .....	190
Kuumavesilämmitin		Liikenneturvallisuus .....	41
230 V-sähkökäyttö, valinta.....	176	Ohjeita .....	15
Aloitusp näyttö .....	175	Tarkastuslista .....	41
Asetusvalikko .....	175	Liitäntäjohto katso 230 V-liitäntä .....	157
Hoito.....	233	Lisäistuin.....	56, 57
Huoltotyöt.....	233	Lisäosat katso erikoisvarusteet .....	14
Kaasu- ja 230 V-sähkökäyttö, valinta .....	177	Lisäpuhallin, kuumavesilämmitys .....	178
Kaasukäyttö, valinta.....	176	Lisävarusteet .....	24
Käyttötavat .....	176	Painot .....	267
Lämmitin, kytkeminen pois päältä .....	177	Lisävarusteiden painot .....	267
Lämmitin, päällekytkentä .....	177	Lisävarustus, asentaminen.....	14
Lämmitysneeste, lisääminen .....	234	L-istuinryhmä, kalusteiden järjestely	
Lämmönvaihdin.....	179	nukkumista varten .....	116
Lisäpuhallin .....	178	Litteä kuvaruutu.....	39, 102, 103
Nesteen pinnankorkeus, tarkastaminen ....	234	Lukko	
Säätöyksikkö.....	173	Asunto-osan ovi.....	76
Työkaluvalikot .....	176	Kuljettajan ovi .....	77
Kylkivalo .....	241	Ulkoluukku .....	79, 80
Kylpyhuone .....	204	Lukuvalaisin, kytkeminen päälle/pois .....	105
Tuuletus .....	204	Lumiketjut .....	40
		Luukun lukko	
		Avaaminen .....	80
		Sulkeminen.....	80
<b>L</b>		<b>M</b>	
Lämminilmalämmitin .....	167	Markiisi .....	71
Käyttötavat .....	171	Massa ajokunnossa.....	23, 26
Kiertoilmapuhallin.....	167	Mekaaniset nostotuet	
Säätöyksikkö.....	167	Pituus, säätäminen.....	67
Vian etsiminen .....	260	Sisään ajaminen.....	67
Lämmitin.....	166	Ulos ajaminen.....	67
Ensimmäinen käyttöön otto .....	166	Merkinnät renkaassa .....	248
Ilmanpoisto.....	235	Merkkivalo, 12 V .....	146
Kiertoilmapuhallin.....	167	Merkkivalo, 230 V-syötön merkkivalo.....	149
Lämmitysruuttimen säätö .....	167	Merkkivalo, WC .....	206
Lämpimän ilman jakautuminen .....	167	Mitat katso tekniset tiedot.....	269
Vian etsiminen .....	260	Monitoimi-hyllytaso .....	96
Lämmitin, ulkopeili .....	59	Moottoritila, hoito .....	213
Lämmitysneeste, lisääminen.....	234	Multimediajärjestelmä.....	39
Lämmitysneeste, vaihtaminen .....	233	Muoviosien puhdistaminen WC-ja	
Lämmitysruuttimen säätö .....	167	asunto-osassa .....	216
Lämpimän ilman jakautuminen .....	167		
Lamput, vaihtaminen			
Asunto-osa.....	242		
Ulkovalaistus .....	237		
Valaistus takaosa.....	240		
Lapsille tarkoitetut matkasängyt .....	106, 109		
Lasikuitumuoviset osat, hoito.....	213		

**N**

Nahkapääälliset, puhdistaminen ..... 219

Näytöt

    Akkujännite ..... 147

    Jätevesisäiliön täyttömäärä ..... 148

    Vesisäiliön täyttömäärä ..... 148

Niskatuet ..... 55

    Asennus ..... 55

    Poistaminen ..... 55

Normaali kuorma ..... 24

Nostopöytä ..... 98

    Muuntaminen vuoteen alustaksi ..... 98

    Pöydän korkeus, säätö ..... 98

    Pöytälevy, siirtäminen ..... 98

Nostotuet ..... 67

    Hätäkytkin ..... 70

    Pituus, säätäminen ..... 67

    Sisään ajaminen ..... 67

    Sisään ajaminen ..... 70

    Ulos ajaminen ..... 67, 70

**O**

OEM-palvelu ..... 41

Ohjaamon valaistus ..... 105

Ohjetarra ..... 245

Öljytaso, tarkastaminen ..... 63

Oven lukko ..... 76, 77

Ovet

    Asunto-osan ovi ..... 75

    Lukko ..... 76, 77

    Vian etsiminen ..... 265

**P**

Paineenalennusventtiili, ruuvi kiinnitykset ..... 121

Painepesuri, peseminen ..... 211

Pakkasvaara ..... 197, 201

Pakkotuuletus ..... 14, 81

Palontorjunta ..... 13

Paneeli (LT 94) ..... 146

Paneeli katso myös näytöt ..... 146

Paneeli, 7-tuumainen ..... 149

Perävaunun käyttö ..... 16

    Turvaohjeet ..... 16

    Yleisiä ohjeita ..... 36

Perävaunun vetokoukku ..... 36

    Irrotettavalla kuulalla ..... 36

Perusvarustus ..... 23

Peruutuskamera ..... 60

Peseytymis- ja WC-tilat ..... 197

Pesu painepesurilla ..... 211

Pimennysrullakaihdin, puhdistaminen ..... 216

Pimennysverho apuohjaajan ikkuna ..... 60

Pimennysverho kuljettajan ikkunaan ..... 60

Pimennysverho tuulilasiin ..... 60

Pimennysverho, kammella nostettava kattoluukku

    Avaaminen ..... 89

    Sulkeminen ..... 89

Pitkittäissohva, kalusteiden järjestely nukkumista varten ..... 117

Polkupyöräteline

    Ajo kuormatun polkupyörätelineen kanssa ..... 35

    Kuormaus ..... 35

Polttimo katso lamput, vaihtaminen ..... 237

Polttoaineen täyttöaukko ..... 63

    Avaaminen ..... 63

    Sulkeminen ..... 63

Pöydät ..... 98, 100

Pöytä ..... 98

    Kääntäminen ..... 99

    Pienentäminen ..... 99

    Siirtäminen ..... 99

    Suurentaminen ..... 99

Pöytä pilarimallisella pöydänjalalla

    Pöytälevy, kääntäminen ..... 100

    Pöytälevy, siirtäminen ..... 100

Propaanikaasu ..... 17, 120

Puhdistus katso hoito ..... 211

PVC-lattiapäällyste, puhdistus ..... 216

Pyörän alle asetettava kiila ..... 65

Pyörän vaihto ..... 250

    Alumiinuvanteiden yhteydessä ..... 252

    Kiristyksen vääntömomentti ..... 251

**R**

Renkaan vaihto katso pyörän vaihto ..... 250

Renkaat

    Käsittely ..... 249

    Kuormituskestävyys ..... 250

    Liikakuluminen ..... 15, 41, 247, 253

    Merkintä ..... 248

    Renkaiden ilmanpaine ..... 253

    Renkaiden valitseminen ..... 248

    Yleisiä ohjeita ..... 247

Renkaiden käsittely ..... 249

Ripustuspöytä

    Jaettavalla tukijalalla ..... 100

    Muuntaminen vuoteen alustaksi ..... 101

    Pienentäminen ..... 100

    Suurentaminen ..... 100

**S**

Säätöyksikkö, lämminilmalämmitin .....	167
Sähkö- ja elektroniikkayksikkö (EBL 30).....	140
Asennuspaikka.....	141
Tehtävät .....	140
Sähkö- ja elektroniikkayksikkö (EBL 402).....	143
Asennuspaikka.....	144
Käytöstä poisto .....	145
Tehtävät .....	145
Sähköisesti säädettävä ulkopeili .....	59
Sähkölaitteisto	
230 V-liitäntä, vianetsintä.....	256
Käsitteiden selitykset .....	129
Turvaohjeet.....	18
Valaistus, vianetsintä .....	256
Vian etsiminen .....	255
Sallittu kokonaispaino, katso suurin teknisesti sallittu kokonaisuudessa .....	22
Sarjanumero.....	244
Satelliittilaitteisto .....	104
Automaattisella antennisuuntauksella .....	104
SCU.....	150
Seinäpinnoite, sisäpuolella, hoito .....	217
Seisontajarru .....	65
Vetäminen.....	14
Septitankki	
Pois ottaminen .....	207
Tyhjentäminen .....	207
Sisäovi, vianetsintä .....	265
Sisätilojen hoito .....	216
Sisätilojen puhdistaminen .....	216
Sisävalaistus .....	242
Sisävalaistus, vianetsintä.....	256
Sovellus HYMER Connect .....	150
Suihku .....	204
Sulakkeet	
12 V-sulakkeet .....	159
230 V-sulake .....	156, 162
Asennuspaikat .....	159
Ilmanpoistojärjestelmälle .....	160
Kattoluukkuja varten .....	162
Käynnistysakulle .....	160
Kuumavesilämmitys .....	161
Satelliittilaitteisto .....	161
Thetford-WC .....	160
Vaihtosuuntaajalle.....	161
Ylös nostettavalle vuoteelle .....	162
Sumuvalo .....	239
Suuntavilkku.....	241
Suuri kaasunkulutus.....	17, 119, 259
Suurin teknisesti sallittu kokonaisuudessa .....	22, 26

**Symbolit**

Kaasun sulkuventtiilit.....	121, 165
Ohjeita varten .....	9

**T**

Taakkateline kattokuormia varten .....	31
Taitekaihdin, apuohjaajan ikkuna .....	60
Avaaminen .....	86
Sulkeminen.....	86
Varmistaminen .....	60
Taitekaihdin, ikkuna	
Avaaminen .....	86
Sulkeminen.....	86
Taitekaihdin, kallistettava kattoluukku	
Avaaminen .....	90
Sulkeminen.....	90
Taitekaihdin, kammella nostettava kattoluukku	
Avaaminen .....	91
Sulkeminen.....	91
Taitekaihdin, kuljettajan ikkuna .....	60
Avaaminen .....	86
Sulkeminen.....	86
Varmistaminen .....	60
Taitekaihdin, puhdistaminen.....	216
Taka-akseli, voitelu.....	232, 271
Taka-akselin kantavuus.....	36
Taka-alueen valaistus .....	66
Takakamera.....	60
Takaosan tavaratila .....	32
Takasänky .....	108
Takatalli .....	32
Takatallin lämmitys .....	181
Takatikkaat .....	31
Alas kääntäminen .....	32
Ylös kääntäminen .....	32
Tallin ovi .....	78
Hätävapautus .....	78
Talvihoito .....	223
Tankin korkki katso polttoaineen täyttöaukko .....	63
Tankkaus .....	63
Tarkastukset .....	232
Tarkastukset katso tarkastuslista .....	41
Tarkastukset, viralliset .....	231
Tarkastuslista	
Ennen ajoa .....	41
Käyttöönotto käytöstä poiston jälkeen.....	228
Liikenneturvallisuus .....	41
Tarkastustyöt .....	232
Tarkistusjaksot.....	231

Tavaratilat .....	94
Täyttömäärän ilmainen WC .....	207
Tekniset tiedot .....	269
Televisio .....	39
Thetford-WC	
Huuhtelu .....	206
Liukuläppä, avaaminen .....	206
Liukuläppä, sulkeminen .....	206
Täyttömäärän ilmainen .....	207
Tiepalvelu .....	46
Tiivistynyt vesi kaksinkertaisessa akryylilasi-ikkunassa .....	82
Tiivistynyt vesi lattian ja alustan kiinnitysruuveissa .....	81
Tikkaat, takaosa .....	31
Tikkaat, ylös nostettava vuode .....	108
Tiskin saranapöytä .....	101
Todellinen massa .....	22
Truma-laitteiden kauko-ohjaus	
Bluetooth .....	185
Matkapuhelinverkko .....	185
Tuet katso nostotuet .....	67
Tukehtumisvaara .....	14, 81
Tukikantavuus .....	36
Tulipalo	
Menettely .....	13
Sammuttaminen .....	13
Tulipalovaara, ennaltaehkäisy .....	13
Turvaohjeet .....	13
Liesi .....	187
Liikenneturvallisuus .....	15
Palontorjunta .....	13
Perävaunun käyttö .....	16
Pyörän vaihto .....	250
Sähkölaitteisto .....	18
Vesilaitteisto .....	19
Turvaverkko, ylös nostettava vuode .....	107, 111
Turvavyön päällinen .....	50, 97
Kiinnittäminen .....	97
Turvavyöt .....	49
Oikea asettaminen .....	49
Puhdistaminen .....	216
Tuuletus .....	81
Kylpyhuone .....	204
Tuulilasilämmitys .....	38
Päälle kytkeminen .....	38
Pois kytkeminen .....	38
Tuulilasinpyyhin, hoito .....	214
Tuulilasinpyyhin, vaihtaminen .....	236
TV-vastaanotin .....	102
Tyypikilpi .....	244

## U

Ulkoinen hoito .....	211
Ulkoliitäntä katso 230 V-liitäntä .....	71
Ulkoluukut .....	79
Luukun lukko .....	79, 80
Ulkopeilit, sähköisesti säädettävät, säätö .....	59
Ulkovalaistus .....	41
Hehkulamput, vaihtaminen .....	237
Vian etsiminen .....	256
USB-liitäntä .....	131

## V

Vaihtosuuntaaja .....	137
Vian etsiminen .....	258
Valaisimet .....	242
Puhdistaminen .....	216
Tehotasot .....	106
Valaistus	
Asunto-osa .....	242
Etuosa .....	238
Hehkulampputyypit, ulkona .....	242
Hehkulamput, vaihtaminen .....	237
Ohjaamo .....	105
Sivu .....	241
Taka-alue .....	66
Takaosa .....	240
Tehotasot .....	106
Valaisimien pesu .....	216
Vian etsiminen .....	256
Väliohjan säilytystila .....	94
Vannekoko .....	250
Vannetyyppi .....	247
Vara-avain .....	245
Varaosat .....	243
Varapyörä .....	249
Vararengas katso varapyörä .....	249
Varmistusnappi, avattavat ikkunat .....	82
Varmuus-/vedenpoistoventtiili kuumavesiboileri .....	170
Asennuspaikka .....	171, 209
Varoitusääni, astinlauta .....	37
Varoitustarra .....	245
Vedenpoistohanat, asennuspaikka .....	209
Vedensuodatin .....	202
Vesijärjestelmä	
Vian etsiminen .....	264
Yleistä .....	197
Vesijohdot, puhdistus .....	221
Vesilaitteisto	
Desinfiointi .....	222
Hoito .....	221

Puhdistaminen .....	221	Vikavirtasuojakatkaisin .....	156
Täyttäminen .....	199	Tarkista .....	163
Turvaohjeet .....	19	Vilkku katso suuntavilkku .....	241
Tyhjentäminen .....	201	Viralliset tarkastukset .....	231
Vesimäärä, näyttö .....	148	Vuoteet .....	106
Vesipumppu .....	197, 199	Kapea vuode takana, makuutason	
Vesisäiliö		pidennys .....	115
Puhdistaminen .....	221	Kuningatarsänky, korkeus säädettävissä	
Säiliöhälytys .....	149	mekaanisesti .....	112
Täyttäminen .....	200	Suojalevy/putoamissuoja .....	113
Täyttömäärä, näyttö .....	148	Takasängyn levitys .....	114
Veden määrä, pienentäminen .....	201		
Vesi, lisääminen .....	200		
Vesi, pois päästäminen .....	201		
Vian etsiminen			
12 V-syöttö .....	257	<b>W</b>	
230 V-liitäntä .....	256	WC .....	205
Akku .....	256	Huuhtelu .....	206
Asunto-osa .....	265	Ilmanpoistojärjestelmä .....	208
Asunto-osan akku .....	256	Merkkivalo .....	206
Huonekalujen luukut .....	265	Sulake .....	160
Ilmajousitus .....	255	Talvikäyttö .....	208
Ilmastointilaitte .....	262	Väliaikainen käytöstä poisto .....	208
Jääkaappi .....	263	Vian etsiminen .....	264
Jarrut .....	255		
Kaasukeitin .....	259	<b>Y</b>	
Kaasulaitteisto .....	259	Ylikuormaaminen .....	27
Kattoluukku .....	255	Ylös nostettava vuode	
Käynnistysakku .....	256	Avaaminen .....	107
Kuumavesiboileri .....	260	Sulkeminen .....	107
Lämminilmalämmitin .....	260	Tikkaat .....	108
Lämmitin .....	260	Turvaverkko .....	107
Sähkölaitteisto .....	255	Ylös nostettava vuode, sähköisesti toimiva .....	109
Sisäovi .....	265	Hätäkäyttö .....	111
Vaihtosuuntaaja .....	258	Kiinnitysvöiden virittäminen .....	111
Valaistus .....	256	Laskeminen .....	110
Vesijärjestelmä .....	264	Tikkaat .....	111
WC .....	264	Ympäristöohjeita .....	10

