

Kjære kunde,

det gleder oss at du har valgt et **HYMERCAR**-fritidskjøretøy og vi takker for den tillit du dermed viser vårt selskap.

Denne bruksanvisningen hjelper deg til å bli kjent med og bruke ditt kjøretøy. **Les og følg sikkerhetsanvisningene i kapittel 2.**

Henvend deg ved behov til en av våre **HYMERCAR**-servicestasjoner. Disse verkstedene har medarbeidere som kjenner ditt kjøretøy og som står til disposisjon for deg. Vår oversikt over **HYMERCAR**-servicestasjonene i Europa oppdateres regelmessig. Nyeste utgave får du hos din **HYMERCAR**-forhandler.

I tillegg til denne bruksanvisningen får du med separate bruksanvisninger for basiskjøretøyet og de forskjellige innebygde apparatene.

Du vil sikkert ha mye glede av kjøretøyet ditt. Vi ønsker deg god tur.

Du finner **HYMER GmbH & Co. KG** på Internett også, adressen er: <http://www.hymer.com>

Ditt **HYMER GmbH & Co. KG**

Kundeadresse

Etternavn, fornavn: _____

Gate, nummer: _____

Postnummer, sted: _____

Land: _____

Kjøretøyinformasjon

Modell: _____

Nøkkelnnummer: _____

Serienummer: _____

Chassisnummer: _____

Registreringsdato: _____

Forhandlerinformasjon

Forhandlernummer: _____

Leveringsdato: _____

Leveringsmelding

Må fylles ut samme dag bilen utleveres av forhandleren. En kopi må deretter sendes tilbake til produsenten.

Bekreftelse:

Dokumentene for den nevnte modellen har blitt overlevert til meg i dag.

Dato: _____

Forhandlers underskrift og stempel_____
Kundens underskrift

Vennligst klistre garanti-
merket her.

1	Innledning	11	5.4	Kjøleskap	39
1.1	Generelt	11	5.5	Markise	39
1.2	Miljøvernanvisninger	12	6	Å bo i bil	43
2	Sikkerhet	13	6.1	Ytterdører	43
2.1	Brannvern	13	6.2	Utvendige luker	43
2.1.1	Hvordan unngå brannfare	13	6.2.1	Utvendig luke	
2.1.2	Brannslukking	13		Thetford-kassett-toalett	43
2.1.3	Ved brann	13	6.3	Lufting	44
2.2	Generelt	13	6.4	Vinduer	44
2.3	Trafikksikkerhet	14	6.4.1	Vindu med åpning utover	45
2.4	Kobling av tilhenger	15	6.4.2	Blendingsfoldegardin	
2.5	Gassanlegg	16		og myggnetting	47
2.5.1	Generelle råd	16	6.4.3	Blendingsfoldegardiner for	
2.5.2	Gassflasker	17		frontrute, fører- og passasjervindu. . .	47
2.6	Elektrisk anlegg	18	6.5	Takluker	48
2.7	Vannanlegg	18	6.5.1	Takluke med smekklås	49
3	Før kjøring	19	6.5.2	Vippe-takluke	50
3.1	Første igangsetting	19	6.6	Telttak	52
3.2	Last	19	6.7	Dreie seter	55
3.2.1	Begrep	19	6.8	Oppbevaringsrom	56
3.2.2	Beregning av last	22	6.8.1	Oppbevaringsrom i dobbeltgulvet . . .	56
3.2.3	Last kjøretøyet riktig	23	6.9	Bord	57
3.2.4	Sykelstativ	24	6.9.1	Anhengsbord, kan foldes ut	57
3.2.5	Taklast	25	6.9.2	Anhengsbord med	
3.3	Kobling av tilhenger	26		delbar støtteben	58
3.4	Tilhengerkobling	26	6.9.3	Innfellbart bord i kjøkkenbenken . . .	59
3.5	Elektrisk stigtrinn	27	6.10	TV-anlegg	59
3.6	Fjernsynsapparat	27	6.11	Røykvarsler	60
3.7	Kjøkkenområde	27	6.12	Senger	61
3.8	Gassregulator	28	6.12.1	Bakre seng	61
3.9	Kjettinger	28	6.12.2	Seng i telttak	61
3.10	Trafikksikkerhet	29	6.12.3	Ekstra seng (ominnredning	
4	Under kjøring	31		av sittegruppe)	62
4.1	Kjøre med bilen	31	7	Gassanlegg	63
4.2	Kjørehastighet	31	7.1	Generelt	63
4.3	Bremser	32	7.2	Gassflasker	64
4.4	Sikkerhetsbelter	32	7.3	Gassavstengeventiler	65
4.4.1	Generelt	32	7.4	Gasstrykk-kontrollsystem	
4.4.2	Riktig feste av sikkerhetsbeltet . . .	32		DuoControl CS	66
4.5	Barnesikringssystemer	33	8	Elektrisk anlegg	69
4.6	Førersete og passasjersele	34	8.1	Generelle sikkerhetsanvisninger . . .	69
4.7	Nakkestøtter	36	8.2	Begrep	69
4.8	Sitteplassforordning	36	8.3	12 V-spenning	70
4.9	Blendingsfoldegardiner for		8.3.1	Startbatteri	70
	fører- og passasjervindu	36	8.3.2	Boenhets-batteri	71
4.10	Ytterdører	37	8.3.3	Energistatus til boenhets-batteri . . .	73
4.11	Fylle på drivstoff	37	8.3.4	Montering av vekselretter	74
4.12	Sleeping	38	8.4	Strømsentral (EBL 30)	74
5	Oppstilling av bilen	39	8.4.1	Batteri-skillebryter	75
5.1	Håndbremse	39	8.4.2	Batteri-valgbryter	75
5.2	Stigtrinn	39	8.4.3	Batteriovervåking	76
5.3	230 V-tilkobling	39	8.4.4	Batterilading	76
			8.4.5	Ettermontere flere 12 V-forbrukere . . .	76

8.5	Panel (LT 453)	77	10.5	Toalett	117
8.5.1	Hovedbryter 12 V	77	10.5.1	Svingbart toalett	117
8.5.2	Bryter vannpumpe	78	10.5.2	Toalett med fast benk	118
8.5.3	LED-skala for batterispenning	78	10.5.3	Tømme kloakktanken	118
8.5.4	LED-skala for tanknivå	79	10.5.4	Vinterdrift	119
8.6	230 V-spenning	80	10.5.5	Midlertidig lagring	120
8.6.1	230 V-tilkobling (CEE-stikkontakt)	80	10.6	Monteringssteder	120
8.6.2	Kople til 230 V-forsyning	80	11	Stell	121
8.7	Sikringer	82	11.1	Utvendig stell	121
8.7.1	Sikringer 12 V	82	11.1.1	Generelt	121
8.7.2	230 V-sikring	84	11.1.2	Vaske med høytrykksspyler	121
8.8	Monteringssteder for elektrokomponenter	84	11.1.3	Vaske kjøretøyet	121
8.9	Strømløpsskjema	85	11.1.4	Vindusruter av akrylglass	122
8.9.1	Blokkskjema 230 V	85	11.1.5	Deler i glassfiberforsterket plast (GRP)	122
8.9.2	Blokkskjema 12 V	86	11.1.6	Undergulv	123
9	Innebygde apparater	87	11.1.7	Motorrom	123
9.1	Generelt	87	11.1.8	Vindusspyler og vindusvisker	123
9.2	Varmeanlegg og varmtvannsbereder	87	11.1.9	Klimaanlegg	124
9.2.1	Riktig oppvarming	88	11.1.10	Stigtrinn	125
9.2.2	Varmlufts-varmeanlegg og varmtvannsbereder med digitalt kontrollpanel CP plus	88	11.2	Innvendig stell	125
9.2.3	Veggpipe	94	11.3	Kjøkkeninnredning	126
9.2.4	Varmlufts-varmeanlegg Eberspächer	94	11.3.1	Generelle vedlikeholdsanvisninger	126
9.3	Klimaanlegg Dometic FreshLight	96	11.3.2	Overflater i rustfritt stål	126
9.4	Varmtvannsbereder	100	11.3.3	Kjøleskap	127
9.4.1	Varmtvannsbereder Truma	100	11.4	Puter	127
9.5	Gasskomfyr	102	11.5	Vannanlegg	129
9.6	Gass-stekeovn (Dometic)	103	11.5.1	Rengjør vanntanken	129
9.7	Kjøleskap	105	11.5.2	Rengjøre vannledninger	129
9.7.1	Drift (Thetford T1000)	105	11.5.3	Desinfisere vannanlegget	130
9.7.2	Drift (Cruise 85)	106	11.5.4	Rengjør spillvannstanken	130
9.7.3	Kjøleskapdør-lås	108	11.6	Vintervedlikehold	130
10	Sanitæranlegg	109	11.7	Lagring	131
10.1	Vannforsyning, generelt	109	11.7.1	Midlertidig lagring	131
10.2	Vannanlegg	109	11.7.2	Lagring om vinteren	132
10.2.1	Vanntank	109	11.7.3	Igangsetting av kjøretøyet etter midlertidig lagring eller etter overvintring	133
10.2.2	Påfylling av vannanlegget	110	12	Kundeservice og vedlikehold	135
10.2.3	Etterfyll med vann	112	12.1	Inspeksjonsarbeider	135
10.2.4	Tappe av vann	113	12.2	Vedlikeholdsarbeid	135
10.2.5	Redusere vannmengden for kjøring	113	12.3	Utskiftning av lyspærer, utvendig	135
10.2.6	Tømme vannanlegg	113	12.4	Belysning i boenheten	136
10.3	Spillvannstank	115	12.5	Batteriskifte røykvarsler	136
10.4	Toalettrom	115	12.6	Reservedeler	137
10.4.1	Vask	116	12.7	Typeskilt	138
			12.8	Varsel- og henvisningsklistremerker	138
			12.9	Forhandler	138
			12.10	Reservenøkkel	139

13	Hjul og dekk	141
13.1	Generelt	141
13.2	Dekkutvalg	142
13.3	Betegnelser på dekket	143
13.4	Håndtering av dekkene	143
13.5	Hjulbytte	143
13.5.1	Generelle råd	143
13.5.2	Tiltrekningsmoment	144
13.5.3	Bytte hjul	145
13.5.4	Bytte hjul med alufelger	145
13.6	Dekktrykk	146
13.6.1	Dekktrykk	147
14	Feillokalisering	149
14.1	Bremseanlegg	149
14.2	Elektrisk anlegg	149
14.3	Gassanlegg	151
14.4	Gasskomfyr/gass-stekeovn	151
14.5	Varmeanlegg/varmtvannsbereder ...	151
14.5.1	Varmeanlegg/varmtvannsbereder Truma med kontrollpanel CP plus	152
14.6	Varmtvannsbereder Truma	153
14.7	Klimaanlegg	154
14.8	Kjøleskap	156
14.8.1	Thetford T1000	156
14.8.2	Cruise 85	157
14.9	Vannforsyning	157
14.10	Karosseri	159
15	Spesialutstyr	161
15.1	Vekt og spesialutstyr	161
16	Tekniske data	163
16.1	Tekniske data	163

Før kjøretøyet tas i bruk første gang, må du legge merke til følgende anvisninger:



- ▶ Trekk til hjulmuttere/hjulskruer etter 50 km.
- ▶ Les bruksanvisningen for å unngå skader på personer og utstyr.

Før hver igangsetting av kjøretøyet, må du legge merke til følgende anvisninger:



- ▶ **Kontroller trykket i dekkene.**
Se avsnittet Dekktrykk.
- ▶ **Last kjøretøyet riktig. Ta hensyn til teknisk tillatt totalvekt.**
Se avsnittet Last.
- ▶ **Lad batteriene helt opp før hver tur.**
Se avsnittene Starterbatteri og Boenhets-batteri.
- ▶ **Ved utetemperaturer under 0 °C må kjøretøyet varmes opp før vannanlegget fylles.**
Se avsnittet Vannforsyning/Påfylling av vanntanken.
- ▶ **Gassflasker skal bare transporteres godt sikret i gasskapene.**
- ▶ **De automatiske luftesystemet må ikke tildekkes.**
Se avsnittene Takluker og Lufting.
- ▶ **Før det fylles drivstoff skal de gassdrevne innebygde apparatene slås av.**

Følg følgende anvisninger ved frostfare:



- ▶ **Varm alltid opp kjøretøyet hvis det er fare for frost.**
Se avsnittet Varmeanlegg.
- ▶ **Når kjøretøyet ikke benyttes ved frostfare, skal hele vannanlegget tømmes. Kontroller at 12 V-forsyningen på panelet er slått av. Ellers går vannpumpen varm og kan skades. La vannkranene stå åpne i midtstilling. La alle tappekranene stå åpne. Slik unngår man frostskaider på innebygde apparater i kjøretøyet.**
Se avsnittet Tømming av vannanlegget.

Vennligst les bruksanvisningen før første start!

Bruksanvisningen skal alltid ligge i kjøretøyet. Sørg for at alle brukere gjøres kjent med sikkerhetsbestemmelsene.



- ▶ Fare for personskader dersom dette tegnet ignoreres.



- ▷ Fare for skader på eller i kjøretøyet dersom dette tegnet ignoreres.



- ▷ Dette tegnet viser til anbefalinger eller spesielle forhold.



- ▷ Dette tegnet viser til miljøvennlig opptreden.

Denne bruksanvisningen inneholder avsnitt hvor modellavhengig utstyr eller spesialutstyr er beskrevet. Disse avsnittene er ikke spesielt merket. Det kan hende at ditt kjøretøy ikke er utstyrt med dette spesialutstyret. Utstyret i kjøretøyet kan derfor avvike fra enkelte bilder og beskrivelser.

På den annen side kan ditt kjøretøy være utstyrt med mer spesialutstyr, som ikke er beskrevet i denne bruksanvisningen.

Spesialutstyret beskrives når du trenger en forklaring.

Se de separat vedlagte bruksanvisningene.



- ▷ Angivelsene "høyre", "venstre", "foran", "bak" refererer alltid til kjøretøyet sett i kjøreretningen.
- ▷ Alle mål- og vektangivelser er "circa"-verdier.

Oppstår det skader på kjøretøyet som følge av at anvisningene i denne bruksanvisningen ikke overholdes, bortfaller garantiansvaret.

Våre kjøretøyer utvikles stadig videre. Vi ber om forståelse for at vi tar forbehold om endringer vedr. form, utstyr og teknikk. Av denne grunn kan det ikke stilles krav overfor produsenten på bakgrunn av bruksanvisningen. Bruksanvisningen beskriver det utstyr som var kjent og i bruk på trykkingstidspunktet.

Optrykk, oversettelse og kopiering er ikke tillatt uten skriftlig tillatelse fra produsenten.

1.1 Generelt

Kjøretøyet er konstruert på grunnlag av nyeste tekniske standard og anerkjente sikkerhetstekniske regler. Likevel kan personer eller kjøretøyet bli skadet hvis sikkerhetsanvisningene i denne bruksanvisningen ikke overholdes.

Før første igangsetting, sørg for at kjøretøyet er utrustet med lovlig påkrevet utstyr (f.eks. førstehjelpsskrin, refleksevest, varsel trekant osv.). Ved utenlandsreiser må de gjeldende regler for utrustningen overholdes.

Kjøretøyet må kun brukes i teknisk feilfri tilstand. Følg bruksanvisningen.

Feil som kan redusere passasjerenes og kjøretøyets sikkerhet, må straks repareres av fagfolk. For å unngå ytterligere skader må brukeren overhold sin plikt til å redusere skadeomfanget når det foreligger feil.

Bremse- og gassanlegget til kjøretøyet må kun kontrolleres og repareres av et autorisert fagverksted.

Forandringer på karosseriet må kun utføres med tillatelse fra produsenten.

Kjøretøyet er bare beregnet til transport av personer. Det kan kun tas med bagasje og tilbehør inntil teknisk tillatt totalvekt.

Overhold de foreskrevde kontroll- og inspeksjonsfrister som produsenten har fastsatt.

1.2 Miljøvernansvisninger



- ▷ Vis hensyn til naturen.
- ▷ Prinsipielt gjelder følgende: Spillvann og avfall må ikke etterlates i renne- steiner eller i naturen.
- ▷ Samle spillvann om bord kun i spillvannstanken eller i nødstilfeller i egnede beholdere som er beregnet til dette.
- ▷ Spillvannstank og kloakktank må kun tømmes på deponier, camping- plasser eller oppstillingsplasser. Følg lokale og kommunale anvisninger eller informer deg om videre deponeringsstasjoner.
- ▷ Tøm spillvannstanken så ofte som mulig, selv om spillvannstanken ikke er helt full (hygiene).
Når det er mulig bør man spyle spillvannstanken og evt. avløpsledningen med rent vann ved hver tømming.
- ▷ Pass på at kloakktanken aldri blir for full. Tøm kloakktanken senest når fyll- nivåmåleren lyser.
- ▷ Også på tur bør man kildesortere; glass, hermetikk, plastikk og våt søppel. Forhør deg om deponeringsmulighetene der du befinner deg. Tøm ikke søppelet ditt i søppelkassene på parkeringsplasser.
- ▷ Tøm avfallsbeholderne så ofte som mulig i containere som er beregnet til dette. På denne måten unngår man lukt og problematisk oppsamling av søppel om bord.
- ▷ Ikke la motoren gå unødig på tomgang. En kald motor frigjør miljøskadelige stoffer når den går på tomgang. Motorens driftstemperatur oppnås raskest under kjøring.
- ▷ Bruk små doser av miljøvennlige og biologisk nedbrytbare kjemikalier til toalettet.
- ▷ Under lengre opphold i byer og kommuner bør du oppsøke de spesielle parkeringsplassene for bobiler. Lokale myndigheter gir informasjon om parkeringsmuligheter.
- ▷ Sørg for at oppstillingsplassen er ren når du forlater den.

Kapitteloversikt

I dette kapitlet finner du viktige sikkerhetsanvisninger. Sikkerhetsanvisningene beskytter personer og eiendeler.

2.1 Brannvern

2.1.1 Hvordan unngå brannfare



- ▶ Etterlat aldri barn alene i kjøretøyet.
- ▶ Hold brennbare materialer borte fra varme- og kokeapparater.
- ▶ Bruk aldri bærbare varme- eller kokeapparater.
- ▶ Kun autoriserte fagfolk skal endre det elektriske anlegget, gassanlegget eller innbyggingsapparatene.

2.1.2 Brannslukking



- ▶ Ha alltid med et tørrpulver-brannslukkingsapparat i kjøretøyet. Brannslukkingsapparatet må være godkjent, kontrollert og lett tilgjengelig.
- ▶ Sørg for at autoriserte fagfolk kontrollerer brannslukkingsapparatet regelmessig. Sjekk kontrolldato.
- ▶ Oppbevar alltid et brannteppe i nærheten av kokeplassen.

2.1.3 Ved brann



- ▶ Evakuer alle passasjerer.
- ▶ Slå av strømmen og koble kjøretøyet fra strømmettet.
- ▶ Steng gassflaskens hovedventil.
- ▶ Slå alarm og varsle brannvesenet.
- ▶ Slukk ilden, dersom dette er mulig uten fare.



- ▷ Gjør deg kjent med hvor nødutgangene befinner seg og hvordan de betjenes.
- ▷ Hold rømningsveiene frie.
- ▷ Les bruksanvisningen for brannslukkingsapparatet.

2.2 Generelt



- ▶ Oksygenet i luften inne i kjøretøyet forbrukes av passasjerenes pusting og ved bruk av gassdrevne innebygde apparater. Derfor må den brukte luften stadig skiftes ut. Derfor er det montert inn luftesystemer i kjøretøyet (f.eks. takluker med automatisk luftesystem, takhettevifter eller gulvvifter). Luftesystemet må ikke blokkeres eller dekkes til, f.eks. med en vintermatte, verken fra innsiden eller utsiden. Hold det automatiske luftesystemet fritt for snø og løv. Det er fare for kvelning på grunn av høynet CO₂-konsentrasjon.
- ▶ Ta hensyn til dørenes høyde.



- ▷ For de innebygde apparatene (varmeanlegg, kokeplass, kjøleskap osv.) og for basiskjøretøyet (motor, bremses osv.) gjelder de enkelte driftsinstruksjoner og bruksanvisninger. Disse må følges.
- ▷ Montering av tilbehør eller spesialutstyr kan forandre kjøretøyets dimensjoner, vekt og kjøreforhold. Deler må i enkelte tilfeller føres inn i vognkortet.
- ▷ Bruk kun felger og dekk som er tilpasset kjøretøyet. Se vognkortet for informasjon om tillatte dimensjoner på felger og dekk, eller spør hos autoriserte forhandlere og servicestasjoner.
- ▷ Dra alltid håndbremsen på ved parkering av kjøretøyet.
- ▷ Hvis teknisk tillatt totalvekt for kjøretøyet overskrider 4 t, må det ved parkering i stigninger eller hellinger brukes en støttekloss. Støtteklossen er standardutstyr for kjøretøyer med totalvekt på over 4 t.



- ▷ Steng alle dører og vinduer når du forlater kjøretøyet. Når kjøretøyet er utstyrt med utvendige luker, skal også de utvendige lukene lukkes.
- ▷ Rettslig påkrevet utrustning (f.eks. førstehjelpsskrin, refleksevest, varseltrekant, osv.) må alltid være med. Ved utenlandsreiser gjelder de tilsvarende reglene i oppholdslandet.
- ▷ Kjøretøyet skal bare brukes i veitrafikk når føreren av kjøretøyet har gyldig førerkort for kjøretøyklassen.
- ▷ Ved salg av kjøretøyet må ny eier få den komplette bruksanvisningen for kjøretøyet og de innebygde apparatene.

2.3 Trafikksikkerhet



- ▶ Før start må det kontrolleres at signal- og lysanlegg, styring og bremse-system fungerer.
- ▶ Har kjøretøyet stått stille over lengre tid (ca. 10 måneder), må bremse- og gassanlegg kontrolleres på fagverksted.
- ▶ Før avreise, og også etter korte stopp, skal det kontrolleres at stigtrinnene er trukket helt inn.
- ▶ Lukk og lås telttaket før avreise.
- ▶ Før avreise skal blendingsgardiner ved frontruten og på fører-/passasjersiden trekkes opp og låses.
- ▶ Før start skal samtlige seter dreies i kjøreretningen og blokkeres. Under kjøring skal de dreibare setene være låst i kjøreretningen.
- ▶ Før avreise må alle bevegelige deler og alle løse gjenstander lagres trygt.
- ▶ Før avreise må TV-apparatet sikres.
- ▶ Under kjøring må passasjerene kun sitte på de foreskrevne sitteplassene (se kapittel 4). Se vognkortet for tillatt antall sitteplasser.
- ▶ Det er påbudt å bruke sikkerhetsbelte.
- ▶ Før avreise må man feste sikkerhetsbeltene og man må ha dem festet under hele kjøreturen.
- ▶ Barn under 13 år som er kortere enn 150 cm skal sikres med et egnet og lovlig barnesikringsystem under kjøring.
- ▶ Plasser barnesikringsystemer kun på seter som er spesielt utpekt til dette.



- ▶ Basiskjøretøyet er et nyttekjøretøy (liten lastebil). Kjøremåten må tilpasses dette.
- ▶ I underkjøringer, tunneler eller liknende vær oppmerksom på totalhøyden til kjøretøyet (inkludert taklast).
- ▶ Fjern snø og is fra taket før start.
- ▶ Før start eller annenhver uke skal dekktrykket kontrolleres. Feil dekktrykk fører til forhøyet slitasje og kan føre til alt fra skade på dekkene til punktering. Sjåføren kan miste kontrollen over kjøretøyet (se avsnittet 13.6).
- ▶ Ikke bruk varmeanlegget på bensinstasjoner. Eksplosjonsfare!
- ▶ Ikke bruk varmeanlegget i lukkede rom. Kvelningsfare!



- ▷ Fordel lasten jevnt i kjøretøyet før avreise (se kapittel 3).
- ▷ Ved lasting av kjøretøyet og ved senere lasting av f.eks. bagasje eller proviant, skal det tas hensyn til teknisk tillatt totalvekt og tillatt akseltrykk (se vognkortet).
- ▷ Steng og sikre alle skuffer og klaffer før avreise.
- ▷ Før du starter kjøringen må du lukke vinduer og takluker.
- ▷ Steng og lås samtlige utvendige luker (hvis tilgjengelig) og klaffelåser før avreise.
- ▷ Fjern eksterne støtter før avreise.
- ▷ Plasser antennen i parkeringsstilling før du begynner å kjøre.
- ▷ Under den første turen og etter hvert dekkskifte skal hjulskruene/hjulmutterne ettertrekkes etter 50 km. Senere skal de også kontrolleres regelmessig.
- ▷ Dekkene må ikke være eldre enn 6 år, fordi materialet blir slitt med tiden (se kapittel 13).
- ▷ Bruk av kjettinger er en ekstra belastning for dekk, hjulopphengning og styringssystem. Når man bruker kjettinger må man kjøre sakte (maks. 50 km/t) og kun på veier som er helt dekket med snø. Ellers kan kjøretøyet skades.

2.4 Kobling av tilhenger



- ▶ Vær forsiktig ved til- og frakobling av tilhenger. Risiko for ulykker og personskader!
- ▶ Ved til- og frakobling av tilhenger må ingen personer oppholde seg mellom bobilens og tilhengerens.

2.5 Gassanlegg

2.5.1 Generelle råd



- ▶ Operatøren av gassanlegget er ansvarlig for å gjennomføre regelmessige kontroller, og for å overholde vedlikeholdsintervallene.
- ▶ Før avreise, når kjøretøyet forlates eller når gassapparatene ikke brukes, må alle gass-stengeventiler og hovedventilen på gassflasken stenges av.
- ▶ Under tanking på ferjer eller i garasje må alle gassdrevne apparater være slått av (varmeanlegg, kokeplass, stekeovn, grill, kjøleskap, avhengig av utrustning). Eksplosjonsfare!
- ▶ Dersom et apparat drives med gass, skal det ikke være i drift i lukkede rom (f.eks. garasjer). Forgiftnings- og kvelningsfare!
- ▶ Gassanlegget må vedlikeholdes, repareres eller endres kun av et autorisert fagverksted.
- ▶ Før igangsetting skal gassanlegget alltid kontrolleres på autorisert fagverksted, i samsvar med de nasjonale forskrifter. Dette gjelder også for kjøretøy som ikke er registrert. Ved endringer på gassanlegget må gassanlegget straks sjekkes på autorisert fagverksted.
- ▶ Gasstrykkregulatoren, gasslangene og avgassrørene må også kontrolleres. Gasstrykkregulatoren og gasslangene skal byttes ut i samsvar med tidsfristene som er fastlagt nasjonalt (senest etter 10 år). Kjøretøyets eier er ansvarlig for at dette tiltaket utføres.
- ▶ Ved defekt på gassanlegget (gasslukt, høyt gassforbruk) er det fare for eksplosjon! Steng snarest gassflaskens hovedventil. Åpne vinduer og dører og luft godt.
- ▶ Ved feil på gassanlegget: Ikke røyk, ikke bruk åpen ild og ikke betjen noen elektriske brytere (lysbrytere osv.). Sjekk tettheten av gassførende deler og rør med lekkasjesøkingspray. Ikke bruk åpen flamme for å sjekke.
- ▶ Kun tiltenkte apparater skal kobles til den innvendige tilkoblingsstussen. Ikke bruk apparatet utenfor kjøretøyet hvis det er koblet til en innvendig tilkoblingsstuss.
- ▶ Luft godt før komfyren settes i gang. Åpne vindu eller takluke.
- ▶ Gassdrevne komfyrer og bakeovner må ikke brukes som varmeapparat.
- ▶ Benyttes flere gassapparater, må hvert gasapparat ha en egen gassavstengeventil. Når enkelte gassapparater ikke er i bruk, skal de respektive gasavstengeventilene stenges.
- ▶ Tennesikringene må lukkes innen ett minutt etter at gassflammen går ut. I denne forbindelse høres en klikking. Kontroller funksjonen fra tid til annen.
- ▶ De installerte gassapparatene er kun konstruert for drift med propan- eller butangass eller en blanding av disse gassene. Gasstrykkregulatoren og alle installerte gassapparater er konstruert for et driftstrykk på 30 mbar.
- ▶ Propangass beholder sin gassform til -42 °C, butangass derimot bare til 0 °C. Ved lavere temperaturer forsvinner gasstrykket. Butangass er derfor ikke egnet til vinterdrift.



- ▶ På grunn av sin funksjon og konstruksjon er gasskapet et rom som er åpent mot utsiden. Det automatiske luftesystemet som er montert som standard må aldri tildekkes eller blokkeres. Ellers kan ikke gass som strømmer ut bli ledet ut.
- ▶ Gasskapet må ikke brukes som oppbevaringsrom.
- ▶ Sørg for at uvedkommende ikke har adgang til gasskapet. Lås tilgangen for å sørge for dette.
- ▶ Gassflaskens hovedventil må være lett tilgjengelig.
- ▶ Koble kun til gasdrevne apparater (f.eks. gassgrill) som er konstruert for et gasstrykk på 30 mbar.
- ▶ Eksosrøret må kobles tett og fast til varmeanlegget og pipen. Eksosrøret må ikke være skadet.
- ▶ Eksos må slippe uhindret ut i det fri og friskluft må komme uhindret inn. Derfor skal eksosavtrekk og innsugningsåpninger holdes rene og fri (for f.eks. snø og is). Det må ikke ligge snøskavler eller is på kjøretøyet.

2.5.2 Gassflasker



- ▶ Fulle eller tomme gassflasker utenfor kjøretøyet skal kun håndteres med lukket hovedventil og med beskyttelseshette på.
- ▶ Gassflasker skal kun oppbevares i gasskapet.
- ▶ Sett gassflaskene loddrett i gasskapet.
- ▶ Surr fast gassflaskene slik at de ikke kan dreies eller vippes.
- ▶ Koble gaslangen spenningsfritt til gassflasken.
- ▶ Sett alltid beskyttelseshetter på gassflaskene når de ikke er koblet til gaslangen.
- ▶ Lukk hovedventilen på gassflasken før gasstrykkregulatoren eller gaslangen fjernes fra gassflasken.
- ▶ Avhengig av kobling, skru av gaslangen for hånd eller med spesialnøkkel og skru tilbake på gassflasken. Skruforbindelsen på gassflasken er som regel venstregjenget. **Ikke** trekk for hardt til.
- ▶ Bruk kun spesielle gasstrykkregulatorer med sikkerhetsventil i bobilen. Andre gasstrykkregulatorer er ikke tillatt og tåler ikke så store belastninger.
- ▶ Ved temperaturer under 5 °C, brukes avisingsanlegg (Eis-Ex) for gasstrykkregulator.
- ▶ Bruk kun gassflasker på 11 kg eller 5 kg. Campingflasker med innebygd tilbakeslagsventil (blå flasker med maks. 2,5 hhv. 3 kg) må kun brukes i unntakstilfeller hvis de har sikkerhetsventil.
- ▶ Bruk kortest mulige slanger for eksterne gassflasker (maks. 150 cm).
- ▶ Blokker aldri luftåpningene i bunnen under gassflaskene.

2.6 Elektrisk anlegg



- ▶ Arbeid på det elektriske anlegget må kun utføres av fagpersonell.
- ▶ Før det utføres arbeid på det elektriske anlegget må alle apparater og lamper slås av, batteriet kobles fra og kjøretøyets strømforsyning fra strømnettet kobles fra.
- ▶ Bruk kun originalsikringer med angitte verdier.
- ▶ Defekte sikringer skal kun byttes ut når årsaken til feilen er kjent og feilen er utbedret.
- ▶ Sikringer må aldri kortsluttes eller repareres.

2.7 Vannanlegg



- ▶ Vann som blir stående i vanntank og i vannledninger blir ubrukelig etter kort tid. Sørg derfor for at vannledningene og vanntanken rengjøres grundig hver gang før du tar i bruk kjøretøyet. Sørg for at vanntanken og vannledningene tømmes helt etter bruk av kjøretøyet.
- ▶ Hvis kjøretøyets vannanlegg er ute av bruk i mer enn en uke, må det desinfiseres før det tas i bruk igjen (se kapittel 11).



- ▷ Dersom kjøretøyet ikke skal benyttes på flere dager, eller dersom det står på varme ved frostfare, skal hele vannanlegget tømmes. Kontroller at 12 V-forsyningen på panelet er slått av. Ellers går vannpumpen varm og kan skades. La vannkranene stå åpne i midtstilling. La alle tappekranene stå åpne. Derved unngås fare for frostskafer på innbyggingsapparatene, frostskafer på kjøretøy og avlagringer i vannførende komponenter.

Kapitteloversikt

I dette kapitlet finner du viktige opplysninger om hva du skal passe på og hva du må gjøre før start.

På slutten av kapitlet finner du en sjekklister hvor de viktigste punktene er sammenfattet en gang til.

3.1 Første igangsetting



- ▷ Under den første turen og etter hvert dekkskifte skal hjulskruene/hjulmutterne ettertrekkes etter 50 km. Senere skal de også kontrolleres regelmessig.

Et nøkkelsett med nøkler til basiskjøretøyet og til karosseriet leveres sammen med bilen.

Sørg for å ha en reservenøkkel utenfor kjøretøyet. Noter samtlige nøkkelnummer. Ved tap kan våre autoriserte forhandlere og verksteder hjelpe deg videre.

Nærmere opplysninger i kapittel 12.

3.2 Last



- ▶ Overbelastning av kjøretøyet og feil dekktrykk kan føre til at dekkene eksploderer. Sjøføren kan miste kontrollen over kjøretøyet (se avsnittet 13.6).
- ▶ Vognkortet inneholder bare den teknisk tillatte totalvekten i kjøreklar tilstand, evt. vekten inkludert spesialutstyr fra fabrikk (faktisk vekt), men ikke kjøretøyets vekt med last (se avsnittet 3.2.1). For din egen sikkerhet anbefaler vi å veie det fullastede kjøretøyet (med alle gjenstander som skal tas med på reisen og med alle personer) på en offentlig vekt før turen starter.
- ▶ Tilpass hastigheten til lasten. For høy last øker bremsestrekningen.



- ▷ Teknisk tillatt totalvekt (tillatt totalvekt) som er angitt i vognkortet og det maksimale akseltrykket, må ikke overskrides under lasting av bagasje.
- ▷ Innebygd tilbehør og spesialutstyr reduserer muligheten for ytterligere belastning.

Ved lasting må man påse at tyngdepunktet til lasten er direkte på kjøretøygulvet. Ellers kan kjøretøyets kjøreegenskaper forandres.

3.2.1 Begrep



- ▷ Innen teknikken har begrepet "masse" i mellomtiden avløst begrepet "vekt". I generell språkbruk er det imidlertid mest vanlig å bruke begrepet "vekt". For at det skal være lettere å forstå, blir derfor i de følgende avsnittene begrepet "masse" kun brukt i faste formuleringer.

Teknisk tillatt totalvekt i lastet tilstand

Teknisk tillatt totalvekt i lastet tilstand er vekten som et kjøretøy aldri må overskride.

Teknisk tillatt totalvekt i lastet tilstand er den **faktiske vekten og lasten**.

Teknisk tillatt totalvekt i lastet tilstand er oppgitt av produsenten i vognkortet.

Faktisk vekt Den faktiske vekten er vekten til bilen i kjøreklar tilstand pluss vekten til eventuelt spesialutstyr.

Vekt i kjøreklar tilstand Vekten i kjøreklar tilstand er vekten til det kjøreklare standardkjøretøyet (uten spesialutstyr fra fabrikk).

Vekten i kjøreklar tilstand utgjøres av:

- Tomvekt (massen til det tomme kjøretøyet) med innmontert standardutstyr fra fabrikk (uten spesialutstyr fra fabrikk)
- Vekten til sjåføren
- Vekten til grunnutstyret

Tomvekten inkluderer påfylt smøremiddel som olje og kjølevæske, håndverktøy og 90 % fylt drivstofftank.

Som vekt for sjåføren blir det alltid beregnet 75 kg, uavhengig av den virkelige vekten til sjåføren.

Grunnutstyret omfatter alt utstyr og væsker som er nødvendig for sikker og forskriftsmessig bruk av kjøretøyet. Vekten til grunnutstyret består av:

- Et fylt ferskvannsystem
- En opptil 90 % fylt gassflaske
- Et fylt varmeanlegg
- Forsyningsledningene for 230 V-forsyningen
- Et fylt toalettspyleanlegg
- Innbyggingssett for ekstrabatteri, når det er ekstrabatteri er mulig

Spillvannstank og kloakktank er tom.

Eksempel på beregning av grunnutstyr

Vanntank med 100 l	100 kg
Gassflaske (10 kg _{Gass} + 14 kg _{flaske})	+ 24 kg
Varmtvannsbereder på 12 l	+ 12 kg
230 V-forsyningsledning	+ 4 kg
Innbyggingssett ekstrabatteri	+ 20 kg
Sum	= 160 kg

Vekten i kjøreklar tilstand og den faktiske vekten er oppgitt av produsenten i vognkortet.

Last Lasten består av:

- Konvensjonell belastning
- Tilleggsutstyr
- Personlig utstyr



▷ Kjøretøyets last kan økes idet den faktiske vekten reduseres. Til dette er det eksempelvis tillatt å tømme væskebeholderne eller å ta ut gassflaskene.

Forklaringer til de enkelte bestanddelene i lasten finner du i den følgende teksten.

Konvensjonell belastning	<p>Konvensjonell belastning er vekten som er beregnet for passasjerene og oppgitt av produsenten.</p> <p>Konvensjonell belastning betyr: For hver sitteplass som produsenten har beregnet, blir det beregnet 75 kg, uavhengig av hvor mye passasjerene egentlig veier. Førersetet er allerede inkludert i vekten i kjørekklar tilstand og skal ikke regnes med.</p> <p>Antall sitteplasser oppgis i vognkortet av produsenten.</p>
Tilleggsutstyr	<p>Til tilleggsutstyret hører tilbehør og spesialutstyr. Eksempler på tilleggsutstyr er:</p> <ul style="list-style-type: none">● Tilhengerkobling● Takreling● Markise● Sykkel- eller motorsykkelstativ● Satellittanlegg● Mikrobølgeovn <p>Vektangivelsene for forskjellig spesialutstyr finner du i kapittel 15 eller du kan få dem hos produsenten.</p>
Personlig utstyr	<p>Personlig utstyr omfatter alle gjenstander som er tatt med i kjøretøyet og som ikke er inkludert i den konvensjonelle belastningen og tilleggsutstyret. Personlig utstyr er for eksempel:</p> <ul style="list-style-type: none">● Matvarer● Servise● Fjernsynsapparat● Radio● Klær● Sengetøy● Leker● Bøker● Toalettsaker <p>Dessuten regnes følgende som personlig utstyr, uavhengig av hvor det er plassert:</p> <ul style="list-style-type: none">● Dyr● Sykler● Båter● Surfebrett● Sportsutstyr <p>For personlig utstyr må produsenten planlegge en minstevekt etter gjeldende bestemmelserpunkt i en minstevekt som kan regnes ut etter følgende formel:</p>
Formel	$\text{Minstevekt } M \text{ (kg)} = 10 \times N + 10 \times L$
Forklaring	<p>N = maks. antall personer inklusive fører iht. til produsentens opplysninger L = Kjørtøyets totale lengde i meter</p>

3.2.2 Beregning av last



- ▶ Beregning av lasten på fabrikken skjer på grunnlag av punktvekter. Teknisk tillatt totalvekt i lastet tilstand må av sikkerhetsgrunner ikke under noen omstendighet overskrides.
- ▶ Vognkortet inneholder bare den teknisk tillatte totalvekten i kjøreklaar tilstand, evt. vekten inkludert spesialutstyr fra fabrikk (faktisk vekt), men ikke kjøretøyets vekt med last (se avsnittet 3.2.1). For din egen sikkerhet anbefaler vi å veie det fullastede kjøretøyet (med alle gjenstander som skal tas med på reisen og med alle personer) på en offentlig vekt før turen starter.

Lasten (se avsnittet 3.2.1) er vektforskjellen mellom

- teknisk tillatt totalvekt i lastet tilstand og
- faktisk vekt.

**Eksempel på beregning
av last**

	Beregnet vekt i kg	Beregning
Teknisk tillatt totalvekt iht. vognkortet	3500	
Faktisk vekt inklusive grunnutstyr iht. vognkortet	- 3070	
Fremgår som tillatt last	430	
Konvensjonell belastning, f.eks. 3 personer à 75 kg	- 225	
Tilleggsutstyr	- 40	
Utgjør til personlig utstyr	= 165	

Beregningen av lasten ut fra differansen mellom teknisk tillatt totalvekt i lastet tilstand og den faktiske vekten som er angitt av produsenten, er imidlertid kun en teoretisk verdi.

Kun når kjøretøyet veies på en offentlig vekt med fylte tanker (drivstoff og vann), fylte gassflasker og komplett tilleggsutstyr, kan den virkelige lasten registreres.

Gå fram på følgende måte:

- Kjør først kjøretøyet opp på vekten med bare framhjulene og vei.
- Deretter kjører du kjøretøyet opp på vekten med bare bakhjulene og veier.

De enkelte verdiene angir det momentane akseltrykket. Disse er viktige for riktig belastning av kjøretøyet (se avsnittet 3.2.3). Summen av verdiene gir den momentane vekten av kjøretøyet.

Differansen mellom teknisk tillatt totalvekt i lastet tilstand og den veide vekten til kjøretøyet gir den virkelige lasten.

Ut fra dette kan man igjen bestemme hvilken vekt som blir igjen til personlig utstyr:

- Registrer vekten til personene som er med og trekk den fra verdien for den virkelige lasten.

Resultatet er vekten som virkelig kan lastes på det personlige utstyret.

3.2.3 Last kjøretøyet riktig



- ▶ Av sikkerhetsmessige grunner må teknisk tillatt totalvekt i lastet tilstand ikke overskrides.
- ▶ Fordel lasten jevnt på venstre og høyre side av kjøretøyet.
- ▶ Fordel lasten jevnt på begge akslingene. Overhold akseltrykket som er oppgitt i vognkortet. Overhold i tillegg dekkenes tillatte bæreevne (se kapittel 13).
- ▶ Tunge laster bak bakakslingen kan avlaste framakslingen på grunn av vektarmprinsippet ($\frac{L}{L_1} \cdot G$). Det gjelder spesielt ved langt utspring på bakstativet, eller når bakre oppbevaringsrom er tungt lastet. Avlastningen av fremre aksel har negativ virkning på kjøreegenskapene spesielt på biler med forhjulsdrift.
- ▶ Plasser alle gjenstander slik at de ikke sklir.
- ▶ Tyngre gjenstander (fortelt, hermetikkbokser o. l.) plasseres i nærheten av akslingene. For oppbevaring av tunge gjenstander er fremfor alt de nedre oppbevaringsrommene, hvis dører ikke lar seg åpne i kjøreretningen, spesielt godt egnet.
- ▶ Lettere gjenstander (tøy) plasseres i takscape.
- ▶ Sykkelstativet må kun lastes med sykler.
- ▶ Fest alltid lasten på festeøyene. For sikker strammesele eller evt. festnett, må man aldri bruke festebånd av gummi.



- ▷ Belast skuffene kun med maksimalt 15 kg.

Store oppbevaringsrom som f.eks. bakre oppbevaringsrom har plass til store gjenstander. Akseltrykket til bakakselen blir dermed overskredet under visse omstendigheter.

De enkelte akslene må imidlertid aldri overbelastes. Derfor er det viktig med hvilken avstand fra akslingene lasten blir plassert.

For å fordele lasten riktig trenger man en vekt, et målebånd, en kalkulator og litt tid.

Ved hjelp av to enkle formler kan man beregne hvordan vekten av lasten virker på akslingene:

Formler $A \times G : R =$ Vekt på bakakslingen

Vekt på bakakslingen – $G =$ Vekt på framakslingen

Forklaring

A = Avstand mellom oppbevaringsrom og framaksling i cm

G = Vekt til lasten i oppbevaringsrommet i kg

R = Kjøretøyets hjulavstand (avstand mellom akslingene) i cm



- ▷ Mål avstandene utenfor kjøretøyet vannrett fra midten av framhjulet til midten av oppbevaringsrommet eller til midten av bakhjulet.

- Beregne akseltrykk:*
- Multipliser avstanden mellom oppbevaringsrommet og framakslingen (A) med vekten til lasten i oppbevaringsrommet (G) og del resultatet med hjulavstanden (R). Derav får man vekten som lasten i oppbevaringsrommet belaster bakakslingen med. Noter denne vekten og oppbevaringsrommet.
 - I neste trinn trekker man vekten i oppbevaringsrommet (G) fra vekten som nettopp er utregnet. Hvis det blir en **positiv** verdi (eksempel 1), betyr det at framakslingen blir **avlastet** med denne summen. Hvis det blir en **negativ** verdi (eksempel 2), betyr det at framakslingen blir **belastet**. Noter denne verdien.
 - På denne måten beregnes alle oppbevaringsrommene i kjøretøyet.
 - Som et siste trinn beregnes alle vektene til bakaksellasten som er beregnet for bakakselen og alle vektene for framaksellasten som er beregnet for framakselen, eller man trekker fra disse.
Hvordan bakaksellast og framaksellast beregnes, er beskrevet i avsnittet 3.2.2.

Når den beregnede verdien overskrider tillatt akseltrykk, må lasten plasseres annerledes.

Når bakakselen blir avlastet for sterkt, reduseres dekkenes festeevne til kjørebanelen (traksjon), spesielt på kjøretøy med framhjulsdrift. Også i dette tilfellet må lasten plasseres annerledes.

Eksempel på beregning

		Eksempel 1	Eksempel 2
Avstand til framakslingen	A	(A1) 450 (cm)	(A2) 250 (cm)
Vekt i oppbevaringsrommet	G	x 100 (kg)	x 50 (kg)
Kjøretøyets hjulavstand	R	÷ 325 (cm)	÷ 325 (cm)
Belastning på bakakslingen (må regnes til akseltrykket)		138,5 (kg)	38,5 (kg)
Vekt i oppbevaringsrommet		- 100 (kg)	- 50 (kg)
Avlastning på framakslingen (trekkes fra akseltrykket)		38,5 (kg)	
Belastning av framakslingen (må regnes til akseltrykket)			-11,5 (kg)

3.2.4 Sykkelstativ



- ▶ Ingen sykkelstativ kan monteres ved modellen Serengeti.
- ▶ Ta hensyn til tillatt akseltrykk og teknisk tillatt totalvekt ved lasting av sykkelstativet.
- ▶ En total bredde på 2,55 m må ikke overskrides. Still inn festene for syklene tilsvarende. Hvis festet eller syklene stikker ut til siden eller bak, må dette merkes på forskriftsmessig måte.
- ▶ Sykkelstativet må kun lastes med sykler.
- ▶ Ikke transporter mer enn tillatt antall sykler for sykkelstativet (maks. 50 kg).
- ▶ Kontroller at syklene er godt festet til sykkelstativet etter 10 km kjøring, og deretter ved hver stans.
- ▶ Bruk ikke sykkelstativet som bagasjebærer eller stige.



- ▷ Nummerskiltet og baklysene må ikke tildekkes.
- ▷ Ikke kjør med utfelt sykkelstativ dersom det er tomt.
- ▷ Før hver avreise skal det sjekkes om:
 Sykkelstativet - uten sykler - er slått riktig sammen?
 Syklene er festet godt til stativet med beltene?

Å laste sykler på sykkelstativet

Ta hensyn til tyngdepunktet ved lastning på sykkelstativet. Syklens tyngdepunkt må ligge helt inntil kjøretøyets bakvegg. Begynn alltid lastingen av sykkelstativet innerst.

Slik laster du sykkelstativet riktig:

- Slå ned sykkelstativet.
- Den tyngste sykkelen står inntil bakveggen.
- De lettere syklene står i midten eller ytterst på stativet.
- Fest henholdsvis framhjulet og bakhjulet på sykkelen med holdebøylene som finnes på sykkelstativet.
- I tillegg fester du den ytterste sykkelen på holdebøylen eller holdearmen.

Lastes sykkelstativet bare med **én** sykkel, skal den plasseres helt inntil bakveggen.

3.2.5 Taklast



- ▶ Ikke belast taket for mye. Med økende taklast blir kjøreegenskapene og bremseegenskapene dårligere.



- ▷ Maksimalt tillatt taklast er 50 kg.
- ▷ Taklasten må festes på en sikker måte med strammeseler. Bruk ikke festebånd av gummi.
- ▷ Kontroller kjøretøyets totalhøyde etter pålastet takrail.



- ▷ Fest en lapp med totalhøyden godt synlig i førerhuset. Så trenger du ikke å beregne totalhøyden hver gang du vil kjøre under en bro eller en gjennomkjøring.



Bilde 1 Telttak med takrail

3.3 Kobling av tilhenger



- ▶ Vær forsiktig ved til- og frakobling av tilhenger. Risiko for ulykker og personskader!
- ▶ Ved til- og frakobling av tilhenger må ingen personer oppholde seg mellom bobilen og tilhengeren.
- ▶ Legg merke til tillatt akseltrykk for støtte- og bakaksel. Støttelast og bakakseltrykk må ikke overskrides. Følg verdiene til støttelasten og bakakseltrykket som finnes i vognkortet og i tilhengerpapirene.



- ▷ Tilhenger med kollisjonsbremse: Tilhengeren må ikke kobles til eller fra når bremsen er aktivert.
- ▷ Tilhengerkobling med avtagbar kulehals: Ved feilmontering av kulehalsen kan tilhengeren rykkes løs. Følg bruksanvisningen til tilhengerkoblingen.



- ▷ Basiskjøretøy Fiat: Den maksimalt tillatte støttelasten er avhengig av modellen 80 kg til 120 kg.

Basiskjøretøy Mercedes-Benz: Den maksimalt tillatte støttelasten er avhengig av modellen 100 kg til 140 kg.

De gjeldende dataene finnes i EØS-samsvarssertifikat. EØS-samsvarssertifikatet blir gitt til hver eier.

3.4 Tilhengerkobling



- ▶ Ved montering av tilhengerkobling finner du maks. støttelast og tilhengerlast i vognkortet.
- ▶ Etter 1 000 driftstimer trekkes festeskruene til tilhengerkoblingen til.



- ▷ Sykkelstativ og tilhengerkobling må ikke brukes samtidig.



- ▷ Hvis tilhengerkoblingen er bygd fra fabrikken er den oppført i vognkortet. De tilsvarende dokumentene skal alltid oppbevares i kjøretøyet.
- ▷ Følg også bruksanvisningen til produsenten.



Bilde 2 Tilhengerkobling (avtagbar)

Innføring i vognkortet

La forhandleren eller servicestasjonen montere tilleggsutstyr. De vil også ta hånd om alle formaliteter for deg.

3.5 Elektrisk stigtrinn



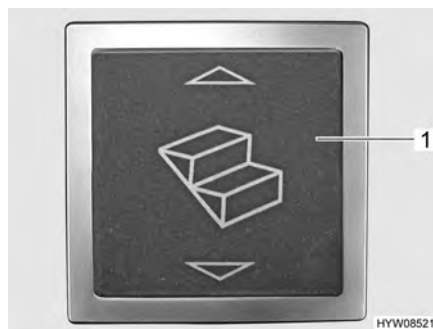
- ▶ Før avreise, og også etter korte stopp, skal det kontrolleres at stigtrinnene er trukket helt inn.
- ▶ Stå ikke i svingradiusen til stigtrinnene når de trekkes inn og skyves ut.
- ▶ Trå på stigtrinnet først når det er skjøvet helt ut. Fare for personskade!
- ▶ For å unngå sklifare, skal stigtrinnet rengjøres ved behov (snø, is, søle ...), før du trår på det.
- ▶ Man må aldri løfte eller senke personer med stigtrinnene.
- ▶ Etter kaldstart på motoren kan det være noen sekunder før varselsignalet går, avhengig av kjøretøyet.



- ▷ Stigtrinnenes dreielager og ledd må ikke smøres med fett eller olje (se kapittel 11).



- ▷ Knappen for betjening av stigtrinnet er plassert ved inngangsdøren inne i bobilen.



Bilde 3 Vippetast for stigtrinn (inngangsområde)

Trekke inn eller skyve ut:

- Trykk på vippetasten (Bilde 3,1) ved inngangen.

Når motoren går og stigtrinnene er skjøvet ut, hører du et varselsignal. Varselsignalet stopper når stigtrinnet trekkes inn.

3.6 Fjernsynsapparat



- ▶ Før avreise må fjernsynsapparatet oppbevares på et sikkert sted.

3.7 Kjøkkenområde



- ▶ Ved en ulykke eller kraftig oppbremsing kan omkringflyvende gjenstander skade passasjerene. Før du begynner å kjøre, må alle bevegelige gjenstander sikres, og alle løse gjenstander må være pakket bort på en sikker måte.

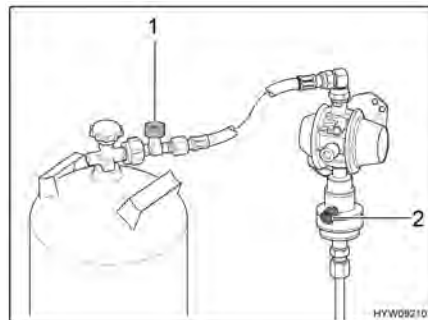
3.8 Gassregulator



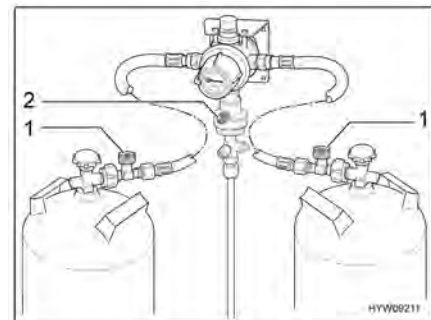
- ▶ Drift av gassdrevne apparater under kjøring er bare tillatt hvis gassanlegget er utstyrt for dette. Slangebruddsikring og kollisjonssensor forhindrer gasslekkasje i tilfelle en ulykke.

Avhengig av utstyr, kan det være forskjellige gassregulatorer montert i kjøretøyet.

Hvis en annen gassregulator enn de som er oppført under er montert i kjøretøyet, må hovedventilen på gassflasken og gassavstengeventilen stenges under kjøring.



Bilde 4 Gassregulator (MonoControl)



Bilde 5 Gassregulator (DuoControl)

Gassregulator med kollisjonssensor og slangebruddsikring

Når det er en gassregulator med kollisjonssensor (Bilde 4,2 og Bilde 5,2) og slangebruddsikring (Bilde 4,1 og Bilde 5,1) fastmontert i kjøretøyet:

Hovedventilen på gassflasken og gassavstengeventilen "Varmeanlegg" kan forbli åpen under kjøring. Gassdrevne apparater kan være påslått under kjøring.

Gassregulatoren MonoControl (Bilde 4) og DuoControl (Bilde 5) kan variere i utføring (aktuell og utdatert) og kan være forskjellig i detaljene.



- ▶ Ved usikkerhet kan informasjon fås hos autoriserte forhandlere eller servicestasjoner.

3.9 Kjettinger



- ▶ Monter kjettinger kun når avstanden mellom dekkene og kjøretøyets karosseri er minimum 50 mm.
- ▶ Bruk av kjettinger er en ekstra belastning for dekk, hjulopphengning og styringssystem. Når man bruker kjettinger må man kjøre sakte (maks. 50 km/t) og kun på veier som er helt dekket med snø. Ellers kan kjøretøyet skades.
- ▶ Følg monteringsanvisninger fra kjettingprodusenten.
- ▶ Legg ikke kjettinger på alufelger.

Bruk av kjettinger er underlagt bestemmelsene i de enkelte landene.

- Legg alltid kjettinger på drivhjulene.
- Sjekk kjettingenes spenning etter noen få meters kjøring.

3.10 Trafikksikkerhet



- Før start eller annenhver uke skal dekktrykket kontrolleres. Feil dekktrykk fører til forhøyet slitasje og kan føre til alt fra skade på dekkene til punktering. Sjåføren kan miste kontrollen over kjøretøyet (se avsnittet 13.6).

Bruk sjekklisten før hver avreise:

Basiskjøretøy



Nr.	Kontroll	Kontrollert
1	Alle bilpapirer om bord	
2	Dekk og lufttrykk i dekk i god stand	
3	Sjekk at kjøretøysbelysning, bremse- og baklys virker	
4	Oljenivået i motor, gir og servostyringen er kontrollert	
5	Kjølevæske og væske for vindusvisker-spyleanlegget fylt opp	
6	Bremsene fungerer	
7	Bremsene reagerer jevnt/regelmessig	
8	Kjøretøyet holder sporet under bremsing	

Boenhet utvendig

9	Markise kjørt helt inn	
10	Telttak lukket og låst	
11	Sjekk at det ikke er snø og is på taket (om vinteren)	
12	Utvendige tilkoblinger frakoblet og ledninger lagret	
13	Eksterne støtter fjernet	
14	Trekk inn stigtrinn (varselsignal)	
15	Steng den bakre døren	
16	Kjøretøyets totalhøyde med pålastet takrail målt og notert. Totalhøyden skal oppbevares godt synlig i førerhuset	

Boenhet innvendig

17	Vinduer, takluker og telttak lukket og låst	
18	Fjernsynsapparat sikret	
19	Trekk inn TV-antennen (hvis montert)	
20	Fest eller sikre alle løse gjenstander	
21	Tøm åpne hyller etc.	
22	Sikre kjøleskapdøren	
23	Alle skuffer og klaffer lukket	
24	Barneseter kun montert på seter som er tillat for dette	
25	Svingsetelås for førersete og passasjerse i lås	
26	Blendingsgardiner i førerhuset åpnet og sikret	

	Nr.	Kontroll	Kontrollert
Gassanlegg	27	Fest gassflaskene i gasskapet slik at de ikke kan skli	
	28	Sett alltid beskyttelseshetter på gassflaskene når de ikke er koblet til gasslangen	
	29	Steng gassflaskens hovedventil og gassavstengeventil  ▷ Når et MonoControl-/DuoControl-kontrollsystem er tilgjengelig: Hvis varmeanlegget er på under kjøring, kan gassavstengeventilen "Varmeanlegg" og hovedventilen være åpen.	
Elektrisk anlegg	30	Sjekk spenningen i startbatteriet og i boenhets-batteriet (se kapittel 8). Viser panelet for lav batterispenning, må de respektive batteriene lades. Legg merke til anvisningene i kapittel 8  ▷ Start reisen med fullt ladet start- og boenhets-batteri.	

Kapitteloversikt

I dette kapitlet finner du opplysninger vedrørende kjøring av bobilen.

4.1 Kjøre med bobilen



- ▶ Basiskjøretøyet er et nyttekjøretøy (liten lastebil). Kjøremåten må tilpasses dette.
- ▶ Før avreise, og også etter korte stopp, skal det kontrolleres at stigtrinnene er trukket helt inn.
- ▶ Når du starter motoren på kjøretøyet, kan varselsignaler høres, f.eks. varselsignalet "Stigtrinn kjørt ut". Under visse forhold (kaldstart om vinteren) kan det etter at kjøretøymotoren er startet vare inntil 15 sekunder til varselsignalet høres.
- ▶ Det er montert sikkerhetsbelte ved alle kjøretøyets godkjente sitteplasser. Under kjøring må man alltid bruke sikkerhetsbelte.
- ▶ Sikkerhetsbeltet må være festet under hele turen.
- ▶ Passasjerene må bli sittende på de fastlagte plassene.
- ▶ Dørlåsen må ikke åpnes.
- ▶ Unngå rykkete bremsing.
- ▶ Ved bruk av navigasjonsutstyr, må kjøremålet bare endres når kjøretøyet står i ro. Sving inn på en parkeringsplass eller et trygt stoppested når du ønsker å endre kjøremål.
- ▶ Under bruk av monitoren til navigasjonsutstyret må man ikke spille DVD-er under kjøring.



- ▷ Kjør langsomt på dårlige veier.



- ▷ Produsenten påtar seg intet ansvar for ulykker eller skader som oppstår som følge av at disse punktene ikke er overholdt.
- ▷ Sikkerhetsforanstaltningene som er oppført i kapittel 2 må overholdes.

4.2 Kjørehastighet



- ▶ Kjøretøyet er utstyrt med en kraftig motor. Dermed har man tilstrekkelig reserve i tunge trafikksituasjoner. Denne høye ytelsen muliggjør høy slutthastighet og krever kjøreferdigheter over gjennomsnittet.
- ▶ Kjøretøyet har en stor angrepsflate for vind. Det er spesielt farlig hvis det oppstår plutselig sidevind.
- ▶ Ujevn eller ensidig lasting forandrer kjøreegenskapene.
- ▶ På ukjente veier kan det være vanskelig veiforhold og det kan oppstå overraskende trafikksituasjoner. Tilpass derfor kjørehastigheten til den aktuelle trafikksituasjonen og omgivelsene forøvrig.
- ▶ Følg nasjonale regler for fartsgrenser.

4.3 Bremsler



- ▶ Defekter ved bremseanlegget må straks repareres på autorisert fagverksted.

Ved hver kjørestart

Kontroller med prøvebremsing ved hver kjørestart:

- Fungerer bremsene?
- Reagerer bremsene jevnt?
- Holder kjøretøyet sporet under bremsing?

4.4 Sikkerhetsbelter

4.4.1 Generelt

Kjøretøyet er utstyrt med sikkerhetsbelter i boenheten på sitteplassene hvor det er påbudt med sikkerhetsbelte. De nasjonale forskriftene gjelder for bruk av sikkerhetsbeltet.



- ▶ Før avreise må man feste sikkerhetsbeltene og man må ha dem festet under hele kjøreturen.
- ▶ Sikkerhetsbeltene må ikke skades eller klemmes. Defekte sikkerhetsbelter byttes ut på et autorisert fagverksted.
- ▶ Beltefestene, innrullingsautomatikken og beltelåsene må ikke endres.
- ▶ Hvert sikkerhetsbelte må kun brukes av **en** person.
- ▶ Ikke spenn fast gjenstander sammen med personer.
- ▶ Sikkerhetsbeltene er ikke beregnet for personer under 150 cm. I slike tilfeller må det brukes ytterligere festeordninger. Se kontrollsertifikatet.
- ▶ Plasser barnesikringsystemer kun på seter som er spesielt utpekt til dette.
- ▶ Skift ut sikkerhetsbeltene etter ulykke.
- ▶ Under kjøring må ryggstøtet til setet ikke være lent for langt bakover. Ellers fungerer ikke sikkerhetsbeltet som det skal lenger.

4.4.2 Riktig feste av sikkerhetsbeltet



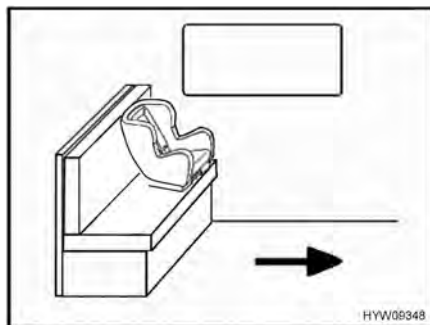
- ▶ Sikkerhetsbeltet må ikke vris. Sikkerhetsbeltet skal ligge jevnt inntil kroppen.
- ▶ Sitt riktig i setet når du fester sikkerhetsbeltet.

Sikkerhetsbeltet er riktig festet når hoftebeltet under magen går over hoftebenet. Skulderbeltet må gå over brystet og skulderen (ikke halsen). Beltet må dessuten alltid sitte stramt på kroppen. Ta av klær med tykt fôr før turen begynner.

4.5 Barnesikringssystemer



- ▶ Barn under 13 år som er kortere enn 150 cm skal sikres med et egnet og lovlig barnesikringssystem under kjøring.
- ▶ Plasser barnesikringssystemer kun på seter som er spesielt utpekt til dette.
- ▶ Under kjøring må man spenne fast barna og passe på at de er fastspent under turen.
- ▶ Når det er montert passasjer-kollisjonspute i kjøretøyet, må man ikke bruke barnesikringssystemer som vender bakover på passasjeret ("Reboard-systemer"). Følg advarslene som finnes i kjøretøyet.
- ▶ Dersom det er nødvendig å transportere et småbarn i babysengen på passasjeret mot kjøreretningen, må kollisjonsputene på passasjer-siden deaktiveres via set-up-menyen til basiskjøretøyet. Når kollisjonsputene er deaktivert, må det lyse en kontrollampe på dashbordet (se bruksanvisningen til basiskjøretøyet). Kontroller at kontrollampen lyser før kjøring. Skyv passasjeret helt bakover, slik at barnesetet ikke berører dashbordet.



Bilde 6 Barnesete på sittebenken

På sittebenken (Bilde 6) er det kun tillatt med et barnesete ved vinduet. Ryggputen på sideveggen må fjernes når et barnesete benyttes. Fold ned anhengsbordet.

Barnesikringssystemene er inndelt i fem klasser:

Klasse	Kroppsvekt	Ca. alder
0	Inntil 10 kg	Inntil 9 måneder
0+	Inntil 13 kg	Inntil 18 måneder
I	9 kg til 18 kg	9 måneder til 4 år
II	15 kg til 25 kg	3 år til 7 ½ år
III	22 kg til 36 kg	6 år til 12 år

Følgende tabell viser hvilke sikringssystemer som kan brukes på hvilke sitteplasser.

Seter	Aldersgrupper			
	< 10 kg (0-9 måneder)	< 13 kg (0-24 måneder)	9-18 kg (9-48 måneder)	15-36 kg (4-12 år)
Alle modeller på Fiat-basis Passasjerse- te foran	U ¹⁾	U ¹⁾	UF	UF
Andre sete- rekke	U	U	U	U

Alle modeller på Mercedes-Benz-basis Passasjerse- te foran	X	X	UF	UF
Andre sete- rekke	U ²⁾	U ²⁾	UF	UF

Betydning av merkingen:	
U:	Egnet for "universelle" stoppsystemer som passer for denne aldersgruppen.
UF:	Egnet for fremoverrettede "universelle" stoppsystemer som passer for denne aldersgruppen.
X:	Sete er uegnet for barn i denne aldersgruppen.
U ¹⁾ :	Kun ved deaktivert kollisjonspute på passasjersiden.
U ²⁾ :	Kun sitteplass ved vinduet.

4.6 Førersetet og passasjerse- te



- ▶ Før start skal samtlige seter dreies i kjøreretningen og blokkeres.
- ▶ Under kjøring må alle seter være festet i kjøreretningen. De må ikke snus.



- ▷ Basiskjøretøy Mercedes-Benz: Når fører- og passasjerse-
tet er blitt dreid i retning av døren, for å lettere kunne gå inn og ut, må setet dreies tilbake i posisjon før døren lukkes. Drei fører- og passasjerse-
tet kun innover når du bytter mellom kjøreposisjon og boposisjon. Ellers kan kartlommen på inn-
siden av dørene bli skadd.



- ▷ Førerse-
tet og passasjerse-
tet er del av basis-
kjøretøyet, alt etter modell og utstyrsvariant. I så fall er regulering av setene beskrevet i bruksanvis-
ningen for basiskjøretøyet.



Bilde 7 Betjeningselementer på setet (eksempel Fiat)

Dreie setet i kjørestilling

Fører- og passasjeretet må være dreid og låst i kjøreretningen når man kjører.

- Still begge armlenene oppover.
 - Skyv setet bakover eller til midtstilling.
 - Drei setet innover i kjøreretningen og lås det.
- ▷ Dreining av setene når kjøretøyet står i ro er beskrevet i kapittel 6.



Innstilling av setets lengderetning

Still inn førersetet slik at føreren kan trå pedalene helt ned uten vanskeligheter.

- Trekk bøylen (Bilde 7,2) opp.
- Skyv setet framover eller bakover.
- Slipp bøylen. Setet må gå hørbart i inngrep.

Innstilling av setehelling

Still setets helling inn slik at lårene hviler på seteflaten uten noe trykk.

- Trekk håndtaket (Bilde 7,3) opp.
- Plasser den fremre seteflaten i ønsket hellingsposisjon ved å belaste eller avlaste.
- Slipp håndtaket. Seteflaten må gå hørbart i inngrep.
- Trekk håndtaket (Bilde 7,4) opp.
- Plasser den bakre seteflaten i ønsket hellingsposisjon ved å belaste eller avlaste.
- Slipp håndtaket. Seteflaten må gå hørbart i inngrep.

Innstilling av ryggstø

Hellingen på førersetets ryggstø stilles inn slik at rattet kan holdes med armene i lett vinkel.

- Drei det riflete hjulet (Bilde 7,5). Avhengig av hvilken retning hjulet dreies, heller ryggstøet seg forover eller bakover.

Innstilling av armlenene

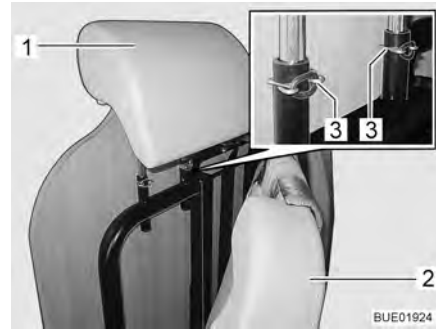
Armlenene kan høydejusteres trinnløst.

- Drei det riflete hjulet (Bilde 7,1). Avhengig av hvilken retning hjulet dreies, heller armlenet seg oppover eller nedover.

4.7 Nakkestøtter



Bilde 8 Nakkestøtte (sittebenk)



Bilde 9 Innstille nakkestøtten

Før avreise må nakkestøtten (Bilde 9,1) innstilles slik at bakhodet støttes omtrent i høyde med ørene.

Innstillen nakkestøtten:

- Vipp polstringen (Bilde 9,2) forover.
- Ta av sikringsklemmene (Bilde 9,3).
- Trekk nakkestøtten (Bilde 9,1) oppover eller trykk den nedover til den smetter inn i den ønskede låste stillingen.
- Sett på sikringsklemmene.
- Vipp polstringen tilbake.

4.8 Sitteplassforordning



- ▶ Under kjøring må passasjerene kun sitte på de godkjente sitteplassene. Se vognkortet for tillatt antall sitteplasser.
- ▶ Under kjøring er det forbudt å sitte på de langsgående benkene.
- ▶ Det er påbudt å bruke sikkerhetsbelte.

Sitteplasser som kan brukes under kjøring er utstyrt med sikkerhetsbelte.

4.9 Blendingsfoldegardiner for fører- og passasjervindu



- ▶ Blendingsfoldegardinene for fører- og passasjervindu skal være trukket opp, blokkert og sikret under kjøring.

Sikre:

- Skyv blendingsfoldegardinene for sidevinduene forsiktig helt tilbake.
- Sikre blendingsfoldegardinene.

4.10 Ytterdører



- ▶ Ytterørene skal være lukket under kjøring.



- ▷ Ved å låse dørene kan du forhindre at de åpner seg av seg selv, f.eks. ved uhell.
- ▷ Låste dører hindrer også uvedkommende i å trenge inn, f.eks. ved lyskruss. I nødsituasjoner gjør låste dører det vanskelig for hjelpemennskaper å ta seg inn i bilen.
- ▷ Lås alltid dørene når du forlater kjøretøyet.
- ▷ Dørene er en del av basiskjøretøyet. Åpning og lukking av dørene er beskrevet i bruksanvisningen til basiskjøretøyet.

4.11 Fulle på drivstoff



- ▶ Under tanking må alle gassdrevne apparater være slått av (varmeanlegg, kokeplass, stekeovn, grill, kjøleskap, avhengig av utrustning). Eksplosjonsfare!



- ▷ Påfyllingsstussen for drivstoff er en del av basiskjøretøyet.
- ▷ Påfyllingsstussen for drivstoff er merket med teksten "Diesel".



Bilde 10 Advarsel (påfyllingsstuss for drivstoff)

Plasseringen av påfyllingsstussene for drivstoff finner du i bruksanvisningen til basiskjøretøyet.

4.12 Sleping



- ▶ Hvis ikke tenningsøkkelen kan vris i tenningslåsen, skal ikke kjøretøyet slepes. Styringsystemet er låst.



- ▷ Når motoren ikke går eller spenningen er forstyrret, fungerer ikke servo-
støtten for styre- og bremsesystemene. For å styre og å bremse kreves
stor fysisk styrke.

Hvis kjøretøyet på slepes bort, bør kjøretøyet om mulig fraktes på en trans-
porter eller en tilhenger. Hvis det ikke er mulig, anbefaler vi å alltid bruke en
slepestang ved sleping. Slepestangen må være godkjent for kjøretøyets vekt.



- ▷ Følg i tillegg henvisningene i bruksanvisningen til basiskjøretøyet.
- ▷ De nasjonale forskriftene gjelder ved sleping.

Kapitteloversikt

I dette kapitlet finner du opplysninger vedrørende oppstilling av kjøretøyet.

5.1 Håndbremse

Dra alltid håndbremsen på ved parkering av kjøretøyet.

5.2 Stigtrinn

Stigtrinnet må være skjøvet helt ut før man går ut av kjøretøyet. Hvis stigtrinnet kjøres ut, mens motoren fortsatt går, lyder et varselsignal.

5.3 230 V-tilkobling

Kjøretøyet kan tilkobles en 230 V-forsyning (se kapittel 8).

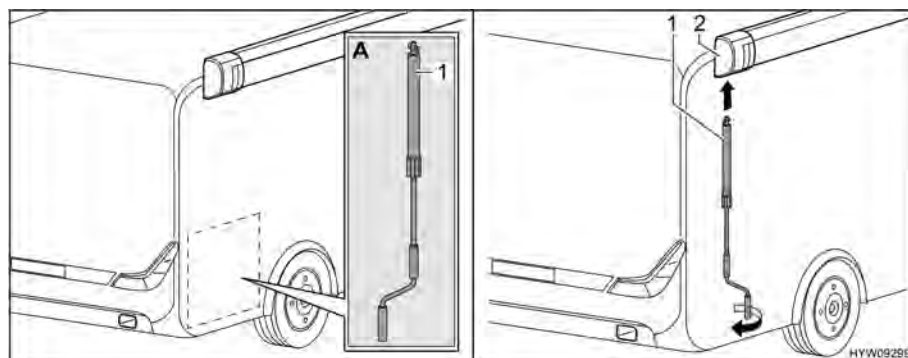
5.4 Kjølenskap

Koble kjøretøyet til 230 V-forsyningen (når mulig), slik at boenhets-batteriet ikke utlades.

5.5 Markise



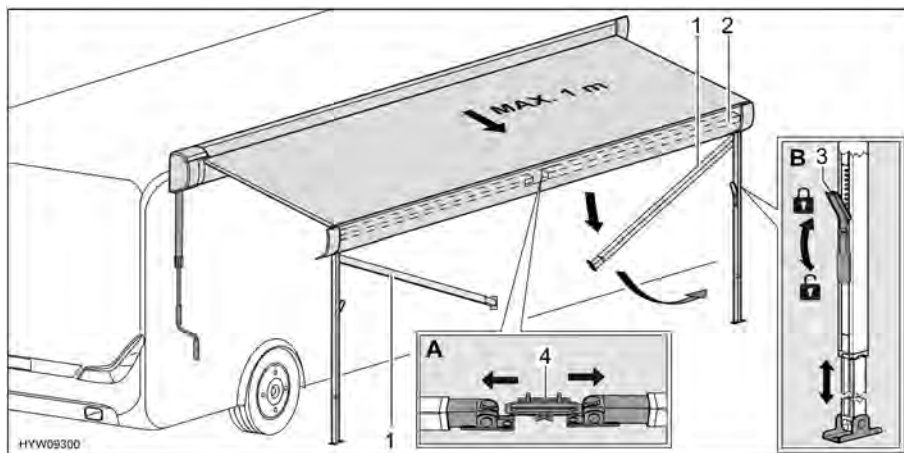
- ▷ Når støttebenene ikke er satt opp, kjøres markisen ut maks. 1 m.
- ▷ Når det er kraftig vind, mye regn eller sne, kjøres markisen inn.
- ▷ Når det er litt regn, forkortes ett av støttebenene, slik at vannet kan renne av.
- ▷ Ved lett vind eller regn skal markisen strammes med tau på begge sider.
- ▷ Kjør inn markisen kun når duken er tørr. Hvis markisen må kjøres inn med våt duk: Kjør ut markisen igjen så fort som mulig for å få tørket duken.
- ▷ Fjern løv og smuss fra markisen før den kjøres inn.



Bilde 11 Montere sveiv

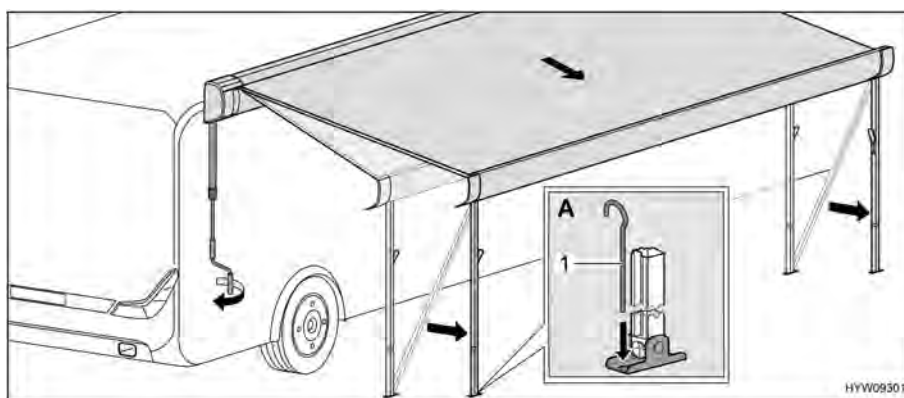
Kjøre ut markise:

- Ta sveiv (Bilde 11,1) ut av bakre lasteluke (Bilde 11,A).
- Sett sveiv inn i bajonettfestet (Bilde 11,2) til markisen.
- Drei sveiven mot urviseren, helt til markisen er trukket ut maks. 1 m.



Bilde 12 Forberede støttebenene

- Løsne støtteben (Bilde 12,1) fra festeordning (Bilde 12,4) i frontlisten (Bilde 12,2). Til dette trykkes støttebenene lett ut til siden (Bilde 12,A).
- Folde ut støttebenene.
- Løsne låsen (Bilde 12,3) til støttebenene. For å gjøre dette, folder du låsehåndtaket nedover.
- Trekk ut den nederste delen av støttebenene til ønsket lengde (Bilde 12,B).
- Sette opp støttebenene.
- Steng låsen (Bilde 12,3) til støttebenene. For å gjøre dette, folder du låsehåndtaket oppover.



Bilde 13 Sett markisen i endeoposisjon

- Kjør markisen helt ut med sveiven. Når du gjør dette, må du repositionere støttebenene flere ganger.
- Stille inn støttebenene til endelig høyde.
- Trekk av sveiven og legg den i den bakre lasteluken.
- Fest støtteben med teltplugger (Bilde 13,1) på gulvet (Bilde 13,A).

- Kjøre inn markise:*
- Hvis det finnes, fjern strammetau og teltplugger.
 - Sett sveiven i bajonettfestet til markisen og drei med urviseren, frem til markisen er kjørt inn til ca. 1 m.
 - Om nødvendig, rengjør støttebenene.
 - Åpne låsen på støttebenene. For å gjøre dette, vrir du låsehåndtaket nedover.
 - Skyv inn den nedre delen av støttebenene fullstendig.
 - Fold begge støttebenene etter hverandre oppover i frontlisten og la de gå i lås. Til dette trykkes støttebenene lett ut til siden.
 - Drei sveiven videre til markisen er kjørt inn fullstendig.
 - Trekk sveiven ut av bajonettfestet og pakk den bort.

Kapitteloversikt

I dette kapitlet finner du opplysninger vedrørende det å bo i kjøretøyet.

6.1 Ytterdører



- ▶ Ytterørene skal være lukket under kjøring.



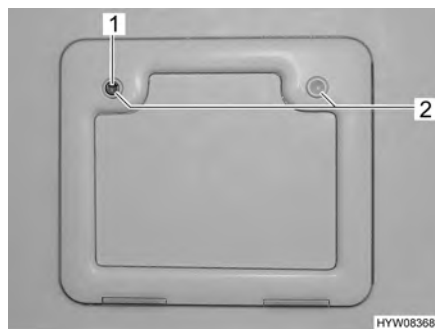
- ▷ Ved å låse dørene kan du forhindre at de åpner seg av seg selv, f.eks. ved uhell.
- ▷ Låste dører hindrer også uvedkommende i å trenge inn, f.eks. ved lyskryss. I nødsituasjoner gjør låste dører det vanskelig for hjelpemennskaper å ta seg inn i bilen.
- ▷ Lås alltid dørene når du forlater kjøretøyet.
- ▷ Dørene er en del av basiskjøretøyet. Åpning og lukking av dørene er beskrevet i bruksanvisningen til basiskjøretøyet.

6.2 Utvendige luker



- ▷ Lukk og lås utvendig luke før avreise.

6.2.1 Utvendig luke Thetford-kassett-toalett



Bilde 14 Utvendig luke Thetford-kassett-toalett

- For å åpne:*
- Stikk nøkkelen inn i låsesylinderen (Bilde 14, 1) på trykklåsen og drei den en kvart omdreining.
 - Trekk ut nøkkelen.
 - Trykk begge trykklåser (Bilde 14,2) samtidig med tomlene og åpne utvendig luke.
- For å stenge:*
- Steng og trykk igjen utvendig luke.
 - Stikk nøkkelen inn i låsesylinderen (Bilde 14,1) og drei den en kvart omdreining.
 - Trekk ut nøkkelen.

6.3 Lufting



- ▶ Oksygenet i luften inne i kjøretøyet forbrukes av passasjerenes pusting og ved bruk av gassdrevne innebygde apparater. Derfor må den brukte luften stadig skiftes ut. Derfor er det montert inn luftesystemer i kjøretøyet (f.eks. takluker med automatisk luftesystem, takhettevifter eller gulvvinger). Luftesystemet må ikke blokkeres eller dekkes til, f.eks. med en vintermatte, verken fra innsiden eller utsiden. Hold det automatiske luftesystemet fritt for snø og løv. Det er fare for kvelning på grunn av høynet CO₂-konsentrasjon.



- ▷ Under enkelte værforhold kan det dannes kondens på metallgjenstander (f.eks. gulv-understellforskringer) til tross for tilstrekkelig ventilasjon.
- ▷ Det kan også trekke ved skjøter og kanter (f.eks. ved takhettevifter, takluker, stikkontakter, påfyllingsstusser, luker osv.).



- ▷ Hvis kjøretøyet ikke brukes over lengre tid:
 - Boenheten må luftes godt 3. uke. Derved må telttaket være åpnet.
 - Madrassen må tas ut av kjøretøyet og oppbevares på et tørt sted.
 - Sett opp avfukter (granulater). Følg produsentens angivelser.
 Hvis luftfuktigheten i boenheten er økt over lengre tid, kan mugg og jordslag dannes.

Kondens

Sørg for stadig tilførsel av frisk luft ved hyppig og målrettet lufting. Kun slik unngår man at det dannes seg kondens i kaldt vær, med påfølgende dannelse av jordslag. Når varmeeffekt, luftfordeling og lufting er tilpasset hverandre, oppnår man et behagelig boklima i den kalde årstiden. For å forhindre gjennomtrekk, stenges luftdysene på dashbordet og luftspredningen i bobilen stilles på resirkulering.

Ved lengre lagring bør kjøretøyet luftes godt med jevne mellomrom, særlig om sommeren, på grunn av stillestående, varm luft. Her skal ikke bare innvendige rom, men også rom som er tilgjengelige utenfra, luftes. Når kjøretøyet er parkert i et lukket rom (f.eks. en garasje), skal også oppstillingsplassen luftes. Hvis det oppstår kondens, kan det føre til dannelse av jordslag.

6.4 Vinduer



- ▷ Vinduene er utstyrt med blendingsgardiner eller blendingsfoldegardiner og insektnettsjalusier eller sammenleggbare insektnett. Når låsen frigjøres, spretter insektnettsjalusien og blendingsgardinen automatisk tilbake i utgangsposisjonen. For ikke å skade trekkmekanikken, anbefales det å holde blendingsgardinen/insektnettsjalusiene fast og langsomt føre dem tilbake til utgangsposisjonen. Blendingsfoldegardinen og den foldbare myggnettingen er laget av tynt vevet stoff. For at blendingsfoldegardinen eller myggnettingen ikke skal bli skadet, føres blendingsfoldegardinen og myggnettingen forsiktig tilbake til utgangsstillingen etter håndtaket.
- ▷ Hold ikke rullegardiner lukket over lengre tid, da man i så fall må regne med økt materialtretthet.
- ▷ Nå blendingsgardinen hhv. blendingsfoldegardinen er helt lukket, kan det ved sterkt sollys bli svært varmt mellom blendingsgardinen/blendingsfoldegardinen og vindusruten. Vinduet kan skades. Lukk derfor blendingsgardinen/blendingsfoldegardinen bare 2/3 ved sterkt sollys.



- ▷ Steng vinduene før kjøring.
- ▷ Hold vinduene lukket når været tilsier det, slik at det ikke kan trenge inn fuktighet.



- ▷ Steng alltid vinduene når du forlater kjøretøyet.
- ▷ På innsiden av akrylglass-dobbeltvinduet kan det ved store temperaturforskjeller eller ekstreme værforhold dannes litt kondens. Vinduet er konstruert slik at kondens kan fordampe når utetemperaturen stiger. Det er ingen fare for skader på akrylglass-dobbeltvinduet på grunn av kondens.
- ▷ Når putetrekkenes utsettes for sollys, falmer de etter hvert. Hvis temperaturen samtidig stiger i kjøretøyet, påskyndes fargeendringen. Derfor anbefaler vi at man lukker blendingsgardinene på vinduene ved sterkt sollys. Påse at det ikke oppstår noen varmeakkumulering når vinduene blendes.

6.4.1 Vindu med åpning utover

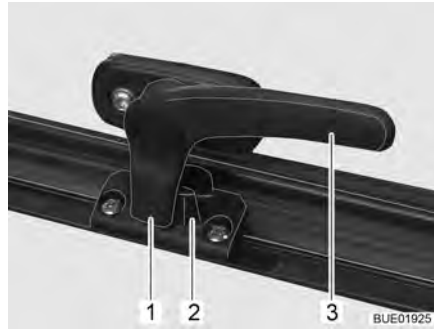


- ▷ Når det er montert vindu med åpning utover, må man åpne vinduet så mye at låsingen frigjøres. Frigjøres den ikke, og vinduet lukkes likevel, er det fare for at vinduet kan sprekke på grunn av sterkt mottrykk.
- ▷ Påse at vinduet med åpning utover ikke forvriss når det åpnes. Åpne og lukke vinduet jevnt.
- ▷ Avhengig av utrustning har kjøretøyet et vindu med åpning utover (Bilde 15,1) bak på høyre side. Lukk vinduet med åpning utover før åpning av skyvedøren. Skyvedøren kan ellers støte mot vinduet med åpning utover!
- ▷ Lukk og lås vinduet med åpning utover (Bilde 15,2), som befinner seg i skyvedøren, før skyvedøren åpnes eller lukkes. Ellers kan vibrasjonen skade vinduet.

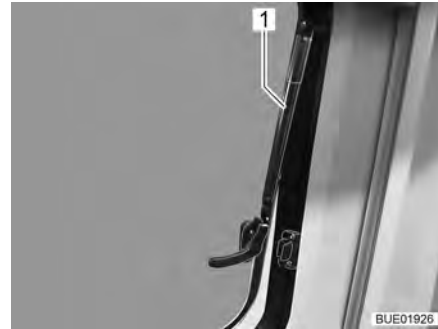


Bilde 15 Vindu med åpning utover (høyre side)

Vinduene med åpning utover har to stillinger: "låst" og "langvarig lufting".



Bilde 16 Låsehåndtak (stilling "lukket")

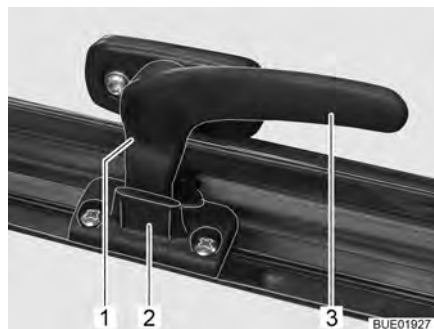


Bilde 17 Vindu som kan åpnes utover med armer med automatisk låsing

- For å åpne:*
- Drei låsehåndtaket (Bilde 16,3) en kvart omdreining mot midten av vinduet.
 - Sett vinduet med åpning utover til ønsket stilling. La vinduet med åpning utover og automatiske armer (Bilde 17,1) gå i lås av seg selv.

Vinduet blir stående i ønsket posisjon.

- For å stenge:*
- Åpne vinduet så mye at haken frigjøres.
 - Lukk vinduet.
 - Drei låsehåndtaket (Bilde 16,3) en kvart omdreining mot vindusrammen. Låsetappen (Bilde 16,1) ligger på innsiden av vinduslåsen (Bilde 16,2).



Bilde 18 Låsehåndtak (stilling "langvarig lufting")

Langvarig lufting

Med låsehåndtaket kan vinduet stilles i to ulike posisjoner:

- I stilling "langvarig lufting" (Bilde 18)
- I stilling "lukket" (Bilde 16).

For å stille vindu med åpning utover i posisjon for "langvarig lufting":

- Drei låsehåndtaket (Bilde 18,3) en kvart omdreining mot midten av vinduet.
- Skyv vinduet litt utover.
- Vri låsehåndtaket i loddrett posisjon eller drei det en kvart omdreining mot vindusrammen. Låsetappen (Bilde 18,1) må gripe inn i utsparingen i vinduslåsen (Bilde 18,2).

Vinduet med åpning utover skal under kjøring ikke stå i stillingen "langvarig lufting".

Ved regn kan det komme vann inn i boenheten hvis vinduet med åpning utover står i stillingen "langvarig lufting". Derfor bør vinduet stenges helt.

6.4.2 Blendingsfoldegardin og myggnetting

Vinduene er utstyrt med blendingsfoldegardiner og myggnetting. Blendingsfoldegardin og myggnetting kan betjenes atskilt fra hverandre eller sammen. Ved felles betjening holdes håndtakene magnetisk sammen.



Bilde 19 Blendingsfoldegardin og myggnetting

Blendingsfoldegardin åpne/lukke:

- Grip håndtaket (Bilde 19,1) i midten og dra forsiktig nedover/oppover. Blendingsfoldegardinen blir stående i enhver ønskelig stilling.

Myggnetting åpne/lukke:

- Grip håndtaket (Bilde 19,2) i midten og dra forsiktig nedover/oppover. Myggnettingen blir stående i enhver ønskelig stilling.

6.4.3 Blendingsfoldegardiner for frontrute, fører- og passasjervindu

Frontrute

Det er montert ulike låsesystemer, avhengig av modellen.



Bilde 20 Blendingsfoldegardin (frontrute, Fiat)



Bilde 21 Blendingsfoldegardin (frontrute, Mercedes-Benz)

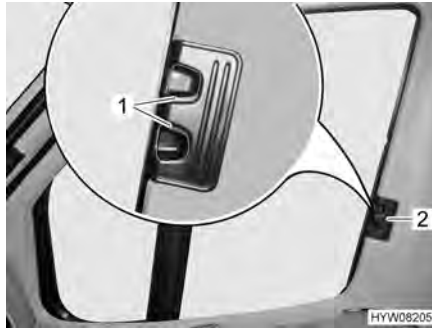
For å stenge:

- Klem sammen låsehåndtakene (Bilde 20,1) og hold dem slik, eller skyv låseknappene (Bilde 21,1) opp eller ned (rødt punkt = åpen).
- Trekk blendingsfoldegardinen for frontruten på håndtaket (Bilde 20,2 hhv. Bilde 21,2) til midt på vinduet.
- Lukk den andre blendingsfoldegardinen for frontruten på samme måte. En magnetlås holder begge delene av blendingsfoldegardinen sammen på midten.

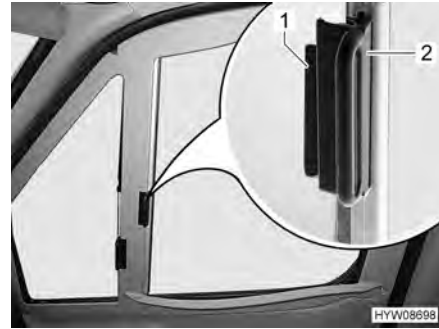
- For å åpne:*
- Trykk sammen låsehåndtakene (Bilde 21,1) og hold dem sammen, avhengig av låsehåndtakene.
 - Skyv begge halvdelene til blendingsfoldegardinen for frontruten utover på håndtaket (Bilde 20,2 hhv. Bilde 21,2) til den stopper.
 - Slipp låsehåndtakene (Bilde 20,1) og la dem gå i lås, eller skyv låseknappene (Bilde 21,1) opp eller ned (ikke rødt punkt = låst).

Fører- og passasjervindu

Det er montert ulike låsesystemer, avhengig av modellen.



Bilde 22 Blendingsfoldegardin (fører-/passasjervindu, Fiat)



Bilde 23 Blendingsfoldegardin (fører-/passasjervindu, Mercedes-Benz)

- For å stenge:*
- Trykk sammen låsehåndtakene (Bilde 22,1) og hold dem sammen, avhengig av låsehåndtakene.
 - Trekk blendingsfoldegardinen for førervinduet og passasjervinduet etter håndtaket (Bilde 22,2 hhv. Bilde 23,2) mot den andre siden av vinduet og fest den til magnetstrimlene.
- For å åpne:*
- Trykk sammen låsehåndtakene (Bilde 22,1) og hold dem sammen, avhengig av låsehåndtakene.
 - Skyv inn blendingsfoldegardinen for førervinduet og passasjervinduet ved å ta tak i håndtaket (Bilde 22,2 hhv. Bilde 23,2) til det stopper.
 - Slipp opp låsehåndtakene (Bilde 22,1) og la dem gå i lås hhv. skyv håndtaket (Bilde 23,2) inn på påsatsen (Bilde 23,1).

6.5 Takluker



- ▶ Ventilasjonsåpningene i det automatiske luftesystemet skal alltid holdes åpne. Luftesystemet må aldri dekkes til, f.eks. med en vintermatte eller blokkeres. Hold det automatiske luftesystemet fritt for snø og løv.



- ▷ Taklukene er utstyrt med blendingsgardiner eller blendingsfoldegardiner og insektnettsjalusier eller sammenleggbare insektnett. Når låsen frigjøres, spretter insektnettsjalusien og blendingsgardinen automatisk tilbake i utgangsposisjonen. For ikke å skade trekkmekanikken, anbefales det å holde blendingsgardinen/insektnettsjalusiene fast og langsomt føre dem tilbake til utgangsposisjonen. Blendingsfoldegardinen og den foldbare myggnettingen er laget av tynt vevet stoff. For at blendingsfoldegardinen eller myggnettingen ikke skal bli skadet, føres blendingsfoldegardinen og myggnettingen forsiktig tilbake til utgangsstillingen etter håndtaket.
- ▷ Hold ikke rullegardiner lukket over lengre tid, da man i så fall må regne med økt materialtretthet.



- ▷ Nå blendingsgardinen hhv. blendingsfoldegardinen er helt lukket, kan det ved sterkt sollys bli svært varmt mellom blendingsgardinen/blendingsfoldegardinen og takluken. Takluken kan skades. Lukk derfor blendingsgardinen/blendingsfoldegardinen bare 2/3 ved sterkt sollys. Åpne takluken litt eller sett den i luftstilling.
- ▷ Hold taklukene lukket når været tilsier det, slik at det ikke kan trenge inn fuktighet.
- ▷ Tråkk ikke på taklukene.
- ▷ Steng taklukene før kjøring.
- ▷ Kontroller at taklukene er stengt før avreise.
- ▷ Før avreisen startes skal blendingsgardiner eller blendingsfoldegardiner åpnes.

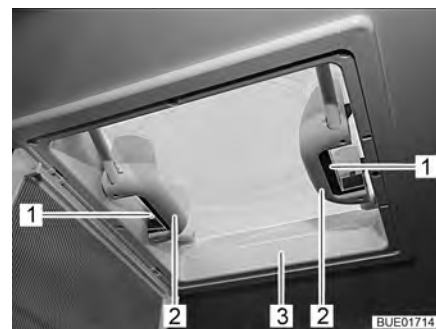


- ▷ Steng alltid taklukene når du forlater kjøretøyet.
- ▷ Når putetrekke utsettes for sollys, falmer de etter hvert. Hvis temperaturen samtidig stiger i kjøretøyet, påskyndes fargeendringen. Derfor anbefaler vi at man lukker blendingsgardinene på taklukene 2/3 ved sterkt sollys når kjøretøyet står i ro.

6.5.1 Takluke med smekklås



Bilde 24 Takluke med smekklås



Bilde 25 Håndtak med smekklås

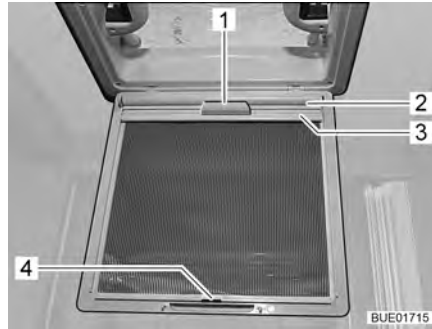
Takluken kan åpnes på en eller begge sider.

For å åpne:

- Ta tak i håndtaket (Bilde 24,1) på myggnettingen (Bilde 24,2) og vri det nedover.
- Trykk smekklåsen (Bilde 25,1) innover mot takluken (Bilde 25,3). Press samtidig takluken oppover med håndtaket (Bilde 25,2).
- Sving myggnettingen opp til den knepper inn i låsen.

For å stenge:

- Ta tak i håndtaket (Bilde 24,1) på myggnettingen (Bilde 24,2) og vri det nedover.
- Ta takluke (Bilde 25,3) i håndtakene (Bilde 25,2) og trekk kraftig nedover til begge smekklåsene (Bilde 25,1) hakes i.
- Sving myggnettingen opp til den knepper inn i låsen.



Bilde 26 Blendingsgardin (takluke)

Blendingsgardin Avhengig av utstyret vil det være montert en blendingsgardin.

For å stenge:

- Ta tak i håndtaket (Bilde 24,1) på myggnettingen (Bilde 24,2) og vri det nedover.
- Trekk ut blendingsgardinen (Bilde 26,2) med håndtaket (Bilde 26,1) og fest festelisten (Bilde 26,3) i krokene (Bilde 26,4) på myggnettingen.
- Sving myggnettingen opp til den knepper inn i låsen.

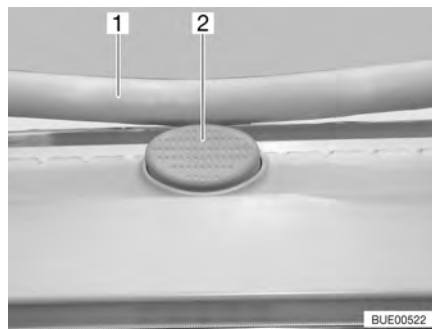
For å åpne:

- Ta tak i håndtaket (Bilde 24,1) på myggnettingen (Bilde 24,2) og vri det nedover.
- Løsne festelisten (Bilde 26,3) fra kroken (Bilde 26,4) og før blendingsgardinen langsomt tilbake (Bilde 26,2) med håndtaket (Bilde 26,1).
- Sving myggnettingen opp til den knepper inn i låsen.

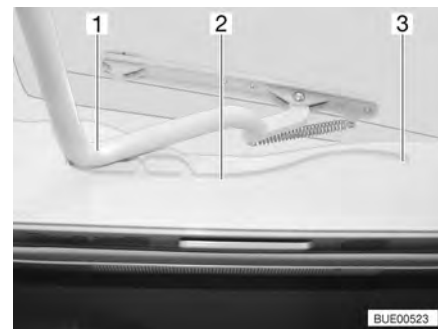
6.5.2 Vippe-takluke



- ▷ Ved regn kan vannet komme inn i boenheten hvis vippe-takluken står i luftstilling. Lukk derfor vippe-takluken helt.



Bilde 27 Sikringsknapp (vippe-takluke)



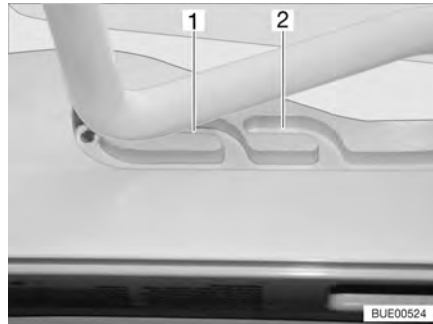
Bilde 28 Førings (vippe-takluke)

Vippe-takluken åpnes en vei.

For å åpne:

- Trykk sikringsknapp (Bilde 27,2) og trekk bøylen (Bilde 27,1) nedover med begge hender.
- Trekk bøylen (Bilde 28,1) i føringene (Bilde 28,2) til bakerste posisjon (Bilde 28,3).

- For å stenge:*
- Trykk bøylene (Bilde 28,1) lett oppover med begge hender.
 - Skyv bøylene tilbake i føringene.
 - Trykk bøylene oppover med begge hender, til bøylene ligger over sikringsknappen (Bilde 27,2).



Bilde 29 Føring (luftestilling)

Luftestilling Vippe-takluken kan stilles i to luftestillinger: "Dårlig vær"-stilling (Bilde 29,1) og midtstilling (Bilde 29,2).

- Trykk sikringsknapp (Bilde 27,2) og trekk bøylene (Bilde 27,1) nedover med begge hender.
- Trekk bøylene i føringene (Bilde 28,2) til ønsket stilling.
- Trykk bøylene lett oppover og skyv den i valgt føring (Bilde 29,1 eller 2).

Blendingsfoldegardin For å lukke og åpne blendingsfoldegardinen:

For å stenge:

- Trekk blendingsfoldegardinen ut ved grepet og slipp den i ønsket posisjon. Blendingsfoldegardinen blir stående i denne høyden.

For å åpne:

- Ta tak i håndtaket og skyv blendingsfoldegardinen sakte til utgangsstilling.

Myggnetting For å lukke og åpne myggnettingen:

For å stenge:

- Trekk myggnettingen i håndtaket til det ligger mot grepet på blendingsfoldegardinen.

For å åpne:

- Trykk håndtaket til myggnettingen bakover. Hakene slipper taket.
- Ta tak i håndtaket og før myggnettingen forsiktig tilbake.

6.6 Telttak



- ▶ Livsfare på grunn av lynnedslag!
Ingen må oppholde seg under telttaket i tordenvær. Personer som oppholder seg under telttaket, kan bli påført livsfarlige personskader fra lynnedslag.
- ▶ Lukk og lås telttaket før avreise.
- ▶ Telttaket må bare lukkes når teltduken er tørr. Hvis man likevel lukker telttaket når teltduken er fuktig, må man: Åpne telttaket igjen så snart som mulig og la teltduken tørke fullstendig.



- ▷ Før hver tur må du kontrollere at telttaket er ordentlig lukket og låst og sikret mot utilsiktet åpning.
Et oppslått eller usikret telttak kan bli hengende i trær, skilt, stolper, parkeringshusinnkjørsler og andre objekter eller blir revet av under kjøring og forårsake alvorlige skader på bilen og tredjeparters eiendom.
- ▷ Før man lukker telttaket, må man alltid lukke glidelåslukkingene og borrelåsen til ventilasjonsåpningene.
- ▷ Før man lukker telttaket må man åpne et vindu eller inngangsdøren. Dermed unngår man at det oppstår en luftstrømning. Teltduken kan bli skadet mekanisk hvis det oppstår luftstrømning.
- ▷ Pass på at teltduken ikke kommer i klem mellom telttaket og biltaket.
- ▷ Hvis kjøretøyet ikke brukes over lengre tid:
 - Boenheten må luftes godt 3. uke. Derved må telttaket være åpnet.
 - Sett opp avfukter (granulater). Følg produsentens angivelser.
 Hvis luftfuktigheten i boenheten er økt over lengre tid, kan mugg og jordslag dannes.

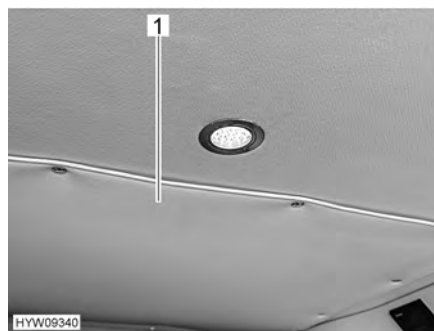


- ▷ Som ekstra ventilasjon kan man åpne glidelåsen eller borrelåsen i ventilasjonsåpningene i teltduken til telttaket.

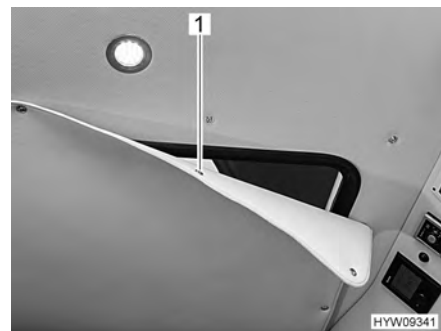
Telttaket åpnes en vei.

Gjennomgang til telttaket

Når telttaket ikke er i bruk, kan gjennomgangen til telttak lukkes med et deksel.



Bilde 30 Deksel (lukket)



Bilde 31 Deksel (delvist åpnet)

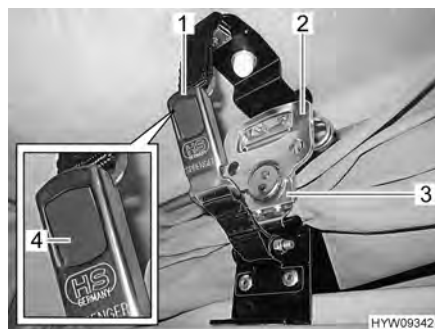
Åpne gjennomgang:

- Ta av dekselet (Bilde 30,1) på takhvelvingen til boenheten. Dertil åpnes trykkknappene (Bilde 31,1) rundt om.

Lukke gjennomgang:

- Fest dekselet med trykkknapper på takhvelvingen til boenheten.

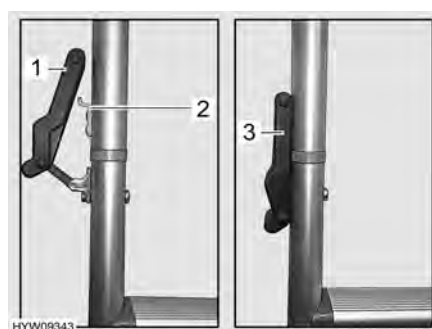
Når telttaket er lukket, holdes det på høyre og venstre side av en hurtiglås med ekstra smekklås.



Bilde 32 Lås (telttak)

- Åpne telttak:**
- Åpne smekklåsen (Bilde 32,1) på begge sider. Trykk dertil den grå lasken (Bilde 32,4).
 - Fold ut håndtaket (Bilde 32,2) til hurtiglåsen (Bilde 32,3) og vri en kvart omdreining mot urviseren. Låsen er dermed åpnet.
 - Trykk lett mot telttaket. Telttaket svinger selvstendig oppover.

Stige Bruk kun den medfølgende stigen til å klatre opp til liggeflaten i telttaket. Stigen er delt og må før bruk settes sammen og låses med fester på sidene.



Bilde 33 Feste (stige)



Bilde 34 Stige (hengt inn)

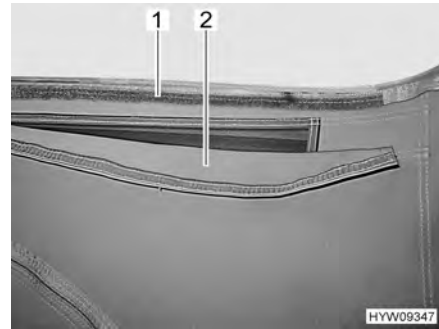
- Bruke stigen:**
- Sett sammen begge delene til stigen.
 - Heng gummifestene (Bilde 33,1) i lasker (Bilde 33,2) på begge sidene og trykk ned. Kontroller, at gummifestene (Bilde 33,3) ligger fast inntil bjelkene.
 - Heng på plass stigen med begge bøyene (Bilde 34,1) i festene (Bilde 34,2) på rammen til telttaket.

- Lagre stigen:**
- Ta bøyene til stigen ut av laskene.
 - Løsne gummifestene (Bilde 33,3).
 - Ta stigen fra hverandre.
 - Lagre begge delene til stigen trygt.

Lufting Når telttaket er åpnet, kan en tekstilklaff åpnes for ventilasjon.



Bilde 35 Ventilasjon (lukket)



Bilde 36 Ventilasjon (åpnet)

Åpne ventilasjon:

- Løsne borrelåsen til tekstilklaffen (Bilde 35,1) under telttaket. Bak tekstilklaffen er en netting installert som en beskyttelse mot insekter.

Lukke ventilasjon:

- Trekk tekstilklaffen (Bilde 36,2) opp og trykk inntil borrelåsen (Bilde 36,1).



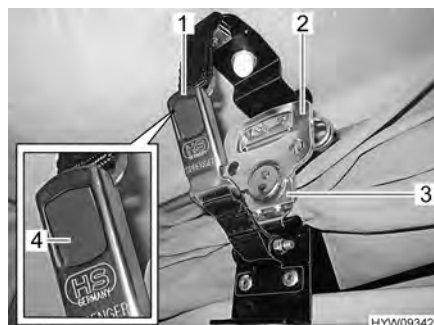
Bilde 37 Hjelpebånd (telttak)



Bilde 38 Inntrekkingsinnretning (telttak)

Lukke telttak:

- Trekk telttaket ved hjelp av hjelpebåndet (Bilde 37,1) sakte ned, inntil telttaket selvstendig blir stående i denne posisjonen. Pass på at sideinntrekkingsinnretningen (Bilde 38,2) klemmes innover.
- Hvis inntrekkingsinnretningen ikke er klemt inn: Telttaket åpnes på nytt og lukkes langsomt.
- Trekk teltduken bakover ved hjelp av de røde laskene (Bilde 38,1) til inntrekkingsinnretning (Bilde 38,2).



Bilde 39 Lås (telttak)

- Trekk begge sider av hurtiglåsen (Bilde 39,3) ned og fest inn i holdeplaten.
- Fold ut håndtaket (Bilde 39,2) på hurtiglåsen og drei en halv omdreining med urviseren.

- Sett sammen begge delene til smekklåsen (Bilde 39,1). Den gråe lasken (Bilde 39,4) går hørbart i lås.
- Lukk gjennomgangen til telttaktet med dekselet (Bilde 30,1).

6.7 Dreie seter



► Før start skal samtlige seter dreies i kjøreretningen og blokkeres. Under kjøring skal de dreibare setene være låst i kjøreretningen.



▷ Basiskjøretøy Mercedes-Benz: Drei fører- og passasjerstet kun innover når du bytter mellom kjøreposisjon og boposisjon (se Bilde 41). Ellers kan kartlommen på innsiden av dørene bli skadd.

Spaken for å dreie setet med er plassert på høyre eller venstre side av setet.



Bilde 40 Førersete og passasjerstete

- Dreie:*
- Still begge armlenene på førersete/passasjerstete oppover.
 - Skyv førersetet/passasjerstetet bakover eller til midtstilling.
 - Betjen stangen (Bilde 40,1) for å dreie setet. Setet frigjøres.



Bilde 41 Vær oppmerksom på dreieretningen til fører-/passasjerstete

- Drei setet innover i retning av kjøretøyets innside, helt til du når ønsket posisjon.

6.8 Oppbevaringsrom



- ▶ Overhold sikkerhetsanvisningene (klistremerker) som angir når et rom ikke er tillatt brukt som oppbevaringsrom (f. eks. gassflaskekassen eller rom i nærheten av elektriske ledninger).
- ▶ Overhold de tillatte fram- og bakaksellastene og overhold den tillatte totalvekten (se avsnittet 3.2.3).
- ▶ Det må det ikke oppbevares væsker som avgir helseskadelige gasser i boligrommet.
- ▶ Lukk væskebeholdere tett og sikre de slik at de ikke sklir og faller ned.
- ▶ Tunge gjenstander må alltid oppbevares i gulvområdet og sikres mot å skli. Lettere gjenstander kan også oppbevares trygt på høyereliggende steder.



- ▷ Ikke oppbevar fuktige klær i skap eller oppbevaringsrom.



- ▷ Ved pakking bør det tas hensyn til, hvor lett tilgjengelige de ulike gjenstandene skal være og hvor ofte de brukes.

I kjøretøyet foreligger følgende oppbevaringsmuligheter:

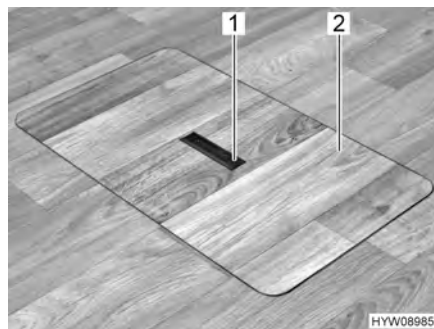
- Dobbeltgulvområde
- Veggskap

6.8.1 Oppbevaringsrom i dobbeltgulvet



- ▷ Avhengig av utførelsen må først et teppegulvsegment legges til siden, for at oppbevaringsrommene skal være tilgjengelige.

Oppbevaringsrommene er tilgjengelige fra boenheten via dekslet. Anordningen av oppbevaringsrommene er modellavhengig.



Bilde 42 Deksel for gulvoppbevaringsrom (håndtak senket)



Bilde 43 Deksel for gulvoppbevaringsrom (håndtak sving ut)

For å åpne:

- Legg evt. teppegulvsegment til siden.
- Trykk håndtakplaten (Bilde 42,1) nedover. Håndtaket (Bilde 43,1) svinges oppover.
- Dekslet (Bilde 43,2) trekkes opp og av.



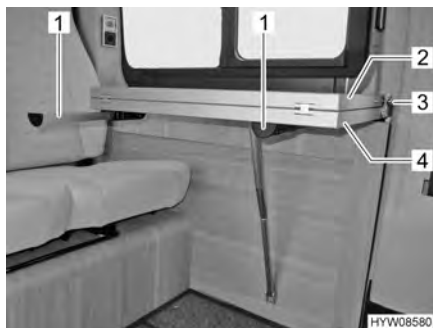
- ▶ Lukk igjen dekslet så snart som mulig og forsenk håndtaket. Det består ellers snublefare på grunn av det åpne gulvoppbevaringsrommet eller det utstående håndtaket.
- ▶ Ikke brett tepegulvsegmenter.
- ▶ Ikke la tepegulvsegmenter ligge i rommet. Snublefare!

- For å stenge:*
- Dekslet (Bilde 43,2) settes inn i rammen på gulvet.
 - Sving håndtaket nedover.

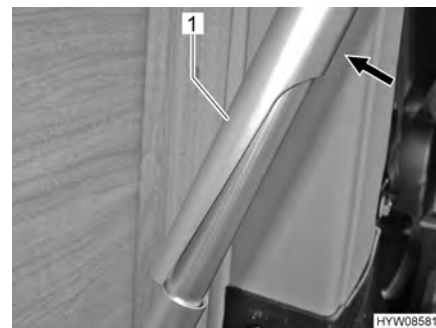
6.9 Bord

6.9.1 Anhengsbord, kan foldes ut

I kjøretøyet er det montert et anhengsbord med extra bordplate som kan foldes ut.



Bilde 44 Bord



Bilde 45 Støtteben (låst opp)

- Utvide:*
- Trekk ut de to støttene (Bilde 44,1).
 - Trekk ut sikringsknapp (Bilde 44,3) og ta av sikkerhetsbeltet fra den ekstra bordplaten (Bilde 44,2).
 - Fold ut den ekstra bordplaten (Bilde 44,2).

- Forminske:*
- Vipp inn den ekstra bordplaten (Bilde 44,2).
 - Trykk sikringsknappen (Bilde 44,3) til sikkerhetsbeltet på festeanordningen til den ekstra bordplaten.
 - Skyv inn de to støttene (Bilde 44,1).

Anhengsbordet kan også foldes nedover.

- Fold ned bordplaten:*
- Løft bordplaten (Bilde 44,4) litt foran.
 - Trykk den øvre delen til bordbenet (Bilde 45,1) mot ytterveggen (Bilde 45).
 - Hold den øvre delen trykket og slipp ned bordet.

6.9.2 Anhengsbord med delbar støtteben



- ▷ Maksimalt godkjent belastning av den ekstra bordplaten som er svingt ut er 3 kg.



Bilde 46 Anhengsbord med delbar støtteben

Bordflaten kan utvides ved å svinge ut en ekstra bordplate.

- Utvide:*
- Trekk knappen (Bilde 46,2) på låsen nedover og sving ut den ekstra bordplaten (Bilde 46,1).

- Forminske:*
- Sving den ekstra bordplaten (Bilde 46,1) under bordplaten (Bilde 46,6) til du hører at låsen går i lås.

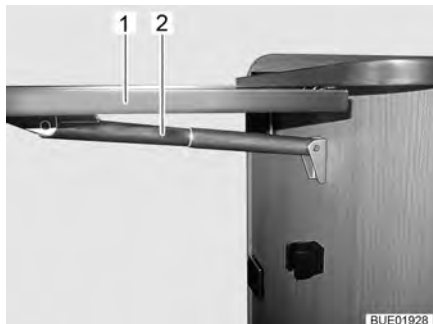
Anhengsbord kan takket være det delbare støttebenet brukes som sengebunn.

- Ominnredning til sengebunn:*
- Løft bordplaten (Bilde 46,6) ca. 45° foran.
 - Trekk den nedre delen av støttebenet (Bilde 46,4) ned og legg til side.
 - Ta bordplaten ut av den øvre holdelisen.
 - Heng inn bordplaten i 45°-vinkel med holderne inn i den nedre holdelisen (Bilde 46,3) og sett den på gulvet med den øvre delen av støttebenet (Bilde 46,5).

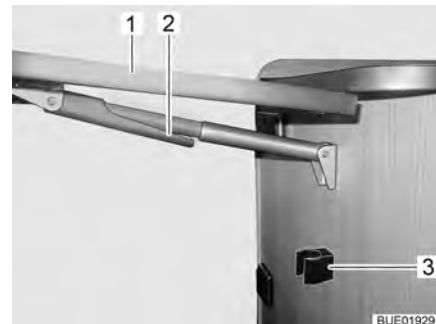
6.9.3 Innfellbart bord i kjøkkenbenken



- ▷ Det innfellbare bordet i kjøkkenbenken er bare beregnet for lett belastning (f.eks. for kjøkkenredskaper). Store, tunge gjenstander må ikke plasseres på det innfellbare bordet i kjøkkenbenken.



Bilde 47 Innfellbart bord i kjøkkenbenken



Bilde 48 Felle bordet inn i kjøkkenbenken

For å få større arbeidsflate på kjøkkenet, kan et innfellbart bord på siden av kjøkkenbenken felles opp.

Sette innfellbart bord i kjøkkenbenken i arbeidsstilling:

- Grip bordet (Bilde 47,1) i underkant, og løsne det fra låseposisjon ved å trekke lett i det.
- Skyv bordplaten oppover, inntil festet i teleskopholderen (Bilde 47,2) går i inngrep. Slipp bordplaten.

Sette innfellbart bord i kjøkkenbenken i kjørestilling:

- Ta tak i ytterkanten av bordplaten (Bilde 48,1) og løft den litt oppover. Bruk den andre hånden til å trekke ned festet (Bilde 48,2) på teleskopholderen.
- Sving ned bordplaten, inntil teleskopholderen går i inngrep i holderen (Bilde 48,3).

6.10 TV-anlegg

En ekstern satellittantennen kan kobles til kjøretøyets TV-anlegget. Tilkoblingen til den eksterne satellittantennen er montert i B-søylen bak førersetet.

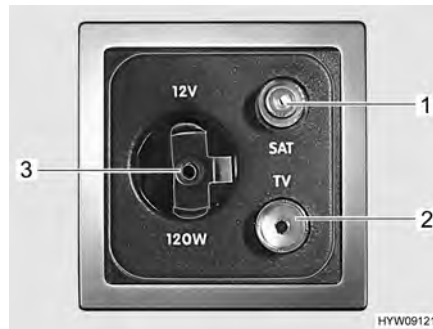


Bilde 49 Stikkontakter (ekstern satellittantenne)

- 1 SAT-stikkontakt (inngang)
- 2 Stikkontakt 12 V

Tilkobling av ekstern satellittantenne:

- Sett tilkoblingskabelen til satellittantennen inn i SAT-stikkontakten (Bilde 49,1).



- 1 SAT-stikkontakt (utgang)
- 2 DVB-T-stikkontakt (utgang)
- 3 Stikkontakt 12 V

Bilde 50 Stikkontakter (TV-anlegget)

Mottak av satellittprogrammer:

- Sett en passende antennekabel for fjernsynsapparatet inn i SAT-stikkontakten (Bilde 50,1).

Mottak av terrestriske programmer:

- Sett en passende antennekabel for fjernsynsapparatet inn i DVB-T-stikkontakten (Bilde 50,2).

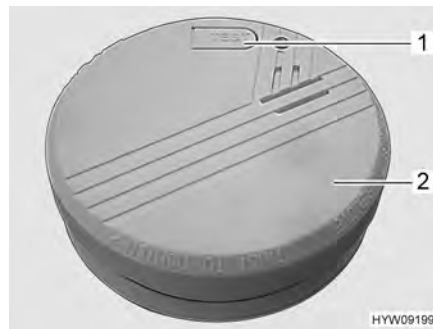
6.11 Røykvarsler

På taket til kjøretøyet er en røykvarsler montert. Røykvarsleren er utstyrt med et eget batteri og er ikke koblet til det elektriske systemet til kjøretøyet. Derfor vil røykvarsleren virke selv om strømforsyningen til kjøretøyet blir slått av.

Hvis det kommer til røykutvikling i kjøretøyet, lyder en høy alarm som et varsel om en mulig brann.



- ▷ Røykvarsleren kan verken hindre eller slukke brann. Ved hjelp av alarmen kan røykvarsleren bidra til at kjøretøyet forlates i tide i tilfelle en brann.



Bilde 51 Røykvarsler

Aktivere røykvarsler:

- Fjern beskyttelsesfolien til batteriet og sett inn batteriet (se avsnittet 12.5).

Teste røykvarsler:

- Trykk prøvetasten (Bilde 51,1) på røykvarsleren (Bilde 51,2), inntil alarmen lyder. Alarmtonen går av etter at prøvetasten slippes.



- ▷ Test røykvarsleren én gang i uken, og i tillegg etter skifte av batteri og etter rengjøring.
- ▷ Når batteriet til røykvarsleren er nesten tomt, lyder et varselsignal med et intervall på 30 til 40 sekunder. Skift batteriet så snart som mulig (se avsnittet 12.5).
- ▷ Ytterligere informasjon finnes i bruksanvisningen til apparatprodusenten som er vedlagt separat.

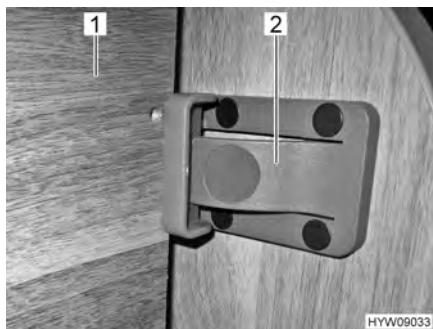
6.12 Senger

6.12.1 Bakre seng

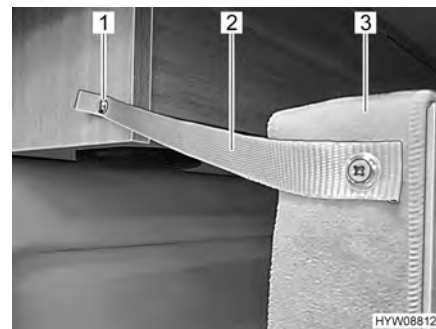


- ▶ Fest alltid lasten på festeøyene. For sikker strammesele eller evt. festene, må man aldri bruke festebånd av gummi.
- ▶ Påse at senga ikke faller ned ved lukking!

Alt etter modell kan plassen under senga benyttes som oppbevaringsrom. For å legge noe i eller ta noe ut av oppbevaringsrommet, eller når større gjenstander (f.eks. sykler) skal transporteres, slås senga opp.



Bilde 52 Sikring foran



Bilde 53 Sikring bak

For å åpne:

- Løfte seng (Bilde 52,1).
- Fest senga (Bilde 53,3) med sikringsbånd (Bilde 53,2) og trykknapp (Bilde 53,1) på takskapet.
- Senga sikres med lås (Bilde 52,2) på møbelveggen.

For å stenge:

- Trykk på lås (Bilde 52,2).
- Løsne trykknappen (Bilde 53,1) på takskapet.
- Hold senga og før den helt ned.

6.12.2 Seng i telttak



- ▶ Livsfare på grunn av lynnedslag!
Ingen må oppholde seg under telttaket i tordenvær. Personer som oppholder seg under telttaket, kan bli påført livsfarlige personskader fra lynnedslag.
- ▶ Belast sengen i telttaket med maks. 200 kg.
- ▶ Før avreise må sengen sikres. Slå ned telttaket og lås det.
- ▶ Bruk kun sengen når sikkerhetsnettet er spent opp.
- ▶ La aldri små barn ligge i sengen i telttaket uten oppsyn.
- ▶ Pass særlig på at små barn under 6 år ikke faller ut av den nedfellbare sengen i telttaket.
- ▶ Bruk egnede, separate barnesenger eller reisebarnesenger til barn.



- ▷ Sengen i telttaket må ikke brukes til oppbevaring av bagasje. Når sengen ikke er i bruk, må kun stigen og sengetøy for to personer oppbevares der.
- ▷ Trekk aldri ned sengen i telttaket sammen med telttaket.

På enkelte modeller er kjøretøyet utstyrt med telttak. Sengen i telttaket kan åpnes etter at telttaket er åpnet (se avsnittet 6.6) og tas i bruk uten ekstra ominnredning.

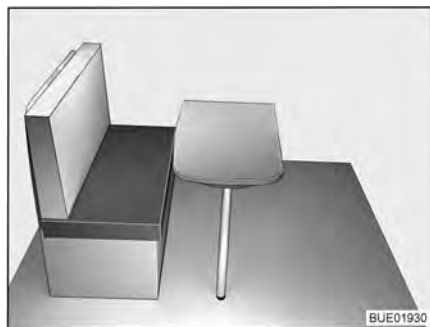
Sikkerhetsnett Spenn sikkerhetsnettet fast først når personene befinner seg i sengen.

Stige Bruk alltid stigen (standardutstyr) til å klatre opp i sengen i telttaket (se avsnittet 6.6).

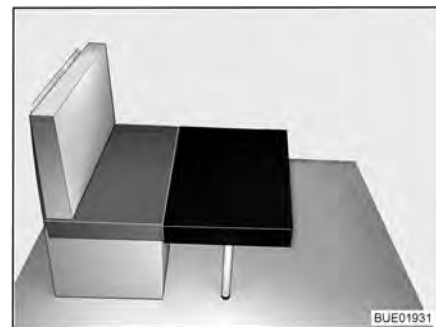
6.12.3 Ekstra seng (ominnredning av sittegruppe)



- ▷ Avhengig av utstyret kan sittegruppen ominnredes til en ekstra soveplass.
- ▷ Før ombygging av bord til sengebunn: Løft opp eller fold opp sitteputene, slik at bordplaten ikke treffer dem når den beveges.



Bilde 54 Før ominnredning

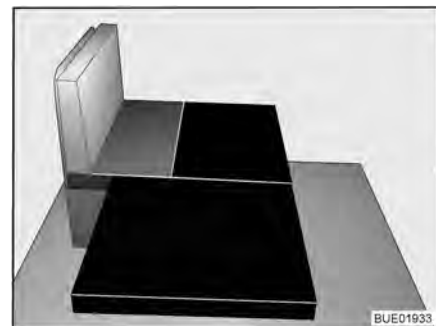


Bilde 55 Ominnredning (1)

- Hvis tilgjengelig, fold ned innfellbart bord i kjøkkenbenken.
- Ominnrede anhengsbordet til sengebunn (se avsnitt 6.9.2).
- Legg den lille ekstraputen foran sitteputen i sittebenken på bordet (se Bilde 55).



Bilde 56 Ominnredning (2)



Bilde 57 Etter ominnredning

- Tappene på undersiden av polsterunderlaget settes inn i utsparingene på sittebenken. Løft sitteputen noe i den forbindelse.
- Støttebenene til polsterunderlaget klappes ut. Polsterunderlaget settes på støttebenene.
- Den store ekstraputen legges på polsterunderlaget (se Bilde 57).

Kapitteloversikt

I dette kapitlet finner du opplysninger om gassanlegget i kjøretøyet. Betjeningen av de gassdrevne apparatene i kjøretøyet er beskrevet i kapittel 9.

7.1 Generelt



- ▶ Operatøren av gassanlegget er ansvarlig for å gjennomføre regelmessige kontroller, og for å overholde vedlikeholdsintervallene.
- ▶ Før avreise, når kjøretøyet forlates eller når gassapparatene ikke brukes, må alle gass-stengeventiler og hovedventilen på gassflasken stenges av.
- ▶ Under tanking på ferjer eller i garasje må alle gassdrevne apparater være slått av (varmeanlegg, kokeplass, stekeovn, grill, kjøleskap, avhengig av utrustning). Eksplosjonsfare!
- ▶ Dersom et apparat drives med gass, skal det ikke være i drift i lukkede rom (f.eks. garasjer). Forgiftnings- og kvelningsfare!
- ▶ Gassanlegget må vedlikeholdes, repareres eller endres kun av et autorisert fagverksted.
- ▶ Før igangsetting skal gassanlegget alltid kontrolleres på autorisert fagverksted, i samsvar med de nasjonale forskrifter. Dette gjelder også for kjøretøy som ikke er registrert. Ved endringer på gassanlegget må gassanlegget straks sjekkes på autorisert fagverksted.
- ▶ Gasstrykkregulatoren, gasslangene og avgassrørene må også kontrolleres. Gasstrykkregulatoren og gasslangene skal byttes ut i samsvar med tidsfristene som er fastlagt nasjonalt (senest etter 10 år). Kjøretøyet eier er ansvarlig for at dette tiltaket utføres.
- ▶ Ved defekt på gassanlegget (gasslukt, høyt gassforbruk) er det fare for eksplosjon! Steng snarest gassflaskens hovedventil. Åpne vinduer og dører og luft godt.
- ▶ Ved feil på gassanlegget: Ikke røyk, ikke bruk åpen ild og ikke betjen noen elektriske brytere (lysbytere osv.). Sjekk tettheten av gassførende deler og rør med lekkasjesøkingspray. Ikke bruk åpen flamme for å sjekke.
- ▶ Kun tiltenkte apparater skal kobles til den innvendige tilkoblingsstussen. Ikke bruk apparatet utenfor kjøretøyet hvis det er koblet til en innvendig tilkoblingsstuss.
- ▶ Luft godt før komfyren settes i gang. Åpne vindu eller takluke.
- ▶ Gassdrevne komfyrer og bakeovner må ikke brukes som varmeapparat.
- ▶ Benyttes flere gassapparater, må hvert gasapparat ha en egen gassavstengeventil. Når enkelte gassapparater ikke er i bruk, skal de respektive gasavstengeventilene stenges.
- ▶ Tensikringene må lukkes innen ett minutt etter at gassflammen går ut. I denne forbindelse høres en klikking. Kontroller funksjonen fra tid til annen.
- ▶ De installerte gassapparatene er kun konstruert for drift med propan eller butangass eller en blanding av disse gassene. Gasstrykkregulatoren og alle installerte gassapparater er konstruert for et driftstrykk på 30 mbar.



- ▶ Propangass beholder sin gassform til -42 °C, butangass derimot bare til 0 °C. Ved lavere temperaturer forsvinner gasstrykket. Butangass er derfor ikke egnet til vinterdrift.
- ▶ På grunn av sin funksjon og konstruksjon er gasskapet et rom som er åpent mot utsiden. Det automatiske luftesystemet som er montert som standard må aldri tildekkes eller blokkeres. Ellers kan ikke gass som strømmer ut bli ledet ut.
- ▶ Gasskapet må ikke brukes som oppbevaringsrom.
- ▶ Sørg for at uvedkommende ikke har adgang til gasskapet. Lås tilgangen for å sørge for dette.
- ▶ Gassflaskens hovedventil må være lett tilgjengelig.
- ▶ Koble kun til gassdrevne apparater (f.eks. gassgrill) som er konstruert for et gasstrykk på 30 mbar.
- ▶ Eksosrøret må kobles tett og fast til varmeanlegget og pipen. Eksosrøret må ikke være skadet.
- ▶ Eksos må slippe uhindret ut i det fri og friskluft må komme uhindret inn. Derfor skal eksosavtrekk og innsugningsåpninger holdes rene og fri (for f.eks. snø og is). Det må ikke ligge snøskavler eller is på kjøretøyet.

7.2 Gassflasker



- ▶ Fulle eller tomme gassflasker utenfor kjøretøyet skal kun håndteres med lukket hovedventil og med beskyttelseshette på.
- ▶ Gassflasker skal kun oppbevares i gasskapet.
- ▶ Sett gassflaskene loddrett i gasskapet.
- ▶ Surr fast gassflaskene slik at de ikke kan dreies eller vippes.
- ▶ Koble gasslangan spenningsfritt til gassflasken.
- ▶ Sett alltid beskyttelseshetter på gassflaskene når de ikke er koblet til gasslangan.
- ▶ Lukk hovedventilen på gassflasken før gasstrykkregulatoren eller gasslangan fjernes fra gassflasken.
- ▶ Avhengig av kobling, skru av gasslangan for hånd eller med spesialnøkkel og skru tilbake på gassflasken. Skruforbindelsen på gassflasken er som regel venstregjenget. **Ikke** trekk for hardt til.
- ▶ Bruk kun spesielle gasstrykkregulatorer med sikkerhetsventil i bobilen. Andre gasstrykkregulatorer er ikke tillatt og tåler ikke så store belastninger.
- ▶ Ved temperaturer under 5 °C, brukes avisingsanlegg (Eis-Ex) for gasstrykkregulator.
- ▶ Bruk kun gassflasker på 11 kg eller 5 kg. Campingflasker med innebygd tilbakeslagsventil (blå flasker med maks. 2,5 hhv. 3 kg) må kun brukes i unntakstilfeller hvis de har sikkerhetsventil.
- ▶ Bruk kortest mulige slanger for eksterne gassflasker (maks. 150 cm).
- ▶ Blokker aldri luftåpningene i bunnen under gassflaskene.

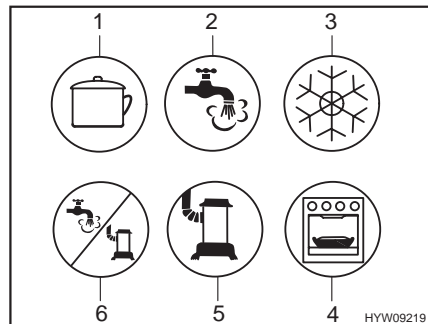


- ▷ Skrueforbindelser på gassflaskene har som regel venstregjenger.
- ▷ For gassdrevne apparater må gasstrykket reduseres til 30 mbar.



- ▷ Koble en ujusterbar gasstrykkregulator med sikkerhetsventil direkte på flaskeventilen.
Gasstrykkregulatoren reduserer gasstrykket i gassflasken til gassapparatets driftstrykk.
- ▷ For påfylling og tilkobling av gassflasker i Europa fører tilbehørsforretninger passende euro-påfyllingssett hhv. euro-flaskesett.
- ▷ Ytterligere informasjon fås hos forhandlere eller servicestasjoner.

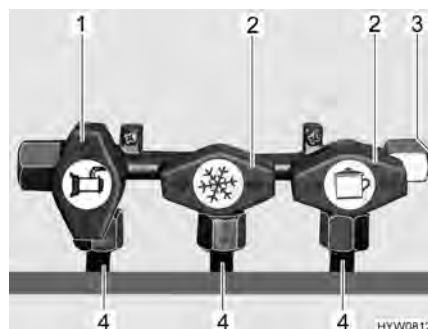
7.3 Gassavstengeventiler



- 1 Kokeplass
- 2 Varmtvann
- 3 Kjøleskap
- 4 Stekeovn/grill
- 5 Varmeanlegg
- 6 Varmtvann/varmeanlegg

Bilde 58 Mulige symboler på gassavstengeventilene

I kjøretøyet er det en gassavstengeventil (Bilde 58) for hvert gassapparat. Gassavstengeventilene befinner seg under kokeapparatet.



- 1 Gassavstengeventil åpnet
- 2 Gassavstengeventil stengt
- 3 Gasstilførsel
- 4 Ledning til gassapparatet

Bilde 59 Posisjon gassavstengingsventiler (eksempel)

- For å åpne:*
- Stil gassavstengeventilen til det respektive gassapparatet parallelt (Bilde 59,1) mot ledningen (Bilde 59,4) som fører til gassapparatet.
- For å stenge:*
- Stil gassavstengeventilen til det respektive gassapparatet på tvers (Bilde 59,2) mot ledningen (Bilde 59,4) som fører til gassapparatet.

7.4 Gasstrykk-kontrollsystem DuoControl CS



- ▷ Kontrollsystemet og slangene må skiftes ut senest 10 år etter produksjonsdatoen. Brukeren er ansvarlig for dette.
- ▷ Følg også bruksanvisningen til produsenten.

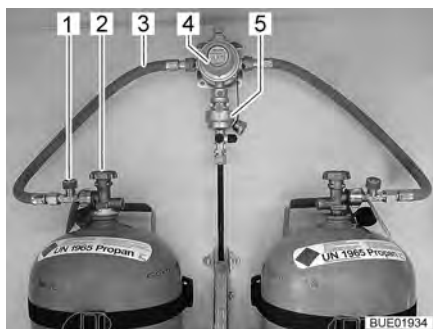
DuoControl CS er et sikkerhetssystem for gasstrykkregulering med automatisk omkobling, beregnet på gassanlegg med to flasker og med kollisjonssensor. DuoControl-kontrollsystemet kobler automatisk om gasstilførselen fra driftsflasken til reserveflasken når driftsflasken er tom eller ikke er driftsklar lenger. På denne måten kan gassforbrukerne fortsatt være i drift. DuoControl-kontrollsystemet er egnet for alle kommersielle gassflasker med flytende gass (propan/butan) med et trykk på 0,6 til 16 bar.

DuoControl-kontrollsystemet garanterer et konstant gasstrykk for gassapparatene, uavhengig av typen gassflasker.

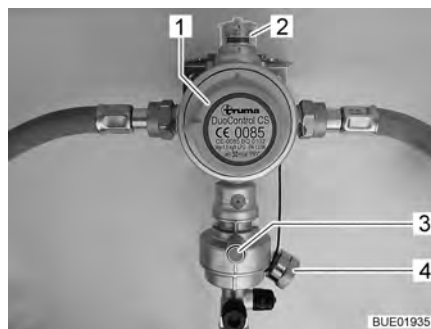
Ved ulykker avbrytes gasstilførselen automatisk av kollisjonssensoren i DuoControl-kontrollsystemet.

Gassflaskene er tilkoblet med høytrykkslanger. En slangebruddsikring forhindrer gasslekkasje hvis det oppstår skade på slangene.

Bruk av gassdrevne enheter under kjøring er tillatt i hele Europa, når kjøretøyet er utstyrt med et gasstrykk-kontrollsystem med kollisjonssensor og høytrykkslanger med slangebruddsikring.



Bilde 60 Gassflasker med DuoControl



Bilde 61 DuoControl-kontrollsystem

Anleggets oppbygging

DuoControl-kontrollsystemet består av en omkoblingsventil (Bilde 60,4) og en kollisjonssensor (Bilde 60,5). DuoControl-kontrollsystemet er montert mellom gasslangene (Bilde 60,3) med slangebruddsikring (Bilde 60,1). Med dreiebryteren (Bilde 61,1) på omkoblingsventilen kan du bestemme hvilken gassflaske som skal brukes som driftsflaske, og hvilken som skal brukes som reserveflaske.

Statusen på gassforsyningen vises i sevinduet (Bilde 61,2):

- Grønn: Gass hentes fra driftsflasken.
- Rød: Gass hentes fra reserveflasken.

Bruk av kun én gassflaske er tillatt, men da må den åpne tilkoblingen tildekkes med bilddekslet (Bilde 61,4).

Kollisjonssensor

Kollisjonssensoren stenger av gasstilførselen ved kraftige sammenstøt (f.eks. ulykker). Kollisjonssensoren aktiveres ved å trykke på den grønne tilbakestillingsknappen (Bilde 61,3).

Slangebruddsikring

Slangebruddsikringen (Bilde 60,1) stenger av gasstilførselen hvis den tilkoblede slangen skades. Slangebruddsikringen må aktiveres ved å trykke på den grønne knappen.

Eis-Ex DuoControl-kontrollsystemet kan varmes opp (Eis-Ex). Hvis kontrollpanelet er innstilt til vinterdrift, varmes DuoControl-kontrollsystemet automatisk opp. Dermed unngås feil i gassanlegget på grunn av frost.



- 1 Gul kontrollampe - Eis-Ex
- 2 Posisjonen vinterdrift
- 3 Posisjonen AV
- 4 Posisjonen sommerdrift
- 5 Rød kontrollampe - driftsflaske tom
- 6 Grønn kontrollampe - tilførsel fra driftsflaske
- 7 Vippebryter

Bilde 62 Kontrollpanel (DuoControl)

Kontrollpanel På kontrollpanelet (Bilde 62) kan du slå gasstilførselen av og på via DuoControl-kontrollsystemet. Hovedventilene (Bilde 60,2) på gassflaskene og gassavstengeventilen på apparatet må åpnes for hånd.

Sommer- og vinterdrift kobles inn og ut med vippebryteren (Bilde 62,7) på kontrollpanelet.

De to kontrollampene på kontrollpanelet indikerer fyllenivået for driftsflasken. Hvis den grønne kontrollampen (Bilde 62,6) lyser, er driftsflasken tilstrekkelig fylt. Hvis den røde kontrollampen (Bilde 62,5) lyser, er driftsflasken tom. Gassforsyningen foregår deretter via reserveflasken.

Ta i bruk:

- Koble til gassflasker.
- Med dreiebryteren (Bilde 61,1) på omkoblingsventilen velger du gassflasken som først skal brukes (driftsflaske). Drei dreiebryteren alltid til stopp.
- Åpne gassflaskens hovedventiler (Bilde 60,2).
- Trykk på den grønne knappen på slangebruddsikringen (Bilde 60,1). Du vil se den grønne markeringen i sevinduet (Bilde 61,2).

Koble inn sommer-/vinterdrift:

- Slå på DuoControl-kontrollsystemet på kontrollpanelet (Bilde 62). Still vippebryteren (Bilde 62,7) på vinterdrift (Bilde 62,2) eller på sommerdrift (Bilde 62,4). Den gule kontrollampen Eis-Ex (Bilde 62,1) lyser hvis du velger vinterdrift.

For å slå av:

- Sett vippebryteren (Bilde 62,7) i posisjonen AV (Bilde 62,3). Kontrollampene slukkes.
- Lukk gassflaskens hovedventiler (Bilde 60,2).

Bytte gassflasker



- ▶ Ved bytting av gassflaskene må man ikke røyke og ikke antenne åpen flamme.
- ▶ Etter at gassflaskene er byttet ut, må det kontrolleres om det siver ut gass fra koblingspunktet. Spray koblingspunktet med en lekkasjesøkingspray. Tilbehørsforhandleren har dette.

Hvis den grønne kontrollampen (Bilde 62,6) slukkes under drift og den røde kontrollampen (Bilde 62,5) begynner å lyse, er driftsflasken tom og må skiftes ut. Du vil se den røde markeringen i sevinduet (Bilde 61,2). Reserveflasken forsyner gassforbrukeren videre med gass.

En tom gassflaske kan også skiftes ut mens gassapparatet er i bruk.

Skifte gassflaske:

- Vri dreiebryteren (Bilde 61,1) en halv omdreining i samme retning som gassflasken som brukes for øyeblikket. Da blir denne gassflasken driftsflasken, og den tomme gassflasken blir reserveflasken. Markeringen i sevinduet (Bilde 61,2) endres fra rød til grønn.
- Steng hovedventilen (Bilde 60,2) på den tomme gassflasken. Vær oppmerksom på pilens retning.
- Skru gasslangen av den tomme gassflasken (som regel venstregjenge).
- Løsne remmene og ta ut den tomme gassflasken.
- Sett en full gassflaske i gasskapet og fest den med remmene.
- Koble gasslange til fylt gassflaske (som regel venstregjenge).
- Åpne gassflaskens hovedventil.
- Trykk på den grønne knappen på slangebruddsikringen (Bilde 60,1).

Kapitteloversikt

I dette kapitlet finner du opplysninger om det elektriske anlegget i kjøretøyet. Betjeningen av de elektrisk drevne apparatene i boenheten beskrevet i kapittel 9.

8.1 Generelle sikkerhetsanvisninger



- ▶ Arbeid på det elektriske anlegget må kun utføres av fagpersonell.
- ▶ Alle elektriske apparater (f.eks. mobiltelefoner, radioer, fjernsynsapparater eller DVD-spillere) som er ettermontert i kjøretøyet og som brukes under kjøring, må tilfredsstillende bestemme merking: Dette er CE-merking, EMV-kontroll (elektromagnetisk kompatibilitet) og e-kontroll. Bare dette kan garantere funksjonssikkerheten til kjøretøyet under kjøring. Hvis dette ikke skjer kan kollisjonsputen bli utløst eller elektronikken i kjøretøyet bli forstyrret.



- ▷ Forsinkelser i sending eller videresending av elektriske impulser etter start av kjøretøyet er mulig. Styreenheten på basiskjøretøyet frigir først signalet D+ når motoren har nådd full effekt. Dette kan f.eks. vare i inntil 15 sekunder ved kaldstart om vinteren. Derfor avgis varselsignaler (f.eks. "Stigtrinn kjørt ut") av og til med en forsinkelse. Også automatisk inntrekking av en satellittantenne kan bli forsinket.
- ▷ I tordenvær må for sikkerhets skyld 230 V-tilkoblingen kobles fra og antennene må trekkes inn for å beskytte de elektriske apparatene.

8.2 Begrep

Hvilespenning

Hvilespenning er batteriets spenning i hviletilstand, dvs. når det ikke tas ut strøm og batteriet ikke lades.



- ▷ Før målingen må batteriet være litt i ro. Etter siste lading eller siste strømforbruk fra forbrukere må du derfor vente ca. 2 timer før hvilespenningen måles.

Hvilestrøm

Noen elektriske komponenter, som f. eks. klokke og kontrollamper trenger kontinuerlig strøm. De betegnes som kontinuerlig innkoblede forbrukere. Denne hvilestrømmen finnes også når apparatet er slått av.

Fullstendig utlading

Det er fare for fullstendig utlading av batteriet når et batteri belastes av innkoblede forbrukere og av hvilestrøm og hvilestrømmen faller under 12 V.



- ▷ Fullstendig utlading skader batteriet.

Kapasitet

Kapasitet er elektrisitetmengden som et batteri kan mate.

Kapasiteten til et batteri angis i amperetimer (Ah). Som regel brukes den såkalte K20-verdien til dette.

K20-verdien angir hvor mye strøm et batteri kan avgi i løpet av et tidsrom på 20 timer uten at det tar skade, eller hvor mye strøm som er nødvendig for å lade opp et tomt batteri i løpet av 20 timer.

Hvis et batteri kan avgi f. eks. 4 Ampere i 20 timer, har det en kapasitet på $4 \text{ A} \times 20 \text{ h} = 80 \text{ Ah}$.

Hvis det trekkes mer strøm, reduseres utladningstiden til batteriet proporsjonalt.

Ytre påvirkninger som temperatur og alder forandrer mateevne til batteriet. Kapasitetsangivelsene gjelder nye batterier i romtemperatur.



- ▷ Kapasitetsangivelsene har, avhengig av batteriteknologien, en omregningsfaktor på 1,3 til 1,7, som reduserer den faktiske kapasiteten med denne verdien.

8.3 12 V-spenning

8.3.1 Startbatteri

Startbatteriet er beregnet for start av motoren, og forsyner basiskjøretøyets elektriske forbrukere samt tilleggsutstyr som radio, navigasjonsutstyr eller sentrallås med strøm.

Monteringssted Se avsnittet 8.8.

Utladning I dette kapitlet finner du opplysninger om utlading av startbatteriet.



- ▷ Fullstendig utlading skader batteriet.
- ▷ Lad batteriet til riktig tid.

Startbatteriet kan over tid lades fullstendig ut av hvilestrøm (kontinuerlig innkoblede forbrukere). Kontinuerlig innkoblede forbrukere er f.eks. tilleggsapparater som radio, alarmanlegg, navigasjonsutstyr eller sentrallås. Kontinuerlig innkoblede forbrukere lader ut startbatteriet også når kjøretøyets motor er slått av.

Tilgjengelig kapasitet reduseres ved lave utetemperaturer.

Lade I dette kapitlet finner du opplysninger om lading av startbatteriet.



- ▶ Batterisyre er giftig og etsende. Unngå enhver kontakt med hud eller øyne. Ved kontakt skyl grundig med mye vann (hud, øyne, klær, gjenstander) og oppsøk lege om nødvendig.
- ▶ Eksplosjonsfare under lading med eksternt ladeapparat. Når polklemmene kobles på, kan det oppstå gnister. Batteriet må kun lades i godt ventilerte rom og på god avstand fra åpen ild eller gnister. Under lading kan batteriet utvikle og frigi gasser.



- ▷ Aldri koble fra batteriet med motoren i gang.
- ▷ Lad alltid batteriet helt opp før kortere lagring.
- ▷ Aldri koble batterikabelen på feil pol (rød kabel -> plusspol, svart kabel -> minuspol).
- ▷ Når startbatteriet og boenhets-batteriet er koblet ut, må ikke tenningen slås på. Kortslutningsfare pga. åpne kabelender!



- ▷ Før frakobling og tilkobling av batteriet, må kjøretøyets motor slås av, og 230 V-forsyningen og 12 V-forsyningen og alle apparater være utkopleet. Kortslutningsfare!
- ▷ Ta hensyn til bruksanvisningene for basiskjøretøy og batterilader.

Startbatteriet kan kun fullades med eksternt ladeapparat. Når kjøretøyet er tilkoblet 230 V-forsyningen, får startbatteriet kun vedlikeholdslading via strømsentralen. Det er heller ikke mulig å oppnå fullstendig lading av startbatteriet med dynamoen ved kjøring.

For lading av startbatteriet med eksternt ladeapparat er fremgangsmåten som følger:

- Slå av motoren.
- Slå av 12 V-forsyningen på panelet. Kontrollampene eller meldingene på panelet slukker.
- Steng samtlige gassapparater, alle gassavstengeventiler og gassflaskens hovedventil.
- Bryt den elektriske forbindelsen mellom startbatteri og kjøretøy (f.eks. ved å koble fra polklemmene). Fare for kortslutning når batteripolene frakobles. Koble derfor først fra minuspolen på startbatteriet og tilslutt plusspolen.
- Sjekk at det eksterne ladeapparatet er av.
- Koble det eksterne ladeapparatet til startbatteriet. Påse at polene kobles til i riktig rekkefølge: Koble først polklemmen "+" på plusspolen på startbatteriet og klem deretter polklemmen "-" til minuspolen på startbatteriet.
- Slå på det eksterne ladeapparatet.
- Informasjon vedrørende ladetid for batteriet finnes i bruksanvisningen for ladeapparatet.
- Informasjon vedrørende styrken på batteriet finner du i dataene for batteriet.
- Koble fra ladeapparatet i omvendt rekkefølge (først minuspolen).
- Klem til batteripolene igjen (først plusspolen).

Lagring

I dette avsnittet finner du opplysninger om lagring av startbatteriet.

- Oppbevare utkoblet batteri på et kjølig og tørt sted.
- Koble et utkoblet batteri til et ladeapparat hver 4. eller 6. uke i mellom 24 og 48 timer.



- ▷ Hvis batteriet forblir tilkoblet under en lagring, kan gjenlading være nødvendig allerede etter 14 dager eller ved enda kortere intervaller.
- ▷ Hvis en "smart" batterilader med en vedlikeholdsladefunksjon er tilgjengelig, kan ladeapparatet forbli tilkoblet og slått på batteriet under hele lagringsperioden.

8.3.2 Boenhets-batteri



- ▷ Boenhets-batteriet må ikke åpnes.
- ▷ Bruk kun den innebyggede strømsentralen for lading av boenhets-batteriet. For å gjøre dette, kobler du 230 V-tilkoblingen (CEE-støpsel) på kjøretøyet til en ekstern 230 V-forsyning.
- ▷ Start alltid reisen med et fulladet boenhets-batteri. Lad derfor boenhets-batteriet minst 20 timer før du starter reisen.



- ▷ Benytt enhver anledning til å lade opp batteriet under kjøring.
- ▷ Lad alltid boenhets-batteriet helt opp etter reisen.
- ▷ Lad alltid batteriet helt opp før kortere lagring.
- ▷ Skift alltid ut boenhets-batteriet med et batteri av samme type og kapasitet.
- ▷ Når du skifter ut batteriet alltid først koble ut minuspolen og deretter plusspolen. Ved tilkobling anvendes motsatt rekkefølge: først plusspolen og deretter minuspolen.
- ▷ Ved utskifting av boenhets-batteriet må man kun bruke batterier hvor en ladekurve står til disposisjon. Etter utskifting av batteriet skal ladekurven stilles inn på strømsentralen hhv. det ekstra ladeapparatet.
- ▷ Hvis det er flere boenhets-batterier til stede, må alltid alle batteriene skiftes ut samtidig. Batteriene må **alltid** være like gamle og ha samme kapasitet.
- ▷ Ved utskifting av boenhets-batteriet må man kun bruke batterier som tilsvarer minimumskapasiteten til ladeapparatet. Følg bruksanvisningen til ladeapparatet. Batterier med for lav kapasitet blir for varme under ladingen. Eksplosjonsfare!
- ▷ Hvis boenhets-batteriet skiftes ut og ladeapparatet ikke kan få ladestrømmen til det nye batteriet opp til minst 10 % av nominell kapasitet, må det monteres inn et ekstra ladeapparat. Eksempel: Ved en batterikapasitet på 80 Ah må ladeapparatet levere minst 8 A ladestrøm.
- ▷ Før frakobling og tilkobling av batteriet, må kjøretøyets motor slås av, og 230 V-forsyningen og 12 V-forsyningen og alle apparater være utkopleet. Kortslutningsfare!
- ▷ Når startbatteriet og boenhets-batteriet er koblet ut, må ikke tenningen slås på. Kortslutningsfare pga. åpne kabelender!
- ▷ Til stikkontaktene til 12 V-nettet kan det kun tilkobles apparater med maks. 10 A.
- ▷ Hvis det er to boenhets-batterier tilgjengelig: Ved utskifting må du påse at batteriene monteres korrekt. Monter batteriene slik at plusspolen på det ene batteriet ligger ved siden av minuspolen på det andre batteriet.
- ▷ Hvis det er to boenhets-batterier tilgjengelig: Ved utskifting må du påse at batteriene kobles til korrekt.



- ▷ Batteriet er vedlikeholdsfritt. Vedlikeholdsfritt betyr:
 - Man trenger ikke å kontrollere syrenivået.
 - Man trenger ikke å smøre batteripolene.
 - Man trenger ikke å etterfylle destillert vann.
- Også et vedlikeholdsfritt batteri må lades regelmessig.
- Anbefaling: Hver 6. til 8. uke må det gjennomføres en komplett ladesyklus. Avhengig av batterikapasitet og ladeapparat kan ladesyklusen vare fra 24 til 48 timer.
- ▷ Avhengig av modell og utstyr er det koblet et ekstras batteri til boenhets-batteriet. Batteriene betegnes heretter som boenhets-batterier uavhengig av antall.

Når kjøretøyet ikke er tilkoblet 230 V-forsyningen, eller når 230 V-forsyningen er av, forsyner boenhets-batteriet boenheten med 12 V likespenning. Boenhets-batteriet har kun et begrenset energiforråd. Derfor må elektriske strømforbrukere som f.eks. radio eller lys, ikke stå på over lengre tid uten 230 V-forsyning.

Monteringssted Se avsnittet 8.8.

Utladning Hvilestrømmen, som forbrukes kontinuerlig av noen elektriske forbrukere, lader ut boenhets-batteriet.



- ▷ Fullstendig utlading skader batteriet.
- ▷ Lad batteriet til riktig tid.

Selv et fullladet boenhets-batteri kan utsettes for fullstendig utlading på grunn av hvilestrøm (kontinuerlig innkoblede forbrukere) etter lang tid.

Tilgjengelig kapasitet reduseres ved lave utetemperaturer.

Batteriets selvutlading er avhengig av temperaturen. Ved 20 til 25 °C er selvutladingsraten ca. 3 % av kapasitet/måned. Selvutladingsfrekvensen tiltar ved stigende temperaturer: Ved 35 °C er selvutladingsraten ca. 20 % av kapasitet/måned.

Et eldre batteri har ikke lenger full kapasitet.

Jo fler elektriske forbrukere som er innkoblet, desto raskere forbrukes boenhets-batteriets energiforråd.

Lade Boenhets-batteriet må kun lades via strømsentralen. Koble kjøretøyet til en 230 V-forsyning så ofte som mulig. For tilkobling skal i hovedsak kun 230 V-tilkoblingen på kjøretøyet (CEE-stikkontakt) brukes.



- ▷ Lad batteriet minst 48 timer etter en fullstendig utlading.
- ▷ Ved temperaturer under 0 °C tar et boenhets-batteri opp mindre strøm. Ved ca. -15 °C trekkes ikke strøm lenger. Boenhets-batteriet kan ikke lades lenger.
- ▷ Last- og ladeledningene må alltid kobles til diagonalt. Dette er nødvendig for at batteriene alltid skal ha samme ledningsmotstand mot hverandre. Dermed kan lade-/utladingsstrømmen fordele seg jevnt.

Lagring I dette avsnittet finner du opplysninger om lagring av boenhets-batteriet.

- Oppbevare utkoblet batteri på et kjølig og tørt sted.
- Med et utkoblet fulladet gelbatteri kan det være tilstrekkelig å lade batteriet etter 6 måneder.
Anbefaling: Også lade et utkoblet gelbatteri hver 4. til 6. uke i 24 til 48 timer.



- ▷ Hvis en "smart" batterilader med en vedlikeholdsladefunksjon er tilgjengelig, kan ladeapparatet forbli tilkoblet og slått på batteriet under hele lagringsperioden.

8.3.3 Energistatus til boenhets-batteri

Boenhets-batteriet har kun et begrenset energiforråd. Derfor bør elektriske forbrukere ikke stå på over lengre tid uten 230 V-tilkobling.

8.3.4 Montering av vekselretter



- ▷ Montering av en vekselretter kan føre til skader på det elektriske anlegget. Vi påtar oss intet ansvar for slike skader.

Montering av en 230 V-vekselretter fører til en svært høy strømbelastning. F.eks. har en vekselretter med en utgangseffekt på 800 W på 12 V-siden et strømpoptak på opp til 75 A.

Denne strømmen er for stor for utgangene på strømsentralen (se avsnittet 8.7.1).

Når vekselretteren kobles direkte til batteriet, registreres ikke strømpoptaket til vekselretteren via panelet. Den høye utladningsstrømmen gjør at polspenningen på batteriet synker kraftig. Det installerte målesystemet registrerer da underspenning og kobler eventuelt fra 12 V-spenningen. I tillegg brukes boenhetens batteri svært raskt opp ved drift av en vekselretter. En tilstrekkelig etterlading via kjøretøyets dynamo eller strømsentralen er ikke mulig.

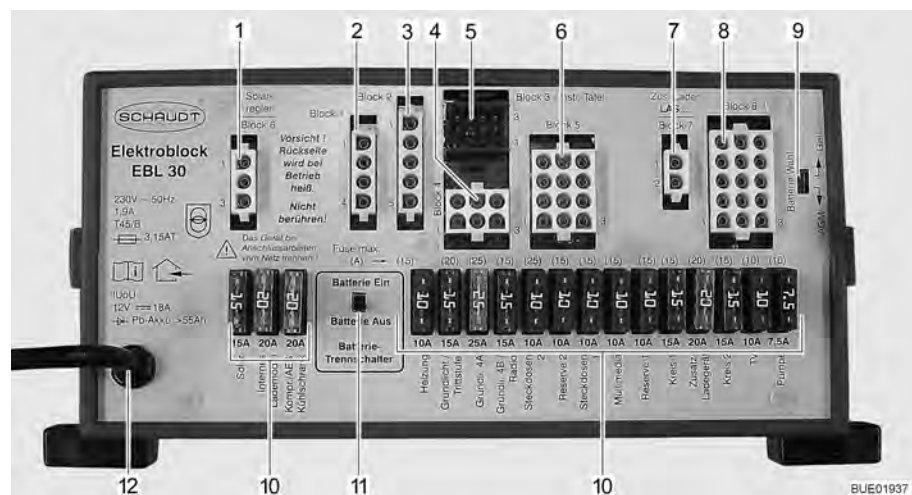
8.4 Strømsentral (EBL 30)



- ▷ Luftingsåpningene må ikke tildekkes. Fare for overheting!



- ▷ Det er ikke alltid at alle pluggplassene for sikringer er bestyktet, dette avhenger av modellen.
- ▷ Ytterligere informasjon finnes i bruksanvisningen til produsenten som er vedlagt separat.



Bilde 63 Strømsentral (EBL 30)

- 1 Blokk 6: Laderegulator for solcelleanlegg (hvis montert)
- 2 Blokk 1: Kjølenskap
- 3 Blokk 2: Kjølenskapforsyning D+, batteriføler/styreledninger
- 4 Blokk 4: Varmeanlegg, grunnbelysning (belysning i inngangssonen), stigtrinn
- 5 Blokk 3: Panel
- 6 Blokk 5: Reserve 2, stikkontakter, grunnbelysning
- 7 Blokk 7: Ekstra ladeapparat
- 8 Blokk 8: Forbruker, TV, vannpumpe, reserve 1, multimedia, stikkontakter
- 9 Bryter batterivalg (Gel/AGM)
- 10 Sikringer
- 11 Batteri-skillebryter ("Batterie Ein/Aus" (batteri på/av))
- 12 Nettkontakt 230 V~

Oppgaver Strømsentralen har følgende oppgaver:

- Strømsentralen lader boenhets-batteriet. Startbatteriet blir kun vedlikeholdsladet av strømsentralen.
- Strømsentralen overvåker spenningen i boenhets-batteriet.
- Strømsentralen fordeler strømmen til 12 V-strømkretsene og sikrer disse. Til stikkontaktene kan det tilkobles apparater med maks. 10 A.
- Strømsentralen har tilkoblinger for en laderegulator for solcelleanlegg, ekstra ladeapparat, samt ytterligere styre- og overvåkingsfunksjoner.
- Strømsentralen skiller startbatteriet elektrisk fra boenhetens batteri når kjøretøymotoren er slått av. På denne måten kan 12 V-forsyningen i boenheten ikke lade ut startbatteriet.
- Batteri-skildebryteren i strømsentralen skiller alle forbrukerne fra boenhets-batteriet.

Strømsentralen virker kun i sammenheng med et panel.

Strømmen som er tilgjengelig i strømsentralen (maks. 18 A), deler seg opp i ladestrøm og forbrukerstrøm. Ladestrømmen er alltid kun den andelen som forbrukerne ikke trenger for øyeblikket. Når forbrukerstrømmen overstiger den tilgjengelige strømmen, lades boenhets-batteriet ut.

Monteringssted Se avsnittet 8.8.

8.4.1 Batteri-skildebryter

Batteri-skildebryteren slår av **alle** forbrukerne i boenheten, også kontinuerlig innkoblede forbrukere. Heller ikke forbrukere som stigrinn, grunnbelysning eller kjøleskap vil fungere da. Dermed unngås en langsom utladning av boenhets-batteriet dersom kjøretøyet ikke brukes over lengre tid (f. eks. kortere lagring).

Når kjøretøyet er koblet til 230 V-forsyningen via CEE-stikkkontakten, kan batteriene videre lades, også når batteri-skildebryteren er avslått.

8.4.2 Batteri-valgbryter



- ▶ Hvis batteri-valgbryteren er feil innstilt, kan det danne seg knallgass. Eksplosjonsfare!



- ▷ Boenhets-batteriet kan skades dersom batteri-valgbryteren står i gal stilling.
- ▷ Ikke forandre fabrikkinnstillingen av batteri-valgbryteren.

8.4.3 Batteriovervåking



- ▷ Et utladet boenhets-batteri bør lades fullt opp på nytt så snart som mulig.

Batteriovervåkeren i strømsentralen kontrollerer spenningen i boenhets-batteriet.

Dersom batterispenningen synker under 10,5 V, kobler batteriovervåkingen i strømsentralen ut alle 12 V-forbrukere.

Forholdsregler:

- Slå av alle elektriske forbrukere som ikke er absolutt nødvendige med den tilhørende bryteren.
- Hvis nødvendig slå på 12 V-forsyningen med hovedbryteren 12 V en liten stund igjen. Dette er kun mulig, når batterispenningen ligger over 11 V. Dersom spenningen ligger under dette, kan 12 V-forsyning først gjeninnkoples når boenhets-batteriet er ladet.

8.4.4 Batterilading

Når motoren er i gang, blir boenhets-batteriet og startbatteriet koblet sammen med et relé i strømsentralen og lades med kjøretøyets dynamo. Hvis kjøretøyets motor er avslått, blir batteriene automatisk skilt av strømsentralen igjen. Det hindrer at startbatteriet utlades av strømforbrukende apparater i boenheten. Dette sikrer kjøretøyets startevne. Boenhets-batteriets eller startbatteriets polspenning kan vises på panelet.

Når kjøretøyet er tilkoblet 230 V-forsyningen via CEE-stikkkontakten, blir boenhets-batteriet og startbatteriet ladet via lademodulen i strømsentralen. Startbatteriet lades kun med en vedlikeholdslading. Ladestrømmen tilpasses batteriets ladetilstand. Overlading er derfor ikke mulig.

Slå av alle strømforbrukende apparater under lading slik at lademodulen i strømsentralen kan benyttes med full kapasitet.

8.4.5 Ettermontere flere 12 V-forbrukere

Det elektriske anlegget i boenheten til kjøretøyet kan utstyres med tilleggsapparater. Tilleggsapparater kobles til på reserveutgangene på strømsentralen. Ytelsen for tilleggsapparater skal ikke overskride verdien for sikringen (f.eks. 15 A). På strømsentralen må det ikke brukes sikringer med høyere verdi enn den som er angitt på strømsentralen.

8.5 Panel (LT 453)




Bilde 64 Panel (LT 453)

- 1 Hovedbryter 12 V og grønn LED
- 2 Bryter vannpumpe og gul LED
- 3 Symbol for nettilkobling og gul LED
- 4 Knapp for kontroll av spenningen i boenhets-batteriet
- 5 Knapp for kontroll av fyllenivå i ferskvannstanken
- 6 Knapp for kontroll av fyllenivå i spillvannstanken
- 7 Knapp for kontroll av spenningen i startbatteriet
- 8 LED-skala for visning av tanknivå
- 9 LED-skala for visning av batterispenning

Bryterne og knappene på panelet er sensor-tastefelt. Koblingsfunksjonen utløses ved berøring.

Strømtilkobling

Den gule LED-en ved symbolet for strømtilkobling  (Bilde 64,3) lyser når kjøretøyet er koblet til en ekstern strømforsyning. LED-en lyser da også når panelet er slått av.

8.5.1 Hovedbryter 12 V

Hovedbryteren 12 V (Bilde 64,1) kobler panelet og 12 V-forsyningen til boenheten inn og ut.

Unntak: Avhengig av modell, forblir kjøleskap, varmeanlegg, grunnbelysning (belysning i inngangområde), og stigtrinn driftsklare.

For å slå på:

- Trykk på bryteren "⏻" (Bilde 64,1): 12 V-forsyningen i boenheten er aktivert. LED-en lyser grønt.

For å slå av:

- Trykk på bryteren "⏻" (Bilde 64,1) igjen: 12 V-forsyningen i boenheten er deaktivert. LED-en slukker.



- ▷ Slå alltid av 12 V-forsyningen på panelet når du forlater kjøretøyet. Slik forhindres unødvendig utlading av boenhets-batteriet.
- ▷ Forbrukere som styreenheter (f.eks. laderegulator for solcelleanlegg, Eis-Ex eller panel) eller innebygde apparater (f.eks. varmeanlegg, kjøleskap eller stigtrinn) tar i tillegg strøm fra batterikapasiteten, også når 12 V-forsyningen på panelet er avslått. Derfor må boenhets-batteriet kobles fra kjøretøyets 12 V-spenning med bryteren på strømsentralen når kjøretøyet ikke skal benyttes på lengre tid.

8.5.2 Bryter vannpumpe

Bryteren vannpumpe (Bilde 64,2) slår av og på strømforsyningen til vannpumpen.

For å slå på:

- Trykk på bryteren vannpumpe "☰" (Bilde 64,2): Strømforsyningen til vannpumpen er slått på. LED-en lyser gult. Vannpumpen aktiveres når en vannkran åpnes.

For å slå av:

- Trykk på nytt på bryteren vannpumpe "☰" (Bilde 64,2): Strømforsyningen til vannpumpen er slått av. LED-en slukker.

8.5.3 LED-skala for batterispenning

LED-skalaen (Bilde 64,9) viser batterispenningen til startbatteriet eller boenhets-batteriet som følger:

- Alle LED-ene lyser: Batteriet er ladet tilstrekkelig.
- Gul og rød LED lyser: Batteriet er delvis utladet (under 12,4 V).
- Kun røde LED-er lyser: Batteriet er tomt (under 11,5 V).

Indikere batterispenning:

- Trykk på knapp "☰" (Bilde 64,4): Boenhetsbatteriets spenning indikeres.
- Trykk på knapp "☰" (Bilde 64,7): Startbatteriets spenning indikeres.

Følgende tabeller hjelper til med å forklare den anviste batterispenningen til boenhets-batteriet på panelet.

Batterispenning (verdi ved løpende drift)	Kjøredrift (kjøretøyet kjører, ingen strømtilkobling)	Batteridrift (kjøretøyet står, ingen strømtilkobling)	Nettdrift (kjøretøyet står, strømtilkobling)
11,5 V eller mindre Fare for fullstendig utlading (batterialarm)	12 V-spenning overbelastet	Når forbrukere er utkoblet: Batteriet tomt	12 V-spenning overbelastet
	Batteriene lades ikke av dynamoen	Når forbrukere er innkoblet: Batteri overbelastet	Batteriet lades ikke av strømsentralen, strømsentralen er defekt
12,2 V til 12,7 V	12 V-spenning overbelastet ¹⁾	Normalt område	12 V-spenning overbelastet ¹⁾
	Batteriene lades ikke av dynamoen ¹⁾		Batteriet lades ikke av strømsentralen, strømsentralen er defekt ¹⁾
13,5 V	Batteriet lades	Inntreer kun kort etter ladingen	Batteriet lades

¹⁾ Når spenningen ikke overstiger dette området etter flere timer.

Verdi for hvilespenning	Batteriets ladetilstand ¹⁾
Mindre enn 12 V	Utladet eller fullstendig utladet
12,2 V	25 %
12,7 V	50 %
Mer enn 12,7 V	100 %

1) Standardverdier for gele-batteri.



▷ Langvarig fullstendig utlading skader batteriet kan ikke repareres.

Forholdsregler:

- Ved batterialarm må alle forbrukere slås av og boenhets-batteriet lades, enten ved kjøring eller ved tilkobling til en 230 V-forsyning.

8.5.4 LED-skala for tanknivå

LED-skalaen (Bilde 64,8) viser fyllenivået i ferskvannstanken eller spillvannstanken.

Indikere nivået:

- Trykk på knapp "☰" (Bilde 64,5): Ferskvannstankens fyllenivå vises med lysende LED-er.
- Trykk på knapp "☷" (Bilde 64,6): Spillvannstankens fyllenivå vises med lysende LED-er.

Fyllenivåmåler

LED-visning	Tankfyllenivå
Alle LED-ene lyser	Tank full
6 LED lyser	Tank ca. 3/4 full
4 LED lyser	Tank ca. 1/2 full
2 LED lyser	Tank ca. 1/4 full
Ingen LED lyser	Tank tom



▷ Ytterligere informasjon finnes i bruksanvisningen til produsenten som er vedlagt separat.

8.6 230 V-spenning



- ▶ Arbeid på det elektriske anlegget må kun utføres av fagpersonell.
- ▶ Det elektriske anlegget i kjøretøyet må kontrolleres minst hvert tredje år av en elektrisk fagperson. Ved hyppigere bruk av kjøretøyet anbefales en årlig kontroll.

230 V-spenningen forsyner:

- Stikkontaktene med jordet kontakt for apparater med maks. 16 A
- Kjøleskapet
- Strømsentralen

De strømforbrukende apparatene som er tilkoblet 12 V-spenningen i boenhets-batteriet, forsynes med strøm fra boenhets-batteriet.

Koble kjøretøyet til en ekstern 230 V-forsyning så ofte som mulig. På denne måten lader lademodulen i strømsentralen boenhets-batteriet automatisk. I tillegg blir startbatteriet vedlikeholdsladet med 2 A.

8.6.1 230 V-tilkobling (CEE-stikkontakt)



- ▷ Overspenning kan skade apparater som er tilkoblet. Årsaker til overspenning kan f.eks. være lynnedslag, uregulerte spenningskilder (f.eks. bensin-generatorer) eller strømtilkoblinger ved kjøring.

Krav til 230 V-tilkoblingen

- Tilkoblingsledningen, pluggforbindelsene til forsyningspunktet og pluggforbindelsen til kjøretøyet må tilsvare IEC 60309. Handelsbetegnelsen for pluggforbindelsene er "CEE blå".
- Bruk gummislangeledning H07RN-F med minst 2,5 mm² ledningstverrsnitt og maksimal 25 m lengde.
- Pluggforbindelser med jordet kontakt (schuko) er ikke tillatt. Seriekobling av CEE-/schuko-adaptore er heller ikke tillatt.

8.6.2 Kople til 230 V-forsyning



- ▶ Den eksterne 230 V-forsyningen må sikres via en jordfeilbryter (FI-bryter, 30 mA).
- ▶ Ledningen må være viklet helt av kabeltrommelen for å unngå overoppheting.
- ▶ I tvilstilfeller eller hvis 230 V-forsyningen ikke er tilgjengelig eller er defekt, må du kontakte leverandøren av forsyningsanlegget.



- ▷ 230 V-tilkoblingen på kjøretøyet er utstyrt med en jordfeilbryter (FI-bryter).
- ▷ Det kreves jordfeilbrytere (FI-brytere, 30 mA) for koblingspunkter på campingplasser (campingfordelere).

Kjøretøyet kan tilkobles en ekstern 230 V-forsyning. For tilkobling skal i hovedsak kun 230 V-tilkoblingen på kjøretøyet (CEE-stikkontakt) brukes.



Bilde 65 Ledningsbeskyttelsesbryter og FI-bryter (230 V-sikringsboks)



Bilde 66 230 V-tilkobling til kjøretøyet (CEE-stikkontakt)



- ▷ Den andre ledningsbeskyttelsesbryteren (Bilde 65,2) er valgfri. Det er avhengig av kjøretøyets utstyr om denne ledningsbeskyttelsesbryteren er tilgjengelig.

Koble til kjøretøyet:

- Kontroller om strømforsyningsapparatet er egnet med tanke på tilkobling, spenning, frekvens og strøm.
- Kontroller om ledningene og tilkoblingene er egnet.
- Kontroller pluggforbindelsene og ledningene med tanke på synlige skader.
- Slå av begge ledningsbeskyttelsesbrytere (Bilde 65,1 og Bilde 65,2) i sikringsboksen (Bilde 65,3).
- Åpne dekselet for 230 V-tilkoblingen til kjøretøyet (Bilde 66) og sett i stikkkontakten. Pass på at låsetappen til det fjærbelastede dekselet har gått i lås.
- Sett støpselet til tilkoblingsledningen i stikkkontakten på campingfordeleren. Pass på at låsetappen på det fjærbelastede dekselet også har gått i lås.
- Slå på begge ledningsbeskyttelsesbrytere i sikringsboksen.

Kontrollere jordfeilbryter:

- Når kjøretøyet er koblet til 230 V-forsyningen, trykker du på prøvetasten (Bilde 65,5) til jordfeilbryteren (FI-bryter) (Bilde 65,4) i sikringsboksen (Bilde 65,3). Jordfeilbryteren skal utløses.
- Slå på jordfeilbryteren (Bilde 65,4) igjen.

Koble fra forbindelsen:

- Slå av begge ledningsbeskyttelsesbrytere (Bilde 65,1 og 2) i sikringsboksen (Bilde 65,3).
- Løsne låsetappen på campingfordeleren og trekk støpselet til tilkoblingsledningen ut av stikkkontakten.
- Løsne låsetappen på kjøretøyet, trekk ut stikkkontakten og lukk dekselet for 230 V-tilkoblingen.

8.7 Sikringer



- ▶ Defekte sikringer skal kun byttes ut når årsaken til feilen er kjent og feilen er utbedret.
- ▶ Defekte sikringer skal kun byttes ut når strømforsyningen er frakoblet.
- ▶ Sikringer må aldri kortsluttes eller repareres.
- ▶ Defekte sikringer må alltid skiftes ut med en ny sikring med samme verdi.

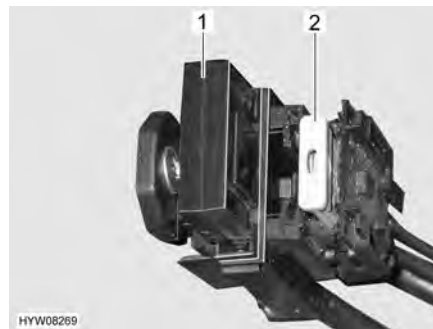
8.7.1 Sikringer 12 V

De strømbrukende apparatene som i boenheten er tilknyttet 12 V-forsyningen, er sikret med separate sikringer. Sikringene er tilgjengelige på forskjellige monteringssteder i kjøretøyet.

Før du skifter sikringene, må du følge angivelsene nedenfor vedr. funksjon, verdi og farge til de aktuelle sikringene. Ved skifting av sikringer, bruk kun bladsikringer med verdier som er angitt nedenfor.

Sikringer ved startbatteriet

Sikringene er montert i nærheten av startbatteriet.



Bilde 67 Sikringer (startbatteri)

- 1 Stor bladsikring 40 A/oransje (for strømsentral)
- 2 Bladsikring 15 A/blå (for kjøleskap og ladeledning)

Sikringer ved boenhetsbatteriet

Sikringene er montert i nærheten av boenhets-batteriet.



Bilde 68 Sikringer (boenhets-batteri)

- 1 Stor bladsikring 40 A/oransje (for strømsentral)
- 2 Bladsikring 2 A/grå (for batterisensor boenhets-batteri)
- 3 Bladsikring 20 A/gul (for spesialutstyret varmeanlegg)
- 4 Bladsikring 15 A/blå (for spesialutstyret bryter varmeanlegg)

Sikringer på reléboks AD01

For reléboksens AD01 monteringssted se avsnittet 8.8.

Si-nr.	Funksjon	Verdi/Farve
B2	Kl. 15 (tenning på)	15 A blå
B3	Kl. 30 (permanent pluss)	15 A blå
B5	D+ signal	Intern Polyswitch (2 A)
B6	Reserve (ekstraoppvarming)	15 A blå
B7	Lamper	5 A lysebrun

Sikring for Thetford- toalett (svingbart toalett)

Toalettet har en vedlikeholdsfri automatisikring.

Sikringer på strømsentral EBL 30

Funksjon	Verdi/Farve
Solenergi-lademodul	15 A blå
Intern lademodul	20 A gul
Kjøleskap	20 A gul
Varmeanlegg	10 A rød
Grunnbelysning/stigtrinn/forteltlampe	15 A blå
Grunnbelysning	25 A hvit
Grunnbelysning/radio	15 A blå
Stikkontakter 12 V, USB-ladeuttak	10 A rød
Reserve 2, elektrisk nedfellbar seng	10 A rød
Stikkontakter 12 V, USB-ladeuttak	10 A rød
Multimedia	10 A rød
Reserve 1	10 A rød
Krets 1 (lys 1)	15 A blå
Ekstra ladeapparat	20 A gul
Krets 2 (lys 2, tømning av spillvann)	15 A blå
TV	10 A rød
Vannpumpe	7,5 A brun

8.7.2 230 V-sikring



- ▷ Kontroller jordfeilbryteren ved hver tilkobling til 230 V-forsyningen, minimum hver 6. måned.



Bilde 69 Ledningsbeskyttelsesbryter og FI-bryter (230 V-sikringsboks)

En jordfeilbryter (FI-bryter) (Bilde 69,3) i sikringsboksen sikrer hele kjøretøyet mot feilstrøm (30 mA).

Den etterkoblede ledningsbeskyttelsesbryteren (10 A) (Bilde 69,1) sikrer 230 V stikkontakten, strømsentralen, det ekstra ladeapparatet og kjøleskapet.

På kjøretøy med spesialutstyr, f.eks. takklimaapparat, sikrer en ekstra ledningsbeskyttelsesbryter (16 A) (Bilde 69,2) apparatet.

Monteringssted

Se avsnittet 8.8.

Kontrollere jordfeilbryter:

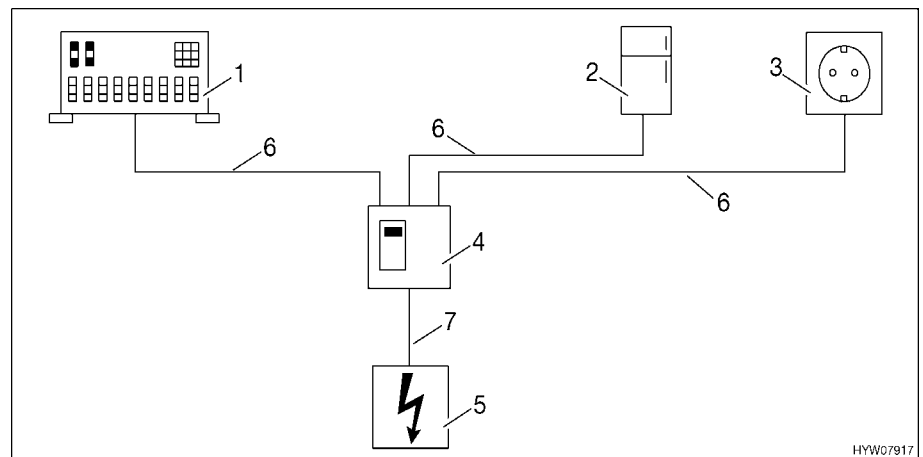
- Når kjøretøyet er koblet til 230 V-forsyningen, trykker du på prøvetasten (Bilde 69,4). Jordfeilbryteren (FI) må utløses.

8.8 Monteringssteder for elektrokomponenter

	Sacramento / Yosemite / Serengeti / Sierra Nevada / Grand Canyon / Yellowstone / Ayers Rock (basiskjøretøy Fiat)	Grand Canyon S / Redwood S (basiskjøretøy Mercedes-Benz)
Startbatteri	I fotrommet til førerhuset under en gulvplate	I fotrommet til førerhuset under en gulvplate
Boenhets-batteri	Under høyre setekonsoll	Under venstre sengebenk bak et deksel
Strømsentral	Under venstre setekonsoll	Under venstre sengebenk bak et deksel
Sikringsboks	I sittebenken, tilgjengelig via en klaff på sittebenkens side	Under venstre sengebenk bak et deksel
Reléboks AD01	I sittebenken, tilgjengelig via en klaff på sittebenkens side	-

8.9 Strømløpsskjema

8.9.1 Blokk-skjema 230 V

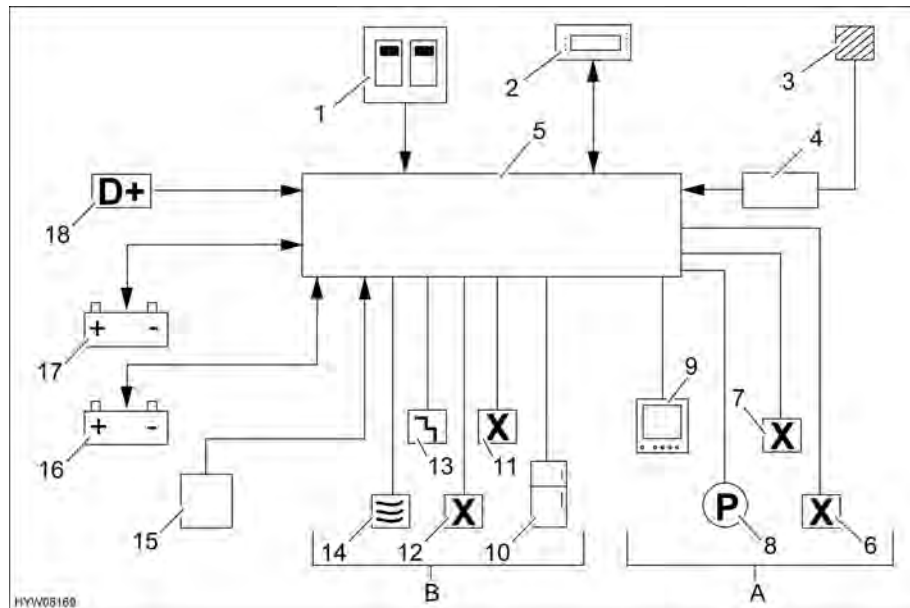


Bilde 70 Skjema 230 V-kabelføring

- 1 Strømsentral
- 2 Kjøleskap
- 3 Stikkontakter
- 4 Sikringsautomat
- 5 230 V-tilkobling
- 6 H05VV-F3G1,5²blå/brun/grønn-gul
- 7 3G2,5²

Bilde 70 viser en skjematisk framstilling av 230 V-nettet.

8.9.2 Blokkskjema 12 V



Bilde 71 Skjema 12 V-kabelføring

1	230 V-sikringsautomat
2	Panel med hovedbryter 12 V
3	Solar
4	Solcelleregulator
5	Strømsentral med batteri-skillebryter
A	Lys, forbrukerkrets kan slås på/av via hovedbryter 12 V
6	Stikkontakter 1, stikkontakter 2, reserve 1, 2
7	Krets 1, krets 2
8	Pumpe (vannpumpe)
9	Multimedia/TV
B	Grunnforsyning kan slås på/av via batteri-skillebryter
10	Kjøleskap
11	Grunnbelysning 4A (spesialutstyr, f.eks. Eis-Ex)
12	Grunnbelysning 4B/radio
13	Grunnbelysning, stigtrinn
14	Varmeanlegg
15	Ekstra ladeapparat
16	Boenhets-batteri
17	Startbatteri
18	(D+)

Bilde 71 viser en skjematisk framstilling av 12 V-nettet.

Kapitteloversikt

I dette kapitlet finner du opplysninger om innbyggingsapparatene i kjøretøyet. Informasjonen gjelder kun betjeningen av innbyggingsapparatene.

Ytterligere informasjon om innbyggingsapparatene finner du i bruksanvisningene til innbyggingsapparatene, som er vedlagt kjøretøyet separat.

9.1 Generelt



- ▷ Varmevekslerne til varmlufts-varmeanlegget Truma må skiftes ut etter 30 år. Varmevekslerne må bare monteres av produsenten av varmeanlegget eller et autorisert fagverksted. Brukeren av varmeanlegget er ansvarlig for at utskiflingen blir utført.
- ▷ Av sikkerhetsgrunner må reservedeler for varmeapparater tilsvare produsentens spesifikasjoner, og produsenten må ha godkjent dem som reservedeler. Disse reservedelene må bare monteres av produsenten selv eller på et autorisert fagverksted.

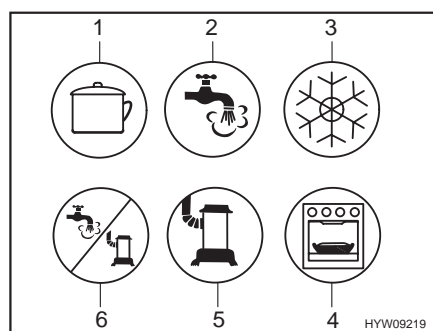


- ▷ Ytterligere informasjon finnes i bruksanvisningen for apparatet. Denne er vedlagt separat.

Avhengig av modell er kjøretøyet utstyrt med varmeanlegg/varmtvannsbereder, kokeplass og kjøleskap.

I denne bruksanvisningen beskrives kun betjeningen av disse apparatene og deres spesifikasjoner.

Før et gassdrevet innbyggingsapparat settes i gang, må man åpne gassflaskens hovedventil og gassavstengeventilen.



- 1 Kokeplass
- 2 Varmtvann
- 3 Kjøleskap
- 4 Stekeovn/grill
- 5 Varmeanlegg
- 6 Varmtvann/varmeanlegg

Bilde 72 Mulige symboler på gassavstengeventilene

9.2 Varmeanlegg og varmtvannsbereder

Med varmeanlegget kan man både varme opp kjøretøyet boenhet (gjennom oppvarming av romluft), samt varme opp bruksvannet (varmtvannsberederfunksjon). De etterfølgende tipsene gjelder også når varmeanlegget benyttes som varmtvannsbereder.



- ▶ På grunn av eksplosjonsfaren må det aldri slippes ut gass uten at flammen brenner.
- ▶ Ved tanking, på ferger og i gasjer, må varmeanlegget aldri drives med gass. Eksplosjonsfare!
- ▶ Aldri bruk varmeanlegget i gassdrift i lukkede rom (f.eks. i gasjer). Forgiftnings- og kvelningsfare!



- ▶ Eksosavtrekket må ikke stenges av eller overbygges.
- ▶ Rommet bak varmeanlegget skal ikke brukes som oppbevaringsrom.
- ▶ Vannet i varmtvannsberederen kan varmes opp til 65 °C. Fare for skålding!



- ▷ Varmtvannsberederen må aldri settes i gang uten vann.
- ▷ Tøm varmtvannsberederen ved frostfare når den ikke er i drift.
- ▷ Still varmtvannsberederen kun på maks. temperatur når det trengs mye varmtvann. Det beskytter varmtvannsberederen mot forkalkning.



- ▷ Ikke bruk vannet i varmtvannsberederen til drikkevann.
- ▷ Når strømforsyningen til varmeanlegget har vært avbrutt, må klokkeslettet legges inn på nytt.

Første igangsetting

Når varmeanlegget settes i gang for første gang, vil det for en kort tid avgis røyk og lukt. Still umiddelbart varmeanlegget på bryteren på høyeste trinn. Åpne vinduer og dører og luft godt. Røyk og lukt forsvinner av seg selv etter kort tid.

9.2.1 Riktig oppvarming



Bilde 73 Luftdyse (varmlufts-varmeanlegget)

Varmluftfordeling

I kjøretøyet finnes det flere luftdyser (Bilde 73). Rør fører varmluften til luftdysene. Still luftdysene slik at varmluften kommer ut der den er ønsket. For å forhindre gjennomtrekk, stenges luftdysene på dashbordet og luftspredningen i bobilene stilles på resirkulering.

Innstilling av luftdysene

- Fullstendig åpen: Full varmluftsstrøm
- Halv- eller delvis åpen: Redusert varmluftsstrøm

Når 5 luftdyser er helt åpne, kommer det mindre varmluft ut fra hver enkelt luftdyse. Når bare 3 luftdyser er åpne, strømmes det mer varmluft ut av hver enkelt luftdyse.

9.2.2 Varmlufts-varmeanlegg og varmtvannsbereder med digitalt kontrollpanel CP plus



- ▷ Hvis varmeanlegget er ute av drift på grunn av frostfare, må man tømme varmtvannsberederen.
- ▷ Resirkuleringsviften slår seg på automatisk når varmlufts-varmeanlegget settes i drift, og fortsetter å være i drift. Dermed blir boenhets-batteriet ekstremt belastet, når kjøretøyet ikke er tilkoblet en ekstern 230 V-forsyning. Ta hensyn til at boenhets-batteriet kun har et begrenset energiforråd.



- ▷ Drift er mulig med varmlufts-varmeanlegg ved tom varmtvannsbereder.
- ▷ Når strømforsyningen til varmeanlegget har vært avbrutt, må klokkeslettet legges inn på nytt.

Kontrollpanel

Kontrollpanelet er inndelt i to områder:

- Display
- Betjeningsknapper



- 1 Display
- 2 Dreie-/trykknapp
- 3 Tilbaketast

Bilde 74 Kontrollpanel (varmlufts-varmeanlegg og varmtvannsbereder)

Etter innkobling aktiveres de siste innstilte verdiene/driftsparameterne. Når ingen taster betjenes, kobles kontrollpanelet etter noen minutter i stand-by-modus.

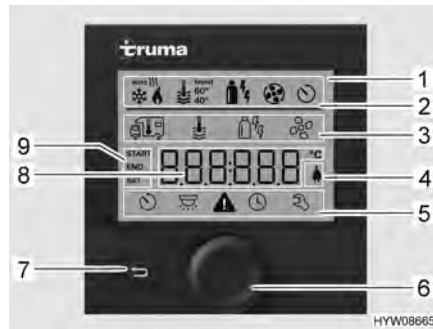
Når klokkeslettet er stilt inn, skifter i stand-by-modus indikatoren i displayet mellom klokkeslett og innstilt romtemperatur.

Etter utkobling kan indikatoren i betjeningsdelen på grunn av etterløp til varmeanlegget enda være aktivert noen minutter.

Betjeningsknapper

Betjeningsknappene har følgende funksjoner:

Knapp	Tastebetjening	Funksjon
Dreie-/trykknapp (Bilde 74,2)	Drei til høyre	Menyen går gjennom fra venstre til høyre Verdier økes
	Drei til venstre	Menyen går gjennom fra høyre til venstre Verdier reduseres
	Lett trykk	Valg verdi lagres Menypunkt velges til endring av verdier (valgt menypunktet blinker)
	Trykkes (3 sekunder)	Slå på eller av
Tilbaketast (Bilde 74,3)	Trykkes	Hoppe tilbake fra et menypunkt, uten å lagre verdiene



- 1 Indikator
- 2 Statuslinje
- 3 Øvre menylinje
- 4 Indikator nettspenning 230 V
- 5 Nedre menylinje
- 6 Dreie-/trykknapp
- 7 Tilbaketast
- 8 Indikatorområde innstillinger og verdier
- 9 Indikator tidsbryter

Bilde 75 Kontrollpanel med indikatorer

Display Displayet er inndelt i fire områder:

- Statuslinje (Bilde 75,2)
- Øvre menylinje (Bilde 75,3)
- Indikatorområde (Bilde 75,8)
- Nedre menylinje (Bilde 75,5)

Slå kontrollpanel på/av:

- Trykk dreie-/trykknappen (Bilde 75,6) i ca. 3 sekunder. Begge menylinjene (Bilde 75,3 og Bilde 75,5) vises. Det første symbolet blinker.
- ▷ Inn-/utkopling av kontrollpanelet betyr egentlig omkobling mellom stand-by-modus og innstillingsmodus. I stand-by-modus vises den innstilte romtemperaturen og klokkeslettet i veksel.



Foreta innstillinger:

- Drei dreie-/trykknappen (Bilde 75,6) til ønsket menysymbol blinker.
- Trykk dreie-/trykknappen.
- Drei dreie-/trykknappen, til ønsket verdi vises.
- Trykk dreie-/trykknappen, for å lagre innstilt verdi. Dersom den opprinnelige innstilte verdien likevel ikke skal endres: Trykk på tilbaketasten (Bilde 75,7).



- 1 Varmeanlegg
- 2 Varmtvann
- 3 Driftsmåte
- 4 Vifte
- 5 Servicemeny
- 6 Stille klokkeslett
- 7 Varselsymbol
- 8 Belysning (ikke brukt her)
- 9 Tidsbryter

Bilde 76 Display (kontrollpanel)

Slå på varmeanlegg:

- Åpne hovedventilen på gassflasken og den gassavstengeventilen "Varmeanlegg/varmtvannsbereder".
- Drei dreie-/trykknappen (Bilde 75,6) til menysymbolet varmeanlegg (Bilde 76,1) blinker.
- Trykk dreie-/trykknappen.
- Drei dreie-/trykknappen, til ønsket verdi vises.
- Trykk dreie-/trykknappen, for å lagre innstilt verdi. Symbolet i statuslinjen (Bilde 75,2) blinker, til innstilt romtemperatur er nådd. Dersom den opprinnelige innstilte verdien likevel ikke skal endres: Trykk på tilbaketasten (Bilde 75,7).

Slå av varmeanlegg:



- Drei tilbake temperaturverdien, til OFF vises. Trykk dreie-/trykknappen for å lagre.
- ▷ Ønsket romtemperatur kan også endres i stand-by-modus ved å dreie dreie-/trykknappen.

Slå på varmtvannsberedning:

- Åpne hovedventilen på gassflasken og den gassavstengeventilen "Varme-anlegg/varmtvannsbereder".
- Drei dreie-/trykknappen (Bilde 75,6) til menysymbolet varmtvann (Bilde 76,2) blinker.
- Trykk dreie-/trykknappen.
- Drei dreie-/trykknappen, til ønsket verdi vises:
 - OFF: Varmtvannsberedning er slått av.
 - 40°: Varmtvann varmes opp til 40 °C.
 - 60°: Varmtvann varmes opp til 60 °C.
 - BOOST: Rask oppvarming av varmtvann (varmtvannsbereder forrang) i maks. 40 minutter. Deretter holdes vanntemperaturen i to ettervarming sykluser på det høyere nivået (omtrent 62 °C).
- Trykk dreie-/trykknappen, for å lagre innstilt verdi. Symbolet i statuslinjen (Bilde 75,2) blinker, til innstilt varmtvannstemperatur er nådd. Dersom den opprinnelige innstilte verdien likevel ikke skal endres: Trykk på tilbake-tasten (Bilde 75,7).

Slå av varmtvannsberedning:

- Drei dreie-/trykknappen, til OFF vises. Trykk dreie-/trykknappen for å lagre.

Sikkerhets-/avtappingsventil

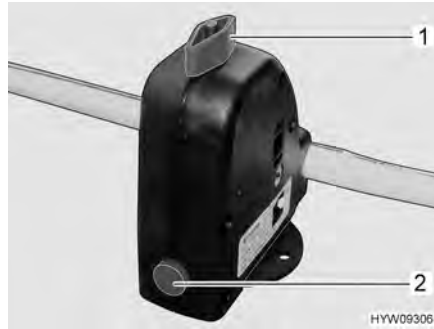


Bobilen er utstyrt med en sikkerhets-/avtappingsventil (Bilde 77). Sikkerhets-/avtappingsventil hindrer at vannet i varmtvannsberederen fryser når varmeanlegget ikke er på når det er frost.

- ▷ Åpne sikkerhets-/avtappingsventilen og tøm varmtvannsberederen når kjøretøyet ikke brukes over lang tid.
- ▷ Ved temperaturer under 2 °C åpner sikkerhets-/avtappingsventilen automatisk. Først når temperaturen på sikkerhets-/avtappingsventilen er over 6 °C, kan sikkerhets-/avtappingsventilen lukkes igjen.
- ▷ Sikkerhets-/avtappingsventilen beskytter ikke vannpumpen og armaturene mot frost.



- ▷ Tømmestussene til sikkerhets-/avtappingsventilen må alltid holdes fri for smuss (f.eks. løv, is).



Bilde 77 Sikkerhets-/avtappingsventil (varmtvannsbereder)

Monteringssted Monteringssted for sikkerhets-/avtappingsventil, se avsnittet 10.6.

Fylle/tømme varmtvannsberederen

Varmtvannsberederen forsynes med vann fra vanntanken.

Fylle varmtvannsberederen med vann:

- Slå på 12 V-forsyningen på panelet.
- Steng sikkerhets-/avtappingsventilen. Drei dreiebryteren (Bilde 77,1) på tvers av sikkerhets-/avtappingsventilen og trykk inn trykknappen (Bilde 77,2).
- Still alle vannkraner på "Varmt" og åpne dem. Vannpumpen slås på. Varmtvannsrørene fylles med vann.
- La vannkranene være åpne til vannet som renner ut er uten luftbobler. Dette er den eneste måten å garantere at varmtvannsberederen er fylt med vann.
- Steng alle vannkraner.






Tømme varmtvannsberederen:

- Slå av varmtvannsberedning.
- Åpne sikkerhets-/avtappingsventilen. Vri dreiebryteren (Bilde 77,1) langs med sikkerhets-/avtappingsventilen. Trykknappen (Bilde 77,2) hopper ut. Varmtvannsberederen tømmes ut via sikkerhets-/avtappingsventilen.
- Kontroller at alt vannet renner ut av varmtvannsberederen (ca. 10 liter).

Driftsmåter

Varmtvanns-varmeanlegget med varmtvannsberederen kan drives med forskjellige energikilder.

Velge driftsmåte:

- Drei dreie-/trykknappen (Bilde 75,6) til menysymbolet driftsmåte (Bilde 76,3) blinker.
- Trykk dreie-/trykknappen.
- Drei dreie-/trykknappen, til ønsket driftsmåte vises:
 -  Gassdrift
 -  Elektrisk drift (900 W)
 -  Elektrisk drift (1800 W)
 -  Gassdrift og elektrisk drift (900 W)
 -  Gassdrift og elektrisk drift (1800 W)
- Trykk dreie-/trykknappen for å lagre den driftsmåten som er stilt inn. Dersom den opprinnelige innstillingen likevel ikke skal endres: Trykk på tilbaketasten (Bilde 75,7).



- ▷ 230 V elektrisk drift er kun mulig, når kjøretøyet er koblet til 230 V-forsyningen.
- ▷ Velg effekttrinnet ved 230 V elektrisk drift slik at sikringen tilsvarer 230 V-tilkoblingen (900 W ved 3,9 A-sikring, 1800 W ved 7,8 A-sikring).

Hvis gassdrift og 230 V elektrisk drift brukes i kombinasjon, tar det kortere tid å varme opp kjøretøyet.

Stille inn vifte:

- Drei dreie-/trykknappen (Bilde 75,6) til menysymbolet vifte (Bilde 76,4) blinker.
- Trykk dreie-/trykknappen.
- Drei dreie-/trykknappen, til ønsket verdi vises:
 - OFF: Viften er slått av.
 - VENT: Omluft
 - ECO: Lav viftehastighet
 - HIGH: Høy viftehastighet
 - BOOST: Rask romoppvarming. Boost er tilgjengelig, når den aktuelle romtemperaturen ligger minst 10 °C under den valgte romtemperaturen.
- Trykk dreie-/trykknappen, for å lagre innstilt verdi. Dersom den opprinnelige innstilte verdien likevel ikke skal endres: Trykk på tilbaketasten (Bilde 75,7).

Stille inn tidsbryter:

- Drei dreie-/trykknappen (Bilde 75,6) til menysymbolet tidsbryter (Bilde 76,9) blinker.
- Trykk dreie-/trykknappen. Starttiden vises, timeindikeringen blinker.
- Drei dreie-/trykknappen, til time for ønsket starttid vises.
- Trykk dreie-/trykknappen. Minuttindikatoren blinker.
- Drei dreie-/trykknappen, til minutt for ønsket starttid vises.
- Trykk dreie-/trykknappen.
- På samme måte stiller en etter hverandre inn utkoblingstid, ønsket romtemperatur, varmtvannstrinn og viftetrinn.
- Trykk dreie-/trykknappen. Tidsbryteren er aktivert. Symbolet tidsbryter (Bilde 76,9) blinker, når tidsbryteren er programmert og aktivert.



- ▷ Servicemenyen inneholder punkt, som vanligvis kun må stilles inn en gang (språk, bakgrunnsbelysning, kalibrering), samt spesifikasjoner for servicestasjoner (versjonsnummer).

Feilindikator

Ved en varsling blinker varselsymbolet (Bilde 76,7). Varmeanlegget forsetter å gå. Hvis det kun dreier seg om en midlertidig feil, slukner varselsymbolet automatisk.

Ved en feil viser betjeningsdelen omgående feilkoden til feilen. Varmeanlegget slås av. Trykk dreie-/trykknappen, for å starte varmeanlegget på nytt.



- ▷ Ytterligere informasjon finnes i bruksanvisningen til produsenten som er vedlagt separat.

9.2.3 Veggpipe

Friskluft og avgasser fra varmeanlegget ledes i en to-kammers veggpipe.



- ▷ Parker kjøretøyet slik, at veggpipeen får tilstrekkelig friskluft.
- ▷ Veggpipeen må alltid være fri. Veggpipeen må ikke tildekkes.
- ▷ Ved vintercamping må veggpipeen holdes fri for snø og is.
- ▷ Kontroller veggpipeen regelmessig, avhengig av været (snø, løvfall, smuss osv.). Om nødvendig, rengjør veggpipeen.
- ▷ Ved rengjøring av kjøretøyet må vannstrålen ikke rettes direkte på veggpipeen.
- ▷ Ved ignorering kan en feilfri funksjon av varmeanlegget ikke garanteres.



Bilde 78 Veggpipe (varmlufts-varmeanlegg)

Veggpipeen er montert på den venstre sideveggen.

9.2.4 Varmlufts-varmeanlegg Eberspächer



- ▶ Ta apparatet ut av drift ved å fjerne sikringen og ta kontakt med kundeservicen hvis ett av følgende skjer: lengre vedvarende, kraftig røykutvikling; uvanlig støy; brennstofflukt; lukt av overopphetede elektriske komponenter; kontinuerlig feilutkobling.
- ▶ Ikke slå apparatet av og på igjen mer enn 2 ganger i rask rekkefølge. Hvis apparatet i løpet av kort tid slås av og på igjen flere ganger, kan for mye drivstoff akkumuleres og kan føre til en eksplosjon.



- ▷ Varmelegget drives med diesel fra drivstofftanken til basiskjøretøyet. Varmelegget er ikke godkjent for bruk med brennstoffer i klasse L (fyringsolje).
- ▷ Sett i gang varmelegget i ca. 10 minutter hver 4. uke for å hindre at bevegelige deler setter seg fast.



- ▷ Før et lengre opphold (f.eks. vintercamping) i en høyder over 1500 m, må en servicestasjon tilpasse varmelegget for betjening i større høyder.
- ▷ Varmelegget kan også benyttes kun for ventilering (uten oppvarming).



- 1 Kontrollpanel
- 2 Statuslinje
- 3 Styretast framover
- 4 Bekrefte knapp
- 5 Avbryte knapp
- 6 Visningslinje
- 7 Styretast bakover

Bilde 79 Kontrollpanel (varmlufts-varmeanlegg)

Kontrollpanel Varmeanlegget styres via kontrollpanelet (Bilde 79,1) i kjøretøyets boenhet. Kontrollpanelet er inndelt i to områder:

- Display
- Betjeningsknapper

Betjeningsknapper Betjeningsknappene har følgende funksjoner:

Pos. i Bilde 79	Knapp	Funksjon
4		<ul style="list-style-type: none"> ● Slå på ● Bekrefte en valgt funksjon
5		<ul style="list-style-type: none"> ● Avbryte en innstilling ● Avslutte en funksjon
3		<ul style="list-style-type: none"> ● Velge en funksjon i menylinjen ● Forandre en verdi
7		<ul style="list-style-type: none"> ● Velge en funksjon i menylinjen ● Forandre en verdi

Menylinje Via statuslinjen (Bilde 79,2) kan følgende funksjoner velges:

Symbol	Betydning
	Slå oppvarming på/av
	Slå ventilering på/av
AD	Slå tilleggsapparat på/av (avhengig av apparatutrustning)
P	Program/forvalg
	Innstillinger

Visningslinje Visningslinjen (Bilde 79,6) viser tall og tekst. Det kan velges mellom følgende visninger:

- Klokkeslett
- Temperatur
- Driftstid

Statuslinje Statuslinjen (Bilde 79,2) viser hvilke funksjoner som er aktivert:

- Oppvarmingsdrift aktiv
- Ventilering aktiv
- Tilleggsapparat aktiv (avhengig av apparatutrustning)

Slå på varmeanlegg:



- Trykk knappen (Bilde 79,4) på kontrollpanelet (Bilde 79,1), inntil symbolet for oppvarmingsdrift vises i displayet.
- ▷ Etter innkobling vises "On" på displayet i 2 sekunder. Deretter vises resterende driftstid eller "∞".

Slå av varmeanlegg:



- Trykk knappen (Bilde 79,5) på kontrollpanelet (Bilde 79,1), inntil symbolet for oppvarmingsdrift slukker i displayet.
- ▷ Etter utkobling av varmeanlegget går resirkuleringsviften videre i ca. 4 minutter, for å kjøle ned varmeanlegget.
- ▷ Ytterligere informasjon finnes i bruksanvisningen til produsenten som er vedlagt separat.

9.3 Klimaanlegg Dometic FreshLight



- ▶ Klimaanlegget må ikke drives i nærheten av brennbare væsker eller i lukkede rom.
- ▶ Brennbare gjenstander skal ikke lagres eller monteres i området for luftutløp. Avstanden må være på minst 50 cm.
- ▶ Ikke grip inn i ventilasjonsutløpene til klimaanlegget.
- ▶ I tilfelle brann, bruk kun brannslukkingsapparat. Ikke benytt vann til slukking!
- ▶ Bruk klimaanlegget kun, når huset og ledningene er uskadde.



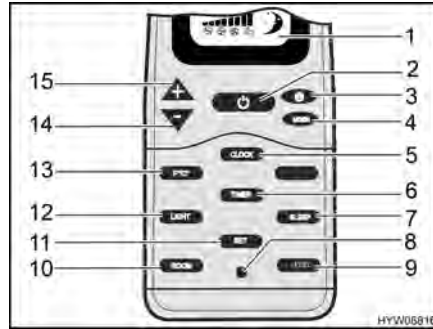
- ▷ Kjør ikke i vaskehaller.



- ▷ Følg også bruksanvisningen til produsenten.

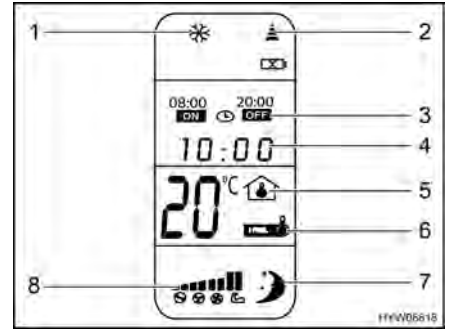
Fjernkontroll

Med fjernkontrollen kan klimaanlegget (fra stand-by modus) kobles på og av. Med fjernkontrollen kan alle funksjoner styres, til og med luftfordelingen.



Bilde 80 Fjernkontroll (klimaanlegg)

- 1 Digitaldisplay
- 2 På/av-knapp
- 3 Knapp viftetrinn
- 4 Knapp driftsmodus (MODE)
- 5 Knapp klokkeslett (CLOCK)
- 6 Knapp tidsforvalg (TIMER)
- 7 Knapp sovefunksjon (SLEEP)
- 8 Reset-knapp
- 9 Knapp tilleggsfunksjon (I FEEL)
- 10 Knapp indikator innvendig temperatur (ROOM)
- 11 Knapp sende (SET)
- 12 Knapp lys (LIGHT)
- 13 Knapp temperaturenhet (°F/°C)
- 14 Knapp temperatursenking (-)
- 15 Knapp temperaturøkning (+)



Bilde 81 Digitaldisplay (fjernkontroll)

- 1 Symbol driftsmåte
- 2 Symbol for sende data
- 3 Visning for timer-funksjon
- 4 Indikator klokkeslett
- 5 Indikering innetemperatur
- 6 Knapp tilleggsfunksjon "I FEEL"
- 7 Symbol sovefunksjon
- 8 Visning viftetrinn

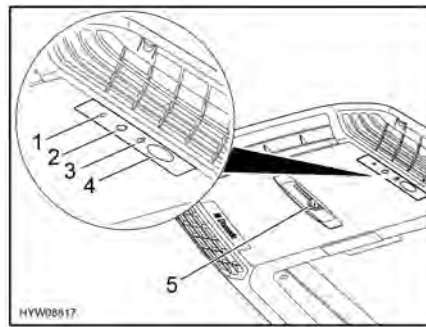
Klimaanlegget kan drives med følgende driftsmåter:

Driftsmåte	Symbol	Funksjon
Automatikk		Klimaanlegget varmer eller kjøler, inntil den innstilte innetemperatur er oppnådd, og velger automatisk det nødvendige viftetrinnet
Kjøling		Klimaanlegget kjøler med den innstilte viftehastigheten inntil den innstilte innetemperaturen er oppnådd
Oppvarming		Klimaanlegget varmer med den innstilte viftehastigheten inntil den innstilte innetemperaturen er oppnådd
Omluft		Klimaanlegget blåser luft inn i boenheten
Lufting		Klimaanlegget blåser brukt luft fra boenheten og ut
Luftavfukting		Klimaanlegget varmer eller kjøler, inntil den innstilte innetemperatur er oppnådd, og velger automatisk det nødvendige viftetrinnet samt omluft-drift



- ▷ Når klimaanlegget skal koples om til "Lufting", må begge persiennene på takvinduet være helt åpne.
- ▷ I driftsmåten "Lufting" starter viften først når ventilasjonsklaffen er åpen. Dette kan ta flere minutter.
- ▷ Etter innkobling av driftsmåten "Oppvarming", starter klimaanlegget først etter ca. 30 sekunder.

Takenhet



- 1 Visning drifttilstand
- 2 På/av-knapp
- 3 Knapp belsning
- 4 Infrarød-mottaker
- 5 Skyvebryter for luftstrøm

Bilde 82 Takenhet



▷ Etter innkobling starter klimaanlegget med de innstillingene som sist ble innstilt.

For å slå på:

- Trykk på på/av-knappen (Bilde 82,2) på takenheten. Ett kort trykk kobler til stand-by-modus, ett langt trykk kobler inn klimaanlegget.
- Når klimaanlegget står i stand-by-modusen: Trykk på på/av-knappen (Bilde 80,2) på fjernkontrollen.

For å slå av:

- Trykk på på/av-knappen (Bilde 80,2) på fjernkontrollen. Klimaanlegget slår om i stand-by-modus.
- Trykk på på/av-knappen (Bilde 82,2) på takenheten. Klimaanlegget er slått av.

Lysdiode

Lysdioden (LED) (Bilde 82,1) på takenheten (Bilde 82) viser klimaanleggets driftstilstand:

Tilstand LED	Betydning
Av	Klimaanlegg av
Oransje	Klimaanlegg driftsklart (stand-by-modus)
Grønn	Klimaanlegg i drift
Grønn (blinkende)	Klimaanlegget kobler om til driftsmåten "Oppvarming" eller blir avrimet
Rød	Ingen 230 V-forsyning tilgjengelig
Rød (langsomt blinkende)	Feil på temperaturføler inne
Rød (raskt blinkende)	Feil på temperaturføler utvendig

Belysning

Lampene på klimaanlegget kan dimmes. Ved innkobling slås lampene på med lysstyrken som sist var innstilt.

Slå på/av lamper:

- Trykk kort på knappen belsning (Bilde 82,3).

Dimme lamper:

- Trykk knappen belsning så lenge, inntil lampene er dimmet til den ønskede lysstyrken.
- For å øke lampenes lysstyrke igjen: Slipp knappen belsning kort og trykk på nytt.

Luftstrøm Luftstrømmen kan rettes i ulike retninger. Fordeling av luftstrømmen bakover eller forover kan stilles inn trinnløst.

- Stille inn luftstrøm:*
- Rett opp lamellene på det fremre luftutslippet til takenheten i ønsket posisjon.
 - Drei dreiebryteren på skyvebryteren (Bilde 82,5) mot urviseren. Skyveregulatoren for luftfordeling er løsnet.
 - Skyveregulatoren skyves forover eller bakover til ønsket posisjon. Siden som skyvebryteren skyves mot, blir lukket.
 - Skru fast dreiebryter med urviseren.

Blendingsgardin Med to blendingsgardiner på takvinduet til klimaanlegget, kan sol- og lysinnfallet stilles inn.



- ▷ Når kjøretøyet står i stekende sol, må blendingsgardinen ikke være helt lukket. Det kan føre til en opphopning av varme. For å unngå materialskader, må blendingsgardinen være minst en tredjedel åpen.

- Justere:*
- Ta tak i og forskyv blendingsgardinene med listen.

Fjernkontroll Klimaanleggets innstillingene kan endres individuelt med fjernkontrollen. Det er også mulig å legge inn ulike innstillinger på fjernkontrollen først og deretter overføre de samlet til klimaanlegget.

- Sende innstillingen direkte:*
- Rett infrarød-senderen til fjernkontrollen på infrarød-mottakeren (Bilde 82,4) på takenheten.
 - Trykk ønsket knapp. Innstillingen overtas direkte og bekreftes med en signaltone.

- Sende innstillinger samlet:*
- Vend infrarød-senderen til fjernkontrollen bort fra takenheten.
 - Angi ønskede innstillinger.
 - Rett infrarød-senderen til fjernkontrollen på infrarød-mottakeren (Bilde 82,4) på takenheten.
 - Trykk på sende-knappen (Bilde 80,11) på fjernkontrollen. Innstillingene overføres samlet til klimaanlegg og blir bekreftet med en signaltone.

- Stille klokkeslett:*
- Trykk klokkeslett-knappen (Bilde 80,5) så lenge, inntil visningen av klokkeslettet (Bilde 81,4) blinker.
 - Still inn det aktuelle klokkeslettet med knappene "+" (Bilde 80,15) og "-" (Bilde 80,14).
 - Trykk på knappen sende. Klokkeslettet er lagret.

Tidsforvalg (Timer) Med timerfunksjonen kan et tidspunkt for innkobling, utkobling eller begge deler programmeres.

Sovefunksjon (Sleep) Når sovefunksjonen er innstilt, senkes den valgte temperaturen automatisk etter 1 time og etter 2 timer, for å sørge for en behagelig sovetemperatur.

Tilleggsfunksjon (I FEEL) Når funksjonen "I FEEL" er slått på, måler fjernkontrollen den aktuelle temperaturen i dens umiddelbare nærhet og overfører denne verdien til klimaanlegget. Klimaanlegg oppretter den innstilte temperatur på stedet for fjernkontrollen. Fjernkontrollen må være rettet mot den infrarød-mottakeren til takenheten.

9.4 Varmtvannsbereder



- ▶ På grunn av eksplosjonsfaren må det aldri slippes ut gass uten at flammen brenner.
- ▶ Ved tanking, på ferger og i garasjer, må varmtvannsberederen aldri drives med gass. Eksplosjonsfare!
- ▶ Bruk aldri varmtvannsberederen i gassdrift i lukkede rom (f.eks. garasjer). Forgiftnings- og kvelningsfare!
- ▶ Vannet i varmtvannsberederen kan varmes opp til 65 °C hhv. 70 °C. Fare for skålding!
- ▶ Demonter avtrekkshetten fra den utendørs kaminen før du setter i gang varmtvannsberederen.



- ▷ Varmtvannsberederen må aldri settes i gang uten vann.
- ▷ Tøm varmtvannsberederen ved frostfare når den ikke er i drift.
- ▷ Still varmtvannsberederen kun på maks. temperatur når det trengs mye varmtvann. Det beskytter varmtvannsberederen mot forkalkning.
- ▷ Når kjøretøyet ikke er i bruk, må man alltid slå av og tømme varmtvannsberederen.



- ▷ Ikke bruk vannet i varmtvannsberederen til drikkevann.

9.4.1 Varmtvannsbereder Truma

Driftsmåter

Avhengig av utformingen kan varmtvannsberederen drives med gass og/eller elektrisitet.



Bilde 83 Betjeningsdel for gassdrift (varmtvannsbereder Truma)

Slå på gassdrift:

- Ta av avtrekkshetten.
- Åpne gassflaskens hovedventil.
- Åpne stoppeventilen "Varmtvannsbereder".
- Sett vippebryteren (Bilde 83,4) på "50 °C" (Bilde 83,1) eller på "70 °C" (Bilde 83,3).

Slå av gassdrift:

- Sett vippebryteren (Bilde 83,4) på "0" (Bilde 83,2).
- ▷ Hvis en feil foreligger, lyser kontrollampen (Bilde 83,5) rødt.





Bilde 84 Betjeningsdel for 230 V-drift (varmtvannsbereder Truma)

Slå på 230 V-drift:

- Koble kjøretøyet til en 230 V-forsyning.
- Slå på sikringsautomat 230 V.
- Sett vippebryteren (Bilde 84,4) på lav effekt (Bilde 84,1) eller på høy effekt (Bilde 84,3).

Slå av 230 V-drift:

- Sett vippebryteren (Bilde 84,4) på "0" (Bilde 84,2).
- ▷ Hvis en feil foreligger, lyser kontrollampen (Bilde 84,5) rødt.



Slå på kombinert drift:

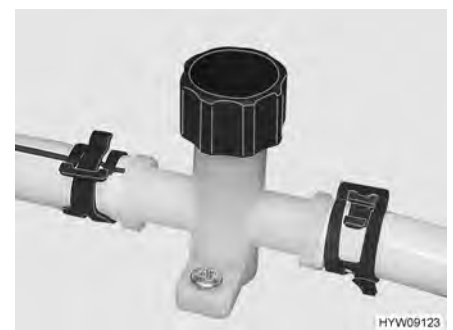
- Sett vippebryteren (Bilde 83,4) på "50 °C" (Bilde 83,1) eller på "70 °C" (Bilde 83,3).
- Sett vippebryteren (Bilde 84,4) på lav effekt (Bilde 84,1) eller på høy effekt (Bilde 84,3).

Slå av kombinert drift:

- Sett begge vippebryterne (Bilde 83,4 og Bilde 84,4) på "0".
- ▷ Hvis en feil foreligger, lyser kontrollampene (Bilde 83,5 og Bilde 84,5) rødt.



Bilde 85 Tappekran (varmtvannsbereder Truma)



Bilde 86 Tappekran (vannledning)

Monteringssted tappekraner

Monteringsstedet for tappekranene er angitt i avsnittet 10.6.

Fylle/tømme varmtvannsberederen

Varmtvannsberederen forsynes med vann fra vanntanken.

Fylle varmtvannsberederen med vann:

- Alle tappekraner (Bilde 86 hhv. Bilde 85) lukkes.
- Still alle vannkraner på "Varmt" og åpne dem. Vannpumpen slås på. Varmtvannsrørene fylles med vann.
- La vannkranene være åpne til vannet som renner ut er uten luftbobler. Dette er den eneste måten å garantere at varmtvannsberederen er fylt med vann.
- Steng alle vannkraner.

Tømme varmtvannsberederen:

- Sett vippebryteren for gassdrift (Bilde 83,4) og/eller vippebryteren for 230 V-drift (Bilde 84,4) på "0".
- Alle tappekraner (Bilde 85 hhv. Bilde 86) åpnes.
- Kontroller at alt vannet renner ut av varmtvannsberederen (ca. 10 liter).

9.5 Gasskomfyr



- ▶ Når gasskomfyren er i bruk, må du ikke la den stå uten tilsyn. Selv om gasskomfyren bare vil være uten tilsyn i en kort periode (f.eks. hvis du må gå på toalettet), må du slå den av.
- ▶ På grunn av eksplosjonsfaren må det aldri slippes ut gass uten at flammen brenner.
- ▶ Luft godt før komfyren settes i gang. Åpne vindu eller takluke.
- ▶ Gasskomfyren må ikke brukes som varmeapparat.
- ▶ Når man håndterer varme gryter, panner og lignende gjenstander må man bruke votter eller grytekluter. Fare for personskade!
- ▶ Mens den slås på og når gasskomfyren er i bruk, må det ikke være noen brennbare eller lettantennelige gjenstander som f.eks. kopphåndklær, servietter osv. i nærheten av gasskomfyren. Brannfare!
- ▶ Hele tenningsprosessen må være synlig ovenfra og må ikke dekkes til av kasseroller.
- ▶ Gasskomfyrdekslet lukkes ved hjelp av fjærkraft. Fare for skader når dekslet lukkes!



- ▷ Gasskomfyrdekslet av glass skal ikke brukes som kokefelt.
- ▷ Lukk ikke gasskomfyrdekslet når komfyren er i bruk.
- ▷ Ikke belast gasskomfyrdekslet med trykk når det er lukket.
- ▷ Ikke still varme kasseroller på gasskomfyrdekslet.
- ▷ Etter kokingen må man la gasskomfyrdekslet være åpent så lenge brennerne avgir varme. Ellers kan glassplaten eksplodere.



- ▷ Bruk kun gryter og panner som passer til diameteren på brennerristen til gasskomfyren.
- ▷ Når flammen slukkes, stenger tennsikkeringsventilen automatisk gasstilførselen.
- ▷ Ytterligere informasjon finnes i bruksanvisningen "Integrert komfyr med gass" som er vedlagt separat.

Kjøkkenbenken i kjøretøyet er utstyrt med en gasskomfyr med 2 flammer (Bilde 87).



Bilde 87 Gasskomfyr

- For å slå på:*
- Åpne hovedventilen på gassflasken og gassavstengeventilen "Kokeplass".
 - Åpne gasskomfyrdekslet.
 - Drei dreieregulatoren (Bilde 87,1) til ønsket varmekilde til tenningsposisjon (stor flamme).
 - Trykk inn dreieregulatoren og hold den inne.
 - Trykk på trykknappen (Bilde 87,2). En gnist genereres i brenneren. Hvis nødvendig, trykkes trykknappen flere ganger.
 - Når flammen brenner, holder man dreieregulatoren inne i enda 10 til 15 sekunder, til tennsikringsventilen holder gassstilførselen åpen.
 - Slipp dreieregulatoren løs og drei den til ønsket innstilling.
 - Hvis tenningen mislykkes, gjentas fremgangsmåten fra begynnelsen.
- For å slå av:*
- Vri dreieregulatoren til 0-posisjon. Flammen slukkes.
 - Steng gassavstengeventilen "Kokeplass" og hovedventilen på gassflasken.

9.6 Gass-stekeovn (Dometic)



- ▶ Hold alltid ventilasjonsåpningene på gass-stekeovnen åpne.
- ▶ Ved tenningsprosess og når stekeovnen er i bruk, må det ikke være noen brennbare eller lettantennelige gjenstander som f.eks. kopphåndklær, klær osv. i nærheten av gass-stekeovnen. Brannfare!
- ▶ Hvis tenningen mislykkes, gjentas fremgangsmåten fra begynnelsen. Ved behov må man teste om det mangler gass og/eller strøm i gass-stekeovnen.
- ▶ Hvis gass-stekeovnen likevel ikke fungerer, lukker man gassavstengeventilen og underretter servicestasjonen.
- ▶ Hvis brennerflammen slettes i vanvare, dreier man dreieregulatoren til "0" og lar brenneren være avslått i minst 1 minutt. Tenn den på nytt først da.
- ▶ Når den er i bruk blir deler av gass-stekeovnen svært varme. Ikke ta på varme deler med bare hendene.
- ▶ Sett mat, rist og fettpanne i gass-stekeovnen, slik at de ikke kommer i kontakt med flammen.
- ▶ Bare tenn stekeovnen og grillen når stekeovnsdøren er åpen.
- ▶ La alltid stekeovnsdøren stå halvveis åpen ved grilling.



- ▷ Avhengig av modell leveres gass-stekeovnen med integrert grill.
- ▷ La gass-stekeovnen være på i 30 minutter ved maks. temperatur uten innhold før første igangsetting.
- ▷ Når flammen slukkes, stenger tennsikringsventilen automatisk gasstilførselen.
- ▷ Hvis tenningen mislykkes gjentatte ganger, må dreieregulatoren dreies til "O". Vent minst 1 minutt før du tenner gass-stekeovnen for hånd. Ved behov må man teste om det mangler gass og/eller strøm i gass-stekeovnen. Hvis gass-stekeovnen ikke fungerer, må gassavstengeventilen lukkes og servicestasjonen underrettes.
- ▷ Ytterligere informasjon finnes i bruksanvisningen til produsenten som er vedlagt separat.



Bilde 88 Gass-stekeovn

Slå på innelysningen:

- Trykk på belysningsknappen (Bilde 88,3). Innebelysningen vil lyse så lenge knappen holdes inne.

Slå på stekeovnen:

- Åpne hovedventilen på gassflasken og gassavstengeventilen "Stekeovn".
- Åpne stekeovndøren helt med håndtaket (Bilde 88,1).
- Trykk på dreieregulatoren (Bilde 88,2), og hold den inne og drei den mot urviseren til ønsket innstilling. Hold dreieregulatoren (Bilde 88,2) inne i ytterligere 5 til 10 sekunder. Det tenner automatisk.
- Slipp dreieregulatoren (Bilde 88,2).
- Lukk stekeovnsdøren.

Slå på grillen:

- Åpne hovedventilen på gassflasken og gassavstengeventilen "Stekeovn".
- Åpne stekeovndøren helt med håndtaket (Bilde 88,1).
- Trykk på dreieregulatoren (Bilde 88,2), og hold den inne og drei den med urviseren. Hold dreieregulatoren (Bilde 88,2) inne i ytterligere 5 til 10 sekunder. Det tenner automatisk.
- Slipp dreieregulatoren (Bilde 88,2).



- ▷ Ikke lukk stekeovnsdøren ved grilling.

For å slå av:

- Drei dreieregulatoren (Bilde 88,2) på "O". Flammen slukkes.
- Steng gassavstengeventilen "Stekeovn" og hovedventilen på gassflasken.

9.7 Kjøleskap

9.7.1 Drift (Thetford T1000)



- ▶ Ventilasjonsåpningene skal alltid holdes åpne.
- ▶ På grunn av tekniske forhold, kan ikke temperaturen i kjøleskapet og fryseren holdes konstant hele tiden. Under ugunstige forhold kan matvarer i fryseren tines opp.



- ▷ Ikke bruk noen gjenstander eller varmeapparater for å sette fart på tiningen.
- ▷ Når kjøretøyet utsettes for sterkt sollys: Ventiler kjøretøyet godt.
- ▷ Før kjøring må produktene i kjøleskapet sikres mot å skli.



- ▷ Temperaturen i kjøleskapet avhenger av omgivelsestemperaturen (romtemperatur), hvor hyppig døren åpnes og innholdet i kjøleskapet. Juster kjøletrinnet ved behov.
- ▷ Boenhets-batteriet har kun et begrenset energiforråd. Derfor må kjøleskapet ikke drives over lengre tid uten 230 V-tilkobling når kjøretøyet står stille.
- ▷ Sjekk kondens i oppsamlingskaret før avreise og regelmessig når kjøleskapet brukes.
- ▷ Ytterligere informasjon finnes i bruksanvisningen til produsenten som er vedlagt separat.

Driftsmåter

Kjøleskapet drives utelukkende med 12 V likespenning.

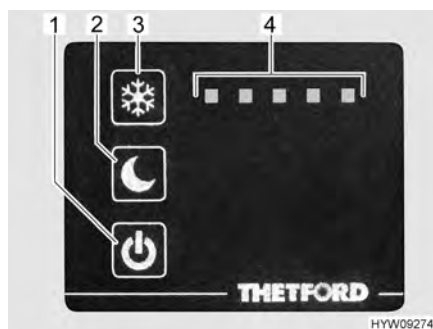
12 V-forsyningen kommer da alltid via strømsentralen.

Ved kjøre drift leder strømsentralen strømmen fra kjøretøyet dynamo videre til kjøleskapet.

Når kjøretøyet står stille og **ikke** er tilkoblet 230 V-forsyningen, forsyner strømsentralen kjøleskapet med strøm fra boenhets-batteriet.

Når kjøretøyet står stille og er tilkoblet 230 V-forsyningen, omformer strømsentralen den inngående spenningen til 12 V og leder den videre til kjøleskapet.

Omkoblingen mellom de forskjellige forsyningsmåtene skjer automatisk.



- 1 På/av-knapp med blå kontrollampe
- 2 Knappen nattmodus
- 3 Knapp temperaturinnstilling
- 4 Indikator for kjøletrinn

Bilde 89 Brytere (kjøleskap)

For å slå på:

- Trykk på på/av-knapp (Bilde 89,1) og hold den inne i ca. 2 sekunder. Den blå kontrollampen viser at kjøleskapet fungerer. Indikatoren (Bilde 89,4) viser det innstilte kjøletrinnet. Indikatoren dimmes etter ca. 10 sekunder.

- For å slå av:*
- Trykk på på/av-knapp (Bilde 89,1) og hold den inne i ca. 2 sekunder. Den blå kontrollampen slukker sakte.

Kjøletrinet som kjøleskapet kjøles ned med, må velges avhengig av romtemperatur. En høyere romtemperatur krever et høyere kjøletrinn. Ved lavere romtemperatur er det nok med et lavt kjøletrinn.

- Stille inn kjøletrinn:*
- Trykk på knappen temperaturinnstilling (Bilde 89,3) og hold den inne i ca. 1 sekund. Det aktuelt innstilte kjøletrinet (Bilde 89,4) vises.
 - Trykk på knappen temperaturinnstilling (Bilde 89,3) helt til ønsket kjøletrinn er nådd.

Kjøleskapet har en nattmodus. Når nattmodus er aktivert, jobber kjøleskapet stille med lavere effekt.

- Aktivere nattmodus:*
- Trykk på knappen nattmodus (Bilde 89,2). Den blå kontrollampen viser at nattmodus er aktivert.

- Deaktivere nattmodus:*
- Trykk på knappen nattmodus (Bilde 89,2). Den blå kontrollampen slukker. Kjøleskapet arbeider nå i normal drift.

Under drift kan det samles opp kondens i oppsamlingskaret under fryseren. Oppsamlingskaret må tømmes regelmessig.

- Tømme oppsamlingskar:*
- Trykk to pinner innover (på høyre og venstre side av oppsamlingskaret).
 - Trekk ut oppsamlingskaret og tøm det.

Hvis det har dannet seg is på flere steder i fryseren, som er mer enn 3 mm tykt, må kjøleskapet tines opp.

- Avtining:*
- Slå av kjøleskapet.
 - Ta ut alle produktene fra kjøleskapet.
 - La kjøleskapdøren stå åpen.
 - Sett en egnet beholder under avløpsåpningen til oppsamlingskaret.
 - Trekk ut proppen fra avløpsåpningen.
 - Tørk opp tinevannet med en svamp eller en klut.
 - Når kjøleskapet er tint: Sett inn proppen i avløpsåpningen igjen.
 - Vask kjøleskapet.

9.7.2 Drift (Cruise 85)



- ▷ Boenhets-batteriet har kun et begrenset energiforråd. Derfor må kjøleskapet ikke drives over lengre tid uten 230 V-tilkobling når kjøretøyet står stille.

Driftsmåter

Kjøleskapet drives utelukkende med 12 V likespenning.

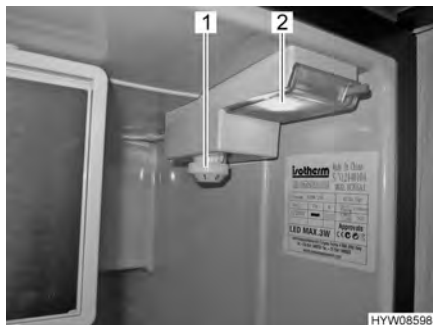
12 V-forsyningen kommer da alltid via strømsentralen.

Ved kjøre drift leder strømsentralen strømmen fra kjøretøyets dynamo videre til kjøleskapet.

Når kjøretøyet står stille og **ikke** er tilkoblet 230 V-forsyningen, forsyner strømsentralen kjøleskapet med strøm fra boenhets-batteriet.

Når kjøretøyet står stille og er tilkoblet 230 V-forsyningen, omformer strømsentralen den inngående spenningen til 12 V og leder den videre til kjøleskapet.

Omkoblingen mellom de forskjellige forsyningsmåtene skjer automatisk.



Bilde 90 Bryter (kjøleskap)

- For å slå på:*
- Åpne kjøleskapdøren.
 - Drei termostaten (Bilde 89,1) med urviseren fra stilling "0" til stilling "1". Apparatet er slått på, innebelysningen (Bilde 89,2) lyser.
- For å slå av:*
- Drei termostaten (Bilde 89,1) mot urviseren til stilling "0". Da må du overvinne en liten motstand.
- Still inn temperatur:*
- Still inn temperatur ved hjelp av termostaten (Bilde 89,1).
 - Stilling "1" = laveste kjøleeffekt
 - Stilling "7" = høyeste kjøleeffekt
- Avtining:*
- Slå av kjøleskapet.
 - Åpne dørene på kjøleskapet og frysenskapet og la dem stå åpne.
 - Ta opp tinevannet med en svamp eller en klut.
 - Rengjør apparatet.

Luftestilling

Når kjøleskapet ikke er i bruk, skal kjøleskapdøren alltid stå åpen. På denne måten unngår man at det danner seg mugg.



- ▷ Når det oppbevares dypfryste matvarer i frysenskapet, oppnås det allerede ved en lav innstilling av termostaten en temperatur i frysenskapet på -18 °C eller lavere.
- ▷ Temperaturen i kjøleskapet avhenger av omgivelsestemperaturen (installasjonsstedet), hvor hyppig døren åpnes og innholdet i skapet. Etterinnstill termostaten hvis det er nødvendig.
- ▷ Ytterligere informasjon finnes i bruksanvisningen til produsenten som er vedlagt separat.

9.7.3 Kjølenskapdør-lås



- ▷ Under kjøring må kjøleskapdøren alltid være lukket og låst i lukket posisjon.



- ▷ Når kjøleskapet er avslått, låses kjøleskapdøren i luftestilling. På denne måten unngår man at det danner seg mugg.

Kjøleskapdøren kan stå i to stillinger:

- Lukket kjøleskapdør mens man kjører og når kjøleskapet er i bruk
- Kjøleskapdøren litt åpen for å lufte når kjøleskapet er avslått

T1000 Kjøleskapet åpnes og lukkes med håndtaket på døren.
Kjøleskapdøren kan blokkeres i luftestilling med hjelp av en svingbar bøyle.



Bilde 91 Låseanordning (normalstilling)

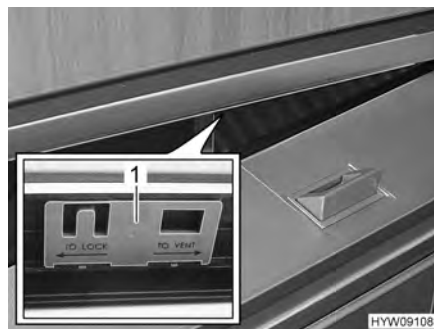


Bilde 92 Låseanordning (luftestilling)

- Låse i luftestilling:*
- Åpne kjøleskapdøren.
 - Vri bøylene (Bilde 91,1) framover (Bilde 92).

Når kjøleskapsdøren lukkes, blir døren stående litt åpen.

Cruise 85 Kjøleskapet åpnes og lukkes med håndtaket på døren.



Bilde 93 Kjøleskapdør (luftestilling)

- Luftestilling:*
- Åpne kjøleskapdøren.
 - Skyv skyvereren (Bilde 93,1) mot høyre.

Når kjøleskapdøren nå lukkes, blir den stående litt åpen.

Kapitteloversikt

I dette kapitlet finner du opplysninger om sanitæranlegget i kjøretøyet.

10.1 Vannforsyning, generelt



- ▶ Vanntanken må kun fylles fra drikkevannsnettet slik at kvaliteten på drikkevannet er sikret.
- ▶ Til påfylling må det kun brukes slanger eller beholdere som er tillatt for bruk til drikkevann.
- ▶ Påfyllingsslanger eller beholdere må skylles grundig med drikkevann (to til tre ganger kapasiteten).
- ▶ Påfyllingsslanger eller beholdere må tømmes fullstendig etter påfylling, og åpningene på påfyllingsslanger eller beholdere må lukkes.
- ▶ Vann som blir stående i vanntank og i vannledninger blir ubrukelig etter kort tid. Sørg derfor for at vannledningene og vanntanken rengjøres grundig hver gang før du tar i bruk kjøretøyet. Sørg for at vanntanken og vannledningene tømmes helt etter bruk av kjøretøyet.
- ▶ Hvis kjøretøyets vannanlegg er ute av bruk i mer enn en uke, må det desinfiseres før det tas i bruk igjen (se kapittel 11).



- ▷ Dersom kjøretøyet ikke skal benyttes på flere dager, eller dersom det står på varme ved frostfare, skal hele vannanlegget tømmes. Kontroller at 12 V-forsyningen på panelet er slått av. Ellers går vannpumpen varm og kan skades. La vannkranene stå åpne i midtstilling. La alle tappekranene stå åpne. Derved unngås fare for frostskafer på innbyggingsapparatene, frostskafer på kjøretøy og avlagringer i vannførende komponenter.
- ▷ Hvis den er tom for vann, går vannpumpen varm og kan skades senest etter ett minutt. Bruk aldri vannpumpen når vanntanken er tom.

Kjøretøyet er utstyrt med en vanntank. En elektrisk vannpumpe pumper vann til de ulike kranene. Når en vannkran åpnes, slår vannpumpen seg automatisk på og pumper vann til uttappingspunktet.

Spillvannstanken fanger opp spillvannet. På panelet vises hvor full vanntanken eller spillvannstanken er.



- ▷ Før man benytter vannarmaturene, må 12 V-forsyningen på panelet være slått på. Ellers arbeider ikke vannpumpen.
- ▷ Når vanntanken fylles, kan det dannes en luftboble på bunnen av pumpen. Denne luftboblen forhindrer at vannet suges opp. Rist vannpumpen kraftig opp og ned i vannet.

10.2 Vannanlegg

10.2.1 Vanntank

Vanntanken rommer opptil 100 l.



- ▷ På grunn av kjøresikkerheten og tekniske tillatelser må fyllemengden reduseres til ca. 20 l under kjøring. Når vannet tappes ved hjelp av dreiehåndtaket for sikkerhetsavløpet (se avsnittet 10.2.5), blir det igjen en restmengde på ca. 20 l i vanntanken.

Vanntanken er innebygd i den høyre sengekisten (Bilde 94,4) eller i det høyre skapet.



Bilde 94 Vanntank

Tilgang til vanntanken:

- Den høyre sengebunnen (i kjøreretningen) slås opp og sammen.

Gjennom denne serviceåpningen er vannpumpen (Bilde 94,1), dreiehåndtaket (Bilde 94,2) for tapping av vann og rengjøringsåpningen (Bilde 94,3) tilgjengelig.

10.2.2 Påfylling av vannanlegget



- ▶ Ved fylling av vanntanken må man følge teknisk tillatt totalvekt til kjøretøyet. Hvis vanntanken er full, må bagasjen reduseres tilsvarende.



- ▷ Hvis den er tom for vann, går vannpumpen varm og kan skades senest etter ett minutt. Bruk aldri vannpumpen når vanntanken er tom.



- ▷ Man kan kontrollere vannmengden på panelet mens vanntanken fylles.

- Still kjøretøyet vannrett.
- Slå på 12 V-forsyningen på panelet.

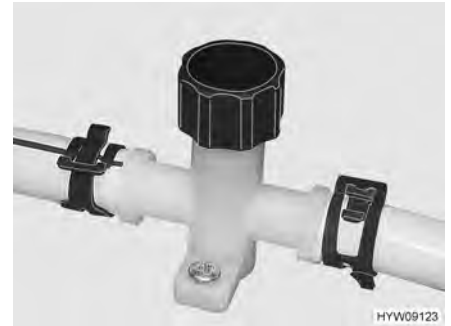


Bilde 95 Sikkerhets-/avtappingsventil (Truma)

- Steng sikkerhets-/avtappingsventilen (Bilde 95). Drei dreiebryteren (Bilde 95,1) på tvers av sikkerhets-/avtappingsventilen og trykk inn trykkknappen (Bilde 95,2). Det er ikke mulig å lukke sikkerhets-/avtappingsventilen ved temperaturer under 6 °C.



Bilde 96 Tappekran (varmtvannsbereder Truma)



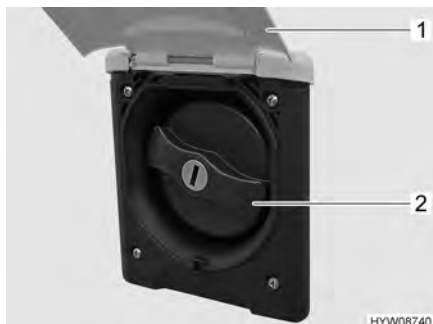
Bilde 97 Tappekran (vannledning)

- Alle tappekraner (Bilde 96 hhv. Bilde 97) lukkes. Trekk til hettene med urviseren hhv. still vippearmen vannrett. Monteringsstedet for sikkerhets-/avtappingsventilen og tappekranene finnes i avsnittet 10.6 på slutten av dette kapitlet.
- Steng alle vannkraner.
- Lukk utløpsåpningen på vanntanken.
- Åpne drikkevann-påfyllingsstussen på utsiden av kjøretøyet.
- Fyll vanntanken med drikkevann. Bruk vannslange, vannkanne med trakt eller lignende til å fylle på vann.
- Still alle vannkraner på "Varmt" og åpne dem. Vannpumpen slås på. Varmtvannsrørene fylles med vann.
- La vannkranene være åpne til vannet som renner ut er uten luftbobler. Dette er den eneste måten å garantere at varmtvannsberederen er fylt med vann.
- Still alle vannkraner på "Kaldt" og la dem stå åpne. Kaldtvannsrørene fylles med vann.
- La vannkranene være åpne til vannet som renner ut er uten luftbobler.
- Steng alle vannkraner.
- Lukk drikkevann-påfyllingsstussen.
- Kontroller at dekslet på vanntanken er tett.

10.2.3 Etterfyll med vann




- ▶ Ved fylling av vanntanken må man følge teknisk tillatt totalvekt til kjøretøyet. Hvis vanntanken er full, må bagasjen reduseres tilsvarende.



Bilde 98 Deksel (drikkevann-påfyllingsstuss)

Drikkevann-påfyllingsstussen er, avhengig av modellutførelse, plassert på venstre eller høyre side av kjøretøyet.

Drikkevann-påfyllingsstussen er merket med symbolet .

Åpne drikkevann-påfyllingsstussen:

- Sving den utvendige luken (Bilde 98,1) oppover.
- Stikk nøkkelen i låsesylindere, og drei den en kvart omdreining. Dekselet er låst opp.
- Trekk ut nøkkelen.
- Drei det blå dekselet (Bilde 98,2) en kvart omdreining.
- Fjern dekslet.

Fylle på vann:

- Fyll vanntanken med drikkevann. Bruk vannslange, vannkanne med trakt eller lignende til å fylle på vann.

Lukk drikkevann-påfyllingsstussen:

- Sett dekslet på drikkevann-påfyllingsstussen.
- Drei dekselet en kvart omdreining.
- Stikk nøkkelen i låsesylindere, og drei den en kvart omdreining. Dekselet er låst.
- Trekk ut nøkkelen.
- Kontroller at dekslet sitter godt fast på drikkevann-påfyllingsstussen.
- Sving den utvendige luken ned og lukk den.

10.2.4 Tappe av vann

Dreiehåndtak Dreiehåndtaket for tapping av vann er montert på vanntanken.



Bilde 99 Dreiehåndtak (vannavløp)

For å åpne: ■ Dreiehåndtaket dreies mot urviseren (Bilde 99,1) på vanntanken til det stopper.

For å stenge: ■ Dreiehåndtaket dreies med urviseren (Bilde 99,1) på vanntanken til det stopper.

10.2.5 Redusere vannmengden for kjøring



- ▶ Ved fylling av vanntanken må man følge teknisk tillatt totalvekt til kjøretøyet. Hvis vanntanken er full, må bagasjen reduseres tilsvarende.

Dreiehåndtak Dreiehåndtaket er montert på vanntanken.

For å stenge: ■ Drei dreiehåndtaket (Bilde 99,1) på vanntanken til stopp med urviseren.
■ Fyll opp vanntanken med drikkevann.

For å åpne: ■ Drei dreiehåndtaket (Bilde 99,1) på vanntanken til du møter motstand mot urviseren. Vannet renner ut opptil ca. 20 liter.

10.2.6 Tømme vannanlegg



- ▷ Dersom kjøretøyet ikke skal benyttes på flere dager, eller dersom det står på varme ved frostfare, skal hele vannanlegget tømmes. Kontroller at 12 V-forsyningen på panelet er slått av. Ellers går vannpumpen varm og kan skades. La vannkranene stå åpne i midtstilling. La sikkerhets-/avtappingsventilen og alle tappekranene stå åpne. Derved unngås fare for frostskafer på innbyggingsapparatene, frostskafer på kjøretøy og avlagringer i vannførende komponenter.



- ▷ Følg miljøvernanvisningene i dette kapitlet.

Gå fram på følgende måte for å tømme og lufte vannanlegget. Slik unngår du frostskafer og avleiringer:

- Still kjøretøyet vannrett.
- Slå av 12 V-forsyningen på panelet.

- Slå av 230 V-forsyningen på 230 V-sikringsboksen.
- Slå av varmtvannsberederen.



Bilde 100 Sikkerhets-/avtappingsventil

- Åpne sikkerhets-/avtappingsventilen (Bilde 100). Vri dreiebryteren (Bilde 100) langs med sikkerhets-/avtappingsventilen.



Bilde 101 Tappekran (varmtvannsbereder Truma)



Bilde 102 Tappekran (vannledning)

- Alle tappekraner (Bilde 101 hhv. Bilde 102) åpnes.
- Skru av dekslet på vanntanken.
- Ta vannpumpen og vannslangen ut av vanntanken.
- Åpne vanntankens avløp.
- Åpne alle vannkraner og still dem i midtstilling.
- Hånddusjen holdes vendt opp.
- Skru av låseringen på vanntanken.
- Ta vannpumpen (festet på lokket) så langt ut som det er mulig for tilkoblingsledningene.
- Hold opp vannpumpen til vannledningen er helt tom.
- Kontroller at vanntanken er helt tom.
- Legg hånddusjen i dusjkaret.
- Blås ut vannet som er igjen i vannledningene (maks. 0,5 bar). Skill vannledningen fra vannpumpen og blås inn i vannledningen i retning av forbruker.
- Tømme spillvannstanken. Følg miljøvernanvisningene i dette kapitlet.
- Tøm kloakktanken. Følg miljøvernanvisningene i dette kapitlet.
- Rengjør vanntanken og spyl den deretter grundig.
- La vannanlegget tørke så lenge som mulig.
- La alle vannkraner stå åpne i midtstilling etter tømning.
- La alle tappekraner og evt. sikkerhets-/avtappingsventilen stå åpne.

10.3 Spillvannstank



- ▷ Ved frostfare må man tømme spillvannstanken og la tappekranen stå åpen.
- ▷ Hell aldri kokende vann rett i utslagsvasken. Kokende vann kan føre til deformasjon eller utettheter i rørsystemet.



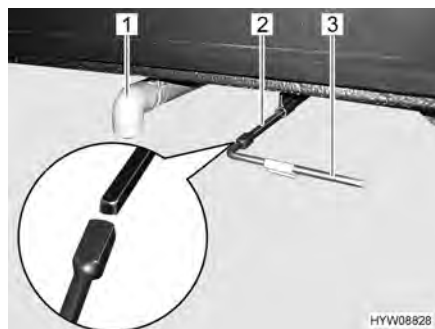
- ▷ Spillvannstanken må kun tømmes på deponier, campingplasser eller oppstillingsplasser.

Spillvannet fra kjøkkenet og vaskeenheten renner via plastledninger inn i spillvannstanken.

Spillvannstanken er plassert under gulvet.

Fyllenivå Spillvannstanken rommer 90 l.

Rengjøre Spillvannstanken rengjøres flere ganger i året (se kapittel 11).



Bilde 103 Betjeningshendel og avløpsrør (spillvannstank)

For å tømme:

- Avløpsrøret (Bilde 103,1) plasseres direkte over tømmestasjonen, eller spillvannsslengen (spesialutstyr) settes på avløpsrøret (Bilde 103,1).
- Åpne tappekranen. Det gjør du ved å plassere den medleverte firkantnøkkelen (Bilde 103,3) på firkanten til tappekranen (Bilde 103,2).
- Drei firkantnøkkelen (Bilde 103,3) en kvart omdreining mot urviseren. Spillvannet tømmes.
- Etter at spillvannet er helt ulløpt: Steng tappekranen igjen. Det gjør du ved å dreie firkantnøkkelen (Bilde 103,3) en kvart omdreining med urviseren.
- Firkantnøkkelen (Bilde 103,3) trekkes ut og lagres.
- Dersom tilgjengelig skal spillvannsslengen trekkes ut og lagres.

10.4 Toalettrom



- ▷ Det må ikke transporteres last i dusjkabinettet. Dusjkabinettet eller andre gjenstander i toalettrommet kan bli skadet.



- ▷ For å lufte under eller etter bruk av dusjen eller til tørking av våte klær; lukk toalettromsdøren og åpne vinduet eller takluken i toalettrommet. Da sirkulerer luften bedre.
- ▷ Vask bort såperester i dusjkaret etter bruk av dusjen, ellers kan det med tiden dannes sprekker i dusjkaret.
- ▷ Tørk dusjen etter bruk, ellers kan det dannes fuktighet.
- ▷ Sett kjøretøyet slik at det står mest mulig vannrett. Ellers kan ikke vannet renne riktig ut av dusjkaret.
- ▷ Under kjøring må lamelldøren (Bilde 104,1) være lukket. En åpen lamelldør kan ellers forårsake støy.
- ▷ Ytterligere informasjon angående rengjøring av toalettrommet finner du i avsnittet 11.2.

Dusjrist Dusjristen er laget av heltre. Dusjristen beskytter dusjkaret og sørger for et tørt gulv, selv etter dusjing.



Bilde 104 Dusjrist

Overhold følgende anvisninger for å få en lang levetid:

- Før du skal dusje tar du dusjristen (Bilde 104,2) ut av dusjen.
- Etter at du har dusjet, legger du dusjristen ned i dusjkaret igjen.
- Du bør behandle dusjristen minst to ganger i året med en løfri klut og kommersielt tilgjengelig heltreolje i fiberretningen (følg produsentens anvisninger).

10.4.1 Vask

Toalettrommet er utstyrt med en nedslagbar vask.



Bilde 105 Vask (slått opp)

- Slå oppover:*
- Grip fatt i fremkanten på vasken (Bilde 105,1) og sving den oppover mot veggen til den låses.

- Vippe ned:
- Grip inn i åpningen (Bilde 105,2) og trykk låsen bakover.
 - Sving vasken langsomt ned til anslaget.

10.5 Toalett



- ▷ Toalettet må maksimalt belastes med 120 kg.
- ▷ Tøm kloakktank når det er fare for frost og kjøretøyet ikke er oppvarmet.
- ▷ Ikke sitt på toalettlokket. Lokket er ikke konstruert for å bære personer og det kan brette.
- ▷ Bruk kjemiske midler som egner seg til toalett. Lufteanlegget fjerner kun lukt, ikke bakterier og gasser. Bakterier og gasser angriper tetningsgummen.



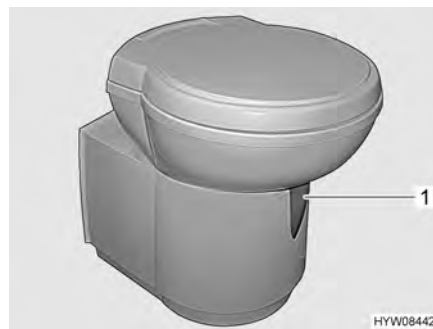
- ▷ Ytterligere informasjon finnes i bruksanvisningen til produsenten som er vedlagt separat.



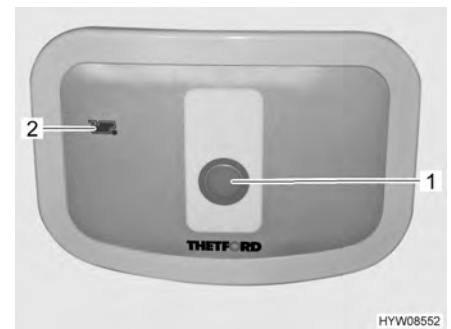
- ▷ Kloakktank må kun tømmes på deponier, campingplasser eller oppstillingsplasser.

10.5.1 Svingbart toalett

Thetford-toalettets nedspyling skjer direkte via kjøretøyet vannsystem. Om nødvendig kan toalettskålen snus i ønsket posisjon.



Bilde 106 Thetford-toalettsskål (svingbar)



Bilde 107 Spyleknapp/kontrolllampe (Thetford-toalett)

Kontrollpanelet befinner seg i nærheten av toalettsskålen.

- For å spyle ned:
- Før det spyles ned må skyveren på Thetford-toalettet åpnes. Skyv skyvearmen (Bilde 106,1) mot urviseren.
 - Trykk den blå spyleknappen (Bilde 107,1) for å spyle ned.
 - Lukk skyveren etter skylling. Skyv skyvearmen med urviseren.

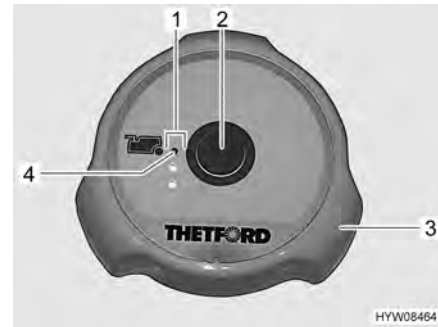
Kontrolllampen (Bilde 107,2) lyser når kloakktanken må tømmes.

10.5.2 Toalett med fast benk

Toalettet spyles via en egen skyllevannstank i toalettet.



Bilde 108 Thetford-toalett



Bilde 109 Spyleknapp/kontrolllamper (Thetford-toalett)

Toalettet kan brukes med åpen eller lukket skyver.

Åpne skyver: ■ Drei dreiehåndtaket (Bilde 108,1) mot urviseren.

Lukke skyver: ■ Drei dreiehåndtaket (Bilde 108,1) med urviseren.

For å spyle ned: ■ Før det spyles ned må skyveren på Thetford-toalettet åpnes. Drei dreiehåndtaket (Bilde 109,3) mot urviseren.
 ■ Trykk den blå spyleknappen (Bilde 109,2) for å spyle ned.
 ■ Lukk skyveren etter skylling. Drei dreiehåndtaket (Bilde 109,3) med urviseren.

Kontrolllampene (Bilde 109,1) viser fyllenivå for kloakktanken. Når den røde kontrollampen (Bilde 109,4) lyser, må kloakktanken tømmes.

10.5.3 Tømme kloakktanken



▷ Kloakktanken kan kun tas ut når skyveren er lukket.



Bilde 110 Klaff (kloakktank)

- Skyv skyvearmen på toalettsskålen med urviseren. Skyveren lukkes.
- Åpne klaffen til kloakktanken på utsiden av kjøretøyet. For å gjøre dette stikker du nøkkelen i låsesylindere til trykklåsen (Bilde 110,1) og dreier den en kvart omdreining med urviseren.

- Trekk ut nøkkelen.
- Begge trykklåsene (Bilde 110, 2) trykkes samtidig med tomlene og luken til kloakktanken åpnes.



Bilde 111 Kloakktank (i kjøretøyet)



Bilde 112 Kloakktank



Bilde 113 Kloakktank (i kjøretøyet) (alternativ)



Bilde 114 Kloakktank (alternativ)

- Trekk sikringsklemmen (Bilde 111,3) opp og trekk kloakktanken ut (Bilde 111,1) med håndtaket (Bilde 111,2).
- **Eller:**
Trekk holdebøylene (Bilde 113,1) opp og ta ut kloakktanken (Bilde 113,2).
- Sving tømmebøylene på en markert tømmebøyle (Bilde 112,1 eller Bilde 114,1) og skru av lokket (Bilde 112,2 eller Bilde 114,2).
- Trykk inn den fargede luftknappen (Bilde 112,3 eller Bilde 114,3) og hold den inne helt til kloakktanken er tom.
- Rengjør kloakktanken med ferskvann.
- Lukk tømmebøylene med lokket og sving den tilbake.
- Skyv kloakktanken så langt inn i deponeringsbrønnen til den smekker på plass.
- Lukk klaffen for kloakktanken.
- Fyll på ny sanitærvæske.

10.5.4 Vinterdrift



- ▷ Bruk ingen frostvæske. Frostvæske kan føre til skade på toalettet.

Når kjøretøyet er oppvarmet, befinner toalett, vanntank og kloakktankseg i et frostfritt område. Toalettet kan dermed også brukes om vinteren.

Hvis kjøretøyet ikke blir oppvarmet, må vanntank, kloakktank og vannledninger tømmes ved frostfare. På denne måten unngår man frostskafer.

10.5.5 Midlertidig lagring



- ▷ Dersom toalettet ikke brukes over lengre tid, tømmes vanntanken, kloakktanken og vannledningene.

Stenge av toalettet:

- Tøm vanntanken.
- Betjen toalettspylingen inntil det ikke renner mer vann i toalettet. Vær oppmerksom på at pumpen kan skades senest etter ett minutt hvis den går tørr.
- Tøm kloakktanken.
- Skyll kloakktanken grundig.
- La tømestussene på kloakktanken være åpne.
- La kloakktanken tørke så lenge som mulig.

10.6 Monteringssteder

Avhengig av modell, er komponentene i sanitæranlegget tilgjengelig på følgende monteringssteder:

Modell	Vannavtappings-ventiler	Sikkerhets-/avtappingsventil	Ferskvannstank
Yosemite	Under gulvlem	I sittebenken, ved siden av varmtvannsberederen	Under dekselet til den høyre sengkisten
Serengeti	I sittebenken, bak sideklaffen, under gulvlemmen	I sittebenken, bak sideklaffen, under gulvlemmen	Sengekiste under deksel
Sierra Nevada	Under gulvlem	I sittebenken, ved siden av varmtvannsberederen	Stueskap bak til høyre under gulvplate
Grand Canyon/ Grand Canyon Classic	Under gulvlem	I sittebenken, ved siden av varmtvannsberederen	Under dekselet til den høyre sengkisten
Yellowstone	Under gulvlem	I sittebenken, ved siden av varmtvannsberederen	Under dekselet, på den høyre sengekiste-siden
Ayers Rock	I sittebenken, bak sideklaffen, under gulvlemmen	I sittebenken, bak sideklaffen, under gulvlemmen	Under dekselet til den høyre sengkisten
Grand Canyon S	Under gulvlem	I sittebenken, ved siden av varmtvannsberederen	Under dekselet til den høyre sengkisten
Redwood S	Ukjent på trykkespisspunkt	Ukjent på trykkespisspunkt	Ukjent på trykkespisspunkt

Kapitteloversikt

I dette kapitlet finner du opplysninger om stell av kjøretøyet.

På slutten av kapitlet finner du sjekklister med forholdsregler som må tas når kjøretøyet ikke skal brukes over lengre tid.

Sjekklistene omfatter:

- Midlertidig lagring
- Lagring om vinteren
- Igangsetting etter lagring

11.1 Utvendig stell

11.1.1 Generelt

Vanlig utvendig stell består av regelmessig vask. Det avhenger av bruken og omgivelsene hvor ofte kjøretøyet må vaskes. I områder med mye luftforurensing eller når man kjører på veier hvor det er brukt veisalt, må kjøretøyet vaskes oftere. Hvis kjøretøyet utsettes for saltholdig og fuktig luft (kystområder, fuktig og varmt klima), må det vaskes oftere.

Hvis det er mulig, bør man unngå å parkere under trær. Det kvaelignende stoffet som drypper fra noen trær, gir lakken et matt utseende og igangsetter en mulig korrosjonsprosess.

Fugleskitt må vaskes av umiddelbart og grundig, da syren i fugleskitten virker etsende.

11.1.2 Vaske med høytrykksspyler



- ▷ Dekkene må ikke vaskes med høytrykksspyler. Dekkene kan ta skade av det.
- ▷ Ikke sprut direkte på klistremerkene (pyntefolier) med høytrykksspyleren. Klistremerkene kan løse seg opp.

Les bruksanvisningen for høytrykksspyleren før denne brukes til å vaske kjøretøyet.

Ved vasking med rundstråledyse mellom kjøretøyet og rengjøringsdysen må det være en minimumsavstand på ca. 700 mm.

Påse at vannstrålen kommer ut av rengjøringsdysen med trykk. Ukyndig håndtering av høytrykksspyleren kan føre til skader på kjøretøyet. Vanntemperaturen må ikke overskride 60 °C. Beveg vannstrålen under vasking. Vannstrålen må ikke rettes direkte mot dørsprekken, elektriske deler, stikkontakter, pakninger, luftegitter eller taklukene. Kjøretøyet kan bli skadet eller det kan trenge inn vann.

11.1.3 Vaske kjøretøyet



- ▷ Rengjør aldri kjøretøyet i vaskegater. Børsterullene kan skade de utvendige klistremerkene. Det kan trenge vann inn i eksosavtrekket eller i det automatiske luftesystemet. Kjøretøyet kan bli skadet.

- Rengjør kjøretøyet kun på vaskeplasser som er beregnet for vasking av kjøretøyer.
Unngå direkte sollys. Ta hensyn til miljøet.
- Følg produsentens anvisninger ved bruk av rengjøringsmidler. Rengjøringsmiddelet må være pH-nøytralt.

- Prøv først rengjøringsmiddelets egnethet på et lite synlig område.
- Til rengjøringen av utvendige klistremerker og deler av plast skal det utelukkende brukes rikelig med varmt vann, oppvaskmiddel og en myk klut.
- Vask kjøretøyet med rikelig vann, en ren svamp eller en myk børste. Vanskelige flekker fjernes ved å tilsette vaskevannet litt oppvaskmiddel.
- Lakkerte yttervegger kan i tillegg rengjøres med et spesialmiddel.
- Gummilister på dører behandles med vanlig kommersielt pleiemiddel for gummi.
- Låsesylindere på dører behandles med grafitstøv.

11.1.4 Vindusruter av akrylglass

Fordi vindusrutene av akrylglass er så ømfintlige, trenger de særlig nøyaktig behandling.



- ▷ Tørk aldri av akryl-vindusruter med en tørr klut. Støvkorn kan skade overflaten.
- ▷ Rengjør akrylglass-vindusruter kun med rikelig med varmt vann, litt oppvaskmiddel og en myk klut.
- ▷ Glassrens med kjemiske, slipende eller alkoholholdige tilsetningsstoffer må under ingen omstendigheter brukes. Resultatet vil da være at rutene blir sprø fortere og deretter danner sprekker.
- ▷ Rengjøringsmidler som brukes i karosseriområdet (f.eks. tjære- eller sili-konfjerner) må ikke komme i kontakt med akrylglass.
- ▷ Kjør ikke i vaskehaller.
- ▷ Ikke fest klistremerker på akrylglass-vindusruten.
- ▷ Etter at kjøretøyets vindusruter i akrylglass er rengjort, skal de spyles med rikelig med rent vann.
- ▷ Gummilister behandles med vanlig kommersielt pleiemiddel for gummi.



- ▷ Akrylglass-rengjøringsmiddel med antistatisk virkning er godt egnet til etterbehandling. Små riper kan behandles med akrylglass-politur. Tilbehørsforhandleren har dette.

11.1.5 Deler i glassfiberforsterket plast (GRP)



- ▷ Unngå at politur kommer i kontakt med vindusgummi og profiler.
- ▷ Glassfiberforsterket plast (GRP) må ikke bli for varm. Derfor må man ved polering med poleringsmaskin bevege denne hele tiden.

Deler i glassfiberforsterket plast (GRP) kan på grunn av manglende vedlikehold av kjøretøyet og på grunn av materialaldring gulner eller forvitrer.

GRP-deler må derfor etterbehandles. Dermed unngår du at GRP-delene gulner, og forseglingen på overflaten opprettholdes.

Etterbehandle GRP-deler:

- Kjøretøyet vaskes og tørkes som beskrevet over. Kontroller at GRP-deler er rene og tørre.
- Poleringsmiddel påføres jevnt på overflaten av GRP-delen med en myk klut.

- Vent til det har dannet seg en gråhvit overflate.
- Poler GRP-delene med en tørr, myk klut. Beveg kluten i sirkler på overflaten til GRP-delene.

Vi anbefaler at du bruker en poleringsmaskin til dette arbeidet.



- ▷ For å konservere polituren må du benytte lakkbeskyttelse. Følg bruksanvisningen til lakkebeskyttelsen.

11.1.6 Undergulv

Kjøretøyets undergulv har et belegg som delvis beskytter mot slitasje. Skader på undergulvbeskyttelsen bør straks utbedres. Flater som er innsatt med beskyttelsesmidler må ikke behandles med sprayolje.



- ▷ Bruk kun produkter som er godkjente av produsenten. Våre autoriserte forhandlere og servicestasjoner hjelper deg gjerne.

11.1.7 Motorrom



- ▷ Rengjøring og pleie av motorrommet må kun utføres mens tenningen er slått av.
- ▷ La motoren avkjøles før alle arbeider i motorrommet. Det består fare for forbrenning ved berøring av motordeler som fortsatt er varme!
- ▷ Før alle arbeider i motorrommet må de tilsvarende varsel- og håndteringsanvisningene i bruksanvisningen til basiskjøretøyprodusenten leses og følges.
- ▷ Motorvask må kun utføres av et autorisert fagverksted.
- ▷ Dampstrålen må ikke rettes direkte på lampeinnfatninger, servomotorer og tetninger. På denne måten unngås det fuktighet i lyskasterne og feil som resulterer av dette.
- ▷ Dampstrålen må ikke rettes mot vindusviskermotoren og vindusviskerstengene.
- ▷ Motorbeskyttelseslakk må kun påføres, når komponentene i motorrommet er avkjølt og fri for smuss.
- ▷ Bruk kun smøremidler, fett og væsker som er godkjent av produsenten til basiskjøretøyet.

Produsenten overtar ingen garanti for skader, utettheter eller svikt på elektriske komponenter, som oppstår etter en motorvask.

11.1.8 Vindusspyler og vindusvisker



- ▷ Spylervæskebeholderen skal utelukkende fylles med rengjøringsmidlene (med/uten frostbeskyttelse) som er angitt i bruksanvisningen til produsenten til basiskjøretøyet i det foreskrevne blandingsforholdet. Ikke bruk kjølesystem-frostvæske eller andre midler. Disse midlene forringer rengjøringsvirkningen og angriper viskerbladene.
- ▷ Ikke slå på vindusspyleranlegget eller vindusviskerne, når viskerbladene er frosset fast. Løsne først viskerbladene med avisingsmiddel.
- ▷ Ikke bruk vindusviskerne til å fjerne snø som har samlet seg på frontruten. Fei først bort snøen fra frontruten.



- ▷ Ikke slå på vindusviskerne når frontruten er tørr.
- ▷ Ikke rengjør vindusviskerstengene og vindusviskermotoren med høytrykksspyler.
- Kontroller vindusspyler og vindusvisker regelmessig for korrekt funksjon.
- Kontroller fyllenivået til spylervæskebeholderen regelmessig. Det er kun når det tilføres tilstrekkelig med spylervæske på frontruten, at vindusviskerne kan rengjøre denne. Fri sikt er avgjørende for sikker kjøring.
- Før frostperioden begynner må spylervæskebeholderen fylles med vindusspylervæske som har tilstrekkelig frostbeskyttelse.
- Etterfyll vindusspylervæske i tide. Bruk kun rent vann til fortykning av vindusspylervæsken.
- Insektrester skal fjernes snarest mulig fra viskerbladene.
- Rengjør viskerbladene regelmessig med vindusspylervæske. Til dette føres en svamp eller en klut langs gummileppen.
- Fjern voksrester etter kjøretøyvask med en voksløsende vindusspylervæske.
- Rengjør dysene til vindusspyleranlegget regelmessig for smussavleiringer.
- Etter kjøring på sterkt tilsmusset strekning skal vindusspylerdysene skylles med rent vann, for å forebygge avleiringer.
- Rengjør tilstoppede vindusspylerdyser med en tynn nål.

11.1.9 Klimaanlegg



- ▷ Klimaanlegget skal ikke rengjøres med en høytrykksspyler. Dersom vann trenger inn kan det skade klimaanlegget.
- ▷ Kjør ikke i vaskehaller.
- ▷ Ikke benytt noen skarpe eller harde gjenstander ved rengjøringen. Dette kan føre til skader på klimaanlegget og takvinduet.



- ▷ Ved rengjøring av takvinduet skal man kun benytte det rengjøringsmiddelet som produsenten har anbefalt. Våre autoriserte forhandlere og servicestasjoner hjelper deg gjerne.
- Klimaanlegget skal kun rengjøres med vann og et skånsomt rengjøringsmiddel.
- Kabinettet til klimaanlegget og luftutslippsenheten skal tørkes iblant med en fuktig klut.
- Fjernkontrollen skal iblant rengjøres med en lett fuktig klut. Displayet rengjøres med en brilleklut.
- Rullegardiner rengjøres ved behov med mild såpelut og mye vann.
- Løv og annet smuss skal fjernes regelmessig fra klimaanleggets ventilasjonsåpninger.
- Dreneringen av kondensvann kontrolleres regelmessig, for å se om kondensvannet som oppstår kan flyte vekk fritt.
- Filter på hver side av luftuttaksenheten rengjøres regelmessig.
- Hvert år skiftes aktivkullfilter på hver side av luftuttaksenheten.
- Hvert år kontrolleres profiltetningen på kjøretøytaket for å oppdage eventuelle skader.



- ▷ Ytterligere informasjon finnes i bruksanvisningen til produsenten som er vedlagt separat.

11.1.10 Stigtrinn

Når stigtrinnene smøres kan store smussbiter feste seg i smøremidlet under kjøring og dermed ødelegge funksjonen til trinnene eller føre til skade på stigtrinnene. Derfor skal stigtrinnets bevegelige deler ikke smøres med fett eller olje.

11.2 Innvendig stell



- ▷ Hvis mulig skal flekker fjernes umiddelbart.
- ▷ Fordi vindusrutene av akrylglass er så ømfintlige, trenger de særlig nøyaktig behandling (se avsnittet 11.1.4).
- ▷ Fordi kunststoffdeler i bad og boenhet er så ømfintlige, trenger de særlig nøyaktig behandling. Det må ikke brukes løsemidler eller alkoholholdige rengjøringsmidler eller skuremidler. Slik unngår du at delene blir sprø og får riper.
- ▷ Hårfargemiddel, neglelakk, sigarettaske og lignende stoffer kan forårsake flekker eller misfarginger på plastdeler, som ikke lar seg fjerne. Unngå derfor at disse stoffene kommer i kontakt med plastdeler. Fjern disse stoffene straks hvis de likevel skulle komme i kontakt med plastdeler.
- ▷ Ikke tøm etsende midler i avløpsåpningene. Ikke tøm kokende vann i avløpsåpningene. Etsende midler og kokende vann skader avløpsrørene og vannlås.
- ▷ Ikke bruk eddikessens til rengjøring av toalettet og vannanlegget, heller ikke når vannanlegget skal avkalkes. Eddikessens kan skade pakninger eller deler på anlegget. Til avkalking skal det brukes avkalkingsmidler som er å få i vanlig handel.
- ▷ Bruk lite vann. Tørk opp alle rester av vann.



- ▷ Våre representanter og servicestasjoner står til disposisjon for ytterligere informasjon om bruk av midler til vedlikehold.

- Møbelflater, møbelhåndtak, lamper og samtlige kunststoffdeler i bad og boenhet rengjøres med vann og en ullklut. Vannet kan tilsettes et mildt rengjøringsmiddel. Ved behov behandles lakkflater med møbelpolitur.
- Gardiner og stores skal renses kjemisk på renseri.
- Teppegulvene skal rengjøres med teppekum og støvsuges ved behov.
- PVC-gulvbelegg rengjøres med et mildt, såpeholdig rengjøringsmiddel for PVC-gulv. Ikke legg teppegulv på vått PVC-gulv. Teppegulv og PVC-belegg kan klisteres sammen.
- Børst myggnettingen/insektnettsjalousien med en myk børste eller sug av den med støvsugerens børsteoppsats.
- Børst blendingsgardinen med en myk børste eller sug av den med støvsugerens børsteoppsats. Fett og vanskelige flekker fjernes med såpevann (kjernesåpe) på 30 °C.

- Børst blendingsfoldegardinen med en myk børste eller sug av den med støvsugerens børste. Fett og vanskelige flekker fjernes med såpevann (kjernesåpe) på 30 °C.
- Sikkerhetsbelter kan rengjøres med varmt såpevann når det er rullet ut. Sikkerhetsbeltene må være helt tørre før de rulles opp igjen.
- Teltduken til telttaket må kun gårkes av med en fuktig, myk klut for å beskytte impregneringen.

11.3 Kjøkkeninnredning

11.3.1 Generelle vedlikeholdsanvisninger

- Før første gangs bruk skal stekeovnen eller grillen varmes opp en gang i tom tilstand, slik at ubehagelige lukter fra produksjonen kan fordunste.
- Utslagsvaskene og gasskomfyren må ikke vaskes med sandholdige skuremidler. Unngå alt som kan forårsake riller og furer.
- Overflaten til kjøkkenarbeidsplaten er ikke ripefast. Bruk alltid et underlag ved arbeid med skarpe gjenstander. Bruk kun milde rengjøringsmidler til rengjøring og pleie. Det må ikke brukes skurende eller slipende pleieprodukter eller skuresvamper.
- Brennerne på gasskomfyren må kun rengjøres med en fuktig klut. Vann må ikke komme inn i åpningene på brennerdekslene. Vann kan skade brennerne på gasskomfyren.
- Kokeplassens overflate og særlig kokefeltet rengjøres med varmt vann og litt oppvaskmiddel. Flytende skuremiddel og skarpe gjenstander skader overflaten på kokeflaten.
Kokeflatens overflate er lettere å rengjøre når den fortsatt er litt varm. Før rengjøringen må det sikres at kokeflaten bare er lunken (restvarmeindikatoren er slukket).
Kokeflaten må under alle omstendigheter rengjøres før den benyttes på nytt.
- Ved rengjøring av brennerringen må det påses, at hullene ikke er tilstoppet.
- Dreieknappene kan trekkes av for rengjøring.
- Rengjør de ytre flatene til kjøkkeninnredningen med enfuktig klut uten skurende, korrosive eller klorholdige rengjøringsmidler. Ikke bruk stålull.
- Syreholdige eller alkaliske substanser (eddik, salt, sitronsaft og liknende) må fjernes omgående.
- La stekeovnen eller grillen kjøles av før rengjøringen. Varme overflater kan skades av kaldt vann eller en fuktig klut. Emaljerte flater må kun rengjøres med vann tilsatt såpe eller oppvaskmiddel.

11.3.2 Overflater i rustfritt stål



- ▷ Overflater i rustfritt stål skal ikke rengjøres med blekemidler, med produkter som inneholder klor eller saltsyre, med bakepulver eller med pussemiddel for sølv.
- ▷ Det skal ikke benyttes flytende skuremiddel eller grove svamper.



- ▷ Før rengjøringen testes på et lite iøynefallende sted om rengjøringsproduktet som benyttes egner seg for denne overflaten.
- ▷ Etter rengjøringen skal overflatene tørkes grundig for å unngå kalkspor.
- ▷ Hos børstede overflater i rustfritt stål tørkes i sliperetningen.

- Fjerne riper fra overflaten:*
- Overflater i rustfritt stål behandles med en myk rengjøringsklut og med spesialmiddel for rengjøring/glans på overflater i rustfritt stål.
 - Overflater i rustfritt stål skylles av og tørkes med tørkepapir.
- Fjerning av krevende smuss og fastbrent fett:*
- Overflater i rustfritt stål rengjøres med en vanlig svamp og med rengjøringsmelk.
 - Overflater i rustfritt stål skylles av og tørkes med tørkepapir.
- Fjerning av fingeravtrykk:*
- Overflater i rustfritt stål rengjøres med en myk rengjøringsklut og med oppvaskmiddel eller glassrens.
 - Overflater i rustfritt stål skylles av og tørkes med tørkepapir.
- Fjerning av flekker fra kaffe og te:*
- Overflater i rustfritt stål behandles med en natron-blanding. La natron-blandingen virke i 15 minutter.
 - Overflater i rustfritt stål skylles av og tørkes med tørkepapir.
- Fjerning av rustflekker:*
- Overflater i rustfritt stål rengjøres med en vanlig svamp og med rengjøringsmelk. Benytt evt. en myk rengjøringsklut og et rengjøringsmiddel for rustfritt stål.
 - Overflater i rustfritt stål skylles av og tørkes med tørkepapir.

11.3.3 Kjøleskap

- Rengjør kjøleskapet utvendig og innvendig med en myk klut og lunkent vann (tilsatt et mildt rengjøringsmiddel).
- Skyll deretter kjøleskapet med rent vann og la det tørke.
- Hold avløpsrennen for kondensvann fri for avleiringer.
- For å unngå materialendringer, må det ikke brukes såpe og ingen skarpe, kornete eller sodaholdige rengjøringsmidler.
- Sørg for at det ikke kommer olje eller fett på dørpakningen.

11.4 Puter

De instruksene til stell og rengjøring som står oppført nedenfor er kun ment som en hjelp. Instruksene gir ingen garanti for at rengjøringen blir vellykket. Instruksene berettiger ikke til noen garantikrav.



- ▷ Hvis mulig skal flekker fjernes umiddelbart.
- ▷ Flekker skal aldri fjernes med husholdningsrensmidler (f.eks. oppvaskmiddel).
- ▷ Før flekker behandles, må rensmidlet testes på et skjult sted på putetrekene. Slik kan du se om rengjøringen har en negativ innvirkning på stoffene eller fargene.
- ▷ Fuktige eller oljeholdige flekker må kun bare tørkes av, men aldri gnis. Det mest effektive er å bruke en klut med god sugesevne eller en svamp og trykke denne lett på flekken.
- ▷ Putetrekene skal ikke vaskes.
- ▷ Når skinntrekk rengjøres, må det påses at skinnet ikke blir gjennomfuktet og at vannet ikke trenger inn i sømmene på skinntrekket.



- ▷ Flekken skal behandles utenfra og innover. På denne måten kan flekken ikke spre seg utover.
- ▷ Ved faste eller bløtere forurensninger skal først de grove delene fjernes. Deretter behandles flekken forsiktig av med en sløv kniv eller en spatel.
- ▷ Dersom flekken allerede har tørket, skal de grove delene børstes forsiktig av. Deretter tørkes flekken forsiktig av med en fuktig klut eller svamp.
- ▷ Når putetrekkene utsettes for sollys, falmer de etter hvert. Hvis temperaturen samtidig stiger i kjøretøyet, påskyndes fargeendringen. Derfor anbefaler vi at man lukker blendingsgardinene på vinduene ved sterkt sollys. Påse at det ikke oppstår noen varmeakkumulering når vinduene blendes.

Fjerne fett, olje, vin, melk, alkoholfrie drikkevarer:

- Fukt klut med kommersielle rengjøringsmidler på vannbasis. (Alternativt kan man blande 2 spiseskjeer ammoniakk med 1 liter vann.)
- Tørk forsiktig av med kluten.
- Snu kluten ofte, slik at flekken kun kommer i berøring med en ren del av kluten.

Fjerne urin, svette:

- Fukt klut med kommersielle rengjøringsmidler på vannbasis. (Alternativt kan man blande 2 spiseskjeer ammoniakk med 1 liter vann.)
- Tørk forsiktig av med kluten.
- Snu kluten ofte, slik at flekken kun kommer i berøring med en ren del av kluten.

Fjerne sjokolade, kaffe:

- Fukt kluten med lunkent vann.
- Tørk flekken forsiktig av med kluten.

Fjerne fruktresten:

- Fukt kluten med kaldt vann.
- Tørk flekken forsiktig av med kluten.

Fjerne stearin/voks:

- Skrap voksen forsiktig av med en sløv kniv eller en spatel.
- Dekk til flekken med flere lag blekkpapir og stryk den.

Fjerne blod:

- Bland 2 spiseskjeer salt og 1 liter vann.
- Fukt flekken og tørk den av med en tørr klut.
- Ved vanskelige flekker tørker man forsiktig av med salmiakkspiritus.

Fjerne blekk (fra kulepenn):

- Fukt kluten med white spirit.
- Tørk forsiktig av flekken med kluten.
- Snu kluten ofte, slik at flekken kun kommer i berøring med en ren del av kluten.

Fjerne søle:

- Fjern forsiktig så mye smuss som mulig med en sløv kniv eller en spatel.
- La smusset tørke og fjern det med en støvsuger.
- Ved vanskelige flekker fukter du kluten med kommersielle rengjøringsmidler på vannbasis. (Alternativt kan man blande 2 spiseskjeer salmiakkspiritus med 1 liter vann.)
- Tørk forsiktig av med kluten.
- Snu kluten ofte, slik at flekken kun kommer i berøring med en ren del av kluten.

- Fjerne blyantflekker:*
- Fukt klut med milde rene tekstilrensedyer uten vann.
 - Tørk forsiktig av med kluten.
 - Snu kluten ofte, slik at flekken kun kommer i berøring med en ren del av kluten.

- Fjerne oppkast:*
- Fjern oppkast forsiktig.
 - Tørk puter av med kaldt vann.
 - Fukt klut med kommersielle rengjøringsmidler på vannbasis. (Alternativt kan man blande 2 spiseskjeer ammoniakk med 1 liter vann.)
 - Tørk forsiktig av med kluten.
 - Snu kluten ofte, slik at flekken kun kommer i berøring med en ren del av kluten.

11.5 Vannanlegg

11.5.1 Rengjør vanntanken

- Tøm vanntanken og steng av avløpsåpningen.
- Ta av dekslet på vanntanken.
- Fyll på vann med litt oppvaskmiddel i vanntanken (ikke bruk skuremiddel).
- Skrubb vanntanken med en vanlig oppvaskbørste inntil det ikke finnes synlig belegg i den.
- Skrubb også pumpehuset.
- Hvis det er mulig skal drikkevannssonnen rengjøres for hånd gjennom rengjøringsåpningen.
- Skyll vanntanken med rikelige mengder med drikkevann.



- ▷ I tilfelle det på grunn av byggeformen på vanntanken ikke er mulig å rengjøre den mekanisk: Benytt et egnet kjemisk rengjøringsmiddel.

De autoriserte forhandlerne er gjerne behjelpelig ved utvalg av et egnet rengjøringsmiddel.

Følg anvisningene til produsenten av rengjøringsmidlet.

11.5.2 Rengjøre vannledninger



- ▷ Bruk kun egnet rengjøringsmiddel fra forhandleren.
- ▷ Rengjøringsmiddelet må oppfylle nasjonale krav og være godkjent (hvis nødvendig).



- ▷ Samle opp blandingen av vann og rengjøringsmiddel og sørg for korrekt avfallshåndtering.

- Tøm vannanlegget.
- Steng av alle avløpsåpninger og tappekraner.
- Fyll en blanding av vann og rengjøringsmiddel i vanntanken. Overhold produsentens angivelse av blandingsforhold.
- Åpne tappekranene en etter en.
- La tappekranene stå åpne så lenge at blandingen av vann og rengjøringsmiddel når frem til hvert enkelt utløp.
- Steng tappekranene igjen.

- Still alle vannkraner på "Varmt" og åpne dem.
- La vannkranene stå åpne så lenge at blandingen av vann og rengjøringsmiddel når frem til hvert enkelt utløp.
- Still alle vannkraner på "Kaldt" og åpne dem.
- La vannkranene stå åpne så lenge at blandingen av vann og rengjøringsmiddel når frem til hvert enkelt utløp.
- Steng alle vannkraner.
- Betjen toalettspylingen flere ganger.
- La rengjøringsmidlet virke slik produsenten angir.
- Tøm vannanlegget. Samle deretter opp blandingen av vann og rengjøringsmiddel og sørg for korrekt avfallshåndtering.
- For å skylle hele vannanlegget skal det fylles opp med drikkevann og tømmes gjentatte ganger.

11.5.3 Desinfisere vannanlegget



- ▷ Bruk kun egnet desinfiseringsmiddel fra forhandleren.
- ▷ Desinfeksjonsmiddelet må oppfylle nasjonale krav og være godkjent (hvis nødvendig).



- ▷ Samle opp blandingen av vann og rengjøringsmiddel som tappes ut, og sørg for korrekt avfallshåndtering.

Gå frem på samme måte ved desinfeksjon av vannanlegget som ved rengjøringen av vannledningene (se avsnittet 11.5.2). Bruk desinfeksjonsmiddel i stedet for rengjøringsmiddel.

11.5.4 Rengjør spillvannstanken

Rengjør spillvannstanken etter hver gangs bruk.

- Tømme spillvannstanken.
- Åpne da tappekranen og rengjøringsåpningen på spillvannstanken.
- Skyll spillvannstanken grundig med rent vann.
- Avløpssonden rengjøres for hånd gjennom rengjøringsåpningen hvis mulig.

11.6 Vintervedlikehold

Veisalt skader understellet og de delene som er utsatt for skvettvann. Vi anbefaler å vaske kjøretøyet oftere om vinteren. Mekaniske og overflatebehandlede deler og bilens understell er spesielt utsatt, og de må derfor rengjøres grundig.



- ▷ Ved frostfare må varmeanlegget alltid drives med minst 15 °C. Resirkuleringsviften settes på automatisk. Ved ekstreme utetemperaturer bør også møbelklaffer og -dører stå litt på gløtt. Innstrømming av varmluft kan motvirke frysing av f.eks. vannledninger og at det dannes kondens i oppbevaringsrommene.
- ▷ Ved frostfare må i tillegg vinduene på utsiden av kjøretøyet dekket til med vinterisolasjonsmatter.

11.7 Lagring

11.7.1 Midlertidig lagring




- ▶ Har kjøretøyet stått stille over lengre tid (ca. 10 måneder), må bremse- og gassanlegg kontrolleres på fagverksted.
- ▶ Ta hensyn til at vannet er ubrukelig etter kort tid.
- ▶ Kabelskader forårsaket av dyr kan føre til kortslutning. Brannfare!


Dyr (spesielt mus) kan forårsake store skader inne i bilen. Det gjelder spesielt dersom dyr får oppholde seg uforstyrret i det parkerte kjøretøyet.

For å unngå eller begrense skader forårsaket av dyr som har kommet seg inn, bør du regelmessig kontrollere kjøretøyet for skader eller spor etter dyr.

Hvis du oppdager spor etter dyr, må du kontakte en autoriserte forhandler eller servicestasjon. Dersom det foreligger kabelskader, kan disse skadene føre til kortslutning. Kjøretøyet kan begynne å brenne.

Gjennomgå følgende sjekklister før lagring:

	Ting å gjøre	Utført
Basiskjøretøy	Fyll drivstofftanken helt full. På denne måten unngås rustskader på tankanlegget	
	Jekk opp kjøretøyet, slik at dekkene ikke belastes, eller beveg kjøretøyet hver 4 uke. Dette forhindrer trykkpunkter på dekkene og hjullager	
	Beskytt dekkene mot direkte sollys. Fare for sprekkdannelse!	
	Pumpe opp dekkene til anbefalt maksimumstrykk	
	Sørg for tilstrekkelig lufttilførsel til undergulvet	
	 ▶ Fuktighet eller mangel på oksygen, f.eks. når det brukes plastfolie til å dekke til, kan føre til synlige uregelmessigheter på undergulvet	
	Følg i tillegg henvisningene i bruksanvisningen til basiskjøretøyet	
Karosseri	Dekk alle avtrekk med de tilhørende dekkhettene og tett alle gjenværende åpninger (bortsett fra luftesystemet). Slik hindrer du dyr (f.eks. mus) i å trenge inn	
	For å hindre at det dannes kondens med påfølgende jordslag, må boenheten og alle oppbevaringsrom som er tilgjengelige utenfra samt oppstillingsplassen (f.eks. garasje) luftes hver 3. uke	
Inne	Still opp putene til lufting og dekk dem til	
	Vask kjøleskapet	
	La dørene til kjøleskap og fryseskap stå på gløtt	
	Let etter spor etter dyr som har kommet seg inn	
	Koble flatskjermen fra strømnettet og ta den eventuelt ut av kjøretøyet	
Gassanlegg	Steng gassflaskens hovedventil	
	Lukk alle gassavstengeventiler	
	Ta alltid gassflasken ut av gassskapet, selv om de er tomme	

	Ting å gjøre	Utført
Elektrisk anlegg	Boenhets- og startbatteriet skal lades helt opp  ▷ Lad alltid batteriet minst 20 timer før kortere lagring.	
	Koble boenhets-batteriet fra 12 V-spenningen	

Vannanlegg	Tøm hele vannanlegget. Blås restvannet ut av vannledningene (maks. 0,5 bar). La vannkranene stå åpne i midtstilling. La sikkerhets-/avtappingsventilen og alle tappekranene stå åpne. Se anvisningene i kapittel 10	
------------	---	--

11.7.2 Lagring om vinteren

Supplerende forholdsregler er nødvendige ved lagring over vinteren:

	Ting å gjøre	Utført
Basiskjøretøy	Karosseriet og understellet må rengjøres grundig og sprayes med varmvoks eller med lakkpleiemiddel	
	Fylle drifstofftanken med vinterdiesel	
	Kontroller frostvæsken i kjølevannet	
	Utbedre lakkskader	
	Påfylling av spylevæske med frostvæske	

Karosseri	Rengjøre kjøretøyet grundig utvendig	
	Luftesystemet må stå åpent	
	Samtlige dør- og klaffehengsler må rengjøres og smøres	
	Låser skal pensles med olje eller glyserin	
	Alle gummilistene behandles med vanlig kommersielt pleiemiddel for gummi	
	Låsesylindrene skal behandles med grafittstøv	

Inne	Sett opp avfukter (granulater)	
	Puter og madrasser må tas ut av kjøretøyet og oppbevares på et tørt sted	
	Boenheten må luftes hver tredje uke	
	Tøm alle skap og oppbevaringsrom og åpne klaffer, dører og skuffer	
	Rengjør boenheten grundig	
	Ved frostfare må flatskjermen tas ut av kjøretøyet	


Elektrisk anlegg	Demonter starterbatteri og boenhets-batteri og lagre dem frostfritt (se kapittel 8) eller kople kjøretøyet til en 230 V-forsyning	
------------------	---	--

Vannanlegg	Rengjør vannanlegget med et spesielt rengjøringsmiddel som fås hos faghandelen	
------------	--	--

Hele kjøretøyet	Plasser tildekkingen slik at lufteåpningene ikke tildekkes, eller bruk plater som tillater luftgjennomstrømning	
-----------------	---	--

11.7.3 Igangsetting av kjøretøyet etter midlertidig lagring eller etter overvintring

Gjennomgå følgende sjekkliste før igangsetting:

	Ting å gjøre	Utført
Basiskjøretøy	Kontroller trykket i dekkene	
	Sjekk trykket i reservehjulet	
Karosseri	Rengjør stigtrinnets dreielager	
	Kontroller at dører, vinduer og takluker fungerer	
	Kontroller at telttaket fungerer	
	Kontroller at alle utelåser fungerer	
	Fjern dekslet foran eksosavtrekket (der det finnes)	
	Fjern vinterdekslet foran kjøleskapgitteret (der det finnes)	
Gassanlegg	Sett inn gassflasker i gasskapet, surr dem fast og koble dem til gasstrykkregulatoren	
Elektrisk anlegg	Koble til 230 V-forsyning via utvendig stikkontakt	
	Boenhets- og startbatteriet skal lades helt opp	
	 Etter lagring skal batteriet lades opp i minst 20 timer.	
	Koble boenhets-batteriet til 12 V-spenningen (se kapittel 8)	
	Kontroller at det elektriske anlegget, f.eks. innelamper, stikkontakter og installerte elektriske apparater, fungerer	
Vannanlegg	Desinfisere vannledninger og vannkanne eller vanntank	
	Kontroller at betjeningshendelen på spillvannstanken fungerer	
	Steng sikkerhets-/avtappingsventil, tappekraner og vannkraner	
	Kontroller at vannanlegget er tett	
Innebygde apparater	Kontroller at kjøleskapet fungerer	
	Kontroller at varmeanlegget/varmtvannsberederen fungerer	
	Kontroller at gasskomfyren fungerer	
	Kontroller at klimaanlegget fungerer	

Kapitteloversikt

I dette kapitlet finner du opplysninger om inspeksjons- og vedlikeholdsarbeid på kjøretøyet.

På slutten av kapitlet finner du viktige råd om bestilling av reservedeler, og om våre handelspartnere og servicestasjoner.

12.1 Inspeksjonsarbeider

I likhet med alle tekniske apparater, må kjøretøyet undersøkes med jevne mellomrom.

Fagfolk må utføre disse inspeksjonsarbeidene.

Dette arbeidet forutsetter spesielle fagkunnskaper som ikke kan beskrives innenfor rammen av denne bruksanvisningen. Denne fagkunnskapen fås hos alle servicestasjoner. Fabrikkens erfaring og regelmessige tekniske anvisninger herfra, samt innretninger og verktøy garanterer faglig korrekt inspeksjon utfra den nyeste kunnskapen.

Servicestasjonen som utfører arbeidet bekrefter arbeidet som er utført.

Inspeksjonsarbeider på chassis skal bekreftes av chassisprodusenten i kundeserviceheftet.



- ▷ Legg merke til inspeksjonene som er fastsatt av produsenten, og sørg for at de utføres i de foreskrevne intervaller. På denne måten tas kjøretøyet godt vare på.
- ▷ Bekreftelse av de utførte inspeksjonsarbeidene gjelder samtidig som bevis ved eventuelle skader og garantisaker.

12.2 Vedlikeholdsarbeid

Som ethvert annet teknisk apparat trenger kjøretøyet vedlikehold. Omfang og hyppighet retter seg etter de ulike drifts- og bruksforholdene. Vanskeligere driftsforhold krever hyppigere vedlikehold.

Vedlikehold basiskjøretøyet og innbyggingsapparatene ved intervallene som er oppgitt i de aktuelle bruksanvisningene.

12.3 Utskiftning av lyspærer, utvendig



- ▶ Lyspærer og lampeholdere kan være meget varme. La dem derfor alltid avkjøles før de byttes ut.
- ▶ Oppbevar lyspærer utilgjengelig for barn.
- ▶ Ikke bruk lyspærer som er falt ned eller som har riper i glasset. Lyspærene kan sprekke.



- ▷ Ikke ta på en ny lyspære med fingrene. Bruk en klut når du skal sette inn en ny lyspære.
- ▷ Bruk kun lyspærer av samme type og med riktig styrke.
- ▷ Når lysdiodene i lampene er defekte, oppsøk en autorisert forhandler eller servicestasjon.

Utelys er en del av basiskjøretøyet. Bytte av lyspærer er beskrevet i bruksanvisningen til basiskjøretøyet.

Baklysene er ikke direkte tilgjengelige. For at lyspærene skal kunne byttes ut, må først innebygde deler fjernes.



Bilde 115 Tilgang til baklys (Fiat)

Høyre og venstre side av kjøretøyet:

- Ta av dekslet (Bilde 115,1). Dekselet er festet med borrelås.
- Skift lyspære.

12.4 Belysning i boenheten

I boenheten er alle lampene utstyrt med LED-teknologi.

LED-lamper er økonomiske, vedlikeholdsfrie og har en svært lang levetid. Det er vanligvis ikke nødvendig å skifte lyspære.

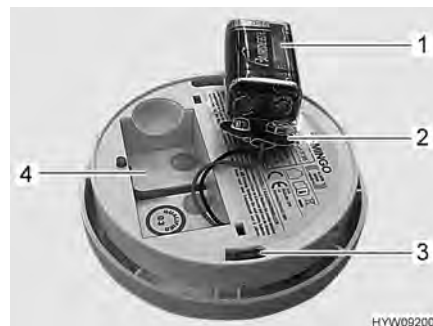


- ▷ Når lysdiodene i lampene er defekte, oppsøk en autorisert forhandler eller servicestasjon.

12.5 Batteriskifte røykvarsler



Bilde 116 Røykvarsler



Bilde 117 Røykvarsler (bakside)

Skifte av batteri:

- Drei røykvarsleren (Bilde 116,2) mot urviseren til den løsner fra festeanordningen.
- Ta av røykvarsleren.
- Ta ut batteriet og skill det fra batteriklipsen (Bilde 117,2).
- Dersom tilgjengelig: Fjern beskyttelsesfolien til det nye batteriet.
- Koble det nye batteriet (Bilde 117,1) til batteriklipsen (Bilde 117,2). Kontroller derved at batteripolene går i lås på batteriklipsen.
- Legg batteriet i batterirommet (Bilde 117,4).



Bilde 118 Montere røykvarsler

- Sett røykvarsleren (Bilde 118,1) på festeanordningen (Bilde 118,3). Feste-kragene (Bilde 118,2) må gripe i åpningene (Bilde 117,3) i røykvarsleren.
- Drei røykvarsleren med urviseren til den går i lås.
- Teste røykvarsleren. Trykk dertil prøvetasten (Bilde 116,1). Alarmtonen skal høres.



- ▷ Skift ut røykvarsleren etter 8 år.
- ▷ Skift batteriet til røykvarsleren regelmessig (senest når varselsignalet lyder, som varsler at batteriet nesten er tomt).
- ▷ Ytterligere informasjon finnes i bruksanvisningen til apparatprodusenten som er vedlagt separat.

12.6 Reservedeler



- ▶ Enhver endring av kjøretøyets forinnstilte tilstand kan redusere kjøre- og trafiksikkerheten.
- ▶ Spesialutstyret og original-reservedelene som anbefales av oss er utviklet og godkjent spesielt for ditt kjøretøy. Den autoriserte forhandleren eller servicestasjonen fører disse produktene. Den autoriserte forhandleren eller servicestasjonen er informert om tillatte tekniske enkeltheter og utfører nødvendige arbeider faglig korrekt.
- ▶ Tilbehør og påbygde, ombygde eller innebygde deler som ikke er godkjent av oss kan forårsake skader på kjøretøyet og føre til redusert trafiksikkerhet. Selv om det foreligger en uttalelse fra sakkyndig, en generell driftstillatelse eller en typegodkjenning, kan det ikke dermed garanteres at produktet er av tilfredsstillende kvalitet.
- ▶ Vi påtar oss ikke ansvar for skader forårsaket av produkter som ikke er godkjent av oss. Dette gjelder også for ulovlige endringer på kjøretøyet.

Av sikkerhetsgrunner må reservedeler for apparater tilsvare produsentens spesifikasjoner, og produsenten må ha godkjent dem som reservedeler. Reservedelene må bare monteres av produsenten selv eller på et autorisert fagverksted. Autoriserte forhandlere og servicestasjoner står til disposisjon ved bestilling av reservedeler.

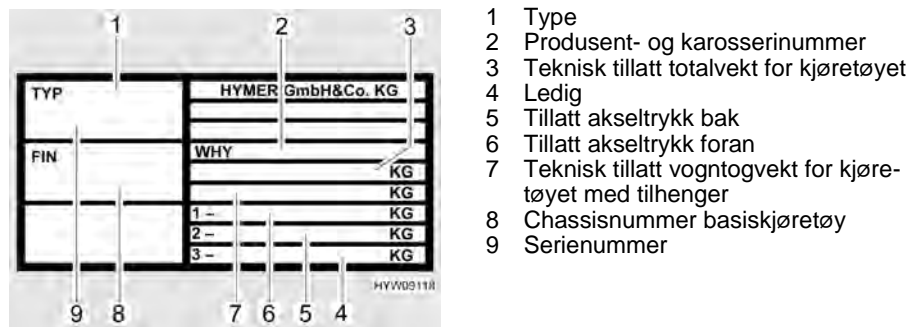
Noen forslag for viktige reservedeler:

- Sikringer
- Lyspærer
- Vannpumpe (dykkpumpe)

Ved bestilling av reservedeler må man oppgi serienummer hhv. chassisnummer og kjøretøysmodell til forhandleren.

Kjøretøyet som beskrives i denne bruksanvisningen er konstruert og utrustet i samsvar med fabrikknormene. Avhengig av bruksområde tilbys det nyttig tilleggsutstyr. Ved montering av tilleggsutstyr må det undersøkes om disse må føres inn i vognkortet. Ta hensyn til teknisk tillatt totalvekt. Autoriserte forhandlere eller servicestasjoner hjelper deg gjerne.

12.7 Typeskilt



Bilde 119 Typeskilt

Typeskiltet (Bilde 119) med serienummer er plassert på høyre førerhusdør.

Ikke fjern typeskiltet. Typeskiltet:

- Identifiserer kjøretøyet
- Er til hjelp ved bestilling av reservedeler
- Dokumenterer sammen med vognkortet hvem som eier bilen



▷ Oppgi alltid **serienummeret** ved spørsmål til kundeservicestasjonen.

12.8 Varsel- og henvisningsklistremerker

På og i kjøretøyet finnes det varsel- og henvisningsklistremerker. Varsel- og henvisningsklistremerker er der av hensyn til sikkerheten, det er ikke tillatt å fjerne dem.



▷ Reserve-klistremerker kan bestilles hos autoriserte forhandlere eller på servicestasjoner.

12.9 Forhandler

De autoriserte forhandlerne og servicestasjonene er kontaktesteder når man trenger reservedeler til kjøretøyet.

Adressene og telefonnumrene til de autoriserte forhandleren og servicestasjonene finner du:

- I brosjyren, som ligger løst i kjøretøyet ved levering
- På internett på produsentens hjemmeside

12.10 Reservenøkkel

Følgende informasjon er viktig ved bestilling av reservenøkler:

Låser fra:	Nødvendig for bestilling:	Anskaffes hos:	Info telefon:
Basiskjøretøy Fiat	Chassisnummer	Fiat-kontraks- verksted	–
Basiskjøretøy Mercedes-Benz	Chassisnummer	Mercedes- Benz-kontraks- verksted	–
Alarmanlegg	Ekstranøkkel	Thitronik	+49 431 66668-0
Karosseri	Serienummer, chassis- nummer, ekstranøkkel eller nøkkelnummer	Forhandler	–

Kapitteloversikt

I dette kapitlet finner du opplysninger om dekkene i kjøretøyet.

På slutten av kapitlet er det en tabell hvor du finner korrekt dekktrykk for ditt kjøretøy.

13.1 Generelt



- ▶ Før start eller annenhver uke skal dekktrykket kontrolleres. Feil dekktrykk fører til forhøyet slitasje og kan føre til alt fra skade på dekkene til punktering. Sjåføren kan miste kontrollen over kjøretøyet (se avsnittet 13.6).



- ▷ Kontroller dekktrykket når dekkene er kalde. Et for høyt dekktrykk i varme dekk må ikke reduseres.
- ▷ Det er montert slangefrie dekk på kjøretøyet. Monter aldri slanger i disse dekkene.
- ▷ Følg bruksanvisningen for basiskjøretøyet.



- ▷ Avhengig av utførelse, er kjøretøyet som standard utstyrt med et dekkreparasjonssett.
- ▷ Kjør ut på siden av veibanen ved punktering. Sikre kjøretøyet med varsel-trekant. Slå på varselblinkanlegget.
- ▷ Dekkene må ikke være eldre enn 6 år, fordi materialet blir slitt med tiden. Det firesifrede DOT-nummeret (Bilde 120,1) på siden av dekket viser produksjonsdatoen. De to første sifrene viser uken, de to siste produksjonsåret.

Eksempel: (3515) Uke 35, produksjonsår 2015.



Bilde 120 DOT-nummer

- OBS:**
- Foreta regelmessig (hver 14. dag) kontroll av dekkene, kontroller om det er jevn mønsterslitasje, mønsterdybde og utvendige skader.
 - Ta hensyn til påbudt minste mønsterdybde.
 - Bruk alltid dekk av samme type, fabrikat og modell (sommer- eller vinterdekk).
 - Bruk bare dekk som er tillatt for felgtypen. Tillatte felgstørrelser og dekkdimensjoner er angitt i kjøretøyetets vognkort, men den autoriserte forhandleren eller servicestasjonen hjelper deg også gjerne.
 - Nye dekk skal kjøres inn på en ca. 100 km lang strekning i middels hastighet - først da er godt veigrep garantert.



Bilde 121 Trekk til hjulmutrene eller hjulskruene over krysset

- Stram til hjulmutre eller hjulskruer i rekkefølgen som vises i Bilde 121. Bruk en dreiemomentnøkkel og overhold det påbudte tiltrekkingsmomentet (se avsnittet 13.5.2).
- Kontroller regelmessig at hjulmutrene og hjulskruene er godt festet. Etter skifte av hjul må hjulmutrene eller hjulskruene ettertrekkes etter 50 km. Gå frem i rekkefølgen som vises i Bilde 121.
- Ved bruk av nye eller nylakkerte felger skal hjulmutrene eller hjulskruene ettertrekkes etter ca. 1 000 til 5 000 km. Gå frem i rekkefølgen som vises i Bilde 121.
- Ved lagring eller ved lengre stillstand må man hindre trykk på dekk og hjul-lagre:
Jekk opp kjøretøyet, slik at dekkene ikke belastes, eller beveg kjøretøyet hver 4 uke slik at stillingene til hjulene forandrer seg.

13.2 Dekkutvalg



- ▶ Under kjøringen kan feil dekkvalg føre til alt fra skade på dekkene til punktering.



- ▷ Når det monteres dekk som ikke er tillatt for kjøretøyet, kan det oppheve driftstillatelsen for kjøretøyet og dermed forsikringsbeskyttelsen. Autoriserte forhandlere eller servicestasjoner hjelper deg gjerne.

Tillatte dekkstørrelser for ditt kjøretøy står i vognkortet eller du kan få det oppgitt hos de autoriserte forhandlerne eller på servicestasjonene. Hvert dekk må passe til kjøretøyet som det skal brukes på. Dette gjelder først og fremst for utvendige mål (diameter, bredde) som angis gjennom den standardiserte størrelsesbetegnelsen. I tillegg må dekkene oppfylle kravene kjøretøyet stiller med tanke på vekt og hastighet.

Ved vekt går man ut fra tillatt maksimal akseltrykk som fordeles på to dekk. Maksimal bæreevne til et dekk utvises gjennom lastindeksen (= LI, bæreevne-karakteristikk).

Aksegeometrien til et kjøretøy, som camber og sporing er viktig ved valg av dekk. Et dekks tillatte maksimalhastighet (ved full bæreevne) angis ved en speed-indeks (= GSY, hastighetssymbol). Last-indeks og speed-indeks utgjør til sammen kjørespesifikasjonen til et dekk. Det er offisiell bestandel til den fullstendige, standardiserte dimensjonsbetegnelsen som står på hvert dekk. Disse angivelsene på dekket må stemme over ens med angivelsene i vognkortet.

13.3 Betegnelser på dekket

215/70 R 15C 109/107 Q
(eksempel)

Betegnelse	Forklaring
215	Dekkets bredde i mm
70	Forhold høyde/bredde til dekket i prosent
R	Dekkonstruksjon (R = radial)
15	Felgdiameter i tommer
C	Commercial (Transporter)
109	Bæreevne-karakteristikk enkeltdekk
107	Bæreevne-karakteristikk tvillingdekk
Q	Hastighetssymbol (Q = 160 km/t)

13.4 Håndtering av dekkene

- Kjør på skrå over kantsteiner. Hvis ikke kan dekkene bli klemt på flanken. Hvis man kjører over kantstein i spiss vinkel, kan det skade dekkene og føre til punktering.
- Kjør sakte over høye kloakklokk. Hvis ikke kan dekkene bli klemt. Hvis man kjører over høye kloakklokk med stor fart, kan det skade dekkene og føre til punktering.
- Kontroller støtdemperne med jevne mellomrom. Hvis man kjører med dårlige støtdempere fører det til betydelig større slitasje.
- Ved ujevn mønsterslitasje, må man kontrollere sporing og camber. Hvis man kjører med feil innstilt sporing eller ensidig justert camber fører det til betydelig større slitasje.
- Dekkene må ikke vaskes med høytrykksspyler. I løpet av få sekunder kan dekkene blir skadet, noe som kan føre til punktering.
- Kjør slik at dekkene skånes. Unngå kraftig bremsing, bår start og lange turer på dårlige veier.

13.5 Hjulbytte

13.5.1 Generelle råd



- ▶ Kjøretøyet må stå på et jevnt, hardt og sklissikkert underlag.
- ▶ Sett bilen i første gir. Ved automatgir setter du bilen i stilling "P".
- ▶ Trekk til håndbremsen før kjøretøyet heves.
- ▶ Sikre kjøretøyet med støtteklosser på motsatt side, slik at det ikke begynner å trille.
- ▶ Kjøretøyet må ikke løftes ved hjelp av de påmonterte støttene.
- ▶ Når en tilhenger er tilkoblet: Koble fra tilhengeren før kjøretøyet løftes.
- ▶ Sett an jekken iht. informasjonen for basiskjøretøyet hhv. informasjonen fra rammeproduzenten (AL-KO).
- ▶ Jekken må aldri overbelastes. Maks. tillatt belastning er angitt på jekkens typeskilt.
- ▶ Bruk jekken kun til kortvarig løfting av kjøretøyet under dekkskiftet.



- ▶ Ikke start motoren mens kjøretøyet er hevet.
- ▶ Ingen må legge seg under kjøretøyet når det er løftet.



- ▷ Påse at gjengeboltens gjenger eller hjulskruene ikke skades under hjulbyttet.
- ▷ Trekk hjulmutrene eller hjulskruene diagonalt (Bilde 121).
- ▷ Ved bytte til andre felger (f.eks. alufelger eller hjul med vinterdekk) må det brukes tilhørende hjulskruer i riktig lengde og form. Sikkert feste av hjulet og funksjonen til bremseanlegget er avhengig av dette.
- ▷ Felger og dekk som ikke er godkjent for kjøretøyet, kan føre til nedsatt trafikksikkerhet og må vurderes og skiftes av godkjent kontrollinstans.
- ▷ Hjulene må ikke skiftes kryssvis.



- ▷ Kjøretøyet skal sikres i henhold til nasjonale forskrifter, f.eks. med varsel-trekant.
- ▷ Før hjulbytte må felg- og dekkdimensjonen kontrolleres, likeså dekkenes belastningsevne og hastighetindeksen på dekket. Bruk kun de felg- og dekkdimensjoner som står oppført i vognkortet.
- ▷ Håndverktøyet er tilpasset de monterte hjulmutrene eller hjulskruene. Hvis det er montert alufelger, må du alltid ha med et egnet verktøy til reservehjulet (stålfelg).
- ▷ Ytterligere informasjon finnes i bruksanvisningen for basiskjøretøyet.

13.5.2 Tiltrekningsmoment

Basiskjøretøy Fiat

Felger	Produsent	Tiltrekningsmoment
Stålfelg	1)	1)
Alufelg 16" (chassis Light)	Borbet	140 Nm
Alufelg 17" (chassis Light)	Borbet	140 Nm
Alufelg 17" (chassis Maxi)	Borbet	140 Nm
Alufelg 18" (chassis Light)	Borbet	140 Nm
Alufelg 18" (chassis Maxi)	Borbet	160 Nm

Basiskjøretøy Mercedes-Benz

Stålfelg	1)	1)
Alufelg 16"	Mercedes-Benz	2)
Alufelg 17"	Mercedes-Benz	2)
Alufelg 18"	Borbet	180 Nm

- 1) Stålfelger er en del av basiskjøretøyet. Angivelser for tiltrekningsmomentet til stålfelgene finnes i bruksanvisningen for basiskjøretøyet.
- 2) Alufelger er originale Mercedes-Benz-lettmetallfelger. Angivelser for tiltrekningsmomentet finnes i bruksanvisningen for basiskjøretøyet.

13.5.3 Bytte hjul



► Fotplaten til jekken må stå jevnt på gulvet.



▷ Sørg for å få reparert hjulet som er byttet ut umiddelbart.

▷ Følg generelle anvisninger i dette kapitlet.

- Parker kjøretøyet på et så flatt og fast underlag som mulig.
- Sett bilen i første gir. Ved automatgir setter du bilen i stilling "P".
- Trekk til håndbremsen.
- Legg under bremseklosser eller lignende egnede gjenstander for å sikre kjøretøyet.
- Løsne reservehjulet fra festeanordningen for reservehjulet.
- Hvis underlaget er mykt, må man legge et stødig underlag under jekken, f.eks. en treplate.
- Festepunktene for jekken ser du i bruksanvisningen for basiskjøretøyet.
- Løsne hjulskruene noen omdreininger med hjulnøkkelen, men skru dem ikke ut.
- Hev kjøretøyet til hjulet er 2 til 3 cm over bakken.
- Skru ut hjulskruene og ta av hjulet.
- Sett reservehjulet på hjulnavet og rett det ut.
- Skru inn hjulskruene og trekk til i kryss.
- Jekk ned jekken og ta den bort.
- Trekk hjulskruene jevnt til med hjulnøkkel (tiltrekkingsmoment se avsnittet 13.5.2).

13.5.4 Bytte hjul med alufelger



► Det skal brukes ulike skruer ved alufelger og stålfelger. Når det er montert alufelger, følger det med riktige hjulskruer for reservehjulet (stålfelger).

Hjulbytte med alufelger gjøres på samme måte som med stålfelger (se avsnittet 13.5.3).

13.6 Dekktrykk



- ▶ For lavt dekktrykk fører til overoppheting av dekket. Alvorlige skader på dekket kan være resultatet.
- ▶ Før start eller annenhver uke skal dekktrykket kontrolleres. Feil dekktrykk fører til forhøyet slitasje og kan føre til alt fra skade på dekkene til punktering. Sjåføren kan miste kontrollen over kjøretøyet.
- ▶ Bruk bare ventiler som er tillatt for det foreskrevne dekktrykket.



- ▷ Kontroller dekktrykket når dekkene er kalde. Et for høyt dekktrykk i varme dekk må ikke reduseres.

Bæreevnen og dekkets holdbarhet er umiddelbart avhengig av dekktrykket. Luft er et flyktig medium som uunngåelig også siver ut av dekk.

Som tommelfingerregel kan man regne med et trykktap på 0,1 bar hver andre måned når et dekk er fylt. Kontroller dekktrykket regelmessig for å unngå dekkskader eller punktering.



- ▷ Dekktrykk-verdiene gjelder for lastete kjøretøy med kalde dekk.
- ▷ Ved varme dekk må trykket være 0,3 bar høyere enn ved kalde dekk. Kontroller trykket på nytt med kalde dekk.
- ▷ Dekktrykket angis i bar.
- ▷ Over 4,75 bar er en metall-ventil prinsipielt nødvendig.
- ▷ Dekktrykk-toleransen er +/- 0,05 bar.
- ▷ Opplysninger om tillatt akseltrykk finner De i vognkortet.
- ▷ Gjeldende er kun dekktrykkverdiene **i denne bruksanvisningen**, også når produsenten til basiskjøretøyet angir andre verdier.

Kjøretøyene tilpasses stadig nyeste tekniske standard. Det er mulig at nye dekkdimensjoner ikke er tatt med i denne tabellen. I så fall opplyser den autoriserte forhandleren eller servicestasjonen gjerne om de nyeste verdiene.

13.6.1 Dekktrykk

Basiskjøretøy Fiat

Dekkdimensjoner	Dekk-produ-sent	Luftrykk foran (bar)	Luftrykk bak (bar)
1)	-	-	-
225/75 R 16C 116/114 Q	Alle produsenter	3,5	4
235/60 R 17C 117/115 R ²⁾	Alle produsenter	3,75	4,3
235/60 R 17C 117/115 R ³⁾	Alle produsenter	4,5	5,25
255/55 R 18C 116/114 T ²⁾	Alle produsenter	3,5	4
255/55 R 18C 116/114 T ³⁾	Alle produsenter	4,25	4,75

Basiskjøretøy Mercedes-Benz

4)	-	-	-
245/75 R 16LT 120 Q ⁵⁾	Alle produsenter	3,2	4,5
255/55 R 18C 116/114 T	Alle produsenter	3,5	4,5

- 1) Angivelser for dekktrykket til "Fiat-dekkutrustningen" finnes i bruksanvisningen for basiskjøretøyet.
- 2) Med Chassis Light
- 3) Med Chassis Maxi
- 4) Angivelser for dekktrykket til "Mercedes-Benz-dekkutrustningen" finnes i bruksanvisningen for basiskjøretøyet.
- 5) Dekk på stålfelge 16", kun ved firehjulstrekk

Angivelsene for dekktrykk gjelder for dekkutrustningen som tilbys av **HYMER** som spesialutstyr.

Kapitteloversikt

I dette kapitlet finner du opplysninger om mulige feil på kjøretøyet.

Feilen er listet opp med mulige årsaker og forslag til hvordan de kan utbedres.

De nevnte feilene kan utbedres på egenhånd uten store fagkunnskaper og med noen få grep. Hvis de tiltak som er angitt i denne bruksanvisningen ikke løser problemene, må et autorisert fagverksted foreta feilsøkingen og utbedringen.

14.1 Bremsanlegg



- ▶ Defekter ved bremsanlegget må straks repareres på autorisert fagverksted.

14.2 Elektrisk anlegg




- ▷ Skift alltid ut boenhets-batteriet med et batteri av samme type og kapasitet.



- ▷ For skifte av sikringer, se kapittel 8.

Feil	Årsak	Tiltak
Den innebelysningen fungerer ikke	LED-lampe eller kabling defekt	Ta kontakt med kundeservice
	Sikring på strømsentralen defekt	Skift ut sikringen på strømsentralen
Elektriske stigtrinn kan ikke skyves ut eller trekkes inn	Sikring på strømsentralen defekt	Skift ut sikringen på strømsentralen
Ingen 230 V-forsyning på tross for tilkoblet nett	Sikringsautomat 230 V har utløst	Slå på sikringsautomat 230 V
Start- eller boenhets-batteri lades ikke ved 230 V-drift	Stor bladsikring (40 A) på start- eller boenhets-batteriet defekt	Skift stor bladsikring (40 A) på start- eller boenhets-batteriet
	Lademodul i strømsentralen defekt	Ta kontakt med kundeservice
Boenhets-batteriet lades ikke av kjøretøyet	Sikring på dynamo klemme D+ defekt	Skift sikring
	Skillerelé i strømsentralen defekt	Ta kontakt med kundeservice
Kontrollampen 12 V lyser ikke	12 V-forsyning avslått	Slå på 12 V-forsyning
	Boenhets-batteriet er koblet fra 12 V-spenningen	Koble boenhets-batteriet til 12 V-spenningen
	Start- eller boenhets-batteriet er ikke oppladet	Lad startbatteriet eller boenhets-batteriet
	Skillerelé i strømsentralen defekt	Ta kontakt med kundeservice

Feil	Årsak	Tiltak
12 V-forsyning i boenheten fungerer ikke	12 V-forsyning avslått	Slå på 12 V-forsyning
	Boenhets-batteriet er koblet fra 12 V-spenningen	Koble boenhets-batteriet til 12 V-spenningen
	Boenhets-batteriet er utladet	Lad boenhets-batteri
	Stor bladsikring (40 A) på boenhets-batteri defekt	Skift stor bladsikring (40 A) på boenhets-batteri
	Skillerelé i strømsentralen defekt	Ta kontakt med kundeservice
12 V-forsyning fungerer ikke ved 230 V-drift	12 V-forsyning avslått	Slå på 12 V-forsyning
	Boenhets-batteriet er koblet fra 12 V-spenningen	Koble boenhets-batteriet til 12 V-spenningen
	Lademodul i strømsentralen defekt	Ta kontakt med kundeservice
	Sikringsautomat 230 V har utløst	Ta kontakt med kundeservice
	Stor bladsikring (40 A) på boenhets-batteri defekt	Skift stor bladsikring (40 A) på boenhets-batteri
Startbatteriet blir utladet ved 12 V-drift	Skillerelé i strømsentralen defekt	Ta kontakt med kundeservice
	Boenhets-batteriet er koblet fra 12 V-spenningen	Koble boenhets-batteriet til 12 V-spenningen
Ingen spenning fra boenhets-batteriet	Boenhets-batteriet er utladet	Lad boenhets-batteriet umiddelbart  ▷ Fullstendig utlading skader batteriet. Hvis kjøretøyet ikke skal brukes på lang tid, må boenhets-batteriet lades helt opp
	Batteri-skillebryteren er overladet ("koker")	Endre innstilling for batteri-skillebryteren
Boenhets-batteriet blir overladet ("koker")	Batteri-skillebryteren er stilt inn feil	Endre innstilling for batteri-skillebryteren
	Ladesensor eller relé er defekt	Fjern den store bladsikringen på boenhets-batteriet, oppsøk deretter kundeservice

14.3 Gassanlegg



- ▶ Ved defekt på gassanlegget (gasslukket, høyt gassforbruk) er det fare for eksplosjon! Steng snarest gassflaskens hovedventil. Åpne vinduer og dører og luft godt.
- ▶ Ved feil på gassanlegget: Ikke røyk, ikke bruk åpen ild og ikke betjen noen elektriske brytere (lysbrytere osv.). Sjekk tettheten av gassførende deler og rør med lekkasjesøkingspray. Ikke bruk åpen flamme for å sjekke.
- ▶ Feil på gassanlegget må utbedres av et autorisert fagverksted.

Feil	Årsak	Tiltak
Ingen gass	Gassflasken er tom	Bytt gassflaske
	Gassavstengeventil stengt	Åpne gassavstengeventilen
	Gassflaskens hovedventil stengt	Åpne gassflaskens hovedventil
	For lav utetemperatur (-42 °C ved propangass, 0 °C ved butangass)	Vent til utetemperaturen har steget
	Innebygget apparat defekt	Ta kontakt med kundeservice

14.4 Gasskomfyr/gass-stekeovn

Feil	Årsak	Tiltak
Tennsikringene går ikke på (flammen brenner ikke når reguleringshåndtaket slippes løs)	For kort oppvarmingstid	Hold reguleringshåndtaket nedtrykket i ca. 15 til 20 sekunder etter tenning
	Tennsikring defekt	Ta kontakt med kundeservice
Flammen går ut når den stilles på svakt	Tennsikringsføleren står ikke riktig	Still tennsikringsføleren riktig (ikke bøy den). Følerspissen skal stikke 5 mm over brenneren. Følerhalsen skal ikke ha mer enn 3 mm avstand til brennerkransen; oppsøk eventuelt kundeservice

14.5 Varmeanlegg/varmtvannsbereder

Ved feil må du ta kontakt med nærmeste kundeservice for vedkommende fabrikat. Adresselisten er vedlagt enhetenes papirer. Kun autoriserte fagfolk må foreta reparasjoner på apparatet.

14.5.1 Varmeanlegg/varmtvannsbereder Truma med kontrollpanel CP plus

Feil	Årsak	Tiltak
Varmeanlegget tennes ikke	Temperaturføler på betjeningsdelen eller den eksterne føleren er defekt	Trekk ut støpslet på betjeningsdelen. Varmeanlegget fungerer da uten termostat. Oppsøk kundeservice så snart som mulig
Ingen indikator på kontrollpanelet	Sikring på strømsentralen defekt	Skift ut sikringen på strømsentralen
	Sikringen i den elektroniske styreenheten har utløst	Ta kontakt med kundeservice
	Defekt boenhets-batteri	Lad eller bytt boenhets-batteri
Feil med feilkode vises	Se tabell "Veiledning for feilsøk"	Se tabell "Veiledning for feilsøk"
Varmtvannsberederen tømmes, sikkerhets-/avtappingsventilen har åpnet seg	Innetemperatur under 8 °C	Varm opp boenheten
Sikkerhets-/avtappingsventilen kan ikke lukkes	Temperatur på sikkerhets-/avtappingsventilen under 8 °C	Varm opp boenheten
Viftehjulet går med høy lyd eller ikke jevnt	Viftehjulet er tilsmusset	Oppsøk Truma-service

Veiledning for feilsøk

Feilkode	Årsak	Utbedring
# 17	Sommerdrift med tom vannbeholder	Slå av apparatet og la det avkjøles. Fyll varmtvannsberederen med vann
	Varmluftutgang utgang blokkert	Kontroller utgangsåpninger
	Innsuging av omluft blokkert	Fjern blokkeringen til innsuging av omluft
# 18	Gasstrykkregulator isete	Bruk regulatoroppvarming (Eis-Ex) (hvis tilgjengelig)
	For høy andel butangass i gassflasken	Bruk propangass (særlig ved temperaturer under 10 °C er butangass ikke egnet til oppvarming)
# 21	Romtemperatursensor eller kabel defekt	Ta kontakt med kundeservice
# 24	Truende underspenning For lav batterispenning < 10,4 V	Lad batteri
# 29	Kortslutning i varmeelementet for FrostControl	Trekk av pluggen til varmeelementet på den elektroniske styreenheten. Skift ut varmeelement
# 41	Elektronikk sperret	Ta kontakt med kundeservice

Feilkode	Årsak	Utbedring
# 42	Sikkerhetsbryteren har utløst	(ikke brukt her)
# 43	Overspenning > 16,4 V	Kontroller batterispenning og spenningskilder (f.eks. ladeapparatet)
# 44	Underspenning For lav batterispenning < 10,0 V	Lad batteriet. Eventuelt skifte ut gammelt batteri
# 45	Ingen 230 V-forsyning	Kontroller ekstern nettspenning
	Sikringsautomat 230 V har utløst	Slå på sikringsautomat 230 V
	Vern mot overoppheting har utløst	Tilbakestill vern mot overoppheting. La varmelegget avkjøles, ta av tilkoblingsdekslet og trykk tilbakestillingsknappen
#112, #202, #121, #211	Gassmangel	Åpne hovedventil og gassavstengventil
		Kople til en full gassflaske
#122, #212	Forbrenningslufttilførsel eller avgassutgang lukket	Kontroller åpninger for smuss (snø, is, løv osv.) og eventuelt rengjør
#255	Ingen forbindelse mellom varmelegge og kontrollpanel	Ta kontakt med kundeservice
	Kabel defekt	Ta kontakt med kundeservice

14.6 Varmtvannsbereder Truma



▷ Ved feil som ikke er oppført her, ta kontakt med kundservice.

Feil	Årsak	Tiltak
Varmtvannsbereder arbeider ikke	Ingen forsyningsspenning	Kontroller batteriet
		Kontroller sikring
		Koble kjøretøyet til ekstern strømforsyning
	Vindu åpent	Lukk vinduet over kaminen
	Overopphetingsvern aktivt	
Slå av varmtvannsberederen, vent 10 minutter, slå varmtvannsberederen på igjen		
	For langsom oppvarming i stillingen "lav effekt"	Ta kontakt med kundservice

Feil	Årsak	Tiltak
Varmtvannsbereder arbeider ikke, rød LED lyser etter ca. 30 sekunder	Avtrekkshette satt på	Ta av avtrekkshetten og/ eller kontroller for tilsmussing
	Ingen gasstilførsel	Kontroller gassavstengventil og gassflaske
	Feil gasstrykk	Kontroller gassavstengventil og gassflaske
	Luft i gassledning	Slå av varmtvannsberederen, vent 5 minutter, slå varmtvannsberederen på igjen
Rød LED lyser etter lenge drift	Overopphetingsvern aktivt	Kontroller om varmtvannsberederen er fylt med vann; etterfyll vann ved behov
		Slå av varmtvannsberederen, vent 5 minutter, slå varmtvannsberederen på igjen
Det drypper vann fra tappekranen	Vanntrykk for høyt	Kontroller vanntrykk (maks. 2,8 bar)
		Ved tilkobling til ekstern vannforsyning: Koble til trykkreduksjonsventil

14.7 Klimaanlegg



- ▷ Kjøling med klimaanlegget er mulig ved omgivelsestemperaturer på mellom 16 °C og 52 °C.
- ▷ Oppvarming med klimaanlegget er mulig ved omgivelsestemperaturer på mellom 2 °C og 30 °C.

Feil	Årsak	Tiltak
Klimaanlegget slås stadig av	Isdetektor ble aktivert	Utetemperaturen er for lav eller alle luftdysene er lukket
Ingen kjøleeffekt	Klimaanlegget er ikke innstilt på kjøling	Still klimaanlegget på kjøling
	Omgivelsestemperaturen er over 52 °C	-
	Innstilt temperatur er høyere enn romtemperaturen	Velg lavere temperatur
	Omgivelsestemperaturen er under 16 °C	-
	En av temperaturfølerene er defekt	Ta kontakt med kundeservice
	Fordampervifte er skadet	Ta kontakt med kundeservice
	Kondensatorvifte er skadet	Ta kontakt med kundeservice

Feil	Årsak	Tiltak
Ingen varmeeffekt	Omgivelsestemperaturen er over 30 °C	-
	Omgivelsestemperaturen er under 2 °C	-
	Innstilt temperatur er høyere enn 30 °C	Velg lavere temperatur
	Klimaanlegget er ikke innstilt på oppvarming	Still klimaanlegget på oppvarming
	En av temperaturfølerene er defekt	Ta kontakt med kundeservice
Dårlig lufteffekt	Luftinnsugningen er tilstoppet	Fjern løv og annet smuss fra klimaanleggets ventilasjonsåpninger
	Vifte er defekt	Ta kontakt med kundeservice
Det kommer vann inn i kjøretøyet	Avløpsåpningene for kondens er tilstoppet	Rengjør avløpsåpningene for kondens
	Tetningene er skadet	Ta kontakt med kundeservice
Klimaanlegget kobles ikke inn	Ingen forsyningsspenning (230 V) er tilgjengelig	Kontrollere spenningsforsyningen
	Spenningen er for lav (under 200 V), spenningsomformer er defekt	Ta kontakt med kundeservice
	En av temperaturfølerene er defekt	Ta kontakt med kundeservice
	Elektrisk sikring av spenningsforsyningen er for lavt	Kontroller elektrisk sikring av spenningsforsyningen
Klimaanlegget slår seg ikke av	En av temperaturfølerene er defekt	Ta kontakt med kundeservice
	Elektrisk sikring av spenningsforsyningen er for lavt	Kontroller elektrisk sikring av spenningsforsyningen

14.8 Kjølenskap

Ved feil må du ta kontakt med nærmeste kundeservice for vedkommende fabrikat. Adresselisten er vedlagt enhetenes papirer. Kun autoriserte fagfolk må foreta reparasjoner på apparatet.

14.8.1 Thetford T1000

Feil	Årsak	Tiltak
Kjøleskapet kjøler ikke, kompressor fungerer ikke	Batterispenning er for lav	Lad batteri
	Startforsinkelse på 1 minutt (ikke en feil)	Vent i 1 minutt
	Omgivelsestemperatur er for høy	Slå av kjøleskapet i 1 time, luft kjøretøyet, deaktiver nattmodus
	Sikring defekt	Skift ut sikringen på strømsentralen
Fryseren oppnår ikke frysetemperatur	Omgivelsestemperatur er under 16 °C	Øk temperaturen i boenheten og/eller velg høyere kjøletrinn
Kjøleskapet kjøler ikke, kompressor starter, men slår seg av igjen med en gang	Omgivelsestemperatur er for høy	Slå av kjøleskapet i 1 time, luft kjøretøyet, deaktiver nattmodus
Kjøleskapet kjøler for mye	For høyt kjøletrinn innstilt	Still inn lavere kjøletrinn
Støy er sterkere enn i nattmodus	Kjøleskapet kjører i normal drift	Bytt til nattmodus (kun når temperatur er under 30 °C)
Kjøleskapet kjøler ikke, kompressor jobber kontinuerlig	Feil hos kjøleskapet	Ta kontakt med kundeservice
Kjøleskapet er ikke kaldt nok	Omgivelsestemperatur er for høy	Slå av kjøleskapet i 1 time, luft kjøretøyet, deaktiver nattmodus
	Ventilasjonsåpning er helt eller delvis blokkert	Fjern blokkering
	Kjøleskapdøren er ikke skikkelig lukket	Lukk kjøleskapdøren, sjekk tetning
	For mye is på fordampner (islag er tykkere enn 3 mm)	Tin opp fordampner, sjekk tetning

14.8.2 Cruise 85


Feil	Årsak	Tiltak
Kjøleskapet virker ikke	Kjøleskapet slått av	Slå på kjøleskapet
	Elektrisk driftsspenning er for lav eller ikke til stede	Kople til 230 V-forsyning
		La kjøretøyets motor gå
		Sjekk og bytt evt. sikring
	Oppsøk fagverksted	
Den innebelysningen fungerer ikke	Termostat defekt	Ta kontakt med kundeservice
	Elektronikkstyringen er defekt	Ta kontakt med kundeservice
Kjøleskapet kjøler ikke tilstrekkelig, men kompressoren går lenge	Kjøleskapet slått av	Slå på kjøleskapet
	Lyspære defekt	Skift lyspære
	Termostat innstilt for lavt	Still inn termostaten
	Omgivelsestemperatur er for høy	Forbedre ventilasjonen
	For mye is på kjøleribbene	Tin av kjøleskapet
Kompressor går hele tiden	Vifte er defekt	Oppsøk fagverksted
	Døren lukkes ikke skikkelig	Kontroller dør og tetning, oppsøk evt. kundeservice
For mye driftstøy	Termostat defekt	Ta kontakt med kundeservice
Sikringen løser ut	Vibrasjoner i møblene omkring	Kontroller fester eller rett opp kjøleskapet
	Feil sikring	Skift sikring
	Elektronikkstyringen er defekt	Ta kontakt med kundeservice

14.9 Vannforsyning

Feil	Årsak	Tiltak
Lekkasjevann i kjøretøyet	Utett sted	Lokaliser det utette stedet, tilkoble vannledningene på nytt
Ikke vann	Vanntanken er tom	Fylle på drikkevann
	Tappekranen ikke stengt	Steng tappekranen
	12 V-forsyning avslått	Slå på 12 V-forsyning
	Sikring for vannpumpe defekt	Skift ut sikringen på strømsentralen
	Vannpumpe defekt	Bytt vannpumpe (lassen)
	Vannledningen er knekt	Rett ut eller skift vannledningen
	Strømsentral defekt	Ta kontakt med kundeservice
Toalettet uten spylevann	Vanntanken er tom	Fylle på drikkevann

Feil	Årsak	Tiltak
Indikator for vann og spillvann viser feil verdi	Målesonden i spillvannstanken eller vanntanken er tilsmusset	Rengjør spillvannstanken/vanntanken
	Målesonde defekt	Skift målesonde
Ikke mulig å tømme spillvannstanken	Tappekranen tiltettet	Spillvannstank og avløpsrør blåses ut. Spyl spillvannstanken grundig
Utløpet på engrepsblanden tilstoppet	Perlator forkalket	Klips ut perlatoren, avkalles i eddikvann (gjelder kun metallprodukter)
Vanddysene på dusjhodet tilstoppet	Vanddysene er forkalket	Avkalk dusjhodet i eddikvann eller tørk av skitt i dysene (gjelder kun metallprodukter)
Vannet renner sakte eller ikke i det hele tatt ut av dusjkaret	Kjøretøyet står ikke vannrett	Still kjøretøyet vannrett
Uklart drikkevann Endring av smak eller lukt på vannet	Tilsmusset vann påfylt	Rengjør vanntanken mekanisk og kjemisk, utfør deretter desinfisering og skylt med rikelige mengder drikkevann
	Avsetninger i vanntanken eller i vannanlegget	Rengjør vannanlegget mekanisk og kjemisk, utfør deretter desinfisering og skylt med rikelige mengder drikkevann
	Tilsmusset vann påfylt	Rengjør vannanlegget mekanisk og kjemisk, utfør deretter desinfisering og skylt med rikelige mengder drikkevann
	Drivstoff er uforvarende fylt i vanntanken	Rengjør vannanlegget mekanisk og kjemisk, utfør deretter desinfisering og skylt med rikelige mengder drikkevann. Hvis dette er resultatløst: Oppsøk fagverksted
	Mikrobiologiske avleiringer i vannanlegget	Rengjør vannanlegget mekanisk og kjemisk, utfør deretter desinfisering og skylt med rikelige mengder drikkevann
Avleiringer i vanntanken og/eller i vannledende komponenter	For lang ståtid for vannet i vanntanken og i vannledende komponenter	Rengjør vannanlegget mekanisk og kjemisk, utfør deretter desinfisering og skylt med rikelige mengder drikkevann

14.10 Karosseri

Feil	Årsak	Tiltak
Hengsler på luker/dører tunge å bevege	Hengsler på luker/dører ikke/for lite smurt	Smør hengsler på luker/dører med syre- og harpiksfritt fett
Hengsler/ledd i våtrom/toalettrom tunge å bevege/knirker	Hengsler/ledd ikke/for lite smurt	Smør hengsler/ledd med løsemiddel-/syrefri olje  ▷ Oljen på spraybokser inneholder ofte løsemidler
Hengsler på skap tunge å bevege/knirker	Hengsler på skap ikke/for lite smurt	Smør skaphengslene med syre- og harpiksfri syntetisk olje
Telttaket går tregt	Gassfjær eller løftekant defekt	Ta kontakt med kundeservice



- ▷ Autoriserte forhandlere og servicestasjoner står til disposisjon ved bestilling av reservedeler.

15.1 Vekt og spesialutstyr



- ▶ Tilbehør og påbygde, ombygde eller innebygde deler som ikke er godkjent av oss kan forårsake skader på kjøretøyet og føre til redusert trafiksikkerhet. Selv om det foreligger en uttalelse fra sakkyndig, en generell driftstillatelse eller en typegodkjenning, kan det ikke dermed garanteres at produktet er av tilfredsstillende kvalitet.
- ▶ Enhver endring av kjøretøyets forinnstilte tilstand kan redusere kjøre- og trafiksikkerheten.
- ▶ Vi påtar oss ikke ansvar for skader forårsaket av produkter som ikke er godkjent av oss. Dette gjelder også for ulovlige endringer på kjøretøyet.

Tabellen viser en vektoversikt for spesialutstyr som produsenten kan tilby. Hvis disse gjenstandene ikke føres med i eller på kjøretøyet og ikke hører med til standardutstyret, må det tas hensyn til dette ved beregning av last.

Alle vektopplysninger er "cirka"-opplysninger.

Ta hensyn til teknisk tillatt totalvekt.

Tabellen viser et utdrag av listen med mulig spesialutstyr og dets tilleggsvekt.

Artikkelbetegnelse	Overvekt (kg)
Alufelger 16"	-2
Alufelger 17"	10
Tilhengerfeste	27
Telttak	100
Stigtrinn, elektrisk	8
Klimaanlegg	30
Markise	28-40
TV-anlegg	9
Ekstra boenhets-batteri	30

16.1 Tekniske data



- ▷ Opplysningene i kjøretøyspapirene vedr. tekniske data er bindende.
- ▷ Ved montering av tilleggsutstyr eller spesialutstyr kan kjøretøyets mål og egenvekt forandres. Avvik innenfor rammen av fabrikkstoleransene (+/- 5 %) er mulig og tillatt.

Ytterligere informasjon finnes i bruksanvisningen fra produsenten av basiskjøretøyet. De tekniske data er ikke tatt med i bruksanvisningen.

Teknisk informasjon finner du i dokumentasjonen fra produsenten, men autoriserte forhandlere eller servicestasjoner hjelper deg gjerne.

12 V-forbruker, ettermontere	76	Blendingsfoldegardin, passasjervindu	36
12 V-forsyning		Åpne	48
Feillokalisering	150	Feste	36
Slå på	77	Lukke	48
12 V-spenning	70	Blendingsfoldegardin, rengjøre	126
230 V-blokkskjema	85	Blendingsfoldegardin, vippe-takluke	
230 V-forsyning se 230 V-tilkobling	80	Åpne	51
230 V-sikring	84	Lukke	51
230 V-sikringsboks	84	Blendingsgardin, rengjøre	125
230 V-spenning	80	Blendingsgardin, takluke med smekklås	
230 V-tilkobling	39, 80	Åpne	50
Feillokalisering	149	Lukke	50
 A		Boenhets-batteri	71
Alufelger	145	Anvisninger	71
Anhengsbord	57	Energistatus	73
Armlenene, stille inn	35	Feillokalisering	149, 150
Automatisk luftesystem	13, 44	Lade	73
Avstengning, midlertidig (toalett)	120	Sikringer	82
 B		Bord	57
Bakakseltrykk	26	Bordflate, forminske	57
Bakre seng		Bordflate, utvide	57
Åpne	61	Folde nedover	57
Lukke	61	Brann	
Barnesikringssystemer	33	Oppførsel ved	13
Batteri se startbatteri		Slukking	13
eller boenhets-batteri	70, 71	Brannfare, unngå	13
Batteri, røykvarsler, skifte	136	Brannvern	13
Batterienes kapasitet	69	Bremseanlegg, feillokalisering	149
Batteriovervåking	76	Bremser	32
Batteri-skildebryter	75	Kontroller	32, 149
Batteri-valgbryter	75	Bryter vannpumpe	78
Belastning	23	Butangass	16, 64
Lastestativ for taklast	25	 C	
Sykkelstativ	24	Campingflasker, bruke	17, 64
Belastning se også last	23	Cruise 85, luftestilling	108
Belysning		 D	
Boenhet	136	Dekk	141
Lamper, rengjøre	125	Bæreevne	144
Lyspærer, skifte	135	Dekktrykk	146
Betegnelser på dekket	143	Dekkvalg	142
Blendingsfoldegardin, førervindu	36	Generelle råd	141
Åpne	48	Håndtering av	143
Feste	36	Merking	143
Lukke	48	Økt slitasje	15, 29, 141, 146
Blendingsfoldegardin, frontrute		Deler se spesialutstyr	14
Åpne	48	Dimensjoner, se tekniske data	163
Lukke	47		

Dører	
Feillokalisering	159
Førerør	37, 43
Inngangsdør	37, 43
Passasjerdør	37, 43
Driftsmåter, kjøleskap	105, 106
Driftsmåter, klimaanlegg	97
Driftsmåter, varmlufts-varmeanlegg	92
Driftsmåter, varmtvannsbereder (Truma)	92
Driftsmåter, varmtvannsbereder (Truma, separat)	100
Drikkevann-påfyllingsstuss	
Åpne	112
Lukke	112
Dugg se kondens	44, 45
Dusj	115
E	
Elektrisk anlegg	69
230 V-tilkobling, feillokalisering	149
Begrepsforklaringer	69
Feillokalisering	149
Sikkerhetsanvisninger	18
Stigtrinn, feillokalisering	149
Energistatus, boenhets-batteri	73
F	
Faktisk vekt	20
Feillokalisering	149
12 V-forsyning	150
230 V-tilkobling	149
Batteri	149
Boenhets-batteri	149
Bremseanlegg	149
Elektrisk anlegg	149
Gassanlegg	151
Gasskomfyr	151
Gasskomfyr/gass-stekeovn	151
Gass-stekeovn	151
Innvendig dør	159
Karosseri	159
Kjøleskap	157
Klimaanlegg	154
Møbelklaffer	159
Startbatteri	149
Stigtrinn	149
Telttak	159
Toalett (Thetford)	157
Vannforsyning	157
Varmeanlegg	151
Varmlufts-varmeanlegg	152
Varmtvannsbereder (Truma)	152
Varmtvannsbereder (Truma, separat)	153
Felgdimensjoner	144
Felgtype	141
Fjernsynsapparat	27
Tilkobling	59
Før kjøring	19
Førerør	37, 43
Førersete	34
Armlenene, stille inn	35
Dreie i kjøreposisjon	35
Justere i lengderetningen	35
Ryggstø, stille inn	35
Setehelling, stille inn	35
Forhandler	138
Første igangsetting	19
Frostfare	18, 109, 113
Fullstendig utlading	69
Fyllenivåmåler for toalett	118
G	
Garanti	3
Garantimerke	3
Gardiner, rengjøre	125
Gassanlegg	63
Betjening	66
Defekt	16, 63, 151
DuoControl	66
Feillokalisering	151
Gassflaske, utskifting	66
Generelle råd	16
Ingen gass	151
Omkoblingsautomatikk	66
Sikkerhetsanvisninger	16, 63
Gassavstengeventiler	65
Symboler	65, 87
Gassflasker	
Sikkerhetsanvisninger	17, 64
Skifte	68
Gasskap	17, 64
Gasskomfyr	102
Feillokalisering	151
Rengjøre	126
Slå av	103
Slå på	103
Gasskomfyr/gass-stekeovn, feillokalisering	151
Gasslukket	16, 63, 151

Gassregulator	28
Gass-stekeovn	103
Feillokalisering	151
Innebelysning	104
Slå på	104
Gasstrykkregulator, skrueforbindelser	64
Generelle råd	11
Grill, slå på	104
GRP-deler, stell	122
Grunnutstyr	20

H

Håndbremse	39
Dra til	14
Håndtering av dekkene	143
Henvisningsklistremerker	138
Hjul	141
Hjulbytte	
Med alufelger	145
Holdebremse, se håndbremse	39
Hovedbryter 12 V	77
Høyt gassforbruk	16, 63, 151
Høytrykksspyler, vaske med	121
Hvilespenning	69
Hvilestrøm	69

I

Igangsetting	
Etter lagring over vinteren	133
Etter midlertidig lagring	133
Sjekkliste	9
Innebelysning	136
Feillokalisering	149
Innebygde apparater	87
Anvisninger	14
Inngangsdør	37, 43
Innvendig dør, feillokalisering	159
Innvendig stell	125
Insektnettsjalusi, rengjøre	125
Inspeksjoner	135
Inspeksjonsarbeider	135
Internett-adresse	1

J

Jordfeilbryter	80
Kontrollere	84

K

Kabeltrommel	80
Kjettinger	28
Kjøkkenområde	27
Kjøleskap	39, 105, 106
Avtining	106, 107
Dørlås	108
Driftsmåter	105, 106
Feillokalisering	156, 157
Nattmodus, aktivere	106
Nattmodus, deaktivere	106
Oppsamlingskar, tømme	106
Slå av	106, 107
Slå på	105, 107
Stell	127
Stille inn temperatur	106, 107
Kjøleskapsdør	
Blokkere i luftstilling	108
Luftstilling	108
Lukke	108
Kjøre med bobilen	31
Kjørehastighet	31
Kjøretøy, vaske	121
Kjøretøylysning, se belysning	135
Klimaanlegg	96
Belysning	98
Blendingsgardin	99
Driftsmåter	97
Feillokalisering	154
Fjernkontroll	96, 99
Slå av	98
Slå på	98
Sovefunksjon	99
Takenhet	98
Tidsforvalg	99
Kloakktank	
Ta av	118
Tømme	118
Kobling av tilhenger	15
Sikkerhetsanvisninger	15
Kondens på akrylglas-dobbeltvinduet	45
Kondens på gulv-understellforskruinger	44
Kontrolllampe, toalett	117
Kontroller se sjekkliste	29, 131
Kontrollpanel, varmlufts-varmeanlegg	89
Konvensjonell belastning	21
Kundeservice	135
Kvelningsfare	13, 44

L	
Lagring	
Midlertidig	131
Om vinteren	132
Lamper	136
Rengjøre	125
Lås, utvendig luke	43
Last	19
Beregning	22
Eksempel på beregning	20, 22
Sammensetning	20
Last se også belastning	19
Lekkasjevann i kjøretøyet	157
Lettmetallfelger se alufelger	145
Leveringsmelding	3
Luftdysene, stille inn	88
Lufting	44
Toalettrom	115
M	
Markise	39
Miljøvernansvisninger	12
Møbelflater, rengjøre	125
Møbelklaffer, feillokalisering	159
Motorrom, stell	123
Myggnetting, rengjøre	125
Myggnetting, vippe-takluke	
Åpne	51
Lukke	51
N	
Nakkestøtter	36
Innstille	36
Nøkkelsett	19
O	
Oppbevaringsrom	56
Oppbevaringsrom i dobbeltgulvet	56
Overbelastning	23
Overflater i rustfritt stål, rengjøres	126
P	
Pærer se lyspærer, skifte	135
Påfyllingsstuss for drivstoff	37
Panel (LT 453)	77
Hovedbryter 12 V	77
Panel, se også indikeringer	77
Passasjerdør	37, 43
Passasjer sete	34
Armlenene, stille inn	35
Dreie i kjøreposisjon	35
Justere i lengderetningen	35
Ryggstø, stille inn	35
Setehelling, stille inn	35
Personlig utstyr	21
Plastdeler i toalett- og boenhet, rengjøre	125
Propangass	16, 64
Putetrek, rengjøre	127
PVC-gulvbelegg, rengjøre	125
R	
Rengjøre se stell	121
Rengjøre, vanntank	129
Reservedeler	137
Reservenøkkel	139
Resirkuleringsvifte	88
Røykvarsler	60
Aktivere	60
Batteri, skifte	136
Teste	60
S	
Sanitæranlegg	109
Satellittanlegg, tilkobling	59
Satellittantenne, ekstern	59
Senger	61
Serienummer	138
Servicestasjoner, oversikt	1
Seter, dreie	55
Sikkerhets-/avtappingsventil	
varmtvannsbereder	91
Monteringssted	92
Sikkerhets-/avtappingsventil,	
monteringssted	120
Sikkerhetsanvisninger	13
Brannvern	13
Elektrisk anlegg	18
Gassanlegg	16, 63
Gassflasker	64
Kobling av tilhenger	15
Trafikksikkerhet	14
Vannanlegg	18
Varmeanlegg	94
Sikkerhetsbelter	32
Rengjøre	126
Riktig feste	32

Sikringer			
230 V-sikring	80, 84		
Boenhets-batteri	82		
For Thetford-toalett	83		
På reléboks AD01	83		
På strømsentralen (EBL 30)	83		
Sikringer 12 V	82		
Ved startbatteriet	82		
Sikringer 12 V	82		
For Thetford-toalett	83		
På reléboks AD01	83		
På strømsentralen (EBL 30)	83		
Ved boenhets-batteriet	82		
Ved startbatteriet	82		
Sikringer se sikringer 12 V			
eller 230 V-sikring	82		
Sitteplassforordning	36		
Sjekkliste			
For igangsetting etter lagring	133		
Før kjøring	29		
For midlertidig lagring	131		
Igangsetting	9		
Trafikksikkerhet	29		
Ved lagring over vinteren	132		
Skifte lyspærer, utelys	135		
Skinntrekk, rengjøre	127		
Steping	38		
Spesialutstyr	161		
Beskrivelse	11		
Merking	11		
Sikkerhetsanvisninger	14		
Vekter	161		
Spillvannstank	115		
Feillokalisering	158		
Stell	130		
Tømme	115		
Startbatteri			
Feillokalisering	149		
Lade	70		
Moneringssted	70		
Sikringer	82		
Utladning	70		
Stekeovn se gass-stekeovn	103		
Stell	121		
Blendingsfoldegardin	126		
Blendingsgardin	125		
Gardiner	125		
GRP-deler	122		
Gulvbelegg av PVC	125		
Høytrykksspyler, vaske med	121		
Innvendig stell	125		
Innvendige plastdeler	125		
Insektnettsjalusi	125		
Kjøkkeninnredning	126		
Kjøleskap	127		
Lamper	125		
Møbelflater	125		
Motorrom	123		
Myggnetting	125		
Om vinteren	130		
Overflater i rustfritt stål	126		
Putetrekk	127		
Sikkerhetsbelte	126		
Skinntrekk	127		
Spillvannstank	130		
Stigtrinn	125		
Stores	125		
Teppegulv	125		
Undergulv	123		
Utvendig stell	121		
Vannanlegg	129		
Vannledninger	129		
Vannstank	129		
Vaske	121		
Ved lagring over vinteren	132		
Ved midlertidig lagring	131		
Vindusruter	122		
Vindusspyler	123		
Vindusvisker	123		
Stigtrinn	27, 39		
Feillokalisering	149		
Kjøre ut	27		
Stell	125		
Trekke inn	27		
Varselsignal	27		
Stores, rengjøre	125		
Støttelast	26		
Strømløpsskjema			
12 V-blokkskjema	86		
230 V-blokkskjema	85		
Strømsentral (EBL 30)	74		
Moneringssted	75		
Oppgaver	75		
Sykkelstativ			
Belastning	24		
Kjøring med lastet sykkelstativ	24		

Symboler		Trafikksikkerhet	29
For instruksjoner	11	Anvisninger for	14
Gassavstengeventiler	65, 87	Sjekkliste	29
T		TV-anlegg	59
Taklast	25	Typeskilt	138
Takluke med smekklås		U	
Åpne	49	Under kjøring	31
Blendingsgardin	50	Undergulv, stell	123
Lukke	49	Utelys	135
Takluker	48	Kontrollere	29
Takrail, belastning	25	Utvendig stell	121
Tanken	37	Utvendig tilkobling se 230 V-tilkobling	39
Tanklokk, se påfyllingsstuss til drivstoff	37	Utvendige luker	43
Tappekraner, monteringssted	120	Klaffelås	43
Teknisk tillatt totalvekt	19, 22	V	
Tekniske data	163	Vannanlegg	
Telttak	52	Desinfisering	130
Feillokalisering	159	Fulle	110
Teppegulv, rengjøre	125	Rengjøre	129
Thetford-toalett		Sikkerhetsanvisninger	18
Fyllenivåmåler	118	Stell	129
Skyver, åpne	118	Tømme	113
Skyver, lukke	118	Vannforsyning	
Spyle	118	Feillokalisering	157
Tilbehør, montering	14	Generelt	109
Tilhengerkobling	26	Vannledninger, rengjøre	129
Med avtagbar kulehals	26	Vannpumpe	109, 110
Tilhengerkoblinger	26	Vanntank	109
Tilkoblingsledning se 230 V-tilkobling	80	Fulle	112
Tillatt totalvekt, se teknisk tillatt totalvekt	19	Rengjøre	129
Tilleggsutstyr	21	Vann, fulle	112
Toalett	117	Vann, tappe	113
Feillokalisering	157	Vannmengde, redusere	113
Kontrolllampe	117	Varmeanlegg	87, 94
Midlertidig avstengning	120	Feillokalisering	151
Sikring	83	Første igangsetting	88
Spyle	117	Luftdysene, stille inn	88
Vinterdrift	119	Resirkuleringsvifte	88
Toalettrom	115	Varmeveksler, skifte	87
Lufting	115	Varmluftfordeling	88
Tømming		Varmeveksler, varmeanlegg, skifte	87
Kloakk	12	Varmluftfordeling	88
Søppel	12		
Spillvann	12		
Tomvekt	20		

Varmluftsvarmeapparat	88
Driftsmåter	92
Feillokalisering	152
Kontrollpanel	89, 95
Resirkuleringsvifte	88
Sikkerhetsanvisninger	94
Slå av	96
Slå på	96
Varmtvannsbereider	87, 88
Varmtvannsbereider (Truma)	
Driftsmåter	92
Feillokalisering	152
Sikkerhets-/avtappingsventil	91
Slå av varmtvannsbereiding	91
Slå på varmtvannsbereiding	91
Tømme	92
Vann, fyll	92
Varmtvannsbereider (Truma, separat)	100
Driftsmåter	100
Feillokalisering	153, 154
Tømme	102
Vann, fyll	102
Varselmerke	138
Varselsignal, stigtrinn	27
Vaske med høytrykksspyler	121
Vedlikehold	135
Vedlikeholdsarbeid	135
Vekselretter	74
Vekt i kjøreklar tilstand	20, 22
Vekt og spesialutstyr	161
Vindu med åpning utover	45
Åpne	46
Langvarig lufting	46
Lukke	46
Vinduer	44
Vindusruter, rengjøre	122
Vindusspyler, stell	123
Vindusvisker, stell	123
Vintervedlikehold	130
Vippe-takluke	50
Åpne	50
Blendingsfoldegardin	51
Luftestilling	51
Lukke	51
Myggenetting	51

