

Geachte cliënt,

Wij zijn verheugd, dat u voor een **HYMERCAR**-vrijetijdsvoertuig heeft gekozen en danken u voor het vertrouwen, dat u in ons stelt.

Deze gebruiksaanwijzing helpt u uw voertuig te leren kennen en het te gebruiken. **Lees de veiligheidsinstructies in hoofdstuk 2 en volg deze beslist op.**

Neem zo nodig contact op met een van onze **HYMERCAR**-servicepunten. De medewerkers van deze geautoriseerde werkplaatsen zijn het best met uw voertuig vertrouwd en staan gaarne te uwer beschikking. Onze lijst van **HYMERCAR**-servicepunten in Europa wordt regelmatig geactualiseerd. De actueelste uitgave kunt u bij uw **HYMERCAR**-dealer vinden.

Naast deze gebruiksaanwijzing krijgt u van ons de afzonderlijke gebruiksaanwijzingen voor het basisvoertuig en de verschillende inbouwapparaten.

Wij zijn ervan overtuigd dat u aan uw voertuig veel plezier zult beleven. Wij wensen u een goede reis.

U vindt **HYMER GmbH & Co. KG** ook op Internet op het adres: <http://www.hymer.com>.

Uw **HYMER GmbH & Co. KG**

Geadresseerde

Naam, voornaam: _____

Straat, huisnr.: _____

Postcode, plaats: _____

Land: _____

Voertuiggegevens

Model: _____

Sleutel-nr.: _____

Serienummer: _____

Chassisnummer: _____

Aflevering van kentekenbewijs: _____

Handelaargegevens

Handelaarnummer: _____

Datum overdracht: _____

Uitleveringsmelding

Op de dag van overname van de verkopende handelaar in te vullen en als kopie aan de fabrikant terug te sturen.

Bevestiging:

Bij het genoemde model is mij vandaag de documentatie overhandigd.

Datum: _____

Handtekening en stempel en van de verkopende handelaar_____
Handtekening van de klant

Hier a.u.b. garantiezegel
plakken.

1	Inleiding	11	5	Camper opstellen	43
1.1	Algemeen	12	5.1	Handrem	43
1.2	Milieu-instructies	12	5.2	Opstap	43
2	Veiligheid	15	5.3	230-V-aansluiting	43
2.1	Brandveiligheid	15	5.4	Koelkast	43
2.1.1	Voorkomen van brand	15	5.5	Markies	43
2.1.2	Brandbestrijding	15	6	Wonen	47
2.1.3	Bij brand	15	6.1	Buitendeuren	47
2.2	Algemeen	15	6.2	Serviceluiken	47
2.3	Verkeersveiligheid	16	6.2.1	Serviceluik Thetford-cassette	47
2.4	Gebruik van een aanhanger	17	6.3	Ventileren	48
2.5	Gasinstallatie	18	6.4	Ramen	49
2.5.1	Algemene instructies	18	6.4.1	Uitzetbaar raam	49
2.5.2	Gasflessen	19	6.4.2	Vouwverduistering en hor	51
2.6	Elektrische installatie	20	6.4.3	Vouwverduisteringen voor voorruit, bestuurdersraam en passagiersraam	52
2.7	Waterinstallatie	20	6.5	Dakluiken	53
3	Voor het rijden	21	6.5.1	Dakluik met kliksluiting	54
3.1	Eerste ingebruikname	21	6.5.2	Kantel-dakluik	55
3.2	Bijlading	21	6.6	Hef-slaapdak	56
3.2.1	Begrippen	22	6.7	Stoelen draaien	59
3.2.2	Berekening van de bijlading	24	6.8	Opbergruimten	60
3.2.3	Voertuig juist beladen	25	6.8.1	Opbergcompartiment in tussenvloer ..	61
3.2.4	Fietsenrek	27	6.9	Tafels	62
3.2.5	Daklasten	28	6.9.1	Hangtafel, uitklapbaar	62
3.3	Gebruik van een aanhanger	28	6.9.2	Hangtafel met demonteerbare steunpoot	63
3.4	Aanhangerkoppeling	29	6.9.3	Vouwtafeltje	64
3.5	Elektrisch bedienbare opstap	30	6.10	TV-installatie	64
3.6	Televisie	30	6.11	Rookmelder	65
3.7	Keukengedeelte	30	6.12	Bedden	66
3.8	Gasdrukregelaar	31	6.12.1	Achterste bed	66
3.9	Sneeuwkettingen	31	6.12.2	Bed in hef-slaapdak	67
3.10	Verkeersveiligheid	32	6.12.3	Extra bed (ombouw van de zitgroep)	68
4	Tijdens de rit	35	7	Gasinstallatie	69
4.1	Rijden met de camper	35	7.1	Algemeen	69
4.2	Rijsnelheid	36	7.2	Gasflessen	70
4.3	Remmen	36	7.3	Gasafsluitkranen	71
4.4	Veiligheidsgordels	36	7.4	Gasdrukregelaar DuoControl CS	72
4.4.1	Algemeen	36	7.5	Gasflessen vervangen	75
4.4.2	Veiligheidsgordel juist dragen	37	8	Elektrische installatie	77
4.5	Kinderbeveiligingsystemen	37	8.1	Algemene veiligheidsinstructies	77
4.6	Bestuurdersstoel en passagiersstoel	38	8.2	Begrippen	77
4.7	Hoofddeunen	40	8.3	12-V-boordnet	78
4.8	Opstelling van de zitplaatsen	40	8.3.1	Startaccu	78
4.9	Vouwverduisteringen voor bestuurdersraam en passagiersraam	40	8.3.2	Woonruimteaccu	80
4.10	Buitendeuren	41	8.3.3	Energiebalans van de woonruimteaccu	82
4.11	Brandstof tanken	41	8.3.4	Inbouw van een wisselrichter	82
4.12	Wegslepen	42			

8.4	Elektroblok (EBL 30)	82	10.3	Afvalwatertank	125
8.4.1	Accu-scheidingschakelaar	84	10.4	Toiletruimte	126
8.4.2	Accu-keuzeschakelaar	84	10.4.1	Wasbak	127
8.4.3	Accubewaking	84	10.5	Toilet	127
8.4.4	Acculading	84	10.5.1	Zwenkbaar toilet	128
8.4.5	Achteraf monteren van meer 12-V-verbruikers	85	10.5.2	Toilet met vaste bank	128
8.5	Paneel (LT 453)	85	10.5.3	Fecaliëntank leegmaken	129
8.5.1	Hoofdschakelaar 12 V	86	10.5.4	Wintergebruik	130
8.5.2	Waterpompschakelaar	86	10.5.5	Tijdelijke stilstand	131
8.5.3	LED-schaal voor accuspanning	86	10.6	Inbouwplaatsen	131
8.5.4	LED-schaal voor tankniveau	88	11	Verzorging	133
8.6	230-V-boordnet	88	11.1	Uitwendige verzorging	133
8.6.1	230-V-aansluiting (CEE-contactdoos)	89	11.1.1	Algemeen	133
8.6.2	230-V-voorziening aansluiten	89	11.1.2	Wassen met hogedrukreiniger	133
8.7	Zekeringen	90	11.1.3	Voertuig wassen	133
8.7.1	Zekeringen 12 V	90	11.1.4	Vensterruiten uit plexiglas	134
8.7.2	Zekering 230 V	92	11.1.5	Aanbouwonderdelen van glasvezelversterkte kunststof (GVK)	134
8.8	Inbouwplaatsen van de elektrocomponenten	93	11.1.6	Onderkant	135
8.9	Stroomschema's	93	11.1.7	Motorruimte	135
8.9.1	Blokschema 230 V	93	11.1.8	Ruitensproeierinstallatie en ruitenwissers	136
8.9.2	Blokschema 12 V	94	11.1.9	Klimaatregeling	136
9	Inbouwapparatuur	95	11.1.10	Opstap	137
9.1	Algemeen	95	11.2	Inwendige verzorging	137
9.2	Verwarming en boiler	96	11.3	Keukeninrichting	138
9.2.1	Juist verwarmen	96	11.3.1	Algemene verzorgingsinstructies	138
9.2.2	Heteluchtverwarming en boiler met digitaal bedieningspaneel CP plus	97	11.3.2	Roestvrijstalen oppervlakken	139
9.2.3	Wandschoorsteen	102	11.3.3	Koelkast	139
9.2.4	Heteluchtverwarming Eberspächer	103	11.4	Kussens	140
9.3	Klimaatregeling Dometic FreshLight	104	11.5	Waterinstallatie	141
9.4	Boiler	108	11.5.1	Watertank reinigen	141
9.4.1	Boiler Truma	109	11.5.2	Waterleidingen reinigen	142
9.5	Gaskooktoestel	111	11.5.3	Waterinstallatie ontsmetten	142
9.6	Gasbakoven (Dometic)	112	11.5.4	Afvalwatertank reinigen	143
9.7	Koelkast	114	11.6	Winterverzorging	143
9.7.1	Gebruik (Thetford T1000)	114	11.7	Stilstand	143
9.7.2	Gebruik (Cruise 85)	116	11.7.1	Tijdelijke stilstand	143
9.7.3	Vergrendeling van de koelkastdeur	117	11.7.2	Stilstand in de winter	145
10	Sanitaire inrichting	119	11.7.3	Ingebruikname van het voertuig na tijdelijke stilstand of na stilstand in de winter	146
10.1	Watervoorziening, algemeen	119	12	Klantenservice en onderhoud	147
10.2	Waterinstallatie	120	12.1	Inspectiewerkzaamheden	147
10.2.1	Watertank	120	12.2	Onderhoudswerkzaamheden	147
10.2.2	Waterinstallatie vullen	120	12.3	Vervangen van gloeilampen, buiten	147
10.2.3	Water bijvullen	122	12.4	Verlichting woonruimte	148
10.2.4	Water aftappen	123	12.5	Batterij vervangen rookmelder	148
10.2.5	Waterhoeveelheid voor rijden verminderen	123	12.6	Reserveonderdelen	149
10.2.6	Waterinstallatie leegmaken	123	12.7	Typeplaatje	150
			12.8	Waarschuwings- en aanwijzingsstickers	150

12.9	Dealers	151
12.10	Reservesleutels.	151
13	Wielen en banden	153
13.1	Algemeen	153
13.2	Keuze van de banden	154
13.3	Aanduidingen op de band	155
13.4	Omgang met banden	155
13.5	Wiel vervangen	156
13.5.1	Algemene instructies.	156
13.5.2	Aandraaimoment.	157
13.5.3	Wiel vervangen	157
13.5.4	Wiel vervangen bij aluminiumvelgen	158
13.6	Bandenspanning	158
13.6.1	Bandenspanning	159
14	Storingsopsporing	161
14.1	Reminstallatie	161
14.2	Elektrische installatie.	161
14.3	Gasinstallatie.	163
14.4	Gaskooktoestel/gasbakoven.	164
14.5	Verwarming/boiler	164
14.5.1	Verwarming/boiler Truma met bedieningspaneel CP plus	164
14.6	Boiler Truma	166
14.7	Klimaatregeling	167
14.8	Koelkast	168
14.8.1	Thetford T1000	168
14.8.2	Cruise 85.	169
14.9	Watervoorziening	170
14.10	Opbouw.	171
15	Speciale uitvoeringen	173
15.1	Gewichten van speciale uitvoeringen	173
16	Technische gegevens	175
16.1	Technische gegevens	175

Voor de eerste ingebruikname van het voertuig de volgende instructies in acht nemen:

- ▶ **Wielmoeren/wielschroeven na 50 km aandraaien.**
- ▶ **Gebruiksaanwijzing lezen om lichamelijk letsel of materiële schade te voorkomen.**

Voor elke ingebruikname van het voertuig de volgende instructies in acht nemen:

- ▶ **Bandenspanning controleren.**
Zie sectie Bandenspanning.
- ▶ **Voertuig juist beladen. Daarbij de technisch toegelaten totale massa niet overschrijden.**
Zie sectie Bijlading.
- ▶ **Accu's voor elke reis volledig opladen.**
Zie secties Startaccu en Woonruimteaccu.
- ▶ **Bij buitentemperaturen onder 0 °C het voertuig eerst opwarmen, dan de waterinstallatie vullen.**
Zie sectie Watervoorziening/watertank vullen.
- ▶ **Gasflessen alleen goed vastgesjord transporteren in de hiervoor bestemde gaskast.**
- ▶ **Kunstmatige ventilatieopeningen vrijhouden.**
Zie secties Dakluiken en Ventilieren.
- ▶ **Voordat u brandstof tankt de op gas werkende inbouwapparaten uitschakelen.**

Bij vorstgevaar de volgende instructies in acht nemen:

- ▶ **Bij vorstgevaar het voertuig altijd verwarmen.**
Zie sectie Verwarming.
- ▶ **Als het voertuig bij vorstgevaar niet wordt gebruikt, de volledige waterinstallatie leegmaken. Zorg ervoor dat de 12-V-voorziening op het paneel is uitgeschakeld. De waterpomp loopt anders warm en kan beschadigd worden. De waterkranen in de middelste stand geopend laten. Alle aftapkranen geopend laten. Zo wordt vorstschade aan de inbouwapparatuur en aan het voertuig vermeden.**
Zie sectie Waterinstallatie leegmaken.

Voor ingebruikname deze gebruiksaanwijzing volledig lezen!

De gebruiksaanwijzing altijd in het voertuig meenemen. Alle veiligheidsbepalingen ook meegeven aan andere gebruikers.



- ▶ Het niet inachtnemen van dit teken kan personen in gevaar brengen.



- ▷ Het niet inachtnemen van dit teken kan leiden tot beschadigingen aan het voertuig.



- ▷ Dit teken verwijst naar aanbevelingen of bijzonderheden.



- ▷ Dit teken verwijst naar milieubewust handelen.

Deze gebruiksaanwijzing bevat secties, waarin uitrustingen van een bepaald model of speciale uitvoeringen zijn beschreven. Deze secties zijn niet extra gekenmerkt. Het is mogelijk dat uw voertuig niet is uitgerust met deze speciale uitvoeringen. De uitrusting van uw voertuig kan daarom bij sommige afbeeldingen en beschrijvingen afwijken.

Anderzijds kan uw voertuig zijn uitgerust met andere speciale uitvoeringen, die niet worden beschreven in deze gebruiksaanwijzing.

De speciale uitvoeringen zijn alleen dan beschreven als hierbij een nadere uitleg nodig is.

De apart bijgevoegde gebruiksaanwijzingen in acht nemen.



- ▷ De aanwijzingen "rechts", "links", "voor", "achter" zijn gerelateerd aan de rijrichting.
- ▷ Alle maten en gewichten zijn "circa"-gegevens.

Loopt het voertuig schade op door het niet inachtnemen van de in deze gebruiksaanwijzing aangegeven instructies, dan komt uw recht op garantie te vervallen.

Onze voertuigen worden voortdurend verder ontwikkeld. Wij vragen om uw begrip dat wijzigingen in vorm, uitrusting en techniek zijn voorbehouden. Uit de inhoud van deze gebruiksaanwijzing kunnen om deze redenen geen claims door de fabrikant worden aanvaard. Beschreven zijn de uitrustingen die tot op het moment van in druk gegeven bekend zijn.

Overname, vertaling en verveelvoudiging, ook van uittreksels, is zonder schriftelijke toestemming van de fabrikant niet toegestaan.

1.1 Algemeen

Het voertuig is gebouwd volgens de stand de techniek en de erkende veiligheidstechnische regels. Desondanks kunnen personen letsel oplopen of het voertuig beschadigd worden, als de veiligheidsinstructies in deze gebruiksaanwijzing niet in acht genomen worden.

Het voertuig voor eerste ingebruikname voorzien van de wettelijk verplichte uitrusting (bijv. verbandtrommel, waarschuwingsvest, gevarendriehoek enz.). Bij reizen naar het buitenland de overeenkomstige voorschriften voor de uitrusting in acht nemen.

Het voertuig alleen in technisch onberispelijke staat gebruiken. De gebruiksaanwijzing in acht nemen.

Storingen, die de veiligheid van personen of van het voertuig aantasten, meteen door vaklieden laten verhelpen. Om verdere schade te voorkomen bij storingen de schademinimaliseringsplicht van de gebruiker in acht nemen.

De reminstallatie en gasinstallatie van het voertuig alleen door een geautoriseerde werkplaats laten controleren en repareren.

Veranderingen aan de opbouw mogen alleen worden aangebracht met toestemming van de fabrikant.

Het voertuig is uitsluitend bedoeld voor het transport van personen. Reisbagage en toebehoren mogen niet zwaarder zijn dan de technisch toegelaten totale massa.

Houdt u zich aan de door de fabrikant voorgeschreven termijnen voor keuring en inspectie.

1.2 Milieu-instructies



- ▷ Verstoor de rust in de natuur niet en houd de natuur schoon.
- ▷ In principe geldt: Afvalwater in iedere vorm en huisvuil horen niet thuis in de straatgoot of in de vrije natuur.
- ▷ Afvalwater aan boord alleen opvangen in de afvalwatertank of desnoods in andere daarvoor geschikte reservoirs.
- ▷ Afvalwatertank en fecaliëntank alleen leegmaken op daarvoor aangegeven sanitairstations op campings of staanplaatsen. Bij verblijf in steden en gemeentes de regelgeving bij de staanplaatsen in acht nemen of naar sanitairstations vragen.
- ▷ Maak de afvalwatertank zo vaak mogelijk leeg, ook wanneer deze nog niet helemaal vol zit (hygiëne).
Afvalwatertank en evt. aftapleiding zo mogelijk na het leegmaken met vers water uitspoelen.
- ▷ Laat de fecaliëntank niet te vol raken. De fecaliëntank onmiddellijk leegmaken wanneer het controlelampje oplicht of eerder.
- ▷ Huisvuil ook op reis sorteren in glas, blik, plastic en groen afval. Bij de betreffende gastgemeente vragen naar de afvalverwerkingsmogelijkheden. Huisvuil mag niet worden gedeponeerd in de vuilnisbakken op parkeerplaatsen.
- ▷ De afvalbakken zo vaak mogelijk in de tonnen of containers leegmaken, die daarvoor zijn bedoeld. Zo kunnen onaangename luchtjes worden vermeden en blijft er niet te veel afval aan boord.
- ▷ Voertuigmotor bij stilstand niet onnodig laten draaien. Een koude motor stoot in stationaire gang zeer veel schadelijke stoffen uit. De bedrijfstemperatuur van de motor wordt het snelst bereikt door te rijden.



- ▷ Voor het toilet milieuvriendelijke en biologisch goed afbreekbare chemische producten gebruiken in geringe doseringen.
- ▷ Voor langere verblijven in steden en gemeentes parkeerplaatsen opzoeken die speciaal voor campers zijn aangewezen. Bij de betreffende stad of gemeente naar parkeermogelijkheden informeren.
- ▷ Staanplaatsen altijd in schone toestand achterlaten.

Hoofdstukoverzicht

In dit hoofdstuk staan belangrijke veiligheidsinstructies. De veiligheidsinstructies dienen ter bescherming van personen en voorwerpen.

2.1 Brandveiligheid

2.1.1 Voorkomen van brand



- ▶ Kinderen nooit alleen in het voertuig laten.
- ▶ Brandbare materialen weg houden van verwarmings- en kookapparaten.
- ▶ Nooit draagbare verwarmings- of kookapparaten gebruiken.
- ▶ Alleen geautoriseerde vaklieden mogen de elektrische installatie, de gasinstallatie of de inbouwapparatuur wijzigen.

2.1.2 Brandbestrijding



- ▶ In het voertuig altijd een poederbrandblusser meenemen. De brandblusser moet toegelaten en gekeurd zijn en altijd voor het grijpen liggen.
- ▶ De brandblusser regelmatig door geautoriseerde vaklieden laten controleren. Keuringsdatum in acht nemen.
- ▶ In de buurt van de kookplaat altijd een blusdeken klaar houden.

2.1.3 Bij brand



- ▶ Alle inzittenden evacueren.
- ▶ Elektrische voorziening uitschakelen en van het elektriciteitsnet isoleren.
- ▶ Hoofdafsluitkraan op de gasfles sluiten.
- ▶ Alarm slaan en brandweer roepen.
- ▶ Brand bestrijden, indien dit zonder risico mogelijk is.



- ▷ Van de plaats en de bediening van de nooduitgangen op de hoogte stellen.
- ▷ Vluchtwegen vrijhouden.
- ▷ Gebruiksaanwijzing van de brandblusser in acht nemen.

2.2 Algemeen



- ▶ De zuurstof binnen in het voertuig wordt door ademen of door het gebruik van op gas werkende inbouwapparaten verbruikt. Daarom moet de verbruikte lucht voortdurend worden verversd. Met het oog hierop zijn in het voertuig kunstmatige ventilatieopeningen (bijv. dakluiken met kunstmatige ventilatie, paddestoeldakventilators of vloerventilators) ingebouwd. Kunstmatige ventilatieopeningen noch van binnen noch van buiten afdekken, bijv. met een wintermat, of dichtzetten. Kunstmatige ventilatieopeningen vrijhouden van sneeuw en bladeren. Er dreigt verstikkingsgevaar door een verhoogd CO₂-gehalte.
- ▶ Let op de doorgangshoogte van de deuren.



- ▷ Voor de inbouwapparatuur (verwarming, kookplaat, koelkast enz.) alsmede voor het basisvoertuig (motor, remmen enz.) zijn de betreffende gebruiksaanwijzingen en bedieningshandleidingen maatgevend. Absoluut in acht nemen.
- ▷ Als er toebehoren of speciale uitvoeringen worden aangebouwd, kunnen de afmetingen, het gewicht alsmede het rijgedrag van het voertuig veranderen. De aanbouwonderdelen moeten deels in de voertuigpapieren worden geregistreerd.
- ▷ Alleen velgen en banden gebruiken, die voor het voertuig zijn toegelaten. Informatie over de grootte van de toegelaten velgen en banden ontleen aan de voertuigpapieren of bij de geautoriseerde dealers en servicepunten opvragen.
- ▷ Bij het parkeren van het voertuig de handrem vast aantrekken.
- ▷ Als de technisch toegelaten totale massa van het voertuig meer dan 4 t bedraagt, moet bij het parkeren op stijgende of dalende hellingen een wielkeg worden gebruikt. De wielkeg wordt standaard geleverd bij alle voertuigen met een totale massa van meer dan 4 t.



- ▷ Bij het verlaten van het voertuig alle deuren en ramen sluiten. Als het voertuig met serviceluisen is uitgerust, ook de serviceluisen sluiten.
- ▷ Wettelijk verplichte uitrusting (bijv. verbandtrommel, waarschuwingsvest, gevarendriehoek enz.) altijd meenemen. Bij reizen naar het buitenland gelden de overeenkomstige voorschriften van het gastland.
- ▷ Met het voertuig pas op de openbare weg rijden, als de chauffeur een voor deze voertuigklasse geldig rijbewijs bezit.
- ▷ Bij de verkoop van het voertuig alle gebruiksaanwijzingen van het voertuig en de inbouwapparatuur meegeven aan de nieuwe eigenaar.

2.3 Verkeersveiligheid



- ▶ Voor het begin van de rit de werking van signalerings- en verlichtingsinrichting, de besturing en de remmen controleren.
- ▶ Na langere stilstand (ca. 10 maanden) reminstallatie en gasinstallatie door een geautoriseerde werkplaats laten controleren.
- ▶ Voor het begin van de rit en ook na korte ritonderbrekingen controleren of de opstap volledig is ingeklapt.
- ▶ Voor het begin van de rit het hef-slaapdak sluiten en vergrendelen.
- ▶ Voor het begin van de rit de verduisteringen aan de voorruit, het bestuurders- en passagiersraam openen, vergrendelen en vastmaken.
- ▶ Voor het begin van de rit alle draaibare stoelen in de rijrichting draaien en vergrendelen. Tijdens de rit moeten de draaibare stoelen in de rijrichting vergrendeld blijven.
- ▶ Voor het begin van de rit alle bewegende delen en alle losse voorwerpen veilig opbergen.
- ▶ Voor begin van de rit de televisie vergrendelen.
- ▶ Tijdens de rit mogen personen zich alleen ophouden op de toegelaten zitplaatsen (zie hoofdstuk 4). Het toegelaten aantal zitplaatsen kan worden afgeleid uit de voertuigpapieren.
- ▶ Op zitplaatsen geldt de verplichting tot het dragen van veiligheidsgordels.
- ▶ Voor de rit de gordels omdoen en tijdens de rit omlaten.



- ▶ Kinderen onder de 13 jaar, die kleiner zijn dan 150 cm, tijdens de rit met een geschikt en officieel goedgekeurd kinderzitje beveiligen.
- ▶ Kinderbeveiligingssystemen uitsluitend op de daarvoor bestemde zitplaatsen bevestigen.
- ▶ Het basisvoertuig betreft een kleine vrachtwagen. Rijstijl dienovereenkomstig aanpassen.
- ▶ Bij onderdoorgangen, tunnels e.d. rekening houden met de totale hoogte van het voertuig (inclusief daklasten).
- ▶ In de winter moet voor het begin van de rit het dak sneeuw- en ijsvrij zijn.
- ▶ Regelmatig voor het begin van de rit of iedere 2 weken de bandenspanning controleren. Een verkeerde bandenspanning veroorzaakt overmatige slijtage en kan de banden beschadigen of zelfs doen klappen. Het voertuig kan uit controle raken (zie sectie 13.6).
- ▶ De verwarming niet gebruiken op tankstations. Explosiegevaar!
- ▶ De verwarming niet gebruiken in gesloten ruimten. Verstikkingsgevaar!



- ▷ Voor het begin van de rit de bijlading in het voertuig gelijkmatig verdelen (zie hoofdstuk 3).
- ▷ Bij het beladen van het voertuig en bij ritonderbrekingen, als er bijv. bagage of levensmiddelen worden bijgeladen, rekening houden met de technisch toegelaten totale massa en de toelaatbare asbelastingen (zie voertuigpapieren).
- ▷ Voor het begin van de rit alle laden en luiken sluiten en vergrendelen.
- ▷ Voor het begin van de rit ramen en dakluiken sluiten.
- ▷ Voor het begin van de rit alle serviceluiken (indien aanwezig) sluiten en de klepsloten van de luiken vergrendelen.
- ▷ Voor het begin van de rit externe steunen verwijderen.
- ▷ Voor het begin van de rit de antenne in de parkeerstand brengen.
- ▷ Bij de eerste rit en altijd na het vervangen van een wiel de wielschroeven/wielmoeren na 50 km aandraaien. Later van tijd tot tijd controleren op goed vastzitten.
- ▷ Banden mogen niet ouder zijn dan 6 jaar omdat het materiaal metertijd broos wordt (zie hoofdstuk 13).
- ▷ Banden, wielophanging en besturing zijn blootgesteld aan een bijkomende belasting, als er sneeuwkettingen zijn gemonteerd. Met sneeuwkettingen langzaam (maximaal 50 km/u) en alleen over straten rijden die volledig met sneeuw zijn bedekt. Het voertuig kan anders beschadigd worden.

2.4 Gebruik van een aanhanger



- ▶ Bij het aan- of afkoppelen van een aanhanger is voorzichtigheid geboden. Ongeval- en verwondingsgevaar!
- ▶ Tijdens het rangeren voor het aan- of afkoppelen mag niemand zich tussen de camper en de aanhanger bevinden.

2.5 Gasinstallatie

2.5.1 Algemene instructies



- ▶ De gebruiker van de gasinstallatie is verantwoordelijk voor het laten uitvoeren van periodieke controles en het in acht nemen van de onderhoudsintervallen.
- ▶ Voor het begin van de rit, bij het verlaten van het voertuig of als de gastoestellen niet gebruikt worden, alle gasafsluitkranen en de hoofdafsluitkraan aan de gasfles sluiten.
- ▶ Bij het tanken, op veerboten en in de garage moeten alle op gas werkende apparaten uitgeschakeld zijn (al naargelang uitvoering: verwarming, kookplaat, bakoven, grill, koelkast). Explosiegevaar!
- ▶ Wanneer een op gas werkend apparaat wordt gebruikt, het apparaat niet in gesloten ruimtes (bijv. garages) in gebruik nemen. Vergiftigings- en verstikkingsgevaar!
- ▶ De gasinstallatie alleen door een geautoriseerde werkplaats laten onderhouden, repareren of wijzigen.
- ▶ De gasinstallatie voor de ingebruikname en conform de nationale bepalingen door een geautoriseerde werkplaats laten controleren. Dit geldt ook voor niet aangemelde voertuigen. Bij wijzigingen aan de gasinstallatie de gasinstallatie meteen door een geautoriseerde werkplaats laten controleren.
- ▶ Ook de gasdrukregelaar, de gaslangen en de gasafvoerbuizen moeten worden gecontroleerd. De gasdrukregelaar en de gaslangen moeten overeenkomstig de nationaal vastgestelde periodes (maximaal na 10 jaar) worden vervangen. De eigenaar van het voertuig is verantwoordelijk voor het initiatief van de maatregel.
- ▶ Bij een defect aan de gasinstallatie (gaslucht, hoog gasverbruik) bestaat explosiegevaar! Onmiddellijk de hoofdafsluitkraan op de gasfles sluiten. Ramen en deuren openen en goed ventileren.
- ▶ Bij een defect aan de gasinstallatie: Niet roken, geen open vuur en geen elektrische apparaten (lichtschakelaar enz.) bedienen. Dichtheid gasvoerende delen en leidingen met lekzoek-spray controleren. Niet met open vuur controleren.
- ▶ Op inwendige aansluitstukken mogen alleen de daarvoor bestemde apparaten aangesloten zijn. Een apparaat niet buiten het voertuig gebruiken wanneer het op een inwendig aansluitstuk is aangesloten.
- ▶ Voor ingebruikname van de kookplaat voor een toereikende ventilatie zorgen. Raam of dakluik openen.
- ▶ Kooktoestellen en bakovens op gas niet gebruiken voor verwarmingsdoeleinden.
- ▶ Als er meerdere gastoestellen voorhanden zijn, dan is voor ieder apparaat een gasafsluitkraan vereist. Wanneer gastoestellen niet worden gebruikt, moet de betreffende gasafsluitkraan worden gesloten.
- ▶ Ontstekingsbeveiligingen moeten na uitgaan van de gasvlam binnen een minuut sluiten. Daarbij is een klik te horen. Werking zo nu en dan controleren.
- ▶ De ingebouwde gastoestellen zijn uitsluitend ontworpen voor gebruik met propaangas, butaangas of een mengsel van beide gassen. De gasdrukregelaar alsmede alle ingebouwde gastoestellen zijn ontworpen voor een bedrijfsdruk van 30 mbar.



- ▶ Propanaangas is gasvormig tot -42 °C, butaangas daarentegen slechts tot 0 °C. Bij lagere temperaturen is er geen gasdruk meer aanwezig. Butaangas is niet geschikt voor gebruik in de winter.
- ▶ De gaskast is door zijn functie en constructie een ruimte met opening naar buiten. De standaard ingebouwde kunstmatige ventilatie nooit afdekken of dichtzetten. Ontsnappend gas kan anders niet naar buiten worden weggeleid.
- ▶ De gaskast mag niet als opbergruimte worden gebruikt.
- ▶ De gaskast beveiligen tegen de toegang van onbevoegden. Daarvoor de toegang afsluiten.
- ▶ De hoofdafsluitkraan op de gasfles moet toegankelijk zijn.
- ▶ Alleen apparaten op gas (bijv. gasgrill) aansluiten die voor een gasdruk van 30 mbar zijn bedoeld.
- ▶ De gasafvoerbuis moet aan de verwarming en aan de schoorsteen goed afsluiten en stevig vastzitten. De gasafvoerbuis mag niet beschadigd zijn.
- ▶ De rookgassen moeten onbelemmerd naar buiten kunnen stromen en de verse lucht moet onbelemmerd toe kunnen treden. Daarom de gasafvoerschoorsteen en inlaatopeningen schoon houden en vrijhouden (bijv. van sneeuw en ijs). De onderrand van het voertuig mag niet met flappen of door sneeuwwallen worden afgesloten.

2.5.2 Gasflessen



- ▶ Volle of lege gasflessen buiten het voertuig alleen met gesloten hoofdafsluitkraan en voorzien van beschermkap hanteren.
- ▶ Gasflessen alleen in de gaskast meenemen.
- ▶ Gasflessen in de gaskast verticaal plaatsen.
- ▶ Gasflessen beveiligd tegen draaien en kantelen vastbinden.
- ▶ Gasslang spanningsvrij op de gasfles aansluiten.
- ▶ Als de gasflessen niet op de gasslang zijn aangesloten, altijd de beschermkap aanbrengen.
- ▶ Hoofdafsluitkraan aan de gasfles sluiten voordat de gasdrukregelaar of de gasslang van de gasfles wordt verwijderd.
- ▶ Afhankelijk van de aansluiting de gasslang met de hand of een geschikte speciale sleutel van de gasfles afschroeven. Schroef de slang vervolgens weer op de fles. De schroefverbinding van de gasfles heeft meestal een linkse schroefdraad. **Niet** te vast aandraaien.
- ▶ Voor het gebruik in voertuigen uitsluitend een speciale gasdrukregelaar met veiligheidsventiel gebruiken. Andere gasdrukregelaars zijn niet toegelaten en voldoen niet aan de hoge eisen.
- ▶ Bij temperaturen onder 5 °C ijsbestrijdingsinstallatie (Eis-Ex) voor gasdrukregelaar gebruiken.
- ▶ Alleen gasflessen van 11 kg of 5 kg gebruiken. Campinggasflessen met ingebouwd terugslagventiel (blauwe flessen met een inhoud van max. 2,5 resp. 3 kg) mogen in uitzonderingsgevallen met een veiligheidsventiel worden gebruikt.



- ▶ Voor buitengasflessen zo kort mogelijke slangen gebruiken (max. 150 cm).
- ▶ Blokkeer nooit de ventilatieopeningen in de vloer onder de gasflessen.

2.6 Elektrische installatie



- ▶ Alleen vaklieden aan de elektrische installatie laten werken.
- ▶ Voordat er werkzaamheden worden uitgevoerd aan de elektrische installatie, alle apparaten en lichten uitschakelen, de accu afklemmen en het voertuig van het net scheiden.
- ▶ Alleen originele zekeringen met juiste waarden gebruiken.
- ▶ Defecte zekeringen alleen vervangen, als de foutoorzaak bekend en verholpen is.
- ▶ Zekeringen nooit overbruggen of repareren.

2.7 Waterinstallatie



- ▶ Staand water in de watertank of in waterleidingen wordt na korte tijd ondrinkbaar. Daarom voor ieder gebruik van het voertuig de waterleidingen en de watertank grondig reinigen. Na ieder gebruik van het voertuig de watertank en alle waterleidingen volledig leegmaken.
- ▶ Bij stilstand van meer dan één week de waterinstallatie vóór het gebruik van het voertuig ontsmetten (zie hoofdstuk 11).



- ▷ Als het voertuig gedurende meerdere dagen niet wordt gebruikt of bij vorstgevaar niet wordt verwarmd, de totale waterinstallatie leegmaken. Zorg ervoor dat de 12-V-voorziening op het paneel is uitgeschakeld. De waterpomp loopt anders warm en kan beschadigd worden. De waterkranen in de middelste stand geopend laten. Alle aftapkranen geopend laten. Zo kunnen vorstschade aan de inbouwapparatuur, vorstschade aan het voertuig en afzettingen in watervoerende componenten worden vermeden.

Hoofdstukoverzicht

In dit hoofdstuk staat belangrijke informatie over wat u voor het begin van de rit in acht moet nemen en welke handelingen u voor de rit moet uitvoeren.

Aan het einde van het hoofdstuk vindt u een checklist, waarin de belangrijkste punten nog eens zijn samengevat.

3.1 Eerste ingebruikname



- ▷ Bij de eerste rit en altijd na het vervangen van een wiel de wielschroeven/wielmoeren na 50 km aandraaien. Later van tijd tot tijd controleren op goed vastzitten.

Bij de camper wordt een sleutelset met sleutels voor het basisvoertuig en sleutels voor de opbouw geleverd.

Altijd een reservesleutel bewaren buiten het voertuig. Het betreffende sleutelnummer noteren. Bij verlies kunnen onze geautoriseerde dealers en werkplaatsen u verder helpen.

Verdere instructies in hoofdstuk 12.

3.2 Bijlading



- ▶ Het overladen van het voertuig en een verkeerde bandenspanning kunnen het klappen van de banden tot gevolg hebben. Het voertuig kan uit controle raken (zie sectie 13.6).
- ▶ In de voertuigpapieren staat de technisch toegelaten totale massa of de massa inclusief in de fabriek aangebrachte speciale uitvoering (de daadwerkelijke massa) vermeld, maar niet het gewicht van het beladen voertuig (zie sectie 3.2.1). Voor uw eigen veiligheid raden wij aan het beladen voertuig (met alle voorwerpen en personen die op reis in het voertuig mee getransporteerd worden) voor het begin van de rit op een weegbrug te wegen.
- ▶ De snelheid aan de bijlading aanpassen. Bij zware bijlading wordt de remweg langer.



- ▷ De in de voertuigpapieren opgegeven technisch toegelaten totale massa (het toegestane totaalgewicht) en de maximale asbelasting door de bijlading niet overschrijden.
- ▷ Ingebouwd toebehoren en speciale uitvoeringen reduceren de belading.

Bij het beladen erop letten dat het zwaartepunt van de bijlading zich direct onder de bodem van het voertuig bevindt. De rij-eigenschappen van het voertuig kunnen anders wijzigen.

3.2.1 Begrippen



- ▷ In de techniek is het begrip "massa" tegenwoordig in de plaats van het begrip "gewicht" gekomen. In het algemene taalgebruik is "gewicht" echter nog het gangbare begrip. Voor een beter begrip wordt daarom in de volgende secties het begrip "massa" alleen in vaststaande formuleringen gebruikt.

Technisch toegelaten totale massa in beladen toestand

De technisch toegelaten totale massa in beladen toestand is het gewicht dat een voertuig nooit mag overschrijden.

De technisch toegelaten totale massa in beladen toestand bestaat uit de **daadwerkelijke massa** en de **bijlading**.

De technisch toegelaten totale massa in de beladen toestand is door de fabrikant in de voertuigpapieren aangegeven.

Daadwerkelijke massa

De daadwerkelijke massa bestaat uit de massa in rijklare toestand en het gewicht van de in de fabriek aangebrachte speciale uitvoering.

Massa in rijklare toestand

De massa in rijklare toestand is het gewicht van het rijklare standaardvoertuig (zonder in de fabriek aangebrachte speciale uitvoering).

De massa in rijklare toestand bestaat uit:

- Leeg gewicht (massa van het lege voertuig) met de in de fabriek ingebouwde standaarduitrusting (zonder in de fabriek aangebrachte speciale uitvoering).
- Gewicht van de bestuurder
- Gewicht van de basisuitrusting

Tot het leeg gewicht behoren de ingegoten smeermiddelen als olie en koelvloeistof, het boordgereedschap en een voor 90 % gevulde brandstoftank.

Als gewicht van de bestuurder wordt altijd 75 kg berekend, onafhankelijk van hoeveel de bestuurder feitelijk weegt.

De basisuitrusting bestaat uit alle uitrustingen en vloeistoffen die voor een veilig en reglementair gebruik van het voertuig noodzakelijk zijn. Het gewicht van de basisuitrusting bevat:

- Een gevuld verswatersysteem
- Een voor 90 % gevulde gasfles
- Een gevuld verwarmingssysteem
- De voedingskabels voor de 230-V-voorziening
- Een gevuld toiletspoelsysteem
- Het inbouwpakket voor een extra accu, als een extra accu mogelijk is

De afvalwatertank en de fecaliëntank zijn leeg.

Voorbeeld voor de berekening van de basisuitrusting

Watertank met 100 l	100 kg
Gasfles (10 kg _{gas} + 14 kg _{fles})	+ 24 kg
Boiler met 12 l	+ 12 kg
230-V-voedingskabel	+ 4 kg
Inbouwpakket extra accu	+ 20 kg
Totaal	= 160 kg

De massa in rijklare toestand en de daadwerkelijke massa worden door de fabrikant in de voertuigpapieren aangegeven.

Bijlading

De bijlading bestaat uit:

- Conventionele belasting
- Bijkomende uitrusting
- Persoonlijke uitrusting



- ▷ De bijlading van het voertuig kan verhoogd worden door de daadwerkelijke massa te verminderen. Hiervoor is het bijvoorbeeld toegestaan om de vloeistofreservoirste legen of de gasflessen te verwijderen.

Verklaringen bij de afzonderlijke bestanddelen van de bijlading vindt u in de volgende tekst.

Conventionele belasting

De conventionele belasting is het gewicht waarmee de fabrikant voor de passagiers rekening heeft gehouden.

Conventionele belasting betekent: Voor iedere zitplaats waarin de fabrikant heeft voorzien, wordt 75 kg berekend, onafhankelijk van het feitelijke gewicht van de passagiers. De bestuurdersplaats is al in de massa in rijklare toestand opgenomen en mag **niet** worden meegerekend.

Het aantal zitplaatsen is door de fabrikant in de voertuigpapieren aangegeven.

Bijkomende uitrusting

Tot de bijkomende uitrusting behoren toebehoren en speciale uitvoeringen. Voorbeelden voor bijkomende uitrusting zijn:

- Aanhangerkoppeling
- Dakreling
- Markies
- Fietsenrek of motorhouder
- Satellietinstallatie
- Magnetron

De gewichten van de verschillende speciale uitvoeringen zijn in hoofdstuk 15 aangegeven of kunnen bij de fabrikant worden opgevraagd.

Persoonlijke uitrusting

De persoonlijke uitrusting omvat alle in het voertuig meegenomen voorwerpen, die niet bij de conventionele belasting en de bijkomende uitrusting zijn inbegrepen. Bij de persoonlijke uitrusting worden bijvoorbeeld gerekend:

- Levensmiddelen
- Servies
- Televisie
- Radio
- Kleding
- Beddengoed
- Speelgoed
- Boeken
- Toiletartikelen

Bovendien worden tot de persoonlijke uitrusting gerekend, onafhankelijk van de opbergplek:

- Dieren
- Fietsen
- Boten
- Surfplanken
- Sportuitrustingen

Voor de persoonlijke uitrusting moet de fabrikant conform de geldende bepalingen met tenminste een gewicht rekening houden dat volgens de volgende formule wordt berekend:

Formule Minimumgewicht M (kg) = $10 \times N + 10 \times L$

Verklaring N = max. aantal personen inclusief bestuurder, zoals door de fabrikant opgegeven
 L = totale lengte van het voertuig in meters

3.2.2 Berekening van de bijlading



- ▶ De berekening van de bijlading in de fabriek is gedeeltelijk gebaseerd op gemiddelde gewichten. De technisch toegelaten totale massa in de beladen toestand mag uit veiligheidsoverwegingen echter in geen geval worden overschreden.
- ▶ In de voertuigpapieren staat de technisch toegelaten totale massa of de massa inclusief in de fabriek aangebrachte speciale uitvoering (de daadwerkelijke massa) vermeld, maar niet het gewicht van het beladen voertuig (zie sectie 3.2.1). Voor uw eigen veiligheid raden wij aan het beladen voertuig (met alle voorwerpen en personen die op reis in het voertuig mee getransporteerd worden) voor het begin van de rit op een weegbrug te wegen.

De bijlading (zie sectie 3.2.1) is het verschil in gewicht tussen

- de technisch toegelaten totale massa in beladen toestand en
- de daadwerkelijke massa.

Voorbeeld voor het
bepalen van de
bijlading

	Te berekenen massa in kg	Berekening
Technisch toegelaten totale massa volgens de voertuigpapieren	3500	
Daadwerkelijke massa inclusief basisuitrusting overeenkomstig de voertuigpapieren	- 3070	
Levert als toegelaten bijlading op	430	
Conventionele belasting, bijv. 3 personen à 75 kg	- 225	
Bijkomende uitrusting	- 40	
Blijft over voor de persoonlijke uitrusting	= 165	

De berekening van de bijlading uit het verschil tussen de technisch toegelaten totale massa in beladen toestand en de door de fabrikant aangegeven daadwerkelijke massa is echter slechts een theoretische waarde.

Alleen als het voertuig met gevulde tanks (brandstof en water), gevulde gasflessen en complete bijkomende uitrusting op een weegbrug wordt gewogen, kan de feitelijke bijlading worden vastgesteld.

Daarbij als volgt te werk gaan:

- Het voertuig eerst alleen met de voorwielen op de weegbrug rijden en laten wegen.
- Het voertuig vervolgens met de achterwielen op de weegbrug rijden en laten wegen.

De afzonderlijke waarden geven de huidige asbelastingen aan. Deze zijn belangrijk voor de juiste belading van het voertuig (zie sectie 3.2.3). De som van de waarden is het huidige gewicht van het voertuig.

Het verschil tussen de technisch toegelaten totale massa in beladen toestand en het gewogen gewicht van het voertuig is de feitelijke bijlading.

Aan de hand daarvan kan weer worden bepaald welk gewicht voor de persoonlijke uitrusting resteert:

- Het gewicht van de meerrijdende personen bepalen en van de waarde voor de feitelijke bijlading aftrekken.

Het resultaat is het gewicht dat aan persoonlijke uitrusting daadwerkelijk kan worden bijgeladen.

3.2.3 Voertuig juist beladen



- ▶ De technisch toegelaten totale massa in beladen toestand uit veiligheidsoverwegingen nooit overschrijden.
- ▶ De lading gelijkmatig op de linker- en rechterzijde van het voertuig verdelen.
- ▶ De lading gelijkmatig over beide assen verdelen. Daarbij de asbelastingen in acht nemen die in de voertuigpapieren zijn aangegeven. Bovendien de toegelaten draagkracht van de banden in acht nemen (zie hoofdstuk 13).
- ▶ Zware lasten achter de achteras kunnen de vooras door hefboomwerking ($\frac{L}{L_1+L_2}$) ontlasten. Dit geldt in het bijzonder bij een lange overhang achter of als de opbergruimte achter zwaar is beladen. De ontlasting van de vooras heeft vooral een negatieve invloed op de rij-eigenschappen bij voertuigen met voorasaandrijving.
- ▶ Alle voorwerpen zo opbergen dat deze niet kunnen wegglijden.
- ▶ Zware voorwerpen (voortent, conserven e. d.) in de buurt van de as opbergen. Voor het opbergen van zware voorwerpen zijn vooral diepergelegen opbergruimten geschikt, waarvan de deuren niet in de rijrichting kunnen worden geopend.
- ▶ Lichtere voorwerpen (wasgoed) in de dakopbergkasten opbergen.
- ▶ Het fietsenrek alleen met fietsen beladen.
- ▶ De lading altijd aan de sjorogen bevestigen. Voor het bevestigen spanriemen of evt. sjornetten maar nooit rubberen expanders gebruiken.



- ▷ Laden mogen met maximaal 15 kg beladen worden.

Grote opbergruimtes zoals de opbergruimte achter bieden ook plaats aan zware voorwerpen. De asbelasting van de achteras wordt daardoor in sommige gevallen overschreden.

De afzonderlijke assen mogen echter onder geen beding te zwaar worden beladen. Daarom is het belangrijk op welke afstand tot de assen de lading wordt opgeborgen.

Om de lading juist te verdelen, zijn een weegbrug, een meetlint, een rekenapparaat en een beetje tijd nodig.

Met twee eenvoudige formules kan worden berekend wat voor effect het gewicht van de lading op de assen heeft:

Formules $A \times G : R = \text{gewicht op de achteras}$
 Gewicht op de achteras – G = gewicht op de vooras

Verklaring A = afstand tussen opbergruimte en vooras in cm
 G = gewicht van de lading in de opbergruimte in kg
 R = wielbasis van het voertuig (afstand tussen de assen) in cm



▷ De afstanden buiten het voertuig horizontaal van het midden van het voorwiel naar het midden van de opbergruimte of het midden van het achterwiel meten.

Asbelastingen berekenen:

- De afstand tussen opbergruimte en vooras (A) met het gewicht van de lading in de opbergruimte (G) vermenigvuldigen en het resultaat door de wielbasis (R) delen. Daaruit volgt het gewicht waarmee de lading in de opbergruimte de achteras belast. Dit gewicht en de opbergruimte noteren.
- In een tweede stap het gewicht in de opbergruimte (G) van het zojuist berekende gewicht aftrekken. Als de uitkomst daarbij een **positieve** waarde is (voorbeeld 1), betekent dat de vooras met deze som **ontlast** wordt. Als de uitkomst een **negatieve** waarde is (voorbeeld 2), betekent dat de vooras **belast** wordt. Deze waarde eveneens noteren.
- Op deze manier alle opbergruimten van het voertuig berekenen.
- In een laatste stap alle voor de achteras berekende gewichten bij de achterasbelasting optellen en alle voor de vooras berekende gewichten bij de voorasbelasting optellen of ervan aftrekken.
 Hoe achterasbelasting en voorasbelasting worden berekend, is in sectie 3.2.2 beschreven.

Als de berekende waarde de toegelaten asbelasting overschrijdt, moet de lading anders worden opgeborgen.

Als de vooras te sterk wordt ontlast, verslechtert de grip van de banden op de rijbaan (tractie), vooral bij voertuigen met vooraandrijving. Ook in dit geval de lading anders opbergen.

Voorbeeld berekening

		Voorbeeld 1	Voorbeeld 2
Afstand naar de vooras	A	(A1) 450 (cm)	(A2) 250 (cm)
Gewicht in de opbergruimte	G	x 100 (kg)	x 50 (kg)
Wielbasis van het voertuig	R	÷ 325 (cm)	÷ 325 (cm)
Belasting op de achteras (bij de asbelasting optellen)		138,5 (kg)	38,5 (kg)
Gewicht in de opbergruimte		- 100 (kg)	- 50 (kg)
Ontlasting bij de vooras (van de asbelasting aftrekken)		38,5 (kg)	
Belasting van de vooras (bij de asbelasting optellen)			-11,5 (kg)

3.2.4 Fietsenrek



- ▶ Bij het model Serengeti mag geen fietsenrek worden gemonteerd.
- ▶ Bij het beladen van het fietsenrek moet men rekening houden met de toelaatbare asbelastingen en de technisch toegelaten totale massa.
- ▶ Een totale breedte van 2,55 m mag niet worden overschreden. De bevestigingen voor de fietsen instellen. Het uitstekende gedeelte aan de zijkant en naar achteren moet overeenkomstig de voorschriften van het land worden gekenmerkt.
- ▶ Het fietsenrek alleen met fietsen beladen.
- ▶ Niet meer fietsen (max. 50 kg) vervoeren dan het toegestane aantal voor het gebruikte fietsenrek.
- ▶ De bevestiging van de fietsen op het fietsenrek na de eerste 10 km rijden en vervolgens bij iedere rustpauze controleren.
- ▶ Fietsenrek niet als bagageriek of als ladder gebruiken.



- ▷ Het nummerbord en de achterlichten mogen niet worden afgedekt.
- ▷ Ritten met uitgeklapt fietsenrek zonder fietsen zijn niet toegestaan.
- ▷ Voor elke rit controleren:
Is het fietsenrek zonder fietsen correct ingeklapt?
Zijn de fietsen met het koord van het fietsenrek veilig aan het fietsenrek bevestigd?

Beladen van het fietsenrek met fietsen

Bij het beladen van het fietsenrek rekening houden met het zwaartepunt. Het zwaartepunt van de fietsen moet erg dicht in de buurt van de achterwand van het voertuig liggen. Het fietsenrek altijd van binnen naar buiten beladen.

Zo wordt het fietsenrek juist beladen:

- Het fietsenrek omlaag klappen.
- De zwaarste fiets direct tegen de achterwand plaatsen.
- De lichtere fietsen in het midden of aan de buitenkant van het fietsenrek plaatsen.
- Telkens het voorwiel en het achterwiel van een fiets met de houderlussen bevestigen die aan het fietsenrek zijn aangebracht.
- Bovendien de fiets aan de buitenkant aan de bevestigingsbeugel of bevestigingsarm bevestigen.

Wanneer slechts **één** fiets op het fietsenrek wordt meegenomen, de fiets zo dicht mogelijk tegen de achterwand.

3.2.5 Daklasten



- ▶ Dak niet te zwaar beladen. Met toenemende daklast verslechteren het rijgedrag en het remgedrag.



- ▷ De maximaal toelaatbare dakbelasting bedraagt 50 kg.
- ▷ Daklasten veilig met spanriemen vastbinden. Geen rubberen expander gebruiken.
- ▷ Rekening houden met de totale hoogte van het voertuig bij beladen dakdrager.



- ▷ In de bestuurderscabine goed zichtbaar een notitie met de totale hoogte aanbrengen. Bij bruggen en doorgangen hoeft dan niet meer gerekend te worden.



Afb. 1 Hef-slaapdak met dakdrager

3.3 Gebruik van een aanhanger



- ▶ Bij het aan- of afkoppelen van een aanhanger is voorzichtigheid geboden. Ongeval- en verwondingsgevaar!
- ▶ Tijdens het rangeren voor het aan- of afkoppelen mag niemand zich tussen de camper en de aanhanger bevinden.
- ▶ Rekening houden met de toelaatbare oplegdruk en achterasbelasting van de camper. Oplegdruk en achterasbelasting mogen niet worden overschreden. Voor de waarden van de steun- en achterasbelasting zie het kentekenbewijs van het voertuig en de papieren van de aanhangerkoppeling.



- ▷ Aanhanger met oplooprem: Aanhanger niet met opgelopen rem aan- of afkoppelen.
- ▷ Aanhangerkoppeling met afneembare trekhaak: Als de trekhaak verkeerd gemonteerd is, kan de aanhanger losbreken. Gebruiksaanwijzing van de aanhangerkoppeling in acht nemen.



- ▷ Basisvoertuig Fiat: De maximaal toegelaten oplegdruk bedraagt afhankelijk van het model 80 kg tot 120 kg.
Basisvoertuig Mercedes-Benz: De maximaal toegelaten oplegdruk bedraagt afhankelijk van het model 100 kg tot 140 kg.
De toepasselijke gegevens vindt u in de EEG-conformiteitsverklaring. Iedere eigenaar ontvangt een exemplaar van de EEG-conformiteitsverklaring.

3.4 Aanhangerkoppeling



- ▶ Bij het aanbouwen van een aanhangerkoppeling de maximale steunbelasting en het aanhangwagengewicht afleiden uit de voertuigpapieren.
- ▶ Na 1.000 bedrijfsuren de bevestigingsschroeven van de aanhangerkoppeling aandraaien.



- ▷ Fietsenrek en aanhangerkoppeling mogen niet tegelijkertijd worden gebruikt.



- ▷ Als de aanhangerkoppeling in de fabriek wordt bevestigd, is de aanhangerkoppeling in de voertuigpapieren opgenomen. De aangewezen documenten altijd in het voertuig meenemen.
- ▷ Neem ook de gebruiksaanwijzing van de fabrikant in acht.



Afb. 2 Aanhangerkoppeling (afneembaar)

Registratie in de voertuigpapieren

Aanbouw door uw dealer of uw servicepunt laten monteren. Deze regelen ook alle formaliteiten voor u.

3.5 Elektrisch bedienbare opstap



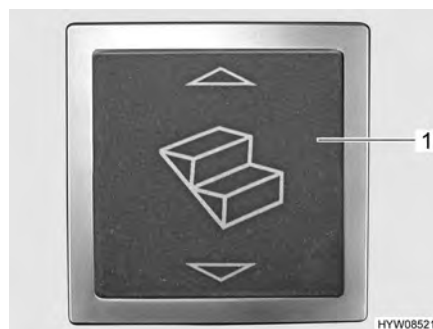
- ▶ Voor het begin van de rit en ook na korte ritonderbrekingen controleren of de opstap volledig is ingeklapt.
- ▶ Houd afstand tijdens het inklappen of uitklappen van de opstap.
- ▶ De opstap pas betreden, als deze volledig is uitgeklaapt. Verwondingsgevaar!
- ▶ Indien nodig, de opstap reinigen om slipgevaar (sneeuw, ijs, modder, enz.) te vermijden.
- ▶ Nooit personen of lasten met de opstap optillen of neerlaten.
- ▶ Na de koude start van de motor kan het (afhankelijk van het voertuig) enkele seconden duren voordat de waarschuwingstoon klinkt.



- ▷ De lagers en scharnieren van de opstap niet invetten of oliën (zie hoofdstuk 11).



- ▷ De knop voor het bedienen van de opstap is binnen in het voertuig nabij de ingangsdeur geplaatst.



Afb. 3 Wipknop voor opstap (ingangsbereik)

Inklappen of uitklappen:

- De wipknop (Afb. 3,1) in het ingangsbereik indrukken.

Als de motor loopt en de opstap is uitgeklaapt, klinkt een waarschuwingstoon. De waarschuwingstoon gaat uit, als de opstap wordt ingeklapt.

3.6 Televisie



- ▶ Voor het begin van de rit de televisie veilig opbergen.

3.7 Keukengedeelte



- ▶ Bij een ongeval of hard remmen kunnen rondvliegende voorwerpen de inzittenden van het voertuig verwonden. Voor het rijden alle bewegende voorwerpen vergrendelen en alle losse voorwerpen verwijderen en veilig opbergen.

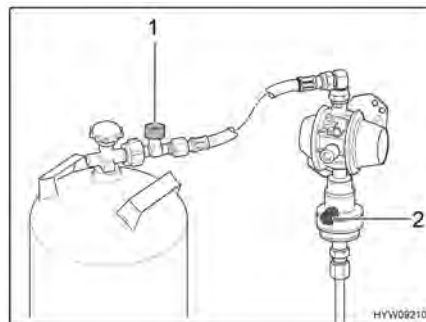
3.8 Gasdrukregelaar



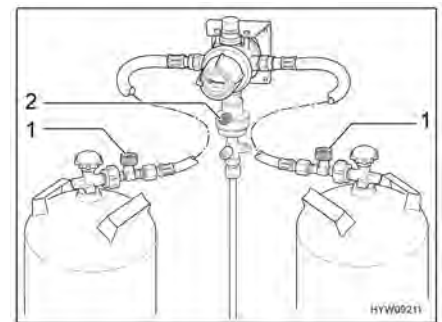
- ▶ Het gebruik van op gas werkende apparaten tijdens de rit is alleen toegestaan als de gasinstallatie daarvoor is uitgerust. Slangbreukbeveiliging en een crashsensor verhinderen dat bij een ongeluk gas kan uitstromen.

Al naargelang de uitrusting kunnen in het voertuig verschillende gasdrukregelaars zijn ingebouwd.

Als in het voertuig andere dan de bovengenoemde gasdrukregelaars zijn ingebouwd, moeten tijdens de rit de hoofdafsluitkraan aan de gasfles en de gasafsluitkranen gesloten zijn.



Afb. 4 Gasdrukregelaar (MonoControl)



Afb. 5 Gasdrukregelaar (DuoControl)

Gasdrukregelaar met crashsensor en slangbreukbeveiliging

Als in het voertuig een gasdrukregelaar met crashsensor (Afb. 4,2 en Afb. 5,2) en slangbreukbeveiliging (Afb. 4,1 en Afb. 5,1) is ingebouwd:

De hoofdafsluitkraan aan de gasfles en de gasafsluitkraan "Verwarming" mogen tijdens de rit geopend blijven. Op gas werkende apparaten mogen tijdens de rit ingeschakeld zijn.

De uitvoering van de gasdrukregelaar MonoControl (Afb. 4) en DuoControl (Afb. 5) kan in detail verschillen (met rechte of schuine kant).



- ▶ In geval van twijfel de informatie bij een erkende dealer of servicepunt opvragen.

3.9 Sneeuwkettingen



- ▶ Sneeuwkettingen alleen monteren, als de afstand tussen banden en voertuigcarrosserie ten minste 50 mm bedraagt.
- ▶ Banden, wielophanging en besturing zijn blootgesteld aan een bijkomende belasting, als er sneeuwkettingen zijn gemonteerd. Met sneeuwkettingen langzaam (maximaal 50 km/u) en alleen over straten rijden die volledig met sneeuw zijn bedekt. Het voertuig kan anders beschadigd worden.
- ▶ Montagevoorschrift van de producent van de sneeuwkettingen in acht nemen.
- ▶ Geen sneeuwkettingen op aluminiumvelgen aanbrengen.

Het gebruik van sneeuwkettingen is onderworpen aan de bepalingen van de afzonderlijke landen.

- Sneeuwkettingen altijd rond de aandrijfwielen aanbrengen.
- De spanning van de sneeuwkettingen controleren na enige meters te hebben gereden.

3.10 Verkeersveiligheid




- Regelmatig voor het begin van de rit of iedere 2 weken de bandenspanning controleren. Een verkeerde bandenspanning veroorzaakt overmatige slijtage en kan de banden beschadigen of zelfs doen klappen. Het voertuig kan uit controle raken (zie sectie 13.6).


Voor het begin van de rit de checklist doornemen:

	Nr.	Controles	Gecontroleerd
Basisvoertuig	1	Alle voertuigpapieren zijn aan boord	
	2	Banden of bandenspanning in correcte toestand	
	3	Voertuigverlichting, rem- en achteruitrijlichten functioneren	
	4	Oliepeil van motor, transmissie en servostuur gecontroleerd	
	5	Koelvloeistof en ruitenwisservloeistof gevuld	
	6	Remmen functioneren	
	7	Remmen reageren gelijkmatig	
	8	Voertuig blijft tijdens het remmen in het spoor	
Woonopbouw buiten	9	Markies volledig opgerold	
	10	Hef-slaapdak gesloten en vergrendeld	
	11	Dak sneeuw- en ijsvrij (in de winter)	
	12	Buitenaansluitingen afgekoppeld en leidingen opgeborgen	
	13	Externe steunen verwijderd	
	14	Opstap ingeklapt (letten op waarschuwingstoon)	
	15	Achterdeuren gesloten	
	16	Totale hoogte van het voertuig, incl. beladen dakdrager vastgesteld en genoteerd. Informatie m.b.t. de hoogte in de bestuurderscabine binnen handbereik bewaren	
Woonopbouw binnen	17	Ramen, dakluiken en hef-slaapdak gesloten en vergrendeld	
	18	Televisie vergrendeld	
	19	TV-antenne ingetrokken (voorzover ingebouwd)	
	20	Losse delen opgeborgen of bevestigd	
	21	Open tableaus afgeruimd	
	22	Koelkastdeur vergrendeld	
	23	Alle schuiflades en luiken gesloten	
	24	Kinderzitjes alleen op de hiervoor toegelaten zitplaatsen gemonteerd	
	25	Draaistoelvergrendeling voor bestuurdersstoel en passagiersstoel vergrendeld	
	26	Verduisteringen in de bestuurderscabine geopend en vergrendeld	

Gasinstallatie

Nr.	Controles	Gecontroleerd
27	Gasflessen in de gaskast tegen verdraaien vastbinden	
28	Als de gasflessen niet op de gasslang zijn aangesloten, altijd de beschermkap aanbrengen	
29	<p>Hoofdafsluitkraan op de gasfles en gasafsluitkranen gesloten</p> <p> ▷ Als er een MonoControl-/DuoControl-regelaar beschikbaar is: Bij verwarming tijdens de rit kunnen de gasafsluitkraan van de "Verwarming" en de hoofdafsluitkraan open blijven.</p>	

Elektrische installatie

30	<p>Accuspanning van de start- en woonruimteaccu (zie hoofdstuk 8) controleren. Wordt er op het paneel een te lage accuspanning getoond, dan moet de betreffende accu worden bijgeladen. Let op de instructies in hoofdstuk 8</p> <p> ▷ Begin de reis met volledig opgeladen startaccu en woonruimteaccu.</p>	
----	---	--

Hoofdstukoverzicht

In dit hoofdstuk staan instructies voor het rijden met de camper.

4.1 Rijden met de camper



- ▶ Het basisvoertuig betreft een kleine vrachtwagen. Rijstijl dien overeenkomstig aanpassen.
- ▶ Voor het begin van de rit en ook na korte ritonderbrekingen controleren of de opstap volledig is ingeklapt.
- ▶ Bij het starten van de voertuigmotor kunnen waarschuwingssignalen klinken, zoals het waarschuwingssignaal "opstap uitgeklappt". Onder bepaalde omstandigheden (koude start in de winter) kan het na het starten van de voertuigmotor tot 15 seconden duren voordat deze waarschuwingssignalen klinken.
- ▶ Aan de zitplaatsen waarvoor gebruik tijdens de rit is toegelaten, is een veiligheidsgordel gemonteerd. De veiligheidsgordel tijdens de rit altijd dragen.
- ▶ Nooit tijdens de rit de veiligheidsgordel losmaken.
- ▶ Meerrijdende personen moeten op hun plaatsen blijven zitten.
- ▶ De deurvergrendeling mag niet geopend worden.
- ▶ Remmen met schokken vermijden.
- ▶ Bij gebruik van een navigatietoestel het reisdoel alleen wijzigen als het voertuig staat. Daarom een parkeerplaats of een veilige stopplaats opzoeken, als het reisdoel moet worden gewijzigd.
- ▶ Tijdens de rit via de monitor van het navigatietoestel geen DVD afspelen.



- ▷ Op slechte wegen langzaam rijden.



- ▷ Als deze aanwijzingen niet opgevolgd worden en daardoor een ongeluk of schade ontstaat, aanvaardt de fabrikant geen aansprakelijkheid.
- ▷ De in hoofdstuk 2 beschreven veiligheidsinstructies moeten worden nageleefd.

4.2 Rijsnelheid



- ▶ Het voertuig is met een krachtige motor uitgerust. Zo staan in moeilijke verkeerssituaties voldoende reserves ter beschikking. Het hoge vermogen maakt een hoge eindsnelheid mogelijk en vereist zeer goede rijcapaciteiten.
- ▶ Het voertuig is zeer gevoelig voor wind. Bijzonder gevaar levert plotseeling optredende zijwind.
- ▶ Ongelijkmatige of eenzijdige belading verandert het rijgedrag.
- ▶ Op onbekende wegen kunnen moeilijke verhoudingen van de rijbanen heersen en verrassende verkeerssituaties optreden. Pas daarom voor uw eigen veiligheid de rijsnelheid telkens aan de verkeerssituatie en de omgeving aan.
- ▶ De nationale wettelijke snelheidsbeperkingen aanhouden.

4.3 Remmen



- ▶ Gebreken aan de reminstallatie meteen laten verhelpen door een geautoriseerde werkplaats.

Voor het begin van iedere rit

Voor iedere rit door test-remmen controleren:

- Functioneren de remmen?
- Reageren de remmen gelijkmatig?
- Blijft het voertuig tijdens het remmen in het spoor?

4.4 Veiligheidsgordels

4.4.1 Algemeen

Het voertuig is in de woonruimte bij de zitplaatsen, waar volgens de wet een veiligheidsgordel is voorgeschreven, met veiligheidsgordels uitgerust. Voor het dragen van gordels gelden de van toepassing zijn de nationale bepalingen.



- ▶ Voor de rit de gordels omdoen en tijdens de rit omlaten.
- ▶ Gordels niet beschadigen of klemmen. Laat beschadigde veiligheidsgordels vervangen door een geautoriseerde werkplaats.
- ▶ De gordelbevestigingen, het oprolautomatisme en de gordel sloten niet wijzigen.
- ▶ Iedere veiligheidsgordel alleen gebruiken voor **een** volwassen persoon.
- ▶ Voorwerpen niet samen met een persoon vastbinden.
- ▶ Veiligheidsgordels zijn niet toereikend voor personen met een lichaamslengte van minder dan 150 cm. In dat geval extra voorzieningen gebruiken. Letten op keuringscertificaat.
- ▶ Kinderbeveiligingssysteem uitsluitend op de daarvoor bestemde zitplaatsen bevestigen.
- ▶ Gebruikte veiligheidsgordels na een ongeluk (laten) vervangen.
- ▶ Tijdens de rit de rugleuning van de stoel niet al te ver naar achter leunen. De werking van de veiligheidsgordel is anders niet meer gegarandeerd.

4.4.2 Veiligheidsgordel juist dragen



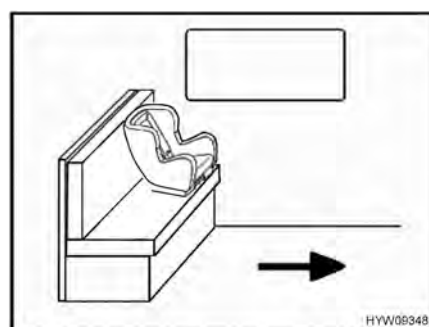
- ▶ De gordel niet verdraaien. De gordel moet plat tegen het lichaam liggen.
- ▶ Voor het dragen van de veiligheidsgordel een correcte zithouding aannemen.

De veiligheidsgordel wordt juist gedragen, wanneer de heupgordel onder de buik en over het heupgewricht loopt. De schoudergordel moet over de borst en de schouder (niet over de Hals) lopen. De gordel moet hierbij altijd strak tegen het lichaam liggen. Kleding met een dikke voering moet daarom voor het rijden worden uitgetrokken.

4.5 Kinderbeveiligingssystemen



- ▶ Kinderen onder de 13 jaar, die kleiner zijn dan 150 cm, tijdens de rit met een geschikt en officieel goedgekeurd kinderzitje beveiligen.
- ▶ Kinderbeveiligingssystemen uitsluitend op de daarvoor bestemde zitplaatsen bevestigen.
- ▶ Kinderen voor het begin van de rit vastmaken en erop letten dat de kinderen tijdens de rit vastgemaakt blijven.
- ▶ Als in het voertuig een passagiers-airbag is ingebouwd, dan mag er op de passagiersstoel geen naar achter gericht kinderzitje ("Reboard-systemen") worden gebruikt. De waarschuwingbordjes van het voertuig in acht nemen.
- ▶ Indien het noodzakelijk is, een baby te laten meerijden in een autostoeltje dat tegen de rijrichting in op de passagiersstoel moet worden geplaatst, moeten de airbags voor de passagiersstoel worden uitgeschakeld via het set-upmenu van het basisvoertuig. Als de airbags uitgeschakeld zijn, moet er een controlelicht in het instrumentenpaneel branden (zie de gebruiksaanwijzing van het basisvoertuig). Voor het begin van de rit controleren of het controlelicht brandt. De passagiersstoel helemaal naar achteren schuiven, zodat het kinderzitje het dashboard niet raakt.



Afb. 6 Kinderzitjes op zitbank

Op de zitbank (Afb. 6) is alleen een kinderzitje aan het raam toegestaan. Het rugkussen tegen de zijwand moet worden verwijderd wanneer een kinderzitje wordt geplaatst. De hangtafel naar beneden wegklappen.

De kinderbeveiligingssystemen zijn ingedeeld in vijf klassen:

Klasse	Lichaamsgewicht	Leeftijd (ongeveer)
0	Tot 10 kg	Tot 9 maanden
0+	Tot 13 kg	Tot 18 maanden
I	9 kg tot 18 kg	9 maanden tot 4 jaar
II	15 kg tot 25 kg	3 jaar tot 7 ½ jaar
III	22 kg tot 36 kg	6 jaar tot 12 jaar

De volgende tabel laat zien welke kinderzitjes op welke zitplaatsen kunnen worden gebruikt.

Stoelen	Leeftijdsgroepen				
	< 10 kg (0-9 maanden)	< 13 kg (0-24 maanden)	9-18 kg (9-48 maanden)	15-36 kg (4-12 jaar)	
Alle modellen op Fiat-chassis	Voorste passagiersstoel	U ¹⁾	U ¹⁾	UF	UF
	Tweede zitrij	U	U	U	U
Alle modellen op Mercedes-Benz-chassis	Voorste passagiersstoel	X	X	UF	UF
	Tweede zitrij	U ²⁾	U ²⁾	UF	UF

Betekenis van het kenmerk:

- U: Geschikt voor "universele" kinderzitjes, die voor deze leeftijdsgroep zijn goedgekeurd.
- UF: Geschikt voor naar voren gerichte "universele" kinderzitjes, die voor deze leeftijdsgroep zijn goedgekeurd.
- X: Zitplaats is niet geschikt voor kinderen in deze leeftijdsgroep.
- U¹⁾: Alleen bij uitgeschakelde passagiersairbag.
- U²⁾: Alleen zitplaats aan het raam.

4.6 Bestuurdersstoel en passagiersstoel



- ▶ Voor het begin van de rit alle draaibare stoelen in de rijrichting draaien en vergrendelen.
- ▶ De stoelen tijdens de rit in de rijrichting vergrendeld laten en niet verdraaien.



- ▷ Basisvoertuig Mercedes-Benz: Wanneer de bestuurders- of passagiersstoel in de richting van de deur is gedraaid om in- en uitstappen te vergemakkelijken, de stoel weer terugdraaien alvorens de deur te sluiten. Bij wisselen tussen rijstand en woonstand bestuurders- en passagiersstoel naar binnen draaien. Anders kunnen de kaartentassen aan de binnenkant van de deuren beschadigd raken.



- ▷ De bestuurdersstoel en de passagiersstoel zijn, al naargelang het model en de uitvoeringsvariant, een bestanddeel van het basisvoertuig. In dit geval is het instellen van de stoelen in de gebruiksaanwijzing van het basisvoertuig beschreven.



Afb. 7 Bedieningselementen aan stoel (voorbeeld Fiat)

Stoel in rijpositie draaien

Bestuurders- en passagiersstoel moeten tijdens de rit in de rijrichting gedraaid en vergrendeld zijn.

- Beide armleuningen omhoogzetten.
- Stoel naar achteren of in de middelste stand schuiven.
- Stoel naar binnen in de rijrichting draaien en vergrendelen.



- ▷ Het draaien van de stoelen in opgesteld voertuig is in hoofdstuk 6 beschreven.

Stoel in de lengte instellen

De bestuurdersstoel zo instellen dat de bestuurder de pedalen comfortabel kan intrappen.

- De beugel (Afb. 7,2) naar boven trekken.
- Stoel naar voren of naar achteren schuiven.
- De beugel loslaten. De stoel moet hoorbaar vergrendelen.

Zithoek instellen

Zithoek zo instellen dat de dijen zonder druk op het zitvlak liggen.

- Greep (Afb. 7,3) naar boven trekken.
- Zitvlak voor door het belasten of ontlasten in de gewenste hellingpositie brengen.
- Greep loslaten. Het zitvlak moet hoorbaar vergrendelen.
- Greep (Afb. 7,4) naar boven trekken.
- Zitvlak achter door het belasten of ontlasten in de gewenste hellingpositie brengen.
- Greep loslaten. Het zitvlak moet hoorbaar vergrendelen.

Rugleuning instellen

De helling van de rugleuning van de bestuurdersstoel zo instellen dat het stuurwiel met licht gebogen armen vastgehouden kan worden.

- Kartelgreep (Afb. 7,5) draaien. Afhankelijk van de draairichting helt de rugleuning naar voren of achteren.

ArMLEuning instellen De arMLEuningen kunnen traploos in de hoogte versteld worden.

- Kartelwiel (Afb. 7,1) draaien. Afhankelijk van de draairichting helt de arMLEuning naar boven of onderen.

4.7 Hoofdsteunen



Afb. 8 Hoofdsteun (zitbank)



Afb. 9 Hoofdsteun instellen

Hoofdsteun (Afb. 9,1) voor het begin van de rit zo instellen, dat het achterhoofd ongeveer op oorhoogte wordt ondersteund.

Hoofdsteun instellen:

- Kussen (Afb. 9,2) naar voren klappen.
- Veiligheidsklemmen (Afb. 9,3) verwijderen.
- Hoofdsteun (Afb. 9,1) naar boven trekken of naar beneden drukken, tot deze in de gewenste vergrendelingspositie vastklikt.
- Veiligheidsklemmen aanbrengen.
- Kussen terugklappen.

4.8 Opstelling van de zitplaatsen



- ▶ Tijdens de rit mogen personen zich alleen ophouden op de toegelaten zitplaatsen. Het toegelaten aantal zitplaatsen kan worden afgeleid uit de voertuigpapieren.
- ▶ Tijdens het rijden is het verboden op de langzitbanken te zitten.
- ▶ Op zitplaatsen geldt de verplichting tot het dragen van veiligheidsgordels.

Zitplaatsen die tijdens de rit kunnen worden gebruikt, zijn voorzien met een veiligheidsgordel.

4.9 Vouwverduisteringen voor bestuurdersraam en passagiersraam



- ▶ Tijdens de rit moeten de vouwverduisteringen voor het bestuurders- en passagiersraam geopend, vergrendeld en geborgd zijn.

Vergrendelen:

- Vouwverduisteringen voor de zijruiten voorzichtig helemaal terugschuiven.
- Vouwverduisteringen vastmaken.

4.10 Buitendeuren



- ▶ Alleen met vergrendelde buitendeuren rijden.



- ▷ Het vergrendelen van de deuren kan verhinderen, dat de deuren vanzelf open gaan, bijv. bij een ongeval.
- ▷ Vergrendelde deuren verhinderen tevens het ongewenste binnendringen van buitenaf, bijv. als u voor een verkeerslicht stopt. Door vergrendelde deuren kunnen echter hulpverleners in noodgeval het interieur van het voertuig moeilijk bereiken.
- ▷ Bij het verlaten van het voertuig altijd de deuren vergrendelen.
- ▷ De deuren zijn bestanddeel van het basisvoertuig. Het openen en sluiten van de deuren is in de gebruiksaanwijzing van het basisvoertuig beschreven.

4.11 Brandstof tanken



- ▶ Bij het tanken moeten alle op gas werkende apparaten uitgeschakeld zijn (al naargelang uitvoering: verwarming, kookplaat, bakoven, grill, koelkast). Explosiegevaar!



- ▷ De brandstofvulopening is bestanddeel van het basisvoertuig.
- ▷ De brandstofvulopening is gekenmerkt met het opschrift "Diesel".



Afb. 10 Waarschuwing (brandstofvulopening)

De positie van de brandstofvulopening is te vinden in de gebruiksaanwijzing van het basisvoertuig.

4.12 Wegslepen



- ▶ Sleep het voertuig niet weg, wanneer de contactsleutel in het contactslot zich niet laat draaien. De besturing is dan vergrendeld.



- ▷ Wanneer de motor van het voertuig niet loopt of het boordnet een storing heeft, werken de stuurbevestiging en de rem niet. Voor het sturen en remmen is een aanzienlijke krachtsinspanning nodig.

Wanneer het voertuig weggesleept moet worden, kan het voertuig het beste op een transporter of een aanhanger vervoerd worden. Wanneer dat niet mogelijk is, raden wij aan om bij het wegslepen altijd een sleepstang te gebruiken. De sleepstang moet toegelaten zijn voor het gewicht van het voertuig.



- ▷ Neem bovendien de aanwijzingen in de gebruiksaanwijzing van het basisvoertuig in acht.
- ▷ Voor het wegslepen gelden de van toepassing zijnde nationale bepalingen.

Hoofdstukoverzicht

In dit hoofdstuk staan instructies voor het opstellen van het voertuig.

5.1 Handrem

Bij het parkeren van het voertuig de handrem vast aantrekken.

5.2 Opstap

Voor het uitstappen uit het voertuig de opstap helemaal uitklappen. Wanneer de opstap wordt uitgeklat terwijl de motor nog draait, klinkt er een waarschuwingston.

5.3 230-V-aansluiting

Het voertuig kan op een 230-V-voorziening worden aangesloten (zie hoofdstuk 8).

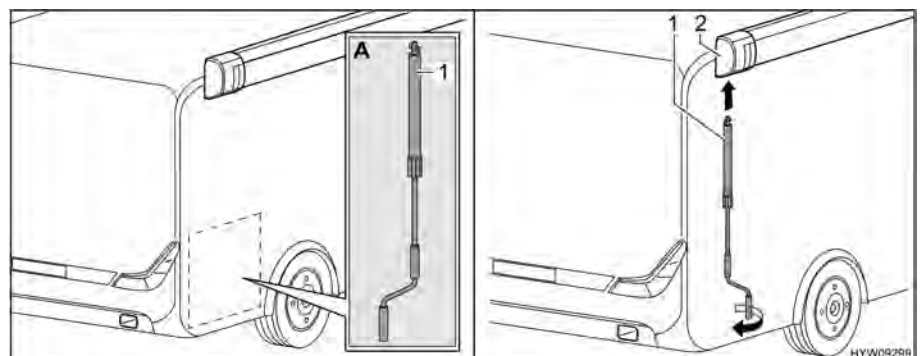
5.4 Koelkast

Voertuig op 230-V-voorziening aansluiten (indien mogelijk), zodat de woonruimteaccu niet wordt ontladen.

5.5 Markies



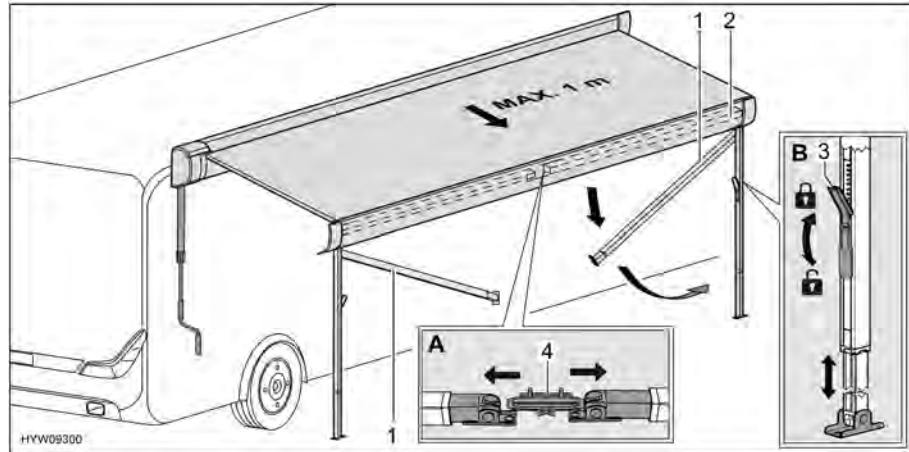
- ▷ Als de steunpoten niet zijn opgesteld, de markies maximaal 1 m uitrollen.
- ▷ Bij harde wind, hevige regen of sneeuw de markies inrollen.
- ▷ Bij lichte regen een van de steunpoten verkorten, zodat het water kan weglopen.
- ▷ Bij lichte wind of regen de markies aan beide zijden met kabels vastspannen.
- ▷ De markies alleen oprollen als het doek droog is. Als de markies met nat doek moet worden opgerold: De markies zo snel mogelijk weer uitrollen om het doek te laten drogen.
- ▷ Verwijder loof en grof vuil van de markies, voordat deze gesloten wordt.



Afb. 11 Slinger aanbrengen

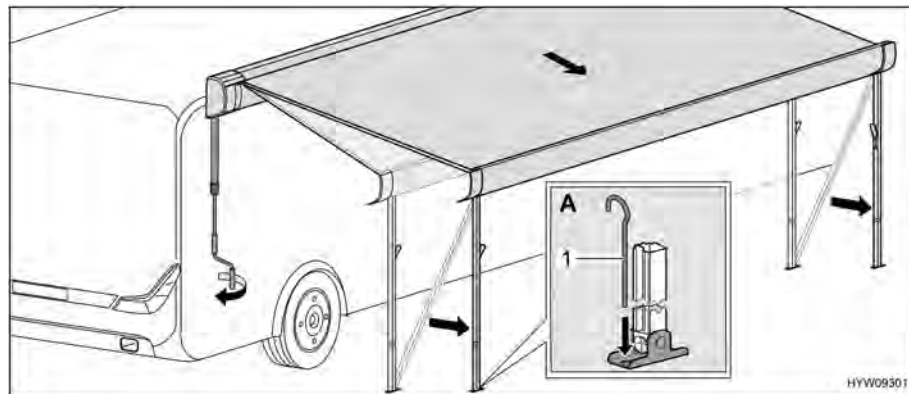
Markies uitrollen:

- Slinger (Afb. 11,1) uit de garage achter nemen (Afb. 11,A).
- Slinger in bajonetsluiting (Afb. 11,2) van markies steken.
- Slinger tegen de klok in draaien tot de markies maximaal 1 m is uitgeschoven.



Afb. 12 Steunpoten voorbereiden

- Steunpoten (Afb. 12,1) uit de houder(Afb. 12,4) in de frontlijst (Afb. 12,2) losmaken. Hiertoe steunpoten licht naar buiten duwen (Afb. 12,A).
- Steunpoten uitklappen.
- Vergrendelingen (Afb. 12,3) van de steunpoten losmaken. Hiertoe de vergrendelingshendel naar beneden klappen.
- Onderste deel van de steunpoten tot de gewenste lengte uittrekken (Afb. 12,B).
- Steunpoten opstellen.
- Vergrendelingen (Afb. 12,3) van de steunpoten sluiten. Hiertoe de vergrendelingshendel naar boven klappen.



Afb. 13 Markies in eindstand brengen

- Markies met de slinger volledig uitschuiven. Hierbij meermaals de steunpoten rechtzetten.
- Steunpoten op de uiteindelijke hoogte instellen.
- Slinger eruit trekken en in de garage achter opbergen.
- Steunpoten met haringen (Afb. 13,1) in de grond bevestigen (Afb. 13,A).

- Markies oprollen:*
- Spankabels en haringen verwijderen, indien aanwezig.
 - Slinger in bajonetsluiting van de markies steken en met de klok mee draaien tot de markies tot ca. 1 m opgerold is.
 - Indien nodig, steunpoten reinigen.
 - Vergrendeling aan de steunpoten openen. Hiertoe de vergrendelingshendel naar beneden omklappen.
 - Onderste deel van de steunpoten volledig inschuiven.
 - Beide steunpoten na elkaar naar boven toe in de frontlijst klappen en vergrendelen. Hiertoe de steunpoten licht naar buiten drukken.
 - Verder aan de slinger draaien tot de markies volledig opgerold is.
 - Slinger uit de bajonetsluiting trekken en opbergen.

Hoofdstukoverzicht

In dit hoofdstuk staan instructies voor het wonen in het voertuig.

6.1 Buitendeuren



- ▶ Alleen met vergrendelde buitendeuren rijden.



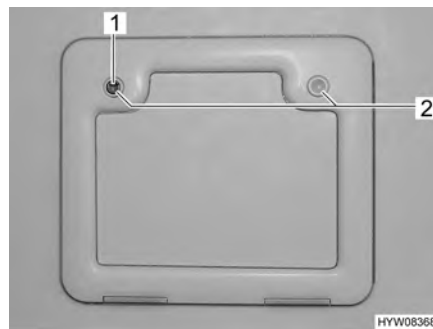
- ▷ Het vergrendelen van de deuren kan verhinderen, dat de deuren vanzelf open gaan, bijv. bij een ongeval.
- ▷ Vergrendelde deuren verhinderen tevens het ongewenste binnendringen van buitenaf, bijv. als u voor een verkeerslicht stopt. Door vergrendelde deuren kunnen echter hulpverleners in noodgeval het interieur van het voertuig moeilijk bereiken.
- ▷ Bij het verlaten van het voertuig altijd de deuren vergrendelen.
- ▷ De deuren zijn bestanddeel van het basisvoertuig. Het openen en sluiten van de deuren is in de gebruiksaanwijzing van het basisvoertuig beschreven.

6.2 Serviceluiken



- ▷ Voor het begin van de rit het serviceluik sluiten en vergrendelen.

6.2.1 Serviceluik Thetford-cassette



Afb. 14 Serviceluik Thetford-cassette

- Openen:**
- Sleutel in cilinderslot (Afb. 14,1) van het drukslot steken en een kwartslag draaien.
 - De sleutel eruit trekken.
 - Beide druksloten (Afb. 14,2) tegelijkertijd met de duimen indrukken en serviceluik openen.
- Sluiten:**
- Serviceluik sluiten en dichtdrukken.
 - Sleutel in cilinderslot (Afb. 14,1) steken en een kwartslag draaien.
 - De sleutel eruit trekken.

6.3 Ventileren



- ▶ De zuurstof binnen in het voertuig wordt door ademen of door het gebruik van op gas werkende inbouwapparaten verbruikt. Daarom moet de verbruikte lucht voortdurend worden verversd. Met het oog hierop zijn in het voertuig kunstmatige ventilatieopeningen (bijv. dakluiken met kunstmatige ventilatie, paddestoeldakventilators of vloerventilators) ingebouwd. Kunstmatige ventilatieopeningen noch van binnen noch van buiten afdekken, bijv. met een wintermat, of dichtzetten. Kunstmatige ventilatieopeningen vrijhouden van sneeuw en bladeren. Er dreigt verstikkingsgevaar door een verhoogd CO₂-gehalte.



- ▷ Bij bepaalde weersomstandigheden kan ondanks toereikende ventilatie condenswater ontstaan aan metalen voorwerpen (bijv. schroefverbindingen aan de bodem van het voertuig).
- ▷ Bij opengewerkte plaatsen (bijv. paddestoeldakventilatoren, dakluikranden, contactdozen, vulopeningen, luiken enz.) kunnen bijkomende koudebruggen ontstaan.



- ▷ Wanneer het voertuig langere tijd niet wordt gebruikt:
 - Iedere 3 weken de binnenruimte goed ventileren. Het hef-slaapdak moet hierbij geopend zijn.
 - Matrassen uit het voertuig halen en droog bewaren.
 - Luchtontvochtiger (granulaat) opstellen. Aanwijzingen van de fabrikant in acht nemen.

Wanneer het interieur langere tijd aan een verhoogde luchtvochtigheid wordt blootgesteld, bestaat de kans op vorming van vochtplekken en schimmel.

Condenswater

Door regelmatig en doelgericht ventileren voor een continue luchtverversing zorgen. Alleen op deze manier wordt verhinderd, dat zich bij koeler weer condenswater en als gevolg daarvan schimmel vormt. Als verwarming, luchtverdeling en ventilatie op elkaar zijn afgestemd, kan in koele seizoenen een aangenaam woonklimaat worden gecreëerd. Om tocht te vermijden de luchtuitstroomopeningen op het dashboard sluiten en de luchtverdeling van het basisvoertuig op circulatielucht zetten.

Het voertuig bij langere stilstand af en toe goed doorluchten, met name in de zomer, omdat er warmteophoping mogelijk is. Daarbij niet alleen het interieur, maar ook de van buitenaf toegankelijke opbergruimten ventileren. Wanneer het voertuig in een gesloten ruimte is ondergebracht (bijv. garage), ook de staanplaats ventileren. Optredend condenswater kan schimmelvorming tot gevolg hebben.

6.4 Ramen



- ▷ De ramen zijn uitgerust met verduisteringsrollo of vouwverduistering en met rolhor of vouwbare hor. Verduisteringsrollo's en rolhorren springen na het losmaken van de vergrendeling door trekkracht automatisch terug in de uitgangspositie. Om het trekmechanisme niet te beschadigen het verduisteringsrollo of rolhor vasthouden en langzaam in de uitgangspositie terugbrengen. De vouwverduistering en de vouwbare hor bestaan uit dun weefsel. Om de vouwverduistering of de hor niet te beschadigen, de vouwverduistering of de hor voorzichtig aan de greep in de uitgangspositie terugbrengen.
- ▷ Rolgordijnen niet gedurende langere tijd gesloten houden, anders kan er materiaalvermoeidheid optreden.
- ▷ Als het verduisteringsrollo resp. de vouwverduistering helemaal is gesloten, kan er bij sterke zonnestraling warmteopbouw tussen het verduisteringsrollo/de vouwverduistering en de vensterruit optreden. Het raam kan beschadigd worden. Daarom bij sterke zonnestraling het verduisteringsrollo/de vouwverduistering maar voor 2/3 sluiten.
- ▷ Voor het begin van de rit de ramen sluiten.
- ▷ Al naargelang het weer de ramen zo ver sluiten, dat er geen vocht kan binnendringen.



- ▷ Bij het verlaten van het voertuig altijd de ramen sluiten.
- ▷ Binnen in het dubbele plexiglasraam kan zich bij sterke temperatuurverschillen of extreme weersomstandigheden een lichte aanslag van condenswater vormen. Het raam is zo geconstrueerd dat condenswater bij een stijgende buitentemperatuur gemakkelijk kan verdampen. Voor beschadiging van het dubbele plexiglasraam door condenswater hoeft men niet te vrezen.
- ▷ Als er zonlicht op de kussenstoffen valt, dan worden de kussenstoffen in de loop de tijd lichter. Als tegelijkertijd de temperatuur in het voertuig sterk stijgt, dan wordt de kleurverandering versneld. Daarom adviseren wij, bij sterke inval van zonlicht de verduisteringen aan de ramen te sluiten. Bij het verduisteren van de ramen erop letten dat er geen warmteopbouw ontstaat.

6.4.1 Uitzetbaar raam

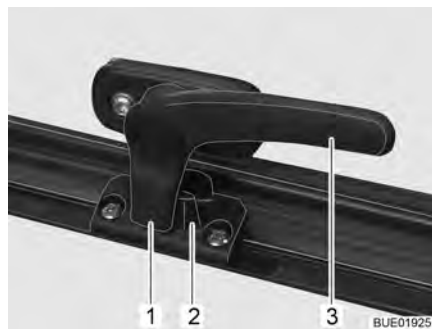


- ▷ Als ramen met automatische uitzetters zijn gemonteerd, het raam helemaal openen, om de vergrendeling vrij te geven. Als de vergrendeling niet opgeheven en het raam toch gesloten wordt, kan het raam wegens de grote tegendruk breken.
- ▷ Bij het openzetten van de uitzetbare ramen erop letten dat er geen vervormingen optreden. Uitzetbare ramen gelijkmatig openen en sluiten.
- ▷ Afhankelijk van de uitvoering is het voertuig rechtsachter van een uitzetbaar raam (Afb. 15,1) voorzien. Alvorens de schuifdeur te openen het uitzetbaar raam sluiten. De schuifdeur kan anders tegen het uitzetbaar raam stoten!
- ▷ Alvorens de schuifdeur te openen of sluiten het uitzetbare raam (Afb. 15,2) in de schuifdeur sluiten en vergrendelen. Het venster kan anders door schokken beschadigd raken.



Afb. 15 Uitzetbaar raam (rechterkant)

De uitzetbare ramen hebben twee standen: "vergrendeld" en "continue ventilatie".



Afb. 16 Vergrendelingshendel (stand "gesloten")

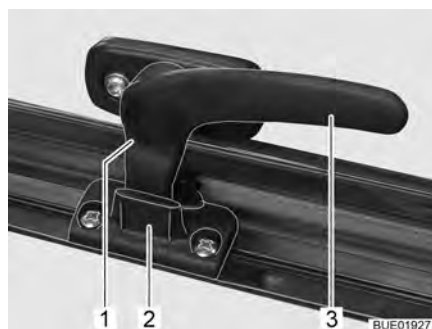


Afb. 17 Uitzetbaar raam met automatische uitzetters

- Openen:**
- De vergrendelingshendel (Afb. 16,3) een kwartslag naar het midden van het raam draaien.
 - Uitzetbaar raam tot de gewenste stand openen. Uitzetbare ramen met automatische uitzetter (Afb. 17,1) automatisch laten vastklikken.

Het uitzetbaar raam blijft vergrendeld in de gewenste stand.

- Sluiten:**
- Uitzetbaar raam zover uitzetten, tot de vergrendeling is opgeheven.
 - Het uitzetbaar raam sluiten.
 - De vergrendelingshendel (Afb. 16,3) een kwartslag naar het raamkozijn draaien. De vergrendelingsneus (Afb. 16,1) ligt aan de binnenzijde van de raamvergrendeling (Afb. 16,2).



Afb. 18 Vergrendelingshendel (stand "continue ventilatie")

Continue ventilatie Met de vergrendelingshendel kan het uitzetbaar raam in twee verschillende standen worden gezet:

- In stand "continue ventilatie" (Afb. 18)
- In stand "vast afgesloten" (Afb. 16).

Om het uitzetbaar raam in de stand "continue ventilatie" te brengen:

- De vergrendelingshendel (Afb. 18,3) een kwartslag naar het midden van het raam draaien.
- Het uitzetbaar raam licht naar buiten duwen.
- De vergrendelingshendel een kwartslag naar het raamkozijn draaien. De vergrendelingsneus (Afb. 18,1) daarbij in de uitsparing van de raamvergrendeling (Afb. 18,2) schuiven.

Het uitzetbare raam mag tijdens de rit niet in de stand "continue ventilatie" staan.

Bij regen kan er spatwater in de woonruimte binnendringen, als het uitzetbare raam in de stand "continue ventilatie" staat. Daarom de uitzetbare ramen volledig sluiten.

6.4.2 Vouwverduistering en hor

De ramen zijn uitgerust met vouwverduistering en hor. Vouwverduistering en hor zijn los van elkaar of tegelijk bedienbaar. Als deze tegelijk worden bediend, worden de grepen magnetisch bij elkaar gehouden.



Afb. 19 Vouwverduistering en hor

*Vouwverduistering openen/
sluiten:*

- Greep (Afb. 19,1) in het midden vastpakken en voorzichtig naar beneden/boven trekken. De vouwverduistering blijft in elke gewenste stand staan.

Hor openen/sluiten:

- Greep (Afb. 19,2) in het midden vastpakken en voorzichtig naar beneden/boven trekken. De hor blijft in elke gewenste stand staan.

6.4.3 Vouwverduisteringen voor voorruit, bestuurdersraam en passagiersraam

Voorruit Afhankelijk van het model worden verschillende vergrendelingssystemen ingebouwd.



Afb. 20 Vouwverduistering (voorruit, Fiat)



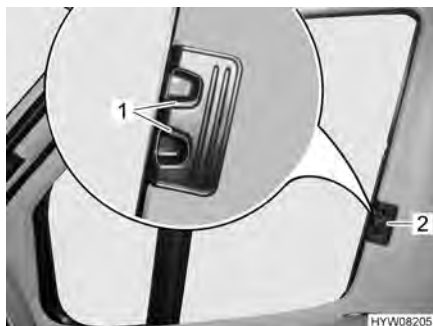
Afb. 21 Vouwverduistering (voorruit, Mercedes-Benz)

- Sluiten:**
- De vergrendelingsgrepen (Afb. 20,1) samendrukken en ingedrukt houden of de vergrendelingsknoppen (Afb. 21,1) naar boven of beneden schuiven (rode stip = open).
 - De vouwverduistering voor de voorruit bij de greep (Afb. 20,2 resp. Afb. 21,2) naar het midden van het raam trekken.
 - De tweede vouwverduistering voor de voorruit op dezelfde wijze sluiten. Een magneetsluiting houdt de beide delen van de vouwverduistering in het midden samen.

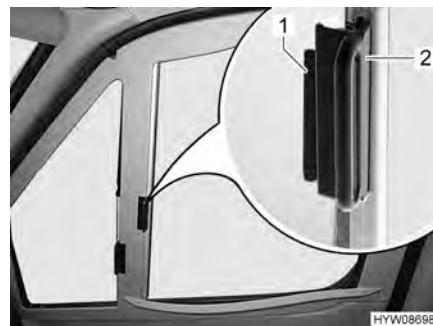
- Openen:**
- Afhankelijk van het vergrendelingssysteem de vergrendelingsgrepen (Afb. 21,1) samendrukken en ingedrukt houden.
 - De beide helften van de vouwverduistering voor de voorruit bij de greep (Afb. 20,2 resp. Afb. 21,2) tot de aanslag naar buiten schuiven.
 - De vergrendelingsgrepen (Afb. 20,1) loslaten en laten vergrendelen of de vergrendelingsknoppen (Afb. 21,1) naar boven of beneden schuiven (geen rode stip = vergrendeld).

Bestuurders-/passagiersraam

Afhankelijk van het model worden verschillende vergrendelingssystemen ingebouwd.



Afb. 22 Vouwverduistering (bestuurders-/passagiersraam, Fiat)



Afb. 23 Vouwverduistering (bestuurders-/passagiersraam, Mercedes-Benz)

- Sluiten:**
- Afhankelijk van het vergrendelingsstelsel de vergrendelingsgrepen (Afb. 22,1) samendrukken en ingedrukt houden.
 - De vouwverduisteringen voor het bestuurdersraam en het passagiersraam aan de greep (Afb. 22,2 resp. Afb. 23,2) naar de andere raamzijde trekken en met de magneetstrips vastzetten.

- Openen:**
- Afhankelijk van het vergrendelingsstelsel de vergrendelingsgrepen (Afb. 22,1) samendrukken en ingedrukt houden.
 - De vouwverduisteringen voor het bestuurdersraam en het passagiersraam aan de greep (Afb. 22,2 resp. Afb. 23,2) tot aan de aanslag inschuiven.
 - De vergrendelingsgrepen (Afb. 22,1) loslaten en laten vastklikken resp. de greep (Afb. 23,2) op de houder (Afb. 23,1) schuiven.

6.5 Dakluiken



- ▶ De ventilatieopeningen van de kunstmatige ventilatie altijd open houden. Kunstmatige ventilatieopeningen nooit afdekken, bijv. met een wintermat, of dichtzetten. Kunstmatige ventilatieopeningen vrijhouden van sneeuw en bladeren.



- ▷ De dakluiken zijn uitgerust met verduisteringsrollo of vouwverduistering en met rolhor of vouwbare hor. Verduisteringsrollo en rolhor springen na het losmaken van de vergrendeling door trekkracht automatisch terug in de uitgangspositie. Om het trekmechanisme niet te beschadigen het verduisteringsrollo of rolhor vasthouden en langzaam in de uitgangspositie terugbrengen. De vouwverduistering en de vouwbare hor bestaan uit dun weefsel. Om de vouwverduistering of de hor niet te beschadigen, de vouwverduistering of de hor voorzichtig aan de greep in de uitgangspositie terugbrengen.
- ▷ Rolgordijnen niet gedurende langere tijd gesloten houden, anders kan er materiaalvermoeidheid optreden.
- ▷ Als het verduisteringsrollo resp. de vouwverduistering helemaal is gesloten, kan er bij sterke zonnestraling warmteopbouw tussen het verduisteringsrollo/de vouwverduistering en het dakluik optreden. Het dakluik kan beschadigd worden. Daarom bij sterke zonnestraling het verduisteringsrollo/de vouwverduistering maar voor 2/3 sluiten. Het dakluik iets openen of in ventilatiestand brengen.
- ▷ Al naargelang het weer de dakluiken zo ver sluiten, dat er geen vocht kan binnendringen.
- ▷ Niet op de dakluiken gaan staan.
- ▷ Voor het begin van de rit de dakluiken sluiten.
- ▷ Voor het begin van de rit de vergrendeling van de dakluiken controleren.
- ▷ Voor het begin van de rit de verduisteringsrollo's en de vouwverduisteringen openen.

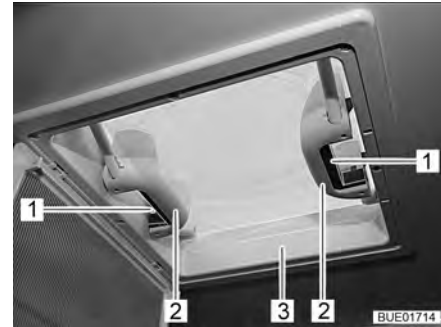


- ▷ Bij het verlaten van het voertuig altijd de dakluiken sluiten.
- ▷ Als er zonlicht op de kussenstoffen valt, dan worden de kussenstoffen in de loop de tijd lichter. Als tegelijkertijd de temperatuur in het voertuig sterk stijgt, dan wordt de kleurverandering versneld. Daarom adviseren wij bij sterke inval van zonlicht in het geparkeerde voertuig de verduisteringen aan de dakluiken voor 2/3 te sluiten.

6.5.1 Dakluik met kliksluiting



Afb. 24 Dakluik met kliksluiting

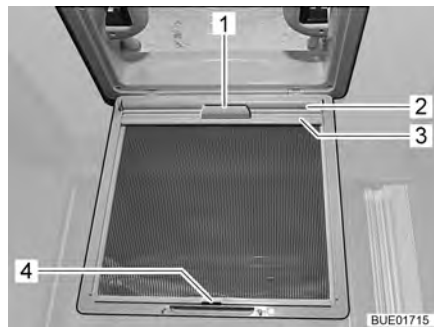


Afb. 25 Grepen met kliksluitingen

Het dakluik kan aan één of beide kanten omhoog worden gezet.

- Openen:**
- De hor (Afb. 24,2) aan de greep (Afb. 24,1) naar beneden zwenken.
 - Kliksluiting (Afb. 25,1) naar de binnenkant van het dakluik (Afb. 25,3) drukken. Tegelijkertijd met de greep (Afb. 25,2) het dakluik naar boven drukken.
 - Hor naar boven schuiven, tot deze vastklikt.

- Sluiten:**
- De hor (Afb. 24,2) aan de greep (Afb. 24,1) naar beneden zwenken.
 - Het dakluik (Afb. 25,3) aan beide grepen (Afb. 25,2) krachtig naar beneden trekken, tot beide kliksluitingen (Afb. 25,1) zijn vergrendeld.
 - Hor naar boven schuiven, tot deze vastklikt.



Afb. 26 Verduisteringsrollo (dakluik)

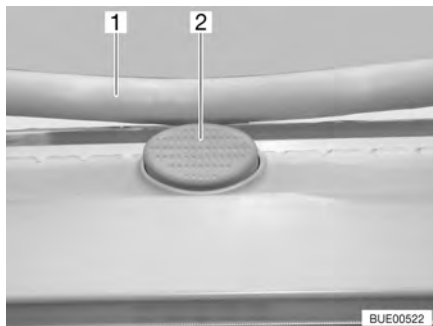
Verduisteringsrollo Al naargelang de uitvoering is een verduisteringsrollo gemonteerd.

- Sluiten:**
- De hor (Afb. 24,2) aan de greep (Afb. 24,1) naar beneden zwenken.
 - Verduisteringsrollo (Afb. 26,2) aan de greep (Afb. 26,1) eruit trekken en de houder (Afb. 26,3) in de haak (Afb. 26,4) van de hor vasthaken.
 - Hor naar boven schuiven, tot deze vastklikt.
- Openen:**
- De hor (Afb. 24,2) aan de greep (Afb. 24,1) naar beneden zwenken.
 - De houder (Afb. 26,3) uit de haak (Afb. 26,4) nemen en het verduisteringsrollo (Afb. 26,2) aan de greep (Afb. 26,1) langzaam terugschuiven.
 - Hor naar boven schuiven, tot deze vastklikt.

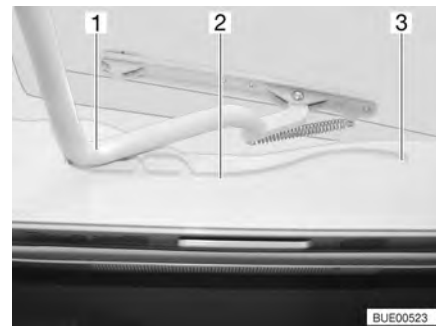
6.5.2 Kantel-dakluik



- ▷ Bij regen kan water in de woonruimte binnendringen als het kantel-dakluik in ventilatiestand staat. Daarom het kantel-dakluik volledig sluiten.



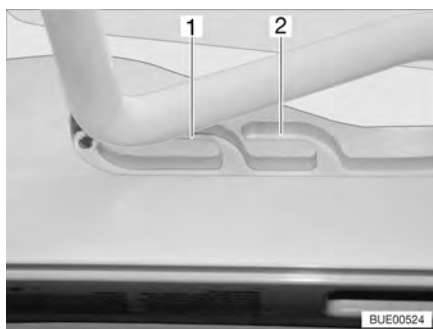
Afb. 27 Vergrendelingsknop (kantel-dakluik)



Afb. 28 Geleiding (kantel-dakluik)

Het kantel-dakluik wordt aan één kant omhoog gezet.

- Openen:**
- De vergrendelingsknop (Afb. 27,2) indrukken en de beugel (Afb. 27,1) met beide handen naar beneden trekken.
 - De beugel (Afb. 28,1) in de geleidingen (Afb. 28,2) tot in de achterste positie (Afb. 28,3) trekken.
- Sluiten:**
- De beugel (Afb. 28,1) met beide handen licht naar boven drukken.
 - De beugel in de geleidingen terugschuiven.
 - De beugel met beide handen naar boven drukken, tot de beugel boven de vergrendelingsknop (Afb. 27,2) ligt.



Afb. 29 Geleiding (ventilatiestand)

Ventilatiestand

Het kantel-dakluik kan in twee ventilatiestanden worden gezet: Stand voor slecht weer (Afb. 29,1) en middelste stand (Afb. 29,2).

- De vergrendelingsknop (Afb. 27,2) indrukken en de beugel (Afb. 27,1) met beide handen naar beneden trekken.
- De beugel in de geleidingen (Afb. 28,2) tot de gewenste stand trekken.
- De beugel licht naar boven drukken en in de gekozen geleiding (Afb. 29,1 of 2) schuiven.

Vouwverduistering Om de vouwverduistering te sluiten en te openen:

Sluiten: ■ De vouwverduistering aan de greep uittrekken en in gewenste stand loslaten. De vouwverduistering blijft in deze positie staan.

Openen: ■ De vouwverduistering aan de greep langzaam in uitgangspositie schuiven.

Hor Om de hor te sluiten en te openen:

Sluiten: ■ De hor met de greep naar de tegenoverliggende greep van de vouwverduistering trekken.

Openen: ■ De greep aan de hor achteraan indrukken. De vergrendeling wordt ontgrendeld.
■ De hor met de greep langzaam terugschuiven.

6.6 Hef-slaapdak



- ▶ Levensgevaar door blikseminslag!
Bij onweer mag zich niemand in het hef-slaapdak bevinden. Bij blikseminslag kunnen personen in het hef-slaapdak levensgevaarlijk gewond raken.
- ▶ Voor het begin van de rit het hef-slaapdak sluiten en vergrendelen.
- ▶ Het hef-slaapdak alleen sluiten, als het tentdoek droog is. Als het hef-slaapdak met vochtig tentdoek moet worden gesloten: Hef-slaapdak zo snel mogelijk weer openen en het tentdoek volledig laten drogen.



- ▷ Voor elke rit controleren of het hef-slaapdak correct is gesloten en is vergrendeld zodat het niet vanzelf kan opengaan.
Een opengezet of ontgrendeld hef-slaapdak kan tijdens de rit aan bomen, borden, palen, ingangen van parkeergarages of andere voorwerpen blijven hangen, losbreken en zware schade aan het voertuig en ander eigendom veroorzaken.
- ▷ Voor het sluiten van het hef-slaapdak altijd de ritssluitingen en klittenbanden aan de ventilatieopeningen sluiten.
- ▷ Voor het sluiten van het hef-slaapdak een raam of de ingangsdeur openen. Daardoor wordt voorkomen dat er zich lucht ophoopt. Als er zich lucht ophoopt kan het tentdoek door het mechanisme worden beschadigd.
- ▷ Erop letten, dat het tentdoek niet tussen het hef-slaapdak en het voertuigdak bekneld raakt.
- ▷ Wanneer het voertuig langere tijd niet wordt gebruikt:
 - Iedere 3 weken de binnenruimte goed ventileren. Het hef-slaapdak moet hierbij geopend zijn.
 - Luchtontvochtiger (granulaat) opstellen. Aanwijzingen van de fabrikant in acht nemen.

Wanneer het interieur langere tijd aan een verhoogde luchtvochtigheid wordt blootgesteld, bestaat de kans op vorming van vochtplekken en schimmel.

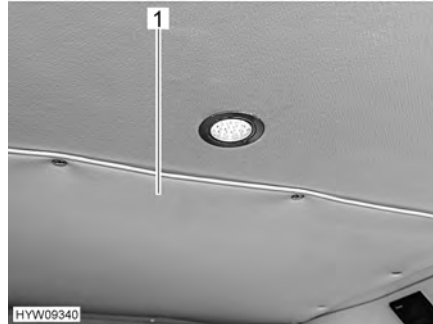


- ▷ Voor extra ventilatie kunnen de ritssluitingen of klittenbanden van de ventilatieopeningen in het tentdoek van het hef-slaapdak worden geopend.

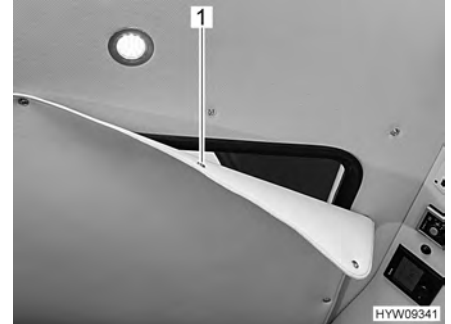
Het hef-slaapdak wordt aan één kant omhoog gezet.

Doorgang naar het hef-slaapdak

Wanneer het hef-slaapdak niet wordt gebruikt, kan de doorgang naar dit dak met een afdekking worden afgesloten.



Afb. 30 Afdekking (gesloten)



Afb. 31 Afdekking (gedeeltelijk geopend)

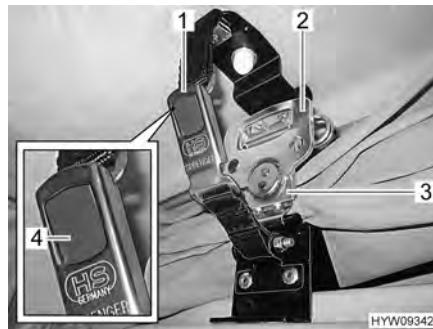
Doorgang openen:

- Afdekking (Afb. 30,1) aan de dakhemel van de woonruimte afnemen. Hiertoe de drukknoppen (Afb. 31,1) rondom losmaken.

Doorgang sluiten:

- Afdekking met drukknoppen aan de dakhemel van de woonruimte vastmaken.

Wanneer het hef-slaapdak is gesloten, wordt het links en rechts door een snelspansluiting met knipsluiting vastgehouden.

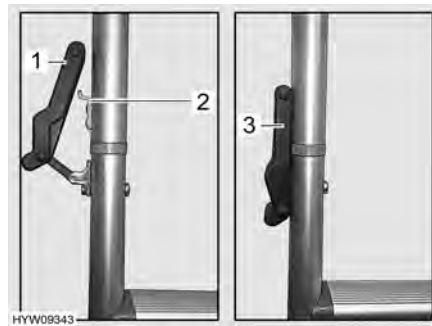


Afb. 32 Vergrendeling (hef-slaapdak)

Hef-slaapdak openen:

- Knipsluiting aan beide zijden (Afb. 32,1) openen. Hiertoe de grijze knop (Afb. 32,4) indrukken.
- Greep (Afb. 32,2) van de snelspansluiting (Afb. 32,3) uitklappen en een kwartslag tegen de klok in draaien. De vergrendeling is nu ontgrendeld.
- Zachtjes tegen het hef-slaapdak drukken. Het hef-slaapdak zwenkt vanzelf naar boven.

Bedladder Het ligvlak in het hef-slaapdak alleen via de meegeleverde bedladder opgaan. De bedladder bestaat uit delen en moet voor gebruik in elkaar worden gestoken en met sluitingen aan de zijkant worden vergrendeld.



Afb. 33 Sluiting (bedladder)



Afb. 34 Bedladder (ingehangen)

Bedladder gebruiken:

- Beide delen van de bedladder in elkaar steken.
- Rubberen sluitingen (Afb. 33,1) aan beide zijden in haakje (Afb. 33,2) inhangen en naar beneden drukken. Ervoor zorgen dat de rubberen sluitingen (Afb. 33,3) goed tegen de bomen aanliggen.
- Bedladder met beide beugels (Afb. 34,1) in de krammen (Afb. 34,2) aan het frame van het hef-slaapdak haken.

Bedladder opbergen:

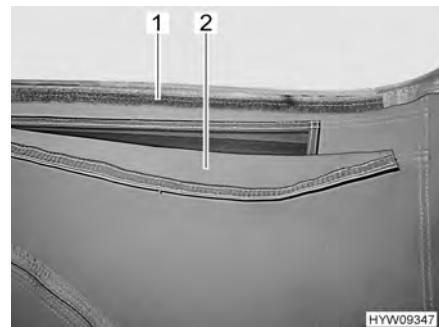
- Beugels van de bedladder uit de krammen lichten.
- Rubberen sluitingen (Afb. 33,3) losmaken.
- Bedladder demonteren.
- Beide delen van de bedladder veilig opbergen.

Ventilatie

Wanneer het hef-slaapdak is geopend, kan een stoffen klep worden geopend voor ventilatie.



Afb. 35 Ventilatie (gesloten)



Afb. 36 Ventilatie (geopend)

Ventilatie openen:

- Klittenbandsluiting van de stoffen klep (Afb. 35,1) onder het hef-slaapdak losmaken. Achter de stoffen klep is een gaasscherf aangebracht ter bescherming tegen insecten.

Ventilatie sluiten:

- Stoffen klep (Afb. 36,2) naar boven trekken en tegen het klittenband (Afb. 36,1) aan drukken.



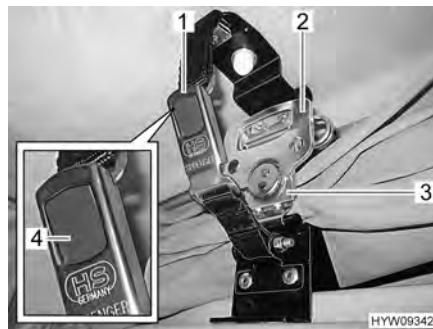
Afb. 37 Riem (hef-slaapdak)



Afb. 38 Intrekmechanisme (hef-slaapdak)

Hef-slaapdak sluiten:

- Hef-slaapdak aan de riem (Afb. 37,1) langzaam omlaag trekken totdat het hef-slaapdak zelf in deze positie blijft staan. Daarbij erop letten, dat de intrekmechanismen (Afb. 38,2) aan de zijkant naar binnen knikken.
- Als de intrekmechanismen niet naar binnen geknikt zijn: Hef-slaapdak opnieuw openen en langzamer sluiten.
- Tentdoek aan de rode lussen (Afb. 38,1) van de intrekmechanismen (Afb. 38,2) naar binnen trekken.



Afb. 39 Vergrendeling (hef-slaapdak)

- Aan beide zijden de snelspansluiting (Afb. 39,3) omlaag trekken en in de bevestigingsplaat haken.
- De greep (Afb. 39,2) aan de snelspansluiting uitklappen en een halve slag met de klok mee draaien.
- De beide delen van de knipsluiting (Afb. 39,1) in elkaar steken. De grijze knop (Afb. 39,4) klikt vast.
- Doorgang naar het hef-slaapdak met afdekking (Afb. 30,1) afsluiten.

6.7 Stoelen draaien



- ▶ Voor het begin van de rit alle draaibare stoelen in de rijrichting draaien en vergrendelen. Tijdens de rit moeten de draaibare stoelen in de rijrichting vergrendeld blijven.



- ▷ Basisvoertuig Mercedes-Benz: Bij wisselen tussen rijstand en woonstand bestuurders- en passagiersstoel naar binnen draaien (zie Afb. 41). Anders kunnen de kaartentassen aan de binnenkant van de deuren beschadigd raken.

De hendel voor het draaien van de stoel bevindt zich links resp. rechts van de stoel.



Afb. 40 Bestuurdersstoel en passagiersstoel

- Draaien:**
- Bij bestuurders-/passagiersstoel beide armleuningen omhoogzetten.
 - De bestuurders-/passagiersstoel naar achteren of in de middelste stand schuiven.
 - De hendel (Afb. 40,1) voor het draaien van de stoel bedienen. De stoel wordt uit de vergrendeling gehaald.



Afb. 41 Draairichting bestuurders-/passagiersstoel in acht nemen

- Stoel naar binnen richting de binnenruimte van het voertuig draaien tot de gewenste stand is bereikt.

6.8 Opbergruimten



- ▶ Veiligheidsinstructies (sticker) in acht nemen die erop wijzen wanneer een ruimte niet als opbergruimte mag worden gebruikt (bijv. gasfleskasten of ruimten in de nabijheid van elektrische leidingen).
- ▶ Bij het beladen de toelaatbare voor- en achterasbelasting en het toegelaten totale gewicht in acht nemen (zie sectie 3.2.3).
- ▶ In de woonruimte geen vloeistoffen meenemen die gezondheidsschadelijke gassen afgeven.
- ▶ Vloeistofreservoirs goed afsluiten en tegen verschuiven en omvallen beveiligen.
- ▶ Zware voorwerpen altijd veilig in het voetengedeelte opbergen en tegen verschuiven beveiligen. Lichtere voorwerpen kunnen ook veilig in hogere bereiken worden opgeborgen.



- ▷ Geen vochtige kleding in kasten of opbergruimten bewaren.



- ▷ Bij het opbergen van de spullen in acht nemen hoe goed de verschillende voorwerpen toegankelijk moeten zijn en hoe vaak ze gebruikt worden.

In het voertuig zijn de volgende opbergmogelijkheden beschikbaar:

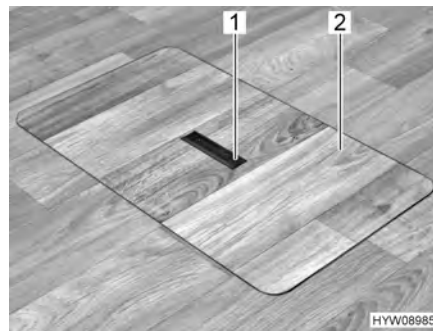
- Dubbele bodem
- Hangkasten

6.8.1 Opbergcompartiment in tussenvloer

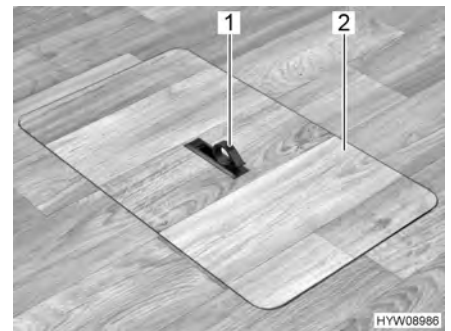


- ▷ Al naargelang de uitvoering moet er eerst een tapijtvloersegment terzijde worden gelegd, zodat de opbergcompartimenten toegankelijk zijn.

De opbergcompartimenten zijn vanuit de woonruimte via deksels toegankelijk. De rangschikking van de opbergcompartimenten is modelafhankelijk.



Afb. 42 Afdekking vloeropbergvak (greep verzonken)



Afb. 43 Afdekking vloeropbergvak (greep uitgeklapt)

Openen:

- Indien nodig tapijtvloersegment terzijde leggen.
- Aan één kant de greepplaat (Afb. 42,1) naar beneden drukken. De greep (Afb. 43,1) springt naar boven.
- Afdekking (Afb. 43,2) naar boven afnemen.



- ▶ Het deksel zo snel mogelijk weer sluiten en de greep laten verzinken. Anders bestaat er struikelgevaar door het openstaande vloeropbergvak of de uitstekende greep.
- ▶ Tapijtvloersegmenten niet knikken.
- ▶ Tapijtvloersegmenten niet in de ruimte liggen laten. Struikelgevaar!

Sluiten:

- Afdekking (Afb. 43,2) in de omlijsting in de bodem plaatsen.
- Greep naar onder zwenken.

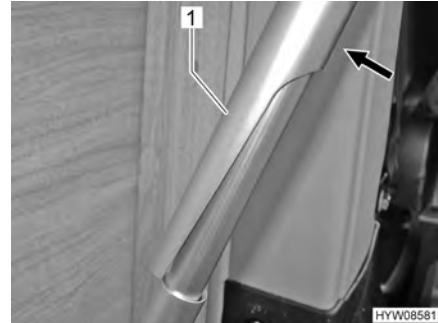
6.9 Tafels

6.9.1 Hangtafel, uitklapbaar

In het voertuig is een hangtafel met uitklapbare tafelbladverlenging ingebouwd.



Afb. 44 Tafel



Afb. 45 Steunpoot (ontgrendeld)

- Vergroten:**
- De twee steunen (Afb. 44,1) uittrekken.
 - Vergrendelingsknop (Afb. 44,3) eruittrekken en veiligheidsriem van de tafelbladverlenging (Afb. 44,2) afnemen.
 - Tafelbladverlenging (Afb. 44,2) uitklappen.
- Verkleinen:**
- Tafelbladverlenging (Afb. 44,2) inklappen.
 - Vergrendelingsknop (Afb. 44,3) van de veiligheidsriem op de houder aan de tafelbladverlenging drukken.
 - De twee steunen (Afb. 44,1) erinschuiven.

De hangtafel kan ook naar beneden worden weggeklapt.

- Tafelblad naar beneden klappen:**
- Tafelblad (Afb. 44,4) vooraan licht optillen.
 - Bovenste deel van de tafelpoot (Afb. 45,1) naar de buitenwand drukken (Afb. 45).
 - Bovenste deel vasthouden en tafel neerlaten.

6.9.2 Hangtafel met demonteerbare steunpoot



- ▷ De maximaal toegelaten belasting van de uitgezwenkte tafelbladverlenging bedraagt 3 kg.



Afb. 46 Hangtafel met demonteerbare steunpoot

Het tafelblad kan door het naar buiten klappen van een tafelbladverlenging worden vergroot.

- Vergroten:**
- De knop (Afb. 46,2) van de vergrendeling naar beneden trekken en de tafelbladverlenging (Afb. 46,1) naar buiten klappen.
- Verkleinen:**
- De tafelbladverlenging (Afb. 46,1) onder het tafelblad (Afb. 46,6) draaien tot de vergrendeling hoorbaar vastklikt.

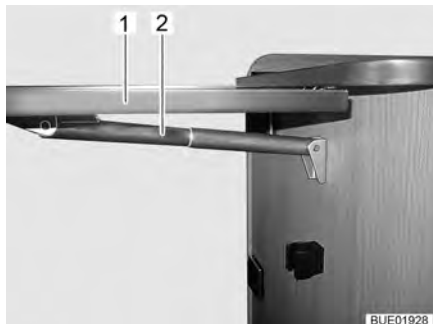
De hangtafel kan door de demonteerbare steunpoot als bed-onderstel worden gebruikt.

- Ombouw tot bed-onderstel:**
- Het tafelblad (Afb. 46,6) vooraan ca. 45° optillen.
 - Het onderste deel van de steunpoot (Afb. 46,4) naar beneden uittrekken en terzijde leggen.
 - Het tafelblad uit de bovenste houder nemen.
 - Het tafelblad in een hoek van 45° met de houders in de onderste houder (Afb. 46,3) haken en met het bovenste deel van de steunpoot (Afb. 46,5) op de bodem neerzetten.

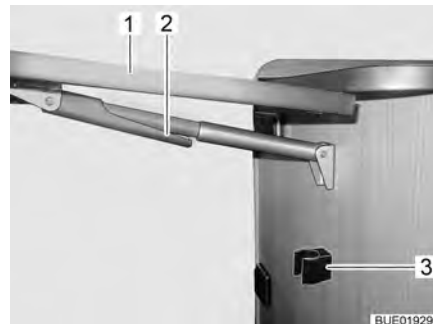
6.9.3 Vouwtafeltje



- ▷ Het vouwtafeltje is alleen op kleine belastingen (bijv. keukengereedschap) berekend. Vouwtafeltje niet als tableau voor grote, zware voorwerpen gebruiken.



Afb. 47 Vouwtafeltje



Afb. 48 Vouwtafeltje wegklappen

Aan de zijkant van het keukenblok kan een vouwtafeltje naar boven worden geklapt om het werkgebied in de keuken te vergroten.

Vouwtafeltje in werkstand klappen:

- Vouwtafeltje (Afb. 47,1) aan de onderkant vastpakken en voorzichtig uit de ruststand trekken.
- Tafelblad naar boven draaien tot het in de grendelschuif van de telescoophouder (Afb. 47,2) grijpt. Tafelblad loslaten.

Vouwtafeltje in rijpostie klappen:

- Vouwtafeltje (Afb. 48,1) aan de buitenkant vastpakken en licht optillen. Met de andere hand het fixatiepunt (Afb. 48,2) op de telescoophouder naar beneden draaien.
- Tafelblad naar beneden draaien tot de telescoophouder in de houder (Afb. 48,3) vastklikt.

6.10 TV-installatie

Aan de TV-installatie van het voertuig kan een externe satellietantenne worden aangesloten. De aansluiting voor de externe satellietantenne bevindt zich achter de bestuurdersstoel in de B.-stijl.

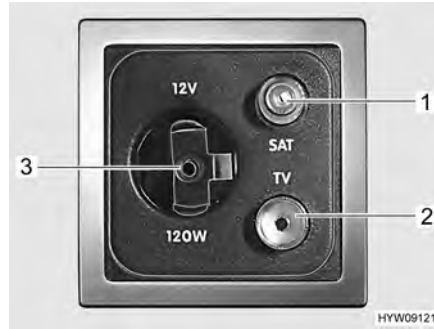


Afb. 49 Contactdoos (externe satellietantenne)

- 1 SAT-contactdoos (ingang)
- 2 12-V-contactdoos

Externe satellietantenne aansluiten:

- Aansluitkabel van de externe satellietantenne in de SAT-contactdoos (Afb. 49,1) steken.



- 1 SAT-contactdoos (uitgang)
- 2 DVB-T-contactdoos (uitgang)
- 3 12-V-contactdoos

Afb. 50 Contactdozen (TV-installatie)

Satellietprogramma's ontvangen:

- De juiste antennekabel van de televisie in de SAT-contactdoos (Afb. 50,1) steken.

Terrestrische programma's ontvangen:

- De juiste antennekabel van de televisie in de DVB-T-contactdoos (Afb. 50,2) steken.

6.11 Rookmelder

Aan het plafond van het voertuig is een rookmelder aangebracht. De rookmelder beschikt over een eigen batterij en is niet aangesloten op het boordnet van het voertuig. Daarom werkt de rookmelder ook wanneer de stroomvoorziening van het voertuig is uitgeschakeld.

Als er zich in het voertuig rook ontwikkelt, klinkt er een luide alarmtoon als waarschuwing voor een mogelijke brand.



- ▷ De rookmelder kan branden noch verhinderen, noch blussen. Door het alarm kan de rookmelder er echter toe bijdragen dat het voertuig in geval van brand tijdig wordt verlaten.



Afb. 51 Rookmelder

Rookmelder activeren:

- Beschermfolie van de batterij verwijderen en batterij plaatsen (zie sectie 12.5).

Rookmelder testen:

- Testknop (Afb. 51,1) op de rookmelder (Afb. 51,2) indrukken tot het alarm weerklinkt. De alarmtoon gaat uit na het loslaten van de testknop.



- ▷ De rookmelder een keer per week testen, en daarnaast na het vervangen van de batterij en na het reinigen.
- ▷ Als de batterij van de rookmelder bijna leeg is, klinkt er een waarschuwingston met tussenpozen van 30 tot 40 seconden. Zo spoedig mogelijk de batterij vervangen (zie sectie 12.5).
- ▷ Verdere informatie ontleen aan de aparte gebruiksaanwijzing van de fabrikant van de apparatuur.

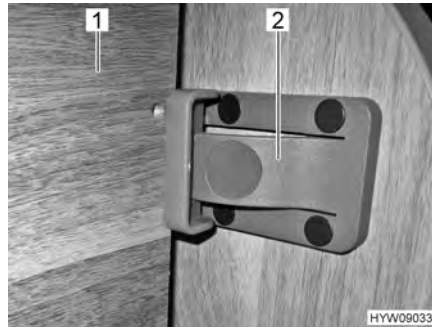
6.12 Bedden

6.12.1 Achterste bed

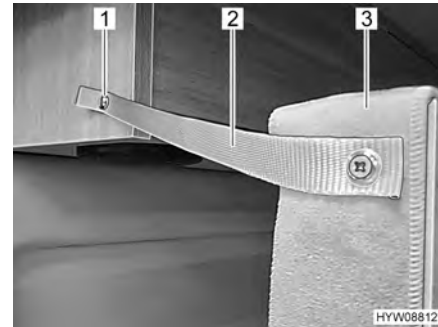


- ▶ De lading altijd aan de sjorogen bevestigen. Voor het bevestigen spanriemen of evt. sjornetten maar nooit rubberen expanders gebruiken.
- ▶ Bed bij het sluiten niet naar beneden laten vallen!

Afhankelijk van het model kan de ruimte onder het bed als opbergruimte worden gebruikt. Voor het in- en uitruimen van de opbergruimte of bij transport van grotere voorwerpen (bijv. fietsen) het bed naar boven klappen.



Afb. 52 Zekering voor



Afb. 53 Zekering achter

- Openen:**
- Bed (Afb. 52,1) opheffen.
 - Bed (Afb. 53,3) met bevestigingsriem (Afb. 53,2) en drukknop (Afb. 53,1) aan dakkast bevestigen.
 - Bed met de grendel (Afb. 52,2) aan de meubelwand bevestigen.
- Sluiten:**
- Grendel (Afb. 52,2) indrukken.
 - Drukknop (Afb. 53,1) aan dakkast losmaken.
 - Bed vasthouden en helemaal naar beneden geleiden.

6.12.2 Bed in hef-slaapdak



- ▶ Levensgevaar door blikseminslag!
Bij onweer mag zich niemand in het hef-slaapdak bevinden. Bij blikseminslag kunnen personen in het hef-slaapdak levensgevaarlijk gewond raken.
- ▶ Het bed in het hef-slaapdak met maximaal 200 kg belasten.
- ▶ Voor begin van de rit het bed beveiligen. Daarvoor het hef-slaapdak inklappen en vergrendelen.
- ▶ Het bed alleen gebruiken als het veiligheidsnet is gespannen.
- ▶ Kleine kinderen nooit zonder toezicht in het bed van het hef-slaapdak laten.
- ▶ Met name bij kleine kinderen onder de 6 jaar altijd erop letten dat ze niet uit het bed van het hef-slaapdak kunnen vallen.
- ▶ Voor kinderen passende, afzonderlijke kinderbedden of reiswiegen gebruiken.



- ▷ Het bed in het hef-slaapdak niet als bagageruimte gebruiken. Als het bed niet wordt gebruikt, alleen het voor twee personen noodzakelijke bedden-goed en de bedladder erin bewaren.
- ▷ Nooit het bed in het hef-slaapdak samen met het hef-slaapdak omlaag trekken.

Afhankelijk van het model is het voertuig van een hef-slaapdak voorzien. Het bed in het hef-slaapdak kan na het openen van het hef-slaapdak (zie sectie 6.6) zonder extra ombouwen meteen worden gebruikt.

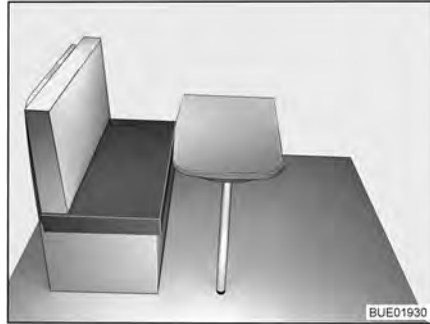
Veiligheidsnet Het veiligheidsnet pas opspannen, als er zich reeds personen in het bed bevinden.

Bedladder Het bed in het hef-slaapdak altijd opgaan via de standaard meegeleverde bedladder (zie sectie 6.6).

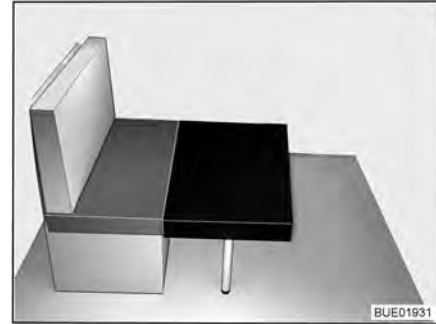
6.12.3 Extra bed (ombouw van de zitgroep)



- ▷ Al naargelang de uitrusting kan de zitgroep tot een extra slaappleats worden omgebouwd.
- ▷ Voor de ombouw van de tafel tot bed-onderstel: Zitkussens optillen of naar boven klappen, zodat het tafelblad niet tegen de zitkussens aanstoot wanneer het wordt bewogen.



Afb. 54 Voor de ombouw

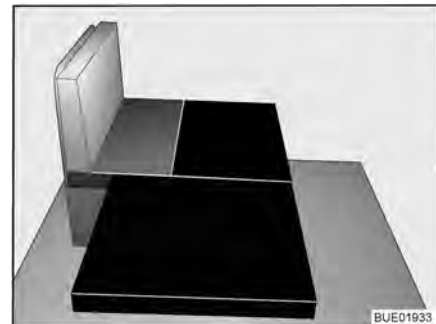


Afb. 55 Ombouw (1)

- Indien aanwezig het vouwtafeltje naar beneden klappen.
- De hangtafel tot bed-onderstel ombouwen (zie sectie 6.9.2).
- Het kleine extra kussen voor het zitkussen van de zitbank op de tafel leggen (zie Afb. 55).



Afb. 56 Ombouw (2)



Afb. 57 Na de ombouw

- Tapeinden aan de onderkant van de kussensteun in de uitsparingen aan de zitbank steken. Hiertoe zitkussens een beetje optillen.
- Steunpoten van de kussensteun uitklappen. Kussensteun op de steunpoten leggen.
- Groot extra kussen op kussensteun leggen (zie Afb. 57).

Hoofdstukoverzicht

In dit hoofdstuk staan instructies voor de gasinstallatie van het voertuig. De bediening van de op gas werkende apparaten van het voertuig is in hoofdstuk 9 beschreven.

7.1 Algemeen



- ▶ De gebruiker van de gasinstallatie is verantwoordelijk voor het laten uitvoeren van periodieke controles en het in acht nemen van de onderhoudsintervallen.
- ▶ Voor het begin van de rit, bij het verlaten van het voertuig of als de gastoestellen niet gebruikt worden, alle gasafsluitkranen en de hoofdafsluitkraan aan de gasfles sluiten.
- ▶ Bij het tanken, op veerboten en in de garage moeten alle op gas werkende apparaten uitgeschakeld zijn (al naargelang uitvoering: verwarming, kookplaat, bakoven, grill, koelkast). Explosiegevaar!
- ▶ Wanneer een op gas werkend apparaat wordt gebruikt, het apparaat niet in gesloten ruimtes (bijv. garages) in gebruik nemen. Vergiftigings- en verstikkingsgevaar!
- ▶ De gasinstallatie alleen door een geautoriseerde werkplaats laten onderhouden, repareren of wijzigen.
- ▶ De gasinstallatie voor de ingebruikname en conform de nationale bepalingen door een geautoriseerde werkplaats laten controleren. Dit geldt ook voor niet aangemelde voertuigen. Bij wijzigingen aan de gasinstallatie de gasinstallatie meteen door een geautoriseerde werkplaats laten controleren.
- ▶ Ook de gasdrukregelaar, de gaslang en de gasafvoerbuizen moeten worden gecontroleerd. De gasdrukregelaar en de gaslang moeten overeenkomstig de nationaal vastgestelde periodes (maximaal na 10 jaar) worden vervangen. De eigenaar van het voertuig is verantwoordelijk voor het initiatief van de maatregel.
- ▶ Bij een defect aan de gasinstallatie (gaslucht, hoog gasverbruik) bestaat explosiegevaar! Onmiddellijk de hoofdafsluitkraan op de gasfles sluiten. Ramen en deuren openen en goed ventileren.
- ▶ Bij een defect aan de gasinstallatie: Niet roken, geen open vuur en geen elektrische apparaten (lichtschakelaar enz.) bedienen. Dichtheid gasvoerende delen en leidingen met lekzoek-spray controleren. Niet met open vuur controleren.
- ▶ Op inwendige aansluitstukken mogen alleen de daarvoor bestemde apparaten aangesloten zijn. Een apparaat niet buiten het voertuig gebruiken wanneer het op een inwendig aansluitstuk is aangesloten.
- ▶ Voor ingebruikname van de kookplaat voor een toereikende ventilatie zorgen. Raam of dakluik openen.
- ▶ Kooktoestellen en bakovens op gas niet gebruiken voor verwarmingsdoeleinden.
- ▶ Als er meerdere gastoestellen voorhanden zijn, dan is voor ieder apparaat een gasafsluitkraan vereist. Wanneer gastoestellen niet worden gebruikt, moet de betreffende gasafsluitkraan worden gesloten.
- ▶ Ontstekingsbeveiligingen moeten na uitgaan van de gasvlam binnen een minuut sluiten. Daarbij is een klik te horen. Werking zo nu en dan controleren.



- ▶ De ingebouwde gastoestellen zijn uitsluitend ontworpen voor gebruik met propaangas, butaangas of een mengsel van beide gassen. De gasdrukregelaar alsmede alle ingebouwde gastoestellen zijn ontworpen voor een bedrijfsdruk van 30 mbar.
- ▶ Propaangas is gasvormig tot -42 °C, butaangas daarentegen slechts tot 0 °C. Bij lagere temperaturen is er geen gasdruk meer aanwezig. Butaangas is niet geschikt voor gebruik in de winter.
- ▶ De gaskast is door zijn functie en constructie een ruimte met opening naar buiten. De standaard ingebouwde kunstmatige ventilatie nooit afdekken of dichtzetten. Ontsnappend gas kan anders niet naar buiten worden weggeleid.
- ▶ De gaskast mag niet als opbergruimte worden gebruikt.
- ▶ De gaskast beveiligen tegen de toegang van onbevoegden. Daarvoor de toegang afsluiten.
- ▶ De hoofdafsluitkraan op de gasfles moet toegankelijk zijn.
- ▶ Alleen apparaten op gas (bijv. gasgrill) aansluiten die voor een gasdruk van 30 mbar zijn bedoeld.
- ▶ De gasafvoerbuis moet aan de verwarming en aan de schoorsteen goed afsluiten en stevig vastzitten. De gasafvoerbuis mag niet beschadigd zijn.
- ▶ De rookgassen moeten onbelemmerd naar buiten kunnen stromen en de verse lucht moet onbelemmerd toe kunnen treden. Daarom de gasafvoerschoorsteen en inlaatopeningen schoon houden en vrijhouden (bijv. van sneeuw en ijs). De onderrand van het voertuig mag niet met flappen of door sneeuwwallen worden afgesloten.

7.2 Gasflessen



- ▶ Volle of lege gasflessen buiten het voertuig alleen met gesloten hoofdafsluitkraan en voorzien van beschermkap hanteren.
- ▶ Gasflessen alleen in de gaskast meenemen.
- ▶ Gasflessen in de gaskast verticaal plaatsen.
- ▶ Gasflessen beveiligd tegen draaien en kantelen vastbinden.
- ▶ Gasslang spanningsvrij op de gasfles aansluiten.
- ▶ Als de gasflessen niet op de gasslang zijn aangesloten, altijd de beschermkap aanbrengen.
- ▶ Hoofdafsluitkraan aan de gasfles sluiten voordat de gasdrukregelaar of de gasslang van de gasfles wordt verwijderd.
- ▶ Afhankelijk van de aansluiting de gasslang met de hand of een geschikte speciale sleutel van de gasfles afschroeven. Schroef de slang vervolgens weer op de fles. De schroefverbinding van de gasfles heeft meestal een linkse schroefdraad. **Niet** te vast aandraaien.
- ▶ Voor het gebruik in voertuigen uitsluitend een speciale gasdrukregelaar met veiligheidsventiel gebruiken. Andere gasdrukregelaars zijn niet toegelaten en voldoen niet aan de hoge eisen.
- ▶ Bij temperaturen onder 5 °C ijsbestrijdingsinstallatie (Eis-Ex) voor gasdrukregelaar gebruiken.

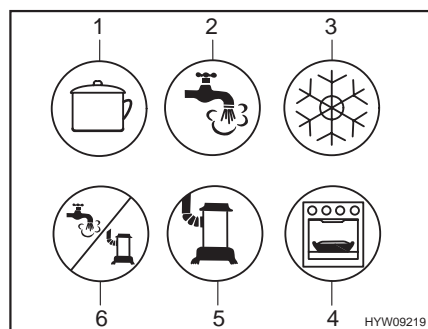


- ▶ Alleen gasflessen van 11 kg of 5 kg gebruiken. Campinggasflessen met ingebouwd terugslagventiel (blauwe flessen met een inhoud van max. 2,5 resp. 3 kg) mogen in uitzonderingsgevallen met een veiligheidsventiel worden gebruikt.
- ▶ Voor buitengasflessen zo kort mogelijke slangen gebruiken (max. 150 cm).
- ▶ Blokkeer nooit de ventilatieopeningen in de vloer onder de gasflessen.



- ▷ Schroefverbindingen van gasflessen hebben in de regel een linkse schroefdraad.
- ▷ Voor apparaten op gas moet de gasdruk tot 30 mbar worden gereduceerd.
- ▷ De niet-verstelbare gasdrukregelaar direct op het flesventiel aansluiten met veiligheidsventiel.
De gasdrukregelaar reduceert de gasdruk van de gasfles tot de bedrijfsdruk van de gastoestellen.
- ▷ Voor het vullen en aansluiten van de gasflessen in Europa levert de toeberehandhandel de betreffende Euro-vulsets c.q. Euro-flessensets.
- ▷ Informatie bij de handelspartners of het servicepunt.

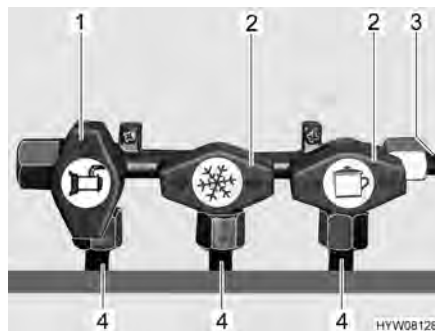
7.3 Gasafsluitkranen



- 1 Kookplaat
- 2 Warm water
- 3 Koelkast
- 4 Bakoven/grill
- 5 Verwarming
- 6 Warmwater/verwarming

Afb. 58 Mogelijke symbolen van de gasafsluitkranen

In het voertuig is voor ieder gastoestel een gasafsluitkraan (Afb. 58) ingebouwd. De gasafsluitkranen bevinden zich onder de kookplaat.



- 1 Gasafsluitkraan geopend
- 2 Gasafsluitkraan gesloten
- 3 Gastoevoerleiding
- 4 Leiding naar het gastoestel

Afb. 59 Stand gasafsluitkranen (voorbeeld)

Openen: ■ Gasafsluitkraan van het betreffende gastoestel parallel (Afb. 59,1) met de leiding (Afb. 59,4) instellen die naar het gastoestel leidt.

Sluiten: ■ Gasafsluitkraan van het betreffende gastoestel dwars (Afb. 59,2) met de leiding (Afb. 59,4) instellen die naar het gastoestel leidt.

7.4 Gasdrukregelaar DuoControl CS



- ▷ De regelaar en de slangleidingen moeten uiterlijk 10 jaar na de productiedatum vervangen worden. Dit is de verantwoordelijkheid van de gebruiker.
- ▷ Neem ook de gebruiksaanwijzing van de fabrikant in acht.

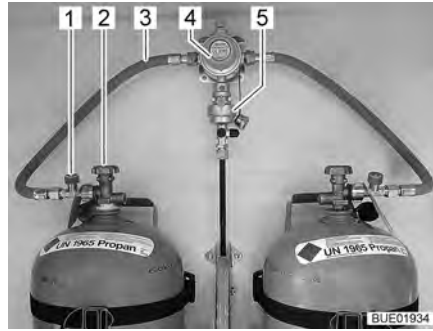
DuoControl CS is een veiligheids-gasdrukregelaar met automatische omschakeling voor een gasinstallatie met twee flessen en met crashsensor. De DuoControl-regelaar schakelt automatisch de gastoevoer om van de bedrijfsfles naar de reservefles, als de bedrijfsfles leeg of niet meer bedrijfsklaar is. Daarbij kunnen de gasverbruikers aanblijven. De DuoControl-regelaar is geschikt voor alle in de handel verkrijgbare gasflessen met vloeibaar gas (propan/butaan) met een druk van 0,6 tot 16 bar.

De DuoControl-regelaar waarborgt een constante gasdruk voor de op gas werkende apparaten, om het even welke gasfles gas levert.

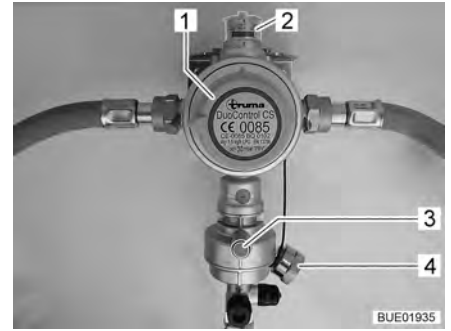
Bij een ongeval onderbreekt de crashsensor in de DuoControl-regelaar de gastoevoer.

De gasflessen zijn met hogedrukslangen aangesloten. Een slangbreukbeveiliging voorkomt dat er gas vrijkomt wanneer de slang beschadigd raakt.

Het gebruik van apparaten op gas tijdens de rit is in heel Europa toegestaan, als het voertuig is uitgevoerd met een gasdrukregelaar met crashsensor en hogedrukslangen met slangbreukbeveiliging.



Afb. 60 Gasflessen met DuoControl



Afb. 61 DuoControl-regelaar

Constructie van de installatie

De DuoControl-regelaar bestaat uit een omschakelventiel (Afb. 60,4) en een crashsensor (Afb. 60,5). De DuoControl-regelaar is gemonteerd tussen de gasslangen (Afb. 60,3) met slangbreukbeveiliging (Afb. 60,1). Met de draaiknop (Afb. 61,1) op het omschakelventiel kan worden bepaald welke gasfles als bedrijfsfles en welke als reservefles wordt gebruikt.

De status van de gasvoorziening kan van het kijkglas (Afb. 61,2) worden afgelezen:

- Groen: Het gas komt uit de bedrijfsfles.
- Rood: Het gas komt uit de reservefles.

Gebruik met slechts één gasfles is toegestaan, maar in dat geval moet de open aansluiting met het blinddeksel (Afb. 61,4) worden afgesloten.

Crashsensor

De crashsensor sluit de gastoevoer af bij heftige schokken (bijv. een ongeval). De crashsensor kan in gebruik worden genomen door de groene resetknop (Afb. 61,3) in te drukken.

Slangbreukbeveiliging

De slangbreukbeveiliging (Afb. 60,1) sluit de gastoevoer af wanneer de aangesloten slang breekt. De groene toets indrukken om de slangbreukbeveiliging te activeren.

Eis-Ex

De DuoControl-regelaar kan verwarmd worden (Eis-Ex). Wanneer op het bedieningspaneel wintergebruik is ingesteld, wordt de DuoControl-regelaar automatisch verwarmd. Zo kan in de winter storing van de gasinstallatie door ijsvorming vermeden worden.



Afb. 62 Bedieningspaneel (DuoControl)

- 1 Gele controlelicht Eis-Ex
- 2 Stand Wintergebruik
- 3 Stand UIT
- 4 Stand Zomergebruik
- 5 Rood controlelicht bedrijfsfles leeg
- 6 Groen controlelicht aanvoer uit bedrijfsfles
- 7 Wipschakelaar

Bedieningspaneel De gastoevoer wordt via de DuoControl-regelaar op het bedieningspaneel (Afb. 62) in- en uitgeschakeld. De hoofdafsluitkranen (Afb. 60,2) van de gasflessen en de gasafsluitkranen van de apparaten moeten handmatig worden geopend.

Met de wipschakelaar (Afb. 62,7) op het bedieningspaneel wordt tussen zomer- en wintergebruik geschakeld.

De twee controlelichten op het bedieningspaneel geven de vulstand van de bedrijfsfles aan. Wanneer het groene controlelicht (Afb. 62,6) brandt, is de bedrijfsfles voldoende gevuld. Wanneer het rode controlelicht (Afb. 62,5) brandt, is de bedrijfsfles leeg. De gasvoorziening vindt dan plaats via de reservefles.

In gebruik nemen:

- Gasflessen aansluiten.
- Met de draaiknop (Afb. 61,1) op het omschakelventiel de gasfles kiezen waaruit als eerste gas genomen moet worden (bedrijfsfles). De draaiknop altijd tot aanslag draaien.
- Hoofdafsluitkraan (Afb. 60,2) op de gasfles openen.
- Groene toets van de slangbreukbeveiliging (Afb. 60,1) indrukken. In het kijkglas (Afb. 61,2) verschijnt de groene markering.

Zomer-/wintergebruik inschakelen:

- Op het bedieningspaneel (Afb. 62) de DuoControl-regelaar inschakelen. Daarvoor de wipschakelaar (Afb. 62,7) op wintergebruik (Afb. 62,2) of op zomergebruik (Afb. 62,4) zetten. Het gele controlelicht Eis-Ex (Afb. 62,1) brandt wanneer wintergebruik wordt gekozen.

Uitschakelen:

- De wipschakelaar (Afb. 62,7) op stand UIT (Afb. 62,3) zetten. De controlelichten gaan uit.
- Hoofdafsluitkraan (Afb. 60,2) op de gasfles sluiten.

Gasflessen vervangen



- ▶ Bij het vervangen van de gasflessen niet roken en geen open vuur ontsteken.
- ▶ Na het vervangen van gasflessen controleren of er bij de aansluitpunten geen gas uitloopt. Daarvoor de aansluiting met lekzoek-spray inspuiten. De toebereidingshandel biedt deze middelen aan.

Wanneer het groene controlelicht (Afb. 62,6) tijdens gebruik uitgaat en het rode controlelicht (Afb. 62,5) gaat branden, is de bedrijfsfles leeg en moet deze worden vervangen. In het kijkglas (Afb. 61,2) verschijnt de rode markering. De reservefles voorziet de gasverbruikers verder van gas.

Een lege gasfles kan ook vervangen worden terwijl apparaten op gas in gebruik zijn.

Gasfles vervangen:

- Draaiknop (Afb. 61,1) een halve slag draaien in de richting van de gasfles die op dat moment wordt gebruikt. Die gasfles wordt dan de bedrijfsfles en de lege gasfles wordt de reservefles. De markering in het kijkglas (Afb. 61,2) verandert van rood in groen.
- Hoofdafsluitkraan (Afb. 60,2) op de lege gasfles sluiten. Let op de richting van de pijl.
- Gasslang van de lege gasfles schroeven (in de regel linkse schroefdraad).
- Bevestigingsriemen losmaken en lege gasfles uitnemen.

- Gevulde gasfles in de gaskast zetten en met de bevestigingsriemen vastzetten.
- Gas slang op gevulde gasfles aansluiten (in de regel linkse schroefdraad).
- Hoofdafsluitkraan op de gasfles openen.
- Groene toets van de slangbreukbeveiliging (Afb. 60,1) indrukken.

7.5 Gasflessen vervangen



- ▶ Bij het vervangen van de gasflessen niet roken en geen open vuur ontsteken.
- ▶ Na het vervangen van gasflessen controleren of er bij de aansluitpunten geen gas uitloopt. Daarvoor de aansluiting met lekzoek-spray inspuiten. De toebereidingshandel biedt deze middelen aan.



- ▷ De hieronder beschreven werkwijze geldt voor voertuigen die beschikken over een enkelvoudige gasaansluiting. Als het voertuig met een regelaar is uitgerust: Bij het wisselen van de gasfles zo te werk gaan als beschreven bij de regelaar.



Afb. 63 Aansluiting gasfles

- Luik naar de gaskast openen.
- Hoofdafsluitkraan (Afb. 63,4) op de gasfles sluiten. Let op de richting van de pijl.
- Gasdrukregelaar (Afb. 63,2) vasthouden en kartelmoer (Afb. 63,3) openen (in de regel linkse schroefdraad).
- Gasdrukregelaar met gas slang (Afb. 63,1) van de gasfles verwijderen.
- Bevestigingsriemen losmaken en gasfles uitnemen.
- Gevulde gasfles in de gaskast zetten.
- Gasfles met de bevestigingsriemen bevestigen.
- Gasdrukregelaar (Afb. 63,2) met gas slang (Afb. 63,1) op de gasfles aanbrengen en kartelmoer (Afb. 63,3) hand vastdraaien (in de regel linkse schroefdraad). **Niet** te vast aandraaien.
- Luik naar de gaskast sluiten.

Hoofdstukoverzicht

In dit hoofdstuk staan instructies voor de elektrische installatie van het voertuig.

De bediening van de op elektriciteit werkende apparaten van de woonopbouw is in hoofdstuk 9 beschreven.

8.1 Algemene veiligheidsinstructies



- ▶ Alleen vaklieden aan de elektrische installatie laten werken.
- ▶ Alle elektrische apparaten (bijv. mobiele telefoons, zend-ontvangapparaten, televisies of DVD-spelers), die naderhand in de camper zijn ingebouwd en tijdens de rit in gebruik zijn, moeten bepaalde kenmerken hebben: Dit zijn het CE-kenmerk, de EMC-keuring (elektromagnetische compatibiliteit) en de e-keuring.

Alleen zo is een goed functioneren van het voertuig tijdens de rit gegarandeerd. Anders is het mogelijk, dat de airbag wordt geactiveerd of de boorlektronica wordt gestoord.



- ▷ Er kunnen vertragingen optreden bij de uitgifte of het verder leiden van elektrische impulsen na de start van het voertuig.
De besturing van het basisvoertuig geeft het signaal D+ pas af wanneer de motor zijn volledige vermogen heeft bereikt. Dit kan (bijvoorbeeld bij een koude start in de winter) tot 15 seconden duren.
Om deze reden worden waarschuwingssignalen (zoals "opstap uitgekapt") onder omstandigheden met vertraging afgegeven.
Ook het automatisch inklappen van een SAT-antenne kan worden vertraagd.
- ▷ Tijdens onweer voor de zekerheid de 230-V-aansluiting ontkoppelen en de antennes induwen ter bescherming van de elektrische apparaten.

8.2 Begrippen

Rustspanning

De rustspanning is de spanning van de accu in rusttoestand, d.w.z. er wordt geen stroom opgenomen en de accu niet geladen.



- ▷ Voor de meting moet de batterij tot rust zijn gekomen. Daarom: Nadat deze voor het laatst is opgeladen of na de laatste stroomontname door verbruikers circa 2 uur wachten, totdat de rustspanning wordt gemeten.

Ruststroom

Sommige elektrische verbruikers, zoals bijv. klok en controlelichten hebben continu elektrische stroom nodig; deze worden daarom ook wel als stille verbruikers aangeduid. Deze ruststroom stroomt ook bij uitgeschakeld apparaat.

Diepontlading

Diepontlading van de accu dreigt wanneer een accu door ingeschakelde verbruikers en door ruststroom volledig wordt ontladen en de rustspanning onder 12 V daalt.



- ▷ Diepontlading is schadelijk voor de accu.

- Capaciteit** Als capaciteit wordt de hoeveelheid elektriciteit aangeduid, die een accu kan opnemen.
- De capaciteit van een accu wordt in ampère-uren (Ah) aangegeven. In de regel wordt daarbij de zogenaamde K20-waarde gebruikt.
- De K20-waarde geeft aan, hoeveel stroom een accu over een periode van 20 uur kan afgeven, zonder dat deze wordt beschadigd, of hoeveel stroom er nodig is, om een lege accu binnen 20 uur te laden.
- Wanneer een accu bijv. 20 uur lang 4 ampère kan afgeven, heeft deze een capaciteit van $4 \text{ A} \times 20 \text{ h} = 80 \text{ Ah}$.
- Wanneer er meer stroom stroomt, wordt de onlaadtijd van de accu evenredig gereduceerd.
- Externe invloeden zoals temperatuur en leeftijd veranderen het opnamevermogen van de accu. Capaciteitsgegevens hebben betrekking op nieuwe, bij ruimtetemperatuur gebruikte accu's.



- ▷ Capaciteitsgegevens hebben afhankelijk van de accutechnologie een omrekeningsfactor van 1,3 tot 1,7, die de daadwerkelijke capaciteit met deze waarde laat dalen.

8.3 12-V-boordnet

8.3.1 Startaccu

De startaccu dient voor het starten van de motor en voedt de elektrische verbruikers van het basisvoertuig alsmede extra apparaten zoals radio, navigatietoestel of centrale vergrendeling met spanning.

Inbouwplaats Zie sectie 8.8.

Ontlading In deze sectie vindt u instructies voor de ontlading van de startaccu.



- ▷ Diepontlading is schadelijk voor de accu.
- ▷ Accu tijdig opladen.

De startaccu wordt door ruststroom (stille verbruikers) langdurig diepontladen. Stille verbruikers zijn bijvoorbeeld extra apparaten zoals radio, alarminstallatie, navigatietoestel of centrale vergrendeling. Stille verbruikers ontladen de startaccu, als de voertuigmotor is uitgeschakeld.

Bij lage buitentemperaturen verlaagt de beschikbare capaciteit.

Laden In deze sectie vindt u instructies voor het laden van de startaccu.



- ▶ Accuzuur in de accu is giftig en bijtend. Ieder contact met de huid of de ogen vermijden. Bij contact onmiddellijk grondig spoelen met veel water (huid, ogen, kleding, voorwerpen) en eventueel een arts raadplegen.
- ▶ Bij het laden met een extern laadapparaat bestaat explosiegevaar. Bij het plaatsen van de poolklemmen kunnen vonken ontstaan. Accu alleen in goed geventileerde ruimtes en ver verwijderd van open vuur of mogelijke vonkbronnen laden. Accu's kunnen bij het laden gassen ontwikkelen en afgeven.



- ▷ De accu niet afklemmen bij draaiende motor.
- ▷ Voor een tijdelijke stilstand de accu volledig opladen.
- ▷ Accukabels niet op de verkeerde polen aansluiten (rode kabel -> pluspool, zwarte kabel -> minpool).
- ▷ Het contact niet bedienen als de startaccu of de woonruimteaccu losgekoppeld zijn. Kortsluitingsgevaar door open kabeleinden!
- ▷ Voor het los- en vastklemmen van de accu de voertuigmotor uitschakelen, de 230-V- en de 12-V-voorziening alsmede alle verbruikers uitschakelen. Kortsluitingsgevaar!
- ▷ De gebruiksaanwijzingen van het basisvoertuig en het laadapparaat in acht nemen.

De startaccu kan alleen met een extern laadapparaat vol geladen worden. Als het voertuig op de 230-V-voorziening is aangesloten, krijgt de startaccu van het elektroblok alleen een druppellading. Ook tijdens het rijden is een volledig laden van de startaccu door de voertuigdynamo niet mogelijk.

Bij het laden van de startaccu met een extern laadapparaat als volgt te werk gaan:

- Voertuigmotor afzetten.
- De 12-V-voorziening op het paneel uitschakelen. De controlelichten of de indicaties op het paneel gaan uit.
- Alle gasverbruikers uitschakelen, alle gasafsluitkranen en de hoofdafsluitkraan op de gasfles sluiten.
- De elektrische verbinding tussen startaccu en voertuig scheiden (bijv. poolklemmen verwijderen). Bij het afklemmen van de accupolen bestaat kortsluitingsgevaar. Daarom van de startaccu eerst de minpool en vervolgens de pluspool afklemmen.
- Controleren, of het externe laadapparaat is uitgeschakeld.
- Het externe laadapparaat aansluiten op de startaccu. Letten op de poling: Eerst de pooltang "+" aan de pluspool van de startaccu klemmen, vervolgens de pooltang "-" aan de minpool van de startaccu klemmen.
- Extern laadapparaat inschakelen.
- Informatie over de laadduur van de accu ontleen aan de gebruiksaanwijzing van het aangebrachte laadapparaat.
- Informatie over de sterkte van de accu vindt u op de accu.
- Laadapparaat in omgekeerde volgorde losklemmen (eerst de minpool).
- Accupolen weer opklemmen (eerst de pluspool).

Opslag In deze sectie vindt u instructies voor het opslaan van de startaccu.

- Afgekleemde accu koel en droog bewaren.
- Afgekleemde accu elke 4 tot 6 weken 24 tot 48 uur op een laadapparaat aansluiten.



- ▷ Wanneer de accu tijdens stilstand aangekleemd blijft, moet deze mogelijk al na 14 dagen of met nog kortere tussenpozen opnieuw worden geladen.
- ▷ Wanneer een "intelligent" laadapparaat met druppeloplafunctie aanwezig is, het laadapparaat voor de gehele stilstandsperiode op de accu aangesloten en ingeschakeld laten.

8.3.2 Woonruimteaccu



- ▷ De woonruimteaccu mag niet geopend worden.
- ▷ Voor het laden van de woonruimteaccu alleen het ingebouwde elektroblok gebruiken. Hiertoe de 230-V-aansluiting (CEE-stekker) van het voertuig op een externe 230-V-voorziening aansluiten.
- ▷ Alleen aan de reis beginnen met een volgeladen woonruimteaccu. Daarom de woonruimteaccu voor het begin van de reis tenminste 20 uur laden.
- ▷ Tijdens de reis iedere gelegenheid om de woonruimteaccu op te laden benutten.
- ▷ Na de reis de woonruimteaccu volledig opladen.
- ▷ Voor een tijdelijke stilstand de accu volledig opladen.
- ▷ Bij het vervangen van de woonruimteaccu alleen accu's van dezelfde bouwwijze en dezelfde capaciteit gebruiken.
- ▷ Bij het vervangen van de accu altijd eerst de minpool en dan de pluspool afklemmen. Bij het aanklemmen de omgekeerde volgorde aanhouden: eerst de pluspool dan de minpool aanklemmen.
- ▷ Bij het vervangen van de woonruimteaccu alleen accu's gebruiken waarvoor een laadkarakteristiek beschikbaar is. Het laadkarakteristiek moet na vervanging van de accu in het elektroblok, resp. de extra lader ingesteld worden.
- ▷ Wanneer meerdere woonruimteaccu's aanwezig zijn, altijd alle accu's samen vervangen. De accu's moeten **altijd** dezelfde leeftijd en dezelfde capaciteit hebben.
- ▷ Bij het vervangen van de woonruimteaccu alleen accu's gebruiken die overeenkomen met de minimale capaciteit van het laadapparaat. De afzonderlijke gebruiksaanwijzing van het laadapparaat in acht nemen. Accu's met te geringe capaciteit verhitten bij het laden te sterk. Explosiegevaar!
- ▷ Wanneer de woonruimteaccu wordt vervangen en het laadapparaat niet ten minste 10 % van de nominale capaciteit van de nieuwe accu als laadstroom levert, een extra laadapparaat monteren. Voorbeeld: Bij een accu-capaciteit van 80 Ah moet het laadapparaat ten minste 8 A laadstroom leveren.
- ▷ Voor het los- en vastklemmen van de accu de voertuigmotor uitschakelen, de 230-V- en de 12-V-voorziening alsmede alle verbruikers uitschakelen. Kortsluitingsgevaar!
- ▷ Het contact niet bedienen als de startaccu of de woonruimteaccu losgekoppeld zijn. Kortsluitingsgevaar door open kabeleinden!
- ▷ Aan de contactdozen van het 12-V-boordnet alleen apparaten met maximaal 10 A aansluiten.
- ▷ Wanneer twee woonruimteaccu's aanwezig zijn: Bij het vervangen erop letten, dat de accu's correct worden gemonteerd. De accu's zo inbouwen, dat de pluspool van de accu naast de minpool van de andere accu ligt.
- ▷ Wanneer twee woonruimteaccu's aanwezig zijn: Bij het vervangen erop letten, dat de accu's correct worden aangesloten.



- ▷ De accu is onderhoudsvrij. Onderhoudsvrij betekent:
De zuurstand hoeft niet gecontroleerd te worden.
De accupolen hoeven niet ingevet te worden.
Er hoeft geen gedestilleerd water bijgevuld te worden.
Ook een onderhoudsvrije accu moet worden bijgeladen.
Aanbeveling: Elke 6 tot 8 weken een volledige laadcyclus uitvoeren. Afhankelijk van de accucapaciteit en het laadapparaat duurt de laadcyclus 24 tot 48 uur.
- ▷ Afhankelijk van het model en de uitrusting is op de woonruimteaccu een extra accu aangesloten. De batterijen worden hierna, onafhankelijk van het aantal, als woonruimteaccu's aangeduid.

Als het voertuig niet op de 230-V-voorziening is aangesloten of als de 230-V-voorziening is uitgeschakeld, voedt de woonruimteaccu de woonruimte met 12 V gelijkspanning. De woonruimteaccu heeft slechts een begrensde energievoorraad. Daarom elektrische verbruikers zoals bijvoorbeeld radio of lampen niet gedurende een langere periode zonder 230-V-voorziening gebruiken.

Inbouwplaats Zie sectie 8.8.

Ontlading

Door de ruststroom, die sommige elektrische verbruikers permanent verbruiken, wordt de woonruimteaccu ontladen.



- ▷ Diepontlading is schadelijk voor de accu.
- ▷ Accu tijdig opladen.

Ook een vol geladen woonruimteaccu wordt na langere tijd door ruststroom (stille verbruikers) diepontladen.

Bij lage buitentemperaturen verlaagt de beschikbare capaciteit.

De zelfontlading van de accu is eveneens afhankelijk van de temperatuur. Bij 20 tot 25 °C bedraagt het zelfontladingspercentage ca. 3 % van de capaciteit/maand. Bij stijgende temperaturen neemt het zelfontladingspercentage toe: Bij 35 °C bedraagt het zelfontladingspercentage ca. 20 % van de capaciteit/maand.

Een oude accu beschikt niet meer over de volle capaciteit.

Hoe meer elektrische verbruikers ingeschakeld zijn, des te sneller is de energievoorraad van de woonruimteaccu verbruikt.

Laden

De woonruimteaccu alleen met het elektroblok laden. Het voertuig daarvoor zo vaak mogelijk op een 230-V-voorziening aansluiten. Voor aansluiting in principe alleen de 230-V-aansluiting op het voertuig (CEE-contactdoos) gebruiken.



- ▷ Na een diepontlading de accu tenminste 48 uur laden.
- ▷ Bij temperaturen onder 0 °C neemt een woonruimteaccu minder stroom op. Bij ca. -15 °C stroomt er geen stroom meer. De woonruimteaccu kan niet meer worden geladen.
- ▷ De last- en laadleidingen altijd "kruisgewijs" aansluiten. Dit is nodig, om ervoor te zorgen dat de accu's altijd dezelfde leidingweerstand ten opzichte van elkaar hebben. Zo kan de laad-/ontlaadstroom gelijkmatig worden verdeeld.

Opslag In deze sectie vindt u instructies voor het opslaan van de woonruimteaccu.

- Afgekleemde accu koel en droog bewaren.
- Bij afgekleemde, volledig geladen gelaccu kan het voldoende zijn om de accu pas weer na 6 maanden op te laden.
Aanbeveling: Ook de afgekleemde gelaccu elke 4 tot 6 weken 24 tot 48 uur opladen.



- ▷ Wanneer een "intelligent" laadapparaat met druppelopladdfunctie aanwezig is, het laadapparaat voor de gehele stilstandsperiode op de accu aangesloten en ingeschakeld laten.

8.3.3 Energiebalans van de woonruimteaccu

De woonruimteaccu heeft slechts een begrensde energievoorraad. Daarom mogen elektrische verbruikers niet gedurende een langere periode zonder 230-V-aansluiting worden gebruikt.

8.3.4 Inbouw van een wisselrichter



- ▷ De achteraf plaatsvindende inbouw van een wisselrichter kan schade aan het elektrische systeem tot gevolg hebben. Voor deze schades stellen wij ons niet aansprakelijk.

De inbouw van een 230-V-wisselrichter leidt tot een zeer hoge stroombelasting. Zo heeft bijv. een wisselrichter met een uitgangsvermogen van 800 W aan de 12-V-zijde een stroomopname tot wel 75 A.

Deze stroomsterkte is veel te hoog voor de uitgangen op het elektroblok (zie sectie 8.7.1).

Wanneer de wisselrichter rechtstreeks op de accu aangesloten wordt, wordt de stroomopname van de wisselrichter niet op het paneel weergegeven. Door de hoge ontladstroom daalt de poolspanning op de accu sterk. Het geïnstalleerde meetsysteem herkent dan onderspanning en schakelt eventueel het 12-V-boordnet uit. Bovendien raakt de woonruimteaccu bij gebruik van een wisselrichter zeer snel ontladen. Een toereikende bijlading via de dynamo van het voertuig of het elektroblok is niet mogelijk.

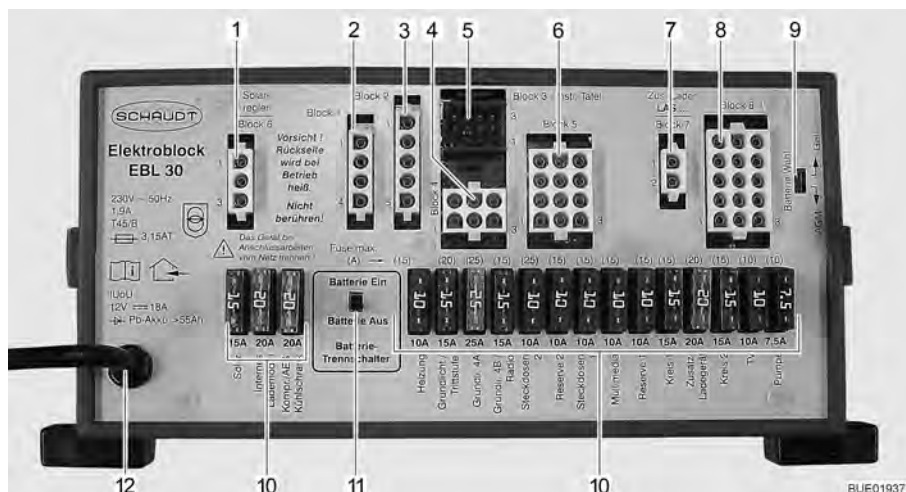
8.4 Elektroblok (EBL 30)



- ▷ Ventilatiesleuven niet afdekken. Gevaar voor oververhitting!



- ▷ Afhankelijk van het model zijn niet altijd alle stekkerplaatsen voor zekeringen uitgerust.
- ▷ Verdere informatie ontleen aan de aparte gebruiksaanwijzing van de fabrikant.



Afb. 64 Elektroblock (EBL 30)

- 1 Blok 6: Zonneregelaar (voorzover aanwezig)
- 2 Blok 1: Koelkast
- 3 Blok 2: Koelkastvoeding D+, accuvoeler/stuurleidingen
- 4 Blok 4: Verwarming, basisverlichting (verlichting in het ingangsbereik), opstap
- 5 Blok 3: Paneel
- 6 Blok 5: Reserve 2, contactdozen, basisverlichting
- 7 Blok 7: Extra laadapparaat
- 8 Blok 8: Verbruiker, TV, waterpomp, reserve 1, multimedia, contactdozen
- 9 Schakelaar accukeuze (Gel/AGM)
- 10 Zekeringen
- 11 Accu-scheidingschakelaar ("Batterie Ein/Aus" (accu Aan/Uit))
- 12 Netaansluiting 230 V~

Taken Het elektroblock heeft de volgende taken:

- Het elektroblock laadt de woonruimteaccu. De startaccu krijgt via het elektroblock alleen een druppellading.
- Het elektroblock bewaakt de spanning van de woonruimteaccu.
- Het elektroblock verdeelt de stroom naar de 12-V-stroomcircuits en beveiligd deze. Aan de contactdozen kunnen apparaten met maximaal 10 A worden aangesloten.
- Het elektroblock biedt aansluitingen voor een zonneregelaar, een extra laadapparaat evenals verdere besturings- en bewakingsfuncties.
- Het elektroblock scheidt de startaccu elektrisch van de woonruimteaccu als de voertuigmotor is uitgeschakeld. Zo kunnen de 12-V-verbruikers van de woonruimte de startaccu niet ontladen.
- De accu-scheidingschakelaar in het elektroblock scheidt alle verbruikers van de woonruimteaccu.

Het elektroblock functioneert alleen in combinatie met een paneel.

De stroom, die op het elektroblock beschikbaar is (maximaal 18 A), is verdeeld in laadstroom en verbruikersstroom. De laadstroom is daarbij altijd slechts het aandeel, dat de verbruikers op dat moment niet nodig hebben. Wanneer de verbruikersstroom hoger is dan de beschikbare stroom, wordt de woonruimteaccu ontladen.

Inbouwplaats Zie sectie 8.8.

8.4.1 Accu-scheidingsschakelaar

De accu-scheidingsschakelaar schakelt **alle** verbruikers van de woonruimte uit, ook stille verbruikers. Zelfs verbruikers als opstap, basisverlichting of koelkast werken dan niet meer. Daardoor wordt een langzame ontlading van de woonruimteaccu vermeden als het voertuig gedurende langere tijd niet wordt gebruikt (bijv. tijdelijke stilstand).

Wanneer het voertuig via de CEE-contactdoos op de 230-V-voorziening is aangesloten, worden de accu's geladen, ook als de accu-scheidingsschakelaar is uitgeschakeld.

8.4.2 Accu-keuzeschakelaar



- ▶ Als de accu-keuzeschakelaar verkeerd is ingesteld, kan zich knalgas vormen. Explosiegevaar!



- ▷ Door een verkeerde stand van de accu-keuzeschakelaar kan de woonruimteaccu beschadigd worden.
- ▷ De fabrieksinstelling van de accu-keuzeschakelaar niet veranderen.

8.4.3 Accubewaking



- ▷ Een ontladen woonruimteaccu zo snel mogelijk weer volledig laden.

De accubewaking in het elektroblok bewaakt de spanning in de woonruimteaccu.

Als de accuspanning onder 10,5 V daalt, schakelt de accubewaking in het elektroblok alle 12-V-verbruikers uit.

Maatregelen:

- Alle elektrische verbruikers die niet strikt noodzakelijk zijn met hun schakelaar uitschakelen.
- Indien nodig met de hoofdschakelaar 12 V de 12-V-voorziening voor kortstondig bedrijf inschakelen. Dit is echter alleen mogelijk, wanneer de accuspanning boven 11 V ligt. Ligt de spanning daaronder, kan de 12-V-voorziening pas weer worden ingeschakeld als de woonruimteaccu werd opgeladen.

8.4.4 Acculading

Als de voertuigmotor draait, worden de woonruimteaccu en de startaccu door een relais in het elektroblok aaneengeschakeld en de voertuigdynamo bijgeladen. Als de voertuigmotor is uitgeschakeld, worden de accu's automatisch door het elektroblok weer van elkaar gescheiden. Daardoor wordt voorkomen dat de startaccu door elektrische verbruikers in de woonruimte wordt ontladen. Daardoor ontstaan er geen problemen bij het starten van het voertuig. De poolspanning van de woonruimteaccu, resp. de startaccu kan op het paneel worden afgelezen.

Als het voertuig via de CEE-contactdoos op de 230-V-voorziening is aangesloten, worden de woonruimteaccu en de startaccu via de laadmodule in het elektroblok bijgeladen. De startaccu wordt hierbij alleen met een druppellading geladen. De laadstroom wordt aan de laadtoestand van de accu aangepast. Daardoor is overladen niet mogelijk.

Om de volle capaciteit van de laadmodule in het elektroblok te gebruiken, dienen alle elektrische verbruikers tijdens het laden uitgeschakeld te worden.

8.4.5 Achteraf monteren van meer 12-V-verbruikers

De elektrische installatie in het woongedeelte van het voertuig kan achteraf uitgebreid worden met extra apparaten. De additionele apparatuur wordt aangesloten op de reserveuitgangen van het elektroblok. Het vermogen van de additionele apparatuur mag de capaciteit van de zekeringen (bijv. 15 A) niet overschrijden. Er mogen op het elektroblok echter geen zekeringen met hogere waarden worden gebruikt dan die, die op het elektroblok zijn aangegeven.

8.5 Paneel (LT 453)




Afb. 65 Paneel (LT 453)

- 1 Hoofdschakelaar 12 V en groene LED
- 2 Waterpompschakelaar en gele LED
- 3 Symbool netaansluiting en gele LED
- 4 Toets voor het opvragen van de spanning van de woonruimteaccu
- 5 Toets voor het opvragen van het niveau in de verswatertank
- 6 Toets voor het opvragen van het niveau in de afvalwatertank
- 7 Toets voor het opvragen van de spanning van de startaccu
- 8 LED-schaal voor het weergeven van het tankniveau
- 9 LED-schaal voor het weergeven van de accuspanning

Bij de schakelaars en toetsen van het paneel gaat het om sensor-touchpads. De schakelfunctie wordt door aanraken geactiveerd.

Netaansluiting

De gele LED bij het symbool netaansluiting  (Afb. 65,3) brandt, als het voertuig is aangesloten aan een externe netvoeding. De LED brandt dan ook bij uitgeschakeld paneel.

8.5.1 Hoofdschakelaar 12 V

De hoofdschakelaar 12 V (Afb. 65,1) schakelt het paneel en de 12-V-voorziening van de woonruimte aan en uit.

Uitzondering: Afhankelijk van het model blijven koelkast, verwarming, basisverlichting (verlichting in het ingangsbereik) en opstap bedrijfsklaar.

Inschakelen:

- Schakelaar "⏻" (Afb. 65,1) indrukken: De 12-V-voorziening van de woonruimte is ingeschakeld. De LED brandt groen.

Uitschakelen:

- Schakelaar "⏻" (Afb. 65,1) opnieuw indrukken: De 12-V-voorziening van de woonruimte is uitgeschakeld. De LED gaat uit.



- ▷ Bij het verlaten van het voertuig de 12-V-voorziening via het paneel uitschakelen. Zo kan een onnodige ontlading van de woonruimteaccu worden vermeden.
- ▷ Verbruikers als regelapparaten (bijv. zonneregelaar, ijs-ex of paneel) of inbouwapparatuur (bijv. verwarming, koelkast of opstap) halen verder stroom van de accucapaciteit, ook wanneer de 12-V-voorziening op het paneel is uitgeschakeld. Daarom de woonruimteaccu met de schakelaar op het elektroblok loskoppelen van het 12-V-boordnet, als het voertuig langere tijd niet wordt gebruikt.

8.5.2 Waterpompschakelaar

De waterpompschakelaar (Afb. 65,2) schakelt de stroomvoorziening van de waterpomp aan en uit.

Inschakelen:

- Waterpompschakelaar "⚙️" (Afb. 65,2) indrukken: De stroomvoorziening van de waterpomp is ingeschakeld. De LED brandt geel. De waterpomp wordt bij het openen van een waterkraan geactiveerd.

Uitschakelen:

- Waterpompschakelaar "⚙️" (Afb. 65,2) nogmaals indrukken: De stroomvoorziening van de waterpomp is uitgeschakeld. De LED gaat uit.

8.5.3 LED-schaal voor accuspanning

De LED-schaal (Afb. 65,9) geeft de accuspanning van de startaccu of de woonruimteaccu als volgt aan:

- Alle LED's branden: Accu is voldoende geladen.
- Gele en groene LED branden: Accu is gedeeltelijk ontladen (onder 12,4 V).
- Alleen rode LEDs branden: Accu is leeg (onder 11,5 V).

Accuspanning tonen:

- Toets "🔋" (Afb. 65,4) indrukken: De accuspanning van de woonruimteaccu wordt getoond.
- Toets "🔋" (Afb. 65,7) indrukken: De accuspanning van de startaccu wordt getoond.

De volgende tabellen helpen u de op het paneel getoonde accuspanning van de woonruimteaccu juist te interpreteren.

Accuspanning (waarden bij lopende werking)	Rijden (voertuig rijdt, geen netaansluiting)	Accugebruik (voertuig staat stil, geen netaansluiting)	Netgebruik (voertuig staat stil, netaansluiting)
11,5 V of minder Diepontlading dreigt (accu- alarm)	12-V-boordnet overbelast	Indien verbruikers uitgeschakeld: Accu leeg	12-V-boordnet overbelast
	Accu wordt door de dynamo niet geladen	Indien verbruikers ingeschakeld: Accu overbelast	Accu wordt door het elektroblok niet geladen, elektroblok defect
12,2 V tot 12,7 V	12-V-boordnet overbelast ¹⁾	Normaal bereik	12-V-boordnet overbelast ¹⁾
	Accu wordt door de dynamo niet geladen ¹⁾		Accu wordt door het elektroblok niet geladen, elektroblok defect ¹⁾
13,5 V	Accu wordt geladen	Treedt slechts kortdurend na het laden op	Accu wordt geladen

¹⁾ Indien de spanning dit bereik meerdere uren niet overschrijdt.

Waarden voor rustspanning	Laadtoestand van de accu ¹⁾
Lager dan 12 V	Ontladen of diepontladen
12,2 V	25 %
12,7 V	50 %
Meer dan 12,7 V	100 %

¹⁾ Richtwaarden voor gel-accu.



▷ Langere diepontlading beschadigt de accu onherstelbaar.



Maatregelen:

- Bij accu-alarm verbruikers uitschakelen en woonruimteaccu laden, ofwel door te rijden of door aansluiting op een 230-V-voorziening.

8.5.4 LED-schaal voor tankniveau

De LED-schaal (Afb. 65,8) geeft het niveau van de verswatertank of de afvalwatertank aan.

Niveau tonen:

- Toets " (Afb. 65,5) indrukken: Het niveau van de verswatertank wordt door brandende LEDs aangegeven.
- Toets " (Afb. 65,6) indrukken: Het niveau van de afvalwatertank wordt door brandende LEDs aangegeven.

Peilindicatie

LED-indicatie	Tankpeil
Alle LED's branden	Tank vol
6 LED's branden	Tank ca. 3/4 vol
4 LED's branden	Tank ca. 1/2 vol
2 LED's branden	Tank ca. 1/4 vol
Geen LED licht op	Tank leeg



- ▷ Verdere informatie ontleen aan de aparte gebruiksaanwijzing van de fabrikant.

8.6 230-V-boordnet



- ▶ Alleen vaklieden aan de elektrische installatie laten werken.
- ▶ De elektrische installatie van het voertuig elke drie jaar door een geautoriseerde vakman laten controleren. Bij veelvuldig gebruik van het voertuig wordt een jaarlijkse controle aanbevolen.

Het 230-V-boordnet verzorgt:

- de contactdozen met randaarde voor apparaten met maximaal 16 A
- de koelkast
- het elektroblok

De elektrische verbruikers, die op het 12-V-boordnet van de woonruimte aangesloten zijn, worden door de woonruimteaccu van spanning voorzien.

Het voertuig zo vaak mogelijk op een externe 230-V-voorziening aansluiten. Daarbij laadt de laadmodule in het elektroblok automatisch de woonruimteaccu. Bovendien wordt de startaccu met een druppellading van 2 A geladen.

8.6.1 230-V-aansluiting (CEE-contactdoos)



- ▷ Overspanning kan de aangesloten apparaten beschadigen. Oorzaken van overspanning kunnen zijn blikseminslag, onregelmatige spanningsbronnen (bijv. benzinegeneratoren) of stroomaansluitingen op veerboten.

Eisen m.b.t. de 230-V-aansluiting

- De aansluitkabel, de stekkerverbindingen aan de voorzieningsplaats en de stekkerverbinding aan het voertuig moeten voldoen aan IEC 60309. De in de handel gebruikelijke benaming voor de stekkerverbindingen is "CEE blauw".
- Snoer met rubber mantel H07RN-F met een leidingdiameter van tenminste 2,5 mm² en een lengte van maximaal 25 m gebruiken.
- Stekkerverbindingen met randaarde (Schuko) zijn niet toegestaan. Het tussenschakelen van CEE/randaarde-adapters is eveneens niet toegestaan.

8.6.2 230-V-voorziening aansluiten



- ▶ De externe 230-V-voorziening moet beveiligd zijn met een aardlekschakelaar (FI-schakelaar, 30 mA).
- ▶ De kabel moet volledig van de kabelhaspel afgewikkeld zijn om oververhitting te voorkomen.
- ▶ Bij twijfel of indien de 230-V-voorziening niet beschikbaar of defect is, contact opnemen met de gebruiker van de voorzieningsinstallatie.



- ▷ De 230-V-aansluiting is in het voertuig met een aardlekschakelaar (FI-schakelaar) uitgerust.
- ▷ Voor de aansluitpunten op campings (campingverdelers) zijn aardlekschakelaars (FI-schakelaars, 30 mA) voorgeschreven.

Het voertuig kan op een externe 230-V-voorziening worden aangesloten. Voor aansluiting in principe alleen de 230-V-aansluiting op het voertuig (CEE-contactdoos) gebruiken.



Afb. 66 Beveiligingsautomaat en FI-schakelaar (230-V-zekeringenkast)



Afb. 67 230-V-aansluiting op het voertuig (CEE-contactdoos)



- ▷ De tweede beveiligingsautomaat (Afb. 66,2) is optioneel. Of deze beveiligingsautomaat aanwezig is, hangt af van de uitvoering van het voertuig.

Voertuig aansluiten:

- Controleren of het stroomvoorzieningsapparaat met betrekking tot de aansluiting, spanning, frequentie en stroom geschikt is.
- Controleren of de kabels en aansluitingen geschikt zijn.
- Stekkerverbindingen en kabels op zichtbare beschadigingen controleren.

- Beide beveiligingsautomaten (Afb. 66,1 en Afb. 66,2) in de zekeringenkast (Afb. 66,3) uitschakelen.
- Afdekking van de 230-V-aansluiting op het voertuig openen (Afb. 67) en stekerverbinding aansluiten. Controleren of de vergrendelnok van de veergespannen klapdeksel vergrendeld is.
- Stekker van de aansluitkabel in de contactdoos van de campingverdeler steken. Controleren of de vergrendelnok van het veergespannen klapdeksel ook hier vergrendeld is.
- Beide beveiligingsautomaten in de zekeringenkast inschakelen.

Aardlekschakelaar controleren:

- Als het voertuig op de 230-V-voorziening aangesloten is, dan moet de testknop (Afb. 66,5) van de aardlekschakelaar (FI-schakelaar) (Afb. 66,4) in de zekeringenkast (Afb. 66,3) worden ingedrukt. De aardlekschakelaar moet activeren.
- De aardlekschakelaar (Afb. 66,4) weer inschakelen.

Verbinding loskoppelen:

- Beide beveiligingsautomaten (Afb. 66,1 en 2) in de zekeringenkast (Afb. 66,3) uitschakelen.
- De vergrendelnok aan de campingverdeler losmaken en de stekker van de aansluitkabel uit de contactdoos trekken.
- De vergrendelnok aan het voertuig losmaken, de stekerverbinding los-trekken en de afdekking van de 230-V-aansluiting sluiten.

8.7 Zekeringen



- ▶ Defecte zekeringen alleen vervangen, als de foutoorzaak bekend en verholpen is.
- ▶ Defecte zekeringen alleen vervangen als de stroomvoorziening is uitgeschakeld.
- ▶ Zekeringen nooit overbruggen of repareren.
- ▶ Defecte zekeringen altijd vervangen door een nieuwe zekering met dezelfde zekeringswaarden.

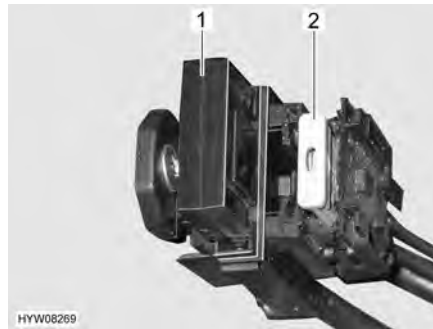
8.7.1 Zekeringen 12 V

De verbruikers die in de woonruimte op de 12-V-voorziening zijn aangesloten, zijn beveiligd door aparte zekeringen. De zekeringen zijn op verschillende inbouwplaatsen in het voertuig toegankelijk.

Om de zekeringen te vervangen werking, waarde en kleur van de betreffende zekeringen ontlenen aan de navolgende gegevens. Bij vervangen van de zekeringen uitsluitend platte zekeringen met de waarden gebruiken die hierna staan vermeld.

Zekeringen aan de startaccu

De zekeringen zijn in de buurt van de startaccu ingebouwd.



- 1 Platte Jumbo-zekering 40 A/oranje (voor elektroblok)
- 2 Platte zekering 15 A/blauw (voor koelkast en laadleiding)

Afb. 68 Zekeringen (startaccu)

Zekeringen aan de woonruimteaccu

De zekeringen zijn in de buurt van de woonruimteaccu ingebouwd.



- 1 Platte Jumbo-zekering 40 A/oranje (voor elektroblok)
- 2 Platte zekering 2 A/grijs (voor accuvoeler woonruimteaccu)
- 3 Platte zekering 20 A/geel (voor speciale uitvoering verwarming)
- 4 Platte zekering 15 A/blauw (voor speciale uitvoering schakelaar verwarming)

Afb. 69 Zekeringen (woonruimteaccu)

Zekeringen aan de relaisbox AD01

Voor de inbouwplaats van de relaisbox AD01, zie sectie 8.8.

Ze-nr	Functie	Waarde/kleur
B2	Kl. 15 (contact Aan)	15 A blauw
B3	Kl. 30 (permanent plus)	15 A blauw
B5	D+ signaal	Interne polyswitch (2 A)
B6	Reserve (extra verwarming)	15 A blauw
B7	Lampen	5 A lichtbruin

Zekering van het Thetford-toilet (zwenkbaar toilet)

Het toilet heeft een onderhoudsvrije, zelfherstellende zekering.

Zekeringen aan het elektroblok EBL 30

Functie	Waarde/kleur
Module zonne-energie	15 A blauw
Interne laadmodule	20 A geel
Koelkast	20 A geel
Verwarming	10 A rood
Basisverlichting/opstap/voortentverlichting	15 A blauw
Basisverlichting	25 A wit

Functie	Waarde/kleur
Basisverlichting/radio	15 A blauw
Contactdoos 12 V, USB-oplader	10 A rood
Reserve 2, elektrisch hefbed	10 A rood
Contactdoos 12 V, USB-oplader	10 A rood
Multimedia	10 A rood
Reserve 1	10 A rood
Circuit 1 (licht 1)	15 A blauw
Extra laadapparaat	20 A geel
Circuit 2 (licht 2, lediging afvalwatertank)	15 A blauw
TV	10 A rood
Pomp voor water	7,5 A bruin

8.7.2 Zekering 230 V



- ▷ De aardlekschakelaar bij elke aansluiting aan de 230-V-voorziening, minstens echter om de 6 maanden controleren.



Afb. 70 Beveiligingsautomaat en FI-schakelaar (230-V-zekeringenkast)

Een aardlekschakelaar (FI-schakelaar) (Afb. 70,3) in de zekeringenkast beveiligt het volledige voertuig tegen lekstroom (30 mA).

De nageschakelde beveiligingsautomaat (10 A) (Afb. 70,1) beveiligt de 230-V-contactdoos, het elektroblok, het extra laadapparaat en de koelkast.

Bij voertuigen met speciale uitvoering, bijv. dakairco, beveiligt een extra beveiligingsautomaat (16 A) (Afb. 70,2) het apparaat.

Inbouwplaats

Zie sectie 8.8.

Aardlekschakelaar controleren:

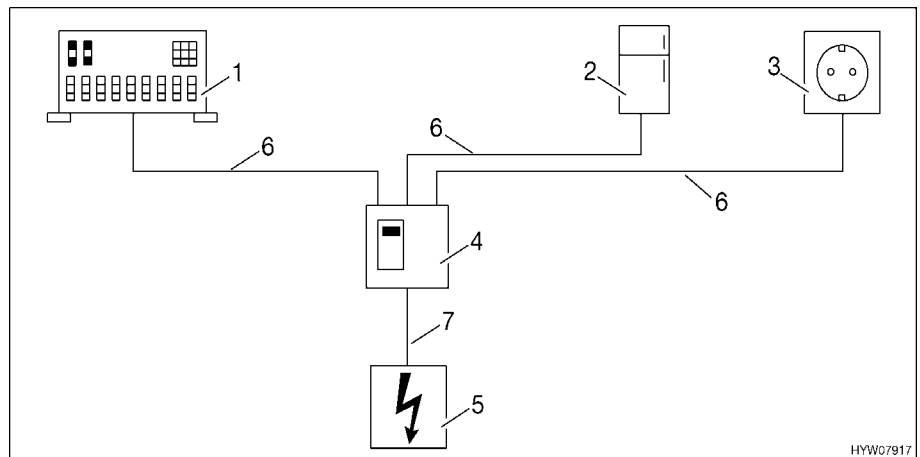
- Als het voertuig aan de 230-V-voorziening is aangesloten, testknop (Afb. 70,4) indrukken. De aardlekschakelaar (FI) moet activeren.

8.8 Inbouwplaatsen van de elektrocomponenten

	Sacramento / Yosemite / Serengeti / Sierra Nevada / Grand Canyon / Yellowstone / Ayers Rock (basisvoertuig Fiat)	Grand Canyon S / Redwood S (basisvoertuig Mercedes-Benz)
Startaccu	In de voetenruimte van de bestuurderscabine onder een vloerplaat	In de voetenruimte van de bestuurderscabine onder een vloerplaat
Woonruimteaccu	Onder de rechter stoelconsole	Onder de linker bedkast achter een afscherming
Elektroblok	Onder de linker stoelconsole	Onder de linker bedkast achter een afscherming
Zekeringenkast	In de zitbank, toegankelijk via klep aan de zijde van de zitbank	Onder de linker bedkast achter een afscherming
Relaisbox AD01	In de zitbank, toegankelijk via klep aan de zijde van de zitbank	-

8.9 Stroomschema's

8.9.1 Blokschema 230 V

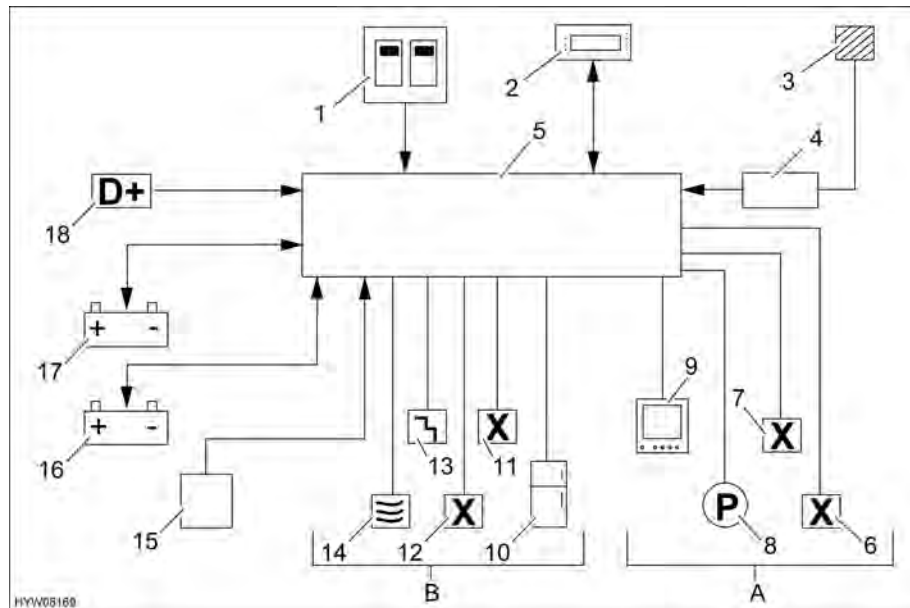


Afb. 71 Schema 230-V-bedrading

- 1 Elektroblok
- 2 Koelkast
- 3 Contactdozen
- 4 Beveiligingsautomaat
- 5 230-V-aansluiting
- 6 H05VV-F3G1,5²bl/br/grge
- 7 3G2,5²

Afb. 71 toont een schematische weergave van het 230-V-net.

8.9.2 Blokschema 12 V



Afb. 72 Schema 12-V-bedrading

1	230-V-beveiligingsautomaat
2	Paneel met hoofdschakelaar 12 V
3	Zon
4	Zonnepaneel-regelaar
5	Elektroblok met accu-scheidingsschakelaar
A	Licht, verbruikerscircuits in-/uitschakelbaar via hoofdschakelaar 12 V
6	Contactdoos 1, contactdoos 2, reserve 1, 2
7	Circuit 1, circuit 2
8	Pomp (waterpomp)
9	Multimedia/TV
B	Basisvoeding in-/uitschakelbaar via de onderbrekingsschakelaar van de accu
10	Koelkast
11	Basisverlichting 4A (speciale uitrusting, bijv. Eis-Ex)
12	Basisverlichting 4B/radio
13	Basisverlichting, opstap
14	Verwarming
15	Extra laadapparaat
16	Woonruimteaccu
17	Startaccu
18	(D+)

Afb. 72 toont een schematische weergave van het 12-V-net.

Hoofdstukoverzicht

In dit hoofdstuk staan instructies voor de inbouwapparatuur van het voertuig. De instructies hebben alleen betrekking op de bediening van de inbouwapparatuur.

Verdere informatie over de inbouwapparatuur kunt u in de gebruiksaanwijzingen van de inbouwapparatuur vinden, die apart bij het voertuig zijn meegeleverd.

9.1 Algemeen



- ▷ De warmtewisselaar van de heteluchtverwarming Truma moet na 30 jaar worden vervangen. Alleen de fabrikant van de verwarming of een erkende werkplaats mag de warmtewisselaar vervangen. De gebruiker van de verwarming moet voor de vervanging zorgen.
- ▷ Uit veiligheidsoverwegingen moeten reserveonderdelen voor verwarmingsapparaten beantwoorden aan de opgaves van de producent en door hem als reserveonderdeel zijn toegelaten. Deze reserveonderdelen mogen alleen door de producent van het apparaat of een erkende werkplaats worden ingebouwd.

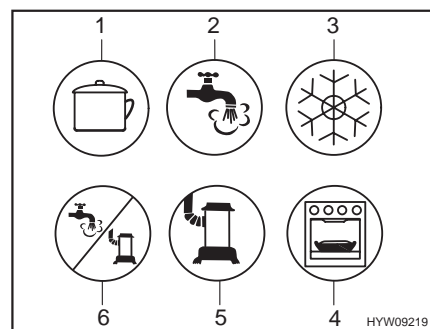


- ▷ Nadere informatie kan worden ontleend aan de aparte gebruiksaanwijzing van het betreffende inbouwapparaat.

In het voertuig zijn al naargelang uitvoering de inbouwapparaten verwarming, boiler, kookplaat en koelkast ingebouwd.

In deze gebruiksaanwijzing worden alleen de bediening en de bijzonderheden van de inbouwapparatuur beschreven.

Voor ingebruikname van een op gas werkend inbouwapparaat de hoofdafsluitkraan op de gasfles en de desbetreffende gasafsluitkraan openen.



- 1 Kookplaat
- 2 Warm water
- 3 Koelkast
- 4 Bakoven/grill
- 5 Verwarming
- 6 Warmwater/verwarming

Afb. 73 Mogelijke symbolen van de gasafsluitkranen

9.2 Verwarming en boiler

De verwarming kan gebruikt worden om zowel het interieur van het voertuig te verwarmen (door verwarming van de lucht in de ruimte), als het warmwater (boilerfunctie). De volgende instructies gelden ook wanneer de verwarming alleen als boiler wordt gebruikt.



- ▶ Gas wegens explosiegevaar nooit onverbrand laten uitstromen.
- ▶ Bij het tanken, op veerboten en in de garage de verwarming nooit in gasgebruik laten werken. Explosiegevaar!
- ▶ In gesloten ruimtes (bijv. garages) de verwarming nooit op gas laten werken. Vergiftigings- en verstikkingsgevaar!
- ▶ De gasafvoerschoorsteen niet afsluiten of dichtbouwen.
- ▶ De ruimte achter de verwarming niet als opbergruimte gebruiken.
- ▶ Het water in de boiler kan tot 65 °C worden verwarmd. Gevaar voor brandwonden!



- ▷ Boiler nooit aanzetten zonder waterinhoud.
- ▷ Boiler bij vorstgevaar leegmaken, als de boiler niet in gebruik is.
- ▷ Boiler uitsluitend met maximale temperatuurinstelling gebruiken als er veel warm water nodig is. Hierdoor wordt de boiler beschermd tegen verkalking.



- ▷ Het water uit de boiler niet als drinkwater gebruiken.
- ▷ Wanneer de stroomvoorziening naar de verwarming is onderbroken, moet de tijd opnieuw worden ingevoerd.

Eerste ingebruikname

Bij de eerste ingebruikname van de verwarming treedt er kortstondig een lichte rook- en geurhinder op. Onmiddellijk de verwarming met de bedieningschakelaar op de hoogste stand zetten. Ramen en deuren openen en goed ventileren. Rook en geur verdwijnen na korte tijd vanzelf.

9.2.1 Juist verwarmen



Afb. 74 Luchtuitstroomopening (hete-luchtverwarming)

Verdeling van de hete lucht

In het voertuig zijn verschillende luchtuitstroomopeningen (Afb. 74) aangebracht. Buizen leiden de warme lucht naar de luchtuitstroomopeningen. De luchtuitstroomopeningen zo draaien, dat de warme lucht daar naar buiten gaat, waar het gewenst is. Om tocht te vermijden de luchtuitstroomopeningen op het dashboard sluiten en de luchtverdeling van het basisvoertuig op circulatielucht zetten.

Instelling van de luchtuitstroomopeningen

- Helemaal geopend: Volle warme luchtstroom
- Half of slechts gedeeltelijk geopend: Verminderde warme luchtstroom

Als er 5 luchtuitstroomopeningen volledig zijn geopend, dan komt er bij elke opening minder warme lucht naar buiten. Als er echter slechts 3 luchtuitstroomopeningen zijn geopend, dan stroomt uit elke opening meer warme lucht.

9.2.2 Heteluchtverwarming en boiler met digitaal bedieningspaneel CP plus



- ▷ Als de verwarming bij vorstgevaar niet wordt gebruikt, de boiler leegmaken.
- ▷ De circulatieluchtventilator schakelt automatisch in, als de heteluchtverwarming in gebruik wordt genomen, en blijft continu in bedrijf. Daardoor wordt de woonruimteaccu extreem belast, als het voertuig niet op een externe 230-V-voorziening is aangesloten. Houdt er rekening mee, dat de woonruimteaccu maar een beperkte energievoorraad heeft.



- ▷ De heteluchtverwarming kan ook worden gebruikt wanneer de boiler leeg is.
- ▷ Wanneer de stroomvoorziening naar de verwarming is onderbroken, moet de tijd opnieuw worden ingevoerd.

Bedieningspaneel

Het bedieningspaneel bestaat uit twee gedeeltes:

- Display
- Bedieningstoetsen



- 1 Display
- 2 Draai-/drukknop
- 3 Toets Terug

Afb. 75 Bedieningspaneel (heteluchtverwarming en boiler)

Na het inschakelen worden de laatst ingestelde waarden/werkingsparameters geactiveerd.

Als geen toets wordt ingedrukt, schakelt het bedieningspaneel na enkele minuten over naar een stand-bymodus.

Wanneer de tijd is ingesteld, schakelt de weergave op het display in de stand-bymodus tussen tijd en ingestelde ruimtetemperatuur.

Na het uitschakelen kan de weergave op het bedieningspaneel vanwege het nalopen van de verwarming nog enkele minuten actief zijn.

Bedieningstoetsen De bedieningstoetsen hebben de volgende functies:

Toets	Bediening	Functie
Draai-/drukknop (Afb. 75,2)	Naar rechts draaien	Menu wordt van links naar rechts doorlopen
		Waarden worden verhoogd
	Naar links draaien	Menu wordt van rechts naar links doorlopen
		Waarden worden verlaagd
Aantippen		Geselecteerde waarde wordt opgeslagen
		Menupunt wordt geselecteerd voor het wijzigen van waarden (gekozen menupunt knippert)
	Indrukken (3 seconden)	Inschakelen of uitschakelen
Toets Terug (Afb. 75,3)	Indrukken	Uit een menupunt terugspringen, zonder waarden op te slaan



- 1 Indicatie
- 2 Statusregel
- 3 Bovenste menuregel
- 4 Aanduiding netspanning 230 V
- 5 Onderste menuregel
- 6 Draai-/drukknop
- 7 Toets Terug
- 8 Weergavebereik instellingen en waarden
- 9 Aanduiding tijdschakelklok

Afb. 76 Bedieningspaneel met aanduidingen

Display Het display bestaat uit vier gedeeltes:

- Statusregel (Afb. 76,2)
- Bovenste menuregel (Afb. 76,3)
- Weergavebereik (Afb. 76,8)
- Onderste menuregel (Afb. 76,5)

Bedieningspaneel in-/uitschakelen:



- Draai-/drukknop (Afb. 76,6) ca. 3 seconden lang indrukken. De beide menuregels (Afb. 76,3 en Afb. 76,5) worden weergegeven. Het eerste symbool knippert.
- ▷ Het bedieningspaneel in-/uitschakelen betekent eigenlijk schakelen tussen stand-bymodus en instelmodus. In de stand-bymodus worden de ingestelde ruimtetemperatuur en de tijd afwisselend weergegeven.

Instellingen uitvoeren:

- Draai-/drukknop (Afb. 76,6) draaien tot het gewenste menusymbool knippert.
- Draai-/drukknop indrukken.
- Draai-/drukknop draaien tot de gewenste waarde wordt weergegeven.
- Draai-/drukknop indrukken om de ingestelde waarde op te slaan. Als de oorspronkelijk ingestelde waarde toch niet gewijzigd moet worden: Toets Terug (Afb. 76,7) indrukken.



- 1 Verwarming
- 2 Warm water
- 3 Gebruikswijze
- 4 Ventilator
- 5 Servicemenu
- 6 Tijd instellen
- 7 Waarschuwingssymbool
- 8 Verlichting (hier niet gebruikt)
- 9 Tijdschakelklok

Afb. 77 Display (bedieningspaneel)

Verwarming inschakelen:

- De hoofdafsluitkraan op de gasfles en de gasafsluitkraan "Verwarming/Boiler" openen.
- Draai-/drukknop (Afb. 76,6) draaien tot menusymbool Verwarming (Afb. 77,1) knippert.
- Draai-/drukknop indrukken.
- Draai-/drukknop draaien tot de gewenste waarde wordt weergegeven.
- Draai-/drukknop indrukken om de ingestelde waarde op te slaan. Het symbool in de statusregel (Afb. 76,2) knippert tot de ingestelde ruimtetemperatuur is bereikt. Als de oorspronkelijk ingestelde waarde toch niet gewijzigd moet worden: Toets Terug (Afb. 76,7) indrukken.

Verwarming uitschakelen:

- Temperatuurwaarde teruggedraaien tot OFF wordt weergegeven. Draai-/drukknop indrukken om op te slaan.
- ▷ De gewenste ruimtetemperatuur kan ook in de stand-bymodus worden gewijzigd door de draai-/drukknop te verdraaien.



Warmwatervoorziening inschakelen:

- De hoofdafsluitkraan op de gasfles en de gasafsluitkraan "Verwarming/Boiler" openen.
- Draai-/drukknop (Afb. 76,6) draaien tot menusymbool Warm water (Afb. 77,2) knippert.
- Draai-/drukknop indrukken.
- Draai-/drukknop draaien tot de gewenste waarde wordt weergegeven:
 - OFF: Warmwatervoorziening is uitgeschakeld.
 - 40°: Warm water wordt tot 40 °C verhit.
 - 60°: Warm water wordt tot 60 °C verhit.
 - BOOST: Snelle verwarming van warm water (boilerprioriteit) voor max. 40 minuten. Vervolgens wordt de watertemperatuur voor twee verwarmingscycli op de hogere stand (ongeveer 62 °C) gehouden.
- Draai-/drukknop indrukken om de ingestelde waarde op te slaan. Het symbool in de statusregel (Afb. 76,2) knippert tot de ingestelde warmwatertemperatuur is bereikt. Als de oorspronkelijk ingestelde waarde toch niet gewijzigd moet worden: Toets Terug (Afb. 76,7) indrukken.

Warmwatervoorziening uitschakelen:

- Draai-/drukknop draaien tot OFF wordt weergegeven. Draai-/drukknop indrukken om op te slaan.

Veiligheids-/aftapventiel

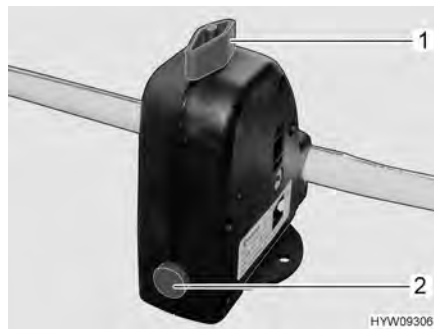
De boiler is uitgerust met een veiligheids-/aftapventiel (Afb. 78). Het veiligheids-/aftapventiel voorkomt, dat het water in de boiler bevroest als bij vorst de verwarming niet is ingeschakeld.



- ▷ Veiligheids-/aftapventiel openen en de boiler leegmaken, als het voertuig langere tijd niet wordt gebruikt.
- ▷ Bij temperaturen onder 2 °C gaat het veiligheids-/aftapventiel automatisch open. Pas wanneer de temperatuur bij het veiligheids-/aftapventiel boven 6 °C ligt, kan het veiligheids-/aftapventiel weer afgesloten worden.
- ▷ De waterpomp en de waterarmaturen zijn niet tegen vorst beschermd door het veiligheids-/aftapventiel.



- ▷ De aftapaansluiting van het veiligheids-/aftapventiel moet altijd vrij van verontreinigingen (bijv. bladeren, ijs) zijn.



Afb. 78 Veiligheids-/aftapventiel (boiler)

Inbouwplaats

Inbouwplaats van het veiligheids-/aftapventiel zie sectie 10.6.

Boiler vullen/leegmaken

De boiler wordt uit de watertank van water voorzien.

Boiler met water vullen:






- 12-V-voorziening op het paneel inschakelen.
- Veiligheids-/aftapventiel sluiten. Hiervoor de draaiknop (Afb. 78,1) dwars ten opzichte van het veiligheids-/aftapventiel draaien en de drukknop (Afb. 78,2) indrukken.
- Alle waterkranen op "Warm" zetten en openen. De waterpomp wordt ingeschakeld. De warmwaterleidingen worden gevuld met water.
- Waterkranen zolang geopend laten tot het water zonder luchtbellens uit de waterkranen stroomt. Alleen zo is gegarandeerd dat de boiler met water is gevuld.
- Alle waterkranen sluiten.

Boiler leegmaken:

- Warmwatervoorziening uitschakelen.
- Het veiligheids-/aftapventiel openen. Hiervoor de draaiknop (Afb. 78,1) parallel ten opzichte van het veiligheids-/aftapventiel draaien. De drukknop (Afb. 78,2) springt naar buiten. De boiler wordt via het veiligheids-/aftapventiel naar buiten toe afgetapt.
- Controleren, of het water uit de boiler volledig wegloopt (ca. 10 liter).

Gebruikswijzen De warmwaterverwarming met de boiler kan met verschillende energiebronnen worden gebruikt.

Gebruikswijze instellen:

- Draai-/drukknop (Afb. 76,6) draaien tot menusymbool Gebruikswijze (Afb. 77,3) knippert.
- Draai-/drukknop indrukken.
- Draai-/drukknop draaien tot de gewenste gebruikswijze wordt weergegeven:
 -  Gasgebruik
 -  Elektragebruik (900 W)
 -  Elektragebruik (1800 W)
 -  Gas- en elektragebruik (900 W)
 -  Gas- en elektragebruik (1800 W)
- Draai-/drukknop indrukken om de ingestelde gebruikswijze op te slaan. Als de oorspronkelijk instelling toch niet gewijzigd moet worden: Toets Terug (Afb. 76,7) indrukken.



- ▷ Het 230-V-elektragebruik is alleen mogelijk, als het voertuig op de 230-V-voorziening is aangesloten.
- ▷ De capaciteitsstand bij het 230-V-elektragebruik zo kiezen dat deze met de beveiliging van de 230-V-aansluiting overeenkomt (900 W bij 3,9-A-zekering, 1800 W bij 7,8-A-zekering).

De combinatie van gasgebruik en 230-V-elektragebruik verkort de verwarmingstijd van het voertuig.

Ventilator instellen:

- Draai-/drukknop (Afb. 76,6) draaien tot menusymbool Ventilator (Afb. 77,4) knippert.
- Draai-/drukknop indrukken.
- Draai-/drukknop draaien tot de gewenste waarde wordt weergegeven:
 - OFF: Ventilator is uitgeschakeld.
 - VENT: Circulatielucht
 - ECO: Lage ventilatorstand
 - HIGH: Hoge ventilatorstand
 - BOOST: Snelle ruimteverwarming. Boost is beschikbaar wanneer de huidige ruimtetemperatuur ten minste 10 °C onder de geselecteerde ruimtetemperatuur ligt.
- Draai-/drukknop indrukken om de ingestelde waarde op te slaan. Als de oorspronkelijk ingestelde waarde toch niet gewijzigd moet worden: Toets Terug (Afb. 76,7) indrukken.

Tijdschakelklok instellen:

- Draai-/drukknop (Afb. 76,6) draaien tot menusymbool Tijdschakelklok (Afb. 77,9) knippert.
- Draai-/drukknop indrukken. De begintijd wordt weergegeven, de weergave van de uren knippert.
- Draai-/drukknop draaien tot het uur van de gewenste begintijd wordt weergegeven.
- Draai-/drukknop indrukken. De weergave van de minuten knippert.
- Draai-/drukknop draaien tot de minuten van de gewenste begintijd worden weergegeven.
- Draai-/drukknop indrukken.

- Op dezelfde manier achterelkaar de uitschakeltijd, de gewenste ruimte-temperatuur, warmwaterstand en ventilatorstand instellen.
- Draai-/drukknop indrukken. De tijdschakelklok is geactiveerd. Het symbool Tijdschakelklok (Afb. 77,9) knippert wanneer de tijdschakelklok geprogrammeerd en actief is.



- ▷ Het servicemenu bevat elementen die meestal slechts één keer moeten worden ingesteld (taal, helderheid van achtergrond, kalibratie), en informatie voor servicepunten (versienummers).

Storingsindicatie

Bij een waarschuwing knippert het waarschuwingssymbool (Afb. 77,7). De verwarming blijft werken. Wanneer het slechts een tijdelijke storing betreft, gaat het waarschuwingssymbool vanzelf uit.

Bij een storing geeft het bedieningspaneel onmiddellijk de foutcode van de storing aan. De verwarming wordt uitgeschakeld. Draai-/drukknop indrukken om de verwarming opnieuw aan te zetten.



- ▷ Verdere informatie ontlenen aan de aparte gebruiksaanwijzing van de fabrikant.

9.2.3 Wandschoorsteen

Verse lucht en afvoergassen van de verwarmingsinstallatie worden door een tweekamer-wandschoorsteen geleid.



- ▷ Stel het voertuig zodanig af, dat de wandschoorsteen voldoende verse lucht krijgt.
- ▷ De wandschoorsteen moet altijd vrij zijn. Wandschoorsteen niet afdekken.
- ▷ Bij kamperen in de winter (wintercamping) de wandschoorsteen vrijhouden van sneeuw en ijs.
- ▷ Al naar gelang het weer de wandschoorsteen regelmatig controleren (sneeuw, bladeren, vuil, etc.). Indien nodig, de wandschoorsteen reinigen.
- ▷ Bij het wassen van het voertuig de waterstraal niet direct op de wandschoorsteen richten.
- ▷ Indien dit niet in acht genomen wordt, kan geen foutloze werking van de verwarming gegarandeerd worden.



Afb. 79 Wandschoorsteen (hetelucht-verwarming)

De wandschoorsteen is aan de linkzijdwand aangebracht.

9.2.4 Heteluchtverwarming Eberspächer



- ▶ Het apparaat buiten bedrijf stellen door de zekering te verwijderen en de klantenservice bezoeken wanneer een van de volgende situaties optreedt: langer aanhoudende, sterke rookontwikkeling; ongewone brandgeluiden; brandstofgeur; het ruikt naar oververhitte elektrisch onderdelen; continue storingsuitschakeling.
- ▶ Het apparaat niet vaker dan twee keer kort na elkaar uit- en weer inschakelen. Als het apparaat binnen korte tijd vaker uit- en weer wordt ingeschakeld, kan er zich teveel brandstof ophopen en een ontploffing veroorzaken.



- ▷ De verwarming werkt op dieselbrandstof uit de brandstoftank van het basisvoertuig. Voor het werken op brandstoffen van de klasse L (verwarmingsolie) is de verwarming niet goedgekeurd.
- ▷ De verwarming om de vier weken ca. 10 minuten laten werken, om te voorkomen dat bewegende delen gaan vastzitten.



- ▷ Voor een langer verblijf (bijvoorbeeld wintercamping) op hoogtes boven de 1500 m moet een servicepunt de verwarming aanpassen aan de condities op grote hoogtes.
- ▷ De verwarming kan ook in de zuivere ventilatiemodus (zonder verwarming) worden gebruikt.



- 1 Bedieningspaneel
- 2 Statusregel
- 3 Regelknop vooruit
- 4 Toets Bevestigen
- 5 Toets Afbreken
- 6 Weergaveregel
- 7 Regelknop achteruit

Afb. 80 Bedieningspaneel (heteluchtverwarming)

Bedieningspaneel

De verwarming wordt met het bedieningspaneel (Afb. 80,1) in de binnenruimte van het voertuig geregeld. Het bedieningspaneel bestaat uit twee gedeeltes:




- Display
- Bedieningstoetsen

Bedieningstoetsen

De bedieningstoetsen hebben de volgende functie:

Pos. in Afb. 80	Toets	Functie
4		<ul style="list-style-type: none"> ● Inschakelen ● Een geselecteerde functie bevestigen
5		<ul style="list-style-type: none"> ● Een instelling afbreken ● Een functie stoppen
3		<ul style="list-style-type: none"> ● Een functie in de menuregel selecteren ● Een waarde wijzigen
7		<ul style="list-style-type: none"> ● Een functie in de menuregel selecteren ● Een waarde wijzigen

Menuregel Via de statusregel (Afb. 80,2) kunnen de volgende functies worden geselecteerd:

Symbol	Betekenis
	Verwarmen in-/uitschakelen
	Ventileren in-/uitschakelen
AD	Extra apparaat in-/uitschakelen (afhankelijk van beschikbare apparaten)
P	Programma/instelling
	Instellingen

Weergaveregel De weergaveregel (Afb. 80,6) geeft cijfers en teksten weer. Er kan worden gekozen tussen de volgende weergaven:

- Tijd
- Temperatuur
- Gebruiksduur

Statusregel De statusregel (Afb. 80,2) geeft aan welke functies zijn geactiveerd:

- Verwarming actief
- Ventilator actief
- Extra apparaat actief (afhankelijk van beschikbare apparaten)

Verwarming inschakelen:



- Toets (Afb. 80,4) op het bedieningspaneel (Afb. 80,1) indrukken, totdat op het display het symbool voor verwarming oplicht.
- ▷ Na het inschakelen wordt 2 seconden lang op het display "On" weergegeven. Vervolgens wordt de resterende bedrijfsduur of "∞" weergegeven.

Verwarming uitschakelen:



- Toets (Afb. 80,5) op het bedieningspaneel (Afb. 80,1) indrukken, totdat op het display het symbool voor verwarming dooft.
- ▷ Na het uitschakelen van de verwarming draait de circulatieluchtventilator nog ca. 4 minuten na, om de verwarming af te koelen.
- ▷ Verdere informatie ontleen aan de aparte gebruiksaanwijzing van de fabrikant.

9.3 Klimaatregeling Dometic FreshLight



- ▶ De klimaatregeling niet in de buurt van ontvlambare vloeistoffen of in gesloten ruimten gebruiken.
- ▶ Brandbare voorwerpen niet in de omgeving van de luchtuitstroomopening opslaan of monteren. De afstand moet minstens 50 cm bedragen.
- ▶ Niet in de ventilatie-uitlaatopeningen van de klimaatregeling grijpen.
- ▶ Bij brand alleen brandblussers gebruiken. Geen water gebruiken voor het blussen!
- ▶ De klimaatregeling alleen gebruiken als de behuizing en de leidingen niet beschadigd zijn.



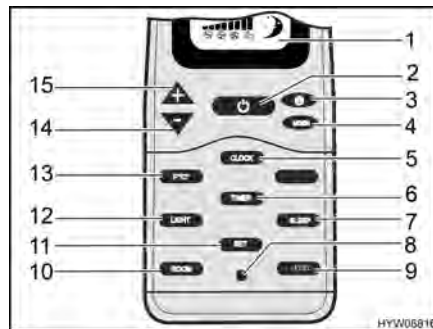
▷ Niet in wasstraten rijden.



▷ Neem ook de gebruiksaanwijzing van de fabrikant in acht.

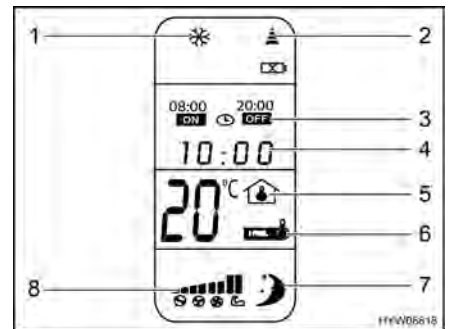
Afstandsbediening

Met de afstandsbediening kan de klimaatregeling (vanuit de stand-bymodus) worden ingeschakeld en uitgeschakeld. Met de afstandsbediening kunnen alle functies behalve de luchtverdeling worden bestuurd.



Afb. 81 Afstandsbediening (klimaatregeling)

- 1 Digitaal display
- 2 Toets Aan/Uit
- 3 Toets ventilatorstand
- 4 Toets gebruikswijze (MODE)
- 5 Toets tijd (CLOCK)
- 6 Toets tijdselectie (TIMER)
- 7 Toets slaapfunctie (SLEEP)
- 8 Toets Reset
- 9 Toets extra functie (I FEEL)
- 10 Toets binnentemperatuurindicatie (ROOM)
- 11 Toets verzenden (SET)
- 12 Toets licht (LIGHT)
- 13 Toets temperatuureenheid (°F/°C)
- 14 Toets temperatuurverlaging (-)
- 15 Toets temperatuurverhoging (+)






Afb. 82 Digitaal display (afstandsbediening)

- 1 Symbool gebruikswijze
- 2 Symbool gegevens verzenden
- 3 Weergave timerfunctie
- 4 Tijdweergave
- 5 Indicatie binnentemperatuur
- 6 Toets extra functie "I FEEL"
- 7 Symbool slaapfunctie
- 8 Weergave ventilatorstand

De klimaatregeling heeft de volgende gebruikswijzen:

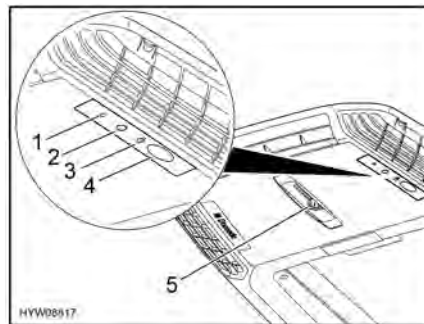
Gebruikswijze	Symbool	Functie
Automatisch		De klimaatregeling verwarmt of koelt tot de ingestelde binnentemperatuur is bereikt, en selecteert automatisch de vereiste ventilatorstand
Koelen		De klimaatregeling koelt met de ingestelde ventilatorstand tot de ingestelde binnentemperatuur is bereikt
Verwarmen		De klimaatregeling verwarmt met de ingestelde ventilatorstand tot de ingestelde binnentemperatuur is bereikt

Gebruikswijze	Symbool	Functie
Circulatielucht		De klimaatregeling blaast lucht in het interieur
Ontluchten		Klimaatregeling blaast verbruikte lucht uit het interieur naar buiten
Luchtontvochtiging		De klimaatregeling verwarmt of koelt tot de ingestelde binnentemperatuur is bereikt, en selecteert automatisch de vereiste ventilatorstand en de circulatieluchtmodus



- ▷ Als de klimaatregeling op "Ontluchten" wordt geschakeld, moeten beide rolgordijnen aan het dakraam helemaal zijn geopend.
- ▷ In de gebruikswijze "Ontluchten" start de ventilator pas als de ventilatieklep is geopend. Dit kan enige minuten duren.
- ▷ Na het inschakelen van de gebruikswijze "Verwarmen" start de klimaatregeling pas na ca. 30 seconden.

Dakunit



- 1 Weergave bedrijfsstoestand
- 2 Toets Aan/Uit
- 3 Toets verlichting
- 4 Infraroodontvanger
- 5 Schuifregelaar voor luchtstroom

Afb. 83 Dakunit



- ▷ Na het inschakelen start de klimaatregeling met de laatst ingestelde instellingen.

Inschakelen:

- De toets Aan/Uit (Afb. 83,2) op de dakunit indrukken. Door kort indrukken wordt de stand-bymodus ingeschakeld, door lang indrukken wordt de klimaatregeling ingeschakeld.
- Als de klimaatregeling in stand-bymodus staat: De toets Aan/Uit (Afb. 81,2) op de afstandsbediening indrukken.

Uitschakelen:

- De toets Aan/Uit (Afb. 81,2) op de afstandsbediening indrukken. De klimaatregeling schakelt naar de stand-bymodus.
- De toets Aan/Uit (Afb. 83,2) op de dakunit indrukken. De klimaatregeling is uitgeschakeld.

Lichtdiode De lichtdiode (LED) (Afb. 83,1) aan de dakunit (Afb. 83) duidt de gebruikswijze van de klimaatregeling aan:

Toestand LED	Betekenis
Uit	Klimaatregeling uit
Oranje	Klimaatregeling bedrijfsklaar (stand-bymodus)
Groen	Klimaatregeling in gebruik
Groen (knipperend)	Klimaatregeling schakelt in de gebruikswijze "Verwarmen" of wordt ontdooid
Rood	Geen 230-V-voorziening beschikbaar
Rood (langzaam knipperend)	Storing temperatuursonde binnen
Rood (snel knipperend)	Storing temperatuursonde buiten

Verlichting De lampen aan de klimaatregeling kunnen worden gedimd. Bij het inschakelen worden de lampen met het laatst ingestelde helderheidsniveau ingeschakeld.

De lampen in-/uitschakelen: ■ Toets Verlichting (Afb. 83,3) kort indrukken.

De lampen dimmen: ■ De toets verlichting ingedrukt houden tot de lampen tot de gewenste helderheid zijn gedimd.
 ■ Om de helderheid van de lampen opnieuw te verhogen: De toets verlichting kort loslaten en opnieuw indrukken.

Luchtstroom De luchtstroom kan in verschillende richtingen gestuurd worden. De verdeling van de luchtstroom naar voren of achteren is traploos instelbaar.

Luchtstroom instellen: ■ Lamellen aan de voorste luchtuitlaat van de dakunit in de gewenste positie zetten.
 ■ Draaiknop aan de schuifregelaar (Afb. 83,5) een kwartslag tegen de klok in draaien. De schuifregelaar voor de luchtverdeling is ontgrendeld.
 ■ De schuifregelaar naar voren of achteren in de gewenste positie schuiven. De zijde waarnaar de schuifregelaar wordt geschoven, wordt gesloten.
 ■ Draaiknop met de klok mee vastdraaien.

Verduisteringsrollo Met twee verduisteringsrollo's aan het dakraam van de klimaatregeling kan worden ingesteld hoeveel zon- en daglicht naar binnen valt.



▷ Als het voertuig in de felle zon staat, mag de verduisteringsrollo niet helemaal worden gesloten. Daardoor kan zich warmte ophopen. Om materiaal schade te voorkomen, moet de verduisteringsrollo minstens voor een derde geopend blijven.

Instellen: ■ Verduisteringsrollo's aan greeplijst vastpakken en verschuiven.

Afstandsbediening De instellingen van de klimaatregeling kunnen met de afstandsbediening afzonderlijk worden gewijzigd. Het is echter ook mogelijk om verschillende instellingen eerst op de afstandsbediening in te voeren en deze vervolgens gebundeld naar de klimaatregeling te verzenden.

- Instelling direct verzenden:**
- De infraroodzender van de afstandsbediening op de infraroodontvanger (Afb. 83,4) op de dakunit richten.
 - De gewenste toets indrukken. De instelling wordt direct toegepast en met een signaaltoon bevestigd.
- Instellingen gebundeld verzenden:**
- De infraroodzender van de afstandsbediening van de dakunit afwenden.
 - De gewenste instellingen invoeren.
 - De infraroodzender van de afstandsbediening op de infraroodontvanger (Afb. 83,4) op de dakunit richten.
 - De toets verzenden (Afb. 81,11) op de afstandsbediening indrukken. De instellingen worden gebundeld naar de klimaatregeling verzonden en met een signaaltoon bevestigd.
- Tijd instellen:**
- De toets tijd (Afb. 81,5) indrukken tot de weergave van de tijd (Afb. 82,4) knippert.
 - Met de toetsen "+" (Afb. 81,15) en "-" (Afb. 81,14) de actuele tijd instellen.
 - De toets verzenden indrukken. De tijd is opgeslagen.
- Tijdselectie (Timer)** Met de timerfunctie kan een inschakeltijd, een uitschakeltijd of beide worden geprogrammeerd.
- Slaapfunctie (Sleep)** Als de slaapfunctie is ingesteld, wordt de geselecteerde temperatuur automatisch na 1 uur en na 2 uur verminderd om te zorgen voor een aangename slaapt temperatuur.
- Extra functie (I FEEL)** Als de functie "I FEEL" is ingeschakeld, meet de afstandsbediening de actuele temperatuur in uw onmiddellijke omgeving en stuurt deze waarde naar de klimaatregeling. De klimaatregeling brengt op de plaats van de afstandsbediening de ingestelde temperatuur tot stand. De afstandsbediening moet op de infraroodontvanger van de dakunit gericht zijn.

9.4 Boiler



- ▶ Gas wegens explosiegevaar nooit onverbrand laten uitstromen.
- ▶ Bij het tanken, op veerboten en in de garage de boiler nooit op gas laten werken. Explosiegevaar!
- ▶ In gesloten ruimtes (bijv. garages) de boiler nooit op gas laten werken. Vergiftigings- en verstikkingsgevaar!
- ▶ Het water in de boiler kan tot 65 °C of 70 °C worden verwarmd. Gevaar voor brandwonden!
- ▶ Voor het gebruik van de boiler eerst de schoorsteenkap van de buitenschoorsteen verwijderen.



- ▷ Boiler nooit aanzetten zonder waterinhoud.
- ▷ Boiler bij vorstgevaar leegmaken, als de boiler niet in gebruik is.
- ▷ Boiler uitsluitend met maximale temperatuurinstelling gebruiken als er veel warm water nodig is. Hierdoor wordt de boiler beschermd tegen verkalking.
- ▷ Als het voertuig niet wordt gebruikt, de boiler uitschakelen en leegmaken.



- ▷ Het water uit de boiler niet als drinkwater gebruiken.

9.4.1 Boiler Truma

Gebruikswijzen Afhankelijk van de uitvoering kan de boiler op gas en/of elektriciteit werken.



Afb. 84 Bedieningsgedeelte voor gasgebruik (boiler Truma)

Gasgebruik inschakelen:

- Schoorsteenkap verwijderen.
- Hoofdafsluitkraan op de gasfles openen.
- Afsluitkraan "Boiler" openen.
- Tuimelschakelaar (Afb. 84,4) op "50 °C" (Afb. 84,1) of "70 °C" (Afb. 84,3) zetten.

Gasgebruik uitschakelen:

- Tuimelschakelaar (Afb. 84,4) op "0" (Afb. 84,2) zetten.
- ▷ Als er sprake is van een storing, brandt het controlelicht (Afb. 84,5) rood.



Afb. 85 Bedieningsgedeelte voor 230-V-gebruik (boiler Truma)

230-V-gebruik inschakelen:

- Voertuig op een externe 230-V-voorziening aansluiten.
- 230-V-beveiligingsautomaat inschakelen.
- Tuimelschakelaar (Afb. 85,4) op lage capaciteit (Afb. 85,1) of hoge capaciteit (Afb. 85,3) zetten.

230-V-gebruik uitschakelen:

- Tuimelschakelaar (Afb. 85,4) op "0" (Afb. 85,2) zetten.
- ▷ Als er sprake is van een storing, brandt het controlelicht (Afb. 85,5) rood.



Gecombineerd gebruik inschakelen:

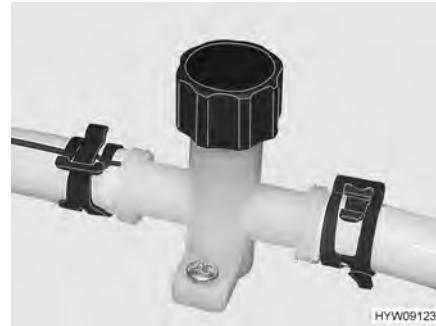
- Tuimelschakelaar (Afb. 84,4) op "50 °C" (Afb. 84,1) of "70 °C" (Afb. 84,3) zetten.
- Tuimelschakelaar (Afb. 85,4) op lage capaciteit (Afb. 85,1) of hoge capaciteit (Afb. 85,3) zetten.

Gecombineerd gebruik uitschakelen:

- Beide tuimelschakelaars (Afb. 84,4 en Afb. 85,4) op "0" zetten.
- ▷ Als er sprake is van een storing, branden de controlelichten (Afb. 84,5 en Afb. 85,5) rood.



Afb. 86 Aftapkraan (boiler Truma)



Afb. 87 Aftapkraan (waterleiding)

Inbouwplaats aftapkranen

De inbouwplaats van de aftapkranen kunt u in sectie 10.6 zien.

Boiler vullen/leegmaken

De boiler wordt uit de watertank van water voorzien.

Boiler met water vullen:

- Alle aftapkranen (Afb. 87 resp. Afb. 86) sluiten.
- Alle waterkranen op "Warm" zetten en openen. De waterpomp wordt ingeschakeld. De warmwaterleidingen worden gevuld met water.
- Waterkranen zolang geopend laten tot het water zonder luchtbellens uit de waterkranen stroomt. Alleen zo is gegarandeerd dat de boiler met water is gevuld.
- Alle waterkranen sluiten.

Boiler leegmaken:

- Tuimelschakelaar voor gasgebruik (Afb. 84,4) en/of tuimelschakelaar voor 230-V-gebruik (Afb. 85,4) op "0" zetten.
- Alle aftapkranen (Afb. 86 resp. Afb. 87) openen.
- Controleren, of het water uit de boiler volledig wegloopt (ca. 10 liter).

9.5 Gaskooktoestel



- ▶ Wanneer het gaskooktoestel in gebruik is, dit niet zonder toezicht laten. Ook wanneer het gaskooktoestel slecht korte tijd zonder toezicht wordt gelaten (bijv. voor toiletbezoek), het toestel uitzetten.
- ▶ Gas wegens explosiegevaar nooit onverbrand laten uitstromen.
- ▶ Voor ingebruikname van de kookplaat voor een toereikende ventilatie zorgen. Raam of dakluik openen.
- ▶ Gaskooktoestel niet gebruiken voor verwarmingsdoeleinden.
- ▶ Voor het hanteren van hete pannen en dergelijke voorwerpen ovenwanten of pannenlappen gebruiken. Verwondingsgevaar!
- ▶ Tijdens het inschakelen en als het gaskooktoestel wordt gebruikt, mogen er geen brandbare of licht ontvlambare voorwerpen zoals theedoeken, servetten enz. in de buurt van het gaskooktoestel zijn. Brandgevaar!
- ▶ Bij aansteken moet het ontstekingsproces zichtbaar zijn en mogen er nog geen pannen neergezet worden.
- ▶ De afdekking van het gaskooktoestel wordt door veerkracht dichtgetrokken. Bij het sluiten bestaat verwondingsgevaar!



- ▷ De glazen afdekking van het gaskooktoestel niet als kookveld gebruiken.
- ▷ De afdekking van het gaskooktoestel niet sluiten als het gaskooktoestel wordt gebruikt.
- ▷ De afdekking van het gaskooktoestel niet belasten wanneer deze gesloten is.
- ▷ Geen hete pannen op de afdekking van het gaskooktoestel zetten.
- ▷ De afdekking van het gaskooktoestel na het koken zolang de branders warmte afgeven open laten staan. De glasplaat kan anders barsten.



- ▷ Alleen pannen gebruiken waarvan de diameter geschikt is voor het rooster van de brander van het gaskooktoestel.
- ▷ Als de vlam uitgaat, blokkeert het ontstekingsbeveiligingsventiel automatisch de gastoevoer.
- ▷ Verdere informatie ontleen aan de aparte gebruiksaanwijzing "Inbouw-gaskooktoestel".

Het keukenblok van het voertuig is uitgerust met een 2-pits-gaskooktoestel (Afb. 88).



Afb. 88 Gaskooktoestel

- Inschakelen:*
- De hoofdafsluitkraan op de gasfles en gasafsluitkraan "Kookplaat" openen.
 - Afdekking van het gaskooktoestel openen.
 - Draairegelaar (Afb. 88,1) van de gewenste brander in de ontstekingsstand (grote vlam) draaien.
 - De draairegelaar indrukken en ingedrukt houden.
 - Drukknop (Afb. 88,2) indrukken. Aan de brander wordt een ontstekingsvonk opgewekt. Zo nodig de drukknoop nogmaals indrukken.
 - Als de vlam brandt, de draairegelaar nog 10 tot 15 seconden ingedrukt houden tot het ontstekingsbeveiligingsventiel de gastoevoer open houdt.
 - Draairegelaar loslaten en in de gewenste instelling draaien.
 - Als het aansteken niet is gelukt, de procedure vanaf het begin herhalen.
- Uitschakelen:*
- Draairegelaar in 0-stand draaien. De vlam dooft.
 - Gasafsluitkraan "Kookplaat" en hoofdafsluitkraan op de gasfles sluiten.

9.6 Gasbakoven (Dometic)



- ▶ De ventilatieopeningen op de gasbakoven niet bedekken.
- ▶ Bij het ontsteken en wanneer de bakoven wordt gebruikt, mogen er geen brandbare of licht ontvlambare voorwerpen zoals theedoeken, kleding enz. in de buurt van de gasbakoven zijn. Brandgevaar!
- ▶ Als het aansteken niet is gelukt, de procedure vanaf het begin herhalen. Zonodig controleren of gas en/of stroom in de gasbakoven ontbreken.
- ▶ Als de gasbakoven toch niet functioneert, de gasafsluitkraan sluiten en het servicepunt inlichten.
- ▶ Als de brandervlam per ongeluk wordt gedoofd, draairegelaar op "0" draaien en de brander tenminste 1 minuut uitgeschakeld laten. Pas daarna opnieuw ontsteken.
- ▶ Bij gebruik worden de delen van de gasbakoven zeer heet. Hete delen niet met blote handen aanraken.
- ▶ Maaltijden, rooster en bakplaat zodanig in de gasbakoven plaatsen, dat deze niet in contact met de vlam komen.
- ▶ Bakoven en grill alleen ontsteken als de bakovendeur geopend is.
- ▶ Bakovendeur bij het grillen altijd half open laten staan.



- ▷ Al naargelang het model is in de gasbakoven een grill geïntegreerd.
- ▷ Voor de eerste ingebruikname van de gasbakoven 30 minuten op de hoogste temperatuur en zonder inhoud verwarmen.
- ▷ Als de vlam uitgaat, blokkeert het ontstekingsbeveiligingsventiel automatisch de gastoevoer.
- ▷ Als de ontstekingsprocedure meermaals mislukt, draairegelaar op "0" draaien. Na minstens 1 minuut wachttijd gasbakoven handmatig ontsteken. Zonodig controleren of gas en/of stroom in de gasbakoven ontbreken. Als de gasbakoven dan niet functioneert, de gasafsluitkraan sluiten en het servicepunt inlichten.
- ▷ Verdere informatie ontlenen aan de aparte gebruiksaanwijzing van de fabrikant.



Afb. 89 Gasbakoven

Binnenverlichting inschakelen:

- Toets voor verlichting (Afb. 89,3) indrukken. De binnenverlichting brandt, zolang de toets ingedrukt is.

Bakoven inschakelen:

- De hoofdafsluitkraan op de gasfles en gasafsluitkraan "Bakoven" openen.
- Bakovendeur volledig openen aan de greep (Afb. 89,1).
- De draairegelaar (Afb. 89,2) indrukken, ingedrukt houden en tegen de klok in op de gewenste instelling draaien. De draairegelaar (Afb. 89,2) nog 5 tot 10 seconden ingedrukt houden. Ontsteken gaat automatisch.
- De draairegelaar (Afb. 89,2) loslaten.
- Bakovendeur sluiten.

Grill inschakelen:

- De hoofdafsluitkraan op de gasfles en gasafsluitkraan "Bakoven" openen.
- Bakovendeur volledig openen aan de greep (Afb. 89,1).
- De draairegelaar (Afb. 89,2) indrukken, ingedrukt houden en met de klok mee draaien. De draairegelaar (Afb. 89,2) nog 5 tot 10 seconden ingedrukt houden. Ontsteken gaat automatisch.
- De draairegelaar (Afb. 89,2) loslaten.
- ▷ Bakovendeur bij gebruik van de grill niet sluiten.



Uitschakelen:

- De draairegelaar (Afb. 89,2) op "0" zetten. De vlam dooft.
- Gasafsluitkraan "Bakoven" en hoofdafsluitkraan op de gasfles sluiten.

9.7 Koelkast

9.7.1 Gebruik (Thetford T1000)



- ▶ De ventilatieopeningen altijd vrijhouden.
- ▶ Om technische redenen kan de temperatuur in de koelkast en in het vriesvak niet altijd constant worden gehouden. Onder ongunstige omstandigheden kunnen levensmiddelen in het vriesvak ontdooien.



- ▷ Geen voorwerpen of haardroger gebruiken om het ontdooien te versnellen.
- ▷ Als het voertuig is blootgesteld aan fel zonlicht: Voertuig voldoende ventileren.
- ▷ Voor de rit de producten in de koelkast vastzetten, zodat deze niet verschuiven.



- ▷ De temperatuur in de koelkast is afhankelijk van de omgevingstemperatuur (ruimtetemperatuur), het aantal keren dat de deur wordt geopend en de inhoud van de koelkast. Zo nodig het koelniveau bijstellen.
- ▷ De woonruimteaccu heeft slechts een begrensde energievoorraad. Daarom de koelkast niet voor lange tijd zonder 230-V-aansluiting gebruiken als het voertuig stilstaat.
- ▷ Voor het begin van de rit en bij gebruik van de koelkast de opvangbak regelmatig controleren op condenswater.
- ▷ Verdere informatie ontleen aan de aparte gebruiksaanwijzing van de fabrikant.

Gebruikswijzen

De koelkast wordt uitsluitend met 12 V gelijkspanning gebruikt.

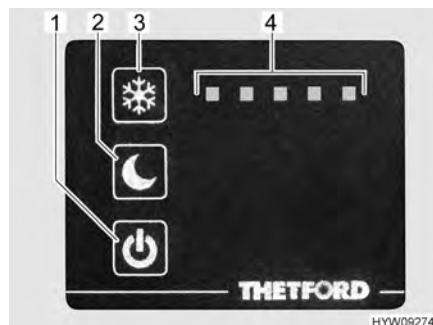
De 12-V-voorziening verloopt hierbij altijd via het elektroblok.

Tijdens het rijden leidt het elektroblok de stroom van de voertuiggenerator verder naar de koelkast.

Wanneer het voertuig stilstaat en **niet** op de 230-V-voorziening is aangesloten, voorziet het elektroblok de koelkast van stroom uit de woonruimteaccu.

Wanneer het voertuig stilstaat en op de 230-V-voorziening is aangesloten, wordt de inkomende spanning door het elektroblok naar 12 V omgezet en naar de koelkast verder geleid.

De omschakeling tussen de verschillende voorzieningsmogelijkheden verloopt automatisch.



- 1 Aan-/uittoets met blauw controlelicht
- 2 Toets nachtmodus
- 3 Toets temperatuurinstelling
- 4 Indicatie van het koelniveau

Afb. 90 Bedieningselementen (koelkast)

Inschakelen: ■ Aan-/uittoets (Afb. 90,1) indrukken en ca. 2 seconden ingedrukt houden. Het blauwe controlelicht geeft aan dat de koelkast werkt. De indicatie (Afb. 90,4) geeft het ingestelde koelniveau aan. Deze indicatie wordt na ca. 10 seconden gedimd.

Uitschakelen: ■ Aan-/uittoets (Afb. 90,1) indrukken en ca. 2 seconden ingedrukt houden. Het blauwe controlelicht gaat langzaam uit.

Het koelniveau waarmee de koelkast koelt, moet aan de hand van de ruimtetemperatuur worden ingesteld. Bij een hoge ruimtetemperatuur is een hoger koelniveau nodig. Bij een lage ruimtetemperatuur is een lager koelniveau voldoende.

Koelniveau instellen: ■ Toets temperatuurinstelling (Afb. 90,3) indrukken en ca. 1 seconde ingedrukt houden. Het huidig ingestelde koelniveau (Afb. 90,4) wordt weergegeven.
■ Toets temperatuurinstelling (Afb. 90,3) zo vaak indrukken tot het gewenste koelniveau is bereikt.

De koelkast beschikt over een nachtmodus. Als de nachtmodus is ingeschakeld, werkt de koelkast stil en met laag vermogen.

Nachtmodus inschakelen: ■ Toets nachtmodus (Afb. 90,2) indrukken. Het blauwe controlelicht geeft aan dat de nachtmodus actief is.

Nachtmodus uitschakelen: ■ Toets nachtmodus (Afb. 90,2) indrukken. Het blauwe controlelicht gaat uit. De koelkast is weer in normale werking.

Tijdens de werking kan zich condenswater verzamelen in de opvangbak onder het vriesvak. De opvangbak moet regelmatig worden leeggemaakt.

Opvangbak leegmaken: ■ Twee pennen (links en rechts aan de opvangbak) naar binnen drukken.
■ Opvangbak eruit trekken en leegmaken.

Als zich op een of meer plaatsen in het vriesvak een ijslaagje heeft gevormd van meer dan 3 mm dik, dan moet de koelkast worden ontdooid.

Ontdooien: ■ Koelkast uitschakelen.
■ Alle producten uit de koelkast halen.
■ Koelkastdeur open laten.
■ Geschikte bak onder de aftapopening van de opvangbak zetten.
■ Stop uit de aftapopening verwijderen.
■ Dooiwater met een spons of doek opdeilen.
■ Wanneer de koelkast is ontdooid: Stop weer in de aftapopening plaatsen.
■ Koelkast schoonmaken.

9.7.2 Gebruik (Cruise 85)



- ▷ De woonruimteaccu heeft slechts een begrensde energievoorraad. Daarom de koelkast niet voor lange tijd zonder 230-V-aansluiting gebruiken als het voertuig stilstaat.

Gebruikswijzen

De koelkast wordt uitsluitend met 12 V gelijkspanning gebruikt.

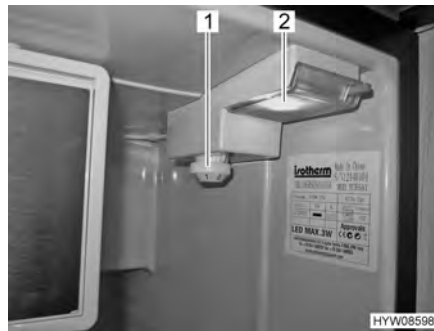
De 12-V-voorziening verloopt hierbij altijd via het elektroblok.

Tijdens het rijden leidt het elektroblok de stroom van de voertuiggenerator verder naar de koelkast.

Wanneer het voertuig stilstaat en **niet** op de 230-V-voorziening is aangesloten, voorziet het elektroblok de koelkast van stroom uit de woonruimteaccu.

Wanneer het voertuig stilstaat en op de 230-V-voorziening is aangesloten, wordt de inkomende spanning door het elektroblok naar 12 V omgezet en naar de koelkast verder geleid.

De omschakeling tussen de verschillende voorzieningsmogelijkheden verloopt automatisch.



Afb. 91 Bedieningselement (koelkast)

Inschakelen:

- Koelkastdeur openen.
- De temperatuurregelaar (Afb. 90,1) met de klok mee van stand "0" op stand "1" draaien. Het apparaat is ingeschakeld, de binnenverlichting (Afb. 90,2) brandt.

Uitschakelen:

- De temperatuurregelaar (Afb. 90,1) tegen de klok in op stand "0" draaien. Daarbij moet een lichte weerstand worden overwonnen.

Temperatuur instellen:

- Temperatuur aan de temperatuurregelaar (Afb. 90,1) instellen.
 - Stand "1" = laagste koelvermogen
 - Stand "7" = hoogste koelvermogen

Ontdooien:

- Koelkast uitschakelen.
- Deur van de koelkast en het vriesvak openen en open laten staan.
- Dooiwater met een spons of doek opnemen.
- Apparaat reinigen.

Ventilatiestand

Wanneer de koelkast niet wordt gebruikt, de deur van de koelkast altijd openlaten. Zo kan schimmelvorming worden vermeden.



- ▷ Als er diepvriesproducten in het vriesvak worden bewaard, worden al bij een lage temperatuurinstelling vaktemperaturen van -18 °C of lager bereikt.
- ▷ De temperatuur in de koelkast is afhankelijk van de omgevingstemperatuur (opstelplaats), het aantal keren dat de deur wordt geopend en het opgeslagen voedsel. Indien nodig de temperatuurregelaar bijstellen.
- ▷ Verdere informatie ontleen aan de aparte gebruiksaanwijzing van de fabrikant.

9.7.3 Vergrendeling van de koelkastdeur

- ▷ Tijdens de rit moet de koelkastdeur altijd gesloten en in de gesloten stand gearreteerd zijn.



- ▷ Als de koelkast is uitgeschakeld, de koelkastdeur in ventilatiestand vastzetten. Zo kan schimmelvorming worden vermeden.

De koelkastdeur kan in twee standen worden vergrendeld:

- Gesloten koelkastdeur tijdens de rit en als de koelkast wordt gebruikt
- Licht geopende koelkastdeur als ventilatiestand, als de koelkast is uitgeschakeld

T1000

De koelkast wordt met de greep aan de deur geopend en gesloten.

De koelkastdeur kan met een zwenkbare beugel in de ventilatiestand worden vergrendeld.



Afb. 92 Sluiting (normale stand)



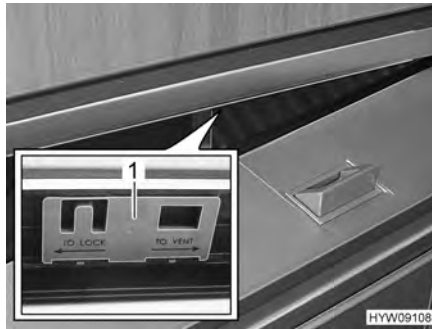
Afb. 93 Sluiting (ventilatiestand)

In ventilatiestand vergrendelen:

- Koelkastdeur openen.
- De beugel (Afb. 92,1) naar voren zwenken (Afb. 93).

Als de koelkastdeur nu wordt gesloten, blijft de koelkastdeur op een kier geopend staan.

Cruise 85 De koelkast wordt met de greep aan de deur geopend en gesloten.



Afb. 94 Koelkastdeur (ventilatiestand)

- Ventilatiestand:*
- Koelkastdeur openen.
 - Schuif (Afb. 94,1) naar rechts schuiven.

Als de koelkastdeur nu wordt gesloten, blijft deze op een kier geopend staan.

Hoofdstukoverzicht

In dit hoofdstuk staan instructies voor de sanitaire inrichtingen van het voertuig.

10.1 Watervoorziening, algemeen



- ▶ Watertank alleen vullen uit verzorgingsinstallaties met aantoonbare drinkwaterkwaliteit.
- ▶ Voor het vullen alleen slangen of reservoirs gebruiken, die zijn goedgekeurd voor drinkwater.
- ▶ Vulslang of reservoir vóór het gebruik grondig spoelen met drinkwater (2- tot 3-voudige hoeveelheid van de inhoud).
- ▶ Vulslang of reservoir na het gebruik volledig leegmaken en openingen van de vulslang of het reservoir afsluiten.
- ▶ Staand water in de watertank of in waterleidingen wordt na korte tijd ondrinkbaar. Daarom voor ieder gebruik van het voertuig de waterleidingen en de watertank grondig reinigen. Na ieder gebruik van het voertuig de watertank en alle waterleidingen volledig leegmaken.
- ▶ Bij stilstand van meer dan één week de waterinstallatie vóór het gebruik van het voertuig ontsmetten (zie hoofdstuk 11).



- ▷ Als het voertuig gedurende meerdere dagen niet wordt gebruikt of bij vorstgevaar niet wordt verwarmd, de totale waterinstallatie leegmaken. Zorg ervoor dat de 12-V-voorziening op het paneel is uitgeschakeld. De waterpomp loopt anders warm en kan beschadigd worden. De waterkranen in de middelste stand geopend laten. Alle aftapkranen geopend laten. Zo kunnen vorstschade aan de inbouwapparatuur, vorstschade aan het voertuig en afzettingen in watervoerende componenten worden vermeden.
- ▷ De waterpomp loopt zonder water warm en kan na uiterlijk één minuut beschadigd worden. Waterpomp nooit gebruiken als de watertank leeg is.

Het voertuig is uitgerust met een ingebouwde watertank. Een elektrische waterpomp pompt het water naar de afzonderlijke waterwinplaatsen. Door het openen van een waterkraan wordt de waterpomp automatisch ingeschakeld en pompt ze water naar de waterwinplaats.

De afvalwatertank vangt het vervuilde water op. Op het paneel kan worden afgevraagd hoe vol de watertank of de afvalwatertank is.



- ▷ Voordat de waterarmaturen kunnen worden gebruikt, moet de 12-V-voorziening op het paneel zijn ingeschakeld. De waterpomp werkt anders niet.
- ▷ Wanneer de watertank met vers water wordt gevuld kan onderin de pomp een luchtbel worden gevormd. Deze luchtbel het aanzuigen van het water. De waterpomp krachtig in het water heen en weer schudden.

10.2 Waterinstallatie

10.2.1 Watertank

De watertank heeft een volume van 100 l.



- ▷ Uit rijveiligheids- en toelatingsredenen moet de vulhoeveelheid tijdens de rit tot ongeveer 20 l verminderd worden. Wanneer het water met behulp van de draaigreep van de veiligheidsafstap (zie sectie 10.2.5) wordt afgetapt, blijft er een restant van ongeveer 20 l in de watertank achter.

De watertank is in de rechterbedkist (Afb. 95,4) of in de rechterkast gemonteerd.



Afb. 95 Watertank

Toegang tot de watertank:

- Rechterbedbodem (in rijrichting) omhoog klappen.

Via deze serviceopening zijn de waterpomp (Afb. 95,1), de draaigreep (Afb. 95,2) om water af te tappen, en de reinigungsopening (Afb. 95,3) toegankelijk.

10.2.2 Waterinstallatie vullen



- ▶ Bij het vullen van de watertank de technisch toegelaten totale massa van het voertuig in acht nemen. Als de watertank vol is, moet de bagage overeenkomstig worden gereduceerd.

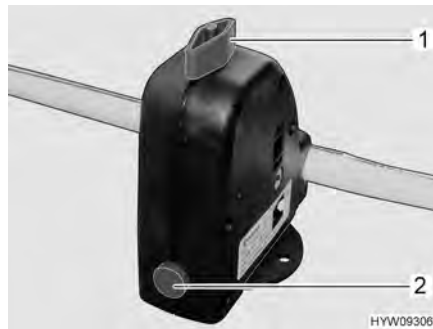


- ▷ De waterpomp loopt zonder water warm en kan na uiterlijk één minuut beschadigd worden. Waterpomp nooit gebruiken als de watertank leeg is.



- ▷ Terwijl de watertank wordt gevuld, kan de waterhoeveelheid op het paneel worden gecontroleerd.

- Voertuig horizontaal zetten.
- 12-V-voorziening op het paneel inschakelen.

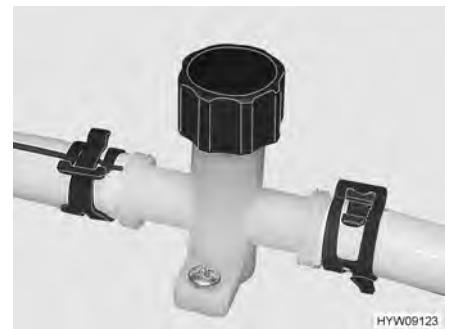


Afb. 96 Veiligheids-/aftapventiel (Truma)

- Veiligheids-/aftapventiel (Afb. 96) sluiten. Hiervoor de draaiknop (Afb. 96,1) dwars ten opzichte van het veiligheids-/aftapventiel draaien en de drukknop (Afb. 96,2) indrukken. Bij temperaturen onder de 6 °C kan het veiligheids-/aftapventiel niet worden gesloten.



Afb. 97 Aftapkraan (boiler Truma)



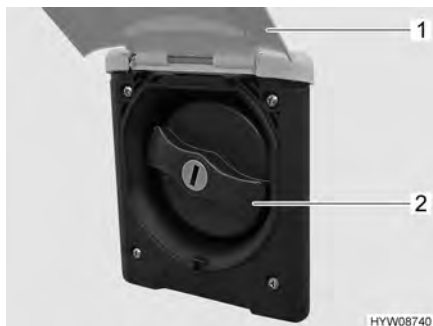
Afb. 98 Aftapkraan (waterleiding)

- Alle aftapkranen (Afb. 97 resp. Afb. 98) sluiten. Daarvoor de kappen met de klok mee dichtdraaien resp. de kiphendel horizontaal zetten. De inbouwplaats van het veiligheids-/aftapventiel en de aftapkranen is de sectie 10.6 aan het einde van dit hoofdstuk vermeld.
- Alle waterkranen sluiten.
- Aftapopening op de watertank sluiten.
- Drinkwatervulopening buiten aan het voertuig openen.
- Watertank met drinkwater vullen. Voor het vullen een waterslang, waterjerrycan met trechter o.d. gebruiken.
- Alle waterkranen op "Warm" zetten en openen. De waterpomp wordt ingeschakeld. De warmwaterleidingen worden gevuld met water.
- Waterkranen zolang geopend laten tot het water zonder luchtballen uit de waterkranen stroomt. Alleen zo is gegarandeerd dat de boiler met water is gevuld.
- Alle waterkranen op "Koud" zetten en geopend laten. De koudwaterleidingen worden gevuld met water.
- Waterkranen zolang geopend laten tot het water zonder luchtballen uit de waterkranen stroomt.
- Alle waterkranen sluiten.
- Drinkwatervulopening sluiten.
- Controleren of de afsluitdeksel van de watertank dicht is.

10.2.3 Water bijvullen



- Bij het vullen van de watertank de technisch toegelaten totale massa van het voertuig in acht nemen. Als de watertank vol is, moet de bagage overeenkomstig worden gereduceerd.



Afb. 99 Afsluitdeksel (drinkwatervulopening)

De drinkwatervulopening is al naargelang de uitvoering van het model aangebracht aan de linker- of rechterkant van het voertuig.

De drinkwatervulopening is gekenmerkt door het symbool "🚰".

*Drinkwatervulopening
openen:*

- Serviceluis (Afb. 99,1) naar boven draaien.
- Sleutel in cilinderslot steken en een kwartslag draaien. Het afsluitdeksel is ontgrendeld.
- Sleutel eruit trekken.
- Het blauwe afsluitdeksel (Afb. 99,2) een kwartslag draaien.
- Afsluitdeksel verwijderen.

Water vullen:

- Watertank met drinkwater vullen. Voor het vullen een waterslang, waterjerrycan met trechter o.d. gebruiken.

*Drinkwatervulopening
sluiten:*

- Afsluitdeksel weer op de drinkwatervulopening plaatsen.
- Afsluitdeksel een kwartslag draaien.
- Sleutel in cilinderslot steken en een kwartslag draaien. Het afsluitdeksel is vergrendeld.
- Sleutel eruit trekken.
- Controleren, of het afsluitdeksel vast in de drinkwatervulopening zit.
- Serviceluis naar onder draaien en sluiten.

10.2.4 Water aftappen

Draaigreep De draaigreep om water af te tappen is op de watertank gemonteerd.



Afb. 100 Draaigreep (waterafvoer)

- Openen:**
- De draaigreep (Afb. 100,1) op de watertank tot de aanslag naar links draaien.
- Sluiten:**
- De draaigreep (Afb. 100,1) op de watertank tot de aanslag naar rechts draaien.

10.2.5 Waterhoeveelheid voor rijden verminderen



- ▶ Bij het vullen van de watertank de technisch toegelaten totale massa van het voertuig in acht nemen. Als de watertank vol is, moet de bagage overeenkomstig worden gereduceerd.

Draaigreep De draaigreep is op de watertank gemonteerd.

- Sluiten:**
- Op de watertank de draaigreep (Afb. 100,1) met de klok mee tot de aanslag draaien.
 - Watertank met drinkwater vullen.
- Openen:**
- Op de watertank de draaigreep (Afb. 100,1) tegen de klok in tot de weerstand draaien. Het water loopt weg tot er nog ongeveer 20 liter over is.

10.2.6 Waterinstallatie leegmaken



- ▷ Als het voertuig gedurende meerdere dagen niet wordt gebruikt of bij vorstgevaar niet wordt verwarmd, de totale waterinstallatie leegmaken. Zorg ervoor dat de 12-V-voorziening op het paneel is uitgeschakeld. De waterpomp loopt anders warm en kan beschadigd worden. De waterkranen in de middelste stand geopend laten. Het veiligheids-/aftapventiel en alle aftapkranen geopend laten. Zo kunnen vorstschade aan de inbouwapparatuur, vorstschade aan het voertuig en afzettingen in watervoerende componenten worden vermeden.



- ▷ Milieu-instructies in dit hoofdstuk in acht nemen.

Als volgt te werk gaan om de waterinstallatie voldoende leeg te maken en te ventileren. Zo kunnen vorstschade en afzettingen worden voorkomen:

- Voertuig horizontaal zetten.
- De 12-V-voorziening op het paneel uitschakelen.
- 230-V-voorziening bij de 230-V-zekeringenkast uitschakelen.
- Boiler uitschakelen.

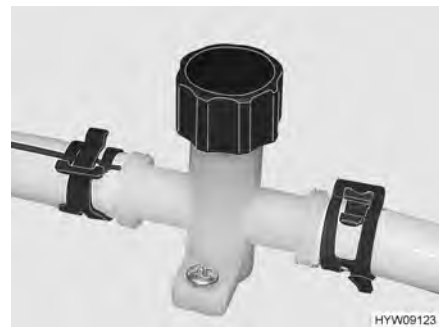


Afb. 101 Veiligheids-/aftapventiel

- Het veiligheids-/aftapventiel (Afb. 101) openen. Daarvoor de draaiknop (Afb. 101) parallel ten opzichte van het veiligheids-/aftapventiel draaien.



Afb. 102 Aftapkraan (boiler Truma)



Afb. 103 Aftapkraan (waterleiding)

- Alle aftapkranen (Afb. 102 resp. Afb. 103) openen.
- Afsluitdeksel van de watertank schroeven.
- Waterpomp en waterslang uit de watertank nemen.
- Open de afvoer van de watertank.
- Alle waterkranen openzetten en in de middelste stand zetten.
- Handsproeier omhoog houden.
- Sluitring op de watertank schroeven.
- Waterpomp (aan deksel bevestigd) zo ver uitnemen als de aansluitleidingen toelaten.
- Waterpomp omhooghouden tot de waterleidingen volledig leeg zijn.
- Controleren of de watertank volledig is leeggemaakt.
- Handsproeier in douchebak neerleggen.
- Het water dat in de waterleidingen is achtergebleven, eruitblazen (max. 0,5 bar). Daarvoor de waterleiding van de waterpomp afhaken en in de richting van de gebruiker in de waterleiding blazen.
- Afvalwatertank leegmaken. Milieu-instructies in dit hoofdstuk in acht nemen.

- Fecaliëntank leegmaken. Milieu-instructies in dit hoofdstuk in acht nemen.
- Watertank reinigen en vervolgens grondig doorspoelen.
- Waterinstallatie zo lang mogelijk laten drogen.
- Na de lediging alle waterkranen in de middelste stand geopend laten.
- Alle aftapkranen en evt. het veiligheids-/aftapventiel geopend laten.

10.3 Afvalwatertank



- ▷ Bij vorstgevaar de afvalwatertank leegmaken en de aftapkraan geopend laten.
- ▷ Nooit kokend water direct in de afvoer gieten. Kokend water kan tot vervormingen en lekken in het afvalwater-buizensysteem leiden.



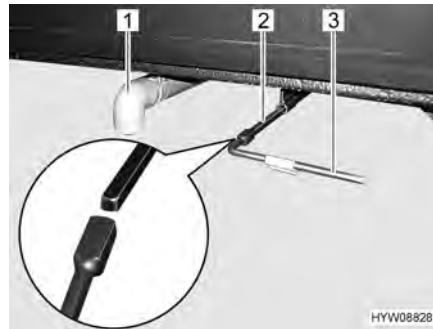
- ▷ De afvalwatertank alleen leegmaken op daarvoor aangewezen sanitairstations op campings of staanplaatsen.

Het afvalwater van de keuken en het wasgedeelte stroomt via kunststofleidingen in de afvalwatertank.

De afvalwatertank is onder de voertuigbodem aangebracht.

Vulhoeveelheid In de afvalwatertank past 90 l.

Reinigen De afvalwatertank meerdere keren per jaar reinigen (zie hoofdstuk 11).



Afb. 104 Bedieningshendel en afvoerbuis (afvalwatertank)

- Leegmaken:**
- Afvoerbuis (Afb. 104,1) direct boven het sanitairstation plaatsen of afvalwaterslang (speciale uitvoering) op de afvoerbuis (Afb. 104,1) aansluiten.
 - Aftapkraan openen. Hiertoe de meegeleverde vierkantsleutel (Afb. 104,3) op het vierkant van de aftapkraan (Afb. 104,2) steken.
 - De vierkantsleutel (Afb. 104,3) een kwartslag naar links draaien. Het water wordt afgevoerd.
 - Nadat het afvalwater volledig is uitgelopen: Aftapkraan weer sluiten. Hiertoe de vierkantsleutel (Afb. 104,3) een kwartslag naar rechts draaien.
 - Vierkantsleutel (Afb. 104,3) eraf trekken en opbergen.
 - Afvalwaterslang (indien aanwezig) eraf trekken en opbergen.

10.4 Toiletruimte



- ▷ Geen zware lasten in de douchebak zetten. De douchebak of andere delen in de toiletruimte kunnen beschadigd raken.



- ▷ Om te ventileren tijdens of na het douchen of om natte kleding te drogen de deur van de toiletruimte sluiten en het raam of het dakluik van de toiletruimte openen. De lucht kan dan beter circuleren.
- ▷ Na het douchen dienen de zeepresten uit de douchebak gespoeld te worden, anders ontstaan er te zijner tijd scheuren in de bak.
- ▷ Douche na gebruik droogvegen, anders kan er zich vocht afzetten.
- ▷ Het voertuig zo horizontaal mogelijk neerzetten. Het water uit de douchebak kan anders niet goed weglopen.
- ▷ Tijdens de rit de louvredeur (Afb. 105,1) sluiten. Een open louvredeur kan geluidshinder veroorzaken.
- ▷ Verdere informatie over de reiniging van de toiletruimte vindt u in de paragraaf 11.2.

Doucherooster

Het doucherooster is van massief hout. Het doucherooster beschermt de douchebak en zorgt ervoor dat de bodem droog blijft, ook na het douchen.



Afb. 105 Doucherooster

Voor een lange levensduur het volgende in acht nemen:

- Voor het douchen doucherooster (Afb. 105,2) uit de douche nemen.
- Doucherooster na het douchen weer in de douchebak leggen.
- Doucherooster minstens elk half jaar met een pluisvrije doek en in de handel verkrijgbare houtolie in de richting van de vezels behandelen (aanwijzingen van de fabrikant in acht nemen).

10.4.1 Wasbak

De toiletruimte is met een opklapbare wasbak uitgerust.



Afb. 106 Wasbak (omhoog geklapt)

Omhoog klappen:

- Wasbak (Afb. 106,1) aan de voorkant vastpakken en naar boven en naar de wand draaien, tot deze vastklikt.

Naar beneden klappen:

- In de opening (Afb. 106,2) vastpakken en grendel naar achter drukken.
- Wasbak langzaam tot de aanslag naar beneden draaien.

10.5 Toilet



- ▷ Het toilet met maximaal 120 kg belasten.
- ▷ Fecaliëntank leegmaken als er vorstgevaar bestaat en het voertuig niet is verwarmd.
- ▷ Niet op het toiletdeksel gaan zitten. Het deksel is niet berekend op het gewicht van personen en kan breken.
- ▷ Voor het toilet een geschikt chemisch middel gebruiken. De ventilatie verwijdert uitsluitend geurtjes, geen bacteriën of gassen. Deze bacteriën en gassen vreten het rubber van de afdichting aan.



- ▷ Verdere informatie ontlenen aan de aparte gebruiksaanwijzing van de fabrikant.



- ▷ Fecaliëntank alleen leegmaken op daarvoor aangewezen sanitairstations op campings of staanplaatsen.

10.5.1 Zwenkbaar toilet

De spoeling van het Thetford-toilet verloopt rechtstreeks via het watersysteem van het voertuig. Indien nodig kan de toiletpot in de gewenste positie worden gedraaid.



Afb. 107 Thetford-toilet (zwenkbaar)



Afb. 108 Spoelknop/controlelicht (Thetford-toilet)

Het bedieningspaneel bevindt zich in de buurt van de toiletpot.

- Spoelen:*
- Alvorens te spoelen de schuif van het Thetford-toilet openen. Daarvoor de schuifhendel (Afb. 107,1) tegen de klok in schuiven.
 - Om te spoelen de blauwe spoelknop (Afb. 108,1) indrukken.
 - Na het spoelen de schuif sluiten. Hiervoor de schuifhendel met de klok mee schuiven.

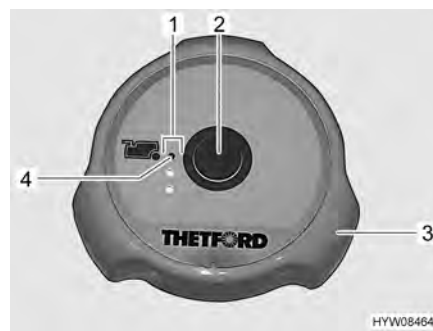
Het controlelicht (Afb. 108,2) brandt als de fecaliëntank moet worden geleegd.

10.5.2 Toilet met vaste bank

De spoeling van het toilet verloopt via een afzonderlijke spoelwatertank in het toilet.



Afb. 109 Thetford-toilet



Afb. 110 Spoelknop/controlelichten (Thetford-toilet)

Het toilet kan met geopende of gesloten schuif gebruikt worden.

- Schuif openen:*
- Draaigreep (Afb. 109,1) tegen de klok in draaien.
- Schuif sluiten:*
- Draaigreep (Afb. 109,1) met de klok mee draaien.

- Spoelen:**
- Alvorens te spoelen de schuif van het Thetford-toilet openen. Daarvoor de draaigreep (Afb. 110,3) tegen de klok in draaien.
 - Om te spoelen de blauwe spoelknop (Afb. 110,2) indrukken.
 - Na het spoelen de schuif sluiten. Hiervoor de draaigreep (Afb. 110,3) met de klok mee draaien.

De controlelichten (Afb. 110,1) tonen het niveau van de fecaliëntank. Wanneer het rode controlelicht (Afb. 110,4) brandt, moet de fecaliëntank worden geleegd.

10.5.3 Fecaliëntank leegmaken



- ▷ De fecaliëntank kan alleen worden verwijderd als de schuif is gesloten.



Afb. 111 Luik (fecaliëntank)

- De schuifhendel op de toiletpot met de klok mee schuiven. De schuif wordt gesloten.
- Luik voor fecaliëntank buiten aan het voertuig openen. Daarvoor sleutel in het cilinderslot van het drukslot (Afb. 111,1) steken en een kwartslag met de klok mee draaien.
- Sleutel eruit trekken.
- Beide druksloten (Afb. 111,2) tegelijkertijd met de duimen indrukken en luik voor de fecaliëntank openen.



Afb. 112 Fecaliëntank (in het voertuig)



Afb. 113 Fecaliëntank



Afb. 114 Fecaliëntank (in het voertuig) (alternatief)



Afb. 115 Fecaliëntank (alternatief)

- Veiligheidsklem (Afb. 112,3) naar boven trekken en fecaliëntank (Afb. 112,1) aan de handgreep (Afb. 112,2) eruit trekken.
- Of:**
Bevestigingsbeugel (Afb. 114,1) naar boven trekken en fecaliëntank (Afb. 114,2) eruit trekken.
- Bij een aangewezen sanitairstation de afvoer (Afb. 113,1 of Afb. 115,1) naar voren zwenken en deksel (Afb. 113,2 of Afb. 115,2) afschroeven.
- Gekleurde beluchtingsknop (Afb. 113,3 of Afb. 115,3) indrukken en ingedrukt houden tot de fecaliëntank leeg is.
- Fecaliëntank met vers water reinigen.
- Afvoer met deksel afsluiten en terugzwenken.
- Fecaliëntank zo ver in de ledigingsschacht schuiven tot deze vastklikt.
- Luik voor fecaliëntank sluiten.
- Nieuwe toiletvloeistof bijvullen.

10.5.4 Wintergebruik



- ▷ Geen antivriesmiddelen gebruiken. Antivriesmiddelen kunnen het toilet beschadigen.

Wanneer het voertuig wordt verwarmd, bevinden het toilet, de watertank en de fecaliëntank zich in een tegen vorst beveiligd gedeelte. Het toilet kan hierdoor ook in de winter worden gebruikt.

Wordt het voertuig niet verwarmd, dan de watertank, fecaliëntank en waterleidingen leegmaken bij vorstgevaar. Zo kan schade door vorst worden vermeden.

10.5.5 Tijdelijke stilstand



▷ Als het toilet langere tijd niet gebruikt wordt, de watertank, de fecaliëntank en de waterleidingen legen.

Toilet buiten bedrijf stellen:

- Watertank leegmaken.
- Spoeling van het toilet bedienen tot er geen water meer in het toilet loopt. Let erop dat de pomp na één minuut beschadigd kan raken wanneer deze droog loopt.
- Fecaliëntank leegmaken.
- Fecaliëntank grondig spoelen.
- Aftapaansluiting aan de fecaliëntank geopend laten.
- Fecaliëntank zo lang mogelijk laten drogen.

10.6 Inbouwplaatsen

Al naargelang het model zijn de componenten van de sanitaire inrichting via de volgende inbouwplaatsen toegankelijk:

Model	Waterafvoer-ventielen	Veiligheids-/aftapventiel	Verswatertank
Yosemite	Onder vloerklep	In de zittingkast naast de boiler	Onder rechter bedkistafdekking
Serengeti	In de zittingkast, achter de zijklep, onder de vloerklep	In de zittingkast, achter de zijklep, onder de vloerklep	Bedkist onder afdekking
Sierra Nevada	Onder vloerklep	In de zittingkast naast de boiler	Opbergkast rechts-achter, onder vloerplaat
Grand Canyon/ Grand Canyon Classic	Onder vloerklep	In de zittingkast naast de boiler	Onder rechter bedkistafdekking
Yellowstone	Onder vloerklep	In de zittingkast naast de boiler	Onder afdekking, aan rechterzijde bedkist
Ayers Rock	In de zittingkast, achter de zijklep, onder de vloerklep	In de zittingkast, achter de zijklep, onder de vloerklep	Onder rechter bedkistafdekking
Grand Canyon S	Onder vloerklep	In de zittingkast naast de boiler	Onder rechter bedkistafdekking
Redwood S	Bij het in druk gaan gegevens nog niet bekend	Bij het in druk gaan gegevens nog niet bekend	Bij het in druk gaan gegevens nog niet bekend

Hoofdstukoverzicht

In dit hoofdstuk staan instructies voor de verzorging van het voertuig.

Aan het einde van het hoofdstuk vindt u checklists met maatregelen, die u moet uitvoeren als u het voertuig lange tijd niet gebruikt.

De checklists hebben betrekking op:

- de tijdelijke stilstand
- de stilstand in de winter
- de ingebruikname na een stilstand

11.1 Uitwendige verzorging

11.1.1 Algemeen

De normale uitwendige verzorging bestaat uit regelmatig wassen. Daarbij hangt het van de gebruiks- en omgevingsvoorwaarden af, hoe vaak het voertuig moet worden gewassen. In gebieden met een sterke luchtvervuiling of wanneer er over wegen wordt gereden, die met strooizout zijn behandeld, het voertuig vaker wassen. Ook wanneer het voertuig is blootgesteld aan zouthoudende en vochtige lucht (kustgebieden, vochtigwarm klimaat), het voertuig vaker wassen.

Indien mogelijk niet onder bomen parkeren. De harsachtige uitscheidingen die van veel bomen naar beneden druppen, zorgen ervoor dat de lak er mat gaat uitzien en stimuleren ook het mogelijke corrosieproces.

Uitwerpselen van vogels meteen en grondig afwassen, aangezien deze bijzonder bijtend werken.

11.1.2 Wassen met hogedrukreiniger



- ▷ Banden niet reinigen met hogedrukreiniger. De banden kunnen beschadigd worden.
- ▷ Buitentoepassingen (decoratiefolies) niet direct met de hogedrukreiniger besproeien. De buitentoepassingen kunnen loskomen.

Alvorens het voertuig te wassen met een hogedrukreiniger, de gebruiksaanwijzing van de hogedrukreiniger in acht nemen.

Bij het wassen met de rondstraalbuis tussen het voertuig en de reinigingsbuis een minimum afstand van ca. 700 mm in acht nemen.

Houd er rekening mee, dat de waterstraal met kracht uit de reinigingsbuis komt. Door verkeerd gebruik van de hogedrukreiniger kunnen er beschadigingen aan het voertuig ontstaan. De watertemperatuur mag 60 °C niet overschrijden. De waterstraal tijdens het hele wasproces blijven bewegen. De waterstraal niet direct op deurspleten, elektrische aanbouwonderdelen, stekerverbindingen, dichtingen, het ventilatierooster of de dakluiken richten. Het voertuig kan beschadigd worden of er kan water in het interieur binnendringen.

11.1.3 Voertuig wassen



- ▷ Het voertuig nooit in wasstraten laten reinigen. De borstelwalsen kunnen de buitentoepassingen beschadigen. In de gasafvoerschoorstenen of in de kunstmatige ventilatieopeningen kan water binnendringen. Het voertuig kan beschadigd worden.

- Het voertuig alleen op een wasplaats reinigen, die voor het wassen van voertuigen is bestemd.
Direct zonlicht vermijden. Maatregelen ter bescherming van het milieu in acht nemen.
- Bij gebruik van reinigingsmiddelen de gebruiksaanwijzingen van de fabrikant in acht nemen. Reinigingsmiddelen moeten pH-neutraal zijn.
- Verdraagzaamheid van het reinigingsmiddel eerst op een onopvallende plek testen.
- Buitenarmaturen en aanbouwonderdelen van kunststof alleen schoonmaken met veel warm water, afwasmiddel en een zachte doek.
- Voertuig afwassen met zo veel mogelijk water, een schone spons of met een zachte borstel. Bij hardnekkig vuil afwasmiddel bij het water doen.
- Gelakte buitenwanden kunnen bovendien met een caravanreiniger worden gereinigd.
- Rubberen dichtingen aan deuren met in de handel verkrijgbaar verzorgingsmiddel voor rubber behandelen.
- Cilindersloten aan deuren behandelen met grafietstof.

11.1.4 Vensterruiten uit plexiglas

Plexiglasruiten eisen vanwege hun gevoeligheid een heel bijzondere, zorgvuldige behandeling.



- ▷ Vensterruiten uit plexiglas nooit droog afwrijven omdat stofkorrels het oppervlak beschadigen.
- ▷ Vensterruiten uit plexiglas alleen schoonmaken met veel warm water, een beetje afwasmiddel en een zachte doek.
- ▷ In geen geval glasreiniger met chemische, schurende, alcoholhoudende additieven gebruiken. Een voortijdig bros worden van de ruiten en daarna scheurvormingen zouden het gevolg zijn.
- ▷ Reinigers die worden gebruikt voor carrosserie (bijv. teer- of siliconeverwijderaars) niet in aanraking brengen met plexiglas.
- ▷ Niet in wasstraten rijden.
- ▷ Geen stickers op de venterruiten uit plexiglas plakken.
- ▷ Na de reiniging van de plexiglasruiten van het voertuig nog eens spoelen met veel schoon water.
- ▷ Rubberen dichtingen met in de handel verkrijgbaar verzorgingsmiddel voor rubber behandelen.



- ▷ Voor de reinigingsnabehandeling is een plexiglasreiniger met antistatische werking geschikt. Kleine krassen kunnen met een plexiglaspolijst behandeld worden. De toebehorenhandel biedt deze middelen aan.

11.1.5 Aanbouwonderdelen van glasvezelversterkte kunststof (GVK)



- ▷ Contact van het polijstmiddel met de ruitrubbers en de stormrandprofielen vermijden.
- ▷ De glasvezelversterkte kunststof (GVK) mag niet te heet worden. Daarom bij het polijsten met een polijstmachine de polijstmachine voortdurend bewegen.

Aanbouwonderdelen van glasvezelversterkte kunststof (GVK) kunnen door gebrekkig voertuigonderhoud en door materiaalveroudering vergelen of verweren.

GVK-aanbouwonderdelen daarom regelmatig nabehandelen. Een vergeling van de GVK-aanbouwonderdelen wordt zo voorkomen en de aflakking van het oppervlak blijft behouden.

GVK-aanbouwonderdelen nabehandelen:

- Voertuig zoals boven beschreven wassen en laten drogen. Controleren, of de GVK-aanbouwonderdelen schoon en droog zijn.
- Polijstmiddel met een zachte doek gelijkmatig op het oppervlak van het GVK-aanbouwdeel aanbrengen.
- Wachten, tot er een lichte grijze waas zichtbaar is.
- Het GVK-aanbouwonderdeel met een schone, zachte doek polijsten. De doek daarbij in cirkels over het oppervlak van het GVK-aanbouwonderdeel bewegen.

Wij adviseren, voor deze werkzaamheden een polijstmachine te gebruiken.



- ▷ Ter conservering van het polijstmiddel moet een lakbescherming worden gebruikt. De werkwijze voor de lakbescherming vindt u op de gebruiksaanwijzing.

11.1.6 Onderkant

De vloer aan de onderkant van het voertuig is gedeeltelijk van een verouderingsbestendige bodembescherming voorzien. Bij beschadigingen aan de bodembescherming deze meteen laten herstellen. Vlakken die met bodembescherming zijn behandeld, niet behandelen met spray-olie.



- ▷ Alleen producten gebruiken die door de fabrikant zijn vrijgegeven. Onze geautoriseerde dealers en servicepunten adviseren u graag.

11.1.7 Motorruimte



- ▷ Reiniging en verzorging van de motorruimte mag alleen bij uitgeschakeld contact worden uitgevoerd.
- ▷ Voorafgaand aan werkzaamheden in de motorruimte de motor laten afkoelen. Er bestaat verbrandingsgevaar bij het aanraken van motoronderdelen die nog heet zijn!
- ▷ Bij alle werkzaamheden in de motorruimte de betreffende waarschuwingen en aanwijzingen in de gebruiksaanwijzing van de fabrikant van het basisvoertuig lezen en in acht nemen.
- ▷ Een motorreiniging alleen door een erkende werkplaats laten uitvoeren.
- ▷ Dampstraal niet direct op lampbehuizingen, stelmotoren en afdichtingen richten. Zo kunnen vocht in de koplampen en hieruit voortvloeiende defecten voorkomen worden.
- ▷ Dampstraal niet op de ruitenwissermotor en de ruitenwisserarmen richten.
- ▷ Beschermende motorlak alleen aanbrengen, wanneer de componenten in de motorruimte afgekoeld en vuilvrij zijn.
- ▷ Alleen door de fabrikant van het basisvoertuig goedgekeurde smeermiddelen, vetten en vloeistoffen gebruiken.

De opbouwfabrikant biedt geen garantie voor beschadigingen, lekkages of uitval van elektrische componenten door reiniging van de motor.

11.1.8 Ruitensproeierinstallatie en ruitenwissers



- ▷ Uitsluitend de in de gebruiksaanwijzing van het basisvoertuig vermelde reinigingsmiddelen (met/zonder antivries) in de voorgeschreven mengverhouding bijvullen in het vloeistofreservoir. Geen radiateur-antivries of andere middelen gebruiken. Deze middelen hebben een negatieve invloed op de reiniging en tasten de wisserbladen aan.
- ▷ Ruitensproeierinstallatie of ruitenwissers niet inschakelen wanneer de wisserbladen vastgevroren zijn. Wisserbladen eerst met ontdooiingsmiddel losmaken.
- ▷ Opgehoopte sneeuw op de voorruit niet mede ruitenwissers verwijderen. Sneeuw eerst van de voorruit vegen.
- ▷ Ruitenwissers niet bij droge voorruit inschakelen.
- ▷ Ruitenwisserarmen en ruitenwissermotor niet met dampstraler reinigen.
- Ruitensproeierinstallatie en ruitenwissers regelmatig op juiste werking controleren.
- Regelmatig het peil van het vloeistofreservoir controleren. Alleen wanneer er voldoende reinigingsvloeistof op de voorruit terechtkomt, kunnen de ruitenwissers de ruit adequaat reinigen. Goed zicht is van cruciaal belang voor de verkeersveiligheid.
- Voor het begin van de vorstperiode het vloeistofreservoir met reinigingsvloeistof met voldoende antivries vullen.
- Tijdig reinigingsvloeistof bijvullen. Voor het verdunnen van ruitenreinigingsmiddel alleen schoon water gebruiken.
- Insectenresten zo spoedig mogelijk van de wisserbladen verwijderen.
- Wisserbladen regelmatig met ruitenreinigingsmiddel reinigen. Hiervoor met een spons of doek langs de rubber lip vegen.
- Wasresten na het wassen van het voertuig met een wasoplossend reinigingsmiddel verwijderen.
- Vuilafzettingen op de ruitensproeiers regelmatig verwijderen.
- Na ritten op zeer vuile wegen de ruitensproeiers met schoon water besproeien om korstvormingen te voorkomen.
- Verstopte ruitensproeiers met een dunne naald reinigen.

11.1.9 Klimaatregeling



- ▷ De klimaatregeling niet reinigen met een hogedrukreiniger. Binnendringend water kan de klimaatregeling beschadigen.
- ▷ Niet in wasstraten rijden.
- ▷ Geen scherpe of harde voorwerpen gebruiken voor het reinigen. Klimaatregeling en dakraam kunnen anders beschadigd worden.



- ▷ Voor de reiniging van het dakraam uitsluitend reinigingsmiddelen gebruiken die door de fabrikant worden aanbevolen. Onze geautoriseerde dealers en servicepunten adviseren u graag.
- Klimaatregeling uitsluitend met water en een zacht reinigingsmiddel reinigen.
- Behuizing van de klimaatregeling en luchtafvoerenheid af en toe met een vochtige doek afvegen.

- Afstandsbediening af en toe met een licht vochtige doek reinigen. Display met een brillendoekje reinigen.
- Rolgordijnen indien nodig met mild zeepsop en veel water reinigen.
- Regelmatig bladeren en ander vuil uit de ventilatieopeningen van de klimaatregeling verwijderen.
- Regelmatig condenswaterafvoeren controleren om te zien of condenswater vrij kan weglopen.
- Regelmatig de filters aan beide zijden van de luchtuitstroomeenheid reinigen.
- De adsorptiekoolfilters aan beide zijden van de luchtuitstroomeenheid jaarlijks vervangen.
- De profieldichting van het voertuigdak jaarlijks op beschadigingen controleren.



- ▷ Verdere informatie ontlene aan de aparte gebruiksaanwijzing van de fabrikant.

11.1.10 Opstap

Als de opstap wordt gesmeerd, kunnen zich tijdens de rit grotere verontreinigingen vastzetten en zo de werking van de opstap verstoren of de opstap beschadigen. Daarom de beweeglijke delen van de opstap niet met vet insmeren of oliën.

11.2 Inwendige verzorging



- ▷ Als het mogelijk is, vlekken altijd onmiddellijk behandelen.
- ▷ Plexiglasruiten eisen vanwege hun gevoeligheid een heel bijzondere, zorgvuldige behandeling (zie sectie 11.1.4).
- ▷ Kunststof onderdelen in toilet en woonruimte vergen vanwege hun gevoeligheid een heel bijzondere, zorgvuldige behandeling. Gebruik geen oplosmiddelen of alcoholhoudende reinigingsmiddelen en geen schuurmiddelen. Daarmee wordt verbrossing en scheurvorming voorkomen.
- ▷ Haarkleurmiddel, nagellak, sigarettenas en dergelijke stoffen kunnen op kunststofdelen vlekken of verkleuringen veroorzaken, die niet meer verwijderd kunnen worden. Om deze reden vermijden dat deze stoffen op kunststofdelen terecht komen. Deze stoffen direct verwijderen, indien ze toch op de kunststofdelen terecht gekomen zijn.
- ▷ Geen bijtende producten in de afvoeropeningen gieten. Geen kokend water in de afvoeropeningen gieten. Bijtende producten of kokend water beschadigen afvoerbuizen en sifons.
- ▷ Voor de reiniging van het toilet en de waterinstallatie alsook bij het ontkalken van de waterinstallatie geen azijn essence gebruiken. Azijn essence kan dichtingen of onderdelen van de installatie beschadigen. Voor het ontkalken in de handel verkrijgbare ontkalkingsmiddelen gebruiken.
- ▷ Zuinig met water omgaan. Alle waterresten opdwelen.



- ▷ Voor informatie over het gebruik van verzorgingsmiddelen staan onze servicepunten tot uw beschikking.

- Meubeloppervlakken, meubelgrepen, lampen en alle kunststofdelen in het toilet en de woonruimte reinigen met water en een wollen doek. Bij het water kan een zacht reinigingsmiddel gedaan worden. Indien nodig gelakte oppervlakken met polijstmiddel voor meubels verzorgen.
- Gordijnen en stores naar een chemische reiniging brengen.
- Tapijtvloer indien nodig reinigen met tapijtschuim en stofzuigen.
- PVC-vloerbedekking met een mild, zeephoudend reinigingsmiddel voor PVC-vloeren afvegen. Tapijtvloer niet op de natte PVC-vloerbedekking leggen. Tapijtvloer en PVC-vloerbedekking kunnen aan elkaar vastkleven.
- Hor resp. rolhor met een zachte borstel schoonmaken of met het borstel-hulpstuk van de stofzuiger schoonzuigen.
- Verduisteringsrollo's met een zachte borstel schoonmaken of met het borstel-hulpstuk van de stofzuiger schoonzuigen. Vet of hardnekkig vuil verwijderen met een 30 °C warm zeeploog (harde zeep).
- Vouwverduisteringen met een zachte borstel schoonmaken of met het borstel-hulpstuk van de stofzuiger schoonzuigen. Vet of hardnekkig vuil verwijderen met een 30 °C warm zeeploog (harde zeep).
- Veiligheidsgordels kunnen afgerold met een warm zeeploog gereinigd worden. Voor het oprollen moeten de veiligheidsgordels volledig droog zijn.
- Tentdoek van het hef-slaapdak uitsluitend met een vochtige, zachte doek afvegen, om de impregnatie niet te wijzigen.

11.3 Keukeninrichting

11.3.1 Algemene verzorgingsinstructies

- Bakoven of grill voor het eerste gebruik een keer leeg opwarmen, zodat onaangename geuren van de fabricage kunnen vervluchtigen.
- Spoelbakken en gaskooktoestel nooit reinigen met een zandhoudend schuurmiddel. Alles vermijden, wat krassen en groeven zou kunnen veroorzaken.
- Het oppervlak van het keukenwerkblad is niet krasbestendig. Indien er met scherpe voorwerpen wordt gewerkt, altijd een onderlegger gebruiken. Voor de reiniging en verzorging uitsluitend milde reinigingsmiddelen gebruiken. Geen schurende of krassende producten voor intensieve verzorging of schuursponsjes gebruiken.
- De branders van het gaskooktoestel alleen vochtig reinigen. Er mag geen water door de openingen van de branderdekkingen dringen. Water kan de branders van het gaskooktoestel beschadigen.
- Oppervlak van de kookplaat en vooral van het kookveld met warm water en een beetje afwasmiddel reinigen. Schuurmelk of scherpe voorwerpen beschadigen het oppervlak van het kookveld. Het oppervlak van het kookveld is makkelijker te reinigen indien dit nog een beetje warm is. Controleer voor het reinigen dat het kookveld slechts nog handwarm is (restwarmteaanduiding is gedoofd). Kookveld altijd reinigen voordat dit opnieuw wordt gebruikt.
- Bij het reinigen van de branderring controleren dat de gaten niet verstopt zijn.
- De draaiknoppen kunnen voor de reiniging losgetrokken worden.
- De buitenste oppervlakken van de keukeninrichting met een vochtige doek zonder schurende, corrosieve of chloorhoudende reinigingsmiddelen reinigen. Geen staalwol gebruiken.

- Zuurhoudende of alkalische stoffen (azijn, zout, citroensap en dergelijke) direct verwijderen.
- Bakoven of grill voor de reiniging laten afkoelen. Hete oppervlakken kunnen door koud water of een vochtige doek beschadigd raken. Geëmailleerde oppervlakken alleen met water en zeep of water en afwasmiddel reinigen.

11.3.2 Roestvrijstalen oppervlakken



- ▷ Roestvrijstalen oppervlakken niet reinigen met bleekmiddel, met producten die chloride of zoutzuren bevatten, met bakpoeder of met zilverglans.
- ▷ Geen schuurmiddelen en geen schuursponsjes gebruiken.



- ▷ Voor reiniging op een onopvallende plek testen of het gebruikte schoonmaakproduct geschikt is voor het oppervlak.
- ▷ Na reiniging de oppervlakken goed droog vegen om kalksporen te vermijden.
- ▷ Bij geborstelde roestvrijstalen oppervlakken vegen in de richting waarin het geborsteld is.

Krassen op het oppervlak verwijderen:

- Roestvrijstalen oppervlak met een zachte reinigungsdoek en speciaal reinigungs-/glansmiddel voor roestvrijstaal behandelen.
- Roestvrijstalen oppervlak afspoelen en met keukenpapier afdrogen.

Hardnekkig vuil en aangebrand vet verwijderen:

- Roestvrijstalen oppervlak met een gewone huishoudspons en zacht reinigungs-middel reinigen.
- Roestvrijstalen oppervlak afspoelen en met keukenpapier afdrogen.

Vingerafdrukken verwijderen:

- Roestvrijstalen oppervlak met een zachte reinigungsdoek en een afwas-middeloplossing of glasreiniger schoonmaken.
- Roestvrijstalen oppervlak afspoelen en met keukenpapier afdrogen.

Koffie- en theevlekken verwijderen:

- Roestvrijstalen oppervlak met een natronoplossing behandelen. Natronoplossing 15 minuten laten inwerken.
- Roestvrijstalen oppervlak afspoelen en met keukenpapier afdrogen.

Roestvlekken verwijderen:

- Roestvrijstalen oppervlak met een gewone huishoudspons en zacht reinigungs-middel reinigen. Evt. zachte reinigungsdoek en een roestvrijstaalreini-gener gebruiken.
- Roestvrijstalen oppervlak afspoelen en met keukenpapier afdrogen.

11.3.3 Koelkast

- Koelkast buiten en binnen met een zachte doek en lauw water (vermengd met een mild reinigungs-middel) reinigen.
- Koelkast aansluitend met schoon water afwassen en laten drogen.
- Dooiwaterafvoerkanal vrijhouden van afzettingen.
- Om materiaalveranderingen te voorkomen, geen zeep of scherpe, korre-lige of sodahoudende reinigungs-middelen gebruiken.
- Geen olie of vet op de deurafdichting laten komen.

11.4 Kussens

De hierna beschreven onderhouds- en reinigingsinstructies dienen alleen als hulp. De aanwijzingen vormen geen garantie voor het succes van de reiniging. Garantieclaims kunnen uit de aanwijzingen niet afgeleid worden.



- ▷ Als het mogelijk is, vlekken altijd onmiddellijk behandelen.
- ▷ Vlekken nooit met huishoudreinigers (bijv. afwasmiddel) verwijderen.
- ▷ Voor de behandeling van vlekken de reiniging op een verborgen plaats van de bekledingen testen. Hierdoor kunt u vaststellen of de reiniging de stoffen of kleuren aantast.
- ▷ Vochtige of oliehoudende vlekken altijd alleen afbetten, nooit wrijven. Het best drukt u een zuigkrachtige doek of een spons lichtjes op de vlek.
- ▷ Kussenstoffen niet wassen.
- ▷ Als lederen overtrekken gereinigd worden, erop letten dat het leer niet vochtig wordt en dat er geen water door de naden van de lederen overtrekken sijpelt.



- ▷ Vlek van buiten naar binnen behandelen. Zo kan de vlek zich niet verder uitbreiden.
- ▷ Bij vaste of zachtere verontreinigingen eerst de grove aandelen verwijderen. Daarna de vlek voorzichtig met een stomp mes of een spatel behandelen.
- ▷ Als de vlek al ingedroogd is, de grove delen voorzichtig afborstelen. Daarna de vlek met een vochtige doek of spons afbetten.
- ▷ Als er zonlicht op de kussenstoffen valt, dan worden de kussenstoffen in de loop de tijd lichter. Als tegelijkertijd de temperatuur in het voertuig sterk stijgt, dan wordt de kleurverandering versneld. Daarom adviseren wij, bij sterke inval van zonlicht de verduisteringen aan de ramen te sluiten. Bij het verduisteren van de ramen erop letten dat er geen warmteophoping ontstaat.

Vet, olie, wijn, melk, alcoholvrije dranken verwijderen:

- Doek bevochtigen met een in de handel verkrijgbaar reinigingsmiddel op waterbasis. (Alternatief 2 eetlepels ammoniak met 1 liter water mengen.)
- Vlek zachtjes afbetten met de doek.
- Doek vaak omkeren zodat de vlek alleen met een schoon deel van de doek in aanraking komt.

Urine, zweet verwijderen:

- Doek bevochtigen met een in de handel verkrijgbaar reinigingsmiddel op waterbasis. (Alternatief 2 eetlepels ammoniak met 1 liter water mengen.)
- Vlek zachtjes afbetten met de doek.
- Doek vaak omkeren zodat de vlek alleen met een schoon deel van de doek in aanraking komt.

Chocolade, koffie verwijderen:

- Doek bevochtigen met lauwwarm water.
- Vlek deppen met de doek.

Vruchtresten verwijderen:

- Doek bevochtigen met koud water.
- Vlek afbetten deppen met de doek.

Was verwijderen:

- Was voorzichtig met een stomp mes of een spatel afschaven.
- Vlek met meerdere lagen vloeipapier bedekken en strijken.

- Bloed verwijderen:*
- 2 eetlepels zout en 1 liter water mengen.
 - Vlek bevochtigen en met een droge doek afbetten.
 - Hardnekkige vlekken met ammonia afbetten.
- Inkt (bijv. balpen) verwijderen:*
- Doek bevochtigen met wasbenzine.
 - Vlek zachtjes afbetten met de doek.
 - Doek vaak omkeren zodat de vlek alleen met een schoon deel van de doek in aanraking komt.
- Modder verwijderen:*
- Voorzichtig zoveel vuil als mogelijk met een stomp mes of een spatel verwijderen.
 - Vuil laten drogen en dan opzuigen.
 - Bij hardnekkige vlekken doek bevochtigen met een in de handel verkrijgbaar reinigingsmiddel op waterbasis. (Alternatief 2 eetlepels salmiakgeest met 1 liter water mengen.)
 - Vlek zachtjes afbetten met de doek.
 - Doek vaak omkeren zodat de vlek alleen met een schoon deel van de doek in aanraking komt.
- Viltstift verwijderen:*
- Doek bevochtigen met een mild, watervrij en zuiver textielreinigingsmiddel.
 - Vlek zachtjes afbetten met de doek.
 - Doek vaak omkeren zodat de vlek alleen met een schoon deel van de doek in aanraking komt.
- Overgeefsel verwijderen:*
- Het overgeefsel voorzichtig verwijderen.
 - Kussen met koud water uitwassen.
 - Doek bevochtigen met een in de handel verkrijgbaar reinigingsmiddel op waterbasis. (Alternatief 2 eetlepels ammoniak met 1 liter water mengen.)
 - Vlek zachtjes afbetten met de doek.
 - Doek vaak omkeren zodat de vlek alleen met een schoon deel van de doek in aanraking komt.

11.5 Waterinstallatie

11.5.1 Watertank reinigen

- Watertank leegmaken en aftapopening sluiten.
- Afsluitdeksel van de watertank afnemen.
- Watertank met water met een beetje afwasmiddel vullen (geen schuurmiddelen gebruiken).
- Met een in de handel verkrijgbare afwasborstel de watertank schrobben, tot er geen zichtbare aanslag meer aanwezig is.
- De pompbehuizing eveneens afschrobben.
- Indien mogelijk verswatersondes door de reinigungsopeningen met de hand reinigen.
- Watertank met een ruime hoeveelheid drinkwater uitspoelen.



- ▷ Als dit vanwege de bouwvorm niet mogelijk is, moet de watertank mechanisch worden gereinigd: Een geschikt chemisch reinigingsmiddel gebruiken.

De erkende dealer is bij de keuze van een geschikt reinigingsmiddel graag behulpzaam.

De gebruiksinstructies van de reinigingsmiddelfabrikant in acht nemen.

11.5.2 Waterleidingen reinigen



- ▷ Alleen geschikte reinigingsmiddelen uit de vakhandel gebruiken.
- ▷ Het reinigingsmiddel moet voldoen aan de nationale voorschriften en (indien voorgeschreven) voor gebruik toegestaan zijn.



- ▷ Uitstromend mengsel van water met reinigingsmiddel opvangen en vakkundig als afval afvoeren.

- Waterinstallatie leegmaken.
- Alle aftapopeningen en aftapkranen sluiten.
- Watertank vullen met mengsel van water en reinigingsmiddel. Daarbij de mengverhouding uit de voorschriften van de fabrikant in acht nemen.
- De aftapkranen één voor één openen.
- De aftapkranen zolang geopend laten, tot het mengsel van water en reinigingsmiddel de betreffende afvoeropening heeft bereikt.
- De aftapkranen weer sluiten.
- Alle waterkranen op "Warm" zetten en openen.
- Waterkranen zolang geopend laten, tot het mengsel van water en reinigingsmiddel de afvoeropening heeft bereikt.
- Alle waterkranen op "Koud" zetten en openen.
- Waterkranen zolang geopend laten, tot het mengsel van water en reinigingsmiddel de afvoeropening heeft bereikt.
- Alle waterkranen sluiten.
- Toilet meermaals doorspoelen.
- Het reinigingsmiddel volgens de voorschriften van de fabrikant laten inwerken.
- Waterinstallatie leegmaken. Daarbij het mengsel van water en reinigingsmiddel opvangen en vakkundig als afval afvoeren.
- Voor het doorspoelen van de volledige waterinstallatie deze meermaals met drinkwater vullen en weer leegmaken.

11.5.3 Waterinstallatie ontsmetten



- ▷ Alleen geschikte ontsmettingsmiddelen uit de vakhandel gebruiken.
- ▷ Het ontsmettingsmiddel moet voldoen aan de nationale voorschriften en (indien voorgeschreven) voor gebruik toegestaan zijn.



- ▷ Uitstromend mengsel van water met ontsmettingsmiddel opvangen en vakkundig als afval afvoeren.

Bij het ontsmetten van de waterinstallatie op dezelfde wijze te werk gaan als bij het reinigen van de waterleidingen (zie sectie 11.5.2). Hierbij echter ontsmettingsmiddel in plaats van reinigingsmiddel gebruiken.

11.5.4 Afvalwatertank reinigen

De afvalwatertank na ieder gebruik reinigen.

- Afvalwatertank leegmaken.
- De reinigingsopening op de afvalwatertank en de aftapkraan openen.
- Afvalwatertank grondig met vers water uitspoelen.
- Indien mogelijk de afvalwatersondes door de reinigingsopening met de hand reinigen.

11.6 Winterverzorging

Strooizout schaadt de onderkant en de delen, die zijn blootgesteld aan spatwater. Wij adviseren, het voertuig in de winter vaker te wassen. Vooral de mechanische en de aan de oppervlakte behandelde delen en de onderkant van het voertuig worden belast en dienen derhalve grondig te worden gereinigd.



- ▷ Bij vorstgevaar de verwarming altijd tot tenminste 15 °C laten verwarmen. Circulatieluchtventilator op automatisch zetten. Bij extreme buitentemperaturen bovendien meubelluiken en -deuren iets openen. De binnenstromende warme lucht kan het bevriezen, bijv. van waterleidingen en de vorming van condenswater in de opbergruimten tegengaan.
- ▷ Bij vorstgevaar aanvullend aan de buitenkant van het voertuig de ramen afdekken met winter-isoleermatten.

11.7 Stilstand

11.7.1 Tijdelijke stilstand





- ▶ Na langere stilstand (ca. 10 maanden) reminstallatie en gasinstallatie door een geautoriseerde werkplaats laten controleren.
- ▶ Houd er rekening mee dat het water al binnen korte tijd ondrinkbaar is.
- ▶ Kabelschade door dieren kan tot kortsluiting leiden. Brandgevaar!

Dieren (vooral muizen) kunnen binnen in de wagen aanzienlijke schade veroorzaken. Dat geldt vooral als de dieren in het geparkeerde voertuig ongestoord hun gang kunnen gaan.

Om schade door binnengedrongen dieren te vermijden of te beperken, het voertuig regelmatig op schade of dierensporen inspecteren.

Als er sporen van dieren zichtbaar zijn, neem dan contact op met de geautoriseerde dealer of het servicepunt. Als er kabelschade is ontstaan, kan deze een kortsluiting veroorzaken. Het voertuig kan in brand raken.

Voor de stilstand checklist doornemen:

	Activiteiten	Gedaan
Basisvoertuig	Brandstoftank helemaal vullen. Daardoor kunnen beschadigingen door corrosie aan de tankinstallatie worden vermeden	
	Voertuig opbokken zodat wielen ontlast zijn of voertuig om de 4 weken bewegen. Daardoor worden drukpunten op banden en wiel-lagers voorkomen	
	De banden tegen directe zonnestraling beschermen. Gevaar voor scheurvorming!	
	Banden tot de aanbevolen maximumdruk oppompen	
	Op de onderkant altijd zorgen voor voldoende luchtcirculatie	
	 ▷ Vocht of te weinig zuurstof, bijv. door afdekking met plastic, kunnen op de onderkant optische onregelmatigheden veroorzaken.	
	Neem bovendien de aanwijzingen in de gebruiksaanwijzing van het basisvoertuig in acht	
Opbouw	Alle schoorstenen met de passende afdekkappen afsluiten en alle andere openingen (behalve de kunstmatige ventilatie) afdichten. Zo wordt het binnendringen van dieren (bijv. muizen) verhinderd	
	Om de vorming van condenswater en daaruit resulterende schimmelvorming te voorkomen, het interieur, alle van buitenaf toegankelijke opbergruimten en de staanplaats (bijv. garage) om de drie weken ventileren	
Interieur	Kussens zo plaatsen dat ze geventileerd worden en afdekken	
	Koelkast schoonmaken	
	Koelkastdeur en vriesvak licht geopend houden	
	Naar sporen van binnengedrongen dieren zoeken	
	Flatscreen van het net scheiden en evt. uit het voertuig verwijderen	
Gasinstallatie	Hoofdafsluitkraan op de gasfles sluiten	
	Alle gasafsluitkranen sluiten	
	Gasflessen altijd uit de gaskast halen, ook als ze leeg zijn	
Elektrische installatie	Woonruimteaccu en startaccu vol laden	
	 ▷ Voor een tijdelijke stilstand de accu ten minste 20 uur laden.	
	Woonruimteaccu loskoppelen van het 12-V-boordnet	
Waterinstallatie	Complete waterinstallatie leegmaken. Het restwater uit de waterleidingen blazen (max. 0,5 bar). De waterkranen in de middelste stand geopend laten. Het veiligheids-/aftapventiel en alle aftapkranen geopend laten. Letten op instructies uit hoofdstuk 10	


11.7.2 Stilstand in de winter

Bij stilstand in de winter zijn aanvullende maatregelen nodig:

	Activiteiten	Gedaan
Basisvoertuig	Carrosserie en onderkant grondig reinigen en met hete was behandelen of met een middel voor lakonderhoud conserveren	
	Brandstoftank met winterdiesel vullen	
	Vorstbeveiliging in het koelwater controleren	
	Schade aan de lak herstellen	
	Ruitenwisservloeistof met vorstbeveiliging vullen	
Opbouw	Voertuig van buiten grondig reinigen	
	Kunstmatige ventilatieopeningen open laten	
	Alle deur- en luikenscharnieren reinigen en smeren	
	Vergrendelingen met olie of glycerine insmeren	
	Alle dichtrubbers met in de handel verkrijgbaar verzorgingsmiddel voor rubber behandelen	
	Cilinderslot met grafietpoeder behandelen	
Interieur	Luchtontvochtiger (granulaat) opstellen	
	Kussens en matrassen uit het voertuig halen en droog bewaren	
	Iedere 3 weken de binnenruimte ventileren	
	Alle kasten en opbergcompartimenten leegmaken en kleppen, deuren en laden openen	
	Interieur grondig reinigen	
	Bij vorstgevaar het flatscreen uit het voertuig verwijderen	
Elektrische installatie	Startaccu en woonruimteaccu verwijderen en vorstvrij bewaren (zie hoofdstuk 8) resp. het voertuig op een 230-V-voorziening aansluiten	
Waterinstallatie	Waterinstallatie met speciale reinigingsmiddelen uit de vakhandel reinigen	
Totale voertuig	Dekzeilen zo leggen dat de ventilatieopeningen niet worden afgedekt of luchtdoorlatende zeilen gebruiken	

11.7.3 Ingebruikname van het voertuig na tijdelijke stilstand of na stilstand in de winter

Voor ingebruikname checklist doornemen:

	Activiteiten	Gedaan
Basisvoertuig	Bandenspanning controleren	
	Bandenspanning van het reservewiel controleren	
Opbouw	Draailager van de opstap schoonmaken	
	Werking van de deuren, ramen en dakluiken controleren	
	Werking van het hef-slaapdak controleren	
	Werking controleren van alle buitensloten	
	Afdekking van de gasafvoerschoorsteen van de verwarming verwijderen (indien aanwezig)	
	Winterafdekking van de koelkast-ventilatie-roosters verwijderen (indien aanwezig)	
Gasinstallatie	Gasflessen in de gaskast plaatsen, vastbinden en op de gasdrukregelaar aansluiten	
Elektrische installatie	230-V-voorziening via buitencontactdoos aansluiten	
	Woonruimteaccu en startaccu vol laden	
	 ▷ Accu na stilstand tenminste 20 uur laden.	
	Woonruimteaccu aansluiten op het 12-V-boordnet (zie hoofdstuk 8)	
	Werking controleren van de elektrische installatie, bijv. binnenverlichting, contactdoos en de geïnstalleerde elektrische apparaten	
Waterinstallatie	Waterleidingen en waterjerrycan of watertank ontsmetten	
	Werking van de bedieningshendel voor de afvalwatertank controleren	
	Veiligheids-/aftapventiel, aftapkranen en waterkranen sluiten	
	Dichtheid van de waterinstallatie controleren	
Inbouwapparatuur	Werking van de koelkast controleren	
	Werking van de verwarming/boiler controleren	
	Werking van het gaskooktoestel controleren	
	Werking van de klimaatregeling controleren	

Hoofdstukoverzicht

In dit hoofdstuk staan instructies voor inspectie- en onderhoudswerkzaamheden aan het voertuig.

Aan het einde van het hoofdstuk vindt u belangrijke instructies voor het bezorgen van reserveonderdelen en voor onze dealers en servicepunten.

12.1 Inspectiewerkzaamheden

Zoals ieder technisch apparaat moet het voertuig met regelmatige intervallen worden geïnspecteerd.

Deze inspectiewerkzaamheden moeten door vaklieden worden uitgevoerd.

Voor deze werkzaamheden wordt speciale vakkennis vereist, die in het kader van deze gebruiksaanwijzing niet kan worden uiteengezet. Deze vakkennis staat bij alle servicepunten ter beschikking. Ervaring en regelmatige technische instructies vanuit de fabriek alsmede voorzieningen en gereedschap bieden een garantie voor vakkundige inspectie van het voertuig, die aan de nieuwste eisen beantwoordt.

Het dienstverlenende servicepunt bevestigt de uitgevoerde werkzaamheden.

De inspectiewerkzaamheden voor het chassis laten bevestigen in het klanten-serviceboekje van de fabrikant van het chassis.



- ▷ De door de fabrikant voorgeschreven inspecties in acht nemen en binnen de voorgeschreven intervallen laten uitvoeren. Zo blijft de waarde van het voertuig behouden.
- ▷ De bevestiging van de uitgevoerde inspectiewerkzaamheden geldt tegelijk als bewijs bij eventueel optredende schade- en garantiegevallen.

12.2 Onderhoudswerkzaamheden

Zoals ieder technisch apparaat heeft het voertuig onderhoud nodig. De omvang en de frequentie van de onderhoudswerkzaamheden richten zich naar verschillende gebruiks- en inzetwaarden. Bij verzwaarde gebruiksomstandigheden het voertuig vaker laten onderhouden.

Het basisvoertuig en de inbouwapparatuur binnen de intervallen laten onderhouden die in de betreffende gebruiksaanwijzingen zijn opgegeven.

12.3 Vervangen van gloeilampen, buiten

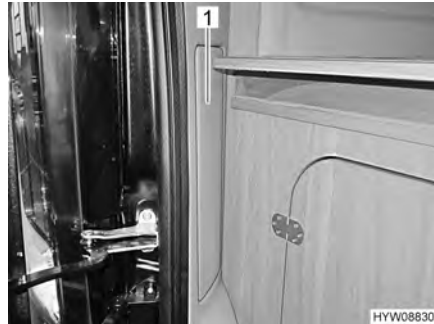


- ▶ Gloeilampen en lamphouders kunnen erg warm worden. Daarom voor het vervangen van gloeilampen de lamp laten afkoelen.
- ▶ Gloeilampen ontoegankelijk voor kinderen bewaren.
- ▶ Geen gloeilamp gebruiken die is gevallen of die krassen heeft in het glas. De gloeilamp zou kunnen springen.



- ▷ Een nieuwe gloeilamp niet vastpakken met de vingers. Om de nieuwe gloeilamp in te zetten een stoffen doek gebruiken.
- ▷ Alleen gloeilampen van hetzelfde type en met het juiste aantal watt gebruiken.
- ▷ Wanneer LED's in lampen defect zijn, een officiële dealer of een servicepunt opzoeken.

De buitenverlichting is bestanddeel van het basisvoertuig. Het vervangen van de gloeilampen is in de gebruiksaanwijzing van het basisvoertuig beschreven. De achterlichten zijn niet direct toegankelijk. Om de gloeilampen te vervangen moeten eerst de inbouwdelen worden verwijderd.



Afb. 116 Toegang tot achterlichten (Fiat)

Rechter- en linkerzijde van het voertuig:

- Afdekking (Afb. 116,1) wegnemen. De afdekking is met klittenband bevestigd.
- Gloeilamp vervangen.

12.4 Verlichting woonruimte

In de woonruimte zijn alle lampen met LED-techniek uitgerust.

LED-lampen zijn spaarzaam, onderhoudsvrij en hebben een zeer lange levensduur. Vervangen van deze lichten is normaal gesproken niet nodig.

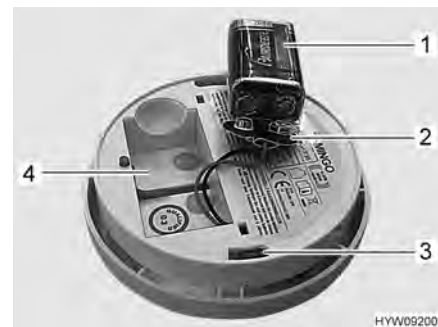


- ▷ Wanneer LED's in lampen defect zijn, een officiële dealer of een servicepunt opzoeken.

12.5 Batterij vervangen rookmelder



Afb. 117 Rookmelder



Afb. 118 Rookmelder (achterkant)

Batterij vervangen:

- Rookmelder (Afb. 117,2) tegen de klok in draaien, totdat deze van de houder kan worden losgemaakt.
- Rookmelder verwijderen.
- Batterij uitnemen en van de batterijclip (Afb. 118,2) losmaken.
- Indien aanwezig: Beschermfolie van de nieuwe batterij verwijderen.
- Nieuwe batterij (Afb. 118,1) aan de batterijclip (Afb. 118,2) aansluiten. Daarbij zorgen dat de batterijpolen op de batterijclip vastklikken.
- Batterij in het batterijvak (Afb. 118,4) leggen.



Afb. 119 Rookmelder aanbrengen

- Rookmelder (Afb. 119,1) op de houder (Afb. 119,3) plaatsen. De nokjes (Afb. 119,2) moeten in de openingen (Afb. 118,3) in de rookmelder grijpen.
- Rookmelder met de klok mee draaien tot deze vastklikt.
- Rookmelder testen. Hiervoor testknop (Afb. 117,1) indrukken. De alarmtoon moet weerklinken.



- ▷ De rookmelder na 8 jaar vervangen.
- ▷ De batterij van de rookmelder regelmatig vervangen (uiterlijk wanneer de waarschuwingstoon weerklinkt, die aangeeft dat de batterij bijna leeg is).
- ▷ Verdere informatie ontleen aan de aparte gebruiksaanwijzing van de fabrikant van de apparatuur.

12.6 Reserveonderdelen



- ▶ Elke wijziging van de toestand van het voertuig, zoals deze bij levering door de fabriek was, kan een negatieve invloed hebben op het rijgedrag en de verkeersveiligheid.
- ▶ Door ons aanbevolen speciale uitvoeringen en originele reserveonderdelen zijn speciaal voor uw voertuig ontwikkeld en vrijgegeven. De geautoriseerde dealer of het servicepunt biedt deze producten aan. De geautoriseerde dealer of het servicepunt is geïnformeerd over toegestane technische details en voert de noodzakelijke werkzaamheden vakkundig uit.
- ▶ Niet door ons vrijgegeven toebehoren-, aan-, om- of inbouwdelen kunnen het voertuig beschadigen en tot een verminderde verkeersveiligheid leiden. Zelfs als er voor deze onderdelen een goedkeuring van een deskundige, een algemene bedrijfstoelating of een goedkeuring van de constructie bestaat, bestaat daarmee nog geen zekerheid ten aanzien van de reglementaire kwaliteit van het product.
- ▶ Als producten die door ons niet werden vrijgegeven beschadigingen veroorzaken, kan daarvoor geen aansprakelijkheid worden aanvaard. Dit geldt ook voor niet goedgekeurde wijzigingen aan het voertuig.

Uit veiligheidsoverwegingen moeten reserveonderdelen voor apparaten beantwoorden aan de opgaves van de producent en door hem als reserveonderdeel zijn toegelaten. De reserveonderdelen mogen alleen door de producent van het apparaat of een erkende werkplaats worden ingebouwd. Voor reserveonderdelen staan de geautoriseerde dealers en servicepunten ter beschikking.

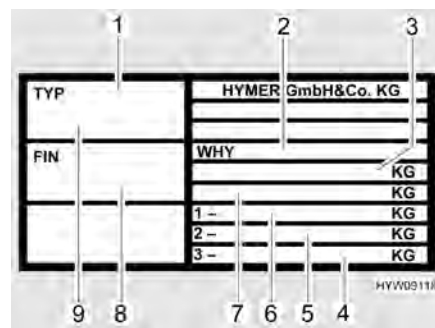
Hier zijn enige suggesties voor belangrijke reserveonderdelen:

- Zekeringen
- Gloeilampen
- Waterpomp (dompelpomp)

Bij bestellingen van reserveonderdelen het ordernummer resp. het chassisnummer en het voertuig-type opgeven bij de dealer.

Het in deze gebruiksaanwijzing beschreven voertuig is volgens fabrieksnormen geconstrueerd en uitgerust. Al naargelang het doel van zijn inzet wordt er nuttig speciaal toebehoren aangeboden. Bij de aanbouw van speciaal toebehoren controleren of dit in de voertuigpapieren geregistreerd moet worden. Let op de technisch toegelaten totale massa. De geautoriseerde dealer of het servicepunt adviseert u graag.

12.7 Typeplaatje



- 1 Type
- 2 Afkorting fabrikant en opbouwnummer
- 3 Technisch toegelaten totale massa van het voertuig
- 4 Vrij
- 5 Toegelaten asbelasting achter
- 6 Toegelaten asbelasting voor
- 7 Technisch toegelaten totale massa van het voertuig met aanhanger
- 8 Chassisnummer basisvoertuig
- 9 Ordernummer

Afb. 120 Typeplaatje

Het typeplaatje (Afb. 120) met het ordernummer is aangebracht aan de rechterdeur van de cabine.

Typeplaatje niet verwijderen. Het typeplaatje:

- Identificeert het voertuig
- Helpt bij het bestellen van reserveonderdelen
- Geeft in combinatie met de voertuigpapieren informatie over de eigenaar



- ▷ Bij vragen aan de klantenservice altijd het **ordernummer** vermelden.

12.8 Waarschuwings- en aanwijzingsstickers

Op en in het voertuig zijn waarschuwings- en aanwijzingsstickers aangebracht. Waarschuwings- en aanwijzingsstickers dienen de veiligheid en mogen niet worden verwijderd.



- ▷ Reservestickers kunnen bij de officiële dealer of bij het servicepunt besteld worden.

12.9 Dealers

De geautoriseerde dealers en servicepunten zijn de aanspreekpartners als er reserveonderdelen voor het voertuig nodig zijn.

De adressen en telefoonnummers van de geautoriseerde dealers en servicepunten vindt u:

- In de brochure, die bij de levering van het voertuig los wordt meegeleverd
- Op het Internet op de homepage van de fabrikant

12.10 Reservesleutels

Voor het verkrijgen van reservesleutels zijn de volgende aanwijzingen van belang:

Sloten van:	Voor verkrijging vereist:	Verkrijgbaar bij:	Info telefoon:
Basisvoertuig Fiat	Chassisnummer	Fiat-dealer	–
Basisvoertuig Mercedes-Benz	Chassisnummer	Mercedes-Benz-dealer	–
Alarminstallatie	Tweede sleutel	Thitronik	+49 431 66668-0
Opbouw	Ordernummer, chassisnummer, tweede sleutel of sleutelnummer	Dealers	–

Hoofdstukoverzicht

In dit hoofdstuk staan instructies voor de banden van het voertuig.

Aan het einde van het hoofdstuk vindt u een tabel, waarin de correcte bandenspanning voor uw voertuig kan worden gevonden.

13.1 Algemeen



- ▶ Regelmatig voor het begin van de rit of iedere 2 weken de bandenspanning controleren. Een verkeerde bandenspanning veroorzaakt overmatige slijtage en kan de banden beschadigen of zelfs doen klappen. Het voertuig kan uit controle raken (zie sectie 13.6).



- ▷ Bandenspanning controleren bij koude banden. Een verhoogde bandenspanning bij warme banden niet reduceren.
- ▷ Aan het voertuig zijn binnenbandloze banden gemonteerd. Monteer nooit binnenbanden in deze banden.
- ▷ Gebruiksaanwijzing van het basisvoertuig in acht nemen.



- ▷ Al naar gelang de uitvoering is het voertuig standaard alleen met een bandreparatieset uitgerust.
- ▷ Bij bandenpech het voertuig naar de kant van de weg rijden. Het voertuig beschermen met een gevarendriehoek. Waarschuwingssknipperlicht aanzetten.
- ▷ Banden mogen niet ouder zijn dan 6 jaar omdat het materiaal metertijd broos wordt. Het viercijferige DOT-nummer (Afb. 121,1) op de zijkant van de band geeft de productiedatum aan. De eerste twee cijfers geven de week aan, de laatste twee het productiejaar.

Voorbeeld: (3515) Week 35, productiejaar 2015.



Afb. 121 DOT-nummer

In acht nemen:

- Banden regelmatig (om de 14 dagen) nakijken op gelijkmatige profielslijtage, profieldiepte en uitwendige beschadiging.
- De door de wetgever voorgeschreven minimumprofiel diepte in acht nemen.
- Altijd banden van dezelfde bouwwijze, hetzelfde fabriekaart en dezelfde uitvoering (zomerbanden of winterbanden) gebruiken.

- Alleen voor het velgtype toegelaten banden gebruiken. De toegelaten velgenmaten en bandenmaten staan in de voertuigpapieren van het voertuig, maar ook de geautoriseerde dealer of het servicepunt geeft u graag advies.
- Nieuwe banden op een traject van ca. 100 km met gematigde snelheid inrijden, aangezien pas dan de volledige grip is verkregen.



Afb. 122 Wielmoeren of wielschroeven kruisgewijs vastdraaien

- Wielmoeren of wielschroeven weer vastdraaien in de volgorde die in Afb. 122 wordt weergegeven. Hiertoe een momentsleutel gebruiken en het voorgeschreven aandraaimoment in acht nemen (zie sectie 13.5.2).
- Wielmoeren of wielschroeven regelmatig controleren op vastzitten. Wielmoeren of wielschroeven van een vervangen wiel na 50 km aandraaien. Hierbij de volgorde aanhouden die in Afb. 122 wordt weergegeven.
- Als er nieuwe of pas gelakte velgen worden gebruikt, dan de wielmoeren of wielschroeven extra na ca. 1.000 tot 5.000 km aandraaien. Hierbij de volgorde aanhouden die in Afb. 122 wordt weergegeven.
- Bij stilstand of langere standtijden drukkpunten op banden en wiellagers voorkomen:
Het voertuig zo opbokken dat de wielen zijn ontlast of het voertuig om de 4 weken zo bewegen dat de stand van de wielen verandert.

13.2 Keuze van de banden



- ▶ De verkeerde bandenkeuze kan tijdens de rit beschadiging van de banden tot en met klappen tot gevolg hebben.



- ▷ Als er banden worden gemonteerd die niet voor het voertuig zijn toegestaan, kan de vergunning voor het voertuig en daarmee de verzekeringsdekking vervallen. De geautoriseerde dealer of het servicepunt adviseert u graag.

De voor uw voertuig vrijgegeven bandenmaten staan in de voertuigpapieren of kunnen bij de geautoriseerde dealers of servicepunten worden opgevraagd. Elke band moet bij het voertuig passen, waaraan hij aangebracht wordt. Dit geldt in eerste instantie voor de afmetingen van de buitenkant (diameter, breedte), die door de genormeerde maataanduiding worden aangegeven. Daarnaast moet de band aan de eisen van het desbetreffende voertuig voldoen met betrekking tot gewicht en snelheid.

Bij het gewicht wordt van de toegestane maximale asbelasting uitgegaan, die over twee banden wordt verdeeld. De maximale draagkracht van een band blijkt uit zijn load-index (= LI, getal voor draagkracht).

Ook de asgeometrie van een voertuig, zoals wielvlucht en sporing, is voor de keuze van de banden belangrijk. De hoogste snelheid die voor een band is toegestaan (bij volle draagkracht) wordt door zijn speed-index (= GSY, snelheidssymbool) aangegeven. Load-index en speed-index vormen samen de code voor het gebruik van een band. Ze zijn bestanddeel van de volledige, genormeerde aanduiding die op elke band zelf staat. Deze aanduidingen op de band moeten met die in de voertuigpapieren overeenkomen.

13.3 Aanduidingen op de band

215/70 R 15C 109/107 Q
(voorbeeld)

Naam	Verklaring
215	Breedte van de band in mm
70	Verhouding hoogte tot breedte van de band in procent
R	Bandentype (R = radiaal)
15	Velgdiameter in inch
C	Commercial (Transporter)
109	Getal draagkracht enkele banden
107	Getal draagkracht dubbele banden
Q	Snelheidssymbool (Q = 160 km/u)

13.4 Omgang met banden

- Over stoepanden in een stompe hoek rijden. De band kan anders aan de zijkant ingeklemd worden. Het rijden over een stoepand in een spitse hoek kan tot beschadiging van de band en als gevolg daarvan tot klappen van de band leiden.
- Over hoogliggende riooldeksels langzaam rijden. De band kan anders ingeklemd worden. Het snel rijden over een hoogliggende riooldeksel kan tot beschadiging van de band en als gevolg daarvan tot klappen van de band leiden.
- Schokdempers regelmatig laten controleren. Het rijden met slechte schokdempers leidt tot duidelijk verhoogde slijtage.
- Bij ongelijkmatige profielslijtage voorsporing en wielvlucht laten controleren. Het rijden met verkeerd ingestelde voorsporing of eenzijdig ingestelde wielvlucht leidt tot duidelijk verhoogde slijtage.
- De banden niet reinigen met hogedrukreiniger. De banden kunnen binnen een paar seconden sterk beschadigd worden en als gevolg daarvan klappen.
- Banden ontzien bij het rijden. Hard remmen, start met plankgas en lange ritten op slechte straten vermijden.

13.5 Wiel vervangen

13.5.1 Algemene instructies



- ▶ Het voertuig moet op een effen, vaste en glijvaste ondergrond staan.
- ▶ In de eerste versnelling schakelen. Bij een automatische versnellingsbak in de stand "P" schakelen.
- ▶ Alvorens het voertuig op te tillen, de handrem vast aantrekken.
- ▶ Het voertuig met wielkeggen aan de tegenover gelegen kant beveiligen tegen weggrollen.
- ▶ Het voertuig in geen geval optillen met de aangebouwde steunen.
- ▶ Als er een aanhanger is aangekoppeld: De aanhanger afkoppelen voordat het voertuig wordt opgetild.
- ▶ Wagenkrik volgens de aanwijzingen van het basisvoertuig of volgens de aanwijzingen van de framefabrikant (AL-KO) aanzetten.
- ▶ De wagenkrik nooit overbelasten. De maximaal toegelaten belasting is op het typeplaatje op de wagenkrik aangegeven.
- ▶ De wagenkrik alleen voor het kortstondig optillen van het voertuig tijdens het verwisselen van de band inzetten.
- ▶ De motor niet starten, terwijl het voertuig is opgetild.
- ▶ Er mogen geen personen onder het opgetilde voertuig gaan liggen.



- ▷ Bij een wielwisseling de schroefdraad van de schroefdraadbout of van de wielschroef niet beschadigen.
- ▷ Wielmoeren of wielschroeven kruisgewijs aandraaien (Afb. 122).
- ▷ Bij overschakelen op andere velgen (bijv. aluminiumvelgen of wielen met winterprofiel) moeten de bijbehorende wielschroeven met de juiste lengte en kraagvorm worden gebruikt. De veilige bevestiging van de wielen en de werking van de reminstallatie zijn daarvan afhankelijk.
- ▷ Velgen en banden die niet voor het voertuig zijn toegestaan kunnen de verkeersveiligheid beperken en moeten apart door een bevoegd keuringsbureau worden getest en goedgekeurd.
- ▷ Wielen niet kruisgewijs vervangen.



- ▷ Het voertuig conform de nationale voorschriften, bijv. met gevarendriehoek, beschermen.
- ▷ Voor de vervanging van de banden de velgen- en bandenmaat, de draagkracht van de banden en de snelheidsindex op de banden controleren. Alleen de in de voertuigpapieren opgegeven velgen- en bandenmaten gebruiken.
- ▷ Het boordgereedschap is op de gemonteerde wielmoeren of wielschroeven afgestemd. Als er aluminiumvelgen zijn gemonteerd, voor het reservewiel (stalen velg) een geschikt gereedschap meenemen.
- ▷ Verdere informatie ontlenen aan de gebruiksaanwijzing van het basisvoertuig.

13.5.2 Aandraaimoment

Basisvoertuig Fiat

Velg	Fabrikant	Aandraaimoment
Stalen velg	1)	1)
Aluminium velg 16" (Chassis Light)	Borbet	140 Nm
Aluminium velg 17" (Chassis Light)	Borbet	140 Nm
Aluminium velg 17" (Chassis Maxi)	Borbet	140 Nm
Aluminium velg 18" (Chassis Light)	Borbet	140 Nm
Aluminium velg 18" (Chassis Maxi)	Borbet	160 Nm

Basisvoertuig Mercedes-Benz

Stalen velg	1)	1)
Aluminiumvelg 16"	Mercedes-Benz	2)
Aluminiumvelg 17"	Mercedes-Benz	2)
Aluminiumvelg 18"	Borbet	180 Nm

- 1) Stalen velgen zijn bestanddeel van het basisvoertuig. Informatie over het aandraaimoment van de stalen velgen is te vinden in de gebruiksaanwijzing van het basisvoertuig.
- 2) Aluminiumvelgen zijn originele Mercedes-Benz lichtmetalen wielen. Informatie over het aandraaimoment is te vinden in de gebruiksaanwijzing van het basisvoertuig.

13.5.3 Wiel vervangen



- ▶ De voetplaat van de wagenkrik moet plat op de grond staan.



- ▷ Laat het vervangen wiel direct repareren.
- ▷ Algemene instructies in dit hoofdstuk in acht nemen.
- Het voertuig op een zo effen en vast mogelijke ondergrond parkeren.
- In de eerste versnelling schakelen. Bij een automatische versnellingsbak in de stand "P" schakelen.
- De handrem aantrekken.
- Remwiggen of andere geschikte voorwerpen onder de wielen leggen om het voertuig te beveiligen.
- Reservewiel uit de reservewielhouder nemen.
- Bij een zachte ondergrond een stabiele onderlegger onder de wagenkrik leggen, bijv. een houten plank.
- De opnamepunten voor de wagenkrik staan in de gebruiksaanwijzing van het basisvoertuig.
- Wielschroeven met wielsleutel enkele slagen losdraaien, maar niet eruit draaien.

- Voertuig optillen, tot het wiel zich 2 of 3 cm boven de grond bevindt.
- Wielschroeven eruit draaien en wiel afnemen.
- Reservewiel op wielnaaf zetten en afstellen.
- Wielschroeven erin draaien en kruisgewijs licht aandraaien.
- Wagenkrik naar beneden draaien en verwijderen.
- Wielschroeven met wielsleutel gelijkmatig aandraaien (aandraaimoment zie sectie 13.5.2).

13.5.4 Wiel vervangen bij aluminiumvelgen



- ▶ Voor aluminiumvelgen en stalen velgen zijn verschillende wielschroeven vereist. Als er aluminiumvelgen zijn gemonteerd, dan zijn voor het reservewiel (stalen velg) passende wielschroeven meegeleverd.

Het vervangen van wielen gebeurt bij aluminiumvelgen op dezelfde manier als bij stalen velgen (zie sectie 13.5.3).

13.6 Bandenspanning



- ▶ Een te lage bandenspanning leidt tot oververhitting van de band. Dit kan zware schade in de band tot gevolg hebben.
- ▶ Regelmatig voor het begin van de rit of iedere 2 weken de bandenspanning controleren. Een verkeerde bandenspanning veroorzaakt overmatige slijtage en kan de banden beschadigen of zelfs doen klappen. Het voertuig kan uit controle raken.
- ▶ Alleen ventielen gebruiken die voor de voorgeschreven bandenspanning zijn toegelaten.



- ▷ Bandenspanning controleren bij koude banden. Een verhoogde bandenspanning bij warme banden niet reduceren.

De draagkracht en daarmee de houdbaarheid van een band hangt direct samen met de bandenspanning. Lucht is een vluchtig medium, dat onvermijdelijk ook uit de banden ontsnapt.

Als vuistregel kan ervan uitgegaan worden, dat bij een gevulde band na twee maanden een spanningsverlies van 0,1 bar optreedt. Om schade of klappen van de banden te vermijden, de bandenspanning regelmatig controleren.



- ▷ De opgaven van de bandenspanningswaarden gelden voor beladen voertuigen bij koude banden.
- ▷ Bij warme banden moet de spanning rond 0,3 bar hoger zijn dan bij koude banden. De juiste spanning bij koude banden opnieuw controleren.
- ▷ Opgave van de spanning in bar.
- ▷ Boven 4,75 bar is altijd een metalen ventiel noodzakelijk.
- ▷ De spanningstolerantie bedraagt +/- 0,05 bar.
- ▷ De gegevens van de toelaatbare asbelasting vindt u op het typeplaatje van uw camper.
- ▷ Alleen de bandenspanningswaarden **in deze gebruiksaanwijzing** zijn geldig, ook als de fabrikant van het basisvoertuig andere waarden aangeeft.

De voertuigen worden voortdurend aan de laatste stand van de techniek aangepast. Het is mogelijk, dat er in deze tabel nog geen rekening is gehouden met nieuwe bandenmaten. In dit geval stelt de geautoriseerde dealer of het servicepunt u gaarne de nieuwste waarden ter beschikking.

13.6.1 Bandenspanning

Basisvoertuig Fiat

Bandenmaat	Banden fabrikant	Luchtdruk voor (bar)	Luchtdruk achter (bar)
1)	-	-	-
225/75 R 16C 116/114 Q	Alle fabrikanten	3,5	4
235/60 R 17C 117/115 R ²⁾	Alle fabrikanten	3,75	4,3
235/60 R 17C 117/115 R ³⁾	Alle fabrikanten	4,5	5,25
255/55 R 18C 116/114 T ²⁾	Alle fabrikanten	3,5	4
255/55 R 18C 116/114 T ³⁾	Alle fabrikanten	4,25	4,75

Basisvoertuig Mercedes-Benz

4)	-	-	-
245/75 R 16LT 120 Q ⁵⁾	Alle fabrikanten	3,2	4,5
255/55 R 18C 116/114 T	Alle fabrikanten	3,5	4,5

- 1) Informatie over de bandenspanning voor de "Fiat-banden" is te vinden in de gebruiksaanwijzing van het basisvoertuig.
- 2) Bij chassis Light
- 3) Bij chassis Maxi
- 4) Informatie over de bandenspanning voor de "Mercedes-Benz-banden" is te vinden in de gebruiksaanwijzing van het basisvoertuig.
- 5) Banden op stalen velgen 16", alleen bij vierwielaandrijving

Informatie over de bandenspanning is van toepassing op de banden die door **HYMER** als speciale uitvoering worden aangeboden.

Hoofdstukoverzicht

In dit hoofdstuk staan instructies voor mogelijke storingen aan uw voertuig. De storingen zijn met hun mogelijke oorzaak en een suggestie voor de remedie vermeld.

De vermelde storingen kunnen zonder een uitgebreide vakkennis en in slechts enkele handelingen worden verholpen. Als de suggesties tot remedie die in deze gebruiksaanwijzing staan, niet helpen, moet een erkende werkplaats de oorzaak van de storing zoeken en verhelpen.

14.1 Reminstallatie



- ▶ Gebreken aan de reminstallatie meteen laten verhelpen door een geautoriseerde werkplaats.

14.2 Elektrische installatie




- ▷ Bij het vervangen van de woonruimteaccu alleen accu's van dezelfde bouwwijze en dezelfde capaciteit gebruiken.



- ▷ Voor het vervangen van de zekeringen zie hoofdstuk 8.

Storing	Oorzaak	Remedie
Binnenverlichting werkt niet	LED-lamp of bedrading defect	Klantenservice opzoeken
	Zekering op elektroblok defect	Zekering op elektroblok vervangen
De elektrische opstap kan niet in- of uitgeklaapt worden	Zekering op elektroblok defect	Zekering op elektroblok vervangen
Geen 230-V-voorziening ondanks aansluiting	230-V-beveiligingsauto-maat is geactiveerd	230-V-beveiligingsauto-maat inschakelen
Startaccu of woonruimteaccu wordt bij aansluiting op 230 V niet opgeladen	Platte Jumbo-zekering (40 A) aan de startaccu of aan de woonruimteaccu defect	Platte Jumbo-zekering (40 A) aan de startaccu of aan de woonruimteaccu vervangen
	Laadmodule in het elektroblok defect	Klantenservice opzoeken
Woonruimteaccu wordt door het voertuig niet opgeladen	Zekering van dynamo klem D+ defect	Zekering vervangen
	Scheidingsrelais in het elektroblok defect	Klantenservice opzoeken

Storing	Oorzaak	Remedie
Controlelicht 12 V brandt niet	12-V-voorziening uitgeschakeld	12-V-voorziening inschakelen
	Woonruimteaccu losgekoppeld van het 12-V-boordnet	Woonruimteaccu aansluiten op het 12-V-boordnet
	Startaccu of woonruimteaccu niet geladen	Startaccu of woonruimteaccu laden
	Scheidingsrelais in het elektroblok defect	Klantenservice opzoeken
12-V-voorziening werkt niet	12-V-voorziening uitgeschakeld	12-V-voorziening inschakelen
	Woonruimteaccu losgekoppeld van het 12-V-boordnet	Woonruimteaccu aansluiten op het 12-V-boordnet
	Woonruimteaccu is ontladen	Woonruimteaccu laden
	Platte Jumbo-zekering (40 A) aan de woonruimteaccu defect	Platte Jumbo-zekering (40 A) aan de woonruimteaccu vervangen
	Scheidingsrelais in het elektroblok defect	Klantenservice opzoeken
12-V-voorziening werkt niet bij 230-V-gebruik	12-V-voorziening uitgeschakeld	12-V-voorziening inschakelen
	Woonruimteaccu losgekoppeld van het 12-V-boordnet	Woonruimteaccu aansluiten op het 12-V-boordnet
	Laadmodule in het elektroblok defect	Klantenservice opzoeken
	230-V-beveiligingsautomaat is geactiveerd	Klantenservice opzoeken
	Platte Jumbo-zekering (40 A) aan de woonruimteaccu defect	Platte Jumbo-zekering (40 A) aan de woonruimteaccu vervangen
Startaccu wordt bij 12-V-gebruik ontladen	Scheidingsrelais in het elektroblok defect	Klantenservice opzoeken
	Woonruimteaccu losgekoppeld van het 12-V-boordnet	Woonruimteaccu aansluiten op het 12-V-boordnet

Storing	Oorzaak	Remedie
Geen spanning op de woonruimteaccu	Woonruimteaccu is ontladen	Woonruimteaccu direct opladen  ▷ Diepontlading is schadelijk voor de accu. Wanneer het voertuig langere tijd stilstaat, de woonruimteaccu vol laden
Woonruimteaccu wordt overladen ("kookt")	Accu-keuzeschakelaar verkeerd ingesteld	Accu-keuzeschakelaar omzetten
	Laadsensor of relais defect	Platte Jumbo-zekering van de woonruimteaccu verwijderen, vervolgens klantenservice opzoeken

14.3 Gasinstallatie



- ▶ Bij een defect aan de gasinstallatie (gaslucht, hoog gasverbruik) bestaat explosiegevaar! Onmiddellijk de hoofdafsluitkraan op de gasfles sluiten. Ramen en deuren openen en goed ventileren.
- ▶ Bij een defect aan de gasinstallatie: Niet roken, geen open vuur en geen elektrische apparaten (lichtschakelaar enz.) bedienen. Dichtheid gasvoerende delen en leidingen met lekzoek-spray controleren. Niet met open vuur controleren.
- ▶ Defect aan de gasinstallatie door een geautoriseerde werkplaats laten verhelpen.

Storing	Oorzaak	Remedie
Geen gas	Gasfles leeg	Gasfles vervangen
	Gasafsluitkraan gesloten	Gasafsluitkraan openen
	Hoofdafsluitkraan op de gasfles gesloten	Hoofdafsluitkraan op de gasfles openen
	Buitentemperatuur te laag (-42 °C bij propaan-gas, 0 °C bij butaangas)	Wachten tot buitentemperatuur hoger wordt
	Inbouwapparaat defect	Klantenservice opzoeken

14.4 Gaskooktoestel/gasbakoven

Storing	Oorzaak	Remedie
Ontstekingsbeveiligingen reageren niet (vlam brandt na het loslaten van de regelgreep niet)	Te korte opwarmtijd	Na ontsteking de regelgreep ca. 15 tot 20 seconden ingedrukt houden
	Ontstekingsbeveiliging defect	Klantenservice opzoeken
Vlam dooft bij de lage instelling	Ontstekingsbeveiligingsvoeler niet correct	Ontstekingsbeveiligingsvoeler correct instellen (niet buiten). De sensorpunt moet 5 mm boven de brander uitsteken. De hals van de voeler mag niet meer dan 3 mm verwijderd zijn van de branderkrans; evt. contact opnemen met de klantenservice

14.5 Verwarming/boiler

Bij een defect de dichtstbijzijnde servicewerkplaats van het betreffende apparaat informeren. Bij de papieren van het apparaat zit een adressenlijst. Alleen geautoriseerde vaklieden mogen het apparaat repareren.

14.5.1 Verwarming/boiler Truma met bedieningspaneel CP plus

Storing	Oorzaak	Remedie
Verwarming ontsteekt niet	Temperatuursensor aan het bedieningspaneel of afstandssensor defect	Stekker aan het bedieningspaneel aftrekken. De verwarming functioneert dan zonder thermostat. Zo spoedig mogelijk klantenservice opzoeken
Geen weergave op het bedieningspaneel	Zekering op elektroblok defect	Zekering op elektroblok vervangen
	Zekering in de elektronische besturingsunit werd geactiveerd	Klantenservice opzoeken
	Woonruimteaccu defect	Woonruimteaccu (laten) laden of vervangen
Storing met foutcode wordt weergegeven	Zie tabel "Foutopsporingshandleiding"	Zie tabel "Foutopsporingshandleiding"
Boiler gaat vanzelf leeg, veiligheids-/aftapventiel is geopend	Binnentemperatuur onder 8 °C	Binnenruimte verwarmen
Veiligheids-/aftapventiel kan niet worden gesloten	Temperatuur bij veiligheids-/aftapventiel onder 8 °C	Binnenruimte verwarmen
Rotor loopt luidruchtig of niet regelmatig	Rotor vervuild	Truma service raadplegen

**Foutopsporings-
handleiding**

Foutcode	Oorzaak	Oplossing
# 17	Zomergebruik met leeg waterreservoir	Apparaat uitschakelen en laten afkoelen. Boiler met water vullen
	Uitstroom warme lucht geblokkeerd	Afvoeropeningen controleren
	Circulatielucht-aanzuiging geblokkeerd	Blokkade van de circulatielucht-aanzuiging verwijderen
# 18	Gasdrukregelaar bevroren	Regelaarverwarming (EisEx) gebruiken (indien beschikbaar)
	Butaangasgehalte in de gasfles te hoog	Propaangas gebruiken (vooral bij temperaturen onder 10 °C is butaangas niet geschikt voor verwarmen)
# 21	Ruimtetemperatuursensor of kabel defect	Klantenservice opzoeken
# 24	Dreigende onderspanning Accuspanning te laag < 10,4 V	Accu laden
# 29	Kortsluiting in verwarmingselement voor FrostControl	Stekker van het verwarmingselement op de besturingsunit uittrekken. Verwarmingselement vervangen
# 41	Elektronica geblokkeerd	Klantenservice opzoeken
# 42	Veiligheidsschakelaar is geactiveerd	(Hier niet gebruikt)
# 43	Overspanning > 16,4 V	Accuspanning en spanningsbronnen (bijv. het laadapparaat) controleren
# 44	Onderspanning Accuspanning te laag < 10,0 V	Accu laden. Eventueel verouderde accu vervangen
# 45	Geen 230-V-voorziening	Externe netaansluiting controleren
	230-V-beveiligingsautomaat is geactiveerd	230-V-beveiligingsautomaat inschakelen
	Oververhittingsbeveiliging is geactiveerd	Oververhittingsbeveiliging resetten. Verwarming laten afkoelen, aansluitingsafdekking verwijderen en resetknop indrukken
#112, #202, #121, #211	Gastekort	Hoofdafsluitkraan en gasafsluitkraan openen
		Volle gasfles aansluiten
#122, #212	Toevoer verbrandingslucht of uitstroom afvoergassen vergrendeld	Openingen op verontreiniging (sneeuw, ijs, bladeren enz.) controleren en eventueel reinigen
#255	Geen verbinding tussen verwarming en bedieningspaneel	Klantenservice opzoeken
	Kabel defect	Klantenservice opzoeken

14.6 Boiler Truma



▷ Bij storingen (hier niet vermeld) contact opnemen met de klantenservice.

Storing	Oorzaak	Remedie
Boiler werkt niet	Geen voedingsspanning	Accu controleren
		Zekering controleren
		Voertuig aansluiten op externe stroomvoorziening
	Raam geopend	Raam boven de schoorsteen sluiten
	Oververhittingsbeveiliging actief	Controleren of de boiler met water is gevuld; zo nodig water bijvullen
		Boiler uitschakelen, 10 minuten wachten, boiler opnieuw inschakelen
Te langzaam opwarmen in de stand "laag vermogen"	Klantenservice opzoeken	
Boiler werkt niet, rode LED licht na ca. 30 seconden op	Schoorsteenkap geplaatst	Schoorsteenkap verwijderen en/of op vervuiling controleren
	Geen gastoevoer	Gasafsluitkraan en gasfles controleren
	Onjuiste gasdruk	Gasafsluitkraan en gasfles controleren
	Lucht in gasleiding	Boiler uitschakelen, 5 minuten wachten, boiler opnieuw inschakelen
Rode LED brandt na langer gebruik	Oververhittingsbeveiliging actief	Controleren of de boiler met water is gevuld; zo nodig water bijvullen
		Boiler uitschakelen, 5 minuten wachten, boiler opnieuw inschakelen
Uit de aftapkraan druppelt water	Waterdruk te hoog	Waterdruk controleren (max. 2,8 bar)
		Bij aansluiting aan externe watervoorziening: Drukregelaar aansluiten

14.7 Klimaatregeling



- ▷ Koelen met de klimaatregeling is bij omgevingstemperaturen tussen 16 °C en 52 °C mogelijk.
- ▷ Verwarmen met de klimaatregeling is bij omgevingstemperaturen tussen 2 °C en 30 °C mogelijk.

Storing	Oorzaak	Remedie
Klimaatregeling schakelt vanzelf uit	Bevriezingsensor heeft geschakeld	Buitentemperatuur is te laag of alle luchtopeningen zijn afgesloten
Geen koelcapaciteit	Klimaatregeling is niet op koelen ingesteld	Klimaatregeling op koelen instellen
	Omgevingstemperatuur is hoger dan 52 °C	-
	Ingestelde temperatuur is hoger dan ruimtetemperatuur	Lagere temperatuur selecteren
	Omgevingstemperatuur is lager dan 16 °C	-
	Een van de temperatuursensoren is defect	Klantenservice opzoeken
	Verdamperventilator is defect	Klantenservice opzoeken
	Condensatorventilator is defect	Klantenservice opzoeken
Geen verwarmingsvermogen	Omgevingstemperatuur is hoger dan 30 °C	-
	Omgevingstemperatuur is lager dan 2 °C	-
	Ingestelde temperatuur is hoger dan 30 °C	Lagere temperatuur selecteren
	Klimaatregeling is niet op verwarmen ingesteld	Klimaatregeling op verwarmen instellen
	Een van de temperatuursensoren is defect	Klantenservice opzoeken
Slechte luchtcapaciteit	Luchtaanzuiging is verstopt	Bladeren en ander vuil uit de ventilatielamellen van de klimaatregeling verwijderen
	Ventilator is defect	Klantenservice opzoeken
Water in het voertuig	Afvoeropeningen voor het condenswater zijn verstopt	Afvoeropeningen voor het condenswater reinigen
	Afdichtingen zijn defect	Klantenservice opzoeken

Storing	Oorzaak	Remedie
Klimaatregeling schakelt niet in	Geen voedingsspanning (230 V) beschikbaar	Spanningsvoorziening controleren
	Spanning is te laag (minder dan 200 V), spanningsomvormer is defect	Klantenservice opzoeken
	Een van de temperatuursensoren is defect	Klantenservice opzoeken
	Elektrische beveiliging van de spanningsvoorziening is te laag	Elektrische beveiliging van de spanningsvoorziening controleren
Klimaatregeling schakelt niet uit	Een van de temperatuursensoren is defect	Klantenservice opzoeken
	Elektrische beveiliging van de spanningsvoorziening is te laag	Elektrische beveiliging van de spanningsvoorziening controleren

14.8 Koelkast

Bij een defect de dichtstbijzijnde servicewerkplaats van het betreffende apparaat informeren. Bij de papieren van het apparaat zit een adressenlijst. Alleen geautoriseerde vaklieden mogen het apparaat repareren.

14.8.1 Thetford T1000

Storing	Oorzaak	Remedie
Koelkast koelt niet, compressor draait helemaal niet	Accuspanning te laag	Accu laden
	Startvertraging van 1 minuut (geen storing)	1 Minuut wachten
	Omgevingstemperatuur te hoog	Koelkast 1 uur uitschakelen; voertuig ventileren; nachtmodus uitschakelen
	Zekering defect	Zekering op elektroblok vervangen
Vriesvak bereikt vriesstemperatuur niet	Omgevingstemperatuur lager dan 16 °C	Temperatuur in de woonruimte verhogen en/of hoger koelniveau instellen
Koelkast koelt niet; compressor start, maar schakelt zich meteen weer uit	Omgevingstemperatuur te hoog	Koelkast 1 uur uitschakelen; voertuig ventileren; nachtmodus uitschakelen
Koelkast koelt te sterk	Te hoog koelniveau ingesteld	Lager koelniveau instellen
Maakt meer geluid dan in de nachtmodus	Koelkast is in normale werking	In nachtmodus wisselen (alleen wanneer temperatuur onder 30 °C)
Koelkast koelt niet, compressor draait continu	Storing in de koelkast	Klantenservice opzoeken

Storing	Oorzaak	Remedie
Koelkast koelt niet naar behoren	Omgevingstemperatuur te hoog	Koelkast 1 uur uitschakelen; voertuig ventileren; nachtmodus uitschakelen
	Ontluchtingsopening geheel of gedeeltelijk geblokkeerd	Blokkering opheffen
	Koelkastdeur niet goed gesloten	Koelkastdeur sluiten, afdichting controleren
	Verdamper te sterk verijst (ijslaagje dikker dan 3 mm)	Verdamper ontdooien, afdichting controleren

14.8.2 Cruise 85


Storing	Oorzaak	Remedie
Koelkast werkt niet	Koelkast uitgeschakeld	Koelkast inschakelen
	Elektrische bedrijfsspanning te laag of niet aanwezig	230-V-voorziening aansluiten
		Voertuigmotor laten draaien
		Zekering controleren, evt. vervangen
		Vakkundige werkplaats raadplegen
	Thermostaat defect	Klantenservice opzoeken
	Besturingselektronica defect	Klantenservice opzoeken
Binnenverlichting werkt niet	Koelkast uitgeschakeld	Koelkast inschakelen
	Gloeilamp defect	Gloeilamp vervangen
Koelkast koelt niet voldoende, compressor loopt echter lang	Temperatuurregelaar te laag ingesteld	Temperatuurregelaar instellen
	Omgevingstemperatuur te hoog	Be- en ontluchting verbeteren
	Te veel ijs op de koelribben	Koelkast ontdooien
	Ventilator defect	Vakkundige werkplaats raadplegen
	Deur sluit niet goed	Deur en dichting controleren, evt. contact opnemen met klantenservice
Compressor loopt continu	Thermostaat defect	Klantenservice opzoeken
Geluiden van de pomp te hard	Trillingen van de omliggende meubels	Bevestiging controleren of koelkast afstellen
Zekering activeert	Verkeerde zekering	Zekering vervangen
	Besturingselektronica defect	Klantenservice opzoeken

14.9 Watervoorziening

Storing	Oorzaak	Remedie
Lekwater in voertuig	Lekkage	Plaats van lekkage opsporen, waterleidingen opnieuw vastklemmen
Geen water	Watertank leeg	Drinkwater bijvullen
	Aftapkraan niet gesloten	Aftapkraan sluiten
	12-V-voorziening uitgeschakeld	12-V-voorziening inschakelen
	Zekering van de waterpomp defect	Zekering op elektroblok vervangen
	Waterpomp defect	Waterpomp (laten) vervangen
	Waterleiding geknikt	Waterleiding recht leggen of vervangen
Toilet heeft geen spoelwater	Elektroblok defect	Klantenservice opzoeken
	Watertank leeg	Drinkwater bijvullen
Indicatie voor afvalwater en water geeft een onjuiste waarde aan	Meetsonde in afvalwatertank of watertank vervuild	Afvalwatertank/watertank reinigen
	Meetsonde defect	Meetsonde vervangen
Afvalwatertank kan niet worden geleegd	Aftapkraan verstopt	Afvalwatertank en afvoerbuï schoonblazen. Afvalwatertank goed spoelen
Uitloop bij ééngreepsmengkraan verstopt	Perlator verkalkt	Perlator verwijderen, in water met azijn ontkalken (alleen bij producten van metaal)
Sproeier van douchekop verstopt	Sproeier verkalkt	Douchekop in water met azijn ontkalken (alleen bij producten van metaal) of zachte sproeinoppen schoonwrijven
Water loopt langzaam of helemaal niet uit de douchebak weg	Voertuig staat niet horizontaal	Voertuig horizontaal zetten
Vertroebeling van het water	Vervuild water bijgevuld	Watertank mechanisch en chemisch reinigen, daarna ontsmetten en met overvloedig drinkwater doorspoelen
	Sediment in watertank of in de waterinstallatie	Waterinstallatie mechanisch en chemisch reinigen, daarna ontsmetten en met overvloedig drinkwater doorspoelen

Storing	Oorzaak	Remedie
Smaak- en reukveranderingen van het water	Vervuild water bijgevoeld	Waterinstallatie mechanisch en chemisch reinigen, daarna ontsmetten en met overvloedig drinkwater doorspoelen
	Per ongeluk brandstof in de watertank gevuld	Waterinstallatie mechanisch en chemisch reinigen, daarna ontsmetten en met overvloedig drinkwater doorspoelen. Indien zonder resultaat: Vakkundige werkplaats raadplegen
	Microbiologische afzettingen in de waterinstallatie	Waterinstallatie mechanisch en chemisch reinigen, daarna ontsmetten en met overvloedig drinkwater doorspoelen
Afzettingen in de watertank en/of in watervoerende componenten	Te lange verblijfsduur van het water in de watertank en in de watervoerende componenten	Waterinstallatie mechanisch en chemisch reinigen, daarna ontsmetten en met overvloedig drinkwater doorspoelen

14.10 Opbouw

Storing	Oorzaak	Remedie
Luikenscharnieren/deurscharnieren draaien zwaar	Luikenscharnieren/deurscharnieren niet/onvoldoende gesmeerd	Luikenscharnieren/deurscharnieren met zuurvrij en harsvrij vet smeren
Scharnieren/gewrichten in de natte cel/in de toiletruimte draaien zwaar/knarsen	Scharnieren/gewrichten niet/onvoldoende gesmeerd	Scharnieren/gewrichten met oplosmiddelvrije en zuurvrije olie smeren  ▷ Spuitbussen bevatten vaak oplosmiddelen
Scharnieren opbergkasten draaien zwaar/knarsen	Scharnieren niet/onvoldoende gesmeerd	Scharnieren met zuurvrije en harsvrije synthetische olie smeren
Hef-slaapdak loopt stroef	Gasdrukveer of hefschaar defect	Klantenservice opzoeken



- ▷ Voor reserveonderdelen staan de geautoriseerde dealers en servicepunten ter beschikking.

15.1 Gewichten van speciale uitvoeringen



- ▶ Niet door ons vrijgegeven toebehoren-, aan-, om- of inbouwdelen kunnen het voertuig beschadigen en tot een verminderde verkeersveiligheid leiden. Zelfs als er voor deze onderdelen een goedkeuring van een deskundige, een algemene bedrijfstoelating of een goedkeuring van de constructie bestaat, bestaat daarmee nog geen zekerheid ten aanzien van de reglementaire kwaliteit van het product.
- ▶ Elke wijziging van de toestand van het voertuig, zoals deze bij levering door de fabriek was, kan een negatieve invloed hebben op het rijgedrag en de verkeersveiligheid.
- ▶ Als producten die door ons niet werden vrijgegeven beschadigingen veroorzaken, kan daarvoor geen aansprakelijkheid worden aanvaard. Dit geldt ook voor niet goedgekeurde wijzigingen aan het voertuig.

In de tabel zijn gewichtsgegevens voor speciale uitvoeringen vermeld die de fabrikant levert. Als deze voorwerpen in of op het voertuig worden meegevoerd en niet tot de standaarduitrusting behoren, moet daar rekening mee worden gehouden bij het bepalen van het laadvermogen.

Alle gewichten zijn "circa"-gegevens.

Let op de technisch toegelaten totale massa.

In de volgende tabel wordt een uitsnede uit de lijst met mogelijke speciale uitvoeringen getoond met het betreffende extra gewicht.

Benaming artikel	Extra gewicht (kg)
Aluminiumvelgen 16"	-2
Aluminiumvelgen 17"	10
Trekhaak	27
Hef-slaapdak	100
Opstap, elektrisch	8
Klimaatregeling	30
Markies	28-40
TV-installatie	9
Tweede woonruimteaccu	30

16.1 Technische gegevens



- ▷ De opgaven op het kentekenbewijs zijn bindend voor de technische gegevens.
- ▷ Door de montage van toebehoren of speciale uitvoeringen kunnen de afmetingen alsmede het eigen gewicht van het voertuig veranderen. Afwijkingen binnen het kader van de fabriekstoleranties (+/- 5 %) zijn mogelijk en toelaatbaar.

Verder opgaves ontlene aan de gebruiksaanwijzing van de producent van het basisvoertuig. De technische gegevens maken geen deel uit van de gebruiksaanwijzing.

De technische gegevens ontlene aan de documentatie van de fabrikant, maar ook de geautoriseerde dealer of het servicepunt adviseert u graag.

12-V-boordnet	78
12-V-verbruikers, achteraf monteren	85
12-V-voorziening	
Inschakelen	86
Storingsopsporing	162
230-V-aansluiting	43, 89
Storingsopsporing	161
230-V-blokschema	93
230-V-boordnet	88
230-V-voorziening zie 230-V-aansluiting	89
230-V-zekeringenkast	92

A

Aanbouwonderdelen	
zie speciale uitvoeringen	16
Aanduidingen op de band	155
Aanhangerkoppeling	29
Met afneembare trekhaak	28
Aanhangerkoppelingen	28
Aansluitkabel zie 230-V-aansluiting	89
Aanwijzingsstickers	150
Aardlekschakelaar	89
Controleren	92
Accu zie startaccu of woonruimteaccu	78, 80
Accubewaking	84
Accu-keuzeschakelaar	84
Accu-scheidingsschakelaar	84
Achterasbelasting	28
Achterste bed	
Openen	66
Sluiten	66
Afmetingen zie technische gegevens	175
Aftapkranen, inbouwplaats	131
Afvalwatertank	125
Leegmaken	125
Storingsopsporing	170
Verzorging	143
Afvoer	
Afvalwater	12
Fecaliën	12
Huisvuil	12
Algemene instructies	12
Aluminiumvelgen	158
Armluning, instellen	40

B

Bakoven zie gasbakoven	112
Banden	153
Algemene instructies	153
Bandenkeuze	154
Bandenspanning	158
Draagkracht	156
Kenmerk	155
Omgang met	155
Overmatige slijtage	17, 32, 153, 158
Basisuitrusting	22
Batterij, rookmelder, vervangen	148
Bedden	66
Bedieningspaneel, heteluchtverwarming	97
Belading	25
Dakdrager	28
Fietsenrek	27
Belading zie ook bijlading	25
Bestuurdersdeur	41, 47
Bestuurdersstoel	38
Armluning, instellen	40
In de lengte verstellen	39
In rijpositie draaien	39
Rugluning, instellen	39
Zithoek, instellen	39
Bijkomende uitrusting	23
Bijlading	21
Berekening	24
Samenstelling	23
Voorbeeld berekening	22, 24
Bijlading zie ook belading	21
Binnendeur, storingsopsporing	171
Binnenverlichting	148
Storingsopsporing	161
Boiler	96, 97
Boiler (Truma)	
Gebruikswijzen	101
Leegmaken	100
Storingsopsporing	164
Veiligheids-/aftapventiel	100
Warmwatervoorziening inschakelen	99
Warmwatervoorziening uitschakelen	99
Water, vullen	100

Boiler (Truma, apart)	108, 109	Deuren	
Gebruikswijzen	109	Bestuurdersdeur41, 47
Leegmaken	110	Ingangdeur41, 47
Storingsopsporing	166, 167	Passagiersdeur41, 47
Water, vullen	110	Storingsopsporing171
Brand		Diepontlading77
Bestrijding	15	Douche126
Handelen bij	15	Drinkwatervulopening	
Brand, voorkomen	15	Openen122
Brandstofvulopening	41	Sluiten122
Brandveiligheid	15		
Buitenaansluiting zie 230-V-aansluiting	43	E	
Buitenbedrijfstelling, tijdelijk (toilet)	131	Eerste ingebruikname21
Buitenverlichting	147	Elektrische installatie77
Controleren	32	230-V-aansluiting, storingsopsporing161
Butaangas	19, 70	Opstap, storingsopsporing161
		Storingsopsporing161
C		Veiligheidsinstructies20
Campinggasflessen, gebruiken	19, 71	Verklaring van de begrippen77
Capaciteit van de accu	78	Elektroblok (EBL 30)82
Checklist		Inbouwplaats83
Bij ingebruikname na stilstand	146	Taken83
Bij stilstand in de winter	145	Energiebalans, woonruimteaccu82
Bij tijdelijke stilstand	144		
Ingebruikname	9	F	
Verkeersveiligheid	32	Fecaliëntank	
Voor het rijden	32	Leegmaken129
Circulatieluchtventilator	97	Verwijderen129
Condenswater	48, 49	Fietsenrek	
Condenswater aan de		Belading27
schroefverbindingen aan de		Rit met beladen fietsenrek27
bodem van het voertuig	48		
Condenswater aan het		G	
dubbele plexiglasraam	49	Garantie3
Controlelicht, toilet	128	Garantiezegel3
Controles zie checklist	32, 144	Gasafsluitkranen71
Conventionele belasting	23	Symbolen71, 95
Cruise 85, ventilatiestand	118	Gasbakoven112
		Binnenverlichting113
D		Inschakelen113
Daadwerkelijke massa	22	Storingsopsporing164
Dakdrager, belading	28	Gasdrukregelaar31
Daklasten	28	Gasdrukregelaar, schroefverbindingen71
Dakluik met kliksluiting		Gasflessen	
Openen	54	Veiligheidsinstructies19, 70
Sluiten	54	Vervangen74, 75
Verduisteringsrollo	54	Gasinstallatie69
Dakluiken	53	Algemene instructies18
Dealers	151	Bediening72

Defect	18, 69, 163	Hor, kantel-dakluik	
DuoControl	72	Openen	56
Gasfles, vervangen	72	Sluiten	56
Geen gas	163	Hor, reinigen	138
Omschakelautomaat	72		
Storingsopsporing	163	I	
Veiligheidsinstructies	18, 69	Inbouwapparatuur	95
Gaskast	19, 70	Gebruiksaanwijzingen	16
Gaskooktoestel	111	Ingangsdeur	41, 47
Inschakelen	112	Ingebruikname	
Reinigen	138	Checklist	9
Storingsopsporing	164	Na stilstand in de winter	146
Uitschakelen	112	Na tijdelijke stilstand	146
Gaskooktoestel/Gasbakoven,		Inspecties	147
storingsopsporing	164	Inspectiewerkzaamheden	147
Gaslucht	18, 69, 163	Internetadres	1
Gebruik van een aanhanger	17	Inwendige verzorging	137
Veiligheidsinstructies	17		
Gebruikswijzen, boiler (Truma)	101	K	
Gebruikswijzen, boiler (Truma, apart)	109	Kabelhaspel	89
Gebruikswijzen, heteluchtverwarming	101	Kantel-dakluik	55
Gebruikswijzen, klimaatregeling	105	Hor	56
Gebruikswijzen, koelkast	114, 116	Openen	55
Gewichten van speciale uitvoeringen	173	Sluiten	55
Gloeilampen vervangen, buitenverlichting	147	Ventilatiestand	55
Gordijnen, reinigen	138	Vouwverduistering	56
Grill, inschakelen	113	Keukengedeelte	30
GVK-aanbouwonderdelen, verzorgen	134	Kinderbeveiligingssystemen	37
		Klantenservice	147
H		Klimaatregeling	104
Handrem	43	Afstandsbediening	105, 107
Aantrekken	16	Dakunit	106
Hangtafel	62	Gebruikswijzen	105
Hef-slaapdak	56	Inschakelen	106
Storingsopsporing	171	Slaapfunctie	108
Heteluchtverwarming	97	Storingsopsporing	167
Bedieningspaneel	97, 103	Tijdselectie	108
Circulatieluchtventilator	97	Uitschakelen	106
Gebruikswijzen	101	Verduisteringsrollo	107
Inschakelen	104	Verlichting	107
Storingsopsporing	164	Koelkast	43, 114, 116
Uitschakelen	104	Deurvergrendeling	117
Veiligheidsinstructies	103	Gebruikswijzen	114, 116
Hogedrukreiniger, wassen met	133	Inschakelen	115, 116
Hoofdschakelaar 12 V	86	Nachtmodus, inschakelen	115
Hoofdsteunen	40	Nachtmodus, uitschakelen	115
Instellen	40	Ontdooien	115, 116
Hoog gasverbruik	18, 69, 163	Opvangbak, leegmaken	115

Storingsopsporing	168, 169
Temperatuur, instellen	115, 116
Uitschakelen	115, 116
Verzorging	139
Koelkastdeur	
Sluiten	117
Ventilatiestand	118
Vergrendelen in ventilatiestand	117
Kunstmatige ventilatie	15, 48
Kunststofdelen in het toilet en in de woonruimte, reinigen	138
Kussenstoffen, reinigen	140

L

Lampen	148
Reinigen	138
Lederen overtrekken, reinigen	140
Leeg gewicht	22
Lekwater in voertuig	170
Lichtmetalen velgen zie aluminiumvelgen	158
Luchtuitstroomopeningen, instellen	97

M

Markies	43
Massa in rijklare toestand	22, 24
Meubelluiken, storingsopsporing	171
Meubeloppervlakken, reinigen	138
Milieu-instructies	12
Motorruimte, verzorging	135

N

Niveauaanduiding toilet	129
-------------------------------	-----

O

Omgang met banden	155
Onderhoud	147
Onderhoudswerkzaamheden	147
Onderkant, verzorgen	135
Opbergcompartiment in tussenvloer	61
Opbergruimten	60
Oplegdruk	28
Opstap	30, 43
Inklappen	30
Storingsopsporing	161
Uitklappen	30
Verzorging	137
Waarschuwingstoon	30
Opstelling van de zitplaatsen	40

Ordernummer	150
Overladen	25

P

Paneel (LT 453)	85
Hoofdschakelaar 12 V	86
Paneel zie ook indicaties	85
Passagiersdeur	41, 47
Passagiersstoel	38
ArMLEuning, instellen	40
In de lengte verstellen	39
In rijpositie draaien	39
Rugleuning, instellen	39
Zithoek, instellen	39
Peer zie gloeilamp, vervangen	147
Persoonlijke uitrusting	23
Propaangas	19, 70
PVC-vloerbedekking, reinigen	138

R

Ramen	49
Reinigen zie verzorging	133
Reinigen, watertank	141
Reminstallatie, storingsopsporing	161
Remmen	36
Controleren	36, 161
Reserveonderdelen	149
Reservesleutels	151
Rijden met de camper	35
Rijsnelheid	36
Roestvrijstalen oppervlakken, reinigen	139
Rolhor, reinigen	138
Rookmelder	65
Activeren	65
Batterij, vervangen	148
Testen	65
Ruitensproeierinstallatie, verzorging	136
Ruitenwissers, verzorging	136
Rustspanning	77
Ruststroom	77

S

Sanitaire inrichting	119
Satellietantenne, extern	64
Satellietinstallatie, aansluiten	64
Serviceluiken	47
Klepslot	47
Servicepunten, lijst	1

Sleutelset	21	Stroomschema	
Slot, serviceluik	47	12-V-blokschema	94
Sneeuwkettingen	31	230-V-blokschema	93
Speciale uitvoeringen	173	Symbolen	
Beschrijving	11	Gasafsluitkranen	71, 95
Gewichten	173	Voor instructies	11
Kenmerk	11		
Veiligheidsinstructies	16	T	
Startaccu		Tafel	62
Inbouwplaats	78	Omlaag klappen	62
Laden	78	Tafelblad, vergroten	62
Ontlading	78	Tafelblad, verkleinen	62
Storingsopsporing	161	Tankdeksel zie brandstofvulopening	41
Zekeringen	91	Tanken	41
Stilstand		Tapijtvloer, reinigen	138
In de winter	145	Technisch toegelaten totale massa	22, 24
Tijdelijk	143	Technische gegevens	175
Stoelen, draaien	59	Televisie	30
Stores, reinigen	138	Aansluiten	64
Storingsopsporing	161	Thetford-toilet	
12-V-voorziening	162	Niveauaanduiding	129
230-V-aansluiting	161	Schuif, openen	128
Accu	161	Schuif, sluiten	128
Binnendeur	171	Spoelen	129
Boiler (Truma)	164	Tijdens de rit	35
Boiler (Truma, apart)	166	Toebehoren, aanbouw	16
Elektrische installatie	161	Toegelaten totaalgewicht	
Gasbakoven	164	zie technisch toegelaten totale massa	21
Gasinstallatie	163	Toilet	127
Gaskooktoestel	164	Controlelicht	128
Gaskooktoestel/Gasbakoven	164	Spoelen	128
Hef-slaapdak	171	Storingsopsporing	170
Heteluchtverwarming	164	Tijdelijke buitenbedrijfstelling	131
Klimaatregeling	167	Wintergebruik	130
Koelkast	169	Zekering	91
Meubelluiken	171	Toiletruimte	126
Opbouw	171	Ventileren	126
Opstap	161	TV-installatie	64
Reminstallatie	161	Typeplaatje	150
Startaccu	161		
Toilet (Thetford)	170	U	
Verwarming	164	Uitleveringsmelding	3
Watervoorziening	170	Uitwendige verzorging	133
Woonruimteaccu	161	Uitzetbaar raam	49
		Continue ventilatie	51
		Openen	50
		Sluiten	50

V	
Veiligheids-/aftapventiel boiler	100
Inbouwplaats	100
Veiligheids-/aftapventiel, inbouwplaats	131
Veiligheidsgordels	36
Juist dragen	37
Reinigen	138
Veiligheidsinstructies	15
Brandveiligheid	15
Elektrische installatie	20
Gasflessen	70
Gasinstallatie	18, 69
Gebruik van een aanhanger	17
Verkeersveiligheid	16
Verwarming	103
Waterinstallatie	20
Velgenmaat	156
Velgtype	153
Vensterruiten, reinigen	134
Ventileren	48
Toiletruimte	126
Verdeling van de hete lucht	96
Verduisteringsrollo, dakluik met kliksluiting	
Openen	54
Sluiten	54
Verduisteringsrollo, reinigen	138
Verkeersveiligheid	32
Checklist	32
Instructies	16
Verlichting	
Gloeilampen, vervangen	147
Lampen, reinigen	138
Woonruimte	148
Verstikkingsgevaar	15, 48
Verwarming	96, 103
Circulatieluchtventilator	97
Eerste ingebruikname	96
Luchtuitstroomopeningen, instellen	97
Storingsopsporing	164
Verdeling van de hete lucht	96
Warmtewisselaar, vervangen	95
Verzorging	133
Afwatertank	143
Bij stilstand in de winter	145
Bij tijdelijke stilstand	143
Gordijnen	138
GVK-aanbouwonderdelen	134
Hogedrukreiniger, wassen met	133
Hor	138
In de winter	143
Inwendige verzorging	137
Keukeninrichting	138
Koelkast	139
Kunststofdelen binnen	138
Kussenstoffen	140
Lampen	138
Lederen overtrekken	140
Meubeloppervlakken	138
Motorruimte	135
Onderkant	135
Opstap	137
PVC-vloerbedekking	138
Roestvrijstalen oppervlakken	139
Rolhor	138
Ruitensproeierinstallatie	136
Ruitenwissers	136
Stores	138
Tapijtvloer	138
Uitwendige verzorging	133
Veiligheidsgordel	138
Vensterruiten	134
Verduisteringsrollo	138
Vouwverduistering	138
Wassen	133
Waterinstallatie	141
Waterleidingen	142
Watertank	141
Voertuig, wassen	133
Voertuigverlichting zie verlichting	147
Voor het rijden	21
Vorstgevaar	20, 119, 123
Vouwverduistering, bestuurdersraam	40
Openen	53
Sluiten	53
Vergrendelen	40
Vouwverduistering, kantel-dakluik	
Openen	56
Sluiten	56
Vouwverduistering, passagiersraam	40
Openen	53
Sluiten	53
Vergrendelen	40
Vouwverduistering, reinigen	138
Vouwverduistering, voorruit	
Openen	52
Sluiten	52

W

Waarschuwingstickers	150
Waarschuwingston, opstap	30
Warmtewisselaar, verwarming, vervangen	95
Wassen met hogedrukreiniger	133
Waterinstallatie	
Leegmaken	123
Ontsmetten	142
Reinigen	141
Veiligheidsinstructies	20
Verzorging	141
Vullen	120
Waterleidingen, reinigen	142
Waterpomp	119, 120
Waterpompschakelaar	86
Watertank	120
Reinigen	141
Vullen	122
Water, aftappen	123
Water, vullen	122
Waterhoeveelheid, verminderen	123
Watervoorziening	
Algemeen	119
Storingsopsporing	170
Wegslepen	42
Wiel vervangen, bij aluminiumvelgen	158
Wielen	153
Winterverzorging	143
Wisselrichter	82
Woonruimteaccu	80
Energiebalans	82
Instructies	80
Laden	81
Storingsopsporing	161, 163
Zekeringen	91

Z

Zekering 230 V	92
Zekeringen	90
Aan de relaisbox AD01	91
Aan de startaccu	91
Aan het elektroblok (EBL 30)	91
Voor Thetford-toilet	91
Woonruimteaccu	91
Zekering 230 V	88, 92
Zekeringen 12 V	90
Zekeringen 12 V	90
Aan de relaisbox AD01	91
Aan de startaccu	91
Aan de woonruimteaccu	91
Aan het elektroblok (EBL 30)	91
Voor Thetford-toilet	91

