

Vážení zákazníci,

těší nás, že jste se rozhodl pro obytný automobil **HYMER**, a děkujeme za důvěru, kterou jste projevil naší společnosti.

Tento návod k obsluze vám pomůže seznámit se s vaším obytným automobilem a jeho používáním.

Přečtěte si a bezpodmínečně dodržujte bezpečnostní pokyny v kapitole 2.

V případě potřeby kontaktujte některé ze servisních míst společnosti **HYMER**. Zaměstnanci těchto autorizovaných servisů jsou nejlépe seznámeni s vaším vozidlem a kdykoliv jsou vám k dispozici. Seznam servisních míst **HYMER** v Evropě je pravidelně aktualizován. Aktuální vydání obdržíte od našeho servisního oddělení nebo obchodního partnera **HYMER**.

Kromě toho návodu k obsluze vám předáváme

- **servisní složku se všemi informacemi o intervalech prohlídek a kontrolách těsnosti,**
- **samostatnými návody k obsluze pro základní vozidlo a různých vestavných zařízení.**

Určitě si se svým obytným automobilem užijete spoustu radosti. Přejeme vám šťastnou cestu.

Společnost **HYMER GmbH & Co. KG** najdete také na internetu na adrese: <http://www.hymer.com>

Váš **HYMER GmbH & Co. KG**

Vždy se také řiďte návodem k použití a obsluze od výrobce podvozku.

Pojmy použité v tomto návodu k obsluze s ohledem na hmotnostní údaje jsou opět podrobně vysvětleny na konci návodu k obsluze (právní informace o údajích týkajících se hmotností). Další podrobnosti týkající se informací o hmotnosti naleznete také na našich webových stránkách v sekci "Informace o hmotnosti" na adrese www.hymer.com/de/en/weight-information

Seznam kontrol před uvedením vozidla do provozu	7		
1 Úvod	9		
1.1 Všeobecně	10		
1.2 Ekologické pokyny	10		
2 Bezpečnost	13		
2.1 Požární ochrana	13		
2.1.1 Zabránění nebezpečí požáru	13		
2.1.2 Hašení požáru	13		
2.1.3 Při požáru	13		
2.2 Všeobecně	13		
2.3 Bezpečnost dopravy	14		
2.4 Jízda s přívěsem	16		
2.5 Plynový systém	16		
2.5.1 Všeobecné pokyny	16		
2.5.2 Plynové láhve	17		
2.6 Elektrický systém	18		
2.7 Vodní systém	18		
3 Před jízdou	19		
3.1 První uvedení do provozu	19		
3.2 Užitečná hmotnost	19		
3.2.1 Pojmy	20		
3.2.2 Výpočet užitečné hmotnosti	24		
3.2.3 Rozložení nákladu a zajištění nákladu	25		
3.2.4 Zatížení střechy	29		
3.2.5 Zadní garáž / zadní úložný prostor	31		
3.3 Nosič jízdních kol	33		
3.4 Jízda s přívěsem	34		
3.5 Tažné zařízení	34		
3.6 Vstupní schody	35		
3.6.1 Vstupní schody	35		
3.6.2 Stupačka u dveří řidiče	36		
3.7 Elektricky vyhřívané čelní sklo	36		
3.8 Multimediální systém (Mercedes)	37		
3.9 TV systém	37		
3.10 Výstražné zařízení			
Thitronik WiPro III	37		
3.11 Kryt dřezu	39		
3.12 Plynový regulátor	39		
3.13 Sněhové řetězy	40		
3.14 Servis výrobce pro originální vestavěná zařízení a originální vestavěné díly	40		
3.15 Bezpečnost dopravy	40		
4 Během jízdy	43		
4.1 Jízda	43		
4.2 Pomoc v případě technických problémů s vozidlem	44		
4.3 Rychlost jízdy	45		
4.4 Vzduchové odpružení	45		
4.5 Brzdění	46		
		4.6 Bezpečnostní pásy	46
		4.6.1 Všeobecně	46
		4.6.2 Správné usazení bezpečnostního pásu	47
		4.6.3 Obložení bezpečnostních pásů	47
		4.7 Dětské zádržné systémy	47
		4.7.1 Upevňovací systém Isofix pro dětskou sedačku	50
		4.8 Sedadlo řidiče a sedadlo spolujezdce	51
		4.9 Vyhřívání sedadla	52
		4.10 Hlavové opěrky (lavice)	53
		4.11 Zástrčné sedadlo	54
		4.12 Přídavné sedadlo	56
		4.13 Uspořádání sedadel	57
		4.14 Elektrický spouštěč okna	57
		4.15 Elektricky nastavitelná a vyhřívaná vnější zrcátka	58
		4.16 Skládací zatemnění okna řidiče a spolujezdce	58
		4.17 Závěsy okna řidiče, čelního skla a okna spolujezdce	58
		4.18 Couvací kamera	59
		4.19 Kapota motoru	59
		4.20 Doplnění kapaliny do ostřikovače	60
		4.21 Kontrola stavu oleje	61
		4.22 Doplnění palivové nádrže	61
		4.23 Ad-Blue®	62
		4.24 Vlečení	62
		5 Odstavení obytného automobilu	63
		5.1 Parkovací brzda	63
		5.2 Vstupní schody	63
		5.3 Nájezdové klíny	63
		5.4 Zakládací klín	63
		5.5 Osvětlení zadního prostoru	64
		5.6 Podpěry	64
		5.6.1 Všeobecné pokyny	64
		5.6.2 Zvedací podpěry	65
		5.7 Hydraulické zvedací podpěry	66
		5.8 Přípojka 230 V	69
		5.9 Lednička	70
		5.10 Markýza	70
		6 Bydlení	73
		6.1 Dveře	73
		6.1.1 Centrální zamykání	73
		6.1.2 Dveře obytného prostoru, vnější	74
		6.1.3 Dveře obytného prostoru, vnitřní	74
		6.1.4 Dveře řidiče, vnější	75
		6.1.5 Dveře řidiče, vnitřní	75
		6.1.6 Garážové dveře s centrálním zamykáním	76
		6.1.7 Ochrana proti hmyzu na dveřích obytného prostoru, vytahovací	77

6.2	Vnější dvířka.....	78	6.13.8	Úprava lavice ve tvaru písmene L a samostatného sedadla na přídatné lůžko	117
6.2.1	Zámek dvířek, elipsovité.....	78	6.13.9	Úprava podélné lavice a samostatného sedadla na přídatné lůžko	118
6.3	Ventilace	79	7	Plynový systém.....	121
6.4	Okna	79	7.1	Všeobecné pokyny	121
6.4.1	Okno spolujezdce	80	7.2	Plynové láhve	122
6.4.2	Vyklápěcí okna s automatickým vyklápěcím mechanismem	81	7.3	Plynové uzavírací ventily	123
6.4.3	Okno ve střešním poklopu s otočnými vyklápěcími mechanismy	83	7.4	Externí plynová přípojka	124
6.4.4	Skládací zatemnění a ochranná roleta proti hmyzu	85	7.5	Zásuvka plynové skříně.....	125
6.4.5	Skládací zatemnění okna řidiče a spolujezdce.....	85	7.6	Plynová skříň	126
6.4.6	Skládací zatemnění čelního skla, okna řidiče a spolujezdce	86	7.7	Regulátor tlaku plynu DuoControl CS	127
6.5	Střešní poklopy	86	7.8	Plynový filtr	130
6.5.1	Střešní poklop s klikou (KLAKU)	87	7.9	Výměna plynových láhví.....	131
6.5.2	Výklopný střešní poklop.....	88	8	Elektrický systém.....	133
6.5.3	Střešní poklop s klikovým mechanismem	90	8.1	Obecné bezpečnostní pokyny	133
6.5.4	Střešní poklop s ventilátorem	91	8.2	Pojmy.....	133
6.6	Otočení sedadel	93	8.3	Připojení Bluetooth	134
6.7	Úložné prostory	93	8.4	Palubní síť 12 V.....	135
6.7.1	Podlahová odkládací schránka	94	8.4.1	Zásuvka USB	135
6.8	Multifunkční boční skříně.....	95	8.4.2	Startovací akumulátor	136
6.9	Obložení bezpečnostních pásů.....	96	8.4.3	Akumulátor obytného prostoru (HYMER-Smart-Battery-System)	136
6.10	Stoly.....	97	8.4.4	Energetická bilance akumulátoru obytného prostoru	140
6.10.1	Zvedací stůl s odjišťovacím tlačítkem	97	8.4.5	Dodatečná montáž střídače	141
6.10.2	Stůl s rozšiřitelnou deskou stolu.....	98	8.5	Elektroblok (EBL 402)	142
6.10.3	Stůl se sloupovou nohou	99	8.6	Panel (LT 94).....	145
6.10.4	Závěsný stůl s rozebíratelnou opěrnou nohou	100	8.6.1	Zapnutí/vypnutí napájení 12 V	145
6.10.5	Kuchyňský sklopný stůl	101	8.6.2	Zobrazení napětí akumulátoru	146
6.11	TV systém.....	102	8.6.3	Zobrazení stavu v nádrži	147
6.11.1	Satelitní systém s automatickou orientací antény (Oyster)	104	8.6.4	Výstrahy.....	147
6.12	Osvětlení	105	8.7	7" panel	148
6.12.1	Světla kabiny řidiče.....	105	8.8	Aplikace HYMER Connect	149
6.12.2	Světla se dvěma intenzitami.....	106	8.9	Řídicí jednotka systému (SCU)	149
6.13	Lůžka	106	8.10	Střídač (MSI 1812T).....	151
6.13.1	Zvedací lůžko, mechanicky ovládané	106	8.11	Palubní síť 230 V.....	154
6.13.2	Zadní lůžko (se zvláštním vybavením plochá obrazovka).....	108	8.11.1	Přípojka 230 V (zásuvka CEE).....	154
6.13.3	Zvedací lůžko, elektricky ovládané.....	109	8.11.2	Připojení napájení 230 V	154
6.13.4	Královské lůžko v zadní části, mechanické nastavení výšky.....	112	8.12	Solární systém.....	156
6.13.5	Ochranný kryt / ochrana proti vypadnutí	114	8.13	Pojistky	157
6.13.6	Rozšíření zadního lůžka	115	8.13.1	Pojistky 12-V	157
6.13.7	Prodloužení ložné plochy samostatného lůžka (lůžko XXL) v zadní části.....	117	8.13.2	Místa montáže pojistek.....	157
			8.13.3	Pojistka 230 V	161
			9	Vestavná zařízení.....	163
			9.1	Všeobecně.....	163
			9.2	Topení a bojler	163
			9.2.1	Správné vytápění	164
			9.2.2	Plynové teplovzdušné topení a bojler s digitální ovládací jednotkou CP plus	165

9.2.3	Teplovzdušné topení a bojler D Truma Combi s digitálním ovládacím panelem CP plus.....	171	11.5	Kuchyňské zařízení	223
9.2.4	Teplovodní topení a bojler Alde.....	177	11.5.1	Obecné pokyny k údržbě.....	223
9.2.5	Teplovodní topení zadní garáže	185	11.5.2	Lednička	224
9.2.6	Nástěnný komín.....	186	11.6	Povrchy z nerezové oceli	224
9.3	Klimatizace Truma Aventa.....	186	11.7	Čalounění	225
9.3.1	Ovládání a indikace na zařízení	188	11.8	Vodní systém.....	227
9.4	Vařič.....	190	11.8.1	Čištění nádrže na vodu	227
9.4.1	Plynový vařič	190	11.8.2	Čištění vodních vedení.....	227
9.4.2	Sporák s plynovým grilem a plynovou pečicí troubou (volitelné vybavení).....	192	11.8.3	Dezinfekce vodního systému	228
9.5	Lednička	195	11.8.4	Čištění nádrže na odpadní vodu	228
9.5.1	Větrací mřížka ledničky (volitelné vybavení).....	196	11.9	Střešní poklop s ventilátorem	229
9.5.2	Thetford řady N3000 E/A.....	197	11.10	Péče a údržba při provozu vozidla v zimě	229
9.5.3	Zajištění dveří ledničky	199	11.11	Odstavení	229
10	Sanitární zařízení	201	11.11.1	Dočasné odstavení.....	229
10.1	Vodní systém, všeobecně	201	11.11.2	Doporučení při delších odstávkách obytných automobilů (Mercedes-Benz)	230
10.2	Vodní systém.....	202	11.11.3	Odstavení všeobecné / přes zimu.....	230
10.2.1	Nádrž na vodu	202	11.11.4	Aktivace klidového stavu vozidla.....	234
10.2.2	Plnění vodního systému	203	11.11.5	Uvedení vozidla do provozu po dočasném odstavení nebo po odstavení přes zimu	234
10.2.3	Doplňování vody	204	11.12	Odstavení vozidla.....	235
10.2.4	Omezení množství vody během jízdy	205	12	Zákaznický servis a údržba	237
10.2.5	Vypouštění vody (otočná rukojeť bezpečnostní výpusti).....	205	12.1	Servisní a distribuční partneři.....	237
10.2.6	Vypuštění vodního systému	206	12.2	Úřední zkoušky.....	237
10.3	Vodní filtr (volitelně).....	207	12.3	Kontrolní práce	238
10.4	Nádrž na odpadní vodu	207	12.4	Údržba	238
10.5	Koupelna.....	209	12.5	Mazání zadní nápravy	238
10.6	Toaleta.....	210	12.6	Výměna vložky plynového filtru	239
10.6.1	Otočná toaleta	211	12.7	Teplovodní topení Alde	239
10.6.2	Toaleta s pevnou mísou	212	12.7.1	Výměna kapaliny v topení	240
10.6.3	Vyprázdnění nádoby na fekálie	213	12.7.2	Kontrola stavu kapaliny	240
10.6.4	Elektrický ventilační systém.....	214	12.7.3	Doplnění kapaliny do topení.....	240
10.6.5	Zimní provoz.....	215	12.7.4	Odvzdušnění topného systému.....	241
10.6.6	Dočasné odstavení.....	215	12.8	Vařič / pečicí trouba / lednička	241
10.7	Místa montáže	216	12.8.1	Lednička	241
11	Péče a údržba.....	217	12.9	Výměna lišty stěrače	242
11.1	Všeobecně.....	217	12.10	Výměna žárovek, vnější	243
11.2	Venkovní péče.....	217	12.10.1	Osvětlení přední	244
11.2.1	Mytí vysokotlakým čističem	217	12.10.2	Osvětlení zadní.....	247
11.2.2	Mytí vozidla.....	218	12.10.3	Osvětlení boční.....	249
11.2.3	Okna z akrylátového skla	218	12.10.4	Typy žárovek pro vnější osvětlení.....	249
11.2.4	Díly nástavby ze sklolaminátu	219	12.11	Osvětlení obytného prostoru	250
11.2.5	Podlaha.....	219	12.12	Vzduchové odpružení.....	251
11.2.6	Motorový prostor.....	219	12.13	Elektrický ventilační systém	251
11.2.7	Ostříkovače a stěrače čelního skla.....	220	12.14	Náhradní díly	251
11.2.8	Klimatizace	221	12.15	Typový štítek vozidla	252
11.2.9	Vstupní schody	221	12.16	Typový štítek podvozku.....	252
11.3	Vnitřní údržba	222	12.17	Výstražné nálepky a nálepky s pokyny	253
11.4	Obložení stěn, vnitřní (Renolit).....	223	12.18	Náhradní klíče	253

13	Kola a pneumatiky 255	14.9	Klimatizace 270
13.1	Všeobecně 255	14.10	Lednička 270
13.2	Výběr pneumatik 256	14.10.1	Všeobecně 270
13.3	Označení na pneumatice 256	14.11	Vodní systém 272
13.4	Manipulace s pneumatikami 257	14.12	Nástavba 273
13.5	Náhradní kolo 257	15	Volitelné vybavení 275
13.6	Havarijní sada 257	15.1	Hmotnosti volitelného vybavení 275
13.7	Výměna kola 258	16	Technické údaje 277
13.7.1	Všeobecné pokyny 258	16.1	Technické údaje 277
13.7.2	Utahovací moment 259	16.2	Rozměry a přípustný počet osob 277
13.7.3	Výměna kola 259	17	Pokyny pro servisního partnera 279
13.7.4	Výměna kola s hliníkovými ráfky 260	18	Právní upozornění k údajům ohledně hmotnosti 281
13.8	Tlak pneumatik 261	Rejstřík 285	
14	Vyhledávání závad 263		
14.1	Brzdový systém 263		
14.2	Vzduchové odpružení 263		
14.3	Střešní poklop 263		
14.4	Elektrický systém 264		
14.5	Střídač 266		
14.6	Plynový systém 267		
14.7	Vaříč 267		
14.8	Topení / bojler 268		
14.8.1	Topení / bojler s digitální ovládací jednotkou CP plus 268		
14.8.2	Topení/bojler Alde 269		

Před prvním uvedením vozidla do provozu dodržujte následující pokyny:

- ▶ Po 50 km jízdy dotáhněte kolové matice/šrouby.
- ▶ Přečtěte si návod k obsluze, abyste zabránili hmotným škodám a zraněním osob.

Před každým uvedením vozidla do provozu dodržujte následující pokyny:

- ▶ Zkontrolujte tlak v pneumatikách.
Viz odstavec Tlak v pneumatikách.
- ▶ Vozidlo naložte správným způsobem. Dodržujte technicky přípustnou celkovou hmotnost.
Viz odstavec Užitečná hmotnost.
- ▶ Před každou cestou plně nabijte akumulátory.
Viz odstavce Startovací akumulátor a Akumulátor obytného prostoru.
- ▶ Když je venkovní teplota nižší než 0 °C, nejprve vozidlo zahřejte a až potom naplňte vodní systém.
Viz odstavec Naplnění vodního systému / nádrže na vodu.
- ▶ Plynové láhve přepravujte pouze řádně upevněné v k tomu určené skříni.
- ▶ Nucené větrání musí být volné.
Viz odstavce Střešní poklopy a Větrání.
- ▶ Před doplňováním paliva do vozidla odpojte plynová vestavná zařízení.

Při nebezpečí mrazu dodržujte následující pokyny:

- ▶ Při nebezpečí mrazu vždy vozidlo vytápějte.
Viz odstavec Topení.
- ▶ Když se vozidlo v období s nebezpečím mrazu nepoužívá, úplně vypusťte vodní systém. Ujistěte se, že je vypnuto napájení 12 V na panelu. Jinak se vodní čerpadlo bude zahřívát a může se poškodit. Vodní kohouty nechte otevřené ve střední poloze. Nechte otevřené všechny vypouštěcí kohouty. Tímto způsobem zabráníte poškození vestavných zařízení a vozidla mrazem.
Viz odstavec Vyprázdnění vodního systému.

Před prvním nastartováním si přečtete celý návod k obsluze!

Návod k obsluze vždy mějte ve vozidle. Veškeré bezpečnostní předpisy pře-
dejte také dalším uživatelům.



- ▶ V případě nedodržení tohoto symbolu může dojít k ohrožení osob.



- ▷ V případě nedodržení tohoto symbolu může dojít k poškození vozidla nebo jeho vybavení.



- ▷ Tento symbol upozorňuje na doporučení nebo zvláštnosti.



- ▷ Tento symbol upozorňuje na ekologické chování.

Tento návod k obsluze obsahuje odstavce, v nichž se popisuje vybavení tohoto modelu nebo volitelné vybavení. Takové odstavce nejsou označené. Vaše vozidlo nemusí mít žádné volitelné vybavení. Proto se vybavení vašeho vozidla může lišit od některých obrázků a popisů.

A naopak, vaše vozidlo může mít volitelné vybavení, které není popsáno v tomto návodu k obsluze.

Volitelné vybavení je popsáno, pokud potřebujete vysvětlení.

Dodržujte samostatně přiložené návody k obsluze.



- ▷ Pokyny "vpravo", "vlevo", "vpředu", "vzadu" se vždy vztahují k vozidlu ve směru jízdy.
- ▷ Všechny rozměry a hmotnosti jsou "přibližnými" údaji.

Pokud dojde k poškození vozidla následkem nedodržení pokynů v tomto návodu k obsluze, záruka zaniká.

Naše vozidla jsou neustále vyvíjena. Žádáme vás o pochopení, že si vyhrazujeme právo na změny tvaru, vybavení a techniky. Vůči výrobci nelze uplatňovat žádné nároky na základě informací, které jsou uvedeny v tomto návodu k obsluze. V návodu k obsluze je popsáno vybavení, jež je známé a zavedené v době tisku.

Dotisk, překlad a rozmnožování tohoto návodu k obsluze nebo jeho části není dovoleno bez písemného souhlasu výrobce.

Z důvodů lepší čitelnosti se v tomto návodu k obsluze všeobecně používá mužský rod. Tyto formulace zahrnují stejnou měrou obě pohlaví a obě rovnoprávně oslovují.

1.1 Všeobecně

Vozidlo je vyrobeno podle aktuálního stavu techniky a podle uznávaných bezpečnostně-technických předpisů. V případě nedodržení bezpečnostních pokynů, které jsou uvedeny v tomto návodu k obsluze, může dojít ke zranění osob nebo poškození vozidla.

Před prvním uvedením do provozu vybavte vozidlo zákonem předepsaným vybavením (např. lékárnička, výstražná vesta, výstražný trojúhelník atd.). Při cestách do zahraničí dodržujte místní předpisy o vybavení.

Vozidlo používejte pouze v technicky bezvadném stavu. Dodržujte návod k obsluze.

Závady, které ohrožují bezpečnost osob nebo vozidla, nechte ihned odstranit odborným personálem. Aby nedošlo k dalším škodám, při závadách dodržujte povinnost uživatele minimalizovat škody.

Brzdový a plynový systém vozidla nechte kontrolovat a opravovat jedině v autorizovaném servisu.

Změny konstrukce smí být prováděny pouze se souhlasem výrobce.

Vozidlo je určeno výhradně k přepravě osob. Při přepravě zavazadel a příslušenství se musí dodržovat technicky přípustná celková hmotnost.

Dodržujte intervaly kontrol a prohlídek předepsané výrobcem.

1.2 Ekologické pokyny



- ▷ V přírodě udržujte pořádek a čistotu.
- ▷ V zásadě platí: Odpadní voda a domovní odpad nepatří do silničních odvodňovacích kanálů ani do volné přírody.
- ▷ Odpadní vodu z vozidla jímejte pouze do nádrže na odpadní vodu nebo v nouzovém případě do jiných vhodných nádob.
- ▷ Nádrž na odpadní vodu a nádobu na fekálie vyprazdňujte pouze na stanovištích speciálně určených k takové likvidaci, a to v kempincích nebo na parkovištích. Při pobytu ve městě či v obci dodržujte pokyny platné na parkovišti nebo se zeptejte, kde se nachází stanoviště pro likvidaci odpadu.
- ▷ Nádrž na odpadní vodu vyprazdňujte co nejčastěji, i když není zcela naplněná (hygienické důvody).
Po každém vypouštění propláchněte nádrž na odpadní vodu a příp. vypouštěcí vedení čistou vodou.
- ▷ Nádobu na fekálie nenaplňujte úplně. Jakmile se rozsvítí indikace stavu, neprodleně vyprázdněte nádobu na fekálie.
- ▷ I na cestách tříděte domovní odpad podle jeho typu – sklo, plechovky, plast a vlhký odpad. V příslušné obci se zeptejte na možnosti likvidace odpadu. Domovní odpad je vyhazován do odpadkových košů na parkovištích.
- ▷ Co nejčastěji vyprazdňujte odpadkové koše do k tomu určených popelnic nebo kontejnerů. Zabráňte tak nepříjemnému zápachu a problematickému hromadění odpadu ve vozidle.



- ▷ Během stání nenechávejte motor vozidla zbytečně v chodu. Studený motor na volnoběh vypouští mimořádně velké množství škodlivých látek. Provozní teplotu motoru nejrychleji dosáhnete během jízdy.
- ▷ Na toaletě používejte ekologické a dobře biologicky odbouratelné chemikálie určené pro WC. Dávkujte je v nezbytném množství.
- ▷ Při delších pobytech ve městech a v obcích vyhledejte parkoviště, která jsou speciálně určena pro obytné automobily. Zjistěte si informace o možnostech odstavení vozidla v příslušném městě nebo obci.
- ▷ Vždy udržujte parkoviště v čistotě, a to i při odjezdu.

Přehled kapitol

V této kapitole najdete důležité bezpečnostní pokyny. Bezpečnostní pokyny slouží k ochraně před zraněním osob a hmotnými škodami.

2.1 Požární ochrana

2.1.1 Zabránění nebezpečí požáru



- ▶ Nikdy nenechávejte děti samotné ve vozidle.
- ▶ Hořlavé materiály neponechávejte v blízkosti topení a vařičů.
- ▶ Nikdy nepoužívejte přenosná topení nebo vařiče.
- ▶ Změny na elektrickém systému, plynovém systému nebo vestavných zařízeních smí provádět pouze autorizovaný personál.

2.1.2 Hašení požáru



- ▶ Informujte se v místě, kde se zdržujete, na vnitrostátní a místní požadavky na hašení požáru a zajistěte, aby byly k dispozici potřebné pomůcky.

2.1.3 Při požáru



- ▶ Evakuujte všechny spolucestující.
- ▶ Vypněte elektrické napájení a odpojte od sítě.
- ▶ Zavřete hlavní uzavírací ventil na plynové láhvi.
- ▶ Vyhlase poplach a zavolejte hasiče.
- ▶ Pokuste se uhasit požár, pokud to můžete udělat bez rizika.



- ▷ Seznamte se s umístěním a obsluhou nouzových výstupů.
- ▷ Únikové cesty musí být volné.
- ▷ Dodržujte návod k použití hasicího přístroje.

2.2 Všeobecně



- ▶ Neupevňujte žádné předměty k dvojité podlaze vozidla. Nevrtajte do dvojité podlahy žádné díry ani do ní nezasahujte žádným jiným způsobem. Takové zásahy změni statiku vozidla a mohou ohrozit bezpečnost. V případě nedodržení těchto pokynů zaniká záruka a odpovědnost výrobce.
- ▶ Kyslík uvnitř vozidla se spotřebovává dýcháním a provozem plynových vestavných zařízení. Proto musí být spotřebovaný vzduch stále nahrazován. Vozidlo je za tímto účelem vybaveno nuceným větráním (např. střešní poklapy s nuceným větráním, hříbové střešní ventilátory nebo podlahové ventilátory). Nezakrývejte nucené větrání ani zevnitř, ani zvenku, např. zimní podlážkou, ani ho nezavírejte. Z nuceného větrání odstraňujte sněh a listí. Hrozí nebezpečí udušení při zvýšeném obsahu CO₂.



- ▶ Odkládací prostory ani zadní garáže nepoužívejte ke spaní nebo jako místo pro pobyt osob či zvířat. Tyto prostory nejsou vybaveny nuceným větráním. Hrozí nebezpečí udušení kvůli nedostatku kyslíku a odpadnímu vzduchu topení.
- ▶ Dodržujte průchozí výšku dveří.



- ▷ Pro vestavná zařízení (topení, vařič, lednička atd.) a základní vozidlo (motor, brzdy atd.) jsou směrodatné příslušné návody k provozu a obsluze. Bezpodmínečně je dodržujte.
- ▷ Pokud je vozidlo vybaveno příslušenstvím a zvláštním vybavením, mohou se změnit rozměry, hmotnost a jízdní vlastnosti vozidla. Některé dodatečně montované díly musí být zaznamenány v dokladech k vozidlu.
- ▷ Používejte pouze ráfky a pneumatiky, které jsou schválené pro toto vozidlo. Údaje o rozměrech schválených ráfků a pneumatik najdete v dokladech k vozidlu nebo kontaktujte autorizované prodejce či servis.
- ▷ Při odstavení vozidla zatáhněte parkovací brzdu.
- ▷ Když je technicky přípustná celková hmotnost vozidla vyšší než 4 t, musí se při parkování ve stoupání nebo klesání použít zakládací klíny. Vozidla s celkovou hmotností převyšující 4 t jsou sériově vybavená zakládacím klínem.



- ▷ Když opouštíte vozidlo, zavřete všechny dveře, venkovní klapky a okna.
- ▷ Vždy s sebou vozte předepsanou výbavu (např. lékárnička, výstražná vesta, výstražný trojúhelník atd.). Při cestách do zahraničí dodržujte příslušné místní předpisy.
- ▷ Řidič smí s vozidlem jezdit po veřejných komunikacích, pokud je držitelem platného řidičského oprávnění pro příslušnou skupinu.
- ▷ Při prodeji vozidla novému majiteli mu předejte veškeré návody k obsluze automobilu a vestavných zařízení.

2.3 Bezpečnost dopravy



- ▶ Před jízdou zkontrolujte, zda funguje signalizace, osvětlení, řízení a brzdy.
- ▶ Po delší době odstavení (cca 10 měsíců) vozidla nechte zkontrolovat brzdový a plynový systém autorizovaným servisem.
- ▶ Před jízdou i po jejím krátkém přerušení zkontrolujte, zda je úplně zasunutý vstupní schod.
- ▶ Před jízdou zajistěte zvedací lůžko.
- ▶ Před jízdou otevřete zatemnění čelního skla, okna řidiče a spolujezdce, zaaretujte ho a zajistěte.
- ▶ Před jízdou otočte všechna otočná sedadla tak, aby byla po směru jízdy, a zaaretujte je. Během jízdy musí otočná sedadla zůstat zaaretovaná po směru jízdy.
- ▶ Před jízdou řádně uložte všechny pohyblivé díly a všechny volné předměty.
- ▶ Před jízdou zajistěte televizor.



- ▶ Před jízdou vyjměte volný kryt dřezu (pokud je k dispozici) a řádně ho uložte do kuchyňské linky nebo do skříně na šaty.
- ▶ Během jízdy se musí osoby zdržovat pouze na schválených sedadlech (viz kapitola 4). Počet schválených sedadel najdete v dokladech k vozidlu.
- ▶ Na sedadlech platí povinnost připoutat se bezpečnostním pásem.
- ▶ Děti do 13 let, které jsou menší než 150 cm, musí být během jízdy připoutané vhodným, úředně schváleným dětským zádržným systémem.
- ▶ Dětské zádržné systémy se musí umístit pouze na k tomu určená sedadla. Důrazně doporučujeme používat dětské zádržné systémy ve druhé řadě sedadel.
- ▶ Nikdy nepoužívejte dozadu otočené dětské zádržné systémy, když je aktivovaný přední airbag. Může dojít k usmrcení nebo těžkým zraněním dětí.
- ▶ Základní vozidlo je užitkovým vozidlem (malý nákladní automobil). Tomu přizpůsobte styl jízdy.
- ▶ V podjezdech, tunelech nebo na podobných místech mějte na paměti celkovou výšku vozidla (včetně nákladu na střeše).
- ▶ V zimě před začátkem jízdy odstraňte ze střechy sníh a led.
- ▶ Vždy před jízdou nebo v intervalu 2 týdnů kontrolujte tlak v pneumatikách. Chybný tlak způsobuje nadměrné opotřebení a může vést k poškození pneumatiky nebo jejímu defektu. Může dojít ke ztrátě kontroly nad vozidlem (viz odstavec 13.8).
- ▶ Nepoužívejte topení na čerpacích stanicích. Nebezpečí výbuchu!
- ▶ Nepoužívejte topení v uzavřených prostorech. Nebezpečí udušení!



- ▷ Před jízdou rovnoměrně rozmístěte náklad ve vozidle (viz kapitola 3).
- ▷ Při nakládání vozidla a při přerušení jízdy, když např. nakládáte další zavazadla nebo potraviny, dodržujte technicky přípustnou celkovou hmotnost a technicky přípustnou celkovou hmotnost na nápravu (viz doklady k vozidlu).
- ▷ Před jízdou zavřete všechny vnitřní dveře, flexibilní přepážky, zásuvky a klapky a případně je zajistěte. Zajistěte západky dveří na ledničce.
- ▷ Pře začátkem jízdy zavřete okna a střešní poklopy.
- ▷ Před jízdou zavřete všechna vnější dvířka a zamkněte je.
- ▷ Před jízdou odstraňte externí podpěry a zasuňte podpěry namontované na vozidle.
- ▷ Před jízdou dejte anténu do parkovací polohy.
- ▷ Při první jízdě a po každé výměně kola po ujetí 50 km utáhněte kolové šrouby/maticy. Později občas zkontrolujte jejich dotažení. Utahovací moment viz kapitola 13.
- ▷ Pneumatiky nesmí být starší než 6 let, protože materiál časem křehne (viz kapitola 13).
- ▷ Když jsou nasazeny sněhové řetězy, pneumatiky, zavěšení kol a řízení jsou vystaveny dodatečnému zatížení. S nasazenými sněhovými řetězy jeďte pomalu (maximálně 50 km/h) a používejte je pouze na silnici, která je úplně pokrytá sněhem. Jinak může dojít k poškození vozidla.

2.4 Jízda s přívěsem



- ▶ Při připojování a odpojování přívěsu buďte opatrní. Nebezpečí nehody a zranění!
- ▶ Během poježdění při připojování a odpojování se nesmí mezi obytným automobilem a přívěsem zdržovat žádné osoby.

2.5 Plynový systém

2.5.1 Všeobecné pokyny



- ▶ Provozovatel plynového systému je odpovědný za provádění periodických prohlídek a za dodržování intervalů údržby.
- ▶ Pokud není namontován regulační systém DuoControl se snímačem nárazu: Před jízdou, při opuštění vozidla, nebo když plynová zařízení nepoužíváte, zavřete plynové uzavírací ventily a hlavní uzavírací ventil na plynové láhvi.
Je-li namontován regulační systém DuoControl se snímačem nárazu, mohou plynové uzavírací ventily a hlavní uzavírací ventil zůstat během jízdy otevřené.
- ▶ Během tankování, na trajektech nebo v garáži musí být všechna plynová zařízení vypnutá (v závislosti na vybavení to jsou: topení, vařič, pečicí trouba, gril, lednice). Nebezpečí výbuchu!
- ▶ Když zařízení pracuje na plyn, uvádějte zařízení do provozu v uzavřených prostorech (např. garáže). Nebezpečí otravy a udušení!
- ▶ Údržbu, opravy nebo změny na plynovém systému provádějte pouze v autorizovaném servisu.
- ▶ V autorizovaném servisu nechte zkontrolovat plynový systém před uvedením do provozu a podle ustanovení místních předpisů. To platí i pro nepřihlášená vozidla. Pokud byly na plynovém systému provedeny změny, nechte ho ihned zkontrolovat v autorizovaném servisu.
- ▶ Kontrolovat se musí také plynový tlakový regulátor, plynové hadice a trubky pro odvod spalin. Plynový tlakový regulátor a plynové hadice se musí vyměnit podle místních zákonem stanovených lhůt (nejpozději po 10 letech). Za dodržení tohoto opatření je odpovědný držitel vozidla.
- ▶ V případě závady plynového systému (zápach plynu, vysoká spotřeba plynu) hrozí nebezpečí výbuchu! Ihned zavřete hlavní uzavírací ventil na plynové láhvi. Otevřete okna a dveře a důkladně vyvětrejte.
- ▶ Při závadě plynového systému: Nekuřte, nepoužívejte otevřený oheň a nepoužívejte elektrické spínače (světelné spínače atd.). Zkontrolujte těsnost plynových dílů a vedení pomocí spreje pro vyhledávání netěsností. Neprovádějte kontrolu otevřeným ohněm.
- ▶ K přípojkám umístěným uvnitř vozidla se smí připojovat pouze stanovená zařízení. K vnitřním přípojkám nepřipojujte zařízení, které se používá venku.
- ▶ Před uvedením vařiče do provozu zajistěte dostatečnou ventilaci. Otevřete okno nebo střešní poklop.
- ▶ Je zakázáno vařit během jízdy.
- ▶ Plynové vařiče a trouby nepoužívejte k topení.



- ▶ Pokud je připojeno několik plynových zařízení, musí být každé z nich vybaveno plynovým uzavíracím ventilem. Jestliže některá plynová zařízení nepoužíváte, zavřete příslušný uzavírací ventil.
- ▶ Zapalovací pojistky se musí zavřít nejpozději jednu minutu po zhasnutí plamene. Přitom je slyšet cvaknutí. Občas zkontrolujte fungování.
- ▶ Vestavěná plynová zařízení jsou určena pro provoz výhradně s propanem, butanem nebo směsí obou těchto plynů. Plynový tlakový regulátor a všechna vestavěná plynová zařízení jsou určeny pro provozní tlak 30 mbar.
- ▶ Ke zplyňování propanu dochází při teplotě $-42\text{ }^{\circ}\text{C}$, zatímco butan potřebuje teplotu jen $0\text{ }^{\circ}\text{C}$. Při nižších teplotách není tlak plynu k dispozici. Proto butan není vhodný pro zimní provoz.
- ▶ Plynová skříň je vzhledem ke své funkci a konstrukci otevřená do volného prostoru. Sériově montované nucené větrání nikdy nezakrývejte ani nezavírejte. Jinak nemůže být unikající plyn odveden směrem ven.
- ▶ Plynová skříň se nesmí používat jako odkládací prostor.
- ▶ Plynovou skříň zajistěte proti přístupu nepovolaných osob. Zavřete vchod.
- ▶ Hlavní uzavírací ventil na plynové láhvi musí být přístupný.
- ▶ Připojujte pouze plynová zařízení, která jsou určena pro tlak plynu 30 mbar.
- ▶ Trubka pro odvod spalin musí být řádně připojená k topení a komínu a musí být těsná. Na trubce pro odvod spalin nesmí být žádné známky poškození.
- ▶ Spaliny musí být bez překážky odváděny ven a čerstvý vzduch musí být bez překážky přiváděn dovnitř. Komíny pro odvod spalin a nasávací otvor udržujte v čistotě a bez překážek (např. bez sněhu a ledu). Vozidla se nesmí dotýkat sněhové valy ani překážky.

2.5.2 Plynové láhve



- ▶ S plnými nebo prázdnými plynovými láhvemi manipulujte mimo vozidlo pouze se zavřeným hlavním uzavíracím ventilem a nasazenou ochrannou krytkou.
- ▶ Plynové láhve vozte jediné v plynové skříni.
- ▶ Plynové láhve umístěte do plynové skříně ve svislé poloze.
- ▶ Plynové láhve upevněte tak, aby se nemohly otočit ani převrátit.
- ▶ Plynovou hadici připojte k plynové láhvi tak, aby na ni nepůsobilo žádné pnutí.
- ▶ Pokud plynové láhve nejsou připojené k plynové hadici, vždy nasadte ochrannou krytku.
- ▶ Než odpojíte plynový tlakový regulátor nebo plynovou hadici od plynové láhve, zavřete hlavní uzavírací ventil na plynové láhvi.
- ▶ V závislosti na přípojce odpojujte plynovou hadici od plynové láhve nebo ji znovu připojujte rukou či vhodným speciálním klíčem. Šroubení na plynové láhvi má zpravidla levý závit. Neutahujte příliš silně.
- ▶ Používejte výhradně speciální plynový tlakový regulátor s bezpečnostním ventilem určeným pro použití ve vozidlech. Jiné plynové tlakové regulátory nejsou přípustné a nevyhovují vysokým nárokům.



- ▶ Při teplotách nižších než 5 °C používejte rozmrazovací zařízení (Eis-Ex) plynových tlakových regulátorů.
- ▶ Používejte pouze 11 kg nebo 5 kg plynové láhve. (Velikosti plynových láhví se mohou v různých zemích lišit.)
- ▶ Pro venkovní plynové láhve používejte co nejkratší hadice (max. 150 cm).
- ▶ Nikdy nezakrývejte odvětrávací otvory v podlaze pod plynovými láhvemi.

2.6 Elektrický systém



- ▶ Na elektrickém systému smí pracovat pouze odborný personál.
- ▶ Než začnete pracovat na elektrickém systému, odpojte všechna zařízení a světla, odpojte akumulátor a odpojte vozidlo od sítě.
- ▶ Používejte pouze originální pojistky s předepsanými hodnotami.
- ▶ Vadné pojistky vyměňte až po zjištění příčiny závady a jejím odstranění.
- ▶ Nikdy nepřemostňujte pojistky ani je neopravujte.

2.7 Vodní systém



- ▶ Stojatá voda v nádrži na vodu nebo vodním vedení se po krátké době stane nepoživatelnou. Proto před každým použitím vozidla důkladně vyčistěte vodní vedení a nádrž na vodu. Po každém použití vozidla úplně vypusťte nádrž na vodu a vodní vedení.
- ▶ Pokud odstavení vozidla trvalo déle než jeden týden, vydezinfikujte před dalším použitím vozidla vodní systém (viz odstavec 11.8.3).



- ▷ Jestliže se vozidlo nepoužívá několik týdnů nebo v něm netopíte v období s nebezpečím mrazu, vypusťte celý vodní systém. Vypněte 12 V napájení na panelu. Jinak se vodní čerpadlo bude zahřívat a může se poškodit. Vodní kohouty nechte otevřené ve střední poloze. Nechte otevřené všechny vypouštěcí kohouty. Zabráníte tak poškození vestavných zařízení a vozidla mrazem a vzniku usazenin ve vodovodních součástech.

Přehled kapitol

V této kapitole jsou uvedené důležité informace o tom, co musíte dodržovat a jaké činnosti musí být provedeny před jízdou.

Na konci kapitoly najdete kontrolní seznam, ve kterém jsou ještě jednou shrnuty nejdůležitější body.

3.1 První uvedení do provozu



- ▶ Při první jízdě a po každé výměně kola po ujetí 50 km utáhněte kolové šrouby/matice. Později občas zkontrolujte jejich dotažení. Utahovací moment viz kapitola 13.

Společně s obytným automobilem se dodává sada klíčů, která obsahuje klíče pro podvozek a klíče pro nastavbu.

Jeden náhradní klíč trvale uložte mimo vozidlo. Poznamenejte si příslušné číslo klíče. Pokud ho ztratíte, mohou vám pomoci naši autorizovaní obchodní partneři a servisy.

Další pokyny najdete v kapitole 12.

Při prvním uvedení do provozu nebo po odstavení je nutné následujícím způsobem zprovoznit elektrický systém:

- Zapněte pojistky nebo (pokud byly pojistky vyjmuté) je vložte.
- Zapněte odpojovač akumulátoru.
- Zapněte napájení 12 V.



- ▶ Napájení 12 V je třeba zapnout pouze u vozidel **bez** SCU (systémová řídicí jednotka). U vozidel **s** SCU se napájení 12 V aktivuje automaticky.
- ▶ Vozidlo je připraveno k provozu až po provedení výše uvedených opatření.

3.2 Užitečná hmotnost



- ▶ Přetížení vozidla a náprav může vést například ke zhoršení reakcí řízení (změně jízdnicích vlastností), k přetížení pneumatik a tím ke zvýšenému riziku jejich prasknutí nebo prodloužení brzdné dráhy. To představuje nebezpečí, že se vozidlo vymkne kontrole a ohrozí Vás i ostatní účastníky silničního provozu.
Pokud si nejste jisti, zda naložené vozidlo splňuje maximální technicky přípustnou celkovou hmotnost, je možné vozidlo zvážit/zkontrolovat na veřejných vahách nebo u jednotlivých obchodních partnerů.
- ▶ V dokladech k vozidlu je uvedená technicky přípustná celková hmotnost, popř. hmotnost včetně volitelného vybavení dodaného při výrobě (skutečná pohotovostní hmotnost), ale není uvedená hmotnost naloženého vozidla (viz odstavec 3.2.1). Pro vaši bezpečnost doporučujeme před vyjetím na veřejnou komunikaci zvážit naložené vozidlo (s veškerými předměty a zavazadly, které automobil poveze, a se všemi osobami).
- ▶ Rychlost přizpůsobte zatížení užitečnou hmotností vozidla. Při vyšším zatížení se prodlužuje brzdná dráha.



- ▷ Nepřekračujte technicky přípustnou celkovou hmotnost a technicky přípustnou celkovou hmotnost nákladu na nápravu, které jsou uvedeny v dokladech k vozidlu.
- ▷ Vestavěné příslušenství a volitelné vybavení snižují užitečnou hmotnost.
- ▷ Při nakládání dbejte na to, aby se těžiště nákladu nacházelo přímo nad podlahou vozidla. Jinak se mohou změnit jízdní vlastnosti vozidla.



- ▷ Pokud vozidlo při praktické jízdě překročí výrobcem stanovenou maximální technicky přípustnou celkovou hmotnost, hrozí právní důsledky jako pokuta nebo ztráta pojištění.

3.2.1 Pojmy



- ▷ V technice byl pojem "váha" nahrazen pojmem "hmotnost". V obecné mluvě je ale běžnější pojem "váha". Proto se pro lepší pochopení v následujících odstavcích používá pojem "hmotnost" pouze v pevně definovaných formulacích.

Maximální technicky přípustná celková hmotnost

Maximální technicky přípustná celková hmotnost je výrobcem stanovená hodnota, kterou vozidlo nesmí překročit ani v naloženém stavu (např. 3500 kg). Informace o maximální technicky přípustné celkové hmotnosti Vámi zvoleného modelu naleznete v technickém průkazu a na výrobním štítku výrobce karoserie připevněném na vozidle.

1	2	3	4	5	6
XXXXXX		Hymer GmbH & Co.KG			
		e1*2007/46*1944*			
XXXXXX		Stufe 3			
		W1V9100401N0XXXXX			
		4430		KG	
		5880		KG	
		1- 2100		KG	
		2- 2430		KG	
		3- -		KG	
			10	9	8 7
EHG00591					

Obr. 1 Výrobní štítek

- 1 Typ vozidla
- 2 Průběžné sériové číslo
- 3 Výrobce
- 4 Typové schválení vozidla
- 5 Stupeň nastavy
- 6 Identifikační číslo vozidla
- 7 Přípustná celková hmotnost
- 8 Přípustná celková hmotnost soupravy (s volitelným tažným zařízením)
- 9 Přípustné zatížení 1. nápravy
- 10 Přípustné zatížení 2. nápravy

Technicky přípustná celková hmotnost v naloženém stavu se skládá ze **skutečné pohotovostní hmotnosti vozidla a užitečné hmotnosti**.

Výrobce uvádí technicky přípustnou celkovou hmotnost v naloženém stavu (přípustná celková hmotnost) v dokladech k vozidlu.

Skutečná pohotovostní hmotnost

Pohotovostní hmotnost vozidla je tvořená hmotností vozidla ve stavu připraveném k jízdě a hmotností volitelného vybavení namontovaného při výrobě.

Hmotnost ve stavu připraveném k jízdě

Hmotnost ve stavu připraveném k jízdě je hmotnost sériového vozidla ve stavu připraveném k jízdě (bez volitelné vybavení namontovaného ve výrobě).

Hmotnost ve stavu připraveném k jízdě tvoří:

- Vlastní hmotnost (hmotnost prázdného vozidla) se sériově montovaným vybavením (bez volitelného vybavení namontovaného ve výrobě)
- Hmotnost řidiče
- Hmotnost základního vybavení
- Naplněné mazací tuky, oleje a chladicí kapaliny
- Na 100 % naplněná nádrž na čistou vodu
- Na 100 % naplněná hliníková plynová láhev
- Na 90 % naplněná palivová nádrž

Jako hmotnost řidiče se vždy počítá 75 kg bez ohledu na to, kolik řidič skutečně váží.

Základní vybavení zahrnuje veškeré vybavení a kapaliny, které jsou nutné pro řádné a bezpečné používání vozidla. Hmotnost základního vybavení obsahuje:

- Naplněný systém s čerstvou vodou
- Naplněný vytápěcí systém
- Přívodní vedení pro napájení 230 V
- Naplněný proplachovací systém toalety
- Montážní sada pro přídatný akumulátor, pokud lze použít přídatný akumulátor

Nádrž na odpadní vodu a nádoba na fekálie jsou prázdné.

Příklad výpočtu základního vybavení

Nádrž na vodu s objemem 20 l (během jízdy)	20 kg
Plynová láhev (11 kg _{plyn} + 14 kg _{láhev})	+ 25 kg
Bojler s 12 l	+ 12 kg
Napájecí vedení 230 V	+ 4 kg
Montážní sada pro přídatný akumulátor	+ 20 kg
Součet	= 81 kg

Výrobce uvádí hmotnost ve stavu připraveném k jízdě a pohotovostní hmotnost vozidla v dokladech k vozidlu.

Zbývající možnost užitečného naložení

Pro určení zbývající možnosti užitečného naložení je důležité znát skutečnou zvaženou hmotnost vozidla. Po dokončení Vašeho vozidla proto poprvé zjistíme jeho skutečnou hmotnost zvažením na konci výrobní linky. Ta zahrnuje hmotnost v pohotovostním stavu plus hmotnost veškerých objednaných a výrobcem instalovaných volitelných vybavení.

Na základě této skutečné zvažené hmotnosti můžete vypočítat zbývající možnost užitečného naložení pro zavazadla nebo jiné příslušenství.

Příklad:

Maximální technicky přípustná celková hmotnost	-	Skutečně zvažená hmotnost	-	Hmotnost spolucestujících	=	Zbývající možnost užitečného naložení
3500 kg	-	3000 kg	-	225 kg (3 x 75 kg)	=	275 kg



- ▷ Vezměte prosím na vědomí, že tovární výpočet zbývající možnosti užitečného naložení pro hmotnost řidiče (zahrnutou ve skutečné zvážené hmotnosti) a hmotnost spolucestujících vychází z paušální hodnoty 75 kg na sedadlo. V důsledku odlišných tělesných hmotností může být ovlivněna skutečná zbývající možnost užitečného naložení Vašeho vozidla.
- ▷ Skutečná hmotnost Vašeho vozidla zvážená ve výrobním závodě se může mírně lišit vlivem počasí a např. s tím souvisejícím pohlčováním nebo uvolňováním vlhkosti. Jakákoli další následná úprava Vašeho vozidla, např. dodatečnou instalací doplňků u prodejce nebo jiným rozšířením a/nebo přestavbou, dodatečně ovlivní oznámenou skutečnou zváženou hmotnost vozidla a následně také zbývající možnost užitečného naložení. Za nepřekročení maximální technicky přípustné celkové hmotnosti odpovídá během doby od vyzvednutí v závodě do předání obchodní partner a následně po předání obchodním partnerem za toto odpovídáte vy. Pokud si nejste jisti, zda naložené vozidlo splňuje maximální technicky přípustnou celkovou hmotnost, je možné vozidlo zvážít/zkontrolovat na veřejných vahách nebo u jednotlivých obchodních partnerů.
- ▷ O skutečné hmotnosti Vašeho vozidla, kterou jsme zvážili ve výrobním závodě, a o zbývající možnosti užitečného naložení budeme informovat obchodního partnera při vystavení faktury. Ten je povinen Vám tyto informace předat. Pokud se tak nestalo, můžete se obrátit na svého obchodního partnera a požádat ho o tyto informace. Naše váhy splňují všechny zákonné a normativní požadavky a jsou pravidelně udržovány, zkoušeny a kalibrovány. Přesto se nelze technicky vyhnout mírné toleranci. Navíc se hmotnost vozidla může mírně lišit v důsledku povětrnostních vlivů a například s nimi spojeným pohlčováním nebo vypařováním vlhkosti. Naví Skutečná hmotnost vozidla se proto může o několik kilogramů lišit od skutečné uvedené hmotnosti.

Užitečná hmotnost je tvořena:

- Konvenční zatížení
- Volitelné vybavení
- Osobní prostředky



- ▷ Užitečnou hmotnost vozidla můžete zvýšit tak, že snížíte pohotovostní hmotnost. Například je dovoleno vypustit nádrže na kapaliny nebo vyjmout plynové láhve.

Vysvětlivky k jednotlivým částem užitečného zatížení (užitečné hmotnosti) najdete v následujícím textu.

Konvenční zatížení

Konvenční zatížení je hmotnost, kterou výrobce určil pro cestující.

Konvenční zatížení znamená: Za každé výrobcem stanovené sedadlo se započítá 75 kg nezávisle na tom, kolik cestující skutečně váží. Sedadlo řidiče už je obsažené v hmotnosti vozidla připraveného k jízdě a nesmí se započítat.

Výrobce uvádí počet sedadel v dokladech k vozidlu.

Volitelné vybavení	<p>K volitelnému vybavení patří všechny součásti vybavení neobsažené v sériovém vybavení, které jsou namontovány na vozidle na odpovědnost výrobce.</p> <ul style="list-style-type: none">● Tažné zařízení● Nosič jízdních kol nebo motocyklů● Satelitní systém <p>Hmotnosti různého volitelného vybavení jsou uvedeny v kapitole 15 nebo je zjistíte u výrobce.</p>
Osobní prostředky	<p>Osobní prostředky jsou všechny předměty vezené ve vozidle, které nepatří mezi konvenční zatížení a volitelné vybavení. Mezi osobní prostředky patří například:</p> <ul style="list-style-type: none">● Potraviny● Nádobí● Televizor● Rádio● Oděvy● Lůžkoviny● Hračky● Knihy● Toaletní potřeby <p>Mezi osobní prostředky bez ohledu na místo uložení patří:</p> <ul style="list-style-type: none">● Zvířata● Jízdní kola● Lodě● Surfová prkna● Sportovní vybavení <p>Za osobní prostředky musí výrobce podle platných předpisů stanovit minimální hmotnost, která se zjišťuje podle následujícího vzorce:</p>
Vzorec	$\text{Minimální hmotnost } M \text{ (kg)} = 10 \times N + 10 \times L$
Popis	<p>N = max. počet osob včetně řidiče podle údaje výrobce L = celková délka vozidla v metrech</p>

3.2.2 Výpočet užitečné hmotnosti



- ▶ Nikdy nepřekračujte technicky přípustnou celkovou hmotnost v naloženém stavu!
- ▶ V dokladech k vozidlu je uvedena technicky přípustná celková hmotnost, popř. hmotnost včetně volitelného vybavení dodaného při výrobě (pohotovostní hmotnost), ale není uvedena hmotnost naloženého vozidla (viz odstavec 3.2.1). Pro vaši bezpečnost doporučujeme před vyjetím na veřejnou komunikaci zvážit naložené vozidlo (s veškerými předměty a zavazadly, které automobil poveze, a se všemi osobami).

Užitečná hmotnost (viz odstavec 3.2.1) je hmotnostní rozdíl mezi

- technicky přípustnou celkovou hmotností v naloženém stavu a
- skutečnou pohotovostní hmotností vozidla.

Příklad stanovení užitečné hmotnosti

	Započítaná hmotnost v kg	Výpočet
Technicky přípustná celková hmotnost podle dokladů k vozidlu	3500	
Pohotovostní hmotnost vozidla včetně sériového vybavení podle dokladů k vozidlu	- 3070	
Z toho vyplývá dovolená užitečná hmotnost	430	
Paušální hodnota 10 kg na metr délky vozidla (v příkladu: 7,00 m)	- 70	
konvenční zatížení, např. 3 osobami po 75 kg	- 225	
Volitelné vybavení a příslušenství	- 40	
Dává osobní užitečnou hmotnost	= 95	

Užitečná hmotnost se vypočítává na základě nařízení (EU) č. 1230/2012.

Výpočet užitečné hmotnosti z rozdílu mezi technicky přípustnou celkovou hmotností v naloženém stavu a výrobcem uvedenou pohotovostní hmotností vozidla je pouze teoretickou hodnotou.

Skutečnou užitečnou hmotnost lze zjistit pouze zvážením vozidla s naplněnými nádržemi (palivo a voda), naplněnými plynovými láhvemi a kompletním volitelným vybavením (a příslušenstvím).

Přitom postupujte následujícím způsobem:

- Nejprve najedzte na váhu předními koly a zvažte.
- Pak najedzte na váhu zadními koly a znovu proveďte vážení.

Jednotlivé hodnoty udávají okamžitá zatížení náprav. Tyto hodnoty jsou důležité pro správné zatížení vozidla (viz odstavec 3.2.3). Ze součtu těchto hodnot vyplývá okamžitá hmotnost vozidla.

Rozdíl mezi technicky přípustnou celkovou hmotností v naloženém stavu a zváženou hmotností vozidla je skutečnou užitečnou hmotností.

Z toho se pak dá vypočítat, jaká hmotnost zbývá pro osobní prostředky:

- Zjistěte hmotnost spolucestujících osob a odečtěte ji od skutečné užitečné hmotnosti.

Výsledkem je hmotnost, kterou mohou mít osobní prostředky.

3.2.3 Rozložení nákladu a zajištění nákladu



- ▶ Z bezpečnostních důvodů nikdy nepřekračujte technicky přípustnou celkovou hmotnost v naloženém stavu.
- ▶ Rovnoměrně rozložte náklad na levou a pravou stranu vozidla.
- ▶ Rovnoměrně rozdělte náklad na obě nápravy. Dodržujte přitom technicky přípustnou celkovou hmotnost na nápravu, uvedenou v dokladech k vozidlu. Dále dodržujte přípustné zatížení pneumatik (viz kapitola 13).
- ▶ Velká zátěž za zadní nápravou může odlehčit přední nápravu pákovým účinkem ($\frac{t}{o} \uparrow$). To platí zejména v případě dlouhého zadního převisu, když na zadním nosiči vezete motocykl nebo je silně zatížený zadní úložný prostor. Odlehčení přední nápravy negativně ovlivňuje jízdní vlastnosti zejména vozidel s předním pohonem.
- ▶ Všechny předměty uložte tak, aby nemohly sklouznout.
- ▶ Těžké předměty (předstan, konzervy apod.) ukládejte do blízkosti nápravy. K ukládání těžkých předmětů jsou vhodné především níže umístěné úložné prostory, jejichž dvířka nelze otevřít ve směru jízdy.
- ▶ Lehčí předměty (prádlo) ukládejte do střešní úložné skříně.
- ▶ Rovnoměrně rozdělte předměty (náklady) do přihrádek a skříní.
- ▶ Na nosiči jízdních kol vozte pouze jízdní kola.



- ▷ Do zásuvek dávejte náklad s hmotností maximálně 15 kg.
- ▷ Dodržujte maximální zatížení střešních úložných skříní. Maximální zatížení na běžný metr střešní úložné skříně je 10 kg. Při nakládání berte v úvahu délku příslušné střešní úložné skříně a podle ní vypočítejte správné maximální zatížení.
Příklad pro střešní úložnou skřín o délce 0,5 m:
Maximální zatížení na běžný metr 10 kg x 0,5 m délka odkládací schránky = možné zatížení 5 kg.



- ▷ Vždy dodržujte maximální přípustné zatížení zadní garáže nebo zadního úložného prostoru. Uvedené maximální přípustné zatížení zadní garáže nebo zadního úložného prostoru může být ovlivněno výběrem dalšího speciálního vybavení, např. spřáhlem přívěsu nebo prodloužením rámu. V žádném případě však nesmí být překročena maximální technicky přípustná celková hmotnost a maximální technicky přípustná celková hmotnost na nápravu. Zejména při ukládání nebo připojování těžkých doplňků vzadu nebo doplňků, které jsou silně zatížené (např. nosiče motocyklů nebo nosiče jízdních kol), je třeba kontrolovat a dodržovat zatížení náprav. Upozorňujeme, že maximální zatížení nemusí být plně využito, pokud by byla překročena maximální technicky přípustná celková hmotnost nebo maximální technicky přípustná hmotnost na nápravu.
- ▷ Další informace o správném rozložení naleznete v odstavcích "Maximální technicky přípustná celková hmotnost" (strana 20), "Maximální technicky přípustná celková hmotnost na nápravu (zatížení náprav)" (strana 27).

Velké úložné prostory nabízejí místo i pro těžké předměty. Následkem toho může za určitých okolností dojít k překročení zatížení přední nebo zadní nápravy.

Ale zatížení jednotlivých náprav nesmí být překročeno za žádných okolností. Proto je důležité, v jaké vzdálenosti od náprav je náklad uložený.

Při nakládání vozidla dodržujte následující pokyny pro zajištění bezpečné jízdy:

- Zavazadla a další předměty přepravované ve vozidle musí být rovnoměrně rozloženy mezi levou a pravou stranou vozidla.
- Těžké nebo objemné předměty by měly být uloženy co nejbližší k zemi v úložných boxech k tomu určených a v blízkosti náprav a zajištěny proti sklouznutí.
- Lehké a ostatní předměty mohou být uloženy ve skříňkách a úložných prostorech.
- Vždy se ujistěte, že jsou dveře a klapky skříňek a úložných prostor řádně zajištěné.
- K zajištění proti klouzání používejte jen vhodné upínací systémy. Před zahájením jízdy znovu zkontrolujte všechna upevnění.



- ▶ Nerovnoměrné rozložení má negativní vliv na jízdní vlastnosti. Zejména zatížení zadní části vozidla vede vlivem pákového efektu k odlehčení přední nápravy, a tím např. ke ztrátě trakce, zhoršení reakce řízení (změna jízdních vlastností), přetížení pneumatik, a tím ke zvýšenému riziku jejich prasknutí. To představuje nebezpečí, že se vozidlo vymkne kontrole a ohrozí Vás i ostatní účastníky silničního provozu. Rovnoměrně rozložené zatížení celého vozidla vede k optimálním jízdním vlastnostem během cesty.



- ▷ Nesmí být překročena maximální technicky přípustná celková hmotnost a maximální technicky přípustná celková hmotnost na nápravu. Zejména při ukládání nebo připojování těžkých doplňků vzadu nebo doplňků, které jsou silně zatížené (např. nosiče motocyklů nebo nosiče jízdních kol), je třeba kontrolovat a dodržovat zatížení náprav. Pokud si nejste jisti, zda naložené vozidlo splňuje maximální technicky přípustnou hmotnost a maximální technicky přípustnou hmotnost na nápravu, existuje možnost zvážení/kontroly vozidla na veřejných vahách nebo u jednotlivých obchodních partnerů.
- ▷ U jednotlivých modelů je výrobcem karoserie stanoveno maximální zatížení skříní, zásuvek, úložných přihrádek nebo jiných úložných prostorů. Toto je patrné z nálepek připevněných na místě a je nutné je vždy dodržovat. V žádném případě však nesmí být překročena maximální technicky přípustná celková hmotnost a maximální technicky přípustná celková hmotnost na nápravu. Upozorňujeme, že vykazované maximální zatížení nemusí být plně využito, pokud by byla překročena maximální technicky přípustná celková hmotnost nebo maximální technicky přípustná hmotnost na nápravu.
- ▷ Další informace o správném naložení najdete v odstavcích "Maximální technicky přípustná celková hmotnost" (strana 20), "Maximální technicky přípustná celková hmotnost na nápravu (zatížení náprav)" (strana 27) a "Zadní garáž / zadní úložný prostor" (strana 31).

Ke správnému rozmístění nákladu potřebujete váhu, měřicí pásma, kalkulačku a trochu času.

Pomocí dvou jednoduchých vzorců můžete vypočítat, jak hmotnost nákladu působí na nápravu:

Vzorce $A \times G : R =$ hmotnost na zadní nápravě
 Hmotnost na zadní nápravě – G = hmotnost na přední nápravě

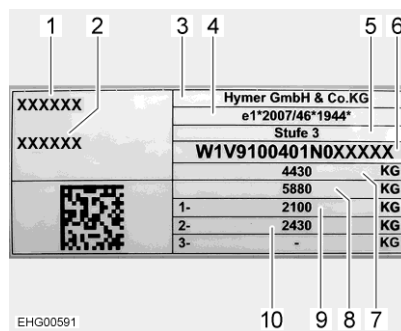
Popis
 A = vzdálenost mezi úložným prostorem a přední nápravou v cm
 G = hmotnost nákladu v úložném prostoru v kg
 R = rozvor náprav vozidla (vzdálenost mezi nápravami) v cm



▷ Vzdálenosti se mimo vozidlo měří vodorovně od středu předního kola ke středu úložného prostoru nebo ke středu zadního kola.

**Maximální technicky
 přípustná celková
 hmotnost na nápravu
 (zatížení náprav)**

Maximální technicky přípustná celková hmotnost na nápravu nebo skupinu náprav (dále jen zatížení nápravy) popisuje zatížení specifické pro vozidlo a nápravu, které může být přenášeno z kol nápravy nebo skupiny náprav na povrch vozovky. Zatížení nápravy je výrobcem stanovená hodnota, kterou vozidlo nesmí překročit ani v naloženém stavu. Informace o zatížení náprav svého vozidla najdete v technickém průkazu a na štítku výrobce připevněném na vozidle.



- 1 Typ vozidla
- 2 Průběžné sériové číslo
- 3 Výrobce
- 4 Typové schválení vozidla
- 5 Stupeň nastavy
- 6 Identifikační číslo vozidla
- 7 Přípustná celková hmotnost
- 8 Přípustná celková hmotnost soupravy (s volitelným tažným zařízením)
- 9 Přípustné zatížení 1. nápravy
- 10 Přípustné zatížení 2. nápravy

Obr. 2 Výrobní štítek



► Při překročení maximální technicky přípustné celkové hmotnosti na nápravu může dojít k poškození vozidla (např. v důsledku zlomení nápravy nebo prasknutí pneumatik) a k výraznému zhoršení způsobu jízdy. To představuje nebezpečí, že se vozidlo vymkne kontrole a ohrozí Vás i ostatní účastníky silničního provozu. Doporučujeme proto před zahájením jízdy zvážit konečně naložené vozidlo včetně všech cestujících, aby bylo vždy zaručeno dodržení zatížení nápravy a maximální technicky přípustné celkové hmotnosti. Za tímto účelem existuje možnost zvážit/kontrolovat vozidlo na veřejných vahách nebo u jednotlivých obchodních partnerů.



- ▷ Mějte na paměti, že zatížení náprav se na jednotlivých nápravách nebo skupinách náprav může lišit, a proto si pečlivě přečtěte informace uvedené v technickém průkazu.
- ▷ Pokud vozidlo při praktické jízdě překročí výrobcem stanovenou maximální technicky přípustnou celkovou hmotnost na nápravu, hrozí právní důsledky jako pokuta nebo ztráta pojištění.
- ▷ Je možné, že výrobce podvozku vašeho vozidla stanoví minimální zatížení přední nápravy, aby bylo dosaženo optimálních jízdních vlastností. Respektujte proto také vždy údaje, které jsou k tomuto uvedeny v návodu k obsluze od výrobce podvozku.



▷ Další informace o správném rozložení naleznete v odstavcích "Rozložení nákladu a zajištění nákladu" (strana 25) a "Zadní garáž / zadní úložný prostor" (strana 31).

Výpočet zatížení náprav:

- Vzdálenost mezi úložným prostorem a přední nápravou (A) vynásobte hmotností nákladu v úložném prostoru (G) a výsledek vydělte rozvorem náprav (R). Z toho vyplývá hmotnost, kterou náklad v úložném prostoru zatěžuje zadní nápravu. Poznamenejte si tuto hmotnost a příslušný úložný prostor.
- V druhém kroku odečtete hmotnost v úložném prostoru (G) od právě vypočtené hmotnosti. Pokud je výsledkem **kladná** hodnota (příklad 1), znamená to, že přední náprava se o tuto hodnotu **odlehčí**. Pokud je výsledkem **záporná** hodnota (příklad 2), znamená to, že přední náprava je o tuto hodnotu **více zatížena**. Také tuto hodnotu si poznamenejte.
- Tímto způsobem vypočítejte všechny úložné prostory vozidla.
- V posledním kroku všechny vypočtené hmotnosti pro zadní nápravu přičtete k zatížení zadní nápravy a všechny vypočtené hmotnosti pro přední nápravu přičtete k zatížení přední nápravy, nebo je od ní odečtete.
Postup zjištění zatížení zadní či přední nápravy je popsán v odstavci 3.2.2.

Když vypočítaná hmotnost překročí přípustné zatížení nápravy, musíte náklad uložit jinak.

Když je přední náprava příliš odlehčená, zhorší se přilnavost pneumatik na vozovce (trakce), zejména u vozidel s předním pohonem. Také v tomto případě změňte uložení nákladu.

Příklad výpočtu

		Příklad 1	Příklad 2
Vzdálenost od přední nápravy	A	(A1) 450 (cm)	(A2) 250 (cm)
Hmotnost v úložném prostoru	G	x 100 (kg)	x 50 (kg)
Rozvor náprav vozidla	R	÷ 325 (cm)	÷ 325 (cm)
Zatížení zadní nápravy (přičíst k zatížení nápravy)		138,5 (kg)	38,5 (kg)
Hmotnost v úložném prostoru		- 100 (kg)	- 50 (kg)
Odlehčení přední nápravy (odečíst od zatížení nápravy)		38,5 (kg)	
Zatížení přední nápravy (přičíst k zatížení nápravy)			-11,5 (kg)

Naložení a odlehčení

V případě naložení se v důsledku změny podvozku obvykle zvýší maximální technicky přípustná celková hmotnost vozidla, maximální technicky přípustná celková hmotnost na nápravu a v důsledku toho i zbývající možnost užitečného naložení pro cestovní zavazadla, kempinkové vybavení atd.

Na rozdíl od naložení se při odlehčení sníží maximální technicky přípustná hmotnost vozidla, maximální technicky přípustná hmotnost na nápravu a v důsledku toho i zbývající možnost užitečného naložení pro cestovní zavazadla, kempinkové vybavení atd. Zpravidla nedochází k žádné technické změně podvozku.



- ▷ Vzhledem ke změně maximální technicky přípustné celkové hmotnosti může naložení nebo odlehčení ovlivnit povolený počet sedadel, podvozek a zatížení náprav. V případě dotazů se obraťte na příslušný orgán technické kontroly.
- ▷ Naložení, resp. odlehčení může vést ke změnám zákonných požadavků, které vyplývají z nové maximální technicky přípustné celkové hmotnosti vozidla. To se týká zejména právních požadavků vyplývajících ze zákona o silničním provozu, zákona o povolování provozu na pozemních komunikacích, jakož i daňových a pojistných předpisů. Přídavné zatížení technicky přípustné celkové hmotnosti na více než 3500 kg může mít například vliv na skupinu řídičského oprávnění nebo vést k tomu, že se mohou uplatnit jiná rychlostní omezení nebo zákazy vjezdu a předjíždění. V důsledku nové maximální technicky přípustné celkové hmotnosti se mohou změnit i požadavky na úhradu mýtného. Měli byste se proto informovat o aktuální právní situaci s ohledem na novou maximální technicky přípustnou celkovou hmotnost vozidla a poradit se o tom na příslušných místech. Mějte na paměti, že vnitrostátní předpisy v cílové zemi a v zemích, které navštívíte při průjezdu, se mohou lišit od předpisů ve Vaší domovské zemi.
- ▷ Další informace o zbývajících možnostech užitečného naložení naleznete v odstavci "Zbývajících možností užitečného naložení" (strana 21).

3.2.4 Zatížení střechy



- ▶ Vstupujte na střechu, jen když jsou namontované střešní lišty a pochozí plech. Vstupujte na střechu pouze po žebříku na zádi.
- ▶ Při pohybu na žebříku buďte opatrní. Na vlhkém nebo zledovatělém žebříku hrozí nebezpečí uklouznutí.
- ▶ Při pohybu po střeše buďte opatrní. Na vlhké nebo zledovatělé střeše hrozí nebezpečí uklouznutí.
- ▶ Nezatěžujte střechu příliš velkým zatížením. S narůstajícím zatížením střechy se zhoršují jízdni a brzdni vlastnosti.

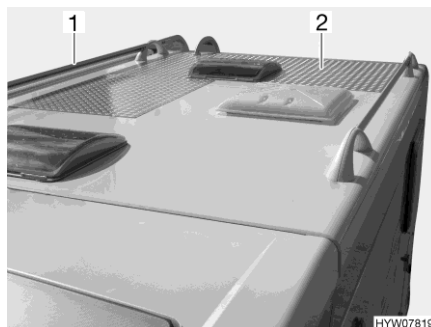


- ▷ Když je vozidlo vybaveno střešními lištami, mohou být na nich upevněny střešní nosiče (např. pro surfovací prkno, nafukovací člun nebo lehké kánoe). Speciální systémy nosičů jsou k dispozici jako příslušenství. Autorizovaný prodejce nebo servis vám rádi poradí.
- ▷ Maximální přípustné zatížení střechy činí 75 kg.
- ▷ Když je k dispozici pochozí plech, chodte po střeše pouze po něm.
- ▷ Náklad na střeše řádně upevněte upínacími popruhy. Nepoužívejte gumové popruhy.
- ▷ Berte v úvahu celkovou výšku vozidla s naloženým střešním nosičem zavazadel.



- ▷ Umístěte do vozidla dobře viditelnou poznámku s celkovou výškou. Při podjíždění mostů a projíždění průjezdů ji pak nemusíte znovu počítat.

Střešní lišta a pochozí plech

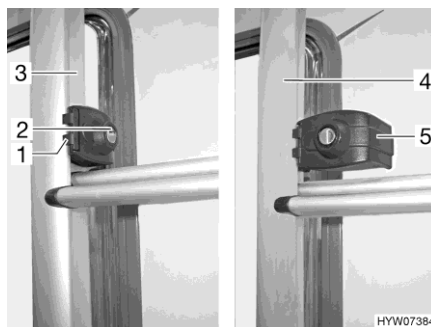


- 1 Střešní lišta
- 2 Pochozí plech

Obr. 3 Střešní lišta a pochozí plech

Když je vozidlo vybavené střešními lištami (Obr. 3,1), je na střeše v závislosti na výbavě namontovaný také pochozí plech (Obr. 3,2). V takovém případě chodíte po střeše pouze po pochozím plechu.

Zadní žebřík



- 1 Zajištění zadního žebříku
- 2 Vložka zámku
- 3 Pevná část zadního žebříku
- 4 Zadní žebřík
- 5 Zajišťovací držák

Obr. 4 Zajištění (zadní žebřík)

Sklopení dolů:

- Zastrčte klíč do vložky zámku (Obr. 4,2) zajištění zadního žebříku (Obr. 4,1) a otočte ho o jednu čtvrtinu otáčky, aby se klíč nacházel ve svislé poloze.
- Přidržte sklopnou část zadního žebříku (Obr. 4,4) a vyklopte zajišťovací držák (Obr. 4,5).
- Vytáhněte klíč a sklopte zadní žebřík dolů.

Vyklopení nahoru:

- Vyklopte zadní žebřík nahoru a přidržte.
- Zastrčte klíč do vložky zámku (Obr. 4,2) zajištění zadního žebříku (Obr. 4,1).
- Sklopte zajišťovací držák (Obr. 4,5) dovnitř kolem trubky pevné části zadního žebříku (Obr. 4,3).
- Otočte klíč o jednu čtvrtinu otáčky, až se klíč nachází ve vodorovné poloze.
- Kontrola zajištění zadního žebříku: Lehce zatáhněte za zadní žebřík.

3.2.5 Zadní garáž / zadní úložný prostor



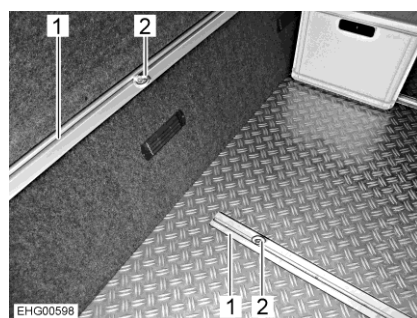
- ▶ Při nakládání zadní garáže / zadního úložného prostoru dodržujte technicky přípustnou celkovou hmotnost na nápravu a technicky přípustnou celkovou hmotnost.
- ▶ Maximální přípustné zatížení zadní garáže / zadního úložného prostoru činí 350 kg. Pokud je na vozidle namontované tažné zařízení nebo nosič motocyklu, činí přípustné zatížení 450 kg. Nepřekračujte technicky přípustnou celkovou hmotnost na zadní nápravu.
- ▶ Nerovnoměrné rozložení nebo přetížení má negativní vliv na jízdní vlastnosti. Zejména zatížení zadní části vozidla vede vlivem pákového efektu k odlehčení přední nápravy, a tím např. ke ztrátě trakce, zhoršení reakce řízení (změna jízdních vlastností), k přetížení pneumatik, a tím ke zvýšenému riziku jejich prasknutí. To představuje nebezpečí, že se vozidlo vymkne kontrole a ohrozí Vás i ostatní účastníky silničního provozu. Rovnoměrně rozložené zatížení celého vozidla vede k optimálním jízdním vlastnostem během cesty. Pokud si nejste jisti, zda naložené vozidlo splňuje maximální technicky přípustnou hmotnost a maximální technicky přípustnou hmotnost na nápravu, existuje možnost zvážení/kontroly vozidla na veřejných vahách nebo u jednotlivých obchodních partnerů.
- ▶ Nepřekračujte maximální přípustné vnější zatížení zadní stěny / zadních dveří. Přípustné jsou pouze součásti vybavení schválené výrobcem (např. určité nosiče jízdních kol).
- ▶ Při přepravě vozidel poháněných benzinem, naftou, plynem nebo jiným hořlavým materiálem je třeba zajistit, aby byla nádrž přepravovaného vozidla zcela prázdná. Při přepravě elektrokol doporučujeme před zahájením jízdy vyjmout baterii a bezpečně ji uložit.
- ▶ Zadní garáže a zadní úložné prostory nejsou z výroby určené jako spací nebo obytné prostory pro osoby nebo zvířata. Tyto prostory nemají z výroby žádné větrání. Hrozí zde nebezpečí udušení v důsledku nedostatku kyslíku.



- ▷ Pamatujte si, že na zadních dveřích, resp. zadní stěně jsou přípustné pouze součásti vybavení namontované z výroby (např. úložné sítě).
- ▷ Dodržujte maximální přípustné zatížení 5 kg pro úložné sítě namontované z výroby.
- ▷ V závislosti na vybavení vozidla jsou v zadní garáži, příp. v zadním úložném prostoru namontované uvazovací lišty s uvazovacími oky. Náklad vždy zajistěte za uvazovací oka. K zajištění používejte upínací popruhy nebo upínací sítě. Nikdy nepoužívejte gumové popruhy.
- ▷ Před upevněním nákladu vždy zkontrolujte řádné upevnění uvazovacích ok na uvazovací liště. Pokud uvazovací oko není řádně ukotvené v uvazovací liště, v případě prudkých pohybů řízení nebo při brzdění může náklad sklouznout či se uvolnit.
- ▷ Rovnoměrně rozložte náklad. Příliš vysoké bodové zatížení poškodí podlahovou krytinu.
- ▷ Pokud v zadní garáži vozíte jízdní kola, používejte přídržný systém nabízený vaším prodejcem.
- ▷ Nevrtějte do podlahy vozidla. Nešroubujte šrouby do podlahy vozidla.

Při nakládání zadních garáží a zadních úložných prostor dodržujte následující pokyny, abyste zajistili bezpečnou jízdu:

- Zavazadla a předměty přepravované v zadních garážích a zadních úložných prostorech musí být rovněž rovnoměrně rozloženy podle kapitoly "Rozložení nákladu a zajištění nákladu" (strana 25).
- Všechny předměty uložené v zadních garážích a zadních úložných prostorech musí být odpovídajícím způsobem upevněné a zajištěné vhodnými upínacími systémy ve stávajících upevňovacích bodech dodaných z výroby.
- Před jízdou se ujistěte, že jsou zadní garáž nebo zadní úložný prostor řádně uzavřené.



- 1 Uvazovací lišta
- 2 Uvazovací oko

Obr. 5 Uvazovací oka (zadní garáž)

Posunutí uvazovacích ok:

- Otočte uvazovací oko (Obr. 5,2) o polovinu otáčky proti směru hodinových ručiček. Nyní můžete posunout uvazovací oko (Obr. 6).



Obr. 6 Uvazovací oko (lze ho posunout)



Obr. 7 Uvazovací oko (upnuté)

- Posuňte uvazovací oko na uvazovací liště (Obr. 5,1) do požadované pozice.
- Otočte uvazovací oko o polovinu otáčky po směru hodinových ručiček. Uvazovací oko (Obr. 7) je znovu řádně upevněné na uvazovací liště.
- Zkontrolujte řádné upevnění uvazovacího oka.



- ▷ Vždy dodržujte maximální přípustné zatížení zadní garáže nebo zadního úložného prostoru. Uvedené maximální přípustné zatížení zadní garáže nebo zadního úložného prostoru může být ovlivněno výběrem dalšího speciálního vybavení, např. spřáhlem přívěsu nebo prodloužením rámu. V žádném případě však nesmí být překročena maximální technicky přípustná celková hmotnost a maximální technicky přípustná celková hmotnost na nápravu. Zejména při ukládání nebo připojování těžkých doplňků vzadu nebo doplňků, které jsou silně zatížené (např. nosiče motocyklů nebo nosiče jízdních kol), je třeba kontrolovat a dodržovat zatížení náprav. Upozorňujeme, že maximální zatížení nemusí být plně využito, pokud by byla překročena maximální technicky přípustná celková hmotnost nebo maximální technicky přípustná hmotnost na nápravu.
- ▷ Další informace o správném rozložení naleznete v odstavcích "Maximální technicky přípustná celková hmotnost" (strana 20), "Maximální technicky přípustná celková hmotnost na nápravu (zatížení náprav)" (strana 27) a "Rozložení nákladu a zajištění nákladu" (strana 25).

3.3 Nosič jízdních kol



- ▶ Při nakládání nosiče jízdních kol dodržujte technicky přípustnou celkovou hmotnost na nápravu a technicky přípustnou celkovou hmotnost.
- ▶ Nesmí být překročena celková šířka 2,55 m. Odpovídajícím způsobem nastavte upevnění jízdních kol. Přesah do strany a dozadu musí být označen podle místních předpisů.
- ▶ Na nosiči jízdních kol vozte pouze jízdní kola.
- ▶ Na použitém nosiči přepravujte pouze přípustný počet jízdních kol (hmotnost max. 50 kg).
- ▶ Zkontrolujte upevnění jízdních kol na nosiči po prvních 10 km jízdy a poté při každém jejím přerušení.
- ▶ Nepoužívejte nosič jízdních kol jako nosič zavazadel nebo jako žebřík.



- ▷ Registrační značka a zadní světla nesmí být zakryté.
- ▷ Jízda s vyklopeným nosičem bez jízdních kol není povolena.
- ▷ Před každou jízdou zkontrolujte:
Je nosič bez jízdních kol řádně zaklopený?
Jsou jízdní kola řádně upevněná na nosiči pomocí popruhů?

Nakládání jízdních kol na nosič

Při nakládání jízdních kol na nosič dbejte na těžiště. Těžiště jízdních kol musí být velmi blízko zadní stěny vozidla. Vždy nakládejte jízdní kola na nosič zevnitř směrem ven.

Správné nakládání jízdních kol na nosič:

- Sklopte nosič jízdních kol dolů.
- Nejtěžší jízdní kolo umístěte k zadní stěně.
- Lehčí jízdní kola dejte doprostřed nebo na vnější stranu nosiče jízdních kol.
- Vždy upevněte přední a zadní kolo jízdního kola pomocí přídržných smyček umístěných na nosiči jízdních kol.
- Dále vnější jízdní kolo upevněte za sponu nebo přídržné rameno.

Pokud je na nosiči naložené pouze **jedno** jízdní kolo, dejte ho co nejbližší k zadní stěně.

3.4 Jízda s přívěsem



- ▶ Při připojování a odpojování přívěsu buďte opatrní. Nebezpečí nehody a zranění!
- ▶ Během poježdění při připojování a odpojování se nesmí mezi obytným automobilem a přívěsem zdržovat žádné osoby.
- ▶ Dodržujte přípustné zatížení tažného zařízení a zadní nápravy obytného automobilu. Nesmí být překročeno zatížení tažného zařízení a zadní nápravy. Hodnoty zatížení tažného zařízení a zadní nápravy najdete v dokladech k vozidlu a v dokladech k tažnému zařízení.



- ▷ Přívěs s nájezdovou brzdou: Nepřipojujte ani neodpojujte přívěs, když je nájezdová brzda stlačena.
- ▷ Odnímatelné tažné zařízení: Pokud je tažné zařízení namontované chybně, může se přívěs utrhout. Dodržujte návod k obsluze tažného zařízení.



- ▷ Maximální přípustné zatížení tažného zařízení činí 100 kg.

3.5 Tažné zařízení



- ▶ Maximální svislé zatížení tažného zařízení a technicky přípustnou celkovou hmotnost přívěsu najdete v dokladech k vozidlu.
- ▶ Po 1000 provozních hodinách dotáhněte upevňovací šrouby tažného zařízení.



- ▷ Tažné zařízení se nesmí současně používat k tažení přívěsu a nesení nosiče jízdních kol.



- ▷ Nástavby nechte namontovat autorizovaným prodejcem nebo autorizovaným servisem. Tito zástupci také za vás vyřídí všechny formality.
- ▷ Dodržujte návod výrobce k obsluze.



Obr. 8 Tažné zařízení (odnímatelné)

3.6 Vstupní schody



- ▶ Před jízdou i po jejím krátkém přerušení zkontrolujte, zda je úplně zasunutý vstupní schod.
- ▶ Když se vstupní schody zasouvají nebo vysouvají, nestůjte v prostoru jejich sklápění.
- ▶ Stoupněte na vstupní schody, až když jsou úplně vysunuté. Nebezpečí zranění!
- ▶ Aby nehrozilo nebezpečí uklouznutí, podle potřeby očistěte vstupní schody (sníh, led, břečka...), než na ně stoupnete.
- ▶ Nikdy pomocí vstupních schodů nezvedejte ani nespouštějte osoby nebo břemena.
- ▶ Po spuštění studeného motoru může v závislosti na vozidle trvat několik sekund, než zazní výstražný tón.
- ▶ Dodržujte maximální přípustné zatížení vstupních schodů podle návodu k obsluze od výrobce.

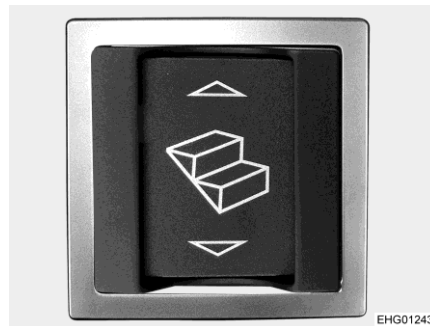


- ▷ Otočná ložiska a klouby vstupních schodů nemažte tukem ani olejem (viz kapitola 11).

3.6.1 Vstupní schody

Elektricky ovládané vstupní schody usnadňují nástup do vozidla dveřmi obytného prostoru a výstup z něj.

V závislosti na modelu jsou spínací lišty s kolébkovými spínači namontované v přístrojové desce nebo na boku ve dveřích řidiče.



Obr. 9 Kolébkový spínač pro vstupní schody (vstupní část)



Obr. 10 Kolébkový spínač pro vstupní schody (spínací lišta)



- ▷ Kolébkový spínač ve vstupní části (Obr. 9) má přídatný rám na ochranu proti neúmyslné aktivaci.

Zasunutí: ■ Stiskněte kolébkový spínač ve vstupní části (Obr. 9) nahoře nebo kolébkový spínač (Obr. 10) na spínací liště v kabině řidiče.

Vysunutí: ■ Stiskněte kolébkový spínač ve vstupní části (Obr. 9) dole.

Když motor běží a vstupní schody jsou vysunuté, zazní výstražný tón. Výstražný tón se vypne po zasunutí vstupních schodů.

3.6.2 Stupačka u dveří řidiče

Automatická stupačka u dveří řidiče usnadňuje nástup a výstup dveřmi řidiče.

- Vysunutí:* ■ Otevřete dveře řidiče. Stupačka se automaticky vysune.
- Zasunutí:* ■ Zavřete dveře řidiče. Stupačka se automaticky zasune.

3.7 Elektricky vyhřívané čelní sklo



- ▷ Čelní sklo je vyhříváno pouze za chodu motoru.
- ▷ Každá větev topení vyhřívá jednu polovinu čelního skla. Když dojde k výpadku jedné větve topení, druhá polovina čelního skla je i nadále vyhřívána.

Vyhřívání čelního skla slouží k vysušení zamřezaného čelního skla a rozmrazení námrazy.

V závislosti na modelu jsou spínací lišty s kolébkovými spínači namontované v přístrojové desce nebo na boku ve dveřích řidiče.



Obr. 11 Kolébkový spínač (vyhřívání čelního skla)

- Zapnutí:* ■ Stiskněte spodní polovinu kolébkového spínače (Obr. 11). Rozsvítí se červená dioda v kolébkovém spínači.



- ▷ Vyhřívání čelního skla se po cca 18 minutách vypne kvůli ochraně akumulátoru. Červená dioda v kolébkovém spínači zhasne.

- Vypnutí:* ■ Stiskněte horní polovinu kolébkového spínače (Obr. 11). Červená dioda v kolébkovém spínači zhasne.

3.8 Multimediální systém (Mercedes)

Do multimediálního systému patří DSP-Box, který je namontovaný v konzole sedadla spolujezdce. DSP-Box obsahuje procesor pro programování zvuku.



- ▷ DSP-Box neotvírejte! Otevírat ho smí pouze autorizovaný servis.



- ▷ Když během zvukové reprodukce z multimediálního systému přepnete na připojené mobilní koncové zařízení, reprodukce zvuku se na přibližně 2 minuty přeruší.
- ▷ Další informace najdete v samostatném návodu výrobce k obsluze.

3.9 TV systém



- ▶ Před jízdou vraťte plochou obrazovku a její držák do základní polohy a zajistěte.
- ▶ Před každou jízdou zkontrolujte, zda je anténa v zaparkované poloze. Nebezpečí nehody!



- ▷ Další informace o nastavení polohy ploché obrazovky viz kapitola 6.

3.10 Výstražné zařízení Thitronik WiPro III



- ▶ Dodržujte stručný návod k obsluze a návod k obsluze výrobce výstražného zařízení.

Výstražné zařízení WiPro III je rádiové výstražné zařízení speciálně vyvinuté pro rekreační vozidla, které varuje v případě vloupání.

Systém se ovládá pomocí dodaného rádiového ručního vysílače Thitronik (případně pomocí autoklíče na dálkové ovládání) a/nebo pomocí aplikace Thitronik.

Volitelně může prodejce vozidlo dovybavit čidlem plynu a také funkcí "Pro-finder". Čidlo plynu varuje v případě dosažení kritické koncentrace plynu ve vzduchu v místnosti. Funkce "Pro-finder" umožňuje zaslání nouzové SMS na předem definované volané číslo.

Řízení výstražného zařízení

	Autoklíč na dálkové ovládání	Rádiový ruční vysílač
Podmínka	Jen v případě uzavřených dveří kabiny řidiče	V případě uzavřených a otevřených dveří kabiny řidiče
Aktivace funkce alarmu	Tlačítko zablokování	Libovolné tlačítko
Reakce	<ul style="list-style-type: none"> • Blinkry vozidla zablikají podle typu vozidla 1 až 2 krát. • Interní pípnutí zazní 1 krát. • Stavová LED se rozblíká. 	<ul style="list-style-type: none"> • Blinkry vozidla zablikají 1 krát. • Interní pípnutí zazní podle tlačítka 1 krát. • Stavová LED se rozblíká.
Deaktivace funkce alarmu	Tlačítko odblokování	Libovolné tlačítko
Reakce	<ul style="list-style-type: none"> • Blinkry vozidla zablikají podle typu vozidla 1 až 2 krát. • Interní pípnutí zazní 2 krát. • Stavová LED již neblíká. 	<ul style="list-style-type: none"> • Blinkry vozidla zablikají 2 krát. • Interní pípnutí zazní podle tlačítka 2 krát. • Stavová LED již neblíká.

**Alarm vloupání/
koncentrace plynu**

Pokud rádiové magnetické kontakty na dveřích, oknech a klapkách zaznamenají pokus o vloupání nebo pokud volitelná čidla plynu zaznamenají kritickou koncentraci plynu, rozezní se na 30 sekund integrovaná siréna a houkačka vozidla (ne u všech typů vozidel). Kromě toho blikají směrová světla vozidla a stavová LED dioda po dobu 180 sekund.

Po uplynutí cyklu alarmu a přibližně 30sekundové pauze se alarm opět zapne. Pokud zůstane příčinou alarmu kritická koncentrace plynu, blikající světla a stavová LED dioda blikají, dokud koncentrace plynu nedosáhne nekritické úrovně.

Alarm paniky

V případě ohrožující situace je možné použít funkci alarmu paniky a upoutat tak pozornost. Při alarmu paniky se aktivuje siréna, blinkry a podle typu vozidla také houkačka. Pokud je připojen volitelně dodávaný "Pro-finder", bude na všechny předem definovaná cílová volaná čísla odeslána nouzová SMS zpráva s poslední známou pozicí. Alarm paniky se může aktivovat jak při aktivovaném, tak při deaktivovaném zařízení.

Aktivace: ■ Současně stiskněte obě tlačítka rádiového ručního vysílače.

Deaktivace: ■ Stiskněte libovolné tlačítko rádiového ručního vysílače.



- ▷ Aplikace Thitronik je k dispozici zdarma v App Store nebo Google Play. Podmínky použití naleznete na adrese www.thitronik.de.
- ▷ Další informace (např. o výměně baterií vysílače) naleznete v dokumentaci výrobce.
- ▷ Viz webové stránky výrobce: www.thitronik.de



- ▷ Zařízení nevyhazujte do domovního odpadu. Na sběrných místech obcí jsou k dispozici vhodné kontejnery pro likvidaci elektronických zařízení.

3.11 Kryt dřezu



- ▶ Když je kryt dřezu pevně namontovaný: Zavřete kryt dřezu.
- ▶ Pokud je kryt dřezu odnímatelný: Vyjměte kryt ze dřezu a řádně ho uložte.

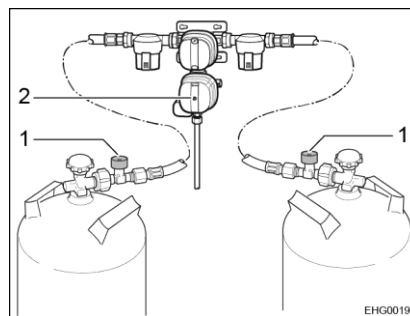
3.12 Plynový regulátor



- ▶ Plynová zařízení se smí používat během jízdy jen tehdy, když plynové zařízení disponuje příslušným vybavením. Pojistka prasklé hadice a snímač nárazu zabrání unikání plynu při nehodě.

V závislosti na vybavení mohou být ve vozidle namontovány různé plynové regulátory.

Pokud jsou ve vozidle namontované jiné plynové regulátory, než je uvedeno níže, musí být během jízdy zavřený hlavní uzavírací ventil na plynové láhvi a plynové uzavírací ventily.



- 1 Pojistka prasklé hadice
- 2 Snímač nárazu

Obr. 12 Plynový regulátor (DuoControl CS)

Plynový regulátor se snímačem nárazu a pojistka prasklé hadice

Pokud je ve vozidle namontován plynový regulátor se snímačem nárazu (Obr. 12,2) a pojistka prasklé hadice (Obr. 12,1):

Hlavní uzavírací ventil na plynové láhvi a plynový uzavírací ventil "topení" mohou zůstat během jízdy otevřené. Plynová zařízení mohou být během jízdy zapnutá.

Provedení plynových regulátorů se mohou v detailech lišit (svislé nebo vodorovné).



- ▶ V případě pochybností požádejte o informace u autorizovaných prodejců nebo servisů.

3.13 Sněhové řetězy



- ▷ Sněhové řetězy nasazujte jen tehdy, když vzdálenost mezi pneumatikami a karosérií vozidla činí alespoň 50 mm.
- ▷ Když jsou nasazeny sněhové řetězy, pneumatiky, zavěšení kol a řízení jsou vystaveny dodatečnému zatížení. S nasazenými sněhovými řetězy jeďte pomalu (maximálně 50 km/h) a používejte je pouze na silnici, která je úplně pokrytá sněhem. Jinak může dojít k poškození vozidla.
- ▷ Dodržujte postup, jak nasazovat sněhové řetězy, předepsaný výrobcem sněhových řetězů.
- ▷ Sněhové řetězy nenasazujte na hliníkové ráfky.

Používání sněhových řetězů podléhá předpisům jednotlivých zemí.

- Sněhové řetězy vždy nasazujte na hnací kola.
- Po několika metrech jízdy zkontrolujte napnutí sněhových řetězů.

3.14 Servis výrobce pro originální vestavěná zařízení a originální vestavěné díly

Před jízdou si zjistěte, jestli je v cílové zemi nabízen servis výrobce pro originální vestavěná zařízení a originální vestavěné díly (Original Equipment Manufacturer (OEM) Service).

3.15 Bezpečnost dopravy



- ▶ Vždy před jízdou nebo v intervalu 2 týdnů kontrolujte tlak v pneumatikách. Chybný tlak způsobuje nadměrné opotřebení a může vést k poškození pneumatiky nebo jejímu defektu. Může dojít ke ztrátě kontroly nad vozidlem (viz odstavec 13.8).
- ▶ Díly nástavby mohou být vystaveny nepříznivým podmínkám (bouřka, led, ořesy atd.) a vyžadují navzdory pečlivé konstrukci a výrobě důkladnou kontrolu. Proto v určitých intervalech a před každou dlouhou jízdou zkontrolujte bezpečné upevnění dílů nástavby.

Před jízdou proveďte kontrolu podle kontrolního seznamu:

	Č.	Kontroly	Zkontrolováno
Servisní partneři	1	Zaregistrovaní servisní a distribuční partneři (viz odstavec 12.1)	
	2	Veškeré doklady k vozidlu jsou v něm	
Základní vozidlo	3	Pneumatiky, příp. plnicí tlak pneumatik jsou v řádném stavu	
	4	Osvětlení vozidla, brzdová a couvací světla fungují	
	5	Stav oleje v motoru, převodovce a servořízení zkontrolován	
	6	Chladič kapalina a kapalina v ostřikovači jsou doplněné	
	7	Brzdy fungují	
	8	Brzdy reagují rovnoměrně	
	9	Vozidlo při brzdění jede přímo	


Obytná nastavba zevně

Č.	Kontroly	Zkontrolováno
10	Markýza je úplně zašroubovaná	
11	Na střeše není sníh a led (v zimě)	
12	Vnější přípojky jsou odpojené a vedení jsou uložena	
13	Venkovní podpěry jsou odstraněné	
14	Vestavěné zvedací podpěry jsou zasunuté a upevněné	
15	Zakládací klíny jsou odstraněné a uloženy	
16	Vstupní schody jsou zasunuté (respektujte výstražný tón)	
17	Vnější klapky jsou zavřené a zajištěné	
18	Zadní dveře obytného prostoru jsou zavřené	
19	Byla zjištěna a zaznamenána celková výška vozidla včetně naloženého střešního nosiče zavazadel. Údaj o výšce je uložen v kabině řidiče	


Obytná nastavba vnitřní

20	Okna a střešní poklopy jsou zavřené a zajištěné	
21	Televizor je zajištěný	
22	Volné díly jsou uloženy nebo upevněné	
23	Volitelné přídavné kosmetické zrcátko je odstraněné a bezpečně uloženo	
24	Otevřené odkládací prostory jsou prázdné	
25	Volný kryt dřezu (pokud je k dispozici) je řádně uloženo	
26	Dveře ledničky jsou zajištěné	
27	Lednička je přepnutá na provoz s napětím 12 V	
28	Všechny zásuvky a dvířka jsou zavřené	
29	Dveře obytného prostoru a posuvné dveře jsou zajištěné	
30	Zvedací lůžko je zajištěné v přepravní poloze	
31	Dětské sedačky jsou namontované pouze na k tomu schválených sedačkách	
32	Otočné mechanismy sedadla řidiče a spolujezdce jsou zajištěné	
33	Zatemnění v kabině řidiče jsou otevřená a zajištěná	
34	Satelitní systém je vypnutý	

Plynový systém

Č.	Kontroly	Zkontrolováno
35	Plynové láhve v plynové skříni jsou řádně upevněné a zajištěné proti otočení	
36	Pokud plynové láhve nejsou připojené k plynové hadici, vždy nasadte ochrannou krytku	
37	Hlavní uzavírací ventil na plynové láhvi a plynové uzavírací ventily jsou uzavřené  ▷ Je-li dispozici regulační systém DuoControl se snímačem nárazu, mohou plynové uzavírací ventily a hlavní uzavírací ventil zůstat během jízdy otevřené.	

Elektrický systém

38	Zkontrolujte napětí akumulátoru/kapacitu akumulátoru (v %) startovacího akumulátoru a akumulátoru obytného prostoru (viz kapitola 8). Pokud se na ovládacím panelu zobrazí nízké napětí akumulátoru/kapacita akumulátoru, musíte příslušný akumulátor dobít. Dodržujte pokyny v kapitole 8  ▷ Cestu začínejte s plně nabitým startovacím akumulátorem a akumulátorem obytného prostoru.	
----	---	--

Přehled kapitol

V této kapitole najdete pokyny k jízdě s obytným automobilem.

4.1 Jízda



- ▶ Základní vozidlo je užitkovým vozidlem (malý nákladní automobil). Tomu přizpůsobte styl jízdy.
- ▶ Před jízdou i po jejím krátkém přerušení zkontrolujte, zda je úplně zasunutý vstupní schod.
- ▶ Po nastartování motoru vozidla mohou zaznít výstražné signály, jako je např. výstražný signál "Vstupní schody vysunuté". Za určitých podmínek (studený start v zimě) může po nastartování motoru trvat až 15 sekund, než zazní výstražné signály.
- ▶ Na sedadlech schválených pro jízdu je namontovaný bezpečnostní pás. Během jízdy vždy mějte zapnutý bezpečnostní pás.
- ▶ Nikdy si nerozepínejte bezpečnostní pás během jízdy.
- ▶ Spolucestující osoby musí zůstat sedět na k tomu určených místech.
- ▶ Neotvírejte zajištění dveří.
- ▶ Vyhněte se trhavému brzdění.
- ▶ Pokud používáte navigaci, měňte cíl jízdy, jen když vozidlo stojí. Pokud chcete změnit cíl jízdy, zastavte na parkovišti nebo jiném bezpečném místě.
- ▶ Během jízdy nepřehrávejte na monitoru navigace žádné DVD.



- ▷ Po špatných silnicích jezděte pomalu.
- ▷ Při najíždění na trajekty, přejíždění nerovností a couvání jeďte mimořádně opatrně. Větší vozidla mohou kvůli relativně dlouhému převisu vybočovat a za nepříznivých podmínek dosednout na zem. Přitom může dojít k poškození podvozku vozidla nebo na něm namontovaných dílů, např. nosiče motocyklu.



- ▷ Pokud následkem nedodržení těchto pokynů dojde k nehodě či poškození, výrobce za to nenesе žádnou odpovědnost.
- ▷ Je nutné dodržovat bezpečnostní opatření uvedená v kapitole 2.

4.2 Pomoc v případě technických problémů s vozidlem



- ▶ V nouzových případech volejte na národní tísňové telefonní číslo nebo použijte nouzový volací systém Mercedes-Benz (tlačítko SOS, viz návod k obsluze základního vozidla).

Pro pomoc v případě poruchy a dotazů o základním vozidle je vám k dispozici zákaznické centrum Mercedes-Benz. Spojení se zákaznickým centrem Mercedes-Benz se vytvoří prostřednictvím komunikačního modulu "me connect" ve vozidle.



- ▷ Tlačítko pro přivolání pomoci při poruše použijte pouze v případě technických problémů se základním vozidlem. Dotazy k obytné nástavbě vozidla nemohou být zodpovězeny.

Místo montáže

V závislosti na modelu je tlačítko pro přivolání pomoci při poruše umístěné ve středové konzole nebo ve střešní ovládací jednotce.



Obr. 13 Tlačítko pro přivolání pomoci při poruše (středová konzola)



Obr. 14 Tlačítko pro přivolání pomoci při poruše (střešní konzola)

- Volání:**
- Stiskněte tlačítko (Obr. 13 resp. Obr. 14) pro přivolání pomoci při poruše. Telefonicky kontaktuje zákaznické centrum Mercedes-Benz.

Na multifunkčním displeji se zobrazí hlášení, že se vytváří spojení. Ztlumí se přehrávání zvuku. Přenesou se údaje o vozidle, to může trvat několik sekund. Poté se přihlásí zaměstnanec společnosti Mercedes-Benz.



- ▷ V některých zemích je nutné hlasové potvrzení přenosu údajů o vozidle. Po potvrzení se přenesou údaje o vozidle.

Ukončení hovoru:

- Stiskněte telefonní tlačítko na multifunkčním volantu.



- ▷ Další informace najdete v samostatném návodu k obsluze základního vozidla.

4.3 Rychlost jízdy



- ▶ Vozidlo je vybaveno výkonným motorem. Máte dostatečnou výkonovou rezervu i v obtížných dopravních situacích. Vysoký výkon umožňuje dosahovat vysoké rychlosti a vyžaduje nadprůměrné řidičské zkušenosti.
- ▶ Vozidlo má velkou plochu, na kterou může působit vítr. Mimořádné nebezpečí hrozí zejména při náhlých poryvech bočního větru.
- ▶ Nerovnoměrné nebo jednostranné zatížení vozidla změní jízdní vlastnosti.
- ▶ Na neznámých silnicích mohou panovat obtížné poměry a vznikat překvapivé dopravní situace. Proto v zájmu vlastní bezpečnosti přizpůsobte rychlost jízdy dopravní situaci a okolním podmínkám.
- ▶ Dodržujte místní zákonná omezení rychlosti.

4.4 Vzduchové odpružení



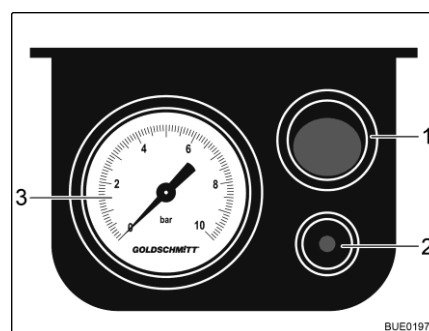
- ▶ Během spouštění vozidla dolů se ujistěte, že se pod vozidlem nebo mezi koly nenacházejí žádné osoby.



- ▷ Vozidlo nepřetěžujte (nepřekračujte zatížení náprav a přípustnou celkovou hmotnost).
- ▷ Ujistěte se, že se vozidlo při delší odstavce může volně spustit dolů.
- ▷ Před rozjetím na manometru zkontrolujte tlak v systému. Tlak v systému musí být v rozsahu 1–6 bar. Podle potřeby zvyšte nebo snižte tlak.
- ▷ Při používání sněhových řetězů: Ujistěte se, že sněhové řetězy mají dostatek volného prostoru.

Jednookruhový systém

Kromě sériových ocelových pružin je zadní náprava vozidla vybavena dvěma vzduchovými měchy. Pokud chcete vozidlo o několik centimetrů zvednout.



- 1 Tlačítko zapnout/vypnout
- 2 Odvzdušňovací kolík
- 3 Manometr

Obr. 15 Elektrický ovládací panel

Zvednutí vozidla nahoru:

- Stiskněte tlačítko zapnout/vypnout (Obr. 15,1) na elektrickém ovládacím panelu. Přes ventil (vlevo na konzole levého sedadla ve vozidle).

Spuštění vozidla dolů:

- Vypusťte tlak. Stiskněte odvzdušňovací kolík (Obr. 15,2) na elektrickém ovládacím panelu.



- ▷ Rovnoměrně rozdělte zatížení na vzduchové měchy, jinak může docházet k deformaci nastavby. Deformace mohou bránit otevírání a zavírání dveří a dvířek.
- ▷ Dodržujte návod výrobce k obsluze.

4.5 Brzdění



- ▶ Závady brzdového systému nechte ihned odstranit v autorizovaném servisu.

Na začátku každé jízdy

Na začátku každé jízdy vyzkoušejte brzdy:

- Fungují brzdy?
- Reagují brzdy rovnoměrně?
- Jede vozidlo při brzdění přímo?

4.6 Bezpečnostní pásy

4.6.1 Všeobecně

Sedadla v obytné části vozidla, u kterých to zákon vyžaduje, jsou vybavena bezpečnostními pásy. Povinnost připoutat se je stanovena příslušnými platnými místními předpisy.



- ▶ Před jízdou se připoutejte a zůstaňte připoutaní po celou její dobu.
- ▶ Nepoškodte bezpečnostní pásy ani je neskřípněte. Poškozené bezpečnostní pásy nechte vyměnit v autorizovaném servisu.
- ▶ Neprovádějte úpravy upevnění pásů, samonavíjecího mechanismu a zámků bezpečnostních pásů.
- ▶ Každý bezpečnostní pás použijte pouze pro **jednu** dospělou osobu.
- ▶ Nepoutejte společně s osobami žádné předměty.
- ▶ Bezpečnostní pásy jsou určeny pro osoby s výškou minimálně 150 cm. V opačném případě použijte zádržný systém. Dodržujte zkušební certifikát.
- ▶ Dětské zádržné systémy se musí umístit pouze na k tomu určená sedadla. Důrazně doporučujeme používat dětské zádržné systémy ve druhé řadě sedadel.
- ▶ Nechte vyměnit bezpečnostní pásy, které byly použity při nehodě.
- ▶ Během jízdy nesklápějte opěradlo sedadla příliš daleko dozadu. Jinak nemůže být zaručena účinnost bezpečnostního pásu.

4.6.2 Správné usazení bezpečnostního pásu



- ▶ Bezpečnostní pás neotáčejte. Bezpečnostní pás musí hladce přiléhat na tělo.
- ▶ Při zapínání bezpečnostního pásu zaujměte správnou polohu při sezení.

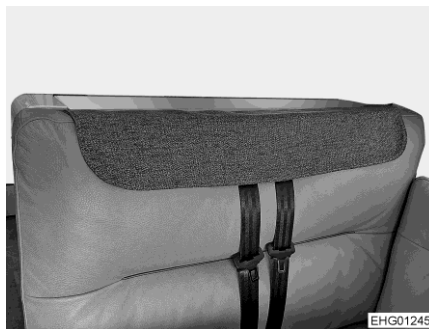
Bezpečnostní pás je správně usazený, když pánevní pás probíhá pod břichem přes stehenní kost. Ramenní pás musí probíhat přes hrud' a rameno (ne přes krk). Pás musí být stále napnutý a přiléhat na tělo. Před začátkem jízdy odložte oděvy se silnou podšívkou.

4.6.3 Obložení bezpečnostních pásů



- ▶ Když je lavice během jízdy obsazena: Nepoužívejte lavici bez hlavových opěrek!

Pokud jsou hlavové opěrky odebrány z čalounění opěradla lavice a je namontováno obložení bezpečnostního pásu (Obr. 16) (viz odstavec 6.9): Před jízdou sejměte obložení bezpečnostních pásů a namontujte opět hlavové opěrky.

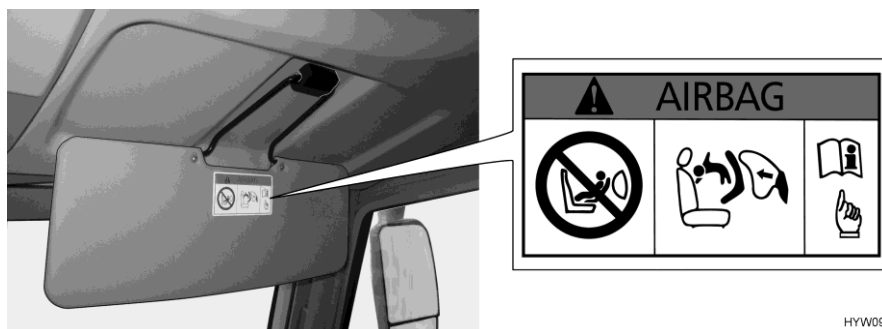


Obr. 16 Obložení bezpečnostních pásů namontované

4.7 Dětské zádržné systémy



- ▶ Děti do 13 let, které jsou menší než 150 cm, musí být během jízdy připoutané vhodným, úředně schváleným dětským zádržným systémem.
- ▶ Před jízdou děti připoutejte a dbejte na to, aby zůstaly během jízdy připoutané.
- ▶ Když je ve vozidle namontovaný airbag spolujezdce, nesmí se na sedadle spolujezdce používat dětské zádržné systémy otočené dozadu (systémy "Reboard"). Dodržujte výstražné pokyny ve vozidle.
- ▶ Dětské zádržné systémy se musí umístit pouze na k tomu určená sedadla. Když je aktivován přední airbag sedadla spolujezdce, smí se na sedadle spolujezdce používat jen dopředu otočené dětské zádržné systémy.
- ▶ Nikdy nepoužívejte dozadu otočené dětské zádržné systémy, když je aktivovaný přední airbag. Může dojít k usmrcení nebo těžkým zraněním dětí.



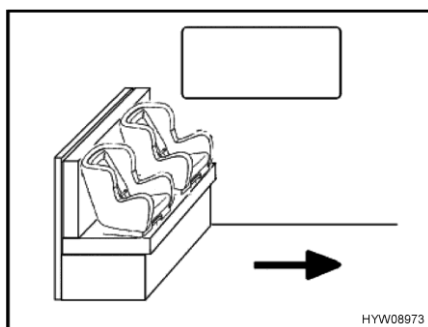
HYW09354

Obr. 17 Výstražné upozornění dětského zádržného systému (protisluneční clona spolujezdce)

Zákaz dozadu otočených dětských zádržných systémů na sedadle spolujezdce

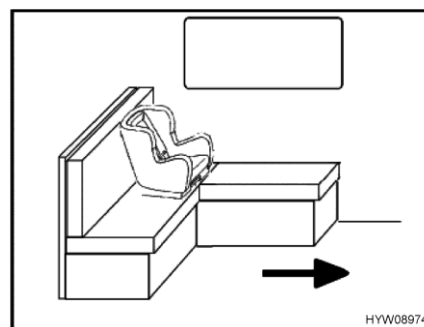
Sedadlo spolujezdce je vybaveno airbagem. Když je tento airbag aktivovaný, nesmí se na sedadle spolujezdce používat dozadu otočené dětské zádržné systémy. Při nehodě by aktivovaný airbag mohl způsobit těžká zranění nebo smrt dítěte. Na protisluneční cloně je umístěno výstražné upozornění (Obr. 17), které upozorňuje na toto nebezpečí.

Airbag sedadla spolujezdce může být deaktivován, příslušné pokyny najdete v návodu k obsluze základního vozidla.



HYW08973

Obr. 18 Dětské sedačky na lavici



HYW08974

Obr. 19 Dětská sedačka na lavici ve tvaru písmene L

Šipka na obrázcích Obr. 18 a Obr. 19 ukazuje směr jízdy.

Dětské sedačky mohou být na lavici (Obr. 18) jen tehdy, když je stůl odstraněn a řádně uložený. Namontovat se mohou maximálně 2 dětské sedačky.

Na lavici ve tvaru písmene L (Obr. 19) může být pouze jedna dětská sedačka u okna. Pokud je na sedadle umístěna dětská sedačka, čalounění opěradla na boční stěně musí být odstraněno. V případě pevného stolu posuňte desku směrem ke středu vozidla a zaaretujte.

Dětské zádržné systémy jsou rozdělené do pěti tříd:

Třída	Hmotnost	Přibližný věk
0	až 10 kg	až 9 měsíců
0+	až 13 kg	až 18 měsíců
I	9 kg až 18 kg	9 měsíců až 4 roky
II	15 kg až 25 kg	3–7,5 roku
III	22 kg až 36 kg	6–12 let

Následující tabulka ukazuje, které dětské zádržné systémy se mohou používat na příslušných sedadlech.

Sedadla	Věková skupina			
	<10 kg (0–9 měsíců)	<13 kg (0–24 měsíců)	9–18 kg (9–48 měsíců)	15–36 kg (4–12 let)
Přední sedadlo spolujezdce	X	X	UF	UF
Druhá řada sedadel (samostatné sedadlo, zástrčné sedadlo proti směru jízdy)	X	X	X	X
Třetí řada sedadel (s 3 bodovými bezpečnostními pásy, varianta sedací lavice ve tvaru písmene L)	U ^{*)}	U ^{*)}	U	U
Třetí řada sedadel (s 3 bodovými bezpečnostními pásy, varianta skupina sedadel s nasazovacím stolem)	U ^{***)}	U ^{***)}	U	U

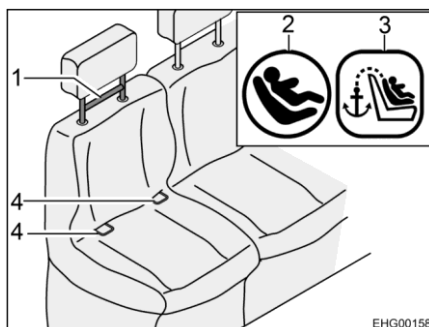
Význam označení:

U:	Vhodné pro dětské zádržné systémy kategorie "univerzální", které jsou schválené pro použití v této hmotnostní třídě
UF:	Vhodné pro dopředu otočené dětské zádržné systémy kategorie "univerzální", které jsou schválené pro použití v této hmotnostní třídě
X:	Sedadlo není vhodné pro děti v této věkové skupině
*):	Pouze s deaktivovaným airbagem
**):	Pouze na sedadle u okna
***):	Pouze s demontovaným stolem

4.7.1 Upevňovací systém Isofix pro dětskou sedačku

Místo montáže

Upevňovací systém Isofix je namontován na lavici jak na straně uličky, tak také na straně u okna.



Obr. 20 Sedadlo se systémem Isofix

- 1 Top-Tether
- 2 Symbol Isofix
- 3 Symbol Top-Tether
- 4 Přídržovací třmen



Obr. 21 Upevnění se systémem Isofix

- 5 Pás Top-Tether
- 6 Upevňovací hák
- 7 Dětská sedačka
- 8 Pojistné rameno



- ▶ V upevňovacím systému Isofix upevňujte jen dětské sedačky, které jsou vhodné a schválené pro upevňovací systém Isofix s kotvou Top-Tether!
- ▶ Dodržujte bezpečnostní pokyny a návod k montáži od výrobce dětské sedačky!

Sedadla vozidel vhodná pro Isofix jsou označena symbolem Isofix (Obr. 20,2). Symbolem (Obr. 20,3) je označeno také umístění kotvy Top-Tether.

- Montáž:**
- Zaklapněte pojistná ramena (Obr. 21,8) do přídržovacího třmenu (Obr. 20,4). Musí přitom být slyšet zřetelné klapnutí.
 - Silným trhnutím zkontrolujte, jestli je dětská sedačka (Obr. 21,7) pevně usazená.
 - Ved'te pás kotvy Top-Tether (Obr. 21,5) nad hlavovou opěrkou sedadla vozidla.
 - Zahákněte upevňovací hák (Obr. 21,6) na kotvě Top-Tether (Obr. 20,1).

Demontáž se provádí analogicky obráceným postupem.

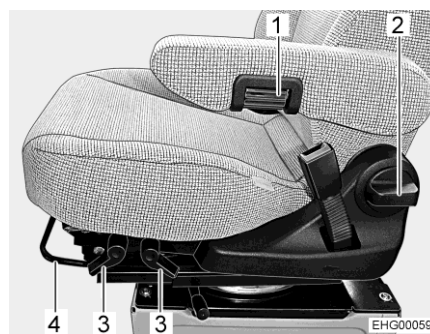
4.8 Sedadlo řidiče a sedadlo spolujezdce



- ▶ Před jízdou otočte všechna otočná sedadla tak, aby byla po směru jízdy, a zaaretujte je.
- ▶ Během jízdy zajistěte sedadla po směru jízdy a neotáčejte je.
- ▶ Sedadla přitom otočte vždy tak, aby byl sedák otočený doprostřed vozidla, a nikoli k vnější stěně.

Níže je popsáno, jak se nastavují sedadlo řidiče a sedadlo spolujezdce u modelů I.

Nastavení sedadla řidiče a sedadla spolujezdce u modelů T je popsáno v návodu k obsluze základního vozidla.



- 1 Rýhované kolečko (nastavení opěrky ruky)
- 2 Rukojeť (nastavení opěradla)
- 3 Páčka (nastavení sklonu sedadla)
- 4 Třmen (nastavení v podélném směru)

Obr. 22 Nastavení sedadla (Aguti GIS-Liner)

Jízdní poloha

- Obě opěrky rukou otočte nahoru.
- Posuňte sedadlo dozadu nebo do střední polohy.
- Otočte sedadlo dovnitř po směru jízdy a zajistěte ho.



- ▷ Otáčení sedadel ve stojícím vozidle je popsáno v kapitole 6.

Vzdálenost od pedálů

Nastavte sedadlo řidiče tak, aby řidič mohl pohodlně sešlápnout pedály.

- Zatáhněte třmen (Obr. 22,4) nahoru.
- Posuňte sedadlo dopředu nebo dozadu.
- Uvolněte třmen. Sedadlo musí slyšitelně cvaknout.

Sklon sedadla

Nastavte sklon sedadla tak, aby se stehno lehce dotýkalo sedáku.

- Zatáhněte příslušnou páku (Obr. 22,3) nahoru.
- Zatižte nebo odlehčete sedák a nastavte požadovaný sklon sedadla.
- Uvolněte páku. Sedák musí slyšitelně cvaknout.

Výška sedadla

- Páku vzadu vpravo na sedáku zatáhněte nahoru nebo zatlačte dolů.

Opěradlo Nastavte sklon opěradla sedadla řidiče tak, abyste volant mohli držet lehce ohnutými pažemi.

- Otočte rukojetí (Obr. 22,2).
- Zatižte nebo odlehčete opěradlo a nastavte požadovaný sklon.
- Uvolněte rukojeť. Opěradlo musí slyšitelně cvaknout.

Loketní opěrka Výšku opěrek rukou lze plynule nastavovat.

- Pro jednodušší manipulaci nejprve opěrku ruky lehce otočte nahoru.
- Jemné nastavení proveďte otáčením rýhovaného kolečka (Obr. 22,1). Podle směru otáčení se opěrka rukou zvedne nahoru nebo sklopí dolů.
- Sklopte opěrku rukou dolů a zkontrolujte polohu.

4.9 Vyhřívání sedadla

V závislosti na modelu a výbavě může být vyhřívané sedadlo řidiče a spolujezdce. Spínač vyhřívání sedadla se nachází na boku sedadla.

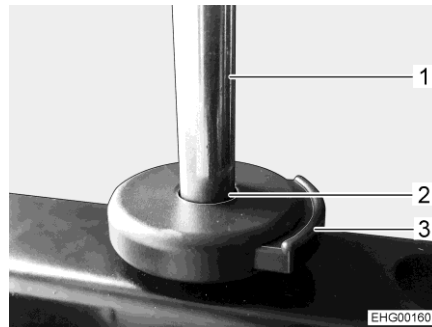


Obr. 23 Spínač vyhřívání sedadla



▷ Vyhřívání sedadla funguje, pouze když běží motor.

4.10 Hlavové opěrky (lavice)



- 1 Sloupek
- 2 Držák
- 3 Odjišťovací tlačítko

Obr. 24 Odjišťovací tlačítko
(hlavová opěrka)

Před jízdou nastavte hlavovou opěrku tak, aby zátylek byl opřený přibližně ve výši uší.

Vložení hlavové opěrky:

- Sejměte kryt z lavice.
- Vložte sloupky (Obr. 24,1) hlavové opěrky do držáků (Obr. 24,2).
- Zasuňte hlavovou opěrku dolů, až poprvé zaklapne.
- Stiskněte odjišťovací tlačítko (Obr. 24,3) a zasuňte hlavovou opěrku dál až do požadované polohy.

Nastavení hlavové opěrky:

- Stiskněte odjišťovací tlačítko (Obr. 24,3).
- Vytáhněte hlavovou opěrku nahoru nebo ji zatlačte dolů, až zapadne do požadované polohy.

Vyjmutí hlavové opěrky:

- Stiskněte odjišťovací tlačítko (Obr. 24,3).
- Vytáhněte hlavovou opěrku nahoru.

Úložné místo

Hlavové opěrky jsou uloženy v zadním lůžku.

Pokud je vozidlo vybaveno podélnými jednolůžky, jsou hlavové opěrky uloženy ve skříni na šaty pod pravým lůžkem (při pohledu ve směru jízdy).

Je-li vozidlo vybaveno královským lůžkem, jsou hlavové opěrky uloženy ve skříni na šaty vpravo vzadu (při pohledu ve směru jízdy).

4.11 Zástrčné sedadlo



- ▶ Používejte sedadlo pouze proti směru jízdy.

V závislosti na modelu a vybavení může být v úložném prostoru pod lavicí namontované zástrčné přídavné sedadlo.

Zástrčné sedadlo je vybaveno pánevním pásem.



Obr. 25 Lavice s čalouněním sedadla



Obr. 26 Úložný prostor pod lavicí

Montáž zástrčného sedadla:

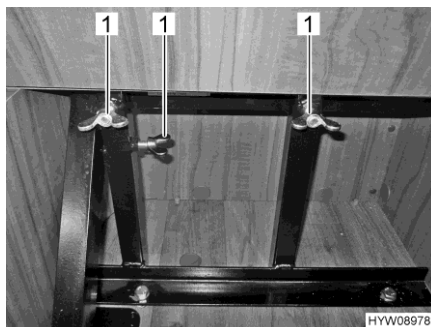
- Sejměte čalounění sedadla (Obr. 25).



Obr. 27 Držák zástrčného sedadla

- 1 Zástrčné sedadlo
- 2 Držák

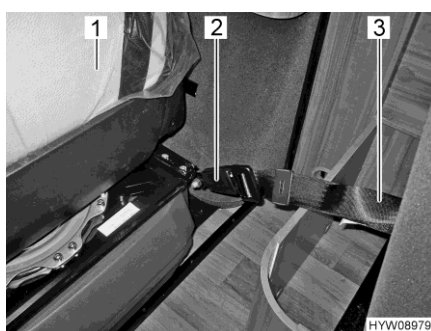
- Zastrčte zástrčné sedadlo (Obr. 27,1) do držáku (Obr. 27,2).
- Vyklopte výklopnou polovinu víka skříně sedadla nahoru, abyste získali přístup ke křídlovým maticím na tyčovém mechanismu.



1 Křídlová matice

Obr. 28 Křídlové matice k zajištění

- Zajistěte zástrčné sedadlo křídlovými maticemi (Obr. 28,1).



1 Sedadlo spolujezdce (zadní strana)
2 Zámek bezpečnostního pásu
3 Bezpečnostní pás

Obr. 29 Zámek bezpečnostního pásu pro zástrčné sedadlo

- Zajistěte bezpečnostní pás (Obr. 29,3) na zadní straně sedadla v zámku (Obr. 29,2) na zadní straně sedadla spolujezdce (Obr. 29,1).



Obr. 30 Zástrčné sedadlo vyklopené

- Sedák sklopte (Obr. 30).



- ▷ Pokud je vozidlo vybaveno zvedacím lůžkem, musí se před jeho spuštěním demontovat zástrčné sedadlo.

4.12 Přídavné sedadlo

V závislosti na modelu a vybavení může být v úložném prostoru pod lavicí umístěno sklopné přídavné sedadlo pro jízdu.

Přídavné sedadlo je namontováno ve směru jízdy a je vybaveno 3bodovým bezpečnostním pásem. V případě potřeby můžete přídavné sedadlo kompletně demontovat.



Obr. 31 Přídavné sedadlo sklopné



Obr. 32 Přídavné sedadlo vyklopené

Vyklopení přídavného sedadla nahoru:

- Otevřete úložný prostor.
- Zatlačte a držte páku (Obr. 31,1). Opěradlo vyklopte úplně dopředu.
- Zatlačte a držte páku (Obr. 32,1).
- Vyklopené opěradlo zaklapněte úplně dozadu. Opěradlo musí slyšitelně cvaknout. Přídavné sedadlo je připravené k použití s bezpečnostním pásem.



Obr. 33 Přídavné sedadlo připravené k použití

Demontáž přídavného sedadla:

- Zvedněte sedák.
- Uvolněte čtyři hvězdicové šrouby.
- Uvolněte sloupky ze čtyř podélných děr.
- Vyjměte sedadlo.

Při montáži přídavného sedadla postupujte v obráceném pořadí.

4.13 Uspořádání sedadel



- ▶ Během jízdy se musí osoby zdržovat pouze na schválených sedadlech. Počet schválených sedadel najdete v dokladech k vozidlu.
- ▶ Během jízdy je zakázáno sedět na podélných lavicích.
- ▶ Na sedadlech platí povinnost připoutat se bezpečnostním pásem.

Sedadla, která mohou být používána během jízdy, jsou vybavena bezpečnostním pásem.

4.14 Elektrický spouštěč okna



- ▶ Nekontrolované zavírání okna může způsobit pohmožděny.
- ▶ I při krátkém opuštění vozidla vytáhněte klíč ze zámku řízení. Jinak mohou děti ovládat spouštěč okna a způsobit si zranění.

Dveře kabiny řidiče jsou vybaveny elektrickým spouštěčem okna. Kolébkový spínač (Obr. 34) elektrického spouštěče okna je namontovaný v levých dveřích kabiny řidiče.



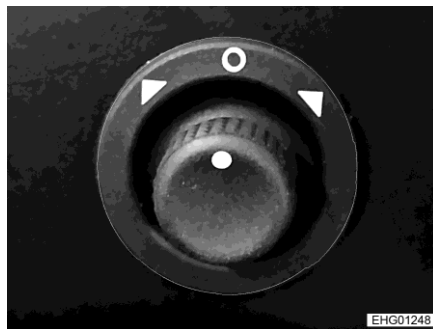
Obr. 34 Kolébkový spínač (elektrický spouštěč okna ve dveřích řidiče)

4.15 Elektricky nastavitelná a vyhřívaná vnější zrcátka



- ▷ Elektricky nastavitelné a vyhřívané je hlavní zrcátko dvoudílného vnějšího zrcátka.

Vozidlo je vybaveno dvěma elektricky nastavitelnými a vyhřívanými vnějšími zrcátky. Spínače nastavení polohy vnějších zrcátek a vyhřívání zrcátek jsou namontované v přístrojové desce.



Obr. 35 Spínač (elektricky nastavitelná vnější zrcátka)



Obr. 36 Kolébkový spínač (vyhřívání zrcátka)

- Nastavení:**
- Zvolte zrcátko, které chcete nastavit. Otočte otočný spínač (Obr. 35) doleva nebo doprava.
 - Nastavte zrcátko přestavením otočného spínače (Obr. 35) v příslušném směru.

- Zapnutí topení:**
- Stiskněte kolébkový spínač (Obr. 36) dolů. Červená kontrolka v kolébkovém spínači indikuje provoz.

- Vypnutí topení:**
- Stiskněte kolébkový spínač (Obr. 36) nahoru. Červená kontrolka v kolébkovém spínači zhasne.

4.16 Skládací zatemnění okna řidiče a spolujezdce



- ▶ Během jízdy musí být skládací zatemnění okna řidiče a spolujezdce otevřené, zaaretované a zajištěné.

- Zajištění:**
- Opatrně zasuňte skládací zatemnění bočních oken úplně dozadu.
 - Zajištěte skládací zatemnění.

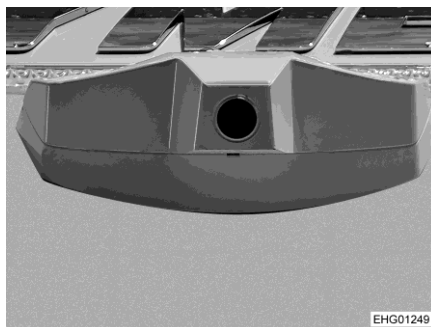
4.17 Závěsy okna řidiče, čelního skla a okna spolujezdce



- ▶ Během jízdy musí být závěsy otevřené a zajištěné.

- Zajištění:**
- Zasuňte závěsy dozadu a zajištěte je poutky a patentními knoflíky.

4.18 Couvací kamera



Obr. 37 Kamerový modul

Vozidlo je vybaveno couvací kamerou. Couvací kamera je namontovaná v kamerovém modulu (Obr. 37) nahore na zadní straně vozidla.

Při zařazení zpátečky se automaticky zapne couvací kamera a snímá blízké okolí za vozidlem. Obraz kamery se nahrává do multimediálního systému a zobrazuje na displeji v kabině řidiče.

Při jízdě dopředu se kamerový obraz nezobrazuje.

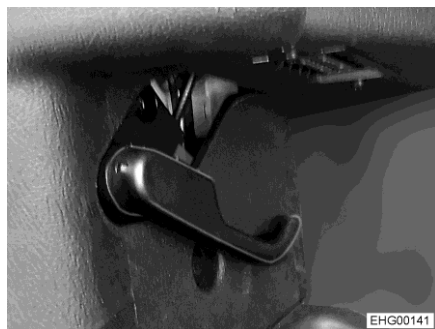


- ▷ Když jsou otevřeny zadní výklopné dveře při silném slunečním záření, může se kamerový modul přehřát. Couvací kamera se pak dočasně vypne, dokud se dostatečně neochladí.

4.19 Kapota motoru



- ▶ Když je otevřená kapota motoru, hrozí nebezpečí zranění v motorovém prostoru.
- ▶ I když byl motor vypnutý před delší dobou, může být ještě horký. Nebezpečí popálení!
- ▶ Nepracujte v motorovém prostoru, když je motor v chodu.
- ▶ Kapota motoru musí být během jízdy řádně uzavřená a zajištěná. Po zavření zkontrolujte, zda je západka řádně zajištěná. Zatáhněte za kapotu motoru.



Obr. 38 Odjišťovací páka kapoty motoru



Obr. 39 Správná poloha rukojeti pro otevření kapoty motoru

- Otevření:**
- Zatáhněte za odjišťovací páku (Obr. 38) vlevo pod přístrojovou deskou. Kapota motoru je odblokovaná.
 - Oběma rukama uchopte uprostřed horní a dolní hranu kapoty motoru (Obr. 39).
 - Zatáhněte kapotu motoru dopředu (ve směru jízdy) (Obr. 39).
 - Vyklopte kapotu motoru nahoru.
- Zavření:**
- Sklopte kapotu motoru. Závěr slyšitelně cvakne.
 - Zkontrolujte, zda je kapota motoru řádně zajištěná. Zatáhněte za kapotu motoru nahoru.



- ▷ U vozidel s automatikou Start-Stop brání koncový spínač v zámku kapoty motoru rozběhnutí stěrače čelního skla, když je kapota motoru otevřená. Kapota motoru by se jinak mohla poškodit.
- ▷ Další informace najdete v samostatném návodu výrobce k obsluze.

4.20 Doplnění kapaliny do ostřikovače



Obr. 40 Plnicí hrdlo (nádržka ostřikovače)

- Odjistěte kapotu motoru a otevřete.
- Sejměte víčko z plnicího hrdla (Obr. 40) nádržky ostřikovače.
- Pomalu doplňte ostřikovací kapalinu.
- Víčko přitiskněte na plnicí hrdlo (Obr. 40) nádržky ostřikovače.
- Zavřete kapotu motoru.

4.21 Kontrola stavu oleje



▷ Měření oleje se provádí kombi přístrojem.

4.22 Doplnování palivové nádrže



- ▶ Během tankování musí být všechna plynová zařízení vypnutá (v závislosti na vybavení to jsou: topení, vařič, pečicí trouba, gril, lednice). Nebezpečí výbuchu!
- ▶ Uzavírací víčko plnicího hrdla palivové nádrže a plnicí hrdlo pitné vody jsou velmi podobné. Před doplňováním paliva zkontrolujte označení.

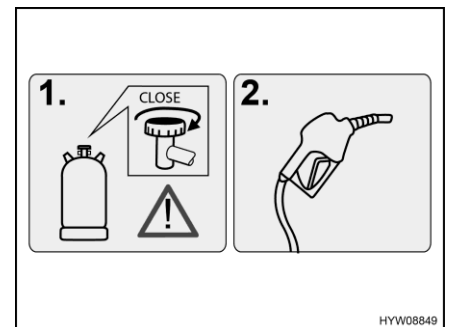


▷ Plnicí hrdlo palivové nádrže je označené nápisem "Diesel".

Plnicí hrdlo palivové nádrže se nachází venku vpředu vlevo na vozidle.



Obr. 41 Plnicí hrdlo palivové nádrže



Obr. 42 Výstražné upozornění (plnicí hrdlo palivové nádrže)

- Otevření:**
- Vyklopte dvířka (Obr. 41) směrem nahoru.
 - Zastrčte klíč do vložky zámku (Obr. 41) a otočte jím proti směru hodinových ručiček.
 - Sejměte uzavírací víčko.
- Zavření:**
- Nasadíte uzavírací víčko na plnicí hrdlo palivové nádrže.
 - Otočte klíčem po směru hodinových ručiček.
 - Vytáhněte klíč.
 - Zkontrolujte, zda je uzavírací víčko řádně nasazené na plnicím hrdle palivové nádrže.
 - Zavřete dvířka a zatlačte je.

4.23 Ad-Blue®



- ▷ Informace a pokyny k Ad-Blue® najdete v návodu k obsluze základního vozidla.

Místo montáže nádrže na Ad-Blue®

Nádrž na Ad-Blue® je namontovaná vpravo vpředu v motorovém prostoru.

4.24 Vlečení



- ▶ Aby nedošlo k poškození vozidla neodborným vlečením, před vlečením postupujte podle pokynů v návodu k obsluze základního vozidla.
- ▶ Pokud nejde otočit klíčem v zámku zapalování, vozidlo nevěte. Řízení je v takovém případě zablokované.
- ▶ Když na vozidle s předním pohonem a automatickou převodovkou neběží motor: Opatrně přemístěte vozidlo maximálně o 15 metrů. Tato vozidla se smí v případě závady přepravovat pouze na přívěsu či odtahovém vozidle.



- ▷ Pokud motor neběží nebo došlo k závadě palubní sítě, nefunguje servo podpora řízení a brzd. K řízení a brzdění je potřeba značná síla.

Výrobce vozidla doporučuje přepravovat vozidlo na odtahovém vozidle nebo přívěsu. Pokud musí být vozidlo vlečeno, použijte tažnou tyč. Tažná tyč musí být schválená pro hmotnost vozidla.

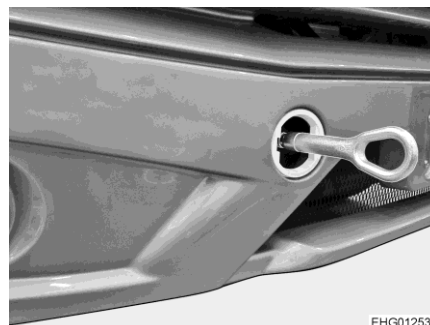


- ▷ Pro vlečení platí příslušné místní předpisy.

Úchyt vlečného oka je umístěný za krytem na předním nárazníku na pravé straně.



Obr. 43 Kryt (úchyt vlečného oka)



Obr. 44 Vlečné oko (namontované)

Montáž vlečného oka:

- Šroubovákem vypačte kryt (Obr. 43).
- V integrovaných vozidlech: Namontujte nástavec vlečného oka.
- Namontujte vlečné oko (Obr. 44) podle pokynů v návodu k obsluze základního vozidla.

Přehled kapitol

V této kapitole najdete pokyny k odstavení vozidla v kempinkovém provozu.

5.1 Parkovací brzda

Při odstavení vozidla zatáhněte parkovací brzdu.

5.2 Vstupní schody



- ▷ Pokud vstupní schody nejsou úplně vysunuté a zatížené, může se poškodit mechanika.
Na vstupní schody proto stoupejte, až když jsou úplně vysunuté.



- ▷ Když jsou vstupní schody vysunuté, i když motor ještě běží, zazní výstražný tón.

5.3 Nájezdové klíny



- ▷ Nájezdové klíny nejsou součástí dodávky. Prodejce příslušenství nabízí různé modely.

K odstavení vozidla ve vodorovné poloze se používají nájezdové klíny, které umožňují vyrovnat výšku ve svazích a na nerovných površích.

5.4 Zakládací klín

Při parkování vozidla ve stoupání nebo klesání použijte zakládací klín.

Když je technicky přípustná celková hmotnost vozidla vyšší než 4 t, musí se při parkování ve stoupání nebo klesání použít zakládací klíny. Vozidla s celkovou hmotností převyšující 4 t jsou sériově vybavená zakládacím klínem.

5.5 Osvětlení zadního prostoru

V závislosti na vybavení a modelu je vozidlo vybaveno osvětlením zadního prostoru.



Obr. 45 Kolébkový spínač (osvětlení zadního prostoru)

Zapnutí osvětlení zadního prostoru:



- Stiskněte kolébkový spínač (Obr. 45) dolů. Osvětlení zadního prostoru je zapnuté.
- ▷ Osvětlení zadního prostoru lze zapnout, jen když je vypnutý motor vozidla. Pokud nastartujete motor vozidla, když je osvětlení zadního prostoru zapnuté, diody zhasnou. Po vypnutí motoru vozidla se osvětlení zadního prostoru znovu zapne (pokud je kolébkový spínač stisknutý dolů).

5.6 Podpěry

5.6.1 Všeobecné pokyny



- ▷ Nepoužívejte namontované podpěry jako zvedák vozidla. Podpěry slouží pouze ke stabilizaci odstaveného vozidla proti propružení zadní nápravy.
- ▷ Při odstavení vozidla dbejte na to, aby podpěry byly rovnoměrně zatíženy.
- ▷ Před jízdou otočte podpěry nahoru až na doraz, úplně je zasuňte a zajistěte.



- ▷ Na měkkém nebo poddajném podkladu položte pod podpěry velkoplošné desky, abyste zabránili zaboření do podkladu.
- ▷ Vozidlo odstavte tak, aby pokud možno stálo vodorovně. Jinak nemůže správně odtékat voda ze sprchové vany.

5.6.2 Zvedací podpěry



- ▶ Zvedací podpěry se nesmí používat jako zvedák vozu pro práci pod vozidlem (například při výměně kola nebo údržbě).
- ▶ Pod zvednutým vozidlem nesmí být žádné osoby.



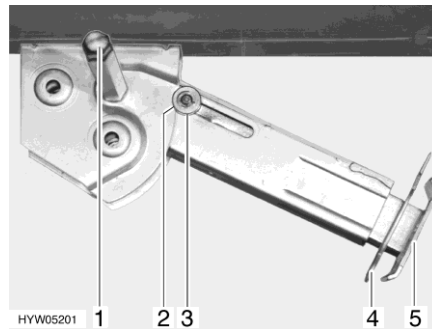
- ▷ Před vysunutím zvedacích podpěr zatáhněte parkovací brzdu.



- ▷ V závislosti na modelu je šestihran vybavený kloubem, který umožňuje s nasazeným nástrčným klíčem nastavení do příznivější polohy pro otáčení.

Aby byla zaručena bezvadná funkce, pravidelně čistěte a mažte vnitřní trubky zvedacích podpěr.

V závislosti na modelu lze nastavovat délku zvedacích podpěr.



- 1 Šestihran
- 2 Zářez
- 3 Vodicí podložka
- 4 Závlačka
- 5 Nástavec opěrné nohy

Obr. 46 Zvedací podpěra

- Vysunutí:**
- Nasadíte nástrčný klíč na šestihran (Obr. 46,1) a otáčejte jím, až je zvedací podpěra ve svislé poloze.
 - Vytáhněte závlačku (Obr. 46,4) z nástavce opěrné nohy (Obr. 46,5).
 - Vysuňte nástavec opěrné nohy na požadovanou délku.
 - Zastrčte závlačku do nástavce opěrné nohy.
 - Otáčejte šestihranem, až zvedací podpěra úplně dosedne na zem a vozidlo stojí vodorovně.
- Zasunutí:**
- Nasadíte nástrčný klíč na šestihran (Obr. 46,1) a otáčejte jím, až se zvedací podpěra zvedne ze země.
 - Vytáhněte závlačku (Obr. 46,4) z nástavce opěrné nohy (Obr. 46,5).
 - Úplně zasuňte nástavec opěrné nohy (Obr. 46,5) a zastrčte závlačku (Obr. 46,4) do k tomu určené díry na nástavci opěrné nohy.
 - Otáčejte nástrčným klíčem na šestihranu (Obr. 46,1), až se zvedací podpěra zvedne nahoru a vodicí podložka (Obr. 46,3) se úplně zasune do zářezu (Obr. 46,2).



- ▷ Před jízdou dodržujte: Jsou všechny zvedací podpěry úplně zasunuté, všechny nástavce opěrných noh úplně zasunuté a zajištěné závlačkou?

5.7 Hydraulické zvedací podpěry



- ▶ Nezvedejte úplně vozidlo ze země. Pokud žádné z kol, zejména za-
brzděných, nemá kontakt s podkladem, mohou vznikat nestabilní a
nebezpečné situace.
- ▶ Během provozu hydraulických zvedacích podpěr dbejte na to, aby ne-
byly ohroženy žádné osoby a aby prostor zasouvání a vysouvání zve-
dacích podpěr byl volný.
- ▶ Zvedací podpěry se nesmí používat jako zvedák vozu pro práci pod
vozidlem (například při výměně kola nebo údržbě).
- ▶ Pod zvednutým vozidlem nesmí být žádné osoby.
- ▶ Před jízdou zkontrolujte, zda jsou všechny zvedací podpěry úplně za-
sunuté.
- ▶ Dodržujte bezpečnostní pokyny a informace v samostatně dodaném
návodu k obsluze od výrobce.



- ▷ Před použitím hydraulických zvedacích podpěr zajistěte vozidlo proti ne-
chtěnému rozjetí.



- ▷ Na měkkém nebo poddajném podkladu položte pod podpěry velko-
plošné desky, abyste zabránili zaboření do podkladu.
- ▷ Když se po automatickém vyrovnání jedna ze zvedacích podpěr nedo-
týká země a v interiéru se pohybují osoby, může se vozidlo kývat i přes
správné vyrovnání. V takovém případě zasuňte a znovu vysuňte pří-
slušný pár zvedacích podpěr.
- ▷ V průběhu automatického vyrovnání se nepohybujte ve vozidle.
- ▷ Motor můžete nastartovat i s vysunutými zvedacími podpěrami. Ale
nelze se rozjet. Po nastartování motoru se zvedací podpěry automaticky
zasunou. Když se zvedací podpěry úplně zasunou, zazní akustický sig-
nál.
- ▷ Aby bylo zaručeno bezpečné a správné zacházení se zvedacími podpě-
rami, dodržujte bezpečnostní a pracovní pokyny v samostatném návodu
k obsluze od výrobce.

Podmínky vysunutí

Než vysunete zvedací podpěry, musí k tomu být splněny požadované pod-
mínky:

- Jsou-li ve vozidle v provozu audio zařízení: Vypněte audio zařízení,
abyste slyšeli zvukové signály systému zvedacích podpěr.
- Bezpečně odstavte vozidlo.
- U vozidel s automatickou převodovkou: Zařaďte jízdní stupeň P.
U vozidel s mechanickou převodovkou: Zařaďte volnoběh.
- Zatáhněte parkovací brzdu.
- Zapněte varovné blikáče.

Zazní zvukový signál. Systém hydraulických zvedacích podpěr je připravený
k provozu.

Možnosti obsluhy

Systém zvedacích podpěr se může obsluhovat pomocí přiloženého ručního ovladače Bluetooth nebo pomocí aplikace HLC® Smart na smartphonu.

Pokud systém zvedacích podpěr nerozpozná přes rozhraní Bluetooth ruční ovladač nebo smartphonu, navažte spojení následujícím způsobem:

- Ujistěte se, že jsou splněny výše uvedené podmínky vysunutí.
- Zařaďte převodový stupeň. Zazní zvukový signál.
- Do 5 sekund spojte ruční ovladač nebo smartphonu se systémem zvedacích podpěr.
- U vozidel s automatickou převodovkou: Zařaďte jízdní stupeň P.
U vozidel s mechanickou převodovkou: Zařaďte volnoběh.

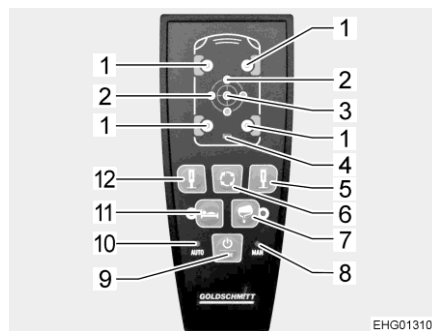
Provozní režimy

Systém hydraulických zvedacích podpěr má dva provozní režimy:

- Ruční režim
- Automatický režim (aktivovaný vždy po zapnutí)

V automatickém režimu se vozidlo automaticky vyrovná do vodorovné polohy v podélném a příčném směru.

Oba provozní režimy se ovládají na ovládacím panelu.



Obr. 47 Ovládací panel (hydraulické zvedací podpěry)

- | | |
|---|--|
| <p>1 LED "zvedací podpěra"
bliká žlutě → zvedací podpěra se posouvá
červeně → zvedací podpěra u dorazu vysunutí
zeleně → výběr zvedací podpěry ručně</p> <p>2 LED "osa kolísání/kývání"
VYP → osa OK
ZAP → poloha příliš vysoko</p> <p>3 LED "0-poloha"
zelená → 0-poloha dosažena
bliká červeně → vozidlo v šikmé poloze</p> <p>4 LED "stav akumulátoru"
bliká červeně → výměna akumulátoru</p> <p>5 Tlačítko "zvedací podpěry zasunout"</p> <p>6 Tlačítko "pár zvedacích podpěr přepnutí"</p> | <p>7 Tlačítko "zvláštní poloha vyprázdnit nádrž"
bliká žlutě → posun do zvláštní polohy
žlutá → poloha dosažena</p> <p>8 LED "ruční režim"
zelená → ruční režim
bliká červeně → chyba</p> <p>9 Tlačítko zapnutí/vypnutí/režim"
dlouze → zapnutí/vypnutí
krátce → přepnutí režimu</p> <p>10 LED "automatický režim"
zelená → automatický režim
bliká červeně → chyba</p> <p>11 Tlačítko "zvláštní poloha spánek"
bliká žlutě → posun do zvláštní polohy
žlutá → poloha dosažena</p> <p>12 Tlačítko "zvedací podpěry vysunout"</p> |
|---|--|

Pokud je náklon vozidla příliš velký, bliká červeně dioda LED "0-poloha" (Obr. 47,3). Vyberte vhodnější stanoviště nebo na vlastní nebezpečí ručně ovládejte zvedací podpěry.

Pokud je kvůli prohlubni v zemi při vysouvání zvedací podpěry dosažena maximální délka, červeně blikají diody "ruční režim" (Obr. 47,8) a "automatický režim" (Obr. 47,10). V takovém případě zasuňte zvedací podpěry, vhodným způsobem podložte příslušnou zvedací podpěru. Pak postup opakujte.

Zapnutí/vypnutí: ■ Stiskněte tlačítko "zapnutí/vypnutí/režim" (Obr. 47,9) na déle než 1 sekundu. Po zapnutí zazní signální tón a svítí dioda LED "automatický režim" (Obr. 47,10).

Po 5 minutách bez použití se systém zvedacích podpěr automaticky vypne.

Změna provozního režimu: ■ Krátce stiskněte tlačítko "zapnutí/vypnutí/režim" (Obr. 47,9). Provozní režim se přepne mezi ručním a automatickým režimem. Rozsvítí se příslušné diody (Obr. 47,8 nebo Obr. 47,10).

Zastavení každého pohybu: ■ Stiskněte tlačítko "zapnutí/vypnutí/režim" (Obr. 47,9).

Vysunutí zvedacích podpěr v automatickém režimu: ■ Zapněte zapalování.
■ Stiskněte tlačítko "zvedací podpěry vysunout" (Obr. 47,12). Automaticky se provede proces vyrovnání. Diody LED "zvedací podpěra" (Obr. 47,1) blikají žlutě, dokud se zvedací podpěry pohybují. Ukončený proces vyrovnání bude potvrzen potvrzovacím tónem a diody LED "zvedací podpěry" (Obr. 47,1) zhasnou.

Zasunutí zvedacích podpěr v automatickém režimu: ■ Zapněte zapalování.
■ Stiskněte tlačítko "zvedací podpěry zasunout" (Obr. 47,5). Zvedací podpěry se úplně zasunou. Diody LED "zvedací podpěra" (Obr. 47,1) blikají žlutě, dokud se zvedací podpěry pohybují. Ukončený proces zasunutí bude potvrzen potvrzovacím tónem a diody LED "zvedací podpěry" (Obr. 47,1) zhasnou.

Aktivace zvedacích podpěr v ručním režimu: ■ V automatickém režimu krátce stiskněte tlačítko "zapnutí/vypnutí/režim" (Obr. 47,9). Svítí dioda LED "ruční režim" (Obr. 47,8).
■ Dbejte na diody LED "osa kolísání/kývání" (Obr. 47,2). Svítící dioda LED indikuje, že je vozidlo na této straně příliš vysoko.
■ Stiskněte tlačítko pár zvedacích podpěr přepnutí (Obr. 47,6) tak často, až je zvolen požadovaný pár zvedacích podpěr. Rozsvítí se příslušné diody "zvedací podpěra" (Obr. 47,1).
■ Stiskněte tlačítko "zvedací podpěry zasunout" (Obr. 47,5) nebo tlačítko "zvedací podpěry vysunout" (Obr. 47,12) tak dlouho, až je dosažena požadovaná poloha.
■ Znovu stiskněte tlačítko "pár zvedacích podpěr přepnutí" (Obr. 47,6) tak dlouho, až je zvolen další požadovaný pár zvedacích podpěr. Pokračujte v procesu, až je vozidlo vyrovnané. Vozidlo je vyrovnané, pokud zeleně svítí dioda LED "0-poloha" (Obr. 47,3).
■ Ujistěte se, že všechny zvedací podpěry mají kontakt se zemí.

Další funkce Další funkce jako např. režim "spánek", režim "vyprázdnit nádrž" nebo kalibrace viz návod k obsluze výrobce.

**Elektrická nouzová
obsluha (volitelně)**



- ▶ Pobyt pod vozidlem bez dostatečného zajištění zvednutí zátěže je zakázán (ohrožení života).
- ▶ Připojení konektoru nouzového spuštění do zapalovače cigaret způsobí okamžité spuštění vozidla. Obsluha musí vždy dbát na to, aby nedošlo k ohrožení osob, zviřat resp. poškození předmětů.
- ▶ Nesahejte rukama do prostoru s nebezpečím sevržení.
- ▶ Dodržujte bezpečnostní pokyny a informace v samostatně dodaném návodu k obsluze od výrobce.

Pro elektrickou nouzovou obsluhu je ze závodu instalován přídavný blok adaptérů, pomocí kterého je možné ovládat zvedací podpěry.

Elektrické napájení přídavného bloku adaptérů je zajištěno kabelem nouzové obsluhy s konektorem nouzového spuštění. V případě potřeby se konektor nouzového spuštění zastrčí do zapalovače.

**Místo montáže kabelu
nouzové obsluhy
s konektorem nouzového
spuštění**

Kabel nouzové obsluhy s konektorem nouzového spuštění je namontován v podlahové schránce mezi dveřmi obytného prostoru a lavicí a je přístupný skrz servisní kryt.



- 1 Konektor nouzového spuštění
- 2 Konektor (připojení na přídavném bloku adaptérů)

Obr. 48 Kabel nouzové obsluhy

- Ujistěte se, že je možné bezpečně spuštění vozidla.
- Konektor nouzového spuštění (Obr. 48,1) zastrčte do zapalovače cigaret vozidla. Vozidlo se spustí.



▷ U některých vozidel je zapalovač cigaret aktivní až po zapnutí zapalování.

- Po snížení vozidla přitiskněte zvedací podpěry až do dorazu zasunutí. Použijte k tomu páčidlo (sochor a pod.).



▷ Pokud je vozidlo vybaveno vzduchovým odpružením, mohou být zvedací podpěry přitisknuty snížením vzduchového odpružení.

- Pokud se všechny zvedací podpěry nachází u dorazu zasunutí, odpojte konektor nouzového spuštění (Obr. 48,1) ze zapalovače cigaret.

5.8 Přípojka 230 V

Vozidlo může být připojeno k napájení 230 V (viz kapitola 8).

5.9 Lednička



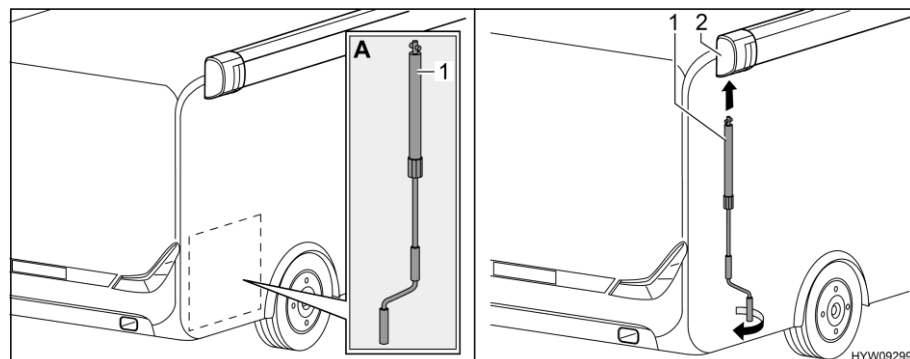
- ▶ Když je lednička nastavená na provoz 12 V, neustále odebírá elektrický proud. Proto ji přepněte na plynový provoz, když motor vozidla **neběží** a vozidlo **není** připojené k napájení 230 V.

Na zařízeních s automatickou volbou zdroje energie funguje lednička v automatickém režimu na 12 V jen tehdy, když je motor vozidla v chodu. Když je motor vozidla vypnutý, přepne automatická volba zdroje energie ledničku na 230 V nebo na plynový provoz.

5.10 Markýza



- ▷ Pokud opěrné nohy nejsou správně usazené, vysuňte markýzu maximálně 1 m.
- ▷ Za silného větru, silného deště nebo sněžení markýzu zasuňte.
- ▷ Za lehkého deště zkraťte jednu z opěrných noh, aby voda mohla odtékat.
- ▷ Za lehkého větru nebo deště ukotvěte markýzu na obou stranách pomocí lan.
- ▷ Zasuňte markýzu, jen když je látka suchá. Pokud musíte zasunout markýzu, když je látka mokrá: Co nejdříve markýzu vysuňte, aby látka mohla uschnout.
- ▷ Před zasunutím odstraňte z markýzy listí a hrubé nečistoty.

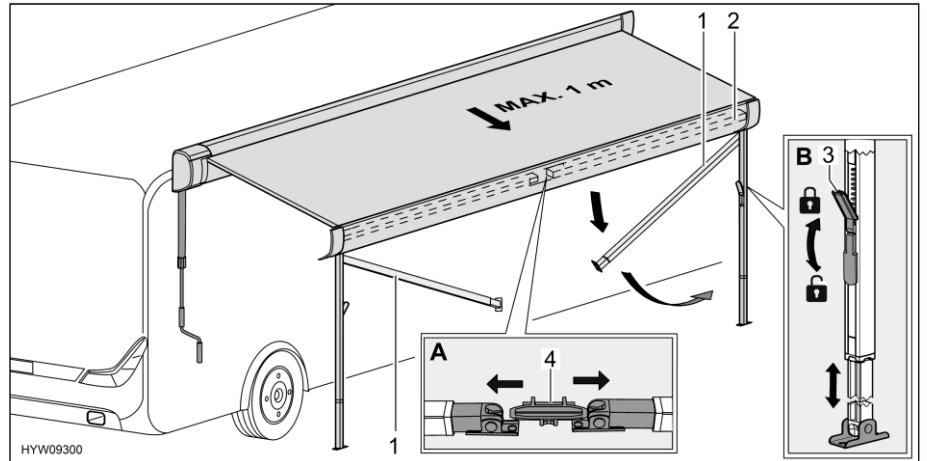


Obr. 49 Nasazení kliky

- 1 Klika
- 2 Bajonetová objímka

Vysunutí markýzy:

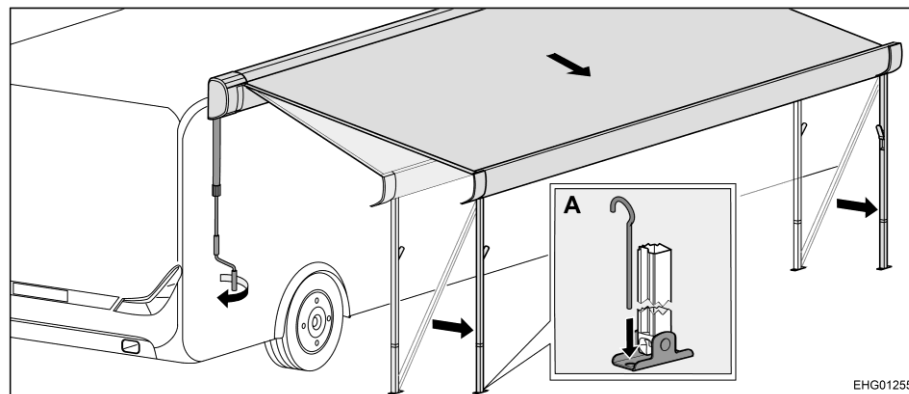
- Vyndejte kliku (Obr. 49,1) ze zadní garáže (Obr. 49,A).
- Zastrčte ji do bajonetové objímky (Obr. 49,2) markýzy.
- Otáčejte klikou proti směru hodinových ručiček, až se markýza vysune o maximálně 1 m.



Obr. 50 Příprava opěrných noh

- 1 Opěrná noha
- 2 Přední lišta
- 3 Zajištění
- 4 Držák

- Uvolněte opěrné nohy (Obr. 50,1) z držáku (Obr. 50,4) v přední liště (Obr. 50,2). Lehce zatlačte opěrné nohy směrem ven (Obr. 50,A).
- Vyklopte opěrné nohy.
- Uvolněte zajištění (Obr. 50,3) opěrných noh. Sklopte zajišťovací páku směrem dolů.
- Vytáhněte spodní díl opěrných noh do požadované polohy (Obr. 50,B).
- Usadte opěrné nohy.
- Zajistěte zajištění (Obr. 50,3) opěrných noh. Vyklopte zajišťovací páku směrem nahoru.



Obr. 51 Nastavení markýzy do koncové polohy

- Klikou úplně vysuňte markýzu. Přitom několikrát upravte usazení opěrných noh.
- Nastavte opěrné nohy do konečné výšky.
- Vytáhněte kliku a uložte ji v zadní garáži.
- Opěrné nohy upevněte pomocí stanových kolíků k zemi (Obr. 51,A).

Zasunutí markýzy:

- Pokud jste je použili, odstraňte kotvicí lana a stanové kolíky.
- Zastrčte kliku do bajonetové objímky markýzy a otáčejte jí po směru hodinových ručiček, až se markýza zasune na přibližně 1 m.
- Podle potřeby vyčistěte opěrné nohy.
- Otevřete zajištění na opěrných nohách. Překlopte zajišťovací páku směrem dolů.
- Úplně zasuňte spodní díl opěrných noh.
- Postupně zaklopte obě opěrné nohy nahoru do přední lišty a zacvakněte je. Lehce zatlačte opěrné nohy směrem ven.
- Dále otáčejte klikou, až se markýza úplně zasune.
- Vytáhněte kliku z bajonetové objímky a uložte ji.

Přehled kapitol

V této kapitole najdete pokyny k bydlení v obytném automobilu.

6.1 Dveře



- ▶ Jezděte pouze se zajištěnými dveřmi.



- ▷ Zajištění dveří může zabránit tomu, aby se dveře samy otevřely, například při nehodě.
- ▷ Zajištěné dveře také zabrání neoprávněnému vniknutí zvenku, např. při stání na semaforu. V nouzových případech ale mohou zajištěné dveře záchranářům ztížit přístup do interiéru vozu.
- ▷ Při opuštění vozidla vždy zajistěte dveře.

6.1.1 Centrální zamykání



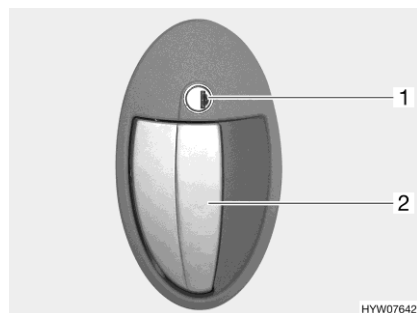
- ▷ Centrální zamykání zamyká dveře řidiče, dveře obytného prostoru a pravé a levé garážové dveře nástavby. Vnější dvířka (kromě dvířek plynové skříně a dvířek toalety) jsou sledovaná.
- ▷ Pokud jsou některé dveře, garážové dveře nebo vnější dvířka (kromě dvířek plynové skříně a dvířek toalety) otevřené, nelze vozidlo zamknout pomocí centrálního zamykání.
- ▷ Když je motor nastartovaný, jsou otevřené dveře a otevřená dvířka úložných prostorů a servisní kryty, které vedou do vnitřku vozidla (kromě dvířek plynové skříně a dvířek toalety), zobrazeny na kombi přístroji.



- 1 Tlačítko "Zamknout"
- 2 Tlačítko "Odemknout"

Obr. 52 Dálkové ovládání (centrální zamykání)

6.1.2 Dveře obytného prostoru, vnější



- 1 Zámku
- 2 Rukojeť dveří

Obr. 53 Dveřní zámek (dveře obytného prostoru, vnější)

- Otevření:**
- Zastrčte klíč do zámku (Obr. 53,1) a otočte jím po směru hodinových ručiček, až se dveřní zámek odemkne.
 - Otočte klíč zpět do střední polohy a vytáhněte ho.
 - Zatáhněte za rukojeť dveří (Obr. 53,2). Dveře jsou otevřené.
- Zamknutí:**
- Zastrčte klíč do zámku (Obr. 53,1) a otočte jím proti směru hodinových ručiček, až se dveřní zámek zamkne.
 - Otočte klíč zpět do střední polohy a vytáhněte ho.

6.1.3 Dveře obytného prostoru, vnitřní



Obr. 54 Dveřní zámek (dveře obytného prostoru, vnitřní)

- Otevření:**
- Když je dveřní zámek zamknutý: Jednou zatáhněte za rukojeť dveří (Obr. 54). Dveře jsou odemknuté.
 - Zatáhněte za rukojeť dveří. Dveře jsou otevřené.
- Zamknutí:**
- Stiskněte rukojeť dveří (Obr. 54).

6.1.4 Dveře řidiče, vnější



Obr. 55 Dveřní zámek (dveře řidiče vnější)

- Otevření:**
- Zastrčte klíč do zámku (Obr. 55) a otáčejte, až se dveřní zámek odemkne.
 - Otočte klíč zpět do střední polohy a vytáhněte ho.
 - Zatáhněte za rukojeť dveří (Obr. 55). Dveře jsou otevřené.
- Zamknutí:**
- Zastrčte klíč do zámku (Obr. 55) a otáčejte, až se dveřní zámek uzamkne.
 - Otočte klíč zpět do střední polohy a vytáhněte ho.

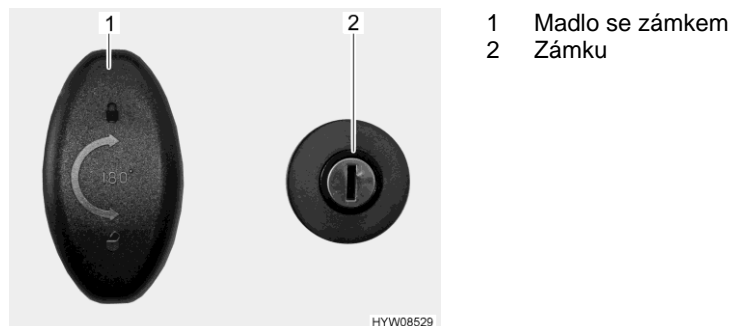
6.1.5 Dveře řidiče, vnitřní



Obr. 56 Dveřní zámek (dveře řidiče vnitřní)

- Otevření:**
- Zatáhněte za rukojeť (Obr. 56). Dveřní zámek se odemkne, příp. otevře.
- Zamknutí:**
- Zatlačte na rukojeť (Obr. 56). Dveřní zámek se zamkne.

6.1.6 Garážové dveře s centrálním zamykáním

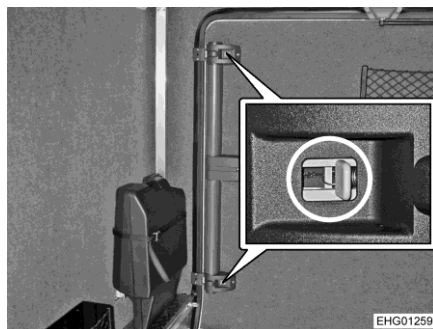


Obr. 57 Dveřní zámek (garážové dveře)

- Otevření:**
- Zastrčte klíč do zámku (Obr. 57,2) a otočte jím po směru hodinových ručiček. Centrální zamykání je odemknuté.
 - Otočte madlo se zámekem (Obr. 57,1) o polovinu otáčky po směru hodinových ručiček a otevřete garážové dveře.
- Zamknutí:**
- Zavřete garážové dveře.
 - Otočte madlo se zámekem (Obr. 57,1) o polovinu otáčky proti směru hodinových ručiček.
 - Zastrčte klíč do zámku (Obr. 57,2) a otočte jím proti směru hodinových ručiček. Centrální zamykání je zamknuté.

Nouzové odemknutí

Garážové dveře můžete kdykoliv otevřít zevnitř pomocí nouzového odemknutí. To platí také tehdy, když jste garážové dveře zamkli klíčem nebo centrálním zamykáním.



Obr. 58 Garážové dveře (nouzové odemknutí zevnitř)

- Odemknutí:**
- Na horním a dolním zámku stiskněte šedou zarážku (Obr. 58) směrem ke středu dveří.
 - Vytlačte garážové dveře směrem ven.

6.1.7 Ochrana proti hmyzu na dveřích obytného prostoru, vytahovací



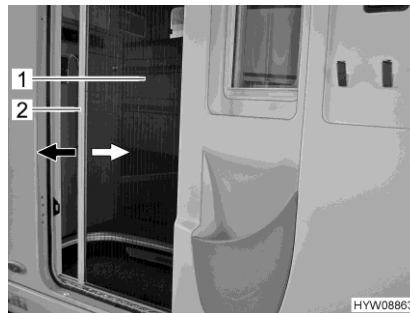
- ▷ Než zavřete dveře obytného prostoru, otevřete úplně ochranu proti hmyzu.
- ▷ Během zavírání a otvírání uchopte madlo dveří oběma rukama. Snižte se tak riziko, že se ochrana proti hmyzu vzpříčí ve vedení (Obr. 59).
- ▷ Při otvírání a zavírání ochrany proti hmyzu netlačte na síť.
- ▷ Zabraňte psům a kočkám v přístupu k ochraně proti hmyzu.
- ▷ Před opuštěním vozidla vždy úplně zasuňte ochranu proti hmyzu do úchyty dveří.



- ▷ Výrobce nástavby nepřebírá záruku za poškození potahu způsobené třetí osobou nebo vlastním zaviněním.



Obr. 59 Ochrana proti hmyzu (dolní vedení)



- 1 Ochrana proti hmyzu
- 2 Madlo

Obr. 60 Ochrana proti hmyzu (dveře obytného prostoru)

- Zavření:**
- Uchopte madlo (Obr. 60,2) oběma rukama a rovnoměrně vytáhněte ochranu proti hmyzu (Obr. 60,1) z dveřního úchyty.
 - Posuňte ochranu proti hmyzu až nadoraz na protilehlou stranu.
- Otevření:**
- Uchopte madlo (Obr. 60,2) oběma rukama a lehkým tlakem zasuňte ochranu proti hmyzu (Obr. 60,1) do dveřního úchyty.

6.2 Vnější dvířka



- ▷ Před jízdou zavřete všechna vnější dvířka a zamkněte je.
- ▷ Pokud chcete otevřít vnější dvířka, otevřete všechny zámky, které jsou namontované na vnějších dvířkách. Chcete-li vnější dvířka zavřít, zavřete všechny zámky.
- ▷ Neotvírejte vnější dvířka plynové skříně za spodní clonu.



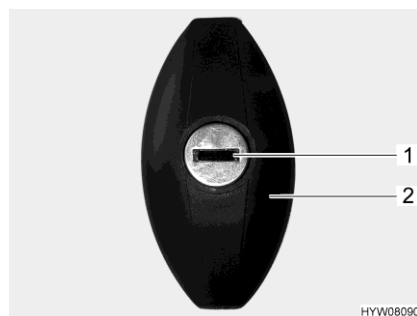
- ▷ Když opouštíte vozidlo, zavřete všechna venkovní dvířka.

Venkovní dvířka namontovaná na vozidle jsou vybavena jednotnými zámky. Proto lze všechny zámky otevřít stejným klíčem.

6.2.1 Zámek dvířek, elipsovité



- ▷ Za deště může voda vnikat do otevřeného zámku dvířek. Proto zavřete madlo se zámekem.



- 1 Zámku
- 2 Madlo se zámekem

Obr. 61 Zámek dvířek

- Otevření:**
- Zastrčte klíč do zámku (Obr. 61,1) a otočte jím o polovinu otáčky proti směru hodinových ručiček. Madlo se zámekem (Obr. 61,2) vyskočí.
 - Vytáhněte klíč.
 - Otočte madlo se zámekem o polovinu otáčky proti směru hodinových ručiček. Zámek dvířek je otevřený.
- Zavření:**
- Úplně zavřete vnější dvířka.
 - Otočte madlo se zámekem o polovinu otáčky po směru hodinových ručiček. Zámek dvířek se nyní zacvakne, ale ještě se nezamkne.
 - Zastrčte klíč do zámku.
 - Se zastrčeným klíčem zatlačte madlo se zámekem a otočte klíč o polovinu otáčky po směru hodinových ručiček. Madlo se zámekem zůstane zamknuté.
 - Vytáhněte klíč.

6.3 Ventilace



- ▶ Kyslík uvnitř vozidla se spotřebovává dýcháním a provozem plynových vestavných zařízení. Proto musí být spotřebovaný vzduch stále nahrazován. Vozidlo je za tímto účelem vybaveno nuceným větráním (např. střešními poklopy s nuceným větráním). Nezakrývejte nucené větrání ani zevnitř, ani zvenku, např. zimní podlážkou, ani ho nezavírejte. Z nuceného větrání odstraňujte sníh a listí. Hrozí nebezpečí udušení při zvýšeném obsahu CO₂.



- ▷ Za určitých povětrnostních podmínek může i přes dobré odvětrání docházet ke kondenzaci vody na kovových předmětech (např. na šroubových spojích mezi podvozkem a podlahou)
- ▷ Také průchody (např. okraje střešních poklopů, zásuvky, plnicí hrdla, dvířka atd.) mohou způsobovat dodatečné tepelné mosty.

Kondenzující voda

Zajistěte časté a cílené větrání a tím stálou výměnu vzduchu. Pouze tímto způsobem se zabrání, aby za chladného počasí docházelo ke kondenzaci vody a vzniku plísně. Pokud jsou vzájemně sladěné topný výkon, rozvod vzduchu a ventilace, lze i v chladném ročním období vytvořit příjemné klima. Aby nedocházelo k průvanu, zavřete vzduchové výstupní trysky na přístrojové desce a nastavte rozvod vzduchu v základním vozidle na cirkulaci.

Delší dobu odstavené vozidlo občas dobře vyvětrejte, především v létě, protože může docházet k akumulaci tepla. Přitom vyvětrejte nejen interiér, ale také úložné prostory přístupné zvenku. Pokud je vozidlo odstavené v uzavřeném prostoru (např. garáž), vyvětrejte také místo parkování. Kondenzující voda může vést ke vzniku plísně.

6.4 Okna



- ▷ Okna jsou vybavena zatemňovací roletou nebo skládacím zatemněním a ochranou roletou proti hmyzu či skládací ochranou proti hmyzu. Zatemňovací roleta a ochranná roleta proti hmyzu se po uvolnění západky působením navijecí síly samočinně vrátí do výchozí polohy. Aby nedošlo k poškození navijecího mechanismu, přidržte zatemňovací roletu nebo ochrannou roletu proti hmyzu a pomalu ji nechte navinout do výchozí polohy. Skládací zatemnění a skládací ochrana proti hmyzu jsou vyrobeny z tenké tkaniny. Aby nedošlo k poškození skládacího zatemnění nebo ochrany proti hmyzu, opatrně je za madlo zasuňte do výchozí polohy.
- ▷ Nenechávejte rolety delší dobu vytažené, jinak dojde ke zvýšené únavě materiálu.
- ▷ Při otvírání a zavírání držte koncovou tyč rolety uprostřed. Pokud koncovou tyč neuchopíte uprostřed, může se roleta vzpříčit a poškodit.
- ▷ Když je zatemňovací roleta nebo skládací zatemnění úplně zavřené, může dojít k akumulaci tepla mezi zatemňovací roletou či skládacím zatemněním a oknem. Může dojít k poškození okna. Proto při silném slunečním záření zatahujte zatemňovací roletu / skládací zatemnění pouze ze 2/3. Okno nastavte do polohy "Trvalé větrání".



- ▷ Před jízdou okna zavřete.
- ▷ V závislosti na počasí zavřete okna tak, aby nedocházelo k pronikání vlhkosti.



- ▷ Při opuštění vozidla vždy zavřete okna.
- ▷ Vnitřek akrylátových dvojitých skel se může v případě velkých teplotních rozdílů nebo extrémního počasí lehce zamlžit kvůli kondenzující vodě. Okno je zkonstruováno tak, aby se kondenzující voda s narůstající venkovní teplotou mohla znovu odpařit. Nemusíte se obávat poškození akrylátového dvojitého skla kondenzující vodou.
- ▷ Pokud na látkové čalounění dopadá sluneční světlo, může časem vyblednout. Jestliže se současně zvýší teplota ve vozidle, změna barvy se urychlí.
Proto doporučujeme při silném slunečním záření zatáhnout zatemnění v oknech. Při zatemnění oken dbejte na to, aby nedocházelo k akumulaci tepla.

6.4.1 Okno spolujezdce



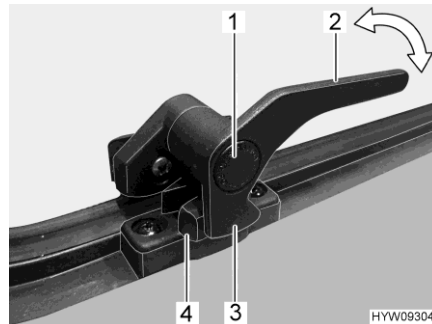
Obr. 62 Rukojeť k otevření okna spolujezdce

- Otevření:**
- Vyklopte rukojeť (Obr. 62).
 - Posuňte polovinu okna dopředu nebo dozadu do požadované polohy.
- Zavření:**
- Zavřete okno až nadoraz, aby rukojeť zacvakla.

6.4.2 Vyklápěcí okna s automatickým vyklápěcím mechanismem



- ▷ Úplně otevřete okno, aby se uvolnila aretace. Pokud aretaci neuvolníte, a přesto se pokusíte zavřít okno, může následkem velkého protitlaku prasknout.
- ▷ Při vyklápění vyklápěcího okna dbejte na to, aby se okno nekroutilo. Vyklápěcí okno vyklápějte a zavírejte rovnoměrně.
- ▷ Zajišťovací páka je vybavena zajišťovacím knoflíkem. Při každé manipulaci se zajišťovací pákou stiskněte zajišťovací knoflík.



- 1 Zajišťovací knoflík
- 2 Zajišťovací páka
- 3 Zajišťovací výstupek
- 4 Zajištění okna

Obr. 63 Zajišťovací páka (poloha "zavřeno")

- Otevření:**
- Stiskněte a držte zajišťovací knoflík (Obr. 63,1).
 - Otočte zajišťovací páku (Obr. 63,2) o čtvrtinu otáčky do středu okna.



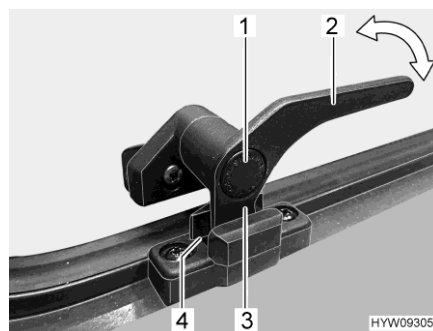
- 1 Automatický vyklápěcí mechanismus

Obr. 64 Vyklápěcí okno s automatickým vyklápěcím mechanismem

- Otevřete vyklápěcí okno do požadované aretační polohy. Automatický vyklápěcí mechanismus (Obr. 64,1) se automaticky zaaretuje.

Vyklápěcí okno zůstane zaaretované v požadované poloze.

- Zavření:**
- Vyklopte vyklápěcí okno tak, aby se uvolnila aretace.
 - Zavřete vyklápěcí okno.
 - Stiskněte a držte zajišťovací knoflík (Obr. 63,1).
 - Otočte zajišťovací páku (Obr. 63,2) o čtvrtinu otáčky k rámu okna. Zajišťovací výstupek (Obr. 63,3) na zajišťovací páce musí být celý na vnitřní straně zajišťovacího mechanismu okna (Obr. 63,4).



- 1 Zajišťovací knoflík
- 2 Zajišťovací páka
- 3 Zajišťovací výstupek
- 4 Zajištění okna

Obr. 65 Zajišťovací páka (poloha "trvalé větrání")

Trvalé větrání

Pomocí zajišťovací páky můžete vyklápěcí okno vyklopit do dvou různých poloh:

- do polohy "trvalé větrání" (Obr. 65),
- do polohy "zavřeno" (Obr. 63)

Pokud chcete vyklápěcí okno nastavit do polohy "trvalé větrání":

- Stiskněte a držte zajišťovací knoflík (Obr. 65,1).
- Otočte zajišťovací páku (Obr. 65,2) o čtvrtinu otáčky do středu okna.
- Lehce vytlačte vyklápěcí okno směrem ven.
- Znovu otočte zajišťovací páku zpět. Zajišťovací výstupek (Obr. 65,3) na zajišťovací páce se přitom zasune do vybrání v zajišťovacím mechanismu okna (Obr. 65,4).
- Uvolněte zajišťovací knoflík (Obr. 65,1).
- Ujistěte se, že zajišťovací knoflík není zatlačený, ale jistí zajišťovací páku.

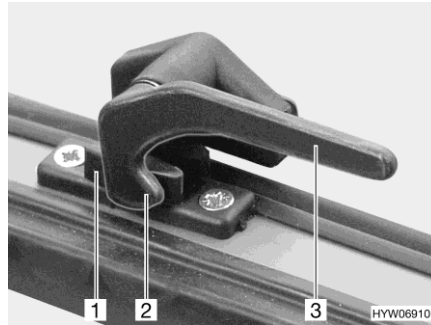
Vyklápěcí okno nesmí být během jízdy v poloze "trvalé větrání".

Pokud je vyklápěcí okno v poloze "trvalé větrání", může za deště do obytného prostoru pronikat odstříkující voda. Proto vždy úplně zavřete vyklápěcí okna.

6.4.3 Okno ve střešním poklopu s otočnými vyklápěcími mechanismy



- ▷ Při vyklápění okna ve střešním poklopu dbejte na to, aby se okno nekroutilo. Okno ve střešním poklopu vyklápějte a zavírejte rovnoměrně.



- 1 Zajištění okna
- 2 Zajišťovací výstupek
- 3 Zajišťovací páka

Obr. 66 Zajišťovací páka (poloha "zavřeno")

- Otevření:**
- Otočte všechny zajišťovací páky (Obr. 66,3) o čtvrtinu otáčky do středu okna.



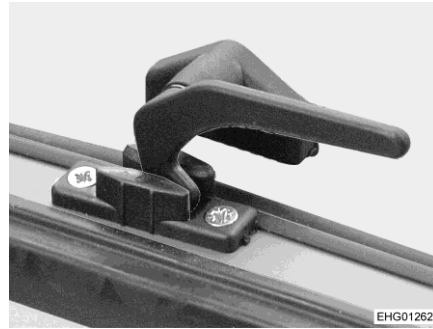
- 1 Rýhované kolečko

Obr. 67 Otočný vyklápěcí mechanismus (okno ve střešním poklopu)

- Otevřete okno ve střešním poklopu do požadované polohy a utáhněte rýhované kolečko (Obr. 67,1).

Okno ve střešním poklopu zůstane aretované v požadované poloze.

- Zavření:**
- Otočte rýhované kolečko (Obr. 67,1), až se aretace uvolní.
 - Zavřete okno ve střešním poklopu.
 - Otočte všechny zajišťovací páky (Obr. 66,3) o čtvrtinu otáčky k rámu okna. Zajišťovací výstupek (Obr. 66,2) musí být na vnitřní straně zajišťovacího mechanismu okna (Obr. 66,1).



Obr. 68 Zajišťovací páka (poloha "trvalé větrání")

Trvalé větrání

Pomocí zajišťovacích pák můžete okno ve střešním poklopu vyklopit do 2 různých poloh:

- do polohy "trvalé větrání" (Obr. 68),
- do polohy "zavřeno" (Obr. 66)

Pokud chcete okno ve střešním poklopu nastavit do polohy "trvalé větrání":

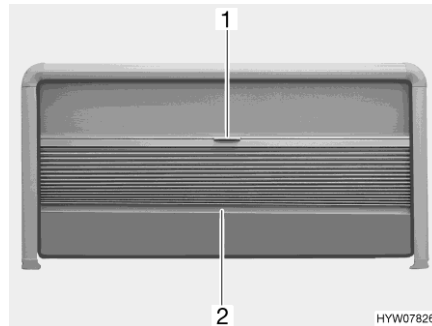
- Otočte všechny zajišťovací páky (Obr. 68) o čtvrtinu otáčky do středu okna.
- Lehce zatlačte okno ve střešním poklopu směrem ven.
- Znovu otočte všechny zajišťovací páky zpět. Zajišťovací výstupek přitom zasuňte do příslušného vybrání v zajišťovacím mechanismu okna.

Okno ve střešním poklopu nesmí být během jízdy v poloze "trvalé větrání".

Pokud je okno ve střešním poklopu v poloze "trvalé větrání", může za deště do obytného prostoru pronikat odstříkující voda. Proto okno ve střešním poklopu úplně zavřete.

6.4.4 Skládací zatemnění a ochranná roleta proti hmyzu

Okna jsou vybavena skládacím zatemněním a ochrannou roletou proti hmyzu. Skládací zatemnění a ochranná roleta proti hmyzu jsou vzájemně pevně spojené.



- 1 Rukojeť
- 2 Koncová tyč

Obr. 69 Skládací zatemnění a ochranná roleta proti hmyzu (vyklápěcí okno)

Skládací zatemnění

Skládací zatemnění se nachází na horním rámu okna.

- Zavření:*
- Uchopte skládací zatemnění uprostřed koncové tyče (Obr. 69,2) a opatrně ho stáhněte dolů.
- Otevření:*
- Držte koncovou tyč (Obr. 69,2) skládacího zatemnění uprostřed a opatrně vytáhněte skládací zatemnění nahoru.

Ochranná roleta proti hmyzu

Ochranná roleta proti hmyzu se nachází na horním rámu okna.

- Zavření:*
- Stáhněte ochrannou roletu proti hmyzu za rukojeť (Obr. 69,1) směrem dolů.
 - Plynule posouvejte ochrannou roletu proti hmyzu.

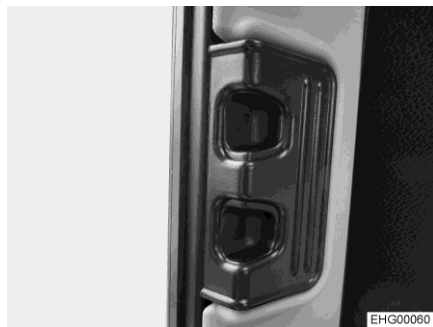
Pokud není ochranná roleta proti hmyzu úplně stažená dolů, můžete skládací zatemnění vytáhnout až na konec bočního rámu okna.

- Otevření:*
- Vytáhněte ochrannou roletu proti hmyzu za rukojeť (Obr. 69,1) směrem nahoru.

6.4.5 Skládací zatemnění okna řidiče a spolujezdce

- Zavření:*
- Uvolněte přídržný pásek skládacího zatemnění.
 - Opatrně přitáhněte skládací zatemnění, aby magnetický uzávěr držel skládací zatemnění v zavřeném stavu.
- Otevření:*
- Opatrně stáhněte nebo posuňte skládací zatemnění zpět.
 - Zajistěte skládací zatemnění přídržným páskem.

6.4.6 Skládací zatemnění čelního skla, okna řidiče a spolujezdce



Obr. 70 Zajišťovací rukojeť (okno spolujezdce)



Obr. 71 Skládací zatemnění (okno spolujezdce)

- Zavření:**
- Stiskněte k sobě zajišťovací rukojeť (Obr. 70) a držte.
 - Opatrně přitáhněte skládací zatemnění na protilehlou stranu, aby magnetický uzávěr držel skládací zatemnění (Obr. 71) v zavřeném stavu.
- Otevření:**
- Stiskněte k sobě zajišťovací rukojeť (Obr. 70) a držte.
 - Za zajišťovací rukojeť opatrně posuňte zpět skládací zatemnění.
 - Uvolněte zajišťovací rukojeť. Zajištění musí zacvaknout.

6.5 Střešní poklopy

V závislosti na modelu jsou na vozidle namontované střešní poklopy s nuceným větráním. Pokud je namontovaný střešní poklop bez nuceného větrání, probíhá nucené větrání přes hřibové střešní ventilátory.



- ▶ Větrací otvory nuceného větrání nechte stále otevřené. Nikdy nezakryvejte ani neucpávejte nucené větrání, např. zimní rohožkou. Z nuceného větrání odstraňujte sníh a listí.



- ▷ Střešní poklopy jsou vybaveny zatemňovací roletou nebo skládacím zatemněním a ochrannou roletou proti hmyzu. Zatemňovací roleta a ochranná roleta proti hmyzu se po uvolnění západky působením navíjecí síly samočinně vrátí do výchozí polohy. Aby nedošlo k poškození navíjecího mechanismu, přidržte zatemňovací roletu nebo ochrannou roletu proti hmyzu a pomalu ji nechte navinout do výchozí polohy.
- ▷ Nenechávejte rolety delší dobu vytažené, jinak dojde ke zvýšené únavě materiálu.
- ▷ Když je zatemňovací roleta nebo skládací zatemnění úplně zavřené, může dojít k akumulaci tepla mezi zatemňovací roletou nebo skládacím zatemněním a střešním poklopem. Může dojít k poškození střešního poklopu. Proto při silném slunečním záření zatahujte zatemňovací roletu / skládací zatemnění pouze ze 2/3. Lehce otevřete střešní poklop nebo ho nastavte do větrací polohy.
- ▷ V závislosti na počasí zavřete střešní poklopy tak, aby nedocházelo k pronikání vlhkosti.



- ▷ Nešlapejte na střešní poklopy.
- ▷ Před jízdou střešní poklopy zavřete.
- ▷ Před jízdou zkontrolujte zajištění střešních poklopů.



- ▷ Při opuštění vozidla vždy zavřete střešní poklopy.
- ▷ Pokud na látkové čalounění dopadá sluneční světlo, může časem vyblednout. Jestliže se současně zvýší teplota ve vozidle, změna barvy se urychlí.
Proto u stojícího vozidla doporučujeme při silném slunečním záření zatáhnout zatemnění v střešních poklopech na 2/3.

6.5.1 Střešní poklop s klikou (KLAKU)



- ▶ Dodržujte bezpečnostní pokyny a informace v samostatně dodaném návodu k obsluze od výrobce.

Střešní poklop je vybaven lamelovým plisě (pro zatemnění) a ochranou proti hmyzu. Pomocí integrované kliky je možné na jedné straně vyklopit střešní poklop za účelem větrání.



Obr. 72 Střešní poklop (zavřený)



Obr. 73 Klikka

Otevření střešního poklopu:

- Vyklopte kliku (Obr. 73) a otáčejte jí ve směru hodinových ručiček, dokud střešní poklop nedosáhne požadované polohy.
- Zaklopte kliku.



- ▷ Klikou otáčejte jen do té doby, než ucítíte lehký odpor. Tím je dosaženo maximálního úhlu otevření střešního poklopu.

Zavření střešního poklopu:

- Vyklopte kliku (Obr. 73) a otáčejte jí proti směru hodinových ručiček, dokud nebude střešní poklop zavřený.
- Zaklopte kliku.



Obr. 74 Střešní poklop (lamelové plisé zavřené)

*Zavření/otevření
zatemnění:*

- Sáhnete do prohlubně rukojeti lamelového plisé a vytáhnete lamelové plisé do požadované polohy.

*Zavření/otevření ochrany
proti hmyzu:*

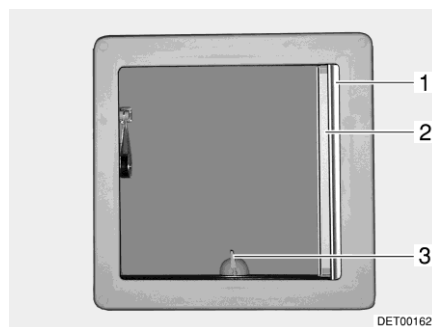
- Sáhnete do prohlubně rukojeti ochrany proti hmyzu a vytáhnete ochranu proti hmyzu do požadované polohy.



- ▷ Lamelové plisé a ochranu proti hmyzu lze navzájem nezávisle plynule nastavovat.

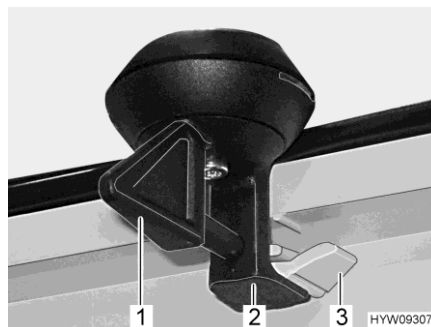
6.5.2 Výklopný střešní poklop

Výklopný střešní poklop lze jednostranně vyklopit. K dispozici jsou tři úhly náklonu a jedna větrací poloha.



- 1 Skládací zatemnění
- 2 Ochranná roleta proti hmyzu
- 3 Páčka

Obr. 75 Výklopný střešní poklop

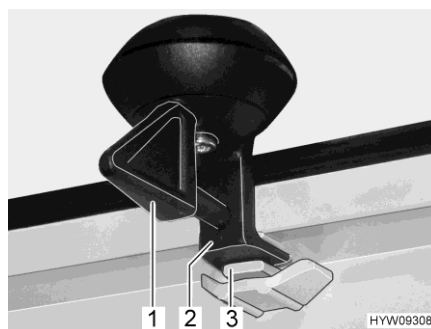


- 1 Páčka
- 2 Zajištění
- 3 Západka

Obr. 76 Zajištění (výklopný střešní poklop)

- Vyklopení:**
- Otočte páku (Obr. 75,3 příp. Obr. 76,1) o čtvrtinu otáčky.
 - Za páku zatlačte výklopný střešní poklop nahoru.

- Zavření:**
- Za páku stáhněte výklopný střešní poklop dolů.
 - Otočte ji o čtvrtinu otáčky. Zajištění (Obr. 76,2) musí zapadnout do spodní západky (Obr. 76,3).



- 1 Páčka
- 2 Zajištění
- 3 Vybrání

Obr. 77 Zajištění (větrací poloha)

- Zajištění ve větrací poloze:**
- Za páku stáhněte výklopný střešní poklop dolů.
 - Otočte páku (Obr. 77,1) o čtvrtinu otáčky. Zajištění (Obr. 77,2) musí zapadnout do horního vybrání (Obr. 77,3).



- ▷ Pokud je výklopný střešní poklop ve větrací poloze, může za deště do obytného prostoru pronikat voda. Proto úplně zavřete výklopný střešní poklop.

Skládací zatemnění Skládací zatemnění můžete zatáhnout do libovolné polohy s otevřeným i zavřeným výklopným střeším poklopem.

- Zavření:**
- Vytáhněte skládací zatemnění (Obr. 75,1) a pusťte ho v libovolné poloze. Skládací zatemnění zůstane stát v této poloze.

- Otevření:**
- Uchopte skládací zatemnění za madlo a pomalu ho posuňte do výchozí polohy.

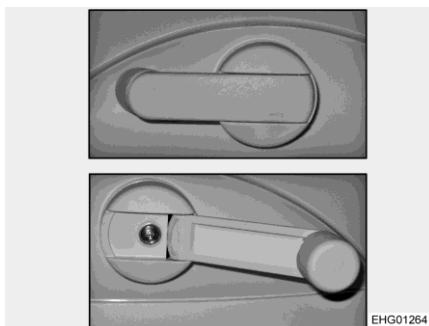
Ochranná roleta proti hmyzu



- ▷ Pokud ochrannou roletu proti hmyzu zatahujete se zavřeným výklopným střešním oknem, může dojít k jejímu poškození. Proto zatahujte ochrannou roletu proti hmyzu pouze s otevřeným výklopným střešním poklopem.

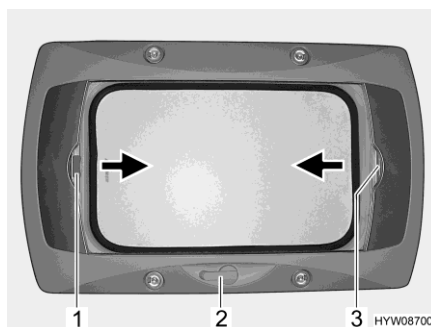
- Zavření:**
- Vytáhněte ochrannou roletu proti hmyzu (Obr. 75,2) a zajistěte ji na protilehlé straně.
- Otevření:**
- Lehce zatlačte ochrannou roletu proti hmyzu nahoru k liště. Aretace se uvolní.
 - Pomalu přesuňte ochrannou roletu proti hmyzu do výchozí polohy.

6.5.3 Střešní poklop s klikovým mechanismem



Obr. 78 Ruční klika

Střešní poklop s klikovým mechanismem můžete otevřít pomocí ruční kliky. Při otvírání a zavírání vyklopte ruční kliku (Obr. 78, dolů). V klidové poloze je ruční klika zaklopená (Obr. 78, nahoře).



Obr. 79 Střešní poklop s klikovým mechanismem

- 1 Rukojeť, ochranná roleta proti hmyzu
- 2 Ruční klika
- 3 Rukojeť, skládací zatemnění

- Otevření:**
- Otáčejte ruční klikou (Obr. 79,2), až ucítíte odpor.
- Zavření:**
- Otáčejte ruční klikou, až se střešní poklop zavře. Po dalších dvou nebo třech otáčkách můžete střešní poklop s klikovým mechanismem zajistit.
 - Zkontrolujte zajištění. Rukou zatlačte na akrylátové sklo.

- Skládací zatemnění** Skládací zatemnění můžete zatáhnout do libovolné polohy. Pokud je skládací zatemnění zajištěné k ochranné roletě proti hmyzu, zatahuje se skládací zatemnění společně s ochrannou roletou proti hmyzu.
- Zavření:* ■ Zatáhněte skládací zatemnění za madlo (Obr. 79,3) ve směru šipky a pusťte ho v požadované poloze. Skládací zatemnění zůstane stát v této poloze.
- Otevření:* ■ Uchopte skládací zatemnění za madlo a pomalu ho posuňte do výchozí polohy.

- Ochranná roleta proti hmyzu** Pokud je ochranná roleta proti hmyzu zajištěná ke skládacímu zatemnění, zatahuje se společně se skládacím zatemněním.
- Zavření:* ■ Zatáhněte ochrannou roletu proti hmyzu za madlo (Obr. 79,1) ve směru šipky k protilehlému madlu skládacího zatemnění (Obr. 79,3) a zacvakněte ji.
- Otevření:* ■ Vzadu zatlačte madlo ochranné rolety proti hmyzu (Obr. 79,1) nahoru a zavěste ochrannou roletu proti hmyzu do skládacího zatemnění (Obr. 79,3).
- Uchopte ochrannou roletu proti hmyzu za madlo a pomalu ji vraťte zpět.

6.5.4 Střešní poklop s ventilátorem



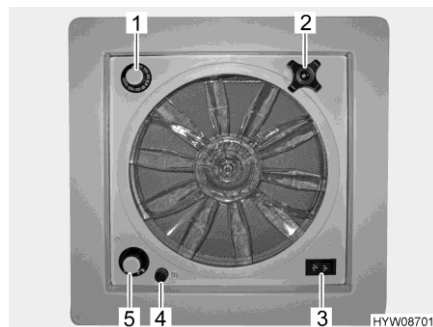
- ▶ Nezapínejte ventilátor bez mřížky proti hmyzu. Nesahejte na běžící ventilátor. Před čištěním odpojte napájení.



- ▷ Pojistka 4 A (Obr. 80,4) chrání motor ventilátoru před přetížením. Pokud došlo k přetížení: Nejdříve zjistěte a odstraňte příčinu (např. znečištění ventilátoru), pak vyměňte pojistku.



- ▷ Když je střešní poklop zavřený, kontaktní spínač vypne ventilátor. Ventilátor funguje jen tehdy, když je střešní poklop několik centimetrů otevřený.
- ▷ Aby byl dosažen optimální účinek ventilátoru: Zavřete všechna ostatní střešní okna a otevřete alespoň jedno okno.
- ▷ Dodržujte návod výrobce k obsluze.



- 1 Termostat
- 2 Otočná rukojeť
- 3 Kolébkový spínač
- 4 Kryt (pojistka)
- 5 Otočný spínač

Obr. 80 Střešní poklop s ventilátorem

- Otevření střešního poklopu:**
- Otáčejte otočnou rukojeť (Obr. 80,2), až je dosažen požadovaný úhel otevření.
- Zavření střešního poklopu:**
- Otáčejte otočnou rukojeť, až se střešní poklop zavře.
- Ventilace (přívod/odsávání vzduchu):**
- Přepněte kolébkový spínač (Obr. 80,3) na "Přívod vzduchu" (přívod vzduchu zvenku dovnitř) nebo "Odsávání vzduchu" (odsávání vzduchu zevnitř směrem ven).
- Vypnutí ventilátoru:**
- Přepněte kolébkový spínač (Obr. 80,3) do střední polohy.
- Nastavení otáček ventilátoru:**
- Nastavte otočný spínač (Obr. 80,5) na požadovaný stupeň:
0 = vypnuto
1 = nízké
2 = střední
3 = vysoké
- Nastavení teploty:**
- Otočte termostat (Obr. 80,1) až nadoraz ve směru "modrá".
 - Když je dosažena požadovaná teplota: Otáčejte termostatem ve směru "červená", až se ventilátor vypne. Když se teplota znovu zvýší, ventilátor se znovu zapne.
- Výměna pojistky:**
- Otočte černý kryt (Obr. 80,4) o čtvrtinu otáčky proti směru hodinových ručiček.
 - Kryt opatrně ji stáhněte dolů. Pojistka se nachází na zadní straně krytu.
 - Zkontrolujte, zda není přerušený drátek v pojistce.
 - Podle potřeby opatrně vyměňte pojistku. Typ a jmenovitá hodnota nové pojistky musí souhlasit s originální pojistkou.
 - Vložte kryt s pojistkou.
 - Otočte kryt o čtvrtinu otáčky ve směru hodinových ručiček.

6.6 Otočení sedadel



- ▶ Před jízdou otočte všechna otočná sedadla tak, aby byla po směru jízdy, a zaaretujte je. Během jízdy musí otočná sedadla zůstat zaaretovaná po směru jízdy.
- ▶ Sedadla otočte vždy tak, aby sedák směřoval doprostřed vozidla, a nikoli k vnější stěně.



- ▷ Nastavení polohy sedadel a opěrek rukou je popsáno v kapitole 4.

Páka otáčení sedadla se nachází na boku sedadla.



Obr. 81 Páčka k otáčení sedadla

- Otočení:**
- Otočte obě opěrky rukou na sedadle řidiče/spolujezdce nahoru.
 - Posuňte sedadlo řidiče/spolujezdce dozadu nebo do střední polohy.
 - Zatáhněte páčku (Obr. 81) k otáčení sedadla dopředu. Sedadlo se uvolní z aretace.

6.7 Úložné prostory



- ▶ Dodržujte bezpečnostní pokyny (na nálepce), jež upozorňují na to, že některý prostor nesmí být používán jako úložný prostor (např. skříň na plynové láhve nebo prostory v blízkosti elektrických vedení).
- ▶ Při nakládání dodržujte technicky přípustnou celkovou hmotnost na přední a zadní nápravu a technicky přípustnou celkovou hmotnost (viz odstavec 3.2.3).
- ▶ V obytném prostoru nevozte žádné kapaliny, z nichž se uvolňují zdraví škodlivé plyny.
- ▶ Řádně uzavřete nádoby na kapaliny. Zajistěte je proti posunutí a pádu.
- ▶ Těžké předměty vždy bezpečně ukládejte v nožním prostoru, aby se neposouvaly. Lehčí předměty mohou být uloženy také ve výše položených prostorech.



- ▷ Ve skříňích a úložných prostorech neskladujte vlhké oděvy.



- ▷ Při ukládání nákladu zohledněte, jak dobře přístupné mají být různé předměty a jak často se budou používat.

Ve vozidle jsou k dispozici následující možnosti ukládání:

- Prostor v mezipodlaze (přístupný zevnitř a zvenku)
- Zadní garáž
- Úložné schránky
- Závěsné skříňky
- Možnosti ukládání v sanitárním zařízení

6.7.1 Podlahová odkládací schránka



- ▷ Podlahové odkládací schránky zatěžujte maximálně 40 kg.



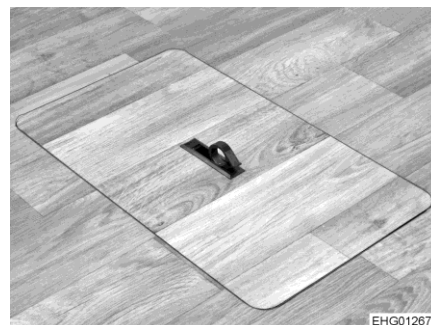
- ▷ V závislosti na výbavě musíte nejprve posunout do strany část podlahového koberce, abyste získali přístup k podlahovým odkládacím schránkám.

Prostor pod podlahou je rozdělený na několik podlahových odkládacích schránek.

Tyto podlahové odkládací schránky jsou přístupné z obytného prostoru přes servisní kryty. Uspořádání podlahových odkládacích schránek závisí na modelu.



Obr. 82 Servisní kryt (rukojeť zatažená)



Obr. 83 Servisní kryt (rukojeť vykloněná)

- Otevření:**
- Příp. odstraňte část podlahového koberce.
 - Desku rukojeti (Obr. 82) v servisním krytu stiskněte na jedné straně dolů. Rukojeť (Obr. 83) se vykloní nahoru.
 - Odeberte servisní kryt směrem nahoru.



- ▶ Jakmile to bude zase možné, zavřete opět servisní kryty a zaklopte rukojeť. Jinak hrozí nebezpečí zakopnutí o otevřenou odkládací schránku v podlaze nebo vyčnívající madlo.
- ▶ Nelámejte části podlahového koberce.
- ▶ Nenechávejte části podlahového koberce ležet v prostoru. Nebezpečí zakopnutí!

- Zavření:**
- Vložte servisní kryt do rámu v podlaze.
 - Sklopte madlo dolů.

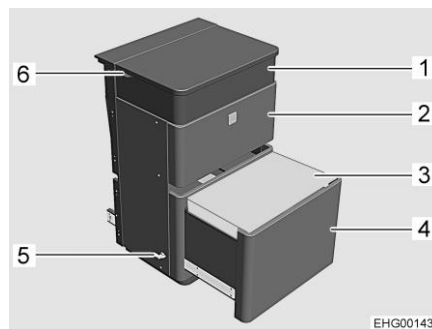
6.8 Multifunkční boční skříň



- ▷ Zajistěte zásuvku (Obr. 84,4) pomocí zajišťovacího mechanismu (Obr. 84,5) proti samovolnému zasunutí nebo vysunutí.
- ▷ Do zásuvky (Obr. 84,4) uložte maximálně 80 kg.

Vozidlo může být místo pravé lavice vybaveno multifunkční boční skříní. Možnosti používání multifunkční boční skříně:

- Ukládání multimediálních zařízení
- Úschova předmětů, bot atd.
- Nožní odkládací schránka
- Pomůcka pro výstup na zvedací lůžko
- Přídavné sedadlo



- 1 Multimediální schránka se dvěma zásuvkami USB a dvěma zásuvkami 230 V
- 2 Zásuvka
- 3 Čalouněná vložka
- 4 Zásuvka s odkládací schránkou a vkládacím víkem
- 5 Zajišťovací mechanismus
- 6 Kabelový výstup pro multimediální zařízení

Obr. 84 Multifunkční boční skříň

Použití jako přídavné sedadlo / nožní odkládací schránka

Zásuvku (Obr. 84,4) s čalouněnou vložkou (Obr. 84,3) lze používat jako přídavné sedadlo nebo jako nožní odkládací schránku.

Když je zásuvka vysunutá: Zajistěte zásuvku zajišťovacím mechanismem (Obr. 84,5).

Použití jako výstup

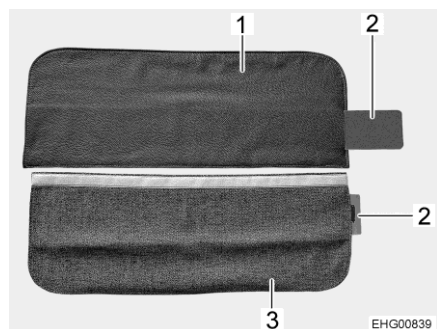
Zásuvku (Obr. 84,4) lze použít k výstupu na zvedací lůžko. Nepřekračujte přitom maximální přípustné zatížení 80 kg.

Když je zásuvka vysunutá: Zajistěte zásuvku zajišťovacím mechanismem (Obr. 84,5).

6.9 Obložení bezpečnostních pásů

Když je vozidlo zastavené, lze vyjmout hlavové opěrky z čalounění opěradla lavice, aby se zde dalo pohodlně sedět. Otvory pro hlavové opěrky a výřez pro bezpečnostní pásy lze pak zakrýt obložením bezpečnostního pásu (Obr. 86).

Obložení bezpečnostních pásů může být vyrobeno z kůže (Obr. 85,1) nebo z látky (Obr. 85,3).



- 1 Obložení bezpečnostních pásů (kožená varianta)
- 2 Kovová výztuž
- 3 Obložení bezpečnostních pásů (látková varianta)

Obr. 85 Obložení bezpečnostních pásů

Montáž obložení bezpečnostních pásů:

- Vyměňte obě hlavové opěrky.
- Zasuňte kovovou výztuž (Obr. 85,2) kompletně do kapsy v obložení bezpečnostních pásů (Obr. 85,1 nebo Obr. 85,3).



Obr. 86 Obložení bezpečnostních pásů namontované

- Namontujte obložení bezpečnostních pásů nad výřezem pro bezpečnostní pásy (Obr. 86).

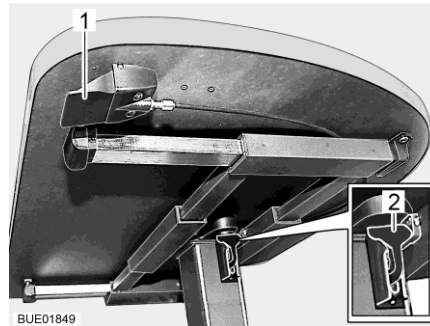
6.10 Stoly

6.10.1 Zvedací stůl s odjišťovacím tlačítkem



- ▷ Spuštěnou desku stolu zatěžujte až tehdy, když jsou na desce stolu správně položeny čalouněné vložky (viz odstavec 6.13.9). Jinak může dojít k poškození stolu.

Desku stolu můžete posouvat v podélném a příčném směru. Pomocí zvedacího mechanismu můžete stůl spustit dolů a použít jako nosný rošt lůžka.



- 1 Odjišťovací tlačítko
- 2 Zajišťovací páka

Obr. 87 Zvedací stůl s odjišťovacím tlačítkem

Posunutí desky stolu:

- Zatáhněte nebo zatlačte zajišťovací páku (Obr. 87,2) dolů.
- Posuňte desku stolu do požadované polohy.
- Zatlačte zajišťovací páku (Obr. 87,2) nahoru.

Nastavení výšky stolu:

- Stiskněte a držte odjišťovací tlačítko (Obr. 87,1). Deska stolu se samočinně vysune nahoru na koncový doraz.
- Zatlačte desku stolu dolů do požadované polohy. Tlačte přitom na střed desky stolu.
- Uvolněte odjišťovací tlačítko (Obr. 87,1). Deska stolu zůstane stát ve zvolené poloze.

Přestavba na nosný rošt lůžka:

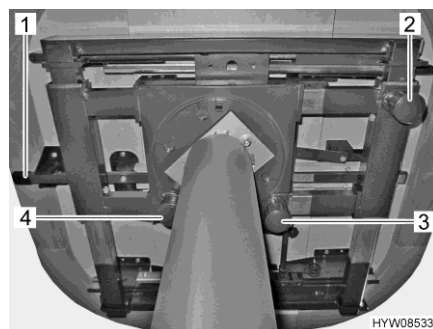
- Stiskněte a držte odjišťovací tlačítko (Obr. 87,1).
- Zatlačte desku stolu dolů až nadoraz. Tlačte přitom na střed desky stolu.
- Uvolněte odjišťovací tlačítko (Obr. 87,1). Deska stolu zůstane stát v nejnižší poloze.

6.10.2 Stůl s rozšiřitelnou deskou stolu



- ▷ Když posunete sedadlo řidiče úplně dozadu, můžete srazit k sobě sedadlo řidiče a stůl. Opatrně přitom zvětšete, posuňte nebo otočte desku stolu, když je sedadlo řidiče v aretované poloze úplně vzadu.

Desku stolu můžete posouvat v podélném nebo příčném směru a otáčet jí. Pomocí integrovaného středového dílu lze desku stolu zvětšit.



- 1 Odblokování
- 2 Knoflík (posunutí desky stolu v podélném směru)
- 3 Knoflík (posunutí desky stolu v příčném směru)
- 4 Knoflík (otočení desky stolu)

Obr. 88 Možnosti přestavení stolu

Posunutí v podélném směru:

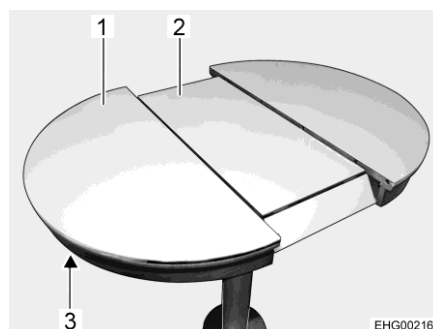
- Zatáhněte knoflík (Obr. 88,3) dolů a přidržte.
- Posuňte desku stolu do požadované polohy.
- Uvolněte knoflík.

Posunutí v příčném směru:

- Zatáhněte knoflík (Obr. 88,2) dolů a přidržte.
- Posuňte desku stolu do požadované polohy.
- Uvolněte knoflík.

Otočení:

- Zatáhněte zajišťovací knoflík (Obr. 88,4) dolů.
- Otočte desku stolu do požadované polohy.
- Lehce pootáčejte deskou stolu ze strany na stranu, dokud nezaskočí aretace.



- 1 Deska stolu
- 2 Středový díl
- 3 Odblokování

Obr. 89 Rozšíření desky stolu

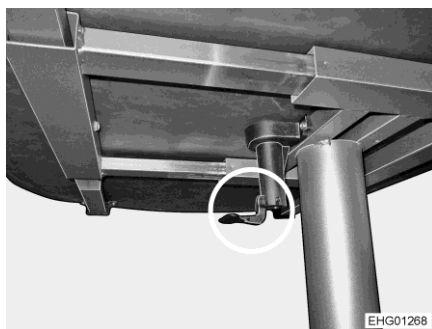
Zvětšení desky stolu:

- Zatlačte odblokování (Obr. 88,1 a Obr. 89,3) nahoru.
- Zatáhněte za desku stolu (Obr. 89,1), dokud středový díl (Obr. 89,2) nevyjede nahoru do výšky desky stolu.
- Posuňte části desky stolu z obou stran k sobě navzájem tak, aby byla plocha desky stolu celistvá.

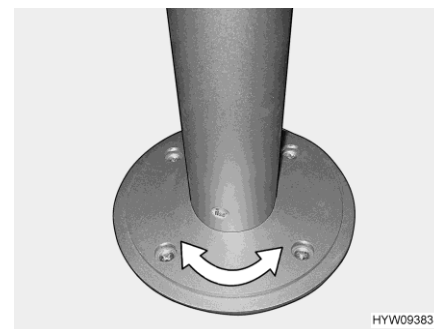
- Zmenšení desky stolu:*
- Zatlačte odblokování (Obr. 89,3) nahoru.
 - Zatáhněte za desku stolu (Obr. 89,1), aby se uvolnil středový díl (Obr. 89,2).
 - Pomalu posuňte části desky stolu z obou stran k sobě navzájem; středový díl automaticky zajede dolů.
 - Posuňte části desky stolu z obou stran k sobě navzájem ještě dál tak, aby byla plocha desky stolu celistvá.

6.10.3 Stůl se sloupovou nohou

Desku stolu můžete posouvat v podélném a příčném směru a otáčet. Stůl nelze přestavět na nosný rošt lůžka.



Obr. 90 Páka pro posunutí desky stolu



Obr. 91 Sloupová noha stolu (otočná)

- Posunutí desky stolu:*
- Zatáhněte nebo zatlačte páčku (Obr. 90) dolů.
 - Posuňte desku stolu do požadované polohy.
 - Pak zatlačte páku znovu nahoru.
- Otočení desky stolu:*
- Otočte desku stolu do požadované polohy. Na to je nutné vynaložit určitou sílu, protože proti otáčení desky stolu působí třecí odpor sloupové nohy stolu (Obr. 91).

6.10.4 Závěsný stůl s rozebíratelnou opěrnou nohou



- ▷ Maximální přípustné zatížení vyklopeného nástavce desky stolu činí 3 kg.



- 1 Nástavec desky stolu
- 2 Knoflík (zamčení)
- 3 Spodní přídržná lišta
- 4 Opěrná noha (spodní část)
- 5 Opěrná noha (horní část)
- 6 Deska stolu

Obr. 92 Závěsný stůl s rozebíratelnou opěrnou nohou

Odkládací plochu můžete zvětšit vyklopením nástavce desky stolu.

- Zvětšení:**
- Zatáhněte dolů knoflík (Obr. 92,2) zajišťovacího mechanismu a vyklopte nástavec desky stolu (Obr. 92,1).
- Zmenšení:**
- Sklopte nástavec desky stolu (Obr. 92,1) pod desku stolu (Obr. 92,6), až se zajišťovací mechanismus slyšitelně zacvakne.

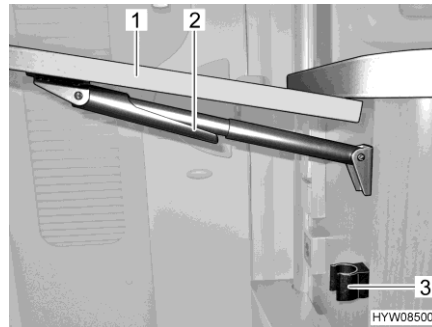
Závěsný stůl lze díky rozebíratelné opěrné noze používat jako nosný rošt lůžka.

- Přestavení na nosný rošt lůžka:**
- Vpředu zvedněte desku stolu (Obr. 92,6) o cca 45°.
 - Vytáhněte spodní část opěrné nohy (Obr. 92,4) dolů a uložte ji.
 - Vytáhněte desku stolu z horní přídržné lišty.
 - Zavěste držáky desky stolu pod úhlem 45° do spodní přídržné lišty (Obr. 92,3) a spodní část opěrné nohy (Obr. 92,5) postavte na zem.

6.10.5 Kuchyňský sklopný stůl



- ▷ Kuchyňský sklopný stůl je určen pouze pro malé zatížení (např. odložení kuchyňských potřeb). Nepoužívejte kuchyňský sklopný stůl jako odkládací plochu pro velké a těžké předměty.
- ▷ Nepokládejte na desku stolu křehké nebo tekutinou naplněné předměty. Pokud dojde při neúmyslném nárazu do stolu k lehkému nadzvednutí desky stolu, může se stůl sklopit.
- ▷ Kuchyňský sklopný stůl zatěžujte maximálně 5 kg.



- 1 Deska stolu
- 2 Fixace
- 3 Držák

Obr. 93 Kuchyňský sklopný stůl

Pokud chcete zvětšit kuchyňskou pracovní plochu, můžete na boku kuchyňské desky vyklopit nahoru kuchyňský sklopný stůl.

Vyklopení kuchyňského sklopného stolu do pracovní polohy:

- Uchopte spodní část desky stolu (Obr. 93,1) a lehkým tahem ji vytáhněte z držáku.
- Vyklopte desku stolu nahoru, dokud nebude aretován teleskopický držák. Pust'te desku stolu.

Sklopení kuchyňského sklopného stolu do přepravní polohy:

- Uchopte desku stolu (Obr. 93,1) na vnější straně a lehce nadzvedněte. Druhou rukou sklopte dolů fixaci (Obr. 93,2) na teleskopickém držáku.
- Desku stolu (Obr. 93,1) sklopte dolů tak, až teleskopický držák zapadne do držáku (Obr. 93,3).

6.11 TV systém



- ▶ Před jízdou vraťte plochou obrazovku a její držák do základní polohy a zajistěte.



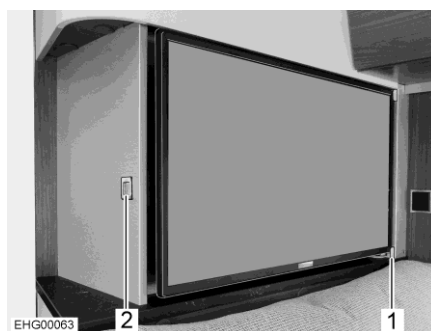
- ▷ Provedení s výbavou **HYMER-Smart-Multimedia-System**:
Při použití společně se zvláštním vybavením "**HYMER-Smart-Multimedia-System**" musí televizor splňovat následující podmínky, aby byla zaručena bezproblémová funkce:
 - Příkon televizoru v pohotovostním režimu <math><0,5\text{ W}</math>
 - Příkon televizoru během provozu $\geq 15\text{ W}$ (max. 30 W)
 - Sluchátkový výstup (jack 3,5 mm) na televizoru by měl mít napětí 1,2 V_{ss} při nastavení hlasitosti na 1/3 maximální hodnoty



- ▷ Podle provedení jsou namontovány různé televizory a otočná ramena. V tomto odstavci jsou uvedena dostupná provedení.

Plochá obrazovka, vestavná

Plochá obrazovka je na boku zajištěná vodící lištou (Obr. 94,1).



- 1 Vodící lišta
- 2 Odjišťovací tlačítko

Obr. 94 Plochá obrazovka

Nastavení polohy ploché obrazovky:

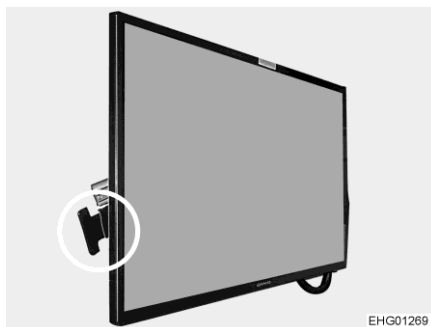
- Stiskněte odjišťovací tlačítko (Obr. 94,2).
- Vytáhněte plochou obrazovku z vodící lišty (Obr. 94,1) do požadované polohy.
- Uchopte plochou obrazovku za horní a dolní okraj a nastavte požadovaný sklon.

Nastavení ploché obrazovky do výchozí polohy:

- Uchopte plochou obrazovku za horní a dolní okraj a vyrovnejte ji.
- Zasuňte plochou obrazovku zpět, až se na boku zacvakne do vodící lišty (Obr. 94,1).

Plochá obrazovka, bočně posuvná

Plochou obrazovku můžete v liště posouvat do boku.



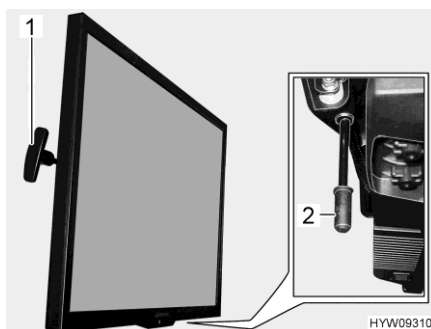
Obr. 95 Rukojeť k odblokování ploché obrazovky

Posunutí ploché obrazovky:

- Stiskněte rukojeť (Obr. 95) směrem k ploché obrazovce a držte stlačenou. Plochá obrazovka je odjištěná.
- Posuňte plochou obrazovku do požadované polohy.
- Uvolněte rukojeť. Plochá obrazovka je aretovaná.

Plochá obrazovka, posuvná

Plochou obrazovku můžete posouvat nahoru, dolů nebo do boku.



- 1 Rukojeť (odblokovat nastavení výšky)
- 2 Rukojeť (odblokovat boční nastavení)

Obr. 96 Plochá obrazovka

Nastavení výšky ploché obrazovky:

- Zatáhněte za rukojeť (Obr. 96,1) a držte. Plochá obrazovka je odjištěná.
- Posuňte plochou obrazovku nahoru nebo dolů do požadované polohy.
- Uvolněte rukojeť. Plochá obrazovka je aretovaná.

Posunutí ploché obrazovky do boku:

- Zatáhněte za rukojeť (Obr. 96,2) dolů a držte. Plochá obrazovka je odjištěná.
- Posuňte plochou obrazovku do požadované polohy.
- Uvolněte rukojeť. Plochá obrazovka je aretovaná.

6.11.1 Satelitní systém s automatickou orientací antény (Oyster)



- ▶ Před každou jízdou zkontrolujte, zda je anténa v zaparkované poloze. Nebezpečí nehody!

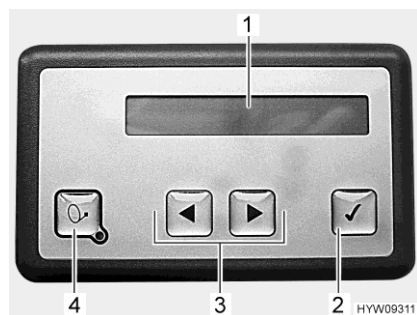


- ▷ Anténa po zapnutí zapalování během krátké doby najede do klidové polohy a zaaretuje se. Řidič se musí před jízdou přesvědčit, že je anténa řádně uložena.
- ▷ Zasuňte satelitní anténu za silného větru nebo bouřky.
- ▷ Vozidlo se satelitní anténou nemyjte v kartáčové myčce, mycí lince nebo vysokotlakým čističem.



- ▷ Během vyhledávání satelitu musí být vozidlo v klidu. Ve vozidle nechoďte.
- ▷ Dbejte na to, aby byl "volný výhled směrem na jih". Pokud jste v Evropě, všechny satelity jsou přibližně na jihu.
- ▷ Satelitní příjem je k dispozici jen tehdy, když je anténa zaměřena přímo na požadovaný satelit a výhled neblokují žádné překážky.
- ▷ Satelitní systém můžete nastavovat na ovládacím panelu. Postupujte podle návodu výrobce k obsluze.
- ▷ Pokud nastavíte stanoviště pomocí seznamu zemí, vyhledávání satelitu se urychlí.

Satelitní anténa se automaticky zaměří na přednastavený satelit, pokud se přijímací systém nachází v dosahu tohoto satelitu. Provoz satelitního systému není k dispozici při zapnutém zapalování.



- 1 Osvětlený displej
- 2 Tlačítko OK
- 3 Tlačítka dopředu/dozadu
- 4 Tlačítko zapnout/vypnout

Obr. 97 Ovládací panel (satelitní systém)

Místo montáže ovládacího panelu

Ovládací panel je namontovaný v závěsné skříni nad skupinou sedadel.

Osvětlený displej ukazuje informace o aktuálním provozním stavu satelitního systému. Aby se šetřil akumulátor, osvětlení po určité době zhasne.

Zapnutí, zvednutí a zaměření:

- Zapnutí přijímače. Satelitní anténa se automaticky zaměří po zapnutí přijímače (do 90 sekund).
- Alternativně: Stiskněte tlačítko zapnout/vypnout na ovládacím panelu.



- ▷ Satelitní systém zahájí vyhledávání v poslední nastavené poloze. Pokud se stanoviště vozidla změnilo, zahájí se plně automatické vyhledávání satelitu. Jestliže byl satelit nalezen, automaticky se zobrazí zvolený televizní program.

Vypnutí, zasunutí:

- Vypněte přijímač. Satelitní systém přejde do klidového stavu. V závislosti na nastavení zůstane satelitní anténa vysunutá nebo se zasune.
- Alternativně: Stiskněte tlačítko zapnout/vypnout na ovládacím panelu. Satelitní anténa se zasune.

Zastavení satelitní antény:

- Stiskněte tlačítko OK. Pohyb satelitní antény se ihned zastaví.

Volba a změna nastavení:

- Stiskněte tlačítko Dopředu nebo Dozadu, až se zobrazí požadovaný bod nabídky.
- Stiskněte tlačítko OK. Bod nabídky se aktivuje.
- Stisknutím tlačítka Dopředu nebo Dozadu změňte nastavení.
- Stisknutím tlačítka OK uložte nastavení.
- Stiskněte tlačítko Zapnout/vypnout, pokud chcete bod nabídky opustit bez uložení.

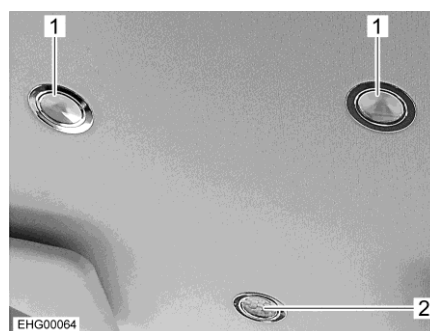


- ▷ Další informace najdete v samostatném návodu výrobce k obsluze.

6.12 Osvětlení

6.12.1 Světla kabiny řidiče

Světla kabiny řidiče se nacházejí na spodní straně zvedacího lůžka.



- 1 Světlo pro čtení
- 2 Vnitřní světlo

Obr. 98 Světla (kabina řidiče)

Vnitřní světlo (Obr. 98,2) se automaticky zapne při odemknutí nebo otevření dveří vozidla.

Vnitřní světlo (Obr. 98,2) automaticky zhasne několik sekund po zavření všech dveří nebo po zamknutí vozidla či po zapnutí zapalování.

Zapnutí/vypnutí světel:

- Dotkněte se okraje čtecího světla (Obr. 98,1). Čtecí světlo je zapnuté.
- Znovu se dotkněte okraje čtecího světla. Čtecí světlo je vypnuté.

6.12.2 Světla se dvěma intenzitami



Obr. 99 Světlo se spínačem

Zapnutí/vypnutí tlumeného světla:

- Krátce se dotkněte spínače (Obr. 99). Světlo svítí jako tlumené světlo.
- Zapnutí:* ■ Znovu se krátce dotkněte spínače. Světlo je zapnuté.
- Vypnutí:* ■ Znovu se krátce dotkněte spínače. Světlo je vypnuté.

Tlumené světlo:

- Déle se dotkněte spínače.

6.13 Lůžka

6.13.1 Zvedací lůžko, mechanicky ovládané



- ▶ Zvedací lůžko má nosnost maximálně 200 kg.
- ▶ Nepoužívejte zvedací lůžko k ukládání zavazadel. Uchovejte v něm pouze ložní prádlo pro dvě osoby (max. 8 kg).
- ▶ Před jízdou zafixujte zvedací lůžko v horní poloze.
- ▶ Používejte zvedací lůžko jen s napnutou bezpečnostní sítí.
- ▶ Malé děti nikdy nenechávejte ve zvedacím lůžku bez dozoru.
- ▶ Dávejte pozor zejména na malé děti do 6 let, aby nespadly ze zvedacího lůžka.
- ▶ Pro děti používejte vhodná samostatná dětská lůžka nebo cestovní dětská lůžka.
- ▶ Během jízdy uložte výstupní žebřík pod matraci.



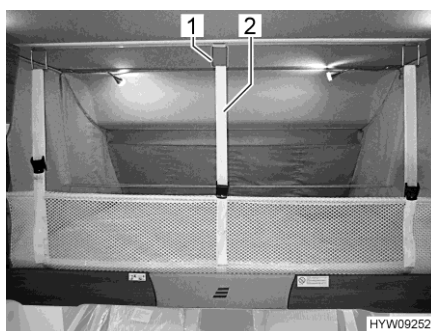
- ▷ Nestoupejte na opěrky rukou na sedadlech v kabině řidiče.
- ▷ Zvedací lůžko musí být možné bez většího vynaložení síly uzavřít. Předměty na zvedacím lůžku mohou jednostranně namáhat zvedací mechanismus a způsobit poškození.



Obr. 100 Pojistný pás

Otevření zvedacího lůžka:

- Spusťte výškově nastavitelný volant dolů.
- Otočte sedadlo řidiče a spolujezdce po směru jízdy, zaaretujte je, posuňte je dozadu a opěradlo sklopte úplně dopředu.
- Zatáhněte zatemnění v kabině řidiče.
- Uvolněte pojistný pás (Obr. 100).
- Oběma rukama stáhněte zvedací lůžko dolů až na doraz.
- Ujistěte se, že je zvedací lůžko stažené do dolní koncové polohy a neleží na překážkách, jako jsou hlavové opěrky, čalounění apod.



- 1 Háček
- 2 Pojistný pás

Obr. 101 Bezpečnostní síť (zvedací lůžko)

Zavření zvedacího lůžka:

- Vypněte čtecí světla na stropu.
- Uvolněte pojistné pásy (Obr. 101,2) a položte bezpečnostní síť pod matraci.
- Oběma rukama zvedněte zvedací lůžko nahoru až na doraz.
- Zavřete pojistný pás (Obr. 100). Dbejte přitom na to, aby závěr slyšitelně zacvakl.

Bezpečnostní síť

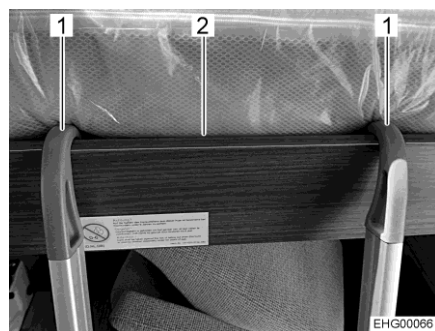
Bezpečnostní síť s pojistnými pásy je uložena ve zvedacím lůžku pod matrací. Napněte bezpečnostní síť, až když jsou osoby ve zvedacím lůžku.

Napnutí:

- Zavěste pojistné pásy (Obr. 101,2) do háčků (Obr. 101,1) na stropě.

Výstupní žebřík

V závislosti na modelu a výbavě vstupujte do zvedacího lůžka pouze po přiloženém výstupním žebříku, z podélné lavice nebo vyklopené stupačky v boční skříni. Před sestoupením se ujistěte, zda je žebřík ještě upevněný.



- 1 Hák
- 2 Okraj lůžka

Obr. 102 Výstupní žebřík (zvedací lůžko)

- Zavěšení:**
- Zavěste oba háky (Obr. 102,1) výstupního žebříku za okraj (Obr. 102,2) zvedacího lůžka. Při zavěšení dbejte na to, aby háky doléhaly na vnitřní ukotvení. Zabráňte tak bočnímu posunutí výstupního žebříku.
- Uložení:**
- Vyvěste výstupní žebřík (Obr. 102).
 - Bezpečně uložte výstupní žebřík pod matraci.

6.13.2 Zadní lůžko (se zvláštním vybavením plochá obrazovka)



- ▷ Při vyklápění matrace nebo roštu zadního lůžka může dojít k nárazu do ploché obrazovky a jejímu poškození.



Obr. 103 Plochá obrazovka nad zadním lůžkem

- Odjistěte plochou obrazovku a dejte ji zpět do výchozí polohy.
- Opatrně vyklepte matraci nebo rošt lůžka nahoru.

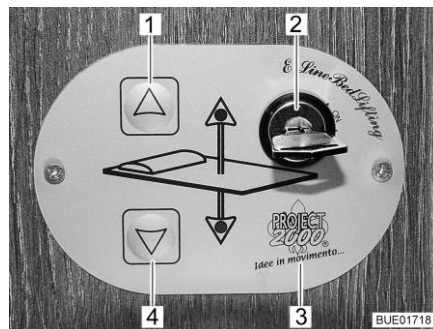
6.13.3 Zvedací lůžko, elektricky ovládané



- ▶ Před jízdou zvedněte zvedací lůžko do horní koncové polohy.
- ▶ Zvedací lůžko má nosnost maximálně 200 kg.
- ▶ Při zvedání nebo spouštění nesahejte mezi lůžko a boční stěnu. Nebezpečí sevření!
- ▶ Zvedací lůžko spouštějte dolů nebo zvedejte nahoru, jen když se v něm nenacházejí žádné osoby.
- ▶ Pokud jsou v oblasti spouštění zvedacího lůžka namontované zásuvky a do nich jsou připojené spotřebiče: Než začnete spouštět zvedací lůžko dolů, vytáhněte spotřebiče ze zásuvky.
- ▶ Spouštějte lůžko jen tehdy, když v oblasti spouštění nejsou žádné překážky.
- ▶ Spusťte zvedací lůžko tak, aby nedosedlo na překážky, jako jsou hlavové opěrky, čalounění apod. Pokud je to možné, před spouštěním odstraňte tyto překážky.
- ▶ Při umísťování nákladu do závěsní skříně, ve které je namontovaný hnací hřídel zvedacího lůžka, dbejte na to, aby byl hnací hřídel volný. Hnací hřídel se musí pohybovat bez překážek.
- ▶ Děti si nesmí hrát se zvedacím lůžkem.
- ▶ Uschovejte klíč k ovládacímu panelu mimo dosah dětí.
- ▶ Používejte zvedací lůžko jen s napnutou bezpečnostní sítí.
- ▶ Pro děti používejte vhodná samostatná dětská lůžka nebo cestovní dětská lůžka.
- ▶ Malé děti nikdy nenechávejte ve zvedacím lůžku bez dozoru.
- ▶ Dávejte pozor zejména na malé děti do 6 let, aby nespadly ze zvedacího lůžka.
- ▶ Když je namontované zástrčné sedadlo: Než začnete spouštět zvedací lůžko dolů, demontujte zástrčné sedadlo.



- ▷ Před jízdou musí být zvedací lůžko v horní koncové poloze. Neukládejte na zvedací lůžko neskladné předměty ani ložní prádlo, aby se mohlo zvedací lůžko zvednout do horní koncové polohy.



- 1 Tlačítko se šipkou
- 2 Klíčový spínač
- 3 Ovládací díl
- 4 Tlačítko se šipkou

Obr. 104 Ovládací díl

Ovládací díl

Tlačítka šipkou (Obr. 104,1 a 4) na ovládacím díle (Obr. 104,3) se spouští zvedací lůžko dolů nebo zvedá nahoru. Přepínačem s klíčem (Obr. 104,2) se ovládací panel zajistí proti neoprávněnému použití.

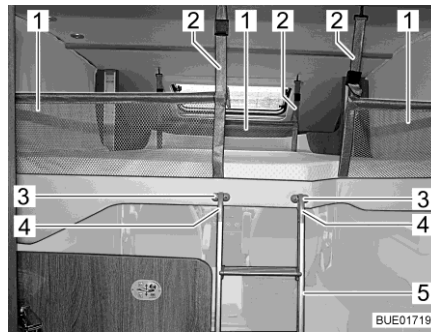
Výšku zvedacího lůžka lze plynule nastavovat.

Spuštění zvedacího lůžka dolů:

- Odstraňte překážky v oblasti spuštění zvedacího lůžka: Posuňte sedadla dopředu a otočte, příp. odstraňte nebo přesuňte čalounění. Vytáhněte všechny spotřebiče ze zásuvek.
- Vypněte světla pod zvedacím lůžkem.
- Otočte klíč v klíčovém spínači (Obr. 104,2) o 90° ve směru hodinových ručiček do polohy ON (zapnuto). Ovládací panel (Obr. 104,3) je aktivovaný.
- Stiskněte tlačítko se šipkou (Obr. 104,4) a držte ho tak dlouho, než se zvedací lůžko spustí dolů do požadované polohy.
- Ujistěte se, že zvedací lůžko neleží na překážkách, jako jsou hlavové opěrky, čalounění apod.

Zvedání zvedacího lůžka:

- Vypněte čtecí světla ve zvedacím lůžku.
- Stiskněte tlačítko se šipkou (Obr. 104,1) a držte ho tak dlouho, než se zvedací lůžko zvedne nahoru do požadované polohy.
- Ujistěte se, že nedojde k sevření žádných předmětů mezi střechou a zvedacím lůžkem.



- 1 Bezpečnostní síť
- 2 Pojistný pás
- 3 Držák
- 4 Třmen
- 5 Výstupní žebřík

Obr. 105 Zvedací lůžko s napnutou bezpečnostní sítí



Obr. 106 Zvedací lůžko, úplně spuštěné dolů (v závislosti na modelu)

Bezpečnostní síť

Bezpečnostní síť (Obr. 105,1) s pojistnými pásy (Obr. 105,2) jsou uloženy ve zvedacím lůžku pod matrací. Napněte bezpečnostní síť, až když jsou osoby ve zvedacím lůžku.



- ▷ Když je zvedací lůžko spuštěné níže než 1 m (Obr. 106), bezpečnostní síť nelze napnout.

Napnutí:

- Zavěste pojistné pásy (Obr. 105,2) do háčků na stropě.

Výstupní žebřík

Když je zvedací lůžko výše než 1 m, vstupujte na něj pouze po přiloženém výstupním žebříku.

Zavěšení:

- Oba háky (Obr. 105,4) výstupního žebříku (Obr. 105,5) zavěste do držáků (Obr. 105,3).

Uložení:

- Vyhákněte výstupní žebřík (Obr. 105,5) z držáků (Obr. 105,3).
- Řádně uložte výstupní žebřík.

Nouzový provoz

Pokud nelze zvedacím lůžkem manipulovat elektricky, nejprve zkontrolujte pojistku 25 A pro motor (na elektrobloku) a pojistku 2 A pro řízení (F3, vedle elektrobloku). Jsou-li pojistky v pořádku, a přesto nelze pohybovat zvedacím lůžkem, můžete zvedací lůžko ovládat ručně pomocí kliky.



- ▷ V závislosti na modelu je motor zvedacího lůžka namontovaný za krytem nebo závěsnou skříň.

- Pokud je namontováno, sundejte víko, abyste získali přístup k uchycení kliky.
- Když je motor namontovaný v závěsné skříni: Otevřete závěsnou skříň vlevo.
- Sundejte matraci ze zvedacího lůžka a odstraňte maximum nákladu v namontovaných odkládacích schránkách.
- Přiloženou kliku nebo klíč na šrouby s vnitřním šestihranem zastrčte do úchytu na motoru.
- Rukou otáčejte klikou nebo šestihranným klíčem, až zvedací lůžko dosáhne horní klidové polohy.
- Kontaktujte zákaznický servis.

6.13.4 Královské lůžko v zadní části, mechanické nastavení výšky



- ▶ Při spaní spusťte lůžko dolů do nejnižší polohy.



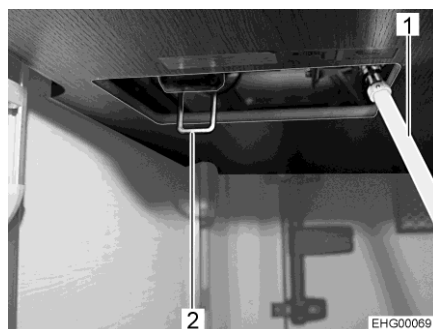
- ▷ Před použitím lůžka se ujistěte, že je páka aretace (Obr. 108,2) v uzavřené poloze (vodorovně).

Výška pevného lůžka se nastavuje klikou v zadní garáži.

Před jízdou můžete lůžko zvednout. Zvětší se tak odkládací prostor pod lůžkem.



Obr. 107 Královské lůžko (příklad)

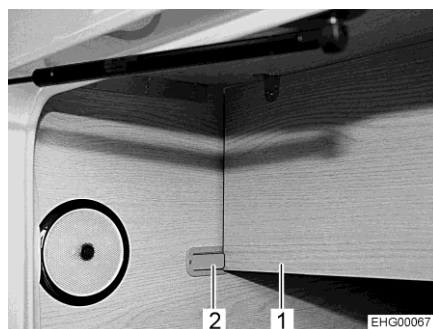


- 1 Klika
- 2 Páčka

Obr. 108 Klika v zadní garáži

- Nasadte kliku (Obr. 108,1) na čep pohonu.
- Sklopte páku (Obr. 108,2) dolů do svislé polohy.
- Zvednutí lůžka nahoru: Otáčejte klikou (Obr. 108,1) po směru hodinových ručiček.
- Spuštění lůžka dolů: Otáčejte klikou (Obr. 108,1) proti směru hodinových ručiček.
- Vyklopte páku (Obr. 108,2) nahoru do vodorovné polohy.
- Sundejte kliku a uložte.

Sklopný kryt Když je lůžko v nejvyšší poloze, umožňuje sklopný kryt použít zadní garáž.



- 1 Kryt
- 2 Aretace

Obr. 109 Kryt (zavřený)



1 Páčka

Obr. 110 Kryt (otevřený)

- Otevření krytu:**
- Stiskněte aretaci (Obr. 109,2) a vyklopte kryt (Obr. 109,1) nahoru.
 - Zajistěte kryt pákou (Obr. 110,1).

- Zavření krytu:**
- Zatlačte páku (Obr. 110,1) do strany a sklopte kryt dolů.
 - Zajistěte kryt aretací (Obr. 109,2).

6.13.5 Ochranný kryt / ochrana proti vypadnutí

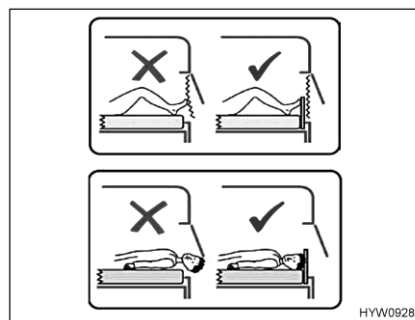
Vozidla se samostatnými nebo příčnými lůžky v zadní části, u kterých je lůžko ve výšce okna, jsou vybavena zástrčným ochranným krytem.

Ochranný kryt chrání zatemňovací rolety v lůžkové části proti náhodnému poškození.

Kromě toho ochranný kryt slouží jako ochrana proti vypadnutí při otevřeném okně.



Obr. 111 Ochranný kryt / ochrana proti vypadnutí



Obr. 112 Pokyn pro ochranný kryt

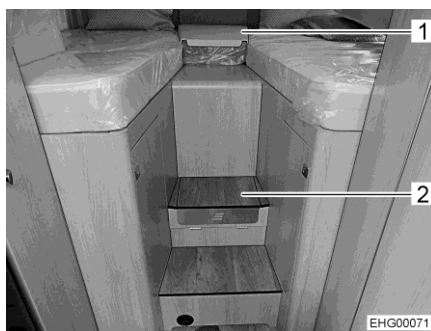
- Použití ochranného krytu:**
- Ochranný kryt (Obr. 111) zastrčte před okno mezi matrací a okenní rám. Matrace drží ochranný kryt ve správné poloze před okenním rámem.
 - Když se lůžko nepoužívá (nebo před jízdou), uložte ochranný kryt pod matraci.

6.13.6 Rozšíření zadního lůžka



- ▷ Dlouhou podpěru (Obr. 114) zatěžujte maximálně 80 kg.
- ▷ Dlouhou podpěru používejte pouze s přídatným čalouněním.
- ▷ Dodržujte pokyny na nálepkách.

Obě samostatná lůžka v zadní části mohou být propojena do společné ložné plochy.



- 1 Krátká podpěra
- 2 Klapka

Obr. 113 Krátká podpěra (v hlavové části)

Zvětšení ložné plochy:

- Odstraňte krátkou podpěru (Obr. 113,1).



Obr. 114 Dlouhá podpěra (zavěšená)

- Dlouhou podpěru (Obr. 114) zavěste za okraj samostatných lůžek.
- Položte na podpěru přídatné čalounění.



- 1 Klapka
- 2 Clona

Obr. 115 Stupačka (zavřené)

Vyklopení výstupního žebříku:

- Otevřete klapka (Obr. 115,1 a Obr. 113,2).
- Sejměte clonu (Obr. 115,2).



- 1 Stupačka výstupního žebříku
- 2 Úzká klapka

Obr. 116 Stupačka (otevřená)

- Úzké klapka (Obr. 116,2) sklopte dopředu.
- Vyklopte stupačku výstupního žebříku (Obr. 116,1).



- 1 Sloupek

Obr. 117 Výstupní žebřík (vykloněný)

- Úplně vyklopte sloupky (Obr. 117,1) a postavte je na zem.



- ▷ V závislosti na výbavě je k dispozici bezpečnostní síť. Používejte bezpečnostní síť, pokud je k dispozici.

6.13.7 Prodloužení ložné plochy samostatného lůžka (lůžko XXL) v zadní části

Ložná plocha pravého samostatného lůžka může být prodloužena.



Obr. 118 Prodloužení ložné plochy s
přídavným čalouněním

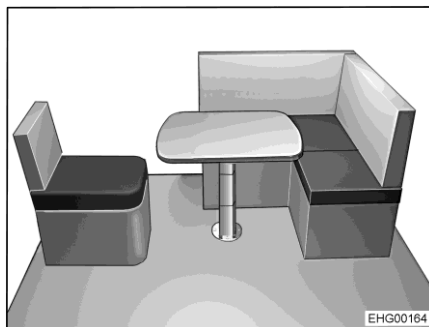
- Položte přídavné čalounění (Obr. 118) na podpěru nad polovysokou skříň na šaty.

6.13.8 Úprava lavice ve tvaru písmene L a samostatného sedadla na přídavné lůžko

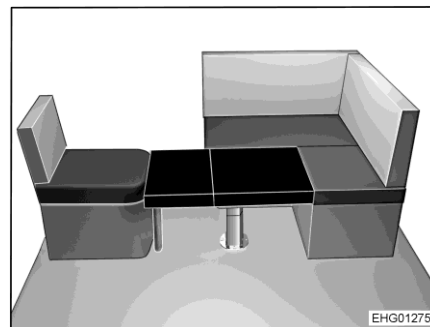


- ▷ Spuštěnou desku stolu zatěžujte až tehdy, když jsou čalouněné vložky správně položené na desce stolu. Jinak může dojít k poškození stolu.

Lavice ve tvaru písmene L může být společně s bočním samostatným sedadlem a posuvným zvedacím stolem upravena na přídavné lůžko. Abyste mohli vytvořit ložnou plochu, potřebujete dva kusy přídavného čalounění. Dále je zapotřebí přídavná deska opatřená výklopnou nožní podpěrou a přídržným úhelníkem.



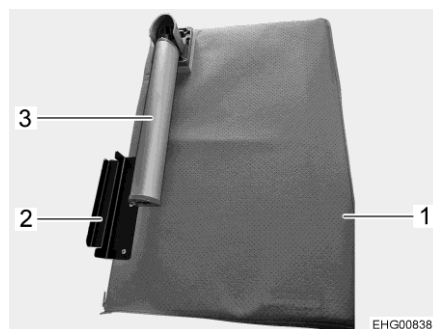
Obr. 119 Před úpravou



Obr. 120 Po úpravě

Sestavení přídatného lůžka:

- Posuňte posuvný zvedací stůl tak, abyste mohli desku stolu spustit dolů.
- Přestavte posuvný zvedací stůl na nosnou konstrukci lůžka (viz odstavec 6.10.1).
- Sundejte čalounění samostatného sedadla.



- 1 Přídatná deska
- 2 Přídržný úhelník
- 3 Nožní podpěra

Obr. 121 Přídatná deska

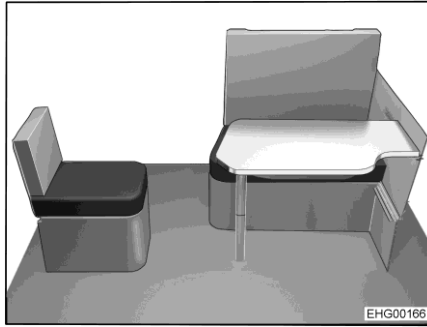
- Vyklopte nožní podpěru (Obr. 121,3) na přídatné desce (Obr. 121,1).
- Přídržný úhelník (Obr. 121,2) přídatné desky zavěste u samostatného sedadla.
- Obě přídatná čalounění položte na desku stolu.
- Znovu namontujte čalounění samostatného sedadla.

6.13.9 Úprava podélné lavice a samostatného sedadla na přídatné lůžko

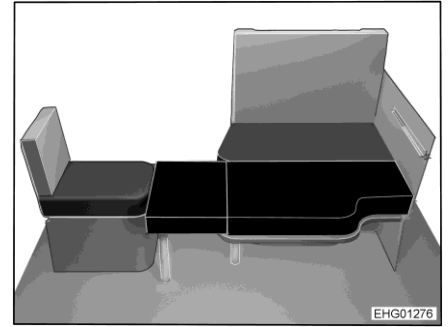


- ▷ Přestavěnou desku stolu zatěžujte až tehdy, když jsou čalouněné vložky správně položené na desce stolu. Jinak může dojít k poškození stolu.

Podélná lavice může být společně s bočním samostatným sedadlem a spuštěnou deskou závěsného stolu upravena na přídatné lůžko. Abyste mohli vytvořit ložnou plochu, potřebujete dva kusy přídatného čalounění. Dále je zapotřebí přídatná deska opatřená výklopnou nožní podpěrou a přídržným úhelníkem.



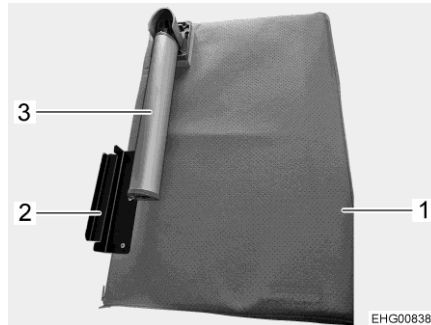
Obr. 122 Před úpravou



Obr. 123 Po úpravě

*Sestavení přídatného
lůžka:*

- Přestavte závěsný stůl na nosnou konstrukci lůžka (viz odstavec 6.10.4).
- Sundejte čalounění samostatného sedadla.



- 1 Přídatná deska
- 2 Přídržný úhelník
- 3 Nožní podpěra

Obr. 124 Přídatná deska

- Vyklopte nožní podpěru (Obr. 124,3) na přídatné desce (Obr. 124,1).
- Přídržný úhelník (Obr. 124,2) přídatné desky zavěste u samostatného sedadla.
- Obě přídatná čalounění položte na desku stolu.
- Znovu namontujte čalounění samostatného sedadla.

Přehled kapitol

V této kapitole najdete pokyny pro plynový systém vozidla.
Obsluha plynových zařízení vozidla je popsána v kapitole 9.

7.1 Všeobecné pokyny



- ▶ Provozovatel plynového systému je odpovědný za provádění periodických prohlídek a za dodržování intervalů údržby.
- ▶ Pokud není namontován regulační systém DuoControl se snímačem nárazu: Před jízdou, při opuštění vozidla, nebo když plynová zařízení nepoužíváte, zavřete plynové uzavírací ventily a hlavní uzavírací ventil na plynové láhvi.
Je-li namontován regulační systém DuoControl se snímačem nárazu, mohou plynové uzavírací ventily a hlavní uzavírací ventil zůstat během jízdy otevřené.
- ▶ Během tankování, na trajektech nebo v garáži musí být všechna plynová zařízení vypnutá (v závislosti na vybavení to jsou: topení, vařič, pečicí trouba, gril, lednice). Nebezpečí výbuchu!
- ▶ Když zařízení pracuje na plyn, uvádějte zařízení do provozu v uzavřených prostorech (např. garáže). Nebezpečí otravy a udušení!
- ▶ Údržbu, opravy nebo změny na plynovém systému provádějte pouze v autorizovaném servisu.
- ▶ V autorizovaném servisu nechte zkontrolovat plynový systém před uvedením do provozu a podle ustanovení místních předpisů. To platí i pro nepřihlášená vozidla. Pokud byly na plynovém systému provedeny změny, nechte ho ihned zkontrolovat v autorizovaném servisu.
- ▶ Kontrolovat se musí také plynový tlakový regulátor, plynové hadice a trubky pro odvod spalin. Plynový tlakový regulátor a plynové hadice se musí vyměnit podle místních zákonem stanovených lhůt (nejpozději po 10 letech). Za dodržení tohoto opatření je odpovědný držitel vozidla.
- ▶ V případě závady plynového systému (zápach plynu, vysoká spotřeba plynu) hrozí nebezpečí výbuchu! Ihned zavřete hlavní uzavírací ventil na plynové láhvi. Otevřete okna a dveře a důkladně vyvětrejte.
- ▶ Při závadě plynového systému: Nekuřte, nepoužívejte otevřený oheň a nepoužívejte elektrické spínače (světelné spínače atd.). Zkontrolujte těsnost plynových dílů a vedení pomocí spreje pro vyhledávání netěsností. Neprovádějte kontrolu otevřeným ohněm.
- ▶ K přípojkám umístěným uvnitř vozidla se smí připojovat pouze stanovená zařízení. K vnitřním přípojkám nepřipojujte zařízení, které se používá venku.
- ▶ Před uvedením vařiče do provozu zajistěte dostatečnou ventilaci. Otevřete okno nebo střešní poklop.
- ▶ Je zakázáno vařit během jízdy.
- ▶ Plynové vařiče a trouby nepoužívejte k topení.
- ▶ Pokud je připojeno několik plynových zařízení, musí být každé z nich vybaveno plynovým uzavíracím ventilem. Jestliže některá plynová zařízení nepoužíváte, zavřete příslušný uzavírací ventil.



- ▶ Zapalovací pojistky se musí zavřít nejpozději jednu minutu po zhasnutí plamene. Přitom je slyšet cvaknutí. Občas zkontrolujte fungování.
- ▶ Vestavěná plynová zařízení jsou určena pro provoz výhradně s propanem, butanem nebo směsí obou těchto plynů. Plynový tlakový regulátor a všechna vestavěná plynová zařízení jsou určena pro provozní tlak 30 mbar.
- ▶ Ke zplyňování propanu dochází při teplotě -42 °C , zatímco butan potřebuje teplotu jen 0 °C . Při nižších teplotách není tlak plynu k dispozici. Proto butan není vhodný pro zimní provoz.
- ▶ Plynová skříň je vzhledem ke své funkci a konstrukci otevřená do volného prostoru. Sériově montované nucené větrání nikdy nezakryvejte ani nezavírejte. Jinak nemůže být unikající plyn odveden směrem ven.
- ▶ Plynová skříň se nesmí používat jako odkládací prostor.
- ▶ Plynovou skříň zajistěte proti přístupu nepovolaných osob. Zavřete vchod.
- ▶ Hlavní uzavírací ventil na plynové láhvi musí být přístupný.
- ▶ Připojte pouze plynová zařízení, která jsou určena pro tlak plynu 30 mbar.
- ▶ Trubka pro odvod spalin musí být řádně připojená k topení a komínu a musí být těsná. Na trubce pro odvod spalin nesmí být žádné známky poškození.
- ▶ Spaliny musí být bez překážky odváděny ven a čerstvý vzduch musí být bez překážky přiváděn dovnitř. Komíny pro odvod spalin a nasávací otvor udržujte v čistotě a bez překážek (např. bez sněhu a ledu). Vozidla se nesmí dotýkat sněhové valy ani překážky.

7.2 Plynové láhve



- ▶ S plnými nebo prázdnými plynovými láhvemi manipulujte mimo vozidlo pouze se zavřeným hlavním uzavíracím ventilem a nasazenou ochrannou krytkou.
- ▶ Plynové láhve vozte jedine v plynové skříni.
- ▶ Plynové láhve umístěte do plynové skříně ve svislé poloze.
- ▶ Plynové láhve upevněte tak, aby se nemohly otočit ani převrátit.
- ▶ Plynovou hadici připojte k plynové láhvi tak, aby na ni nepůsobilo žádné pnutí.
- ▶ Pokud plynové láhve nejsou připojené k plynové hadici, vždy nasadte ochrannou krytku.
- ▶ Než odpojíte plynový tlakový regulátor nebo plynovou hadici od plynové láhve, zavřete hlavní uzavírací ventil na plynové láhvi.
- ▶ V závislosti na přípojce odpojte plynovou hadici od plynové láhve nebo ji znovu připojte rukou či vhodným speciálním klíčem. Šroubení na plynové láhvi má zpravidla levý závit. Neutahujte příliš silně.
- ▶ Používejte výhradně speciální plynový tlakový regulátor s bezpečnostním ventilem určeným pro použití ve vozidlech. Jiné plynové tlakové regulátory nejsou přípustné a nevyhovují vysokým nárokům.
- ▶ Při teplotách nižších než 5 °C používejte rozmrazovací zařízení (Eis-Ex) plynových tlakových regulátorů.



- ▶ Používejte pouze 11 kg nebo 5 kg plynové láhve. (Velikosti plynových láhví se mohou v různých zemích lišit.)
- ▶ Pro venkovní plynové láhve používejte co nejkratší hadice (max. 150 cm).
- ▶ Nikdy nezakrývejte odvětrávací otvory v podlaze pod plynovými láhvemi.

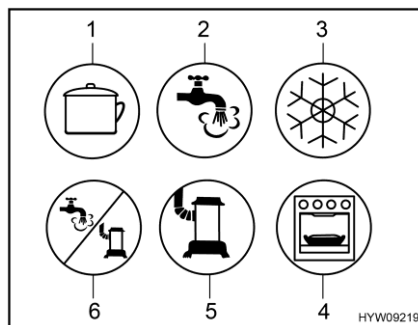


- ▷ U některých modelů se plynová skříň nachází vedle dveří obytného prostoru. U těchto modelů otvírejte plynovou skříň, jen když jsou dveře obytného prostoru zavřené. Nebezpečí poškození.



- ▷ Šroubení na plynových láhvích mají zpravidla levý závit.
- ▷ Pro plynová zařízení musí být tlak plynu snížen na 30 mbar.
- ▷ Přímo k ventilu na láhvi připojte nenastavitelný plynový tlakový regulátor s bezpečnostním ventilem.
- ▷ Plynový tlakový regulátor snižuje tlak plynu v láhvi na provozní hodnotu plynových zařízení.
- ▷ K plnění a připojení plynových láhví v Evropě je k dispozici obchod s příslušenstvím s příslušnými plnicími sadami nebo sadami Euroláhví.
- ▷ Informace získáte u prodejců nebo servisů.

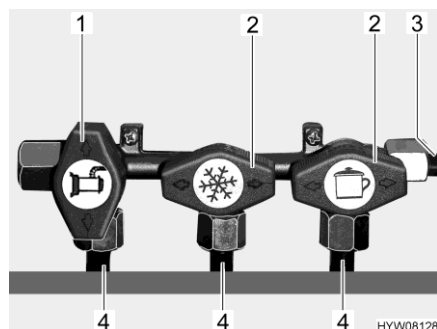
7.3 Plynové uzavírací ventily



- 1 Vaříč
- 2 Teplá voda
- 3 Lednička
- 4 Pečicí trouba/gril
- 5 Topení
- 6 Teplá voda/topení

Obr. 125 Možné symboly plynových uzavíracích ventilů

Ve vozidle je pro každé plynové zařízení namontovaný jeden plynový uzavírací ventil (Obr. 125). Plynové uzavírací ventily se nacházejí pod vaříčem.



- 1 Plynový uzavírací ventil otevřený
- 2 Plynový uzavírací ventil zavřený
- 3 Plynové přívodní vedení
- 4 Vedení do plynového zařízení

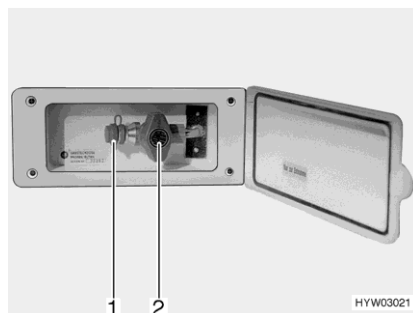
Obr. 126 Umístění plynových uzavíracích ventilů (příklad)

- Otevření:**
- Otočte plynový uzavírací ventil příslušného plynového zařízení rovnoběžně (Obr. 126,1) s vedením (Obr. 126,4), které ústí do plynového zařízení.
- Zavření:**
- Otočte plynový uzavírací ventil příslušného plynového zařízení kolmo (Obr. 126,2) k vedení (Obr. 126,4), které vede do plynového zařízení.

7.4 Externí plynová přípojka



- ▶ Když se externí plynová přípojka nepoužívá, vždy zavřete plynový uzavírací ventil.
- ▶ Připojte k externí plynové přípojce pouze takové plynové spotřebiče, které mají příslušný adaptér.
- ▶ Připojte pouze externí plynové spotřebiče, které jsou určeny pro tlak plynu 30 mbar.
- ▶ Dbejte na to, aby po připojení a otevření plynového uzavíracího ventilu z přípojného místa neunikal plyn. Když externí plynová přípojka není těsná, plyn uniká do volného prostoru. Ihned zavřete plynový uzavírací ventil a hlavní uzavírací ventil na plynové lánvi. Nechte externí plynovou přípojku zkontrolovat v autorizovaném servisu.
- ▶ Během připojování externího plynového spotřebiče se v blízkosti externí plynové přípojky nesmí nacházet žádný rádiový zdroj.
- ▶ K externí plynové přípojce připojte pouze jeden plynový spotřebič. Nepoužívejte externí plynovou přípojku jako přívod (přípojku přidavné plynové lánvi).
- ▶ Nepoužívejte externí plynovou přípojku k plnění plynových lánví. Dodržujte pokyny na nálepce na externí plynové přípojce.



- 1 Přípojka
- 2 Plynový uzavírací ventil

Obr. 127 Externí plynová přípojka (plynový uzavírací ventil zavřený)

Externí plynová přípojka se v závislosti na modelu nachází vzadu nebo na levé, příp. pravé straně vozidla.

- Připojte externí plynové zařízení k přípojce (Obr. 127,1).
- Otevřete plynový uzavírací ventil (Obr. 127,2).

7.5 Zásuvka plynové skříně

Kvůli snazší výměně jsou plynové láhve a přepínací zařízení DuoControl umístěny ve výsuvné plynové skříně.



Obr. 128 Zásuvka plynové skříně



Obr. 129 Rukojeť s aretací

Vytažení plynové skříně:

- Otevřete dvířka nádrže (Obr. 128) k plynové skříně.
- Rukojeť (Obr. 129) vytáhněte nahoru. Zásuvka plynové skříně je odjištěná.
- Vytáhněte zásuvku plynové skříně (Obr. 128), až rukojeť znovu zapadne. Nyní je zásuvka plynové skříně aretovaná v této poloze.

Výměna plynové láhve:

- Plynová láhev se vyměňuje podle popisu v odstavci 7.9.



Obr. 130 Zásuvka plynové skříňe ve výměnné poloze

Zasunutí zásuvky do plynové skříňe:

- Rukojeť (Obr. 129) vytáhněte nahoru. Zásuvka plynové skříňe je odjištěná.
- Zasuňte zásuvku plynové skříňe (Obr. 130) dovnitř, až rukojeť znovu zapadne.
- Zavřete dvířka.

7.6 Plynová skříň



- ▷ Nechtejte vnější dvířka plynové skříňe za spodní clonu (Obr. 131, 1). Při otvírání a zavírání uchopte vnější dvířka na boku.



Obr. 131 Plynová skříň (vnější dvířka otevřená)

1 Clona, vnější dvířka plynové skříňe

7.7 Regulátor tlaku plynu DuoControl CS



- ▷ Regulační zařízení a hadicová vedení musí být vyměněna nejpozději po 10 letech od data výroby. Za to nese odpovědnost provozovatel.
- ▷ Dodržujte návod výrobce k obsluze.

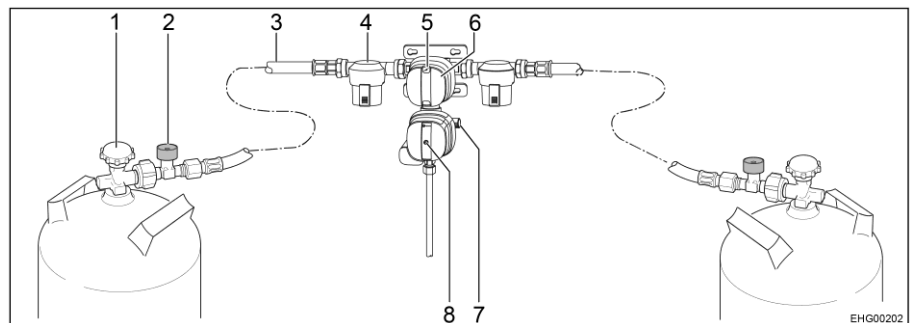
DuoControl CS je bezpečnostním regulátorem tlaku plynu s automatickým přepínáním pro dvoulahvové plynové zařízení a se snímačem nárazu. Regulační zařízení DuoControl automaticky přepne přívod plynu z provozní láhve na rezervní, když je provozní láhev prázdná nebo není připravená k provozu. Přitom mohou plynové spotřebiče zůstat v provozu. Regulační zařízení DuoControl je vhodné pro všechny běžně dostupné plynové láhve na kapalný plyn (propan/butan) s tlakem v rozsahu 0,7–16 barů.

Regulační zařízení DuoControl zaručuje konstantní tlak plynu pro plynová zařízení nezávisle na tom, ze které plynové láhve je odebírán plyn.

Snímač nárazu při nehodě přeruší průtok plynu regulačním zařízením DuoControl.

Plynové láhve jsou připojené prostřednictvím vysokotlakých hadic. Pojistka prasklé hadice zabrání unikání plynu, když dojde k poškození hadice.

Provoz plynových zařízení během jízdy je v Evropě povolen, pokud je vozidlo vybaveno regulátorem tlaku plynu se snímačem nárazu a vysokotlakými hadicemi s pojistkou prasklé hadice.



Obr. 132 Bezpečnostní regulátor tlaku plynu DuoControl CS

- 1 Hlavní uzavírací ventil
- 2 Pojistka prasklé hadice
- 3 Vysokotlaká hadice
- 4 Plynový filtr
- 5 Ukazatel stavu – provozní láhev / záložní láhev (zelený/červený)
- 6 Otočné tlačítko pro přepínání provozní a záložní láhve
- 7 Šroubovací uzávěr (zkušební přípojka)
- 8 Resetovací tlačítko snímače nárazu (žluté)

Schéma zařízení

Regulátor DuoControl je tvořen přepínacím ventilem a snímačem nárazu. Regulátor DuoControl je namontovaný mezi vysokotlakými hadicemi (Obr. 132,3) s pojistkou prasklé hadice (Obr. 132,2). Otočným tlačítkem (Obr. 132,6) na přepínacím ventilu můžete nastavit, která plynová láhev se používá jako provozní láhev a která jako záložní láhev.

V průřezu (Obr. 132,5) se zobrazuje stav zásobování plynem:

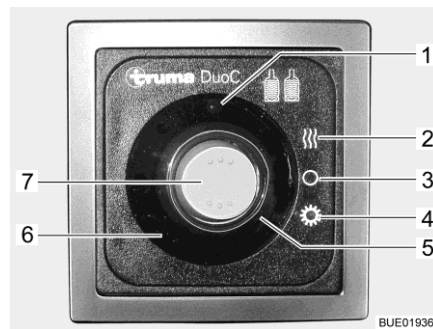
- Zelená: Provozní láhev
- Červená: Záložní láhev

Provoz pouze s jednou plynovou láhví je přípustný, ale otevřená přípojka musí být v tomto případě uzavřena zásepkou.

- Snímač nárazu** Snímač nárazu uzavře přívod plynu při silných otřesech (např. nehodě). Podle polohy resetovacího tlačítka (Obr. 132,8) je možné rozpoznat provozní stav snímače nárazu:
- Když je žluté resetovací tlačítko (Obr. 132,8) stisknuté, je snímač nárazu připravený k provozu.
 - Když je žluté resetovací tlačítko (Obr. 132,8) vysunuté, **není** snímač nárazu připravený k provozu. Uvedení do provozu viz níže.

- Pojistka prasklé hadice** Pojistka prasklé hadice (Obr. 132,2) uzavře průtok plynu, když praskne připojená hadice. Pojistka prasklé hadice se musí aktivovat stisknutím zeleného tlačítka.

- Eis-Ex** Regulátor DuoControl může být vyhříváný (Eis-Ex). Když je ovládací jednotka nastavená na zimní provoz, je regulátor DuoControl automaticky vyhříváný. Zabrání se tak poruchám plynového systému následkem zamrznutí.



- 1 Žlutá kontrolka Eis-Ex
- 2 Poloha Zimní provoz
- 3 Poloha Vypnuto
- 4 Poloha Letní provoz
- 5 Červená kontrolka Provozní láhev prázdná
- 6 Zelená kontrolka Napájení z provozní láhve
- 7 Kolébkový spínač

Obr. 133 Ovládací jednotka (DuoControl)

- Ovládací jednotka** Ovládací jednotka udává stav provozní láhve. Když svítí zelená kontrolka (Obr. 133,6), je provozní láhev plná. Když svítí červená kontrolka (Obr. 133,5), je provozní láhev prázdná. Pak je plyn odebírán ze záložní láhve.

Je-li aktivováno topení regulátoru DuoControl (Eis-Ex), svítí žlutá kontrolka Eis-Ex (Obr. 133,1).

Kromě toho slouží ovládací jednotka (Obr. 133) k nastavení letního nebo zimního provozu.

- Nastavení letního provozu:* ■ Stiskněte kolébkový spínač (Obr. 133,7) dolů (poloha Letní provoz (Obr. 133,4)).

- Nastavení zimního provozu:* ■ Stiskněte kolébkový spínač (Obr. 133,7) nahoru (poloha Zimní provoz (Obr. 133,2)).

- Uvedení do provozu:*
- Připojte plynové láhve.
 - Otočným tlačítkem (Obr. 132,6) na přepínacím ventilu zvolte plynovou láhev, ze které má být přednostně odebírán plyn (provozní láhev). Vždy otočte otočné tlačítko až na doraz.
 - Otevřete hlavní uzavírací ventily (Obr. 132,1) na plynových láhvích.
 - Asi na 5 sekund stiskněte zelené tlačítko pojistky prasklé hadice (Obr. 132,2). V průzoru (Obr. 132,5) se zobrazí zelená značka.

- Pokud sepnul snímač nárazu (žluté resetovací tlačítko (Obr. 132,8) je venku):
Silou zatlačte žluté resetovací tlačítko (Obr. 132,8) dovnitř, lehce ho otočte ve směru hodinových ručiček a přidržte 5 sekund stisknuté. Ujistěte se, že resetovací tlačítko zůstane ve stisknuté poloze ("připraveno k provozu").
Pokud není možné resetovat zařízení podle pokynů: Použijte na podporu otáčivého pohybu vložku Torx T20 na přiložené šroubovací pomůcce.

- Vypnutí:*
- Nastavte kolébkový spínač (Obr. 133,7) do polohy Vypnuto (Obr. 133,3). Kontrolky zhasnou.
 - Zavřete hlavní uzavírací ventily (Obr. 132,1) na plynových láhvích.

Výměna plynových láhví



- ▶ Při výměně plynových láhví nekuřte a nemanipulujte s otevřeným ohněm.
- ▶ Po výměně plynových láhví zkontrolujte, zda v přípojkách neuniká plyn. Postříkejte přípojku sprejem na vyhledávání netěsností. Prodejce příslušenství nabízí tyto prostředky.



- ▷ K našroubování a odšroubování vysokotlakých hadic použijte přiloženou šroubovací pomůcku. Šroubovací pomůcka umožňuje dosáhnout potřebného utahovacího momentu a brání poškození šroubových spojů nevhodným nástrojem.
- ▷ Je-li k dispozici plynový filtr, vyměňte při každé výměně plynové láhve také filtrační vložku (viz odstavec 12.6).

Když během provozu zhasne zelená kontrolka (Obr. 133,6) a rozsvítí se červená kontrolka (Obr. 133,5), je provozní láhev prázdná a musí být vyměněna. V průzoru (Obr. 132,5) příslušné plynové láhve se objeví červená značka. Záložní láhev dále dodává plyn plynovým spotřebičům.

Prázdná plynová láhev může být vyměněna i během provozu plynových zařízení.

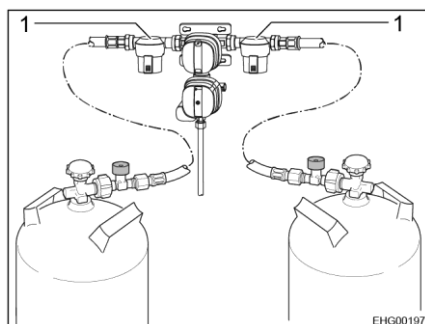
- Výměna plynové láhve:*
- Otočte tlačítko (Obr. 132,6) až na doraz směrem k aktuálně používané plynové láhvi. Tato plynová láhev se tak stane provozní láhví a prázdná láhev se stane záložní. Značka v průzoru (Obr. 132,5) změní barvu z červené na zelenou.
 - Zavřete hlavní uzavírací ventil (Obr. 132,1) na prázdné plynové láhvi. Respektujte směr šipky.
 - Odšroubujte vysokotlakou hadici z prázdné plynové láhve (zpravidla levý závit).
 - Uvolněte upevňovací popruhy a vyjměte prázdnou plynovou láhev.
 - Postavte plnou plynovou láhev do plynové skříně a upevněte ji upevňovacími popruhy.
 - Připojte vysokotlakou hadici k plné plynové láhvi (zpravidla levý závit).
 - Otevřete hlavní uzavírací ventil na plynové láhvi.
 - Stiskněte zelené tlačítko pojistky prasklé hadice (Obr. 132,2).

7.8 Plynový filtr



- ▷ Když dojde k výpadku regulátoru tlaku plynu kvůli zaolejování nebo znečištění, nelze na něj uplatnit záruční nároky.

Plynový filtr (Obr. 134,1) je třeba pravidelně kontrolovat. Při výměně plynové láhve je nutné vyměnit filtrační vložku (viz odstavec 12.6).



1 Plynový filtr

Obr. 134 Plynový filtr



- ▷ Další informace najdete v samostatném návodu výrobce k obsluze.

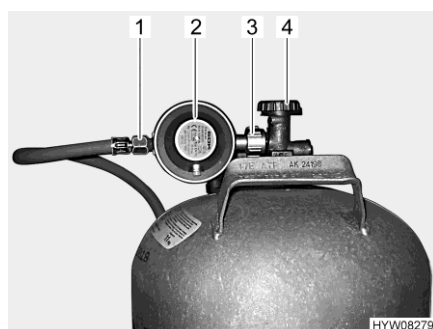
7.9 Výměna plynových láhví



- ▶ Při výměně plynových láhví nekuřte a nemanipulujte s otevřeným ohněm.
- ▶ Po výměně plynových láhví zkontrolujte, zda z přípojek neuniká plyn. Postříkejte přitom přípojku sprejem na vyhledávání netěsností. Prodejce příslušenství nabízí tyto prostředky.



- ▷ Dále popsany postup platí pro vozidla, která jsou vybavena jednoduchou plynovou přípojkou. Když je vozidlo vybaveno regulátorem: Při výměně plynové láhve postupujte tak, jak je popsáno u regulátoru.



- 1 Plynová hadice
- 2 Regulátor tlaku plynu
- 3 Rýhovaná matice
- 4 Hlavní uzavírací ventil

Obr. 135 Přípojka plynové láhve

- Otevřete dvířka plynové skříně.
- Zavřete hlavní uzavírací ventil (Obr. 135,4) na plynové láhvi. Respektujte směr šipky.
- Pevně držte regulátor tlaku plynu (Obr. 135,2) a otevřete rýhovanou matici (Obr. 135,3) (zpravidla levý závit).
- Demontujte regulátor tlaku plynu s plynovou hadicí (Obr. 135,1) z plynové láhve.
- Uvolněte upevňovací popruhy a vyjměte plynovou láhev.
- Plnou plynovou láhev postavte do plynové skříně.
- Upevněte plynovou láhev upevňovacími popruhy.
- Namontujte regulátor tlaku plynu (Obr. 135,2) s plynovou hadicí (Obr. 135,1) na plynovou láhev a utáhněte rýhovanou matici (Obr. 135,3) (zpravidla levý závit). Neutahujte příliš silně.
- Zavřete dvířka plynové skříně.

Přehled kapitol

V této kapitole najdete pokyny pro elektrický systém vozidla.

Obsluha elektrických zařízení obytné nástavby je popsána v kapitole 9.

8.1 Obecné bezpečnostní pokyny



- ▶ Na elektrickém systému smí pracovat pouze odborný personál.
- ▶ Všechny elektrické přístroje (např. mobilní telefony, rádia, televizory nebo DVD přehrávače), které byly dodatečně vestavěny do vozidla a jsou používány během jízdy, musí mít označení CE a musí být prokazatelně odzkoušeny podle normy DIN VDE 0100 721. Kontaktujte v této záležitosti autorizovaný odborný servis.

Je tak je zajištěna funkční bezpečnost vozidla během jízdy. Jinak může dojít k aktivaci airbagu nebo závadě palubní elektroniky.



- ▷ Může docházet ke zpoždění vysílání či předávání elektrických impulsů po nastartování vozidla.
Řízení základního vozidla uvolní signál D+ teprve tehdy, když motor dosáhl plné provozuschopnosti. To může, např. při studeném startu v zimě, trvat až 15 sekund.
Z tohoto důvodu jsou výstražné signály (jako je "Vstupní schody vysunuté") za určitých okolností vydávány se zpožděním.
Může se zpozdít také automatické zasunutí satelitní antény.
- ▷ Za bouřky z opatrnosti odpojte přípojku 230 V a zatáhněte antény, abyste chránili elektrické přístroje.

8.2 Pojmy

Klidové napětí

Klidové napětí naprázdno je napětí akumulátoru v klidovém stavu, tzn. že není odebírán proud z akumulátoru ani není dobíjen.



- ▷ Před měřením musí být akumulátor chvíli v klidu. Proto po posledním nabíjení nebo po posledním odběru proudu spotřebiči počkejte asi 2 hodiny, než změříte klidové napětí.

Klidový proud

Některé elektrické spotřebiče, např. kontrolky, TV nebo zásuvky USB, neustále vyžadují elektrický proud; proto se také označují jako tiché spotřebiče. Klidový proud protéká, i když je zařízení vypnuté.

Hluboké vybití

Hluboké vybití akumulátoru hrozí, když je akumulátor úplně vybitý zapnutými spotřebiči a klidovým proudem a klidové napětí klesne pod 12 V.



- ▷ Hluboké vybití poškozuje akumulátor.

- Kapacita** Jako kapacita se označuje množství elektrické energie, které může být uloženo v akumulátoru.
- Kapacita akumulátoru se udává v ampérhodinách (Ah). Zpravidla se používá takzvaná hodnota K20.
- Hodnota K20 udává, kolik proudu může dodat akumulátor během 20 hodin, aniž by se poškodil.
- Pokud akumulátor může např. 20 hodin dodávat proud 4 A, má kapacitu $4 \text{ A} \times 20 \text{ h} = 80 \text{ Ah}$.
- Pokud je odebírán vyšší proud, proporcionálně se zkrátí doba vybíjení akumulátoru.
- Vnější vlivy, jako jsou teplota a stáří, mění kapacitu akumulátoru. Údaje o kapacitě se vztahují na nové akumulátory při pokojové teplotě.



- ▷ Údaje o kapacitě se v závislosti na technologii akumulátoru přepočítávají koeficientem 1,3 až 1,7, který o tuto hodnotu sníží reálnou kapacitu.
- ▷ Příklad z praxe je popsán v odstavci 8.4.4.

8.3 Připojení Bluetooth



- ▷ Bluetooth je zapsaná obchodní známka společnosti Bluetooth SIG, Inc. Připojení Bluetooth je k dispozici pouze společně s vestavěným multimediálním zařízením ve vozidle.

Prostřednictvím připojení Bluetooth můžete bezdrátově propojit vestavěné multimediální zařízení s kompatibilním mobilním zařízením (chytrý telefon nebo tablet).

Než začnete používat připojení Bluetooth, musíte obě zařízení spárovat. Tento proces se nazývá párování (pairing). Každé mobilní zařízení je nutné spárovat jen jednou.



Obr. 136 Kolébkový spínač (připojení Bluetooth)

Spárování mobilního zařízení (pouze při vybavení DSP-boxem):

- Stiskněte kolébkový spínač (Obr. 136) nahoru a podržte stisknutý cca 2 sekundy, až bliká dioda LED v kolébkovém spínači.
- Mobilní zařízení se spáruje během 60 sekund (viz návod k obsluze mobilního zařízení). Multimediální zařízení je během párování viditelné pod názvem "**HY BT-DSP PP85**". Dioda LED v kolébkovém spínači bliká asi 60 sekund. Během této doby je multimediální zařízení v režimu párování a může být spárováno s mobilním zařízením. Jakmile je mobilní zařízení spárováno, můžete spojení zapnout a vypnout kolébkovým spínačem.

Vypnutí připojení Bluetooth: ■ Stiskněte kolébkový spínač (Obr. 136) dolů. LED zhasne.

Zapnutí připojení Bluetooth: ■ Přepněte kolébkový spínač (Obr. 136) do střední polohy. Dioda LED v kolébkovém spínači svítí.

Technické informace

Vzdálenost: Zařízení nemusí být přímo viditelná. Maximální vzdálenost zařízení smí činit maximálně 10 m. Spojení může být ovlivněno překážkami, například stěnami nebo dalšími elektronickými zařízeními.

Kompatibilita: Funkce závisí na technologii mobilního zařízení (viz návod k obsluze mobilního zařízení).

Technické údaje:

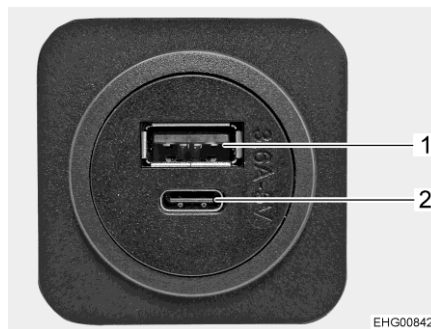
- Standard Bluetooth: V3.0+DER
- Profil Bluetooth: A2DP
- Kodek Bluetooth: SBC a aptX
- Maximální počet spárovaných zařízení: 8

8.4 Palubní síť 12 V



- ▷ K zásuvkám 12 V palubní sítě připojujte přístroje s maximálním proudem 10 A.
- ▷ Do zásuvek USB zapojte jen přístroje s maximálním proudem 2,5 A.

8.4.1 Zásuvka USB



- 1 Zdíčka USB A
- 2 Zdíčka USB C

Obr. 137 Zásuvka USB

Vozidlo je standardně vybaveno několika zásuvkami USB. Zásuvky USB mají vždy jednu přípojku pro zástrčku USB A (Obr. 137,1) a jednu přípojku pro zástrčku USB C (Obr. 137,2).

8.4.2 Startovací akumulátor

Startovací akumulátor slouží ke spouštění motoru a je napěťovým zdrojem pro elektrické spotřebiče základního vozidla a přídatných zařízení, jako jsou rádio, navigace nebo centrální zamykání.



- ▷ Hluboké vybití poškozuje akumulátor. Může dojít k deformacím, značnému vývinu tepla a připečení.
- ▷ Pokud je vybitý akumulátor obsahující kyselinu, může při záporných teplotách zamrznout. Přitom může dojít ke zničení akumulátoru.
- ▷ Včas dobijte akumulátor.

K hlubokému vybití startovacího akumulátoru dochází vlivem klidových proudů (tiché spotřebiče). Tichými spotřebiči jsou například přídatná zařízení, jako je rádio, výstražný systém, navigace nebo centrální zamykání. Tiché spotřebiče vybíjejí startovací akumulátor, i když je motor vozidla vypnutý.

Při nízkých venkovních teplotách se snižuje dostupná kapacita.



- ▷ Pokud je ve vozidlech na bázi Mercedesu použito rádio, aniž by běžel motoru vozu, zatěžuje rádio startovací akumulátor. Aby vždy zůstala zachována startovací schopnost vozidla, není podle okolností možné používat rádio (v závislosti na stavu nabití startovacího akumulátoru).

Nabíjení

Bezpečnostní pokyny a údaje k nabíjení startovacího akumulátoru najdete v návodu k obsluze základního vozidla.

Místo montáže

Startovací akumulátor je namontovaný v prostoru pro nohy v kabině řidiče pod podlahou.

8.4.3 Akumulátor obytného prostoru (HYMER-Smart-Battery-System)

Ve vozidle je nainstalovaný systém **HYMER-Smart-Battery-System** se dvěma lithiovými akumulátory.



- ▷ Neprovádějte žádné změny na tovární instalaci akumulátoru obytného prostoru.
- ▷ Neotevírejte akumulátor obytného prostoru.
- ▷ Dodržujte doporučenou provozní teplotu 15–25 °C. Další údaje o provozní teplotě najdete v návodu výrobce k obsluze.
- ▷ Jednou za 6 měsíců úplně nabijte akumulátorový systém.
- ▷ Během instalace a údržby odpojte elektroblok.
- ▷ Během instalace a prací na kabeláži vyjměte pojistky mezi startovacím akumulátorem a akumulátorem obytného prostoru.
- ▷ Pokud indikátor kapacity akumulátoru ani po delší době dobíjení nedosáhne hodnoty 100 %, kontaktujte zákaznický servis.
- ▷ Akumulátor obytného prostoru přepravujte a likvidujte pouze podle pokynů výrobce.
- ▷ Dodržujte návod výrobce k obsluze.



- ▷ Cestu vždy začínejte s plně nabitým akumulátorem obytného prostoru. Před cestou nabíjejte akumulátor obytného prostoru nejméně 20 hodin.
- ▷ Na cestách využijte každou příležitost k nabití akumulátoru obytného prostoru.
- ▷ Po skončení cesty plně nabijte akumulátor obytného prostoru.
- ▷ Nabijte plně akumulátor obytného prostoru před odstavením a také po něm.
- ▷ Při odstavení odpojte akumulátor obytného prostoru od palubní sítě 12 V a pravidelně kontrolujte napětí.

Akumulátor obytného prostoru má při řádném používání životnost až 10 let. Je vybavený ochrannou funkcí proti přetížení a hlubokému vybití.

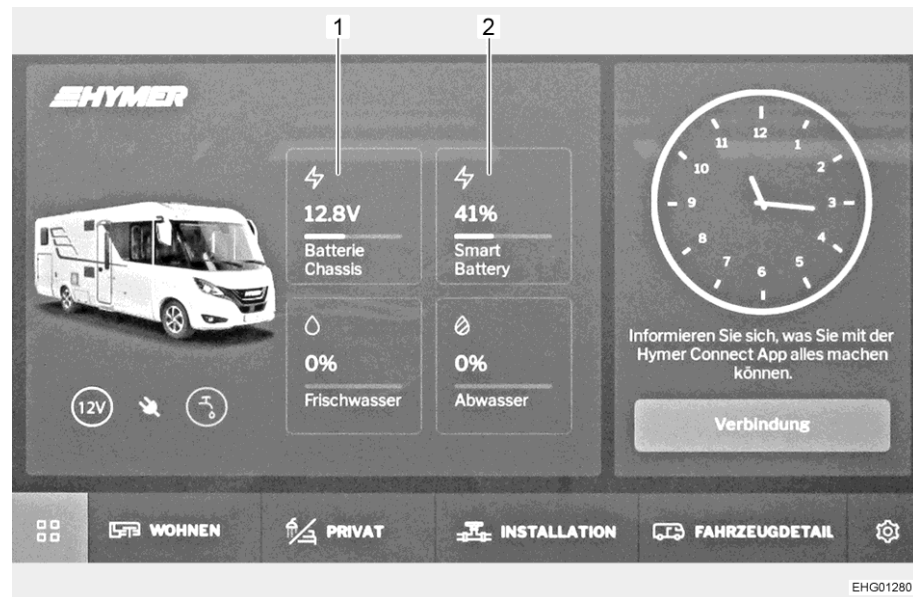
Když vozidlo není připojené k napájení 230 V nebo je napájení 230 V vypnuté, napájí akumulátor obytného prostoru obytnou část stejnosměrným napětím 12 V. Akumulátor obytného prostoru má pouze omezenou zásobu energie. Proto nenechávejte delší dobu zapnuté elektrické spotřebiče, například rádio nebo světla, pokud není zapnuté napájení 230 V.

Technické údaje akumulátoru obytného prostoru

Jmenovité napětí	12,8 V DC
Články akumulátoru	LiFePO4
Využitelná kapacita lithia	80 Ah/1024 Wh
Počet cyklů při rozsahu teplot mezi 1 °C a 25 °C	3000 úplných cyklů (potom zbytková kapacita 80 %)
Počet cyklů při rozsahu teplot mezi 0,3 °C a 25 °C	> 5000 úplných cyklů (potom zbytková kapacita 80 %)
Souvislý nabíjecí/vybíjecí proud	Max. 80 A
Hmotnost	9,9 kg
Provozní teplota (nabíjení)	-30 °C až +60 °C (integrované topení aktivní mezi -30 °C a +10 °C)
Provozní teplota (vybíjení)	-20 °C až +60 °C
Ochranné funkce	Nadproud, přepětí, zkrat, přebití, hluboké vybití, ochrana proti přepólování, tepelná ochrana

Místo montáže Akumulátor obytného prostoru je vestavěný v dvojitém dně a je přístupný přes servisní kryt mezi dveřmi obytného prostoru a lavicí.

Zobrazení Informace o napětí a nabíjení akumulátorového systému se zobrazují na 7" panelu.



Obr. 138 Úvodní obrazovka 7" panelu

- 1 Indikace napětí startovacího akumulátoru
- 2 Indikace napětí akumulátoru obytného prostoru

Na úvodní obrazovce se zobrazuje napětí startovacího akumulátoru (Obr. 138,1) a stav akumulátoru obytného prostoru (Obr. 138,2).

Pohybem po displeji lze vyvolat další informace o startovacím akumulátoru a akumulátoru obytného prostoru.

Zobrazení celkového stavu nabití (SoC)

Celkový stav nabití se zobrazuje na 7"-panelu a v hlavním menu "FAHRZEUGDETAILS" (detailů vozidla) (Obr. 138) pod akumulátorem BOS. Celkový stav nabití se označuje jako "State of Charge" (SoC). Hodnota SoC se udává v procentech a dále se zobrazuje jako sloupcový diagram.

Nabíjení

Akumulátor obytného prostoru nabíjejte pouze pomocí zabudovaného elektrobloku. Co možná nejčastěji přitom připojujte vozidlo k externímu napájení 230 V. K připojení zásadně používejte přípojku 230 V na vozidle (zásuvka CEE).

Při opětovném uvedení do provozu nebo delší odstavce úplně nabijte akumulátorový systém.



- ▷ Při teplotách pod 0 °C přijímá akumulátor obytného prostoru méně proudu. Při teplotě cca -15 °C už neprotéká žádný proud. Akumulátor obytného prostoru dále nelze nabíjet.



- ▷ Když se akumulátor obytného prostoru nabíjí "inteligentní" nabíječkou s funkcí udržovacího nabíjení, může být nabíječka připojená k akumulátoru a zapnutá během celé doby odstavky.

Vybíjení

Klidový proud (proud v pohotovostním režimu), který některé elektrické spotřebiče trvale odebírají, vybíjí akumulátor obytného prostoru.

Starší akumulátor už nedisponuje plnou kapacitou.

Čím více elektrických spotřebičů je zapnutých, tím rychleji se spotřebuje zásoba elektrické energie v akumulátoru obytného prostoru.



- ▷ Po hlubokém vybití resetujte akumulátor.

Skladování

Před uložením úplně nabijte akumulátorový systém a odpojte ho od elektrobloku (vypněte odpojovač akumulátoru na elektrobloku).

Nejpozději po 6 měsících zkontrolujte stav nabití na displeji akumulátoru obytného prostoru. Při vypnutém odpojovači akumulátoru může stav nabití akumulátoru obytného prostoru klesnout na cca 40 až 80 %. Pro kontrolu stavu nabití zapněte odpojovač akumulátoru na elektrobloku. Podle potřeby akumulátor dobijte.

Při delší době skladování nabijte a vybijte podle potřeby několikrát akumulátor obytného prostoru, aby byla dosažena plná kapacita akumulátorového systému.

Akumulátorový systém skladujte v suchém, chladném a dobře větraném prostoru.

Dodržujte doporučenou skladovací teplotu 10–20 °C. Další údaje o skladovací teplotě najdete v návodu výrobce k obsluze.

Výměna akumulátoru



- ▷ Při výměně používejte akumulátory, které odpovídají minimální kapacitě nabíječky. Dodržujte samostatný návod k obsluze nabíječky. Akumulátory s nízkou kapacitou se při nabíjení silně zahřívají. Nebezpečí výbuchu!

Při výměně akumulátoru obytného prostoru používejte pouze akumulátor stejného typu a stejné kapacity. Akumulátory obytného prostoru musí mít kapacitu alespoň 80 Ah.

Používejte jen akumulátory, pro které je k dispozici nabíjecí charakteristika. Nabíjecí charakteristika musí být po výměně akumulátoru nastavena na elektrobloku, popř. přídatné nabíječky.

Pokud jste vyměnili akumulátor obytného prostoru a nabíječka nedokáže nabíjet proudem, který odpovídá alespoň 10 % jmenovité kapacity nového akumulátoru, namontujte přídatnou nabíječku.

Příklad

Má-li akumulátor kapacitu 80 Ah, musí nabíječka dodávat proud nejméně 8 A.



- ▷ Před odpojením a připojením akumulátoru vypněte motor vozidla, napájení 230 V, napájení 12 V a všechny spotřebiče. Nebezpečí zkratu!
- ▷ Když je odpojený startovací akumulátor nebo akumulátor obytného prostoru, nelze zapnout zapalování. Nebezpečí zkratu volnými konci kabelů!
- ▷ Při výměně dbejte na to, aby byly akumulátory správně namontované. Namontujte akumulátory tak, aby se plusový pól jednoho akumulátoru nacházel vedle minusového pólu druhého akumulátoru.
- ▷ Při výměně dbejte na to, aby byly akumulátory správně připojené.

Výměna akumulátoru:

- Vypněte motor vozidla.
- Vypněte všechny spotřebiče.
- Vypněte napájení 230 V.
- Vypněte napájení 12 V.
- Odpojte záporný pól.

- Odpojte kladný pól.
- Vyměňte starý akumulátor.
- Vložte nový akumulátor ve správné poloze.
- Připojte kladný pól.
- Připojte záporný pól.
- Zapněte napájení 12 V.
- Zapněte napájení 230 V.
- Podle potřeby zapněte spotřebiče.



- ▷ Po výměně akumulátoru nechte zkontrolovat indikátory napětí akumulátoru v autorizované odborné dílně/servisu.

8.4.4 Energetická bilance akumulátoru obytného prostoru

Akumulátor obytného prostoru má pouze omezenou zásobu energie. Proto nepoužívejte elektrické spotřebiče dlouhou dobu, pokud není připojená přípojka 230 V.

Dále je popsáno, jak se vypočítá maximální provozní doba s momentálně dostupnou kapacitou akumulátoru.



- ▷ Příklad výpočtu se vztahuje na nový, optimálně nabitý akumulátor. Skutečně využitelná kapacita akumulátoru závisí na aktuálním stavu nabití a stáří akumulátoru. Aktuální kapacita akumulátoru se zjišťuje speciálními kontrolními přístroji.
- ▷ Pokud je k dispozici druhý akumulátor obytného prostoru, dostupná kapacita se zdvojnásobí.
- ▷ Všechna světla jsou diodová s velmi nízkým odběrem proudu. Pro každé LED světlo počítejte s příkonem 2 W.
- Denní spotřebu zadejte do protokolu. Současně si zaznamenejte doby zapnutí a výkon používaných zařízení (viz tabulka níže).

Příklad: Televizor (příkon 36 W) se satelitním systémem (příkon 36 W) běží 2 hodiny denně.

- Přepočítejte údaje o příkonu podle následujících vzorců na požadovanou kapacitu:

$$\text{Příkon [W]} : 12 \text{ V} = \text{proud [A]}$$

$$\text{Proud [A]} \times \text{provozní doba [h]} = \text{kapacita [Ah]}$$

$$36 \text{ W} + 36 \text{ W} = 72 \text{ W}$$

$$72 \text{ W} : 12 \text{ V} = 6 \text{ A}$$

$$6 \text{ A} \times 2 \text{ h} = 12 \text{ Ah}$$

Pro kompletní denní program by tabulka mohla vypadat následujícím způsobem:

Energetická bilance spotřebičů (příklad)

Zařízení	Příkon [W]	Proud [A]	Provozní doba [h]	Kapacita [Ah]
Ponorné čerpadlo	42	3,5	0,1	0,35
Topení	12	1,5	3,0	4,50
Televizor	36	3,0	2,0	6,00
Satelitní systém	36	3,0	2,0	6,00
Řízení ledničky	2	0,2	24,0	4,00
Osvětlení (10 LED světel po 2 W)	20	1,6	3,0	4,80
Průměrná denní spotřeba				25,65

- Vypočítejte maximální využitelnou energii podle následujícího vzorce nebo ji zjistěte speciálním kontrolním přístrojem:
Aktuální kapacita [Ah] : ochrana proti hlubokému vybití = maximální využitelná energie [Ah]

Příklad: 95 Ah : 1,4 (olověný akumulátor) = 67,9 Ah

- Vypočítejte maximální provozní dobu podle následujícího vzorce:
Max. využitelná energie [Ah] : denní spotřeba [Ah] = max. provozní doba (ve dnech)

Příklad: 67,9 Ah : 25,65 Ah = 2,65

Aktuální kapacita akumulátoru by při konstantní denní spotřebě měla stačit na dva a půl dne provozu.

Solární články

Období soběstačnosti můžete prodloužit pomocí solárních článků.

Dva solární články po 90 W dávají následující energii:

- Léto: cca 60 Ah/den (dosažen soběstačný provoz)
- Zima: cca 15,5 Ah/den (pokud chcete prodloužit soběstačný provoz, musí být nainstalován další akumulátor obytného prostoru)

8.4.5 Dodatečná montáž střídače



- ▷ Dodatečná montáž střídače může vést k poškození elektrického systému. Za tyto škody neručíme.

Montáž střídače 230 V vede k velmi vysokému proudovému zatížení. Například střídač s výstupním výkonem 800 W z 12 V větve odebírá proud až 75 A.

Tento proud je příliš velký pro výstupy na elektrobloku (viz odstavec 8.13.1).

Když je střídač připojený přímo k akumulátoru, není odběr proudu střídačem indikován na ovládacím panelu. Následkem vysokého vybíjecího proudu silně klesá svorkové napětí akumulátoru. Instalovaný měřicí systém rozpozná podpětí a případně odpojí palubní síť 12 V. Kromě toho se při provozu střídače velmi rychle vybíjí akumulátor obytného prostoru.

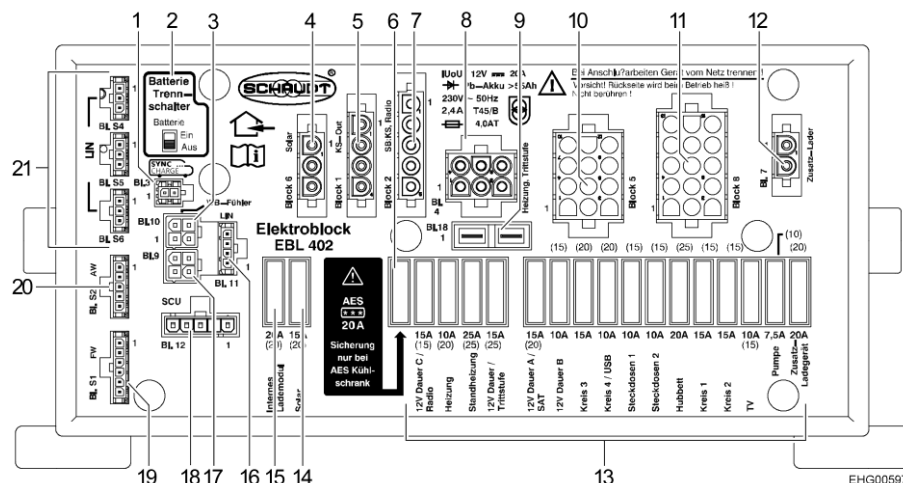
8.5 Elektroblok (EBL 402)



- ▶ Zařízení obsahuje díly, které jsou pod síťovým napětím 230 V. Nebezpečí ohrožení života při zasažení elektrickým proudem nebo požáru! Na zařízení neprovádějte žádné údržbové práce nebo opravy. Při poškození kabelů nebo tělesa neuvádějte zařízení do provozu a odpojte ho od síťového napětí. Nedovolte, aby do zařízení vnikla jakákoli kapalina.
- ▶ Vadné pojistky vyměňte až po odpojení zařízení od elektrického napětí.
- ▶ Vadné pojistky vyměňte až po zjištění příčiny závady a jejím odstranění.
- ▶ Nepřemostujte ani neopravujte pojistky.
- ▶ Používejte jen originální pojistky s hodnotami uvedenými na zařízení.
- ▶ Součásti zařízení se mohou během provozu silně zahřívat. Nedotýkejte se jich.
- ▶ Nezakrývejte větrací drážky. Nebezpečí přehřátí!
- ▶ V blízkosti zařízení neuchovávejte žádné předměty citlivé na teplo (např. citlivé kusy oděvů, je-li zařízení namontováno ve skříni na šaty).
- ▶ Dodržujte bezpečnostní pokyny a informace v samostatném návodu k obsluze od výrobce zařízení.



- ▷ Při hlubokém vybití se může akumulátor obytného prostoru neopravitelně poškodit. Nabijte proto plně akumulátor obytného prostoru před odstavením a také po něm.
- ▷ V případě překročení limitních hodnot síťového napětí 230 V se mohou poškodit elektroblok, 12 V spotřebiče nebo připojené přístroje. Dbejte proto na to, aby generátor bezpodmínečně udržoval hodnoty síťového připojení.
- ▷ Vozidlo připojte ke generátoru teprve tehdy, když generátor stabilně běží.
- ▷ Nepřipojte elektroblok na palubě obytného automobilu k síťovému napětí (u síťového napájení obytných automobilů není vždy zaručeno bezchybné napětí).



Obr. 139 Elektroblock (EBL 402)

- 1 Blok 3 SYNCCHARGE®
- 2 Odpojovač akumulátoru "Batterie Ein/Aus" (zapnutí/vypnutí akumulátoru)
- 3 Blok 10 TSF01 (paralelní s blokem 9)
- 4 Blok 6 regulátor solárního nabíjení
- 5 Blok 1 lednička
- 6 Pojistka AES 20 A (pouze když je vozidlo vybaveno ledničkou AES)
- 7 Blok 2 vstup D+, startovací akumulátor, řízení ledničky
- 8 Blok 4 topení, vstupní schody
- 9 Blok 18 nezávislé topení (neobsazeno)
- 10 Blok 5 napájení 12 V spotřebičů
- 11 Blok 8 napájení 12 V spotřebičů
- 12 Blok 7 přídatná nabíječka (neobsazeno)
- 13 Ploché pojistky (jištění 12 V spotřebičů)
- 14 Pojistka solární (neobsazeno)
- 15 Pojistka vnitřního nabíjecího modulu
- 16 Blok 11 LIN-BUS
- 17 Blok 9 TSF01 (paralelní s blokem 10)
- 18 Blok 12 (nepoužitý)
- 19 Blok S1 sonda čerstvé vody
- 20 Blok S2 sonda/snímače odpadní vody
- 21 Blok S4, blok S5, blok S6 LIN-BUS

Místo montáže

Elektroblock je vestavěný v dvojitém dně a je přístupný přes servisní kryt mezi dveřmi obytného prostoru a kuchyní.

Obsluha

Elektroblock se obsluhuje pomocí připojeného 7" ovládacího panelu (výjimka: odpojení akumulátoru při odstavení, viz níže).

V normálním provozu není na elektroblocku nutná žádná obsluha.

V následujících případech je třeba provést nastavovací práce:

- Při prvním uvedení do provozu.
- Když se změní typ akumulátoru.
- Když je dodatečně namontováno příslušenství.

Tyto nastavovací práce musí provádět autorizovaný servis.

Účel použití

Elektroblock EBL 402 tvoří spolu s řídicí jednotkou SCU a sběrnicovými moduly (BUS) centrální řídicí a napájecí systém pro všechny 12 V spotřebiče v elektrickém systému na palubě vozidla.

- Úkoly**
- Elektroblok nabíjí akumulátor obytného prostoru. Elektroblok zajišťuje pouze udržovací nabíjení startovacího akumulátoru.
 - Elektroblok sleduje napětí akumulátoru obytného prostoru.
 - Elektroblok elektricky odpojuje startovací akumulátor od akumulátoru obytného prostoru, když je vypnutý motor vozidla. Spotřebiče 12 V v obytném prostoru nemohou vybit startovací akumulátor.
 - Elektroblok řídí a kontroluje připojené regulátory solárního nabíjení a přídavné nabíječky.
 - Elektroblok napájí všechny sběrnicové moduly (BUS) a připojené snímače a spotřebiče elektrickým proudem.
 - Elektroblok zajišťuje prostřednictvím sběrnicových vedení komunikaci se sběrnicovými moduly, panelem a řídicí jednotkou SCU.

Elektroblok pracuje pouze ve spojení s panelem vhodným pro sběrnicový provoz.

Proud, který je k dispozici na elektrobloku, se dělí na nabíjecí proud a proud pro spotřebiče. Nabíjecí proud přitom vždy je jen podílem, který není odebrán spotřebiči. Když proud odebíraný spotřebiči překročí dostupný proud, začne se vybíjet akumulátor obytného prostoru.

Odstavení I když je 12 V napájení na panelu vypnuté, jsou některé elektrické obvody napájeny proudem. Jsou to všechny spotřebiče, které jsou připojeny k trvalému plus 12 V, například:

- Vstupní schody
- Topení

Při odstavení je nutné odpojit také tyto spotřebiče od akumulátoru.

Odstavení:

- Vypněte napájení 12 V na ovládacím panelu.
- Přestavte odpojovač akumulátoru (Obr. 139,2) na elektrobloku EBL 402 do vypnuté polohy ("Aus").



▷ Centrální zamykání odemká při vypnutém odpojovači akumulátoru pouze dveře řidiče, popř. v závislosti na vozidle také dveře spolujezdce. Když je vozidlo odstavené, je nutné ručně odemknout dveře obytného prostoru mechanickým klíčem (viz odstavec 6.1.1).

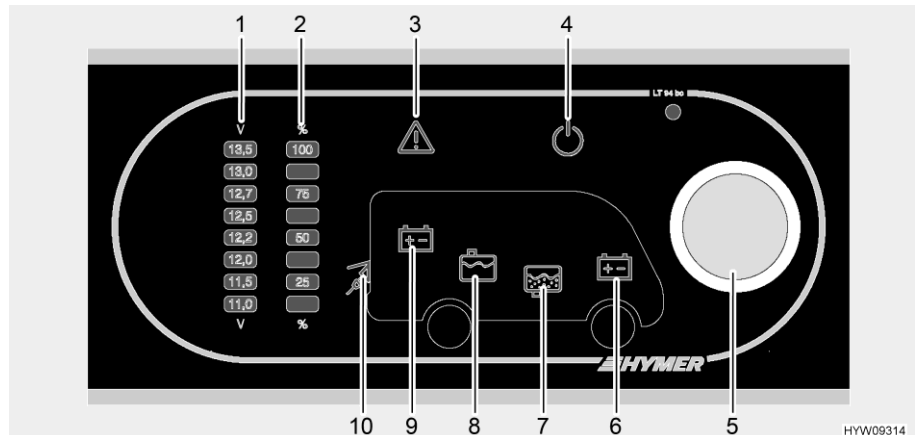
Zrušení odstavení:

- Přestavte odpojovač akumulátoru (Obr. 139,2) na elektrobloku EBL 402 do zapnuté polohy ("Ein").
- Zapněte napájení 12 V na ovládacím panelu.



▷ Další informace najdete v samostatném návodu výrobce k obsluze.

8.6 Panel (LT 94)



Obr. 140 Panel (LT 94)

- 1 Indikační stupnice napětí akumulátoru
- 2 Indikační stupnice množství v nádrži
- 3 Výstražná kontrolka alarmu
- 4 Kontrolka 12 V
- 5 Otočný spínač
- 6 Symbol startovacího akumulátoru
- 7 Symbol nádrže na odpadní vodu
- 8 Symbol nádrže na vodu
- 9 Symbol akumulátoru obytného prostoru
- 10 Kontrolka 230 V



- ▷ Další informace najdete v samostatném návodu výrobce k obsluze.

8.6.1 Zapnutí/vypnutí napájení 12 V

Otočným spínačem (Obr. 140,5) se zapíná a vypíná panel a napájení 12 V obytného prostoru.

Výjimka: Topení, základní světlo (osvětlení vstupní oblasti), vstupní schody a lednička jsou vždy připravené k provozu.

Zapnutí: ■ Stiskněte otočný spínač (Obr. 140,5): Napájení 12 V obytného prostoru je zapnuté. Kontrolka 12 V (Obr. 140,4) svítí.

Vypnutí: ■ Stiskněte otočný spínač (Obr. 140,5): Napájení 12 V obytného prostoru je vypnuté. Kontrolka 12 V (Obr. 140,4) zhasne.



- ▷ Při opuštění vozidla otočným spínačem vypněte napájení 12 V. Zabráníte tak zbytečnému vybíjení akumulátoru obytného prostoru.
- ▷ Spotřebiče, jako jsou řídicí jednotky (např. solární nabíjecí regulátor, Eis-Ex nebo panel), nebo vestavěná zařízení (např. topení, lednička nebo stupačka) dále odebírají elektrický proud z akumulátoru, i když je vypnuté napájení 12 V na panelu. Proto spínačem na elektrobloku odpojte akumulátor obytného prostoru od palubní sítě 12 V, když se vozidlo delší dobu nepoužívá.

8.6.2 Zobrazení napětí akumulátoru



- ▷ Panel zobrazuje napětí celého akumulátorového systému. Když je vozidlo vybaveno systémem **HYMER** Smart-Battery-System (volitelné vybavení), je v něm namontovaný další zobrazovací panel. Na tomto dodatečném zobrazovacím panelu můžete odečíst přesné hodnoty napětí.
- ▷ Po vyvolání se na cca 20 sekund zobrazí napětí akumulátoru.

Pomocí otočného spínače (Obr. 140,5) můžete zobrazit napětí akumulátoru obytného prostoru i napětí startovacího akumulátoru. Napětí se zobrazuje na indikační stupnici napětí akumulátoru (Obr. 140,1).

- Zobrazení:
- Otáčejte otočným spínačem (Obr. 140,5), až se rozsvítí symbol akumulátoru, jehož napětí chcete zobrazit.

Symbol	Význam
	Zobrazí se napětí akumulátoru obytného prostoru (Obr. 140,9)
	Zobrazí se napětí startovacího akumulátoru (Obr. 140,6)

- Napětí odečtete na indikační stupnici napětí akumulátoru (Obr. 140,1). Následující tabulky vám pomohou správně interpretovat zobrazené napětí akumulátoru.

Pokyny k napětí akumulátoru

Napětí akumulátoru (hodnoty během provozu)	Jízdní režim (vozidlo jede, není připojené k napájení 230 V)	Akumulátorový režim (vozidlo stojí, není připojené k napájení 230 V)	Síťový režim (vozidlo stojí, je připojené k napájení 230 V)
méně než 11 V hrozí hluboké vybití	alternátor nenabíjí	když jsou spotřebiče vypnuté: akumulátor je vybitý	elektroblok nenabíjí
	palubní síť 12 V je přetížená	když jsou spotřebiče zapnuté: akumulátor je přetížený	palubní síť 12 V je přetížená
11,5 V až 13 V	alternátor nenabíjí ¹⁾	normální rozsah	elektroblok nenabíjí ¹⁾
	palubní síť 12 V je přetížená ¹⁾		palubní síť 12 V je přetížená ¹⁾
13,5 V a více	akumulátor se nabíjí	vyskytuje se pouze krátkodobě po nabíjení	akumulátor se nabíjí

¹⁾ Když napětí několik hodin nepřekročí tento rozsah.

Hodnoty klidového napětí	Stav nabití akumulátoru
méně než 12 V	hluboce vybitý
12,2 V	25 %
12,3 V	50 %
více než 12,8 V	100 %



- ▷ Delší hluboké vybití neopravitelně poškozuje akumulátor.



- ▷ Nejlepší je měřit klidové napětí po několika hodinách od posledního nabíjení (např. ráno). Neměřte ho bezprostředně po odběru proudu.

8.6.3 Zobrazení stavu v nádrži





- ▷ Po vyvolání se na cca 20 sekund zobrazí množství v nádrži.

Pomocí otočného spínače (Obr. 140,5) můžete zobrazit množství vody i odpadní vody v nádržích. Množství se zobrazuje na indikační stupnici množství v nádrži (Obr. 140,2).

Zobrazení:

- Otáčejte otočným spínačem (Obr. 140,5), až se rozsvítí symbol nádrže, u které chcete zobrazit množství.

Symbol	Význam
	Zobrazí se množství vody v nádrži na vodu (Obr. 140,8)
	Zobrazí se množství odpadní vody v nádrži (Obr. 140,7)

- Napětí odečtete na indikační stupnici množství v nádrži (Obr. 140,2).



- ▷ Když indikační stupnice během zobrazení množství bliká, došlo k chybě snímače. Vyčistěte snímače nebo kontaktujte zákaznický servis.

8.6.4 Výstrahy

Výstražná kontrolka (Obr. 140,3) bliká, když dojde k překročení stanovených mezních hodnot, nebo poklesu pod ně.

Výstraha akumulátoru

Výstražná kontrolka (Obr. 140,3) bliká, jakmile napětí akumulátoru klesne pod 11 V. Když je zapnuté napájení 12 V, svítí navíc příslušný symbol akumulátoru (Obr. 140,6 nebo 9) a bliká hodnota "11,0" na indikační stupnici napětí akumulátoru (Obr. 140,1). Hrozí hluboké vybití.



- ▷ Hluboké vybití poškozuje akumulátor.



- ▷ Když napětí akumulátoru klesne pod 10,5 V, sledování akumulátoru v elektrobloku odpojí všechny 12 V spotřebiče.

- Opatření:** ■ V případě výstrahy akumulátoru vypněte všechny spotřebiče a nabijte akumulátor buď během jízdy, nebo připojením k napájení 230 V.

Výstraha nádrže Výstražná kontrolka (Obr. 140,3) bliká a symbol příslušné nádrže (Obr. 140,7 nebo 8) svítí, když je nádrž na vodu prázdná, nebo je plná nádrž na odpadní vodu.

- Opatření:** ■ Naplňte nádrž na vodu nebo vypustte nádrž na odpadní vodu.

Kontrolka 230-V

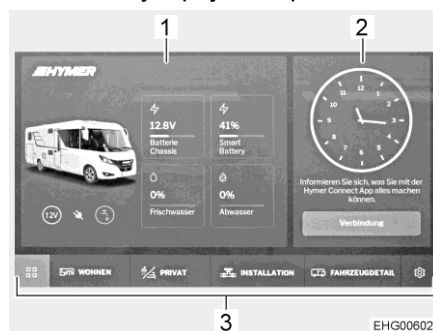


- ▷ Pokud je vozidlo připojeno k napájení 230 V, svítí kontrolka 230 V i tehdy, když je otočným spínačem vypnuté napájení 12 V.

Kontrolka 230 V (Obr. 140,10) svítí, pokud je na vstupu elektrobloku přítomno síťové napětí.

8.7 7" panel

Tento 7" panel je namontován pouze tehdy, když je vozidlo vybaveno sběrníkovým systémem (volitelným). (Dalšími součástmi sběrníkového systému jsou EBL 402, řízení systému SCU a aplikace HYMER Connect). Na 7" panelu je možné zobrazovat, kontrolovat a ovládat různé funkce. Tento 7" panel může být spojen s aplikací HYMER Connect.



- 1 Zobrazovací pole stavu nabití akumulátoru a množství vody v nádrži na vodu
- 2 Zobrazovací pole aplikace HYMER Connect
- 3 Hlavní menu

Obr. 141 7" panel, úvodní obrazovka

Místo montáže Tento 7" panel je namontován nade dveřmi obytného prostoru.

Úvodní obrazovka Úvodní obrazovka (Obr. 141) obsahuje následující informace:

- Stav nabití akumulátorů
- Množství vody v nádrži na čerstvou a nádrži na odpadní vodu
- Informace aplikace HYMER Connect
- Hlavní menu

Pomocí tlačítek v řádku hlavního menu je možné vyvolat další submenu.

8.8 Aplikace HYMER Connect

Pomocí aplikace HYMER Connect je možné připojit k vozidlu mobilní zařízení.

Předpoklady pro spojení mobilního zařízení s řídicí jednotkou systému (SCU):

- Dokončená instalace aplikace HYMER Connect na mobilním zařízení
- QR kód vozidla
- Kompatibilní vozidlo, vybavené jednotkou SCU

U každého vozidla vybaveného jednotkou SCU se může hlavní uživatel prostřednictvím svého mobilního zařízení (s použitím aplikace HYMER Connect a QR kódu vozidla) spojit s jednotkou SCU. Tento hlavní uživatel může pomocí aplikace HYMER Connect vytvořit přístupy hostů pro další mobilní zařízení a také je v aplikaci spravovat.



- ▷ Aplikace HYMER Connect je bezplatně k dostání v Apple App Store (iOS) a v Google Play Store (Android).
- ▷ QR kód vozidla najdete v kapse vozidla na dokumenty.
Pečlivě QR kód vozidla uchovávejte.
Při ztrátě QR kódu vozidla kontaktujte zákaznickou službu výrobce nebo autorizovaného obchodního partnera.

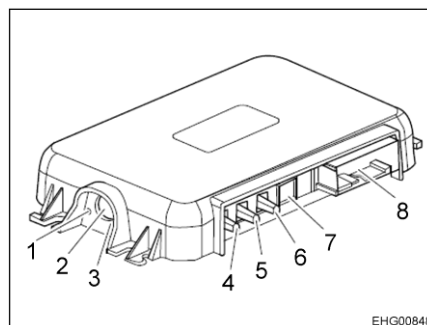
Při připojení mobilního zařízení k vozidlu postupujte podle návodu v aplikaci HYMER Connect.

8.9 Řídicí jednotka systému (SCU)



- ▷ Pod následujícím odkazem si můžete vyvolat často kladené otázky (FAQ) k obsluze SCU a aplikace HYMER Connect:
<https://www.hymer.com/de/en/connect-app>
Často kladené otázky se průběžně rozšiřují.
- ▷ V případě výpadku nebo závady řídicí jednotky systému kontaktujte autorizovaný odborný servis.

Řídicí jednotka systému provádí centrální řídicí a kontrolní funkce ve vozidle. Obsluha řídicích a kontrolních funkcí se provádí na 7" panelu nebo pomocí aplikace HYMER Connect App. Na samotné řídicí jednotce systému se obsluha omezuje na spouštění procesu připojení (Pairing).



- 1 LED kontrolka (zelená)
- 2 Tlačítko pro připojení přístroje s rozhraním Bluetooth
- 3 LED kontrolka (modrá)
- 4 Příklad Bluetooth antény (žlutá kari)
- 5 Příklad GPS antény (modrá)
- 6 Příklad LTE antény (vínová)
- 7 Příklad diagnostiky
- 8 Příklad komunikace vozidla

Obr. 142 Řídicí jednotka systému

Aktivní provoz Na 7" panelu se zobrazují následující údaje:

- 12 V zapnuto/vypnuto
- Indikace 230 V
- Indikace zapnutí/vypnutí vodního čerpadla (jen při zapnutém napájení 12 V)
- Indikace startovacího akumulátoru
- Indikace akumulátoru obytného prostoru s lithiovým akumulátorem v %
- Nastavení
- Lišta menu



- ▷ Po delší době nepřítomnosti může trvat až 2 minuty, než se na 7" panelu zobrazí aktuální údaje (viz režim úspory energie).

Nouzový provoz

Pokud již nelze ovládat funkce vozidla prostřednictvím 7" panelu nebo aplikace HYMER Connect App, je možné ručně aktivovat nouzový provoz. V nouzovém provozu jsou aktivní následující funkce:

- Napájení 12 V
- Osvětlení pomocí světelného snímače
- Vodní čerpadlo



- ▷ Během nouzového provozu vozidla jsou indikace na displeji jednotky SCU nefunkční. Nelze vyvolat stav nabití akumulátorů a hladiny vody.

Předpoklady pro nouzový provoz:

- Není připojeno žádné externí elektrické napájení
- Motor vypnutý
- Všechny vodní kohouty zavřené



- ▷ Před aktivací nouzového provozu se ujistěte, že jsou všechny vodní kohouty ve vozidle zavřené. Nejsou-li všechny vodní kohouty zavřené, může běžet čerpadlo na volnoběh a nekontrolovaně vytékat voda. Může dojít ke hmotným škodám.

Aktivace nouzového provozu:

- Zajistěte si přístup k elektrobloku.
- Čtyřikrát po sobě vypněte a zase zapněte odpojovač akumulátoru ("Batterie Ein/Aus" (zapnutí/vypnutí akumulátoru)).
- Nechte odpojovač akumulátoru v poloze "Ein" (zapnuto).

Režim úspory energie

Jednotka SCU se po 48 hodinách automaticky přepíná do režimu úspory energie, pokud k ní není připojen žádný uživatel SCU a vozidlo není připojeno k externímu elektrickému napájení.

Režim úspory energie se ukončuje například následujícími úkony; SCU se pak opět vrátí do režimu "Aktivní provoz":

- Připojení vozidla k externímu elektrickému napájení
- Zablokování/odblokování vozidla (v závislosti na typu vozidla)
- Aktivace zapalování vozidla
- Klepnutí na displej
- Spuštění aplikace HYMER Connect na mobilním zařízení spojeném s jednotkou SCU



- ▷ Po delší době nepřítomnosti může trvat až 2 minuty, než se na displeji zobrazí aktuální údaje.

Místo montáže Řídicí jednotka systému (SCU) je namontovaná pod víkem v podlaze za sedadlem řidiče.

8.10 Střídač (MSI 1812T)



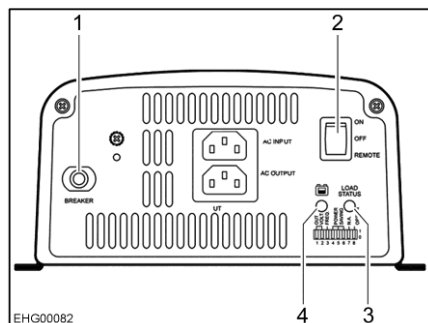
- ▶ Když je zapnutý střídač a dojde odpojení přípojky 230 V nebo výpadku hlavního jističe 230 V, zásuvky zůstanou pod proudem, protože jsou napájené střídačem.
- ▶ Jistič vedení v přídavné pojistkové skříňce u střídače jistí a odpojuje pouze zásuvky ve vozidle.
- ▶ Pouze po odpojení obou pojistkových skříněk a vypnutí střídače dojde k úplnému vypnutí sítě.



- ▷ Při připojování zařízení vždy dodržujte přípustné hodnoty výstupního výkonu a špičkového výstupního výkonu:
 - Výstupní výkon (na 10 min při 25 °C): 1800 W
 - Špičkový výstupní výkon: 3200 W
- Nepřipojujte zařízení, která mají vyšší příkon.
- ▷ Nezakrývejte větrací drážky. Nebezpečí přehřátí!
- ▷ Při trvalém provozu může v důsledku přehřátí sepnout pojistka. Místo montáže pojistky viz odstavec 8.13.2.
- ▷ Do úložného prostoru střídače neukládejte žádné jiné předměty. Nebezpečí přehřátí!
- ▷ Zkontrolujte funkci proudového chrániče při každém připojení napájení 230 V, minimálně však každých 6 měsíců.
- ▷ Když vozidlo není připojeno k napájení 230 V a není odebírán žádný proud, vypněte střídač. Střídač odebírá proud z akumulátoru obytného prostoru i v klidovém stavu.



- ▷ Střídač je vybaven prioritním obvodem 230 V. Když je připojené externí napájení 230 V, využívá se přednostně toto napájení. Akumulátor obytného prostoru se jako napájecí zdroj používá jen tehdy, když není k dispozici externí napájení 230 V.
- ▷ Když není připojené externí napájení 230 V, střídač odebírá energii z akumulátoru obytného prostoru. Akumulátor obytného prostoru má pouze omezenou zásobu energie. Proto neprovozujte delší dobu elektrické spotřebiče připojené k zásuvkám, pokud nejste připojeni k napájení 230 V.
- ▷ Střídač se při podpětí automaticky vypne, aby nedošlo k hlubokému vybití akumulátoru obytného prostoru. Střídač se znovu automaticky zapne, když napětí znovu dosáhne normální hodnoty.
- ▷ Střídač se automaticky vypne při přetížení nebo nedostatečném chlazení. Střídač se automaticky znovu zapne, když už přetížení netrvá a teplota zařízení klesla na bezpečnou hodnotu.
- ▷ Když se vypne pojistka zařízení, musí se znovu zapnout ručně.
- ▷ Další informace najdete v samostatném návodu výrobce k obsluze.



- 1 Pojistka zařízení
- 2 Hlavní vypínač ON/OFF/REMOTE
- 3 Dioda rozsahu vstupního napětí
- 4 Dioda LOAD LEVEL

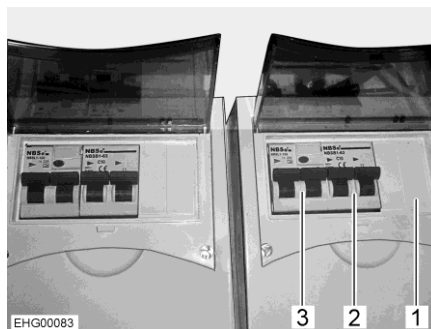
Obr. 143 Střídač (příklad)

Úkoly

Střídač má následující úkoly:

Když není připojené napájení 230 V, střídač ze stejnosměrného napětí 12 V akumulátoru obytného prostoru generuje střídavé napětí 230 V pro všechny zásuvky ve vozidle.

Když je připojené napájení 230 V, používá se k napájení zásuvek. V takovém případě střídač neodebírá proud z akumulátoru obytného prostoru.



- 1 Pojistková skříňka
- 2 Jistič vedení do zásuvek
- 3 Proudový chránič zásuvek

Obr. 144 Příkladná pojistková skříňka

Jistič vedení (Obr. 144,2) a proudový chránič (Obr. 144,3) v přídatné pojistkové skříňce (Obr. 144,1) jistí zásuvky.

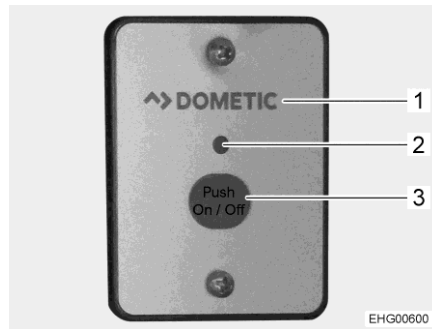
Místo montáže

Střídač a přídatná pojistková skříňka jsou namontované v dvojité podlaze a přístupné přes víko v podlaze.

Ovládání na střídači

Ovládací prvky jsou umístěné na přední straně střídače.

- Zapnutí:**
- Zapněte hlavní vypínač (Obr. 143,2) do polohy ON. Dioda rozsahu vstupního napětí (Obr. 143,3) svítí zeleně.
 - Zapněte hlavní vypínač (Obr. 143,2) do polohy REMOTE. Řízení se zapíná spínačem dálkového ovládání.
- Vypnutí:**
- Zapněte hlavní vypínač (Obr. 143,2) do polohy OFF. Dioda rozsahu vstupního napětí (Obr. 143,3) zhasne.



- 1 Externí vypínač
- 2 LED
- 3 Tlačítko On/Off

Obr. 145 Externí vypínač (střídač)

Místo montáže externího vypínače

Externí vypínač (Obr. 145,1) je namontovaný v závěsné skříni nad stolem.



▷ Hlavní vypínač přímo na střídači musí být v poloze REMOTE.

Zapnutí: ■ Stiskněte tlačítko On/Off (Obr. 145,3). Dioda (Obr. 145,2) svítí.

Vypnutí: ■ Stiskněte tlačítko On/Off (Obr. 145,3). Dioda (Obr. 145,2) zhasne.

Ovládací a zobrazovací prvky

Střídač během normálního provozu kromě zapnutí a vypnutí pomocí externího spínače nevyžaduje žádnou obsluhu. Zobrazovací prvky na střídači slouží především k diagnostice poruch.

Číselné označení na Obr. 143	Název	Funkce
1	Pojistka zařízení	Chrání střídač před přetížením. Než znovu zapnete (zmáčknete) pojistku zařízení, odstraňte příčinu poruchy
2	Hlavní vypínač	Poloha OFF = střídač je vypnutý Poloha ON = střídač je zapnutý Poloha REMOTE = je uvolněný externí spínač
3	Dioda rozsahu vstupního napětí	Indikuje rozsah napětí, ve kterém je vstupní napětí: Červená, bliká pomalu = podpětí (< 10,6 V) Červená = podpětí (10,6 až 11,0 V) Oranžová = podpětí (11,0 až 12,0 V) Zelená = vstupní napětí OK (12,0 až 14,2 V) Oranžová, bliká = přepětí (14,2 až 15,0 V) Červená, bliká rychle = přepětí (> 15,0 V)
4	LED LOAD LEVEL	Indikuje rozsah výkonu, který dodává střídač: Vypnuto = 0 až 160 W Zelená = 160 až 640 W Oranžová = 640 až 1 440 W Červená, bliká pomalu = 1 440 až 1 600 W Červená, bliká rychle = > 1 600 W

Kontrola proudového chrániče:

■ Když je vozidlo připojené k napájení 230 V, stiskněte kontrolní tlačítko na proudovém chrániči (Obr. 144,3). Proudový chránič (FI) se musí vypnout.

8.11 Palubní síť 230 V



- ▶ Na elektrickém systému smí pracovat pouze odborný personál.
- ▶ Alespoň jednou za tři roky nechte zkontrolovat elektrický systém vozidla odborným pracovníkem. Při častějším používání vozidla doporučujeme provádět kontrolu jednou ročně.

Palubní síť 230 V napájí následující zařízení (pokud jsou k dispozici):

- zásuvky s ochranným kontaktem pro zařízení s proudem maximálně 10 A
- ledničku
- elektroblok
- přídatná nabíječka
- klimatizace

Elektrické spotřebiče, které jsou připojené k palubní síti 12 V obytné části, jsou napájeny z akumulátoru obytného prostoru.

Vozidlo co nejčastěji připojujte k externímu napájení 230 V. Nabíjecí modul v elektrobloku přitom automaticky nabíjí akumulátor obytného prostoru. Startovací akumulátor se nabíjí udržovacím nabíjením 2 A.

V závislosti na výbavě jsou přídatná zařízení jištěná dvoupólovými jističi.

8.11.1 Přípojka 230 V (zásuvka CEE)



- ▷ Přepětí může poškodit připojená zařízení. Příčiny přepětí jsou například zásah bleskem, neregulované napěťové zdroje (např. Benzínové generátory) nebo proudové přípojky na trajektech.

Požadavky na přípojku 230 V

- Připojovací kabely, konektory na napájecím místě a konektor na vozidle musí odpovídat normě IEC 60309. Běžné označení konektorů je "CEE modrý".
- Použijte vedení s gumovou izolací H07RN-F s průřezem vedení nejméně 2,5 mm² a délkou maximálně 25 m.
- Konektory s ochranným kontaktem (Schuko) nejsou přípustné. Rovněž není přípustné používání adaptérů CEE/Schuko.

8.11.2 Připojení napájení 230 V

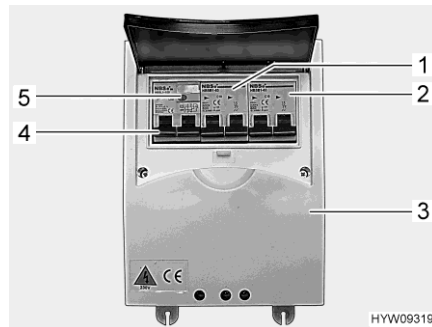


- ▶ Externí napájení 230 V musí být jištěné proudovým chráničem (FI, 30 mA).
- ▶ Kabel musí být úplně odvinutý z kabelového bubnu, aby nedocházelo k přehřívání.
- ▶ V případě pochybností, nebo když napájení 230 V není k dispozici či je vadné, kontaktujte provozovatele napájecího zařízení.



- ▷ Přípojka 230 V ve vozidle je vybavena proudovým chráničem (FI).
- ▷ Pro přípojky v kempech (kempinkové rozvaděče) jsou předepsány proudové chrániče (FI) (30 mA).

Vozidlo může být připojeno k externímu napájení 230 V. K připojení zásadně používejte přípojku 230 V na vozidle (zásuvka CEE).



- 1 Jistič vedení
- 2 Jistič vedení
- 3 Pojistková skříňka
- 4 Proudový chránič (FI)
- 5 Kontrolní tlačítko

Obr. 146 Jistič vedení a proudový chránič (FI) (pojistková skříňka 230 V)



- ▷ Druhý jistič vedení (Obr. 146,2) je volitelný. Tento jistič vedení je k dispozici v závislosti na výbavě vozidla.

Připojení vozidla:

- Zkontrolujte, zda napájecí zařízení odpovídá z hlediska přípojky, napětí, frekvence a proudu.
- Zkontrolujte, jestli jsou kabely a přípojky vhodné.
- Vizuálně zkontrolujte konektory a kabely, zda jsou poškozené.
- Vypněte oba jističe vedení (Obr. 146,1 a Obr. 146,2) v pojistkové skříňce (Obr. 146,3).



Obr. 147 Přípojka 230 V na vozidle (zásuvka CEE)

Kontrola proudového chrániče (FI):

- Otevřete kryt přípojky 230 V na vozidle (Obr. 147) a zastrčte zástrčku. Dbejte na to, aby zapadla zarážka na pružinovém krytu.
- Zastrčte konektor připojovacího kabelu do zásuvky kempinkového rozvaděče. Dbejte na to, aby i zde zapadla zarážka na pružinovém krytu.
- Zapněte oba jističe vedení v pojistkové skříňce.
- Když je vozidlo připojené k napájení 230 V, stiskněte kontrolní tlačítko (Obr. 146,5) proudového chrániče (FI) (Obr. 146,4) v pojistkové skříňce (Obr. 146,3). Proudový chránič (FI) se musí vypnout.
- Znovu zapněte proudový chránič (FI) (Obr. 146,4).

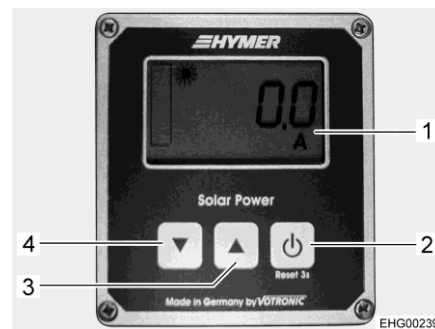
Odpojení:

- Vypněte oba jističe vedení (Obr. 146,1 a 2) v pojistkové skříňce (Obr. 146,3).
- Na kempinkovém rozvaděči uvolněte zarážku a vytáhněte zástrčku připojovacího kabelu ze zásuvky.
- Uvolněte zarážku na vozidle, vytáhněte zástrčku a zavřete kryt přípojky 230 V.

8.12 Solární systém

Informace o solárním systému se zobrazují na zobrazovacím panelu.

Místo montáže Zobrazovací panel je namontovaný v závěsné skříni nad stolem.



- 1 Indikace
- 2 Tlačítko zapnutí/vypnutí zobrazení, vynulování stavu počítadla
- 3 Tlačítko zpět/nahoru
- 4 Tlačítko další/dolů

Obr. 148 Zobrazovací panel solárního systému

Zapnutí/vypnutí Solární systém se nezapíná a nevypíná ručně. Jakmile svítí slunce, nabíjí solární regulátor akumulátor obytného prostoru. Zobrazovací panel je napájen proudem ze solárního regulátoru.

Provozní stavy Zařízení má následující provozní stavy:

- Standby: Žádná indikace až na symbol "Charge" (když je akumulátor vybitý) a symbol slunce (když je aktivován solární regulátor)
- Displej s osvětlením a bez něho: Když stisknete na zobrazovacím panelu libovolné tlačítko, zapne se osvětlení displeje a zůstane zapnuté 3 minuty. Pokud během těchto 3 minut nestisknete žádné další tlačítko, osvětlení se automaticky zase vypne. Symboly na displeji zůstanou dál zobrazené. Funkce tlačítek se provádějí, pouze když stisknete tlačítko při zapnutém osvětlení.

Obsluha Při stisknutí tlačítka další (Obr. 148,4) se postupně zobrazují následující informace:

- Aktuální proud solárního systému v ampérech (A)
- Napětí akumulátoru ve voltech (V)
- Energie vyrobená solárním systémem (průběžně počítaná a zobrazovaná jako ampérhodiny (Ah) a wathhodiny (Wh) / kilowathhodiny (kWh))
Chcete-li vynulovat stav počítadla: Zobrazte požadovanou hodnotu počítadla a stiskněte tlačítko Zapnout/vypnout (Obr. 148,2) asi na 3 sekundy, dokud se nezobrazí indikace "Set ----".
- Aktuální výkon solárního systému ve watech (W)



▷ Další informace najdete v samostatném návodu výrobce k obsluze.

8.13 Pojistky



- ▶ Vadné pojistky vyměňte až po zjištění příčiny závady a jejím odstranění.
- ▶ Vadné pojistky vyměňte až po vypnutí napájení.
- ▶ Šroubované pojistky nesmíte sami vyměňovat. Při výměně se obraťte na autorizovaný odborný servis.
- ▶ Nikdy nepřemostujte pojistky ani je neopravujte.
- ▶ Při výměně vadných pojistek vždy používejte pouze novou pojistku se stejnou hodnotou.

8.13.1 Pojistky 12-V

Spotřebiče, které jsou připojené k napájení 12 V v obytné části, jsou jištěné vlastními pojistkami. Pojistky se nacházejí na různých místech vozidla.

Před výměnou pojistek zjistěte funkci, hodnotu a barvu z příslušných pojistek. Při výměně pojistky používejte pouze ploché pojistky s hodnotami, které jsou uvedené níže.

Některé signály jsou jištěné vratnými pojistkami "Polyswitch". Polyswitch je interní, samočinně vratná pojistka. Po odstranění nadproudu nebo zkratu se automaticky znovu zapne provozní proud. To může trvat několik sekund (fáze ochlazení).

8.13.2 Místa montáže pojistek



- ▷ Všechna místa montáže a hodnoty pojistek jsou označeny nálepkami.

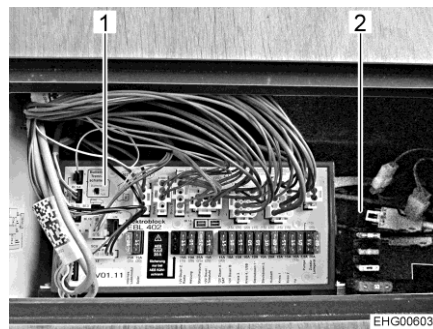
Většinu pojistek najdete na jednom z následujících míst montáže:

- v elektrobloku
- v obou pojistkových držácích vedle elektrobloku
- v konzole sedadla řidiče

Elektroblok s pojistkovými držáky

U EBL 402 (Obr. 149,1) je namontováno několik pojistek. Pojistky jsou jednoznačně určeny svou barvou a údaji o funkci a hodnotě. Vedle elektrobloku jsou umístěny pojistkové držáky (Obr. 149. 2) s dalšími pojistkami.

Elektroblok a pojistkové držáky jsou namontované ve schránce dvojité podlahy a přístupné přes víko v servisním krytu.



- 1 EBL 402
- 2 Pojistkový držák

Obr. 149 Elektroblok EBL 402 a pojistkové držáky

Konzola sedadla řidiče

Pojistky v konzole sedadla řidiče jsou přístupné přes odnímatelný kryt. Nálepka na konzole sedadla nebo samostatný plán osazení poskytují informace o namontovaných pojistkách.



Obr. 150 Konzola sedadla řidiče

Další místa montáže pojistek:**Pojistky na startovacím akumulátoru**

Viz návod k obsluze základního vozidla.

Pojistka toalety Thetford

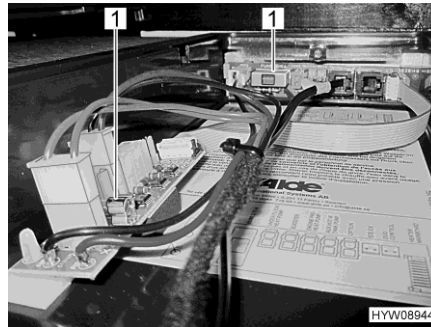
Toaleta je vybavena bezúdržbovou, samočinně vratnou pojistkou.

Pojistka odvětrávacího systému

Pojistka (10 A) elektrického odvětrávacího systému toalety se nachází v obvodu 1 nebo obvodu 2 elektrobloku.

Pojistky teplovodního topení (Alde)

Elektrický systém teplovodního topení je chráněn dvěma pojistkami.



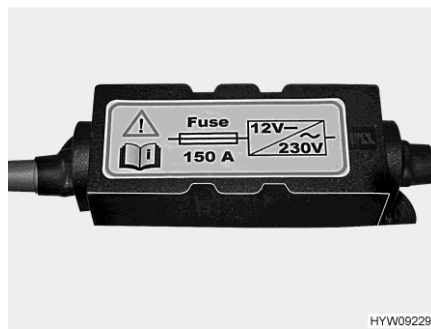
- 1 Skleněná trubičková pojistka 3,5 A

Obr. 151 Pojistky (teplovodní topení)

Obě jemné pojistky (skleněné trubičkové pojistky) 3,5 A (Obr. 151,1) jsou namontované pod krytem za servisními dvířky na levé straně vozidla. Tento kryt můžete uvolnit vycvaknutím směrem nahoru.

Pojistka střídače

Pojistka střídače je namontovaná v blízkosti akumulátoru obytného prostoru.

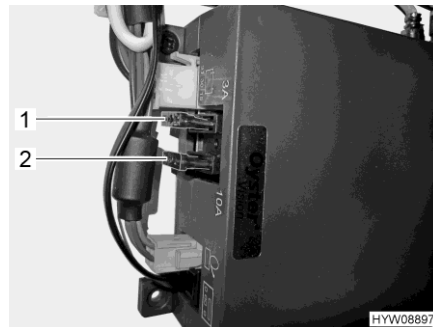


Obr. 152 Pojistka (střídač (150 A))

Pojistku lze identifikovat podle nálepky.

Pojistky satelitního systému

Řídicí jednotka je vestavěná ve skříni na šaty.



- 1 Pojistka 3 A / fialová
- 2 Pojistka 10 A / červená

Obr. 153 Řídicí jednotka (televizní satelitní systém)

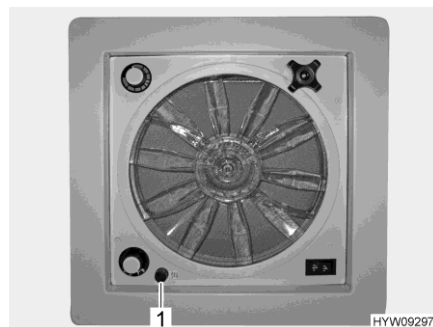
Pojistka zvedacího lůžka

Pojistka (25 A) motoru zvedacího lůžka se nachází na elektrobloku (základní světlo).

Pojistka (2 A) řízení zvedacího lůžka je umístěná v pojistkovém držáku vedle elektrobloku (F3).

Pojistka střešního poklopu

Pojistka střešního poklopu s ventilátorem se nachází ve víku v střešním poklopu.



- 1 Víko se skleněnou pojistkou 4 A / typ "SLO BLO"

Obr. 154 Pojistka (střešní poklop)

8.13.3 Pojistka 230 V

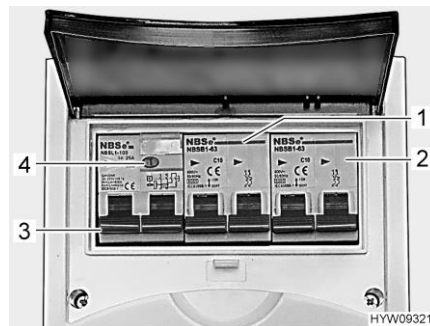
U vozidel se volitelným vybavením v podobě střídače dodržujte následující:



- ▶ Když je zapnutý střídač a dojde odpojení přípojky 230 V nebo výpadku hlavního jističe 230 V, zásuvky zůstanou pod proudem, protože jsou napájené střídačem.
- ▶ Jistič vedení v přídatné pojistkové skříňce u střídače jistí a odpojuje pouze zásuvky ve vozidle.
- ▶ Pouze po odpojení obou pojistkových skříněk a vypnutí střídače dojde k úplnému vypnutí sítě.



- ▷ Při každém připojení k napájení 230-V zkontrolujte funkci proudového chrániče (FI chrániče), minimálně však každých 6 měsíců.



- 1 Jistič vedení (10 A)
- 2 Jistič vedení (16 A)
- 3 Proudový chránič (FI)
- 4 Kontrolní tlačítko

Obr. 155 Jistič vedení a proudový chránič (FI) (pojistková skříňka 230 V)

Proudový chránič (FI) (Obr. 155,3) v pojistkové skříni chrání celé vozidlo před svodovým proudem (30 mA).

Sériově zapojený jistič vedení (10 A) (Obr. 155,1) jistí zásuvky 230 V, elektroblok, přídatnou nabíječku a ledničku.

U vozidel se volitelným vybavením, např. střešní klimatizace, dodatečný jistič vedení (16 A) (Obr. 155,2) jistí zařízení.

Kontrola proudového chrániče:

- Když je vozidlo připojené k napájení 230 V, stiskněte kontrolní tlačítko (Obr. 155,4). Proudový chránič (FI) se musí vypnout.

Místo montáže

Pojistková skříňka je namontovaná v blízkosti přípojky 230 V ve schránce dvojité podlahy.

Přehled kapitol

V této kapitole najdete pokyny k vestavným zařízením vozidla.

Pokyny se vztahují pouze k obsluze vestavných zařízení.

Další informace o vestavných zařízeních najdete v návodech k obsluze vestavných zařízení, které jsou k vozidlu přiložené samostatně.

9.1 Všeobecně



- ▷ Z bezpečnostních důvodů musí náhradní díly pro topení odpovídat údajům výrobce a musí být výrobcem schválené jako náhradní díl. Tyto náhradní díly smí namontovat pouze výrobce zařízení nebo autorizovaný servis.

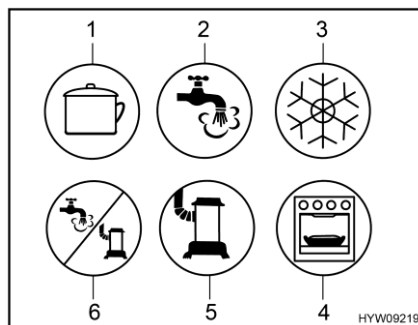


- ▷ Další informace najdete v samostatném návodu k obsluze příslušného vestavného zařízení.

Ve vozidle jsou v závislosti na provedení namontovaná vestavná zařízení, jako jsou topení, bojler, vaříč a lednička.

V tomto návodu k obsluze je popsána pouze obsluha a zvláštnosti vestavných zařízení.

Před uvedením plynového vestavného zařízení do provozu otevřete hlavní uzavírací ventil na plynové láhvi a příslušný plynový uzavírací ventil.



- 1 Vaříč
- 2 Teplá voda
- 3 Lednička
- 4 Pečicí trouba/gril
- 5 Topení
- 6 Teplá voda/topení

Obr. 156 Možné symboly plynových uzavíracích ventilů

9.2 Topení a bojler

Topení může vytápět jak interiér vozidla (ohříváním vzduchu), tak užitkovou vodu (funkce bojleru). Následující pokyny platí, i když se topení používá pouze jako bojler.

Popsány jsou tyto varianty topení:

- Plynové teplovzdušné topení a bojler s digitální ovládací jednotkou CP plus (série)
- Teplovzdušné topení a bojler Combi D s digitálním ovládacím dílem CP plus (volitelně)
- Teplovodní topení a bojler Alde (volitelně)



- ▶ Otvírejte plyn, jen když ho chcete ihned zapálit, jinak hrozí nebezpečí výbuchu.
- ▶ Při tankování, na trajektech a v garáži nikdy nepoužívejte plynové topení. Nebezpečí výbuchu!
- ▶ Nikdy nepoužívejte plynové topení v uzavřených prostorech (např. garážích). Nebezpečí otravy a udušení!
- ▶ Neuzavírejte ani nepřestavujte komín pro odvod spalin.
- ▶ Nepoužívejte prostor za topením jako úložný prostor.
- ▶ Voda v bojleru se může zahřát na 65 °C. Nebezpečí opaření!



- ▷ Nezapínejte bojler, pokud v něm není voda.
- ▷ Pokud bojler nepoužíváte a hrozí nebezpečí zamrznutí, vypusťte bojler.
- ▷ Provozujte bojler s maximálním nastavením teploty jen tehdy, když potřebujete velké množství teplé vody. Bojler se tak chrání před vápenatými usazeninami.



- ▷ Nepoužívejte vodu z bojleru jako pitnou vodu.
- ▷ Když se přeruší elektrické napájení topení, musí se znovu nastavit hodiny.

První uvedení do provozu

Při prvním uvedení do provozu může topení krátkodobě vyvíjet lehký zápach a kouř. Ihned nastavte topení pomocí ovládacího spínače na nejvyšší stupeň. Otevřete okna a dveře a důkladně vyvětrejte. Kouř a zápach po krátké době zmizí sám.

9.2.1 Správné vytápění



- ▷ Vzduchové výstupní trysky musí vždy zůstat volné a nesmí být zablokovány nebo ucpány, aby bylo umožněno volné proudění vzduchu a nedocházelo k akumulaci tepla.
- ▷ Předměty umístěné před vzduchovými výstupními tryskami mohou být poškozeny nahromaděným teplem.
- ▷ Pokud je proud vzduchu trvale blokován, může nahromaděné teplo způsobit poškození vozidla.



Obr. 157 Vzduchová výstupní tryska (teplovzdušné topení)

Rozvod teplého vzduchu

Ve vozidle je instalováno několik vzduchových výstupních trysek (Obr. 157), které vedou teplý vzduch z topení nástavby do obytného prostoru. Vzduchové výstupní trysky natočte tak, aby teplý vzduch byl přiveden na požadovaná místa.

Pokud jsou vzduchové výstupní trysky na přístrojové desce během topení v otevřené poloze, může topný vzduch cirkulovat a unikat. Abyste tomu zabránili, zavřete vzduchové výstupní trysky na přístrojové desce a nastavte rozvod vzduchu základního vozidla na cirkulaci vzduchu.

Nastavení vzduchových výstupních trysek

- Úplně otevřené: plný proud teplého vzduchu
- Otevřené z poloviny nebo jen částečně: omezený proud teplého vzduchu

Když jsou všechny vzduchové výstupní trysky úplně otevřené, vychází z každé jednotlivé trysky méně teplého vzduchu. Pokud však otevřete pouze několik vzduchových výstupních trysek, proudí z každé jednotlivé trysky více teplého vzduchu.

9.2.2 Plynové teplovzdušné topení a bojler s digitální ovládací jednotkou CP plus



- ▷ Když topení nepoužíváte a hrozí nebezpečí zamrznutí, vypusťte bojler.
- ▷ Cirkulační ventilátor se automaticky zapne, když je teplovzdušné topení uvedené do provozu a zůstane trvale v provozu. Pokud vozidlo není připojené k externímu napájení 230 V, je extrémně zatěžovaný akumulátor obytného prostoru. Respektujte, že akumulátor obytného prostoru má pouze omezenou kapacitu.



- ▷ Teplovzdušné topení může být provozováno, i když je bojler prázdný.
- ▷ Když se přeruší elektrické napájení topení, musí se znovu nastavit hodiny.

Maximální topný výkon

Plynový provoz	Elektrický provoz	Smíšený provoz (plyn a elektřina)
6000 W	1800 W	5800 W

Ovládací panel Ovládací panel je rozdělený na dvě části:

- Displej
- Ovládací tlačítka



- 1 Displej
- 2 Otočné tlačítko
- 3 Tlačítko zpět

Obr. 158 Ovládací panel (teplo-vzdušné topení a bojler)

Místo montáže Ovládací panel je namontován nad dveřmi obytného prostoru.

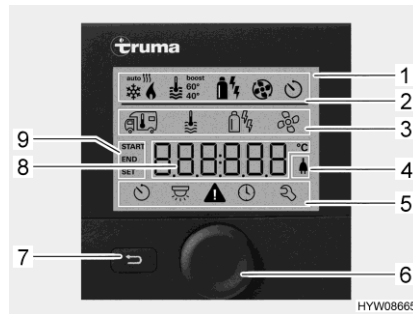
Po zapnutí se aktivují poslední nastavené hodnoty a provozní parametry. Pokud není stisknuté žádné tlačítko, ovládací panel se po několika minutách přepne do pohotovostního režimu.

Když jsou nastavené hodiny, v pohotovostním režimu se na displeji střídavě zobrazují hodiny a nastavená teplota.

Po vypnutí může zůstat aktivní zobrazení na ovládacím panelu ještě několik minut kvůli doběhu topení.

Ovládací tlačítka Ovládací tlačítka mají následující funkce:

Tlačítko	Ovládání tlačítka	Funkce
Otočné tlačítko (Obr. 158,2)	Otočit doprava	Nabídka bude probíhat zleva doprava Hodnoty se zvýší
	Otočit doleva	Nabídka bude probíhat zprava doleva Hodnoty se sníží
	Klepnout	Zvolená hodnota se uloží
		Zvolí se bod nabídky, aby se mohly změnit hodnoty (zvolený bod nabídky bliká)
	Stisknout (3 sekundy)	Zapnout, příp. vypnout
Tlačítko zpět (Obr. 158,3)	Stisknout	Ukončit bod nabídky bez uložení hodnot



- 1 Indikace
- 2 Stavový řádek
- 3 Horní řádek nabídky
- 4 Indikace síťového napětí 230 V
- 5 Spodní řádek nabídky
- 6 Otočné tlačítko
- 7 Tlačítko zpět
- 8 Oblast zobrazení nastavení a hodnot
- 9 Zobrazení spínacích hodin

Obr. 159 Ovládací panel s indikací

Displej Displej je rozdělený na čtyři části:

- Stavový řádek (Obr. 159,2)
- Horní řádek nabídky (Obr. 159,3)
- Oblast zobrazení (Obr. 159,8)
- Spodní řádek nabídky (Obr. 159,5)



- ▷ Topení lze ovládat buď pomocí 7" panelu, nebo pomocí ovládacího panelu (Obr. 158 a Obr. 159), ale ne pomocí obou ovládacích prvků současně.
- ▷ Než začnete obsluhovat topení na ovládacím panelu, zavřete příslušné menu na 7" panelu nebo vypněte 7" panel.

Zapnutí/vypnutí ovládací jednotky:

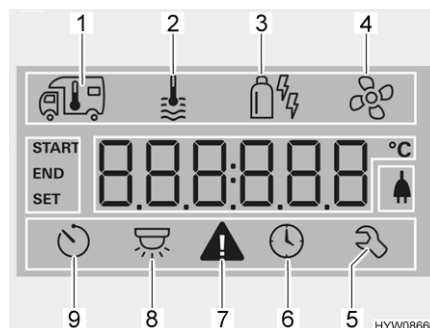
- Stiskněte otočné tlačítko (Obr. 159,6) na cca 3 sekundy. Zobrazí se oba řádky nabídky (Obr. 159,3 a Obr. 159,5). První symbol bliká.



- ▷ Zapnutí/vypnutí ovládacího panelu vlastně znamená přepínání mezi pohotovostním a seřizovacím režimem. V pohotovostním režimu se střídatě zobrazují nastavená teplota místnosti a hodiny.

Provedení nastavení:

- Otáčejte otočným tlačítkem (Obr. 159,6), až začne blikat požadovaný symbol nabídky.
- Stiskněte otočné tlačítko.
- Otáčejte otočným tlačítkem, až se zobrazí požadovaná hodnota.
- Stiskněte otočné tlačítko a uložte nastavenou hodnotu. Pokud nechcete změnit původně nastavené hodnoty: Stiskněte tlačítko zpět (Obr. 159,7).



- 1 Topení
- 2 Teplá voda
- 3 Provozní režim
- 4 Ventilátor
- 5 Servisní nabídka
- 6 Nastavení času
- 7 Výstražný symbol
- 8 Osvětlení (zde není použito)
- 9 Spínací hodiny

Obr. 160 Displej (ovládací jednotka)

Zapnutí topení:

- Otevřete hlavní uzavírací ventil na plynové láhvi a plynový uzavírací ventil "Topení/bojler".

- Otáčejte otočným tlačítkem (Obr. 159,6), až začne blikat symbol nabídky Topení (Obr. 160,1).
- Stiskněte otočné tlačítko.
- Otáčejte otočným tlačítkem, až se zobrazí požadovaná hodnota.
- Stiskněte otočné tlačítko a uložte nastavenou hodnotu. Symbol ve stavovém řádku (Obr. 159,2) bliká, než je dosažena nastavená teplota. Pokud nechcete změnit původně nastavené hodnoty: Stiskněte tlačítko zpět (Obr. 159,7).

Vypnutí topení:

- Snižujte hodnotu teploty, až se zobrazí nápis OFF (vypnuto). Stisknutím otočného tlačítka uložíte volbu.



- ▷ Požadovanou teplotu lze změnit i v pohotovostním režimu otáčením otočného tlačítka.

Zapnutí přípravy teplé vody:

- Otevřete hlavní uzavírací ventil na plynové láhvi a plynový uzavírací ventil "Topení/bojler".
- Otáčejte otočným tlačítkem (Obr. 159,6), až začne blikat symbol nabídky Teplá voda (Obr. 160,2).
- Stiskněte otočné tlačítko.
- Otáčejte otočným tlačítkem, až se zobrazí požadovaná hodnota:
 - OFF: Příprava teplé vody je vypnutá.
 - 40°: Teplá voda se ohřívá na 40 °C.
 - 60°: Teplá voda se ohřívá na 60 °C.
 - BOOST: Rychlý ohřev teplé vody (bojler má přednost) po dobu max. 40 minut. Poté se teplota vody během dvou dohřívacích cyklů udržuje na vyšší úrovni (přibližně 62 °C).
- Stiskněte otočné tlačítko a uložte nastavenou hodnotu. Symbol ve stavovém řádku (Obr. 159,2) bliká, než je dosažena nastavená teplota teplé vody. Pokud nechcete změnit původně nastavené hodnoty: Stiskněte tlačítko zpět (Obr. 159,7).

Vypnutí přípravy teplé vody:

- Otáčejte otočným tlačítkem, až se zobrazí nápis OFF. Stisknutím otočného tlačítka uložíte volbu.

Bezpečnostní/vypouštěcí ventil

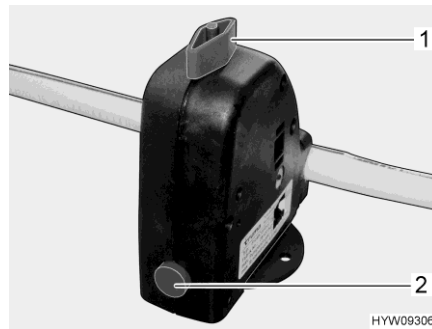
Bojler je vybaven bezpečnostním/vypouštěcím ventilem (Obr. 161). Bezpečnostní/vypouštěcí ventil zabraňuje zamrznutí vody v bojleru, když není zapnuté topení.



- ▷ Otevřete bezpečnostní/vypouštěcí ventil a vypusťte bojler, když se vozidlo delší dobu nepoužívá.
- ▷ Když teplota klesne pod 3 °C, automaticky se otevře bezpečnostní/vypouštěcí ventil. Bezpečnostní/vypouštěcí ventil lze znovu zavřít, teprve když jeho teplota překročí 7 °C.
- ▷ Vodní čerpadlo a vodní armatury nejsou chráněné bezpečnostním/vypouštěcím ventilem před zamrznutím.



- ▷ Vypouštěcí hrdlo bezpečnostního/vypouštěcího ventilu nesmí být znečištěné (např. listí, led).



- 1 Otočné tlačítko
- 2 Tlačítko

Obr. 161 Bezpečnostní/vypouštěcí ventil (bojler)

Místo montáže Místo montáže bezpečnostního/vypouštěcího ventilu viz odstavec 10.7.

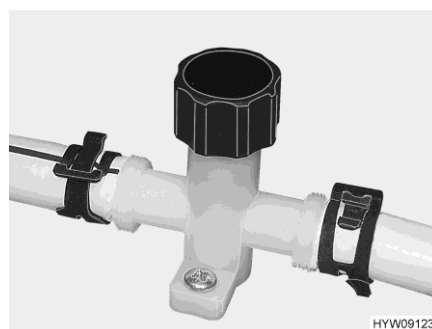
Plnění/vypouštění bojleru Bojler se napouští vodou z nádrže na vodu.

Plnění bojleru vodou:

- Zapněte napájení 12 V na ovládacím panelu.
- Zavřete bezpečnostní/vypouštěcí ventil. Otočte otočné tlačítko (Obr. 161,1) příčně k bezpečnostnímu/vypouštěcímu ventilu a stiskněte tlačítko (Obr. 161,2).
- Všechny vodní kohouty nastavte na "Teplá" a otevřete je. Vodní čerpadlo se zapne. Vedení teplé vody se naplní vodou.
- Nechte vodní kohouty otevřené tak dlouho, až z nich vytéká voda bez bublin. Jen tak je zaručeno, že je bojler naplněný vodou.
- Zavřete všechny vodní kohouty.

Vypuštění bojleru:

- Vypněte přípravu teplé vody.
- Otevřete bezpečnostní/vypouštěcí ventil. Otočte otočné tlačítko (Obr. 161,1) podélně k bezpečnostnímu/vypouštěcímu ventilu. Tlačítko (Obr. 161,2) vyskočí. Bojler se vypouští bezpečnostním/vypouštěcím ventilem ven.
- Zkontrolujte, zda je voda z bojleru úplně vypuštěná (cca 10 litrů).








Obr. 162 Vypouštěcí kohout (vodní vedení)

- Zavřete vypouštěcí kohouty. Otočte krytku vypouštěcího kohoutu (Obr. 162) po směru hodinových ručiček.

Provozní režimy Teplovodní topení a bojler mohou pracovat s různými zdroji energie.

Volba provozního režimu:

- Otáčejte otočným tlačítkem (Obr. 159,6), až začne blikat symbol nabídky Provozní režim (Obr. 160,3).
- Stiskněte otočné tlačítko.
- Otáčejte otočným tlačítkem, až se zobrazí požadovaný provozní režim:
 -  Plynový provoz
 -  Elektrický provoz, výkonový stupeň 1 (900 W)
 -  Elektrický provoz, výkonový stupeň 2 (1800 W)
 -  Plynový provoz a elektrický provoz, výkonový stupeň 1 (900 W)
 -  Plynový provoz a elektrický provoz, výkonový stupeň 2 (1800 W)
- Stiskněte otočné tlačítko a uložte nastavený provozní režim. Pokud nechcete změnit původní nastavení: Stiskněte tlačítko zpět (Obr. 159,7).



- ▷ Elektrický provoz 230 V je k dispozici jen tehdy, když je vozidlo připojené k napájení 230 V.
- ▷ Na výkonový stupeň 1 (900 W) činí odběr proudu 3,9 A. Na výkonový stupeň 2 (1 800 W) činí odběr proudu 7,8 A.

Nastavení ventilátoru:

- Otáčejte otočným tlačítkem (Obr. 159,6), až začne blikat symbol nabídky Ventilátor (Obr. 160,4).
- Stiskněte otočné tlačítko.
- Otáčejte otočným tlačítkem, až se zobrazí požadovaná hodnota:
 - OFF: Ventilátor je vypnutý.
 - VENT: Cirkulace vzduchu
 - ECO: Nízké otáčky ventilátoru
 - HIGH: Vysoké otáčky ventilátoru
 - BOOST: Rychlé zahřívání prostoru. Boost je k dispozici, když je teplota prostoru nejméně o 10 °C nižší než zvolená teplota.
- Stiskněte otočné tlačítko a uložte nastavenou hodnotu. Pokud nechcete změnit původně nastavené hodnoty: Stiskněte tlačítko zpět (Obr. 159,7).

Nastavení spínacích hodin:

- Otáčejte otočným tlačítkem (Obr. 159,6), až začne blikat symbol nabídky Spínací hodiny (Obr. 160,9).
- Stiskněte otočné tlačítko. Zobrazí se čas spuštění, zobrazení hodin bliká.
- Otáčejte otočným tlačítkem, až se zobrazí požadovaná hodnota hodin.
- Stiskněte otočné tlačítko. Bliká zobrazení minut.
- Otáčejte otočným tlačítkem, až se zobrazí požadovaná hodnota minut.
- Stiskněte otočné tlačítko.
- Stejným způsobem postupně nastavte čas vypnutí, požadovaná teplota prostoru, stupeň ohřátí teplé vody a otáčky ventilátoru.
- Stiskněte otočné tlačítko. Spínací hodiny jsou aktivované. Symbol Spínací hodiny (Obr. 160,9) bliká, když jsou spínací hodiny naprogramované a aktivní.



- ▷ Servisní nabídka obsahuje body, které se většinou musí nastavit jen jednou (jazyk, jas podsvícení, kalibrace), a údaje pro servisy (čísla verzí).

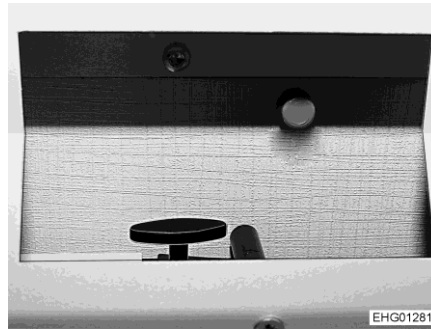
Indikace poruch

V případě výstrahy bliká výstražný symbol (Obr. 160,7). Topení je dále v provozu. Pokud se jedná pouze o dočasnou poruchu, výstražný symbol automaticky zhasne.

Při poruše ovládací jednotka ihned zobrazí chybový kód poruchy. Topení se vypne. Stiskněte otočné tlačítko a znovu spusťte topení.



▷ Další informace najdete v samostatném návodu výrobce k obsluze.



Obr. 163 Regulační klapka (otevřená)

Rozvod tepla v zadní části

Topení pro zadní část můžete nastavit samostatně pomocí regulačních klapek (Obr. 163).

Regulační klapky jsou namontované vpravo a vlevo vedle matrace horního lůžka v bočních stěnách vozidla.

Topný výkon se mění v závislosti na poloze regulačních klappek.

9.2.3 Teplovzdušné topení a bojler D Truma Combi s digitálním ovládacím panelem CP plus



- ▶ Jestliže se na topení nebo na vedení spalin vyskytnou netěsnosti, hrozí nebezpečí otravy! Pokud zjistíte netěsnost: Vypněte dieselové teplovzdušné topení. Otevřete okna a dveře. Nechte systém zkontrolovat v autorizovaném servisu.
- ▶ Dodržujte bezpečnostní předpisy a bezpečnostní pokyny výrobce, uvedené v samostatném návodu k obsluze od výrobce.



- ▷ Když topení nepoužíváte a hrozí nebezpečí zamrznutí, vypusťte bojler.
- ▷ Cirkulační ventilátor se automaticky zapne, když je teplovzdušné topení uvedené do provozu a zůstane trvale v provozu. Pokud vozidlo není připojené k externímu napájení 230 V, je extrémně zatěžovaný akumulátor obytného prostoru. Respektujte, že akumulátor obytného prostoru má pouze omezenou kapacitu.



- ▷ Teplovzdušné topení může být provozováno, i když je bojler prázdný.
- ▷ Když se přeruší elektrické napájení topení, musí se znovu nastavit hodiny.

	Provoz na naftu	Elektrický provoz*	Smíšený provoz (nafta a elektřina)*
Maximální topný výkon	6000 W	1800 W	6900 W

* (volitelně u Truma DE)

Ovládací panel Ovládací panel je rozdělený na dvě části:

- Displej
- Ovládací tlačítka



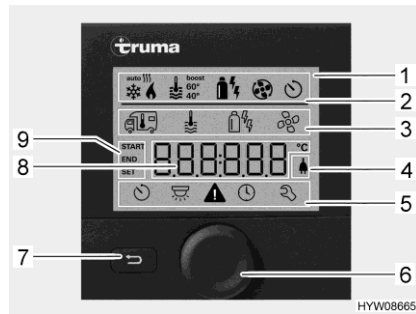
- 1 Displej
- 2 Otočné tlačítko
- 3 Tlačítko zpět

Obr. 164 Ovládací panel (teplo-vzdušné topení a bojler)

Místo montáže Ovládací panel je namontován nad dveřmi obytného prostoru.

Ovládací tlačítka Ovládací tlačítka mají následující funkce:

Tlačítko	Ovládání tlačítka	Funkce
Otočné tlačítko (Obr. 164,2)	Otočit doprava	Nabídka bude probíhat zleva doprava Hodnoty se zvýší
	Otočit doleva	Nabídka bude probíhat zprava doleva Hodnoty se sníží
	Klepnout	Zvolená hodnota se uloží Zvolí se bod nabídky, aby se mohly změnit hodnoty (zvolený bod nabídky bliká)
	Stisknout (3 sekundy)	Zapnout, příp. vypnout
Tlačítko zpět (Obr. 164,3)	Stisknout	Ukončit bod nabídky bez uložení hodnot



- 1 Indikace
- 2 Stavový řádek
- 3 Horní řádek nabídky
- 4 Indikace síťového napětí 230 V (volitelně)
- 5 Spodní řádek nabídky
- 6 Otočné tlačítko
- 7 Tlačítko zpět
- 8 Oblast zobrazení nastavení a hodnot
- 9 Zobrazení spínacích hodin

Obr. 165 Ovládací panel s indikacemi

Displej Displej je rozdělený na čtyři části:

- Stavový řádek (Obr. 165,2)
- Horní řádek nabídky (Obr. 165,3)
- Oblast zobrazení (Obr. 165,8)
- Spodní řádek nabídky (Obr. 165,5)



- ▷ Aby nedošlo k chybnému fungování, neobsluhujte topení současně na 7" panelu nebo v aplikaci HYMER Connect a na ovládacím dílu (Obr. 164 a Obr. 165).
- ▷ Než začnete obsluhovat topení na ovládacím dílu, zavřete příslušné menu na 7" panelu nebo vypněte 7" panel.

Zapnutí/vypnutí ovládacího panelu

Po zapnutí se aktivují poslední nastavené hodnoty a provozní parametry. Pokud není stisknuté žádné tlačítko, ovládací panel se po několika minutách přepne do pohotovostního režimu.

Když jsou nastavené hodiny, v pohotovostním režimu se na displeji střídavě zobrazují hodiny a nastavená teplota.

Po vypnutí může zůstat aktivní zobrazení na ovládacím panelu ještě několik minut kvůli doběhu topení.

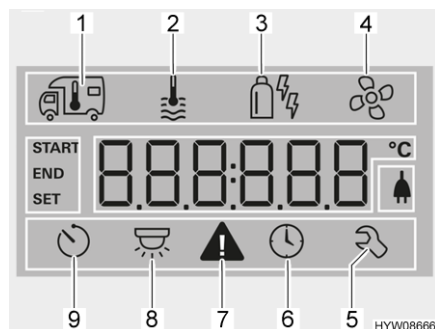
- Stiskněte otočné tlačítko (Obr. 165,6) na cca 3 sekundy. Zobrazí se oba řádky nabídky (Obr. 165,3 a Obr. 165,5). První symbol bliká.



- ▷ Zapnutí/vypnutí ovládacího panelu vlastně znamená přepínání mezi pohotovostním a seřizovacím režimem. V pohotovostním režimu se střídavě zobrazují nastavená teplota místnosti a hodiny.

Provedení nastavení:

- Otáčejte otočným tlačítkem (Obr. 165,6), až začne blikat požadovaný symbol nabídky.
- Stiskněte otočné tlačítko.
- Otáčejte otočným tlačítkem, až se zobrazí požadovaná hodnota.
- Stiskněte otočné tlačítko a uložte nastavenou hodnotu. Pokud nechcete změnit původně nastavené hodnoty: Stiskněte tlačítko zpět (Obr. 165,7).



- 1 Topení
- 2 Teplá voda
- 3 Provozní režim
- 4 Ventilátor
- 5 Servisní nabídka
- 6 Nastavení času
- 7 Výstražný symbol
- 8 Osvětlení (zde není použito)
- 9 Spínací hodiny

Obr. 166 Displej (ovládací panel)

Zapnutí topení:

- Otáčejte otočným tlačítkem (Obr. 165,6), až začne blikat symbol nabídky Topení (Obr. 166,1).
- Stiskněte otočné tlačítko.
- Otáčejte otočným tlačítkem, až se zobrazí požadovaná hodnota.
- Stiskněte otočné tlačítko a uložte nastavenou hodnotu. Symbol ve stavovém řádku (Obr. 165,2) bliká, než je dosažena nastavená teplota. Pokud nechcete změnit původně nastavené hodnoty: Stiskněte tlačítko zpět (Obr. 165,7).

Vypnutí topení:

- Snižujte hodnotu teploty, až se zobrazí nápis OFF (vypnuto). Stisknutím otočného tlačítka uložíte volbu.



- ▷ Požadovanou teplotu lze změnit i v pohotovostním režimu otáčením otočného tlačítka.

Zapnutí přípravy teplé vody:

- Otáčejte otočným tlačítkem (Obr. 165,6), až začne blikat symbol nabídky Teplá voda (Obr. 166,2).
- Stiskněte otočné tlačítko.
- Otáčejte otočným tlačítkem, až se zobrazí požadovaná hodnota:
 - OFF: Příprava teplé vody je vypnutá.
 - 40°: Teplá voda se ohřívá na 40 °C.
 - 60°: Teplá voda se ohřívá na 60 °C.
 - BOOST: Rychlý ohřev teplé vody (bojler má přednost) po dobu max. 40 minut. Poté se teplota vody během dvou dohřívacích cyklů udržuje na vyšší úrovni (přibližně 62 °C).
- Stiskněte otočné tlačítko a uložte nastavenou hodnotu. Symbol ve stavovém řádku (Obr. 165,2) bliká, než je dosažena nastavená teplota teplé vody. Pokud nechcete změnit původně nastavené hodnoty: Stiskněte tlačítko zpět (Obr. 165,7).

Vypnutí přípravy teplé vody:

- Otáčejte otočným tlačítkem, až se zobrazí nápis OFF. Stisknutím otočného tlačítka uložíte volbu.

Bezpečnostní/vypouštěcí ventil

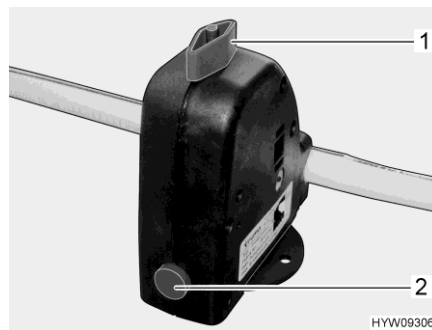
Bojler je vybaven bezpečnostním/vypouštěcím ventilem (Obr. 167). Bezpečnostní/vypouštěcí ventil zabráňuje zamrznutí vody v bojleru, když není zapnuté topení.



- ▷ Otevřete bezpečnostní/vypouštěcí ventil a vypusťte bojler, když se vozidlo delší dobu nepoužívá.
- ▷ Když teplota klesne pod 3 °C, automaticky se otevře bezpečnostní/vypouštěcí ventil. Bezpečnostní/vypouštěcí ventil lze znovu zavřít, teprve když jeho teplota překročí 7 °C.
- ▷ Vodní čerpadlo a vodní armatury nejsou chráněné bezpečnostním/vypouštěcím ventilem před zamrznutím.

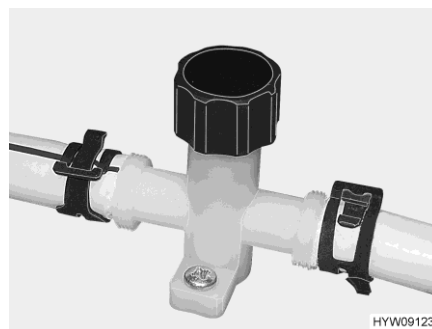


- ▷ Vypouštěcí hrdlo bezpečnostního/vypouštěcího ventilu nesmí být znečištěné (např. listí, led).



- 1 Otočné tlačítko
- 2 Tlačítko

Obr. 167 Bezpečnostní/vypouštěcí ventil (bojler)



Obr. 168 Vypouštěcí kohout (vodní vedení)

Místo montáže

Bezpečnostní/vypouštěcí ventil je namontovaný ve skřínce sedadla vedle bojleru. Vypouštěcí kohout (vodní vedení) je namontovaný pod víkem v podlaze.

Plnění/vypouštění bojleru

Bojler se napouští vodou z nádrže na vodu.

Když je vozidlo připojeno k centrálnímu vodnímu systému, je nutné používat redukční ventil. V bojleru nesmí vzniknout vyšší tlak než 2,8 bar.

Plnění bojleru vodou:

- Zapněte napájení 12 V na ovládacím panelu.
- Zavřete bezpečnostní/vypouštěcí ventil. Otočte otočné tlačítko (Obr. 167,1) příčně k bezpečnostnímu/vypouštěcímu ventilu a stiskněte tlačítko (Obr. 167,2).
- Všechny vodní kohouty nastavte na "Teplá" a otevřete je. Vodní čerpadlo se zapne. Vedení teplé vody se naplní vodou.





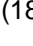
Vypuštění bojleru:

- Nechte vodní kohouty otevřené tak dlouho, až z nich vytéká voda bez bublin. Jen tak je zaručeno, že je bojler naplněný vodou.
- Zavřete všechny vodní kohouty.
- Vypněte přípravu teplé vody.
- Otevřete bezpečnostní/vypouštěcí ventil. Otočte otočné tlačítko (Obr. 167,1) podélně k bezpečnostnímu/vypouštěcímu ventilu. Stiskací knoflík Obr. 167,2) vyskočí. Bojler se vypouští bezpečnostním/vypouštěcím ventilem ven.
- Zkontrolujte, zda je voda z bojleru úplně vypuštěná (cca 10 litrů).
- Zavřete vypouštěcí kohouty. Otočte krytku vypouštěcího kohoutu (Obr. 168) po směru hodinových ručiček.

Provozní režimy

Tepl vodní topení a bojler mohou pracovat v závislosti na výbavě s různými zdroji energie.

Volba provozního režimu:

- Otáčejte otočným tlačítkem (Obr. 165,6), až začne blikat symbol nabídky Provozní režim (Obr. 166,3).
- Stiskněte otočné tlačítko.
- Otáčejte otočným tlačítkem, až se zobrazí požadovaný provozní režim:
 -  Provoz na naftu
 -  Elektrický provoz, výkonový stupeň 1 (900 W)*
 -  Elektrický provoz, výkonový stupeň 2 (1 800 W)*
 -  Provoz na naftu a elektrický provoz, výkonový stupeň 1 (900 W)*
 -  Provoz na naftu a elektrický provoz, výkonový stupeň 2 (1800 W) *
- * (volitelně u Truma DE)
- Stiskněte otočné tlačítko a uložte nastavený provozní režim. Pokud nechcete změnit původní nastavení: Stiskněte tlačítko zpět (Obr. 165,7).



- ▷ Elektrický provoz 230 V je k dispozici jen tehdy, když je vozidlo připojené k napájení 230 V.
- ▷ Na výkonový stupeň 1 (900 W) činí odběr proudu 3,9 A. Na výkonový stupeň 2 (1 800 W) činí odběr proudu 7,8 A.

Nastavení ventilátoru:

- Otáčejte otočným tlačítkem (Obr. 165,6), až začne blikat symbol nabídky Ventilátor (Obr. 166,4).
- Stiskněte otočné tlačítko.
- Otáčejte otočným tlačítkem, až se zobrazí požadovaná hodnota:
 - OFF: Ventilátor je vypnutý.
 - VENT: Cirkulace vzduchu
 - ECO: Nízké otáčky ventilátoru
 - HIGH: Vysoké otáčky ventilátoru
 - BOOST: Rychlé zahřívání prostoru. Boost je k dispozici, když je teplota prostoru nejméně o 10 °C nižší než zvolená teplota.
- Stiskněte otočné tlačítko a uložte nastavenou hodnotu. Pokud nechcete změnit původně nastavené hodnoty: Stiskněte tlačítko zpět (Obr. 165,7).

Nastavení spínacích hodin:

- Otáčejte otočným tlačítkem (Obr. 165,6), až začne blikat symbol nabídky Spínací hodiny (Obr. 166,9).
- Stiskněte otočné tlačítko. Zobrazí se čas spuštění, zobrazení hodin bliká.
- Otáčejte otočným tlačítkem, až se zobrazí požadovaná hodnota hodin.
- Stiskněte otočné tlačítko. Bliká zobrazení minut.
- Otáčejte otočným tlačítkem, až se zobrazí požadovaná hodnota minut.
- Stiskněte otočné tlačítko.
- Stejným způsobem postupně nastavte čas vypnutí, požadovaná teplota prostoru, stupeň ohřátí teplé vody a otáčky ventilátoru.
- Stiskněte otočné tlačítko. Spínací hodiny jsou aktivované. Symbol Spínací hodiny (Obr. 166,9) bliká, když jsou spínací hodiny naprogramované a aktivní.



- ▷ Servisní nabídka obsahuje body, které se většinou musí nastavit jen jednou (jazyk, jas podsvícení, kalibrace), a údaje pro servisy (čísla verzí).

Indikace poruch

V případě výstrahy bliká výstražný symbol (Obr. 166,7). Topení je dále v provozu. Pokud se jedná pouze o dočasnou poruchu, výstražný symbol automaticky zhasne.

Při poruše ovládací jednotka ihned zobrazí chybový kód poruchy. Topení se vypne. Stiskněte otočné tlačítko a znovu spusťte topení.



- ▷ Další informace najdete v samostatném návodu výrobce k obsluze.

9.2.4 Teplovodní topení a bojler Alde



- ▷ Nikdy nepoužívejte teplovodní topení, pokud není naplněné kapalinou. Dodržujte pokyny v kapitole 12.
- ▷ Nikdy nevrtejte díry do podlahy. Mohlo by dojít k poškození trubek s teplotou vodou.
- ▷ Zajistěte, aby v nádrži byl dostatek čisté vody pro naplnění bojleru.



- ▷ Když je teplovodní topení v provozu, vždy musí být zapnuté oběhové čerpadlo.
- ▷ Po prvním topném provozu doporučujeme odvzdušnit topný systém a zkontrolovat obsah glykolu. Dodržujte pokyny v kapitole 12.
- ▷ Když je topení zapnuté, spustí se s naposledy použitým nastavením.
- ▷ Další informace najdete v samostatném návodu k obsluze od výrobce. Dodržujte pokyny k údržbě v kapitole 12.

Ovládací panel Ovládací panel je rozdělený na dvě části:

- Displej (dotyková obrazovka)
- Ovládací tlačítka



- 1 Displej (dotyková obrazovka)
- 2 Tlačítko MENU
- 3 Tlačítko zapnout/vypnout

Obr. 169 Ovládací panel nádoba (teplovodní topení)

Místo montáže Ovládací panel je namontován nad dveřmi obytného prostoru.



- ▷ Pokud není stisknuté žádné tlačítko, ovládací panel se po dvou minutách automaticky přepne do klidového stavu.
- ▷ Změny nastavení se automaticky uloží po 10 sekundách.

Ovládací tlačítka Ovládací tlačítka mají následující funkce:

Poz. na Obr. 169	Tlačítko	Funkce
2	MENU	Otevře nabídku nastavení
3		Aktivuje topení









Displej Displej (Obr. 169,1) je dotykový. Klepnutím na symboly se vyvolá příslušná funkce.



Obr. 170 Výchozí obrazovka (ovládací panel)

Výchozí obrazovka

Po zapnutí topení se na displeji zobrazí výchozí obrazovka. Výchozí obrazovka obsahuje následující informace:

Symbol	Význam
	Tento symbol se zobrazí, když je aktivované oběhové čerpadlo
	Tento symbol se zobrazí, když je aktivovaná funkce Automatické zapnutí topení
	Tento symbol se zobrazí, když se aktivuje funkce Denní automatický režim
	Tento symbol se zobrazí, když se aktivuje funkce Noční automatický režim
	Tento symbol se zobrazí, když se aktivuje zařízení pro přepínání plynových láhví
	Tento symbol se zobrazí, když je topení připojené k napájení 230 V
	Vedle tohoto symbolu se zobrazuje vnitřní teplota
	Vedle tohoto symbolu se zobrazuje venkovní teplota, pokud je namontované venkovní čidlo








Nabídka nastavení

Tlačítkem "MENU" se vyvolá nabídka nastavení. Význam jednotlivých symbolů je popsán v následující tabulce.



Obr. 171 Nabídka nastavení (ovládací panel)

Pomocí symbolů "+" nebo "-" můžete zvýšit nebo snížit hodnoty.

Symbol	Význam
	Nastavení požadované teploty v rozsahu +5 °C až +30 °C
	Nastavení teploty vody v bojleru
	Nastavení topného výkonu v elektrickém provozu
	Tlačítko zapnutí/vypnutí topení v plynovém provozu
	Tlačítko nabídky nástrojů
	Tlačítko "AC" pro zapnutí klimatizace (k dispozici jen tehdy, když je k dispozici klimatizace Truma Aventa)
	Tlačítko "A" pro aktivované funkce

Nabídky nástrojů

Pomocí nabídek nástrojů můžete vyvolat a nastavit různé funkce topení. Pomocí symbolů se šipkami se přechází mezi nabídkami. Význam jednotlivých funkcí je popsán v návodu výrobce k obsluze.



Volba provozního režimu

Teplovodní topení může pracovat s následujícími zdroji energie:


- Plynový provoz
- Elektrický provoz 230 V
- Plynový provoz a elektrický provoz 230 V

Provozní režim se volí pomocí ovládacího panelu.

Volba plynového provozu:

- Stiskněte tlačítko . Tlačítko svítí zeleně. Plynový provoz se aktivuje.
- Znovu stiskněte tlačítko . Tlačítko svítí modře. Plynový provoz je vypnutý.

Volba elektrického provozu 230 V:

- Držte stisknuté tlačítko + vedle symbolu  tak dlouho, až je dosažen požadovaný topný výkon.



- ▷ Při elektrickém provozu 230 V zvolte výkonový stupeň tak, aby odpovídal hodnotě jistění přípojky 230 V:

Stupeň 1 (1 kW) při 6 A

Stupeň 2 (2 kW) při 10 A


Stupeň 3 (3 kW) při 16 A

Volba plynového a elektrického provozu 230 V:


- Na ovládacím panelu zvolte plynový i elektrický provoz 230-V.
- ▷ Když je zvolený plynový provoz a elektrický provoz 230 V a vozidlo je připojené k napájení 230 V, pracuje teplovodní topení nejprve pouze v elektrickém provozu 230 V. Teprve když topný výkon nedostačuje, automaticky se zapne také plynový provoz.
- ▷ Plynový provoz je možný jen tehdy, pokud je otevřený hlavní uzavírací ventil na plynové láhvi a plynový uzavírací ventil.
- ▷ Elektrický provoz 230 V je k dispozici jen tehdy, když je vozidlo připojené k napájení 230 V.

Když se topení zapne, spustí se s posledním nastaveným provozním režimem.



Zapnutí topení:

- Stiskněte tlačítko . Na displeji se zobrazí výchozí obrazovka. Topení se spustí automaticky.

Vypnutí topení:

- Stiskněte tlačítko . Topení se vypne.

Nastavení teploty vody v bojleru:

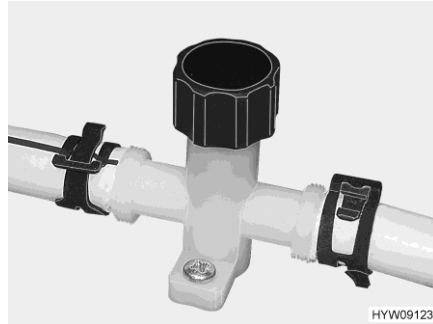
- Pokud chcete nastavit teplotní stupeň 1: Jednou stiskněte tlačítko + vedle symbolu . Symbol klínu vedle tlačítka + z poloviny zčerná.
- Pokud chcete nastavit teplotní stupeň 2: Dvakrát stiskněte tlačítko + vedle symbolu . Symbol klínu vedle tlačítka + zcela zčerná. Po 30 minutách se bojler automaticky přepne ze Stupně 2 zpět na Stupeň 1.

Plnění/vypouštění bojleru

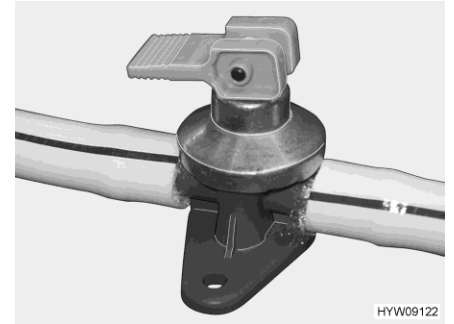
Bojler se napouští vodou z nádrže na vodu.



- ▷ Aby mohl být bojler naplněn vodou, musí být v nádrži dostatek vody.



Obr. 172 Vypouštěcí kohout (vodní vedení)



Obr. 173 Vypouštěcí kohout (bojler Alde)

Plnění bojleru vodou:

- Zavřete vypouštěcí kohouty. Otočte krytku (Obr. 172) po směru hodinových ručiček a nastavte výkyvnou páku (Obr. 173) do vodorovné polohy.
- Zapněte napájení 12 V na ovládacím panelu.
- Nastavte všechny vodní kohouty na teplou vodu a otevřete je. Vodní čerpadlo se zapne. Vedení teplé vody se naplní vodou.
- Nechte vodní kohouty otevřené tak dlouho, až z nich vytéká voda bez bublin. Jen tak je zaručeno, že je bojler naplněn vodou.
- Zavřete všechny vodní kohouty.

Vypuštění bojleru:

- Vypněte bojler.
- Otevřete vypouštěcí kohouty. Otočte krytku (Obr. 172) proti směru hodinových ručiček a nastavte výkyvnou páku (Obr. 173) do svislé polohy.
- Zkontrolujte, zda je voda z bojleru úplně vypuštěná (cca 7–10 litrů).



- ▷ Další informace o vypuštění vodního systému najdete v odstavci 10.2.6.
- ▷ Další informace o bojleru najdete v samostatném návodu k obsluze od výrobce. Dodržujte pokyny k údržbě v kapitole 12.

Rozvod tepla

V závislosti na modelu můžete samostatně regulovat teplotu konvektorů v lůžkové části. K tomuto účelu je v lůžkové části vozidla namontovaný uzavírací kohout a škrticí ventil.

Uzavíracím kohoutem se reguluje průtok do konvektorů v lůžkové části.

Škrticím ventilem se reguluje průtok obtokovým potrubím v lůžkové části. Obtokové potrubí chrání vedení čisté vody v lůžkové části před zamrznutím a udržuje topný okruh, i když je zavřený přívod do konvektorů.



- ▷ Hrozí-li nebezpečí zamrznutí, zkontrolujte, zda je mírně otevřený škrticí ventil, aby nedošlo k zamrznutí hadic s čistou vodou.



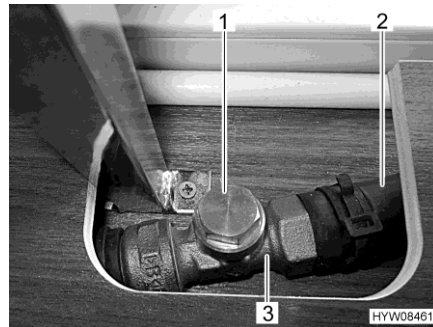
Obr. 174 Uzavírací kohout (otevřený)

Otevření přívodu do konvektorů:

- Nastavte páčku (Obr. 174) rovnoběžně s potrubím. Čím více je uzavírací kohout otevřený, tím vyšší je topný výkon.

Uzavření přívodu do konvektorů:

- Nastavte páčku (Obr. 174) příčně k potrubí. Kapalina topného okruhu protéká obtokovým potrubím.



Obr. 175 Škrticí ventil (otevřený)

- 1 Seřizovací šroub škrticího ventilu
- 2 Obtokové potrubí
- 3 Škrticí ventil

Kontrola topného okruhu:

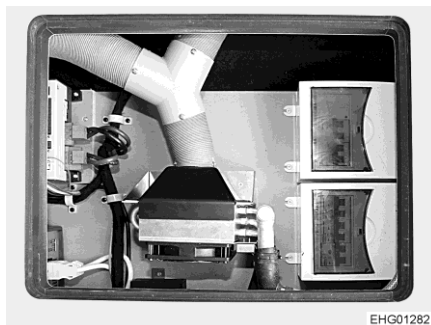
- Dotkněte se obtokového potrubí (Obr. 175,2) za škrticím ventilem (Obr. 175,3). Hadice musí být vlažná.

Přídavné ventilátory

Přídavné ventilátory pomocí integrovaného výměníku tepla zajišťují lepší rozvod tepla ve vozidle.

Přídavné ventilátory jsou ve vozidle namontované na 3 místech. Obr. 176 ukazuje příklad montážního provedení.

Přídavný ventilátor je řízen ovládacím panelem (Obr. 177) teplovodního topení.



Obr. 176 Přídavný ventilátor s výměníkem tepla (příklad)



Obr. 177 Nabídka nastavení (přídavný ventilátor)

- Stiskněte tlačítko MENU na ovládací jednotce.
- Stiskněte tlačítko A (Obr. 177). Zobrazí se dostupné funkce.



Obr. 178 Funkce Booster (přídavný ventilátor)



Obr. 179 Řízení (přídavný ventilátor)

- Stiskněte tlačítko Booster (Obr. 178). Zobrazí se obrazovka řízení (Obr. 179) přídavného ventilátoru.
- Tlačítka + a – (Obr. 179) nastavte požadovaný výkon ventilátorů.

Výměník tepla pro předehřívání motoru

Přídavný výměník tepla a přídavné oběhové čerpadlo mají následující funkce:

- Rozvod tepla během jízdy dozadu do vozidla
- Předehřívání motoru (nezávislé topení)



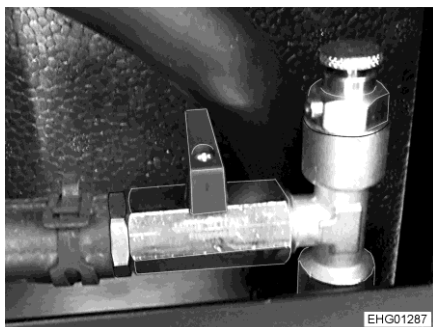
Obr. 180 Funkce předehřívání motoru (přídavný ventilátor)

Zapnutí předehřívání motoru:

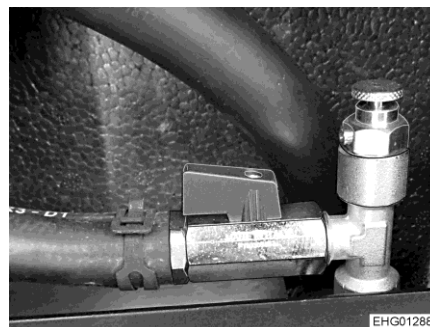
- Stiskněte tlačítko předehřívání motoru (Obr. 180).

Letní provoz

Nechtěnému ohřívání výměníku tepla a topného systému v létě můžete zabránit uzavřením kulového ventilu na výměníku tepla.



Obr. 181 Kulový kohout (zavřený)



Obr. 182 Kulový kohout (otevřený)

Zavření kulového kohoutu (letní provoz):

- Nastavte páčku (Obr. 181) příčně k potrubí.

Otevření kulového kohoutu:

- Nastavte páčku (Obr. 182) rovnoběžně s potrubím.

Místo montáže kulového kohoutu

Vozidla s plynovou skříní za zadní nápravou: Kulový kohout je namontovaný v úložné bedně za sedadlem řidiče. Je přístupný zvenku přes dvířka úložného prostoru.

Vozidla s plynovou skříní před zadní nápravou: Kulový kohout je namontovaný v podlahové schránce pod stolem. Je přístupný zevnitř přes víko v podlaze.

9.2.5 Teplovodní topení zadní garáže



- ▷ Nikdy nevrtejte díry do podlahy. Mohlo by dojít k poškození trubek s teplotou vodou.



- ▷ Zadní garáž je vytápěna, jen když je teplovodní topení v provozu.
- ▷ Topný výkon závisí na teplotě topné kapaliny v teplovodním topení.
- ▷ Pomocí přívodních ventilů se nastavuje pouze rozvod teplé vody pro vytápění. Teplota, a tím i výkon topení se nastavuje na ovládacím panelu.



Obr. 183 Přívodní ventily (vytápění zadní garáže)

Zapnutí vytápění zadní garáže:

- Nastavte rukojeť (Obr. 183) na přívodním ventilu pro vytápění zadní garáže rovnoběžně s topným vedením. Vytápění zadní garáže nyní pracuje s maximálním výkonem.

Regulace topného výkonu:

- Nastavte rukojeť (Obr. 183) na přívodním ventilu pro vytápění zadní garáže do libovolné polohy. Tímto způsobem můžete plynule nastavovat rozvod teplé vody do zadní garáže.

Vypnutí vytápění zadní garáže:

- Nastavte rukojeť (Obr. 183) na přívodním ventilu pro vytápění zadní garáže příčně k topnému vedení. Nyní je vytápění zadní garáže vypnuté.

9.2.6 Nástěnný komín

Čerstvý vzduch a spaliny z topného systému jsou vedeny do dvoukomorového nástěnného komínu.



- ▷ Odstavte vozidlo tak, aby nástěnný komín měl dostatek čerstvého vzduchu.
- ▷ Nástěnný komín musí být vždy volný. Nástěnný komín nezakrývejte.
- ▷ Při zimním kempování odstraňujte z nástěnného komínu sníh a led.
- ▷ Podle počasí pravidelně kontrolujte nástěnný komín (sníh, spadané listí, nečistoty atd.). Podle potřeby vyčistěte nástěnný komín.
- ▷ Při mytí vozidla nemiřte proud vody na nástěnný komín.
- ▷ V případě nedodržení těchto pokynů není zaručena spolehlivá funkce topení.



Obr. 184 Nástěnný komín (tepl vodní topení)



Obr. 185 Nástěnný komín (tepl vzdušné topení)

Nástěnný komín se nachází na levé boční stěně.

9.3 Klimatizace Truma Aventa



- ▷ Chladicí okruh smí otevírat pouze výrobce nebo autorizovaný servis.
- ▷ Neblokujte přívody a odvody vzduchu.
- ▷ Nejezděte v klesání nebo stoupání více než 8 %, když klimatizace běží. Jinak může dojít k poškození kompresoru.
- ▷ Nepoužívejte zařízení delší dobu v režimu chlazení, pokud vozidlo stojí v náklonu. Do interiéru může vnikat kondenzovaná voda.

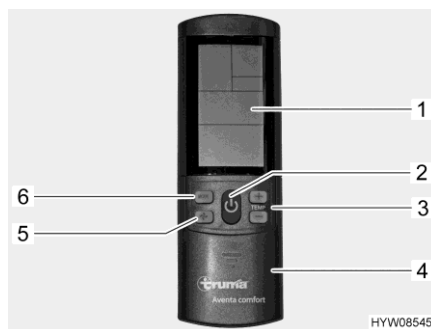


- ▷ Klimatizace pracuje jen tehdy, když je připojené napájení 230 V.
- ▷ Externí napájení 230 V musí být vybavené jištěním s hodnotou nejméně 6 A. Jinak není možný řádný provoz klimatizace.
- ▷ Vytápění není možné při venkovní teplotě nižší než 4 °C, protože pak silně klesá topný výkon. Při teplotě mezi 4 °C a 7 °C se přístroj krátkodobě zapíná kvůli odmrazování. Při venkovní teplotě vyšší než 7 °C je topný provoz k dispozici bez omezení.
- ▷ Během ovládání vždy směřujte dálkové ovládání na infračervený přijímač.
- ▷ Dodržujte návod výrobce k obsluze.

Provozní režimy Klimatizaci lze provozovat v následujících provozních režimech:

- Automatika
- Chlazení
- Topení
- Cirkulace vzduchu

Dálkové ovládání Všechny funkce klimatizace lze ovládat pomocí dálkového ovládání.



- 1 Displej
- 2 Tlačítko zapnout/vypnout
- 3 Tlačítka + a – pro výběr teploty
- 4 Posuvný kryt části s nastavovacími tlačítky
- 5 Tlačítko volby stupně ventilátoru (tři stupně)
- 6 Tlačítko volby provozního režimu

Obr. 186 Dálkové ovládání (klimatizace)

Automatický provoz V automatickém provozu se musí nastavit pouze požadovaná teplota.

Klimatizace v závislosti na teplotě prostoru automaticky zvolí chladicí nebo topný provoz a stupeň ventilátoru.

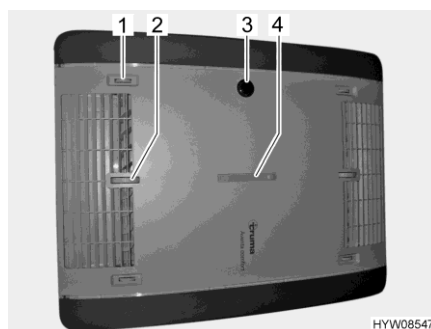
Zapnutí: ■ Stiskněte tlačítko zapnutí/vypnutí (Obr. 186,2). Potvrdí se poslední zvolená nastavení.



▷ Po zapnutí běží cirkulační ventilátor. Kompresor se zapne nejpozději po 3 minutách, modrá dioda (chlazení) nebo žlutá dioda (topení) bliká.

■ Tlačítka + a – (Obr. 186,3) nastavte požadovanou teplotu.

Vypnutí: ■ Stiskněte tlačítko zapnutí/vypnutí (Obr. 186,2). Osvětlení lze i dále ovládat.



- 1 Rozvod vzduchu vpravo/vlevo
- 2 Rozvod vzduchu strop/podlaha
- 3 Infráčervený přijímač, indikace funkce, ruční zapnutí/vypnutí
- 4 Rozvod vzduchu vpředu/vzadu

Obr. 187 Indikace funkce a rozvod vzduchu (klimatizace)

9.3.1 Ovládání a indikace na zařízení

Určité funkce mohou být ovládány přímo na zařízení.

Nastavení rozvodu vzduchu:

- Pomocí nastavovacích koleček a posuvných regulátorů podle přání plynule nastavte rozvod vzduchu.

Ruční zapnutí/vypnutí:

- Stiskněte mikrotlačítko (např. propiskou, pokud nemáte k dispozici dálkové ovládání).


Indikace funkce

Stavová dioda	Význam
Modrá dioda bliká	Kompresor běží (chladicí provoz)
Modrá dioda svítí	Chladicí provoz
Žlutá dioda bliká	Kompresor běží (topný provoz)
Žlutá dioda svítí	Topný provoz
Červená LED kontrolka bliká	Přenášejí se data
Červená LED kontrolka svítí	Porucha

Ruční režim

V ručním režimu můžete na dálkovém ovládání samostatně nastavit chlazení, topení a cirkulaci vzduchu.


Zapnutí chlazení:

- Stiskněte tlačítko zapnutí/vypnutí (Obr. 186,2).
- Stiskněte tlačítko volby provozního režimu (Obr. 186,6), až se zobrazí symbol chlazení na displeji (Obr. 186,1).
- Tlačítky + a – (Obr. 186,3) nastavte požadovanou teplotu.
- Tlačítkem volby  (Obr. 186,5) nastavte požadovaný stupeň ventilátoru.

Jakmile je dosažena teplota prostoru nastavená na dálkovém ovládání, kompresor se vypne, modrá dioda na infračerveném přijímači zhasne. Cirkulační ventilátor běží dál.

Když teplota prostoru klesne pod nastavenou hodnotu, zařízení se automaticky znovu přepne na chladicí provoz.

Zapnutí topení:


- Stiskněte tlačítko zapnutí/vypnutí (Obr. 186,2).
- Stiskněte tlačítko volby provozního režimu (Obr. 186,6), až se zobrazí symbol topení na displeji (Obr. 186,1).
- Tlačítky + a – (Obr. 186,3) nastavte požadovanou teplotu.
- Tlačítkem volby  (Obr. 186,5) nastavte požadovaný stupeň ventilátoru.

Jakmile je dosažena teplota prostoru nastavená na dálkovém ovládání, kompresor se vypne, žlutá dioda na infračerveném přijímači zhasne. Cirkulační ventilátor běží dál.

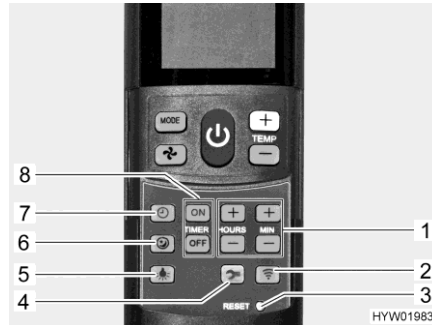
Když teplota prostoru překročí nastavenou hodnotu, zařízení se automaticky znovu přepne na topný provoz.

Zapnutí cirkulace vzduchu:

- Stiskněte tlačítko zapnutí/vypnutí (Obr. 186,2).
- Stiskněte tlačítko volby provozního režimu (Obr. 186,6), až se zobrazí symbol cirkulace vzduchu na displeji (Obr. 186,1).
- Tlačítky + a – (Obr. 186,3) nastavte požadovanou teplotu.

- Tlačítkem volby  (Obr. 186,5) nastavte požadovaný stupeň ventilátoru.

V cirkulačním provozu vzduch z interiéru cirkuluje přes filtr, ve kterém je čištěn. Na infračerveném přijímači nesvítí žádné diody.



- 1 Tlačítka nastavení času a časovače
- 2 Tlačítko Odeslat (opakovaný přenos dat)
- 3 Mikrotlačítko RESET (obnovit výrobní nastavení)
- 4 Tlačítko Setup pro uvedení do provozu
- 5 Tlačítko Světlo (k ovládání osvětlení)
- 6 Tlačítko Tlumený chod (pro tichý chladicí provoz)
- 7 Tlačítko Čas (pro nastavení času)
- 8 Tlačítka ON/OFF časovače "TIMER" pro zapnutí/vypnutí časové předvolby

Obr. 188 Dálkové ovládání s tlačítky nastavení (klimatizace)

Zapnutí tlumeného chodu:

- Stiskněte tlačítko Tlumený chod (Obr. 188,6). V chladicím provozu běží ventilátor při nízkých otáčkách, a proto je mimořádně tichý.

Nastavení času:

- Stiskněte tlačítko Čas (Obr. 188,7).
- Tlačítky (Obr. 188,1) nastavte hodiny a minuty.

Zapnutí časovače:

- Stiskněte tlačítko zapnutí/vypnutí (Obr. 186,2).
- Nastavte požadovaný provozní režim a teplotu.

Programování doby zapnutí:

- Stiskněte tlačítko ON (Obr. 188,8).
- Stiskněte tlačítka pro nastavení času (Obr. 188,1), až je nastavený požadovaný časový interval do zapnutí.
- Stiskněte tlačítko ON (Obr. 188,8).

Programování doby vypnutí:

- Stiskněte tlačítko OFF (Obr. 188,8).
- Stiskněte tlačítka pro nastavení času (Obr. 188,1), až je nastavený požadovaný časový interval do vypnutí.
- Stiskněte tlačítko OFF (Obr. 188,8).

Deaktivace časovače:

- Znovu stiskněte tlačítko ON nebo tlačítko OFF (Obr. 188,8).

Integrovanými spínacími hodinami můžete předem nastavit dobu zapnutí/vypnutí klimatizace v rozsahu 15 minut až 24 hodin (počítáno od aktuálního času).

Zapnutí osvětlení:

- Stiskněte tlačítko Světlo (Obr. 188,5). Světlo se zapne s posledním nastaveným stupněm ztlumení.

Ztlumení osvětlení:

- Stiskněte tlačítko Světlo (Obr. 188,5) a držte ho, než je dosažen požadovaný jas.

Vypnutí osvětlení:

- Stiskněte tlačítko Světlo (Obr. 188,5).



- ▷ Tlačítko Setup (Obr. 188,4) slouží ke spojení dálkového ovládání při prvním uvedení klimatizace do provozu.
- ▷ Další informace najdete v samostatném návodu výrobce k obsluze.

9.4 Vaříč



- ▶ Když je plynový vaříč v provozu, nenechávejte ho bez dozoru. I když musíte nechat plynový vaříč bez dozoru jen na krátkou chvíli (např. návštěva toalety), vypněte ho.
- ▶ Otvírejte plyn, jen když ho chcete ihned zapálit, jinak hrozí nebezpečí výbuchu.
- ▶ Před uvedením vaříče do provozu zajistěte dostatečnou ventilaci. Otvěrete okno nebo střešní poklop.
- ▶ Nepoužívejte plynový vaříč ani plynovou pečicí troubu k topení.
- ▶ Při manipulaci s horkými hrnci, pánvemi a podobnými předměty použijte kuchyňské rukavice nebo chňapky na vaření. Nebezpečí zranění!
- ▶ V bezprostřední blízkosti vaříče nesmí být závěs ani záclony. Nebezpečí požáru!
- ▶ Když je hořák v provozu, vždy nad plamen dejte hrnec nebo pánev.



- ▷ Nepokládejte horké předměty, například hrnce, na kryt dřezu, kryt plynového vaříče nebo pracovní desku.

9.4.1 Plynový vaříč



- ▶ Během zapínání nebo provozu nesmí být v blízkosti plynového vaříče hořlavé ani snadno zápalné předměty, jako jsou utěrky na nádobí, ubrousky atd. Nebezpečí požáru!
- ▶ Během zapalování musíte svrchu vidět na hořák. Nesmí být zakrytý hrnci.
- ▶ Pokud je k dispozici plechový kryt na ochranu proti plamenu, vždy ho během vaření na plynovém vaříči používejte. Před jízdou sundejte plechový kryt na ochranu proti plamenu a řádně ho uložte.
- ▶ Kryt plynového vaříče je přitahován pružinou. Při zavírání hrozí nebezpečí zranění!



- ▷ Nepoužívejte skleněný kryt plynového vaříče jako varnou desku.
- ▷ Když je plynový vaříč v provozu, nezavírejte kryt.
- ▷ Je-li kryt plynového vaříče zavřený, nevystavujte ho tlaku.
- ▷ Nechte kryt plynového vaříče otevřený, dokud nevychladnou hořáky. Jinak by skleněná deska mohla prasknout.



- ▷ Používejte pouze hrnce a pánve, jejichž průměr je vhodný pro rošt hořáku plynového vaříče.
- ▷ Když plamen zhasne, pojistný ventil zapalování automaticky zavře přívod plynu.
- ▷ Uzavřením skleněného krytu plynového vaříče se přeruší přívod plynu.
- ▷ Další informace najdete v samostatném návodu výrobce k obsluze.

Kuchyňský blok vozidla je vybavený vaříčem se 3 plynovými hořáky.

Ovládací prvky plynového vaříče jsou umístěné na čelní straně pod pracovní deskou.

**Automatické zapalování
zapalovacím tlačítkem**

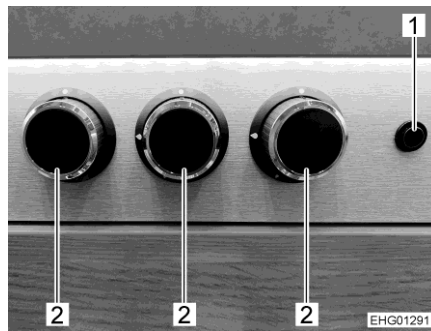
Plynový vaříč je vybavený elektronickým zapalováním.



Obr. 189 Plynový vaříč

Zapnutí:

- Otevřete hlavní uzavírací ventil na plynové láhvi a plynový uzavírací ventil "Vaříč".
- Otevřete kryt plynového vaříče (Obr. 189).



- 1 Tlačítko zapalování
- 2 Otočný regulátor

Obr. 190 Ovládací prvky (plynový vaříč)

- Otočte otočný regulátor (Obr. 190,2) požadovaného hořáku do zapalovací polohy (velký plamen).
- Stiskněte a držte otočný regulátor.
- Stiskněte tlačítko zapalování (Obr. 190,1). Na hořáku se vytvoří zapalovací jiskry.
- Jakmile začne hořet plamen, držte otočný regulátor stisknutý, až pojistný ventil zapalování udrží přívod plynu otevřený.
- Uvolněte otočný regulátor a otočte ho do požadované polohy.

Vypnutí:

- Otočte otočný regulátor do polohy 0. Plamen zhasne.
- Zavřete plynový uzavírací ventil "Vaříč" a hlavní uzavírací ventil na plynové láhvi.

9.4.2 Sporák s plynovým grilem a plynovou pečicí troubou (volitelné vybavení)

Kuchyňský blok vozidla je vybavený sporákem, plynovým grilem a plynovou pečicí troubou.

Sporák Sporák ve vozidle je vybavený 3 plynovými varnými deskami.



- ▶ Během zapínání nebo provozu plynové varné desky nesmí být v blízkosti hořáku hořlavé ani snadno zápalné předměty, jako jsou utěrky na nádobí, ubrousky atd. Nebezpečí požáru!
- ▶ Během zapalování hořáku plynové varné desky musíte svrchu vidět na hořák. Nesmí být zakrytý hrnci.
- ▶ Pokud plamen hořáku neúmyslně zhasne, otočte otočný regulátor do polohy 0 a nechte hořák nejméně 1 minutu vypnutý. Teprve pak ho znovu zapalte.
- ▶ Kryt sporáku je přitahován pružinou. Při zavírání hrozí nebezpečí zranění!



- ▷ Skleněný kryt sporáku nepoužívejte jako varnou desku.
- ▷ Kryt sporáku nezavírejte, pokud je sporák v provozu.
- ▷ Je-li kryt sporáku zavřený, nevystavujte ho tlaku.
- ▷ Na kryt sporáku nepokládejte horké hrnce.
- ▷ Po vaření nechte kryt sporáku otevřený, dokud hořáky plynové varné desky nevychladnou. Jinak by skleněná deska mohla prasknout.



- ▷ Používejte pouze hrnce a pánve, jejichž průměr je vhodný pro rošt hořáku plynového vařiče.
- ▷ Když plamen plynové varné desky zhasne, pojistný ventil zapalování automaticky zavře přívod plynu.
- ▷ Další informace najdete v samostatném návodu výrobce k obsluze.



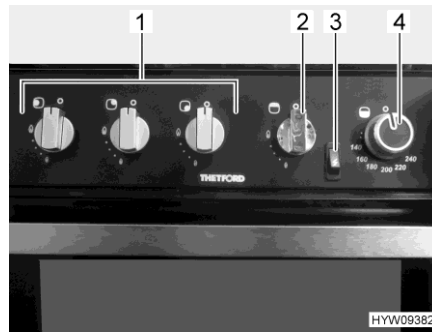
Obr. 191 Sporák s plynovými varnými deskami

Plynové varné desky

Sporák je vybaven 3 plynovými varnými deskami (Obr. 191).

Zapnutí plynové varné desky:

- Otevřete hlavní uzavírací ventil na plynové láhvi a plynový uzavírací ventil "Vařič".
- Otevřete kryt sporáku (Obr. 191).



- 1 Otočný regulátor (varné desky)
- 2 Otočný regulátor (plynový gril)
- 3 Tlačítko zapalování
- 4 Otočný regulátor (plynová pečicí trouba)

Obr. 192 Ovládací prvky (kuchyňský blok)

- Stiskněte otočný regulátor (Obr. 192,1) požadovaného hořáku, otočte ho do zapalovací polohy (velký plamen) a držte ho stisknutý, než začne hořet plamen (maximálně 15 sekund).
- Jakmile začne hořet plamen, držte otočný regulátor stisknutý, až pojistný ventil zapalování udrží přívod plynu otevřený.
- Uvolněte otočný regulátor a otočte ho do požadované polohy.
- Pokud zapálení nebylo úspěšné, počkejte 1 minutu a opakujte postup od začátku.
- Otočte otočný regulátor do polohy 0. Plamen zhasne.
- Zavřete plynový uzavírací ventil "Vaříč" a hlavní uzavírací ventil na plynové láhvi.

Vypnutí plynové varné desky:

Plynový gril

Plynový gril je namontovaný pod ovládacími prvky (Obr. 192).



- ▶ Když je plynová pečicí trouba v provozu, může být prostor kolem grilu velmi horký, i když je plynový gril vypnutý. Nedotýkejte se horkých částí holýma rukama.
- ▶ Během zapalování a také během grilování nechte vždy otevřená dvířka na plynovém grilu.
- ▶ Během zapalování nebo provozu nesmí být v blízkosti plynového grilu hořlavé ani snadno zápalné předměty, jako jsou utěrky na nádobí, ubrusy atd. Nebezpečí požáru!
- ▶ Pokud zapálení nebylo úspěšné, opakujte postup od začátku. Podle potřeby zkontrolujte, zda v plynovém grilu nechybí plyn a je připojený k elektrickému proudu.
- ▶ Pokud i přesto plynový gril nefunguje, zavřete plynový uzavírací ventil a kontaktujte autorizovaný servis.
- ▶ Pokud plamen hořáku neúmyslně zhasne, otočte otočný regulátor do polohy 0 a nechte hořák nejméně 1 minutu vypnutý. Teprve pak ho znovu zapalte.



- ▶ Před prvním uvedením plynového grilu do provozu ho nechte prázdný 20 minut běžet na nejvyšší stupeň, aby se odstranily zbytky z výroby. Během tohoto postupu se může tvořit netoxický kouř. Otevřete všechna okna a dobře větrejte.

- Zapnutí plynového grilu:**
- Otevřete hlavní uzavírací ventil na plynové láhvi a plynový uzavírací ventil "Vaříč".
 - Úplně otevřete dvířka na plynovém grilu.
 - Lehce stiskněte otočný regulátor (Obr. 192,2) a otočte ho do zapalovací polohy (velký plamen).
 - Stiskněte tlačítko zapalování (Obr. 192,3), než začne hořet plamen (maximálně 15 sekund).
 - Jakmile začne hořet plamen, držte otočný regulátor stisknutý, až pojistný ventil zapalování udrží přívod plynu otevřený.
 - Uvolněte otočný regulátor a otočte ho do požadované polohy.
 - Pokud zapálení nebylo úspěšné, počkejte 1 minutu a opakujte postup od začátku.

- Vypnutí plynového grilu:**
- Otočte otočný regulátor do polohy 0. Plamen zhasne.
 - Zavřete plynový uzavírací ventil "Vaříč" a hlavní uzavírací ventil na plynové láhvi.

Plynová pečicí trouba

Plynová pečicí trouba je namontovaná pod plynovým grilem.



- ▶ Když je plynová pečicí trouba v provozu, může být prostor kolem grilu velmi horký, i když je plynový gril vypnutý. Nedotýkejte se horkých částí holýma rukama.
- ▶ Během zapalování nebo provozu nesmí být v blízkosti plynové pečicí trouby hořlavé ani snadno zápalné předměty, jako jsou utěrky na nádobí, oděv atd. Nebezpečí požáru!
- ▶ Během zapalování musí zůstat otevřená dvířka pečicí trouby.
- ▶ Pokud zapálení nebylo úspěšné, opakujte postup od začátku. Podle potřeby zkontrolujte, zda v plynové pečicí troubě nechybí plyn a je připojena k elektrickému proudu.
- ▶ Pokud i přesto plynová pečicí trouba nefunguje, zavřete plynový uzavírací ventil a kontaktujte servis.
- ▶ Pokud plamen hořáku neúmyslně zhasne, otočte otočný regulátor do polohy 0 a nechte hořák nejméně 1 minutu vypnutý. Teprve pak ho znovu zapalte.



- ▷ Před prvním uvedením plynové pečicí trouby do provozu ji nechte prázdnou 30 minut běžet při teplotě 200 °C, aby se odstranily zbytky z výroby. Během tohoto postupu se může tvořit netoxický kouř. Otevřete všechna okna a dobře větrejte.
- ▷ Teplota v plynové pečicí troubě je regulována termostatem. Regulační rozsah je 130 °C až 240 °C. Nastavená teplota se vztahuje ke středu plynové pečicí trouby. Plynová pečicí trouba je nahoře více horká a dole méně horká.

Zapnutí plynové pečicí trouby:

- Otevřete hlavní uzavírací ventil na plynové láhvi a plynový uzavírací ventil "Vaříč".
- Úplně otevřete dvířka na plynové pečicí troubě.
- Lehce stiskněte otočný regulátor (Obr. 192,4) a otočte ho na nejvyšší stupeň (240 °C).
- Stiskněte tlačítko zapalování (Obr. 192,3), než začne hořet plamen (maximálně 15 sekund).

Vypnutí plynové pečicí trouby:

- Jakmile začne hořet plamen, držte otočný regulátor stisknutý ještě asi 10 až 15 sekund, než pojistný ventil zapalování udrží přívod plynu otevřený.
- Uvolněte otočný regulátor a otočte ho do požadované polohy.
- Zasuňte pečicí rošt do požadované výšky a zavřete dvířka na plynové pečicí troubě.
- Pokud zapálení nebylo úspěšné, počkejte 1 minutu a opakujte postup od začátku.
- Otočte otočný regulátor do polohy 0. Plamen zhasne.
- Zavřete plynový uzavírací ventil "Vaříč" a hlavní uzavírací ventil na plynové láhvi.

9.5 Lednička

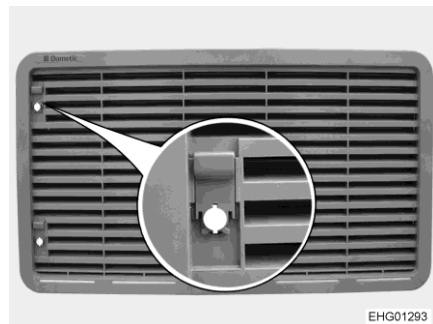
Pokud není k dispozici regulátor tlaku plynu se snímačem nárazu, provozujte ledničku během jízdy pouze s napájením z palubní sítě 12 V. Při vysokých okolních teplotách lednička nedosahuje plného chladicího výkonu.



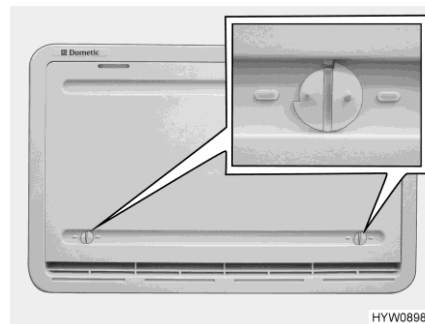
- ▷ Při opuštění vozidla vždy namontujte větrací mřížku ledničky. Jinak do ní může za deště vnikat voda.
- ▷ Chladicí výkon ledničky závisí na poloze vozidla. Už při náklonu 5° může klesnout chladicí výkon. Proto vozidlo na parkovišti vždy odstavte ve vodorovné poloze.
- ▷ Absorpční lednička pracuje za normální okolní teploty (cca 21 °C) v uvedeném teplotním rozsahu. Při výrazně vyšších okolních teplotách (> 30 °C) se snižuje chladicí výkon.

9.5.1 Větrací mřížka ledničky (volitelné vybavení)

Panují-li vysoké venkovní teploty, je maximální chladicí výkon chladicího agregátu zaručen jen tehdy, když je okolí ledničky dostatečně odvětrané.



Obr. 193 Ventil u větrací mřížky ledničky



Obr. 194 Zimní kryt (větrací mřížka ledničky)

- Vyjmutí:**
- Posuňte ventil (Obr. 193) nahoru.
 - Vyjměte větrací mřížku ledničky.

Zimní kryt

Zimní kryty (Obr. 194) chrání chladicí agregát před chladným vzduchem. Když venkovní teplota klesne pod +10 °C, nasadte zimní kryty před obě větrací mřížky ledničky (platí pro plynový i elektrický provoz).

U menších zařízení (objem méně než 130 l) používejte v plynovém provozu pouze **dolní** zimní kryt.

Při velmi nízkých teplotách (-5 °C až -30 °C) používejte **izolovaný** zimní kryt. Izolovaný zimní kryt používejte jen místo **dolní** větrací mřížky ledničky.

Když teploty znovu vzrostou, zimní kryty odstraňte.

- Nasazení:**
- Otevřete oba zámky (Obr. 194) (drážka je vodorovně).
 - Nasadte zimní kryt před větrací mřížku.
 - Zavřete zámky malou mincí (drážka je svisle).

- Vyjmutí:**
- Otevřete oba zámky (Obr. 194) (drážka je vodorovně).
 - Sundejte zimní kryt z větrací mřížky.



- ▷ Pokud teploty stoupnou nad +10 °C, odstraňte zimní kryty. Jinak může dojít k poškození ledničky.
- ▷ Pokud teploty stoupnou nad -5 °C, odstraňte **izolovaný** zimní kryt. Jinak může dojít k poškození ledničky.



- ▷ Zimní kryt může zůstat během jízdy namontovaný.

9.5.2 Thetford řady N3000 E/A

V závislosti na výbavě se montují různá provedení ledničky.

Provedení Thetford N3000 E

Ruční systém volby zdroje energie, automatické zapalování

Provedení Thetford N3000E+/N3000 A

Automatický a ruční systém volby zdroje energie, automatické zapalování

Provozní režimy

Lednička má k dispozici 3 provozní režimy:

- Provoz na 230 V
- Provoz na 12 V
- Plynový provoz



- ▷ Lednička vždy potřebuje řídicí napětí 12 V nezávisle na tom, s jakým druhem energie právě pracuje. Řídicí napětí je k dispozici, pokud je zapnutý elektroblok. Lednička odebírá klidový proud, i když je vypnutá. Při dočasném odstavení vždy vypněte elektroblok.
- ▷ Když lednička využívá elektrický provoz, zavřete plynový uzavírací ventil "Lednička".

Provoz na 230 V

Lednička je připojená k externí elektrické síti.

Provoz na 12 V

Lednička je připojená k akumulátoru vozidla.



- ▷ V automatickém režimu se provoz na 12 V zvolí jen tehdy, když běží motor vozidla.

Plynový provoz

Lednička pracuje na plyn z připojené plynové láhve.



- ▷ Při použití LPG pro automobily se musí použít filtr. Filtr musí namontovat kvalifikovaný technik.

Přepínání mezi zdroji energie

Při přepínání mezi různými zdroji energie dochází v případě automatické volby zdroje energie k úmyslnému zpoždění. Proto po přepnutí na nový zdroj energie není lednička ihned připravena k provozu. Při přepínání z provozu na 12 V na plynový provoz činí zpoždění 15 minut. Zabrání se tak přepnutí na plynový provoz při krátkém zastavení vozidla (např. zastávka při tankování).

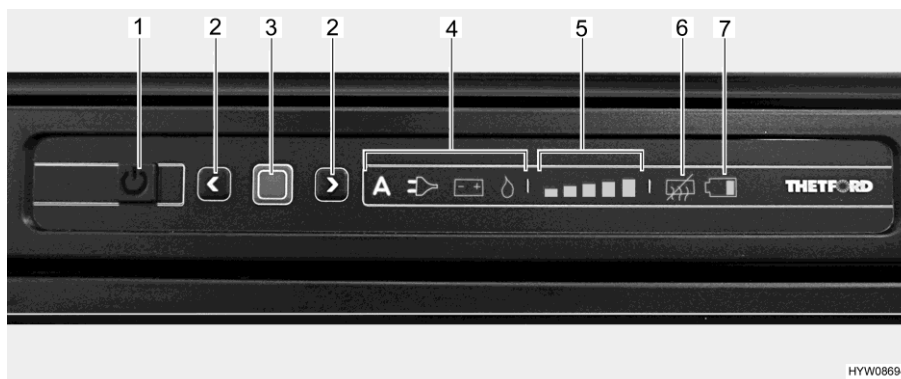
Zastávka při tankování



- ▶ Na čerpacích stanicích je zakázán provoz s otevřeným ohněm. Byla-li lednička během jízdy ručně nastavena na plynový provoz: Na čerpací stanici vypněte ledničku nebo ji přepněte na provoz na 12 V. Pokud lednička během jízdy pracovala v automatickém režimu (pouze provedení s automatickou volbou zdroje energie) a zastávka při tankování trvá déle než 15 minut: Vypněte ledničku. Jinak automatický systém volby zdroje energie po 15 minutách od vypnutí motoru vozidla automaticky přepne na plynový provoz.

Zapalovací pojistka

Pokud je zvolený plynový provoz, automaticky se otevře zapalovací pojistka, takže může proudit plyn k hořáku. Současně se zapne elektronický zapalovač. Jestliže plamen zhasne, např. kvůli průvanu, zapalovač se ihned aktivuje a znovu zapálí plyn.

Obsluha

Obr. 195 Diodový ovládací panel (lednička Thetford)

- 1 Tlačítko zapnout/vypnout
- 2 Tlačítka se šípkami
- 3 Potvrzovací tlačítko
- 4 Indikace provozního režimu (A není k dispozici pro všechna provedení)
- 5 Indikace stupně chlazení
- 6 Indikace "Antikondenzace vypnutá"
- 7 Indikace "Vybitý akumulátor" (není aktivní)



- ▷ Když má lednička pracovat na plyn: Otevřete hlavní uzavírací ventil na plynové láhvi a plynový uzavírací ventil "Lednička".

Zapnutí:

- Na 1 sekundu stiskněte tlačítko zapnout/vypnout (Obr. 195,1). Tlačítko se rozsvítí zeleně. Po cca 10 sekundách se indikace ztlumí kvůli úspoře energie.
- Stiskněte potvrzovací tlačítko (Obr. 195,3). Zobrazí se poslední zvolený provozní režim.

Volba provozního režimu:

- Stiskněte potvrzovací tlačítko (Obr. 195,3) na cca 2 sekundy. Symboly provozního režimu blikají.
- Ruční volba energie: Tlačítka se šípkami (Obr. 195,2) zvolte požadovaný zdroj energie.
- Automatická volba energie (pouze provedení s automatickou volbou energie): Tlačítka se šípkami (Obr. 195,2) zvolte provozní režim A.
- Potvrďte volbu potvrzovacím tlačítkem (Obr. 195,3).

Provedení s automatickou volbou volí zdroje energie, v závislosti na jejich dostupnosti, v následujícím pořadí:

- Střídavé napětí 230 V
- Stejnoseměrné napětí 12 V
- Plyn

- Nastavení chladicí teploty:*
- Stiskněte potvrzovací tlačítko (Obr. 195,3) na cca 2 sekundy. Symboly provozního režimu blikají.
 - Znovu stiskněte potvrzovací tlačítko (Obr. 195,3). Indikace stupně chlazení (Obr. 195,5) bliká.
 - Opakovaně stiskněte tlačítka se šipkami (Obr. 195,2), až se zobrazí požadované nastavení.
 - Potvrďte volbu potvrzovacím tlačítkem (Obr. 195,3).
- Vypnutí:*
- Na 2 sekundy stiskněte tlačítko zapnout/vypnout (Obr. 195,1). Všechna světla zhasnou. Lednička je vypnutá.
 - Když lednička pracovala na plyn: Zavřete plynový uzavírací ventil "Lednička" a hlavní uzavírací ventil na plynové lánvi.

Regulace chladicí teploty

Lednička po zapnutí automaticky zvolí poslední zvolené nastavení termostatu. Toto nastavení můžete upravit ručně pomocí tlačítek se šipkami (Obr. 195,2). Lednička dosáhne normální provozní teploty až po několika hodinách. Při přepnutí na jiný provozní režim zůstane zachované nastavení termostatu.

Doplňkové funkce

Blikající kontrolky na ovládací jednotce indikují poruchu. Pokyny k odstraňování poruch najdete v kapitole 14.



- ▷ Další informace najdete v samostatném návodu k obsluze ledničky.

9.5.3 Zajištění dveří ledničky

V závislosti na modelu je lednička vybavena samostatnou mrazicí schránkou. Pokyny v tomto odstavci platí obdobně také pro dveře mrazicí schránky.



- ▷ Během jízdy musí být dveře ledničky vždy zavřené a zaaretované v zavřené poloze.



- ▷ Když je lednička vypnutá, zaaretujte dveře ledničky ve větrací poloze. Zabráníte tak vzniku plísně.

Dveře ledničky můžete zaaretovat ve dvou polohách:

- Zavřené dveře ledničky během jízdy a používání ledničky
- Lehce otevřené dveře ledničky, když je lednička vypnutá



- ▷ Další informace o aretaci najdete v samostatném návodu k obsluze od výrobce.

Thetford Lednička se otevírá a zavírá za rukojeť na dveřích.

Větrací poloha Dveře ledničky lze aretovat sklopným třmenem ve větrací poloze.



Obr. 196 Uzavírací zařízení (normální poloha)



Obr. 197 Uzavírací zařízení (větrací poloha)

Arety ve větrací poloze:

- Otevřete dveře ledničky.
- Sklopte třmen (Obr. 196) dopředu (Obr. 197).
- Zavřete dveře ledničky do prvního dorazu; tím jsou aretované ve větrací poloze.

Přehled kapitol

V této kapitole naleznete pokyny k sanitárním zařízením vozidla.

Na konci kapitoly najdete místa montáže součástí sanitárního zařízení.

10.1 Vodní systém, všeobecně



- ▶ Vodu do nádrže doplňujte pouze ze zdrojů, které prokazatelně mají kvalitní pitnou vodu.
- ▶ K plnění používejte pouze hadice nebo nádoby schválené pro pitnou vodu.
- ▶ Před použitím důkladně pitnou vodou propláchněte plnicí hadici nebo nádobu (2–3 násobek objemu).
- ▶ Po použití úplně vypusťte plnicí hadici nebo nádobu a uzavřete otvory plnicí hadice nebo nádoby.
- ▶ Stojatá voda v nádrži na vodu nebo vodním vedení se po krátké době stane nepoživatelnou. Proto před každým použitím vozidla důkladně vyčistěte vodní vedení a nádrž na vodu. Po každém použití vozidla úplně vypusťte nádrž na vodu a vodní vedení.
- ▶ Pokud odstavení vozidla trvalo déle než jeden týden, vydezinfikujte před dalším použitím vozidla vodní systém (viz kapitola 11).



- ▷ Pokud se vozidlo nepoužívá několik týdnů nebo v něm netopíte v období s nebezpečím mrazu, vypusťte celý vodní systém. Ujistěte se, že je vodní čerpadlo vypnuté. Jinak se vodní čerpadlo bude zahřívat a může se poškodit. Vodní kohouty nechte otevřené ve střední poloze. Nechte otevřené všechny vypouštěcí kohouty. Zabráníte tak poškození vestavných zařízení a vozidla mrazem a vzniku usazenin ve vodovodních součástech.
- ▷ Vodní čerpadlo se bez vody zahřívá a během jedné minuty dojde k jeho poškození. Nepoužívejte vodní čerpadlo, když je nádrž na vodu prázdná.

Vozidlo je vybaveno vestavěnou nádrží na vodu. Elektrické vodní čerpadlo čerpá vodu na jednotlivá odběrná místa. Po otevření vodního kohoutu se automaticky zapne vodní čerpadlo a čerpá vodu na odběrné místo.

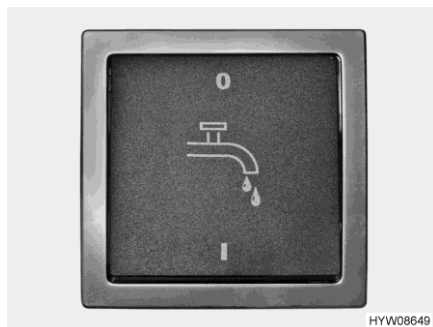
Nádrž na odpadní vodu zachycuje znečištěnou vodu. Na panelu můžete sledovat naplnění nádrže na vodu nebo nádrže na odpadní vodu.

Vodní čerpadlo

Podle toho, jak je vozidlo vybaveno, se vodní čerpadlo zapíná a vypíná samostatným spínačem nebo pomocí 7" panelu.



- ▷ Před použitím vodních armatur zapněte spínačem nebo na 7" panelu vodní čerpadlo.
- ▷ Při plnění prázdné nádrže na vodu se může na spodku čerpadla vytvořit vzduchová bublina. Tato vzduchová bublina brání nasátí vody. Silně zatřepte vodním čerpadlem ve vodě nahoru a dolů.



Obr. 198 Spínač vodního čerpadla

Vozidla s panelem LT 94

U vozidel, která jsou vybavena panelem LT 94 (viz odstavec 8.6), jsou 12 V spotřebiče řízeny analogově. V tom případě je ve vozidle namontovaný samostatný spínač vodního čerpadla. Spínač je umístěn ve skříni v koupelně.

Vozidla se 7" panelem

U vozidel, která jsou vybavena sběrnicovým systémem se 7" panelem (viz odstavec 8.7), jsou 12 V spotřebiče řízeny digitálně. V tom případě se vodní čerpadlo obsluhuje pomocí 7" panelu.

10.2 Vodní systém**10.2.1 Nádrž na vodu**

Nádrž na vodu má objem cca 180 l.

Místo montáže nádrže na vodu viz odstavec 10.2.4.

Teplý vzduch z topení obytného prostoru ohřívá nádrž na vodu. Nádrž na vodu tak je chráněná před zamrznutím.



- ▷ Když je topení obytného prostoru mimo provoz, není nádrž na vodu dostatečně chráněná před zamrznutím. Pokud hrozí nebezpečí zamrznutí, vypusťte nádrž na vodu a vypouštěcí kohout nechte otevřený.



- ▷ Kvůli bezpečnosti jízdy a technickým schvalovacím předpisům musí být během jízdy množství omezeno na cca 20 l. Když vypustíte vodu pomocí otočné rukojeti bezpečnostní vypusti (viz odstavec 10.2.5), zůstane v nádrži voda o objemu cca 20 l.

10.2.2 Plnění vodního systému



- ▶ Při plnění nádrže na vodu dodržujte technicky přípustnou celkovou hmotnost vozidla. Když je nádrž na vodu plná, musí se odpovídajícím způsobem omezit hmotnost cestovních zavazadel.

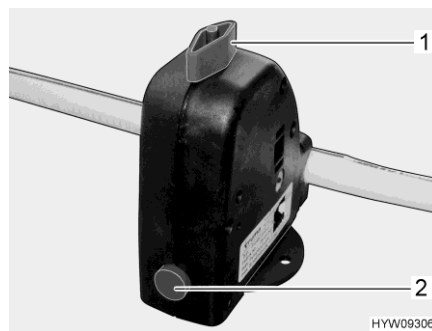


- ▷ Vodní čerpadlo se bez vody zahřívá a během jedné minuty dojde k jeho poškození. Nepoužívejte vodní čerpadlo, když je nádrž na vodu prázdná.



- ▷ Během doplňování můžete kontrolovat množství vody v nádrži na panelu.

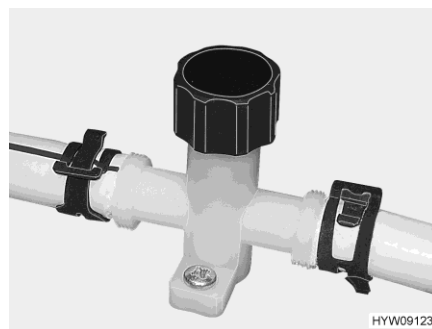
- Postavte vozidlo do vodorovné polohy.
- Zapněte napájení 12 V na ovládacím panelu.



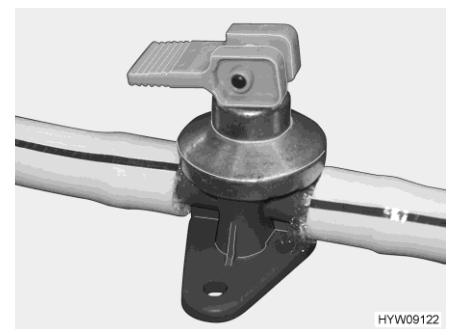
- 1 Otočné tlačítko
- 2 Tlačítko

Obr. 199 Bezpečnostní/vypouštěcí ventil (Truma)

- Zavřete bezpečnostní/vypouštěcí ventil (Truma). Otočte otočné tlačítko (Obr. 199,1) příčně k bezpečnostnímu/vypouštěcímu ventilu a stiskněte tlačítko (Obr. 199,2).
- Když teplota klesne pod 6 °C, nelze zavřít bezpečnostní/vypouštěcí ventil.



Obr. 200 Vypouštěcí kohout (vodní vedení)



Obr. 201 Vypouštěcí kohout (bojler Alde)

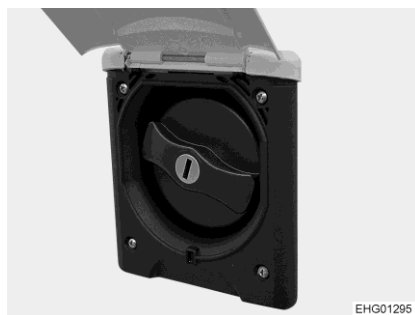
- Zavřete vypouštěcí kohouty (Obr. 200 a Obr. 201). Otočte krytky po směru hodinových ručiček a nastavte výkyvnou páku do vodorovné polohy. Místo montáže bezpečnostního/vypouštěcího ventilu a vypouštěcích kohoutů najdete v odstavci 10.7 na konci této kapitoly.

- Zavřete všechny vodní kohouty.
- Zavřete vypouštěcí otvor na nádrži na vodu.
- Otevřete plnicí hrdlo pitné vody venku na vozidle.
- Naplňte nádrž pitnou vodou. K plnění používejte vodní hadici, kanystr na vodu s nálevkou nebo podobně.
- Spínačem zapněte vodní čerpadlo.
- Nastavte všechny vodní kohouty na teplou vodu a otevřete je. Vodní čerpadlo se zapne. Vedení teplé vody se naplní vodou.
- Nechte vodní kohouty otevřené tak dlouho, až z nich vytéká voda bez bublin. Jen tak je zaručeno, že je bojler naplněný vodou.
- Všechny vodní kohouty nastavte na studenou a nechte je otevřené. Vedení studené vody se naplní vodou.
- Nechte vodní kohouty otevřené tak dlouho, až z nich vytéká voda bez bublin.
- Zavřete všechny vodní kohouty.
- Zavřete plnicí hrdlo pitné vody.
- Na nádrži na vodu zkontrolujte, zda je uzavírací víko těsné.

10.2.3 Doplnování vody




- ▶ Uzavírací víčko plnicího hrdla palivové nádrže a plnicí hrdlo pitné vody jsou velmi podobné. Před doplňováním paliva zkontrolujte označení.
- ▶ Při plnění nádrže na vodu dodržujte technicky přípustnou celkovou hmotnost vozidla. Když je nádrž na vodu plná, musí se odpovídajícím způsobem omezit hmotnost cestovních zavazadel.



Obr. 202 Uzavírací víko (plnicí hrdlo pitné vody)

Plnicí hrdlo pitné vody je v závislosti na modelovém provedení umístěné na levé nebo pravé straně vozidla.

Plnicí hrdlo pitné vody je označené symbolem .

Otevření plnicího hrdla pitné vody:

- Vyklopte vnější dvířka (Obr. 202) nahoru.
- Zastrčte klíč do zámku a otočte jím o čtvrtinu otáčky. Uzávěr je odemknutý.
- Vytáhněte klíč.
- Otočte modrý uzávěr (Obr. 202) o čtvrtinu otáčky.
- Sejměte uzavírací víčko.

Doplnění vody: ■ Naplňte nádrž pitnou vodou. K plnění používejte vodní hadici, kanystr na vodu s nálevkou nebo podobně.

Zavření plnicího hrdla pitné vody: ■ Nasadte uzávěr na plnicí hrdlo pitné vody.
 ■ Otočte uzávěr o čtvrtinu otáčky.
 ■ Zastrčte klíč do zámku a otočte jím o čtvrtinu otáčky. Uzávěr je zamknutý.
 ■ Vytáhněte klíč.
 ■ Zkontrolujte, zda je uzávěr řádně nasazený na plnicím hrdle pitné vody.
 ■ Sklopte vnější dvířka dolů a zavřete je.

10.2.4 Omezení množství vody během jízdy

Otočná rukojeť Otočná rukojeť je namontovaná na nádrži na vodu.



Obr. 203 Otočná rukojeť (výpust vody)

Otevření: ■ Otočte otočnou rukojeť (Obr. 203) na nádrži na vodu proti směru hodinových ručiček až na první doraz. Voda vyteče a v nádrži zůstane cca 20 litrů.

Zavření: ■ Otočte otočnou rukojeť (Obr. 203) na nádrži na vodu ve směru hodinových ručiček až na doraz.

Místo montáže Viz odstavec 10.7.

10.2.5 Vypouštění vody (otočná rukojeť bezpečnostní výpusti)

■ Otočte otočnou rukojeť (Obr. 203) na nádrži na vodu proti směru hodinových ručiček, překonejte odpor až nadoraz, abyste úplně otevřeli vypouštěcí otvor.

10.2.6 Vypuštění vodního systému



- ▷ Pokud se vozidlo nepoužívá několik týdnů nebo v něm netopíte v období s nebezpečím mrazu, vypusťte celý vodní systém. Vypněte napájení 12 V na panelu. Jinak se vodní čerpadlo bude zahřívat a může se poškodit. Vodní kohouty nechte otevřené ve střední poloze. Bezpečnostní/vypouštěcí ventil (Truma) a všechny vypouštěcí kohouty nechte otevřené. Zabráníte tak poškození vestavných zařízení a vozidla mrazem a vzniku usazenin ve vodovodních součástech.



- ▷ Dodržujte pokyny k ochraně životního prostředí v této kapitole.

Místo montáže bezpečnostního/vypouštěcího ventilu a vypouštěcích kohoutů najdete v odstavci 10.7 na konci této kapitoly.

Při vypouštění a zavzdušňování vodního systému postupujte následujícím způsobem. Zabráníte poškození při zamrznutí:

- Postavte vozidlo do vodorovné polohy.
- Vypněte napájení 230 V.
- Vypněte napájení 12 V na ovládacím panelu.
- Odstavte bojler z provozu (viz odstavec 9.2).
- Otevřete vypouštěcí kohouty. Otočte krytku proti směru hodinových ručiček, případně nastavte výkyvnou páku do svislé polohy.
- Otevřete bezpečnostní/vypouštěcí ventil (Truma). Otočte otočné tlačítko podélně k bezpečnostnímu/vypouštěcímu ventilu.
- Otevřete výpusť nádrže na vodu.
- Otevřete všechny vodní kohouty a nastavte je do střední polohy.
- Ruční sprchu zavěste nahoru do sprchovací polohy.
- Našroubujte uzávěr na nádrž na vodu.
- Vodní čerpadlo (upevněné na víku) vytáhněte co nejdále, podle délky připojovacího vedení.
- Držte vodní čerpadlo nahoře, až se vodní vedení úplně vypustí.
- Zkontrolujte nádrž na vodu, zda je úplně prázdná.
- Položte ruční sprchu do sprchové vany.
- Zbývající vodu ve vodních vedeních vyfoukejte (max. 0,5 baru). Odpojte vodní vedení od vodního čerpadla a vyfoukejte vodní vedení směrem ke spotřebičům.
- Vypusťte nádrž na odpadní vodu. Dodržujte pokyny k ochraně životního prostředí v této kapitole.
- Vyprázdněte nádobu na fekálie. Dodržujte pokyny k ochraně životního prostředí v této kapitole.
- Vyčistěte nádrž na vodu a pak ji důkladně propláchněte.
- Nechte vyschnout vodní systém (co nejdéle).
- Po vypuštění nechte všechny vodní kohouty otevřené ve střední poloze.
- Bezpečnostní/vypouštěcí ventil (Truma) a všechny vypouštěcí kohouty nechte otevřené.

10.3 Vodní filtr (volitelně)



- ▶ Nepoužívejte vodní filtr k filtraci vody za studny, odpadní vody, vody z řeky nebo dešťové vody. Vodní filtr není vhodný k získávání pitné vody tímto způsobem.
- ▶ Nepoužívejte vodní filtr k filtraci teplé vody.
- ▶ Aby bylo zaručeno bezpečné zacházení s vodním filtrem, dodržujte samostatný návod k obsluze od výrobce (především bezpečnostní pokyny).

Účel použití

Vodní filtr je určený výhradně k filtraci studené pitné vody. Vodní filtr z ní vytváří hygienickou čerstvou vodu.

Místo montáže

Vodní filtr je namontovaný na levé straně vozidla a přístupný přes vnější dvířka.

Filtrační patrona vodního filtru je pomocí bajonetového uzávěru spojena s hlavou filtru.

Hlava filtru je vybavena integrovaným uzavíracím ventilem. V přívodu a ve výpusti nejsou zapotřebí žádné další uzavírací ventily.



- ▷ Postup při výměně filtru a další informace jsou uvedeny v samostatném návodu k obsluze od výrobce.

10.4 Nádrž na odpadní vodu

Nádrž na odpadní vodu pojme cca 150 l.

Místo montáže a přístup viz odstavec 10.7.

Teplý vzduch z topení obytného prostoru ohřívá nádrž na odpadní vodu. Nádrž na odpadní vodu je tak chráněná před zamrznutím.



- ▷ Když je topení obytného prostoru mimo provoz, není nádrž na odpadní vodu dostatečně chráněná před zamrznutím. Pokud hrozí nebezpečí zamrznutí, vypusťte nádrž na odpadní vodu a vypouštěcí kohout nechte otevřený.
- ▷ Nikdy nelijte vařící vodu přímo do odtoku dřezu. Vařící voda může způsobit deformace a netěsnost odpadního potrubí.



- ▷ Nádrž na odpadní vodu vyprazdňujte pouze na speciálně k tomu stanovištích určených k jejich likvidaci v kempincích nebo na parkovištích.

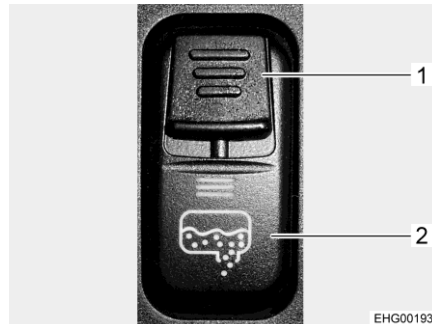
V závislosti na vybavení se vypouštěcí kohout otevírá a zavírá mechanicky ovládací pákou nebo elektricky kolébkovým spínačem.



- ▷ Obsluha vyprázdnění nádrže na odpadní vodu pomocí kolébkového spínače je možná, pouze když vozidlo stojí a motor vozidla je vypnutý.

**Elektricky ovládaný
vypouštěcí kohout**

Vypouštěcí kohout nádrže na odpadní vodu se otevírá a zavírá kolébkovým spínačem na panelu spínačů v kabině řidiče. Aby nedošlo k neúmyslnému otevření vypouštěcího kohoutu, je kolébkový spínač opatřený pojistným šoupátkem.



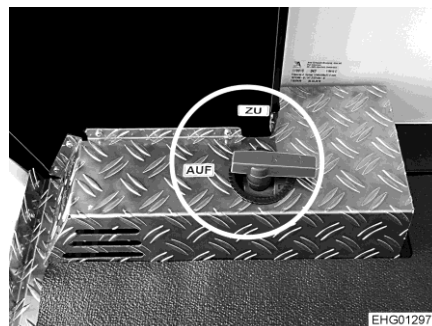
Obr. 204 Kolébkový spínač (vypuštění odpadní vody)

*Vypuštění nádrže na
odpadní vodu:*

- Najedte s vozidlem nad odtok na stanovišti určeném k likvidaci odpadní vody.
- Posuňte pojistné šoupátko (Obr. 204, 1) na kolébkovém spínači dolů a současně stiskněte dolů i kolébkový spínač (Obr. 204, 2). Tím se otevře ventil odpadní vody a nádrž na odpadní vodu se vyprázdní. Dokud je odpadní vodní ventil otevřený, svítí LED kontrolka.

Ovládání ovládací pákou

Vypouštěcí kohout se otvírá a zavírá ovládací pákou.



Obr. 205 Ovládací páka (vypouštěcí kohout)

**Místo montáže ovládací
páky**

Ovládací páka (Obr. 205) vypuštění odpadní vody se nachází v zadní garáži. Vypouštěcí trubka s přípojkou pro hadici odpadní vody se nachází pod vozidlem.



Obr. 206 Hadice odpadní vody (plynová skříň)



Obr. 207 Vypouštěcí trubka s hadicí odpadní vody

Hadice odpadní vody

Hadice odpadní vody (Obr. 206) se nachází v plynové skříni nebo plynové zásuvce a může se nasadit na vypouštěcí trubku (Obr. 207) jako nástavec.

Vypouštění:

- Nasadíte hadici odpadní vody na vypouštěcí trubku.
- Otevřete vypouštěcí kohout. Otočte ovládací páku (Obr. 205) do polohy AUF (Otevřeno). Odpadní voda vytéká.
- Úplně vypusťte nádrž na odpadní vodu.
- Jakmile odpadní voda úplně vytekla, znovu zavřete vypouštěcí kohout. Otočte ovládací páku (Obr. 205) do polohy ZU (Zavřeno).
- Sejměte hadici odpadní vody a uložte ji.

10.5 Koupelna



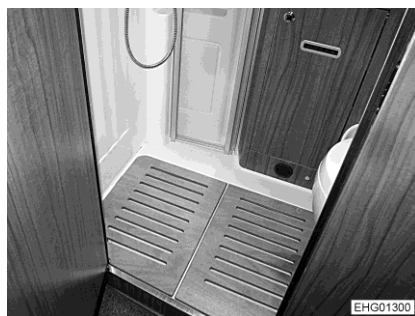
- ▷ Ve sprchové vaně nepřevazujte žádné předměty. Může dojít k poškození sprchové vany nebo jiného zařízení toalety.



- ▷ Při větrání během sprchování nebo po něm a k sušení vlhkého oděvu zavřete dveře toalety a otevřete okno či střešní poklop. Vzduch tak může lépe cirkulovat.
- ▷ Po sprchování opláchněte zbytky mýdla ze sprchové vany, jinak může časem docházet k prasklinám ve sprchové vaně.
- ▷ Po použití sprchu vytřete do sucha, jinak se může negativně projevit vlhkost.
- ▷ Vozidlo odstavte tak, aby pokud možno stálo vodorovně. Jinak nemůže správně odtékat voda ze sprchové vany.
- ▷ Další informace o čištění toalety najdete v odstavci 11.3.

Vkládací dno do sprchy

Vkládací dno je vyrobeno z masivního dřeva. Vkládací dno chrání sprchovou vanu a zajišťuje suchou podlahu i po sprchování.



Obr. 208 Vkládací dno (příklad)

Pro dosažení dlouhé životnosti dodržujte následující:

- Před sprchováním vyjměte vkládací dno (Obr. 208) ze sprchy.
- Po sprchování vraťte vkládací dno zpět do sprchové vany.
- Nejméně jednou za půl roku vkládací dno vyčistěte.

10.6 Toaleta



- ▷ Zatěžujte toaletu maximálně 120 kg.
- ▷ Vypusťte nádobu na fekálie, pokud hrozí nebezpečí zamrznutí a vozidlo není vytápěné.
- ▷ Nesedějte na víko toalety. Víko není dimenzováno pro hmotnost osoby a může prasknout.
- ▷ Na toaletě používejte vhodné chemikálie. Větrání odstraňuje pouze zápach, ne choroboplodné zárodky a plyny. Choroboplodné zárodky a plyny napadají pryžová těsnění.



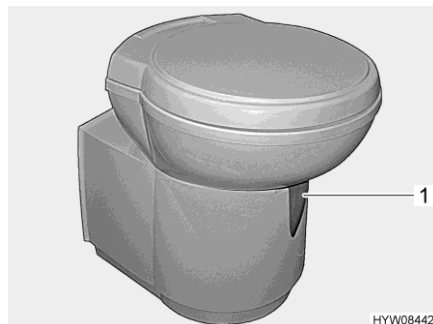
- ▷ Pokud je vozidlo vybaveno elektrickým ventilačním systémem, při otevření toaletního ventilu se automaticky zapne ventilátor.
- ▷ Další informace najdete v samostatném návodu výrobce k obsluze.



- ▷ Nádobu na fekálie vyprazdňujte pouze na speciálně k tomu určených stanovištích v kempincích nebo na parkovištích.

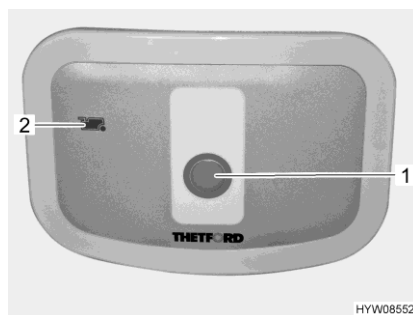
10.6.1 Otočná toaleta

Ke splachování toalety Thetford se využívá vodní systém vozidla. Podle potřeby můžete toaletní mísu natočit do požadované polohy.



1 Páka ventilu

Obr. 209 Toaletní mísa Thetford (otočná)



1 Splachovací tlačítko
2 Kontrolka

Obr. 210 Splachovací tlačítko / kontrolka (příklad)

Ovládací jednotka se nachází v blízkosti toaletní mísy.

Splachování:

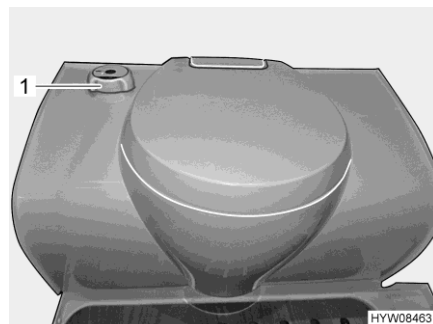
- Před spláchnutím otevřete ventil toalety Thetford. Posuňte páku ventilu (Obr. 209,1) proti směru hodinových ručiček.
- Spláchněte stisknutím modrého splachovacího tlačítka (Obr. 210,1).
- Po spláchnutí zavřete ventil. Posuňte páku ventilu po směru hodinových ručiček.

Kontrolka (Obr. 210,2) se rozsvítí, když je nutné vyprázdnit nádobu na fekálie.

10.6.2 Toaleta s pevnou mísou

Toaleta se splachuje čistou vodou.

Toaleta se může používat s otevřeným nebo zavřeným ventilem.

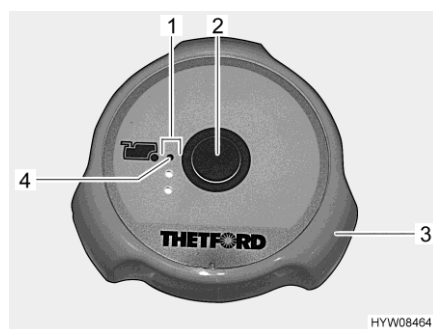


1 Otočná rukojeť

Obr. 211 Toaleta Thetford

Otevření ventilu: ■ Otočte otočnou rukojeť (Obr. 211,1) proti směru hodinových ručiček.

Zavření ventilu: ■ Otočte otočnou rukojeť (Obr. 211,1) po směru hodinových ručiček.



1 Kontrolky
2 Splachovací tlačítko
3 Otočná rukojeť
4 Kontrolka

Obr. 212 Splachovací tlačítko/kontrolky (toaleta Thetford)

- Splachování:**
- Před spláchnutím otevřete ventil toalety Thetford. Otočte otočnou rukojeť (Obr. 212,3) proti směru hodinových ručiček.
 - Spláchněte stisknutím modrého splachovacího tlačítka (Obr. 212,2).
 - Po spláchnutí zavřete ventil. Otočte otočnou rukojeť (Obr. 212,3) po směru hodinových ručiček.

Kontrolky (Obr. 212,1) zobrazují stav naplnění nádoby na fekálie. Pokud svítí červená kontrolka (Obr. 212,4), je nutné vyprázdnit nádobu na fekálie.

10.6.3 Vyprázdnění nádoby na fekálie



- ▷ Když je vozidlo vybavené elektrickým ventilačním systémem: Před vyprázdněním nádoby na fekálie vytáhněte z nádoby na fekálie hadici ventilačního systému.



- ▷ Nádobu na fekálie lze vyjmout jen tehdy, když je zavřený ventil.
- ▷ Další informace najdete v návodu výrobce k obsluze.



- 1 Zámku
- 2 Tlačný zámek

Obr. 213 Dvířka (nádobu na fekálie)

- Posuňte páku ventilu na toaletní míse po směru hodinových ručiček. Ventil se zavře.
- Otevřete dvířka nádoby na fekálie venku na vozidle. Zastrčte klíč do tlačného zámku (Obr. 213,1) a otočte o čtvrtinu otáčky po směru hodinových ručiček.
- Vytáhněte klíč.
- Palci současně stiskněte oba tlačné zámky (Obr. 213,2) a otevřete dvířka nádoby na fekálie.
- Když je vozidlo vybavené elektrickým ventilačním systémem: Stáhněte hadici ventilačního systému.



- 1 Nádobu na fekálie
- 2 Rukojeť
- 3 Pojistná svorka

Obr. 214 Nádobu na fekálie (ve vozidle)

- Vytáhněte pojistnou svorku (Obr. 214,3) nahoru a za rukojeť (Obr. 214,2) vytáhněte nádobu na fekálie (Obr. 214,1).



- 1 Vypouštěcí hrdlo
- 2 Víčko
- 3 Zavzdušňovací tlačítko

Obr. 215 Nádoba na fekálie

- Na k tomu určeném místě pro likvidaci sklopte dopředu vypouštěcí hrdlo (Obr. 215,1) a odšroubujte víčko (Obr. 215,2).
- Stiskněte barevné zavzdušňovací tlačítko (Obr. 215,3) a držte ho, než se vyprázdní nádoba na fekálie.
- Vypláchněte nádobu na fekálie čistou vodou.
- Našroubujte víčko na vypouštěcí hrdlo a vypouštěcí hrdlo sklopte zpátky.
- Zasuňte nádobu na fekálie co nejdále do šachty, až zaskočí.
- Když je vozidlo vybavené elektrickým ventilačním systémem: Připojte hadici ventilačního systému.
- Zavřete dvířka nádoby na fekálie.
- Doplněte novou sanitární kapalinu.

10.6.4 Elektrický ventilační systém

Elektrický ventilační systém nasává vzduch z prostoru toalety, vede ho přes nádobu na fekálie a výstupní otvor v podlaze, dvířkách nebo střeše ven.



- ▷ Pokud je vozidlo vybaveno elektrickým ventilačním systémem, při otevření toaletního ventilu se automaticky zapne ventilátor.
- ▷ Další informace najdete v samostatném návodu výrobce k obsluze.

10.6.5 Zimní provoz



- ▷ Nepoužívejte nemrznoucí prostředky. Nemrznoucí prostředky mohou poškodit toaletu.

Pokud je vozidlo vytápěné, nachází se toaleta, nádrž na vodu a nádoba na fekálie v prostoru chráněném proti zamrznutí. Toaletu tak lze používat i v zimě.

Pokud vozidlo není vytápěné a hrozí nebezpečí zamrznutí, vypusťte nádrž na vodu, nádobu na fekálie a rozvod vody. Zabráníte tak poškození mrazem.

10.6.6 Dočasné odstavení

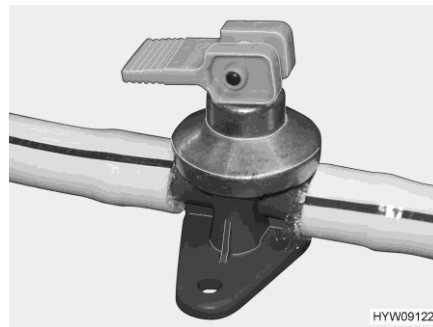


- ▷ Pokud se toaleta delší dobu nepoužívá, vypusťte nádrž na vodu, nádobu na fekálie a rozvod vody.

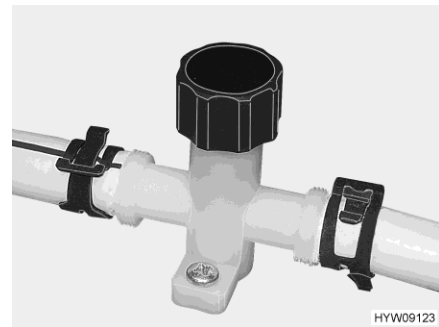
Odstavení toalety z provozu:

- Vypusťte nádrž na vodu.
- Splachujte toaletu, až do ní nepřítéká žádná voda. Uvědomte si, že může dojít k poškození čerpadla během jediné minuty chodu nasucho.
- Vyprázdněte nádobu na fekálie.
- Důkladně vypláchněte nádobu na fekálie.
- Vyprazdňovací trysku na nádobě na fekálie nechte otevřenou.
- Nechte vyschnout nádobu na fekálie.

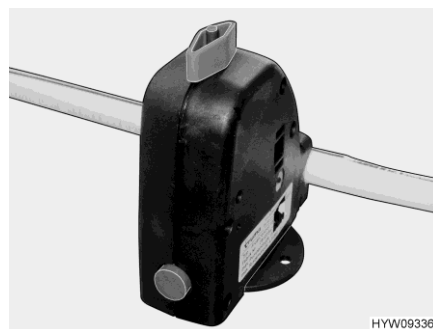
10.7 Místa montáže



Obr. 216 Vypouštěcí kohout (bojler Alde)



Obr. 217 Vypouštěcí kohout (vodní vedení)



Obr. 218 Bezpečnostní/vypouštěcí ventil (Truma)

V závislosti na modelu jsou součásti sanitárního zařízení přístupné na následujících místech:

Nádrž na čistou vodu (přístup)	Nádrž na odpadní vodu (přístup při čištění)	Nádrž na odpadní vodu (přístup k vypouštěcímu ventilu)	Vodní vypouštěcí ventily	Bezpečnostní/vypouštěcí ventil
v dvojité podlaze pod podlahovými dveřky	v dvojité podlaze pod podlahovými dveřky	kulový kohout s rukojetí v zadní garáži	v odkládací schránce na straně řidiče	v odkládací schránce na straně řidiče

Přehled kapitol

V této kapitole najdete pokyny k péči a údržbě vozidla.

Na konci kapitoly naleznete kontrolní seznamy s opatřeními, která musí být provedena, když se vozidlo delší dobu nepoužívá.

11.1 Všeobecně



- ▷ Vozidlo je koncipováno pro používání ve volném čase. Použití překračující obvyklý volnočasový rámec (trvalé používání) může vést k tomu, že bude ve vnitřním prostoru vznikat vlhkost. Kromě toho může být ovlivněno vnitřní vybavení.

11.2 Venkovní péče

Normální venkovní péče sestává z pravidelného mytí. Četnost mytí vozidla závisí na podmínkách použití a okolních podmínkách. V oblastech se silně znečištěným vzduchem nebo při jízdě po silnicích ošetřovaných posypovou solí myjte vozidlo častěji. Také myjte vozidlo častěji, pokud je vozidlo vystaveno slanému a vlhkému vzduchu (pobřežní oblasti, teplé a vlhké klima).

Pokud možno neparkujte pod stromy. Prskyřičnaté výměšky, které odkapávají z mnoha stromů, způsobují matný vzhled laku a podporují korozi.

Ihned důkladně odstraňte ptačí výkaly, protože kyselina v nich je mimořádně leptavá.

11.2.1 Mytí vysokotlakým čističem



- ▷ Nečistěte pneumatiky vysokotlakým čističem. Jinak může dojít k poškození pneumatik.
- ▷ Nesměřujte paprsek vysokotlakého čističe přímo na venkovní aplikace (dekorační fólie). Mohlo by dojít k uvolnění vnějších aplikací.

Před mytím vozidla vysokotlakým čističem si pečlivě přečtěte návod k obsluze vysokotlakého čističe.

Při mytí kruhovou tryskou udržujte mezi vozidlem a čisticí tryskou vzdálenost minimálně 700 mm.

Dbejte na to, aby voda vytékala z čisticí trysky pod tlakem. V případě chybné manipulace s vysokotlakým čističem může dojít k poškození vozidla. Teplota vody nesmí překročit 60 °C. Během celého procesu mytí neustále pohybujte vodním paprskem. Nesměřujte vodní paprsek na mezery dveří, elektrické dodatečné díly, konektory, těsnění, větrací mřížky nebo střešní poklopy. Může dojít k poškození vozidla či vniknutí vody do interiéru.

11.2.2 Mytí vozidla



- ▷ Při čištění v automatických mycích linkách může vniknout voda do otvorů, jako je větrací mřížka ledničky nebo komín pro odvod spalin. Nikdy nenechte čistit vozidlo v automatické mycí lince. Při ručním mytí dbejte na to, aby do otvorů nevnikla žádná voda.
- Myjte vozidlo pouze na místě tomu určeném.
- Při čištění pod přímým slunečním svitem dávejte pozor, aby použitý čisticí prostředek nevyvolal žádnou škodlivou reakci.
- Při používání čisticích prostředků dodržujte pokyny výrobce k aplikaci. Čisticí prostředky musí mít neutrální pH.
- Snášlivost čisticího prostředku otestujte na nenápadném místě.
- Venkovní aplikace a dodatečné díly z plastu vyčistěte dostatečným množstvím teplé vody, prostředkem na mytí nádobí a měkkou utěrkou.
- Umyjte vozidlo co největším množstvím vody, čistou houbou anebo měkkým kartáčem. V případě úporných nečistot přidejte do vody prostředek na mytí nádobí.
- Lakované vnější stěny můžete vyčistit čističem karavanů.
- Pryžová těsnění neošetřujte prostředky obsahujícími silikon nebo žíraviny (např. alkoholy, změkčovadla, organická rozpouštědla). Použití mastku nebo bílé vazelíny je možné bez problémů. Společnost HYMER doporučuje pro péči o pryž kvalitní perfluorované mazivo.
- Vložky zámků ve dveřích a dvířkách úložných prostorů namažte grafitovým prachem.

11.2.3 Okna z akrylátového skla

Okna z akrylátového skla vyžadují mimořádně pečlivou údržbu kvůli jejich citlivosti.



- ▷ Nikdy neotírejte okna z akrylátového skla nasucho, protože zrna prachu poškozují jejich povrch.
- ▷ Okna z akrylátového skla vyčistěte dostatečným množstvím teplé vody, prostředkem na mytí nádobí a měkkou utěrkou.
- ▷ Nepoužívejte čističe skel s chemickými, abrazivními nebo alkoholovými přísadami. Jinak dojde k předčasnému zkrěhnutí skel a vzniku prasklin.
- ▷ Čističe, které se používají na karosérii (např. odstraňovače asfaltu nebo silikonu), se nesmí dostat do kontaktu s akrylátovým sklem.
- ▷ Nemyjte vozidlo v mycích linkách.
- ▷ Nelepte nálepky na okna s akrylátovým sklem.
- ▷ Po skončení čištění vozidla čistou vodou ještě jednou důkladně opláchněte okna s akrylátovým sklem.
- ▷ Pryžová těsnění ošetřete běžným prostředkem k ošetřování pryže.
- ▷ K dodatečnému ošetření po čištění se hodí čistič akrylátových skel s antistatickým účinkem. Malé škrábance můžete ošetřit leštidlem na akrylátová skla. Prodejce příslušenství nabízí tyto prostředky.



11.2.4 Díly nástavby ze sklolaminátu



- ▷ Zabraňte kontaktu leštidla s pryžovými částmi oken a kedrovými profily.
- ▷ Sklolaminát se nesmí silně zahřívát. Proto při leštění stále pohybujte leštičkou.



- ▷ U velkoplošných dílů ze sklolaminátu může v důsledku stárnutí dojít ke vzniku povrchových prasklin. Je to jedna z vlastností kompozitního materiálu GFK s povlakem Gel-Coat, která nemá vliv na funkci dílu. Neexistuje proto žádný důvod k reklamaci.

Sklolaminátové díly nástavby mohou zežloutnout nebo zvětřat následkem nedostatečné péče o vozidlo a stárnutím materiálu.

Proto pravidelně ošetřujte sklolaminátové díly nástavby. Zabráníte tak zvětřování sklolaminátových dílů nástavby a povrch zůstane zakonzervovaný.

*Ošetřování
sklolaminátových dílů
nástavby:*

- Umyjte vozidlo výše popsaným způsobem a nechte uschnout. Zkontrolujte sklolaminátové díly nástavby, jestli jsou čisté a suché.
- Měkkou utěrkou rovnoměrně naneste leštidlo na povrch sklolaminátových dílů nástavby.
- Počkejte, než se vytvoří lehký šedý film.
- Vyleštěte sklolaminátový díl nástavby čistou a měkkou utěrkou. Pohybujte utěrkou po povrchu sklolaminátových dílů nástavby v kruzích.

Doporučujeme při této práci používat leštičku.



- ▷ Ke konzervaci vyleštěného povrchu použijte ochranný lak. Postup při práci s ochranným lakem najdete v návodu k použití.

11.2.5 Podlaha

Podlaha vozidla je částečně ošetřena ochranným prostředkem proti stárnutí. Případná poškození ochrany podlahy ihned opravte. Na plochy, které nejsou natřené ochranným prostředkem, nestříkejte olej ve spreji.



- ▷ Používejte pouze výrobky schválené výrobcem. Naši autorizovaní prodejci nebo servisy vám rádi poradí.

11.2.6 Motorový prostor



- ▷ Při čištění motorového prostoru a péči o něj musí být vypnuté zapalování.
- ▷ Před jakýmkoliv pracemi v motorovém prostoru nechte ochladit motor. Hrozí nebezpečí popálení při kontaktu s horkými částmi motoru!
- ▷ Před veškerými pracemi v motorovém prostoru si přečtěte a dodržujte příslušné výstražné pokyny a pokyny k manipulaci uvedené v návodu výrobce k obsluze základního vozidla.
- ▷ Mytí motoru nechte provést pouze v autorizovaném servisu.
- ▷ Nesměřujte parní paprsek přímo na tělesa světel, servomotory a těsnění. Zabráníte tak pronikání vlhkosti do světlotětů a následným závadám.



- ▷ Nesměřujte parní paprsek na motorek a tyčový mechanismus stěračů.
- ▷ Ochranný lak motoru nanášejte až tehdy, když jsou součásti v motorovém prostoru chladné a čisté.
- ▷ Používejte pouze maziva, tuky a kapaliny schválená výrobcem základního vozidla.

Výrobce nástavby nenesе žádnou odpovědnost za škody, netěsnosti nebo výpadky elektrických součástí, ke kterým došlo po mytí motoru.

11.2.7 Ostřikovače a stěrače čelního skla



- ▷ Používejte výhradně čisticí prostředky uvedené v návodu k obsluze základního vozidla (s nemrznoucí přísadou nebo bez ní) a doplňujte je do nádoby ostřikovače v předepsaném směšovací poměru. Nepoužívejte nemrznoucí kapaliny do chladičů nebo jiné prostředky. Tyto prostředky zhoršují čisticí účinek a negativně působí na lišty stěračů.
- ▷ Nezapínejte ostřikovač ani stěrače, pokud jsou přimrzlé lišty stěračů. Nejprve uvolněte lišty stěračů odmrzovacím prostředkem.
- ▷ Neodstraňujte stěrači sníh nahromaděný na čelním skle. Nejprve omeťte sníh z čelního skla.
- ▷ Nezapínejte stěrače, když je čelní sklo suché.
- ▷ Nečistěte tyčový mechanismus a motorek stěračů vysokotlakým parním čističem.
- Pravidelně kontrolujte správnou funkci ostřikovače a stěračů čelního skla.
- Pravidelně kontrolujte množství kapaliny v nádobce ostřikovače. Stěrače mohou přiměřeným způsobem vyčistit čelní sklo, jen když je na něm dostatečné množství čisticí kapaliny. Čistý výhled rozhodujícím způsobem přispívá k bezpečné jízdě.
- Před začátkem zimního období doplňte do nádoby ostřikovače kapalinu s dostatečným množstvím nemrznoucích přísad.
- Včas doplňte kapalinu do ostřikovače. K ředění kapaliny do ostřikovače používejte pouze čistou vodu.
- Co nejdříve odstraňte zbytky hmyzu z lišt stěračů.
- Pravidelně čistěte lišty stěračů kapalinou do ostřikovače. Houbou nebo utěrkou podélně otřete pryžový břit.
- Zbytky vosku po mytí vozidla odstraňte kapalinou do ostřikovače, která rozpouští vosk.
- Pravidelně čistěte trysky ostřikovače.
- Po skončení jízdy na silně znečištěné vozovce umyjte trysky ostřikovače čistou vodou, aby nedocházelo ke vzniku usazenin.
- Ucpané trysky ostřikovače vyčistěte jemnou jehlou.

11.2.8 Klimatizace



- ▷ Nečistěte klimatizaci vysokotlakým čističem. Pronikající voda může poškodit klimatizaci.
- ▷ Nemyjte vozidlo v mycích linkách.
- ▷ Nepoužívejte k čištění ostré nebo tvrdé předměty. Jinak může dojít k poškození klimatizace a střešního okna.



- ▷ K čištění střešního okna používejte výhradně čisticí prostředky doporučené výrobcem. Naši autorizovaní prodejci nebo servisy vám rádi poradí.
 - Čistěte klimatizaci pouze vodou a šetrným čisticím prostředkem.
 - Těleso klimatizace a výstupní jednotku vzduchu podle potřeby otřete vlhkou utěrkou.
 - Podle potřeby vyčistěte dálkové ovládání vlhkou utěrkou. Displej vyčistěte utěrkou na brýle.
 - Rolety vyčistěte podle potřeby šetrným mýdlovým roztokem a velkým množstvím vody.
 - Pravidelně odstraňujte listí a další nečistoty z ventilačních otvorů na klimatizaci.
 - Pravidelně kontrolujte odtoky kondenzované vody, aby tato voda mohla volně odtékat.
 - Pravidelně čistěte filtr na obou stranách jednotky s výdechy vzduchu.
 - Jednou ročně vyměňte filtr s aktivním uhlím na obou stranách jednotky s výdechy vzduchu.
 - Jednou ročně zkontrolujte těsnicí profil na střeše vozidla, jestli není poškozený.



- ▷ Další informace najdete v samostatném návodu výrobce k obsluze.

11.2.9 Vstupní schody

Pokud jsou vstupní schody namazané, mohou se na nich během jízdy usazovat hrubé nečistoty, a může tak dojít k poruše funkce nebo poškození vstupních schodů. Proto nemažte pohyblivé části vstupních schodů mazi-
vem ani olejem.

11.3 Vnitřní údržba



- ▷ Je-li to možné, odstraňte ihned skvrny.
- ▷ Plastové díly na toaletě a v obytném prostoru vyžadují mimořádně pečlivou údržbu kvůli jejich citlivosti. Nepoužívejte rozpouštědla, čisticí prostředky s obsahem alkoholu ani abrazivní prostředky. Předejdete tak zkřehnutí a vzniku prasklin.
- ▷ Barva na vlasy, lak na nehty, popel z cigaret a podobné látky mohou na plastových dílech způsobit neodstranitelné skvrny a změny zabarvení. Proto zabraňte kontaktu těchto látek s plastovými díly. Pokud se tyto látky dostanou do kontaktu s plastovými díly, ihned je odstraňte.
- ▷ Nelijte do odtokových otvorů leptavé látky. Nelijte do odtokových otvorů vařící vodu. Leptavé prostředky nebo vařící voda poškozují odtokové trubky a sifony.
- ▷ K čištění toalety a vodního systému a k odvápnování vodního systému nepoužívejte ocet. Ocet může poškodit těsnění či součásti systému. K odvápnování použijte běžné odvápnovací prostředky.
- ▷ Šetřete vodou. Otřete veškerou vodu.



- ▷ Informace o aplikaci ošetřujících prostředků vám poskytnou naše zastoupení a servisy.
- Povrch a rukojeti nábytku, světla a veškeré plastové díly na toaletě a v obytné části vyčistěte vodou a vlněnou utěrkou. Do vody můžete přidat šetrný čistič. Lakované plochy podle potřeby ošetřete leštěnkou na nábytek.
- Závěsy a záclony nechte vyčistit chemicky.
- Podlahový koberec podle potřeby vyčistěte pěnou na koberce a vysajte ho.
- Podlahovou krytinu z PVC vytřete šetrným mýdlovým čisticím prostředkem na podlahy z PVC. Nepokládejte podlahový koberec na vlhkou podlahu z PVC. Podlahový koberec a podlahová krytina z PVC by se mohly přilepit k sobě.
- Ochranu proti hmyzu, případně ochrannou roletu proti hmyzu vykartáčujte měkkým kartáčem nebo vysajte vysavačem s kartáčovým nástavcem.
- Zatemňovací rolety vykartáčujte měkkým kartáčem nebo vysajte vysavačem s kartáčovým nástavcem. Tuk či úporné nečistoty odstraňte mýdlovým roztokem (jádrové mýdlo) o teplotě asi 30 °C.
- Skládací zatemnění vykartáčujte měkkým kartáčem nebo vysajte vysavačem s kartáčovým nástavcem. Tuk či úporné nečistoty odstraňte mýdlovým roztokem (jádrové mýdlo) o teplotě asi 30 °C.
- Odvinuté bezpečnostní pásy můžete vyčistit teplým mýdlovým roztokem. Bezpečnostní pásy musí před navinutím úplně vyschnout.

11.4 Obložení stěn, vnitřní (Renolit)



- ▷ Nepoužívejte žádné brusné (abrazivní) čisticí prostředky, např. Ata nebo Viss.
- ▷ Nepoužívejte žádné bělicí nebo oxidující čisticí prostředky.
- ▷ Nepoužívejte čisticí prostředky s konzervačními přísadami, jako je vosk nebo polymerové disperze. K nim patří také spreje na kokpit nebo plasty.
- ▷ Nepoužívejte žádné prostředky pro péči o dřevo nebo politory.
- ▷ Nepoužívejte parní čisticí zařízení.
- ▷ Nepoužívejte žádný koncentrovaný alkohol (denaturovaný líh, isopropanol).
- ▷ Před použitím zředěného alkoholu nebo čisticího prostředku obsahujícího alkohol proveďte nejprve zkoušku na skrytém místě.
 - Odstraňte nečistoty teplým naředěným mýdlovým louhem. Používejte přitom eventuálně měkký kartáč nebo měkkou houbu. Vhodné jsou naředěné roztoky všech běžných čistidel pro domácnost, jež se doporučují na plastové povrchy (ionické a neionické tenzidy). Odstraňte zbytky mýdlového louhu čistou vodou a otřete povrch dosucha měkkým hadrem. Předem zkontrolujte vhodnost čisticích prostředků všeho druhu na skrytém místě.
 - Nečistoty, které s použitím mýdlového louhu nelze odstranit, mohou být odstraněny naředěným alkoholem (etanolem) nebo čisticími prostředky obsahujícími alkohol (např. čistič na okna). Předem proveďte na skrytém místě zkoušku. Jen krátce a jemně otřete znečištěné místo. Nenechte čisticí prostředek působit delší dobu.

11.5 Kuchyňské zařízení

11.5.1 Obecné pokyny k údržbě

- Dřez a plynový vaříč nikdy nečistěte pískovým abrazivním prostředkem. Vyhněte se všem prostředkům, které by mohly způsobit škrábance a rýhy.
- Povrch kuchyňské pracovní desky není odolný proti škrábancům. Při práci s ostrými předměty vždy používejte podložku. K čištění a údržbě používejte pouze šetrné čisticí prostředky. Nepoužívejte abrazivní nebo škrábavé prostředky pro intenzivní péči ani škrábavé houby.
- Kryt dřezu umyjte ručně vodou a mycím prostředkem. Nemyjte kryt dřezu v myčce na nádobí.
- Hořáky plynového vaříče pouze otřete vlhkou utěrkou. Do otvorů v krytech hořáku nesmí vniknout voda. Voda může poškodit hořáky plynového vaříče.
- Při čištění kroužků hořáku dbejte na to, aby se díry neucpaly.

- Povrch vařiče a zejména varné desky vyčistěte teplou vodou a mycím prostředkem. Abrazivní mléko nebo ostré předměty poškozují povrch varné desky.
Povrch varné desky se čistí lépe, když je ještě vlažný. Před čištěním se ujistěte, že je varná deska už jen vlažná (indikace zbytkového tepla nesvítí).
Vždy vyčistěte varnou desku před dalším použitím.
- Otočné knoflíky můžete při čištění sundat.
- Vnější plochy kuchyňského zařízení vyčistěte vlhkou utěrkou bez brusných, korozivních nebo chloridových čisticích prostředků. Nepoužívejte drátěnky.
- Kyselé nebo alkalické látky (ocet, sůl, citronová šťáva a podobně) ihned odstraňte.
- Pečící troubu nebo gril nechte před čištěním ochladit. Horké povrchy by mohly být poškozeny studenou vodou či vlhkou utěrkou. Smaltované plochy čistěte pouze mýdlovou vodou nebo vodou s mycím prostředkem.

11.5.2 Lednička

- Vnější povrch a vnitřek ledničky vyčistěte měkkou utěrkou a vlažnou vodou (s šetrným čisticím prostředkem).
- Poté ledničku vymyjte čistou vodou a nechte vyschnout.
- Odstraňte usazeniny z odtokového žlábků kondenzující vody.
- Aby nedošlo ke změnám materiálu, nepoužívejte mýdlo ani ostré, zrnité čisticí prostředky nebo prostředky obsahující sodu.
- Do těsnění dveří nesmí vniknout olej nebo tuk.

11.6 Povrchy z nerezové oceli



- ▷ Nečistěte povrchy z nerezové oceli bělicími prostředky, výrobky s obsahem chloridu nebo kyseliny chlorovodíkové, práškem do pečiva nebo čisticím prostředkem s obsahem stříbra.
- ▷ Nepoužívejte abrazivní mléko ani hrubé houby.



- ▷ Před čištěním se na nenápadném místě přesvědčete, zda je použitý čisticí prostředek vhodný pro daný povrch.
- ▷ Po čištění nechte povrchy důkladně vyschnout, aby na něm nezůstaly stopy po vápenatých usazeninách.
- ▷ V případě kartáčovaných povrchů z nerezové oceli vytírejte ve směru výbrusu.

Odstranění škrábanců z povrchu:

- Povrch z nerezové oceli ošetřete měkkou čisticí utěrkou a speciálním čističem/leštidlem na nerezovou ocel.
- Opláchněte povrch z nerezové oceli a vytřete domácími utěrkami do sucha.

Odstranění úporných nečistot a připáleného tuku:

- Povrch z nerezové oceli vyčistěte běžnou houbou do domácnosti a čisticím mlékem.
- Opláchněte povrch z nerezové oceli a vytřete domácími utěrkami do sucha.

- Odstranění otisků prstů:*
- Povrch z nerezové oceli vyčistěte měkkou čisticí utěrkou a roztokem mycího prostředku nebo čističem na sklo.
 - Opláchněte povrch z nerezové oceli a vytřete domácími utěrkami do sucha.
- Odstranění kávových a čajových skvrn:*
- Potřete povrch z nerezové oceli roztokem hydroxidu sodného. Nechte roztok hydroxidu sodného působit 15 minut.
 - Opláchněte povrch z nerezové oceli a vytřete domácími utěrkami do sucha.
- Odstranění rezavých skvrn:*
- Povrch z nerezové oceli vyčistěte běžnou houbou do domácnosti a čistícím mlékem. Příp. použijte měkkou čisticí utěrku a čistič na nerezové oceli.
 - Opláchněte povrch z nerezové oceli a vytřete domácími utěrkami do sucha.

11.7 Čalounění

Dále uvedení pokyny k ošetřování a čištění slouží pouze jako podpora. Pokyny nejsou zárukou úspěšného čištění. Z těchto pokynů nevyplývají žádné záruční nároky.



- ▷ Je-li to možné, odstraňte ihned skvrny.
- ▷ Nikdy neodstraňujte skvrny domácími čističi (např. mycím prostředkem).
- ▷ Než začnete odstraňovat skvrny, otestujte čištění na skrytém místě čalouněných potahů. Můžete tak zjistit, zda čištění nemá negativní vliv na látku nebo barvu.
- ▷ Vlhké či olejové skvrny vždy pouze vytupujte, nikdy je vytírejte. Nejúčinnější je přiložit na skvrnu nasákovou utěrku nebo houbu.
- ▷ Čalounické látky neperte.
- ▷ Při čištění kožených potahů dbejte na to, se kůže nepromočila a voda neprosákla švy kožených potahů.



- ▷ Skvrnu odstraňujte zvenku směrem dovnitř. Skvrna se tak nemůže rozšířit.
- ▷ V případě pevných nebo měkčích nečistot nejprve odstraňte hrubé části. Poté skvrnu opatrně očistěte tupým nožem nebo špachtlí.
- ▷ Pokud už je skvrna zaschlá, opatrně vykartáčujte hrubé části. Poté vytupujte skvrnu vlhkou utěrkou nebo houbou.
- ▷ Pokud na látkové čalounění dopadá sluneční světlo, může časem vyblednout. Jestliže se současně zvýší teplota ve vozidle, změna barvy se urychlí. Proto doporučujeme při silném slunečním záření zatáhnout zatemnění v oknech. Při zatemnění oken dbejte na to, aby nedocházelo k akumulaci tepla.
- ▷ V závislosti na vybavení jsou čalounění opatřena ochranou proti skvrnám.

-
- Odstraňování tuku, oleje, vína, mléka, nealkoholických nápojů:*
- Navlhčete utěrku běžným čisticím prostředkem na vodní bázi. (Alternativně smíchejte 2 polévkové lžíce čpavku s 1 litrem vody.)
 - Utěrkou jemně vytupujte skvrnu.
 - Často obraťte utěrku, abyste se skvrny dotýkali pouze čistou částí utěrky.
- Odstraňování moči, potu:*
- Navlhčete utěrku běžným čisticím prostředkem na vodní bázi. (Alternativně smíchejte 2 polévkové lžíce čpavku s 1 litrem vody.)
 - Utěrkou jemně vytupujte skvrnu.
 - Často obraťte utěrku, abyste se skvrny dotýkali pouze čistou částí utěrky.
- Odstraňování čokolády, kávy:*
- Navlhčete utěrku vlažnou vodou.
 - Utěrkou vytupujte skvrnu.
- Odstraňování zbytků ovoce:*
- Navlhčete utěrku studenou vodou.
 - Utěrkou vytupujte skvrnu.
- Odstraňování vosku:*
- Opatrně oškrabejte vosk tupým nožem nebo špachtlí.
 - Zakryjte skvrnu několika vrstvami savého papíru a vyžehlete.
- Odstraňování krve:*
- Smíchejte 2 polévkové lžíce soli s 1 litrem vody.
 - Navlhčete skvrnu a vytupujte ji suchou utěrkou.
 - Úporné skvrny vytupujte čpavkovou vodou.
- Odstraňování inkoustu (z kuličkových per):*
- Navlhčete utěrku čisticím benzínem.
 - Utěrkou jemně vytupujte skvrnu.
 - Často obraťte utěrku, abyste se skvrny dotýkali pouze čistou částí utěrky.
- Odstraňování bahna:*
- Tupým nožem nebo špachtlí opatrně odstraňte co nejvíce nečistot.
 - Nechte nečistoty uschnout a pak je vysajte.
 - V případě úporných skvrn navlhčete utěrku běžným čisticím prostředkem na vodní bázi. (Alternativně smíchejte 2 polévkové lžíce čpavkové vody s 1 litrem vody.)
 - Utěrkou jemně vytupujte skvrnu.
 - Často obraťte utěrku, abyste se skvrny dotýkali pouze čistou částí utěrky.
- Odstraňování stop po tužce:*
- Navlhčete utěrku šetrným, bezvodým a čistým čisticím prostředkem na textil.
 - Utěrkou jemně vytupujte skvrnu.
 - Často obraťte utěrku, abyste se skvrny dotýkali pouze čistou částí utěrky.
- Odstranění zvratků:*
- Opatrně odstraňte zvratky.
 - Umyjte čalounění studenou vodou.
 - Navlhčete utěrku běžným čisticím prostředkem na vodní bázi. (Alternativně smíchejte 2 polévkové lžíce čpavku s 1 litrem vody.)
 - Utěrkou jemně vytupujte skvrnu.
 - Často obraťte utěrku, abyste se skvrny dotýkali pouze čistou částí utěrky.
-

11.8 Vodní systém

11.8.1 Čištění nádrže na vodu



Obr. 219 Čisticí otvor (nádrž na vodu)

- Vypusťte nádrž na vodu a zavřete vypouštěcí otvor.
- Sejměte uzávěr (Obr. 219) nádrže na vodu.
- Nalijte do nádrže vodu s trochou mycího prostředku (nepoužívejte abrazivní prostředky).
- Vydrhněte nádrž na vodu běžným oplachovacím kartáčem a odstraňte všechny usazeniny.
- Vydrhněte také těleso čerpadla.
- Pokud je to možné, čisticími otvory ručně vyčistěte sondy čisté vody.
- Nádrž na vodu důkladně propláchněte pitnou vodou.



- ▷ Pokud kvůli tvaru nelze nádrž na vodu vyčistit mechanicky: Použijte vhodný chemický čisticí prostředek.

Autorizovaní prodejci vám rádi pomohou s výběrem vhodného čisticího prostředku.

Dodržujte pokyny výrobce k aplikaci čisticího prostředku.

11.8.2 Čištění vodních vedení



- ▷ Používejte jen povolené čisticí prostředky ze specializovaného obchodu.
- ▷ Čisticí prostředek musí odpovídat místním předpisům (pokud je to vyžadováno) a být schválený.



- ▷ Vytékající směs vody a čisticího prostředku zachyťte a odborně ekologicky zlikvidujte.

- Vypusťte vodní systém.
- Zavřete vypouštěcí otvory a kohouty.
- Nalijte do nádrže na vodu směs vody a čisticího prostředku. Dodržujte přitom pokyny výrobce pro směšovací poměr.
- Postupně otevřete vypouštěcí kohouty.
- Nechte vypouštěcí kohouty otevřené tak dlouho, než směs vody a čisticího prostředku doteče k příslušné výpusti.
- Znovu zavřete vypouštěcí kohouty.

- Nastavte všechny vodní kohouty na teplou vodu a otevřete je.
- Nechte vodní kohouty otevřené tak dlouho, než směs vody a čisticího prostředku doteče k výpusti.
- Nastavte všechny vodní kohouty na studenou vodu a otevřete je.
- Nechte vodní kohouty otevřené tak dlouho, než směs vody a čisticího prostředku doteče k výpusti.
- Zavřete všechny vodní kohouty.
- Několikrát stiskněte splachování toalety.
- Nechte působit čisticí prostředek podle pokynů výrobce.
- Vypusťte vodní systém. Směs vody a čisticího prostředku zachyťte a odborně ekologicky zlikvidujte.
- Při vyplachování celý vodní systém několikrát naplňte pitnou vodou a znovu vypusťte.

11.8.3 Dezinfekce vodního systému



- ▷ Používejte jen povolené dezinfekční prostředky ze specializovaného obchodu. Dodržujte snášenlivost pro lidi a zvířata.
- ▷ Dezinfekční prostředek musí odpovídat místním předpisům (pokud je to vyžadováno) a být schválený.



- ▷ Vytékající směs vody a dezinfekčního prostředku zachyťte a odborně ekologicky zlikvidujte.

Při dezinfekci vodního systému postupujte stejně jako při čištění vodních vedení (viz odstavec 11.8.2). Přitom ale používejte dezinfekční prostředek místo čisticího prostředku.

11.8.4 Čištění nádrže na odpadní vodu

Čistěte nádrž na odpadní vodu po každém použití.



Obr. 220 Čistící otvor (nádrž na odpadní vodu)

- Čištění:**
- Vypusťte nádrž na odpadní vodu.
 - Otevřete otvor pro čištění (Obr. 220) na nádrži na odpadní vodu a vypouštěcí kohout.

- Důkladně propláchněte nádrž na odpadní vodu čistou vodou.
- Pokud je to možné, čistícím otvorem ručně vyčistěte sondy odpadní vody.

Přístup pro čištění viz odstavec 10.7.

11.9 Střešní poklop s ventilátorem



- ▶ Nezapínejte ventilátor bez mřížky proti hmyzu. Nesahejte na běžící ventilátor. Před čištěním odpojte napájení.

Čištění střešního poklopu:

- Všechny plastové díly vyčistěte vlhkou utěrkou.
- Podle potřeby použijte šetrný čistící prostředek.
- Pokud je to nutné, vyšroubujte šrouby na mřížce proti hmyzu a mřížku vyndejte.
- Vysajte mřížku na mouchy vysavačem nebo vyčistěte kartáčem.

11.10 Péče a údržba při provozu vozidla v zimě

Posypová sůl poškozuje podvozek a díly, které jsou vystavené odstříkující vodě. Doporučujeme v zimě častěji mýt vozidlo. Mechanicky díly, díly s povrchovou úpravou a spodní strana vozidla, proto je důkladně čistěte.



- ▷ Pokud hrozí nebezpečí zamrznutí, vždy provozujte topení při teplotě nejméně 15 °C. Nastavte cirkulační ventilátor (pokud je k dispozici) na automatický režim. Při extrémních venkovních teplotách lehce otevřete nábytkové zásuvky a dveře. Dovnitř proudící teplý vzduch může zabránit zamrznutí, např. vodních vedení, a kondenzaci vody v úložných prostorech.
- ▷ Pokud hrozí nebezpečí mrazu, zakryjte okna zvenku přes noc zimními izolačními rohožemi.

11.11 Odstavení

11.11.1 Dočasné odstavení



- ▶ Uvědomte si, že voda je nepoživatelná už po krátké době.
- ▶ Kabley poškozené zvířaty mohou způsobit zkrat. Nebezpečí požáru!

Zvířata (zejména myši) mohou v interiéru vozidla způsobit značné škody. To platí zejména tehdy, když se zvířata mohou v odstaveném vozidle nerušeně pohybovat.

Aby nedošlo k poškození zvířaty, nebo jste ho udrželi v rozumných mezích, pravidelně kontrolujte vozidlo, jestli není poškození nebo nevykazuje stopy poškození.

Pokud vidíte stopy po zvířatech, kontaktujte autorizovaného prodejce nebo servis. Poškozené kabely mohou způsobit zkrat. Může dojít k požáru vozidla.

11.11.2 Doporučení při delších odstávkách obytných automobilů (Mercedes-Benz)

Berte v úvahu pokyny a údaje v příloženém dokumentu "Doporučení při delších odstávkách obytných automobilů" od společnosti Mercedes-Benz.

11.11.3 Odstavení všeobecné / přes zimu

Pokud chcete vozidlo na delší dobu odstavit (např. na konci cestovní sezony), musíte provést některá opatření, která při opětovném uvedení do provozu umožní hladký rozjezd.

Platí přitom, že je třeba věnovat pozornost nejen základnímu vozidlu, resp. podvozku, nýbrž také celé obytné nástavbě se všemi zabudovanými součástmi (vodní systém, plynový systém, elektrický systém, nábytek, čalounění).




- ▷ U vozidel s ukazatelem kapacity akumulátoru se při vypnutí hlavního vypínače na elektrobloku vynulují data. Při opětovném uvedení do provozu je proto nutné provést kompletní nabíjecí cyklus, aby se kalibroval systém. Kromě toho je nutné nově nastavit datum a čas. Je-li ve vozidle namontován regulátor tlaku plynu Duomatic L Plus (volitelné vybavení), je nutné opět přeprogramovat funkci Eis-Ex z "Automatic" na "Off".
- ▷ Ad-Blue® při teplotách od -11 °C zamrzá. Může dojít k poškození čerpadla a vedení pro vstřikování Ad-Blue®. Pokyny pro zacházení s Ad-Blue® najdete v dokumentaci výrobce. Nevystavujte odstavené vozidlo teplotám nižším než -10 °C , aby nezmrzl prostředek Ad-Blue®.



- ▷ Aby bylo možné i při závadě startovacího akumulátoru volit rychlostní stupně v převodovce, je vozidlo vybaveno tzv. nouzovým P-akumulátorem. Tento nouzový P-akumulátor se nabíjí, pouze když běží motor vozidla. Nabíjení z externí nabíječky není možné. Při odstavení je proto nutné odpojit nouzový P-akumulátor od palubní sítě (viz kontrolní seznamy).
- ▷ Dodržujte pokyny pro sezonní vyřazení vodního filtru z provozu v samostatném návodu k obsluze od výrobce.

Před odstavením proveďte následující opatření:

Základní vozidlo	Opatření při všeobecném odstavení	hotovo
	Natankujte plnou palivovou nádrž. Můžete tak zabránit poškození vnitřní strany palivové nádrže korozí	
	Zvyšte tlak v pneumatikách o 0,5 baru, abyste předešli jejich poškození během stání	
	Odlehčete kola nebo každé 3 až 4 týdny vozidlem popojedte. Na stanovištích s přírodním podkladem vložte pod kola eventuálně dřevěné nebo plastové desky	
	Chraňte pneumatiky před přímým slunečním zářením. Nebezpečí vzniku prasklin!	
	Zkontrolujte pneumatiky. Opotřebované pneumatiky nebo pneumatiky starší než 6 let dál nepoužívejte.	
	Zajistěte dobré větrání místa parkování. Zejména pro podvozek je důležitá dostatečná cirkulace vzduchu. Vlhkost nebo nedostatek kyslíku mohou mít negativní účinky.	
	Ošetřete pryžová těsnění běžným prostředkem k péči o pryž. Dodržujte pokyny v návodu k obsluze základního vozidla.	
	Dodatečná opatření pro odstavení přes zimu	hotovo
	U dieselových vozidel naplňte palivovou nádrž zimní naftou	
	Důkladně vyčistěte karosérii a podvozek a nastříkejte horkým voskem nebo nakonzervujte prostředkem péče o lak	
	Opravte poškozený lak	
	Zkontrolujte nemrznoucí kapalinu do chladiče a v případě potřeby ji doplňte	
	Zkontrolujte nemrznoucí prostředek v ostřikovači čelního skla a v případě potřeby ho doplňte	
Nástavba (zvenku)	Opatření při všeobecném odstavení	hotovo
	Všechny komíny zakryjte vhodnými krytkami a všechny ostatní otvory utěsněte (kromě otvorů pro nucené větrání). Zabráňte tak vniknutí zvířat (např. myši) Abyste zabránili kondenzaci vody a následnému plesnivění: Každé 3 týdny vyvětrejte interiér, všechny zvenku přístupné úložné prostory a místo parkování (např. garáž)	

Dodatečná opatření pro odstavení přes zimu	hotovo
 ▷ Nechte otevřené otvory nuceného větrání! Nainstalujte zakrytí tak, abyste nezakryli větrací otvory, nebo použijte prodyšné plachty	
Důkladně zvenku vyčistěte vozidlo	
Vyčistěte a namažte namontované podpěry	
Vyčistěte a namažte všechny závěsy dveří a dvířek	
Štětcem natřete zámky olejem nebo glycerinem	
Namažte vložky zámků grafitem	
Všechna pryžová těsnění ošetřete běžným prostředkem k ošetřování pryže	
Používejte zimní zakrytí ledničky	

Nástavba (uvnitř)


Opatření při všeobecném odstavení	hotovo
Dejte čalounění vyvětrat a zakryjte	
Vyčistěte ledničku (a mrazicí přihrádku) a otevřete dveře do větrací polohy (viz odstavec 9.5.3)	
Odpojte plochou obrazovku od sítě	
Otevřete rolety a odlehčete tím pružiny	

Dodatečná opatření pro odstavení přes zimu	hotovo
Použijte odvlhčovače vzduchu (granulát)	
Uskladněte čalounění a matrace v suchu	
Vyprázdněte všechny skříně a odkládací schránky a otevřete dvířka, dveře a zásuvky	
Důkladně vyčistěte interiér	
Každé 3 týdny vyvětrejte interiér	
Pokud hrozí nebezpečí mrazu, vyjměte plochou obrazovku z vozidla	

Plynový systém

Opatření při všeobecném odstavení	hotovo
Zavřete hlavní uzavírací ventil na plynové láhvi	
Zavřete všechny plynové uzavírací ventily	
Vždy vyjměte plynové láhve z plynové skříně, i když jsou prázdné.	

Vodní systém

Opatření při všeobecném odstavení	hotovo
 ▷ Nezapínejte vodní čerpadlo bez vody!	
Vypustěte systém čerstvé vody. Vyfoukejte zbytek vody z vedení (max. 0,5 baru)	
Vyčistěte systém čerstvé vody vhodnými čisticími prostředky zakoupenými u odborného prodejce. Při vypuštění otevřete všechny vypouštěcí ventily a vodní kohouty (viz odstavec 11.8.2)	
Nechte vodní kohouty otevřené ve střední poloze. Nechte otevřené všechny vypouštěcí ventily.	
Vyčistěte nádrž na odpadní vodu (nezapomeňte na sondu) a vypustěte ji (viz odstavec 11.8.4), vypouštěcí kohout nechte otevřený	

Dodatečná opatření pro odstavení přes zimu	hotovo
Pokud je to možné, vypustěte sifony umyvadla a dřezu, aby nezamrzly	

Elektrický systém

Elektrický systém obytného automobilu se skládá ze dvou oddělených napájecích okruhů:

- Startovací akumulátor, startér a alternátor (generátor)
- Akumulátor obytného prostoru, elektroblok (EBL) a ovládací panel

Opatření při všeobecném odstavení	hotovo
Vyčistěte póly startovacího akumulátoru	
V případě potřeby doplňte vodu do startovacího akumulátoru	
Úplně nabijte startovací akumulátor externí nabíječkou	
Aktivujte klidový stav vozidla (viz odstavec 11.11.4)	
Dodržujte pokyny pro startovací akumulátor v návodu k obsluze základního vozidla	
Úplně nabijte akumulátor obytného prostoru palubní nabíječkou (doba nabíjení podle vybavení). Akumulátor nabíjejte při teplotách nad 0 °C, aby mohl také přijmout kapacitu	
Vyjměte pojistku vodního čerpadla na elektrobloku	
Vyjměte pojistky 31 a 32 pro nouzový P-akumulátor	
Odpojte akumulátor obytného prostoru od palubní sítě 12 V. Vypněte přitom elektroblok hlavním vypínačem	
Během doby odstavení kontrolujte pravidelně napětí akumulátorů. Pokud napětí akumulátoru klesne pod 12,5 V: Dobijte akumulátor	

Dodatečná opatření pro odstavení přes zimu	hotovo
Vymontujte startovací akumulátor a akumulátor obytného prostoru a uskladněte je v nezamrzném prostoru nebo připojte vozidlo k napájení 230 V. Před demontáží vyjměte pojistky akumulátoru obytného prostoru	

11.11.4 Aktivace klidového stavu vozidla



- Komfortní funkce vozidla odebírají proud ze startovacího akumulátoru také tehdy, když vozidlo stojí a elektroblok je vypnutý. Po delším odstavení proto může dojít k problémům se startováním.

Když je vozidlo přestaveno do klidového stavu, sníží se spotřeba energie na minimum. Tím se šetří startovací akumulátor. Díky tomu lze vozidlo i po delším odstavení zpravidla bez problémů nastartovat.

Aktivace klidového stavu:

- V závislosti na vybavení aktivujte klidový stav na displeji MBUX nebo na kombi přístroji pomocí tlačítek na volantu. Obsluha je popsána v návodu k obsluze základního vozidla.

Zrušení klidového stavu:

- Zapněte zapalování. Klidový stav končí při zapnutí zapalování a musí být v případě potřeby znovu aktivován.

11.11.5 Uvedení vozidla do provozu po dočasném odstavení nebo po odstavení přes zimu



- ▷ U vozidel s ukazatelem kapacity akumulátoru se při vypnutí hlavního vypínače na elektrobloku vynulují data. Při opětovném uvedení do provozu je proto nutné provést kompletní nabíjecí cyklus, aby se kalibroval systém. Kromě toho je nutné nově nastavit datum a čas.

Je-li ve vozidle namontován regulátor tlaku plynu Duomatic L Plus (volitelné vybavení), je nutné opět přeprogramovat funkci Eis-Ex z "Automatic" na "Off".



- ▷ Dodržujte pokyny pro opětovné uvedení vodního filtru do provozu v samostatném návodu k obsluze od výrobce.
- ▷ U vozidel s řídicí jednotkou systému (SCU) se 12 V systém spouští automaticky. Ruční aktivace není nutná.


Před uvedením do provozu proveďte kontrolu podle kontrolního seznamu:

Základní vozidlo

Činnost	hotovo
Po delší době odstavení (cca 10 měsíců) nechte zkontrolovat brzdový systém autorizovaným servisem	
Zkontrolujte tlak v náhradním kole, pokud je k dispozici	
Zkontrolujte tlak v pneumatikách	

Nástavba

Vyčistěte otočná ložiska vstupních schodů	
Zkontrolujte funkci namontovaných podpěr	
Zkontrolujte funkci dveří, oken a střešních poklopů	
Zkontrolujte funkci všech vnějších zámků, např. dvířek úložných prostorů, plnicích hrdel a dveří obytného prostoru	
Vyhledejte případné stopy po vniknutí zvířat	
Sejměte kryt z komínu pro odvod spalin z topení (pokud je k dispozici)	
Sundejte zimní kryt z větrací mřížka ledničky (pokud je k dispozici)	

	Činnost	hotovo
Plynový systém	Po delší době odstavení (cca 10 měsíců) nechte zkontrolovat plynový systém autorizovaným servisem	
	Dejte plynové láhve do plynové skříně, upevněte je a připojte regulátor tlaku plynu	
Elektrický systém	Pomocí venkovní zásuvky připojte napájení 230 V	
	Namontujte akumulátor obytného prostoru a startovací akumulátor, vložte pojistky akumulátoru obytného prostoru a plně nabijte akumulátory  ▷ Po skončení odstavení nabíjejte akumulátor nejméně 20 hodin.	
	Připojte akumulátor obytného prostoru k palubní síti 12 V. Zapněte přitom odpojovač akumulátoru na elektrobloku (viz kapitola 8)	
	Zasaňte pojistky 31 a 32 pro nouzový P-akumulátor do příslušných slotů	
	Zkontrolujte funkci elektrického systému, např. vnitřní světlo, zásuvky a elektrická zařízení	
Vodní systém	Dezinfikujte vodní vedení a nádrž na vodu	
	Zkontrolujte funkci ovládací páka nádrže na odpadní vodu	
	Zavřete vypouštěcí kohouty a vodní kohouty	
	Zkontrolujte těsnost vodního systému	
Vestavná zařízení	Zkontrolujte funkci vestavěných zařízení	

11.12 Odstavení vozidla

Bohatá komfortní výbava vozidla vyžaduje zvýšenou klidovou spotřebu elektrického proudu. Chcete-li proto vozidlo na delší dobu odstavit, musíte provést níže uvedená opatření.

1. možnost: Připojte vozidlo k externímu napájení 230 V.

2. možnost: Vyřaďte vozidlo elektricky z provozu následujícím způsobem:

- Vypněte elektroblok.
- Vymontujte pojistku 50 A.
- Vymontujte pojistku 2 A vedení čidel (vedle akumulátoru obytného prostoru).



- ▷ Když provedete výše uvedená opatření, nejsou již k dispozici funkce systému Hymer Connect.
- ▷ V závislosti na vybavení vozidla může být nutné provést uvedená opatření již při době trvání odstavení několik dnů.

Při opětovném uvedení vozidla do provozu vložte vymontované pojistky zpět do určených objímek.

Přehled kapitol

V této kapitole najdete pokyny k úředním zkouškám a ke kontrolním a údržbářským pracím na vozidle.

Na konci kapitoly najdete důležité pokyny k nákupu náhradních dílů a o našich obchodních partnerech a servisech.

12.1 Servisní a distribuční partneři

Autorizovaní servisní a distribuční partneři jsou kontaktními osobami, když potřebujete náhradní díly nebo opravy.

Adresy a telefonní čísla autorizovaných servisních a distribučních partnerů najdete:

Hymer: na internetu na www.hymer.com/de/en/service/dealer-search

Mercedes: na internetu na <https://www.mercedes-benz.de/vans/de/content-pool/apps/dealer-locator>



- ▷ Před zahájením cesty si zjistěte, jaké možnosti máte k dispozici v případě poruchy.
- ▷ Mějte na paměti, že ne u všech cílů cest platí příslib servisu a mobility od výrobce.
- ▷ Cesty do zemí bez servisních partnerů jsou na vaši vlastní odpovědnost!

12.2 Úřední zkoušky

Na základě místních zákonných předpisů se musí pravidelně provádět následující úřední zkoušky:

- Hlavní kontrola
- Kontrola výfukových plynů
- Kontrola plynového systému

Musí se dodržovat kontrolní intervaly stanovené podle místních zákonných předpisů. Kontrolní nálepky umístěné na vozidle ukazují, kdy musí být provedena další kontrola.

Pro Německo platí například následující regulace:

Od 1. dubna 2022 se ruší povinnost kontrolovat v rámci technické prohlídky plynový systém. Místo toho je nutné provádět pro kempinková vozidla (obytné automobily a karavany) samostatnou kontrolu plynu (podle pracovního listu DVGW G 607). Provedená kontrola plynu se dokládá správně vyplněnou žlutou knihou kontrol a platným kontrolním štítkem na vozidle.

Další informace o kontrolách plynu a o časových intervalech, v nichž musí být prováděny, najdete na následujících webových stránkách:

- Spolkové ministerstvo pro digitalizaci a dopravu (BMDV): www.bmvi.de
- Německé sdružení pro plyn a vodu (Deutscher Verein des Gas- und Wasserfaches e.V.; DVGW): www.dvgw.de
- Německé sdružení pro kapalný plyn (Deutscher Verband für Flüssiggas; DVFG): www.dvfg.de

Není-li zákonem stanoveno, v jakých časových intervalech je třeba provádět kontroly plynu, doporučuje DVGW kontrolu každé dva roky.

Někteří provozovatelé kempinků vyžadují doklad o platné kontrole plynu při pronajímání místa v kempu.



- ▷ Změny na plynovém systému musí být zkontrolovány certifikovaným odborníkem na plynové systémy.
- ▷ Kontrola plynového systému musí být provedena také na nepříhlášených vozidlech.

12.3 Kontrolní práce

Vozidlo musí být stejně jako každé technické zařízení kontrolováno v pravidelných intervalech.

Tyto kontrolní práce musí provádět odborný personál.

Pro tyto práce jsou nutné speciální odborné znalosti, které nemohou být předány v rámci tohoto návodu k obsluze. Těmito odbornými znalostmi disponují všechny servisy. Zkušenosti, pravidelná technická školení prováděná výrobcem, zařízení a nářadí jsou zárukou odborné inspekce vozidla, která odpovídá nejnovějším poznatkům.

Prováděcí servis potvrdí provedené práce.

Kontrolní práce na podvozku nechte potvrdit v servisní knížce výrobce podvozku.



- ▷ Dodržujte výrobcem předepsané kontroly a nechte je provádět v předepsaných intervalech. Vozidlo si tak zachová hodnotu.
- ▷ Potvrzení o provedených kontrolních pracích současně platí jako doklad při případných škodách a uplatňování záručních nároků.

12.4 Údržba

Vozidlo jako každé technické zařízení vyžaduje údržbu. Rozsah a četnost údržby se řídí různými provozními podmínkami a podmínkami použití. Za ztížených provozních podmínek nechte provádět údržbu vozidla častěji.

Nechte provádět údržbu základního vozidla a vestavěných zařízení v intervalech, které jsou uvedené v příslušných návodech k obsluze.

12.5 Mazání zadní nápravy



- ▷ Kromě předpisů a pokynů v návodu k obsluze základního vozidla a příručky pro údržbu musí být po 20 000 km, ale nejméně každých 12 měsíců, namazána zadní náprava. Vyhledejte autorizovaného prodejce / servisního partnera.

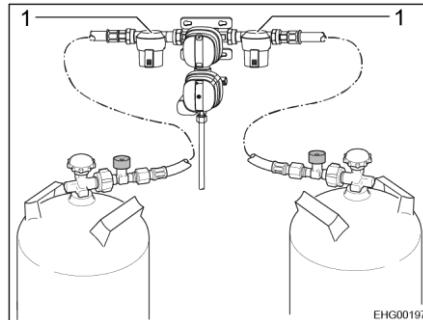
- ▷ Uschovejte doklad o provedené práci.

Pokyny pro servisního partnera viz kapitola 17.

12.6 Výměna vložky plynového filtru



- ▶ Nebezpečí požáru! Při otevření plynového filtru nekuřte! Neotevírejte plynový filtr v blízkosti otevřeného plamene! Plynový filtr otevírejte jen ve stavu bez tlaku.



1 Plynový filtr

Obr. 221 Plynový filtr

Filtrační vložka se musí vyměňovat při každé výměně plynové láhve. Používejte jen originální filtrační vložky Truma.

Výměna vložky plynového filtru (Obr. 221,1) je popsána v návodu k obsluze od výrobce.



- ▷ Filtrační vložky jsou k dispozici u autorizovaného prodejce.
- ▷ Další informace najdete v samostatném návodu výrobce k obsluze.

12.7 Teplovodní topení Alde



- ▷ Pravidelně kontrolujte stav topné kapaliny v expanzní nádobě.
- ▷ Během několika prvních provozních hodin teplovodního topení může hladina vlivem systému klesnout pod minimální hodnotu. V takovém případě doplňte kapalinu do topení.
- ▷ Po prvním topném provozu doporučujeme odvzdušnit topný systém a zkontrolovat obsah glykolu.
- ▷ U autorizovaného prodejce nebo servisu nechte každých pět let vyměnit kapalinu v topení, protože se postupně zhoršuje antikorozi ochrana.
- ▷ Doplňujte do topného systému pouze směs vody a glykolu (60 : 40) EVO podle normy G12 EVO. Tato směs nabízí ochranu proti zamrznutí do cca -25 °C. Při doplňování teplovodních topení, která jsou připojena k chladicímu okruhu motoru vozidla, dodržujte pokyny v návodech výrobců k obsluze.



- ▷ Další informace najdete v samostatném návodu výrobce k obsluze.
- ▷ Standard G12 EVO je možné míchat se směsí Standard G13 a může se použít k doplnění topného systému, který je provozován se směsí Standard G13.

12.7.1 Výměna kapaliny v topení

Každých pět let nechte vyměnit kapalinu v topení u autorizovaného prodejce.

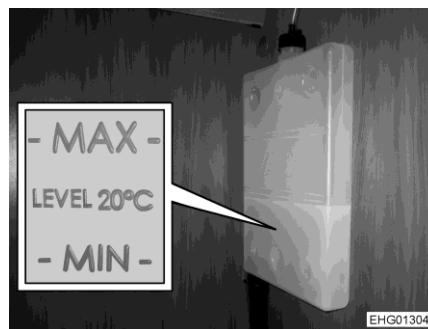
12.7.2 Kontrola stavu kapaliny



- ▷ Otvory na přední a zadní straně expanzní nádoby slouží k montáži. Expanzní nádoba je přesto uzavřená, únik kapaliny není možný.



Obr. 222 Expanzní nádoba (teplovodní topení)



Obr. 223 Značka "MIN/MAX"

- Vypněte teplovodní topení a nechte ho ochladit.
- Sejměte kryt expanzní nádoby vpravo nahoře ve sprše.
- Na expanzní nádobě zkontrolujte, zda je hladina kapaliny mezi značkami "MIN" a "MAX" (Obr. 223).

12.7.3 Doplnění kapaliny do topení

- Postavte vozidlo do vodorovné polohy. Zabráňte tak vzniku bublin.
- Vypněte teplovodní topení a nechte ho ochladit.
- Odšroubujte kryt a příp. stáhněte.
- Našroubujte na expanzní nádobu šroubový uzávěr.
- Sundejte víko.
- Zkontrolujte nemrznoucí prostředek hustoměrem. Obsah nemrznoucího prostředku musí činit 40 %, nebo musí odpovídat ochraně proti zamrznutí do -25 °C.
- Pomalu doplňujte směs nemrznoucího prostředku a vody (norma G12 EVO) do expanzní nádoby.



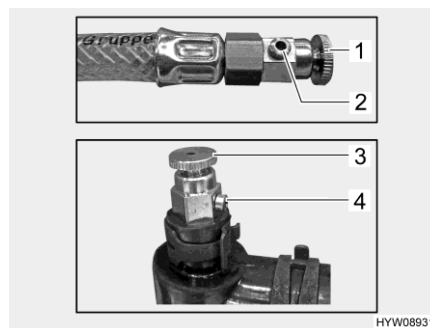
- ▷ Optimální stav kapaliny je dosažen, když se hladina studené kapaliny v expanzní nádobě nachází 1 cm nad značkou "MIN".

12.7.4 Odvzdušnění topného systému

Odvzdušňovací ventily teplovodního topení jsou namontované na následující místech ve vozidle:

- Revizní kryt u přístrojové desky
- Lavice pod oknem
- Kuchyně (za zásuvkami)
- U boosteru v přihrádce elektroinstalace
- U boosteru ve schodech k posteli
- Vpravo a vlevo u hlavové části zadního lůžka
- Za malou lavicí u vstupních dveří (jen u některých půdorysů)

Abyste získali přístup k odvzdušňovacím ventilům, musí se částečně demontovat příslušná větrací mřížka nad konvektorem. Částečně je možnost přístupu přes kryty (např. v odvětrání čalounění opěradla). Odvzdušnění musí být provedeno na všech odvzdušňovacích ventilech.



- 1 Odvzdušňovací ventil na prodloužení hadice
- 2 Ventilový otvor
- 3 Odvzdušňovací ventil na potrubí
- 4 Ventilový otvor

Obr. 224 Odvzdušňovací ventily (teplovodní topení)

Odvzdušnění:

- Vypněte teplovodní topení a nechte ho ochladit.
- Otevřete odvzdušňovací ventil (Obr. 224,1 nebo 3) a nechte ho otevřený, než přestanou z ventilového otvoru (Obr. 224,2 nebo 4) vycházet vzduchové bubliny.



- ▷ V závislosti na místě montáže je namontovaný jeden ze dvou typů odvzdušňovacích ventilů.

12.8 Vaříč / pečicí trouba / lednička

Výrobce doporučuje provádět jednou ročně servisní prohlídku v autorizovaném servisu, aby byl zajištěn efektivní výkon zařízení. Po skončení servisních nebo údržbářských prací musí být zařízení zkontrolováno z hlediska bezpečnosti elektrického i plynového systému.

12.8.1 Lednička

Podle potřeby, nejméně však jednou ročně, vyčistěte plynový hořák. Při použití LPG pro automobily (nádrž nebo doplňovacích láhví) musí být údržba prováděna jednou za půl roku nebo čtvrtletně.

Uschovejte doklady o provedené údržbě na ledničce.

12.9 Výměna lišty stěrače



- ▷ Používejte výhradně čisticí prostředky uvedené v návodu k obsluze základního vozidla (s nemrznoucí přísadou nebo bez ní) a doplňujte je do nádoby ostřikovače v předepsaném směšovací poměru. Nepoužívejte nemrznoucí kapaliny do chladičů nebo jiné prostředky. Tyto prostředky zhoršují čisticí účinek a negativně působí na lišty stěračů.
- ▷ Doporučujeme vyměnit obě dvě lišty stěrače současně.



- ▷ Lišty stěrače se mění stejně jako na osobním automobilu.



- 1 Lišta stěrače
- 2 Tryska ostřikovače
- 3 Ramínko stěrače

Obr. 225 Výměna lišty stěrače

- Vytáhněte klíč zapalování, aby nedošlo k nechtěnému zapnutí stěračů.
- Zvedněte ramínko stěrače (Obr. 225,3) z čelního skla a vyklopte ho až na doraz.
- Vysuňte plastový upínací prvek na liště stěrače (Obr. 225,1) ze zahnutého držáku na ramínku stěrače (šipka).



- ▷ Musí se překonat odpor. Lehce stiskněte plastový upínací prvek.
 - Novou lištu stěrače namontujte v obráceném pořadí. Nasuňte plastový upínací prvek do zahnutého držáku ramínka stěrače, až se zacvakne.
 - Vyčistěte trysky ostřikovače (Obr. 225,2).

12.10 Výměna žárovek, vnější



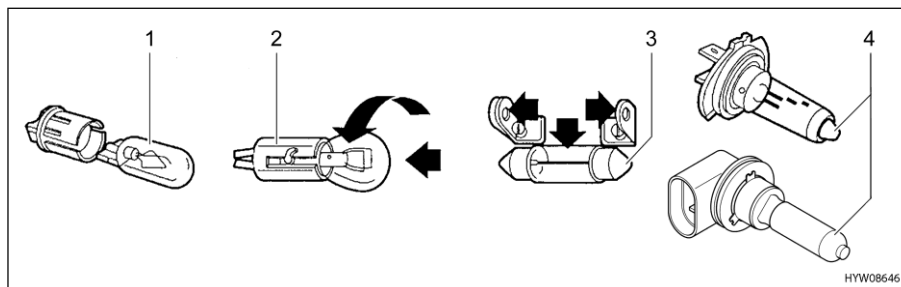
- ▶ Xenonové světlomety jsou pod vysokým napětím. Když se dotknete kontaktů xenonových žárovek, může po zásahu elektrickým proudem dojít k těžkým zraněním nebo smrti. Nesundávejte kryt tělesa xenonových světlometů.
- ▶ Výměnu žárovky xenonových světlometů nechte provést v odborném servisu. Tyto servisy mají potřebné odborné znalosti a nářadí. Společnost **HYMER GmbH & Co. KG** doporučuje servisy **HYMER**.
- ▶ Žárovky a držáky světel mohou být velmi horké. Proto před výměnou žárovky nechte světlo ochladit.
- ▶ Uschovejte žárovky mimo dosah dětí.
- ▶ Nepoužívejte žárovky, které spadly nebo mají poškrábané sklo. Žárovka by mohla prasknout.



- ▷ Nesahejte na novou žárovku holýma rukama. K nasazení nové žárovky použijte látkovou utěrku.
- ▷ Používejte jen žárovky stejného typu a se správným příkonem (viz odstavec 12.10.4).
- ▷ Pokud jsou diody ve světlech vadné, kontaktujte autorizovaného prodejce nebo servis.

Typy žárovek

Ve vozidle se používají různé typy. Dále je popsána výměna příslušného typu žárovky.



Obr. 226 Typy žárovek

Poz. na Obr. 226	Typ patice / typ žárovky	Výměna
1	Nástrčná patice	Při demontáži žárovku vytáhněte Při montáži lehkým tlakem zasuňte žárovku do objímky
2	Bajonetová patice	Při demontáži zatlačte žárovku dolů a otočte proti směru hodinových ručiček Při montáži vložte žárovku do objímky a otočte po směru hodinových ručiček
3	Válcové žárovky	Při demontáži a montáži opatrně ohněte kontakty držáku žárovky směrem ven
4	Halogenová žárovka	Při demontáži uvolněte přídržnou pružinu, případně bajonetový uzávěr Po montáži znovu zavěste přídržnou pružinu, příp. vložte halogenovou žárovku do bajonetového uzávěru

12.10.1 Osvětlení přední



- ▷ Když je zapalování zapnuté, svítí denní světlomety.
- ▷ Když svítí denní světlomety, boční obrysová světla nesvítí.
- ▷ Když jsou zapnutá tlumená světla, denní světlomety zhasnou.
- ▷ Vnitřek světlometů s čirým sklem se může v případě velkých teplotních rozdílů nebo extrémního počasí lehce zamlžit kvůli kondenzující vodě. Světlomet je zkonstruovaný tak, aby se zamlžení odpařilo po zapnutí světlometů nebo během jízdy. Nemusíte se obávat zhoršení světelného výkonu nebo poškození světlometu kondenzovanou vodou.

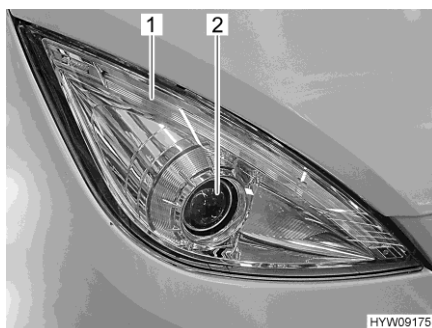


- 1 Přední světlomet
- 2 Světlo do zatáčky / mlhový světlomet

Obr. 227 Osvětlení přední

Přední světlomet

Denní světlomet a ukazatel směru jízdy jsou integrované v předním světlometu (Obr. 227,1). Žárovky tlumeného a dálkového světla se vyměňují z motorového prostoru.



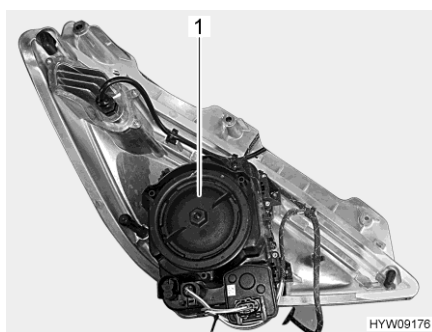
- 1 LED světla (denní světlomety, ukazatel směru jízdy)
- 2 Tlumené / dálkové světlo

Obr. 228 Přední světlomet

Denní světlomet a ukazatel směru jízdy

Denní světlomet a ukazatel směru jízdy jsou diodovými světly (Obr. 228,1). Při výměně diod vyhledejte autorizovaného prodejce nebo servis.

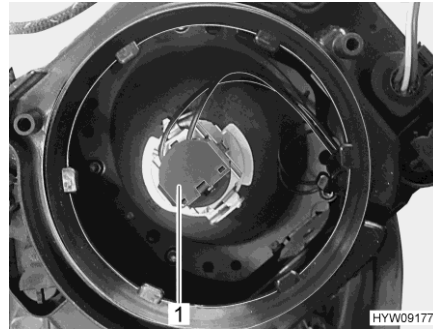
Tlumené / dálkové světlo (Obr. 228,2)



- 1 Víko tělesa

Obr. 229 Přední světlomet (zadní strana)

- Vypněte zapalování a osvětlení.
- Otevřete kapotu motoru (viz kapitola 4).
- Otočte víko tělesa (Obr. 229,1) proti směru hodinových ručiček a sundejte.



1 Objímka

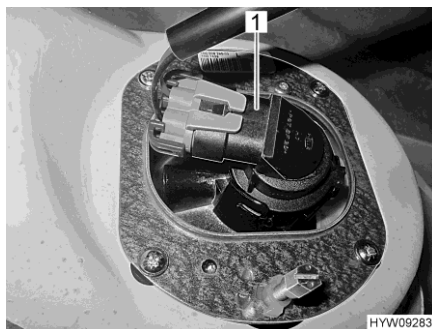
Obr. 230 Žárovka (tlumené / dálkové světlo)

- Otočte objímku (Obr. 230,1) se žárovkou proti směru hodinových ručiček a vytáhněte z tělesa světlometu.
- Vytáhněte žárovku z objímky.
- Vložte novou žárovku (H7 – 12 V / 55 W) do objímky tak, aby nákrůžek patice zapadl do drážky v objímce.
- Vložte objímku (Obr. 230,1) se žárovkou do tělesa světlometu a otočte po směru hodinových ručiček až na doraz. Objímka slyšitelně zacvakne.
- Nasadte víko tělesa (Obr. 229,1) a otočte po směru hodinových ručiček až na doraz.
- Zavřete kapotu motoru.

Světlo do zatáčky / mlhový světlomet (Obr. 227,2)



Obr. 231 Světlo do zatáčky / mlhový světlomet



1 Objímka

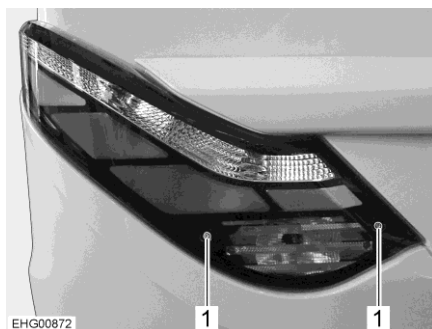
Obr. 232 Světlo do zatáčky / mlhový světlomet (pohled zezadu)

- Sáhnete za kombinovaný světlomet světla do zatáčky / mlhového světlometu (Obr. 231), otočte objímku (Obr. 232,1) se žárovkou proti směru hodinových ručiček a vytáhněte z tělesa světlometu.
- Vytáhněte žárovku z objímky.
- Vložte novou žárovku (H7, 12 V / 55 W) do objímky tak, aby nákrůžek patice zapadl do drážky v objímce. Nedotýkejte se žárovky holýma rukama.
- Vložte objímku (Obr. 232,1) se žárovkou zezadu do tělesa světlometu a otočte po směru hodinových ručiček. Objímka slyšitelně zacvakne.

12.10.2 Osvětlení zadní



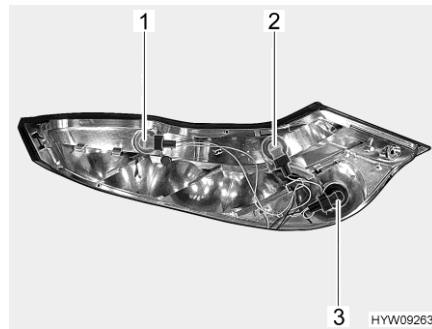
- ▷ Při výměně diodami osazených světel vyhledejte autorizovaného prodejce nebo servis.



1 Šroub s vnitřním šestihranem

Obr. 233 Zadní osvětlovací jednotka

- Uvolněte šrouby s vnitřním šestihranem (Obr. 233,1).
- Vyndejte zadní osvětlovací jednotku.



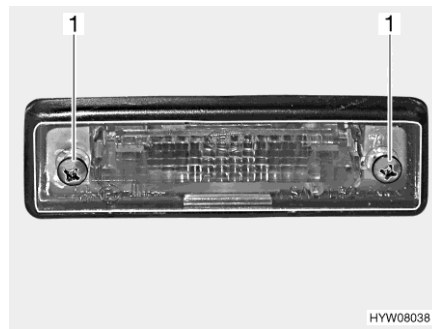
- 1 Ukazatel směru jízdy
- 2 Couvací světlomet
- 3 Mlhové koncové světlo

Obr. 234 Zadní osvětlovací jednotka
(demonstovaná)

- Otočte vadnou žárovku (Obr. 234) proti směru hodinových ručiček, abyste uvolnili bajonetovou patici.
- Vyměňte vadnou žárovku.

Osvětlení registrační značky

Osvětlení registrační značky je u všech modelů stejné.



- 1 Šroub tělesa

Obr. 235 Osvětlení zadní (osvětlení
registrační značky)

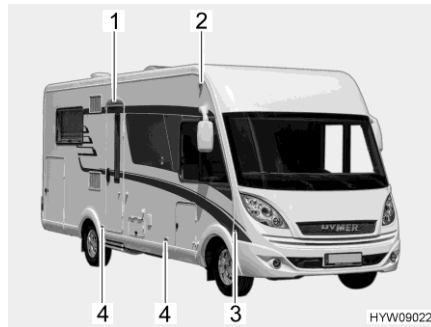
- Uvolněte dva šrouby tělesa (Obr. 235,1).
- Vyměňte kryt.
- Vyměňte vadnou žárovku.

Třetí brzdové světlo

Brzdové světlo je osazené diodami.

Při výměně diod vyhledejte autorizovaného prodejce nebo servis.

12.10.3 Osvětlení boční



- 1 Osvětlení předstanu
- 2 Obrysové světlo
- 3 Ukazatel směru jízdy
- 4 Obrysové světlo boční

Obr. 236 Osvětlení boční

Obrysové světlo

- Vypačte kryt vhodným nářadím (např. šroubovákem). Nasadte nářadí do zářezu v tělese.
- Vyměňte kryt.
- Vyměňte žárovku.

Ukazatel směru jízdy

- Světlo je lepené. Pokud je vadná žárovka, kontaktujte autorizovaného prodejce nebo servis.

Obrysové světlo boční

- Světla jsou osazená diodami. Při výměně světel vyhledejte autorizovaného prodejce nebo servis.

Osvětlení předstanu

- Světlo je osazené diodami. Při výměně světla vyhledejte autorizovaného prodejce nebo servis.

12.10.4 Typy žárovek pro vnější osvětlení

	Číselné označení na Obr. 227	Vnější osvětlení	Typy žárovek
Přední	1	Tlumené/dálkové světlo	H7 12 V 55 W
	2	Světlo do zatáčky / mlhový světlomet	H7 12 V 55 W

	Číselné označení na Obr. 234	Vnější osvětlení	Typy žárovek
Zád'	1	Ukazatel směru jízdy	P 12 V 21 W
	2	Couvací světlomet	P 12 V 21 W
	3	Mlhové koncové světlo	P 12 V 21 W
	-	Brzdové světlo	Vyhledejte prodejce nebo servis
	-	Koncové světlo	Vyhledejte prodejce nebo servis
	-	Osvětlení registrační značky	Vyhledejte prodejce nebo servis
	-	Třetí brzdové světlo	Vyhledejte prodejce nebo servis

	Číselné označení na Obr. 236	Vnější osvětlení	Typy žárovek
Boční	1	Osvětlení předstanu	Vyhledejte prodejce nebo servis
	2	Obrysově světlo	C 12 V 5 W
	3	Ukazatel směru jízdy	Vyhledejte prodejce nebo servis
	4	Obrysově světlo boční	Vyhledejte prodejce nebo servis

12.11 Osvětlení obytného prostoru



- ▶ Nenahrazujte diody ve světlech běžnými žárovkami. Nebezpečí požáru následkem silného vývinu tepla.

V obytném prostoru jsou všechna světla vybavená diodovou technikou. Diodová světla jsou úsporná, bezúdržbová a mají velmi dlouhou životnost. V normálním případě není výměna žárovky nutná.



- ▶ Pokud jsou diody ve světlech vadné, kontaktujte autorizovaného prodejce nebo servis.

12.12 Vzduchové odpružení



- ▷ Nečistěte součásti vzduchového odpružení parním nebo vysokotlakým čističem. Nepoužívejte organická rozpouštědla ani brusné prostředky. Schválenými čisticími prostředky jsou mýdlový roztok, metanol, etanol a isopropylalkohol.

Pravidelně kontrolujte vzduchové měchy a vzduchová vedení, jestli nejsou poškozené a netěsné.

Při delším odstavení může dojít k postupnému poklesu světlé výšky vozidla. Aby nedošlo k trvalé deformaci a poškození vzduchových měchů: Podepřete vozidlo zvedacími podpěrami nebo jednou týdně naplňte vzduchové měchy stlačeným vzduchem.

12.13 Elektrický ventilační systém

Pokud je nasávaný vzduch odváděn výstupem ve dveřích nebo v podlaze ven, jednou ročně vyměňte použitý filtr s aktivním uhlím. Pokud je vzduch odváděn ven skrz střechu, je ventilační systém bezúdržbový.



- ▷ Další informace najdete v samostatném návodu výrobce k obsluze.

12.14 Náhradní díly



- ▶ Každá změna výrobního stavu vozidla může negativně ovlivnit jízdní vlastnosti a bezpečnost provozu.
- ▶ Volitelné vybavení a originální náhradní díly doporučované společností **HYMER GmbH & Co. KG** a byly vyvinuty a schváleny speciálně pro vaše vozidlo. Autorizovaný prodejce nebo servis vede tyto výrobky. Autorizovaný prodejce nebo servis je informován o příslušných technických detailech a odborně provede potřebné práce.
- ▶ Společností **HYMER GmbH & Co. KG** neschválené příslušenství, nástavby, přestavby nebo vestavěné díly mohou způsobit poškození vozidla a negativně ovlivnit bezpečnost provozu. I když pro tyto díly existuje odborný posudek, všeobecné povolení k provozu nebo konstrukční schválení, nelze s jistotou zaručit řádnou kvalitu výrobku.
- ▶ Pokud výrobky, které nebyly schváleny společností **HYMER GmbH & Co. KG**, způsobí škody, společnost nenesení za tyto škody žádnou odpovědnost. To platí také pro nepřipustné změny na vozidle.

Z bezpečnostních důvodů musí náhradní díly pro zařízení odpovídat údajům výrobce a musí být výrobcem schválené jako náhradní díl. Náhradní díly smí montovat pouze výrobce zařízení nebo autorizovaný odborný servis. Náhradní díly jsou k dispozici u autorizovaných prodejců a servisů.

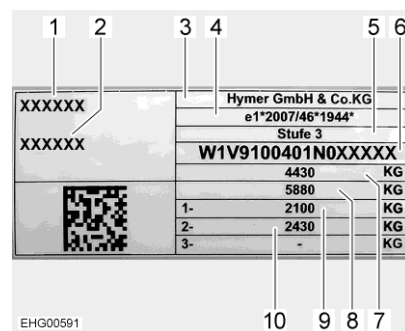
Zde je několik příkladů důležitých náhradních dílů:

- Pojistky
- Žárovky
- Vodní čerpadlo (ponorné čerpadlo)

Při objednávkách náhradních dílů předejte sériové číslo a typ vozidla autorizovanému prodejci nebo servisu.

Vozidlo popisované v tomto návodu k obsluze je navrženo a vybaveno podle podnikové normy. V závislosti na účelu použití se nabízí užitečné speciální příslušenství. Při montáži zvláštního příslušenství zkontrolujte, jestli musí být zaznamenané v dokladech k vozidlu. Dodržujte technicky přípustnou celkovou hmotnost. Autorizovaný prodejce nebo servis vám rád poradí.

12.15 Typový štítek vozidla



- 1 Typ vozidla
- 2 Průběžné sériové číslo
- 3 Výrobce
- 4 Typové schválení vozidla
- 5 Stupeň nastavy
- 6 Identifikační číslo vozidla
- 7 Přípustná celková hmotnost
- 8 Přípustná celková hmotnost soupravy (s volitelným tažným zařízením)
- 9 Přípustné zatížení 1. nápravy
- 10 Přípustné zatížení 2. nápravy

Obr. 237 Typový štítek

Typový štítek se sériovým číslem se nachází na pravé boční stěně vzadu dole.

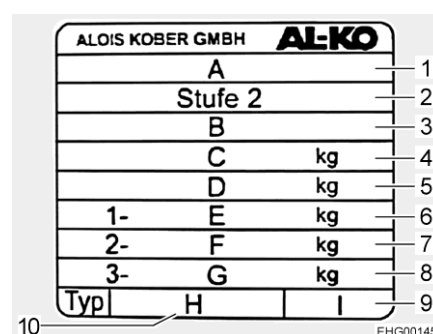
Neodstraňujte typový štítek. Typový štítek:

- identifikuje vozidlo,
- pomáhá při nákupu náhradních dílů,
- společně s doklady k vozidlu dokumentuje držitele vozidla.



▷ Při dotazech na zákaznický servis vždy uvádějte **sériové číslo**.

12.16 Typový štítek podvozku



Obr. 238 Typový štítek podvozku

- 1 Číslo schválení typu ES
- 2 Údaj stupně (Stufe)
- 3 Identifikační číslo základního vozidla (17 místné)
- 4 Přípustná celková hmotnost vozidla
- 5 Přípustná celková hmotnost vozidla s přívěsem
- 6 Přípustné zatížení přední nápravy
- 7 Přípustné zatížení zadní nápravy (náprava 2)
- 8 Přípustné zatížení zadní nápravy (náprava 3)
- 9 Sériové číslo
- 10 Typové označení

Typový štítek se nachází na konzole sedadla řidiče na straně, která je přivrácená ke vstupní straně řidiče.

Neodstraňujte typový štítek.

Při dotazech na zákaznický servis mějte připraveny údaje z typového štítku.

12.17 Výstražné nálepky a nálepky s pokyny

Na vozidle a v něm jsou umístěné výstražné nálepky a nálepky s pokyny. Výstražné nálepky a nálepky s pokyny slouží k zajištění bezpečnosti a nesmí být odstraňovány.



- ▷ Náhradní nálepky si můžete vyžádat u autorizovaného prodejce nebo servisu.

12.18 Náhradní klíče

Při pořizování náhradních klíčů jsou důležité následující pokyny:

Zámky:	K pořízení je potřeba:	Lze získat u:	Informační telefon:
Základní vozidlo Mercedes-Benz	Identifikační číslo vozidla	Smluvní servis Mercedes Benz	–
Nástavba	Sériové číslo, identifikační číslo vozidla, druhý klíč nebo číslo klíče	Prodejce	–

Přehled kapitol

V této kapitole najdete pokyny k pneumatikám vozidla.

Na konci kapitoly najdete tabulku, ve které zjistíte správný tlak pneumatik pro vaše vozidlo.

13.1 Všeobecně



- ▶ Vždy před jízdou nebo v intervalu 2 týdnů kontrolujte tlak v pneumatikách. Chybný tlak způsobuje nadměrné opotřebení a může vést k poškození pneumatiky nebo jejímu defektu. Může dojít ke ztrátě kontroly nad vozidlem (viz odstavec 13.8).



- ▷ Zkontrolujte správný tlak na studených pneumatikách. Pokud jsou pneumatiky zahřáté, nesnižujte zvýšený tlak v pneumatikách.
- ▷ Na vozidle jsou namontované bezdušové pneumatiky. Nikdy na tyto pneumatiky nemontujte duše.
- ▷ Dodržujte návod k obsluze základního vozidla.
- ▷ Maximální hloubka vody, kterou může vozidlo bez poškození projet, se označuje jako "hloubka brodění". Maximální hloubka brodění je dána spodním okrajem nárazníku, ale nemůže být větší než 40 cm. To platí pro všechny stavy naložení. Nikdy neprojíždějte hlubší vodou. Voda a nečistoty mohou poškodit vozidlo. Řidič se musí před průjezdem vodou nebo blátem, ale také před přejetím vyvýšených překážek přesvědčit, že se při tom nemůže poškodit žádná část vybavení. Další detaily najdete v návodu k obsluze od společnosti Mercedes-Benz.



- ▷ V závislosti na provedení je vozidlo sériově vybavené pouze sadou na opravu pneumatik.
- ▷ Při defektu pneumatiky zajedte s vozidlem na krajnici. Označte vozidlo výstražným trojúhelníkem. Zapněte varovné blikáče.
- ▷ Pneumatiky nesmí být starší než 6 let, protože materiál s časem křehne. Čtyřmístné číslo DOT na bočnici pneumatiky udává datum výroby. První dvě číslice označují týden, poslední dvě číslice označují rok výroby.

Příklad: (0723) Týden 07, rok výroby 2023

Respektujte:

- Pravidelně (každých 14 dnů) kontrolujte pneumatiky, jestli je vzorek opotřebený rovnoměrně, hloubku vzorku a jestli nejsou z vnějšku poškozené.
- Dodržujte zákonem předepsanou minimální hloubku vzorku.
- Na nápravě vždy používejte pneumatiky stejné konstrukce.
- Dodržujte pokyny v dokladech k vozidlu.
- Používejte pouze pneumatiky schválené pro daný typ ráfku. Schválené rozměry ráfků a pneumatik jsou uvedené v dokladech k vozidlu. Rád vám poradí také autorizovaný prodejce nebo servis.
- Prvních 100 km zajiďte nové pneumatiky přiměřenou rychlostí, protože až tehdy dosáhnou plné přilnavosti.

- Pravidelně kontrolujte matice nebo šrouby kol, jestli jsou řádně dotažené.
- Při odstavení nebo delších prodlevách zabraňte otlakům na pneumatikách a ložiscích kol:
Odstavte vozidlo na špalky tak, aby kola byla odlehčená, nebo vozidlem každé 4 týdny popojedte tak, aby se změnila poloha kol.

13.2 Výběr pneumatik



- ▶ Chybný výběr pneumatik může během jízdy vést k poškození pneumatiky nebo jejímu defektu.



- ▷ Pokud jsou na vozidle namontované neschválené pneumatiky, může zaniknout platnost schválení vozidla k provozu a tím i pojistné ochrany. Autorizovaný prodejce nebo servis vám rád poradí.

Rozměry pneumatik schválené pro vaše vozidlo jsou uvedené v dokladech k vozidlu, nebo je zjistíte u autorizovaných prodejců nebo servisů. Každá pneumatika musí být vhodná k vozidlu, na kterém má být používána. To platí především pro její vnější rozměry (průměr, šířka), které jsou uvedeny pomocí normovaného označení rozměrů. Kromě toho musí pneumatika odpovídat požadavkům příslušného vozidla z hlediska hmotnosti nebo rychlosti.

V případě hmotnosti se vychází z technicky přípustné celkové hmotnosti na nápravu, které je rozdělena na dvě pneumatiky. Maximální nosnost pneumatiky se vykazuje pomocí hmotnostního indexu (= LI [Load Index]).

Přípustná maximální rychlost pneumatiky (při maximálním zatížení) se uvádí pomocí rychlostního indexu (= SI [Speed Index]). Hmotnostní a rychlostní index společně tvoří provozní charakteristiku pneumatiky. Je oficiální součástí úplného, normovaného označení rozměrů, které je uvedené na každé pneumatice. Tyto údaje na pneumatice musí souhlasit s údaji v dokladech k vozidlu.

13.3 Označení na pneumatice

215/70 R 15C 109/107 Q
(příklad)

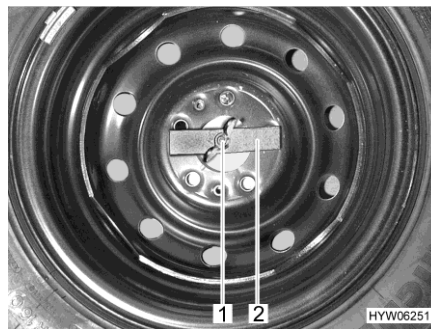
Označení	Popis
215	Šířka pneumatiky v mm
70	Poměr výšky a šířky pneumatiky v procentech
R	Konstrukce pneumatiky (R = radiální)
15	Průměr ráfku v palcích
C	Commercial (dodávka)
109	Hmotnostní index při jednomontáži
107	Hmotnostní index při dvojmontáži
Q	Rychlostní index (Q = 160 km/h)

13.4 Manipulace s pneumatikami

- Přejíždějte obrubníky v tupém úhlu. Jinak může dojít k sevření bočnice pneumatiky. Přejíždění obrubníku v ostrém úhlu může způsobit poškození pneumatiky a následkem toho její defekt.
- Vyvýšená víka kanálů přejíždějte pomalu. Jinak může dojít k sevření pneumatiky. Rychlé přejíždění vyvýšených vík kanálů může způsobit poškození pneumatiky a následkem toho její defekt.
- Pravidelně nechávejte kontrolovat tlumiče. Jízda se špatnými tlumiči vede k výrazně zvýšenému opotřebení.
- V případě nerovnoměrného opotřebení vzorku kontaktujte zákaznický servis.
- Nečistěte pneumatiky vysokotlakým čističem. Pneumatiky se mohou během několika sekund silně poškodit a následkem toho prasknout.

13.5 Náhradní kolo

Náhradní kolo je uloženo v zadním úložném prostoru.



- 1 Křídlová matice
- 2 Přítlačný prvek

Obr. 239 Náhradní kolo v zadním úložném prostoru

Vyjmutí náhradního kola:

- Rukou uvolněte křídlové matice (Obr. 239,1) a odšroubujte.
- Sundejte přítlačný prvek (Obr. 239,2).
- Vjměte náhradní kolo.

13.6 Havarijní sada



- ▶ Dodržujte bezpečnostní pokyny v návodu k obsluze od výrobce.

Vozidlo má v závislosti na vybavení k dispozici sadu pro opravy pneumatik TyreKit.

Pokyny pro obsluhu najdete v návodu k obsluze od výrobce.

13.7 Výměna kola

13.7.1 Všeobecné pokyny



- ▶ Vozidlo musí stát na rovném, pevném a neklouzavém povrchu.
- ▶ Zařadte první převodový stupeň. Přestavte automatickou převodovku do polohy "P".
- ▶ Před zvednutím vozidla zatáhněte parkovací brzdou.
- ▶ Zajistěte vozidlo zakládacími klíny na protilehlé straně proti rozjetí.
- ▶ V žádném případě nezvedejte vozidlo namontovanými podpěrami.
- ▶ Když je připojený přívěs: Než začnete zvedat vozidlo, odpojte přívěs.
- ▶ Nasaďte zvedák vozidla do upevňovacích bodů k tomu určených.
- ▶ Nikdy nepřetěžujte zvedák vozu. Maximální přípustné zatížení je uvedené na typovém štítku zvedáku vozu.
- ▶ Používejte zvedák vozu pouze ke krátkodobému zvedání vozidla během výměny pneumatiky.
- ▶ Nestartujte motor, když je vozidlo zvednuté.
- ▶ Pod zvednutým vozidlem nesmí být žádné osoby.



- ▷ Při výměně kola nepoškozte závit závitového svorníku nebo šroubu kola.
- ▷ Matice nebo šrouby kol utahujte do kříže.
- ▷ Když přejdete na jiné ráfky (např. hliníkové ráfky nebo kola se zimními pneumatikami), použijte příslušné šrouby kol se správnou délkou a tvarem kaloty. Závisí na tom bezpečné upevnění kol a funkce brzdové soustavy.
- ▷ Všechna 4 kola musí mít stejnou konstrukci a rozměr a musí být schválená pro vozidlo.
- ▷ Ráfky a pneumatiky, které nejsou schválené pro vozidlo, mohou negativně ovlivnit bezpečnost provozu a musí být nezávisle posouzena a otestována schválenou zkušebnou.
- ▷ Nevyměňujte kola do kříže.



- ▷ Označte vozidlo podle místních předpisů, např. trojúhelníkem.
- ▷ Před výměnou kola zkontrolujte rozměr ráfku a pneumatiky, hmotnostní a rychlostní index na pneumatice. Používejte pouze ráfky a pneumatiky s rozměry uvedenými v dokladech k vozidlu.
- ▷ Palubní nářadí odpovídá namontovaným maticím nebo šroubům kol. Pokud jsou namontované hliníkové ráfky, vezte s sebou vhodné nářadí pro náhradní kolo (ocelový ráfek).
- ▷ Další informace najdete v samostatném návodu k obsluze základního vozidla.

Palubní nářadí je uloženo v prostoru pro nohy spolujezdce pod podlahou.

13.7.2 Utahovací moment

Ráfek	Utahovací moment
Ocelový ráfek	250 Nm ± 20 Nm
Hliníkový ráfek	190 Nm ± 20 Nm

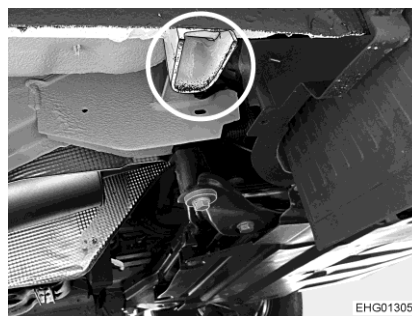
13.7.3 Výměna kola



- ▶ Patka zvedáku vozidla musí stát na rovném povrchu.
- ▶ S náhradním kolem dojedte jen do nejbližšího servisu.
- ▶ Vozidla se 3 nápravami (tandemová náprava vzadu) nelze zvedat běžným zvedákem vozu. Výměnu kola musí provést odborný servis.

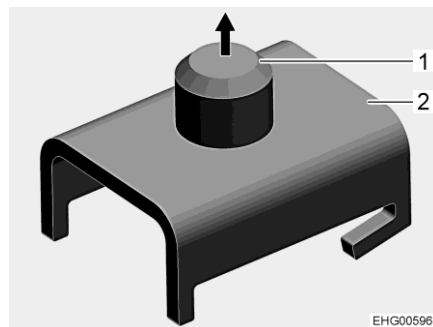


- ▷ Používejte běžný zvedák vozidla.
- ▷ Je-li vozidlo vybaveno náhradním kolem (volitelné vybavení), je součástí obsahu dodávky také adaptér k upevnění zvedáku vozu pro zadní nápravu.
- ▷ Adaptér je určen k použití s běžným zvedákem vozidla.
- ▷ Vyměněné kolo nechte neprodleně opravit.
- ▷ Dodržujte všeobecné pokyny v této kapitole.
 - Pokud možno zaparkujte vozidlo na rovném a pevném povrchu.
 - Zařadte první převodový stupeň. Na automatické převodovce přesuňte volič do polohy "P".
 - Zatáhněte parkovací brzdu.
 - Zajistěte vozidlo zakládacími klíny nebo podobnými vhodnými předměty.
 - Uvolněte náhradní kolo z držáku.
 - Na měkkém povrchu podložte zvedák vozu pevnou podložkou, např. dřevěným prknem.



Obr. 240 Uchycení přední nápravy

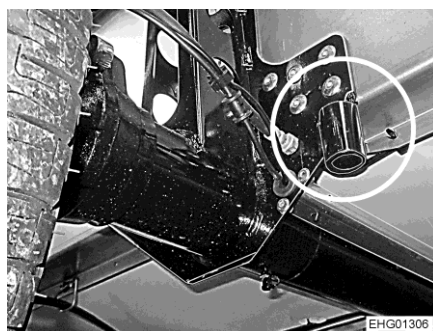
- Pokud musíte vyměnit kolo na přední nápravě: Nasadte zvedák vozidla do uchycení k tomu určenému (Obr. 240).



- 1 Čep
- 2 Adaptér

Obr. 241 Adaptér k upevnění pro zadní nápravu

- Pokud musíte vyměnit kolo na zadní nápravě: Upevněte adaptér (Obr. 241,2) na zvedák vozidla.



Obr. 242 Uchycení zadní nápravy

- Vložte čep (Obr. 241,1) do uchycení zadní nápravy (Obr. 242).
- Uvolněte šrouby kol klíčem na kola o několik otáček, ale nevyšroubujte je úplně.
- Zvedněte vozidlo, aby se kolo nacházelo 2 až 3 cm nad zemí.
- Vyšroubujte šrouby kol a sejměte kolo.
- Nasadte náhradní kolo na náboj kola a vyrovnejte.
- Zašroubujte šrouby kol a lehce je dotáhněte do kříže.
- Spusťte zvedák vozu dolů a odstraňte ho.
- Klíčem na kola rovnoměrně utahujte šrouby kol (utahovací moment viz odstavec 13.7.2).

13.7.4 Výměna kola s hliníkovými ráfky



- ▶ Pro hliníkové a ocelové ráfky jsou potřebné různé šrouby kol. Pokud jsou namontované hliníkové ráfky, jsou k náhradnímu kolu (ocelový ráfek) přiloženy vhodné šrouby kol.

Kola s hliníkovými ráfky se vyměňují stejným způsobem jako kola s ráfky ocelovými (viz odstavec 13.7.3).

13.8 Tlak pneumatik



- ▶ Nízký tlak v pneumatice vede k přehřívání pneumatiky. Následkem toho může dojít k vážnému poškození pneumatiky.
- ▶ Vždy před jízdou nebo v intervalu 2 týdnů kontrolujte tlak v pneumatikách. Chybný tlak způsobuje nadměrné opotřebení a může vést k poškození pneumatiky nebo jejímu defektu. Můžete ztratit kontrolu nad vozidlem.
- ▶ Používejte pouze ventilký, které jsou schválené pro předepsaný tlak v pneumatikách.
- ▶ Při tlaku pneumatik přes 4,5 baru je doporučeno používat kovový nebo hybridní ventil.



- ▷ Zkontrolujte správný tlak na studených pneumatikách. Pokud jsou pneumatiky zahřáté, nesnižujte zvýšený tlak v pneumatikách.

Nosnost a životnost pneumatiky bezprostředně souvisí s tlakem pneumatik. Vzduch je těkavým médiem, které nevyhnutelně uchází z pneumatiky.

Jako přibližné pravidlo se bere, že z nahuštěné pneumatiky každé dva měsíce unikne tlak 0,1 bar. Pravidelně kontrolujte tlak v pneumatikách, aby nedošlo k poškození nebo defektu pneumatik.



- ▷ Hodnoty tlaku v pneumatikách platí pro naložená vozidla se studenými pneumatikami.
- ▷ Na zahřátých pneumatikách musí být tlak o 0,3 bar vyšší než na studených pneumatikách. Správný tlak znovu zkontrolujte na studených pneumatikách.
- ▷ Tolerance tlaku vzduchu činí ± 0,05 bar.
- ▷ Údaje o přípustném zatížení náprav najdete v dokladech vozidla nebo na typovém štítku.

Tlak vzduchu na přední nápravě

Rozměr pneumatik	Výrobce pneumatik	Přípustné zatížení nápravy	
		1 850 kg	2 100 kg
225/75 R16	všechny	3,5 baru	4,1 baru
235/60 R17	všechny	3,6 baru	4,2 baru

Tlak vzduchu na zadní nápravě

Rozměr pneumatik	Výrobce pneumatik	Přípustné zatížení nápravy			
		1 800 kg*	2 100 kg	2 430 kg	2 500 kg
225/75 R16	všechny	4,0 baru	4,8 baru	5,5 baru	5,5 baru
235/60 R17	všechny	4,0 baru	4,8 baru	5,3 baru	-

*Při 3 nápravách (tandemová náprava vzadu): Zatížení každé zadní nápravy



▷ Přípustné zatížení náprav najdete na typovém štítku.

V závislosti na výbavě je vozidlo vybaveno náhradním kolem. Jsou-li pro přední a zadní nápravu uvedeny různé hodnoty tlaku vzduchu: Pro náhradní kolo použijte vyšší z obou hodnot.

Přehled kapitol

V této kapitole najdete pokyny k možným poruchám vašeho vozidla.

V tabulce jsou uvedené poruchy, možné příčiny a návrhy na jejich odstranění.

Uvedené poruchy mohou být odstraněny bez velkých odborných znalostí několika úkony. Pokud opatření uvedená v tomto návodu k obsluze nevedla k úspěchu, nechte příčinu poruchy odstranit v autorizovaném servisu.

14.1 Brzdový systém



- ▶ Závady brzdového systému nechte ihned odstranit v autorizovaném servisu.

14.2 Vzduchové odpružení



- ▶ Závady vzduchového nechte ihned odstranit v autorizovaném servisu.

14.3 Střešní poklop

Když nefunguje ventilátor, zkontrolujte pojistku a podle potřeby vyměňte. Používejte jen pojistky stejného typu (skleněná pojistka 4 A / typ "SLO BLO"). Údaje o umístění a výměně pojistky viz kapitola 8.



- ▷ Pokud toto opatření nevedlo k odstranění poruchy, kontaktujte zákaznický servis.

14.4 Elektrický systém



- ▷ Při výměně akumulátoru obytného prostoru používejte pouze akumulátor stejného typu a stejné kapacity.



- ▷ Pokyny pro výměnu pojistek najdete v kapitole 8.

Porucha	Příčina	Nápravné opatření
Osvětlení nefunguje úplně	Vadná žárovka	Vyměňte žárovku. Respektujte údaj o napětí a příkonu
	Vadná pojistka	Vyměňte pojistku
Vnitřní osvětlení nefunguje	Vadné osvětlovací prostředky nebo kabeláž	Kontaktujte zákaznický servis
Elektrické vstupní schody nelze vysunout, příp. zasunout	Vadná pojistka na elektrobloku	Vyměňte pojistku na elektrobloku
Vstupní schody se nevysouvají nebo se vysouvají jen částečně (v zimě)	Mechanika je zamrzlá Ochranné zařízení (ochrana proti skřípnutí) v důsledku proudového přetížení sepnulo	Vyčistěte vstupní schody, odstraňte led
Napájení 230 V není k dispozici, i když je připojené	Jistič 230 V se vypnul	Zapněte jistič 230 V
Startovací akumulátor nebo akumulátor obytného prostoru se při provozu na 230 V nenabíjí	Vadná pojistka na startovacím akumulátoru nebo akumulátoru obytného prostoru	Výměna pojistky na startovacím akumulátoru nebo akumulátoru obytného prostoru
	Síťové napětí není k dispozici	Zapněte jistič ve vozidle
	Elektroblok je přehřátý	Okolní teplota je vysoká nebo překážka brání větrání elektrobloku
	Je zapnutý velký počet spotřebičů	Vypněte nepotřebné spotřebiče
	Vadný nabíjecí modul v elektrobloku	Kontaktujte zákaznický servis
Akumulátor obytného akumulátoru se nenabíjí z vozidla	Vadná pojistka svorky D+ alternátoru	Vyměňte pojistku
	Posilovač nabíjení závadný	Kontaktujte zákaznický servis

Porucha	Příčina	Nápravné opatření
Kontrolka 12 V nesvítí	Napájení 12 V je vypnuté	Zapněte napájení 12 V
	Odpojovač akumulátoru na elektrobloku je vypnutý	Zapněte odpojovač akumulátoru
	Startovací akumulátor nebo akumulátor obytného prostoru se nenabíjí	Nabijte startovací akumulátor nebo akumulátor obytného prostoru
	Pojistka akumulátoru obytného prostoru závadná	Vyměňte pojistku akumulátoru obytného prostoru
Napájení 12 V nefunguje	Napájení 12 V je vypnuté	Zapněte napájení 12 V
	Odpojovač akumulátoru na elektrobloku je vypnutý	Zapněte odpojovač akumulátoru
	Akumulátor obytného prostoru je vybitý	Nabijte akumulátor obytného prostoru
	Vadná pojistka na akumulátoru obytného prostoru	Vyměňte pojistku na akumulátoru obytného prostoru
Napájení 12 V nefunguje při provozu na 230 V	Napájení 12 V je vypnuté	Zapněte napájení 12 V
	Odpojovač akumulátoru na elektrobloku je vypnutý	Zapněte odpojovač akumulátoru
	Jistič 230 V se vypnul	Kontaktujte zákaznický servis
	Vadný nabíjecí modul v elektrobloku	Kontaktujte zákaznický servis
	Vadná pojistka na akumulátoru obytného prostoru	Vyměňte pojistku na akumulátoru obytného prostoru
Kontrolka 230 V nesvítí, i když je připojené síťové napájení 230 V	Síťová přípojka je bez napětí	Zkontrolujte externí síťovou přípojku
	Jistič 230 V před elektroblokem se vypnul, příp. je vypnutý	Znovu zapněte jistič 230 V
Na připojeném spotřebiči není napětí	Samočinně vratná pojistka Polyswitch se vypnula	Zkontrolujte konektory a kabeláž. Vypněte napájení 12 V na cca 2 minuty, pak ho znovu zapněte
	Samočinně vratná pojistka Polyswitch se několikrát vypnula (3 krát), systém trvale vypnul příslušný výstup	Odstraňte příčinu vypínání pojistky Polyswitch Zrušte trvalé vypnutí (zapněte napájení 12 V pro obytný prostor, stiskněte otočné tlačítko a držte ho nejméně 3 sekundy)

Porucha	Příčina	Nápravné opatření
Není k dispozici napětí z akumulátoru obytného prostoru	Akumulátor obytného prostoru je vybitý	Ihned nabijte akumulátor obytného prostoru
	Akumulátor obytného prostoru se vypnul na ochranu před hlubokým vybitím	Před delším odstavením vozidla úplně nabijte akumulátor obytného prostoru Dochází k vybití kvůli tichým spotřebičům (viz kapitola 8)
Nabíjení akumulátoru solárním modulem nefunguje	Porucha elektrického spojení se solárním modulem	Zkontrolujte konektory a kabeláž
	Vadná pojistka	Vyměňte pojistku
	Solární nabíjecí regulátor je vadný	Kontaktujte zákaznický servis

14.5 Střídač

Porucha	Příčina	Nápravné opatření
Zásuvky jsou bez napětí (se zvláštním vybavením střídačem)	Střídač se vypnul kvůli poruše	Pokud se střídač po chvíli znovu nespustí, vyhledejte zákaznický servis
	Jistič vedení v přídavné pojistkové skříňce se vypnul	Zapněte jistič vedení

14.6 Plynový systém



- ▶ V případě závady plynového systému (zápach plynu, vysoká spotřeba plynu) hrozí nebezpečí výbuchu! Ihned zavřete hlavní uzavírací ventil na plynové láhvi. Otevřete okna a dveře a důkladně vyvětrejte.
- ▶ Při závadě plynového systému: Nekuřte, nepoužívejte otevřený oheň a nepoužívejte elektrické spínače (světelné spínače atd.). Zkontrolujte těsnost plynových dílů a vedení pomocí spreje pro vyhledávání netěsností. Neprovádějte kontrolu otevřeným ohněm.
- ▶ Závady plynového systému nechte odstranit v autorizovaném servisu.

Porucha	Příčina	Nápravné opatření
Bez plynu	Plynová láhev je prázdná	Vyměňte plynovou láhev
	Plynový uzavírací ventil zavřený	Otevřete plynový uzavírací ventil
	Hlavní uzavírací ventil na plynové láhvi je zavřený	Otevřete hlavní uzavírací ventil na plynové láhvi
	Venkovní teplota je nízká (-42 °C v případě propanu, 0 °C v případě butanu)	Počkejte na vyšší venkovní teplotu
	Závada vestavěného zařízení	Kontaktujte zákaznický servis

14.7 Vaříč

Porucha	Příčina	Nápravné opatření
Zapalovací pojistky nenaskočí (plamen nehoří po uvolnění regulačního otočného tlačítka)	Příliš krátká doba zahřívání	Po zapálení držte regulační otočné tlačítko stisknuté cca 15–20 sekund
	Vadná zapalovací pojistka	Kontaktujte zákaznický servis
Plamen zhasne při nastavení na malý plamen	Čidlo zapalovací pojistky není ve správné poloze	Nastavte správně čidlo zapalovací pojistky (neohýbat). Hrot čidla musí přechýlat o 5 mm nad hořák. Krk čidla nesmí být dále než 3 mm od věnce hořáku. Případně kontaktujte zákaznický servis

14.8 Topení / bojler

V případě závady kontaktujte nejbližší zákaznický servis příslušné značky zařízení. Seznam adres je přiložený k průvodním dokumentům zařízení. Zařízení smí opravovat pouze autorizovaný odborný personál.

14.8.1 Topení / bojler s digitální ovládací jednotkou CP plus

Porucha	Příčina	Nápravné opatření
Topení nezapaluje	Je vadné čidlo teploty na ovládacím panelu nebo vzdálené čidlo	Vytáhněte konektor z ovládacího panelu. Topení pak funguje bez termostatu. Co nejdříve kontaktujte zákaznický servis
Indikace na ovládací jednotce nefunguje	Vadná pojistka na elektrobloku	Vyměňte pojistku na elektrobloku
	Pojistka v elektronické řídicí jednotce se vypnula	Kontaktujte zákaznický servis
	Akumulátor obytného prostoru je vadný	Nabijte (nechte nabít) akumulátor obytného prostoru nebo ho vyměňte
Zobrazí se porucha s chybovým kódem	Viz tabulka "Návod k vyhledávání závad"	Viz tabulka "Návod k vyhledávání závad"
Bojler se vypouští, bezpečnostní/vypouštěcí ventil se otevřel	Vnitřní teplota pod 8 °C	Zahřejte vnitřní prostor
Nejde zavřít bezpečnostní/vypouštěcí ventil	Teplota bezpečnostního/vypouštěcího ventilu je nižší než 8 °C	Zahřejte vnitřní prostor
Ventilátor je hlučný nebo se točí nepravidelně	Ventilátor je znečištěný	Kontaktujte servis Truma

Návod k vyhledávání závad

Chybový kód	Příčina	Odstranění
# 17	Letní provoz s prázdnou nádrží na vodu	Vypněte zařízení a nechte ho ochladit. Naplňte bojler vodou
	Výdechy teplého vzduchu jsou zablokované	Zkontrolujte výdechy
	Cirkulační nasávání je zablokované	Odstraňte překážky cirkulačního nasávání
# 18	Regulátor tlaku plynu je zamrzlý	Použijte vyhřívání regulátoru (Eis-Ex) (pokud je k dispozici)
	Vysoký podíl butanu v plynové láhvi	Použijte propan (zejména při teplotách pod 10 °C je butan k topení nevhodný)
# 21	Závada čidla prostorové teploty nebo kabelu	Kontaktujte zákaznický servis
# 24	Hrozící podpětí Napětí akumulátoru je nízké < 10,4 V	Nabijte akumulátor
# 29	Zkrat topného tělesa pro FrostControl	Vytáhněte konektor z topného tělesa na elektronické řídicí jednotce. Vyměňte topné těleso

Chybový kód	Příčina	Odstranění
# 41	Elektronika je zablokovaná	Kontaktujte zákaznický servis
# 42	Bezpečnostní spínač se vypnul	(zde se nepoužívá)
# 43	Přepětí > 16,4 V	Zkontrolujte napětí akumulátoru a napěťové zdroje (např. nabíječku)
# 44	Podpětí Napětí akumulátoru je nízké < 10,0 V	Nabijte akumulátor. Případně vyměňte přestárlý akumulátor
# 45	Napájení 230 V není k dispozici	Zkontrolujte externí síťovou přípojku
	Jistič 230 V se vypnul	Zapněte jistič 230 V
	Aktivovala se ochrana proti přehřátí	Resetujte ochranu proti přehřátí. Nechte topení ochladit, sejměte přípojovací kryt a stiskněte resetovací tlačítko
#112, #202, #121, #211	Nedostatek plynu	Otevřete hlavní uzavírací ventil a plynový uzavírací ventil
		Připojte plnou plynovou láhev
#122, #212	Přívod spalovacího vzduchu, příp. odvod spalin jsou vypnuté	Zkontrolujte otvory, zda nejsou znečištěné (rozbředlý sníh, led, listí atd.), a podle potřeby vyměňte
#255	Topení a ovládací jednotka nejsou spojené	Kontaktujte zákaznický servis
	Vadný kabel	Kontaktujte zákaznický servis

Pokud tato opatření nevedla k odstranění poruchy, kontaktujte zákaznický servis.

14.8.2 Topení/bojler Alde



▷ Jestliže se v systému vyskytne chyba, příčina se zobrazí na displeji.

Porucha	Příčina	Nápravné opatření
Topení nezapaluje při plynovém provozu	Nedostatek plynu	Otevřete hlavní uzavírací ventil a plynový uzavírací ventil
		Připojte plnou plynovou láhev
Topení nezapaluje	Napětí akumulátoru je nízké	Nabijte akumulátor. Pokud napětí akumulátoru překročí 11 V, naskočí automaticky topení
Topení nezapaluje při elektrickém provozu na 230 V	Napájení 230 V není k dispozici	Zapněte jistič 230 V
		Připojte napájení 230 V
Topení se vypíná	Přehřívání	Nechte topení ochladit. Pro resetování indikace napájení 12 V odpojte topení a znovu připojte

Porucha	Příčina	Nápravné opatření
Topení běží, ale konvektory nehřejí	Cirkulační čerpadlo nefunguje	Zapněte prostorový termostat
		Kontaktujte zákaznický servis
Topení a cirkulační čerpadlo běží, ale konvektory nehřejí	Vzduch v topném systému	Odvzdušněte teplovodní topení

14.9 Klimatizace

Porucha	Příčina	Nápravné opatření
Klimatizace nechladí	Napájení 230 V není k dispozici	Připojení napájení 230 V
	Vadná pojistka	Zkontrolujte pojistku a podle potřeby vyměňte
	Teplota pod 16 °C	-
	Teplota je chybně nastavená	Nastavte teplotu
	Vzduchový filtr je znečištěný	Vyměňte vzduchový filtr

14.10 Lednička

14.10.1 Všeobecně

V případě závady kontaktujte nejbližší zákaznický servis příslušné značky zařízení. Seznam adres je přiložený k průvodním dokumentům zařízení. Zařízení smí opravovat pouze autorizovaný odborný personál.



▷ Další informace najdete v samostatném návodu výrobce k obsluze.


Porucha	Příčina	Nápravné opatření
Lednička chladí nedosta- tečně	Větrání agregátu nestačí	Zkontrolujte, zda nejsou zakryté větrací mřížky, příp. odstraňte kryty Sundejte větrací mřížky a vyčistěte prostor za nimi (např. odstraňte listí)
	Termostat je nastavený na nízkou hodnotu	Nastavte termostat na vyšší hodnotu
	Chladicí žebra silně za- mrzlá	Zkontrolujte, zda jsou správně zavřené dveře ledničky
	Během krátké doby jste uskladnili příliš mnoho teplých potravin	Před uskladněním nechte ochladit teplé potraviny
	Zařízení není v provozu dlouhou dobu	Po cca 4 až 5 hodinách znovu zkontrolujte, zda lednička chladí
	Příliš vysoká okolní tep- lota	Dočasně sundejte větrací mřížky
	Vozidlo nestojí vodorovně	Postavte vozidlo vodo- rovně
	Lednička nechladí v ply- novém provozu	Nedostatek plynu
Otevřete hlavní uzavírací ventil a plynový uzavírací ventil		
Vzduch v plynovém ve- dení		Vypněte zařízení a znovu ho zapněte (příp. postup opakujte 3–4krát)
Lednička nechladí v pro- vozu na 12 V	Vadná pojistka	Vyměňte pojistku
	Akumulátor je vybitý	Zkontrolujte akumulátor a nabijte
	Zapalování je vypnuté	Zapněte zapalování
	Topné těleso je vadné	Kontaktujte zákaznický servis
Lednička nechladí v pro- vozu na 230 V	Vadná pojistka	Vyměňte pojistku; zapněte opět pojistku v pojistkové skříňce
	Napájení 230 V není k dis- pozici	Připojení napájení 230 V
	Topné těleso je vadné	Kontaktujte zákaznický servis
I když je lednička připo- jená k síti, přepíná se do plynového režimu	Nízké síťové napětí	Zkontrolujte síťové napětí (lednička se při správném síťovém napětí automa- ticky přepne zpět na pro- voz na 230 V)

14.11 Vodní systém

Porucha	Příčina	Nápravné opatření
Voda prosakující do vozidla	Netěsné místo	Zjistěte netěsné místo, znovu stáhněte vodní vedení sponami
Chybí voda	Nádrž na vodu je prázdná	Doplňte pitnou vodu
	Vypouštěcí kohout není zavřený	Zavřete vypouštěcí kohouty
	Napájení 12 V je vypnuté	Zapněte napájení 12 V
	Spínač vodního čerpadla je vypnutý	Zapněte vodní čerpadlo
	Vadná pojistka vodního čerpadla	Vyměňte pojistku na elektrobloku
	Vadné vodní čerpadlo	Vyměňte (nechte vyměnit) vodní čerpadlo
	Vodní vedení je zalomené	Instalujte vodní vedení přímo, příp. je vyměňte
	Elektroblok je vadný	Kontaktujte zákaznický servis
Toaleta nemá splachovací vodu	Nádrž na vodu je prázdná	Doplňte pitnou vodu
Indikátor odpadní vody a čisté vody ukazuje chybnou hodnotu	Měřicí sonda v nádrži na odpadní vodu nebo v nádrži na vodu je znečištěná	Vyčistěte nádrž na odpadní vodu / nádrže na vodu
	Měřicí sonda je vadná	Vyměňte měřicí sondu
Nádrž na odpadní vodu není možné vypustit	Vypouštěcí kohout je ucpaný	Otevřete čistící víko na nádrži na odpadní vodu a tuto vodu vypusťte. Dobře propláchněte nádrž na odpadní vodu
Výpusť na jednoruční pákové míchačce je ucpaná	Perlátor je zvápenatělý	Vycvakněte perlátor a odvápněte ho v octové vodě (pouze výrobky z kovu)
Vodní trysky na sprchové hlavici jsou ucpané	Vodní trysky zvápenatělé	Odvápněte sprchovou hlavici v octové vodě (pouze výrobky z kovu), příp. otřete měkké nopyky na tryskách
Voda odtéká pomalu ze sprchové vany nebo neodtéká vůbec	Vozidlo nestojí vodorovně	Postavte vozidlo do vodorovné polohy

Porucha	Příčina	Nápravné opatření
Voda je zakalená	Byla doplněna znečištěná voda	Mechanicky a chemicky vyčistěte nádrž na vodu, poté ji vydezinfikujte a důkladně propláchněte pitnou vodou
	Zbytky v nádrži na vodu nebo ve vodním systému	Mechanicky a chemicky vyčistěte vodní systém, poté ho vydezinfikujte a důkladně propláchněte pitnou vodou
Změněná chuť nebo zápach vody	Byla doplněna znečištěná voda	Mechanicky a chemicky vyčistěte vodní systém, poté ho vydezinfikujte a důkladně propláchněte pitnou vodou
	Omylem bylo do nádrže na vodu doplněno palivo	Mechanicky a chemicky vyčistěte vodní systém, poté ho vydezinfikujte a důkladně propláchněte pitnou vodou. Pokud to nebylo úspěšné: Kontaktujte odborný servis
	Mikrobiologické usazeniny ve vodním systému	Mechanicky a chemicky vyčistěte vodní systém, poté ho vydezinfikujte a důkladně propláchněte pitnou vodou
Usazeniny v nádrži na vodu anebo ve vodovodních součástech	Voda dlouho stála v nádrži na vodu a ve vodovodních součástech	Mechanicky a chemicky vyčistěte vodní systém, poté ho vydezinfikujte a důkladně propláchněte pitnou vodou

14.12 Nastavba

Porucha	Příčina	Nápravné opatření
Těžký chod závěsů dvířek a dveří	Závěsy dvířek a dveří nejsou namazané / jsou namazané málo	Namažte závěsy dvířek a dveří tukem bez obsahu kyselin a pryskyřice
Těžký chod / vrzání závěsů/klobůbů v sanitárním zařízení / na toaletě	Závěsy/klobuby nejsou namazané / jsou namazané málo	Namažte závěsy/klobuby olejem bez obsahu rozpouštědel a kyselin  ▷ Spreje často obsahují rozpouštědla
Těžký chod / vrzání závěsů úložných skříněk	Závěsy úložných skříněk nejsou namazané / jsou namazané málo	Namažte závěsy úložných skříněk syntetickým olejem bez obsahu kyselin a pryskyřic
Těžký chod výklopného systému kapoty motoru	Výklopný systém kapoty motoru není namazaný / je namazaný málo	Namažte výklopný systém kapoty motoru tukem bez obsahu kyselin a pryskyřice

Porucha	Příčina	Nápravné opatření
Těžký chod klikového mechanismu zvedání střešního poklopu	Závitový šroub není namazaný	Namažte závitový šroub
	Závitový šroub je vadný	Nechte namontovat nový závitový šroub
Elektrické zvedací lůžko se nepohybuje	Vadná pojistka	Vyměňte pojistku
	Akumulátor obytného prostoru je vybitý nebo se kvůli podpětí odpojil elektroblok	Nabijte akumulátor obytného prostoru
	Vadný pohon	Ručně manipulujte zvedacím lůžkem v nouzovém režimu. Pak kontaktujte zákaznický servis



▷ Náhradní díly jsou k dispozici u autorizovaných prodejců a servisů.

15.1 Hmotnosti volitelného vybavení



- ▶ Společností **HYMER GmbH & Co. KG** neschválené příslušenství, nástavby, přestavby nebo vestavěné díly mohou způsobit poškození vozidla a negativně ovlivnit bezpečnost provozu. I když pro tyto díly existuje odborný posudek, všeobecné povolení k provozu nebo konstrukční schválení, nelze s jistotou zaručit řádnou kvalitu výrobku.
- ▶ Každá změna výrobního stavu vozidla může negativně ovlivnit jízdní vlastnosti a bezpečnost provozu.
- ▶ Pokud výrobky, které nebyly schváleny společností **HYMER GmbH & Co. KG**, způsobí škody, společnost nenese za tyto škody žádnou odpovědnost. To platí také pro nepřípustné změny na vozidle.

V závislosti na modelové řadě se nabízejí různá volitelná vybavení. Jaká volitelná vybavení jsou k dispozici pro vaše vozidlo, to můžete zjistit v samostatně dodávaném seznamu příslušenství. Zde najdete také údaje týkající se hmotností jednotlivých volitelných vybavení.

16.1 Technické údaje



- ▷ Závazné technické údaje jsou uvedeny v dokladech k vozidlu.
- ▷ Kvůli montáži příslušenství nebo zvláštního vybavení se mohou změnit rozměry a pohotovostní hmotnost vozidla. Rozměry se mohou v rámci výrobních tolerancí lišit ($\pm 5\%$).

16.2 Rozměry a přípustný počet osob

BMC	Rozvor v cm	Délka v cm	Šířka v cm	Výška v cm	Přípustný počet osob normální/dodatečný
550	390	699	229	296	4 + 1
580	390	699	229	296	4
600	400	719	229	296	4 + 1
680	420	739	229	296	4 + 1
690	420	739	229	296	4 + 1

Další informace o technických údajích najdete v dokladech k vozidlu, příp. návodu k obsluze základního vozidla. Také autorizovaní prodejci a servisy vám poskytnou potřebné informace.

Mazání zadní nápravy



- ▷ Zadní náprava musí být namazána autorizovaným odborným provozem nebo servisním partnerem.
- ▷ Během mazání musí být zadní náprava odlehčená.
- ▷ K mazání použijte jen následující mazací tuk:
Stabutherm GH 461, firma Klüber
(nebo mazací tuk schválený výrobcem podvozku)

Údaje o hmotnosti a jejích kontrolách pro obytné vozy jsou upraveny jednotně v rámci celé EU prováděcím zařízením č. 2021/535 (do června 2022: prováděcím nařízením č. 1230/2012). Dále v textu uvádíme a vysvětlujeme důležité pojmy a zákonné požadavky z tohoto nařízení. Další pomoc při konfiguraci vašeho vozidla naleznete u našich prodejců a v konfigurátoru HYMER na našich webových stránkách.

1. Maximální technicky přípustná celková hmotnost

Maximální technicky přípustná celková hmotnost (také: maximální technicky přípustná maximální hmotnost v naloženém stavu) vozidla (např. 3 500 kg) je výrobcem stanovená hmotnost, kterou vozidlo nesmí překročit. Informace k maximální technicky přípustné celkové hmotnosti vámi zvoleného modelu naleznete v technických údajích. Pokud vozidlo v praktickém jízdním provozu překročí maximální technicky přípustnou celkovou hmotnost, jedná se o správný delikt, za který může být uložena pokuta.

2. Hmotnost v pohotovostním stavu

U hmotnosti v pohotovostním stavu se zjednodušeně řečeno jedná o základní vozidlo se standardním vybavením plus zákonem stanovená paušální hmotnost 75 kg na řidiče. Zde jsou v podstatě zahrnuty následující položky:

- pohotovostní hmotnost vozidla včetně karoserie včetně naplněných provozních látek, jako jsou maziva, oleje a chladicí kapaliny,
- standardní vybavení, tedy všechny zařizovací předměty, které jsou standardně součástí rozsahu dodávky instalovaného ve výrobě,
- náplň na pitnou vodu naplněná na 100 % za jízdy (naplnění pro jízdu dle pokynů výrobce, 20 litrů) a hliníková láhev na plyn naplněná na 100 % o hmotnosti 16 kg,
- palivová nádrž naplněná na 90 % včetně paliva,
- řidič, jehož hmotnost – nezávisle na skutečné hmotnosti – je podle právních předpisů EU stanovena paušálně na 75 kg.

Údaje o hmotnosti v pohotovostním stavu pro každý model naleznete v našich prodejních dokumentech. Důležité je, že hodnota uváděná v prodejních dokumentech pro hmotnost v pohotovostním stavu je standardní hodnota stanovená během schvalování typu a překontrolovaná úřady. Ze zákona je přípustné a možné, že se hmotnost v pohotovostním stavu vám dodaného vozidla bude lišit od jmenovité hodnoty uváděné v prodejních dokumentech. Ze zákona přípustná tolerance je $\pm 5\%$. Zákonodárce EU přitom tuto skutečnost zohledňuje, že u hmotnosti v pohotovostním stavu dochází k určitému kolísání v důsledku kolísání hmotnosti dodávaných dílů a také faktorů souvisejících s procesy a povětrnostními vlivy.

Tyto odchylky hmotnosti lze ilustrovat na příkladu výpočtu:

- hmotnost v pohotovostním stavu dle prodejních dokumentů: 2 850 kg
- zákonem přípustná tolerance $\pm 5\%$: 142,50 kg
- zákonem stanovený rozsah hmotnosti v pohotovostním stavu: 2 707,50 kg až 2 992,50 kg

Konkrétní rozsah přípustné hmotnostní odchylky pro každý model je uváděn v technických údajích. HYMER vynakládá velké úsilí na snížení výkyvů hmotnosti na minimum, které je z hlediska technologie výroby nevyhnutelné. Odchylky na horním a dolní okraji rozsahu jsou proto velmi zřídka. Ani při maximální optimalizaci je nelze technicky vyloučit. Skutečná hmotnost vozidla a dodržení přípustné tolerance proto HYMER kontroluje vážením každého vozidla na konci výrobní linky.

3. Hmotnost spouštějících

Hmotnost spouštějících činí paušálně 75 kg na každé sedadlo zamýšlené výrobcem bez ohledu na to, kolik cestující skutečně váží. Hmotnost řidiče je již obsažena v hmotnosti v pohotovostním stavu (viz č. 2 výše) a proto se znovu již nezapočítává. U obytného vozu se čtyřmi schválenými sedadly činí hmotnost spouštějících tedy $3 \times 75 \text{ kg} = 225 \text{ kg}$.

4. Volitelné vybavení a skutečná hmotnost

K volitelnému vybavení (také: Volitelné vybavení nebo dodatečné vybavení) se v souladu se zákonem stanovenou definicí započítávají všechny díly volitelného vybavení, které nejsou součástí standardního vybavení, které byly na vozidlo nainstalovány na odpovědnost výrobce – tedy ve výrobě – a je možné je zákazníkem objednat (např. markýza, nosič jízdních kol nebo motocyklů, satelitní systém, solární systém, trouba atd). Údaje o jednotlivých hmotnostech nebo hmotnostech paketů objednatelného volitelného vybavení naleznete v našich prodejních dokumentech. K volitelnému vybavení v tomto smyslu nepatří ostatní doplňky, které jsou dodatečně instalovány po dodání vozidla z výroby obchodníkem nebo vámi osobně.

Hmotnost vozidla v pohotovostním stavu (viz výše č. 2) a hmotnost volitelného vybavení nainstalovaném ve výrobě na konkrétní vozidlo jsou souhrnně označovány jako skutečná hmotnost. Příslušné informace o vašem vozidle naleznete po jeho předání v části 13.2 prohlášení o shodě (Certificate of Conformity, CoC). Dovolujeme si upozornit, že i u tohoto údaje se jedná o standardizovanou hodnotu. Protože pro hmotnost v pohotovostním stavu – jako součásti skutečné hmotnosti – platí ze zákona přípustná tolerance $\pm 5 \%$ (viz č. 2), může se také skutečná hmotnost odpovídajícím způsobem lišit od uváděné jmenovité hodnoty.

5. Užitečná hmotnost a minimální užitečná hmotnost

Také instalace volitelného vybavení podléhá technickým a zákonným omezením: Je možné objednat a ve výrobě nainstalovat pouze tolik volitelného vybavení, aby ještě zbyla dostatečná volná hmotnost pro zavazadla a další doplňky (tzv. užitečná hmotnost), aniž by byla překročena maximální technicky přípustná celková hmotnost. Užitečná hmotnost se získá odečtením hmotnosti v pohotovostním stavu (jmenovité hodnoty podle prodejních dokumentů, viz výše č. 2) a hmotnosti spouštějících (viz výše č. 3) od maximální technicky přípustné celkové hmotnosti (viz výše č. 1). Předpisy EU stanoví pro obytné vozy pevnou minimální užitečnou hmotnost, která minimálně musí zůstat pro zavazadla nebo další doplňky nainstalované ve výrobě. Tato minimální užitečná hmotnost se vypočítává takto:

Minimální užitečná hmotnost v kg $\geq 10 \times (n + L)$

Přitom platí: "n" = maximální počet spouštějících plus řidič a "L" = celková délka vozidla v metrech.

U obytného vozu s délkou 6 metrů a 4 schválenými sedadly minimální užitečná hmotnost tak činí např. $10 \text{ kg} \times (4 + 6) = 100 \text{ kg}$.

Aby zůstala minimální užitečná hmotnost zaručen, existuje pro každý model vozu maximální kombinace volitelného vybavení, kterou lze objednat. Ve výše uvedeném příkladu s minimální užitečnou hmotností 100 kg by celková hmotnost volitelného vybavení u vozu se čtyřmi schválenými místy k sezení a hmotností v pohotovostním stavu ve výši 2 850 kg činila např. maximálně 325 kg:

3 500 kg maximální technicky přípustná celková hmotnost
- 2 850 kg hmotnost v pohotovostním stavu
- 3 x 75 kg hmotnost spolucestujících
- 100 kg minimální užitečná hmotnost
= 325 kg maximální přípustná hmotnost volitelného vybavení

Je důležité vědět, že tento výpočet vychází ze standardní hodnoty pro hmotnost v pohotovostním stavu stanovené ve schvalování typu, aniž by u hmotnosti v pohotovostním stavu (viz výše č. 2) byly zohledněny přípustné odchylky hmotnosti. Pokud bude maximální přípustná hodnota pro volitelné vybavení ve výši (v příkladu) 325 kg téměř nebo zcela vyčerpána, může při odchylce hmotnosti směrem nahoru tedy dojít k tomu, že minimální užitečná hmotnost ve výši 100 kg je sice zaručena při výpočtu s použitím standardní hodnoty hmotnosti v pohotovostním stavu, odpovídající možnost dodatečného zatížení ale ve skutečnosti neexistuje. Také zde je příklad výpočtu pro vozidlo se čtyřmi sedadly, jehož skutečně zvážená hmotnost v provozním stavu leží 2 % nad jmenovitou hodnotou:

3 500 kg maximální technicky přípustná celková hmotnost
- 2 907 kg skutečně zvážená hmotnost v pohotovostním stavu (+ 2 % nad udávanou hodnotu 2 850 kg)
- 3 x 75 kg hmotnost spolucestujících
- 325 kg volitelné vybavení (maximální přípustná hodnota)
= 43 kg skutečná možnost dodatečného zatížení (< minimální užitečná hmotnost 100 kg)

Aby se takovéto situaci předešlo, snižuje HYMER dále přípustnou maximální hmotnost volitelného vybavení podle modelů, kterou je možné objednat. Omezení volitelného vybavení má zaručit, že bude k dispozici minimální užitečná hmotnost, tedy zákonem předepsaná volná hmotnost pro zavazadla a dodatečně instalované doplňky, které je u vozů HYMER také skutečně k dispozici pro dodatečné zatížení.

Protože hmotnost konkrétního vozu je možné zjistit až při vážení na konci výrobní linky, může velmi zřídka i přes toto omezení volitelného vybavení dojít k tomu, že minimální užitečná hmotnost na konci výrobní linky nebude zaručena. Aby byla minimální užitečná hmotnost zaručena i v těchto případech, bude HYMER před dodáním vozidla společně s vaším obchodním partnerem a vámi ověřovat, že například bude zvýšeno zatížení vozidla, snížen počet sedadel nebo vyjmuta volitelné vybavení.

6. Dopady tolerancí hmotnosti v pohotovostním stavu na užitečnou hmotnost

Bez ohledu na minimální užitečnou hmotnost byste měli mít na paměti, že na zbývající možnost dodatečného zařízení má zrcadlově obrácený účinek nevyhnutelné kolísání hmotnosti – nahoru i dolů – hmotnosti v pohotovostním stavu: Pokud objednáte naše vozidlo z příkladu (viz výše č. 3.) např. s volitelným vybavením o celkové hmotnosti 150 kg, dostaneme na základě standardní hodnoty pro hmotnosti v pohotovostním stavu vypočtenou užitečnou hmotnost ve výši 275 kg. Možnost dodatečného zatížení, která je skutečně k dispozici, se může v důsledku tolerancí od této hodnoty odchýlovat a být vyšší nebo nižší. Pokud je hmotnost v pohotovostním stavu vašeho vozidla vyšší o přípustná 2 %, než jak je uvedeno v prodejních dokumentech, sníží se možnost dodatečného zatížení z 275 kg na 218 kg:

3 500 kg maximální technicky přípustná celková hmotnost
- 2 907 kg skutečně zvážená hmotnost v pohotovostním stavu (+ 2 %
oproti uváděné hodnotě 2 850 kg)
- 3 x 75 kg hmotnost spolucestujících
- 150 kg objednané volitelné vybavení konkrétního vozidla
= 218 kg skutečná možnost dodatečného zatížení

Aby bylo zajištěno, že vypočtená užitečná hmotnost bude skutečně k dispozici, měli byste tedy při konfiguraci vašeho vozidla preventivně brát do úvahy možné a přípustné tolerance hmotnosti v pohotovostním stavu.

Dále doporučujeme naložený obytný vůz před každou cestou zvážit na neautomatické váze a s přihlédnutím k individuálním hmotnostem spolucestujících určit, zda je dodržena maximální technicky přípustná celková hmotnost na nápravu a maximální technicky přípustná celková hmotnost na nápravu.

A	
Ad-Blue	62
Akumulátor obytného prostoru	
Energetická bilance	140
Místo montáže	137
Napětí, zobrazení	146
Vyhledávání závad	264
Výstraha akumulátoru	147
Akumulátor viz Startovací akumulátor nebo	
Akumulátor obytného prostoru	136
Akumulátor, nabíjení solárním proudem	156
Aplikace HYMER Connect	149
Automatický systém volby zdroje energie	
(AES)	197
B	
Bezpečnost dopravy	40
Kontrolní seznam	40
Pokyny k	14
Bezpečnostní pásy	46
Čistit	222
Správné usazení	47
Bezpečnostní pokyny	13
Bezpečnost dopravy	14
Elektrický systém	18
Jízda s přívěsem	16
Plynový systém	16
Požární ochrana	13
Vaříč	190
Vodní systém	18
Výměna kola	258
Bezpečnostní síť, zvedací lůžko	107, 111
Bezpečnostní/vypouštěcí ventil bojleru	168, 174
Místo montáže	169, 175, 216
Blinkr viz Ukazatel směru jízdy	249
Bluetooth	134
Spárování mobilního zařízení (pairing)	134
Zapnout/vypnout	134
Boční skříň, multifunkční	95
Bojler	163
Bojler (Alde)	
Teplota vody, nastavení	180
Voda, naplnit	181
Vypustit	181
Bojler (Truma)	165, 171
Bezpečnostní/vypouštěcí ventil	168, 174
Příprava teplé vody, vypnout	168, 174
Příprava teplé vody, zapnout	168, 174
Provozní režimy	170, 176
Voda, naplnit	169, 175
Vyhledávání závad	268
Vypustit	169, 175
Brzdění	46
Kontrola	46, 263
Brzdový systém, vyhledávání závad	263
Butan	17, 122
C	
Čalounické látky, čištění	225
Centrální zamykání	73
Dálkové ovládání	73
Cestovní dětská lůžka	106, 109
Cirkulační ventilátor	165, 171
Čištění viz Péče a údržba	217
Couvací kamera	59
Čtecí světlo, zapnout/vypnout	105
D	
Dálkové ovládání, centrální zamykání	73
Dětská lůžka	106, 109
Dětské zádržné systémy	47
Dodatečně montované díly najdete ve	
zvláštním vybavení	14
Dveře	
Dveře obytného prostoru	73
Vyhledávání závad	273
Zámek	74, 75
Dveře ledničky	
Aretovat ve větrací poloze	200
Otevřít	200
Dveře obytného prostoru	73
Ochrana proti hmyzu	77
Dveře obytného prostoru, vnější	
Otevřít	74
Zamknout	74
Dveře obytného prostoru, vnitřní	
Otevřít	74
Zamknout	74
Dveře řidiče, vnější	
Otevřít	75
Zamknout	75
Dveře řidiče, vnitřní	
Otevřít	75
Zamknout	75
Dveřní zámek	74, 75

E	
Ekologické pokyny	10
Elektricky nastavitelná vnější zrcátka	58
Elektrický systém	
Bezpečnostní pokyny.....	18
Osvětlení, vyhledávání závad.....	264
Přípojka 230 V, vyhledávání závad	264
Vyhledávání závad	264
Vysvětlení pojmů	133
Elektroblok	142
Místo montáže	143
Odstavení.....	144
Úkoly	144
Energetická bilance, akumulátor obytného prostoru	140
Externí plynová přípojka	124
G	
Garážové dveře	76
Nouzové odemknutí.....	76
Gril.....	193
Vypnutí.....	194
Zapnout.....	194
H	
Hadice odpadní vody	209
Havarijní sada	257
Hlavní spínač 12 V.....	145
Hlavové opěrky	53
Nastavit.....	53
Vyjmout.....	53
Hliníkové ráfky	260
Hluboké vybití	133
Hmotnost v pohotovostním stavu	20
Hmotnosti volitelného vybavení	275
Hydraulické zvedací podpěry.....	66
I	
Indikace stavu toalety	212
Inteligentní akumulátorový systém	136
J	
Jízda.....	43
Jízda s přívěsem.....	16
Bezpečnostní pokyny.....	16
Všeobecné pokyny	34

K	
Kabelový buben.....	154
Kapacita akumulátoru.....	134
Kapalina do ostříkovače, doplnit	60
Kapalina do topení, doplnění	240
Kapaliny v topení, výměna	240
Kapota motoru.....	59
Otevřít.....	60
Zavřít	60
Kempinkové plynové láhve, použití.....	18, 123
Klidová spotřeba elektrického proudu	235
Klidové napětí.....	133
Klidový proud.....	133
Klidový stav, vozidlo, aktivace.....	234
Klimatizace (Truma)	186
Automatický provoz.....	187
Časovač	189
Chlazení	188
Cirkulace vzduchu	188
Dálkové ovládání.....	187
Osvětlení	189
Provozní režimy	187
Rozvod vzduchu.....	188
Tlumený chod.....	189
Topení	188
Vypnutí	187
Zapnout	187
Klimatizace, vyhledávání závad	270
Kondenzující voda na akrylátovém dvojitém skle.....	80
Kondenzující voda na šroubových spojích mezi podvozkem a podlahou	79
Kontrolka 12 V	145
Kontrolka 230 V.....	148
Kontrolka, 12 V.....	145
Kontrolka, napájení 230 V	148
Kontrolka, toaleta	211
Kontrolní seznam	
Bezpečnost dopravy.....	40
Před jízdou	40
Pro uvedení do provozu po odstavení	234
Kontroly	238
Kontroly viz kontrolní seznam	40
Konvenční zatížení.....	22
Koupelna	209
Ventilace.....	209
Kožené potahy, čištění	225
Královské lůžko	112
Kryt dřezu	39
Kuchyňský sklopný stůl	101

L

Lavice ve tvaru písmene L, lůžková úprava.....	117
Lednička.....	70, 195
Přepínání mezi zdroji energie	197
Provozní režimy	197
Větrací mřížka, vyjmout	196
Vyhledávání závad	270
Zajištění dveří	199
Zapnout.....	198
Zimní kryt	196
Likvidace	
Domovní odpad.....	10
Fekálie	10
Odpadní voda	10
Lišta stěrače, výměna	242
Lůžka.....	106
Královské lůžko,	
mechanické nastavení výšky	112
Ochranný kryt / ochrana proti vypadnutí.....	114
Samostatné lůžko v zadní části,	
prodloužení ložné plochy	117
Zadní lůžko, rozšířit	115
Lůžková úprava	
Lavice ve tvaru písmene L	
a samostatné sedadlo.....	117
Lavice ve tvaru písmene L	
v přídavném lůžku.....	117
Podélná lavice a samostatné sedadlo	118

M

Manipulace s pneumatikami	257
Markýza.....	70
Maximální technicky přípustná	
celková hmotnost	20, 24
Mechanické zvedací podpěry	
Délka, změnit nastavení	65
Vysunout	65
Zasunout	65
Místo montáže	
7-palcový panel.....	148
Akumulátor obytného prostoru.....	137
Bezpečnostní/vypouštěcí ventil bojleru	175
Elektroblok	143
Kulový kohout tepelného výměníku.....	184
Nádrž na Ad-Blue	62
Ovládací páka nádrže na odpadní vodu	208
Ovládací panel satelitního systému.....	104
Ovládací panel topení.....	166, 172, 178
Pojistková skříňka 230 V	161
Pojistky.....	157
Přivolání pomoci při poruše	44
SCU	151
Startovací akumulátor	136
Střídač.....	152

Vodní filtr	207
Zobrazovací panel solárního systému	156
Mlhový světlomet.....	246
Množství odpadní vody, zobrazení	147
Množství vody, zobrazení.....	147
Motorový prostor, péče.....	219
Multifunkční boční skříň.....	95
Multimediální systém.....	37
Mytí vysokotlakým čističem	217

N

Nábytková dvířka, vyhledávání závad.....	273
Nábytkové plochy, čištění.....	222
Nádoba na fekálie	
Vyjmout	213
Vypustit.....	213
Nádrž na odpadní vodu	207
Čistit	228
Množství, zobrazení	147
Ovládací páka vypouštěcího kohoutu	208
Ovládací spínač vypouštěcího kohoutu	208
Péče a údržba	228
Vyhledávání závad.....	272
Vypouštěcí kohout.....	208
Vypustit.....	209
Výstraha nádrže	148
Nádrž na vodu	
Čistit	227
Doplnit	204
Množství vody, omezení	205
Množství, zobrazení	147
Voda, naplnit	204
Voda, vypustit.....	205
Výstraha nádrže	148
Náhradní díly	251
Náhradní klíč	253
Náhradní kolo	257
Nájezdové klíny	63
Nakládání	25
Nosič jízdních kol	33
Střešní nosič zavazadel	29
Zadní garáž	31
Zadní úložný prostor	31
Nakládání viz také Užitečná hmotnost	25
Nálepky s pokyny	253
Napájen 230 V viz Přípojka 230 V	154
Napájení 12 V	
Vyhledávání závad.....	265
Vypnutí	145
Zapnout	145
Napětí akumulátoru, zobrazení	146
Nebezpečí požáru, zabránit	13

Nebezpečí udušení	13, 79	Obytný prostor.....	250
Nebezpečí zamrznutí	201, 206	Přední.....	244
Nosič jízdních kol		Světla, čištění	222
Jízda s jízdními koly na nosiči	33	Typy žárovek, vnější	249
Nakládání.....	33	Vyhledávání závad.....	264
Nucené větrání.....	13, 79	Zád'.....	247
		Zadní prostor.....	64
		Žárovky, výměna.....	243
O		Osvětlení kabiny řidiče	105
Obložení bezpečnostních pásů	47, 96	Osvětlení předstanu	249
Nasadit.....	96	Osvětlení vozidla viz osvětlení	243
Obložení stěn, vnitřní, péče a údržba	223	Osvětlení zadního prostoru	64
Obrysově světlo	249	Osvětlovací prostředky, výměna	
Obrysově světlo boční	249	Obytný prostor.....	250
Ochrana proti hmyzu, čištění	222	Osvětlení boční	249
Ochrana proti hmyzu,		Osvětlení přední.....	244
střešní poklop s klikou		Osvětlení registrační značky	248
Otevřít	88	Osvětlení zadní	247
Zavřít.....	88	Třetí brzdové světlo.....	248
Ochranná roleta proti hmyzu, čištění	222	Typy žárovek, vnější	249
Ochranná roleta proti hmyzu, okno		Vnější osvětlení	243
Otevřít	85	Ovládací panel, teplovzdušné topení	166
Zavřít.....	85	Ovládací panel, topení	172
Ochranná roleta proti hmyzu,		Označení na pneumatice	256
střešní poklop s klikovým mechanismem			
Otevřít	91	P	
Zavřít.....	91	Palubní síť 12 V.....	135
Ochranná roleta proti hmyzu,		Palubní síť 230 V.....	154
výklopný střešní poklop		Panel (LT 94).....	145
Otevřít	90	Panel viz také Zobrazení.....	145
Zavřít.....	90	Panel, 7 palců.....	148
Odstavení		Místo montáže.....	148
Dočasné.....	229	Parkovací brzda	63
Dočasné (toaleta)	215	Zatáhnout	14
Všeobecně.....	230	Péče a údržba	217
Okna.....	79	Bezpečnostní pás.....	222
Ochranná roleta proti hmyzu	85	Čalounické látky	225
Skládací zatemnění	85	Kožené potahy	225
Okna, čištění	218	Kuchyňské zařízení.....	223
Okno spolujezdce		Motorový prostor	219
Otevřít	80	Mýt.....	218
Zavřít.....	80	Nábytkové plochy	222
Okno ve střešním poklopu		Nádrž na odpadní vodu.....	228
Otevřít	83	Nádrž na vodu.....	227
Trvalé větrání	84	Obložení stěn, vnitřní	223
Zavřít.....	83	Ochrana proti hmyzu	222
Opěrka rukou, nastavit.....	52	Ochranná roleta proti hmyzu	222
Osobní prostředky.....	23	Odstavení	230
Ostřikovač čelního skla, péče	220	Okna.....	218
Osvětlení		Ostřikovač čelního skla	220
Boční.....	249	Plastové díly vnitřní	222
Intenzita	106	Podlaha	219
Kabina řidiče	105	Podlahová krytina z PVC	222

Podlahový koberec	222	Plynový uzavírací ventil.....	123
Povrchy z nerezové oceli.....	224	Symboly.....	123, 163
Při dočasném odstavení	229	Plynový vaříč	
Skládací zatemnění	222	Čistit	223
Sklolaminátové díly nástavby	219	Vyhledávání závad.....	267
Stěrače.....	220	Vypnutí	191
Světla	222	Zapnout	191
Teplovodní topení.....	239	Plynový vaříč viz také Sporák.....	192
V zimě	229	Pneumatiky	
Venkovní péče	217	Manipulace s	257
Vnitřní údržba.....	222	Nadměrné opotřebení	15, 40, 255, 261
Vodní systém	227	Nosnost	258
Vodní vedení.....	227	Označení	256
Vstupní schody	221	Tlak pneumatik.....	261
Vysokotlaký čistič, mytí.....	217	Všeobecné pokyny.....	255
Zatemňovací roleta	222	Výběr pneumatik	256
Plastové díly toaletě a v obytné části, čištění.....	222	Podélná lavice, lůžková úprava.....	118
Plnicí hrdlo palivové nádrže	61	Podlaha, ošetřování	219
Otevřít	61	Podlahová krytina z PVC, čištění	222
Zavřít.....	61	Podlahová odkládací schránka	94
Plnicí hrdlo pitné vody		Podlahový koberec, čištění	222
Otevřít	204	Podpěry viz zvedací podpěry	65
Zavřít.....	205	Pojistka 230 V.....	161
Plochá obrazovka	37, 102, 103	Pojistková skříňka 230 V	161
Plynová pečicí trouba.....	192	Pojistky	
Vypnutí.....	195	Místo montáže.....	157
Zapnout.....	194	Pojistka 230 V	154, 161
Plynová přípojka, externí	124	Pojistky 12 V.....	157
Plynová skříň	17, 122, 126	Pro odvětrávací systém.....	158
Výsuvná	125	Pro satelitní systém.....	160
Plynová varná deska.....	192	Pro startovací akumulátor	158
Vypnutí.....	193	Pro střešní poklop	160
Zapnout.....	192	Pro střídač.....	159
Plynové láhve.....	122	Pro teplovodní topení	159
Bezpečnostní pokyny.....	17, 122	Pro toaletu Thetford	158
Výměna (se zásuvkou plynové skříně).....	125	Pro zvedací lůžko	160
Vyměnit.....	129, 131	Pojistky 12 V.....	157
Plynový filtr.....	130	Odvětrávací systém	158
Vyměnit.....	239	Pro střídač.....	159
Plynový gril.....	192, 193	Pro toaletu Thetford	158
Vypnutí.....	194	Startovací akumulátor	158
Zapnout.....	194	Pomoc v případě poruchy	44
Plynový regulátor	39	Povrchy z nerezové oceli, čištění	224
Plynový systém		Požár	
Bez plynu	267	Chování	13
DuoControl.....	127	Hašení	13
Obsluha.....	127	Požární ochrana	13
Plynové láhve, výměna.....	127	Před jízdou	19
Přepínací automatika.....	127	Přeložení	25
Všeobecné pokyny	16	Přídavné sedadlo	54, 56
Vyhledávání závad	267	Přídavné ventilátory teplovodního topení.....	183
Závada	16, 121, 267	Přípojka 230 V.....	69, 154
Plynový tlakový regulátor, šroubení.....	123	Vyhledávání závad.....	264

Připojovací vedení viz Přípojka 230 V	154
Přípustná celková hmotnost viz technicky přípustná celková hmotnost.....	20
Příslušenství, dodatečná montáž.....	14
Propan.....	17, 122
Proudový chránič	
Kontrola.....	161
Provozní režimy, bojler (Alde).....	180
Provozní režimy, bojler (Truma)	170, 176
Provozní režimy, klimatizace (Truma)	187
Provozní režimy, lednička (Thetford).....	197
Provozní režimy, teplovodní topení	180
Provozní režimy, teplovzdušné topení.....	170, 176
První uvedení do provozu.....	19

R

Ráfky z lehkých kovů viz Hliníkové ráfky	260
Rezervní kolo viz Náhradní kolo	257
Řídicí jednotka systému.....	149
Rosa viz kondenzující voda	79, 80
Rozměr ráfku	258
Rozměry viz Technické údaje	277
Rozvod teplého vzduchu.....	165
Ruční brzda viz parkovací brzda	63
Rychlost jízdy.....	45

S

Sada klíčů	19
Sanitární zařízení.....	201
Satelitní systém.....	104
S automatickou orientací antény	104
SCU.....	149
Místo montáže	151
Sedadla, nastavení	51
Sedadla, otočit	93
Sedadlo řidiče	51
Opěradlo, nastavit.....	52
Opěrka rukou, nastavit.....	52
Po směru jízdy	51
Podélné nastavení sedadla	51
Sklon sedadla, nastavit.....	51
Výška sedadla, nastavit.....	51
Sedadlo spolujezdce.....	51
Opěradlo, nastavit.....	52
Opěrka rukou, nastavit.....	52
Po směru jízdy	51
Podélné nastavení sedadla	51
Sklon sedadla, nastavit.....	51
Výška sedadla, nastavit.....	51
Sériové číslo	252

Servis OEM	40
Servisní a distribuční partneři.....	237
Skládací zatemnění, čištění	222
Skládací zatemnění, okno	
Otevřít.....	85
Zavřít	85
Skládací zatemnění, okno řidiče	58
Otevřít.....	85
Zajištění.....	58
Zavřít	85
Skládací zatemnění, okno spolujezdce.....	58
Otevřít.....	85
Zajištění.....	58
Zavřít	85
Skládací zatemnění, střešní poklop s klikovým mechanismem	
Otevřít.....	91
Zavřít	91
Skládací zatemnění, výklopný střešní poklop	
Otevřít.....	89
Zavřít	89
Sklolaminátové díly nástavby, ošetřování	219
Skutečná pohotovostní hmotnost.....	20, 24
Sněhové řetězy	40
Solární články	141
Solární systém.....	156
Sporák	192
Vypnutí	193
Zapnout	192
Sporák viz plynový vaříč nebo plynová pečicí trouba	190
Spouštěč okna.....	57
Sprcha	209
Startovací akumulátor	
Místo montáže.....	136
Nabíjení	136
Napětí, zobrazení	146
Vyhledávání závad.....	264
Výstraha akumulátoru	147
Stav oleje, kontrola.....	61
Stěrače, péče	220
Stoly.....	97, 99
Střešní lišty	29
Střešní nosič zavazadel, zatížení.....	29
Střešní nosiče pro střešní lišty	29
Střešní poklop s klikou	87
Ochrana proti hmyzu, otevření.....	88
Ochrana proti hmyzu, zavření	88
Otevřít.....	87
Zatemnění, otevření	88
Zatemnění, zavření	88
Zavřít	87

Střešní poklop s klikovým mechanismem.....	90
Ochranná roleta proti hmyzu	91
Otevřít	90
Skládací zatemnění	91
Vyhledávání závad	274
Zavřít.....	90
Střešní poklapy	86, 91
Pojistka	160
S ventilátorem	91
Střešní poklop s klikou	87
Střešní poklop s klikovým mechanismem.....	90
Vyhledávání závad	263
Střídač.....	141, 151
Místo montáže	152
Vyhledávání závad	266
Stůl.....	98
Otočení	98
Posunutí.....	98
Zmenšit	99
Zvětšit	98
Stůl se sloupovou nohou	
Deska stolu, otočit	99
Deska stolu, posunout	99
Stupačka, dveře řidiče	36
Světla	250
Čistit.....	222
Intenzita	106
Symbole pro bezpečnostní pokyny	9
Symbole pro plynové uzavírací ventily.....	123, 163

T

Tankování	61
Tažné zařízení	34
S odnímatelnou tažnou koulí	34
Technické údaje.....	277
Televizor.....	37
Teplovodní topení	
Elektrický provoz 230 V, volba.....	180
Kapalina do topení, doplnění	240
Nabídka nastavení.....	179
Nabídky nástrojů.....	180
Ovládací panel	177, 178
Péče a údržba.....	239
Plynový provoz a elektrický provoz 230 V, volba	180
Plynový provoz, volba	180
Přídavné ventilátory	183
Provozní režimy	180
Stav kapaliny, kontrola.....	240
Topení, vypnutí	180
Topení, zapnutí	180
Údržba	239

Výchozí obrazovka.....	179
Výměník tepla.....	184
Teplovzdušné topení	165, 171
Cirkulační ventilátor.....	165, 171
Ovládací panel	166, 172
Provozní režimy.....	170, 176
Vyhledávání závad.....	268
Tlumené světlo, zapnout/vypnout.....	106
Toaleta.....	210
Dočasné odstavení	215
Kontrolka	211
Odvětrávací systém	214
Pojistka	158
Spláchnout	211
Vyhledávání závad.....	272
Zimní provoz.....	215
Toaleta Thetford	
Indikace stavu	212
Spláchnout	212
Ventil, otevřít	212
Ventil, zavřít.....	212
Topení	163
Cirkulační ventilátor.....	165, 171
Odvzdušnit	241
První uvedení do provozu	164
Rozvod teplého vzduchu.....	165
Vyhledávání závad.....	268
Vzduchové výstupní trysky, nastavení.....	165
Topení, vnější zrcátko	58
TV systém.....	102
Typ ráfku.....	255
Typový štítek	252

U

Údržba	238
Lednička	241
Teplovodní topení.....	239
Vaříč	241
Vzduchové odpružení	251
Ukazatel směru jízdy	249
Úložné prostory	93
Upevňovací systém Isofix pro dětskou sedačku	50
Úřední zkoušky.....	237
Uspořádání sedadel	57
Utahovací moment, kola.....	259
Uvedení do provozu	
Po dočasném odstavení.....	234
Po odstavení přes zimu.....	234

Užitečná hmotnost	19	Vysunout	35
Příklad výpočtu	21	Zasunout	35
Součet	21	Vyhledávání závad	
Výpočet	24	Akumulátor	264
Užitečná hmotnost viz také Nakládání.....	19	Akumulátor obytného prostoru	264
		Bojler	268
V		Brzdový systém	263
Vařič	190	Elektrický systém	264
Venkovní péče	217	Klimatizace	270
Ventilace	79	Lednička	270
Koupelna	209	Nábytková dvířka	273
Ventilační systém (toaleta)	214, 251	Napájení 12 V.....	265
Vestavná zařízení	163	Nástavba	273
Návody	14	Osvětlení	264
Větrací mřížka ledničky, vyjmout	196	Plynový systém	267
Víčko palivové nádrže viz plnicí hrdlo paliva	61	Plynový vařič	267
Vlečení	62	Přípojka 230 V.....	264
Vlečné oko, montáž	62	Startovací akumulátor	264
Vnější dvířka	78	Střešní poklop	263
Zámek dvířek	78	Střídač	266
Vnější osvětlení.....	40	Teplovzdušné topení	268
Vyhledávání závad	264	Toaleta	272
Žárovky, výměna	243	Topení	268
Vnější přípojka viz Přípojka 230 V	69	Vnitřní dveře	273
Vnější zrcátko, elektricky nastavitelné, nastavení	58	Vodní systém.....	272
Vnitřní dveře, vyhledávání závad.....	273	Vzduchové odpružení	263
Vnitřní osvětlení	250	Vyhřívání čelního skla	36
Vnitřní osvětlení, vyhledávání závad	264	Vypnutí	36
Vnitřní údržba.....	222	Zapnout	36
Voda prosakující do vozidla	272	Vyhřívání sedadla.....	52
Vodní čerpadlo	201, 203	Vyklápěcí okno	
Vodní filtr	207	Ochranná roleta proti hmyzu.....	85
Vodní systém		Otevřít.....	81
Bezpečnostní pokyny.....	18	Skládací zatemnění.....	85
Čistit	227	Trvalé větrání	82
Dezinfikovat	228	Zavřít	81
Doplnit	203	Výklopný střešní poklop	88
Péče a údržba.....	227	Ochranná roleta proti hmyzu.....	90
Všeobecně	201	Otevřít.....	89
Vyhledávání závad	272	Skládací zatemnění.....	89
Vypustit	206	Vyklopit.....	89
Vodní vedení, čištění	227	Zajištění ve větrací poloze	89
Volitelné vybavení.....	23	Zavřít	89
Bezpečnostní pokyny.....	14	Výměna kola	258
Hmotnosti.....	275	S hliníkovými ráfky	260
Označení.....	9	Utahovací moment	259
Popis	9	Výměna kola viz Výměna kola	258
Vozidlo, mytí	218	Vypouštěcí kohouty, místo montáže	216
Vstupní schody	35, 63	Vysoká spotřeba plynu	16, 121, 267
Péče a údržba.....	221	Vysokotlaký čistič, mytí	217
Výstražný tón	35	Výstraha akumulátoru	147
		Výstražné nálepky	253
		Výstražné zařízení.....	37
		Výstražný tón, vstupní schody	35

Výstupní žebřík, zvedací lůžko	108	Zatížení střechy	29
Vytápění zadní garáže	185	Zatížení tažného zařízení	34
Vzduchové odpružení	251	Zatížení zadní nápravy	34
Vozidlo, spustit dolů	45	Závěs, čelní sklo	58
Vozidlo, zvednout nahoru	45	Závěs, okno řidiče	58
Vyhledávání závad	263	Závěs, okno spolujezdce	58
Vzduchové výstupní trysky, nastavení	165	Závěsný stůl	
		k úpravě na nosný rošt lůžka	100
		S rozebíratelnou opěrnou nohou	100
		Zmenšit	100
		Zvětšit	100
		Žebřík, zadní	29
		Zimní údržba	229
		Zkoušky, úřední	237
		Zkušební lhůty	237
		Zobrazit	
		Množství odpadní vody v nádrži	147
		Množství vody v nádrži na vodu	147
		Napětí akumulátoru	146
		Zvedací lůžko	
		Bezpečnostní síť	107
		Otevřít	107
		Výstupní žebřík	107
		Zavřít	107
		Zvedací lůžko, elektricky ovládané	109
		Nouzový provoz	111
		Pojistné pásy, napnout	111
		Spustit dolů	110
		Výstupní žebřík	111
		Zvedací podpěry	65
		Délka, změnit nastavení	65
		Nouzové ovládání	69
		Vysunout	65, 68
		Zasunout	65, 68
		Zvedací stůl	97
		Deska stolu, posunout	97
		Přestavba na nosný rošt lůžka	97
		Výška stolu, nastavit	97
Z			
Zadní garáž	31		
Zadní lůžko	108		
Zadní náprava, mazání	238, 279		
Zadní úložný prostor	31		
Zadní žebřík	29		
Sklopení dolů	30		
Vyklopení nahoru	30		
Zajišťovací knoflík, vyklápěcí okno	81		
Zakládací klín	63		
Základní vybavení	21		
Zámek			
Dveře obytného prostoru	74		
Dveře řidiče	75		
Vnější dvířka	78		
Zámek dvířek			
Otevřít	78		
Zavřít	78		
Zápach plynu	16, 121, 267		
Žárovka viz Osvětlovací prostředky, výměna	243		
Žárovky viz Osvětlovací prostředky	243		
Zásuvka plynové skříně	125		
Zásuvka USB	135		
Zatměnění, střešní poklop s klikou			
Otevřít	88		
Zavřít	88		
Zatemňovací roleta, čištění	222		

