

Egregio cliente,

Siamo lieti che Lei abbia scelto un autocaravan **HYMER** e La ringraziamo per la fiducia accordata alla nostra società.

Queste istruzioni per l'uso La aiuteranno a conoscere e ad utilizzare il Suo autocaravan. **Leggere attentamente e attenersi scrupolosamente alle istruzioni di sicurezza nel capitolo 2.**

La preghiamo di rivolgersi ad uno dei nostri punti di assistenza **HYMER**. I collaboratori di questa officina specializzata ed autorizzata hanno familiarità con il Suo veicolo e saranno a Sua disposizione. L'elenco dei punti di assistenza **HYMER** in Europa viene regolarmente aggiornato. L'edizione più recente è disponibile presso il nostro ufficio Assistenza Clienti oppure presso il Suo concessionario **HYMER** in Italia.

Insieme alle presenti istruzioni per l'uso siamo lieti di fornirle

- **il raccoglitore contenente informazioni di assistenza, per esempio in merito agli intervalli di ispezione e alle prove di impermeabilità,**
- **le istruzioni per l'uso separate per il veicolo di base e i diversi apparecchi montati.**

Siamo sicuri che con il Suo autocaravan passerà delle belle giornate. Le auguriamo Buon Viaggio.

Troverete il sito della società **HYMER GmbH & Co. KG** su Internet, all'indirizzo: <http://www.hymer.com>.

La vostra **HYMER GmbH & Co. KG**

1	Introduzione	9	4.10	Sedile aggiuntivo	42
1.1	Note generali	10	4.11	Telecamera retromarcia	43
1.2	Istruzioni ambientali.....	10	4.12	Tendine oscuranti pieghevoli per il finestrino del conducente e il finestrino del passeggero	43
2	Sicurezza	13	4.13	Rifornimento di carburante	44
2.1	Protezione antincendio	13	4.14	Ad-Blue®	44
2.1.1	Come evitare i pericoli di incendio.....	13	4.15	Traino	45
2.1.2	Operazioni antincendio.....	13			
2.1.3	In caso di incendio.....	13	5	Stazionamento	
2.2	Note generali	14		autocaravan.....	47
2.3	Sicurezza stradale	15	5.1	Freno a mano	47
2.4	Rimorchio.....	16	5.2	Scalino di ingresso	47
2.5	Impianto del gas	16	5.3	Cunei livellatori	47
2.5.1	Note generali	16	5.4	Cuneo d'arresto	47
2.5.2	Bombole del gas.....	18	5.5	Puntelli.....	48
2.6	Impianto elettrico	19	5.5.1	Note generali	48
2.7	Impianto idrico	19	5.5.2	Piedini di stazionamento	48
			5.6	Collegamento a 230 V.....	49
			5.7	Frigorifero	50
3	Prima della partenza	21	6	Abitare	51
3.1	Prima messa in servizio.....	21	6.1	Porte	51
3.2	Carico utile.....	21	6.1.1	Porta di ingresso, lato esterno.....	51
3.2.1	Definizioni	22	6.1.2	Porta di ingresso, lato interno.....	52
3.2.2	Calcolo del carico utile.....	24	6.1.3	Protezione contro gli insetti alla porta di ingresso, estraibile	52
3.2.3	Come caricare correttamente il veicolo.....	25	6.2	Sportelli esterni.....	53
3.2.4	Garage di coda/gavone di coda	27	6.2.1	Serratura dello sportello, ellittico	54
3.2.5	Portabiciclette	28	6.3	Aerazione	54
3.3	Rimorchio.....	29	6.4	Finestre.....	55
3.4	Gancio di traino	30	6.4.1	Finestra apribile con deflettori automatici	56
3.5	Scalino di ingresso	30	6.4.2	Oblò panoramico con deflettori a rotazione.....	58
3.6	Impianto televisivo	31	6.4.3	Tendina oscurante pieghevole e zanzariera a rullo.....	59
3.7	Zona cucina	31	6.4.4	Tendine oscuranti pieghevoli per il finestrino del conducente e del passeggero.....	60
3.8	Regolatore del gas	32	6.5	Oblò	60
3.9	Catene da neve	33	6.5.1	Oblò inclinabile	61
3.10	Servizio del produttore per apparecchi montati originali e componenti montati originali.....	33	6.5.2	Oblò Heki.....	62
3.11	Sicurezza stradale	33	6.5.3	Oblò con ventilatore (accessorio opzionale).....	63
			6.6	Gavoni	65
			6.6.1	Copertura per interventi di manutenzione nel pavimento	66
4	Durante il viaggio.....	37	6.7	Tavoli	67
4.1	Guidare l'autocaravan	37	6.7.1	Tavolo rialzabile con tasto di sblocco	67
4.2	Soccorso stradale in caso di problemi tecnici ai veicoli.....	37	6.7.2	Tavolo, ribaltabile	68
4.3	Velocità di marcia	38	6.7.3	Tavolo con piede del tavolo a colonna	69
4.4	Freni.....	39	6.7.4	Tavolo sospeso con piede di sostegno scomponibile.....	69
4.5	Cinture di sicurezza	39			
4.5.1	Note generali	39			
4.5.2	Come indossare correttamente le cinture di sicurezza.....	39			
4.6	Seggiolini per bambini	40			
4.7	Panoramica dei seggiolini per bambini idonei	41			
4.8	Sedile del conducente e sedile del passeggero.....	41			
4.9	Disposizione dei posti a sedere.....	42			

6.8	Impianto televisivo	70	8.7.3	Scala LED per tensione della batteria.....	109
6.8.1	Posizionamento dello schermo piatto	70	8.7.4	Scala LED per livello serbatoi	111
6.8.2	Impianto satellitare con orientamento automatico dell'antenna (Oyster)	71	8.8	Rete di bordo a 230 V	111
6.8.3	Impianto satellitare con orientamento automatico dell'antenna (Teleco)	73	8.8.1	Collegamento a 230 V (presa CEE) ...	112
6.9	Illuminazione.....	73	8.8.2	Collegare ad un'alimentazione a 230 V	112
6.9.1	Luci con due stadi di commutazione	73	8.9	Fusibili	113
6.10	Letti	74	8.9.1	Fusibili 12 V	113
6.10.1	Letto basculante a comando elettrico	74	8.9.2	Fusibile a 230 V	116
6.11	Preparazione zona notte	77	8.10	Schemi elettrici	118
6.11.1	Trasformazione dei divani in letto aggiuntivo	77	8.10.1	Schema a blocchi 230 V	118
6.11.2	Trasformazione della dinette a L in letto aggiuntivo	77	8.10.2	Schema a blocchi 12 V	119
6.11.3	Ampliamento del letto in coda	78			
7	Impianto del gas.....	81	9	Apparecchi montati	121
7.1	Note generali	81	9.1	Note generali	121
7.2	Bombole del gas	82	9.2	Riscaldamento e boiler	122
7.3	Rubinetti di arresto del gas	84	9.2.1	Come riscaldare correttamente	122
7.4	Presa gas esterna	84	9.2.2	Riscaldamento ad aria calda alimentato a Diesel e boiler	123
7.5	Impianto di regolazione pressione gas DuoControl CS.....	85	9.2.3	Riscaldamento ad aria calda a gas e boiler con centralina di controllo digitale CP plus	123
7.6	Filtro del gas	89	9.3	Comando di apparecchi Truma con terminale mobile	129
7.7	Come sostituire le bombole da campeggio	89	9.3.1	Camino da parete	131
7.8	Come sostituire le bombole del gas	91	9.3.2	Riscaldamento a veicolo fermo	131
8	Impianto elettrico	93	9.4	Impianto di climatizzazione Truma Aventa	132
8.1	Istruzioni di sicurezza generali	93	9.4.1	Comando e indicazione sull'apparecchio	134
8.2	Definizioni	93	9.5	Area cottura	136
8.3	Rete di bordo a 12 V	94	9.5.1	Fornello a gas	136
8.3.1	Prese USB e 12 V	94	9.6	Frigorifero	137
8.4	Collegamento Bluetooth	95	9.6.1	Frigorifero a compressore (Thetford T2000)	138
8.4.1	Batteria di avviamento	96	9.6.2	Thetford linea N4000	139
8.4.2	Batteria dell'abitacolo	97	9.6.3	Bloccaggio della porta del frigorifero ..	142
8.4.3	Bilancio energetico della batteria dell'abitacolo	100	10	Dispositivi igienico-sanitari .	143
8.4.4	Montaggio invertitore	101	10.1	Alimentazione idrica, note generali	143
8.5	HYMER Smart Battery System	101	10.2	Impianto idrico	144
8.5.1	Pannello indicatore	103	10.2.1	Serbatoio dell'acqua	144
8.6	Centralina elettrica (EBL 30)	104	10.2.2	Riempimento dell'impianto idrico.....	144
8.6.1	Interruttore staccabatteria	106	10.2.3	Rabbocco dell'acqua	146
8.6.2	Selettore batteria	106	10.2.4	Riduzione della quantità di acqua durante la marcia.....	147
8.6.3	Controllo batteria	106	10.2.5	Scarico dell'acqua (maniglia girevole scarico di sicurezza)	147
8.6.4	Carica della batteria.....	107	10.2.6	Svuotamento dell'impianto idrico.....	147
8.6.5	Attrezzatura di ulteriori utenze a 12 V	107	10.3	Serbatoio delle acque grigie.....	149
8.7	Pannello di controllo (LT 453)	108	10.4	Bagno	150
8.7.1	Interruttore principale a 12 V	108	10.5	Toilette	151
8.7.2	Interruttore pompa dell'acqua.....	109	10.5.1	Toilette orientabile	151
			10.5.2	Svuotare il serbatoio fecale	152
			10.5.3	Sistema di sfiato elettrico	153

10.5.4	Funzionamento invernale	153	12.7	Area cottura/forno/frigorifero	177
10.5.5	Inattività temporanea	153	12.7.1	Frigorifero	177
10.6	Ubicazioni	154	12.8	Sostituzione delle lampade ad incandescenza, all'esterno	177
11	Cura.....	155	12.8.1	Luci frontali	179
11.1	Cura degli esterni	155	12.8.2	Luci posteriori	179
11.1.1	Note generali	155	12.8.3	Luci laterali	180
11.1.2	Lavaggio con pulitori ad alta pressione	155	12.8.4	Tipi di lampade ad incandescenza per illuminazione esterna	181
11.1.3	Lavaggio del veicolo	155	12.9	Illuminazione vano abitabile	182
11.1.4	Finestre in vetro acrilico.....	156	12.10	Pezzi di ricambio	182
11.1.5	Parti in vetroresina.....	157	12.11	Targhetta del modello del veicolo.....	183
11.1.6	Sottoscocca	157	12.12	Etichette adesive informative e di riferimento.....	183
11.1.7	Vano motore	158	12.13	Concessionari.....	183
11.1.8	Impianto tergilicristalli e tergilicristalli.....	158	12.14	Chiavi di ricambio	184
11.1.9	Impianto di climatizzazione.....	159	13	Ruote e pneumatici.....	185
11.1.10	Scalino di ingresso	160	13.1	Note generali	185
11.2	Cura dell'interno.....	160	13.2	Scelta degli pneumatici	186
11.3	Rivestimento parete, interno (Renolit)	161	13.3	Denominazioni sui pneumatici.....	186
11.4	Allestimento della cucina	162	13.4	Uso degli pneumatici	187
11.4.1	Indicazioni sulla cura generali	162	13.5	Kit di riparazione.....	187
11.4.2	Frigorifero	162	13.6	Sostituzione delle ruote	187
11.5	Superfici in acciaio inossidabile.....	163	13.6.1	Note generali	187
11.6	Cuscini	164	13.6.2	Coppia di serraggio	188
11.7	Impianto idrico	166	13.6.3	Sostituire la ruota	189
11.7.1	Pulizia del serbatoio dell'acqua	166	13.6.4	Sostituire la ruota con i cerchioni in alluminio	189
11.7.2	Pulizia delle tubature dell'acqua	166	13.7	Pressione degli pneumatici	190
11.7.3	Disinfezione dell'impianto idrico	167	14	Ricerca dei guasti	191
11.7.4	Pulizia del serbatoio delle acque grigie	168	14.1	Impianto frenante	191
11.8	Cura per esercizio del veicolo in inverno	168	14.2	Impianto elettrico	191
11.9	Inattività	169	14.3	Impianto del gas	194
11.9.1	Inattività temporanea	169	14.4	Area cottura	195
11.9.2	Inattività generale/nel periodo invernale	169	14.5	Riscaldamento/boiler	195
11.9.3	Attivazione dello stato di sospensione del veicolo	172	14.5.1	Riscaldamento/boiler con centralina di controllo digitale CP plus	195
11.9.4	Rimessa in esercizio del veicolo dopo un periodo di fermo temporaneo o dopo un periodo di fermo invernale	173	14.6	Impianto di climatizzazione	197
12	Servizio clienti e manutenzione.....	175	14.7	Frigorifero	198
12.1	Partner di assistenza e vendita	175	14.7.1	Note generali	198
12.2	Revisioni ufficiali	175	14.7.2	Frigorifero a compressore	199
12.3	Interventi di ispezione.....	176	14.8	Alimentazione idrica	200
12.4	Interventi di manutenzione	176	14.9	Scocca.....	202
12.5	Sostituzione del tampone filtrante del filtro del gas	176	15	Accessori opzionali	203
12.6	Riscaldamento a veicolo fermo	177	15.1	Pesi degli accessori opzionali	203
			16	Dati tecnici.....	205
			16.1	Dati tecnici	205
			16.2	Dimensioni e numero di persone ammesse	205

Prima della prima messa in funzione del veicolo controllare i seguenti punti:



- ▶ **Serrare a croce i dadi e i bulloni delle ruote dopo 50 km.**
- ▶ **Leggere le istruzioni per l'uso per evitare danni materiali e alle persone.**

Prima della messa in funzione fare attenzione ai seguenti indicazioni:



- ▶ **Controllare la pressione degli pneumatici.**
Vedere il paragrafo Pressione degli pneumatici.
- ▶ **Caricare il veicolo in maniera corretta. Osservare il carico massimo tecnicamente ammesso.**
Vedere il paragrafo Carico utile.
- ▶ **Completamente caricare le batterie prima d'ogni viaggio.**
Vedi paragrafi Batteria dell'abitacolo e Batteria di avviamento.
- ▶ **Nel caso la temperatura esterna sia inferiore a 0 °C, riscaldare il mezzo e poi provvedere ad inserire l'acqua nell'impianto idrico.**
Vedi paragrafo Alimentazione idrica/riempimento serbatoio dell'acqua.
- ▶ **Le bombole del gas devono essere poste esclusivamente nel vano portabombole.**
- ▶ **Lasciare libere le aperture di aerazione forzata.**
Vedere i paragrafi Oblò e Aerazione.
- ▶ **Durante il rifornimento del serbatoio carburante è proibito tenere in funzione o accendere apparecchi montati e funzionanti a gas.**

In caso di pericolo di gelo prestare attenzione alle seguenti indicazioni:



- ▶ **In caso di pericolo di gelo è necessario riscaldare sempre il veicolo.**
Vedi paragrafo Riscaldamento.
- ▶ **Se il veicolo, in caso di pericolo di gelo, non viene utilizzato, svuotare l'intero impianto idrico. Accertarsi che l'alimentazione a 12 V sul pannello di controllo sia spenta. Altrimenti, la pompa dell'acqua può surriscaldarsi e danneggiarsi. Lasciare aperti i rubinetti dell'acqua in posizione centrale. Lasciare aperti tutti i rubinetti di scarico. In questo modo si evitano danni agli apparecchi montati e al veicolo a causa del gelo.**
Vedere il paragrafo Svuotamento dell'impianto idrico.

Leggere attentamente in queste istruzioni per l'uso prima di utilizzare per la prima volta il veicolo!

Le istruzioni per l'uso devono essere sempre a portata di mano sul veicolo. Consegnare anche ad eventuali altri utilizzatori tutte le disposizioni di sicurezza.



- ▶ La mancata osservanza di questo simbolo può mettere in pericolo le persone.



- ▷ La mancata osservanza di questo simbolo può danneggiare il veicolo o l'interno del veicolo.



- ▷ Questo simbolo indica eventuali suggerimenti o particolarità.



- ▷ Questo simbolo indica il rispetto dell'ambiente.

Le presenti istruzioni per l'uso contengono paragrafi in cui sono descritti le dotazioni o gli accessori opzionali. Questi paragrafi non sono contrassegnati in modo particolare. È possibile che il Vostro veicolo non sia dotato di questi accessori opzionali. La dotazione del veicolo può, per il motivo sopra citato, variare nelle descrizioni e nelle figure.

Il veicolo può inoltre essere dotato di ulteriori accessori opzionali che non vengono descritti in queste istruzioni per l'uso.

Gli accessori opzionali sono descritti solo se è necessaria una spiegazione tecnica.

Osservare inoltre le istruzioni d'uso in allegato.



- ▷ Le indicazioni "destra", "sinistra", "avanti", "indietro" si riferiscono sempre al veicolo visto in senso di marcia.
- ▷ Tutte le indicazioni di dimensione e di peso sono approssimative.

Nel caso in cui il veicolo subisse danni a seguito della mancata osservanza delle indicazioni illustrate nelle presenti istruzioni per l'uso, viene a mancare il diritto di garanzia.

I nostri veicoli vengono costantemente perfezionati. Pertanto ci riserviamo il diritto di effettuare modifiche su forma, dotazione e tecnica. Per questo motivo, dal contenuto delle presenti istruzioni per l'uso non potrà essere dedotto alcun diritto nei confronti del produttore. Le presenti istruzioni per l'uso descrivono le dotazioni conosciute ed introdotte fino al momento della stampa.

La ristampa, la traduzione e/o riproduzione delle presenti istruzioni per l'uso, anche per sommi capi, non sono ammesse senza previa autorizzazione del produttore.

1.1 Note generali

Il veicolo è costruito secondo lo standard tecnico e secondo le normative riconosciute in materia di sicurezza tecnica. Tuttavia si corre il pericolo di lesioni per le persone o di danneggiare il veicolo se non si rispettano le istruzioni di sicurezza contenute nelle presenti istruzioni per l'uso.

Prima della prima messa in funzione, equipaggiare il veicolo con la dotazione prevista per legge (p. es. cassetta del pronto soccorso, gilet di segnalazione, triangolo di segnalazione, ecc.). Per i viaggi all'estero, prestare attenzione alle diverse disposizioni nazionali in materia di dotazione.

Utilizzare il veicolo solo in condizioni tecniche perfette. Attenersi alle istruzioni per l'uso.

Far riparare subito da personale specializzato eventuali guasti che pregiudicano la sicurezza delle persone o del veicolo. Per evitare ulteriori danni, in caso di guasti e anomalie occorre tenere presente l'obbligo di salvataggio imposto all'utente.

Far ispezionare e riparare l'impianto frenante e del gas del veicolo unicamente da un'officina specializzata autorizzata.

Eventuali modifiche alla scocca devono essere eseguite solo dietro approvazione del costruttore.

Il veicolo è destinato unicamente al trasporto di persone. Trasportare accessori e bagaglio da viaggio solo fino al raggiungimento del carico massimo tecnicamente ammesso.

Attenersi agli intervalli per ispezioni e controlli indicati dal costruttore.

1.2 Istruzioni ambientali



- ▷ Rispettare la quiete e la pulizia della natura.
- ▷ Il principio di base è il seguente: Tutte le acque grigie e i rifiuti domestici non devono essere scaricati nei pozzetti di raccolta stradali o all'aria aperta.
- ▷ Raccogliere le acque grigie esclusivamente nel serbatoio delle acque grigie o, all'occorrenza, in altri recipienti idonei.
- ▷ Svuotare i serbatoi delle acque grigie e delle feci solo nei punti di smaltimento appositamente previsti nelle stazioni di smaltimento dei campeggi o nelle aree di stazionamento. Rispettare le indicazioni nelle aree di stazionamento delle città o dei comuni di soggiorno, o informarsi sui punti di smaltimento disponibili.
- ▷ Svuotare il più spesso possibile il serbatoio delle acque grigie, anche se non completamente pieno (igiene).

Per quanto possibile, dopo ogni scarico risciacquare con acqua potabile il serbatoio delle acque grigie ed eventualmente la tubazione di scarico.
- ▷ Non lasciare che il serbatoio fecale si riempia troppo. Provvedere immediatamente a svuotare il serbatoio fecale al più tardi quando l'indicatore di pieno si accende.
- ▷ Durante il viaggio differenziare i rifiuti domestici in vetro, lattine di alluminio, plastica e rifiuti umidi. Informarsi sui punti di smaltimento disponibili del comune ospitante. I rifiuti domestici non devono essere lasciati nei cestini dei parcheggi.



- ▷ Svuotare i cestini possibilmente spesso nei contenitori o nei container previsti. In questo modo si evitano a bordo odori spiacevoli ed accumuli di spazzatura problematici.
- ▷ Non lasciare inutilmente acceso il motore del veicolo quando è in sosta. Durante il funzionamento a vuoto un motore a freddo esala particolarmente numerose sostanze dannose. La temperatura di esercizio del motore viene raggiunta più velocemente durante la marcia.
- ▷ Per la toilette, utilizzare prodotti chimici ecologici e biodegradabili in dosi minime.
- ▷ In caso di soggiorni prolungati all'interno di città e comuni, cercare aree di sosta specifiche per autocaravan. Informarsi sui punti di sosta disponibili.
- ▷ Lasciare sempre pulite le aree di stazionamento.

Panoramica del capitolo

Questo capitolo contiene importanti istruzioni di sicurezza. Le istruzioni di sicurezza servono per proteggere le persone e i valori reali.

2.1 Protezione antincendio

2.1.1 Come evitare i pericoli di incendio



- ▶ Non lasciare mai soli i bambini all'interno del veicolo.
- ▶ Allontanare i materiali infiammabili dai fornelli e dal riscaldamento.
- ▶ Non utilizzare mai fornelli o stufe portatili.
- ▶ Solo il personale specializzato può effettuare modifiche all'impianto elettrico, del gas o agli apparecchi montati.

2.1.2 Operazioni antincendio



- ▶ Sul veicolo deve essere sempre disponibile un estintore a polvere asciutta. L'estintore deve essere omologato, revisionato e a portata di mano.
- ▶ L'estintore deve essere controllato regolarmente da personale specializzato autorizzato. Rispettare la data di controllo.
- ▶ Nelle vicinanze dell'area di cottura tenere sempre a portata di mano una coperta antincendio.

2.1.3 In caso di incendio



- ▶ Evacuare tutti i passeggeri.
- ▶ Spegnerne e staccare dalla rete l'alimentazione elettrica.
- ▶ Chiudere la valvola principale di arresto della bombola del gas.
- ▶ Dare l'allarme e chiamare i vigili del fuoco.
- ▶ Cercare di spegnere il fuoco, ma solo se ciò non comporta rischi.



- ▷ Informarsi sull'ubicazione e sul funzionamento delle uscite di sicurezza.
- ▷ Lasciare libere le vie di fuga.
- ▷ Consultare le istruzioni per l'uso dell'estintore.

2.2 Note generali



- ▶ L'ossigeno presente all'interno del veicolo viene consumato dalla respirazione o dal funzionamento degli apparecchi montati e funzionanti a gas. Per questo occorre sostituire spesso l'aria. Per questo motivo nel veicolo sono montati dispositivi di aerazione forzata (p. es. oblò con aerazione forzata, aeratori a fungo o aeratori sul pavimento). I dispositivi di aerazione forzata non devono essere coperti né dall'interno né dall'esterno, p. es. con una stuoia invernale, o essere chiusi. Tenere le aerazioni forzate libere da neve e foglie. Vi è infatti il pericolo di asfissia, dovuto all'aumento della percentuale di CO₂.
- ▶ Non usare gavoni e garage di coda come posto letto o luogo di permanenza per persone o animali. Questi spazi non sono provvisti di ventilazione forzata. Sussiste pericolo di asfissia causato da carenza di ossigeno e aria di scarico del riscaldamento.
- ▶ Osservare l'altezza di accesso delle porte.



- ▷ Per gli apparecchi montati (riscaldamento, area cottura, frigorifero ecc.) nonché per il veicolo di base (motore, freni, ecc.) sono determinanti i relativi manuali di funzionamento e d'uso. Rispettarli assolutamente.
- ▷ L'installazione di accessori opzionali può modificare le dimensioni, il peso e il comportamento del veicolo durante la guida. I componenti accessori devono essere registrati in parte nei documenti del veicolo.
- ▷ Utilizzare solo cerchioni e pneumatici omologati per il veicolo. Consultare il libretto del veicolo per informazioni sulla dimensione dei cerchioni e degli pneumatici omologati o consultare i concessionari e i punti di assistenza.
- ▷ Durante la sosta del veicolo, tirare forte il freno a mano.
- ▷ Se il carico massimo tecnicamente ammesso del veicolo è maggiore a 4 t, durante le soste in salita o in discesa si deve utilizzare un cuneo d'arresto. Il cuneo d'arresto è compreso nella dotazione di serie dei veicoli con un carico massimo di oltre 4 t.



- ▷ Quando si lascia il veicolo chiudere sempre tutte le porte, gli sportelli esterni e le finestre.
- ▷ Assicurarsi di viaggiare sempre con la dotazione prevista per legge (p. es. cassetta del pronto soccorso, gilet di segnalazione, triangolo di segnalazione, ecc.). Per i viaggi all'estero, sono valide le diverse disposizioni nazionali in materia di dotazione.
- ▷ Il veicolo può circolare su strada solo se il conducente è in possesso di una patente di guida valida per la categoria di veicolo prevista.
- ▷ In caso di vendita del veicolo, dovranno essere consegnati al nuovo proprietario tutti i manuali d'uso del veicolo, nonché quelli degli apparecchi montati.

2.3 Sicurezza stradale



- ▶ Prima della partenza controllare il funzionamento dei dispositivi di illuminazione e di segnalazione, lo sterzo e i freni.
- ▶ Dopo una sosta prolungata (circa 10 mesi) far controllare l'impianto frenante e del gas da una officina specializzata autorizzata.
- ▶ Prima della partenza e dopo brevi interruzioni di marcia, controllare che lo scalino di ingresso sia completamente inserito.
- ▶ Prima della partenza aprire e bloccare gli oscuranti del parabrezza e dei finestrini della cabina guida.
- ▶ Prima della partenza portare lo schermo piatto e il supporto dello schermo nella posizione di base e assicurarli. Se il supporto dello schermo è montato su un mobiletto porta TV: Chiudere il mobiletto porta TV.
- ▶ Prima della partenza rimuovere il coperchio del lavello sganciato (se presente) e stivarlo in modo sicuro nel blocco cucina oppure nell'armadio guardaroba.
- ▶ Prima della partenza, stivare in modo sicuro tutte le parti mobili e tutti gli oggetti non bloccati.
- ▶ Prima della partenza bloccare i tavoli regolabili.
- ▶ Prima della partenza girare tutti i sedili girevoli e fissarli in senso di marcia. Durante il viaggio i sedili girevoli devono rimanere bloccati in senso di marcia.
- ▶ Durante la marcia i passeggeri devono restare seduti nei loro posti a sedere consentiti (vedi capitolo 4). Consultare il libretto del veicolo per il numero omologato di posti a sedere.
- ▶ Nei posti a sedere è obbligatorio allacciare le cinture di sicurezza.
- ▶ Prima della partenza è necessario allacciare le cinture di sicurezza e tenerle allacciate durante il viaggio.
- ▶ Non utilizzare **mai** dispositivi di ritenuta per bambini rivolti all'indietro su un sedile dotato di **airbag anteriore attivato**. Tali casi potrebbero provocare la **morte o lesioni estremamente gravi** ai bambini.
- ▶ Il veicolo di base è costituito da un veicolo commerciale (camioncino). Adattare perciò la guida di conseguenza.
- ▶ In caso di sottopassaggi, tunnel o altro rispettare l'altezza complessiva del veicolo (inclusi i carichi sul tetto).
- ▶ In inverno liberare il tetto dalla neve e dal ghiaccio prima della partenza.
- ▶ Prima della partenza, o ad intervalli di 2 settimane, controllare regolarmente la pressione degli pneumatici. Una pressione errata degli pneumatici provoca un'eccessiva usura e può causare danni o anche lo scoppio degli pneumatici. Il veicolo potrebbe perdere il controllo (vedi paragrafo 13.7).
- ▶ Non azionare il riscaldamento presso le stazioni di servizio. Pericolo di esplosione!
- ▶ Non azionare il riscaldamento in luoghi chiusi. Pericolo di asfissia!



- ▷ Prima della partenza distribuire il carico utile in modo uniforme all'interno del veicolo (vedi capitolo 3).
- ▷ Caricando il veicolo e durante le soste, quando p. es. si ricaricano bagagli o generi alimentari, è necessario rispettare il carico massimo tecnicamente ammesso e i carichi assiali ammessi (vedi libretto del veicolo).
- ▷ Prima della partenza chiudere tutte le porte interne, le pareti di separazione modificabili, i cassetti e gli sportelli ed eventualmente fissarli. Il bloccaggio di sicurezza della porta del frigorifero deve essere inserito.
- ▷ Prima della partenza chiudere le finestre e gli oblò.
- ▷ Prima della partenza chiudere tutti gli sportelli esterni e bloccare le relative serrature.
- ▷ Prima della partenza rimuovere i puntelli esterni e inserire i puntelli integrati nel veicolo.
- ▷ Prima della partenza portare l'antenna in posizione di sosta.
- ▷ Durante il primo viaggio e dopo ogni sostituzione delle ruote stringere i bulloni/i dadi delle ruote dopo 50 km. Successivamente verificare il serraggio ad intervalli regolari. Coppia di serraggio vedi paragrafo 13.6.2.
- ▷ Gli pneumatici non devono avere più di 6 anni perché la mescola di gomma col tempo invecchia e si sbriciola (vedi capitolo 13).
- ▷ Se si montano le catene da neve, gli pneumatici, le sospensioni delle ruote e lo sterzo sono sottoposti a un'ulteriore sollecitazione. Con catene da neve montate, guidare l'autocaravan lentamente (massimo 50 km/h) e solo su strade totalmente innevate. Altrimenti il veicolo può venire danneggiato.

2.4 Rimorchio



- ▶ Prestare particolare attenzione durante le operazioni di aggancio e sgancio di un rimorchio. Rischio di incidente e di ferimento!
- ▶ Durante le operazioni di aggancio e sgancio è vietato sovrastare tra l'autocaravan ed il rimorchio.

2.5 Impianto del gas

2.5.1 Note generali



- ▶ Il gestore dell'impianto del gas è responsabile dell'esecuzione dei controlli di routine e del rispetto degli intervalli di manutenzione.
- ▶ Se **non** è montato un impianto di regolazione DuoControl con sensore crash: Prima della partenza, quando si abbandona il veicolo o quando gli apparecchi a gas non vengono utilizzati, chiudere tutti i rubinetti di arresto del gas e la valvola principale di arresto della bombola del gas.
Se è montato un impianto di regolazione DuoControl con sensore crash, i rubinetti di arresto del gas e la valvola principale di arresto possono rimanere aperti durante la marcia.



- ▶ Durante il rifornimento di carburante, durante il trasporto su traghetti o nel proprio garage, tutti gli apparecchi con funzionamento a gas devono essere spenti (a seconda della dotazione: riscaldamento, area cottura, forno, griglia, frigorifero). Pericolo di esplosione!
- ▶ Se un apparecchio funziona a gas, non accenderlo in locali chiusi (p. es. garage). Pericolo di avvelenamento e di asfissia!
- ▶ Far modificare, sottoporre a manutenzione e riparare l'impianto del gas unicamente da un'officina autorizzata.
- ▶ Prima della messa in funzione e secondo le disposizioni nazionali, è necessario fare controllare l'impianto del gas da una officina specializzata autorizzata. Ciò vale anche per i veicoli che non sono immatricolati. Lavori di modifica dell'impianto del gas devono essere immediatamente controllati da una officina specializzata autorizzata.
- ▶ È necessario controllare anche il regolatore di pressione del gas, i tubi del gas e i tubi del gas di scarico. Il regolatore di pressione del gas e i tubi del gas devono essere sostituiti secondo i termini nazionali stabiliti (al più tardi dopo 10 anni). La responsabilità dei provvedimenti da attuare è delegata al possessore del veicolo.
- ▶ Nel caso di difetto dell' impianto del gas (odore di gas, alto consumo di gas) vi è pericolo di esplosione! Chiudere immediatamente la valvola principale di arresto della bombola del gas. Aprire finestre e porte ed aerare bene.
- ▶ In caso di guasto all' impianto del gas: Non fumare, non accendere fiamme vive e non azionare dispositivi elettrici (interruttore luci, ecc.). Verificare la tenuta di parti e tubazioni contenenti gas in presenza di spray rileva-perdite. Non verificare in presenza di fiamme libere.
- ▶ Collegare ai raccordi di collegamento interni solamente gli apparecchi previsti. Non azionare alcun apparecchio al di fuori del veicolo, se collegato a un raccordo di collegamento interno.
- ▶ Prima di mettere in funzione l'area cottura, provvedere ad una aerazione adeguata. Aprire finestre o oblò.
- ▶ È vietato cucinare durante la marcia.
- ▶ Non utilizzare fornelli e forni a gas per il riscaldamento.
- ▶ Nel caso siano presenti diversi apparecchi a gas, è necessario che ognuno di essi sia dotato di un rubinetto di arresto del gas. Nel caso alcuni singoli apparecchi non vengano utilizzati, chiudere il rubinetto di arresto del gas corrispondente.
- ▶ I dispositivi di sicurezza antigas devono chiudere entro un minuto dallo spegnimento della fiamma. Alla chiusura si sente un leggero clic. Controllare periodicamente il corretto funzionamento.
- ▶ Gli apparecchi a gas installati sono progettati unicamente per funzionare con gas propano, gas butano o con una miscela di entrambi i gas. Il regolatore di pressione del gas, così come tutti gli apparecchi a gas integrati, è progettato per una pressione di esercizio di 30 mbar.
- ▶ Il gas propano gassifica fino a -42 °C, il gas butano solo fino a 0 °C. Al di sotto di tali temperature non vi è più pressione di gas. Il gas butano perciò non è indicato per il funzionamento invernale.
- ▶ Data la sua funzione e struttura, il vano portabombole è un ambiente accessibile dall'esterno. Le aperture di aerazione forzata previste di serie non devono essere mai coperte o chiuse. Altrimenti non sarebbe possibile deviare il gas fuoriuscito verso l'esterno.



- ▶ Non utilizzare il vano portabombole come gavone.
- ▶ Assicurare il vano portabombole affinché non vi possano accedere persone non autorizzate. Chiudere l'accesso.
- ▶ La valvola principale di arresto della bombola del gas deve essere accessibile.
- ▶ Allacciare solo apparecchi a gas che sono predisposti per una pressione di funzionamento di 30 mbar.
- ▶ Il tubo del gas di scarico va collegato ermeticamente e saldamente al riscaldamento ed al camino. Il tubo del gas di scarico non deve presentare nessun difetto.
- ▶ L'uscita dei gas combusti nell'atmosfera e l'entrata di aria fresca devono avere luogo liberamente. Tenere i camini di scarico e le aperture di aspirazione sempre sgombri e puliti (per esempio da neve e ghiaccio). Non vanno collocati mucchi di neve o teloni attorno al veicolo.

2.5.2 Bombole del gas



- ▶ Maneggiare bombole del gas piene o vuote all'esterno del veicolo soltanto con valvola principale di arresto chiusa e cappuccio di protezione applicato.
- ▶ Trasportare la bombola del gas solo all'interno del vano portabombole.
- ▶ Fissare la bombola del gas nel vano portabombole in posizione verticale.
- ▶ Fissare la bombola del gas in modo che non possa ruotare o ribaltarsi.
- ▶ Collegare il tubo del gas privo di tensione alla bombola del gas.
- ▶ Quando la bombola del gas non è collegata al tubo del gas, richiuderla sempre con il cappuccio di protezione.
- ▶ Prima di rimuovere il regolatore di pressione del gas o il tubo del gas, chiudere la valvola principale di arresto della bombola.
- ▶ A seconda dell'attacco, svitare dalla bombola del gas il tubo del gas a mano o mediante una chiave speciale adatta, quindi riavvitarlo. Il collegamento sulla bombola del gas generalmente presenta una filettatura sinistra. **Non** tirare con molta forza.
- ▶ Utilizzare esclusivamente regolatori di pressione del gas speciali muniti di valvola di sicurezza e pensati per l'uso nei veicoli. Altri tipi di regolatore di pressione del gas non sono ammessi e non sono sufficienti in caso di forti sollecitazioni.
- ▶ In caso di temperature al di sotto dei 5 °C utilizzare l'impianto anti-ghiaccio (Eis-Ex) per il regolatore di pressione del gas.
- ▶ A seconda della dotazione, impiegare solo bombole del gas da 11 kg o bombole da campeggio "Campingaz tipo 907" dotate di valvola di non ritorno incorporata. Utilizzare le bombole da campeggio soltanto con valvola di sicurezza (valvola principale di arresto) inclusa.
- ▶ Per bombole del gas esterne usare tubi flessibili i più corti possibili (max. 150 cm).
- ▶ Non bloccare mai le aperture di aerazione situate sul pavimento, sotto la bombola del gas.

2.6 Impianto elettrico



- ▶ Eventuali interventi all'impianto elettrico devono essere eseguiti solo da personale specializzato.
- ▶ Prima di eseguire interventi all'impianto elettrico, spegnere tutti gli apparecchi e le luci, scollegare la batteria e staccare il veicolo dalla rete.
- ▶ Utilizzare unicamente i fusibili originali con i valori indicati.
- ▶ Sostituire i fusibili difettosi solo dopo aver identificato e rimosso la causa del guasto.
- ▶ Non bypassare o riparare mai i fusibili.

2.7 Impianto idrico



- ▶ Dopo poco tempo l'acqua presente nel serbatoio dell'acqua o nelle tubature diventa imbevibile. Pulire pertanto accuratamente le tubature e il serbatoio dell'acqua prima di ogni utilizzo del veicolo. Dopo aver utilizzato il veicolo svuotare completamente il serbatoio dell'acqua e le tubature.
- ▶ In caso di periodi di inattività di oltre una settimana, disinfettare l'impianto idrico prima di utilizzare il veicolo (vedi paragrafo 11.7.3).



- ▷ Se il veicolo non viene utilizzato per vari giorni o non viene riscaldato in caso di pericolo di gelo, svuotare l'intero impianto idrico. Accertarsi che l'alimentazione a 12 V sul pannello di controllo sia spenta. Altrimenti, la pompa dell'acqua può surriscaldarsi e danneggiarsi. Lasciare aperti i rubinetti dell'acqua in posizione centrale. Lasciare aperti tutti i rubinetti di scarico. In questo modo si evitano danni a causa del gelo agli apparecchi montati e al veicolo e depositi negli elementi costruttivi acquiferi.

Panoramica del capitolo

Questo capitolo contiene informazioni importanti concernenti i punti da osservare e le operazioni da svolgere prima del viaggio.

Un lista di controllo con i punti principali è riportata sommariamente alla fine del presente capitolo.

3.1 Prima messa in servizio



- ▷ Durante il primo viaggio e dopo ogni sostituzione delle ruote stringere i bulloni/i dadi delle ruote dopo 50 km. Successivamente verificare il serraggio ad intervalli regolari. Coppia di serraggio vedi capitolo 13.

Insieme all'autocaravan verrà consegnata una serie di chiavi, che comprende le chiavi per il veicolo di base e le chiavi per il vano abitazione.

Conservare sempre all'esterno del veicolo una chiave di ricambio. Annotare i propri numeri di chiave. In caso di perdita potrete chiedere aiuto ai nostri concessionari e officine autorizzati.

Per ulteriori informazioni vedi capitolo 12.

3.2 Carico utile



- ▶ Un sovraccarico del veicolo ed una pressione errata degli pneumatici possono causare lo scoppio degli pneumatici stessi. Il veicolo potrebbe perdere il controllo (vedi paragrafo 13.7).
- ▶ Nel libretto del veicolo è indicato il carico massimo tecnicamente ammesso, ovvero il carico inclusi gli accessori opzionali di fabbrica (peso effettivo), ma non il peso del veicolo carico (vedi paragrafo 3.2.1). Pertanto per sicurezza consigliamo di pesare il veicolo (passeggeri e oggetti a bordo inclusi) su una pesa pubblica prima di iniziare il viaggio.
- ▶ Adattare la velocità in funzione del carico utile. All'aumentare del carico lo spazio di frenata si fa più lungo.



- ▷ Il carico utile non deve superare il carico massimo tecnicamente ammesso (peso massimo ammissibile) e i carichi assiali massimi, come indicato nel libretto del veicolo.
- ▷ Accessori montati e accessori opzionali diminuiscono il carico utile.
- ▷ Fare attenzione durante il carico che il baricentro del carico utile si trovi direttamente sopra il pavimento del veicolo. Il comportamento su strada del veicolo potrebbe modificarsi.

3.2.1 Definizioni



▷ In campo tecnico, il termine "massa" ha sostituito il termine "peso". Il termine "peso" è quello usato più comunemente. Per maggiore chiarezza, nei seguenti paragrafi il termine "massa" verrà utilizzato solo in formulazioni fisse.

Carico massimo tecnicamente ammesso in stato caricato

Il carico massimo tecnicamente ammesso a pieno carico corrisponde al peso che un veicolo non può mai superare.

Il carico massimo tecnicamente ammesso a pieno carico è costituito dal **peso effettivo** e dal **carico utile**.

Il carico massimo tecnicamente ammesso in stato caricato viene indicato dal produttore nel libretto del veicolo.

Peso effettivo

Il peso effettivo è costituito dal peso in ordine di marcia e dal peso degli accessori opzionali di fabbrica.

Peso in ordine di marcia

Il peso in ordine di marcia è il peso del veicolo di serie in marcia (senza accessori opzionali di fabbrica).

Il peso in ordine di marcia è costituito da:

- Peso a vuoto (peso del veicolo vuoto) con l'equipaggiamento di serie integrato (senza accessori opzionali di fabbrica)
- Peso del conducente
- Peso dell'equipaggiamento di base

Il peso a vuoto comprende i lubrificanti, quali oli e liquidi refrigeranti, la dotazione attrezzi e un serbatoio del carburante riempito al 90 %.

Il peso del conducente si calcola come pari a 75 kg, indipendentemente dal suo peso effettivo.

L'equipaggiamento di base comprende tutti gli equipaggiamenti e i liquidi necessari per un uso sicuro e regolamentare del veicolo. Il peso dell'equipaggiamento di base comprende:

- Un sistema acqua pulita pieno
- Una bombola del gas riempita al 100 %
- Un impianto di riscaldamento pieno
- I cavi di alimentazione all'alimentazione a 230 V
- Un impianto idraulico della toilette pieno
- L'attrezzatura per l'installazione di una batteria ausiliare, se essa è prevista

I serbatoi delle acque grigie e delle feci sono vuoti.

Esempio di calcolo dell'equipaggiamento di base

Serbatoio dell'acqua da 20 l (durante la marcia)	20 kg
Bombola del gas (11 kg _{gas} + 14 kg _{bombola})	+ 25 kg
Boiler con 12 l	+ 12 kg
Cavo di alimentazione a 230 V	+ 4 kg
Attrezzatura per installazione batteria ausiliare	+ 20 kg
Somma	= 81 kg

Il peso in ordine di marcia e il peso effettivo sono indicati dal produttore nel libretto del veicolo.

Carico utile Il carico utile è costituito da:

- Carico convenzionale
- Equipaggiamento supplementare
- Equipaggiamento personale



▷ Il carico utile del veicolo può essere aumentato riducendo il peso effettivo. A questo riguardo è consentito, ad esempio, svuotare i contenitori di liquidi o rimuovere le bombole del gas.

Al paragrafo seguente si trovano spiegazioni circa le singole parti integranti del carico utile.

Carico convenzionale

Il carico convenzionale è il peso previsto dal produttore per i passeggeri.

Il carico convenzionale significa: Per ogni posto a sedere previsto dal costruttore, vengono calcolati 75 kg, indipendentemente dal peso effettivo dei passeggeri. Il posto del conducente è già compreso nel peso del veicolo in ordine di marcia e **non** deve essere calcolato.

Il numero dei posti a sedere viene indicato dal produttore nel libretto del veicolo.

Equipaggiamento supplementare

L'equipaggiamento supplementare è composto dagli accessori e dagli accessori opzionali non installati in fabbrica. Esempi di equipaggiamento supplementare sono:

- Gancio di traino
- Portabiciclette o portamotociclette
- Impianto satellitare

I pesi dei diversi accessori opzionali disponibili sono riportati nel capitolo 15 o possono essere forniti dal produttore.

Equipaggiamento personale

L'equipaggiamento personale comprende tutti quegli oggetti portati a bordo che non sono compresi nel carico convenzionale e nell'equipaggiamento supplementare. L'equipaggiamento personale comprende ad esempio:

- Alimentari
- Stoviglie
- Televisore
- Radio
- Abbigliamento
- Biancheria da letto
- Giocattoli
- Libri
- Articoli da toilette

Inoltre sono considerati equipaggiamento personale, indipendentemente da come vengono stivati:

- Animali
- Biciclette
- Gommoni
- Tavole da surf
- Equipaggiamenti sportivi

Per l'equipaggiamento personale il produttore, a seconda delle disposizioni in vigore, deve prevedere almeno un peso, da calcolare con la formula seguente:

Formula Peso minimo M (kg) = $10 \times N + 10 \times L$

Spiegazione N = numero max. di persone compreso il conducente, come dai dati del costruttore

L = lunghezza complessiva del veicolo in metri

3.2.2 Calcolo del carico utile



- ▶ Non superare mai il carico massimo tecnicamente ammesso in stato caricato.
- ▶ Nel libretto del veicolo è indicato il carico massimo tecnicamente ammesso, ovvero il carico inclusi gli accessori opzionali di fabbrica (peso effettivo), ma non il peso del veicolo carico (vedi paragrafo 3.2.1). Pertanto per sicurezza consigliamo di pesare il veicolo (passeggeri e oggetti a bordo inclusi) su una pesa pubblica prima di iniziare il viaggio.

Il carico utile (vedi paragrafo 3.2.1) è pari alla differenza di peso tra

- il carico massimo tecnicamente ammesso in stato caricato e
- il peso effettivo.

Esempio per il calcolo del carico utile

	Peso da calcolare in kg	Calcolo
Carico massimo tecnicamente ammesso conformemente al libretto del veicolo	3500	
Peso effettivo incluso equipaggiamento di base conformemente al libretto del veicolo	- 3070	
Rimangono per il carico utile ammesso	430	
Valore globale di 10 kg per metro di lunghezza del veicolo (nell'esempio: 7,00 m)	-70	
Carico convenzionale, p. es. 3 persone a 75 kg	- 225	
Equipaggiamento supplementare	- 40	
Rimangono per il carico utile personale	= 95	

Il carico utile viene calcolato conformemente alla normativa (UE) 1230/2012.

Il carico utile, che risulta dalla differenza fra il carico massimo tecnicamente ammesso a pieno carico e il peso effettivo indicato dal produttore, è da considerarsi solo teorico.

Solo quando il veicolo viene pesato su una pesa pubblica con i serbatoi pieni (carburante e acqua), bombole del gas piene ed equipaggiamento supplementare completo, può venire calcolato il carico utile effettivo.

Procedere come segue:

- Guidare il veicolo sulla pesa prima solo con le ruote anteriori, e lasciar pesare.
- Infine guidare il veicolo sulla pesa con le ruote posteriori e lasciar pesare.

I singoli valori indicano i carichi assiali al momento. Essi sono importanti per procedere a un carico corretto del veicolo (vedi paragrafo 3.2.3). La somma di tali valori costituisce il peso del veicolo al momento.

La differenza tra il carico massimo tecnicamente ammesso a pieno carico e il peso del veicolo evinto dalla pesa, costituisce il carico utile effettivo.

In questo modo è possibile determinare il peso che rimane per l'equipaggiamento personale:

- Determinare il peso dei passeggeri e sottrarlo al valore del carico utile effettivo.

Ne risulta il peso che può venire utilizzato per l'equipaggiamento personale.

3.2.3 Come caricare correttamente il veicolo



- ▶ Per motivi di sicurezza, mai superare il carico massimo tecnicamente ammesso a pieno carico.
- ▶ Distribuire uniformemente il carico sul lato destro e sinistro del veicolo.
- ▶ Distribuire uniformemente il carico sui due assi. Rispettare i carichi assiali indicati nel libretto del veicolo. Rispettare inoltre la portata ammessa degli pneumatici (vedi capitolo 13).
- ▶ A causa dell'effetto leva, i carichi pesanti dietro all'asse posteriore possono alleggerire l'asse anteriore ($\frac{t}{\sigma} \uparrow \frac{t}{\sigma}$). Questo vale specialmente con uno sbalzo posteriore lungo, se viene trasportata una motocicletta sul portapacchi posteriore oppure se il gavone di coda è caricato in modo eccessivo. Lo scarico dell'asse anteriore influenza negativamente il comportamento su strada, specialmente nei veicoli a trazione anteriore.
- ▶ Stivare tutti gli oggetti, in modo che non possano scivolare.
- ▶ Stivare gli oggetti pesanti (tenda veranda, scatolame, ecc.), vicino agli assi. Per lo stivaggio di oggetti pesanti, si prestano a fungere da gavoni soprattutto le bauliere sottoscocca, le cui porte non si possono aprire in senso di marcia.
- ▶ Riporre gli oggetti leggeri (biancheria) negli armadietti a tetto.
- ▶ Caricare il portabiciclette solo con biciclette.
- ▶ Per motivi di sicurezza, mai superare il carico massimo tecnicamente ammesso a pieno carico.



- ▷ Carico massimo sopportato dal cassetto: 15 kg.

In gavoni di grandi dimensioni come il garage di coda, possono trovare posto anche oggetti pesanti (p. es. motoscooter). Il carico assiale dell'asse posteriore potrebbe essere superato.

I singoli assi non devono mai essere sovraccaricati. Per questo motivo è importante prestare attenzione a che distanza è stivato il carico rispetto agli assi.

Per ripartire correttamente il carico, sono necessari una pesa, un metro, una calcolatrice tascabile e un po' di tempo.

Con due semplici formule è possibile calcolare in che maniera il peso del carico influisce sugli assi:

Formule $A \times G : R = \text{Peso sull'asse posteriore}$
 Peso sull'asse posteriore – G = Peso sull'asse anteriore

Spiegazione A = Distanza in cm tra il gavone e l'asse anteriore
 G = Peso in kg del carico nel gavone
 R = Interasse in cm del veicolo (distanza tra gli assi)



- ▷ Misurare le distanze esterne al veicolo orizzontalmente dal centro della ruota anteriore al centro del gavone oppure al centro della ruota posteriore.

Calcolo del carico assiale:

- Moltiplicare la distanza tra il gavone e l'asse anteriore (A) con il peso del carico nel gavone (G) e dividere il risultato per l'interasse (R). Se ne evince il peso con il quale il carico nel gavone sollecita l'asse posteriore. Annotare questo peso e il gavone.
- Al passo successivo, sottrarre il peso nel gavone (G) dal peso appena calcolato. Se la differenza è un valore **positivo** (esempio 1), significa che l'**alleggerimento** sull'asse anteriore è pari a questo valore. Se la differenza è un valore **negativo** (esempio 2), significa che l'asse anteriore viene **sollecitato**. Annotare anche questo valore.
- Calcolare in questo modo tutti i gavoni del veicolo.
- Come ultimo passo, sommare tutti i pesi calcolati per il carico sull'asse posteriore e sottrarli o sottrarli tutti i pesi calcolati per il carico sull'asse anteriore.
 Nel paragrafo 3.2.2 viene descritto come calcolare il carico sull'asse posteriore e anteriore.

Se il valore che ne risulta è maggiore al carico assiale ammesso, il carico deve essere stivato in un'altra maniera.

Se l'asse anteriore viene alleggerito troppo, peggiora l'aderenza degli pneumatici sulla strada (trazione), specialmente nei veicoli con trazione anteriore. Anche in questo caso, il carico deve essere stivato in un'altra maniera.

Esempio di calcolo del carico utile

		Esempio 1	Esempio 2
Distanza dall'asse anteriore	A	(A1) 450 (cm)	(A2) 250 (cm)
Peso nel gavone	G	x 100 (kg)	x 50 (kg)
Interasse del veicolo	R	÷ 325 (cm)	÷ 325 (cm)
Carico sull'asse posteriore (sommare al carico assiale)		138,5 (kg)	38,5 (kg)
Peso nel gavone		- 100 (kg)	- 50 (kg)
Alleggerimento sull'asse anteriore (sottrarre dal carico assiale)		38,5 (kg)	
Carico dell'asse anteriore (sommare al carico assiale)			-11,5 (kg)

3.2.4 Garage di coda/gavone di coda



- ▶ Se si carica il garage di coda/gavone di coda, fare attenzione ai carichi assiali ammessi e al carico massimo tecnicamente ammesso.
- ▶ Il carico massimo consentito del garage di coda/del gavone di coda è di 350 kg. Quando sul veicolo è montato un gancio di traino o un portamotociclette, il carico consentito è di 450 kg. Non superare il peso massimo consentito sull'asse posteriore.
- ▶ Attenzione: Quando il garage di coda oppure il gavone di coda (a seconda del modello) viene **sollecitato** al massimo, dell'asse anteriore viene **alleggerito** dall'effetto leva. Il comportamento su strada peggiora.
- ▶ Non superare il carico massimo ammesso per la parete di coda/il cofano posteriore. Il produttore omologa solo componenti dell'equipaggiamento approvati (ad es. determinati portabiciclette).



- ▷ Si fa notare che sulle porte di coda/sul cofano posteriore sono ammessi solo componenti di dotazione montati in fabbrica (ad es. retine portaoggetti).
- ▷ Osservare che per le retine portaoggetti applicate in fabbrica il carico massimo ammesso è di 5 kg.
- ▷ A seconda della dotazione del veicolo, nel garage di coda o nel gavone di coda sono montate guide di ancoraggio con occhielli di ancoraggio. Assicurare sempre il carico agli occhielli di ancoraggio. Per assicurare il carico, utilizzare la cinghia di bloccaggio o ev. reti di ancoraggio; non utilizzare mai espansori in gomma.
- ▷ Prima dell'ancoraggio del carico, verificare sempre il serraggio degli occhielli di ancoraggio nelle guide di ancoraggio. Se un occhiello di ancoraggio non è ben ancorato nella guida di ancoraggio, in caso di bruschi movimenti del volante o in caso di frenate, il carico potrebbe scivolare e staccarsi.
- ▷ Ripartire uniformemente il carico. Carichi concentrati eccessivamente in un solo punto danneggiano il rivestimento del pavimento.
- ▷ Se si trasportano biciclette nel garage di coda, utilizzare il sistema di supporto offerto dal concessionario.
- ▷ Non perforare il pavimento del veicolo. Non inserire viti nel pavimento del veicolo.

Occhielli di ancoraggio

Il garage di coda è dotato di occhielli di ancoraggio spostabili.



Fig. 1 Occhiello di ancoraggio (spostabile)



Fig. 2 Occhiello di ancoraggio (serrato)

Posizionamento occhielli di ancoraggio:

- Ruotare l'occhiello di ancoraggio in senso antiorario di un mezzo giro. È possibile spostare l'occhiello di ancoraggio (Fig. 1).
- Spingere l'occhiello nella guida di ancoraggio nella posizione desiderata.
- Girare l'occhiello di ancoraggio in senso orario di un mezzo giro. L'occhiello di ancoraggio (Fig. 2) è di nuovo ben fissato nella guida di ancoraggio.
- Verificare il serraggio dell'occhiello di ancoraggio.

3.2.5 Portabiciclette



- ▶ Quando si carica il portabiciclette fare attenzione ai carichi assiali ammessi e al carico massimo tecnicamente ammesso.
- ▶ Non superare una larghezza complessiva di 2,55 m. Regolare i fissaggi per le biciclette in modo corrispondente. Una eventuale sporgenza laterale o verso il basso deve essere segnalata in conformità con le normative locali.
- ▶ Caricare il portabiciclette solo con biciclette.
- ▶ Non trasportare più biciclette di quante ne consenta il portabiciclette (max. 50 kg).
- ▶ Controllare il corretto fissaggio delle biciclette sul portabiciclette dopo i primi 10 km di viaggio e successivamente durante il viaggio in occasione di ogni sosta.
- ▶ Non utilizzare il portabiciclette come portapacchi o come scaletta.



- ▷ Non è consentito coprire la targa e le luci posteriori.
- ▷ Non è permesso viaggiare con il portabiciclette aperto senza biciclette.
- ▷ Prima di ogni partenza controllare:
 - Il portabiciclette senza biciclette è chiuso correttamente?
 - Le biciclette sono ben fissate al portabiciclette con le cinghie in dotazione?

**Come caricare le
biciclette sul
portabiciclette**

Quando si caricano le biciclette sul portabiciclette si deve rispettare il baricentro. Il baricentro delle biciclette deve essere molto vicino alla parete di coda del veicolo. Caricare sempre le biciclette dall'interno verso l'esterno del portabiciclette.

Il portabiciclette viene caricato correttamente in questo modo:

- Ribaltare il portabiciclette verso il basso.
- La bicicletta più pesante direttamente sulla parete di coda.
- Le biciclette più leggere al centro o sul lato esterno del portabiciclette.
- Fissare le ruote anteriore e posteriore di ogni singola bicicletta tramite i passanti montati sul portabiciclette.
- Fissare inoltre la bicicletta esterna alla staffa di supporto o al braccio di supporto.

Nel caso in cui venga caricata **una sola** bicicletta, questa deve essere posizionata quanto più vicino possibile alla parete di coda.

3.3 Rimorchio



- ▶ Prestare particolare attenzione durante le operazioni di aggancio e sgancio di un rimorchio. Rischio di incidente e di ferimento!
- ▶ Durante le operazioni di aggancio e sgancio è vietato sovrastare tra l'autocaravan ed il rimorchio.
- ▶ Rispettare il peso assiale posteriore ammesso nonché il carico del timone dell'autocaravan. Non superare il carico di appoggio e il peso consentito sull'asse posteriore. Questi valori non devono essere superati, e sono rilevabili dal libretto del veicolo e da quelli del gancio di traino.



- ▷ Rimorchi con freno ad inerzia: Non agganciare o sganciare i rimorchi con il freno inserito.
- ▷ Gancio di traino con collo sferico asportabile: Se il collo sferico è montato in modo errato, vi è il pericolo che il rimorchio si stacchi. Attenersi al manuale di funzionamento del gancio di traino.



- ▷ Il carico di appoggio massimo consentito per il veicolo è di 80 kg.

3.4 Gancio di traino



- ▶ Nel montare il gancio del traino consultare il libretto del veicolo per conoscere il carico di appoggio e il carico sospeso massimi.
- ▶ Dopo 1000 ore di funzionamento stringere nuovamente le viti di fissaggio del gancio di traino.



- ▷ Non è consentito utilizzare contemporaneamente il portabiciclette e il gancio di traino.



- ▷ Far montare gli accessori dal concessionario o dal punto di assistenza autorizzato. Il concessionario o il punto di assistenza sbrigheranno per Voi anche tutte le formalità necessarie.
- ▷ Attenersi alle istruzioni per l'uso del produttore.



Fig. 3 Gancio di traino (rimovibile)

3.5 Scalino di ingresso



- ▶ Prima della partenza e dopo brevi interruzioni di marcia, controllare che lo scalino di ingresso sia completamente inserito.
- ▶ Non sostare in prossimità dello scalino di ingresso durante il movimento di inserimento o di estrazione.
- ▶ Salire sullo scalino di ingresso soltanto quando è stato completamente estratto. Pericolo di ferirsi!
- ▶ Per evitare di scivolare, prima di entrare, se necessario, pulire lo scalino di ingresso per rimuovere neve, ghiaccio, fanghiglia e simili.
- ▶ Non sollevare o abbassare persone o carichi con lo scalino di ingresso.
- ▶ Dopo l'avvio a freddo del motore, possono passare alcuni secondi prima che venga emesso il segnale acustico di allarme, a seconda del veicolo.
- ▶ Osservare il carico massimo ammesso degli scalini di ingresso come indicato nelle istruzioni per l'uso del produttore.



- ▷ I supporti girevoli e gli snodi dello scalino di ingresso non necessitano di lubrificazione (vedi capitolo 11).

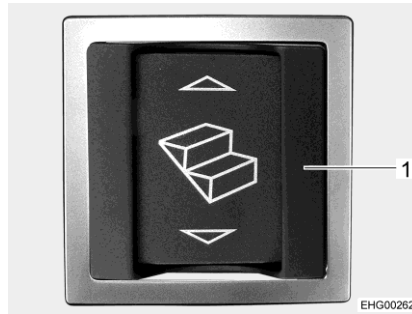


Fig. 4 Interruttore a bilico dello scalino di ingresso (zona di ingresso)



Fig. 5 Interruttore a bilico dello scalino di ingresso (cruscotto)



- ▷ L'interruttore a bilico nella zona di ingresso dispone di un telaio di copertura (Fig. 4,1) per la protezione da azionamento non previsto.

Inserimento:

- Premere l'interruttore a bilico (Fig. 4) nella zona di ingresso oppure l'interruttore a bilico (Fig. 5) sul cruscotto nella cabina di guida.

Estrazione:

- Premere l'interruttore a bilico (Fig. 4) nella zona di ingresso.

Quando il motore è in funzione e lo scalino di ingresso è estratto, risuona un segnale acustico d'allarme. Nel momento in cui lo scalino di ingresso è inserito, il segnale acustico cessa.

3.6 Impianto televisivo



- ▶ Prima della partenza riportare lo schermo piatto e il supporto dello schermo nella posizione di base e fissarlo.
- ▶ Prima di ogni viaggio verificare che l'antenna sia in posizione di sosta. Pericolo di incidenti!



- ▷ Per ulteriori informazioni sul posizionamento dello schermo piatto vedi capitolo 6.

3.7 Zona cucina



- ▶ In caso d'incidente oppure in caso di frenata brusca, oggetti volanti possono ferire i passeggeri del veicolo. Prima di partire, assicurare tutti gli oggetti liberi di muoversi e rimuovere e stivare tutti gli oggetti non fissati.

- Chiudere la copertura per fornello a gas.
- Rimuovere la copertura del lavello e riporla in modo sicuro nel mobiletto.

3.8 Regolatore del gas



- L'utilizzo di apparecchi con funzionamento a gas durante la marcia è ammesso solo se l'impianto del gas dispone della corrispondente dotazione. In caso di incidente, il dispositivo antirottura del tubo flessibile e il sensore crash impediscono la fuoriuscita di gas.

A seconda della dotazione, nel veicolo possono essere integrati regolatori del gas differenti.

Se nel veicolo sono integrati regolatori del gas diversi da quelli indicati qui di seguito, durante la marcia la valvola principale di arresto della bombola del gas e i rubinetti di arresto del gas devono essere chiusi.

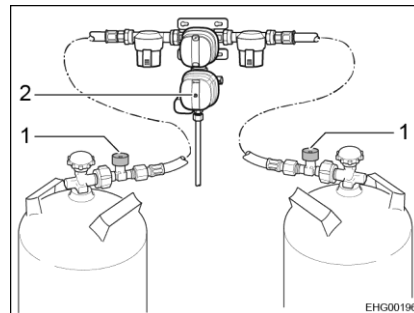


Fig. 6 Regolatore del gas (Duo-Control CS)

Regolatore del gas con sensore crash e dispositivo antirottura del tubo flessibile

Se nel veicolo è integrato un regolatore del gas con sensore crash (Fig. 6,2) e dispositivo antirottura del tubo flessibile (Fig. 6,1):

La valvola principale di arresto della bombola del gas e il rubinetto di arresto del gas "Riscaldamento" devono rimanere aperti durante la marcia. Durante la marcia gli apparecchi con funzionamento a gas non devono essere accesi.

L'esecuzione dei regolatori del gas può variare nel dettaglio (verticale o orizzontale).



- In caso di dubbio, richiedere informazioni presso concessionari o punti di assistenza autorizzati.

3.9 Catene da neve



- ▷ Montare le catene da neve solo se la distanza tra gli pneumatici e la carrozzeria del veicolo è di almeno 50 mm.
- ▷ Se si montano le catene da neve, gli pneumatici, le sospensioni delle ruote e lo sterzo sono sottoposti ad una ulteriore sollecitazione. Con catene da neve montate, guidare l'autocaravan lentamente (massimo 50 km/h) e solo su strade totalmente innevate. Altrimenti il veicolo può venire danneggiato.
- ▷ Osservare le istruzioni di montaggio del produttore delle catene da neve.
- ▷ Non montare catene da neve su cerchi in alluminio.

L'utilizzo delle catene da neve è soggetto alle disposizioni vigenti nei singoli paesi.

- Montare le catene da neve sempre sulle ruote motrici.
- Controllare la tensione delle catene da neve dopo alcuni minuti di marcia.

3.10 Servizio del produttore per apparecchi montati originali e componenti montati originali

Prima di partire, verificare se nel Paese di destinazione è offerto il Servizio del produttore per apparecchi montati originali e componenti montati originali (Original Equipment Manufacturer (OEM) Service).

3.11 Sicurezza stradale



- ▶ Prima della partenza, o ad intervalli di 2 settimane, controllare regolarmente la pressione degli pneumatici. Una pressione errata degli pneumatici provoca un'eccessiva usura e può causare danni o anche lo scoppio degli pneumatici. Il veicolo potrebbe perdere il controllo (vedi paragrafo 13.7).
- ▶ Le parti supplementari possono essere esposte a condizioni avverse (temporali, ghiaccio, vibrazioni, ecc.), pertanto necessitano di un controllo meticoloso, nonostante la costruzione e la produzione scrupolose. Per questo motivo, a determinati intervalli e prima di lunghi viaggi, controllare che le parti supplementari siano saldamente in sede.

Prima della partenza effettuare la lista di controllo:

N.	Controlli	Controllato
Partner dell'assistenza		
1	Annotare il partner di assistenza e vendita (vedi paragrafo 12.1)	

Veicolo di base

2	Tutta la documentazione sul veicolo è a bordo	
3	Regolarità di pneumatici o pressione di gonfiaggio pneumatici	
4	Funzionamento fanaleria, luci freni e fano retromarcia	
5	Livello olio motore, olio cambio e olio idroguida controllato	
6	Livello acqua raffreddamento motore e impianto lavaparebrezza rabboccato	
7	Freni funzionanti	
8	I freni reagiscono in maniera uniforme	
9	In caso di frenata il veicolo non deve sbandare	


Abitacolo, esterno

10	Tetto libero da neve e ghiaccio (in inverno)	
11	Collegamenti esterni staccati e tubature stivate	
12	Piedini di stazionamento integrati, inseriti ed agganciati	
13	Cunei di arresto rimossi e stivati	
14	Scalino di ingresso inserito (fare attenzione al segnale acustico)	
15	Sportelli esterni chiusi e bloccati	
16	Porta di ingresso posteriore chiusa	
17	Altezza complessiva del veicolo incluso portabagagli del tetto carico determinata e annotata. Conservare l'indicazione dell'altezza nella cabina di guida, a portata di mano	


Abitacolo, interno

N.	Controlli	Controllato
18	Finestre e oblò chiusi e bloccati	
19	Televisore fissato	
20	Pezzi sfusi stivati o bloccati	
21	Basi aperte sgomberate	
22	Coperchio del lavello sganciato (se presente) stivato in modo sicuro	
23	Porta del frigorifero bloccata	
24	Frigorifero commutato su funzionamento a 12 V	
25	Tutti i cassetti e gli sportelli chiusi	
26	Porte zona di soggiorno e porte scorrevoli bloccate	
27	Seggiolini per bambini montati solo sui posti a sedere consentiti	
28	Arresto per sedili girevoli innestato per sedili del conducente e del passeggero	
29	Oscuranti bloccati e aperti nella cabina di guida	
30	Impianto satellitare spento	

Impianto del gas

31	Bombole del gas fissate nel vano portabombole affinché non possano ruotare	
32	Quando le bombole non sono collegate al tubo del gas, richiuderle sempre con il cappuccio di protezione	
33	Valvola principale di arresto della bombola del gas e rubinetti di arresto del gas chiusi  ▷ Se è montato un impianto di regolazione DuoControl con sensore crash, i rubinetti di arresto del gas e la valvola principale di arresto possono rimanere aperti durante la marcia.	

Impianto elettrico

34	Controllare la tensione della batteria di avviamento e della batteria dell'abitacolo (vedi capitolo 8). Se il pannello di controllo indica una tensione insufficiente, la batteria in questione deve essere ricaricata. Attenersi alle avvertenze riportate nel capitolo 8.  ▷ Iniziare il viaggio con la batteria di avviamento e la batteria dell'abitacolo completamente cariche.	
----	--	--

Panoramica del capitolo

Questo capitolo contiene indicazioni sulla guida dell'autocaravan.

4.1 Guidare l'autocaravan



- ▶ Il veicolo di base è costituito da un veicolo commerciale (camioncino). Adattare perciò la guida di conseguenza.
- ▶ Prima della partenza e dopo brevi interruzioni di marcia, controllare che lo scalino di ingresso sia completamente inserito.
- ▶ All'avvio del motore del veicolo, possono essere emessi dei segnali acustici di allarme, ad es. il segnale acustico "Scalino di ingresso estratto". In determinate condizioni (avvio a freddo in inverno), dopo l'avvio del motore del veicolo, possono trascorrere fino a 15 secondi, prima che vengano emessi questi segnali acustici.
- ▶ Sui posti a sedere omologati per il viaggio è montata una cintura di sicurezza. Durante il viaggio, tenere sempre allacciata la cintura di sicurezza.
- ▶ Durante la guida non aprire mai le cinture di sicurezza.
- ▶ I passeggeri devono rimanere seduti ai posti previsti per gli stessi.
- ▶ Il bloccaggio delle porte non deve essere aperto.
- ▶ Evitare brusche frenate.
- ▶ Se si utilizza un navigatore satellitare, modificare la meta di destinazione esclusivamente quando il veicolo è fermo. Dirigersi pertanto verso un parcheggio oppure un'area di sosta sicura qualora debba essere modificata la meta di destinazione.



- ▷ Guidare lentamente su strade dissestate.
- ▷ Guidare con cautela durante il passaggio su traghetti, quando si attraversano eventuali asperità e nei percorsi in retromarcia. Data la sporgenza relativamente lunga, in condizioni sfavorevoli i veicoli più grossi possono perdere la "rotta" e "incagliarsi". In questo modo si corre il rischio di danneggiare il sottoscocca e le parti che vi sono montate, come p. es. un portamotociclette.



- ▷ Il costruttore non si assume alcuna responsabilità per incidenti o danni causati dalla mancata osservanza di queste avvertenze.
- ▷ Le misure di sicurezza illustrate nel capitolo 2 devono essere rispettate.

4.2 Soccorso stradale in caso di problemi tecnici ai veicoli



- ▶ In caso di emergenza, comporre il numero di emergenza nazionale o utilizzare il sistema di chiamata di emergenza di Mercedes-Benz (tasto SOS, vedere il manuale d'uso del veicolo di base).

Il centro di assistenza clienti di Mercedes-Benz è a disposizione per soccorso stradale e richieste di informazioni sul veicolo di base. La chiamata al centro di assistenza clienti di Mercedes-Benz avviene tramite il modulo di comunicazione "me connect" del veicolo.

Il tasto per la chiamata di soccorso è integrato nell'unità di comando sul tetto.



- ▷ Utilizzare il tasto per la chiamata di soccorso solo in caso di problemi tecnici al veicolo di base. Non è possibile rispondere a eventuali domande relative all'abitacolo del veicolo.

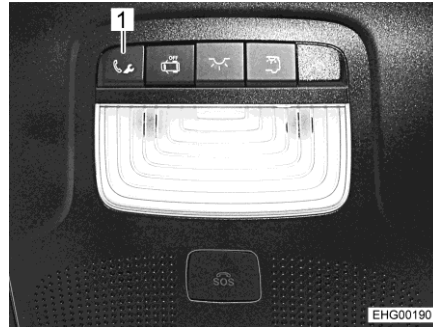


Fig. 7 Tasto per la chiamata di soccorso

- Chiamata:*
- Premere il tasto (Fig. 7,1) per la chiamata di soccorso. Viene avviata una chiamata al centro di assistenza clienti di Mercedes-Benz.

Il display multifunzione mostra il messaggio che indica che la connessione è in corso. L'uscita audio viene disattivata. Viene avviato il trasferimento dei dati del veicolo, che può richiedere alcuni secondi. Infine risponderà un collaboratore del centro di assistenza clienti di Mercedes-Benz.



- ▷ In alcuni paesi, un messaggio vocale invita a confermare la trasmissione dei dati del veicolo. Dopo la conferma, i dati del veicolo vengono trasferiti.

- Terminare la chiamata:*
- Premere il tasto del telefono sul volante multifunzione.

4.3 Velocità di marcia



- ▶ Il veicolo è dotato di un motore potente. Per permettervi di avere a disposizione una riserva di potenza anche nelle situazioni critiche. Questa potenza elevata permette velocità molto alte, quindi è necessaria una capacità di guida superiore alla media.
- ▶ Il veicolo offre una gran parete laterale al vento. Molto pericolosi sono i colpi improvvisi di vento laterale.
- ▶ Se il carico è disposto in maniera non uniforme o solo su un lato, si modifica in modo negativo l'assetto di guida.
- ▶ Su strade sconosciute il piano stradale può presentare irregolarità o problemi che compromettono la guida. Adattate sempre la velocità di marcia alle diverse situazioni di traffico.
- ▶ Attenersi ai limiti di velocità vigenti nei singoli Paesi.

4.4 Freni



- ▶ Eventuali guasti ai freni devono essere immediatamente riparati da una officina specializzata autorizzata.

Al momento della partenza

Prima di ogni partenza controllare i freni, per verificare se:

- i freni funzionanti
- i freni reagiscono in maniera uniforme
- il veicolo non sbanda in caso di frenata

4.5 Cinture di sicurezza

4.5.1 Note generali

Il veicolo è dotato nel vano abitabile, nei posti a sedere per i quali per legge sono previste le cinture di sicurezza, di cinture di sicurezza. Per allacciare le cinture di sicurezza valgono le relative disposizioni nazionali.



- ▶ Prima della partenza è necessario allacciare le cinture di sicurezza e tenerle allacciate durante il viaggio.
- ▶ Non danneggiare o incastrare le cinture di sicurezza. Le cinture di sicurezza danneggiate vanno riparate esclusivamente presso un'officina specializzata autorizzata.
- ▶ Non effettuare alcuna modifica sui fissaggi delle cinture, sull'automatismo di avvolgimento e sulle chiusure.
- ▶ Utilizzare ogni cintura di sicurezza solo per **un** adulto.
- ▶ Non allacciare nessun oggetto insieme alle persone.
- ▶ Le cinture di sicurezza non sono sufficienti per le persone con altezza inferiore a 150 cm. In questo caso utilizzare dispositivi di arresto aggiuntivi. Osservare il certificato di controllo.
- ▶ Dopo un incidente (far) sostituire le cinture di sicurezza usate.
- ▶ A veicolo in marcia, non inclinare troppo indietro lo schienale del sedile. In questo modo non viene più garantito l'effetto delle cinture di sicurezza.

4.5.2 Come indossare correttamente le cinture di sicurezza



- ▶ Non girare la cintura di sicurezza. La cintura di sicurezza deve appoggiare trovandosi piatta sul corpo.
- ▶ Per allacciare la cintura di sicurezza, assumere una posizione seduta corretta.

La cintura di sicurezza è stata indossata correttamente, se la cintura ventrale passa sul bacino al di sotto dell'addome. La cintura della spalla deve passare sul petto e sulla spalla (non sopra il collo). La cintura deve essere sempre ben tesa sul corpo. Per questo motivo, togliere indumenti con imbottitura spessa prima della partenza.

4.6 Seggiolini per bambini



- ▶ Durante il viaggio assicurare i bambini al di sotto dei 13 anni che sono più bassi di 150 cm con un seggiolino per bambini adatto e conforme alle norme previste.
- ▶ Prima della partenza allacciare le cinture di sicurezza ai bambini, di modo che essi rimangano allacciati durante il viaggio.
- ▶ Se nel veicolo è integrato un airbag per il passeggero, non installare il seggiolino per bambini ("Sistemi reboard") sul sedile anteriore, in direzione opposta al senso di marcia. Prestare attenzione alle avvertenze presenti nel veicolo.
- ▶ Sistemare i seggiolini per bambini esclusivamente nei posti a sedere previsti. Se è attivato l'airbag frontale del sedile del passeggero, sul sedile del passeggero è consentito utilizzare soltanto seggiolini per bambini rivolti in avanti.
- ▶ Non utilizzare **mai** dispositivi di ritenuta per bambini rivolti all'indietro su un sedile dotato di **airbag anteriore attivato**. Tali casi potrebbero provocare la **morte o lesioni estremamente gravi** ai bambini.

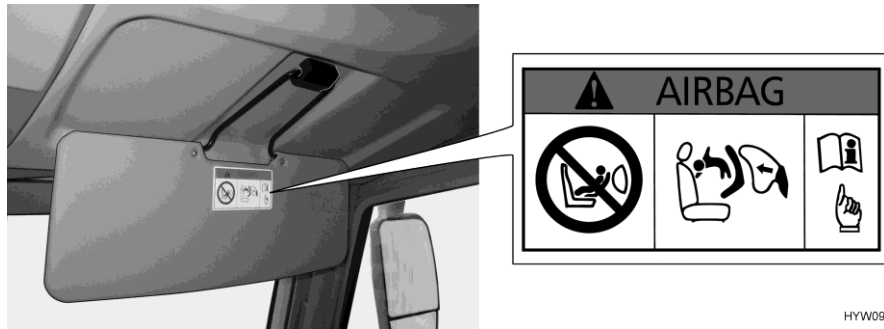


Fig. 8 Avviso seggiolino per bambini (parasole passeggero)

Non usare seggiolini per bambini rivolti indietro sul sedile del passeggero

Il sedile del passeggero è dotato di airbag. Quando questo airbag è attivato, non si deve installare alcun seggiolino per bambini rivolto indietro sul sedile del passeggero. In caso di incidente, l'attivazione dell'airbag può provocare lesioni gravi o la morte del bambino. Sul parasole è riportato un avviso (Fig. 8) che notifica gli utenti di questo pericolo.

L'airbag del sedile del passeggero può essere disattivato e le indicazioni in tal proposito sono riportate nelle istruzioni per l'uso del veicolo di base.

4.7 Panoramica dei seggiolini per bambini idonei

La tabella seguente mostra su quali sedili del veicolo possono essere sistemati quali seggiolini per bambini. La sistemazione si basa sulle diverse fasce di peso e d'età.

Sedile del veicolo	Fascia di peso/età			
	< 10 kg (0-9 mesi)	< 13 kg (0-24 mesi)	9-18 kg (9-48 mesi)	15-36 kg (4-12 anni)
Sedile del passeggero anteriore	X	X	UF	UF
Seconda fila di sedili	X	X	X	X

Significato dell'identificazione:

UF: Significa idoneo per sistemi di ritenuta "universali" rivolti in avanti, omologati per questa fascia d'età.

X: Significa sedile non idoneo per bambini di questa fascia d'età.

4.8 Sedile del conducente e sedile del passeggero



- ▶ Prima della partenza girare tutti i sedili girevoli e fissarli in senso di marcia.
- ▶ A veicolo in marcia, tutti i sedili devono rimanere bloccati in senso di marcia e non possono essere girati.
- ▶ Posizionare i sedili in modo che il piano di seduta sia rivolto verso il centro del veicolo e non verso la parete esterna.



Fig. 9 Sedile del conducente e sedile del passeggero

Rotazione del sedile:

- Ribaltare in alto i braccioli interni.
- Spingere il sedile in posizione centrale.
- Tirare la leva (Fig. 9,1) e far ruotare il sedile nella posizione desiderata. Ruotare il piano di seduta sempre verso il centro del veicolo.
- Rilasciare la leva (Fig. 9,1).



- ▷ Ulteriori informazioni sull'uso del sedile del conducente/del passeggero sono disponibili nelle istruzioni per l'uso del veicolo di base.

4.9 Disposizione dei posti a sedere



- ▶ A veicolo in marcia, i passeggeri devono restare seduti nei posti a sedere consentiti. Consultare il libretto del veicolo per il numero omologato di posti a sedere.
- ▶ È proibito sedere sui divani durante la marcia.
- ▶ Nei posti a sedere è obbligatorio allacciare le cinture di sicurezza.

I posti a sedere che possono essere utilizzati durante la marcia sono dotati di una cintura di sicurezza.

4.10 Sedile aggiuntivo

A sinistra e a destra del divano si trova un sedile aggiuntivo ripiegabile da utilizzare quando il veicolo è in marcia.

Il sedile aggiuntivo è montato in direzione di marcia ed è dotato di una cintura di sicurezza a tre punti.

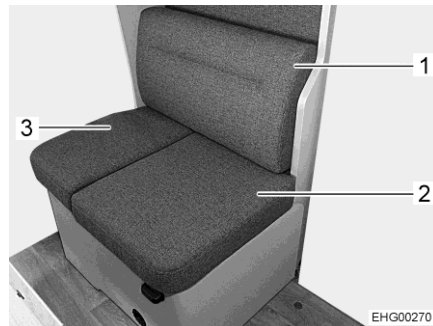


Fig. 10 Rimozione del cuscino

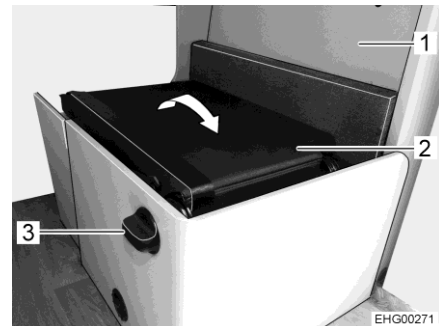


Fig. 11 Apertura del sedile aggiuntivo

- Rimuovere il cuscino dello schienale del divano (Fig. 10,1).
- Rimuovere i cuscini grande e piccolo del divano (Fig. 10,2 e 3).
- Aprire il coperchio del divano (Fig. 11,1).
- Girare e trattenere la maniglia (Fig. 11,3) per sbloccare lo schienale.
- Aprire lo schienale (Fig. 11,2).



Fig. 12 Sedile aggiuntivo

- Ribaltare l'elemento pieghevole (Fig. 12,4) del divano verso l'alto.
- Agganciare il cuscino dello schienale (Fig. 12,2) alla linguetta del sostegno del poggiatesta.

- Fissare il cuscino dello schienale (Fig. 12,2) allo schienale (Fig. 11,2) con la cinghia di fissaggio. Prestare attenzione che la cintura di sicurezza del sedile aggiuntivo non rimanga impigliata.
- Posizionare il cuscino piccolo del divano (Fig. 12,3) sul piano di seduta in modo che la linguetta di fissaggio sia rivolta verso lo schienale (Fig. 11,2).
- Fissare il cuscino piccolo del divano in modo che non possa scivolare nella direzione di marcia. A tale scopo, fissare la linguetta di fissaggio del cuscino del divano alla parte inferiore del piano di seduta ribaltabile.

4.11 Telecamera retromarcia

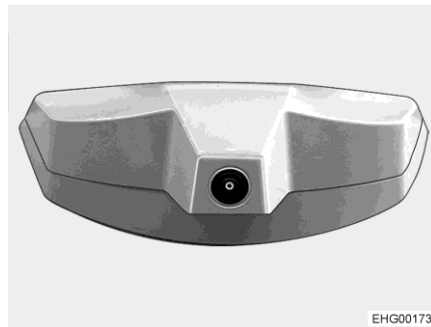


Fig. 13 Telecamera retromarcia

L'immagine della telecamera retromarcia viene immessa nel sistema multimediale/navigatore satellitare e visualizzata sul display LCD presente.

Se il motore del veicolo è in moto o l'accensione è inserita, la telecamera di retromarcia e il display LCD si accendono automaticamente non appena viene inserita la retromarcia.

Se il motore del veicolo è in moto o l'accensione è inserita, è possibile accendere la telecamera di retromarcia e il display LCD anche manualmente con un tasto di comando o un pulsante sul display.

Un tasto di comando o un pulsante sul display permettono di spegnere il sistema.



- ▷ Per ulteriori informazioni consultare le istruzioni per l'uso separate del produttore.

4.12 Tendine oscuranti pieghevoli per il finestrino del conducente e il finestrino del passeggero



- ▶ Durante la marcia, le tendine oscuranti pieghevoli della finestra del conducente e del passeggero devono essere aperte, bloccate e fissate.

Bloccaggio:

- Tirare indietro con precauzione le tendine oscuranti pieghevoli dei finestrini laterali.
- Assicurare le tendine oscuranti pieghevoli.

4.13 Rifornimento di carburante



- ▶ Durante il rifornimento di carburante tutti gli apparecchi con funzionamento a gas devono essere spenti (a seconda della dotazione: riscaldamento, area cottura, forno, griglia, frigorifero). Pericolo di esplosione!



- ▷ Il bocchettone di riempimento per il rifornimento di carburante è parte essenziale del veicolo di base.
- ▷ Il bocchettone di riempimento per il rifornimento di carburante è contraddistinto dalla scritta "Diesel".



Fig. 14 Avviso (bocchettone di riempimento per il rifornimento di carburante)

Per la posizione del bocchettone di riempimento per il rifornimento di carburante consultare le istruzioni per l'uso del veicolo di base.

4.14 Ad-Blue®



- ▷ Il bocchettone di riempimento Ad-Blue® si trova sotto il cofano motore.
- ▷ Le informazioni e indicazioni in merito ad Ad-Blue® sono disponibili nelle istruzioni per l'uso del veicolo di base.

4.15 Traino



- ▶ Per evitare danni al veicolo dovuti a un traino non corretto, attenersi alle indicazioni contenute nel manuale di funzionamento del veicolo di base prima di effettuare il traino.
- ▶ Non trainare il veicolo qualora non sia possibile girare la chiavetta dell'accensione nel blocchetto dell'accensione. In tal caso lo sterzo risulta bloccato.
- ▶ Quando il motore di un veicolo con trazione anteriore e cambio automatico è spento: Spingere il veicolo con cautela per un massimo di 15 metri. In caso di guasto, questi veicoli possono essere trasportati solo su un rimorchio o un autocarro.



- ▷ Se il motore del veicolo è spento oppure la rete di bordo è guasta, la servoassistenza per lo sterzo e per il freno non funziona. Sterzo e frenata richiedono un notevole dispendio energetico.

Il produttore del veicolo raccomanda di trasportare il veicolo su un autocarro o un rimorchio. Se il veicolo deve essere trainato, utilizzare una barra di traino. La barra di traino deve essere omologata per il peso del veicolo.



- ▷ Per il traino valgono le relative disposizioni nazionali.

Panoramica del capitolo

Questo capitolo contiene indicazioni sullo stazionamento del veicolo in modalità campeggio.

5.1 Freno a mano

Durante la sosta del veicolo, tirare forte il freno a mano.

5.2 Scalino di ingresso



- ▷ Se lo scalino di ingresso non è completamente estratto e viene caricato, la meccanica può subire danni. Per questo motivo, salire sullo scalino di ingresso soltanto se è completamente estratto.



- ▷ Se lo scalino di ingresso viene estratto mentre il motore è in funzione, risuona un segnale acustico.

5.3 Cunei livellatori



- ▷ I cunei livellatori non sono compresi nel volume di consegna. Presso il servizio accessori sono disponibili diversi modelli.

I cunei livellatori permettono di compensare dislivelli presenti quando si vuole fermare il veicolo in posizione orizzontale su salite e superfici non piane.

5.4 Cuneo d'arresto

Quando si parcheggia il veicolo su salite o discese, utilizzare un cuneo d'arresto.

Se il carico massimo tecnicamente ammesso del veicolo è maggiore a 4 t, durante le soste in salita o in discesa si deve utilizzare un cuneo d'arresto. Il cuneo d'arresto è compreso nella dotazione di serie dei veicoli con un carico massimo di oltre 4 t.

5.5 Puntelli

5.5.1 Note generali



- ▷ I puntelli integrati non devono essere utilizzati come cric. I piedini hanno il solo scopo di stabilizzare il veicolo in sosta contro il cedimento elastico dell'asse posteriore.
- ▷ Quando si posiziona il veicolo, prestare attenzione che i piedini siano sollecitati in modo uniforme.
- ▷ Prima di partire, ruotare verso l'alto i piedini fino all'arresto, inserirli completamente e fissarli.



- ▷ In caso di terreno friabile o cedevole, porre una piastra di grandi dimensioni sotto i puntelli, per evitare che affondino nel terreno.
- ▷ Stazionare il veicolo il più possibile in posizione orizzontale. Altrimenti l'acqua non può defluire liberamente dalla vasca della doccia.

5.5.2 Piedini di stazionamento



- ▶ I piedini di stazionamento non possono essere utilizzati come cric per eseguire lavori sotto il veicolo, come la sostituzione di ruote o interventi di manutenzione.
- ▶ È vietato sostare sotto il veicolo sollevato.



- ▷ Prima di estrarre i piedini di stazionamento, tirare il freno a mano.



- ▷ A seconda del modello, l'esagonale ha un giunto con il quale è possibile portare la chiave a tubo inserita in una posizione in cui è più facile girarla.

Per garantire un perfetto funzionamento dei piedini di stazionamento, pulire e ingrassare regolarmente i tubi interni.

A seconda del modello i piedini di stazionamento sono regolabili in lunghezza.

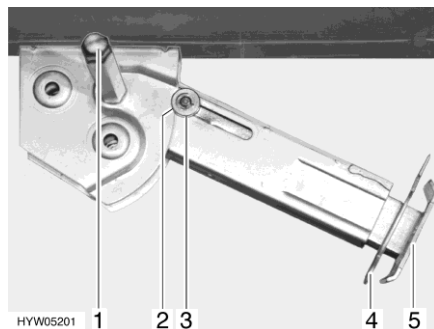


Fig. 15 Piedino di stazionamento

- Estrazione:**
- Inserire la chiave a tubo nell'esagonale (Fig. 15,1) e ruotare fino a quando il piedino di stazionamento non si trova in posizione verticale verso il basso.
 - Estrarre la copiglia (Fig. 15,4) dal prolungamento dell'estremità del piedino (Fig. 15,5).
 - Far uscire il prolungamento fino a raggiungere la lunghezza desiderata.
 - Inserire nuovamente la copiglia nel piede del prolungamento.
 - Ruotare sull'esagonale fino a quando il piedino di stazionamento non poggia completamente sul terreno e il veicolo è in posizione orizzontale.
- Inserimento:**
- Inserire la chiave a tubo nell'esagonale (Fig. 15,1) e ruotare fino a quando il piedino di stazionamento non si stacca dal terreno.
 - Estrarre la copiglia (Fig. 15,4) dal prolungamento dell'estremità del piedino (Fig. 15,5).
 - Spingere completamente all'interno il prolungamento dell'estremità del piedino (Fig. 15,5) e inserire la copiglia (Fig. 15,4) nel foro apposito.
 - Ruotare la chiave a tubo nell'esagonale (Fig. 15,1), fino a quando il piedino di stazionamento non è sollevato verso l'alto e la guida (Fig. 15,3) è rientrata totalmente nell'intaglio (Fig. 15,2).



- ▷ Prima della partenza prestare attenzione: I piedini di stazionamento sono tutti completamente retratti e tutti i prolungamenti sono totalmente rientrati e fissati con la copiglia?

5.6 Collegamento a 230 V

Il veicolo può essere collegato ad un'alimentazione a 230 V (vedi capitolo 8).

5.7 Frigorifero



- ▶ Se il frigorifero è impostato sul "funzionamento a 12 V", continua a consumare corrente. Per questo motivo commutare sul funzionamento a gas quando il motore del veicolo **non** è acceso e il veicolo **non** è collegato all'alimentazione a 230 V.

Per apparecchi con sistema automatico di selezione di energia, il frigorifero funziona automaticamente nel funzionamento a 12 V solo quando il motore del veicolo è acceso. Quando il motore del veicolo è spento, la selezione automatica di energia commuta il frigorifero sul funzionamento a 230 V o sul funzionamento a gas.

Panoramica del capitolo

Questo capitolo contiene indicazioni sull'abitazione nel veicolo.

6.1 Porte



- ▶ Guidare solo con le porte bloccate.



- ▷ Bloccando le porte si impedisce che esse si aprano autonomamente in caso p. es. di incidente.
- ▷ Le porte bloccate impediscono inoltre che persone estranee possano penetrare dall'esterno, p. es. durante una sosta al semaforo. In caso di emergenza tuttavia le porte bloccate rendono più difficile l'accesso ai soccorritori.
- ▷ Quando si lascia il veicolo bloccare sempre le porte.

6.1.1 Porta di ingresso, lato esterno

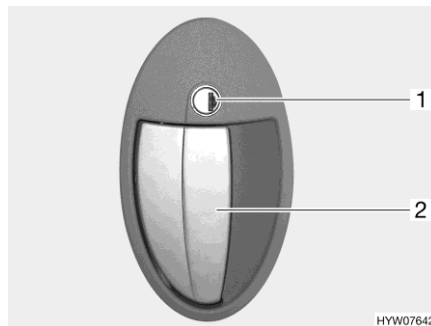


Fig. 16 Serratura della porta (porta di ingresso, lato esterno)

- Apertura:*
- Inserire la chiave nel cilindro della serratura (Fig. 16,1) e ruotare in senso orario, fino a quando la serratura della porta si sblocca.
 - Riportare la chiave in posizione centrale ed estrarla.
 - Tirare la maniglia della porta (Fig. 16,2). La porta è aperta.
- Bloccaggio:*
- Inserire la chiave nel cilindro della serratura (Fig. 16,1) e ruotare in senso antiorario, fino a quando la serratura della porta si blocca.
 - Riportare la chiave in posizione centrale ed estrarla.

6.1.2 Porta di ingresso, lato interno

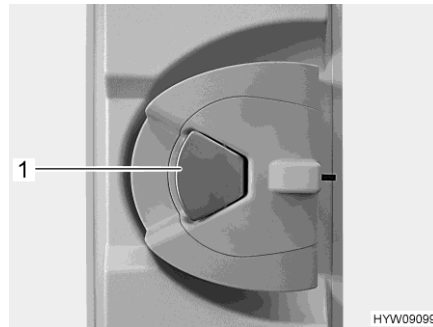


Fig. 17 Serratura della porta (porta di ingresso, lato interno)

- Apertura:**
- Quando la serratura della porta è bloccata: Tirare una volta la maniglia della porta (Fig. 17,1). La porta è sbloccata.
 - Tirare la maniglia della porta (Fig. 17,1). La porta è aperta.
- Bloccaggio:**
- Premere la maniglia della porta (Fig. 17,1).

6.1.3 Protezione contro gli insetti alla porta di ingresso, estraibile



- ▷ Aprire completamente la protezione contro gli insetti, prima di chiudere la porta di ingresso.
- ▷ Durante l'apertura e la chiusura, afferrare la barra di presa con entrambe le mani. In questo modo è possibile limitare la possibilità che la protezione contro gli insetti si inceppi nelle guide (Fig. 19,1).
- ▷ Durante l'apertura e la chiusura della protezione contro gli insetti, non premere contro la rete.
- ▷ Tenere lontani gatti e cani dalla protezione contro gli insetti.
- ▷ Riportare la protezione contro gli insetti nell'alloggiamento della porta prima di lasciare il veicolo.



- ▷ Non saranno coperti dalla garanzia del carrozziere eventuali danni al rivestimento provocati da azioni del proprietario o di terzi.

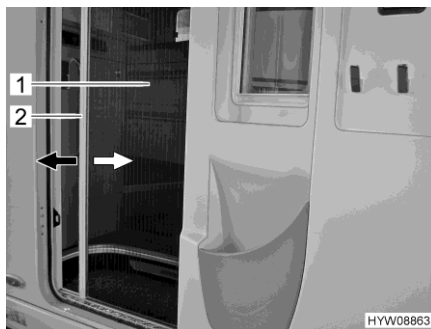


Fig. 18 Protezione contro gli insetti (porta di ingresso)

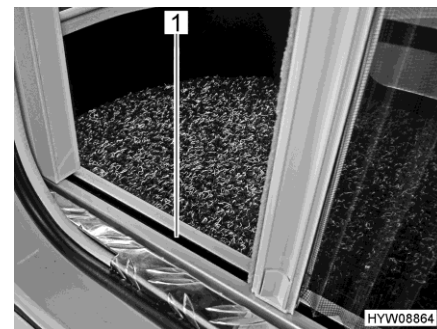


Fig. 19 Protezione contro gli insetti (guida inferiore)

- Chiusura:**
- Afferrare la barra di presa (Fig. 18,2) con entrambe le mani ed estrarre con movimento uniforme la protezione contro gli insetti (Fig. 18,1) dall'alloggiamento della porta.
 - Spingere la protezione contro gli insetti verso il lato opposto, fino all'arresto.
- Apertura:**
- Afferrare la barra di presa (Fig. 18,2) con entrambe le mani e spingere la protezione contro gli insetti (Fig. 18,1) nell'alloggiamento della porta esercitando una leggera pressione.

6.2 Sportelli esterni



- ▷ Prima della partenza chiudere tutti gli sportelli esterni e bloccare le relative serrature.
- ▷ Per aprire e chiudere lo sportello esterno, aprire o chiudere tutte le serrature che sono montate sullo sportello esterno.



- ▷ Quando si lascia il veicolo chiudere tutti gli sportelli esterni.

Gli sportelli esterni montati sul veicolo sono dotati di serratura a chiave unica. Perciò possono essere aperti tutti con la stessa chiave.

6.2.1 Serratura dello sportello, ellittico



- ▷ In caso di pioggia è possibile che dell'acqua penetri nella serratura aperta dello sportello. Chiudere perciò la maniglia della serratura.

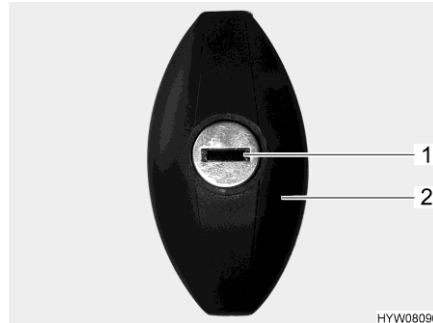


Fig. 20 Serratura dello sportello (ellittico, chiuso)

- Apertura:**
- Inserire la chiave nel cilindro della serratura (Fig. 20,1) e ruotare in senso antiorario di un mezzo giro. La maniglia della serratura (Fig. 20,2) scatta all'infuori.
 - Estrarre la chiave.
 - Girare la maniglia della serratura in senso antiorario di un mezzo giro. La serratura dello sportello è aperta.
- Chiusura:**
- Chiudere completamente lo sportello esterno.
 - Girare la maniglia della serratura in senso orario di un mezzo giro. La serratura dello sportello è ora innestata, ma non è bloccata.
 - Inserire la chiave nel cilindro della serratura.
 - Premere la maniglia della serratura con la chiave inserita e ruotare in senso orario di un mezzo giro. La maniglia della serratura è bloccata.
 - Estrarre la chiave.

6.3 Aerazione



- ▶ L'ossigeno presente all'interno del veicolo viene consumato dalla respirazione o dal funzionamento degli apparecchi montati e funzionanti a gas. Per questo occorre sostituire spesso l'aria. Per questo motivo nel veicolo sono montati dispositivi di aerazione forzata (p. es. oblò con aerazione forzata, aeratori a fungo o aeratori sul pavimento). I dispositivi di aerazione forzata non devono essere coperti né dall'interno né dall'esterno, p. es. con una stuoia invernale, o essere chiusi. Tenere le aerazioni forzate libere da neve e foglie. Vi è infatti il pericolo di asfissia, dovuto all'aumento della percentuale di CO₂.



- ▷ In determinate condizioni atmosferiche, nonostante una sufficiente aerazione è possibile che si formi condensa sugli oggetti metallici (p. es. nel collegamento tra scocca e autotelaio).
- ▷ In corrispondenza dei passaggi (p. es. aeratori a fungo, bordi degli oblò, prese, bocchettoni di riempimento, sportelli, ecc.) possono formarsi ulteriori conduzioni termiche.

Condensa Provvedere ad un continuo scambio d'aria tramite un'aerazione frequente e mirata. Solo in questo modo si evita la formazione di condensa, e di conseguenza di muffa, in condizioni atmosferiche rigide. Se la potenza di riscaldamento, la distribuzione dell'aria e l'aerazione sono concordati fra loro, durante i periodi freddi è possibile ottenere un clima piacevole. Per evitare correnti d'aria, chiudere le bocchette di uscita dell'aria sul cruscotto e posizionare su ricircolo la distribuzione dell'aria del veicolo di base.

Durante soste prolungate, aerare di tanto in tanto accuratamente il veicolo, soprattutto in estate, in quanto sono possibili ristagni di calore. Aerare non soltanto l'abitacolo, ma anche i gavoni accessibili dall'esterno. Se il veicolo viene spento in un locale chiuso (p. es. nel garage) aerare anche l'area di stazionamento. La condensa che si presenta può portare a formazione di muffa.

6.4 Finestre



- ▷ Le finestre sono dotate di oscurante a rullo o tendina oscurante pieghevole e di zanzariera a rullo o protezione contro gli insetti pieghevole. L'oscurante e la zanzariera a rullo ritornano automaticamente nella posizione iniziale per reazione elastica, non appena viene allentato il bloccaggio. Per non danneggiare la meccanica di trazione, tenere la zanzariera/l'oscurante a rullo e riportarli lentamente nella posizione iniziale. La tendina oscurante pieghevole e la protezione contro gli insetti sono in tessuto sottile. Per non danneggiare la tendina oscurante pieghevole o la protezione contro gli insetti, riportarle dolcemente nella posizione iniziale servendosi della maniglia.
- ▷ Non tenere chiuse le tende a rullo troppo a lungo, altrimenti è prevedibile un aumento dell'affaticamento del materiale.
- ▷ Durante l'apertura e la chiusura, tenere la parte centrale dell'asta di chiusura della tenda a rullo. Se non si tiene la parte centrale dell'asta di chiusura della tenda a rullo, questa può bloccarsi e subire danni.
- ▷ Quando l'oscurante a rullo o la tendina oscurante pieghevole sono completamente chiusi, in caso di irradiazione solare forte, è possibile che si crei un ristagno di calore tra l'oscurante a rullo/la tendina oscurante pieghevole e la finestra. La finestra può venire danneggiata. Pertanto, in caso di irradiazione solare forte, chiudere l'oscurante a rullo/la tendina oscurante pieghevole solo di 2/3. Inoltre, portare la finestra in posizione di apertura per "Aerazione continua".
- ▷ Prima della partenza chiudere le finestre.
- ▷ A seconda delle condizioni atmosferiche, chiudere le finestre in modo che non possa penetrarvi umidità.



- ▷ Quando si lascia il veicolo chiudere sempre le finestre.
- ▷ In caso di forti sbalzi di temperatura oppure in condizioni atmosferiche estremamente rigide, l'interno dei finestrini doppi di metacrilato si può leggermente appannare in seguito alla formazione di condensa. La latta è costruita in modo che, in caso di aumento delle temperature esterne, la condensa possa evaporare. Non si devono perciò temere danni ai doppi vetri acrilici dovuti alla formazione di condensa.



- ▷ Se la luce del sole arriva sui cuscini, questi con il tempo si sbiadiscono. Se inoltre la temperatura all'interno del veicolo aumenta molto, il processo di cambiamento di colore viene accelerato. Pertanto consigliamo di chiudere gli oscuranti delle finestre in caso di irradiazione solare forte. Nell'oscurare le finestre fare attenzione che non si creino ristagni di calore.

6.4.1 Finestra apribile con deflettori automatici



- ▷ Aprire completamente la finestra, per sbloccare l'arresto. Se si chiude la finestra senza che l'arresto venga sbloccato, la finestra potrebbe rompersi a causa della notevole contropressione esercitata.
- ▷ Nell'aprire le finestre apribili fare attenzione a non creare tensioni. Aprire e chiudere la finestra apribile in modo uniforme.
- ▷ La leva di bloccaggio è equipaggiata con un bottone di sicurezza. Ogni volta che si aziona la leva di serraggio bisogna tenere premuto il bottone di sicurezza.

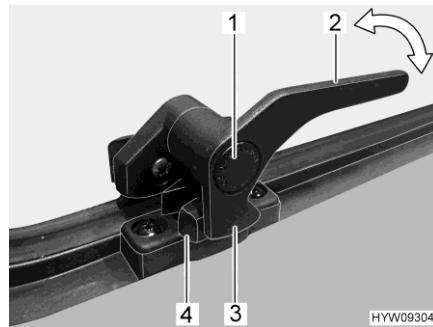


Fig. 21 Leva di serraggio (posizione "Chiusa")



Fig. 22 Finestra apribile con deflettore automatico

- Apertura:**
- Premere il bottone di sicurezza (Fig. 21,1) e mantenerlo premuto.
 - Ruotare la leva di serraggio (Fig. 21,2) di un quarto di giro verso il centro della finestra.
 - Aprire la finestra apribile fino al punto di arresto desiderato. Il deflettore automatico (Fig. 22,1) si innesta automaticamente in posizione.

La finestra apribile rimane bloccata nella posizione desiderata.

- Chiusura:**
- Aprire la finestra apribile fino a sbloccare l'arresto.
 - Chiudere la finestra apribile.
 - Premere il bottone di sicurezza (Fig. 21,1) e mantenerlo premuto.
 - Ruotare la leva di serraggio (Fig. 21,2) di un quarto di giro verso il telaio della finestra. Il nasello di chiusura (Fig. 21,3) della leva di serraggio si trova completamente sul lato interno della chiusura della finestra (Fig. 21,4).

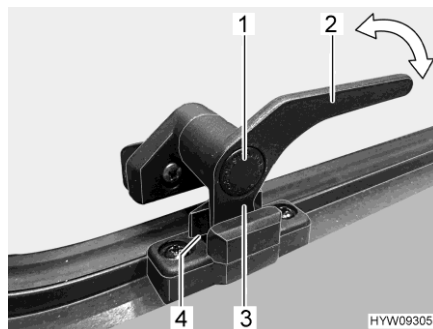


Fig. 23 Leva di serraggio (posizione "Aerazione continua")

Aerazione continua

Mediante la leva di serraggio è possibile fissare la finestra apribile in due diverse posizioni:

- In posizione di "Aerazione continua" (Fig. 23)
- In posizione "Completamente chiusa" (Fig. 21)

Per bloccare la finestra apribile in posizione di apertura per "Aerazione continua" dell'abitacolo:

- Premere il bottone di sicurezza (Fig. 23,1) e mantenerlo premuto.
- Ruotare la leva di serraggio (Fig. 23,3) di un quarto di giro verso il centro della finestra.
- Premere leggermente verso l'esterno la finestra apribile.
- Girare nuovamente all'indietro la leva di serraggio. Riportare contemporaneamente il nasello di chiusura (Fig. 23,3) della leva di serraggio nella rientranza della chiusura della finestra (Fig. 23,4).
- Rilasciare il bottone di sicurezza (Fig. 23,1).
- Assicurarsi che il bottone di sicurezza non sia premuto verso l'interno, altrimenti la leva di serraggio si blocca.

A veicolo in marcia, non lasciare la finestra apribile in posizione di apertura "Aerazione continua".

In caso di pioggia, se la finestra apribile è in posizione di apertura "Aerazione continua", nel vano abitazione possono penetrare alcuni spruzzi d'acqua. Chiudere perciò le finestre apribili completamente.

6.4.2 Oblò panoramico con deflettori a rotazione



- ▷ Evitare torsioni quando si deflette l'oblò panoramico. Deflettere e chiudere l'oblò panoramico in modo uniforme.

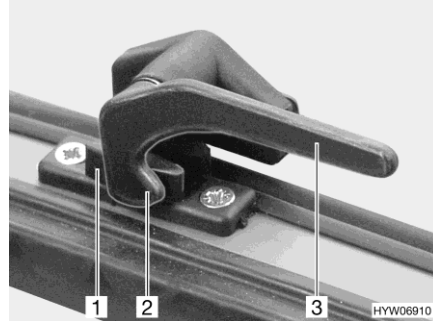


Fig. 24 Leva di serraggio (posizione "Chiusa")



Fig. 25 Deflettore a rotazione (oblò panoramico)

- Apertura:**
- Ruotare tutte le leve di serraggio (Fig. 24,3) di un quarto di giro verso il centro della finestra.
 - Aprire l'oblò panoramico fino alla posizione desiderata e fissarlo mediante il pomello zigrinato (Fig. 25,1).

L'oblò panoramico rimane bloccato nella posizione desiderata.

- Chiusura:**
- Ruotare il pomello zigrinato (Fig. 25,1) fino a che l'arresto viene sbloccato.
 - Chiudere l'oblò panoramico.
 - Ruotare tutte le leve di serraggio (Fig. 24,3) di un quarto di giro verso il telaio della finestra. Il nasello di chiusura (Fig. 24,2) si trova sul lato interno della chiusura della finestra (Fig. 24,1).

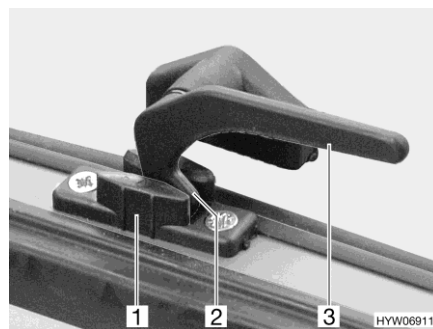


Fig. 26 Leva di serraggio (posizione "Aerazione continua")

Aerazione continua

Con le leve di serraggio è possibile fissare l'oblò panoramico in 2 diverse posizioni:

- In posizione di "Aerazione continua" (Fig. 26)
- In posizione "Completamente chiusa" (Fig. 24)

Per portare l'oblò panoramico in posizione "Aerazione continua":

- Ruotare tutte le leve di serraggio (Fig. 26,3) di un quarto di giro verso il centro della finestra.
- Premere leggermente verso l'esterno l'oblò panoramico.
- Girare nuovamente all'indietro tutte le leve di serraggio. Riportare contemporaneamente il nasello di chiusura (Fig. 26,2) nella rientranza della chiusura della finestra (Fig. 26,1).

Durante la marcia, non lasciare l'oblò panoramico in posizione "Aerazione continua".

Se l'oblò panoramico si trova in posizione "Aerazione continua" quando piove, l'acqua può cadere nel vano abitabile. Per questo motivo, chiudere completamente l'oblò panoramico.

6.4.3 Tendina oscurante pieghevole e zanzariera a rullo

Le finestre sono dotate di tendine oscuranti pieghevoli e zanzariere a rullo. La tendina oscurante pieghevole e la zanzariera a rullo sono fissate tra loro.

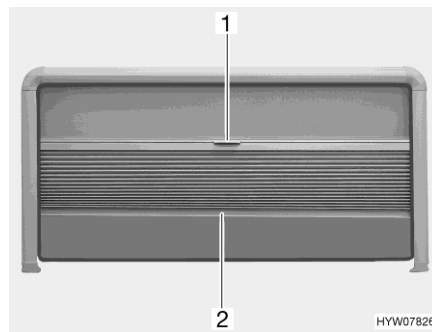


Fig. 27 Tendina oscurante pieghevole e zanzariera a rullo (finestra apribile)

Tendina oscurante pieghevole

La tendina oscurante pieghevole si trova sulla parte superiore del telaio della finestra.

- Chiusura:*
- Afferrare la tendina oscurante pieghevole al centro dell'asta di chiusura (Fig. 27,2) e tirare delicatamente verso il basso.
- Apertura:*
- Tenere la parte centrale dell'asta di chiusura (Fig. 27,2) della tendina oscurante pieghevole e spingere quest'ultima verso l'alto con cautela.

Zanzariera a rullo

La zanzariera a rullo è montata nel telaio della finestra superiore.

- Chiusura:*
- Tirare la zanzariera a rullo verso il basso utilizzando la maniglia (Fig. 27,1).
 - Spostare la zanzariera a rullo in modo continuo.
- Se la zanzariera a rullo non viene completamente abbassata, la tendina oscurante pieghevole può essere estratta fino alla fine del telaio laterale della finestra.
- Apertura:*
- Spingere la zanzariera a rullo completamente verso l'alto utilizzando la maniglia (Fig. 27,1).

6.4.4 Tendine oscuranti pieghevoli per il finestrino del conducente e del passeggero

- Chiusura:**
- Sganciare il nastro di sostegno della tendina oscurante pieghevole.
 - Chiudere tirando con prudenza la tendina oscurante pieghevole, finché la chiusura magnetica la mantiene chiusa.
- Apertura:**
- Tirare o spingere indietro la tendina oscurante pieghevole.
 - Assicurare la tendina oscurante pieghevole con il nastro di sostegno.

6.5 Oblò

A seconda del modello, nel veicolo sono montati oblò con o senza aerazione forzata. Se è stato montato un oblò senza aerazione forzata, l'aerazione forzata viene effettuata tramite aeratori a fungo.



- ▶ Le aperture di aerazione forzata devono rimanere sempre aperte. I dispositivi di aerazione forzata non devono mai essere coperti, p. es. con una stuoia invernale, o essere chiusi. Tenere le aerazioni forzate libere da neve e foglie.



- ▷ Gli oblò sono dotati di oscurante a rullo o tendina oscurante pieghevole e zanzariera a rullo. L'oscurante e la zanzariera a rullo ritornano automaticamente nella posizione iniziale per reazione elastica, non appena viene allentato il bloccaggio. Per non danneggiare la meccanica di trazione, tenere la zanzariera/l'oscurante a rullo e riportarli lentamente nella posizione iniziale.
- ▷ Non tenere chiuse le tende a rullo troppo a lungo, altrimenti è prevedibile un aumento dell'affaticamento del materiale.
- ▷ Quando l'oscurante a rullo o la tendina oscurante pieghevole sono completamente chiusi, in caso di irradiazione solare forte, è possibile che si crei un ristagno di calore tra l'oscurante a rullo/la tendina oscurante pieghevole e l'oblò. L'oblò può venire danneggiato. Pertanto, in caso di irradiazione solare forte, chiudere l'oscurante a rullo/la tendina oscurante pieghevole solo di 2/3. Aprire leggermente l'oblò oppure portare sulla posizione di ricircolo d'aria.
- ▷ A seconda delle condizioni atmosferiche, chiudere gli oblò in modo che non possa penetrarvi umidità.
- ▷ Non calpestare gli oblò.
- ▷ Prima della partenza chiudere gli oblò.
- ▷ Prima della partenza, controllare il bloccaggio degli oblò.



- ▷ Quando si lascia il veicolo chiudere sempre gli oblò.
- ▷ Se la luce del sole arriva sui cuscini, questi con il tempo si sbiadiscono. Se inoltre la temperatura all'interno del veicolo aumenta molto, il processo di cambiamento di colore viene accelerato. Pertanto consigliamo di chiudere gli oscuranti degli oblò di 2/3 quando il veicolo è in sosta in caso di irradiazione solare forte.

6.5.1 Oblò inclinabile

L'oblò inclinabile può essere aperto da un lato. È possibile regolare su tre diversi angoli di inclinazione e su una posizione per il ricircolo dell'aria.

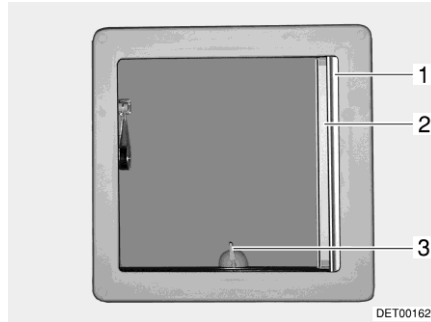


Fig. 28 Oblò inclinabile

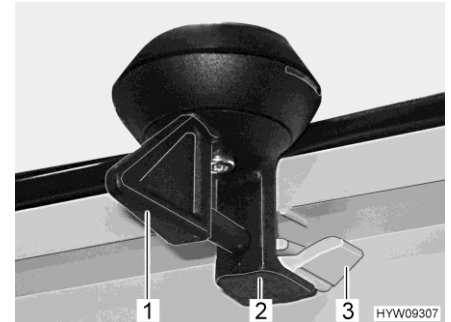


Fig. 29 Bloccaggio (oblò inclinabile)

Posizionamento:

- Ruotare la leva (Fig. 28,3 o Fig. 29,1) di un quarto di giro.
- Premere l'oblò inclinabile verso l'alto, servendosi della leva.

Chiusura:

- Tirare l'oblò inclinabile verso il basso, servendosi della leva.
- Girare la leva di un quarto di giro. Il bloccaggio (Fig. 29,2) deve entrare nell'aggancio inferiore (Fig. 29,3).

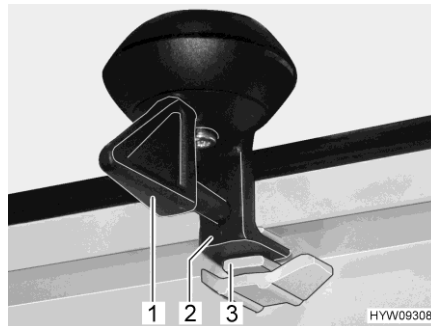


Fig. 30 Bloccaggio (posizione di ricircolo d'aria)

Bloccaggio in posizione di ricircolo d'aria:

- Tirare l'oblò inclinabile verso il basso, servendosi della leva.
- Ruotare la leva (Fig. 30,1) di un quarto di giro. Il bloccaggio (Fig. 30,2) deve entrare nella rientranza superiore (Fig. 30,3).



- ▷ In caso di pioggia, se l'oblò inclinabile è in posizione di ricircolo d'aria, può entrare acqua nell'abitacolo. Per questo motivo l'oblò inclinabile deve, in caso di pioggia, essere chiuso.

Tendina oscurante pieghevole

La tendina oscurante pieghevole può essere chiusa a piacere sia ad oblò inclinabile aperto che chiuso.

Chiusura:

- Tirare la tendina oscurante pieghevole (Fig. 28,1) fino alla posizione desiderata e rilasciare. La tendina oscurante pieghevole rimane in questa posizione.

- Apertura:*
- Spingere lentamente la tendina oscurante pieghevole nella posizione iniziale, tenendola per l'impugnatura.

Zanzariera a rullo



- ▷ La zanzariera a rullo può danneggiarsi se viene chiusa quando l'oblò inclinabile è chiuso. Chiudere la zanzariera a rullo solo quando l'oblò inclinabile è aperto.

- Chiusura:*
- Estrarre la zanzariera a rullo (Fig. 28,2) fino a quando non scatta il bloccaggio dalla parte opposta.

- Apertura:*
- Premere leggermente verso l'alto la zanzariera a rullo agendo sul listello. L'arresto si sblocca.
 - Ricondurre lentamente la zanzariera a rullo nella posizione iniziale.

6.5.2 Oblò Heki

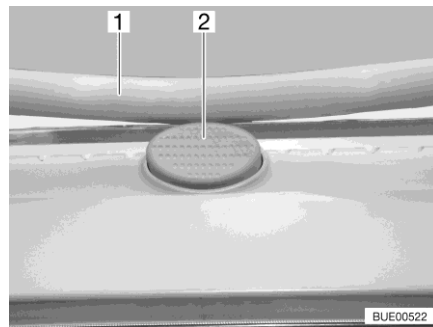


Fig. 31 Bottone di sicurezza (oblò Heki)

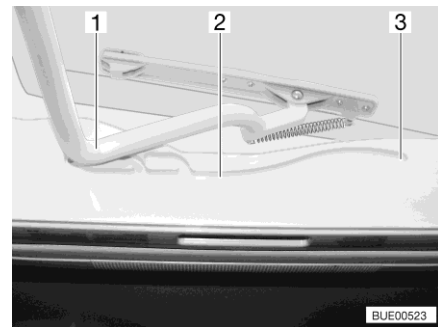


Fig. 32 Guida (oblò Heki)

L'oblò Heki viene aperto da un lato.

- Apertura:*
- Premere il bottone di sicurezza (Fig. 31,2) e tirare verso il basso la staffa (Fig. 31,1) con entrambe le mani.
 - Tirare la staffa (Fig. 32,1) nelle guide (Fig. 32,2) fino alla posizione più all'indietro (Fig. 32,3).
- Chiusura:*
- Spingere la staffa (Fig. 32,1) leggermente verso l'alto con ambedue le mani.
 - Spingere di nuovo la staffa nelle guide.
 - Premere la staffa verso l'alto con ambedue le mani, finché la staffa non poggia al di sopra del bottone di sicurezza (Fig. 31,2).

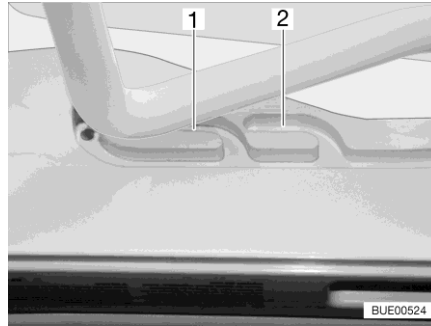


Fig. 33 Guida (posizione di ricircolo d'aria)

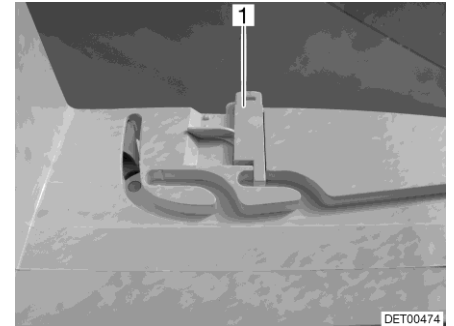


Fig. 34 Bloccaggio (posizione di ricircolo d'aria)

Posizione di ricircolo d'aria

È possibile portare l'oblò Heki in due posizioni di ricircolo d'aria: Posizione brutto tempo (Fig. 33,1) e posizione centrale (Fig. 33,2). A seconda del modello, l'oblò può essere bloccato sulla posizione centrale del suo telaio con i due chiavistelli (Fig. 34,1) di sinistra e destra.

- Premere il bottone di sicurezza (Fig. 31,2) e tirare verso il basso la staffa (Fig. 31,1) con entrambe le mani.
- Tirare la staffa nelle guide (Fig. 32,2) fino alla posizione desiderata.
- Premere la staffa leggermente verso l'alto, spingerla nella guida selezionata (Fig. 33,1 o 2) ed eventualmente bloccarla.

Tendina oscurante pieghevole

Per chiudere e aprire la tendina oscurante pieghevole:

- Chiusura:*
- Tirare la tendina oscurante pieghevole per la maniglia fino alla posizione desiderata e rilasciare. La tendina oscurante pieghevole rimane in questa posizione.
- Apertura:*
- Spingere lentamente la tendina oscurante pieghevole nella posizione iniziale, tenendola per l'impugnatura.

Protezione contro gli insetti

Per chiudere e aprire la protezione contro gli insetti:

- Chiusura:*
- Tirare la protezione contro gli insetti per la maniglia verso la maniglia contrapposta della tendina oscurante pieghevole.
- Apertura:*
- Premere indietro la maniglia della protezione contro gli insetti. L'arresto si sblocca.
 - Ricondurre lentamente la protezione contro gli insetti accompagnandola con la maniglia.

6.5.3 Oblò con ventilatore (accessorio opzionale)



- ▷ Per preservare la batteria, dopo un'ora il ventilatore ritorna dallo stadio 6 allo stadio 1.

L'oblò è dotato di una zanzariera a rullo, un oscurante a rullo ed un ventilatore regolabile per aerare e sfiatare.

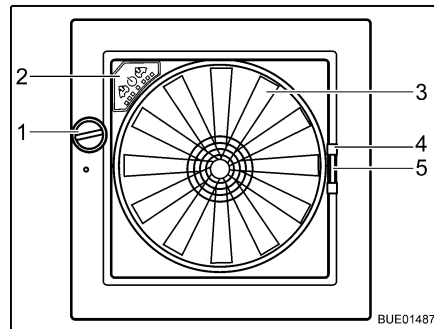


Fig. 35 Oblò Omni-Vent

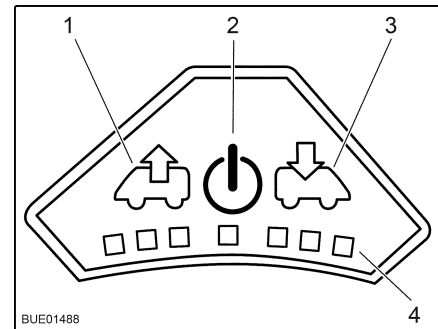


Fig. 36 Quadro comandi del ventilatore

- Apertura:** ■ Ruotare la manopola (Fig. 35,1), finché non si raggiunge l'angolo di apertura desiderato.
- Chiusura:** ■ Ruotare la manopola (Fig. 35,1), finché l'oblò non è completamente chiuso.

Protezione contro gli insetti

Per chiudere e aprire la protezione contro gli insetti:

- Chiusura:** ■ Tirare la protezione contro gli insetti per la maniglia (Fig. 35,4) verso il lato opposto del telaio.
- Apertura:** ■ Serrare la maniglia della zanzariera. L'arresto si sblocca.
■ Ricondurre lentamente la protezione contro gli insetti accompagnandola con la maniglia.

Oscurante

Per chiudere e aprire l'oscurante:

- Chiusura:** ■ Serrare la maniglia (Fig. 35,5) dell'oscurante.
■ Tirare l'oscurante fino alla posizione desiderata e rilasciare. L'oscurante rimane in questa posizione.
- Apertura:** ■ Serrare la maniglia dell'oscurante.
■ Spingere lentamente l'oscurante nella posizione iniziale.

Ventilatore

Se l'oblò è aperto, l'abitacolo può essere ventilato e sfiato con il ventilatore a 6 stadi (Fig. 35,3). Il ventilatore si controlla dal quadro di comando (Fig. 35,2).

- Accensione:** ■ Premere il tasto On/Off (Fig. 36,2). Il ventilatore funziona in modalità comfort (sfiato al numero di giri minimi del ventilatore).
- Sfiato:** ■ Per aumentare il numero di giri del ventilatore: Premere il tasto Sfiato (Fig. 36,1). Il numero di giri del ventilatore aumenta di uno stadio in direzione sfiato. I LED (Fig. 36,4) indicano gli stadi di commutazione.
■ Per ridurre il numero di giri del ventilatore: Premere il tasto Aerazione (Fig. 36,3). Il numero di giri del ventilatore si riduce di uno stadio.
- Aerazione:** ■ Per aumentare il numero di giri del ventilatore: Premere il tasto Aerazione (Fig. 36,3). Il numero di giri del ventilatore aumenta di uno stadio in direzione aerazione. I LED (Fig. 36,4) indicano gli stadi di commutazione.

- Per ridurre il numero di giri del ventilatore: Premere il tasto Sfiato (Fig. 36,1). Il numero di giri del ventilatore si riduce di uno stadio.
- Funzione Boost:*
- Tenere premuto il tasto Aerazione per circa 3 secondi. Il ventilatore passa allo stadio di aerazione massimo e dopo circa 5 minuti ritorna automaticamente allo stadio impostato precedentemente.
 - Tenere premuto il tasto Sfiato per circa 3 secondi. Il ventilatore passa allo stadio di sfiato massimo e dopo circa 5 minuti ritorna automaticamente allo stadio impostato precedentemente.
- Spegnimento:*
- Premere il tasto On/Off (Fig. 36,2). Il ventilatore si ferma, i LED si spengono.

6.6 Gavoni



- ▶ Prestare attenzione alle istruzioni di sicurezza (adesivo), nelle quali vengono indicati gli spazi che non devono essere utilizzati come gavone (ad esempio: gavoni per bombole del gas o aree in prossimità di linee elettriche).
- ▶ Durante il caricamento, rispettare i parametri relativi al carico massimo ammesso per l'asse anteriore e posteriore e al peso massimo complessivo consentito (vedi paragrafo 3.2.3).
- ▶ Non introdurre nel vano abitabile liquidi che possano rilasciare gas pericolosi per la salute.
- ▶ Chiudere accuratamente i contenitori dei liquidi e fissarli per evitare scivolamenti e rovesciamenti.
- ▶ Riporre sempre eventuali oggetti pesanti nella zona del pavimento in modo sicuro e assicurandosi che non scivolino. Gli oggetti più leggeri possono essere riposti in sicurezza anche in aree apposite collocate più in alto.



- ▷ Non riporre in cassette o gavoni indumenti umidi.



- ▷ Durante lo stivaggio dei carichi, considerare se i vari oggetti devono essere ben accessibili e la frequenza di utilizzo.

Il veicolo offre diversi spazi in cui è possibile stivare gli oggetti:

- Doppio fondo (accessibile dall'interno e dall'esterno)
- Garage di coda
- Cassettoni
- Armadi pensili

6.6.1 Copertura per interventi di manutenzione nel pavimento



- ▷ A seconda della dotazione, è necessario prima spostare a lato una parte della moquette, in modo da rendere accessibili le coperture per interventi di manutenzione.

Alle coperture per interventi di manutenzione si accede dal vano abitabile. La disposizione dipende dal modello.

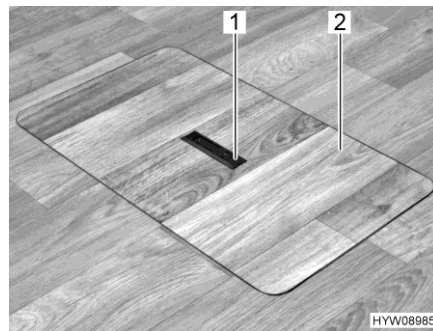


Fig. 37 Copertura per interventi di manutenzione (maniglia abbassata)

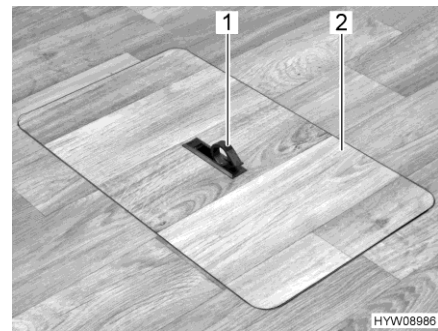


Fig. 38 Copertura per interventi di manutenzione (maniglia estratta)

- Apertura:*
- Se necessario, riporre la parte di moquette presente.
 - Spingere la piastra di presa (Fig. 37,1) verso il basso da un lato. La maniglia (Fig. 38,1) viene ruotata verso l'alto.
 - Alzare la copertura per interventi di manutenzione (Fig. 38,2).



- ▶ Richiudere la copertura per interventi di manutenzione il prima possibile e abbassare la maniglia. Il vano pavimento aperto o la maniglia alzata potrebbero provocare cadute.
- ▶ Non piegare la parte di moquette.
- ▶ Non lasciare la parte di moquette in zone di ingombro. Pericolo di cadute.

- Chiusura:*
- Inserire la copertura per interventi di manutenzione (Fig. 38,2) nel telaio nel pavimento.
 - Spingere la maniglia verso il basso.

6.7 Tavoli

6.7.1 Tavolo rialzabile con tasto di sblocco



- ▷ Il piano del tavolo abbassato può essere caricato soltanto dopo avervi posizionato correttamente i cuscini (vedi paragrafo 6.11). In caso contrario, il tavolo potrebbe essere danneggiato.

Il piano del tavolo può essere spostato in senso longitudinale e trasversale. Il meccanismo di sollevamento permette di abbassare il tavolo e di utilizzarlo come struttura di supporto letto.

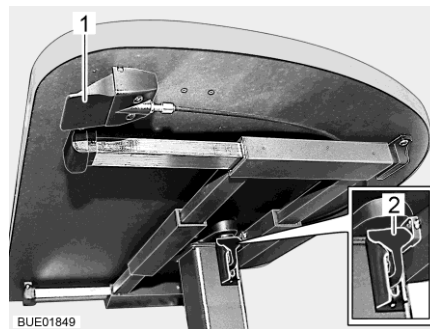


Fig. 39 Tavolo rialzabile con tasto di sblocco

Spostamento del piano del tavolo:

- Tirare o spingere la leva di serraggio (Fig. 39,2) verso il basso.
- Spingere il piano del tavolo nella posizione desiderata.
- Premere verso l'alto la leva di serraggio (Fig. 39,2).

Regolazione dell'altezza del tavolo:

- Premere e tenere premuto il tasto di sblocco (Fig. 39,1). Il piano del tavolo va automaticamente verso l'alto fino al fine corsa.
- Premere verso il basso il piano del tavolo fino a raggiungere la posizione desiderata. Contemporaneamente premere sul centro del piano del tavolo.
- Rilasciare il tasto di sblocco (Fig. 39,1). Il piano del tavolo rimane nella posizione selezionata.

Trasformazione in struttura di supporto letto:

- Premere e tenere premuto il tasto di sblocco (Fig. 39,1).
- Premere verso il basso il piano del tavolo fino all'arresto. Contemporaneamente premere sul centro del piano del tavolo.
- Rilasciare il tasto di sblocco (Fig. 39,1). Il piano del tavolo rimane nella posizione più bassa.

6.7.2 Tavolo, ribaltabile

Quando non viene utilizzato, il piano del tavolo può essere ribaltato per creare maggiore libertà di movimento nel vano abitabile. È inoltre possibile spostare il piano del tavolo in senso longitudinale e trasversale.

Il tavolo è disponibile in 2 modelli:

- Tavolo non abbassabile (piede del tavolo tondo). Il tavolo non può essere utilizzato come struttura di supporto per un letto.
- Tavolo abbassabile (piede del tavolo angolare). Il tavolo può essere utilizzato come struttura di supporto per un letto.



Fig. 40 Ribaltamento del piano del tavolo

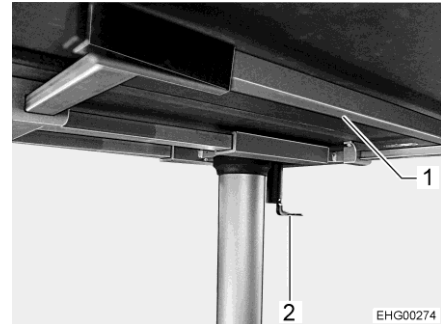


Fig. 41 Lato inferiore del tavolo

Ribaltamento del piano del tavolo:

- Sollevare la metà mobile del piano del tavolo (Fig. 40,1), ribaltarla e posarla con cautela sull'altra metà.
- Inserire i telai di sostegno (Fig. 41,1) tavolo fino all'arresto.

Spostamento del piano del tavolo:

- Tirare verso il basso la leva di serraggio (Fig. 41,2).
- Spingere il tavolo nella posizione desiderata.
- Tirare nuovamente verso l'alto la leva di serraggio.

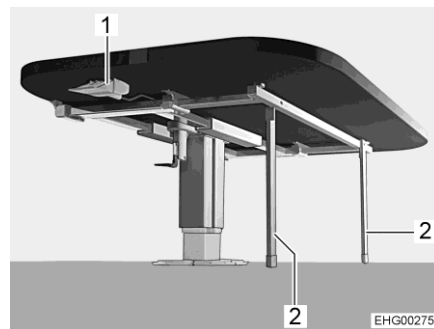


Fig. 42 Tavolo, abbassato (struttura di supporto per letto)

Abbassamento del piano del tavolo per formare una struttura di supporto per letto:

- Allentare ed estrarre i puntelli (Fig. 42,2) dal telaio del lato inferiore del piano del tavolo. I puntelli devono essere completamente estratti.
- Premere e tenere premuto il tasto di sblocco (Fig. 42,1).
- Premere verso il basso il piano del tavolo fino all'arresto. Contemporaneamente premere sul centro del piano del tavolo.
- Rilasciare il tasto di sblocco (Fig. 42,1). Il piano del tavolo è bloccato nella posizione inferiore.

Per riportare il tavolo nella posizione di partenza, procedere analogamente, ma nella sequenza inversa.

6.7.3 Tavolo con piede del tavolo a colonna

Il piano del tavolo può essere spostato in senso longitudinale e trasversale e ruotato. Non è possibile una trasformazione in struttura di supporto letto.

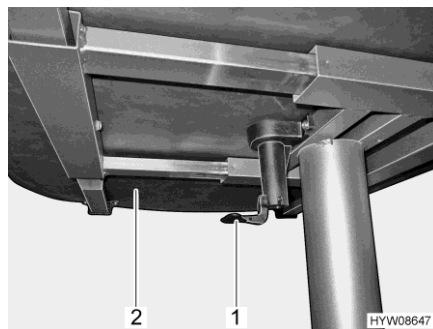


Fig. 43 Leva per spostare il piano del tavolo

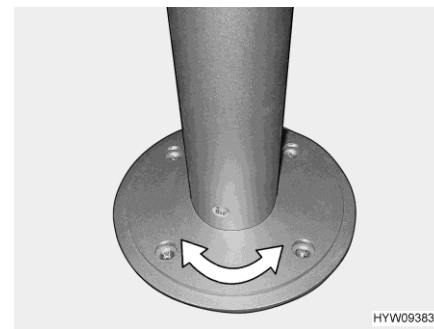


Fig. 44 Piede del tavolo a colonna (girevole)

Spostamento del piano del tavolo:

- Tirare o spingere la leva (Fig. 43,1) verso il basso.
- Spingere il piano del tavolo (Fig. 43,2) nella posizione desiderata.
- Spingere di nuovo verso l'alto la leva.

Rotazione del piano del tavolo:

- Ruotare il piano del tavolo nella posizione desiderata. A tale scopo occorre esercitare abbastanza forza, poiché il piano del tavolo ruota incontrando resistenza di attrito sul piede del tavolo a colonna (Fig. 44).

6.7.4 Tavolo sospeso con piede di sostegno scomponibile



- ▷ Il carico massimo consentito della prolunga del piano del tavolo girata è di 3 kg.



Fig. 45 Tavolo sospeso con piede di sostegno scomponibile

Ruotando la prolunga del piano del tavolo, è possibile estendere la superficie di appoggio.

Allungamento:

- Premere il tasto (Fig. 45,2) del bloccaggio e ruotare verso l'esterno la prolunga del piano del tavolo (Fig. 45,1).

Riduzione delle dimensioni:

- Ruotare la prolunga del piano del tavolo (Fig. 45,1) sotto il piano del tavolo (Fig. 45,6), finché non si sente scattare il bloccaggio.

Il tavolo sospeso può essere utilizzato come struttura di supporto letto grazie al piede di sostegno scomponibile.

Trasformazione in struttura di supporto letto:

- Sollevare il piano del tavolo (Fig. 45,6) di circa 45° in avanti.
- Estrarre verso il basso la parte inferiore del piede di sostegno (Fig. 45,4) e riporla.
- Sollevare il piano del tavolo dal listello di supporto superiore.
- Agganciare il piano del tavolo con i supporti nel listello di supporto inferiore (Fig. 45,3) con un angolo di 45° e riporre il piano del tavolo sul pavimento con la parte superiore del piede di sostegno (Fig. 45,5).

6.8 Impianto televisivo



- ▶ Prima della partenza riportare lo schermo piatto e il supporto dello schermo nella posizione di base e fissarlo.



- ▷ Per esecuzione con sistema multimediale smart **HYMER**:
Per poter utilizzare un televisore insieme all'accessorio opzionale "Sistema multimediale smart **HYMER**", il televisore deve disporre dei dati seguenti, per garantire un funzionamento regolare:
 - Potenza assorbita dal televisore in standby < 0,5 W
 - Potenza assorbita dal televisore in funzione ≥ 15 W (max. 30 W)
 - L'uscita cuffie (jack da 3,5 mm) sul televisore deve avere una tensione di 1,2 V_{SS} ad un terzo del volume massimo

6.8.1 Posizionamento dello schermo piatto

Schermo piatto sul braccio snodato

Lo schermo piatto è fissato su un braccio snodato.

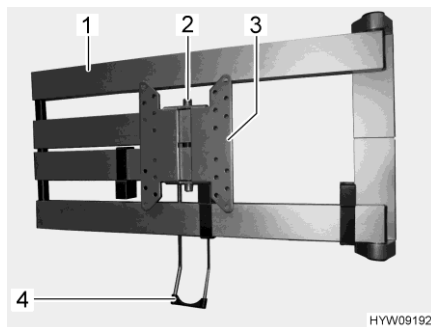


Fig. 46 Braccio snodato

Posizionamento:

- Tirare la staffa di sbloccaggio (Fig. 46,4). Il braccio snodato (Fig. 46,1) è sbloccato.
- Girare lo schermo piatto nella posizione desiderata.
- Afferrare lo schermo piatto con entrambe le mani sul bordo superiore e inferiore e impostarne l'inclinazione desiderata.

Schermo piatto sopra letto in coda



- ▷ Quando si ribalta verso l'alto il materasso o la rete del letto in coda è possibile urtare e danneggiare lo schermo piatto (Fig. 47).



Fig. 47 Schermo piatto sopra il letto in coda

- Sbloccare lo schermo piatto e riportarlo nella posizione iniziale.
- Ribaltare con cautela verso l'alto il materasso o la rete del letto.

6.8.2 Impianto satellitare con orientamento automatico dell'antenna (Oyster)



- ▶ Prima di ogni viaggio verificare che l'antenna sia in posizione di sosta. Pericolo di incidenti!

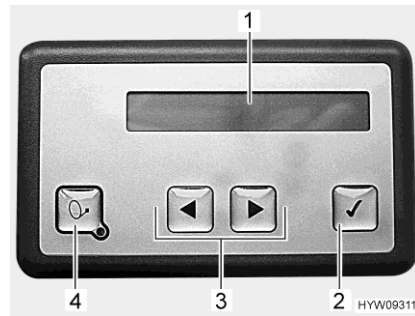


- ▷ Poco dopo l'accensione del veicolo, l'antenna va automaticamente in posizione di riposo e si arresta. Il conducente deve tuttavia assicurarsi, prima della partenza, del corretto stivaggio dell'antenna.
- ▷ Rimuovere l'antenna satellitare in caso di vento forte o temporali.
- ▷ Non lavare i veicoli dotati di antenna satellitare in un autolavaggio a spazzole, a tunnel o con pulitori ad alta pressione.



- ▷ Il veicolo deve stare fermo durante la ricerca del satellite. Non camminare all'interno del veicolo.
- ▷ Assicurarsi che ci sia visibilità verso sud. Visti dall'Europa, tutti i satelliti si trovano all'incirca a sud.
- ▷ La ricezione satellitare è possibile solo se l'antenna è orientata nella direzione dello sguardo sul satellite desiderato e se la visuale non viene ostacolata.
- ▷ L'impianto satellitare può essere impostato dal frontalino. Leggere le istruzioni per l'uso del produttore.
- ▷ Se l'ubicazione viene impostata mediante l'elenco di paesi, la ricerca del satellite viene velocizzata.

L'antenna satellitare viene regolata automaticamente in base a un satellite preimpostato, se il sistema di trasmissione si trova nella portata di tale satellite. L'impianto satellitare non funziona in caso di veicolo acceso.



- 1 Display illuminato
- 2 Tasto OK
- 3 Tasti avanti/indietro
- 4 Tasto On/Off

Fig. 48 Elemento di regolazione
(impianto satellitare)

Ubicazione elemento di regolazione

L'elemento di regolazione è inserito in un armadietto pensile sopra la dinette.

Il display illuminato mostra informazioni relative allo stato di funzionamento corrente. Per risparmiare batteria, l'illuminazione si spegne dopo un determinato periodo di tempo.

Accensione, sollevamento e regolazione:

- Accendere il ricevitore. L'antenna satellitare si solleva automaticamente dopo l'avvio del ricevitore (fino a 90 secondi).
- In alternativa: premere il tasto on/off presente sul frontalino.



- ▷ L'impianto satellitare avvia la ricerca in base all'ultima posizione impostata. Se l'ubicazione del veicolo viene modificata, viene avviata la ricerca del satellite in modalità completamente automatica. Quando viene trovato il satellite, viene visualizzato automaticamente il programma televisivo selezionato.

Spegnimento, chiusura:

- Spegnere il ricevitore. L'impianto satellitare va in pausa. A seconda delle impostazioni, l'antenna satellitare rimane alzata o si richiude.
- In alternativa: premere il tasto on/off presente sul frontalino. L'antenna satellitare si chiude.

Arresto dell'antenna satellitare:

- Premere il tasto OK. Il movimento dell'antenna satellitare viene fermato immediatamente.

Selezione e modifica delle impostazioni:

- Premere il tasto avanti/indietro fino a visualizzare la voce di menu desiderata.
- Premere il tasto OK. La voce di menu viene attivata.
- Premere il tasto avanti/indietro per modificare le impostazioni.
- Premere il tasto OK per salvare le impostazioni.
- Premere il tasto avanti/indietro per lasciare la voce di menu senza salvarla.



- ▷ Per ulteriori informazioni consultare le istruzioni per l'uso separate del produttore.

6.8.3 Impianto satellitare con orientamento automatico dell'antenna (Teleco)



► Prima di ogni viaggio verificare che l'antenna sia in posizione di sosta. Pericolo di incidenti!



- ▷ Il veicolo deve stare fermo durante la ricerca del satellite. Non camminare all'interno del veicolo.
- ▷ La ricezione satellitare è possibile solo se l'antenna è orientata nella direzione dello sguardo sul satellite desiderato e se la visuale non viene ostacolata.
- ▷ Inoltre prestare attenzione alle istruzioni per l'uso del produttore.

L'impianto satellitare è dotato di unità di posizionamento automatica. L'unità di posizionamento automatica provvede all'orientamento esatto dell'antenna sul satellite desiderato.

Viene comandato con il telecomando, mediante il controllo dei menu (schermo del televisore).

Orientamento dell'impianto:

- Accendere il televisore.
- Accendere il ricevitore nell'interruttore di alimentazione. Quando il LED verde sul ricevitore a infrarossi si accende, il ricevitore è pronto per il funzionamento.
- Accendere il ricevitore con il telecomando. L'antenna satellitare si ripositiona sulla modalità di ricerca dalla posizione di sosta.

Quando l'impianto ha trovato il satellite appare automaticamente il programma televisivo selezionato.

6.9 Illuminazione

6.9.1 Luci con due stadi di commutazione



Fig. 49 Luce con interruttore

Accensione/spegnimento luce crepuscolare:

- Toccare brevemente l'interruttore (Fig. 49,1). L'interruttore si accende e funge da luce crepuscolare.

Accensione:

- Toccare nuovamente e brevemente l'interruttore. La luce è accesa.

Spegnimento:

- Toccare nuovamente e brevemente l'interruttore. La luce è spenta.

Regolazione illuminazione:

- Toccare più a lungo l'interruttore.

6.10 Letti

6.10.1 Letto basculante a comando elettrico



- ▶ Il carico massimo ammesso sul letto basculante è pari a 200 kg.
- ▶ Quando lo si solleva o lo si abbassa, non afferrare la parte tra il letto e la parete laterale. Pericolo di schiacciamento!
- ▶ Abbassare o sollevare il letto soltanto se sul letto basculante non c'è nessuno.
- ▶ Abbassare il letto soltanto se lo spazio per l'abbassamento è libero.
- ▶ Far abbassare il letto basculante impedendo che si appoggi su ostacoli come poggiatesta, cuscini o altro. Se possibile, rimuovere questi ostacoli prima di procedere all'abbassamento.
- ▶ Non fare giocare i bambini con il letto basculante.
- ▶ Riporre la chiave per l'elemento di regolazione in modo tale che non sia accessibile ai bambini.
- ▶ Usare il letto basculante, solo se la rete protettiva è montata.
- ▶ Utilizzare per i bambini lettini separati o lettini da viaggio, più idonei allo scopo.
- ▶ Non lasciare mai i bambini piccoli incustoditi nel letto basculante.
- ▶ In particolare per i bambini al di sotto di sei anni, fare attenzione che non possano cadere dal letto basculante.
- ▶ Prima della partenza, riporre in modo sicuro nel garage di coda la scalletta di accesso.



- ▷ Prima della partenza il letto basculante deve trovarsi nella posizione finale superiore. Non lasciare oggetti voluminosi o biancheria sul letto basculante, in modo che questo possa spostarsi nella posizione finale superiore.

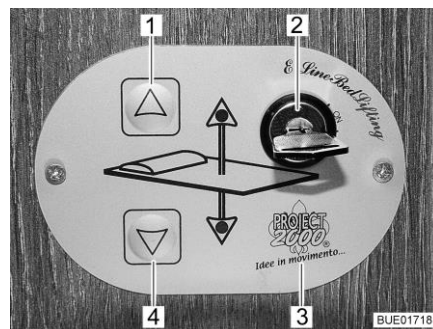


Fig. 50 Elemento di regolazione

Elemento di regolazione

È possibile abbassare o alzare il letto basculante tramite i tasti (Fig. 50,1 e 4) presenti sull'elemento di regolazione (Fig. 50,3). L'elemento di regolazione viene bloccato tramite l'interruttore a chiave (Fig. 50,2) per evitarne l'utilizzo accidentale.

Il letto basculante è impostabile continuamente in altezza.

Abbassamento letto basculante:

- Rimuovere eventuali ostacoli nell'area di apertura del letto basculante:
 - Far incastrare lo schermo piatto nel supporto.
 - Spostare il sedile del conducente e il sedile del passeggero completamente in avanti.
 - Eventualmente rimuovere o spostare i cuscini.
 - Spostare i poggiatesta in posizione base (verso il basso).
 - Regolare in posizione verticale gli schienali del sedile del conducente e del sedile del passeggero.
 - Controllare se sono presenti altri oggetti contro i quali potrebbe urtare il letto basculante. Rimuovere tali oggetti.
- Spegnerle le luci sotto il letto basculante.
- Ruotare la chiave dell'interruttore a chiave (Fig. 50,2) di 90° in senso orario, fino a raggiungere la posizione "On". L'elemento di regolazione (Fig. 50,3) è attivato.
- Premere il tasto freccia (Fig. 50,4) e tenerlo premuto fino a quando il letto basculante raggiunge la posizione desiderata in basso.
- Accertarsi che il letto basculante non appoggi su ostacoli, ad es. poggiatesta, cuscini o simili.

Sollevamento letto basculante:

- Spegnerle le luci di lettura nel letto basculante.
- Premere il tasto freccia (Fig. 50,1) e tenerlo premuto fino a quando il letto basculante raggiunge la posizione finale in alto.
- Accertarsi che tra tetto e letto basculante non siano presenti ostacoli.

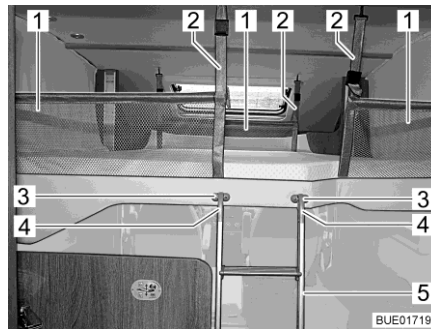


Fig. 51 Letto basculante con rete protettiva montata



Fig. 52 Letto basculante, completamente abbassato (a seconda del modello)

Rete protettiva

Le tre reti protettive (Fig. 51,2) con le cinture di ritegno sono sistemate sotto il materasso del letto basculante. Fissare le reti protettive soltanto dopo che le persone si sono stese sul letto basculante.



- ▷ Se il letto basculante si trova a un'altezza inferiore a 1 m (Fig. 52), sarà possibile non tendere più le reti protettive.

Fissaggio:

- Agganciare le cinture di ritegno (Fig. 51,1) ai ganci del soffitto.

Scaletta di accesso

Se il letto basculante è sollevato a più di 1 m di altezza, è possibile accedervi solamente tramite l'apposita scaletta di accesso.

Agganciare:

- Agganciare entrambe le staffe (Fig. 51,4) delle scalette di accesso (Fig. 51,5) ai supporti (Fig. 51,3).

- Stivamento:*
- Sganciare la scaletta di accesso (Fig. 51,5) dai supporti (Fig. 51,3).
 - Prima della partenza, riporre in modo sicuro nel garage di coda la scaletta di accesso.

Esercizio di emergenza

Se non si riesce più a spostare il letto basculante con i tasti freccia (Fig. 50,1 e 4), controllare per prima cosa i fusibili (vedi paragrafo 8.9.1). Se i fusibili sono a posto e ciononostante non si riesce a spostare il letto basculante, è possibile muoverlo manualmente in modalità di emergenza.

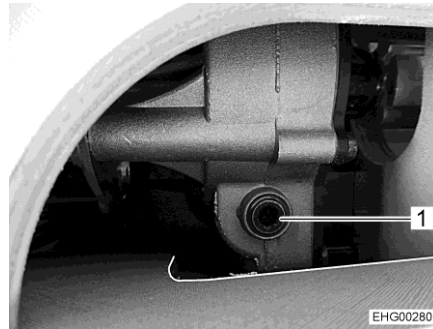


Fig. 53 Accesso all'azionamento (esempio)



- ▷ L'azionamento si trova solitamente in un armadietto pensile o dietro un diaframma all'interno del vano abitabile.
 - Rimuovere il materasso dal letto basculante e ridurre il più possibile il carico del ripostiglio.
 - Inserire nell'alloggiamento del meccanismo di azionamento (Fig. 53,1) la manovella a disposizione o una chiave esagonale.
 - Ruotare a mano le manovelle o le chiavi esagonali, fino al raggiungimento della posizione di stazionamento superiore del letto basculante.

6.11 Preparazione zona notte

6.11.1 Trasformazione dei divani in letto aggiuntivo



- ▷ Il piano del tavolo abbassato può essere caricato soltanto dopo aver posizionato correttamente il cuscino aggiuntivo sul piano del tavolo. In caso contrario, il tavolo potrebbe essere danneggiato.

Collocando sul piano del tavolo abbassato un cuscino aggiuntivo, i due divani possono essere trasformati in un letto aggiuntivo.

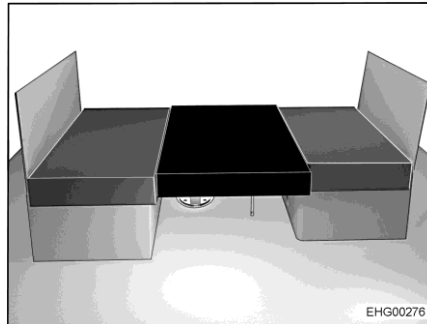


Fig. 54 Dopo la trasformazione

- Abbassare il piano del tavolo per formare una struttura di supporto per letto (vedi paragrafo 6.7).
- Posare il cuscino aggiuntivo sul piano del tavolo (Fig. 54).

6.11.2 Trasformazione della dinette a L in letto aggiuntivo



- ▷ Il piano del tavolo abbassato può essere caricato soltanto dopo aver posizionato correttamente il cuscino aggiuntivo sul piano del tavolo. In caso contrario, il tavolo potrebbe essere danneggiato.

Collocando sul piano del tavolo abbassato un cuscino aggiuntivo, il sedile a L può essere trasformato in un letto aggiuntivo.

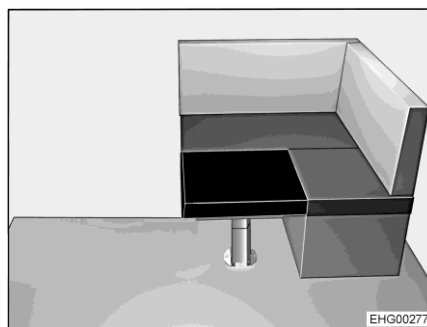


Fig. 55 Dopo la trasformazione

- Abbassare il piano del tavolo per formare una struttura di supporto per letto (vedi paragrafo 6.7).
- Posare il cuscino aggiuntivo sul piano del tavolo (Fig. 55).

6.11.3 Ampliamento del letto in coda



- ▷ Il carico massimo ammesso per la base lunga (Fig. 57,1) è 80 kg.
- ▷ Utilizzare la base lunga (Fig. 57,1) solo con cuscino aggiuntivo appoggiato.
- ▷ Osservare le indicazioni sugli adesivi.

I due letti singoli in coda possono essere convertiti in un'unica superficie utile.



Fig. 56 Base corta (sull'estremità testa)



Fig. 57 Base lunga (agganciata)

Aumentare la superficie utile:

- Rimuovere la base corta (Fig. 56,1).
- Agganciare la base lunga (Fig. 57,1) intorno al bordo dei letti singoli.
- Posare il cuscino aggiuntivo sulla base.



Fig. 58 Scalino (chiuso)

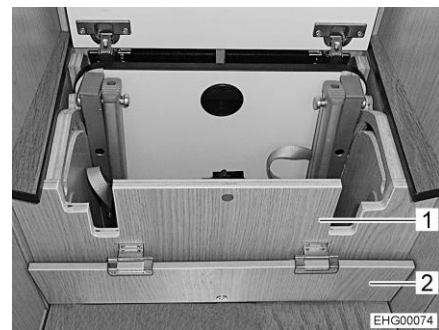


Fig. 59 Scalino (aperto)

Aprire la scaletta di accesso:

- Aprire lo sportello (Fig. 58,1 e Fig. 56,2).
- Rimuovere il diaframma (Fig. 58,2).
- Ribaltare in avanti lo sportello stretto (Fig. 59,2).
- Aprire verso l'esterno la pedata della scaletta di accesso (Fig. 59,1).



Fig. 60 Scaletta di accesso (aperta)

- Aprire completamente i longheroni (Fig. 60,1) e posarli sul pavimento.



- ▷ A seconda della dotazione, è presente una rete protettiva. Se presente la rete protettiva, è necessario utilizzarla.

Panoramica del capitolo

Questo capitolo contiene indicazioni sull'impianto del gas del veicolo.

L'uso degli apparecchi funzionanti a gas nel veicolo è descritto al capitolo 9.

7.1 Note generali



- ▶ Il gestore dell'impianto del gas è responsabile dell'esecuzione dei controlli di routine e del rispetto degli intervalli di manutenzione.
- ▶ Se **non** è montato un impianto di regolazione DuoControl con sensore crash: Prima della partenza, quando si abbandona il veicolo o quando gli apparecchi a gas non vengono utilizzati, chiudere tutti i rubinetti di arresto del gas e la valvola principale di arresto della bombola del gas.
Se è montato un impianto di regolazione DuoControl con sensore crash, i rubinetti di arresto del gas e la valvola principale di arresto possono rimanere aperti durante la marcia.
- ▶ Durante il rifornimento di carburante, durante il trasporto su traghetti o nel proprio garage, tutti gli apparecchi con funzionamento a gas devono essere spenti (a seconda della dotazione: riscaldamento, area cottura, forno, griglia, frigorifero). Pericolo di esplosione!
- ▶ Se un apparecchio funziona a gas, non accenderlo in locali chiusi (p. es. garage). Pericolo di avvelenamento e di asfissia!
- ▶ Far modificare, sottoporre a manutenzione e riparare l'impianto del gas unicamente da un'officina autorizzata.
- ▶ Prima della messa in funzione e secondo le disposizioni nazionali, è necessario fare controllare l'impianto del gas da una officina specializzata autorizzata. Ciò vale anche per i veicoli che non sono immatricolati. Lavori di modifica dell'impianto del gas devono essere immediatamente controllati da una officina specializzata autorizzata.
- ▶ È necessario controllare anche il regolatore di pressione del gas, i tubi del gas e i tubi del gas di scarico. Il regolatore di pressione del gas e i tubi del gas devono essere sostituiti secondo i termini nazionali stabiliti (al più tardi dopo 10 anni). La responsabilità dei provvedimenti da attuare è delegata al possessore del veicolo.
- ▶ Nel caso di difetto dell'impianto del gas (odore di gas, alto consumo di gas) vi è pericolo di esplosione! Chiudere immediatamente la valvola principale di arresto della bombola del gas. Aprire finestre e porte ed aerare bene.
- ▶ In caso di guasto all'impianto del gas: Non fumare, non accendere fiamme vive e non azionare dispositivi elettrici (interruttore luci, ecc.). Verificare la tenuta di parti e tubazioni contenenti gas in presenza di spray rileva-perdite. Non verificare in presenza di fiamme libere.
- ▶ Collegare ai raccordi di collegamento interni solamente gli apparecchi previsti. Non azionare alcun apparecchio al di fuori del veicolo, se collegato a un raccordo di collegamento interno.
- ▶ Prima di mettere in funzione l'area cottura, provvedere ad una aerazione adeguata. Aprire finestre o oblò.
- ▶ È vietato cucinare durante la marcia.
- ▶ Non utilizzare fornelli e forni a gas per il riscaldamento.



- ▶ Nel caso siano presenti diversi apparecchi a gas, è necessario che ognuno di essi sia dotato di un rubinetto di arresto del gas. Nel caso alcuni singoli apparecchi non vengano utilizzati, chiudere il rubinetto di arresto del gas corrispondente.
- ▶ I dispositivi di sicurezza antigas devono chiudere entro un minuto dallo spegnimento della fiamma. Alla chiusura si sente un leggero clic. Controllare periodicamente il corretto funzionamento.
- ▶ Gli apparecchi a gas installati sono progettati unicamente per funzionare con gas propano, gas butano o con una miscela di entrambi i gas. Il regolatore di pressione del gas, così come tutti gli apparecchi a gas integrati, è progettato per una pressione di esercizio di 30 mbar.
- ▶ Il gas propano gassifica fino a -42 °C, il gas butano solo fino a 0 °C. Al di sotto di tali temperature non vi è più pressione di gas. Il gas butano perciò non è indicato per il funzionamento invernale.
- ▶ Data la sua funzione e struttura, il vano portabombole è un ambiente accessibile dall'esterno. Le aperture di aerazione forzata previste di serie non devono essere mai coperte o chiuse. Altrimenti non sarebbe possibile deviare il gas fuoriuscito verso l'esterno.
- ▶ Non utilizzare il vano portabombole come gavone.
- ▶ Assicurare il vano portabombole affinché non vi possano accedere persone non autorizzate. Chiudere l'accesso.
- ▶ La valvola principale di arresto della bombola del gas deve essere accessibile.
- ▶ Allacciare solo apparecchi a gas che sono predisposti per una pressione di funzionamento di 30 mbar.
- ▶ Il tubo del gas di scarico va collegato ermeticamente e saldamente al riscaldamento ed al camino. Il tubo del gas di scarico non deve presentare nessun difetto.
- ▶ L'uscita dei gas combustibili nell'atmosfera e l'entrata di aria fresca devono avere luogo liberamente. Tenere i camini di scarico e le aperture di aspirazione sempre sgombri e puliti (per esempio da neve e ghiaccio). Non vanno collocati mucchi di neve o teloni attorno al veicolo.

7.2 Bombole del gas



- ▶ Maneggiare bombole del gas piene o vuote all'esterno del veicolo soltanto con valvola principale di arresto chiusa e cappuccio di protezione applicato.
- ▶ Trasportare la bombola del gas solo all'interno del vano portabombole.
- ▶ Fissare la bombola del gas nel vano portabombole in posizione verticale.
- ▶ Fissare la bombola del gas in modo che non possa ruotare o ribaltarsi.
- ▶ Collegare il tubo del gas privo di tensione alla bombola del gas.
- ▶ Quando la bombola del gas non è collegata al tubo del gas, richiuderla sempre con il cappuccio di protezione.
- ▶ Prima di rimuovere il regolatore di pressione del gas o il tubo del gas, chiudere la valvola principale di arresto della bombola.



- ▶ A seconda dell'attacco, svitare dalla bombola del gas il tubo del gas a mano o mediante una chiave speciale adatta, quindi riavvitarlo. Il collegamento sulla bombola del gas generalmente presenta una filettatura sinistra. **Non** tirare con molta forza.
- ▶ Utilizzare esclusivamente regolatori di pressione del gas speciali muniti di valvola di sicurezza e pensati per l'uso nei veicoli. Altri tipi di regolatore di pressione del gas non sono ammessi e non sono sufficienti in caso di forti sollecitazioni.
- ▶ In caso di temperature al di sotto dei 5 °C utilizzare l'impianto anti-ghiaccio (Eis-Ex) per il regolatore di pressione del gas.
- ▶ A seconda della dotazione, impiegare solo bombole del gas da 11 kg o bombole da campeggio "Campingaz tipo 907" dotate di valvola di non ritorno incorporata. Utilizzare le bombole da campeggio soltanto con valvola di sicurezza (valvola principale di arresto) inclusa.
- ▶ Per bombole del gas esterne usare tubi flessibili i più corti possibili (max. 150 cm).
- ▶ Non bloccare mai le aperture di aerazione situate sul pavimento, sotto la bombola del gas.



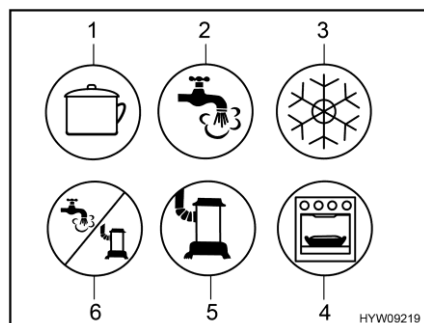
- ▷ I collegamenti sulle bombole del gas generalmente presentano una filettatura sinistra.
- ▷ Per apparecchi a gas la pressione di alimentazione deve essere ridotta a 30 mbar.
- ▷ Collegare direttamente alla valvola della bombola il regolatore di pressione del gas a regolazione fissa dotato di valvola di sicurezza.
- ▷ Il servizio accessori mette a disposizione euro-set completi relativi alla ricarica delle bombole del gas o alle nuove bombole di gas.
- ▷ Informazioni presso il concessionario o il punto di assistenza.

Il regolatore di pressione del gas riduce la pressione del gas della bombola alla pressione di esercizio delle apparecchiature.

Il regolatore di pressione del gas è integrato nel vano portabombole. La bombola del gas viene collegata al regolatore di pressione del gas mediante un tubo per gas ad alta pressione.

I tubi per gas ad alta pressione e i relativi attacchi variano da Paese a Paese. Il servizio accessori offre le versioni e gli adattatori necessari per i rispettivi paesi.

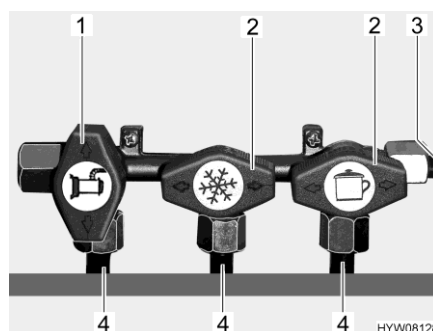
7.3 Rubinetti di arresto del gas



- 1 Area cottura
- 2 Acqua calda
- 3 Frigorifero
- 4 Forno/grill
- 5 Riscaldamento
- 6 Acqua calda/riscaldamento

Fig. 61 Possibili simboli dei rubinetti di arresto del gas

Nel veicolo, tutti gli apparecchi del gas sono dotati di un rubinetto di arresto del gas (Fig. 61). I rubinetti di arresto del gas si trovano disposti sotto l'area cottura.



- 1 Rubinetto di arresto del gas aperto
- 2 Rubinetto di arresto del gas chiuso
- 3 Tubature del gas
- 4 Tubatura all'apparecchio a gas

Fig. 62 Posizione dei rubinetti di arresto del gas (esempio)

- Apertura:** ■ Posizionare il rubinetto di arresto del gas dell'apparecchio a gas corrispondente parallelamente (Fig. 62,1) alla tubatura (Fig. 62,4) che alimenta l'apparecchio a gas.
- Chiusura:** ■ Posizionare il rubinetto di arresto del gas dell'apparecchio a gas corrispondente trasversalmente (Fig. 62,2) alla tubatura (Fig. 62,4) che alimenta l'apparecchio a gas.

7.4 Presa gas esterna



- ▶ Quando la presa gas esterna per il gas non viene utilizzata, chiudere sempre il rubinetto di arresto del gas.
- ▶ Alla presa del gas esterna, collegare solo le utenze a gas che sono dotate di un apposito adattatore.
- ▶ Collegare esclusivamente utenze gas esterne progettate per una pressione di esercizio da 30 mbar.
- ▶ Accertarsi che dopo aver collegato l'impianto a gas e aver aperto il rubinetto di arresto del gas non fuoriesca del gas dalla presa esterna. Se la presa gas esterna perde, il gas si disperde nell'atmosfera. Chiudere immediatamente il rubinetto di arresto del gas e la valvola principale di arresto della bombola del gas. Fare controllare la presa esterna del gas da un'officina specializzata autorizzata.



- ▶ Durante il collegamento ad un impianto a gas esterno, fare attenzione che nelle immediate vicinanze non ci siano fonti di scintille.
- ▶ Collegare alla presa gas esterna una sola utenze a gas. Non utilizzare la presa gas esterna come alimentazione (attacco di una bombola del gas aggiuntiva).
- ▶ Non utilizzare la presa gas esterna per riempire le bombole del gas. Prestare attenzione all'etichetta adesiva informativa collocata sulla presa gas esterna.

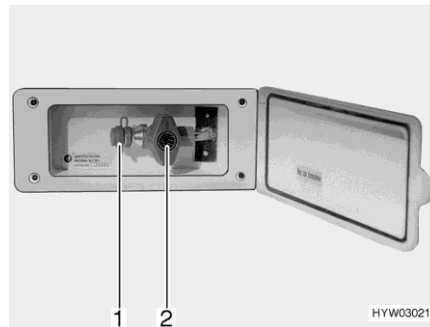


Fig. 63 Presa gas esterna (rubinetto di arresto del gas chiuso)

La presa gas esterna si trova, a seconda del modello, nella parte posteriore o sul lato destro o sinistro del veicolo.

- Collegare l'apparecchio a gas esterno all'attacco (Fig. 63,1).
- Aprire il rubinetto di arresto del gas (Fig. 63,2).

7.5 Impianto di regolazione pressione gas DuoControl CS



- ▷ L'impianto di regolazione e le tubature flessibili devono essere sostituiti al più tardi dopo 10 anni dalla data di produzione. La sostituzione è responsabilità del gestore.
- ▷ Inoltre prestare attenzione alle istruzioni per l'uso del produttore.

DuoControl CS è un impianto di regolazione della pressione del gas di sicurezza con commutazione automatica, per impianto del gas da due bombole e con sensore crash. L'impianto di regolazione DuoControl commuta automaticamente l'alimentazione del gas dalla bombola in uso alla bombola di riserva quando la bombola in uso è vuota o non è più funzionante. Così le utenze a gas possono rimanere in funzione. L'impianto di regolazione DuoControl è adatto a tutte le bombole del gas con gas liquido reperibili in commercio (propano/butano) con pressione compresa tra 0,7 a 16 bar.

L'impianto di regolazione DuoControl garantisce una pressione del gas costante agli apparecchi funzionanti a gas, indipendentemente da quale bombola provenga l'alimentazione del gas.

In caso di incidente, il sensore crash interrompe l'afflusso di gas nell'impianto di regolazione DuoControl.

Le bombole del gas sono collegate con tubi flessibili ad alta pressione. Un dispositivo antirottura del tubo flessibile impedisce la fuoriuscita di gas in caso di danneggiamento del tubo flessibile.

In tutta Europa è consentito utilizzare apparecchi a gas durante la marcia, se il veicolo è equipaggiato con un impianto di regolazione pressione gas con sensore crash e tubi flessibili per alta pressione con dispositivo antirottura del tubo flessibile.

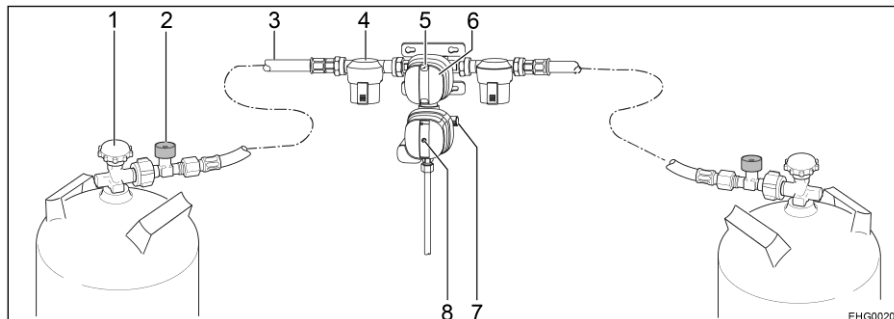


Fig. 64 Impianto di regolazione pressione gas di sicurezza DuoControl CS

- 1 Valvola principale di arresto
- 2 Dispositivo antirottura del tubo flessibile
- 3 Tubo flessibile per alta pressione
- 4 Filtro del gas
- 5 Indicatore di stato - bombola in uso/bombola di riserva (verde/rosso)
- 6 Manopola per commutazione bombola in uso/bombola di riserva
- 7 Coperchio a vite (allaccio di prova)
- 8 Pulsante di reset sensore crash (giallo)

Costruzione dell'impianto

L'impianto di regolazione DuoControl consiste in una valvola di commutazione e un sensore crash. L'impianto di regolazione DuoControl è montato tra i tubi flessibili per alta pressione (Fig. 64,3) con dispositivo antirottura del tubo flessibile (Fig. 64,2). Con la manopola (Fig. 64,6) sulla valvola di commutazione è possibile stabilire quale delle bombole del gas viene utilizzata come bombola in uso e quale come bombola di riserva.

Nella finestra di controllo (Fig. 64,5) viene visualizzato lo stato del rifornimento di gas:

- Verde: Bombola in uso
- Rosso: Bombola di riserva

È ammesso l'esercizio con una sola bombola del gas, tuttavia l'allaccio aperto in questo caso deve essere chiuso con un coperchio cieco.

Sensore crash

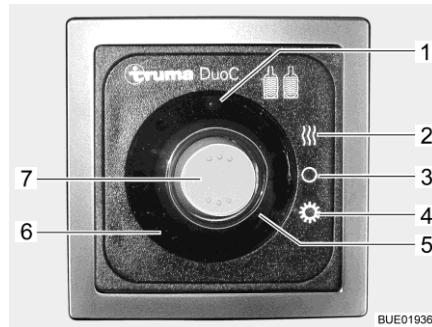
Il sensore crash blocca l'alimentazione del gas in caso di forti vibrazioni (es. incidente). Lo stato operativo del sensore crash si riconosce dalla posizione del pulsante giallo di reset (Fig. 64,8):

- Se il pulsante giallo di reset (Fig. 64,8) è spinto in dentro, il sensore crash è pronto al funzionamento.
- Se il pulsante giallo di reset (Fig. 64,8) sporge, il sensore crash **non** è pronto al funzionamento. Per la messa in funzione, vedere di seguito.

Dispositivo antirottura del tubo flessibile

Il dispositivo antirottura del tubo flessibile (Fig. 64,2) blocca il flusso di gas quando il tubo flessibile collegato si rompe. Il dispositivo antirottura del tubo flessibile deve essere attivato premendo il tasto verde.

Eis-Ex L'impianto di regolazione DuoControl può essere riscaldato (Eis-Ex). Quando nella centralina di controllo è impostato il funzionamento invernale, l'impianto di regolazione DuoControl viene riscaldato automaticamente. In questo modo si possono evitare guasti all'impianto del gas dovuti a congelamento nel periodo invernale.



- 1 Spia di controllo gialla Eis-Ex
- 2 Impostazione funzionamento invernale
- 3 Impostazione OFF
- 4 Impostazione funzionamento estivo
- 5 Spia di controllo rossa: bombola in uso vuota
- 6 Spia di controllo verde: alimentazione da bombola in uso
- 7 Interruttore a bilico

Fig. 65 Centralina di controllo (DuoControl)

Centralina di controllo

La centralina di controllo indica lo stato della bombola in uso. Se è accesa la spia di controllo verde (Fig. 65,6), la bombola in uso è piena. Se è accesa la spia di controllo rossa (Fig. 65,5), la bombola in uso è vuota. Il rifornimento di gas avviene poi tramite la bombola di riserva.

Quando il riscaldamento dell'impianto di regolazione DuoControl (Eis-Ex) è attivo, la spia di controllo gialla Eis-Ex (Fig. 65,1) è accesa.

La centralina di controllo (Fig. 65) permette inoltre di regolare il funzionamento estivo o il funzionamento invernale.

Regolare il funzionamento estivo:

- Premere l'interruttore a bilico (Fig. 65,7) in basso (posizione funzionamento estivo (Fig. 65,4)).

Regolare il funzionamento invernale:

- Premere l'interruttore a bilico (Fig. 65,7) in alto (posizione funzionamento invernale (Fig. 65,2)).

Per la messa in funzione:

- Collegare le bombole del gas.
- Con la manopola (Fig. 64,6) sulla valvola di commutazione selezionare la bombola del gas, da cui proviene la principale alimentazione del gas (bombola in uso). Girare la manopola fino all'arresto.
- Aprire le valvole principali di arresto (Fig. 64,1) delle bombole del gas.
- Premere per circa 5 secondi il tasto verde del dispositivo antirottura del tubo flessibile (Fig. 64,2). Nella finestra di controllo (Fig. 64,5) viene visualizzato il simbolo verde.
- Se il sensore crash è scattato (il pulsante giallo di reset (Fig. 64,8) sporge):
Spingere con forza in dentro il pulsante giallo di reset (Fig. 64,8), ruotarlo appena in senso orario e tenerlo premuto per 5 secondi. Assicurarsi che il pulsante di reset rimanga in posizione premuta ("pronto al funzionamento").
Se non è possibile, ripristinare l'impianto come descritto: Per aiutarsi nel movimento di rotazione, utilizzare l'inserto Torx T20 sull'avvitatore fornito in dotazione.

- Spegnimento:*
- Portare l'interruttore a bilico (Fig. 65,7) nella posizione OFF (Fig. 65,3). Le spie di controllo si spengono.
 - Chiudere le valvole principali di arresto (Fig. 64,1) delle bombole del gas.

Sostituzione delle bombole del gas



- ▶ Durante la sostituzione delle bombole del gas non fumare e non accendere nessuna fiamma viva.
- ▶ Dopo aver cambiato le bombole del gas controllare se dagli attacchi fuoriesce del gas. Allo scopo spruzzare sugli attacchi lo speciale spray rileva-perdite. Questi prodotti sono disponibili presso il servizio accessori.



- ▷ Per avvitare e svitare i tubi flessibili per alta pressione, utilizzare l'avvitatore fornito in dotazione. L'avvitatore permette di applicare la coppia di serraggio necessaria e impedisce di danneggiare il collegamento a vite utilizzando uno strumento sbagliato.
- ▷ Se sono presenti filtri del gas, ad ogni cambio della bombola del gas sostituire anche il tampone filtrante (vedi paragrafo 7.6).

Se la spia di controllo verde (Fig. 65,6) si spegne durante il funzionamento e la spia di controllo rossa (Fig. 65,5) si accende, significa che la bombola in uso è vuota e deve essere sostituita. Nella finestra di controllo (Fig. 64,5) della rispettiva bombola del gas compare la tacca rossa. La bombola di riserva continua ad alimentare le utenze a gas.

È possibile sostituire una bombola del gas vuota anche quando gli apparecchi alimentati a gas sono in funzione.

Sostituire la bombola del gas:

- Ruotare la manopola (Fig. 64,6) fino all'arresto in direzione della bombola del gas attualmente in uso. In questo modo questa bombola del gas ora è la bombola in uso, mentre la bombola del gas vuota diventa la bombola di riserva. Il simbolo nella finestra di controllo (Fig. 64,5) passa da rosso a verde.
- Chiudere la valvola principale di arresto (Fig. 64,1) della bombola del gas vuota. Osservare la direzione della freccia.
- Svitare il tubo flessibile per alta pressione dalla bombola del gas vuota (di solito filettatura sinistrorsa).
- Allentare le cinghie di fissaggio ed estrarre la bombola del gas vuota.
- Posizionare la bombola del gas piena nell'apposito vano portabombole e fissarla con le cinghie di fissaggio.
- Collegare il tubo flessibile per alta pressione alla bombola del gas piena (di solito filettatura sinistrorsa).
- Aprire la valvola principale di arresto della bombola del gas.
- Premere il tasto verde del dispositivo antirottura del tubo flessibile (Fig. 64,2).

7.6 Filtro del gas



- ▷ Quando l'impianto di regolazione della pressione gas si guasta a causa di imbrattamento d'olio o presenza di sostanze estranee, non sussiste alcun diritto di garanzia per l'impianto stesso.

Controllare regolarmente il filtro del gas (Fig. 66,1). Quando si cambia la bombola del gas, è necessario sostituire anche il tampone filtrante (vedi paragrafo 12.5).

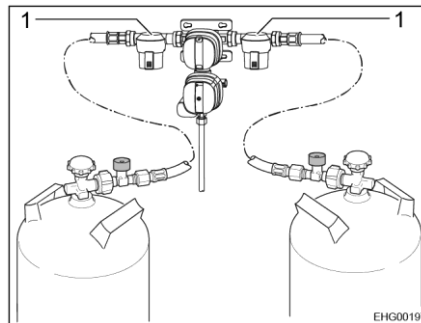


Fig. 66 Filtro del gas



- ▷ Per ulteriori informazioni consultare le istruzioni per l'uso separate del produttore.

7.7 Come sostituire le bombole da campeggio



- ▶ Durante la sostituzione delle bombole del gas non fumare e non accendere nessuna fiamma viva.
- ▶ Dopo aver cambiato le bombole del gas controllare se dagli attacchi fuoriesce del gas. Allo scopo spruzzare sugli attacchi lo speciale spray rileva-perdite. Questi prodotti sono disponibili presso il servizio accessori.



- ▷ La procedura qui descritta vale per veicoli dotati di presa del gas semplice. Se il veicolo è dotato di un impianto di regolazione: Per la sostituzione della bombola del gas procedere come descritto per l'impianto di regolazione.



Fig. 67 Raccordo bombola da campeggio

- Aprire lo sportello del vano portabombole.
- Chiudere la valvola principale di arresto (Fig. 67,1) della bombola del gas. Osservare la direzione della freccia.
- Tenere fermo il regolatore di pressione del gas (Fig. 67,2) e aprire il dado zigrinato (generalmente filettatura sinistra).
- Rimuovere il regolatore di pressione del gas con il tubo del gas (Fig. 67,3).
- Svitare la valvola principale di arresto (Fig. 67,1) della bombola del gas (generalmente filettatura sinistra).
- Allentare la cinghia di fissaggio (Fig. 67,4) ed estrarre la bombola del gas.
- Piazzare la bombola piena nel vano portabombole.
- Fissare la bombola del gas con la cinghia di fissaggio (Fig. 67,4).
- Avvitare la valvola principale di arresto (Fig. 67,1) della bombola da campeggio (generalmente filettatura sinistra).
- Collocare il regolatore di pressione del gas (Fig. 67,2) sulla bombola del gas e serrare il dado zigrinato (generalmente filettatura sinistra). **Non** tirare con molta forza.
- Chiudere lo sportello del vano portabombole.



- ▷ La valvola principale di arresto non deve essere svitata dalle bombole del gas da 11 kg e da 5 kg. Le istruzioni per la sostituzione di queste bombole del gas sono disponibili al paragrafo 7.8.

7.8 Come sostituire le bombole del gas



- ▶ Durante la sostituzione delle bombole del gas non fumare e non accendere nessuna fiamma viva.
- ▶ Dopo aver cambiato le bombole del gas controllare se dagli attacchi fuoriesce del gas. Allo scopo spruzzare sugli attacchi lo speciale spray rileva-perdite. Questi prodotti sono disponibili presso il servizio accessori.



- ▷ La procedura qui descritta vale per veicoli dotati di presa del gas semplice. Se il veicolo è dotato di un impianto di regolazione: Per la sostituzione della bombola del gas procedere come descritto per l'impianto di regolazione.

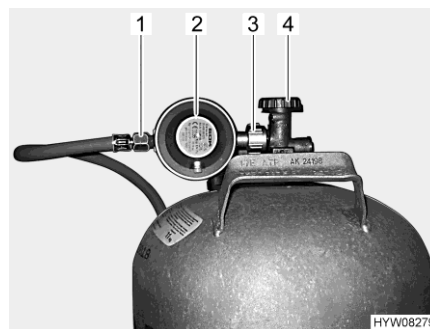


Fig. 68 Raccordo bombola del gas

- Aprire lo sportello del vano portabombole.
- Chiudere la valvola principale di arresto (Fig. 68,4) della bombola del gas. Osservare la direzione della freccia.
- Tenere fermo il regolatore di pressione del gas (Fig. 68,2) e aprire il dado zigrinato (Fig. 68,3) (generalmente filettatura sinistra).
- Rimuovere il regolatore di pressione del gas con il tubo del gas (Fig. 68,1).
- Allentare le cinghie di fissaggio ed estrarre la bombola del gas.
- Piazzare la bombola piena nel vano portabombole.
- Fissare la bombola del gas con le cinghie di fissaggio.
- Collocare il regolatore di pressione del gas (Fig. 68,2) con il tubo del gas (Fig. 68,1) sulla bombola del gas e serrare il dado zigrinato (Fig. 68,3) (generalmente filettatura sinistra). **Non** tirare con molta forza.
- Chiudere lo sportello del vano portabombole.

Panoramica del capitolo

Questo capitolo contiene indicazioni sull'impianto elettrico del veicolo.

L'uso degli apparecchi funzionanti elettricamente della struttura dell'abitacolo è descritto al capitolo 9.

8.1 Istruzioni di sicurezza generali



- ▶ Eventuali interventi all'impianto elettrico devono essere eseguiti solo da personale specializzato.
- ▶ Tutti gli apparecchi elettrici (p. es. radiotelefoni, radiotrasmittenti, televisori oppure lettori DVD), montati successivamente nel veicolo e che vengono usati durante la marcia, devono presentare determinate caratteristiche: Queste sono il marchio CE, il controllo CEM (compatibilità elettromagnetica) e il controllo "e". Solo così è possibile garantire la sicurezza di funzionamento del veicolo durante la marcia. Altrimenti è possibile che l'airbag scatti o che l'elettronica di bordo venga disturbata.



- ▷ Sono possibili ritardi nell'emissione o inoltro di impulsi elettrici dopo l'avvio del veicolo.
Il comando del veicolo base abilita il segnale D+ solo quando il motore ha raggiunto la piena potenza. In caso di avvio a freddo in inverno, ad es., possono trascorrere fino a 15 secondi.
Per questo motivo, talvolta può riscontrarsi un ritardo nell'emissione di segnali di allarme (come "Scalino di ingresso estratto").
Può avvenire con ritardo anche il rientro automatico di un'antenna SAT.
- ▷ Durante un temporale, per precauzione staccare il collegamento a 230 V e ritirare l'antenna per proteggere gli apparecchi elettrici.

8.2 Definizioni

Tensione di riposo

La tensione di riposo è la tensione che la batteria possiede in stato di riposo, vale a dire che non viene usata corrente e che la batteria non viene caricata.



- ▷ Prima della misurazione picchiettare leggermente la batteria. Perciò dopo l'ultima carica o dopo l'ultimo prelievo di corrente da parte dell'utente, attendere circa 2 ore prima di misurare la tensione di riposo.

Corrente di riposo

Alcune utenze elettriche, come ad es. le spie di controllo, l'impianto televisivo o le prese USB, hanno bisogno di un'alimentazione elettrica permanente; per questo vengono definite anche utenze in stand-by. Questa corrente di riposo scorre anche quando l'apparecchio è spento.

Scaricamento totale

Lo scaricamento totale della batteria può avvenire quando, a causa di utenze lasciate accese e a causa della corrente di riposo, la batteria si scarica del tutto e la tensione di riposo scende al di sotto di 12 V.



- ▷ Lo scaricamento totale della batteria è dannoso.

- Capacità** La capacità è la quantità di elettricità che la batteria può immagazzinare. La capacità delle batterie è espressa in ampereora (Ah). Generalmente viene utilizzato il cosiddetto valore K20.
- Il valore K20 indica quanta corrente è in grado di cedere una batteria in un periodo di 20 ore, senza subire danni.
- Se una batteria è in grado di erogare ad es. per 20 ore 4 ampere, dispone di una capacità di $4 \text{ A} \times 20 \text{ h} = 80 \text{ Ah}$.
- Se scorre più corrente, il tempo di scaricamento della batteria si riduce in modo proporzionale.
- Fattori esterni come la temperatura e l'età della batteria modificano la capacità di immagazzinamento della batteria. Le indicazioni relative alla capacità si riferiscono a batterie nuove che funzionano a temperatura ambiente.



- ▷ I dati relativi alla capacità specificano, a seconda della tecnologia della batteria, un fattore di conversione pari a 1,3 - 1,7 (questo fattore indica di quanto la capacità reale della batteria viene ridotta).
- ▷ Al paragrafo 8.4.3 è illustrato un esempio pratico.

8.3 Rete di bordo a 12 V



- ▷ Alle prese della rete di bordo a 12 V, connettere solo apparecchi funzionanti al massimo a 10 A.

8.3.1 Prese USB e 12 V

Nel veicolo sono installate diverse prese per consentire il funzionamento e il caricamento di dispositivi elettrici. Le prese possono essere montate singolarmente o in combinazione.

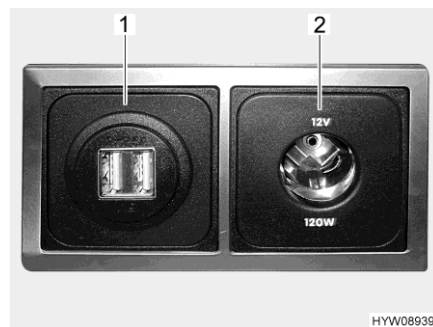


Fig. 69 Combinazione di presa USB e 12 V (esempio)

- Preso USB** È possibile caricare le batterie di dispositivi con corrente di carica fino a 2,5 A, collegando i dispositivi alla presa USB (Fig. 69,1).

- Preso a 12 V** La presa da 12 V (Fig. 69,2) consente di collegare apparecchi con consumo di corrente massimo pari a 10 A (potenza pari a 120 W).



- ▷ È possibile reperire i cavi o gli adattatori idonei tramite il servizio accessori.

8.4 Collegamento Bluetooth



▷ Bluetooth è un marchio registrato di Bluetooth SIG, Inc.

Il collegamento Bluetooth è disponibile solamente in relazione a un impianto multimediale già presente sul veicolo.

Tramite il collegamento Bluetooth, l'impianto multimediale integrato può essere collegato senza necessità di cavi a un dispositivo mobile compatibile (smartphone o tablet).

Prima di poter utilizzare il collegamento Bluetooth, entrambi i dispositivi devono essere associati. Questa procedura viene definita pairing. Il pairing è necessario solamente una volta per ogni dispositivo mobile.



Fig. 70 Pulsante basculante (collegamento Bluetooth)

Associazione dispositivo mobile (pairing) (solo se è in dotazione un DSP Box):

- Premere la parte superiore del pulsante basculante (Fig. 70) e attendere circa 2 secondi, fino a quando il LED del pulsante si illumina.
- Associare il dispositivo entro 60 secondi (vedere le istruzioni per l'uso del dispositivo mobile). L'impianto multimediale è visibile per il pairing con il nome "**HY BT-DSP PP85**".

Il LED sul pulsante basculante lampeggia per circa 60 secondi. In questo arco di tempo l'impianto multimediale si trova in modalità pairing e può essere associato al dispositivo mobile. Una volta associato per la prima volta il dispositivo mobile, il collegamento può essere attivato o disattivato mediante l'interruttore a bilico.

Disattivazione del collegamento Bluetooth:

- Premere la parte inferiore del pulsante basculante (Fig. 70). Il LED si spegne.

Attivazione del collegamento Bluetooth:

- Portare il pulsante basculante (Fig. 70) in posizione centrale. Il LED sul pulsante basculante si accende.

- Dati tecnici**
- Distanza: I dispositivi non si devono trovare in linea visiva diretta l'uno rispetto all'altro. La distanza massima dei dispositivi non deve superare i 10 m. Il collegamento può essere influenzato da determinati ostacoli, come ad esempio pareti o altri dispositivi elettronici.
- Compatibilità: La funzione dipende dalla tecnologia Bluetooth del dispositivo mobile (vedere le istruzioni per l'uso del dispositivo mobile).
- Dati tecnici:
- Standard Bluetooth: V3.0+DER
 - Profilo Bluetooth: A2DP
 - Codec Bluetooth: SBC e aptX
 - Numero massimo di dispositivi associati: 8

8.4.1 Batteria di avviamento

La batteria di avviamento della motrice serve per avviare il motore e alimentare le utenze elettriche del telaio di base, così come apparecchi supplementari quali la radio, il navigatore satellitare o la chiusura centralizzata.



- ▷ Lo scaricamento totale della batteria è dannoso. Può causare deformazioni, sviluppo di calore e danni da deformazione termica.
- ▷ Se una batteria contenente acidi si scarica, potrebbe congelare se le temperature scendono al di sotto dello zero. In questo caso la batteria viene danneggiata.
- ▷ Ricaricare per tempo la batteria.

La batteria di avviamento viene scaricata completamente dalla corrente di riposo (utenze in stand-by). Utenze elettriche in stand-by sono ad esempio apparecchi supplementari quali radio, impianto di allarme, navigatore satellitare o chiusura centralizzata. Tali utenze in stand-by, scaricano la batteria di avviamento quando il motore del veicolo è spento.

In caso di temperature esterne molto basse, la capacità disponibile diminuisce.

- Caricamento** Per le istruzioni di sicurezza e le indicazioni per la carica della batteria di avviamento, vedere le istruzioni per l'uso del veicolo di base.

- Ubicazione** La batteria di avviamento è montata nella zona piedi della cabina di guida sotto a una piastra del pavimento.

8.4.2 Batteria dell'abitacolo

La batteria dell'abitacolo è costituita da una o più batterie al piombo e fibra (di seguito denominate "batterie piombo-acido") e, se è installato **HYMER Smart Battery System**, da una o due batterie al litio HY-Tec 135 (di seguito denominate "batterie al litio").



- ▷ Le batterie al piombo e fibra sono anche note come batterie AGM. AGM è l'acronimo di Absorbent Glass Matt.



- ▷ La batteria dell'abitacolo non deve essere aperta.
- ▷ Per ricaricare la batteria dell'abitacolo utilizzare esclusivamente la centralina elettrica integrata. A tale scopo, collegare il collegamento a 230 V (presa CEE) del veicolo a una fonte di alimentazione esterna a 230 V.
- ▷ Iniziare il viaggio solamente con la batteria dell'abitacolo completamente carica. A tale scopo, provvedere a caricare la batteria dell'abitacolo per almeno 20 ore prima di iniziare il viaggio.
- ▷ Durante il viaggio sfruttare ogni occasione per caricare la batteria dell'abitacolo.
- ▷ Dopo il viaggio caricare completamente la batteria dell'abitacolo.
- ▷ Prima di un periodo di fermo provvisorio, ricaricare completamente la batteria.
- ▷ Per la sostituzione della batteria dell'abitacolo usare batterie dello stesso tipo e della stessa capacità di quella montata.
- ▷ Quando si sostituisce la batteria, scollegare prima il polo negativo, poi quello positivo. Per il collegamento, seguire la procedura inversa, ovvero collegare prima il polo positivo, poi quello negativo.
- ▷ Per la sostituzione della batteria utilizzare solo batterie per cui sia disponibile una curva caratteristica di carica. È possibile impostare la curva caratteristica di carica dopo la sostituzione della batteria nella centralina elettrica o nel caricabatteria supplementare.
- ▷ Se sono presenti diverse batterie piombo-acido, sostituirle sempre contemporaneamente. Le batterie devono sempre avere la stessa età e la stessa capacità.
- ▷ Dopo la sostituzione della batteria, far controllare gli indicatori di tensione della batteria presso un'officina specializzata/un punto di assistenza autorizzato.
- ▷ Durante la sostituzione della batteria usare solo batterie corrispondenti alla capacità minima del caricabatteria. Osservare quanto contenuto nelle istruzioni per l'uso a parte del caricabatteria. Le batterie di capacità troppo ridotta si scaldano eccessivamente durante il caricamento. Pericolo di esplosione!
- ▷ Quando è presente **HYMER Smart Battery System**, le batterie piombo-acido scelte devono avere una capacità di almeno 95 Ah.
- ▷ Se la batteria dell'abitacolo viene sostituita e il caricabatteria non è in grado di alimentare almeno il 10 % della capacità nominale della nuova batteria come corrente di carica, montare un caricabatteria supplementare. Esempio: Considerando una capacità della batteria di 80 Ah, il caricabatteria deve essere in grado di fornire una corrente di carica di 8 A.



- ▷ Prima di staccare e connettere i morsetti della batteria, spegnere il motore del veicolo e staccare l'alimentazione a 230 V e a 12 V nonché tutte le utenze elettriche. Pericolo di corto circuito!
- ▷ Non inserire l'accensione quando la batteria di avviamento oppure quella dell'abitacolo sono staccate. Pericolo di corto circuito se le estremità dei cavi sono aperte!
- ▷ Se sono disponibili due batterie dell'abitacolo: Al momento della sostituzione, prestare attenzione che le batterie vengano montate correttamente. Montare le batterie in modo che il polo positivo di una batteria si trovi accanto al polo negativo dell'altra batteria.
- ▷ Se sono disponibili due batterie dell'abitacolo: Al momento della sostituzione, prestare attenzione che le batterie vengano collegate correttamente (vedi montaggio batteria ausiliare).



- ▷ A seconda del modello e dell'equipaggiamento, alla batteria piombo-acido possono essere collegate fino a due batterie ausiliari.
- ▷ Le batterie piombo-acido non richiedono manutenzione. Non richiede manutenzione significa:
 - Non è necessario controllare il livello dell'acido.
 - Non è necessario ingrassare i poli della batteria.
 - Non è necessario aggiungere acqua distillata.
 Anche una batteria che non richiede manutenzione deve essere ricaricata.

Raccomandazione: Eseguire un ciclo completo di carica ogni 6 - 8 settimane. Il ciclo di carica può durare dalle 24 alle 48 ore, a seconda della capacità della batteria e del caricabatteria.

Se il veicolo non è collegato all'alimentazione a 230 V o l'alimentazione a 230 V è spenta, la parte soggiorno viene alimentata dalla batteria dell'abitacolo con tensione continua a 12 V. La riserva di energia della batteria dell'abitacolo ha infatti un tempo limitato. Per questo motivo, non bisogna lasciare accese a lungo le utenze elettriche, come ad esempio radio o luci, senza l'alimentazione a 230 V.

Ubicazione La batteria dell'abitacolo è montata sotto ai sedili a sinistra ed è accessibile dal vano abitabile.

Scaricamento La corrente di riposo che scorre per alimentare continuamente alcune utenze elettriche provoca lo scaricamento della batteria dell'abitacolo.



- ▷ Lo scaricamento totale della batteria è dannoso. Può causare deformazioni, sviluppo di calore e danni da deformazione termica.
- ▷ Ricaricare per tempo la batteria.

Anche una batteria dell'abitacolo completamente carica può essere scaricata completamente dalla corrente di riposo (utenze in stand-by).

In caso di temperature esterne molto basse, la capacità disponibile diminuisce.

Anche l'autoscaricamento della batteria dipende dalla temperatura. Ad una temperatura fra 20 e 25 °C la velocità di autoscaricamento è di ca. 3 % della sua capacità/mese. A temperature più elevate, la velocità di autoscaricamento aumenta: Ad una temperatura di 35 °C la velocità di autoscaricamento è di ca. 20 % della sua capacità/mese.

Una batteria vecchia non dispone più della sua piena capacità.

Più utenze elettriche sono accese e più rapidamente la riserva di energia della batteria dell'abitacolo viene consumata.

Caricamento

Caricare la batteria dell'abitacolo solamente tramite la centralina elettrica. A tale scopo, collegare il più spesso possibile il veicolo ad un'alimentazione a 230 V. Per il collegamento, utilizzare solamente il collegamento a 230 V al veicolo (presa CEE).



- ▷ In seguito a uno scaricamento totale della batteria, ricaricarla almeno per 48 ore.
- ▷ Con temperature inferiori a 0 °C una batteria dell'abitacolo assorbe meno corrente. A ca. -15 °C non scorre più corrente. La batteria dell'abitacolo non può più essere caricata.
- ▷ Collegare i cavi di caricamento sempre "a croce". Questo è necessario affinché le batterie abbiano sempre fra loro la stessa resistenza di linea. In questo modo la corrente di carica/scarica può distribuirsi regolarmente.

Immagazzinamento

Questo paragrafo contiene indicazioni sull'immagazzinamento della batteria dell'abitacolo.

- Immagazzinare la batteria scollegata in un luogo fresco e asciutto.
- Una batteria al gel completamente carica e scollegata richiede una ricarica non prima di 6 mesi.

Raccomandazione: Ricaricare anche la batteria al gel scollegata per 24 - 48 ore ogni 4 - 6 settimane.



- ▷ Se è disponibile un caricabatteria "intelligente" con funzione di carica di mantenimento, lasciare il caricabatteria collegato alla batteria e acceso per tutto il periodo di inattività.

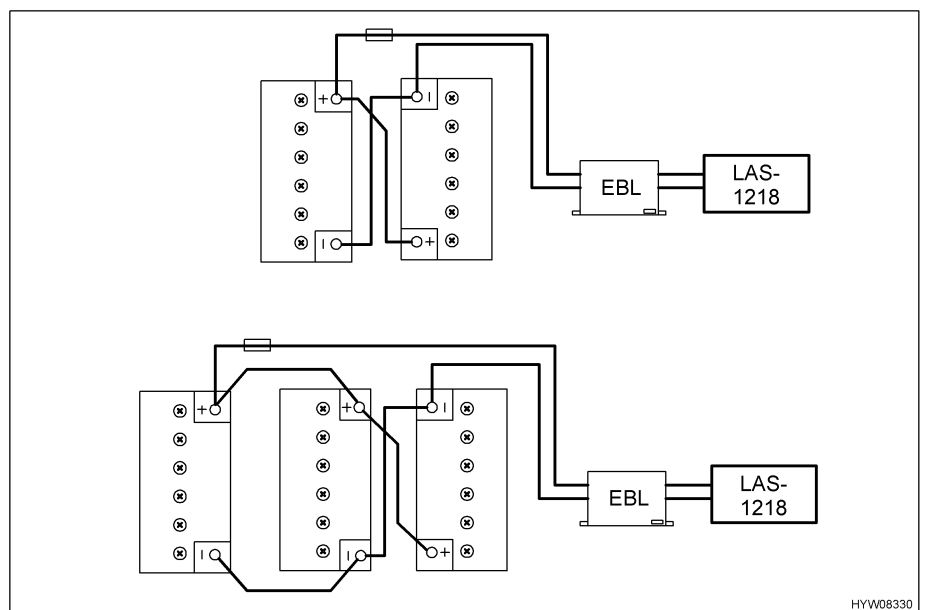


Fig. 71 Collegamento batteria ausiliare

Montaggio batteria ausiliare

Per caricare e scaricare in maniera uniforme tutte le batterie, queste sono collegate come da Fig. 71.

8.4.3 Bilancio energetico della batteria dell'abitacolo

La riserva di energia della batteria dell'abitacolo ha infatti un tempo limitato. Per questo motivo, non bisogna lasciare accese a lungo le utenze elettriche senza collegamento a 230 V.

Di seguito viene descritto come si può calcolare la durata massima della capacità della batteria attualmente disponibile.



- ▷ L'esempio di calcolo fornito si riferisce a una batteria nuova con una carica ottimale. La capacità effettivamente utile della batteria dipende dallo stato di carico attuale e dall'età della batteria. La capacità attuale della batteria può essere rilevata con particolari strumenti indicatori.
- ▷ Se è disponibile una seconda batteria dell'abitacolo, la capacità disponibile raddoppia.
- ▷ Tutte le luci sono del tipo a LED con un ridotto consumo di corrente. Per ogni luce a LED si può calcolare una potenza assorbita di circa 2 W.
- Documentare il fabbisogno giornaliero. Annotare a riguardo gli orari di accensione e la potenza degli apparecchi utilizzati (vedi tabella in basso).

Esempio: Il televisore (potenza assorbita 36 W) con impianto satellitare (potenza assorbita 36 W) è acceso per due ore al giorno.

- Convertire i dati relativi alla potenza nella capacità necessaria, utilizzando le seguenti formule:

$$\text{Potenza assorbita [W]} : 12 \text{ V} = \text{Amperaggio [A]}$$

$$\text{Amperaggio [A]} \times \text{Durata [h]} = \text{Capacità [Ah]}$$

$$36 \text{ W} + 36 \text{ W} = 72 \text{ W}$$

$$72 \text{ W} : 12 \text{ V} = 6 \text{ A}$$

$$6 \text{ A} \times 2 \text{ h} = 12 \text{ Ah}$$

Rispetto all'intero arco della giornata la tabella potrebbe avere il seguente aspetto:

Bilancio del consumo energetico (esempio)

Apparecchio	Potenza assorbita [W]	Amperaggio [A]	Durata [h]	Capacità [Ah]
Pompa sommersa	42	3,5	0,1	0,35
Riscaldamento	12	1,5	3,0	4,50
Televisore	36	3,0	2,0	6,00
Impianto satellitare	36	3,0	2,0	6,00
Controllo frigorifero	2	0,2	24,0	4,00
Illuminazione (10 luci a LED ciascuna da 2 W)	20	1,6	3,0	4,80
Fabbisogno giornaliero medio				25,65

- Calcolare la massima energia utile con la formula indicata di seguito o rilevare il valore con un particolare strumento indicatore:
Capacità attuale [Ah] : Protezione da una scarica eccessiva = Massima energia utile [Ah]

Esempio: 80 Ah : 1,3 (batteria al gel) = 61,5 Ah

- Calcolare la durata massima, utilizzando la seguente formula:
Massima energia utile [Ah] : Fabbisogno giornaliero [Ah] = Durata massima (espressa in giorni)

Esempio: 61,5 Ah : 25,65 Ah = 2,39

Considerando un fabbisogno giornaliero costante, la capacità attuale della batteria sarebbe sufficiente per oltre 2 giorni.

Pannelli solari Il periodo autarchico è ampliabile quando si utilizzano pannelli solari. 2 pannelli solari a 90 W consentono il seguente profitto:

- Estate: Ca. 60 Ah/giorno (esercizio autarchico raggiunto)
- Inverno: Ca. 15,5 Ah/giorno (per prolungare qui il tempo autarchico, è necessario installare un'altra batteria dell'abitacolo)

8.4.4 Montaggio invertitore



- ▷ Il successivo montaggio di un invertitore può provocare danni all'impianto elettrico. Non ci assumiamo alcuna responsabilità per danni di questo tipo.

Il montaggio di un invertitore a 230 V comporta un carico di corrente molto elevato. Per esempio, un invertitore con una potenza di uscita di 800 W sul lato da 12 V ha un assorbimento di corrente fino a 75 A.

Questa corrente è troppo elevata per le uscite della centralina elettrica (vedi paragrafo 8.9.1).

Se l'invertitore viene collegato direttamente alla batteria, il suo assorbimento di corrente non viene visualizzato mediante il pannello di controllo. A causa dell'alta quantità di corrente di scarica, la tensione dei poli della batteria diminuisce considerevolmente. Il sistema di misurazione installato riconosce la bassa tensione e potrebbe staccare la rete di bordo da 12 V. Inoltre, la batteria dell'abitacolo si scarica molto rapidamente durante il funzionamento di un invertitore.

8.5 HYMER Smart Battery System

HYMER Smart Battery System è costituito da una o più batterie al piombo e fibra (di seguito denominate "batterie piombo-acido") e da una o due batterie al litio HY-Tec 135 (di seguito denominate "batterie al litio"). Sono entrambe batterie dell'abitacolo.



- ▷ Non apportare alcuna modifica all'installazione di fabbrica della batteria al litio.
- ▷ Non aprire la batteria al litio.
- ▷ Rispettare la temperatura di esercizio consigliata compresa tra 15 e 25 °C. Per ulteriori informazioni sulla temperatura di esercizio, consultare le istruzioni per l'uso del produttore.
- ▷ Caricare completamente il sistema di batterie una volta ogni 6 mesi.



- ▷ Spegnere la centralina elettrica durante l'installazione e la manutenzione.
- ▷ Rimuovere i fusibili tra la batteria piombo-acido e la batteria al litio durante l'installazione e interventi sul cablaggio.
- ▷ Se l'indicatore della capacità della batteria non raggiunge il 100 % anche dopo un lungo periodo di ricarica, contattare il servizio clienti.
- ▷ Trasportare e smaltire le batterie al litio solo conformemente alle istruzioni del produttore.
- ▷ Attenersi alle istruzioni per l'uso del produttore.

La batteria al litio è composta da sei moduli ed è collegata in parallelo alla batteria piombo-acido di serie. La batteria al litio resiste meglio ai cicli di ricarica più frequenti rispetto alla batteria piombo-acido ed è in grado di gestire la maggior parte dei cicli di ricarica. In questo modo si aumenta la durata della batteria piombo-acido.

La batteria al litio è dotata di una funzione di protezione contro sovraccarico e scaricamento totale.

Ubicazione

La batteria al litio è installata accanto alla batteria dell'abitacolo, sotto la dinette a L.

Gestione dello scaricamento integrata

La gestione intelligente dello scaricamento integrata garantisce che la corrente venga prelevata prima dalla batteria al litio durante lo scaricamento e solo successivamente dalla batteria piombo-acido. Quando la batteria al litio fornisce energia, la batteria piombo-acido funge da batteria di riserva.

Quando è necessaria una grande quantità di energia, questa viene prelevata in parallelo dalla batteria al litio e dalla batteria piombo-acido.

Caricamento

Durante la ricarica si carica prima la batteria piombo-acido e successivamente quella al litio.



- ▷ Caricare completamente il sistema di batterie dopo il riavvio o dopo lunghi periodi di inattività.

Immagazzinamento



- ▷ Non rimuovere i fusibili tra la batteria al litio e la batteria piombo-acido, altrimenti il supporto per lo svernamento non funziona e la batteria piombo-acido potrebbe danneggiarsi.

In condizioni di utilizzo regolari, la batteria al litio ha una durata utile che può arrivare a 10 anni.

Prima dell'immagazzinamento, caricare completamente il sistema di batterie e scollegarlo dalla centralina elettrica (spegnere l'interruttore staccabatteria sulla centralina elettrica).

Controllare lo stato di carica sul display della batteria al litio al più tardi dopo 6 mesi. A questo proposito, attivare l'interruttore staccabatteria sulla centralina elettrica. Ricaricare la batteria se necessario.

In caso di tempi di inattività prolungati: Caricare e scaricare più volte la batteria per ottenere prestazioni ottimali del sistema di batterie.

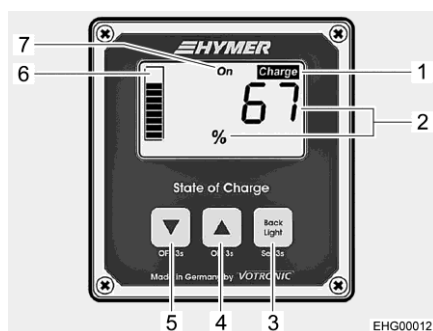
Conservare il sistema di batterie in un luogo asciutto e ben ventilato.

Rispettare la temperatura di conservazione consigliata compresa tra 10 e 20 °C. Per ulteriori informazioni sulla temperatura di conservazione, consultare gli istruzioni per l'uso del produttore.

8.5.1 Pannello indicatore

Le informazioni sulla tensione e sulla carica del sistema di batterie sono visualizzate su un pannello indicatore esterno.

Ubicazione Il pannello indicatore è posizionato nella zona cucina sotto uno sportello del rivestimento.



- 1 Indicatore di carica "Charge"
- 2 Indicazione dello stato di carica complessivo (SOC) in percentuale
- 3 Tasto di accensione/spegnimento, e per richiamare il menu
- 4 Tasto per il ripristino dell'indicazione
- 5 Tasto per l'avanzamento nelle indicazioni
- 6 Indicazione dello stato di carica complessivo (SOC) come grafico a barre
- 7 Indicazione dello stato di commutazione (non attiva)

Fig. 72 Pannello indicatore (indicazione dello stato di carica complessivo)

Accensione/spegnimento Il pannello indicatore è progettato per risparmiare energia. Non è necessario uno spegnimento completo.

Le impostazioni di base effettuate da **HYMER** vengono mantenute anche dopo un'interruzione dell'alimentazione elettrica.

Illuminazione del display Quando si preme un tasto sul pannello di controllo, l'illuminazione del display si accende automaticamente. Se non si preme alcun tasto per 3 minuti, l'illuminazione si spegne automaticamente. L'illuminazione del display può essere spenta manualmente con il tasto (Fig. 72,3).

Stato di carica complessivo (SOC), indicazione Il display mostra lo stato di carica complessivo delle batterie piombo-acido e al litio, noto come "state of charge" (SOC). Il valore SOC della batteria è espresso in percentuale (Fig. 72,2) e viene visualizzato anche sotto forma di grafico a barre (Fig. 72,6).

- Accendere l'illuminazione del display premendo un tasto qualsiasi.
- Quando il display visualizza l'indicazione di tensione: Premere brevemente il tasto (Fig. 72,4) o (Fig. 72,5) per passare alla visualizzazione del valore SOC della batteria (Fig. 72,2).

Se il valore SOC scende al di sotto del 20 %, l'indicatore "Charge" (Fig. 72,1) lampeggia. In questo caso caricare le batterie.



- 1 Visualizzazione della tensione della batteria in volt (V)
- 2 Indicazione dello stato di carica complessivo (SOC)

Fig. 73 Pannello indicatore (indicatore della tensione della batteria)

Indicazione della tensione della batteria

La tensione della batteria viene visualizzata in volt (Fig. 73,1). Il grafico a barre continua a mostrare il valore SOC (Fig. 73,2).

- Accendere l'illuminazione del display premendo un tasto qualsiasi.
- Se il display mostra il valore SOC: Premere brevemente il tasto (Fig. 72,4) o (Fig. 72,5) per passare alla visualizzazione della tensione della batteria (Fig. 73,1).



- ▷ Per ulteriori informazioni consultare le istruzioni per l'uso separate del produttore.

8.6 Centralina elettrica (EBL 30)



- ▷ Non coprire mai le feritoie di aerazione. Pericolo di surriscaldamento!



- ▷ A seconda del modello, i posti dei fusibili nella scatola non sono sempre tutti occupati.
- ▷ Per ulteriori informazioni consultare le istruzioni per l'uso separate del produttore.

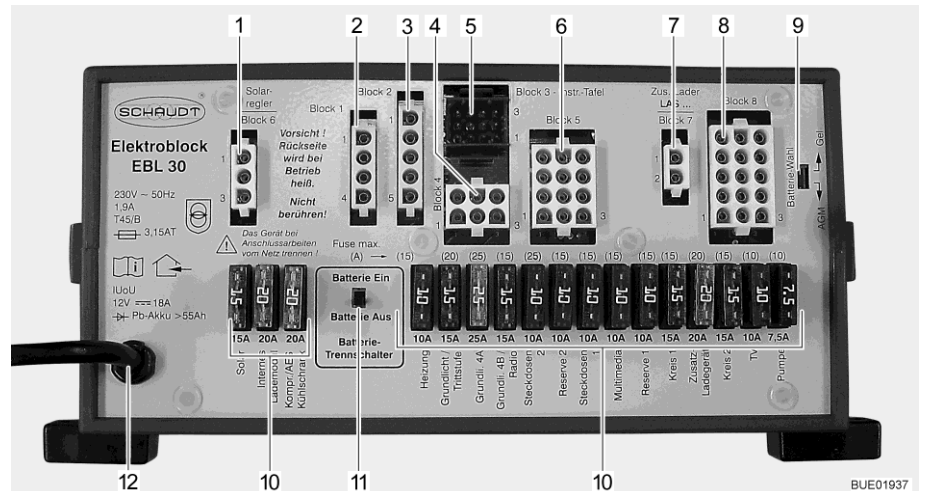


Fig. 74 Centralina elettrica (EBL 30)

- 1 Gruppo 6: Regolatore di carica del pannello solare (qualora montato)
- 2 Gruppo 1: Frigorifero
- 3 Gruppo 2: Alimentazione frigorifero D+, linee del sensore batteria/di comando
- 4 Gruppo 4: Riscaldamento, luce di fondo (illuminazione della zona di ingresso), scalino di ingresso
- 5 Gruppo 3: Pannello di controllo
- 6 Gruppo 5: Riserva 2, prese, luce di fondo
- 7 Gruppo 7: Caricabatteria supplementare
- 8 Gruppo 8: UtENZE, TV, pompa dell'acqua, riserva 1, multimedia, prese
- 9 Interruttore selezione batteria (Gel/AGM)
- 10 Fusibili
- 11 Interruttore staccabatteria ("Batterie Ein/Aus" (batteria "On/Off"))
- 12 Collegamento a rete 230 V~

Compiti La centralina elettrica ha i seguenti compiti:

- La centralina elettrica carica la batteria dell'abitacolo. La batteria di avviamento riceve dalla centralina elettrica solamente una carica di mantenimento.
- La centralina elettrica controlla la tensione della batteria dell'abitacolo.
- La centralina elettrica distribuisce la corrente ai circuiti di corrente a 12 V e li protegge. Alle prese è possibile collegare apparecchi al massimo a 10 A.
- La centralina elettrica contiene collegamenti per un regolatore di carica del pannello solare, un caricabatteria supplementare così come altre funzioni di controllo e di sorveglianza.
- La centralina elettrica, a motore del veicolo spento, separa elettricamente la batteria di avviamento dalla batteria dell'abitacolo. Questo impedisce alle utenze elettriche a 12 V dell'abitacolo di scaricare la batteria di avviamento.
- L'interruttore staccabatteria nella centralina elettrica separa tutte le utenze dalla batteria dell'abitacolo.

La centralina elettrica funziona solo in collegamento con un pannello di controllo.

La corrente disponibile alla centralina elettrica (massimo 18 A), si divide in corrente di carica e corrente delle utenze. La corrente di carica è sempre solo la parte che non viene utilizzata dalle utenze. Se la corrente delle utenze è superiore alla corrente disponibile, la batteria dell'abitacolo si scarica.

Ubicazione La centralina elettrica è montata al di sotto della dinette a L ed è accessibile attraverso uno sportello esterno.

8.6.1 Interruttore staccabatteria

L'interruttore staccabatteria spegne **tutte** le utenze dell'abitacolo, anche le utenze in stand-by. Anche le utenze quali lo scalino d'ingresso, la luce di fondo o il frigorifero, non funzionano più. In tal modo si evita uno scaricamento eccessivo della batteria dell'abitacolo nei lunghi periodi di fermo del veicolo (p. es. in occasione di inattività temporanea).

Ubicazione L'interruttore staccabatteria si trova sulla centralina elettrica.

Se il veicolo è collegato tramite una presa CEE a una fonte di alimentazione a 230 V, le batterie vengono caricate, anche se l'interruttore staccabatteria è spento.

8.6.2 Selettore batteria



▶ Se il selettore batteria è impostato in modo errato, può formarsi del gas tonante. Pericolo di esplosione!



- ▷ Un'errata posizione del selettore di batteria può danneggiare la batteria dell'abitacolo.
- ▷ L'impostazione di stabilimento del selettore batteria non deve essere modificata.

Ubicazione Il selettore batteria si trova sulla centralina elettrica.

8.6.3 Controllo batteria



- ▷ Quando la batteria dell'abitacolo è scarica, provvedere quanto prima a ricaricarla.

Il controllo della batteria nella centralina elettrica controlla la tensione della batteria dell'abitacolo.

Quando la tensione della batteria scende sotto i 10,5 V, il dispositivo di controllo della batteria disinserisce nella centralina elettrica tutte le utenze a 12 V.

- Provvedimenti:*
- Disinserire tutte le utenze elettriche non assolutamente necessarie, agendo sul relativo interruttore.
 - Se necessario, inserire brevemente l'alimentazione a 12 V mediante l'interruttore principale a 12 V. Ciò è possibile solamente se la tensione della batteria è maggiore di 11 V. Se la tensione è minore di tale valore, l'alimentazione a 12 V può essere riaccesa solamente dopo che la batteria dell'abitacolo è stata ricaricata.

8.6.4 Carica della batteria

Quando il motore del veicolo è acceso, la batteria dell'abitacolo e la batteria di avviamento vengono attivate insieme tramite un relè della centralina elettrica e ricaricate mediante l'alternatore del veicolo. Se il motore del veicolo è spento, le batterie vengono staccate l'una dall'altra automaticamente tramite la centralina elettrica. In questo modo si evita che la batteria di avviamento venga scaricata da utenze elettriche dell'abitacolo. Ciò consente di mantenere intatta la capacità di avviamento del veicolo. La tensione dei poli della batteria dell'abitacolo o della batteria di avviamento può essere visionato sul pannello di controllo.

Se il veicolo è collegato tramite la presa CEE all'alimentazione a 230 V, la batteria dell'abitacolo e la batteria di avviamento vengono ricaricate tramite il modulo ricaricabile nella centralina elettrica. La batteria di avviamento viene caricata solo con una carica di mantenimento. La corrente di carica viene adattata allo stato di carica della batteria. In questo modo un sovraccarico non risulta possibile.

Per sfruttare la piena potenza del modulo ricaricabile nella centralina elettrica spegnere tutte le utenze elettriche durante la procedura di carica.

8.6.5 Attrezzatura di ulteriori utenze a 12 V

È possibile dotare di apparecchi supplementari l'impianto elettrico nel vano abitabile del veicolo. Gli apparecchi supplementari vengono collegati alle uscite di riserva della centralina elettrica. La potenza degli apparecchi supplementari non deve superare il valore della sicura (per esempio 15 A). Nella centralina elettrica, non utilizzare fusibili con valori superiori a quelli indicati sulla centralina elettrica.

8.7 Pannello di controllo (LT 453)




Fig. 75 Pannello di controllo (LT 453)

- 1 Interruttore principale a 12 V e LED verde
- 2 Interruttore pompa dell'acqua e LED giallo
- 3 Simbolo collegamento a rete e LED giallo
- 4 Tasto per interrogazione della tensione della batteria dell'abitacolo
- 5 Tasto per interrogazione del livello del serbatoio dell'acqua potabile
- 6 Tasto per interrogazione del livello del serbatoio delle acque grigie
- 7 Tasto per interrogazione della tensione della batteria di avviamento
- 8 Scala LED per indicazione del livello del serbatoio
- 9 Scala LED per indicazione della tensione della batteria

Gli interruttori e i tasti del pannello di controllo sono tasti a sfioramento. Ciò significa che per attivarli occorre sfiorarli.

Collegamento a rete

Il LED giallo accanto al simbolo del collegamento a rete  (Fig. 75,3) si accende, quando il veicolo è collegato a un'alimentazione di rete esterna. Il LED si accende anche se il pannello di controllo è spento.

8.7.1 Interruttore principale a 12 V

L'interruttore principale a 12 V (Fig. 75,1) inserisce o disinserisce il pannello di controllo e l'alimentazione a 12 V dell'abitacolo.

Eccezione: A seconda del modello, il frigorifero, il riscaldamento, la luce di fondo (illuminazione della zona di ingresso) e lo scalino di ingresso rimangono in funzione.

Accensione:

- Premere l'interruttore "⏻" (Fig. 75,1): L'alimentazione a 12 V del vano abitabile è inserita. Il LED diventa verde.

Spegnimento:

- Premere di nuovo l'interruttore "⏻" (Fig. 75,1): L'alimentazione a 12 V dell'abitacolo è disinserita. Il LED si spegne.



- ▷ Quando si lascia il veicolo, spegnere l'alimentazione a 12 V mediante il pannello di controllo. In questo modo si evita di scaricare inutilmente la batteria dell'abitacolo.



- ▷ Le utenze quali i dispositivi di comando (p. es. il regolatore di carica del pannello solare, l'impianto Eis-Ex o il pannello di controllo) o gli apparecchi montati (p. es. riscaldamento, frigorifero o scalino) continuano ad assorbire corrente dalla capacità della batteria, anche se l'alimentazione a 12 V sul pannello di controllo è spenta. Separare pertanto la batteria dell'abitacolo dalla rete di bordo da 12 V mediante l'interruttore sulla centralina elettrica, se il veicolo non viene utilizzato per un periodo prolungato.

8.7.2 Interruttore pompa dell'acqua

L'interruttore per la pompa dell'acqua (Fig. 75,2) inserisce e disinserisce l'alimentazione elettrica della pompa dell'acqua.

- Accensione:*
- Premere l'interruttore pompa dell'acqua "☰" (Fig. 75,2): L'alimentazione elettrica della pompa dell'acqua è inserita. Il LED diventa giallo. La pompa dell'acqua viene attivata dall'apertura di un rubinetto dell'acqua.
- Spegnimento:*
- Premere di nuovo l'interruttore pompa dell'acqua "☰" (Fig. 75,2): L'alimentazione elettrica della pompa dell'acqua è disinserita. Il LED si spegne.

8.7.3 Scala LED per tensione della batteria



- ▷ Se il veicolo dispone di **HYMER** Smart Battery System, la tensione della batteria dell'abitacolo verrà mostrata solo sul pannello indicatore di **HYMER** Smart Battery System, vedi paragrafo 8.5.1.

La scala LED (Fig. 75,9) indica la tensione della batteria di avviamento o della batteria dell'abitacolo nel modo seguente:

- Tutti LED sono accesi: Batteria sufficientemente caricata.
 - LED giallo e rosso accesi: Batteria parzialmente scaricata (inferiore a 12,4 V).
 - Solo i LED rossi accesi: Batteria scarica (inferiore a 11,5 V).
- Indicazione della tensione della batteria:*
- Premere il tasto "☰" (Fig. 75,4): Viene indicata la tensione della batteria dell'abitacolo.
 - Premere il tasto "☰" (Fig. 75,7): Viene indicata la tensione della batteria di avviamento.

Le seguenti tabelle permettono di interpretare correttamente lo stato di tensione della batteria dell'abitacolo visualizzato sul pannello.

Tensione della batteria (valori durante l'esercizio normale)	Veicolo in marcia (veicolo in marcia, nessun collegamento a rete)	Funzionamento batteria (veicolo fermo, nessun collegamento a rete)	Collegamento alla rete (veicolo fermo, collegamento a rete)
11,5 V oppure inferiore Rischio di uno scaricamento totale della batteria (allarme della batteria)	Rete di bordo a 12 V sovraccarica La batteria non viene ricaricata dalla dinamo	Se le utenze sono disinserite: Batteria scarica Se le utenze sono inserite: Batteria sovraccarica	Rete di bordo a 12 V sovraccarica La batteria non viene ricaricata dalla centralina elettrica, la centralina elettrica è guasta
12,2 V - 12,7 V	Rete di bordo a 12 V sovraccarica ¹⁾ La batteria non viene ricaricata dalla dinamo ¹⁾	Settore normale	Rete di bordo a 12 V sovraccarica ¹⁾ La batteria non viene ricaricata dalla centralina elettrica, la centralina elettrica è guasta ¹⁾
13,5 V	La batteria viene caricata	Appare solo per breve tempo dopo che la batteria si è ricaricata	La batteria viene caricata

¹⁾ Se la tensione non sale oltre tale settore neanche dopo diverse ore di ricarica.

Valori per tensione di riposo	Stato di carica della batteria ¹⁾
Inferiore a 12 V	Completamente scarica
12,2 V	25 %
12,7 V	50 %
Superiore a 12,7 V	100 %

¹⁾ Valori di riferimento per batteria a gel.



▷ Lo scaricamento totale causa danni irreparabili alla batteria.

Provvedimenti:

- In caso di allarme batteria, spegnere tutte le utenze e ricaricare la batteria dell'abitacolo facendo viaggiare il veicolo o collegandosi ad un'alimentazione a 230 V.

8.7.4 Scala LED per livello serbatoi

La scala LED (Fig. 75,8) indica il livello del serbatoio dell'acqua potabile o del serbatoio delle acque grigie.

Indicazione livello:

- Premere il tasto "☰" (Fig. 75,5): Il livello di riempimento del serbatoio dell'acqua potabile è indicato dai LED accesi.
- Premere il tasto "☷" (Fig. 75,6): Il livello di riempimento del serbatoio delle acque grigie è indicato dai LED accesi.

Indicatore di livello

Indicatore LED	Livello di riempimento del serbatoio
Tutti LED sono accesi	Serbatoio pieno
6 LED accesi	Serbatoio pieno per ca. 3/4
4 LED accesi	Serbatoio pieno per ca. 1/2
2 LED accesi	Serbatoio pieno per ca. 1/4
Nessun LED acceso	Serbatoio vuoto



- ▷ Per ulteriori informazioni consultare le istruzioni per l'uso separate del produttore.

8.8 Rete di bordo a 230 V



- ▶ Eventuali interventi all'impianto elettrico devono essere eseguiti solo da personale specializzato.
- ▶ Far controllare l'impianto elettrico del veicolo da un elettricista specializzato al più tardi ogni tre anni. In caso di utilizzo più frequente del veicolo, si consiglia di eseguire il controllo annualmente.

La rete di bordo a 230 V alimenta i seguenti apparecchi (se disponibili):

- le prese con contatto di terra per apparecchi a 10 A al massimo
- il frigorifero
- la centralina elettrica
- il caricabatteria supplementare
- l'impianto di climatizzazione

Le utenze elettriche collegate alla rete di bordo a 12 V dell'abitacolo vengono alimentate con tensione dalla batteria dell'abitacolo.

A tale scopo, collegare il più spesso possibile il veicolo ad un'alimentazione esterna a 230 V. Il modulo ricaricabile della centralina elettrica carica quindi automaticamente la batteria dell'abitacolo. Inoltre viene caricata anche la batteria di avviamento con una carica di mantenimento di 2 A.

A seconda della dotazione, gli apparecchi supplementari sono protetti da un interruttore di sicurezza bipolare.

8.8.1 Collegamento a 230 V (presa CEE)



- ▷ Sovratensioni possono danneggiare i apparecchi collegati. Possono causare sovratensioni, ad esempio, fulmini, fonti di tensione non regolate (ad es. generatori a benzina) o collegamenti elettrici su traghetti.

Requisiti per il collegamento a 230 V

- Il cavo di allacciamento, i collegamenti a spina sul punto di alimentazione e il collegamento a spina sul veicolo devono essere conformi alla IEC 60309. La designazione commerciale per i collegamenti a spina è "CEE blu".
- Utilizzare un cavo flessibile in gomma H07RN-F con sezione minima di 2,5 mm² e lunghezza massima di 25 m.
- Non sono ammessi collegamenti a spina con contatto di terra (Schuko). Non è ammessa neppure l'interposizione di adattatori CEE/Schuko.

8.8.2 Collegare ad un'alimentazione a 230 V



- ▶ L'alimentazione esterna a 230 V deve essere protetta da un interruttore di sicurezza per correnti di guasto (interruttore automatico FI, 30 mA).
- ▶ Srotolare completamente il cavo dal tamburo portacavi, per evitare un surriscaldamento.
- ▶ In caso di dubbio, oppure se l'alimentazione a 230 V non è disponibile, o è difettosa, contattare il costruttore dell'alimentatore.



- ▷ Il collegamento a 230 V del veicolo è dotato di un interruttore di sicurezza per correnti di guasto (interruttore automatico FI).
- ▷ Per le prese di corrente nei campeggi (prese di alimentazione) è prescritto usare interruttori di sicurezza per correnti di guasto (interruttore automatico FI, 30 mA).

Il veicolo può essere collegato ad un'alimentazione esterna a 230 V. Per il collegamento, utilizzare solamente il collegamento a 230 V al veicolo (presa CEE).

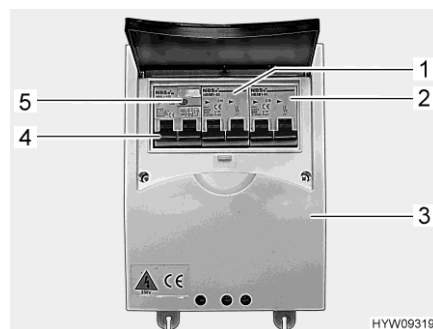


Fig. 76 Interruttore di sicurezza e interruttore automatico FI (scatola dei fusibili a 230 V)



Fig. 77 Collegamento a 230 V al veicolo (presa CEE)



- ▷ Il secondo interruttore di sicurezza (Fig. 76,2) è opzionale. La presenza di questo interruttore di sicurezza dipende dall'equipaggiamento del veicolo.

- Collegamento del veicolo:*
- Verificare se collegamento, tensione, frequenza e corrente dell'alimentatore sono idonei.
 - Verificare se i cavi e i collegamenti sono idonei.
 - Eseguire un controllo visivo dei collegamenti a spina e assicurarsi che non siano danneggiati.
 - Disattivare i due interruttori di sicurezza (Fig. 76,1 e Fig. 76,2) nella scatola dei fusibili (Fig. 76,3).
 - Aprire la copertura del collegamento a 230 V sul veicolo (Fig. 77) e inserire l'innesto rapido. Verificare che il nasello di innesto del coperchio ribaltabile teso a molla sia innestato.
 - Inserire la spina del cavo di allacciamento nella presa del distributore di corrente del campeggio. Verificare che il nasello di innesto del coperchio ribaltabile teso a molla sia innestato anche in questo caso.
 - Attivare i due interruttori di sicurezza nella scatola dei fusibili.
- Controllo dell'interruttore di sicurezza per correnti di guasto:*
- Se il veicolo è collegato all'alimentazione a 230 V, premere il tasto di controllo (Fig. 76,5) dell'interruttore di sicurezza per correnti di guasto (interruttore automatico FI) (Fig. 76,4) nella scatola dei fusibili (Fig. 76,3). L'interruttore di sicurezza per correnti di guasto deve scattare.
 - Riattivare l'interruttore di sicurezza per correnti di guasto (Fig. 76,4).
- Scollegamento del collegamento:*
- Disattivare i due interruttori di sicurezza (Fig. 76,1 e 2) nella scatola dei fusibili (Fig. 76,3).
 - Sganciare il nasello di innesto dal distributore di corrente del campeggio e sfilare la spina del cavo di allacciamento dalla presa.
 - Sganciare il nasello di innesto sul veicolo, tirare l'innesto rapido e chiudere la copertura del collegamento a 230 V.

8.9 Fusibili



- ▶ Sostituire i fusibili difettosi solo dopo aver identificato e rimosso la causa del guasto.
- ▶ Sostituire i fusibili difettosi solo se l'alimentazione elettrica è spenta.
- ▶ Non bypassare o riparare mai i fusibili.
- ▶ Sostituire i fusibili difettosi sempre e solo con fusibili nuovi dello stesso valore.

8.9.1 Fusibili 12 V

Le utenze dell'abitacolo allacciate all'alimentazione a 12 V sono protette da propri fusibili. I fusibili sono accessibili in diverse ubicazioni del veicolo.

Prima di sostituire i fusibili, apprendere la funzione, il valore e il colore dei fusibili interessati dalle indicazioni seguenti. Quando si sostituiscono i fusibili, utilizzare unicamente fusibili piatti con i valori indicati successivamente.

Alcuni segnali sono protetti da cosiddetti fusibili "polyswitch". Il polyswitch è un fusibile interno autoresettante. Dopo aver eliminato la sovracorrente o il corto circuito, la corrente operativa viene riattivata automaticamente. Il processo può durare alcuni secondi (fase di raffreddamento).

Fusibili nella batteria di avviamento

I fusibili sono montati vicino alla batteria di avviamento.

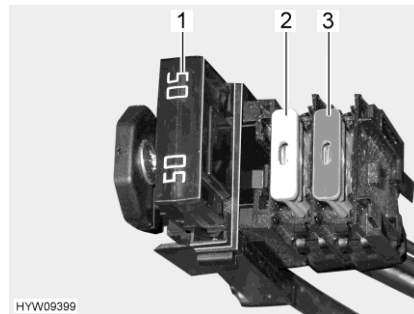


Fig. 78 Fusibili (batteria di avviamento)

- 1 Fusibile piatto Jumbo 50 A/rosso (per centralina elettrica)
- 2 Fusibile piatto 20 A/giallo (per il frigorifero)
- 3 Fusibile piatto 10 A/rosso (per fari anteriori LED/opzionali)

Fusibili nel portafusibile nella batteria dell'abitacolo

I fusibili sono montati accanto alla batteria dell'abitacolo. I fusibili sono fusibili secondari per collegare la luce di fondo 4 A (25 A) alla centralina elettrica.

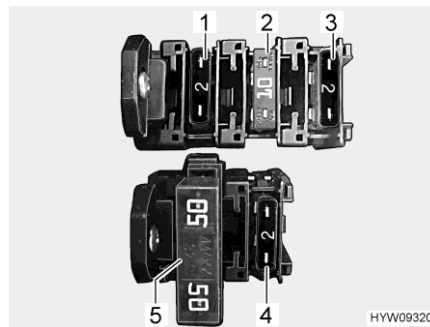


Fig. 79 Fusibili (batteria dell'abitacolo)

- 1 Fusibile piatto (riserva)
- 2 Fusibile piatto 10 A/rosso (impianto satellitare)
- 3 Fusibile piatto 2 A/grigio (controllo frigorifero)
- 4 Fusibile piatto 2 A/grigio (per sensore batteria della batteria dell'abitacolo)
- 5 Fusibile piatto Jumbo 50 A/rosso (per centralina elettrica)

Fusibili nel box relè AD01

Nella console del sedile di destra della cabina di guida è installato un box relè (AD01). Il box relè serve a produrre segnali non prodotti dal veicolo di base per l'illuminazione del telaio. Il box relè è universalmente impiegabile.

Il circuito da noi utilizzato può differire da quello previsto dal produttore. Il circuito può quindi differire dalla rappresentazione della targhetta del modello del box relè fissata dal produttore.

N° fus.	Funzione	Valore/Colore	Utenze
B2	Morsetto 15 (accensione On)	15 A blu (per oblò a comando elettrico: 10 A rosso)	Morsetto 15 del gancio di traino, segnale per luce diurna, luce con regolazione in curva, pulizia fari in presenza di fari Xenon, ventola di riscaldamento del vano abitabile
B3	Morsetto 30 (sempre positivo)	15 A blu	Segnale per luce con regolazione in curva, pulizia fari e regolazione livello con fari Xenon
B5	Segnale D+	Interruttore multipolare interno (2 A)	D+ per centralina elettrica, frigorifero, impianto satellitare
B6	Riserva	15 A blu	
B7	Morsetto 15 (accensione On)	5 A marrone chiaro	Luci di ingombro anteriori (bianco/rosso), luci di ingombro laterali (giallo)

Fusibili sulla centralina elettrica EBL 30

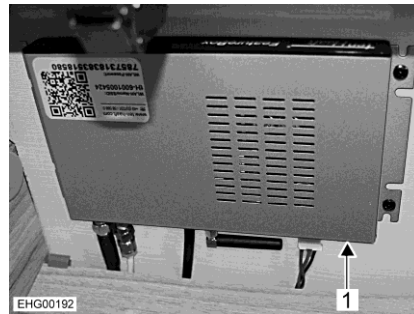
Funzione	Valore/Colore
Modulo caricabile solare	15 A blu
Modulo caricabile interno	20 A giallo
Frigorifero	20 A giallo
Riscaldamento	10 A rosso
Luce di fondo/scalino di ingresso/luce tenda veranda	15 A blu
Luce di fondo	25 A bianco
Luce di fondo/radio	15 A blu
Prese 12 V, presa di ricarica USB	10 A rosso
Riserva 2, letto basculante elettrico	10 A rosso
Prese 12 V, presa di ricarica USB	10 A rosso
Multimedia	10 A rosso
Riserva 1	10 A rosso
Circuito 1 (luce 1)	15 A blu
Caricabatteria supplementare	20 A giallo
Circuito 2 (luce 2, svuotamento serbatoio delle acque grigie)	15 A blu
TV	10 A rosso
Pompa per acqua	7,5 A marrone

Fusibile della toilette Thetford

Nella toilette è montato un fusibile autoresettante che non richiede manutenzione.

Fusibile per impianto satellitare TV (ten Haaft)

Il fusibile è situato nell'apparecchio di controllo dell'impianto satellitare TV. L'apparecchio di controllo dell'impianto TV satellitare è integrato nell'armadio guardaroba o in un armadietto pensile.



1 Fusibile 10 A/rosso

Fig. 80 Apparecchio di controllo
(impianto satellitare TV, ten
Haaft)

8.9.2 Fusibile a 230 V

Nota per veicoli con accessorio opzionale invertitore:



- ▶ Interrompendo il collegamento a 230 V, oppure spegnendo il fusibile principale a 230 V quando l'invertitore è inserito, le prese non vengono abilitate, poiché queste sono alimentate dall'invertitore.
- ▶ L'interruttore di sicurezza nella scatola dei fusibili supplementare quando è presente l'invertitore protegge e scollega soltanto le prese del veicolo.
- ▶ L'abilitazione dell'intera rete può avvenire soltanto scollegando le due scatole dei fusibili e disinserendo l'invertitore.



- ▷ Controllare l'interruttore di sicurezza per correnti di guasto per ogni collegamento con alimentazione a 230 V almeno ogni 6 mesi.

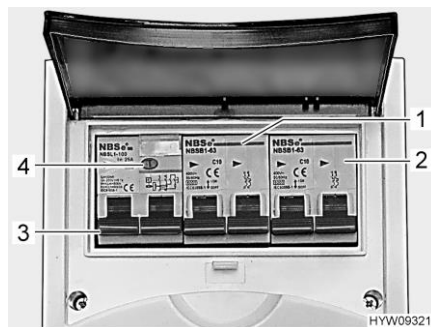


Fig. 81 Interruttore di sicurezza e interruttore automatico FI (scatola dei fusibili a 230 V)

Un interruttore di sicurezza per correnti di guasto (interruttore automatico FI) (Fig. 81,3) nella scatola dei fusibili protegge l'intero veicolo da correnti di guasto (30 mA).

L'interruttore di sicurezza collegato in serie (10 A) (Fig. 81,1) protegge le prese da 230 V, la centralina elettrica, il caricabatteria supplementare e il frigorifero.

Per veicoli con accessori opzionali, p. es. l'impianto di climatizzazione a tetto, un ulteriore interruttore di sicurezza (16 A) (Fig. 81,2) protegge l'apparecchio.

Controllo dell'interruttore di sicurezza per correnti di guasto:

- Se il veicolo è collegato all'alimentazione a 230 V, premere il tasto di controllo (Fig. 81,4). L'interruttore di sicurezza per correnti di guasto (FI) deve scattare.

Ubicazione

Se il veicolo è dotato di letti singoli longitudinali, la scatola dei fusibili è installata nell'armadio guardaroba (in senso di marcia a destra). Se il veicolo è dotato di un letto Queen, la scatola dei fusibili è installata sotto allo sportello dello scalino (in senso di marcia a destra).

8.10 Schemi elettrici

8.10.1 Schema a blocchi 230 V

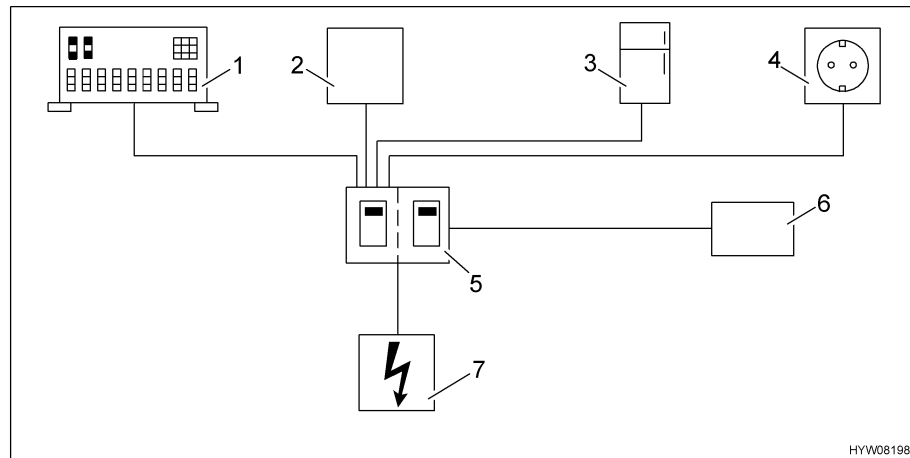


Fig. 82 Schema del cablaggio a 230 V

- 1 Centralina elettrica
- 2 Caricabatteria supplementare
- 3 Frigorifero
- 4 Prese
- 5 Interruttore di sicurezza
- 6 Apparecchio supplementare (p. es. impianto di climatizzazione)
- 7 Collegamento a 230 V

Fig. 82 mostra uno schema semplificato della rete a 230 V.

8.10.2 Schema a blocchi 12 V

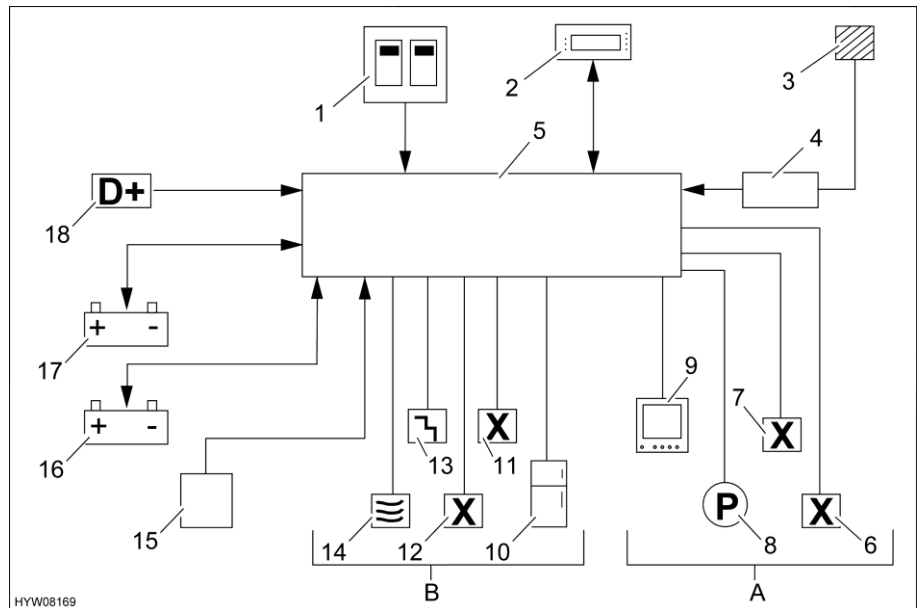


Fig. 83 Schema del cablaggio a 12 V

1	Interruttore di sicurezza a 230 V
2	Pannello di controllo con interruttore principale a 12 V
3	Fotovoltaico
4	Regolatore fotovoltaico
5	Centralina elettrica con interruttore staccabatteria
A	Luce, circuito utenze inseribile/disinseribile mediante l'interruttore principale a 12 V
6	Prese 1, prese 2, riserva 1, 2
7	Circuito 1, circuito 2
8	Pompa (pompa dell'acqua)
9	Multimedia/TV
B	Alimentazione di base inseribile/disinseribile mediante l'interruttore staccabatteria
10	Frigorifero
11	Luce di fondo 4A (accessorio opzionale, per esempio Eis-Ex)
12	Luce di fondo 4B/radio
13	Luce di fondo/scalino
14	Riscaldamento
15	Caricabatteria supplementare
16	Batteria dell'abitacolo
17	Batteria di avviamento
18	(D+)

Fig. 83 mostra uno schema semplificato della rete a 12 V.

Panoramica del capitolo

Questo capitolo contiene indicazioni sugli apparecchi montati nel veicolo.

Le indicazioni concernono unicamente l'uso degli apparecchi montati.

Per ulteriori informazioni sugli apparecchi montati consultare le istruzioni per l'uso separate degli apparecchi montati.

9.1 Note generali



- ▷ Per motivi di sicurezza i pezzi di ricambio degli apparecchi di riscaldamento devono essere conformi alle indicazioni del produttore e da esso certificati come pezzi di ricambio. I pezzi di ricambio devono essere montati unicamente dal produttore dell'apparecchio o da un'officina specializzata autorizzata.

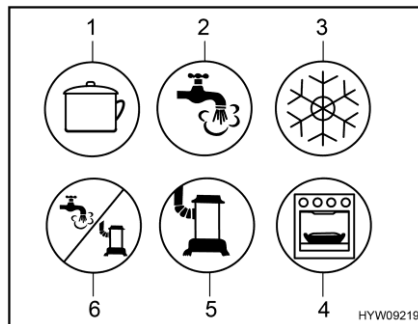


- ▷ Per ulteriori informazioni consultare le istruzioni per l'uso separate del relativo apparecchio montato.

A seconda della versione, il veicolo è dotato di impianti quali il riscaldamento, il boiler, l'area cottura e il frigorifero.

In queste istruzioni per l'uso sono descritti solo l'uso e le particolarità degli apparecchi montati.

Prima di mettere in funzione un apparecchio montato e funzionante a gas è necessario aprire la valvola principale di arresto della bombola del gas e il rubinetto di arresto del gas corrispondente.



- 1 Area cottura
- 2 Acqua calda
- 3 Frigorifero
- 4 Forno/grill
- 5 Riscaldamento
- 6 Acqua calda/riscaldamento

Fig. 84 Possibili simboli dei rubinetti di arresto del gas

9.2 Riscaldamento e boiler

Mediante il riscaldamento è possibile riscaldare il vano interno del veicolo (riscaldando l'aria), nonché l'acqua sanitaria (funzione boiler). Le seguenti indicazioni sono valide anche nel caso in cui il riscaldamento venga utilizzato solo come boiler.



- ▶ Il camino di scarico non deve essere chiuso o sormontato da strutture.
- ▶ Non utilizzare lo spazio dietro al riscaldamento come gavone.
- ▶ L'acqua nel boiler può essere riscaldata a 65 °C. Pericolo di scottatura!



- ▷ Non far mai funzionare il boiler senza acqua.
- ▷ Se non è in funzione svuotare il boiler in caso di pericolo di gelo.
- ▷ Impiegare il boiler alla massima temperatura solamente quando è necessaria una grande quantità di acqua calda. In questo modo il boiler viene protetto dal rischio di calcificazione.



- ▷ Non impiegare l'acqua del boiler come acqua potabile.
- ▷ Se l'alimentazione elettrica del riscaldamento è stata interrotta, è necessario immettere nuovamente l'ora.

Prima messa in servizio

Quando il riscaldamento viene acceso per la prima volta, si sviluppa brevemente fumo ed odore. Mettere subito l'interruttore di comando del riscaldamento in posizione di massimo. Aprire finestre e porte ed aerare bene. Il fenomeno termina dopo breve tempo.

9.2.1 Come riscaldare correttamente



Fig. 85 Bocchetta di uscita dell'aria (riscaldamento ad aria calda)

Distribuzione dell'aria calda

Nel veicolo sono montate diverse bocchette di uscita dell'aria (Fig. 85). Tubazioni conducono l'aria calda alle bocchette di uscita dell'aria. Ruotare le bocchette in modo che l'aria calda fuoriesca nella direzione desiderata. Per evitare correnti d'aria, chiudere le bocchette di uscita dell'aria sul cruscotto e posizionare su ricircolo la distribuzione dell'aria del veicolo di base.

Regolazione delle bocchette di uscita dell'aria

- Completamente aperte: Il flusso di aria calda è al massimo
- Parzialmente aperte o aperte a metà: Il flusso di aria calda è ridotto

Se 5 bocchette sono completamente aperte, da ognuna di esse fuoriuscirà una quantità di aria calda ridotta. Se invece sono aperte solo 3 bocchette, da ognuna di esse fuoriuscirà una quantità superiore di aria calda.

9.2.2 Riscaldamento ad aria calda alimentato a Diesel e boiler



- ▶ In caso di perdite di tenuta nel sistema di riscaldamento o di conduzione dei gas di scarico, sussiste il rischio di intossicazione! Se si identifica una perdita di tenuta, spegnere il riscaldamento ad aria calda alimentato a Diesel. Aprire finestre e porte. Far controllare subito l'impianto da un punto di assistenza autorizzato.
- ▶ Attenersi alle disposizioni e istruzioni di sicurezza del produttore, vedi istruzioni per l'uso separate del produttore.

Il funzionamento e il comando sono uguali a quelli del riscaldamento ad aria calda alimentato a gas, vedi paragrafo 9.2.3.

Per ulteriori informazioni consultare le istruzioni per l'uso separate del produttore.

9.2.3 Riscaldamento ad aria calda a gas e boiler con centralina di controllo digitale CP plus



- ▶ Non lasciar mai fuoriuscire gas incombusto per pericolo di esplosione.
- ▶ Durante il rifornimento di carburante, durante il trasporto su traghetti e quando il veicolo è in garage non azionare mai al suo interno il riscaldamento con funzionamento a gas. Pericolo di esplosione!
- ▶ In luoghi chiusi (per esempio garage) non azionare mai il riscaldamento con funzionamento a gas. Pericolo di avvelenamento e di asfissia!



- ▷ Se in caso di pericolo di gelo il riscaldamento non è in funzione, svuotare il boiler.
- ▷ Quando si accende il riscaldamento ad aria calda, la ventola di ricircolo dell'aria viene attivata automaticamente, e rimane costantemente in funzione. La batteria dell'abitacolo è perciò estremamente sollecitata, se il veicolo non è collegata con un'alimentazione esterna a 230 V. Fare attenzione, perché la riserva di energia della batteria dell'abitacolo è limitata.



- ▷ Il riscaldamento ad aria calda può funzionare anche se il boiler è vuoto.
- ▷ Se l'alimentazione elettrica del riscaldamento è stata interrotta, è necessario immettere nuovamente l'ora.

Potenza calorifera massima

Funzionamento a gas	Funzionamento elettrico	Funzionamento misto (a gas e funzionamento elettrico)
6000 W	1800 W	5800 W

Centralina di controllo La centralina di controllo è formata da due parti:

- Display
- Tasti di comando



- 1 Display
- 2 Manopola/pulsante
- 3 Tasto indietro

Fig. 86 Centralina di controllo (riscaldamento ad aria calda e boiler)

Dopo l'accensione, vengono attivati gli ultimi valori/parametri di funzionamento utilizzati.

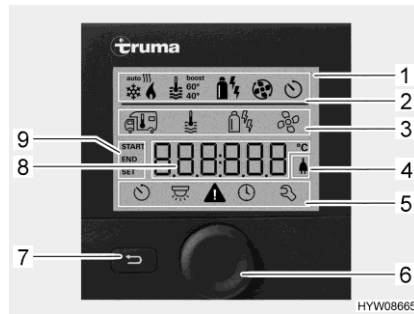
Se non viene premuto alcun tasto, la centralina di controllo passa automaticamente alla modalità stand-by dopo qualche minuto.

Quando viene impostata l'ora, l'indicazione nel display in modalità stand-by passa dall'ora alla temperatura ambiente impostata.

Dopo lo spegnimento, l'indicazione nell'elemento di regolazione può rimanere attiva per alcuni minuti, perché il riscaldamento continua a funzionare.

Tasti di comando I tasti di comando hanno le seguenti funzioni:

Tasto	Controllo tramite tasto	Funzione
Manopola/pulsante (Fig. 86,2)	Ruotare verso destra	Il menu passa da sinistra a destra I valori vengono alzati
	Ruotare verso sinistra	Il menu passa da destra a sinistra I valori vengono diminuiti
	Premere brevemente	I valori scelti vengono memorizzati La voce di menu viene selezionata per effettuare la modifica dei valori (la voce di menu selezionata lampeggia)
	Premere (3 secondi)	Accensione e spegnimento
Tasto indietro (Fig. 86,3)	Premere	Passare a una voce di menu precedente, senza memorizzare i valori



- 1 Indicatore
- 2 Riga di stato
- 3 Riga di menu in alto
- 4 Indicazione tensione di rete 230 V
- 5 Riga di menu in basso
- 6 Manopola/pulsante
- 7 Tasto indietro
- 8 Area di indicazione impostazioni e valori
- 9 Indicazione timer

Fig. 87 Centralina di controllo con indicazioni

Display

Il display è suddiviso in quattro parti:

- Riga di stato (Fig. 87,2)
- Riga di menu in alto (Fig. 87,3)
- Area di indicazione (Fig. 87,8)
- Riga di menu in basso (Fig. 87,5)

Accensione/spegnimento della centralina di controllo:

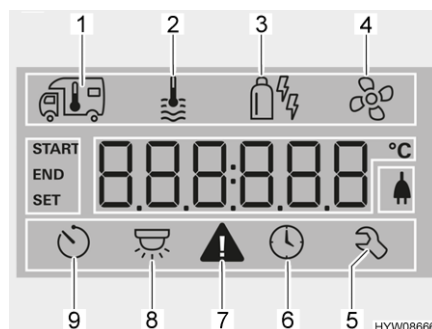
- Premere la manopola/il pulsante (Fig. 87,6) per circa 3 secondi. Vengono visualizzate entrambe le righe di menu (Fig. 87,3 e Fig. 87,5). Il primo simbolo lampeggia.



- ▷ L'accensione/lo spegnimento della centralina di controllo comporta il passaggio dalla modalità stand-by alla modalità di impostazione. Nella modalità stand-by la temperatura ambiente impostata e l'orologio vengono visualizzati in alternanza.

Impostazione dei valori:

- Ruotare la manopola/il pulsante (Fig. 87,6), finché viene visualizzato il simbolo del menu desiderato.
- Premere la manopola/il pulsante.
- Ruotare la manopola/il pulsante, finché viene visualizzato il valore desiderato.
- Premere la manopola/il pulsante per memorizzare il valore impostato. Se il valore impostato originariamente non deve essere modificato: Premere il tasto indietro (Fig. 87,7).



- 1 Riscaldamento
- 2 Acqua calda
- 3 Modalità di funzionamento
- 4 Ventola
- 5 Menu assistenza
- 6 Impostazione dell'ora
- 7 Simbolo di avvertimento
- 8 Illuminazione (qui non utilizzata)
- 9 Timer

Fig. 88 Display (centralina di controllo)

Accensione del riscaldamento:

- Aprire la valvola principale di arresto della bombola del gas e il rubinetto di arresto del gas "Riscaldamento/boiler".
- Ruotare la manopola/il pulsante (Fig. 87,6), finché il simbolo del menu del riscaldamento (Fig. 88,1) lampeggia.
- Premere la manopola/il pulsante.

- Ruotare la manopola/il pulsante finché viene visualizzato il valore desiderato.
 - Premere la manopola/il pulsante per memorizzare il valore impostato. Il simbolo nella riga di stato lampeggia (Fig. 87,2), finché viene raggiunta la temperatura impostata. Se il valore impostato originariamente non deve essere modificato: Premere il tasto indietro (Fig. 87,7).
- Spegnimento del riscaldamento:*
- Portare indietro il valore della temperatura, finché viene visualizzato OFF. Premere la manopola/il pulsante per memorizzare.



- ▷ La temperatura può essere modificata anche in modalità stand-by ruotando la manopola/il pulsante.

Accensione della preparazione di acqua calda:

- Aprire la valvola principale di arresto della bombola del gas e il rubinetto di arresto del gas "Riscaldamento/boiler".
- Ruotare la manopola/il pulsante (Fig. 87,6), finché il simbolo del menu relativo all'acqua calda (Fig. 88,2) lampeggia.
- Premere la manopola/il pulsante.
- Ruotare la manopola/il pulsante, finché viene visualizzato il valore desiderato:
 - OFF: Il riscaldamento dell'acqua è spento.
 - 40°: L'acqua viene riscaldata fino a 40 °C.
 - 60°: L'acqua viene riscaldata fino a 60 °C.
 - BOOST: Riscaldamento veloce dell'acqua (priorità del boiler) per massimo 40 minuti. La temperatura dell'acqua viene poi mantenuta per due cicli di post-riscaldamento al livello più alto (circa 62 °C).
- Premere la manopola/il pulsante per memorizzare il valore impostato. Il simbolo nella riga di stato lampeggia (Fig. 87,2), finché viene raggiunta la temperatura dell'acqua impostata. Se il valore impostato originariamente non deve essere modificato: Premere il tasto indietro (Fig. 87,7).

Spegnimento della preparazione di acqua calda:

- Ruotare la manopola/il pulsante, finché viene visualizzato OFF. Premere la manopola/il pulsante per memorizzare.

Valvola di sicurezza/di scarico

Il boiler è dotato di una valvola di sicurezza/di scarico (Fig. 89). La valvola di sicurezza/di scarico impedisce che l'acqua congeli nel boiler in presenza di basse temperature esterne, quando il riscaldamento dell'autocaravan non è acceso.



- ▷ Aprire la valvola di sicurezza/di scarico e svuotare il boiler quando il veicolo non viene utilizzato per lungo tempo.
- ▷ Con temperature inferiori a 3 °C, si apre automaticamente la valvola di sicurezza/di scarico. La valvola di sicurezza/di scarico può essere di nuovo chiusa, solo quando la temperatura sulla stessa valvola sale oltre i 7 °C.
- ▷ La valvola di sicurezza/di scarico non protegge dal gelo la pompa dell'acqua e le rubinetterie dell'acqua.



- ▷ Il bocchettone di scarico della valvola di sicurezza/di scarico deve essere sempre pulito (p. es. senza ghiaccio, foglie).

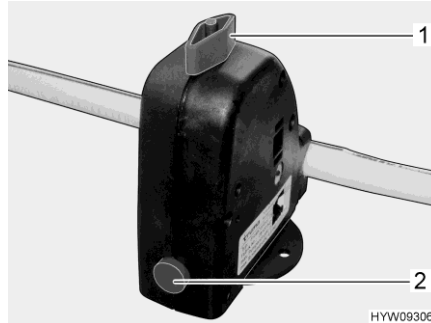


Fig. 89 Valvola di sicurezza/di scarico (boiler)

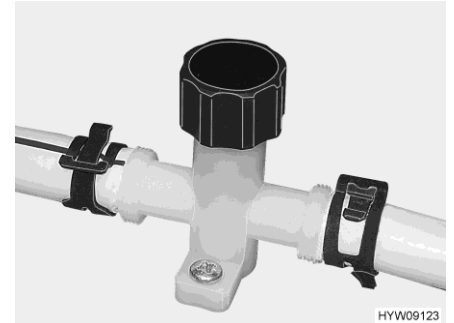


Fig. 90 Rubinetto di scarico (tubatura dell'acqua)

Ubicazione

Per l'ubicazione della valvola di sicurezza/di scarico vedi paragrafo 10.6.

Riempimento/ svuotamento del boiler

Il boiler viene alimentato con l'acqua del serbatoio dell'acqua.

Riempimento del boiler con acqua:

- Accendere l'alimentazione a 12 V sul pannello di controllo.
- Chiudere la valvola di sicurezza/di scarico. A tal fine ruotare la manopola (Fig. 89,1) verticalmente rispetto alla valvola di sicurezza/di scarico e premere verso l'interno il bottone automatico (Fig. 89,2).
- Posizionare tutti i rubinetti dell'acqua su "Caldo" e aprirli. La pompa dell'acqua si inserisce. Tutte le tubature di acqua calda si riempiono di acqua.
- Lasciare aperti i rubinetti dell'acqua fino a che l'acqua fuoriesce senza bolle d'aria. Solo in questo modo è assicurato che il boiler sia pieno di acqua.
- Chiudere tutti i rubinetti dell'acqua.

Svuotamento del boiler:






- Spegnerne la preparazione di acqua calda.
- Aprire la valvola di sicurezza/di scarico. A tal fine ruotare la manopola (Fig. 89,1) nel senso della lunghezza della valvola di sicurezza/di scarico. Il bottone automatico (Fig. 89,2) scatta all'infuori. Il boiler viene svuotato verso l'esterno tramite la valvola di sicurezza/di scarico.
- Verificare che tutta l'acqua contenuta nel boiler sia fuoriuscita (circa 10 litri).
- Chiudere i rubinetti di scarico. A tal fine, ruotare in senso orario il coperchio del rubinetto di scarico (Fig. 90).

Modalità di funzionamento

Il riscaldamento ad acqua calda con boiler può essere alimentato tramite diverse fonti di energia.

Selezione della modalità di funzionamento:

- Ruotare la manopola/il pulsante (Fig. 87,6), finché il simbolo del menu relativo alla modalità di funzionamento (Fig. 88,3) lampeggia.
- Premere la manopola/il pulsante.

- Ruotare la manopola/il pulsante, finché viene visualizzata la modalità di funzionamento desiderata:
 -  Funzionamento a gas
 -  Funzionamento elettrico, grado di potenza 1 (900 W)
 -  Funzionamento elettrico, grado di potenza 2 (1800 W)
 -  Funzionamento a gas e funzionamento elettrico, grado di potenza 1 (900 W)
 -  Funzionamento a gas e funzionamento elettrico, grado di potenza 2 (1800 W)
- Premere la manopola/il pulsante per memorizzare la modalità di funzionamento impostata. Se il valore impostato originariamente non deve essere modificato: Premere il tasto indietro (Fig. 87,7).



- ▷ Il funzionamento elettrico a 230 V è possibile solo se il veicolo è collegato all'alimentazione a 230 V.
- ▷ Per il grado di potenza 1 (900 W) l'assorbimento di potenza è pari a 3,9 A. Per il grado di potenza 2 (1800 W) l'assorbimento di potenza è pari a 7,8 A.

Regolazione delle ventole:

- Ruotare la manopola/il pulsante (Fig. 87,6), finché il simbolo del menu delle ventole (Fig. 88,4) lampeggia.
- Premere la manopola/il pulsante.
- Ruotare la manopola/il pulsante, finché viene visualizzato il valore desiderato:
 - OFF: La ventola è spenta.
 - VENT: Ricircolo aria
 - ECO: Livello ventola basso
 - HIGH: Livello ventola alto
 - BOOST: Riscaldamento ambiente rapido. La modalità Boost è disponibile quando la temperatura è inferiore di almeno 10 °C rispetto alla temperatura impostata.
- Premere la manopola/il pulsante per memorizzare il valore impostato. Se il valore impostato originariamente non deve essere modificato: Premere il tasto indietro (Fig. 87,7).

Impostazione del timer:

- Ruotare la manopola/il pulsante (Fig. 87,6), finché il simbolo del menu del timer (Fig. 88,9) lampeggia.
- Premere la manopola/il pulsante. Viene visualizzata l'ora di inizio, l'indicazione lampeggia.
- Ruotare la manopola/il pulsante, finché viene visualizzata l'ora di inizio desiderata.
- Premere la manopola/il pulsante. I minuti lampeggiano.
- Ruotare la manopola/il pulsante, finché vengono visualizzati i minuti dell'ora di inizio desiderata.
- Premere la manopola/il pulsante.
- Impostare nello stesso modo l'ora di spegnimento, la temperatura desiderata, il livello dell'acqua calda e delle ventole.
- Premere la manopola/il pulsante. Il timer è attivato. Il simbolo del timer (Fig. 88,9) lampeggia quando il timer è programmato e attivo.



- ▷ Il menu di assistenza presenta voci che dovranno essere impostate una volta sola (lingua, luminosità, calibrazione), nonché informazioni per i punti di assistenza (numeri versione).

Visualizzazione dei guasti

In caso di avviso, il relativo simbolo lampeggia (Fig. 88,7). Il riscaldamento rimane in funzione. Se si tratta solo di un guasto temporaneo, il simbolo di avvertimento si spegne autonomamente.

In caso di guasto, l'elemento di comando mostra il codice di errore relativo al guasto. Il riscaldamento viene spento. Premere la manopola/il pulsante per riavviare il riscaldamento.



- ▷ Per ulteriori informazioni consultare le istruzioni per l'uso separate del produttore.

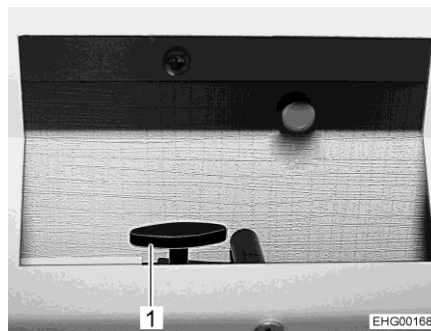


Fig. 91 Valvola a farfalla (aperta)

Diffusione del calore nella zona di coda

Se il veicolo dispone di letti singoli longitudinali, il riscaldamento per la zona di coda può essere regolato separatamente mediante valvole a farfalla (Fig. 91,1).

Le valvole a farfalla sono integrate a sinistra e a destra accanto al materasso del letto basculante nelle pareti laterali del veicolo.

La potenza termica varia in base alla posizione delle valvole a farfalla.

9.3 Comando di apparecchi Truma con terminale mobile

A seconda della dotazione, nel veicolo è montata una Truma iNet-Box. La Truma iNet-Box permette di comandare il riscaldamento e l'impianto di climatizzazione da un terminale mobile (ad es. smartphone, PC tablet) mediante una app. La Truma App per i terminali mobili più comuni può essere scaricata dai rispettivi App Store.

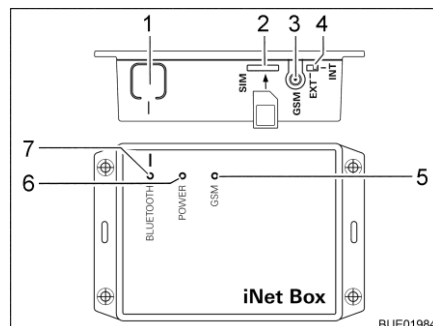
Esistono due alternative per collegare l'apparecchio Truma e il terminale mobile:

- Connessione Bluetooth (campo limitato)
- Connessione su rete di telefonia mobile (servono una mini SIM con numero di telefono proprio e credito sufficiente; non inclusa nella dotazione fornita). Il comando si effettua tramite SMS.

Il comando dell'apparecchio Truma può essere eseguito anche da più dispositivi terminali mobili. La Truma App in tal caso deve essere installata su tutti i terminali mobili.



- ▷ Se il terminale mobile ha una connessione Internet, vengono scaricate e salvate le istruzioni per l'uso degli apparecchi Truma. Dopo il salvataggio, le istruzioni sono sempre visualizzabili (anche senza connessione Internet).



- 1 Tasto BLUETOOTH
- 2 Slot per mini SIM
- 3 Collegamento per antenna GSM esterna
- 4 Commutatore per antenna GSM esterna/-interna
- 5 LED GSM, rosso (acceso se non è possibile il servizio GSM)
- 6 LED POWER, verde (acceso in funzionamento)
- 7 LED BLUETOOTH, blu (lampeggiante durante il pairing)

Fig. 92 Truma iNet Box

Configurazione della connessione Bluetooth:

- Installare la Truma App sul terminale mobile.
- Accendere l'alimentazione a 12 V del veicolo sul pannello di controllo.
- Attivare Bluetooth sul dispositivo terminale mobile.
- Avviare la Truma App e selezionare le voci di menu "IMPOSTAZIONI – Configurazione Truma iNet-Box – Configurare Bluetooth". Nella Truma App sono spiegati dettagliatamente i singoli passaggi.
- Premere il tasto BLUETOOTH (Fig. 92,1) della iNet Box per 1 secondo. Nel terminale mobile la Truma iNet Box è visibile per circa 2 minuti (nome: "Truma iNet-Box"). In questo tempo il LED BLUETOOTH (Fig. 92,7) blu lampeggia.
- Nelle impostazioni Bluetooth del terminale mobile confermare la connessione a "Truma iNet Box". La connessione è instaurata quando il LED blu della Truma iNet Box si accende di luce fissa.

Configurazione della connessione mobile:

- Configurare la connessione Bluetooth come sopra descritto.
- Dopo aver configurato Bluetooth, premere il pulsante "Avanti".
- Spingere con cautela la mini SIM con il proprio numero di telefono e credito sufficiente nello slot (Fig. 92,2) della Truma iNet Box, come illustrato, finché non si innesta. Il LED GSM (Fig. 92,5) rosso deve lampeggiare costantemente. Quando dopo 20 secondi il LED rosso si spegne: Controllare la mini SIM.
- Inserire il PIN e il numero della mini SIM nella iNet Box e un nome a scelta nei campi corrispondenti dell'assistente alla configurazione.
- Premere il pulsante "Fine".

La Truma iNet Box commuta automaticamente da rete di telefonia mobile a connessione Bluetooth non appena il terminale mobile memorizzato si trova nel campo di ricezione Bluetooth. Quando viene abbandonato il campo di ricezione, si ha automaticamente il ritorno alla rete di telefonia mobile (se configurata). La Truma iNet Box può essere utilizzata anche senza mini SIM. In tal caso l'uso tramite Bluetooth è possibile soltanto nelle immediate vicinanze.

Uso di apparecchi Truma mediante la Truma App:

- Premere il pulsante "Telecomando".
- Impartire i comandi.



- ▷ Per garantire il regolare funzionamento del comando tramite SMS, è necessario utilizzare l'applicazione SMS standard del terminale mobile con il numero di telefono del mittente e non manipolare il testo. Non utilizzare connector webSMS.
- ▷ Per ulteriori informazioni consultare le istruzioni per l'uso separate del produttore.

Ubicazione La Truma iNet-Box è installata sul lato passeggero sopra il guardaroba.

9.3.1 Camino da parete

Nel camino da parete a due camere vengono convogliati gas di scarico e aria fresca del sistema di riscaldamento.



- ▷ Parcheggiare il veicolo in modo tale che il camino da parete possa ricevere sufficiente aria fresca.
- ▷ Il camino da parete non deve mai essere ostruito. Non coprire il camino da parete.
- ▷ In caso di campeggio invernale, mantenere il camino da parete libero da neve e ghiaccio.
- ▷ Controllare regolarmente il camino da parete dopo ciascun evento atmosferico, per verificare l'eventuale presenza di neve, foglie, sporco e così via. Se necessario, pulire il camino da parete.
- ▷ Durante il lavaggio del veicolo, non dirigere il getto d'acqua direttamente sul camino da parete.
- ▷ In caso di mancata osservanza di queste indicazioni, non è garantito un funzionamento corretto del riscaldamento.



Fig. 93 Camino da parete (riscaldamento ad aria calda)

Il camino da parete è fissato alla parete sinistra.

9.3.2 Riscaldamento a veicolo fermo



- ▷ Il riscaldamento a veicolo fermo è parte essenziale del veicolo di base. Per ulteriori informazioni consultare le istruzioni per l'uso del veicolo di base.

9.4 Impianto di climatizzazione Truma Aventa



- ▷ Il circuito di refrigerazione può essere aperto solo dal produttore o da un'officina autorizzata.
- ▷ Non bloccare le entrate e uscite dell'aria.
- ▷ Non percorrere pendenze, salite o discese superiori all'8 % quando l'impianto di climatizzazione è in funzione. Altrimenti il compressore può venire danneggiato.
- ▷ Non tenere in funzione l'apparecchio in raffreddamento per un periodo prolungato, se il veicolo è inclinato. Altrimenti, la condensa può raggiungere l'abitacolo.



- ▷ L'impianto di climatizzazione funziona solo se il veicolo è collegato all'alimentazione a 230 V.
- ▷ L'alimentazione esterna a 230 V deve essere protetta con almeno 6 A. Altrimenti non è assicurato un funzionamento sicuro dell'impianto di climatizzazione.
- ▷ Non è possibile attivare il riscaldamento se le temperature esterne sono inferiori a 4 °C, poiché in queste condizioni la potenza di riscaldamento si riduce considerevolmente. A temperature comprese tra 4 °C e 7 °C l'apparecchio si porta brevemente in modalità sbrinamento. A temperature esterne superiori a 7 °C è possibile attivare il riscaldamento senza alcuna limitazione.
- ▷ Durante l'uso, rivolgere sempre il telecomando verso il ricevitore a infrarossi.
- ▷ Inoltre prestare attenzione alle istruzioni per l'uso del produttore.

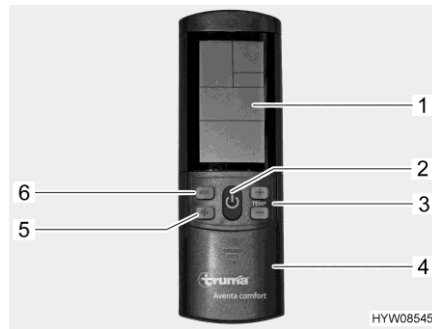
Modalità di funzionamento

L'impianto di climatizzazione può essere azionato nelle modalità di funzionamento seguenti:

- Sistema automatico
- Raffreddamento
- Riscaldamento
- Ricircolo aria

Telecomando

Tutte le funzioni dell'impianto di climatizzazione si controllano mediante il telecomando.



- 1 Display
- 2 Tasto On/Off
- 3 Tasti "+" e "-" per la selezione della temperatura
- 4 Sportello scorrevole per campo con tasti di regolazione
- 5 Tasto di selezione grado ventola (tre gradi)
- 6 Tasto di selezione modalità di funzionamento

Fig. 94 Telecomando (impianto di climatizzazione)

Funzionamento automatico

Nel funzionamento automatico, deve essere solamente impostata la temperatura desiderata.

A seconda della temperatura ambiente, l'impianto di climatizzazione seleziona automaticamente il raffreddamento o riscaldamento e il grado della ventola.

Accensione:

- Premere il tasto On/Off (Fig. 94,2). Vengono applicate le ultime impostazioni selezionate.

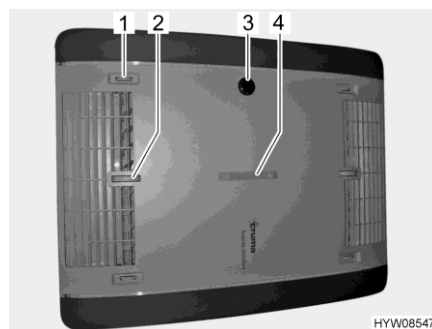


▷ Dopo l'accensione la ventola di ricircolo dell'aria entra in funzione. Il compressore si accende non oltre 3 minuti dopo, il LED blu (raffreddamento) o il LED giallo (riscaldamento) lampeggia.

- Impostare la temperatura desiderata con i tasti "+" e "-" (Fig. 94,3).

Spegnimento:

- Premere il tasto On/Off (Fig. 94,2). Si può continuare a controllare l'illuminazione.



- 1 Distribuzione aria a sinistra/destra
- 2 Distribuzione aria a soffitto/pavimento
- 3 Ricevitore IR, indicatore di funzionamento, manuale On/Off
- 4 Distribuzione aria davanti/dietro

Fig. 95 Indicatore di funzionamento e distribuzione dell'aria (impianto di climatizzazione)

9.4.1 Comando e indicazione sull'apparecchio

Determinate funzioni possono essere eseguite direttamente sull'apparecchio.

Regolazione della distribuzione aria:

- Regolare la rotella di impostazione e il regolatore a scorrimento per la distribuzione aria continua desiderata.

Accensione/spegnimento manuale:

- Premere il micro-tasto (ad es. con una penna a sfera, se il telecomando non è a portata di mano).

Indicatore di funzionamento

LED di stato	Significato
LED blu lampeggiante	Compressore in funzione (modalità raffreddamento)
LED blu acceso	Modalità raffreddamento
LED giallo lampeggiante	Compressore in funzione (modalità riscaldamento)
LED giallo acceso	Uso del riscaldamento
LED rosso lampeggiante	I dati vengono trasmessi
LED rosso acceso	Guasto

Funzionamento manuale

Nel funzionamento manuale, è possibile impostare separatamente il raffreddamento, il riscaldamento e il ricircolo d'aria dal telecomando.

Accensione del raffreddamento:

- Premere il tasto On/Off (Fig. 94,2).
- Premere il tasto di selezione della modalità di funzionamento (Fig. 94,6) finché non appare il simbolo del raffreddamento sul display (Fig. 94,1).
- Impostare la temperatura desiderata con i tasti "+" e "-" (Fig. 94,3).
- Impostare il grado desiderato del ventilatore con il selettore "🌀" (Fig. 94,5).

Quando viene raggiunta la temperatura impostata sul telecomando, il compressore e il LED blu sul ricevitore IR si spengono. La ventola di ricircolo dell'aria continua a funzionare.

Quando la temperatura ambiente aumenta oltre il valore impostato, l'apparecchio si porta automaticamente di nuovo sul raffreddamento.

Accensione del riscaldamento:

- Premere il tasto On/Off (Fig. 94,2).
- Premere il tasto di selezione della modalità di funzionamento (Fig. 94,6) finché non appare il simbolo del riscaldamento sul display (Fig. 94,1).
- Impostare la temperatura desiderata con i tasti "+" e "-" (Fig. 94,3).
- Impostare il grado desiderato del ventilatore con il selettore "🌀" (Fig. 94,5).

Quando viene raggiunta la temperatura impostata sul telecomando, il compressore e il LED giallo sul ricevitore IR si spengono. La ventola di ricircolo dell'aria continua a funzionare.

Quando la temperatura ambiente scende al di sotto del valore impostato, l'apparecchio si porta automaticamente di nuovo sul riscaldamento.

Accensione del ricircolo aria:

- Premere il tasto On/Off (Fig. 94,2).
- Premere il tasto di selezione della modalità di funzionamento (Fig. 94,6) finché non appare il simbolo del ricircolo aria sul display (Fig. 94,1).
- Impostare la temperatura desiderata con i tasti "+" e "-" (Fig. 94,3).
- Impostare il grado desiderato del ventilatore con il selettore "🌀" (Fig. 94,5).

Nella modalità di ricircolo aria l'aria dell'abitacolo viene messa in circolazione e purificata dai filtri. Sul ricevitore IR non si accende alcun LED.

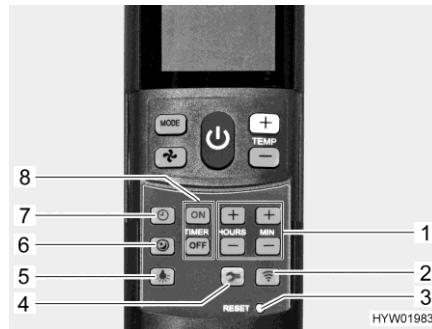


Fig. 96 Telecomando con tasti di impostazione (impianto di climatizzazione)

- 1 Tasti per l'impostazione dell'ora e del timer
- 2 Tasto invio (nuova trasmissione dati)
- 3 Micro-tasto "RESET" (reset all'impostazione di fabbrica)
- 4 Tasto Setup per messa in funzione
- 5 Tasto luce (per il controllo dell'illuminazione)
- 6 Tasto funzionamento silenzioso (per ridurre la rumorosità del raffreddamento)
- 7 Tasto ora (per regolare l'ora)
- 8 Tasti "TIMER" per la preselezione degli orari di accensione/spegnimento

Accensione del funzionamento silenzioso:

- Premere il tasto funzionamento silenzioso (Fig. 96,6). Durante il raffreddamento la ventola funzionerà ad un numero di giri inferiore, pertanto risulterà meno rumorosa.

Impostazione dell'ora:

- Premere il tasto ora (Fig. 96,7).
- Impostare le ore e i minuti con i tasti (Fig. 96,1).

Accensione del timer:

- Premere il tasto On/Off (Fig. 94,2).
- Impostare la modalità di funzionamento e la temperatura desiderate.

Programmazione dell'orario di accensione:

- Premere il tasto "ON" (Fig. 96,8).
- Premere i tasti per l'impostazione degli orari (Fig. 96,1) fino a che non è stato raggiunto l'intervallo orario desiderato per l'accensione.
- Premere il tasto "ON" (Fig. 96,8).

Programmazione dell'orario di spegnimento:

- Premere il tasto "OFF" (Fig. 96,8).
- Premere i tasti per l'impostazione degli orari (Fig. 96,1) fino a che non è stato raggiunto l'intervallo orario desiderato per lo spegnimento.
- Premere il tasto "OFF" (Fig. 96,8).

Disattivazione del timer:

- Premere di nuovo il tasto "ON" o il tasto "OFF" (Fig. 96,8).

Grazie al timer integrato, è possibile impostare l'orario di accensione/spegnimento dell'impianto di climatizzazione entro l'intervallo compreso tra 15 minuti e 24 ore (a partire dall'ora attuale).

Accensione illuminazione:

- Premere il tasto luce (Fig. 96,5). La luce viene accesa all'ultimo livello di regolazione impostato.

Regolazione illuminazione:

- Premere e tenere premuto il tasto luce (Fig. 96,5), finché non si raggiunge la luminosità desiderata.

Spegnimento illuminazione:

- Premere il tasto luce (Fig. 96,5).



- ▷ Il tasto Setup (Fig. 96,4) permette di collegare il telecomando all'impianto di climatizzazione al momento della prima messa in funzione.
- ▷ Per ulteriori informazioni consultare le istruzioni per l'uso separate del produttore.

9.5 Area cottura



- ▶ Quando il fornello a gas è in funzione, non lasciarlo mai incustodito. Se si deve lasciare incustodito il fornello a gas anche per un periodo di tempo breve (ad esempio per andare in bagno), spegnere il fornello a gas.
- ▶ Non lasciar mai fuoriuscire gas incombusto per pericolo di esplosione.
- ▶ Prima di mettere in funzione l'area cottura, provvedere ad una aerazione adeguata. Aprire finestre o oblò.
- ▶ Non utilizzare mai il fornello a gas o il forno a gas come riscaldamento.
- ▶ Quando si maneggiano pentole, padelle e oggetti simili bollenti, servirsi di guanti o di presine. Pericolo di ferirsi!
- ▶ Non applicare tendine nelle immediate vicinanze dell'area di cottura. Pericolo d'incendio!
- ▶ Se è in funzione un impianto a fiamma libera, posare sempre una pentola o una padella sulla fiamma.



- ▷ Non posare oggetti bollenti, come ad esempio pentole, sul coperchio del lavello, la copertura del fornello a gas o il piano di lavoro.

9.5.1 Fornello a gas



- ▶ All'accensione e quando il fornello a gas è acceso, non avvicinare mai al fornello oggetti infiammabili o facilmente infiammabili come canovacci per asciugare piatti, tovaglioli, ecc. Pericolo d'incendio!
- ▶ L'intera procedura di accensione deve essere visibile dall'alto: Non appoggiare mai pentole sui fornelli durante l'accensione.
- ▶ Se è presente una lastra proteggifiamma, utilizzarla sempre in caso di utilizzo di un fornello a gas. Prima della partenza rimuovere la lastra proteggifiamma e stivarla in modo sicuro.
- ▶ La copertura del fornello a gas è chiusa per mezzo di molle. Prestare attenzione alla chiusura poiché sussiste il pericolo di ferirsi!



- ▷ La copertura di vetro del fornello a gas non deve essere usata come piano di cottura.
- ▷ Non chiudere il coperchio del fornello a gas quando questi è acceso.
- ▷ Non appoggiare carichi o oggetti sulla copertura del fornello a gas.
- ▷ Dopo aver cucinato tenere la copertura del fornello a gas aperta finché i bruciatori non hanno emesso tutto il calore. Altrimenti la lastra di vetro potrebbe andare in frantumi.



- ▷ Utilizzare soltanto pentole e padelle il cui diametro è adatto alla griglia dei bruciatori del fornello a gas.
- ▷ Quando la fiamma si spegne, la valvola di sicurezza chiude autonomamente l'alimentazione del gas.
- ▷ Per ulteriori informazioni consultare le istruzioni per l'uso separate del produttore.

Il blocco cucina del veicolo è dotato di un fornello a gas a 3 fiamme.

Accensione Il fornello a gas è dotato d'accensione elettronica.

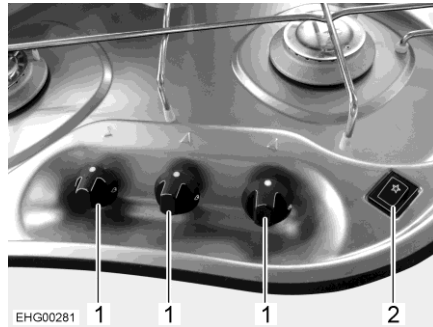


Fig. 97 Elementi di comando (fornello a gas)

- Accensione:**
- Aprire la valvola principale di arresto della bombola del gas e il rubinetto di arresto del gas "Area cottura".
 - Aprire la copertura del fornello a gas.
 - Ruotare il pomello girevole (Fig. 97,1) dell'impianto a fiamma libera desiderato in posizione accesa (fiamma alta).
 - Premere il pomello girevole e mantenerlo premuto.
 - Premere l'interruttore a bilico (Fig. 97,2). Sul bruciatore vengono prodotte scintille.
 - Quando la fiamma brucia, tenere premuto il pomello girevole, fino a quando la valvola di sicurezza non riesce ad alimentare da sola il gas.
 - Rilasciare il pomello girevole e ruotarlo sulla posizione desiderata.
- Spegnimento:**
- Girare sulla posizione 0 il pomello girevole. La fiamma si spegne.
 - Chiudere il rubinetto di arresto del gas "Area cottura" e la valvola principale di arresto della bombola del gas.

9.6 Frigorifero

Se non è presente alcun impianto di regolazione della pressione gas con sensore crash, durante la marcia azionare il frigorifero soltanto dalla rete di bordo a 12 V. A temperature ambiente elevate, il frigorifero non raggiunge la piena potenza di raffreddamento.



- ▷ Quando si lascia il veicolo montare sempre la griglia di aerazione del frigorifero. Altrimenti in caso di pioggia potrebbe penetrare acqua.
- ▷ La potenza di raffreddamento del frigorifero dipende dalla posizione del veicolo. Già a partire da 5° di pendenza, la potenza di raffreddamento può diminuire. Per questo occorre sempre posteggiare il veicolo in posizione orizzontale.
- ▷ I frigoriferi ad assorbimento funzionano a temperature ambiente normali (ca. 21 °C) entro la gamma di temperature indicata. A temperature ambiente elevate (> 30 °C), la potenza di raffreddamento si riduce.

9.6.1 Frigorifero a compressore (Thetford T2000)



- ▶ Per motivi tecnici, non è possibile mantenere sempre costante la temperatura nel frigorifero e nel freezer. In condizioni sfavorevoli, è possibile che gli alimenti nel freezer si scongelino e vadano a male.



- ▷ Il funzionamento stesso genera calore. Per evitare che il frigorifero si surriscaldi: Tenere sempre libere le aperture di ventilazione.
- ▷ Non porre oggetti molto caldi nel frigorifero per accelerare lo sbrinamento. Sbrinare il frigorifero con un fon ad aria calda o strumento simile.
- ▷ Spegnerne il frigorifero per effettuarne la pulizia.



- ▷ La riserva di energia della batteria dell'abitacolo ha infatti un tempo limitato. Per questo motivo, non azionare il frigorifero a lungo se il veicolo è fermo e non collegato a un'alimentazione a 230 V.
- ▷ Per ulteriori informazioni consultare le istruzioni per l'uso separate del produttore.

Alimentazione di energia

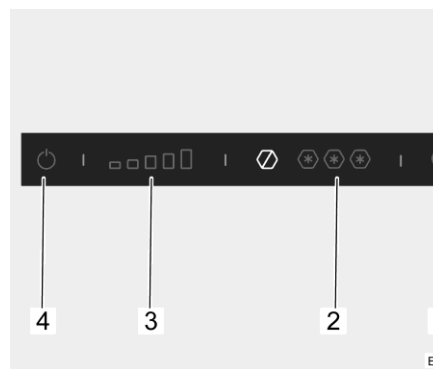
Il frigorifero funziona esclusivamente con tensione continua a 12 V.

Con veicolo in marcia, la centralina elettrica inoltra la corrente della dinamo del veicolo al frigorifero.

Quando il veicolo è fermo e **non** collegato all'alimentazione a 230 V, la centralina elettrica alimenta corrente al frigorifero dalla batteria dell'abitacolo.

Quando il veicolo è fermo e collegato all'alimentazione a 230 V, la centralina elettrica converte la tensione in entrata a 12 V e la inoltra al frigorifero.

La commutazione tra i singoli tipi di alimentazione avviene automaticamente.



- 1 Tasto modalità notte
- 2 Indicatore del livello di refrigerazione freezer
- 3 Indicatore del livello di refrigerazione frigorifero
- 4 Tasto On/Off (acceso/spento)

Fig. 98 Elementi di comando (frigorifero)

- Accensione:**
- Premere il tasto On/Off (Fig. 98,4) e tenerlo premuto per alcuni secondi. La spia di controllo blu indica che il frigorifero è in funzione. L'indicatore del livello di refrigerazione frigorifero (Fig. 98,3) indica il livello di refrigerazione impostato.
- Spegnimento:**
- Premere il tasto On/Off (Fig. 98,4) e tenerlo premuto per alcuni secondi. La spia di controllo blu si spegne.



- ▷ L'effetto refrigerante dipende dalla temperatura ambiente e anche dalla quantità di alimenti da raffreddare presenti nel frigorifero, nonché dal numero di volte che viene aperta la porta del frigorifero. A temperature ambiente alte, è necessario impostare un livello di refrigerazione più alto, a temperature ambiente basse è sufficiente un livello di refrigerazione più basso.

Regolare il livello di refrigerazione:

- Premere il livello di refrigerazione desiderato per il frigorifero (Fig. 98,3).

Regolare il livello di congelamento:

- Premere il livello di refrigerazione desiderato per il freezer (Fig. 98,2).

Il frigorifero dispone di una modalità notte. Quando è inserita la modalità notte, il frigorifero funziona silenziosamente e a minor potenza.

Inserimento della modalità notte:

- Premere il tasto modalità notte (Fig. 98,1). La spia di controllo blu indica che la modalità notte è attiva.

Disinserimento della modalità notte:

- Premere il tasto modalità notte (Fig. 98,1). La spia di controllo blu si spegne. Il frigorifero funziona di nuovo in modalità normale.

Durante il funzionamento, è possibile che si accumuli condensa nella vaschetta di raccolta sotto il freezer. La vaschetta di raccolta deve quindi essere svuotata regolarmente.



- ▷ Per ulteriori informazioni consultare le istruzioni per l'uso separate del produttore.

9.6.2 Thetford linea N4000



- ▷ Attivare solo una fonte di energia.
- ▷ Anche se l'alimentazione a 12 V è spenta, scorre una minima quantità di corrente elettrica che sollecita ulteriormente la batteria dell'abitacolo. In caso di un periodo di fermo temporaneo spegnere sempre il frigorifero.

Modalità di funzionamento

Il frigorifero è caratterizzato da 3 modalità di funzionamento:

- Funzionamento a gas
- Funzionamento a 230 V
- Funzionamento a 12 V

La modalità di funzionamento viene impostata tramite gli elementi di comando del pannello del frigorifero. Una regolazione continua della potenza refrigerante è possibile solo con funzionamento a gas ed alimentazione a 230 V mentre non è possibile con alimentazione a 12 V.

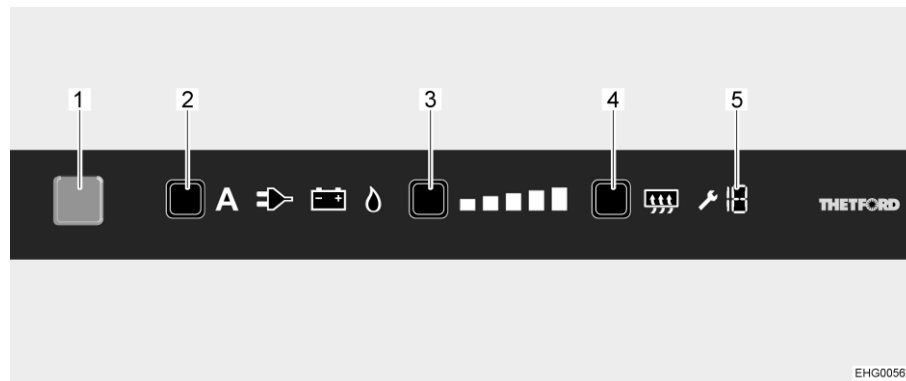





Fig. 99 Elementi di comando

- 1 Tasto On/Off
- 2 Tasto di selezione energia
- 3 Tasto del livello di refrigerazione
- 4 Tasto anti-condensa
- 5 Indicazione codice di errore

La modalità di funzionamento attuale è indicata da un simbolo luminoso sulla centralina di controllo:

- A** Il frigorifero seleziona automaticamente la fonte energetica idonea
-  Funzionamento a 230 V
-  Funzionamento a 12 V
-  Funzionamento a gas



- ▷ Il frigorifero necessita sempre di una tensione di controllo di 12 V, a prescindere dal tipo di energia con cui viene alimentato. La tensione di controllo è presente non appena viene attivata la centralina elettrica. In questo modo la corrente di riposo scorre sempre anche quando il frigorifero è spento. In caso di un periodo di fermo temporaneo spegnere sempre la centralina elettrica.



- ▷ Con veicolo in marcia, si consiglia di azionare il frigorifero in modalità a 12 V.
Quando il veicolo è fermo, si consiglia di azionare il frigorifero in modalità a 230 V, se è disponibile un collegamento a 230 V.
In tutti gli altri casi, il frigorifero può rimanere in funzione in modalità a gas.

Regolazione della temperatura di refrigerazione

Dopo l'accensione il frigorifero seleziona automaticamente la regolazione del termostato selezionata per ultimo. Questa regolazione può essere modificata manualmente tramite il tasto del livello di refrigerazione (Fig. 99,3). Le barre luminose dell'indicatore del livello di refrigerazione visualizzano la temperatura selezionata sul termostato. Con il tasto del livello di refrigerazione viene regolata la temperatura di refrigerazione per i tre tipi di energia. Ci vogliono alcune ore prima che il frigorifero raggiunga la temperatura normale di esercizio. Cambiando la modalità di funzionamento la regolazione del termostato non viene modificata. La temperatura di refrigerazione è indipendente dal tipo di energia utilizzata.



- ▶ Non lasciar mai fuoriuscire gas incombusto per pericolo di esplosione.
- ▶ Non è consentito alimentare il frigorifero con gas per auto.



- ▷ Chiudere il rubinetto di arresto del gas "Frigorifero" quando il frigorifero funziona elettricamente.

Accensione:

- Per il funzionamento a gas, aprire la valvola principale di arresto della bombola del gas e il rubinetto di arresto del gas "Frigorifero".
- Premere il tasto On/Off (Fig. 99,1) per 1 secondo. Il tasto si illumina di blu. Dopo circa 10 secondi, l'indicatore viene attenuato per risparmiare energia.
- Premere il tasto di selezione energia (Fig. 99,2) più volte, fino a che risulta selezionata la fonte energetica desiderata.
Per il funzionamento a gas: L'alimentazione del gas è ora aperta. L'accensione avviene automaticamente. È udibile un ticchettio fino a quando procedura di accensione non è stata portata a termine.
- Premere il tasto del livello di refrigerazione (Fig. 99,3) più volte, fino a che risulta selezionato il livello di refrigerazione desiderato. Il livello di refrigerazione attuale viene indicato dalle barre luminose.

Spegnimento:

- Premere il tasto On/Off (Fig. 99,1) per ca. 2 secondi. Tutte le spie si spengono. Il frigorifero è spento.
- Per il funzionamento a gas, chiudere il rubinetto di arresto del gas "Frigorifero" e la valvola principale di arresto della bombola del gas.

Con funzionamento a 12 V, il frigorifero viene alimentato solo con tensione dalla batteria di avviamento del veicolo. La batteria di avviamento alimenta il frigorifero a 12 V solo quando il motore del veicolo è acceso. Quando il motore del veicolo è spento, il raffreddamento non è più in funzione. Il frigorifero continua tuttavia ad essere alimentato attraverso la centralina elettrica con la tensione di controllo proveniente dalla batteria dell'abitacolo. Per questo motivo, in caso di pause prolungate, commutare sul funzionamento a gas.



- ▷ Per ulteriori informazioni consultare le istruzioni per l'uso separate "Frigorifero".

9.6.3 Bloccaggio della porta del frigorifero

A seconda del modello, il frigorifero è dotato di un vano congelatore separato. I dati contenuti in questo paragrafo valgono anche per lo sportello del vano congelatore.



- ▷ Durante il viaggio la porta del frigorifero deve essere sempre ben chiusa e bloccata in posizione chiusa.



- ▷ Quando il frigorifero è spento, bloccare la porta del frigorifero in posizione di ricircolo d'aria. È possibile così evitare la formazione di muffa.

La porta del frigorifero può essere arrestata in due posizioni diverse:

- Porta del frigorifero chiusa, a veicolo in marcia e frigorifero in uso
- Porta del frigorifero socchiusa per consentire l'aerazione, a frigorifero spento



- ▷ Per ulteriori informazioni sul bloccaggio, consultare le istruzioni per l'uso separate del produttore.

Thetford Il frigorifero viene aperto e chiuso tramite la maniglia presente sulla porta.

Posizione di ricircolo d'aria

La porta del frigorifero può essere arrestata tramite una staffa girevole in posizione di ricircolo d'aria.



Fig. 100 Dispositivo di chiusura (posizione normale)



Fig. 101 Dispositivo di chiusura (posizione di ricircolo d'aria)

Arresto in posizione di ricircolo d'aria:

- Aprire la porta del frigorifero.
- Ruotare la staffa (Fig. 100,1) in avanti (Fig. 101).
- Chiudere la porta del frigorifero fino al primo fermo, così rimane bloccata nella posizione di ricircolo d'aria.

Panoramica del capitolo

Questo capitolo contiene indicazioni sui dispositivi igienico-sanitari nel veicolo.

Le ubicazioni dei componenti dell'impianto sanitario sono riportate alla fine del presente capitolo.

10.1 Alimentazione idrica, note generali



- ▶ Riempire il serbatoio dell'acqua soltanto da impianti di alimentazione che possono provare la qualità dell'acqua potabile.
- ▶ Per riempire utilizzare solo tubi o recipienti che sono omologati per l'acqua potabile.
- ▶ Sciacquare accuratamente con acqua potabile il tubo di riempimento o il contenitore prima di utilizzarli (2 o 3 volte la quantità della capacità).
- ▶ Svuotare completamente il tubo o il recipiente dopo l'uso e chiudere le aperture del tubo di riempimento o del contenitore.
- ▶ Dopo poco tempo l'acqua presente nel serbatoio dell'acqua o nelle tubature diventa imbevibile. Pulire pertanto accuratamente le tubature e il serbatoio dell'acqua prima di ogni utilizzo del veicolo. Dopo aver utilizzato il veicolo svuotare completamente il serbatoio dell'acqua e le tubature.
- ▶ In caso di periodi di inattività di oltre una settimana, disinfettare l'impianto idrico prima di utilizzare il veicolo (vedi capitolo 11).



- ▷ Se il veicolo non viene utilizzato per vari giorni o non viene riscaldato in caso di pericolo di gelo, svuotare l'intero impianto idrico. Assicurarsi che la pompa dell'acqua sia disinserita. Altrimenti, la pompa dell'acqua può surriscaldarsi e danneggiarsi. Lasciare aperti i rubinetti dell'acqua in posizione centrale. Lasciare aperti tutti i rubinetti di scarico. In questo modo si evitano danni a causa del gelo agli apparecchi montati e al veicolo e depositi negli elementi costruttivi acquiferi.
- ▷ Se manca l'acqua, la pompa dell'acqua può surriscaldarsi e danneggiarsi dopo al più tardi un minuto. Non far mai funzionare la pompa dell'acqua quando il serbatoio dell'acqua è vuoto.

Il veicolo è equipaggiato con un serbatoio incorporato per l'acqua. Una pompa dell'acqua elettrica pompa l'acqua ai singoli punti di presa. Aprendo un rubinetto dell'acqua si accende automaticamente la pompa dell'acqua che trasporta l'acqua al punto di erogazione.

Il serbatoio delle acque grigie raccoglie le acque grigie. Sul pannello di controllo è possibile visualizzare i livelli dell'acqua o del serbatoio delle acque grigie.

Pompa dell'acqua

L'interruttore per l'accensione e lo spegnimento della pompa dell'acqua si trova sul pannello di controllo.



- ▷ Prima di utilizzare le rubinetterie dell'acqua, accendere la pompa dell'acqua dal pannello di controllo.



- ▷ Quando il serbatoio dell'acqua viene riempito per la prima volta, sul fondo della pompa può formarsi una bolla d'aria. Questa bolla d'aria causa difficoltà nell'aspirazione dell'acqua. Scuotere energicamente la pompa dell'acqua su e giù nell'acqua.

10.2 Impianto idrico

10.2.1 Serbatoio dell'acqua

Il serbatoio dell'acqua ha una capienza di circa 100 l.

Per l'ubicazione del serbatoio dell'acqua vedi paragrafo 10.6.

L'aria calda del riscaldamento dell'abitacolo riscalda il serbatoio dell'acqua. Il serbatoio dell'acqua viene così protetto dal gelo.



- ▷ Se il riscaldamento dell'abitacolo non è in funzione, il serbatoio dell'acqua non è più sufficientemente protetto dal gelo. In caso di pericolo di gelo svuotare il serbatoio dell'acqua e lasciare aperto il rubinetto di scarico.



- ▷ Sia per motivi tecnici di omologazione che per motivi di sicurezza, durante la guida la capienza è limitata a circa 20 l. Quando si scarica l'acqua mediante la maniglia girevole di scarico di sicurezza (vedi paragrafo 10.2.4), nel serbatoio rimangono circa 20 l d'acqua.

10.2.2 Riempimento dell'impianto idrico



- ▶ Quando si riempie il serbatoio dell'acqua, rispettare il carico massimo tecnicamente ammesso del veicolo. Quando il serbatoio dell'acqua è pieno, è necessario ridurre il bagaglio in modo corrispondente.



- ▷ Se manca l'acqua, la pompa dell'acqua può surriscaldarsi e danneggiarsi dopo al più tardi un minuto. Non far mai funzionare la pompa dell'acqua quando il serbatoio dell'acqua è vuoto.



- ▷ Mentre si riempie il serbatoio dell'acqua, è possibile controllare la quantità dell'acqua sul pannello di controllo.

- Sistemare il veicolo in posizione orizzontale.
- Accendere l'alimentazione a 12 V sul pannello di controllo.
- Accendere la pompa dell'acqua dall'interruttore.

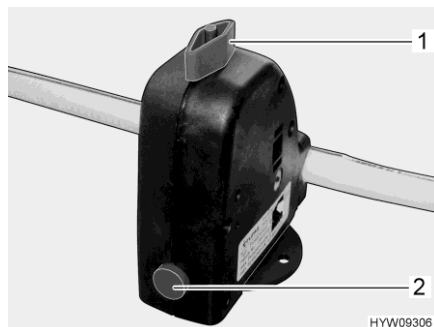


Fig. 102 Valvola di sicurezza/di scarico (Truma)

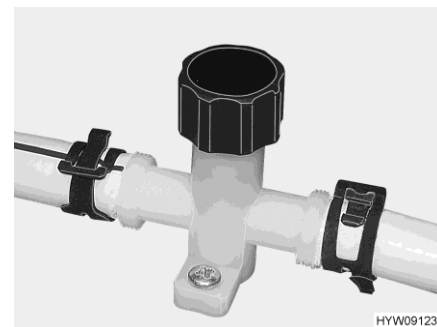


Fig. 103 Rubinetto di scarico (tubatura dell'acqua)

- Chiudere la valvola di sicurezza/di scarico (Truma). A tal fine ruotare la manopola (Fig. 102,1) verticalmente rispetto alla valvola di sicurezza/di scarico e premere verso l'interno il bottone automatico (Fig. 102,3).
- Con temperature inferiori a 6 °C non è possibile chiudere la valvola di sicurezza/di scarico.
- Chiudere i rubinetti di scarico (Fig. 103). A tal fine, ruotare il coperchio in senso orario. L'ubicazione delle valvole di sicurezza/di scarico e dei rubinetti di scarico è riportata al paragrafo 10.6, alla fine di questo capitolo.
- Chiudere tutti i rubinetti dell'acqua.
- Chiudere l'apertura di scarico nel serbatoio dell'acqua.
- Aprire il bocchettone di riempimento dell'acqua potabile posto sulla parete esterna del veicolo.
- Riempire il serbatoio dell'acqua con acqua potabile. Per riempire servirsi di una gomma, di una tanica dell'acqua con imbuto o di apparecchiature simili.
- Posizionare tutti i rubinetti dell'acqua su "Caldo" e aprirli. La pompa dell'acqua si inserisce. Tutte le tubature di acqua calda si riempiono di acqua.
- Lasciare aperti i rubinetti dell'acqua fino a che l'acqua fuoriesce senza bolle d'aria. Solo in questo modo è assicurato che il boiler sia pieno di acqua.
- Posizionare tutti i rubinetti dell'acqua su "Freddo" e lasciarli aperti. Tutte le tubature di acqua fredda si riempiono di acqua.
- Lasciare aperti i rubinetti dell'acqua fino a che l'acqua fuoriesce senza bolle d'aria.
- Chiudere tutti i rubinetti dell'acqua.
- Chiudere il bocchettone di riempimento dell'acqua potabile.
- Controllare sul serbatoio dell'acqua che il coperchio sia chiuso ermeticamente.

10.2.3 Rabbocco dell'acqua



- ▶ Il coperchio per il bocchettone di riempimento per il rifornimento di carburante e il bocchettone di riempimento dell'acqua potabile sono molto simili. Prima di riempire il serbatoio, controllare sempre l'identificazione.
- ▶ Quando si riempie il serbatoio dell'acqua, rispettare il carico massimo tecnicamente ammesso del veicolo. Quando il serbatoio dell'acqua è pieno, è necessario ridurre il bagaglio in modo corrispondente.

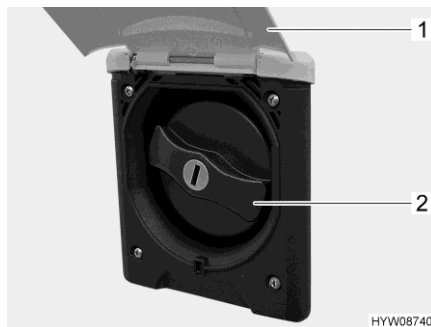


Fig. 104 Coperchio (bocchettone di riempimento dell'acqua potabile)

Il bocchettone di riempimento dell'acqua potabile si trova sul lato destro o sinistro del veicolo, a seconda del modello.

Il bocchettone di riempimento dell'acqua potabile è contrassegnato dal simbolo "H₂O".

Apertura del bocchettone di riempimento dell'acqua potabile:

- Sollevare lo sportello esterno (Fig. 104,1).
- Inserire la chiave nel cilindro della serratura e ruotare di un quarto di giro. Il coperchio è sbloccato.
- Estrarre la chiave.
- Ruotare il coperchio blu (Fig. 104,2) di un quarto di giro.
- Rimuovere il coperchio.

Rifornimento d'acqua:

- Riempire il serbatoio dell'acqua con acqua potabile. Per riempire servirsi di una gomma, di una tanica dell'acqua con imbuto o di apparecchiature simili.

Chiusura del bocchettone di riempimento dell'acqua potabile:

- Mettere il coperchio sul bocchettone di riempimento dell'acqua potabile.
- Ruotare il coperchio di un quarto di giro.
- Inserire la chiave nel cilindro della serratura e ruotare di un quarto di giro. Il coperchio è bloccato.
- Estrarre la chiave.
- Verificare che il coperchio sia ben fissato sul bocchettone di riempimento dell'acqua potabile.
- Abbassare lo sportello esterno e chiuderlo.

10.2.4 Riduzione della quantità di acqua durante la marcia



- ▶ Quando si riempie il serbatoio dell'acqua, rispettare il carico massimo tecnicamente ammesso del veicolo. Quando il serbatoio dell'acqua è pieno, è necessario ridurre il bagaglio in modo corrispondente.

Maniglia girevole

La maniglia girevole è montata sul serbatoio dell'acqua.

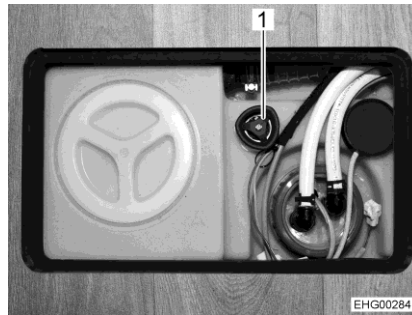


Fig. 105 Maniglia girevole (serbatoio dell'acqua)

- Chiusura:*
- Sul serbatoio dell'acqua, ruotare la maniglia girevole (Fig. 105,1) in senso orario fino all'arresto.
 - Riempire il serbatoio dell'acqua con acqua potabile.
- Apertura:*
- Sul serbatoio dell'acqua, ruotare la maniglia girevole (Fig. 105,1) in senso antiorario fino al primo fermo. L'acqua fuoriesce fino a ca. 20 litri.

Ubicazione Vedere il paragrafo 10.6.

10.2.5 Scarico dell'acqua (maniglia girevole scarico di sicurezza)

- Sul serbatoio dell'acqua ruotare la maniglia girevole (Fig. 105,1) in senso antiorario, oltre la resistenza verso l'esterno fino all'arresto, per aprire completamente l'apertura di scarico.

10.2.6 Svuotamento dell'impianto idrico



- ▷ Se il veicolo non viene utilizzato per vari giorni o non viene riscaldato in caso di pericolo di gelo, svuotare l'intero impianto idrico. Accertarsi che l'alimentazione a 12 V sul pannello di controllo sia spenta. Altrimenti, la pompa dell'acqua può surriscaldarsi e danneggiarsi. Lasciare aperti i rubinetti dell'acqua in posizione centrale. Lasciare aperti la valvola di sicurezza/di scarico (Truma) e tutti i rubinetti di scarico. In questo modo si evitano danni a causa del gelo agli apparecchi montati e al veicolo e depositi negli elementi costruttivi acquiferi.



- ▷ Rispettare le istruzioni ambientali illustrate in questo capitolo.

L'ubicazione delle valvole di sicurezza/di scarico e dei rubinetti di scarico è riportata al paragrafo 10.6, alla fine di questo capitolo.

Per svuotare e aerare adeguatamente l'impianto idrico, procedere come segue. Ciò evita danni provocati dal gelo:

- Sistemare il veicolo in posizione orizzontale.
- Spegnerne l'alimentazione a 230 V.
- Spegnerne l'alimentazione a 12 V sul pannello di controllo.
- Interrompere il funzionamento del boiler (vedi paragrafo 9.2).
- Aprire i rubinetti di scarico. A questo scopo, ruotare il coperchio in senso antiorario o posizionare verticalmente la leva a bilanciere.
- Aprire la valvola di sicurezza/di scarico (Truma). A tal fine ruotare la manopola nel senso della lunghezza della valvola di sicurezza/di scarico.
- Aprire lo scarico del serbatoio dell'acqua.
- Aprire tutti i rubinetti dell'acqua e impostare sulla posizione centrale.
- Agganciare il diffusore della doccia in alto in posizione doccia.
- Avvitare l'anello di chiusura sul serbatoio dell'acqua.
- Estrarre la pompa dell'acqua (fissata al coperchio), fintanto che i cavi di allacciamento lo permettono.
- Tenere in alto la pompa dell'acqua sino a che le tubature dell'acqua sono completamente vuote.
- Verificare che il serbatoio dell'acqua sia completamente vuoto.
- Posizionare il diffusore della doccia nella vasca della doccia.
- Rimuovere l'acqua residua che si trova ancora nelle tubature dell'acqua soffiando (max. 0,5 bar). Staccare la tubatura dell'acqua dalla pompa dell'acqua e soffiare all'interno della tubatura dell'acqua in direzione delle utenze.
- Svuotare il serbatoio delle acque grigie. Rispettare le istruzioni ambientali illustrate in questo capitolo.
- Svuotare il serbatoio fecale. Rispettare le istruzioni ambientali illustrate in questo capitolo.
- Pulire il serbatoio dell'acqua e risciacquare bene.
- Lasciar asciugare l'impianto idrico il più a lungo possibile.
- Dopo aver svuotato l'impianto, lasciare aperti tutti i rubinetti dell'acqua in posizione centrale.
- Lasciare aperti la valvola di sicurezza/di scarico (Truma) e tutti i rubinetti di scarico.

10.3 Serbatoio delle acque grigie

Il serbatoio delle acque grigie ha una capienza di circa 100 l.

Per ubicazione e accesso vedi paragrafo 10.6.

L'aria calda del riscaldamento dell'abitacolo riscalda il serbatoio delle acque grigie. Il serbatoio delle acque grigie viene così protetto dal gelo.



- ▷ Se il riscaldamento dell'abitacolo non è in funzione, il serbatoio delle acque grigie non è più sufficientemente protetto dal gelo. In caso di pericolo di gelo svuotare il serbatoio delle acque grigie e lasciare aperto il rubinetto di scarico.
- ▷ Non versare mai acqua bollente direttamente nello scarico del lavello. L'acqua bollente può causare delle deformazioni o delle perdite di tenuta nel sistema di scarico delle acque grigie.



- ▷ Svuotare il serbatoio delle acque grigie solo nei punti di smaltimento appositamente previsti nelle stazioni di smaltimento dei campeggi o nelle aree di stazionamento.

Il rubinetto di scarico del serbatoio delle acque grigie si apre e chiude manualmente mediante una leva di comando.

Il tubo di scarico con collegamento per un tubo di gomma per lo scarico si trova sotto al veicolo. Il tubo di gomma per lo scarico è in dotazione non agganciato.

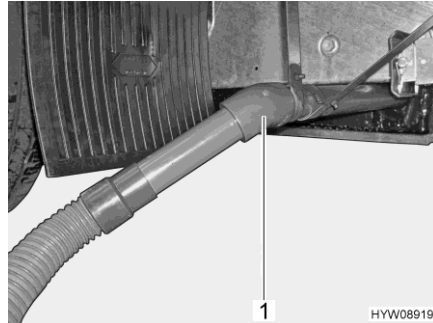


Fig. 106 Tubo di scarico con tubo di gomma per lo scarico

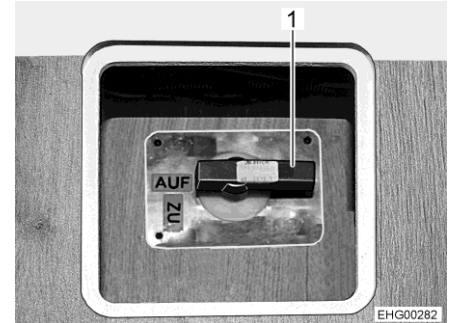


Fig. 107 Leva di comando del rubinetto di scolo delle acque grigie

- Svuotamento:**
- Fissare il tubo di gomma per lo scarico al tubo di scarico (Fig. 106,1).
 - Aprire il rubinetto di scarico. A tale scopo, ruotare la leva di comando (Fig. 107,1) in posizione "AUF" (aperto).
 - Svuotare completamente il serbatoio delle acque grigie.
 - Richiudere il rubinetto di scarico. A tale scopo, ruotare la leva di comando (Fig. 107,1) in posizione "ZU" (chiuso).
 - Sfilare e stivare il tubo di gomma per lo scarico.

10.4 Bagno



- ▷ Non riporre nessun peso nella vasca della doccia. La vasca della doccia oppure altri apparecchi igienico-sanitari possono venire danneggiati.



- ▷ Per la ventilazione del vano WC durante e dopo la doccia oppure per asciugare vestiti bagnati, chiudere la porta del vano WC e aprire la finestra o l'oblò del tetto. L'aria può circolare meglio.
- ▷ Dopo la doccia pulire la vasca della doccia per eliminare resti di sapone, altrimenti al suo interno con il tempo possono crearsi fessure.
- ▷ Asciugare la doccia dopo il suo uso, per prevenire la formazione di umidità.
- ▷ Stazionare il veicolo il più possibile in posizione orizzontale. Altrimenti l'acqua non può defluire liberamente dalla vasca della doccia.
- ▷ Ulteriori informazioni relative alla pulizia del vano WC si trovano nel paragrafo 11.2.

Pedana a griglia per doccia

La pedana a griglia per doccia protegge la vasca della doccia e garantisce sempre una superficie calpestabile asciutta, anche dopo una doccia.



Fig. 108 Pedana a griglia per doccia

Per una durata prolungata attenersi a quanto riportato di seguito:

- Prima della doccia, estrarre la pedana a griglia per doccia (Fig. 108,1).
- Dopo la doccia, riposizionare la pedana a griglia per doccia nella vasca della doccia.
- Pulire la pedana a griglia per doccia almeno ogni sei mesi con un panno privo di pelucchi e olio per legno massiccio disponibile in commercio, procedendo nella direzione delle fibre (seguire le indicazioni del produttore).

10.5 Toilette



- ▷ Il carico massimo della toilette è di 120 kg.
- ▷ In caso di pericolo di gelo e con il veicolo non riscaldato, svuotare completamente il serbatoio fecale.
- ▷ Non sedersi sul coperchio del WC. Il coperchio non è adatto per sopportare il peso di una persona e si può rompere.
- ▷ Usare per la toilette un prodotto chimico idoneo. L'aerazione elimina solo l'odore ma non i germi e i gas. I germi e i gas intaccano le guarnizioni di gomma.



- ▷ Se il veicolo è dotato di un sistema di sfiato elettrico, la ventola si mette automaticamente in funzione all'apertura dello scorrevole della toilette.
- ▷ Per ulteriori informazioni consultare le istruzioni per l'uso separate del produttore.



- ▷ Svuotare il serbatoio fecale solo nei punti di smaltimento appositamente previsti nelle stazioni di smaltimento dei campeggi o nelle aree di stazionamento.

10.5.1 Toilette orientabile

Il risciacquo della toilette Thetford avviene direttamente attraverso l'impianto idraulico per l'acqua del veicolo. Se necessario, la tazza del WC può essere ruotata nella posizione desiderata.

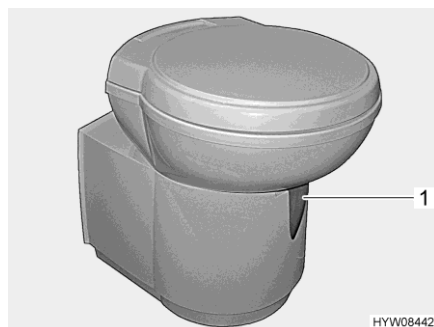


Fig. 109 Tazza del WC Thetford (orientabile)



Fig. 110 Pulsante dello sciacquone/spia di controllo (toilette Thetford)

La centralina di controllo è posizionata vicino alla tazza del WC.

Risciacquo:

- Prima di tirare l'acqua, aprire il cursore della toilette Thetford. A tal fine girare la leva del cursore (Fig. 109,1) in senso antiorario.
- Per sciacquare premere il pulsante blu (Fig. 110,1).
- Dopo aver tirato l'acqua chiudere il cursore. Girare la leva del cursore in senso orario.

La spia di controllo (Fig. 110,2) si accende quando il serbatoio fecale deve essere svuotato.

10.5.2 Svotare il serbatoio fecale



- ▷ Se il veicolo è dotato di un sistema di sfiato elettrico: Prima di svotare il serbatoio fecale, sfilare il tubo flessibile del sistema di sfiato dal serbatoio fecale.



- ▷ È possibile rimuovere il serbatoio fecale solo se il cursore è chiuso.

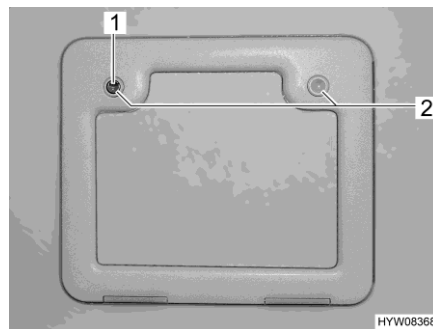


Fig. 111 Sportello (serbatoio fecale)

- Spingere in senso orario la leva del cursore in corrispondenza della tazza del WC. Il cursore viene chiuso.
- Aprire lo sportello per il serbatoio fecale all'esterno del veicolo. Inserire la chiave nel cilindro della serratura a pressione (Fig. 111,1) e ruotare in senso orario di un quarto di giro.
- Estrarre la chiave.
- Premere contemporaneamente con i pollici entrambe le serrature a pressione (Fig. 111,2) e aprire lo sportello per il serbatoio fecale.
- Sfilare il tubo flessibile del sistema di sfiato.



Fig. 112 Serbatoio fecale (nel veicolo)

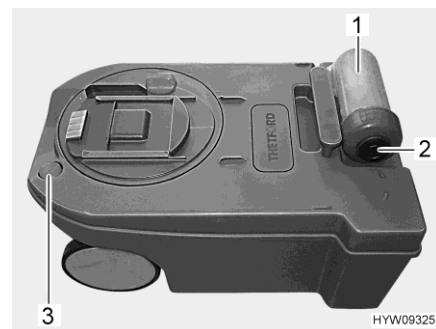


Fig. 113 Serbatoio fecale

- Tirare verso l'alto la staffa di supporto (Fig. 112,1) ed estrarre il serbatoio fecale (Fig. 112,2).
- Una volta che ci si trova alla stazione di smaltimento, ruotare in avanti i supporti della bocca di erogazione (Fig. 113,1) e svitare il coperchio (Fig. 113,2).
- Premere e tenere premuto il tasto per l'aerazione colorato (Fig. 113,3) fino al completo svuotamento del serbatoio fecale.
- Pulire il serbatoio fecale con acqua potabile.

- Chiudere i supporti della bocca di erogazione con il coperchio e riportarli nella posizione iniziale.
- Spingere il serbatoio fecale nel vano di smaltimento fino all'arresto.
- Collegare il tubo flessibile del sistema di sfiato.
- Chiudere lo sportello del serbatoio fecale.
- Rabboccare con nuovo liquido sanitario.

10.5.3 Sistema di sfiato elettrico

Il sistema di sfiato elettrico aspira l'aria del vano WC e la convoglia prima attraverso il serbatoio fecale, per proseguire poi verso uno scarico all'esterno nel pavimento, nella porta o nel tetto.



- ▷ Se il veicolo è dotato di un sistema di sfiato elettrico, la ventola si mette automaticamente in funzione all'apertura dello scorrevole della toilette.
- ▷ Per ulteriori informazioni consultare le istruzioni per l'uso separate del produttore.

10.5.4 Funzionamento invernale



- ▷ Non utilizzare antigelo. Gli antigelo possono danneggiare la toilette.

Se il veicolo è riscaldato, la toilette, il serbatoio dell'acqua e il serbatoio fecale si trovano in una zona protetta dal gelo. La toilette può quindi essere utilizzata anche in inverno.

Se il veicolo non è riscaldato e sussiste rischio di gelo, svuotare il serbatoio dell'acqua, il serbatoio fecale e le tubature dell'acqua. È possibile così evitare danni causati dal gelo.

10.5.5 Inattività temporanea



- ▷ Se la toilette non viene utilizzata per un periodo di tempo molto lungo, svuotare il serbatoio dell'acqua, il serbatoio fecale e le tubature dell'acqua.

Inattività della toilette:

- Svuotare il serbatoio dell'acqua.
- Azionare il risciacquo della toilette, fino a quando nella toilette non scorre più acqua. In caso di funzionamento a secco, prestare attenzione in quanto dopo massimo un minuto la pompa potrebbe subire danni.
- Svuotare il serbatoio fecale.
- Sciacquare accuratamente il serbatoio fecale.
- Lasciare aperti i bocchettoni di scarico del serbatoio fecale.
- Lasciare asciugare il serbatoio fecale il più a lungo possibile.

10.6 Ubicazioni

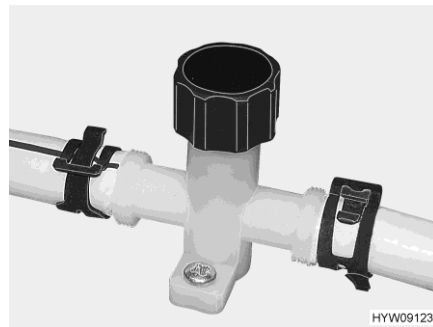


Fig. 114 Rubinetto di scarico (tubatura dell'acqua)

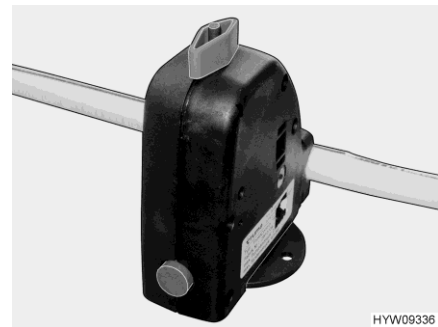


Fig. 115 Valvola di sicurezza/di scarico (Truma)

Serbatoio dell'acqua potabile	Valvola di sicurezza/di scarico e rubinetto di scarico del circuito del riscaldamento ad acqua calda	Serbatoio delle acque grigie (accesso per pulizia)	Serbatoio delle acque grigie (leva di scarico)
Nel vano abitabile sotto uno sportello del pavimento	Nel garage di coda dietro una copertura da parete sul lato conducente	Nella zona notte sotto uno sportello del pavimento	Nella zona notte sotto uno sportello del pavimento

Panoramica del capitolo

Questo capitolo contiene indicazioni sulla cura del veicolo.

Schede (liste) di controllo con misure da prendere quando non si utilizza per lungo tempo il veicolo sono riportate alla fine del presente capitolo.

11.1 Cura degli esterni

11.1.1 Note generali

La normale cura degli esterni consiste in un lavaggio regolare. La frequenza con la quale occorre lavare il veicolo dipende dalle condizioni d'uso e da quelle ambientali. In ambienti con forte inquinamento atmosferico o se vengono percorse strade cosparse di sale antigelo, lavare il veicolo più spesso. Lavare spesso il veicolo anche quando esso viene esposto ad ambienti salini e umidi (zone costiere, climi caldi e umidi).

Cercare di non parcheggiare sotto agli alberi. Le secrezioni resinose di molti alberi rendono la vernice opaca e favoriscono un possibile processo di corrosione.

Lavare via subito e accuratamente gli escrementi di uccelli, in quanto l'acidità in essa contenuta risulta particolarmente corrosiva.

11.1.2 Lavaggio con pulitori ad alta pressione



- ▷ Non lavare gli pneumatici con pulitore ad alta pressione. Gli pneumatici possono venire danneggiati.
- ▷ Non spruzzare direttamente le applicazioni esterne con il pulitore ad alta pressione. In caso contrario le applicazioni esterne potrebbero staccarsi.

Prima di lavare il veicolo con un pulitore ad alta pressione consultare il relativo manuale di funzionamento.

Quando si utilizza un ugello a getto circolare per il lavaggio, mantenere una distanza minima di ca. 700 mm fra il veicolo e l'ugello di pulizia.

Prestare attenzione che il getto d'acqua fuoriesca in pressione. Se si utilizza il pulitore ad alta pressione in modo non professionale si possono arrecare danni al veicolo. La temperatura dell'acqua non deve superare i 60 °C. Muovere il getto d'acqua durante l'intera procedura di lavaggio. Non indirizzare il getto direttamente su spiragli di porte, su componenti elettrici, su connettori a spina, su guarnizioni e su griglie di aerazione od oblò. Pericolo di danneggiamento del veicolo oppure di penetrazione d'acqua nell'abitacolo.

11.1.3 Lavaggio del veicolo



- ▷ Non lavare mai il veicolo in impianti di lavaggio. Nella griglia di aerazione del frigorifero, nel camino di scarico o nell'aerazione forzata può penetrare acqua. Il veicolo può venire danneggiato.

- Pulire il veicolo esclusivamente negli spazi appositamente allestiti per il lavaggio di veicoli.
- Evitare una insolazione diretta. Rispettare le norme antinquinamento.

- Quando si utilizzano dei detersivi, attenersi alle istruzioni per l'uso dei relativi produttori. I detersivi devono avere pH neutro.
- Testare prima in un punto non visibile la compatibilità del detersivo.
- Strofinare le applicazioni esterne e componenti di plastica solamente con acqua abbondante calda, detersivo per piatti e un panno morbido.
- Lavare il veicolo con molta acqua, con una spugna pulita oppure con una spazzola delicata. In caso di sporco resistente, usare detersivo per piatti all'acqua.
- Le pareti esterne verniciate possono essere pulite inoltre con un detersivo per caravan.
- Trattare le guarnizioni di gomma sulle porte e gli sportelli del gavone con un prodotto per la cura della gomma disponibile in commercio.
- Lubrificare i cilindri delle serrature sulle porte e gli sportelli dei gavoni mediante grafite in polvere.

11.1.4 Finestre in vetro acrilico

Considerata la sua sensibilità, il vetro acrilico delle finestre deve essere trattato con particolare cura.



- ▷ Non strofinare mai il vetro acrilico delle finestre asciutte poiché i granuli di polvere possono danneggiare la superficie.
- ▷ Pulire il vetro acrilico delle finestre soltanto con abbondante acqua calda, un po' di detersivo per piatti e un panno morbido.
- ▷ Non utilizzare assolutamente detersivi per vetri contenenti additivi chimici, abrasivi o contenenti alcol. Questi provocherebbero un infragilimento anticipato del vetro e la formazione di fessure.
- ▷ Non utilizzare detersivi, utilizzati per le carrozzerie (p. es. anti catrame o anti silicone), con vetro acrilico.
- ▷ Non entrare in impianti di lavaggio.
- ▷ Non applicare alcun adesivo sul vetro acrilico delle finestre.
- ▷ Dopo il lavaggio del veicolo sciacquare ancora una volta le finestre in vetro acrilico con abbondante acqua pulita.
- ▷ Trattare le guarnizioni di gomma con un prodotto per la cura della gomma disponibile in commercio.



- ▷ Per il trattamento seguente alla pulizia è adatto il detersivo per vetro acrilico con effetto antistatico. Con una pulitura per vetro acrilico è possibile trattare piccoli graffi. Questi prodotti sono disponibili presso il servizio accessori.

11.1.5 Parti in vetroresina



- ▷ Evitare il contatto del lucido con le gommine dei finestrini e con i profili dei listelli di cuoio.
- ▷ La vetroresina non deve diventare troppo calda. Perciò durante la lucidatura con una lucidatrice tenere l'apparecchio costantemente in movimento.



- ▷ Per componenti in vetroresina di ampia superficie, a causa dell'invecchiamento possono formarsi screpolature superficiali. Questa è una proprietà del materiale composito vetroresina con rivestimento Gel Coat, che non ha ripercussioni sul funzionamento del componente. Non sussistono quindi motivi per presentare reclami.

Le parti in vetroresina possono ingiallirsi o deteriorarsi a causa di scarsa cura e invecchiamento del materiale.

Perciò trattare ulteriormente le parti in vetroresina con regolarità. Si evita in questo modo, che le parti in vetroresina si rovinino a contatto con i raggi solari, permettendo così di mantenere inalterata la funzione sigillante della superficie esterna della plastica.

Trattare le parti in vetroresina:

- Lavare il veicolo e farlo asciugare come sopra descritto. Controllare se le parti in vetroresina sono pulite ed asciutte.
- Applicare del lucidante con un panno morbido sulla superficie della parte in vetroresina.
- Attendere finché non si è formato un leggero strato grigio.
- Lucidare la parte in vetroresina con un panno morbido e pulito. Muovere il panno in senso circolare sulla superficie della parte in vetroresina.

Consigliamo di utilizzare una lucidatrice per lo svolgimento di questo lavoro.



- ▷ Per conservare la lucidatura è necessario utilizzare una protezione per vernici. Per l'uso della protezione per vernici, consultare le istruzioni per l'uso.

11.1.6 Sottoscocca

Il sottoscocca del veicolo è ricoperto parzialmente da una protezione resistente all'invecchiamento. In caso di eventuali danni riparare subito la pellicola protettiva. Non trattare le superfici ricoperte della pellicola protettiva con olio spray.



- ▷ Utilizzare solo prodotti approvati dal produttore. I nostri concessionari e punti di assistenza autorizzati saranno lieti di consigliarvi.

11.1.7 Vano motore



- ▷ Eseguire operazioni di pulizia e manutenzione del vano motore solo a motore spento.
- ▷ Prima di effettuare operazioni nel vano motore, lasciar raffreddare il motore. Il contatto con parti del motore ancora calde potrebbe provocare scottature.
- ▷ Prima di effettuare operazioni nel vano motore, leggere e prestare attenzione alle avvertenze e alle indicazioni d'uso presenti nel manuale di funzionamento del produttore del veicolo di base.
- ▷ Il lavaggio del motore deve essere eseguito solo da un'officina specializzata autorizzata.
- ▷ Non dirigere il getto di vapore direttamente sugli alloggiamenti delle luci, sui motori e sulle guarnizioni. In questo modo è possibile evitare che si sviluppino umidità nei fari e che ciò possa causare eventuali guasti.
- ▷ Non dirigere il getto di vapore sul motorino e sulla tiranteria dei tergicristalli.
- ▷ Applicare la vernice per motori solo quando tutti i componenti del vano motore risultano freddi e privi di sporco.
- ▷ Utilizzare solo lubrificanti, grassi e liquidi approvati dal produttore del veicolo di base.

Non saranno coperti da garanzia del carrozziere danni, perdite di tenuta o guasti dei componenti elettrici causati dal lavaggio del motore.

11.1.8 Impianto tergicristalli e tergicristalli



- ▷ Riempire il contenitore dell'acqua di lavaggio solamente con detersivi indicati nel manuale di funzionamento del veicolo di base (con/senza antigelo) attenendosi al rapporto di miscela indicato. Non utilizzare altri antigelo o detersivi. Potrebbero peggiorare l'azione di pulizia e danneggiare le spazzole del tergicristallo.
- ▷ Non azionare l'impianto tergicristalli o i tergicristalli quando le spazzole del tergicristallo sono ghiacciate. Prima dell'azionamento, utilizzare un prodotto antigelo sulle spazzole del tergicristallo.
- ▷ Non rimuovere la neve accumulata sul parabrezza con i tergicristalli. Spazzare via la neve dal parabrezza.
- ▷ Non attivare i tergicristalli in caso di parabrezza asciutto.
- ▷ Non pulire il motore e la tiranteria dei tergicristalli con getti di vapore.
- Verificare regolarmente il corretto funzionamento dell'impianto tergicristalli e dei tergicristalli.
- Verificare regolarmente il livello di riempimento del contenitore dell'acqua di lavaggio. Il parabrezza può essere pulito correttamente dai tergicristalli, solo se è presente sufficiente liquido di lavaggio. Una visibilità chiara contribuisce in modo decisivo alla sicurezza del viaggio.
- Prima della stagione fredda, riempire il contenitore dell'acqua di lavaggio con detersivo per vetri e una quantità sufficiente di antigelo.
- Riempire in modo tempestivo con acqua per i tergicristalli. Per diluire il detersivo per vetri, utilizzare solo acqua pulita.

- Rimuovere il prima possibile dalle spazzole del tergicristallo eventuali resti di insetti.
- Pulire regolarmente le spazzole del tergicristallo con un detergente per vetri. Far scorrere una spugna o un panno sul gommino.
- Dopo il lavaggio del veicolo, rimuovere eventuali residui di cera con un detergente per vetri adatto allo scopo.
- Rimuovere dagli ugelli dell'impianto tergicristalli eventuali residui di sporco.
- Nel caso in cui si percorrano tratti di strada molto sporchi, spruzzare gli ugelli dei tergicristalli con acqua pulita, per evitare la formazione di incrostazioni.
- Rimuovere eventuali ostruzioni degli ugelli con un ago sottile.

11.1.9 Impianto di climatizzazione



- ▷ Non lavare l'impianto di climatizzazione con un pulitore ad alta pressione. L'acqua che vi penetrerebbe potrebbe danneggiare l'impianto di climatizzazione.
- ▷ Non entrare in impianti di lavaggio.
- ▷ Per la pulizia non utilizzare oggetti affilati o duri. Altrimenti si potrebbero danneggiare l'impianto di climatizzazione e il lucernario.



- ▷ Per la pulizia del lucernario utilizzare esclusivamente i detergenti consigliati dal produttore. I nostri concessionari e punti di assistenza autorizzati saranno lieti di consigliarvi.
- Pulire l'impianto di climatizzazione soltanto con acqua e un detergente delicato.
- All'occasione, strofinare il corpo dell'impianto di climatizzazione e dell'unità di sfiato aria con un panno umido.
- All'occasione, pulire il telecomando con un panno umido. Pulire il display con un panno per la pulizia di occhiali.
- Se necessario, pulire le tende a rullo con molta acqua e sapone delicato.
- Rimuovere regolarmente foglie e altra sporcizia dalle aperture di aerazione sull'impianto di climatizzazione.
- Controllare regolarmente gli scarichi della condensa, per verificare che la condensa generata venga scaricata senza impedimenti.
- Pulire regolarmente i filtri sui due lati dell'unità di deflusso aria.
- Sostituire ogni anno i filtri ai carboni attivi sui due lati dell'unità di deflusso aria.
- Controllare ogni anno se la guarnizione profilata sul tetto del veicolo è danneggiata.



- ▷ Per ulteriori informazioni consultare le istruzioni per l'uso separate del produttore.

11.1.10 Scalino di ingresso

Se lo scalino di ingresso venisse lubrificato, durante la marcia del veicolo il lubrificante può impregnarsi di impurità compromettendo in questo modo la funzione dello scalino di ingresso oppure addirittura danneggiarlo. Per questo motivo non oliare né ingrassare le parti mobili dello scalino di ingresso.

11.2 Cura dell'interno



- ▷ Se è possibile, trattare subito le macchie.
- ▷ Considerata la loro sensibilità, i vetri in acrilico necessitano di un trattamento particolarmente accurato (vedi paragrafo 11.1.4).
- ▷ Considerata la loro sensibilità, i componenti in PVC della zona di soggiorno e del bagno devono essere trattati con particolare cura. Non utilizzare in nessun caso detergenti chimici o detergenti antiappannanti, né prodotti abrasivi. In questo modo si evitano l'infragilimento e le screpolature.
- ▷ Colore per capelli, smalto per unghie, cenere di sigarette e sostanze simili possono causare macchie o decolorazioni permanenti su parti in plastica. Evitare dunque che queste sostanze vengano a contatto con parti in plastica. Se non si riesce ad evitarlo, rimuovere immediatamente queste sostanze.
- ▷ Non usare prodotti corrosivi per la pulizia degli scarichi. Non versare mai acqua bollente negli scarichi. Prodotti corrosivi o acqua bollente possono danneggiare i tubi di scarico e i sifoni.
- ▷ Non utilizzare essenza d'aceto per pulire la toilette e l'impianto idrico, o per togliere le incrostazioni di calcare dell'impianto idrico stesso. L'essenza di aceto può danneggiare le guarnizioni o alcune parti dell'impianto. Per togliere il calcare utilizzare agenti decalcificanti esistenti in commercio.
- ▷ Utilizzare l'acqua con parsimonia. Pulire con un panno umido eventuali residui di umidità.



- ▷ I nostri concessionari e i nostri punti di assistenza sono a disposizione per eventuali richieste per l'uso degli prodotti.
- Superfici dei mobili, maniglie dei mobili, lampade e luci, parti varie in plastica nel vano abitabile e zona bagno devono essere puliti con uno straccio di lana inumidito con acqua. All'acqua può essere aggiunto del detersivo tipo morbido. Se necessario, trattare le superfici di vernice con un lucidante per mobili.
- Le tendine e i tendaggi devono essere lavati a secco.
- Passare regolarmente l'aspiratore sui tappeti, eventualmente pulire con una schiuma per tappeti.
- Pulire il rivestimento in PVC del pavimento con un detergente delicato che contiene sapone, adatto per pavimenti in PVC. Non appoggiare i tappeti sul rivestimento in PVC bagnato. Le moquette e i rivestimenti in PVC dei pavimenti potrebbero incollarsi l'uno con l'altro.
- Spazzolare la protezione contro gli insetti o le zanzariere a rullo con una spazzola morbida oppure aspirare con la spazzola dell'aspirapolvere.

- Spazzolare l'oscurante a rullo con una spazzola morbida oppure usare la spazzola dell'aspirapolvere. Rimuovere lo sporco e il grasso con acqua saponata a 30 °C (sapone duro).
- Spazzolare le tendine oscuranti pieghevoli con una spazzola morbida oppure usare la spazzola dell'aspirapolvere. Rimuovere lo sporco e il grasso con acqua saponata a 30 °C (sapone duro).
- Le cinture di sicurezza possono essere pulite con lisciva di sapone. Prima di essere avvolte, le cinture di sicurezza devono essere completamente asciutte.

11.3 Rivestimento parete, interno (Renolit)



- ▷ Non utilizzare detergenti abrasivi, ad es. Ata o Viss.
- ▷ Non utilizzare detergenti sbiadenti/ossidanti.
- ▷ Non utilizzare detergenti con additivi, come cera o dispersioni polimeriche. Tra questi vi sono anche spray per cockpit o parti in plastica.
- ▷ Non utilizzare detergenti per legno o lucidanti.
- ▷ Non utilizzare pulitori a vapore.
- ▷ Non utilizzare alcool concentrato (spirito da ardere, isopropanolo).
- ▷ Prima di utilizzare alcool diluito o detergenti contenenti alcool, eseguire una prova su un punto non visibile.
- Rimuovere le impurità con acqua saponata tiepida e diluita. In questa operazione utilizzare eventualmente una spazzola o una spugna morbida. Sono idonee diluizioni di tutti i comuni detergenti domestici, consigliati per superfici in plastica (tensioattivi ionici e non ionici). Rimuovere l'acqua saponata residua con acqua pulita e strofinare con un panno morbido fino ad asciugare. Far verificare preliminarmente l'idoneità dei detergenti di qualsiasi tipo in un punto non visibile.
- Le impurità che non è possibile rimuovere con l'acqua saponata, possono essere rimosse con alcool diluito (etanolo) o detergenti contenenti alcool (ad es. detergenti per vetri). Eseguire prima una prova in un punto non visibile. Strofinare brevemente ed esercitando poca pressione sul punto sporco. Non lasciar agire il detergente a lungo.

11.4 Allestimento della cucina

11.4.1 Indicazioni sulla cura generali

- Non lavare mai il lavandino e il fornello a gas con prodotti abrasivi contenenti sabbia. Evitare tutto quello che potrebbe provocare graffi o rigature.
- La superficie del piano di lavoro della cucina non è antigraffio. Nel caso in cui vengano adoperati utensili affilati, servirsi di una base. Per la pulizia e la cura, utilizzare solo detersivi delicati. Non utilizzare spugne o detersivi abrasivi aggressivi.
- Lavare il coperchio del lavello a mano, con acqua e detersivo per stoviglie. Non lavare il coperchio del lavello in lavastoviglie.
- Pulire i bruciatori del fornello a gas solo con un panno umido. Evitare l'infiltrazione di acqua nelle aperture delle coperture dei bruciatori. L'acqua può danneggiare i bruciatori del fornello a gas.
- Durante la pulizia, verificare che i fori degli spartifiamma non siano ostruiti.
- Pulire la superficie dell'area di cottura e in particolare il piano di cottura con acqua tiepida e una piccola quantità di detersivo per stoviglie. Un detersivo in crema o oggetti affilati danneggiano la superficie del piano di cottura.
È più facile pulire la superficie del piano di cottura quando è ancora tiepida. Prima della pulizia, accertarsi che il piano di cottura sia ancora tiepido, toccandolo con la mano (l'indicazione di calore residuo è spenta). Pulire in ogni caso il piano di cottura prima di un nuovo utilizzo.
- È possibile rimuovere le manopole per procedere con la pulizia.
- Pulire le superfici esterne dell'allestimento della cucina con un panno umido. Non utilizzare detersivi abrasivi, corrosivi o contenenti cloruro. Non utilizzare lana d'acciaio.
- Rimuovere immediatamente sostanze acide o alcaline (aceto, sale, succo di limone e simili).
- Prima della pulizia di forno o grill, lasciarli raffreddare. Le superfici calde possono essere danneggiate dall'utilizzo di acqua fredda o panni umidi. Pulire le superfici smaltate solo con acqua saponata o acqua con detersivo per piatti.

11.4.2 Frigorifero

- Pulire l'interno e l'esterno del frigorifero con un panno morbido e acqua tiepida (con detersivo delicato).
- Sciacquare il frigorifero con acqua pulita e lasciare asciugare.
- Mantenere il canale di scolo dell'acqua di condensa libero da depositi.
- Per evitare eventuali modifiche dei materiali, non utilizzare saponi e detersivi abrasivi, in grani o contenenti soda.
- Rimuovere immediatamente i residui di oli e grassi dalle guarnizioni dello sportello.

11.5 Superfici in acciaio inossidabile



- ▷ Non pulire le superfici in acciaio inossidabile con candeggianti, prodotti contenenti cloruro o acido cloridrico, lievito in polvere o lucido per argento.
- ▷ Non utilizzare detergenti in crema e spugne ruvide.



- ▷ Prima della pulizia, testare su un punto non visibile se il prodotto detergente utilizzato è adatto alla superficie.
- ▷ Dopo aver pulito le superfici, asciugarle accuratamente per evitare che rimangano residui di calcare.
- ▷ In caso di superfici in acciaio inossidabile spazzolato, asciugare nel senso della spazzolatura.

Rimozione di graffi dalla superficie:

- Trattare la superficie in acciaio inossidabile con un panno morbido umido e con prodotti di pulizia/lucidatura specifici per l'acciaio inossidabile.
- Pulire la superficie in acciaio inossidabile e asciugarla con un panno per la pulizia della casa.

Rimozione di sporco ostinato e residui di grasso bruciato:

- Pulire la superficie in acciaio inossidabile con una comune spugna per la pulizia della casa e utilizzando un detergente.
- Pulire la superficie in acciaio inossidabile e asciugarla con un panno per la pulizia della casa.

Rimozione di impronte digitali:

- Pulire la superficie in acciaio inossidabile con un panno morbido e utilizzando una soluzione pulente o un detergente per vetri.
- Pulire la superficie in acciaio inossidabile e asciugarla con un panno per la pulizia della casa.

Rimozione di macchie di caffè e tè:

- Trattare la superficie in acciaio inossidabile con una soluzione di bicarbonato di sodio. Lasciare agire la soluzione di bicarbonato di sodio per 15 minuti.
- Pulire la superficie in acciaio inossidabile e asciugarla con un panno per la pulizia della casa.

Rimozione di macchie di ruggine:

- Pulire la superficie in acciaio inossidabile con una comune spugna per la pulizia della casa e utilizzando un detergente. Eventualmente, è possibile utilizzare un panno morbido e un detergente per acciaio inossidabile.
- Pulire la superficie in acciaio inossidabile e asciugarla con un panno per la pulizia della casa.

11.6 Cuscini

Le seguenti indicazioni di cura e pulizia costituiscono solo una guida di supporto. Le indicazioni non garantiscono pertanto il successo della pulizia. Non è possibile dedurre diritti di garanzia dalle indicazioni.



- ▷ Se è possibile, trattare subito le macchie.
- ▷ Non rimuovere mai le macchie utilizzando detergenti domestici (p. es. detersivi per stoviglie).
- ▷ Prima di trattare le macchie, provare a pulire un punto nascosto delle fodere dei cuscini. In questo modo è possibile stabilire se la pulizia danneggia i materiali o i colori.
- ▷ Le macchie umide o contenenti olio vanno sempre e solo deterse e mai sfregate. L'azione più efficace è premere leggermente un panno assorbente o una spugna sulla macchia.
- ▷ Non lavare i cuscini.
- ▷ Quando i rivestimenti in pelle vengono puliti, prestare attenzione che l'acqua non entri tra le cuciture della pelle e che i rivestimenti in pelle non si impregnino d'acqua.



- ▷ Trattare la macchia procedendo dall'esterno all'interno. In questo modo la macchia non si allargherà ulteriormente.
- ▷ In caso di impurità solide o più morbide rimuovere prima la parte più consistente. Trattare quindi con cautela la macchia utilizzando un coltello non affilato o una spatola.
- ▷ Se la macchia è già seccata, spazzolare con cautela la parte più consistente. Detergere quindi la macchia con un panno o una spugna inumiditi.
- ▷ Se la luce del sole arriva sui cuscini, questi con il tempo si sbiadiscono. Se inoltre la temperatura all'interno del veicolo aumenta molto, il processo di cambiamento di colore viene accelerato. Pertanto consigliamo di chiudere gli oscuranti delle finestre in caso di irradiazione solare forte. Nell'oscurare le finestre fare attenzione che non si creino ristagni di calore.

Rimozione di macchie di grasso, olio, vino, latte, bevande analcoliche:

- Inumidire un panno solo con detergenti a base d'acqua esistenti in commercio. (In alternativa mescolare 2 cucchiaini da tavola di ammoniaca con 1 litro d'acqua.)
- Detergere delicatamente la macchia con il panno.
- Cambiare spesso la parte di panno che deterge, in modo che la macchia venga a contatto solo con una parte pulita del panno.

Rimozione di macchie di urina e sudore:

- Inumidire un panno solo con detergenti a base d'acqua esistenti in commercio. (In alternativa mescolare 2 cucchiaini da tavola di ammoniaca con 1 litro d'acqua.)
- Detergere delicatamente la macchia con il panno.
- Cambiare spesso la parte di panno che deterge, in modo che la macchia venga a contatto solo con una parte pulita del panno.

Rimozione di macchie di cioccolato, caffè:

- Inumidire il panno con acqua tiepida.
- Detergere la macchia con il panno.

-
- Rimozione di resti di frutta:*
- Inumidire il panno con acqua fredda.
 - Detergere la macchia con il panno.
- Rimozione di macchie di cera:*
- Raschiare con cautela la cera utilizzando un coltello non affilato o una spatola.
 - Coprire la macchia con diversi strati di carta assorbente e stirare.
- Rimozione di macchie di sangue:*
- Mescolare 2 cucchiaini da tavola di sale e 1 litro di acqua.
 - Inumidire la macchia e asciugarla con un panno asciutto.
 - Per le macchie ostinate detergere con ammoniacca liquida.
- Rimozione di macchie di inchiostro (penna a sfera):*
- Inumidire il panno con benzina per smacchiare.
 - Detergere delicatamente la macchia con il panno.
 - Cambiare spesso la parte di panno che deterge, in modo che la macchia venga a contatto solo con una parte pulita del panno.
- Rimozione di macchie di fango:*
- Rimuovere con cautela più sporco possibile utilizzando un coltello non affilato o una spatola.
 - Lasciare seccare lo sporco e quindi aspirare.
 - In presenza di macchie ostinate, inumidire un panno solo con detersivi a base d'acqua esistenti in commercio. (In alternativa mescolare 2 cucchiaini da tavola di ammoniacca liquida con 1 litro d'acqua.)
 - Detergere delicatamente la macchia con il panno.
 - Cambiare spesso la parte di panno che deterge, in modo che la macchia venga a contatto solo con una parte pulita del panno.
- Rimozione di macchie di matita:*
- Inumidire il panno con prodotti delicati, privi di acqua ed esclusivamente di pulizia a secco.
 - Detergere delicatamente la macchia con il panno.
 - Cambiare spesso la parte di panno che deterge, in modo che la macchia venga a contatto solo con una parte pulita del panno.
- Rimozione di macchie di vomito:*
- Rimuovere con cautela il vomito.
 - Lavare il cuscino con acqua fredda.
 - Inumidire un panno solo con detersivi a base d'acqua esistenti in commercio. (In alternativa mescolare 2 cucchiaini da tavola di ammoniacca con 1 litro d'acqua.)
 - Detergere delicatamente la macchia con il panno.
 - Cambiare spesso la parte di panno che deterge, in modo che la macchia venga a contatto solo con una parte pulita del panno.

11.7 Impianto idrico

11.7.1 Pulizia del serbatoio dell'acqua



Fig. 116 Apertura per la pulizia (serbatoio dell'acqua)

- Svuotare il serbatoio dell'acqua e chiudere l'apertura di scarico.
- Staccare il coperchio (Fig. 116,1) del serbatoio dell'acqua.
- Versare acqua con un po' di detersivo nel serbatoio dell'acqua (non utilizzare prodotti abrasivi).
- Con una normale spazzola per lavare sfregare il serbatoio dell'acqua, fino a che nessun rivestimento è più presente.
- Sfregare via anche l'involucro della pompa.
- Se possibile, pulire manualmente le sonde dell'acqua potabile attraverso le apposite aperture per la pulizia.
- Risciacquare il serbatoio dell'acqua con abbondante acqua potabile.



- ▷ Se a causa della sua struttura non è possibile pulire con ausilio meccanico il serbatoio dell'acqua: utilizzare un detergente chimico idoneo.

I concessionari autorizzati possono aiutare nella scelta di un detergente idoneo.

Attenersi alle avvertenze per l'uso del produttore del detergente.

11.7.2 Pulizia delle tubature dell'acqua



- ▷ Utilizzare solo detersivi adeguati reperibili nel commercio specializzato.
- ▷ Il detergente deve essere conforme alle disposizioni nazionali e omologato (se richiesto).



- ▷ Raccogliere la miscela di acqua e detergente in uscita e smaltirla in modo professionale.

- Svuotare l'impianto idrico.
- Chiudere tutte le aperture di scarico e i rubinetti di scarico.
- Versare la miscela di acqua e detergente nel serbatoio dell'acqua. Così facendo osservare le indicazioni del costruttore per il rapporto di miscela.
- Aprire singolarmente i rubinetti di scarico.

- Lasciare aperti i rubinetti di scarico finché la miscela di acqua e detergente ha raggiunto la relativa bocca di erogazione.
- Richiudere i rubinetti di scarico.
- Posizionare tutti i rubinetti dell'acqua su "Caldo" e aprirli.
- Lasciare aperti i rubinetti dell'acqua finché la miscela di acqua e detergente ha raggiunto la bocca di erogazione.
- Posizionare tutti i rubinetti dell'acqua su "Freddo" e aprirli.
- Lasciare aperti i rubinetti dell'acqua finché la miscela di acqua e detergente ha raggiunto la bocca di erogazione.
- Chiudere tutti i rubinetti dell'acqua.
- Premere varie volte il risciacquo della toilette.
- Lasciar agire il detergente secondo le indicazioni del produttore.
- Svotare l'impianto idrico. Raccogliere la miscela di acqua e detergente e smaltirla in modo professionale.
- Per il risciacquo dell'intero impianto idrico, riempire varie volte con acqua potabile e svotare di nuovo.

11.7.3 Disinfezione dell'impianto idrico



- ▷ Utilizzare solo disinfettanti adeguati reperibili nel commercio specializzato. Tenere conto della compatibilità per persone e animali.
- ▷ Il disinfettante deve essere conforme alle disposizioni nazionali e omologato (se richiesto).



- ▷ Raccogliere la miscela di acqua e disinfettante in uscita e smaltirla in modo professionale.

Per la disinfezione dell'impianto idrico, procedere analogamente alla pulizia delle tubature dell'acqua (vedi paragrafo 11.7.2). Utilizzare però in questo caso disinfettanti, invece che detergenti.

11.7.4 Pulizia del serbatoio delle acque grigie

Dopo aver utilizzato il veicolo pulire il serbatoio delle acque grigie.



Fig. 117 Apertura per la pulizia (serbatoio delle acque grigie)

- Pulizia:*
- Svuotare il serbatoio delle acque grigie.
 - A questo scopo aprire l'apertura per la pulizia (Fig. 117,1) per il serbatoio delle acque grigie e il rubinetto di scarico.
 - Sciacquare a fondo il serbatoio delle acque grigie con acqua potabile.
 - Se possibile, pulire manualmente le sonde delle acque grigie attraverso le apposite aperture per la pulizia.

Per l'accesso per pulizia vedi paragrafo 10.6.

11.8 Cura per esercizio del veicolo in inverno

Il sale anticongelante danneggia il sottoscocca e le parti esposte a spruzzi d'acqua. In inverno, consigliamo di lavare il veicolo più spesso. In particolare vengono attaccate le parti meccaniche e trattate in superficie, nonché le parti sotto il veicolo, che devono essere perciò pulite a fondo.



- ▷ In caso di pericolo di gelo è necessario alimentare il riscaldamento sempre ad una temperatura di 15 °C al minimo. Posizionare la ventola di ricircolo dell'aria (se presente) su automatico. Se le temperature esterne sono estremamente basse, aprire leggermente gli sportelli e le porte dei mobili. La circolazione di aria calda può contrastare un eventuale congelamento, p. es. delle tubature dell'acqua, e la formazione di condensa nei gavoni.
- ▷ In caso di pericolo di gelo, di notte coprire le finestre sul lato esterno del veicolo con i pannelli isolanti invernali.

11.9 Inattività

11.9.1 Inattività temporanea



- ▶ Tener presente che già dopo poco tempo l'acqua diventa imbevibile.
- ▶ I danni ai cavi causati da animali possono provocare un cortocircuito. Pericolo d'incendio!

Gli animali (in particolare i topi) possono arrecare gravi danni all'interno del veicolo. Questo vale soprattutto se essi vengono lasciati incustoditi all'interno del veicolo in sosta.

Per evitare o limitare i danni dovuti alla presenza di animali all'interno del veicolo, ispezionare regolarmente il veicolo verificando se sia stato danneggiato o se presenti segni di danni.

Qualora siano visibili tracce di animali, contattare il concessionario autorizzato o il punto di assistenza. I danni provocati ai cavi possono causare un cortocircuito. Il veicolo potrebbe prendere fuoco.

11.9.2 Inattività generale/nel periodo invernale

Se il veicolo deve rimanere inattivo per un periodo prolungato (ad es. al termine della stagione dei viaggi), è necessario adottare alcune misure per consentire un avvio regolare alla rimessa in funzione.

Al riguardo va prestata attenzione non solo al veicolo di base o al telaio, ma anche all'intero abitacolo con tutti i componenti montati al suo interno (impianto idrico, impianto del gas, impianto elettrico, mobili, cuscini).

Prima di un'inattività, eseguire gli interventi seguenti:


Veicolo di base

Misure generali per inattività	Eseguita
Riempire completamente il serbatoio del carburante. Così facendo è possibile evitare fenomeni di corrosione sulla parete interna del serbatoio del carburante	
Aumentare la pressione degli pneumatici di 0,5 bar, per prevenire danni al veicolo fermo	
Scaricare le ruote o movimentare il veicolo ogni 3 - 4 settimane. In posizioni di sosta con terreno naturale, eventualmente porre sotto le ruote piastre di legno o plastica idonee	
Proteggere gli pneumatici dall'irraggiamento solare diretto. Pericolo di formazione di screpolature!	
Controllare gli pneumatici. Non riutilizzare pneumatici usurati o pneumatici più vecchi di 6 anni	
Provvedere a una buona aerazione nella posizione di sosta. Un ricircolo d'aria sufficiente è importante soprattutto per il sottoscocca. Umidità o carenza di ossigeno possono comprometterne le condizioni	
Trattare le guarnizioni di gomma con un prodotto per la cura della gomma disponibile in commercio	
Attenersi alle istruzioni per l'uso del veicolo di base	

Scocca (esterna)

Misure aggiuntive per inattività nel periodo invernale	Eseguita
Per veicoli diesel, riempire il serbatoio del carburante con gasolio invernale	
Pulire a fondo la scocca e il sottoscocca spruzzandovi poi cera calda o trattandoli con prodotti di conservazione della vernice	
Riparare i danni alla vernice	
Controllare l'antigelo del radiatore, se necessario rabboccare	
Controllare l'antigelo dell'impianto tergilcristalli, se necessario rabboccare	

Misure generali per inattività	Eseguita
Chiudere tutti i camini con gli appositi tappi e chiudere ermeticamente le altre aperture (tranne i dispositivi di aerazione forzata). In questo modo si impedisce agli animali (p. es. topi) di introdursi all'interno del veicolo	
Per evitare la formazione di condensa e la conseguente formazione di muffa: Aerare ogni 3 settimane l'interno, tutti i gavoni accessibili dall'esterno e la posizione di sosta (ad es. garage)	

Misure aggiuntive per inattività nel periodo invernale	Eseguita
 ▷ Tenere aperte le aperture di aerazione forzata! Applicare le protezioni in modo da non coprire le aperture di aerazione, o usare teloni traspiranti	
Pulire accuratamente il veicolo esternamente	
Pulire e lubrificare i puntelli integrati	
Pulire e ingrassare tutte le cerniere delle porte e degli sportelli	
Lubrificare i bloccaggi usando un olio o glicerina	
Lubrificare i cilindri delle serrature mediante grafite in polvere	
Trattare tutte le guarnizioni in gomma con un prodotto per la cura della gomma disponibile in commercio	
Utilizzare coperture invernali idonee per il frigorifero	

Scocca (interna)


Misure generali per inattività	Eseguita
Sollevare i cuscini imbottiti per migliore aerazione e coprirli	
Pulire il frigorifero (e il vano congelatore) e portare le porte in posizione di ricircolo d'aria (vedi paragrafo 9.6.3)	
Scollegare lo schermo piatto dalla rete	
Aprire le tende a rullo scaricando così le molle	

Misure aggiuntive per inattività nel periodo invernale	Eseguita
Collocare il deumidificatore dell'aria (granulato)	
Riporre cuscini e materassi in luogo asciutto	
Svuotare tutti gli armadi e i ripiani e aprire gli sportelli, le porte e i cassetti	
Pulire accuratamente l'interno	
Aerare l'interno ogni 3 settimane	
In caso di pericolo di gelo, rimuovere dal veicolo lo schermo piatto	

Impianto del gas

Misure generali per inattività	Eseguita
Chiudere la valvola principale di arresto della bombola gas	
Chiudere tutti i rubinetti di arresto del gas	
Togliere sempre le bombole del gas del vano portabombole, anche se sono vuote	

Impianto idrico

Misure generali per inattività	Eseguita
 ▷ Non mettere in funzione la pompa dell'acqua senza acqua!	
Svuotare l'impianto dell'acqua potabile. Soffiare via l'acqua residua dalle tubature (press. max. 0,5 bar)	
Pulire l'impianto dell'acqua potabile utilizzando prodotti detergenti idonei reperibili nel commercio specializzato. Per svuotare, aprire tutti i rubinetti di scarico e i rubinetti dell'acqua (vedi paragrafo 11.7.2)	
Lasciare aperti i rubinetti dell'acqua in posizione centrale. Lasciare aperti tutti i rubinetti di scarico.	
Pulire e svuotare il serbatoio delle acque grigie (non dimenticare la sonda) (vedi paragrafo 11.7.4), lasciare aperto il rubinetto di scarico	

Misure aggiuntive per inattività nel periodo invernale	Eseguita
Se possibile, svuotare i sifoni di lavandini e lavabi, per evitare che congelino	

Impianto elettrico L'impianto elettrico di un autocaravan è composto da due circuiti di alimentazione distinti:

- Batteria di avviamento, motorino di avviamento e dinamo (generatore)
- Batteria dell'abitacolo, centralina elettrica (EBL) e pannello di comando

Misure generali per inattività	Eseguita
Pulire i poli della batteria e la batteria di avviamento	
Se necessario, rabboccare acqua nella batteria di avviamento	
Caricare completamente la batteria di avviamento con un caricabatteria esterno	
Attivare lo stato di sospensione del veicolo (vedi paragrafo 11.9.3)	
Attenersi alle indicazioni sulla batteria di avviamento contenute nelle istruzioni per l'uso del veicolo di base	
Caricare completamente la batteria dell'abitacolo mediante il carica-batteria di bordo (il tempo di carica dipende dall'equipaggiamento). A temperature superiori a 0 °C, caricare la batteria in modo che sia in grado anche di accumulare capacità	
Estrarre il fusibile della pompa dell'acqua che si trova sulla centralina elettrica	
Separare la batteria dell'abitacolo dalla rete di bordo da 12 V. A tale scopo, disattivare la centralina elettrica con l'interruttore principale	
Durante il periodo di inattività, controllare regolarmente la tensione della batteria. Se la tensione della batteria scende sotto 12,5 V: Ricaricare la batteria	

Misure aggiuntive per inattività nel periodo invernale	Eseguita
Smontare la batteria di avviamento e la batteria dell'abitacolo e depositarle in un ambiente protetto dal gelo, oppure collegare il veicolo ad un'alimentazione a 230 V. Prima dello smontaggio, rimuovere i fusibili che si trovano sulla batteria dell'abitacolo	

11.9.3 Attivazione dello stato di sospensione del veicolo



- ▶ Le funzioni comfort del veicolo assorbono corrente dalla batteria di avviamento anche quando il veicolo è fermo e la centralina elettrica è spenta. Per questo motivo, dopo tempi di parcheggio prolungati si possono avere problemi di avviamento.

Quando il veicolo è messo in stato di sospensione, il consumo di energia viene ridotto al minimo. Così si preserva la batteria di avviamento. In questo modo il veicolo si avvia di regola senza problemi, anche dopo tempi di parcheggio prolungati.

Attivare lo stato di sospensione:

- A seconda della dotazione, attivare lo stato di sospensione sul display MBUX o sul pannello degli strumenti mediante i tasti sul volante. L'uso è descritto nel manuale di funzionamento del veicolo di base.

Disattivare lo stato di sospensione:

- Avviare l'accensione. Con l'inserimento dell'accensione lo stato di sospensione viene terminato e dovrà essere riattivato all'occorrenza.

11.9.4 Rimessa in esercizio del veicolo dopo un periodo di fermo temporaneo o dopo un periodo di fermo invernale



- ▷ Nei veicoli con indicatore della capacità della batteria, quando si spegne l'interruttore principale sulla centralina elettrica i dati vengono resettati. Alla rimessa in funzione deve dunque essere eseguito un ciclo di carica completo, per calibrare il sistema. Devono inoltre essere reimpostate data e ora. Se nel veicolo è montato un impianto di regolazione pressione gas Duomatic L Plus (accessorio opzionale), la funzione Eis-Ex deve essere riprogrammata da "Automatic" a "Off".

Prima della messa in funzione effettuare la lista di controllo:

Veicolo di base

Operazione	Eseguita
Dopo una sosta prolungata (circa 10 mesi) far controllare l'impianto frenante da una officina specializzata autorizzata	
Controllare la pressione degli pneumatici della ruota di scorta, se presente	
Controllare la pressione degli pneumatici	


Scocca

Pulire i supporti girevoli dello scalino di ingresso	
Controllare il funzionamento dei puntelli integrati	
Controllare il corretto funzionamento di porte, delle finestre e degli oblò	
Controllare il funzionamento di tutte le serrature esterne p. es. degli sportelli del gavone, del bocchettone di riempimento e della porta di ingresso	
Cercare tracce di animali eventualmente introdottisi nel veicolo	
Togliere la copertura del camino di scarico del riscaldamento (qualora esistente)	
Togliere la copertura invernale dalla griglia di aerazione del frigorifero (qualora presente)	

Impianto del gas

Dopo una sosta prolungata (circa 10 mesi) far controllare l'impianto del gas da una officina specializzata autorizzata	
Sistemare le bombole del gas nel vano portabombole, fissarle per bene e collegarle al regolatore di pressione del gas	

Impianto elettrico

Collegare il veicolo alla rete esterna di alimentazione a 230 V	
Montare la batteria dell'abitacolo e la batteria d'avviamento, inserire i fusibili sulla batteria dell'abitacolo e caricare completamente le batterie	
 ▷ Dopo la messa a riposo caricare la batteria almeno per 20 ore.	
Collegare la batteria dell'abitacolo con una rete di bordo a 12 V. A questo proposito, attivare l'interruttore staccabatteria sulla centralina elettrica (vedi capitolo 8)	
Controllare il funzionamento dell'impianto elettrico, p. es. delle luci interne, della presa di corrente e degli apparecchi elettrici installati a bordo	

	Operazione	Eseguita
Impianto idrico	Disinfettare le tubature ed il serbatoio dell'acqua	
	Controllare la funzione della leva del serbatoio delle acque grigie	
	Chiudere i rubinetti di scarico e i rubinetti dell'acqua	
	Verificare che l'impianto idrico non presenti perdite	
Apparecchi montati	Controllare il funzionamento degli apparecchi montati	

Panoramica del capitolo

Questo capitolo contiene indicazioni sulle revisioni conformi alle norme previste, nonché sugli interventi di ispezione e di manutenzione nel veicolo.

Al termine del capitolo sono riportate informazioni importanti per l'ordinazione dei pezzi di ricambio e circa i nostri concessionari e i nostri punti di assistenza.

12.1 Partner di assistenza e vendita

I partner di assistenza e vendita autorizzati sono partner di riferimento da contattare quando servono pezzi di ricambio o riparazioni.

Qui sono riportati gli indirizzi e i numeri telefonici dei partner di assistenza e vendita autorizzati:

Hymer: In Internet sul sito www.hymer.com/de/de/service/haendlersuche

Mercedes: In Internet sul sito <https://www.mercedes-benz.de/vans/de/content-pool/apps/dealer-locator>



- ▷ Prima di intraprendere un viaggio, verificare quali opzioni sono disponibili in caso di avaria.
- ▷ Tenere presente che gli annunci di assistenza e mobilità del produttore non sono validi per tutte le destinazioni di viaggio.
- ▷ Per viaggi in Paesi in cui non sono disponibili partner di assistenza, è necessario assumersi l'intera responsabilità per il viaggio!

12.2 Revisioni ufficiali

A seconda della legislazione nazionale, devono essere effettuate regolarmente le seguenti revisioni ufficiali:

- Controllo principale
- Controllo delle emissioni di gas di scarico
- Controllo dell'impianto del gas

Rispettare gli intervalli di controllo previsti dalle disposizioni di legge nazionali. Le etichette di controllo applicate al veicolo indicano quando è necessario eseguire il controllo successivo.



- ▷ Eventuali modifiche all'impianto del gas devono essere verificate da un'officina specializzata autorizzata.
- ▷ L'ispezione dell'impianto del gas è necessaria anche per i veicoli non immatricolati.

12.3 Interventi di ispezione

Come ogni apparecchio tecnico, il veicolo deve essere sottoposto a controllo a intervalli regolari.

Questi interventi di ispezione devono essere eseguiti da personale specializzato.

Gli interventi di ispezione e di manutenzione richiedono conoscenze tecniche specifiche che non possono essere comprese nell'ambito di queste istruzioni per l'uso. Queste conoscenze tecniche sono disponibili presso tutti i punti di assistenza. L'esperienza e le continue istruzioni tecniche dello stabilimento, nonché i dispositivi e gli utensili utilizzati, garantiscono un'ispezione professionale e conforme alle ultime conoscenze tecniche.

Il punto di assistenza responsabile conferma l'esecuzione dei lavori.

Far confermare gli interventi di ispezione del telaio nel libretto del servizio clienti del produttore del telaio.



- ▷ Tenere presenti le ispezioni indicate dal costruttore e farle eseguire negli intervalli di tempo previsti. Ciò consente di mantenere intatto il valore del veicolo.
- ▷ La conferma dell'esecuzione degli interventi di ispezione vale come prova nel caso di eventuali danneggiamenti e di richieste di garanzia.

12.4 Interventi di manutenzione

Come ogni altro apparecchio tecnico, il veicolo richiede una manutenzione. Ambito e frequenza degli interventi di manutenzione dipendono dalle diverse condizioni di impiego e di utilizzo. In condizioni di utilizzo gravose, sottoporre il veicolo a manutenzione con una maggiore frequenza.

Sottoporre a manutenzione il veicolo di base e gli apparecchi montati, negli intervalli di tempo indicati nelle rispettive istruzioni per l'uso.

12.5 Sostituzione del tampone filtrante del filtro del gas



- ▶ Pericolo d'incendio! Non fumare quando si apre il filtro del gas! Non aprire il filtro del gas vicino a fiamme libere!
Aprire il filtro del gas solo se non è in pressione.

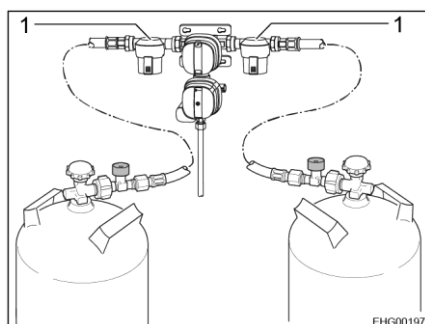


Fig. 118 Filtro del gas

Il tampone filtrante deve essere sostituito ad ogni cambio della bombola del gas. Utilizzare soltanto tampone filtranti Truma originali.

La sostituzione del tampone filtrante del filtro del gas (Fig. 118,1) è descritta nelle istruzioni per l'uso del produttore.



- ▷ I tamponi filtranti possono essere acquistati presso un rivenditore autorizzato.
- ▷ Per ulteriori informazioni consultare le istruzioni per l'uso separate del produttore.

12.6 Riscaldamento a veicolo fermo

Mettere in funzione 10 minuti il riscaldamento a veicolo fermo almeno una volta al mese a motore freddo e impostando al minimo la ventola.

Prima dell'inizio del periodo di utilizzo, il riscaldamento a veicolo fermo deve essere controllato da un'officina specializzata autorizzata.

12.7 Area cottura/forno/frigorifero

Il produttore consiglia di prevedere un piano di ispezione annuale in un'officina specializzata autorizzata, per garantire la massima efficienza. Successivamente agli interventi di manutenzione, verificare la sicurezza elettrica e del gas dell'apparecchio.

12.7.1 Frigorifero

Rimuovere eventuali impurità dal bruciatore per gas ogni qualvolta sia necessario e comunque almeno una volta all'anno. Se si utilizza il gas per auto (serbatoio o bombole ricaricabili), è necessario eseguire la manutenzione semestralmente o trimestralmente.

Conservare le attestazioni relative alla manutenzione effettuata sul frigorifero.

12.8 Sostituzione delle lampade ad incandescenza, all'esterno



- ▶ I fari Xenon sono sotto alta tensione. Se i contatti delle lampade Xenon vengono toccati, possono verificarsi ferite gravi o mortali a causa di scosse elettriche. Non rimuovere il coperchio dell'involucro dei fari Xenon.
- ▶ Far sostituire le lampade dei fari Xenon da una officina specializzata. Queste officine possiedono le conoscenze tecniche e gli strumenti necessari. **HYMER GmbH & Co. KG** consiglia di rivolgersi ai punti di assistenza **HYMER**.
- ▶ Le lampade ad incandescenza e i supporti lampada possono essere molto caldi. Prima di sostituire le lampade ad incandescenza lasciar raffreddare le lampade.
- ▶ Custodire le lampade ad incandescenza al sicuro dai bambini.
- ▶ Non usare lampade ad incandescenza cadute o che presentano graffi sul vetro. Le lampade ad incandescenza potrebbero scoppiare.



- ▷ Non toccare con le mani le nuove lampade ad incandescenza. Per sostituire le nuove lampade ad incandescenza, utilizzare un panno di stoffa.
- ▷ Utilizzare soltanto lampade ad incandescenza dello stesso tipo e con la potenza in Watt corretta (vedi paragrafo 12.8.4).
- ▷ Se i LED sono difettosi cercare un concessionario autorizzato o un punto di assistenza.

Tipi di lampade ad incandescenza

Nel veicolo vengono utilizzati diversi tipi di lampade. Di seguito viene descritto come si sostituiscono i rispettivi tipi di lampade ad incandescenza.

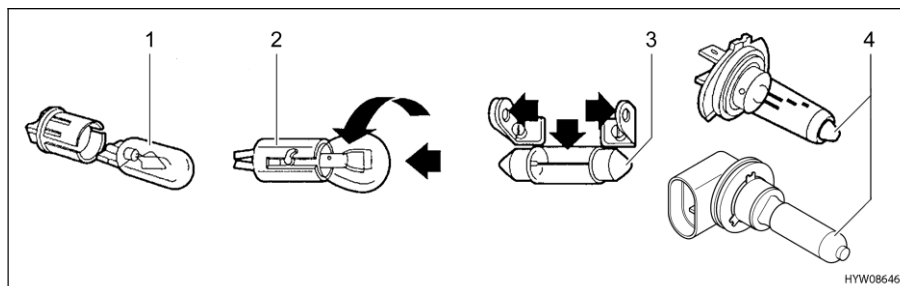


Fig. 119 Tipi di lampade ad incandescenza

Pos. nella Fig. 119	Tipo di zoccolo/tipo di lampada ad incandescenza	Sostituzione
1	Zoccolo da innesto	Per estrarlo, rimuovere la lampada ad incandescenza
		Per inserire la lampada ad incandescenza spostare il supporto con una leggera pressione
2	Zoccolo a baionetta	Per estrarre la lampada ad incandescenza, premere verso il basso e ruotare in senso antiorario
		Per inserire la lampada ad incandescenza, inserire il supporto e ruotare in senso orario
3	Lampade ad incandescenza cilindriche	Per estrarre e per inserire i contatti del supporto lampada, piegare con cautela verso l'esterno
4	Lampada alogena ad incandescenza	Per estrarla allentare la molla di sostegno ovvero la chiusura a baionetta
		Dopo l'inserimento, riagganciare la molla di sostegno, ovvero reinserire la lampada alogena ad incandescenza nella chiusura a baionetta

12.8.1 Luci frontali



Fig. 120 Luci frontali

L'illuminazione frontale è parte essenziale del veicolo di base. La sostituzione delle lampade ad incandescenza è descritta nelle istruzioni per l'uso del veicolo di base.

12.8.2 Luci posteriori

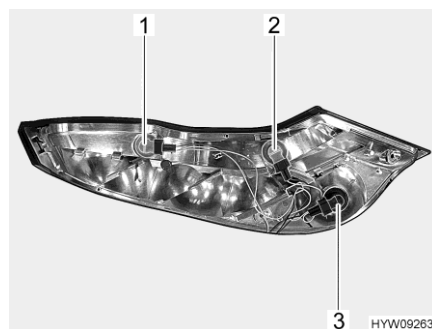


- ▷ Per sostituire le luci dotate di LED rivolgersi a un concessionario autorizzato o a un punto di assistenza.



Fig. 121 Unità luci posteriori

- Svitare le viti ad esagono cavo (Fig. 121,1).
- Rimuovere l'unità luci posteriori.



- 1 Indicatore di direzione
- 2 Proiettore di retroarcia
- 3 Luce posteriore antinebbia

Fig. 122 Unità luci posteriori (smontata)

- Ruotare la lampada ad incandescenza difettosa (Fig. 122) in senso antiorario per sbloccare lo zoccolo a baionetta.
- Sostituire la lampada ad incandescenza difettosa.

Luce targa/terza luce freno

La luce targa e la terza luce freno sono dotate di LED.

Per sostituire i LED rivolgersi a un concessionario autorizzato o a un punto di assistenza.

12.8.3 Luci laterali



- 1 Luce tenda veranda
- 2 Luce di sagoma
- 3 Indicatore di direzione
- 4 Luce di ingombro

Fig. 123 Luci laterali

Luce di sagoma

- Sollevare la copertura con un attrezzo adatto (p. es. un cacciavite).
- Togliere l'involucro.
- Sostituire la lampada ad incandescenza difettosa.

Indicatore di direzione

L'indicatore di direzione è parte essenziale del veicolo di base. La sostituzione delle lampade ad incandescenza è descritta nelle istruzioni per l'uso del veicolo di base.

Luce di ingombro

La luce è incollata. Se la lampada ad incandescenza è guasta, contattare un concessionario autorizzato o un punto di assistenza.

Luce tenda veranda

Le luci sono dotate di LED. Per sostituire i LED rivolgersi a un concessionario autorizzato o a un punto di assistenza.

12.8.4 Tipi di lampade ad incandescenza per illuminazione esterna

Anteriore Per ulteriori informazioni sui tipi di lampade ad incandescenza, consultare il manuale d'uso del veicolo di base.

Per sostituire le luci di delimitazione, contattare un concessionario o un punto di assistenza.

Coda	Pos. nella Fig. 122	Illuminazione esterna	Tipo di lampada ad incandescenza
	1	Indicatore di direzione	P 12 V 21 W
2	Proiettore di retromarcia	P 12 V 21 W	
3	Luce posteriore antinebbia	P 12 V 21 W	
-	Luce freno	Contattare il concessionario o il punto di assistenza	
-	Luce posteriore	Contattare il concessionario o il punto di assistenza	
-	Luce targa	Contattare il concessionario o il punto di assistenza	
-	Terza luce freno	Contattare il concessionario o il punto di assistenza	

Laterale	Pos. nella Fig. 123	Illuminazione esterna	Tipo di lampada ad incandescenza
	1	Luce tenda veranda	Contattare il concessionario o il punto di assistenza
2	Luce di sagoma	C 12 V 5 W	
3	Indicatore di direzione	Contattare il concessionario o il punto di assistenza	
4	Luce di ingombro	Contattare il concessionario o il punto di assistenza	

12.9 Illuminazione vano abitabile



- ▶ Non sostituire i LED con lampade ad incandescenza comuni. Pericolo di incendio in seguito a un notevole sviluppo di calore.

Nel vano abitabile tutte le lampade sono in tecnologia a LED.

Le lampade LED sono a risparmio, non richiedono manutenzione ed hanno una durata molto lunga. Normalmente non è necessario cambiare le lampade.



- ▷ Se i LED sono difettosi cercare un concessionario autorizzato o un punto di assistenza.

12.10 Pezzi di ricambio



- ▶ Ogni modifica della condizione originaria del veicolo può pregiudicare la sicurezza di guida e la tenuta su strada.
- ▶ Gli accessori opzionali e i pezzi di ricambio originali consigliati da **HYMER GmbH & Co. KG** sono stati progettati e approvati specificatamente per il vostro veicolo. Il concessionario autorizzato o il punto di assistenza hanno questi prodotti. Il concessionario autorizzato o il punto di assistenza è a conoscenza dei dettagli tecnici ammessi e svolge in modo professionale gli interventi necessari.
- ▶ L'utilizzo di accessori, parti di montaggio, parti di riparazione o elementi incorporati non approvati da **HYMER GmbH & Co. KG** può danneggiare il veicolo e pregiudicare la sicurezza stradale. Anche nel caso in cui queste parti dispongano di una perizia di un esperto, di un'autorizzazione generale al funzionamento o di un'approvazione del sistema costruttivo, non vi è alcuna sicurezza sulla qualità regolamentare del prodotto.
- ▶ Se prodotti che non sono stati approvati dalla **HYMER GmbH & Co. KG** dovessero provocare danni, non è possibile reclamare alcuna garanzia. Questo vale anche per modifiche non ammesse al veicolo.

Per motivi di sicurezza i pezzi di ricambio degli apparecchi devono essere conformi alle indicazioni del produttore e da esso certificati come pezzi di ricambio. I pezzi di ricambio devono essere montati unicamente dal produttore dell'apparecchio o da un'officina specializzata autorizzata. I nostri concessionari e i nostri punti di assistenza autorizzati sono a disposizione per eventuali richieste di ricambi.

Elenchiamo qui alcuni esempi dei pezzi di ricambio più importanti:

- Fusibili
- Lampade ad incandescenza
- Pompa dell'acqua (pompa sommersa)

Negli ordini dei pezzi di ricambio specificare al concessionario autorizzato o al punto di assistenza il numero di serie ed il modello del veicolo.

Il veicolo illustrato nelle presenti istruzioni per l'uso è concepito e attrezzato secondo le norme della tecnica. A seconda dello scopo di impiego, vengono offerti accessori speciali. In caso di montaggio di eventuali accessori speciali, verificare se questi debbano essere registrati nei documenti del veicolo. Fare attenzione al carico massimo tecnicamente ammesso. Il concessionario autorizzato o il punto di assistenza saranno lieti di consigliarvi.

12.11 Targhetta del modello del veicolo

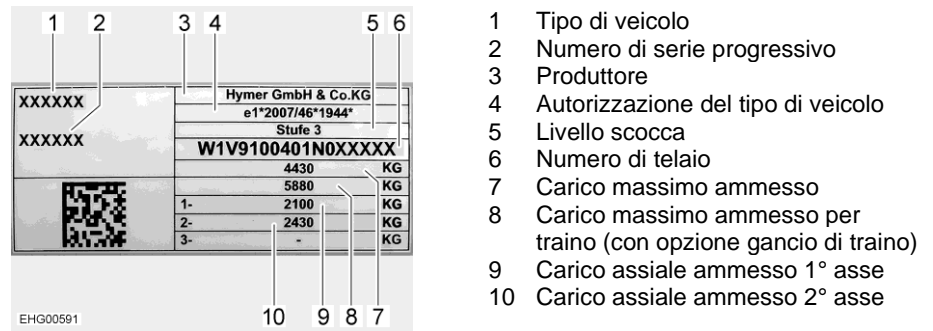


Fig. 124 Targhetta del modello

La targhetta del modello con il numero di serie è montata sulla parete laterale destra, in basso nella parte posteriore.

Non rimuovere la targhetta del modello. La targhetta del modello:

- Identifica il veicolo
- Serve per l'ordine dei pezzi di ricambio
- Documenta, assieme alla carta di circolazione il proprietario del veicolo



▷ Per ogni richiesta al servizio clienti specificare sempre il **numero di serie**.

12.12 Etichette adesive informative e di riferimento

Sul mezzo sono presenti etichette adesive, d'informazione ed di riferimento. Le etichette sono importanti per la Vostra sicurezza. E vietato asportarle.



▷ Le etichette possono essere richieste presso i concessionari autorizzati o presso i punti di assistenza.

12.13 Concessionari

I concessionari autorizzati e i punti di assistenza sono interlocutori in caso di necessità di pezzi di ricambio per il veicolo.

Gli indirizzi e i numeri telefonici dei concessionari autorizzati e dei punti di assistenza sono riportati:

- Nell'opuscolo annesso alla consegna del veicolo
- Nell'internet, sotto <http://www.hymer.com>

12.14 Chiavi di ricambio

Per procurarsi eventuali chiavi di ricambio sono importanti le istruzioni seguenti:

Lucchetti di:	Per ordinare le chiavi sono necessari:	Disponibili presso:	Informazioni telefoniche:
Veicolo di base Mercedes-Benz	Numero di telaio	Officina autorizzata Mercedes-Benz	–
Scocca	Numero di serie, numero di telaio, seconda chiave o numero di chiave	Concessionari	–

Panoramica del capitolo

Questo capitolo contiene indicazioni sui pneumatici del veicolo.

Una tabella con l'indicazione della pressione corretta degli pneumatici del veicolo è riportata alla fine del presente capitolo.

13.1 Note generali



- ▶ Prima della partenza, o ad intervalli di 2 settimane, controllare regolarmente la pressione degli pneumatici. Una pressione errata degli pneumatici provoca un'eccessiva usura e può causare danni o anche lo scoppio degli pneumatici. Il veicolo potrebbe perdere il controllo (vedi paragrafo 13.7).



- ▷ Controllare la pressione degli pneumatici con pneumatici a freddo. Non ridurre una maggiore pressione degli pneumatici con pneumatici caldi.
- ▷ Sul veicolo sono montati pneumatici tubeless. Non montare mai camere d'aria in questi pneumatici.
- ▷ Per ulteriori informazioni consultare le istruzioni per l'uso del veicolo di base.



- ▷ A seconda della dotazione, il veicolo è dotato di serie solo di un set di riparazione pneumatici.
- ▷ In caso di problema ai pneumatici portare il veicolo sul lato della strada. Segnalare il veicolo con un triangolo di segnalazione. Accendere l'impianto lampeggiatore di emergenza.
- ▷ Gli pneumatici non devono avere più di 6 anni perché la mescola di gomma col tempo invecchia e si sbriciola. Il codice DOT di quattro cifre sul fianco del pneumatico indica la data di produzione. Le prime due cifre indicano la settimana, le ultime due cifre l'anno di produzione.

Esempio: (0720) Settimana 07, anno di produzione 2020.

Attenzione:

- Controllare regolarmente (ogni 2 settimane) il consumo e i profili dei pneumatici, nonché eventuali danni esterni.
- Rispettare le profondità minime dei profili obbligatorie per legge.
- Utilizzare sempre pneumatici dello stesso tipo per ogni asse.
- Osservare le indicazioni nel libretto di circolazione del veicolo.
- Utilizzare solo pneumatici previsti per il tipo di cerchione del veicolo. Le dimensioni dei pneumatici e dei cerchioni omologati sono contenute nel libretto di circolazione del veicolo, ma anche il concessionario autorizzato o il punto di assistenza Vi può consigliare al riguardo.
- Quando si montano pneumatici nuovi, guidare per circa 100 km a velocità moderata, perché solo dopo tale distanza viene assicurata l'aderenza totale.
- Controllare regolarmente il serraggio dei dadi o dei bulloni.
- Prevenire punti di pressione sui pneumatici e sui cuscinetti delle ruote nei lunghi periodi di inattività:
Collocare il veicolo su cavalletti, affinché le ruote vengano alleggerite, oppure muovere il veicolo ogni 4 settimane per cambiare la posizione delle ruote.

13.2 Scelta degli pneumatici



- ▶ Una scelta sbagliata può provocare danni ai pneumatici o addirittura allo scoppio degli stessi durante la guida.



- ▷ Se sono montati pneumatici non omologati per il veicolo esiste la possibilità che l'autorizzazione al funzionamento per il veicolo decada con conseguente estinzione della copertura assicurativa. Il concessionario autorizzato o il punto di assistenza saranno lieti di consigliarvi.

Per le dimensioni degli pneumatici ammesse per il Vostro veicolo, consultare il libretto di circolazione del veicolo, i concessionari autorizzati o i punti di assistenza. Ogni pneumatico deve essere adatto al veicolo sul quale viene montato. Questo è valido per le sue dimensioni esterne (diametro, larghezza), indicate da designazioni normalizzate. Gli pneumatici devono inoltre essere conformi ai requisiti di peso e di velocità per il relativo veicolo.

Per il peso si considera il carico assiale massimo, che viene ripartito su due pneumatici. La portata massima ammessa di uno pneumatico è espressa dal suo Load-Index (= LI, parametro di portata).

La velocità massima per lo pneumatico (a portata massima) è indicata dal suo Speed-Index (= GSY, simbolo di velocità). Load-Index e Speed-Index congiunti formano l'identificazione di esercizio degli pneumatici. Questa caratteristica è parte integrante ufficiale della denominazione completa e normalizzata della dimensione riportata su ogni pneumatico. Questi dati devono coincidere con quelli riportati nei documenti del veicolo.

13.3 Denominazioni sui pneumatici

215/70 R 15C 109/107 Q
(esempio)

Denominazione	Spiegazione
215	Larghezza del pneumatico in mm
70	Rapporto altezza/larghezza degli pneumatici in percentuale
R	Tipo di pneumatico (R = radiale)
15	Diametro dei cerchi in pollici
C	Commercial (Transporter)
109	Parametro della portata di ruote singole
107	Parametro della portata di ruote gemellate
Q	Simbolo di velocità (Q = 160 km/h)

13.4 Uso degli pneumatici

- Oltrepassare i cordoli di marciapiede con un angolo ottuso. Gli pneumatici altrimenti possono schiacciarsi sul fianco. Il superamento dei cordoli dei marciapiedi ad angolo acuto può causare danni o anche lo scoppio dei pneumatici.
- Oltrepassare lentamente i coperchi di tombini sopraelevati. Gli pneumatici altrimenti possono rimanere incastrati. Il superamento veloce dei coperchi di tombini sopraelevati può causare danni o anche lo scoppio dei pneumatici.
- Far controllare regolarmente gli ammortizzatori. Viaggiare con ammortizzatori in cattivo stato provoca un'usura accentuata dei pneumatici.
- In caso di usura irregolare del battistrada, contattare il servizio clienti.
- Non lavare gli pneumatici con un pulitore ad alta pressione. Gli pneumatici possono danneggiarsi gravemente in pochi secondi e anche scoppiare successivamente.

13.5 Kit di riparazione



- ▶ Attenersi alle istruzioni di sicurezza contenute nelle istruzioni per l'uso del produttore.

Consultare le indicazioni per l'uso nelle istruzioni per l'uso del produttore.

13.6 Sostituzione delle ruote

13.6.1 Note generali



- ▶ Il veicolo deve sostare su un terreno pianeggiante, stabile e non scivoloso.
- ▶ Inserire la prima marcia. Nel cambio automatico spostarsi sulla posizione "P".
- ▶ Prima di sollevare il veicolo, tirare completamente il freno a mano.
- ▶ Fissare il veicolo con dei cunei d'arresto dalla parte opposta in modo che non si possa muovere.
- ▶ Non sollevare mai il veicolo con i puntelli integrati.
- ▶ Quando viene agganciato un rimorchio: Prima di sollevare il veicolo, sganciare il rimorchio.
- ▶ Collocare il cric nei punti di alloggiamento previsti (vedi paragrafo 13.6.3).
- ▶ Non sovraccaricare mai il cric. Il carico massimo consentito è riportato sulla targhetta del modello del cric.
- ▶ Utilizzare il cric solo per sollevare il veicolo per un tempo limitato durante il cambio dei pneumatici.
- ▶ Non avviare il motore mentre il veicolo è sollevato.
- ▶ È vietato sostare sotto il veicolo sollevato.



- ▷ Per la sostituzione della ruota non danneggiare la filettatura del perno filettato o del bullone della ruota.
- ▷ Serrare a croce i dadi delle ruote o i bulloni delle ruote.
- ▷ Se si montano cerchioni diversi (p. es. cerchioni in alluminio o ruote con pneumatici invernali), utilizzare i bulloni delle ruote corrispondenti, con la giusta lunghezza e la giusta forma della calotta. Da questo infatti dipende la stabilità del fissaggio delle ruote e il funzionamento dell'impianto frenante.
- ▷ Tutte le 4 ruote devono essere dello stesso tipo e dimensione e omologate per il veicolo.
- ▷ Cerchioni e pneumatici non autorizzati per il veicolo possono pregiudicare la sicurezza stradale, pertanto devono essere valutati e collaudati separatamente da un centro appositamente autorizzato.
- ▷ Non scambiare le ruote a croce.



- ▷ Segnalare il veicolo secondo le disposizioni nazionali, p. es. con un triangolo di segnalazione.
- ▷ Prima di sostituire la ruota, controllare la dimensione del pneumatico e del cerchione, la portata del pneumatico e l'indice di velocità. Utilizzare solo le dimensioni del pneumatico e del cerchione indicati nel libretto del veicolo.
- ▷ La dotazione attrezzi è adatta per i dadi o i bulloni delle ruote montati. Quando sono montati cerchioni in alluminio provvedere ad avere con sé un attrezzo adatto per la ruota di scorta (cerchione in acciaio).
- ▷ Per ulteriori informazioni consultare le istruzioni per l'uso del veicolo di base.

La dotazione attrezzi si trova nella zona piedi della cabina di guida sotto a una piastra del pavimento.

13.6.2 Coppia di serraggio

Cerchioni	Coppia di serraggio
Cerchione in acciaio	250 Nm ± 20 Nm
Cerchione in alluminio	190 Nm ± 20 Nm

13.6.3 Sostituire la ruota



- ▶ La piastra del piede del cric deve essere posizionata piana al suolo.
- ▶ Proseguire la marcia con la ruota di scorta soltanto fino all'officina più vicina.



- ▷ Fate riparare immediatamente la ruota sostituita.
 - ▷ Rispettare le note generali illustrate in questo capitolo.
- Parcheggiare il veicolo su un terreno il più possibile stabile e pianeggiante.
 - Inserire la prima marcia. Nel cambio automatico spostarsi sulla posizione "P".
 - Tirare il freno a mano.
 - Mettere sotto al veicolo i cunei fermaruota o oggetti simili per bloccarlo.
 - Rimuovere la ruota di scorta del supporto per la ruota di scorta.
 - In caso di terreno friabile sistemare una base stabile sotto il cric, p. es. una tavola di legno.
 - I punti da cui è possibile estrarre il cric, sono indicati nel manuale di funzionamento del veicolo di base.
 - Svitare di alcuni giri i bulloni delle ruote con l'apposita chiave, ma non svitarle completamente.
 - Sollevare il veicolo finché la ruota non si trova 2-3 cm sopra il terreno.
 - Svitare i bulloni delle ruote e rimuovere la ruota.
 - Applicare la ruota di scorta sul mozzo di ruota e allinearla.
 - Avvitare i bulloni delle ruote e serrare leggermente a croce.
 - Abbassare il cric girando la manovella e rimuoverlo.
 - Avvitare i bulloni delle ruote con l'apposita chiave (Coppia di serraggio vedi paragrafo 13.6.2).

13.6.4 Sostituire la ruota con i cerchioni in alluminio



- ▶ Per i cerchioni in alluminio ed in acciaio sono necessari differenti bulloni delle ruote. Utilizzare bulloni delle ruote idonei.

La sostituzione degli pneumatici con cerchioni in alluminio avviene allo stesso modo della sostituzione degli pneumatici con cerchioni in acciaio (vedi paragrafo 13.6.3).

13.7 Pressione degli pneumatici



- ▶ Una pressione degli pneumatici troppo bassa provoca il surriscaldamento degli pneumatici. Ne possono derivare danni ingenti ai pneumatici.
- ▶ Prima della partenza, o ad intervalli di 2 settimane, controllare regolarmente la pressione degli pneumatici. Una pressione errata degli pneumatici provoca un'eccessiva usura e può causare danni o anche lo scoppio degli pneumatici. Il veicolo potrebbe perdere il controllo.
- ▶ Utilizzare solo valvole omologate per la pressione degli pneumatici prevista.
- ▶ Se la pressione degli pneumatici è superiore a 4,5 bar, si consiglia di utilizzare una valvola in metallo o ibrida.



- ▷ Controllare la pressione degli pneumatici con pneumatici a freddo. Non ridurre una maggiore pressione degli pneumatici con pneumatici caldi.

La portata e quindi la resistenza di uno pneumatico dipende direttamente dalla pressione degli pneumatici. L'aria è un elemento fuggente che inevitabilmente fuoriesce dai pneumatici.

Si può applicare la regola, che per ogni pneumatico pieno si verifica una perdita di pressione di 0,1 bar al mese. Per evitare danni o lo scoppio degli pneumatici, controllare regolarmente la pressione degli pneumatici.



- ▷ I valori indicati per la pressione degli pneumatici sono validi per veicoli carichi con pneumatici a freddo.
- ▷ Nei pneumatici caldi la pressione deve essere superiore di 0,3 bar rispetto ai pneumatici freddi. Ricontrollare che la pressione sia corretta nei pneumatici freddi.
- ▷ La tolleranza della pressione dei pneumatici è di +/- 0,05 bar.
- ▷ L'indicazione del carico assiale massimo si rileva dalla carta di circolazione o dalla targhetta del modello.

Dimensioni degli pneumatici	Pressione davanti, in bar (carico assiale ammissibile 1850 kg)	Pressione davanti, in bar (carico assiale ammissibile 2100 kg)	Pressione dietro, in bar (carico assiale ammissibile 2100 kg)	Pressione dietro, in bar (carico assiale ammissibile 2430 kg)
225/75 R 16C 121/120 R	3,5	4,1	4,8	5,5
225/75 R 16CP 118 R	3,5	4,1	4,8	5,5
235/60 R 17C 117/115 R	3,6	4,2	4,8	5,3
235/60 R 17C 117/115 S	3,6	4,2	4,8	5,3

A seconda del modello, il veicolo è dotato di una ruota di scorta. Se vengono indicati valori diversi relativi alla pressione per l'asse anteriore e l'asse posteriore, utilizzare per la ruota di scorta il valore più elevato dei due.

Panoramica del capitolo

Questo capitolo contiene indicazioni su possibili guasti del veicolo.

I guasti sono listati con le loro possibili cause e un consiglio per rimediare.

I guasti citati che possono essere eliminati autonomamente in maniera rapida e senza troppe conoscenze tecniche. Se i rimedi qui riportati non dovessero portare alla soluzione del problema, la ricerca del guasto e la sua riparazione devono essere effettuate da un'officina specializzata autorizzata.

14.1 Impianto frenante



- ▶ Eventuali guasti ai freni devono essere immediatamente riparati da una officina specializzata autorizzata.

14.2 Impianto elettrico




- ▷ Per la sostituzione della batteria dell'abitacolo usare batterie dello stesso tipo e della stessa capacità di quella montata.



- ▷ Per la sostituzione dei fusibili, vedi capitolo 8.

Guasto	Causa	Rimedio
L'impianto di illuminazione non funziona completamente	Lampada ad incandescenza difettosa	Sostituire la lampada ad incandescenza. Fare attenzione ai valori di Volt e Watt
	Fusibile difettoso	Sostituire il fusibile
Le luci dell'illuminazione interna non funzionano	Lampada, collegamento a spina o cablaggio difettoso/o	Rivolgersi al servizio clienti
Lo scalino di ingresso elettrico non si lascia estrarre o inserire	Fusibile della centralina elettrica difettoso	Sostituire il fusibile della centralina elettrica
Lo scalino di ingresso non esce o esce solo in parte (in inverno)	La meccanica è ghiacciata. Il dispositivo di protezione (antibloccaggio) è scattato a causa di corrente di sovraccarico	Pulire lo scalino di ingresso, rimuovere il ghiaccio
Mancanza di alimentazione a 230 V nonostante il collegamento	L'interruttore di sicurezza 230 V è scattato	Inserire l'interruttore di sicurezza 230 V

Guasto	Causa	Rimedio
La batteria di avviamento o dell'abitacolo non è ricaricata dal sistema a 230 V	Fusibile piatto della batteria di avviamento o della batteria dell'abitacolo difettoso	Sostituire il fusibile piatto della batteria di avviamento o della batteria dell'abitacolo
	Nessuna tensione di rete presente	Inserire l'interruttore di sicurezza nel veicolo
	La centralina elettrica è surriscaldata	La temperatura ambiente è troppo alta o impedisce l'aerazione della centralina elettrica
	Sono inserite troppe utenze	Spegnere le utenze non necessarie
	Il modulo ricaricabile della centralina elettrica è difettoso	Rivolgersi al servizio clienti
La batteria dell'abitacolo non viene caricata correttamente dal veicolo	Il fusibile della dinamo, morsetto D+ è difettoso	Sostituire il fusibile
	Relè di esclusione della centralina elettrica difettoso	Rivolgersi al servizio clienti
La spia di controllo 12 V non si accende	Alimentazione a 12 V disinserita	Inserire l'alimentazione a 12 V
	L'interruttore staccabatteria sulla centralina elettrica è disinserito	Inserire l'interruttore staccabatteria
	La batteria dell'abitacolo o di avviamento è scarica	Ricaricare la batteria dell'abitacolo o di avviamento
	Relè di esclusione della centralina elettrica difettoso	Rivolgersi al servizio clienti
	Il fusibile piatto della batteria dell'abitacolo è difettoso	Sostituire il fusibile piatto della batteria dell'abitacolo
L'alimentazione a 12 V non funziona	Alimentazione a 12 V disinserita	Inserire l'alimentazione a 12 V
	L'interruttore staccabatteria sulla centralina elettrica è disinserito	Inserire l'interruttore staccabatteria
	Batteria dell'abitacolo è scarica	Caricare la batteria dell'abitacolo
	Il fusibile piatto della batteria dell'abitacolo è difettoso	Sostituire il fusibile piatto della batteria dell'abitacolo
	Relè di esclusione della centralina elettrica difettoso	Rivolgersi al servizio clienti

Guasto	Causa	Rimedio
L'alimentazione a 12 V non funziona con funzionamento a 230 V	Alimentazione a 12 V disinserita	Inserire l'alimentazione a 12 V
	L'interruttore staccabatteria sulla centralina elettrica è disinserito	Inserire l'interruttore staccabatteria
	L'interruttore di sicurezza 230 V è scattato	Rivolgersi al servizio clienti
	Il modulo caricabile della centralina elettrica è difettoso	Rivolgersi al servizio clienti
	Il fusibile piatto della batteria dell'abitacolo è difettoso	Sostituire il fusibile piatto della batteria dell'abitacolo
Il simbolo controllo di rete non si accende, non ostante sia collegata l'alimentazione di rete a 230 V	Il collegamento a rete è privo di tensione	Controllare il collegamento esterno alla rete
	L'interruttore di sicurezza a 230 V nella centralina elettrica è scattato o disinserito	Resettare l'interruttore di sicurezza a 230 V
Assenza di tensione su un'utenza collegata	Il fusibile autoresetante polyswitch è scattato	Controllare i collegamenti a spina e il cablaggio, disinserire per circa 2 minuti l'alimentazione a 12 V, quindi reinserirla
	Il fusibile autoresetante polyswitch è scattato più volte (3 volte), il sistema ha disinserito fissa l'uscita corrispondente	Eliminare la causa dello scatto del polyswitch Eliminare il disinserimento fisso (inserire l'alimentazione a 12 V per il vano abitabile, premere il pulsante a rotazione e tenerlo premuto per almeno 3 secondi)
La batteria di avviamento venisse scaricata con funzionamento a 12 V	Relè di esclusione della centralina elettrica difettoso	Rivolgersi al servizio clienti
	L'interruttore staccabatteria sulla centralina elettrica è disinserito	Inserire l'interruttore staccabatteria
Mancanza di tensione dalla batteria dell'abitacolo	Batteria dell'abitacolo è scarica	<p>Ricaricare subito la batteria dell'abitacolo</p> <p> ▷ Lo scaricamento totale della batteria è dannoso.</p> <p>In caso di fermo prolungato del veicolo ricaricare completamente la batteria dell'abitacolo</p> <p>La scarica della batteria è provocata dalla corrente che scorre per alimentare le utenze in stand-by (vedi capitolo 8)</p>

Guasto	Causa	Rimedio
La carica della batteria mediante il modulo solare non funziona	Collegamento elettrico al modulo solare guasto	Controllare i collegamenti a spina e il cablaggio
	Fusibile difettoso	Sostituire il fusibile della centralina elettrica
	Regolatore di carica del pannello solare difettoso	Rivolgersi al servizio clienti
La batteria dell'abitacolo si sovraccarica ("cuoce")	Selettore batteria è regolato male	Commutare il selettore batteria
	Sensore di carico o relè difettoso	Estrarre il fusibile piatto dalla batteria dell'abitacolo e rivolgersi al servizio clienti

14.3 Impianto del gas



- ▶ Nel caso di difetto dell' impianto del gas (odore di gas, alto consumo di gas) vi è pericolo di esplosione! Chiudere immediatamente la valvola principale di arresto della bombola del gas. Aprire finestre e porte ed aerare bene.
- ▶ In caso di guasto all' impianto del gas: Non fumare, non accendere fiamme vive e non azionare dispositivi elettrici (interruttore luci, ecc.). Verificare la tenuta di parti e tubazioni contenenti gas in presenza di spray rileva-perdite. Non verificare in presenza di fiamme libere.
- ▶ Far riparare subito il guasto all'impianto del gas da una officina specializzata autorizzata.

Guasto	Causa	Rimedio
Mancanza gas	Bombola del gas vuota	Sostituire la bombola del gas
	Rubinetto di arresto del gas chiuso	Aprire il rubinetto di arresto del gas
	Valvola principale di arresto della bombola del gas chiusa	Aprire la valvola principale di arresto della bombola del gas
	Temperatura esterna troppo bassa (-42 °C con gas propano, 0 °C con gas butano)	Attendere che la temperatura esterna aumenti
	Apparecchio montato difettoso	Rivolgersi al servizio clienti

14.4 Area cottura

Guasto	Causa	Rimedio
I dispositivi di sicurezza non si accendono (la fiamma non resta accesa dopo il rilascio dei pomelli di regolazione)	Tempo di riscaldamento troppo breve	Dopo l'accensione tenere premuto l'interruttore per ca. 15 - 20 secondi
	Dispositivo di sicurezza difettoso	Rivolgersi al servizio clienti
La fiamma si spegne se regolata sul minimo	Il sensore del dispositivo di sicurezza non è ben posizionato	Posizionare bene il sensore del dispositivo di sicurezza (senza piegarlo). La punta del sensore deve sporgere dal bruciatore di ca. 5 mm. Il collo del sensore non deve essere più lontano di 3 mm dalla corona del bruciatore; eventualmente rivolgersi al servizio clienti

14.5 Riscaldamento/boiler

In caso di un difetto, informare il più vicino centro di assistenza dell'apparecchio in questione. L'elenco degli indirizzi è allegato ai documenti accompagnatori. Far riparare l'apparecchio esclusivamente da personale specializzato.

14.5.1 Riscaldamento/boiler con centralina di controllo digitale CP plus

Guasto	Causa	Rimedio
Il riscaldamento non si accende	Sensore di temperatura sull'elemento di regolazione o telesensore difettosi	Estrarre la spina sull'elemento di regolazione. Il riscaldamento funziona così senza termostato. Rivolgersi il più presto possibile al servizio clienti
Nessuna indicazione nella centralina di controllo	Fusibile della centralina elettrica difettoso	Sostituire il fusibile della centralina elettrica
	Il fusibile nella centralina elettronica è scattato	Rivolgersi al servizio clienti
	Batteria dell'abitacolo difettosa	Caricare (o far caricare) la batteria dell'abitacolo o sostituirla
Viene visualizzato un guasto con relativo codice di errore	Vedere la tabella "Risoluzione dei problemi"	Vedere la tabella "Risoluzione dei problemi"
Il boiler si svuota, la valvola di sicurezza/di scarico si è aperta	Temperatura interna inferiore a 8 °C	Riscaldare l'abitacolo

Guasto	Causa	Rimedio
La valvola di sicurezza/di scarico non si chiude più	Temperatura sulla valvola di sicurezza/di scarico inferiore a 8 °C	Riscaldare l'abitacolo
La ventola funziona rumorosamente o non uniformemente	Ventola sporca	Rivolgersi al servizio clienti Truma

Risoluzione dei problemi

Codice del guasto	Causa	Soluzione
# 17	Funzionamento estivo con contenitore dell'acqua di lavaggio vuoto	Spegnere l'apparecchio e lasciarlo raffreddare. Riempimento del boiler con acqua
	Fuoriuscite dell'aria calda bloccate	Verificare le aperture di uscita
	Aspirazione del ricircolo dell'aria bloccata	Rimuovere l'intasamento dell'aspirazione del ricircolo dell'aria
# 18	Regolatore di pressione del gas congelato	Utilizzare il riscaldatore per regolatori Eis-Ex (se disponibile)
	La percentuale di gas butano nella bombola del gas è troppa elevata	Utilizzare il gas propano (il gas butano non è adatto per il riscaldamento, soprattutto a temperature inferiori a 10 °C)
# 21	Sensore o cavo della temperatura ambiente difettoso	Rivolgersi al servizio clienti
# 24	Bassa tensione incombente Tensione della batteria troppo bassa < 10,4 V	Caricare la batteria
# 29	Elemento riscaldante per FrostControl in cortocircuito	Disinserire la spina dell'elemento riscaldante dalla centralina elettronica. Sostituire l'elemento riscaldante
# 41	Centralina elettronica bloccata	Rivolgersi al servizio clienti
# 42	Interruttore di sicurezza attivato	(Non utilizzato)
# 43	Sovratensione > 16,4 V	Verificare la tensione della batteria e i generatori di tensione, come ad es. il caricabatteria
# 44	Bassa tensione Tensione della batteria troppo bassa < 10,0 V	Caricare la batteria. Sostituire la batteria vecchia
# 45	Mancanza di alimentazione a 230 V	Controllare il collegamento esterno alla rete
	L'interruttore di sicurezza 230 V è scattato	Inserire l'interruttore di sicurezza 230 V
	È scattata la protezione contro il surriscaldamento	Ripristinare la protezione contro il surriscaldamento. Far raffreddare il riscaldamento, rimuovere il coperchio di collegamento e premere il tasto reset

Codice del guasto	Causa	Soluzione
#112, #202, #121, #211	Mancanza di gas	Aprire la valvola principale di arresto e il rubinetto di arresto del gas
		Collegare una bombola del gas piena
#122, #212	L'alimentazione dell'aria di combustione o l'uscita dei gas di scarico è chiusa	Controllare che le aperture non siano ostruite da sporcizia (fanghiglia di neve, ghiaccio, foglie, ecc.) ed eventualmente rimuoverla
#255	Nessun collegamento tra riscaldamento e centralina di controllo	Rivolgersi al servizio clienti
	Cavo difettoso	Rivolgersi al servizio clienti

Se tali misure non dovessero essere risolutive, contattare il servizio clienti.

14.6 Impianto di climatizzazione

Guasto	Causa	Rimedio
L'impianto di climatizzazione non raffredda	Mancanza di alimentazione a 230 V	Collegare ad un'alimentazione a 230 V
	Fusibile difettoso	Controllare il fusibile o ev. sostituirlo
	Temperatura inferiore a 16 °C	-
	La temperatura è regolata male	Impostare la temperatura
	Filtro dell'aria sporco	Sostituire il filtro dell'aria

14.7 Frigorifero

14.7.1 Note generali

In caso di un difetto, informare il più vicino centro di assistenza dell'apparecchio in questione. L'elenco degli indirizzi è allegato ai documenti accompagnatori. Far riparare l'apparecchio esclusivamente da personale specializzato.



- ▷ Per ulteriori informazioni consultare le istruzioni per l'uso separate del produttore.

Guasto	Causa	Rimedio
Il frigorifero non raffredda sufficientemente	Aerazione del gruppo insufficiente	Controllare se le griglie di aerazione sono ostruite; se necessario, rimuovere le coperture
		Rimuovere le griglie di aerazione e pulire lo spazio dietro (ad es. da polvere)
	Il termostato è impostato su un valore troppo basso	Impostare il termostato su un valore maggiore
	Alette di raffreddamento ghiacciate	Verificare la corretta chiusura della porta del frigorifero
	In un lasso di tempo troppo breve è stata inserita una quantità eccessiva cibi caldi	Lasciar raffreddare i cibi caldi prima di riporli
	L'apparecchio non è in funzione da molto tempo	Verificare nuovamente dopo circa 4/5 ore se il frigorifero raffredda
	Temperatura ambiente troppo alta	Rimuovere temporaneamente le griglie di aerazione
	Il veicolo non è in posizione orizzontale	Posizionare il veicolo in posizione orizzontale
Il frigorifero non si raffredda con il funzionamento a gas	Mancanza di gas	Collegare una bombola del gas piena
		Aprire la valvola principale di arresto e il rubinetto di arresto del gas
	Aria nella condotta del gas	Spegnere l'apparecchio e riavviarlo (ripetere la procedura eventualmente da 3 a 4 volte)
Il frigorifero non si raffredda con il funzionamento a 12 V	Fusibile difettoso	Sostituire il fusibile
	La batteria è scarica	Verificare e caricare la batteria
	Accensione disinserita	Inserire l'accensione
	Elemento riscaldante difettoso	Rivolgersi al servizio clienti

Guasto	Causa	Rimedio
Il frigorifero non si raffredda con il funzionamento a 230 V	Fusibile difettoso	Sostituire il fusibile; reinserire il fusibile nella scatola dei fusibili
	Mancanza di alimentazione a 230 V	Collegare ad un'alimentazione a 230 V
	Elemento riscaldante difettoso	Rivolgersi al servizio clienti
Il frigorifero scatta nonostante il collegamento a rete in modalità a gas	Tensione di rete troppo bassa	Verificare la tensione di rete (con tensione di rete corretta, il frigorifero si collega automaticamente con funzionamento a 230 V)

14.7.2 Frigorifero a compressore


Guasto	Causa	Rimedio	
Il frigorifero raffredda molto	La funzione di refrigerazione rapida è inserita	Disinserire la funzione di refrigerazione rapida	
Il compressore non funziona	Mancanza di tensione di alimentazione	Caricare la batteria Eventualmente rivolgersi al servizio clienti	
	Tensione della batteria troppo bassa	Caricare la batteria	
	Capacità della batteria troppo ridotta	Sostituire la batteria	
	Temperatura ambiente troppo alta	Se possibile, cercare di abbassare la temperatura ambiente (ad es. parcheggiare il veicolo all'ombra)	
	Ventilazione e sfiato insufficienti		Liberare le feritoie di aerazione
			Eventualmente rivolgersi al servizio clienti
La potenza refrigerante si riduce, la temperatura interna sale	Temperature ambiente troppo alta	Se possibile, cercare di abbassare la temperatura ambiente (ad es. parcheggiare il veicolo all'ombra)	
	Ventilazione e sfiato insufficienti	Liberare le feritoie di aerazione	
		Eventualmente rivolgersi al servizio clienti	
	Capacità della batteria ridotta	Caricare la batteria	
Rumori insoliti	Rumorosità della ventola	-	

14.8 Alimentazione idrica

Guasto	Causa	Rimedio
Perdita d'acqua nel veicolo	Falla	Localizzare la falla e fissare nuovamente le tubature dell'acqua
Mancanza acqua	Serbatoio dell'acqua vuoto	Riempire con acqua potabile
	Rubinetto di scarico aperto	Chiudere il rubinetto di scarico
	Alimentazione a 12 V disinserita	Inserire l'alimentazione a 12 V
	L'interruttore per pompa dell'acqua è spento	Inserire la pompa dell'acqua
	Il fusibile della pompa dell'acqua è difettoso	Sostituire il fusibile della centralina elettrica
	La pompa dell'acqua è difettosa	Sostituire la pompa dell'acqua (o farla sostituire)
	Tubatura dell'acqua piegata	Raddrizzare o sostituire la tubatura dell'acqua
	Centralina elettrica è difettosa	Rivolgersi al servizio clienti
Mancanza d'acqua di risciacquo toilette	Serbatoio dell'acqua vuoto	Riempire con acqua potabile
Indicazione per l'acqua e le acque grigie mostra valori errati	Sonda di misurazione nel serbatoio dell'acqua e in quello delle acque grigie difettosa	Pulire il serbatoio dell'acqua o quello delle acque grigie
	Sonda di misurazione difettosa	Sostituire la sonda di misurazione
Il serbatoio delle acque grigie non si lascia svuotare	Rubinetto di scarico intasato	Aprire il coperchio per la pulizia del serbatoio delle acque grigie e scaricare l'acqua. Sciacquare bene il serbatoio delle acque grigie
Bocca di erogazione del miscelatore monocomando otturata	Mousseur calcificato	Smontare il mousseur e decalcificarlo nell'aceto (solo per prodotti in metallo)
Effusore dell'acqua del bulbo doccia otturato	Effusore dell'acqua calcificato	Decalcificare il bulbo doccia nell'aceto (solo per prodotti in metallo) o sfregare i nodi morbidi dell'effusore
L'acqua defluisce lentamente o non defluisce dalla vasca della doccia	Il veicolo non è in posizione orizzontale	Sistemare il veicolo in posizione orizzontale

Guasto	Causa	Rimedio
Torbidezza dell'acqua	Acqua sporca caricata	Pulire il serbatoio dell'acqua meccanicamente e chimicamente, infine disinfettare e sciacquare abbondantemente con acqua potabile
	Residui nel serbatoio dell'acqua o nell'impianto idrico	Pulire l'impianto idrico meccanicamente e chimicamente, infine disinfettare e sciacquare abbondantemente con acqua potabile
Cambiamenti del gusto o dell'odore dell'acqua	Acqua sporca caricata	Pulire l'impianto idrico meccanicamente e chimicamente, infine disinfettare e sciacquare abbondantemente con acqua potabile
	Carburante versato involontariamente nel serbatoio dell'acqua	Pulire l'impianto idrico meccanicamente e chimicamente, infine disinfettare e sciacquare abbondantemente con acqua potabile. Se questo non funziona: Rivolgersi ad un'officina specializzata
	Depositi microbiologici nell'impianto idrico	Pulire l'impianto idrico meccanicamente e chimicamente, infine disinfettare e sciacquare abbondantemente con acqua potabile
Depositi nel serbatoio dell'acqua e/o nei componenti acquiferi	Il tempo di permanenza dell'acqua nel serbatoio dell'acqua e nei componenti acquiferi è troppo lungo	Pulire l'impianto idrico meccanicamente e chimicamente, infine disinfettare e sciacquare abbondantemente con acqua potabile

14.9 Scocca

Guasto	Causa	Rimedio
Cerniere/sportelli di difficile movimentazione	Cerniere/sportelli non/poco lubrificati	Lubrificare le cerniere e gli sportelli con grasso senza acidi o resine
Cerniere/giunti del vano bagno/vano WC di difficile movimentazione/rumorosi	Cerniere/giunti non/poco lubrificati	Lubrificare le cerniere/giunti con olio senza solventi/acidi  ▷ Nelle bombole spray spesso sono contenuti solventi
Cerniere degli armadi di difficile movimentazione o rumorose	Cerniere degli armadi non/poco lubrificate	Lubrificare le cerniere degli armadi con olio sintetico senza acidi e resine



- ▷ I nostri concessionari e i nostri punti di assistenza autorizzati sono a disposizione per eventuali richieste di ricambi.

15.1 Pesì degli accessori opzionali



- ▶ L'utilizzo di accessori, parti di montaggio, parti di riparazione o elementi incorporati non approvati da **HYMER GmbH & Co. KG** può danneggiare il veicolo e pregiudicare la sicurezza stradale. Anche nel caso in cui queste parti dispongano di una perizia di un esperto, di un'autorizzazione generale al funzionamento o di un'approvazione del sistema costruttivo, non vi è alcuna sicurezza sulla qualità regolamentare del prodotto.
- ▶ Ogni modifica della condizione originaria del veicolo può pregiudicare la sicurezza di guida e la tenuta su strada.
- ▶ Se prodotti che non sono stati approvati dalla **HYMER GmbH & Co. KG** dovessero provocare danni, non è possibile reclamare alcuna garanzia. Questo vale anche per modifiche non ammesse al veicolo.

Nella tabella sono riportati i pesi degli accessori opzionali che il produttore offre. Se questi oggetti vengono trasportati all'interno o all'esterno del veicolo e non fanno parte dell'allestimento di serie essi devono venire computati per il calcolo del carico utile del veicolo.

Tutte le indicazioni di peso sono approssimative.

Fare attenzione al carico massimo tecnicamente ammesso.

La tabella contiene un estratto della lista dei possibili accessori opzionali con il rispettivo peso aggiuntivo.

Denominazione dell'articolo	Carico aggiuntivo (kg)
Cerchioni in alluminio	12
Dispositivo di attacco	63
Sportello del gavone esterno 60 x 60 cm	3
Trasformazione in letto per dinette a L	5
Allargamento letto per letti singoli longitudinali con scaletta	4
Oblò elettrico	5
DuoControl	3
Portabiciclette	11
Letto basculante a comando elettrico	40
HYMER Smart Battery System	25
Impianto di climatizzazione tetto	32
Piedini comfort, 2 pezzi	9
Schermo piatto a LED da 22 pollici con supporto	13
Ruota di scorta con portaruota	25
Impianto satellitare	15
Impianto ad energia solare	20
Sistema di sfiato toilette	1
Seconda batteria dell'abitacolo	30

16.1 Dati tecnici



- ▷ I dati tecnici impegnativi sono quelli contenuti nel libretto del veicolo.
- ▷ Il montaggio di accessori o dotazioni opzionali può modificare le dimensioni e il peso proprio del veicolo. Sono possibili e ammesse eventuali discordanze che rientrino nelle tolleranze di stabilimento (+/- 5 %).

16.2 Dimensioni e numero di persone ammesse

Tramp S	Interasse in cm	Lunghezza in cm	Larghezza in cm	Altezza in cm	Numero di persone ammesse
585	392	709	229	296	4 (5)*
680	392	739	229	296	4 (5)*
685	392	739	229	296	3 (4)*
695	392	739	229	296	3 (4)*

* Accessorio opzionale

Ulteriori informazioni in merito ai dati tecnici sono disponibili nei documenti del veicolo o nelle istruzioni per l'uso del veicolo di base. Anche il concessionario autorizzato e i punti di assistenza forniscono informazioni in caso di necessità.

A

Abbagliante	179
Accessori opzionali	
Descrizione	9
Identificazione	9
Istruzioni di sicurezza	14
Pesi	203
Accessori, installazione	14
Ad-Blue	44
Aerazione	54
Bagno	150
Aerazione forzata	14, 54
Alimentazione a 12 V	
Accensione	108
Ricerca dei guasti	193
Alimentazione a 230 V	
vedi collegamento a 230 V	112
Alimentazione idrica	
Note generali	143
Ricerca dei guasti	200
Alto consumo di gas	17, 81, 194
Apparecchi montati	121
Istruzioni	14
Area cottura	136

B

Bagno	150
Aerazione	150
Batteria dell'abitacolo	97
Bilancio energetico	100
Caricamento	99
Fusibili	114
Nota	97
Ricerca dei guasti	192, 193
Scaricamento	98
Ubicazione	98
Batteria di avviamento	
Caricamento	96
Fusibili	114
Ricerca dei guasti	192
Ubicazione	96
Batteria vedi batteria di avviamento o batteria dell'abitacolo	96, 97
Bilancio energetico, batteria dell'abitacolo	100
Bluetooth	95
Accensione/spegnimento	95
Associazione dispositivo mobile (pairing)	95
Bocchette di uscita dell'aria, regolazione	123

Bocchettone di riempimento dell'acqua potabile	
Apertura	146
Chiusura	146
Bocchettone di riempimento per il rifornimento di carburante	44
Boiler	122
Boiler (Truma)	123
Acqua, rifornimento	127
Modalità di funzionamento	127
Preparazione di acqua calda, accensione	126
Preparazione di acqua calda, spegnimento	126
Ricerca dei guasti	195
Svuotamento	127
Valvola di sicurezza/di scarico	126
Bombole da campeggio, utilizzazione	18, 83
Bombole del gas	82
Istruzioni di sicurezza	82
Sostituzione	88, 89, 91
Bombole del gas, Istruzioni di sicurezza	18
Bottone di sicurezza, finestra apribile	56

C

Capacità della batteria	94
Carico	25
Garage di coda	27
Gavone di coda	27
Portabiciclette	28
Carico convenzionale	23
Carico dell'asse posteriore	29
Carico di appoggio	29
Carico massimo tecnicamente ammesso	22, 24
Carico utile	21, 25
Calcolo	24
Composizione	23
Esempio di calcolo del carico utile	22
Catene da neve	33
Cavo di allacciamento vedi collegamento a 230 V	112
Centralina di controllo, riscaldamento ad aria calda	124
Centralina elettrica (EBL 30)	104
Compiti	105
Ubicazione	106
Cerchioni in alluminio	189
Chiavi di ricambio	184
Cinture di sicurezza	39
Allacciamento corretto	39
Pulizia	161

Collegamento a 230 V	49, 112
Ricerca dei guasti	191
Collegamento esterno vedi collegamento a 230 V.....	49
Componenti applicati vedi accessori opzionali	14
Concessionari	183
Condensa.....	54, 55
Condensa sui doppi vetri acrilici	55
Condensa sul collegamento tra scocca e telaio.....	54
Controlli vedi lista di controllo	33
Controllo batteria.....	106
Copertura per interventi di manutenzione nel pavimento.....	66
Coppia di serraggio, ruote.....	188
Corrente di riposo	93
Cunei livellatori.....	47
Cuneo d'arresto.....	47
Cura	155
Allestimento della cucina	162
Cintura di sicurezza	161
Cura degli esterni.....	155
Cura dell'interno	160
Cuscini	164
Finestre	156
Impianto idrico.....	166
Impianto tergcristalli	158
Inattività.....	169
Inattività temporanea	169
Invernale	168
Lampade	160
Lavaggio	155
Moquette	160
Oscurante a rullo	161
Parti in plastica interne	160
Parti in vetroresina	157
Protezione contro gli insetti.....	160
Pulitori ad alta pressione, lavaggio con	155
Rivestimenti in pelle.....	164
Rivestimento del pavimento in PVC	160
Rivestimento parete, interno.....	161
Scalino di ingresso.....	160
Serbatoio dell'acqua	166
Serbatoio delle acque grigie	168
Sottoscocca	157
Superfici dei mobili.....	160
Superfici in acciaio inossidabile	163
Tendina oscurante pieghevole.....	161
Tergicristalli.....	158
Tubature dell'acqua	166
Vano motore	158
Zanzariera a rullo	160
Cura degli esterni	155
Cura dell'interno	160
Cura invernale	168
Cuscini, pulizia	164
D	
Dati tecnici	205
Denominazioni sui pneumatici.....	186
Dimensione del cerchione	188
Dimensioni vedi dati tecnici	205
Dinette a L, trasformazione in letto aggiuntivo	77
Dispositivi igienico-sanitari	143
Ubicazioni.....	154
Disposizione dei posti a sedere	42
Distribuzione dell'aria calda.....	123
Divano, trasformazione in letto aggiuntivo	77
Doccia.....	150
E	
Equipaggiamento di base.....	22
Equipaggiamento personale.....	23
Equipaggiamento supplementare	23
Etichette adesive di avvertenza.....	183
Etichette adesive informative	183
F	
Faro anabbagliante	179
Filtro del gas	89
Sostituzione.....	176
Finestra apribile	
Aerazione continua	57
Apertura.....	56
Chiusura	56
Tendina oscurante pieghevole	59
Zanzariera a rullo	59
Finestre.....	55
Tendina oscurante pieghevole	59
Zanzariera a rullo	59
Finestre, pulizia	156
Fornello a gas	
Pulizia.....	162
Ricerca dei guasti.....	195
Fornello vedi fornello a gas o forno a gas	136
Freni	39
Controllo	39, 191
Freno a mano	47
Tirare	14

Frigorifero	50, 137	illuminazione esterna	34
Accensione	138	Lampade ad incandescenza,	
Bloccaggio della porta	142	sostituzione	177
Compressore	199	Ricerca dei guasti	191
Funzionamento a gas, disinserimento	141	illuminazione interna	182
Funzionamento a gas, inserimento	141	Ricerca dei guasti	191
Modalità di funzionamento	139	Impianto del gas	
Modalità notte, disinserimento	139	Bombole del gas, sostituire	85
Modalità notte, inserimento	139	Comando	85
Ricerca dei guasti	198	Dispositivo di commutazione automatica	85
Spegnimento	138	DuoControl	85
Temperatura, impostazione	139	Guasto	17, 81, 194
Frigorifero a compressore	199	Mancanza gas	194
Fusibile a 230 V	116	Note generali	16
Fusibili	113	Ricerca dei guasti	194
Fusibile a 230 V	111, 116	Impianto di climatizzazione (Truma)	132
Fusibili 12 V	113	Accensione	133
Nel box relè AD01	115	Distribuzione aria	134
Nella batteria dell'abitacolo	114	Funzionamento automatico	133
Nella batteria di avviamento	114	Funzionamento silenzioso	135
Per impianto satellitare TV	116	Illuminazione	135
Per la toilette Thetford	116	Modalità di funzionamento	132
Sulla centralina elettrica EBL 30	115	Raffreddamento	134
Fusibili 12 V	113	Ricircolo aria	134
Nel box relè AD01	115	Riscaldamento	134
Nella batteria dell'abitacolo	114	Spegnimento	133
Nella batteria di avviamento	114	Telecomando	132
Per impianto satellitare TV	116	Timer	135
Per la toilette Thetford	116	Impianto di climatizzazione, ricerca dei	
		guasti	197
		Impianto elettrico	
		Collegamento a 230 V, ricerca dei	
		guasti	191
		Illuminazione, ricerca dei guasti	191
		Istruzioni di sicurezza	19
		Ricerca dei guasti	191
		Spiegazione delle definizioni	93
		Impianto frenante, ricerca dei guasti	191
		Impianto idrico	
		Cura	166
		Disinfezione	167
		Istruzioni di sicurezza	19
		Pulizia	166
		Riempimento	144
		Svuotamento	147
		Impianto satellitare	71, 73
		Con orientamento automatico	
		dell'antenna	71, 73
		Impianto televisivo	70
		Impianto tergcristalli, cura	158
		Inattività	
		Note generali	169
		Temporanea	169
		Temporanea (toilette)	153
G			
Gancio di traino	30		
Con collo sferico asportabile	29		
Garage di coda	27		
Gas butano	17, 82		
Gas propano	17, 82		
Gavone di coda	27		
Gavoni	65		
Guidare l'autocaravan	37		
I			
Illuminazione	177		
Anteriore	179		
Coda	179		
Lampade ad incandescenza,			
sostituzione	177		
Lampade, pulizia	160		
Laterale	180		
Ricerca dei guasti	191		
Stadi di commutazione	73		
Tipi di lampade ad incandescenza,			
esterne	181		
Vano abitabile	182		

Incendio		Lettoni per bambini	74
Comportamento in caso di	13	Letto basculante a comando elettrico	74
Provvedimenti preventivi	13	Abbassamento	75
Indicatore di direzione	179, 180	Cinture di ritegno, attacco	75
Interruttore di sicurezza per correnti di guasto	112	Esercizio di emergenza	76
Controllo	117	Scaletta di accesso	75
Interruttore principale a 12 V	108	Sollevamento	75
Interruttore staccabatteria	106	Letto in coda	70
Interventi di ispezione	176	Lista di controllo	
Interventi di manutenzione	176	Per la messa in funzione	
Area cottura	177	dopo l'inattività	173
Frigorifero	177	Prima della partenza	33
Riscaldamento a veicolo fermo	177	Sicurezza stradale	33
Invertitore	101	Luce crepuscolare,	
Ispezioni	176	accensione/spegnimento	73
Istruzioni ambientali	10	Luce di ingombro	180
Istruzioni di sicurezza	13	Luce di posizione	179
Area cottura	136	Luce di sagoma	180
Impianto elettrico	19	Luce tenda veranda	180
Impianto idrico	19		
Protezione antincendio	13	M	
Rimorchio	16	Messa in funzione	
Sicurezza stradale	15	Dopo inattività nel periodo invernale	173
Sostituzione delle ruote	187	Dopo inattività temporanea	173
		Modalità di funzionamento, boiler (Truma)	127
K		Modalità di funzionamento, frigorifero (Thetford)	139
Kit di riparazione	187	Modalità di funzionamento, impianto di climatizzazione (Truma)	132
		Modalità di funzionamento, riscaldamento ad aria calda	127
L		Monitor, telecamera retromarcia	43
Lampade	182	Moquette, pulizia	160
Pulizia	160		
Stadi di commutazione	73	N	
Lampade ad incandescenza, vedi lampadine	177	Numero di serie	183
Lampadine, sostituzione	177		
Illuminazione esterna	177	O	
Luce targa	180	Oblò	60, 63
Luce tenda veranda	180	Oblò inclinabile	61
Luci frontali	179	Oblò con ventilatore	63
Luci laterali	180	Aerazione	64
Luci posteriori	179	Apertura	64
Terza luce freno	180	Chiusura	64
Tipi di lampade ad incandescenza, esterne	181	Funzione Boost	65
Lampeggiatori		Oscurante	64
vedi indicatore di direzione	179, 180	Protezione contro gli insetti	64
Lavaggio con pulitori ad alta pressione	155	Sfiato	64
Letti	74	Ventilatore, spegnimento	64, 65
Letto in coda, ampliamento	78		
Lettoni da viaggio per bambini	74		

Oblò Heki	62	Piedini di stazionamento meccanici	
Apertura	62	Estrazione	49
Chiusura.....	62	Inserimento.....	49
Posizione di ricircolo d'aria	63	Lunghezza, regolazione	49
Protezione contro gli insetti.....	63	Pneumatici	
Tendina oscurante pieghevole.....	63	Identificazione	186
Oblò inclinabile		Note generali	185
Apertura	62	Portata	188
Chiusura.....	61	Pressione degli pneumatici	190
Posizionamento	61	Scelta degli pneumatici	186
Posizione di ricircolo d'aria, bloccaggio	61	Uso degli pneumatici.....	187
Tendina oscurante pieghevole.....	61	Usura eccessiva	15, 33, 185, 190
Zanzariera a rullo	62	Pompa dell'acqua	143, 144
Oblò panoramico		Interruttore.....	109
Aerazione continua	58	Porta del frigorifero	
Apertura	58	Apertura.....	142
Chiusura.....	58	Arresto in posizione di ricircolo d'aria.....	142
Odore di gas.....	17, 81, 194	Porta di ingresso.....	51
Orientamento dell'antenna	73	Protezione contro gli insetti	52
Oscurante a rullo, pulizia	161	Porta di ingresso, lato esterno	
Oscurante, oblò con ventilatore		Apertura.....	51
Apertura	64	Bloccaggio.....	51
Chiusura.....	64	Porta di ingresso, lato interno	
		Apertura.....	52
		Bloccaggio.....	52
		Porta interna, ricerca dei guasti.....	202
		Portabiciclette	
		Carico	28
		Viaggio con portabiciclette carico.....	28
		Porte	
		Porta di ingresso	51
		Ricerca dei guasti.....	202
		Serratura	51
		Preparazione zona notte	77
		Dinette a L, trasformazione in letto	
		aggiuntivo	77
		Divano, trasformazione in letto	
		aggiuntivo	77
		Pres a 12 V.....	94
		Pres a gas esterna	84
		Pres a USB.....	94
		Prese	
		12 V	94
		USB	94
		Prima della partenza	21
		Prima messa in servizio	21
		Protezione antincendio.....	13
		Protezione contro gli insetti, oblò con ventilatore	
		Apertura.....	64
		Chiusura	64
		Protezione contro gli insetti, oblò Heki	
		Apertura.....	63
		Chiusura	63

Protezione contro gli insetti, pulizia	160
Pulitori ad alta pressione, lavaggio con	155
Pulizia vedi cura	155
Puntelli, vedi piedini di stazionamento	48

R

Regolatore del gas	32
Regolatore di pressione del gas, collegamenti a vite	83
Rete di bordo a 12 V	94
Rete di bordo a 230 V	111
Rete protettiva, letto basculante	75
Revisioni ufficiali	175
Ricerca dei guasti	
Alimentazione a 12 V	193
Alimentazione idrica	200
Batteria	192
Batteria dell'abitacolo	192
Batteria di avviamento	192
Boiler	195
Collegamento a 230 V	191
Fornello a gas	195
Frigorifero	198
Illuminazione	191
Impianto del gas	194
Impianto di climatizzazione	197
Impianto elettrico	191
Impianto frenante	191
Porta interna	202
Riscaldamento	195
Riscaldamento ad aria calda	195
Scocca	202
Sportelli dei mobili	202
Toilette	200
Rifornimento di carburante	44
Rimorchio	16
Istruzioni di sicurezza	16
Note generali	29
Riscaldamento	122
Bocchette di uscita dell'aria, regolazione	123
Distribuzione dell'aria calda	123
Prima messa in servizio	122
Ricerca dei guasti	195
Ventola di ricircolo dell'aria	123
Riscaldamento a veicolo fermo, manutenzione	177
Riscaldamento ad aria calda	123
Centralina di controllo	124
Modalità di funzionamento	127
Ricerca dei guasti	195
Ventola di ricircolo dell'aria	123
Rivestimenti in pelle, pulizia	164

Rivestimento in PVC del pavimento, pulizia	160
Rivestimento parete, interno, cura	161
Rubinetto di arresto del gas	84
Simboli	84, 121

S

Scalino di ingresso	30, 47
Cura	160
Segnale acustico	31
Scaricamento totale	93
Scatola dei fusibili a 230 V	116
Schemi elettrici	
Schema a blocchi 12 V	119
Schema a blocchi 230 V	118
Schermo piatto	31
Posizionamento	70
Sedile aggiuntivo	42
Sedile del conducente	41
Senso di marcia, rotazione	41
Sedile del passeggero	41
Senso di marcia, rotazione	41
Sedili, trasformazione in letto aggiuntivo	77
Seggiolini per bambini	40, 41
Segnale acustico d'allarme, scalino di ingresso	31
Selettore batteria	106
Serbatoio dell'acqua	
Acqua, rifornimento	146
Acqua, scaricare	147
Pulizia	166
Quantità di acqua, riduzione	147
Riempimento	146
Serbatoio delle acque grigie	149
Cura	168
Pulizia	168
Ricerca dei guasti	200
Serbatoio fecale	
Rimuovere	152
Svuotamento	152
Serie di chiavi	21
Serratura	
Porta di ingresso	51
Sportello esterno	53, 54
Serratura della porta	51
Serratura dello sportello	
Apertura	54
Chiusura	54
Ellittica	54
Servizio OEM	33
Sicurezza stradale	33
Avvertenze per	15
Lista di controllo	33

Simboli		Tendina oscurante pieghevole, finestrino	
Per le avvertenze	9	del conducente	43
Rubinetti di arresto del gas	84, 121	Apertura	60
Sistema di sfiato (toilette).....	153	Chiusura	60
Smaltimento		Fissaggio	43
Acque grigie	10	Tendina oscurante pieghevole, finestrino	
Materiali fecali	10	del passeggero	43
Rifiuti domestici.....	10	Apertura	60
Smart-Battery-System.....	101	Chiusura	60
Sostituzione delle ruote.....	187	Fissaggio	43
Con cerchioni in alluminio.....	189	Tendina oscurante pieghevole, oblò Heki	
Coppia di serraggio.....	188	Apertura.....	63
Sottoscocca, cura	157	Chiusura	63
Sovraccarico	25	Tendina oscurante pieghevole, oblò	
Spia di controllo, toilette	151	inclinabile	
Sportelli dei mobili, ricerca dei guasti	202	Apertura	62
Sportelli esterni	53	Chiusura	61
Serratura dello sportello.....	53, 54	Tendina oscurante pieghevole, pulizia	161
Stato di sospensione, veicolo, attivazione	172	Tensione di riposo	93
Superfici dei mobili, pulizia.....	160	Tergicristalli, cura	158
Superfici in acciaio inossidabile, pulizia	163	Termini di ispezione	175
		Tipo di cerchione	185
		Toilette	151
T		Funzionamento invernale	153
Tamburo portacavo	112	Fusibile	116
Targhetta del modello	183	Inattività temporanea.....	153
Tavoli.....	67, 69	Ricerca dei guasti.....	200
Tavolo con piede del tavolo a colonna		Risciacquo.....	151
Piano del tavolo, rotazione	69	Sistema di sfiato	153
Piano del tavolo, spostamento.....	69	Spia di controllo.....	151
Tavolo rialzabile	67	Traino	45
Altezza del tavolo, regolare	67	Tubature dell'acqua, pulizia.....	166
Piano del tavolo, spostamento.....	67		
Trasformazione in struttura di supporto		U	
letto	67	Uso degli pneumatici	187
Tavolo sospeso		Utenze a 12 V, attrezzatura.....	107
Allungamento	69		
Con piede di sostegno scomponibile	69	V	
Riduzione delle dimensioni	69	Valvola di sicurezza/di scarico boiler	126
Trasformazione in struttura di supporto		Ubicazione.....	127
letto	70	Vano motore, cura	158
Tavolo, ribaltabile	68	Vano portabombole	17, 18, 82
Piano del tavolo, spostamento.....	68	Veicolo, lavaggio	155
Telecamera retromarcia.....	43	Velocità di marcia	38
Telecomando apparecchi Truma		Ventola di ricircolo dell'aria.....	123
Bluetooth.....	129		
Rete di telefonia mobile	129		
Televisore.....	31		
Tendina oscurante pieghevole, finestra			
Apertura	59		
Chiusura.....	59		

Z

Zanzariera a rullo, finestra	
Apertura	59
Chiusura.....	59
Zanzariera a rullo, oblò inclinabile	
Apertura	62
Chiusura.....	62
Zanzariera a rullo, pulizia.....	160
Zona cucina	31