

Geachte cliënt,

Wij zijn verheugd, dat u voor een **HYMER**-camper heeft gekozen en danken u voor het vertrouwen, dat u in ons stelt.

Deze gebruiksaanwijzing helpt u de camper te leren kennen en hem te gebruiken. **Lees de veiligheidsinstructies in hoofdstuk 2 en volg deze beslist op.**

Neem zo nodig contact op met een van onze **HYMER**-servicepunten. De medewerkers van deze geautoriseerde werkplaatsen zijn het best met uw voertuig vertrouwd en staan gaarne te uwer beschikking. Onze lijst van **HYMER**-servicepunten in Europa wordt regelmatig geactualiseerd. De actueelste uitgave kunt u bij onze klantenservice-afdeling of bij uw **HYMER**-dealer vinden.

Naast deze gebruiksaanwijzing krijgt u van ons

- **de servicemap met alle informatie met betrekking tot de inspectie-intervallen en controles op lekkage,**
- **de afzonderlijke gebruiksaanwijzingen voor het basisvoertuig en de verschillende inbouwapparaten.**

Wij zijn ervan overtuigd dat u aan uw camper veel plezier zult beleven. Wij wensen u een goede reis.

U vindt **HYMER GmbH & Co. KG** ook op Internet op het adres: <http://www.hymer.com>.

Uw **HYMER GmbH & Co. KG**



<b>1</b>	<b>Inleiding .....</b>	<b>9</b>	4.15	Elektrische raamschakelaar .....	48
1.1	Algemeen.....	10	4.16	Elektrisch instelbare en verwarmbare buitenspiegels .....	48
1.2	Milieu-instructies .....	10	4.17	Vouwverduisteringen voor bestuurdersraam en passagiersraam .....	49
<b>2</b>	<b>Veiligheid .....</b>	<b>13</b>	4.18	Verduisteringsgordijnen voor bestuurdersraam, voorruit en passagiersraam .....	49
2.1	Brandveiligheid .....	13	4.19	Achteruitrijcamera .....	49
2.1.1	Voorkomen van brand .....	13	4.20	Motorkap.....	50
2.1.2	Brandbestrijding.....	13	4.21	Ruitenwisservloeistof vullen .....	51
2.1.3	Bij brand.....	13	4.22	Oliepeil controleren .....	51
2.2	Algemeen.....	14	4.23	Brandstof tanken .....	52
2.3	Verkeersveiligheid .....	15	4.24	Ad-Blue® .....	52
2.4	Gebruik van een aanhanger .....	16	4.25	Wegslepen.....	53
2.5	Gasinstallatie .....	16			
2.5.1	Algemene instructies .....	16	<b>5</b>	<b>Camper opstellen.....</b>	<b>55</b>
2.5.2	Gasflessen.....	18	5.1	Handrem .....	55
2.6	Elektrische installatie .....	19	5.2	Opstap .....	55
2.7	Waterinstallatie .....	19	5.3	Oprijblokken.....	55
<b>3</b>	<b>Voor het rijden.....</b>	<b>21</b>	5.4	Wielkeg.....	55
3.1	Eerste ingebruikname.....	21	5.5	Steunen .....	55
3.2	Bijlading .....	21	5.5.1	Algemene instructies .....	55
3.2.1	Begrippen .....	22	5.5.2	Hefsteunen .....	56
3.2.2	Berekening van de bijlading .....	24	5.6	Hydraulische hefsteunen.....	57
3.2.3	Voertuig juist beladen .....	25	5.7	230-V-aansluiting .....	60
3.2.4	Garage/opbergruimte achter .....	27	5.8	Koelkast.....	60
3.3	Gebruik van een aanhanger .....	28	5.9	Markies .....	60
3.4	Aanhangerkoppeling.....	29	<b>6</b>	<b>Wonen .....</b>	<b>63</b>
3.5	Opstappen .....	29	6.1	Deuren .....	63
3.5.1	Opstap .....	30	6.1.1	Centrale vergrendeling .....	63
3.5.2	Opstap bestuurdersdeur.....	30	6.1.2	Elektrische sluishulp.....	64
3.6	Elektrisch verwarmbare voorruit.....	30	6.1.3	Ingangsdeur, binnen.....	65
3.7	Multimediasysteem (Mercedes) .....	31	6.1.4	Bestuurdersdeur, ingangsdeur, buiten .....	65
3.8	TV-installatie .....	31	6.1.5	Bestuurdersdeur, binnen .....	66
3.9	Spoelafdekking .....	31	6.1.6	Garagedeur met centrale vergrendeling.....	66
3.10	Gasdrukregelaar .....	32	6.1.7	Hor aan de ingangsdeur, uittrekbaar....	67
3.11	Sneeuwkettingen .....	32	6.2	Service luiken .....	68
3.12	Verkeersveiligheid .....	33	6.2.1	Klepslot, ellipsvormig.....	68
<b>4</b>	<b>Tijdens de rit.....</b>	<b>35</b>	6.3	Ventileren .....	69
4.1	Rijden met de camper .....	35	6.4	Ramen .....	69
4.2	Hulp bij pech (voertuigtechnische problemen) .....	36	6.4.1	Passagiersraam.....	70
4.3	Rijsnelheid .....	37	6.4.2	Uitzetbaar raam met automatische uitzetters .....	71
4.4	Luchtvering .....	37	6.4.3	Dakluikraam met draaibare uitzetters .....	72
4.5	Remmen .....	38	6.4.4	Vouwverduistering en rolhor.....	74
4.6	Veiligheidsgordels .....	38	6.4.5	Vouwverduisteringen voor bestuurdersraam en passagiersraam .....	74
4.6.1	Algemeen.....	38	6.4.6	Vouwverduistering voor voorruit, bestuurdersraam en passagiersraam.....	75
4.6.2	Veiligheidsgordel juist dragen .....	39			
4.7	Kinderbeveiligingssystemen .....	39			
4.8	Bestuurdersstoel en passagiersstoel.....	42			
4.9	Stoelverwarming.....	43			
4.10	Hoofdsteunen (zitbank) .....	43			
4.11	Isofix-bevestiging .....	44			
4.12	Tussenstoel .....	45			
4.13	Extra stoel.....	46			
4.14	Opstelling van de zitplaatsen.....	47			

6.4.7	Verduisteringsrollo/zonnescherm voor voorruit.....	75	8.3.6	Energiebalans van de woonruimteaccu .....	121
6.5	Dakluiken .....	77	8.3.7	Inbouw van een wisselrichter .....	122
6.5.1	Kantel-dakluik .....	78	8.4	HYMER-Smart-Battery-System .....	122
6.5.2	Draaidakluik .....	79	8.4.1	Display .....	124
6.5.3	Dakluik met ventilator .....	80	8.5	Elektroblok (EBL 30) .....	125
6.6	Stoelen draaien .....	81	8.5.1	Accu-scheidingsschakelaar .....	127
6.7	Opbergruimten.....	82	8.5.2	Accu-keuzeschakelaar .....	127
6.7.1	Opbergcompartiment in tussenvloer ....	83	8.5.3	Accubewaking .....	127
6.8	Multifunctioneel sideboard.....	84	8.5.4	Acculading .....	127
6.9	Tafels .....	84	8.5.5	Achteraf monteren van meer 12-V-verbruikers.....	128
6.9.1	Heftafel met ontgrendelingsknop.....	84	8.6	Paneel (LT 98).....	128
6.9.2	Tafel met verlengbaar tafelblad .....	85	8.6.1	De 12-V-voorziening in-/uitschakelen .....	129
6.9.3	Tafel met kolomtafelpoot .....	86	8.6.2	Accuspanning tonen .....	129
6.9.4	Hangtafel met demonteerbare steunpoot.....	87	8.6.3	Tankpeil tonen .....	130
6.10	TV-installatie.....	87	8.6.4	Alarmen .....	131
6.10.1	Satellietinstallatie met automatische antenneafstelling .....	90	8.7	Wisselrichter (MSI 1812T).....	132
6.11	Verlichting .....	91	8.8	230-V-boordnet .....	135
6.11.1	Lampen bestuurderscabine .....	91	8.8.1	230-V-aansluiting (CEE-contactdoos) .....	136
6.11.2	Lamp binnen.....	92	8.8.2	230-V-voorziening aansluiten.....	136
6.12	Bedden .....	92	8.9	Zekeringen.....	137
6.12.1	Hefbed .....	92	8.9.1	Zekeringen 12 V .....	138
6.12.2	Achterste bed (in speciale uitvoering met flatscreen) .....	94	8.9.2	Inbouwplaatsen zekeringen.....	138
6.12.3	Hefbed, elektrisch bedienbaar.....	95	8.9.3	Zekering 230 V .....	142
6.12.4	Beschermplaat/uitvalbeveiliging .....	97	8.10	Stroomschema's.....	143
6.12.5	Verbreiding achterste bed .....	98	8.10.1	Blokschema 230 V .....	143
6.12.6	Ligvlakverlenging éénpersoonsbed (XXL bed) achter .....	99	8.10.2	Blokschema 12 V .....	144
6.12.7	Ombouw L-zitgroep en aparte zitting tot extra bed .....	100	<b>9</b>	<b>Inbouwapparatuur.....</b>	<b>145</b>
6.12.8	Ombouw langzitbank en aparte zitting tot extra bed .....	101	9.1	Algemeen .....	145
<b>7</b>	<b>Gasinstallatie.....</b>	<b>103</b>	9.2	Verwarming en boiler .....	145
7.1	Algemene instructies .....	103	9.2.1	Juist verwarmen .....	146
7.2	Gasflessen.....	104	9.2.2	Heteluchtverwarming en boiler met digitaal bedieningspaneel CP plus .....	147
7.3	Gasafsluitkranen.....	105	9.2.3	Warmwaterverwarming en boiler Alde .....	152
7.4	Externe gasaansluiting .....	106	9.2.4	Warmwaterverwarming garage achter.....	160
7.5	Gaskast .....	107	9.2.5	Wandschoorsteen .....	160
7.6	Gasdrukregelaar DuoControl CS .....	108	9.3	Klimaatregeling Truma Aventa .....	161
7.7	Gasfilter .....	111	9.3.1	Bediening en weergave op het apparaat .....	163
7.8	Gasflessen vervangen.....	112	9.4	Besturing van Truma-apparaten met mobiele apparaten (speciale uitvoering).....	165
<b>8</b>	<b>Elektrische installatie .....</b>	<b>113</b>	9.5	Kookplaat.....	166
8.1	Algemene veiligheidsinstructies .....	113	9.5.1	Gaskooktoestel.....	167
8.2	Begrippen .....	113	9.5.2	Gaskooktoestel met inductiekookveld .....	169
8.3	12-V-boordnet.....	114	9.5.3	Fornuis met gasgrill en gasbakoven ..	172
8.3.1	Contactdozen USB en 12 V .....	115	9.5.4	Gasbakoven (Dometic).....	175
8.3.2	Stroomvoorziening multimediasysteem .....	115			
8.3.3	Bluetooth-aansluiting .....	116			
8.3.4	Startaccu .....	117			
8.3.5	Woonruimteaccu.....	118			

9.6	Koelkast .....	177	11.9.2	Stilstand in de winter .....	212
9.6.1	Belangrijke instructies .....	177	11.9.3	Ingebruikname van het voertuig na tijdelijke stilstand of na stilstand in de winter .....	213
9.6.2	Koelkast-ventilatioerooster .....	178			
9.6.3	Dometic automatisch 10.5 .....	179			
<b>10</b>	<b>Sanitaire inrichting .....</b>	<b>183</b>	<b>12</b>	<b>Klantenservice en onderhoud .....</b>	<b>215</b>
10.1	Watervoorziening, algemeen .....	183	12.1	Officiële controles .....	215
10.2	Waterinstallatie .....	184	12.2	Inspectiewerkzaamheden .....	215
10.2.1	Watertank .....	184	12.3	Onderhoudswerkzaamheden .....	216
10.2.2	Waterinstallatie vullen .....	184	12.4	Achteras smeren .....	216
10.2.3	Water bijvullen .....	186	12.5	Filterpad van het gasfilter vervangen .....	216
10.2.4	Waterhoeveelheid voor rijden verminderen .....	187	12.6	Warmwaterverwarming Alde .....	217
10.2.5	Water aftappen (draaigreep veiligheidsaftap) .....	187	12.6.1	Verwarmingsvloeistof vervangen .....	217
10.2.6	Waterinstallatie leegmaken .....	187	12.6.2	Vloeistofpeil controleren .....	217
10.3	Afvalwatertank .....	189	12.6.3	Verwarmingsvloeistof bijvullen .....	218
10.4	Toiletruimte .....	191	12.6.4	Verwarmingsinstallatie ontluichten .....	218
10.5	Toilet .....	192	12.7	Kookplaat/bakoven/koelkast .....	219
10.5.1	Zwenkbaar toilet .....	192	12.7.1	Koelkast .....	219
10.5.2	Fecaliëntank leegmaken .....	193	12.8	Ruitenwisserblad vervangen .....	219
10.5.3	Elektrisch ontluchtingssysteem .....	194	12.9	Vervangen van gloeilampen, buiten .....	220
10.5.4	Wintergebruik .....	194	12.9.1	Verlichting front .....	221
10.5.5	Tijdelijke stilstand .....	194	12.9.2	Verlichting achter .....	223
10.6	Inbouwplaatsen .....	195	12.9.3	Verlichting zijkant .....	224
			12.9.4	Gloeilamptypen voor buitenverlichting .....	225
<b>11</b>	<b>Verzorging .....</b>	<b>197</b>	12.10	Verlichting woonruimte .....	225
11.1	Uitwendige verzorging .....	197	12.11	Luchtvering .....	226
11.1.1	Algemeen .....	197	12.12	Elektrisch ontluchtingssysteem .....	226
11.1.2	Wassen met hogedrukreiniger .....	197	12.13	Reserveonderdelen .....	226
11.1.3	Voertuig wassen .....	198	12.14	Typeplaatje voertuig .....	227
11.1.4	Vensterruiten uit plexiglas .....	198	12.15	Typeplaatje chassis .....	228
11.1.5	Aanbouwonderdelen van glasvezelversterkte kunststof (GVK) ..	199	12.16	Waarschuwings- en aanwijzingsstickers .....	228
11.1.6	Onderkant .....	199	12.17	Dealers .....	228
11.1.7	Motorruimte .....	199	12.18	Reservesleutels .....	229
11.1.8	Ruitensproeierinstallatie en ruitenwissers .....	200	<b>13</b>	<b>Wielen en banden .....</b>	<b>231</b>
11.1.9	Klimaatregeling .....	201	13.1	Algemeen .....	231
11.1.10	Opstap .....	201	13.2	Keuze van de banden .....	232
11.2	Inwendige verzorging .....	202	13.3	Aanduidingen op de band .....	233
11.3	Keukeninrichting .....	203	13.4	Omgang met banden .....	233
11.3.1	Algemene verzorgingsinstructies .....	203	13.5	Wiel vervangen .....	234
11.3.2	Koelkast .....	203	13.5.1	Algemene instructies .....	234
11.4	Roestvrijstalen oppervlakken .....	204	13.5.2	Aandraaimoment .....	235
11.5	Oppervlakken van mineraalstof .....	204	13.5.3	Wiel vervangen .....	235
11.6	Kussens .....	205	13.5.4	Wiel vervangen bij aluminiumvelgen ..	236
11.7	Waterinstallatie .....	207	13.6	Reservewielhouder .....	236
11.7.1	Watertank reinigen .....	207	13.7	Bandenspanning .....	237
11.7.2	Waterleidingen reinigen .....	208	<b>14</b>	<b>Storingsopsporing .....</b>	<b>239</b>
11.7.3	Waterinstallatie ontsmetten .....	208	14.1	Reminstallatie .....	239
11.7.4	Afvalwatertank reinigen .....	209	14.2	Luchtvering .....	239
11.8	Winterverzorging .....	209	14.3	Elektrische installatie .....	239
11.9	Stilstand .....	209			
11.9.1	Tijdelijke stilstand .....	209			

---

14.4	Wisselrichter .....	242
14.5	Gasinstallatie .....	243
14.6	Kookplaat.....	243
14.7	Verwarming/boiler.....	244
14.7.1	Verwarming/boiler met digitaal bedieningspaneel CP plus.....	244
14.7.2	Verwarming/boiler Alde .....	246
14.8	Klimaatregeling.....	246
14.9	Koelkast.....	247
14.9.1	Algemeen .....	247
14.9.2	Dometic automatisch 10.5.....	248
14.10	Watervoorziening.....	250
14.11	Opbouw .....	252
<b>15</b>	<b>Speciale uitvoeringen.....</b>	<b>253</b>
15.1	Gewichten van speciale uitvoeringen .....	253
<b>16</b>	<b>Technische gegevens.....</b>	<b>255</b>
16.1	Technische gegevens.....	255
16.2	Afmetingen en toegestaan aantal personen.....	255
<b>17</b>	<b>Instructies voor servicepartners .....</b>	<b>257</b>

### Voor de eerste ingebruikname van het voertuig de volgende instructies in acht nemen:



- ▶ **Wielmoeren/wielschroeven na 50 km aandraaien.**
- ▶ **Gebruiksaanwijzing lezen om lichamelijk letsel of materiële schade te voorkomen.**

### Voor elke ingebruikname van het voertuig de volgende instructies in acht nemen:



- ▶ **Bandenspanning controleren.**  
Zie sectie Bandenspanning.
- ▶ **Voertuig juist beladen. Daarbij de technisch toegelaten totale massa niet overschrijden.**  
Zie sectie Bijlading.
- ▶ **Accu's voor elke reis volledig opladen.**  
Zie secties Startaccu en Woonruimteaccu.
- ▶ **Bij buitentemperaturen onder 0 °C het voertuig eerst opwarmen, dan de waterinstallatie vullen.**  
Zie sectie Watervoorziening/watertank vullen.
- ▶ **Gasflessen alleen goed vastgesjord transporteren in de hiervoor bestemde gaskast.**
- ▶ **Kunstmatige ventilatieopeningen vrijhouden.**  
Zie secties Dakluiken en Ventileren.
- ▶ **Voordat u brandstof tankt de op gas werkende inbouwapparaten uitschakelen.**

### Bij vorstgevaar de volgende instructies in acht nemen:



- ▶ **Bij vorstgevaar het voertuig altijd verwarmen.**  
Zie sectie Verwarming.
- ▶ **Als het voertuig bij vorstgevaar niet wordt gebruikt, de volledige waterinstallatie leegmaken. Zorg ervoor dat de 12-V-voorziening op het paneel is uitgeschakeld. De waterpomp loopt anders warm en kan beschadigd worden. De waterkranen in de middelste stand geopend laten. Alle aftapkranen geopend laten. Zo wordt vorstschade aan de inbouwapparatuur en aan het voertuig vermeden.**  
Zie sectie Waterinstallatie leegmaken.





## Voor ingebruikname deze gebruiksaanwijzing volledig lezen!

De gebruiksaanwijzing altijd in het voertuig meenemen. Alle veiligheidsbepalingen ook meegeven aan andere gebruikers.



- ▶ Het niet inachtnemen van dit teken kan personen in gevaar brengen.



- ▷ Het niet inachtnemen van dit teken kan leiden tot beschadigingen aan het voertuig.



- ▷ Dit teken verwijst naar aanbevelingen of bijzonderheden.



- ▷ Dit teken verwijst naar milieubewust handelen.

**Deze gebruiksaanwijzing bevat secties, waarin uitrustingen van een bepaald model of speciale uitvoeringen zijn beschreven. Deze secties zijn niet extra gekenmerkt. Het is mogelijk dat uw voertuig niet is uitgerust met deze speciale uitvoeringen. De uitrusting van uw voertuig kan daarom bij sommige afbeeldingen en beschrijvingen afwijken.**

Anderzijds kan uw voertuig zijn uitgerust met andere speciale uitvoeringen, die niet worden beschreven in deze gebruiksaanwijzing.

De speciale uitvoeringen zijn alleen dan beschreven als hierbij een nadere uitleg nodig is.

De apart bijgevoegde gebruiksaanwijzingen in acht nemen.



- ▷ De aanwijzingen "rechts", "links", "voor", "achter" zijn gerelateerd aan de rijrichting.
- ▷ Alle maten en gewichten zijn "circa"-gegevens.

Loopt het voertuig schade op door het niet inachtnemen van de in deze gebruiksaanwijzing aangegeven instructies, dan komt uw recht op garantie te vervallen.

Onze voertuigen worden voortdurend verder ontwikkeld. Wij vragen om uw begrip dat wijzigingen in vorm, uitrusting en techniek zijn voorbehouden. Uit de inhoud van deze gebruiksaanwijzing kunnen om deze redenen geen claims door de fabrikant worden aanvaard. Beschreven zijn de uitrustingen die tot op het moment van in druk gegeven bekend zijn.

Overname, vertaling en verveelvoudiging, ook van uittreksels, is zonder schriftelijke toestemming van de fabrikant niet toegestaan.

## 1.1 Algemeen

Het voertuig is gebouwd volgens de stand de techniek en de erkende veiligheidstechnische regels. Desondanks kunnen personen letsel oplopen of het voertuig beschadigd worden, als de veiligheidsinstructies in deze gebruiksaanwijzing niet in acht genomen worden.

Het voertuig voor eerste ingebruikname voorzien van de wettelijk verplichte uitrusting (bijv. verbandtrommel, waarschuwingsvest, gevarendriehoek enz.). Bij reizen naar het buitenland de overeenkomstige voorschriften voor de uitrusting in acht nemen.

Het voertuig alleen in technisch onberispelijke staat gebruiken. De gebruiksaanwijzing in acht nemen.

Storingen, die de veiligheid van personen of van het voertuig aantasten, meteen door vaklieden laten verhelpen. Om verdere schade te voorkomen bij storingen de schademinimaliseringsplicht van de gebruiker in acht nemen.

De reminstallatie en gasinstallatie van het voertuig alleen door een geautoriseerde werkplaats laten controleren en repareren.

Veranderingen aan de opbouw mogen alleen worden aangebracht met toestemming van de fabrikant.

Het voertuig is uitsluitend bedoeld voor het transport van personen. Reisbagage en toebehoren mogen niet zwaarder zijn dan de technisch toegelaten totale massa.

Houdt u zich aan de door de fabrikant voorgeschreven termijnen voor keuring en inspectie.

## 1.2 Milieu-instructies



- ▷ Verstoor de rust in de natuur niet en houd de natuur schoon.
- ▷ In principe geldt: Afvalwater in iedere vorm en huisvuil horen niet thuis in de straatgoot of in de vrije natuur.
- ▷ Afvalwater aan boord alleen opvangen in de afvalwatertank of desnoods in andere daarvoor geschikte reservoirs.
- ▷ Afvalwatertank en fecaliëntank alleen leegmaken op daarvoor aangewezen sanitairstations op campings of staanplaatsen. Bij verblijf in steden en gemeentes de regelgeving bij de staanplaatsen in acht nemen of naar sanitairstations vragen.
- ▷ Afvalwatertank zo vaak mogelijk leegmaken, ook wanneer deze nog niet helemaal vol zit (hygiëne).  
Afvalwatertank en evt. aftapleiding zo mogelijk na het leegmaken met vers water uitspoelen.
- ▷ De fecaliëntank niet te vol laten raken. De fecaliëntank onmiddellijk leegmaken wanneer de niveauaanduiding oplicht of eerder.
- ▷ Huisvuil ook op reis sorteren in glas, blik, plastic en groen afval. Bij de betreffende gastgemeente vragen naar de afvalverwerkingsmogelijkheden. Huisvuil mag niet worden gedeponeed in de vuilnisbakken op parkeerplaatsen.
- ▷ De afvalbakken zo vaak mogelijk in de tonnen of containers leegmaken, die daarvoor zijn bedoeld. Zo kunnen onaangename luchtjes worden vermeden en blijft er niet te veel afval aan boord.



- ▷ Voertuigmotor bij stilstand niet onnodig laten draaien. Een koude motor stoot in stationaire gang zeer veel schadelijke stoffen uit. De bedrijfstemperatuur van de motor wordt het snelst bereikt door te rijden.
- ▷ Voor het toilet milieuvriendelijke en biologisch goed afbreekbare chemische producten gebruiken in geringe doseringen.
- ▷ Voor langere verblijven in steden en gemeentes parkeerplaatsen opzoeken die speciaal voor campers zijn aangewezen. Bij de betreffende stad of gemeente naar parkeermogelijkheden informeren.
- ▷ Staanplaatsen altijd in schone toestand achterlaten.



## Hoofdstukoverzicht

In dit hoofdstuk staan belangrijke veiligheidsinstructies. De veiligheidsinstructies dienen ter bescherming van personen en voorwerpen.

### 2.1 Brandveiligheid

#### 2.1.1 Voorkomen van brand



- ▶ Kinderen nooit alleen in het voertuig laten.
- ▶ Brandbare materialen weg houden van verwarmings- en kookapparaten.
- ▶ Nooit draagbare verwarmings- of kookapparaten gebruiken.
- ▶ Alleen geautoriseerde vaklieden mogen de elektrische installatie, de gasinstallatie of de inbouwapparatuur wijzigen.

#### 2.1.2 Brandbestrijding



- ▶ In het voertuig altijd een poederbrandblusser meenemen. De brandblusser moet toegelaten en gekeurd zijn en altijd voor het grijpen liggen.
- ▶ De brandblusser regelmatig door geautoriseerde vaklieden laten controleren. Keuringsdatum in acht nemen.
- ▶ In de buurt van de kookplaat altijd een blusdeken klaar houden.

#### 2.1.3 Bij brand



- ▶ Alle inzittenden evacueren.
- ▶ Elektrische voorziening uitschakelen en van het electriciteitsnet isoleren.
- ▶ Hoofdafsluitkraan op de gasfles sluiten.
- ▶ Alarm slaan en brandweer roepen.
- ▶ Brand bestrijden, indien dit zonder risico mogelijk is.



- ▷ Van de plaats en de bediening van de nooduitgangen op de hoogte stellen.
- ▷ Vluchtwegen vrijhouden.
- ▷ Gebruiksaanwijzing van de brandblusser in acht nemen.

## 2.2 Algemeen



- ▶ Geen voorwerpen aan de dubbele bodem van het voertuig bevestigen. Geen gaten in de dubbele bodem boren of andere ingrepen uitvoeren. Dergelijke maatregelen veranderen de stabiliteit van het voertuig en kunnen de veiligheid in gevaar brengen. Bij overtreding vervallen garantie en garantieclaims.
- ▶ De zuurstof binnen in het voertuig wordt door ademen of door het gebruik van op gas werkende inbouwapparaten verbruikt. Daarom moet de verbruikte lucht voortdurend worden ververs. Met het oog hierop zijn in het voertuig kunstmatige ventilatieopeningen (bijv. dakluiken met kunstmatige ventilatie, paddestoeldakventilators of vloerventilators) ingebouwd. Kunstmatige ventilatieopeningen noch van binnen noch van buiten afdekken, bijv. met een wintermat, of dichtzetten. Kunstmatige ventilatieopeningen vrijhouden van sneeuw en bladeren. Er dreigt verstikkingsgevaar door een verhoogd CO<sub>2</sub>-gehalte.
- ▶ Opbergruimten en garages achter mogen niet als slaapplekken of als onderkomen voor personen of dieren gebruikt worden. Deze ruimten worden niet automatisch geventileerd. Er bestaat verstikkingsgevaar door te weinig zuurstof en afvoerlucht van de verwarming.
- ▶ Let op de doorgangshoogte van de deuren.



- ▷ Voor de inbouwapparatuur (verwarming, kookplaat, koelkast enz.) alsmede voor het basisvoertuig (motor, remmen enz.) zijn de betreffende gebruiksaanwijzingen en bedieningshandleidingen maatgevend. Absoluut in acht nemen.
- ▷ Als er toebehoren of speciale uitvoeringen worden aangebouwd, kunnen de afmetingen, het gewicht alsmede het rijgedrag van het voertuig veranderen. De aanbouwonderdelen moeten deels in de voertuigpapieren worden geregistreerd.
- ▷ Alleen velgen en banden gebruiken, die voor het voertuig zijn toegelaten. Informatie over de grootte van de toegelaten velgen en banden ontlenen aan de voertuigpapieren of bij de geautoriseerde dealers en servicepunten opvragen.
- ▷ Bij het parkeren van het voertuig de handrem vast aantrekken.
- ▷ Als de technisch toegelaten totale massa van het voertuig meer dan 4 t bedraagt, moet bij het parkeren op stijgende of dalende hellingen een wielkeg worden gebruikt. De wielkeg wordt standaard geleverd bij alle voertuigen met een totale massa van meer dan 4 t.



- ▷ Bij het verlaten van het voertuig absoluut alle deuren, serviceluien en ramen sluiten.
- ▷ Wettelijk verplichte uitrusting (bijv. verbandtrommel, waarschuwingsvest, gevarendriehoek enz.) altijd meenemen. Bij reizen naar het buitenland gelden de overeenkomstige voorschriften van het gastland.
- ▷ Met het voertuig pas op de openbare weg rijden, als de chauffeur een voor deze voertuigklasse geldig rijbewijs bezit.
- ▷ Bij de verkoop van het voertuig alle gebruiksaanwijzingen van het voertuig en de inbouwapparatuur meegeven aan de nieuwe eigenaar.

## 2.3 Verkeersveiligheid



- ▶ Voor het begin van de rit de werking van signalerings- en verlichtingsinrichting, de besturing en de remmen controleren.
- ▶ Na langere stilstand (ca. 10 maanden) reminstallatie en gasinstallatie door een geautoriseerde werkplaats laten controleren.
- ▶ Voor het begin van de rit en ook na korte ritonderbrekingen controleren of de opstap volledig is ingeklapt.
- ▶ Voor het begin van de rit het hefbed beveiligen.
- ▶ Voor het begin van de rit de verduisteringen aan de voorruit, het bestuurders- en passagiersraam openen, vergrendelen en vastmaken.
- ▶ Voor het begin van de rit alle draaibare stoelen in de rijrichting draaien en vergrendelen. Tijdens de rit moeten de draaibare stoelen in de rijrichting vergrendeld blijven.
- ▶ Voor het begin van de rit alle bewegende delen en alle losse voorwerpen veilig opbergen.
- ▶ Voor het begin van de rit de televisie vergrendelen.
- ▶ Voor het begin van de rit de losse spoelafdekking (indien aanwezig) afnemen en veilig in het keukenblok of in de kledingkast opbergen.
- ▶ Tijdens de rit mogen personen zich alleen ophouden op de toegelaten zitplaatsen (zie hoofdstuk 4). Het toegelaten aantal zitplaatsen kan worden afgeleid uit de voertuigpapieren.
- ▶ Op zitplaatsen geldt de verplichting tot het dragen van veiligheidsgordels.
- ▶ Voor de rit de gordels omdoen en tijdens de rit omlaten.
- ▶ Kinderen onder de 13 jaar, die kleiner zijn dan 150 cm, tijdens de rit met een geschikt en officieel goedgekeurd kinderbeveiligingssysteem beveiligen.
- ▶ Kinderbeveiligingssysteem uitsluitend op de daarvoor bestemde zitplaatsen bevestigen. Het wordt ten sterkste aangeraden kinderbeveiligingssysteem bij voorkeur op de tweede zitrij aan te brengen.
- ▶ Een naar achteren gericht kinderbeveiligingssysteem **nooit** op een stoel met een **ingeschakelde frontairbag** gebruiken. Dit kan de **dood of ernstig letsel** bij kinderen tot gevolg hebben.
- ▶ Het basisvoertuig betreft een kleine vrachtwagen. Rijstijl dienovereenkomstig aanpassen.
- ▶ Bij onderdoorgangen, tunnels e.d. rekening houden met de totale hoogte van het voertuig (inclusief daklasten).
- ▶ In de winter moet voor het begin van de rit het dak sneeuw- en ijsvrij zijn.
- ▶ Regelmatig voor het begin van de rit of iedere 2 weken de bandenspanning controleren. Een verkeerde bandenspanning veroorzaakt overmatige slijtage en kan de banden beschadigen of zelfs doen klappen. Het voertuig kan uit controle raken (zie sectie 13.7).
- ▶ De verwarming niet gebruiken op tankstations. Explosiegevaar!
- ▶ De verwarming niet gebruiken in gesloten ruimten. Verstikkingsgevaar!



- ▷ Voor het begin van de rit de bijlading in het voertuig gelijkmatig verdelen (zie hoofdstuk 3).
- ▷ Bij het beladen van het voertuig en bij ritonderbrekingen, als er bijv. bagage of levensmiddelen worden bijgeladen, rekening houden met de technisch toegelaten totale massa en de toelaatbare asbelastingen (zie voertuigpapieren).
- ▷ Voor het begin van de rit alle binnendeuren, veranderbare scheidingswanden, laden en luiken sluiten en evt. vergrendelen. De deurbeveiliging van de koelkast vergrendelen.
- ▷ Voor het begin van de rit ramen en dakluiken sluiten.
- ▷ Voor het begin van de rit alle serviceluiken sluiten en de klepsloten vergrendelen.
- ▷ Voor het begin van de rit de externe steunen verwijderen en de aan het voertuig aangebouwde steunen inklappen.
- ▷ Voor het begin van de rit de antenne in de parkeerstand brengen.
- ▷ Bij de eerste rit en altijd na het vervangen van een wiel de wielschroeven/wielmoeren na 50 km aandraaien. Later van tijd tot tijd controleren op goed vastzitten. Aandraaimoment zie hoofdstuk 13.
- ▷ Banden mogen niet ouder zijn dan 6 jaar omdat het materiaal mettertijd broos wordt (zie hoofdstuk 13).
- ▷ Banden, wielophanging en besturing zijn blootgesteld aan een bijkomende belasting, als er sneeuwkettingen zijn gemonteerd. Met sneeuwkettingen langzaam (maximaal 50 km/u) en alleen over straten rijden die volledig met sneeuw zijn bedekt. Het voertuig kan anders beschadigd worden.

### 2.4 Gebruik van een aanhanger



- ▶ Bij het aan- of afkoppelen van een aanhanger is voorzichtigheid geboden. Ongeval- en verwondingsgevaar!
- ▶ Tijdens het rangeren voor het aan- of afkoppelen mag niemand zich tussen de camper en de aanhanger bevinden.

### 2.5 Gasinstallatie

#### 2.5.1 Algemene instructies



- ▶ De gebruiker van de gasinstallatie is verantwoordelijk voor het laten uitvoeren van periodieke controles en het in acht nemen van de onderhoudsintervallen.
- ▶ Wanneer **geen** MonoControl- of DuoControl-regelaar met Crashsensor is ingebouwd: Voor het begin van de rit, bij het verlaten van het voertuig of als de gastoestellen niet gebruikt worden, alle gasafsluitkranen en de hoofdafsluitkraan aan de gasfles sluiten. Wanneer een MonoControl- of DuoControl-regelaar met Crashsensor is ingebouwd, kunnen de gasafsluitkranen en de hoofdafsluitkraan tijdens de rit geopend blijven.
- ▶ Bij het tanken, op veerboten en in de garage moeten alle op gas werkende apparaten uitgeschakeld zijn (al naargelang uitvoering: verwarming, kookplaat, bakoven, grill, koelkast). Explosiegevaar!





- ▶ Wanneer een op gas werkend apparaat wordt gebruikt, het apparaat niet in gesloten ruimtes (bijv. garages) in gebruik nemen. Vergiftigings- en verstikkingsgevaar!
- ▶ De gasinstallatie alleen door een geautoriseerde werkplaats laten onderhouden, repareren of wijzigen.
- ▶ De gasinstallatie voor de ingebruikname en conform de nationale bepalingen door een geautoriseerde werkplaats laten controleren. Dit geldt ook voor niet aangemelde voertuigen. Bij wijzigingen aan de gasinstallatie de gasinstallatie meteen door een geautoriseerde werkplaats laten controleren.
- ▶ Ook de gasdrukregelaar, de gaslangen en de gasafvoerbuizen moeten worden gecontroleerd. De gasdrukregelaar en de gaslangen moeten overeenkomstig de nationaal vastgestelde periodes (maximaal na 10 jaar) worden vervangen. De eigenaar van het voertuig is verantwoordelijk voor het initiatief van de maatregel.
- ▶ Bij een defect aan de gasinstallatie (gaslucht, hoog gasverbruik) bestaat explosiegevaar! Onmiddellijk de hoofdafsluitkraan op de gasfles sluiten. Ramen en deuren openen en goed ventileren.
- ▶ Bij een defect aan de gasinstallatie: Niet roken, geen open vuur en geen elektrische apparaten (lichtschakelaar enz.) bedienen. Dichtheid gasvoerende delen en leidingen met lekzoek-spray controleren. Niet met open vuur controleren.
- ▶ Op inwendige aansluitstukken mogen alleen de daarvoor bestemde apparaten aangesloten zijn. Een apparaat niet buiten het voertuig gebruiken wanneer het op een inwendig aansluitstuk is aangesloten.
- ▶ Voor ingebruikname van de kookplaat voor een toereikende ventilatie zorgen. Raam of dakluik openen.
- ▶ Koken tijdens de rit is verboden.
- ▶ Kooktoestellen en bakovens op gas niet gebruiken voor verwarmingsdoeleinden.
- ▶ Als er meerdere gastoestellen voorhanden zijn, dan is voor ieder apparaat een gasafsluitkraan vereist. Wanneer gastoestellen niet worden gebruikt, moet de betreffende gasafsluitkraan worden gesloten.
- ▶ Ontstekingsbeveiligingen moeten na uitgaan van de gasvlam binnen een minuut sluiten. Daarbij is een klik te horen. Werking zo nu en dan controleren.
- ▶ De ingebouwde gastoestellen zijn uitsluitend ontworpen voor gebruik met propaangas, butaangas of een mengsel van beide gassen. De gasdrukregelaar alsmede alle ingebouwde gastoestellen zijn ontworpen voor een bedrijfsdruk van 30 mbar.
- ▶ Propaangas is gasvormig tot  $-42\text{ }^{\circ}\text{C}$ , butaangas daarentegen slechts tot  $0\text{ }^{\circ}\text{C}$ . Bij lagere temperaturen is er geen gasdruk meer aanwezig. Butaangas is niet geschikt voor gebruik in de winter.
- ▶ De gaskast is door zijn functie en constructie een ruimte met opening naar buiten. De standaard ingebouwde kunstmatige ventilatie nooit afdekken of dichtzetten. Ontsnappend gas kan anders niet naar buiten worden weggeleid.
- ▶ De gaskast mag niet als opbergruimte worden gebruikt.
- ▶ De gaskast beveiligen tegen de toegang van onbevoegden. Daarvoor de toegang afsluiten.
- ▶ De hoofdafsluitkraan op de gasfles moet toegankelijk zijn.



- ▶ Alleen apparaten op gas aansluiten die voor een gasdruk van 30 mbar zijn bedoeld.
- ▶ De gasafvoerbuis moet aan de verwarming en aan de schoorsteen goed afsluiten en stevig vastzitten. De gasafvoerbuis mag niet beschadigd zijn.
- ▶ De rookgassen moeten onbelemmerd naar buiten kunnen stromen en de verse lucht moet onbelemmerd toe kunnen treden. Daarom de gasafvoerschoorsteen en inlaatopeningen schoon houden en vrijhouden (bijv. van sneeuw en ijs). De onderrand van het voertuig mag niet met flappen of door sneeuwwallen worden afgesloten.

### 2.5.2 Gasflessen



- ▶ Volle of lege gasflessen buiten het voertuig alleen met gesloten hoofd-afsluitkraan en voorzien van beschermkap hanteren.
- ▶ Gasflessen alleen in de gaskast meenemen.
- ▶ Gasflessen in de gaskast verticaal plaatsen.
- ▶ Gasflessen beveiligd tegen draaien en kantelen vastbinden.
- ▶ Gasslang spanningsvrij op de gasfles aansluiten.
- ▶ Als de gasflessen niet op de gasslang zijn aangesloten, altijd de beschermkap aanbrengen.
- ▶ Hoofdafsluitkraan aan de gasfles sluiten voordat de gasdrukregelaar of de gasslang van de gasfles wordt verwijderd.
- ▶ Afhankelijk van de aansluiting de gasslang met de hand of een geschikte speciale sleutel van de gasfles afschroeven en weer op de gasfles schroeven. De schroefverbinding van de gasfles heeft meestal een linkse schroefdraad. **Niet** te vast aandraaien.
- ▶ Voor het gebruik in voertuigen uitsluitend een speciale gasdrukregelaar met veiligheidsventiel gebruiken. Andere gasdrukregelaars zijn niet toegelaten en voldoen niet aan de hoge eisen.
- ▶ Bij temperaturen onder 5 °C ijsbestrijdingsinstallatie (Eis-Ex) voor gasdrukregelaar gebruiken.
- ▶ Alleen gasflessen van 11 kg of 5 kg gebruiken. (Gasflessen kunnen verschillen afhankelijk van het land.) Campinggasflessen met ingebouwd terugslagventiel (blauwe flessen met een inhoud van max. 2,5 resp. 3 kg) mogen in uitzonderingsgevallen met een veiligheidsventiel worden gebruikt.
- ▶ Voor buitengasflessen zo kort mogelijke slangen gebruiken (max. 150 cm).
- ▶ Blokkeer nooit de ventilatieopeningen in de vloer onder de gasflessen.

## 2.6 Elektrische installatie



- ▶ Alleen vaklieden aan de elektrische installatie laten werken.
- ▶ Voordat er werkzaamheden worden uitgevoerd aan de elektrische installatie, alle apparaten en lichten uitschakelen, de accu afklemmen en het voertuig van het net scheiden.
- ▶ Alleen originele zekeringen met juiste waarden gebruiken.
- ▶ Defecte zekeringen alleen vervangen, als de foutoorzaak bekend en verholpen is.
- ▶ Zekeringen nooit overbruggen of repareren.

## 2.7 Waterinstallatie



- ▶ Staand water in de watertank of in waterleidingen wordt na korte tijd ondrinkbaar. Daarom voor ieder gebruik van het voertuig de waterleidingen en de watertank grondig reinigen. Na ieder gebruik van het voertuig de watertank en alle waterleidingen volledig leegmaken.
- ▶ Bij stilstand van meer dan één week de waterinstallatie vóór het gebruik van het voertuig ontsmetten (zie hoofdstuk 11).



- ▷ Als het voertuig gedurende meerdere dagen niet wordt gebruikt of bij vorstgevaar niet wordt verwarmd, de totale waterinstallatie leegmaken. Zorg ervoor dat de 12-V-voorziening op het paneel is uitgeschakeld. De waterpomp loopt anders warm en kan beschadigd worden. De waterkranen in de middelste stand geopend laten. Alle aftapkranen geopend laten. Zo kunnen vorstschade aan de inbouwapparatuur, vorstschade aan het voertuig en afzettingen in watervoerende componenten worden vermeden.



## Hoofdstukoverzicht

In dit hoofdstuk staat belangrijke informatie over wat u voor het begin van de rit in acht moet nemen en welke handelingen u voor de rit moet uitvoeren.

Aan het einde van het hoofdstuk vindt u een checklist, waarin de belangrijkste punten nog eens zijn samengevat.

### 3.1 Eerste ingebruikname



- ▷ Bij de eerste rit en altijd na het vervangen van een wiel de wielschroeven/wielmoeren na 50 km aandraaien. Later van tijd tot tijd controleren op goed vastzitten. Aandraaimoment zie hoofdstuk 13.

Bij de camper wordt een sleutelset met sleutels voor het basisvoertuig en sleutels voor de opbouw geleverd.

Altijd een reservesleutel bewaren buiten het voertuig. Het betreffende sleutelnummer noteren. Bij verlies kunnen onze geautoriseerde dealers en werkplaatsen u verder helpen.

Verdere instructies in hoofdstuk 12.

### 3.2 Bijlading



- ▶ Het overladen van het voertuig en een verkeerde bandenspanning kunnen het klappen van de banden tot gevolg hebben. Het voertuig kan uit controle raken (zie sectie 13.7).
- ▶ In de voertuigpapieren staat de technisch toegelaten totale massa of de massa inclusief in de fabriek aangebrachte speciale uitvoering (de daadwerkelijke massa) vermeld, maar niet het gewicht van het beladen voertuig (zie sectie 3.2.1). Voor uw eigen veiligheid raden wij aan het beladen voertuig (met alle voorwerpen en personen die op reis in het voertuig mee getransporteerd worden) voor het begin van de rit op een weegbrug te wegen.
- ▶ De snelheid aan de bijlading aanpassen. Bij zware bijlading wordt de remweg langer.



- ▷ De in de voertuigpapieren opgegeven technisch toegelaten totale massa (het toegestane totaalgewicht) en de maximale asbelasting door de bijlading niet overschrijden.
- ▷ Ingebouwd toebehoren en speciale uitvoeringen reduceren de bijlading.

Bij het beladen erop letten dat het zwaartepunt van de bijlading zich direct onder de bodem van het voertuig bevindt. De rij-eigenschappen van het voertuig kunnen anders wijzigen.

### 3.2.1 Begrippen



- ▷ In de techniek is het begrip "massa" tegenwoordig in de plaats van het begrip "gewicht" gekomen. In het algemene taalgebruik is "gewicht" echter nog het gangbare begrip. Voor een beter begrip wordt daarom in de volgende secties het begrip "massa" alleen in vaststaande formuleringen gebruikt.

#### Technisch toegelaten totale massa in beladen toestand

De technisch toegelaten totale massa in beladen toestand is het gewicht dat een voertuig nooit mag overschrijden.

De technisch toegelaten totale massa in beladen toestand bestaat uit de **daadwerkelijke massa** en de **bijlading**.

De technisch toegelaten totale massa in de beladen toestand is door de fabrikant in de voertuigpapieren aangegeven.

#### Daadwerkelijke massa

De daadwerkelijke massa bestaat uit de massa in rijklare toestand en het gewicht van de in de fabriek aangebrachte speciale uitvoering.

#### Massa in rijklare toestand

De massa in rijklare toestand is het gewicht van het rijklare standaardvoertuig (zonder in de fabriek aangebrachte speciale uitvoering).

De massa in rijklare toestand bestaat uit:

- Leeg gewicht (massa van het lege voertuig) met de in de fabriek ingebouwde standaarduitrusting (zonder in de fabriek aangebrachte speciale uitvoering)
- Gewicht van de bestuurder
- Gewicht van de basisuitrusting

Tot het leeg gewicht behoren de ingegoten smeermiddelen als olie en koelvloeistof, het boordgereedschap en een voor 90 % gevulde brandstoftank.

Als gewicht van de bestuurder wordt altijd 75 kg berekend, onafhankelijk van hoeveel de bestuurder feitelijk weegt.

De basisuitrusting bestaat uit alle uitrustingen en vloeistoffen die voor een veilig en reglementair gebruik van het voertuig noodzakelijk zijn. Het gewicht van de basisuitrusting bevat:

- Een gevuld verswatersysteem
- Een voor 100 % gevulde gasfles
- Een gevuld verwarmingssysteem
- De voedingskabels voor de 230-V-voorziening
- Een gevuld toiletspoelsysteem
- Het inbouwpakket voor een extra accu, als een extra accu mogelijk is

De afvalwatertank en de fecaliëntank zijn leeg.

#### Voorbeeld voor de berekening van de basisuitrusting

Watertank met 20 l (tijdens de rit)	20 kg
Gasfles (11 kg <sub>gas</sub> + 14 kg <sub>fles</sub> )	+ 25 kg
Boiler met 12 l	+ 12 kg
230-V-voedingskabel	+ 4 kg
Inbouwpakket extra accu	+ 20 kg
<b>Totaal</b>	<b>= 81 kg</b>

De massa in rijklare toestand en de daadwerkelijke massa worden door de fabrikant in de voertuigpapieren aangegeven.

**Bijlading** De bijlading bestaat uit:

- Conventionele belasting
- Bijkomende uitrusting
- Persoonlijke uitrusting



▷ De bijlading van het voertuig kan verhoogd worden door de daadwerkelijke massa te verminderen. Hiervoor is het bijvoorbeeld toegestaan om de vloeistofreservoirste legen of de gasflessen te verwijderen.

Verklaringen bij de afzonderlijke bestanddelen van de bijlading vindt u in de volgende tekst.

### **Conventionele belasting**

De conventionele belasting is het gewicht waarmee de fabrikant voor de passagiers rekening heeft gehouden.

Conventionele belasting betekent: Voor iedere zitplaats waarin de fabrikant heeft voorzien, wordt 75 kg berekend, onafhankelijk van het feitelijke gewicht van de passagiers. De bestuurdersplaats is al in de massa in rijklare toestand opgenomen en mag **niet** worden meegerekend.

Het aantal zitplaatsen is door de fabrikant in de voertuigpapieren aangegeven.

### **Bijkomende uitrusting**

Tot de bijkomende uitrusting behoren toebehoren en speciale uitvoeringen. Voorbeelden voor bijkomende uitrusting zijn:

- Aanhangerkoppeling
- Dakreling
- Markies
- Fietsenrek of motorhouder
- Satellietinstallatie
- Magnetron

De gewichten van de verschillende speciale uitvoeringen zijn in hoofdstuk 15aangegeven of kunnen bij de fabrikant worden opgevraagd.

### **Persoonlijke uitrusting**

De persoonlijke uitrusting omvat alle in het voertuig meegenomen voorwerpen, die niet bij de conventionele belasting en de bijkomende uitrusting zijn inbegrepen. Bij de persoonlijke uitrusting worden bijvoorbeeld gerekend:

- Levensmiddelen
- Servies
- Televisie
- Radio
- Kleding
- Beddengoed
- Speelgoed
- Boeken
- Toiletartikelen

Bovendien worden tot de persoonlijke uitrusting gerekend, onafhankelijk van de opbergplek:

- Dieren
- Fietsen
- Boten
- Surfplanken
- Sportuitrustingen

Voor de persoonlijke uitrusting moet de fabrikant conform de geldende bepalingen met tenminste een gewicht rekening houden dat volgens de volgende formule wordt berekend:

**Formule** Minimumgewicht M (kg) = 10 x N + 10 x L

**Verklaring** N = max. aantal personen inclusief bestuurder, zoals door de fabrikant opgegeven

L = totale lengte van het voertuig in meters

### 3.2.2 Berekening van de bijlading



- ▶ De technisch toegelaten totale massa in beladen toestand nooit overschrijden!
- ▶ In de voertuigpapieren staat de technisch toegelaten totale massa of de massa inclusief in de fabriek aangebrachte speciale uitvoering (de daadwerkelijke massa) vermeld, maar niet het gewicht van het beladen voertuig (zie sectie 3.2.1). Voor uw eigen veiligheid raden wij aan het beladen voertuig (met alle voorwerpen en personen die op reis in het voertuig mee getransporteerd worden) voor het begin van de rit op een weegbrug te wegen.

De bijlading (zie sectie 3.2.1) is het verschil in gewicht tussen

- de technisch toegelaten totale massa in beladen toestand en
- de daadwerkelijke massa.

#### Voorbeeld voor het bepalen van de bijlading

	Te berekenen massa in kg	Berekening
Technisch toegelaten totale massa volgens de voertuigpapieren	3500	
Daadwerkelijke massa inclusief basisuitrusting overeenkomstig de voertuigpapieren	- 3070	
<b>Leverd als toegelaten bijlading op</b>	<b>430</b>	
Conventionele belasting, bijv. 3 personen à 75 kg	- 225	
Bijkomende uitrusting	- 40	
<b>Blijft over voor de persoonlijke uitrusting</b>	<b>= 165</b>	

De berekening van de bijlading uit het verschil tussen de technisch toegelaten totale massa in beladen toestand en de door de fabrikant aangegeven daadwerkelijke massa is echter slechts een theoretische waarde.

Alleen als het voertuig met gevulde tanks (brandstof en water), gevulde gasflessen en complete bijkomende uitrusting op een weegbrug wordt gewogen, kan de feitelijke bijlading worden vastgesteld.

Daarbij als volgt te werk gaan:

- Het voertuig eerst alleen met de voorwielen op de weegbrug rijden en laten wegen.
- Het voertuig vervolgens met de achterwielen op de weegbrug rijden en laten wegen.



De afzonderlijke waarden geven de huidige asbelastingen aan. Deze zijn belangrijk voor de juiste belading van het voertuig (zie sectie 3.2.3). De som van de waarden is het huidige gewicht van het voertuig.

Het verschil tussen de technisch toegelaten totale massa in beladen toestand en het gewogen gewicht van het voertuig is de feitelijke bijlading.

Aan de hand daarvan kan weer worden bepaald welk gewicht voor de persoonlijke uitrusting resteert:

- Het gewicht van de meerijsende personen bepalen en van de waarde voor de feitelijke bijlading aftrekken.

Het resultaat is het gewicht dat aan persoonlijke uitrusting daadwerkelijk kan worden bijgeladen.

### 3.2.3 Voertuig juist beladen



- ▶ De technisch toegelaten totale massa in beladen toestand uit veiligheidsoverwegingen nooit overschrijden.
- ▶ De lading gelijkmatig op de linker- en rechterzijde van het voertuig verdelen.
- ▶ De lading gelijkmatig over beide assen verdelen. Daarbij de asbelastingen in acht nemen die in de voertuigpapieren zijn aangegeven. Bovendien de toegelaten draagkracht van de banden in acht nemen (zie hoofdstuk 13).
- ▶ Zware lasten achter de achteras kunnen de vooras door hefboomwerking ( $\frac{1}{2} \frac{1}{2}$ ) ontlasten. Dit geldt in het bijzonder bij een lange overhang achter, als een motor op de houder aan de achterkant wordt getransporteerd of als de opbergruimte achter zwaar is beladen. De ontlasting van de vooras heeft vooral een negatieve invloed op de rij-eigenschappen bij voertuigen met voorasaandrijving.
- ▶ Alle voorwerpen zo opbergen dat deze niet kunnen wegglijden.
- ▶ Zware voorwerpen (voortent, conserven e. d.) in de buurt van de as opbergen. Voor het opbergen van zware voorwerpen zijn vooral diepergelegen opbergruimten geschikt, waarvan de deuren niet in de rijrichting kunnen worden geopend.
- ▶ Lichtere voorwerpen (wasgoed) in de dakopbergkasten opbergen.
- ▶ Het fietsenrek alleen met fietsen beladen.
- ▶ De technisch toegelaten totale massa in beladen toestand uit veiligheidsoverwegingen nooit overschrijden.



- ▷ Laden mogen met maximaal 15 kg beladen worden.

Grote opbergruimtes zoals de garage achter bieden ook plaats aan zware voorwerpen (bijv. scooters). De asbelasting van de achteras wordt daardoor in sommige gevallen overschreden.

De afzonderlijke assen mogen echter onder geen beding te zwaar worden beladen. Daarom is het belangrijk op welke afstand tot de assen de lading wordt opgeborgen.

Om de lading juist te verdelen, zijn een weegbrug, een meetlint, een rekenapparaat en een beetje tijd nodig.

Met twee eenvoudige formules kan worden berekend wat voor effect het gewicht van de lading op de assen heeft:

**Formules**

$A \times G : R =$  gewicht op de achteras

Gewicht op de achteras – G = gewicht op de vooras

**Verklaring**

A = afstand tussen opbergruimte en vooras in cm

G = gewicht van de lading in de opbergruimte in kg

R = wielbasis van het voertuig (afstand tussen de assen) in cm



- ▷ De afstanden buiten het voertuig horizontaal van het midden van het voorwiel naar het midden van de opbergruimte of het midden van het achterwiel meten.

**Asbelastingen berekenen:**

- De afstand tussen opbergruimte en vooras (A) met het gewicht van de lading in de opbergruimte (G) vermenigvuldigen en het resultaat door de wielbasis (R) delen. Daaruit volgt het gewicht waarmee de lading in de opbergruimte de achteras belast. Dit gewicht en de opbergruimte noteren.
- In een tweede stap het gewicht in de opbergruimte (G) van het zojuist berekende gewicht aftrekken. Als de uitkomst daarbij een **positieve** waarde is (voorbeeld 1), betekent dat de vooras met deze som **ontlast** wordt. Als de uitkomst een **negatieve** waarde is (voorbeeld 2), betekent dat de vooras **belast** wordt. Deze waarde eveneens noteren.
- Op deze manier alle opbergruimten van het voertuig berekenen.
- In een laatste stap alle voor de achteras berekende gewichten bij de achterasbelasting optellen en alle voor de vooras berekende gewichten bij de voorasbelasting optellen of ervan aftrekken.  
Hoe achterasbelasting en voorasbelasting worden berekend, is in sectie 3.2.2 beschreven.

Als de berekende waarde de toegelaten asbelasting overschrijdt, moet de lading anders worden opgeborgen.

Als de vooras te sterk wordt ontlast, verslechtert de grip van de banden op de rijbaan (tractie), vooral bij voertuigen met voorasaandrijving. Ook in dit geval de lading anders opbergen.

**Voorbeeld berekening**

		Voorbeeld 1	Voorbeeld 2
Afstand naar de vooras	A	(A1) 450 (cm)	(A2) 250 (cm)
Gewicht in de opbergruimte	G	x 100 (kg)	x 50 (kg)
Wielbasis van het voertuig	R	÷ 325 (cm)	÷ 325 (cm)
<b>Belasting op de achteras (bij de asbelasting optellen)</b>		<b>138,5 (kg)</b>	<b>38,5 (kg)</b>
Gewicht in de opbergruimte		- 100 (kg)	- 50 (kg)
<b>Ontlasting bij de vooras (van de asbelasting aftrekken)</b>		<b>38,5 (kg)</b>	
<b>Belasting van de vooras (bij de asbelasting optellen)</b>			<b>-11,5 (kg)</b>

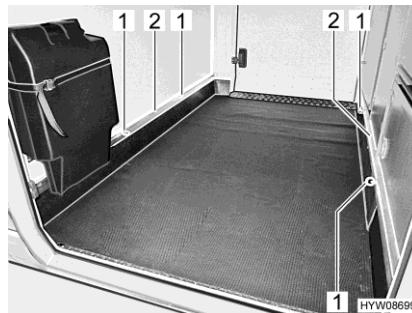
### 3.2.4 Garage/opbergruimte achter



- ▶ Bij het beladen van de garage/opbergruimte achter moet men rekening houden met de toelaatbare asbelastingen en de technisch toegelaten totale massa.
- ▶ De maximaal toegelaten belasting van de garage/opbergruimte achter bedraagt 350 kg. Wanneer aan het voertuig een aanhangerkoppeling of een motorhouder gemonteerd is, bedraagt de toegelaten belasting 450 kg. De toegestane achterasbelasting niet overschrijden.
- ▶ In acht nemen: Als de garage achter of (afhankelijk van het model) de opbergruimte achter maximaal **belast** wordt, dan wordt door de hefboomwerking de vooras **ontlast**. De rij-eigenschappen worden slechter.



- ▷ Afhankelijk van de uitrusting van het voertuig zijn in de garage achter resp. in de opbergruimte achter sjorrails met sjorogen gemonteerd. De lading altijd aan de sjorogen bevestigen. Voor het bevestigen spanriemen of evt. sjornetten maar nooit rubberen expanders gebruiken.
- ▷ Voor het vastbinden van de lading altijd het vastzitten van de sjorogen in de sjorrail controleren. Als het sjorrog niet vast in de sjorrail is verankerd, kan bij scherpe stuurbewegingen of bij remmen de lading wegglijden of losraken.
- ▷ Verdeel de lading gelijkmatig. Te zware geconcentreerde belastingen beschadigen de vloerbedekking.
- ▷ Het door uw handelaar aangeboden houdersysteem gebruiken als er tweewielers in de garage achter worden meegenomen.
- ▷ Niet boren in de bodem van het voertuig. Geen schroeven in de bodem van het voertuigen draaien.



- 1 Sjorrog
- 2 Sjorrail

Afb. 1 Sjorogen (garage achter)

*Sjorogen verschuiven:*

- Het sjorrog (Afb. 1,1) een halve slag tegen de klok in draaien. Het sjorrog (Afb. 2) kan nu verschoven worden.



Afb. 2 Sjroog (verschuifbaar)



Afb. 3 Sjroog (vastgeklemd)

- Het sjroog in de sjorrail (Afb. 1,2) op de gewenste positie schuiven.
- Het sjroog een halve slag met de klok mee draaien. Het sjroog (Afb. 3) zit weer vast in de sjorrail.
- Goed vastzitten van het sjroog controleren.

### 3.3 Gebruik van een aanhanger



- ▶ Bij het aan- of afkoppelen van een aanhanger is voorzichtigheid geboden. Ongeval- en verwondingsgevaar!
- ▶ Tijdens het rangeren voor het aan- of afkoppelen mag niemand zich tussen de camper en de aanhanger bevinden.
- ▶ Rekening houden met de toelaatbare oplegdruk en achterasbelasting van de camper. Oplegdruk en achterasbelasting mogen niet worden overschreden. Voor de waarden van de oplegdruk en achterasbelasting zie het kentekenbewijs van het voertuig en de papieren van de aanhangerkoppeling.



- ▷ Aanhanger met oplooppem: Aanhanger niet met opgelopen rem aan- of afkoppelen.
- ▷ Aanhangerkoppeling met afneembare trekhaak: Als de trekhaak verkeerd gemonteerd is, kan de aanhanger losbreken. Gebruiksaanwijzing van de aanhangerkoppeling in acht nemen.



- ▷ De maximaal toegelaten oplegdruk van het voertuig bedraagt 100 kg.

### 3.4 Aanhangerkoppeling



- ▶ Zie de voertuigpapieren voor de maximale oplegdruk en getrokken massa bij het monteren van een aanhangerkoppeling.
- ▶ Na 1.000 bedrijfsuren de bevestigingsschroeven van de aanhangerkoppeling aandraaien.



- ▷ Fietsenrek en aanhangerkoppeling mogen niet tegelijkertijd worden gebruikt.



- ▷ Aanbouw door uw geautoriseerde dealer of uw geautoriseerde servicepunt laten monteren. Deze regelen ook alle formaliteiten voor u.
- ▷ Gebruiksaanwijzing van de fabrikant in acht nemen.



Afb. 4 Aanhangerkoppeling (afneembaar)

### 3.5 Opstappen



- ▶ Voor het begin van de rit en ook na korte ritonderbrekingen controleren of de opstap volledig is ingeklapt.
- ▶ Houd afstand tijdens het inklappen of uitklappen van de opstap.
- ▶ De opstap pas betreden, als deze volledig is uitgeklapt. Verwondingsgevaar!
- ▶ Indien nodig, de opstap reinigen om slipgevaar (sneeuw, ijs, modder, enz.) te vermijden.
- ▶ Nooit personen of lasten met de opstap optillen of neerlaten.
- ▶ Na de koude start van de motor kan het (afhankelijk van het voertuig) enkele seconden duren voordat de waarschuwingstoon klinkt.

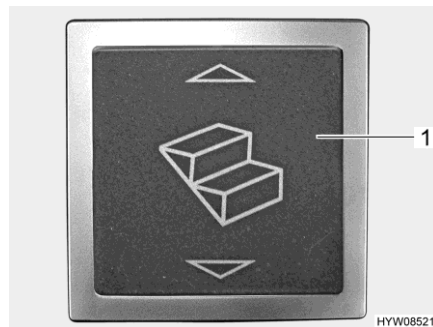


- ▷ De lagers en scharnieren van de opstap niet invetten of oliën (zie hoofdstuk 11).

### 3.5.1 Opstap

De elektrisch bedienbare opstap maakt het gemakkelijker het voertuig via de ingang deur te betreden en verlaten.

Afhankelijk van het model is de schakelaarlijst met de wipschakelaars op het dashboard of aan de zijkant in de bestuurdersdeur ingebouwd.



Afb. 5 Wipschakelaar voor opstap (ingangsbereik)



Afb. 6 Wipschakelaar voor opstap (schakelaarlijst)



- ▷ De wipschakelaar in het ingangsbereik (Afb. 5,1) heeft een extra omlijsting om te voorkomen dat deze per ongeluk wordt ingeschakeld.

**Inklappen:** ■ De wipschakelaar in het ingangsbereik (Afb. 5,1) boven indrukken of de wipschakelaar (Afb. 6) op de schakelaarlijst in de bestuurderscabine indrukken.

**Uitklappen:** ■ De wipschakelaar in het ingangsbereik (Afb. 5,1) beneden indrukken.

Als de motor loopt en de opstap is uitgeklaapt, klinkt een waarschuwingstoon. De waarschuwingstoon stopt als de opstap is ingeklapt.

### 3.5.2 Opstap bestuurdersdeur

De automatische opstap aan de bestuurdersdeur vergemakkelijkt het in- en uitstappen via de bestuurdersdeur.

**Uitklappen:** ■ Bestuurdersdeur openen. De opstap wordt automatisch uitgeklaapt.

**Inklappen:** ■ Bestuurdersdeur sluiten. De opstap wordt automatisch ingeklapt.

## 3.6 Elektrisch verwarmbare voorruit



- ▷ Zie voor informatie en bediening de gebruiksaanwijzing van het basisvoertuig.

### 3.7 Multimediasysteem (Mercedes)

Het multimediasysteem omvat een DSP-box die in de stoelconsole van de passagiersstoel is ingebouwd. De DSP-box bevat de processor voor de geluidsprogrammering.



- ▷ DSP-box niet openen! Alleen een erkende werkplaats mag de DSP-box openen.



- ▷ Wanneer het multimediasysteem tijdens actieve geluidswaergave via een mobiel Bluetooth-apparaat wordt omgeschakeld, wordt de waergave 2 minuten onderbroken.
- ▷ Verdere informatie ontlennen aan de aparte gebruiksaanwijzing van de fabrikant.

### 3.8 TV-installatie



- ▶ Voor het begin van de rit het flatscreen en de beeldschermhouder in de basispositie terugbrengen en vergrendelen.
- ▶ Voor het begin van iedere rit controleren of de antenne zich in de parkeerstand bevindt. Gevaar voor ongevallen!



- ▷ Verdere informatie over het positioneren van het flatscreen zie hoofdstuk 6.

### 3.9 Spoelafdekking



- ▶ Wanneer de spoelafdekking vastzit: Spoelafdekking sluiten.
- ▶ Wanneer de spoelafdekking kan worden weggenomen: Spoelafdekking van het aanrecht afnemen en veilig opbergen.

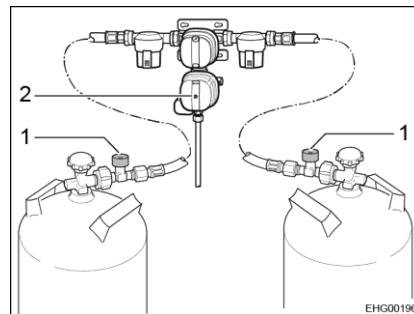
### 3.10 Gasdrukregelaar



- ▶ Het gebruik van op gas werkende apparaten tijdens de rit is alleen toegestaan als de gasinstallatie daarvoor is uitgerust. Slangbreukbeveiliging en een crashsensor verhinderen dat bij een ongeluk gas kan uitstromen.

Al naargelang de uitrusting kunnen in het voertuig verschillende gasdrukregelaars zijn ingebouwd.

Als in het voertuig andere dan de ondergenoemde gasdrukregelaars zijn ingebouwd, moeten tijdens de rit de hoofdafsluitkraan aan de gasfles en de gasafsluitkranen gesloten zijn.



Afb. 7 Gasdrukregelaar (DuoControl CS)

#### Gasdrukregelaar met crashsensor en slangbreukbeveiliging

Als in het voertuig een gasdrukregelaar met crashsensor (Afb. 7,2) en slangbreukbeveiliging (Afb. 7,1) is ingebouwd:

De hoofdafsluitkraan aan de gasfles en de gasafsluitkraan "Verwarming" mogen tijdens de rit geopend blijven. Op gas werkende apparaten mogen tijdens de rit ingeschakeld zijn.

De uitvoering van de gasdrukregelaar kan in detail verschillen (verticaal of horizontaal).



- ▶ In geval van twijfel de informatie bij een erkende dealer of servicepunt opvragen.

### 3.11 Sneeuwkettingen



- ▶ Sneeuwkettingen alleen monteren, als de afstand tussen banden en voertuigcarrosserie ten minste 50 mm bedraagt.
- ▶ Banden, wielophanging en besturing zijn blootgesteld aan een bijkomende belasting, als er sneeuwkettingen zijn gemonteerd. Met sneeuwkettingen langzaam (maximaal 50 km/u) en alleen over straten rijden die volledig met sneeuw zijn bedekt. Het voertuig kan anders beschadigd worden.
- ▶ Montagevoorschrift van de fabrikant van de sneeuwkettingen in acht nemen.
- ▶ Geen sneeuwkettingen op aluminiumvelgen aanbrengen.

Het gebruik van sneeuwkettingen is onderworpen aan de bepalingen van de afzonderlijke landen.



- Sneeuwkettingen altijd rond de aandrijfwielen aanbrengen.
- De spanning van de sneeuwkettingen controleren na enige meters te hebben gereden.

**3.12 Verkeersveiligheid**



► Regelmatig voor het begin van de rit of iedere 2 weken de bandenspanning controleren. Een verkeerde bandenspanning veroorzaakt overmatige slijtage en kan de banden beschadigen of zelfs doen klappen. Het voertuig kan uit controle raken (zie sectie 13.7).

Voor het begin van de rit de checklist doornemen:

**Basisvoertuig**

Nr.	Controles	Gecontroleerd
1	Alle voertuigpapieren zijn aan boord	
2	Banden of bandenspanning in correcte toestand	
3	Voertuigverlichting, rem- en achteruitrijlichten functioneren	
4	Oliepeil van motor, transmissie en servostuur gecontroleerd	
5	Koelvloeistof en ruitenwisservloeistof gevuld	
6	Remmen functioneren	
7	Remmen reageren gelijkmatig	
8	Voertuig blijft tijdens het remmen in het spoor	

**Woonopbouw buiten**


9	Markies volledig opgerold	
10	Dak sneeuw- en ijsvrij (in de winter)	
11	Buitenaansluitingen afgekoppeld en leidingen opgeborgen	
12	Externe steunen verwijderd	
13	Aangebouwde hefsteunen ingeklapt en bevestigd	
14	Wielkeggen verwijderd en opgeborgen	
15	Opstap ingeklapt (letten op waarschuwingstoon)	
16	Service luiken gesloten en vergrendeld	
17	Ingangsdeur achter afgesloten	
18	Totale hoogte van het voertuig, incl. beladen dakdrager vastgesteld en genoteerd. Informatie m.b.t. de hoogte in de bestuurderscabine binnen handbereik bewaren	

**Woonopbouw binnen**


19	Ramen en dakluiken gesloten en vergrendeld	
20	Televisie vergrendeld	
21	TV-antenne ingetrokken (voorzoover ingebouwd)	
22	Losse delen opgeborgen of bevestigd	
23	Open tableaux afgeruimd	
24	Losse spoelafdekking (indien aanwezig) veilig opbergen	
25	Koelkastdeur vergrendeld	

Nr.	Controles	Gecontroleerd
26	Koelkast omgeschakeld op 12-V-gebruik	
27	Alle laden en luiken gesloten	
28	Woonruimte- en schuifdeuren vergrendeld	
29	Neerlaatbaar hefbed in rijstand vergrendeld	
30	Kinderzitjes alleen op de hiervoor toegelaten zitplaatsen gemonteerd	
31	Draaistoelvergrendeling voor bestuurdersstoel en passagiersstoel vergrendeld	
32	Verduisteringen in de bestuurderscabine geopend en vergrendeld	

**Gasinstallatie**

33	Gasflessen in de gaskast tegen verdraaien vastbinden	
34	Als de gasflessen niet op de gas slang zijn aangesloten, altijd de beschermkap aanbrengen	
35	Hoofdafsluitkraan op de gasfles en gasafsluitkranen gesloten  ▷ Wanneer een MonoControl- of DuoControl-regelaar met crashsensor aanwezig is, kunnen de gasafsluitkranen en de hoofdafsluitkraan tijdens de rit geopend blijven.	

**Elektrische installatie**

36	Accuspanning van de start- en woonruimteaccu (zie hoofdstuk 8) controleren. Wordt er op het paneel een te lage accuspanning getoond, dan moet de betreffende accu worden bijgeladen. Let op de instructies in hoofdstuk 8  ▷ Begin de reis met volledig opgeladen startaccu en woonruimteaccu.	
----	--	--

## Hoofdstukoverzicht

In dit hoofdstuk staan instructies voor het rijden met de camper.

### 4.1 Rijden met de camper



- ▶ Het basisvoertuig betreft een kleine vrachtwagen. Rijstijl dienovereenkomstig aanpassen.
- ▶ Voor het begin van de rit en ook na korte ritonderbrekingen controleren of de opstap volledig is ingeklapt.
- ▶ Bij het starten van de voertuigmotor kunnen waarschuwingssignalen klinken, zoals het waarschuwingssignaal "opstap uitgeklappt". Onder bepaalde omstandigheden (koude start in de winter) kan het na het starten van de voertuigmotor tot 15 seconden duren voordat deze waarschuwingssignalen klinken.
- ▶ Aan de zitplaatsen waarvoor gebruik tijdens de rit is toegelaten, is een veiligheidsgordel gemonteerd. De veiligheidsgordel tijdens de rit altijd dragen.
- ▶ Nooit tijdens de rit de veiligheidsgordel losmaken.
- ▶ Meerijdende personen moeten op hun plaatsen blijven zitten.
- ▶ De deurvergrendeling mag niet geopend worden.
- ▶ Remmen met schokken vermijden.
- ▶ Bij gebruik van een navigatietoestel het reisdoel alleen wijzigen als het voertuig staat. Daarom een parkeerplaats of een veilige stopplaats opzoeken, als het reisdoel moet worden gewijzigd.
- ▶ Tijdens de rit via de monitor van het navigatietoestel geen DVD afspe-len.



- ▷ Op slechte wegen langzaam rijden.
- ▷ Voorzichtig rijden bij het oprijden op veerboten, bij het oversteken van oneffenheden en bij het achteruitrijden. Grotere voertuigen kunnen omwille van hun relatief lange overhang uitzwenken en onder ongunstige omstandigheden "aan de grond zitten". Daarbij kunnen de onderkant of delen die daar zijn aangebouwd, zoals een motorhouder, beschadigd worden.



- ▷ Als deze aanwijzingen niet opgevolgd worden en daardoor een ongeluk of schade ontstaat, aanvaardt de fabrikant geen aansprakelijkheid.
- ▷ De in hoofdstuk 2 beschreven veiligheidsinstructies moeten worden nageleefd.

## 4.2 Hulp bij pech (voertuigtechnische problemen)



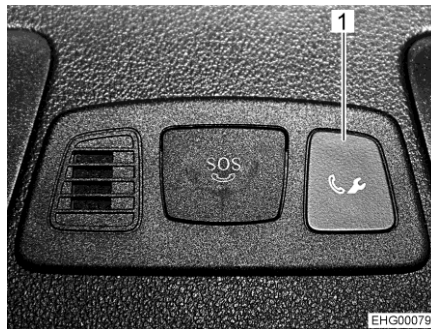
- ▶ In geval van nood het nationale alarmnummer bellen of het Mercedes-Benz-noodoproepsysteem (SOS-toets, zie de handleiding van het basisvoertuig) gebruiken.

Voor hulp bij pech en vragen over het basisvoertuig kunt u zich tot het Mercedes-Benz-klantencentrum richten. De oproep aan het Mercedes-Benz-klantencentrum wordt via de communicatiemodule "me connect" in het voertuig tot stand gebracht.

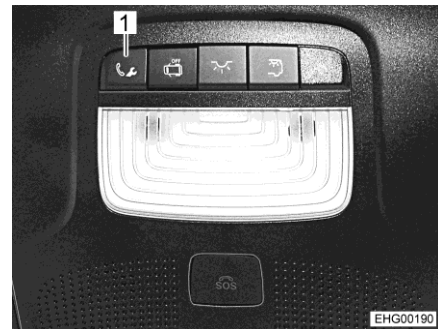


- ▷ De toets voor een pechoproep alleen bij technische problemen met het basisvoertuig gebruiken. Vragen over de woonopbouw van het voertuig kunnen niet worden beantwoord.

Afhankelijk van het model is de toets voor pechoproep in de middenconsole of de dakbedieningseenheid ingebouwd.



Afb. 8 Toets voor pechoproep (middenconsole)



Afb. 9 Toets voor pechoproep (dakconsole)

- Oproepen:*
- Toets (Afb. 8,1 resp. Afb. 9,1) voor pechoproep indrukken. Oproep aan het Mercedes-Benz-klantencentrum wordt tot stand gebracht.

Op het multifunctionele display wordt de melding weergegeven dat de verbinding tot stand is gebracht. De audio-uitvoer wordt gedempt. De voertuiggegevens worden verzonden, dit kan enkele seconden duren. Vervolgens antwoordt een medewerker van het Mercedes-Benz-klantencentrum.



- ▷ In sommige landen vraagt een spraakmelding om verzending van de voertuiggegevens te bevestigen. Na bevestiging worden de voertuiggegevens verzonden.

- Oproep beëindigen:*
- Telefoonknop op het multifunctionele stuurwiel indrukken.



- ▷ Verdere informatie ontleen aan de gebruiksaanwijzing van het basisvoertuig.

### 4.3 Rijsnelheid



- ▶ Het voertuig is met een krachtige motor uitgerust. Zo staan in moeilijke verkeerssituaties voldoende reserves ter beschikking. Het hoge vermogen maakt een hoge eindsnelheid mogelijk en vereist zeer goede rijcapaciteiten.
- ▶ Het voertuig is zeer gevoelig voor wind. Bijzonder gevaar levert plotseling optredende zijwind.
- ▶ Ongelijkmatige of eenzijdige belading verandert het rijgedrag.
- ▶ Op onbekende wegen kunnen moeilijke verhoudingen van de rijbanen heersen en verrassende verkeerssituaties optreden. Pas daarom voor uw eigen veiligheid de rijsnelheid telkens aan de verkeerssituatie en de omgeving aan.
- ▶ De nationale wettelijke snelheidsbeperkingen aanhouden.

### 4.4 Luchtvering



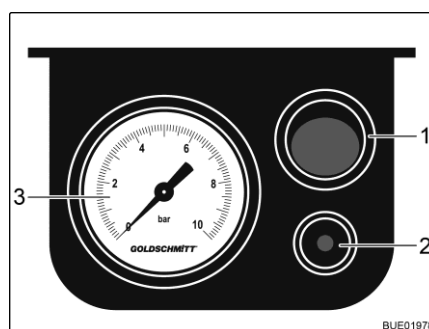
- ▶ Ervoor zorgen dat er zich geen personen onder het voertuig of tussen de wielen bevinden bij het laten zakken van het voertuig.



- ▷ Voertuig niet overladen (asbelasting en toegestane totale massa niet overschrijden).
- ▷ Controleren of ook na langere stilstand mogelijk is het voertuig neer te laten.
- ▷ Voor het rijden de manometer gebruiken om de systeemdruk te controleren. De systeemdruk moet tussen 1 tot 6 bar liggen. Indien nodig de druk verhogen of verlagen.
- ▷ Bij gebruik van sneeuwkettingen: Ervoor zorgen dat er de sneeuwkettingen voldoende vrije ruimte hebben.

#### 1 circuit

In aanvulling op de standaard uitrusting van het voertuig met stalen veren zijn op de achteras twee luchtbalgen gemonteerd. Hierdoor kan het voertuig verschillende centimeters hoger worden gezet.



- 1 Toets Aan/Uit
- 2 Ontluchtungsplug
- 3 Manometer

Afb. 10 Elektrisch bedieningsgedeelte

#### Voertuig hoger zetten:

- Toets Aan/Uit (Afb. 10,1) op elektrisch bedieningsgedeelte indrukken. Het systeem met een externe compressor via een ventiel (links op de linker stoelconsole van het voertuig) vullen.

Voertuig lager zetten: ■ Druk aflaten. Hiertoe onluchttingsplug (Afb. 10,2) op het elektrische bedieningsgedeelte indrukken.



- ▷ Last gelijkmatig over de luchtbalgen verdelen, anders kan dit tot vervorming van de opbouw leiden. Vervorming kan het moeilijk maken deuren en luiken te openen en sluiten.
- ▷ Neem ook de gebruiksaanwijzing van de fabrikant in acht.

### 4.5 Remmen



- ▶ Gebreken aan de reminstallatie meteen laten verhelpen door een geautoriseerde werkplaats.

Voor het begin van iedere rit

Voor iedere rit door test-remmen controleren:

- Functioneren de remmen?
- Reageren de remmen gelijkmatig?
- Blijft het voertuig tijdens het remmen in het spoor?

### 4.6 Veiligheidsgordels

#### 4.6.1 Algemeen

Het voertuig is in de woonruimte bij de zitplaatsen, waar volgens de wet een veiligheidsgordel is voorgeschreven, met veiligheidsgordels uitgerust. Voor het dragen van gordels gelden de van toepassing zijn de nationale bepalingen.



- ▶ Voor de rit de gordels omdoen en tijdens de rit omlaten.
- ▶ Gordels niet beschadigen of klemmen. Laat beschadigde veiligheidsgordels vervangen door een geautoriseerde werkplaats.
- ▶ De gordelbevestigingen, het oprolautomatisme en de gordel sloten niet wijzigen.
- ▶ Iedere veiligheidsgordel alleen gebruiken voor **een** volwassen persoon.
- ▶ Voorwerpen niet samen met een persoon vastbinden.
- ▶ Veiligheidsgordels zijn niet toereikend voor personen met een lichaamslengte van minder dan 150 cm. In dat geval extra voorzieningen gebruiken. Letten op keuringscertificaat.
- ▶ Kinderbeveiligingssysteem uitsluitend op de daarvoor bestemde zitplaatsen bevestigen. Het wordt ten sterkste aangeraden kinderbeveiligingssysteem bij voorkeur op de tweede zitrij aan te brengen.
- ▶ Gebruikte veiligheidsgordels na een ongeluk (laten) vervangen.
- ▶ Tijdens de rit de rugleuning van de stoel niet al te ver naar achter leunen. De werking van de veiligheidsgordel is anders niet meer gegarandeerd.

#### 4.6.2 Veiligheidsgordel juist dragen



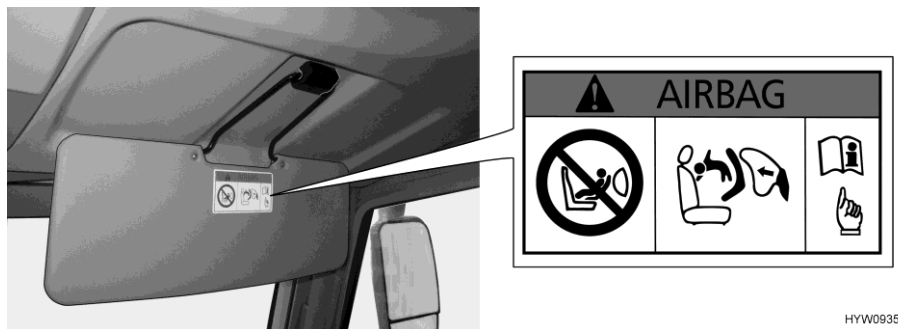
- ▶ De gordel niet verdraaien. De gordel moet plat tegen het lichaam liggen.
- ▶ Voor het dragen van de veiligheidsgordel een correcte zithouding aannemen.

De veiligheidsgordel wordt juist gedragen, wanneer de heupgordel onder de buik en over het heupgewricht loopt. De schoudergordel moet over de borst en de schouder (niet over de hals) lopen. De gordel moet hierbij altijd strak tegen het lichaam liggen. Kleding met een dikke voering moet daarom voor het rijden worden uitgetrokken.

#### 4.7 Kinderbeveiligingssystemen



- ▶ Kinderen onder de 13 jaar, die kleiner zijn dan 150 cm, tijdens de rit met een geschikt en officieel goedgekeurd kinderbeveiligingssysteem beveiligen.
- ▶ Kinderen voor het begin van de rit vastmaken en erop letten dat de kinderen tijdens de rit vastgemaakt blijven.
- ▶ Als in het voertuig een passagiers-airbag is ingebouwd, dan mag er op de passagiersstoel geen naar achteren gericht kinderbeveiligingssysteem ("Reboard-systemen") worden gebruikt. De waarschuwingsbordjes van het voertuig in acht nemen.
- ▶ Kinderbeveiligingssystemen uitsluitend op de daarvoor bestemde zitplaatsen bevestigen. Het wordt ten sterkste aangeraden kinderbeveiligingssystemen bij voorkeur op de tweede zitrij aan te brengen.
- ▶ Een naar achteren gericht kinderbeveiligingssysteem **nooit** op een stoel met een **ingeschakelde frontairbag** gebruiken. Dit kan de **dood of ernstig letsel** bij kinderen tot gevolg hebben.



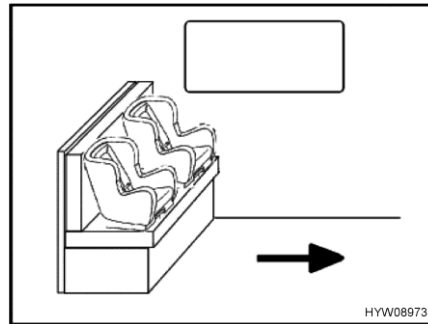
HYW09354

Afb. 11 Waarschuwing kinderbeveiligingssysteem (zonnescerm passagiersstoel)

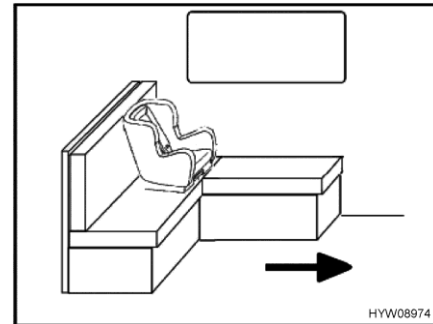
#### Naar achteren gerichte kinderbeveiligingssysteem en op de passagiersstoel

De passagiersstoel heeft een airbag. Wanneer deze airbag is ingeschakeld, mag op de passagiersstoel geen naar achteren gericht kinderbeveiligingssysteem worden geplaatst. Bij een ongeval kan de opgeblazen airbag het kind ernstig verwonden of zelfs de dood van het kind tot gevolg hebben. Op het zonnescerm is een waarschuwing (Afb. 11) aangebracht die dit gevaar kenbaar maakt.

De airbag van de passagiersstoel kan worden uitgeschakeld. Instructies hiertoe staan in de gebruiksaanwijzing van het basisvoertuig.



Afb. 12 Kinderzitjes op zitbank



Afb. 13 Kinderzitjes op L-zitbank

De pijl in Afb. 12 en Afb. 13 geeft de rijrichting aan.

Kinderzitjes zijn alleen op de zitbank (Afb. 12) toegestaan wanneer de tafel verwijderd en veilig opgeborgen is. Er kunnen maximaal 2 kindersitjes worden geplaatst.

Op de L-zitbank (Afb. 13) is alleen een kindersitje aan het raam toegestaan. Het rugkussen tegen de zijwand moet worden verwijderd wanneer een kindersitje wordt geplaatst. Bij een vaste tafel het tafelblad richting het midden van het voertuig schuiven en vastzetten.

De kinderbeveiligingssystemen zijn ingedeeld in vijf klassen:

Klasse	Lichaamsgewicht	Leeftijd (ongeveer)
0	Tot 10 kg	Tot 9 maanden
0+	Tot 13 kg	Tot 18 maanden
I	9 kg tot 18 kg	9 maanden tot 4 jaar
II	15 kg tot 25 kg	3 jaar tot 7 ½ jaar
III	22 kg tot 36 kg	6 jaar tot 12 jaar



De volgende tabel laat zien welke kinderbeveiligingssystemen op welke zitplaatsen kunnen worden gebruikt.

Stoelen	Leeftijdsgroepen			
	< 10 kg (0-9 maanden)	< 13 kg (0-24 maanden)	9-18 kg (9-48 maanden)	15-36 kg (4-12 jaar)
Voorste passagiersstoel	X	X	UF	UF
Tweede zitrij (aparte zitting, tussenstoel, tegen rijrichting in)	X	X	X	X
Derde zitrij (bij driepuntsgordels, variant L-zitgroep)	U <sup>**</sup> )	U <sup>**</sup> )	U	U
Derde zitrij (bij driepuntsgordels, variant zitgroep met uitneembare tafel)	U <sup>***</sup> )	U <sup>***</sup> )	U	U

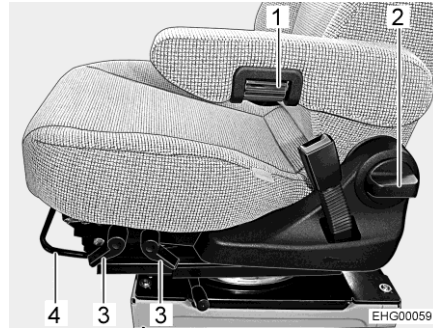
**Betekenis van het kenmerk:**

U:	Geschikt voor veiligheidssystemen van de categorie "universeel", die voor gebruik voor deze gewichtsklasse zijn goedgekeurd
UF:	Geschikt voor naar voren gerichte veiligheidssystemen van de categorie "universeel", die voor gebruik voor deze gewichtsklasse zijn goedgekeurd
X:	Zitplaats is niet geschikt voor kinderen in deze leeftijdsgroep
*):	Alleen bij uitgeschakelde airbag
**):	Alleen zitplaats aan het raam
***):	Alleen bij verwijderde tafel

## 4.8 Bestuurdersstoel en passagiersstoel



- ▶ Voor het begin van de rit alle draaibare stoelen in de rijrichting draaien en vergrendelen.
- ▶ De stoelen tijdens de rit in de rijrichting vergrendeld laten en niet verdraaien.



Afb. 14 Stoelverstelling

### Stoel in rijpositie draaien

De draairichting is naar believen.

- Beide armleuningen omhoogzetten.
- Stoel naar achteren of in de middelste stand schuiven.
- Stoel in de rijrichting draaien en vergrendelen.



▷ Het draaien van de stoelen in opgesteld voertuig is in hoofdstuk 6beschreven.

### Stoel in de lengte instellen

De bestuurdersstoel zo instellen dat de bestuurder de pedalen comfortabel kan intrappen.

- De beugel (Afb. 14,4) naar boven trekken.
- Stoel naar voren of naar achteren schuiven.
- De beugel loslaten. De stoel moet hoorbaar vergrendelen.

### Zithoek instellen

Zithoek zo instellen dat de dijen zonder druk op het zitvlak liggen.

- De betreffende hendel (Afb. 14,3) naar boven trekken.
- Zitvlak door het belasten of ontlasten in de gewenste hellingpositie brengen.
- De hendel loslaten. Het zitvlak moet hoorbaar vergrendelen.

### Zithoogte instellen

- De hendel achter rechts aan de stoel naar boven trekken of naar beneden drukken.

### Rugleuning instellen

De helling van de rugleuning van de bestuurdersstoel zo instellen dat het stuurwiel met licht gebogen armen vastgehouden kan worden.

- Greep (Afb. 14,2) draaien.
- Rugleuning door het belasten of ontlasten in de gewenste hellingpositie brengen.
- Greep loslaten. De rugleuning moet hoorbaar vergrendelen.

**ArMLEuning instellen**

De arMLEuningen kunnen traploos in de hoogte versteld worden.

- Voor eenvoudigere hantering eerst de arMLEuning iets naar boven zwenken.
- Voor fijnafstelling het kartelwiel (Afb. 14,1) draaien. Afhankelijk van de draairichting helt de arMLEuning naar boven of onderen.
- ArMLEuning omlaag zwenken en positie controleren.

**4.9 Stoelverwarming**

Afhankelijk van het model en de uitvoering kunnen de bestuurders- en de passagiersstoel verwarmd worden. De schakelaar voor de stoelverwarming zit aan de zijkant van de stoel.

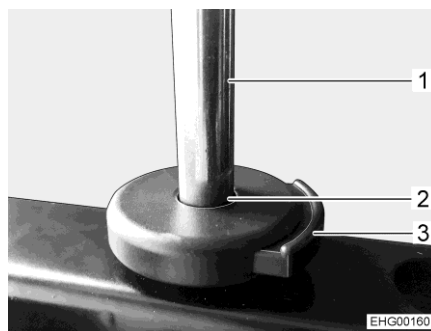


Afb. 15 Schakelaar voor stoelverwarming

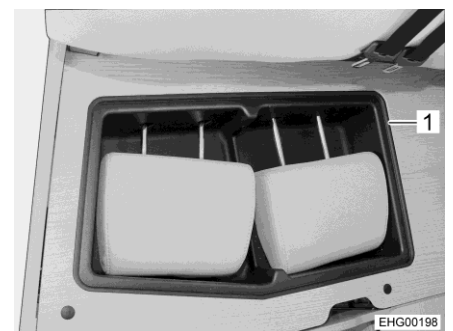


▷ De stoelverwarming werkt alleen, wanneer de motor loopt.

**4.10 Hoofdsteunen (zitbank)**



Afb. 16 Ontgrendelingsknop (hoofdsteun)



Afb. 17 Opbergvak (zitbank)

Hoofdsteun voor het begin van de rit zo instellen dat het achterhoofd ongeveer op oorhoogte wordt ondersteund.

*Hoofdsteun instellen:*

- Ontgrendelingsknop (Afb. 16,3) indrukken.
- Hoofdsteun naar boven trekken of naar beneden drukken, tot deze in de gewenste vergrendelingspositie vastklikt.

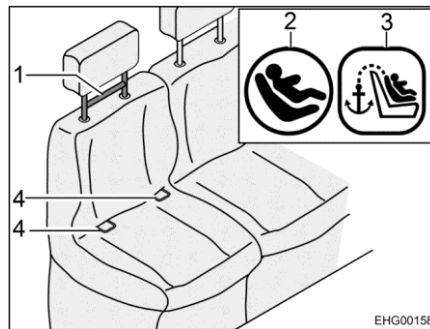
- Hoofdsteun afnemen:*
- Ontgrendelingsknop (Afb. 16,3) indrukken.
  - Hoofdsteun naar boven uittrekken.

- Hoofdsteun aanbrengen:*
- Stang (Afb. 16,1) in geleiding (Afb. 16,2) steken.
  - Hoofdsteun naar beneden drukken, tot deze in de gewenste vergrendelingspositie vastklikt.

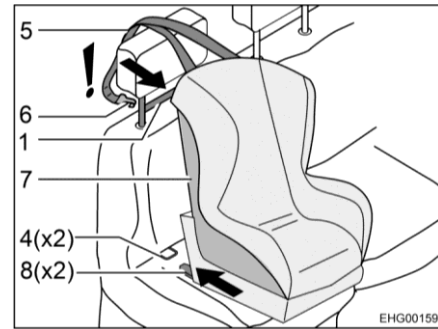


- ▷ Onder het zitkussen van de zitbank bevindt zich een opbergvak (Afb. 17,1) voor de hoofdsteunen.

#### 4.11 Isofix-bevestiging



Afb. 18 Stool met Isofix



Afb. 19 Bevestiging met Isofix



- ▶ Alleen kinderzitjes die voor het Isofix-bevestigingssysteem met Top Tether geschikt en aangeduid zijn, aan het Isofix-bevestigingssysteem bevestigen!
- ▶ Veiligheidsinstructies en inbouw instructies van de fabrikant van het kinderzitje in acht nemen!

Voertuigstoelen die geschikt zijn voor Isofix zijn voorzien van een Isofix-symbool (Afb. 18,2). De locatie van de Top Tether wordt ook met een symbool (Afb. 18,3) aangeduid.

- Monteren**
- Bevestigingsarmen (Afb. 19,8) in bevestigingsbeugel (Afb. 18,4) vastklikken. U moet hierbij een duidelijke klik horen.
  - Met een flinke ruk controleren of het kinderzitje (Afb. 19,7) vastzit.
  - Top Tether-gordel (Afb. 19,5) over de hoofdsteun van de voertuigstoel leiden.
  - Bevestigingshaak (Afb. 19,6) van de Top Tether (Afb. 18,1) inhaken.

Demontage gebeurt in omgekeerde volgorde.

### 4.12 Tussenstoel



▶ Stoel alleen tegen de rijrichting in gebruiken.

Afhankelijk van het model en de uitrusting kan in de opbergruimte onder de zitbank een insteekbare extra stoel gemonteerd worden.

De tussenstoel heeft een heupgordel.



Afb. 20 Zitbank



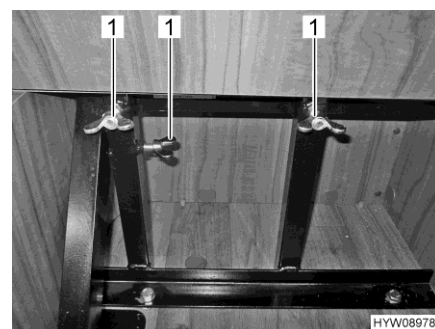
Afb. 21 Opbergruimte onder zitbank

*Tussenstoel monteren:*

- Zitkussen (Afb. 20,1) verwijderen.

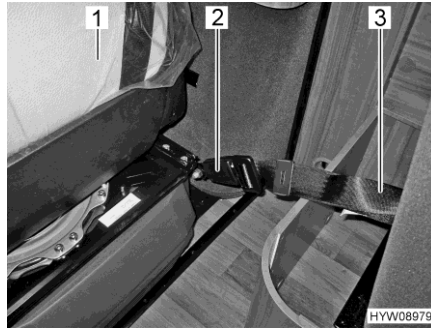


Afb. 22 Tussenstoel in houder steken



Afb. 23 Tussenstoel met vleugelmoeren vastzetten

- Tussenstoel (Afb. 22,1) in houder (Afb. 22,2) steken.
- Opklapbare helft van het zittingkastdeksel naar boven klappen om toegang te krijgen tot de vleugelmoeren aan de stang.
- Tussenstoel met vleugelmoeren (Afb. 23,1) vastzetten.



Afb. 24 Tussenstoel met gordelslot vastmaken



Afb. 25 Tussenstoel (uitgeklapt)

- Veiligheidsriem (Afb. 24,3) aan de achterkant van de stoel in het gordelslot (Afb. 24,2) aan de achterkant van de passagiersstoel (Afb. 24,1) vastmaken.
- Zitvlak naar beneden klappen (Afb. 25).



- ▷ Wanneer het voertuig is voorzien van een hefbed, moet de tussenstoel worden gedemonteerd voordat het hefbed wordt neergelaten.

### 4.13 Extra stoel

Afhankelijk van het model en de uitrusting bevindt zich in de opbergruimte onder de zitbank een extra, inklapbare stoel voor de rit.

De extra stoel is in de rijrichting ingebouwd en is uitgerust met een driepunts-veiligheidsgordel. Indien nodig kan de extra stoel compleet worden gedemonteerd.



Afb. 26 Extra stoel openklappen 1



Afb. 27 Extra stoel openklappen 2

*Extra stoel openklappen:*

- De opbergruimte openen.
- De hendel (Afb. 26,1) indrukken en ingedrukt houden. Rugleuning naar voren klappen.
- De hendel (Afb. 27,1) indrukken en ingedrukt houden.
- Opengeklapte rugleuning geheel naar achteren klappen. De rugleuning moet hoorbaar vergrendelen. De extra stoel heeft een veiligheidsgordel en kan daardoor direct worden gebruikt.



Afb. 28 Extra stoel openklappen 3

*Extra stoel demonteren:*

- Zitvlak optillen.
- Vier stergreepmoeren losdraaien.
- Poten uit de vier slobgatopeningen losmaken.
- Stoel uitnemen.

Om de extra stoel in te bouwen procedure in omgekeerde volgorde uitvoeren.

#### 4.14 Opstelling van de zitplaatsen



- ▶ Tijdens de rit mogen personen zich alleen ophouden op de toegelaten zitplaatsen. Het toegelaten aantal zitplaatsen kan worden afgeleid uit de voertuigpapieren.
- ▶ Tijdens de rit is het verboden op de langszitbanken te zitten.
- ▶ Op zitplaatsen geldt de verplichting tot het dragen van veiligheidsgordels.

Zitplaatsen die tijdens de rit kunnen worden gebruikt, zijn voorzien met een veiligheidsgordel.



### 4.15 Elektrische raamschakelaar



- ▶ Ongecontroleerd sluiten van het raam kan tot kneusverwondingen leiden.
- ▶ Ook bij kortstondig verlaten van het voertuig de sleutel uit het stuurslot trekken. Anders kunnen kinderen de raamschakelaar bedienen en zich verwonden aan het raam.

De linkerdeur van de cabine is uitgerust met een elektrische raamschakelaar. De wipschakelaar (Afb. 29,1) voor de elektrische raamschakelaar is in de linkerdeur van de cabine ingebouwd.



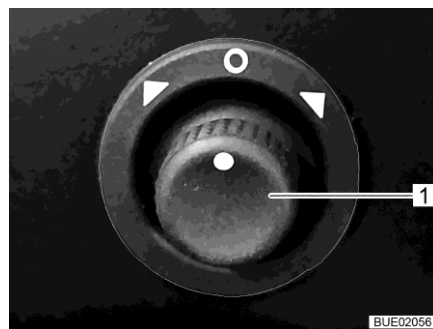
Afb. 29 Schakelaar (elektrische raamschakelaar in de bestuurdersdeur)

### 4.16 Elektrisch instelbare en verwarmbare buitenspiegels



- ▷ De hoofdspiegel van de in tweeën gedeelde buitenspiegel kan elektrisch ingesteld en verwarmd worden.

Het voertuig is met twee elektrisch instelbare en verwarmbare buitenspiegels uitgerust. De schakelaars voor de buitenspiegelinstelling en voor de spiegelverwarming zijn in het dashboard ingebouwd.



Afb. 30 Schakelaars (elektrisch instelbare buitenspiegels)



Afb. 31 Schakelaar (spiegelverwarming)

- Instellen:*
- De spiegel die moet worden ingesteld, kiezen. Daarvoor de draaischakelaar (Afb. 30,1) naar links of rechts draaien.
  - De spiegel in de betreffende richting instellen door de draaischakelaar (Afb. 30,1) omhoog en omlaag te bewegen.



- Verwarming inschakelen:* ■ De schakelaar (Afb. 31) onder indrukken. Het rode controlelicht in de schakelaar geeft het gebruik aan.
- Verwarming uitschakelen:* ■ De schakelaar (Afb. 31) boven indrukken. Het rode controlelicht in de schakelaar gaat uit.

#### **4.17 Vouwverduisteringen voor bestuurdersraam en passagiersraam**



- ▶ Tijdens de rit moeten de vouwverduisteringen voor het bestuurders- en passagiersraam geopend, vergrendeld en geborgd zijn.

- Vergrendelen:* ■ Vouwverduisteringen voor de zijruiten voorzichtig helemaal terugschuiven.
- Vouwverduisteringen vastmaken.

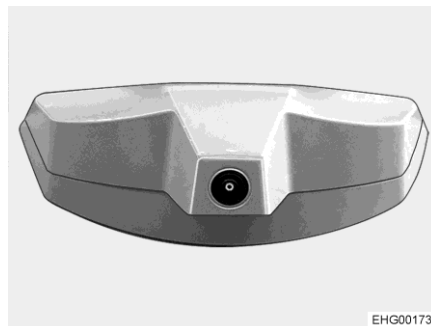
#### **4.18 Verduisteringsgordijnen voor bestuurdersraam, voorruit en passagiersraam**



- ▶ Tijdens de rit moeten de verduisteringsgordijnen geopend en geborgd zijn.

- Vergrendelen:* ■ Verduisteringsgordijnen terugschuiven en met lussen en drukknoppen vastzetten.

#### **4.19 Achteruitrijcamera**



Afb. 32 Achteruitrijcamera

In het voertuig is een achteruitrijcamera (Afb. 32) ingebouwd.

Het beeld van de achteruitrijcamera wordt naar het centrale multimedia-/navigatiesysteem geleid en op de aanwezige LCD-monitor weergegeven.

Als de voertuigmotor draait of de ontsteking is ingeschakeld schakelen de achteruitrijcamera en LCD-monitor automatisch in op het moment dat in de achteruitversnelling wordt geschakeld.

Als de voertuigmotor draait of de ontsteking is ingeschakeld kunnen de achteruitrijcamera en de LCD-monitor met een bedieningstoets of met een knop op het display met de hand worden ingeschakeld.

Met een bedieningstoets of een knop op het display kan het systeem worden uitgeschakeld.

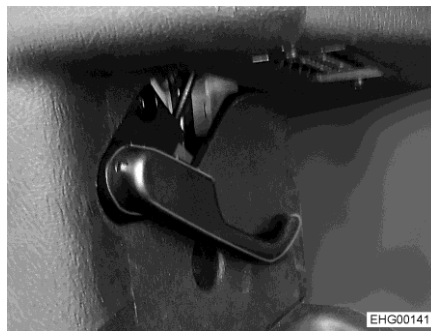


- ▷ Verdere informatie ontleen aan de aparte gebruiksaanwijzing van de fabrikant.

## 4.20 Motorkap



- ▶ Bij geopende motorkap bestaat verwondingsgevaar in de motorruimte.
- ▶ Ook als de motor reeds langere tijd geleden werd uitgeschakeld, kan deze nog heet zijn. Verbrandingsgevaar!
- ▶ Niet in de motorruimte werken terwijl de motor draait.
- ▶ De motorkap moet tijdens de rit vast gesloten en vergrendeld zijn. Na het sluiten controleren, of de vergrendeling is vergrendeld. Daarvoor aan de motorkap trekken.



Afb. 33 Ontgrendelingshendel motorkap



Afb. 34 Correcte handgreep voor het openen van de motorkap

- Openen:**
- Aan ontgrendelingshendel (Afb. 33) links onder het dashboard trekken. Motorkap is ontgrendeld.
  - Met beide handen de bovenste en onderste rand van de motorkap in het midden vastpakken (Afb. 34).
  - Motorkap naar voren (in de rijrichting) trekken (Afb. 34).
  - Motorkap naar boven zwenken.
- Sluiten:**
- Motorkap naar onder zwenken. De kliksluiting klikt hoorbaar vast.
  - Controleren of de motorkap veilig is vergrendeld. Hiertoe de motorkap naar boven trekken.



- ▷ Bij voertuigen met een automatisch start/stop-systeem voorkomt een eindschakelaar in het slot van de motorkap dat de ruitenwisser start terwijl de motorkap openstaat. De motorkap kan anders beschadigd raken.
- ▷ Verdere informatie ontleen aan de aparte gebruiksaanwijzing van de fabrikant.

#### 4.21 Ruitenwisservloeistof vullen



Afb. 35 Vulopening (vloeistofreservoir)

- Motorkap ontgrendelen en openen.
- Dop (Afb. 35,1) van de vulopening van het vloeistofreservoir afschroeven.
- Vloeistof langzaam vullen.
- Dop (Afb. 35,1) op de vulopening van het vloeistofreservoir indrukken.
- Motorkap sluiten.

#### 4.22 Oliepeil controleren



- ▷ De olie-meetstaf zit achter de voorste dwarsligger. De olie-meetstaf is in het rood gekenmerkt.

### 4.23 Brandstof tanken

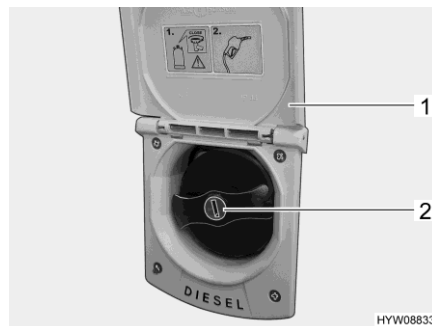


- ▶ Bij het tanken moeten alle op gas werkende apparaten uitgeschakeld zijn (al naargelang uitvoering: verwarming, kookplaat, bakoven, grill, koelkast). Explosiegevaar!
- ▶ De afsluitdeksels voor de brandstofvulopening en de drinkwatervulopening lijken erg op elkaar. Voor het vullen van de tank beslist het kenmerk controleren.



- ▷ De brandstofvulopening is gekenmerkt met het opschrift "Diesel".

De brandstofvulopening bevindt zich buiten aan het voertuig, vooraan links.



Afb. 36 Brandstofvulopening



Afb. 37 Waarschuwing (brandstofvulopening)

- Openen:**
- Luik (Afb. 36,1) naar boven zwenken.
  - Sleutel in cilinderslot (Afb. 36,2) steken en tegen de klok in draaien.
  - Afsluitdeksel verwijderen.
- Sluiten:**
- Afsluitdeksel op de brandstofvulopening plaatsen.
  - Sleutel met de klok mee draaien.
  - Sleutel eruit trekken.
  - Controleren, of de afsluitdeksel vast op de brandstofvulopening zit.
  - Luik sluiten en aandrukken.

### 4.24 Ad-Blue®



- ▷ Informatie en instructies voor AdBlue® ontlenen aan de gebruiksaanwijzing van het basisvoertuig.

## 4.25 Wegslepen



- ▶ Om schade aan het voertuig te voorkomen door onjuist wegslepen, vóór het wegslepen de instructies in de gebruiksaanwijzing van het basisvoertuig in acht nemen.
- ▶ Sleep het voertuig niet weg, wanneer de contactsleutel in het contactslot zich niet laat draaien. De besturing is dan vergrendeld.
- ▶ Wanneer de motor van een voertuig met voorwielaandrijving en automatische versnellingsbak niet loopt: het voertuig voorzichtig maximaal 15 meter ver duwen. Deze voertuigen bij pech alleen op een aanhanger of autotransportvoertuig vervoeren.



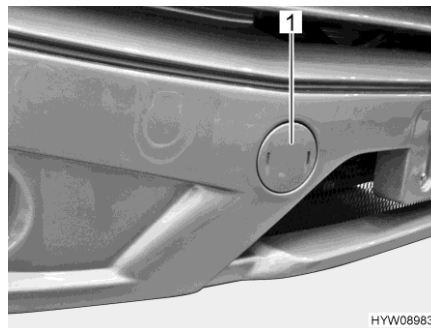
- ▷ Wanneer de motor van het voertuig niet loopt of het boordnet een storing heeft, werken de stuurbeheersing en de rem niet. Voor het sturen en remmen is een aanzienlijke krachtsinspanning nodig.

De voertuigfabrikant raadt aan om het voertuig op een autotransportvoertuig of aanhanger te vervoeren. Als het voertuig moet worden weggesleept, een trekstang gebruiken. De trekstang moet toegelaten zijn voor het gewicht van het voertuig.

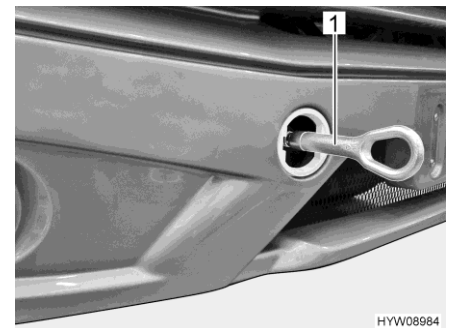


- ▷ Voor het wegslepen gelden de van toepassing zijnde nationale bepalingen.

Het bevestigingspunt voor het sleepoog bevindt zich aan de rechterzijde achter een afdekking op de voorste stootstang.



Afb. 38 Afdekking (bevestigingspunt van het sleepoog)



Afb. 39 Sleepoog (gemonteerd)

### *Sleepoog plaatsen:*

- Afdekking (Afb. 38,1) met een schroevendraaier verwijderen.
- Bij geïntegreerde voertuigen: Sleepoogverlengstuk monteren.
- Monteer het sleepoog (Afb. 39,1) volgens de aanwijzingen in de gebruiksaanwijzing van het basisvoertuig.



## Hoofdstukoverzicht

In dit hoofdstuk staan instructies voor het opstellen van het voertuig in campingmodus.

### 5.1 Handrem

Bij het parkeren van het voertuig de handrem vast aantrekken.

### 5.2 Opstap



- ▷ Als de opstap niet helemaal is uitgeklapt en wordt belast, kan het mechanisme beschadigd raken. De opstap daarom pas betreden, als deze volledig is uitgeklapt.



- ▷ Wanneer de opstap wordt uitgeklapt terwijl de motor nog draait, klinkt er een waarschuwingstoon.

### 5.3 Oprijblokken



- ▷ Oprijblokken zijn niet bij de levering inbegrepen. De toeberehandel biedt verschillende modellen aan.

Met behulp van oprijblokken kan het voertuig horizontaal geparkeerd worden bij een hoogteverschil op stijgende hellingen en oneffen staanplaatsen.

### 5.4 Wielkeg

Bij het parkeren van het voertuig op stijgende of dalende hellingen een wielkeg gebruiken.

Als de technisch toegelaten totale massa van het voertuig meer dan 4 t bedraagt, moet bij het parkeren op stijgende of dalende hellingen een wielkeg worden gebruikt. De wielkeg wordt standaard geleverd bij alle voertuigen met een totale massa van meer dan 4 t.

### 5.5 Steunen

#### 5.5.1 Algemene instructies



- ▷ De aangebouwde steunen niet als wagenkrik gebruiken. De steunen dienen alleen voor de stabilisatie van het geparkeerde voertuig tegen het inveren van de achteras.
- ▷ Bij het neerzetten van het voertuig erop letten dat de steunen gelijkmatig worden belast.
- ▷ De steunen voor het wegrijden tot de aanslag naar boven draaien, volledig inklappen en vergrendelen.



- ▷ Bij een zachte of doorbuigende ondergrond een grote plaat onder de steunen leggen om te voorkomen dat ze in de grond wegzakken.



- ▷ Het voertuig zo horizontaal mogelijk neerzetten. Het water uit de douchebak kan anders niet goed weglopen.

### 5.5.2 Hefsteunen



- ▶ De hefsteunen mogen niet worden gebruikt als wagenkrik voor werkzaamheden onder het voertuig (zoals het vervangen van een wiel of onderhoudswerkzaamheden).
- ▶ Er mogen geen personen onder het opgetilde voertuig gaan liggen.



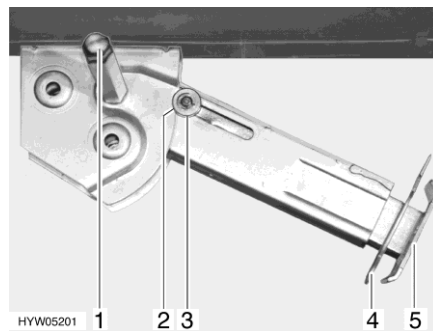
- ▷ De handrem aantrekken alvorens de hefsteunen uit te klappen.



- ▷ Al naargelang het model beschikt de zeskant over een gewricht waarmee de steeksleutel vanuit een betere positie gedraaid kan worden.

Opdat een foutloze werking is gegarandeerd, de binnenbuizen van de hefsteunen regelmatig reinigen en invetten.

Afhankelijk van het model zijn de hefsteunen in de lengte verstelbaar.



Afb. 40 Hefsteun

#### *Uitklappen:*

- De steeksleutel op de zeskant (Afb. 40,1) plaatsen en draaien tot de hefsteun loodrecht naar beneden staat.
- Splitpen (Afb. 40,4) uit de steunvoetverlenging (Afb. 40,5) trekken.
- Het steunvoetverlenging tot de gewenste lengte uitschuiven.
- Splitpen in de steunvoetverlenging steken.
- Aan de zeskant draaien, tot de hefsteun helemaal op de grond rust en het voertuig horizontaal staat.

#### *Inklappen:*

- De steeksleutel op de zeskant (Afb. 40,1) plaatsen en draaien tot de hefsteun weer los komt van de grond.
- Splitpen (Afb. 40,4) uit de steunvoetverlenging (Afb. 40,5) trekken.
- Steunvoetverlenging (Afb. 40,5) helemaal inschuiven en splitpen (Afb. 40,4) in het gat in de steunvoetverlenging steken.
- De steeksleutel op de zeskant (Afb. 40,1) zetten en draaien tot de hefsteun naar boven gedraaid en de geleideschijf (Afb. 40,3) in de uitsparing (Afb. 40,2) geschoven is.





- ▷ Voor het begin van de rit het volgende in acht nemen: Zijn alle hefsteunen volledig ingeschoven, alle steunvoetverlengingen helemaal ingeschoven en met de splitpen vergrendeld?

## 5.6 Hydraulische hefsteunen



- ▶ Voertuig niet volledig van de grond optillen. Wanneer geen van de wielen meer op de grond staat, in het bijzonder de wielen waar de rem op staat, kan dit tot onstabiele en gevaarlijke situaties leiden.
- ▶ Bij het gebruik van de hydraulische hefsteunen erop letten dat niemand in gevaar komt en dat het in-/uitklapbereik van de hefsteunen vrij is.
- ▶ De hefsteunen mogen niet worden gebruikt als wagenkrik voor werkzaamheden onder het voertuig (zoals het vervangen van een wiel of onderhoudswerkzaamheden).
- ▶ Er mogen geen personen onder het opgetilde voertuig gaan liggen.
- ▶ Voor het begin van de rit controleren of alle hefsteunen helemaal ingeklapt zijn.



- ▷ Voordat de hydraulische hefsteunen worden gebruikt het voertuig stutten om ongewenste bewegingen te voorkomen.



- ▷ Bij een zachte of doorbuigende ondergrond een grote plaat onder de steunen leggen om te voorkomen dat ze in de grond wegzakken.
- ▷ Rust een van de hefsteunen niet op de grond na automatische afstelling, dan kan het voertuig gaan wankelen wanneer personen binnen zich bewegen, ook al is het voertuig goed afgesteld. Als dit het geval is, het betreffende paar hefsteunen inklappen en weer uitklappen.
- ▷ Tijdens automatische afstelling mag zich niemand in het voertuig bewegen.
- ▷ De motor kan worden gestart terwijl de hefsteunen zijn uitgeklaapt. Wegrijden is echter niet mogelijk. Nadat de motor is gestart, worden de hefsteunen automatisch ingeklapt. Er klinkt een akoestisch signaal, wanneer de hefsteunen volledig zijn ingeklapt.

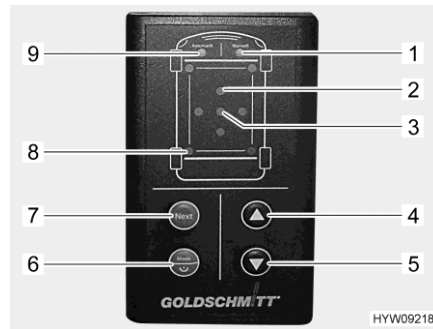
### Gebruikswijzen

De hydraulische hefsteuninstallatie heeft twee gebruikswijzen:

- Handmatige modus
- Automatische modus (wordt steeds na inschakelen geactiveerd)

In de automatische modus wordt het voertuig automatisch horizontaal in de lengte en de breedte afgesteld.

Beide gebruikswijzen worden via het bedieningspaneel geregeld.



Afb. 41 Bedieningspaneel (hydraulische hefsteunen)

- 1 LED "Handmatige modus"
- 2 LED's "Helling" (rood, 4 stuks, geven aan naar welke kant het voertuig gekanteld is)
- 3 LED "Stand OK" (groen)
- 4 Toets "Inklappen"
- 5 Toets "Uitklappen"
- 6 Toets "In/Uit/Gebruikswijze"
- 7 Toets "Next" (selecteert volgende paar hefsteunen)
- 8 LED's "Hefsteun" (groen, 4 stuks, knipperen bij beweging)
- 9 LED "Automatische modus"

Wanneer het voertuig te scheef staat, knippert de betreffende rode LED "Helling" (Afb. 41,2). Geschikte standplaats kiezen of op eigen risico hefsteunen handmatig bedienen.

Wanneer door een kuil in de grond een hefsteun tot de maximale lengte wordt uitgeklaapt, knipperen de LED's "Handmatige modus" (Afb. 41,1) en "Automatische modus" (Afb. 41,9) drie keer. In dit geval hefsteunen inklappen, betreffende hefsteun goed stutten en procedure herhalen.

*Inschakelen/uitschakelen:*

- Toets "In/Uit/Gebruikswijze" (Afb. 41,6) langer dan 1 seconde indrukken. Na het inschakelen klinkt een signaal en de LED "Automatische modus" (Afb. 41,9) gaat branden.

De hefsteuninstallatie wordt na 30 minuten vanzelf uitgeschakeld, wanneer deze niet wordt gebruikt.

*Gebruikswijze wisselen:*

- Toets "In/Uit/Gebruikswijze" (Afb. 41,6) kort indrukken. De gebruikswijze wisselt tussen handmatige en automatische modus. De betreffende LED (Afb. 41,1 of Afb. 41,9) gaat branden.

*Alle bewegingen stoppen:*

- Willekeurige toets indrukken.

*Hefsteunen in automatische modus uitklappen:*

- Contact inschakelen.
- Handrem aantrekken.
- Toets "Uitklappen" (Afb. 41,5) indrukken. Het afstellen wordt zelfstandig uitgevoerd. De LED's "Hefsteun" (Afb. 41,8) knipperen zolang de hefsteunen in beweging zijn.

Wanneer het voertuig met klapsteunen is uitgerust: Beweging van de hefsteunen stopt na het uitklappen zodat deze eventueel gestut kunnen worden. LED "Automatische modus" (Afb. 41,9) knippert snel.

- Toets "Uitklappen" (Afb. 41,5) opnieuw indrukken. Het afstellen wordt voortgezet.

*Hefsteunen in automatische modus inklappen:*

- Contact inschakelen.
- Handrem aantrekken.
- Rempedaal indrukken.
- Toets "Inklappen" (Afb. 41,4) indrukken. De hefsteunen worden helemaal ingeklapt. De LED's "Hefsteun" (Afb. 41,8) knipperen zolang de hefsteunen in beweging zijn.

*Handmatige modus:*

- In de automatische modus de toets "In/Uit/Gebruikswijze" (Afb. 41,6) kort indrukken. De LED "Handmatige modus" (Afb. 41,1) brandt.
- LED's "Helling" (Afb. 41,2) in de gaten houden. Brandt een LED, dan geeft dit aan dat het voertuig aan die kant moet worden opgetild.
- Toets "Next" (Afb. 41,7) zo vaak indrukken tot het gewenste paar hefsteunen is geselecteerd. De betreffende LED's "Hefsteun" (Afb. 41,8) gaan branden.
- Toets "Inklappen" (Afb. 41,4) of toets "Uitklappen" (Afb. 41,5) indrukken tot de gewenste stand is bereikt.
- Toets "Next" (Afb. 41,7) opnieuw indrukken om nog een paar hefsteunen te selecteren. Procedure voortzetten tot het voertuig is afgesteld. Het voertuig is afgesteld wanneer de groen LED "Stand OK" (Afb. 41,3) brandt.
- Ervoor zorgen dat alle hefsteunen contact maken met de grond.

Na een spanningsonderbreking (zekering defect, accu ontkoppeld) moet de stand OK van de positie sensor opnieuw worden gekalibreerd.

*Positiesensor kalibreren:*

- Voertuig met behulp van een waterpas in handmatige modus afstellen.
- Toetsen "In/Uit/Gebruikswijze" (Afb. 41,6), "Uitklappen" (Afb. 41,5) en "Inklappen" (Afb. 41,4) tegelijk indrukken en 3 seconden lang ingedrukt houden.
- Na akoestische bevestiging en oplichten van de LED "Stand OK" (Afb. 41,3) toetsen loslaten. De stand is als de stand OK opgeslagen.
- Steunen in automatische modus inklappen. De besturing wordt hierdoor opnieuw afgesteld.

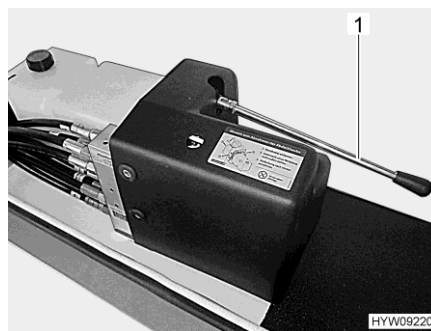
**Noodbediening**



- ▶ Wanneer het steunventiel wordt geopend, kan het voertuig onverwachts zakken. Er mag zich niemand onder het voertuig bevinden. Houd handen uit de beknellingszone.



- ▷ Wanneer de elektrische installatie uitvalt, kunnen de hefsteunen met de hand worden ingeklapt.



Afb. 42 Hendel (noodbediening)

- Rode beschermkap aan het steunventiel van de hefsteun eraf trekken.
- Het steunventiel met een schroevendraaier openen. De schroef in het steunventiel hiertoe met de klok mee draaien tot u weerstand voelt.
- Hefsteun met handpomp inklappen. Hiertoe met de hendel (Afb. 42,1) pompen tot de hefsteun is ingeklapt.

- Steunventiel weer sluiten. Hiertoe de schroef eruit draaien.
- Rode beschermkap op het steunventiel plaatsen.
- Klantenservice opzoeken.

### 5.7 230-V-aansluiting

Het voertuig kan op een 230-V-voorziening worden aangesloten (zie hoofdstuk 8).

### 5.8 Koelkast



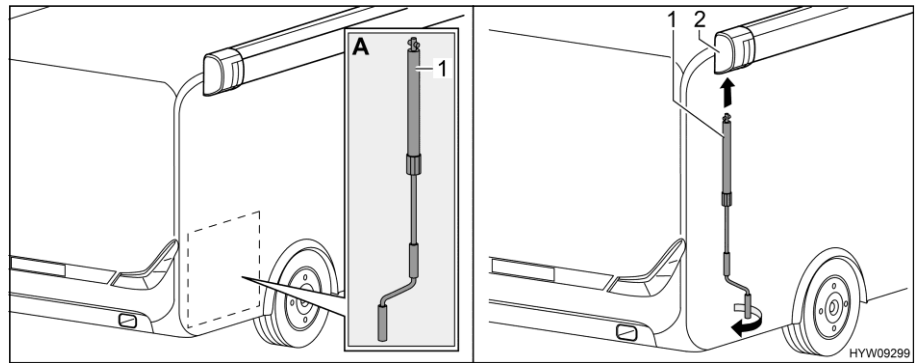
- ▶ Als de koelkast op 12-V-gebruik is gezet, verbruikt hij continu stroom. Daarom op gasgebruik instellen, als de voertuigmotor **niet** draait en het voertuig **niet** aan de 230-V-voorziening is aangesloten.

Bij apparaten met automatische energiekeuze werkt het 12-V-gebruik van de koelkast bij automatisch gebruik alleen als de voertuigmotor draait. Als de voertuigmotor is uitgeschakeld, de koelkast op 230-V-gebruik of gasgebruik omstellen.

### 5.9 Markies



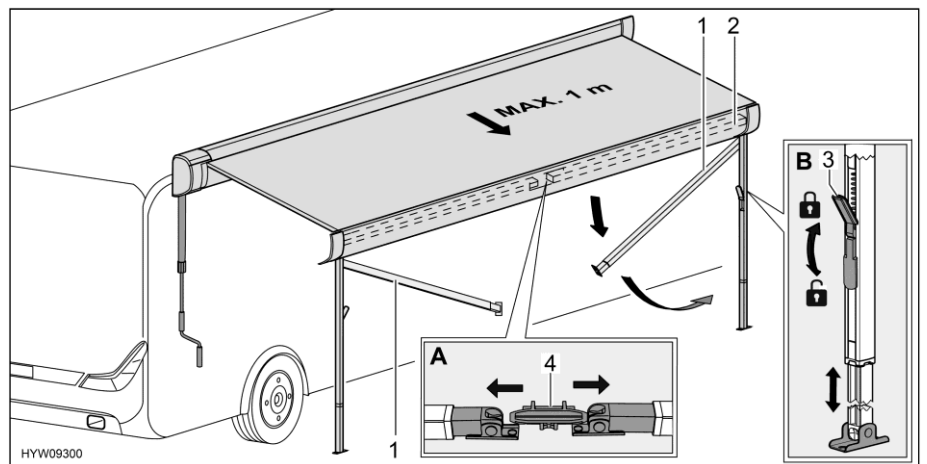
- ▷ Als de steunpoten niet zijn opgesteld, de markies maximaal 1 m uitrollen.
- ▷ Bij harde wind, hevige regen of sneeuw de markies inrollen.
- ▷ Bij lichte regen een van de steunpoten verkorten, zodat het water kan weglopen.
- ▷ Bij lichte wind of regen de markies aan beide zijden met kabels vastspannen.
- ▷ De markies alleen oprollen als het doek droog is. Als de markies met nat doek moet worden opgerold: De markies zo snel mogelijk weer uitrollen om het doek te laten drogen.
- ▷ Verwijder loof en grof vuil van de markies, voordat deze gesloten wordt.



Afb. 43 Slinger aanbrengen

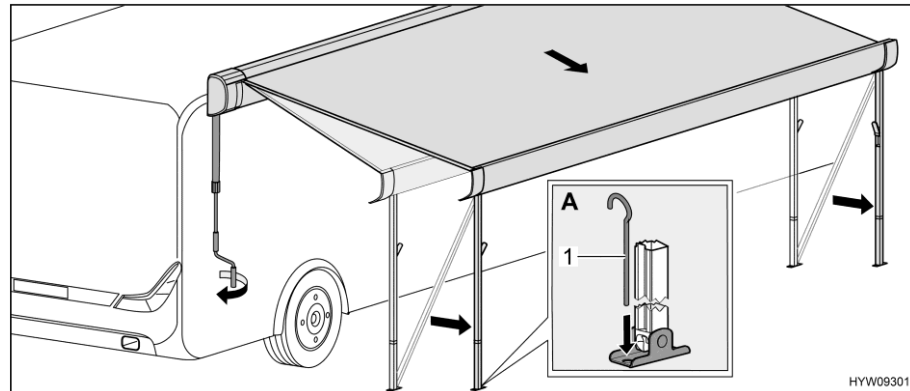
*Markies uitrollen:*

- Slinger (Afb. 43,1) uit de garage achter nemen (Afb. 43,A).
- Slinger in bajonetsluiting (Afb. 43,2) van markies steken.
- Slinger tegen de klok in draaien tot de markies maximaal 1 m is uitgeschoven.



Afb. 44 Steunpoten voorbereiden

- Steunpoten (Afb. 44,1) uit de houder (Afb. 44,4) in de frontlijst (Afb. 44,2) losmaken. Hiertoe steunpoten licht naar buiten duwen (Afb. 44,A).
- Steunpoten uitklappen.
- Vergrendelingen (Afb. 44,3) van de steunpoten losmaken. Hiertoe de vergrendelingshendel naar beneden klappen.
- Onderste deel van de steunpoten tot de gewenste lengte uittrekken (Afb. 44,B).
- Steunpoten opstellen.
- Vergrendelingen (Afb. 44,3) van de steunpoten sluiten. Hiertoe de vergrendelingshendel naar boven klappen.



Afb. 45 Markies in eindstand brengen

- Markies met de slinger volledig uitschuiven. Hierbij meermaals de steunpoten rechtzetten.
- Steunpoten op de uiteindelijke hoogte instellen.
- Slinger eruit trekken en in de garage achter opbergen.
- Steunpoten met haringen (Afb. 45,1) in de grond bevestigen (Afb. 45,A).

*Markies oprollen:*

- Spankabels en haringen verwijderen, indien aanwezig.
- Slinger in bajonetsluiting van de markies steken en met de klok mee draaien tot de markies tot ca. 1 m opgerold is.
- Indien nodig, steunpoten reinigen.
- Vergrendeling aan de steunpoten openen. Hiertoe de vergrendelingshendel naar beneden omklappen.
- Onderste deel van de steunpoten volledig inschuiven.
- Beide steunpoten na elkaar naar boven toe in de frontlijst klappen en vergrendelen. Hiertoe de steunpoten licht naar buiten drukken.
- Verder aan de slinger draaien tot de markies volledig opgerold is.
- Slinger uit de bajonetsluiting trekken en opbergen.

## Hoofdstukoverzicht

In dit hoofdstuk staan instructies voor het wonen in het voertuig.

### 6.1 Deuren



- ▶ Alleen met vergrendelde deuren rijden.



- ▷ Het vergrendelen van de deuren kan verhinderen, dat de deuren vanzelf open gaan, bijv. bij een ongeval.
- ▷ Vergrendelde deuren verhinderen tevens het ongewenste binnendringen van buitenaf, bijv. als u voor een verkeerslicht stopt. Door vergrendelde deuren kunnen echter hulpverleners in noodgeval het interieur van het voertuig moeilijk bereiken.
- ▷ Bij het verlaten van het voertuig altijd de deuren vergrendelen.



#### 6.1.1 Centrale vergrendeling





- ▷ Met de centrale vergrendeling worden bestuurdersdeur, ingang deur en rechter- en linkergaragedeur van de opbouw vergrendeld. Serviceluiken (behalve gaskastluis en toiletluis) worden bewaakt.
- ▷ Wanneer een van de deuren, garagedeuren of serviceluiken (behalve gaskastluis en toiletluis) openstaat, kan de centrale vergrendeling niet worden vergrendeld.
- ▷ Wanneer de motor wordt gestart, worden open deuren en open opbergen serviceluiken, die naar het interieur van het voertuig leiden (behalve gaskastluis en toiletluis), op het combi-instrument weergegeven.



Afb. 46 Afstandsbediening (centrale vergrendeling)

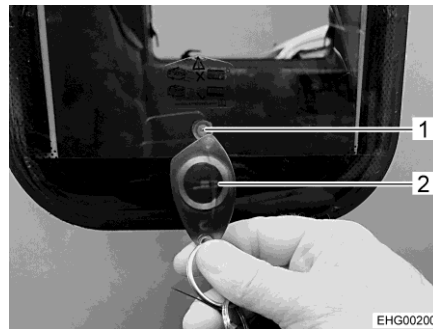
- Ontgrendelen:**
- Toets  (Afb. 46,1) eenmaal kort indrukken. De deursloten zijn ontgrendeld.
- Vergrendelen:**
- Toets  (Afb. 46,2) eenmaal kort indrukken. De deursloten zijn vergrendeld. Wanneer alle sloten worden vergrendeld, wordt er een terugmelding via de richtingaanwijzers van het voertuig gegeven.



- ▷ Wanneer de toets  (Afb. 46,2) wordt ingedrukt, beëindigt de afstandsbediening de communicatie met het voertuig. Een motorstart is alleen mogelijk als toets  (Afb. 46,1) wordt ingedrukt of als de afstandsbediening in de noodstartopening onder het dashboard wordt gestoken. Zie voor verdere informatie de gebruiksaanwijzing van het basisvoertuig.

### RFID-chip

Met behulp van de RFID-chip kan de ingangdeur van buitenaf worden vergrendeld en ontgrendeld.



Afb. 47 RFID-chip

### Ontgrendelen/vergrendelen:

- RFID-chip (Afb. 47,2) buiten op de sensor (Afb. 47,1) in het onderste gedeelte van de raam houden.



- ▷ Wanneer de ingangdeur via de RFID-chip wordt vergrendeld en ontgrendeld, licht in de sensor (Afb. 47,1) kort een LED op.
- ▷ De RFID-chip heeft geen effect op de centrale vergrendeling van het voertuig!

### 6.1.2 Elektrische sluishulp

De ingangdeur is voorzien van een elektrische sluishulp.

#### Sluiten:

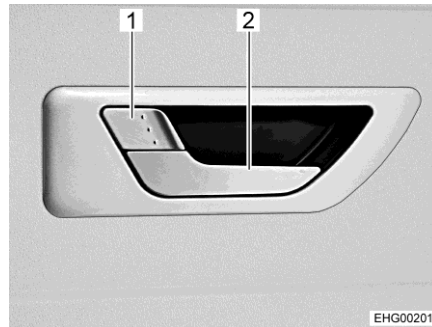
- Ingangdeur van binnen of buiten lichtjes dichtdrukken tot het slot eenmaal vastklikt. De elektrische sluishulp sluit de ingangdeur volledig. Het slot klikt in de tweede arretering vast.



- ▷ De sluishulp vergrendelt de deur niet. Vergrendeling gebeurt via de centrale vergrendeling of mechanisch via het deurslot.



### 6.1.3 Ingangsdeur, binnen

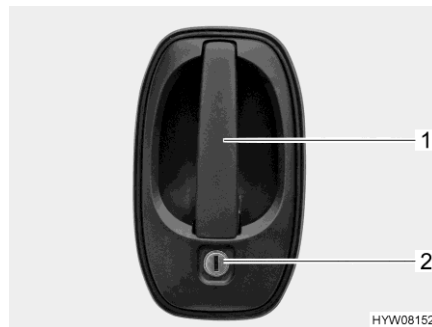


Afb. 48 Deurslot ingangsdeur

*Openen:* ■ Wanneer het deurslot vergrendeld is: Aan de lange deurgreep (Afb. 48,2) trekken. De deur is ontgrendeld en geopend.

*Vergrendelen:* ■ Wanneer de deur is gesloten op de korte deurgreep (Afb. 48,1) klikken.

### 6.1.4 Bestuurdersdeur, ingangsdeur, buiten



Afb. 49 Deurslot (bestuurdersdeur/ingangsdeur, buiten)

*Openen:* ■ Sleutel in cilinderslot (Afb. 49,2) steken en draaien, tot het deurslot is ontgrendeld.

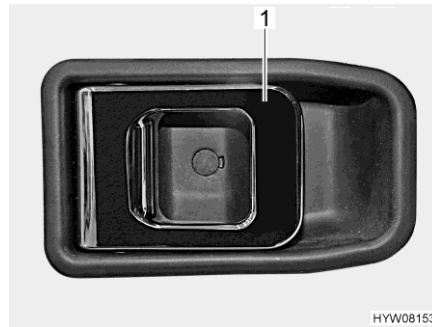
■ Sleutel in middelste stand terugdraaien en uittrekken.

■ Aan de deurgreep (Afb. 49,1) trekken. De deur is geopend.

*Vergrendelen:* ■ Sleutel in cilinderslot (Afb. 49,2) steken en draaien, tot het deurslot is vergrendeld.

■ Sleutel in middelste stand terugdraaien en uittrekken.

### 6.1.5 Bestuurdersdeur, binnen

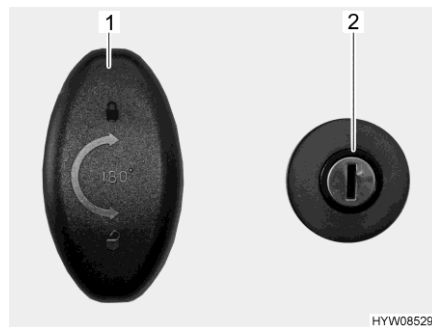


Afb. 50 Deurslot (bestuurdersdeur binnen)

**Openen:** ■ Aan de greep (Afb. 50,1) trekken. Het deurslot wordt ontgrendeld of geopend.

**Vergrendelen:** ■ De greep (Afb. 50,1) indrukken. Het deurslot is vergrendeld.

### 6.1.6 Garagedeur met centrale vergrendeling



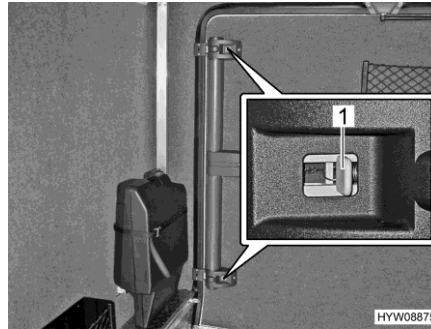
Afb. 51 Deurslot (garagedeur)

**Openen:** ■ Sleutel in cilinderslot (Afb. 51,2) steken en met de klok mee draaien. De centrale vergrendeling is ontgrendeld.  
 ■ Slotgreep (Afb. 51,1) een halve slag tegen de klok in draaien en garagedeur openen.

**Vergrendelen:** ■ Garagedeur sluiten.  
 ■ Slotgreep (Afb. 51,1) een halve slag tegen de klok in draaien.  
 ■ Sleutel in cilinderslot (Afb. 51,2) steken en tegen de klok in draaien. De centrale vergrendeling is vergrendeld.

#### **Noodontgrendeling**

De garagedeur kan altijd van binnenuit geopend worden via de noodontgrendeling. Dit geldt ook als de garagedeur met behulp van de sleutel of via de centrale vergrendeling werd afgesloten.



Afb. 52 Garagedeur (noodontgrendeling van binnenuit)

- Ontgrendelen:**
- Bij het bovenste en onderste slot de grijze schuif (Afb. 52,1) in de richting van het midden van de deur drukken.
  - Garagedeur naar buiten toe openen.

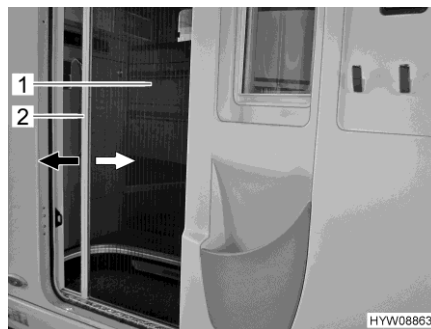
### 6.1.7 Hor aan de ingang deur, uittrekbaar



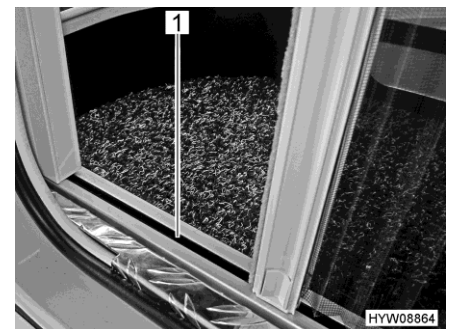
- ▷ De hor helemaal openen voordat de ingang deur wordt gesloten.
- ▷ Greeplijst bij het sluiten en openen met beide handen vastpakken. Zo is het risico kleiner, dat de hor scheef in de geleidingen (Afb. 54,1) komt te zitten.
- ▷ Bij het openen en sluiten van de hor niet op het horgaas drukken.
- ▷ Honden en katten bij de hor vandaan houden.
- ▷ Voor het verlaten van het voertuig de hor altijd volledig in de deurhouder terugschuiven.



- ▷ De opbouwfabrikant biedt geen garantie indien de beschadiging van het gaas door derden of eigen schuld veroorzaakt is.



Afb. 53 Hor (ingang deur)



Afb. 54 Hor (onderste geleiding)

- Sluiten:**
- Greeplijst (Afb. 53,2) met beide handen vastpakken en hor (Afb. 53,1) gelijkmatig uit de deurhouder trekken.
  - Hor aan de tegenoverliggende zijde tot aan de aanslag schuiven.
- Openen:**
- Greeplijst (Afb. 53,2) met beide handen vastpakken en hor (Afb. 53,1) met lichte druk in de deurhouder schuiven.

## 6.2 Serviceluiken



- ▷ Voor het begin van de rit alle serviceluiken sluiten en de klepsloten vergrendelen.
- ▷ Voor het openen en sluiten van het serviceluik alle sloten openen of sluiten die aan het serviceluik zijn aangebouwd.
- ▷ Serviceluik van de gaskast niet aan de afscherming onder vastpakken.



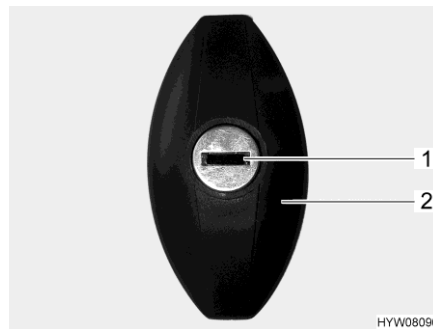
- ▷ Bij het verlaten van het voertuig alle serviceluiken sluiten.

De op het voertuig aangebrachte serviceluiken zijn met uniforme cilindersloten uitgevoerd. Daarom kunnen met één sleutel alle sloten worden geopend.

### 6.2.1 Klepslot, ellipsvormig



- ▷ Bij regen kan water via het geopende klepslot binnendringen. Daarom de slotgreep sluiten.



Afb. 55 Klepslot (ellipsvormig, gesloten)

- Openen:**
- Sleutel in cilinderslot (Afb. 55,1) steken en een halve slag tegen de klok in draaien. Slotgreep (Afb. 55,2) springt eruit.
  - Sleutel eruit trekken.
  - Slotgreep een halve slag tegen de klok in draaien. Het klepslot is geopend.
- Sluiten:**
- Serviceluik volledig sluiten.
  - Slotgreep een halve slag met de klok mee draaien. Het klepslot is nu vastgeklikt, maar nog niet vergendeld.
  - Sleutel in cilinderslot steken.
  - Slotgreep met ingestoken sleutel indrukken en de sleutel een halve slag met de klok mee draaien. De slotgreep blijft vergendeld.
  - Sleutel eruit trekken.

### 6.3 Ventileren



- ▶ De zuurstof binnen in het voertuig wordt door ademen of door het gebruik van op gas werkende inbouwapparaten verbruikt. Daarom moet de verbruikte lucht voortdurend worden verversd. Met het oog hierop zijn in het voertuig kunstmatige ventilatieopeningen (bijv. dakluiken met kunstmatige ventilatie, paddestoeldakventilators of vloerventilators) ingebouwd. Kunstmatige ventilatieopeningen noch van binnen noch van buiten afdekken, bijv. met een wintermat, of dichtzetten. Kunstmatige ventilatieopeningen vrijhouden van sneeuw en bladeren. Er dreigt verstikkingsgevaar door een verhoogd CO<sub>2</sub>-gehalte.



- ▷ Bij bepaalde weersomstandigheden kan ondanks toereikende ventilatie condenswater ontstaan aan metalen voorwerpen (bijv. schroefverbindingen aan de bodem van het voertuig).
- ▷ Bij opengewerkte plaatsen (bijv. paddestoeldakventilatoren, dakluikranden, contactdozen, vulopeningen, luiken enz.) kunnen bijkomende koudebruggen ontstaan.

#### Condenswater

Door regelmatig en doelgericht ventileren voor een continue luchtverversing zorgen. Alleen op deze manier wordt verhinderd, dat zich bij koeler weer condenswater en als gevolg daarvan schimmel vormt. Als verwarming, luchtverdeling en ventilatie op elkaar zijn afgestemd, kan in koele seizoenen een aangenaam woonklimaat worden gecreëerd. Om tocht te vermijden de luchtuitstroomopeningen op het dashboard sluiten en de luchtverdeling van het basisvoertuig op circulatielucht zetten.

Het voertuig bij langere stilstand af en toe goed doorluchten, met name in de zomer, omdat er warmteophoping mogelijk is. Daarbij niet alleen het interieur, maar ook de van buitenaf toegankelijke opbergruimten ventileren. Wanneer het voertuig in een gesloten ruimte is ondergebracht (bijv. garage), ook de staanplaats ventileren. Optredend condenswater kan schimmelvorming tot gevolg hebben.

### 6.4 Ramen



- ▷ De ramen zijn uitgerust met verduisteringsrollo of vouwverduistering en met rolhor of vouwbare hor. Verduisteringsrollo en rolhor springen na het losmaken van de vergrendeling door trekkracht automatisch terug in de uitgangspositie. Om het trekmechanisme niet te beschadigen het verduisteringsrollo of rolhor vasthouden en langzaam in de uitgangspositie terugbrengen. De vouwverduistering en de vouwbare hor bestaan uit dun weefsel. Om de vouwverduistering of de hor niet te beschadigen, de vouwverduistering of de hor voorzichtig aan de greep in de uitgangspositie terugbrengen.
- ▷ Rolgordijnen niet gedurende langere tijd gesloten houden, anders kan er materiaalvermoeidheid optreden.
- ▷ De afsluitstaaf van het rolgordijn bij het openen en sluiten in het midden vastpakken. Wanneer de afsluitstaaf niet in het midden wordt vastgepakt, kan het rolgordijn klem komen te zitten en beschadigd raken.

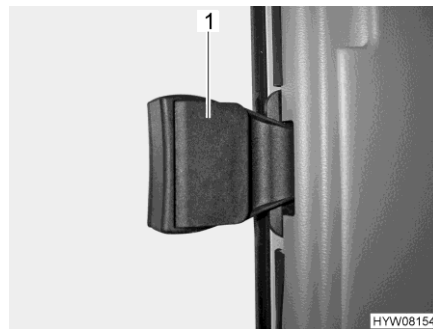


- ▷ Als het verduisteringsrollo of de vouwverduistering helemaal is gesloten, kan er bij sterke zonnestraling warmteopbouw tussen het verduisteringsrollo/de vouwverduistering en het raam optreden. Het raam kan beschadigd worden.  
Daarom bij sterke zonnestraling het verduisteringsrollo/de vouwverduistering maar voor 2/3 sluiten.  
Daarnaast het raam in de stand "continue ventilatie" brengen.
- ▷ Voor het begin van de rit de ramen sluiten.
- ▷ Al naargelang het weer de ramen zo ver sluiten, dat er geen vocht kan binnendringen.



- ▷ Bij het verlaten van het voertuig altijd de ramen sluiten.
- ▷ Binnen in het dubbele plexiglasraam kan zich bij sterke temperatuurverschillen of extreme weersomstandigheden een lichte aanslag van condenswater vormen. Het raam is zo geconstrueerd dat condenswater bij een stijgende buitentemperatuur gemakkelijk kan verdampen. Voor beschadiging van het dubbele plexiglasraam door condenswater hoeft men niet te vrezen.
- ▷ Als er zonlicht op de kussenstoffen valt, dan worden de kussenstoffen in de loop de tijd lichter. Als tegelijkertijd de temperatuur in het voertuig sterk stijgt, dan wordt de kleurverandering versneld.  
Daarom adviseren wij, bij sterke inval van zonlicht de verduisteringen aan de ramen te sluiten. Bij het verduisteren van de ramen erop letten dat er geen warmteopbouw ontstaat.

#### 6.4.1 Passagiersraam



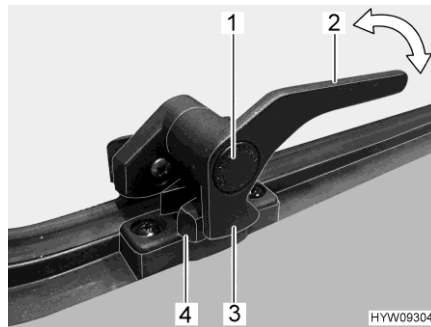
Afb. 56 Passagiersraam

- Openen:**
- Greep (Afb. 56,1) uitklappen.
  - Vensterheft tot de gewenste stand naar voren schuiven of trekken.
- Sluiten:**
- Raam tot de aanslag sluiten en de greep vergrendelen.

### 6.4.2 Uitzetbaar raam met automatische uitzetters



- ▷ Het raam helemaal openen om de vergrendeling op te heffen. Als de vergrendeling niet opgeheven en het raam toch gesloten wordt, kan het raam wegens de grote tegendruk breken.
- ▷ Bij het openzetten van de uitzetbare ramen erop letten dat er geen vervormingen optreden. Uitzetbare ramen gelijkmatig openen en sluiten.
- ▷ De vergrendelingshendel is uitgerust met een vergrendelingsknop. Bij elke bediening van de vergrendelingshendel de vergrendelingsknop indrukken.



Afb. 57 Vergrendelingshendel (stand "gesloten")

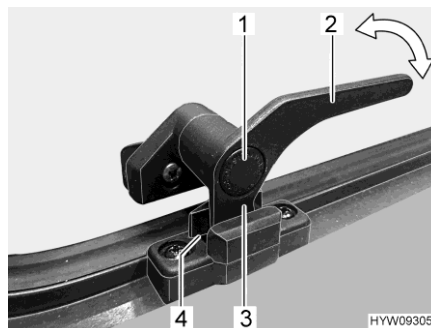


Afb. 58 Uitzetbaar raam met automatische uitzetters

- Openen:**
- Vergrendelingsknop (Afb. 57,1) indrukken en ingedrukt houden.
  - De vergrendelingshendel (Afb. 57,2) een kwartslag naar het midden van het raam draaien.
  - Het uitzetbaar raam tot de gewenste vergrendelstand openen. De automatische uitzetter (Afb. 58,1) vergrendelt automatisch.

Het uitzetbaar raam blijft vergrendeld in de gewenste stand.

- Sluiten:**
- Het uitzetbaar raam zover openen, tot de vergrendeling is opgeheven.
  - Het uitzetbaar raam sluiten.
  - Vergrendelingsknop (Afb. 57,1) indrukken en ingedrukt houden.
  - De vergrendelingshendel (Afb. 57,2) een kwartslag naar het raamkozijn draaien. De vergrendelingsneus (Afb. 57,3) van de vergrendelingshendel ligt geheel aan de binnenzijde van de raamvergrendeling (Afb. 57,4).



Afb. 59 Vergrendelingshendel (stand "continue ventilatie")

**Continue ventilatie** Met de vergrendelingshendel kan het uitzetbaar raam in twee verschillende standen worden gezet:

- In stand "continue ventilatie" (Afb. 59)
- In stand "vast afgesloten" (Afb. 57)

Om het uitzetbaar raam in de stand "continue ventilatie" te brengen:

- Vergrendelingsknop (Afb. 59,1) indrukken en ingedrukt houden.
- De vergrendelingshendel (Afb. 59,3) een kwartslag naar het midden van het raam draaien.
- Uitzetbaar raam licht naar buiten duwen.
- De vergrendelingshendel weer terugdraaien. De vergrendelingsneus (Afb. 59,3) van de vergrendelingshendel daarbij in de uitsparing van de raamvergrendeling (Afb. 59,4) schuiven.
- Vergrendelingsknop (Afb. 59,1) loslaten.
- Zorg ervoor, dat de vergrendelingsknop niet is ingedrukt, maar de vergrendelingshendel borgt.

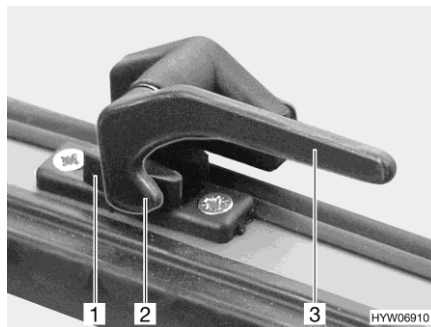
Het uitzetbare raam mag tijdens de rit niet in de stand "continue ventilatie" staan.

Bij regen kan er spatwater in de woonruimte binnendringen, als het uitzetbare raam in de stand "continue ventilatie" staat. Daarom de uitzetbare ramen volledig sluiten.

### 6.4.3 Dakluikraam met draaibare uitzetters



- ▷ Bij het openzetten van het dakluikraam erop letten dat er geen vervormingen optreden. Dakluikraam gelijkmatig uitzetten en sluiten.



Afb. 60 Vergrendelingshendel (stand "gesloten")



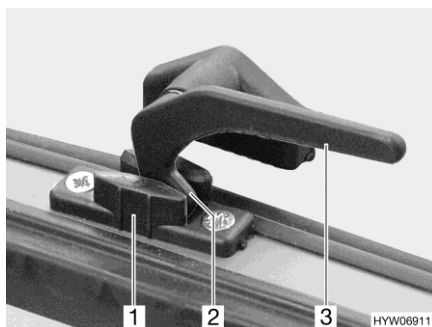
Afb. 61 Draaibare uitzetter (dakluikraam)

- Openen:**
- Alle vergrendelingshendels (Afb. 60,3) een kwartslag naar het midden van het raam draaien.
  - Dakluikraam tot de gewenste stand openen en met kartelknop (Afb. 61,1) vastzetten.

Het dakluikraam blijft vergrendeld in de gewenste stand.

- Sluiten:**
- Kartelknop (Afb. 61,1) draaien tot bevestiging los is.
  - Het dakluikraam sluiten.
  - Alle vergrendelingshendels (Afb. 60,3) een kwartslag naar het raamkozijn draaien. De vergrendelingsneus (Afb. 60,2) ligt telkens aan de binnenzijde van de raamvergrendeling (Afb. 60,1).





Afb. 62 Vergrendelingshendel  
(stand "continue ventilatie")

### Continue ventilatie

Met de vergrendelingshendels kan het dakluikraam in twee verschillende standen worden gezet:

- In stand "continue ventilatie" (Afb. 62)
- In stand "vast afgesloten" (Afb. 60)

Om het dakluikraam in de stand "continue ventilatie" te brengen:

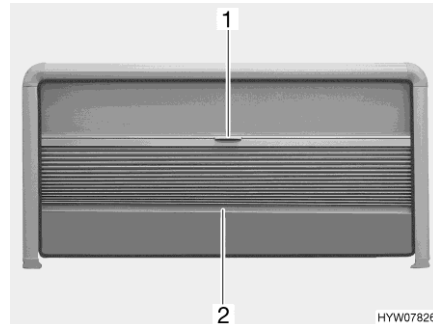
- Alle vergrendelingshendels (Afb. 62,3) een kwartslag naar het midden van het raam draaien.
- Druk het dakluikraam iets naar buiten.
- Alle vergrendelingshendels weer terugdraaien. De vergrendelingsneus (Afb. 62,2) daarbij telkens in de uitsparing van de raamvergrendeling (Afb. 62,1) schuiven.

Het dakluikraam mag tijdens de rit niet in de stand "continue ventilatie" staan.

Bij regen kan spatwater in de woonruimte binnendringen, als het dakluikraam in de stand "continue ventilatie" staat. Daarom het dakluikraam volledig sluiten.

#### 6.4.4 Vouwverduistering en rolhor

De ramen zijn uitgerust met vouwverduistering en rolhor. Vouwverduistering en rolhor zijn vast met elkaar verbonden.



Afb. 63 Vouwverduistering en rolhor (uitzetbaar raam)

##### **Vouwverduistering**

De vouwverduistering bevindt zich in het raamkozijn bovenaan.

- Sluiten:*
- De vouwverduistering in het midden van de afsluitstaaf (Afb. 63,2) vastpakken en voorzichtig naar beneden trekken.
- Openen:*
- De afsluitstaaf (Afb. 63,2) van de vouwverduistering in het midden vasthouden en de vouwverduistering voorzichtig naar boven schuiven.

##### **Rolhor**

De rolhor bevindt zich in het raamkozijn bovenaan.

- Sluiten:*
- De rolhor aan de greep (Afb. 63,1) naar beneden trekken.
  - De rolhor traploos verschuiven.

Wanneer de rolhor niet helemaal omlaag wordt getrokken, kan de vouwverduistering tot het einde van het raamkozijn aan de zijkant worden uitgetrokken.

- Openen:*
- De rolhor aan de greep (Afb. 63,1) helemaal naar boven schuiven.

#### 6.4.5 Vouwverduisteringen voor bestuurdersraam en passagiersraam

- Sluiten:*
- Omsnoeringsband voor vouwverduistering losmaken.
  - Vouwverduistering voorzichtig dichttrekken, totdat de magneetsluiting de vouwverduistering gesloten houdt.
- Openen:*
- Vouwverduistering voorzichtig terugtrekken of terugschuiven.
  - Vouwverduistering met omsnoeringsband vergrendelen.

### 6.4.6 Vouwverduistering voor voorruit, bestuurdersraam en passagiersraam



Afb. 64 Vergrendelingsgreep (passagiersraam)



Afb. 65 Vouwverduistering (passagiersraam)

- Sluiten:**
- Vergrendelingsgreep (Afb. 64) samendrukken en ingedrukt houden.
  - Vouwverduistering voorzichtig naar de tegenoverliggende zijde trekken tot de magneetsluiting de vouwverduistering (Afb. 65) gesloten houdt.
- Openen:**
- Vergrendelingsgreep (Afb. 64) samendrukken en ingedrukt houden.
  - De vouwverduistering aan de vergrendelingsgreep voorzichtig terugschuiven.
  - De vergrendelingsgreep loslaten. De vergrendeling moet vastklikken.

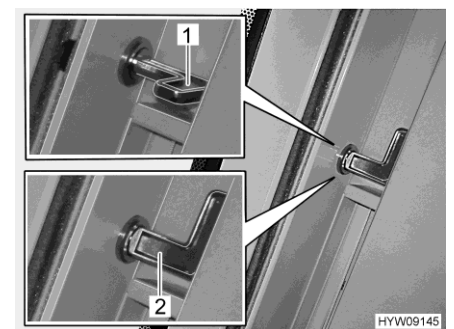
### 6.4.7 Verduisteringsrollo/zonneschermb voorruit

Tijdens de rit kan de verduisteringsrollo als zonneschermb worden gebruikt. Hiertoe moeten links en rechts draaigrendels in rijstand gezet worden.

Wanneer de motor wordt gestart, gaat de verduisteringsrollo na een vertraging van ca. 15 seconden volledig naar boven. Al naargelang de positie van de verduisteringsrollo gaat deze eerst naar beneden en dan volledig naar boven. Het zonneschermb kan alleen versteld worden wanneer beide draaigrendels in rijstand staan.



Afb. 66 Wipknop (verduisteringsrollo/zonneschermb)



Afb. 67 Draaigrendel (verduisteringsrollo/zonneschermb)

- Sluiten:**
- Draaigrendel uit de rijstand (Afb. 67,1) in de parkeerstand (Afb. 67,2) draaien. Hiertoe aan beide zijden van de voorruit de draaigrendels tot aan de aanslag naar boven draaien.

- Verduisteringsrollo omlaag laten gaan. Wipknop (Afb. 66) hiertoe kort onder indrukken. De verduisteringsrollo gaat helemaal naar beneden.
- Verduisteringsrollo in een tussenstand stoppen: Wipknop (Afb. 66) kort onder indrukken. De verduisteringsrollo stopt.

**Openen:**

- Verduisteringsrollo omhoog laten gaan. Wipknop (Afb. 66) hiertoe kort boven indrukken. De verduisteringsrollo gaat helemaal naar boven.
- Verduisteringsrollo in een tussenstand stoppen: Wipknop (Afb. 66) kort boven indrukken. De verduisteringsrollo stopt.

**Verduisteringsrollo als zonnescerm gebruiken:**

- Verduisteringsrollo omhoog laten gaan. Wipknop (Afb. 66) hiertoe boven indrukken en ingedrukt houden tot de verduisteringsrollo helemaal naar boven is gerold.
- Draaigrendel uit de parkeerstand (Afb. 67,2) in de rijstand (Afb. 67,1) draaien. Hiertoe aan beide zijden van de voorruit de draaigrendels tot aan de aanslag naar binnen draaien. De verduisteringsrollo kan in dit bereik tot aan de draaigrendels als zonnescerm versteld worden.
- De wipknop (Afb. 66) boven of onder ingedrukt houden tot de gewenste stand is bereikt om het zonnescerm in te stellen.

**Noodbedrijf**

Wanneer de verduisteringsrollo niet meer met de schakelaar kan worden bewogen (bijv. na uitval van de boordspanning) kan de verduisteringsrollo met de hand worden bewogen.



Afb. 68 Handslinger voor noodbedrijf



Afb. 69 Handslinger (in uitsparing)

- Hefbed naar onder zwenken.
- Gordijn aan de zijkant links (Afb. 68,1) uit de bovenste geleiding trekken.
- De zeskantkop (Afb. 69,2) van de meegeleverde handslinger (Afb. 68,2 en Afb. 69,3) in de uitsparing van het verduisteringsmechaniek (Afb. 69,1) steken.
- Verduisteringsrollo met de handslinger met de hand openen of sluiten.
- Handslinger afnemen en opbergen.

## 6.5 Dakluiken

Afhankelijk van het model zijn in het voertuig dakluiken met of zonder kunstmatige ventilatie ingebouwd. Als er een dakluik zonder kunstmatige ventilatie is ingebouwd, vindt de ventilatie plaats met de paddestoeldakventilatoren.



- ▶ De ventilatieopeningen van de kunstmatige ventilatie altijd open houden. Kunstmatige ventilatieopeningen nooit afdekken, bijv. met een wintermat, of dichtzetten. Kunstmatige ventilatieopeningen vrijhouden van sneeuw en bladeren.



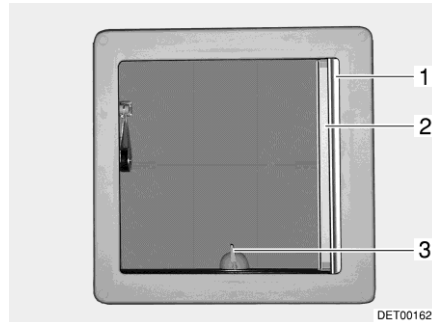
- ▷ De dakluiken zijn uitgerust met verduisteringsrollo of vouwverduistering en rolhor. Verduisteringsrollo en rolhor springen na het losmaken van de vergrendeling door trekkracht automatisch terug in de uitgangspositie. Om het trekmechanisme niet te beschadigen het verduisteringsrollo of rolhor vasthouden en langzaam in de uitgangspositie terugbrengen.
- ▷ Rolgordijnen niet gedurende langere tijd gesloten houden, anders kan er materiaalvermoeidheid optreden.
- ▷ Als het verduisteringsrollo resp. de vouwverduistering helemaal is gesloten, kan er bij sterke zonnestraling warmteophoping tussen het verduisteringsrollo/de vouwverduistering en het dakluik optreden. Het dakluik kan beschadigd worden. Daarom bij sterke zonnestraling het verduisteringsrollo/de vouwverduistering maar voor 2/3 sluiten. Het dakluik iets openen of in ventilatiestand brengen.
- ▷ Al naargelang het weer de dakluiken zo ver sluiten, dat er geen vocht kan binnendringen.
- ▷ Niet op de dakluiken gaan staan.
- ▷ Voor het begin van de rit de dakluiken sluiten.
- ▷ Voor het begin van de rit de vergrendeling van de dakluiken controleren.



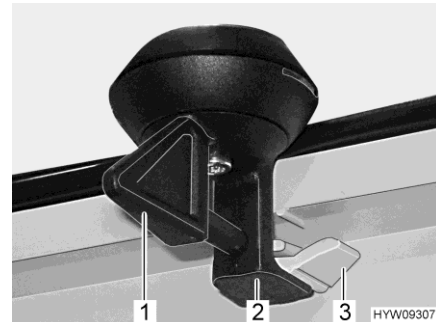
- ▷ Bij het verlaten van het voertuig altijd de dakluiken sluiten.
- ▷ Als er zonlicht op de kussenstoffen valt, dan worden de kussenstoffen in de loop de tijd lichter. Als tegelijkertijd de temperatuur in het voertuig sterk stijgt, dan wordt de kleurverandering versneld. Daarom adviseren wij bij sterke inval van zonlicht in het geparkeerde voertuig de verduisteringen aan de dakluiken voor 2/3 te sluiten.

### 6.5.1 Kantel-dakluik

Het kantel-dakluik kan aan één kant omhoog worden gezet. Daarbij zijn drie hoeken en één ventilatiestand mogelijk.



Afb. 70 Kantel-dakluik



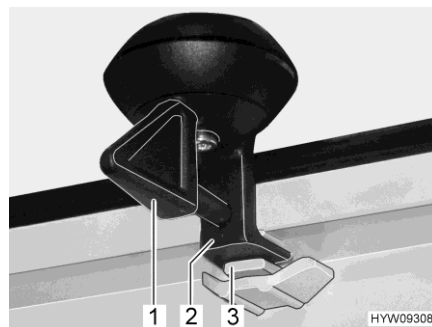
Afb. 71 Vergrendeling (kantel-dakluik)

*Openzetten:*

- De hendel (Afb. 70,3 resp. Afb. 71,1) een kwartslag draaien.
- Kantel-dakluik aan de hendel naar boven trekken.

*Sluiten:*

- Kantel-dakluik aan de hendel naar onder trekken.
- De hendel een kwartslag draaien. De vergrendeling (Afb. 71,2) moet in de onderste arretering (Afb. 71,3) glijden.



Afb. 72 Vergrendeling (ventilatiestand)

*In ventilatiestand vergrendelen:*

- Kantel-dakluik aan de hendel naar onder trekken.
- De hendel (Afb. 72,1) een kwartslag draaien. De vergrendeling (Afb. 72,2) moet in de bovenste uitsparing (Afb. 72,3) glijden.



- ▷ Bij regen kan water in de woonruimte binnendringen als het kantel-dakluik in ventilatiestand staat. Daarom het kantel-dakluik volledig sluiten.

#### Vouwverduistering

De vouwverduistering kan bij geopend of gesloten kantel-dakluik op een willekeurige hoogte worden gesloten.

*Sluiten:*

- Vouwverduistering (Afb. 70,1) uittrekken en in gewenste stand loslaten. De vouwverduistering blijft in deze positie staan.

*Openen:*

- Vouwverduistering aan de greep langzaam in uitgangpositie schuiven.

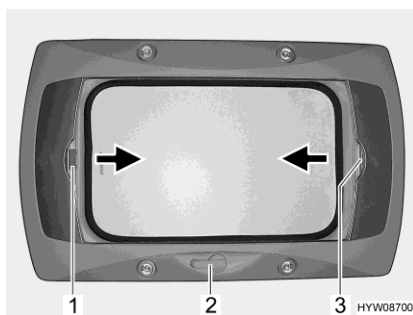
**Rolhor**



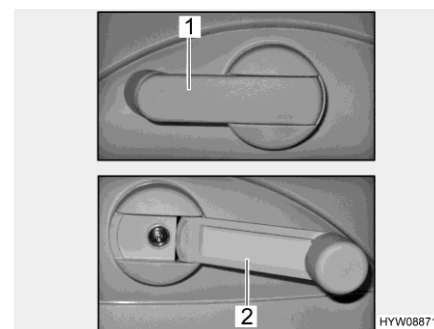
▷ De rolhor kan beschadigd raken, wanneer deze bij gesloten kantel-dakluik gesloten wordt. Sluit daarom de rolhor alleen bij geopend kantel-dakluik.

- Sluiten:*
- Rolhor (Afb. 70,2) uittrekken tot deze bij de vergrendeling aan de tegenoverliggende zijde is vergrendeld.
- Openen:*
- Rolhor bij de lijst iets naar boven drukken. Vergrendeling wordt ontgrendeld.
  - Rolhor langzaam in de uitgangspositie terugzetten.

**6.5.2 Draaidakluik**



Afb. 73 Draaidakluik



Afb. 74 Handslinger

Het draaidakluik kan met de handslinger worden geopend. Voor het openen en sluiten wordt de handslinger uitgeklaapt (Afb. 74,2). In de ruststand is de handslinger ingeklapt (Afb. 74,1).

- Openen:*
- De handslinger (Afb. 73,2) draaien, tot er weerstand merkbaar is.
- Sluiten:*
- De handslinger draaien, tot het draaidakluik is gesloten. Na nog twee of drie omwentelingen kan het draaidakluik worden vergrendeld.
  - De vergrendeling controleren. Daarvoor met de hand tegen het plexiglas drukken.

**Vouwverduistering**

De vouwverduistering kan op een willekeurige hoogte worden gesloten. Als de vouwverduistering met de rolhor is vergrendeld, wordt bij het sluiten van de vouwverduistering de rolhor meegeleid.

- Sluiten:*
- De vouwverduistering aan de greep (Afb. 73,3) in de richting van de pijl trekken en in gewenste stand loslaten. De vouwverduistering blijft in deze positie staan.
- Openen:*
- De vouwverduistering aan de greep langzaam in uitgangspositie schuiven.

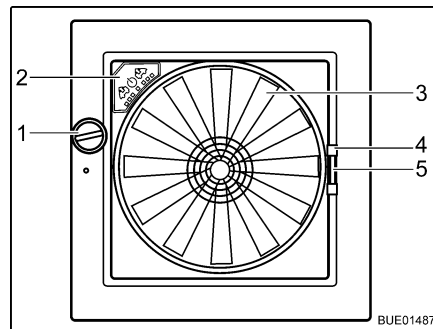
- Rolhor** Als de rolhor met de vouwverduistering is vergrendeld, wordt bij het sluiten van de rolhor de vouwverduistering meegeleid.
- Sluiten:**
- De rolhor bij de greep (Afb. 73,1) in de richting van de pijl naar de tegenoverliggende greep van de vouwverduistering (Afb. 73,3) trekken en vergrendelen.
- Openen:**
- De greep van de rolhor (Afb. 73,1) achteraan naar boven drukken en de rolhor van de vouwverduistering (Afb. 73,3) losmaken.
  - De rolhor met de greep langzaam terugschuiven.

### 6.5.3 Dakluik met ventilator

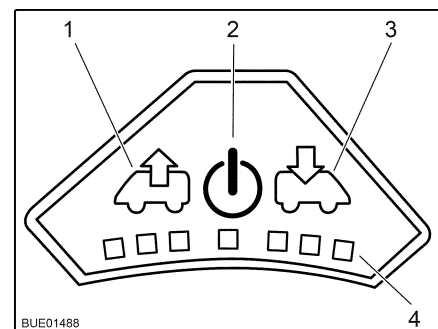


- ▷ Ter bescherming van de accu schakelt de ventilator na één uur van stand 6 terug naar stand 1.

Het dakluik is met rolhor, verduisteringsrollo en een instelbare ventilator voor ventilatie en ontluchting uitgerust.



Afb. 75 Dakluik Omni-Vent



Afb. 76 Bedieningsveld van de ventilator

- Openen:**
- Draaiknop (Afb. 75,1) draaien tot de gewenste openingshoek is bereikt.
- Sluiten:**
- Draaiknop (Afb. 75,1) draaien tot het dakluik helemaal is gesloten.

**Hor** Om de hor te sluiten en te openen:

- Sluiten:**
- Hor aan de greep (Afb. 75,4) naar de tegenoverliggende kant van het raam trekken.
- Openen:**
- Greep aan rolhor samendrukken. De vergrendeling wordt ontgrendeld.
  - Hor met de greep langzaam terugschuiven.

**Verduistering** Om de verduistering te sluiten en te openen:

- Sluiten:**
- Greep (Afb. 75,5) van de verduistering samendrukken.
  - Verduistering tot de gewenste positie uittrekken en loslaten. De verduistering blijft in deze positie staan.
- Openen:**
- Greep van de verduistering samendrukken.
  - Verduistering langzaam in uitgangspositie schuiven.



- Ventilator** Wanneer het dakluik is geopend, kan het interieur met behulp van de ventilator met 6 standen (Afb. 75,3) worden geventileerd en ontlucht. De ventilator wordt via het bedieningsveld (Afb. 75,2) bediend.
- Inschakelen:** ■ Toets Aan/Uit (Afb. 76,2) indrukken. De ventilator loopt in comfortmodus (ontluchten op laagste ventilatortoerental).
- Ontluchten:** ■ Het ventilatortoerental verhogen: Toets voor ontluchten (Afb. 76,1) indrukken. Het ventilatortoerental gaat één stand hoger voor ontluchten. LED's (Afb. 76,4) geven de standen weer.  
 ■ Het ventilatortoerental verlagen: Toets voor ventileren (Afb. 76,3) indrukken. Het ventilatortoerental gaat één stand lager.
- Ventileren:** ■ Het ventilatortoerental verhogen: Toets voor ventileren (Afb. 76,3) indrukken. Het ventilatortoerental gaat één stand hoger voor ventilatie. LED's (Afb. 76,4) geven de standen weer.  
 ■ Het ventilatortoerental verlagen: Toets voor ontluchten (Afb. 76,1) indrukken. Het ventilatortoerental gaat één stand lager.
- Boost-functie:** ■ Toets voor ventileren ongeveer 3 seconden ingedrukt houden. De ventilator wordt in de hoogste ventilatiestand gezet en vervolgens na ongeveer 5 minuten automatisch teruggezet in de stand die daarvoor was ingesteld.  
 ■ Toets voor ontluchten ongeveer 3 seconden ingedrukt houden. De ventilator wordt in de hoogste ontluchtingsstand gezet en vervolgens na ongeveer 5 minuten automatisch teruggezet in de stand die daarvoor was ingesteld.
- Uitschakelen:** ■ Toets Aan/Uit (Afb. 76,2) indrukken. De ventilator stopt. De LED's gaan uit.

## 6.6 Stoelen draaien



- ▶ Voor het begin van de rit alle draaibare stoelen in de rijrichting draaien en vergrendelen. Tijdens de rit moeten de draaibare stoelen in de rijrichting vergrendeld blijven.



- ▷ Het instellen van de zitpositie en de armleuningen is in hoofdstuk 4 beschreven.

De hendel voor het draaien van de stoel is aan de zijkant van de stoel aangebracht.



Afb. 77 Hendel (draaien van de stoel)

- Draaien:*
- Bij bestuurders-/passagiersstoel beide armleningen omhoogzetten.
  - De bestuurders-/passagiersstoel naar achteren of in de middelste stand schuiven.
  - De hendel (Afb. 77,1) voor het draaien van de stoel naar voor trekken. De stoel wordt uit de vergrendeling gehaald.

De draairichting is naar believen.

## 6.7 Opbergruimten



- ▶ Veiligheidsinstructies (sticker) in acht nemen die erop wijzen wanneer een ruimte niet als opbergruimte mag worden gebruikt (bijv. gasfleskasten of ruimten in de nabijheid van elektrische leidingen).
- ▶ Bij het beladen de toelaatbare voor- en achterasbelasting en het toegelaten totale gewicht in acht nemen (zie sectie 3.2.3).
- ▶ In de woonruimte geen vloeistoffen meenemen die gezondheidsschadelijke gassen afgeven.
- ▶ Vloeistofreservoirs goed afsluiten en tegen verschuiven en omvallen beveiligen.
- ▶ Zware voorwerpen altijd veilig in het voetengedeelte opbergen en tegen verschuiven beveiligen. Lichtere voorwerpen kunnen ook veilig in hogere bereiken worden opborgen.



- ▷ Geen vochtige kleding in kasten of opbergruimten bewaren.



- ▷ Bij het opbergen van de spullen in acht nemen hoe goed de verschillende voorwerpen toegankelijk moeten zijn en hoe vaak ze gebruikt worden.

In het voertuig zijn de volgende opbergmogelijkheden beschikbaar:

- Tussenvloer (van binnen- en buitenuit toegankelijk)
- Garage achter
- Opbergkasten
- Hangkasten

### 6.7.1 Opbergcompartiment in tussenvloer

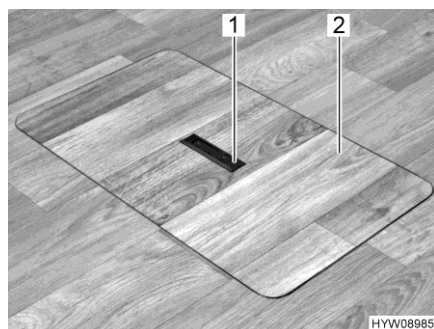


- ▷ Opbergcompartimenten in de tussenvloer met hoogstens 40 kg beladen.

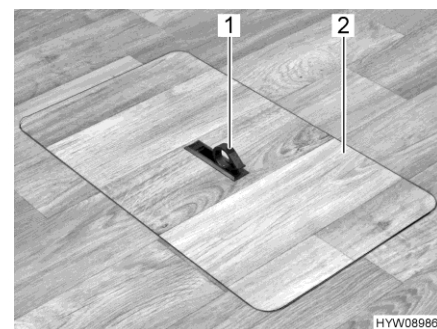


- ▷ Al naargelang de uitvoering moet er eerst een tapijtvloersegment terzijde worden gelegd, zodat de opbergcompartimenten toegankelijk zijn.

De ruimte onder de vloer is in meerdere opbergcompartimenten verdeeld. Deze opbergcompartimenten zijn vanuit de woonruimte via deksels toegankelijk. De rangschikking van de opbergcompartimenten is modelafhankelijk.



Afb. 78 Afdekking vloeropbergvak (greep verzonken)



Afb. 79 Afdekking vloeropbergvak (greep uitgeklap)

*Openen:*

- Indien nodig tapijtvloersegment terzijde leggen.
- Aan één kant de greepplaat (Afb. 78,1) naar beneden drukken. De greep (Afb. 79,1) springt naar boven.
- Afdekking (Afb. 79,2) naar boven afnemen.



- ▶ Het deksel zo snel mogelijk weer sluiten en de greep laten verzinken. Anders bestaat er struikelgevaar door het openstaande vloeropbergvak of de uitstekende greep.
- ▶ Tapijtvloersegmenten niet knikken.
- ▶ Tapijtvloersegmenten niet in de ruimte liggen laten. Struikelgevaar!

*Sluiten:*

- Afdekking (Afb. 79,2) in de omlijsting in de bodem plaatsen.
- Greep naar onder zwenken.

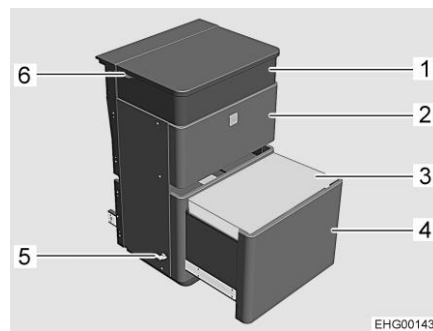
## 6.8 Multifunctioneel sideboard



- ▷ Uitschuifdeel (Afb. 80,4) met vergrendeling (Afb. 80,5) tegen onbedoeld in- of uitschuiven beveiligen.
- ▷ Uitschuifdeel (Afb. 80,4) met maximaal 80 kg belasten.

In plaats van een rechter zitbank kan het voertuig met een multifunctioneel sideboard uitgerust zijn. Gebruiksmogelijkheden van het multifunctionele sideboard:

- Opladen van multimedia-apparaten
- Opbergen van voorwerpen, schoenen enz.
- Voetensteun
- Opstaphulp voor het hefbed
- Extra stoel



- 1 Multimedia vak met twee USB-aansluitingen en twee 230-V-contactdozen
- 2 Lade
- 3 Kussen
- 4 Uitschuifdeel met opbergcompartiment en inlegdeksel
- 5 Vergrendeling
- 6 Kabeluitgang voor multimedia-apparaten

Afb. 80 Multifunctioneel sideboard

### Gebruik als extra stoel/voetensteun

Het uitschuifdeel (Afb. 80,4) kan met het kussen (Afb. 80,3) als extra stoel of voetensteun worden gebruikt.

Wanneer het uitschuifdeel is uitgeschoven: Uitschuifdeel met vergrendeling (Afb. 80,5) vastzetten.

### Gebruik als opstaphulp

Het uitschuifdeel (Afb. 80,4) kan als opstaphulp voor het hefbed worden gebruikt. Hierbij de maximaal toelaatbare belasting van 80 kg niet overschrijden.

Wanneer het uitschuifdeel is uitgeschoven: Uitschuifdeel met vergrendeling (Afb. 80,5) vastzetten.

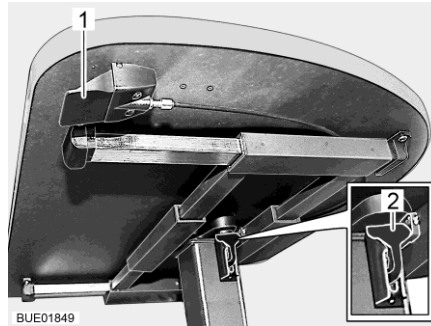
## 6.9 Tafels

### 6.9.1 Heftafel met ontgrendelingsknop



- ▷ Het neergelaten tafelblad pas dan belasten, als de kussens correct op het tafelblad zijn gelegd (zie sectie 6.12). De tafel kan anders beschadigd raken.

Het tafelblad kan in de lengte en in de breedte worden verschoven. Met het hefmechanisme kan de tafel worden neergelaten en gebruikt als bed-onderstel.



Afb. 81 Heftafel met ontgrendelingsknop

- Tafelblad verschuiven:*
- Vergrendelingshendel (Afb. 81,2) naar beneden trekken of drukken.
  - Tafelblad in gewenste stand schuiven.
  - Vergrendelingshendel (Afb. 81,2) naar boven drukken.

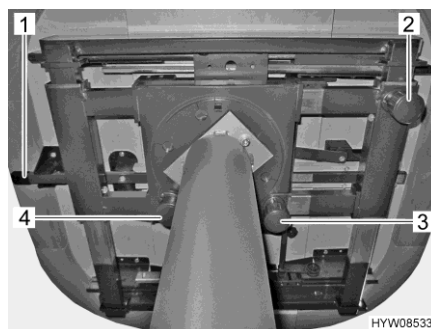
- Tafelhoogte instellen:*
- Ontgrendelingsknop (Afb. 81,1) indrukken en ingedrukt houden. Het tafelblad komt automatisch tot de aanslag naar boven.
  - Tafelblad tot de gewenste positie naar beneden drukken. Hierbij in het midden van het tafelblad drukken.
  - Ontgrendelingsknop (Afb. 81,1) loslaten. Het tafelblad blijft in de gewenste positie staan.

- Ombouw tot bed-onderstel:*
- Ontgrendelingsknop (Afb. 81,1) indrukken en ingedrukt houden.
  - Tafelblad tot aan de aanslag naar beneden drukken. Hierbij in het midden van het tafelblad drukken.
  - Ontgrendelingsknop (Afb. 81,1) loslaten. Het tafelblad blijft in de laagste positie staan.

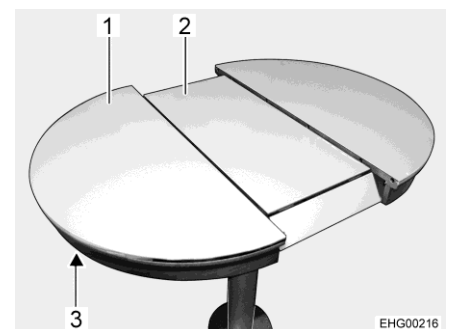
### 6.9.2 Tafel met verlengbaar tafelblad

Het tafelblad kan in de lengte en in de breedte verschoven en gedraaid worden.

Het tafelblad kan met een geïntegreerd tussenstuk vergroot worden.



Afb. 82 Verstelmogelijkheden van de tafel



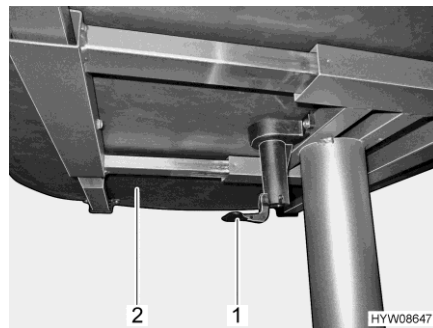
Afb. 83 Tafelblad vergroten

- In de lengte verschuiven:*
- Knop (Afb. 82,3) naar beneden trekken en houden.
  - Tafelblad in de gewenste positie schuiven.
  - Knop loslaten.

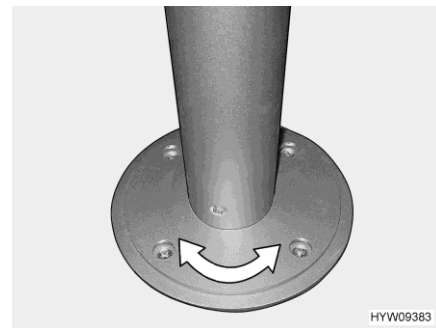
- In de breedte verschuiven:*
- Knop (Afb. 82,2) naar beneden trekken en houden.
  - Tafelblad in de gewenste positie schuiven.
  - Knop loslaten.
- Draaien:*
- Knop (Afb. 82,4) van de vergrendeling omlaag trekken.
  - Tafelblad naar de gewenste positie draaien.
  - Tafelblad licht heen en weer draaien, totdat de vergrendeling vastklikt.
- Tafelblad vergroten:*
- Ontgrendeling (Afb. 82,1 en Afb. 83,3) naar boven drukken.
  - Het tafelblad uittrekken (Afb. 83,1) tot het tussenstuk (Afb. 83,2) naar boven komt en op dezelfde hoogte als het tafelblad ligt.
  - Tafelblad van beide zijden samenschuiven tot een aaneengesloten tafelbladoppervlak.
- Tafelblad verkleinen:*
- Ontgrendeling (Afb. 83,3) naar boven drukken.
  - Het tafelblad uittrekken (Afb. 83,1) tot het tussenstuk vrij ligt (Afb. 83,2).
  - Tafelblad van beide zijden langzaam samenschuiven. Het tussenstuk zakt automatisch naar beneden.
  - Tafelblad van beide zijden verder samenschuiven tot een aaneengesloten tafelbladoppervlak.

### 6.9.3 Tafel met kolomtafelpoot

Het tafelblad kan in de lengte en in de breedte verschoven en gedraaid worden. Ombouw tot bed-onderstel is niet mogelijk.



Afb. 84 Hendel om het tafelblad te verschuiven



Afb. 85 Kolomtafelpoot (draaibaar)

- Tafelblad verschuiven:*
- De hendel (Afb. 84,1) naar beneden trekken of drukken.
  - Tafelblad (Afb. 84,2) in de gewenste positie schuiven.
  - De hendel weer naar boven drukken.
- Tafelblad draaien:*
- Tafelblad in de gewenste stand draaien. Daar is wat inspanning voor nodig, want het tafelblad draait tegen de wrijvingsweerstand in aan de kolomtafelpoot (Afb. 85).

### 6.9.4 Hangtafel met demonteerbare steunpoot



- ▷ De maximaal toegelaten belasting van de uitgezwenkte tafelbladverlenging bedraagt 3 kg.



Afb. 86 Hangtafel met demonteerbare steunpoot

Het tafelblad kan door het naar buiten klappen van een tafelbladverlenging worden vergroot.

- Vergroten:*
- De knop (Afb. 86,2) van de vergrendeling naar beneden trekken en de tafelbladverlenging (Afb. 86,1) naar buiten klappen.
- Verkleinen:*
- De tafelbladverlenging (Afb. 86,1) onder het tafelblad (Afb. 86,6) draaien tot de vergrendeling hoorbaar vastklikt.

De hangtafel kan door de demonteerbare steunpoot als bed-onderstel worden gebruikt.

- Ombouw tot bed-onderstel:*
- Het tafelblad (Afb. 86,6) vooraan ca. 45° optillen.
  - Het onderste deel van de steunpoot (Afb. 86,4) naar beneden uittrekken en terzijde leggen.
  - Het tafelblad uit de bovenste houder nemen.
  - Het tafelblad in een hoek van 45° met de houders in de onderste houder (Afb. 86,3) haken en met het bovenste deel van de steunpoot (Afb. 86,5) op de bodem neerzetten.

### 6.10 TV-installatie



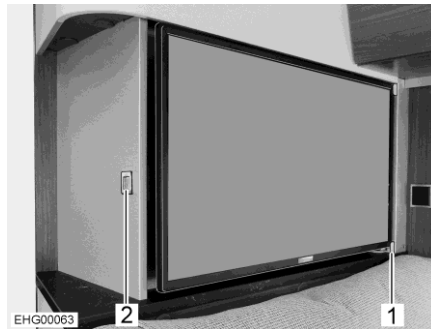
- ▶ Voor het begin van de rit het flatscreen en de beeldschermhouder in de basispositie terugbrengen en vergrendelen.



- ▷ Bij uitvoering met **HYMER-Smart-Multimedia-systeem**:  
Bij gebruik van een televisie met de speciale uitvoering "**HYMER-Smart-Multimedia-systeem**" moet de televisie als volgt zijn ingesteld om een storingsvrije werking te garanderen:
  - Stroomverbruik televisie in stand-by < 0,5 W
  - Opgenomen vermogen televisie tijdens gebruik ≥ 15 W (max. 30 W)
  - Hoofdtelefoonuitgang (3,5-mm-aansluiting) op de televisie moet een spanning van 1,2 V<sub>SS</sub> bij een derde van het maximale volume hebben

**Flatscreen, integreerbaar**

Het flatscreen zit aan de zijkant met een geleiderail (Afb. 87,1) vast.



Afb. 87 Flatscreen

*Flatscreen positioneren:*

- Ontgrendelingsknop (Afb. 87,2) indrukken.
- Flatscreen uit de geleiderail (Afb. 87,1) in de gewenste positie trekken.
- Flatscreen bij de bovenste en onderste rand vastpakken en de gewenste hellingshoek instellen.

*Flatscreen in uitgangspositie zetten:*

- Flatscreen bij de bovenste en onderste rand vastpakken en recht zetten.
- Flatscreen terugschuiven tot deze aan de zijkant in de geleiderail (Afb. 87,1) vastklikt.

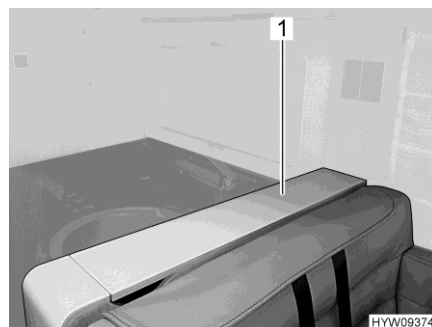
**Verzinkbaar flatscreen**

Het flatscreen is achter de zitbank verzonken ingebouwd. Voor een vrij zicht op het flatscreen de hoofdsteun verwijderen.

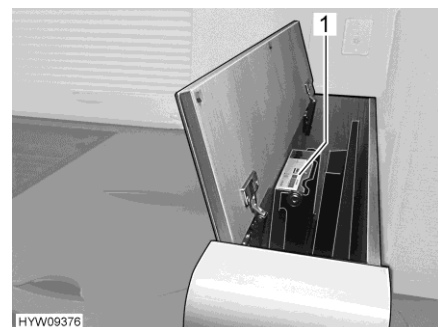
Afhankelijk van de uitvoering is het flatscreen elektrisch of handmatig verzinkbaar.



- ▶ Voor de rit flatscreen verzinken en deksel sluiten.
- ▶ Als de zitbank tijdens de rit gebruikt wordt: Voor het begin van de rit de afdekking van de hoofdsteunschacht verwijderen en de hoofdsteun aanbrengen.



Afb. 88 Flatscreen (deksel gesloten)

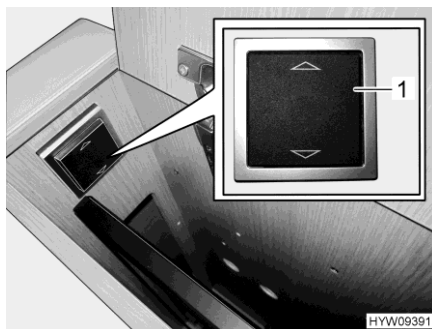


Afb. 89 Flatscreen (verzonken)

*Flatscreen uitschuiven:*

- Hoofdsteunen afnemen.
- Deksel (Afb. 88,1) openen.
- Handmatig verzinkbaar flatscreen: Hefmechanisme (Afb. 89,1) licht naar boven duwen, om de veren te ontlasten. De flatscreen beweegt automatisch naar boven.





Afb. 90 Schakelaar (elektrische bediening)

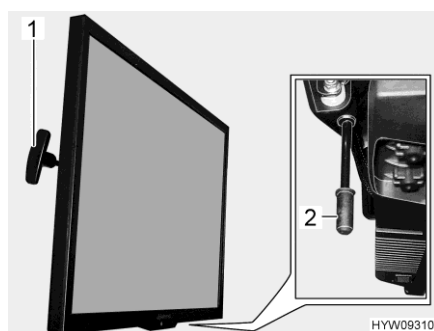


Afb. 91 Flatscreen (uitgeschoven)

- Elektrisch verzinkbaar flatscreen: De bovenste helft van de schakelaar (Afb. 90,1) indrukken. De flatscreen beweegt automatisch naar boven.
  - Meegeleverde afdekking (Afb. 91,1) in de hoofdsteunschacht plaatsen.
- Flatscreen verzinken:*
- Handmatig verzinkbaar flatscreen: Flatscreen met lichte druk naar beneden drukken tot het hoorbaar vastklikt.
  - Elektrisch verzinkbaar flatscreen: Onderste helft van de schakelaar indrukken tot het flatscreen verzonken is.
  - Deksel sluiten.

**Flatscreen, verschuifbaar**

Het flatscreen kan naar boven en naar beneden of zijdelings worden verschoven.



Afb. 92 Flatscreen

*Flatscreen in de hoogte verstellen:*

- Aan greep (Afb. 92,1) trekken en vasthouden. De flatscreen is vergrendeld.
- Flatscreen naar boven of beneden in de gewenste positie verschuiven.
- Greep loslaten. Het flatscreen is vergrendeld.

*Flatscreen zijdelings verschuiven:*

- Greep (Afb. 92,2) naar beneden trekken en vasthouden. De flatscreen is vergrendeld.
- Flatscreen in gewenste positie verschuiven.
- Greep loslaten. Het flatscreen is vergrendeld.

### 6.10.1 Satellietinstallatie met automatische antenneafstelling



- ▶ Voor het begin van iedere rit controleren of de antenne zich in de parkeerstand bevindt. Gevaar voor ongevallen!

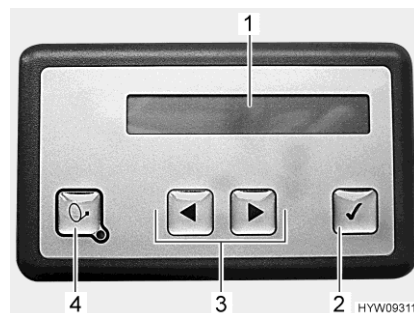


- ▷ De antenne wordt bij het inschakelen van het contact automatisch binnen korte tijd in de rusttoestand geschoven en wordt daarin vergrendeld. De bestuurder moet zich echter voor het begin van de rit vergewissen van de juiste positie van de antenne.
- ▷ Satellietantenne bij sterke wind of storm inschuiven.
- ▷ Voertuig met satellietantenne niet in een borstelwasinstallatie, wasstraat of met hogedrukreinigers wassen.



- ▷ Het voertuig moet bij het zoeken naar de satelliet rustig staan. Niet in het voertuig heen en weer lopen.
- ▷ Op "vrij zicht richting zuiden" letten. Alle satellieten staan vanuit Europa gezien ongeveer in het zuiden.
- ▷ Satellietontvangst is alleen mogelijk, als de antenne in directe kijkrichting op de gewenste satelliet is gericht en het zicht niet door hindernissen wordt geblokkeerd.
- ▷ De satellietinstallatie kan op het bedieningspaneel worden ingesteld. Zie hiertoe de gebruiksaanwijzing van de fabrikant.
- ▷ Wanneer de standplaats met behulp van de landenlijst wordt ingesteld, verloopt het zoeken naar satellieten sneller.

De satellietantenne wordt automatisch afgesteld op een vooraf ingestelde satelliet, indien het ontvangstsysteem zich binnen het bereik van de betreffende satelliet bevindt. Het gebruik van de satellietinstallatie bij ingeschakeld contact is niet mogelijk.



- 1 Verlicht display
- 2 Toets OK
- 3 Toetsen Vooruit/Terug
- 4 Toets Aan/Uit

Afb. 93 Bedieningspaneel (satellietinstallatie)

Het verlichte display toont informatie over de actuele bedrijfstoestand van de satellietinstallatie. Om de accu te sparen, wordt de verlichting na enige tijd uitgeschakeld.

*Inschakelen, uitschuiven en afstellen:*

- Receiver inschakelen. De satellietantenne schuift na het opstarten van de receiver (maximaal 90 seconden) automatisch uit.
- Alternatief: Toets Aan/Uit op het bedieningspaneel indrukken.



- ▷ De satellietinstallatie start de zoekprocedure vanaf de laatst ingestelde positie. Wanneer de standplaats van het voertuig gewijzigd werd, begint de volautomatische satellietzoekprocedure. Als de satelliet gevonden is, verschijnt automatisch het gekozen TV-programma.

*Uitschakelen, inschuiven:*

- Receiver uitschakelen. De satellietinstallatie schakelt over naar de rusttoestand. Afhankelijk van de instelling blijft de satellietantenne uitgeschoven of wordt deze ingeschoven.
- Alternatief: Toets Aan/Uit op het bedieningspaneel indrukken. De satellietantenne wordt ingeschoven.

*Satellietantenne stoppen:*

- Toets OK indrukken. De beweging van de satellietantenne wordt direct gestopt.

*Instellingen selecteren en wijzigen:*

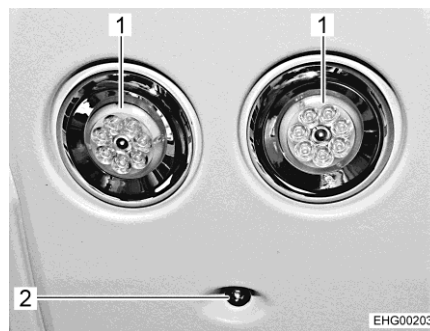
- Toets Vooruit of Terug indrukken, tot het gewenste menupunt wordt getoond.
- Toets OK indrukken. Het menupunt wordt geactiveerd.
- Toets Vooruit of Terug indrukken, om instellingen te wijzigen.
- Toets OK indrukken, om instellingen op te slaan.
- Toets Aan/Uit indrukken, om menupunt zonder opslaan te verlaten.



- ▷ Verdere informatie ontleen aan de aparte gebruiksaanwijzing van de fabrikant.

## 6.11 Verlichting

### 6.11.1 Lampen bestuurderscabine



- 1 Leeslamp
- 2 Bedrijfsindicatie (blauwe LED)

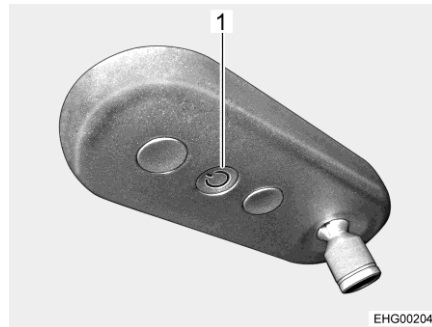
Afb. 94 Lampen bestuurderscabine

*Leeslamp in-/uitschakelen:*

- Rand van de leeslamp (Afb. 94,1) lichtjes aanraken. De leeslamp is ingeschakeld.
- Rand van de leeslamp (Afb. 94,1) opnieuw aanraken. De leeslamp is uitgeschakeld.

De bedrijfsindicatie (blauwe LED) (Afb. 94,2) blijft branden wanneer het contact of het 12-V-boordnet is ingeschakeld.

### 6.11.2 Lamp binnen



Afb. 95 Lamp binnen

*Lamp in-/uitschakelen:*

- In-/uitschakelknop (Afb. 95,1) indrukken.

## 6.12 Bedden

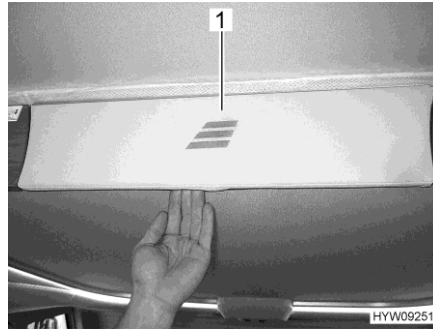
### 6.12.1 Hefbed



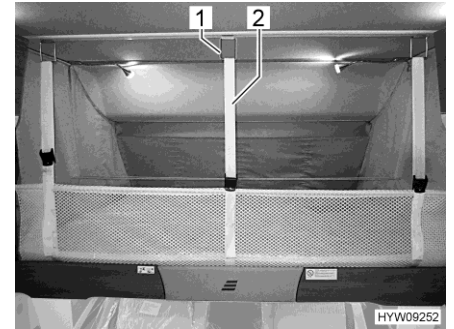
- ▶ Het hefbed met maximaal 200 kg belasten.
- ▶ Het hefbed mag niet als bagageruimte worden gebruikt. Alleen het voor twee personen noodzakelijke beddengoed (max. 8 kg) erin bewaren.
- ▶ Het hefbed voor het begin van de rit in de bovenste stand laten vastklikken.
- ▶ Het hefbed alleen gebruiken als het veiligheidsnet is gespannen.
- ▶ Kleine kinderen nooit zonder toezicht in het hefbed laten.
- ▶ Met name bij kleine kinderen onder de 6 jaar altijd erop letten dat ze niet uit het hefbed kunnen vallen.
- ▶ Voor kinderen passende, afzonderlijke kinderbedden of reiswiegen gebruiken.



- ▷ De armleuningen van de stoelen in de bestuurderscabine niet gebruiken als opstaphulp.
- ▷ Het hefbed moet zonder veel kracht gesloten kunnen worden, zodat het in de vergrendelstand vrij van spanningen is. Voorwerpen op het hefbed kunnen aan het hefmechanisme aan één kant tot spanningen leiden en beschadigingen veroorzaken.
- ▷ Voor het neerlaten van het hefbed de in hoogte verstelbare stuurkolom neerlaten en het opklapbare klembord (indien aanwezig) op het dashboard sluiten.



Afb. 96 Afscherming (hefbed)



Afb. 97 Veiligheidsnet (hefbed)

*Hefbed openen:*

- Bestuurdersstoel en passagiersstoel in rijrichting draaien, vergrendelen, naar achter schuiven en de rugleuning helemaal naar voren klappen.
- Verduistering in de bestuurderscabine sluiten.
- Aan de afscherming (Afb. 96,1) trekken om het hefbed te ontgrendelen.
- Het hefbed met beide handen tot de aanslag naar beneden trekken.
- Ervoor zorgen dat het hefbed in de onderste eindpositie getrokken is en niet op hindernissen zoals hoofdsteunen, kussens of dergelijke ligt.

*Hefbed sluiten:*

- Leeslampen aan het plafond uitschakelen.
- Veiligheidsriemen (Afb. 97,2) losmaken en veiligheidsnet onder de matras opbergen.
- Hefbed met beide handen tot de aanslag naar boven drukken. Daarbij erop letten, dat de kliksluiting in de vergrendelingsbeugel hoorbaar vastklikt.
- Controleren of het hefbed veilig is vergrendeld. Daarvoor het hefbed omlaag trekken.

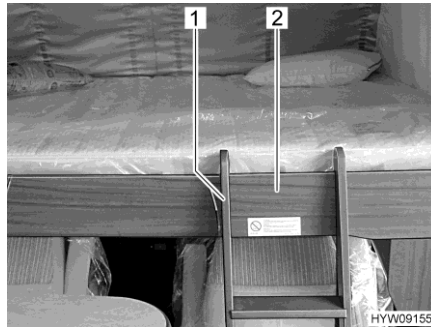
**Veiligheidsnet**

Het veiligheidsnet met de veiligheidsriemen ligt in het hefbed onder de matras. Het veiligheidsnet pas opspannen, als er zich reeds personen in het hefbed bevinden.

*Opspannen:*

- De veiligheidsriemen (Afb. 97,2) in de haken (Afb. 97,1) aan het plafond hangen.

**Bedladder** Afhankelijk van het model het hefbed enkel opgaan via de meegeleverde bedladder of de langszitbank.



Afb. 98 Bedladder (hefbed)

- Vasthaken:**
- De bedladder (Afb. 98,1) met de beide beugels in de bedrand (Afb. 98,2) aan het hefbed vasthaken. Let er bij het vasthaken op dat de beugels op de inwendige fixatiepunten aansluiten. Daarmee is een zijdelingse verschuiving van de bedladder uitgesloten.
- Opbergen:**
- De bedladder (Afb. 98,1) uit de bedrand (Afb. 98,2) van het hefbed uithaken.
  - De bedladder veilig onder het matras opbergen.

### 6.12.2 Achterste bed (in speciale uitvoering met flatscreen)



- ▷ Bij het omhoogklappen van de matras of de bedbodem van het achterste bed (Afb. 99,2) kan het flatscreen aangestoten worden en beschadigd raken.



Afb. 99 Flatscreen boven het achterste bed

- Flatscreen ontgrendelen en weer in uitgangspositie zetten.
- Matras of bedbodem voorzichtig naar boven klappen.

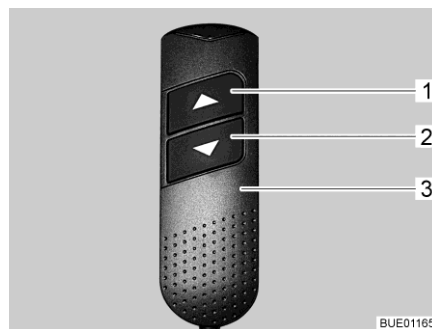
### 6.12.3 Hefbed, elektrisch bedienbaar



- ▶ Het hefbed met maximaal 200 kg belasten.
- ▶ Voor het begin van de rit het hefbed met de veiligheidsriem aan het dak bevestigen. De veiligheidsriem vast aantrekken.
- ▶ Het hefbed alleen gebruiken als het veiligheidsnet is gespannen.
- ▶ Het hefbed mag niet als bagageruimte worden gebruikt. Alleen het voor twee personen noodzakelijke beddengoed (max. 8 kg) erin bewaren.
- ▶ Kinderen niet met het hefbed laten spelen.
- ▶ Kleine kinderen nooit zonder toezicht in het hefbed laten.
- ▶ Met name bij kleine kinderen onder de 6 jaar altijd erop letten dat ze niet uit het hefbed kunnen vallen.
- ▶ Voor kinderen passende, afzonderlijke kinderbedden of reiswiegen gebruiken.
- ▶ Bij het neerlaten of optillen niet tussen bed en zijwand grijpen. Beknellingsgevaar!
- ▶ Het bed alleen neerlaten of optillen als er geen personen of lasten op het bed liggen.
- ▶ Het bed alleen neerlaten als het neerlaatbereik vrij is.
- ▶ Het bed altijd zover neerlaten, dat het op de dragers aan de zijkant ligt.
- ▶ Het hefbed uitsluitend opgaan via de bedladder.



- ▷ De armleuningen van de stoelen in de bestuurderscabine niet gebruiken als opstaphulp.
- ▷ Voor het neerlaten van het hefbed de in hoogte verstelbare stuurkolom neerlaten en het opklapbare klembord (indien aanwezig) op het dashboard sluiten.



Afb. 100 Bedieningsgedeelte (hefbed)

#### Gebruiksklare toestand realiseren

Na iedere spanningonderbreking (bijvoorbeeld stilstand tijdens de winter) moet de gebruiksklare toestand van de elektrische aandrijving weer opnieuw worden gerealiseerd. Daarvoor als volgt te werk gaan:

- Op het bedieningsgedeelte (Afb. 100,3) beide pijltjestoetsen (Afb. 100,1 en 2) tegelijkertijd indrukken en zolang ingedrukt houden, totdat het hefbed helemaal naar onderen is geschoven. Na het loslaten van de toetsen klinkt er piepton als bevestiging.

*Hefbed openen:*

- Op het bedieningsgedeelte (Afb. 100,3) de onderste pijltjestoets (Afb. 100,2) indrukken en zolang ingedrukt houden, totdat het hefbed in de eindstand naar beneden is geschoven.

*Hefbed sluiten:*

- Op het bedieningsgedeelte (Afb. 100,3) de bovenste pijltjestoets (Afb. 100,1) indrukken en zolang ingedrukt houden, totdat het hefbed in de eindstand naar boven is geschoven.
- Hefbed met veiligheidsriem aan het dak bevestigen.

### Overbelastingsbeveiliging

Wanneer het hefbed bij het openen of sluiten een hindernis (bijvoorbeeld een persoon of een hoofdsteun) raakt, stopt de overbelastingsbeveiliging de beweging.

- Hefbed met de pijltjestoetsen (Afb. 100,1 resp. 2) kort in de tegenovergestelde richting bewegen.
- Hefbed met de pijltjestoetsen verder in de gewenste richting schuiven.

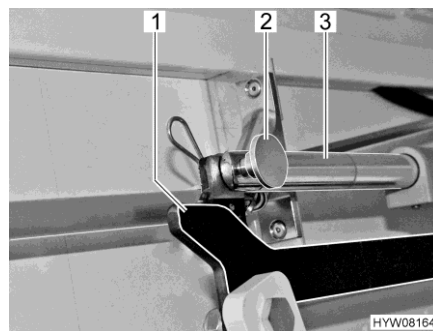
### Storingen

Wanneer er tijdens het openen of sluiten een storing optreedt (bijv. defect aan de motor of stroomuitval), stopt de beweging.

- Storing (laten) verhelpen.
- Gebruiksklare toestand realiseren.

Wanneer de woonruimteaccu leeg is of het elektroblok wegens een te lage spanning (accubewaking) de voedingsspanning heeft uitgeschakeld, kan het hefbed niet meer worden geopend of gesloten.

- Alle verbruikers uitschakelen.
- De motor van het voertuig starten.
- Evt. 12-V-voorziening inschakelen.
- Hefbed openen of sluiten.



Afb. 101 Aandrijving (hefbed)

### Noodbedrijf

Wanneer het hefbed met het bedieningsgedeelte niet meer kan worden bewogen (bijvoorbeeld door het uitvallen van de boordnetspanning) kan het hefbed ook met de hand worden bediend.

Is het hefbed naar beneden geschoven, dan als volgt te werk gaan:

- Stofbanen aan de zijkant verwijderen.
- Verbinding (vergrendelingspen en bout) (Afb. 101,2) tussen schuifstang (Afb. 101,3) en hendel (Afb. 101,1) eraf trekken.
- Schuifstang uithangen.



- Hefbed met de hand sluiten.
- Klantenservice opzoeken.

Is het hefbed naar boven geschoven, dan als volgt te werk gaan:

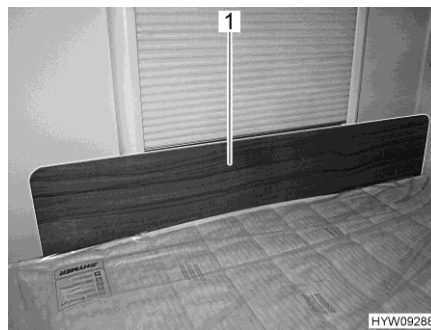
- Van onderen tussen zijwand en stang van hefbed vastpakken en verbinding (vergrendelingspen en bout) (Afb. 101,2) tussen schuifstang (Afb. 101,3) en hendel (Afb. 101,1) eraf trekken.
- Hefbed met de hand openen.
- Klantenservice opzoeken.

### 6.12.4 Beschermplaat/uitvalbeveiliging

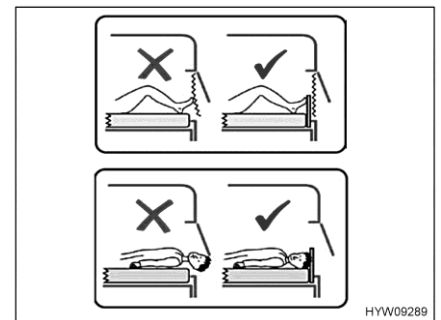
Voertuigen met een eenpersoonsbed als achterste bed of dwarsbedden achter worden geleverd met een insteekbare beschermplaat wanneer het bed op vensterhoogte is aangebracht.

Deze beschermplaat voorkomt dat de verduisteringsrollo in het ligbereik per ongeluk wordt beschadigd.

De beschermplaat functioneert bovendien als uitvalbeveiliging wanneer het raam openstaat.



Afb. 102 Beschermplaat/uitvalbeveiliging



Afb. 103 Instructies voor beschermplaat

*Beschermplaat gebruiken:*

- Beschermplaat (Afb. 102,1) voor het raam tussen het matras en het raamkozijn steken. De klemmende werking van het matras houdt de beschermplaat voor het raamkozijn op zijn plaats.
- Wanneer het bed niet wordt gebruikt (of voor het begin van de rit) de beschermplaat onder het matras opbergen.

### 6.12.5 Verbreding achterste bed



- ▷ Het lange tableau (Afb. 105,2) met maximaal 80 kg belasten.
- ▷ Het lange tableau (Afb. 105,2) alleen gebruiken met het extra kussen.

De twee éénpersoonsbedden in het achterste gedeelte kunnen tot een doorlopend ligvlak worden omgebouwd.



Afb. 104 Kort tableau (aan hoofdeinde)



Afb. 105 Lang tableau (ingehangen)

*Ligvlak vergroten:*

- Kort tableau (Afb. 104,1) verwijderen.
- Lang tableau (Afb. 105,2) aan de rand van de éénpersoonsbedden inhangen.
- Het extra kussen (Afb. 105,1) op het tableau leggen.



Afb. 106 Opstap (gesloten)



Afb. 107 Opstap (geopend)

*Bedladder uitklappen:*

- Klep (Afb. 106,1 en Afb. 104,2) openen.
- Afscherming (Afb. 106,2) verwijderen.
- Kleine klep (Afb. 107,2) naar voren klappen.
- Opstap van de bedladder (Afb. 107,1) naar buiten klappen.



Afb. 108 Bedladder (uitgeklapd)

- Poten (Afb. 108,1) helemaal uitklappen en op de vloer plaatsen.



- ▷ Al naargelang de uitvoering is een veiligheidsnet aanwezig. Wanneer een veiligheidsnet aanwezig is, moet dit worden gebruikt.

### 6.12.6 Ligvlakverlenging éénpersoonsbed (XXL bed) achter

Het ligvlak van het rechter éénpersoonsbed kan langer worden gemaakt.



Afb. 109 Ligvlakverlenging met extra kussen

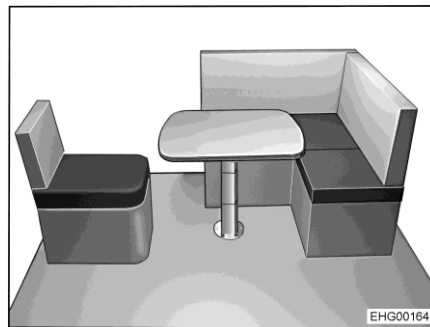
- Het extra kussen (Afb. 109,1) op het tableau (Afb. 109,2) over de half-hoge kledingkast leggen.

### 6.12.7 Ombouw L-zitgroep en aparte zitting tot extra bed

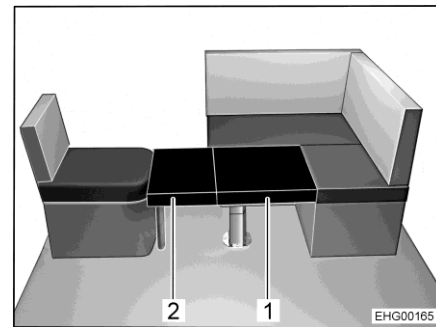


- ▷ Het neergelaten tafelblad pas dan belasten, als de kussens correct op het tafelblad zijn gelegd. De tafel kan anders beschadigd raken.

De L-zitgroep kan samen met de aparte zitting aan de zijkant en de verschuifbare heftafel tot een extra bed worden omgebouwd. Om het ligvlak te maken zijn ook twee extra kussens nodig. Een van de extra kussens (Afb. 111,2) is van een uitklapbare voetsteun en een hoeksteun voorzien. Het andere extra kussen (Afb. 111,1) wordt op het tafelblad gelegd.



Afb. 110 Voor de ombouw



Afb. 111 Na de ombouw

#### *Extra bed opbouwen:*

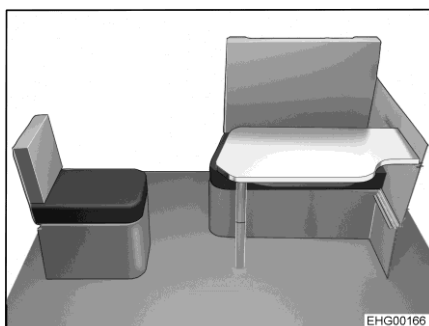
- Verschuifbare heftafel zo verschuiven dat het tafelblad kan worden neergelaten.
- Verschuifbare heftafel tot bed-onderstel ombouwen (zie sectie 6.9.1).
- Zitkussens van de aparte zitting afnemen.
- Voetsteun aan het kleinere extra kussen (Afb. 111,2) uitklappen.
- Hoeksteun van het extra kussen (Afb. 111,2) aan de aparte zitting hangen en het extra kussen op het tafelblad leggen.
- Tweede extra kussen (Afb. 111,1) op het tafelblad leggen.
- Zitkussens van de aparte zitting weer aanbrengen.

### 6.12.8 Ombouw langzitbank en aparte zitting tot extra bed

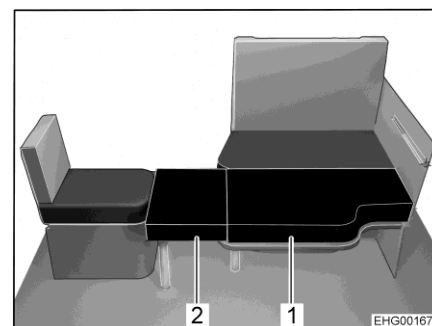


- ▷ Het omgebouwde tafelblad pas belasten wanneer de kussens correct op het tafelblad zijn gelegd. De tafel kan anders beschadigd raken.

De langzitbank kan samen met de aparte zitting aan de zijkant en het neergelaten tafelblad van de hangtafel tot een extra bed worden omgebouwd. Om het ligvlak te maken zijn ook twee extra kussens nodig. Een van de extra kussens (Afb. 113,2) is van een uitklapbare voetsteun en een hoeksteun voorzien. Het andere extra kussen (Afb. 113,1) wordt op het tafelblad gelegd.



Afb. 112 Voor de ombouw



Afb. 113 Na de ombouw

*Extra bed opbouwen:*

- De hangtafel tot bed-onderstel ombouwen (zie sectie 6.9.4).
- Zitkussens van de aparte zitting afnemen.
- Voetsteun aan het kleinere extra kussen (Afb. 113,2) uitklappen.
- Hoeksteun van het extra kussen (Afb. 113,2) aan de aparte zitting hangen en het extra kussen op het tafelblad leggen.
- Tweede extra kussen (Afb. 113,1) op het tafelblad leggen.
- Zitkussens van de aparte zitting weer aanbrengen.



## Hoofdstukoverzicht

In dit hoofdstuk staan instructies voor de gasinstallatie van het voertuig. De bediening van de op gas werkende apparaten van het voertuig is in hoofdstuk 9 beschreven.

### 7.1 Algemene instructies



- ▶ De gebruiker van de gasinstallatie is verantwoordelijk voor het laten uitvoeren van periodieke controles en het in acht nemen van de onderhoudsintervallen.
- ▶ Wanneer **geen** MonoControl- of DuoControl-regelaar met Crashsensor is ingebouwd: Voor het begin van de rit, bij het verlaten van het voertuig of als de gastoestellen niet gebruikt worden, alle gasafsluitkranen en de hoofdafsluitkraan aan de gasfles sluiten. Wanneer een MonoControl- of DuoControl-regelaar met Crashsensor is ingebouwd, kunnen de gasafsluitkranen en de hoofdafsluitkraan tijdens de rit geopend blijven.
- ▶ Bij het tanken, op veerboten en in de garage moeten alle op gas werkende apparaten uitgeschakeld zijn (al naargelang uitvoering: verwarming, kookplaat, bakoven, grill, koelkast). Explosiegevaar!
- ▶ Wanneer een op gas werkend apparaat wordt gebruikt, het apparaat niet in gesloten ruimtes (bijv. garages) in gebruik nemen. Vergiftigings- en verstikkingsgevaar!
- ▶ De gasinstallatie alleen door een geautoriseerde werkplaats laten onderhouden, repareren of wijzigen.
- ▶ De gasinstallatie voor de ingebruikname en conform de nationale bepalingen door een geautoriseerde werkplaats laten controleren. Dit geldt ook voor niet aangemelde voertuigen. Bij wijzigingen aan de gasinstallatie de gasinstallatie meteen door een geautoriseerde werkplaats laten controleren.
- ▶ Ook de gasdrukregelaar, de gaslangen en de gasafvoerbuizen moeten worden gecontroleerd. De gasdrukregelaar en de gaslangen moeten overeenkomstig de nationaal vastgestelde periodes (maximaal na 10 jaar) worden vervangen. De eigenaar van het voertuig is verantwoordelijk voor het initiatief van de maatregel.
- ▶ Bij een defect aan de gasinstallatie (gaslucht, hoog gasverbruik) bestaat explosiegevaar! Onmiddellijk de hoofdafsluitkraan op de gasfles sluiten. Ramen en deuren openen en goed ventileren.
- ▶ Bij een defect aan de gasinstallatie: Niet roken, geen open vuur en geen elektrische apparaten (lichtschakelaar enz.) bedienen. Dichtheid gasvoerende delen en leidingen met lekzoek-spray controleren. Niet met open vuur controleren.
- ▶ Op inwendige aansluitstukken mogen alleen de daarvoor bestemde apparaten aangesloten zijn. Een apparaat niet buiten het voertuig gebruiken wanneer het op een inwendig aansluitstuk is aangesloten.
- ▶ Voor ingebruikname van de kookplaat voor een toereikende ventilatie zorgen. Raam of dakluik openen.
- ▶ Koken tijdens de rit is verboden.
- ▶ Kooktoestellen en bakovens op gas niet gebruiken voor verwarmingsdoeleinden.



- ▶ Als er meerdere gastoestellen voorhanden zijn, dan is voor ieder apparaat een gasafsluitkraan vereist. Wanneer gastoestellen niet worden gebruikt, moet de betreffende gasafsluitkraan worden gesloten.
- ▶ Ontstekingsbeveiligingen moeten na uitgaan van de gasvlam binnen een minuut sluiten. Daarbij is een klik te horen. Werking zo nu en dan controleren.
- ▶ De ingebouwde gastoestellen zijn uitsluitend ontworpen voor gebruik met propaangas, butaangas of een mengsel van beide gassen. De gasdrukregelaar alsmede alle ingebouwde gastoestellen zijn ontworpen voor een bedrijfsdruk van 30 mbar.
- ▶ Propaangas is gasvormig tot -42 °C, butaangas daarentegen slechts tot 0 °C. Bij lagere temperaturen is er geen gasdruk meer aanwezig. Butaangas is niet geschikt voor gebruik in de winter.
- ▶ De gaskast is door zijn functie en constructie een ruimte met opening naar buiten. De standaard ingebouwde kunstmatige ventilatie nooit afdekken of dichtzetten. Ontsnappend gas kan anders niet naar buiten worden weggeleid.
- ▶ De gaskast mag niet als opbergruimte worden gebruikt.
- ▶ De gaskast beveiligen tegen de toegang van onbevoegden. Daarvoor de toegang afsluiten.
- ▶ De hoofdafsluitkraan op de gasfles moet toegankelijk zijn.
- ▶ Alleen apparaten op gas aansluiten die voor een gasdruk van 30 mbar zijn bedoeld.
- ▶ De gasafvoerbuis moet aan de verwarming en aan de schoorsteen goed afsluiten en stevig vastzitten. De gasafvoerbuis mag niet beschadigd zijn.
- ▶ De rookgassen moeten onbelemmerd naar buiten kunnen stromen en de verse lucht moet onbelemmerd toe kunnen treden. Daarom de gasafvoerschoorsteen en inlaatopeningen schoon houden en vrijhouden (bijv. van sneeuw en ijs). De onderrand van het voertuig mag niet met flappen of door sneeuwwallen worden afgesloten.

## 7.2 Gasflessen



- ▶ Volle of lege gasflessen buiten het voertuig alleen met gesloten hoofdafsluitkraan en voorzien van beschermkap hanteren.
- ▶ Gasflessen alleen in de gaskast meenemen.
- ▶ Gasflessen in de gaskast verticaal plaatsen.
- ▶ Gasflessen beveiligd tegen draaien en kantelen vastbinden.
- ▶ Gasslang spanningsvrij op de gasfles aansluiten.
- ▶ Als de gasflessen niet op de gasslang zijn aangesloten, altijd de beschermkap aanbrengen.
- ▶ Hoofdafsluitkraan aan de gasfles sluiten voordat de gasdrukregelaar of de gasslang van de gasfles wordt verwijderd.
- ▶ Afhankelijk van de aansluiting de gasslang met de hand of een geschikte speciale sleutel van de gasfles afschroeven en weer op de gasfles schroeven. De schroefverbinding van de gasfles heeft meestal een linkse schroefdraad. **Niet** te vast aandraaien.





- ▶ Voor het gebruik in voertuigen uitsluitend een speciale gasdrukregelaar met veiligheidsventiel gebruiken. Andere gasdrukregelaars zijn niet toegelaten en voldoen niet aan de hoge eisen.
- ▶ Bij temperaturen onder 5 °C ijsbestrijdingsinstallatie (Eis-Ex) voor gasdrukregelaar gebruiken.
- ▶ Alleen gasflessen van 11 kg of 5 kg gebruiken. (Gasflessen kunnen verschillen afhankelijk van het land.) Campinggasflessen met ingebouwd terugslagventiel (blauwe flessen met een inhoud van max. 2,5 resp. 3 kg) mogen in uitzonderingsgevallen met een veiligheidsventiel worden gebruikt.
- ▶ Voor buitengasflessen zo kort mogelijke slangen gebruiken (max. 150 cm).
- ▶ Blokkeer nooit de ventilatieopeningen in de vloer onder de gasflessen.

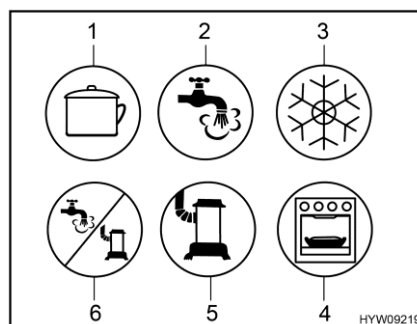


- ▷ Bij een aantal modellen bevindt de gaskast zich direct naast de ingang deur. Bij deze modellen de gaskast alleen openen als de ingang deur gesloten is. Gevaar voor beschadiging.



- ▷ Schroefverbindingen van gasflessen hebben in de regel een linkse schroefdraad.
- ▷ Voor apparaten op gas moet de gasdruk tot 30 mbar worden gereduceerd.
- ▷ De niet-verstelbare gasdrukregelaar direct op het flesventiel aansluiten met veiligheidsventiel.
- ▷ De gasdrukregelaar reduceert de gasdruk van de gasfles tot de bedrijfsdruk van de gastoestellen.
- ▷ Voor het vullen en aansluiten van de gasflessen in Europa levert de toeborenhandel de betreffende Euro-vulsets c.q. Euro-flessensets.
- ▷ Informatie bij de handelspartners of het servicepunt.

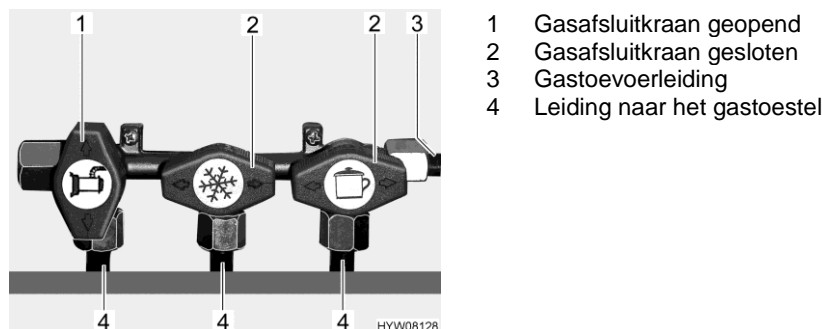
### 7.3 Gasafsluitkranen



- 1 Kookplaat
- 2 Warmwater
- 3 Koelkast
- 4 Bakoven/grill
- 5 Verwarming
- 6 Warmwater/verwarming

Afb. 114 Mogelijke symbolen van de gasafsluitkranen

In het voertuig is voor ieder gastoestel een gasafsluitkraan (Afb. 114) ingebouwd. De gasafsluitkranen bevinden zich onder de kookplaat.



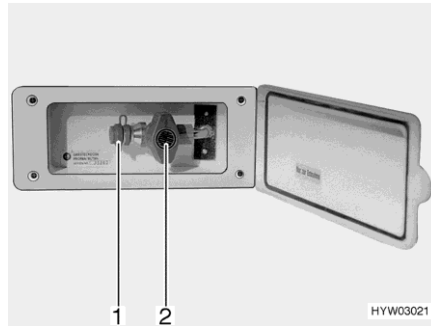
Afb. 115 Stand gasafsluitkranen (voorbeeld)

- Openen:** ■ Gasafsluitkraan van het betreffende gastoestel parallel (Afb. 115,1) met de leiding (Afb. 115,4) instellen die naar het gastoestel leidt.
- Sluiten:** ■ Gasafsluitkraan van het betreffende gastoestel dwars (Afb. 115,2) met de leiding (Afb. 115,4) instellen die naar het gastoestel leidt.

#### 7.4 Externe gasaansluiting



- ▶ Als de externe gasaansluiting niet wordt gebruikt, altijd de gasafsluitkraan sluiten.
- ▶ Op de externe gasaansluiting alleen gasverbruikers aansluiten die de passende adapter hebben.
- ▶ Alleen externe gasverbruikers aansluiten die zijn ontworpen voor een bedrijfsdruk van 30 mbar.
- ▶ Erop letten dat na het aansluiten en na het openen van de gasafsluitkraan geen gas uit het aansluitpunt ontsnapt. Als de externe gasaansluiting niet dicht is, stroomt gas in de open lucht. Onmiddellijk de gasafsluitkraan en hoofdafsluitkraan op de gasfles sluiten. De externe gasaansluiting door een geautoriseerde werkplaats laten nakijken.
- ▶ Tijdens het aansluiten van een externe gasverbruiker mag er zich geen open vuur in de buurt van de externe gasaansluiting bevinden.
- ▶ Enkel een gasverbruiker met een externe gasaansluiting aansluiten. De externe gasaansluiting niet als invoer (aansluiting van een extra gasfles) gebruiken.
- ▶ De externe gasaansluiting niet voor het bijvullen van de gasflessen gebruiken. De aanwijzingsstickers op de externe gasaansluiting in acht nemen.



Afb. 116 Externe gasaansluiting  
(gasafsluitkraan gesloten)

De externe gasaansluiting bevindt zich, afhankelijk van het model, aan de achterkant of aan de linker of rechter zijde van het voertuig.

- Extern gastoestel op het aansluitpunt (Afb. 116,1) aansluiten.
- De gasafsluitkraan (Afb. 116,2) openen.

## 7.5 Gaskast



- ▷ Serviceluis van de gaskast niet aan de afscherming onder (Afb. 117,1) vastpakken. Het serviceluis bij openen en sluiten aan de zijkant vastpakken.



Afb. 117 Gaskast (serviceluis geopend)

## 7.6 Gasdrukregelaar DuoControl CS



- ▷ De regelaar en de slangleidingen moeten uiterlijk 10 jaar na de productiedatum vervangen worden. Dit is de verantwoordelijkheid van de gebruiker.
- ▷ Neem ook de gebruiksaanwijzing van de fabrikant in acht.

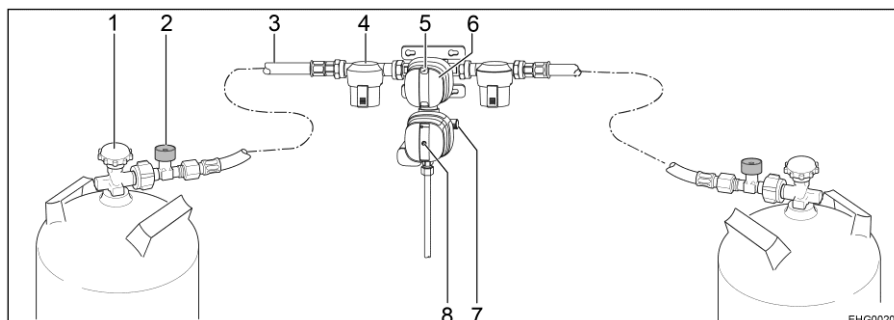
DuoControl CS is een veiligheids-gasdrukregelaar met automatische omschakeling voor een gasinstallatie met twee flessen en met crashsensor. De DuoControl-regelaar schakelt automatisch de gastoevoer om van de bedrijfsfles naar de reservefles, als de bedrijfsfles leeg of niet meer bedrijfsklaar is. Daarbij kunnen de gasverbruikers aanblijven. De DuoControl-regelaar is geschikt voor alle in de handel verkrijgbare gasflessen met vloeibaar gas (propan/butaan) met een druk van 0,7 tot 16 bar.

De DuoControl-regelaar waarborgt een constante gasdruk voor de op gas werkende apparaten, om het even welke gasfles gas levert.

Bij een ongeval onderbreekt de crashsensor in de DuoControl-regelaar de gastoevoer.

De gasflessen zijn met hogedrukslangen aangesloten. Een slangbreukbeveiliging voorkomt dat er gas vrijkomt wanneer de slang beschadigd raakt.

Het gebruik van apparaten op gas tijdens de rit is in heel Europa toegestaan, als het voertuig is uitgevoerd met een gasdrukregelaar met crashsensor en hogedrukslangen met slangbreukbeveiliging.



Afb. 118 Veiligheidsgasdrukregelaar DuoControl CS

- 1 Hoofdafsluitkraan
- 2 Slangbreukbeveiliging
- 3 Hogedrukslang
- 4 Gasfilter
- 5 Statusaanduiding - bedrijfsfles/reservefles (groen/rood)
- 6 Draaiknop voor omschakeling bedrijfsfles/reservefles
- 7 Schroefkap (testaansluiting)
- 8 Resetknop van de crashsensor (geel)

### Constructie van de installatie

De DuoControl-regelaar bestaat uit een omschakelventiel en een crashsensor. De DuoControl-regelaar is tussen de hogedrukslangen (Afb. 118,3) met slangbreukbeveiliging (Afb. 118,2) gemonteerd. Met de draaiknop (Afb. 118,6) op het omschakelventiel kan worden bepaald welke gasfles als bedrijfsfles en welke als reservefles wordt gebruikt.

De status van de gasvoorziening kan van het kijkglas (Afb. 118,5) worden afgelezen:

- Groen: Bedrijfsfles
- Rood: Reservefles

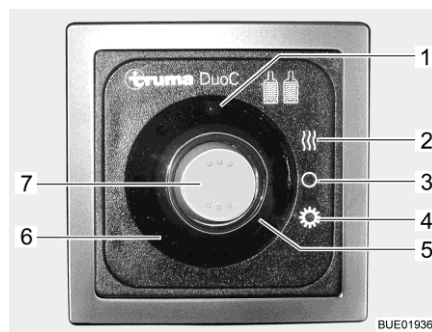
Gebruik met slechts één gasfles is toegestaan, maar in dat geval moet de open aansluiting met een blinddeksel worden afgesloten.

**Crashsensor** De crashsensor sluit de gastoevoer af bij heftige schokken (bijv. een ongeval). De stand van de gele resetknop (Afb. 118,8) geeft de bedrijfstoestand van de crashsensor aan:

- Als de gele resetknop (Afb. 118,8) is ingedrukt, is de crashsensor bedrijfsklaar.
- Als de gele resetknop (Afb. 118,8) uitsteekt, is de crashsensor **niet** bedrijfsklaar. Ingebruikname zie hieronder.

**Slangbreukbeveiliging** De slangbreukbeveiliging (Afb. 118,2) sluit de gastoevoer af wanneer de aangesloten slang breekt. De groene toets indrukken om de slangbreukbeveiliging te activeren.

**Eis-Ex** De DuoControl-regelaar kan verwarmd worden (Eis-Ex). Wanneer op het bedieningspaneel wintergebruik is ingesteld, wordt de DuoControl-regelaar automatisch verwarmd. Zo kan in de winter storing van de gasinstallatie door ijsvorming vermeden worden.



- 1 Gele controlelicht Eis-Ex
- 2 Stand Wintergebruik
- 3 Stand UIT
- 4 Stand Zomergebruik
- 5 Rood controlelicht bedrijfsfles leeg
- 6 Groen controlelicht aanvoer uit bedrijfsfles
- 7 Wipschakelaar

Afb. 119 Bedieningspaneel (DuoControl)

**Bedieningspaneel** Het bedieningspaneel geeft de status van de bedrijfsfles weer. Wanneer het groene controlelicht (Afb. 119,6) brandt, is de bedrijfsfles vol. Wanneer het rode controlelicht (Afb. 119,5) brandt, is de bedrijfsfles leeg. De gasvoorziening vindt dan plaats via de reservefles.

Als de verwarming van de DuoControl-regelaar (Eis-Ex) actief is, brandt het gele controlelicht Eis-Ex (Afb. 119,1).

Ook kan via het bedieningspaneel (Afb. 119) zomer- of wintergebruik worden ingesteld.

*Zomergebruik instellen:* ■ Wipschakelaar (Afb. 119,7) naar beneden drukken (stand zomergebruik (Afb. 119,4)).

*Wintergebruik instellen:* ■ Wipschakelaar (Afb. 119,7) boven indrukken (stand wintergebruik (Afb. 119,2)).

*In gebruik nemen:* ■ Gasflessen aansluiten.  
 ■ Met de draaiknop (Afb. 118,6) op het omschakelventiel de gasfles kiezen waaruit als eerste gas genomen moet worden (bedrijfsfles). De draaiknop altijd tot aanslag draaien.  
 ■ Hoofdafsluitkraan (Afb. 118,1) op de gasfles openen.

- Groene toets van de slangbreukbeveiliging (Afb. 118,2) ca. 5 seconden lang indrukken. In het kijkglas (Afb. 118,5) verschijnt de groene markering.
- Als de crashsensor is geactiveerd (de gele resetknop (Afb. 118,8) steekt uit):  
Gele resetknop (Afb. 118,8) stevig indrukken, iets met de klok mee draaien en 5 seconden lang indrukken. Ervoor zorgen dat de resetknop in de ingedrukte stand blijft ("bedrijfsklaar").  
Als het niet mogelijk is om het systeem zoals beschreven te resetten: Torx-inzetstuk T20 met het meegeleverde schroefhulpmiddel gebruiken om de draaibeweging te ondersteunen.

*Uitschakelen:*

- De wipschakelaar (Afb. 119,7) op stand UIT (Afb. 119,3) zetten. De controlelichten gaan uit.
- Hoofdafsluitkraan (Afb. 118,1) op de gasfles sluiten.

### Gasflessen vervangen



- ▶ Bij het vervangen van de gasflessen niet roken en geen open vuur ontsteken.
- ▶ Na het vervangen van gasflessen controleren of er bij de aansluitpunten geen gas uitloopt. Daarvoor de aansluiting met lekzoek-spray inspuiten. De toebehorenhandel biedt deze middelen aan.



- ▷ Het meegeleverde schroefhulpmiddel gebruiken om de hogedrukslang op- en af te schroeven. Het schroefhulpmiddel maakt het vereiste aandraaimoment mogelijk en voorkomt dat de schroefverbinding door verkeerd gereedschap wordt beschadigd.
- ▷ Als er gasfilters aanwezig zijn, bij het vervangen van de gasflessen ook steeds het filterpad vervangen (zie sectie 12.5).

Wanneer het groene controlelicht (Afb. 119,6) tijdens gebruik uitgaat en het rode controlelicht (Afb. 119,5) gaat branden, is de bedrijfsfles leeg en moet deze worden vervangen. In het kijkglas (Afb. 118,5) van de bijbehorende gasfles verschijnt de rode markering. De reservefles voorziet de gasverbruikers verder van gas.

Een lege gasfles kan ook vervangen worden terwijl apparaten op gas in gebruik zijn.

*Gasfles vervangen:*

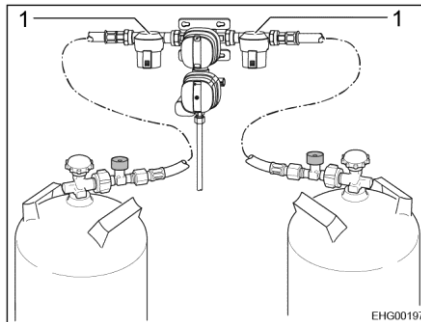
- Draaiknop (Afb. 118,6) tot de aanslag in de richting draaien van de gasfles die op dat moment wordt gebruikt. Die gasfles wordt dan de bedrijfsfles en de lege gasfles wordt de reservefles. De markering in het kijkglas (Afb. 118,5) verandert van rood in groen.
- Hoofdafsluitkraan (Afb. 118,1) op de lege gasfles sluiten. Let op de richting van de pijl.
- Hogedrukslang van de lege gasfles schroeven (in de regel linkse schroefdraad).
- Bevestigingsriemen losmaken en lege gasfles uitnemen.
- Gevulde gasfles in de gaskast zetten en met de bevestigingsriemen vastzetten.
- Hogedrukslang op gevulde gasfles aansluiten (in de regel linkse schroefdraad).
- Hoofdafsluitkraan op de gasfles openen.
- Groene toets van de slangbreukbeveiliging (Afb. 118,2) indrukken.

## 7.7 Gasfilter



- ▷ Wanneer de gasdrukregelaar door olievervuiling of vreemde stoffen uitvalt, kan er geen garantieclaim voor de gasdrukregelaar worden ingediend.

Het gasfilter moet regelmatig worden gecontroleerd. Bij het vervangen van de gasflessen moet het filterpad worden vervangen (zie sectie 12.5).



Afb. 120 Gasfilter



- ▷ Verdere informatie ontleen aan de aparte gebruiksaanwijzing van de fabrikant.

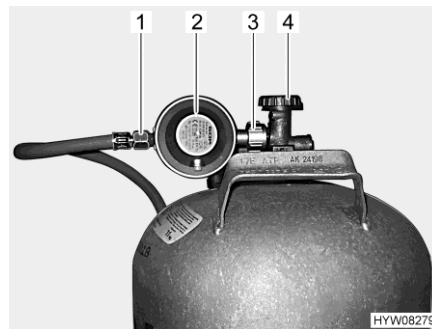
## 7.8 Gasflessen vervangen



- ▶ Bij het vervangen van de gasflessen niet roken en geen open vuur ontsteken.
- ▶ Na het vervangen van gasflessen controleren of er bij de aansluitpunten geen gas uitloopt. Daarvoor de aansluiting met lekzoek-spray inspuiten. De toebereidhandelaar biedt deze middelen aan.



- ▷ De hieronder beschreven werkwijze geldt voor voertuigen die beschikken over een enkelvoudige gasaansluiting. Als het voertuig met een regelaar is uitgerust: Bij het wisselen van de gasfles zo te werk gaan als beschreven bij de regelaar.



Afb. 121 Aansluiting gasfles

- Luik naar de gaskast openen.
- Hoofdafsluitkraan (Afb. 121,4) op de gasfles sluiten. Let op de richting van de pijl.
- Gasdrukregelaar (Afb. 121,2) vasthouden en kartelmoer (Afb. 121,3) openen (in de regel linkse schroefdraad).
- Gasdrukregelaar met gas slang (Afb. 121,1) van de gasfles verwijderen.
- Bevestigingsriemen losmaken en gasfles uitnemen.
- Gevulde gasfles in de gaskast zetten.
- Gasfles met de bevestigingsriemen bevestigen.
- Gasdrukregelaar (Afb. 121,2) met gas slang (Afb. 121,1) op de gasfles aanbrengen en kartelmoer (Afb. 121,3) hand vastdraaien (in de regel linkse schroefdraad). **Niet** te vast aandraaien.
- Luik naar de gaskast sluiten.



## Hoofdstukoverzicht

In dit hoofdstuk staan instructies voor de elektrische installatie van het voertuig.

De bediening van de op elektriciteit werkende apparaten van de woonopbouw is in hoofdstuk 9 beschreven.

### 8.1 Algemene veiligheidsinstructies



- ▶ Alleen vaklieden aan de elektrische installatie laten werken.
- ▶ Alle elektrische apparaten (bijv. mobiele telefoons, zend-ontvangapparaten, televisies of DVD-spelers), die naderhand in de camper zijn ingebouwd en tijdens de rit in gebruik zijn, moeten bepaalde kenmerken hebben: Dit zijn het CE-kenmerk, de EMC-keuring (elektromagnetische compatibiliteit) en de e-keuring.  
Alleen zo is een goed functioneren van het voertuig tijdens de rit gegarandeerd. Anders is het mogelijk, dat de airbag wordt geactiveerd of de boardelektronica wordt gestoord.



- ▷ Er kunnen vertragingen optreden bij de uitgifte of het verder leiden van elektrische impulsen na de start van het voertuig.  
De besturing van het basisvoertuig geeft het signaal D+ pas af wanneer de motor zijn volledige vermogen heeft bereikt. Dit kan (bijvoorbeeld bij een koude start in de winter) tot 15 seconden duren.  
Om deze reden worden waarschuwingssignalen (zoals "opstap uitgeklat") onder omstandigheden met vertraging afgegeven.  
Ook het automatisch inklappen van een SAT-antenne kan worden vertraagd.
- ▷ Tijdens onweer voor de zekerheid de 230-V-aansluiting ontkoppelen en de antennes induwen ter bescherming van de elektrische apparaten.

### 8.2 Begrippen

#### Rustspanning

De rustspanning is de spanning van de accu in rusttoestand, d.w.z. er wordt geen stroom opgenomen en de accu niet geladen.



- ▷ Voor de meting moet de batterij tot rust zijn gekomen. Daarom: Nadat deze voor het laatst is opgeladen of na de laatste stroomontname door verbruikers circa 2 uur wachten, totdat de rustspanning wordt gemeten.

#### Ruststroom

Sommige elektrische verbruikers, zoals bijv. klok en controlelichten hebben continu elektrische stroom nodig; deze worden daarom ook wel als stille verbruikers aangeduid. Deze ruststroom stroomt ook bij uitgeschakeld apparaat.

**Diepontlading** Diepontlading van de accu dreigt wanneer een accu door ingeschakelde verbruikers en door ruststroom volledig wordt ontladen en de rustspanning onder 12 V daalt.



- ▷ Diepontlading is schadelijk voor de accu.

**Capaciteit** Als capaciteit wordt de hoeveelheid elektriciteit aangeduid, die een accu kan opnemen.

De capaciteit van een accu wordt in ampère-uren (Ah) aangegeven. In de regel wordt daarbij de zogenaamde K20-waarde gebruikt.

De K20-waarde geeft aan, hoeveel stroom een accu over een periode van 20 uur kan afgeven, zonder dat deze wordt beschadigd, of hoeveel stroom er nodig is, om een lege accu binnen 20 uur te laden.

Wanneer een accu bijv. 20 uur lang 4 ampère kan afgeven, heeft deze een capaciteit van  $4 \text{ A} \times 20 \text{ h} = 80 \text{ Ah}$ .

Wanneer er meer stroom stroomt, wordt de ontladitijd van de accu evenredig gereduceerd.

Externe invloeden zoals temperatuur en leeftijd veranderen het opnamevermogen van de accu. Capaciteitsgegevens hebben betrekking op nieuwe, bij ruimtetemperatuur gebruikte accu's.



- ▷ Capaciteitsgegevens hebben afhankelijk van de accutechnologie een omrekeningsfactor van 1,3 tot 1,7, die de daadwerkelijke capaciteit met deze waarde laat dalen.
- ▷ Een praktijkvoorbeeld wordt in sectie 8.3.6 getoond.

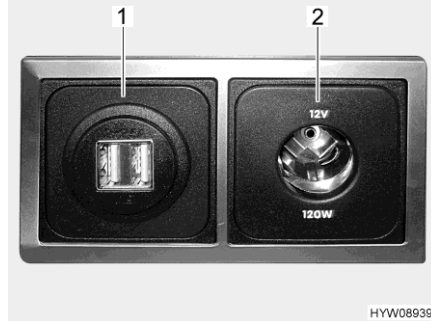
### 8.3 12-V-boordnet



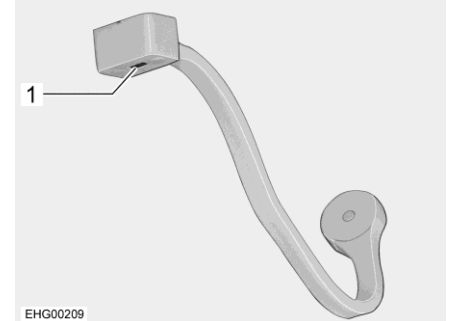
- ▷ Aan de contactdozen van het 12-V-boordnet alleen apparaten met maximaal 10 A aansluiten.

### 8.3.1 Contactdozen USB en 12 V

In het voertuig zijn meerdere contactdozen voor gebruik en voor het laden van elektrische apparaten ingebouwd.



Afb. 122 USB-aansluiting en 12-V-contactdoos



Afb. 123 USB-aansluiting op zwanenhalslamp

#### USB-aansluiting

Via de USB-aansluitingen (Afb. 122,1 en Afb. 123,1) kunnen de accu's van apparaten met een laadstroom van maximaal 2,5 A geladen worden.

#### 12-V-contactdoos

Op de 12-V-contactdozen (Afb. 122,2) kunnen apparaten met een stroomverbruik van maximaal 10 A (komt overeen met een vermogen van 120 W) aangesloten worden.



▷ Passende kabels of adapters zijn verkrijgbaar in de toeberehandel.

### 8.3.2 Stroomvoorziening multimediasysteem

Afhankelijk van uitvoering en model is het voertuig met een keuzeschakelaar voor de stroomvoorziening van het multimediasysteem uitgerust.



Afb. 124 Keuzeschakelaar voor stroomvoorziening radio

*Stroomvoorziening door startaccu:*

- Wipknop (Afb. 124) boven indrukken.

*Stroomvoorziening door woonruimteaccu:*

- Wipknop (Afb. 124) onder indrukken.



- ▷ Bij voertuigen die met het MBUX-multimediasysteem van Mercedes zijn uitgerust, ontbreekt de keuzeschakelaar. Het MBUX-multimediasysteem van Mercedes wordt via de startaccu van stroom voorzien.
- ▷ Verdere informatie ontleen aan de gebruiksaanwijzing van het basisvoertuig.

### 8.3.3 Bluetooth-aansluiting



- ▷ Bluetooth is een gedeponerd handelsmerk van Bluetooth SIG, Inc.  
De Bluetooth-aansluiting is alleen in combinatie met een ingebouwde multimedia-installatie in het voertuig beschikbaar.

Via de Bluetooth-aansluiting kan de ingebouwde multimedia-installatie draadloos met een compatibel mobiel apparaat (smartphone of tablet) worden verbonden.

Voordat de Bluetooth-aansluiting kan worden gebruikt, moeten de twee apparaten gekoppeld worden. Dit heet 'pairing' in het Engels. Elk mobiel apparaat hoeft maar één keer gekoppeld te worden.



Afb. 125 Wipknop (Bluetooth-aansluiting)

#### *Mobiel apparaat koppelen:*

- Wipknop (Afb. 125) boven indrukken en ongeveer 2 seconden ingedrukt houden tot de LED op de wipknop knippert.
- Het mobiele apparaat binnen 60 seconden koppelen (zie de gebruiksaanwijzing van het mobiele apparaat). Tijdens het koppelen wordt de multimedia-installatie met de naam "HY BT-DSP PP85" weergegeven. De LED op de wipknop knippert ongeveer 60 seconden. Gedurende deze tijd bevindt de multimedia-installatie zich in koppelmodus en kan deze aan het mobiele apparaat gekoppeld worden. Wanneer het mobiele apparaat eenmaal gekoppeld is, kan de verbinding met de wipknop in- en uitgeschakeld worden.

#### *Bluetooth-aansluiting uitschakelen:*

- Wipknop (Afb. 125) onder indrukken. De LED gaat uit.

#### *Bluetooth-aansluiting inschakelen:*

- Wipknop (Afb. 125) in de middelste stand zetten. De LED op de wipknop gaat branden.

**Technische informatie**

Afstand: De apparaten hoeven zich niet direct in elkaars gezichtsveld te bevinden. De maximale afstand tussen de apparaten mag hoogstens 10 m bedragen. De verbinding kan door obstakels, zoals wanden of andere elektronische apparaten, verstoord worden.

Compatibiliteit: Werking is afhankelijk van de Bluetooth-technologie van het mobiele apparaat (zie de gebruiksaanwijzing van het mobiele apparaat).

Technische gegevens:

- Bluetooth-standaard: V3.0+DER
- Bluetooth-profiel: A2DP
- Bluetooth-codec: SBC en aptX
- Maximumaantal gekoppelde apparaten: 8

**8.3.4 Startaccu**

De startaccu dient voor het starten van de motor en voedt de elektrische verbruikers van het basisvoertuig alsmede extra apparaten zoals radio, navigatietoestel of centrale vergrendeling met spanning.

**Inbouwplaats**

Zie de gebruiksaanwijzing van het basisvoertuig.

**Ontlading**

Bij langere stilstand (meerdere dagen) de functie "Rusttoestand" (Hibernation Mode) van het voertuig activeren.

Zie voor verdere informatie sectie 11.9 en de gebruiksaanwijzing van het basisvoertuig.



- ▷ Diepontlading is schadelijk voor de accu. Dit kan tot vervormingen, hitteontwikkeling en schroeischade leiden.
- ▷ Wanneer een accu met zuurvulling leeg is, kan deze bij minustemperaturen invriezen. Daarbij wordt de accu vernietigd.
- ▷ Accu tijdig opladen.

De startaccu wordt door ruststroom (stille verbruikers) langdurig diepontladen. Stille verbruikers zijn bijvoorbeeld extra apparaten zoals radio, alarminstallatie, navigatietoestel of centrale vergrendeling. Stille verbruikers ontladen de startaccu, als de voertuigmotor is uitgeschakeld.

Bij lage buitentemperaturen verlaagt de beschikbare capaciteit.

**Laden**

Zie voor veiligheidsinstructies en aanwijzingen voor het laden van de startaccu de gebruiksaanwijzing van het basisvoertuig.

### 8.3.5 Woonruimteaccu

De woonruimteaccu bestaat uit een of meerdere loodvlies-accu's (hierna loodaccu('s) genoemd) en - voor zover een **HYMER-Smart-Battery-System** is ingebouwd - een of twee HY-Tec-lithiumaccu's 135 (hierna lithiumaccu('s) genoemd).



- ▷ Loodvlies-accu's worden ook als AGM-accu's aangeduid. AGM is de afkorting voor Absorbent Glass Matt.



- ▷ De woonruimteaccu mag niet geopend worden.
- ▷ Voor het laden van de woonruimteaccu alleen het ingebouwde elektro-blok gebruiken. Hiertoe de 230-V-aansluiting (CEE-stekker) van het voertuig op een externe 230-V-voorziening aansluiten.
- ▷ Alleen aan de reis beginnen met een volgeladen woonruimteaccu. Daarom de woonruimteaccu voor het begin van de reis tenminste 20 uur laden.
- ▷ Tijdens de reis iedere gelegenheid om de woonruimteaccu op te laden benutten.
- ▷ Na de reis de woonruimteaccu volledig opladen.
- ▷ Voor een tijdelijke stilstand de accu volledig opladen.
- ▷ Bij het vervangen van de woonruimteaccu alleen accu's van dezelfde bouwwijze en dezelfde capaciteit gebruiken.
- ▷ Bij het vervangen van de accu altijd eerst de minpool en dan de pluspool afklemmen. Bij het aanklemmen de omgekeerde volgorde aanhouden: eerst de pluspool dan de minpool aanklemmen.
- ▷ Bij het vervangen van accu's alleen accu's gebruiken waarvoor een laadkarakteristiek beschikbaar is. Het laadkarakteristiek moet na vervanging van de accu in het elektro-blok, resp. de extra lader ingesteld worden.
- ▷ Wanneer meerdere loodaccu's aanwezig zijn, alle lood accu's samen vervangen. De accu's moeten altijd dezelfde leeftijd en dezelfde capaciteit hebben.
- ▷ Nadat de accu is vervangen bij een geautoriseerd(e) werkplaats/service-punt de accuspanning laten controleren.
- ▷ Bij het vervangen van accu's alleen accu's gebruiken die overeenkomen met de minimale capaciteit van het laadapparaat. De afzonderlijke gebruiksaanwijzing van het laadapparaat in acht nemen. Accu's met te geringe capaciteit verhitten bij het laden te sterk. Explosiegevaar!
- ▷ Wanneer een **HYMER-Smart-Battery-System** is ingebouwd, moeten vervangende loodaccu's een capaciteit van ten minste 95 Ah hebben.
- ▷ Wanneer de woonruimteaccu wordt vervangen en het laadapparaat niet ten minste 10 % van de nominale capaciteit van de nieuwe accu als laadstroom levert, een extra laadapparaat monteren. Voorbeeld: Bij een accucapaciteit van 80 Ah moet het laadapparaat ten minste 8 A laadstroom leveren.
- ▷ Voor het los- en vastklemmen van de accu de voertuigmotor uitschakelen, de 230-V- en de 12-V-voorziening alsmede alle verbruikers uitschakelen. Kortsluitingsgevaar!



- ▷ Het contact niet bedienen als de startaccu of de woonruimteaccu losgekoppeld zijn. Kortsluitingsgevaar door open kabeleinden!
- ▷ Wanneer twee woonruimteaccu's aanwezig zijn: Bij het vervangen erop letten, dat de accu's correct worden gemonteerd. De accu's zo inbouwen, dat de pluspool van de accu naast de minpool van de andere accu ligt.
- ▷ Wanneer twee woonruimteaccu's aanwezig zijn: Bij het vervangen erop letten, dat de accu's correct worden aangesloten (zie Montage extra accu).



- ▷ Afhankelijk van het model en de uitrusting zijn er op de loodaccu tot twee extra accu's aangesloten.
  - ▷ Loodaccu's zijn onderhoudsvrij. Onderhoudsvrij betekent:
    - De zuurstand hoeft niet gecontroleerd te worden.
    - De accupolen hoeven niet ingevet te worden.
    - Er hoeft geen gedestilleerd water bijgevoerd te worden.
    - Ook een onderhoudsvrije accu moet worden bijgeladen.
- Aanbeveling: Elke 6 tot 8 weken een volledige laadcyclus uitvoeren. Afhankelijk van de accucapaciteit en het laadapparaat duurt de laadcyclus 24 tot 48 uur.

Als het voertuig niet op de 230-V-voorziening is aangesloten of als de 230-V-voorziening is uitgeschakeld, voedt de woonruimteaccu de woonruimte met 12 V gelijkspanning. De woonruimteaccu heeft slechts een begrenste energievoorraad. Daarom elektrische verbruikers zoals bijvoorbeeld radio of lampen niet gedurende een langere periode zonder 230-V-voorziening gebruiken.

**Inbouwplaats** De woonruimteaccu is in de dubbele bodem ingebouwd en via een vloerklep in de woonruimte toegankelijk.

**Ontlading** Door de ruststroom, die sommige elektrische verbruikers permanent verbruiken, wordt de woonruimteaccu ontladen.



- ▷ Diepontlading is schadelijk voor de accu. Dit kan tot vervormingen, hitteontwikkeling en schroeischaal leiden.
- ▷ Accu tijdig opladen.

Ook een vol geladen woonruimteaccu wordt door ruststroom (stille verbruikers) diep ontladen.

Bij lage buitentemperaturen verlaagt de beschikbare capaciteit.

De zelfontlading van de accu is eveneens afhankelijk van de temperatuur. Bij 20 tot 25 °C bedraagt het zelfontladingspercentage ca. 3 % van de capaciteit/maand. Bij stijgende temperaturen neemt het zelfontladingspercentage toe: Bij 35 °C bedraagt het zelfontladingspercentage ca. 20 % van de capaciteit/maand.

Een oude accu beschikt niet meer over de volle capaciteit.

Hoe meer elektrische verbruikers ingeschakeld zijn, des te sneller is de energievoorraad van de woonruimteaccu verbruikt.

**Laden** De woonruimteaccu alleen met het elektroblok laden. Het voertuig daarvoor zo vaak mogelijk op een 230-V-voorziening aansluiten. Voor aansluiting in principe alleen de 230-V-aansluiting op het voertuig (CEE-contactdoos) gebruiken.



- ▷ Na een diepontlading de accu tenminste 48 uur laden.
- ▷ Bij temperaturen onder 0 °C neemt een woonruimteaccu minder stroom op. Bij ca. -15 °C stroomt er geen stroom meer. De woonruimteaccu kan niet meer worden geladen.
- ▷ De last- en laadleidingen altijd "kruisgewijs" aansluiten. Dit is nodig, om ervoor te zorgen dat de accu's altijd dezelfde leidingweerstand ten opzichte van elkaar hebben. Zo kan de laad-/ontlaadstroom gelijkmatig worden verdeeld.

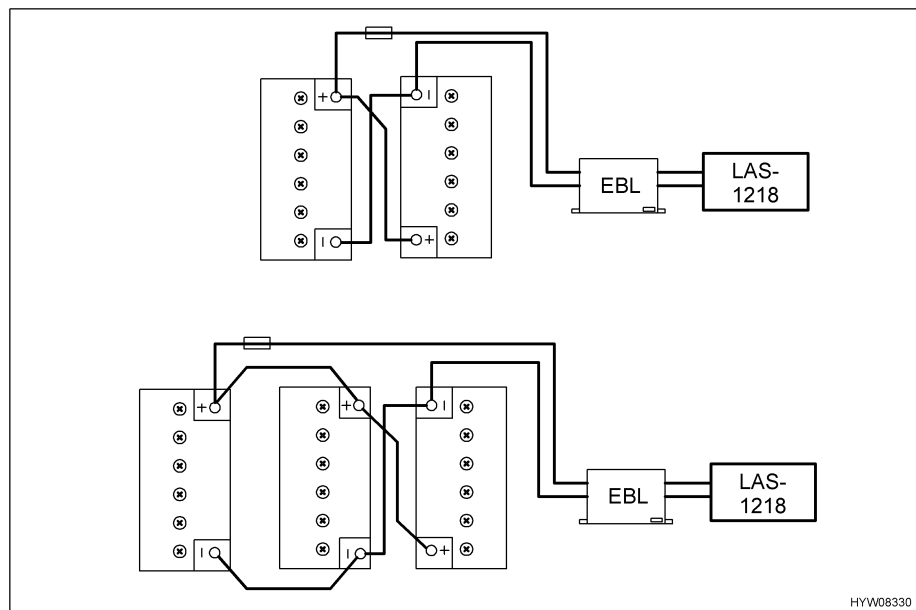
**Opslag** In deze sectie vindt u instructies voor het opslaan van de woonruimteaccu.

- Afgeklemde accu koel en droog bewaren.
- Bij afgeklemde, volledig geladen gelaccu kan het voldoende zijn om de accu pas weer na 6 maanden op te laden.

Aanbeveling: Ook de afgeklemde gelaccu elke 4 tot 6 weken 24 tot 48 uur opladen.



- ▷ Wanneer een "intelligent" laadapparaat met druppeloplafunctie aanwezig is, het laadapparaat voor de gehele stilstandsperiode op de accu aangesloten en ingeschakeld laten.



Afb. 126 Extra accu aansluiten

### Montage extra accu

Om ervoor te zorgen dat alle accu's gelijkmatig worden geladen en ontladen, moeten de accu's volgens Afb. 126 worden aangesloten.



### 8.3.6 Energiebalans van de woonruimteaccu

De woonruimteaccu heeft slechts een begrensde energievoorraad. Daarom mogen elektrische verbruikers niet gedurende een langere periode zonder 230-V-aansluiting worden gebruikt.

Hierna wordt beschreven hoe de maximale gebruiksduur van de actueel beschikbare accucapaciteit kan worden berekend.



- ▷ De voorbeeldberekening heeft betrekking op een nieuwe, optimaal opgeladen accu. De werkelijke benutbare accucapaciteit is afhankelijk van de actuele laadtoestand en de leeftijd van de accu. De actuele accucapaciteit kan met behulp van speciale meetapparatuur worden bepaald.
- ▷ Wanneer er een tweede woonruimteaccu is, betekent dit een verdubbeling van de beschikbare capaciteit.
- ▷ Alle lampen zijn LED-lampen met een zeer laag stroomverbruik. Per LED-lamp moet op een opgenomen vermogen van ongeveer 2 W worden gerekend.
- Het dagverbruik noteren. Noteer daarbij de inschakelduur en het vermogen van de gebruikte apparaten (zie onderstaande tabel).

**Voorbeeld:** De televisie (opgenomen vermogen 36 W) met satellietinstallatie (opgenomen vermogen 36 W) staat elke dag 2 uur aan.

- De vermogensgegevens volgens de volgende formules omrekenen naar de benodigde capaciteit:

$$\text{Opgenomen vermogen [W]} : 12 \text{ V} = \text{Stroomsterkte [A]}$$

$$\text{Stroomsterkte [A]} \times \text{Gebruiksduur [h]} = \text{Capaciteit [Ah]}$$

$$36 \text{ W} + 36 \text{ W} = 72 \text{ W}$$

$$72 \text{ W} : 12 \text{ V} = 6 \text{ A}$$

$$6 \text{ A} \times 2 \text{ h} = 12 \text{ Ah}$$

Voor het volledige dagverloop kan de tabel er als volgt uitzien:

**Energie-verbruikers-  
balans (voorbeeld)**

Apparaat	Opgenomen vermogen [W]	Stroomsterkte [A]	Gebruiksduur [h]	Capaciteit [Ah]
Dompelpomp	42	3,5	0,1	0,35
Verwarming	12	1,5	3,0	4,50
Televisie	36	3,0	2,0	6,00
Satellietinstallatie	36	3,0	2,0	6,00
Koelkastbesturing	2	0,2	24,0	4,00
Verlichting (10 LED-lampen à 2 W)	20	1,6	3,0	4,80
<b>Gemiddeld dagverbruik</b>				<b>25,65</b>

- De maximaal benutbare energie met de volgende formule berekenen of met een speciaal meetapparaat bepalen:  
Actuele capaciteit [Ah]: Dieplaadbeveiliging = Maximaal benutbare energie [Ah]

**Voorbeeld:** 95 Ah : 1,4 (loodaccu) = 67,9 Ah

- De maximale gebruiksduur berekenen volgens de volgende formule:  
Max. benutbare energie [Ah] : Dagverbruik [Ah] = Max. gebruiksduur (in dagen)

**Voorbeeld:** 67,9 Ah : 25,65 Ah = 2,65

De actuele accucapaciteit zou bij gelijkblijvend dagverbruik toereikend zijn voor ruim tweeënhalve dag.

**Zonnecellen** De autarke periode kan bij gebruik van zonnecellen worden uitgebreid.

Twee zonnecellen à 90 W zorgen voor de volgende opbrengst:

- Zomer: Ca. 60 Ah/dag (autarke werking bereikt)
- Winter: Ca. 15,5 Ah/dag (om de autarke periode te verlengen, moet nog een woonruimteaccu worden geïnstalleerd)

### 8.3.7 Inbouw van een wisselrichter



- ▷ De achteraf plaatsvindende inbouw van een wisselrichter kan schade aan het elektrische systeem tot gevolg hebben. Voor deze schades stellen wij ons niet aansprakelijk.

De inbouw van een 230-V-wisselrichter leidt tot een zeer hoge stroombelasting. Zo heeft bijv. een wisselrichter met een uitgangsvermogen van 800 W aan de 12-V-zijde een stroomopname tot wel 75 A.

Deze stroomsterkte is veel te hoog voor de uitgangen op het elektroblok (zie sectie 8.9.1).

Wanneer de wisselrichter rechtstreeks op de accu aangesloten wordt, wordt de stroomopname van de wisselrichter niet op het paneel weergegeven. Door de hoge ontladstroom daalt de poolspanning op de accu sterk. Het geïnstalleerde meetsysteem herkent dan onderspanning en schakelt eventueel het 12-V-boordnet uit. Bovendien raakt de woonruimteaccu bij gebruik van een wisselrichter zeer snel ontladen.

## 8.4 HYMER-Smart-Battery-System

Het **HYMER-Smart-Battery-System** bestaat uit een of meerdere loodvlies-accu's (hierna loodaccu('s) genoemd) en een of twee HY-Tec-lithiumaccu's 135 (hierna lithiumaccu('s) genoemd). Beide zijn woonruimteaccu's.



- ▷ Geen wijzigingen doorvoeren aan de lithiumaccu die in de fabriek is geïnstalleerd.
- ▷ De lithiumaccu niet openen.
- ▷ Aanbevolen bedrijfstemperatuur tussen 15 en 25 °C in acht nemen. Raadpleeg de gebruiksaanwijzing van de fabrikant voor meer informatie over de bedrijfstemperatuur.
- ▷ Het accusysteem elke 6 maanden volledig laden.
- ▷ Het elektroblok tijdens installatie en onderhoud uitschakelen.
- ▷ Bij installatie van en werkzaamheden aan de bedrading, de zekeringen tussen de loodaccu en de lithiumaccu verwijderen.



- ▷ Wanneer de aanduiding van de accucapaciteit ook na langer opladen de 100 % niet meer bereikt, contact opnemen met de klantenservice.
- ▷ Lithiumaccu alleen in overeenstemming met de instructies van de fabrikant weggooien.
- ▷ Gebruiksaanwijzing van de fabrikant in acht nemen.

De lithiumaccu bestaat uit zes modules en is parallel op de standaard loodaccu aangesloten. De lithiumaccu kan veel vaker worden opgeladen dan de loodaccu en neemt de meeste oplaadcycli over. Dit verlengt de levensduur van de loodaccu.

De lithiumaccu is voorzien van een beveiligingsfunctie tegen overbelasting en diepontlading.

**Inbouwplaats**

De lithiumaccu is naast de loodaccu in een vak van de dubbele bodem ingebouwd en toegankelijk via een vloerklap.

**Geïntegreerd ontladingsbeheer**

Het geïntegreerde slimme ontladingsbeheer zorgt ervoor dat bij ontlading de elektriciteit eerst aan de lithiumaccu wordt onttrokken en dan pas aan de loodaccu. Wanneer de lithiumaccu de stroom levert, fungeert de loodaccu als back-upopslag.

Wanneer er veel vermogen nodig is, wordt de stroom parallel aan de lithiumaccu en de loodaccu onttrokken.

**Laden**

Bij het opladen wordt eerst de loodaccu opgeladen en dan de lithiumaccu.



- ▷ Na heringebruikneming of langere stilstand het accusysteem volledig opladen.

**Opslag**



- ▷ De zekeringen tussen de lithiumaccu en de loodaccu niet verwijderen, anders werkt de overwinteringsondersteuning niet en kan de loodaccu beschadigd raken.

De levensduur van de lithiumaccu is bij correct gebruik maximaal 10 jaar.

Het accusysteem voor opslag volledig opladen en van het elektroblok ontkoppelen (accu-scheidingsschakelaar op het elektroblok uitschakelen).

Na uiterlijk 6 maanden de acculading op het display van de lithiumaccu controleren. Daarvoor de accu-scheidingsschakelaar op het elektroblok inschakelen. Accu indien nodig bijladen.

Bij langere opslagperioden: Accu indien nodig meermaals opladen en ontladen om de volledige capaciteit van het accusysteem te bereiken.

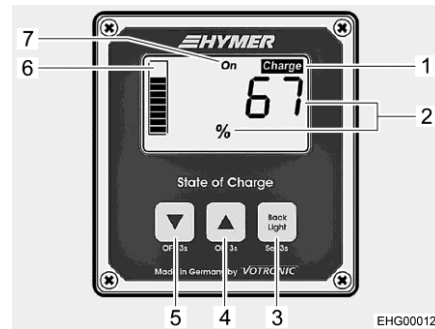
Het accusysteem droog en goed geventileerd bewaren.

Aanbevolen opslagtemperatuur tussen 10 en 20 °C in acht nemen. Raadpleeg de handleiding van de fabrikant voor meer informatie over de opslagtemperatuur.

### 8.4.1 Display

Spannings- en oplaadgegevens voor het accusysteem worden op een extern display weergegeven.

**Inbouwplaats** Het display bevindt zich in de camper (bijvoorbeeld in een hangkast).



- 1 Oplaadaanduiding "Charge"
- 2 Aanduiding totale laadtoestand (SoC) in procent
- 3 Toets Aan-/uitschakelen, menu openen
- 4 Toets Terug in de weergave
- 5 Toets Verder in de weergave
- 6 Aanduiding totale laadtoestand (SoC) als staafdiagram
- 7 Aanduiding schakelstatus (niet actief)

Afb. 127 Display (aanduiding totale laadtoestand)

**In-/uitschakelen** Het display is ontworpen om energie te besparen. Volledig uitschakelen is niet nodig.

De basisinstellingen van **HYMER** blijven behouden na een stroomvoorziening.

**Displayverlichting** Wanneer een toets op het paneel wordt ingedrukt, wordt de displayverlichting automatisch ingeschakeld. Wordt er 3 minuten lang geen toets ingedrukt, dan wordt de verlichting automatisch weer uitgeschakeld. Met de toets (Afb. 127,3) kan de displayverlichting handmatig worden uitgeschakeld.

**Totale laadtoestand (SoC) weergeven** Op het display wordt de totale laadtoestand van de loodaccu en de lithium-accu weergegeven. Deze wordt als "State of Charge" (SoC) aangeduid. De waarde van de SoC wordt in procent (Afb. 127,2) uitgedrukt en daarnaast als staafdiagram (Afb. 127,6) weergegeven.

- Op een willekeurige toets drukken om de displayverlichting in te schakelen.
- Wanneer de spanningsaanduiding op het display wordt weergegeven: Toets (Afb. 127,4) of toets (Afb. 127,5) kort indrukken om de SoC-waarde (Afb. 127,2) weer te geven.

Wanneer de SoC-waarde tot onder de 20 % daalt, knippert de aanduiding "Charge" (Afb. 127,1). De accu in dit geval bijladen.



- 1 Aanduiding van de accuspanning in volt (V)
- 2 Aanduiding totale laadtoestand (SoC)

Afb. 128 Display (aanduiding accuspanning)

**Accuspanning weergeven**

De accuspanning wordt in volt (Afb. 128,1) weergegeven. Het staafdiagram geeft daarnaast de SoC (Afb. 128,2) weer.

- Op een willekeurige toets drukken om de displayverlichting in te schakelen.
- Wanneer het display de SoC-waarde weergeeft: Toets (Afb. 127,4) of toets (Afb. 127,5) kort indrukken om de accuspanning (Afb. 128,1) weer te geven.



- ▷ Verdere informatie ontlenen aan de aparte gebruiksaanwijzing van de fabrikant.

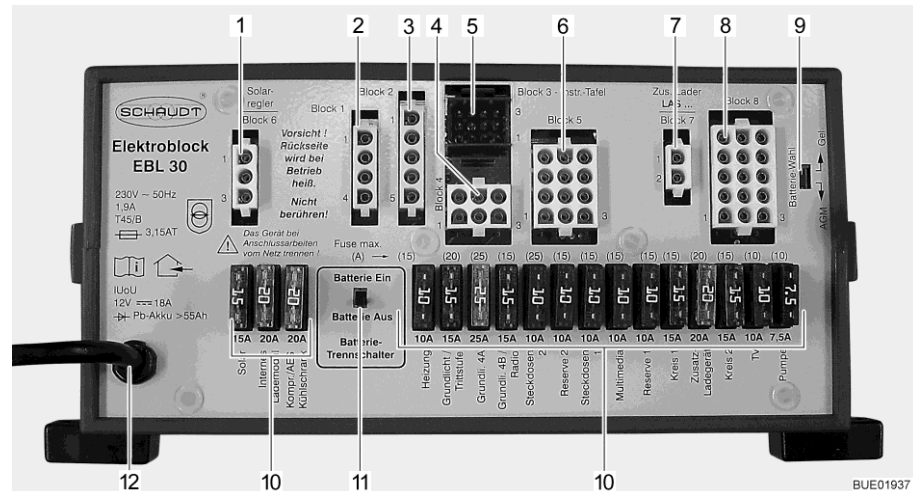
**8.5 Elektroblok (EBL 30)**



- ▷ Ventilatiesleuven niet afdekken. Gevaar voor oververhitting!



- ▷ Afhankelijk van het model zijn niet altijd alle stekkerplaatsen voor zekeringen uitgerust.
- ▷ Verdere informatie ontlenen aan de aparte gebruiksaanwijzing van de fabrikant.



Afb. 129 Elektroblok (EBL 30)

- 1 Blok 6: Zonneregelaar (voorzover aanwezig)
- 2 Blok 1: Koelkast
- 3 Blok 2: Koelkastvoeding D+, accuvoeler/stuurleidingen
- 4 Blok 4: Verwarming, basisverlichting (verlichting in het ingangsbereik), opstap
- 5 Blok 3: Paneel
- 6 Blok 5: Reserve 2, contactdozen, basisverlichting
- 7 Blok 7: Extra laadapparaat
- 8 Blok 8: Verbruiker, TV, waterpomp, reserve 1, multimedia, contactdozen
- 9 Schakelaar accukeuze (Gel/AGM)
- 10 Zekeringen
- 11 Accu-scheidingschakelaar ("Batterie Ein/Aus" (accu Aan/Uit))
- 12 Netaansluiting 230 V~

**Taken** Het elektroblok heeft de volgende taken:

- Het elektroblok laadt de woonruimteaccu. De startaccu krijgt via het elektroblok alleen een druppellading.
- Het elektroblok bewaakt de spanning van de woonruimteaccu.
- Het elektroblok verdeelt de stroom naar de 12-V-stroomcircuits en beveiligd deze. Aan de contactdozen kunnen apparaten met maximaal 10 A worden aangesloten.
- Het elektroblok biedt aansluitingen voor een zonneregelaar, een extra laadapparaat evenals verdere besturings- en bewakingsfuncties.
- Het elektroblok scheidt de startaccu elektrisch van de woonruimteaccu als de voertuigmotor is uitgeschakeld. Zo kunnen de 12-V-verbruikers van de woonruimte de startaccu niet ontladen.
- De accu-scheidingschakelaar in het elektroblok scheidt alle verbruikers van de woonruimteaccu.

Het elektroblok functioneert alleen in combinatie met een paneel.

De stroom, die op het elektroblok beschikbaar is (maximaal 18 A), is verdeeld in laadstroom en verbruikersstroom. De laadstroom is daarbij altijd slechts het aandeel, dat de verbruikers op dat moment niet nodig hebben. Wanneer de verbruikersstroom hoger is dan de beschikbare stroom, wordt de woonruimteaccu ontladen.

**Inbouwplaats** Het elektroblok is in de dubbele bodem ingebouwd en via een vloerklep in de woonruimte toegankelijk.

### 8.5.1 Accu-scheidingsschakelaar

De accu-scheidingsschakelaar schakelt **alle** verbruikers van de woonruimte uit, ook stille verbruikers. Zelfs verbruikers als opstap, basisverlichting of koelkast werken dan niet meer. Daardoor wordt een langzame ontlading van de woonruimteaccu vermeden als het voertuig gedurende langere tijd niet wordt gebruikt (bijv. tijdelijke stilstand).

Wanneer het voertuig via de CEE-contactdoos op de 230-V-voorziening is aangesloten, worden de accu's geladen, ook als de accu-scheidingsschakelaar is uitgeschakeld.

### 8.5.2 Accu-keuzeschakelaar



- ▶ Als de accu-keuzeschakelaar verkeerd is ingesteld, kan zich knalgas vormen. Explosiegevaar!



- ▷ Door een verkeerde stand van de accu-keuzeschakelaar kan de woonruimteaccu beschadigd worden.
- ▷ De fabrieksinstelling van de accu-keuzeschakelaar niet veranderen.

### 8.5.3 Accubewaking



- ▷ Een ontladen woonruimteaccu zo snel mogelijk weer volledig laden.

De accubewaking in het elektroblok bewaakt de spanning in de woonruimteaccu.

Als de accuspanning onder 10,5 V daalt, schakelt de accubewaking in het elektroblok alle 12-V-verbruikers uit.

*Maatregelen:*

- Alle elektrische verbruikers die niet strikt noodzakelijk zijn met hun schakelaar uitschakelen.
- Indien nodig met de hoofdschakelaar 12 V de 12-V-voorziening voor kortstondig bedrijf inschakelen. Dit is echter alleen mogelijk, wanneer de accuspanning boven 11 V ligt. Ligt de spanning daaronder, kan de 12-V-voorziening pas weer worden ingeschakeld als de woonruimteaccu werd opgeladen.

### 8.5.4 Acculading

Als de voertuigmotor draait, worden de woonruimteaccu en de startaccu door een relais in het elektroblok aaneengeschakeld en de voertuigdynamo bijgeladen. Als de voertuigmotor is uitgeschakeld, worden de accu's automatisch door het elektroblok weer van elkaar gescheiden. Daardoor wordt voorkomen dat de startaccu door elektrische verbruikers in de woonruimte wordt ontladen. Daardoor ontstaan er geen problemen bij het starten van het voertuig. De poolspanning van de woonruimteaccu, resp. de startaccu kan op het paneel worden afgelezen.

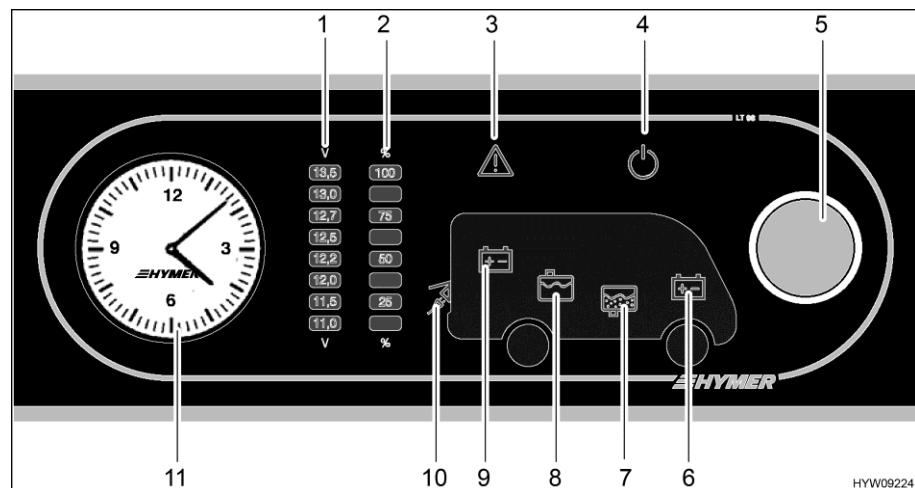
Als het voertuig via de CEE-contactdoos op de 230-V-voorziening is aangesloten, worden de woonruimteaccu en de startaccu via de laadmodule in het elektroblok bijgeladen. De startaccu wordt hierbij alleen met een druppellading geladen. De laadstroom wordt aan de laadtoestand van de accu aangepast. Daardoor is overladen niet mogelijk.

Om de volle capaciteit van de laadmodule in het elektroblok te gebruiken, dienen alle elektrische verbruikers tijdens het laden uitgeschakeld te worden.

### 8.5.5 Achteraf monteren van meer 12-V-verbruikers

De elektrische installatie in het woongedeelte van het voertuig kan achteraf uitgebreid worden met extra apparaten. De additionele apparatuur wordt aangesloten op de reserveuitgangen van het elektroblok. Het vermogen van de additionele apparatuur mag de capaciteit van de zekeringen (bijv. 15 A) niet overschrijden. Er mogen op het elektroblok echter geen zekeringen met hogere waarden worden gebruikt dan die, die op het elektroblok zijn aangegeven.

## 8.6 Paneel (LT 98)



Afb. 130 Paneel (LT 98)

- 1 Indicatieschaalverdeling accuspanning
- 2 Indicatieschaalverdeling tankpeil
- 3 Waarschuwinglicht alarm
- 4 12-V-controlelicht
- 5 Draaiknop
- 6 Symbool startaccu
- 7 Symbool afvalwatertank
- 8 Symbool watertank
- 9 Symbool woonruimteaccu
- 10 230-V-controlelicht
- 11 Klok



- ▷ De helderheid van de aanduidingen en symbolen past zich automatisch aan de omgevingshelderheid aan.
- ▷ Verdere informatie ontlenen aan de aparte gebruiksaanwijzing van de fabrikant.



### 8.6.1 De 12-V-voorziening in-/uitschakelen

De draaiknop (Afb. 130,5) schakelt het paneel en de 12-V-voorziening van de woonruimte aan en uit.

Uitzondering: Verwarming, basisverlichting (verlichting in het ingangsbereik), opstap en koelkast altijd bedrijfsklaar.

*Inschakelen:* ■ De draaiknop (Afb. 130,5) indrukken: De 12-V-voorziening van de woonruimte is ingeschakeld. Het 12-V-controlelicht (Afb. 130,4) licht op.

*Uitschakelen:* ■ De draaiknop (Afb. 130,5) indrukken: De 12-V-voorziening van de woonruimte is uitgeschakeld. Het 12-V-controlelicht (Afb. 130,4) gaat uit.



- ▷ Bij het verlaten van het voertuig de 12-V-voorziening op de draaiknop uitschakelen. Zo kan een onnodige ontlading van de woonruimteaccu worden vermeden.
- ▷ Verbruikers als regelapparaten (bijv. zonneregelaar, Eis Ex of paneel) of inbouwapparatuur (bijv. verwarming, koelkast of opstap) halen verder stroom van de accucapaciteit, ook wanneer de 12-V-voorziening op het paneel is uitgeschakeld. Daarom de woonruimteaccu met de schakelaar op het elektroblok loskoppelen van het 12-V-boordnet, als het voertuig langere tijd niet wordt gebruikt.

### 8.6.2 Accuspanning tonen



- ▷ Na het oproepen wordt de accuspanning ca. 20 seconden weergegeven.

Via de draaiknop (Afb. 130,5) kan zowel de spanning van de woonruimteaccu als de spanning van de startaccu worden afgelezen. De spanning wordt aangegeven op de indicatieschaalverdeling voor accuspanning (Afb. 130,1).

*Indicaties:* ■ Draaiknop (Afb. 130,5) draaien, tot het symbool oplicht van de accu waarvan de spanning moet worden afgelezen.

Symbol	Betekenis
	De spanning van de woonruimteaccu wordt getoond (Afb. 130,9)
	De spanning van de startaccu wordt getoond (Afb. 130,6)

■ Spanning aflezen op de indicatieschaalverdeling voor de accuspanning (Afb. 130,1).

De volgende tabellen helpen u de getoonde accuspanning juist te interpreteren.

Instructies voor de accuspanning

Accuspanning (waarden bij lopende werking)	Rijden (voertuig rijdt, geen 230-V-aansluiting)	Accugebruik (voertuig staat stil, geen 230-V-aansluiting)	Netgebruik (voertuig staat stil, 230-V-aansluiting)
Minder dan 11 V Diepontlading dreigt	Geen lading door de dynamo	Indien verbruikers uitgeschakeld: Accu leeg	Geen lading door het elektroblok
	12-V-boordnet overbelast	Indien verbruikers ingeschakeld: Accu overbelast	12-V-boordnet overbelast
11,5 V tot 13 V	Geen lading door de dynamo <sup>1)</sup>	Normaal bereik	Geen lading door het elektroblok <sup>1)</sup>
	12-V-boordnet overbelast <sup>1)</sup>		12-V-boordnet overbelast <sup>1)</sup>
13,5 V en meer	Accu wordt geladen	Treedt slechts kortdurend na het laden op	Accu wordt geladen

<sup>1)</sup> Indien de spanning dit bereik meerdere uren niet overschrijdt.

Waarden voor rustspanning	Laadtoestand van de accu
Minder dan 12 V	Diepontladen
12,2 V	25 %
12,3 V	50 %
Meer dan 12,8 V	100 %



- ▷ Langere diepontlading beschadigt de accu onherstelbaar.



- ▷ De rustspanning het beste meerdere uren na de laatste lading (bijv. 's ochtends) en niet direct na het stroomverbruik meten.



### 8.6.3 Tankpeil tonen



- ▷ Na het oproepen wordt het tankpeil ca. 20 seconden weergegeven.

Via de draaiknop (Afb. 130,5) kan zowel het peil van de watertank als het peil van de afvalwatertank worden afgelezen. Het peil wordt aangegeven op de indicatieschaalverdeling voor het tankpeil (Afb. 130,2).

- Indicaties:*
- Draaiknop (Afb. 130,5) draaien, tot het symbool oplicht van de tank waarvan het peil moet worden afgelezen.

Symbol	Betekenis
	Vulstand van de watertank wordt getoond (Afb. 130,8)
	Peil van de afvalwatertank wordt getoond (Afb. 130,7)

- Peil aflezen op de indicatieschaalverdeling voor het tankpeil (Afb. 130,2).



- ▷ Wanneer de indicaties van de indicatieschaalverdeling tijdens het aflezen van het peil knipperen, is er sprake van een sensorfout. Sensoren reinigen of contact opnemen met de klantenservice.

### 8.6.4 Alarmen

Het waarschuwingslicht alarm (Afb. 130,3) knippert zodra vastgelegde grenswaarden worden overschreden of onderschreden.

#### Accu-alarm

Het waarschuwingslicht alarm (Afb. 130,3) zodra de spanning van de accu lager is dan 11 V. Wanneer de 12-V-voorziening is ingeschakeld, brandt bovendien het betreffende accusymbool (Afb. 130,6 of 9), en knippert de indicatie "11,0" op de indicatieschaalverdeling voor de accuspanning (Afb. 130,1). Diepontlading dreigt.



- ▷ Diepontlading is schadelijk voor de accu.



- ▷ Als de accuspanning onder 10,5 V daalt, schakelt de accubewaking in het elektroblok alle 12-V-verbruikers uit.

#### Maatregelen:

- Bij accu-alarm alle verbruikers uitschakelen en accu laden, ofwel door te rijden of door aansluiting op een 230-V-voorziening.

#### Tankalarm

Het waarschuwingslicht alarm (Afb. 130,3) knippert en het betreffende tanksymbool (Afb. 130,7 of 8) licht op zodra de watertank leeg is of de afwatertank vol is.

#### Maatregelen:

- Watertank vullen of afwatertank leegmaken.

#### 230-V-controlelicht



- ▷ Wanneer het voertuig is aangesloten op de 230-V-voorziening, licht het 230-V-controlelicht ook op wanneer de 12-V-voorziening via de draaiknop is uitgeschakeld.

Het 230-V-controlelicht (Afb. 130,10) licht op, als aan de ingang van het elektroblok netspanning aanwezig is.

## 8.7 Wisselrichter (MSI 1812T)



- ▶ Wanneer de wisselrichter is ingeschakeld, worden de contactdozen niet vrijgegeven wanneer de 230-V-aansluiting losgekoppeld of de 230-V-hoofdzekering uitgeschakeld wordt, omdat deze door de wisselrichter verzorgd worden.
- ▶ De beveiligingsautomaat in de extra zekeringenkast bij de wisselrichter beveiligt en ontkoppelt alleen de contactdozen in het voertuig.
- ▶ Het net wordt alleen geheel vrijgegeven bij uitschakeling in beide zekeringenkasten en uitschakeling van de wisselrichter.



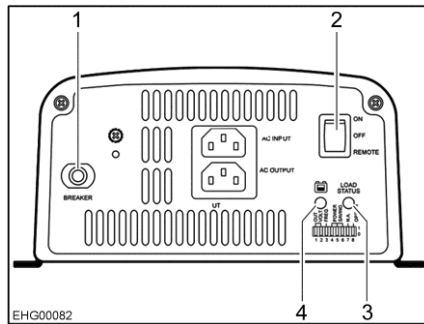
- ▷ Bij het aansluiten van apparaten altijd de toegelaten waarden voor het uitgangsvermogen en het maximale uitgangsvermogen in acht nemen:
  - Uitgangsvermogen (voor 10 min. bij 25 °C): 1800 W
  - Maximale uitgangsvermogen: 3200 W

Apparaten die een hoger vermogen vereisen, mogen niet aangesloten worden.

- ▷ Ventilatiesleuven niet afdekken. Gevaar voor oververhitting!
- ▷ Geen extra voorwerpen in de opbergruimte van de wisselrichter onderbrengen. Gevaar voor oververhitting!
- ▷ De aardlekschakelaar bij elke aansluiting aan de 230-V-voorziening, minstens echter om de 6 maanden controleren.
- ▷ Wanneer het voertuig niet op de 230-V-voorziening aangesloten is en geen stroom vereist is, de wisselrichter uitschakelen. De wisselrichter gebruikt ook in rusttoestand stroom van de woonruimteaccu.



- ▷ De wisselrichter is van een 230-V-voorrangsschakeling voorzien. Als een externe 230-V-spanning bestaat, wordt deze als eerste gebruikt. Alleen als er geen externe 230-V-spanning bestaat, wordt de woonruimteaccu voor de spanningsvoorziening gebruikt.
- ▷ Wanneer er geen externe 230-V-voorziening is aangesloten, neemt de wisselrichter stroom van de woonruimteaccu. De woonruimteaccu heeft slechts een begrensde energievoorraad. Daarom mogen elektrische verbruikers bij de contactdoos niet gedurende een langere periode zonder 230-V-aansluiting worden gebruikt.
- ▷ Teneinde de woonruimteaccu tegen diepontlading te beschermen, wordt de wisselrichter bij onderspanning automatisch uitgeschakeld. De wisselrichter wordt automatisch weer ingeschakeld, wanneer de spanning de normale waarde weer bereikt heeft.
- ▷ Bij overbelasting of onvoldoende koeling wordt de wisselrichter automatisch uitgeschakeld. De wisselrichter wordt automatisch weer ingeschakeld, wanneer de overbelasting voorbij is en de temperatuur van het apparaat tot een ongevaarlijke waarde is gedaald.
- ▷ Als de apparaatzekering geactiveerd is, moet deze weer handmatig ingedrukt worden.
- ▷ Verdere informatie ontleen aan de aparte gebruiksaanwijzing van de fabrikant.



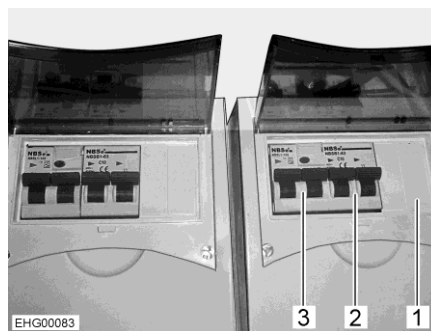
- 1 Apparaatzekering
- 2 Hoofdschakelaar "ON/OFF/RE-MOTE"
- 3 LED ingangsspanningsbereik
- 4 LED "LOAD LEVEL"

Afb. 131 Wisselrichter (voorbeeldweergave)

**Taken** De wisselrichter heeft de volgende taken:

Wanneer er geen externe 230-V-voorziening is aangesloten, wekt de wisselrichter uit de 12-V-gelijkspanning van de woonruimteaccu, een 230-V-spanning op voor alle contactdozen in het voertuig.

Is er wel een externe 230-V-voorziening aangesloten, dan maken de contactdozen gebruik van deze voorziening. De wisselrichter verbruikt dan geen stroom van de woonruimteaccu.



- 1 Zekeringenkast
- 2 Beveiligingsautomaat voor contactdozen
- 3 Aardlekschakelaar voor contactdozen

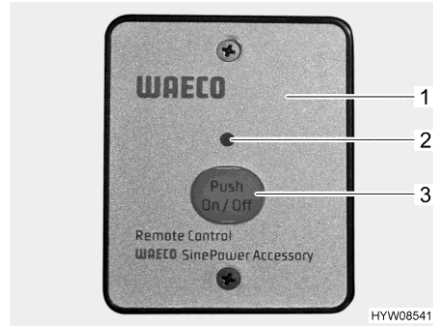
Afb. 132 Extra zekeringenkasten

Een beveiligingsautomaat (Afb. 132,2) en een aardlekschakelaar (Afb. 132,3) in de extra zekeringenkast (Afb. 132,1) beveiligen de contactdozen.

**Inbouwplaats** De wisselrichter en extra zekeringenkast zijn in de dubbele bodem ingebouwd en via een vloerklep toegankelijk.

**Bediening op de wisselrichter** De bedieningselementen zijn op de voorkant van de wisselrichter aangebracht.

- Inschakelen:*
- Hoofdschakelaar (Afb. 131,2) in stand "ON" zetten. De LED ingangsspanningsbereik (Afb. 131,3) brandt groen.
  - Hoofdschakelaar (Afb. 131,2) in stand "REMOTE" zetten. De besturing via de schakelaar voor afstandsbediening is ingeschakeld.
- Uitschakelen:*
- Hoofdschakelaar (Afb. 131,2) in stand "OFF" zetten. De LED ingangsspanningsbereik (Afb. 131,3) gaat uit.



Afb. 133 Externe schakelaar (wisselrichter)

### Bediening op externe schakelaar



De externe schakelaar (Afb. 133,1) is boven de ingangsdeur ingebouwd.

- ▷ De hoofdschakelaar direct op de wisselrichter moet in de stand "REMOTE" staan.

*Inschakelen:* ■ Toets "On/Off" (Afb. 133,3) indrukken. De LED (Afb. 133,2) brandt.

*Uitschakelen:* ■ Toets "On/Off" (Afb. 133,3) indrukken. De LED (Afb. 133,2) gaat uit.

### Bedienings- en weergave-elementen

De wisselrichter hoeft bij normale werking alleen via de externe schakelaar in- en uitgeschakeld te worden. Verdere bediening is niet nodig. De weergave-elementen op de wisselrichter dienen voornamelijk voor de diagnose van storingen.

Nummer in Afb. 131	Naam	Functie
1	Apparaatzekering	Beschermt de wisselrichter tegen overbelasting. Voordat de apparaatzekering weer ingedrukt wordt, moet de oorzaak van de storing verholpen worden
2	Hoofdschakelaar	Stand "OFF" = wisselrichter uitgeschakeld Stand "ON" = wisselrichter ingeschakeld Stand "REMOTE" = externe schakelaar vrijgegeven
3	LED ingangsspanningsbereik	Duidt het spanningsbereik aan waarin de ingangsspanning ligt: Rood, langzaam knipperen = te lage spanning (< 10,6 V) Rood = te lage spanning (10,6 tot 11,0 V) Oranje = te lage spanning (11,0 tot 12,0 V) Groen = ingangsspanning ok (12,0 to 14,2 V) Oranje, knipperend = te hoge spanning (14,2 tot 15,0 V) Rood, snel knipperen = te hoge spanning (> 15,0 V)

Nummer in Afb. 131	Naam	Functie
4	LED "LOAD LEVEL"	Duidt het vermogensbereik aan, dat door de wisselrichter afgegeven wordt: Uit = 0 tot 160 W Groen = 160 tot 640 W Oranje = 640 tot 1440 W Rood, langzaam knipperen = 1440 tot 1600 W Rood, snel knipperen = > 1600 W

*Aardlekschakelaar controleren:*

- Als het voertuig op de 230-V-voorziening is aangesloten, testknop van de aardlekschakelaar (Afb. 132,3) indrukken. De aardlekschakelaar (FI) moet activeren.

### 8.8 230-V-boordnet



- ▶ Alleen vaklieden aan de elektrische installatie laten werken.
- ▶ De elektrische installatie van het voertuig elke drie jaar door een geautoriseerde vakman laten controleren. Bij veelvuldig gebruik van het voertuig wordt een jaarlijkse controle aanbevolen.

Het 230-V-boordnet voorziet de volgende apparaten (indien aanwezig) van stroom:

- de contactdozen met randaarde voor apparaten met maximaal 10 A
- de koelkast
- het elektroblok
- het extra laadapparaat
- de klimaatregeling

De elektrische verbruikers, die op het 12-V-boordnet van de woonruimte aangesloten zijn, worden door de woonruimteaccu van spanning voorzien.

Het voertuig zo vaak mogelijk op een externe 230-V-voorziening aansluiten. Daarbij laadt de laadmodule in het elektroblok automatisch de woonruimteaccu. Bovendien wordt de startaccu met een druppellading van 2 A geladen.

Afhankelijk van de uitrusting zijn andere extra apparaten beveiligd door een eigen tweepolige beveiligingsautomaat.

### 8.8.1 230-V-aansluiting (CEE-contactdoos)



- ▷ Overspanning kan de aangesloten apparaten beschadigen. Oorzaken van overspanning kunnen zijn blikseminslag, onregelmatige spanningsbronnen (bijv. benzinegeneratoren) of stroomaansluitingen op veerboten.

#### Eisen m.b.t. de 230-V-aansluiting

- De aansluitkabel, de stekkerverbindingen aan de voorzieningsplaats en de stekkerverbinding aan het voertuig moeten voldoen aan IEC 60309. De in de handel gebruikelijke benaming voor de stekkerverbindingen is "CEE blauw".
- Snoer met rubber mantel H07RN-F met een leidingsdiameter van tenminste 2,5 mm<sup>2</sup> en een lengte van maximaal 25 m gebruiken.
- Stekkerverbindingen met randaarde (Schuko) zijn niet toegestaan. Het tussenschakelen van CEE/randaarde-adapters is eveneens niet toegestaan.

### 8.8.2 230-V-voorziening aansluiten



- ▶ De externe 230-V-voorziening moet beveiligd zijn met een aardlekschakelaar (FI-schakelaar, 30 mA).
- ▶ De kabel moet volledig van de kabelhaspel afgewikkeld zijn om oververhitting te voorkomen.
- ▶ Bij twijfel of indien de 230-V-voorziening niet beschikbaar of defect is, contact opnemen met de gebruiker van de voorzieningsinstallatie.



- ▷ De 230-V-aansluiting is in het voertuig met een aardlekschakelaar (FI-schakelaar) uitgerust.
- ▷ Voor de aansluitpunten op campings (campingverdelers) zijn aardlekschakelaars (FI-schakelaars, 30 mA) voorgeschreven.

Het voertuig kan op een externe 230-V-voorziening worden aangesloten. Voor aansluiting in principe alleen de 230-V-aansluiting op het voertuig (CEE-contactdoos) gebruiken.



Afb. 134 Beveiligingsautomaat en FI-schakelaar (230-V-zeke-  
ringenkast)



Afb. 135 230-V-aansluiting op het  
voertuig (CEE-contactdoos)



- ▷ De tweede beveiligingsautomaat (Afb. 134,2) is optioneel. Of deze beveiligingsautomaat aanwezig is, hangt af van de uitvoering van het voertuig.



- Voertuig aansluiten:*
- Controleren of het stroomvoorzieningsapparaat met betrekking tot de aansluiting, spanning, frequentie en stroom geschikt is.
  - Controleren of de kabels en aansluitingen geschikt zijn.
  - Stekkerverbindingen en kabels op zichtbare beschadigingen controleren.
  - Beide beveiligingsautomaten (Afb. 134,1 en Afb. 134,2) in de zekeringenkast (Afb. 134,3) uitschakelen.
  - Afdekking van de 230-V-aansluiting op het voertuig openen (Afb. 135) en stekkerverbinding aansluiten. Controleren of de vergrendelnok van de veergespannen klapdeksel vergrendeld is.
  - Stekker van de aansluitkabel in de contactdoos van de campingverdelers steken. Controleren of de vergrendelnok van het veergespannen klapdeksel ook hier vergrendeld is.
  - Beide beveiligingsautomaten in de zekeringenkast inschakelen.
- Aardlekschakelaar controleren:*
- Als het voertuig op de 230-V-voorziening aangesloten is, dan moet de testknop (Afb. 134,5) van de aardlekschakelaar (FI-schakelaar) (Afb. 134,4) in de zekeringenkast (Afb. 134,3) worden ingedrukt. De aardlekschakelaar moet activeren.
  - De aardlekschakelaar (Afb. 134,4) weer inschakelen.
- Verbinding loskoppelen:*
- Beide beveiligingsautomaten (Afb. 134,1 en 2) in de zekeringenkast (Afb. 134,3) uitschakelen.
  - De vergrendelnok aan de campingverdelers losmaken en de stekker van de aansluitkabel uit de contactdoos trekken.
  - De vergrendelnok aan het voertuig losmaken, de stekkerverbinding los trekken en de afdekking van de 230-V-aansluiting sluiten.

## 8.9 Zekeringen



- ▶ Defecte zekeringen alleen vervangen, als de foutoorzaak bekend en verholpen is.
- ▶ Defecte zekeringen alleen vervangen als de stroomvoorziening is uitgeschakeld.
- ▶ Zekeringen nooit overbruggen of repareren.
- ▶ Defecte zekeringen altijd vervangen door een nieuwe zekering met dezelfde zekeringwaarden.

### 8.9.1 Zekeringen 12 V

De verbruikers die in de woonruimte op de 12-V-voorziening zijn aangesloten, zijn beveiligd door aparte zekeringen. De zekeringen zijn op verschillende inbouwplaatsen in het voertuig toegankelijk.

Om de zekeringen te vervangen werking, waarde en kleur van de betreffende zekeringen ontlenen aan de navolgende gegevens. Bij vervangen van de zekeringen uitsluitend platte zekeringen met de waarden gebruiken die hierna staan vermeld.

Enkele signalen zijn door zogenaamde polyswitch-zekeringen beveiligd. Polyswitch is een interne, zelfherstellende zekering. Nadat de overbelasting of kortsluiting is opgeheven, wordt de bedrijfsstroom automatisch weer vrijgegeven. Dit kan enkele seconden duren (afkoelfase).

### 8.9.2 Inbouwplaatsen zekeringen



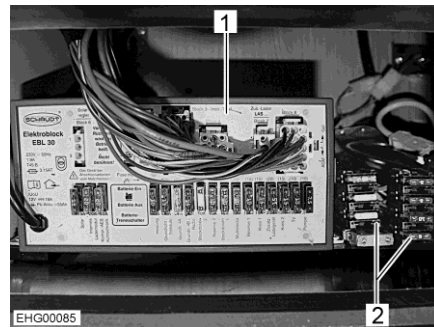
- ▷ Alle inbouwplaatsen en waarden van zekeringen worden door stickers aangegeven.

De meeste zekeringen zitten op een van de volgende inbouwplaatsen:

- in het elektroblok
- in de twee zekeringhouders naast het elektroblok
- in de stoelconsole van de bestuurdersstoel

#### Elektroblok met zekeringhouders

Het elektroblok (Afb. 136,1) en de twee zekeringhouders (Afb. 136,2) zijn in een vak van de dubbele bodem ingebouwd en via een vloerklep toegankelijk.



Afb. 136 Elektroblok en zekeringhouder

**Stoelconsole bestuurdersstoel**

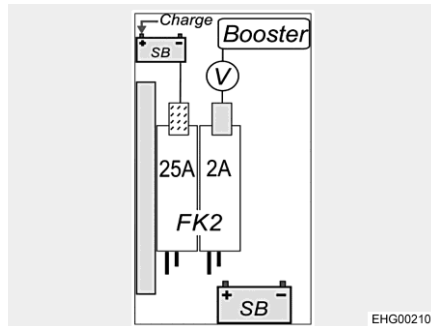
De zekeringen in de stoelconsole van de bestuurdersstoel zijn via een afneembare afdekking toegankelijk. Een sticker op de stoelconsole of een apart schema geeft informatie over de ingebouwde zekeringen.



Afb. 137 Stoelconsole van de bestuurdersstoel

**Verder inbouwplaatsen voor zekeringen:**

**Zekeringen aan de startaccu**

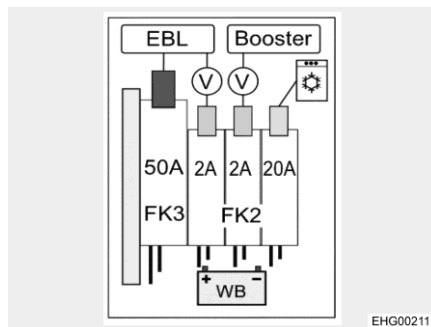


2 A boostersensor (spanning/temperatuur)  
25 A laadstroom van EBL/LAS/zon

Afb. 138 Zekeringen aan de startaccu (SB)

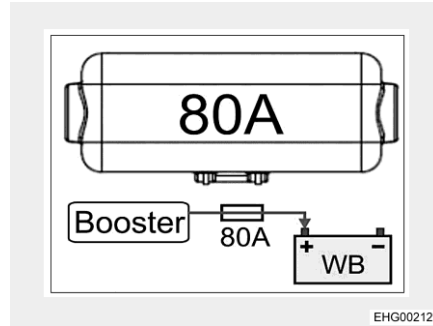
Verdere zekeringen op de startaccu zie gebruiksaanwijzing van het basisvoertuig.

**Zekeringen aan de woonruimteaccu**



50 A laadstroom van EBL  
2 A sensor EBL  
2 A sensor booster  
20 A koelkast

Afb. 139 Zekeringen aan de woonruimteaccu (WB)



80 A laadstroom van booster

Afb. 140 Zekeringen aan de woonruimteaccu (WB)

**Zekering van het Thetford-toilet**

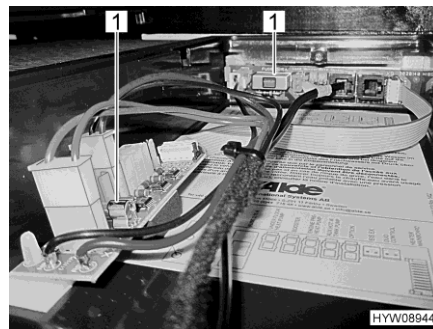
Het toilet heeft een onderhoudsvrije, zelfherstellende zekering.

**Zekering ontluchtingssysteem**

De zekering (10 A) voor het elektrische ontluchtingssysteem van het toilet bevindt zich in circuit 1 of circuit 2 van het elektroblok.

**Zekeringen voor warmwaterverwarming (Aide)**

De elektronica van de warmwaterverwarming wordt door twee zekeringen beschermd.



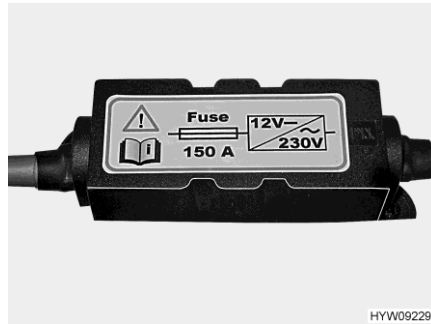
1 Glaszekering 3,5 A

Afb. 141 Zekeringen (warmwaterverwarming)

De beide fijnzekeringen (glaszekeringen) 3,5 A (Afb. 141,1) zijn achter het serviceluis aan de linkerkant van het voertuig onder een afdekking ingebouwd. Deze afdekking kan naar boven toe uit de vergrendeling worden losgemaakt.

**Zekering voor de wisselrichter**

De zekering voor de wisselrichter is in de buurt van de woonruimteaccu ingebouwd.



Afb. 142 Zekering (wisselrichter (150 A))

De zekering kan aan de hand van een sticker worden geïdentificeerd.

**Zekeringen voor TV-satellietinstallatie**

Het besturingsapparaat van TV-satellietinstallatie is in de kledingkast ingebouwd.



1 Zekering 10 A/rood

Afb. 143 Besturingsapparaat (TV-satellietinstallatie)

**Zekering voor verzinkbaar flatscreen**

De zekering voor het verzinkbare flatscreen is ingebouwd in de behuizing van de flatscreenaandrijving.



1 Glaszekering 4,0 A

Afb. 144 Zekering (verzinkbaar flatscreen)

### 8.9.3 Zekering 230 V

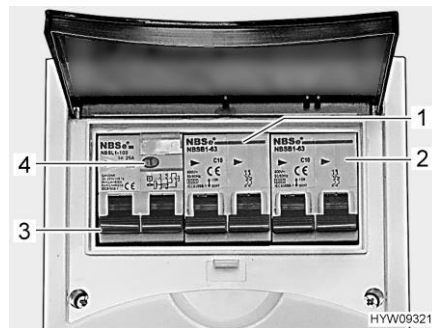
Neem het volgende in acht bij voertuigen met speciale uitvoering wisselrichter:



- ▶ Wanneer de wisselrichter is ingeschakeld, worden de contactdozen niet vrijgegeven wanneer de 230-V-aansluiting losgekoppeld of de 230-V-hoofdzekering uitgeschakeld wordt, omdat deze door de wisselrichter verzorgd worden.
- ▶ De beveiligingsautomaat in de extra zekeringenkast bij de wisselrichter beveiligt en ontkoppelt alleen de contactdozen in het voertuig.
- ▶ Het net wordt alleen geheel vrijgegeven bij uitschakeling in beide zekeringenkasten en uitschakeling van de wisselrichter.



- ▷ De aardlekschakelaar bij elke aansluiting aan de 230-V-voorziening, minstens echter om de 6 maanden controleren.



Afb. 145 Beveiligingsautomaat en FI-schakelaar (230-V-zekeringenkast)

Een aardlekschakelaar (FI-schakelaar) (Afb. 145,3) in de zekeringenkast beveiligt het volledige voertuig tegen lekstroom (30 mA).

De nageschakelde beveiligingsautomaat (10 A) (Afb. 145,1) beveiligt de 230-V-contactdoos, het elektroblok, het extra laadapparaat en de koelkast.

Bij voertuigen met speciale uitvoering, bijv. dakairco, beveiligt een extra beveiligingsautomaat (16 A) (Afb. 145,2) het apparaat.

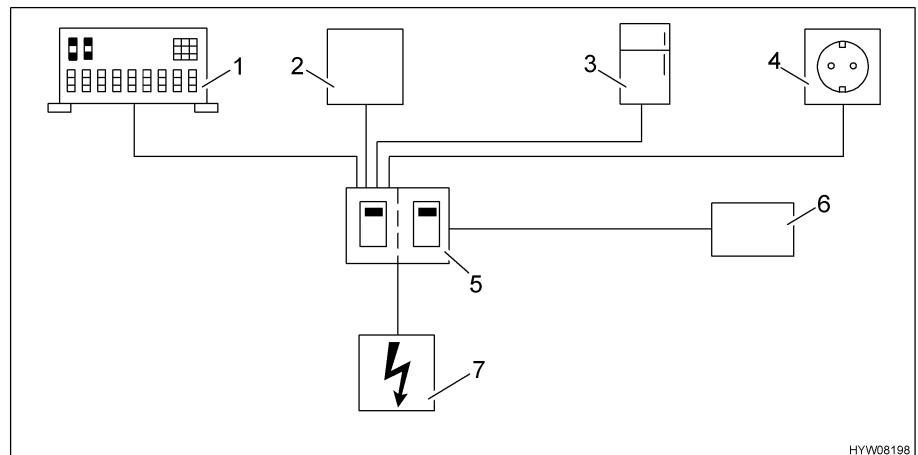
*Aardlekschakelaar controleren:*

- Als het voertuig aan de 230-V-voorziening is aangesloten, testknop (Afb. 145,4) indrukken. De aardlekschakelaar (FI) moet activeren.

**Inbouwplaats**

De zekeringenkast is in de buurt van de 230-V-aansluiting ingebouwd.

**8.10 Stroomschema's**  
**8.10.1 Blokschema 230 V**

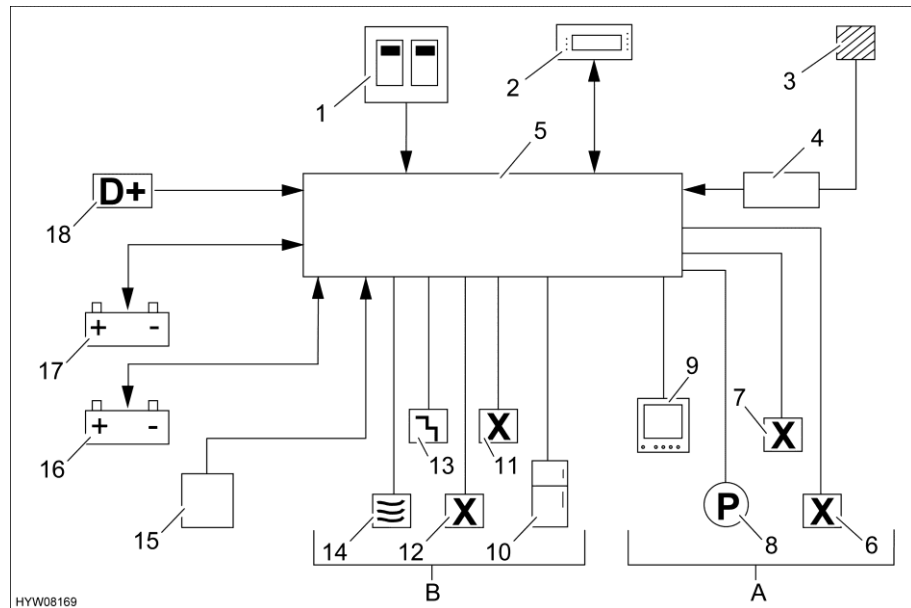


Afb. 146 Schema 230-V-bedrading

- 1 Elektroblok
- 2 Extra laadapparaat
- 3 Koelkast
- 4 Contactdozen
- 5 Beveiligingsautomaat
- 6 Extra apparaat (bijv. klimaatregeling)
- 7 230-V-aansluiting

Afb. 146 toont een schematische weergave van het 230-V-net.

## 8.10.2 Blokschema 12 V



Afb. 147 Schema 12-V-bedrading

1	230-V-beveiligingsautomaat
2	Paneel met hoofdschakelaar 12 V
3	Zon
4	Zonnepaneel-regelaar
5	Elektroblok met accu-scheidingsschakelaar
<b>A</b>	<b>Licht, verbruikerscircuits in-/uitschakelbaar via hoofdschakelaar 12 V</b>
6	Contactdozen 1, contactdozen 2, reserve 1, 2
7	Circuit 1, circuit 2
8	Pomp (waterpomp)
9	Multimedia/TV
<b>B</b>	<b>Basisvoeding in-/uitschakelbaar via de onderbrekingsschakelaar van de accu</b>
10	Koelkast
11	Basisverlichting 4A (speciale uitrusting, bijv. Eis-Ex)
12	Basisverlichting 4B/radio
13	Basisverlichting/opstap
14	Verwarming
15	Extra laadapparaat
16	Woonruimteaccu
17	Startaccu
18	(D+)

Afb. 147 toont een schematische weergave van het 12-V-net.



## Hoofdstukoverzicht

In dit hoofdstuk staan instructies voor de inbouwapparatuur van het voertuig. De instructies hebben alleen betrekking op de bediening van de inbouwapparatuur.

Verdere informatie over de inbouwapparatuur kunt u in de gebruiksaanwijzingen van de inbouwapparatuur vinden, die apart bij het voertuig zijn meegeleverd.

### 9.1 Algemeen



- ▷ Uit veiligheidsoverwegingen moeten reserveonderdelen voor verwarmingsapparaten beantwoorden aan de opgaves van de producent en door hem als reserveonderdeel zijn toegelaten. Deze reserveonderdelen mogen alleen door de producent van het apparaat of een erkende werkplaats worden ingebouwd.

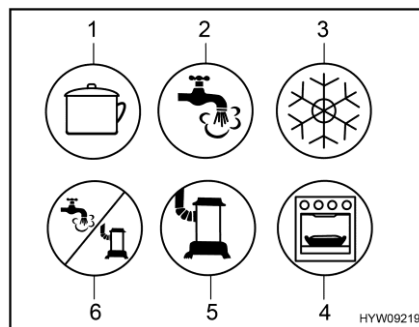


- ▷ Nadere informatie kan worden ontleend aan de aparte gebruiksaanwijzing van het betreffende inbouwapparaat.

In het voertuig zijn al naargelang uitvoering de inbouwapparaten verwarming, boiler, kookplaat en koelkast ingebouwd.

In deze gebruiksaanwijzing worden alleen de bediening en de bijzonderheden van de inbouwapparatuur beschreven.

Voor ingebruikname van een op gas werkend inbouwapparaat de hoofdafsluitkraan op de gasfles en de desbetreffende gasafsluitkraan openen.



- 1 Kookplaat
- 2 Warmwater
- 3 Koelkast
- 4 Bakoven/grill
- 5 Verwarming
- 6 Warmwater/verwarming

Afb. 148 Mogelijke symbolen van de gasafsluitkranen

### 9.2 Verwarming en boiler

De verwarming kan gebruikt worden om zowel het interieur van het voertuig te verwarmen (door verwarming van de lucht in de ruimte), als het warmwater (boilerfunctie). De volgende instructies gelden ook wanneer de verwarming alleen als boiler wordt gebruikt.



- ▶ Gas wegens explosiegevaar nooit onverbrand laten uitstromen.
- ▶ Bij het tanken, op veerboten en in de garage de verwarming nooit in gasgebruik laten werken. Explosiegevaar!



- ▶ In gesloten ruimtes (bijv. garages) de verwarming nooit op gas laten werken. Vergiftigings- en verstikkingsgevaar!
- ▶ De gasafvoerschoorsteen niet afsluiten of dichtbouwen.
- ▶ De ruimte achter de verwarming niet als opbergruimte gebruiken.
- ▶ Het water in de boiler kan tot 65 °C worden verwarmd. Gevaar voor brandwonden!



- ▷ Boiler nooit aanzetten zonder waterinhoud.
- ▷ Boiler bij vorstgevaar leegmaken, als de boiler niet in gebruik is.
- ▷ Boiler uitsluitend met maximale temperatuurinstelling gebruiken als er veel warm water nodig is. Hierdoor wordt de boiler beschermd tegen verkalking.



- ▷ Het water uit de boiler niet als drinkwater gebruiken.
- ▷ Wanneer de stroomvoorziening naar de verwarming is onderbroken, moet de tijd opnieuw worden ingevoerd.

### Eerste ingebruikname

Bij de eerste ingebruikname van de verwarming treedt er kortstondig een lichte rook- en geurhinder op. Onmiddellijk de verwarming met de bedieningsschakelaar op de hoogste stand zetten. Ramen en deuren openen en goed ventileren. Rook en geur verdwijnen na korte tijd vanzelf.

### 9.2.1 Juist verwarmen



Afb. 149 Luchtuitstroomopening  
(heteluchtverwarming)

### Verdeling van de hete lucht

In het voertuig zijn verschillende luchtuitstroomopeningen (Afb. 149) aangebracht. Buizen leiden de warme lucht naar de luchtuitstroomopeningen. De luchtuitstroomopeningen zo draaien, dat de warme lucht daar naar buiten gaat, waar het gewenst is. Om tocht te vermijden de luchtuitstroomopeningen op het dashboard sluiten en de luchtverdeling van het basisvoertuig op circulatielucht zetten.

### Instelling van de luchtuitstroomopeningen

- Helemaal geopend: Volle warme luchtstroom
- Half of slechts gedeeltelijk geopend: Verminderde warme luchtstroom

Als er 5 luchtuitstroomopeningen volledig zijn geopend, dan komt er bij elke opening minder warme lucht naar buiten. Als er echter slechts 3 luchtuitstroomopeningen zijn geopend, dan stroomt uit elke opening meer warme lucht.

**9.2.2 Heteluchtverwarming en boiler met digitaal bedieningspaneel CP plus**



- ▷ Als de verwarming bij vorstgevaar niet wordt gebruikt, de boiler leegmaken.
- ▷ De circulatieluchtventilator schakelt automatisch in, als de heteluchtverwarming in gebruik wordt genomen, en blijft continu in bedrijf. Daardoor wordt de woonruimteaccu extreem belast, als het voertuig niet op een externe 230-V-voorziening is aangesloten. Houdt er rekening mee, dat de woonruimteaccu maar een beperkte energievoorraad heeft.



- ▷ De heteluchtverwarming kan ook worden gebruikt wanneer de boiler leeg is.
- ▷ Wanneer de stroomvoorziening naar de verwarming is onderbroken, moet de tijd opnieuw worden ingevoerd.

**Maximale verwarmingscapaciteit**

Gasgebruik	Elektragebruik	Gemengd gebruik (gas- en elektragebruik)
6000 W	1800 W	5800 W

**Bedieningspaneel**

Het bedieningspaneel bestaat uit twee gedeeltes:

- Display
- Bedieningstoetsen



- 1 Display
- 2 Draai-/druknop
- 3 Toets Terug

Afb. 150 Bedieningspaneel (heteluchtverwarming en boiler)

Na het inschakelen worden de laatst ingestelde waarden/werkingsparameters geactiveerd.

Als geen toets wordt ingedrukt, schakelt het bedieningspaneel na enkele minuten over naar een stand-bymodus.

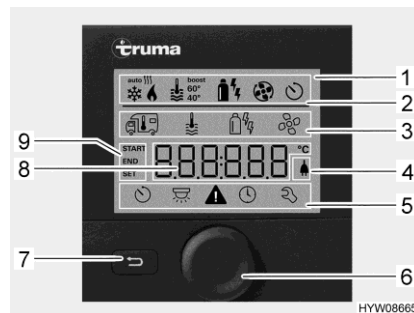
Wanneer de tijd is ingesteld, schakelt de weergave op het display in de stand-bymodus tussen tijd en ingestelde ruimtetemperatuur.

Na het uitschakelen kan de weergave op het bedieningspaneel vanwege het nalopen van de verwarming nog enkele minuten actief zijn.

**Bedieningstoetsen**

De bedieningstoetsen hebben de volgende functies:

Toets	Bediening	Functie
Draai-/drukknop (Afb. 150,2)	Naar rechts draaien	Menu wordt van links naar rechts doorlopen
		Waarden worden verhoogd
	Naar links draaien	Menu wordt van rechts naar links doorlopen
		Waarden worden verlaagd
Aantippen		Geselecteerde waarde wordt opgeslagen
		Menupunt wordt geselecteerd voor het wijzigen van waarden (gekozen menupunt knippert)
	Indrukken (3 seconden)	Inschakelen of uitschakelen
Toets Terug (Afb. 150,3)	Indrukken	Uit een menupunt terugspringen, zonder waarden op te slaan



- 1 Indicatie
- 2 Statusregel
- 3 Bovenste menuregel
- 4 Aanduiding netspanning 230 V
- 5 Onderste menuregel
- 6 Draai-/drukknop
- 7 Toets Terug
- 8 Weergavebereik instellingen en waarden
- 9 Aanduiding tijdschakelklok

Afb. 151 Bedieningspaneel met aanduidingen

**Display**

Het display bestaat uit vier gedeeltes:

- Statusregel (Afb. 151,2)
- Bovenste menuregel (Afb. 151,3)
- Weergavebereik (Afb. 151,8)
- Onderste menuregel (Afb. 151,5)

*Bedieningspaneel in-/uitschakelen:*

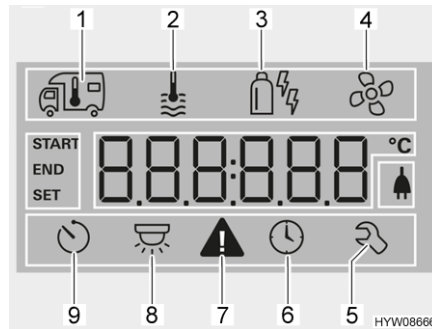
- Draai-/drukknop (Afb. 151,6) ca. 3 seconden lang indrukken. De beide menuregels (Afb. 151,3 en Afb. 151,5) worden weergegeven. Het eerste symbool knippert.



- ▷ Het bedieningspaneel in-/uitschakelen betekent eigenlijk schakelen tussen stand-bymodus en instelmodus. In de stand-bymodus worden de ingestelde ruimtetemperatuur en de tijd afwisselend weergegeven.

*Instellingen uitvoeren:*

- Draai-/drukknop (Afb. 151,6) draaien tot het gewenste menusymbool knippert.
- Draai-/drukknop indrukken.
- Draai-/drukknop draaien tot de gewenste waarde wordt weergegeven.
- Draai-/drukknop indrukken om de ingestelde waarde op te slaan. Als de oorspronkelijk ingestelde waarde toch niet gewijzigd moet worden: Toets Terug (Afb. 151,7) indrukken.



- 1 Verwarming
- 2 Warmwater
- 3 Gebruikswijze
- 4 Ventilator
- 5 Servicemenu
- 6 Tijd instellen
- 7 Waarschuwingssymbool
- 8 Verlichting (hier niet gebruikt)
- 9 Tijdschakelklok

Afb. 152 Display (bedieningspaneel)

*Verwarming inschakelen:*

- De hoofdafsluitkraan op de gasfles en de gasafsluitkraan "Verwarming/Boiler" openen.
- Draai-/drukknop (Afb. 151,6) draaien tot menusymbool Verwarming (Afb. 152,1) knippert.
- Draai-/drukknop indrukken.
- Draai-/drukknop draaien tot de gewenste waarde wordt weergegeven.
- Draai-/drukknop indrukken om de ingestelde waarde op te slaan. Het symbool in de statusregel (Afb. 151,2) knippert tot de ingestelde ruimtemtemperatuur is bereikt. Als de oorspronkelijk ingestelde waarde toch niet gewijzigd moet worden: Toets Terug (Afb. 151,7) indrukken.

*Verwarming uitschakelen:*

- Temperatuurwaarde terugdraaien tot OFF wordt weergegeven. Draai-/drukknop indrukken om op te slaan.



- ▷ De gewenste ruimtetemperatuur kan ook in de stand-bymodus worden gewijzigd door de draai-/drukknop te verdraaien.

*Warmwatervoorziening inschakelen:*

- De hoofdafsluitkraan op de gasfles en de gasafsluitkraan "Verwarming/Boiler" openen.
- Draai-/drukknop (Afb. 151,6) draaien tot menusymbool Warm water (Afb. 152,2) knippert.
- Draai-/drukknop indrukken.
- Draai-/drukknop draaien tot de gewenste waarde wordt weergegeven:
  - OFF: Warmwatervoorziening is uitgeschakeld.
  - 40°: Warm water wordt tot 40 °C verhit.
  - 60°: Warm water wordt tot 60 °C verhit.
  - BOOST: Snelle verwarming van warm water (boilerprioriteit) voor max. 40 minuten. Vervolgens wordt de watertemperatuur voor twee verwarmingscycli op de hogere stand (ongeveer 62 °C) gehouden.
- Draai-/drukknop indrukken om de ingestelde waarde op te slaan. Het symbool in de statusregel (Afb. 151,2) knippert tot de ingestelde warmwatertemperatuur is bereikt. Als de oorspronkelijk ingestelde waarde toch niet gewijzigd moet worden: Toets Terug (Afb. 151,7) indrukken.

*Warmwatervoorziening uitschakelen:*

- Draai-/drukknop draaien tot OFF wordt weergegeven. Draai-/drukknop indrukken om op te slaan.

**Veiligheids-/aftapventiel**

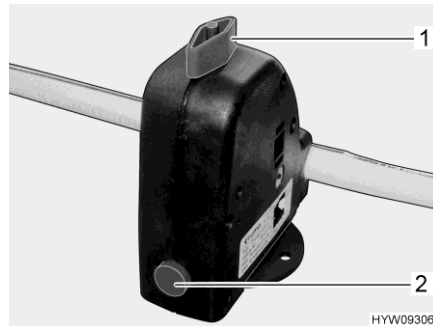
De boiler is uitgerust met een veiligheids-/aftapventiel (Afb. 153). Het veiligheids-/aftapventiel voorkomt, dat het water in de boiler bevriest als bij vorst de verwarming niet is ingeschakeld.



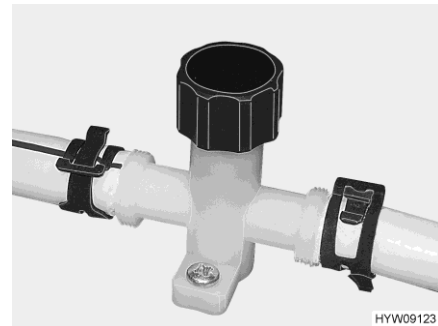
- ▷ Veiligheids-/aftapventiel openen en de boiler leegmaken, als het voertuig langere tijd niet wordt gebruikt.
- ▷ Bij temperaturen onder 3 °C gaat het veiligheids-/aftapventiel automatisch open. Pas wanneer de temperatuur bij het veiligheids-/aftapventiel boven 7 °C ligt, kan het veiligheids-/aftapventiel weer afgesloten worden.
- ▷ De waterpomp en de waterarmaturen zijn niet tegen vorst beschermd door het veiligheids-/aftapventiel.



- ▷ De aftapaansluiting van het veiligheids-/aftapventiel moet altijd vrij van verontreinigen (bijv. bladeren, ijs) zijn.



Afb. 153 Veiligheids-/aftapventiel (boiler)



Afb. 154 Aftapkraan (waterleiding)

**Inbouwplaats**

Inbouwplaats van het veiligheids-/aftapventiel zie sectie 10.6.

**Boiler vullen/leegmaken**

De boiler wordt uit de watertank van water voorzien.






*Boiler met water vullen:*

- 12-V-voorziening op het paneel inschakelen.
- Veiligheids-/aftapventiel sluiten. Hiervoor de draaiknop (Afb. 153,1) dwars ten opzichte van het veiligheids-/aftapventiel draaien en de drukknop (Afb. 153,2) indrukken.
- Alle waterkranen op "Warm" zetten en openen. De waterpomp wordt ingeschakeld. De warmwaterleidingen worden gevuld met water.
- Waterkranen zolang geopend laten tot het water zonder luchtballen uit de waterkranen stroomt. Alleen zo is gegarandeerd dat de boiler met water is gevuld.
- Alle waterkranen sluiten.

*Boiler leegmaken:*

- Warmwatervoorziening uitschakelen.
- Het veiligheids-/aftapventiel openen. Hiervoor de draaiknop (Afb. 153,1) parallel ten opzichte van het veiligheids-/aftapventiel draaien. De drukknop (Afb. 153,2) springt naar buiten. De boiler wordt via het veiligheids-/aftapventiel naar buiten toe afgetapt.
- Controleren, of het water uit de boiler volledig wegloopt (ca. 10 liter).
- Aftapkranen sluiten. Hiervoor de kap van de aftapkraan (Afb. 154) met de klok mee dichtdraaien.

**Gebruikswijzen** De warmwaterverwarming met de boiler kan met verschillende energiebronnen worden gebruikt.

- Gebruikswijze instellen:*
- Draai-/drukknop (Afb. 151,6) draaien tot menusymbool Gebruikswijze (Afb. 152,3) knippert.
  - Draai-/drukknop indrukken.
  - Draai-/drukknop draaien tot de gewenste gebruikswijze wordt weergegeven:
    -  Gasgebruik
    -  Elektragebruik, capaciteitsstand 1 (900 W)
    -  Elektragebruik, capaciteitsstand 2 (1800 W)
    -  Gas- en elektragebruik, capaciteitsstand 1 (900 W)
    -  Gas- en elektragebruik, capaciteitsstand 2 (1800 W)
  - Draai-/drukknop indrukken om de ingestelde gebruikswijze op te slaan. Als de oorspronkelijk instelling toch niet gewijzigd moet worden: Toets Terug (Afb. 151,7) indrukken.



- ▷ Het 230-V-elektragebruik is alleen mogelijk, als het voertuig op de 230-V-voorziening is aangesloten.
- ▷ Bij capaciteitsstand 1 (900 W) bedraagt de stroomopname 3,9 A. Bij capaciteitsstand 2 (1800 W) bedraagt de stroomopname 7,8 A.

- Ventilator instellen:*
- Draai-/drukknop (Afb. 151,6) draaien tot menusymbool Ventilator (Afb. 152,4) knippert.
  - Draai-/drukknop indrukken.
  - Draai-/drukknop draaien tot de gewenste waarde wordt weergegeven:
    - OFF: Ventilator is uitgeschakeld.
    - VENT: Circulatielucht
    - ECO: Lage ventilatorstand
    - HIGH: Hoge ventilatorstand
    - BOOST: Snelle ruimteverwarming. Boost is beschikbaar wanneer de huidige ruimtetemperatuur ten minste 10 °C onder de geselecteerde ruimtetemperatuur ligt.
  - Draai-/drukknop indrukken om de ingestelde waarde op te slaan. Als de oorspronkelijk ingestelde waarde toch niet gewijzigd moet worden: Toets Terug (Afb. 151,7) indrukken.

- Tijdschakelklok instellen:*
- Draai-/drukknop (Afb. 151,6) draaien tot menusymbool Tijdschakelklok (Afb. 152,9) knippert.
  - Draai-/drukknop indrukken. De begintijd wordt weergegeven, de weergave van de uren knippert.
  - Draai-/drukknop draaien tot het uur van de gewenste begintijd wordt weergegeven.
  - Draai-/drukknop indrukken. De weergave van de minuten knippert.
  - Draai-/drukknop draaien tot de minuten van de gewenste begintijd worden weergegeven.
  - Draai-/drukknop indrukken.

- Op dezelfde manier achterelkaar de uitschakeltijd, de gewenste ruimtemtemperatuur, warmwaterstand en ventilatorstand instellen.
- Draai-/drukknop indrukken. De tijdschakelklok is geactiveerd. Het symbool Tijdschakelklok (Afb. 152,9) knippert wanneer de tijdschakelklok geprogrammeerd en actief is.



- ▷ Het servicemenu bevat elementen die meestal slechts één keer moeten worden ingesteld (taal, helderheid van achtergrond, kalibratie), en informatie voor servicepunten (versie nummers).

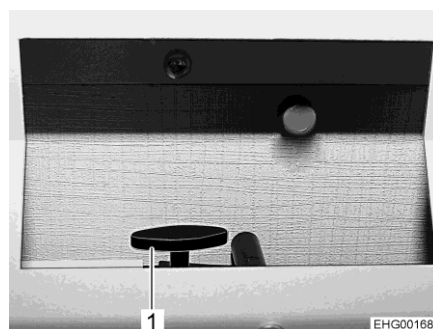
### Storingsindicatie

Bij een waarschuwing knippert het waarschuwingssymbool (Afb. 152,7). De verwarming blijft werken. Wanneer het slechts een tijdelijke storing betreft, gaat het waarschuwingssymbool vanzelf uit.

Bij een storing geeft het bedieningspaneel onmiddellijk de foutcode van de storing aan. De verwarming wordt uitgeschakeld. Draai-/drukknop indrukken om de verwarming opnieuw aan te zetten.



- ▷ Verdere informatie ontleen aan de aparte gebruiksaanwijzing van de fabrikant.



Afb. 155 Regelklep (geopend)

### Warmteverdeling in het achterste gedeelte

De verwarming voor het achterste gedeelte kan via regelkleppen (Afb. 155,1) apart worden ingesteld.

De regelkleppen zijn rechts en links naast het hoogslapermatras in de zijwanden van het voertuig ingebouwd.

De verwarmingscapaciteit varieert afhankelijk van de stand van de regelkleppen.

### 9.2.3 Warmwaterverwarming en boiler Alde



- ▷ Warmwaterverwarming nooit zonder verwarmingsvloeistof gebruiken. Letten op instructies uit hoofdstuk 12.
- ▷ Nooit gaten in de vloer boren. Daardoor kunnen de warmwaterbuizen beschadigd raken.
- ▷ Ervoor zorgen dat de verswatertank voldoende vers water bevat om de boiler te vullen.



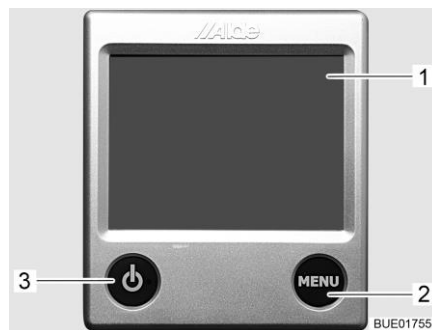


- ▷ Als de warmwaterverwarming in gebruik is, moet altijd de circulatiepomp aangeschakeld zijn.
- ▷ Na het eerste verwarmen adviseren wij om het verwarmingssysteem te ontluchten en het glycolgehalte te controleren. Letten op instructies uit hoofdstuk 12.
- ▷ Als de verwarming wordt ingeschakeld, start deze met de als laatste gebruikte instellingen.
- ▷ Meer informatie vindt u in de aparte gebruiksaanwijzing van de fabrikant. Zie voor het onderhoud de instructies in hoofdstuk 12.

**Bedieningspaneel**

Het bedieningspaneel bestaat uit twee gedeeltes:

- Display (touchscreen)
- Bedieningstoetsen



- 1 Display (touchscreen)
- 2 Toets "Menu"
- 3 Toets "Aan/Uit"

Afb. 156 Bedieningspaneel (warmwaterverwarming)



- ▷ Als er geen toets wordt ingedrukt, schakelt het bedieningspaneel na twee minuten automatisch in ruststand.
- ▷ Wijzigingen aan de instellingen worden na 10 seconden automatisch opgeslagen.

**Bedieningstoetsen**

De bedieningstoetsen hebben de volgende functies:

Pos. in Afb. 156	Toets	Functie
2	MENU	Instelmenu openen
3		Verwarming activeren

**Display**

Het display (Afb. 156,1) is als contactvlak (touchscreen) ontworpen. Het aanraken van symbolen roept de bijbehorende functie op.

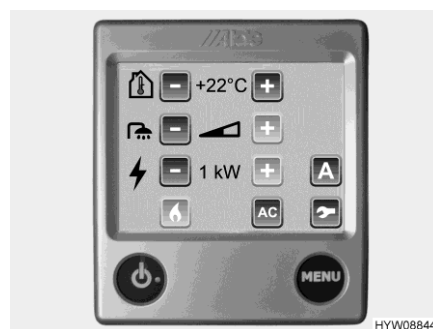


Afb. 157 Startscherm (bedieningspaneel)

**Startscherm** Na het inschakelen van de verwarming verschijnt het startscherm op het display. Het startscherm bevat de volgende informatie:








Symbol	Betekenis
	Dit symbool verschijnt als de circulatiepomp geactiveerd is
	Dit symbool verschijnt als de functie Automatische start van de verwarming geactiveerd is
	Dit symbool verschijnt als de functie Dagautomaat geactiveerd is
	Dit symbool verschijnt als de functie Nachtautomaat geactiveerd is
	Dit symbool verschijnt als een omschakelinstallatie voor gasflessen geactiveerd is
	Dit symbool verschijnt als een spanning van 230 V aan de verwarming voorhanden is
	Naast dit symbool wordt de binnentemperatuur weergegeven
	Naast dit symbool wordt de buitentemperatuur weergegeven voor zover een buitensensor gemonteerd is

**Instelmenu** De toets "MENU" roept het instelmenu op. De betekenis van de verschillende symbolen is in de volgende tabel beschreven.



Afb. 158 Instelmenu (bedieningspaneel)

Via de symbolen "+" of "-" kunnen waarden verhoogd of verlaagd worden.

Symbol	Betekenis
	Gewenste temperatuur van +5 tot +30 °C instellen
	Watertemperatuur in de boiler instellen
	Verwarmingsvermogen in het elektragebruik instellen
	Knop Verwarmen in het gasgebruik aan/uit
	Knop Gereedschapmenu
	Knop AC voor inschakelen van de automatische airconditioning (alleen zichtbaar wanneer klimaatregeling Truma Aventa aanwezig is)
	Knop voor ingeschakelde functies

**Gereedschapmenu's**

Via de gereedschapmenu's kunnen de verschillende functies van de verwarming opgeroepen en ingesteld worden. De pijlsymbolen dienen voor het wisselen tussen de menu's. De betekenis van de verschillende functies is in de gebruiksaanwijzing van de fabrikant beschreven.



**Gebruikswijze instellen**

De warmwaterverwarming kan met de volgende energiebronnen worden gebruikt:


- Gasgebruik
- 230-V-elektragebruik
- Gas- en 230-V-elektragebruik

De gebruikswijze wordt via het bedieningspaneel geselecteerd.

*Gasgebruik kiezen:*

- Knop " " indrukken. De knop brandt groen. Het gasgebruik wordt geactiveerd.
- Knop " " opnieuw indrukken. De knop brandt blauw. Gasgebruik is uitgeschakeld.

*230-V-elektragebruik kiezen:*

- Knop "+" naast het symbool " " zo lang indrukken tot het gewenste verwarmingsvermogen bereikt is.



- ▷ De capaciteitsstand bij het 230-V-elektragebruik zo kiezen dat deze met de beveiliging van de 230-V-aansluiting overeenkomt:

- Stand 1 (1 kW) bij 6 A
- Stand 2 (2 kW) bij 10 A
- Stand 3 (3 kW) bij 16 A

*Gas- en 230-V-elektragebruik kiezen:*

- Op het bedieningspaneel zowel gasgebruik als 230-V-elektragebruik selecteren.



- ▷ Wanneer gas- en 230-V-elektragebruik wordt geselecteerd en het voertuig op de 230-V-voorziening is aangesloten, werkt de warmwaterverwarming in eerste instantie alleen met 230-V-elektragebruik. Pas als de verwarmingscapaciteit niet meer voldoende is, wordt het gasgebruik automatisch ingeschakeld.
- ▷ Het gasgebruik is alleen mogelijk als de hoofdafsluitkraan op de gasflens en de gasafsluitkraan geopend zijn.
- ▷ Het 230-V-elektragebruik is alleen mogelijk, als het voertuig op de 230-V-voorziening is aangesloten.

Als de verwarming wordt ingeschakeld, start deze met de als laatste ingestelde gebruikswijze.

*Verwarming inschakelen:*

- Toets "☺" indrukken. Het startscherm verschijnt op het display. De verwarming start automatisch.

*Verwarming uitschakelen:*

- Toets "☺" indrukken. De verwarming schakelt uit.

*Watertemperatuur in de boiler instellen:*

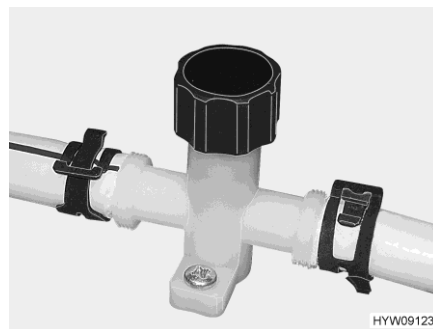
- Om temperatuurstand 1 in te stellen: Knop "+" naast het symbool "☺" eenmaal indrukken. Het wigsymbool naast de knop "+" wordt voor de helft zwart.
- Om temperatuurstand 2 in te stellen: Knop "+" naast het symbool "☺" tweemaal indrukken. Het wigsymbool naast de knop "+" wordt helemaal zwart. Na 30 minuten schakelt de boiler automatisch van stand 2 terug naar stand 1.



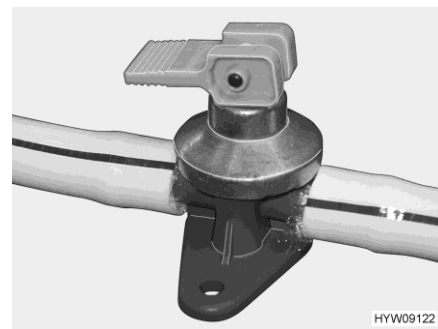
- ▷ Er moet voldoende vers water in de verswatertank zitten om de boiler te vullen.

**Boiler vullen/leegmaken**

De boiler wordt uit de watertank van water voorzien.



Afb. 159 Aftapkraan (waterleiding)



Afb. 160 Aftapkraan (boiler Alde)

*Boiler met water vullen:*

- Aftapkranen sluiten. Daarvoor de kap (Afb. 159) met de klok mee draaien en de kiphendel (Afb. 160) horizontaal zetten.
- 12-V-voorziening op het paneel inschakelen.
- Alle waterkranen op "Warm" zetten en openen. De waterpomp wordt ingeschakeld. De warmwaterleidingen worden gevuld met water.
- Waterkranen zolang geopend laten tot het water zonder luchtballen uit de waterkranen stroomt. Alleen zo is gegarandeerd dat de boiler met water is gevuld.
- Alle waterkranen sluiten.

*Boiler leegmaken:*

- Boiler uitschakelen.
- Aftapkranen openen. Daarvoor de kap (Afb. 159) tegen de klok in draaien en de kiphendel (Afb. 160) verticaal zetten.
- Controleren, of het water uit de boiler volledig wegloopt (ca. 7-10 liter).



- ▷ Meer informatie vindt u in de aparte gebruiksaanwijzing van de fabrikant. Zie voor het onderhoud de instructies in hoofdstuk 12.

**Warmteverdeling**

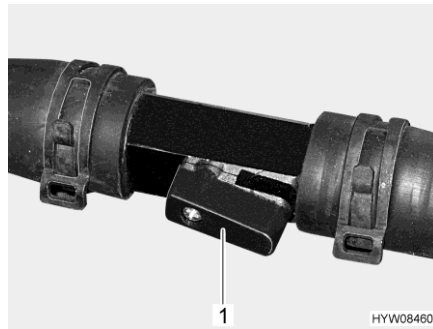
Afhankelijk van het model kan de temperatuur van de convectors in de bedruimte apart geregeld worden. In het voertuig zijn daarvoor in de bedruimte een afsluitkraan en een ventiel ingebouwd.

Met de afsluitkraan wordt de doorstroming naar de convectors in de bedruimte geregeld.

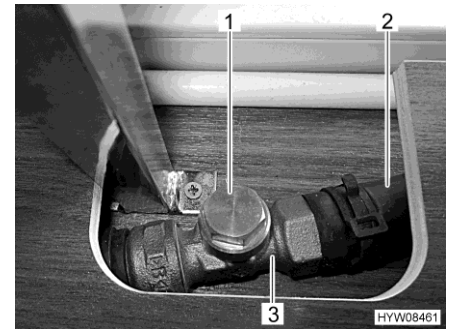
Met het ventiel wordt de doorstroming van de omloopleiding in de bedruimte geregeld. De omloopleiding beschermt de waterleidingen in de bedruimte tegen vorst en houdt het verwarmingscircuit in stand, ook wanneer de toevoerleiding naar de convectors gesloten wordt.



- ▷ Bij vorstgevaar controleren of het ventiel een beetje geopend is om de waterslangen tegen bevriezing te beschermen.



Afb. 161 Afsluitkraan (geopend)



Afb. 162 Ventiel (geopend)

*Toevoer naar de convectors openen:*

- De hendel (Afb. 161,1) parallel aan de buisleiding zetten (Afb. 161). Hoe verder de afsluitkraan wordt geopend, des te hoger is de verwarmingscapaciteit.

*Toevoer naar de convectors blokkeren:*

- De hendel (Afb. 161,1) dwars op de buisleiding zetten. Het verwarmingscircuit verloopt via de omloopleiding.

*Verwarmingscircuit controleren:*

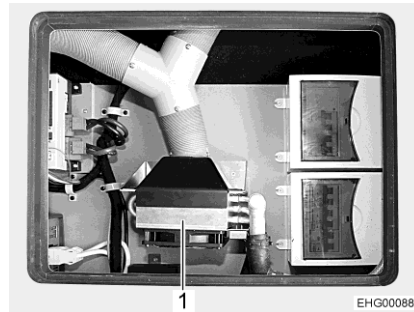
- Omloopleiding (Afb. 162,2) achter het ventiel (Afb. 162,3) vastpakken. De slang moet handwarm zijn.

**Extra ventilator**

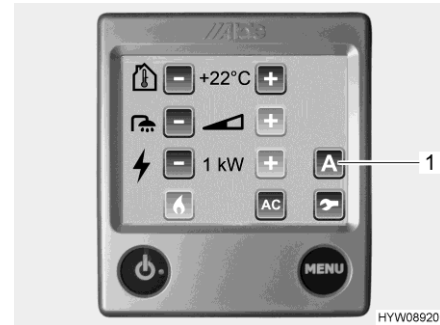
De extra ventilators zorgen met behulp van een geïntegreerde warmtewisselaar voor een betere warmteverdeling in het voertuig.

De extra ventilators (Afb. 163,1) zijn op 3 plaatsen in het voertuig ingebouwd. Afb. 163 is een voorbeeld van een inbouwwijze.

De extra ventilator wordt via het bedieningspaneel (Afb. 164) van de warmwaterverwarming geregeld.



Afb. 163 Extra ventilator met warmtewisselaar (voorbeeld)



Afb. 164 Instelmenu (extra ventilator)

- Toets "MENU" op het bedieningspaneel indrukken.
- Knop "A" (Afb. 164,1) indrukken. De functies worden weergegeven.



Afb. 165 Ingeschakelde functies (extra ventilator)



Afb. 166 Besturing (extra ventilator)

- Knop booster (Afb. 165,1) indrukken. Het besturingsbeeldscherm (Afb. 166,1) voor de extra ventilator wordt weergegeven.
- Met de knoppen "+" en "-" (Afb. 166) het gewenste ventilatorvermogen instellen.

**Warmtewisselaar voor motorverwarming**

De extra warmtewisselaar en de extra circulatiepomp hebben de volgende functies:

- Warmteverdeling tijdens de rit naar achteren in het voertuig
- Motorverwarming (standverwarming)



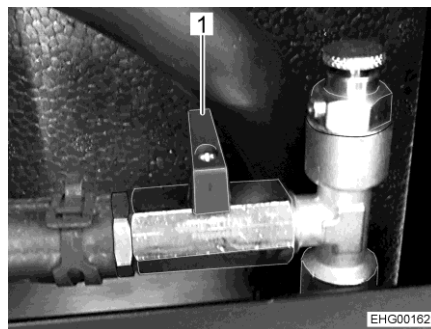
Afb. 167 Knop Motorverwarming

*Motorverwarming inschakelen:*

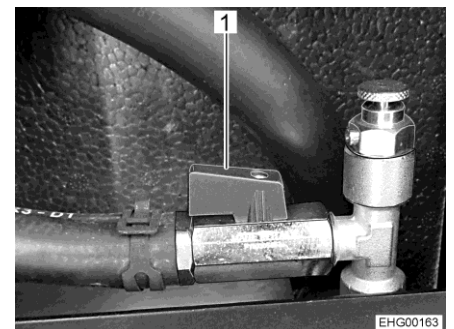
- Knop (Afb. 167,1) indrukken.

**Zomergebruik**

Ongewenste verwarming van de warmtewisselaar en het verwarmingssysteem in de zomer kan worden voorkomen door de kogelkraan op de warmtewisselaar te sluiten.



Afb. 168 Kogelkraan (gesloten)



Afb. 169 Kogelkraan (geopend)

*Kogelkraan sluiten (zomergebruik):*

- De hendel (Afb. 168,1) dwars op de buisleiding zetten.

*Kogelkraan openen:*

- De hendel (Afb. 169,1) parallel aan de buisleiding zetten.

**Inbouwplaats kogelkraan**

Voertuigen met gaskast **achter** de achteras: De kogelkraan is in de opbergkist achter de bestuurdersstoel ingebouwd. De kraan is van buitenaf toegankelijk via een serviceluis.

Voertuig met gaskast **voor** de achteras: De kogelkraan is in een bodemvak onder de tafel ingebouwd. De kraan is van binnenuit via een vloerdekseel toegankelijk.

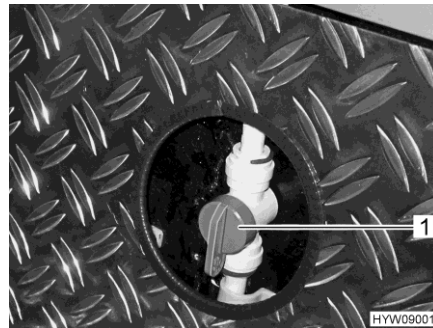
### 9.2.4 Warmwaterverwarming garage achter



- ▷ Nooit gaten in de vloer boren. Daardoor kunnen de warmwaterbuizen beschadigd raken.



- ▷ De garage achter kan alleen worden verwarmd als de warmwaterverwarming aanstaat.
- ▷ De verwarmingscapaciteit is afhankelijk van de temperatuur van de verwarmingsvloeistof in de warmwaterverwarming.
- ▷ Met de voorloopventielen wordt alleen de verdeling ingesteld van het warme water dat voor verwarming is gegenereerd. De temperatuur en dus de capaciteit van de verwarming zelf wordt via het bedieningspaneel ingesteld.



Afb. 170 Voorloopventielen (verwarming garage achter)

*Verwarming van garage achter inschakelen:*

- Greep (Afb. 170,1) op voorloopventiel voor de verwarming van de garage achter parallel aan de verwarmingsleiding zetten. De verwarming van de garage achter werkt nu op maximale capaciteit.

*Verwarmingscapaciteit regelen:*

- Greep (Afb. 170,1) op voorloopventiel voor de verwarming van de garage achter op een willekeurige stand zetten. De warmwaterverdeling naar de garage achter kan op deze manier traploos worden ingesteld.

*Verwarming van garage achter uitschakelen:*

- Greep (Afb. 170,1) op voorloopventiel voor de verwarming van de garage achter dwars op de verwarmingsleiding zetten. De verwarming van de garage achter is nu uitgeschakeld.

### 9.2.5 Wandschoorsteen

Verse lucht en afvoergassen van de verwarmingsinstallatie worden door een tweekamer-wandschoorsteen geleid.



- ▷ Stel het voertuig zodanig af, dat de wandschoorsteen voldoende verse lucht krijgt.
- ▷ De wandschoorsteen moet altijd vrij zijn. Wandschoorsteen niet afdekken.
- ▷ Bij kamperen in de winter (wintercamping) de wandschoorsteen vrijhouden van sneeuw en ijs.





- ▷ Al naar gelang het weer de wandschoorsteen regelmatig controleren (sneeuw, bladeren, vuil, etc.). Indien nodig, de wandschoorsteen reinigen.
- ▷ Bij het wassen van het voertuig de waterstraal niet direct op de wandschoorsteen richten.
- ▷ Indien dit niet in acht genomen wordt, kan geen foutloze werking van de verwarming gegarandeerd worden.



Afb. 171 Wandschoorsteen (warm-waterverwarming)



Afb. 172 Wandschoorsteen (heteluchtverwarming)

De wandschoorsteen is aan de linkerzijwand aangebracht.

### 9.3 Klimaatregeling Truma Aventa



- ▷ Het koelcircuit mag alleen door de fabrikant of een geautoriseerde werkplaats worden geopend.
- ▷ De luchtinlaten en luchtuitlaten niet blokkeren.
- ▷ Geen dalende of stijgende hellingen van meer dan 8 % nemen wanneer de klimaatregeling aanstaat. De compressor kan anders beschadigd raken.
- ▷ Apparaat niet langere tijd voor koeling gebruiken wanneer het voertuig scheef staat. Hierdoor kan condenswater in het interieur komen.



- ▷ De klimaatregeling is alleen actief, als het voertuig op een 230-V-voorziening is aangesloten.
- ▷ De externe 230-V-voorziening moet met tenminste 6 A zijn beveiligd. Anders is een reglementair gebruik van de klimaatregeling niet mogelijk.
- ▷ Verwarmen bij buitentemperaturen onder 4 °C is niet mogelijk, omdat de verwarmingscapaciteit dan sterk afneemt. Tussen 4 °C en 7 °C schakelt het apparaat kortstondig over op ontdooien. Bij buitentemperaturen boven 7 °C kan de verwarming onbeperkt gebruikt worden.
- ▷ De afstandsbediening bij gebruik altijd op de infraroodontvanger richten.
- ▷ Neem ook de gebruiksaanwijzing van de fabrikant in acht.

**Gebruikswijzen** De klimaatregeling heeft de volgende gebruikswijzen:

- Automatisch
- Koeling
- Verwarming
- Circulatielucht

**Afstandsbediening** Alle functies van de klimaatregeling zijn via de afstandsbediening toegankelijk.



- 1 Display
- 2 Toets Aan/Uit
- 3 Toetsen "+" en "-" voor temperatuur
- 4 Schuifklep voor veld met insteltoetsen
- 5 Keuzetoets ventilatorstand (drie standen)
- 6 Keuzetoets gebruikswijze

Afb. 173 Afstandsbediening (klimaatregeling)

**Automatisch gebruik** Bij het automatische gebruik hoeft slechts de gewenste temperatuur worden ingesteld.

Afhankelijk van de ruimtetemperatuur kiest de klimaatregeling automatisch voor koeling of verwarming, en de ventilatorstand.

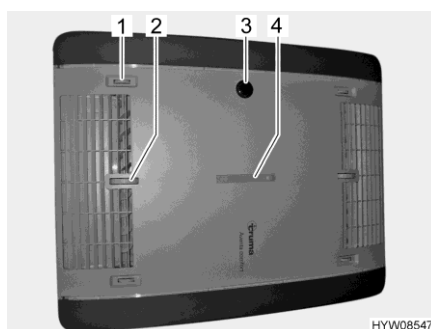
*Inschakelen:* ■ Toets Aan/Uit (Afb. 173,2) indrukken. De laatst gekozen instellingen worden gebruikt.



▷ Na inschakeling loopt de circulatieluchtventilator. De compressor wordt na uiterlijk 3 minuten ingeschakeld. De blauwe LED (koelen) of de gele LED (verwarmen) knippert.

■ Met de toetsen "+" en "-" (Afb. 173,3) de gewenste temperatuur instellen.

*Uitschakelen:* ■ Toets Aan/Uit (Afb. 173,2) indrukken. De verlichting kan nog steeds beïnvloed worden.



- 1 Luchtverdeling rechts/links
- 2 Luchtverdeling plafond/vloer
- 3 IR-ontvanger, functieweergave, handmatig in/uit
- 4 Luchtverdeling voor/achter

Afb. 174 Functieweergave en luchtverdeling (klimaatregeling)

**9.3.1 Bediening en weergave op het apparaat**

Bepaalde functies kunnen direct via het apparaat worden bediend.

*Luchtverdeling instellen:* ■ Draaiknop en schuifregelaar voor traploze luchtverdeling naar wens instellen.

*Handmatig in-/uitschakelen:* ■ De microknop indrukken (bijv. met een balpen, wanneer afstandsbediening niet binnen handbereik is).

	Toestand LED	Betekenis
<b>Functieweergave</b>	Blauwe LED knippert	Compressor start (koeling)
	Blauwe LED brandt	Koelbedrijf
	Gele LED knippert	Compressor start (verwarming)
	Gele LED brandt	Verwarming
	Rode LED knippert	Gegevens worden overgedragen
	Rode LED brandt	Storing

**Handmatige modus** In de handmatige modus kunnen koeling, verwarming en circulatielucht apart worden ingesteld via de afstandsbediening.

*Koeling inschakelen:* ■ Toets Aan/Uit (Afb. 173,2) indrukken.  
 ■ Keuzetoets gebruikswijze (Afb. 173,6) indrukken tot het koelsymbool op het display (Afb. 173,1) verschijnt.  
 ■ Met de toetsen "+" en "-" (Afb. 173,3) de gewenste temperatuur instellen.  
 ■ Met de keuzetoets "❄️" (Afb. 173,5) de gewenste temperatuur instellen.

Wanneer de ruimtetemperatuur die op de afstandsbediening is ingesteld, is bereikt, wordt de compressor uitgeschakeld. De blauwe LED op de IR-ontvanger gaat uit. De circulatieluchtventilator blijft werken.

Wanneer de ruimtetemperatuur hoger wordt dan de ingestelde temperatuur, schakelt het apparaat automatisch over op koeling.

*Verwarming inschakelen:* ■ Toets Aan/Uit (Afb. 173,2) indrukken.  
 ■ Keuzetoets gebruikswijze (Afb. 173,6) indrukken tot het verwarmings-symbool op het display (Afb. 173,1) verschijnt.  
 ■ Met de toetsen "+" en "-" (Afb. 173,3) de gewenste temperatuur instellen.  
 ■ Met de keuzetoets "🔥" (Afb. 173,5) de gewenste temperatuur instellen.

Wanneer de ruimtetemperatuur die op de afstandsbediening is ingesteld, is bereikt, wordt de compressor uitgeschakeld. De gele LED op de IR-ontvanger gaat uit. De circulatieluchtventilator blijft werken.

Wanneer de ruimtetemperatuur lager wordt dan de ingestelde temperatuur, schakelt het apparaat automatisch over op verwarming.

*Circulatielucht inschakelen:* ■ Toets Aan/Uit (Afb. 173,2) indrukken.  
 ■ Keuzetoets gebruikswijze (Afb. 173,6) indrukken tot het circulatielucht-symbool op het display (Afb. 173,1) verschijnt.  
 ■ Met de toetsen "+" en "-" (Afb. 173,3) de gewenste temperatuur instellen.  
 ■ Met de keuzetoets "🌀" (Afb. 173,5) de gewenste temperatuur instellen.

Wanneer circulatielucht is ingeschakeld wordt de binnenlucht gerecirculeerd en door een filter gereinigd. Op de IR-ontvanger lichten geen LED's op.



Afb. 175 Afstandsbediening met insteltoetsen (klimaatregeling)

- 1 Toetsen voor het instellen van de tijd en de timer
- 2 Toets verzenden (gegevensoverdracht opnieuw uitvoeren)
- 3 Microknop "RESET" (fabrieksinstellingen herstellen)
- 4 Toets Set-up voor ingebruikname
- 5 Toets licht (voor bediening van verlichting)
- 6 Toets stille werking (voor stille koeling)
- 7 Toets tijd (voor instellen van de tijd)
- 8 Toetsen "TIMER" om de tijd voor in-/uitschakelen vooraf te selecteren

*Stille werking inschakelen:*

- Toets stille werking (Afb. 175,6) indrukken. Wanneer de ventilator koelt, loopt deze op een lager toerental en daarom bijzonder stil.

*Tijd instellen:*

- Toets tijd (Afb. 175,7) indrukken.
- Met de toets (Afb. 175,1) uren en minuten instellen.

*Timer inschakelen:*

- Toets Aan/Uit (Afb. 173,2) indrukken.
- Gewenste gebruikswijze en temperatuur instellen.

*Inschakeltijd programmeren:*

- Toets "ON" (Afb. 175,8) indrukken.
- Toetsen voor de tijdinstelling (Afb. 175,1) indrukken tot de gewenste tijd tot inschakeling is bereikt.
- Toets "ON" (Afb. 175,8) indrukken.

*Uitschakeltijd programmeren:*

- Toets "OFF" (Afb. 175,8) indrukken.
- Toetsen voor de tijdinstelling (Afb. 175,1) indrukken tot de gewenste tijd tot uitschakeling is bereikt.
- Toets "OFF" (Afb. 175,8) indrukken.

*Timer deactiveren:*

- Toets "ON" of "OFF" (Afb. 175,8) opnieuw indrukken.

Met de geïntegreerde schakelklok kan de in-/uitschakeltijd voor de klimaatregeling van 15 minuten tot 24 uur van tevoren worden ingesteld (vanaf de huidige tijd).

*Verlichting inschakelen:*

- Toets licht (Afb. 175,5) indrukken. Het licht wordt met het laatst ingestelde dimniveau ingeschakeld.

*Verlichting dimmen:*

- Toets licht (Afb. 175,5) indrukken en ingedrukt houden tot de gewenste helderheid is bereikt.

*Verlichting uitschakelen:*

- Toets licht (Afb. 175,5) indrukken.



- ▷ De toets Set-up (Afb. 175,4) wordt gebruikt om de afstandsbediening bij de eerste ingebruikname met de klimaatregeling te verbinden.
- ▷ Verdere informatie ontleen aan de aparte gebruiksaanwijzing van de fabrikant.

### 9.4 Besturing van Truma-apparaten met mobiele apparaten (speciale uitvoering)

Afhankelijk van de uitrusting is het voertuig van een Truma iNet-Box voorzien. Met de Truma iNet-Box kunnen de verwarming en klimaatregeling door middel van een app via een mobiel apparaat (bijv. smartphone, tablet) worden bediend. De Truma-app kan voor gangbare mobiele apparaten via de betreffende app-stores worden gedownload.

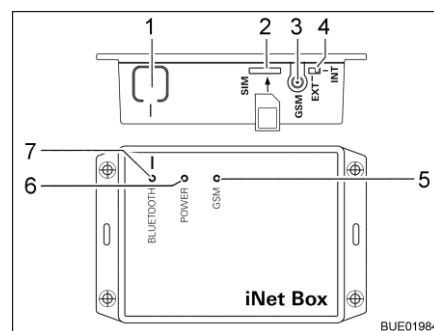
Een Truma-apparaat kan op twee manieren met een mobiel apparaat worden verbonden:

- Bluetooth-verbinding (beperkt bereik)
- Verbinding via het mobiele netwerk (mini-SIM-kaart met eigen nummer en toereikend tegoed verplicht; niet inbegrepen). De bediening gebeurt via SMS.

Het Truma-apparaat kan ook via meerdere mobiele apparaten worden bediend. De Truma-app moet hiertoe op elk mobiel apparaat geïnstalleerd zijn.



- ▷ Wanneer het mobiele apparaat verbinding met internet heeft, worden de gebruiksaanwijzingen voor de bediening van de Truma-apparaten gedownload en opgeslagen. De gebruiksaanwijzingen kunnen vervolgens op elk gewenst worden ingezien (ook zonder internetverbinding).



- 1 Toets BLUETOOTH
- 2 Sleuf voor mini-SIM-kaart
- 3 Antenneaansluiting voor externe GSM-antenne
- 4 Omschakelaar externe/interne GSM-antenne
- 5 LED GSM, rood (brandt, wanneer GSM-gebruik niet mogelijk is)
- 6 LED POWER, groen (brandt bij gebruik)
- 7 LED BLUETOOTH, blauw (knippert tijdens koppeling)

Afb. 176 Truma iNet-Box

*Bluetooth-verbinding instellen:*

- Truma-app op mobiel apparaat installeren.
- 12-V-voorziening van het voertuig op het paneel inschakelen.
- Bluetooth op mobiel apparaat inschakelen.
- Truma-app starten en menuopties "SETTINGS – Setup Truma iNet-Box – Configure Bluetooth" selecteren. De afzonderlijke stappen worden in de Truma-app uitvoerig uitgelegd.
- Toets BLUETOOTH (Afb. 176,1) op de iNet-Box 1 seconde indrukken. De Truma iNet-Box is ca. 2 minuten lang op het mobiele apparaat zichtbaar (Naam: "Truma iNet-Box"). De blauwe LED BLUETOOTH (Afb. 176,7) knippert dan.
- In de Bluetooth-instellingen van het mobiele apparaat de verbinding met de Truma iNet-Box bevestigen. De verbinding is tot stand gebracht, wanneer de blauwe LED op de Truma iNet-Box blijft branden.

### Mobiele netwerkverbinding instellen:

- Bluetooth-verbinding zoals hierboven beschreven instellen.
- Druk op de knop "Next" nadat Bluetooth is ingesteld.
- Mini-SIM-kaart met eigen nummer en toereikend tegoed voorzichtig zoals weergegeven in de sleuf (Afb. 176,2) van de Truma iNet-Box schuiven tot deze op zijn plaats klikt. De rode LED GSM (Afb. 176,5) moet continu knipperen. Wanneer de rode LED na 20 seconden uitgaat: Mini-SIM-kaart controleren.
- Pincode en nummer van de mini-SIM-kaart op de iNet-Box invoeren. Voer ook een naam (vrij te kiezen) in de toepasselijke velden in de installatiewizard in.
- Knop "Ready" indrukken.

De Truma iNet-Box schakelt automatisch van mobiel netwerk naar Bluetooth-verbinding, zodra een opgeslagen mobiel apparaat binnen het Bluetooth-ontvangstbereik komt. Bij het verlaten van het ontvangstbereik wordt automatisch overgeschakeld naar een mobiel netwerk (indien ingesteld). De Truma iNet-Box kan ook zonder Mini-SIM-kaart worden gebruikt. Bediening is dan alleen mogelijk in de direct omgeving via Bluetooth.

### Truma-apparaten via Truma-App bedienen:

- Knop "REMOTE CONTROL" indrukken.
- Bedieningsopdrachten uitvoeren.



- ▷ Voor goede bediening via sms moet de standaard SMS-app van het mobiele apparaat, het nummer van dit apparaat als afzender hebben en mag het de sms niet manipuleren. Geen WebSMS-Connector gebruiken.
- ▷ Verdere informatie ontleen aan de aparte gebruiksaanwijzing van de fabrikant.

### Inbouwplaats

De Truma iNet-Box is in de woonruimte ingebouwd (bijv. in de kledingkast).

## 9.5 Kookplaat



- ▶ Wanneer het gaskooktoestel in gebruik is, dit niet zonder toezicht laten. Ook wanneer het gaskooktoestel slecht korte tijd zonder toezicht wordt gelaten (bijv. voor toiletbezoek), het toestel uitzetten.
- ▶ Gas wegens explosiegevaar nooit onverbrand laten uitstromen.
- ▶ Voor ingebruikname van de kookplaat voor een toereikende ventilatie zorgen. Raam of dakluik openen.
- ▶ Gaskooktoestel of gasbakoven niet voor het verwarmen gebruiken.
- ▶ Voor het hanteren van hete pannen en dergelijke voorwerpen ovenwanten of pannenlappen gebruiken. Verwondingsgevaar!
- ▶ In de directe omgeving van de kookplaat geen gordijnen aanbrengen. Brandgevaar!
- ▶ Wanneer een brander in gebruik is, altijd een pan op de vlam zetten.



- ▷ Geen hete voorwerpen zoals pannen op de spoelafdekking, de afdekking van het gaskooktoestel of het werkblad plaatsen.

### 9.5.1 Gaskooktoestel



- ▶ Tijdens het inschakelen en als het gaskooktoestel wordt gebruikt, mogen er geen brandbare of licht ontvlambare voorwerpen zoals theedoeken, servetten enz. in de buurt van het gaskooktoestel zijn. Brandgevaar!
- ▶ Bij aansteken moet het ontstekingsproces zichtbaar zijn en mogen er nog geen pannen neergezet worden.
- ▶ Als er een vlambeschermingsplaat aanwezig is, de vlambeschermingsplaat bij gebruik van het gaskooktoestel altijd gebruiken. De vlambeschermingsplaat voor de rit altijd verwijderen en veilig opbergen.
- ▶ De afdekking van het gaskooktoestel wordt door veerkracht dichtgetrokken. Bij het sluiten bestaat verwondingsgevaar!



- ▷ De glazen afdekking van het gaskooktoestel niet als kookveld gebruiken.
- ▷ De afdekking van het gaskooktoestel niet sluiten als het gaskooktoestel wordt gebruikt.
- ▷ De afdekking van het gaskooktoestel niet belasten wanneer deze gesloten is.
- ▷ De afdekking van het gaskooktoestel na het koken zolang de branders warmte afgeven open laten staan. De glasplaat kan anders barsten.



- ▷ Alleen pannen gebruiken waarvan de diameter geschikt is voor het rooster van de brander van het gaskooktoestel.
- ▷ Als de vlam uitgaat, blokkeert het ontstekingsbeveiligingsventiel automatisch de gastoevoer.
- ▷ Verdere informatie ontleen aan de aparte gebruiksaanwijzing van de fabrikant.

Het keukenblok van het voertuig is uitgerust met een 3-pits-gaskooktoestel.

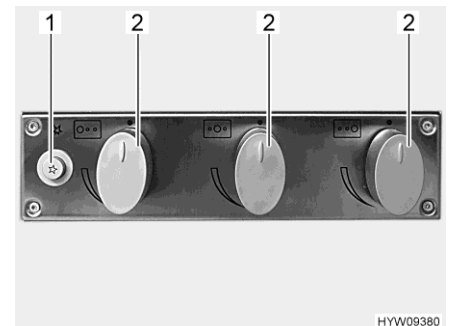
De bedieningselementen voor het gaskooktoestel bevinden zich aan de voorkant onder het werkblad.

#### Ontstekingsautomaat met ontstekingsknop

Het gaskooktoestel is uitgerust met een elektronische ontsteking.



Afb. 177 Gaskooktoestel



Afb. 178 Bedieningselementen (gaskooktoestel)

#### *Inschakelen:*

- De hoofdafsluitkraan op de gasfles en gasafsluitkraan "Kookplaat" openen.

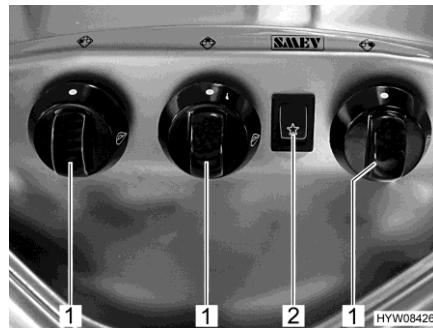
- Afdekking van het gaskooktoestel openen.
- Draairegelaar (Afb. 178,2) van de gewenste brander in de ontstekingsstand (grote vlam) draaien.
- De draairegelaar indrukken en ingedrukt houden.
- Ontstekingsknop (Afb. 178,1) indrukken. Aan de brander worden ontstekingsvonken opgewekt.
- Als de vlam brandt, de draairegelaar nog ingedrukt houden tot het ontstekingsbeveiligingsventiel de gastoevoer open houdt.
- Draairegelaar loslaten en in de gewenste instelling draaien.

*Uitschakelen:*

- Draairegelaar in 0-stand draaien. De vlam dooft.
- Gasafsluitkraan "Kookplaat" en hoofdafsluitkraan op de gasfles sluiten.

**Ontsteking**

Het gaskooktoestel is uitgerust met een elektronische ontsteking.



Afb. 179 Bedieningselementen (gaskooktoestel)

*Inschakelen:*

- De hoofdafsluitkraan op de gasfles en gasafsluitkraan "Kookplaat" openen.
- Afdekking van het gaskooktoestel openen.
- Draairegelaar (Afb. 179,1) van de gewenste brander in de ontstekingsstand (grote vlam) draaien.
- De draairegelaar indrukken en ingedrukt houden.
- Wipschakelaar (Afb. 179,2) indrukken. Aan de brander worden ontstekingsvonken opgewekt.
- Als de vlam brandt, de draairegelaar nog ingedrukt houden tot het ontstekingsbeveiligingsventiel de gastoevoer open houdt.
- Draairegelaar loslaten en in de gewenste instelling draaien.

*Uitschakelen:*

- Draairegelaar in 0-stand draaien. De vlam dooft.
- Gasafsluitkraan "Kookplaat" en hoofdafsluitkraan op de gasfles sluiten.



### 9.5.2 Gaskooktoestel met inductiekookveld



- ▶ Houd kinderen in de buurt van het apparaat voortdurend in de gaten.
- ▶ Apparaat tijdens het koken nooit zonder toezicht laten. Met name bij het koken met vet of olie bestaat er brandgevaar door oververhitting.
- ▶ Geen afgesloten conservenblikken verwarmen. Explosiegevaar!
- ▶ Het inductiekookveld na gebruik altijd met de draairegelaar uitschakelen. Het is bij het uitschakelen niet voldoende om enkel te vertrouwen op het wegnemen van de pot of pan.
- ▶ Tijdens het inschakelen en als het gaskooktoestel wordt gebruikt, mogen er geen brandbare of licht ontvlambare voorwerpen zoals theedoeken, servetten enz. in de buurt van het gaskooktoestel zijn. Brandgevaar!
- ▶ Bij aansteken moet het ontstekingsproces zichtbaar zijn en mogen er nog geen pannen neergezet worden.
- ▶ Metalen voorwerpen zoals messen, vorken, lepels, pannendecksels of sieraden niet op het kookveld leggen, ze kunnen heet worden.
- ▶ Personen met pacemakers of geïmplanteerde insulinepompen moeten controleren of hun implantaten niet door het inductiekookveld worden beïnvloed. Rondom het ingeschakelde toestel bestaat een elektromagnetisch veld.
- ▶ Bij het uitschakelen van de 230-V-voorziening gaat de restwarmteaanduiding uit.
- ▶ Bij scheuren in het kookveld toestel niet gebruiken! Binnendringend vocht kan een stroomstoot of kortsluiting veroorzaken. Toestel van stroomnet scheiden.



- ▷ Geen lege potten of pannen op een verwarmingszone laten staan.
- ▷ Geen keukenfolie of andere warmtegevoelige of brandbare voorwerpen op de verwarmingszone leggen.
- ▷ Het inductiekookveld beschikt over een ingebouwde koelventilator. De koelventilator draait na het uitschakelen nog enige tijd verder. Om het nakoelen mogelijk te maken, de stroomvoorziening derhalve na het koken niet uitschakelen.
- ▷ Geen harde voorwerpen op het kookveld laten vallen.
- ▷ Om krassen te voorkomen, bestek of pannen niet over het kookveld schuiven.
- ▷ Voor gebruik controleren of de onderkanten van de pannen schoon en droog zijn.
- ▷ Het kookveld pas nadat het volledig is afgekoeld als werk- of aflegvlak gebruiken. Hittegevoelige voorwerpen zoals plastic schalen kunnen anders beschadigd worden.



- ▷ Alleen potten en pannen gebruiken die voor inductiekookvelden geschikt zijn.
- ▷ Het kookveld wordt na korte tijd automatisch uitgeschakeld als er geen pot of pan op het kookveld staat.
- ▷ Bij het koken op het inductiekookveld kunnen afhankelijk van het kookniveau en pot/pan verschillende geluiden ontstaan. Dit is normaal en betreft geen functiestoring.



- ▷ Er brandt een restwarmteaanduiding als het kookveld nog heet is.
- ▷ Oppervlak van de kookplaat en vooral van het kookveld met warm water en een beetje afwasmiddel reinigen. Schuurmiddelen of scherpe voorwerpen beschadigen het oppervlak van het kookveld.

Het oppervlak van het kookveld is makkelijker te reinigen indien dit nog een beetje warm is. Controleer voor het reinigen dat het kookveld slechts nog handwarm is (restwarmteaanduiding is gedoofd).

Kookveld altijd reinigen voordat dit opnieuw wordt gebruikt.

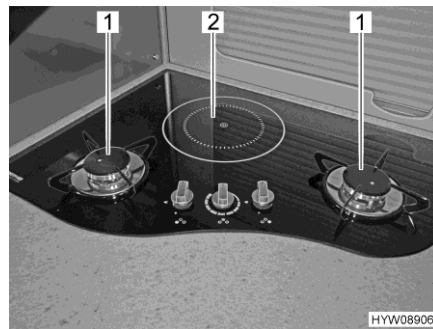
Het keukenblok van het voertuig is uitgerust met een 2-pits-gaskooktoestel met inductiekookveld.

Het apparaat is uitsluitend bedoeld voor het koken van levensmiddelen. Elke andere toepassing is verboden.

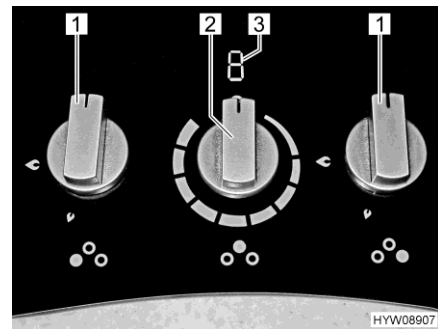
Het inductiekookveld (Afb. 180,2) kan alleen worden gebruikt als de 230-V-voorziening aangesloten is.

### Ontsteking

De twee gasvlammen (Afb. 180,1) zijn uitgerust met een elektronische ontsteking.



Afb. 180 2-pits-gaskooktoestel met inductiekookveld



Afb. 181 Bedieningselementen (gaskooktoestel met inductiekookveld)

#### Gaskooktoestel inschakelen:

- De hoofdafsluitkraan op de gasfles en gasafsluitkraan "Kookplaat" openen.
- Draairegelaar (Afb. 181,1) van de gewenste brander in de ontstekingsstand (grote vlam) draaien.
- De draairegelaar indrukken en ingedrukt houden. Aan de brander worden ontstekingsvonken opgewekt.
- Als de vlam brandt, de draairegelaar nog 10 tot 15 seconden ingedrukt houden tot het ontstekingsbeveiligingsventiel de gastoevoer open houdt.
- Draairegelaar loslaten en in de gewenste instelling draaien.

#### Gaskooktoestel uitschakelen:

- Draairegelaar (Afb. 181,1) op 0 zetten. De vlam dooft.
- Gasafsluitkraan "Kookplaat" en hoofdafsluitkraan op de gasfles sluiten.

#### Inductiekookveld inschakelen:

- Draairegelaar (Afb. 181,2) van het inductiekookveld in de gewenste stand draaien. Het display (Afb. 181,3) toont de ingestelde waarde.

#### Inductiekookveld uitschakelen:

- Draairegelaar (Afb. 181,2) van het inductiekookveld in 0-stand draaien. De indicatie (Afb. 181,3) gaat uit. Zolang de temperatuur van het inductiekookveld na het uitschakelen meer dan 60 °C bedraagt, geeft het display "H" (indicatie restwarmte) aan.

**Display van het inductiekookveld**

Op het inductiekookveld wordt de volgende informatie weergegeven (Afb. 181,3):

- "0": wordt kort na het uitschakelen getoond
- "1" tot "9": toont het ingestelde kookniveau
- "U": duidt aan, dat er geen (geschikte) pot of pan op het inductiekookveld staat
- "A": duidt aan, dat de automatische opwarmfunctie actief is
- "H": duidt aan, dat het inductiekookveld heter dan 60 °C is
- "L": duidt aan, dat het kinderveiligheidsslot actief is

**Na inschakelen van de stroomvoorziening**

Op het display wordt kort "8" getoond (test of alle verlichtingssegmenten functioneren), aansluitend wordt kort "0" getoond en vervolgens gaat het display uit. Het inductiekookveld is nu bedrijfsklaar.



- ▷ Wanneer de draairegelaar bij het inschakelen van de stroomvoorziening niet in de 0-stand staat, de draairegelaar eerst terugdraaien naar de 0-stand. Pas dan is het gebruik van het inductiekookveld mogelijk.

**Automatische opwarmfunctie**

De inhoud van de pot/pan wordt eerst snel met maximaal vermogen verwarmd en na een bepaalde tijd wordt het verwarmingsvermogen naar het ingestelde kookniveau teruggebracht.

*Automatische opwarmfunctie inschakelen:*

- Pot/pan op inductiekookveld plaatsen.
- Draairegelaar vanuit de 0-stand kort tegen de klok in draaien, tot er "A" in het display wordt weergegeven.
- Draairegelaar op het gewenste kookniveau instellen. Het display geeft "A" weer, tot de opwarmfunctie uitgeschakeld wordt.

**Automatische opwarmtijd per kookniveau**

Ingesteld kookniveau	Opwarmtijd op maximaal vermogen	Ingesteld kookniveau	Opwarmtijd op maximaal vermogen
1	40 s	6	7 min
2	70 s	7	2 min
3	2 min	8	3 min
4	3 min	9	-
5	4 min	-	-

**Kinderveiligheid**

Wanneer het kinderveiligheidsslot ingeschakeld is, is het inductiekookveld buiten werking, onafhankelijk van de stand van de draairegelaar.

*Kinderveiligheidsslot inschakelen:*



- Draairegelaar vanuit de 0-stand tegen de klok in draaien en (ca. 5 seconden lang) vasthouden, tot er "L" op het display wordt weergegeven.
- ▷ Het inductiekookveld is buiten werking tot het kinderveiligheidsslot weer uitgeschakeld wordt. Wanneer de draairegelaar gedraaid wordt, wordt er "L" weergegeven om aan te duiden dat het kinderveiligheidsslot ingeschakeld is.

*Kinderveiligheidsslot uitschakelen:*

- Draairegelaar vanuit de 0-stand tegen de klok in draaien en (ca. 5 seconden lang) vasthouden, tot "L" van het display verdwijnt.
- Draairegelaar in 0-stand terugdraaien. Het inductiekookveld kan nu gebruikt worden.

**Automatische uitschakeling**

Voor de veiligheid wordt het inductiekookveld na een bepaalde tijd automatisch uitgeschakeld. De tijd tot het automatische uitschakelen is afhankelijk van het ingestelde kookniveau.

**Automatische opwarmtijd per kookniveau**

Ingesteld kookniveau	Uitschakelen na	Ingesteld kookniveau	Uitschakelen na
1	520 min	6	170 min
2	400 min	7	140 min
3	320 min	8	110 min
4	260 min	9	90 min
5	210 min	-	-

**9.5.3 Fornois met gasgrill en gasbakoven**

Het keukenblok van het voertuig is met een fornuis, een gasgrill en een gasbakoven uitgerust.

**Fornois**

Het fornuis van het voertuig is uitgerust met 3 gaskookplaten.



- ▶ Tijdens het inschakelen en als een gaskookplaat wordt gebruikt, mogen er geen brandbare of licht ontvlambare voorwerpen zoals theedoeken, servetten enz. in de buurt van de brander zijn. Brandgevaar!
- ▶ Bij het aansteken van de brander van een gaskookplaat moet het ontstekingsproces zichtbaar zijn en mogen er nog geen pannen neergezet worden.
- ▶ Als de brandervlam per ongeluk wordt gedoofd, draairegelaar in "0"-stand draaien en de brander ten minste 1 minuut uitgeschakeld laten. Pas daarna opnieuw ontsteken.
- ▶ De afdekking van het fornuis wordt door veerkracht dichtgetrokken. Bij het sluiten bestaat verwondingsgevaar!



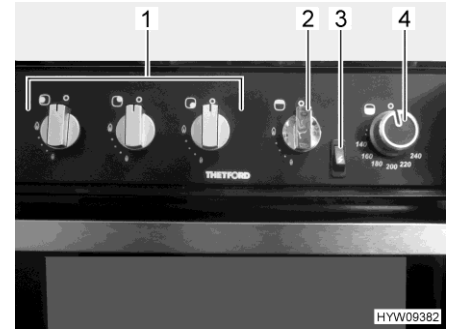
- ▷ De glazen afdekking van het fornuis niet als kookveld gebruiken.
- ▷ De afdekking van het fornuis niet sluiten als het fornuis wordt gebruikt.
- ▷ De afdekking van het fornuis niet belasten wanneer deze gesloten is.
- ▷ Geen hete pannen op de afdekking van het fornuis zetten.
- ▷ De afdekking van het fornuis na het koken open laten staan, zolang de branders van de gaskookplaten warmte afgeven. De glasplaat kan anders barsten.



- ▷ Alleen pannen gebruiken waarvan de diameter geschikt is voor het rooster van de brander van het gaskooktoestel.
- ▷ Als de vlam bij een gaskookplaat uitgaat, blokkeert het ontstekingsbeveiligingsventiel automatisch de gastoevoer.
- ▷ Verdere informatie ontleen aan de aparte gebruiksaanwijzing van de fabrikant.



Afb. 182 Fornuis met gaskookplaten



Afb. 183 Bedieningselementen (keukenblok)

### Gaskookplaten

Het fornuis is met 3 gaskookplaten (Afb. 182,2) uitgerust.

*Gaskookplaat inschakelen:*

- De hoofdafsluitkraan op de gasfles en gasafsluitkraan "Kookplaat" openen.
- Afdekking (Afb. 182,1) van het fornuis openen.
- Draairegelaar (Afb. 183,1) van de gewenste brander indrukken, in ontstekingsstand (grote vlam) draaien en ingedrukt houden tot de vlam brandt (maximaal 15 seconden lang).
- Als de vlam brandt, de draairegelaar nog ingedrukt houden tot het ontstekingsbeveiligingsventiel de gastoevoer open houdt.
- Draairegelaar loslaten en in de gewenste instelling draaien.
- Als het aansteken niet is gelukt, 1 minuut wachten en de procedure vanaf het begin herhalen.

*Gaskookplaat uitschakelen:*

- Draairegelaar in 0-stand draaien. De vlam dooft.
- Gasafsluitkraan "Kookplaat" en hoofdafsluitkraan op de gasfles sluiten.

### Gasgrill

De gasgrill is onder de bedieningselementen (Afb. 183) ingebouwd.



- ▶ Wanneer de gasbakoven wordt gebruikt, kan ook het grillgedeelte zeer heet worden, ondanks dat de gasgrill uitgeschakeld is. Hete delen niet met blote handen aanraken.
- ▶ De klep van de gasgrill zowel bij het ontsteken als bij het grillen altijd open laten.
- ▶ Bij het ontsteken en wanneer de gasgrill wordt gebruikt, mogen er geen brandbare of licht ontvlambare voorwerpen zoals theedoeken, servetten enz. in de buurt van de gasgrill zijn. Brandgevaar!
- ▶ Als het aansteken niet is gelukt, de procedure vanaf het begin herhalen. Zonodig controleren of gas en/of stroom in de gasgrill ontbreken.
- ▶ Als de gasgrill toch niet functioneert, de gasafsluitkraan sluiten en een geautoriseerd servicepunt inlichten.
- ▶ Als de brandervlam per ongeluk wordt gedoofd, draairegelaar in "0"-stand draaien en de brander ten minste 1 minuut uitgeschakeld laten. Pas daarna opnieuw ontsteken.



- ▷ Voor de eerste ingebruikname de gasgrill zonder inhoud 20 minuten lang in de hoogste stand laten werken om eventuele fabricageresten te verwijderen. Bij deze procedure is de vorming van niet-giftige rook mogelijk. Alle ramen openen en goed ventileren.

- Gasgrill inschakelen:*
- De hoofdafsluitkraan op de gasfles en gasafsluitkraan "Kookplaat" openen.
  - Klep van gasgrill volledig openen.
  - Draairegelaar (Afb. 183,2) licht indrukken en in de ontstekingsstand (grote vlam) draaien.
  - Ontstekingsknop (Afb. 183,3) indrukken, tot de vlam brandt (maximaal 15 seconden lang).
  - Als de vlam brandt, de draairegelaar nog ingedrukt houden tot het ontstekingsbeveiligingsventiel de gastoevoer open houdt.
  - Draairegelaar loslaten en in de gewenste instelling draaien.
  - Als het aansteken niet is gelukt, 1 minuut wachten en de procedure vanaf het begin herhalen.

- Gasgrill uitschakelen:*
- Draairegelaar in 0-stand draaien. De vlam dooft.
  - Gasafsluitkraan "Kookplaat" en hoofdafsluitkraan op de gasfles sluiten.

**Gasbakoven**

De gasbakoven is onder de gasgrill ingebouwd.



- ▶ Wanneer de gasbakoven wordt gebruikt, kan ook het grillgedeelte zeer heet worden, ondanks dat de gasgrill uitgeschakeld is. Hete delen niet met blote handen aanraken.
- ▶ Bij het ontsteken en wanneer de bakoven wordt gebruikt, mogen er geen brandbare of licht ontvlambare voorwerpen zoals theedoeken, kleding enz. in de buurt van de gasbakoven zijn. Brandgevaar!
- ▶ De bakovenklep moet tijdens het gebruik geopend blijven.
- ▶ Als het aansteken niet is gelukt, de procedure vanaf het begin herhalen. Zonodig controleren of gas en/of stroom in de gasbakoven ontbreken.
- ▶ Als de gasbakoven toch niet functioneert, de gasafsluitkraan sluiten en het servicepunt inlichten.
- ▶ Als de brandervlam per ongeluk wordt gedoofd, draairegelaar in "0"-stand draaien en de brander ten minste 1 minuut uitgeschakeld laten. Pas daarna opnieuw ontsteken.



- ▷ Voor de eerste ingebruikname de gasbakoven zonder inhoud 30 minuten lang op 200 °C laten werken om eventuele fabricageresten te verwijderen. Bij deze procedure is de vorming van niet-giftige rook mogelijk. Alle ramen openen en goed ventileren.
- ▷ De temperatuur in de gasbakoven wordt via een thermostaat geregeld. Het regelbereik bedraagt 130 °C tot 240 °C. De ingestelde temperatuur heeft betrekking op het midden van de gasbakoven. De gasbakoven is boven heter en beneden minder heet.

- Gasbakoven inschakelen:*
- De hoofdafsluitkraan op de gasfles en gasafsluitkraan "Kookplaat" openen.
  - Klep van gasbakoven volledig openen.
  - Draairegelaar (Afb. 183,4) licht indrukken en in de hoogste stand (240 °C) draaien.
  - Ontstekingsknop (Afb. 183,3) indrukken, tot de vlam brandt (maximaal 15 seconden lang).

- Als de vlam brandt, de draairegelaar nog 10 tot 15 seconden ingedrukt houden tot het ontstekingsbeveiligingsventiel de gastoevoer open houdt.
- Draairegelaar loslaten en in de gewenste instelling draaien.
- Bakrooster op de gewenste hoogte in de gasbakoven schuiven en klep van gasbakoven sluiten.
- Als het aansteken niet is gelukt, 1 minuut wachten en de procedure vanaf het begin herhalen.

*Gasbakoven uitschakelen:*

- Draairegelaar in 0-stand draaien. De vlam dooft.
- Gasafsluitkraan "Kookplaat" en hoofdafsluitkraan op de gasfles sluiten.

### 9.5.4 Gasbakoven (Dometic)



- ▶ De ventilatieopeningen op de gasbakoven niet bedekken.
- ▶ Bij het ontsteken en wanneer de bakoven wordt gebruikt, mogen er geen brandbare of licht ontvlambare voorwerpen zoals theedoeken, kleding enz. in de buurt van de gasbakoven zijn. Brandgevaar!
- ▶ Als het aansteken niet is gelukt, de procedure vanaf het begin herhalen. Zonodig controleren of gas en/of stroom in de gasbakoven ontbreken.
- ▶ Als de gasbakoven toch niet functioneert, de gasafsluitkraan sluiten en het servicepunt inlichten.
- ▶ Als de brandervlam per ongeluk wordt gedoofd, draairegelaar op "0" draaien en de brander ten minste 1 minuut uitgeschakeld laten. Pas daarna opnieuw ontsteken.
- ▶ Bij gebruik worden de delen van de gasbakoven zeer heet. Hete delen niet met blote handen aanraken.
- ▶ Maaltijden, rooster en bakplaat zodanig in de gasbakoven plaatsen, dat deze niet in contact met de vlam komen.
- ▶ Bakoven alleen ontsteken als de bakovendeur geopend is.
- ▶ Wanneer de bakoven in de onderkast is ingebouwd: Hittescherm in het ventilatierooster inhangen. Anders kan de greep van de lade erg warm worden.



- ▷ Voor de eerste ingebruikname van de gasbakoven 30 minuten op de hoogste temperatuur en zonder inhoud verwarmen.
- ▷ Als de vlam uitgaat, blokkeert het ontstekingsbeveiligingsventiel automatisch de gastoevoer.
- ▷ Een veiligheidsschakelaar voorkomt het ontsteken als de bakovendeur gesloten is.
- ▷ Als de ontstekingsprocedure meermaals mislukt, draairegelaar op "0" draaien. Na minstens 1 minuut wachttijd gasbakoven handmatig ontsteken. Zonodig controleren of gas en/of stroom in de gasbakoven ontbreken. Als de gasbakoven dan niet functioneert, de gasafsluitkraan sluiten en het servicepunt inlichten.
- ▷ Verdere informatie ontleen aan de aparte gebruiksaanwijzing van de fabrikant.

De gasbakoven is uitgerust met een elektronische ontsteking.



Afb. 184 Gasbakoven (Dometic Tec-Tower)

*Bakoven inschakelen:*

- De hoofdafsluitkraan op de gasfles en gasafsluitkraan "Bakoven" openen.
- Bakovendeur helemaal openen. De veiligheidsschakelaar staat dan de ontsteking toe.
- De draairegelaar (Afb. 184,1) indrukken, ingedrukt houden en naar links op de gewenste instelling draaien. De draairegelaar nog 5-10 seconden ingedrukt houden. Ontsteken gaat automatisch.
- De draairegelaar loslaten.
- Bakovendeur sluiten.

*Bakoven uitschakelen:*

- De draairegelaar op "O" zetten. De vlam dooft.
- Gasafsluitkraan "Bakoven" en hoofdafsluitkraan op de gasfles sluiten.



## 9.6 Koelkast

### 9.6.1 Belangrijke instructies



- ▶ De koelkastdeur voor het begin van de rit sluiten en vergrendelen. Er bestaat anders verwondingsgevaar door rondvliegende voorwerpen.
- ▶ Neem in acht dat de koelkast niet bedoeld is voor de vakkundige opslag van medicamenten. Neem de aanwijzingen in de bijsluiter van het medicament in acht.
- ▶ Het absorberkoelaggregaat niet openen. Het absorberkoelaggregaat staat onder hoge druk. Er bestaat verwondingsgevaar!
- ▶ De koelkast mag in de volgende situaties niet op gas werken:
  - bij tankstations
  - op veerboten en in autotreinen
  - bij het transport van het voertuig door een transport- of sleepvoertuig
 Er bestaat brandgevaar!
- ▶ De aflegroosters altijd in de koelkast laten. Zo kan voorkomen worden dat kinderen zich per ongeluk in de koelkast opsluiten (verstikkingsgevaar!).
- ▶ Bij de afvoer van de koelkast de koelkastdeur demonteren.
- ▶ Koelkast tijdens de rit niet met gas gebruiken, behalve wanneer de gasinstallatie hiervoor in overeenstemming met de geldende voorschriften is ontworpen.



- ▷ Bij het ontdoeien de rijplaag niet met geweld verwijderen.
- ▷ Het ontdoeien niet met een warmtestraler bespoedigen.
- ▷ Neem in acht dat door de bijzondere omstandigheden bij het inbouwen in een voertuig de benodigde temperatuur voor snel bederfelijke levensmiddelen niet altijd gegarandeerd kan worden.



- De koelvloeistof in het koelcircuit is licht ontvlambaar.
- Wanneer het koelcircuit is beschadigd en koelvloeistof uitloopt (te herkennen aan ammoniakgeur):
- ▶ Koelkast uitschakelen.
  - ▶ Open vuur en vonken vermijden.
  - ▶ Ruimte goed ventileren.



- ▷ De koelkast ca. 12 uur voorafgaand aan het vullen inschakelen.
- ▷ Tot een gemiddelde omgevingstemperatuur van 25 °C is het voldoende om de koelkast te gebruiken in de middelste thermostaatstand.
- ▷ Indien mogelijk, altijd voorgekoelde levensmiddelen in de koelkast bewaren.
- ▷ Bij het pakken van de gekoelde producten de koelkastdeur slechts korte tijd openen.
- ▷ De koelkast niet blootstellen aan direct zonlicht.
- ▷ Voor een onbelemmerde luchtcirculatie van het koelkastaggregaat zorgen.



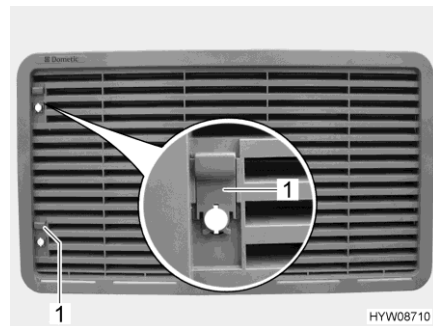
- ▷ Aflegroosters gelijkmatig over de koelruimte verdeeld aanbrengen om een efficiënt energieverbruik te verkrijgen.
- ▷ Aflegroosters en vakken niet te vol maken om de interne luchtcirculatie niet te belemmeren.
- ▷ Circa 10 mm afstand tussen gekoelde producten en naverdamper ("koelribben") aanhouden.
- ▷ Koelkast regelmatig ontdooien. Zo bespaart u energie.
- ▷ Het afvoeren van het apparaat aan een geschikt bedrijf overlaten, dat voor recycling van de herbruikbare onderdelen en de vakkundige afvoer van restmaterialen zorgt. Voor het milieuvriendelijk leegmaken van het koelmedium bij alle absorptiekoelkastaggregaten moet een geschikte opvanginstallatie worden gebruikt.



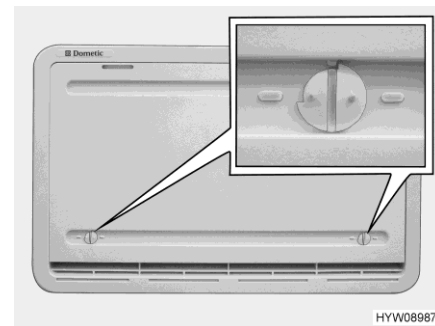
- ▷ Bij het verlaten van het voertuig altijd de koelkast-ventilatioeroosters in elkaar zetten. Bij regen kan er anders water binnendringen.
- ▷ De koelcapaciteit van de koelkast is afhankelijk van de stand van het voertuig. Reeds vanaf een schuine stand van 5° kan de koelcapaciteit dalen. Daarom het voertuig op de opstelplaats altijd horizontaal zetten.
- ▷ Absorptiekoelkasten werken bij normale kamertemperatuur (ca. 21 °C) in het aangegeven temperatuurbereik. Bij duidelijke hogere omgevingstemperaturen (> 30 °C) daalt de koelcapaciteit.

### 9.6.2 Koelkast-ventilatioerooster

Bij hoge buitentemperaturen is de volledige koelcapaciteit van het koelaggregaat alleen gegarandeerd, als de koelkast voldoende wordt geventileerd.



Afb. 185 Koelkast-ventilatioerooster



Afb. 186 Winterafdekking (koelkast-ventilatioerooster)

- Verwijderen:*
- Schuif (Afb. 185,1) naar boven schuiven.
  - Koelkast-ventilatioerooster wegnemen.

#### Winterafdekking

De winterafdekkingen (Afb. 186) beschermen het koelaggregaat tegen koude lucht. Winterafdekkingen voor beide koelkast-ventilatioeroosters plaatsen wanneer de buitentemperatuur onder +10 °C zakt (zowel bij gas- als elektragebruik).

Voor kleinere apparaten (volume minder dan 130 l) bij gasgebruik alleen de **onderste** winterafdekking gebruiken.

Bij zeer lage temperaturen (-5 °C tot -30 °C) de **geïsoleerde** winterafdekking gebruiken. De geïsoleerde winterafdekking alleen in plaats van het **onderste** koelkast-ventilatioerooster gebruiken.

Wanneer de temperatuur weer stijgt, winterafdekkingen verwijderen.

- Aanbrengen:**
- Beide vergrendelingen (Afb. 186) openen (groef staat horizontaal).
  - Winterafdekking voor het ventilatioerooster plaatsen.
  - Vergrendelingen met een kleine munt vergrendelen (groef staat verticaal).
- Verwijderen:**
- Beide vergrendelingen (Afb. 186) openen (groef staat horizontaal).
  - Winterafdekking van ventilatioerooster verwijderen.



- ▷ Winterafdekkingen weer afnemen wanneer de temperatuur tot boven +10 °C stijgt. De koelkast kan anders beschadigd raken.
- ▷ **Geïsoleerde** winterafdekking verwijderen, wanneer de temperatuur tot boven -5 °C stijgt. De koelkast kan anders beschadigd raken.



- ▷ De winterafdekking kan tijdens de rit blijven zitten.

### 9.6.3 Dometic automatisch 10.5

#### Gebruikswijzen

De koelkast is uitgerust met een automatisch energiekeuze-systeem. De koelkast kiest automatisch de optimale energiebron. Manuele ingrepen voor de energiekeuze zijn niet vereist, maar zijn mogelijk.

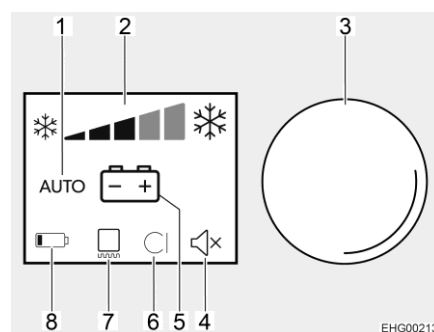
De koelkast kiest uit de volgende energiebronnen:

- 230 V wisselspanning
- 12 V gelijkspanning
- Gas

De prioriteit van de energiebron is vastgelegd in deze volgorde.



- ▷ De koelkast heeft altijd 12-V-regelspanning nodig, onafhankelijk van de omstandigheid met welke energiesoort hij wordt gebruikt. De regelspanning wordt uit de woonruimteaccu gehaald. Daardoor stroomt er ook bij uitgeschakelde koelkast altijd een ruststroom. Bij een tijdelijke stilstand de koelkast altijd van de stroomtoevoer loskoppelen.



- 1 Automatisch gebruik
- 2 Indicatie van de koelcapaciteit
- 3 Bedieningsknop
- 4 Pieptoon uit
- 5 Indicatie van de actuele energiebron
- 6 Niet gebruikt
- 7 Frameverwarming actief
- 8 Niet gebruikt

Afb. 187 Bediening koelkast

De deuren van de koelkast en het vriesvak (indien aanwezig) kunnen van linker- en rechterzijde worden geopend.

**230-V-gebruik** Als de gebruikswijze "AUTO" is ingesteld en de 230-V-voorziening is aangesloten, wordt bij voorkeur deze energiebron gekozen.

**12-V-gebruik** Als de gebruikswijze "AUTO" is ingesteld, kiest de koelkast alleen 12-V-gebruik wanneer de voertuigmotor draait.

### Gasgebruik



- ▶ Gas wegens explosiegevaar nooit onverbrand laten uitstromen.
- ▶ Gebruik alleen vloeibaar gas voor werking van de koelkast, geen aardgas.  
Op hoogtes van meer dan 1000 m kunnen ontstekingsproblemen optreden bij het gebruik van gas. Indien mogelijk op een andere energiesoort overstappen.



- ▷ Bij gebruik van autogas moet de gasbrander vaker gereinigd worden.
- ▷ De hoofdafsluitkraan op de gasfles en gasafsluitkraan "Koelkast" openen.

Als de gebruikswijze "AUTO" is ingesteld, de 230-V-voorziening **niet** aangesloten en de voertuigmotor **uitgeschakeld** is, kiest de koelkast de gasvoorziening. Bij het selecteren van het gasgebruik wordt de ontstekingsbeveiliging automatisch geopend, zodat er gas naar de brander kan stromen. Tegelijkertijd wordt de elektronische ontsteker ingeschakeld. Wordt de gasvlam bijv. door een windstoot gedoofd, dan wordt de ontsteker onmiddellijk geactiveerd en steekt deze het gas weer aan. Bij een storing van het gasgebruik knipperen de symbolen "Gas" en "Storing" en klinkt 20 seconden lang een alarm.

### Omschakeling tussen energiebronnen

Bij het omschakelen van de energiebronnen 230 V of 12 V op gas zijn er omschakelvertragingen ingebouwd. Bij het omschakelen van bijv. 12-V-gebruik op gasgebruik is een 15-minuten durende vertraging ingebouwd. Daardoor wordt het omschakelen op gasgebruik bij een korte stop van het voertuig met afgezette motor (bijv. tankstop) verhinderd.

### Tankstop



- ▶ In de buurt van tankstations is het gebruik van open vuur verboden.  
Wanneer de koelkast tijdens de rit handmatig op gasgebruik is ingesteld: Koelkast bij een tankstation uitschakelen of op 12-V-gebruik omschakelen.  
Wanneer de koelkast tijdens de rit in automatische modus werd gebruikt en de tankstop langer duurt dan 15 minuten: Koelkast uitschakelen. De koelkast schakelt anders 15 minuten na het uitzetten van de voertuigmotor automatisch over op gasgebruik.

### Koeltemperatuur-regeling

Na het inschakelen kiest de koelkast automatisch de middelste thermostaatinstelling. Deze instelling kan handmatig worden bijgesteld met de bedieningsknop (Afb. 187,3). De balken (Afb. 187,2) tonen de geselecteerde thermostaatinstelling. Het duurt een paar uur, tot de koelkast de normale bedrijfstemperatuur heeft bereikt. Bij het omschakelen van de gebruikswijze blijft de thermostaatinstelling behouden. De koeltemperatuur blijft onafhankelijk van de energiesoort behouden.

**Frameverwarming (FV)**



- ▷ Wanneer de frameverwarming is ingeschakeld, verbruikt deze ongeveer 4 watt, ook bij gasgebruik. Om te voorkomen dat de woonruimteaccu zich ontladst, bij gasgebruik de frameverwarming niet in continue werking gebruiken of de frameverwarming uitschakelen.



- ▷ De frameverwarming is bij 230-V-gebruik en bij 12-V-gebruik met lopende motor permanent ingeschakeld.

Bij hoge buitentemperaturen en hoge luchtvochtigheid kunnen er zich waterdruppels op het metalen frame van het vriesvak vormen. Daarom is de koelkast met een frameverwarming voor het vriesvak uitgerust. Bij hoge temperaturen en hoge luchtvochtigheid de frameverwarming inschakelen. Zo kan corrosie worden vermeden. Wanneer de frameverwarming ingeschakeld is, gaat het symbool Frameverwarming (Afb. 187,7) branden.

Bij gasgebruik kan de frameverwarming handmatig worden geschakeld.

*Frameverwarming in-/uitschakelen:*

- Bedieningsknop (Afb. 187,3) draaien, tot de onderste regel (Instelmenu) actief is.
- Bedieningsknop indrukken om het Instelmenu te openen.
- Bedieningsknop draaien tot het symbool Frameverwarming actief is.
- Op bedieningsknop drukken.

**Handmatige modus**

*Inschakelen:*

- De hoofdafsluitkraan op de gasfles en gasafsluitkraan "Koelkast" openen.
- Bedieningsknop (Afb. 187,3) ongeveer 2 seconden lang indrukken. De koelkast wordt met de laatst geselecteerde instellingen ingeschakeld.
- Temperatuur kiezen: Bedieningsknop indrukken om de indicatie in te schakelen.
- Bedieningsknop draaien om de koelcapaciteit in te stellen. De indicatie van de koelcapaciteit verandert overeenkomstig.

*Gebruikswijze instellen:*

- Bedieningsknop indrukken om de indicatie in te schakelen.
- Bedieningsknop draaien tot de middelste regel (Gebruikswijzemenue) actief is.
- Op bedieningsknop drukken.
- Bedieningsknop draaien tot de gewenste gebruikswijze wordt weergegeven.
- Bedieningsknop indrukken om de ingestelde gebruikswijze op te slaan.

Bij 12-V-gebruik wordt de koelkast uitsluitend door de woonruimteaccu met stroom gevoed.



*Uitschakelen:*

- ▷ Als de koelkast handmatig op "12 V" is gezet, verbruikt hij continu stroom. Daarom op gasgebruik instellen, als de voertuigmotor **niet** draait en het voertuig **niet** aan de 230-V-voorziening is aangesloten.

- Bedieningsknop (Afb. 187,3) ongeveer 4 seconden lang indrukken. De koelkast wordt uitgeschakeld, er branden geen indicaties meer.
- Gasafsluitkraan "Koelkast" en hoofdafsluitkraan op de gasfles sluiten.

**Extra functies** In de automatische modus worden "AUTO" en de actueel gebruikte energiesoort getoond. De helderheid van de indicatie wordt na enkele seconden minder als er geen andere toets wordt ingedrukt. Als de deur geopend is, gaat de binnenverlichting na 2 minuten uit. Wanneer de deur langer dan 2 minuten open staat, weerklinkt er een akoestisch waarschuwingssignaal.

**Ventilatiestand (winterstand)** Koelkastdeur en vriesvakdeur in ventilatiestand zetten, wanneer de koelkast langere tijd niet wordt gebruikt. Zo wordt schimmelvorming voorkomen.



▷ De deur mag tijdens de rit niet in winterstand staan.

*Koelkastdeur in winterstand zetten:*

- Koelkast ontdooien.
- Aan één zijde onder en boven aan de deur in het vergrendelingsbereik de haken tot de aanslag uitdraaien.
- De koelkastdeur aandrukken. De uitstekende pin klikt in de haak. De deur staat in winterstand.

*Koelkastdeur in gebruiksstand zetten:*

- Deur openen.
- Uitstekende haken boven en onder aan de deur weer naar binnen drukken. De deur bevindt zich weer in gebruiksstand.



▷ Verdere informatie ontleen aan de aparte gebruiksaanwijzing "Koelkast".

## Hoofdstukoverzicht

In dit hoofdstuk staan instructies voor de sanitaire inrichtingen van het voertuig.

De inbouwplaatsen voor de componenten van de sanitaire installatie staan aan het einde van het hoofdstuk.

### 10.1 Watervoorziening, algemeen



- ▶ Watertank alleen vullen uit verzorgingsinstallaties met aantoonbare drinkwaterkwaliteit.
- ▶ Voor het vullen alleen slangen of reservoirs gebruiken, die zijn goedgekeurd voor drinkwater.
- ▶ Vulslang of reservoir vóór het gebruik grondig spoelen met drinkwater (2- tot 3-voudige hoeveelheid van de inhoud).
- ▶ Vulslang of reservoir na het gebruik volledig leegmaken en openingen van de vulslang of het reservoir afsluiten.
- ▶ Staand water in de watertank of in waterleidingen wordt na korte tijd ondrinkbaar. Daarom voor ieder gebruik van het voertuig de waterleidingen en de watertank grondig reinigen. Na ieder gebruik van het voertuig de watertank en alle waterleidingen volledig leegmaken.
- ▶ Bij stilstand van meer dan één week de waterinstallatie vóór het gebruik van het voertuig ontsmetten (zie hoofdstuk 14).



- ▷ Als het voertuig gedurende meerdere dagen niet wordt gebruikt of bij vorstgevaar niet wordt verwarmd, de totale waterinstallatie leegmaken. Ervoor zorgen dat de waterpomp is uitgeschakeld. De waterpomp loopt anders warm en kan beschadigd worden. De waterkranen in de middelste stand geopend laten. Alle aftapkranen geopend laten. Zo kunnen vorstschade aan de inbouwapparatuur, vorstschade aan het voertuig en afzettingen in watervoerende componenten worden vermeden.
- ▷ De waterpomp loopt zonder water warm en kan na uiterlijk één minuut beschadigd worden. Waterpomp nooit gebruiken als de watertank leeg is.

Het voertuig is uitgerust met een ingebouwde watertank. Een elektrische waterpomp pompt het water naar de afzonderlijke waterwinplaatsen. Door het openen van een waterkraan wordt de waterpomp automatisch ingeschakeld en pompt ze water naar de waterwinplaats.

De afvalwatertank vangt het vervuilde water op. Op het paneel kan worden afgevraagd hoe vol de watertank of de afvalwatertank is.



Afb. 188 Schakelaar (waterpomp)

**Inbouwplaats** De schakelaar voor de waterpomp is in de badkamerkast ingebouwd.



- ▷ Voordat de waterarmaturen kunnen worden gebruikt, moet de 12-V-voorziening op het paneel en de waterpomp met de schakelaar (Afb. 188) zijn ingeschakeld. De waterpomp werkt anders niet.
- ▷ Wanneer de watertank met vers water wordt gevuld kan onderin de pomp een luchtbel worden gevormd. Deze luchtbel het aanzuigen van het water. De waterpomp krachtig in het water heen en weer schudden.

## 10.2 Waterinstallatie

### 10.2.1 Watertank

In de watertank past ca. 180 l.

Inbouwplaats van de watertank zie sectie 10.2.4.

Warme lucht van de woonruimteverwarming verwarmt de watertank. De watertank is zodoende beschermd tegen vorst.



- ▷ Als de woonruimteverwarming buiten bedrijf is, dan is de watertank niet meer voldoende beschermd tegen vorst. Bij vorstgevaar de watertank leegmaken en de aftapkraan geopend laten.



- ▷ Uit rijveiligheids- en toelatingsredenen moet de vulhoeveelheid tijdens de rit tot ongeveer 20 l verminderd worden. Wanneer het water met behulp van de draaigreep van de veiligheidsafstap (zie sectie 10.2.5) wordt afgetapt, blijft er een restant van ongeveer 20 l in de watertank achter.

### 10.2.2 Waterinstallatie vullen



- ▶ Bij het vullen van de watertank de technisch toegelaten totale massa van het voertuig in acht nemen. Als de watertank vol is, moet de bagage overeenkomstig worden gereduceerd.

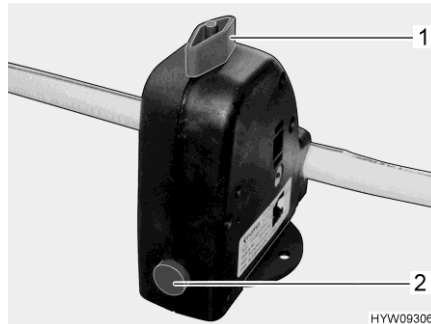


- ▷ De waterpomp loopt zonder water warm en kan na uiterlijk één minuut beschadigd worden. Waterpomp nooit gebruiken als de watertank leeg is.

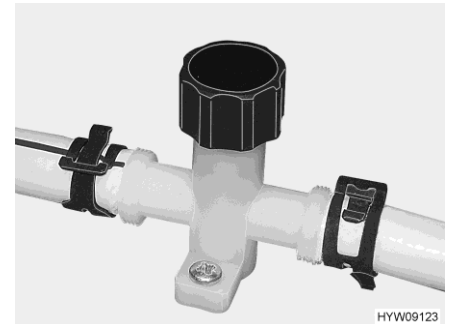




- ▷ Terwijl de watertank wordt gevuld, kan de waterhoeveelheid op het paneel worden gecontroleerd.
- Voertuig horizontaal zetten.
- 12-V-voorziening op het paneel inschakelen.
- Waterpomp met de schakelaar inschakelen.

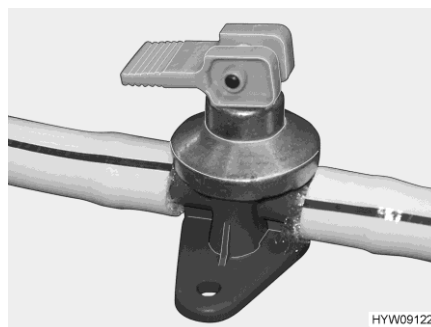


Afb. 189 Veiligheids-/aftapventiel (Truma)



Afb. 190 Aftapkraan (waterleiding)

- Veiligheids-/aftapventiel (Truma) sluiten. Hiervoor de draaiknop (Afb. 189,1) dwars ten opzichte van het veiligheids-/aftapventiel draaien en de drukknop (Afb. 189,2) indrukken.
- Bij temperaturen onder de 6 °C kan het veiligheids-/aftapventiel niet worden gesloten.



Afb. 191 Aftapkraan (boiler Alde)

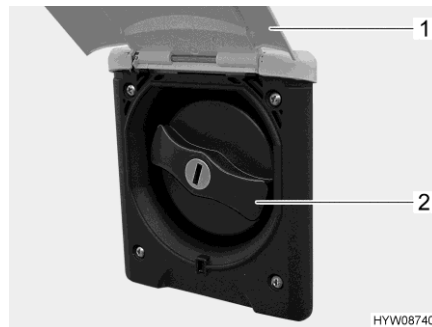
- Aftapkranen (Afb. 191 en Afb. 190) sluiten. Daarvoor de kappen met de klok mee dichtdraaien resp. de kiphendel horizontaal zetten. De inbouwplaats van het veiligheids-/aftapventiel en de aftapkranen is de sectie 10.6aan het einde van dit hoofdstuk vermeld.
- Alle waterkranen sluiten.
- Aftapopening op de watertank sluiten.
- Drinkwatervulopening buiten aan het voertuig openen.
- Watertank met drinkwater vullen. Voor het vullen een waterslang, waterjerrycan met trechter o.d. gebruiken.
- Alle waterkranen op "Warm" zetten en openen. De waterpomp wordt ingeschakeld. De warmwaterleidingen worden gevuld met water.
- Waterkranen zolang geopend laten tot het water zonder luchtballen uit de waterkranen stroomt. Alleen zo is gegarandeerd dat de boiler met water is gevuld.

- Alle waterkranen op "Koud" zetten en geopend laten. De koudwaterleidingen worden gevuld met water.
- Waterkranen zolang geopend laten tot het water zonder luchtballen uit de waterkranen stroomt.
- Alle waterkranen sluiten.
- Drinkwatervulopening sluiten.
- Controleren of de afsluitdeksel van de watertank dicht is.

### 10.2.3 Water bijvullen



- ▶ De afsluitdeksels voor de brandstofvulopening en de drinkwatervulopening lijken erg op elkaar. Voor het vullen van de tank beslist het kenmerk controleren.
- ▶ Bij het vullen van de watertank de technisch toegelaten totale massa van het voertuig in acht nemen. Als de watertank vol is, moet de bagage overeenkomstig worden gereduceerd.



Afb. 192 Afsluitdeksel (drinkwatervulopening)

De drinkwatervulopening is al naargelang de uitvoering van het model aangebracht aan de linker- of rechterkant van het voertuig.

De drinkwatervulopening is gekenmerkt door het symbool "🚰".

*Drinkwatervulopening  
openen:*

- Serviceluis (Afb. 192,1) naar boven draaien.
- Sleutel in cilinderslot steken en een kwartslag draaien. Het afsluitdeksel is ontgrendeld.
- Sleutel eruit trekken.
- Het blauwe afsluitdeksel (Afb. 192,2) een kwartslag draaien.
- Afsluitdeksel verwijderen.

*Water vullen:*

- Watertank met drinkwater vullen. Voor het vullen een waterslang, waterjerrycan met trechter o.d. gebruiken.

*Drinkwatervulopening  
sluiten:*

- Afsluitdeksel weer op de drinkwatervulopening plaatsen.
- Afsluitdeksel een kwartslag draaien.
- Sleutel in cilinderslot steken en een kwartslag draaien. Het afsluitdeksel is vergrendeld.
- Sleutel eruit trekken.
- Controleren, of het afsluitdeksel vast in de drinkwatervulopening zit.
- Serviceluis naar onder draaien en sluiten.

### 10.2.4 Waterhoeveelheid voor rijden verminderen



- ▶ Bij het vullen van de watertank de technisch toegelaten totale massa van het voertuig in acht nemen. Als de watertank vol is, moet de bagage overeenkomstig worden gereduceerd.

**Draaigreep** De draaigreep is op de watertank gemonteerd.



Afb. 193 Draaigreep (watertank)

- Sluiten:**
- Op de watertank de draaigreep (Afb. 193,1) met de klok mee tot de aanslag draaien.
  - Watertank met drinkwater vullen.
- Openen:**
- Op de watertank de draaigreep (Afb. 193,1) tegen de klok in tot de weerstand draaien. Het water loopt weg tot er nog ongeveer 20 liter over is.

**Inbouwplaats** Zie sectie 10.6.

### 10.2.5 Water aftappen (draaigreep veiligheidsaftap)

- Op de watertank de draaigreep (Afb. 193,1) tegen de klok in over de weerstand heen tot aan de aanslag draaien om de afvoeropening volledig te openen.

### 10.2.6 Waterinstallatie leegmaken



- ▶ Als het voertuig gedurende meerdere dagen niet wordt gebruikt of bij vorstgevaar niet wordt verwarmd, de totale waterinstallatie leegmaken. Zorg ervoor dat de 12-V-voorziening op het paneel is uitgeschakeld. De waterpomp loopt anders warm en kan beschadigd worden. De waterkranen in de middelste stand geopend laten. Het veiligheids-/aftapventiel (Truma) en alle aftapkranen geopend laten. Zo kunnen vorstschade aan de inbouwapparatuur, vorstschade aan het voertuig en afzettingen in watervoerende componenten worden vermeden.



- ▶ Milieu-instructies in dit hoofdstuk in acht nemen.

De inbouwplaats van het veiligheids-/aftapventiel en de aftapkranen is de sectie 10.6 aan het einde van dit hoofdstuk vermeld.

Als volgt te werk gaan om de waterinstallatie voldoende leeg te maken en te ventileren. Zo wordt vorstschade vermeden:

- Voertuig horizontaal zetten.
- 230-V-voorziening uitschakelen.
- De 12-V-voorziening op het paneel uitschakelen.
- Boiler uitzetten (zie sectie 9.2).
- Aftapkranen openen. Daarvoor de kap tegen de klok in draaien resp. de kiphendel verticaal zetten.
- Veiligheids-/aftapventiel (Truma) openen. Daarvoor de draaiknop parallel ten opzichte van het veiligheids-/aftapventiel draaien.
- Open de afvoer van de watertank.
- Alle waterkranen openzetten en in de middelste stand zetten.
- Handsproeier naar boven in douchestand hangen.
- Sluistring van de watertank openschroeven.
- Waterpomp (aan deksel bevestigd) zo ver uitnemen als de aansluitleidingen toelaten.
- Waterpomp omhooghouden tot de waterleidingen volledig leeg zijn.
- Controleren of de watertank volledig is leeggemaakt.
- Handsproeier in douchebak leggen.
- Het water dat in de waterleidingen is achtergebleven, eruitblazen (max. 0,5 bar). Daarvoor de waterleiding van de waterpomp afhaken en in de richting van de gebruiker in de waterleiding blazen.
- De afvalwatertank leegmaken. Milieu-instructies in dit hoofdstuk in acht nemen.
- Fecaliëntank leegmaken. Milieu-instructies in dit hoofdstuk in acht nemen.
- Watertank reinigen en vervolgens grondig doorspoelen.
- Waterinstallatie zo lang mogelijk laten drogen.
- Na de lediging alle waterkranen in de middelste stand geopend laten.
- Het veiligheids-/aftapventiel (Truma) en alle aftapkranen geopend laten.

### 10.3 Afvalwatertank

In de afvalwatertank past ca. 150 l.

Inbouwplaats en toegang zie sectie 10.6.

Warme lucht van de woonruimteverwarming verwarmt de afvalwatertank. De afvalwatertank is zodoende beschermd tegen vorst.



- ▷ Als de woonruimteverwarming buiten bedrijf is, dan is de afvalwatertank niet meer voldoende beschermd tegen vorst. Bij vorstgevaar de afvalwatertank leegmaken en de aftapkraan geopend laten.
- ▷ Nooit kokend water direct in de afvoer gieten. Kokend water kan tot vervormingen en lekken in het afvalwater-buizensysteem leiden.



- ▷ De afvalwatertank alleen leegmaken op daarvoor aangewezen sanitairstations op campings of staanplaatsen.

Het afvalwater van de keukens en het wasgedeelte stroomt via kunststofleidingen in de afvalwatertank.

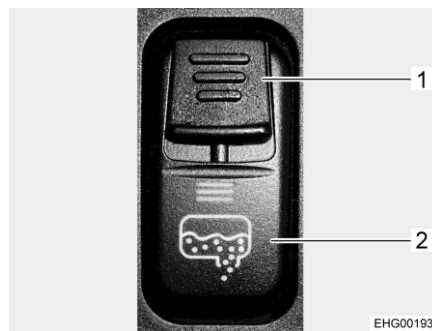
Afhankelijk van de uitvoering wordt de aftapkraan mechanisch via een bedieningshendel of elektrisch via een wipschakelaar geopend en gesloten.



- ▷ De afvalwatertank kan alleen met behulp van de wipschakelaar worden geleegd wanneer het voertuig stilstaat en de voertuigmotor is uitgeschakeld.

#### **Bediening met wipschakelaar in de bestuurderscabine**

De aftapkraan voor de afvalwatertank wordt via een wipschakelaar op het knoppenpaneel in de bestuurderscabine geopend en gesloten. De wipschakelaar is voorzien van een blokkeerschuijfje om te voorkomen dat de aftapkraan per ongeluk wordt geopend.



Afb. 194 Wipschakelaar (voor af laten lopen van afvalwater)

*Afvalwatertank leegmaken:*

- Voertuig boven de afvoer van het sanitairstation rijden.
- Blokkeerschuijfje (Afb. 194,1) op de wipschakelaar naar beneden schuiven en de wipschakelaar (Afb. 194,2) tegelijk onder indrukken. Het afvalwaterventiel wordt hierdoor geopend en de afvalwatertank loopt leeg. De LED brandt zolang de afvalwaterkraan open is.

**Afvalwatertank handmatig leegmaken**

Wanneer de afvalwaterkraan niet elektrisch kan worden bediend om de afvalwatertank te legen, kan de kraan met de hand worden geopend om de tank zo leeg te maken.



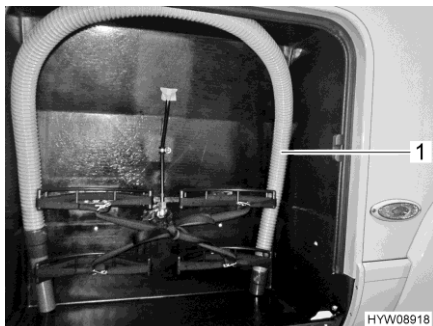
Afb. 195 Elektrische afvalwaterkraan (garage achter)



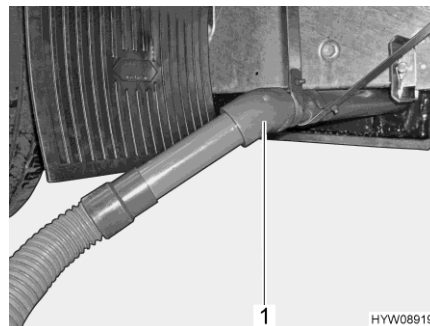
Afb. 196 Handwiel (afvalwaterkraan)

**Afvalwatertank handmatig leegmaken:**

- Voertuig boven de afvoer van het sanitairstation positioneren of afvalwaterslang aansluiten en in afvoer leiden.
- Handwiel (Afb. 196,1) naar boven trekken en tegen de klok in tot de aanslag draaien om de afvalwaterkraan te openen. De draairichtingen (O voor Openen, S voor Sluiten) zijn op het handwiel aangegeven.
- Wachten tot de afvalwatertank leeg is.
- Handwiel (Afb. 196,1) naar boven trekken en met de klok mee tot de aanslag draaien om de afvalwaterkraan te sluiten.
- Evt. afvalwaterslang eraf trekken en opbergen.



Afb. 197 Afvalwaterslang (gaskast)



Afb. 198 Afvoerbuis met afvalwaterslang

**Afvalwaterslang**

De afvalwaterslang (Afb. 197,1) bevindt zich in de gaskast of in het gaskastuitschuifdeel en kan als verlengstuk op de afvoerbuis (Afb. 198,1) worden aangebracht. De afvoerbuis bevindt zich onder het voertuig.

## 10.4 Toiletruimte



- ▷ Geen zware lasten in de douchebak zetten. De douchebak of andere delen in de toiletruimte kunnen beschadigd raken.



- ▷ Om te ventileren tijdens of na het douchen of om natte kleding te drogen de deur van de toiletruimte sluiten en het raam of het dakluik van de toiletruimte openen. De lucht kan dan beter circuleren.
- ▷ Na het douchen dienen de zeepresten uit de douchebak gespoeld te worden, anders ontstaan er te zijner tijd scheuren in de bak.
- ▷ Douche na gebruik droogvegen, anders kan er zich vocht afzetten.
- ▷ Het voertuig zo horizontaal mogelijk neerzetten. Het water uit de douchebak kan anders niet goed weglopen.
- ▷ Verdere informatie over de reiniging van de toiletruimte vindt u in de paragraaf 11.2.

### **Doucherooster**

Het doucherooster is van massief hout. Het doucherooster beschermt de douchebak en zorgt ervoor dat de bodem droog blijft, ook na het douchen.



Afb. 199 Doucherooster (voorbeeld)

*Voor een lange levensduur  
het volgende in acht  
nemen:*

- Voor het douchen doucherooster (Afb. 199,1) uit de douche nemen.
- Doucherooster na het douchen weer in de douchebak leggen.
- Doucherooster minstens elk half jaar met een pluisvrije doek en in de handel verkrijgbare houtolie in de richting van de vezels behandelen (aanwijzingen van de fabrikant in acht nemen).

## 10.5 Toilet



- ▷ Het toilet met maximaal 120 kg belasten.
- ▷ Fecaliëntank leegmaken als er vorstgevaar bestaat en het voertuig niet is verwarmd.
- ▷ Niet op het toiletdeksel gaan zitten. Het deksel is niet berekend op het gewicht van personen en kan breken.
- ▷ Voor het toilet een geschikt chemisch middel gebruiken. De ventilatie verwijdert uitsluitend geurtjes, geen bacteriën of gassen. Deze bacteriën en gassen vreten het rubber van de afdichting aan.



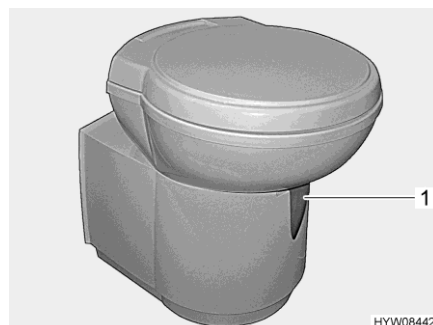
- ▷ Wanneer het voertuig een ontluchtingssysteem heeft, gaat de ventilator automatisch aan wanneer het toiletschuifje wordt geopend.
- ▷ Verdere informatie ontleen aan de aparte gebruiksaanwijzing van de fabrikant.



- ▷ Fecaliëntank alleen leegmaken op daarvoor aangewezen sanitairstations op campings of staanplaatsen.

### 10.5.1 Zwenkbaar toilet

De spoeling van het Thetford-toilet verloopt rechtstreeks via het watersysteem van het voertuig. Indien nodig kan de toiletpot in de gewenste positie worden gedraaid.



Afb. 200 Thetford-toilet (zwenkbaar)



Afb. 201 Spoelknop/controlericht (Thetford-toilet)

Het bedieningspaneel bevindt zich in de buurt van de toiletpot.

- Spoelen:*
- Alvorens te spoelen de schuif van het Thetford-toilet openen. Daarvoor de schuifhendel (Afb. 200,1) tegen de klok in schuiven.
  - Om te spoelen de blauwe spoelknop (Afb. 201,1) indrukken.
  - Na het spoelen de schuif sluiten. Hiervoor de schuifhendel met de klok mee schuiven.

Het controlericht (Afb. 201,2) brandt als de fecaliëntank moet worden geleegd.



### 10.5.2 Fecaliëntank leegmaken



- ▷ Wanneer het voertuig een elektrisch ontlichtingssysteem heeft, moet de stekerverbinding op de fecaliëntank voor het leegmaken worden losgekoppeld.



- ▷ De fecaliëntank kan alleen worden verwijderd als de schuif is gesloten.
- ▷ Zie voor verdere informatie de gebruiksaanwijzing van de fabrikant.



Afb. 202 Luik (fecaliëntank)

- De schuifhendel op de toiletspot met de klok mee schuiven. De schuif wordt gesloten.
- Luik voor fecaliëntank buiten aan het voertuig openen. Daarvoor sleutel in het cilinderslot van het drukslot (Afb. 202,1) steken en een kwartslag met de klok mee draaien.
- Sleutel eruit trekken.
- Beide druksloten (Afb. 202,2) tegelijkertijd met de duimen indrukken en luik voor de fecaliëntank openen.



Afb. 203 Fecaliëntank (in het voertuig)



Afb. 204 Fecaliëntank

- Wanneer het voertuig een ontlichtingssysteem heeft: Slang van het ontlichtingssysteem afhalen.
- Veiligheidsklem (Afb. 203,3) naar boven trekken en fecaliëntank (Afb. 203,1) aan de handgreep (Afb. 203,2) eruit trekken.
- Bij een aangewezen sanitairstation de afvoer (Afb. 204,1) naar voren zwenken en deksel (Afb. 204,2) afschroeven.
- Geleerde beluchtungsknop (Afb. 204,3) indrukken en ingedrukt houden tot de fecaliëntank leeg is.
- Fecaliëntank met vers water reinigen.

- Afvoer met deksel afsluiten en terugzwenken.
- Fecaliëntank zo ver in de ledigingschacht schuiven tot deze vastklikt.
- Wanneer het voertuig een ontluchtingssysteem heeft: Slang van het ontluchtingssysteem aansluiten.
- Luik voor fecaliëntank sluiten.
- Nieuwe toiletvloeistof bijvullen.

### 10.5.3 Elektrisch ontluchtingssysteem

Het elektrische ontluchtingssysteem zuigt de lucht in de toiletruimte aan, voert deze door de fecaliëntank en leidt deze daarna door een uitlaat in de bodem, de deur of het dak naar buiten.



- ▷ Wanneer het voertuig een ontluchtingssysteem heeft, gaat de ventilator automatisch aan wanneer het toiletschuifje wordt geopend.
- ▷ Verdere informatie ontleen aan de aparte gebruiksaanwijzing van de fabrikant.

### 10.5.4 Wintergebruik



- ▷ Geen antivriesmiddelen gebruiken. Antivriesmiddelen kunnen het toilet beschadigen.

Wanneer het voertuig wordt verwarmd, bevinden het toilet, de watertank en de fecaliëntank zich in een tegen vorst beveiligd gedeelte. Het toilet kan hierdoor ook in de winter worden gebruikt.

Wordt het voertuig niet verwarmd, dan de watertank, fecaliëntank en waterleidingen leegmaken bij vorstgevaar. Zo kan schade door vorst worden vermeden.

### 10.5.5 Tijdelijke stilstand

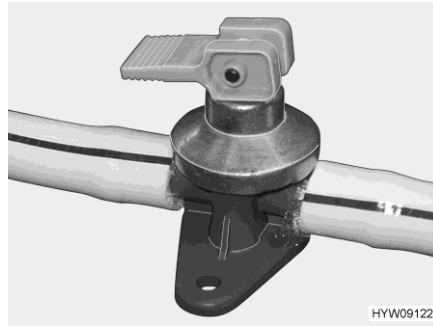


- ▷ Als het toilet langere tijd niet gebruikt wordt, de watertank, de fecaliëntank en de waterleidingen legen.

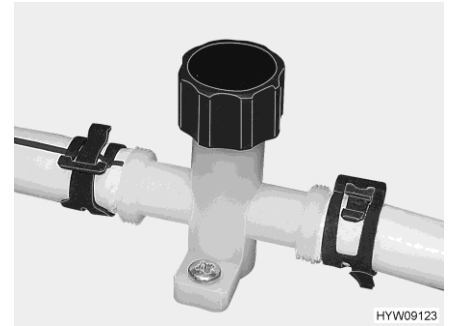
*Toilet buiten bedrijf stellen:*

- Watertank leegmaken.
- Spoeling van het toilet bedienen tot er geen water meer in het toilet loopt. Let erop dat de pomp na één minuut beschadig kan raken wanneer deze droog loopt.
- Fecaliëntank leegmaken.
- Fecaliëntank grondig spoelen.
- Aftapaansluiting aan de fecaliëntank geopend laten.
- Fecaliëntank zo lang mogelijk laten drogen.

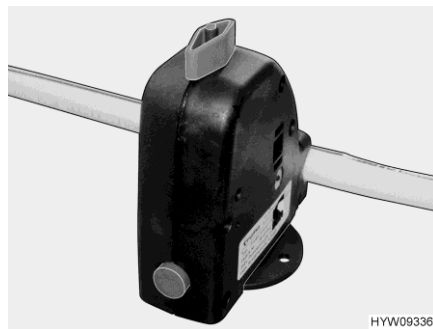
**10.6 Inbouwplaatsen**



Afb. 205 Aftapkraan (boiler Alde)



Afb. 206 Aftapkraan (waterleiding)



Afb. 207 Veiligheids-/aftapventiel (Truma)

Al naargelang het model zijn de componenten van de sanitaire inrichting via de volgende inbouwplaatsen toegankelijk:

Verswatertank (toegang)	Afvalwater-tank (toegang reiniging)	Afvalwater-tank (toegang aftapkraan)	Waterafvoer-ventielen	Veiligheids-/aftapventiel
In de dubbele bodem onder vloerklep	In de dubbele bodem onder vloerklep	Schakelaar in de bestuurderscabine (elektrische leging) Handwiel in garage achter (handmatige leging) Zie sectie 10.3	In het opbergcompartiment aan bestuurderskant	In het opbergcompartiment aan bestuurderskant



## Hoofdstukoverzicht

In dit hoofdstuk staan instructies voor de verzorging van het voertuig.

Aan het einde van het hoofdstuk vindt u checklists met maatregelen, die u moet uitvoeren als u het voertuig lange tijd niet gebruikt.

### 11.1 Uitwendige verzorging

#### 11.1.1 Algemeen

De normale uitwendige verzorging bestaat uit regelmatig wassen. Daarbij hangt het van de gebruiks- en omgevingsvoorwaarden af, hoe vaak het voertuig moet worden gewassen. In gebieden met een sterke luchtvervuiling of wanneer er over wegen wordt gereden, die met strooizout zijn behandeld, het voertuig vaker wassen. Ook wanneer het voertuig is blootgesteld aan zouthoudende en vochtige lucht (kustgebieden, vochtigwarm klimaat), het voertuig vaker wassen.

Indien mogelijk niet onder bomen parkeren. De harsachtige afscheidingen die van veel bomen naar beneden druppelen, zorgen ervoor dat de lak er mat gaat uitzien en stimuleren ook het mogelijke corrosieproces.

Uitwerpselen van vogels meteen en grondig afwassen, aangezien deze bijzonder bijtend werken.

#### 11.1.2 Wassen met hogedrukreiniger



- ▷ Banden niet reinigen met hogedrukreiniger. De banden kunnen beschadigd worden.
- ▷ Buitentoepassingen (decoratiefolies) niet direct met de hogedrukreiniger besproeien. De buitentoepassingen kunnen loskomen.

Alvorens het voertuig te wassen met een hogedrukreiniger, de gebruiksaanwijzing van de hogedrukreiniger in acht nemen.

Bij het wassen met de rondstraalbuis tussen het voertuig en de reinigingsbuis een minimum afstand van ca. 700 mm in acht nemen.

Houd er rekening mee, dat de waterstraal met kracht uit de reinigingsbuis komt. Door verkeerd gebruik van de hogedrukreiniger kunnen er beschadigingen aan het voertuig ontstaan. De watertemperatuur mag 60 °C niet overschrijden. De waterstraal tijdens het hele wasproces blijven bewegen. De waterstraal niet direct op deurspleten, elektrische aanbouwonderdelen, stekkerverbindingen, dichtingen, het ventilatierooster of de dakluiken richten. Het voertuig kan beschadigd worden of er kan water in het interieur binnendringen.

### 11.1.3 Voertuig wassen



- ▷ Het voertuig nooit in wasstraten laten reinigen. In de koelkast-ventilatie-roosters, de gasafvoerschoorsteen of de kunstmatige ventilatieopeningen kan water binnendringen. Het voertuig kan beschadigd worden.
- Het voertuig alleen op een wasplaats reinigen, die voor het wassen van voertuigen is bestemd.
- Direct zonlicht vermijden. Maatregelen ter bescherming van het milieu in acht nemen.
- Bij gebruik van reinigingsmiddelen de gebruiksaanwijzingen van de fabrikant in acht nemen. Reinigingsmiddelen moeten pH-neutraal zijn.
- Verdraagzaamheid van het reinigingsmiddel eerst op een onopvallende plek testen.
- Buitenarmaturen en aanbouwonderdelen van kunststof alleen schoonmaken met veel warm water, afwasmiddel en een zachte doek.
- Voertuig afwassen met zo veel mogelijk water, een schone spons of met een zachte borstel. Bij hardnekkig vuil afwasmiddel bij het water doen.
- Gelakte buitenwanden kunnen bovendien met een caravanreiniger worden gereinigd.
- Rubberen dichtingen aan deuren en serviceluiken met in de handel verkrijgbaar verzorgingsmiddel voor rubber behandelen.
- Cilindersloten aan deuren en serviceluiken behandelen met grafietstof.

### 11.1.4 Vensterruiten uit plexiglas

Plexiglasruiten eisen vanwege hun gevoeligheid een heel bijzondere, zorgvuldige behandeling.



- ▷ Vensterruiten uit plexiglas nooit droog afwrijven omdat stofkorrels het oppervlak beschadigen.
- ▷ Vensterruiten uit plexiglas alleen schoonmaken met veel warm water, een beetje afwasmiddel en een zachte doek.
- ▷ In geen geval glasreiniger met chemische, schurende, alcoholhoudende additieven gebruiken. Een voortijdig bros worden van de ruiten en daarna scheurvormingen zouden het gevolg zijn.
- ▷ Reinigers die worden gebruikt voor carrosserie (bijv. teer- of siliconeverwijderaars) niet in aanraking brengen met plexiglas.
- ▷ Niet in wasstraten rijden.
- ▷ Geen stickers op de venterruiten uit plexiglas plakken.
- ▷ Na de reiniging van de plexiglasruiten van het voertuig nog eens spoelen met veel schoon water.
- ▷ Rubberen dichtingen met in de handel verkrijgbaar verzorgingsmiddel voor rubber behandelen.



- ▷ Voor de reinigingsnabehandeling is een plexiglasreiniger met antistatische werking geschikt. Kleine krassen kunnen met een plexiglaspolijst behandeld worden. De toebehorenhandel biedt deze middelen aan.

### 11.1.5 Aanbouwonderdelen van glasvezelversterkte kunststof (GVK)



- ▷ Contact van het polijstmiddel met de ruitrubbers en de stormrandprofielen vermijden.
- ▷ De glasvezelversterkte kunststof (GVK) mag niet te heet worden. Daarom bij het polijsten met een polijstmachine de polijstmachine voortdurend bewegen.

Aanbouwonderdelen van glasvezelversterkte kunststof (GVK) kunnen door gebrekkig voertuigonderhoud en door materiaalveroudering vergelen of verwerpen.

GVK-aanbouwonderdelen daarom regelmatig nabehandelen. Een vergeling van de GVK-aanbouwonderdelen wordt zo voorkomen en de aflakking van het oppervlak blijft behouden.

*GVK-aanbouwonderdelen nabehandelen:*

- Voertuig zoals boven beschreven wassen en laten drogen. Controleren, of de GVK-aanbouwonderdelen schoon en droog zijn.
- Polijstmiddel met een zachte doek gelijkmatig op het oppervlak van het GVK-aanbouwdeel aanbrengen.
- Wachten, tot er een lichte grijze waas zichtbaar is.
- Het GVK-aanbouwonderdeel met een schone, zachte doek polijsten. De doek daarbij in cirkels over het oppervlak van het GVK-aanbouwonderdeel bewegen.

Wij adviseren, voor deze werkzaamheden een polijstmachine te gebruiken.



- ▷ Ter conservering van het polijstmiddel moet een lakbescherming worden gebruikt. De werkwijze voor de lakbescherming vindt u op de gebruiksaanwijzing.

### 11.1.6 Onderkant

De vloer aan de onderkant van het voertuig is gedeeltelijk van een verouderingsbestendige bodembescherming voorzien. Bij beschadigingen aan de bodembescherming deze meteen laten herstellen. Vlakken die met bodembescherming zijn behandeld, niet behandelen met spray-olie.



- ▷ Alleen producten gebruiken die door de fabrikant zijn vrijgegeven. Onze geautoriseerde dealers en servicepunten adviseren u graag.

### 11.1.7 Motorruimte



- ▷ Reiniging en verzorging van de motorruimte mag alleen bij uitgeschakeld contact worden uitgevoerd.
- ▷ Voorafgaand aan werkzaamheden in de motorruimte de motor laten afkoelen. Er bestaat verbrandingsgevaar bij het aanraken van motoronderdelen die nog heet zijn!
- ▷ Bij alle werkzaamheden in de motorruimte de betreffende waarschuwingen en aanwijzingen in de gebruiksaanwijzing van de fabrikant van het basisvoertuig lezen en in acht nemen.
- ▷ Een motorreiniging alleen door een erkende werkplaats laten uitvoeren.



- ▷ Dampstraal niet direct op lampbehuizingen, stelmotoren en afdichtingen richten. Zo kunnen vocht in de koplampen en hieruit voortvloeiende defecten voorkomen worden.
- ▷ Dampstraal niet op de ruitenwissermotor en de ruitenwisserarmen richten.
- ▷ Beschermende motorlak alleen aanbrengen, wanneer de componenten in de motorruimte afgekoeld en vuilvrij zijn.
- ▷ Alleen door de fabrikant van het basisvoertuig goedgekeurde smeermiddelen, vetten en vloeistoffen gebruiken.

De opbouwfabrikant biedt geen garantie voor beschadigingen, lekkages of uitval van elektrische componenten door reiniging van de motor.

### 11.1.8 Ruitensproeierinstallatie en ruitenwissers



- ▷ Uitsluitend de in de gebruiksaanwijzing van het basisvoertuig vermelde reinigingsmiddelen (met/zonder antivries) in de voorgeschreven mengverhouding bijvullen in het vloeistofreservoir. Geen radiator-antivries of andere middelen gebruiken. Deze middelen hebben een negatieve invloed op de reiniging en tasten de wisserbladen aan.
- ▷ Ruitensproeierinstallatie of ruitenwissers niet inschakelen wanneer de wisserbladen vastgevroren zijn. Wisserbladen eerst met ontdooiingsmiddel losmaken.
- ▷ Opgehoopte sneeuw op de voorruit niet mede ruitenwissers verwijderen. Sneeuw eerst van de voorruit vegen.
- ▷ Ruitenwissers niet bij droge voorruit inschakelen.
- ▷ Ruitenwisserarmen en ruitenwissermotor niet met dampstraler reinigen.
- Ruitensproeierinstallatie en ruitenwissers regelmatig op juiste werking controleren.
- Regelmatig het peil van het vloeistofreservoir controleren. Alleen wanneer er voldoende reinigingsvloeistof op de voorruit terechtkomt, kunnen de ruitenwissers de ruit adequaat reinigen. Goed zicht is van cruciaal belang voor de verkeersveiligheid.
- Voor het begin van de vorstperiode het vloeistofreservoir met reinigingsvloeistof met voldoende antivries vullen.
- Tijdig reinigingsvloeistof bijvullen. Voor het verdunnen van ruitenreinigingsmiddel alleen schoon water gebruiken.
- Insectenresten zo spoedig mogelijk van de wisserbladen verwijderen.
- Wisserbladen regelmatig met ruitenreinigingsmiddel reinigen. Hiervoor met een spons of doek langs de rubber lip vegen.
- Wasresten na het wassen van het voertuig met een wasoplossend reinigingsmiddel verwijderen.
- Vuilafzettingen op de ruitensproeiers regelmatig verwijderen.
- Na ritten op zeer vuile wegen de ruitensproeiers met schoon water besproeien om korstvormingen te voorkomen.
- Verstopte ruitensproeiers met een dunne naald reinigen.



### 11.1.9 Klimaatregeling



- ▷ De klimaatregeling niet reinigen met een hogedrukreiniger. Binnendringend water kan de klimaatregeling beschadigen.
- ▷ Niet in wasstraten rijden.
- ▷ Geen scherpe of harde voorwerpen gebruiken voor het reinigen. Klimaatregeling en dakraam kunnen anders beschadigd worden.



- ▷ Voor de reiniging van het dakraam uitsluitend reinigingsmiddelen gebruiken die door de fabrikant worden aanbevolen. Onze geautoriseerde dealers en servicepunten adviseren u graag.

- Klimaatregeling uitsluitend met water en een zacht reinigingsmiddel reinigen.
- Behuizing van de klimaatregeling en luchtafvoereenheid af en toe met een vochtige doek afvegen.
- Afstandsbediening af en toe met een licht vochtige doek reinigen. Display met een brillendoekje reinigen.
- Rolgordijnen indien nodig met mild zeepsop en veel water reinigen.
- Regelmatig bladeren en ander vuil uit de ventilatieopeningen van de klimaatregeling verwijderen.
- Regelmatig condenswaterafvoeren controleren om te zien of condenswater vrij kan weglopen.
- Regelmatig de filters aan beide zijden van de luchtuitstroomeenheid reinigen.
- De adsorptiekoelfilters aan beide zijden van de luchtuitstroomeenheid jaarlijks vervangen.
- De profieldichting van het voertuigdak jaarlijks op beschadigingen controleren.



- ▷ Verdere informatie ontleen aan de aparte gebruiksaanwijzing van de fabrikant.

### 11.1.10 Opstap

Als de opstap wordt gesmeerd, kunnen zich tijdens de rit grotere verontreinigingen vastzetten en zo de werking van de opstap verstoren of de opstap beschadigen. Daarom de beweeglijke delen van de opstap niet met vet insmeren of oliën.

## 11.2 Inwendige verzorging



- ▷ Als het mogelijk is, vlekken altijd onmiddellijk behandelen.
- ▷ Plexiglasruiten eisen vanwege hun gevoeligheid een heel bijzondere, zorgvuldige behandeling (zie sectie 11.1.4).
- ▷ Kunststof onderdelen in toilet en woonruimte vergen vanwege hun gevoeligheid een heel bijzondere, zorgvuldige behandeling. Gebruik geen oplosmiddelen of alcoholhoudende reinigingsmiddelen en geen schuurmiddelen. Daarmee wordt verbrossing en scheurvorming voorkomen.
- ▷ Haarkleurmiddel, nagellak, sigarettenas en dergelijke stoffen kunnen op kunststofdelen vlekken of verkleuringen veroorzaken, die niet meer verwijderd kunnen worden. Om deze reden vermijden dat deze stoffen op kunststofdelen terecht komen. Deze stoffen direct verwijderen, indien ze toch op de kunststofdelen terecht gekomen zijn.
- ▷ Geen bijtende producten in de afvoeropeningen gieten. Geen kokend water in de afvoeropeningen gieten. Bijtende producten of kokend water beschadigen afvoerbuizen en sifons.
- ▷ Voor de reiniging van het toilet en de waterinstallatie alsook bij het ontkalken van de waterinstallatie geen azijnessence gebruiken. Azijnessence kan dichtingen of onderdelen van de installatie beschadigen. Voor het ontkalken in de handel verkrijgbare ontkalkingsmiddelen gebruiken.
- ▷ Zuinig met water omgaan. Alle waterresten opdweilen.



- ▷ Voor informatie over het gebruik van verzorgingsmiddelen staan onze servicepunten tot uw beschikking.
  - Meubeloppervlakken, meubelgrepen, lampen en alle kunststofdelen in het toilet en de woonruimte reinigen met water en een wollen doek. Bij het water kan een zacht reinigingsmiddel gedaan worden. Indien nodig gelakte oppervlakken met polijstmiddel voor meubels verzorgen.
  - Gordijnen en stores naar een chemische reiniging brengen.
  - Tapijtvloer indien nodig reinigen met tapijtschuim en stofzuigen.
  - PVC-vloerbedekking met een mild, zeephoudend reinigingsmiddel voor PVC-vloeren afvegen. Tapijtvloer niet op de natte PVC-vloerbedekking leggen. Tapijtvloer en PVC-vloerbedekking kunnen aan elkaar vastkleven.
  - Hor resp. rolhor met een zachte borstel schoonmaken of met het borstelhulpstuk van de stofzuiger schoonzuigen.
  - Verduisteringsrollo's met een zachte borstel schoonmaken of met het borstelhulpstuk van de stofzuiger schoonzuigen. Vet of hardnekkig vuil verwijderen met een 30 °C warm zeeploog (harde zeep).
  - Vouwverduisteringen met een zachte borstel schoonmaken of met het borstelhulpstuk van de stofzuiger schoonzuigen. Vet of hardnekkig vuil verwijderen met een 30 °C warm zeeploog (harde zeep).
  - Veiligheidsgordels kunnen afgerold met een warm zeeploog gereinigd worden. Voor het oprollen moeten de veiligheidsgordels volledig droog zijn.

## 11.3 Keukeninrichting

### 11.3.1 Algemene verzorgingsinstructies

- Spoelbakken en gaskooktoestel nooit reinigen met een zandhoudend schuurmiddel. Alles vermijden, wat krassen en groeven zou kunnen veroorzaken.
- Het oppervlak van het keukenwerkblad is niet krasbestendig. Indien er met scherpe voorwerpen wordt gewerkt, altijd een onderlegger gebruiken. Voor de reiniging en verzorging uitsluitend milde reinigingsmiddelen gebruiken. Geen schurende of krassende producten voor intensieve verzorging of schuursponsjes gebruiken.
- Spoelafdekking met de hand reinigen met water en afwasmiddel. De spoelafdekking niet in de vaatwasser reinigen.
- De branders van het gaskooktoestel alleen vochtig reinigen. Er mag geen water door de openingen van de branderafdekkingen dringen. Water kan de branders van het gaskooktoestel beschadigen.
- Bij het reinigen van de branderring controleren dat de gaten niet verstopt zijn.
- Oppervlak van de kookplaat en vooral van het kookveld met warm water en een beetje afwasmiddel reinigen. Schuurmelk of scherpe voorwerpen beschadigen het oppervlak van het kookveld. Het oppervlak van het kookveld is makkelijker te reinigen indien dit nog een beetje warm is. Controleer voor het reinigen dat het kookveld slechts nog handwarm is (restwarmteaanduiding is gedoofd). Kookveld altijd reinigen voordat dit opnieuw wordt gebruikt.
- De draaiknoppen kunnen voor de reiniging losgetrokken worden.
- De buitenste oppervlakken van de keukeninrichting met een vochtige doek zonder schurende, corrosieve of chloorhoudende reinigingsmiddelen reinigen. Geen staalwol gebruiken.
- Zuurhoudende of alkalische stoffen (azijn, zout, citroensap en dergelijke) direct verwijderen.
- Bakoven of grill voor de reiniging laten afkoelen. Hete oppervlakken kunnen door koud water of een vochtige doek beschadigd raken. Gemailleerde oppervlakken alleen met water en zeep of water en afwasmiddel reinigen.

### 11.3.2 Koelkast

- Koelkast buiten en binnen met een zachte doek en lauw water (vermengd met een mild reinigingsmiddel) reinigen.
- Koelkast aansluitend met schoon water afwassen en laten drogen.
- Dooiwaterafvoerkanaal vrijhouden van afzettingen.
- Om materiaalveranderingen te voorkomen, geen zeep of scherpe, korrelige of sodahoudende reinigingsmiddelen gebruiken.
- Geen olie of vet op de deurafdichting laten komen.

## 11.4 Roestvrijstalen oppervlakken



- ▷ Roestvrijstalen oppervlakken niet reinigen met bleekmiddel, met producten die chloride of zoutzuren bevatten, met bakpoeder of met zilverglans.
- ▷ Geen schuurmiddelen en geen schuursponsjes gebruiken.



- ▷ Voor reiniging op een onopvallende plek testen of het gebruikte schoonmaakproduct geschikt is voor het oppervlak.
- ▷ Na reiniging de oppervlakken goed droog vegen om kalksporen te vermijden.
- ▷ Bij geborstelde roestvrijstalen oppervlakken vegen in de richting waarin het geborsteld is.

*Krassen op het oppervlak verwijderen:*

- Roestvrijstalen oppervlak met een zachte reinigungsdoek en speciaal reinigungs-/glansmiddel voor roestvrijstaal behandelen.
- Roestvrijstalen oppervlak afspoelen en met keukenpapier afdrogen.

*Hardnekkig vuil en aangebrand vet verwijderen:*

- Roestvrijstalen oppervlak met een gewone huishoudspons en zacht reinigungsmiddel reinigen.
- Roestvrijstalen oppervlak afspoelen en met keukenpapier afdrogen.

*Vingerafdrukken verwijderen:*

- Roestvrijstalen oppervlak met een zachte reinigungsdoek en een afwasmiddeloplossing of glasreiniger schoonmaken.
- Roestvrijstalen oppervlak afspoelen en met keukenpapier afdrogen.

*Koffie- en theevlekken verwijderen:*

- Roestvrijstalen oppervlak met een natronoplossing behandelen. Natronoplossing 15 minuten laten inwerken.
- Roestvrijstalen oppervlak afspoelen en met keukenpapier afdrogen.

*Roestvlekken verwijderen:*

- Roestvrijstalen oppervlak met een gewone huishoudspons en zacht reinigungsmiddel reinigen. Evt. zachte reinigungsdoek en een roestvrijstaalreiniger gebruiken.
- Roestvrijstalen oppervlak afspoelen en met keukenpapier afdrogen.

## 11.5 Oppervlakken van mineraalstof



- ▷ Agressieve chemische substanties (bijv. aceton, ethyl-butylacetaat, waterstofperoxide, chloor, terpentijn, verfverdunner, ontsmettingsmiddelen, oven- of gootsteenreinigers) binnen 16 uur van het oppervlak van mineraalstof verwijderen.



- ▷ Kleurafwijkingen die tijdens de productie zijn ontstaan, onderstrepen het natuurlijke uiterlijk van het materiaal. Lijmnaden kunnen afhankelijk van het decor zichtbaar blijven. In beide gevallen is dit geen reden tot een klacht.
- Hete voorwerpen niet direct op het oppervlak van mineraalstof zetten.
- Verontreinigingen zo snel mogelijk met een vochtige doek verwijderen.

- Oppervlakken met een in de handel verkrijgbaar huishoudelijk schoonmaakmiddel of glasreiniger schoonmaken. Ergere verontreiniging en kalkaanslag in de spoel- en wasbak met een vochtige spons en een in de handel verkrijgbaar schoonmaakmiddel (bijv. afwasmiddel, azijnreiniger) behandelen. De gebruiksaanwijzingen van de fabrikant van de reinigingsmiddelen in acht nemen.
- Hardnekkige vlekken en lichte krassen met een keukensponsje en ronddraaiende bewegingen verwijderen. Glanzende oppervlakken machinaal polijsten.
- Krassen die over langere tijd zijn ontstaan, kunnen voor gesatineerde oppervlakken met een slijpbeurt weer worden verwijderd. Daarbij moeten echter verschillende slijpfases in acht worden genomen. Grotere schade kan verholpen worden door het beschadigde gedeelte te vervangen. Geautoriseerde dealers en servicepunten voeren deze werkzaamheden vakkundig uit.

## 11.6 Kussens

De hierna beschreven onderhouds- en reinigingsinstructies dienen alleen als hulp. De aanwijzingen vormen geen garantie voor het succes van de reiniging. Garantieclaims kunnen uit de aanwijzingen niet afgeleid worden.



- ▷ Als het mogelijk is, vlekken altijd onmiddellijk behandelen.
- ▷ Vlekken nooit met huishoudreinigers (bijv. afwasmiddel) verwijderen.
- ▷ Voor de behandeling van vlekken de reiniging op een verborgen plaats van de bekledingen testen. Hierdoor kunt u vaststellen of de reiniging de stoffen of kleuren aantast.
- ▷ Vochtige of oliehoudende vlekken altijd alleen afbetten, nooit wrijven. Het best drukt u een zuigkrachtige doek of een spons lichtjes op de vlek.
- ▷ Kussenstoffen niet wassen.
- ▷ Als lederen overtrekken gereinigd worden, erop letten dat het leer niet vochtig wordt en dat er geen water door de naden van de lederen overtrekken sijpelt.



- ▷ Vlek van buiten naar binnen behandelen. Zo kan de vlek zich niet verder uitbreiden.
- ▷ Bij vaste of zachttere verontreinigingen eerst de grove aandelen verwijderen. Daarna de vlek voorzichtig met een stomp mes of een spatel behandelen.
- ▷ Als de vlek al ingedroogd is, de grove delen voorzichtig afborstelen. Daarna de vlek met een vochtige doek of spons afbetten.
- ▷ Als er zonlicht op de kussenstoffen valt, dan worden de kussenstoffen in de loop de tijd lichter. Als tegelijkertijd de temperatuur in het voertuig sterk stijgt, dan wordt de kleurverandering versneld. Daarom adviseren wij, bij sterke inval van zonlicht de verduisteringen aan de ramen te sluiten. Bij het verduisteren van de ramen erop letten dat er geen warmteophoping ontstaat.

- 
- Vet, olie, wijn, melk, alcoholvrije dranken verwijderen:*
- Doek bevochtigen met een in de handel verkrijgbaar reinigingsmiddel op waterbasis. (Alternatief 2 eetlepels ammoniak met 1 liter water mengen.)
  - Vlek zachtjes afbetten met de doek.
  - Doek vaak omkeren zodat de vlek alleen met een schoon deel van de doek in aanraking komt.
- Urine, zweet verwijderen:*
- Doek bevochtigen met een in de handel verkrijgbaar reinigingsmiddel op waterbasis. (Alternatief 2 eetlepels ammoniak met 1 liter water mengen.)
  - Vlek zachtjes afbetten met de doek.
  - Doek vaak omkeren zodat de vlek alleen met een schoon deel van de doek in aanraking komt.
- Chocolade, koffie verwijderen:*
- Doek bevochtigen met lauwwarm water.
  - Vlek deppen met de doek.
- Vruchtresten verwijderen:*
- Doek bevochtigen met koud water.
  - Vlek afbetten deppen met de doek.
- Was verwijderen:*
- Was voorzichtig met een stomp mes of een spatel afschaven.
  - Vlek met meerdere lagen vloeipapier bedekken en strijken.
- Bloed verwijderen:*
- 2 eetlepels zout en 1 liter water mengen.
  - Vlek bevochtigen en met een droge doek afbetten.
  - Hardnekkige vlekken met ammonia afbetten.
- Inkt (bijv. balpen) verwijderen:*
- Doek bevochtigen met wasbenzine.
  - Vlek zachtjes afbetten met de doek.
  - Doek vaak omkeren zodat de vlek alleen met een schoon deel van de doek in aanraking komt.
- Modder verwijderen:*
- Voorzichtig zoveel vuil als mogelijk met een stomp mes of een spatel verwijderen.
  - Vuil laten drogen en dan opzuigen.
  - Bij hardnekkige vlekken doek bevochtigen met een in de handel verkrijgbaar reinigingsmiddel op waterbasis. (Alternatief 2 eetlepels salmiakgeest met 1 liter water mengen.)
  - Vlek zachtjes afbetten met de doek.
  - Doek vaak omkeren zodat de vlek alleen met een schoon deel van de doek in aanraking komt.
- Viltstift verwijderen:*
- Doek bevochtigen met een mild, watervrij en zuiver textielreinigingsmiddel.
  - Vlek zachtjes afbetten met de doek.
  - Doek vaak omkeren zodat de vlek alleen met een schoon deel van de doek in aanraking komt.

*Overgeefsel verwijderen:*

- Het overgeefsel voorzichtig verwijderen.
- Kussen met koud water uitwassen.
- Doek bevochtigen met een in de handel verkrijgbaar reinigingsmiddel op waterbasis. (Alternatief 2 eetlepels ammoniak met 1 liter water mengen.)
- Vlek zachtjes afbetten met de doek.
- Doek vaak omkeren zodat de vlek alleen met een schoon deel van de doek in aanraking komt.

## 11.7 Waterinstallatie

### 11.7.1 Watertank reinigen



Afb. 208 Reinigingsopening (watertank)

- Watertank leegmaken en aftapopening sluiten.
- Afsluitdeksel van de watertank (Afb. 208,1) afnemen.
- Watertank met water met een beetje afwasmiddel vullen (geen schuurmiddelen gebruiken).
- Met een in de handel verkrijgbare afwasborstel de watertank schrobben, tot er geen zichtbare aanslag meer aanwezig is.
- De pompbehuizing eveneens afschrobben.
- Indien mogelijk verswatersondes door de reinigingsopeningen met de hand reinigen.
- Watertank met een ruime hoeveelheid drinkwater uitspoelen.



- ▷ Als dit vanwege de bouwvorm niet mogelijk is, moet de watertank mechanisch worden gereinigd: Een geschikt chemisch reinigingsmiddel gebruiken.

De erkende dealer is bij de keuze van een geschikt reinigingsmiddel graag behulpzaam.

De gebruiksinstructies van de reinigingsmiddelfabrikant in acht nemen.

### 11.7.2 Waterleidingen reinigen



- ▷ Alleen geschikte reinigingsmiddelen uit de vakhandel gebruiken.
- ▷ Het reinigingsmiddel moet voldoen aan de nationale voorschriften en (indien voorgeschreven) voor gebruik toegestaan zijn.



- ▷ Uitstromend mengsel van water met reinigingsmiddel opvangen en vakkundig als afval afvoeren.
  - Waterinstallatie leegmaken.
  - Alle aftapopeningen en aftapkranen sluiten.
  - Watertank vullen met mengsel van water en reinigingsmiddel. Daarbij de mengverhouding uit de voorschriften van de fabrikant in acht nemen.
  - De aftapkranen één voor één openen.
  - De aftapkranen zolang geopend laten, tot het mengsel van water en reinigingsmiddel de betreffende afvoeropening heeft bereikt.
  - De aftapkranen weer sluiten.
  - Alle waterkranen op "Warm" zetten en openen.
  - Waterkranen zolang geopend laten, tot het mengsel van water en reinigingsmiddel de afvoeropening heeft bereikt.
  - Alle waterkranen op "Koud" zetten en openen.
  - Waterkranen zolang geopend laten, tot het mengsel van water en reinigingsmiddel de afvoeropening heeft bereikt.
  - Alle waterkranen sluiten.
  - Toilet meermaals doorspoelen.
  - Het reinigingsmiddel volgens de voorschriften van de fabrikant laten inwerken.
  - Waterinstallatie leegmaken. Daarbij het mengsel van water en reinigingsmiddel opvangen en vakkundig als afval afvoeren.
  - Voor het doorspoelen van de volledige waterinstallatie deze meermaals met drinkwater vullen en weer leegmaken.

### 11.7.3 Waterinstallatie ontsmetten



- ▷ Alleen geschikte ontsmettingsmiddelen uit de vakhandel gebruiken. Houd rekening met mens en dier.
- ▷ Het ontsmettingsmiddel moet voldoen aan de nationale voorschriften en (indien voorgeschreven) voor gebruik toegestaan zijn.



- ▷ Uitstromend mengsel van water met ontsmettingsmiddel opvangen en vakkundig als afval afvoeren.

Bij het ontsmetten van de waterinstallatie op dezelfde wijze te werk gaan als bij het reinigen van de waterleidingen (zie sectie 11.7.2). Hierbij echter ontsmettingsmiddel in plaats van reinigingsmiddel gebruiken.



### 11.7.4 Afvalwatertank reinigen

De afvalwatertank na ieder gebruik reinigen.



Afb. 209 Reinigingsopening (afvalwatertank)

*Reinigen:*

- Afvalwatertank leegmaken.
- De reinigingsopening (Afb. 209,1) op de afvalwatertank en de aftapkraan openen.
- Afvalwatertank grondig met vers water uitspoelen.
- Indien mogelijk de afvalwatersondes door de reinigingsopening met de hand reinigen.

Toegang tot reiniging zie sectie 10.6.

## 11.8 Winterverzorging

Strooizout schaadt de onderkant en de delen, die zijn blootgesteld aan spatwater. Wij adviseren, het voertuig in de winter vaker te wassen. Vooral de mechanische en de aan de oppervlakte behandelde delen en de onderkant van het voertuig worden belast en dienen derhalve grondig te worden gereinigd.



- ▷ Bij vorstgevaar de verwarming altijd tot tenminste 15 °C laten verwarmen. Circulatieluchtventilator (indien aanwezig) op automatisch zetten. Bij extreme buitentemperaturen bovendien meubelluiken en -deuren iets openen. De binnenstromende warme lucht kan het bevroren, bijv. van waterleidingen en de vorming van condenswater in de opbergruimten tegengaan.
- ▷ Bij vorstgevaar aanvullend aan de buitenkant van het voertuig de ramen afdekken met winter-isoleermatten.

## 11.9 Stilstand

### 11.9.1 Tijdelijke stilstand



- ▶ Na langere stilstand (ca. 10 maanden) reminstallatie en gasinstallatie door een geautoriseerde werkplaats laten controleren.
- ▶ Houd er rekening mee dat het water al binnen korte tijd ondrinkbaar is.
- ▶ Kabelschade door dieren kan tot kortsluiting leiden. Brandgevaar!

Dieren (vooral muizen) kunnen binnen in de wagen aanzienlijke schade veroorzaken. Dat geldt vooral als de dieren in het geparkeerde voertuig ongestoord hun gang kunnen gaan.

Om schade door binnengedrongen dieren te vermijden of te beperken, het voertuig regelmatig op schade of diersporen inspecteren.

Als er sporen van dieren zichtbaar zijn, neem dan contact op met de geautoriseerde dealer of het servicepunt. Als er kabelschade is ontstaan, kan deze een kortsluiting veroorzaken. Het voertuig kan in brand raken.

### Rusttoestand van het voertuig



- ▶ Comfortfuncties van het voertuig onttrekken ook stroom aan de startaccu wanneer het voertuig stilstaat en het elektroblok is uitgeschakeld. Na langere stilstand kan dit tot problemen bij het starten leiden.

Wanneer het voertuig in de rusttoestand ("Hibernation Mode") wordt gezet, wordt het energieverbruik tot een minimum beperkt. Dit spaart de startaccu. Hierdoor kan het voertuig meestal probleemloos worden gestart, ook na langere stilstand.

#### Rusttoestand activeren:


- Al naargelang de uitvoering kan de rusttoestand (Hibernation Mode) op het MBUX-display of in het dashboard via de stuurwieltoets worden geactiveerd. De bediening wordt in de gebruiksaanwijzing van het basisvoertuig beschreven.



#### Rusttoestand opheffen:

- Contact inschakelen. De rusttoestand (Hibernation Mode) wordt beëindigd als het contact wordt ingeschakeld en moet indien nodig opnieuw worden geactiveerd.

Voor de stilstand checklist doornemen:

### Basisvoertuig

Activiteit	Gedaan
Brandstoftank helemaal vullen. Daardoor kunnen beschadigingen door corrosie aan de tankinstallatie worden vermeden	
Voertuig opbokken zodat wielen ontlast zijn of voertuig om de 4 weken bewegen. Daardoor worden drukpunten op banden en wiellagers voorkomen	
De banden tegen directe zonnestraling beschermen. Gevaar voor scheurvorming!	
Banden tot de aanbevolen maximumdruk oppompen	
Op de onderkant altijd zorgen voor voldoende luchtcirculatie	
 ▶ Vocht of te weinig zuurstof, bijv. door afdekking met plastic, kunnen op de onderkant optische onregelmatigheden veroorzaken	
Neem bovendien de aanwijzingen in de gebruiksaanwijzing van het basisvoertuig in acht	

	<b>Activiteit</b>	<b>Gedaan</b>
<b>Opbouw</b>	Alle schoorstenen met de passende afdekkappen afsluiten en alle andere openingen (behalve de kunstmatige ventilatie) afdichten. Zo wordt het binnendringen van dieren (bijv. muizen) verhinderd	
	Om de vorming van condenswater en daaruit resulterende schimmelvorming te voorkomen, het interieur, alle van buitenaf toegankelijke opbergruimten en de staanplaats (bijv. garage) om de drie weken ventileren	
	Automatische opstap aan de bestuurdersdeur volledig inschuiven  ▷ De automatische opstap kan niet meer worden bewogen als de accu-scheidingsschakelaar op het elektroblok is uitgeschakeld.	
<b>Interieur</b>	Kussens zo plaatsen dat ze geventileerd worden en afdekken	
	Koelkast schoonmaken	
	Koelkastdeur en vriesvak licht geopend houden	
	Naar sporen van binnengedrongen dieren zoeken	
	Flatscreen van het net scheiden en evt. uit het voertuig verwijderen	
<b>Gasinstallatie</b>	Hoofdafsluitkraan op de gasfles sluiten	
	Alle gasafsluitkranen sluiten	
	Gasflessen altijd uit de gaskast halen, ook als ze leeg zijn	
<b>Elektrische installatie</b>	Woonruimteaccu en startaccu vol laden  ▷ Voor een tijdelijke stilstand de accu ten minste 20 uur laden.	
	Woonruimteaccu loskoppelen van het 12-V-boordnet. Daarvoor de accu-scheidingsschakelaar op het elektroblok uitschakelen (zie hoofdstuk 8)	
<b>Waterinstallatie</b>	Complete waterinstallatie leegmaken. Het restwater uit de waterleidingen blazen (max. 0,5 bar). De waterkranen in de middelste stand geopend laten. Alle aftapkranen geopend laten. Letten op instructies uit hoofdstuk 10	


### 11.9.2 Stilstand in de winter

Bij stilstand in de winter zijn aanvullende maatregelen nodig:

	Activiteit	Gedaan
<b>Basisvoertuig</b>	Carrosserie en onderkant grondig reinigen en met hete was behandelen of met een middel voor lakonderhoud conserveren	
	Brandstoftank met winterdiesel vullen	
	Vorstbeveiliging in het koelwater controleren	
	Schade aan de lak herstellen	
	Ruitenwisservloeistof met vorstbeveiliging vullen	
<b>Opbouw</b>	Voertuig van buiten grondig reinigen	
	Kunstmatige ventilatieopeningen open laten	
	Aangebouwde steunen reinigen en smeren	
	Alle deur- en luikenscharnieren reinigen en smeren	
	Vergrendelingen met olie of glycerine insmeren	
	Alle dichtrubbers met in de handel verkrijgbaar verzorgingsmiddel voor rubber behandelen	
	Cilinderslot met grafietpoeder behandelen	
<b>Interieur</b>	Luchtontvochtiger (granulaat) opstellen	
	Kussens en matrassen uit het voertuig halen en droog bewaren	
	Iedere 3 weken de binnenruimte ventileren	
	Alle kasten en opbergcompartimenten leegmaken en kleppen, deuren en laden openen	
	Interieur grondig reinigen	
	Bij vorstgevaar het flatscreen uit het voertuig verwijderen	
<b>Elektrische installatie</b>	Startaccu en woonruimteaccu verwijderen en vorstrijf bewaren (zie hoofdstuk 8) resp. het voertuig op een 230-V-voorziening aansluiten. Voor het demonteren zekeringen van de woonruimteaccu verwijderen	
<b>Waterinstallatie</b>	Waterinstallatie met speciale reinigingsmiddelen uit de vakhandel reinigen	
<b>Totale voertuig</b>	Dekzeilen zo leggen dat de ventilatieopeningen niet worden afgedekt of luchtdoorlatende zeilen gebruiken	

### 11.9.3 Ingebruikname van het voertuig na tijdelijke stilstand of na stilstand in de winter

Voor ingebruikname checklist doornemen:

	Activiteit	Gedaan
<b>Basisvoertuig</b>	Bandenspanning controleren	
	Bandenspanning van het reservewiel controleren (indien aanwezig)	
<b>Opbouw</b>	Draailager van de opstap schoonmaken	
	Werking van de aangebouwde steunen controleren	
	Werking van de deuren, ramen en dakluiken controleren	
	Werking controleren van alle buitensloten, bijv. voor serviceluiken, vulopening en ingang deur	
	Afdekking van de gasafvoerschoorsteen van de verwarming verwijderen (indien aanwezig)	
	Winterafdekking van de koelkast-ventilatie-roosters verwijderen (indien aanwezig)	
<b>Gasinstallatie</b>	Gasflessen in de gaskast plaatsen, vastbinden en op de gasdrukregelaar aansluiten	
<b>Elektrische installatie</b>	230-V-voorziening via buitencontactdoos aansluiten	
	Woonruimteaccu en startaccu inbouwen, zekeringen van de woonruimteaccu plaatsen en de accu's volledig opladen  ▷ Accu na stilstand tenminste 20 uur laden.	
	Woonruimteaccu aansluiten op het 12-V-boordnet. Daarvoor de accuscheidingsschakelaar op het elektroblok inschakelen (zie hoofdstuk 8)	
	Werking controleren van de elektrische installatie, bijv. binnenverlichting, contactdoos en de geïnstalleerde elektrische apparaten	
<b>Waterinstallatie</b>	Waterleidingen en watertank ontsmetten	
	Werking van de bedieningshendel voor de afvalwatertank controleren	
	Aftapkranen en waterkranen sluiten	
	Dichtheid van de waterinstallatie controleren	
<b>Inbouwapparatuur</b>	Werking van de inbouwapparatuur controleren	



## Hoofdstukoverzicht

In dit hoofdstuk staan instructies voor officiële keuringen en inspectie- en onderhoudswerkzaamheden aan het voertuig.

Aan het einde van het hoofdstuk vindt u belangrijke instructies voor het bezorgen van reserveonderdelen en voor onze dealers en servicepunten.

### 12.1 Officiële controles

Afhankelijk van de nationale wetgeving moeten de volgende officiële controles regelmatig worden uitgevoerd:

- APK-keuring
- Uitlaatgastest
- Controle van de gasinstallatie

De testintervallen van de nationale wetgeving moeten in acht worden genomen. Keuringsvignetten die op het voertuig zijn aangebracht, geven aan wanneer de volgende controle vereist is.



- ▷ Veranderingen van de gasinstallatie moeten door een bevoegde werkplaats worden gecontroleerd.
- ▷ Een test van de gasinstallatie is ook voor niet-geregistreerde voertuigen verplicht.

### 12.2 Inspectiewerkzaamheden

Zoals ieder technisch apparaat moet het voertuig met regelmatige intervallen worden geïnspecteerd.

Deze inspectiewerkzaamheden moeten door vaklieden worden uitgevoerd.

Voor deze werkzaamheden wordt speciale vakkennis vereist, die in het kader van deze gebruiksaanwijzing niet kan worden uiteengezet. Deze vakkennis staat bij alle servicepunten ter beschikking. Ervaring en regelmatige technische instructies vanuit de fabriek alsmede voorzieningen en gereedschap bieden een garantie voor vakkundige inspectie van het voertuig, die aan de nieuwste eisen beantwoordt.

Het dienstverlenende servicepunt bevestigt de uitgevoerde werkzaamheden.

De inspectiewerkzaamheden voor het chassis laten bevestigen in het klantenserviceboekje van de fabrikant van het chassis.



- ▷ De door de fabrikant voorgeschreven inspecties in acht nemen en binnen de voorgeschreven intervallen laten uitvoeren. Zo blijft de waarde van het voertuig behouden.
- ▷ De bevestiging van de uitgevoerde inspectiewerkzaamheden geldt tegelijk als bewijs bij eventueel optredende schade- en garantiegevallen.

### 12.3 Onderhoudswerkzaamheden

Zoals ieder technisch apparaat heeft het voertuig onderhoud nodig. De omvang en de frequentie van de onderhoudswerkzaamheden richten zich naar verschillende gebruiks- en inzetwaarden. Bij verzwaarde gebruiksomstandigheden het voertuig vaker laten onderhouden.

Het basisvoertuig en de inbouwapparatuur binnen de intervallen laten onderhouden die in de betreffende gebruiksaanwijzingen zijn opgegeven.

### 12.4 Achteras smeren



▷ Naast het opvolgen van de voorschriften en de aanwijzingen in de gebruiksaanwijzing van het basisvoertuig en het onderhoudshandboek, moet na 20.000 km en minstens eens in de 12 maanden de achteras worden nagesmeerd. Hiertoe een erkende leverancier/servicepartner opzoeken.

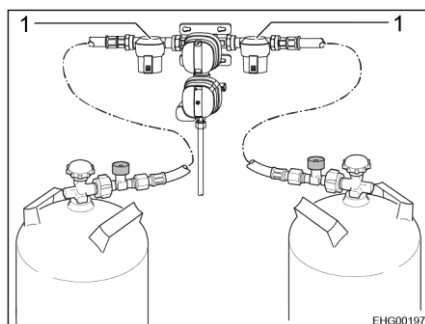
▷ Bewijs van verrichte werkzaamheden bewaren.

Zie hoofdstuk 17 voor meer informatie.

### 12.5 Filterpad van het gasfilter vervangen



▶ Brandgevaar! Niet roken wanneer het gasfilter wordt geopend! Het gasfilter niet in de buurt van open vuur openen!  
Het gasfilter alleen openen wanneer het niet onder druk staat.



Afb. 210 Gasfilter

Het filterpad moet telkens wanneer de gasflessen worden vervangen, worden vervangen. Gebruik alleen originele Truma-filterpads.

In de gebruiksaanwijzing van de fabrikant wordt beschreven hoe het filterpad van het gasfilter (Afb. 210,1) moet worden vervangen.



- ▷ Filterpads zijn bij erkende leveranciers verkrijgbaar.
- ▷ Verdere informatie ontleen aan de aparte gebruiksaanwijzing van de fabrikant.



## 12.6 Warmwaterverwarming Alde



- ▷ Het peil van het warme water regelmatig via de buffertank controleren.
- ▷ Tijdens of na de eerste bedrijfsuren van de warmwaterverwarming kan de vulstand omwille van het systeem dalen onder de minimumstand. Vul in dit geval verwarmingsvloeistof bij.
- ▷ Na het eerste verwarmen adviseren wij om het verwarmingssysteem te ontluchten en het glycolgehalte te controleren.
- ▷ Laat de verwarmingsvloeistof elke vijf jaar door de geautoriseerde dealer of het servicepunt laten vervangen omdat de corrosiebescherming na verloop van tijd afneemt.
- ▷ Het verwarmingssysteem alleen met een water-glycol-mengsel (60 : 40) met standaard G13 bijvullen. Dit mengsel is bij vorst beschermd tot ca. -25 °C. Bij het navullen van warmwaterverwarmingen, die op het koelcircuit van de voertuigmotor zijn aangesloten, de gegevens in de gebruiksaanwijzingen van de fabrikant in acht nemen.

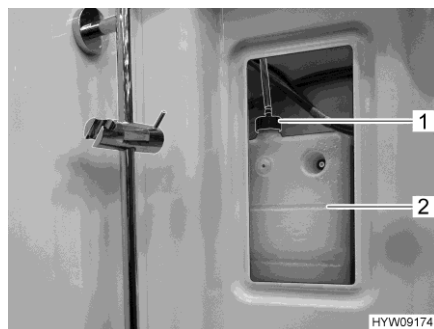


- ▷ Verdere informatie ontlenen aan de aparte gebruiksaanwijzing van de fabrikant.

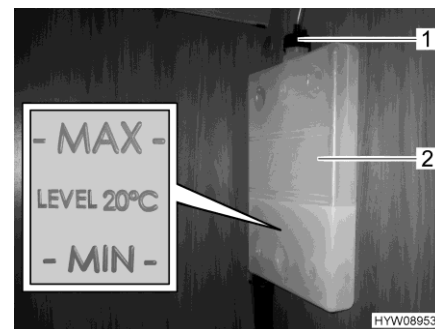
### 12.6.1 Verwarmingsvloeistof vervangen

De verwarmingsvloeistof elke vijf jaar door een geautoriseerde dealer laten vervangen.

### 12.6.2 Vloeistofpeil controleren



Afb. 211 Buffertank (warmwaterverwarming)



Afb. 212 Markering "MIN/MAX"

- Warmwaterverwarming uitschakelen en laten afkoelen.
- Afdekking voor buffertank (Afb. 211,2) rechtsboven in de douche afnemen.
- Controleren of de vloeistof in de buffertank (Afb. 212,2) tussen de "MIN" en "MAX"-markeringen (Afb. 212) staat.

### 12.6.3 Verwarmingsvloeistof bijvullen

- Het voertuig horizontaal zetten. Zo kunnen luchtbelllen worden vermeden.
- Warmwaterverwarming uitschakelen en laten afkoelen.
- Afscherming afschroeven resp. aftrekken.
- De draaisluiting (Afb. 211,1 of Afb. 212,1) van de buffertank open draaien.
- Deksel verwijderen.
- Bescherming tegen vorst met een anti-vriesmeter controleren. Het anti-vriesgehalte moet 40 % bedragen of overeenkomen met een bescherming tot -25 °C.
- Water-antivries-mengsel (standaard G13) langzaam in de buffertank gieten.

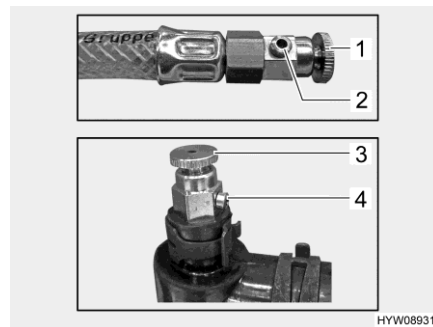


- ▷ Het optimale vloeistofpeil is bereikt, wanneer de vloeistof in de buffertank in de afgekoelde toestand 1 cm boven de "MIN"-markering staat.

### 12.6.4 Verwarmingsinstallatie ontluichten

De ontluichtingsventielen van de warmwaterverwarming zijn op verschillende plaatsen in het voertuig gemonteerd.

Om toegang tot de ontluichtingsventielen te verkrijgen, moeten het bijbehorende ventilatierooster boven de convector deels verwijderd worden. Deels is de toegang via afschermingen (bijv. in de rugkussenventilatie) mogelijk. Alle ontluichtingsventielen moeten ontluicht worden.



- 1 Ontluichtingsventiel op slangverlengingen
- 2 Ventielopening
- 3 Ontluichtingsventiel op buisleiding
- 4 Ventielopening

Afb. 213 Ontluichtingsventielen (warmwaterverwarming)

- Ontluichten:*
- Warmwaterverwarming uitschakelen en laten afkoelen.
  - Ontluichtingsventiel (Afb. 213,1 of 3) openen en geopend laten, tot geen lucht meer uit de ventielopening (Afb. 213,2 of 4) stroomt.



- ▷ Afhankelijk van de inbouwplaats is er een van beide ontluichtingsventieltypen ingebouwd.

## 12.7 Kookplaat/bakoven/koelkast

De fabrikant adviseert een jaarlijks inspectieschema door een geautoriseerde werkplaats, om een efficiënte werking van de apparatuur te behouden. Na service- of onderhoudswerkzaamheden moet het apparaat zowel op elektrische veiligheid als op gasveiligheid getest worden.

### 12.7.1 Koelkast

De gasbrander moet indien nodig, maar minimaal jaarlijks, worden vrijgemaakt van verontreinigingen. Bij het gebruik van autogas (tank of navulbare flessen) moet het onderhoud elk half jaar of elk kwartaal worden uitgevoerd. Bewijzen voor het uitgevoerde onderhoud aan de koelkast bewaren.

## 12.8 Ruitenwischerblad vervangen



- ▷ Uitsluitend de in de gebruiksaanwijzing van het basisvoertuig vermelde reinigingsmiddelen (met/zonder antivries) in de voorgeschreven mengverhouding bijvullen in het vloeistofreservoir. Geen radiator-antivries of andere middelen gebruiken. Deze middelen hebben een negatieve invloed op de reiniging en tasten de wischerbladen aan.
- ▷ Het wordt aanbevolen om alle drie de wischerbladen tegelijkertijd te vervangen.



- ▷ De wischerbladen worden vervangen zoals bij een personenauto.



Afb. 214 Wisserblad vervangen

- Contactsleutel uit contactslot verwijderen om een ongewenste bediening van de ruitenwischer te voorkomen.
- Wisserarm (Afb. 214,3) van de voorruit tillen en tot de aanslag opklappen.
- Kunststof klemmelement aan het wischerblad (Afb. 214,1) uit de gebogen houder aan de wisserarm schuiven (pijl).



- ▷ Daarbij moet een weerstand worden overwonnen. Kunststof klemmelement indien nodig iets samendrukken.

- Nieuw wisserblad in omgekeerde volgorde inbouwen. Kunststof klem-element in de gebogen houder van de wisserarm schuiven tot deze vastklikt.
- Ruitensproeiers (Afb. 214,2) reinigen.

## 12.9 Vervangen van gloeilampen, buiten



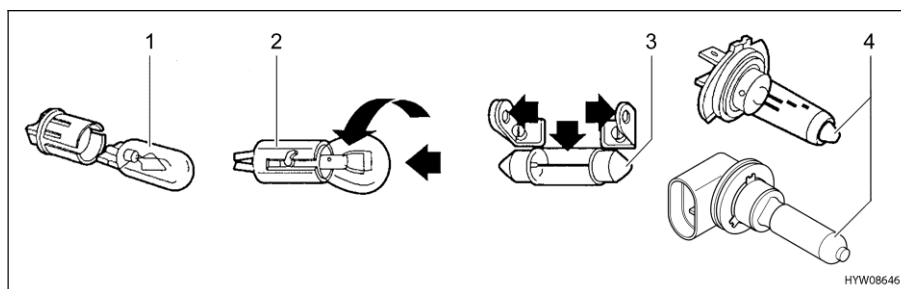
- ▶ Xenon-koplampen staan onder hoogspanning. Als de contacten van de Xenon-koplampen worden aangeraakt, kunnen ernstige of dodelijke verwondingen door een stroomschok het gevolg zijn. De afdekking van de Xenon-koplampen niet verwijderen.
- ▶ Het verwisselen van de lampen bij Xenon-koplampen door een geautoriseerde werkplaats laten uitvoeren. Deze werkplaatsen beschikken over de noodzakelijke vakkennis en het noodzakelijke gereedschap. **HYMER GmbH & Co. KG** raadt de **HYMER**-servicepunten aan.
- ▶ Gloeilampen en lamphouders kunnen erg warm worden. Daarom voor het vervangen van gloeilampen de lamp laten afkoelen.
- ▶ Gloeilampen ontoegankelijk voor kinderen bewaren.
- ▶ Geen gloeilamp gebruiken die is gevallen of die krassen heeft in het glas. De gloeilamp zou kunnen springen.



- ▷ Een nieuwe gloeilamp niet vastpakken met de vingers. Om de nieuwe gloeilamp in te zetten een stoffen doek gebruiken.
- ▷ Gloeilampen alleen door lampen van hetzelfde type en het juiste vermogen gebruiken (zie sectie 12.9.4).
- ▷ Wanneer LED's in lampen defect zijn, een officiële dealer of een servicepunt opzoeken.

### Gloeilamptypen

In het voertuig worden verschillende typen gebruikt. Hierna wordt de vervanging van het betreffende gloeilamptype beschreven.



Afb. 215 Gloeilamptypen

Pos. in Afb. 215	Sokkel-type/gloeilamp type	Vervangen
1	Steeksokkel	Voor het uitnemen de gloeilamp eruit trekken
		Voor het inzetten de gloeilamp met lichte druk in de fitting schuiven
2	Bajonetsokkel	Voor het uitnemen de gloeilamp naar beneden drukken en tegen de klok in draaien
		Voor het inzetten de gloeilamp in de fitting zetten en met de klok mee draaien
3	Cilindrische gloeilampen	Voor het uitnemen en voor het inzetten de contacten van de lamphouder voorzichtig naar buiten buigen
4	Halogeengloeilamp	Voor het uitnemen de sluitveer losmaken of bajonetsluiting openen
		Na het inzetten de sluitveer weer inhangen of de halogeengloeilamp in de bajonetsluiting plaatsen

### 12.9.1 Verlichting front



- ▷ Als het contact is ingeschakeld, brandt het dagrijlicht.
- ▷ Als het dagrijlicht brandt, branden de breedtelichten aan de zijkant niet.
- ▷ Als het dimlicht wordt ingeschakeld, gaat het dagrijlicht uit.
- ▷ Binnenin de koplampen met helder glas kan zich bij sterke temperatuurverschillen of extreme weersomstandigheden een lichte aanslag van condenswater vormen. De koplamp is zo geconstrueerd dat deze aanslag bij het inschakelen van de koplampen of bij het rijden verdampft. Er hoeft niet voor een beperkte lichtcapaciteit of een beschadiging van de koplamp door condenswater gevreesd te worden.



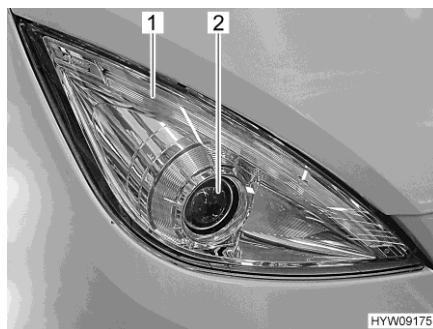
- 1 Contourverlichting
- 2 Koplamp voor
- 3 Bochtverlichting/mistlamp

Afb. 216 Verlichting front

#### Contourverlichting

De contourverlichting (Afb. 216,1) is voorzien van LEDs. Voor vervanging van de LEDs een officiële dealer of een servicepunt opzoeken.

**Koplampen voor** In de koplampen voor (Afb. 216,2) zijn dagrijlicht en richtingaanwijzers geïntegreerd. De gloeilampen voor dimlicht en grootlicht worden van de motorruimte uit vervangen.

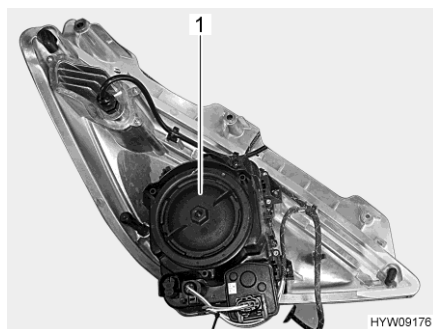


Afb. 217 Koplampen voor

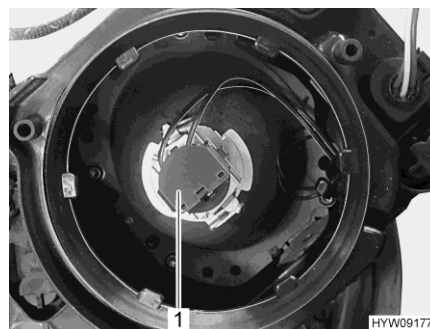
**Dagrijlicht en richtingaanwijzer**

Dagrijlicht en richtingaanwijzer zijn LED-lampen (Afb. 217,1). Voor vervanging van de LEDs een officiële dealer of een servicepunt opzoeken.

**Dimlicht/grootlicht (Afb. 217,2)**



Afb. 218 Koplampen voor (achterkant)



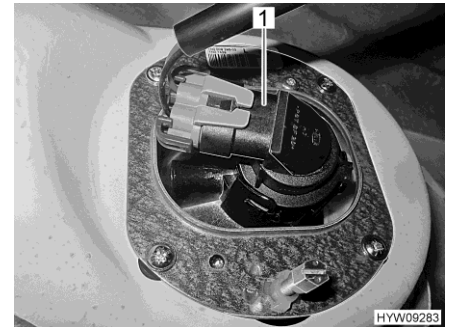
Afb. 219 Gloeilamp (dimlicht/grootlicht)

- Contact en verlichting uitschakelen.
- De motorkap openen (zie hoofdstuk 4).
- Afdekking (Afb. 218,1) tegen de klok in draaien en verwijderen.
- Fitting (Afb. 219,1) met de lamp tegen de klok in draaien en verwijderen en uit de lampbehuizing nemen.
- Gloeilamp uit de fitting trekken.
- Nieuwe gloeilamp (H7 - 12 V/55 W) zo in de fitting plaatsen dat de lampvoet in de uitsparing van de fitting past.
- Fitting (Afb. 219,1) met gloeilamp in lampbehuizing plaatsen en met de klok mee vastdraaien. De fitting klikt hoorbaar vast.
- Afdekking (Afb. 218,1) plaatsen en met de klok mee vastdraaien.
- Motorkap sluiten.

**Bochtverlichting/  
mistlamp (Afb. 216,3)**



Afb. 220 Bochtverlichting/mistlamp



Afb. 221 Bochtverlichting/mistlamp  
(achteraanzicht)

- Achter de gecombineerde lampen voor bochtverlichting/mistlamp (Afb. 220) grijpen, de fitting (Afb. 221,1) met de gloeilamp tegen de klok in draaien en uit de lampbehuizing nemen.
- Gloeilamp uit de fitting trekken.
- Nieuwe gloeilamp (H7, 12 V/55 W) zo in de fitting plaatsen dat de lampvoet in de uitsparing van de fitting past. Gloeilamp daarbij niet met de blote vingers aanraken.
- Fitting (Afb. 221,1) met gloeilamp van achter in de lampbehuizing plaatsen en met de klok mee vastdraaien. De fitting klikt hoorbaar vast.

**12.9.2 Verlichting achter**

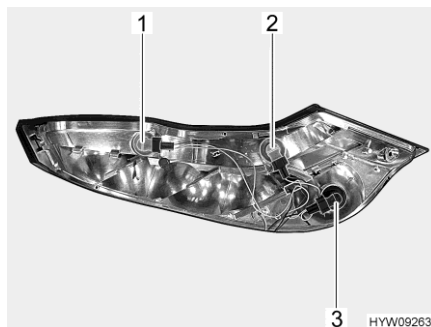


- ▷ Voor vervanging van de lampen die van LEDs zijn voorzien, een officiële dealer of een servicepunt opzoeken.



Afb. 222 Achterlichtenheid

- Inbuschroeven (Afb. 222,1) losdraaien.
- Achterlichtenheid verwijderen.



- 1 Richtingaanwijzer
- 2 Achteruitrijlicht
- 3 Mistlamp achter

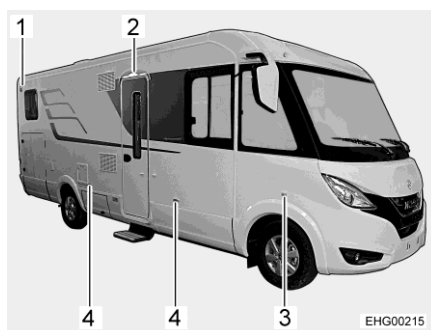
Afb. 223 Achterlichtenheid (gedemonteerd)

- Defecte gloeilampen (Afb. 223) tegen de klok in draaien om de bajonet-sokkel te ontgrendelen.
- Defecte gloeilamp vervangen.

#### Kentekenplaatlampje/ derde remlicht

Het kentekenplaatlampje en het derde remlicht zijn voorzien van LED's. Voor vervanging van de LEDs een officiële dealer of een servicepunt opzoeken.

### 12.9.3 Verlichting zijkant



- 1 Contourverlichting
- 2 Voortentverlichting
- 3 Richtingaanwijzer
- 4 Breedtelicht

Afb. 224 Verlichting zijkant

#### Contourverlichting

- Afdekking met geschikt gereedschap (bijv. schroevendraaier) eraf wippen. Het gereedschap daarbij tegen de inkeping in de behuizing plaatsen.
- Behuizing wegnemen.
- Gloeilamp vervangen.

#### Richtingaanwijzer

- De lamp is ingeplakt. Als de gloeilamp defect is, contact opnemen met een geautoriseerde dealer of een servicepunt.

#### Breedtelicht

- De lampen zijn voorzien van LEDs. Voor vervanging van de lampen een geautoriseerde dealer of een servicepunt opzoeken.

#### Voortentverlichting

- De lamp is voorzien van LED's. Voor vervanging van de lamp een officiële dealer of een servicepunt opzoeken.



### 12.9.4 Gloeilamptypen voor buitenverlichting

	Nummer in Afb. 216	Buitenverlichting	Gloeilamptype
Front	1	Contourverlichting	C 12 V 5 W
	2	Dimlicht/grootlicht	H7 12 V 55 W
	3	Bochtverlichting/mistlamp	H7 12 V 55 W

	Nummer in Afb. 223	Buitenverlichting	Gloeilamptype
Achter	1	Richtingaanwijzer	P 12 V 21 W
	2	Achterruitrijlicht	P 12 V 21 W
	3	Mistlamp achter	P 12 V 21 W
	-	Remlicht	Dealer of een servicepunt opzoeken
	-	Achterlicht	Dealer of een servicepunt opzoeken
	-	Kentekenplaatlampje	Dealer of een servicepunt opzoeken
	-	Derde remlicht	Dealer of een servicepunt opzoeken

	Nummer in Afb. 224	Buitenverlichting	Gloeilamptype
Zijde	1	Contourverlichting	C 12 V 5 W
	2	Voortentverlichting	Dealer of een servicepunt opzoeken
	3	Richtingaanwijzer	Dealer of een servicepunt opzoeken
	4	Breedtelicht	Dealer of een servicepunt opzoeken

### 12.10 Verlichting woonruimte



- ▶ LED's in lampen niet vervangen met gewone gloeilampen. Brandgevaar door sterke hitteontwikkeling.

In de woonruimte zijn alle lampen met LED-techniek uitgerust.

LED-lampen zijn spaarzaam, onderhoudsvrij en hebben een zeer lange levensduur. Vervangen van deze lichten is normaal gesproken niet nodig.



- ▷ Wanneer LED's in lampen defect zijn, een officiële dealer of een servicepunt opzoeken.

### 12.11 Luchtvering



- ▷ Componenten van de luchtvering niet met stoom- of hogedrukreiniger reinigen. Geen organische oplosmiddelen en geen schuurmiddelen gebruiken. Toegestane reinigingsmiddelen zijn zeepsop, methanol, ethanol en isopropylalcohol.

Luchtveringsbalgen en luchtleidingen regelmatig op beschadiging en lekkage controleren.

Bij langere stilstand kan het voertuigniveau geleidelijk aan dalen. Om blijvende vervormingen en beschadiging van de luchtbalgen te voorkomen: Voertuig met hefsteunen stutten of eenmaal per week de luchtveringsbalgen met perslucht vullen.

### 12.12 Elektrisch ontluchtingsysteem

Wanneer de aangezogen lucht door een uitlaat in de deur of de bodem naar buiten wordt geleid, het gebruikte adsorptiekoolfilter eenmaal per jaar vervangen. Wanneer de lucht over het dak naar buiten wordt geleid, is het ontluchtingsysteem onderhoudsvrij.



- ▷ Verdere informatie omtrenten aan de aparte gebruiksaanwijzing van de fabrikant.

### 12.13 Reserveonderdelen



- ▶ Elke wijziging van de toestand van het voertuig, zoals deze bij levering door de fabriek was, kan een negatieve invloed hebben op het rijgedrag en de verkeersveiligheid.
- ▶ Door **HYMER GmbH & Co. KG** aanbevolen speciale uitvoeringen en originele reserveonderdelen zijn speciaal voor uw voertuig ontwikkeld en vrijgegeven. De geautoriseerde dealer of het servicepunt biedt deze producten aan. De geautoriseerde dealer of het servicepunt is geïnformeerd over toegestane technische details en voert de noodzakelijke werkzaamheden vakkundig uit.
- ▶ Niet door **HYMER GmbH & Co. KG** vrijgegeven toebehoren, aan-, om- of inbouwdelen kunnen het voertuig beschadigen en tot een verminderde verkeersveiligheid leiden. Zelfs als er voor deze onderdelen een goedkeuring van een deskundige, een algemene bedrijfstoelating of een goedkeuring van de constructie bestaat, bestaat daarmee nog geen zekerheid ten aanzien van de reglementaire kwaliteit van het product.
- ▶ Als producten die niet door **HYMER GmbH & Co. KG** werden vrijgegeven, beschadigingen veroorzaken, kan daarvoor geen aansprakelijkheid worden aanvaard. Dit geldt ook voor niet goedgekeurde wijzigingen aan het voertuig.

Uit veiligheidsoverwegingen moeten reserveonderdelen voor apparaten beantwoorden aan de opgaves van de producent en door hem als reserveonderdeel zijn toegelaten. De reserveonderdelen mogen alleen door de producent van het apparaat of een erkende werkplaats worden ingebouwd. Voor reserveonderdelen staan de geautoriseerde dealers en servicepunten ter beschikking.

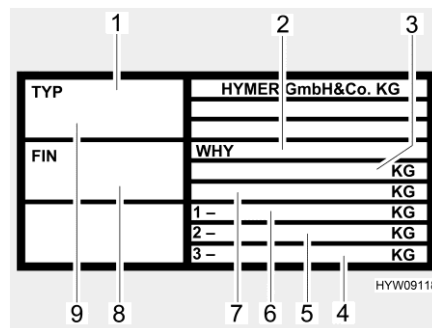
Hier zijn enige suggesties voor belangrijke reserveonderdelen:

- Zekeringen
- Gloeilampen
- Waterpomp (dompelpomp)

Bij bestellingen van reserveonderdelen het serienummer en het voertuigtype opgeven bij de geautoriseerde dealer of het servicepunt.

Het in deze gebruiksaanwijzing beschreven voertuig is volgens fabrieksnormen geconstrueerd en uitgerust. Al naargelang het doel van zijn inzet wordt er nuttig speciaal toebehoren aangeboden. Bij de aanbouw van speciaal toebehoren controleren of dit in de voertuigpapieren geregistreerd moet worden. Let op de technisch toegelaten totale massa. De geautoriseerde dealer of het servicepunt adviseert u graag.

### 12.14 Typeplaatje voertuig



- 1 Type
- 2 Afkorting fabrikant en opbouwnummer
- 3 Technisch toegelaten totale massa van het voertuig
- 4 Vrij
- 5 Toegelaten asbelasting achter
- 6 Toegelaten asbelasting voor
- 7 Technisch toegelaten totale massa van het voertuig met aanhanger
- 8 Chassisnummer basisvoertuig
- 9 Serienummer

Afb. 225 Typeplaatje

Het typeplaatje met het serienummer is aangebracht op de rechter zijwand in het middelste gedeelte.

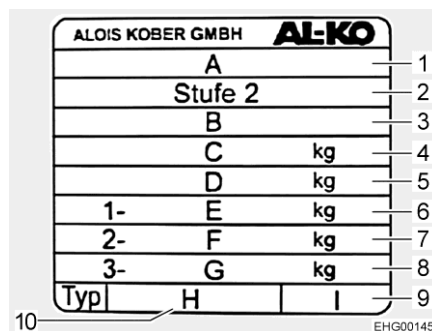
Typeplaatje niet verwijderen. Het typeplaatje:

- Identificeert het voertuig
- Helpt bij het bestellen van reserveonderdelen
- Geeft in combinatie met de voertuigpapieren informatie over de eigenaar



- ▷ Bij navragen aan de klantenservice altijd het **serienummer** erbij vermelden.

### 12.15 Typeplaatje chassis



Afb. 226 Typeplaatje chassis

- 1 EG-typegoedkeuringsnummer
- 2 Aanduiding niveau
- 3 Identificatienummer basisvoertuig (17 tekens)
- 4 Toegestane totale massa van het voertuig
- 5 Toegestane totale massa van het voertuig met aanhanger
- 6 Toegestane voorasbelasting
- 7 Toegestane achterasbelasting (as 2)
- 8 Toegestane achterasbelasting (as 3)
- 9 Serienummer
- 10 Typeaanduiding

Het typeplaatje is op de stoelconsole van de bestuurdersstoel aangebracht. Het zit aan instapzijde.

Typeplaatje niet verwijderen.

Bij vragen aan de klantenservice de informatie op het typeplaatje bij de hand houden.

### 12.16 Waarschuwings- en aanwijzingsstickers

Op en in het voertuig zijn waarschuwings- en aanwijzingsstickers aangebracht. Waarschuwings- en aanwijzingsstickers dienen de veiligheid en mogen niet worden verwijderd.



- ▷ Reservestickers kunnen bij de officiële dealer of bij het servicepunt besteld worden.

### 12.17 Dealers

De geautoriseerde dealers en servicepunten zijn de aanspreekpartners als er reserveonderdelen voor het voertuig nodig zijn.

De adressen en telefoonnummers van de geautoriseerde dealers en servicepunten vindt u:

- In de brochure, die bij de levering van het voertuig los wordt meegeleverd
- In het internet onder <http://www.hymer.com>

## 12.18 Reservesleutels

Voor het verkrijgen van reservesleutels zijn de volgende aanwijzingen van belang:

Sloten van:	Voor verkrijging vereist:	Verkrijgbaar bij:	Info telefoon:
Basisvoertuig Mercedes-Benz	Chassisnummer	Mercedes-Benz-dealer	–
Opbouw	Ordernummer, chassisnummer, tweede sleutel of sleutelnummer	Dealers	–



## Hoofdstukoverzicht

In dit hoofdstuk staan instructies voor de banden van het voertuig.

Aan het einde van het hoofdstuk vindt u een tabel, waarin de correcte bandenspanning voor uw voertuig kan worden gevonden.

### 13.1 Algemeen



- ▶ Regelmatig voor het begin van de rit of iedere 2 weken de bandenspanning controleren. Een verkeerde bandenspanning veroorzaakt overmatige slijtage en kan de banden beschadigen of zelfs doen klappen. Het voertuig kan uit controle raken (zie sectie 13.7).

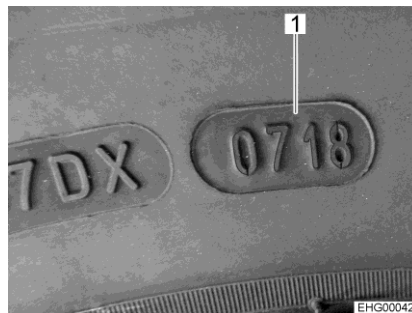


- ▷ Bandenspanning controleren bij koude banden. Een verhoogde bandenspanning bij warme banden niet reduceren.
- ▷ Aan het voertuig zijn binnenbandloze banden gemonteerd. Monteer nooit binnenbanden in deze banden.
- ▷ Gebruiksaanwijzing van het basisvoertuig in acht nemen.



- ▷ Al naar gelang de uitvoering is het voertuig standaard alleen met een bandreparatieset uitgerust.
- ▷ Bij bandenpech het voertuig naar de kant van de weg rijden. Het voertuig beschermen met een gevarendriehoek. Waarschuwingsknipperlicht aanzetten.
- ▷ Banden mogen niet ouder zijn dan 6 jaar omdat het materiaal metertijd broos wordt. Het viercijferige DOT-nummer (Afb. 227,1) op de zijkant van de band geeft de productiedatum aan. De eerste twee cijfers geven de week aan, de laatste twee het productiejaar.

Voorbeeld: (0718) Week 07, productiejaar 2018.

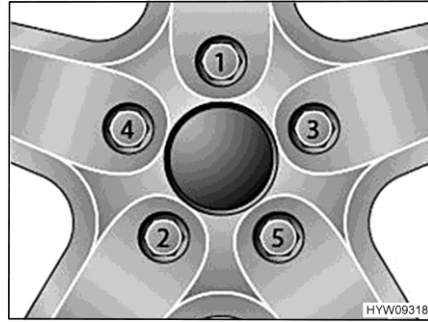


Afb. 227 DOT-nummer

#### In acht nemen:

- Banden regelmatig (om de 14 dagen) nakijken op gelijkmatige profielslijtage, profieldiepte en uitwendige beschadiging.
- De door de wetgever voorgeschreven minimumprofiel diepte in acht nemen.
- Altijd banden van dezelfde bouwwijze per as gebruiken.
- Instructies in de voertuigpapieren in acht nemen.

- Alleen voor het velgtype toegelaten banden gebruiken. De toegelaten velgenmaten en bandenmaten staan in de voertuigpapieren van het voertuig, maar ook de geautoriseerde dealer of het servicepunt geeft u graag advies.
- Nieuwe banden op een traject van ca. 100 km met gematigde snelheid inrijden, aangezien pas dan de volledige grip is verkregen.



Afb. 228 Wielmoeren of wielschroeven kruisgewijs vastdraaien

- Wielmoeren of wielschroeven weer vastdraaien in de volgorde die in Afb. 228 wordt weergegeven. Hiertoe een momentsleutel gebruiken en het voorgeschreven aandraaimoment in acht nemen (zie sectie 13.5.2).
- Wielmoeren of wielschroeven regelmatig controleren op vastzitten. Wielmoeren of wielschroeven van een vervangen wiel na 50 km aandraaien. Hierbij de volgorde aanhouden die in Afb. 228 wordt weergegeven.
- Als er nieuwe of pas gelakte velgen worden gebruikt, dan de wielmoeren of wielschroeven extra na ca. 1.000 tot 5000 km aandraaien. Hierbij de volgorde aanhouden die in Afb. 228 wordt weergegeven.
- Bij stilstand of langere standtijden drukpunten op banden en wiellagers voorkomen:  
Het voertuig zo opbikken dat de wielen zijn ontlast of het voertuig om de 4 weken zo bewegen dat de stand van de wielen verandert.

## 13.2 Keuze van de banden



- ▶ De verkeerde bandenkeuze kan tijdens de rit beschadiging van de banden tot en met klappen tot gevolg hebben.



- ▷ Als er banden worden gemonteerd die niet voor het voertuig zijn toegestaan, kan de vergunning voor het voertuig en daarmee de verzekeringsdekking vervallen. De geautoriseerde dealer of het servicepunt adviseert u graag.



De voor uw voertuig vrijgegeven bandenmaten staan in de voertuigpapieren of kunnen bij de geautoriseerde dealers of servicepunten worden opgevraagd. Elke band moet bij het voertuig passen, waaraan hij aangebracht wordt. Dit geldt in eerste instantie voor de afmetingen van de buitenkant (diameter, breedte), die door de genormeerde maataanduiding worden aangegeven. Daarnaast moet de band aan de eisen van het desbetreffende voertuig voldoen met betrekking tot gewicht en snelheid.

Bij het gewicht wordt van de toegestane maximale asbelasting uitgegaan, die over twee banden wordt verdeeld. De maximale draagkracht van een band blijkt uit zijn load-index (= LI, getal voor draagkracht).

De hoogste snelheid die voor een band is toegestaan (bij volle draagkracht) wordt door zijn speed-index (= GSY, snelheidssymbool) aangegeven. Load-index en speed-index vormen samen de code voor het gebruik van een band. Ze zijn bestanddeel van de volledige, genormeerde aanduiding die op elke band zelf staat. Deze aanduidingen op de band moeten met die in de voertuigpapieren overeenkomen.

### 13.3 Aanduidingen op de band

**215/70 R 15C 109/107 Q  
(voorbeeld)**

Naam	Verklaring
215	Breedte van de band in mm
70	Verhouding hoogte tot breedte van de band in procent
R	Bandentype (R = radiaal)
15	Velgdiameter in inch
C	Commercial (Transporter)
109	Getal draagkracht enkele banden
107	Getal draagkracht dubbele banden
Q	Snelheidssymbool (Q = 160 km/u)

### 13.4 Omgang met banden

- Over stoepanden in een stompe hoek rijden. De band kan anders aan de zijkant ingeklemd worden. Het rijden over een stoepand in een spitse hoek kan tot beschadiging van de band en als gevolg daarvan tot klappen van de band leiden.
- Over hoogliggende riooldeksels langzaam rijden. De band kan anders ingeklemd worden. Het snel rijden over een hoogliggende riooldeksel kan tot beschadiging van de band en als gevolg daarvan tot klappen van de band leiden.
- Schokdempers regelmatig laten controleren. Het rijden met slechte schokdempers leidt tot duidelijk verhoogde slijtage.
- Neem bij ongelijkmatige profielslijtage contact op met de klantenservice.
- De banden niet reinigen met hogedrukreiniger. De banden kunnen binnen een paar seconden sterk beschadigd worden en als gevolg daarvan klappen.

## 13.5 Wiel vervangen

### 13.5.1 Algemene instructies



- ▶ Het voertuig moet op een effen, vaste en glijvaste ondergrond staan.
- ▶ In de eerste versnelling schakelen. Bij een automatische versnellingsbak in de stand "P" schakelen.
- ▶ Alvorens het voertuig op te tillen, de handrem vast aantrekken.
- ▶ Het voertuig met wielkeggen aan de tegenover gelegen kant beveiligen tegen weggrollen.
- ▶ Het voertuig in geen geval optillen met de aangebouwde steunen.
- ▶ Als er een aanhanger is aangekoppeld: De aanhanger afkoppelen voordat het voertuig wordt opgetild.
- ▶ Wagenkrik onder de hiervoor bedoelde opnamepunten zetten (zie sectie 13.5.3).
- ▶ De wagenkrik nooit overbelasten. De maximaal toegelaten belasting is op het typeplaatje op de wagenkrik aangegeven.
- ▶ De wagenkrik alleen voor het kortstondig optillen van het voertuig tijdens het verwisselen van de band inzetten.
- ▶ De motor niet starten, terwijl het voertuig is opgetild.
- ▶ Er mogen geen personen onder het opgetilde voertuig gaan liggen.



- ▷ Bij een wielwisseling de schroefdraad van de schroefdraadbout of van de wielschroef niet beschadigen.
- ▷ Wielmoeren of wielschroeven kruisgewijs aandraaien (Afb. 228).
- ▷ Bij overschakelen op andere velgen (bijv. aluminiumvelgen of wielen met winterprofiel) moeten de bijbehorende wielschroeven met de juiste lengte en kraagvorm worden gebruikt. De veilige bevestiging van de wielen en de werking van de reminstallatie zijn daarvan afhankelijk.
- ▷ Alle 4 de wielen moeten van dezelfde bouwwijze en grootte zijn en toegelaten zijn voor het voertuig.
- ▷ Velgen en banden die niet voor het voertuig zijn toegestaan kunnen de verkeersveiligheid beperken en moeten apart door een bevoegd keuringsbureau worden getest en goedgekeurd.
- ▷ Wielen niet kruisgewijs vervangen.



- ▷ Het voertuig conform de nationale voorschriften, bijv. met gevarendriehoek, beschermen.
- ▷ Voor de vervanging van de banden de velgenmaat en de bandenmaat, de draagkracht van de banden en de snelheidsindex op de banden controleren. Alleen de in de voertuigpapieren opgegeven velgen- en bandenmaten gebruiken.
- ▷ Het boordgereedschap is op de gemonteerde wielmoeren of wielschroeven afgestemd. Als er aluminiumvelgen zijn gemonteerd, voor het reservewiel (stalen velg) een geschikt gereedschap meenemen.
- ▷ Verdere informatie ontleen aan de gebruiksaanwijzing van het basisvoertuig.

Het boordgereedschap is in de voetruimte van de passagier onder een vloerplaat opgeborgen.

### 13.5.2 Aandraaimoment

Velg	Aandraaimoment
Stalen velg	250 Nm ± 20 Nm
Aluminiumvelg	190 Nm ± 20 Nm

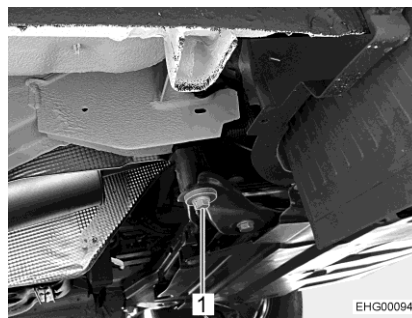
### 13.5.3 Wiel vervangen



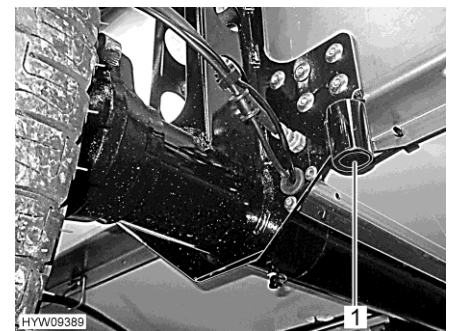
► De voetplaat van de wagenkrik moet plat op de grond staan.



- ▷ Laat het vervangen wiel direct repareren.
- ▷ Algemene instructies in dit hoofdstuk in acht nemen.
  - Het voertuig op een zo effen en vast mogelijke ondergrond parkeren.
  - In de eerste versnelling schakelen. Bij een automatische versnellingsbak in de stand "P" schakelen.
  - De handrem aantrekken.
  - Remwiggen of andere geschikte voorwerpen onder de wielen leggen om het voertuig te beveiligen.
  - Reservewiel uit de reservewielhouder nemen.
  - Bij een zachte ondergrond een stabiele onderlegger onder de wagenkrik leggen, bijv. een houten plank.



Afb. 229 Opnamepunt voor wagenkrik (vooras)



Afb. 230 Opnamepunt voor wagenkrik (achteras)

- Wagenkrik onder de hiervoor bedoelde opnamepunten (Afb. 229,1 en Afb. 230,1) zetten.
- Wielschroeven met wielsleutel enkele slagen losdraaien, maar niet eruit draaien.
- Voertuig optillen, tot het wiel zich 2 of 3 cm boven de grond bevindt.
- Wielschroeven eruit draaien en wiel afnemen.
- Reservewiel op wielnaaf zetten en afstellen.
- Wielschroeven erin draaien en kruisgewijs licht aandraaien.

- Wagenkrik naar beneden draaien en verwijderen.
- Wielschroeven met wielsleutel gelijkmatig aandraaien (aandraaimoment zie sectie 13.5.2).

### 13.5.4 Wiel vervangen bij aluminiumvelgen

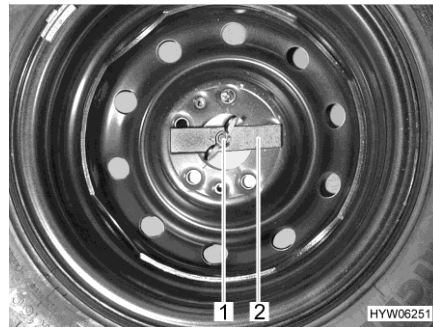


- ▶ Voor aluminiumvelgen en stalen velgen zijn verschillende wielschroeven vereist. Als er aluminiumvelgen zijn gemonteerd, dan zijn voor het reservewiel (stalen velg) passende wielschroeven meegeleverd.

Het vervangen van wielen gebeurt bij aluminiumvelgen op dezelfde manier als bij stalen velgen (zie sectie 13.5.3).

### 13.6 Reservewielhouder

Het reservewiel is in de opbergruimte achter of in de garage achter geplaatst.



Afb. 231 Reservewiel in de opbergruimte achter

*Reservewiel eruit nemen:*

- Vleugelmoer (Afb. 231,1) met de hand losdraaien en eraf schroeven.
- Drukstuk (Afb. 231,2) verwijderen.
- Reservewiel eruit nemen.

### 13.7 Bandenspanning



- ▶ Een te lage bandenspanning leidt tot oververhitting van de band. Dit kan zware schade in de band tot gevolg hebben.
- ▶ Regelmatig voor het begin van de rit of iedere 2 weken de bandenspanning controleren. Een verkeerde bandenspanning veroorzaakt overmatige slijtage en kan de banden beschadigen of zelfs doen klappen. Het voertuig kan uit controle raken.
- ▶ Alleen ventielen gebruiken die voor de voorgeschreven bandenspanning zijn toegelaten.



- ▷ Bandenspanning controleren bij koude banden. Een verhoogde bandenspanning bij warme banden niet reduceren.

De draagkracht en daarmee de houdbaarheid van een band hangt direct samen met de bandenspanning. Lucht is een vluchtig medium, dat onvermijdelijk ook uit de banden ontsnapt.

Als vuistregel kan ervan uitgegaan worden, dat bij een gevulde band na twee maanden een spanningsverlies van 0,1 bar optreedt. Om schade of klappen van de banden te vermijden, de bandenspanning regelmatig controleren.



- ▷ De opgaven van de bandenspanningswaarden gelden voor beladen voertuigen bij koude banden.
- ▷ Bij warme banden moet de spanning rond 0,3 bar hoger zijn dan bij koude banden. De juiste spanning bij koude banden opnieuw controleren.
- ▷ Het gebruikte ventiel moet voor de luchtdruk zijn toegelaten. Boven 4,75 bar raden wij het gebruik van een metalen ventiel aan.
- ▷ De spanningstolerantie bedraagt +/- 0,05 bar.
- ▷ De gegevens van de toelaatbare asbelasting vindt u op het typeplaatje van uw camper.

Bandenmaat	Vooras		Achteras	
	Max. asbelasting in kg	Bandenspanning in bar	Max. asbelasting in kg	Bandenspanning in bar
225/75 R 16 CP 118 R	1850	3,5	2100	4,8
225/75 R 16 C 121/120 R	2100	4,1	2430	5,5
235/60 R 17 C 117/115 R of 117/115 S	1850	3,6	2100	4,8
	2100	4,2	2430	5,3

De aangegeven bandenspanning geldt voor volgeladen voertuigen.

Verdere informatie over de bandenspanning is te vinden in de gebruiksaanwijzing van het basisvoertuig.



## Hoofdstukoverzicht

In dit hoofdstuk staan instructies voor mogelijke storingen aan uw voertuig. De storingen zijn met hun mogelijke oorzaak en een suggestie voor de remedie vermeld.

De vermelde storingen kunnen zonder een uitgebreide vakkennis en in slechts enkele handelingen worden verholpen. Als de suggesties tot remedie die in deze gebruiksaanwijzing staan, niet helpen, moet een erkende werkplaats de oorzaak van de storing zoeken en verhelpen.

### 14.1 Reminstallatie



- ▶ Gebreken aan de reminstallatie meteen laten verhelpen door een geautoriseerde werkplaats.

### 14.2 Luchtvering



- ▶ Gebreken aan de luchtvering meteen laten verhelpen door een geautoriseerde werkplaats.

### 14.3 Elektrische installatie



- ▷ Bij het vervangen van de woonruimteaccu alleen accu's van dezelfde bouwwijze en dezelfde capaciteit gebruiken.




- ▷ Voor het vervangen van de zekeringen zie hoofdstuk 8.

Storing	Oorzaak	Remedie
Verlichtingsinstallatie werkt niet meer volledig	Gloeilamp defect	Gloeilamp vervangen. Let op het vermogen (W) en de spanning (V)
	Zekering defect	Zekering vervangen
Binnenverlichting werkt niet	Verlichtingsmiddel, stekerverbinding of bedrading defect	Klantenservice opzoeken
De elektrische opstap kan niet in- of uitgeklapt worden	Zekering op elektroblok defect	Zekering op elektroblok vervangen
Opstap schuift niet of slechts gedeeltelijk uit (in de winter)	Mechanisme is bevroren Beveiligingsinrichting (klembescherming) is geactiveerd vanwege overbelastingsstroom	Opstap schoonmaken, ijs verwijderen

Storing	Oorzaak	Remedie
Geen 230-V-voorziening bij ondanks aansluiting	230-V-beveiligingsautomaat is geactiveerd	230-V-beveiligingsautomaat inschakelen
Startaccu of woonruimte-accu wordt bij aansluiting op 230 V niet opgeladen	Platte Jumbo-zekering aan de startaccu of aan de woonruimteaccu defect	Platte Jumbo-zekering aan de startaccu of aan de woonruimteaccu vervangen
	Geen netspanning aanwezig	Beveiligingsautomaat in het voertuig inschakelen
	Elektroblok is oververhit	Omgevingstemperatuur te hoog of ventilatie van elektroblok belemmerd
	Er zijn teveel verbruikers ingeschakeld	Onnodige verbruikers uitschakelen
	Laadmodule in het elektroblok defect	Klantenservice opzoeken
	Woonruimteaccu wordt door het voertuig niet opgeladen	Zekering van dynamo klem D+ defect
Controlelicht 12 V brandt niet	Scheidingsrelais in het elektroblok defect	Klantenservice opzoeken
	12-V-voorziening uitgeschakeld	12-V-voorziening inschakelen
	Accu-scheidings-schakelaar op elektroblok uitgeschakeld	Accu-scheidings-schakelaar inschakelen
	Startaccu of woonruimte-accu niet geladen	Startaccu of woonruimte-accu laden
	Scheidingsrelais in het elektroblok defect	Klantenservice opzoeken
12-V-voorziening werkt niet	Platte zekering aan de woonruimteaccu defect	Platte zekering aan de woonruimteaccu vervangen
	12-V-voorziening uitgeschakeld	12-V-voorziening inschakelen
	Accu-scheidings-schakelaar op elektroblok uitgeschakeld	Accu-scheidings-schakelaar inschakelen
	Woonruimteaccu is ontladen	Woonruimteaccu laden
	Platte Jumbo-zekering aan de woonruimteaccu defect	Platte Jumbo-zekering aan de woonruimteaccu vervangen
	Scheidingsrelais in het elektroblok defect	Klantenservice opzoeken



Storing	Oorzaak	Remedie
12-V-voorziening werkt niet bij 230-V-gebruik	12-V-voorziening uitgeschakeld	12-V-voorziening inschakelen
	Accu-scheidingschakelaar op elektroblok uitgeschakeld	Accu-scheidingschakelaar inschakelen
	230-V-beveiligingsautomaat is geactiveerd	Klantenservice opzoeken
	Laadmodule in het elektroblok defect	Klantenservice opzoeken
	Platte Jumbo-zekering aan de woonruimteaccu defect	Platte Jumbo-zekering aan de woonruimteaccu vervangen
230-V-controlelicht brandt niet, hoewel 230-V-netspanning aangesloten is	Netaansluiting heeft geen spanning	Externe netaansluiting controleren
	230-V-beveiligingsautomaat voor elektroblok is geactiveerd of uitgeschakeld	230-V-beveiligingsautomaat terugzetten
Geen spanning op een aangesloten verbruiker	Zelfherstellende polyswitch-zekering is geactiveerd	Stekkerverbindingen en bekabeling controleren; 12-V-voorziening ca. 2 minuten lang uitschakelen, dan weer inschakelen
	Zelfherstellende polyswitch-zekering is meermaals geactiveerd (driemaal), systeem heeft betreffende uitgang permanent uitgeschakeld	Oorzaak van polyswitch-activering verhelpen Langdurige uitschakeling opheffen (12-V-voorziening voor woonruimte inschakelen, draaiknop indrukken en tenminste 3 seconden ingedrukt houden)
Startaccu wordt bij 12-V-gebruik ontladen	Scheidingsrelais in het elektroblok defect	Klantenservice opzoeken
	Accu-scheidingschakelaar op elektroblok uitgeschakeld	Accu-scheidingschakelaar inschakelen
Geen spanning op de woonruimteaccu	Woonruimteaccu is ontladen	<p>Woonruimteaccu direct opladen</p> <p> Diepontlading is schadelijk voor de accu.</p> <p>Wanneer het voertuig langere tijd stilstaat, de woonruimteaccu vol laden</p> <p>De ontlading vindt plaats door stille verbruikers (zie hoofdstuk 8)</p>

Storing	Oorzaak	Remedie
Acculading door zonnecel-module werkt niet	Storing in elektrische verbinding met zonnecel-module	Stekkerverbindingen en bekabeling controleren
	Zekering defect	Zekering op elektroblok vervangen
	Zonneregelaar defect	Klantenservice opzoeken
Woonruimteaccu wordt overladen ("kookt")	Accu-keuzeschakelaar verkeerd ingesteld	Accu-keuzeschakelaar omzetten
	Laadsensor of relais defect	Platte Jumbo-zekering van de woonruimteaccu uittrekken, vervolgens klantenservice opzoeken

#### 14.4 Wisselrichter

Storing	Oorzaak	Remedie
Contactdozen zonder spanning (bij speciale uitvoering wisselrichter)	Wisselrichter is vanwege een storing uitgeschakeld	LEDs van wisselrichter in de gaten houden
	Stroomonderbreker in extra zekeringenkast is geactiveerd	Stroomonderbreker inschakelen
LED "LOAD STATUS" (wisselrichter) knippert snel rood	Te hoge ingangsspanning	Klantenservice opzoeken
LED "LOAD STATUS" (wisselrichter) knippert langzaam rood	Te langzame ingangsspanning	Woonruimteaccu laden
LED "LOAD STATUS" (wisselrichter) knippert periodiek rood	Wisselrichter te heet	Belasting verminderen, voor betere ventilatie van de wisselrichter zorgen
LED "LOAD STATUS" (wisselrichter) brandt continu rood	Kortsluiting, polarisatie of te hoge belasting	Belasting verminderen, kortsluiting of schakelingsfout verhelpen, apparaatzekering weer indrukken
		Klantenservice opzoeken

### 14.5 Gasinstallatie



- ▶ Bij een defect aan de gasinstallatie (gaslucht, hoog gasverbruik) bestaat explosiegevaar! Onmiddellijk de hoofdafsluitkraan op de gasfles sluiten. Ramen en deuren openen en goed ventileren.
- ▶ Bij een defect aan de gasinstallatie: Niet roken, geen open vuur en geen elektrische apparaten (lichtschakelaar enz.) bedienen. Dichtheid gasvoerende delen en leidingen met lekzoek-spray controleren. Niet met open vuur controleren.
- ▶ Defect aan de gasinstallatie door een geautoriseerde werkplaats laten verhelpen.

Storing	Oorzaak	Remedie
Geen gas	Gasfles leeg	Gasfles vervangen
	Gasafsluitkraan gesloten	Gasafsluitkraan openen
	Hoofdafsluitkraan op de gasfles gesloten	Hoofdafsluitkraan op de gasfles openen
	Buitentemperatuur te laag (-42 °C bij propaangas, 0 °C bij butaangas)	Wachten tot buitentemperatuur hoger wordt
	Inbouwapparaat defect	Klantenservice opzoeken

### 14.6 Kookplaat

Storing	Oorzaak	Remedie
Ontstekingsbeveiligingen reageren niet (vlam brandt na het loslaten van de regelgreep niet)	Te korte opwarmtijd	Na ontsteking de regelgreep ca. 15 tot 20 seconden ingedrukt houden
	Ontstekingsbeveiliging defect	Klantenservice opzoeken
Vlam dooft bij de lage instelling	Ontstekingsbeveiligingsvoeler niet correct	Ontstekingsbeveiligingsvoeler correct instellen (niet buiten). De sensorpunt moet 5 mm boven de brander uitsteken. De hals van de voeler mag niet meer dan 3 mm verwijderd zijn van de branderkraan; evt. contact opnemen met de klantenservice

## 14.7 Verwarming/boiler

Bij een defect de dichtstbijzijnde servicewerkplaats van het betreffende apparaat informeren. Bij de papieren van het apparaat zit een adressenlijst. Alleen geautoriseerde vaklieden mogen het apparaat repareren.

### 14.7.1 Verwarming/boiler met digitaal bedieningspaneel CP plus

Storing	Oorzaak	Remedie
Verwarming ontsteekt niet	Temperatuursensor aan het bedieningspaneel of afstandssensor defect	Stekker aan het bedieningspaneel aftrekken. De verwarming functioneert dan zonder thermostaat. Zo spoedig mogelijk klantenservice opzoeken
Geen weergave op het bedieningspaneel	Zekering op elektroblok defect	Zekering op elektroblok vervangen
	Zekering in de elektronische besturingsunit werd geactiveerd	Klantenservice opzoeken
	Woonruimteaccu defect	Woonruimteaccu (laten) laden of vervangen
Storing met foutcode wordt weergegeven	Zie tabel "Foutopsporingshandleiding"	Zie tabel "Foutopsporingshandleiding"
Boiler gaat vanzelf leeg, veiligheids-/aftapventiel is geopend	Binnentemperatuur onder 8 °C	Binnenruimte verwarmen
Veiligheids-/aftapventiel kan niet worden gesloten	Temperatuur bij veiligheids-/aftapventiel onder 8 °C	Binnenruimte verwarmen
Rotor loopt luidruchtig of niet regelmatig	Rotor vervuild	Truma service raadplegen

#### Foutopsporingshandleiding

Foutcode	Oorzaak	Oplossing
# 17	Zomergebruik met leeg waterreservoir	Apparaat uitschakelen en laten afkoelen. Boiler met water vullen
	Uitstroom warme lucht geblokkeerd	Afvoeropeningen controleren
	Circulatielucht-aanzuiging geblokkeerd	Blokkade van de circulatielucht-aanzuiging verwijderen
# 18	Gasdrukregelaar bevroren	Regelaarverwarming (Eis-Ex) gebruiken (indien beschikbaar)
	Butaangasgehalte in de gasfles te hoog	Propaangas gebruiken (vooral bij temperaturen onder 10 °C is butaangas niet geschikt voor verwarmen)
# 21	Ruimtetemperatuursensor of kabel defect	Klantenservice opzoeken
# 24	Dreigende onderspanning Accuspanning te laag < 10,4 V	Accu laden

Foutcode	Oorzaak	Oplossing
# 29	Kortsluiting in verwarmingselement voor Frost-Control	Stekker van het verwarmingselement op de besturingsunit uittrekken. Verwarmingselement vervangen
# 41	Elektronica geblokkeerd	Klantenservice opzoeken
# 42	Veiligheidsschakelaar is geactiveerd	(Hier niet gebruikt)
# 43	Overspanning > 16,4 V	Accuspanning en spanningsbronnen (bijv. het laadapparaat) controleren
# 44	Onderspanning Accuspanning te laag < 10,0 V	Accu laden. Eventueel verouderde accu vervangen
# 45	Geen 230-V-voorziening	Externe netaansluiting controleren
	230-V-beveiligingsautomaat is geactiveerd	230-V-beveiligingsautomaat inschakelen
	Oververhittingsbeveiliging is geactiveerd	Oververhittingsbeveiliging resetten. Verwarming laten afkoelen, aansluitingsafdekking verwijderen en resetknop indrukken
#112, #202, #121, #211	Gastekort	Hoofdafsluitkraan en gasafsluitkraan openen
		Volle gasfles aansluiten
#122, #212	Toevoer verbrandingslucht of uitstroom afvoergassen vergrendeld	Openingen op verontreiniging (sneeuw, ijs, bladeren enz.) controleren en eventueel reinigen
#255	Geen verbinding tussen verwarming en bedieningspaneel	Klantenservice opzoeken
	Kabel defect	Klantenservice opzoeken

Als deze maatregelen de storing niet verhelpen, contact opnemen met de klantenservice.

## 14.7.2 Verwarming/boiler Alde



- ▷ Wanneer er een fout in het systeem optreedt, wordt de oorzaak op het display weergegeven.

Storing	Oorzaak	Remedie
Verwarming ontsteekt niet bij gebruik op gas	Gastekort	Hoofdafsluitkraan en gasafsluitkraan openen
		Volle gasfles aansluiten
Verwarming ontsteekt niet	Accuspanning te laag	Accu laden. Wanneer de accuspanning boven de 11 V stijgt, springt de verwarming automatisch aan
Verwarming ontsteekt niet bij 230-V-elektragebruik	Geen 230-V-voorziening	230-V-beveiligingsauto-maat inschakelen
		230-V-voorziening aansluiten
Verwarming schakelt uit	Oververhitting	Verwarming laten afkoelen. Voor het terugzetten van de weergave de 12-V-stroomvoorziening naar de verwarming verbreken en weer aansluiten
Verwarming functioneert, maar geen warmte aan de convectors	Circulatiepomp functioneert niet	Ruimtethermostaat inschakelen
		Klantenservice opzoeken
Verwarming en circulatiepomp functioneren, maar geen warmte aan de convectors	Lucht in het verwarmings-systeem	Warmwaterverwarming ontluchten

## 14.8 Klimaatregeling

Storing	Oorzaak	Remedie
Klimaatregeling koelt niet	Geen 230-V-voorziening	230-V-voorziening aansluiten
	Zekering defect	Zekering controleren en evt. vervangen
	Temperatuur onder 16 °C	-
	Temperatuur verkeerd ingesteld	Temperatuur instellen
	LuchtfILTER vervuild	LuchtfILTER vervangen

**14.9 Koelkast**  
**14.9.1 Algemeen**

Bij een defect de dichtstbijzijnde servicewerkplaats van het betreffende apparaat informeren. Bij de papieren van het apparaat zit een adressenlijst. Alleen geautoriseerde vaklieden mogen het apparaat repareren.



- ▷ Verdere informatie ontlenen aan de aparte gebruiksaanwijzing van de fabrikant.

Storing	Oorzaak	Remedie
Koelkast koelt niet naar behoren	Ventilatie van aggregaat ontoereikend	Controleren of ventilatierooster is afgedekt; evt. afdekkingen verwijderen
		Ventilatierooster afnemen en ruimte erachter schoonmaken (bijv. bladeren verwijderen)
	Thermostaat te laag ingesteld	Thermostaat op hogere waarde instellen
	Naverdamper sterk vereist	Controleren of de koelkastdeur goed sluit
	Te veel warme levensmiddelen binnen korte tijd opgeslagen	Warme levensmiddelen voor het opslaan laten afkoelen
	Apparaat is nog niet lang in bedrijf	Na ca. 4 tot 5 uur opnieuw controleren of de koelkast koelt
	Omgevingstemperatuur te hoog	Ventilatierooster tijdelijk afnemen
Koelkast koelt niet bij werking op gas	Gastekort	Volle gasfles aansluiten
		Hoofdafsluitkraan en gasafsluitkraan openen
	Lucht in de gasleiding	Apparaat uitschakelen en opnieuw starten (procedure indien nodig 3 tot 4 keer herhalen)
Koelkast koelt niet in het 12-V-gebruik	Zekering defect	Zekering vervangen
	Accu is ontladen	Accu controleren en laden
	Contact uitgeschakeld	Contact inschakelen
	Verwarmingselement defect	Klantenservice opzoeken
Koelkast koelt niet in het 230-V-gebruik	Zekering defect	Zekering vervangen
	Geen 230-V-voorziening	230-V-voorziening aansluiten
	Verwarmingselement defect	Klantenservice opzoeken

Storing	Oorzaak	Remedie
Koelkast schakelt ondanks netaansluiting over op gasmodus	Te lage netspanning	Netspanning controleren (koelkast schakelt bij correcte netspanning automatisch terug naar 230-V-gebruik)

### 14.9.2 Dometic automatisch 10.5

Storingen worden door een storingscode met waarschuwingssymbool in het midden van de indicatie en een pieptoon aangegeven. De pieptoon houdt 2 minuten aan en wordt elke 30 minuten herhaald, tot de fout is verholpen.

#### Waarschuwingen

Alle storingen van het type WAARSCHUWING worden automatisch teruggezet nadat de storing is verholpen.

Storing	Oorzaak	Remedie
W01	Temperatuursensor in koelkast defect	Klantenservice opzoeken
W05	Wisselstroom niet aangesloten of wisselstroom < 190 V	Koelkast op wisselstroom aansluiten of een andere energiesoort selecteren, bijv. gas of gelijkstroom
W06	Gelijkstroom niet aangesloten	Koelkast op gelijkstroom aansluiten of een andere energiesoort selecteren, bijv. gas of wisselstroom
W11	Gelijkstroom overspanning (> 16 V)	Klantenservice opzoeken
Symbol "Benzinepomp"	Tankstopmodus	Gasgebruik is 15 minuten geblokkeerd. 15 minuten wachten of op een andere gebruikswijze overstappen.
W10 + pieptoon	Deur staat langer dan 2 minuten open	Deur sluiten

#### Fout

Alle storingen van het type FOUT moeten handmatig worden teruggezet. Hiertoe bedieningsknop 2 seconden lang indrukken.

Storing	Oorzaak	Remedie
E03	Geen verbinding tussen voedingsmodule en display	Klantenservice opzoeken
E07	Geen koelcapaciteit bij gasgebruik	Controleren of het apparaat scheef staat en evt. rechtzetten. Fout terugzetten. Wanneer de storing opnieuw optreedt, contact opnemen met de klantenservice.




Storing	Oorzaak	Remedie
E08	Geen koelcapaciteit bij wisselstroomgebruik	Controleren of het apparaat scheef staat en evt. rechtzetten. Fout terugzetten. Wanneer de storing opnieuw optreedt, contact opnemen met de klantenservice.
E09	Geen koelcapaciteit bij gelijkstroomgebruik	Controleren of het apparaat scheef staat en evt. rechtzetten. Fout terugzetten. Wanneer de storing opnieuw optreedt, contact opnemen met de klantenservice.
E12	Fout bij test van gasventiel	Gasgebruik is niet mogelijk. Fout terugzetten. Wanneer de storing opnieuw optreedt, contact opnemen met de klantenservice.
E13	Interne communicatiefout	Gasgebruik niet mogelijk. Fout terugzetten. Wanneer de storing opnieuw optreedt, contact opnemen met de klantenservice
E50	Gasafdichting na 3 ontstekingspogingen	Ontsteking niet mogelijk. De gasfles is leeg. Gasfles vervangen. Fout terugzetten.
E51	Gasafdichting, interne fout in de voedingsmodule	Fout terugzetten. Wanneer de storing opnieuw optreedt, contact opnemen met de klantenservice.
E52	Aardfout, gasventiel	Fout terugzetten. Wanneer de storing opnieuw optreedt, contact opnemen met de klantenservice.
E53	Aardfout ontstekingselektrode	Fout terugzetten. Wanneer de storing opnieuw optreedt, contact opnemen met de klantenservice

## 14.10 Watervoorziening

Storing	Oorzaak	Remedie
Lekwater in voertuig	Lekkage	Plaats van lekkage opsporen, waterleidingen opnieuw vastklemmen
Geen water	Watertank leeg	Drinkwater bijvullen
	Aftapkraan niet gesloten	Aftapkraan sluiten
	12-V-voorziening uitgeschakeld	12-V-voorziening inschakelen
	Schakelaar voor waterpomp uitgeschakeld	Waterpomp inschakelen
	Zekering van de waterpomp defect	Zekering op elektroblok vervangen
	Waterpomp defect	Waterpomp (laten) vervangen
	Waterleiding geknikt	Waterleiding recht leggen of vervangen
Toilet heeft geen spoelwater	Elektroblok defect	Klantenservice opzoeken
	Watertank leeg	Drinkwater bijvullen
Indicatie voor afvalwater en water geeft een onjuiste waarde aan	Meetsonde in afvalwatertank of watertank vervuild	Afvalwatertank/watertank reinigen
	Meetsonde defect	Meetsonde vervangen
Afvalwatertank kan niet worden geleegd	Aftapkraan verstopt	Reinigingsdeksel van afvalwatertank openen en afvalwater weg laten lopen. Afvalwatertank goed spoelen
Uitloop bij ééngreepsmengkraan verstopt	Perlator verkalkt	Perlator verwijderen, in water met azijn ontkalken (alleen bij producten van metaal)
Sproeier van douchekop verstopt	Sproeier verkalkt	Douchekop in water met azijn ontkalken (alleen bij producten van metaal) of zachte sproeinoppen schoonwrijven
Water loopt langzaam of helemaal niet uit de douchebak weg	Voertuig staat niet horizontaal	Voertuig horizontaal zetten
Vertroebeling van het water	Vervuild water bijgevuld	Watertank mechanisch en chemisch reinigen, daarna ontsmetten en met overvloedig drinkwater doorspoelen
	Sediment in watertank of in de waterinstallatie	Waterinstallatie mechanisch en chemisch reinigen, daarna ontsmetten en met overvloedig drinkwater doorspoelen

Storing	Oorzaak	Remedie
Smaak- en reukveranderingen van het water	Vervuild water bijgevuld	Waterinstallatie mechanisch en chemisch reinigen, daarna ontsmetten en met overvloedig drinkwater doorspoelen
	Per ongeluk brandstof in de watertank gevuld	Waterinstallatie mechanisch en chemisch reinigen, daarna ontsmetten en met overvloedig drinkwater doorspoelen. Indien zonder resultaat: Vakkundige werkplaats raadplegen
	Microbiologische afzettingen in de waterinstallatie	Waterinstallatie mechanisch en chemisch reinigen, daarna ontsmetten en met overvloedig drinkwater doorspoelen
Afzettingen in de watertank en/of in watervoerende componenten	Te lange verblijfsduur van het water in de watertank en in de watervoerende componenten	Waterinstallatie mechanisch en chemisch reinigen, daarna ontsmetten en met overvloedig drinkwater doorspoelen

## 14.11 Opbouw

Storing	Oorzaak	Remedie
Luikenscharnieren/deurscharnieren draaien zwaar	Luikenscharnieren/deurscharnieren niet/onvoldoende gesmeerd	Luikenscharnieren/deurscharnieren met zuurvrij en harsvrij vet smeren
Scharnieren/gewrichten in de natte cel/in de toilet-ruimte draaien zwaar/knarsen	Scharnieren/gewrichten niet/onvoldoende gesmeerd	Scharnieren/gewrichten met oplosmiddelvrije en zuurvrije olie smeren  ▷ Sproeiapparaten bevatten vaak oplosmiddelen
Scharnieren opbergkasten draaien zwaar/knarsen	Scharnieren niet/onvoldoende gesmeerd	Scharnieren met zuurvrije en harsvrije synthetische olie smeren
Motorkapdraaisysteem draait stroef	Motorkapdraaisysteem niet/onvoldoende gesmeerd	Motorkapdraaisysteem met zuur- en harsvrij vet smeren
Draaidakluik beweegt stroef	Schroefdraadspil niet gesmeerd	Schroefdraadspil invetten
	Schroefdraadspil defect	Nieuwe schroefdraadspil laten aanbrengen
Elektrisch hefbed beweegt niet	Zekering defect	Zekering vervangen
	Woonruimteaccu leeg of elektroblok is wegens onderspanning uitgeschakeld	Woonruimteaccu laden
	Aandrijving defect	Hefbed handmatig in noodbedrijf bewegen; vervolgens klantenservice opzoeken



- ▷ Voor reserveonderdelen staan de geautoriseerde dealers en servicepunten ter beschikking.

**15.1 Gewichten van speciale uitvoeringen**



- ▶ Niet door **HYMER GmbH & Co. KG** vrijgegeven toebehoren, aan-, om- of inbouwdelen kunnen het voertuig beschadigen en tot een verminderde verkeersveiligheid leiden. Zelfs als er voor deze onderdelen een goedkeuring van een deskundige, een algemene bedrijfstoelating of een goedkeuring van de constructie bestaat, bestaat daarmee nog geen zekerheid ten aanzien van de reglementaire kwaliteit van het product.
- ▶ Elke wijziging van de toestand van het voertuig, zoals deze bij levering door de fabriek was, kan een negatieve invloed hebben op het rijgedrag en de verkeersveiligheid.
- ▶ Als producten die niet door **HYMER GmbH & Co. KG** werden vrijgegeven, beschadigingen veroorzaken, kan daarvoor geen aansprakelijkheid worden aanvaard. Dit geldt ook voor niet goedgekeurde wijzigingen aan het voertuig.
- ▶ De "daadwerkelijke massa" (massa in rijklare toestand plus gewicht van de speciale uitvoering) is opgenomen in de COC-papieren (COC: Certificate of Conformity) die de koper bij overdracht van het voertuig ontvangt. Technisch toegestane totale massa niet overschrijden!

In de tabel zijn gewichtsgegevens voor speciale uitvoeringen vermeld die de fabrikant levert. Als deze voorwerpen in of op het voertuig worden meegevoerd en niet tot de standaarduitrusting behoren, moet daar rekening mee worden gehouden bij het bepalen van het laadvermogen.

Alle gewichten zijn "circa"-gegevens.

In de volgende tabel wordt een uittreksel van de mogelijke speciale uitvoeringen getoond.

<b>Benaming artikel</b>	<b>Extra gewicht (kg)</b>
Trekhaak	63
Kleur buitenkant Crystel Silver Metallic	30
Dakluik	5
DuoControl	3
Gasfilter	1
Fietsenrek voor 3 fietsen	8
Fornuis Thetford	29
Keramisch toilet	10
Klimaatregeling dak	33
Comfortsteunen, 2 stuks	9
Markies 500 cm	50
Markies 550 cm	56
Motorhouder	57
Multifunctioneel sideboard	15
Panorama-dakluik	12
Reservewiel	25

Benaming artikel	Extra gewicht (kg)
Satellietinstallatie (Oyster)	15
Zonnepanelen	20
Opstap, elektrisch (bestuurdersdeur)	8
TV-installatie, HYMER-Smart-Multimedia-systeem	10
Verduisteringsrollo raam voor elektrisch	16
Warmwaterverwarming (incl. booster)	55
Extra verwarming, bestuurderscabine	4,5
Extra zitplaats met driepuntsgordel	30
Extra zitplaats met (tussenstoel)	38
Tweede woonruimteaccu (AGM)	30
Tweede woonruimteaccu hybride (lithium)	25

## 16.1 Technische gegevens



- ▷ De opgaven op het kentekenbewijs zijn bindend voor de technische gegevens.
- ▷ Door de montage van toebehoren of speciale uitvoeringen kunnen de afmetingen alsmede het eigen gewicht van het voertuig veranderen. Afwijkingen binnen het kader van de fabriekstoleranties (+/- 5 %) zijn mogelijk en toelaatbaar.

## 16.2 Afmetingen en toegestaan aantal personen

B-ML	Wielbasis in cm	Lengte in cm	Breedte in cm	Hoogte in cm	Toegestaan aantal personen regulier/extra
i 780	450	790	235	296	4 + 1
i 790	450	790	235	296	4 + 1

Verdere informatie over technische gegevens aan de voertuigpapieren resp. de gebruiksaanwijzing van het basisvoertuig ontlenu. De erkende dealer en servicepunten geven ook informatie indien nodig.





## Achteras smeren



- ▷ De achteras moet door een erkend gespecialiseerd bedrijf of erkende servicepartner worden nagesmeerd.
- ▷ De achteras moet ontlast zijn tijdens het smeren.
- ▷ Enkel een van de volgende smeermiddelen gebruiken:
  - Stabutherm GH 461, Fa. Klüber
  - Cardex 3746 SP, Fa. CONDA(of een smeermiddel dat door de fabrikant van het chassis is goedgekeurd)



12-V-boordnet .....	114
12-V-contactdoos .....	115
12-V-controlelicht .....	129
12-V-verbruikers, achteraf monteren .....	128
12-V-voorziening	
Inschakelen .....	129
Storingsopsporing .....	241
Uitschakelen .....	129
230-V-aansluiting .....	60, 136
Storingsopsporing .....	240
230-V-boordnet .....	135
230-V-controlelicht .....	131
230-V-voorziening zie 230-V-aansluiting .....	136
230-V-zekeringenkast .....	142

## A

Aanbouwonderdelen zie speciale uitvoeringen.....	14
Aandraaimoment, wielen .....	235
Aanduidingen op de band .....	233
Aanhangerkoppeling .....	29
Met afneembare trekhaak .....	28
Aansluitkabel zie 230-V-aansluiting .....	136
Aanwijzingsstickers .....	228
Aardlekschakelaar .....	136
Controleren .....	142
Accu zie startaccu of woonruimteaccu ....	117, 118
Accu-alarm .....	131
Accubewaking .....	127
Accu-keuzeschakelaar .....	127
Accu-scheidingsschakelaar .....	127
Accuspanning, tonen .....	129
Achteras, smeren .....	216, 257
Achterasbelasting .....	28
Achterste bed .....	94
Achteruitrijcamera .....	49
Ad-Blue .....	52
Afmetingen zie technische gegevens .....	255
Afstandsbediening Truma-apparaten	
Bluetooth .....	165
Mobiel netwerk .....	165
Afstandsbediening, centrale vergrendeling .....	63
Aftapkranen, inbouwplaats.....	195
Afvalwaterhoeveelheid, tonen .....	130
Afvalwatertank .....	189
Aftapkraan.....	189
Bedieningsschakelaar aftapkraan.....	189
Reinigen .....	209
Storingsopsporing .....	250
Tankalarm .....	131
Verzorging.....	209
Vulstand, tonen .....	130

Afvoer	
Afvalwater .....	10
Fecaliën .....	10
Huisvuil .....	10
Aluminiumvelgen .....	236
Armluning, instellen .....	43
Automatisch energiekeuze-systeem (AES).....	179

## B

Bakoven zie gasbakoven .....	175
Band verwisselen zie wiel vervangen .....	234
Banden	
Algemene instructies .....	231
Bandenkeuze .....	232
Bandenspanning .....	237
Draagkracht.....	234
Kenmerk .....	233
Omgang met.....	233
Overmatige slijtage.....	15, 33, 231, 237
Basisuitrusting .....	22
Bedden .....	92
Achterste bed, verbreden .....	98
Beschermplaat/uitvalbeveiliging .....	97
Eénpersoonsbed achter, ligvlak verlengen.....	99
Bedieningspaneel, heteluchtverwarming .....	147
Bedladder, hefbed .....	94
Belading.....	25
Garage achter .....	27
Opbergruimte achter .....	27
Belading zie ook bijlading .....	25
Bestuurdersdeur, binnen	
Openen.....	66
Vergrendelen .....	66
Bestuurdersdeur, buiten	
Openen.....	65
Vergrendelen .....	65
Bestuurdersstoel.....	42
Armluning, instellen .....	43
In de lengte verstellen .....	42
In rijpositie draaien .....	42
Rugluning, instellen .....	42
Zithoek, instellen .....	42
Zithoogte, instellen .....	42
Bijkomende uitrusting .....	23
Bijlading .....	21
Berekening .....	24
Samenstelling.....	23
Voorbeeld berekening .....	22
Bijlading zie ook belading.....	21
Binnendeur, storingsopsporing.....	252
Binnenverlichting .....	225
Binnenverlichting, storingsopsporing .....	239

Bluetooth .....	116	Contourverlichting .....	224
In-/uitschakelen .....	116	Controlelicht, 12 V .....	129
Mobiel apparaat koppelen .....	116	Controlelicht, 230-V-voorziening .....	131
Boiler .....	145	Controlelicht, toilet .....	192
Boiler (Alde)		Controles zie checklist .....	33, 210
Leegmaken .....	157	Controles, officiële .....	215
Water, vullen .....	156	Controletermijnen .....	215
Watertemperatuur, instellen .....	156	Controletermijnen .....	215
Boiler (Truma) .....	147	Conventionele belasting .....	23
Gebruikswijzen .....	151		
Leegmaken .....	150	<b>D</b>	
Storingsopsporing .....	244	Daadwerkelijke massa .....	22
Veiligheids-/aftapventiel .....	150	Dakluik Omni-Vent .....	80
Warmwatervoorziening, inschakelen .....	149	Boost-functie .....	81
Warmwatervoorziening, uitschakelen .....	149	Ontluchten .....	81
Water, vullen .....	150	Openen .....	80
Brand		Sluiten .....	80
Bestrijding .....	13	Ventilator, uitschakelen .....	81
Handelen bij .....	13	Ventileren .....	81
Voorkomen .....	13	Dakluiken .....	77
Brandstofvulopening .....	52	Draaidakluik .....	79
Openen .....	52	Kantel-dakluik .....	78
Sluiten .....	52	Dakluikraam	
Brandveiligheid .....	13	Continue ventilatie .....	73
Breedtelicht .....	224	Openen .....	72
Buitenaansluiting zie 230-V-aansluiting .....	60	Sluiten .....	72
Buitenspiegels, elektrisch instelbaar, instellen .....	48	Dealers .....	228
Buitenverlichting		Deuren	
Controleren .....	33	Ingang deur .....	63
Gloeilampen, vervangen .....	220	Slot .....	65
Storingsopsporing .....	239	Storingsopsporing .....	252
Butaangas .....	17, 104	Deurslot .....	65
		Diepontlading .....	114
		Douche .....	191
		Draaidakluik .....	79
<b>C</b>		Openen .....	79
Campinggasflessen, gebruiken .....	18, 105	Rolhor .....	80
Capaciteit van de accu .....	114	Sluiten .....	79
Centrale vergrendeling .....	63	Storingsopsporing .....	252
Afstandsbediening .....	63	Vouwverduistering .....	79
Ontgrendelen .....	63	Drinkwatervulopening	
Vergrendelen .....	63	Openen .....	186
Checklist		Sluiten .....	186
Bij ingebruikname na stilstand .....	213		
Bij stilstand in de winter .....	212	<b>E</b>	
Bij tijdelijke stilstand .....	210	Eerste ingebruikname .....	21
Verkeersveiligheid .....	33	Elektrisch instelbare buitenspiegels .....	48
Voor het rijden .....	33	Elektrische installatie	
Circulatieluchtventilator .....	147	230-V-aansluiting, storingsopsporing .....	240
Condenswater .....	69, 70	Storingsopsporing .....	239
Condenswater aan de schroefverbindingen aan de bodem van het voertuig .....	69	Veiligheidsinstructies .....	19
Condenswater aan het dubbele plexiglasraam .....	70	Verklaring van de begrippen .....	113
Contactdozen		Verlichting, storingsopsporing .....	239
12 V .....	115		
USB .....	115		

Elektroblok (EBL 30) .....	125	Gaskooktoestel	
Inbouwplaats .....	126	Inschakelen .....	167, 170
Taken .....	126	Reinigen .....	203
Energiebalans, woonruimteaccu .....	121	Storingsopsporing .....	243
Externe gasaansluiting .....	106	Uitschakelen .....	168, 170
Extra stoel .....	45, 46	Gaskooktoestel zie ook fornuis .....	172
Extra ventilator warmwaterverwarming .....	158	Gaslucht .....	17, 103, 243
		Gebruik van een aanhanger .....	16
		Algemene instructies .....	28
		Veiligheidsinstructies .....	16
		Gebruikswijzen, boiler (Alde) .....	155
		Gebruikswijzen, boiler (Truma) .....	151
		Gebruikswijzen, heteluchtverwarming .....	151
		Gebruikswijzen, klimaatregeling (Truma) .....	162
		Gebruikswijzen, koelkast (Dometic) .....	179
		Gebruikswijzen, warmwaterverwarming .....	155
		Gewichten van speciale uitvoeringen .....	253
		Gloeilampen, vervangen .....	220
		Buitenverlichting .....	220
		Gloeilamptypen, buiten .....	225
		Verlichting achter .....	223
		Verlichting front .....	221
		Verlichting zijkant .....	224
		Grill .....	173
		Inschakelen .....	174
		Uitschakelen .....	174
		GVK-aanbouwonderdelen, verzorgen .....	199
		<b>H</b>	
		Handrem .....	55
		Aantrekken .....	14
		Hangtafel	
		Ombouw tot bed-onderstel .....	87
		Vergroten .....	87
		Verkleinen .....	87
		Hefbed	
		Bedladder .....	94
		Openen .....	93
		Sluiten .....	93
		Veiligheidsnet .....	93
		Hefbed, elektrisch bedienbaar .....	95
		Gebruiksklare toestand, realiseren .....	95
		Noodbedrijf .....	96
		Openen .....	96
		Overbelastingsbeveiliging .....	96
		Sluiten .....	96
		Hefsteunen .....	56
		Inklappen .....	56
		Inklappen .....	58
		Lengte, verstellen .....	56
		Noodbediening .....	59
		Uitklappen .....	56, 58
		Heftafel .....	84
		Ombouw tot bed-onderstel .....	85
		Tafelblad, verschuiven .....	85
		Tafelhoogte, instellen .....	85

Heteluchtverwarming .....	147	Klepslot	
Bedieningspaneel .....	147	Ellipsvormig .....	68
Circulatieluchtventilator .....	147	Openen .....	68
Gebruikswijzen .....	151	Sluiten .....	68
Storingsopsporing .....	244	Klimaatregeling (Truma) .....	161
Hibernation Mode .....	210	Afstandsbediening .....	162
Hogedrukreiniger, wassen met .....	197	Automatisch gebruik .....	162
Hoofdschakelaar 12 V .....	129	Circulatielucht .....	163
Hoofdsteunen .....	43	Gebruikswijzen .....	162
Aanbrengen .....	44	Inschakelen .....	162
Instellen .....	43	Koeling .....	163
Verwijderen .....	44	Luchtverdeling .....	163
Hoog gasverbruik .....	17, 103, 243	Stille werking .....	164
Hor, dakluik Omni-Vent		Timer .....	164
Openen .....	80	Uitschakelen .....	162
Sluiten .....	80	Verlichting .....	164
Hor, reinigen .....	202	Verwarming .....	163
Hydraulische hefsteunen .....	57	Klimaatregeling, storingsopsporing .....	246
		Knipperlichten zie richtingaanwijzer .....	224
<b>I</b>		Koelkast .....	60
Inbouwapparatuur .....	145	Bediening .....	181
Gebruiksaanwijzingen .....	14	Frameverwarming .....	181
Indicaties		Gebruikswijzen .....	179
Accuspanning .....	129	Inschakelen .....	181
Vulstand afvalwatertank .....	130	Koeltemperatuur-regeling .....	180
Vulstand watertank .....	130	Omschakeling tussen energiebronnen .....	180
Inductiekookveld		Storingsopsporing .....	247
Inschakelen .....	170	Uitschakelen .....	181
Kinderveiligheid .....	171	Veiligheidsinstructies .....	177
Uitschakelen .....	170	Ventilatioerooster, wegnemen .....	178
Ingangdeur .....	63, 65	Winterafdekking .....	178
Hor .....	67	Koelkast-ventilatioerooster, wegnemen .....	178
Ingebruikname		Kookplaat .....	166
Na stilstand in de winter .....	213	Kunstmatige ventilatie .....	14, 69
Na tijdelijke stilstand .....	213	Kunststofdelen in het toilet en in de	
Inspecties .....	215	woonruimte, reinigen .....	202
Inspectiewerkzaamheden .....	215	Kussenstoffen, reinigen .....	205
Inwendige verzorging .....	202		
Isofix-bevestiging .....	44	<b>L</b>	
		Lampen .....	225
<b>K</b>		Reinigen .....	202
Kabelhaspel .....	136	Langzitbank, ombouw slapen .....	101
Kantel-dakluik		Lederen overtrekken, reinigen .....	205
In ventilatiestand vergrendelen .....	78	Leeg gewicht .....	22
Openen .....	78	Lekwater in voertuig .....	250
Openzetten .....	78	Lichtmetalen velgen zie aluminiumvelgen .....	236
Rolhor .....	79	Luchtuitstroomopeningen, instellen .....	146
Sluiten .....	78	Luchtvering .....	226
Vouwverduistering .....	78	Storingsopsporing .....	239
Kinderbedden .....	92, 95	Voertuig, hoger zetten .....	37
Kinderbeveiligingssystemen .....	39	Voertuig, lager zetten .....	38
		L-zitgroep, ombouw slapen .....	100

**M**

Markies.....	60
Massa in rijklare toestand .....	22, 24
Mechanische hefsteunen	
Inklappen .....	56
Lengte, verstellen.....	56
Uitklappen .....	56
Meubelluiken, storingsopsporing .....	252
Meubeloppervlakken, reinigen .....	202
Milieu-instructies .....	10
Mistlamp.....	223
Monitor, achteruitrijcamera .....	49
Motorkap .....	50
Openen .....	50
Sluiten .....	50
Motorruimte, verzorging .....	199
Multifunctioneel sideboard .....	84
Multimediasysteem .....	31

**O**

Officiële controles .....	215
Oliepeil, controleren .....	51
Ombouw slapen	
Langzitbank en aparte zitting .....	101
L-zitgroep .....	100
Omgang met banden .....	233
Onderhoudswerkzaamheden .....	216
Koelkast .....	219
Kookplaat .....	219
Luchtvering .....	226
Warmwaterverwarming .....	217
Onderkant, verzorgen .....	199
Ontluchtingssysteem (toilet).....	194, 226
Opbergcompartiment in tussenvloer .....	83
Opbergruimte achter .....	27
Opbergruimten .....	82
Oplegdruk.....	28
Oppervlakken van mineraalstof, reinigen .....	204
Oprijblokken .....	55
Opstap.....	55
Inklappen .....	30
Uitklappen .....	30
Verzorging.....	201
Waarschuwingstoon.....	30
Opstap, bestuurdersdeur .....	30
Opstappen.....	29
Opstelling van de zitplaatsen .....	47
Overladen.....	25

**P**

Paneel (LT 98) .....	128
Paneel zie ook indicaties .....	128
Passagiersraam	
Openen .....	70
Sluiten .....	70

Passagiersstoel .....	42
Armleuning, instellen .....	43
In de lengte verstellen .....	42
In rijpositie draaien .....	42
Rugleuning, instellen .....	42
Zithoek, instellen .....	42
Zithoogte, instellen .....	42
Persoonlijke uitrusting .....	23
Propaangas .....	17, 104
PVC-vloerbedekking, reinigen .....	202

**R**

Raamschakelaar.....	48
Ramen .....	69
Rolhor .....	74
Vouwverduistering.....	74
Reinigen zie verzorging.....	197
Reiswiegen .....	92, 95
Reminstallatie, storingsopsporing .....	239
Remmen .....	38
Controleren.....	38, 239
Reserveonderdelen .....	226
Reservesleutels .....	229
Reservewiel .....	236
Reservewielhouder.....	236
Richtingaanwijzer .....	224
Rijden met de camper .....	35
Rijsnelheid .....	37
Roestvrijstalen oppervlakken, reinigen .....	204
Rolhor, draaidakluik	
Openen.....	80
Sluiten .....	80
Rolhor, kantel-dakluik	
Openen.....	79
Sluiten .....	79
Rolhor, raam	
Openen.....	74
Sluiten .....	74
Rolhor, reinigen .....	202
Ruitensproeierinstallatie, verzorging .....	200
Ruitenwisserblad, vervangen .....	219
Ruitenwissers, verzorging .....	200
Ruitenwisservloeistof, bijvullen.....	51
Rustspanning.....	113
Ruststroom .....	113
Rusttoestand, voertuig (Hibernation Mode) .....	210

**S**

Satellietinstallatie.....	90
Met automatische antenneafstelling.....	90
Serienummer .....	227
Service luiken .....	68
Klepslot.....	68
Sideboard, multifunctioneel .....	84
Sleepoog, plaatsen.....	53

Sleutelset .....	21	Symbolen	
Slot		Gasafsluitkranen .....	105, 145
Bestuurdersdeur .....	65	Voor instructies.....	9
Ingangdeur .....	65		
Serviceluik.....	68	<b>T</b>	
Smart-Battery-System.....	122	Tafel.....	85
Sneeuwkettingen .....	32	Draaien .....	86
Speciale uitvoeringen		Vergroten.....	86
Beschrijving.....	9	Verkleinen .....	86
Gewichten .....	253	Verschuiven.....	85, 86
Kenmerk.....	9	Tafel met kolomtafel­poot	
Veiligheidsinstructies .....	14	Tafelblad, draaien.....	86
Spoelafdekking .....	31	Tafelblad, verschuiven .....	86
Startaccu		Tafels.....	84, 86
Accu-alarm.....	131	Tankdeksel zie brandstof­vulopening.....	52
Inbouwplaats.....	117	Tanken.....	52
Laden .....	117	Tapijtvloer, reinigen .....	202
Ontlading.....	117	Technisch toegelaten totale massa.....	22, 24
Spanning, tonen.....	129	Technische gegevens .....	255
Storingsopsporing .....	240	Televisie .....	31
Steunen zie hefsteunen .....	56	Toebehoren, aanbouw .....	14
Stilstand		Toegelaten totaal­gewicht zie technisch	
Buitenbedrijf­stelling, tijdelijk (toilet).....	194	toegelaten totale massa .....	21
In de winter .....	212	Toilet.....	192
Tijdelijke .....	209	Controlelicht .....	192
Stoel, instellen.....	42	Ontluchtingssysteem .....	194
Stoelen, draaien.....	81	Spoelen .....	192
Stoelverwarming .....	43	Storingsopsporing .....	250
Storingsopsporing		Tijdelijke stilstand .....	194
12-V-voorziening .....	241	Wintergebruik .....	194
230-V-aansluiting .....	240	Zekering .....	140
Accu .....	240	Toiletruimte.....	191
Binnendeur.....	252	Ventileren .....	191
Boiler (Truma).....	244	TV-installatie.....	87
Elektrische installatie .....	239	Typeplaatje .....	227
Gasinstallatie .....	243		
Gaskooktoestel .....	243	<b>U</b>	
Heteluchtverwarming .....	244	Uitwendige verzorging .....	197
Klimaatregeling .....	246	Uitzetbaar raam	
Koelkast .....	247	Continue ventilatie.....	72
Luchtvering .....	239	Openen.....	71
Meubelluiken.....	252	Rolhor.....	74
Opbouw.....	252	Sluiten .....	71
Reminstallatie .....	239	Vouwverduistering.....	74
Startaccu .....	240	USB-aansluiting.....	115
Thetford-toilet.....	250		
Verlichting .....	239	<b>V</b>	
Verwarming.....	244	Veiligheids-/aftapventiel boiler .....	150
Watervoorziening .....	250	Inbouwplaats .....	150, 195
Wisselrichter .....	242	Veiligheidsgordels .....	38
Woonruimteaccu .....	240	Juist dragen.....	39
Stroomschema's		Reinigen .....	202
12-V-blokschema .....	144		
230-V-blokschema .....	143		
Stroomvoorziening multimediasysteem .....	115		



Veiligheidsinstructies .....	13	Verwarmingsvloeistof, vervangen .....	217
Brandveiligheid .....	13	Verzorging .....	197
Elektrische installatie .....	19	Afvalwatertank .....	209
Gebruik van een aanhanger .....	16	Bij stilstand in de winter .....	212
Kookplaat .....	166	Bij tijdelijke stilstand .....	209
Verkeersveiligheid .....	15	GVK-aanbouwonderdelen .....	199
Waterinstallatie .....	19	Hogedrukreiniger, wassen met .....	197
Wiel vervangen .....	234	Hor .....	202
Veiligheidsnet, hefbed .....	93	In de winter .....	209
Velgenmaat .....	234	Inwendige verzorging .....	202
Velgtype .....	231	Keukeninrichting .....	203
Vensterruiten, reinigen .....	198	Kunststofdelen binnen .....	202
Ventileren .....	69	Kussenstoffen .....	205
Toiletruimte .....	191	Lampen .....	202
Verdeling van de hete lucht .....	146	Lederen overtrekken .....	205
Verduistering, dakluik Omni-Vent		Meubeloppervlakken .....	202
Openen .....	80	Motorruimte .....	199
Sluiten .....	80	Onderkant .....	199
Verduisteringsgordijn, bestuurdersraam .....	49	Opstap .....	201
Verduisteringsgordijn, passagiersraam .....	49	PVC-vloerbedekking .....	202
Verduisteringsgordijn, voorruit .....	49	Roestvrijstalen oppervlakken .....	204
Verduisteringsrollo, reinigen .....	202	Rolhor .....	202
Verduisteringsrollo, voorruit		Ruitensproeierinstallatie .....	200
Beveiligen .....	76	Ruitenwisser .....	200
Noodbedrijf .....	76	Tapijtvloer .....	202
Openen .....	76	Uitwendige verzorging .....	197
Sluiten .....	75	Veiligheidsgordel .....	202
Vergrendelingsknop, uitzetbaar raam .....	71	Vensterruiten .....	198
Verkeersveiligheid .....	33	Verduisteringsrollo .....	202
Checklist .....	33	Vouwverduistering .....	202
Instructies .....	15	Warmwaterverwarming .....	217
Verlichting		Wassen .....	198
Achter .....	223	Waterinstallatie .....	207
Bestuurderscabine .....	91	Waterleidingen .....	208
Binnen .....	92	Watertank .....	207
Front .....	221	Voertuig, wassen .....	198
Gloeilampen, vervangen .....	220	Voertuigverlichting zie verlichting .....	220
Gloeilamptypen, buiten .....	225	Voor het rijden .....	21
Lampen, reinigen .....	202	Voorruitverwarming .....	30
Storingsopsporing .....	239	Voortentverlichting .....	224
Woonruimte .....	225	Vorstgevaar .....	183, 187
Zijde .....	224	Vouwverduistering, bestuurdersraam .....	49
Verlichtingsmiddel, vervangen		Beveiligen .....	49
Derde remlicht .....	224	Openen .....	74
Kentekenplaatlampje .....	224	Sluiten .....	74
Verstikkingsgevaar .....	14, 69	Vouwverduistering, draaidakluik	
Verwarming .....	145	Openen .....	79
Circulatieluchtventilator .....	147	Sluiten .....	79
Eerste ingebruikname .....	146	Vouwverduistering, kantel-dakluik	
Luchtuitstroomopeningen, instellen .....	146	Openen .....	78
Ontluchten .....	218	Sluiten .....	78
Storingsopsporing .....	244	Vouwverduistering, passagiersraam .....	49
Verdeling van de hete lucht .....	146	Beveiligen .....	49
Verwarming van garage achter .....	160	Openen .....	74
Verwarming, buitenspiegels .....	48	Sluiten .....	74
Verwarmingsvloeistof, bijvullen .....	218		

Vouwverduistering, raam		Water, vullen .....	186
Openen .....	74	Waterhoeveelheid, verminderen .....	187
Sluiten .....	74	Watervoorziening	
Vouwverduistering, reinigen.....	202	Algemeen .....	183
		Storingsopsporing .....	250
		Wegenwacht.....	36
		Wegslepen.....	53
		Wiel vervangen.....	234
		Aandraaimoment.....	235
		Bij aluminiumvelgen .....	236
		Wielkeg.....	55
		Winterverzorging .....	209
		Wisselrichter .....	122
		Storingsopsporing .....	242
		Woonruimteaccu .....	118
		Accu-alarm .....	131
		Energiebalans .....	121
		Inbouwplaats .....	119
		Instructies .....	118
		Laden .....	120
		Ontlading .....	119
		Spanning, tonen .....	129
		Storingsopsporing .....	240, 241
		<b>Z</b>	
		Zekering 230 V .....	142
		Zekeringen.....	137
		Aan de startaccu .....	139
		Aan de woonruimteaccu.....	139
		Inbouwplaatsen .....	138
		Voor ontluhtingssysteem .....	140
		Voor satellietinstallatie .....	141
		Voor Thetford-toilet.....	140
		Voor verzinkbaar flatscreen .....	141
		Voor warmwaterverwarming .....	140
		Zekering 230 V .....	135, 142
		Zekeringen 12 V .....	138
		Zekeringen 12 V .....	138
		Ontluhtingssysteem .....	140
		Voor Thetford-toilet.....	140
		Zonnecellen .....	122
Waarschuingsstickers .....	228		
Waarschuwingstoon, opstap.....	30		
Warmwaterverwarming			
230-V-elektragebruik, kiezen .....	155		
Bedieningspaneel .....	152, 153		
Extra ventilator .....	158		
Gas- en 230-V-elektragebruik, kiezen .....	155		
Gasgebruik, kiezen .....	155		
Gebruikswijzen.....	155		
Gereedschapmenu's.....	155		
Instelmenu .....	154		
Onderhoudswerkzaamheden.....	217		
Startscherm.....	154		
Verwarming, inschakelen.....	156		
Verwarming, uitschakelen.....	156		
Verwarmingsvloeistof, bijvullen.....	218		
Verzorging.....	217		
Vloeistofpeil, controleren .....	217		
Warmtewisselaar .....	159		
Wassen met hogedrukreiniger .....	197		
Waterhoeveelheid, tonen .....	130		
Waterinstallatie			
Leegmaken .....	187		
Ontsmetten .....	208		
Reinigen.....	207		
Veiligheidsinstructies .....	19		
Verzorging.....	207		
Vullen .....	184		
Waterleidingen, reinigen .....	208		
Waterpomp .....	183, 184		
Watertank			
Reinigen.....	207		
Tankalarm .....	131		
Vullen .....	186		
Vulstand, tonen .....	130		
Water, aftappen .....	187		