

Sehr geehrter Kunde,

wir freuen uns, dass Sie sich für einen **HYMER**-Motorcaravan entschieden haben, und bedanken uns für das Vertrauen, das Sie unserem Haus entgegenbringen.

Diese Bedienungsanleitung unterstützt Sie beim Kennenlernen und bei der Nutzung Ihres Motorcaravans.

Lesen und befolgen Sie unbedingt die Sicherheitshinweise im Kapitel 2.

Wenden Sie sich bei Bedarf an eine unserer **HYMER**-Servicestellen. Die Mitarbeiter dieser autorisierten Fachwerkstätten sind bestens mit Ihrem Fahrzeug vertraut und stehen Ihnen gerne zur Verfügung. Unser Verzeichnis der **HYMER**-Servicestellen in Europa wird regelmäßig aktualisiert. Die aktuellste Ausgabe erhalten Sie über unsere Kundendienstabteilung oder Ihren **HYMER**-Handelspartner.

Neben dieser Bedienungsanleitung überreichen wir Ihnen

- **die Servicemappe mit allen Informationen zu den Inspektionsintervallen und den Dichtigkeitsprüfungen,**
- **die separaten Bedienungsanleitungen für das Basisfahrzeug und die verschiedenen Einbaugeräte.**

Sicher werden Sie mit Ihrem Motorcaravan viel Freude haben. Wir wünschen Ihnen gute Fahrt.

Sie finden die **HYMER GmbH & Co. KG** auch im Internet unter der Adresse: <http://www.hymer.com>.

Ihre **HYMER GmbH & Co. KG**

1	Einleitung..... 9	4.13	Kraftstoff tanken 42
1.1	Allgemeines 10	4.14	Ad-Blue® 42
1.2	Umwelthinweise 10	4.15	Abschleppen 43
2	Sicherheit..... 13	5	Motorcaravan aufstellen..... 45
2.1	Brandschutz 13	5.1	Feststellbremse 45
2.1.1	Vermeidung von Brandgefahren 13	5.2	Eintrittstufe 45
2.1.2	Feuerbekämpfung 13	5.3	Auffahrkeile 45
2.1.3	Bei Feuer 13	5.4	Unterlegkeil 45
2.2	Allgemeines 14	5.5	Stützen 45
2.3	Verkehrssicherheit 15	5.5.1	Allgemeine Hinweise 45
2.4	Anhängerbetrieb 16	5.5.2	Hubstützen 46
2.5	Gasanlage 16	5.6	230-V-Anschluss 47
2.5.1	Allgemeine Hinweise 16	5.7	Kühlschrank 47
2.5.2	Gasflaschen 18	6	Wohnen..... 49
2.6	Elektrische Anlage 19	6.1	Türen 49
2.7	Wasseranlage 19	6.1.1	Eingangstür, außen 49
3	Vor der Fahrt 21	6.1.2	Eingangstür, innen 50
3.1	Erste Inbetriebnahme 21	6.1.3	Insektenschutz an der Eingangstür, ausziehbar 50
3.2	Zuladung 21	6.2	Außenklappen 51
3.2.1	Begriffe 22	6.2.1	Klappenschloss, ellipsenförmig 51
3.2.2	Berechnung der Zuladung 24	6.3	Lüften 52
3.2.3	Fahrzeug richtig beladen 25	6.4	Fenster 53
3.2.4	Heckgarage/Heckstauraum 27	6.4.1	Ausstellfenster mit Automatik- Ausstellern 54
3.2.5	Fahrradträger 28	6.4.2	Dachhaubenfenster mit Dreh- Ausstellern 56
3.3	Anhängerbetrieb 29	6.4.3	Faltverdunklung und Insektenschutzrollo 57
3.4	Anhängerkupplung 29	6.4.4	Faltverdunklung für Fahrerfenster und Beifahrerfenster 58
3.5	Eintrittstufe 30	6.5	Dachhauben 58
3.6	TV-Anlage 31	6.5.1	Kipp-Dachhaube 59
3.7	Küchenbereich 31	6.5.2	Heki-Dachhaube 60
3.8	Gasregler 31	6.5.3	Dachhaube mit Ventilator (Sonderausstattung) 62
3.9	Schneeketten 32	6.6	Stauräume 63
3.10	Hersteller-Service für Original-Einbaugeräte und Original-Einbauteile 32	6.6.1	Service-Abdeckung im Boden 64
3.11	Verkehrssicherheit 32	6.7	Tische 65
4	Während der Fahrt 35	6.7.1	Hubtisch mit Entriegelungstaste 65
4.1	Fahren mit dem Motorcaravan 35	6.7.2	Tisch, klappbar 66
4.2	Pannenhilfe bei fahrzeugtechnischen Problemen 36	6.7.3	Tisch mit Säulen-Tischfuß 67
4.3	Fahrgeschwindigkeit 36	6.7.4	Hängetisch mit teilbarem Stützfuß 67
4.4	Bremsen 37	6.8	TV-Anlage 68
4.5	Sicherheitsgurte 37	6.8.1	Flachbildschirm positionieren 68
4.5.1	Allgemeines 37	6.8.2	Satellitenanlage mit automatischer Antennenausrichtung (Oyster) 69
4.5.2	Sicherheitsgurt richtig anlegen 38	6.8.3	Satellitenanlage mit automatischer Antennenausrichtung (Teleco) 71
4.6	Kinderrückhaltesysteme 38	6.9	Beleuchtung 71
4.7	Übersicht geeignete Kinderrückhaltesysteme 39	6.9.1	Leuchten mit zwei Schaltstufen 71
4.8	Fahrersitz und Beifahrersitz 39	6.10	Betten 72
4.9	Sitzplatzanordnung 40	6.10.1	Hubbett, elektrisch bedienbar 72
4.10	Zusatzsitz 40		
4.11	Rückfahrkamera 41		
4.12	Faltverdunklungen für Fahrerfenster und Beifahrerfenster 42		

6.11	Umbau Schlafen	74	9.2.2	Diesel-Warmluftheizung und Boiler....	119
6.11.1	Umbau Längssitzbänke zu Zusatzbett	74	9.2.3	Gas-Warmluft-Heizung und Boiler mit digitaler Bedieneinheit CP plus	119
6.11.2	Umbau L-Sitzgruppe zu Zusatzbett.....	75	9.3	Steuerung von Truma-Geräten mit mobilem Endgerät	125
6.11.3	Verbreiterung Heckbett.....	75	9.3.1	Wandkamin.....	127
7	Gasanlage.....	77	9.3.2	Standheizung	127
7.1	Allgemeine Hinweise	77	9.4	Klimaanlage Truma Aventa.....	127
7.2	Gasflaschen.....	79	9.4.1	Bedienung und Anzeige am Gerät	129
7.3	Gasabsperrentile	80	9.5	Kochstelle	131
7.4	Externer Gasanschluss	80	9.5.1	Gaskocher	132
7.5	Gasdruck-Regelanlage DuoControl CS	81	9.6	Kühlschrank.....	133
7.6	Gasfilter	85	9.6.1	Kompressor-Kühlschrank (Thetford T2000)	134
7.7	Camping-Gasflaschen wechseln.....	86	9.6.2	Thetford Baureihe N4000.....	135
7.8	Gasflaschen wechseln.....	87	9.6.3	Kühlschranktür-Verriegelung.....	137
8	Elektrische Anlage.....	89	10	Sanitäre Einrichtung.....	139
8.1	Generelle Sicherheitshinweise	89	10.1	Wasserversorgung, Allgemeines.....	139
8.2	Begriffe	89	10.2	Wasseranlage	140
8.3	12-V-Bordnetz	90	10.2.1	Wassertank.....	140
8.3.1	Steckdosen USB und 12 V	91	10.2.2	Wasseranlage befüllen.....	140
8.4	Bluetooth-Anschluss.....	91	10.2.3	Wasser nachfüllen.....	142
8.4.1	Starterbatterie.....	93	10.2.4	Wassermenge für Fahrbetrieb reduzieren.....	143
8.4.2	Wohnraumbatterie	93	10.2.5	Wasser ablassen (Drehgriff Sicherheitsablauf).....	143
8.4.3	Energie-Bilanz der Wohnraumbatterie	96	10.2.6	Wasseranlage entleeren	144
8.4.4	Einbau Wechselrichter.....	98	10.3	Abwassertank	145
8.5	HYMER-Smart-Battery-System.....	98	10.4	Bad	146
8.5.1	Anzeigepanel.....	100	10.5	Toilette.....	147
8.6	Elektroblock (EBL 30).....	101	10.5.1	Schwenkbare Toilette.....	147
8.6.1	Batterie-Trennschalter	103	10.5.2	Fäkalientank entleeren	148
8.6.2	Batterie-Wahlschalter	103	10.5.3	Elektrisches Entlüftungssystem	149
8.6.3	Batterie-Überwachung.....	103	10.5.4	Winterbetrieb	149
8.6.4	Batterie-Ladung.....	104	10.5.5	Vorübergehende Still-Legung.....	149
8.6.5	Nachrüsten weiterer 12-V- Verbraucher.....	104	10.6	Einbauorte	150
8.7	Panel (LT 453).....	105	11	Pflege.....	151
8.7.1	12-V-Hauptschalter.....	105	11.1	Äußere Pflege	151
8.7.2	Schalter Wasserpumpe	106	11.1.1	Allgemeines.....	151
8.7.3	LED-Skala für Batteriespannung.....	106	11.1.2	Waschen mit Hochdruckreiniger	151
8.7.4	LED-Skala für Tankfüllstand.....	107	11.1.3	Fahrzeug waschen	152
8.8	230-V-Bordnetz	108	11.1.4	Fensterscheiben aus Acrylglas	152
8.8.1	230-V-Anschluss (CEE-Steckdose).....	108	11.1.5	Anbauteile aus glasfaserverstärktem Kunststoff (GFK).....	153
8.8.2	230-V-Versorgung anschließen.....	108	11.1.6	Unterboden.....	153
8.9	Sicherungen	110	11.1.7	Motorraum	153
8.9.1	12-V-Sicherungen.....	110	11.1.8	Scheibenwaschanlage und Scheibenwischer	154
8.9.2	230-V-Sicherung.....	113	11.1.9	Klimaanlage.....	155
8.10	Stromlaufpläne	114	11.1.10	Eintrittsstufe.....	155
8.10.1	Blockschaltbild 230 V	114	11.2	Innere Pflege	156
8.10.2	Blockschaltbild 12 V	115	11.3	Wandbelag, innen (Renolit).....	157
9	Einbaugeräte	117			
9.1	Allgemeines	117			
9.2	Heizung und Boiler	117			
9.2.1	Richtig heizen	118			

11.4	Kücheneinrichtung.....	157	12.11	Typschild Fahrzeug	176
11.4.1	Allgemeine Pflegehinweise.....	157	12.12	Warn- und Hinweisaufkleber	176
11.4.2	Kühlschrank.....	158	12.13	Handelspartner	177
11.5	Edelstahloberflächen	158	12.14	Ersatzschlüssel.....	177
11.6	Polster.....	159			
11.7	Wasseranlage.....	161	13	Räder und Reifen	179
11.7.1	Wassertank reinigen.....	161	13.1	Allgemeines	179
11.7.2	Wasserleitungen reinigen	162	13.2	Reifenauswahl.....	180
11.7.3	Wasseranlage desinfizieren	162	13.3	Bezeichnungen am Reifen	180
11.7.4	Abwassertank reinigen	163	13.4	Umgang mit Reifen.....	181
11.8	Pflege bei Fahrzeugbetrieb im Winter	163	13.5	Pannenset	181
11.9	Still-Legung.....	163	13.6	Radwechsel	181
11.9.1	Vorübergehende Still-Legung.....	163	13.6.1	Allgemeine Hinweise	181
11.9.2	Still-Legung allgemein/über Winter	164	13.6.2	Anziehdrehmoment	182
11.9.3	Ruhezustand des Fahrzeugs aktivieren	167	13.6.3	Rad wechseln	183
11.9.4	Inbetriebnahme des Fahrzeugs nach vorübergehender Still-Legung oder nach Still-Legung über Winter....	167	13.6.4	Rad wechseln bei Alufelgen	183
			13.7	Reifendruck	184
12	Kundendienst und Wartung	169	14	Störungssuche.....	185
12.1	Service- und Vertriebspartner	169	14.1	Bremsanlage	185
12.2	Amtliche Prüfungen	169	14.2	Elektrische Anlage.....	185
12.3	Inspektionsarbeiten	169	14.3	Gasanlage	188
12.4	Wartungsarbeiten	170	14.4	Kochstelle	188
12.5	Filterpad des Gasfilters wechseln	170	14.5	Heizung/Boiler	189
12.6	Standheizung.....	171	14.5.1	Heizung/Boiler mit digitaler Bedieneinheit CP plus	189
12.7	Kochstelle/Backofen/Kühlschrank	171	14.6	Klimaanlage.....	190
12.7.1	Kühlschrank.....	171	14.7	Kühlschrank.....	191
12.8	Auswechseln von Glühlampen, außen.....	171	14.7.1	Allgemein.....	191
12.8.1	Beleuchtung Front	172	14.7.2	Kompressor-Kühlschrank	192
12.8.2	Beleuchtung Heck	173	14.8	Wasserversorgung	193
12.8.3	Beleuchtung Seite	174	14.9	Aufbau	194
12.8.4	Glühlampen-Typen für Außenbeleuchtung	174	15	Sonderausstattungen	195
12.9	Beleuchtung Wohnraum	175	15.1	Gewichte von Sonderausstattungen ..	195
12.10	Ersatzteile	175	16	Technische Daten	197
			16.1	Technische Daten	197
			16.2	Abmessungen und zulässige Personenzahl.....	197

Vor der ersten Inbetriebnahme des Fahrzeugs folgende Hinweise beachten:



- ▶ Radmuttern/Radschrauben nach 50 km nachziehen.
- ▶ Bedienungsanleitung lesen, um Sachschäden und Personenschäden zu vermeiden.

Vor jeder Inbetriebnahme des Fahrzeugs folgende Hinweise beachten:



- ▶ **Reifendruck prüfen.**
Siehe Abschnitt Reifendruck.
- ▶ **Fahrzeug richtig beladen. Dabei die technisch zulässige Gesamtmasse einhalten.**
Siehe Abschnitt Zuladung.
- ▶ **Batterien vor jeder Reise voll laden.**
Siehe Abschnitte Starterbatterie und Wohnraumbatterie.
- ▶ **Bei Außentemperaturen unter 0 °C Fahrzeug erst aufheizen, dann Wasseranlage befüllen.**
Siehe Abschnitt Wasserversorgung/Wassertank befüllen.
- ▶ **Gasflaschen nur im vorgesehenen Gaskasten fest verzurrt transportieren.**
- ▶ **Zwangslüftungen freihalten.**
Siehe Abschnitte Dachhauben und Lüften.
- ▶ **Vor dem Betanken des Fahrzeugs mit Kraftstoff die gasbetriebenen Einbaugeräte abschalten.**

Bei Frostgefahr folgende Hinweise beachten:



- ▶ **Bei Frostgefahr das Fahrzeug immer beheizen.**
Siehe Abschnitt Heizung.
- ▶ **Wenn das Fahrzeug bei Frostgefahr nicht benutzt wird, die gesamte Wasseranlage entleeren. Sicherstellen, dass die 12 V-Versorgung am Panel ausgeschaltet ist. Die Wasserpumpe läuft sonst heiß und kann beschädigt werden. Die Wasserhähne in Mittelstellung geöffnet lassen. Alle Ablasshähne geöffnet lassen. So werden Frostschäden an den Einbaugeräten und am Fahrzeug vermieden.**
Siehe Abschnitt Wasseranlage entleeren.

Vor dem ersten Start diese Bedienungsanleitung vollständig lesen!

Die Bedienungsanleitung immer im Fahrzeug mitführen. Alle Sicherheitsbestimmungen auch an andere Benutzer weitergeben.



- ▶ Die Nichtbeachtung dieses Zeichens kann zur Gefährdung von Personen führen.



- ▷ Die Nichtbeachtung dieses Zeichens kann zu Schäden im oder am Fahrzeug führen.



- ▷ Dieses Zeichen weist auf Empfehlungen oder Besonderheiten hin.



- ▷ Dieses Zeichen weist auf umweltbewusstes Verhalten hin.

Diese Bedienungsanleitung enthält Abschnitte, in denen modellbezogene Ausstattungen oder Sonderausstattungen beschrieben sind. Diese Abschnitte sind nicht extra gekennzeichnet. Es ist möglich, dass Ihr Fahrzeug nicht mit diesen Sonderausstattungen ausgerüstet ist. Die Ausstattung Ihres Fahrzeugs kann daher bei einigen Abbildungen und Beschreibungen abweichen.

Andererseits kann Ihr Fahrzeug mit weiteren Sonderausstattungen ausgerüstet sein, die in dieser Bedienungsanleitung nicht beschrieben sind.

Die Sonderausstattungen sind dann beschrieben, wenn sie einer Erklärung bedürfen.

Die separat beigelegten Bedienungsanleitungen beachten.



- ▷ Die Angaben "rechts", "links", "vorne", "hinten" beziehen sich stets auf das Fahrzeug in Fahrtrichtung gesehen.
- ▷ Alle Maße und Gewichte sind "circa"-Angaben.

Wenn die Hinweise in dieser Bedienungsanleitung nicht beachtet werden und deshalb ein Schaden am Fahrzeug entsteht, entfällt der Gewährleistungsanspruch.

Unsere Fahrzeuge werden ständig weiterentwickelt. Wir bitten um Verständnis, dass Änderungen in Form, Ausstattung und Technik vorbehalten sind. Aus dem Inhalt dieser Bedienungsanleitung können aus diesen Gründen keine Ansprüche an den Hersteller abgeleitet werden. Beschrieben sind die bis zur Drucklegung bekannten und eingeführten Ausstattungen.

Nachdruck, Übersetzung und Vervielfältigung, auch auszugsweise, ist ohne schriftliche Genehmigung des Herstellers nicht gestattet.

1.1 Allgemeines

Das Fahrzeug ist nach dem Stand der Technik und nach den anerkannten sicherheitstechnischen Regeln gebaut. Dennoch können Personen verletzt oder kann das Fahrzeug beschädigt werden, wenn die Sicherheitshinweise in dieser Bedienungsanleitung nicht beachtet werden.

Das Fahrzeug vor der ersten Inbetriebnahme mit der gesetzlich vorgeschriebenen Ausstattung (z. B. Verbandskasten, Warnweste, Warndreieck usw.) ausrüsten. Bei Auslandsreisen die entsprechenden Vorschriften zur Ausstattung beachten.

Das Fahrzeug nur in technisch einwandfreiem Zustand benutzen. Die Bedienungsanleitung beachten.

Störungen, die die Sicherheit von Personen oder des Fahrzeugs beeinträchtigen, sofort von Fachpersonal beheben lassen. Um weitergehende Schäden zu vermeiden, bei Störungen die Schadensminderungspflicht des Benutzers beachten.

Die Bremsanlage und die Gasanlage des Fahrzeugs nur von einer autorisierten Fachwerkstatt prüfen und reparieren lassen.

Veränderungen am Aufbau dürfen nur mit Genehmigung des Herstellers durchgeführt werden.

Das Fahrzeug ist ausschließlich zum Transport von Personen bestimmt. Reisegepäck und Zubehör nur bis zur technisch zulässigen Gesamtmasse mitführen.

Die vom Hersteller vorgegebenen Prüf- und Inspektionsfristen einhalten.

1.2 Umwelthinweise



- ▷ Ruhe und Sauberkeit der Natur nicht beeinträchtigen.
- ▷ Grundsätzlich gilt: Abwasser aller Art und Hausmüll gehören nicht in den Straßengully oder in die freie Natur.
- ▷ Abwasser an Bord nur im Abwassertank oder notfalls in anderen dafür geeigneten Behältern sammeln.
- ▷ Abwassertank und Fäkalientank nur an speziell dafür ausgewiesenen Entsorgungsstationen auf Campingplätzen oder Stellplätzen entleeren. Beim Aufenthalt in Städten und Gemeinden die Hinweise an den Stellplätzen beachten oder nach Entsorgungsstationen fragen.
- ▷ Abwassertank so oft wie möglich entleeren, auch wenn der Abwassertank nicht vollständig gefüllt ist (Hygiene).
Abwassertank und ggf. Ablassleitung nach Möglichkeit bei jeder Entleerung mit Frischwasser ausspülen.
- ▷ Fäkalientank nie zu voll werden lassen. Spätestens wenn die Füllstandsanzeige aufleuchtet, den Fäkalientank unverzüglich entleeren.
- ▷ Hausmüll auch auf Reisen nach Glas, Blechdosen, Plastik und Nassmüll trennen. Bei der jeweiligen Gastgemeinde nach Entsorgungsmöglichkeiten fragen. Hausmüll darf nicht auf Parkplätzen in die dortigen Abfallbehälter entsorgt werden.
- ▷ Die Abfallbehälter möglichst oft in die Tonnen oder Container entleeren, die dafür vorgesehen sind. So lassen sich unangenehme Gerüche und problematische Müllansammlungen an Bord vermeiden.



- ▷ Fahrzeugmotor im Stand nicht unnötig laufen lassen. Ein kalter Motor setzt im Leerlauf besonders viele Schadstoffe frei. Die Betriebstemperatur des Motors wird am schnellsten durch Fahrt erreicht.
- ▷ Für die Toilette eine umweltfreundliche und biologisch gut abbaubare WC-Chemikalie in geringer Dosierung verwenden.
- ▷ Für längere Aufenthalte in Städten und Gemeinden Abstellplätze aufsuchen, die speziell für Motorcaravans ausgewiesen sind. Bei der jeweiligen Stadt oder Gemeinde nach Abstellmöglichkeiten erkundigen.
- ▷ Stellplätze immer in sauberem Zustand verlassen.

Kapitelübersicht

In diesem Kapitel finden Sie wichtige Sicherheitshinweise. Die Sicherheitshinweise dienen dem Schutz von Personen und Sachwerten.

2.1 Brandschutz

2.1.1 Vermeidung von Brandgefahren



- ▶ Kinder nie alleine im Fahrzeug lassen.
- ▶ Brennbare Materialien von Heizgeräten und Kochgeräten fernhalten.
- ▶ Niemals tragbare Heizgeräte oder Kochgeräte benutzen.
- ▶ Nur autorisiertes Fachpersonal darf die elektrische Anlage, die Gasanlage oder die Einbaugeräte verändern.

2.1.2 Feuerbekämpfung



- ▶ Im Fahrzeug immer einen Trockenpulver-Feuerlöscher mitführen. Der Feuerlöscher muss zugelassen, geprüft und griffbereit sein.
- ▶ Den Feuerlöscher regelmäßig von autorisiertem Fachpersonal prüfen lassen. Prüfdatum beachten.
- ▶ In der Nähe der Kochstelle immer eine Löschdecke bereithalten.

2.1.3 Bei Feuer



- ▶ Alle Insassen evakuieren.
- ▶ Elektrische Versorgung ausschalten und vom Netz trennen.
- ▶ Haupt-Absperrventil an der Gasflasche schließen.
- ▶ Alarm geben und Feuerwehr rufen.
- ▶ Feuer bekämpfen, falls dies ohne Risiko möglich ist.



- ▷ Von der Lage und der Bedienung der Notausstiege überzeugen.
- ▷ Fluchtwege freihalten.
- ▷ Gebrauchsanweisung des Feuerlöschers beachten.

2.2 Allgemeines



- ▶ Der Sauerstoff im Fahrzeuginnenen wird durch die Atmung und durch den Betrieb von gasbetriebenen Einbaugeräten verbraucht. Daher muss die verbrauchte Luft ständig ersetzt werden. Zu diesem Zweck sind im Fahrzeug Zwangslüftungen (z. B. Dachhauben mit Zwangslüftung, Pilzdachlüfter oder Bodenlüfter) eingebaut. Zwangslüftungen weder von innen noch von außen abdecken, z. B. mit einer Wintermatte, oder zustellen. Zwangslüftungen von Schnee und Laub freihalten. Es droht Erstickungsgefahr durch erhöhten CO₂-Gehalt.
- ▶ Stauräume und Heckgaragen nicht als Schlafplatz oder als Aufenthaltsort für Personen oder Tiere verwenden. Diese Räume sind nicht zwangsbelüftet. Es droht Erstickungsgefahr durch Sauerstoffmangel und Heizungsabluft.
- ▶ Durchgangshöhe der Türen beachten.



- ▷ Für die Einbaugeräte (Heizung, Kochstelle, Kühlschrank usw.) sowie für das Basisfahrzeug (Motor, Bremsen usw.) sind die jeweiligen Betriebsanleitungen und Bedienungsanleitungen maßgebend. Unbedingt beachten.
- ▷ Wenn Zubehör oder Sonderausstattungen angebaut werden, können sich die Abmessungen, das Gewicht und das Fahrverhalten des Fahrzeugs ändern. Die Anbauteile müssen zum Teil in die Fahrzeugpapiere eingetragen werden.
- ▷ Nur Felgen und Reifen verwenden, die für das Fahrzeug zugelassen sind. Angaben über die Größe der zugelassenen Felgen und Reifen den Fahrzeugpapieren entnehmen oder bei den autorisierten Handelspartnern und Servicestellen erfragen.
- ▷ Beim Abstellen des Fahrzeugs die Feststellbremse fest anziehen.
- ▷ Wenn die technisch zulässige Gesamtmasse des Fahrzeugs mehr als 4 t beträgt, muss beim Parken an Steigungen oder Gefällen ein Unterlegkeil verwendet werden. Der Unterlegkeil ist bei Fahrzeugen über 4 t Gesamtmasse serienmäßig beigelegt.



- ▷ Beim Verlassen des Fahrzeugs alle Türen, Außenklappen und Fenster schließen.
- ▷ Gesetzlich vorgeschriebene Ausstattung (z. B. Verbandskasten, Warnweste, Warndreieck usw.) immer mitführen. Bei Auslandsreisen gelten die entsprechenden Vorschriften des Gastlandes.
- ▷ Das Fahrzeug nur dann im Straßenverkehr bewegen, wenn der Fahrzeugführer eine für die Fahrzeug-Klasse gültige Fahrerlaubnis besitzt.
- ▷ Beim Verkauf des Fahrzeugs dem neuen Besitzer alle Bedienungsanleitungen des Fahrzeugs und der Einbaugeräte mitgeben.

2.3 Verkehrssicherheit



- ▶ Vor Fahrtbeginn die Funktion der Signal- und Beleuchtungseinrichtung, der Lenkung und der Bremsen prüfen.
- ▶ Nach einer längeren Standzeit (ca. 10 Monate) die Bremsanlage und die Gasanlage von einer autorisierten Fachwerkstatt prüfen lassen.
- ▶ Vor Fahrtbeginn und auch nach kurzen Fahrtunterbrechungen prüfen, ob die Eintrittsstufe vollständig eingefahren ist.
- ▶ Vor Fahrtbeginn die Verdunklungen an der Frontscheibe, am Fahrerfenster und am Beifahrerfenster öffnen und sichern.
- ▶ Vor Fahrtbeginn den Flachbildschirm und die Bildschirmhalterung in die Grundposition bringen und sichern. Falls die Bildschirmhalterung in einen TV-Schrank eingebaut ist: TV-Schrank schließen.
- ▶ Vor Fahrtbeginn die lose Spülenabdeckung (wenn vorhanden) abnehmen und sicher im Küchenblock oder im Kleiderschrank verstauen.
- ▶ Vor Fahrtbeginn alle beweglichen Teile und alle losen Gegenstände sicher verstauen.
- ▶ Vor Fahrtbeginn verstellbare Tische arretieren.
- ▶ Vor Fahrtbeginn alle drehbaren Sitze in Fahrtrichtung drehen und arretieren. Während der Fahrt müssen die drehbaren Sitze in Fahrtrichtung arretiert bleiben.
- ▶ Während der Fahrt dürfen sich Personen nur auf den zugelassenen Sitzplätzen aufhalten (siehe Kapitel 4). Die zulässige Anzahl der Sitzplätze den Fahrzeugpapieren entnehmen.
- ▶ An Sitzplätzen gilt die Anschnallpflicht.
- ▶ Vor der Fahrt anschnallen und während der Fahrt angeschnallt bleiben.
- ▶ **Niemals** nach hinten gerichtete Kinderrückhalteeinrichtungen auf einem Sitz mit **aktiviertem Frontairbag** verwenden. Dies kann zum **Tod** oder zu **schweren Verletzungen** bei Kindern führen.
- ▶ Bei dem Basisfahrzeug handelt es sich um ein Nutzfahrzeug (Klein-Lkw). Fahrweise entsprechend umstellen.
- ▶ Bei Unterführungen, Tunneln oder Ähnlichem die Gesamthöhe des Fahrzeugs (einschließlich Dachlasten) beachten.
- ▶ Im Winter muss das Dach vor Fahrtbeginn schnee- und eisfrei sein.
- ▶ Regelmäßig vor der Fahrt oder im Abstand von 2 Wochen den Reifendruck prüfen. Ein falscher Reifendruck verursacht übermäßigen Verschleiß und kann zur Beschädigung der Reifen bis hin zum Platzen führen. Das Fahrzeug kann außer Kontrolle geraten (siehe Abschnitt 13.7).
- ▶ Die Heizung nicht an Tankstellen betreiben. Explosionsgefahr!
- ▶ Die Heizung nicht in geschlossenen Räumen betreiben. Erstickungsgefahr!



- ▷ Vor Fahrtbeginn die Zuladung im Fahrzeug gleichmäßig verteilen (siehe Kapitel 3).
- ▷ Beim Beladen des Fahrzeugs und bei Fahrtunterbrechungen, wenn z. B. Gepäck oder Lebensmittel nachgeladen werden, die technisch zulässige Gesamtmasse und die zulässigen Achslasten beachten (siehe Fahrzeugpapiere).
- ▷ Vor Fahrtbeginn alle Innentüren, veränderbaren Trennwände, Schubladen und Klappen schließen und ggf. sichern. Die Kühlschrank-Türsicherung einrasten.
- ▷ Vor Fahrtbeginn Fenster und Dachhauben schließen.
- ▷ Vor Fahrtbeginn alle Außenklappen schließen und die Klappenschlösser verriegeln.
- ▷ Vor Fahrtbeginn externe Stützen entfernen und die am Fahrzeug angebaute Stützen einfahren.
- ▷ Vor Fahrtbeginn die Antenne in Parkposition bringen.
- ▷ Bei der ersten Fahrt und nach jedem Radwechsel die Radschrauben/Radmutter nach 50 km nachziehen. Später von Zeit zu Zeit auf festen Sitz prüfen. Anziehdrehmoment siehe Abschnitt 13.6.2.
- ▷ Reifen sollten nicht älter als 6 Jahre sein, weil das Material mit der Zeit brüchig wird (siehe Kapitel 13).
- ▷ Reifen, Radaufhängung und Lenkung sind einer zusätzlichen Belastung ausgesetzt, wenn Schneeketten montiert sind. Mit Schneeketten langsam (maximal 50 km/h) und nur auf Straßen fahren, die völlig mit Schnee bedeckt sind. Das Fahrzeug kann sonst beschädigt werden.

2.4 Anhängerbetrieb



- ▶ Beim An- oder Abkuppeln eines Anhängers ist Vorsicht geboten. Unfall- und Verletzungsgefahr!
- ▶ Während des Rangierens zum An- oder Abkuppeln dürfen sich keine Personen zwischen Motorcaravan und Anhänger aufhalten.

2.5 Gasanlage

2.5.1 Allgemeine Hinweise



- ▶ Der Betreiber der Gasanlage ist für die Durchführung wiederkehrender Prüfungen und für die Einhaltung der Wartungsintervalle verantwortlich.
- ▶ Wenn **keine** DuoControl-Regelanlage mit Crashsensor eingebaut ist: Vor Fahrtbeginn, beim Verlassen des Fahrzeugs oder wenn die Gasgeräte nicht benutzt werden, alle Gasabsperrentile und das Haupt-Absperrentil an der Gasflasche schließen. Wenn eine DuoControl-Regelanlage mit Crashsensor eingebaut ist, können die Gasabsperrentile und das Haupt-Absperrentil während der Fahrt geöffnet bleiben.
- ▶ Beim Tanken, auf Fähren oder in der Garage müssen alle gasbetriebenen Geräte ausgeschaltet sein (je nach Ausstattung: Heizung, Kochstelle, Backofen, Grill, Kühlschrank). Explosionsgefahr!



- ▶ Wenn ein Gerät mit Gas betrieben wird, das Gerät nicht in geschlossenen Räumen (z. B. Garagen) in Betrieb nehmen. Vergiftungs- und Erstickungsgefahr!
- ▶ Die Gasanlage nur von einer autorisierten Fachwerkstatt warten, reparieren oder ändern lassen.
- ▶ Die Gasanlage vor Inbetriebnahme und gemäß den nationalen Bestimmungen von einer autorisierten Fachwerkstatt prüfen lassen. Dies gilt auch für nicht angemeldete Fahrzeuge. Bei Änderungen an der Gasanlage die Gasanlage sofort von einer autorisierten Fachwerkstatt prüfen lassen.
- ▶ Auch der Gasdruckregler, die Gasschläuche und die Abgasrohre müssen geprüft werden. Der Gasdruckregler und die Gasschläuche müssen entsprechend den national festgelegten Fristen (spätestens nach 10 Jahren) ersetzt werden. Verantwortlich für die Veranlassung der Maßnahme ist der Halter des Fahrzeugs.
- ▶ Bei Defekt an der Gasanlage (Gasgeruch, hoher Gasverbrauch) besteht Explosionsgefahr! Sofort Haupt-Absperrventil an der Gasflasche schließen. Fenster und Türen öffnen und gut lüften.
- ▶ Bei Defekt an der Gasanlage: Nicht rauchen, keine offenen Flammen entzünden und keine Elektroschalter (Lichtschalter usw.) betätigen. Dichtheit gasführender Teile und Leitungen mit Lecksuch-Spray prüfen. Nicht mit offener Flamme prüfen.
- ▶ An innenliegenden Anschlussstutzen dürfen nur die vorgesehenen Geräte angeschlossen sein. Kein Gerät außerhalb des Fahrzeugs betreiben, wenn es an einem innenliegenden Anschlussstutzen angeschlossen ist.
- ▶ Vor Inbetriebnahme der Kochstelle für eine ausreichende Belüftung sorgen. Fenster oder Dachhaube öffnen.
- ▶ Kochen während der Fahrt ist verboten.
- ▶ Gasbetriebene Koch- und Backeinrichtungen nicht für Heizzwecke verwenden.
- ▶ Wenn mehrere Gasgeräte vorhanden sind, ist für jedes Gasgerät ein Gasabsperrentil erforderlich. Wenn einzelne Gasgeräte nicht genutzt werden, das jeweilige Gasabsperrentil schließen.
- ▶ Zündsicherungen müssen nach Erlöschen der Gasflamme innerhalb einer Minute schließen. Dabei ist ein Klicken hörbar. Funktion von Zeit zu Zeit prüfen.
- ▶ Die eingebauten Gasgeräte sind ausschließlich für einen Betrieb mit Propangas, Butangas oder mit einem Gemisch beider Gase ausgelegt. Der Gasdruckregler sowie alle eingebauten Gasgeräte sind auf einen Betriebsdruck von 30 mbar ausgelegt.
- ▶ Propangas ist bis -42 °C, Butangas dagegen nur bis 0 °C vergasungsfähig. Bei tieferen Temperaturen ist kein Gasdruck mehr vorhanden. Butangas ist für den Winterbetrieb nicht geeignet.
- ▶ Der Gaskasten ist aufgrund seiner Funktion und Konstruktion ein nach außen offener Raum. Die serienmäßig eingebaute Zwangslüftung nie abdecken oder zustellen. Ausströmendes Gas kann sonst nicht nach außen abgeleitet werden.
- ▶ Der Gaskasten darf nicht als Stauraum benutzt werden.
- ▶ Den Gaskasten vor dem Zugriff Unbefugter sichern. Dazu den Zugang verschließen.



- ▶ Das Haupt-Absperrventil an der Gasflasche muss zugänglich sein.
- ▶ Nur gasbetriebene Geräte anschließen, die für einen Gasdruck von 30 mbar ausgelegt sind.
- ▶ Das Abgasrohr muss an der Heizung und am Kamin dicht und fest angeschlossen sein. Das Abgasrohr darf keine Beschädigungen aufweisen.
- ▶ Abgase müssen ungehindert ins Freie austreten können und Frischluft muss ungehindert eintreten können. Deswegen Abgaskamine und Ansaugöffnungen sauber halten und freihalten (z. B. von Schnee und Eis). Es dürfen keine Schneewälle oder Schürzen am Fahrzeug anliegen.

2.5.2 Gasflaschen



- ▶ Volle oder entleerte Gasflaschen außerhalb des Fahrzeugs nur mit geschlossenem Haupt-Absperrventil und aufgesetzter Schutzkappe handhaben.
- ▶ Gasflasche nur im Gaskasten mitführen.
- ▶ Gasflasche im Gaskasten senkrecht aufstellen.
- ▶ Gasflasche verdreh- und kippsicher festzurren.
- ▶ Gasschlauch spannungsfrei an die Gasflasche anschließen.
- ▶ Wenn die Gasflasche nicht an den Gasschlauch angeschlossen ist, immer die Schutzkappe aufsetzen.
- ▶ Haupt-Absperrventil an der Gasflasche schließen, bevor der Gasdruckregler oder der Gasschlauch von der Gasflasche entfernt wird.
- ▶ Je nach Anschluss den Gasschlauch von Hand oder mit einem geeigneten Spezialschlüssel von der Gasflasche abschrauben und wieder an die Gasflasche schrauben. Die Verschraubung an der Gasflasche hat in der Regel ein Linksgewinde. **Nicht** zu fest anziehen.
- ▶ Ausschließlich spezielle Gasdruckregler mit Sicherheitsventil für den Einsatz in Fahrzeugen verwenden. Andere Gasdruckregler sind nicht zulässig und genügen den starken Beanspruchungen nicht.
- ▶ Bei Temperaturen unter 5 °C Enteisungsanlage (Eis-Ex) für Gasdruckregler verwenden.
- ▶ Je nach Ausstattung nur 11-kg-Gasflaschen oder Campinggasflaschen "Campinggaz Typ 907" eingebautem Rückschlagventil einsetzen. Campinggasflaschen nur mit dem beigelegten Sicherheitsventil (Hauptabsperrventil) verwenden.
- ▶ Für Außengasflaschen möglichst kurze Schlauchlänge verwenden (max. 150 cm).
- ▶ Niemals die Belüftungsöffnungen im Boden unter der Gasflasche blockieren.

2.6 Elektrische Anlage



- ▶ Nur Fachpersonal an der elektrischen Anlage arbeiten lassen.
- ▶ Bevor Arbeiten an der elektrischen Anlage durchgeführt werden, alle Geräte und Leuchten abschalten, die Batterie abklemmen und das Fahrzeug vom Netz trennen.
- ▶ Nur Originalsicherungen mit den vorgegebenen Werten verwenden.
- ▶ Defekte Sicherungen nur auswechseln, wenn die Fehlerursache bekannt und beseitigt ist.
- ▶ Sicherungen niemals überbrücken oder reparieren.

2.7 Wasseranlage



- ▶ Stehendes Wasser im Wassertank oder in Wasserleitungen wird nach kurzer Zeit ungenießbar. Deshalb vor jeder Benutzung des Fahrzeugs die Wasserleitungen und den Wassertank gründlich reinigen. Nach jeder Benutzung des Fahrzeugs den Wassertank und die Wasserleitungen vollständig entleeren.
- ▶ Bei Still-Legungen von mehr als einer Woche die Wasseranlage vor der Benutzung des Fahrzeugs desinfizieren (siehe Abschnitt 11.7.3).



- ▷ Wenn das Fahrzeug für mehrere Tage nicht benutzt wird oder bei Frostgefahr nicht beheizt wird, die gesamte Wasseranlage entleeren. Sicherstellen, dass die 12-V-Versorgung am Panel ausgeschaltet ist. Die Wasserpumpe läuft sonst heiß und kann beschädigt werden. Die Wasserhähne in Mittelstellung geöffnet lassen. Alle Ablasshähne geöffnet lassen. So lassen sich Frostschäden an den Einbaugeräten, Frostschäden am Fahrzeug und Ablagerungen in wasserführenden Bauteilen vermeiden.

Kapitelübersicht

In diesem Kapitel finden Sie wichtige Informationen darüber, was Sie vor Fahrtantritt beachten müssen und welche Tätigkeiten Sie vor Fahrtantritt ausführen müssen.

Am Ende des Kapitels finden Sie eine Checkliste, in der die wichtigsten Punkte noch einmal zusammengefasst sind.

3.1 Erste Inbetriebnahme



- ▷ Bei der ersten Fahrt und nach jedem Radwechsel die Radschrauben/Radmutter nach 50 km nachziehen. Später von Zeit zu Zeit auf festen Sitz prüfen. Anziehdrehmoment siehe Kapitel 13.

Mit dem Motorcaravan wird ein Schlüsselsatz mit Schlüsseln für das Basisfahrzeug und Schlüsseln für den Aufbau geliefert.

Stets einen Ersatzschlüssel außerhalb des Fahrzeugs deponieren. Die jeweilige Schlüsselnummer notieren. Bei Verlust können unsere autorisierten Handelspartner und Werkstätten weiterhelfen.

Weitere Hinweise im Kapitel 12.

3.2 Zuladung



- ▶ Das Überladen des Fahrzeugs und ein falscher Reifendruck können zum Platzen der Reifen führen. Das Fahrzeug kann außer Kontrolle geraten (siehe Abschnitt 13.7).
- ▶ In den Fahrzeugpapieren ist die technisch zulässige Gesamtmasse bzw. die Masse inklusive Sonderausstattungen ab Werk (tatsächliche Masse) angegeben, nicht aber das Gewicht des beladenen Fahrzeugs (siehe Abschnitt 3.2.1). Zu Ihrer eigenen Sicherheit empfehlen wir, das beladene Fahrzeug (mit allen auf der Reise im Fahrzeug mitgeführten Gegenständen und allen Personen) vor Fahrtbeginn auf einer öffentlichen Waage zu wiegen.
- ▶ Die Geschwindigkeit der Zuladung anpassen. Bei hoher Zuladung verlängert sich der Bremsweg.



- ▷ Die in den Fahrzeugpapieren angegebene technisch zulässige Gesamtmasse (zulässiges Gesamtgewicht) und die maximalen Achslasten durch die Zuladung nicht überschreiten.
- ▷ Eingebautes Zubehör und Sonderausstattungen reduzieren die Zuladung.
- ▷ Beim Beladen darauf achten, dass sich der Schwerpunkt der Zuladung direkt über dem Fahrzeugboden befindet. Die Fahreigenschaften des Fahrzeugs können sich sonst verändern.

3.2.1 Begriffe



▷ In der Technik hat der Begriff "Masse" mittlerweile den Begriff "Gewicht" abgelöst. Im allgemeinen Sprachgebrauch ist "Gewicht" aber noch der geläufigere Begriff. Zum besseren Verständnis wird deshalb in den folgenden Abschnitten der Begriff "Masse" nur in feststehenden Formulierungen verwendet.

Technisch zulässige Gesamtmasse in beladenem Zustand

Die technisch zulässige Gesamtmasse in beladenem Zustand ist das Gewicht, das ein Fahrzeug nie überschreiten darf.

Die technisch zulässige Gesamtmasse in beladenem Zustand setzt sich zusammen aus der **tatsächlichen Masse** und der **Zuladung**.

Die technisch zulässige Gesamtmasse in beladenem Zustand (zulässige Gesamtmasse) wird vom Hersteller in den Fahrzeugpapieren angegeben.

Tatsächliche Masse

Die tatsächliche Masse setzt sich aus der Masse in fahrbereitem Zustand und dem Gewicht der Sonderausstattungen ab Werk zusammen.

Masse in fahrbereitem Zustand

Die Masse in fahrbereitem Zustand ist das Gewicht des fahrbereiten Serienfahrzeugs (ohne Sonderausstattung ab Werk).

Die Masse in fahrbereitem Zustand setzt sich zusammen aus:

- Leergewicht (Masse des leeren Fahrzeugs) mit der werkseitig eingebauten Serienausstattung (ohne Sonderausstattung ab Werk)
- Gewicht des Fahrers
- Gewicht der Grundausstattung

Zum Leergewicht gehören die eingefüllten Schmiermittel wie Öle und Kühlflüssigkeiten, das Bordwerkzeug und ein zu 90 % gefüllter Kraftstofftank.

Als Gewicht des Fahrers werden immer 75 kg angerechnet, unabhängig davon, wie viel der Fahrer tatsächlich wiegt.

Die Grundausstattung umfasst alle Ausrüstungsgegenstände und Flüssigkeiten, die für die sichere und ordnungsgemäße Nutzung des Fahrzeugs notwendig sind. Das Gewicht der Grundausstattung beinhaltet:

- ein gefülltes Frischwassersystem
- eine zu 100 % gefüllte Gasflasche
- ein gefülltes Heizungssystem
- die Versorgungsleitungen für die 230-V-Versorgung
- ein gefülltes Toilettenspülsystem
- den Einbausatz für eine Zusatzbatterie, wenn eine Zusatzbatterie möglich ist

Der Abwassertank und der Fäkalientank sind leer.

Beispiel zur Berechnung der Grundausstattung

Wassertank mit 20 l (während der Fahrt)	20 kg
Gasflasche (11 kg Gas + 14 kg Flasche)	+ 25 kg
Boiler mit 12 l	+ 12 kg
230-V-Versorgungsleitung	+ 4 kg
Einbausatz Zusatzbatterie	+ 20 kg
Summe	= 81 kg

Die Masse in fahrbereitem Zustand und die tatsächliche Masse werden vom Hersteller in den Fahrzeugpapieren angegeben.

Zuladung Die Zuladung setzt sich zusammen aus:

- konventionelle Belastung
- Zusatzausstattung
- persönliche Ausrüstung



▷ Die Zuladung des Fahrzeugs kann erhöht werden, indem die tatsächliche Masse vermindert wird. Dazu ist es zum Beispiel erlaubt, die Flüssigkeitsbehälter zu entleeren oder die Gasflaschen zu entnehmen.

Erläuterungen zu den einzelnen Bestandteilen der Zuladung finden Sie im nachfolgenden Text.

Konventionelle Belastung

Die konventionelle Belastung ist das Gewicht, das vom Hersteller für die Passagiere vorgesehen ist.

Konventionelle Belastung bedeutet: Für jeden Sitzplatz, den der Hersteller vorgesehen hat, werden 75 kg angerechnet, unabhängig davon, wie viel die Passagiere tatsächlich wiegen. Der Fahrerplatz ist bereits in der Masse in fahrbereitem Zustand enthalten und darf **nicht** mitgerechnet werden.

Die Anzahl der Sitzplätze wird vom Hersteller in den Fahrzeugpapieren angegeben.

Zusatzausstattung

Zur Zusatzausstattung gehören Zubehör und Sonderausstattungen, die nicht ab Werk eingebaut sind. Beispiele für Zusatzausstattung sind:

- Anhängerkupplung
- Fahrrad- oder Motorradträger
- Satellitenanlage

Die Gewichte der verschiedenen Sonderausstattungen sind in Kapitel 15 angegeben oder vom Hersteller zu erfahren.

Persönliche Ausrüstung

Die persönliche Ausrüstung umfasst alle im Fahrzeug mitgeführten Gegenstände, die in der konventionellen Belastung und der Zusatzausstattung nicht enthalten sind. Zur persönlichen Ausrüstung zählen zum Beispiel:

- Lebensmittel
- Geschirr
- Fernsehgerät
- Radio
- Kleidung
- Bettzeug
- Spielzeug
- Bücher
- Toilettenartikel

Außerdem zählen zur persönlichen Ausrüstung, unabhängig davon, wo sie verstaut sind:

- Tiere
- Fahrräder
- Boote
- Surfbretter
- Sportausrüstungen

Für die persönliche Ausrüstung muss der Hersteller nach geltenden Bestimmungen mindestens ein Gewicht vorsehen, das nach der folgenden Formel ermittelt wird:

Formel Mindestgewicht M (kg) = 10 x N + 10 x L

Erklärung N = max. Anzahl der Personen einschließlich Fahrer, nach Herstellerangabe
L = Gesamtlänge des Fahrzeugs in Metern

3.2.2 Berechnung der Zuladung



- ▶ Die technisch zulässige Gesamtmasse in beladenem Zustand niemals überschreiten!
- ▶ In den Fahrzeugpapieren ist die technisch zulässige Gesamtmasse bzw. die Masse inklusive Sonderausstattungen ab Werk (tatsächliche Masse) angegeben, nicht aber das Gewicht des beladenen Fahrzeugs (siehe Abschnitt 3.2.1). Zu Ihrer eigenen Sicherheit empfehlen wir, das beladene Fahrzeug (mit allen auf der Reise im Fahrzeug mitgeführten Gegenständen und allen Personen) vor Fahrtbeginn auf einer öffentlichen Waage zu wiegen.

Die Zuladung (siehe Abschnitt 3.2.1) ist der Gewichtsunterschied zwischen

- der technisch zulässigen Gesamtmasse in beladenem Zustand und
- der tatsächlichen Masse.

Beispiel zur Ermittlung der Zuladung

	anzurechnende Masse in kg	Berechnung
technisch zulässige Gesamtmasse gemäß Fahrzeugpapieren	3500	
tatsächliche Masse einschließlich Grundausstattung gemäß Fahrzeugpapieren	- 3070	
ergibt als erlaubte Zuladung	430	
Pauschalwert von 10 kg pro Meter Fahrzeuglänge (im Beispiel: 7,00 m)	-70	
konventionelle Belastung, z. B. 3 Personen à 75 kg	- 225	
Zusatzausstattung	- 40	
ergibt für die persönliche Nutzlast	= 95	

Die Nutzlast wird auf Basis der VO (EU) Nr. 1230/2012 berechnet.

Die Berechnung der Zuladung aus der Differenz zwischen der technisch zulässigen Gesamtmasse in beladenem Zustand und der vom Hersteller angegebenen tatsächlichen Masse ist jedoch nur ein theoretischer Wert.

Nur wenn das Fahrzeug mit gefüllten Tanks (Kraftstoff und Wasser), gefüllten Gasflaschen und kompletter Zusatzausstattung auf einer öffentlichen Waage gewogen wird, kann die tatsächliche Zuladung ermittelt werden.

Dabei wie folgt vorgehen:

- Das Fahrzeug zuerst nur mit den Vorderrädern auf die Waage fahren und wiegen lassen.
- Anschließend das Fahrzeug mit den Hinterrädern auf die Waage fahren und wiegen lassen.

Die einzelnen Werte geben die momentanen Achslasten an. Diese sind wichtig für die richtige Beladung des Fahrzeugs (siehe Abschnitt 3.2.3). Die Summe der Werte ergibt das momentane Gewicht des Fahrzeugs.

Die Differenz zwischen der technisch zulässigen Gesamtmasse in beladenem Zustand und dem gewogenen Gewicht des Fahrzeugs ergibt die tatsächliche Zuladung.

Daraus wiederum lässt sich bestimmen, welches Gewicht für die persönliche Ausrüstung verbleibt:

- Das Gewicht der mitfahrenden Personen ermitteln und vom Wert für die tatsächliche Zuladung abziehen.

Das Ergebnis ist das Gewicht, das an persönlicher Ausrüstung tatsächlich zugeladen werden kann.

3.2.3 Fahrzeug richtig beladen



- ▶ Die technisch zulässige Gesamtmasse in beladenem Zustand aus Sicherheitsgründen nie überschreiten.
- ▶ Die Ladung gleichmäßig auf die linke und die rechte Fahrzeugseite verteilen.
- ▶ Die Ladung gleichmäßig auf beide Achsen verteilen. Dabei die Achslasten beachten, die in den Fahrzeugpapieren angegeben sind. Zusätzlich die erlaubte Tragfähigkeit der Reifen beachten (siehe Kapitel 13).
- ▶ Schwere Lasten hinter der Hinterachse können die Vorderachse durch Hebelwirkung ($\frac{1}{2} \frac{1}{2}$) entlasten. Das gilt besonders bei einem langen Hecküberhang, wenn ein Motorrad auf dem Heckträger transportiert wird oder wenn der Heckstauraum schwer beladen ist. Die Entlastung der Vorderachse beeinflusst besonders bei frontgetriebenen Fahrzeugen die Fahreigenschaften negativ.
- ▶ Alle Gegenstände so verstauen, dass sie nicht verrutschen können.
- ▶ Schwere Gegenstände (Vorzelt, Konserven u. Ä.) in Achsnähe verstauen. Zum Verstauen schwerer Gegenstände eignen sich vor allem tiefer gelegene Stauräume, deren Türen sich nicht in Fahrtrichtung öffnen lassen.
- ▶ Leichtere Gegenstände (Wäsche) in die Dachstauschränke stapeln.
- ▶ Den Fahrradträger nur mit Fahrrädern beladen.



- ▷ Schubfächer nur mit maximal 15 kg beladen.

Große Stauräume wie die Heckgarage bieten auch schweren Gegenständen Platz (z. B. Motorroller). Die Achslast der Hinterachse wird dadurch unter Umständen überschritten.

Die einzelnen Achsen dürfen aber unter keinen Umständen überladen werden. Deshalb ist es wichtig, in welchem Abstand zu den Achsen die Ladung verstaut wird.

Um die Ladung richtig zu verteilen, werden eine Waage, ein Maßband, ein Taschenrechner und etwas Zeit benötigt.

Mit zwei einfachen Formeln lässt sich errechnen, wie sich das Gewicht der Ladung auf die Achsen auswirkt:

Formeln $A \times G : R =$ Gewicht auf der Hinterachse
 Gewicht auf der Hinterachse – G = Gewicht auf der Vorderachse

Erklärung A = Abstand zwischen Stauraum und Vorderachse in cm
 G = Gewicht der Ladung im Stauraum in kg
 R = Radstand des Fahrzeugs (Abstand zwischen den Achsen) in cm



▷ Die Abstände außerhalb des Fahrzeugs waagrecht von der Mitte des Vorderrades zur Mitte des Stauraums oder zur Mitte des Hinterrades messen.

Achslasten berechnen:

- Den Abstand zwischen Stauraum und Vorderachse (A) mit dem Gewicht der Ladung im Stauraum (G) multiplizieren und das Ergebnis durch den Radstand (R) teilen. Daraus ergibt sich das Gewicht, mit dem die Ladung im Stauraum die Hinterachse belastet. Dieses Gewicht und den Stauraum notieren.
- In einem zweiten Schritt das Gewicht im Stauraum (G) von dem eben errechneten Gewicht abziehen. Ergibt sich dabei ein **positiver** Wert (Beispiel 1), bedeutet dies, dass die Vorderachse um diesen Betrag **entlastet** wird. Ergibt sich ein **negativer** Wert (Beispiel 2), bedeutet dies, dass die Vorderachse **belastet** wird. Diesen Wert ebenfalls notieren.
- Auf diese Weise alle Stauräume des Fahrzeugs berechnen.
- In einem letzten Schritt alle für die Hinterachse errechneten Gewichte der Hinterachslast hinzurechnen und alle für die Vorderachse errechneten Gewichte der Vorderachslast hinzurechnen oder von ihr abziehen. Wie Hinterachslast und Vorderachslast ermittelt werden, ist in Abschnitt 3.2.2 beschrieben.

Wenn der errechnete Wert die zulässige Achslast übersteigt, muss die Ladung anders verstaut werden.

Wenn die Vorderachse zu stark entlastet wird, verschlechtert sich die Haftung der Reifen auf der Fahrbahn (Traktion), besonders bei Fahrzeugen mit Frontantrieb. Auch in diesem Fall die Ladung anders verstauen.

Beispielrechnung

		Beispiel 1	Beispiel 2
Abstand zur Vorderachse	A	(A1) 450 (cm)	(A2) 250 (cm)
Gewicht im Stauraum	G	x 100 (kg)	x 50 (kg)
Radstand des Fahrzeugs	R	÷ 325 (cm)	÷ 325 (cm)
Belastung auf der Hinterachse (zur Achslast hinzurechnen)		138,5 (kg)	38,5 (kg)
Gewicht im Stauraum		- 100 (kg)	- 50 (kg)
Entlastung an der Vorderachse (von der Achslast abziehen)		38,5 (kg)	
Belastung der Vorderachse (zur Achslast hinzurechnen)			-11,5 (kg)

3.2.4 Heckgarage/Heckstauraum



- ▶ Beim Beladen der Heckgarage/des Heckstauraums auf die zulässigen Achslasten und die technisch zulässige Gesamtmasse achten.
- ▶ Die maximal zulässige Belastung der Heckgarage/des Heckstauraums beträgt 350 kg. Wenn am Fahrzeug eine Anhängerkupplung oder ein Motorradträger montiert ist, beträgt die zulässige Belastung 450 kg. Die zulässige Hinterachslast nicht überschreiten.
- ▶ Beachten: Wenn die Heckgarage oder (je nach Modell) der Heckstauraum maximal **belastet** wird, dann wird durch die Hebelwirkung die Vorderachse **entlastet**. Die Fahreigenschaften verschlechtern sich.
- ▶ Maximal zulässige Außenbelastung der Heckwand/Heckklappe nicht überschreiten. Zugelassen sind nur vom Hersteller freigegebene Ausstattungskomponenten (z. B. bestimmte Fahrradträger).



- ▷ Beachten, dass an Hecktüren/Heckklappe nur werksseitig angebaute Ausstattungskomponenten (z. B. Aufbewahrungsnetze) zulässig sind.
- ▷ Maximal zulässige Belastung von 5 kg für werksseitig angebrachte Aufbewahrungsnetze beachten.
- ▷ Je nach Fahrzeugausstattung sind in der Heckgarage bzw. im Heckstauraum Verzurrutschen mit Verzurrösen montiert. Die Ladung immer an den Verzurrösen sichern. Zum Sichern Spanngurte oder ggf. Zurrnetze, niemals aber Gummiexpander verwenden.
- ▷ Vor dem Verzurren der Ladung immer den festen Sitz der Verzurrösen in der Verzurrutsche kontrollieren. Wenn die Verzurröse nicht fest in der Verzurrutsche verankert ist, kann bei heftigen Lenkbewegungen oder beim Bremsen die Ladung verrutschen und sich lösen.
- ▷ Die Ladung gleichmäßig verteilen. Zu hohe Punktlasten beschädigen den Bodenbelag.
- ▷ Das von Ihrem Händler angebotene Haltesystem verwenden, wenn Zweiräder in der Heckgarage mitgeführt werden.
- ▷ Nicht den Fahrzeugboden anbohren. Keine Schrauben in den Fahrzeugboden drehen.

Verzurrösen

Die Heckgarage ist mit verschiebbaren Verzurrösen ausgestattet.



Bild 1 Verzurröse (verschiebbar)



Bild 2 Verzurröse (geklemmt)

Verzurrösen verschieben:

- Die Verzurröse eine halbe Umdrehung entgegen dem Uhrzeigersinn drehen. Die Verzurröse (Bild 1) lässt sich jetzt verschieben.
- Die Verzurröse in der Verzurrutsche an die gewünschte Position schieben.

- Die Verzurröse eine halbe Umdrehung im Uhrzeigersinn drehen. Die Verzurröse (Bild 2) sitzt wieder fest in der Verzurröschiene.
- Festen Sitz der Verzurröse kontrollieren.

3.2.5 Fahrradträger



- ▶ Beim Beladen des Fahrradträgers auf die zulässigen Achslasten und die technisch zulässige Gesamtmasse achten.
- ▶ Eine Gesamtbreite von 2,55 m darf nicht überschritten werden. Die Befestigungen für die Fahrräder entsprechend einstellen. Der Überstand zur Seite und nach hinten muss entsprechend den Landesvorschriften gekennzeichnet werden.
- ▶ Den Fahrradträger nur mit Fahrrädern beladen.
- ▶ Nicht mehr als die für den verwendeten Fahrradträger zugelassene Anzahl Fahrräder (max. 50 kg) transportieren.
- ▶ Die Befestigung der Fahrräder auf dem Fahrradträger nach den ersten 10 km Fahrt und anschließend bei jeder Fahrtpause prüfen.
- ▶ Fahrradträger nicht als Gepäckträger oder als Leiter verwenden.



- ▷ Das Nummernschild und die Rücklichter dürfen nicht verdeckt werden.
- ▷ Fahrten mit ausgeklapptem Fahrradträger ohne Fahrräder sind nicht erlaubt.
- ▷ Vor jeder Fahrt prüfen:
Ist der Fahrradträger ohne Fahrräder ordnungsgemäß eingeklappt?
Sind die Fahrräder mit den Gurten des Fahrradträgers sicher am Fahrradträger befestigt?

Beladen des Fahrradträgers mit Fahrrädern

Beim Beladen des Fahrradträgers den Schwerpunkt beachten. Der Schwerpunkt der Fahrräder muss sehr nahe an der Heckwand des Fahrzeugs liegen. Den Fahrradträger immer von innen nach außen beladen.

So wird der Fahrradträger richtig beladen:

- Den Fahrradträger nach unten klappen.
- Das schwerste Fahrrad direkt an der Heckwand platzieren.
- Die leichteren Fahrräder in der Mitte oder an der Außenseite des Fahrradträgers platzieren.
- Jeweils das Vorderrad und das Hinterrad eines Fahrrads mit den Halteschlaufen befestigen, die am Fahrradträger angebracht sind.
- Außerdem das äußere Fahrrad am Haltebügel oder Haltearm befestigen.

Wenn der Fahrradträger nur mit **einem** Fahrrad beladen wird, das Fahrrad so nahe wie möglich an der Heckwand platzieren.

3.3 Anhängerbetrieb



- ▶ Beim An- oder Abkuppeln eines Anhängers ist Vorsicht geboten. Unfall- und Verletzungsgefahr!
- ▶ Während des Rangierens zum An- oder Abkuppeln dürfen sich keine Personen zwischen Motorcaravan und Anhänger aufhalten.
- ▶ Zulässige Stützlast und Hinterachslast des Motorcaravans beachten. Stützlast und Hinterachslast dürfen nicht überschritten werden. Die Werte der Stützlast und der Hinterachslast den Fahrzeugpapieren und den Papieren der Anhängerkupplung entnehmen.



- ▷ Anhänger mit Auflaufbremse: Anhänger nicht mit aufgelaufener Bremse ankuppeln oder abkuppeln.
- ▷ Anhängerkupplung mit abnehmbarem Kugelhalbs: Wenn der Kugelhalbs falsch montiert ist, kann der Anhänger abreißen. Betriebsanleitung der Anhängerkupplung beachten.



- ▷ Die maximal zulässige Stützlast des Fahrzeugs beträgt 80 kg.

3.4 Anhängerkupplung



- ▶ Beim Anbau einer Anhängerkupplung die maximale Stützlast und Anhängelast den Fahrzeugpapieren entnehmen.
- ▶ Nach 1000 Betriebsstunden die Befestigungsschrauben der Anhängerkupplung nachziehen.



- ▷ Fahrradträger und Anhängerkupplung dürfen nicht gleichzeitig eingesetzt werden.



- ▷ Anbauten von Ihrem autorisierten Handelspartner oder Ihrer autorisierten Servicestelle montieren lassen. Diese erledigen auch alle Formalitäten für Sie.
- ▷ Bedienungsanleitung des Herstellers beachten.



Bild 3 Anhängerkupplung (abnehmbar)

3.5 Eintrittsstufe



- ▶ Vor Fahrtbeginn und auch nach kurzen Fahrtunterbrechungen prüfen, ob die Eintrittsstufe vollständig eingefahren ist.
- ▶ Nicht im direkten Schwenkbereich der Eintrittsstufe stehen, während die Eintrittsstufe ein- oder ausfährt.
- ▶ Die Eintrittsstufe erst betreten, wenn sie vollständig ausgefahren ist. Verletzungsgefahr!
- ▶ Um Rutschgefahr zu vermeiden, die Eintrittsstufe, falls erforderlich, vor dem Betreten reinigen (Schnee, Eis, Matsch ...).
- ▶ Nie Personen oder Lasten mit der Eintrittsstufe anheben oder absenken.
- ▶ Nach dem Kaltstart des Motors kann es fahrzeugbedingt einige Sekunden dauern, bis der Warnton ertönt.
- ▶ Maximal zulässige Belastung der Eintrittsstufe gemäß Bedienungsanleitung des Herstellers beachten.



- ▷ Die Drehlager und Gelenke der Eintrittsstufe nicht fetten oder ölen (siehe Kapitel 11).

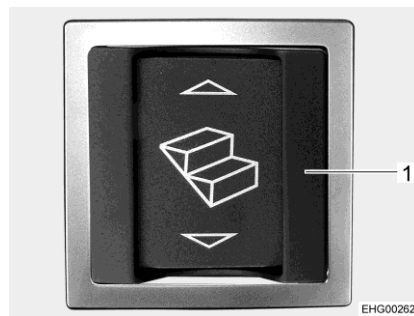


Bild 4 Wippschalter für Eintrittsstufe (Eingangsbereich)



Bild 5 Wippschalter für Eintrittsstufe (Armaturenbrett)



- ▷ Der Wippschalter im Eingangsbereich besitzt einen Abdeckrahmen (Bild 4,1) zum Schutz gegen unbeabsichtigte Betätigung.

Einfahren: ■ Den Wippschalter (Bild 4) im Eingangsbereich oder den Wippschalter (Bild 5) am Armaturenbrett im Fahrerhaus drücken.

Ausfahren: ■ Den Wippschalter (Bild 4) im Eingangsbereich drücken.

Wenn der Motor läuft und die Eintrittsstufe ausgefahren ist, ertönt ein Warnton. Der Warnton verstummt, wenn die Eintrittsstufe eingefahren wird.

3.6 TV-Anlage



- ▶ Vor Fahrtbeginn den Flachbildschirm und die Bildschirmhalterung in die Grundposition zurückstellen und sichern.
- ▶ Vor jeder Fahrt prüfen, ob sich die Antenne in Parkposition befindet. Unfallgefahr!



▷ Weitere Informationen zum Positionieren des Flachbildschirms siehe Kapitel 6.

3.7 Küchenbereich



- ▶ Bei einem Unfall oder einer starken Bremsung können umherfliegende Gegenstände die Insassen des Fahrzeugs verletzen. Vor der Fahrt alle beweglichen Gegenstände sichern und alle losen Gegenstände abnehmen und sicher verstauen.
 - Abdeckung für Gaskocher schließen.
 - Abdeckung für Spüle entfernen und sicher im Schrank verstauen.

3.8 Gasregler



- ▶ Das Betreiben von gasbetriebenen Geräten während der Fahrt ist nur zulässig, wenn die Gasanlage über eine entsprechende Ausstattung verfügt. Schlauchbruchsicherung und Crash-Sensor verhindern bei einem Unfall das Ausströmen von Gas.

Je nach Ausstattung können in das Fahrzeug unterschiedliche Gasregler eingebaut sein.

Wenn in das Fahrzeug andere als der unten aufgeführte Gasregler eingebaut sind, müssen während der Fahrt das Haupt-Absperrventil an der Gasflasche und die Gasabsperrentile geschlossen sein.

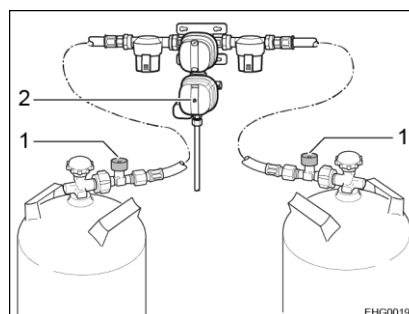


Bild 6 Gasregler (DuoControl CS)

Gasregler mit Crash-Sensor und Schlauchbruchsicherung

Wenn in das Fahrzeug ein Gasregler mit Crash-Sensor (Bild 6,2) und Schlauchbruchsicherung (Bild 6,1) eingebaut ist:

Das Haupt-Absperrventil an der Gasflasche und das Gasabsperrentil "Heizung" dürfen während der Fahrt geöffnet bleiben. Gasbetriebene Geräte dürfen während der Fahrt eingeschaltet sein.

Die Ausführung der Gasregler kann im Detail unterschiedlich sein (vertikal oder horizontal).



- ▷ Im Zweifel die Information bei autorisierten Handelspartnern oder Servicestellen erfragen.

3.9 Schneeketten



- ▷ Schneeketten nur montieren, wenn der Abstand zwischen Reifen und Fahrzeugkarosserie mindestens 50 mm beträgt.
- ▷ Reifen, Radaufhängung und Lenkung sind einer zusätzlichen Belastung ausgesetzt, wenn Schneeketten montiert sind. Mit Schneeketten langsam (maximal 50 km/h) und nur auf Straßen fahren, die völlig mit Schnee bedeckt sind. Das Fahrzeug kann sonst beschädigt werden.
- ▷ Montage-Vorschrift des Schneeketten-Herstellers beachten.
- ▷ Keine Schneeketten auf Alufelgen aufziehen.

Die Verwendung von Schneeketten unterliegt den Bestimmungen der einzelnen Länder.

- Schneeketten immer auf die Antriebsräder aufziehen.
- Die Spannung der Schneeketten nach einigen Metern Fahrt prüfen.

3.10 Hersteller-Service für Original-Einbaugeräte und Original-Einbauteile

Vor der Fahrt prüfen, ob im Zielland Hersteller-Service für Original-Einbaugeräte und Original-Einbauteile angeboten wird (Original Equipment Manufacturer (OEM) Service).

3.11 Verkehrssicherheit



- ▶ Regelmäßig vor der Fahrt oder im Abstand von 2 Wochen den Reifendruck prüfen. Ein falscher Reifendruck verursacht übermäßigen Verschleiß und kann zur Beschädigung der Reifen bis hin zum Platzen führen. Das Fahrzeug kann außer Kontrolle geraten (siehe Abschnitt 13.7).
- ▶ Anbauteile können widrigen Bedingungen (Sturm, Eis, Erschütterungen etc.) ausgesetzt sein und erfordern trotz sorgfältiger Konstruktion und Fertigung eine engmaschige Kontrolle. Daher in gewissen Abständen und vor langen Fahrten den festen Sitz der Anbauteile prüfen.

Vor Fahrtbeginn Checkliste durcharbeiten:

Servicepartner

Nr.	Prüfungen	geprüft
1	Service- und Vertriebspartner notiert (siehe Abschnitt 12.1)	

Basisfahrzeug

Nr.	Prüfungen	geprüft
2	Alle Fahrzeugpapiere sind an Bord	
3	Reifen bzw. Reifenfülldruck in ordnungsgemäßigem Zustand	
4	Fahrzeugbeleuchtung, Brems- und Rückfahrleuchten funktionieren	
5	Ölstand bei Motor, Getriebe und Servolenkung kontrolliert	
6	Kühlmittel und Flüssigkeit für Scheiben-Waschanlage aufgefüllt	
7	Bremsen funktionieren	
8	Bremsen reagieren gleichmäßig	
9	Fahrzeug bleibt beim Bremsen in der Spur	


Wohnaufbau außen

10	Dach schnee- und eisfrei (im Winter)	
11	Außenanschlüsse getrennt und Leitungen verstaut	
12	Angebaute Hubstützen eingefahren und befestigt	
13	Unterlegkeile entfernt und verstaut	
14	Eintrittstufe eingefahren (Warnton beachten)	
15	Außenklappen geschlossen und verriegelt	
16	Hintere Eingangstür verschlossen	
17	Gesamthöhe des Fahrzeugs einschließlich beladenem Dachgepäckträger festgestellt und notiert. Die Höhenangabe im Fahrerhaus griffbereit aufbewahren	


Wohnaufbau Innen

18	Fenster und Dachhauben geschlossen und verriegelt	
19	Fernsehgerät gesichert	
20	Lose Teile verstaut oder befestigt	
21	Offene Ablagen abgeräumt	
22	Lose Spülenabdeckung (wenn vorhanden) sicher verstaut	
23	Kühlschranktür gesichert	
24	Kühlschrank auf 12-V-Betrieb umgestellt	
25	Alle Schubladen und Klappen geschlossen	
26	Wohnraumbtüren und Schiebetüren gesichert	
27	Kindersitze nur an den dafür zugelassenen Sitzplätzen montiert	
28	Drehsitz-Arretierung für Fahrersitz und Beifahrersitz eingerastet	
29	Verdunklungen im Fahrerhaus geöffnet und gesichert	
30	Sat-Anlage ausgeschaltet	

Gasanlage

Nr.	Prüfungen	geprüft
31	Gasflaschen im Gaskasten verdrehsicher festgezurt	
32	Wenn die Gasflaschen nicht an den Gasschlauch angeschlossen sind, immer die Schutzkappe aufsetzen	
33	Haupt-Absperrventil an der Gasflasche und Gasabsperrventile geschlossen  ▷ Wenn eine DuoControl-Regelanlage mit Crashsensor eingebaut ist, können die Gasabsperrventile und das Haupt-Absperrventil während der Fahrt geöffnet bleiben.	

Elektrische Anlage

34	Batteriespannung der Starterbatterie und der Wohnraumbatterie (siehe Kapitel 8) prüfen. Wird am Panel eine zu geringe Batteriespannung angezeigt, muss die jeweilige Batterie nachgeladen werden. Die Hinweise im Kapitel 8 beachten  ▷ Reise mit voll geladener Starterbatterie und Wohnraumbatterie beginnen.	
----	---	--

Kapitelübersicht

In diesem Kapitel finden Sie Hinweise zum Fahren mit dem Motorcaravan.

4.1 Fahren mit dem Motorcaravan



- ▶ Bei dem Basisfahrzeug handelt es sich um ein Nutzfahrzeug (Klein-Lkw). Fahrweise entsprechend umstellen.
- ▶ Vor Fahrtbeginn und auch nach kurzen Fahrtunterbrechungen prüfen, ob die Eintrittstufe vollständig eingefahren ist.
- ▶ Beim Starten des Fahrzeugmotors können Warnsignale wie z. B. das Warnsignal "Eintrittstufe ausgefahren" ertönen. Unter bestimmten Bedingungen (Kaltstart im Winter) kann es nach dem Starten des Fahrzeugmotors bis zu 15 Sekunden dauern, bis diese Warnsignale ertönen.
- ▶ An den für die Fahrt zugelassenen Sitzplätzen ist ein Sicherheitsgurt montiert. Während der Fahrt immer den Sicherheitsgurt anlegen.
- ▶ Nie während der Fahrt den Sicherheitsgurt öffnen.
- ▶ Mitfahrende Personen müssen auf den dafür vorgesehenen Plätzen sitzen bleiben.
- ▶ Die Türverriegelung darf nicht geöffnet werden.
- ▶ Ruckartiges Bremsen vermeiden.
- ▶ Bei der Verwendung eines Navigationsgerätes das Fahrziel nur ändern, wenn das Fahrzeug steht. Deshalb einen Parkplatz oder einen sicheren Halteplatz ansteuern, wenn das Fahrziel geändert werden soll.



- ▷ Auf schlechten Straßen langsam fahren.
- ▷ Beim Auffahren auf Fähren, beim Überqueren von Unebenheiten und beim Rückwärtsfahren besonders vorsichtig fahren. Größere Fahrzeuge können aufgrund des relativ langen Überhanges ausscheren und unter ungünstigen Bedingungen "aufsetzen". Dabei können der Unterboden oder Teile, die dort angebaut sind, z. B. eine Motorradhalterung, beschädigt werden.



- ▷ Wenn diese Hinweise nicht beachtet werden und deshalb ein Unfall oder ein Schaden entsteht, übernimmt der Hersteller keine Haftung.
- ▷ Die in Kapitel 2 aufgeführten Sicherheitsmaßnahmen müssen eingehalten werden.

4.2 Pannenhilfe bei fahrzeugtechnischen Problemen



- ▶ Im Notfall die nationale Notrufnummer wählen oder das Mercedes-Benz Notrufsystem (SOS-Taste, siehe Bedienungsanleitung Basisfahrzeug) verwenden.

Für Pannenhilfe und Anfragen zum Basisfahrzeug steht das Mercedes-Benz Kundencenter zur Verfügung. Der Anruf beim Mercedes-Benz Kundencenter wird über das Kommunikationsmodul "me connect" im Fahrzeug aufgebaut. Die Taste für Pannenanruf ist in die Dachbedieneinheit eingebaut.



- ▷ Die Taste für Pannenanruf nur bei technischen Problemen mit dem Basisfahrzeug verwenden. Anfragen zum Wohnaufbau des Fahrzeugs können nicht beantwortet werden.

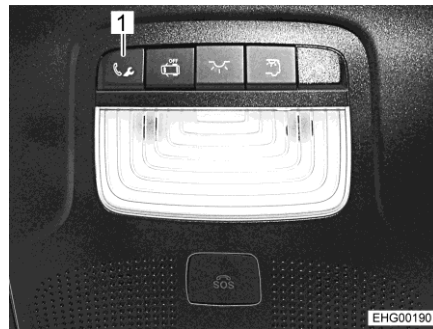


Bild 7 Taste für Pannenanruf

- Anrufen:*
- Taste (Bild 7,1) für Pannenanruf drücken. Anruf beim Mercedes-Benz Kundencenter wird ausgelöst.

Auf dem Multifunktionsdisplay erscheint die Meldung, dass die Verbindung aufgebaut wird. Die Audioausgabe wird stummgeschaltet. Die Fahrzeugdaten werden übertragen, dies kann einige Sekunden dauern. Anschließend meldet sich ein Mitarbeiter des Mercedes-Benz Kundencenters.



- ▷ In manchen Ländern fordert eine Sprachansage zur Bestätigung der Übertragung der Fahrzeugdaten auf. Nach der Bestätigung werden die Fahrzeugdaten übertragen.

- Anruf beenden:*
- Telefontaste auf dem Multifunktionslenkrad drücken.

4.3 Fahrgeschwindigkeit



- ▶ Das Fahrzeug ist mit einem leistungsstarken Motor ausgestattet. So stehen in schwierigen Verkehrssituationen ausreichend Reserven zur Verfügung. Diese hohe Leistung ermöglicht eine hohe Endgeschwindigkeit und erfordert überdurchschnittliches fahrerisches Können.
- ▶ Das Fahrzeug bietet eine große Angriffsfläche für Wind. Besondere Gefahr droht bei plötzlich auftretendem Seitenwind.
- ▶ Ungleichmäßige oder einseitige Beladung verändert das Fahrverhalten.



- ▶ Auf unbekanntem Straßen können schwierige Fahrbahnverhältnisse herrschen und überraschende Verkehrssituationen auftreten. Passen Sie deshalb im Interesse Ihrer Sicherheit die Fahrgeschwindigkeit der jeweiligen Verkehrssituation und Umgebungssituation an.
- ▶ Die nationalen gesetzlichen Geschwindigkeitsbegrenzungen einhalten.

4.4 Bremsen



- ▶ Mängel an der Bremsanlage sofort von einer autorisierten Fachwerkstatt beheben lassen.

Zu Beginn jeder Fahrt

Zu Beginn jeder Fahrt durch eine Test-Bremung prüfen:

- Funktionieren die Bremsen?
- Reagieren die Bremsen gleichmäßig?
- Bleibt das Fahrzeug beim Bremsen in der Spur?

4.5 Sicherheitsgurte

4.5.1 Allgemeines

Das Fahrzeug ist im Wohnbereich an den Sitzplätzen, an denen vom Gesetzgeber ein Sicherheitsgurt vorgeschrieben ist, mit Sicherheitsgurten ausgestattet. Für das Anschnallen gelten die entsprechenden nationalen Bestimmungen.



- ▶ Vor der Fahrt anschnallen und während der Fahrt angeschnallt bleiben.
- ▶ Gurtbänder nicht beschädigen oder einklemmen. Beschädigte Sicherheitsgurte von einer autorisierten Fachwerkstatt auswechseln lassen.
- ▶ Die Gurtbefestigungen, die Aufrollautomatik und die Gurtschlösser nicht verändern.
- ▶ Jeden Sicherheitsgurt nur für **eine** erwachsene Person verwenden.
- ▶ Gegenstände nicht zusammen mit Personen angurten.
- ▶ Sicherheitsgurte sind für Personen mit einer Körpergröße unter 150 cm nicht ausreichend. In diesem Fall zusätzlich Rückhaltevorrückungen verwenden. Prüfschein beachten.
- ▶ Verwendete Sicherheitsgurte nach einem Unfall austauschen (lassen).
- ▶ Während der Fahrt die Rückenlehne des Sitzes nicht zu weit nach hinten neigen. Die Wirkung des Sicherheitsgurtes ist sonst nicht mehr gewährleistet.

4.5.2 Sicherheitsgurt richtig anlegen



- ▶ Das Gurtband nicht verdrehen. Das Gurtband muss glatt am Körper anliegen.
- ▶ Beim Anlegen des Sicherheitsgurts korrekte Sitzhaltung einnehmen.

Der Sicherheitsgurt ist dann richtig angelegt, wenn der Beckengurt unterhalb des Bauches über die Hüftknochen verläuft. Der Schultergurt muss über die Brust und die Schulter (nicht über den Hals) verlaufen. Der Gurt muss dabei stets straff am Körper anliegen. Dick gefütterte Kleidung sollte deshalb vor Fahrtantritt abgelegt werden.

4.6 Kinderrückhaltesysteme



- ▶ Kinder unter 13 Jahren, die kleiner als 150 cm sind, während der Fahrt mit einem geeigneten und amtlich zugelassenen Kinderrückhaltesystem sichern.
- ▶ Kinder vor der Fahrt anschnallen und darauf achten, dass die Kinder während der Fahrt angeschnallt bleiben.
- ▶ Wenn in das Fahrzeug ein Beifahrer-Airbag eingebaut ist, auf dem Beifahrersitz keine nach hinten gerichteten Kinderrückhaltesysteme ("Reboard-Systeme") verwenden. Die Warnhinweise am Fahrzeug beachten.
- ▶ Kinderrückhaltesysteme nur an den dafür ausgewiesenen Sitzplätzen anbringen. Wenn der Frontairbag des Beifahrersitzes aktiviert ist, dürfen auf dem Beifahrersitz nur vorwärts gerichtete Kinderrückhaltesysteme verwendet werden.
- ▶ **Niemals** nach hinten gerichtete Kinderrückhalteeinrichtungen auf einem Sitz mit **aktiviertem Frontairbag** verwenden. Dies kann zum **Tod** oder zu **schweren Verletzungen** bei Kindern führen.

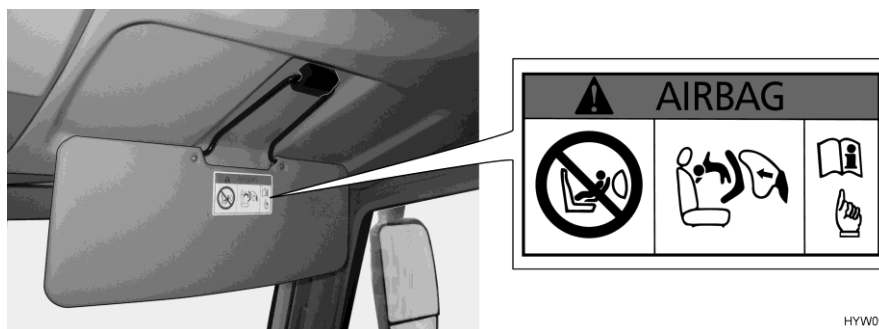


Bild 8 Warnhinweis Kinderrückhaltesystem (Beifahrersonnenblende)

Keine rückwärts gerichteten Kinderrückhaltesysteme auf dem Beifahrersitz

Der Beifahrersitz ist mit einem Airbag ausgestattet. Wenn dieser Airbag aktiviert ist, darf auf dem Beifahrersitz kein rückwärts gerichtetes Kinderrückhaltesystem verwendet werden. Bei einem Unfall würde der auslösende Airbag zu schweren Verletzungen oder zum Tod des Kindes führen. An der Sonnenblende ist ein Warnhinweis (Bild 8) angebracht, der auf diese Gefahr hinweist.

Der Airbag des Beifahrersitzes kann deaktiviert werden, Hinweise dazu der Bedienungsanleitung des Basisfahrzeugs entnehmen.

4.7 Übersicht geeignete Kinderrückhaltesysteme

Die folgende Tabelle zeigt, welche Kinderrückhaltesysteme an welchen Fahrzeugsitzen verwendet werden können. Dabei wird nach Gewichts- bzw. Altersgruppen unterschieden.

Fahrzeugsitz	Gewichts-/Altersgruppen			
	< 10 kg (0-9 Monate)	< 13 kg (0-24 Monate)	9-18 kg (9-48 Monate)	15-36 kg (4-12 Jahre)
Vorderer Beifahrersitz	X	X	UF	UF
Zweite Sitzreihe	X	X	X	X

Bedeutung der Kennzeichnung:

UF: Geeignet für nach vorn gerichtete "universelle" Rückhaltesysteme, die für diese Altersgruppe genehmigt sind.

X: Sitz ist ungeeignet für Kinder dieser Altersgruppe.

4.8 Fahrersitz und Beifahrersitz



- ▶ Vor Fahrtbeginn alle drehbaren Sitze in Fahrtrichtung drehen und arretieren.
- ▶ Die Sitze während der Fahrt in Fahrtrichtung arretiert lassen und nicht verdrehen.
- ▶ Sitze immer so drehen, dass die Sitzfläche zur Fahrzeugmitte zeigt und nicht zur Außenwand.



Bild 9 Fahrersitz und Beifahrersitz

Sitz drehen:

- Innere Armlehne nach oben stellen.
- Sitz in Mittelstellung schieben.
- Den Hebel (Bild 9,1) zum Drehen des Sitzes ziehen und Sitz in gewünschte Position drehen. Sitzfläche dabei immer in Richtung Fahrzeugmitte drehen.
- Den Hebel (Bild 9,1) loslassen.



- ▷ Alle weiteren Informationen zum Bedienen des Fahrer-/Beifahrersitzes der Bedienungsanleitung des Basisfahrzeugs entnehmen.

4.9 Sitzplatzanordnung



- ▶ Während der Fahrt dürfen sich Personen nur auf den zugelassenen Sitzplätzen aufhalten. Die zulässige Anzahl der Sitzplätze den Fahrzeugpapieren entnehmen.
- ▶ Während der Fahrt ist das Sitzen auf den Längssitzbänken verboten.
- ▶ An Sitzplätzen gilt die Anschnallpflicht.

Sitzplätze, die während der Fahrt benutzt werden können, sind mit einem Sicherheitsgurt ausgestattet.

4.10 Zusatzsitz

In der linken und in der rechten Längssitzbank ist jeweils ein zusammenklappbarer Zusatzsitz für die Fahrt untergebracht.

Der Zusatzsitz ist jeweils in Fahrtrichtung eingebaut und ist mit einem Dreipunkt-Sicherheitsgurt ausgestattet.

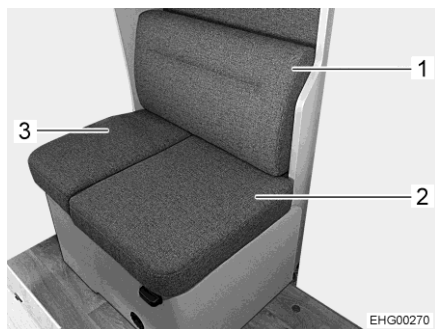


Bild 10 Polster abnehmen

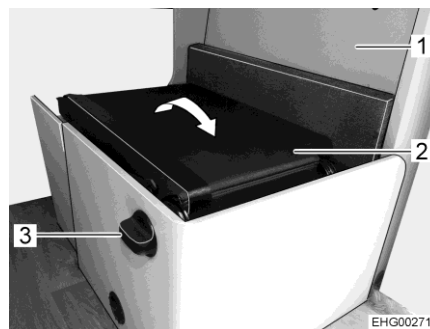


Bild 11 Zusatzsitz aufklappen

- Rückenpolster (Bild 10,1) von Längssitzbank abnehmen.
- Großes und kleines Sitzpolster (Bild 10,2 und 3) von Längssitzbank abnehmen.
- Deckel (Bild 11,1) der Längssitzbank aufklappen.
- Griff (Bild 11,3) drehen und halten, um die Rückenlehne zu entriegeln.
- Rückenlehne (Bild 11,2) aufklappen.

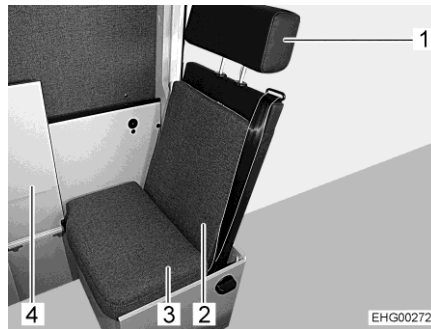


Bild 12 Zusatzsitz

- Klapp-Element (Bild 12,4) der Längssitzbank nach oben klappen.
- Rückenpolster (Bild 12,2) an Lasche am Kopfstützensgestänge einhängen.
- Rückenpolster (Bild 12,2) mit Spanngurt an der Rückenlehne (Bild 11,2) befestigen. Dabei darauf achten, dass der Sicherheitsgurt des Zusatzsitzes nicht eingeklemmt wird.
- Kleines Sitzpolster (Bild 12,3) so auf die Sitzfläche legen, dass die Befestigungslasche zur Rückenlehne (Bild 11,2) zeigt.
- Kleines Sitzpolster sichern, damit es nicht in Fahrtrichtung verrutschen kann. Dazu die Befestigungslasche des Sitzpolsters an der Unterseite der klappbaren Sitzfläche befestigen.

4.11 Rückfahrkamera

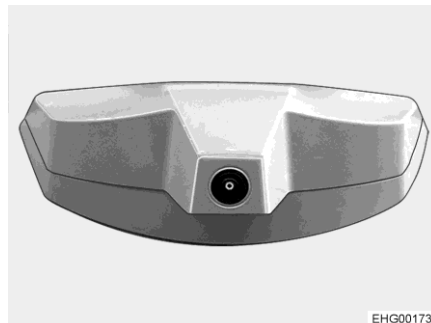


Bild 13 Rückfahrkamera

Das Bild der Rückfahrkamera wird in das zentrale Multimedia-/Navigationssystem eingespeist und auf dem vorhandenen LCD-Monitor angezeigt.

Wenn der Fahrzeugmotor läuft oder die Zündung eingeschaltet ist, schalten sich Rückfahrkamera und LCD-Monitor automatisch ein, sobald der Rückwärtsgang eingelegt wird.

Wenn der Fahrzeugmotor läuft oder die Zündung eingeschaltet ist, lassen sich Rückfahrkamera und LCD-Monitor über eine Bedientaste oder über eine Schaltfläche auf dem Display auch manuell einschalten.

Über eine Bedientaste oder eine Schaltfläche auf dem Display lässt sich das System ausschalten.



- ▷ Weitere Informationen der separaten Bedienungsanleitung des Herstellers entnehmen.

4.12 **Faltverdunklungen für Fahrerfenster und Beifahrerfenster**



- ▶ Während der Fahrt müssen die Faltverdunklungen für das Fahrerfenster und das Beifahrerfenster geöffnet, arretiert und gesichert sein.

- Sichern:*
- Faltverdunklungen für die Seitenscheiben vorsichtig ganz zurückschieben.
 - Faltverdunklungen sichern.

4.13 **Kraftstoff tanken**



- ▶ Beim Tanken müssen alle gasbetriebenen Geräte ausgeschaltet sein (je nach Ausstattung: Heizung, Kochstelle, Backofen, Grill, Kühlschrank). Explosionsgefahr!



- ▷ Der Kraftstoff-Einfüllstutzen ist Bestandteil des Basisfahrzeugs.
- ▷ Der Kraftstoff-Einfüllstutzen ist durch den Schriftzug "Diesel" gekennzeichnet.

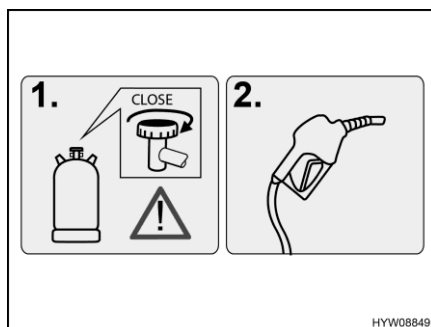


Bild 14 Warnhinweis (Kraftstoff-Einfüllstutzen)

Die Lage des Kraftstoff-Einfüllstutzens der Bedienungsanleitung des Basisfahrzeugs entnehmen.

4.14 **Ad-Blue®**



- ▷ Der Einfüllstutzen für Ad-Blue® befindet sich unter der Motorhaube.
- ▷ Informationen und Hinweise zu Ad-Blue® der Bedienungsanleitung des Basisfahrzeugs entnehmen.

4.15 Abschleppen



- ▶ Um Fahrzeugschäden durch unsachgemäßes Abschleppen zu vermeiden, vor dem Abschleppen die Hinweise in der Betriebsanleitung des Basisfahrzeugs beachten.
- ▶ Wenn sich der Zündschlüssel im Zündschloss nicht drehen lässt, das Fahrzeug nicht abschleppen. Die Lenkung ist dann verriegelt.
- ▶ Wenn bei einem Fahrzeug mit Vorderradantrieb und Automatikgetriebe der Motor nicht läuft: Fahrzeug maximal 15 Meter weit vorsichtig schieben. Diese Fahrzeuge im Fall einer Panne nur auf einem Anhänger oder Transporter transportieren.



- ▷ Wenn der Fahrzeugmotor nicht läuft oder das Bordnetz gestört ist, arbeitet die Servounterstützung für die Lenkung und die Bremse nicht. Zum Lenken und Bremsen ist ein erheblicher Kraftaufwand notwendig.

Der Fahrzeughersteller empfiehlt, das Fahrzeug auf einem Transporter oder Anhänger zu transportieren. Wenn das Fahrzeug abgeschleppt werden muss, eine Abschleppstange verwenden. Die Abschleppstange muss für das Gewicht des Fahrzeugs zugelassen sein.



- ▷ Für das Abschleppen gelten die entsprechenden nationalen Bestimmungen.

Kapitelübersicht

In diesem Kapitel finden Sie Hinweise zum Aufstellen des Fahrzeugs im Campingbetrieb.

5.1 Feststellbremse

Beim Abstellen des Fahrzeugs die Feststellbremse fest anziehen.

5.2 Eintrittstufe



- ▷ Wenn die Eintrittstufe nicht vollständig ausgefahren ist und belastet wird, kann die Mechanik beschädigt werden. Eintrittstufe deshalb erst betreten, wenn sie vollständig ausgefahren ist.



- ▷ Wenn die Eintrittstufe ausgefahren wird, während der Motor noch läuft, ertönt ein Warnton.

5.3 Auffahrkeile



- ▷ Auffahrkeile gehören nicht zum Lieferumfang. Der Zubehörhandel bietet verschiedene Modelle an.

Zum waagrechten Abstellen des Fahrzeugs ermöglichen Auffahrkeile einen Höhenausgleich bei Steigungen und unebenen Standflächen.

5.4 Unterlegkeil

Beim Parken des Fahrzeugs an Steigungen oder Gefällen einen Unterlegkeil verwenden.

Wenn die technisch zulässige Gesamtmasse des Fahrzeugs mehr als 4 t beträgt, muss beim Parken an Steigungen oder Gefällen ein Unterlegkeil verwendet werden. Der Unterlegkeil ist bei Fahrzeugen über 4 t Gesamtmasse serienmäßig beigelegt.

5.5 Stützen

5.5.1 Allgemeine Hinweise



- ▷ Die angebauten Stützen nicht als Wagenheber verwenden. Die Stützen dienen nur der Stabilisierung des abgestellten Fahrzeugs gegen das Einfedern der Hinterachse.
- ▷ Beim Aufstellen des Fahrzeugs darauf achten, dass die Stützen gleichmäßig belastet werden.
- ▷ Die Stützen vor dem Wegfahren bis zum Anschlag nach oben drehen, vollständig einfahren und sichern.



- ▷ Bei weichem oder nachgiebigem Untergrund eine großflächige Platte unter die Stützen legen, um ein Einsinken in den Untergrund zu vermeiden.
- ▷ Das Fahrzeug so aufstellen, dass es möglichst waagrecht steht. Das Wasser aus der Duschwanne kann sonst nicht richtig ablaufen.

5.5.2 Hubstützen



- ▶ Die Hubstützen dürfen nicht als Wagenheber für Arbeiten unter dem Fahrzeug (wie Radwechsel oder Wartungsarbeiten) verwendet werden.
- ▶ Es dürfen sich keine Personen unter das angehobene Fahrzeug legen.



- ▷ Vor dem Ausfahren der Hubstützen Feststellbremse anziehen.



- ▷ Je nach Modell besitzt der Sechskant ein Gelenk, mit dem der aufgesteckte Steckschlüssel in eine günstigere Position zum Drehen gebracht werden kann.

Damit eine einwandfreie Funktion gewährleistet ist, die Innenrohre der Hubstützen regelmäßig reinigen und fetten.

Je nach Modell sind die Hubstützen in der Länge verstellbar.

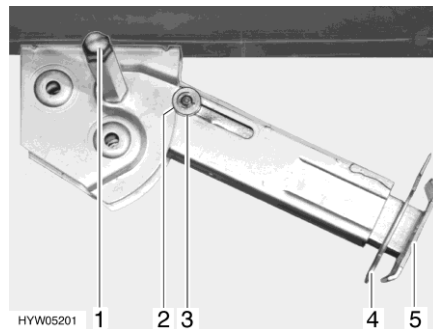


Bild 15 Hubstütze

- Ausfahren:*
- Am Sechskant (Bild 15,1) den Steckschlüssel aufstecken und drehen, bis die Hubstütze senkrecht nach unten steht.
 - Splint (Bild 15,4) aus der Stützfußverlängerung (Bild 15,5) herausziehen.
 - Die Stützfußverlängerung auf die gewünschte Länge herausfahren.
 - Splint in Stützfußverlängerung stecken.
 - Am Sechskant drehen, bis die Hubstütze am Boden vollständig aufliegt und das Fahrzeug waagrecht steht.

- Einfahren:*
- Am Sechskant (Bild 15,1) den Steckschlüssel aufstecken und drehen, bis die Hubstütze wieder vom Boden frei ist.
 - Splint (Bild 15,4) aus der Stützfußverlängerung (Bild 15,5) herausziehen.
 - Stützfußverlängerung (Bild 15,5) ganz einschieben und Splint (Bild 15,4) in die vorgesehene Bohrung an der Stützfußverlängerung stecken.
 - Mit Steckschlüssel am Sechskant (Bild 15,1) drehen, bis Hubstütze nach oben geschwenkt und die Führungsscheibe (Bild 15,3) vollständig in die Kerbe (Bild 15,2) eingefahren ist.



- ▷ Vor Fahrtbeginn beachten: Sind alle Hubstützen vollständig eingefahren, alle Stützfußverlängerungen ganz eingeschoben und mit dem Splint gesichert?

5.6 230-V-Anschluss

Das Fahrzeug kann an eine 230-V-Versorgung angeschlossen werden (siehe Kapitel 8).

5.7 Kühlschränk



- ▶ Wenn der Kühlschrank auf 12-V-Betrieb gestellt ist, verbraucht er ständig Strom. Deshalb auf Gasbetrieb umstellen, wenn der Fahrzeugmotor **nicht** läuft und das Fahrzeug **nicht** an die 230-V-Versorgung angeschlossen ist.

Bei Geräten mit automatischer Energiewahl funktioniert der 12-V-Betrieb des Kühlschranks bei Automatikbetrieb nur, wenn der Fahrzeugmotor läuft. Wenn der Fahrzeugmotor abgestellt ist, schaltet die automatische Energiewahl den Kühlschrank auf 230-V-Betrieb oder Gasbetrieb um.

Kapitelübersicht

In diesem Kapitel finden Sie Hinweise zum Wohnen im Fahrzeug.

6.1 Türen



▶ Nur mit verriegelten Türen fahren.



- ▷ Das Verriegeln der Türen kann verhindern, dass sich die Türen von selbst öffnen, z. B. bei einem Unfall.
- ▷ Verriegelte Türen verhindern auch das ungewollte Eindringen von außen, z. B. bei Ampelstopp. Im Notfall erschweren verriegelte Türen jedoch Helfern den Zugang in das Fahrzeuginnere.
- ▷ Beim Verlassen des Fahrzeugs immer die Türen verriegeln.

6.1.1 Eingangstür, außen

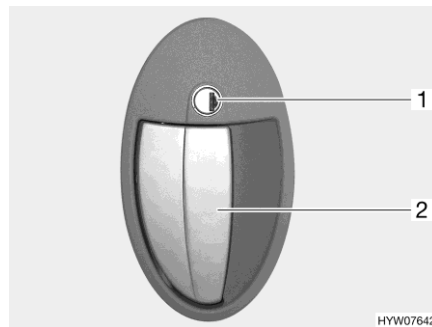


Bild 16 Türschloss (Eingangstür außen)

- Öffnen:**
- Schlüssel in Schließzylinder (Bild 16,1) stecken und im Uhrzeigersinn drehen, bis das Türschloss entriegelt ist.
 - Schlüssel in Mittelstellung zurückdrehen und abziehen.
 - Am Türgriff (Bild 16,2) ziehen. Die Tür ist geöffnet.

- Verriegeln:**
- Schlüssel in Schließzylinder (Bild 16,1) stecken und entgegen dem Uhrzeigersinn drehen, bis das Türschloss verriegelt ist.
 - Schlüssel in Mittelstellung zurückdrehen und abziehen.

6.1.2 Eingangstür, innen

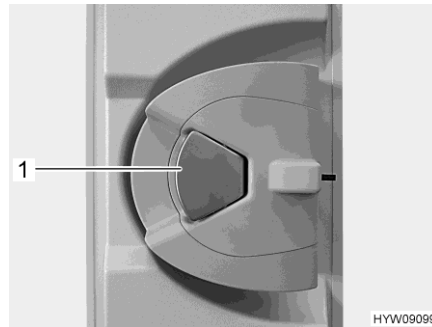


Bild 17 Türschloss (Eingangstür innen)

- Öffnen:**
- Wenn das Türschloss verriegelt ist: Am Türgriff (Bild 17,1) einmal ziehen. Die Tür ist entriegelt.
 - Am Türgriff (Bild 17,1) ziehen. Die Tür ist geöffnet.

- Verriegeln:**
- Den Türgriff (Bild 17,1) drücken.

6.1.3 Insektenschutz an der Eingangstür, ausziehbar



- ▷ Den Insektenschutz ganz öffnen, bevor die Eingangstür geschlossen wird.
- ▷ Griffleiste beim Schließen und Öffnen mit beiden Händen greifen. So verringert sich das Risiko, dass der Insektenschutz in den Führungen (Bild 19,1) verkantet.
- ▷ Beim Öffnen und Schließen des Insektenschutzes nicht auf den Netzbereich drücken.
- ▷ Hunde und Katzen vom Insektenschutz fernhalten.
- ▷ Insektenschutz vor dem Verlassen des Fahrzeugs immer vollständig in die Türaufnahme zurückführen.



- ▷ Der Aufbauhersteller übernimmt keine Garantie, wenn die Beschädigung der Bespannung auf eine Einwirkung Dritter oder auf Eigenverschulden hinweist.

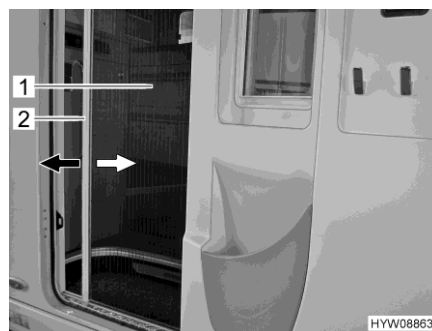


Bild 18 Insektenschutz (Eingangstür)

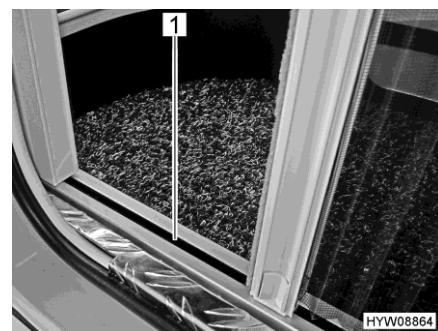


Bild 19 Insektenschutz (untere Führung)

- Schließen:**
- Griffleiste (Bild 18,2) mit beiden Händen fassen und Insektenschutz (Bild 18,1) gleichmäßig aus der Türaufnahme ziehen.
 - Insektenschutz auf der gegenüberliegenden Seite bis zum Anschlag schieben.
- Öffnen:**
- Griffleiste (Bild 18,2) mit beiden Händen fassen und Insektenschutz (Bild 18,1) mit leichtem Druck zurück in die Türaufnahme schieben.

6.2 Außenklappen



- ▷ Vor Fahrtbeginn alle Außenklappen schließen und die Klappenschlösser verriegeln.
- ▷ Zum Öffnen und Schließen der Außenklappe alle Schlösser öffnen oder schließen, die an der Außenklappe angebaut sind.



- ▷ Beim Verlassen des Fahrzeugs alle Außenklappen schließen.

Die am Fahrzeug angebauten Außenklappen sind mit einheitlichen Schließzylindern ausgestattet. Deshalb können alle Schlösser mit demselben Schlüssel geöffnet werden.

6.2.1 Klappenschloss, ellipsenförmig



- ▷ Bei Regen kann Wasser in das geöffnete Klappenschloss eindringen. Deshalb den Schlossgriff schließen.

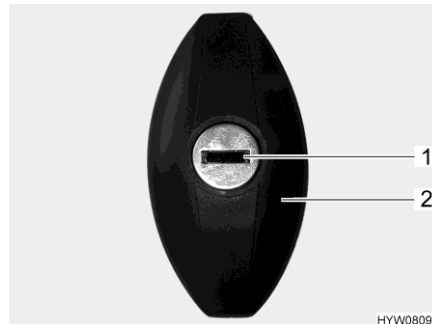


Bild 20 Klappenschloss (ellipsenförmig, verschlossen)

- Öffnen:**
- Schlüssel in Schließzylinder (Bild 20,1) stecken und eine halbe Umdrehung entgegen dem Uhrzeigersinn drehen. Schlossgriff (Bild 20,2) schnappt heraus.
 - Schlüssel abziehen.
 - Schlossgriff eine halbe Umdrehung entgegen dem Uhrzeigersinn drehen. Das Klappenschloss ist geöffnet.

- Schließen:*
- Außenklappe vollständig schließen.
 - Schlossgriff eine halbe Umdrehung im Uhrzeigersinn drehen. Das Klappenschloss ist jetzt eingerastet, jedoch noch nicht verriegelt.
 - Schlüssel in Schließzylinder stecken.
 - Schlossgriff mit eingestecktem Schlüssel eindrücken und Schlüssel eine halbe Umdrehung im Uhrzeigersinn drehen. Der Schlossgriff bleibt verriegelt.
 - Schlüssel abziehen.

6.3 Lüften



- ▶ Der Sauerstoff im Fahrzeuginnenen wird durch die Atmung und durch den Betrieb von gasbetriebenen Einbaugeräten verbraucht. Daher muss die verbrauchte Luft ständig ersetzt werden. Zu diesem Zweck sind im Fahrzeug Zwangslüftungen (z. B. Dachhauben mit Zwangslüftung, Pildachlüfter oder Bodenlüfter) eingebaut. Zwangslüftungen weder von innen noch von außen abdecken, z. B. mit einer Wintermatte, oder zustellen. Zwangslüftungen von Schnee und Laub freihalten. Es droht Erstickungsgefahr durch erhöhten CO₂-Gehalt.



- ▷ Bei bestimmten Witterungsverhältnissen kann trotz ausreichender Belüftung an metallischen Gegenständen Kondenswasser auftreten (z. B. an der Boden-Fahrwerk-Verschraubung)
- ▷ An Durchbrüchen (z. B. Pildachlüftern, Dachhaubenrändern, Steckdosen, Einfüllstutzen, Klappen usw.) können zusätzliche Kältebrücken entstehen.

Kondenswasser

Durch häufiges und gezieltes Lüften für ständigen Luftaustausch sorgen. Nur auf diese Weise wird verhindert, dass sich bei kühler Witterung Kondenswasser und in der Folge Schimmel bildet. Wenn Heizleistung, Luftverteilung und Lüftung aufeinander abgestimmt sind, lässt sich in kühlen Jahreszeiten ein angenehmes Wohnklima schaffen. Um Zugluft zu vermeiden, die Luftaustrittsdüsen am Armaturenbrett schließen und die Luftverteilung des Basisfahrzeugs auf Umluft stellen.

Das Fahrzeug bei längerer Standzeit ab und zu gut durchlüften, v. a. im Sommer, weil Hitzestau möglich ist. Dabei nicht nur den Innenraum, sondern auch die von außen zugänglichen Stauräume lüften. Wenn das Fahrzeug in einem geschlossenen Raum abgestellt ist (z. B. Garage), auch den Stellplatz lüften. Auftretendes Kondenswasser kann zu Schimmelbildung führen.

6.4 Fenster



- ▷ Die Fenster sind mit Verdunklungsrollo oder faltverdunklung und mit Insektenschutzrollo oder faltbarem Insektenschutz ausgestattet. Verdunklungsrollo und Insektenschutzrollo schnappen nach Lösen der Verriegelung durch Zugkraft selbstständig in die Ausgangsstellung zurück. Um die Zugmechanik nicht zu beschädigen, das Verdunklungsrollo oder Insektenschutzrollo festhalten und langsam in die Ausgangsstellung zurückführen. Die faltverdunklung und der faltbare Insektenschutz bestehen aus dünnem Gewebe. Um die faltverdunklung oder den Insektenschutz nicht zu beschädigen, die faltverdunklung oder den Insektenschutz vorsichtig am Griff in die Ausgangsstellung zurückführen.
- ▷ Rollos nicht über einen längeren Zeitraum geschlossen halten, da sonst mit erhöhter Materialermüdung zu rechnen ist.
- ▷ Den Abschluss-Stab der Rollos beim Öffnen und Schließen in der Mitte greifen. Wenn der Abschluss-Stab nicht in der Mitte gegriffen wird, kann sich das Rollo verklemmen und beschädigt werden.
- ▷ Wenn das Verdunklungsrollo oder die faltverdunklung vollständig geschlossen ist, kann es bei starker Sonneneinstrahlung zu einem Hitzestau zwischen dem Verdunklungsrollo/der faltverdunklung und dem Fenster kommen. Das Fenster kann beschädigt werden. Deshalb bei starker Sonneneinstrahlung das Verdunklungsrollo/die faltverdunklung nur zu 2/3 schließen. Zusätzlich das Fenster in Stellung "Dauerbelüftung" bringen.
- ▷ Vor Fahrtbeginn die Fenster schließen.
- ▷ Je nach Witterung die Fenster so weit schließen, dass keine Feuchtigkeit eindringen kann.



- ▷ Beim Verlassen des Fahrzeugs immer die Fenster schließen.
- ▷ Im Inneren der Acrylglas-Doppelscheibe kann sich bei starken Temperaturunterschieden oder extremen Witterungsverhältnissen ein leichter Beschlag aus Kondenswasser bilden. Die Scheibe ist so konstruiert, dass bei steigenden Außentemperaturen das Kondenswasser wieder verdunsten kann. Eine Beschädigung der Acrylglas-Doppelscheibe durch Kondenswasser ist nicht zu befürchten.
- ▷ Wenn Sonnenlicht auf die Polsterstoffe fällt, hellen sich die Polsterstoffe mit der Zeit auf. Steigt gleichzeitig die Temperatur im Fahrzeug stark an, beschleunigt sich die Farbänderung. Daher empfehlen wir, bei starker Sonneneinstrahlung die Verdunklungen an den Fenstern zu schließen. Beim Verdunkeln der Fenster darauf achten, dass kein Hitzestau entsteht.

6.4.1 Ausstellfenster mit Automatik-Ausstellern



- ▷ Das Fenster ganz öffnen, um die Arretierung freizugeben. Wenn die Arretierung nicht freigegeben und das Fenster trotzdem geschlossen wird, kann das Fenster wegen des großen Gegendrucks reißen.
- ▷ Beim Ausstellen der Ausstellfenster darauf achten, dass keine Verwindungen auftreten. Ausstellfenster gleichmäßig ausstellen und schließen.
- ▷ Der Verriegelungshebel ist mit einem Sicherungsknopf ausgestattet. Bei jeder Bedienung des Verriegelungshebels den Sicherungsknopf drücken.

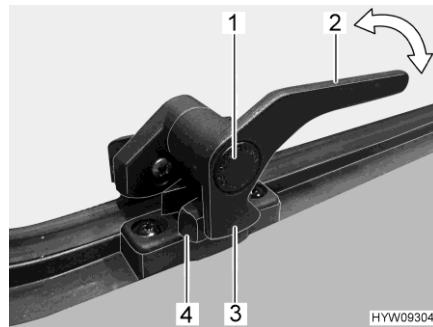


Bild 21 Verriegelungshebel (Stellung "geschlossen")



Bild 22 Ausstellfenster mit Automatik-Aussteller

- Öffnen:**
- Sicherungsknopf (Bild 21,1) drücken und gedrückt halten.
 - Den Verriegelungshebel (Bild 21,2) eine viertel Umdrehung zur Fenstermitte hin drehen.
 - Das Ausstellfenster bis zur gewünschten Raststellung öffnen. Der Automatik-Aussteller (Bild 22,1) rastet selbstständig ein.

Das Ausstellfenster bleibt in der gewünschten Stellung arretiert.

- Schließen:**
- Das Ausstellfenster so weit ausstellen, bis die Arretierung freigegeben wird.
 - Das Ausstellfenster schließen.
 - Sicherungsknopf (Bild 21,1) drücken und gedrückt halten.
 - Den Verriegelungshebel (Bild 21,2) eine viertel Umdrehung zum Fensterrahmen hin drehen. Die Verriegelungsnase (Bild 21,3) am Verriegelungshebel liegt komplett auf der Innenseite der Fensterverriegelung (Bild 21,4).

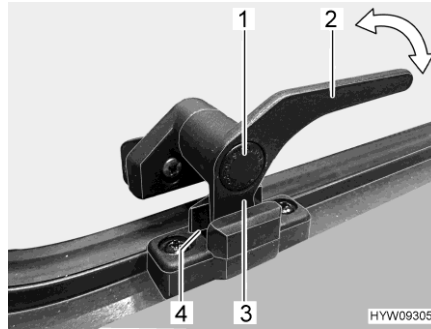


Bild 23 Verriegelungshebel (Stellung "Dauerbelüftung")

Dauerbelüftung

Mit dem Verriegelungshebel lässt sich das Ausstellfenster in zwei verschiedene Stellungen bringen:

- in Stellung "Dauerbelüftung" (Bild 23)
- in Stellung "fest verschlossen" (Bild 21)

Um das Ausstellfenster in Stellung "Dauerbelüftung" zu bringen:

- Sicherungsknopf (Bild 23,1) drücken und gedrückt halten.
- Den Verriegelungshebel (Bild 23,3) eine viertel Umdrehung zur Fenstermitte hin drehen.
- Ausstellfenster leicht nach außen drücken.
- Den Verriegelungshebel wieder zurückdrehen. Die Verriegelungsnase (Bild 23,3) am Verriegelungshebel dabei in die Aussparung der Fensterverriegelung (Bild 23,4) einfahren.
- Sicherungsknopf (Bild 23,1) loslassen.
- Sicherstellen, dass der Sicherungsknopf nicht hineingedrückt ist, sondern den Verriegelungshebel sichert.

Das Ausstellfenster darf während der Fahrt nicht in Stellung "Dauerbelüftung" stehen.

Bei Regen kann Spritzwasser in den Wohnbereich eindringen, wenn das Ausstellfenster in Stellung "Dauerbelüftung" steht. Deshalb die Ausstellfenster vollständig schließen.

6.4.2 Dachhaubenfenster mit Dreh-Ausstellern



- ▷ Beim Ausstellen des Dachhaubenfensters darauf achten, dass keine Verwindungen auftreten. Dachhaubenfenster gleichmäßig ausstellen und schließen.

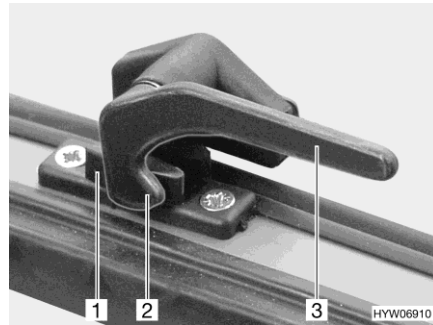


Bild 24 Verriegelungshebel (Stellung "geschlossen")



Bild 25 Dreh-Aussteller (Dachhaubenfenster)

- Öffnen:**
- Alle Verriegelungshebel (Bild 24,3) eine viertel Umdrehung zur Fenstermitte hin drehen.
 - Dachhaubenfenster bis zur gewünschten Stellung öffnen und mit Rändelknopf (Bild 25,1) feststellen.

Das Dachhaubenfenster bleibt in der gewünschten Stellung arretiert.

- Schließen:**
- Rändelknopf (Bild 25,1) drehen, bis Arretierung freigegeben wird.
 - Das Dachhaubenfenster schließen.
 - Alle Verriegelungshebel (Bild 24,3) eine viertel Umdrehung zum Fensterrahmen hin drehen. Die Verriegelungsnase (Bild 24,2) liegt jeweils auf der Innenseite der Fensterverriegelung (Bild 24,1).

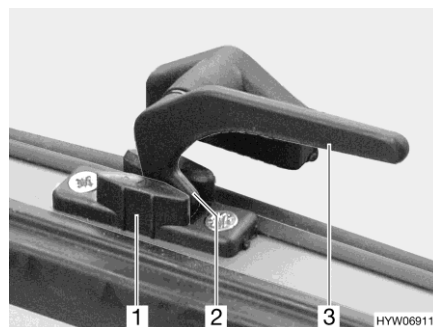


Bild 26 Verriegelungshebel (Stellung "Dauerbelüftung")

Dauerbelüftung

Mit den Verriegelungshebeln lässt sich das Dachhaubenfenster in 2 verschiedene Stellungen bringen:

- in Stellung "Dauerbelüftung" (Bild 26)
- in Stellung "fest verschlossen" (Bild 24)

Um das Dachhaubenfenster in Stellung "Dauerbelüftung" zu bringen:

- Alle Verriegelungshebel (Bild 26,3) eine viertel Umdrehung zur Fenstermitte hin drehen.
- Das Dachhaubenfenster leicht nach außen drücken.
- Alle Verriegelungshebel wieder zurückdrehen. Die Verriegelungsnase (Bild 26,2) dabei jeweils in die Aussparung der Fensterverriegelung (Bild 26,1) einfahren.

Das Dachhaubenfenster darf während der Fahrt nicht in Stellung "Dauerbelüftung" stehen.

Bei Regen kann Spritzwasser in den Wohnbereich eindringen, wenn das Dachhaubenfenster in Stellung "Dauerbelüftung" steht. Deshalb das Dachhaubenfenster vollständig schließen.

6.4.3 **Faltverdunklung und Insektenschutzrollo**

Die Fenster sind mit Faltverdunklung und Insektenschutzrollo ausgestattet. Faltverdunklung und Insektenschutzrollo sind fest miteinander verbunden.

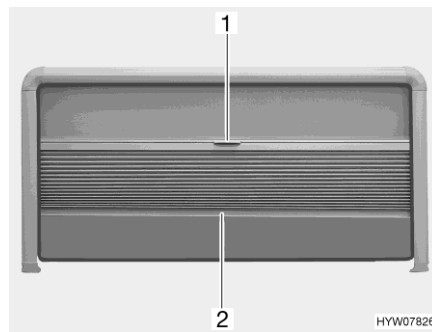


Bild 27 Faltverdunklung und Insektenschutzrollo (Ausstellfenster)

Faltverdunklung Die Faltverdunklung befindet sich im oberen Fensterrahmen.

Schließen: ■ Die Faltverdunklung in der Mitte des Abschluss-Stabes (Bild 27,2) fassen und vorsichtig nach unten ziehen.

Öffnen: ■ Den Abschluss-Stab (Bild 27,2) der Faltverdunklung in der Mitte halten und die Faltverdunklung vorsichtig nach oben schieben.

Insektenschutzrollo Das Insektenschutzrollo befindet sich im oberen Fensterrahmen.

Schließen: ■ Das Insektenschutzrollo am Griff (Bild 27,1) nach unten ziehen.
 ■ Das Insektenschutzrollo stufenlos verschieben.

Wenn das Insektenschutzrollo nicht ganz bis nach unten gezogen wird, kann die Faltverdunklung bis zum Ende des seitlichen Fensterrahmens ausgezogen werden.

Öffnen: ■ Das Insektenschutzrollo am Griff (Bild 27,1) ganz nach oben schieben.

6.4.4 **Faltverdunklung für Fahrerfenster und Beifahrerfenster**

- Schließen:**
- Halteband für Faltverdunklung lösen.
 - Faltverdunklung vorsichtig zuziehen, bis der Magnetverschluss die Faltverdunklung geschlossen hält.
- Öffnen:**
- Faltverdunklung vorsichtig zurückziehen oder zurückschieben.
 - Faltverdunklung mit Halteband sichern.

6.5 **Dachhauben**

Je nach Modell sind im Fahrzeug Dachhauben mit oder ohne Zwangslüftung eingebaut. Wenn eine Dachhaube ohne Zwangslüftung eingebaut ist, erfolgt die Zwangslüftung über Pilzdachlüfter.



- ▶ Die Lüftungsöffnungen der Zwangslüftungen stets offen halten. Zwangslüftungen niemals abdecken, z. B. mit einer Wintermatte, oder zustellen. Zwangslüftungen von Schnee und Laub freihalten.



- ▷ Die Dachhauben sind mit Verdunklungsrollo oder Faltverdunklung und Insektenschutzrollo ausgestattet. Verdunklungsrollo und Insektenschutzrollo schnappen nach Lösen der Verriegelung durch Zugkraft selbstständig in die Ausgangsstellung zurück. Um die Zugmechanik nicht zu beschädigen, das Verdunklungsrollo oder Insektenschutzrollo festhalten und langsam in die Ausgangsstellung zurückführen.
- ▷ Rollos nicht über einen längeren Zeitraum geschlossen halten, da sonst mit erhöhter Materialermüdung zu rechnen ist.
- ▷ Wenn das Verdunklungsrollo bzw. die Faltverdunklung vollständig geschlossen ist, kann es bei starker Sonneneinstrahlung zu einem Hitzestau zwischen dem Verdunklungsrollo/der Faltverdunklung und der Dachhaube kommen. Die Dachhaube kann beschädigt werden. Deshalb bei starker Sonneneinstrahlung das Verdunklungsrollo/die Faltverdunklung nur zu 2/3 schließen. Die Dachhaube leicht öffnen oder in Lüftungsstellung bringen.
- ▷ Je nach Witterung die Dachhauben so weit schließen, dass keine Feuchtigkeit eindringen kann.
- ▷ Die Dachhauben nicht betreten.
- ▷ Vor Fahrtbeginn die Dachhauben schließen.
- ▷ Vor Fahrtbeginn die Verriegelung der Dachhauben prüfen.



- ▷ Beim Verlassen des Fahrzeugs immer die Dachhauben schließen.
- ▷ Wenn Sonnenlicht auf die Polsterstoffe fällt, hellen sich die Polsterstoffe mit der Zeit auf. Steigt gleichzeitig die Temperatur im Fahrzeug stark an, beschleunigt sich die Farbänderung. Daher empfehlen wir, bei starker Sonneneinstrahlung am abgestellten Fahrzeug die Verdunklungen an den Dachhauben zu 2/3 zu schließen.

6.5.1 Kipp-Dachhaube

Die Kipp-Dachhaube kann einseitig ausgestellt werden. Dabei sind drei Neigungswinkel und eine Lüftungsstellung möglich.

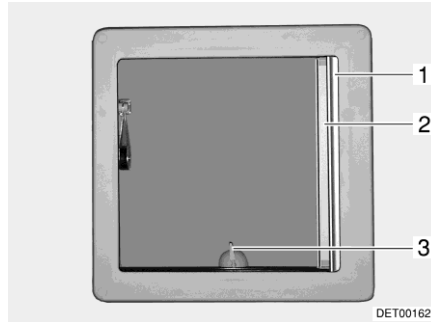


Bild 28 Kipp-Dachhaube

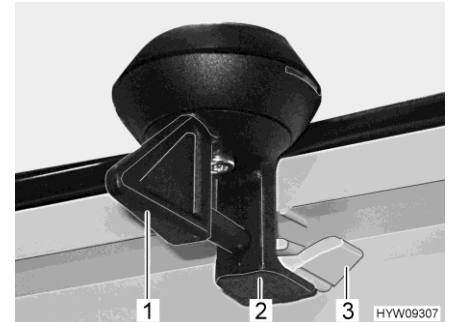


Bild 29 Verriegelung (Kipp-Dachhaube)

- Ausstellen:**
- Den Hebel (Bild 28,3 bzw. Bild 29,1) eine viertel Umdrehung drehen.
 - Kipp-Dachhaube am Hebel nach oben drücken.
- Schließen:**
- Kipp-Dachhaube am Hebel nach unten ziehen.
 - Den Hebel eine viertel Umdrehung drehen. Die Verriegelung (Bild 29,2) muss in die untere Raste (Bild 29,3) gleiten.

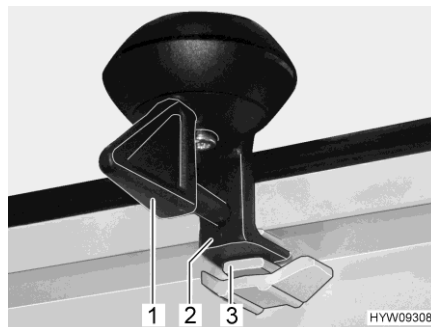


Bild 30 Verriegelung (Lüftungsstellung)

- In Lüftungsstellung verriegeln:**
- Kipp-Dachhaube am Hebel nach unten ziehen.
 - Den Hebel (Bild 30,1) eine viertel Umdrehung drehen. Die Verriegelung (Bild 30,2) muss in die obere Aussparung (Bild 30,3) gleiten.



- ▷ Bei Regen kann Wasser in den Wohnbereich eindringen, wenn die Kipp-Dachhaube in Lüftungsstellung steht. Deshalb Kipp-Dachhaube vollständig schließen.

Faltverdunklung

Die Faltverdunklung kann bei geöffneter oder geschlossener Kipp-Dachhaube beliebig weit geschlossen werden.

- Schließen:**
- Faltverdunklung (Bild 28,1) ausziehen und an gewünschter Position loslassen. Die Faltverdunklung bleibt in dieser Position stehen.
- Öffnen:**
- Faltverdunklung am Griff langsam in Ausgangsstellung schieben.

Insektenschutzrollo



- ▷ Das Insektenschutzrollo kann beschädigt werden, wenn es bei geschlossener Kipp-Dachhaube geschlossen wird. Deshalb das Insektenschutzrollo nur bei geöffneter Kipp-Dachhaube schließen.

- Schließen:**
- Insektenschutzrollo (Bild 28,2) ausziehen, bis es an der Verriegelung an der gegenüberliegenden Seite einrastet.
- Öffnen:**
- Insektenschutzrollo an der Leiste leicht nach oben drücken. Arretierung wird gelöst.
 - Insektenschutzrollo langsam in Ausgangsstellung zurückführen.

6.5.2 Heki-Dachhaube

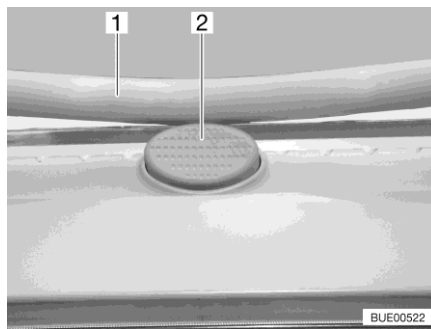


Bild 31 Sicherungsknopf (Heki-Dachhaube)

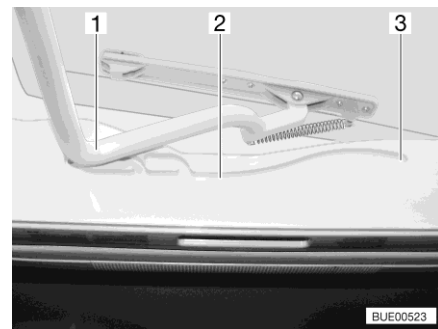


Bild 32 Führung (Heki-Dachhaube)

Die Heki-Dachhaube wird einseitig ausgestellt.

- Öffnen:**
- Den Sicherungsknopf (Bild 31,2) drücken und den Bügel (Bild 31,1) mit beiden Händen nach unten ziehen.
 - Den Bügel (Bild 32,1) in den Führungen (Bild 32,2) bis in die hinterste Position (Bild 32,3) ziehen.
- Schließen:**
- Den Bügel (Bild 32,1) mit beiden Händen leicht nach oben drücken.
 - Den Bügel in den Führungen zurückschieben.
 - Den Bügel mit beiden Händen nach oben drücken, bis der Bügel oberhalb des Sicherungsknopfes (Bild 31,2) liegt.

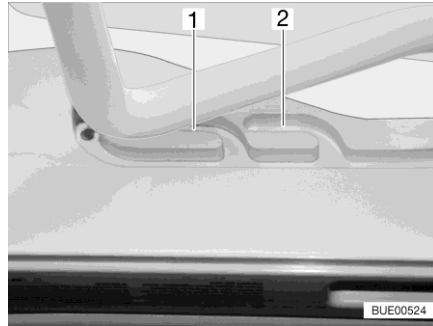


Bild 33 Führung (Lüftungsstellung)

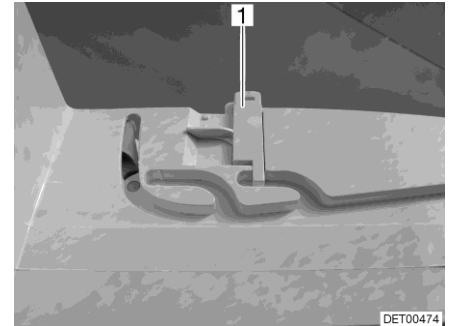


Bild 34 Verriegelung (Lüftungsstellung)

Lüftungsstellung

Die Heki-Dachhaube kann in zwei Lüftungsstellungen gebracht werden: Schlechtwetterstellung (Bild 33,1) und Mittelstellung (Bild 33,2). Je nach Modell kann die Dachhaube in der Mittelstellung mit den beiden Riegeln (Bild 34,1) links und rechts am Rahmen der Dachhaube verriegelt werden.

- Den Sicherungsknopf (Bild 31,2) drücken und den Bügel (Bild 31,1) mit beiden Händen nach unten ziehen.
- Den Bügel in den Führungen (Bild 32,2) bis zur gewünschten Stellung ziehen.
- Den Bügel leicht nach oben drücken und in die gewählte Führung (Bild 33,1 oder 2) schieben und ggf. verriegeln.

Faltverdunklung

Um die Faltverdunklung zu schließen und zu öffnen:

- Schließen:*
- Die Faltverdunklung am Griff ausziehen und an gewünschter Position loslassen. Die Faltverdunklung bleibt in dieser Position stehen.
- Öffnen:*
- Die Faltverdunklung am Griff langsam in Ausgangsstellung schieben.

Insektenschutz

Um den Insektenschutz zu schließen und zu öffnen:

- Schließen:*
- Den Insektenschutz am Griff zum gegenüberliegenden Griff der Faltverdunklung ziehen.
- Öffnen:*
- Den Griff am Insektenschutz hinten drücken. Die Arretierung wird gelöst.
 - Den Insektenschutz am Griff langsam zurückführen.

6.5.3 Dachhaube mit Ventilator (Sonderausstattung)



- ▷ Zum Schutz der Batterie schaltet der Ventilator nach einer Stunde von Stufe 6 auf Stufe 1 zurück.

Die Dachhaube ist mit Insektenschutzrollo, Verdunklungsrollo und einem einstellbaren Ventilator zum Belüften und Entlüften ausgestattet.

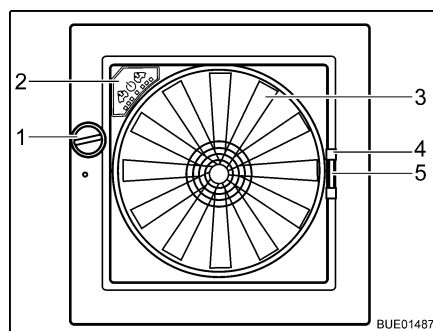


Bild 35 Dachhaube Omni-Vent

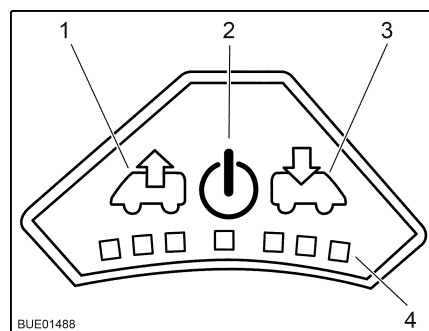


Bild 36 Bedienfeld des Ventilators

- Öffnen:**
- Drehknopf (Bild 35,1) drehen, bis der gewünschte Öffnungswinkel erreicht ist.

- Schließen:**
- Drehknopf (Bild 35,1) drehen, bis Dachhaube vollständig geschlossen ist.

Insektenschutz Um den Insektenschutz zu schließen und zu öffnen:

- Schließen:**
- Insektenschutz am Griff (Bild 35,4) zur gegenüberliegenden Rahmen-seite ziehen.

- Öffnen:**
- Griff am Insektenschutz zusammendrücken. Die Arretierung wird gelöst.
 - Insektenschutz am Griff langsam zurückführen.

Verdunklung Um die Verdunklung zu schließen und zu öffnen:

- Schließen:**
- Griff (Bild 35,5) der Verdunklung zusammendrücken.
 - Verdunklung bis zur gewünschten Position ausziehen und loslassen. Die Verdunklung bleibt in dieser Position stehen.

- Öffnen:**
- Griff der Verdunklung zusammendrücken.
 - Verdunklung langsam in Ausgangsstellung schieben.

Ventilator Wenn die Dachhaube geöffnet ist, kann der Innenraum mit dem 6-stufigen Ventilator (Bild 35,3) belüftet und entlüftet werden. Der Ventilator wird am Bedienfeld (Bild 35,2) bedient.

- Einschalten:**
- Taste Ein/Aus (Bild 36,2) drücken. Der Ventilator läuft im Komfortmodus (Entlüften mit niedrigster Ventilatordrehzahl).

- Entlüften:*
- Um die Ventilatorzahl zu erhöhen: Taste Entlüften (Bild 36,1) drücken. Die Ventilatorzahl in Entlüftungsrichtung nimmt um eine Stufe zu. LEDs (Bild 36,4) zeigen die Schaltstufen an.
 - Um die Ventilatorzahl zu verringern: Taste Belüften (Bild 36,3) drücken. Die Ventilatorzahl nimmt um eine Stufe ab.
- Belüften:*
- Um die Ventilatorzahl zu erhöhen: Taste Belüften (Bild 36,3) drücken. Die Ventilatorzahl in Belüftungsrichtung nimmt um eine Stufe zu. LEDs (Bild 36,4) zeigen die Schaltstufen an.
 - Um die Ventilatorzahl zu verringern: Taste Entlüften (Bild 36,1) drücken. Die Ventilatorzahl nimmt um eine Stufe ab.
- Boost-Funktion:*
- Taste Belüften ca. 3 Sekunden lang drücken. Der Ventilator schaltet auf die höchste Belüftungsstufe und nach ca. 5 Minuten automatisch auf die zuvor eingestellte Stufe zurück.
 - Taste Entlüften ca. 3 Sekunden lang drücken. Der Ventilator schaltet auf die höchste Entlüftungsstufe und nach ca. 5 Minuten automatisch auf die zuvor eingestellte Stufe zurück.
- Ausschalten:*
- Taste Ein/Aus (Bild 36,2) drücken. Der Ventilator stoppt, die LEDs erlöschen.

6.6 Stauräume



- ▶ Sicherheitshinweise (Aufkleber) beachten, die darauf hinweisen, wenn ein Raum nicht als Stauraum genutzt werden darf (z. B. Gasflaschenkasten oder Räume in der Nähe von elektrischen Leitungen).
- ▶ Beim Beladen die zulässigen Vorder- und Hinterachslasten und das zulässige Gesamtgewicht beachten (siehe Abschnitt 3.2.3).
- ▶ Im Wohnraum keine Flüssigkeiten mitführen, die gesundheitsgefährdende Gase abgeben.
- ▶ Flüssigkeits-Behälter fest verschließen, gegen Verrutschen und gegen Umfallen sichern.
- ▶ Schwere Gegenstände immer im Fußbereich sicher und rutschfest verstauen. Leichtere Gegenstände können auch in höher gelegenen Bereichen sicher verstaut werden.



- ▷ Keine feuchte Kleidung in Schränken oder Stauräumen lagern.



- ▷ Beim Verstauen des Ladeguts berücksichtigen, wie gut zugänglich die verschiedenen Gegenstände sein sollen und wie häufig sie genutzt werden.

Im Fahrzeug sind folgende Staumöglichkeiten vorhanden:

- Zwischenbodenbereich (von innen und außen zugänglich)
- Heckgarage
- Stauraumkästen
- Hängeschränke

6.6.1 Service-Abdeckung im Boden



- ▷ Je nach Ausstattung muss zuerst ein Teppichbodensegment beiseitegelegt werden, damit die Service-Abdeckungen zugänglich sind.

Die Service-Abdeckungen sind vom Wohnbereich aus zugänglich. Die Anordnung ist modellabhängig.

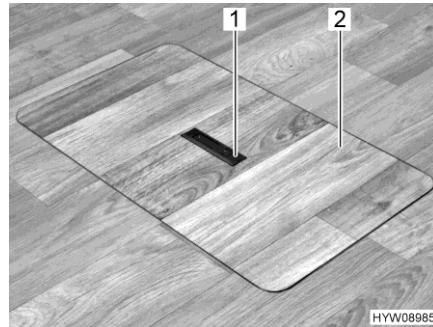


Bild 37 Service-Abdeckung (Griff versenkt)

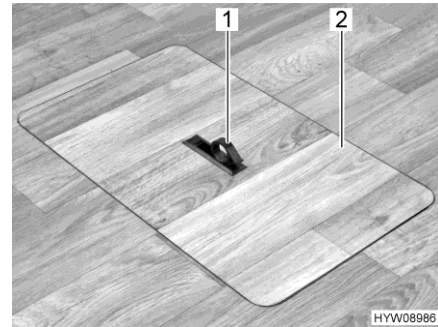


Bild 38 Service-Abdeckung (Griff herausgeschwenkt)

Öffnen:

- Ggf. Teppichbodensegment beiseitelegen.
- Auf einer Seite Griffplatte (Bild 37,1) nach unten drücken. Der Griff (Bild 38,1) schwenkt nach oben.
- Service-Abdeckung (Bild 38,2) nach oben abnehmen.



- ▶ Die Service-Abdeckung so bald wie möglich wieder schließen und den Griff versenken. Es besteht sonst Stolpergefahr durch das offene Bodenstaufach oder den hervorstehenden Griff.
- ▶ Teppichbodensegmente nicht knicken.
- ▶ Teppichbodensegmente nicht im Raum liegen lassen. Stolpergefahr!

Schließen:

- Service-Abdeckung (Bild 38,2) in den Rahmen im Boden einsetzen.
- Griff nach unten schwenken.

6.7 Tische

6.7.1 Hubtisch mit Entriegelungstaste



- ▷ Die abgesenkte Tischplatte erst dann belasten, wenn die Polster korrekt auf die Tischplatte gelegt sind (siehe Abschnitt 6.11). Der Tisch kann sonst beschädigt werden.

Die Tischplatte kann in Längs- und in Querrichtung verschoben werden. Mit dem Hubmechanismus kann der Tisch abgesenkt und als Bettunterbau benutzt werden.

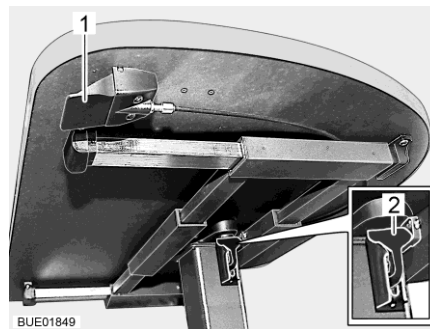


Bild 39 Hubtisch mit Entriegelungstaste

Tischplatte verschieben:

- Verriegelungshebel (Bild 39,2) nach unten ziehen oder drücken.
- Tischplatte in gewünschte Position schieben.
- Verriegelungshebel (Bild 39,2) nach oben drücken.

Tischhöhe einstellen:

- Entriegelungstaste (Bild 39,1) drücken und gedrückt halten. Die Tischplatte fährt selbsttätig bis zum Endanschlag nach oben.
- Tischplatte bis zur gewünschten Position nach unten drücken. Dabei auf die Mitte der Tischplatte drücken.
- Entriegelungstaste (Bild 39,1) loslassen. Die Tischplatte bleibt in der gewählten Position stehen.

Umbau zum Bettunterbau:

- Entriegelungstaste (Bild 39,1) drücken und gedrückt halten.
- Tischplatte bis zum Anschlag nach unten drücken. Dabei auf die Mitte der Tischplatte drücken.
- Entriegelungstaste (Bild 39,1) loslassen. Die Tischplatte bleibt in der untersten Position stehen.

6.7.2 Tisch, klappbar

Um mehr Bewegungsfreiheit im Wohnraum zu schaffen, kann die Tischplatte umgeklappt werden, wenn der Tisch nicht benötigt wird. Die Tischplatte lässt sich außerdem in Längs- und in Querrichtung verschieben.

Der Tisch ist in 2 Ausführungen erhältlich:

- Nicht absenkbarer Tisch (runder Tischfuß). Dieser Tisch kann nicht als Bettunterbau verwendet werden.
- Absenkbarer Tisch (eckiger Tischfuß). Dieser Tisch kann als Bettunterbau verwendet werden.



Bild 40 Tischplatte umklappen

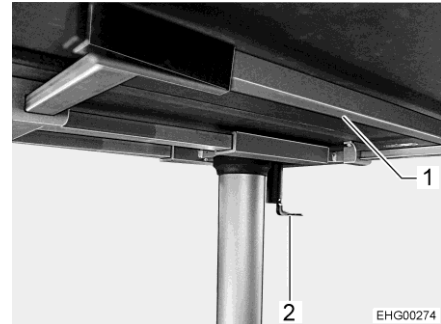


Bild 41 Tischunterseite

Tischplatte umklappen:

- Bewegliche Hälfte der Tischplatte (Bild 40,1) anheben, umklappen und vorsichtig auf der anderen Hälfte ablegen.
- Stützrahmen (Bild 41,1) bis zum Anschlag hineinschieben.

Tischplatte verschieben:

- Verriegelungshebel (Bild 41,2) nach unten klappen.
- Tisch in gewünschte Position schieben.
- Verriegelungshebel wieder nach oben klappen.

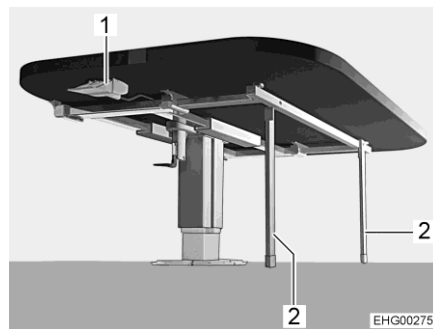


Bild 42 Tisch, abgesenkt (Bettunterbau)

Tischplatte zum Bettunterbau absenken:

- Stützen (Bild 42,2) aus dem Rahmen an der Unterseite der Tischplatte lösen und ausklappen. Die Stützen müssen ganz ausgeklappt sein.
- Entriegelungstaste (Bild 42,1) drücken und gedrückt halten.
- Tischplatte bis zum Anschlag nach unten drücken. Dabei auf die Mitte der Tischplatte drücken.
- Entriegelungstaste (Bild 42,1) loslassen. Die Tischplatte ist in der unteren Position arretiert.

Um den Tisch wieder in Ausgangsposition zu bringen, sinngemäß in umgekehrter Reihenfolge vorgehen.

6.7.3 Tisch mit Säulen-Tischfuß

Die Tischplatte kann in Längs- und in Querrichtung verschoben und gedreht werden. Ein Umbau zum Bettunterbau ist nicht möglich.

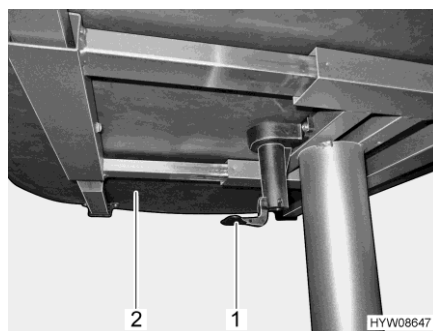


Bild 43 Hebel für Verschieben der Tischplatte

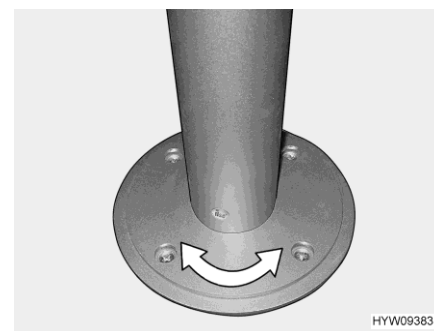


Bild 44 Säulen-Tischfuß (drehbar)

Tischplatte verschieben:

- Den Hebel (Bild 43,1) nach unten ziehen oder drücken.
- Tischplatte (Bild 43,2) in die gewünschte Position schieben.
- Den Hebel wieder nach oben drücken.

Tischplatte drehen:

- Tischplatte in gewünschte Stellung drehen. Dazu ist etwas Kraftaufwand nötig, denn die Tischplatte dreht sich gegen den Reibungswiderstand am Säulen-Tischfuß (Bild 44).

6.7.4 Hängetisch mit teilbarem Stützfuß



- ▷ Die maximal zulässige Belastung der ausgeschwenkten Tischplattenverlängerung beträgt 3 kg.



Bild 45 Hängetisch mit teilbarem Stützfuß

Die Ablagefläche kann durch das Ausschwenken einer Tischplattenverlängerung vergrößert werden.

Vergrößern:

- Den Knopf (Bild 45,2) der Verriegelung nach unten ziehen und die Tischplattenverlängerung (Bild 45,1) herausschwenken.

Verkleinern:

- Die Tischplattenverlängerung (Bild 45,1) unter die Tischplatte (Bild 45,6) schwenken, bis die Verriegelung hörbar einrastet.

Der Hängetisch kann durch den teilbaren Stützfuß als Bettunterbau benutzt werden.

Umbau zum Bettunterbau:

- Die Tischplatte (Bild 45,6) vorn ca. 45° anheben.
- Den unteren Teil des Stützfußes (Bild 45,4) nach unten herausziehen und beiseitelegen.
- Die Tischplatte aus der oberen Halteleiste nehmen.
- Die Tischplatte im 45°-Winkel mit den Haltern in die untere Halteleiste (Bild 45,3) einhängen und mit dem oberen Teil des Stützfußes (Bild 45,5) auf dem Boden abstellen.

6.8 TV-Anlage



- ▶ Vor Fahrtbeginn den Flachbildschirm und die Bildschirmhalterung in die Grundposition zurückstellen und sichern.



- ▷ Bei Ausführung mit **HYMER-Smart-Multimedia-System**:
Bei Verwendung eines Fernsehgerätes in Verbindung mit der Sonderausstattung "**HYMER-Smart-Multimedia-System**" muss das Fernsehgerät folgende Daten einhalten, um eine störungsfreie Funktion zu gewährleisten:
 - Leistungsaufnahme Fernsehgerät im Stand-by < 0,5 W
 - Leistungsaufnahme Fernsehgerät im Betrieb ≥ 15 W (max. 30 W)
 - Kopfhörerausgang (3,5-mm-Klinke) am Fernsehgerät sollte eine Spannung von 1,2 V_{SS} bei einem Drittel der Maximallautstärke aufweisen

6.8.1 Flachbildschirm positionieren

Flachbildschirm am Gelenkarm

Der Flachbildschirm ist an einem Gelenkarm befestigt.

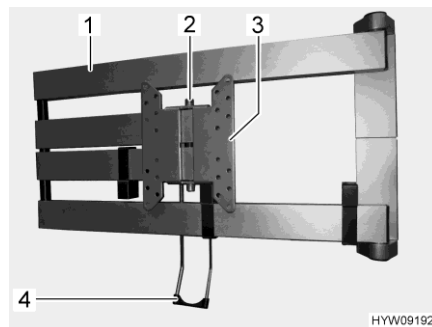


Bild 46 Gelenkarm

Positionieren:

- Entriegelungsbügel (Bild 46,4) ziehen. Der Gelenkarm (Bild 46,1) ist entriegelt.
- Flachbildschirm in die gewünschte Position schwenken.
- Flachbildschirm mit beiden Händen am oberen und unteren Rand fassen und die gewünschte Neigung einstellen.

Flachbildschirm über Heckbett



- ▷ Beim Hochklappen der Matratze oder des Bettrostes am Heckbett kann der Flachbildschirm (Bild 47) angestoßen und beschädigt werden.



Bild 47 Flachbildschirm über dem Heckbett

- Flachbildschirm entriegeln und zurück in Ausgangsstellung bringen.
- Matratze oder Bettrost vorsichtig nach oben klappen.

6.8.2 Satellitenanlage mit automatischer Antennenausrichtung (Oyster)



- ▶ Vor jeder Fahrt prüfen, ob sich die Antenne in Parkposition befindet. Unfallgefahr!

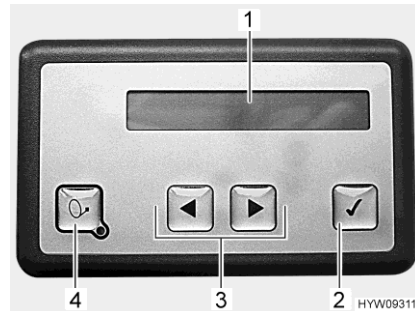


- ▷ Die Antenne fährt beim Einschalten der Zündung selbsttätig innerhalb kurzer Zeit in die Ruhelage und arretiert sich dort. Der Fahrer muss sich dennoch vor Antritt der Fahrt von der ordnungsgemäßen Ablage der Antenne überzeugen.
- ▷ Satellitenantenne bei starkem Wind oder Sturm einfahren.
- ▷ Fahrzeug mit Satellitenantenne nicht in einer Bürstenwaschanlage, Waschstraße oder mit Hochdruckreinigern waschen.



- ▷ Das Fahrzeug muss bei der Satellitensuche ruhig stehen. Nicht im Fahrzeug umherlaufen.
- ▷ Auf "freie Sicht Richtung Süden" achten. Alle Satelliten stehen von Europa aus gesehen ungefähr im Süden.
- ▷ Satellitenempfang ist nur möglich, wenn die Antenne in direkter Blickrichtung auf den gewünschten Satelliten gerichtet ist und die Sicht nicht durch Hindernisse blockiert wird.
- ▷ Die Satellitenanlage kann am Bedienteil eingestellt werden. Siehe hierzu die Bedienungsanleitung des Herstellers.
- ▷ Wenn der Standort mit Hilfe der Länderliste eingestellt wird, beschleunigt sich die Satellitensuche.

Die Satellitenantenne wird automatisch auf einen voreingestellten Satelliten ausgerichtet, wenn sich das Empfangssystem innerhalb der Reichweite dieses Satelliten befindet. Der Betrieb der Satellitenanlage bei eingeschalteter Zündung ist nicht möglich.



- 1 Beleuchtetes Display
- 2 Taste OK
- 3 Tasten Vor/Zurück
- 4 Taste Ein/Aus

Bild 48 Bedienteil (Satellitenanlage)

Einbauort Bedienteil

Das Bedienteil ist in einen Hängeschrank über der Sitzgruppe eingebaut.

Das beleuchtete Display zeigt Informationen zum aktuellen Betriebszustand der Satellitenanlage an. Um die Batterie zu schonen, erlischt die Beleuchtung nach einiger Zeit.

Einschalten, aufrichten und ausrichten:

- Receiver einschalten. Die Satellitenantenne richtet sich nach dem Hochfahren des Receivers (bis zu 90 Sekunden) automatisch auf.
- Alternativ: Taste Ein/Aus am Bedienteil drücken.



- ▷ Die Satellitenanlage startet die Suche mit der letzten eingestellten Position. Wenn der Fahrzeugstandort gewechselt wurde, beginnt die vollautomatische Satellitensuche. Wenn der Satellit gefunden ist, erscheint automatisch das gewählte TV-Programm.

Ausschalten, einfahren:

- Receiver ausschalten. Die Satellitenanlage geht in den Ruhezustand. Je nach Einstellung bleibt die Satellitenantenne ausgefahren oder wird eingefahren.
- Alternativ: Taste Ein/Aus am Bedienteil drücken. Die Satellitenantenne fährt ein.

Satellitenantenne stoppen:

- Taste OK drücken. Die Bewegung der Satellitenantenne wird sofort gestoppt.

Einstellungen auswählen und ändern:

- Taste Vor oder Zurück drücken, bis der gewünschte Menüpunkt angezeigt wird.
- Taste OK drücken. Der Menüpunkt wird aktiviert.
- Taste Vor oder Zurück drücken, um Einstellungen zu ändern.
- Taste OK drücken, um Einstellungen zu speichern.
- Taste Ein/Aus drücken, um Menüpunkt ohne Speichern zu verlassen.



- ▷ Weitere Informationen der separaten Bedienungsanleitung des Herstellers entnehmen.

6.8.3 Satellitenanlage mit automatischer Antennenausrichtung (Teleco)



▶ Vor jeder Fahrt prüfen, ob sich die Antenne in Parkposition befindet. Unfallgefahr!



- ▷ Das Fahrzeug muss bei der Satellitensuche ruhig stehen. Nicht im Fahrzeug umherlaufen.
- ▷ Satellitenempfang ist nur möglich, wenn die Antenne in direkter Blickrichtung auf den gewünschten Satelliten gerichtet ist und die Sicht nicht durch Hindernisse blockiert wird.
- ▷ Zusätzlich die Bedienungsanleitung des Herstellers beachten.

Die Satellitenanlage ist mit einer automatischen Positioniereinheit ausgerüstet. Die automatische Positioniereinheit sorgt für die exakte Ausrichtung der Antenne auf den gewünschten Satelliten.

Die Bedienung erfolgt menügesteuert (TV-Bildschirm) über die Fernbedienung.

Anlage ausrichten:

- Das Fernsehgerät einschalten.
- Den Receiver am Netzschalter einschalten. Wenn die grüne LED auf dem Infrarotempfänger des Receivers leuchtet, ist der Receiver betriebsbereit.
- Den Receiver mit der Fernbedienung einschalten. Die Satellitenantenne richtet sich aus der Parkposition auf und geht in den Suchmodus.

Wenn die Anlage den Satelliten gefunden hat, erscheint automatisch das gewählte TV-Programm.

6.9 Beleuchtung

6.9.1 Leuchten mit zwei Schaltstufen



Bild 49 Leuchte mit Schalter

Dämmerlicht ein-/ausschalten:

- Schalter (Bild 49,1) kurz berühren. Der Schalter leuchtet als Dämmerlicht.

Einschalten:

- Schalter erneut kurz berühren. Die Leuchte ist eingeschaltet.

Ausschalten:

- Schalter erneut kurz berühren. Die Leuchte ist ausgeschaltet.

Dimmer:

- Schalter länger berühren.

6.10 Betten

6.10.1 Hubbett, elektrisch bedienbar



- ▶ Das Hubbett maximal mit 200 kg belasten.
- ▶ Beim Absenken oder Anheben nicht zwischen Bett und Seitenwand fassen. Quetschgefahr!
- ▶ Das Bett nur absenken oder anheben, wenn sich keine Personen im Hubbett aufhalten.
- ▶ Das Bett nur absenken, wenn der Absenkbereich frei ist.
- ▶ Das Hubbett nur so weit absenken, dass es nicht auf Hindernissen wie Kopfstützen, Polstern o. Ä. aufliegt. Solche Hindernisse wenn möglich vor dem Absenken entfernen.
- ▶ Kinder nicht mit dem Hubbett spielen lassen.
- ▶ Den Schlüssel für das Bedienteil so aufbewahren, dass er für Kinder nicht zugänglich ist.
- ▶ Das Hubbett nur benutzen, wenn das Sicherungsnetz aufgespannt ist.
- ▶ Für Kinder geeignete, separate Kinderbetten oder Reisekinderbetten verwenden.
- ▶ Kleinkinder nie unbeaufsichtigt im Hubbett lassen.
- ▶ Besonders bei Kleinkindern unter 6 Jahren immer darauf achten, dass sie nicht aus dem Hubbett fallen können.
- ▶ Aufstiegsleiter vor Fahrtbeginn sicher in der Heckgarage verstauen.



- ▷ Vor Fahrtbeginn muss das Hubbett in der oberen Endstellung sein. Keine sperrigen Gegenstände oder Bettwäsche auf dem Hubbett lagern, damit das Hubbett in die obere Endstellung fahren kann.

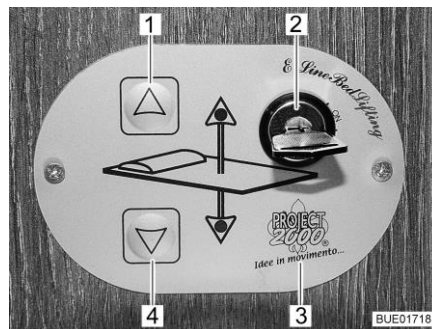


Bild 50 Bedienteil

Bedienteil Mit den Tasten (Bild 50,1 und 4) auf dem Bedienteil (Bild 50,3) wird das Hubbett abgesenkt oder angehoben. Mit dem Schlüsselschalter (Bild 50,2) wird das Bedienteil gegen unbefugte Benutzung gesichert.

Das Hubbett ist in der Höhe stufenlos einstellbar.

- Hubbett absenken:*
- Hindernisse im Ausfahrbereich des Hubbetts entfernen:
 - Flachbildschirm in Halterung einrasten lassen.
 - Fahrer- und Beifahrersitz ganz nach vorn schieben.
 - Ggf. Polster entfernen oder umlegen.
 - Kopfstützen in Grundstellung (nach unten) schieben.
 - Lehnen von Fahrer- und Beifahrersitz senkrecht stellen.
 - Prüfen, ob weitere Gegenstände vorhanden sind, an denen das Hubbett anstoßen könnte. Diese Gegenstände entfernen.
 - Leuchten unter dem Hubbett ausschalten.
 - Schlüssel im Schlüsselschalter (Bild 50,2) um 90° im Uhrzeigersinn auf Stellung "On" drehen. Das Bedienteil (Bild 50,3) ist aktiviert.
 - Pfeiltaste (Bild 50,4) drücken und so lange gedrückt halten, bis das Hubbett in die gewünschte Position nach unten gefahren ist.
 - Sicherstellen, dass das Hubbett nicht auf Hindernissen wie Kopfstützen, Polstern o. Ä. aufliegt.

- Hubbett anheben:*
- Leseleuchten im Hubbett ausschalten.
 - Pfeiltaste (Bild 50,1) drücken und so lange gedrückt halten, bis das Hubbett in die Endstellung nach oben gefahren ist.
 - Sicherstellen, dass keine Gegenstände zwischen Dach und Hubbett klemmen.

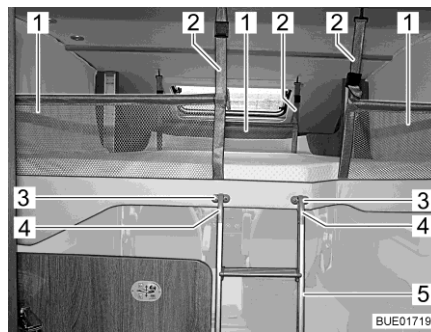


Bild 51 Hubbett mit aufgespanntem Sicherungsnetz



Bild 52 Hubbett, ganz abgesenkt (modellabhängig)

Sicherungsnetz Die drei Sicherungsnetze (Bild 51,2) mit den Sicherungsgurten liegen im Hubbett unter der Matratze. Die Sicherungsnetze erst aufspannen, wenn sich die Personen bereits im Hubbett befinden.



- ▷ Wenn das Hubbett bis unter 1 m Höhe abgesenkt ist (Bild 52), können die Sicherungsnetze nicht mehr aufgespannt werden.

Aufspannen: ■ Sicherungsgurte (Bild 51,1) in die Haken an der Decke einhängen.

Aufstiegsleiter Wenn das Hubbett mehr als 1 m angehoben ist, Hubbett nur über die beigelegte Aufstiegsleiter besteigen.

Einhängen: ■ Beide Bügel (Bild 51,4) der Aufstiegsleiter (Bild 51,5) in die Halterungen (Bild 51,3) einhängen.

Verstauen: ■ Aufstiegsleiter (Bild 51,5) aus den Halterungen (Bild 51,3) aushängen.
 ■ Aufstiegsleiter vor Fahrtbeginn sicher in der Heckgarage verstauen.

Notbetrieb Wenn sich das Hubbett mit den Pfeiltasten (Bild 50,1 und 4) nicht mehr bewegen lässt, zuerst die Sicherungen prüfen (siehe Abschnitt 8.9.1). Wenn die Sicherungen in Ordnung sind und sich das Hubbett trotzdem nicht bewegen lässt, kann das Hubbett manuell im Notbetrieb bedient werden.

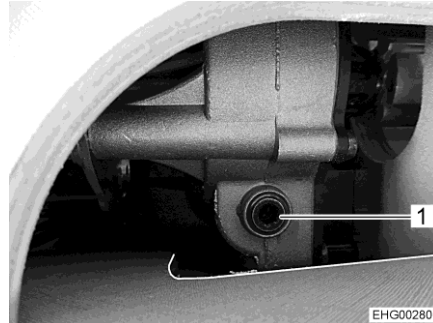


Bild 53 Zugang zum Antrieb (Beispiel)



- ▷ Der Antrieb ist in der Regel in einem Hängeschrank oder hinter einer Blende im Wohnbereich zugänglich.
 - Matratze vom Hubbett nehmen und Beladung der Stauschränke so weit wie möglich reduzieren.
 - Beiliegende Kurbel oder Innensechskantschlüssel in die Aufnahme am Antrieb (Bild 53,1) stecken.
 - Kurbel oder Innensechskantschlüssel von Hand drehen, bis das Hubbett die obere Parkposition erreicht hat.

6.11 Umbau Schlafen

6.11.1 Umbau Längssitzbänke zu Zusatzbett



- ▷ Die abgesenkte Tischplatte erst dann belasten, wenn das Zusatzpolster korrekt auf der Tischplatte abgelegt ist. Der Tisch kann sonst beschädigt werden.

Die beiden Längssitzbänke können mit einem Zusatzpolster, das auf die abgesenkte Tischplatte gelegt wird, zu einem Zusatzbett umgebaut werden.

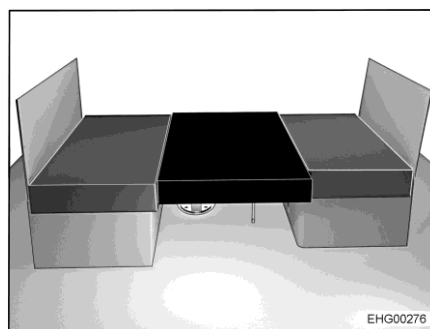


Bild 54 Nach dem Umbau

- Tischplatte zum Bettunterbau absenken (siehe Abschnitt 6.7).
- Das Zusatzpolster auf die Tischplatte legen (Bild 55).

6.11.2 Umbau L-Sitzgruppe zu Zusatzbett



- ▷ Die abgesenkte Tischplatte erst dann belasten, wenn das Zusatzpolster korrekt auf der Tischplatte abgelegt ist. Der Tisch kann sonst beschädigt werden.

Die L-Sitzbank kann mit einem Zusatzpolster, das auf die abgesenkte Tischplatte gelegt wird, zu einem Zusatzbett umgebaut werden.

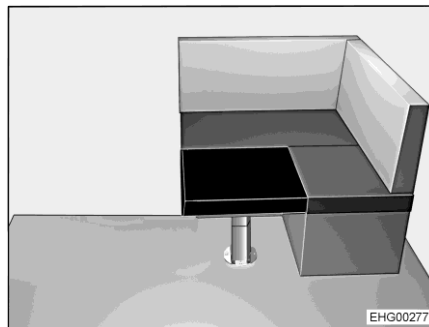


Bild 55 Nach dem Umbau

- Tischplatte zum Bettunterbau absenken (siehe Abschnitt 6.7).
- Das Zusatzpolster auf die Tischplatte legen (Bild 55).

6.11.3 Verbreiterung Heckbett



- ▷ Die lange Ablage (Bild 57,1) maximal mit 80 kg belasten.
- ▷ Die lange Ablage (Bild 57,1) nur mit aufgelegtem Zusatzpolster nutzen.
- ▷ Hinweise auf den Aufklebern beachten.

Die beiden Einzelbetten im Heck können zu einer durchgehenden Liegefläche umgebaut werden.

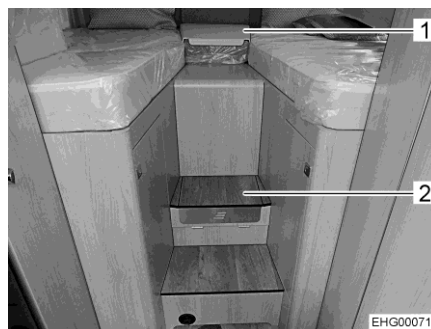


Bild 56 Kurze Ablage (am Kopfende)



Bild 57 Lange Ablage (eingehängt)

Liegefläche vergrößern:

- Kurze Ablage (Bild 56,1) entfernen.
- Lange Ablage (Bild 57,1) an der Umrandung der Einzelbetten einhängen.
- Das Zusatzpolster auf die Ablage legen.



Bild 58 Trittstufe (geschlossen)

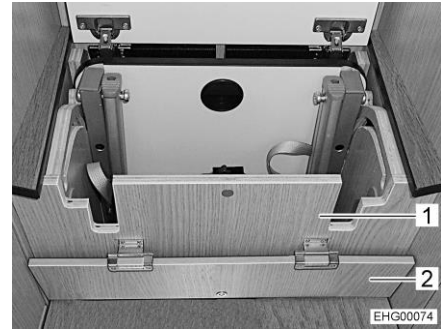


Bild 59 Trittstufe (geöffnet)

Aufstiegsleiter ausklappen:

- Klappe (Bild 58,1 und Bild 56,2) öffnen.
- Blende (Bild 58,2) abnehmen.
- Schmale Klappe (Bild 59,2) nach vorn klappen.
- Trittfläche der Aufstiegsleiter (Bild 59,1) herausschwenken.



Bild 60 Aufstiegsleiter (ausgeklappt)

- Holme (Bild 60,1) ganz ausklappen und auf den Boden stellen.



- ▷ Je nach Ausstattung ist ein Sicherungsnetz vorhanden. Wenn ein Sicherungsnetz vorhanden ist, muss es auch verwendet werden.

Kapitelübersicht

In diesem Kapitel finden Sie Hinweise zur Gasanlage des Fahrzeugs.

Die Bedienung der gasbetriebenen Geräte des Fahrzeugs ist im Kapitel 9 beschrieben.

7.1 Allgemeine Hinweise



- ▶ Der Betreiber der Gasanlage ist für die Durchführung wiederkehrender Prüfungen und für die Einhaltung der Wartungsintervalle verantwortlich.
- ▶ Wenn **keine** DuoControl-Regelanlage mit Crashsensor eingebaut ist: Vor Fahrtbeginn, beim Verlassen des Fahrzeugs oder wenn die Gasgeräte nicht benutzt werden, alle Gasabsperrentile und das Haupt-Absperrventil an der Gasflasche schließen.
Wenn eine DuoControl-Regelanlage mit Crashsensor eingebaut ist, können die Gasabsperrentile und das Haupt-Absperrventil während der Fahrt geöffnet bleiben.
- ▶ Beim Tanken, auf Fähren oder in der Garage müssen alle gasbetriebenen Geräte ausgeschaltet sein (je nach Ausstattung: Heizung, Kochstelle, Backofen, Grill, Kühlschrank). Explosionsgefahr!
- ▶ Wenn ein Gerät mit Gas betrieben wird, das Gerät nicht in geschlossenen Räumen (z. B. Garagen) in Betrieb nehmen. Vergiftungs- und Erstickungsgefahr!
- ▶ Die Gasanlage nur von einer autorisierten Fachwerkstatt warten, reparieren oder ändern lassen.
- ▶ Die Gasanlage vor Inbetriebnahme und gemäß den nationalen Bestimmungen von einer autorisierten Fachwerkstatt prüfen lassen. Dies gilt auch für nicht angemeldete Fahrzeuge. Bei Änderungen an der Gasanlage die Gasanlage sofort von einer autorisierten Fachwerkstatt prüfen lassen.
- ▶ Auch der Gasdruckregler, die Gasschläuche und die Abgasrohre müssen geprüft werden. Der Gasdruckregler und die Gasschläuche müssen entsprechend den national festgelegten Fristen (spätestens nach 10 Jahren) ersetzt werden. Verantwortlich für die Veranlassung der Maßnahme ist der Halter des Fahrzeugs.
- ▶ Bei Defekt an der Gasanlage (Gasgeruch, hoher Gasverbrauch) besteht Explosionsgefahr! Sofort Haupt-Absperrventil an der Gasflasche schließen. Fenster und Türen öffnen und gut lüften.
- ▶ Bei Defekt an der Gasanlage: Nicht rauchen, keine offenen Flammen entzünden und keine Elektroschalter (Lichtschalter usw.) betätigen. Dichtheit gasführender Teile und Leitungen mit Lecksuch-Spray prüfen. Nicht mit offener Flamme prüfen.
- ▶ An innenliegenden Anschlussstutzen dürfen nur die vorgesehenen Geräte angeschlossen sein. Kein Gerät außerhalb des Fahrzeugs betreiben, wenn es an einem innenliegenden Anschlussstutzen angeschlossen ist.
- ▶ Vor Inbetriebnahme der Kochstelle für eine ausreichende Belüftung sorgen. Fenster oder Dachhaube öffnen.
- ▶ Kochen während der Fahrt ist verboten.



- ▶ Gasbetriebene Koch- und Backeinrichtungen nicht für Heizzwecke verwenden.
- ▶ Wenn mehrere Gasgeräte vorhanden sind, ist für jedes Gasgerät ein Gasabsperrentil erforderlich. Wenn einzelne Gasgeräte nicht genutzt werden, das jeweilige Gasabsperrentil schließen.
- ▶ Züandsicherungen müssen nach Erlöschen der Gasflamme innerhalb einer Minute schließen. Dabei ist ein Klicken hörbar. Funktion von Zeit zu Zeit prüfen.
- ▶ Die eingebauten Gasgeräte sind ausschließlich für einen Betrieb mit Propangas, Butangas oder mit einem Gemisch beider Gase ausgelegt. Der Gasdruckregler sowie alle eingebauten Gasgeräte sind auf einen Betriebsdruck von 30 mbar ausgelegt.
- ▶ Propangas ist bis -42 °C, Butangas dagegen nur bis 0 °C vergasungsfähig. Bei tieferen Temperaturen ist kein Gasdruck mehr vorhanden. Butangas ist für den Winterbetrieb nicht geeignet.
- ▶ Der Gaskasten ist aufgrund seiner Funktion und Konstruktion ein nach außen offener Raum. Die serienmäßig eingebaute Zwangslüftung nie abdecken oder zustellen. Ausströmendes Gas kann sonst nicht nach außen abgeleitet werden.
- ▶ Der Gaskasten darf nicht als Stauraum benutzt werden.
- ▶ Den Gaskasten vor dem Zugriff Unbefugter sichern. Dazu den Zugang verschließen.
- ▶ Das Haupt-Absperrventil an der Gasflasche muss zugänglich sein.
- ▶ Nur gasbetriebene Geräte anschließen, die für einen Gasdruck von 30 mbar ausgelegt sind.
- ▶ Das Abgasrohr muss an der Heizung und am Kamin dicht und fest angeschlossen sein. Das Abgasrohr darf keine Beschädigungen aufweisen.
- ▶ Abgase müssen ungehindert ins Freie austreten können und Frischluft muss ungehindert eintreten können. Deswegen Abgaskamine und Ansaugöffnungen sauber halten und freihalten (z. B. von Schnee und Eis). Es dürfen keine Schneewälle oder Schürzen am Fahrzeug anliegen.

7.2 Gasflaschen



- ▶ Volle oder entleerte Gasflaschen außerhalb des Fahrzeugs nur mit geschlossenem Haupt-Absperrventil und aufgesetzter Schutzkappe handhaben.
- ▶ Gasflasche nur im Gaskasten mitführen.
- ▶ Gasflasche im Gaskasten senkrecht aufstellen.
- ▶ Gasflasche verdreh- und kipp sicher festzurren.
- ▶ Gasschlauch spannungsfrei an die Gasflasche anschließen.
- ▶ Wenn die Gasflasche nicht an den Gasschlauch angeschlossen ist, immer die Schutzkappe aufsetzen.
- ▶ Haupt-Absperrventil an der Gasflasche schließen, bevor der Gasdruckregler oder der Gasschlauch von der Gasflasche entfernt wird.
- ▶ Je nach Anschluss den Gasschlauch von Hand oder mit einem geeigneten Spezialschlüssel von der Gasflasche abschrauben und wieder an die Gasflasche schrauben. Die Verschraubung an der Gasflasche hat in der Regel ein Linksgewinde. **Nicht** zu fest anziehen.
- ▶ Ausschließlich spezielle Gasdruckregler mit Sicherheitsventil für den Einsatz in Fahrzeugen verwenden. Andere Gasdruckregler sind nicht zulässig und genügen den starken Beanspruchungen nicht.
- ▶ Bei Temperaturen unter 5 °C Enteisungsanlage (Eis-Ex) für Gasdruckregler verwenden.
- ▶ Je nach Ausstattung nur 11-kg-Gasflaschen oder Campinggasflaschen "Campinggaz Typ 907" eingebautem Rückschlagventil einsetzen. Campinggasflaschen nur mit dem beigelegten Sicherheitsventil (Hauptabsperrventil) verwenden.
- ▶ Für Außengasflaschen möglichst kurze Schlauchlänge verwenden (max. 150 cm).
- ▶ Niemals die Belüftungsöffnungen im Boden unter der Gasflasche blockieren.



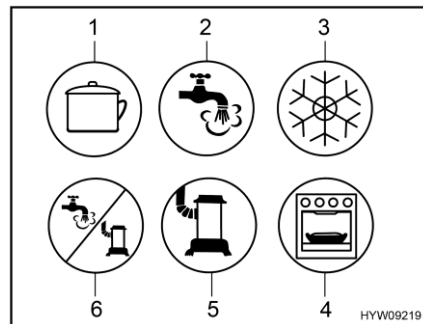
- ▷ Verschraubungen an den Gasflaschen haben in der Regel Linksgewinde.
- ▷ Für gasbetriebene Geräte muss der Gasdruck auf 30 mbar reduziert werden.
- ▷ Direkt am Flaschenventil unverstellbaren Gasdruckregler mit Sicherheitsventil anschließen.
- ▷ Zum Befüllen und Anschließen der Gasflaschen in Europa führt der Zubehörhandel entsprechende Euro-Füllsets bzw. Euro-Flaschensets.
- ▷ Informationen bei den Handelspartnern oder der Servicestelle.

Der Gasdruckregler reduziert den Gasdruck der Gasflasche auf den Betriebsdruck der Gasgeräte.

Der Gasdruckregler ist fest im Gaskasten eingebaut. Die Gasflasche wird über einen Gashochdruckschlauch an den Gasdruckregler angeschlossen.

Die Gashochdruckschläuche und ihre Anschlüsse unterscheiden sich in verschiedenen Ländern. Entsprechende landestypische Ausführungen und Adapter bietet der Zubehörhandel an.

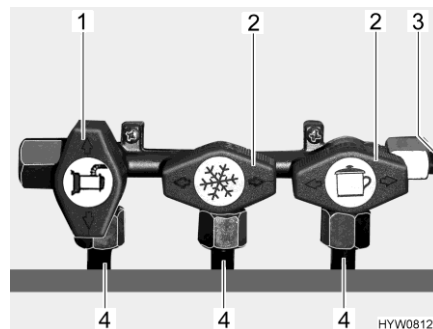
7.3 Gasabsperrentile



- 1 Kochstelle
- 2 Warmwasser
- 3 Kühlschrank
- 4 Backofen/Grill
- 5 Heizung
- 6 Warmwasser/Heizung

Bild 61 Mögliche Symbole der Gasabsperrentile

Im Fahrzeug ist für jedes Gasgerät ein Gasabsperrentil (Bild 61) eingebaut. Die Gasabsperrentile befinden sich unterhalb der Kochstelle.



- 1 Gasabsperrentil geöffnet
- 2 Gasabsperrentil geschlossen
- 3 Gasleitung
- 4 Leitung zum Gasgerät

Bild 62 Stellung Gasabsperrentile (Beispiel)

Öffnen: ■ Gasabsperrentil des entsprechenden Gasgerätes parallel (Bild 62,1) zur Leitung (Bild 62,4) stellen, die zum Gasgerät führt.

Schließen: ■ Gasabsperrentil des entsprechenden Gasgerätes quer (Bild 62,2) zur Leitung (Bild 62,4) stellen, die zum Gasgerät führt.

7.4 Externer Gasanschluss



- ▶ Wenn der externe Gasanschluss nicht genutzt wird, immer das Gasabsperrentil schließen.
- ▶ Am externen Gasanschluss nur Gasverbraucher anschließen, die den passenden Adapter haben.
- ▶ Nur externe Gasverbraucher anschließen, die auf einen Betriebsdruck von 30 mbar ausgelegt sind.
- ▶ Darauf achten, dass nach dem Anschließen und nach dem Öffnen des Gasabsperrentils kein Gas an der Anschluss-Stelle austritt. Wenn der externe Gasanschluss nicht dicht ist, strömt Gas ins Freie. Sofort das Gasabsperrentil und das Haupt-Absperrventil an der Gasflasche schließen. Den externen Gasanschluss von einer autorisierten Fachwerkstatt prüfen lassen.



- ▶ Während ein externer Gasverbraucher angeschlossen wird, darf sich keine Funkenquelle in der Nähe des externen Gasanschlusses befinden.
- ▶ Nur einen Gasverbraucher am externen Gasanschluss anschließen. Den externen Gasanschluss nicht als Einspeisung (Anschluss einer zusätzlichen Gasflasche) verwenden.
- ▶ Den externen Gasanschluss nicht zum Befüllen der Gasflaschen verwenden. Die Hinweisaufkleber am externen Gasanschluss beachten.

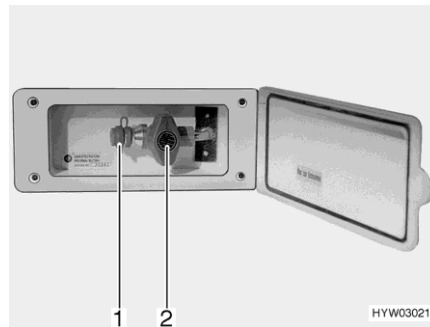


Bild 63 Externer Gasanschluss
(Gasabsperrentil geschlossen)

Der externe Gasanschluss befindet sich je nach Modell am Heck oder auf der linken bzw. rechten Fahrzeugseite.

- Externes Gasgerät an der Anschluss-Stelle (Bild 63,1) anschließen.
- Das Gasabsperrentil (Bild 63,2) öffnen.

7.5 Gasdruck-Regelanlage DuoControl CS



- ▷ Die Regelanlage und die Schlauchleitungen müssen spätestens 10 Jahre nach Herstellungsdatum gewechselt werden. Der Betreiber ist dafür verantwortlich.
- ▷ Zusätzlich die Bedienungsanleitung des Herstellers beachten.

DuoControl CS ist eine Sicherheits-Gasdruck-Regelanlage mit automatischer Umschaltung für eine Zwei-Flaschen-Gasanlage und mit Crashsensor. Die DuoControl-Regelanlage schaltet automatisch die Gaszufuhr von der Betriebsflasche auf die Reserveflasche um, wenn die Betriebsflasche leer oder nicht mehr betriebsbereit ist. Dabei können die Gasverbraucher in Betrieb bleiben. Die DuoControl-Regelanlage ist geeignet für alle handelsüblichen Gasflaschen mit Flüssiggas (Propan/Butan) mit einem Druck von 0,7 bar bis 16 bar.

Die DuoControl-Regelanlage gewährleistet einen konstanten Gasdruck für die gasbetriebenen Geräte, unabhängig davon, welche Gasflasche Gas liefert.

Bei einem Unfall unterbricht der Crashsensor in der DuoControl-Regelanlage den Gasfluss.

Die Gasflaschen sind mit Hochdruckschläuchen angeschlossen. Eine Schlauchbruchsicherung verhindert Gasaustritt bei einer Beschädigung des Schlauchs.

Der Betrieb von gasbetriebenen Geräten während der Fahrt ist europaweit erlaubt, wenn das Fahrzeug mit einer Gasdruck-Regelanlage mit Crashsensor und Hochdruckschläuchen mit Schlauchbruchsicherung ausgestattet ist.

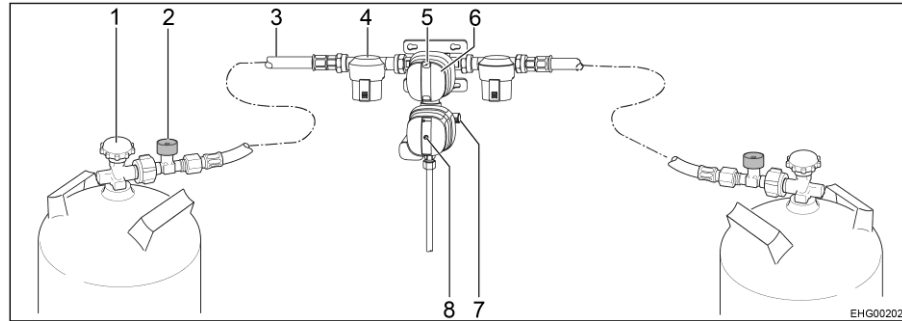


Bild 64 Sicherheitsgasdruck-Regelanlage DuoControl CS

- 1 Haupt-Absperrventil
- 2 Schlauchbruchsicherung
- 3 Hochdruckschlauch
- 4 Gasfilter
- 5 Statusanzeige - Betriebsflasche/Reserveflasche (grün/rot)
- 6 Drehknopf für Umschaltung Betriebsflasche/Reserveflasche
- 7 Schraubkappe (Prüfanschluss)
- 8 Resetknopf des Crashsensors (gelb)

Aufbau der Anlage

Die DuoControl-Regelanlage besteht aus einem Umschaltventil und dem Crashsensor. Die DuoControl-Regelanlage ist zwischen den Hochdruckschläuchen (Bild 64,3) mit Schlauchbruchsicherung (Bild 64,2) montiert. Mit dem Drehknopf (Bild 64,6) am Umschaltventil kann bestimmt werden, welche der Gasflaschen als Betriebsflasche und welche als Reserveflasche verwendet wird.

Am Sichtfenster (Bild 64,5) wird der Status der Gasversorgung angezeigt:

- Grün: Betriebsflasche
- Rot: Reserveflasche.

Der Betrieb mit nur einer Gasflasche ist zulässig, allerdings muss der offene Anschluss in diesem Fall mit einem Blinddeckel verschlossen werden.

Crashsensor

Der Crashsensor sperrt die Gaszufuhr bei erheblicher Erschütterung (z. B. Unfall) ab. An der Stellung des gelben Resetknopfs (Bild 64,8) lässt sich der Betriebszustand des Crashsensors erkennen:

- Wenn der gelbe Resetknopf (Bild 64,8) hineingedrückt ist, ist der Crashsensor betriebsbereit.
- Wenn der gelbe Resetknopf (Bild 64,8) hervorsteht, ist der Crashsensor **nicht** betriebsbereit. Inbetriebnahme siehe unten.

Schlauchbruchsicherung

Die Schlauchbruchsicherung (Bild 64,2) sperrt den Gasfluss, wenn der angeschlossene Schlauch bricht. Die Schlauchbruchsicherung muss durch Drücken der grünen Taste aktiviert werden.

Eis-Ex Die DuoControl-Regelanlage kann beheizt werden (Eis-Ex). Wenn an der Bedieneinheit Winterbetrieb eingestellt ist, wird die DuoControl-Regelanlage automatisch beheizt. Störungen der Gasanlage durch Vereisung im Winter werden so vermieden.



- 1 gelbe Kontroll-Leuchte Eis-Ex
- 2 Stellung Winterbetrieb
- 3 Stellung AUS
- 4 Stellung Sommerbetrieb
- 5 rote Kontroll-Leuchte Betriebsflasche leer
- 6 grüne Kontroll-Leuchte Versorgung aus Betriebsflasche
- 7 Wippschalter

Bild 65 Bedieneinheit (DuoControl)

Bedieneinheit Die Bedieneinheit zeigt den Status der Betriebsflasche an. Wenn die grüne Kontroll-Leuchte (Bild 65,6) leuchtet, ist die Betriebsflasche voll. Wenn die rote Kontroll-Leuchte (Bild 65,5) leuchtet, ist die Betriebsflasche leer. Die Gasversorgung erfolgt dann über die Reserveflasche.

Wenn die Heizung der DuoControl-Regelanlage (Eis-Ex) aktiv ist, leuchtet die gelbe Kontroll-Leuchte Eis-Ex (Bild 65,1).

Außerdem dient die Bedieneinheit (Bild 65) zum Einstellen von Sommerbetrieb oder Winterbetrieb.

Sommerbetrieb einstellen: ■ Wippschalter (Bild 65,7) unten drücken (Stellung Sommerbetrieb (Bild 65,4)).

Winterbetrieb einstellen: ■ Wippschalter (Bild 65,7) oben drücken (Stellung Winterbetrieb (Bild 65,2)).

In Betrieb nehmen:

- Gasflaschen anschließen.
- Mit dem Drehknopf (Bild 64,6) am Umschaltventil die Gasflaschewählen, der vorrangig das Gas entnommen werden soll (Betriebsflasche). Den Drehknopf immer bis zum Anschlag drehen.
- Haupt-Absperrventile (Bild 64,1) an den Gasflaschen öffnen.
- Grüne Taste der Schlauchbruchsicherung (Bild 64,2) ca. 5 Sekunden lang drücken. Am Sichtfenster (Bild 64,5) wird die grüne Markierung angezeigt.
- Wenn der Crashsensor ausgelöst hat (der gelbe Resetknopf (Bild 64,8) steht hervor):
Gelben Resetknopf (Bild 64,8) kräftig hineindrücken, leicht im Uhrzeigersinn drehen und 5 Sekunden lang gedrückt halten. Sicherstellen, dass der Resetknopf in der gedrückten Stellung ("betriebsbereit") bleibt.
Wenn es nicht möglich ist, die Anlage wie beschrieben zurücksetzen: Torx-Einsatz T20 an der beiliegenden Schraubhilfe zur Unterstützung der Drehbewegung nutzen.

Ausschalten: ■ Den Wippschalter (Bild 65,7) auf Stellung AUS (Bild 65,3) stellen. Die Kontroll-Leuchten erlöschen.

■ Haupt-Absperrventile (Bild 64,1) an den Gasflaschen schließen.

Gasflaschenwechsel



- ▶ Beim Wechseln der Gasflaschen nicht rauchen und keine offenen Flammen entzünden.
- ▶ Nach dem Wechseln der Gasflaschen prüfen, ob an den Anschluss-Stellen Gas austritt. Dazu die Anschluss-Stelle mit Lecksuch-Spray besprühen. Der Zubehörhandel bietet diese Mittel an.



- ▷ Zum An- und Abschrauben der Hochdruckschläuche die beiliegende Schraubhilfe verwenden. Die Schraubhilfe ermöglicht das nötige Anziehmoment und verhindert, dass die Verschraubung durch falsches Werkzeug beschädigt wird.
- ▷ Wenn Gasfilter vorhanden sind, Filterpad bei jedem Gasflaschenwechsel ebenfalls wechseln (siehe Abschnitt 7.6).

Wenn die grüne Kontroll-Leuchte (Bild 65,6) während des Betriebs erlischt und die rote Kontroll-Leuchte (Bild 65,5) aufleuchtet, ist die Betriebsflasche leer und muss gewechselt werden. Am Sichtfenster (Bild 64,5) der zugehörigen Gasflasche wird die rote Markierung angezeigt. Die Reserveflasche versorgt die Gasverbraucher weiterhin mit Gas.

Eine leere Gasflasche kann auch gewechselt werden, während gasbetriebene Geräte in Betrieb sind.

Gasflasche wechseln:

- Drehknopf (Bild 64,6) bis zum Anschlag in Richtung der aktuell verwendeten Gasflasche drehen. Damit ist diese Gasflasche jetzt die Betriebsflasche, die leere Gasflasche wird zur Reserveflasche. Die Markierung im Sichtfenster (Bild 64,5) wechselt von rot auf grün.
- Haupt-Absperrventil (Bild 64,1) an der leeren Gasflasche schließen. Pfeilrichtung beachten.
- Hochdruckschlauch von der leeren Gasflasche abschrauben (in der Regel Linksgewinde).
- Befestigungsgurte lösen und leere Gasflasche herausnehmen.
- Gefüllte Gasflasche in den Gaskasten stellen und mit den Befestigungsgurten befestigen.
- Hochdruckschlauch an gefüllter Gasflasche anschließen (in der Regel Linksgewinde).
- Haupt-Absperrventil an der Gasflasche öffnen.
- Grüne Taste der Schlauchbruchsicherung (Bild 64,2) drücken.

7.6 Gasfilter



- ▷ Wenn die Gasdruck-Regelanlage aufgrund von Verölung oder aufgrund von Fremdstoffen ausfällt, besteht kein Garantieanspruch für die Gasdruck-Regelanlage.

Der Gasfilter (Bild 66,1) muss regelmäßig kontrolliert werden. Beim Gasflaschenwechsel muss das Filterpad ausgetauscht werden (siehe Abschnitt 12.5).

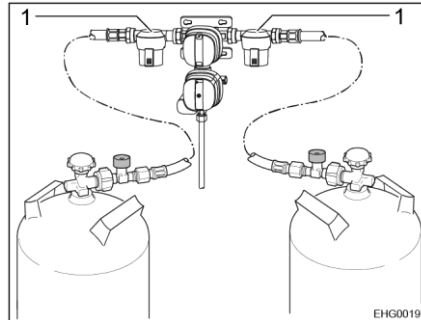


Bild 66 Gasfilter



- ▷ Weitere Informationen der separaten Bedienungsanleitung des Herstellers entnehmen.

7.7 Camping-Gasflaschen wechseln



- ▶ Beim Wechseln der Gasflaschen nicht rauchen und keine offenen Flammen entzünden.
- ▶ Nach dem Wechseln der Gasflaschen prüfen, ob an den Anschluss-Stellen Gas austritt. Dazu die Anschluss-Stelle mit Lecksuch-Spray besprühen. Der Zubehörhandel bietet diese Mittel an.



- ▷ Die nachfolgend beschriebene Vorgehensweise gilt für Fahrzeuge, die mit einem einfachen Gasanschluss ausgestattet sind. Wenn das Fahrzeug mit einer Regelanlage ausgestattet ist: Beim Wechseln der Gasflasche so vorgehen, wie es bei der Regelanlage beschrieben ist.



Bild 67 Anschluss Camping-Gasflasche

- Klappe zum Gaskasten öffnen.
- Haupt-Absperrventil (Bild 67,1) an der Gasflasche schließen. Pfeilrichtung beachten.
- Gasdruckregler (Bild 67,2) festhalten und Rändelmutter öffnen (in der Regel Linksgewinde).
- Gasdruckregler mit Gasschlauch (Bild 67,3) von der Gasflasche abnehmen.
- Hauptabsperrrventil (Bild 67,1) von der Gasflasche abschrauben (in der Regel Linksgewinde).
- Befestigungsgurt (Bild 67,4) lösen und Gasflasche herausnehmen.
- Gefüllte Gasflasche in den Gaskasten stellen.
- Gasflasche mit Befestigungsgurt (Bild 67,4) befestigen.
- Hauptabsperrrventil (Bild 67,1) an die Gasflasche schrauben (in der Regel Linksgewinde).
- Gasdruckregler (Bild 67,2) an die Gasflasche ansetzen und Rändelmutter zudrehen (in der Regel Linksgewinde). **Nicht** zu fest anziehen.
- Klappe zum Gaskasten schließen.



- ▷ Bei 11-kg- und 5-kg-Gasflaschen muss das Hauptabsperrrventil nicht von der Gasflasche abgeschraubt werden. Das Wechseln dieser Gasflaschen ist in Abschnitt 7.8 beschrieben.

7.8 Gasflaschen wechseln



- ▶ Beim Wechseln der Gasflaschen nicht rauchen und keine offenen Flammen entzünden.
- ▶ Nach dem Wechseln der Gasflaschen prüfen, ob an den Anschluss-Stellen Gas austritt. Dazu die Anschluss-Stelle mit Lecksuch-Spray besprühen. Der Zubehörhandel bietet diese Mittel an.



- ▷ Die nachfolgend beschriebene Vorgehensweise gilt für Fahrzeuge, die mit einem einfachen Gasanschluss ausgestattet sind. Wenn das Fahrzeug mit einer Regelanlage ausgestattet ist: Beim Wechseln der Gasflasche so vorgehen, wie es bei der Regelanlage beschrieben ist.

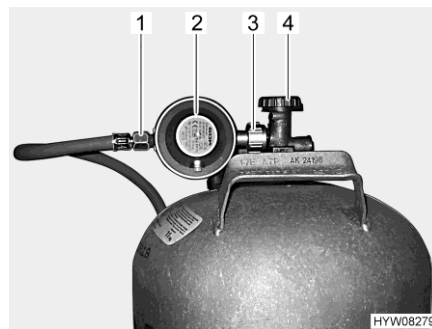


Bild 68 Anschluss Gasflasche

- Klappe zum Gaskasten öffnen.
- Haupt-Absperrventil (Bild 68,4) an der Gasflasche schließen. Pfeilrichtung beachten.
- Gasdruckregler (Bild 68,2) festhalten und Rändelmutter (Bild 68,3) öffnen (in der Regel Linksgewinde).
- Gasdruckregler mit Gasschlauch (Bild 68,1) von der Gasflasche abnehmen.
- Befestigungsgurte lösen und Gasflasche herausnehmen.
- Gefüllte Gasflasche in den Gaskasten stellen.
- Gasflasche mit den Befestigungsgurten befestigen.
- Gasdruckregler (Bild 68,2) mit Gasschlauch (Bild 68,1) an die Gasflasche ansetzen und Rändelmutter (Bild 68,3) zudrehen (in der Regel Linksgewinde). **Nicht** zu fest anziehen.
- Klappe zum Gaskasten schließen.

Kapitelübersicht

In diesem Kapitel finden Sie Hinweise zur elektrischen Anlage des Fahrzeugs.

Die Bedienung der elektrisch betriebenen Geräte des Wohnaufbaus ist im Kapitel 9 beschrieben.

8.1 Generelle Sicherheitshinweise



- ▶ Nur Fachpersonal an der elektrischen Anlage arbeiten lassen.
- ▶ Alle elektrischen Geräte (z. B. Mobilfunktelefone, Funkgeräte, Fernsehgeräte oder DVD-Player), die nachträglich in das Fahrzeug eingebaut und während der Fahrt betrieben werden, müssen bestimmte Merkmale aufweisen: Dies sind die CE-Kennzeichnung, die EMV-Prüfung (Elektromagnetische Verträglichkeit) und die e-Prüfung.
Nur so ist die Funktionssicherheit des Fahrzeugs während der Fahrt sicherzustellen. Andernfalls ist es möglich, dass der Airbag auslöst oder die Bordelektronik gestört wird.



- ▷ Verzögerungen bei der Ausgabe oder Weiterleitung elektrischer Impulse nach dem Start des Fahrzeugs sind möglich.
Die Steuerung des Basisfahrzeugs gibt das Signal D+ erst frei, wenn der Motor seine volle Leistungsfähigkeit erreicht hat. Dies kann, z. B. bei einem Kaltstart im Winter, bis zu 15 Sekunden dauern.
Aus diesem Grund werden Warnsignale (wie "Eintrittstufe ausgefahren") unter Umständen mit Verzögerung ausgegeben.
Auch das automatische Einfahren einer SAT-Antenne kann sich verzögern.
- ▷ Während eines Gewitters vorsichtshalber den 230-V-Anschluss trennen und die Antennen einziehen, um die elektrischen Geräte zu schützen.

8.2 Begriffe

Ruhspeisung

Die Ruhspeisung ist die Spannung der Batterie im Ruhezustand, d. h., es wird weder Strom entnommen, noch wird die Batterie geladen.



- ▷ Für die Messung muss die Batterie etwas geruht haben. Deshalb nach dem letzten Laden oder nach der letzten Stromentnahme durch Verbraucher etwa 2 Stunden warten, ehe die Ruhspeisung gemessen wird.

Ruhestrom

Einige elektrische Verbraucher wie z. B. Kontroll-Leuchten, TV-Anlage oder USB-Steckdosen benötigen ständig elektrischen Strom; sie werden daher auch als stille Verbraucher bezeichnet. Dieser Ruhestrom fließt auch bei ausgeschaltetem Gerät.

Tiefentladung Tiefentladung der Batterie droht, wenn eine Batterie durch eingeschaltete Verbraucher und durch Ruhestrom vollständig entladen wird und die Ruhespannung unter 12 V abfällt.



- ▷ Tiefentladung schädigt die Batterie.

Kapazität Als Kapazität bezeichnet man die Elektrizitätsmenge, die eine Batterie speichern kann.

Die Kapazität einer Batterie wird in Amperestunden (Ah) angegeben. In der Regel wird dabei der sogenannte K20-Wert verwendet.

Der K20-Wert gibt an, wie viel Strom eine Batterie über einen Zeitraum von 20 Stunden abgeben kann, ohne dass sie Schaden nimmt.

Wenn eine Batterie z. B. 20 Stunden lang 4 Ampere abgeben kann, besitzt sie eine Kapazität von $4 \text{ A} \times 20 \text{ h} = 80 \text{ Ah}$.

Wenn mehr Strom fließt, reduziert sich die Entladezeit der Batterie proportional dazu.

Äußere Einflüsse wie Temperatur und Alter verändern die Speicherfähigkeit der Batterie. Kapazitätsangaben beziehen sich auf neue, bei Raumtemperatur betriebene Batterien.



- ▷ Kapazitätsangaben besitzen je nach Batterie-Technologie einen Umrechnungsfaktor von 1,3 bis 1,7, der die reale Kapazität um diesen Wert senkt.
- ▷ Ein praxisnahes Beispiel ist in Abschnitt 8.4.3 gezeigt.

8.3 12-V-Bordnetz



- ▷ An die Steckdosen des 12-V-Bordnetzes nur Geräte mit maximal 10 A anschließen.

8.3.1 Steckdosen USB und 12 V

Im Fahrzeug sind mehrere Steckdosen für den Betrieb und das Laden von elektrischen Geräten eingebaut. Die Steckdosen können einzeln oder als Kombination eingebaut sein.

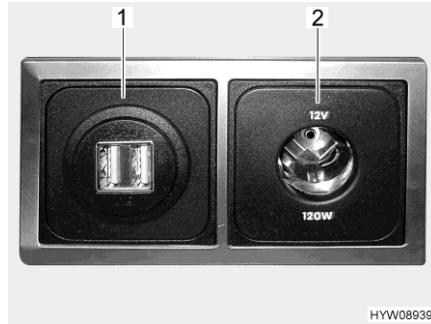


Bild 69 Kombination USB- und 12-V-Steckdose (Beispiel)

USB-Steckdose An der USB-Steckdose (Bild 69,1) können die Akkus von Geräten mit einem Ladestrom bis zu 2,5 A geladen werden.

12-V-Steckdose An der 12-V-Steckdose (Bild 69,2) können Geräte mit einem Stromverbrauch bis zu 10 A (entspricht einer Leistung von 120 W) angeschlossen werden.



▷ Passende Kabel oder Adapter sind im Zubehörhandel erhältlich.

8.4 Bluetooth-Anschluss



▷ Bluetooth ist ein eingetragenes Warenzeichen der Bluetooth SIG, Inc. Der Bluetooth-Anschluss ist nur in Verbindung mit einer eingebauten Multimedia-Anlage im Fahrzeug verfügbar.

Mit dem Bluetooth-Anschluss kann die eingebaute Multimedia-Anlage kabellos mit einem kompatiblen Mobilgerät (Smartphone oder Tablet-Computer) verbunden werden.

Bevor der Bluetooth-Anschluss verwendet werden kann, müssen die beiden Geräte gekoppelt werden. Dieser Vorgang wird Pairing genannt. Das Pairing ist pro Mobilgerät nur einmal erforderlich.



Bild 70 Wipptaster (Bluetooth-Anschluss)

Mobilgerät koppeln (Pairing) (nur bei Ausstattung mit einer DSP-Box):

- Wipptaster (Bild 70) oben drücken und etwa 2 Sekunden halten, bis die LED im Wipptaster blinkt.
- Innerhalb von 60 Sekunden das Mobilgerät koppeln (siehe Bedienungsanleitung des Mobilgerätes). Die Multimedia-Anlage ist unter dem Namen "**HY BT-DSP PP85**" beim Pairing sichtbar. Die LED im Wipptaster blinkt für etwa 60 Sekunden. In dieser Zeit ist die Multimedia-Anlage im Pairing-Modus und kann mit dem Mobilgerät gekoppelt werden. Wenn das Mobilgerät einmal gekoppelt ist, kann die Verbindung mit dem Wippschalter ein- und ausgeschaltet werden.

Bluetooth-Anschluss ausschalten:

- Wipptaster (Bild 70) unten drücken. Die LED erlischt.

Bluetooth-Anschluss einschalten:

- Wipptaster (Bild 70) in Mittelstellung schalten. Die LED im Wipptaster leuchtet.

Technische Information

Entfernung: Die Geräte müssen sich nicht in direkter Sichtlinie zueinander befinden. Die maximale Entfernung der Geräte darf höchstens 10 m betragen. Die Verbindung kann durch Hindernisse wie z. B. Wände oder weitere elektronische Geräte beeinträchtigt werden.

Kompatibilität: Die Funktion hängt von der Bluetooth-Technologie des Mobilgerätes ab (siehe Bedienungsanleitung des Mobilgerätes).

Technische Daten:

- Bluetooth-Standard: V3.0+DER
- Bluetooth-Profil: A2DP
- Bluetooth-Codec: SBC und aptX
- Maximale Anzahl gekoppelter Geräte: 8

8.4.1 Starterbatterie

Die Starterbatterie dient zum Anlassen des Motors und versorgt die elektrischen Verbraucher des Basisfahrzeugs sowie Zusatzgeräte wie Radio, Navigationsgerät oder Zentralverriegelung mit Spannung.



- ▷ Tiefentladung schädigt die Batterie. Es kann zu Verformungen, Hitzeentwicklung und Schmorschäden kommen.
- ▷ Wenn eine Batterie mit Säurefüllung entladen ist, kann sie bei Minustemperaturen einfrieren. Dabei wird die Batterie zerstört.
- ▷ Batterie rechtzeitig nachladen.

Die Starterbatterie wird durch Ruhestrome (stille Verbraucher) langfristig tiefentladen. Stille Verbraucher sind zum Beispiel Zusatzgeräte wie Radio, Alarmanlage, Navigationsgerät oder Zentralverriegelung. Stille Verbraucher entladen die Starterbatterie, wenn der Fahrzeugmotor abgeschaltet ist.

Bei niedrigen Außentemperaturen verringert sich die verfügbare Kapazität.

Laden Sicherheitshinweise und Angaben zum Laden der Starterbatterie siehe Bedienungsanleitung des Basisfahrzeugs.

Einbauort Die Starterbatterie ist im Fußraum des Fahrerhauses unter einer Bodenplatte eingebaut.

8.4.2 Wohnraumbatterie

Die Wohnraumbatterie besteht aus einer oder mehreren Blei-Vlies-Batterie(n) (im Weiteren Bleibatterie(n) genannt) und - sofern ein **HYMER-Smart-Battery-System** eingebaut ist - einer oder zwei HY-Tec-Lithiumbatterien 135 (im Weiteren Lithiumbatterie(n) genannt).



- ▷ Blei-Vlies-Batterien werden auch als AGM-Batterien bezeichnet. AGM ist die Abkürzung für Absorbent Glass Matt.



- ▷ Die Wohnraumbatterie darf nicht geöffnet werden.
- ▷ Zum Laden der Wohnraumbatterie nur den eingebauten Elektroblock verwenden. Dazu den 230-V-Anschluss (CEE-Stecker) des Fahrzeugs an eine externe 230-V-Versorgung anschließen.
- ▷ Die Reise nur mit einer voll geladenen Wohnraumbatterie beginnen. Deshalb die Wohnraumbatterie vor Antritt der Reise mindestens 20 Stunden laden.
- ▷ Auf Reisen jede Gelegenheit zum Laden der Wohnraumbatterie nutzen.
- ▷ Nach der Reise die Wohnraumbatterie voll laden.
- ▷ Vor einer vorübergehenden Still-Legung die Batterie voll laden.
- ▷ Beim Wechseln der Wohnraumbatterie nur Batterien derselben Bauart und derselben Kapazität verwenden.
- ▷ Beim Wechseln der Batterie immer zuerst den Minuspol dann den Pluspol abklemmen. Beim Anklemmen in umgekehrter Reihenfolge vorgehen: zuerst den Pluspol dann den Minuspol anklemmen.



- ▷ Beim Batteriewechsel nur Batterien verwenden, für die eine Ladekennlinie zur Verfügung steht. Die Ladekennlinie muss nach dem Batteriewechsel am Elektroblock bzw. Zusatzlader eingestellt werden.
- ▷ Wenn mehrere Bleibatterien vorhanden sind, alle Bleibatterien gemeinsam wechseln. Die Batterien müssen immer das gleiche Alter und die gleiche Kapazität aufweisen.
- ▷ Nach einem Batteriewechsel in einer autorisierten Fachwerkstatt/Servicestelle die Batteriespannungsanzeigen prüfen lassen.
- ▷ Beim Batteriewechsel nur Batterien verwenden, die der Mindestkapazität des Ladegeräts entsprechen. Die separate Bedienungsanleitung des Ladegeräts beachten. Batterien mit zu geringer Kapazität erwärmen sich beim Laden zu stark. Explosionsgefahr!
- ▷ Wenn ein **HYMER**-Smart-Battery-System eingebaut ist, müssen ausgewechselte Bleibatterien eine Kapazität von mindestens 95 Ah haben.
- ▷ Wenn die Wohnraumbatterie gewechselt wird und das Ladegerät nicht mindestens 10 % der Nennkapazität der neuen Batterie als Ladestrom aufbringt, ein Zusatz-Ladegerät einbauen. Beispiel: Bei einer Batteriekapazität von 80 Ah muss das Ladegerät mindestens 8 A Ladestrom liefern.
- ▷ Vor dem Abklemmen und Anklemmen der Batterie den Fahrzeugmotor abschalten, die 230-V-Versorgung und die 12-V-Versorgung sowie alle Verbraucher ausschalten. Kurzschlussgefahr!
- ▷ Wenn die Starterbatterie oder die Wohnraumbatterie abgeklemmt sind, die Zündung nicht betätigen. Kurzschlussgefahr durch offene Kabelenden!
- ▷ Wenn zwei Wohnraumbatterien vorhanden sind: Beim Wechseln darauf achten, dass die Batterien richtig eingebaut werden. Die Batterien so einbauen, dass der Pluspol der einen Batterie neben dem Minuspol der anderen Batterie liegt.
- ▷ Wenn zwei Wohnraumbatterien vorhanden sind: Beim Wechseln darauf achten, dass die Batterien richtig angeschlossen werden (siehe Einbau Zusatzbatterie).



- ▷ Je nach Modell und Ausstattung sind an die Bleibatterie bis zu zwei Zusatzbatterien angeschlossen.
- ▷ Bleibatterien sind wartungsfrei. Wartungsfrei bedeutet:
 - Es ist nicht nötig, den Säurestand zu kontrollieren.
 - Es ist nicht nötig, die Batteriepole zu fetten.
 - Es ist nicht nötig, destilliertes Wasser nachzufüllen.Auch eine wartungsfreie Batterie muss nachgeladen werden.
Empfehlung: Alle 6 bis 8 Wochen einen vollständigen Ladezyklus durchführen. Abhängig von der Batteriekapazität und vom Ladegerät dauert der Ladezyklus 24 bis 48 Stunden.

Wenn das Fahrzeug nicht an die 230-V-Versorgung angeschlossen ist oder wenn die 230-V-Versorgung abgeschaltet ist, versorgt die Wohnraumbatterie den Wohnteil mit 12 V Gleichspannung. Die Wohnraumbatterie hat nur einen begrenzten Energievorrat. Deshalb elektrische Verbraucher wie zum Beispiel Radio oder Leuchten nicht über einen längeren Zeitraum ohne 230-V-Versorgung betreiben.

Einbauort Die Wohnraumbatterie ist unter der linken Sitzbank eingebaut und ist vom Wohnraum aus zugänglich.

Entladung Der Ruhestrom, den einige elektrische Verbraucher ständig verbrauchen, entlädt die Wohnraumbatterie.



- ▷ Tiefentladung schädigt die Batterie. Es kann zu Verformungen, Hitzeentwicklung und Schmorschäden kommen.
- ▷ Batterie rechtzeitig nachladen.

Auch eine voll geladene Wohnraumbatterie wird durch Ruhestrome (stille Verbraucher) tiefentladen.

Bei niedrigen Außentemperaturen verringert sich die verfügbare Kapazität.

Die Selbstentladung der Batterie ist ebenfalls abhängig von der Temperatur. Bei 20 bis 25 °C beträgt die Selbstentladerate ca. 3 % der Kapazität/Monat. Bei steigenden Temperaturen nimmt die Selbstentladerate zu: Bei 35 °C beträgt die Selbstentladerate ca. 20 % der Kapazität/Monat.

Eine ältere Batterie verfügt nicht mehr über die volle Kapazität.

Je mehr elektrische Verbraucher eingeschaltet sind, desto schneller ist der Energievorrat der Wohnraumbatterie verbraucht.

Laden Die Wohnraumbatterie nur durch den Elektroblock laden. Das Fahrzeug dazu so oft wie möglich an eine 230-V-Versorgung anschließen. Zum Anschließen grundsätzlich nur den 230-V-Anschluss am Fahrzeug (CEE-Steckdose) verwenden.



- ▷ Nach einer Tiefentladung die Batterie mindestens 48 Stunden laden.
- ▷ Bei Temperaturen unter 0 °C nimmt eine Wohnraumbatterie weniger Strom auf. Bei ca. -15 °C fließt kein Strom mehr. Die Wohnraumbatterie kann nicht mehr geladen werden.
- ▷ Die Last- und Ladeleitungen immer "über Kreuz" anschließen. Dies ist notwendig, damit die Batterien immer den gleichen Leitungswiderstand zueinander haben. Somit kann sich der Lade-/Entladestrom gleichmäßig aufteilen.

Lagern In diesem Abschnitt finden Sie Hinweise zum Lagern der Wohnraumbatterie.

- Abgeklemmte Batterie kühl und trocken lagern.
- Bei einer abgeklemmten, vollgeladenen Gelbatterie kann es reichen, die Batterie erst nach 6 Monaten wieder aufzuladen.

Empfehlung: Auch die abgeklemmte Gelbatterie alle 4 bis 6 Wochen für 24 bis 48 Stunden aufladen.



- ▷ Wenn ein "intelligentes" Ladegerät mit Erhaltungsladefunktion vorhanden ist, das Ladegerät über die gesamte Still-Legungszeit an der Batterie angeschlossen und eingeschaltet lassen.

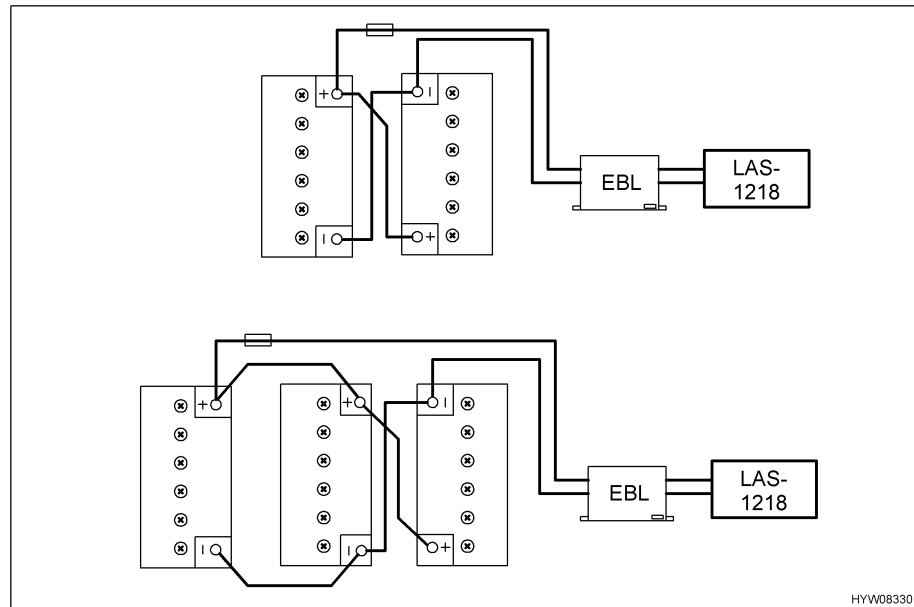


Bild 71 Zusatzbatterie anschließen

Einbau Zusatzbatterie

Damit alle Batterien gleichmäßig geladen bzw. entladen werden, sind die Batterien gemäß Bild 71 angeschlossen.

8.4.3 Energie-Bilanz der Wohnraumbatterie

Die Wohnraumbatterie hat nur einen begrenzten Energievorrat. Deswegen sollten elektrische Verbraucher nicht über einen längeren Zeitraum ohne 230-V-Anschluss betrieben werden.

Im Folgenden ist beschrieben, wie die maximale Betriebsdauer der momentan zur Verfügung stehenden Batteriekapazität berechnet werden kann.



- ▷ Die Beispielrechnung bezieht sich auf eine neue, optimal geladene Batterie. Die tatsächlich nutzbare Batteriekapazität ist vom momentanen Ladezustand und dem Alter der Batterie abhängig. Die momentane Batteriekapazität kann mit speziellen Anzeigegeräten ermittelt werden.
- ▷ Wenn eine zweite Wohnraumbatterie vorhanden ist, verdoppelt sich die zur Verfügung stehende Kapazität.
- ▷ Alle Leuchten sind LED-Leuchten mit einem sehr geringen Stromverbrauch. Pro LED-Leuchte kann etwa mit einer Leistungsaufnahme von 2 W gerechnet werden.
- Den Tagesbedarf protokollieren. Dabei die Einschaltzeiten und die Leistung der benutzten Geräte notieren (siehe Tabelle unten).

Beispiel: Das Fernsehgerät (Leistungsaufnahme 36 W) mit Satellitenanlage (Leistungsaufnahme 36 W) läuft jeden Tag 2 Stunden lang.

- Die Leistungsangaben gemäß den folgenden Formeln in die benötigte Kapazität umrechnen:

Leistungsaufnahme [W] : 12 V = Stromstärke [A]

Stromstärke [A] x Betriebsdauer [h] = Kapazität [Ah]

$36\text{ W} + 36\text{ W} = 72\text{ W}$

$72\text{ W} : 12\text{ V} = 6\text{ A}$

$6\text{ A} \times 2\text{ h} = 12\text{ Ah}$

Für den kompletten Tagesablauf könnte die Tabelle folgendermaßen aussehen:

Energie-Verbraucher-Bilanz (Beispiel)

Gerät	Leistungsaufnahme [W]	Stromstärke [A]	Betriebszeit [h]	Kapazität [Ah]
Tauchpumpe	42	3,5	0,1	0,35
Heizung	12	1,5	3,0	4,50
Fernsehgerät	36	3,0	2,0	6,00
Satellitenanlage	36	3,0	2,0	6,00
Kühlschrank-Steuerung	2	0,2	24,0	4,00
Beleuchtung (10 LED-Leuchten à 2 W)	20	1,6	3,0	4,80
durchschnittlicher Tagesbedarf				25,65

- Die maximal nutzbare Energie mit der nachfolgenden Formel berechnen oder mit einem speziellen Anzeigegerät ermitteln:
momentane Kapazität [Ah]: Tiefadeschutz = maximal nutzbare Energie [Ah]

Beispiel: $80\text{ Ah} : 1,3\text{ (Gelbatterie)} = 61,5\text{ Ah}$

- Die maximale Betriebszeit gemäß der folgenden Formel berechnen:
max. nutzbare Energie [Ah] : Tagesbedarf [Ah] = max. Betriebszeit (in Tagen)

Beispiel: $61,5\text{ Ah} : 25,65\text{ Ah} = 2,39$

Die momentane Batteriekapazität würde bei gleichbleibendem Tagesbedarf für über 2 Tage ausreichen.

Solarzellen Der autarke Zeitraum ist bei Verwendung von Solarzellen erweiterbar.

Zwei Solarzellen à 90 W ergeben folgenden Ertrag:

- Sommer: ca. 60 Ah/Tag (autarker Betrieb erreicht)
- Winter: ca. 15,5 Ah/Tag (um den autarken Zeitraum zu verlängern, muss eine weitere Wohnraumbatterie installiert werden)

8.4.4 Einbau Wechselrichter



- ▷ Der nachträgliche Einbau eines Wechselrichters kann zu Schäden an der elektrischen Anlage führen. Für diese Schäden übernehmen wir keine Haftung.

Der Einbau eines 230-V-Wechselrichters führt zu einer sehr hohen Strombelastung. Zum Beispiel hat ein Wechselrichter mit einer Ausgangsleistung von 800 W auf der 12-V-Seite eine Stromaufnahme von bis zu 75 A.

Dieser Strom ist für die Ausgänge am Elektroblock viel zu groß (siehe Abschnitt 8.9.1).

Wenn der Wechselrichter direkt an die Batterie angeschlossen wird, wird die Stromaufnahme des Wechselrichters nicht über das Panel angezeigt. Durch den hohen Entladestrom sinkt die Polspannung an der Batterie stark ab. Das installierte Mess-System erkennt dann Unterspannung und schaltet eventuell das 12-V-Bordnetz ab. Zudem wird die Wohnraumbatterie beim Betrieb eines Wechselrichters sehr schnell entladen.

8.5 HYMER-Smart-Battery-System

Das **HYMER-Smart-Battery-System** besteht aus einer oder mehreren Blei-Vlies-Batterien (im Weiteren Bleibatterie(n) genannt) und einer oder zwei HY-Tec-Lithiumbatterien 135 (im Weiteren Lithiumbatterie(n) genannt). Beides sind Wohnraumbatterien.



- ▷ Keine Veränderungen an der werkseitigen Installation der Lithiumbatterie vornehmen.
- ▷ Die Lithiumbatterie nicht öffnen.
- ▷ Empfohlene Betriebstemperatur zwischen 15 und 25 °C beachten. Weitere Angaben zur Betriebstemperatur der Bedienungsanleitung des Herstellers entnehmen.
- ▷ Das Batteriesystem alle 6 Monate einmal voll laden.
- ▷ Bei Installation und Wartung den Elektroblock abschalten.
- ▷ Bei Installation und bei Arbeiten an der Verkabelung die Sicherungen zwischen Bleibatterie und Lithiumbatterie entfernen.
- ▷ Wenn die Anzeige der Batteriekapazität auch nach längerer Ladezeit nicht mehr 100 % erreicht, Kundendienst aufsuchen.
- ▷ Lithiumbatterie nur gemäß Vorgaben des Herstellers transportieren und entsorgen.
- ▷ Bedienungsanleitung des Herstellers beachten.

Die Lithiumbatterie besteht aus sechs Modulen und ist parallel zur seriennmäßigen Bleibatterie angeschlossen. Die Lithiumbatterie verkraftet häufige Ladezyklen besser als die Bleibatterie und übernimmt die meisten Ladezyklen. Dadurch erhöht sich die Lebensdauer der Bleibatterie.

Die Lithiumbatterie ist mit einer Schutzfunktion vor Überlastung und Tiefentladung ausgestattet.

Einbauort Die Lithiumbatterie ist neben der Wohnraumbatterie unter der L-Sitzgruppe eingebaut.

Integriertes Entlademanagement Das integrierte intelligente Entlademanagement sorgt dafür, dass beim Entladen der Strom zunächst von der Lithiumbatterie entnommen wird und erst dann von der Bleibatterie. Wenn die Lithiumbatterie den Strom liefert, dient die Bleibatterie als Backup-Speicherung.
Bei großem Strombedarf wird der Strom parallel von der Lithiumbatterie und der Bleibatterie entnommen.

Laden Beim Ladevorgang wird zuerst die Bleibatterie geladen und dann die Lithiumbatterie.



- ▷ Nach Wiederinbetriebnahme oder längeren Standzeiten das Batteriesystem voll laden.

Lagern



- ▷ Die Sicherungen zwischen der Lithiumbatterie und der Bleibatterie nicht entfernen, da sonst die Überwinterungsunterstützung nicht funktioniert und die Bleibatterie Schaden nehmen kann.

Die Lithiumbatterie besitzt bei ordnungsgemäßer Benutzung eine Lebensdauer von bis zu 10 Jahren.

Das Batteriesystem vor dem Lagern voll laden und vom Elektroblock trennen (Batterie-Trennschalter am Elektroblock ausschalten).

Nach spätestens 6 Monaten den Ladestatus am Display der Lithiumbatterie prüfen. Dazu den Batterie-Trennschalter am Elektroblock einschalten. Batterie bei Bedarf nachladen.

Bei längerer Lagerzeit: Batterie bei Bedarf mehrmals laden und entladen, um die volle Leistungsfähigkeit des Batteriesystems zu erreichen.

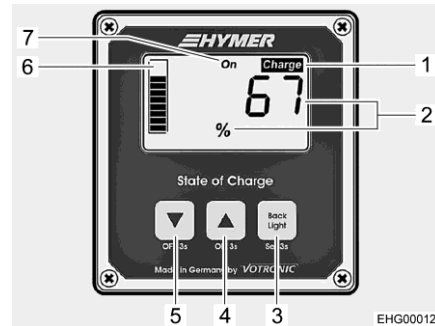
Das Batteriesystem trocken und gut belüftet lagern.

Empfohlene Lagertemperatur zwischen 10 und 20 °C beachten. Weitere Angaben zur Lagertemperatur siehe Bedienungsanleitung des Herstellers.

8.5.1 Anzeigepanel

Spannungs- und Lade-Informationen zum Batteriesystem werden an einem externen Anzeigepanel angezeigt.

Einbauort Das Anzeigepanel ist im Küchenbereich unter einer Verkleidungsklappe angebracht.



- 1 Ladeanzeige "Charge"
- 2 Anzeige Gesamt-Ladezustand (SoC) in Prozent
- 3 Taste Ein/Ausschalten, Menü aufrufen
- 4 Taste Zurückschalten der Anzeige
- 5 Taste Weiterschalten der Anzeige
- 6 Anzeige Gesamt-Ladezustand (SoC) als Balkendiagramm
- 7 Schaltzustandsanzeige (nicht aktiv)

Bild 72 Anzeigepanel (Anzeige Gesamt-Ladezustand)

Ein-/Ausschalten Das Anzeigepanel ist stromsparend ausgeführt. Ein komplettes Abschalten ist nicht notwendig.

Die von **HYMER** vorgenommenen Grundeinstellungen bleiben nach einem Ausfall der Stromversorgung erhalten.

Display-Beleuchtung Bei Drücken einer Taste am Panel schaltet sich die Display-Beleuchtung automatisch ein. Wenn 3 Minuten lang keine Taste gedrückt wird, schaltet sich die Beleuchtung automatisch wieder aus. Mit der Taste (Bild 72,3) kann die Display-Beleuchtung manuell ausgeschaltet werden.

Gesamt-Ladezustand (SoC) anzeigen Auf dem Display wird der Gesamt-Ladezustand von Bleibatterie und Lithiumbatterie, der als "State of Charge" (SoC) bezeichnet wird, angezeigt. Der Wert des SoC wird in Prozent (Bild 72,2) angegeben und zusätzlich als Balkendiagramm (Bild 72,6) dargestellt.

- Durch Drücken einer beliebigen Taste die Display-Beleuchtung einschalten.
- Wenn das Display die Spannungsanzeige anzeigt: Taste (Bild 72,4) oder Taste (Bild 72,5) kurz drücken, um zur Anzeige für den SoC-Wert (Bild 72,2) umzuschalten.

Wenn der SoC-Wert unter 20 % fällt, blinkt die Anzeige "Charge" (Bild 72,1). In diesem Fall die Batterien nachladen.



- 1 Anzeige der Batteriespannung in Volt (V)
- 2 Anzeige Gesamt-Ladezustand (SoC)

Bild 73 Anzeigepanel (Anzeige Batterie-Spannung)

Batterie-Spannung anzeigen

Die Batterie-Spannung wird in Volt (Bild 73,1) angezeigt. Das Balkendiagramm zeigt weiterhin den SoC (Bild 73,2) an.

- Durch Drücken einer beliebigen Taste die Display-Beleuchtung einschalten.
- Wenn das Display den SoC-Wert anzeigt: Taste (Bild 72,4) oder Taste (Bild 72,5) kurz drücken, um zur Anzeige der Batterie-Spannung (Bild 73,1) umzuschalten.



▷ Weitere Informationen der separaten Bedienungsanleitung des Herstellers entnehmen.

8.6 Elektroblock (EBL 30)



▷ Lüftungsschlitze nicht abdecken. Überhitzungsgefahr!



- ▷ Je nach Modell sind nicht immer alle Steckplätze für Sicherungen bestückt.
- ▷ Weitere Informationen der separaten Bedienungsanleitung des Herstellers entnehmen.

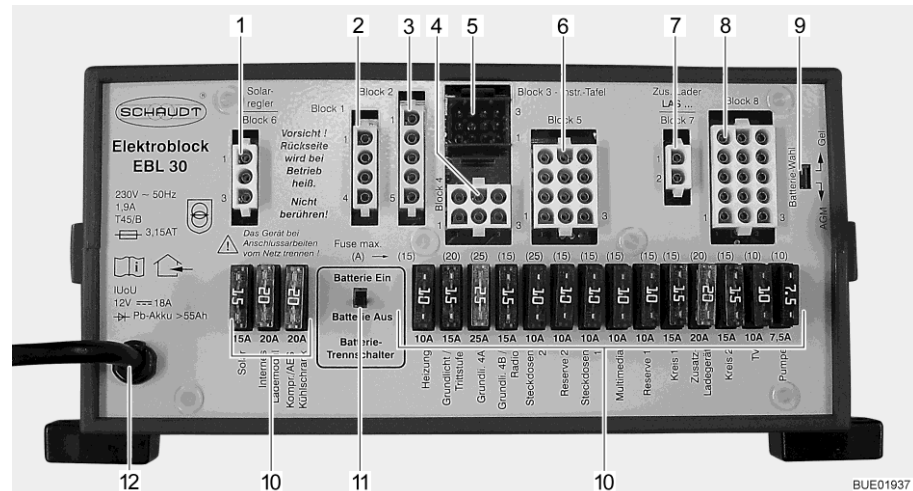


Bild 74 Elektroblock (EBL 30)

- 1 Block 6: Solar-Laderegler (soweit vorhanden)
- 2 Block 1: Kühlschrank
- 3 Block 2: Kühlschrankversorgung D+, Batteriefühler/Steuerleitungen
- 4 Block 4: Heizung, Grundlicht (Beleuchtung im Eingangsbereich), Eintrittstufe
- 5 Block 3: Panel
- 6 Block 5: Reserve 2, Steckdosen, Grundlicht
- 7 Block 7: Zusatz-Ladegerät
- 8 Block 8: Verbraucher, TV, Wasserpumpe, Reserve 1, Multimedia, Steckdosen
- 9 Schalter Batterie-Wahl (Gel/AGM)
- 10 Sicherungen
- 11 Batterie-Trennschalter (Batterie Ein/Aus)
- 12 Netzanschluss 230 V~

Aufgaben Der Elektroblock hat folgende Aufgaben:

- Der Elektroblock lädt die Wohnraumbatterie. Die Starterbatterie erhält vom Elektroblock nur eine Erhaltungsladung.
- Der Elektroblock überwacht die Spannung der Wohnraumbatterie.
- Der Elektroblock verteilt den Strom an die 12-V-Stromkreise und sichert diese ab. An die Steckdosen können Geräte mit maximal 10 A angeschlossen werden.
- Der Elektroblock bietet Anschlüsse für einen Solar-Laderegler, ein Zusatz-Ladegerät sowie weitere Steuer- und Überwachungsfunktionen.
- Der Elektroblock trennt die Starterbatterie elektrisch von der Wohnraumbatterie, wenn der Fahrzeugmotor abgeschaltet ist. So können die 12-V-Verbraucher des Wohnraums die Starterbatterie nicht entladen.
- Der Batterie-Trennschalter im Elektroblock trennt alle Verbraucher von der Wohnraumbatterie.

Der Elektroblock arbeitet nur in Verbindung mit einem Panel.

Der Strom, der am Elektroblock zur Verfügung steht (maximal 18 A), teilt sich auf in Ladestrom und Verbraucherstrom. Der Ladestrom ist dabei immer nur der Anteil, der gerade nicht von den Verbrauchern benötigt wird. Wenn der Verbraucherstrom den zur Verfügung stehenden Strom übersteigt, wird die Wohnraumbatterie entladen.

Einbauort Der Elektroblock ist unter der L-Sitzgruppe eingebaut und ist über eine Außenklappe zugänglich.

8.6.1 Batterie-Trennschalter

Der Batterie-Trennschalter schaltet **alle** Verbraucher des Wohnbereichs aus, auch stille Verbraucher. Selbst Verbraucher wie Eintrittsstufe, Grundlicht oder Kühlschrank funktionieren dann nicht mehr. Dadurch wird eine langsame Entladung der Wohnraumbatterie vermieden, wenn das Fahrzeug über längere Zeit nicht benutzt wird (z. B. vorübergehende Still-Legung).

Einbauort Der Batterie-Trennschalter befindet sich auf dem Elektroblock.

Wenn das Fahrzeug über die CEE-Steckdose an die 230-V-Versorgung angeschlossen ist, werden die Batterien geladen, auch wenn der Batterie-Trennschalter ausgeschaltet ist.

8.6.2 Batterie-Wahlschalter



▶ Wenn der Batterie-Wahlschalter falsch eingestellt ist, kann sich Knallgas bilden. Explosionsgefahr!



- ▷ Eine falsche Stellung des Batterie-Wahlschalters schädigt die Wohnraumbatterie.
- ▷ Die werkseitige Einstellung des Batterie-Wahlschalters nicht verändern.

Einbauort Der Batterie-Wahlschalter befindet sich auf dem Elektroblock.

8.6.3 Batterie-Überwachung



- ▷ Eine entladene Wohnraumbatterie so schnell wie möglich wieder vollständig laden.

Die Batterie-Überwachung im Elektroblock überwacht die Spannung der Wohnraumbatterie.

Wenn die Batteriespannung unter 10,5 V sinkt, schaltet die Batterie-Überwachung im Elektroblock alle 12-V-Verbraucher ab.

- Maßnahmen:*
- Alle elektrischen Verbraucher, die nicht unbedingt benötigt werden, am zugehörigen Schalter ausschalten.
 - Wenn nötig, mit dem 12-V-Hauptschalter die 12-V-Versorgung für kurzzeitigen Betrieb wieder einschalten. Dies ist aber nur möglich, wenn die Batteriespannung über 11 V liegt. Liegt die Spannung darunter, kann die 12-V-Versorgung erst wieder eingeschaltet werden, wenn die Wohnraumbatterie geladen wurde.

8.6.4 Batterie-Ladung

Wenn der Fahrzeugmotor läuft, werden die Wohnraumbatterie und die Starterbatterie durch ein Relais im Elektroblock zusammengeschaltet und durch die Fahrzeug-Lichtmaschine nachgeladen. Wenn der Fahrzeugmotor abgeschaltet ist, werden die Batterien durch den Elektroblock automatisch wieder voneinander getrennt. Dadurch wird verhindert, dass die Starterbatterie durch elektrische Verbraucher im Wohnteil entladen wird. Die Startfähigkeit des Fahrzeugs bleibt somit erhalten. Die Polspannung der Wohnraumbatterie bzw. der Starterbatterie kann am Panel abgelesen werden.

Wenn das Fahrzeug über die CEE-Steckdose an die 230-V-Versorgung angeschlossen ist, werden die Wohnraumbatterie und die Starterbatterie über das Lademodul im Elektroblock nachgeladen. Die Starterbatterie wird dabei nur mit einer Erhaltungsladung geladen. Der Ladestrom wird dem Ladezustand der Batterie angepasst. Ein Überladen ist somit nicht möglich.

Um die volle Leistung des Lademoduls im Elektroblock zu nutzen, alle elektrischen Verbraucher während des Ladevorgangs ausschalten.

8.6.5 Nachrüsten weiterer 12-V-Verbraucher

Die elektrische Anlage im Wohnbereich des Fahrzeugs kann mit Zusatzgeräten nachgerüstet werden. Die Zusatzgeräte werden an die Reserveausgänge am Elektroblock angeschlossen. Die Leistung der Zusatzgeräte darf den Wert der Absicherung (z. B. 15 A) nicht übersteigen. Es dürfen am Elektroblock keine Sicherungen mit höheren Werten verwendet werden als die, die auf dem Elektroblock angegeben sind.

8.7 Panel (LT 453)

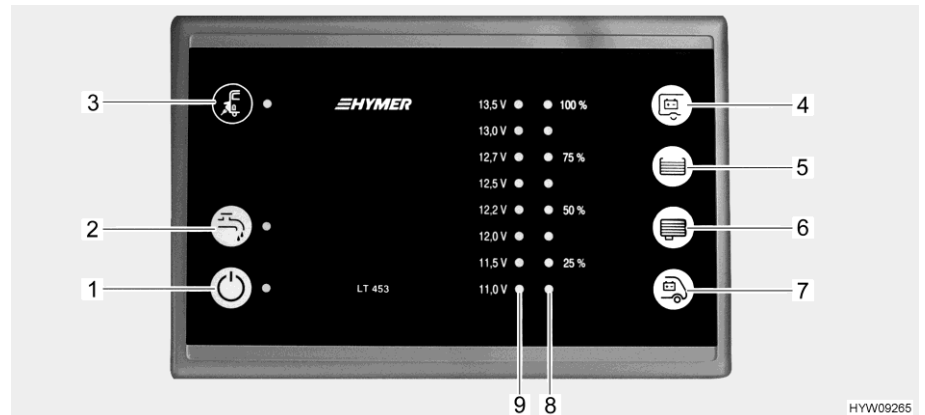



Bild 75 Panel (LT 453)

- 1 12-V-Hauptschalter und grüne LED
- 2 Schalter Wasserpumpe und gelbe LED
- 3 Symbol Netzanschluss und gelbe LED
- 4 Taste zum Abfragen der Spannung der Wohnraumbatterie
- 5 Taste zum Abfragen des Füllstands im Frischwassertank
- 6 Taste zum Abfragen des Füllstands im Abwassertank
- 7 Taste zum Abfragen der Spannung der Starterbatterie
- 8 LED-Skala zum Anzeigen des Tankfüllstands
- 9 LED-Skala zum Anzeigen der Batteriespannung

Bei den Schaltern und Tastern des Panels handelt es sich um Sensor-Tastfelder. Die Schaltfunktion wird durch Berühren ausgelöst.

Netzanschluss

Die gelbe LED beim Symbol Netzanschluss  (Bild 75,3) leuchtet, wenn das Fahrzeug an eine externe Netzversorgung angeschlossen ist. Die LED leuchtet dann auch bei ausgeschaltetem Panel.

8.7.1 12-V-Hauptschalter

Der 12-V-Hauptschalter (Bild 75,1) schaltet das Panel und die 12-V-Versorgung des Wohnraums ein und aus.

Ausnahme: Je nach Modell bleiben Kühlschrank, Heizung, Grundlicht (Beleuchtung im Eingangsbereich) und Eintrittstufe betriebsbereit.

Einschalten: ■ Schalter "⏻" (Bild 75,1) drücken: Die 12-V-Versorgung des Wohnraums ist eingeschaltet. Die LED leuchtet grün.

Ausschalten: ■ Schalter "⏻" (Bild 75,1) erneut drücken: Die 12-V-Versorgung des Wohnraums ist ausgeschaltet. Die LED erlischt.



- ▷ Beim Verlassen des Fahrzeugs die 12-V-Versorgung über das Panel ausschalten. So lässt sich eine unnötige Entladung der Wohnraumbatterie vermeiden.
- ▷ Verbraucher wie Steuergeräte (z. B. Solar-Laderegler, Eis-Ex oder Panel) oder Einbaugeräte (z. B. Heizung, Kühlschrank oder Trittstufe) entnehmen weiterhin Strom von der Batteriekapazität, auch wenn die 12-V-Versorgung am Panel ausgeschaltet ist. Deshalb die Wohnraumbatterie über den Schalter am Elektroblok vom 12-V-Bordnetz trennen, wenn das Fahrzeug längere Zeit nicht benutzt wird.

8.7.2 Schalter Wasserpumpe

Der Schalter Wasserpumpe (Bild 75,2) schaltet die Stromversorgung der Wasserpumpe ein und aus.

- Einschalten:*
- Schalter Wasserpumpe "☰" (Bild 75,2) drücken: Die Stromversorgung der Wasserpumpe ist eingeschaltet. Die LED leuchtet gelb. Die Wasserpumpe wird beim Öffnen eines Wasserhahns aktiviert.
- Ausschalten:*
- Schalter Wasserpumpe "☰" (Bild 75,2) erneut drücken: Die Stromversorgung der Wasserpumpe ist ausgeschaltet. Die LED erlischt.

8.7.3 LED-Skala für Batteriespannung



- ▷ Wenn das Fahrzeug mit dem **HYMER-Smart-Battery-System** ausgestattet ist, wird die Batteriespannung der Wohnraumbatterie nur am Anzeigepanel des **HYMER-Smart-Battery-Systems** angezeigt, siehe Abschnitt 8.5.1.

Die LED-Skala (Bild 75,9) zeigt die Batteriespannung der Starterbatterie oder der Wohnraumbatterie wie folgt an:

- Alle LEDs leuchten: Batterie ist ausreichend geladen.
- Gelbe und rote LED leuchten: Batterie ist teilentladen (unter 12,4 V).
- Nur rote LEDs leuchten: Batterie ist leer (unter 11,5 V).

- Batteriespannung anzeigen:*
- Taste "☰" (Bild 75,4) drücken: Die Batteriespannung der Wohnraumbatterie wird angezeigt.
 - Taste "☰" (Bild 75,7) drücken: Die Batteriespannung der Starterbatterie wird angezeigt.

Die folgenden Tabellen helfen dabei, die am Panel angezeigte Batteriespannung der Wohnraumbatterie richtig zu interpretieren.

Batteriespannung (Werte bei laufendem Betrieb)	Fahrbetrieb (Fahrzeug fährt, kein Netzan- schluss)	Batteriebetrieb (Fahrzeug steht, kein Netzan- schluss)	Netzbetrieb (Fahrzeug steht, Netzan- schluss)
11,5 V oder weniger Tiefentladung droht (Batterie-Alarm)	12-V-Bordnetz überlastet Batterie wird durch die Lichtmaschine nicht geladen	wenn Verbraucher ausgeschaltet: Batterie leer wenn Verbraucher eingeschaltet: Batterie überlastet	12-V-Bordnetz überlastet Batterie wird durch den Elektroblock nicht geladen, Elektroblock defekt
12,2 V bis 12,7 V	12-V-Bordnetz überlastet ¹⁾	normaler Bereich	12-V-Bordnetz überlastet ¹⁾
	Batterie wird durch die Lichtmaschine nicht geladen ¹⁾		Batterie wird durch den Elektroblock nicht geladen, Elektroblock defekt ¹⁾
13,5 V	Batterie wird geladen	tritt nur kurzzeitig nach dem Laden auf	Batterie wird geladen

¹⁾ Wenn Spannung diesen Bereich mehrere Stunden nicht übersteigt.

Werte für Ruhespannung	Ladezustand der Batterie ¹⁾
weniger als 12 V	tiefentladen
12,2 V	25 %
12,7 V	50 %
mehr als 12,7 V	100 %

¹⁾ Richtwerte für Gel-Batterie.



▷ Längere Tiefentladung schädigt die Batterie irreparabel.

Maßnahmen:

- Bei Batterie-Alarm Verbraucher abschalten und Wohnraumbatterie laden, entweder durch Fahrbetrieb oder durch Anschluss an eine 230-V-Versorgung.

8.7.4 LED-Skala für Tankfüllstand

Die LED-Skala (Bild 75,8) zeigt den Füllstand des Frischwassertanks oder des Abwassertanks an.

Füllstand anzeigen:

- Taste "☰" (Bild 75,5) drücken: Der Füllstand des Frischwassertanks wird durch leuchtende LEDs angezeigt.
- Taste "☷" (Bild 75,6) drücken: Der Füllstand des Abwassertanks wird durch leuchtende LEDs angezeigt.

Füllstandsanzeige

LED-Anzeige	Tankfüllstand
alle LEDs leuchten	Tank voll
6 LEDs leuchten	Tank ca. 3/4 voll
4 LEDs leuchten	Tank ca. 1/2 voll
2 LEDs leuchten	Tank ca. 1/4 voll
keine LED leuchtet	Tank leer



▷ Weitere Informationen der separaten Bedienungsanleitung des Herstellers entnehmen.

8.8 230-V-Bordnetz



- ▶ Nur Fachpersonal an der elektrischen Anlage arbeiten lassen.
- ▶ Elektrische Anlage des Fahrzeugs spätestens alle drei Jahre von einer Elektrofachkraft prüfen lassen. Bei häufiger Benutzung des Fahrzeugs wird eine jährliche Prüfung empfohlen.

Das 230-V-Bordnetz versorgt folgende Geräte (sofern vorhanden):

- die Steckdosen mit Schutzkontakt für Geräte mit maximal 10 A
- den Kühlschrank
- den Elektroblock
- ein Zusatz-Ladegerät
- die Klimaanlage

Die elektrischen Verbraucher, die an das 12-V-Bordnetz des Wohnteils angeschlossen sind, werden von der Wohnraumbatterie mit Spannung versorgt.

Das Fahrzeug so oft wie möglich an eine externe 230-V-Versorgung anschließen. Dabei lädt das Lademodul im Elektroblock automatisch die Wohnraumbatterie. Zusätzlich wird die Starterbatterie mit einer Erhaltungsladung von 2 A geladen.

Je nach Ausstattung sind Zusatzgeräte durch einen eigenen zweipoligen Sicherungsautomaten abgesichert.

8.8.1 230-V-Anschluss (CEE-Steckdose)



- ▷ Überspannungen können die angeschlossenen Geräte beschädigen. Ursachen für Überspannungen sind z. B. Blitzschlag, unregelmäßige Spannungsquellen (z. B. Benzingeneratoren) oder Stromanschlüsse auf Fähren.

Anforderungen an den 230-V-Anschluss

- Das Anschlusskabel, die Steckverbindungen an der Versorgungsstelle und die Steckverbindung am Fahrzeug müssen der IEC 60309 entsprechen. Die handelsübliche Bezeichnung für die Steckverbindungen lautet "CEE blau".
- Gummischlauchleitung H07RN-F mit mindestens 2,5 mm² Leitungsquerschnitt und maximal 25 m Länge verwenden.
- Schutzkontakt-Steckverbindungen (Schuko) sind nicht zulässig. Ebenfalls nicht zulässig ist das Zwischenschalten von CEE/Schuko-Adaptern.

8.8.2 230-V-Versorgung anschließen



- ▶ Die externe 230-V-Versorgung muss über einen Fehlerstrom-Schutzschalter (FI-Schalter, 30 mA) abgesichert sein.
- ▶ Das Kabel muss vollständig von der Kabeltrommel abgewickelt sein, um eine Überhitzung zu vermeiden.
- ▶ In Zweifelsfällen oder wenn die 230-V-Versorgung nicht verfügbar oder fehlerhaft ist, Kontakt mit dem Betreiber der Versorgungseinrichtung aufnehmen.



- ▷ Der 230-V-Anschluss ist im Fahrzeug mit einem Fehlerstrom-Schutzschalter (FI-Schalter) ausgestattet.
- ▷ Für die Anschluss-Stellen auf Campingplätzen (Campingverteiler) sind Fehlerstrom-Schutzschalter (FI-Schalter, 30 mA) vorgeschrieben.

Das Fahrzeug kann an eine externe 230-V-Versorgung angeschlossen werden. Zum Anschließen grundsätzlich nur den 230-V-Anschluss am Fahrzeug (CEE-Steckdose) verwenden.

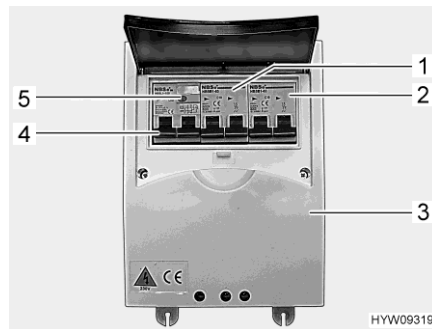


Bild 76 Leitungsschutzschalter und FI-Schalter (230-V-Sicherungskasten)



Bild 77 230-V-Anschluss am Fahrzeug (CEE-Steckdose)



- ▷ Der zweite Leitungsschutzschalter (Bild 76,2) ist optional. Ob dieser Leitungsschutzschalter vorhanden ist, hängt von der Ausstattung des Fahrzeugs ab.

Fahrzeug anschließen:

- Prüfen, ob die Stromversorgungseinrichtung hinsichtlich Anschluss, Spannung, Frequenz und Strom geeignet ist.
- Prüfen, ob die Kabel und die Anschlüsse geeignet sind.
- Steckverbindungen und Kabel auf sichtbare Beschädigungen prüfen.
- Beide Leitungsschutzschalter (Bild 76,1 und Bild 76,2) im Sicherungskasten (Bild 76,3) ausschalten.
- Abdeckung des 230-V-Anchlusses am Fahrzeug öffnen (Bild 77) und Steckkupplung einstecken. Darauf achten, dass die Rastnase des federgespannten Klappdeckels eingerastet ist.
- Stecker des Anschlusskabels in die Steckdose des Campingverteilers stecken. Darauf achten, dass die Rastnase des federgespannten Klappdeckels auch hier eingerastet ist.
- Beide Leitungsschutzschalter im Sicherungskasten einschalten.

Fehlerstrom-Schutzschalter prüfen:

- Wenn das Fahrzeug an die 230-V-Versorgung angeschlossen ist, die Prüftaste (Bild 76,5) des Fehlerstrom-Schutzschalters (FI-Schalter) (Bild 76,4) im Sicherungskasten (Bild 76,3) drücken. Der Fehlerstrom-Schutzschalter muss auslösen.
- Den Fehlerstrom-Schutzschalter (Bild 76,4) wieder einschalten.

Verbindung trennen:

- Beide Leitungsschutzschalter (Bild 76,1 und 2) im Sicherungskasten (Bild 76,3) ausschalten.
- Am Campingverteiler Rastnase lösen und Stecker des Anschlusskabels aus der Steckdose ziehen.
- Am Fahrzeug Rastnase lösen, Steckkupplung ziehen und Abdeckung des 230-V-Anchlusses schließen.

8.9 Sicherungen



- ▶ Defekte Sicherungen nur auswechseln, wenn die Fehlerursache bekannt und beseitigt ist.
- ▶ Defekte Sicherungen nur auswechseln, wenn die Stromversorgung ausgeschaltet ist.
- ▶ Sicherungen niemals überbrücken oder reparieren.
- ▶ Defekte Sicherungen immer nur gegen eine neue Sicherung mit gleichem Sicherungswert auswechseln.

8.9.1 12-V-Sicherungen

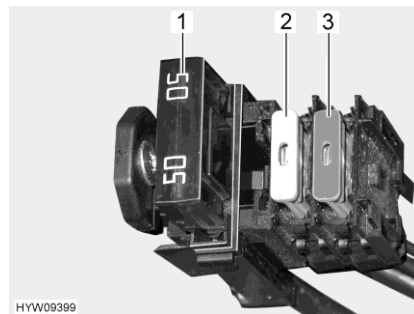
Die Verbraucher, die im Wohnteil an die 12-V-Versorgung angeschlossen sind, sind durch eigene Sicherungen abgesichert. Die Sicherungen sind an unterschiedlichen Einbauorten im Fahrzeug zugänglich.

Vor dem Wechseln der Sicherungen Funktion, Wert und Farbe der betreffenden Sicherungen den nachfolgenden Angaben entnehmen. Bei einem Sicherungswechsel nur Flachsicherungen mit den Werten verwenden, die nachfolgend angegeben sind.

Einige Signale sind durch sogenannte "Polyswitch"-Sicherungen abgesichert. Polyswitch ist eine interne, sich selbst zurückstellende Sicherung. Nach Aufhebung des Überstroms oder des Kurzschlusses wird der Betriebsstrom automatisch wieder freigegeben. Dies kann einige Sekunden dauern (Abkühlphase).

Sicherungen an der Starterbatterie

Die Sicherungen sind in der Nähe der Starterbatterie eingebaut.

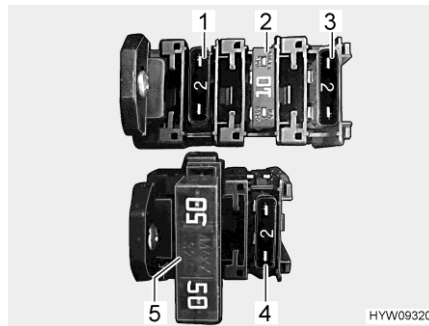


- 1 Jumbo-Flachsicherung 50 A/rot (für Elektroblock)
- 2 Flachsicherung 20 A/gelb (für Kühlschrank)
- 3 Flachsicherung 10 A/rot (für LED-Frontscheinwerfer/SA)

Bild 78 Sicherungen (Starterbatterie)

Sicherungen am Sicherungsträger an der Wohnraumbatterie

Die Sicherungen sind neben der Wohnraumbatterie eingebaut. Die Sicherungen sind Untersicherungen zu Grundlicht 4 A (25 A) am Elektroblock.



- 1 Flachsicherung (Reserve)
- 2 Flachsicherung 10 A/rot (Sat-Anlage)
- 3 Flachsicherung 2 A/grau (Kühlschrank-Steuerung)
- 4 Flachsicherung 2 A/grau (für Batteriefühler Wohnraumbatterie)
- 5 Jumbo-Flachsicherung 50 A/rot (für Elektroblock)

Bild 79 Sicherungen (Wohnraumbatterie)

Sicherungen an der Relaisbox AD01

In der rechten Sitzkonsole im Fahrerhaus ist eine Relaisbox (AD01) eingebaut. Die Relaisbox dient dazu, die nicht vom Basisfahrzeug bereitgestellten Signale für die Chassis-Beleuchtung zu erzeugen. Die Relaisbox ist universell einsetzbar.

Die von uns verwendete Schaltung kann von der vom Hersteller vorgesehene Schaltung abweichen. Dadurch kann die Schaltung auch von der Darstellung auf dem Typschild der Relaisbox, das der Hersteller angebracht hat, abweichen.

SiNr	Funktion	Wert/Farbe	Verbraucher
B2	Kl. 15 (Zündung Ein)	15 A blau (bei Dachhaube, elektrisch bedienbar: 10 A rot)	Klemme 15 der Anhängerkupplung, Signal für Tagfahrlicht, Kurvenlicht, Scheinwerferreinigung bei Xenon, Heizgebläse Wohnraum
B3	Kl. 30 (Dauerplus)	15 A blau	Signal für Kurvenlicht, Scheinwerferreinigung und Niveau-Regelung bei Xenon
B5	D+ Signal	interner Polyswitch (2 A)	D+ für Elektroblock, Kühlschrank, Sat-Anlage
B6	Reserve	15 A blau	
B7	Kl. 15 (Zündung Ein)	5 A hellbraun	Umrissleuchten (ws/rot), Seitenmarkierungsleuchten (gelb)

Sicherungen am Elektroblock EBL 30

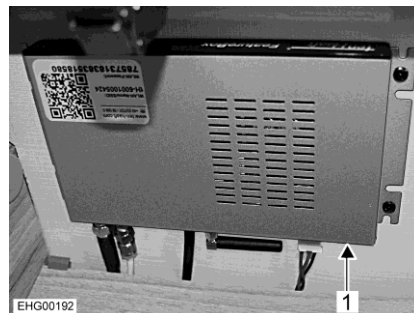
Funktion	Wert/Farbe
Solar-Lademodul	15 A blau
Internes Lademodul	20 A gelb
Kühlschrank	20 A gelb
Heizung	10 A rot
Grundlicht/Eintrittstufe/Vorzeltleuchte	15 A blau
Grundlicht	25 A weiß
Grundlicht/Radio	15 A blau
Steckdosen 12 V, USB-Ladebuchse	10 A rot
Reserve 2, elektrisches Hubbett	10 A rot
Steckdosen 12 V, USB-Ladebuchse	10 A rot
Multimedia	10 A rot
Reserve 1	10 A rot
Kreis 1 (Licht 1)	15 A blau
Zusatz-Ladegerät	20 A gelb
Kreis 2 (Licht 2, Abwassertankentleerung)	15 A blau
TV	10 A rot
Pumpe für Wasser	7,5 A braun

Sicherung der Thetford-Toilette

Die Toilette besitzt eine wartungsfreie, selbsttätig zurücksetzende Sicherung.

Sicherung für TV-Satellitenanlage (ten Haaft)

Die Sicherung befindet sich am Steuergerät der TV-Satellitenanlage. Das Steuergerät der TV-Satellitenanlage ist im Kleiderschrank oder in einem Hängeschrank eingebaut.



1 Sicherung 10 A/rot

Bild 80 Steuergerät (TV-Satellitenanlage, ten Haaft)

8.9.2 230-V-Sicherung

Bei Fahrzeugen mit Sonderausstattung Wechselrichter beachten:



- ▶ Das Trennen des 230-V-Anschlusses oder das Ausschalten der 230-V-Hauptsicherung bewirkt bei eingeschaltetem Wechselrichter keine Freischaltung der Steckdosen, da diese durch den Wechselrichter versorgt werden.
- ▶ Der Leitungsschutzschalter im zusätzlichen Sicherungskasten beim Wechselrichter sichert und trennt nur die Steckdosen im Fahrzeug.
- ▶ Nur durch Abschalten an beiden Sicherungskästen und Ausschalten des Wechselrichters erfolgt eine vollständige Netz-Freischaltung.



- ▷ Den Fehlerstrom-Schutzschalter bei jedem Anschluss an die 230-V-Versorgung, mindestens aber alle 6 Monate prüfen.

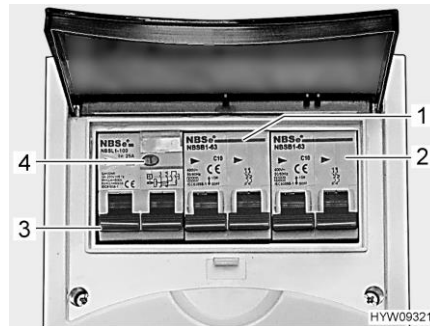


Bild 81 Leitungsschutzschalter und FI-Schalter (230-V-Sicherungskasten)

Ein Fehlerstrom-Schutzschalter (FI-Schalter) (Bild 81,3) im Sicherungskasten sichert das gesamte Fahrzeug gegen Fehlerstrom (30 mA) ab.

Der nachgeschaltete Leitungsschutzschalter (10 A) (Bild 81,1) sichert die 230-V-Steckdosen, den Elektroblok, das Zusatz-Ladegerät und den Kühlschrank ab.

Bei Fahrzeugen mit Sonderausstattung, z. B. Dachklimaanlage, sichert ein zusätzlicher Leitungsschutzschalter (16 A) (Bild 81,2) das Gerät ab.

Fehlerstrom-Schutzschalter prüfen:

- Wenn das Fahrzeug an die 230-V-Versorgung angeschlossen ist, die Prüftaste (Bild 81,4) drücken. Der Fehlerstromschutzschalter (FI) muss auslösen.

Einbauort

Wenn das Fahrzeug mit Längseinzelbetten ausgestattet ist, ist der Sicherungskasten im Kleiderschrank (in Fahrtrichtung rechts) eingebaut. Wenn das Fahrzeug mit einem Queensbett ausgestattet ist, ist der Sicherungskasten unter der Klappe der Trittstufe (in Fahrtrichtung rechts) eingebaut.

8.10 Stromlaufpläne

8.10.1 Blockschaltbild 230 V

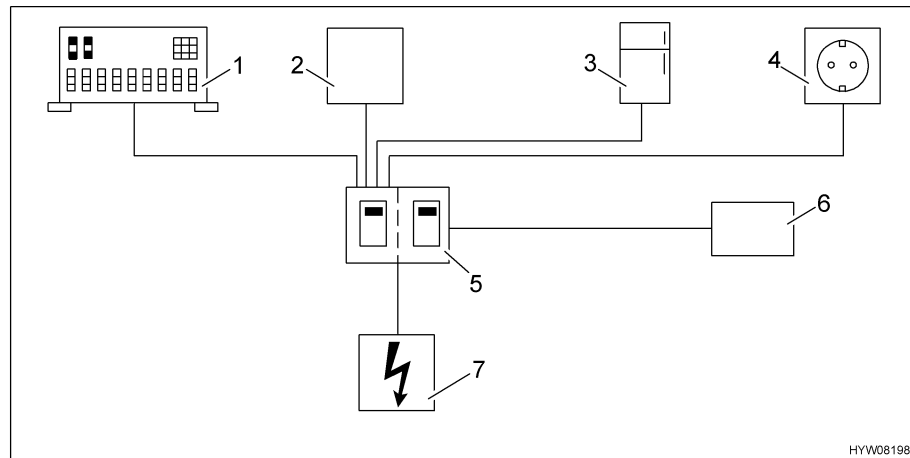


Bild 82 Schema 230-V-Leitungsverlegung

- 1 Elektroblock
- 2 Zusatz-Ladegerät
- 3 Kühlschrank
- 4 Steckdosen
- 5 Sicherungsautomat
- 6 Zusatzgerät (z. B. Klimaanlage)
- 7 230-V-Anschluss

Bild 82 zeigt eine schematische Darstellung des 230-V-Netzes.

8.10.2 Blockschaltbild 12 V

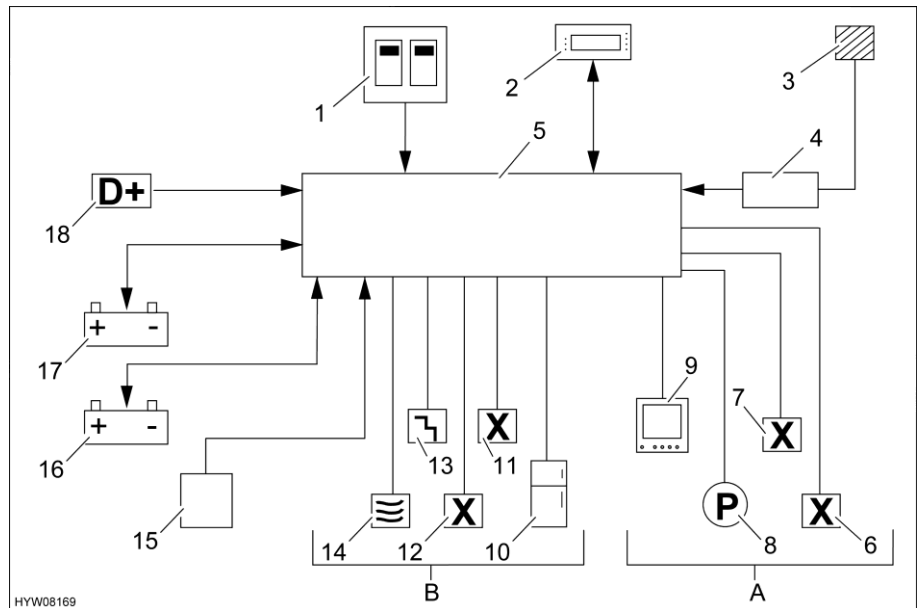


Bild 83 Schema 12-V-Leitungsverlegung

1	230-V-Sicherungsautomat
2	Panel mit 12-V-Hauptschalter
3	Solar
4	Solarregler
5	Elektroblock mit Batterie-Trennschalter
A	Licht, Verbraucherkreise ein-/ausschaltbar über 12-V-Hauptschalter
6	Steckdosen 1, Steckdosen 2, Reserve 1, 2
7	Kreis 1, Kreis 2
8	Pumpe (Wasserpumpe)
9	Multimedia/TV
B	Grundversorgung ein-/ausschaltbar über Batterie-Trennschalter
10	Kühlschrank
11	Grundlicht 4A (Sonderausstattung, z. B. Eis-Ex)
12	Grundlicht 4B/Radio
13	Grundlicht/Trittstufe
14	Heizung
15	Zusatz-Ladegerät
16	Wohnraumbatterie
17	Starterbatterie
18	(D+)

Bild 83 zeigt eine schematische Darstellung des 12-V-Netzes.

Kapitelübersicht

In diesem Kapitel finden Sie Hinweise zu den Einbaugeräten des Fahrzeugs.

Die Hinweise beziehen sich nur auf die Bedienung der Einbaugeräte.

Weitere Informationen zu den Einbaugeräten entnehmen Sie bitte den Bedienungsanleitungen der Einbaugeräte, die dem Fahrzeug separat beiliegen.

9.1 Allgemeines



- ▷ Aus Sicherheitsgründen müssen Ersatzteile für Heizgeräte den Angaben des Herstellers entsprechen und von diesem als Ersatzteil zugelassen sein. Diese Ersatzteile darf nur der Gerätehersteller oder eine autorisierte Fachwerkstatt einbauen.

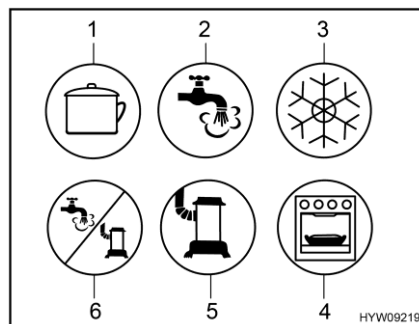


- ▷ Weitere Informationen der separaten Bedienungsanleitung des jeweiligen Einbaugerätes entnehmen.

Im Fahrzeug sind je nach Ausführung die Einbaugeräte Heizung, Boiler, Kochstelle und Kühlschrank eingebaut.

In dieser Bedienungsanleitung werden nur die Bedienung und die Besonderheiten der Einbaugeräte beschrieben.

Vor Inbetriebnahme eines gasbetriebenen Einbaugerätes das Haupt-Absperrventil an der Gasflasche und das jeweilige Gasabsperrventil öffnen.



- 1 Kochstelle
- 2 Warmwasser
- 3 Kühlschrank
- 4 Backofen/Grill
- 5 Heizung
- 6 Warmwasser/Heizung

Bild 84 Mögliche Symbole der Gasabsperrventile

9.2 Heizung und Boiler

Mit der Heizung kann sowohl der Innenraum des Fahrzeugs beheizt werden (durch Erwärmung der Raumluft), als auch das Brauchwasser erhitzt werden (Boiler-Funktion). Die nachfolgenden Hinweise gelten auch dann, wenn die Heizung nur als Boiler verwendet wird.



- ▶ Den Abgaskamin nicht verschließen oder überbauen.
- ▶ Den Raum hinter der Heizung nicht als Stauraum verwenden.
- ▶ Das Wasser im Boiler kann auf 65 °C erhitzt werden. Verbrühungsgefahr!



- ▷ Boiler nie ohne Wasserinhalt betreiben.
- ▷ Boiler bei Frostgefahr entleeren, wenn der Boiler nicht in Betrieb ist.
- ▷ Boiler nur dann mit maximaler Temperatureinstellung betreiben, wenn viel Warmwasser benötigt wird. Dadurch wird der Boiler vor Verkalkung geschützt.



- ▷ Das Wasser aus dem Boiler nicht als Trinkwasser verwenden.
- ▷ Wenn die Stromversorgung zur Heizung unterbrochen war, muss die Uhrzeit neu eingegeben werden.

Erste Inbetriebnahme

Bei der ersten Inbetriebnahme der Heizung tritt kurzzeitig eine leichte Rauch- und Geruchsbelästigung auf. Sofort die Heizung am Bedienschalter auf höchste Stufe stellen. Fenster und Türen öffnen und gut lüften. Rauch und Geruch verschwinden nach kurzer Zeit von selbst.

9.2.1 Richtig heizen



Bild 85 Luftaustrittsdüse (Warmluft-Heizung)

Warmluftverteilung

Im Fahrzeug sind mehrere Luftaustrittsdüsen (Bild 85) eingebaut. Rohre führen die Warmluft zu den Luftaustrittsdüsen. Die Luftaustrittsdüsen so drehen, dass die Warmluft dort austritt, wo es gewünscht wird. Um Zugluft zu vermeiden, die Luftaustrittsdüsen am Armaturenbrett schließen und die Luftverteilung des Basisfahrzeugs auf Umluft stellen.

Einstellung der Luftaustrittsdüsen

- Ganz geöffnet: voller Warmluftstrom
- Halb oder nur teilweise geöffnet: verringerter Warmluftstrom

Wenn 5 Luftaustrittsdüsen vollständig geöffnet sind, dann tritt an jeder einzelnen Düse weniger Warmluft aus. Werden jedoch nur 3 Luftaustrittsdüsen geöffnet, dann strömt aus jeder einzelnen Düse mehr Warmluft.

9.2.2 Diesel-Warmluftheizung und Boiler



- ▶ Wenn Undichtigkeiten an der Heizung oder an der Abgasführung auftreten, droht Vergiftungsgefahr! Wenn eine Undichtigkeit erkannt wird: Diesel-Warmluftheizung ausschalten. Fenster und Türen öffnen. Anlage von einer autorisierten Servicestelle prüfen lassen.
- ▶ Sicherheitsbestimmungen und Sicherheitshinweise des Herstellers beachten, siehe separate Bedienungsanleitung des Herstellers.

Funktion und Bedienung sind gleich wie bei der mit Gas betriebenen Warmluft-Heizung, siehe Abschnitt 9.2.3.

Weitere Informationen der separaten Bedienungsanleitung des Herstellers entnehmen.

9.2.3 Gas-Warmluft-Heizung und Boiler mit digitaler Bedieneinheit CP plus



- ▶ Gas wegen Explosionsgefahr nie unverbrannt ausströmen lassen.
- ▶ Beim Tanken, auf Fähren und in der Garage die Heizung nie im Gasbetrieb betreiben. Explosionsgefahr!
- ▶ In geschlossenen Räumen (z. B. Garagen) die Heizung nie im Gasbetrieb betreiben. Vergiftungs- und Erstickungsgefahr!



- ▷ Wenn die Heizung bei Frostgefahr außer Betrieb ist, den Boiler entleeren.
- ▷ Das Umluftgebläse schaltet sich automatisch ein, wenn die Warmluft-Heizung in Betrieb genommen wird, und bleibt dauerhaft in Betrieb. Dadurch wird die Wohnraumbatterie extrem belastet, wenn das Fahrzeug nicht an eine externe 230-V-Versorgung angeschlossen ist. Beachten, dass die Wohnraumbatterie nur einen begrenzten Energievorrat hat.



- ▷ Der Betrieb der Warmluft-Heizung ist auch mit leerem Boiler möglich.
- ▷ Wenn die Stromversorgung zur Heizung unterbrochen war, muss die Uhrzeit neu eingegeben werden.

Maximale Heizleistung

Gasbetrieb	Elektrobetrieb	Mischbetrieb (Gas- und Elektrobetrieb)
6000 W	1800 W	5800 W

Bedieneinheit

Die Bedieneinheit gliedert sich in zwei Bereiche:

- Display
- Bedientasten



- 1 Display
- 2 Dreh-/Drückknopf
- 3 Zurück-Taste

Bild 86 Bedieneinheit (Warmluft-Heizung und Boiler)

Nach dem Einschalten werden die zuletzt eingestellten Werte/Betriebsparameter aktiviert.

Wenn keine Taste betätigt wird, schaltet die Bedieneinheit nach einigen Minuten in einen Stand-by-Modus.

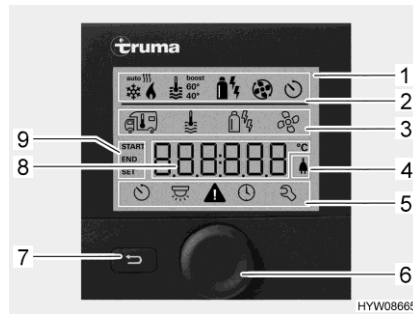
Wenn die Uhrzeit eingestellt ist, wechselt im Stand-by-Modus die Anzeige im Display zwischen Uhrzeit und eingestellter Raumtemperatur.

Nach dem Ausschalten kann die Anzeige im Bedienteil wegen des Nachlaufens der Heizung noch einige Minuten aktiv sein.

Bedientasten

Die Bedientasten haben folgende Funktionen:

Taste	Tastenbedienung	Funktion
Dreh-/Drückknopf (Bild 86,2)	nach rechts drehen	Menü wird von links nach rechts durchlaufen
		Werte werden erhöht
	nach links drehen	Menü wird von rechts nach links durchlaufen
		Werte werden verringert
	antippen	gewählter Wert wird gespeichert
	Menüpunkt wird zum Ändern von Werten ausgewählt (angewählter Menüpunkt blinkt)	
	drücken (3 Sekunden)	einschalten bzw. ausschalten
Zurück-Taste (Bild 86,3)	drücken	aus einem Menüpunkt zurückspringen, ohne Werte zu speichern



- 1 Anzeige
- 2 Statuszeile
- 3 obere Menüzeile
- 4 Anzeige Netzspannung 230 V
- 5 untere Menüzeile
- 6 Dreh-/Drückknopf
- 7 Zurück-Taste
- 8 Anzeigebereich Einstellungen und Werte
- 9 Anzeige Zeitschaltuhr

Bild 87 Bedieneinheit mit Anzeigen

Display Das Display gliedert sich in vier Bereiche:

- Statuszeile (Bild 87,2)
- obere Menüzeile (Bild 87,3)
- Anzeigebereich (Bild 87,8)
- untere Menüzeile (Bild 87,5)

Bedieneinheit ein-/ausschalten:

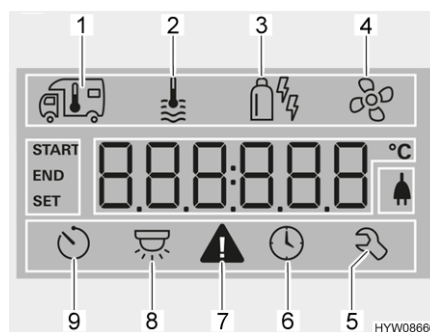
- Dreh-/Drückknopf (Bild 87,6) ca. 3 Sekunden lang drücken. Die beiden Menüzeilen (Bild 87,3 und Bild 87,5) werden angezeigt. Das erste Symbol blinkt.



- ▷ Ein-/Ausschalten der Bedieneinheit bedeutet eigentlich Umschalten zwischen Stand-by-Modus und Einstellmodus. Im Stand-by-Modus werden die eingestellte Raumtemperatur und die Uhrzeit im Wechsel angezeigt.

Einstellungen vornehmen:

- Dreh-/Drückknopf (Bild 87,6) drehen, bis das gewünschte Menüsymbol blinkt.
- Dreh-/Drückknopf drücken.
- Dreh-/Drückknopf drehen, bis der gewünschte Wert angezeigt wird.
- Dreh-/Drückknopf drücken, um den eingestellten Wert zu speichern. Wenn der ursprünglich eingestellte Wert doch nicht verändert werden soll: Zurück-Taste (Bild 87,7) drücken.



- 1 Heizung
- 2 Warmwasser
- 3 Betriebsart
- 4 Gebläse
- 5 Servicemenü
- 6 Uhrzeit einstellen
- 7 Warnsymbol
- 8 Beleuchtung (hier nicht verwendet)
- 9 Zeitschaltuhr

Bild 88 Display (Bedieneinheit)

Heizung einschalten:

- Haupt-Absperrventil an der Gasflasche und Gasabsperrentil "Heizung/Boiler" öffnen.
- Dreh-/Drückknopf (Bild 87,6) drehen, bis Menüsymbol Heizung (Bild 88,1) blinkt.
- Dreh-/Drückknopf drücken.
- Dreh-/Drückknopf drehen, bis gewünschter Wert angezeigt wird.

- Dreh-/Drückknopf drücken, um den eingestellten Wert zu speichern. Das Symbol in der Statuszeile (Bild 87,2) blinkt, bis die eingestellte Raumtemperatur erreicht ist. Wenn der ursprünglich eingestellte Wert doch nicht verändert werden soll: Zurück-Taste (Bild 87,7) drücken.

Heizung ausschalten:

- Temperaturwert zurückdrehen, bis OFF angezeigt wird. Dreh-/Drückknopf zum Speichern drücken.



- ▷ Die gewünschte Raumtemperatur kann auch im Stand-by-Modus durch Drehen des Dreh-/Drückknopfes verändert werden.

Warmwasserbereitung einschalten:

- Haupt-Absperrventil an der Gasflasche und Gasabsperrventil "Heizung/Boiler" öffnen.
- Dreh-/Drückknopf (Bild 87,6) drehen, bis Menüsymbol Warmwasser (Bild 88,2) blinkt.
- Dreh-/Drückknopf drücken.
- Dreh-/Drückknopf drehen, bis der gewünschte Wert angezeigt wird:
 - OFF: Warmwasserbereitung ist ausgeschaltet.
 - 40°: Warmwasser wird auf 40 °C erhitzt.
 - 60°: Warmwasser wird auf 60 °C erhitzt.
 - BOOST: Schnelle Aufheizung des Warmwassers (Boilervorrang) für max. 40 Minuten. Anschließend wird die Wassertemperatur für zwei Nachheizzyklen auf dem höheren Niveau (etwa 62 °C) gehalten.
- Dreh-/Drückknopf drücken, um den eingestellten Wert zu speichern. Das Symbol in der Statuszeile (Bild 87,2) blinkt, bis die eingestellte Warmwassertemperatur erreicht ist. Wenn der ursprünglich eingestellte Wert doch nicht verändert werden soll: Zurück-Taste (Bild 87,7) drücken.

Warmwasserbereitung ausschalten:

- Dreh-/Drückknopf drehen, bis OFF angezeigt wird. Dreh-/Drückknopf zum Speichern drücken.

Sicherheits-/Ablassventil

Der Boiler ist mit einem Sicherheits-/Ablassventil (Bild 89) ausgestattet. Das Sicherheits-/Ablassventil verhindert, dass das Wasser im Boiler einfriert, wenn bei Frost die Heizung nicht eingeschaltet ist.



- ▷ Sicherheits-/Ablassventil öffnen und Boiler entleeren, wenn das Fahrzeug längere Zeit nicht benutzt wird.
- ▷ Bei Temperaturen unter 3 °C öffnet das Sicherheits-/Ablassventil selbsttätig. Erst wenn die Temperatur am Sicherheits-/Ablassventil über 7 °C liegt, kann das Sicherheits-/Ablassventil wieder geschlossen werden.
- ▷ Die Wasserpumpe und die Wasserarmaturen sind durch das Sicherheits-/Ablassventil nicht vor Frost geschützt.



- ▷ Der Entleerungsstutzen des Sicherheits-/Ablassventils muss immer frei von Verschmutzungen (z. B. Laub, Eis) sein.

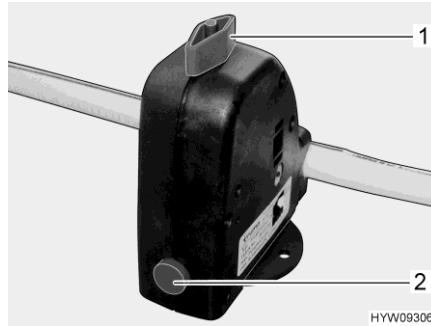


Bild 89 Sicherheits-/Ablassventil (Boiler)

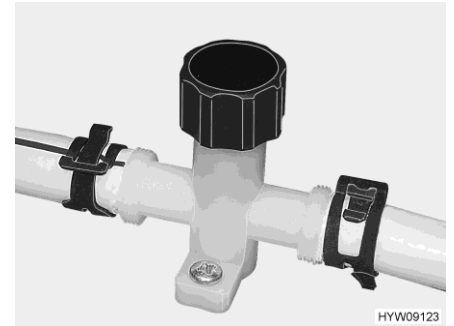


Bild 90 Ablasshahn (Wasserleitung)

Einbauort Einbauort des Sicherheits-/Ablassventils siehe Abschnitt 10.6.

Boiler füllen/entleeren Der Boiler wird aus dem Wassertank mit Wasser versorgt.

Boiler mit Wasser füllen:

- 12-V-Versorgung am Panel einschalten.
- Sicherheits-/Ablassventil schließen. Dazu den Drehknopf (Bild 89,1) quer zum Sicherheits-/Ablassventil drehen und den Druckknopf (Bild 89,2) hineindrücken.
- Alle Wasserhähne auf "Warm" stellen und öffnen. Die Wasserpumpe wird eingeschaltet. Die Warmwasserleitungen werden mit Wasser befüllt.
- Wasserhähne so lange geöffnet lassen, bis das Wasser blasenfrei aus den Wasserhähnen fließt. Nur dadurch ist gewährleistet, dass der Boiler mit Wasser gefüllt ist.
- Alle Wasserhähne schließen.

Boiler entleeren:

- Warmwasserbereitung ausschalten.
- Sicherheits-/Ablassventil öffnen. Dazu den Drehknopf (Bild 89,1) längs zum Sicherheits-/Ablassventil drehen. Der Druckknopf (Bild 89,2) springt heraus. Der Boiler wird über das Sicherheits-/Ablassventil nach außen entleert.
- Prüfen, ob das Wasser aus dem Boiler vollständig abläuft (ca. 10 Liter).
- Ablasshähne schließen. Dazu die Kappe des Ablasshahns (Bild 90) im Uhrzeigersinn drehen.

Betriebsarten Die Warmwasser-Heizung mit dem Boiler kann mit unterschiedlichen Energiequellen betrieben werden.

Betriebsart wählen:

- Dreh-/Drückknopf (Bild 87,6) drehen, bis Menüsymbol Betriebsart (Bild 88,3) blinkt.
- Dreh-/Drückknopf drücken.
- Dreh-/Drückknopf drehen, bis die gewünschte Betriebsart angezeigt wird:

- Gasbetrieb
- Elektrobetrieb, Leistungsstufe 1 (900 W)
- Elektrobetrieb, Leistungsstufe 2 (1800 W)

- Gasbetrieb und Elektrobetrieb, Leistungsstufe 1 (900 W)
- Gasbetrieb und Elektrobetrieb, Leistungsstufe 2 (1800 W)
- Dreh-/Drückknopf drücken, um die eingestellte Betriebsart zu speichern. Wenn die ursprüngliche Einstellung doch nicht verändert werden soll: Zurück-Taste (Bild 87,7) drücken.



- ▷ Der 230-V-Elektrobetrieb ist nur möglich, wenn das Fahrzeug an die 230-V-Versorgung angeschlossen ist.
- ▷ Bei Leistungsstufe 1 (900 W) beträgt die Stromaufnahme 3,9 A. Bei Leistungsstufe 2 (1800 W) beträgt die Stromaufnahme 7,8 A.

Gebläse einstellen:

- Dreh-/Drückknopf (Bild 87,6) drehen, bis Menüsymbol Gebläse (Bild 88,4) blinkt.
- Dreh-/Drückknopf drücken.
- Dreh-/Drückknopf drehen, bis der gewünschte Wert angezeigt wird:
 - OFF: Gebläse ist ausgeschaltet.
 - VENT: Umluft
 - ECO: Niedrige Gebläsestufe
 - HIGH: Hohe Gebläsestufe
 - BOOST: Schnelle Raumaufheizung. Boost ist verfügbar, wenn die aktuelle Raumtemperatur mindestens 10 °C unter der gewählten Raumtemperatur liegt.
- Dreh-/Drückknopf drücken, um den eingestellten Wert zu speichern. Wenn der ursprünglich eingestellte Wert doch nicht verändert werden soll: Zurück-Taste (Bild 87,7) drücken.

Zeitschaltuhr einstellen:

- Dreh-/Drückknopf (Bild 87,6) drehen, bis Menüsymbol Zeitschaltuhr (Bild 88,9) blinkt.
- Dreh-/Drückknopf drücken. Die Startzeit wird angezeigt, die Stundenanzeige blinkt.
- Dreh-/Drückknopf drehen, bis die Stunde der gewünschten Startzeit angezeigt wird.
- Dreh-/Drückknopf drücken. Die Minutenanzeige blinkt.
- Dreh-/Drückknopf drehen, bis die Minute der gewünschten Startzeit angezeigt wird.
- Dreh-/Drückknopf drücken.
- In derselben Weise nacheinander die Ausschaltzeit, die gewünschte Raumtemperatur, Warmwasserstufe und Gebläsestufe einstellen.
- Dreh-/Drückknopf drücken. Die Zeitschaltuhr ist aktiviert. Das Symbol Zeitschaltuhr (Bild 88,9) blinkt, wenn die Zeitschaltuhr programmiert und aktiv ist.



- ▷ Das Servicemenü enthält Punkte, die meist nur einmalig eingestellt werden müssen (Sprache, Hintergrundhelligkeit, Kalibrierung), sowie Angaben für Servicestellen (Versionsnummern).

Störungsanzeige

Bei einer Warnung blinkt das Warnsymbol (Bild 88,7). Die Heizung läuft weiter. Wenn es sich nur um eine zeitweilige Störung handelt, erlischt das Warnsymbol selbstständig.

Bei einer Störung zeigt das Bedienteil sofort den Fehlercode der Störung an. Die Heizung wird abgeschaltet. Dreh-/Drückknopf drücken, um die Heizung neu zu starten.



- ▷ Weitere Informationen der separaten Bedienungsanleitung des Herstellers entnehmen.

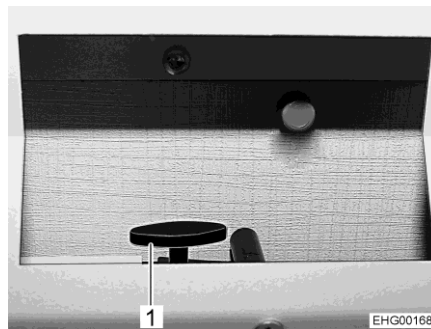


Bild 91 Drosselklappe (geöffnet)

Wärmeverteilung im Heckbereich

Wenn das Fahrzeug mit Längseinzelbetten ausgestattet ist, kann die Heizung für den Heckbereich über Drosselklappen (Bild 91,1) separat eingestellt werden.

Die Drosselklappen sind rechts und links neben der Hochbettmatratze in den Seitenwänden des Fahrzeugs eingebaut.

Die Heizleistung variiert je nach Stellung der Drosselklappen.

9.3 Steuerung von Truma-Geräten mit mobilem Endgerät

Je nach Ausstattung ist im Fahrzeug eine Truma iNet-Box vorhanden. Über die Truma iNet-Box können die Heizung und die Klimaanlage von einem mobilen Endgerät aus (z. B. Smartphone, Tablet-PC) über eine App bedient werden. Die Truma-App kann für gängige mobile Endgeräte im jeweiligen App-Store heruntergeladen werden.

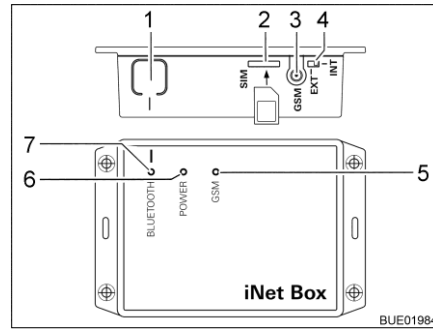
Für die Verbindung zwischen Truma-Gerät und mobilem Endgerät gibt es zwei Möglichkeiten:

- Bluetooth-Verbindung (eingeschränkte Reichweite)
- Verbindung über das Mobilfunknetz (Mini-SIM-Karte mit eigener Rufnummer und ausreichend Guthaben erforderlich; nicht im Lieferumfang enthalten). Die Bedienung erfolgt per SMS.

Die Bedienung des Truma-Geräts ist auch von mehreren mobilen Endgeräten aus möglich. Die Truma-App muss dazu auf jedem mobilen Endgerät installiert sein.



- ▷ Wenn das mobile Endgerät eine Internetverbindung hat, werden die Anleitungen für die Bedienung der Truma-Geräte heruntergeladen und gespeichert. Anschließend sind die Anleitungen jederzeit einsehbar (auch ohne Internetverbindung).



- 1 Taste BLUETOOTH
- 2 Steckplatz für Mini-SIM-Karte
- 3 Antennenanschluss für externe GSM-Antenne
- 4 Umschalter externe/interne GSM-Antenne
- 5 LED GSM, rot (leuchtet, wenn kein GSM-Betrieb möglich ist)
- 6 LED POWER, grün (leuchtet im Betrieb)
- 7 LED BLUETOOTH, blau (blinkt bei Pairing-Vorgang)

Bild 92 Truma iNet-Box

Bluetooth-Verbindung einrichten:

- Truma-App auf mobilem Endgerät installieren.
- 12-V-Versorgung des Fahrzeugs am Panel einschalten.
- Bluetooth am mobilen Endgerät einschalten.
- Truma-App starten und Menüpunkte "Einstellungen – Truma iNet-Box einrichten – Bluetooth einrichten" wählen. Die einzelnen Schritte werden in der Truma-App ausführlich erklärt.
- Taste BLUETOOTH (Bild 92,1) an der iNet-Box 1 Sekunde lang drücken. Die Truma iNet-Box ist ca. 2 Minuten lang im mobilen Endgerät sichtbar (Name: "Truma iNet-Box"). In diesem Zeitraum blinkt die blaue LED BLUETOOTH (Bild 92,7).
- In den Bluetooth-Einstellungen des mobilen Endgeräts die Verbindung zu "Truma iNet-Box" bestätigen. Die Verbindung ist hergestellt, wenn die blaue LED an der Truma iNet-Box dauerhaft leuchtet.

Mobilfunkverbindung einrichten:

- Bluetooth-Verbindung wie oben beschrieben einrichten.
- Nach der Bluetooth-Einrichtung Schaltfläche "Weiter" drücken.
- Mini-SIM-Karte mit eigener Rufnummer und ausreichendem Guthaben vorsichtig wie dargestellt in den Steckplatz (Bild 92,2) der Truma iNet-Box schieben, bis sie einrastet. Die rote LED GSM (Bild 92,5) muss dauerhaft blinken. Wenn die rote LED nach 20 Sekunden erlischt: Mini-SIM-Karte prüfen.
- PIN und Rufnummer der Mini-SIM-Karte in der iNet-Box sowie einen frei wählbaren Namen in die entsprechenden Felder im Einrichtungsassistenten eingeben.
- Schaltfläche "Fertig" drücken.

Die Truma iNet-Box schaltet automatisch vom Mobilfunknetz auf Bluetooth-Verbindung um, sobald sich ein gespeichertes mobiles Endgerät im Bluetooth-Empfangsbereich befindet. Bei Verlassen des Empfangsbereichs wird automatisch auf Mobilfunknetz (sofern eingerichtet) geschaltet. Die Truma iNet-Box kann auch ohne Mini-SIM-Karte betrieben werden. Die Bedienung ist dann nur in der näheren Umgebung über Bluetooth möglich.

Truma-Geräte über Truma-App bedienen:

- Schaltfläche "Fernsteuerung" drücken.
- Bedienbefehle vornehmen.



- ▷ Zur ordnungsgemäßen Funktion der Bedienung über SMS ist es notwendig, dass die Standard SMS-App des mobilen Endgeräts dessen Rufnummer als Absender führt und den Text nicht manipuliert. Keine WebSMS-Connectoren verwenden.
- ▷ Weitere Informationen der separaten Bedienungsanleitung des Herstellers entnehmen.

Einbauort Die Truma iNet-Box ist auf der Beifahrerseite über der Garderobe eingebaut.

9.3.1 Wandkamin

Frischlufft und Abgase der Heizungsanlage werden in einem Zweikammer-Wandkamin geleitet.



- ▷ Fahrzeug so abstellen, dass der Wandkamin genügend Frischluft erhält.
- ▷ Der Wandkamin muss immer frei sein. Wandkamin nicht abdecken.
- ▷ Beim Wintercamping den Wandkamin frei von Schnee und Eis halten.
- ▷ Den Wandkamin regelmäßig kontrollieren, je nach Witterung (Schnee, Laubfall, Schmutz usw.). Wenn erforderlich, den Wandkamin reinigen.
- ▷ Beim Waschen des Fahrzeugs den Wasserstrahl nicht direkt auf den Wandkamin richten.
- ▷ Bei Nichtbeachten ist eine einwandfreie Funktion der Heizung nicht gewährleistet.



Bild 93 Wandkamin (Warmluft-Heizung)

Der Wandkamin ist an der linken Seitenwand angebracht.

9.3.2 Standheizung



- ▷ Die optionale Standheizung ist Bestandteil des Basisfahrzeugs. Bedienungsanleitung des Basisfahrzeugs beachten.

9.4 Klimaanlage Truma Aventa



- ▷ Der Kältekreislauf darf nur vom Hersteller oder einer autorisierten Fachwerkstatt geöffnet werden.
- ▷ Die Lufteinlässe und Luftauslässe nicht blockieren.
- ▷ Keine Gefälle oder Steigungen von mehr als 8 % befahren, wenn die Klimaanlage läuft. Der Kompressor kann sonst beschädigt werden.
- ▷ Gerät nicht über längeren Zeitraum im Kühlbetrieb betreiben, wenn das Fahrzeug schräg steht. Kondenswasser kann in den Innenraum gelangen.



- ▷ Die Klimaanlage läuft nur, wenn das Fahrzeug an eine 230-V-Versorgung angeschlossen ist.
- ▷ Die externe 230-V-Versorgung muss mit mindestens 6 A abgesichert sein. Sonst ist ein ordnungsgemäßer Betrieb der Klimaanlage nicht möglich.
- ▷ Heizen bei Außentemperaturen unter 4 °C ist nicht möglich, da die Heizleistung dann stark abnimmt. Zwischen 4 °C und 7 °C schaltet das Gerät kurzzeitig in Abtauvorgänge. Bei Außentemperaturen über 7 °C ist ein Heizbetrieb ohne Einschränkung möglich.
- ▷ Die Fernbedienung beim Bedienen immer auf den Infrarot-Empfänger richten.
- ▷ Zusätzlich die Bedienungsanleitung des Herstellers beachten.

Betriebsarten

Die Klimaanlage kann in folgenden Betriebsarten betrieben werden:

- Automatik
- Kühlung
- Heizung
- Umluft

Fernbedienung

Alle Funktionen der Klimaanlage lassen sich über die Fernbedienung bedienen.



- 1 Display
- 2 Taste Ein/Aus
- 3 Tasten "+" und "-" für Temperaturwahl
- 4 Schiebeklappe für Feld mit Einstelltasten
- 5 Wahltaste Gebläsestufe (drei Stufen)
- 6 Wahltaste Betriebsart

Bild 94 Fernbedienung (Klimaanlage)

Automatikbetrieb

Im Automatikbetrieb muss lediglich die gewünschte Temperatur eingestellt werden.

Je nach Raumtemperatur wählt die Klimaanlage automatisch Kühl- oder Heizbetrieb sowie die Gebläsestufe.

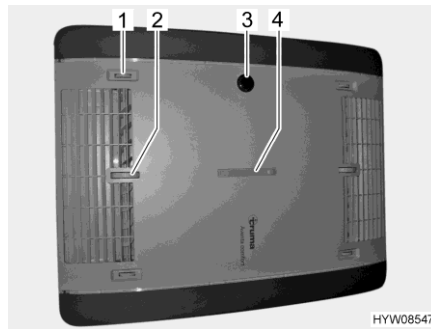
Einschalten:

- Taste Ein/Aus (Bild 94,2) drücken. Die zuletzt gewählten Einstellungen werden übernommen.



- ▷ Nach dem Einschalten läuft das Umluftgebläse. Der Kompressor schaltet sich spätestens nach 3 Minuten ein, die blaue LED (Kühlen) oder die gelbe LED (Heizen) blinkt.
- Mit den Tasten "+" und "-" (Bild 94,3) die gewünschte Temperatur einstellen.

- Ausschalten:* ■ Taste Ein/Aus (Bild 94,2) drücken. Die Beleuchtung kann weiterhin bedient werden.



- 1 Luftverteilung rechts/links
- 2 Luftverteilung Decke/Boden
- 3 IR-Empfänger, Funktionsanzeige, manuell ein/aus
- 4 Luftverteilung vorn/hinten

Bild 95 Funktionsanzeige und Luftverteilung (Klimaanlage)

9.4.1 Bedienung und Anzeige am Gerät

Bestimmte Funktionen können direkt am Gerät bedient werden.

- Luftverteilung einstellen:* ■ Einstellrädchen und Schieberegler für stufenlose Luftverteilung nach Wunsch einstellen.
- Manuell ein-/ausschalten:* ■ Mikro-Taster drücken (z. B. mit Kugelschreiber, wenn Fernbedienung nicht greifbar ist).

Funktionsanzeige

Zustand LED	Bedeutung
blaue LED blinkt	Kompressor läuft an (Kühlbetrieb)
blaue LED leuchtet	Kühlbetrieb
gelbe LED blinkt	Kompressor läuft an (Heizbetrieb)
gelbe LED leuchtet	Heizbetrieb
rote LED blinkt	Daten werden übertragen
rote LED leuchtet	Störung

Manueller Betrieb

Im manuellen Betrieb können an der Fernbedienung Kühlung, Heizung und Umluft separat eingestellt werden.

- Kühlung einschalten:* ■ Taste Ein/Aus (Bild 94,2) drücken.
- Wahltaste Betriebsart (Bild 94,6) drücken, bis das Kühlsymbol im Display (Bild 94,1) erscheint.
- Mit den Tasten "+" und "-" (Bild 94,3) die gewünschte Temperatur einstellen.
- Mit der Wahltaste "🌀" (Bild 94,5) die gewünschte Lüfterstufe einstellen.

Wenn die auf der Fernbedienung eingestellte Raumtemperatur erreicht ist, schaltet der Kompressor ab, die blaue LED im IR-Empfänger erlischt. Das Umluftgebläse läuft weiter.

Wenn die Raumtemperatur über die eingestellte Temperatur steigt, schaltet das Gerät automatisch wieder auf Kühlbetrieb.

- Heizung einschalten:*
- Taste Ein/Aus (Bild 94,2) drücken.
 - WahltaSte Betriebsart (Bild 94,6) drücken, bis das Heizsymbol im Display (Bild 94,1) erscheint.
 - Mit den Tasten "+" und "-" (Bild 94,3) die gewünschte Temperatur einstellen.
 - Mit der WahltaSte "🌀" (Bild 94,5) die gewünschte Lüfterstufe einstellen.

Wenn die auf der Fernbedienung eingestellte Raumtemperatur erreicht ist, schaltet der Kompressor ab, die gelbe LED im IR-Empfänger erlischt. Das Umluftgebläse läuft weiter.

Wenn die Raumtemperatur unter die eingestellte Temperatur absinkt, schaltet das Gerät automatisch wieder auf Heizbetrieb.

- Umluft einschalten:*
- Taste Ein/Aus (Bild 94,2) drücken.
 - WahltaSte Betriebsart (Bild 94,6) drücken, bis das Umluftsymbol im Display (Bild 94,1) erscheint.
 - Mit den Tasten "+" und "-" (Bild 94,3) die gewünschte Temperatur einstellen.
 - Mit der WahltaSte "🌀" (Bild 94,5) die gewünschte Lüfterstufe einstellen.

Im Umluftbetrieb wird die Innenluft umgewälzt und durch die Filter gereinigt. Es leuchten keine LEDs im IR-Empfänger.

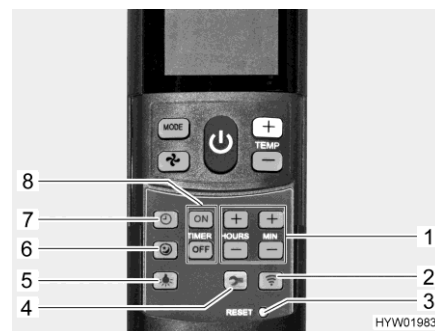


Bild 96 Fernbedienung mit Einstelltasten (Klimaanlage)

- 1 Tasten zum Einstellen der Uhrzeit und des Timers
- 2 Taste Senden (erneute Datenübertragung)
- 3 Mikro-Taster "RESET" (Rücksetzung auf Werkseinstellung)
- 4 Taste Setup für Inbetriebnahme
- 5 Taste Licht (zum Bedienen der Beleuchtung)
- 6 Taste Sanftlauf (für leisen Kühlbetrieb)
- 7 Taste Uhrzeit (zum Einstellen der Uhrzeit)
- 8 Tasten "TIMER" für Zeitvorwahl Einschalten/Ausschalten

- Sanftlauf einschalten:*
- Taste Sanftlauf (Bild 96,6) drücken. Im Kühlbetrieb läuft das Gebläse dann mit niedriger Drehzahl und deshalb besonders leise.

- Uhrzeit einstellen:*
- Taste Uhrzeit (Bild 96,7) drücken.
 - Mit den Tasten (Bild 96,1) Stunden und Minuten einstellen.

- Timer einschalten:*
- Taste Ein/Aus (Bild 94,2) drücken.
 - Gewünschte Betriebsart und Temperatur einstellen.

- Einschaltzeit programmieren:*
- Taste "ON" (Bild 96,8) drücken.
 - Tasten für die Zeiteinstellung (Bild 96,1) drücken, bis die gewünschte Zeitspanne bis zum Einschalten erreicht ist.
 - Taste "ON" (Bild 96,8) drücken.

Ausschaltzeit programmieren:

- Taste "OFF" (Bild 96,8) drücken.
- Tasten für die Zeiteinstellung (Bild 96,1) drücken, bis die gewünschte Zeitspanne bis zum Ausschalten erreicht ist.
- Taste "OFF" (Bild 96,8) drücken.

Timer deaktivieren:

- Taste "ON" oder Taste "OFF" (Bild 96,8) erneut drücken.

Mit der integrierten Schaltuhr lässt sich die Ein-/Ausschaltzeit für die Klimaanlage zwischen 15 Minuten und 24 Stunden im Voraus einstellen (von der aktuellen Uhrzeit an gerechnet).

Beleuchtung einschalten:

- Taste Licht (Bild 96,5) drücken. Das Licht wird mit der zuletzt eingestellten Dimmstufe eingeschaltet.

Beleuchtung dimmen:

- Taste Licht (Bild 96,5) drücken und gedrückt halten, bis die gewünschte Helligkeit erreicht ist.

Beleuchtung ausschalten:

- Taste Licht (Bild 96,5) drücken.



- ▷ Die Taste Setup (Bild 96,4) dient dazu, die Fernbedienung bei der ersten Inbetriebnahme mit der Klimaanlage zu verbinden.
- ▷ Weitere Informationen der separaten Bedienungsanleitung des Herstellers entnehmen.

9.5 Kochstelle



- ▶ Wenn der Gaskocher in Betrieb ist, den Gaskocher nicht unbeaufsichtigt lassen. Auch wenn der Gaskocher nur für kurze Zeit (z. B. Toilettengang) nicht beaufsichtigt werden kann, Gaskocher ausschalten.
- ▶ Gas wegen Explosionsgefahr nie unverbrannt ausströmen lassen.
- ▶ Vor Inbetriebnahme der Kochstelle für eine ausreichende Belüftung sorgen. Fenster oder Dachhaube öffnen.
- ▶ Gaskocher oder Gasbackofen nicht zum Heizen verwenden.
- ▶ Für den Umgang mit heißen Töpfen, Pfannen und ähnlichen Gegenständen Kochhandschuhe oder Topflappen benutzen. Verletzungsgefahr!
- ▶ In unmittelbarer Nähe der Kochstelle keine Gardinen oder Vorhänge anbringen. Brandgefahr!
- ▶ Wenn eine Brennstelle in Betrieb ist, immer einen Topf oder eine Pfanne über die Flamme stellen.



- ▷ Keine heißen Gegenstände wie zum Beispiel Kochtöpfe auf die Spülenabdeckung, die Gaskocher-Abdeckung oder die Arbeitsplatte stellen.

9.5.1 Gaskocher



- ▶ Während des Einschaltens und wenn der Gaskocher in Betrieb ist, dürfen keine brennbaren oder leicht entzündlichen Gegenstände wie Geschirrtücher, Servietten usw. in der Nähe des Gaskochers sein. Brandgefahr!
- ▶ Der Zündvorgang muss von oben her sichtbar sein und darf nicht durch aufgestellte Kochtöpfe verdeckt werden.
- ▶ Wenn ein Flammenschutzblech vorhanden ist, das Flammenschutzblech bei Benutzung des Gaskochers immer verwenden. Vor der Fahrt Flammenschutzblech abnehmen und sicher verstauen.
- ▶ Die Gaskocher-Abdeckung wird durch Federkraft zugezogen. Beim Schließen besteht Verletzungsgefahr!



- ▷ Die gläserne Gaskocher-Abdeckung nicht als Kochfeld benutzen.
- ▷ Die Gaskocher-Abdeckung nicht schließen, während der Gaskocher in Betrieb ist.
- ▷ Die Gaskocher-Abdeckung nicht durch Druck belasten, wenn sie geschlossen ist.
- ▷ Die Gaskocher-Abdeckung nach dem Kochen noch so lange offen halten, wie die Brenner Hitze abgeben. Die Glasplatte könnte sonst zerbrechen.



- ▷ Nur Töpfe und Pfannen benutzen, deren Durchmesser für den Brennerrost des Gaskochers geeignet ist.
- ▷ Wenn die Flamme erlischt, sperrt das Zündsicherungsventil selbsttätig die Gaszufuhr.
- ▷ Weitere Informationen der separaten Bedienungsanleitung des Herstellers entnehmen.

Der Küchenblock des Fahrzeugs ist mit einem 3-Flammen-Gaskocher ausgestattet.

Zündung Der Gaskocher ist mit einer elektronischen Zündung ausgestattet.

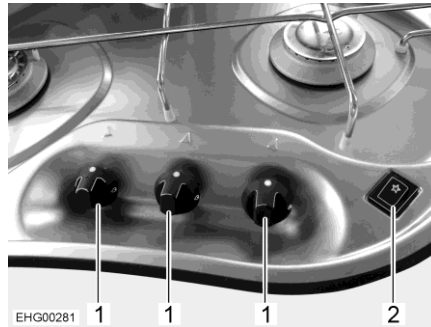


Bild 97 Bedienelemente (Gaskocher)

- Einschalten:**
- Haupt-Absperrventil an der Gasflasche und Gasabsperrentil "Kochstelle" öffnen.
 - Gaskocher-Abdeckung öffnen.
 - Drehregler (Bild 97,1) der gewünschten Brennstelle auf Zündposition (große Flamme) drehen.
 - Drehregler drücken und gedrückt halten.
 - Wippschalter (Bild 97,2) drücken. Am Brenner werden Zündfunken erzeugt.
 - Wenn die Flamme brennt, den Drehregler gedrückt halten, bis das Züandsicherungsventil die Gaszufuhr offen hält.
 - Drehregler loslassen und auf die gewünschte Einstellung drehen.
- Ausschalten:**
- Drehregler auf 0-Stellung drehen. Die Flamme erlischt.
 - Gasabsperrentil "Kochstelle" und Haupt-Absperrventil an der Gasflasche schließen.

9.6 Kühlschrank

Wenn keine Gasdruck-Regelanlage mit Crashsensor vorhanden ist, während der Fahrt den Kühlschrank nur über das 12-V-Bordnetz betreiben. Bei hohen Umgebungstemperaturen erreicht der Kühlschrank keine volle Kühlleistung mehr.



- ▷ Beim Verlassen des Fahrzeugs immer die Kühlschrank-Lüftungsgitter anbauen. Bei Regen kann sonst Wasser eindringen.
- ▷ Die Kühlleistung des Kühlschranks ist von der Aufstellung des Fahrzeugs abhängig. Bereits ab 5° Schrägstellung kann die Kühlleistung sinken. Daher das Fahrzeug auf dem Stellplatz immer waagrecht stellen.
- ▷ Absorber-Kühlschränke arbeiten bei normaler Zimmertemperatur (ca. 21 °C) im angegebenen Temperaturbereich. Bei deutlich höheren Umgebungstemperaturen (> 30 °C) reduziert sich die Kühlleistung.

9.6.1 Kompressor-Kühlschrank (Thetford T2000)



▶ Aus technischen Gründen kann die Temperatur im Kühlschrank und im Gefrierfach nicht immer konstant gehalten werden. Unter ungünstigen Bedingungen können Lebensmittel im Gefrierfach auftauen und verderben.



- ▷ Während des Betriebs entsteht Wärme. Damit der Kühlschrank nicht überhitzt: Belüftungsöffnungen immer frei halten.
- ▷ Keine heißen Gegenstände in den Kühlschrank legen, um das Abtauen zu beschleunigen. Kühlschrank nicht mit Heißluftföhn oder Ähnlichem abtauen.
- ▷ Zum Reinigen den Kühlschrank ausschalten.



- ▷ Die Wohnraumbatterie hat nur einen begrenzten Energievorrat. Deshalb den Kühlschrank nicht über einen längeren Zeitraum betreiben, wenn das Fahrzeug steht und nicht an eine 230-V-Versorgung angeschlossen ist.
- ▷ Weitere Informationen der separaten Bedienungsanleitung des Herstellers entnehmen.

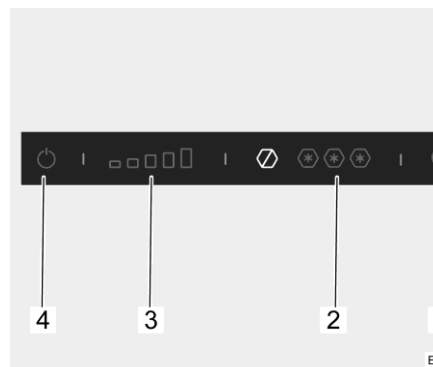
Energieversorgung

Der Kühlschrank wird ausschließlich mit 12 V Gleichspannung betrieben. Im Fahrbetrieb leitet der Elektroblock den Strom von der Lichtmaschine des Fahrzeugs zum Kühlschrank weiter.

Wenn das Fahrzeug steht und **nicht** an die 230-V-Versorgung angeschlossen ist, versorgt der Elektroblock den Kühlschrank mit Strom aus der Wohnraumbatterie.

Wenn das Fahrzeug steht und an die 230-V-Versorgung angeschlossen ist, wandelt der Elektroblock die eingehende Spannung in 12 V um und leitet sie an den Kühlschrank weiter.

Die Umschaltung zwischen den einzelnen Versorgungsarten erfolgt automatisch.



- 1 Nachtbetriebstaste
- 2 Kühlstufenanzeige Gefrierfach
- 3 Kühlstufenanzeige Kühlschrank
- 4 Ein-/Aus-Taste

Bild 98 Bedienelemente (Kühlschrank)

- Einschalten:**
- Ein-/Aus-Taste (Bild 98,4) drücken und einige Sekunden gedrückt halten. Die blaue Kontroll-Leuchte zeigt an, dass der Kühlschrank arbeitet. Die Kühlstufenanzeige Kühlschrank (Bild 98,3) zeigt die eingestellte Kühlstufe an.

- Ausschalten:* ■ Ein-/Aus-Taste (Bild 98,4) drücken und einige Sekunden gedrückt halten. Die blaue Kontroll-Leuchte erlischt.



- ▷ Die Kühlwirkung ist abhängig von der Umgebungstemperatur und außerdem davon, wie viele zu kühlende Lebensmittel in den Kühlschrank gelegt werden und wie oft die Kühlschranktür geöffnet wird. Bei hohen Umgebungstemperaturen muss eine höhere Kühlstufe eingestellt werden, bei niedrigen Umgebungstemperaturen genügt eine geringere Kühlstufe.

- Kühlstufe einstellen:* ■ Gewünschte Kühlstufe für den Kühlschrank (Bild 98,3) drücken.

- Gefrierstufe einstellen:* ■ Gewünschte Kühlstufe für das Gefrierfach (Bild 98,2) drücken.

Der Kühlschrank verfügt über einen Nachtmodus. Wenn der Nachtmodus eingeschaltet ist, arbeitet der Kühlschrank geräuscharm mit geringerer Leistung.

- Nachtmodus einschalten:* ■ Nachtbetriebstaste (Bild 98,1) drücken. Die blaue Kontroll-Leuchte zeigt an, dass der Nachtmodus aktiv ist.

- Nachtmodus ausschalten:* ■ Nachtbetriebstaste (Bild 98,1) drücken. Die blaue Kontroll-Leuchte erlischt. Der Kühlschrank arbeitet wieder im Normalbetrieb.

Während des Betriebs kann sich Kondenswasser in der Auffangwanne unter dem Gefrierfach sammeln. Die Auffangwanne muss deshalb regelmäßig geleert werden.



- ▷ Weitere Informationen der separaten Bedienungsanleitung des Herstellers entnehmen.

9.6.2 Thetford Baureihe N4000



- ▷ Nur eine Energiequelle einschalten.
 ▷ Auch wenn die 12-V-Versorgung abgeschaltet ist, fließt ein geringer elektrischer Strom, der die Wohnraumbatterie zusätzlich belastet. Bei einer vorübergehenden Still-Legung den Kühlschrank immer ausschalten.

Betriebsarten Der Kühlschrank hat 3 Betriebsarten:

- Gasbetrieb
- 230-V-Betrieb
- 12-V-Betrieb

Die Betriebsart wird mit den Bedienelementen an der Kühlschrankblende eingestellt. Eine stufenlose Regelung der Kühlleistung ist nur bei Gasbetrieb und 230-V-Betrieb möglich, jedoch nicht im 12-V-Betrieb.

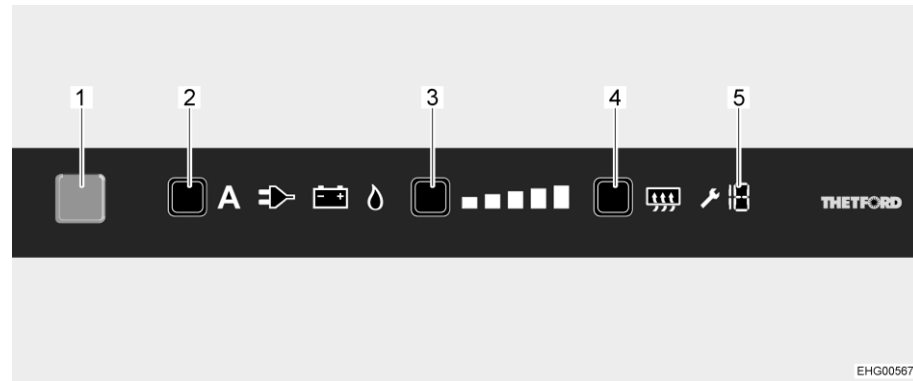


Bild 99 Bedienelemente

- 1 Taste Ein/Aus
- 2 Energiewahltaaste
- 3 Kühlstufentaste
- 4 Anti-Kondensat-Taste
- 5 Fehlercode-Anzeige

Die aktuelle Betriebsart wird durch ein leuchtendes Symbol an der Bedieneinheit angezeigt:

- A** Kühlschrank wählt automatisch geeignete Energiequelle
- 230-V-Betrieb
- 12-V-Betrieb
- Gasbetrieb



- ▷ Der Kühlschrank benötigt immer eine 12-V-Steuerspannung, unabhängig davon, mit welcher Energieart er betrieben wird. Die Steuerspannung liegt an, sobald der Elektroblock eingeschaltet ist. Dadurch fließt auch bei ausgeschaltetem Kühlschrank immer ein Ruhestrom. Bei einer vorübergehenden Still-Legung immer den Elektroblock ausschalten.



- ▷ Wir empfehlen, den Kühlschrank während der Fahrt im 12-V-Betrieb zu betreiben.

Wenn das Fahrzeug steht, empfehlen wir, den Kühlschrank im 230-V-Betrieb zu betreiben, sofern ein 230-V-Anschluss verfügbar ist.

In allen anderen Fällen kann der Kühlschrank im Gasbetrieb betrieben werden.

Kühltemperatur-Regelung

Nach dem Einschalten wählt der Kühlschrank automatisch die zuletzt gewählte Thermostateinstellung. Diese Einstellung kann manuell mit der Kühlstufentaste (Bild 99,3) nachgeregelt werden. Die Leuchtbalken der Kühlstufenanzeige zeigen die gewählte Thermostateinstellung an. Mit der Kühlstufentaste wird die Kühltemperatur für alle drei Energiearten eingestellt. Es dauert einige Stunden, bis der Kühlschrank die normale Betriebstemperatur erreicht hat. Beim Umschalten der Betriebsart wird die Thermostateinstellung beibehalten. Die Kühltemperatur wird unabhängig von der Energieart beibehalten.



- ▶ Gas wegen Explosionsgefahr nie unverbrannt ausströmen lassen.
- ▶ Der Gasbetrieb des Kühlschranks mit Autogas ist nicht zulässig.



- ▷ Das Gasabsperrentil "Kühlschrank" schließen, wenn der Kühlschrank elektrisch betrieben wird.

Einschalten:

- Für Gasbetrieb das Haupt-Absperrventil an der Gasflasche und Gasabsperrentil "Kühlschrank" öffnen.
- Taste Ein/Aus (Bild 99,1) 1 Sekunde lang drücken. Taste leuchtet blau auf. Nach ca. 10 Sekunden wird die Anzeige aus Energiespargründen gedimmt.
- Energiewahltaste (Bild 99,2) mehrmals drücken, bis die gewünschte Energiequelle angewählt ist.
Bei Gasbetrieb: Die Gaszufuhr ist geöffnet. Der Zündvorgang erfolgt automatisch. Ein tickendes Geräusch ist hörbar, bis der Zündvorgang erfolgreich abgeschlossen ist.
- Kühlstufentaste (Bild 99,3) mehrmals drücken, bis die gewünschte Kühlstufe angewählt ist. Die aktuelle Kühlstufe wird durch Leuchtbalken angezeigt.

Ausschalten:

- Taste Ein/Aus (Bild 99,1) ca. 2 Sekunden lang drücken. Alle Lampen erlöschen. Der Kühlschrank ist abgeschaltet.
- Bei Gasbetrieb das Gasabsperrentil "Kühlschrank" und Haupt-Absperrventil an der Gasflasche schließen.

Im 12-V-Betrieb wird der Kühlschrank ausschließlich von der Starterbatterie des Fahrzeugs mit Spannung versorgt. Die Starterbatterie versorgt den Kühlschrank aber nur dann mit 12 V, wenn der Fahrzeugmotor läuft. Wenn der Fahrzeugmotor ausgeschaltet ist, findet keine Kühlung mehr statt. Der Kühlschrank wird aber weiterhin über den Elektroblok mit einer Steuerungspannung aus der Wohnraumbatterie versorgt. Bei längeren Fahrpausen deshalb auf Gasbetrieb umstellen.



- ▷ Weitere Informationen der separaten Bedienungsanleitung "Kühlschrank" entnehmen.

9.6.3 Kühlschranktür-Verriegelung

Je nach Modell besitzt der Kühlschrank ein separates Frosterfach. Die Angaben in diesem Abschnitt gelten sinngemäß auch für die Tür des Frosterfachs.



- ▷ Während der Fahrt muss die Kühlschranktür immer geschlossen und in der geschlossenen Stellung arretiert sein.



- ▷ Wenn der Kühlschrank abgeschaltet ist, die Kühlschranktür in Lüftungsstellung arretieren. So lässt sich Schimmelbildung vermeiden.

Die Kühlschranktür lässt sich in zwei Stellungen arretieren:

- geschlossene Kühlschranktür während der Fahrt und wenn der Kühlschrank benutzt wird
- leicht geöffnete Kühlschranktür als Lüftungsstellung, wenn der Kühlschrank abgeschaltet ist



▷ Weitere Informationen zur Arretierung siehe separate Bedienungsanleitung des Herstellers.

Thetford Der Kühlschrank wird mit dem Griff an der Tür geöffnet und geschlossen.

Lüftungsstellung Die Kühlschranktür kann mit einem schwenkbaren Bügel in Lüftungsstellung arretiert werden.

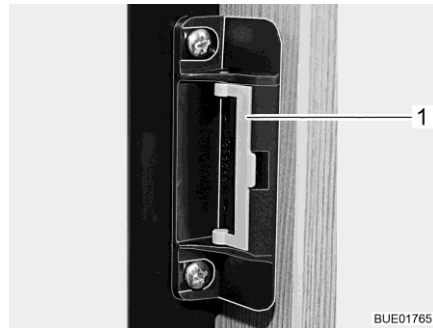


Bild 100 Verschlusseinrichtung (Normalstellung)



Bild 101 Verschlusseinrichtung (Lüftungsstellung)

In Lüftungsstellung arretieren:

- Kühlschranktür öffnen.
- Den Bügel (Bild 100,1) nach vorn schwenken (Bild 101).
- Kühlschranktür bis zur ersten Raste schließen, dann ist sie in der Lüftungsstellung arretiert.

Kapitelübersicht

In diesem Kapitel finden Sie Hinweise zu den sanitären Einrichtungen des Fahrzeugs.

Am Ende des Kapitels finden Sie die Einbauorte der Komponenten der sanitären Anlage.

10.1 Wasserversorgung, Allgemeines



- ▶ Wassertank nur aus Versorgungsanlagen befüllen, die Trinkwasserqualität nachweisen können.
- ▶ Zum Befüllen nur Schläuche oder Behälter verwenden, die für Trinkwasser zugelassen sind.
- ▶ Befüllschlauch oder Behälter vor der Benutzung gründlich mit Trinkwasser spülen (2- bis 3-fache Menge des Fassungsvermögens).
- ▶ Befüllschlauch oder Behälter nach der Benutzung vollständig entleeren und Öffnungen des Befüllschlauchs oder Behälters verschließen.
- ▶ Stehendes Wasser im Wassertank oder in Wasserleitungen wird nach kurzer Zeit ungenießbar. Deshalb vor jeder Benutzung des Fahrzeugs die Wasserleitungen und den Wassertank gründlich reinigen. Nach jeder Benutzung des Fahrzeugs den Wassertank und die Wasserleitungen vollständig entleeren.
- ▶ Bei Still-Legungen von mehr als einer Woche die Wasseranlage vor der Benutzung des Fahrzeugs desinfizieren (siehe Kapitel 11).



- ▷ Wenn das Fahrzeug für mehrere Tage nicht benutzt wird oder bei Frostgefahr nicht beheizt wird, die gesamte Wasseranlage entleeren. Sicherstellen, dass die Wasserpumpe ausgeschaltet ist. Die Wasserpumpe läuft sonst heiß und kann beschädigt werden. Die Wasserhähne in Mittelstellung geöffnet lassen. Alle Ablasshähne geöffnet lassen. So lassen sich Frostschäden an den Einbaugeräten, Frostschäden am Fahrzeug und Ablagerungen in wasserführenden Bauteilen vermeiden.
- ▷ Die Wasserpumpe läuft ohne Wasser heiß und kann nach spätestens einer Minute beschädigt werden. Wasserpumpe nie betreiben, wenn der Wassertank leer ist.

Das Fahrzeug ist mit einem eingebauten Wassertank ausgestattet. Eine elektrische Wasserpumpe pumpt das Wasser an die einzelnen Wasserentnahmestellen. Durch Öffnen eines Wasserhahns schaltet sich die Wasserpumpe automatisch ein und pumpt Wasser zur Entnahmestelle.

Der Abwassertank fängt das verschmutzte Wasser auf. Am Panel kann abgefragt werden, wie voll der Wassertank oder der Abwassertank ist.

Wasserpumpe

Der Schalter zum Ein- und Ausschalten der Wasserpumpe befindet sich am Panel.



- ▷ Vor Benutzung der Wasserarmaturen die Wasserpumpe am Panel einschalten.
- ▷ Bei Neubefüllung des Wassertanks kann sich am Pumpenboden eine Luftblase bilden. Diese Luftblase verhindert ein Ansaugen des Wassers. Die Wasserpumpe kräftig im Wasser auf und ab schütteln.

10.2 Wasseranlage

10.2.1 Wassertank

Der Wassertank fasst ca. 100 l.

Einbauort des Wassertanks siehe Abschnitt 10.6.

Warmluft von der Wohnraumheizung beheizt den Wassertank. Der Wassertank ist somit vor Frost geschützt.



- ▷ Wenn die Wohnraumheizung außer Betrieb ist, dann ist der Wassertank nicht mehr ausreichend vor Frost geschützt. Bei Frostgefahr den Wassertank entleeren und den Ablasshahn geöffnet lassen.



- ▷ Aus Gründen der Fahrsicherheit und aus zulassungstechnischen Gründen muss die Füllmenge während der Fahrt auf ca. 20 l reduziert werden. Wenn das Wasser mit Hilfe des Drehgriffs Sicherheitsablauf abgelassen wird (siehe Abschnitt 10.2.4), bleibt eine Restmenge von ca. 20 l im Wassertank.

10.2.2 Wasseranlage befüllen



- ▶ Beim Befüllen des Wassertanks die technisch zulässige Gesamtmasse des Fahrzeugs beachten. Wenn der Wassertank voll ist, muss das Reisegepäck entsprechend reduziert werden.



- ▷ Die Wasserpumpe läuft ohne Wasser heiß und kann nach spätestens einer Minute beschädigt werden. Wasserpumpe nie betreiben, wenn der Wassertank leer ist.



- ▷ Während der Wassertank befüllt wird, kann die Wassermenge am Panel kontrolliert werden.
 - Fahrzeug waagrecht stellen.
 - 12-V-Versorgung am Panel einschalten.
 - Wasserpumpe am Schalter einschalten.

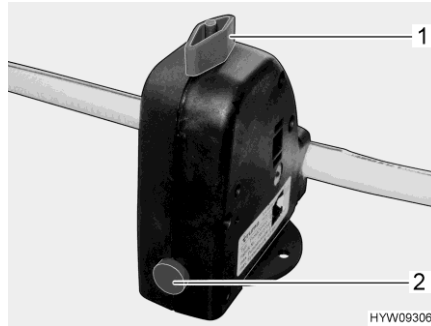


Bild 102 Sicherheits-/Ablassventil (Truma)

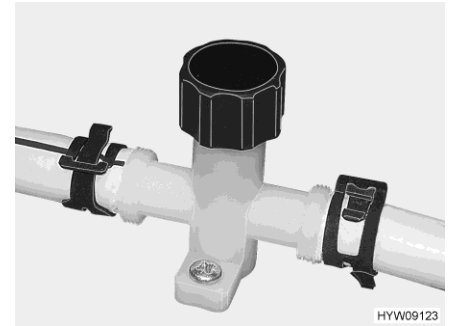


Bild 103 Ablasshahn (Wasserleitung)

- Sicherheits-/Ablassventil (Truma) schließen. Dazu den Drehknopf (Bild 102,1) quer zum Sicherheits-/Ablassventil drehen und den Druckknopf (Bild 102,3) eindrücken.
- Bei Temperaturen unter 6 °C lässt sich das Sicherheits-/Ablassventil nicht schließen.
- Ablasshähne (Bild 103) schließen. Dazu jeweils die Kappe im Uhrzeigersinn zudrehen. Der Einbauort des Sicherheits-/Ablassventils und der Ablasshähne ist im Abschnitt 10.6 am Ende dieses Kapitels aufgelistet.
- Alle Wasserhähne schließen.
- Ablauföffnung am Wassertank schließen.
- Trinkwasser-Einfüllstutzen außen am Fahrzeug öffnen.
- Wassertank mit Trinkwasser befüllen. Zum Befüllen einen Wasser Schlauch, einen Wasserkanister mit Trichter oder Ähnliches verwenden.
- Alle Wasserhähne auf "Warm" stellen und öffnen. Die Wasserpumpe wird eingeschaltet. Die Warmwasserleitungen werden mit Wasser befüllt.
- Wasserhähne so lange geöffnet lassen, bis das Wasser blasenfrei aus den Wasserhähnen fließt. Nur dadurch ist gewährleistet, dass der Boiler mit Wasser gefüllt ist.
- Alle Wasserhähne auf "Kalt" stellen und geöffnet lassen. Die Kaltwasserleitungen werden mit Wasser befüllt.
- Wasserhähne so lange geöffnet lassen, bis das Wasser blasenfrei aus den Wasserhähnen fließt.
- Alle Wasserhähne schließen.
- Trinkwasser-Einfüllstutzen schließen.
- Am Wassertank kontrollieren, ob der Verschlussdeckel dicht ist.

10.2.3 Wasser nachfüllen



- ▶ Die Verschlussdeckel für den Kraftstoff-Einfüllstutzen und den Trinkwasser-Einfüllstutzen sind sehr ähnlich. Vor dem Füllen des Tanks unbedingt die Kennzeichnung kontrollieren.
- ▶ Beim Befüllen des Wassertanks die technisch zulässige Gesamtmasse des Fahrzeugs beachten. Wenn der Wassertank voll ist, muss das Reisegepäck entsprechend reduziert werden.

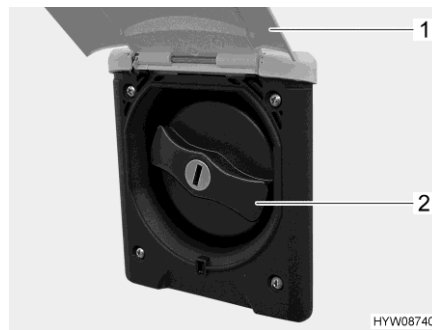


Bild 104 Verschlussdeckel (Trinkwasser-Einfüllstutzen)

Der Trinkwasser-Einfüllstutzen ist je nach Modellausführung auf der linken oder rechten Seite des Fahrzeugs angebracht.

Der Trinkwasser-Einfüllstutzen ist durch das Symbol "☰" gekennzeichnet.

Trinkwasser-Einfüllstutzen öffnen:

- Außenklappe (Bild 104,1) nach oben schwenken.
- Schlüssel in Schließzylinder stecken und eine viertel Umdrehung drehen. Der Verschlussdeckel ist entriegelt.
- Schlüssel abziehen.
- Blauen Verschlussdeckel (Bild 104,2) eine viertel Umdrehung drehen.
- Verschlussdeckel abnehmen.

Wasser einfüllen:

- Wassertank mit Trinkwasser befüllen. Zum Befüllen einen Wasser-schlauch, einen Wasserkanister mit Trichter oder Ähnliches verwenden.

Trinkwasser-Einfüllstutzen schließen:

- Verschlussdeckel auf den Trinkwasser-Einfüllstutzen setzen.
- Verschlussdeckel eine viertel Umdrehung drehen.
- Schlüssel in Schließzylinder stecken und eine viertel Umdrehung drehen. Der Verschlussdeckel ist verriegelt.
- Schlüssel abziehen.
- Prüfen, ob der Verschlussdeckel fest auf dem Trinkwasser-Einfüllstutzen sitzt.
- Außenklappe nach unten schwenken und schließen.

10.2.4 Wassermenge für Fahrbetrieb reduzieren



- ▶ Beim Befüllen des Wassertanks die technisch zulässige Gesamtmasse des Fahrzeugs beachten. Wenn der Wassertank voll ist, muss das Reisegepäck entsprechend reduziert werden.

Drehgriff Der Drehgriff ist auf dem Wassertank montiert.



Bild 105 Drehgriff (Wassertank)

- Schließen:**
- Auf dem Wassertank den Drehgriff (Bild 105,1) im Uhrzeigersinn bis zum Anschlag drehen.
 - Wassertank mit Trinkwasser auffüllen.
- Öffnen:**
- Auf dem Wassertank den Drehgriff (Bild 105,1) entgegen dem Uhrzeigersinn bis zur ersten Raste drehen. Das Wasser läuft bis auf ca. 20 Liter aus.

Einbauort Siehe Abschnitt 10.6.

10.2.5 Wasser ablassen (Drehgriff Sicherheitsablauf)

- Auf dem Wassertank den Drehgriff (Bild 105,1) entgegen dem Uhrzeigersinn über den Widerstand hinaus bis zum Anschlag drehen, um die Ablauföffnung vollständig zu öffnen.

10.2.6 Wasseranlage entleeren



- ▷ Wenn das Fahrzeug für mehrere Tage nicht benutzt wird oder bei Frostgefahr nicht beheizt wird, die gesamte Wasseranlage entleeren. Sicherstellen, dass die 12-V-Versorgung am Panel ausgeschaltet ist. Die Wasserpumpe läuft sonst heiß und kann beschädigt werden. Die Wasserhähne in Mittelstellung geöffnet lassen. Das Sicherheits-/Ablassventil (Truma) und alle Ablasshähne geöffnet lassen. So lassen sich Frostschäden an den Einbaugeräten, Frostschäden am Fahrzeug und Ablagerungen in wasserführenden Bauteilen vermeiden.



- ▷ Umwelthinweis in diesem Kapitel beachten.

Der Einbauort des Sicherheits-/Ablassventils und der Ablasshähne ist im Abschnitt 10.6 am Ende dieses Kapitels aufgelistet.

Wie folgt vorgehen, um die Wasseranlage ausreichend zu entleeren und zu belüften. Frostschäden werden so vermieden:

- Fahrzeug waagrecht stellen.
- 230-V-Versorgung ausschalten.
- 12-V-Versorgung am Panel ausschalten.
- Boiler außer Betrieb setzen (siehe Abschnitt 9.2).
- Ablasshähne öffnen. Dazu die Kappe entgegen dem Uhrzeigersinn drehen bzw. den Kipphebel senkrecht stellen.
- Sicherheits-/Ablassventil (Truma) öffnen. Dazu den Drehknopf längs zum Sicherheits-/Ablassventil drehen.
- Ablauf des Wassertanks öffnen.
- Alle Wasserhähne öffnen und auf Mittelstellung stellen.
- Handbrause nach oben in Duschstellung hängen.
- Verschlussring am Wassertank aufschrauben.
- Wasserpumpe (am Deckel befestigt) so weit herausnehmen, wie die Anschlussleitungen dies zulassen.
- Wasserpumpe nach oben halten, bis die Wasserleitungen vollständig entleert sind.
- Prüfen, ob der Wassertank vollständig entleert ist.
- Handbrause in Duschwanne legen.
- Das in den Wasserleitungen verbliebene Wasser herausblasen (max. 0,5 bar). Dazu die Wasserleitung von der Wasserpumpe trennen und in die Wasserleitung in Richtung Verbraucher hineinblasen.
- Den Abwassertank entleeren. Umwelthinweise in diesem Kapitel beachten.
- Fäkalientank entleeren. Umwelthinweise in diesem Kapitel beachten.
- Wassertank reinigen und anschließend gründlich durchspülen.
- Wasseranlage möglichst lange austrocknen lassen.
- Nach der Entleerung alle Wasserhähne in Mittelstellung geöffnet lassen.
- Das Sicherheits-/Ablassventil (Truma) und alle Ablasshähne geöffnet lassen.

10.3 Abwassertank

Der Abwassertank fasst ca. 100 l.

Einbauort und Zugang siehe Abschnitt 10.6.

Warmluft von der Wohnraumheizung beheizt den Abwassertank. Der Abwassertank ist somit vor Frost geschützt.



- ▷ Wenn die Wohnraumheizung außer Betrieb ist, dann ist der Abwassertank nicht mehr ausreichend vor Frost geschützt. Bei Frostgefahr den Abwassertank entleeren und den Ablasshahn geöffnet lassen.
- ▷ Niemals kochendes Wasser direkt in den Beckenabfluss leiten. Kochendes Wasser kann zu Verformungen und Undichtigkeiten im Abwasser-Rohrsystem führen.



- ▷ Den Abwassertank nur an speziell dafür ausgewiesenen Entsorgungsstationen auf Campingplätzen oder Stellplätzen entleeren.

Der Ablasshahn des Abwassertanks wird manuell über einen Bedienhebel geöffnet und geschlossen.

Das Ablaufrohr mit Anschluss für einen Abwasserschlauch befindet sich unter dem Fahrzeug. Der Abwasserschlauch ist lose beigelegt.

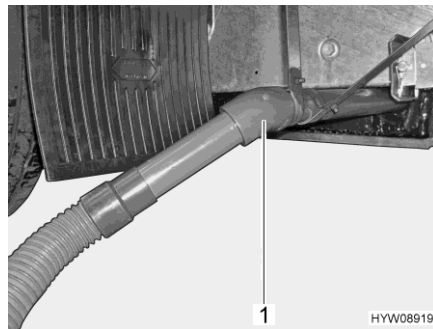


Bild 106 Ablaufrohr mit Abwasserschlauch

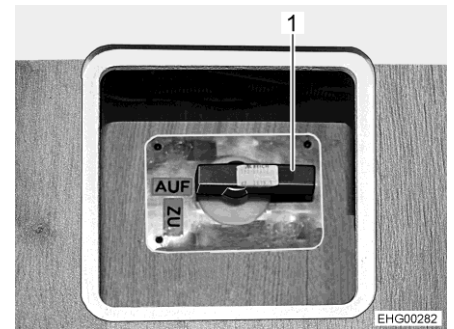


Bild 107 Bedienhebel für Abwasserhahn

Entleeren:

- Abwasserschlauch auf das Ablaufrohr (Bild 106,1) stecken.
- Ablasshahn öffnen. Dazu Bedienhebel (Bild 107,1) in Stellung "AUF" drehen.
- Abwassertank vollständig entleeren.
- Ablasshahn wieder schließen. Dazu Bedienhebel (Bild 107,1) in Stellung "ZU" drehen.
- Abwasserschlauch abziehen und verstauen.

10.4 Bad



- ▷ Keine Lasten in der Duschwanne transportieren. Die Duschwanne oder andere Einrichtungsgegenstände des Toilettenraums können beschädigt werden.



- ▷ Zum Lüften während oder nach dem Duschen und zum Trocknen nasser Kleidung die Toilettenraumtür schließen und das Fenster oder die Dachhaube des Toilettenraums öffnen. Die Luft kann dann besser zirkulieren.
- ▷ Nach dem Duschen Seifenreste von der Duschwanne abspülen, sonst können mit der Zeit Risse in der Duschwanne auftreten.
- ▷ Dusche nach der Benutzung trockenwischen, sonst kann sich Feuchtigkeit ansetzen.
- ▷ Das Fahrzeug so aufstellen, dass es möglichst waagrecht steht. Das Wasser aus der Duschwanne kann sonst nicht richtig ablaufen.
- ▷ Weitere Informationen zum Reinigen des Toilettenraums dem Abschnitt 11.2 entnehmen.

Duschrosteinlage

Die Duschrosteinlage schützt die Duschwanne und sorgt für einen trockenen Boden, auch nach dem Duschen.



Bild 108 Duschrosteinlage

Für eine lange Lebensdauer Folgendes beachten:

- Vor dem Duschen Duschrosteinlage (Bild 108,1) aus der Dusche nehmen.
- Duschrosteinlage nach dem Duschen wieder in die Duschwanne einlegen.
- Duschrosteinlage mindestens halbjährlich mit einem fusselfreien Tuch und handelsüblichem Massivholzöl in Faserrichtung behandeln (Herstellerrhinweise beachten).

10.5 Toilette



- ▷ Toilette mit maximal 120 kg belasten.
- ▷ Fäkalientank entleeren, wenn Frostgefahr herrscht und das Fahrzeug nicht beheizt ist.
- ▷ Nicht auf den Toiletten-Deckel setzen. Der Deckel ist für das Gewicht von Personen nicht ausgelegt und kann brechen.
- ▷ Für die Toilette eine geeignete Chemikalie verwenden. Die Entlüftung beseitigt lediglich den Geruch, nicht jedoch Keime und Gase. Keime und Gase greifen die Dichtgummis an.



- ▷ Wenn das Fahrzeug mit einem elektrischen Entlüftungssystem ausgestattet ist, setzt sich der Lüfter beim Öffnen des Toilettenschiebers automatisch in Gang.
- ▷ Weitere Informationen der separaten Bedienungsanleitung des Herstellers entnehmen.



- ▷ Fäkalientank nur an speziell dafür ausgewiesenen Entsorgungsstationen auf Campingplätzen oder Stellplätzen entleeren.

10.5.1 Schwenkbare Toilette

Die Spülung der Thetford-Toilette erfolgt direkt über das Wassersystem des Fahrzeugs. Falls erforderlich, kann die Toilettenschüssel in die gewünschte Position gedreht werden.

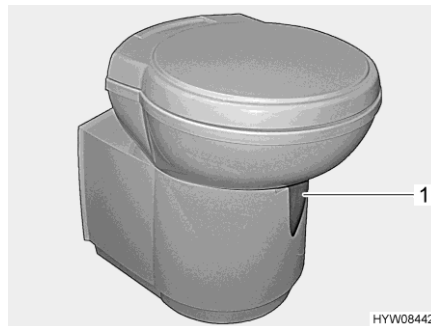


Bild 109 Thetford-Toilettenschüssel (schwenkbar)



Bild 110 Spülknopf/Kontroll-Leuchte (Thetford-Toilette)

Die Bedieneinheit befindet sich in der Nähe der Toilettenschüssel.

Spülen:

- Vor dem Spülen den Schieber der Thetford-Toilette öffnen. Dazu den Schieberhebel (Bild 109,1) entgegen dem Uhrzeigersinn schieben.
- Zum Spülen den blauen Spülknopf (Bild 110,1) drücken.
- Nach dem Spülen den Schieber schließen. Dazu den Schieberhebel im Uhrzeigersinn schieben.

Die Kontroll-Leuchte (Bild 110,2) leuchtet, wenn der Fäkalientank entleert werden muss.

10.5.2 Fäkalientank entleeren



- ▷ Wenn das Fahrzeug mit einem elektrischen Entlüftungssystem ausgestattet ist: Vor dem Entleeren des Fäkalientanks den Schlauch des Entlüftungssystems vom Fäkalientank abziehen.



- ▷ Der Fäkalientank lässt sich nur entnehmen, wenn der Schieber geschlossen ist.

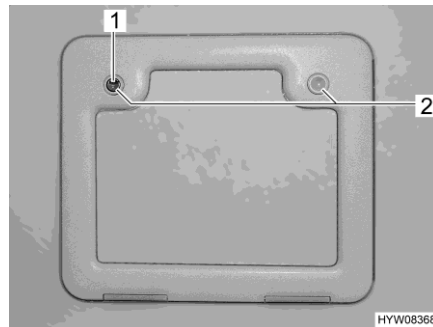


Bild 111 Klappe (Fäkalientank)

- Den Schieberhebel an der Toilettenschüssel im Uhrzeigersinn schieben. Der Schieber wird geschlossen.
- Klappe für Fäkalientank außen am Fahrzeug öffnen. Dazu Schlüssel in den Schließzylinder des Druckschlösses (Bild 111,1) stecken und eine viertel Umdrehung im Uhrzeigersinn drehen.
- Schlüssel abziehen.
- Beide Druckschlösser (Bild 111,2) gleichzeitig mit dem Daumen drücken und Klappe für den Fäkalientank öffnen.
- Schlauch des Entlüftungssystems abziehen.



Bild 112 Fäkalientank (im Fahrzeug)

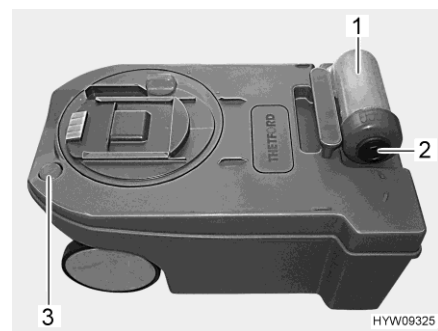


Bild 113 Fäkalientank

- Haltebügel (Bild 112,1) nach oben ziehen und Fäkalientank (Bild 112,2) herausziehen.
- An einer ausgewiesenen Entsorgungsstation den Auslaufstutzen (Bild 113,1) nach vorn schwenken und Deckel (Bild 113,2) abschrauben.
- Farbigen Belüftungsknopf (Bild 113,3) drücken und gedrückt halten, bis der Fäkalientank leer ist.
- Fäkalientank mit Frischwasser reinigen.

- Auslaufstutzen mit Deckel verschließen und zurückschwenken.
- Fäkalientank so weit in den Entsorgungsschacht schieben, bis er einrastet.
- Schlauch des Entlüftungssystems anschließen.
- Klappe für Fäkalientank schließen.
- Neue Sanitärflüssigkeit einfüllen.

10.5.3 Elektrisches Entlüftungssystem

Das elektrische Entlüftungssystem saugt die Luft im Toilettenraum an, führt sie durch den Fäkalientank hindurch und leitet sie weiter zu einem Auslass im Boden, in der Tür oder im Dach ins Freie.



- ▷ Wenn das Fahrzeug mit einem elektrischen Entlüftungssystem ausgestattet ist, setzt sich der Lüfter beim Öffnen des Toilettenschiebers automatisch in Gang.
- ▷ Weitere Informationen der separaten Bedienungsanleitung des Herstellers entnehmen.

10.5.4 Winterbetrieb



- ▷ Keine Frostschutzmittel verwenden. Frostschutzmittel können die Toilette beschädigen.

Wenn das Fahrzeug beheizt ist, befinden sich die Toilette, der Wassertank und der Fäkalientank in einem frostgeschützten Bereich. Die Toilette kann somit auch im Winter benutzt werden.

Wenn das Fahrzeug nicht beheizt wird, bei Frostgefahr den Wassertank, den Fäkalientank und die Wasserleitungen entleeren. So lassen sich Frostschäden vermeiden.

10.5.5 Vorübergehende Still-Legung



- ▷ Wenn die Toilette längere Zeit nicht benutzt wird, den Wassertank, den Fäkalientank und die Wasserleitungen entleeren.

Toilette stilllegen:

- Wassertank entleeren.
- Spülung der Toilette betätigen, bis kein Wasser mehr in die Toilette läuft. Beachten, dass die Pumpe nach spätestens einer Minute beschädigt werden kann, wenn sie trocken läuft.
- Fäkalientank entleeren.
- Fäkalientank gründlich spülen.
- Entleerungsstutzen am Fäkalientank geöffnet lassen.
- Fäkalientank möglichst lange austrocknen lassen.

10.6 Einbauorte

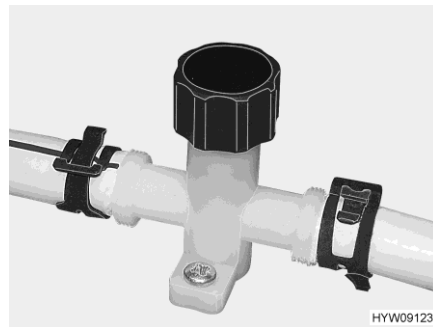


Bild 114 Ablasshahn (Wasserleitung)

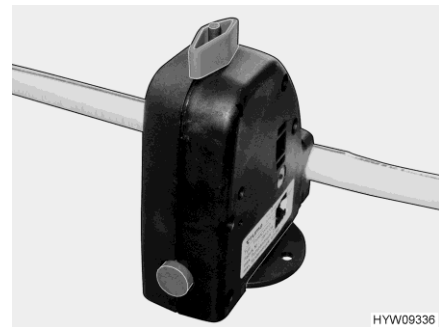


Bild 115 Sicherheits-/Ablassventil (Truma)

Frischwassertank	Sicherheits-/Ablassventil und Ablassventil Warmwasserkreislauf	Abwassertank (Zugang Reinigen)	Abwassertank (Ablasshebel)
Im Wohnbereich unter einer Bodenklappe	In der Heckgarage hinter einer Wandabdeckung auf der Fahrerseite	Im Schlafbereich unter einer Bodenklappe	Im Schlafbereich unter einer Bodenklappe

Kapitelübersicht

In diesem Kapitel finden Sie Hinweise zur Pflege des Fahrzeugs.

Am Ende des Kapitels finden Sie Checklisten mit Maßnahmen, die Sie ausführen müssen, wenn Sie das Fahrzeug längere Zeit nicht benutzen.

11.1 Äußere Pflege

11.1.1 Allgemeines

Die normale äußere Pflege besteht aus regelmäßigem Waschen. Dabei hängt es von den Einsatz- und Umweltbedingungen ab, wie häufig das Fahrzeug gewaschen werden muss. In Gebieten mit starker Luftverschmutzung oder wenn Straßen befahren werden, die mit Streusalz behandelt wurden, das Fahrzeug häufiger waschen. Wenn das Fahrzeug salzhaltiger und feuchter Luft ausgesetzt ist (Küstengebiete, feuchtwarmes Klima), das Fahrzeug ebenfalls häufiger waschen.

Möglichst nicht unter Bäumen parken. Die harzartigen Absonderungen, die von vielen Bäumen heruntertropfen, verleihen dem Lack ein mattes Aussehen und fördern den möglichen Korrosionsprozess.

Vogelkot sofort und gründlich abwaschen, da die Säure im Vogelkot besonders ätzend wirkt.

11.1.2 Waschen mit Hochdruckreiniger



- ▷ Reifen nicht mit Hochdruckreiniger reinigen. Die Reifen können beschädigt werden.
- ▷ Außenapplikationen (Dekofolien) nicht direkt mit dem Hochdruckreiniger besprühen. Die Außenapplikationen könnten sich ablösen.

Vor dem Waschen des Fahrzeugs mit einem Hochdruckreiniger die Betriebsanleitung des Hochdruckreinigers beachten.

Beim Waschen mit der Rundstrahldüse zwischen dem Fahrzeug und der Reinigungsdüse einen Mindestabstand von ca. 700 mm einhalten.

Beachten, dass der Wasserstrahl mit Druck aus der Reinigungsdüse kommt. Durch falsche Handhabung des Hochdruckreinigers kann es zu Beschädigungen am Fahrzeug kommen. Die Wassertemperatur darf 60 °C nicht übersteigen. Den Wasserstrahl während des gesamten Waschvorgangs bewegen. Den Wasserstrahl nicht direkt auf Türspalte, elektrische Anbauteile, Steckverbinder, Dichtungen, Lüftungsgitter oder Dachhauben richten. Das Fahrzeug kann beschädigt werden oder Wasser kann in den Innenraum eindringen.

11.1.3 Fahrzeug waschen



- ▷ Das Fahrzeug nie in Waschstraßen reinigen lassen. In das Kühlschranks-Lüftungsgitter, den Abgaskamin oder in die Zwangslüftungen kann Wasser eindringen. Das Fahrzeug kann beschädigt werden.
- Das Fahrzeug nur auf einem Waschplatz reinigen, der zum Waschen von Fahrzeugen vorgesehen ist.
- Direkte Sonneneinstrahlung vermeiden. Umweltschutzmaßnahmen beachten.
- Bei Verwendung von Reinigungsmitteln die Anwendungshinweise der Hersteller beachten. Reinigungsmittel müssen pH-neutral sein.
- Verträglichkeit des Reinigungsmittels zuerst an einer unauffälligen Stelle testen.
- Außenapplikationen und Anbauteile aus Kunststoff nur mit reichlich warmem Wasser, Geschirrspülmittel und einem weichen Tuch säubern.
- Fahrzeug mit möglichst viel Wasser, einem sauberen Schwamm oder einer weichen Bürste abwaschen. Bei hartnäckigem Schmutz dem Wasser Geschirrspülmittel zugeben.
- Lackierte Außenwände können zusätzlich mit einem Caravanreiniger gereinigt werden.
- Gummidichtungen an Türen und Stauraumklappen mit handelsüblichem Gummipflegemittel behandeln.
- Schließzylinder an Türen und Stauraumklappen mit Grafitstaub behandeln.

11.1.4 Fensterscheiben aus Acrylglas

Acrylglas-Fensterscheiben benötigen wegen ihrer Empfindlichkeit eine ganz besonders sorgfältige Behandlung.



- ▷ Acrylglas-Fensterscheiben niemals trocken abreiben, da Staubkörner die Oberfläche beschädigen.
- ▷ Acrylglas-Fensterscheiben nur mit reichlich warmem Wasser, etwas Geschirrspülmittel und einem weichen Tuch säubern.
- ▷ Keinesfalls Glasreiniger mit chemischen, scheuernden oder alkoholhaltigen Zusätzen verwenden. Eine vorzeitige Versprödung der Scheiben und anschließende Rissbildungen wären die Folgen.
- ▷ Reiniger, die im Karosseriebereich eingesetzt werden (z. B. Teer- oder Silikonentferner), nicht in Berührung mit Acrylglas bringen.
- ▷ Nicht in Waschstraßen fahren.
- ▷ An den Acrylglas-Fensterscheiben keine Aufkleber anbringen.
- ▷ Nach der Reinigung des Fahrzeugs Acrylglas-Fensterscheiben nochmals mit reichlich klarem Wasser spülen.
- ▷ Gummidichtungen mit handelsüblichem Gummipflegemittel behandeln.



- ▷ Für die Reinigungsnachbehandlung eignet sich ein Acrylglas-Reiniger mit antistatischer Wirkung. Kleine Kratzer können mit einer Acrylglas-Politur behandelt werden. Der Zubehörhandel bietet diese Mittel an.

11.1.5 Anbauteile aus glasfaserverstärktem Kunststoff (GFK)



- ▷ Kontakt der Politur mit Fenstergummis und Kederprofilen vermeiden.
- ▷ Der glasfaserverstärkte Kunststoff (GFK) darf nicht zu heiß werden. Daher beim Polieren mit einer Poliermaschine die Poliermaschine ständig bewegen.



- ▷ Bei großflächigen GFK-Bauteilen kann es alterungsbedingt zu einer oberflächlichen Rissbildung kommen. Dies ist eine Eigenschaft des Werkstoffverbunds GFK mit Gel-Coat-Beschichtung, die sich nicht auf die Funktion des Bauteils auswirkt. Es besteht daher kein Reklamationsgrund.

Anbauteile aus glasfaserverstärktem Kunststoff (GFK) können durch mangelnde Fahrzeugpflege und durch Materialalterung vergilben oder verwittern.

GFK-Anbauteile daher regelmäßig nachbehandeln. Eine Vergilbung der GFK-Anbauteile wird so vermieden, und die Versiegelung der Oberfläche bleibt erhalten.

GFK-Anbauteile nachbehandeln:

- Fahrzeug wie oben beschrieben waschen und abtrocknen lassen. Kontrollieren, ob die GFK-Anbauteile sauber und trocken sind.
- Poliermittel mit einem weichen Tuch gleichmäßig auf die Oberfläche des GFK-Anbauteils auftragen.
- Warten, bis sich ein leichter Grauschleier gebildet hat.
- Das GFK-Anbauteil mit einem sauberen, weichen Tuch polieren. Das Tuch dabei in Kreisen über die Oberfläche des GFK-Anbauteils bewegen.

Wir empfehlen, für diese Arbeit eine Poliermaschine zu verwenden.



- ▷ Zur Konservierung der Politur muss ein Lackschutz verwendet werden. Die Handhabung des Lackschutzes der Gebrauchsanweisung entnehmen.

11.1.6 Unterboden

Der Unterboden des Fahrzeugs ist teilweise mit alterungsbeständigem Unterbodenschutz beschichtet. Bei Beschädigungen den Unterbodenschutz sofort ausbessern. Flächen, die mit Unterbodenschutz bestrichen sind, nicht mit Sprühöl behandeln.



- ▷ Nur vom Hersteller freigegebene Produkte verwenden. Unsere autorisierten Handelspartner und Servicestellen beraten gerne.

11.1.7 Motorraum



- ▷ Reinigung und Pflege des Motorraums darf nur bei ausgeschalteter Zündung erfolgen.
- ▷ Vor allen Arbeiten im Motorraum den Motor abkühlen lassen. Es besteht Verbrennungsgefahr beim Berühren noch heißer Motorteile!



- ▷ Vor allen Arbeiten im Motorraum die entsprechenden Warn- und Handhabungshinweise in der Betriebsanleitung des Basisfahrzeugherstellers lesen und beachten.
- ▷ Eine Motorwäsche nur von einer autorisierten Fachwerkstatt durchführen lassen.
- ▷ Dampfstrahl nicht direkt auf die Leuchtengehäuse, die Stellmotoren und Dichtungen richten. So lassen sich Feuchtigkeit in den Scheinwerfern und daraus entstehende Mängel vermeiden.
- ▷ Dampfstrahl nicht auf den Scheibenwischermotor und das Wischergestänge richten.
- ▷ Motorschutzlack nur dann auftragen, wenn die Bauteile im Motorraum ausgekühlt und schmutzfrei sind.
- ▷ Nur vom Hersteller des Basisfahrzeugs freigegebene Schmiermittel, Fette und Flüssigkeiten verwenden.

Der Aufbauhersteller übernimmt keine Garantie für Schäden, Undichtigkeiten oder den Ausfall elektrischer Bauteile, die nach einer Motorwäsche auftreten.

11.1.8 Scheibenwaschanlage und Scheibenwischer



- ▷ Ausschließlich die in der Betriebsanleitung des Basisfahrzeugs aufgeführten Reinigungsmittel (mit/ohne Frostschutz) im vorgegebenen Mischungsverhältnis in den Wischwasserbehälter füllen. Keinen Kühlerfrostschutz oder andere Mittel verwenden. Diese Mittel beeinträchtigen die Reinigungswirkung und greifen die Wischerblätter an.
 - ▷ Scheibenwaschanlage oder Scheibenwischer nicht einschalten, wenn die Wischerblätter festgefroren sind. Wischerblätter zuerst mit Enteisungsmittel lösen.
 - ▷ Auf der Windschutzscheibe angehäuften Schnee nicht mit den Scheibenwischern entfernen. Schnee zuerst von der Windschutzscheibe kehren.
 - ▷ Scheibenwischer nicht bei trockener Windschutzscheibe einschalten.
 - ▷ Scheibenwischergestänge und Scheibenwischermotor nicht mit Dampfstrahler reinigen.
- Scheibenwaschanlage und Scheibenwischer regelmäßig auf korrekte Funktion kontrollieren.
 - Regelmäßig den Füllstand des Wischwasserbehälters kontrollieren. Nur wenn genügend Reinigungsflüssigkeit auf die Windschutzscheibe gelangt, können die Scheibenwischer diese angemessen reinigen. Klare Sicht trägt entscheidend zum sicheren Fahren bei.
 - Vor Beginn der Frostperiode den Wischwasserbehälter mit Scheibenreinigungsmittel mit ausreichendem Frostschutz befüllen.
 - Rechtzeitig Scheibenwaschwasser nachfüllen. Nur sauberes Wasser zum Verdünnen des Scheibenreinigungsmittels verwenden.
 - Insektenreste möglichst bald von den Wischerblättern entfernen.
 - Wischerblätter regelmäßig mit einem Scheibenreinigungsmittel reinigen. Hierzu einen Schwamm oder ein Tuch an der Gummilippe entlang führen.

- Wachsrückstände nach einer Fahrzeugwäsche mit einem wachslösenden Scheibenreinigungsmittel entfernen.
- Düsen der Scheibenwaschanlage regelmäßig von Schmutzablagerungen befreien.
- Nach Fahrten auf stark verschmutzter Strecke die Wischerdüsen mit klarem Wasser besprühen, um Verkrustungen vorzubeugen.
- Verstopfte Wischerdüsen mit einer feinen Nadel reinigen.

11.1.9 Klimaanlage



- ▷ Klimaanlage nicht mit einem Hochdruckreiniger reinigen. Eindringendes Wasser kann die Klimaanlage beschädigen.
- ▷ Nicht in Waschstraßen fahren.
- ▷ Keine scharfen oder harten Gegenstände zum Reinigen verwenden. Klimaanlage und Dachfenster können sonst beschädigt werden.



- ▷ Zum Reinigen des Dachfensters ausschließlich die vom Hersteller empfohlenen Reinigungsmittel verwenden. Unsere autorisierten Handelspartner und Servicestellen beraten gerne.

- Klimaanlage lediglich mit Wasser und einem schonenden Reinigungsmittel reinigen.
- Gehäuse der Klimaanlage und Luftauslasseinheit gelegentlich mit einem feuchten Tuch abwischen.
- Fernbedienung gelegentlich mit einem leicht feuchten Tuch reinigen. Display mit einem Brillenputztuch reinigen.
- Rollos bei Bedarf mit milder Seifenlauge und viel Wasser reinigen.
- Regelmäßig Laub und anderen Schmutz von den Belüftungsöffnungen auf der Klimaanlage entfernen.
- Regelmäßig Kondenswasserabläufe prüfen, ob das entstehende Kondenswasser frei ablaufen kann.
- Regelmäßig die Filter auf beiden Seiten der Luftausströmeinheit reinigen.
- Jährlich die Aktivkohlefilter auf beiden Seiten der Luftausströmeinheit wechseln.
- Jährlich die Profildichtung zum Fahrzeugdach auf Beschädigung prüfen.



- ▷ Weitere Informationen der separaten Bedienungsanleitung des Herstellers entnehmen.

11.1.10 Eintrittstufe

Wenn die Eintrittstufe geschmiert wird, können sich während der Fahrt grobe Schmutzteile festsetzen und somit die Funktion der Eintrittstufe stören oder die Eintrittstufe beschädigen. Deshalb die beweglichen Teile der Eintrittstufe nicht mit Fett schmieren oder ölen.

11.2 Innere Pflege



- ▷ Wenn es möglich ist, Flecken immer sofort behandeln.
- ▷ Acrylglas-Fensterscheiben benötigen wegen ihrer Empfindlichkeit eine ganz besonders sorgfältige Behandlung (siehe Abschnitt 11.1.4).
- ▷ Kunststoffteile im Toiletten- und Wohnraumbereich benötigen wegen ihrer Empfindlichkeit eine ganz besonders sorgfältige Behandlung. Keine Lösungsmittel oder alkoholhaltigen Reinigungsmittel sowie keine Scheuermittel verwenden. Damit wird Versprödung und Rissbildung vorgebeugt.
- ▷ Haarfärbemittel, Nagellack, Zigarettenasche und ähnliche Stoffe können an Kunststoffteilen Flecken oder Verfärbungen verursachen, die sich nicht mehr beseitigen lassen. Aus diesem Grund vermeiden, dass diese Stoffe an Kunststoffteile gelangen. Diese Stoffe sofort entfernen, falls sie dennoch an die Kunststoffteile gelangt sind.
- ▷ Keine ätzenden Mittel in die Abflussöffnungen geben. Kein kochendes Wasser in die Abflussöffnungen schütten. Ätzende Mittel oder kochendes Wasser beschädigen Abflussrohre und Siphons.
- ▷ Zum Reinigen der Toilette und der Wasseranlage sowie beim Entkalken der Wasseranlage keine Essigessenz verwenden. Essigessenz kann Dichtungen oder Teile der Anlage beschädigen. Zum Entkalken handelsübliche Entkalkungsmittel verwenden.
- ▷ Sparsam mit Wasser umgehen. Alle Wasserreste aufwischen.



- ▷ Für Informationen über die Anwendung von Pflegemitteln stehen unsere Vertretungen und Servicestellen zur Verfügung.
 - Möbelflächen, Möbelgriffe, Leuchten sowie sämtliche Kunststoffteile im Toiletten- und Wohnbereich mit Wasser und einem Woll-Lappen reinigen. Dem Wasser kann ein sanfter Reiniger zugegeben werden. Bei Bedarf Lackflächen mit Möbelpolitur pflegen.
 - Gardinen und Stores in eine chemische Reinigung geben.
 - Teppichboden bei Bedarf mit Teppichschaum reinigen und absaugen.
 - PVC-Bodenbelag mit einem milden, seifenhaltigen Reinigungsmittel für PVC-Böden wischen. Teppichboden nicht auf den nassen PVC-Bodenbelag legen. Teppichboden und PVC-Bodenbelag können miteinander verkleben.
 - Insektenschutz bzw. Insektenschutzrollo mit einer weichen Bürste abbürsten oder mit dem Bürstenaufsatz des Staubsaugers absaugen.
 - Verdunklungsrollos mit einer weichen Bürste abbürsten oder mit dem Bürstenaufsatz des Staubsaugers absaugen. Fett oder hartnäckigen Schmutz mit einer 30 °C warmen Seifenlauge (Kernseife) entfernen.
 - faltverdunklungen mit einer weichen Bürste abbürsten oder mit dem Bürstenaufsatz des Staubsaugers absaugen. Fett oder hartnäckigen Schmutz mit einer 30 °C warmen Seifenlauge (Kernseife) entfernen.
 - Sicherheitsgurte können abgerollt mit einer warmen Seifenlauge gereinigt werden. Vor dem Aufrollen müssen die Sicherheitsgurte vollständig trocken sein.

11.3 Wandbelag, innen (Renolit)



- ▷ Keine scheuernden (abrasiven) Reinigungsmittel wie z. B. Ata oder Viss verwenden.
- ▷ Keine bleichenden/oxidierenden Reinigungsmittel verwenden.
- ▷ Keine Reinigungsmittel mit Pflegezusätzen wie Wachs oder Polymerdispersionen verwenden. Dazu gehören auch Cockpit- oder Kunststoffsprays.
- ▷ Keine Holzpflegemittel oder Polituren verwenden.
- ▷ Keine Dampfreinigungsgeräte verwenden.
- ▷ Keinen konzentrierten Alkohol (Brennspiritus, Isopropanol) verwenden.
- ▷ Vor dem Einsatz von verdünntem Alkohol oder von alkoholhaltigen Reinigungsmitteln an einer verdeckten Stelle einen Test durchführen.
- Verunreinigungen mit warmer, verdünnter Seifenlauge entfernen. Dabei ggf. eine weiche Bürste oder einen weichen Schwamm verwenden. Geeignet sind Verdünnungen aller gängigen Haushaltsreiniger, die für Kunststoffoberflächen empfohlen werden (ionische und nichtionische Tenside). Reste der Seifenlauge mit klarem Wasser entfernen und mit einem weichen Tuch trocken reiben. Die Eignung von Reinigungsmitteln aller Art vorab an einer verdeckten Stelle prüfen.
- Verunreinigungen, die sich mit Seifenlauge nicht entfernen lassen, können mit verdünntem Alkohol (Ethanol) oder mit alkoholhaltigen Reinigungsmitteln (z. B. Scheibenreiniger) entfernt werden. Zuvor an einer verdeckten Stelle einen Test durchführen. Nur kurz und mit wenig Druck über die verunreinigte Stelle wischen. Das Reinigungsmittel nicht längere Zeit einwirken lassen.

11.4 Kücheneinrichtung

11.4.1 Allgemeine Pflegehinweise

- Spülbecken und Gaskocher nie mit einem sandhaltigen Scheuermittel reinigen. Alles vermeiden, was Kratzer und Riefen verursachen könnte.
- Die Oberfläche der Küchenarbeitsplatte ist nicht kratzfest. Bei Arbeiten mit scharfen Gegenständen stets eine Unterlage verwenden. Zur Reinigung und Pflege nur milde Reinigungsmittel verwenden. Keine scheuernden oder kratzenden Intensivpflegemittel oder kratzende Schwämme verwenden.
- Spülenabdeckung von Hand mit Wasser und Spülmittel reinigen. Die Spülenabdeckung nicht in der Geschirrspülmaschine reinigen.
- Die Brenner des Gaskochers nur feucht reinigen. Es darf kein Wasser in die Öffnungen der Brennerabdeckungen eindringen. Wasser kann die Brenner des Gaskochers beschädigen.
- Beim Reinigen des Brennrings darauf achten, dass die Löcher nicht verstopft sind.

- Oberfläche der Kochstelle und speziell das Kochfeld mit warmem Wasser und etwas Spülmittel reinigen. Scheuermilch oder scharfe Gegenstände beschädigen die Oberfläche des Kochfeldes.
Die Oberfläche des Kochfeldes ist leichter zu reinigen, wenn sie noch etwas warm ist. Vor dem Reinigen sicherstellen, dass das Kochfeld nur noch handwarm ist (Restwärmeanzeige ist erloschen).
Kochfeld in jedem Fall vor einer erneuten Benutzung reinigen.
- Die Drehknöpfe können zur Reinigung abgezogen werden.
- Äußere Flächen der Kücheneinrichtung mit einem feuchten Tuch ohne schmirgelnde, korrosive oder chloridhaltige Reinigungsmittel reinigen. Keine Stahlwolle verwenden.
- Säurehaltige oder alkalische Substanzen (Essig, Salz, Zitronensaft und Ähnliches) sofort entfernen.
- Backofen oder Grill vor der Reinigung abkühlen lassen. Heiße Oberflächen können durch kaltes Wasser oder ein feuchtes Tuch beschädigt werden. Emaillierte Flächen nur mit Seifenwasser oder Spülmittelwasser reinigen.

11.4.2 Kühlschrank

- Kühlschrank außen und innen mit einem weichen Tuch und lauwarmem Wasser (versetzt mit einem milden Reinigungsmittel) reinigen.
- Kühlschrank anschließend mit klarem Wasser auswaschen und trocknen lassen.
- Tauwasserablaufrinne frei von Ablagerungen halten.
- Um Materialveränderungen zu vermeiden, keine Seife und keine scharfen, körnigen oder sodahaltigen Reinigungsmittel verwenden.
- Kein Öl oder Fett an die Türdichtung gelangen lassen.

11.5 Edelstahloberflächen



- ▷ Edelstahloberflächen nicht mit Bleichmitteln, mit Produkten, die Chlorid oder Salzsäure enthalten, mit Backpulver oder mit Silberputzmittel reinigen.
- ▷ Keine Scheuermilch und keine groben Schwämme verwenden.



- ▷ Vor dem Reinigen an einer unauffälligen Stelle prüfen, ob das verwendete Reinigungsprodukt für die Oberfläche geeignet ist.
- ▷ Nach dem Reinigen die Oberflächen gründlich trocken wischen, um Kalkspuren zu vermeiden.
- ▷ Bei gebürsteten Edelstahloberflächen in Richtung des Schliffs wischen.

Kratzer an der Oberfläche entfernen:

- Edelstahloberfläche mit einem weichen Reinigungstuch und mit speziellem Edelstahl-Reiniger/-Glänzer behandeln.
- Edelstahloberfläche abspülen und mit Haushaltstüchern trocken wischen.

- | | |
|--|--|
| <i>Hartnäckige Verschmutzungen und eingebranntes Fett entfernen:</i> | <ul style="list-style-type: none"> ■ Edelstahloberfläche mit einem gewöhnlichen Haushaltsschwamm und mit Reinigungsmilch reinigen. ■ Edelstahloberfläche abspülen und mit Haushaltstüchern trocken wischen. |
| <i>Fingerabdrücke entfernen:</i> | <ul style="list-style-type: none"> ■ Edelstahloberfläche mit einem weichen Reinigungstuch und mit einer Spülmittellösung oder einem Glasreiniger reinigen. ■ Edelstahloberfläche abspülen und mit Haushaltstüchern trocken wischen. |
| <i>Kaffee- und Teeflecken entfernen:</i> | <ul style="list-style-type: none"> ■ Edelstahloberfläche mit einer Natron-Lösung behandeln. Natron-Lösung 15 Minuten einwirken lassen. ■ Edelstahloberfläche abspülen und mit Haushaltstüchern trocken wischen. |
| <i>Rostflecken entfernen:</i> | <ul style="list-style-type: none"> ■ Edelstahloberfläche mit gewöhnlichem Haushaltsschwamm und mit Reinigungsmilch reinigen. Ggf. weiches Reinigungstuch und Edelstahlreiniger verwenden. ■ Edelstahloberfläche abspülen und mit Haushaltstüchern trocken wischen. |

11.6 Polster

Die nachfolgend aufgeführten Pflege- und Reinigungshinweise dienen nur der Hilfestellung. Die Hinweise stellen keine Garantie für den Erfolg der Reinigung dar. Garantieansprüche können aus den Hinweisen nicht abgeleitet werden.



- ▷ Wenn es möglich ist, Flecken immer sofort behandeln.
- ▷ Flecken niemals mit Haushaltsreinigern (z. B. Spülmittel) entfernen.
- ▷ Vor der Behandlung von Flecken die Reinigung an einer verborgenen Stelle der Polsterbezüge testen. Damit können Sie feststellen, ob die Reinigung die Stoffe oder Farben beeinträchtigt.
- ▷ Feuchte oder ölhaltige Flecken immer nur abtupfen, niemals reiben. Am wirksamsten ist es, ein saugfähiges Tuch oder einen Schwamm leicht auf den Fleck zu drücken.
- ▷ Polsterstoffe nicht waschen.
- ▷ Wenn Lederbezüge gereinigt werden, darauf achten, dass das Leder nicht durchfeuchtet wird und kein Wasser durch die Nähte der Lederbezüge sickert.



- ▷ Fleck von außen nach innen behandeln. So kann sich der Fleck nicht weiter ausbreiten.
- ▷ Bei festen oder weicheren Verunreinigungen zuerst die groben Anteile entfernen. Anschließend den Fleck vorsichtig mit einem stumpfen Messer oder einer Spachtel behandeln.
- ▷ Wenn der Fleck schon eingetrocknet ist, die groben Anteile vorsichtig abbürsten. Anschließend den Fleck mit einem feuchten Tuch oder Schwamm abtupfen.



- ▷ Wenn Sonnenlicht auf die Polsterstoffe fällt, hellen sich die Polsterstoffe mit der Zeit auf. Steigt gleichzeitig die Temperatur im Fahrzeug stark an, beschleunigt sich die Farbänderung.

Daher empfehlen wir, bei starker Sonneneinstrahlung die Verdunklungen an den Fenstern zu schließen. Beim Verdunkeln der Fenster darauf achten, dass kein Hitzestau entsteht.

*Fett, Öl, Wein, Milch,
alkoholfreie Getränke
entfernen:*

- Tuch mit handelsüblichem Reinigungsmittel auf Wasserbasis befeuchten. (Alternativ 2 Esslöffel Ammoniak mit 1 Liter Wasser mischen.)
- Fleck sanft mit dem Tuch betupfen.
- Tuch häufig wenden, damit der Fleck nur mit einem sauberen Teil des Tuches in Berührung kommt.

Urin, Schweiß entfernen:

- Tuch mit handelsüblichem Reinigungsmittel auf Wasserbasis befeuchten. (Alternativ 2 Esslöffel Ammoniak mit 1 Liter Wasser mischen.)
- Fleck sanft mit dem Tuch betupfen.
- Tuch häufig wenden, damit der Fleck nur mit einem sauberen Teil des Tuches in Berührung kommt.

*Schokolade, Kaffee
entfernen:*

- Tuch mit lauwarmem Wasser befeuchten.
- Fleck mit dem Tuch abtupfen.

Fruchtreste entfernen:

- Tuch mit kaltem Wasser befeuchten.
- Fleck mit dem Tuch betupfen.

Wachs entfernen:

- Wachs vorsichtig mit einem stumpfen Messer oder einer Spachtel abschaben.
- Fleck mit mehreren Lagen Löschpapier bedecken und bügeln.

Blut entfernen:

- 2 Esslöffel Salz und 1 Liter Wasser mischen.
- Fleck befeuchten und mit trockenem Tuch abtupfen.
- Hartnäckige Flecken mit Salmiakgeist abtupfen.

*(Kugelschreiber-)Tinte
entfernen:*

- Tuch mit Reinigungsbenzin befeuchten.
- Fleck sanft mit dem Tuch abtupfen.
- Tuch häufig wenden, damit der Fleck nur mit einem sauberen Teil des Tuches in Berührung kommt.

Schlamm entfernen:

- Vorsichtig so viel Schmutz wie möglich mit einem stumpfen Messer oder einer Spachtel entfernen.
- Schmutz trocknen lassen und dann absaugen.
- Bei hartnäckigen Flecken Tuch mit handelsüblichem Reinigungsmittel auf Wasserbasis befeuchten. (Alternativ 2 Esslöffel Salmiakgeist mit 1 Liter Wasser mischen.)
- Fleck sanft mit dem Tuch betupfen.
- Tuch häufig wenden, damit der Fleck nur mit einem sauberen Teil des Tuches in Berührung kommt.

Bleistift entfernen:

- Tuch mit mildem, wasserfreiem und reinem Textilreinigungsmittel befeuchten.
- Fleck sanft mit dem Tuch betupfen.
- Tuch häufig wenden, damit der Fleck nur mit einem sauberen Teil des Tuches in Berührung kommt.

- Erbrochenes entfernen:*
- Vorsichtig das Erbrochene entfernen.
 - Polster mit kaltem Wasser abwaschen.
 - Tuch mit handelsüblichem Reinigungsmittel auf Wasserbasis befeuchten. (Alternativ 2 Esslöffel Ammoniak mit 1 Liter Wasser mischen.)
 - Fleck sanft mit dem Tuch betupfen.
 - Tuch häufig wenden, damit der Fleck nur mit einem sauberen Teil des Tuches in Berührung kommt.

11.7 Wasseranlage

11.7.1 Wassertank reinigen



Bild 116 Reinigungsoffnung (Wassertank)

- Wassertank entleeren und Ablassöffnung schließen.
- Verschlussdeckel (Bild 116,1) des Wassertanks abnehmen.
- Wasser mit etwas Spülmittel in den Wassertank füllen (keine Scheuermittel verwenden).
- Mit einer handelsüblichen Spülbürste den Wassertank schrubben, bis kein sichtbarer Belag mehr vorhanden ist.
- Das Gehäuse der Pumpe ebenfalls abschrubben.
- Wenn möglich, Frischwassersonden durch die Reinigungsöffnungen von Hand reinigen.
- Wassertank mit reichlich Trinkwasser spülen.



- ▷ Falls es aufgrund der Bauform des Wassertanks nicht möglich ist, den Wassertank mechanisch zu reinigen: Ein geeignetes chemisches Reinigungsmittel verwenden.

Die autorisierten Handelspartner sind bei der Auswahl eines geeigneten Reinigungsmittels gerne behilflich.

Die Anwendungshinweise des Reinigungsmittel-Herstellers beachten.

11.7.2 Wasserleitungen reinigen



- ▷ Nur geeignete Reinigungsmittel aus dem Fachhandel verwenden.
- ▷ Das Reinigungsmittel muss den nationalen Vorschriften entsprechen und (falls gefordert) zugelassen sein.



- ▷ Auslaufendes Gemisch aus Wasser und Reinigungsmittel auffangen und fachgerecht entsorgen.

- Wasseranlage entleeren.
- Alle Ablassöffnungen und Ablasshähne schließen.
- Gemisch aus Wasser und Reinigungsmittel in den Wassertank füllen. Dabei die Herstellerangaben für das Mischungsverhältnis einhalten.
- Die Ablasshähne einzeln öffnen.
- Die Ablasshähne so lange geöffnet lassen, bis das Gemisch aus Wasser und Reinigungsmittel den jeweiligen Auslauf erreicht hat.
- Die Ablasshähne wieder schließen.
- Alle Wasserhähne auf "Warm" stellen und öffnen.
- Wasserhähne so lange geöffnet lassen, bis das Gemisch aus Wasser und Reinigungsmittel den Auslauf erreicht hat.
- Alle Wasserhähne auf "Kalt" stellen und öffnen.
- Wasserhähne so lange geöffnet lassen, bis das Gemisch aus Wasser und Reinigungsmittel den Auslauf erreicht hat.
- Alle Wasserhähne schließen.
- Toilettenspülung mehrmals betätigen.
- Das Reinigungsmittel entsprechend den Herstellerangaben einwirken lassen.
- Wasseranlage entleeren. Dabei das Gemisch aus Wasser und Reinigungsmittel auffangen und fachgerecht entsorgen.
- Zum Spülen die gesamte Wasseranlage mehrmals mit Trinkwasser befüllen und wieder entleeren.

11.7.3 Wasseranlage desinfizieren



- ▷ Nur geeignete Desinfektionsmittel aus dem Fachhandel verwenden. Verträglichkeit für Mensch und Tier beachten.
- ▷ Das Desinfektionsmittel muss den nationalen Vorschriften entsprechen und (falls gefordert) zugelassen sein.



- ▷ Auslaufendes Gemisch aus Wasser und Desinfektionsmittel auffangen und fachgerecht entsorgen.

Beim Desinfizieren der Wasseranlage gleich vorgehen wie beim Reinigen der Wasserleitungen (siehe Abschnitt 11.7.2). Dabei aber Desinfektionsmittel statt Reinigungsmittel verwenden.

11.7.4 Abwassertank reinigen

Den Abwassertank nach jeder Benutzung reinigen.



Bild 117 Reinigungsoffnung (Abwassertank)

- Reinigen:*
- Abwassertank entleeren.
 - Reinigungsöffnung (Bild 117,1) am Abwassertank und den Ablasshahn öffnen.
 - Abwassertank gründlich mit Frischwasser durchspülen.
 - Falls möglich, die Abwassersonden durch die Reinigungsöffnung von Hand reinigen.

Zugang zur Reinigung siehe Abschnitt 10.6.

11.8 Pflege bei Fahrzeugbetrieb im Winter

Auftausalz schadet dem Unterboden und den Teilen, die Spritzwasser ausgesetzt sind. Wir empfehlen, im Winter das Fahrzeug häufiger zu waschen. Besonders beansprucht werden mechanische und oberflächenbehandelte Teile und die Fahrzeug-Unterseite, die deshalb gründlich zu reinigen sind.



- ▷ Bei Frostgefahr die Heizung immer mit mindestens 15 °C betreiben. Umluftgebläse (falls vorhanden) auf Automatik stellen. Bei extremen Außentemperaturen außerdem Möbelklappen und Möbeltüren leicht öffnen. Die einströmende Warmluft kann einem Einfrieren, z. B. von Wasserleitungen, und der Bildung von Kondenswasser in den Stauräumen entgegenwirken.
- ▷ Bei Frostgefahr zusätzlich an der Fahrzeug-Außenseite die Fenster über Nacht mit Winterisoliermatten abdecken.

11.9 Still-Legung

11.9.1 Vorübergehende Still-Legung



- ▶ Beachten, dass Wasser schon nach kurzer Zeit ungenießbar wird.
- ▶ Kabelschäden durch Tiere können zum Kurzschluss führen. Brandgefahr!

Tiere (insbesondere Mäuse) können im Wageninneren erhebliche Schäden anrichten. Das gilt vor allem dann, wenn die Tiere im abgestellten Fahrzeug ungestört gewähren können.

Um Schäden durch eingedrungene Tiere zu vermeiden oder in Grenzen zu halten, das Fahrzeug regelmäßig auf Schäden oder entsprechende Spuren untersuchen.

Wenn Spuren von Tieren erkennbar sind, mit dem autorisierten Handelspartner oder der Servicestelle Kontakt aufnehmen. Wenn Kabelschäden entstanden sind, können diese Schäden einen Kurzschluss auslösen. Das Fahrzeug kann in Brand geraten.

11.9.2 Still-Legung allgemein/über Winter

Wenn das Fahrzeug für längere Zeit stillgelegt werden soll (z. B. am Ende der Reisesaison) müssen einige Maßnahmen ergriffen werden, damit bei der Wiederinbetriebnahme ein reibungsloser Start möglich ist.

Dabei gilt das Augenmerk nicht nur dem Basisfahrzeug bzw. dem Fahrgestell, sondern auch dem gesamten Wohnaufbau mit allen darin eingebauten Komponenten (Wasseranlage, Gasanlage, elektrische Anlage, Möbel, Polster).

Vor einer Still-Legung folgende Maßnahmen durchführen:


Basisfahrzeug

Allgemeine Still-Legungs-Maßnahmen	erledigt
Kraftstofftank vollständig befüllen. Dadurch können Korrosionsschäden an der Innenwand des Kraftstofftanks verhindert werden	
Luftdruck der Reifen um 0,5 bar erhöhen, um Standschäden vorzubeugen	
Räder entlasten oder Fahrzeug alle 3 bis 4 Wochen bewegen. Bei Standplätzen mit Naturboden eventuell geeignete Holz- oder Kunststoffplatten unter die Räder legen	
Reifen vor direkter Sonneneinstrahlung schützen. Gefahr von Rissbildung!	
Reifen prüfen. Abgenutzte Reifen oder Reifen, die älter als 6 Jahre sind, nicht weiter verwenden	
Am Stellplatz für gute Belüftung sorgen. Ausreichende Luftzirkulation ist besonders für den Unterboden wichtig. Feuchtigkeit oder Sauerstoffmangel können zu Beeinträchtigungen führen	
Gummidichtungen mit handelsüblichem Gummipflegemittel behandeln	
Hinweise in der Bedienungsanleitung des Basisfahrzeugs beachten	

Zusätzliche Maßnahmen für Still-Legung über Winter	erledigt
Bei Dieselfahrzeugen Kraftstofftank mit Winterdiesel befüllen	
Karosserie und Unterboden gründlich reinigen und mit Heißwachs einsprühen oder mit Lackpflegemittel konservieren	
Lackschäden ausbessern	
Kühlerfrostschutz prüfen und bei Bedarf ergänzen	
Frostschutz der Scheibenwaschanlage prüfen und bei Bedarf ergänzen	

Aufbau (außen)

Allgemeine Still-Legungs-Maßnahmen	erledigt
Alle Kamine mit den passenden Abdeckkappen verschließen und alle weiteren Öffnungen (bis auf Zwangslüftungen) abdichten. So wird das Eindringen von Tieren (z. B. Mäusen) verhindert	
Um die Bildung von Kondenswasser und in der Folge Schimmelbildung zu vermeiden: Innenraum, alle von außen zugänglichen Stauräume und Stellplatz (z. B. Garage) alle 3 Wochen lüften	

Zusätzliche Maßnahmen für Still-Legung über Winter	erledigt
 ▷ Zwangslüftungen offen halten! Abdeckungen so auflegen, dass Belüftungsöffnungen nicht verdeckt werden, oder luftdurchlässige Planen verwenden	
Fahrzeug von außen gründlich reinigen	
Angebaute Stützen reinigen und schmieren	
Alle Tür- und Klappenscharniere reinigen und schmieren	
Verriegelungen mit Öl oder Glycerin einpinseln	
Schließzylinder mit Graphitstaub behandeln	
Alle Dichtgummis mit handelsüblichem Gummipflegemittel behandeln	
Kühlschrank-Winterabdeckungen verwenden	

Aufbau (innen)


Allgemeine Still-Legungs-Maßnahmen	erledigt
Polster zur Lüftung aufstellen und abdecken	
Kühlschrank (und Frosterfach) reinigen und Türen in Lüftungsstellung bringen (siehe Abschnitt 9.6.3)	
Flachbildschirm vom Netz trennen	
Rollos öffnen und dadurch die Federn entlasten	

Zusätzliche Maßnahmen für Still-Legung über Winter	erledigt
Luftentfeuchter (Granulat) aufstellen	
Polster und Matratzen trocken lagern	
Alle Schränke und Staufächer leeren und Klappen, Türen und Schubladen öffnen	
Innenraum gründlich reinigen	
Innenraum alle 3 Wochen lüften	
Bei Frostgefahr den Flachbildschirm aus dem Fahrzeug entfernen	

Gasanlage

Allgemeine Still-Legungs-Maßnahmen	erledigt
Haupt-Absperrventil an der Gasflasche schließen	
Alle Gasabsperrventile schließen	
Gasflaschen immer aus dem Gaskasten herausnehmen, auch wenn sie leer sind	

Wasseranlage

Allgemeine Still-Legungs-Maßnahmen	erledigt
 ▷ Wasserpumpe nicht ohne Wasser betreiben!	
Frischwasseranlage entleeren. Restwasser aus den Leitungen herausblasen (max. 0,5 bar)	
Frischwasseranlage mit geeigneten Reinigungsmitteln aus dem Fachhandel reinigen. Zum Entleeren alle Ablassventile und Wasserhähne öffnen (siehe Abschnitt 11.7.2)	
Wasserhähne in Mittelstellung geöffnet lassen. Alle Ablassventile geöffnet lassen.	
Abwassertank reinigen (Sonde nicht vergessen) und entleeren (siehe Abschnitt 11.7.4), Ablasshahn geöffnet lassen	

Zusätzliche Maßnahmen für Still-Legung über Winter	erledigt
Wenn möglich, Siphons am Wasch- und Spülbecken entleeren, um ein Einfrieren zu verhindern	

Elektrische Anlage

Die elektrische Anlage eines Motorcaravans besteht aus zwei getrennten Versorgungskreisen:

- Starterbatterie, Anlasser und Lichtmaschine (Generator)
- Wohnraumbatterie, Elektroblock (EBL) und Bedienpanel

Allgemeine Still-Legungs-Maßnahmen	erledigt
Batteriepole der Starterbatterie reinigen	
Wenn erforderlich, Batteriewasser der Starterbatterie auffüllen	
Starterbatterie über externes Ladegerät vollständig laden	
Ruhezustand des Fahrzeugs aktivieren (siehe Abschnitt 11.9.3)	
Hinweise zur Starterbatterie in der Bedienungsanleitung des Basisfahrzeugs beachten	
Wohnraumbatterie über Bordladegerät vollständig laden (Ladezeit je nach Ausrüstung). Batterie bei Temperaturen über 0 °C laden, damit die Batterie auch Kapazität aufnehmen kann	
Sicherung der Wasserpumpe am Elektroblock herausnehmen	
Wohnraumbatterie vom 12-V-Bordnetz trennen. Dazu Elektroblock am Hauptschalter ausschalten	
Während der Still-Legungs-Zeit regelmäßig Spannung der Batterien prüfen. Wenn die Batteriespannung unter 12,5 V absinkt: Batterie nachladen	

Zusätzliche Maßnahmen bei Still-Legung über Winter	erledigt
Starterbatterie und Wohnraumbatterie ausbauen und frostfrei lagern oder das Fahrzeug an eine 230-V-Versorgung anschließen. Vor dem Ausbauen die Sicherungen an der Wohnraumbatterie entfernen	

11.9.3 Ruhezustand des Fahrzeugs aktivieren



- ▶ Komfortfunktionen des Fahrzeugs entnehmen der Starterbatterie auch dann Strom, wenn das Fahrzeug steht und der Elektroblock ausgeschaltet ist. Nach längeren Standzeiten kann es deshalb zu Startproblemen kommen.

Wenn das Fahrzeug in den Ruhezustand versetzt ist, wird der Energieverbrauch auf ein Minimum reduziert. Das schont die Starterbatterie. Dadurch lässt sich das Fahrzeug auch nach längeren Standzeiten in der Regel problemlos starten.

Ruhezustand aktivieren:

- Je nach Ausstattung den Ruhezustand am MBUX-Display oder am Kombiinstrument über die Lenkradtasten aktivieren. Die Bedienung ist in der Betriebsanleitung des Basisfahrzeugs beschrieben.

Ruhezustand aufheben:

- Zündung einschalten. Der Ruhezustand wird beim Einschalten der Zündung beendet und muss bei Bedarf neu aktiviert werden.


11.9.4 Inbetriebnahme des Fahrzeugs nach vorübergehender Stilllegung oder nach Still-Legung über Winter



- ▷ Bei Fahrzeugen mit Batteriekapazitätsanzeige werden beim Ausschalten des Hauptschalters am Elektroblock die Daten zurückgesetzt. Bei der Wiedereinbetriebnahme muss deshalb ein kompletter Ladezyklus durchgeführt werden, um das System zu kalibrieren. Außerdem müssen Datum und Uhrzeit neu eingestellt werden. Wenn in das Fahrzeug eine Gasdruck-Regelanlage Duomatic L Plus eingebaut ist (Sonderausstattung), muss die Eis-Ex-Funktion wieder von "Automatic" auf "Off" umprogrammiert werden.

Vor Inbetriebnahme Checkliste durcharbeiten:

	Tätigkeit	erledigt
Basisfahrzeug	Nach einer längeren Standzeit (ca. 10 Monate) die Bremsanlage von einer autorisierten Fachwerkstatt prüfen lassen	
	Reifendruck des Ersatzrads prüfen, wenn vorhanden	
	Reifendruck prüfen	
Aufbau	Drehlager der Eintrittstufe säubern	
	Funktion der angebauten Stützen prüfen	
	Funktion der Türen, Fenster und Dachhauben prüfen	
	Funktion aller Außenschlösser, wie z. B. für Stauraumklappen, Einfüllstutzen und Eingangstür, prüfen	
	Nach Spuren von eingedrungenen Tieren suchen	
	Abdeckung vom Abgaskamin der Heizung abnehmen (wenn vorhanden)	
	Winterabdeckung von Kühlschrank-Lüftungsgitter entfernen (wenn vorhanden)	

	Tätigkeit	erledigt
Gasanlage	Nach einer längeren Standzeit (ca. 10 Monate) die Gasanlage von einer autorisierten Fachwerkstatt prüfen lassen	
	Gasflaschen in den Gaskasten stellen, festzurren und an Gasdruckregler anschließen	
Elektrische Anlage	230-V-Versorgung über Außensteckdose anschließen	
	Wohnraumbatterie und Starterbatterie einbauen, Sicherungen an der Wohnraumbatterie einsetzen und Batterien voll laden	
	 ▷ Batterie nach der Still-Legung mindestens 20 Stunden laden.	
	Wohnraumbatterie mit dem 12-V-Bordnetz verbinden. Dazu den Batterie-Trennschalter am Elektroblock einschalten (siehe Kapitel 8)	
	Funktion der elektrischen Anlage, z. B. Innenleuchte, Steckdosen und elektrische Geräte, prüfen	
Wasseranlage	Wasserleitungen und Wassertank desinfizieren	
	Funktion des Bedienhebels für Abwassertank prüfen	
	Ablasshähne und Wasserhähne schließen	
	Dichtigkeit der Wasseranlage prüfen	
Einbaugeräte	Funktion der Einbaugeräte prüfen	

Kapitelübersicht

In diesem Kapitel finden Sie Hinweise zu amtlichen Prüfungen sowie zu Inspektions- und Wartungsarbeiten am Fahrzeug.

Am Ende des Kapitels finden Sie wichtige Hinweise zur Ersatzteilbeschaffung und zu unseren Handelspartnern und Servicestellen.

12.1 Service- und Vertriebspartner

Die autorisierten Service- und Vertriebspartner sind Ansprechpartner, wenn Ersatzteile benötigt werden oder und Reparaturen erforderlich sind.

Die Adressen und Rufnummern der autorisierten Service- und Vertriebspartner finden Sie:

Hymer: im Internet unter www.hymer.com/de/de/service/haendlersuche

Mercedes: im Internet unter <https://www.mercedes-benz.de/vans/de/content-pool/apps/dealer-locator>



- ▷ Vor Antritt der Reise prüfen, welche Möglichkeiten im Pannenfall zur Verfügung stehen.
- ▷ Beachten, dass nicht an allen Reisezielen die herstellerseitigen Service- und Mobilitätszusagen Gültigkeit besitzen.
- ▷ Bei Reisen in Länder ohne Servicepartner erfolgt die Reise auf eigene Verantwortung!

12.2 Amtliche Prüfungen

Je nach nationaler gesetzlicher Regelung müssen die Folgenden amtlichen Prüfungen regelmäßig durchgeführt werden:

- Hauptuntersuchung
- Abgasuntersuchung
- Prüfung der Gasanlage

Die Prüfintervalle gemäß der nationalen gesetzlichen Regelung müssen eingehalten werden. Am Fahrzeug angebrachte Prüfplaketten zeigen an, wann die nächste Prüfung erforderlich ist.



- ▷ Änderungen an der Gasanlage müssen von einer autorisierten Fachwerkstatt geprüft werden.
- ▷ Auch bei nicht angemeldeten Fahrzeugen ist eine Prüfung der Gasanlage erforderlich.

12.3 Inspektionsarbeiten

Wie jedes technische Gerät muss das Fahrzeug in regelmäßigen Abständen untersucht werden.

Diese Inspektionsarbeiten muss Fachpersonal ausführen.

Für diese Arbeiten sind spezielle Fachkenntnisse notwendig, die im Rahmen dieser Bedienungsanleitung nicht vermittelt werden können. Diese Fachkenntnisse stehen bei allen Servicestellen zur Verfügung. Erfahrungen und regelmäßige technische Anweisungen durch das Werk sowie Einrichtungen und Werkzeuge bieten die Gewähr für eine fachgerechte Inspektion des Fahrzeugs, die den neuesten Erkenntnissen entspricht.

Die ausführende Servicestelle bestätigt die durchgeführten Arbeiten.

Die Inspektionsarbeiten für das Fahrgestell im Kundendienstheft des Fahrgestell-Herstellers bestätigen lassen.



- ▷ Die vom Hersteller vorgegebenen Inspektionen beachten und in den vorgeschriebenen Intervallen durchführen lassen. So bleibt der Wert des Fahrzeugs erhalten.
- ▷ Die Bestätigung der durchgeführten Inspektionsarbeiten gilt zugleich als Nachweis bei eventuell auftretenden Schäden und Garantiefällen.

12.4 Wartungsarbeiten

Wie jedes technische Gerät benötigt das Fahrzeug Wartung. Der Umfang und die Häufigkeit der Wartungsarbeiten richten sich nach unterschiedlichen Betriebs- und Einsatzbedingungen. Bei erschwerten Betriebsbedingungen das Fahrzeug häufiger warten lassen.

Das Basisfahrzeug und die Einbaugeräte in den Intervallen warten lassen, die in den jeweiligen Bedienungsanleitungen angegeben sind.

12.5 Filterpad des Gasfilters wechseln



- ▶ **Brandgefahr! Beim Öffnen des Gasfilters nicht rauchen! Den Gasfilter nicht in der Nähe von offenen Flammen öffnen! Den Gasfilter nur im drucklosen Zustand öffnen.**

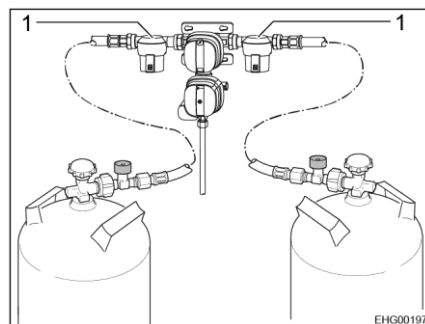


Bild 118 Gasfilter

Das Filterpad muss bei jedem Gasflaschenwechsel gewechselt werden. Nur original Truma-Filterpads verwenden.

Das Wechseln des Filterpads des Gasfilters (Bild 118,1) ist in der Bedienungsanleitung des Herstellers beschrieben.



- ▷ Filterpads sind beim autorisierten Fachhändler erhältlich.
- ▷ Weitere Informationen der separaten Bedienungsanleitung des Herstellers entnehmen.

12.6 Standheizung

Die Standheizung mindestens einmal im Monat bei kaltem Motor und kleinster Gebläseeinstellung für 10 Minuten in Betrieb nehmen.

Vor Beginn der Heizperiode die Standheizung von einer autorisierten Fachwerkstatt prüfen lassen.

12.7 Kochstelle/Backofen/Kühlschrank

Der Hersteller empfiehlt einen jährlichen Inspektionsservice in einer autorisierten Fachwerkstatt, um die effiziente Geräteleistung zu erhalten. Nach Service- oder Wartungsarbeiten muss das Gerät sowohl auf elektrische Sicherheit als auch auf Gassicherheit überprüft werden.

12.7.1 Kühlschrank

Der Gasbrenner muss bei Bedarf, jedoch mindestens einmal jährlich, von Verunreinigungen gesäubert werden. Bei der Verwendung von Autogas (Tank oder nachfüllbare Flaschen) muss die Wartung halb- oder vierteljährlich, durchgeführt werden.

Nachweise über durchgeführte Wartungen am Kühlschrank aufbewahren.

12.8 Auswechseln von Glühlampen, außen



- ▶ Xenon-Scheinwerfer stehen unter Hochspannung. Wenn die Kontakte der Xenon-Lampen berührt werden, können schwere oder tödliche Verletzungen durch einen Stromschlag die Folge sein. Den Gehäusedeckel der Xenon-Scheinwerfer nicht abnehmen.
- ▶ Den Lampenwechsel bei Xenon-Scheinwerfern von einer qualifizierten Fachwerkstatt durchführen lassen. Diese Werkstätten besitzen die notwendigen Fachkenntnisse und das notwendige Werkzeug. Die **HYMER GmbH & Co. KG** empfiehlt die **HYMER-Servicestellen**.
- ▶ Glühlampen und Leuchtenträger können sehr heiß sein. Daher vor dem Glühlampenwechsel die Leuchte abkühlen lassen.
- ▶ Glühlampen für Kinder unzugänglich aufbewahren.
- ▶ Keine Glühlampe verwenden, die heruntergefallen ist oder Kratzer im Glas aufweist. Die Glühlampe könnte platzen.



- ▷ Eine neue Glühlampe nicht mit den Fingern anfassen. Zum Einsetzen der neuen Glühlampe ein Stofftuch verwenden.
- ▷ Nur Glühlampen des gleichen Typs und mit richtiger Wattzahl verwenden (siehe Abschnitt 12.8.4).
- ▷ Wenn LEDs in Leuchten defekt sind, einen autorisierten Handelspartner oder eine Servicestelle aufsuchen.

Glühlampen-Typen Im Fahrzeug werden verschiedene Typen verwendet. Im Folgenden ist der Wechsel des jeweiligen Glühlampen-Typs beschrieben.

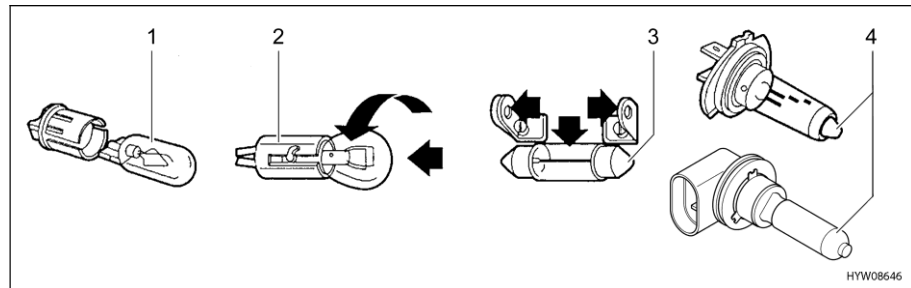


Bild 119 Glühlampen-Typen

Pos. in Bild 119	Sockelart/Glühlampenart	Wechseln
1	Stecksockel	zum Herausnehmen die Glühlampe herausziehen zum Einsetzen die Glühlampe mit leichtem Druck in die Fassung schieben
2	Bajonettsockel	zum Herausnehmen die Glühlampe nach unten drücken und entgegen dem Uhrzeigersinn drehen zum Einsetzen die Glühlampe in die Fassung einsetzen und im Uhrzeigersinn drehen
3	zylindrische Glühlampen	zum Herausnehmen und zum Einsetzen die Kontakte des Lampenhalters vorsichtig nach außen biegen
4	Halogenglühlampe	zum Herausnehmen die Haltefeder lösen bzw. Bajonettverschluss lösen nach dem Einsetzen die Haltefeder wieder einhängen bzw. die Halogenglühlampe in Bajonettverschluss einsetzen

12.8.1 Beleuchtung Front



Bild 120 Beleuchtung Front

Die Frontbeleuchtung ist Bestandteil des Basisfahrzeugs. Das Wechseln der Glühlampen ist in der Bedienungsanleitung des Basisfahrzeugs beschrieben.

12.8.2 Beleuchtung Heck



- ▷ Zum Wechseln der mit LEDs bestückten Leuchten einen autorisierten Handelspartner oder eine Servicestelle aufsuchen.

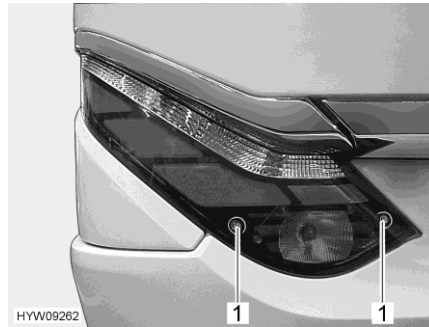
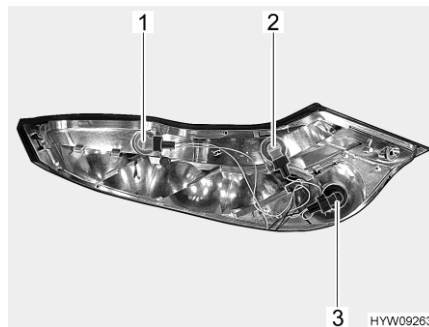


Bild 121 Heckleuchteneinheit

- Innensechskantschrauben (Bild 121,1) lösen.
- Heckleuchteneinheit abnehmen.



- 1 Fahrtrichtungsanzeiger
- 2 Rückfahrscheinwerfer
- 3 Nebelschlussleuchte

Bild 122 Heckleuchteneinheit (ausgebaut)

- Defekte Glühlampe (Bild 122) entgegen dem Uhrzeigersinn drehen, um den Bajonettsockel zu entriegeln.
- Defekte Glühlampe auswechseln.

Kennzeichenleuchte/dritte Bremsleuchte

Die Kennzeichenleuchte und die dritte Bremsleuchte sind mit LEDs bestückt.

Zum Wechseln der LEDs einen autorisierten Handelspartner oder eine Servicestelle aufsuchen.

12.8.3 Beleuchtung Seite



- 1 Vorzeltleuchte
- 2 Umrissleuchte
- 3 Fahrtrichtungsanzeiger
- 4 Markierungsleuchte

Bild 123 Beleuchtung Seite

- Umrissleuchte**
- Abdeckung mit geeignetem Werkzeug (z. B. Schraubendreher) abhebeln.
 - Gehäuse abnehmen.
 - Defekte Glühlampe auswechseln

Fahrtrichtungsanzeiger Der Fahrtrichtungsanzeiger ist Bestandteil des Basisfahrzeugs. Der Wechsel der Glühlampen ist in der Bedienungsanleitung des Basisfahrzeugs beschrieben.

Markierungsleuchte Die Leuchte ist eingeklebt. Wenn die Glühlampe defekt ist, einen autorisierten Handelspartner oder eine Servicestelle aufsuchen.

Vorzeltleuchte Die Leuchten sind mit LEDs bestückt. Zum Wechseln der LEDs einen autorisierten Handelspartner oder eine Servicestelle aufsuchen.

12.8.4 Glühlampen-Typen für Außenbeleuchtung

Front Die Glühlampen-Typen sind in der Bedienungsanleitung des Basisfahrzeugs aufgeführt.
Zum Wechseln der Positionsleuchten Handelspartner oder Servicestelle aufsuchen.

	Ortszahl in Bild 122	Außenbeleuchtung	Glühlampen-Typ
Heck	1	Fahrtrichtungsanzeiger	P 12 V 21 W
	2	Rückfahrscheinwerfer	P 12 V 21 W
	3	Nebelschlussleuchte	P 12 V 21 W
	-	Bremslicht	Handelspartner oder Servicestelle aufsuchen
	-	Rücklicht	Handelspartner oder Servicestelle aufsuchen
	-	Kennzeichenleuchte	Handelspartner oder Servicestelle aufsuchen
	-	dritte Bremsleuchte	Handelspartner oder Servicestelle aufsuchen

	Ortszahl in Bild 123	Außenbeleuchtung	Glühlampen-Typ
Seite	1	Vorzellleuchte	Handelspartner oder Servicestelle aufsuchen
	2	Umrissleuchte	C 12 V 5 W
	3	Fahrtrichtungsanzeiger	Handelspartner oder Servicestelle aufsuchen
	4	Markierungsleuchte	Handelspartner oder Servicestelle aufsuchen

12.9 Beleuchtung Wohnraum



- ▶ LEDs in Leuchten nicht durch herkömmliche Glühlampen ersetzen. Brandgefahr durch starke Hitzeentwicklung.

Im Wohnraum sind alle Leuchten mit LED-Technik ausgestattet.

LED-Leuchten sind sparsam, wartungsfrei und haben eine sehr hohe Lebensdauer. Ein Lampenwechsel ist normalerweise nicht erforderlich.



- ▷ Wenn LEDs in Leuchten defekt sind, einen autorisierten Handelspartner oder eine Servicestelle aufsuchen.

12.10 Ersatzteile



- ▶ Jede Änderung des werkseitigen Zustands des Fahrzeugs kann das Fahrverhalten und die Verkehrssicherheit beeinträchtigen.
- ▶ Von der **HYMER GmbH & Co. KG** empfohlene Sonderausstattungen und Original-Ersatzteile wurden speziell für Ihr Fahrzeug entwickelt und freigegeben. Der autorisierte Handelspartner oder die Servicestelle führt diese Produkte. Der autorisierte Handelspartner oder die Servicestelle ist über zulässige technische Einzelheiten informiert und führt die notwendigen Arbeiten fachgerecht aus.
- ▶ Von der **HYMER GmbH & Co. KG** nicht freigegebene Zubehör-, An-, Um- oder Einbauteile können zu Schäden am Fahrzeug und zur Beeinträchtigung der Verkehrssicherheit führen. Selbst wenn für diese Teile ein Gutachten eines Sachverständigen, eine Allgemeine Betriebserlaubnis oder eine Bauartgenehmigung vorliegt, besteht damit keine Sicherheit für die ordnungsgemäße Beschaffenheit des Produkts.
- ▶ Wenn Produkte, die von der **HYMER GmbH & Co. KG** nicht freigegeben wurden, Schäden verursachen, kann dafür keine Haftung übernommen werden. Dies gilt auch für unzulässige Änderungen am Fahrzeug.

Aus Sicherheitsgründen müssen Ersatzteile für Geräte den Angaben des Herstellers entsprechen und von diesem als Ersatzteil zugelassen sein. Nur der Gerätehersteller oder eine autorisierte Fachwerkstatt darf die Ersatzteile einbauen. Für den Ersatzteilbedarf stehen die autorisierten Handelspartner und Servicestellen zur Verfügung.

12.13 Handelspartner

Die autorisierten Handelspartner und Servicestellen sind die Ansprechpartner, wenn Ersatzteile für das Fahrzeug benötigt werden.

Die Adressen und Rufnummern der autorisierten Handelspartner und Servicestellen finden Sie:

- in der Broschüre, die dem Fahrzeug bei der Auslieferung lose beiliegt
- im Internet unter <http://www.hymer.com>

12.14 Ersatzschlüssel

Zur Beschaffung von Ersatzschlüsseln sind folgende Hinweise wichtig:

Schlösser von:	zur Beschaffung erforderlich:	erhältlich bei:	Info-Telefon:
Basisfahrzeug Mercedes-Benz	Fahrgestellnummer	Mercedes-Benz- Vertragswerkstatt	–
Aufbau	Seriennummer, Fahrgestellnummer, Zweitschlüssel oder Schlüsselnummer	Handelspartner	–

Kapitelübersicht

In diesem Kapitel finden Sie Hinweise zu den Reifen des Fahrzeugs.

Am Ende des Kapitels finden Sie eine Tabelle, der Sie den korrekten Reifendruck für Ihr Fahrzeug entnehmen können.

13.1 Allgemeines



- ▶ Regelmäßig vor der Fahrt oder im Abstand von 2 Wochen den Reifendruck prüfen. Ein falscher Reifendruck verursacht übermäßigen Verschleiß und kann zur Beschädigung der Reifen bis hin zum Platzen führen. Das Fahrzeug kann außer Kontrolle geraten (siehe Abschnitt 13.7).



- ▷ Reifendruck bei kalten Reifen prüfen. Erhöhten Reifendruck bei warmen Reifen nicht reduzieren.
- ▷ Am Fahrzeug sind schlauchlose Reifen montiert. Nie Schläuche in diese Reifen montieren.
- ▷ Bedienungsanleitung des Basisfahrzeugs beachten.



- ▷ Je nach Ausführung ist das Fahrzeug serienmäßig nur mit einem Reifenreparatur-Set ausgestattet.
- ▷ Bei einer Reifenpanne das Fahrzeug an den Fahrbahnrand fahren. Das Fahrzeug mit einem Warndreieck absichern. Warnblinkanlage einschalten.
- ▷ Reifen dürfen nicht älter als 6 Jahre sein, weil das Material mit der Zeit brüchig wird. Die vierstellige DOT-Nummer auf der Reifenflanke gibt das Herstellungsdatum an. Die ersten beiden Ziffern bezeichnen die Woche, die letzten beiden Ziffern das Herstellungsjahr.

Beispiel: (0720) Woche 07, Herstellungsjahr 2020.

Beachten:

- Reifen regelmäßig (alle 14 Tage) auf gleichmäßige Profilabnutzung, Profiltiefe und äußere Beschädigung prüfen.
- Die vom Gesetzgeber vorgeschriebene Mindestprofiltiefe beachten.
- Immer Reifen gleicher Bauart pro Achse verwenden.
- Hinweise in den Fahrzeugpapieren beachten.
- Nur für den Felgentyp zulässige Reifen verwenden. Die zugelassenen Felgengrößen und Reifengrößen sind in den Fahrzeugpapieren des Fahrzeugs aufgeführt, aber auch der autorisierte Handelspartner oder die Servicestelle berät gerne.
- Neue Reifen auf einer Strecke von ca. 100 km mit mäßiger Geschwindigkeit einfahren, da erst dann die volle Haftung gegeben ist.
- Radmuttern oder Radschrauben regelmäßig auf festen Sitz prüfen.
- Bei Still-Legung oder längeren Standzeiten Druckstellen an Reifen und Radlagern verhindern:
Das Fahrzeug so aufbocken, dass die Räder entlastet sind, oder das Fahrzeug alle 4 Wochen so bewegen, dass sich die Stellung der Räder ändert.

13.2 Reifenauswahl



▶ Die falsche Reifenwahl kann während der Fahrt zur Beschädigung der Reifen bis hin zum Platzen führen.



▷ Wenn Reifen montiert werden, die nicht für das Fahrzeug zugelassen sind, kann die Betriebserlaubnis für das Fahrzeug und damit der Versicherungsschutz erlöschen. Der autorisierte Handelspartner oder die Servicestelle berät gerne.

Die für Ihr Fahrzeug freigegebenen Reifengrößen stehen in den Fahrzeugpapieren oder sind bei den autorisierten Handelspartnern oder den Servicestellen zu erfahren. Jeder Reifen muss zu dem Fahrzeug passen, an dem er gefahren werden soll. Dies gilt zunächst für seine äußeren Abmessungen (Durchmesser, Breite), die durch die genormte Größenbezeichnung angegeben werden. Darüber hinaus muss der Reifen den Anforderungen des jeweiligen Fahrzeugs hinsichtlich Gewicht und Geschwindigkeit entsprechen.

Beim Gewicht wird von der zulässigen maximalen Achslast ausgegangen, die auf zwei Reifen verteilt wird. Die maximale Tragfähigkeit eines Reifens wird durch seinen Load-Index (= LI, Tragfähigkeits-Kennzahl) ausgewiesen.

Die für einen Reifen zulässige Höchstgeschwindigkeit (bei voller Tragfähigkeit) wird durch seinen Speed-Index (= GSY, Geschwindigkeits-Symbol) angegeben. Load-Index und Speed-Index zusammen bilden die Betriebskennung eines Reifens. Sie ist offizieller Bestandteil der vollständigen, genormten Dimensionsbezeichnung, die auf jedem Reifen selbst steht. Diese Angaben auf dem Reifen müssen mit denen in den Fahrzeugpapieren übereinstimmen.

13.3 Bezeichnungen am Reifen

215/70 R 15C
109/107 Q (Beispiel)

Bezeichnung	Erklärung
215	Breite des Reifens in mm
70	Verhältnis Höhe zu Breite des Reifens in Prozent
R	Reifenbauart (R = radial)
15	Felgendurchmesser in Zoll
C	Commercial (Transporter)
109	Tragfähigkeits-Kennzahl Einzelbereifung
107	Tragfähigkeits-Kennzahl Zwillingsbereifung
Q	Geschwindigkeits-Symbol (Q = 160 km/h)

13.4 Umgang mit Reifen

- Bordsteine im stumpfen Winkel überfahren. Der Reifen wird sonst unter Umständen an der Flanke geklemmt. Das Überfahren des Bordsteins im spitzen Winkel kann zur Beschädigung des Reifens und in der Folge zum Platzen des Reifens führen.
- Hochstehende Kanaldeckel langsam überfahren. Der Reifen wird sonst unter Umständen geklemmt. Das schnelle Überfahren hochstehender Kanaldeckel kann zur Beschädigung des Reifens und in der Folge zum Platzen des Reifens führen.
- Stoßdämpfer regelmäßig prüfen lassen. Das Fahren mit schlechten Stoßdämpfern führt zu deutlich erhöhtem Verschleiß.
- Bei ungleichmäßiger Profilabnutzung Kundendienst aufsuchen.
- Die Reifen nicht mit einem Hochdruckreiniger reinigen. Die Reifen können innerhalb weniger Sekunden stark beschädigt werden und in der Folge platzen.

13.5 Pannenset



- ▶ Sicherheitshinweise in der Bedienungsanleitung des Herstellers beachten.

Bedienhinweise der Bedienungsanleitung des Herstellers entnehmen.

13.6 Radwechsel

13.6.1 Allgemeine Hinweise



- ▶ Das Fahrzeug muss auf ebenem, festem und rutschsicherem Boden stehen.
- ▶ Ersten Gang einlegen. Bei Automatikgetriebe auf Stellung "P" schalten.
- ▶ Vor dem Anheben des Fahrzeugs die Feststellbremse fest anziehen.
- ▶ Das Fahrzeug mit Unterlegkeilen auf der gegenüberliegenden Seite gegen Wegrollen absichern.
- ▶ Das Fahrzeug auf keinen Fall mit den angebauten Stützen anheben.
- ▶ Wenn ein Anhänger angekuppelt ist: Den Anhänger abkuppeln, bevor das Fahrzeug angehoben wird.
- ▶ Wagenheber an den vorgesehenen Aufnahmepunkten ansetzen (siehe Abschnitt 13.6.3).
- ▶ Den Wagenheber niemals überlasten. Die maximal zulässige Last ist auf dem Typschild am Wagenheber angegeben.
- ▶ Den Wagenheber nur zum kurzzeitigen Anheben des Fahrzeugs während des Reifenwechsels einsetzen.
- ▶ Nicht den Motor starten, während das Fahrzeug angehoben ist.
- ▶ Es dürfen sich keine Personen unter das angehobene Fahrzeug legen.



- ▷ Beim Radwechsel nicht das Gewinde des Gewindebolzens oder der Radschraube beschädigen.
- ▷ Radmuttern oder Radschrauben über Kreuz anziehen.
- ▷ Wenn auf andere Felgen (z. B. Alufelgen oder Räder mit Winterbereifung) umgerüstet wird, die dazugehörigen Radschrauben mit der richtigen Länge und Kalottenform verwenden. Die sichere Befestigung der Räder und die Funktion der Bremsanlage hängen davon ab.
- ▷ Alle 4 Räder müssen dieselbe Bauart und Größe aufweisen und für das Fahrzeug zugelassen sein.
- ▷ Felgen und Reifen, die nicht für das Fahrzeug zugelassen sind, können die Verkehrssicherheit beeinträchtigen und müssen gesondert von einer zugelassenen Prüfstelle begutachtet und abgenommen werden.
- ▷ Räder nicht über Kreuz austauschen.



- ▷ Das Fahrzeug gemäß den nationalen Vorschriften, z. B. mit Warndreieck, absichern.
- ▷ Vor dem Radwechsel die Felgenreöße und die Reifengröße, die Reifentragfähigkeit und den Geschwindigkeitsindex auf dem Reifen prüfen. Nur die in den Fahrzeugpapieren angegebenen Felgenreößen und Reifengrößen verwenden.
- ▷ Das Bordwerkzeug ist auf die montierten Radmuttern oder Radschrauben abgestimmt. Wenn Alufelgen montiert sind, für das Ersatzrad (Stahlfelge) ein geeignetes Werkzeug mitführen.
- ▷ Weitere Informationen der Bedienungsanleitung des Basisfahrzeugs entnehmen.

Das Bordwerkzeug ist im Fußraum des Fahrerhauses unter einer Bodenplatte verstaut.

13.6.2 Anziehdrehmoment

Felge	Anziehdrehmoment
Stahlfelge	250 Nm ± 20 Nm
Alufelge	190 Nm ± 20 Nm

13.6.3 Rad wechseln



- ▶ Die Fußplatte des Wagenhebers muss eben am Boden stehen.
- ▶ Mit dem Ersatzrad nur bis zur nächsten Werkstatt fahren.



- ▷ Lassen Sie das ausgetauschte Rad unverzüglich reparieren.
 - ▷ Allgemeine Hinweise in diesem Kapitel beachten.
- Das Fahrzeug auf möglichst ebenem und festem Boden parken.
 - Ersten Gang einlegen. Bei Automatikgetriebe auf Stellung "P" schalten.
 - Die Feststellbremse anziehen.
 - Bremsklötze oder ähnliche geeignete Gegenstände unterlegen, um das Fahrzeug zu sichern.
 - Ersatzrad aus der Ersatzrad-Halterung lösen.
 - Bei weichem Untergrund stabile Unterlage unter den Wagenheber legen, z. B. Holzbrett.
 - Die Aufnahmepunkte für den Wagenheber der Betriebsanleitung des Basisfahrzeugs entnehmen.
 - Radschrauben mit Radschlüssel einige Umdrehungen lösen, aber nicht herausdrehen.
 - Fahrzeug anheben, bis sich das Rad 2 bis 3 cm über dem Boden befindet.
 - Radschrauben herausdrehen und Rad abnehmen.
 - Ersatzrad auf Radnabe aufsetzen und ausrichten.
 - Radschrauben eindrehen und über Kreuz leicht anziehen.
 - Wagenheber herunterkurbeln und entfernen.
 - Radschrauben mit Radschlüssel gleichmäßig anziehen (Anziehdrehmoment siehe Abschnitt 13.6.2).

13.6.4 Rad wechseln bei Alufelgen



- ▶ Für Alufelgen und Stahlfelgen sind unterschiedliche Radschrauben erforderlich. Passende Radschrauben verwenden.

Der Radwechsel bei Alufelgen erfolgt in gleicher Weise wie bei Stahlfelgen (siehe Abschnitt 13.6.3).

13.7 Reifendruck



- ▶ Ein zu niedriger Reifendruck führt zur Überhitzung des Reifens. Schwere Schäden im Reifen können die Folge sein.
- ▶ Regelmäßig vor der Fahrt oder im Abstand von 2 Wochen den Reifendruck prüfen. Ein falscher Reifendruck verursacht übermäßigen Verschleiß und kann zur Beschädigung der Reifen bis hin zum Platzen führen. Das Fahrzeug kann außer Kontrolle geraten.
- ▶ Nur Ventile verwenden, die für den vorgeschriebenen Reifendruck zugelassen sind.
- ▶ Bei einem Reifendruck über 4,5 bar wird die Verwendung eines Metall- oder Hybrid-Ventils empfohlen.



- ▷ Reifendruck bei kalten Reifen prüfen. Erhöhten Reifendruck bei warmen Reifen nicht reduzieren.

Die Tragkraft und damit die Haltbarkeit eines Reifens hängt unmittelbar mit dem Reifendruck zusammen. Luft ist ein flüchtiges Medium, das unvermeidlich auch aus Reifen entweicht.

Als Faustregel kann man ansetzen, dass bei einem gefüllten Reifen alle zwei Monate ein Druckverlust von 0,1 bar eintritt. Um Schäden oder ein Platzen der Reifen zu vermeiden, den Reifendruck regelmäßig prüfen.



- ▷ Die Angaben der Reifendruck-Werte gelten für beladene Fahrzeuge bei kalten Reifen.
- ▷ Bei warmen Reifen muss der Druck um 0,3 bar höher sein als bei kalten Reifen. Den korrekten Druck bei kalten Reifen erneut kontrollieren.
- ▷ Die Reifendruck-Toleranz beträgt +/- 0,05 bar.
- ▷ Die Daten der zulässigen Achslast den Fahrzeugpapieren bzw. dem Typschild entnehmen.

Reifengröße	Luftdruck vorn in bar (zulässige Achslast 1850 kg)	Luftdruck vorn in bar (zulässige Achslast 2100 kg)	Luftdruck hinten in bar (zulässige Achslast 2100 kg)	Luftdruck hinten in bar (zulässige Achslast 2430 kg)
225/75 R 16C 121/120 R	3,5	4,1	4,8	5,5
225/75 R 16CP 118 R	3,5	4,1	4,8	5,5
235/60 R 17C 117/115 R	3,6	4,2	4,8	5,3
235/60 R 17C 117/115 S	3,6	4,2	4,8	5,3

Je nach Ausführung ist das Fahrzeug mit einem Ersatzrad ausgestattet. Wenn für Vorder- und Hinterachse unterschiedliche Luftdruckwerte angegeben sind: Für das Ersatzrad den höheren der beiden Werte verwenden.

Kapitelübersicht

In diesem Kapitel finden Sie Hinweise zu möglichen Störungen an Ihrem Fahrzeug.

Die Störungen sind mit ihrer möglichen Ursache und einem Vorschlag zur Abhilfe aufgelistet.

Die genannten Störungen können ohne große Fachkenntnisse und mit wenigen Griffen selbst behoben werden. Sollten die in dieser Bedienungsanleitung aufgeführten Abhilfen nicht zum Erfolg führen, muss eine autorisierte Fachwerkstatt die Störungsursache suchen und beheben.

14.1 Bremsanlage



- ▶ Mängel an der Bremsanlage sofort von einer autorisierten Fachwerkstatt beheben lassen.

14.2 Elektrische Anlage




- ▷ Beim Wechseln der Wohnraumbatterie nur Batterien derselben Bauart und derselben Kapazität verwenden.



- ▷ Zum Wechseln der Sicherungen siehe Kapitel 8.

Störung	Ursache	Abhilfe
Beleuchtungsanlage funktioniert nicht mehr vollständig	Glühlampe defekt	Glühlampe ersetzen. Auf Volt- und Wattangabe achten
	Sicherung defekt	Sicherung wechseln
Innenbeleuchtung funktioniert nicht	Leuchtmittel, Steckverbindung oder Verkabelung defekt	Kundendienst aufsuchen
Elektrische Eintrittstufe lässt sich nicht aus- bzw. einfahren	Sicherung am Elektroblock defekt	Sicherung am Elektroblock wechseln
Eintrittstufe fährt nicht oder nur teilweise aus (im Winter)	Mechanik ist vereist. Schutzeinrichtung (Ein-klemmschutz) hat auf Grund von Überlaststrom ausgelöst	Eintrittstufe reinigen, Eis entfernen
Keine 230-V-Versorgung trotz Anschluss	230-V-Sicherungsautomat hat ausgelöst	230-V-Sicherungsautomat einschalten

Störung	Ursache	Abhilfe
Starterbatterie oder Wohnraumbatterie wird bei 230-V-Betrieb nicht geladen	Flachsicherung an der Starterbatterie oder an der Wohnraumbatterie defekt	Flachsicherung an der Starterbatterie oder an der Wohnraumbatterie wechseln
	Keine Netzspannung vorhanden	Sicherungsautomat im Fahrzeug einschalten
	Elektroblock ist überhitzt	Umgebungstemperatur zu hoch oder Belüftung des Elektroblocks behindert
	Zu viele Verbraucher eingeschaltet	Nicht benötigte Verbraucher ausschalten
	Lademodul im Elektroblock defekt	Kundendienst aufsuchen
Wohnraumbatterie wird vom Fahrzeug nicht geladen	Sicherung an Lichtmaschine Klemme D+ defekt	Sicherung wechseln
	Trennrelais im Elektroblock defekt	Kundendienst aufsuchen
Kontroll-Leuchte 12 V leuchtet nicht	12-V-Versorgung ausgeschaltet	12-V-Versorgung einschalten
	Batterie-Trennschalter am Elektroblock ausgeschaltet	Batterie-Trennschalter einschalten
	Starterbatterie oder Wohnraumbatterie nicht geladen	Starterbatterie oder Wohnraumbatterie laden
	Trennrelais im Elektroblock defekt	Kundendienst aufsuchen
	Flachsicherung an der Wohnraumbatterie defekt	Flachsicherung an der Wohnraumbatterie wechseln
12-V-Versorgung funktioniert nicht	12-V-Versorgung ausgeschaltet	12-V-Versorgung einschalten
	Batterie-Trennschalter am Elektroblock ausgeschaltet	Batterie-Trennschalter einschalten
	Wohnraumbatterie ist entladen	Wohnraumbatterie laden
	Flachsicherung an der Wohnraumbatterie defekt	Flachsicherung an der Wohnraumbatterie wechseln
	Trennrelais im Elektroblock defekt	Kundendienst aufsuchen

Störung	Ursache	Abhilfe
12-V-Versorgung funktioniert nicht bei 230-V-Betrieb	12-V-Versorgung ausgeschaltet	12-V-Versorgung einschalten
	Batterie-Trennschalter am Elektroblock ausgeschaltet	Batterie-Trennschalter einschalten
	230-V-Sicherungsautomat hat ausgelöst	Kundendienst aufsuchen
	Lademodul im Elektroblock defekt	Kundendienst aufsuchen
	Flachsicherung an der Wohnraumbatterie defekt	Flachsicherung an der Wohnraumbatterie wechseln
Symbol Netzkontrolle leuchtet nicht, obwohl 230-V-Netzversorgung angeschlossen ist	Netzanschluss ist spannungslos	Externen Netzanschluss prüfen
	230-V-Sicherungsautomat vor Elektroblock hat ausgelöst bzw. ist ausgeschaltet	230-V-Sicherungsautomat zurücksetzen
Keine Spannung an einem angeschlossenen Verbraucher	Selbstzurückstellende Sicherung Polyswitch hat ausgelöst	Steckverbindungen und Verkabelung prüfen; 12-V-Versorgung ca. 2 Minuten lang ausschalten, dann wieder einschalten
	Selbstzurückstellende Sicherung Polyswitch hat mehrfach ausgelöst (3-mal), System hat entsprechenden Ausgang dauerhaft abgeschaltet	Ursache für Auslösung des Polyswitch beseitigen Dauerabschaltung aufheben (12-V-Versorgung für Wohnraum einschalten, Drehtaster drücken und mindestens 3 Sekunden lang gedrückt halten)
Starterbatterie wird bei 12-V-Betrieb entladen	Trennrelais im Elektroblock defekt	Kundendienst aufsuchen
	Batterie-Trennschalter am Elektroblock ausgeschaltet	Batterie-Trennschalter einschalten
Keine Spannung von der Wohnraumbatterie	Wohnraumbatterie ist entladen	Wohnraumbatterie sofort laden  ▷ Tiefentladung schädigt die Batterie. Vor längerer Standzeit des Fahrzeugs die Wohnraumbatterie voll laden Entladung erfolgt durch stille Verbraucher (siehe Kapitel 8)
Batterieladung durch Solarmodul funktioniert nicht	Elektrische Verbindung zum Solarmodul gestört	Steckverbindungen und Verkabelung prüfen
	Sicherung defekt	Sicherung am Elektroblock wechseln
	Solar-Laderegler defekt	Kundendienst aufsuchen

Störung	Ursache	Abhilfe
Wohnraumbatterie wird überladen ("kocht")	Batteriewahlschalter falsch eingestellt	Batteriewahlschalter umstellen
	Ladesensor oder Relais defekt	Flachsicherung an der Wohnraumbatterie ziehen, anschließend Kundendienst aufsuchen

14.3 Gasanlage



- ▶ Bei Defekt an der Gasanlage (Gasgeruch, hoher Gasverbrauch) besteht Explosionsgefahr! Sofort Haupt-Absperrventil an der Gasflasche schließen. Fenster und Türen öffnen und gut lüften.
- ▶ Bei Defekt an der Gasanlage: Nicht rauchen, keine offenen Flammen entzünden und keine Elektroschalter (Lichtschalter usw.) betätigen. Dichtheit gasführender Teile und Leitungen mit Lecksuch-Spray prüfen. Nicht mit offener Flamme prüfen.
- ▶ Defekt an der Gasanlage von einer autorisierten Fachwerkstatt beheben lassen.

Störung	Ursache	Abhilfe
Kein Gas	Gasflasche leer	Gasflasche wechseln
	Gasabsperrventil geschlossen	Gasabsperrventil öffnen
	Haupt-Absperrventil an der Gasflasche geschlossen	Haupt-Absperrventil an der Gasflasche öffnen
	Außentemperatur zu niedrig (-42 °C bei Propangas, 0 °C bei Butangas)	Höhere Außentemperatur abwarten
	Einbaugerät defekt	Kundendienst aufsuchen

14.4 Kochstelle

Störung	Ursache	Abhilfe
Zünderungen springen nicht an (Flamme brennt nach Loslassen der Reglergriffe nicht)	Zu kurze Anheizzeit	Nach Zündung ca. 15 bis 20 Sekunden Reglergriff gedrückt halten
	Zünderung defekt	Kundendienst aufsuchen
Flamme erlischt bei Kleinstellung	Zünderungsfühler steht nicht richtig	Zünderungsfühler richtig einstellen (nicht biegen). Die Fühlerspitze soll den Brenner um 5 mm überragen. Der Fühlerhals soll nicht mehr als 3 mm vom Brennerkranz entfernt sein; ggf. Kundendienst aufsuchen

14.5 Heizung/Boiler

Bei einem Defekt die nächstgelegene Kundendienstwerkstatt des betreffenden Gerätefabrikats verständigen. Die Adressenliste liegt den Gerätebegleitpapieren bei. Nur autorisiertes Fachpersonal darf das Gerät reparieren.

14.5.1 Heizung/Boiler mit digitaler Bedieneinheit CP plus

Störung	Ursache	Abhilfe
Heizung zündet nicht	Temperaturfühler am Bedienteil oder Fernfühler defekt	Stecker am Bedienteil abziehen. Die Heizung funktioniert dann ohne Thermostat. So bald wie möglich Kundendienst aufsuchen
Keine Anzeige an der Bedieneinheit	Sicherung am Elektroblock defekt	Sicherung am Elektroblock wechseln
	Sicherung in der elektronischen Steuereinheit hat angesprochen	Kundendienst aufsuchen
	Wohnraumbatterie defekt	Wohnraumbatterie laden (lassen) oder erneuern
Störung mit Fehlercode wird angezeigt	Siehe Tabelle "Fehlersuchanleitung"	Siehe Tabelle "Fehlersuchanleitung"
Boiler entleert sich, Sicherheits-/Ablassventil hat sich geöffnet	Innentemperatur unter 8 °C	Innenraum aufheizen
Sicherheits-/Ablassventil lässt sich nicht schließen	Temperatur am Sicherheits-/Ablassventil unter 8 °C	Innenraum aufheizen
Lüfterrad läuft laut oder nicht gleichmäßig	Lüfterrad verschmutzt	Truma-Service aufsuchen

Fehlersuchanleitung

Fehlercode	Ursache	Behebung
# 17	Sommerbetrieb mit leerem Wasserbehälter	Gerät ausschalten und abkühlen lassen. Boiler mit Wasser füllen
	Warmluftaustritte blockiert	Austrittsöffnungen kontrollieren
	Umluftansaugung blockiert	Blockade der Umluftansaugung entfernen
# 18	Gasdruckregler vereist	Reglerbeheizung (Eis-Ex) verwenden (wenn vorhanden)
	Butangasanteil in der Gasflasche zu hoch	Propangas verwenden (insbesondere bei Temperaturen unter 10 °C ist Butangas zum Heizen ungeeignet)
# 21	Raumtemperaturfühler oder Kabel defekt	Kundendienst aufsuchen
# 24	Drohende Unterspannung Batteriespannung zu niedrig < 10,4 V	Batterie laden

Fehlercode	Ursache	Behebung
# 29	Kurzschluss im Heizelement für FrostControl	Stecker des Heizelements an der elektronischen Steuereinheit abziehen. Heizelement austauschen
# 41	Elektronik gesperrt	Kundendienst aufsuchen
# 42	Sicherheitsschalter hat ausgelöst	(Hier nicht verwendet)
# 43	Überspannung > 16,4 V	Batteriespannung und Spannungsquellen (z. B. das Ladegerät) prüfen
# 44	Unterspannung Batteriespannung zu niedrig < 10,0 V	Batterie laden. Gegebenenfalls überalterte Batterie ersetzen
# 45	Keine 230-V-Versorgung	Externen Netzanschluss prüfen
	230-V-Sicherungsautomat hat ausgelöst	230-V-Sicherungsautomat einschalten
	Überhitzungsschutz hat ausgelöst	Überhitzungsschutz zurücksetzen. Heizung abkühlen lassen, Anschlussabdeckung abnehmen und Resetknopf drücken
#112, #202, #121, #211	Gasmangel	Haupt-Absperrventil und Gasabsperrventil öffnen
		Volle Gasflasche anschließen
#122, #212	Verbrennungsluftzufuhr bzw. Abgasaustritt verschlossen	Öffnungen auf Verschmutzung (Schneematsch, Eis, Laub etc.) prüfen und gegebenenfalls reinigen
#255	Keine Verbindung zwischen Heizung und Bedieneinheit	Kundendienst aufsuchen
	Kabel defekt	Kundendienst aufsuchen

Sollten diese Maßnahmen nicht zur Störungsbehebung führen, Kundendienst aufsuchen.

14.6 Klimaanlage

Störung	Ursache	Abhilfe
Klimaanlage kühlt nicht	Keine 230-V-Versorgung	230-V-Versorgung anschließen
	Sicherung defekt	Sicherung prüfen und ggf. ersetzen
	Temperatur unter 16 °C	-
	Temperatur falsch eingestellt	Temperatur einstellen
	Luftfilter verschmutzt	Luftfilter wechseln

14.7 Kühlschrank

14.7.1 Allgemein

Bei einem Defekt die nächstgelegene Kundendienstwerkstatt des betreffenden Gerätefabrikats verständigen. Die Adressenliste liegt den Gerätebegleitpapieren bei. Nur autorisiertes Fachpersonal darf das Gerät reparieren.



- ▷ Weitere Informationen der separaten Bedienungsanleitung des Herstellers entnehmen.

Störung	Ursache	Abhilfe
Kühlschrank kühlt nicht ausreichend	Belüftung des Aggregats nicht ausreichend	Prüfen, ob Lüftungsgitter abgedeckt sind; ggf. Abdeckungen entfernen
		Lüftungsgitter abnehmen und Raum dahinter reinigen (z. B. von Laub)
	Thermostat zu niedrig eingestellt	Thermostat auf höheren Wert einstellen
	Kühlrippen stark vereist	Prüfen, ob die Kühlschranktür korrekt schließt
	Zu viele warme Lebensmittel innerhalb kurzer Zeit eingelagert	Warme Lebensmittel vor der Einlagerung abkühlen lassen
	Gerät ist noch nicht lange in Betrieb	Nach ca. 4 bis 5 Stunden erneut prüfen, ob der Kühlschrank kühlt
	Umgebungstemperatur zu hoch	Lüftungsgitter zeitweise abnehmen
	Fahrzeug steht nicht waagrecht	Fahrzeug waagrecht aufstellen
Kühlschrank kühlt nicht im Gasbetrieb	Gasmangel	Volle Gasflasche anschließen
		Haupt-Absperrventil und Gasabsperrventil öffnen
	Luft in der Gasleitung	Gerät ausschalten und neu starten (Vorgang ggf. 3- bis 4-mal wiederholen)
Kühlschrank kühlt nicht im 12-V-Betrieb	Sicherung defekt	Sicherung wechseln
	Batterie ist entladen	Batterie prüfen und laden
	Zündung ausgeschaltet	Zündung einschalten
	Heizelement defekt	Kundendienst aufsuchen
Kühlschrank kühlt nicht im 230-V-Betrieb	Sicherung defekt	Sicherung wechseln; Sicherung am Sicherungskasten wieder einschalten
	Keine 230-V-Versorgung	230-V-Versorgung anschließen
	Heizelement defekt	Kundendienst aufsuchen

Störung	Ursache	Abhilfe
Kühlschrank schaltet trotz Netzanschluss in Gasmodus	Zu geringe Netzspannung	Netzspannung prüfen (Kühlschrank schaltet bei korrekter Netzspannung automatisch in 230-V-Betrieb zurück)

14.7.2 Kompressor-Kühlschrank


Störung	Ursache	Abhilfe
Kühlschrank kühlt sehr stark	Schnellkühlfunktion eingeschaltet	Schnellkühlfunktion ausschalten
Kompressor läuft nicht	Keine Versorgungsspannung	Batterie laden Ggf. Kundendienst aufsuchen
	Batteriespannung zu niedrig	Batterie laden
	Batteriekapazität zu gering	Batterie wechseln
	Umgebungstemperatur zu hoch	Wenn möglich, für geringere Umgebungstemperatur sorgen (z. B. Fahrzeug im Schatten parken)
	Be- und Entlüftung nicht ausreichend	Lüftungsschlitze freihalten Ggf. Kundendienst aufsuchen
	Kühlleistung lässt nach, Innentemperatur steigt	Umgebungstemperaturen zu hoch
Be- und Entlüftung nicht ausreichend		Lüftungsschlitze freihalten Ggf. Kundendienst aufsuchen
Batteriekapazität gering		Batterie laden
Ungewöhnliche Geräusche	Lüftergeräusch	-

14.8 Wasserversorgung

Störung	Ursache	Abhilfe
Leckwasser im Fahrzeug	Undichte Stelle	Undichte Stelle feststellen, Wasserleitungen neu aufklebmen
Kein Wasser	Wassertank leer	Trinkwasser nachfüllen
	Ablasshahn nicht geschlossen	Ablasshahn schließen
	12-V-Versorgung ausgeschaltet	12-V-Versorgung einschalten
	Schalter für Wasserpumpe ausgeschaltet	Wasserpumpe einschalten
	Sicherung für Wasserpumpe defekt	Sicherung am Elektroblock wechseln
	Wasserpumpe defekt	Wasserpumpe tauschen (lassen)
	Wasserleitung geknickt	Wasserleitung gerade legen bzw. tauschen
	Elektroblock defekt	Kundendienst aufsuchen
Toilette hat kein Spülwasser	Wassertank leer	Trinkwasser nachfüllen
Anzeige für Abwassertank und Wasser zeigt falschen Wert an	Mess-Sonde im Abwassertank oder Wassertank verschmutzt	Abwassertank/Wassertank reinigen
	Mess-Sonde defekt	Mess-Sonde austauschen
Abwassertank lässt sich nicht entleeren	Ablasshahn verstopft	Am Abwassertank Reinigungsdeckel öffnen und Abwasser ablassen. Abwassertank gut spülen
Auslauf am Einhandhebelmischer verstopft	Perlator verkalkt	Perlator ausklipsen, in Essigwasser entkalken (nur bei Produkten aus Metall)
Wasserdüsen am Brausekopf verstopft	Wasserdüsen verkalkt	Brausekopf in Essigwasser entkalken (nur bei Produkten aus Metall) bzw. weiche Düsennopten abreiben
Wasser läuft langsam oder gar nicht aus der Duschwanne ab	Fahrzeug steht nicht waagrecht	Fahrzeug waagrecht stellen
Trübung des Wassers	Verschmutztes Wasser eingefüllt	Wassertank mechanisch und chemisch reinigen, anschließend desinfizieren und ausgiebig mit Trinkwasser spülen
	Rückstände im Wassertank oder in der Wasseranlage	Wasseranlage mechanisch und chemisch reinigen, anschließend desinfizieren und ausgiebig mit Trinkwasser spülen

Störung	Ursache	Abhilfe
Geschmacks- oder Geruchsveränderungen des Wassers	Verschmutztes Wasser eingefüllt	Wasseranlage mechanisch und chemisch reinigen, anschließend desinfizieren und ausgiebig mit Trinkwasser spülen
	Versehentlich Kraftstoff in den Wassertank eingefüllt	Wasseranlage mechanisch und chemisch reinigen, anschließend desinfizieren und ausgiebig mit Trinkwasser spülen. Wenn erfolglos: Fachwerkstatt aufsuchen
	Mikrobiologische Ablagerungen in der Wasseranlage	Wasseranlage mechanisch und chemisch reinigen, anschließend desinfizieren und ausgiebig mit Trinkwasser spülen
Ablagerungen im Wassertank und/oder in wasserführenden Bauteilen	Zu lange Verweildauer des Wassers im Wassertank und in den wasserführenden Bauteilen	Wasseranlage mechanisch und chemisch reinigen, anschließend desinfizieren und ausgiebig mit Trinkwasser spülen

14.9 Aufbau

Störung	Ursache	Abhilfe
Klappenscharniere/Türscharniere schwergängig	Klappenscharniere/Türscharniere nicht/zu wenig geschmiert	Klappenscharniere/Türscharniere mit säurefreiem und harzfreiem Fett schmieren
Scharniere/Gelenke in der Nasszelle/im Toilettenraum schwergängig/knarren	Scharniere/Gelenke nicht/zu wenig geschmiert	Scharniere/Gelenke mit lösungsmittelfreiem und säurefreiem Öl schmieren  ▷ In Sprühdosen sind oft Lösungsmittel enthalten
Stauschrankscharniere schwergängig/knarren	Stauschrankscharniere nicht/zu wenig geschmiert	Stauschrankscharniere mit säurefreiem und harzfreiem synthetischem Öl schmieren



▷ Für den Ersatzteilbedarf stehen die autorisierten Handelspartner und Servicestellen zur Verfügung.

15.1 Gewichte von Sonderausstattungen



- ▶ Von der **HYMER GmbH & Co. KG** nicht freigegebene Zubehör-, An-, Um- oder Einbauteile können zu Schäden am Fahrzeug und zur Beeinträchtigung der Verkehrssicherheit führen. Selbst wenn für diese Teile ein Gutachten eines Sachverständigen, eine Allgemeine Betriebserlaubnis oder eine Bauartgenehmigung vorliegt, besteht damit keine Sicherheit für die ordnungsgemäße Beschaffenheit des Produkts.
- ▶ Jede Änderung des werkseitigen Zustands des Fahrzeugs kann das Fahrverhalten und die Verkehrssicherheit beeinträchtigen.
- ▶ Wenn Produkte, die von der **HYMER GmbH & Co. KG** nicht freigegeben wurden, Schäden verursachen, kann dafür keine Haftung übernommen werden. Dies gilt auch für unzulässige Änderungen am Fahrzeug.

In der Tabelle sind Gewichtsangaben für Sonderausstattungen aufgelistet, die der Hersteller anbietet. Wenn diese Gegenstände im oder am Fahrzeug mitgeführt werden und nicht zur Standardausrüstung gehören, müssen sie bei der Ermittlung der Zuladung berücksichtigt werden.

Alle Gewichtsangaben sind "circa"-Angaben.

Die technisch zulässige Gesamtmasse beachten.

Die Tabelle zeigt einen Auszug aus der Liste der möglichen Sonderausstattungen mit dem jeweiligen Mehrgewicht.

Artikelbezeichnung	Mehrgewicht (kg)
Alufelgen	12
Anhängevorrichtung	63
Außenstauraumklappe 60 x 60 cm	3
Bettenbau für L-Sitzgruppe	5
Bettverbreiterung für Längseinzelbetten mit Aufstieg	4
Dachlüfter elektrisch	5
DuoControl	3
Fahrradträger	11
Hubbett, elektrisch	40
HYMER-Smart-Battery-System	25
Klimaanlage Dach	32
Komfort-Stützen, 2 Stück	9
LED-Flachbildschirm 22" mit Halter	13
Reserverad mit Halterung	25
Satellitenanlage	15
Solaranlage	20
Toiletten-Entlüftungssystem	1
zweite Wohnraumbatterie	30

16.1 Technische Daten



- ▷ Verbindlich für die technischen Daten sind die Angaben in den Fahrzeugpapieren.
- ▷ Durch die Montage von Zubehör oder Sonderausstattung können sich die Abmessungen sowie das Eigengewicht des Fahrzeugs verändern. Abweichungen im Rahmen der Werkstoleranzen (+/- 5 %) sind möglich und zulässig.

16.2 Abmessungen und zulässige Personenzahl

Tramp S	Radstand in cm	Länge in cm	Breite in cm	Höhe in cm	Zulässige Personenzahl
585	392	709	229	296	4 (5)*
680	392	739	229	296	4 (5)*
685	392	739	229	296	3 (4)*
695	392	739	229	296	3 (4)*

* Sonderausstattung

Weitere Informationen zu Technischen Daten den Fahrzeugpapieren bzw. der Bedienungsanleitung des Basisfahrzeugs entnehmen. Auch die autorisierten Handelspartner und Servicestellen geben bei Bedarf Auskunft.

12-V-Bordnetz	90
12-V-Hauptschalter	105
12-V-Sicherungen	110
an der Relaisbox AD01	111
an der Starterbatterie	110
an der Wohnraumbatterie	111
für Thetford-Toilette	112
für TV-Satellitenanlage	112
12-V-Steckdose	91
12-V-Verbraucher, nachrüsten	104
12-V-Versorgung	
einschalten	105
Störungssuche	187
230-V-Anschluss	47, 108
Störungssuche	185
230-V-Bordnetz	108
230-V-Sicherung	113
230-V-Sicherungskasten	113
230-V-Versorgung siehe 230-V-Anschluss	108

A

Abblendlicht	172
Abmessungen siehe technische Daten	197
Abschleppen	43
Abwassertank	145
Pflege	163
reinigen	163
Störungssuche	193
Ad-Blue	42
Alufelgen	183
Amtliche Prüfungen	169
Anbauteile siehe Sonderausstattungen	14
Anhängerbetrieb	16
allgemeine Hinweise	29
Sicherheitshinweise	16
Anhängerkupplung	29
mit abnehmbarem Kugelhals	29
Anschlussleitung siehe 230-V-Anschluss	108
Antennenausrichtung	71
Anziehdrehmoment, Räder	182
Auffahrkeile	45
Außenanschluss siehe 230-V-Anschluss	47
Außenbeleuchtung	33
Glühlampen, auswechseln	171
Störungssuche	185
Außenklappen	51
Klappenschloss	51
Äußere Pflege	151

Ausstellfenster	
Dauerbelüftung	55
Faltverdunklung	57
Insektenschutzrollo	57
öffnen	54
schließen	54

B

Bad	146
lüften	146
Batterie siehe Starterbatterie oder Wohnraumbatterie	93
Batterie-Trennschalter	103
Batterie-Überwachung	103
Batterie-Wahlschalter	103
Bedieneinheit, Warmluft-Heizung	119
Beifahrersitz	39
in Fahrposition drehen	39
Beladung	25
Fahrradträger	28
Heckgarage	27
Heckstauraum	27
Beladung siehe auch Zuladung	25
Beleuchtung	
Front	172
Glühlampen, auswechseln	171
Glühlampen-Typen, außen	174
Heck	173
Leuchten, reinigen	156
Schaltstufen	71
Seite	174
Störungssuche	185
Wohnraum	175
Betriebsarten, Boiler (Truma)	123
Betriebsarten, Klimaanlage (Truma)	128
Betriebsarten, Kühlschrank (Thetford)	135
Betriebsarten, Warmluft-Heizung	123
Betten	72
Heckbett, verbreitern	75
Bezeichnungen am Reifen	180
Birne siehe Leuchtmittel, auswechseln	171
Blinker siehe Fahrtrichtungsanzeiger	172, 174
Bluetooth	91
ein-/ausschalten	91
Mobilgerät koppeln (Pairing)	91
Boiler	117
Boiler (Truma)	119
Betriebsarten	123
entleeren	123
Sicherheits-/Ablassventil	122

Störungssuche 189
 Warmwasserbereitung, ausschalten 122
 Warmwasserbereitung, einschalten 122
 Wasser, einfüllen 123
 Brandgefahren, vermeiden 13
 Brandschutz 13
 Bremsanlage, Störungssuche 185
 Bremsen 37
 prüfen 185
 prüfen 37
 Butangas 17, 78

C

Campinggasflaschen, verwenden 18, 79
 Checkliste
 Verkehrssicherheit 32
 vor der Fahrt 32
 zur Inbetriebnahme nach Still-Legung 167

D

Dachhaube mit Ventilator 62
 belüften 63
 Boost-Funktion 63
 entlüften 63
 Insektenschutz 62
 öffnen 62
 schließen 62
 Ventilator, ausschalten 63
 Ventilator, einschalten 62
 Verdunklung 62
 Dachhauben 58, 62
 Kipp-Dachhaube 59
 Dachhaubenfenster
 Dauerbelüftung 56
 öffnen 56
 schließen 56
 Dämmerlicht, ein-/ausschalten 71
 Dusche 146

E

Edelstahloberflächen, reinigen 158
 Einbaugeräte 117
 Anleitungen 14
 Eingangstür 49
 Insektenschutz 50
 Eingangstür, außen
 öffnen 49
 verriegeln 49
 Eingangstür, innen
 öffnen 50
 verriegeln 50

Eintrittstufe 30, 45
 Pflege 155
 Warnton 30
 Elektrische Anlage
 230-V-Anschluss, Störungssuche 185
 Begriffserklärungen 89
 Beleuchtung, Störungssuche 185
 Sicherheitshinweise 19
 Störungssuche 185
 Elektroblok (EBL 30) 101
 Aufgaben 102
 Einbauort 102
 Energie-Bilanz, Wohnraumbatterie 96
 Entlüftungssystem (Toilette) 149
 Entsorgung
 Abwasser 10
 Fäkalien 10
 Hausmüll 10
 Ersatzschlüssel 177
 Ersatzteile 175
 Erste Inbetriebnahme 21
 Erstickungsgefahr 14, 52
 Externer Gasanschluss 80

F

Fahren mit dem Motorcaravan 35
 Fahrersitz 39
 in Fahrposition drehen 39
 Fahrgeschwindigkeit 36
 Fahrradträger
 Beladung 28
 Fahrt mit beladenem Fahrradträger 28
 Fahrtrichtungsanzeiger 172, 174
 Fahrzeug, waschen 152
 Fahrzeugbeleuchtung siehe Beleuchtung 171
 Fäkalientank
 entleeren 148
 entnehmen 148
 faltverdunklung, Beifahrerfenster 42
 öffnen 58
 schließen 58
 sichern 42
 faltverdunklung, Fahrerfenster 42
 öffnen 58
 schließen 58
 sichern 42
 faltverdunklung, Fenster
 öffnen 57
 schließen 57
 faltverdunklung, Heki-Dachhaube
 öffnen 61
 schließen 61

Faltverdunklung, Kipp-Dachhaube	
öffnen	59
schließen	59
Faltverdunklung, reinigen	156
Fehlerstrom-Schutzschalter	108
prüfen	113
Felgengröße	182
Felgentyp	179
Fenster	53
Faltverdunklung	57
Insektenschutzrollo	57
Fensterscheiben, reinigen	152
Fernlicht	172
Fernsehgerät	31
Fernsteuerung Truma-Geräte	
Bluetooth	125
Mobilfunknetz	125
Feststellbremse	45
anziehen	14
Feuer	
Bekämpfung	13
Verhalten bei	13
Flachbildschirm	31
positionieren	68
Frostgefahr	139, 144

G

Gasabsperrventil	80
Symbole	80, 117
Gasanlage	
allgemeine Hinweise	16
Bedienung	81
Defekt	17, 77, 188
DuoControl	81
Gasflaschen, wechseln	81
kein Gas	188
Störungssuche	188
Umschaltautomatik	81
Gasanschluss, extern	80
Gasdruckregler, Verschraubungen	79
Gasfilter	85
wechseln	170
Gasflaschen	79
Sicherheitshinweise	18, 79
wechseln	84, 86, 87
Gasgeruch	17, 77, 188
Gaskasten	17, 78
Gaskocher	
reinigen	157
Störungssuche	188

Gasregler	31
Gewichte von Sonderausstattungen	195
GFK-Anbauteile, pflegen	153
Glühlampen siehe Leuchtmittel	171
Grundausrüstung	22

H

Handbremse siehe Feststellbremse	45
Handelspartner	177
Hängetisch	
mit teilbarem Stützfuß	67
Umbau zum Bettunterbau	68
vergrößern	67
verkleinern	67
Heckbett	69
Heckgarage	27
Heckstauraum	27
Heizung	117
erste Inbetriebnahme	118
Luftaustrittsdüsen, einstellen	118
Störungssuche	189
Umluftgebläse	119
Warmluftverteilung	118
Heki-Dachhaube	60
Faltverdunklung	61
Insektenschutz	61
Lüftungsstellung	61
öffnen	60
schließen	60
Herd siehe Gaskocher oder Gasbackofen	132
Hinterachslast	29
Hinweisaufkleber	176
Hochdruckreiniger, waschen mit	151
Hoher Gasverbrauch	17, 77, 188
Hubbett, elektrisch bedienbar	72
absenken	73
anheben	73
Aufstiegsleiter	73
Notbetrieb	74
Sicherungsgurte, spannen	73
Hubstützen	46
ausfahren	46
einfahren	47
Länge, verstellen	46
Hubtisch	65
Tischhöhe, einstellen	65
Tischplatte, verschieben	65
Umbau zum Bettunterbau	65

I	
Inbetriebnahme	
nach Still-Legung über Winter	167
nach vorübergehender Still-Legung	167
Innenbeleuchtung	175
Störungssuche	185
Innentür, Störungssuche.....	194
Innere Pflege.....	156
Insektenschutz, Dachhaube mit Ventilator	
öffnen	62
schließen.....	62
Insektenschutz, Heki-Dachhaube	
öffnen	61
schließen.....	61
Insektenschutz, reinigen	156
Insektenschutzrollo, Fenster	
öffnen	57
schließen.....	57
Insektenschutzrollo, Kipp-Dachhaube	
öffnen	60
schließen.....	60
Insektenschutzrollo, reinigen	156
Inspektionen.....	169
Inspektionsarbeiten.....	169
K	
Kabeltrommel.....	108
Kapazität der Batterie	90
Kinderbetten.....	72
Kinderrückhaltesysteme.....	38, 39
Kipp-Dachhaube	
ausstellen.....	59
Faltverdunklung	59
in Lüftungsstellung verriegeln.....	59
Insektenschutzrollo	60
öffnen	59
schließen.....	59
Klappenschloss	
ellipsenförmig.....	51
öffnen	51
schließen.....	52
Klimaanlage (Truma)	127
ausschalten.....	129
Automatikbetrieb	128
Beleuchtung.....	131
Betriebsarten	128
einschalten.....	128
Fernbedienung.....	128
Heizung.....	130
Kühlung.....	129
Luftverteilung	129
Sanftlauf	130
Timer	130
Umluft.....	130
Klimaanlage, Störungssuche	190
Kochstelle.....	131
Kompressor-Kühlschrank.....	192
Kondenswasser an der Acrylglas-	
Doppelscheibe.....	53
Kondenswasser an der Boden-Fahrwerk-	
Verschraubung	52
Kontrollen siehe Checkliste	32
Kontroll-Leuchte, Toilette	147
Konventionelle Belastung.....	23
Kraftstoff-Einfüllstutzen	42
Küchenbereich	31
Kühlschrank.....	47, 133
ausschalten	135
Betriebsarten	135
einschalten	134
Gasbetrieb, ausschalten	137
Gasbetrieb, einschalten	137
Kompressor	192
Nachtmodus, ausschalten.....	135
Nachtmodus, einschalten.....	135
Störungssuche	191
Temperatur, einstellen	135
Türverriegelung	137
Kühlschranktür	
in Lüftungsstellung arretieren.....	138
öffnen	138
Kunststoffteile im Toiletten- und	
Wohnbereich, reinigen	156
L	
Längssitzbank, Umbau zu Zusatzbett.....	74
Leckwasser im Fahrzeug	193
Lederbezüge, reinigen.....	159
Leergewicht	22
Leichtmetallfelgen siehe Alufelgen.....	183
Leuchten.....	175
reinigen.....	156
Schaltstufen.....	71
Leuchtmittel, auswechseln	
Außenbeleuchtung	171
Beleuchtung Front.....	172
Beleuchtung Heck	173
Beleuchtung Seite	174
dritte Bremsleuchte	173
Glühlampen-Typen, außen	174
Kennzeichenleuchte.....	173
Vorzeltleuchte.....	174
L-Sitzgruppe, Umbau in Zusatzbett.....	75

Luftaustrittsdüsen, einstellen	118
Lüften	52
Bad.....	146

M

Markierungsleuchte.....	174
Masse in fahrbereitem Zustand	22, 24
Mechanische Hubstützen	
ausfahren.....	46
einfahren	47
Länge, verstellen	46
Möbelflächen, reinigen.....	156
Möbelklappen, Störungssuche	194
Monitor, Rückfahrkamera.....	41
Motorraum, Pflege	153

O

OEM-Service.....	32
------------------	----

P

Panel (LT 453)	105
12-V-Hauptschalter.....	105
Batteriespannung, anzeigen.....	106
Schalter Wasserpumpe	106
Tankfüllstand, anzeigen.....	107
Panel siehe auch Anzeigen	105
Pannenset.....	181
Persönliche Ausrüstung.....	23
Pflege	151
Abwassertank	163
äußere Pflege	151
bei vorübergehender Still-Legung.....	163
Edelstahloberflächen	158
Eintrittstufe	155
Faltverdunklung	156
Fensterscheiben	152
GFK-Anbauteile	153
Hochdruckreiniger, waschen mit.....	151
im Winter.....	163
innere Pflege.....	156
Insektenschutz	156
Insektenschutzrollo	156
Kücheneinrichtung	157
Kunststoffteile innen	156
Lederbezüge.....	159
Leuchten	156
Möbelflächen.....	156
Motorraum.....	153
Polsterstoffe	159
PVC-Fußbodenbelag	156
Scheibenwaschanlage	154
Scheibenwischer.....	154

Sicherheitsgurt	156
Still-Legung	164
Teppichboden.....	156
Unterboden.....	153
Verdunklungsrollo.....	156
Wandbelag, innen	157
waschen	152
Wasseranlage	161
Wasserleitungen.....	162
Wassertank	161
Polsterstoffe, reinigen.....	159
Propangas	17, 78
Prüffristen	169
Prüfungen, amtliche	169
PVC-Fußbodenbelag, reinigen.....	156

R

Radwechsel.....	181
Anziehdrehmoment	182
bei Alufelgen.....	183
Reifen	
allgemeine Hinweise	179
Kennzeichnung.....	180
Reifendruck	184
Reifenwahl.....	180
Tragfähigkeit.....	182
übermäßiger Verschleiß.....	15, 32, 179, 184
Umgang mit.....	181
Reifenwechsel siehe Radwechsel.....	181
Reinigen siehe Pflege	151
Reisekinderbetten	72
Rückfahrkamera	41
Ruhespannung	89
Ruhestrom	89
Ruhezustand, Fahrzeug, aktivieren	167

S

Sanitäre Einrichtung	139
Einbauorte	150
Satellitenanlage.....	69, 71
mit automatischer	
Antennenausrichtung	69, 71
Scheibenwaschanlage, Pflege	154
Scheibenwischer, Pflege	154
Schloss	
Außenklappe	51
Eingangstür	49
Schlüsselsatz.....	21
Schneeketten.....	32
Schwitzwasser siehe Kondenswasser	52, 53
Seriennummer.....	176

Service- und Vertriebspartner	169	Störungssuche	
Service-Abdeckung im Boden	64	12-V-Versorgung	187
Sicherheits-/Ablassventil Boiler	122	230-V-Anschluss	185
Einbauort	123	Aufbau	194
Sicherheitsgurte	37	Batterie	186
reinigen	156	Beleuchtung	185
richtig anlegen	38	Boiler	189
Sicherheitshinweise	13	Bremsanlage	185
Anhängerbetrieb	16	elektrische Anlage	185
Brandschutz	13	Gasanlage	188
elektrische Anlage	19	Gaskocher	188
Gasanlage	16	Heizung	189
Kochstelle	131	Innentür	194
Radwechsel	181	Klimaanlage	190
Verkehrssicherheit	15	Kühlschrank	191
Wasseranlage	19	Möbelklappen	194
Sicherungen		Starterbatterie	186
12-V-Sicherungen	110	Toilette	193
230-V-Sicherung	108, 113	Warmluft-Heizung	189
am Elektroblok EBL 30	112	Wasserversorgung	193
an der Relaisbox AD01	111	Wohnraumbatterie	186
an der Starterbatterie	110	Stromlaufpläne	
an der Wohnraumbatterie	111	12-V-Blockschaltbild	115
für Thetford-Toilette	112	230-V-Blockschaltbild	114
für TV-Satellitenanlage	112	Stützen siehe Hubstützen	46
Sicherungen siehe 12-V-Sicherungen und		Stützlast	29
230-V-Sicherung	110	Symbole	
Sicherungsknopf, Ausstellfenster	54	für Hinweise	9
Sicherungsnetz, Hubbett	73	Gasabsperrentile	80, 117
Sitzbank, Umbau zu Zusatzbett	74		
Sitzplatzanordnung	40	T	
Smart-Battery-System	98	Tankdeckel siehe Kraftstoff-Einfüllstutzen	42
Solarzellen	97	Tanken	42
Sonderausstattungen		Tatsächliche Masse	22
Beschreibung	9	Technisch zulässige Gesamtmasse	22, 24
Gewichte	195	Technische Daten	197
Kennzeichnung	9	Teppichboden, reinigen	156
Sicherheitshinweise	14	Tiefentladung	90
Standheizung, Wartung	171	Tisch mit Säulen-Tischfuß	
Standlicht	172	Tischplatte, drehen	67
Starterbatterie		Tischplatte, verschieben	67
Einbauort	93	Tisch, klappbar	66
laden	93	Tischplatte, verschieben	66
Sicherungen	110	Tische	65, 67
Störungssuche	186	Toilette	147
Stauräume	63	Entlüftungssystem	149
Steckdosen		Kontroll-Leuchte	147
12 V	91	Sicherung	112
USB	91	spülen	147
Still-Legung		Störungssuche	193
Allgemeines	164	vorübergehende Still-Legung	149
vorübergehende	163	Winterbetrieb	149
vorübergehende (Toilette)	149		

Trinkwasser-Einfüllstutzen	
öffnen	142
schließen.....	142
Türen	
Eingangstür.....	49
Schloss	49
Störungssuche.....	194
Türschloss.....	49
TV-Anlage	68
Typschild	176

U

Überladen.....	25
Umbau Schlafen	74
Längssitzbank, Umbau in Zusatzbett	74
L-Sitzgruppe, Umbau in Zusatzbett	75
Umgang mit Reifen	181
Umluftgebläse	119
Umrissleuchte	174
Umwelthinweise	10
Unterboden, pflegen	153
Unterlegkeil	45
USB-Steckdose.....	91

V

Verdunklung, Dachhaube mit Ventilator	
öffnen	62
schließen.....	62
Verdunklungsrollo, reinigen	156
Verkehrssicherheit	32
Checkliste	32
Hinweise zur	15
Vor der Fahrt.....	21
Vorzeltleuchte	174

W

Wandbelag, innen, Pflege.....	157
Wärmeluft-Heizung	119
Bedieneinheit	119
Betriebsarten.....	123
Störungssuche	189
Umluftgebläse	119
Wärmeluftverteilung	118
Warnaufkleber.....	176
Warnton, Eintrittstufe	30

Wartungsarbeiten	170
Kochstelle	171
Kühlschrank.....	171
Standheizung	171
Waschen mit Hochdruckreiniger	151
Wasseranlage	
befüllen.....	140
desinfizieren	162
entleeren	144
Pflege	161
reinigen.....	161
Sicherheitshinweise	19
Wasserleitungen, reinigen.....	162
Wasserpumpe	139, 140
Schalter	106
Wassertank	
befüllen.....	142
reinigen.....	161
Wasser, ablassen.....	143
Wasser, einfüllen.....	142
Wassermenge, reduzieren	143
Wasserversorgung	
Allgemeines.....	139
Störungssuche	193
Wechselrichter.....	98
Winterpflege	163
Wohnraumbatterie	93
Einbauort	95
Energie-Bilanz	96
Entladung	95
Hinweise	93
laden.....	95
Sicherungen	111
Störungssuche	186, 187

Z

Zubehör, Anbau.....	14
Zuladung.....	21
Beispielrechnung.....	22
Berechnung	24
Zusammensetzung.....	23
Zuladung siehe auch Beladung.....	21
Zulässiges Gesamtgewicht siehe technisch zulässige Gesamtmasse	21
Zusatzausstattung	23
Zusatzsitz	40
Zwangslüftung	14, 52

