

Estimado cliente,

Nos complace saber que se ha decidido por la compra de una autocaravana **HYMER** y le agradecemos que haya depositado su confianza en nosotros.

Estas instrucciones de uso le servirán de ayuda para que conozca a fondo su autocaravana y la utilice óptimamente. **Por favor, lea y observe incondicionalmente las indicaciones de seguridad en el capítulo 2.**

En caso de necesidad, póngase en contacto con nuestro centro de servicio **HYMER**. Los empleados de estos talleres autorizados conocen a la perfección su vehículo y están a su completa disposición. Nuestra lista de centros de servicio **HYMER** en Europa es actualizada regularmente. Pida la edición más reciente a nuestro departamento de servicio posventa o a su distribuidor **HYMER**.

Junto con estas instrucciones de uso le entregamos

- **la carpeta de servicio con todos los datos referentes a los intervalos de inspección y las inspecciones de impermeabilidad,**
- **las instrucciones de uso separadas para el vehículo básico y los diferentes aparatos empotrados.**

Estamos seguros de que disfrutará mucho con su autocaravana. Le deseamos buen viaje.

También podrá encontrar la **HYMER GmbH & Co. KG** en Internet, bajo la dirección: <http://www.hymer.com>.

Su **HYMER GmbH & Co. KG**

Tenga en cuenta siempre las instrucciones de uso y manejo del fabricante del chasis.

La terminología relativa a la información de pesos utilizada en este manual de instrucciones se vuelve a explicar en detalle al final del manual de instrucciones (información legal sobre datos relacionados con el peso). Para más detalles sobre la información de pesos, ingrese a la sección "Información de pesos" de nuestro sitio web en www.hymer.com/es/es/informacion-relativa-a-los-pesos

1	Introducción	9	4.12	Ad-Blue®	48
1.1	Generalidades	10	4.13	Remolcaje.....	48
1.2	Indicaciones medioambientales	10			
2	Seguridad	13	5	Colocar la autocaravana	49
2.1	Protección contra incendios	13	5.1	Freno de mano	49
2.1.1	Prevención de peligro de incendios	13	5.2	Escalón de entrada	49
2.1.2	Extinguir el incendio	13	5.3	Conexión de 230 V.....	49
2.1.3	En caso de incendio	13	5.4	Frigorífico.....	49
2.2	Generalidades	14	5.5	Toldillo	49
2.3	Seguridad vial.....	15	6	Vivir y estar.....	53
2.4	Uso de un remolque	16	6.1	Puertas exteriores	53
2.5	Instalación de gas.....	16	6.2	Trampillas exteriores	53
2.5.1	Indicaciones generales.....	16	6.2.1	Trampilla exterior del cassette Thetford.....	53
2.5.2	Bombonas de gas.....	18	6.3	Ventilación	54
2.6	Instalación eléctrica	19	6.4	Ventanas	55
2.7	Instalación de agua	19	6.4.1	Ventana abatible	56
3	Antes de comenzar el viaje	21	6.4.2	Estor plegable y protección contra insectos	57
3.1	Primera puesta en funcionamiento.....	21	6.4.3	Estores plegables para la luna delantera, ventana del conductor y del acompañante	58
3.2	Carga útil	22	6.5	Claraboyas	59
3.2.1	Conceptos	22	6.5.1	Claraboya con manivela (KLAKU).....	60
3.2.2	Cálculo de la capacidad de carga	26	6.5.2	Claraboya con cierre de resorte	62
3.2.3	Sujeción y distribución de la carga.....	28	6.5.3	Claraboya inclinable	63
3.3	Portabicicletas	32	6.6	Techo elevable para dormir.....	64
3.4	Portacomponentes Backrack en la puerta trasera (opcional)	33	6.7	Giro de los asientos.....	70
3.5	Cargas en el techo	34	6.8	Banco con respaldo ajustable	71
3.6	Sistema de amarre en la parte trasera	34	6.9	Espacios de almacenamiento	71
3.7	Uso de un remolque	35	6.9.1	Compartimento de almacenamiento en el doble fondo	72
3.8	Acoplamiento de remolque.....	35	6.10	Mesas	73
3.9	Escalón de entrada operable eléctricamente	36	6.10.1	Mesa colgante, desplegable.....	73
3.10	Televisor	37	6.10.2	Mesa colgante con pie de apoyo divisible.....	74
3.11	Zona de la cocina	37	6.10.3	Extensión del mostrador.....	75
3.12	Regulador de gas	37	6.11	Instalación de TV.....	75
3.13	Cadenas para la nieve.....	38	6.12	Detector de humo.....	76
3.14	Seguridad vial.....	39	6.13	Camas	77
4	Durante el viaje	41	6.13.1	Cama trasera.....	77
4.1	Viajar en la autocaravana.....	41	6.13.2	Cama transversal trasera con colchones enrollables	78
4.2	Velocidad de marcha.....	42	6.13.3	Dispositivo de ascenso, plegable	79
4.3	Frenos.....	42	6.13.4	Cama en el techo elevable para dormir	79
4.4	Cinturones de seguridad	42	6.13.5	Cama adicional (transformación del grupo de asientos).....	80
4.4.1	Generalidades	42	6.13.6	Pared multifuncional	81
4.4.2	Colocación correcta del cinturón de seguridad.....	43	6.14	Iluminación	82
4.5	Sistemas de retención infantil	43	6.14.1	Lámpara colgante.....	83
4.6	Asiento del conductor y asiento del acompañante.....	45	6.14.2	Lámpara de lectura móvil	84
4.7	Reposacabezas.....	46	7	Instalación de gas.....	85
4.8	Disposición de los asientos	47	7.1	Indicaciones generales.....	85
4.9	Estores plegables para la ventana del conductor y del acompañante	47	7.2	Bombonas de gas	86
4.10	Puertas exteriores	47			
4.11	Repostaje de combustible	47			

7.3	Válvulas de paso de gas	87	9.5.2	Thetford T2000	141
7.4	Caja para bombonas de gas	88	9.5.3	Cruise 85	143
7.5	Dispositivo de extracción de caja para bombonas de gas (opcional)	89	9.5.4	Bloqueo de la puerta del frigorífico	144
7.6	Sistema de regulación de presión de gas DuoControl CS (opcional)	90	10	Equipo sanitario.....	147
7.7	Cambio de bombonas de gas	93	10.1	Suministro de agua, generalidades....	147
8	Instalación eléctrica.....	95	10.2	Instalación de agua	148
8.1	Indicaciones de seguridad generales	95	10.2.1	Depósito de agua	148
8.2	Conceptos	95	10.2.2	Llenado de la instalación de agua.....	149
8.3	Red de a bordo de 12 V	96	10.2.3	Rellenar agua	150
8.3.1	Puerto USB.....	96	10.2.4	Purgar el agua	151
8.3.2	Batería del motor de arranque	97	10.2.5	Reducir la cantidad de agua para el viaje	151
8.3.3	Batería del habitáculo.....	99	10.2.6	Vaciar la instalación de agua	152
8.4	Sistema HYMER Smart Battery (opcional)	102	10.3	Filtro de agua (opcional).....	153
8.5	Bloque eléctrico	104	10.4	Depósito de aguas residuales.....	153
8.6	Panel de 7"	107	10.5	Cuarto de aseo	155
8.7	Aplicación móvil HYMER Connect	108	10.5.1	Lavabo.....	156
8.8	Unidad de mando del sistema (SCU por sus siglas en inglés)	108	10.6	Inodoro	157
8.9	Ondulador (Victron) con cargador integrado (opcional).....	110	10.6.1	Inodoro basculable	157
8.9.1	Instalación posterior del ondulador	112	10.6.2	Vaciar el depósito de aguas fecales ..	158
8.10	Red de a bordo de 230 V	112	10.6.3	Modo de invierno.....	159
8.10.1	Conexión de 230 V (caja de enchufe CEE)	113	10.6.4	Puesta fuera de servicio transitoria....	160
8.10.2	Conectar la alimentación de 230 V	113	10.7	Ducha exterior (opcional)	160
8.11	Instalación solar.....	115	11	Conservación	161
8.12	Fusibles	116	11.1	Generalidades	161
8.12.1	Fusibles de 12 V.....	116	11.2	Conservación exterior	161
8.12.2	Fusible 230 V.....	118	11.2.1	Lavado con un limpiador de alta presión.....	161
9	Aparatos empotrados.....	119	11.2.2	Lavar el vehículo	162
9.1	Generalidades	119	11.2.3	Lunetas de vidrio acrílico.....	162
9.2	Calefacción y caldera	120	11.2.4	Piezas adosadas de plástico reforzado con fibra de vidrio.....	163
9.2.1	Calefacción correcta.....	121	11.2.5	Bajos.....	163
9.2.2	Equipamiento.....	121	11.2.6	Compartimento del motor.....	164
9.2.3	Calefacción de aire caliente de funcionamiento a gas y caldera con unidad de mando digital CP plus.....	122	11.2.7	Sistema lavaparabrisas y limpiaparabrisas	164
9.2.4	Sistema híbrido de calefacción de gas/diesel y caldera con unidad de mando digital CP plus.....	127	11.2.8	Instalación de aire acondicionado Truma.....	165
9.2.5	Tubo de chimenea en la pared.....	133	11.2.9	Escalón de entrada	165
9.2.6	Calefacción de aire caliente diesel y caldera.....	134	11.2.10	Limpiar el techo elevable para dormir	166
9.3	Instalación de aire acondicionado Truma Aventa	134	11.3	Conservación interior	166
9.3.1	Manejo y visualización en el aparato.....	136	11.4	Instalación de cocina.....	168
9.4	Cocina	138	11.4.1	Instrucciones de conservación generales	168
9.4.1	Cocina de gas.....	138	11.4.2	Frigorífico.....	168
9.5	Frigorífico.....	139	11.5	Superficies de acero especial	169
9.5.1	Thetford T1000	139	11.6	Cojines.....	169
			11.7	Instalación de agua	171
			11.7.1	Limpiar el depósito de agua	171
			11.7.2	Limpiar las tuberías de agua	172
			11.7.3	Desinfectar la instalación de agua	173
			11.7.4	Limpiar el depósito de aguas residuales	173

11.8	Conservación para la operación del vehículo en invierno.....	173	13.7	Cambio de ruedas	190
11.9	Colocar el vehículo	174	13.7.1	Indicaciones generales.....	190
11.10	Puesta fuera de servicio	174	13.7.2	Par de apriete	192
11.10.1	Puesta fuera de servicio transitoria	174	13.7.3	Cambiar la rueda	192
11.10.2	Puesta fuera de servicio durante el invierno	176	13.7.4	Cambio de rueda con llanta de aluminio	193
11.10.3	Puesta en funcionamiento del vehículo tras puesta transitoria fuera de servicio o paralización durante el invierno	177	13.8	Presión de los neumáticos	193
12	Servicio posventa al cliente y mantenimiento	179	14	Localización de averías	195
12.1	Inspecciones oficiales.....	179	14.1	Instalación de frenos	195
12.2	Trabajos de inspección.....	180	14.2	Instalación eléctrica.....	195
12.3	Trabajos de mantenimiento	180	14.3	Instalación de gas	197
12.4	Techo elevable para dormir.....	180	14.4	Cocina	198
12.5	Cambio de bombillas, en el exterior ...	181	14.5	Calefacción/caldera.....	198
12.6	Iluminación del habitáculo	181	14.5.1	Calefacción/caldera con unidad de mando digital CP plus	198
12.7	Cambio de pila del detector de humo.....	182	14.6	Instalación de aire acondicionado	199
12.8	Piezas de recambio.....	183	14.7	Frigorífico.....	200
12.9	Placa de características del vehículo	184	14.7.1	Generalidades	200
12.10	Etiquetas adhesivas de advertencia e información	184	14.7.2	Thetford T1000/T2000.....	200
12.11	Distribuidor	184	14.7.3	Cruise 85	201
12.12	Llave de reserva	185	14.8	Suministro de agua	202
13	Ruedas y neumáticos	187	14.9	Superestructura.....	204
13.1	Generalidades	187	15	Equipamiento opcional	205
13.2	Selección de neumáticos.....	189	15.1	Pesos de equipamientos opcionales.....	205
13.3	Denominación de los neumáticos	189	16	Datos técnicos	207
13.4	Manejo de los neumáticos.....	190	16.1	Datos técnicos.....	207
13.5	Juego para averías.....	190	16.2	Tabla de dimensiones de longitud / lugares para dormir.....	207
13.6	Rueda de repuesto (opcional)	190	17	Información legal sobre datos relacionados con el peso	209

Antes de poner el vehículo en funcionamiento por primera vez, observar las siguientes instrucciones:



- ▶ **Apretar las tuercas/tornillos de las ruedas después de 50 km.**
- ▶ **Leer las instrucciones de uso para evitar daños materiales y personales.**

Antes de poner el vehículo en funcionamiento, observar las siguientes instrucciones:



- ▶ **Revisar la presión de los neumáticos.**
Véase apartado de presión de los neumáticos.
- ▶ **Cargar correctamente el vehículo. Observar la masa máxima técnicamente admisible.**
Véase apartado carga.
- ▶ **Cargar completamente las baterías antes de cada viaje.**
Véase apartados batería del motor de arranque y batería del habitáculo.
- ▶ **En caso de temperaturas exteriores inferiores a 0 °C, calentar primero el vehículo y llenar luego la instalación de agua.**
Véase apartado suministro de agua/llenar el depósito de agua.
- ▶ **Transportar las bombonas de gas únicamente en la caja de bombonas prevista y fuertemente amarradas.**
- ▶ **Mantener sin obstáculos las ventilaciones forzosas.**
Véase apartados claraboyas y ventilación.
- ▶ **Antes de repostar el vehículo con combustible, desconectar los aparatos empotrados que funcionen a gas y con diesel.**

En caso de peligro de congelación, observar las siguientes indicaciones:



- ▶ **En caso de peligro de congelación, calentar siempre el vehículo.**
Véase apartado calefacción.
- ▶ **Si no va a utilizar el vehículo en caso de peligro de congelación, vaciar toda la instalación de agua. Asegurar que la alimentación de 12 V esté desconectada en el panel. De lo contrario, la bomba de agua se calentará y podrá quedar dañada. Dejar abiertos los grifos de agua en la posición central. Dejar abiertas todas las llaves de desagüe. De este modo evitará los daños por heladas en los aparatos empotrados y en el vehículo.**
Véase apartado vaciar la instalación de agua.

¡Antes de la primera puesta en marcha, deben leerse completamente estas instrucciones de uso!

Llevar las instrucciones de uso siempre en el vehículo. Deben comunicarse también todas las disposiciones de seguridad a los demás usuarios.



- ▶ El incumplimiento de este símbolo puede provocar peligro para las personas.



- ▷ El incumplimiento de este símbolo puede provocar daños en el vehículo.



- ▷ Este símbolo hace referencia a recomendaciones o particularidades.



- ▷ Este símbolo hace referencia al comportamiento respetuoso con el medio ambiente.

Estas instrucciones de uso contienen apartados en los que se describen equipamientos referentes a los modelos o equipamientos opcionales. Estos apartados no vienen señalizados de ningún modo especial. Es posible que su vehículo no esté dotado de estos equipamientos opcionales. El equipamiento real del vehículo puede, por tanto, variar de algunas ilustraciones y descripciones.

Por otro lado, puede ser que su vehículo esté dotado de otros equipamientos opcionales no descritos en estas instrucciones de uso.

Los equipamientos opcionales se describen cuando necesitan una aclaración.

Deben seguirse las instrucciones de uso independientes que se adjuntan.



- ▷ Los datos de "derecha", "izquierda", "delante", "detrás" se refieren siempre al vehículo visto en la dirección de marcha.
- ▷ Todas las medidas y pesos son datos "aproximados".

Si no se respetan las indicaciones de estas instrucciones de uso y, a causa de este motivo, se producen daños en el vehículo, el derecho de garantía deja de ser válido.

Nuestros vehículos se perfeccionan constantemente. Rogamos comprensión por el hecho de que nos reservemos el derecho de realizar modificaciones en la forma, equipamiento y técnica. Por este motivo no pueden derivarse reclamaciones al fabricante del contenido de estas instrucciones de uso. Se describen los equipamientos conocidos e introducidos hasta el momento de la impresión.

No se permite la reimpresión, traducción y reproducción, incluso de forma resumida, sin la autorización por escrito del fabricante.

1.1 Generalidades

El vehículo está construido según el estado actual de la técnica y las reconocidas reglas en razón de la seguridad. A pesar de ello pueden ocasionarse daños personales o materiales en el vehículo, en caso de que no se respeten las indicaciones de seguridad y las instrucciones de uso.

Antes de su puesta en funcionamiento, aprovisionar el vehículo con el equipamiento reglamentario (por ejemplo, botiquín, chaleco reflectante, triángulos de señalización, etc.). En los viajes a otros países, se debe respetar la normativa local relativa al equipamiento.

Utilizar el vehículo sólo cuando se encuentre en un estado técnico perfecto. Tener en cuenta las instrucciones de uso.

Las averías que puedan perjudicar la seguridad de las personas o del vehículo deben hacerse reparar inmediatamente por parte de personal cualificado. Para evitar daños más amplios, en el caso de averías, observar la obligación de minimización del daño del usuario.

La instalación de frenos y la instalación de gas en el vehículo debe hacerse revisar y reparar exclusivamente por un taller especializado autorizado.

Las modificaciones en la superestructura solamente deben realizarse con autorización del fabricante.

El vehículo está destinado exclusivamente al transporte de personas. Solamente deben llevarse equipaje y accesorios hasta la masa máxima técnicamente admisible.

Deben cumplirse los plazos de revisión e inspección indicados por el fabricante.

1.2 Indicaciones medioambientales



- ▷ No perturbar la paz de la naturaleza ni ensuciar el medio ambiente.
- ▷ Básicamente se aplica lo siguiente: Las aguas residuales de cualquier tipo y la basura doméstica no se deben verter en las alcantarillas ni en plena naturaleza.
- ▷ Las aguas residuales se deben recoger únicamente en el depósito de aguas residuales de a bordo o, si no hay más remedio, en otros recipientes adecuados para ello.
- ▷ Vaciar los depósitos de aguas residuales y de aguas fecales solamente en estaciones de evacuación identificadas especialmente para ello en campings o en el lugar donde se está aparcado. En caso de permanecer en ciudades o cascos urbanos, tener en cuenta las indicaciones de cada lugar o pregunte por las estaciones de evacuación.
- ▷ Vaciar tantas veces como sea posible el depósito de aguas residuales, también cuando no esté lleno del todo (higiene).
Si es posible, el depósito de aguas residuales y, si fuera necesario, la tubería de desagüe deben aclararse con agua potable después de cada vaciado.
- ▷ No permitir jamás que se llene demasiado el depósito de aguas fecales. Vaciar de inmediato el depósito de aguas fecales, lo más tarde cuando se enciende el indicador del nivel de llenado.



- ▷ Las basuras domésticas deberán separarse también durante los viajes por clases: vidrio, latas, plástico y residuos orgánicos. En los municipios que se visiten, deben consultarse las posibilidades de eliminación. Las basuras domésticas no deben eliminarse en los cubos de la basura de los aparcamientos.
- ▷ Vaciar el cubo de la basura tantas veces como sea posible en los recipientes o contenedores previstos para este fin. Así se evitan olores desagradables y acumulaciones problemáticas de basura a bordo.
- ▷ No dejar funcionar innecesariamente el motor del vehículo cuando no esté en marcha. Un motor frío libera muchas sustancias nocivas especialmente durante el funcionamiento en ralentí. La forma más rápida de alcanzar la temperatura de servicio del motor es con el vehículo en movimiento.
- ▷ Utilizar para el inodoro productos químicos ecológicos y con una buena biodegradabilidad a una pequeña dosificación.
- ▷ Para las estancias prolongadas en cascos urbanos y municipios, deben buscarse aparcamientos registrados para autocaravanas. Consultar las posibilidades de aparcamiento en la ciudad o municipio correspondientes.
- ▷ Dejar siempre limpio el lugar donde ha estado aparcado.

Resumen del capítulo

En este capítulo encontrará importantes indicaciones de seguridad. Las indicaciones de seguridad son útiles para la seguridad de las personas y bienes materiales.

2.1 Protección contra incendios

2.1.1 Prevención de peligro de incendios



- ▶ No dejar nunca a los niños solos en el vehículo.
- ▶ Mantener alejados los materiales inflamables de los aparatos de calefacción y cocina.
- ▶ No utilizar nunca aparatos portátiles de calefacción o para cocinar.
- ▶ Únicamente personal cualificado autorizado está habilitado para modificar la instalación eléctrica, la instalación de gas o los aparatos empotrados.

2.1.2 Extinguir el incendio



- ▶ Infórmese sobre los requisitos específicos de cada país y lugar para la lucha contra incendios en el lugar donde se aloje y tenga a mano los dispositivos auxiliares exigidos.

2.1.3 En caso de incendio



- ▶ Evacuar todos los ocupantes.
- ▶ Desconectar la alimentación eléctrica y separarla de la red.
- ▶ Cerrar la llave de paso principal de la bombona de gas.
- ▶ Dar la alarma y llamar a los bomberos.
- ▶ Extinguir el incendio, si es posible hacerlo sin riesgos.



- ▷ Cerciorarse de la posición y del manejo de las salidas de emergencia.
- ▷ Mantener libres las vías de escape.
- ▷ Seguir las instrucciones de uso del extintor.

2.2 Generalidades



- ▶ El oxígeno del interior del vehículo se consume al respirar y por el funcionamiento de los aparatos empotrados que funcionan a gas y con diesel. Por lo tanto, el aire usado debe ser reemplazado constantemente. Para este fin se han instalado ventilaciones forzosas (p. ej. claraboyas con ventilación forzada, ventiladores de techo tipo hongo o ventiladores de suelo) en el vehículo. No cubrir ni obstruir las ventilaciones forzosas ni en el interior ni en el exterior, p. ej. con una manta. Mantener las ventilaciones forzosas libres de nieve y polvo. Existe peligro de asfixia debido a la acumulación del contenido de CO₂.
- ▶ No utilizar los espacios de almacenamiento como lugar para dormir o estancia para personas o animales. Estos compartimientos no disponen de ventilación forzada. Existe el peligro de asfixia debido a una falta de oxígeno y al aire de escape de la calefacción.
- ▶ Tener en cuenta la altura de paso de las puertas.



- ▷ Para los aparatos empotrados (calefacción, cocina, frigorífico, etc.) y para el vehículo básico (motor, frenos, etc.) son normativas las instrucciones de funcionamiento y las de uso correspondientes. Deben respetarse necesariamente.
- ▷ Al añadir accesorios o equipamientos opcionales pueden modificarse las dimensiones, el peso y el comportamiento de marcha del vehículo. Las piezas adosadas deben registrarse parcialmente en la documentación del vehículo.
- ▷ Utilizar exclusivamente llantas y neumáticos homologados para el vehículo. Consultar los detalles sobre el tamaño de llantas y neumáticos autorizados en la documentación del vehículo o con los distribuidores y centros de servicio.
- ▷ Al estacionar el vehículo, acoplar el freno de mano.
- ▷ En caso de que la masa máxima técnicamente admisible del vehículo sobrepase 4 t, se debe utilizar una cuña de calzo para aparcar en las pendientes de subida o bajada. La cuña de calzo se adjunta de serie en los vehículos con una masa máxima de más de 4 t.



- ▷ Al abandonar el vehículo es imprescindible cerrar todas las puertas, trampillas exteriores y ventanas.
- ▷ Siempre se debe llevar el equipamiento reglamentario (por ejemplo, botiquín, chaleco reflectante, triángulos de señalización, etc.). En los viajes al extranjero, es aplicable la normativa correspondiente al país en el que nos encontremos.
- ▷ Únicamente hacer circular el vehículo en el tráfico si el conductor del vehículo posee un permiso de conducir válido para la clase del vehículo.
- ▷ Si se vendiera el vehículo, deben entregarse al nuevo propietario todas las instrucciones de uso del vehículo y de los aparatos empotrados.

2.3 Seguridad vial



- ▶ Antes de comenzar el viaje, comprobar que la instalación de señalización y alumbrado, la dirección y los frenos funcionan correctamente.
- ▶ Después de un tiempo de parada prolongado (10 meses aprox.) hacer revisar la instalación de frenos y de gas por un taller especializado autorizado.
- ▶ Antes de comenzar el viaje y después de breves pausas en el viaje, comprobar si el escalón de entrada está totalmente introducido.
- ▶ Antes de comenzar el viaje, cerrar el techo elevable para dormir y bloquearlo.
- ▶ Antes de comenzar el viaje, abrir, bloquear y asegurar los oscurecedores de la luna delantera y de las ventanas del conductor y del acompañante.
- ▶ Girar todos los asientos giratorios en la dirección de marcha y bloquearlos antes de comenzar el viaje. Durante el viaje, los asientos giratorios deben permanecer bloqueados en dirección de marcha.
- ▶ Antes de comenzar el viaje, guardar todas las piezas móviles y todos los objetos sueltos de modo seguro.
- ▶ Antes de comenzar el viaje, asegurar el televisor.
- ▶ Durante el viaje, las personas deben permanecer exclusivamente en las plazas de asiento autorizadas (véase el capítulo 4). Puede consultar el número de plazas de asiento autorizado en la documentación del vehículo.
- ▶ En las plazas de asiento es obligatorio llevar cinturones de seguridad.
- ▶ Ponerse el cinturón de seguridad antes de comenzar el viaje y mantenerlo durante todo el viaje.
- ▶ Se debe asegurar a los niños menores de 13 años que midan menos de 150 cm durante el viaje con un sistema de retención infantil apropiado y homologado.
- ▶ Fijar los sistemas de retención infantil sólo en las plazas de asiento designadas para ello.
- ▶ El vehículo básico es un vehículo industrial (camión pequeño). Debe cambiarse la forma de conducir consecuentemente.
- ▶ Observar la altura total del vehículo (incluyendo las cargas en el techo) para pasos inferiores, túneles o similares.
- ▶ En invierno, antes de comenzar el viaje, el techo debe estar limpio de nieve y hielo.
- ▶ Comprobar la presión de los neumáticos regularmente, antes de comenzar el viaje o cada 2 semanas. Una deficiencia en la presión de los neumáticos provoca un desgaste excesivo y puede provocar el deterioro de las ruedas llegando incluso a reventarse. El vehículo puede quedar fuera de control (véase apartado 13.8).
- ▶ No hacer funcionar la calefacción en gasolineras. ¡Peligro de explosión!
- ▶ No hacer funcionar la calefacción en espacios cerrados. ¡Peligro de asfixia!



- ▷ Antes de comenzar el viaje, distribuir la carga útil uniformemente en el vehículo (véase el capítulo 3).
- ▷ Al estar cargando el vehículo y durante las pausas en el viaje, por ejemplo, al volver a cargar equipaje o alimentos, observar la masa máxima técnicamente admisible y la masa máxima técnicamente admisible sobre el eje (véase la documentación del vehículo).
- ▷ Antes de comenzar el viaje, cerrar y retener todos los cajones y trampillas.
- ▷ Antes de comenzar el viaje, cerrar las ventanas y claraboyas.
- ▷ Antes de comenzar el viaje, cerrar todas las trampillas exteriores (si existen) y bloquear las cerraduras de las trampillas.
- ▷ Antes de comenzar el viaje, quitar los apoyos externos.
- ▷ Antes de comenzar el viaje, poner la antena en su posición de estacionamiento.
- ▷ En el primer viaje y después de cada cambio de ruedas, reajustar los tornillos/tuercas de las ruedas después de 50 km. Posteriormente, revisar periódicamente que estén firmemente apretadas.
- ▷ Los neumáticos no deben tener más de 6 años porque el material se hace frágil con el paso del tiempo (véase el capítulo 13).
- ▷ Los neumáticos, la suspensión de las ruedas y la dirección están sometidas a una carga adicional cuando se instalan las cadenas para la nieve. Al llevar las cadenas para la nieve, conducir lentamente (máximamente 50 km/h) y sólo por calzadas que estén totalmente cubiertas de nieve. De lo contrario podría dañarse el vehículo.

2.4 Uso de un remolque



- ▶ Se ruega precaución al enganchar o desenganchar un remolque. ¡Riesgo de accidentes y lesiones!
- ▶ Al acoplar o desacoplar no debe haber ninguna persona entre la autocaravana y el remolque.

2.5 Instalación de gas

2.5.1 Indicaciones generales



- ▶ El usuario de la instalación de gas es responsable de la ejecución de inspecciones periódicas y del cumplimiento de los intervalos de mantenimiento.
- ▶ Antes de comenzar el viaje, al abandonar el vehículo o si no se utilizan los equipos de gas, cerrar todas las válvulas de paso de gas y la llave de paso principal de la bombona de gas.
- ▶ Durante el repostaje, sobre ferrys o en el garaje deberán estar desconectados todos los aparatos que funcionan a gas y con diesel (según el equipamiento: la calefacción, la cocina, el horno, el grill, el frigorífico). ¡Peligro de explosión!
- ▶ En caso de que un aparato funcione a gas, no ponerlo en funcionamiento en recintos cerrados (p. ej. garajes). ¡Peligro de intoxicación y asfixia!



- ▶ El mantenimiento, la reparación o la revisión de la instalación de gas deben realizarse exclusivamente en un taller especializado autorizado.
- ▶ Hacer que revisen la instalación de gas, antes de su puesta en funcionamiento, en un taller autorizado siguiendo las disposiciones nacionales. Esto también rige para vehículos sin matricular. Las posibles modificaciones en la instalación de gas deben hacerse comprobar inmediatamente en un taller especializado autorizado.
- ▶ También se deben comprobar el regulador de presión de gas, las gomas del gas y los tubos de escape. El regulador de presión de gas y las gomas del gas deben sustituirse en conformidad con los plazos especificados a nivel nacional (a más tardar después de 10 años). El responsable de hacer que se tome tal medida es el titular del vehículo.
- ▶ ¡En caso de que haya defectos en la instalación de gas (olor a gas, elevado consumo de gas) existe peligro de explosión! Cerrar la llave de paso principal de la bombona de gas. Abrir las puertas y las ventanas y ventilar bien.
- ▶ Con un defecto en la instalación de gas: No fumar, no encender fuego ni accionar aparatos eléctricos (interruptores de luz, etc.). Verificar la estanqueidad de tuberías y elementos conductores de gas con algún pulverizador para buscar fugas. No verificar con ninguna llama abierta.
- ▶ En los racores de empalme instalados en el interior únicamente se deberán conectar los aparatos previstos. No hacer funcionar ningún aparato en el exterior del vehículo si el mismo está conectado en un racor de empalme instalado en el interior.
- ▶ Antes de la puesta en funcionamiento de la cocina, asegurar una ventilación suficiente. Abrir la ventana o la claraboya.
- ▶ No utilizar dispositivos de cocina y horneado de funcionamiento a gas para fines de calefacción.
- ▶ Si se dispone de varios aparatos de gas, se necesitará una válvula de paso por cada aparato de gas. Si no se utilizan aparatos individuales, debe cerrarse la válvula de paso de gas de los correspondientes aparatos.
- ▶ Las válvulas de seguridad del encendido han de cerrarse al cabo de un minuto de apagar la llama de gas. Al hacerlo debe escucharse un clic. Comprobar el funcionamiento periódicamente.
- ▶ Los aparatos de gas instalados están diseñados exclusivamente para funcionar con gas propano y gas butano o con una mezcla de ambos. El regulador de presión de gas y todos los aparatos de gas instalados están diseñados para una presión de servicio de 30 mbares.
- ▶ El gas propano se puede gasificar hasta -42 °C, sin embargo, el gas butano solamente hasta los 0 °C. Con temperaturas más bajas ya no existe presión de gas. El gas butano no es apropiado para usarlo en invierno.
- ▶ La caja para bombonas de gas, debido a su función y construcción, es una cavidad abierta hacia fuera. No cubrir u obturar la ventilación forzosa montada de serie. De otra manera no se podrá evacuar el gas de un escape al exterior.
- ▶ La caja para bombonas de gas no deberá ser usada como espacio de almacenamiento.



- ▶ Asegurar la caja para bombonas de gas contra el acceso de personas no autorizadas. Para ello, cerrar la línea de alimentación.
- ▶ La llave de paso principal de la bombona de gas debe ser accesible.
- ▶ No conectar ningún aparato que funcione con gas (p. ej. grill de gas) si no está diseñado para una presión de gas de 30 mbares.
- ▶ El tubo de escape tiene que estar fijado hermético y fuertemente a la calefacción y a la chimenea. El tubo de escape no debe presentar daños.
- ▶ Los gases tienen que poderse escapar al aire libre sin obstáculos y tiene que entrar aire sin obstáculos. Por lo tanto, mantener limpias y libres (p. ej. de nieve y hielo) las chimeneas de salida de gases y las aberturas de aspiración. No deberá haber muros de nieve ni faldones apoyados en el vehículo.

2.5.2 Bombonas de gas



- ▶ Manejar bombonas de gas llenas o vaciadas fuera del vehículo únicamente estando cerrada la llave de paso principal e instalada la caperuza protectora.
- ▶ Llevar las bombonas de gas siempre en la caja para las mismas.
- ▶ Colocar las bombonas de gas en posición vertical.
- ▶ Atar las bombonas de gas de forma segura contra torsión y vuelcos.
- ▶ Conectar la goma del gas en la bombona de gas sin que esté sometida a algún esfuerzo por tracción.
- ▶ Cuando las bombonas de gas no están conectadas a la goma del gas siempre se les deberá colocar la caperuza protectora.
- ▶ Cerrar la llave de paso principal de la bombona de gas antes de retirar el regulador de presión o la goma del gas de la bombona.
- ▶ Según la conexión, desenroscar la goma del gas de la bombona de gas y volverla a enroscar en la bombona de gas a mano o con una llave especial apropiada. Por lo general, la bombona de gas tiene una rosca izquierda. **No** apretar demasiado firmemente.
- ▶ Utilizar únicamente reguladores de presión de gas especiales con válvula de seguridad para el uso en vehículos. No se autorizan otros reguladores, pues no resisten las fuertes sollicitaciones.
- ▶ Con temperaturas inferiores a 5 °C se debe utilizar un deshelador (Eis-Ex) para reguladores de presión de gas.
- ▶ Utilizar únicamente bombonas de gas de 11 kg o de 5 kg. (El tamaño de las bombonas de gas podrá variar según el país.)
- ▶ Para bombonas de gas exteriores utilizar la menor longitud de tubo flexible posible (máx. 150 cm).
- ▶ Nunca se deberán bloquear las rendijas de ventilación en el piso debajo de las bombonas de gas.

2.6 Instalación eléctrica



- ▶ Sólo personal especializado podrá trabajar en la instalación eléctrica.
- ▶ Antes de que se realicen trabajos en la instalación eléctrica, desconectar todos los aparatos y luces, desembornar la batería y separar de la red el vehículo.
- ▶ Utilizar solamente fusibles originales con los valores prefijados.
- ▶ Cambiar los fusibles defectuosos solamente cuando se haya identificado y solucionado la causa del fallo.
- ▶ No puentear jamás ni reparar los fusibles.

2.7 Instalación de agua



- ▶ El agua estancada en el depósito de agua o en las tuberías de agua deja de ser potable en poco tiempo. Por lo tanto, antes de cada uso del vehículo, limpiar bien las tuberías de agua y el depósito de agua. Después de cada uso del vehículo, vaciar completamente el depósito de agua y las tuberías de agua.
- ▶ En puestas fuera de servicio de más de una semana, desinfectar la instalación de agua antes del uso del vehículo (véase apartado 11.7.3).



- ▷ En caso de que el vehículo no se utilice por varios días, o no se caliente existiendo el peligro de congelación, vaciar toda la instalación de agua. Asegurar que la alimentación de 12 V esté desconectada en el panel. De lo contrario, la bomba de agua se calentará y podrá quedar dañada. Dejar abiertos los grifos de agua en la posición central. Dejar abiertas todas las llaves de desagüe. De tal manera podrán evitarse daños por heladas en los aparatos empotrados, daños por heladas en el vehículo y residuos en los componentes conductores de agua.

Resumen del capítulo

En este capítulo encontrará información importante con respecto a lo que deberá tener en cuenta antes de comenzar el viaje y que actividades deberá ejecutar antes de comenzar el viaje.

Al final del capítulo encontrará una lista de comprobación en la que se resumen los puntos más importantes.

3.1 Primera puesta en funcionamiento



- ▷ En el primer viaje y después de cada cambio de ruedas, reajustar los tornillos/tuercas de las ruedas después de 50 km. Posteriormente, revisar periódicamente que estén firmemente apretadas. Par de apriete, véase el capítulo 13.

Junto con la autocaravana se suministra un juego de llaves con llaves para el vehículo básico y con llaves para la superestructura.

Guardar siempre una llave de reserva fuera del vehículo. Anotar el número de la llave correspondiente. En caso de pérdida, puede solicitarse ayuda de nuestros distribuidores y talleres autorizados.

En el capítulo 12 se proporcionan otras indicaciones.

En la primera puesta en funcionamiento o después de la puesta fuera de servicio, la instalación eléctrica deberá ponerse en funcionamiento de la siguiente manera:

- Conectar los fusibles o (si se han sacado los fusibles) insertar los fusibles.
- Conectar el separador de batería.
- Conectar la alimentación de 12 V.



- ▷ La alimentación de 12 V sólo deberá conectarse en vehículos **sin** unidad de mando del sistema (SCU por sus siglas en inglés). En los vehículos **con** unidad de mando del sistema (SCU por sus siglas en inglés), la alimentación de 12 V se activará automáticamente.
- ▷ El vehículo no estará dispuesto para el funcionamiento hasta que se hayan llevado a cabo las medidas anteriores.

3.2 Carga útil



- ▶ La sobrecarga del vehículo y de los ejes puede provocar, p. ej., una merma en la respuesta de la dirección (cambios en el comportamiento de conducción) o una sobrecarga de los neumáticos, y, por lo tanto, un mayor riesgo de reventones o una mayor distancia de frenado. Esto supone un riesgo de perder el control del vehículo y poner en peligro a otros usuarios de la carretera, así como a usted mismo. Si no está seguro acerca del cumplimiento de la masa máxima técnicamente admisible con el vehículo cargado, tiene la posibilidad de pesar/controlar el vehículo en básculas públicas o con socios comerciales concretos.
- ▶ En la documentación del vehículo se indica la masa máxima técnicamente admisible o bien la masa incluyendo los equipamientos opcionales de fábrica (masa real del vehículo) pero no el peso del vehículo cargado (véase apartado 3.2.1). Por su propia seguridad, le recomendamos pesar el vehículo cargado (con todos los objetos que se llevan en el vehículo durante el viaje y todas las personas) en una báscula pública antes de comenzar el viaje.
- ▶ Adaptar la velocidad a la carga útil. Con una carga útil elevada se prolonga la distancia de frenado.



- ▷ No exceder la masa máxima técnicamente admisible y la masa máxima técnicamente admisible sobre el eje indicadas en la documentación del vehículo con la carga útil.
- ▷ Los accesorios montados y equipamientos opcionales reducen la capacidad de carga.
- ▷ Al cargar, prestar atención a que el centro de gravedad de la carga útil se encuentre directamente sobre el piso del vehículo. De otra manera podrán alterarse las cualidades de marcha del vehículo.



- ▷ Si en la situación práctica de conducción el vehículo supera la masa máxima técnicamente admisible establecida por el fabricante, existe el riesgo de sufrir consecuencias legales, como una multa o la pérdida del seguro.

3.2.1 Conceptos



- ▷ Actualmente, en la técnica el término "masa" ha sustituido el término "peso". Pero en el uso cotidiano del idioma "peso" todavía es el término más acostumbrado. Por tanto, para un mejor entendimiento, el término "masa" únicamente se utiliza en formulaciones fijas de los apartados siguientes.

Masa máxima técnicamente admisible

La masa máxima técnicamente admisible es un valor fijado por el fabricante que, por motivos de seguridad, el vehículo no puede sobrepasar nunca, ni siquiera estando cargado (p. ej., 3500 kg). Para más información sobre la masa máxima técnicamente admisible del modelo escogido, consulte los documentos de registro y la placa del carrocerero colocada en el vehículo.

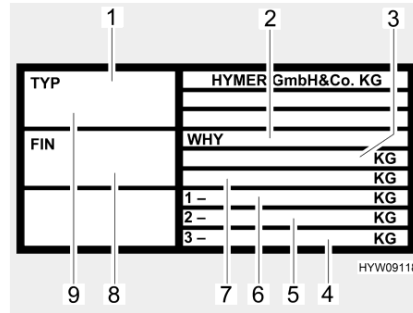


Fig. 1 Placa del fabricante

- 1 Tipo
- 2 Siglas del distribuidor y número de fabricante
- 3 Masa máxima técnicamente admisible del vehículo
- 4 Libre
- 5 Masa máxima técnicamente admisible sobre el eje trasero
- 6 Masa máxima técnicamente admisible sobre el eje delantero
- 7 Masa máxima técnicamente admisible del vehículo con remolque
- 8 Número de chasis del vehículo básico
- 9 Número de serie

La masa máxima en carga técnicamente admisible se compone de la **masa real del vehículo** y de la **carga útil**.

El fabricante indica en la documentación del vehículo la masa máxima técnicamente admisible en estado cargado (masa máxima admisible).

Masa real del vehículo

La masa real del vehículo se compone de la masa en orden de marcha para el viaje y el peso de los equipamientos opcionales de fábrica.

Masa en orden de marcha

La masa en orden de marcha es el peso del vehículo de serie listo para el viaje (sin equipamiento opcional de fábrica).

La masa en orden de marcha se compone de:

- Peso en vacío (masa del vehículo vacío) con el equipamiento de serie integrado en fábrica (sin equipamientos opcionales de fábrica).
- Peso del conductor
- Peso del equipamiento básico
- Grasas, aceites y líquidos refrigerantes rellenos
- Depósito de agua potable lleno al 100 %
- Bombona de gas de aluminio llena al 100 %
- Depósito de combustible lleno al 90 %

Como el peso del conductor siempre se calculan 75 kg independientemente de lo que el conductor pese realmente.

El equipamiento básico comprende todos los objetos de equipamiento y líquidos necesarios para un empleo del vehículo seguro y conforme a las normas. El peso del equipamiento básico comprende:

- Un sistema de agua potable lleno
- Un sistema de calefacción lleno
- Los cables de alimentación para la alimentación de 230 V
- Una cisterna de inodoro llena
- Juego de montaje para una batería adicional, en el caso de que sea posible una batería adicional

Los depósitos de aguas residuales y de aguas fecales están vacíos.

Ejemplo para calcular el equipamiento básico

Depósito de agua con 20 l (durante el viaje)	20 kg
Bombona de gas (11 kg gas + 14 kg bombona)	+ 25 kg
Caldera de 12 l	+ 12 kg
Cable de alimentación de 230 V	+ 4 kg
Juego de montaje batería adicional	+ 20 kg
Suma	= 81 kg

La masa en orden de marcha y la masa real del vehículo las indica el fabricante en la documentación del vehículo.

Posibilidad de carga restante

Para determinar la posibilidad de carga restante, es importante conocer la masa real pesada de su vehículo. Por eso, al terminar de fabricar su vehículo, determinamos por primera vez el peso real por medio de un pesaje al final de la línea. De este modo, se calcula la masa en orden de marcha, más el peso de todo el equipamiento opcional solicitado y montado de fábrica.

A través de esta masa real pesada, puede calcular la posibilidad de carga restante para equipajes y otros accesorios.

Ejemplo:

Masa máxima técnicamente admisible - masa real pesada - masa de los pasajeros = posibilidad de carga restante
 $3500 \text{ kg} - 3000 \text{ kg} - 225 \text{ kg} (3 \times 75 \text{ kg}) = 275 \text{ kg}$



- ▷ Tenga en cuenta que, al calcular la posibilidad de carga restante en la fábrica, se estima de forma generalizada una masa del conductor (incluida en la masa real pesada) y una masa de los pasajeros de 75 kg por cada plaza de asiento. Debido a los distintos pesos de las personas, la posibilidad de carga restante real de su vehículo puede variar.
- ▷ La masa real pesada en fábrica de su vehículo puede modificarse de forma mínima posteriormente debido a los efectos del clima y, p. ej., la absorción o libración de humedad que estos pueden causar. Todas las modificaciones posteriores de su vehículo, p. ej., al instalar accesorios con el socio comercial o añadir elementos y/o realizar cambios, repercuten en la masa real pesada del vehículo y, de este modo, también en la posibilidad de carga restante. Evitar que se supere la masa máxima técnicamente admisible será responsabilidad del socio comercial desde el retiro del vehículo en la fábrica hasta la entrega y será responsabilidad suya después de la entrega por parte del socio comercial. Si no está seguro acerca del cumplimiento de la masa máxima técnicamente admisible con el vehículo cargado, tiene la posibilidad de pesar/controlar el vehículo en básculas públicas o con socios comerciales concretos.



- ▷ La masa real de su vehículo pesada en fábrica y la posibilidad de carga restante en consecuencia serán comunicadas a su socio comercial al entregarle la factura, quien tiene la obligación de transmitirle a usted la información. Si no lo hace, usted puede ponerse en contacto con su socio comercial y solicitarle la información. Nuestras básculas cumplen con todos los requisitos normativos y exigencias legales, y se someten a trabajos de mantenimiento, control y calibrado con regularidad. Sin embargo, es técnicamente imposible evitar un cierto nivel mínimo de tolerancia. Asimismo, el peso del vehículo puede variar ligeramente debido a los efectos del clima y, p. ej., la absorción o liberación de humedad que estos pueden causar. Por eso, el peso real del vehículo puede diferir por unos pocos kilogramos del peso real informado.

La carga útil se compone de:

- Carga convencional
- Equipamiento opcional
- Equipamiento personal



- ▷ La capacidad de carga del vehículo podrá aumentarse reduciendo la masa real. Para esto, por ejemplo está permitido vaciar los recipientes de líquidos o sacar las bombonas de gas.

Las explicaciones con respecto a los componentes individuales de la carga útil se encuentran en el texto a continuación.

Carga convencional

La carga convencional es el peso que el fabricante ha previsto para los pasajeros.

Carga convencional significa: Para cada plaza de asiento que el fabricante ha previsto se calculan 75 kg independientemente de lo que los pasajeros pesen realmente. La plaza del conductor ya va incluida en la masa en orden de marcha y **no** se debe incluir en el cálculo.

En la documentación del vehículo el fabricante indica el número de plazas de asiento.

Equipamiento opcional

El equipamiento opcional incluye todos los equipamientos no incluidos en el equipamiento estándar que se instalan en el vehículo bajo la responsabilidad del fabricante.

- Acoplamiento de remolque
- Portabicicletas y portamotocicletas
- Instalación de antena parabólica

Los pesos de los distintos equipamientos opcionales se indican en el capítulo 15 o se pueden consultar al fabricante.

Equipamiento personal El equipamiento personal incluye todos los objetos transportados en el vehículo que no están incluidos en la carga convencional ni en el equipamiento opcional. Por ejemplo lo siguiente forma parte del equipamiento personal:

- Alimentos
- Vajilla
- Televisor
- Radio
- Ropa
- Ropa de cama
- Juguetes
- Libros
- Artículos de aseo

Además en el equipamiento personal también se incluyen, independientemente de dónde se guarden:

- Animales
- Bicicletas
- Barcas
- Tablas de surf
- Equipos deportivos

Según las disposiciones vigentes, el fabricante debe proveer un peso mínimo para el equipamiento personal que se calcula conforme a la fórmula siguiente:

Fórmula $\text{Peso mínimo } M \text{ (kg)} = 10 \times N + 10 \times L$

Explicación N = número máximo de personas inclusive conductor, según datos del fabricante

L = longitud total del vehículo en metros

3.2.2 Cálculo de la capacidad de carga



- ▶ ¡Jamás exceder la masa máxima en carga técnicamente admisible!
- ▶ En la documentación del vehículo se indica la masa máxima técnicamente admisible o bien la masa incluyendo los equipamientos opcionales de fábrica (masa real) pero no el peso del vehículo cargado (véase apartado 3.2.1). Por su propia seguridad, le recomendamos pesar el vehículo cargado (con todos los objetos que se llevan en el vehículo durante el viaje y todas las personas) en una báscula pública antes de comenzar el viaje.

La capacidad de carga (véase apartado 3.2.1) es la diferencia de peso entre

- la masa máxima en carga técnicamente admisible y
- la masa real del vehículo.

Ejemplo para calcular la capacidad de carga

	Masa en kg a incluir en el cálculo	Cálculo
Masa máxima técnicamente admisible conforme a la documentación del vehículo	3500	
Masa real del vehículo incluyendo el equipamiento estándar según la documentación del vehículo	- 3070	
Resulta en una carga útil permitida de	430	
Valor general de 10 kg por metro de longitud del vehículo (en el ejemplo: 7,00 m)	-70	
Carga convencional, p. ej. 3 personas a 75 kg c/u	- 225	
Equipamientos opcionales y accesorios	- 40	
Da como resultado para la masa útil personal	= 95	

La masa útil se calcula sobre la base del Reglamento (CE) nº 1230/2012.

Sin embargo, el cálculo de la capacidad de carga a partir de la diferencia entre la masa máxima en carga técnicamente admisible y la masa real del vehículo declarada por el fabricante es sólo un valor teórico.

Sólo si el vehículo se pesa en una báscula pública con los depósitos llenos (combustible y agua), las bombonas de gas llenas y el equipamiento opcional completo (y accesorios) se puede determinar la capacidad de carga real.

En esto, proceder del siguiente modo:

- Primero avanzar únicamente hasta que se encuentren las ruedas delanteras sobre la balanza y dejar pesar.
- A continuación, desplazar el vehículo hasta que las ruedas traseras se encuentren sobre la balanza y dejar pesar.

Los valores individuales indican las masas actuales sobre los ejes. Éstas son importantes para el cargamento correcto del vehículo (véase apartado 3.2.3). La suma de los valores es el peso actual del vehículo.

La diferencia entre la masa máxima en carga técnicamente admisible y el peso del vehículo determinado en la balanza es la capacidad de carga real.

De ésta a la vez puede determinarse cuánto peso sobra para el equipamiento personal:

- Determinar el peso de las personas que participan en el viaje y restarlo del valor de la capacidad de carga real.

El resultado es el peso del equipamiento personal que realmente puede cargarse.

3.2.3 Sujeción y distribución de la carga



- ▶ La masa máxima técnicamente admisible en estado cargado no debe excederse por motivos de seguridad.
- ▶ Repartir la carga uniformemente sobre el lado izquierdo y derecho del vehículo.
- ▶ Repartir la carga uniformemente sobre los dos ejes. Observar la masa máxima técnicamente admisible sobre el eje especificada en la documentación del vehículo. Tener en cuenta también la capacidad de carga admitida de los neumáticos (véase el capítulo 13).
- ▶ Cargas pesadas detrás del eje trasero pueden descargar el eje delantero debido a la acción de palanca ($\frac{1}{2} \frac{1}{2}$). Esto debe aplicarse particularmente en el caso de un voladizo trasero largo o cuando el espacio de almacenamiento trasero contiene carga pesada. La descarga del eje delantero influye negativamente sobre las cualidades de marcha en los vehículos impulsados frontalmente.
- ▶ Guardar todos los objetos de tal manera que no puedan resbalarse.
- ▶ Guardar los objetos pesados (toldo, conservas etc.) cerca de un eje. Para guardar objetos pesados son apropiados sobre todo los espacios de almacenamiento bajos cuyas puertas no puedan abrirse en dirección de marcha.
- ▶ Apilar los objetos más ligeros (ropa) en los armarios suspendidos.
- ▶ En los portabicicletas, cargar exclusivamente bicicletas.
- ▶ Siempre retener la carga en los ojetes de amarre. Utilizar correas de sujeción o, de ser esto necesario, redes de amarre para la retención, pero nunca expansores de goma.



- ▷ No cargar los cajones con más de la carga máxima de 15 kg.

Los espacios de almacenamiento grandes también ofrecen lugar para objetos pesados. En determinadas circunstancias, con esto se excederá la masa sobre el eje delantero o el eje trasero.

Pero de ninguna manera deberán sobrecargarse los ejes individuales. Por tanto tiene importancia la distancia hacia el eje con la que se almacena la carga.

Tenga en cuenta la siguiente información al cargar el vehículo, con el fin de garantizar un viaje seguro:

- El equipaje y otros objetos que se trasladen en el vehículo deben distribuirse de forma equilibrada entre el lado izquierdo y el derecho del vehículo.
- Los objetos pesados o voluminosos deben colocarse lo más cerca posible del suelo del vehículo en cajas apilables previstas para este fin y cerca del eje. También deben asegurarse para evitar deslizamientos accidentales.
- Los objetos ligeros y de otra índole pueden guardarse en armarios y compartimientos adecuados.
- Controle siempre que las puertas y tapas de los armarios y los compartimientos estén debidamente aseguradas.
- Utilice únicamente sistemas de sujeción adecuados para asegurar las cargas contra deslizamientos accidentales. Vuelva a comprobar todos los amarres antes de iniciar su viaje.



▶ La distribución asimétrica de la carga repercute de forma negativa en la conducción. Especialmente la colocación de la carga en la parte trasera genera una descarga del eje delantero por efecto palanca que puede provocar, p. ej., una pérdida de tracción, una merma en la respuesta de la dirección (cambios en el comportamiento de conducción) o una sobrecarga de los neumáticos, y con ello un mayor riesgo de reventones. Esto supone un riesgo de perder el control del vehículo y poner en peligro a otros usuarios de la carretera, así como a usted mismo. Una distribución uniforme de la carga en todo el vehículo permite una conducción óptima durante su viaje.



- ▷ La masa máxima técnicamente admisible y la masa máxima técnicamente admisible sobre el eje no pueden superarse. En especial cuando se acumulan o colocan accesorios pesados en la parte trasera o accesorios con una carga pesada (como portabicicletas o portamotos), se deben comprobar y respetar las masas sobre los ejes. Si no está seguro acerca del cumplimiento de la masa máxima técnicamente admisible y de la masa máxima técnicamente admisible sobre el eje con el vehículo cargado, tiene la posibilidad de pesar/controlar el vehículo en básculas públicas o con socios comerciales concretos.
- ▷ Para ciertos modelos, el carrocerero establece un nivel de carga máxima para armarios, cajones, compartimientos y otros espacios para almacenar objetos. Este nivel de carga puede consultarse en el adhesivo colocado en el modelo y debe respetarse siempre. No obstante, la masa máxima técnicamente admisible y la masa máxima técnicamente admisible sobre el eje no pueden superarse nunca. Por eso, tenga en cuenta que existe la posibilidad de que no se pueda aprovechar el nivel de carga máximo establecido si, de este modo, se supera la masa máxima técnicamente admisible o la masa máxima técnicamente admisible sobre el eje.
- ▷ Para más información sobre la carga adecuada, consulte los apartados "Masa máxima técnicamente admisible" (página 22) y "Masa máxima técnicamente admisible sobre el eje (masa sobre el eje)" (página 30).

Para repartir la carga correctamente, se necesitará una balanza, una cinta métrica, una calculadora y un poco de tiempo.

Con dos fórmulas sencillas se puede calcular qué efecto tiene el peso de la carga sobre los ejes:

Fórmulas

$A \times G : R =$ Peso sobre el eje trasero

Peso sobre el eje trasero – G = Peso sobre el eje delantero

Explicación

- A = Distancia entre espacio de almacenamiento y eje delantero en cm
- G = Peso de la carga en el espacio de almacenamiento en kg
- R = Batalla del vehículo (distancia entre ejes) en cm



- ▷ Medir las distancias en el exterior del vehículo horizontalmente desde el centro de la rueda delantera hasta el centro del espacio o hasta el centro de la rueda trasera.

Masa máxima técnicamente admisible sobre el eje (masa sobre el eje)

La masa máxima técnicamente admisible sobre el eje o el grupo de ejes (en lo sucesivo, denominada "masa sobre el eje") hace referencia al nivel de carga específico del vehículo y de los ejes que puede transmitirse a la superficie de la carretera por medio de las ruedas de un eje o un grupo de ejes. La masa sobre el eje es un valor fijado por el fabricante que, por motivos de seguridad, el vehículo no puede sobrepasar nunca, ni siquiera estando cargado. Para más información sobre la masa sobre el eje de su vehículo, consulte los documentos de registro y la placa colocada por el fabricante de la carrocería en el vehículo.

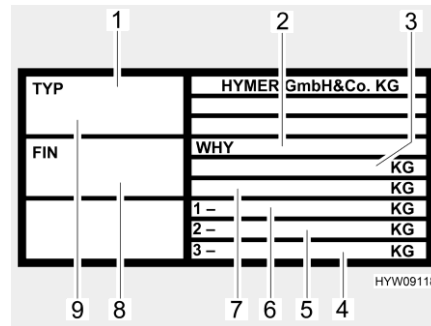


Fig. 2 Placa del fabricante

- 1 Tipo
- 2 Siglas del distribuidor y número de fabricante
- 3 Masa máxima técnicamente admisible del vehículo
- 4 Libre
- 5 Masa máxima técnicamente admisible sobre el eje trasero
- 6 Masa máxima técnicamente admisible sobre el eje delantero
- 7 Masa máxima técnicamente admisible del vehículo con remolque
- 8 Número de chasis del vehículo básico
- 9 Número de serie



► Si se supera la masa máxima técnicamente admisible sobre el eje, se puede dañar el vehículo (p. ej., por una rotura de eje o un reventón) y afectar considerablemente la conducción. Esto supone un riesgo de perder el control del vehículo y poner en peligro a otros usuarios de la carretera, así como a usted mismo. Por eso, antes de iniciar un viaje, recomendamos pesar el vehículo con toda su carga, incluidos los pasajeros, para garantizar siempre el cumplimiento de la masa sobre el eje y la masa máxima técnicamente admisible. Con este fin, pueden utilizarse básculas públicas o las instalaciones de socios comerciales concretos que ofrecen la posibilidad de pesar/controlar el vehículo.



- ▷ Tenga en cuenta que la masa sobre cada eje o los grupos de ejes pueden diferir entre ellas, por lo que debe leerse con atención la información al respecto en los documentos de registro del vehículo.
- ▷ Si en la situación práctica de conducción el vehículo supera la masa máxima técnicamente admisible sobre el eje establecida por el fabricante, existe el riesgo de sufrir consecuencias legales, como una multa o la pérdida del seguro.
- ▷ Es posible que el fabricante del chasis de su vehículo prescriba un nivel de carga mínimo para el eje delantero, con el objetivo de mantener una conducción óptima. Por eso, le pedimos que siempre tenga en cuenta esta información que puede consultar en el manual de instrucciones del fabricante del chasis.
- ▷ Para más información sobre el nivel de carga adecuado, consulte el apartado "Sujeción y distribución de la carga" (página 28).

Cálculo de las masas sobre los ejes:

- Multiplicar la distancia entre el espacio de almacenamiento y el eje delantero (A) con el peso de la carga en el espacio de almacenamiento (G) y dividir el resultado por la batalla (R). De esto resulta el peso con el cual la carga en el compartimento de almacenamiento carga el eje trasero. Anotar este peso y el compartimento de almacenamiento.
- En un segundo paso, sustraer el peso en el compartimento de almacenamiento (G) del peso calculado previamente. Al resultar un valor **positivo** (ejemplo 1), esto significará que el eje delantero es **descargado** por esa suma. Al resultar un valor **negativo** (ejemplo 2), esto significará que el eje delantero es **cargado** por esa suma. Anotar este valor también.
- Calcular todos los espacios de almacenamiento del vehículo de esta manera.
- En una última etapa sumar todos los pesos calculados para el eje trasero a la masa sobre el eje trasero y sumar todos los pesos calculados para el eje delantero a la masa sobre el eje delantero o restarlos de ésta.
Cómo se determina la masa sobre el eje trasero y la masa sobre el eje delantero se describe en el apartado 3.2.2.

En caso de que el valor calculado sobrepase la masa admisible sobre el eje, deberá guardarse la carga de una manera diferente.

En caso de que se descargue demasiado el eje delantero, disminuirá la adherencia al terreno de la carretera de los neumáticos (tracción), especialmente en vehículos con tracción delantera. También en este caso debe guardarse la carga de otra manera.

Ejemplo

		Ejemplo 1	Ejemplo 2
Distancia hacia el eje delantero	A	(A1) 450 (cm)	(A2) 250 (cm)
Peso en el espacio de almacenamiento	G	x 100 (kg)	x 50 (kg)
Batalla del vehículo	R	÷ 325 (cm)	÷ 325 (cm)
Carga del eje trasero (sumar a la masa sobre el eje)		138,5 (kg)	38,5 (kg)
Peso en el espacio de almacenamiento		- 100 (kg)	- 50 (kg)
Descarga del eje delantero (restar de la masa sobre el eje)		38,5 (kg)	
Carga del eje delantero (sumar a la masa sobre el eje)			-11,5 (kg)

Aumento y disminución de la masa máxima admisible

En el caso de un aumento de la masa total, por lo general se realiza un cambio de chasis que incrementa la masa máxima técnicamente admisible del vehículo, la masa máxima técnicamente admisible sobre el eje y, de este modo, también la posibilidad de carga restante para equipaje, equipamiento para acampar, etc.

A diferencia del aumento de masa total, en el caso de la disminución de la masa total, se reduce la masa máxima técnicamente admisible del vehículo, la masa máxima técnicamente admisible sobre el eje y, de este modo, también la posibilidad de carga restante para equipaje, equipamiento para acampar, etc. En general, no se realizan cambios técnicos en el chasis.



- ▷ Los aumentos o disminuciones de la masa total pueden repercutir en las plazas de asiento permitidas, el chasis y la masa sobre el eje debido a la modificación de la masa máxima técnicamente admisible. Si tiene alguna duda, consulte a la autoridad técnica de control pertinente.
- ▷ El aumento o la disminución de la masa total puede provocar cambios en las exigencias legales aplicables debido a la nueva masa máxima técnicamente admisible del vehículo. Esto se aplica, en particular, a los requisitos legales del Código de circulación, del Reglamento de inspección técnica de vehículos de motor, y de las disposiciones de índole fiscal y de seguros. Un aumento de la masa total a un valor superior a 3500 kg, p. ej., puede tener consecuencias en la categoría del permiso de conducir, en los límites de velocidad o en prohibiciones de paso y de adelantamiento. Asimismo, la nueva masa máxima técnicamente admisible puede ocasionar modificaciones en el importe de los peajes. Por eso, infórmese sobre la legislación vigente en relación con la nueva masa máxima técnicamente admisible del vehículo y solicite asesoramiento a las oficinas correspondientes. Tenga en cuenta que las normativas nacionales del país al que viaja y de los países por los que debe transitar pueden ser distintas a las de su propio país.
- ▷ Para más información sobre la posibilidad de carga restante consulte el apartado "Posibilidad de carga restante" (página 24).

3.3 Portabicicletas



- ▶ Al cargar el portabicicletas debe prestarse atención a la masa máxima técnicamente admisible sobre el eje y la masa máxima técnicamente admisible.
- ▶ No se deberá exceder una anchura total de 2,55 m. Ajustar las sujeciones para las bicicletas correspondientemente. La saliente hacia el lado y hacia atrás deberá señalizarse tal y como establezca la normativa del país en el que nos encontremos.
- ▶ En los portabicicletas, cargar exclusivamente bicicletas.
- ▶ No transportar más bicicletas (máx. 50 kg) que la cantidad autorizada para el portabicicletas utilizado.
- ▶ Comprobar la sujeción de las bicicletas sobre el portabicicletas después de los primeros 10 km y, a continuación, en cada pausa del viaje.
- ▶ No utilizar el portabicicletas como portaequipajes ni como escalera.



- ▷ No se deben tapan la placa del número ni las luces traseras.
- ▷ No se permite viajar con el portabicicletas abierto cuando no lleva bicicletas.
- ▷ Antes de cada viaje, comprobar:
 - ¿Está el portabicicletas sin bicicletas debidamente plegado?
 - ¿Están las bicicletas sujetadas de forma segura en el portabicicletas con las correas del portabicicletas?

Carga del portabicicletas con bicicletas

Al cargar el portabicicletas, tener en cuenta el centro de gravedad. El centro de gravedad de las bicicletas montadas debe estar muy cerca del panel trasero del vehículo. Montar siempre el portabicicletas de dentro a fuera.

Así se carga correctamente el portabicicletas:

- Plegar el portabicicletas hacia abajo.
- La bicicleta más pesada directamente en el panel trasero.
- Las bicicletas más ligeras en el centro o en la parte exterior del portabicicletas.
- Fijar la rueda delantera y la trasera de la bicicleta respectivamente, con los lazos de sujeción del portabicicletas.
- Además, fijar la bicicleta exterior al arco de sujeción o al estribo de sujeción.

Si se carga sólo **una** bicicleta en el portabicicletas, ésta debe posicionarse lo más cerca posible del panel trasero.

3.4 Portacomponentes Backrack en la puerta trasera (opcional)



► Respetar la carga máxima admisible del Backrack y de los dispositivos montados en él (p. ej. portabicicletas).



Fig. 3 Backrack

El soporte básico (Fig. 3,1) está instalado de fábrica en la puerta trasera del vehículo.

En el soporte básico pueden montarse diversos componentes, p. ej.:

- Portabicicletas (varias versiones)
- Portatablas de surf
- Caja de almacenamiento



▷ Los componentes para el Backrack están disponibles como accesorios en el servicio posventa.

3.5 Cargas en el techo



- ▶ No cargar demasiado peso en el techo. Cuanto mayor sea la carga en el techo, peor será el comportamiento de frenado.



- ▷ Observar las máximas cargas en el techo admisibles. La carga máxima admisible en el techo es de 150 kg. El peso de cualquier equipamiento opcional instalado en el techo debe deducirse de este valor. El valor residual indica el peso máximo que aún se puede colocar sobre el techo.
- ▷ Amarrar las cargas en el techo seguramente con correas de sujeción. No utilizar expansores de goma.
- ▷ Tener en cuenta la altura total del vehículo con el portaequipajes del techo cargado.



- ▷ Colocar en la cabina del conductor una nota indicando de forma bien visible la altura total. De este modo ya no será necesario hacer cálculos al pasar por puentes o pasadizos.



Fig. 4 Techo elevable para dormir con portaequipajes

3.6 Sistema de amarre en la parte trasera

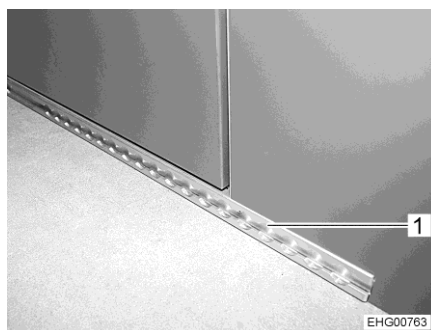


Fig. 5 Sistema de amarre

En la zona posterior, están instalados dos rieles de amarre (Fig. 5,1) en las bases de los armarios inferiores. En estos rieles de amarre pueden fijarse ojetes de amarre en varias posiciones.

- Enhebrar el ojete de amarre en el extremo abierto del riel de amarre y desplazarlo a la posición deseada.
- Bloquear el ojete de amarre.

3.7 Uso de un remolque



- ▶ Se ruega precaución al enganchar o desenganchar un remolque. ¡Riesgo de accidentes y lesiones!
- ▶ Al acoplar o desacoplar no debe haber ninguna persona entre la autocaravana y el remolque.
- ▶ Tener en cuenta la carga de apoyo y la masa sobre el eje trasero de la autocaravana. No sobrepasar ni la carga de apoyo ni la masa sobre el eje trasero. Puede consultar los valores de la carga de apoyo y de la masa sobre el eje trasero en la documentación del vehículo y del acoplamiento del remolque.



- ▷ Remolque con freno automático de retención: No acoplar ni desacoplar el remolque con el freno automático de retención aplicado.
- ▷ Acoplamiento de remolque con enganche de bola desmontable: Si el enganche de bola está montado incorrectamente podrá desprenderse el remolque. Tener en cuenta las instrucciones de funcionamiento del acoplamiento de remolque.



- ▷ Vehículo básico Fiat: Según el modelo, la carga de apoyo máxima admisible es de 80 kg a 120 kg.
Vehículo básico Mercedes-Benz: Según el modelo, la carga de apoyo máxima admisible es de 100 kg a 140 kg.

3.8 Acoplamiento de remolque



- ▶ Para montar un acoplamiento de remolque se ha de consultar en la documentación del vehículo la carga máxima de apoyo y la masa remolcable máxima técnicamente admisible.
- ▶ ¡Apretar tras 1 000 horas de servicio los tornillos de fijación del acoplamiento de remolque!



- ▷ El portabicicletas y el acoplamiento de remolque no se pueden emplear al mismo tiempo.



- ▷ Si el acoplamiento de remolque ha sido instalado en la fábrica, el acoplamiento de remolque estará inscrito en la documentación del vehículo. Llevar los documentos correspondientes en el vehículo en todo momento.
- ▷ Observar también las instrucciones de uso del fabricante.



Fig. 6 Acoplamiento de remolque (desmontable)

Registrar en la documentación del vehículo

Dejar que las piezas sobrepuestas sean montadas por su distribuidor o su centro de servicio. Quien también se encargará de realizar todos los trámites.

3.9 Escalón de entrada operable eléctricamente



- ▶ Antes de comenzar el viaje y después de breves pausas en el viaje, comprobar si el escalón de entrada está totalmente introducido.
- ▶ No permanecer en la zona directa de giro del escalón de entrada cuando lo esté introduciendo o extrayendo.
- ▶ ¡No pisar el escalón de entrada hasta que no esté totalmente extraído! ¡Riesgo de sufrir lesiones!
- ▶ Para prevenir un peligro de resbalamiento, limpiar (de nieve, hielo, lodo, etc.) el escalón de entrada antes de pisar el mismo si es necesario.
- ▶ No levantar ni bajar a personas o cargas en el escalón de entrada.
- ▶ Después del arranque en frío del motor es posible que por razones relativas al vehículo pasen algunos segundos hasta que suene la señal acústica.
- ▶ Observar la carga máxima admisible del escalón de entrada según las instrucciones de uso del fabricante.



- ▷ No engrasar el soporte giratorio y las articulaciones del escalón de entrada (véase el capítulo 11).



- ▷ El interruptor basculante para operar el escalón de entrada está instalado en el interior del vehículo, en la zona de la puerta del habitáculo.

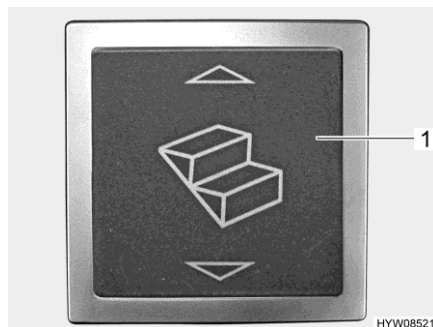


Fig. 7 Interruptor basculante para el escalón de entrada (zona de entrada)

Introducción o extracción: ■ Pulsar el interruptor basculante (Fig. 7,1) de la zona de entrada.

Al estar en marcha el motor y el escalón de entrada extendido, se emite una señal acústica de advertencia. La señal acústica deja de sonar cuando se retrae el escalón de entrada.

3.10 Televisor



- ▶ Antes de comenzar el viaje, almacenar el televisor en un lugar seguro.

3.11 Zona de la cocina



- ▶ En caso de un accidente o de un frenada brusca, los objetos volando por todas partes podrán herir a los ocupantes del vehículo. Antes del viaje, asegurar todos los objetos movedizos y quitar y guardar de manera segura todos los objetos sueltos.

3.12 Regulador de gas



- ▶ La operación de aparatos de funcionamiento a gas durante el viaje sólo estará permitida si la instalación de gas dispone del equipamiento correspondiente. En caso de accidente, el dispositivo de seguridad en caso de rotura de manguera y el sensor de impacto evitarán la salida de gas.

Según el equipamiento, estarán instalados diferentes reguladores de gas en el vehículo.

Si en el vehículo están instalados otros reguladores de gas que el mencionado más abajo, deberán estar cerradas la llave de paso principal en la bombona de gas y las válvulas de paso de gas durante el viaje.

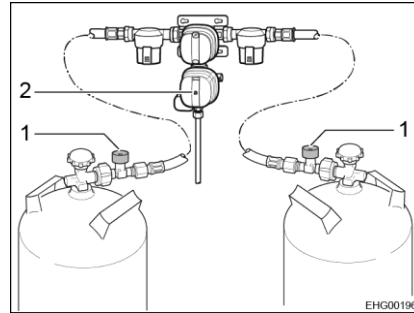


Fig. 8 Regulador de gas (Duo-Control CS)

Regulador de gas con sensor de impacto y dispositivo de seguridad en caso de rotura de manguera

Si en el vehículo está instalado un regulador de gas con sensor de impacto (Fig. 8,2) y dispositivo de seguridad en caso de rotura de manguera (Fig. 8,1):

La llave de paso principal en la bombona de gas y la válvula de paso de gas "calefacción" podrán permanecer abiertas durante el viaje. Aparatos de funcionamiento a gas podrán quedarse conectados durante el viaje.

El modelo del regulador de gas podrá variar en los detalles (vertical i horizontal).



- ▷ En caso de duda, favor de consultar el distribuidor autorizado o el centro de servicio.

3.13 Cadenas para la nieve



- ▷ Montar las cadenas para la nieve únicamente si la distancia entre los neumáticos y la carrosería del vehículo es de por lo menos 50 mm.
- ▷ Los neumáticos, la suspensión de las ruedas y la dirección están sometidas a una carga adicional cuando se instalan las cadenas para la nieve. Al llevar las cadenas para la nieve, conducir lentamente (máximamente 50 km/h) y sólo por calzadas que estén totalmente cubiertas de nieve. De lo contrario podría dañarse el vehículo.
- ▷ Observar la prescripción de montaje del fabricante de las cadenas para la nieve.
- ▷ No montar cadenas para la nieve en llantas de aluminio.
- ▷ En los vehículos con tracción a las cuatro ruedas, las cadenas para la nieve sólo deberán colocarse en las ruedas del eje trasero.

El uso de las cadenas para la nieve está sujeto a las disposiciones aplicables en cada país.

- Montar las cadenas para la nieve siempre en las ruedas motrices.
- Comprobar la tensión de las cadenas para la nieve después de algunos metros de marcha.

3.14 Seguridad vial



- ▶ Comprobar la presión de los neumáticos regularmente, antes de comenzar el viaje o cada 2 semanas. Una deficiencia en la presión de los neumáticos provoca un desgaste excesivo y puede provocar el deterioro de las ruedas llegando incluso a reventarse. El vehículo puede quedar fuera de control (véase apartado 13.8).
- ▶ Las piezas adosadas pueden estar expuestas a condiciones adversas (tormentas, hielo, vibraciones, etc.) y requieren una estrecha vigilancia a pesar de su cuidadoso diseño y fabricación. Por lo tanto, comprobar el ajuste firme de las piezas adosadas a ciertos intervalos y antes de viajes largos.

Antes de comenzar el viaje, revisar la lista de comprobación:

Vehículo básico

Nº	Comprobaciones	Verificado
1	Toda la documentación del vehículo está a bordo	
2	Neumáticos o bien la presión de inflado de los neumáticos en perfecto estado	
3	Faros, pilotos, luces de freno y de marcha atrás en perfecto estado	
4	Nivel de aceite de motor, caja de cambios y servodirección bajo control	
5	Refrigerante y líquido para el limpiaparaprisas llenos	
6	Frenos en perfecto estado	
7	Los frenos reaccionan uniformemente	
8	El vehículo mantiene su trayectoria al frenar	


Superestructura de habitáculo, en el exterior

9	Toldillo totalmente retraído	
10	Techo elevable para dormir cerrado y bloqueado	
11	Techo sin nieve ni hielo (en invierno)	
12	Conexiones externas separadas y tuberías guardadas	
13	Soportes externos retirados	
14	Escalón de entrada introducido (tener en cuenta la señal acústica)	
15	Puertas traseras cerradas	
16	Altura total del vehículo, incl. portaequipajes del techo cargado, determinada y anotada. Tener a mano la indicación de la altura en la cabina del conductor	


Superestructura de habitáculo, en el interior

N°	Comprobaciones	Verificado
17	Ventanas, claraboyas y techo elevable para dormir cerrados y bloqueados	
18	Televisor retenido	
19	Piezas sueltas guardadas y fijadas	
20	Compartimentos abiertos ordenados	
21	Puerta del frigorífico asegurada	
22	Todos los cajones y trampillas cerrados	
23	Asientos para niños montados en las plazas de asiento autorizadas para lo mismo	
24	Bloqueo del asiento giratorio del conductor y del acompañante engatillado	
25	Oscurecedores en la cabina del conductor abiertos y asegurados	
26	Todas las luces apagadas	

Instalación de gas

27	Las bombonas de gas están amarradas y aseguradas contra torsión en la caja para bombonas de gas	
28	Cuando las bombonas de gas no están conectadas a la goma del gas siempre se les deberá colocar la caperuza protectora	
29	Llave de paso principal de la bombona de gas y válvulas de paso de gas cerrada  ▷ Si está instalado un sistema de regulación MonoControl o DuoControl con sensor de impacto, las válvulas de paso de gas y la llave de paso principal podrán permanecer abiertas durante el viaje.	

Instalación eléctrica

30	Comprobar la tensión de la batería del motor de arranque y del habitáculo (véase el capítulo 8). Si en el panel se indica una tensión de la batería demasiado baja, debe recargarse la batería correspondiente. Observar las indicaciones en el capítulo 8  ▷ Empezar el viaje con la batería del motor de arranque y del habitáculo totalmente cargadas.	
----	---	--

Resumen del capítulo

En este capítulo encontrará indicaciones útiles para viajar con la autocaravana.

4.1 Viajar en la autocaravana



- ▶ El vehículo básico es un vehículo industrial (camión pequeño). Debe cambiarse la forma de conducir consecuentemente.
- ▶ Antes de comenzar el viaje y después de breves pausas en el viaje, comprobar si el escalón de entrada está totalmente introducido.
- ▶ Es posible que al arrancar el motor del vehículo suenen unas señales de advertencia, como p. ej. la señal de advertencia "escalón de entrada extraído". En determinadas circunstancias (arranque en frío en invierno), es posible que después de arrancar el motor del vehículo pasen hasta 15 segundos hasta que suenen las señales de advertencia.
- ▶ En cada una de las plazas de asiento autorizadas para el viaje está montado un cinturón de seguridad. Durante el viaje, siempre llevar puesto el cinturón de seguridad.
- ▶ No quitarse nunca el cinturón de seguridad durante el viaje.
- ▶ Los viajeros deben permanecer sentados en los asientos previstos para ello.
- ▶ Antes de comenzar el viaje, desplazar el cojín del asiento del banco reclinable completamente hacia atrás. El banco no debe utilizarse con el respaldo inclinado durante el viaje.
- ▶ No se abra el bloqueo de las puertas.
- ▶ Evitar frenar bruscamente.
- ▶ Al utilizar un aparato de navegación, cambiar el destino del viaje únicamente estando el vehículo parado. Por ello, buscar un aparcamiento o un punto de parada segura si se tiene que cambiar el destino.
- ▶ Durante el viaje, no pasar ningún DVD a través del monitor del aparato de navegación.



- ▷ En las calzadas en mal estado, conducir lentamente.



- ▷ En caso de que no se observen estas indicaciones, y por ello suceda un accidente o aparezcan daños, el fabricante no asumirá ninguna responsabilidad.
- ▷ Deben cumplirse las medidas de seguridad indicadas en el capítulo 2.

4.2 Velocidad de marcha



- ▶ El vehículo está equipado con un motor potente. De tal manera se dispone de suficientes reservas para situaciones difíciles de circulación. Esta alta potencia permite una mayor velocidad final y una velocidad de conducción superior.
- ▶ El vehículo, debido a su magnitud, ofrece una gran resistencia al viento. Las ráfagas de viento lateral inesperadas también suponen un peligro añadido.
- ▶ El cargamento no uniforme o de un solo lado alterará el comportamiento de marcha.
- ▶ En carreteras desconocidas pueden aparecer complicaciones inesperadas en la conducción de la autocaravana. Para su seguridad personal, adapte la velocidad de marcha a la situación de conducción y al entorno en el que se produzca.
- ▶ Observar las limitaciones de la velocidad que rijan en cada país.

4.3 Frenos



- ▶ Las posibles deficiencias en la instalación de frenos deben hacerse reparar inmediatamente en un taller autorizado.

Antes de comenzar cualquier viaje

Antes de comenzar el viaje, efectuar una frenada de prueba:

- ¿Funcionan los frenos?
- ¿Reaccionan los frenos siempre de la misma forma?
- ¿El vehículo mantiene su trayectoria al frenar?

4.4 Cinturones de seguridad

4.4.1 Generalidades

El vehículo está equipado con cinturones de seguridad en las plazas de asiento del habitáculo para los cuales la ley prescribe un cinturón de seguridad. Su uso responde a las disposiciones nacionales vigentes en el país donde se encuentre.



- ▶ Ponerse el cinturón de seguridad antes de comenzar el viaje y mantenerlo durante todo el viaje.
- ▶ No dañar ni sujetar las cintas de lona. Los cinturones de seguridad dañados deben cambiarse en un taller especializado autorizado.
- ▶ Las fijaciones de los cinturones, el enrollador automático y las hebillas no deben modificarse.
- ▶ Utilizar los cinturones de seguridad sólo para **una** persona adulta.
- ▶ No sujetar objetos junto con personas.
- ▶ Los niños de hasta 12 años o con una estatura inferior a 150 cm deben utilizar un asiento infantil homologado. Otras personas con una estatura inferior a 150 cm deben utilizar un sistema de retención adecuado y probado, ya que los cinturones de seguridad no son suficientes en este caso.



- ▶ Fijar los sistemas de retención infantil sólo en las plazas de asiento designadas para ello.
- ▶ En caso de accidente se deben cambiar los cinturones de seguridad.
- ▶ Durante el viaje, no inclinar el respaldo del asiento demasiado hacia atrás. De otra manera ya no estará garantizado el efecto del cinturón de seguridad.

4.4.2 Colocación correcta del cinturón de seguridad



- ▶ No retorcer la cinta de lona. La cinta de lona debe quedar lisa sobre el cuerpo.
- ▶ Para colocar el cinturón de seguridad correctamente, adoptar una postura correcta.

El cinturón de seguridad se habrá puesto correctamente si la correa de la cadera se encuentra debajo del vientre, encima de los huesos de la cadera. La correa de hombro debe pasar por el pecho y el hombro (pero no por el cuello). En esto, el cinturón debe estar tensado en todo momento. Por lo tanto, se deberá quitar ropa acolchada antes de comenzar con el viaje.

4.5 Sistemas de retención infantil



- ▶ Se debe asegurar a los niños menores de 13 años que midan menos de 150 cm durante el viaje con un sistema de retención infantil apropiado y homologado.
- ▶ Fijar los sistemas de retención infantil sólo en las plazas de asiento designadas para ello.
- ▶ **Jamás** utilizar dispositivos de retención infantil orientados hacia atrás en un asiento con **airbag frontal activado**. Lo mismo puede causar la **muerte** de los niños o **graves lesiones** en ellos.
- ▶ Antes de comenzar el viaje, ponerle al niño el cinturón de seguridad y asegurarse de que lo sigue llevando durante el mismo.
- ▶ Si el vehículo tiene instalado un airbag en el lado del acompañante, no utilizar los sistemas de retención infantil orientados hacia atrás en el asiento del acompañante (sistema "Reboard"). Tener en cuenta las indicaciones de advertencia del vehículo.
- ▶ En caso de que sea necesario llevar un niño pequeño en la cuna de bebé en el asiento del acompañante en sentido contrario a la marcha, se deberán desactivar los airbags para el asiento del acompañante a través del menú de instalación del vehículo básico. Al estar desactivados los airbags, deberá estar encendida una luz de control en el salpicadero (véanse las instrucciones de funcionamiento del vehículo básico). Antes de comenzar con el viaje, controlar si la luz de control está encendida. Desplazar el asiento del acompañante completamente hacia atrás de modo que el asiento infantil no tenga contacto con el salpicadero.

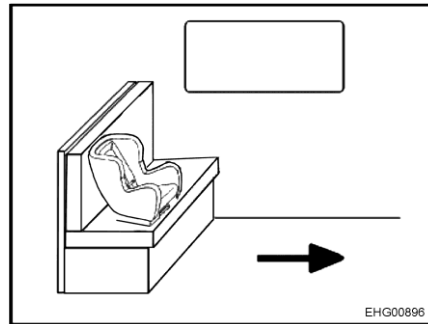


Fig. 9 Asiento infantil en el banco

En el banco (Fig. 9) sólo está permitido un asiento infantil en el lado del pasillo. Plegar la mesa colgante hacia abajo.

Los sistemas de retención infantil se dividen en cinco clases:

Clase	Peso corporal	Edad aproximada
0	Hasta 10 kg	Hasta 9 meses
0+	Hasta 13 kg	Hasta 18 meses
I	De 9 kg a 18 kg	9 meses hasta 4 años
II	De 15 kg a 25 kg	De 3 años a 7 años y medio
III	De 22 kg a 36 kg	De 6 años a 12 años

La siguiente tabla muestra qué sistemas de retención infantil pueden utilizarse en qué plazas de asiento.

Asientos	Grupos de edad			
	< 10 kg (0-9 meses)	< 13 kg (0-24 meses)	9- 18 kg (9-48 meses)	15- 36 kg (4-12 años)
Asiento del acompañante delantero	U ¹⁾	U ¹⁾	UF	UF

Significado del marcado:

U:	Apropiados para sistemas de retención "universales" permitidos para este grupo de edad.
UF:	Apropiado para sistemas de retención "universales" que muestran hacia delante, permitidos para este grupo de edad.
U ¹⁾ :	Sólo estando el airbag de acompañante desactivado.

4.6 Asiento del conductor y asiento del acompañante



- ▶ Girar todos los asientos giratorios en la dirección de marcha y bloquearlos antes de comenzar el viaje.
- ▶ Dejar los asientos bloqueados en dirección de la marcha durante el viaje y no girarlos.



- ▷ Vehículo básico Mercedes-Benz: Si se ha girado el asiento del conductor y del acompañante hacia la puerta para poder subirse y bajarse más fácilmente, retornar el asiento a su posición original antes de cerrar la puerta. Al cambiar de la posición de viaje a la posición de habitar o viceversa, girar el asiento del conductor y del acompañante sólo hacia el interior. De lo contrario podrá quedar dañada la bolsa de mapas en el interior de las puertas.



- ▷ Según el modelo y la opción de equipamiento, el asiento del conductor y el asiento del acompañante forman parte del vehículo básico. En este caso, el ajuste de los asientos estará descrito en las instrucciones de funcionamiento del vehículo básico.



Fig. 10 Elementos de mando en el asiento (por ejemplo, Fiat)

Girar el asiento en la posición de marcha

Durante el viaje, el asiento del conductor y del acompañante deberán estar girados a la posición en el sentido de marcha y bloqueados ahí.

- Colocar los dos reposabrazos hacia arriba.
- Desplazar el asiento hacia atrás o hacia la posición central.
- Girar el asiento hacia dentro, a la posición en el sentido de marcha y bloquearlo ahí.



- ▷ El giro de los asientos en el vehículo emplazado se describe en el capítulo 6.

Ajustar el asiento en sentido longitudinal

Ajustar el asiento del conductor de tal manera que pueda pisar a fondo los pedales cómodamente.

- Tirar el estribo (Fig. 10,2) hacia arriba.
- Empujar el asiento hacia delante o atrás.
- Soltar el estribo. El asiento debe engatillar con un ruido.

- Ajustar la inclinación del asiento** Ajustar la inclinación del asiento de tal manera que los muslos tengan contacto sin presión con la superficie del asiento.
- Tirar el tirador (Fig. 10,3) hacia arriba.
 - Cargándola o descargándola, llevar la parte delantera de la superficie del asiento a la posición de inclinación deseada.
 - Soltar el tirador. La superficie del asiento debe engatillar con un ruido.
 - Tirar el tirador (Fig. 10,4) hacia arriba.
 - Cargándola o descargándola, llevar la parte trasera de la superficie del asiento a la posición de inclinación deseada.
 - Soltar el tirador. La superficie del asiento debe engatillar con un ruido.
- Ajustar el respaldo** Ajustar la inclinación del respaldo del asiento del conductor de tal manera que se pueda sostener el volante con los brazos ligeramente acodados.
- Girar el mando moleteado (Fig. 10,5). Según la dirección de giro, el respaldo se inclinará hacia delante o atrás.
- Ajustar el reposabrazos** La altura de los reposabrazos puede ajustarse sin escalonamiento.
- Girar la rueda moleteada (Fig. 10,1). Según la dirección de giro, el reposabrazos se inclinará hacia arriba o abajo.

4.7 Reposacabezas

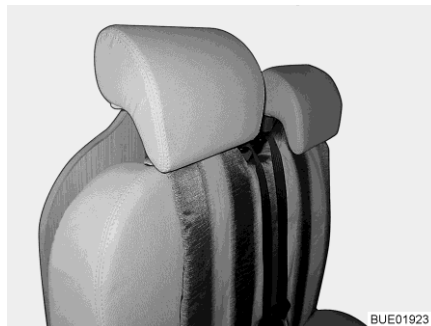


Fig. 11 Reposacabezas (banco)

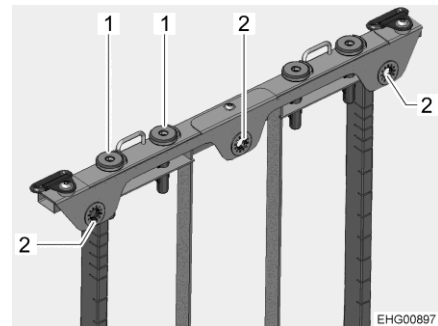


Fig. 12 Ajustar el reposacabezas

Ajustar el reposacabezas (Fig. 11) antes de comenzar el viaje, de forma que la parte posterior de la cabeza descansa a la altura de las orejas aproximadamente.

- Ajustar el reposacabezas:*
- Tirar firmemente hacia delante el cojín en la zona del hombro para soltar el cojín de las tres conexiones de clip (Fig. 12,2).
 - Tirar hacia arriba o empujar hacia abajo el reposacabezas hasta que engatille en la posición de enclavamiento deseada en los casquillos guía (Fig. 12,1).
 - Plegar hacia atrás el cojín y dejar que engatille en las tres conexiones de clip.

4.8 Disposición de los asientos



- ▶ Durante el viaje, las personas deben permanecer exclusivamente en las plazas de asiento autorizadas. Puede consultar el número de plazas de asiento autorizado en la documentación del vehículo.
- ▶ Queda prohibido sentarse en los bancos longitudinales durante el viaje.
- ▶ En las plazas de asiento es obligatorio llevar cinturones de seguridad.

Las plazas de asiento que se pueden utilizar durante el viaje están provistas de un cinturón de seguridad.

4.9 Estores plegables para la ventana del conductor y del acompañante



- ▶ Durante el viaje, el estor plegable de las ventanas del conductor y del acompañante deben estar abiertas, bloqueadas y aseguradas con el cierre adicional.

Asegurar:

- Empujar los estores plegables para las lunas laterales completamente hacia atrás con precaución.
- Retener los estores plegables.

4.10 Puertas exteriores



- ▶ Conducir sólo con las puertas exteriores bloqueadas.



- ▷ El bloqueo de las puertas puede evitar que se abran por sí solas, p. ej. en caso de accidente.
- ▷ Las puertas bloqueadas evitan también la entrada no deseada desde el exterior, p. ej. al pararse en un semáforo. Sin embargo, las puertas bloqueadas dificultan el acceso al interior del vehículo en casos de emergencia.
- ▷ Bloquear siempre las puertas del vehículo al abandonarlo.
- ▷ Las puertas forman parte del vehículo básico. La manera de abrir y cerrar las puertas se describe en las instrucciones de uso del vehículo básico.

4.11 Repostaje de combustible



- ▶ Durante el repostaje deberán estar desconectados todos los aparatos que funcionan a gas / con diesel. ¡Peligro de explosión!



- ▷ El tubo de llenado de combustible forma parte del vehículo básico.
- ▷ El tubo de llenado de combustible está identificado con el rótulo "Diesel".

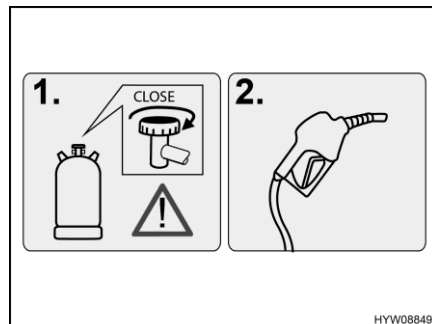


Fig. 13 Indicación de advertencia (tubo de llenado de combustible)

La posición del tubo de llenado de combustible deberá tomarse de las instrucciones de uso del vehículo básico.

4.12 Ad-Blue®



- ▷ Consultar datos e indicaciones relativas a Ad-Blue® en las instrucciones de uso del vehículo básico.

4.13 Remolcaje



- ▶ En caso de que la llave de contacto no se pueda girar en la cerradura de contacto, no remolcar el vehículo. Entonces, la dirección estará bloqueada.



- ▷ En caso de que el motor del vehículo no marche o la red de a bordo esté perturbada, no se dispondrá del soporte del servo para la dirección y el freno. Para conducir y frenar se requerirá un esfuerzo considerable.



- ▷ Observar adicionalmente las indicaciones de las instrucciones de funcionamiento del vehículo básico.
- ▷ Para el remolcaje responden las disposiciones nacionales vigentes en el país donde se encuentre.

En caso de que se tenga que remolcar el vehículo, transportar el vehículo sobre camión o remolque de ser esto posible. En caso de que esto no fuera posible, recomendamos utilizar siempre una barra para remolcar en el remolcaje. La barra para remolcar deberá estar autorizada para el peso del vehículo.

Resumen del capítulo

En este capítulo encontrará indicaciones útiles para la colocación del vehículo para el camping.

5.1 Freno de mano

Al estacionar el vehículo, acoplar el freno de mano.

5.2 Escalón de entrada

Para bajar del vehículo debe extraerse totalmente el escalón de entrada. En caso de que el escalón de entrada sea extraído mientras que el motor esté en marcha, sonará una señal acústica.

5.3 Conexión de 230 V

El vehículo se puede conectar a una alimentación de 230 V (véase el capítulo 8).

5.4 Frigorífico

Conectar el vehículo a la alimentación de 230 V (de ser posible) para que no se descargue la batería del habitáculo.

5.5 Toldillo



- ▷ Si los pies de apoyo no están colocados, extraer el toldillo 1 m como máximo.
- ▷ Recoger el toldillo cuando sople un viento fuerte o cuando llueva o nieve.
- ▷ En caso de lluvia, acortar uno de los pies de apoyo para que escurra el agua.
- ▷ En caso de viento ligero o lluvia, anclar ambos lados del toldillo con cuerdas.
- ▷ Introducir el toldillo solo cuando esté seca la lona. Si se ha de introducir el toldillo con la lona mojada: Volver a extraer el toldillo lo más rápidamente posible para secar la lona.
- ▷ Antes de la introducción, quitar hojas y suciedad gruesa del toldillo.

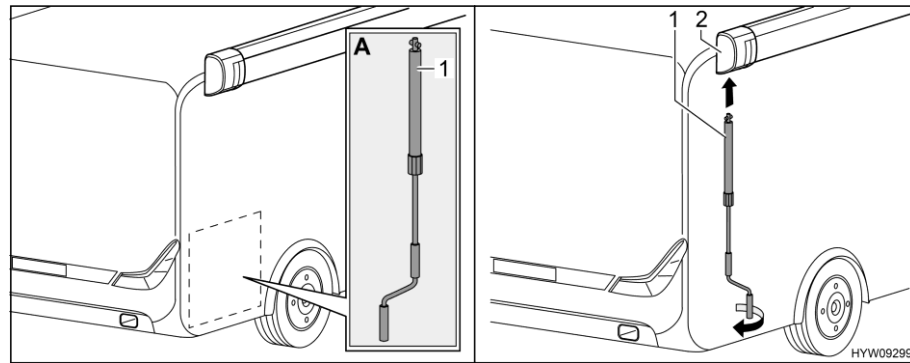


Fig. 14 Instalar la manivela

Extraer el toldillo:

- Sacar la manivela (Fig. 14,1) del garaje trasero (Fig. 14,A).
- Encajar la manivela en el enganche de bayoneta (Fig. 14,2) del toldillo.
- Girar la manivela en sentido contrario a las agujas del reloj hasta que el toldillo se haya extendido un máximo de 1 m.

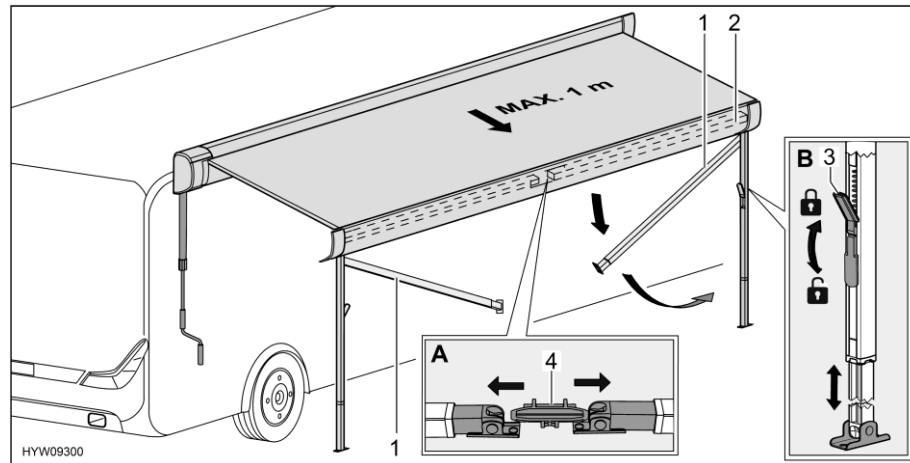


Fig. 15 Preparar los pies de apoyo

- Separar los pies de apoyo (Fig. 15,1) del soporte (Fig. 15,4) en el listón frontal (Fig. 15,2). Para ello, empujar los pies de apoyo ligeramente hacia fuera (Fig. 15,A).
- Desplegar los pies de apoyo.
- Soltar los bloqueos (Fig. 15,3) de los pies de apoyo. Para ello, plegar hacia abajo la palanca de bloqueo.
- Extraer la parte inferior de los pies de apoyo a la longitud deseada (Fig. 15,B).
- Colocar los pies de apoyo.
- Cerrar los bloqueos (Fig. 15,3) de los pies de apoyo. Para ello, plegar hacia arriba la palanca de bloqueo.

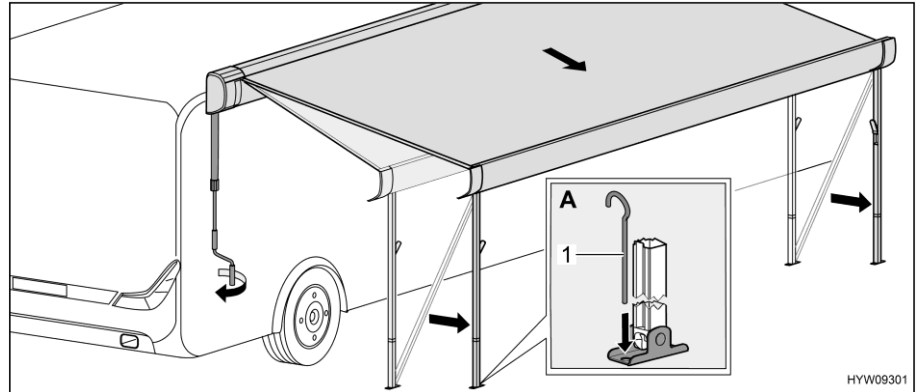


Fig. 16 Mover el toldillo a la posición final

- Extender el toldillo totalmente con la manivela. En esto, trasladar varias veces los pies de apoyo.
- Ajustar los pies de apoyo a la altura definitiva.
- Desencajar la manivela y guardarla en el garaje trasero.
- Fijar los pies de apoyo en el suelo usando piquetas (Fig. 16,1) (Fig. 16,A).

Retraer el toldillo:

- Si están presentes, quitar las cuerdas de anclaje y las piquetas.
- Insertar la manivela en el enganche de bayoneta del toldillo y girar la misma en sentido de las agujas del reloj hasta que el toldillo haya sido retraído a aprox. 1 m.
- Si es necesario, limpiar los pies de apoyo.
- Abrir el bloqueo de los pies de apoyo. Para ello, plegar hacia abajo la palanca de bloqueo.
- Introducir la pieza inferior de los pies de apoyo completamente.
- Plegar ambos pies de apoyo consecutivamente hacia arriba al listón frontal y dejar que engatillen. Para esto, presionar los pies de apoyo ligeramente hacia fuera.
- Continuar girando la manivela hasta que el toldillo haya sido retraído completamente.
- Extraer la manivela del enganche de bayoneta y guardar la misma.

Resumen del capítulo

En este capítulo encontrará indicaciones útiles para la vida en el vehículo.

6.1 Puertas exteriores



- ▶ Conducir sólo con las puertas exteriores bloqueadas.



- ▷ El bloqueo de las puertas puede evitar que se abran por sí solas, p. ej. en caso de accidente.
- ▷ Las puertas bloqueadas evitan también la entrada no deseada desde el exterior, p. ej. al pararse en un semáforo. Sin embargo, las puertas bloqueadas dificultan el acceso al interior del vehículo en casos de emergencia.
- ▷ Bloquear siempre las puertas del vehículo al abandonarlo.
- ▷ Las puertas forman parte del vehículo básico. La manera de abrir y cerrar las puertas se describe en las instrucciones de uso del vehículo básico.

6.2 Trampillas exteriores



- ▷ Antes de comenzar el viaje, cerrar la trampilla exterior y bloquearla.

6.2.1 Trampilla exterior del cassette Thetford

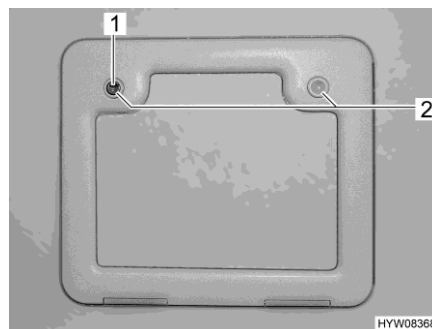


Fig. 17 Trampilla exterior del cassette Thetford

- Abrir:*
- Introducir la llave en el cilindro de cierre del cierre a presión (Fig. 17,1) y girarla un cuarto de vuelta.
 - Extraer la llave.
 - Presionar ambos cierres a presión (Fig. 17,2) al mismo tiempo con el pulgar y abrir la trampilla exterior.

- Cerrar:**
- Cerrar la trampilla exterior presionándola.
 - Introducir la llave en el cilindro de cierre (Fig. 17,1) y girarla un cuarto de vuelta.
 - Extraer la llave.

6.3 Ventilación



- ▶ El oxígeno del interior del vehículo se consume al respirar y por el funcionamiento de los aparatos empotrados que funcionan a gas y con diesel. Por lo tanto, el aire usado debe ser reemplazado constantemente. Para este fin se han instalado ventilaciones forzosas (p. ej. claraboyas con ventilación forzosa, ventiladores de techo tipo hongo o ventiladores de suelo) en el vehículo. No cubrir ni obstruir las ventilaciones forzosas ni en el interior ni en el exterior, p. ej. con una manta. Mantener las ventilaciones forzosas libres de nieve y polvo. Existe peligro de asfixia debido a la acumulación del contenido de CO₂.



- ▷ Ante determinadas condiciones atmosféricas puede aparecer agua de condensación en objetos metálicos a pesar de disponer de una ventilación suficiente (p. ej. uniones atornilladas al chasis/piso)
- ▷ En los orificios de paso (p. ej. ventiladores de techo tipo hongo, bordes de claraboyas, cajas de enchufe, tubos de llenado, trampillas, etc.) se pueden formar puentes térmicos adicionales.



- ▷ En caso de que el vehículo no se utilice por un tiempo prolongado:
 - Ventilar el interior bien cada 3 semanas. En esto, deberá estar abierto el techo elevable para dormir.
 - Sacar el colchón del vehículo y guardarlo en un lugar seco.
 - Colocar deshumectadores de aire (gránulos). Observar las indicaciones del fabricante.

Si la humedad del aire en el interior está elevada por un tiempo prolongado, se podrán formar manchas de moho y moho.

Agua de condensación

Procurar una renovación constante del aire mediante la ventilación frecuente y selectiva. Solamente de este modo se impide que se forme agua de condensación durante tiempo frío y moho a consecuencia de ello. Si la potencia calorífica, la distribución de aire y la ventilación están bien coordinadas, se puede crear un ambiente agradable en las temporadas frías del año. Para evitar corrientes de aire, cerrar las boquillas de salida de aire del salpicadero y ponga la distribución de aire del vehículo básico en la posición de aire circulante.

El vehículo debería estar siempre bien ventilado durante las paradas prolongadas, sobre todo en verano, ya que puede acumularse calor. En esto, no sólo ventilar el espacio interior sino también todos los espacios de almacenamiento accesibles desde el exterior. En caso de que el vehículo se encuentre parado en un local cerrado (p. ej. un garaje), ventilar también el lugar donde se está aparcando. Agua de condensación que se presente podrá causar el desarrollo de moho.

6.4 Ventanas



- ▷ Las ventanas están equipadas con persiana oscurecedora enrollable o estor plegable y con mosquitera enrollable o protección contra insectos plegable. La persiana oscurecedora y la mosquitera enrollables saltan automáticamente al soltar el bloqueo, debido a la fuerza de tracción, volviendo a la posición inicial. Para no dañar la mecánica de tracción, retener la persiana oscurecedora enrollable/mosquitera enrollable y llevarla lentamente a su posición inicial. El estor plegable y la protección plegable contra insectos están confeccionados de tejido fino. Con el objeto de no dañar el estor plegable o la protección contra insectos, llevar el estor plegable o la protección contra insectos por el tirador con cuidado a su posición inicial.
- ▷ No dejar las persianas bajadas durante un largo periodo de tiempo, pues esto provocaría un desgaste más rápido del material.
- ▷ Agarrar la tablilla final de la persiana por el centro para abrir y cerrar. Si la tablilla final de la persiana no se agarra por el centro, la persiana podrá quedar agarrotada y dañada.
- ▷ Al estar la persiana oscurecedora enrollable o el estor plegable cerrado completamente, es posible que en caso de irradiación solar intensa se acumule calor entre la persiana oscurecedora enrollable/el estor plegable y la ventana. Podrá dañarse la ventana.
Por lo que, en caso de irradiación solar intensa, cerrar la persiana oscurecedora enrollable/el estor plegable sólo 2/3.
Además, llevar la ventana a la posición de "ventilación continua".
- ▷ Antes de comenzar el viaje, cerrar las ventanas.
- ▷ En función de las condiciones climáticas, cerrar las ventanas de manera que no pueda penetrar humedad alguna.



- ▷ Cerrar las ventanas del vehículo al abandonarlo.
- ▷ En el interior de la luna doble de vidrio acrílico se puede producir una empañadura ligera de agua de condensación en caso de grandes diferencias de temperatura o en condiciones climáticas extremas. La luna está construida de forma que, cuando asciende la temperatura exterior, el agua de condensación puede evaporarse de nuevo. No se ha de temer ningún daño de la luna doble de vidrio acrílico debido a agua de condensación.
- ▷ Si la luz solar incide sobre la tela de tapizado, ésta acaba aclarándose. Si al mismo tiempo aumenta considerablemente la temperatura del vehículo, se acelera el cambio de color.
Por eso recomendamos cerrar los oscurecedores de las ventanas en caso de irradiación solar intensa. Al oscurecer las ventanas, prestar atención a que no se acumule el calor.

6.4.1 Ventana abatible



- ▷ Si las ventanas llevan montados soportes automáticos, abrir la ventana completamente para liberar el bloqueo. Si no se libera el bloqueo y a pesar de ello se cierra la ventana, la ventana podrá romperse debido a la gran contrapresión.
- ▷ Al abatir la ventana abatible, prestar atención a que no se produzcan torsiones. Abatir y cerrar la ventana abatible uniformemente.
- ▷ Según el equipamiento, el vehículo estará equipado con una ventana abatible (Fig. 18,1) atrás a la derecha. Cerrar la ventana abatible antes de abrir la puerta corredera. ¡De lo contrario, la puerta corredera podrá chocar contra la ventana abatible!
- ▷ Antes de abrir o cerrar la puerta corredera, cerrar y bloquear la ventana abatible (Fig. 18,2) en la puerta corredera. De lo contrario, la ventana podrá quedar dañada debido a la vibración.



Fig. 18 Ventana abatible (lado derecho)

Las ventanas abatibles tienen dos posiciones: "bloqueada" y "ventilación continua".

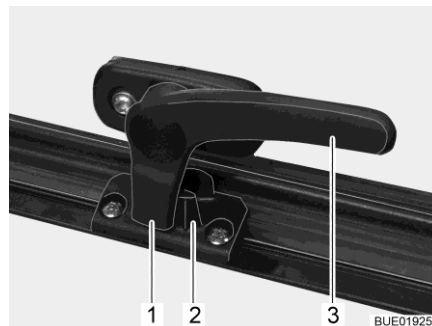


Fig. 19 Palanca de bloqueo (posición "cerrada")

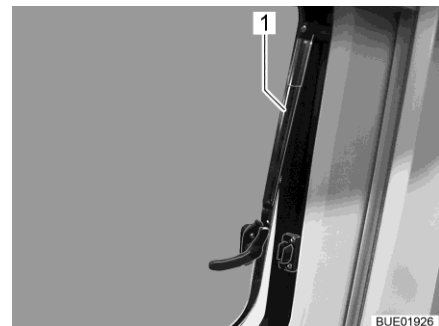


Fig. 20 Ventana abatible con soporte automático

- Abrir:**
- Girar la palanca de bloqueo (Fig. 19,3) un cuarto de vuelta hacia la mitad de la ventana.
 - Abrir la ventana abatible hasta la posición deseada. Dejar que la ventana abatible engatille automáticamente con el soporte automático (Fig. 20,1).

La ventana abatible permanece bloqueada en la posición deseada.

- Cerrar:**
- Extender la ventana abatible hasta que se libere el bloqueo.
 - Cerrar la ventana abatible.
 - Girar la palanca de bloqueo (Fig. 19,3) un cuarto de vuelta hacia el marco de la ventana. El saliente de bloqueo (Fig. 19,1) se encuentra en la cara interior del bloqueo de la ventana (Fig. 19,2).

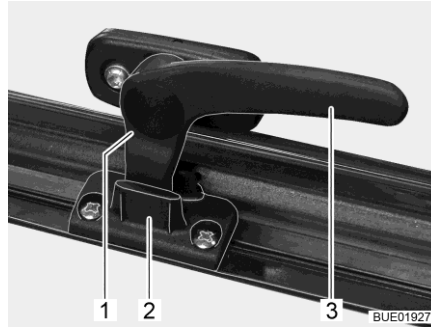


Fig. 21 Palanca de bloqueo (posición de "ventilación continua")

Ventilación continua

Con la palanca de bloqueo, la ventana abatible puede colocarse en dos posiciones diferentes:

- En la posición "ventilación continua" (Fig. 21)
- En la posición "cerrada fijamente" (Fig. 19).

Para situar la ventana abatible en posición de "ventilación continua":

- Girar la palanca de bloqueo (Fig. 21,3) un cuarto de vuelta hacia la mitad de la ventana.
- Presionar la ventana abatible ligeramente hacia fuera.
- Girar la palanca de bloqueo un cuarto de vuelta hacia el marco de la ventana. El saliente de bloqueo (Fig. 21,1) se ha de introducir para ello en el rebaje del bloqueo de la ventana (Fig. 21,2).

Durante el viaje, la ventana abatible no deberá estar en la posición de "ventilación continua".

En caso de lluvia podrán penetrar salpicaduras de agua al habitáculo si la ventana abatible está en la posición de "ventilación continua". Por lo tanto, cerrar por completo las ventanas abatibles.

6.4.2 Estor plegable y protección contra insectos

Las ventanas están equipadas con estor plegable y protección contra insectos. El estor plegable y la protección contra insectos pueden utilizarse por separado o juntos. En caso de un manejo común, los tiradores estarán unidos por imán.

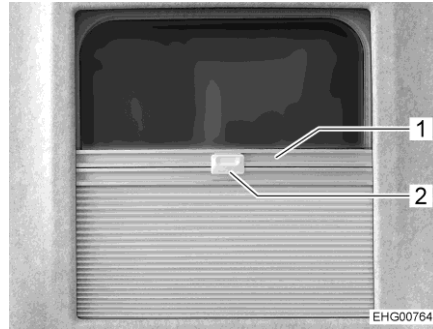


Fig. 22 Estor plegable y protección contra insectos

Abrir/cerrar el estor plegable:

- Agarrar el tirador (Fig. 22,2) por el centro y tirarlo hacia abajo/arriba con precaución. El estor plegable permanecerá en cualquier posición deseada.

Abrir/cerrar la protección contra insectos:

- Agarrar el tirador (Fig. 22,1) por el centro y tirarlo hacia abajo/arriba con precaución.
- Enganchar la protección contra insectos en el tirador (Fig. 22,2) del oscurecedor para que no se mueva hacia arriba.

6.4.3 Estores plegables para la luna delantera, ventana del conductor y del acompañante

Luna delantera

Según el modelo, estarán instalados diferentes sistemas de bloqueo.



Fig. 23 Estor plegable (luna delantera, Fiat)

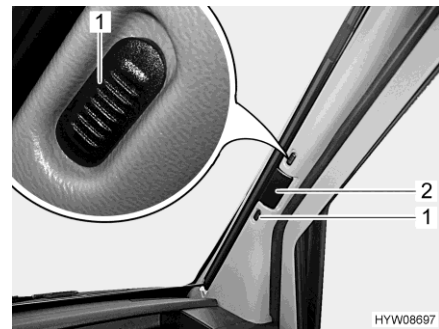


Fig. 24 Estor plegable (luna delantera, Mercedes-Benz)

Cerrar:

- Mantener comprimidos los botones corredizos de bloqueo (Fig. 23,1) o desplazar los botones de bloqueo (Fig. 24,1) hacia arriba o hacia abajo (punto rojo = abrir).
- Tirar el estor plegable para la luna delantera del tirador (Fig. 23,2 ó Fig. 24,2) hacia el centro de la ventana.
- Cerrar el segundo estor plegable para la luna delantera de la misma manera. Un cierre magnético une ambas partes del estor plegable en el centro.

- Abrir:*
- Según el sistema de bloqueo, comprimir los botones corredizos de bloqueo (Fig. 24,1) y mantenerlos comprimidos.
 - Empujar ambas mitades del estor plegable para la luna delantera en el tirador (Fig. 23,2 ó Fig. 24,2) hacia afuera, hasta el tope.
 - Soltar los botones corredizos de bloqueo (Fig. 23,1) y dejar que engatillen o desplazar los botones de bloqueo (Fig. 24,1) hacia arriba o hacia abajo (ningún punto rojo = bloqueado).

Ventana del conductor/del acompañante

Según el modelo, estarán instalados diferentes sistemas de bloqueo.

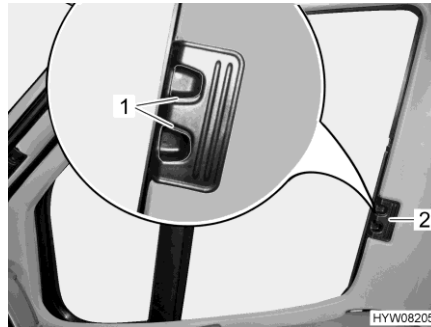


Fig. 25 Estor plegable (ventana del conductor/acompañante, Fiat)

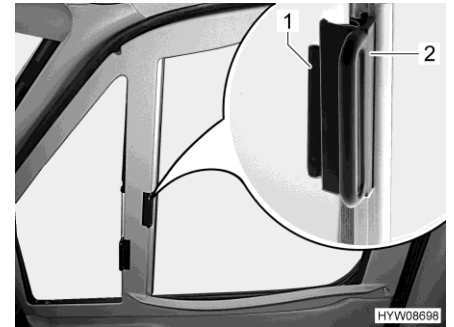


Fig. 26 Estor plegable (ventana del conductor/acompañante, Mercedes-Benz)

- Cerrar:*
- Según el sistema de bloqueo, comprimir los botones corredizos de bloqueo (Fig. 25,1) y mantenerlos comprimidos.
 - Cerrar los estores plegables para la ventana del conductor y la ventana del acompañante tirando en el tirador (Fig. 25,2 ó Fig. 26,2) hacia el otro lado de la ventana y uniéndolos en las tiras magnéticas.
- Abrir:*
- Según el sistema de bloqueo, comprimir los botones corredizos de bloqueo (Fig. 25,1) y mantenerlos comprimidos.
 - Introducir los estores plegables para la ventana del conductor y la ventana del acompañante hasta el tope desplazando el tirador (Fig. 25,2 ó Fig. 26,2).
 - Soltar los botones corredizos de bloqueo (Fig. 25,1) y dejar que engatillen, o bien desplazar el tirador (Fig. 26,2) sobre la pieza sobrepuesta (Fig. 26,1).

6.5 Claraboyas



- ▶ Mantener siempre abiertas las rendijas de ventilación de las ventilaciones forzosas. No cubrir ni obturar nunca las ventilaciones forzosas, p. ej. con una manta. Mantener las ventilaciones forzosas libres de nieve y polvo.



- ▷ Las claraboyas están equipadas con persiana oscurecedora enrollable o estor plegable y con mosquitera enrollable o protección contra insectos plegable. La persiana oscurecedora y la mosquitera enrollables saltan automáticamente al soltar el bloqueo, debido a la fuerza de tracción, volviendo a la posición inicial. Para no dañar la mecánica de tracción, retener la persiana oscurecedora enrollable/mosquitera enrollable y llevarla lentamente a su posición inicial. El estor plegable y la protección plegable contra insectos están confeccionados de tejido fino. Con el objeto de no dañar el estor plegable o la protección contra insectos, llevar el estor plegable o la protección contra insectos por el tirador con cuidado a su posición inicial.
- ▷ No dejar las persianas bajadas durante un largo periodo de tiempo, pues esto provocaría un desgaste más rápido del material.
- ▷ Al estar la persiana oscurecedora enrollable o el estor plegable cerrado completamente, es posible que en caso de irradiación solar intensa se acumule calor entre la persiana oscurecedora enrollable/el estor plegable y la claraboya. La claraboya podrá quedar dañada. Por lo que, en caso de irradiación solar intensa, cerrar la persiana oscurecedora enrollable/el estor plegable sólo 2/3. Abrir la claraboya un poco o ponerla en la posición de ventilación.
- ▷ En función de las condiciones climáticas, cerrar las claraboyas de manera que no pueda penetrar humedad alguna.
- ▷ No pisar las claraboyas.
- ▷ Antes de comenzar el viaje cerrar las claraboyas.
- ▷ Antes de comenzar el viaje, comprobar el bloqueo de las claraboyas.
- ▷ Antes de comenzar el viaje, abrir las persianas oscurecedoras enrollables o bien los estores plegables.



- ▷ Siempre cerrar las claraboyas del vehículo al abandonarlo.
- ▷ Si la luz solar incide sobre la tela de tapizado, ésta acaba aclarándose. Si al mismo tiempo aumenta considerablemente la temperatura del vehículo, se acelera el cambio de color. Por eso recomendamos cerrar los oscurecedores de las claraboyas a 2/3 si el vehículo está aparcado en un lugar muy soleado.

6.5.1 Claraboya con manivela (KLAKU)



- ▶ Observar las indicaciones de seguridad y la información en las instrucciones de uso del fabricante suministradas por separado.

La claraboya está equipada con una persiana plisada (como oscurecedor) y con una protección contra insectos. Con la manivela integrada, la claraboya se puede abrir por un lado para ventilar.



Fig. 27 Claraboya (cerrada)

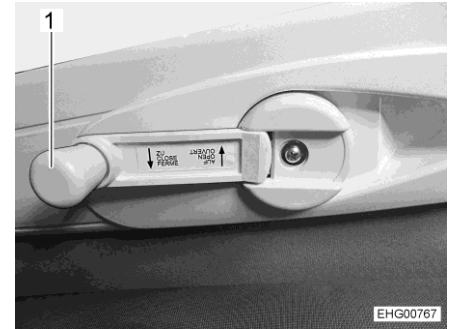


Fig. 28 Manivela

Abrir la claraboya:

- Desplegar la manivela (Fig. 28,1) y girarla en el sentido de las agujas del reloj hasta que la claraboya haya alcanzado la posición deseada.
- Plegar la manivela.



- ▷ Girar la manivela hasta sentir una ligera resistencia. Entonces se habrá alcanzado el máximo ángulo de apertura de la claraboya.

Cerrar la claraboya:

- Desplegar la manivela (Fig. 28,1) y girarla en sentido contrario a las agujas del reloj hasta que la claraboya esté cerrada.
- Plegar la manivela.



Fig. 29 Claraboya (persiana plisada cerrada)

Cerrar/abrir el oscurecedor:

- Meter la mano en el asidero cóncavo de la persiana plisada y tirar la persiana plisada hasta la posición deseada.

Cerrar/abrir la protección contra insectos:

- Meter la mano en el asidero cóncavo de la protección contra insectos y tirar la protección contra insectos hasta la posición deseada.



- ▷ La persiana plisada y la protección contra insectos pueden ajustarse sin escalonamiento, independientemente la una de la otra.

6.5.2 Claraboya con cierre de resorte

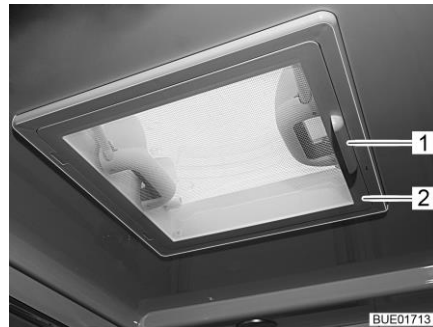


Fig. 30 Claraboya con cierre de resorte

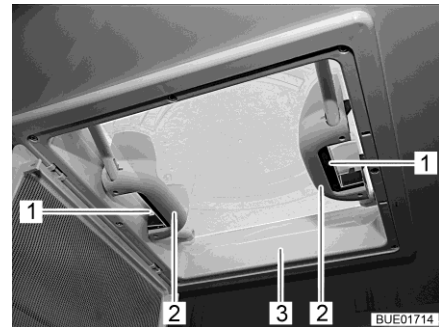


Fig. 31 Tiradores con cierres de resorte

La claraboya se puede levantar por uno o por ambos lados.

- Abrir:**
- Girar hacia abajo la protección contra insectos (Fig. 30,2) por el tirador (Fig. 30,1).
 - Presionar el cierre de resorte (Fig. 31,1) hacia el lado interior de la claraboya (Fig. 31,3). Presionar simultáneamente hacia arriba la claraboya con el tirador (Fig. 31,2).
 - Plegar hacia arriba la protección contra insectos hasta que engatille.

- Cerrar:**
- Girar hacia abajo la protección contra insectos (Fig. 30,2) por el tirador (Fig. 30,1).
 - Tirar la claraboya (Fig. 31,3) enérgicamente hacia abajo por los dos tiradores (Fig. 31,2), hasta que los dos cierres de resorte (Fig. 31,1) hayan engatillado.
 - Plegar hacia arriba la protección contra insectos hasta que engatille.

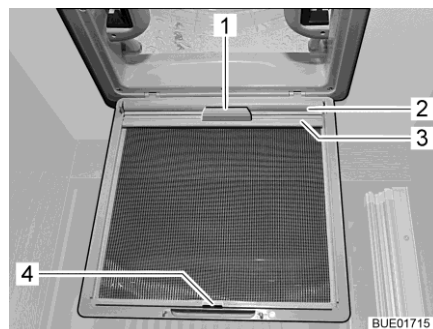


Fig. 32 Persiana oscurecedora enrollable (claraboya)

Persiana oscurecedora enrollable

Según el equipamiento, estará montada una persiana oscurecedora enrollable.

- Cerrar:**
- Girar hacia abajo la protección contra insectos (Fig. 30,2) por el tirador (Fig. 30,1).
 - Extraer la persiana oscurecedora enrollable (Fig. 32,2) por el tirador (Fig. 32,1) y enganchar el listón de sujeción (Fig. 32,3) en el gancho (Fig. 32,4) en la protección contra insectos.
 - Plegar hacia arriba la protección contra insectos hasta que engatille.

- Abrir:*
- Girar hacia abajo la protección contra insectos (Fig. 30,2) por el tirador (Fig. 30,1).
 - Desenganchar el listón de sujeción (Fig. 32,3) del gancho (Fig. 32,4) y regresar la persiana oscurecedora enrollable (Fig. 32,2) lentamente por el tirador (Fig. 32,1).
 - Plegar hacia arriba la protección contra insectos hasta que engatille.

6.5.3 Claraboya inclinable



- ▷ En caso de que llueva, podrá penetrar agua al habitáculo si la claraboya inclinable está en la posición de ventilación. Por este motivo, cerrar completamente la claraboya inclinable.

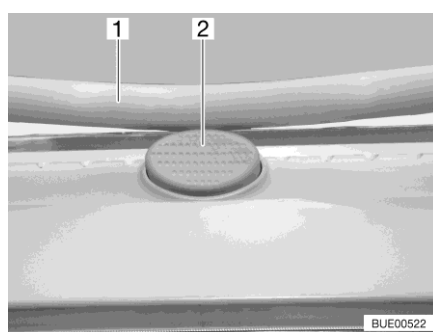


Fig. 33 Botón de seguridad (claraboya inclinable)

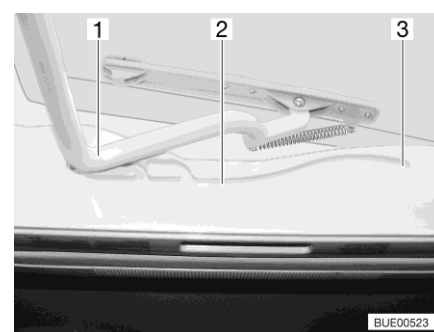


Fig. 34 Guía (claraboya inclinable)

La claraboya inclinable se abate por un solo lado.

- Abrir:*
- Pulsar el botón de seguridad (Fig. 33,2) y tirar el estribo (Fig. 33,1) hacia abajo con ambas manos.
 - Tirar el estribo (Fig. 34,1) en las guías (Fig. 34,2) hasta la posición trasera final (Fig. 34,3).
- Cerrar:*
- Empujar el estribo (Fig. 34,1) ligeramente hacia arriba con ambas manos.
 - Regresar el estribo a su posición desplazándolo en las guías.
 - Presionar el estribo hacia arriba con ambas manos hasta que el estribo se encuentre encima del botón de seguridad (Fig. 33,2).

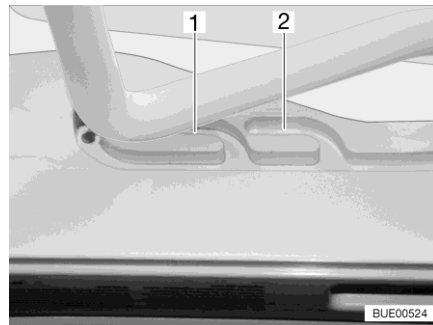


Fig. 35 Guía (posición de ventilación)

Posición de ventilación

La claraboya inclinable se puede colocar en dos posiciones de ventilación: Posición de mal tiempo (Fig. 35,1) y posición mediana (Fig. 35,2).

- Pulsar el botón de seguridad (Fig. 33,2) y tirar el estribo (Fig. 33,1) hacia abajo con ambas manos.
- Tirar el estribo en las guías (Fig. 34,2) hasta la posición deseada.
- Presionar el estribo ligeramente hacia arriba y empujarlo en la guía seleccionada (Fig. 35,1 ó 2).

Estor plegable

Para cerrar y abrir el estor plegable:

- Cerrar:*
- Tirar del tirador del estor plegable y soltarlo en la posición deseada. El estor plegable se queda fijo en esta posición.
- Abrir:*
- Desplazar el estor plegable lentamente a la posición inicial por el tirador.

Protección contra insectos

Para cerrar y abrir la protección contra insectos:

- Cerrar:*
- Tirar del tirador de la protección contra insectos hacia el tirador opuesto del estor plegable.
- Abrir:*
- Presionar la parte trasera del tirador de la protección contra insectos. Se suelta el bloqueo.
 - Devolver la protección contra insectos lentamente a su posición sujetándola en el tirador.

6.6 Techo elevable para dormir

- ▶ No permanecer en el techo elevable para dormir durante una tormenta. El techo elevable para dormir no ofrece ninguna protección contra los rayos durante una tormenta. ¡Hay peligro de muerte!
- ▶ Jamás dejar a niños menores de 6 años en la cama del techo elevable para dormir sin vigilancia.
- ▶ No cargar el techo elevable para dormir con más de un máx. de 200 kg.



- ▷ Antes de cada viaje, controlar si el techo elevable para dormir está cerrado correctamente, retenido contra una apertura autónoma y bloqueado.
Durante el viaje, un techo elevable para dormir desplegado o no retenido podrá quedar enganchado p. ej. en árboles, señales de tráfico, postes o entradas a aparcamientos, ser arrancado y causar graves daños en el vehículo y en propiedad ajena.
- ▷ Asegurarse de que los dos bloqueos eléctricos estén cerrados. Observar la señal acústica de advertencia cuando el bloqueo eléctrico del techo elevable para dormir no está completamente cerrado.
- ▷ Cuando el techo elevable para dormir está cerrado, asegurarse de que las dos hebillas estén cerradas además del bloqueo eléctrico. Esto evita que el techo elevable para dormir se abra durante el viaje en caso de fallo o mal funcionamiento del sistema de bloqueo eléctrico.
- ▷ Sólo utilizar las dos asas en U para abrir y cerrar el techo elevable para dormir.
- ▷ Abrir al menos una ventana o la puerta del habitáculo antes de abrir o cerrar el techo elevable para dormir. De esta forma se evita que se produzca una acumulación de aire. Si se forma una bolsa de aire, la lona puede quedar dañada o el techo elevable para dormir no puede abrirse/cerrarse correctamente.
- ▷ Al abrir o cerrar el techo elevable para dormir, asegurarse de que los lados izquierdo y derecho del techo elevable para dormir se guíen hacia arriba o bien hacia abajo en paralelo. ¡En casos extremos, la operación de un solo lado puede hacer que los amortiguadores de gas instalados lateralmente se desenganchen!
- ▷ Si el techo elevable para dormir ha estado abierto durante mucho tiempo, puede presentarse una mayor resistencia de los amortiguadores de gas al cerrar. Cerrar el techo elevable para dormir al menos una vez al día.
- ▷ Cerrar el techo elevable para dormir sólo al estar seca la lona. Si se tiene que cerrar el techo elevable para dormir con la lona húmeda: Abrir el techo elevable para dormir lo más pronto posible y dejar que la lona se seque por completo.
- ▷ Si la humedad del aire en el interior está elevada por un tiempo prolongado, se podrán formar manchas de moho y moho. Proporcionar una ventilación suficiente.
La lona dispone de aberturas para una ventilación adicional o más luz natural. La lona está cubierta con una mosquitera o una película transparente en estas zonas. Abrir las cremalleras o las cintas velcro para ventilar.
- ▷ Si, p. ej., se presenta humedad en la lona o debajo del colchón o se forma agua de condensación: Ventilar el techo elevable para dormir a fondo. Eliminar el agua de condensación y la humedad con un paño seco ya durante el uso (pero a más tardar antes de cerrar).
- ▷ En caso de que el vehículo no se utilice por un tiempo prolongado:
 - Ventilar el interior bien cada 3 semanas con el techo elevable para dormir abierto.
 - Colocar deshumectadores de aire (gránulos). Observar las indicaciones del fabricante.

Señal acústica Si los dos bloqueos eléctricos del techo elevable para dormir no están completamente bloqueados, sonará una señal acústica de advertencia al conectar el encendido.

Esta señal acústica sonará cada 2 segundos.

Después de 30 segundos, aumentará el volumen de la señal acústica y sonará cada 0,5 segundos.

La señal acústica de advertencia apenas cesará cuando se desconecte el encendido o se cierren los dos bloqueos eléctricos del techo elevable para dormir.

Lugar de instalación del pulsador

El pulsador para el desbloqueo eléctrico (Fig. 37) se encuentra en el lado derecho, en la zona encima de la puerta corredera.



- ▷ El desbloqueo eléctrico sólo es posible estando desconectado el encendido.

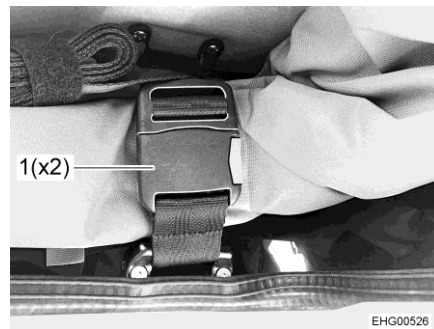


Fig. 36 Hebillas

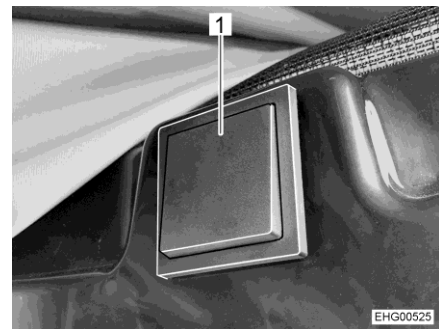


Fig. 37 Pulsador para el desbloqueo eléctrico

Abrir el techo elevable para dormir:



- ▷ Para abrir el techo elevable para dormir, se ha previsto un margen de tiempo de 5 segundos. Una vez transcurridos los 5 segundos, los dos bloqueos eléctricos se vuelven a bloquear.
 - Presionar ambas asas en U uniformemente contra el techo elevable para dormir hasta que el techo elevable para dormir gire hacia arriba automáticamente.

Desbloqueo de emergencia mecánico

Si el desbloqueo eléctrico falla, el techo elevable para dormir puede desbloquearse mecánicamente en caso de emergencia.

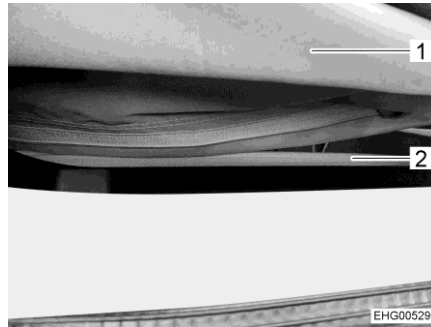


Fig. 38 Cremallera

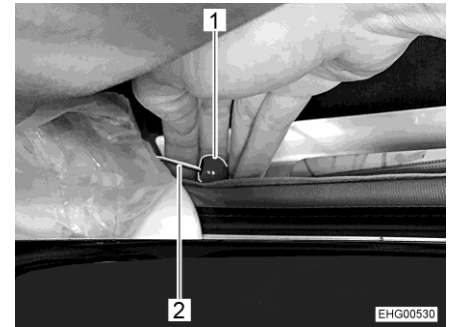


Fig. 39 Desbloqueo de emergencia

- Abrir la cremallera (Fig. 38,2) en la parte inferior del fuelle (Fig. 38,1) completamente.
- Tirar del botón rojo (Fig. 39,1) del cables de accionamiento (Fig. 39,2) en ambos lados.
- Empujar el techo elevable para dormir ligeramente hacia arriba hasta que el cierre quede desbloqueado mecánicamente.

Escalera de ascenso



- ▶ Siempre acceder a la superficie de descanso en el techo elevable para dormir a través de la escalera de ascenso incluida como característica estándar.
- ▶ La escalera de ascenso es una escalera telescópica que debe extenderse antes de su uso hasta que se bloquee de forma audible.
- ▶ Guardar la escalera de ascenso de manera segura antes de comenzar el viaje.



Fig. 40 Escalera de ascenso

Utilizar la escalera de ascenso:

- Extender la escalera de ascenso hasta que se bloquee de forma audible.
- Enganchar la escalera de ascenso en los alojamientos previstos para ello en el orificio de acceso.

Guardar la escalera de ascenso:

- Desenganchar la escalera de ascenso.
- Encajar la escalera de ascenso peldaño a peldaño. Para ello, pulsar los dos botones de seguridad rojos (Fig. 40,1) situados debajo de cada peldaño.
- Guardar la escalera de ascenso de manera segura.

Red de seguridad

- ▷ No utilizar la red de seguridad para transportar o almacenar objetos.

Una red de seguridad está instalada debajo del colchón para evitar caídas.

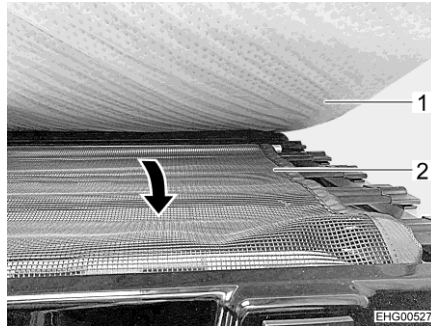


Fig. 41 Red de seguridad

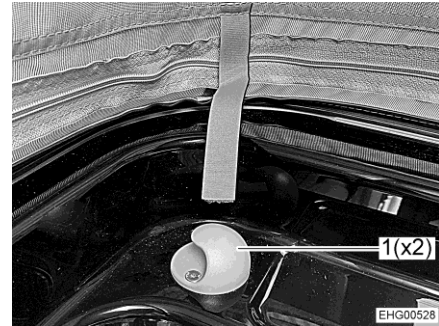


Fig. 42 Sujetador

- Extraer la red de seguridad (Fig. 41,2) de debajo del colchón (Fig. 41,1) y extenderla sobre el orificio de acceso.
- Enganchar la red de seguridad en los dos sujetadores (Fig. 42,1).

Protección contra el viento

En caso de vientos más fuertes, el techo elevable para dormir puede reforzarse adicionalmente con dos cinturones de retención.

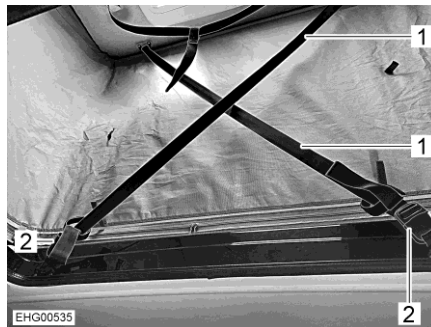


Fig. 43 Protección contra el viento

- Extraer ambos cinturones de retención (Fig. 43,1) completamente.
- Fijar los cinturones de retención en diagonal en las hebillas (Fig. 43,2).
- Abrir el techo elevable para dormir completamente.
- Apretar los cinturones de retención hasta que estén ligeramente tensos.



Fig. 44 Lámpara de cuello de cisne, posición de funcionamiento

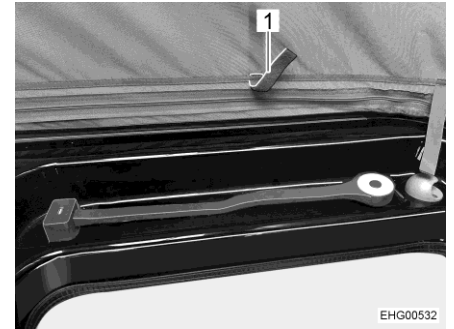


Fig. 45 Luz de cuello de cisne, posición de transporte

Cerrar el techo elevable para dormir:

- Antes de cerrar el fuelle, cerrar todas las cremalleras y cintas velcro en las rendijas de ventilación.
- Volver a colocar la lámpara de cuello de cisne de la posición de funcionamiento (Fig. 44) a la posición de transporte (Fig. 45).

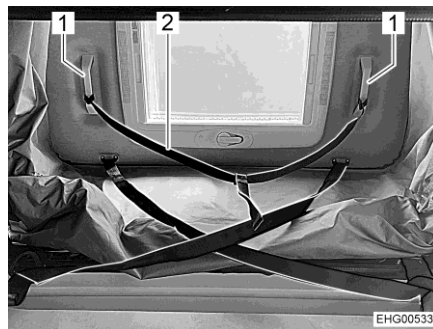


Fig. 46 Correa de ayuda



Fig. 47 Hebilla abierta

- Tirar el techo elevable para dormir lentamente hacia abajo dos tercios por la correa de ayuda (Fig. 46,2) hasta que el techo elevable para dormir se pare por sí solo. En esto, observar lo siguiente:
 - Los lados izquierdo y derecho del techo elevable para dormir deben bajar uniformemente.
 - Los dispositivos de recogida laterales del fuelle deben doblarse hacia dentro al cerrarse.
- Si los dispositivos de recogida del fuelle no están doblados hacia dentro: volver a abrir el techo elevable para dormir y cerrarlo más lentamente.
- Tirar la lona hacia dentro con las tiras (Fig. 45,1) previstas para ello.
- Tirar el techo elevable para dormir completamente hacia abajo por las dos asas en U (Fig. 46,1) hasta que los dispositivos de bloqueo encajen de forma audible.
- Enrollar la lona y guardarla a un lado.
- Cerrar y apretar ambas hebillas (Fig. 47).

6.7 Giro de los asientos



- ▶ Girar todos los asientos giratorios en la dirección de marcha y bloquearlos antes de comenzar el viaje. Durante el viaje, los asientos giratorios deben permanecer bloqueados en dirección de marcha.



- ▷ Vehículo básico Mercedes-Benz: Al cambiar de la posición de viaje a la posición de habitar o viceversa, girar el asiento del conductor y del acompañante sólo hacia el interior (véase Fig. 49). De lo contrario podrá quedar dañada la bolsa de mapas en el interior de las puertas.

La palanca para girar el asiento está dispuesta en el lado izquierdo o derecho del asiento.



Fig. 48 Asiento del conductor y asiento del acompañante

- Girar:**
- Colocar hacia arriba los reposabrazos del asiento del conductor/acompañante.
 - Desplazar el asiento del conductor/acompañante hacia atrás o hacia la posición central.
 - Activar la palanca (Fig. 48,1) para girar el asiento. El asiento se desbloquea.



Fig. 49 Observar el sentido de rotación de asiento del conductor/acompañante

- Girar el asiento hacia el interior, en sentido del interior del vehículo, hasta que se haya alcanzado la posición deseada.

6.8 Banco con respaldo ajustable

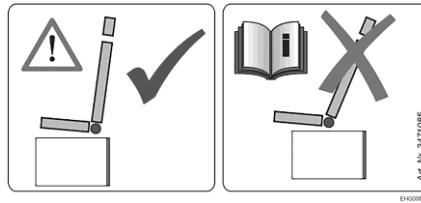


Fig. 50 Etiqueta adhesiva de advertencia Banco



- ▶ Antes de comenzar el viaje, desplazar el cojín del asiento del banco reclinable completamente hacia atrás. El banco no debe utilizarse con el respaldo inclinado durante el viaje.

La inclinación del respaldo del banco puede ajustarse. Para ello, extraer ligeramente el cojín del asiento o bien empujarlo ligeramente hacia atrás.

6.9 Espacios de almacenamiento



- ▶ Observar las indicaciones de seguridad (adhesivos) los cuales indican que un espacio no puede ser usado como espacio de almacenamiento (p. ej. la caja para bombonas de gas o compartimentos en proximidad de cables eléctricos).
- ▶ Al estar cargando, tener en cuenta las masas máximas en carga técnicamente admisibles sobre el eje delantero y el eje trasero y la masa máxima en carga técnicamente admisible (véase apartado 3.2.3).
- ▶ No llevar ningunos líquidos que emitan gases nocivos para la salud en el habitáculo.
- ▶ Cerrar los contenedores de líquido firmemente y retenerlos de modo que no se puedan ni resbalar ni caer.
- ▶ Guardar objetos pesados en la zona de los pies retenidos de modo seguro y que no puedan resbalar. Objetos más ligeros también pueden ser guardados de modo seguro en zonas más altas.



- ▷ No almacenar ropa húmeda en los armarios o los espacios de almacenamiento.



- ▷ Al estar guardando la carga, tener en cuenta la accesibilidad a los objetos y la frecuencia con la que se usarán los mismos.

En el vehículo existen las siguientes posibilidades de almacenamiento:

- Zona del doble fondo
- Armarios de pared

6.9.1 Compartimento de almacenamiento en el doble fondo



- ▷ Según el equipamiento, primero se tendrá que depositar a un lado un segmento de moqueta para tener acceso a los compartimentos de almacenamiento.

A los compartimentos de almacenamiento se tendrá acceso a través de tapas en el habitáculo. La disposición de los compartimentos de almacenamiento depende del modelo.

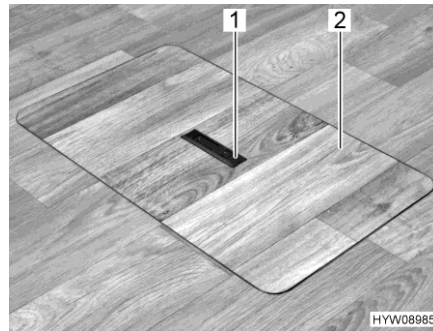


Fig. 51 Cubierta del compartimento de almacenamiento en el piso (tirador hundido)

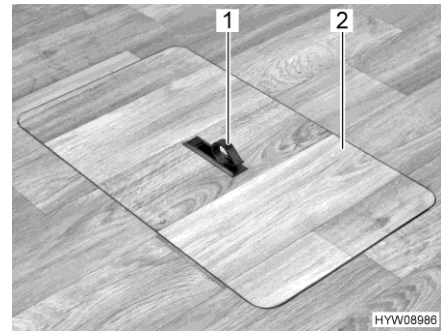


Fig. 52 Cubierta del compartimento de almacenamiento en el piso (tirador girado hacia fuera)

- Abrir:**
- En caso necesario, depositar a un lado el segmento de moqueta.
 - Presionar hacia abajo un lado de la placa de agarre (Fig. 51,1). El tirador (Fig. 52,1) girará hacia arriba.
 - Retirar la cubierta (Fig. 52,2) hacia arriba.



- ▶ Volver a cerrar la tapa lo más pronto posible y hundir el tirador. De lo contrario existirá el riesgo de tropezar debido al compartimento de almacenamiento en el piso abierto o al tirador sobresaliente.
- ▶ No doblar los segmentos de moqueta.
- ▶ No dejar los segmentos de moqueta tirados en el habitáculo. ¡Riesgo de tropezar!

- Cerrar:**
- Insertar la cubierta (Fig. 52,2) en el marco en el piso.
 - Girar el tirador hacia abajo.

6.10 Mesas

6.10.1 Mesa colgante, desplegable

En el vehículo está instalada una mesa colgante con prolongación del tablero de mesa desplegable.



- ▷ Según el equipamiento, la mesa colgante dispone de un marco estabilizador extraíble.

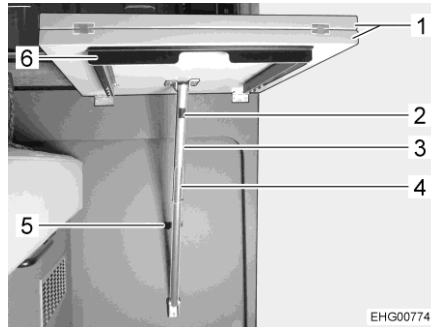


Fig. 53 Mesa colgante (plegada)

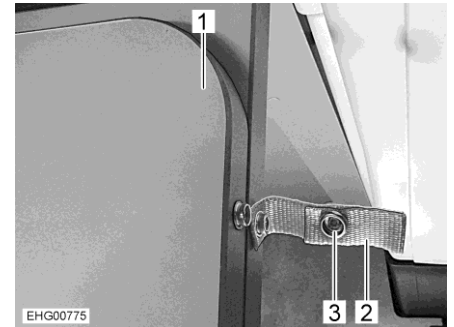


Fig. 54 Lengüeta de retención

Ampliar:

- Soltar el botón de presión (Fig. 54,3) de la lengüeta de retención (Fig. 54,2).
- Extraer el marco estabilizador (Fig. 53,6) (si está presente).
- Desplegar la prolongación del tablero de mesa (Fig. 54,1).

Reducir:

- Plegar la prolongación del tablero de mesa (Fig. 54,1).
- Retener la prolongación del tablero de mesa con la lengüeta de retención (Fig. 54,2).
- Hundir el marco estabilizador (Fig. 53,6) (si está presente).

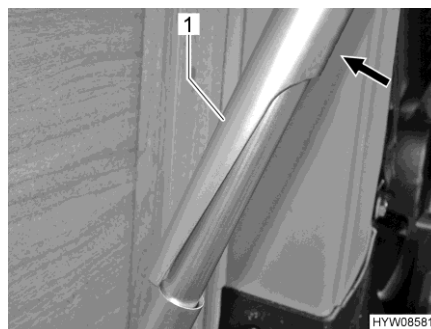


Fig. 55 Pie de apoyo (desbloqueado)

La mesa colgante también se puede plegar hacia abajo.

Plegar el tablero de la mesa hacia abajo:

- Levantar ligeramente los tableros de la mesa (Fig. 53,1).
- Empujar la riostra superior (Fig. 53,3 o bien Fig. 55,1) hacia atrás. Para ello, presionar la zona negra (Fig. 53,2).
- Plegar la mesa hacia abajo. En esto, la riostra superior se deslizará sobre la riostra inferior (Fig. 53,4).
- Hundir el apoyo en el soporte de pared (Fig. 53,5).

6.10.2 Mesa colgante con pie de apoyo divisible



- ▷ La carga máxima permitida de la prolongación del tablero de mesa girada hacia fuera es 3 kg.



Fig. 56 Mesa colgante con pie de apoyo divisible

La superficie útil se puede ampliar girando una prolongación del tablero de mesa hacia fuera.

- Ampliar:**
- Tirar el botón (Fig. 56,2) del bloqueo hacia abajo y girar la prolongación del tablero de mesa (Fig. 56,1) hacia fuera.
- Reducir:**
- Girar la prolongación del tablero de mesa (Fig. 56,1) debajo del tablero de la mesa (Fig. 56,6) hasta que se oiga engatillar el bloqueo.

La mesa colgante se puede utilizar como base para cama por medio del pie de apoyo divisible.

- Transformación en base de cama:**
- Levantar 45° aprox. el tablero de la mesa (Fig. 56,6) por delante.
 - Extraer la parte inferior del pie de apoyo (Fig. 56,4) hacia abajo y ponerla a un lado.
 - Sacar el tablero de mesa del listón de sujeción superior.
 - Enganchar los soportes del tablero de mesa en el listón de sujeción inferior (Fig. 56,3) con una inclinación de 45°, y poner la parte superior del pie de apoyo (Fig. 56,5) en el piso.

6.10.3 Extensión del mostrador



► La extensión del mostrador no está diseñada para cargas elevadas. No utilizar la bandeja de mostrador como repisa para depositar objetos grandes y pesados.



Fig. 57 Extensión del mostrador (posición de estacionamiento)

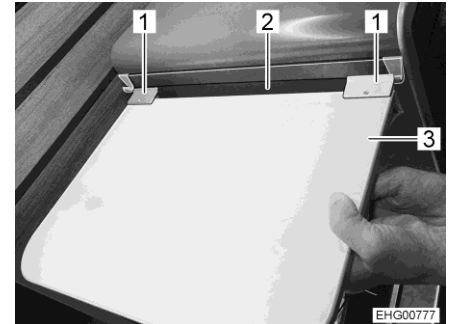


Fig. 58 Extensión del mostrador (enganchada)

Instalar la extensión del mostrador:

- Sacar la extensión del mostrador (Fig. 57,1) del dispositivo de extracción de cocina.
- Enganchar la extensión del mostrador (Fig. 58,3) en ambos elementos de unión (Fig. 58,1) en el listón (Fig. 58,2) en la parte frontal de la cocina integrada.

Desmontar la extensión del mostrador:

- Desenganchar la extensión del mostrador de la cocina integrada.
- Guardar la extensión del mostrador en el dispositivo de extracción de cocina.

6.11 Instalación de TV

En la instalación de TV del vehículo se puede conectar una antena parabólica externa. La conexión para la antena parabólica externa está instalada en la columna B atrás del asiento del conductor.

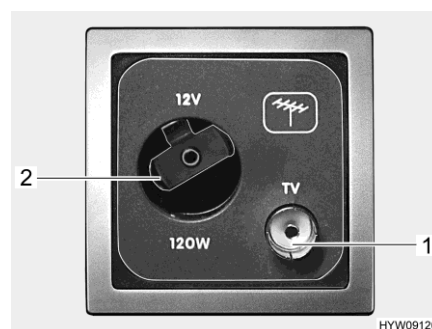
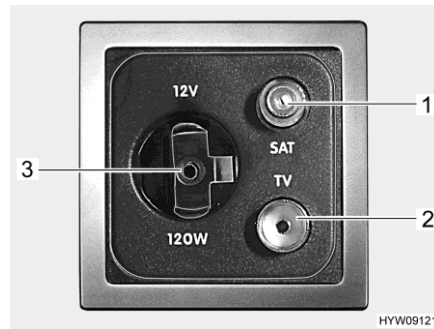


Fig. 59 Cajas de enchufe (antena parabólica externa)

- 1 Caja de enchufe de antena parabólica (entrada)
- 2 Caja de enchufe de 12 V

Conectar antena parabólica externa:

- Conectar el cable de conexión de la antena parabólica externa en la caja de enchufe para antena parabólica (Fig. 59,1).



- 1 Caja de enchufe de antena parabólica (salida)
- 2 Caja de enchufe DVB-T (salida)
- 3 Caja de enchufe de 12 V

Fig. 60 Cajas de enchufe (instalación de TV)

Recibir programas de satélite:

- Introducir el cable de antena adecuado del televisor en la caja de enchufe de antena parabólica (Fig. 60,1).

Recibir programas terrestres:

- Enchufar un cable de antena adecuado del televisor en la caja de enchufe DVB-T (Fig. 60,2).

6.12 Detector de humo

En el techo del vehículo está instalado un detector de humo. El detector de humo está equipado con una pila propia y no está conectado en la red de a bordo del vehículo. De este modo, el detector de humo también funcionará cuando la alimentación de corriente del vehículo está desconectada.

Si se forma humo en el vehículo, sonará un fuerte tono de alarma como advertencia de un posible incendio.



- ▷ El detector de humo no puede ni prevenir ni apagar incendios. Sin embargo, debido a la alarma, el detector de humo puede contribuir a abandonar el vehículo a tiempo en caso de incendio.

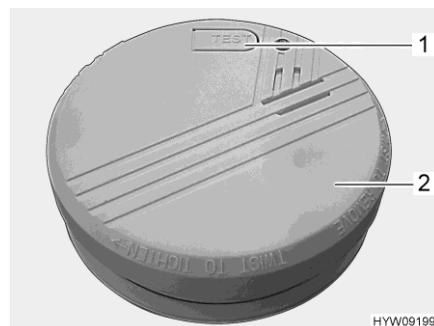


Fig. 61 Detector de humo

Activar el detector de humo:

- Quitar la lámina protectora e insertar la pila (véase apartado 12.7).

Probar el detector de humo:

- Pulsar la tecla de prueba (Fig. 61,1) en el detector de humo (Fig. 61,2) hasta que suene el tono de alarma. El tono de alarma se dejará de sonar después de soltar la tecla de prueba.



- ▷ Probar el detector de humo una vez por semana, además después de cambiar la pila y después de la limpieza.
- ▷ Cuando la pila del detector de humo está casi vacía, sonará una señal acústica a un intervalo de 30 a 40 segundos. Cambiar la pila lo más pronto posible (véase apartado 12.7).
- ▷ Puede obtenerse información adicional en las instrucciones de uso independientes del fabricante.

6.13 Camas

6.13.1 Cama trasera



- ▶ Siempre retener la carga en los ojetes de amarre. Utilizar correas de sujeción o, de ser esto necesario, redes de amarre para la retención, pero nunca expansores de goma.
- ▶ ¡No dejar que la cama se caiga al cerrar!

Según el modelo, el espacio debajo de la cama se podrá ser utilizar como compartimento de almacenamiento. Para meter y sacar objetos del compartimento de almacenamiento o cuando deban transportarse objetos más grandes (p. ej. bicicletas), plegar la cama hacia arriba.

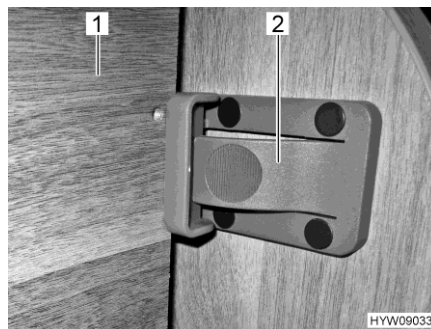


Fig. 62 Retención delantera

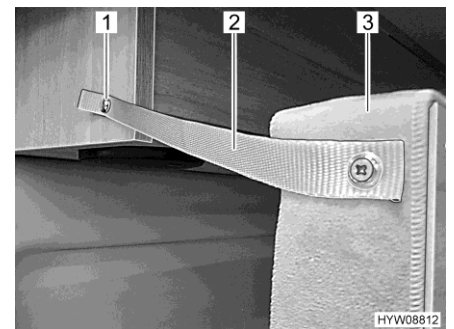


Fig. 63 Retención trasera

- Abrir:**
- Levantar la cama (Fig. 62,1).
 - Fijar la cama (Fig. 63,3) en el armario suspendido con la cinta de seguridad (Fig. 63,2) y el botón de presión (Fig. 63,1).
 - Retener la cama con el pestillo (Fig. 62,2) en la pared del mueble.
- Cerrar:**
- Presionar el pestillo (Fig. 62,2).
 - Soltar el botón de presión (Fig. 63,1) en el armario suspendido.
 - Sujetar la cama y guiarla completamente hacia abajo.

6.13.2 Cama transversal trasera con colchones enrollables

La cama transversal trasera está equipada con dos colchones enrollables. Los muelles de disco y los protectores de colchón ya están integrados en estos colchones.



Fig. 64 Colchón (enrollado)

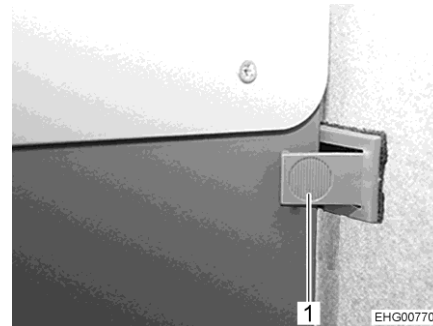


Fig. 65 Bloqueo

Montar la cama:

- Soltar la cinta de seguridad (no se muestra) de la placa de soporte trasera (Fig. 64,2).
- Plegar la placa de soporte trasera 90° hacia abajo y apoyarla en el armario inferior opuesto.
- Desenrollar el colchón trasero (Fig. 64,1).
- Soltar el dispositivo de bloqueo (Fig. 65,1) de la placa de soporte delantera.
- Plegar la placa de soporte delantera 90° hacia abajo y apoyarla en el armario inferior opuesto.
- Desenrollar el colchón delantero (no se muestra).

Desmontar la cama:

- Enrollar el colchón delantero (no se muestra).
- Plegar la placa de soporte delantera 90° hacia arriba.
- Retener la placa de soporte delantera con el dispositivo de bloqueo (Fig. 65,1).
- Desenrollar el colchón trasero (Fig. 64,1).
- Plegar la placa de soporte trasera (Fig. 64,2) 90° hacia arriba.
- Fijar la placa de soporte trasera con la cinta de seguridad (no se muestra).



- ▷ Las dos camas individuales de la cama transversal trasera pueden montarse independientemente una de otra. De este modo, se puede montar una cama individual si es necesario y se dispondrá de más espacio de almacenamiento en la parte trasera.

6.13.3 Dispositivo de ascenso, plegable

El ascenso a la cama trasera se facilita mediante un dispositivo de ascenso plegable.

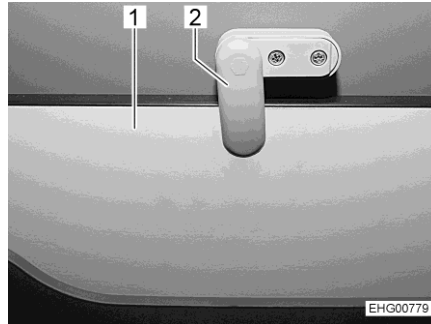


Fig. 66 Bloqueo

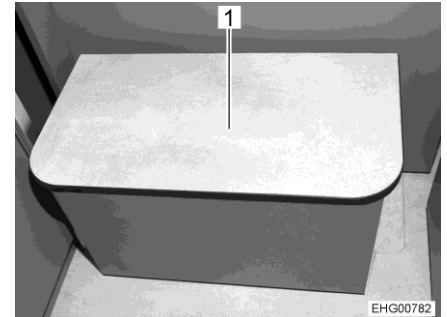


Fig. 67 Dispositivo de ascenso

Desplegar el dispositivo de ascenso:

- Soltar el dispositivo de bloqueo (Fig. 66,2).
- Desplegar el peldaño (Fig. 66,1).

Plegar el dispositivo de ascenso:

- Levantar y plegar el peldaño (Fig. 67,1).

6.13.4 Cama en el techo elevable para dormir



- ▶ ¡Peligro de muerte debido a relámpago!
No permanecer en el techo elevable para dormir durante una tormenta. Los relámpagos pueden causar lesiones mortales a las personas que se encuentran en el techo elevable para dormir.
- ▶ No cargar la cama del techo elevable para dormir con más de un máximo de 200 kg.
- ▶ Antes de comenzar el viaje, asegurar la cama. Para ello, cerrar el techo elevable para dormir y bloquearlo.
- ▶ Utilizar la cama únicamente estando la red de seguridad extendida.
- ▶ Nunca dejar a niños pequeños en la cama del techo elevable para dormir sin vigilancia.
- ▶ Especialmente con niños pequeños menores de 6 años, asegurarse siempre de que no puedan caerse de la cama del techo elevable para dormir.
- ▶ Utilizar para los niños camas separadas para niños o cunas de viaje para niños.



- ▷ No utilizar la cama del techo elevable para dormir como portaequipajes. Guardar solo la ropa de cama necesaria para 2 personas y la escalera de ascenso.
- ▷ Nunca tirar la cama en el techo elevable para dormir hacia abajo junto con el techo elevable para dormir.

Según el modelo, el vehículo estará equipado con un techo elevable para dormir. La cama en el techo elevable para dormir se puede usar inmediatamente después de abrir el techo elevable para dormir (véase apartado 6.6) sin conversiones adicionales.

Red de seguridad

Apenas extender la red de seguridad cuando las personas ya se encuentren en la cama.

Escalera de ascenso

Acceder a la cama del techo elevable para dormir siempre a través de la escalera de ascenso incluida como característica estándar (véase apartado 6.6).



- ▷ El techo elevable para dormir puede equiparse opcionalmente con esteras aislantes y/o con una estera térmica calentada eléctricamente (12 V). Las esteras aislantes y esteras térmicas están disponibles como accesorios en el servicio posventa.

6.13.5 Cama adicional (transformación del grupo de asientos)

- ▷ Según el equipamiento, se podrá transformar el grupo de asientos en otro lugar para dormir más.
- ▷ Antes de transformar la mesa en base de cama: Levantar los cojines de asiento o plegar los mismos hacia arriba, para que el tablero de la mesa no choque contra los cojines de asiento al moverla.

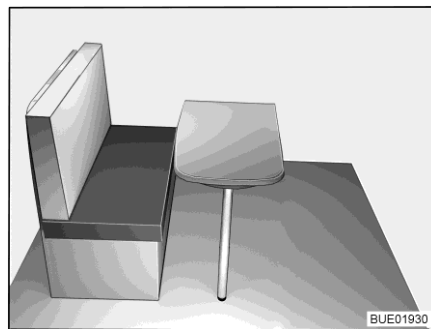


Fig. 68 Antes de la transformación

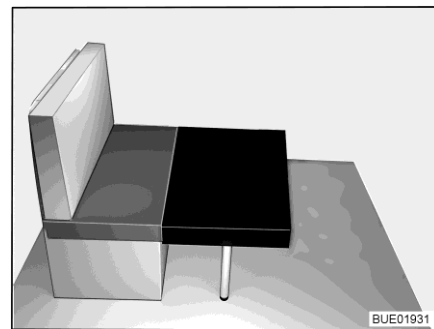


Fig. 69 Transformación (1)

- Si está presente, plegar la mesa de bar plegable hacia abajo.
- Transformar la mesa colgante en base de cama (véase apartado 6.10.2).
- Colocar el pequeño cojín adicional en la mesa, delante del cojín del asiento del banco (véase Fig. 69).

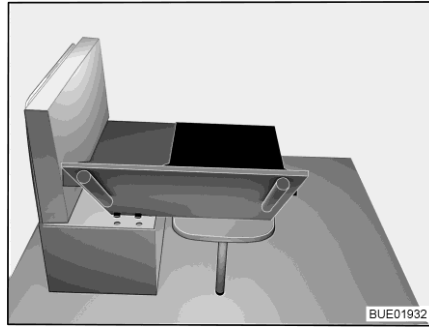


Fig. 70 Transformación (2)

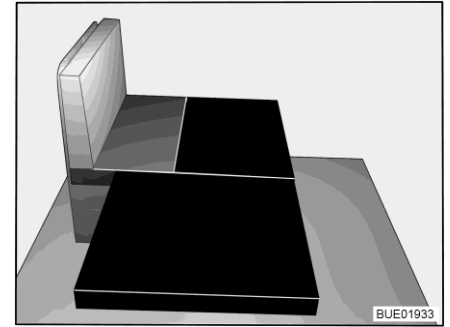


Fig. 71 Después de la transformación

- Insertar las espigas en el lado inferior del alojamiento de cojín en las escotaduras en el banco. Para ello, levantar ligeramente el cojín del asiento.
- Desplegar los pies de apoyo del alojamiento de cojín. Parar el alojamiento de cojín sobre los pies de apoyo.
- Colocar el cojín adicional grande en el alojamiento de cojín (véase Fig. 71).

6.13.6 Pared multifuncional



- ▷ Antes de comenzar el viaje, desmontar todos los elementos enganchables y guardarlos de forma segura.

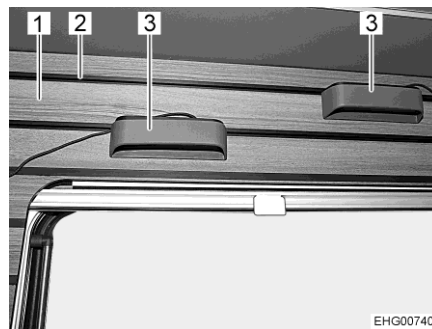


Fig. 72 Pared multifuncional con lámparas de lectura

- 1 Pared multifuncional
- 2 Perfil de aluminio
- 3 Lámpara de lectura

El habitáculo del vehículo está equipado con paredes multifuncionales con aspecto de bambú en varios lugares.

Las paredes multifuncionales tienen perfiles de aluminio en los que se pueden enganchar diversos elementos enganchables.

Ejemplos de elementos enganchables (selección):

- Lámpara de lectura
- Maceta para hierbas
- Percha
- Repisa



- ▷ Los elementos enganchables están disponibles como accesorios en el servicio posventa.

6.14 Iluminación

En el vehículo están instaladas varias tiras LED (iluminación ambiente) y focos empotrables (luces de trabajo). Además, se pueden instalar lámparas colgantes y lámparas de lectura en distintos lugares según las necesidades. Toda la iluminación se puede controlar individualmente mediante la aplicación móvil HYMER Connect o el panel de 7", y se pueden guardar diferentes escenarios de iluminación.

Además, en varios lugares del vehículo están instalados interruptores de luz múltiples (Fig. 73) con los que se pueden encender y apagar las luces individualmente.



Fig. 73 Interruptor de luz múltiple (ejemplo)

El significado de los símbolos de los interruptores de luz múltiples se explica en la tabla siguiente.

Símbolo del interruptor	Significado
	Interruptor de luz principal (toda la iluminación)
	Lámpara colgante
	Focos empotrables / luz de entrada / tiras LED en el techo elevable para dormir
	Cocina con iluminación de zócalo
	Lámpara en el hueco del escalón / luz de trabajo en la cocina / tiras LED en el toldillo (como opción)
	Iluminación de las escaleras
	Luz de noche, iluminación de escalones del pedestal, luz de noche, armario alto de cocina (según el esquema)

- Manejo** Los interruptores de luz permiten encender, apagar y atenuar las luminarias.
- Encender la lámpara colgante: pulsar el interruptor de luz brevemente.
 - Atenuar la lámpara: pulsar y mantener pulsado el interruptor de luz hasta que se alcance la luminosidad deseada.
 - Apagar la lámpara: pulsar el interruptor de luz brevemente.

6.14.1 Lámpara colgante



- ▷ Antes de comenzar el viaje, quitar la lámpara colgante y guardarla de modo seguro.

La lámpara colgante pueden instalarse en distintos lugares del vehículo según las necesidades.

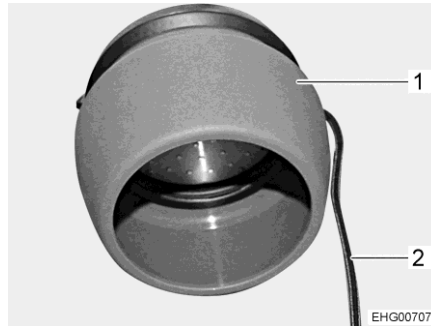


Fig. 74 Lámpara colgante

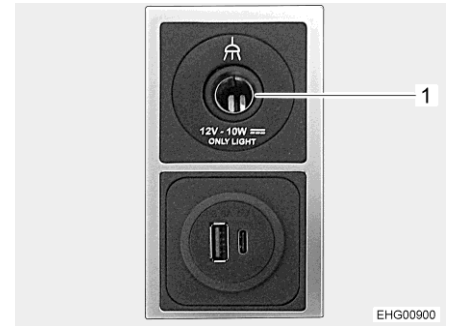


Fig. 75 Caja de enchufe de 12 V y puertos USB

- Instalar la lámpara colgante (Fig. 74,1) en el lugar deseado.
- Conectar el cable (Fig. 74,2) de la lámpara colgante en la caja de enchufe de 12 V más cercana (Fig. 75,1).
- Encender la lámpara colgante en el interruptor de luz asociado (símbolo:).



- ▷ Se pueden añadir más lámparas colgantes como accesorios del servicio posventa.

6.14.2 Lámpara de lectura móvil



- ▷ Antes de comenzar el viaje, quitar las lámparas de lectura móviles y guardarlas seguramente.

Las lámparas de lectura móviles pueden fijarse en los rieles de enganche de la pared multifuncional según se desee.

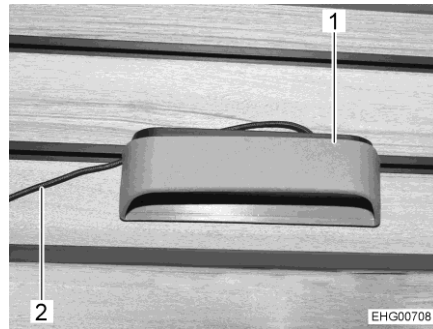


Fig. 76 Lámpara de lectura móvil

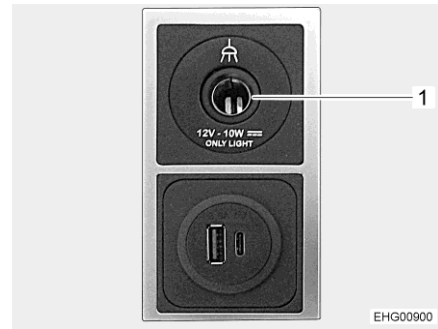


Fig. 77 Caja de enchufe de 12 V y puertos USB

- Colgar la lámpara de lectura móvil (Fig. 76,1) en el lugar deseado en uno de los rieles de enganche.
- Conectar el cable (Fig. 76,2) de la lámpara de lectura móvil en la caja de enchufe de 12 V más cercana (Fig. 77,1).
- Encender la lámpara de lectura del móvil en el interruptor correspondiente.



- ▷ Se pueden añadir más lámparas de lectura móviles como accesorios del servicio posventa.

Resumen del capítulo

En este capítulo encontrará indicaciones útiles para la instalación de gas del vehículo.

El uso de los aparatos del vehículo que funcionen con gas se describe en el capítulo 9.

7.1 Indicaciones generales



- ▶ El usuario de la instalación de gas es responsable de la ejecución de inspecciones periódicas y del cumplimiento de los intervalos de mantenimiento.
- ▶ Antes de comenzar el viaje, al abandonar el vehículo o si no se utilizan los equipos de gas, cerrar todas las válvulas de paso de gas y la llave de paso principal de la bombona de gas.
- ▶ Durante el repostaje, sobre ferrys o en el garaje deberán estar desconectados todos los aparatos que funcionan a gas y con diesel (según el equipamiento: la calefacción, la cocina, el horno, el grill, el frigorífico). ¡Peligro de explosión!
- ▶ En caso de que un aparato funcione a gas, no ponerlo en funcionamiento en recintos cerrados (p. ej. garajes). ¡Peligro de intoxicación y asfixia!
- ▶ El mantenimiento, la reparación o la revisión de la instalación de gas deben realizarse exclusivamente en un taller especializado autorizado.
- ▶ Hacer que revisen la instalación de gas, antes de su puesta en funcionamiento, en un taller autorizado siguiendo las disposiciones nacionales. Esto también rige para vehículos sin matricular. Las posibles modificaciones en la instalación de gas deben hacerse comprobar inmediatamente en un taller especializado autorizado.
- ▶ También se deben comprobar el regulador de presión de gas, las gomas del gas y los tubos de escape. El regulador de presión de gas y las gomas del gas deben sustituirse en conformidad con los plazos especificados a nivel nacional (a más tardar después de 10 años). El responsable de hacer que se tome tal medida es el titular del vehículo.
- ▶ ¡En caso de que haya defectos en la instalación de gas (olor a gas, elevado consumo de gas) existe peligro de explosión! Cerrar la llave de paso principal de la bombona de gas. Abrir las puertas y las ventanas y ventilar bien.
- ▶ Con un defecto en la instalación de gas: No fumar, no encender fuego ni accionar aparatos eléctricos (interruptores de luz, etc.). Verificar la estanqueidad de tuberías y elementos conductores de gas con algún pulverizador para buscar fugas. No verificar con ninguna llama abierta.
- ▶ En los racores de empalme instalados en el interior únicamente se deberán conectar los aparatos previstos. No hacer funcionar ningún aparato en el exterior del vehículo si el mismo está conectado en un racor de empalme instalado en el interior.
- ▶ Antes de la puesta en funcionamiento de la cocina, asegurar una ventilación suficiente. Abrir la ventana o la claraboya.



- ▶ No utilizar dispositivos de cocina y horneado de funcionamiento a gas para fines de calefacción.
- ▶ Si se dispone de varios aparatos de gas, se necesitará una válvula de paso por cada aparato de gas. Si no se utilizan aparatos individuales, debe cerrarse la válvula de paso de gas de los correspondientes aparatos.
- ▶ Las válvulas de seguridad del encendido han de cerrarse al cabo de un minuto de apagar la llama de gas. Al hacerlo debe escucharse un clic. Comprobar el funcionamiento periódicamente.
- ▶ Los aparatos de gas instalados están diseñados exclusivamente para funcionar con gas propano y gas butano o con una mezcla de ambos. El regulador de presión de gas y todos los aparatos de gas instalados están diseñados para una presión de servicio de 30 mbares.
- ▶ El gas propano se puede gasificar hasta -42 °C, sin embargo, el gas butano solamente hasta los 0 °C. Con temperaturas más bajas ya no existe presión de gas. El gas butano no es apropiado para usarlo en invierno.
- ▶ La caja para bombonas de gas, debido a su función y construcción, es una cavidad abierta hacia fuera. No cubrir u obturar la ventilación forzosa montada de serie. De otra manera no se podrá evacuar el gas de un escape al exterior.
- ▶ La caja para bombonas de gas no deberá ser usada como espacio de almacenamiento.
- ▶ Asegurar la caja para bombonas de gas contra el acceso de personas no autorizadas. Para ello, cerrar la línea de alimentación.
- ▶ La llave de paso principal de la bombona de gas debe ser accesible.
- ▶ No conectar ningún aparato que funcione con gas (p. ej. grill de gas) si no está diseñados para una presión de gas de 30 mbares.
- ▶ El tubo de escape tiene que estar fijado hermética y fuertemente a la calefacción y a la chimenea. El tubo de escape no debe presentar daños.
- ▶ Los gases tienen que poderse escapar al aire libre sin obstáculos y tiene que entrar aire sin obstáculos. Por lo tanto, mantener limpias y libres (p. ej. de nieve y hielo) las chimeneas de salida de gases y las aberturas de aspiración. No deberá haber muros de nieve ni faldones apoyados en el vehículo.

7.2 Bombonas de gas



- ▶ Manejar bombonas de gas llenas o vaciadas fuera del vehículo únicamente estando cerrada la llave de paso principal e instalada la caperuza protectora.
- ▶ Llevar las bombonas de gas siempre en la caja para las mismas.
- ▶ Colocar las bombonas de gas en posición vertical.
- ▶ Atar las bombonas de gas de forma segura contra torsión y vuelcos.
- ▶ Conectar la goma del gas en la bombona de gas sin que esté sometida a algún esfuerzo por tracción.
- ▶ Cuando las bombonas de gas no están conectadas a la goma del gas siempre se les deberá colocar la caperuza protectora.

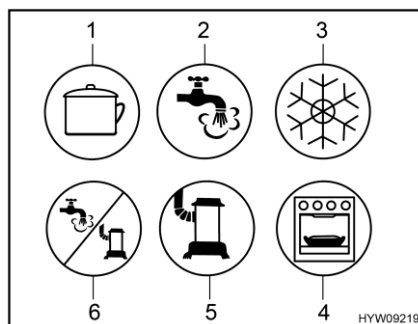


- ▶ Cerrar la llave de paso principal de la bombona de gas antes de retirar el regulador de presión o la goma del gas de la bombona.
- ▶ Según la conexión, desenroscar la goma del gas de la bombona de gas y volverla a enroscar en la bombona de gas a mano o con una llave especial apropiada. Por lo general, la bombona de gas tiene una rosca izquierda. **No** apretar demasiado firmemente.
- ▶ Utilizar únicamente reguladores de presión de gas especiales con válvula de seguridad para el uso en vehículos. No se autorizan otros reguladores, pues no resisten las fuertes sollicitaciones.
- ▶ Con temperaturas inferiores a 5 °C se debe utilizar un deshelador (Eis-Ex) para reguladores de presión de gas.
- ▶ Utilizar únicamente bombonas de gas de 11 kg o de 5 kg. (El tamaño de las bombonas de gas podrá variar según el país.)
- ▶ Para bombonas de gas exteriores utilizar la menor longitud de tubo flexible posible (máx. 150 cm).
- ▶ Nunca se deberán bloquear las rendijas de ventilación en el piso debajo de las bombonas de gas.



- ▷ Por lo general, los racores en las bombonas de gas tienen una rosca izquierda.
- ▷ Para aparatos a gas, la presión del gas debe reducirse a 30 mbares.
- ▷ Conectar directamente en la válvula de la bombona de gas un regulador de presión de gas fijo con válvula de seguridad.
El regulador de presión de gas reduce la presión del gas de la bombona a la presión de servicio del aparato a gas.
- ▷ Para rellenar y conectar las bombonas de gas en los diferentes países europeos, el comercio de accesorios dispone de los correspondientes equipos de llenado normalizados o bien de los equipos de bombonas normalizadas.
- ▷ Puede obtenerse información de los distribuidores o del centro de servicio.

7.3 Válvulas de paso de gas

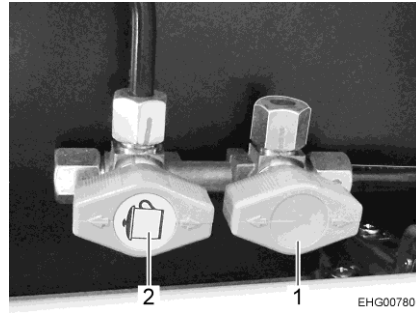


- 1 Cocina
- 2 Agua caliente
- 3 Frigorífico
- 4 Horno / grill
- 5 Calefacción
- 6 Agua caliente / calefacción

Fig. 78 Posibles símbolos de las válvulas de paso de gas

Lugar de instalación

En el vehículo está instalada una válvula de paso de gas (Fig. 78) para cada equipo de gas. Las válvulas de paso de gas se encuentran detrás una trampa debajo del fregadero.



- 1 Válvula de paso de gas, reserva
- 2 Válvula de paso de gas, cocina

Fig. 79 Posición de las válvulas de paso de gas (ejemplo)

- Abrir:**
- Poner la válvula de paso de gas del equipo de gas correspondiente en posición paralela a la tubería que conduce al equipo de gas.
- Cerrar:**
- Poner la válvula de paso de gas del equipo de gas correspondiente en posición transversal (Fig. 79,2) a la tubería que conduce al equipo de gas.

7.4 Caja para bombonas de gas

Las bombonas de gas para alimentación de los aparatos que funcionan a gas están instaladas en una caja para bombonas de gas.

Si la calefacción del habitáculo funciona a gas (característica estándar), estarán previstas dos bombonas de gas de 11 kg para el vehículo.

Si la calefacción del habitáculo funciona con gasóleo (opcional), sólo se estará prevista una bombona de gas de 11 kg.

Lugar de instalación

El caja para bombonas de gas está instalada en el lado izquierdo de la parte trasera del vehículo y es accesible a través de una trampilla exterior.

7.5 Dispositivo de extracción de caja para bombonas de gas (opcional)

Para facilitar el cambio de bombonas de gas, las bombonas de gas y la instalación de conmutación DuoControl están instalados en una caja para bombonas de gas extraíble.

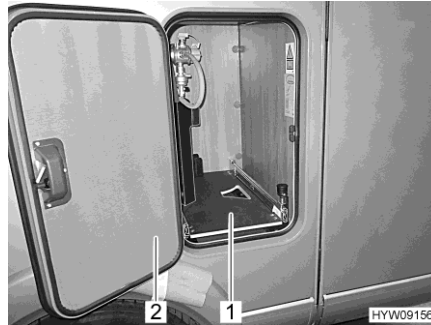


Fig. 80 Dispositivo de extracción de caja para bombonas de gas

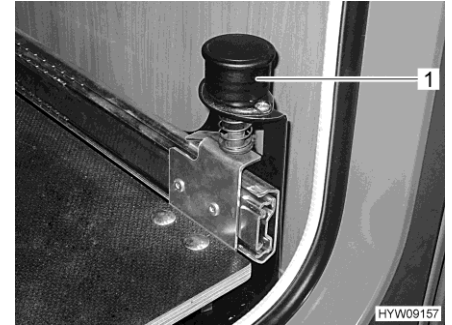


Fig. 81 Pomo con bloqueo

Extraer la caja para bombonas de gas:

- Abrir la trampilla (Fig. 80,2) de la caja para bombonas de gas.
- Tirar el pomo (Fig. 81,1) hacia arriba. El dispositivo de extracción de caja para bombonas de gas está desbloqueado.
- Extraer el dispositivo de extracción de caja para bombonas de gas (Fig. 80,1) hasta que el pomo vuelva a engatillar. Ahora, el dispositivo de extracción de caja para bombonas de gas estará engatillado en esta posición.

Cambiar la bombona de gas:

- Cambiar la bombona de gas del modo descrito en apartado 7.6.



Fig. 82 Dispositivo de extracción de caja para bombonas de gas en posición de cambio

Introducir la caja para bombonas de gas:

- Tirar el pomo (Fig. 82,1) hacia arriba. El dispositivo de extracción de caja para bombonas de gas está desbloqueado.
- Empujar el dispositivo de extracción de caja para bombonas de gas hacia el interior hasta que el pomo vuelva a engatillar.
- Cerrar la trampilla.

7.6 Sistema de regulación de presión de gas DuoControl CS (opcional)



- ▷ El sistema de regulación y las mangueras se deben reemplazar a más tardar 10 años después de la fecha de fabricación. El usuario es responsable de lo mismos.
- ▷ Observar también las instrucciones de uso del fabricante.

DuoControl CS es un sistema de regulación de presión de gas de seguridad con conmutación automática para una instalación de gas de dos bombonas y con sensor de impacto. El sistema de regulación DuoControl automáticamente conmutará la alimentación de gas de la bombona de servicio a la bombona de reserva cuando la bombona de servicio esté vacía o ya no esté dispuesta para el funcionamiento. Al hacerlo, los consumidores de gas pueden permanecer en funcionamiento. El sistema de regulación DuoControl es apropiado para todas las bombonas de gas comerciales con gas licuado (propano/butano) de una presión de 0,6 bar a 16 bar.

El sistema de regulación DuoControl garantiza una presión de gas constante para los aparatos de funcionamiento a gas, independientemente de la bombona de gas que está suministrando el gas.

En caso de un accidente, un sensor de impacto dentro del sistema de regulación DuoControl interrumpirá el flujo de gas.

Las bombonas de gas están conectadas con mangueras de alta presión. Un dispositivo de seguridad en caso de rotura de manguera evitará un escape de gas si la manguera queda dañada.

La operación de aparatos de funcionamiento a gas durante el viaje está permitida en toda Europa si el vehículo está equipado con un sistema de regulación de presión de gas con sensor de impacto y mangueras de alta presión con dispositivo de seguridad en caso de rotura de manguera.

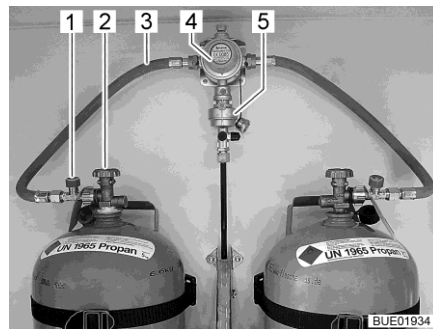


Fig. 83 Bombonas de gas con DuoControl

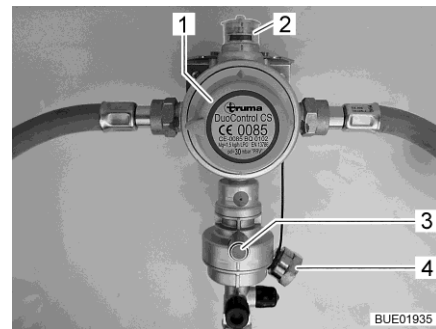


Fig. 84 Sistema de regulación DuoControl

Estructura de la instalación

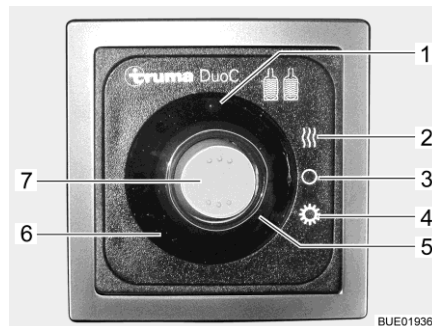
El sistema de regulación DuoControl se compone de una válvula selectora (Fig. 83,4) y el sensor de impacto (Fig. 83,5). El sistema de regulación DuoControl está montado entre las gomas del gas (Fig. 83,3) con dispositivo de seguridad en caso de rotura de manguera (Fig. 83,1). Con el botón giratorio (Fig. 84,1) en la válvula selectora se puede determinar cuál de las bombonas de gas se utilizará como bombona de servicio y cuál de ellas como bombona de reserva.

En la mirilla (Fig. 84,2) se indica el estado del suministro de gas:

- Verde: El gas se está tomando de la bombona de servicio.
- Rojo: El gas se está tomando de la bombona de reserva.

Está permitido el funcionamiento con una sola bombona de gas; sin embargo, la conexión abierta se deberá tapar con una tapa ciega (Fig. 84,4).

- Sensor de impacto** El sensor de impacto bloqueará el suministro de gas en caso de un impacto significativo (p. ej. accidente). El sensor de impacto se pone en funcionamiento pulsando el botón de restablecimiento verde (Fig. 84,3).
- Dispositivo de seguridad en caso de rotura de manguera** El dispositivo de seguridad en caso de rotura de manguera (Fig. 83,1) bloqueará el flujo de gas si se rompe la manguera conectada. El dispositivo de seguridad en caso de rotura de manguera se deberá activar pulsando la tecla verde. La tecla verde debe mantenerse pulsada hasta que la presión haya aumentado en la manguera.
- Deshelador** El sistema de regulación DuoControl se puede calentar (deshelador). Si en la unidad de mando está ajustado el modo de invierno, el sistema de regulación DuoControl será calentado automáticamente. De este modo, se previenen averías de la instalación de gas debido a congelación en invierno.



- 1 Luz de control amarilla, deshelador
- 2 Posición de modo de invierno
- 3 Posición DESC.
- 4 Posición de modo de verano
- 5 Luz de control roja, bombona de servicio vacía
- 6 Luz de control verde, alimentación desde la bombona de servicio
- 7 Interruptor basculante

Fig. 85 Unidad de mando (DuoControl)

- Unidad de mando** En la unidad de mando (Fig. 85), se conecta y desconecta el suministro de gas a través del sistema de regulación DuoControl. Las llaves de paso principales (Fig. 83,2) de las bombonas de gas y las válvulas de paso de gas deben abrirse a mano. Para activar el dispositivo de seguridad en caso de rotura de manguera, véase apartado "Dispositivo de seguridad en caso de rotura de manguera".
El modo de verano y de invierno se cambian con el interruptor basculante (Fig. 85,7) en la unidad de mando.
Las dos luces de control en la unidad de mando indican el nivel de llenado de la bombona de servicio. Al estar encendida la luz de control verde (Fig. 85,6), la bombona de servicio dispone de un llenado suficiente. Al estar encendida la luz de control roja (Fig. 85,5), estará vacía la bombona de servicio. Entonces, el suministro de gas se realizará a través de la bombona de reserva.

- Poner en funcionamiento:*
- Conectar las bombonas de gas.
 - Con el botón giratorio (Fig. 84,1) en la válvula selectora, seleccionar la bombona de gas de la que habrá de tomarse el gas principalmente (bombona de servicio). Girar el botón giratorio siempre hasta el tope.
 - Abrir las llaves de paso principales (Fig. 83,2) de las bombonas de gas.
 - Pulsar la tecla verde del dispositivo de seguridad en caso de rotura de manguera (Fig. 83,1). En la mirilla (Fig. 84,2) se visualizará la marca verde.
- Conectar modo de verano/invierno:*
- Conectar el sistema de regulación DuoControl en la unidad de mando (Fig. 85). Para ello, ajustar el interruptor basculante (Fig. 85,7) en modo de invierno (Fig. 85,2) o en modo de verano (Fig. 85,4). La luz de control amarilla, deshelador (Fig. 85,1) estará encendida al haberse seleccionado el modo de invierno.
- Desconectar:*
- Ajustar el interruptor basculante (Fig. 85,7) en la posición DESC. (Fig. 85,3). Las luces de control se apagarán.
 - Cerrar las llaves de paso principales (Fig. 83,2) de las bombonas de gas.

Cambio de bombonas de gas



- ▶ No fumar ni encender fuego al cambiar las bombonas de gas.
- ▶ Después de cambiar las bombonas de gas, comprobar si se escapa gas por los puntos de conexión. Para ello, rociar el punto de conexión con un pulverizador para buscar fugas. El comercio de accesorios pone a disposición estos limpiadores.

En caso de que luz de control verde (Fig. 85,6) se apague durante el servicio y se encienda la luz de control roja (Fig. 85,5), estará vacía la bombona de servicio y se deberá cambiar. En la mirilla (Fig. 84,2) se visualizará la marca roja. La bombona de reserva seguirá suministrando gas a los consumidores de gas.

Una bombona de gas vacía también se puede cambiar mientras que los aparatos de funcionamiento a gas estén funcionando.

- Cambiar la bombona de gas:*
- Girar el botón giratorio (Fig. 84,1) media vuelta en sentido de la bombona de gas utilizada de momento. De este modo, esta bombona de gas ahora será la bombona de servicio y la bombona de gas vacía se convertirá en la bombona de reserva. La marca en la mirilla (Fig. 84,2) cambiará de rojo a verde.
 - Cerrar la llave de paso principal (Fig. 83,2) de la bombona de gas vacía. Observar el sentido de la flecha.
 - Desenroscar la goma del gas de la bombona de gas vacía (por lo general, rosca a la izquierda).
 - Aflojar las correas de fijación y extraer la bombona de gas vacía.
 - Colocar la bombona de gas llena en la caja para bombonas de gas y fijarla con las correas de fijación.
 - Conectar la goma del gas en la bombona de gas llenada (por lo general, rosca a la izquierda).
 - Abrir la llave de paso principal de la bombona de gas.
 - Pulsar la tecla verde del dispositivo de seguridad en caso de rotura de manguera (Fig. 83,1).

7.7 Cambio de bombonas de gas



- ▶ No fumar ni encender fuego al cambiar las bombonas de gas.
- ▶ Después de cambiar las bombonas de gas, comprobar si se escapa gas por los puntos de conexión. Para ello, rociar el punto de conexión con spray detector de fugas (aprobado por la Asociación Técnica y Científica Alemana del Gas y el Agua, DVGW). El comercio de accesorios pone a disposición estos limpiadores.



- ▷ El procedimiento descrito a continuación se aplica a aquellos vehículos que están equipados con una toma de gas sencilla. Si el vehículo está equipado con un sistema de regulación: Proceder de la manera descrita en el caso del sistema de regulación al cambiar la bombona de gas.

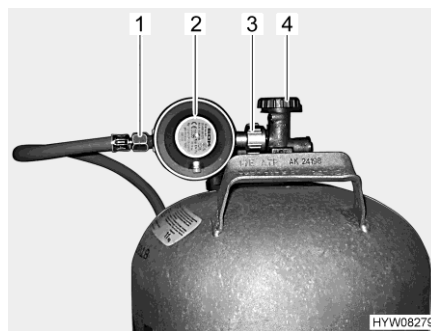


Fig. 86 Conexión de la bombona de gas

- Abrir la puerta de la caja para bombonas de gas.
- Cerrar la llave de paso principal (Fig. 86,4) de la bombona de gas. Observar el sentido de la flecha.
- Retener el regulador de presión de gas (Fig. 86,2) y abrir la tuerca moleteada (Fig. 86,3) (por lo general, rosca a la izquierda).
- Retirar el regulador de presión de gas con la goma del gas (Fig. 86,1) de la bombona de gas.
- Aflojar las correas de fijación y extraer la bombona de gas.
- Colocar la bombona de gas llena en la caja para bombonas de gas.
- Sujetar la bombona de gas con las correas de fijación.
- Colocar el regulador de presión de gas (Fig. 86,2) con goma del gas (Fig. 86,1) en la bombona de gas y apretar la tuerca moleteada (Fig. 86,3) (por lo general, rosca a la izquierda). **No** apretar demasiado firmemente.
- Cerrar la puerta de la caja para bombonas de gas.

Resumen del capítulo

En este capítulo encontrará indicaciones útiles de la instalación eléctrica del vehículo.

El manejo de los aparatos de la superestructura de habitáculo que funcionan eléctricamente se describe en el capítulo 9.

8.1 Indicaciones de seguridad generales



- ▶ Sólo personal especializado podrá trabajar en la instalación eléctrica.
- ▶ Todos los dispositivos eléctricos (p. ej. teléfonos móviles, radios, televisores o reproductores de DVD) que se instalen posteriormente en el vehículo y se utilicen durante el viaje deberán llevar el marcado CE y someterse a pruebas verificables según la norma DIN VDE 0100 721. Por favor, póngase en contacto con algún taller especializado autorizado al respecto.

Sólo de este modo se podrá asegurar el funcionamiento seguro del vehículo durante el viaje. En caso contrario existe la posibilidad de que el airbag se active o de que haya perturbaciones en la electrónica de a bordo.



- ▷ Son posibles unos retardos en la emisión o transmisión de los impulsos eléctricos después de arrancar el vehículo.

El mando del vehículo básico apenas habilitará la señal D+ cuando el motor ha alcanzado su capacidad plena. Lo mismo podrá durar hasta 15 segundos p. ej. en el caso de un arranque en frío en invierno.

Por esta razón, es posible que las señales de advertencia (como "escalón de entrada extraído") se emitan con un retardo.

También es posible que se retrase la introducción de la antena SAT.

- ▷ Durante una tormenta, separar la conexión de 230 V e introducir las antenas por precaución, para proteger los aparatos eléctricos.

8.2 Conceptos

Tensión de reposo

La tensión de reposo es la tensión de la batería en estado de reposo, es decir, ni se extrae corriente y ni se carga la batería.



- ▷ La batería deberá haber reposado un poco para la medición. Por lo tanto, antes de medir la tensión de reposo, esperar aproximadamente 2 horas después de la última carga o después de la última toma de corriente a través de consumidores.

Corriente de reposo

Algunos consumidores eléctricos, como p. ej. el reloj y las luces de control, necesitan permanentemente corriente eléctrica; por eso se denominan también consumidores de bajo consumo. Esta corriente de reposo también circulará estando desconectado el aparato.

Descarga completa La descarga completa de la batería será inminente, cuando una batería se descarga totalmente mediante consumidores conectados y la corriente de reposo queda por debajo de 12 V.



- ▷ La descarga completa causa daño a la batería.

Capacidad Como capacidad se denomina la cantidad de electricidad que puede almacenar una batería.

La capacidad de una batería se indica en amperios-horas (Ah). Por lo general, en esto se utilizará el llamado valor K20.

El valor K20 indica el suministro de corriente de una batería en un lapso de 20 horas sin quedar dañada, o el suministro de corriente requerido para cargar una batería vacía en 20 horas.

Si una batería puede suministrar p. ej. 4 amperios durante 20 horas, dispondrá de una capacidad de $4 \text{ A} \times 20 \text{ h} = 80 \text{ Ah}$.

En caso de que circule más corriente, el tiempo de descarga de la batería se reducirá proporcionalmente a esto.

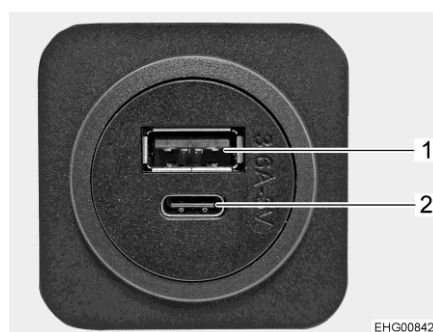
La capacidad de almacenamiento de la batería sufre modificaciones debido a influencias exteriores como la temperatura y la edad. Los datos de capacidad se refieren a baterías nuevas que funcionan a temperatura ambiente.



- ▷ Según la tecnología de la batería, los datos de capacidad dispondrán de un factor de conversión de 1,3 a 1,7 el cual reducirá la capacidad real por este valor.

8.3 Red de a bordo de 12 V

8.3.1 Puerto USB



- 1 Puerto USB A
- 2 Puerto USB C

Fig. 87 Puerto USB

El vehículo está equipado con varios puertos USB como característica estándar. Cada uno de los puertos USB contiene una conexión para un conector USB A (Fig. 87,1) y una conexión para un conector USB C (Fig. 87,2).

8.3.2 Batería del motor de arranque

La batería del motor de arranque sirve para el arranque del motor y alimenta con tensión los consumidores eléctricos del vehículo básico así como los aparatos adicionales como radio, aparato de navegación o cierre centralizado.

Lugar de instalación En el espacio para los pies de la cabina del conductor, debajo de una placa del fondo.

Descarga En este apartado se encuentran indicaciones con respecto a la descarga de la batería del motor de arranque.



- ▷ La descarga completa causa daño a la batería.
- ▷ Recargar la batería a su debido tiempo.

La batería del motor de arranque se descargará totalmente a largo plazo a través de corriente de reposo (consumidores de bajo consumo). Consumidores de bajo consumo son, p. ej. aparatos adicionales como radio, sistema de alarma, aparato de navegación o cierre centralizado. Los consumidores de bajo consumo descargan la batería del motor de arranque si el motor del vehículo está desconectado.

A temperaturas exteriores bajas se reduce la capacidad a disposición.

Cargar En este apartado se encuentran indicaciones para cargar de la batería del motor de arranque.



- ▶ El ácido de la batería es tóxico y corrosivo. Evitar cualquier contacto con la piel o con los ojos. En caso de un contacto, lavar inmediatamente y abundantemente con agua (piel, ojos, ropa, objetos) y, en caso necesario, consultar a un médico.
- ▶ Al cargar con un cargador externo existe peligro de explosión. Al colocar las terminales podrán producirse chispas. Cargar la batería exclusivamente en espacios bien ventilados y lejos de cualquier llama abierta o de posibles fuentes de chispas. Durante la carga, las baterías pueden desarrollar y liberar gases.



- ▷ Jamás desembornar la batería estando el motor en marcha.
- ▷ Antes de desembornar y embornar la batería del habitáculo, parar el motor del vehículo, desconectar la alimentación de 230 V y la alimentación de 12 V, así como todos los consumidores. ¡Peligro de cortocircuito!
- ▷ Antes de una puesta fuera de servicio temporal, cargar la batería completamente.
- ▷ No conectar los cables de la batería en los polos equivocados (cable rojo -> polo positivo, cable negro -> polo negativo).
- ▷ Al estar la batería del motor de arranque o la batería del habitáculo desembornadas no activar el encendido. ¡Peligro de cortocircuito debido a los extremos de cable sin aislamiento!
- ▷ Observar las instrucciones de uso del vehículo básico y del cargador.

La batería del motor de arranque sólo puede cargarse totalmente con un cargador externo. Cuando el vehículo está conectado a la alimentación de 230 V, la batería del motor de arranque únicamente recibe una carga de conservación del bloque eléctrico. Tampoco durante la marcha se obtiene una recarga completa de la batería del motor de arranque por el alternador del vehículo.

Al cargar la batería del motor de arranque con un cargador externo, proceder del siguiente modo:

- Desconectar el motor del vehículo.
- Desconectar la alimentación de 12 V en el panel. Se apagan las luces de control o los visualizadores del panel.
- Desconectar todos los consumidores de gas, cerrar todas las válvulas de paso de gas y la llave de paso principal de la bombona de gas.
- Separar la conexión eléctrica entre la batería del motor de arranque y el vehículo (p. ej. quitar las terminales). Al desembornar los polos de la batería existe peligro de cortocircuito. Por lo tanto, desembornar en primer lugar el polo negativo y a continuación el polo positivo.
- Comprobar si el cargador externo está desconectado.
- Conectar el cargador externo a la batería del motor de arranque. Observar la polaridad: Primero embornar el terminal "+" en el polo positivo de la batería del motor de arranque y luego el terminal "-" en el polo negativo de la batería del motor de arranque.
- Conectar el cargador externo.
- Consultar la información sobre el tiempo la carga de la batería en las instrucciones de uso del cargador utilizado.
- Consultar las especificaciones de la batería si desea información sobre su potencia.
- Desembornar el cargador en orden inverso (primero el polo negativo).
- Volver a embornar los polos de la batería (primero el polo positivo).

Almacenamiento

En este apartado se encuentran indicaciones para el almacenamiento de la batería del motor de arranque.

- Almacenar la batería desembornada en algún lugar fresco y seco.
- Cada 4 a 6 semanas, conectar la batería desembornada por 24 a 48 horas a un cargador.



- ▷ Si la batería permanecerá embornada durante una puesta fuera de servicio, es posible que se requiera una recarga ya después de 14 días o un intervalo aún más corto.
- ▷ Si existe un cargador "inteligente" con función de carga de conservación, dejar el cargador conectado en la batería y encendido durante todo el periodo de puesta fuera de servicio.

8.3.3 Batería del habitáculo

El vehículo está equipado con una batería AGM como característica estándar. Opcionalmente, se puede equipar con baterías de litio.



- ▷ No se abra la batería del habitáculo.
- ▷ Para la recarga de la batería del habitáculo, utilizar solamente el bloque eléctrico montado. Para ello, conectar la conexión de 230 V (conector CEE) del vehículo en alguna alimentación de 230 V externa.
- ▷ Empezar el viaje con la batería del habitáculo totalmente cargada. Por ello, cargar la batería del habitáculo como mínimo 20 horas antes de comenzar el viaje.
- ▷ Durante los viajes, aprovechar todas las oportunidades para cargar la batería del habitáculo.
- ▷ Tras el viaje, cargar la batería del habitáculo completamente.
- ▷ Antes de una puesta fuera de servicio temporal, cargar la batería completamente.
- ▷ Al cambiar la batería del habitáculo, utilizar únicamente baterías del mismo tipo y de la misma capacidad.
- ▷ Al cambiar la batería, siempre desembornar primero el polo negativo y, a continuación, el polo positivo. Proceder en orden inverso al embornar: embornar primero el polo positivo y, a continuación, el polo negativo.
- ▷ Al cambiar la batería del habitáculo, únicamente utilizar baterías para las cuales esté a disposición una curva característica de carga. La curva característica de carga se deberá ajustar en el bloque eléctrico o bien en el cargador adicional después de cada cambio de batería.
- ▷ En caso de que existan varias baterías del habitáculo, cambiar siempre todas las baterías juntas. Las baterías siempre deberán ser de la misma edad y disponer de la misma capacidad.
- ▷ Al cambiar la batería del habitáculo, únicamente utilizar baterías que correspondan a la capacidad mínima del cargador. Observar las instrucciones de uso separadas del cargador. Las baterías con una capacidad demasiado baja se calientan demasiado al cargarlas. ¡Peligro de explosión!
- ▷ Si se cambia la batería del habitáculo y el cargador no pone a disposición mínimamente el 10 % de la capacidad nominal de la batería nueva como corriente de carga, instalar un cargador adicional. Ejemplo: Con una capacidad de la batería de 80 Ah, el cargador deberá suministrar una corriente de carga de por lo menos 8 A.
- ▷ Antes de desembornar y embornar la batería del habitáculo, parar el motor del vehículo, desconectar la alimentación de 230 V y la alimentación de 12 V, así como todos los consumidores. ¡Peligro de cortocircuito!
- ▷ Al estar la batería del motor de arranque o la batería del habitáculo desembornadas no activar el encendido. ¡Peligro de cortocircuito debido a los extremos de cable sin aislamiento!
- ▷ Conectar únicamente aparatos con máximamente 10 A a las cajas de enchufe de la red de a bordo de 12 V.



- ▷ Si existen dos baterías del habitáculo: Al cambiarlas fijarse en que las baterías sean instaladas correctamente. Instalar las baterías de tal manera que el polo positivo de una batería se encuentre junto al polo negativo de la otra batería.
- ▷ Si existen dos baterías del habitáculo: Al cambiarlas fijarse en que las baterías sean conectadas correctamente.



- ▷ La batería no necesita mantenimiento. Esto significa:
No es necesario controlar el nivel de ácido.
No es necesario engrasar los polos de la batería.
No es necesario rellenar con agua destilada.
Una batería sin mantenimiento también se tiene que recargar.
Recomendación: Efectuar un ciclo de carga completo cada 6 a 8 semanas. En función de la capacidad de la batería y del cargador, el ciclo de carga podrá durar de 24 a 48 horas.
- ▷ Según el modelo y equipamiento, estará conectada una batería adicional en la batería del habitáculo. A continuación, las baterías serán denominadas batería del habitáculo independientemente de la cantidad de las mismas.

Cuando el vehículo no está conectado a la alimentación de 230 V o cuando la alimentación de 230 V está desconectada, la batería del habitáculo alimenta el habitáculo con 12 V corriente continua. La batería del habitáculo tiene sólo una limitada reserva de energía. Por ello, no deben ponerse en funcionamiento consumidores eléctricos como por ejemplo la radio o las lámparas por un tiempo prolongado sin una alimentación de 230 V.

Lugar de instalación

Delante del asiento del conductor, debajo de la placa del fondo.

Desmontar / instalar la batería

Para acceder a la batería, se tiene que desmontar primero el subwoofer (Fig. 88,2) del sistema de sonido.

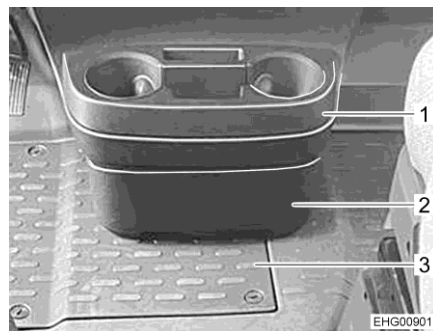


Fig. 88 Portavasos y subwoofer

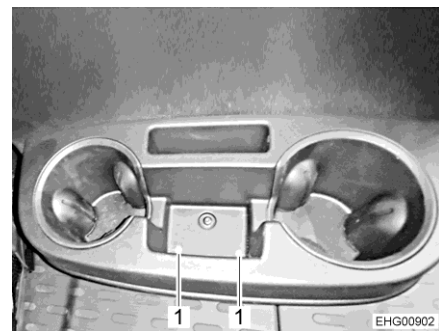


Fig. 89 Fijación del subwoofer

Desmontar la batería:

- Soltar los tornillos (Fig. 89,1).
- Extraer el subwoofer (Fig. 88,2) y ponerlo a un lado.
- Abrir la placa del fondo (Fig. 88,3).
- Desconectar la batería (primero el terminal negativo y luego el terminal positivo). Aislar los terminales desconectados entre sí.
- Sacar la batería.
- Cerrar la placa del fondo.

- Instalar la batería:*
- Abrir la placa del fondo (Fig. 88,3).
 - Insertar la batería.
 - Conectar el terminal positivo a la batería.
 - Conectar el terminal negativo a la batería.
 - Cerrar la placa del fondo.
 - Sujetar el subwoofer (Fig. 88,2) debajo del portavasos (Fig. 88,1).
 - Fijar el subwoofer con los tornillos (Fig. 89,1).

Descarga

Mediante la corriente de reposo, la cual consumen permanentemente algunos consumidores eléctricos, se descarga la batería del habitáculo.



- ▷ La descarga completa causa daño a la batería. La consecuencia podrá ser deformación, generación de calor y daños causados por carbonización.
- ▷ Recargar la batería a su debido tiempo.

También una batería del habitáculo se descarga totalmente por corrientes de reposo (consumidores de bajo consumo).

A temperaturas exteriores bajas se reduce la capacidad a disposición.

La autodescarga de la batería también depende de la temperatura.

A 20 hasta 25 °C, la velocidad de autodescarga es de aprox. 3 % de la capacidad mensual. Al aumentar la temperatura, aumenta la velocidad de autodescarga: A 35 °C, la velocidad de autodescarga es de aprox. 20 % de la capacidad mensual.

Una batería más vieja ya no dispone de la plena capacidad.

Cuanto más consumidores eléctricos se encuentran conectados, tanto más rápido se consume la reserva de energía de la batería del habitáculo.

La batería del habitáculo tiene sólo una limitada reserva de energía. Por esta razón, los consumidores eléctricos no se deben dejar funcionar durante un tiempo prolongado sin la conexión de 230 V.

Cargar

La batería del habitáculo sólo se debe cargar con el bloque eléctrico. Conectar el vehículo siempre que sea posible a una alimentación de 230 V. Por principio, únicamente usar la conexión de 230 V en el vehículo (caja de enchufe CEE).



- ▷ Tras una descarga completa de la batería, cargarla por lo menos 48 horas.
- ▷ Con temperaturas abajo de 0 °C, una batería del habitáculo tomará menos corriente. A aprox. -15 °C ya no fluirá corriente. La batería del habitáculo ya no puede cargarse.
- ▷ Siempre conectar los cables de carga y para carga "en forma de cruz". Esto es necesario para que las baterías siempre tengan la misma resistencia de cables entre sí. De este modo, podrá distribuirse uniformemente la corriente carga/descarga.

Almacenamiento

- Almacenar la batería desembornada en algún lugar fresco y seco.
- En el caso de una batería totalmente cargada desembornada, podrá bastar una recarga de la batería apenas después de 6 meses.

Recomendación: También recargar la batería de gel desembornada por 24 a 48 horas cada 4 a 6 semanas.



- ▷ Si existe un cargador "inteligente" con función de carga de conservación, dejar el cargador conectado en la batería y encendido durante todo el periodo de puesta fuera de servicio.

Batería de emergencia P

Para permitir la selección de marchas en la caja de cambios incluso si la batería del motor de arranque está defectuosa, el vehículo está equipado con una "batería de emergencia P". Esta batería de emergencia P sólo se cargará al estar el motor del vehículo en marcha. No es posible la carga mediante un cargador externo.

8.4 Sistema HYMER Smart Battery (opcional)

El sistema **HYMER** Smart Battery consta de dos (opcionalmente cuatro) baterías de litio.



- ▷ No realizar ningunos cambios en la instalación por parte de la fábrica de la batería de litio.
- ▷ No abrir la batería de litio.
- ▷ Observar la temperatura de servicio recomendada de entre 15 y 25 °C. Puede obtenerse información adicional sobre la temperatura de servicio en las instrucciones de uso del fabricante.
- ▷ Cargar el sistema de baterías completamente cada 6 meses.
- ▷ Desconectar el bloque eléctrico durante la instalación y el mantenimiento.
- ▷ Durante la instalación y cuando se está realizando algún trabajo en el cableado, quitar los fusibles entre la batería de plomo y la batería de litio.
- ▷ Si el indicador de la capacidad de la batería ya no alcanza el 100 % después de un periodo más prolongado de carga, acudir al servicio posventa.
- ▷ Transportar y desechar la batería de litio solamente en conformidad con las prescripciones del fabricante.
- ▷ Observar las instrucciones de uso del fabricante.

La batería de litio está equipada con una función de protección contra sobrecarga y contra descarga completa.



- ▷ Después de una nueva puesta en funcionamiento o después de paradas prolongadas, cargar el sistema de baterías completamente.

Almacenamiento

En caso de un uso adecuado, la batería de litio dispone de una vida útil de hasta 10 años.

Cargar el sistema de baterías completamente y desconectarlo del bloque eléctrico antes de almacenamiento (desconectar el separador de batería en el bloque eléctrico).

Controlar el estado de carga en el display de la batería de litio a más tardar después de 6 meses. Para ello, conectar el separador de batería en el bloque eléctrico. Cuando el separador de batería está desconectado, el estado de carga de la batería puede descender hasta aproximadamente el 40 al 80 %. Cargar la batería si es necesario.

En el caso de un periodo prolongado de almacenamiento: si es necesario, cargar y descargar la batería varias veces para obtener el rendimiento pleno del sistema de baterías.

Almacenar el sistema de baterías en algún lugar seco y bien ventilado.

Observar la temperatura de almacenamiento recomendada de entre 10 y 20 °C. Para una información adicional sobre la temperatura de almacenamiento, véanse las instrucciones de uso del fabricante.

Indicador

La información sobre tensión y carga del sistema de baterías se indicarán en el panel de 7".

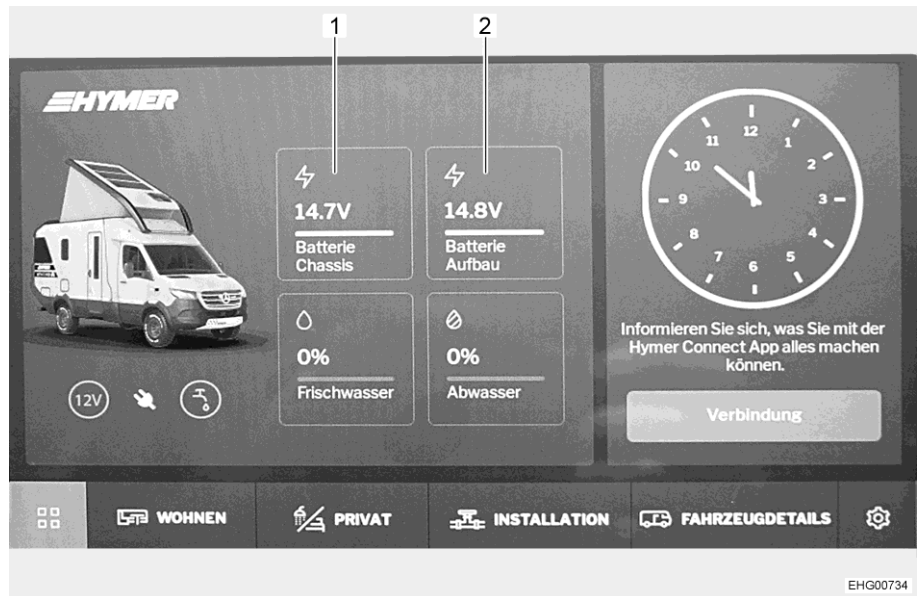


Fig. 90 Pantalla de inicio del panel de 7"

La pantalla de inicio muestra la tensión de la batería del motor de arranque (Fig. 90,1) y de la batería del habitáculo (Fig. 90,2).

Navegando por el display, se puede consultar más información sobre la batería del motor de arranque y la batería del habitáculo.

Visualizar el estado de carga total (SoC)

El panel de 7" también muestra el estado de carga total, que se denomina "State of Charge" (SoC). El valor del SoC se indica en por ciento y, adicionalmente, en forma de un gráfico de barras.

Vigilancia de batería

Debajo del vehículo está instalado un dispositivo de vigilancia de batería que permanentemente controla el estado de carga del sistema.

8.5 Bloque eléctrico



- ▶ El aparato contiene piezas, las cuales se encuentran bajo la tensión de red de 230 V. ¡Peligro de muerte por electrocución o incendio!
No realizar ningún tipo de trabajos de mantenimiento o reparación en el aparato. En el caso de daños en los cables o en la carcasa, ya no ponerlo en servicio y separarlo de la tensión de red. No dejar que penetre ningún líquido al aparato.
- ▶ Cambiar los fusibles defectuosos únicamente estando el aparato separado de la alimentación de corriente.
- ▶ Cambiar los fusibles defectuosos solamente cuando se haya identificado y solucionado la causa del fallo.
- ▶ No puentear ni reparar los fusibles.
- ▶ Utilizar exclusivamente fusibles originales con los valores indicados en el aparato.
- ▶ Algunos elementos del aparato pueden calentarse durante el funcionamiento. No tocar.
- ▶ No tapar las rendijas de ventilación. ¡Peligro de sobrecalentamiento!
- ▶ No almacenar ningunos objetos sensibles al calor en la proximidad del aparato (p. ej. ropa sensible a la temperatura en caso de que el aparato esté instalado en el armario ropero).
- ▶ Observar las indicaciones de seguridad y la información en las instrucciones de uso del fabricante del aparato.



- ▷ En caso de una descarga completa, es posible que la batería del habitáculo quede dañada irreparablemente. Por ello, cargar la batería del habitáculo tendrá completamente antes y después de una puesta fuera de servicio.
- ▷ Si se pasa por encima de los valores límite de la tensión de red de 230 V, es posible que queden dañados el bloque eléctrico, los consumidores de 12 V o los aparatos conectados. Por lo tanto, fijarse en que el generador cumpla sin falta con los valores de conexión de red.
- ▷ Conectar el vehículo en el generador apenas cuando el mismo esté funcionando establemente.
- ▷ Al estar a bordo de ferrys, no conectar el bloque eléctrico en la tensión de red (en la alimentación de red en ferry no siempre queda garantizada una tensión de red perfecta).

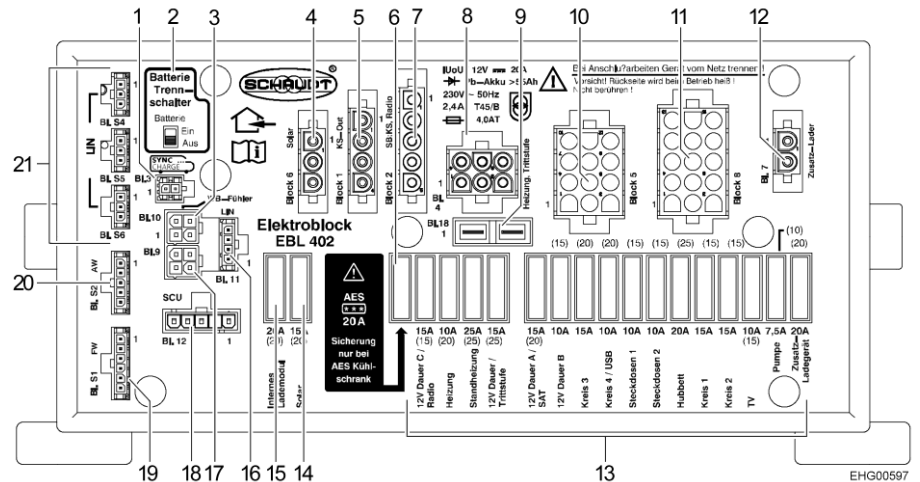


Fig. 91 Bloque eléctrico

- 1 Bloque 3 SYNCCHARGE®
- 2 Separador de batería (batería On/Of)
- 3 Bloque 10 TSF01 (paralelo a bloque 9)
- 4 Bloque 6 Regulador de carga solar
- 5 Bloque 1 Frigorífico
- 6 Fusible AES 20 A (sólo si el vehículo está equipado con un frigorífico AES)
- 7 Bloque 2 Entrada D+, batería del motor de arranque, mando del frigorífico
- 8 Bloque 4 Calefacción, escalón
- 9 Bloque 18 Calefacción auxiliar
- 10 Bloque 5 Alimentación Consumidores de 12 V
- 11 Bloque 8 Alimentación Consumidores de 12 V
- 12 Bloque 7 Cargador adicional
- 13 Fusibles planos (protección de los consumidores de 12 V)
- 14 Fusible Equipo solar
- 15 Fusible del módulo interno de carga
- 16 Bloque 11 BUS LIN
- 17 Bloque 9 TSF01 (paralelo a bloque 10)
- 18 Bloque 12 (sin usar)
- 19 Bloque S1 Sonda Agua potable
- 20 Bloque S2 Sonda/Sensores Aguas residuales
- 21 Bloque S4, Bloque S5, Bloque S6 BUS LIN

Lugar de instalación En el espacio de almacenamiento en la parte trasera a la izquierda.

Manejo El bloque eléctrico se opera a través del panel de mando de 7" conectado (excepción: separación de batería para la puesta fuera de servicio, véase más abajo).

En el funcionamiento normal, no se requieren ningunos pasos de operación en el bloque eléctrico.

En los siguientes casos se requerirán trabajos de ajuste:

- En la primera puesta en funcionamiento.
- Cuando se cambia el tipo de batería.
- Si se equipan accesorios posteriormente.

Un centro de servicio autorizado deberá realizar estos trabajos de ajuste.

Uso previsto En combinación con la unidad de control SCU y los módulos de BUS, el bloque eléctrico forma el sistema de mando y de suministro de energía central para todos los consumidores de 12 V en la instalación eléctrica a bordo del vehículo.

- Funciones**
- El bloque eléctrico carga la batería del habitáculo. El bloque eléctrico carga la batería del motor de arranque sólo con una carga de conservación.
 - El bloque eléctrico controla la tensión de la batería del habitáculo.
 - El bloque eléctrico separa eléctricamente la batería del motor de arranque de la batería del habitáculo cuando el motor del vehículo está desconectado. Así, los consumidores de 12 V del habitáculo no pueden descargar la batería del motor de arranque.
 - El bloque eléctrico controla y supervisa los reguladores de carga solares y los cargadores adicionales conectados.
 - El bloque eléctrico suministra corriente eléctrica a todos los módulos de BUS y los sensores y consumidores conectados.
 - A través de los cables de BUS, el bloque eléctrico permite la comunicación con los módulos de BUS, el panel y la unidad de control SCU.

El bloque eléctrico sólo funciona en combinación con un panel apto para BUS.

La corriente que está a disposición en el bloque eléctrico se divide en corriente de carga y corriente de consumidores. En esto, la corriente de carga siempre únicamente será la porción que los consumidores no necesitan de momento. Si la corriente de consumidores sobrepasa la corriente que está a disposición, se descargará la batería del habitáculo.

Puesta fuera de servicio Aún estando desconectada la alimentación de 12 V, algunos circuitos eléctricos serán alimentados de corriente. En esto se trata de todos los consumidores, los cuales están conectados en el positivo continuo de 12 V, como por ejemplo:

- Escalón de entrada
- Calefacción

En el caso de una puesta fuera de servicio, también estos consumidores serán separados de la batería.

Puesta fuera de servicio:

- Desconectar la alimentación de 12 V en el panel.
- Desplazar el separador de batería (Fig. 91,2) en el bloque eléctrico a la posición "Aus" (Off). El separador de batería desconecta todos los consumidores alimentados por el bloque eléctrico de la batería del habitáculo.

Terminar la puesta fuera de servicio:

- Desplazar el separador de batería (Fig. 91,2) en el bloque eléctrico a la posición "Ein" (On).
- Conectar la alimentación de 12 V en el panel. En los vehículos con mando del sistema SCU, el sistema de 12 V arrancará automáticamente.



▷ Puede obtenerse información adicional en las instrucciones de uso independientes del fabricante.

8.6 Panel de 7"

El panel de 7" con display táctil forma parte del sistema de bus del vehículo. (Otros componentes del sistema de bus son el bloque eléctrico EBL 402, el mando del sistema SCU la aplicación móvil HYMER Connect.)

En el panel de 7" se pueden visualizar, monitorear y controlar las funciones operativas del vehículo. Además, se pueden combinar distintas funciones y guardarlas como escenarios. También puede incluirse información privada.

El panel de 7" puede conectarse con la aplicación móvil HYMER Connect.

Lugar de instalación El panel de 7" está instalado encima de la puerta de entrada.



Fig. 92 Panel de 7", pantalla de inicio

- | | | | |
|---|------------------------------------|---|---|
| 1 | Indicación de tensión Baterías | 4 | Indicador de nivel de llenado Depósitos de agua |
| 2 | Hora | 5 | Conectar/desconectar |
| 3 | Barra de navegación Menú principal | 6 | Botón de selección |

Las siguientes funciones pueden activarse con el botón de selección (Fig. 92,6):

- Conectar la alimentación de 12 V
- Conectar la alimentación de 230 V
- Conectar la bomba de agua

A través de la barra de navegación (Fig. 92,3) se puede ir a los siguientes menús principales:

- COMMUNAL (VIVIR Y ESTAR)
- PERSONAL (PRIVADO)
- INSTALLATION (INSTALACIÓN)
- VEHICLE DETAILS (DETALLES DEL VEHÍCULO)

Al hacer clic en un botón, se abrirá el submenú correspondiente.



- ▷ Puede obtenerse información adicional en las instrucciones de uso independientes del fabricante.

8.7 Aplicación móvil HYMER Connect

La aplicación móvil HYMER Connect permite conectar dispositivos móviles al vehículo.

Requisitos para conectar el dispositivo móvil a la unidad de mando del sistema (SCU por sus siglas en inglés):

- Instalación completa de la aplicación móvil HYMER Connect en un dispositivo móvil
- Código QR del vehículo
- Vehículo compatible, equipado con una SCU

Para cada vehículo equipado con una SCU, un usuario principal puede conectarse a la SCU a través de su dispositivo móvil (utilizando la aplicación móvil HYMER Connect y el código QR del vehículo). Este usuario principal puede crear accesos de invitados para otros dispositivos móviles a través de la aplicación móvil HYMER Connect y también gestionarlos allí.



- ▷ La aplicación móvil HYMER Connect está disponible de forma gratuita en Apple App Store (iOS) y Google Play Store (Android).
- ▷ El código QR del vehículo se encuentra en el bolsa portadocumentos del vehículo.
Guardar el código QR del vehículo en un lugar seguro.
Si se pierde el código QR del vehículo, favor de ponerse en contacto con el servicio posventa del fabricante o con un distribuidor autorizado.

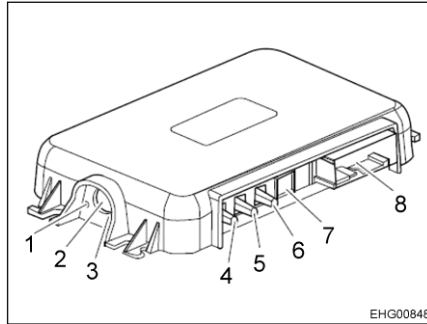
Para conectar el dispositivo móvil al vehículo, seguir las instrucciones de la aplicación móvil HYMER Connect.

8.8 Unidad de mando del sistema (SCU por sus siglas en inglés)



- ▷ En el siguiente enlace encontrará preguntas frecuentes (FAQs) referentes a la operación de la SCU y la aplicación móvil HYMER Connect:
<https://www.hymer.com/es/es/connect-app>
Las FAQs se amplían constantemente.

La SCU se encarga de las funciones de mando y monitoreo centrales del vehículo. La operación de las funciones de mando y monitoreo se realiza en el panel de 7" o a través de la aplicación móvil HYMER Connect. En la propia SCU, la operación se limita a iniciar el proceso de conexión (emparejamiento).



- 1 Indicador LED (verde)
- 2 Botón de emparejamiento para conectar con un dispositivo Bluetooth
- 3 Indicador LED (azul)
- 4 Conexión de antena Bluetooth (curry)
- 5 Conexión de antena GPS (azul)
- 6 Conexión de antena LTE (burdeos)
- 7 Conexión de diagnóstico
- 8 Conexión de comunicación con el vehículo

Fig. 93 System Control Unit

Funcionamiento activo

El panel de 7" muestra los siguientes datos:

- 12 V encendido/apagado
- Indicador de 230 V
- Indicador de bomba de agua encendida/apagada (sólo con 12 V encendido)
- Indicador de batería del motor de arranque
- Indicador de batería del habitáculo con bat. de litio en % (con batería AGM en voltios)
- Ajustes
- Barra de menús



- ▷ Tras una ausencia prolongada, el panel de 7" puede tardar hasta 2 minutos en mostrar los datos actuales (véase el modo de ahorro de energía).

Funcionamiento de emergencia

Durante el funcionamiento de emergencia del vehículo, la pantalla de la SCU no estará funcionando.

Funciones en funcionamiento de emergencia:

- Alimentación de 12 V
- Luces a través de pulsadores de luz
- Bomba de agua activa



- ▷ En el funcionamiento de emergencia, los niveles de batería y agua **no** se pueden consultar.

Requisitos para el funcionamiento de emergencia:

- No hay alimentación de corriente externa conectada
- Motor apagado
- Todos los grifos de agua cerrados



- ▷ Antes de activar el funcionamiento de emergencia, asegurarse de que todos los grifos de agua del vehículo estén cerrados. Si no están cerrados todos los grifos de agua, la bomba puede llegar a marchar en seco y el agua puede salir incontroladamente. Pueden producirse daños materiales.

Activar el funcionamiento de emergencia:

- Obtener acceso al bloque eléctrico.
- Desconectar y volver a conectar el separador de batería ("Batería On/Off") cuatro veces seguidas.
- Dejar el separador de batería en la posición "On".



- ▷ Si la SCU falla o está defectuosa, favor de ponerse en contacto con un distribuidor autorizado.

Modo de ahorro de energía

La SCU entrará automáticamente en modo de ahorro de energía después de 48 horas si no hay ningún usuario conectado a la SCU y el vehículo no está conectado a una fuente de alimentación de corriente externa.

El modo de ahorro de energía se terminará, por ejemplo, mediante las siguientes acciones, y la SCU vuelve entonces al "Modo activo":

- Conexión del vehículo a una fuente de alimentación de corriente externa
- Desbloqueo/bloqueo del vehículo (según el tipo de vehículo)
- Activación del encendido del vehículo
- Tocando el display
- Inicio de la aplicación móvil HYMER Connect en un dispositivo móvil conectado a la SCU



- ▷ Tras una ausencia prolongada, el display puede tardar hasta 2 minutos en mostrar los datos actuales.

Lugar de instalación

La SCU está instalada debajo de una tapa del suelo atrás del asiento del conductor.

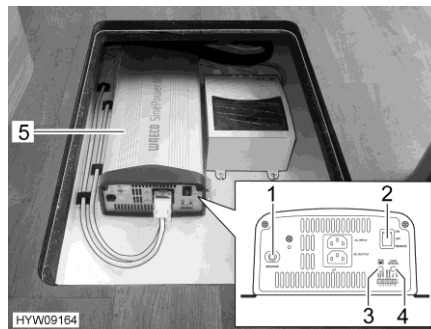
8.9 Ondulador (Victron) con cargador integrado (opcional)



- ▷ Comprobar el interruptor de corriente de defecto siempre que se conecta a la alimentación de 230 V, sin embargo al menos cada 6 meses.
- ▷ Si el vehículo no está conectado a la alimentación de 230 V y no se necesita ninguna corriente eléctrica, desconectar el ondulador. También en estado de reposos, el ondulador consumirá corriente de la batería del habitáculo.
- ▷ El ondulador está equipado con un circuito de prioridad de 230 V. Al estar conectada una tensión de 230 V, la misma será protegida con prioridad. Únicamente si no está conectada ninguna tensión de 230 V, se usará la alimentación de corriente a través de la batería del habitáculo.
- ▷ Si no está conectada ninguna alimentación de 230 V, el ondulador tomará la energía de la batería del habitáculo. La batería del habitáculo tiene sólo una limitada reserva de energía. Por ello, no deben ponerse en funcionamiento consumidores eléctricos en las cajas de enchufe por un tiempo prolongado sin una conexión de 230 V.



- ▷ Para proteger la batería del habitáculo de una descarga completa, el ondulador desconectará automáticamente al presentarse una baja tensión. El ondulador se volverá a conectar automáticamente cuando la tensión vuelva a haber alcanzado un valor normal.
- ▷ El ondulador se desconectará automáticamente con una sobrecarga o una refrigeración insuficiente. El ondulador volverá a conectarse automáticamente si ya no existe la sobrecarga y si la temperatura del aparato ha bajado a un valor no peligroso.
- ▷ Si ha disparado el fusible de aparato, el mismo se deberá volver a hundir de modo manual.
- ▷ Consultar y observar las indicaciones e informaciones adicionales en las instrucciones de uso separadas del fabricante.



- 1 Fusible de aparato
- 2 Interruptor principal "ON/OFF/RE-MOTE"
- 3 LED Gama de tensión de entrada
- 4 LED "LOAD LEVEL"
- 5 Ondulador MSI 1812T

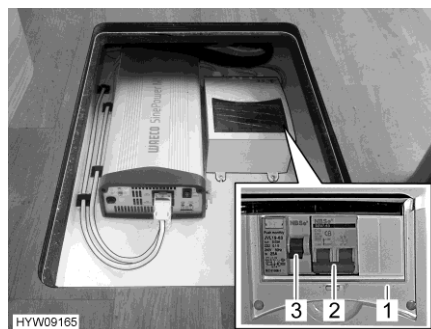
Fig. 94 Ondulador (representación ejemplar)

Funciones

El ondulador tiene las tareas siguientes:

Si no está conectada ninguna alimentación de 230 V, el ondulador generará una tensión de 230 V para todas las cajas de enchufe en el vehículo a partir de la tensión continua de 12 V de la batería del habitáculo.

Si está conectada una alimentación de 230 V, la misma será usada para la alimentación de las cajas de enchufe. No sucede ningún consumo de corriente de la batería del habitáculo mediante el ondulador.



- 1 Caja de fusibles
- 2 Interruptor de protección de línea para cajas de enchufe
- 3 Interruptor de corriente de defecto para cajas de enchufe

Fig. 95 Caja de fusibles adicional

Un interruptor de protección de línea (Fig. 95,2) y un interruptor de corriente de defecto (Fig. 95,3) en la caja de fusibles adicional (Fig. 95,1) protegen las cajas de enchufe.

Lugar de instalación Compartimento eléctrico junto a las bombonas de gas. Acceso a través de la abertura de servicio en la parte trasera.



- ▷ Para una información más detallada, véanse las instrucciones de uso del fabricante.

8.9.1 Instalación posterior del ondulator



- ▷ La instalación posterior de un ondulator puede tener daños de la instalación eléctrica como consecuencia. No asumimos responsabilidad por estos daños.

La instalación de un ondulator de 230 V provoca una carga eléctrica muy alta. Por ejemplo un ondulator de una potencia de salida de 800 W del lado de 12 V tiene un consumo de corriente de hasta 75 A.

Esta corriente eléctrica es demasiado alta para las salidas del bloque eléctrico (véase apartado 8.12.1).

Cuando el ondulator es conectado directamente a la batería, el consumo de corriente del ondulator no será indicado a través panel. Debido a la alta corriente de descarga bajará fuertemente la tensión en los polos de la batería. El sistema de medición instalado reconocerá la baja tensión y será posible que desconecte la red de a bordo de 12 V. Además, la batería del habitáculo es descargada muy rápidamente con el funcionamiento del ondulator.

8.10 Red de a bordo de 230 V



- ▶ Sólo personal especializado podrá trabajar en la instalación eléctrica.
- ▶ Dejar que un electricista revise la instalación eléctrica del vehículo a más tardar cada tres años. Con una utilización frecuente del vehículo se recomienda una revisión anual.

La red de a bordo de 230 V alimenta:

- las cajas de enchufe con contacto protector para aparatos con 10 A máx.
- el bloque eléctrico

Los consumidores eléctricos, que están conectados a la red de a bordo de 12 V del habitáculo, son alimentados con tensión por la batería del habitáculo.

Conectar el vehículo siempre que sea posible a una alimentación externa de 230 V. En esto, el módulo de carga del bloque eléctrico automáticamente carga la batería del habitáculo. Adicionalmente se recarga la batería del motor de arranque con una carga de conservación.

8.10.1 Conexión de 230 V (caja de enchufe CEE)



- ▷ Unas tensiones excesivas podrán dañar los aparatos conectados. Las causas de tensiones excesivas son p. ej. rayos, fuentes de alimentación no reguladas (p. ej. generadores a gasolina) o conexiones eléctricas en ferrys.

Requerimientos de la conexión de 230 V

- El cable de conexión, las conexiones de enchufe en el punto de alimentación y la conexión de enchufe en el vehículo deberán estar conformes con la IEC 60309. La denominación comercial de las conexiones de enchufes es "CEE color azul".
- Utilizar una línea con tubo de goma flexible H07RN-F de una sección metálica mínima de 2,5 mm² y una longitud máxima de 25 m.
- No son admisibles conexiones de enchufe de contacto protector (Schuco). Tampoco es admisible la incorporación de adaptadores CEE/Schuco.

8.10.2 Conectar la alimentación de 230 V



- ▶ La alimentación externa de 230 V debe estar asegurada con un interruptor de corriente de defecto (interruptor FI, 30 mA).
- ▶ El cable deberá haberse desenrollado completamente del tambor de cable para evitar un sobrecalentamiento.
- ▶ En casos de duda, o cuando no esté a disposición ninguna alimentación de 230 V, o la misma esté defectuosa, ponerse en contacto con el explotador del dispositivo de alimentación.



- ▷ La conexión de 230 V está equipada con un interruptor de corriente de defecto (interruptor FI) en el vehículo.
- ▷ Para los puntos de conexión en campings (distribuidores de campings) hay prescritos interruptores de corriente de defecto (interruptor FI, 30 mA).

El vehículo se puede conectar a una alimentación externa de 230 V. Por principio, únicamente usar la conexión de 230 V en el vehículo (caja de enchufe CEE).



Fig. 96 Interruptor de protección de línea e interruptor FI (caja de fusibles de 230 V)



Fig. 97 Conexión de 230 V en el vehículo (caja de enchufe CEE)



- ▷ El segundo interruptor de protección de línea (Fig. 96,2) es opcional. La presencia de este interruptor de protección de línea depende del equipamiento del vehículo.

Conexión del vehículo:

- Verificar si el dispositivo de alimentación de corriente es apropiado en lo referente a la conexión, la tensión, la frecuencia y la corriente.
- Verificar si el cable y las conexiones son apropiados.
- Revisar las conexiones de enchufe y los cables con respecto a daños visibles.
- Desconectar ambos interruptores de protección de línea (Fig. 96,1 y Fig. 96,2) en la caja de fusibles (Fig. 96,3).
- Abrir la cubierta de la conexión de 230 V en el vehículo (Fig. 97) y enchufar el conector enchufable. Prestar atención a que la saliente de retención de la tapa con resorte esté engatillada.
- Enchufar el conector del cable de conexión en la caja de enchufe del distribuidor del camping. Prestar atención a que la saliente de retención de la tapa abatible con resorte esté engatillada.
- Conectar ambos interruptores de protección de línea en la caja de fusibles.

Comprobar el interruptor de corriente de defecto:

- Al estar el vehículo conectado a la alimentación de 230 V, pulsar la tecla de prueba (Fig. 96,5) del interruptor de corriente de defecto (interruptor FI) (Fig. 96,4) en la caja de fusibles (Fig. 96,3). Se debe activar el interruptor de corriente de defecto.
- Volver a conectar el interruptor de corriente de defecto (Fig. 96,4).

Separar la conexión:

- Desconectar ambos interruptores de protección de línea (Fig. 96,1 y 2) en la caja de fusibles (Fig. 96,3).
- En el distribuidor del camping, soltar la saliente de retención y retirar el conector del cable de conexión de la caja de enchufe.
- En el vehículo, soltar la saliente de retención, retirar el conector enchufable y cerrar la cubierta de la conexión de 230 V.

8.11 Instalación solar

La información sobre la instalación solar se muestra en un panel de visualización.

Lugar de instalación

El panel de visualización está instalado en el armario de pared encima de la mesa.



- 1 Indicador
- 2 Tecla Conectar / Desconectar la visualización, restablecer la lectura del contador
- 3 Tecla Atrás / Hacia arriba
- 4 Tecla Siguiete / Hacia abajo

Fig. 98 Panel de visualización de la instalación solar

Conectar/desconectar

La instalación solar no se conmuta manualmente. Tan pronto como haya luz solar, el regulador solar cargará la batería del habitáculo. El panel de visualización se alimenta del regulador solar.

Estados de funcionamiento

El equipo dispone de los siguientes estados de funcionamiento:

- Standby: Ninguna visualización, salvo el símbolo de "Charge" (carga) (cuando la batería está descargada) y el símbolo del sol (cuando el regulador solar está activo).
- Visualización con y sin iluminación: Cuando se pulsa cualquier tecla del panel de visualización, la iluminación de la pantalla se enciende y permanece activa por 3 minutos. Si durante 3 minutos no se pulsa ninguna tecla, la iluminación se apagará automáticamente. Los símbolos en el display se continuarán visualizando. Las funciones de las teclas sólo se ejecutarán pulsando una tecla mientras la iluminación está encendida.

Manejo

La siguiente información se mostrará consecutivamente al pulsar la tecla Siguiete (Fig. 98,4) repetidamente:

- Corriente actual de la instalación solar en amperios ("A")
 - Tensión de la batería en voltios ("V")
 - Energía generada por la instalación solar (contada consecutivamente y mostrada como amperios-hora (Ah) y vatios-hora (Wh)/kilovatios-hora (kWh))
- Para restablecer la lectura del contador: visualizar la lectura del contador deseado, pulsar la tecla On/Off (Fig. 98,2) por aprox. 3 segundos hasta que la visualización muestre "Set ----".
- Potencia actual de la instalación solar en vatios ("W")



▷ Puede obtenerse información adicional en las instrucciones de uso independientes del fabricante.

8.12 Fusibles



- ▶ Cambiar los fusibles defectuosos solamente cuando se haya identificado y solucionado la causa del fallo.
- ▶ Cambiar los fusibles defectuosos únicamente estando la alimentación de corriente desconectada.
- ▶ No puentear jamás ni reparar los fusibles.
- ▶ Sustituir un fusible defectuoso siempre con un fusible nuevo del mismo valor de fusible.

8.12.1 Fusibles de 12 V

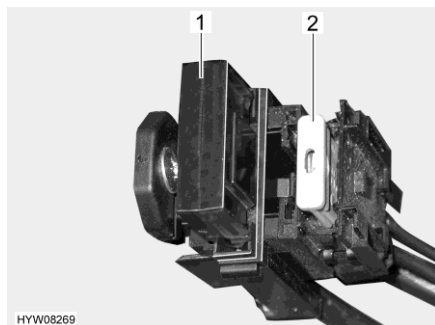
Los consumidores, que están conectados a la alimentación de 12 V en el habitáculo, están asegurados con fusibles independientes. Los fusibles tienen acceso en diferentes lugares de instalación en el vehículo.

Para cambiar los fusibles, tomar la función, el valor y el color de los fusibles respectivos de las indicaciones siguientes. En el cambio de un fusible, utilizar sólo fusibles planos con los valores que se indican a continuación.

Algunas de las señales están protegidas por medio de unos fusibles llamados "Polyswitch". Polyswitch es un fusible interno de reposición automática. Después de eliminar la corriente excesiva o el cortocircuito, la corriente de servicio volverá a ser habilitada automáticamente. Lo mismo podrá durar algunos segundos (etapa de enfriamiento).

Fusibles en la batería del motor de arranque

Los fusibles están instalados cerca de la batería del motor de arranque.



- 1 Fusible plano Jumbo 40 A/naranja (para el bloque eléctrico)
- 2 Fusible plano 15 A/azul (para frigorífico y cable de carga)

Fig. 99 Fusibles (batería del motor de arranque)

Fusibles en la batería del habitáculo

Los fusibles están instalados cerca de la batería del habitáculo.



- 1 Fusible plano Jumbo 40 A/naranja (para el bloque eléctrico)
- 2 Fusible plano 2 A/gris (para sensor de batería de la batería del habitáculo)
- 3 Fusible plano 20 A/amarillo (para equipamiento opcional calefacción)
- 4 Fusible plano 15 A/azul (para equipamiento opcional interruptor de calefacción)

Fig. 100 Fusibles (batería del habitáculo)

Fusibles en la caja de relés AD01

Los fusibles están instalados en el banco y se tiene acceso a ellos a través de una trampilla en el lado del banco.

N° fus.	Función	Valor/color
B2	Borne 15 (encendido conectado)	15 A azul
B3	Borne 30 (positivo continuo)	15 A azul
B5	Señal D+	Polyswitch interno (2 A)
B6	Reserva (calefacción adicional)	15 A azul
B7	Lámparas	5 A marrón claro

Fusible del inodoro Thetford

El inodoro dispone de un fusible de reposición automática, libre de mantenimiento.

Fusibles en el bloque eléctrico

En el bloque eléctrico están instalados varios fusibles. Los fusibles están claramente identificados por su color y por las indicaciones de función y valor.

8.12.2 Fusible 230 V



- ▷ Comprobar el interruptor de corriente de defecto siempre que se conecta a la alimentación de 230 V, sin embargo al menos cada 6 meses.

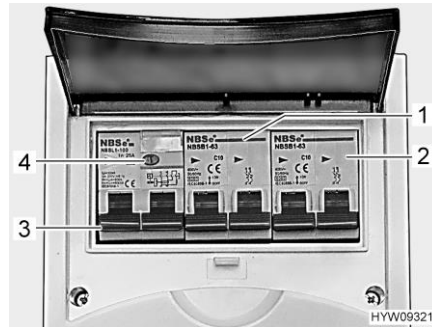


Fig. 101 Interruptor de protección de línea e interruptor FI (caja de fusibles de 230 V)

Un interruptor de corriente de defecto (interruptor FI) (Fig. 101,3) en la caja de fusibles asegura el vehículo completo contra corriente de defecto (30 mA).

El interruptor de protección de línea conectado en serie (10 A) (Fig. 101,1) asegura las cajas de enchufe de 230 V, el bloque eléctrico, el cargador adicional y el frigorífico.

En los vehículos con equipamiento opcional, p. ej. la instalación de aire acondicionado en el techo, un interruptor de protección de línea adicional (16 A) (Fig. 101,2) asegurará el aparato.

Comprobar el interruptor de corriente de defecto:

- Si el vehículo está conectado a la alimentación de 230 V, pulsar la tecla de prueba (Fig. 101,4). Se debe activar el interruptor de corriente de defecto (FI).

Lugar de instalación

En el banco, acceso a través de una trampilla en el lado del banco.

Resumen del capítulo

En este capítulo encontrará indicaciones sobre los aparatos empotrados del vehículo.

Las indicaciones se refieren únicamente al manejo de los aparatos empotrados.

Puede obtenerse información adicional sobre los aparatos empotrados en las instrucciones de uso de los aparatos empotrados, que se adjuntan al vehículo por separado.

9.1 Generalidades



- ▷ Por motivos de seguridad, las piezas de recambio para los aparatos de calefacción deben cumplir con los datos del fabricante y ser piezas de recambio autorizadas por él. Sólo los fabricantes de los aparatos o un taller especializado autorizado pueden montar estas piezas de recambio.

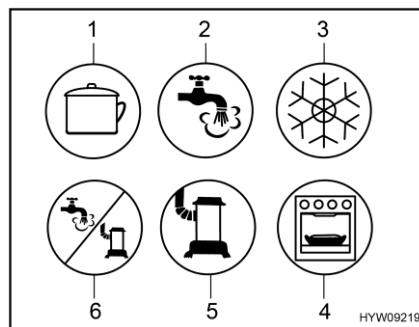


- ▷ Puede obtenerse información adicional en las instrucciones de uso independientes del aparato empotrado correspondiente.

Según el acabado, en el vehículo hay instalados aparatos empotrados, como calefacción, caldera, cocina y frigorífico.

En estas instrucciones de uso se describen únicamente el uso y las particularidades de los aparatos empotrados.

Antes de poner en funcionamiento un aparato empotrado a gas, abrir la llave de paso principal de la bombona de gas y la válvula de paso de gas correspondiente.



- 1 Cocina
- 2 Agua caliente
- 3 Frigorífico
- 4 Horno / grill
- 5 Calefacción
- 6 Agua caliente / calefacción

Fig. 102 Posibles símbolos de las válvulas de paso de gas

9.2 Calefacción y caldera

La calefacción sirve tanto para calentar el interior del vehículo (calentando el aire ambiente) como para calentar el agua sanitaria (función de caldera). Las siguientes notas también tendrán vigencia si la calefacción sólo se usa como caldera.



- ▶ No dejar salir nunca el gas sin quemar, ya que existe peligro de explosión.
- ▶ Durante el repostaje, en ferrys o en el garaje, no hacer funcionar la calefacción en el funcionamiento a gas. ¡Peligro de explosión!
- ▶ Nunca hacer funcionar la calefacción en el funcionamiento a gas en espacios cerrados (p. ej. garajes). ¡Peligro de intoxicación y asfixia!
- ▶ No debe cerrar ni cubrir la chimenea de salida de gases.
- ▶ No utilizar el espacio detrás de la calefacción como compartimento de almacenamiento.
- ▶ El agua en la caldera se puede calentar a 65 °C. ¡Peligro de escaldaduras!



- ▷ Nunca hacer funcionar la caldera sin agua.
- ▷ Vaciar la caldera si existe peligro de congelación cuando ésta no está en funcionamiento.
- ▷ Hacer funcionar la caldera tan sólo con un ajuste de temperatura máximo cuando se necesite mucha agua. Gracias a esto se protege la caldera contra la calcificación.



- ▷ No beber el agua contenida en la caldera.
- ▷ Si la alimentación de corriente a la calefacción había estado interrumpida, se deberá volver a entrar la hora.

Primera puesta en funcionamiento

Cuando se pone por primera vez en funcionamiento la calefacción, durante un breve tiempo podrá percibirse un ligero humo y olor. Poner inmediatamente la calefacción a la máxima potencia en el conmutador de mando. Abrir las puertas y las ventanas y ventilar bien. Humo y olor desaparecerán por sí solos al cabo de poco tiempo.

9.2.1 Calefacción correcta



Fig. 103 Boquilla de salida de aire (calefacción de aire caliente)

Distribución del aire caliente

En el vehículo hay montadas varias boquillas de salida de aire (Fig. 103). Los tubos conducen el aire caliente a las boquillas de salida. Girar las boquillas de salida de forma que el aire caliente salga hacia donde se desee. Para evitar corrientes de aire, cerrar las boquillas de salida de aire del salpicadero y ponga la distribución de aire del vehículo básico en la posición de aire circulante.

Regulación de las boquillas de salida de aire

- Completamente abierto: Corriente de aire caliente completa
- Abiertas a mitad o sólo parcialmente: Corriente de aire caliente reducida

En caso de que 5 boquillas de salida de aire están completamente abiertas, la salida de aire caliente será menor en cada una de ellas. En cambio, si sólo se abren 3 boquillas de salida de aire, saldrá más aire caliente de cada una de ellas.

9.2.2 Equipamiento

El vehículo está equipado de serie con la calefacción de aire caliente Combi 4 Truma (calefacción de gas más preparación de agua caliente), dependiendo del esquema.

Los siguientes equipamientos están disponibles como opción:

- Calefacción de aire caliente Combi 6 Truma (calefacción de gas más preparación de agua caliente)
- Calefacción de aire caliente Combi 6 E Truma (sistema híbrido de calefacción de gas más preparación de agua caliente con elementos calefactores eléctricos integrados para funcionamiento con gas, eléctrico o mixto)
- Calefacción de aire caliente Combi D 6 Truma (calefacción diesel para vehículos y preparación de agua caliente)

Lugar de instalación de la calefacción

La calefacción está instalada en un banco.

Lugar de instalación de la unidad de mando CP plus

La unidad de mando CP plus está instalada en el armario de almacenamiento situado encima del grupo de asientos.



- ▷ La calefacción se puede operar a través del panel de mando CP plus o a través del panel de 7" y la aplicación móvil HYMER Connect.

9.2.3 Calefacción de aire caliente de funcionamiento a gas y caldera con unidad de mando digital CP plus



- ▶ No dejar salir nunca el gas sin quemar, ya que existe peligro de explosión.
- ▶ Durante el repostaje, en ferrys o en el garaje, no hacer funcionar la calefacción en el funcionamiento a gas. ¡Peligro de explosión!
- ▶ Nunca hacer funcionar la calefacción en el funcionamiento a gas en espacios cerrados (p. ej. garajes). ¡Peligro de intoxicación y asfixia!



- ▷ Si la calefacción está fuera de funcionamiento en el caso de peligro de congelación, vaciar la caldera.
- ▷ El ventilador de circulación de aire se conecta automáticamente y permanece encendido cuando la calefacción de aire caliente se pone en funcionamiento. Como consecuencia, la batería del habitáculo se somete a una carga pronunciada cuando el vehículo no está conectado a una alimentación externa de 230 V. Observar que la batería del habitáculo sólo tiene una reserva de energía limitada.



- ▷ El funcionamiento de la calefacción de aire caliente también es posible estando la caldera vacía.
- ▷ Si la alimentación de corriente a la calefacción había estado interrumpida, se deberá volver a entrar la hora.

Potencia calorífica máxima

Calefacción	Funcionamiento a gas
Combi 4	4000 W
Combi 6	6000 W

Unidad de mando

La unidad de mando se divide en dos secciones:

- Display
- Teclas de mando



- 1 Display
- 2 Pulsador giratorio
- 3 Tecla Atrás

Fig. 104 Unidad de mando (calefacción de aire caliente y caldera)

Después de conectar, se activarán los valores/parámetros de funcionamiento ajustados más recientemente.

Si no se activa ninguna de las teclas, la unidad de mando conmutará a un modo STAND-BY después de algunos minutos.

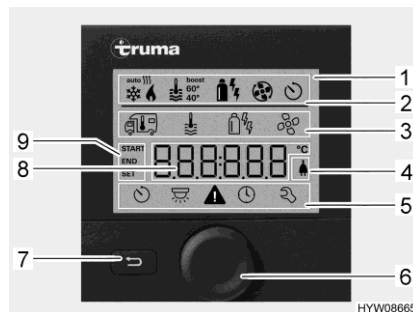
Si está ajustada la hora, en el modo STAND-BY la visualización en el display alternará entre la hora y la temperatura ambiente ajustada.

Después de desconectar, la visualización en la unidad de mando se podrá quedar activa algunos minutos debido al retraso de desactivación de la calefacción.

Teclas de mando

Las teclas de mando tienen las funciones siguientes:

Tecla	Manejo de la tecla	Función
Pulsador giratorio (Fig. 104,2)	Girar hacia la derecha	Se pasará por el menú de izquierda a derecha
		Los valores aumentan
	Girar hacia la izquierda	Se pasará por el menú de derecha a izquierda
		Los valores se reducen
Tocar	El valor seleccionado será guardado	
	El elemento de menú es seleccionado para el cambio de valores (el elemento de menú parpadeará)	
	Pulsar (3 segundos)	Conectar o bien desconectar
Tecla Atrás (Fig. 104,3)	Pulsar	Salir de algún elemento de menú sin guardar los valores



- 1 Indicador
- 2 Línea de estado
- 3 Línea del menú superior
- 4 Indicador de tensión de red 230 V
- 5 Línea del menú inferior
- 6 Pulsador giratorio
- 7 Tecla Atrás
- 8 Zona de visualización, ajustes y valores
- 9 Visualización Reloj programador

Fig. 105 Unidad de mando con visualizaciones

Display

El display se divide en cuatro secciones:

- Línea de estado (Fig. 105,2)
- Línea del menú superior (Fig. 105,3)
- Zona de visualización (Fig. 105,8)
- Línea del menú inferior (Fig. 105,5)

Conectar/desconectar la unidad de mando:

- Pulsar el pulsador giratorio (Fig. 105,6) por aprox. 3 segundos. Se visualizarán las dos líneas de menú (Fig. 105,3 y Fig. 105,5). El primer símbolo parpadeará.



- ▷ Conectar/desconectar la unidad de mando en realidad significa cambiar de modo STAND-BY a modo de ajuste y viceversa. En el modo STAND-BY, se visualizarán alternadamente la temperatura ambiente ajustada y la hora.

- Realizar ajustes:*
- Girar el pulsador giratorio (Fig. 105,6) hasta que parpadee el símbolo de menú deseado.
 - Pulsar el pulsador giratorio.
 - Girar el pulsador giratorio hasta que se visualice el valor deseado.
 - Pulsar el pulsador giratorio para guardar el valor ajustado. Si sin embargo no se desea cambiar el valor ajustado originalmente: Pulsar la tecla Atrás (Fig. 105,7).

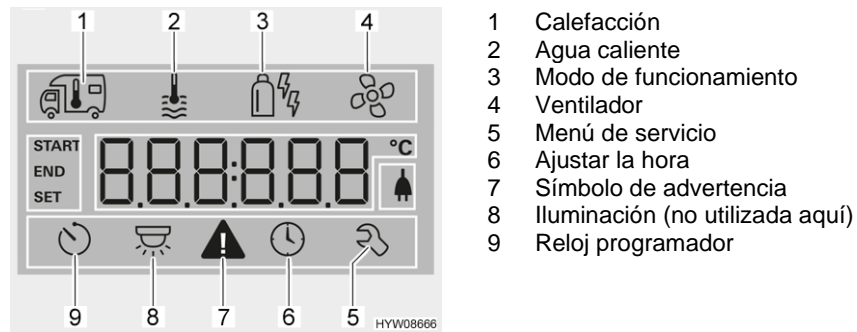


Fig. 106 Display (unidad de mando)

- Conectar la calefacción:*
- Abrir la llave de paso principal de la bombona de gas y la válvula de paso de gas "calefacción/caldera".
 - Girar el pulsador giratorio (Fig. 105,6) hasta que parpadee el símbolo de menú Calefacción (Fig. 106,1).
 - Pulsar el pulsador giratorio.
 - Girar el pulsador giratorio hasta que se visualice el valor deseado.
 - Pulsar el pulsador giratorio para guardar el valor ajustado. El símbolo en la línea de estado (Fig. 105,2) parpadeará hasta que se haya alcanzado la temperatura ambiente ajustada. Si sin embargo no se desea cambiar el valor ajustado originalmente: Pulsar la tecla Atrás (Fig. 105,7).

- Desconectar la calefacción:*
- Girar reduciendo el valor de temperatura hasta que se visualice OFF. Pulsar el pulsador giratorio para guardar.



- ▷ La temperatura ambiente deseada también podrá ser cambiada en el modo STAND-BY girando el pulsador giratorio.

- Conectar la preparación de agua caliente:*
- Abrir la llave de paso principal de la bombona de gas y la válvula de paso de gas "calefacción/caldera".
 - Girar el pulsador giratorio (Fig. 105,6) hasta que parpadee el símbolo de menú Agua caliente (Fig. 106,2).
 - Pulsar el pulsador giratorio.
 - Girar el pulsador giratorio hasta que se visualice el valor deseado:
 - OFF: La preparación de agua caliente está desconectada.
 - 40°: El agua caliente es calentada a 40 °C.
 - 60°: El agua caliente es calentada a 60 °C.
 - BOOST: Calentamiento rápido de agua caliente (prioridad de la caldera) por máx. 40 minutos. A continuación, la temperatura del agua será mantenida en la etapa más alta (aproximadamente 62 °C) por dos ciclos de calefacción posterior.

Desconectar la preparación de agua caliente:

Válvula de seguridad/purga



- Pulsar el pulsador giratorio para guardar el valor ajustado. El símbolo en la línea de estado (Fig. 105,2) parpadeará hasta que se haya alcanzado la temperatura de agua caliente ajustada. Si sin embargo no se desea cambiar el valor ajustado originalmente: Pulsar la tecla Atrás (Fig. 105,7).

- Girar el pulsador giratorio hasta que se visualice OFF. Pulsar el pulsador giratorio para guardar.

La caldera está equipada con una válvula de seguridad/purga (Fig. 107). La válvula de seguridad/purga evita que el agua de la caldera se congele cuando no esté conectada la calefacción en caso de helada.

- ▷ Abrir la válvula de seguridad/purga y vaciar la caldera cuando no se utilice el vehículo durante un período prolongado.
- ▷ Con temperaturas por debajo de 3 °C se abre automáticamente la válvula de seguridad/purga. Apenas cuando la temperatura en la válvula de seguridad/purga se encuentre por encima de 7 °C, será posible cerrar la válvula de seguridad/purga.
- ▷ La bomba de agua y la grifería para agua no están protegidas contra la congelación mediante la válvula de seguridad/purga.



- ▷ El tubo de vaciado de la válvula de seguridad/purga debe estar siempre libre de suciedad (p. ej. hojas, hielo).

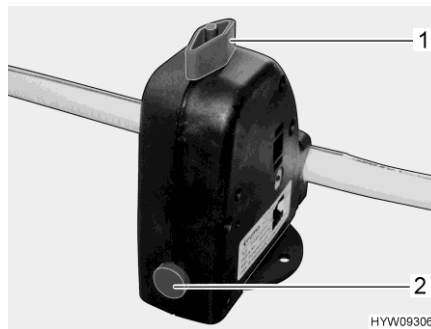


Fig. 107 Válvula de seguridad/purga (caldera)

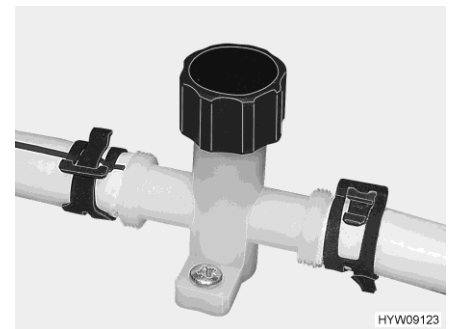


Fig. 108 Llave de desagüe (tubería de agua)

Lugar de instalación

La válvula de seguridad/purga está instalada en la caja del banco.

Llenar/vaciar la caldera

La caldera se provee de agua del depósito de agua.

Llenar la caldera de agua:

- Conectar la alimentación de 12 V en el panel.
- Cerrar la válvula de seguridad/purga. Para ello, girar el botón giratorio (Fig. 107,1) a la posición transversal en referencia a la válvula de seguridad/purga y hundir el botón (Fig. 107,2).
- Situar todos los grifos de agua en "caliente" y abrirlos. La bomba de agua se conectará. Las tuberías de agua caliente se llenan de agua.
- Dejar los grifos de agua abiertos hasta que por ellos salga agua sin burbujas. Sólo así se tiene la garantía de que la caldera está llena de agua.
- Cerrar todos los grifos de agua.

- Vaciar la caldera:*
- Desconectar la preparación de agua caliente.
 - Abrir la válvula de seguridad/purga. Para ello, girar el botón giratorio (Fig. 107,1) a la posición longitudinal en referencia a la válvula de seguridad/purga. El botón (Fig. 107,2) salta hacia fuera. La caldera se vacía hacia fuera a través de la válvula de seguridad/purga.
 - Comprobar si el agua de la caldera sale completamente (10 litros aprox.).
 - Cerrar las llaves de desagüe. Para ello, girar el capuchón de la llave de desagüe (Fig. 108) en sentido de las agujas del reloj.

- Ajustar el ventilador:*
- Girar el pulsador giratorio (Fig. 105,6) hasta que parpadee el símbolo de menú Ventilador (Fig. 106,4).
 - Pulsar el pulsador giratorio.
 - Girar el pulsador giratorio hasta que se visualice el valor deseado:
 - OFF: El ventilador está desconectado.
 - VENT: Aire de circulación
 - ECO: Etapa del ventilador baja
 - HIGH: Etapa del ventilador alta
 - BOOST: Rápido calentamiento del habitáculo. Boost estará a disposición si la temperatura ambiente se encuentra por lo menos 10 °C por debajo de la temperatura ambiente seleccionada.
 - Pulsar el pulsador giratorio para guardar el valor ajustado. Si sin embargo no se desea cambiar el valor ajustado originalmente: Pulsar la tecla Atrás (Fig. 105,7).

- Ajustar el reloj programador:*
- Girar el pulsador giratorio (Fig. 105,6) hasta que parpadee el símbolo de menú Reloj programador (Fig. 106,9).
 - Pulsar el pulsador giratorio. Se visualizará la hora de inicio; la visualización de las horas estará parpadeando.
 - Girar el pulsador giratorio hasta que se visualicen las horas de la hora de inicio deseada.
 - Pulsar el pulsador giratorio. La visualización de los minutos parpadea.
 - Girar el pulsador giratorio hasta que se visualicen los minutos de la hora de inicio deseada.
 - Pulsar el pulsador giratorio.
 - Del mismo modo, ajustar consecutivamente el tiempo de desconexión, la temperatura ambiente deseada, la etapa de agua caliente y la etapa del ventilador.
 - Pulsar el pulsador giratorio. El reloj programador estará activado. El símbolo Reloj programador (Fig. 106,9) parpadeará si el reloj programador está programado y activo.



- ▷ El menú de servicio contiene elementos los cuales frecuentemente únicamente tienen que ser ajustados una sola vez (idioma, luminosidad del fondo, calibración), así como datos para los centros de servicio (números de versión).

Visualización de avería

En caso de una advertencia, parpadeará el símbolo de advertencia (Fig. 106,7). La calefacción continuará funcionando. Si sólo se trata de una avería temporal, el símbolo de advertencia se apagará automáticamente.

En caso de una avería, la unidad de mando inmediatamente visualizará el código de error de la avería. La calefacción se desconectará. Pulsar el pulsador giratorio para volver a arrancar la calefacción.



- ▷ Puede obtenerse información adicional en las instrucciones de uso independientes del fabricante.

9.2.4 Sistema híbrido de calefacción de gas/diesel y caldera con unidad de mando digital CP plus



- ▶ No dejar salir nunca el gas sin quemar, ya que existe peligro de explosión.
- ▶ Durante el repostaje, en ferrys o en el garaje, no hacer funcionar la calefacción en el funcionamiento a gas. ¡Peligro de explosión!
- ▶ Nunca hacer funcionar la calefacción en el funcionamiento a gas en espacios cerrados (p. ej. garajes). ¡Peligro de intoxicación y asfixia!



- ▷ Si la calefacción está fuera de funcionamiento en el caso de peligro de congelación, vaciar la caldera.
- ▷ El ventilador de circulación de aire se conecta automáticamente y permanece encendido cuando la calefacción de aire caliente se pone en funcionamiento. Como consecuencia, la batería del habitáculo se somete a una carga pronunciada cuando el vehículo no está conectado a una alimentación externa de 230 V. Observar que la batería del habitáculo sólo tiene una reserva de energía limitada.



- ▷ El funcionamiento de la calefacción de aire caliente también es posible estando la caldera vacía.
- ▷ Si la alimentación de corriente a la calefacción había estado interrumpida, se deberá volver a entrar la hora.

Potencia calorífica máxima

Calefacción	Funcionamiento a gas	Funcionamiento con electricidad	Funcionamiento mixto (funcionamiento con diesel y con electricidad)	Funcionamiento mixto (funcionamiento a gas y con electricidad)
Combi 4E	4000 W	1800 W	-	3800 W
Combi 6E/D6E	6000 W	1800 W	5800 W	6900 W

Unidad de mando La unidad de mando se divide en dos secciones:

- Display
- Teclas de mando



- 1 Display
- 2 Pulsador giratorio
- 3 Tecla Atrás

Fig. 109 Unidad de mando (calefacción de aire caliente y caldera)

Después de conectar, se activarán los valores/parámetros de funcionamiento ajustados más recientemente.

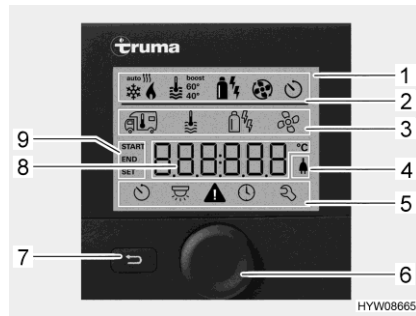
Si no se activa ninguna de las teclas, la unidad de mando conmutará a un modo STAND-BY después de algunos minutos.

Si está ajustada la hora, en el modo STAND-BY la visualización en el display alternará entre la hora y la temperatura ambiente ajustada.

Después de desconectar, la visualización en la unidad de mando se podrá quedar activa algunos minutos debido al retraso de desactivación de la calefacción.

Teclas de mando Las teclas de mando tienen las funciones siguientes:

Tecla	Manejo de la tecla	Función
Pulsador giratorio (Fig. 109,2)	Girar hacia la derecha	Se pasará por el menú de izquierda a derecha
		Los valores aumentan
	Girar hacia la izquierda	Se pasará por el menú de derecha a izquierda
		Los valores se reducen
Tecla Atrás (Fig. 109,3)	Tocar	El valor seleccionado será guardado El elemento de menú es seleccionado para el cambio de valores (el elemento de menú parpadeará)
	Pulsar (3 segundos)	Conectar o bien desconectar



- 1 Indicador
- 2 Línea de estado
- 3 Línea del menú superior
- 4 Indicador de tensión de red 230 V
- 5 Línea del menú inferior
- 6 Pulsador giratorio
- 7 Tecla Atrás
- 8 Zona de visualización, ajustes y valores
- 9 Visualización Reloj programador

Fig. 110 Unidad de mando con visualizaciones

Display

El display se divide en cuatro secciones:

- Línea de estado (Fig. 110,2)
- Línea del menú superior (Fig. 110,3)
- Zona de visualización (Fig. 110,8)
- Línea del menú inferior (Fig. 110,5)

Conectar/desconectar la unidad de mando:

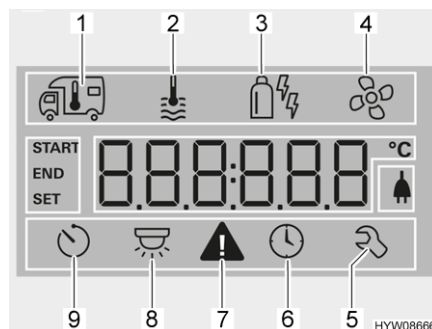
- Pulsar el pulsador giratorio (Fig. 110,6) por aprox. 3 segundos. Se visualizarán las dos líneas de menú (Fig. 110,3 y Fig. 110,5). El primer símbolo parpadeará.



- ▷ Conectar/desconectar la unidad de mando en realidad significa cambiar de modo STAND-BY a modo de ajuste y viceversa. En el modo STAND-BY, se visualizarán alternadamente la temperatura ambiente ajustada y la hora.

Realizar ajustes:

- Girar el pulsador giratorio (Fig. 110,6) hasta que parpadee el símbolo de menú deseado.
- Pulsar el pulsador giratorio.
- Girar el pulsador giratorio hasta que se visualice el valor deseado.
- Pulsar el pulsador giratorio para guardar el valor ajustado. Si sin embargo no se desea cambiar el valor ajustado originalmente: Pulsar la tecla Atrás (Fig. 110,7).



- 1 Calefacción
- 2 Agua caliente
- 3 Modo de funcionamiento
- 4 Ventilador
- 5 Menú de servicio
- 6 Ajustar la hora
- 7 Símbolo de advertencia
- 8 Iluminación (no utilizada aquí)
- 9 Reloj programador

Fig. 111 Display (unidad de mando)

Conectar la calefacción:

- Abrir la llave de paso principal de la bombona de gas y la válvula de paso de gas "calefacción/caldera".
- Girar el pulsador giratorio (Fig. 110,6) hasta que parpadee el símbolo de menú Calefacción (Fig. 111,1).
- Pulsar el pulsador giratorio.

- Girar el pulsador giratorio hasta que se visualice el valor deseado.
- Pulsar el pulsador giratorio para guardar el valor ajustado. El símbolo en la línea de estado (Fig. 110,2) parpadeará hasta que se haya alcanzado la temperatura ambiente ajustada. Si sin embargo no se desea cambiar el valor ajustado originalmente: Pulsar la tecla Atrás (Fig. 110,7).

Desconectar la calefacción:

- Girar reduciendo el valor de temperatura hasta que se visualice OFF. Pulsar el pulsador giratorio para guardar.



- ▷ La temperatura ambiente deseada también podrá ser cambiada en el modo STAND-BY girando el pulsador giratorio.

Conectar la preparación de agua caliente:

- Abrir la llave de paso principal de la bombona de gas y la válvula de paso de gas "calefacción/caldera".
- Girar el pulsador giratorio (Fig. 110,6) hasta que parpadee el símbolo de menú Agua caliente (Fig. 111,2).
- Pulsar el pulsador giratorio.
- Girar el pulsador giratorio hasta que se visualice el valor deseado:
 - OFF: La preparación de agua caliente está desconectada.
 - 40°: El agua caliente es calentada a 40 °C.
 - 60°: El agua caliente es calentada a 60 °C.
 - BOOST: Calentamiento rápido de agua caliente (prioridad de la caldera) por máx. 40 minutos. A continuación, la temperatura del agua será mantenida en la etapa más alta (aproximadamente 62 °C) por dos ciclos de calefacción posterior.
- Pulsar el pulsador giratorio para guardar el valor ajustado. El símbolo en la línea de estado (Fig. 110,2) parpadeará hasta que se haya alcanzado la temperatura de agua caliente ajustada. Si sin embargo no se desea cambiar el valor ajustado originalmente: Pulsar la tecla Atrás (Fig. 110,7).

Desconectar la preparación de agua caliente:

- Girar el pulsador giratorio hasta que se visualice OFF. Pulsar el pulsador giratorio para guardar.

Válvula de seguridad/purga

La caldera está equipada con una válvula de seguridad/purga (Fig. 112). La válvula de seguridad/purga evita que el agua de la caldera se congele cuando no esté conectada la calefacción en caso de helada.



- ▷ Abrir la válvula de seguridad/purga y vaciar la caldera cuando no se utilice el vehículo durante un período prolongado.
- ▷ Con temperaturas por debajo de 3 °C se abre automáticamente la válvula de seguridad/purga. Apenas cuando la temperatura en la válvula de seguridad/purga se encuentre por encima de 7 °C, será posible cerrar la válvula de seguridad/purga.
- ▷ La bomba de agua y la grifería para agua no están protegidas contra la congelación mediante la válvula de seguridad/purga.



- ▷ El tubo de vaciado de la válvula de seguridad/purga debe estar siempre libre de suciedad (p. ej. hojas, hielo).

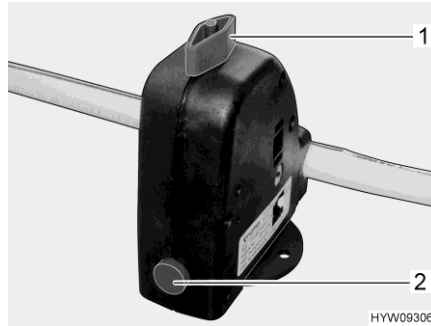


Fig. 112 Válvula de seguridad/purga (caldera)

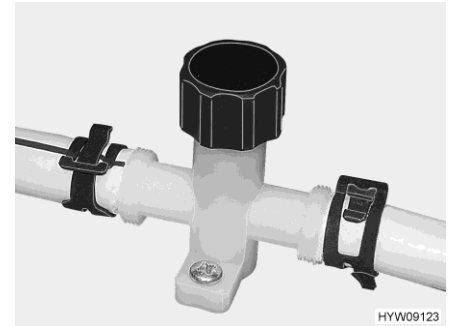


Fig. 113 Llave de desagüe (tubería de agua)

Lugar de instalación La válvula de seguridad/purga está instalada en la caja del banco.

Llenar/vaciar la caldera La caldera se provee de agua del depósito de agua.

Llenar la caldera de agua:

- Conectar la alimentación de 12 V en el panel.
- Cerrar la válvula de seguridad/purga. Para ello, girar el botón giratorio (Fig. 112,1) a la posición transversal en referencia a la válvula de seguridad/purga y hundir el botón (Fig. 112,2).
- Situar todos los grifos de agua en "caliente" y abrirlos. La bomba de agua se conectará. Las tuberías de agua caliente se llenan de agua.
- Dejar los grifos de agua abiertos hasta que por ellos salga agua sin burbujas. Sólo así se tiene la garantía de que la caldera está llena de agua.
- Cerrar todos los grifos de agua.




Vaciar la caldera:



- Desconectar la preparación de agua caliente.
- Abrir la válvula de seguridad/purga. Para ello, girar el botón giratorio (Fig. 112,1) a la posición longitudinal en referencia a la válvula de seguridad/purga. El botón (Fig. 112,2) salta hacia fuera. La caldera se vacía hacia fuera a través de la válvula de seguridad/purga.
- Comprobar si el agua de la caldera sale completamente (10 litros aprox.).
- Cerrar las llaves de desagüe. Para ello, girar el capuchón de la llave de desagüe (Fig. 113) en sentido de las agujas del reloj.

Modos de funcionamiento La calefacción de agua caliente con la caldera se puede operar con diferentes fuentes de energía.

Seleccionar el modo de funcionamiento:

- Girar el pulsador giratorio (Fig. 110,6) hasta que parpadee el símbolo de menú de modo de funcionamiento (Fig. 111,3).
- Pulsar el pulsador giratorio.
- Girar el pulsador giratorio hasta que se visualice el modo de funcionamiento deseado:

-  Funcionamiento a gas
-  Funcionamiento con electricidad, nivel de potencia 1 (900 W)
-  Funcionamiento con electricidad, nivel de potencia 2 (1800 W)

-  Funcionamiento a gas y funcionamiento con electricidad, nivel de potencia 1 (900 W)
-  Funcionamiento a gas y funcionamiento con electricidad, nivel de potencia 2 (1800 W)
- Pulsar el pulsador giratorio para guardar el modo de funcionamiento ajustado. Si sin embargo no se desea cambiar el modo de funcionamiento ajustado originalmente: Pulsar la tecla Atrás (Fig. 110,7).



- ▷ El funcionamiento con electricidad a 230 V solo es posible si el vehículo está conectado a la alimentación de 230 V.
- ▷ En el caso del nivel de potencia 1 (900 W), el consumo de corriente es de 3,9 A. En el caso del nivel de potencia 2 (1800 W), el consumo de corriente es de 7,8 A.

Ajustar el ventilador:

- Girar el pulsador giratorio (Fig. 110,6) hasta que parpadee el símbolo de menú Ventilador (Fig. 111,4).
- Pulsar el pulsador giratorio.
- Girar el pulsador giratorio hasta que se visualice el valor deseado:
 - OFF: El ventilador está desconectado.
 - VENT: Aire de circulación
 - ECO: Etapa del ventilador baja
 - HIGH: Etapa del ventilador alta
 - BOOST: Rápido calentamiento del habitáculo. Boost estará a disposición si la temperatura ambiente se encuentra por lo menos 10 °C por debajo de la temperatura ambiente seleccionada.
- Pulsar el pulsador giratorio para guardar el valor ajustado. Si sin embargo no se desea cambiar el valor ajustado originalmente: Pulsar la tecla Atrás (Fig. 110,7).

Ajustar el reloj programador:

- Girar el pulsador giratorio (Fig. 110,6) hasta que parpadee el símbolo de menú Reloj programador (Fig. 111,9).
- Pulsar el pulsador giratorio. Se visualizará la hora de inicio; la visualización de las horas estará parpadeando.
- Girar el pulsador giratorio hasta que se visualicen las horas de la hora de inicio deseada.
- Pulsar el pulsador giratorio. La visualización de los minutos parpadea.
- Girar el pulsador giratorio hasta que se visualicen los minutos de la hora de inicio deseada.
- Pulsar el pulsador giratorio.
- Del mismo modo, ajustar consecutivamente el tiempo de desconexión, la temperatura ambiente deseada, la etapa de agua caliente y la etapa del ventilador.
- Pulsar el pulsador giratorio. El reloj programador estará activado. El símbolo Reloj programador (Fig. 111,9) parpadeará si el reloj programador está programado y activo.



- ▷ El menú de servicio contiene elementos los cuales frecuentemente únicamente tienen que ser ajustados una sola vez (idioma, luminosidad del fondo, calibración), así como datos para los centros de servicio (números de versión).

Visualización de avería

En caso de una advertencia, parpadeará el símbolo de advertencia (Fig. 111,7). La calefacción continuará funcionando. Si sólo se trata de una avería temporal, el símbolo de advertencia se apagará automáticamente.

En caso de una avería, la unidad de mando inmediatamente visualizará el código de error de la avería. La calefacción se desconectará. Pulsar el pulsador giratorio para volver a arrancar la calefacción.



- ▷ Puede obtenerse información adicional en las instrucciones de uso independientes del fabricante.

9.2.5 Tubo de chimenea en la pared

El aire fresco y los gases de escape del sistema de calefacción son conducidos en un tubo de chimenea en la pared de dos cámaras.



- ▷ Estacionar el vehículo de tal modo que el tubo de chimenea en la pared obtenga suficiente aire fresco.
- ▷ El tubo de chimenea en la pared deberá estar descubierto en todo momento. No tapar el tubo de chimenea en la pared.
- ▷ En caso de camping en invierno, mantener el tubo de chimenea en la pared libre de nieve y hielo.
- ▷ Según las condiciones meteorológicas, controlar el tubo de chimenea en la pared periódicamente (nieve, hojas, suciedad, etc.). En caso necesario, limpiar el tubo de chimenea en la pared.
- ▷ Al lavar el vehículo, no dirigir el chorro de agua directamente al tubo de chimenea en la pared.
- ▷ En caso de no observar lo mismo, no quedará garantizado el funcionamiento perfecto de la calefacción.



Fig. 114 Tubo de chimenea en la pared (calefacción de aire caliente)

El tubo de chimenea en la pared está instalado en la pared lateral izquierda.

9.2.6 Calefacción de aire caliente diesel y caldera



- ▶ ¡Si se presentan fugas en la calefacción o en los conductos de gases de escape, existirá el riesgo de intoxicación! Si se detecta una fuga: desconectar la calefacción de aire caliente diesel. Abrir las ventanas y las puertas. Dejar que un centro de servicio autorizado realice una inspección del sistema.
- ▶ Observar las disposiciones de seguridad y las instrucciones de seguridad del fabricante, véanse las instrucciones de uso del fabricante.

El funcionamiento y el manejo son iguales que en el caso de la calefacción de aire caliente operada con gas, véase apartado 9.2.3.

Puede obtenerse información adicional en las instrucciones de uso independientes del fabricante.

9.3 Instalación de aire acondicionado Truma Aventa



- ▷ El circuito de refrigeración únicamente deberá ser abierto por el fabricante o algún taller especializado autorizado.
- ▷ No bloquear ni las entradas de aire ni las salidas de aire.
- ▷ No viajar por subidas o bajadas de una inclinación por encima del 8 % si la instalación de aire acondicionado está funcionando. De lo contrario podrá quedar dañado el compresor.
- ▷ No hacer funcionar el aparato un lapso de tiempo prolongado en el funcionamiento de refrigeración si el vehículo está estacionado de modo inclinado. Podrá entrar agua de condensación al espacio interior.



- ▷ La instalación de aire acondicionado sólo funcionará si el vehículo está conectado a una alimentación de 230 V.
- ▷ La alimentación externa de 230 V debe estar protegida por un fusible de al menos 4 A (Aventa compact) o bien 6 A (Aventa compact plus). De otra manera no será posible el funcionamiento correcto de la instalación de aire acondicionado.
- ▷ Al estarlo manejando, siempre orientar el mando a distancia hacia el receptor de infrarrojo.
- ▷ Observar también las instrucciones de uso del fabricante.

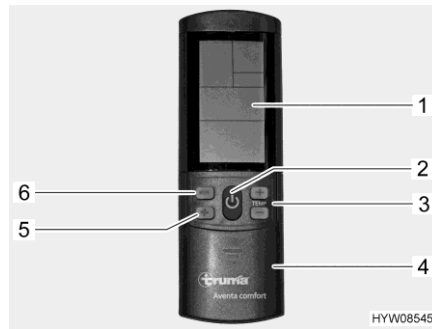
Modos de funcionamiento

La instalación de aire acondicionado se puede hacer funcionar en los siguientes modos de funcionamiento:

- Automático
- Refrigeración
- Aire de circulación

Mando a distancia

Todas las funciones de la instalación de aire acondicionado pueden ser manejadas a través del mando a distancia.



- 1 Display
- 2 Tecla On/Off
- 3 Teclas "+" y "-" para la selección de temperatura
- 4 Trampilla corredera para campo con teclas de ajuste
- 5 Tecla selectora del nivel de ventilador (tres niveles)
- 6 Tecla selectora para el modo de funcionamiento

Fig. 115 Mando a distancia (instalación de aire acondicionado)

Modo automático

En el modo automático nada más tiene que ajustarse la temperatura deseada.

En función de la temperatura ambiente, la instalación de aire acondicionado selecciona automáticamente el nivel del ventilador.

Conectar:

- Pulsar la tecla On/Off (Fig. 115,2). Se aceptarán los ajustes seleccionados más recientemente.

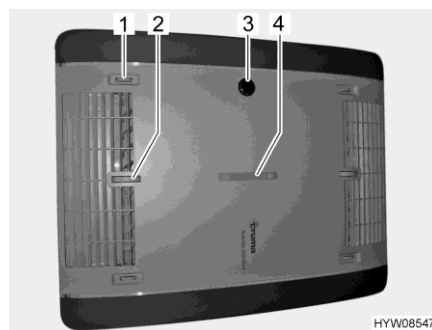


▷ Después de la conexión estará funcionando el ventilador de circulación de aire. El compresor se conectará a más tardar después de 3 minutos; estará parpadeando el LED azul.

- Ajustar la temperatura deseada con las teclas "+" y "-" (Fig. 115,3).

Desconectar:

- Pulsar la tecla On/Off (Fig. 115,2). La iluminación todavía puede ser manejada.



- 1 Distribución de aire a la derecha/izquierda
- 2 Distribución de aire techo/piso
- 3 Receptor IR, visualización de funcionamiento, On/Off manual
- 4 Distribución de aire adelante/atrás

Fig. 116 Visualización de funcionamiento y distribución de aire (instalación de aire acondicionado)

9.3.1 Manejo y visualización en el aparato

Ciertas funciones se pueden manejar directamente en el aparato.

Ajustar la distribución de aire:

- Ajustar la rueda de ajuste y el regulador corredizo para la distribución de aire continua del modo deseado.

Conectar/desconectar a mano:

- Pulsar el micropulsador (p. ej. con un bolígrafo si el mando a distancia no está al alcance de la mano).


Visualización de funcionamiento

Estado LED	Significado
El LED azul parpadea	El compresor arranca (funcionamiento de refrigeración)
El LED azul está encendido	Funcionamiento de refrigeración
El LED rojo parpadea	Se están transmitiendo datos
El LED rojo está encendido	Avería
Ambos LED están iluminados	Alimentación de corriente insuficiente, el compresor se apaga

Modo manual

En el funcionamiento manual se pueden ajustar por separado la refrigeración y el aire de circulación en el mando a distancia.


Conectar refrigeración:

- Pulsar la tecla On/Off (Fig. 115,2).
- Pulsar la tecla selectora Modo de funcionamiento (Fig. 115,6) hasta que aparezca el símbolo de refrigeración (Fig. 115,1) en el display.
- Ajustar la temperatura deseada con las teclas "+" y "-" (Fig. 115,3).
- Ajustar el nivel de ventilador deseado con la tecla selectora  (Fig. 115,5).

Cuando se ha alcanzado la temperatura ambiente ajustada en el mando a distancia, se desconectará el compresor; se apagará el LED azul en el receptor IR. El ventilador de circulación de aire continuará funcionando.

Si la temperatura ambiente pasa por encima de la temperatura ajustada, el aparato automáticamente volverá a cambiar al funcionamiento de refrigeración.

Conectar el aire de circulación:

- Pulsar la tecla On/Off (Fig. 115,2).
- Pulsar la tecla selectora Modo de funcionamiento (Fig. 115,6) hasta que aparezca el símbolo de aire de circulación (Fig. 115,1) en el display.
- Ajustar la temperatura deseada con las teclas "+" y "-" (Fig. 115,3).
- Ajustar el nivel de ventilador deseado con la tecla selectora  (Fig. 115,5).

En el modo de aire de circulación, el aire interior circula y se limpia a través de los filtros/paneles. No estará encendido ningún LED en el receptor IR.

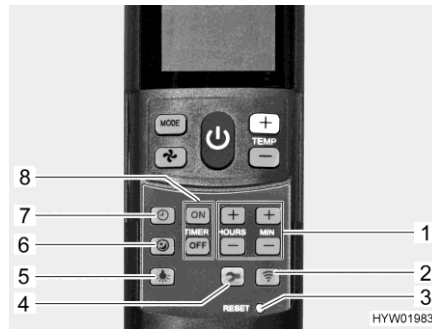


Fig. 117 Mando a distancia con teclas de ajuste (instalación de aire acondicionado)

- 1 Teclas para el ajuste de la hora y del temporizador
- 2 Tecla Enviar (nueva transmisión de datos)
- 3 Micropulsador "RESET" (restablecimiento a configuración de fábrica)
- 4 Tecla Instalación para puesta en funcionamiento
- 5 Tecla Luz (para el manejo de la iluminación)
- 6 Tecla Marcha suave (para funcionamiento de refrigeración silencioso)
- 7 Tecla Hora (para el ajuste de la hora)
- 8 Teclas "TIMER" para la selección previa del tiempo de ON/OFF

Conectar la marcha suave:

- Pulsar la tecla Marcha suave (Fig. 117,6). Entonces, el ventilador funcionará a baja velocidad en el funcionamiento de refrigeración y, de esta manera, de modo particularmente silencioso.

Ajustar la hora:

- Pulsar la tecla Hora (Fig. 117,7).
- Ajustar las horas y los minutos con las teclas (Fig. 117,1).

Conectar el temporizador:

- Pulsar la tecla On/Off (Fig. 115,2).
- Ajustar el modo de funcionamiento y la temperatura deseados.

Programar el tiempo de conexión:

- Pulsar la tecla "ON" (Fig. 117,8).
- Pulsar las teclas para el ajuste de la hora (Fig. 117,1) hasta que se haya alcanzado el lapso de tiempo hasta la conexión.
- Pulsar la tecla "ON" (Fig. 117,8).

Programar el tiempo de desconexión:

- Pulsar la tecla "OFF" (Fig. 117,8).
- Pulsar las teclas para el ajuste de la hora (Fig. 117,1) hasta que se haya alcanzado el lapso de tiempo hasta la desconexión.
- Pulsar la tecla "OFF" (Fig. 117,8).

Desactivar el temporizador:

- Volver a pulsar la tecla "ON" o la tecla "OFF" (Fig. 117,8).

Con el reloj programador integrado se puede ajustar un tiempo de conexión/desconexión para la instalación de aire acondicionado de 15 minutos a 24 horas antes de comenzar los mismos (calculados a partir de la hora actual).

Conectar iluminación:

- Pulsar la tecla Luz (Fig. 117,5). La iluminación será conectada con el nivel de atenuación ajustado más recientemente.

Atenuar la iluminación:

- Pulsar la tecla Luz (Fig. 117,5) y mantenerla pulsada hasta que se alcance la luminosidad deseada.

Desconectar la iluminación:

- Pulsar la tecla Luz (Fig. 117,5).



- ▷ La tecla Instalación (Fig. 117,4) se usa para conectar el mando a distancia con la instalación de aire acondicionado durante la primera puesta en funcionamiento.
- ▷ Puede obtenerse información adicional en las instrucciones de uso independientes del fabricante.

9.4 Cocina



- ▶ Al estar la cocina de gas funcionando, no dejar la cocina de gas sin vigilancia. Aún cuando la cocina de gas se quedaría sin vigilada sólo brevemente (p. ej. por ir al baño), apagar la cocina de gas.
- ▶ No dejar salir nunca el gas sin quemar, ya que existe peligro de explosión.
- ▶ Antes de la puesta en funcionamiento de la cocina, asegurar una ventilación suficiente. Abrir la ventana o la claraboya.
- ▶ No utilizar la cocina de gas o el horno de gas para calentar la autocaravana.
- ▶ Para agarrar cazuelas o sartenes calientes se han de utilizar manoplas de cocina. ¡Riesgo de sufrir lesiones!
- ▶ No colocar cortinas cerca de la cocina. ¡Peligro de incendio!
- ▶ Si un quemador está encendido, siempre colocar una olla a sartén encima de la llama.



- ▷ No colocar ningunos objetos calientes, como por ejemplo ollas, sobre la cubierta del fregadero, la tapa de la cocina de gas o la superficie de trabajo.

9.4.1 Cocina de gas



- ▶ Al estar conectando la cocina de gas y al estar ésta funcionando, no debe haber objetos combustibles o fácilmente inflamables como paños para secar, servilletas etc. cerca de la cocina de gas. ¡Peligro de incendio!
- ▶ La operación de encendido debe ser visible desde arriba y no debe cubrirse con los recipientes para cocinar.
- ▶ La tapa de la cocina de gas se cierra por fuerza de resorte. ¡Al cerrar existe el riesgo de sufrir lesiones!



- ▷ No utilizar la tapa transparente de la cocina de gas como plancha para cocinar.
- ▷ No cerrar la tapa de la cocina de gas cuando esté en funcionamiento.
- ▷ No someter la tapa de la cocina de gas a presión si está cerrada.
- ▷ Después de cocinar, mantener abierta la tapa de la cocina de gas hasta que los fogones dejen de despedir calor. De otro modo podría estallar la placa de cristal.



- ▷ Utilizar sólo cazuelas y sartenes cuyo diámetro sea adecuado para el quemador de la cocina de gas.
- ▷ Cuando la llama se apaga, la válvula de seguridad de encendido bloquea automáticamente el suministro de gas.
- ▷ Puede obtenerse información adicional en las instrucciones de uso independientes del fabricante.

El bloque de cocina del vehículo está equipado con una cocina de gas de 2 quemadores.



Fig. 118 Cocina de gas

Conectar:

- Abrir la llave de paso principal en la bombona de gas y la válvula de paso de gas "Plancha para cocinar".
- Abrir la tapa (Fig. 118,1) de la cocina de gas.
- Girar el regulador giratorio (Fig. 118,2) correspondiente al quemador deseado a la posición de encendido (llama alta).
- Presionar el regulador giratorio y mantener pulsado.
- Encender el quemador con un encendedor de cocina, una cerilla o con otro dispositivo encendedor apropiado.
- Cuando la llama esté prendida, mantener presionado el regulador giratorio otros 10 ó 15 segundos, hasta que la válvula de seguridad de encendido mantenga abierto el suministro de gas.
- Soltar el regulador giratorio y girarlo a la posición deseada.
- Si no se mantiene la llama, se habrá de repetir otra vez el mismo procedimiento.

Desconectar:

- Girar el regulador giratorio a la posición 0. La llama se apaga.
- Cerrar la válvula de paso de gas "Plancha para cocinar" y la llave de paso principal en la bombona de gas.

9.5 Frigorífico

9.5.1 Thetford T1000



- ▶ Mantener los orificios de ventilación siempre abiertos.
- ▶ Por razones técnicas, no es posible mantener una temperatura constante en el frigorífico y en el congelador en todo momento. Bajo condiciones desfavorables, se podrán descongelar los alimentos en el congelador.



- ▷ No usar ni objetos ni dispositivos de aire caliente para acelerar el descongelado.
- ▷ Si el vehículo está expuesto a irradiación solar intensa: ventilar el vehículo suficientemente.
- ▷ Antes de comenzar el viaje, retener los productos en el frigorífico de tal manera que no puedan resbalarse.



- ▷ La temperatura en el frigorífico depende de la temperatura ambiente, de la frecuencia en la que se abre la puerta y del contenido del frigorífico. En caso necesario, reajustar el nivel de refrigeración.
- ▷ La batería del habitáculo tiene sólo una limitada reserva de energía. Por lo tanto, no operar el frigorífico durante un periodo prolongado sin conexión de 230 V cuando el vehículo está parado.
- ▷ Controlar la bandeja de recolección con respecto a agua de condensación antes de comenzar el viaje y periódicamente al estar funcionando el frigorífico.
- ▷ Puede obtenerse información adicional en las instrucciones de uso independientes del fabricante.

Modos de funcionamiento

El frigorífico sólo funciona con 12 V corriente continua.

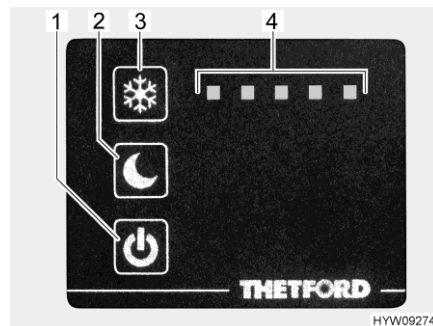
En esto, la alimentación de 12 V siempre se realizará a través del bloque eléctrico.

Durante la marcha, el bloque eléctrico transmitirá la corriente eléctrica del alternador del vehículo al frigorífico.

Cuando el vehículo está parado y **no** está conectado a la alimentación de 230 V, el bloque eléctrico alimentará al frigorífico con corriente eléctrica de la batería del habitáculo.

Cuando el vehículo está parado y está conectado a la alimentación de 230 V, el bloque eléctrico convertirá la tensión eléctrica de entrada en 12 V y, a continuación, la transmitirá al frigorífico.

El cambio entre los diferentes tipos de alimentación se realizará automáticamente.



- 1 Tecla On/Off con luz de control azul
- 2 Tecla Modo nocturno
- 3 Tecla Ajuste de temperatura
- 4 Indicador del nivel de refrigeración

Fig. 119 Elementos de mando (frigorífico)

- Conectar:**
- Pulsar la tecla On/Off (Fig. 119,1) y mantenerla pulsada alrededor de 2 segundos. La luz de control azul indicará que el frigorífico está funcionando. El indicador (Fig. 119,4) indicará el nivel de refrigeración ajustado. Este indicador será atenuado después de alrededor de 10 segundos.

- Desconectar:**
- Pulsar la tecla On/Off (Fig. 119,1) y mantenerla pulsada alrededor de 2 segundos. La luz de control azul se apagará lentamente.

El nivel de refrigeración, con el cual el frigorífico enfriará, se deberá seleccionar en función de la temperatura ambiente. Una temperatura ambiente alta requiere un nivel de refrigeración más alto. En caso de una temperatura ambiente baja, bastará un nivel de refrigeración más bajo.

Ajustar el nivel de refrigeración:

- Pulsar la tecla Ajuste de temperatura (Fig. 119,3) y mantenerla pulsada alrededor de 1 segundo. Se indicará el nivel de refrigeración ajustado de momento (Fig. 119,4).
- Pulsar la tecla Ajuste de temperatura (Fig. 119,3) repetidamente hasta que se haya alcanzado del nivel de refrigeración deseado.

El frigorífico dispone de un modo nocturno. Al estar conectado el modo nocturno, el frigorífico funcionará en forma silenciosa a baja potencia.

Conectar el modo nocturno:

- Pulsar la tecla Modo nocturno (Fig. 119,2). La luz de control azul indicará que está activo el modo nocturno.

Desconectar el modo nocturno:

- Pulsar la tecla Modo nocturno (Fig. 119,2). La luz de control azul se apagará. El frigorífico estará funcionando en el modo normal.

Durante el funcionamiento se podrá acumular agua de condensación en la bandeja de recolección debajo del congelador. Se deberá vaciar la bandeja de recolección periódicamente.

Vaciar la bandeja de recolección:

- Empujar dos pasadores (a la izquierda y derecha en la bandeja de recolección) hacia dentro.
- Extraer la bandeja de recolección y vaciarla.

Si se ha formado una capa de hielo de más de 3 mm de espesor en varios lugares en el congelador, se deberá descongelar el frigorífico.

Descongelar:

- Desconectar el frigorífico.
- Sacar todos los productos del frigorífico.
- Dejar la puerta del frigorífico abierta.
- Colocar un recipiente apropiado debajo del orificio de salida de la bandeja de recolección.
- Quitar el tapón del orificio de salida.
- Limpiar el agua del descongelado con alguna esponja o algún paño.
- Cuando el frigorífico esté descongelado: volver a insertar el tapón en el orificio de salida.
- Limpiar el frigorífico.

9.5.2 Thetford T2000



- ▶ Por razones técnicas, no es posible mantener una temperatura constante en el frigorífico y en el congelador en todo momento. Bajo condiciones desfavorables, se podrán descongelar y echar a perder los alimentos en el congelador.



- ▷ Durante el funcionamiento se genera calor. Para que el frigorífico no se caliente excesivamente: Mantener siempre libres los orificios de ventilación.
- ▷ No colocar objetos calientes en el frigorífico para acelerar el desescarche. No desescarchar el frigorífico con una pistola de aire caliente o algo similar.
- ▷ Desconectar el frigorífico para la limpieza.



- ▷ La batería del habitáculo tiene sólo una limitada reserva de energía. Por esto, no operar el frigorífico por un tiempo prolongado si el vehículo está parado y no está conectado a la alimentación de 230 V.
- ▷ Puede obtenerse información adicional en las instrucciones de uso independientes del fabricante.

Suministro de energía

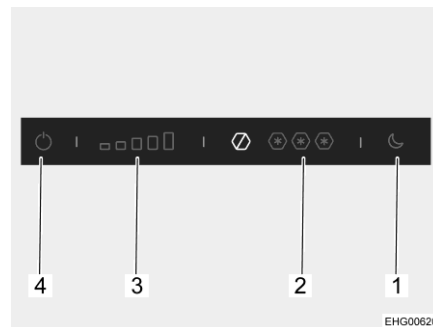
El frigorífico sólo funciona con 12 V corriente continua.

Durante la marcha, el bloque eléctrico transmitirá la corriente eléctrica del alternador del vehículo al frigorífico.

Cuando el vehículo está parado y **no** está conectado a la alimentación de 230 V, el bloque eléctrico alimentará al frigorífico con corriente eléctrica de la batería del habitáculo.

Cuando el vehículo está parado y está conectado a la alimentación de 230 V, el bloque eléctrico convertirá la tensión eléctrica de entrada en 12 V y, a continuación, la transmitirá al frigorífico.

El cambio entre los diferentes tipos de alimentación se realizará automáticamente.



- 1 Tecla Modo nocturno
- 2 Indicador de nivel de refrigeración Congelador
- 3 Indicador de nivel de refrigeración Frigorífico
- 4 Tecla On/Off

Fig. 120 Elementos de mando (frigorífico)

Conectar: ■ Pulsar la tecla On/Off (Fig. 120,4) y mantenerla pulsada algunos segundos. La luz de control azul indicará que el frigorífico está funcionando. El indicador de nivel de refrigeración Frigorífico (Fig. 120,3) indicará el nivel de refrigeración ajustado.

Desconectar: ■ Pulsar la tecla On/Off (Fig. 120,4) y mantenerla pulsada algunos segundos. La luz de control azul se apagará.



- ▷ El efecto de refrigeración depende de la temperatura ambiente y, además, de la cantidad de alimentos a refrigerar que se colocan en el frigorífico y de qué tan frecuentemente se abre la puerta del frigorífico. A altas temperaturas ambiente, deberá ajustarse un nivel de refrigeración más alto; a bajas temperaturas ambiente, es suficiente un nivel de refrigeración más bajo.

Ajustar el nivel de refrigeración: ■ Pulsar el nivel de refrigeración deseado para el frigorífico (Fig. 120,3).

Ajustar el nivel de congelación: ■ Pulsar el nivel de refrigeración deseado para el congelador (Fig. 120,2).

El frigorífico dispone de un modo nocturno. Al estar conectado el modo nocturno, el frigorífico funcionará en forma silenciosa y baja potencia.

Conectar el modo nocturno:

- Pulsar la tecla Modo nocturno (Fig. 120,1). La luz de control azul indicará que está activo el modo nocturno.

Desconectar el modo nocturno:

- Pulsar la tecla Modo nocturno (Fig. 120,1). La luz de control azul se apagará. El frigorífico estará funcionando en el modo normal.

Durante el funcionamiento se podrá acumular agua de condensación en la bandeja de recolección debajo del congelador. Por lo tanto, se deberá vaciar la bandeja de recolección periódicamente.



- ▷ Puede obtenerse información adicional en las instrucciones de uso independientes del fabricante.

9.5.3 Cruise 85



- ▷ La batería del habitáculo tiene sólo una limitada reserva de energía. Por lo tanto, no operar el frigorífico durante un periodo prolongado sin conexión de 230 V cuando el vehículo está parado.

Modos de funcionamiento

El frigorífico sólo funciona con 12 V corriente continua.

En esto, la alimentación de 12 V siempre se realizará a través del bloque eléctrico.

Durante la marcha, el bloque eléctrico transmitirá la corriente eléctrica del alternador del vehículo al frigorífico.

Cuando el vehículo está parado y **no** está conectado a la alimentación de 230 V, el bloque eléctrico alimentará al frigorífico con corriente eléctrica de la batería del habitáculo.

Cuando el vehículo está parado y está conectado a la alimentación de 230 V, el bloque eléctrico convertirá la tensión eléctrica de entrada en 12 V y, a continuación, la transmitirá al frigorífico.

El cambio entre los diferentes tipos de alimentación se realizará automáticamente.

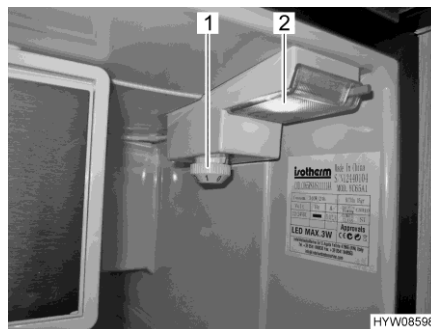


Fig. 121 Elemento de mando (frigorífico)

Conectar:

- Abrir la puerta del frigorífico.
- Girar el regulador de temperatura (Fig. 121,1) en sentido de las agujas del reloj, de la posición "0" a la posición "1". El aparato está conectado, las luces interiores (Fig. 121,2) están encendidas.

Desconectar: ■ Girar el regulador de temperatura (Fig. 121,1) en sentido contrario a las agujas del reloj a la posición "0". En esto, se deberá superar una ligera resistencia.

Ajustar la temperatura: ■ Ajustar la temperatura en el regulador de temperatura (Fig. 121,1).

- Posición "1" = potencia frigorífica mínima
- Posición "7" = potencia frigorífica máxima

Descongelar: ■ Desconectar el frigorífico.

- Abrir las puertas del frigorífico y del compartimento congelador, y dejar las mismas abiertas.
- Absorber el agua de descongelación con alguna esponja o algún paño.
- Limpiar el aparato.

Posición de ventilación Si el frigorífico no es utilizado, dejar la puerta del frigorífico siempre abierta. De esta manera se evita el moho.



- ▷ Cuando se guardan productos congelados en el compartimento congelador, con solo ajustar el regulador de temperatura en las posiciones más bajas, ya se alcanzan temperaturas de -18 °C o inferiores en el compartimento.
- ▷ La temperatura en el frigorífico depende de la temperatura ambiente (emplazamiento), de qué tan frecuentemente se abra la puerta y del contenido. Si fuera necesario, reajustar el regulador de temperatura.
- ▷ Puede obtenerse información adicional en las instrucciones de uso independientes del fabricante.

9.5.4 Bloqueo de la puerta del frigorífico



- ▷ Durante el viaje, la puerta del frigorífico debe estar siempre cerrada y bloqueada en la posición cerrada.



- ▷ Cuando el frigorífico está desconectado, bloquear la puerta del frigorífico en la posición de ventilación. De esta manera se evita el moho.

La puerta del frigorífico se puede bloquear en dos posiciones:

- Puerta del frigorífico cerrada durante el viaje y cuando se está utilizando el frigorífico
- Puerta del frigorífico ligeramente abierta en posición de ventilación cuando el frigorífico está desconectado

T1000/T2000

El frigorífico se abre y se cierra mediante el tirador en la puerta.

La puerta del frigorífico se puede bloquear en la posición de ventilación mediante un estribo giratorio.



Fig. 122 Dispositivo de cierre (posición normal)



Fig. 123 Dispositivo de cierre (posición de ventilación)

Bloquear en posición de ventilación:

- Abrir la puerta del frigorífico.
- Girar el estribo (Fig. 122,1) hacia delante (Fig. 123).

Ahora, cuando se cierra la puerta del frigorífico, ésta no cerrará completamente.

Cruise 85

El frigorífico se abre y se cierra mediante el tirador en la puerta.

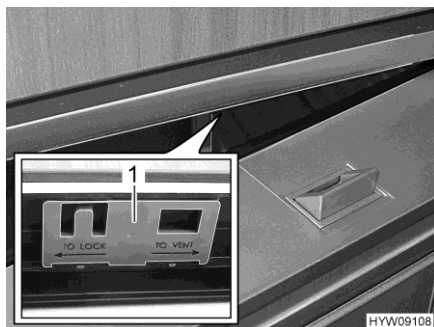


Fig. 124 Puerta del frigorífico (posición de ventilación)

Posición de ventilación:

- Abrir la puerta del frigorífico.
- Desplazar la corredera (Fig. 124,1) hacia la derecha.

Ahora, cuando se cierra la puerta del frigorífico, ésta no cerrará completamente.

Resumen del capítulo

En este capítulo encontrará indicaciones útiles sobre el equipo sanitario del vehículo.

Al final del capítulo encontrará los lugares de instalación de los componentes de la instalación sanitaria.

10.1 Suministro de agua, generalidades



- ▶ Rellenar el depósito de agua únicamente en instalaciones de abastecimiento que puedan certificar la calidad de agua potable.
- ▶ Para rellenar utilizar únicamente mangueras o recipientes admitidos para agua potable.
- ▶ Antes del uso, lavar la manguera de llenado o el recipiente bien con agua potable (2 a 3 veces la cantidad de la capacidad).
- ▶ Después del uso, vaciar completamente la manguera de llenado o el recipiente y tapar los orificios de la manguera de llenado o del recipiente.
- ▶ El agua estancada en el depósito de agua o en las tuberías de agua deja de ser potable en poco tiempo. Por lo tanto, antes de cada uso del vehículo, limpiar bien las tuberías de agua y el depósito de agua. Después de cada uso del vehículo, vaciar completamente el depósito de agua y las tuberías de agua.
- ▶ En puestas fuera de servicio de más de una semana, desinfectar la instalación de agua antes del uso del vehículo (véase el capítulo 11).



- ▷ En caso de que el vehículo no se utilice por varios días, o no se caliente existiendo el peligro de congelación, vaciar toda la instalación de agua. Asegurarse de que la bomba de agua está desconectada. De lo contrario, la bomba de agua se calentará y podrá quedar dañada. Dejar abiertos los grifos de agua en la posición central. Dejar abiertas todas las llaves de desagüe. De tal manera podrán evitarse daños por heladas en los aparatos empotrados, daños por heladas en el vehículo y residuos en los componentes conductores de agua.
- ▷ Nunca hacer funcionar la bomba de agua cuando el depósito de agua esté vacío.
- ▷ Si el vehículo dispone de una válvula de protección anticongelante, esta válvula automáticamente abrirá la tubería de agua caliente antes de que se produzcan daños por heladas. Para una puesta fuera de servicio, también esta válvula debe abrirse manualmente. Lugar de instalación (si está presente): en la caja de asiento, debajo de una placa del fondo.

El vehículo lleva un depósito de agua incorporado. Una bomba de agua eléctrica bombea el agua a los distintos puntos de salida de agua correspondientes. Abriendo un grifo de agua, la bomba de agua se conecta automáticamente y bombea agua al punto de toma.

El depósito de aguas residuales recoge el agua sucia. Se puede consultar en el panel el nivel del depósito de agua o del depósito de aguas residuales.

Bomba de agua La bomba de agua se conecta o bien desconecta a través del panel de 7".



- ▷ Conectar la bomba de agua en el panel de 7" antes de usar la grifería para agua.
- ▷ Al llenar el depósito de agua después de que éste haya estado completamente vacío puede formarse una burbuja de aire en el fondo de la bomba. Esta burbuja de aire impide la aspiración del agua. Agitar enérgicamente la bomba de agua dentro del agua.

10.2 Instalación de agua

10.2.1 Depósito de agua

El depósito de agua tiene una capacidad de hasta 110 l.

El aire caliente de la calefacción del habitáculo calienta el depósito de aguas residuales. De este modo, el depósito de agua quedará protegido contra la congelación.

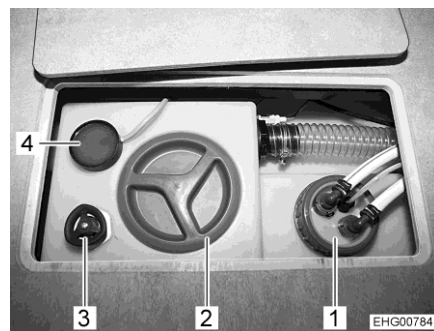


- ▷ Si la calefacción del habitáculo está fuera de funcionamiento, el depósito de agua ya no estará suficientemente protegido contra congelación. En caso de peligro de congelación, vaciar el depósito de agua y dejar abierta la llave de desagüe.



- ▷ Por razones de la seguridad de conducción y por razones del permiso de circulación, la cantidad de llenado deberá reducirse a aprox. 20 l durante el viaje. Al evacuar el agua con la ayuda del tirador giratorio de desagüe de seguridad (véase apartado 10.2.4), permanecerá un volumen residual de aprox. 20 l en el depósito de agua.

El depósito de agua está instalado en la zona de los bajos y se tiene acceso a él a través de una tapa del suelo.



- 1 Bomba de agua
- 2 Orificio de limpieza
- 3 Tirador giratorio (vaciado de agua)
- 4 Sensor (nivel de llenado)

Fig. 125 Depósito de agua

10.2.2 Llenado de la instalación de agua



▶ Al llenar el depósito de agua se han de observar las medidas totales técnicamente admisibles del vehículo. En caso de que el depósito de agua esté lleno, se tendrá que reducir el peso del equipaje correspondientemente.



▷ Funcionando sin agua, la bomba de agua se calentará y quedará dañada a más tardar después de un minuto. Nunca hacer funcionar la bomba de agua cuando el depósito de agua esté vacío.



▷ Mientras que se llena el depósito de agua se puede controlar la cantidad de agua en el panel.

- Situar el vehículo en posición horizontal.
- Conectar la alimentación de 12 V en el panel.

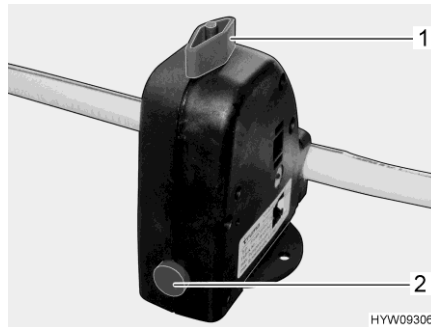


Fig. 126 Válvula de seguridad/purga (Truma)

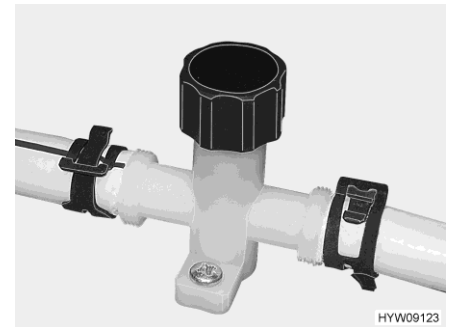


Fig. 127 Llave de desagüe (tubería de agua)

- Cerrar la válvula de seguridad/purga (Fig. 126). Para ello, girar el botón giratorio (Fig. 126,1) a la posición transversal en referencia a la válvula de seguridad/purga y hundir el botón (Fig. 126,2). A temperaturas inferiores a 6 °C, la válvula de seguridad/purga no se deja cerrar.
- Cerrar todas las llaves de desagüe (Fig. 127). Para ello, cerrar los capuchones girándolos en sentido de las agujas del reloj, o colocar el balancín en posición horizontal. La válvula de seguridad/purga y las llaves de desagüe están instaladas en la caja del banco o bien bajo una tapa del suelo.
- Cerrar todos los grifos de agua.
- Cerrar el orificio de salida del depósito de agua.
- Abrir el tubo de llenado de agua potable en la parte exterior del vehículo.
- Llenar el depósito de agua con agua potable. Para el llenado, utilizar una manguera certificada para agua potable.
- Situar todos los grifos de agua en "caliente" y abrirlos. La bomba de agua se conectará. Las tuberías de agua caliente se llenan de agua.
- Dejar los grifos de agua abiertos hasta que por ellos salga agua sin burbujas. Sólo así se tiene la garantía de que la caldera está llena de agua.

- Situar todos los grifos de agua en "fría" y dejarlos abiertos. Las tuberías de agua fría se llenan de agua.
- Dejar los grifos de agua abiertos hasta que por ellos salga agua sin burbujas.
- Cerrar todos los grifos de agua.
- Cerrar el tubo de llenado de agua potable.
- Controlar si la tapa de cierre del depósito de agua cierra herméticamente.



- ▷ Cuando la instalación de agua esté llena, asegurarse de que la temperatura del vehículo no caiga bajo de 15 °C. De esta manera, se pueden evitar daños.

10.2.3 Rellenar agua



- ▶ Al llenar el depósito de agua se han de observar las medidas técnicas admisibles del vehículo. En caso de que el depósito de agua esté lleno, se tendrá que reducir el peso del equipaje correspondientemente.

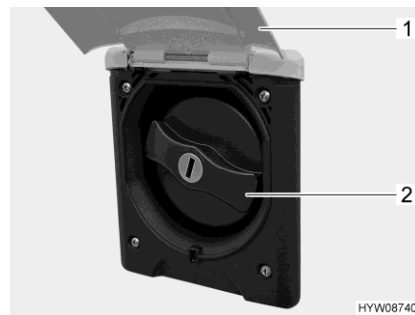



Fig. 128 Tapa de cierre (tubo de llenado de agua potable)

El tubo de llenado de agua potable se encuentra en el lado izquierdo del vehículo.

El tubo de llenado de agua potable está marcado con el símbolo .

Abrir el tubo de llenado de agua potable:

- Girar hacia arriba la trampilla exterior (Fig. 128,1).
- Introducir la llave en el cilindro de cierre y girarla un cuarto de vuelta. La tapa de cierre está desbloqueada.
- Extraer la llave.
- Girar la tapa de cierre azul (Fig. 128,2) un cuarto de vuelta.
- Retirar la tapa de cierre.

Llenado de agua:

- Llenar el depósito de agua con agua potable. Para el llenado, utilizar una manguera certificada para agua potable.

Cerrar el tubo de llenado de agua potable:

- Colocar la tapa de cierre sobre el tubo de llenado de agua potable.
- Girar la tapa de cierre un cuarto de vuelta.
- Introducir la llave en el cilindro de cierre y girarla un cuarto de vuelta. La tapa de cierre está bloqueada.
- Extraer la llave.

- Comprobar si la tapa de cierre quede fijada sobre el tubo de llenado de agua potable.
- Girar la trampilla exterior hacia abajo y cerrarla.

10.2.4 Purgar el agua

Tirador giratorio

El tirador giratorio para purgar el agua está montado en el depósito de agua.

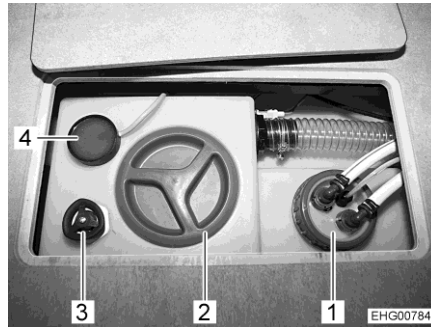


Fig. 129 Tirador giratorio, purga de agua

- Abrir:*
- Girar el tirador giratorio (Fig. 129,3) en el depósito de agua en sentido contrario a las agujas del reloj hasta el tope.
- Cerrar:*
- Girar el tirador giratorio (Fig. 129,3) en el depósito de agua en sentido de las agujas del reloj hasta el tope.

10.2.5 Reducir la cantidad de agua para el viaje

Tirador giratorio

El tirador giratorio está montado sobre el depósito de agua.

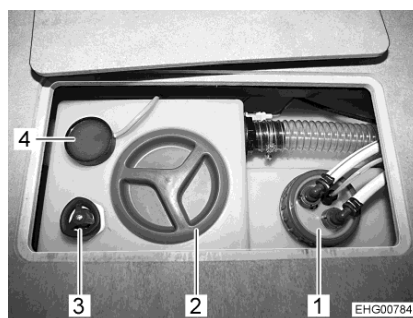


Fig. 130 Tirador giratorio (depósito de agua)

- Abrir:*
- Girar el tirador giratorio (Fig. 130,3) sobre el depósito de agua en sentido contrario a las agujas del reloj, hasta sentir resistencia. El agua se saldrá hasta aprox. 20 litros.
- Cerrar:*
- Girar el tirador giratorio (Fig. 130,3) sobre el depósito de agua en sentido de las agujas del reloj, hasta el tope.

Lugar de instalación

Bajo una tapa del suelo.

10.2.6 Vaciar la instalación de agua



- ▷ En caso de que el vehículo no se utilice por varios días, o no se caliente existiendo el peligro de congelación, vaciar toda la instalación de agua. Asegurar que la alimentación de 12 V esté desconectada en el panel. De lo contrario, la bomba de agua se calentará y podrá quedar dañada. Dejar abiertos los grifos de agua en la posición central. Dejar abiertas la válvula de seguridad/purga y todas las llaves de desagüe. De tal manera podrán evitarse daños por heladas en los aparatos empotrados, daños por heladas en el vehículo y residuos en los componentes conductores de agua.



- ▷ Observar la indicación medioambiental de este capítulo.

Para efectuar el vaciado y la ventilación de la instalación de agua correctamente, proceda del siguiente modo. De tal manera podrán evitarse daños por heladas y depósitos:

- Situar el vehículo en posición horizontal.
- Desconectar la alimentación de 12 V en el panel.
- Desconectar la alimentación de 230 V en la caja de fusibles de 230 V.
- Desconectar la caldera.

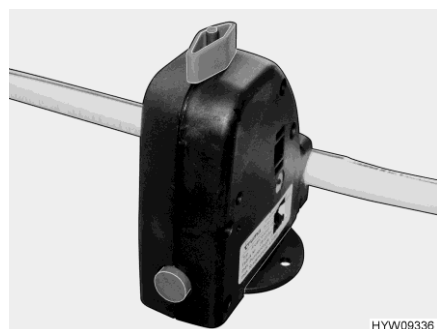


Fig. 131 Válvula de seguridad/purga

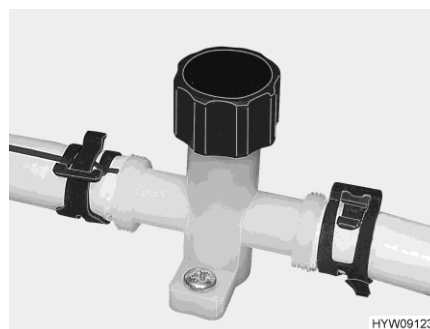


Fig. 132 Llave de desagüe (tubería de agua)

- Abrir la válvula de seguridad/purga (Fig. 131). Para ello, girar el botón giratorio (Fig. 131) a la posición longitudinal en referencia a la válvula de seguridad/purga.
- Abrir todas las llaves de desagüe (Fig. 132).
- Desenroscar la tapa de cierre del depósito de agua.
- Extraer la bomba de agua y la manguera del depósito de agua.
- Abrir el desagüe del depósito de agua.
- Abrir todos los grifos de agua y ponerlos en la posición central.
- Detener la ducha de mano hacia arriba.
- Desenroscar el anillo de cierre del depósito de agua.
- Extraer la bomba de agua (fijada en la tapa) hasta donde las líneas de conexión lo permitan.
- Mantener levantada la bomba de agua hasta que se hayan vaciado totalmente las tuberías de agua.

- Comprobar que el depósito de agua esté totalmente vacío.
- Depositar la ducha de mano en el plato de ducha.
- Vaciar el depósito de aguas residuales. Observar las indicaciones medioambientales de este capítulo.
- Vaciar el depósito de aguas fecales. Observar las indicaciones medioambientales de este capítulo.
- Limpiar el depósito de agua y seguidamente enjuagarlo bien.
- Dejar secar la instalación de agua el mayor tiempo posible.
- Después del vaciado, dejar abiertos todos los grifos de agua en la posición central.
- Dejar abiertas todas las llaves de desagüe y, en caso necesario, la válvula de seguridad/purga.

10.3 Filtro de agua (opcional)



- ▶ No usar el filtro de agua para filtrar agua de pozo, aguas residuales, agua de río o agua de lluvia. El filtro de agua no es apropiado para obtener agua potable de esta manera.
- ▶ No utilizar el filtro de agua para filtrar el agua caliente.
- ▶ Para un manejo seguro del filtro de agua, observar las instrucciones de uso independientes del fabricante (especialmente las indicaciones de seguridad).

Uso previsto

El filtro de agua sólo está destinado a filtrar agua potable fría.
El filtro de agua produce agua potable e higiénica a partir de ella.

Lugar de instalación

El filtro de agua está instalado en el compartimento de almacenamiento a la izquierda en la parte trasera (en la Ayers Rock: en la plataforma delante de la caja de asiento). El acceso es posible a través de un distribuidor autorizado.

El cartucho filtrante del filtro de agua está conectado a la cabeza del filtro a través de un cierre de bayoneta.

La cabeza del filtro dispone de una válvula de cierre integrada. No se requieren válvulas de cierre adicionales en la entrada y la salida.



- ▷ Consultar el procedimiento para el cambio de filtro e información adicional en las instrucciones de uso separadas del fabricante.

10.4 Depósito de aguas residuales

Lugar de instalación

El depósito de aguas residuales tiene una capacidad aprox. 95 l.

El depósito de aguas residuales está instalado debajo de una tapa del suelo se tiene acceso a él a través de esta tapa del suelo.

El aire caliente de la calefacción del habitáculo calienta el depósito de aguas residuales. De este modo, el depósito de aguas residuales queda protegido contra la congelación.



- ▷ Si la calefacción del habitáculo está fuera de servicio, el depósito de aguas residuales deja de estar suficientemente protegido contra la congelación. En caso de peligro de congelación, vaciar el depósito de aguas residuales y dejar abierta la llave de desagüe.
- ▷ No echar jamás agua hirviendo directamente al desagüe del lavabo o fregadero. El agua hirviendo puede causar deformaciones y fugas en el sistema de tuberías de desagüe.



- ▷ Vaciar el depósito de aguas residuales solamente en estaciones de evacuación identificadas especialmente para ello en campings o en el lugar donde se está aparcado.

La llave de desagüe para las aguas residuales se abre y se cierra eléctricamente a través de un interruptor basculante.



- ▷ El manejo del vaciado del depósito de aguas residuales a través del interruptor basculante sólo será posible al estar el vehículo parado y el motor del vehículo apagado.

Llave de desagüe de control eléctrico

La llave de desagüe para el depósito de aguas residuales se abre y se cierra a través de un interruptor basculante de la consola de conmutadores en la cabina del conductor. Para prevenir una apertura involuntaria de la llave de desagüe, el interruptor basculante está provisto de un interruptor deslizante de seguridad.

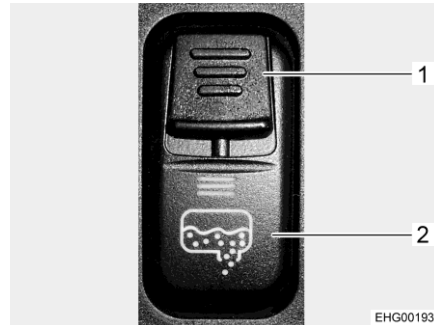


Fig. 133 Interruptor basculante (descarga de aguas residuales)

Vaciar el depósito de aguas residuales:

- Conducir el vehículo encima de la salida de la estación de evacuación de aguas residuales.
- Empujar el interruptor deslizante de seguridad (Fig. 133,1) en el interruptor basculante hacia abajo y, al mismo tiempo, pulsar la parte inferior del interruptor basculante (Fig. 133,2). De este modo, se abrirá la válvula de aguas residuales y se vaciará el depósito de aguas residuales. El LED estará encendido mientras que esté abierta la válvula de aguas residuales.

Vaciado manual del depósito de aguas residuales

Si el drenaje no es posible a través del accionamiento eléctrico de la válvula de aguas residuales, éstas se podrá abrir de modo manual y, así, drenar el depósito de aguas residuales.

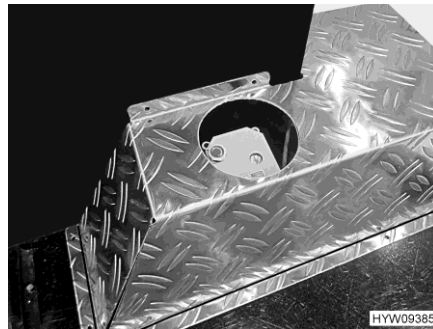


Fig. 134 Válvula de aguas residuales eléctrica (garaje trasero)

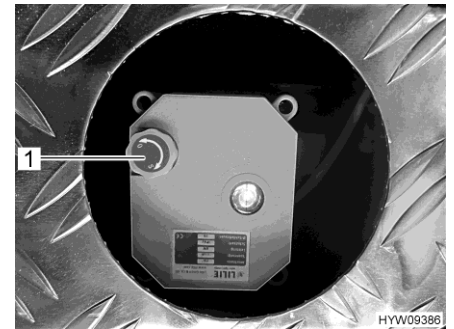


Fig. 135 Ruedecilla (válvula de aguas residuales)

Vaciar el depósito de aguas residuales de modo manual:

- Posicionar el vehículo encima de la salida de la estación de evacuación de aguas residuales o conectar la manguera de aguas residuales e introducir la misma en la salida.
- Para abrir la válvula de aguas residuales, tirar la ruedecilla (Fig. 135,1) hacia arriba y girarla en sentido contrario a las agujas del reloj hasta el tope. El sentido de giro está marcado en la ruedecilla (O para abrir, S para cerrar).
- Esperar hasta que el depósito de aguas residuales esté vacío.
- Para cerrar la válvula de aguas residuales, tirar la ruedecilla (Fig. 135,1) hacia arriba y girarla en sentido de las agujas del reloj hasta el tope.
- Si es necesario, retirar la manguera de aguas residuales y guardarla.

10.5 Cuarto de aseo



- ▷ No transportar cargas al plato de la ducha. Podrían dañarse el plato de ducha u otros objetos instalados en el cuarto de aseo.



- ▷ Para ventilar el cuarto de aseo durante o después de la ducha o secar ropa mojada, cerrar la puerta del cuarto de aseo y abrir la ventana o la claraboya. Así el aire puede circular mejor.
- ▷ Después de ducharse, enjuagar los restos de jabón del plato de ducha, de lo contrario podrían aparecer fisuras en el plato de ducha con el tiempo.
- ▷ Secar la ducha después de usarla, a fin de evitar que se condense la humedad.
- ▷ Colocar el vehículo de tal forma que quede lo más horizontalmente posible. De lo contrario, el agua no podrá salir normalmente del plato de ducha.
- ▷ Cerrar la puerta de lamas (Fig. 136,1) durante el viaje. De lo contrario, una puerta de lamas abierta podrá causar ruidos.
- ▷ Tomar información adicional acerca de la limpieza del cuarto de aseo del apartado 11.3.

Inserto de parrilla ducha

La superficie de la tarima de ducha es de corcho. El inserto de parrilla ducha protege al plato de ducha y proporciona un piso seco, incluso después de ducharse.



Fig. 136 Inserto de parrilla ducha

Observar lo siguiente para una larga vida útil:

- Antes de ducharse, sacar el inserto de parrilla ducha (Fig. 136,2) de la ducha.
- Volver a meter el inserto de parrilla ducha en el plato de ducha después de ducharse.
- Limpiar el inserto de parrilla ducha al menos cada seis meses con un paño sin pelusas.

10.5.1 Lavabo

El cuarto de aseo está equipado con un lavabo plegable.



Fig. 137 Lavabo (plegado hacia arriba)

Plegar hacia arriba:

- Sujetar el lavabo (Fig. 137,1) por el borde delantero y girarlo hacia arriba, hacia la pared, hasta que quede sujetado en esta posición por fuerza magnética.

Plegar hacia abajo:

- Sujetar el lavabo (Fig. 137,1) por el borde delantero y apartarlo de la pared contra la fuerza magnética.
- Girar el lavabo lentamente hacia abajo hasta el tope.

10.6 Inodoro



- ▷ No cargar el inodoro con más de un máximo de 120 kg.
- ▷ Vaciar el depósito de aguas fecales en caso de peligro de congelación y cuando no esté conectada la calefacción del vehículo.
- ▷ No sentarse en la tapa del inodoro. La tapa no está diseñada para soportar el peso de personas y puede romperse.
- ▷ Para la limpieza del inodoro utilizar los productos químicos adecuados. La ventilación elimina exclusivamente el olor pero no los gérmenes ni los gases. Los gérmenes y los gases atacan las gomas de estanqueidad.



- ▷ Puede obtenerse información adicional en las instrucciones de uso independientes del fabricante.



- ▷ Vaciar el depósito de aguas fecales solamente en estaciones de evacuación identificadas especialmente para ello en campings o en el lugar donde se está aparcado.

10.6.1 Inodoro basculable

El lavado del inodoro Thetford se realiza directamente mediante el sistema de agua del vehículo. Si es necesario, la taza del inodoro puede girarse a la posición deseada.

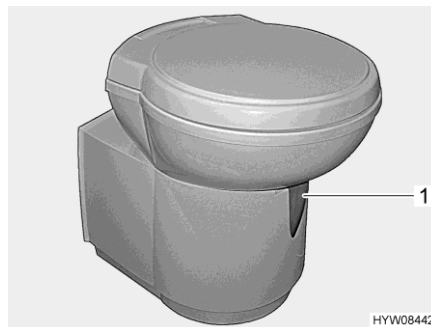


Fig. 138 Taza del inodoro Thetford (basculable)



Fig. 139 Botón del inodoro/luz de control (inodoro Thetford)

La unidad de mando se encuentra cerca de la taza del inodoro.

- Lavado:*
- Antes del lavado, abrir la corredera del inodoro Thetford. Para ello, empujar la palanca de corredera (Fig. 138,1) en sentido contrario a las agujas del reloj.
 - Para lavar, pulsar el botón del inodoro azul (Fig. 139,1).
 - Tras el lavado, cerrar la corredera. Para ello, desplazar la palanca de corredera en sentido de las agujas del reloj.

La luz de control (Fig. 139,2) se enciende cuando es necesario vaciar el depósito de aguas fecales.

10.6.2 Vaciar el depósito de aguas fecales



- ▷ El depósito de aguas fecales únicamente puede sacarse estando la corredera cerrada.



Fig. 140 Trampilla (depósito de aguas fecales)

- Desplazar la palanca de corredera en la taza del inodoro en sentido de las agujas del reloj. Se cierra la corredera.
- Abrir la trampilla para el depósito de aguas fecales en el exterior del vehículo. Para esto, introducir la llave en el cilindro de cierre del cierre a presión (Fig. 140,1) y girarla un cuarto de vuelta en sentido de las agujas del reloj.
- Extraer la llave.
- Presionar ambos cierres a presión (Fig. 140,2) al mismo tiempo con el pulgar y abrir la trampilla para el depósito de aguas fecales.



Fig. 141 Depósito de aguas fecales (en el vehículo)



Fig. 142 Depósito de aguas fecales



Fig. 143 Depósito de aguas fecales (en el vehículo) (alternativa)

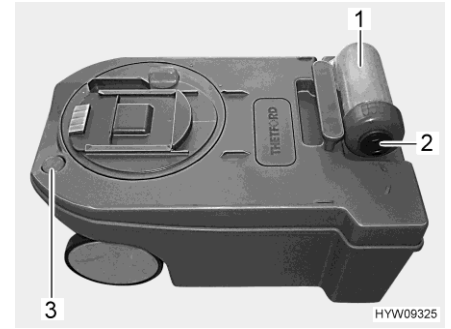


Fig. 144 Depósito de aguas fecales (alternativa)

- Tirar la grapa de bloqueo (Fig. 141,3) hacia arriba y extraer el depósito de aguas fecales (Fig. 141,1) tirando del asidero (Fig. 141,2).
- Tirar del estribo de sujeción (Fig. 143,1) hacia arriba y extraer el depósito de aguas fecales (Fig. 143,2).
- En una estación de evacuación declarada como tal, girar el tubo de descarga (Fig. 142,1 ó Fig. 144,1) hacia delante y desenroscar la tapa (Fig. 142,2 ó Fig. 144,2).
- Pulsar el botón de ventilación de color (Fig. 142,3 ó Fig. 144,3) y mantenerlo pulsado hasta que el depósito de aguas fecales esté vacío.
- Limpiar el depósito de aguas fecales con agua potable.
- Cerrar el tubo de descarga con la tapa y girarlo hacia atrás.
- Insertar el depósito de aguas fecales en la canaleta de evacuación hasta que haya engatillado.
- Cerrar la trampilla para el depósito de aguas fecales.
- Cargar nuevo producto para sanitarios.

10.6.3 Modo de invierno



- ▷ No utilizar ningún anticongelante. Los anticongelantes podrían dañar el inodoro.

Cuando el vehículo se está calentando, el inodoro, el depósito de agua, el depósito de aguas residuales y el depósito de aguas fecales se encuentran en una zona protegida contra las heladas. De este modo, el inodoro también podrá ser usado en invierno.

Si el vehículo no se está calentando, vaciar el depósito de agua, el depósito de aguas residuales y el depósito de aguas fecales y las tuberías de agua en caso de peligro de congelación. De esta manera se evitarán daños por heladas.

10.6.4 Puesta fuera de servicio transitoria



- ▷ Si el inodoro no se utiliza durante mucho tiempo, vaciar el depósito de agua, el depósito de aguas residuales, el depósito de aguas fecales y las tuberías de agua.

Poner fuera de funcionamiento el inodoro:

- Vaciar el depósito de agua y el depósito de aguas residuales.
- Activar el lavado del inodoro hasta que ya no entre agua al inodoro. Prestar atención a que la bomba quedará dañada a más tardar después de un minuto al estar marchando en seco.
- Vaciar el depósito de aguas fecales.
- Lavar el depósito de aguas fecales minuciosamente.
- Dejar el tubo de vaciado del depósito de aguas fecales abierto.
- Dejar secar el depósito de aguas fecales el mayor tiempo posible.

10.7 Ducha exterior (opcional)

El vehículo está equipado con una ducha exterior.

Lugar de instalación

La ducha exterior está instalada en el parte trasera.

La manguera de la ducha, la alcahofa y la palanca de mando son accesibles tras abrir la trampilla trasera.

Resumen del capítulo

En este capítulo encontrará indicaciones con respecto a la conservación del vehículo.

Al final del capítulo encontrará una lista de comprobación con indicaciones que deberá seguir si no va a utilizar el vehículo durante un prolongado periodo de tiempo.

11.1 Generalidades



- ▷ El vehículo está diseñado para uso recreativo. Un uso que vaya más allá del uso recreativo normal (uso permanente) puede provocar la formación de humedad en el interior. Además, la decoración interior puede verse afectada.

11.2 Conservación exterior

La conservación exterior normal consiste en un lavado periódico. En esto, la frecuencia del lavado del vehículo dependerá de las condiciones de aplicación y ambientales. En zonas de alta contaminación del aire o cuando se viaja sobre carreteras tratadas con sal para deshielo, lavar el vehículo más frecuentemente. Si el vehículo está expuesta a aire húmedo con contenido de sal (zonas costeras, clima húmedo y caliente), también lavar el vehículo más frecuentemente.

De ser posible, no aparcar debajo de árboles. Las segregaciones resinosas que gotean de muchos árboles le dan una apariencia opaca a la capa de pintura y apoyan un posible proceso de corrosión.

Eliminar excrementos de pájaros inmediatamente y minuciosamente ya que el ácido en los excrementos de pájaros son particularmente corrosivos.

11.2.1 Lavado con un limpiador de alta presión



- ▷ No limpiar los neumáticos con un limpiador de alta presión. Pueden dañarse los neumáticos.
- ▷ No rociar las aplicaciones exteriores (láminas decorativas) directamente con el limpiador de alta presión. Las aplicaciones exteriores podrían despegarse.

Antes de lavar el vehículo con un limpiador de alta presión, leer las instrucciones de funcionamiento del limpiador de alta presión.

Al lavar con la boquilla de chorro cilíndrico, mantener una distancia mínima de aprox. 700 mm entre el vehículo y la boquilla de limpieza.

Tener en cuenta que el chorro de agua sale a presión de la boquilla de limpieza. Si el limpiador de alta presión se utiliza inadecuadamente, pueden producirse daños en el vehículo. La temperatura del agua no debe superar los 60 °C. Mover el chorro de agua durante todo el proceso de lavado. No mantener el chorro de agua a presión directamente sobre las ranuras de las puertas, piezas eléctricas adosadas, conectadores enchufables, juntas, rejillas de ventilación o las claraboyas. Puede dañarse el vehículo o penetrar agua al interior.

11.2.2 Lavar el vehículo



- ▷ Nunca dejar que el vehículo se limpie en trenes de lavado. Los cepillos giratorios podrán dañar las aplicaciones exteriores. En la chimenea de salida de gases o las ventilaciones forzosas podrá penetrar agua. Puede dañarse el vehículo.
- Solamente lavar el vehículo en un lugar especialmente dispuesto para el lavado de vehículos.
- Evite las radiaciones directas del sol. Deben observarse las medidas de protección medioambiental.
- En caso de utilizar productos de limpieza, observar las indicaciones de aplicación de los fabricantes. Los productos de limpieza deberán ser pH neutro.
- Primero probar la compatibilidad del producto de limpieza en algún lugar oculto.
- Limpiar las aplicaciones exteriores y piezas adosadas únicamente con abundante agua tibia, un detergente lavavajillas manual y un paño blando.
- Lavar el vehículo con abundante agua, una esponja limpia o un cepillo blando. Si la suciedad es persistente, añadir al agua un detergente lavavajillas manual.
- Las paredes exteriores pintadas se pueden limpiar adicionalmente con un limpiador de caravanas.
- Tratar las juntas de goma en las puertas con productos para la conservación de goma.
- Tratar los cilindros de cierre en las puertas con polvo de grafito.

11.2.3 Lunetas de vidrio acrílico

Las lunetas de vidrio acrílico de las ventanas, debido a su sensibilidad, necesitan un tratamiento especialmente cuidadoso.



- ▷ Nunca frotar las lunas de vidrio acrílico en seco porque las partículas de polvo dañan la superficie.
- ▷ Limpiar las lunas de vidrio acrílico con mucha agua tibia, una pequeña cantidad de detergente lavavajillas manual y un paño blando.
- ▷ En ningún caso, utilizar un limpiacristales con aditivos químicos, abrasivos o que contengan alcohol. Si se hace, se produciría una fragilización prematura de las lunas y la posterior formación de grietas.
- ▷ Los productos de limpieza que se utilicen en la zona del chasis (p. ej. limpiadores de alquitrán o silicona) no deben entrar en contacto con el vidrio acrílico.
- ▷ No limpiar en trenes de lavado.
- ▷ No fijar adhesivos en las lunas de vidrio acrílico.
- ▷ Tras haber limpiado el vehículo, volver a aclarar las lunetas de vidrio acrílico con abundante agua clara.
- ▷ Tratar las juntas de goma con productos para la conservación de gomas.



- ▷ Para el tratamiento tras la limpieza es apropiado un limpiador para vidrio acrílico con efecto antiestático. Pequeños rasguños se pueden tratar con un abrillantador para vidrio acrílico. El comercio de accesorios pone a disposición estos limpiadores.

11.2.4 Piezas adosadas de plástico reforzado con fibra de vidrio



- ▷ Evitar el contacto del abrillantador con las gomas de las ventanas y los perfiles del burlete.
- ▷ El plástico reforzado con fibra de vidrio no debe calentarse mucho. Por lo tanto, durante las tareas de pulido con una pulidora, ésta se debe mover continuamente.



- ▷ En el caso de los componentes de plástico reforzado con fibra de vidrio de gran superficie, pueden producirse grietas superficiales como consecuencia del envejecimiento. Ésta es una propiedad del material compuesto de plástico reforzado con fibra de vidrio con revestimiento Gel-Coat que no afecta a la función del componente. Por lo tanto, no hay motivo de reclamación.

Las piezas adosadas de plástico reforzado con fibra de vidrio pueden corroerse o amarillear con el tiempo o si el cuidado del vehículo es insuficiente.

Por tanto las piezas adosadas de plástico reforzado con fibra de vidrio deben tratarse con regularidad. De esta forma se evita que las piezas adosadas de plástico reforzado con fibra de vidrio amarilleen, conservándose al mismo tiempo el sellado de la superficie.

Tratamiento posterior de piezas adosadas de plástico reforzado con fibra de vidrio:

- Lavar el vehículo y dejarlo secar como se describe más arriba. Comprobar que las piezas adosadas de plástico reforzada con fibra de vidrio estén limpias y secas.
- Aplicar el abrillantador uniformemente con un paño suave sobre la superficie de la pieza adosada de plástico reforzado con fibra de vidrio.
- Esperar hasta que se haya formado una capa de suciedad.
- Pulir la pieza adosada de plástico reforzado con fibra de vidrio con un paño limpio y suave. Mover el paño en círculos sobre la superficie de la pieza adosada de plástico reforzado con fibra de vidrio que se esté limpiando.

Recomendamos la utilización de una pulidora para este trabajo.



- ▷ Para la conservación del brillo tendrá que utilizarse un barniz protector. Para la utilización del barniz protector consultar las instrucciones de uso.

11.2.5 Bajos

Los bajos del vehículo están revestidos con una protección para bajos resistente al envejecimiento. Si se producen daños, reparar inmediatamente la protección de los bajos. No tratar las superficies revestidas con protección para los bajos con aceite pulverizado.



- ▷ Utilizar únicamente productos autorizados por el fabricante. Nuestros distribuidores y centros de servicio autorizados le asesorarán con gusto.

11.2.6 Compartimento del motor



- ▷ La limpieza y la conservación del compartimento del motor únicamente se deberá llevar a cabo estando desconectado el encendido.
- ▷ Antes de realizar cualquier trabajo en el compartimento del motor, dejar que el motor se enfríe. ¡Existe el peligro de quemaduras al tocar elementos del motor todavía calientes!
- ▷ Antes de realizar cualquier trabajo en el compartimento del motor, leer y observar las indicaciones de advertencia y de manejo correspondientes en las instrucciones de funcionamiento.
- ▷ Encargar el lavado del motor únicamente a algún taller especializado autorizado.
- ▷ No dirigir el chorro de vapor directamente a las cajas de lámparas, los actuadores y las juntas. De este modo, se prevendrá humedad en los faros y los defectos causados por lo mismo.
- ▷ No dirigir el chorro de vapor directamente al motor de los limpiaparabrisas y el varillaje de los mismos.
- ▷ Únicamente aplicar laca de protección del motor cuando los componentes en el compartimento del motor estén enfriados y limpios.
- ▷ Únicamente utilizar lubricantes, grasas y aceites autorizados por parte del fabricante del vehículo básico.

El fabricante del habitáculo no asume ninguna responsabilidad por daños, falta de impermeabilidad o el fallo de componentes eléctricos que se presenten después de un lavado del motor.

11.2.7 Sistema lavaparabrisas y limpiaparabrisas



- ▷ Únicamente rellenar aquellos productos de limpieza (con/sin protección anticongelante) en el depósito de agua para lavar que estén listados en las instrucciones de funcionamiento del vehículo básico observando la relación de mezcla indicada. No utilizar protección anticongelante para radiadores u otros medios. Estos medios afectan el efecto de limpieza y atacan las hojas de limpiaparabrisas.
- ▷ No conectar el sistema lavaparabrisas o los limpiaparabrisas si las hojas de limpiaparabrisas están congeladas en la luna. Primero soltar las hojas de limpiaparabrisas con algún producto de descongelado.
- ▷ No eliminar nieve acumulada en el parabrisas con los limpiaparabrisas. Primero barrer la nieve del parabrisas.
- ▷ No conectar los limpiaparabrisas al estar el parabrisas seco.
- ▷ No limpiar el varillaje limpiaparabrisas y el motor de los limpiaparabrisas con algún limpiador de chorro de vapor.
- Comprobar el funcionamiento correcto del sistema lavaparabrisas y de los limpiaparabrisas periódicamente.
- Controlar el nivel de llenado del depósito de agua para lavar periódicamente. Únicamente si llega suficiente líquido para limpieza al parabrisas, los limpiaparabrisas podrán limpiar el mismo adecuadamente. Una visión clara contribuye de modo decisivo a un viaje seguro.

- Antes de comenzar la temporada de heladas, rellenar el depósito de agua para lavar con algún producto para limpieza de parabrisas que contenga suficiente protección anticongelante.
- Rellenar líquido para limpieza de parabrisas a tiempo. Únicamente utilizar agua limpia para diluir el producto para limpieza de parabrisas.
- Eliminar restos de insectos de las hojas de limpiaparabrisas lo más pronto posible.
- Limpiar las hojas de limpiaparabrisas periódicamente con producto para limpieza de parabrisas. Para ello, pasar una esponja o un paño a lo largo del labio de goma.
- Eliminar residuos de cera después de un lavado del vehículo con algún producto para limpieza de parabrisas disolvente de cera.
- Eliminar acumulaciones de suciedad en las toberas del sistema lavaparabrisas periódicamente.
- Después de viajes sobre carreteras sucias, rociar agua clara sobre las toberas limpiaparabrisas para prevenir incrustaciones.
- Limpiar toberas limpiaparabrisas obstruidas usando una aguja fina.

11.2.8 Instalación de aire acondicionado Truma



- ▷ No limpiar la instalación de aire acondicionado con un limpiador de alta presión. Agua que penetra podrá dañar la instalación de aire acondicionado.
- ▷ No limpiar en trenes de lavado.
- ▷ No utilizar ningunos objetos filosos o duros para la limpieza. De lo contrario podrá quedar dañada la instalación de aire acondicionado.
- Sólo limpiar la instalación de aire acondicionado con agua y algún producto de limpieza suave.
- Limpiar la carcasa de la instalación de aire acondicionado y la unidad de salida de aire ocasionalmente con un paño húmedo.
- Limpiar el mando a distancia ocasionalmente con un paño ligeramente húmedo. Limpiar el display con un paño para limpiar gafas.
- Periódicamente, eliminar hojas y cualquier otra suciedad de los orificios de ventilación en la instalación de aire acondicionado.
- Periódicamente, controlar si el agua de condensación producida puede salir sin obstrucción de las salidas de agua de condensación.
- Cambiar los filtros periódicamente (al menos cada 12 meses).
- Para el distribuidor de aire "small": desmontar los paneles y limpiarlos bajo agua tibia y clara periódicamente.



- ▷ Puede obtenerse información adicional en las instrucciones de uso independientes del fabricante.

11.2.9 Escalón de entrada

Al engrasar el escalón de entrada es posible que, durante la marcha, puedan adherirse gruesas partículas de suciedad que puedan influir negativamente o dañar el escalón de entrada. Por ello, no engrase ni lubrique con aceite aquellas partes articuladas del escalón de entrada.

11.2.10 Limpiar el techo elevable para dormir



- ▷ No almacenar el fuelle sucio y húmedo de forma plegada o colapsada durante un tiempo prolongado.
- ▷ ¡No utilizar ningún limpiador de alta presión!
- ▷ ¡No utilizar ningún producto de limpieza agresivo!
- ▷ Utilizar productos de impermeabilización sin silicona para la re-impermeabilización, siguiendo las instrucciones de aplicación del fabricante.



- ▷ La tela del fuelle es repelente al agua, pero eso no significa que sea impermeable.
 - Desplegar el techo elevable para dormir para su limpieza y re-impermeabilización.
 - Limpiar el techo elevable para dormir periódicamente con un cepillo suave. En esto, el techo elevable para dormir debería estar seco.
 - Eliminar manchas pequeñas con precaución usando una goma de borrar o enjuagando con agua tibia (máx. 35 °C).
 - Elimine la suciedad más grande con una solución jabonosa suave (p. ej., jabón blando, máx. 35 °C). Enjuagar a fondo para que no queden restos de jabón.
 - Deje que la tela se seque bien después de la limpieza, preferiblemente al sol.
 - Re-impermeabilizar el techo elevable para dormir si es necesario.

11.3 Conservación interior



- ▷ De ser posible, siempre quitar las manchas inmediatamente.
- ▷ Las lunetas de vidrio acrílico de las ventanas, debido a su sensibilidad, necesitan un tratamiento especialmente cuidadoso (véase apartado 11.2.3).
- ▷ Las piezas de plástico en la zona de aseo y del habitáculo requieren, debido a su sensibilidad, un tratamiento especialmente cuidadoso. No utilizar disolventes o productos de limpieza que contengan alcohol, ni abrasivos. De este modo se previene la fragilización y formación de grietas.
- ▷ Los productos de coloración del cabello, los esmaltes de uñas, la ceniza de cigarrillos y sustancias similares pueden causar manchas o cambios del color que ya no pueden ser eliminados en las piezas de plástico. Por esta razón, evitar que estas sustancias tengan contacto con las piezas de plástico. Eliminar estas sustancias inmediatamente en caso de que hayan tenido contacto con las piezas de plástico.
- ▷ No echar agentes corrosivos en los orificios de desagüe. No echar agua hirviendo en los orificios de desagüe. Los agentes corrosivos o el agua hirviendo pueden dañar los tubos de desagüe o sifones.



- ▷ Para limpiar el inodoro y la instalación de agua, así como para la descalcificación de la instalación de agua no debe utilizarse ácido acético puro. El ácido acético puede dañar las juntas o determinadas piezas de la instalación. Para descalcificar debe utilizarse un descalcificador corriente.
- ▷ No gastar demasiada agua. Secar todos los restos de agua.



- ▷ En nuestras representaciones y centros de servicio hay disponible información sobre el uso de los productos limpiadores.
 - Limpiar las superficies y asideros de los muebles, las lámparas y todas las piezas de plástico en el cuarto de aseo y el habitáculo con agua y un paño de lana. Al agua se puede añadir un limpiador suave. De ser esto necesario, conservar las superficies barnizadas con un pulimento para muebles.
 - Mandar a lavar las cortinas y estores a una tintorería.
 - Limpiar las moquetas, si es necesario, con espuma para moquetas y aspirarlas.
 - Limpiar el revestimiento del suelo de PVC con un producto de limpieza para suelos de PVC suave y jabonoso. No colocar la moqueta sobre el revestimiento de PVC del suelo húmedo. La moqueta puede quedar pegada sobre el revestimiento de PVC.
 - Cepillar la protección contra insectos o la mosquitera enrollable con un cepillo suave o aspirarlas con el accesorio correspondiente del aspirador.
 - Cepillar las persianas oscurecedoras enrollables con un cepillo suave o aspirarlas con el accesorio correspondiente del aspirador. Eliminar la grasa y suciedad persistente en las guías con una lejía jabonosa tibia (jabón duro) a 30 °C.
 - Cepillar los estores plegables con un cepillo suave o con el accesorio correspondiente del aspirador. Eliminar la grasa y suciedad persistente en las guías con una lejía jabonosa tibia (jabón duro) a 30 °C.
 - Los cinturones de seguridad desenrollados pueden limpiarse con una lejía jabonosa tibia. Antes de enrollarlos, los cinturones de seguridad deben estar totalmente secos.
 - Aspirar el detector de humo periódicamente con el aspirador. En esto, no abrir la carcasa.
 - Cepillar el detector de humo con un cepillo blando o limpiarlo con un paño blando seco. No utilizar ningún producto de limpieza.
 - Limpiar la lona del techo elevable para dormir solamente con un paño suave húmedo para no alterar la impermeabilización.

11.4 Instalación de cocina

11.4.1 Instrucciones de conservación generales

- No limpiar nunca el fregadero y la cocina de gas con un producto abrasivo que contenga arena. Evitar todo lo que pueda causar rayas y grietas.
- La superficie de la encimera de cocina no es resistente a arañazos. Siempre utilizar una base al trabajar con objetos filosos. Únicamente utilizar productos de limpieza suaves para la limpieza y la conservación. No utilizar ningún producto de conservación intensa abrasivo o esponjas abrasivas.
- Limpiar los quemadores de la cocina de gas sólo de modo húmedo. No deberá penetrar agua en los orificios de las cubiertas de los quemadores. El agua podrá dañar los quemadores de la cocina de gas.
- Al limpiar el anillo de quemador prestar atención a que los agujeros no estén obstruidos.
- Limpiar la superficie de la cocina, y particularmente la plancha para cocinar, con agua caliente y una pequeña cantidad de detergente lavavajillas. Cualquier líquido abrasivo u objeto puntiagudo o filoso dañarán la superficie de la plancha para cocinar. Será más fácil limpiar la superficie de la plancha para cocinar si la misma todavía no se ha enfriado por completo. Antes de la limpieza, prestar atención a que la plancha para cocinar ya sólo esté tibia (el indicador de calor residual debe estar apagado). En todo caso, limpiar la plancha para cocinar antes de volver a utilizarla.
- Los botones giratorios pueden ser retirados para la limpieza.
- Limpiar las superficies exteriores de la instalación de cocina con algún paño sin producto de limpieza abrasivo, corrosivo o con contenido de cloruro. No utilizar lana de acero.
- Eliminar sustancias con contenido ácido o alcalino (vinagre, sal, zumo de limón o similares) inmediatamente.
- Dejar que el horno y el grill se enfríen antes de la limpieza. Superficies calientes podrán quedar dañadas debido a agua fría o algún paño húmedo. Limpiar superficies esmaltadas únicamente con agua jabonosa o agua con algún detergente lavavajillas.

11.4.2 Frigorífico

- Limpiar el exterior y el interior del frigorífico con un paño blando y agua tibia (con algún producto de limpieza suave).
- A continuación, lavar el frigorífico con agua clara y dejar que se seque.
- Mantener la ranura de salida de agua de descongelado libre de incrustaciones.
- Para prevenir cambios del material, no utilizar ni jabón, ni productos de limpieza corrosivos, abrasivos o con contenido de sosa.
- No dejar que aceite o grasa tenga contacto con la junta de la puerta.

11.5 Superficies de acero especial



- ▷ No limpiar las superficies de acero especial ni con blanqueadores, ni con productos que contengan cloruro o ácido clorhídrico, ni con levadura química, ni con limpiador de plata.
- ▷ No utilizar ni líquidos abrasivos ni esponjas ásperas.



- ▷ Antes de la limpieza, comprobar la idoneidad del producto de limpieza para la superficie en algún lugar poco visible.
- ▷ Secar la superficie a fondo después de la limpieza para prevenir manchas de cal.
- ▷ En el caso de superficies de acero especial cepillado, limpiar en el sentido del cepillado.

Eliminar arañazos en la superficie:

- Limpiar la superficie de acero especial con un paño de limpieza suave y limpiador de acero inoxidable especial.
- Lavar la superficie de acero especial y secar la misma con papel de cocina.

Eliminar ensuciamientos persistentes y grasa quemada:

- Limpiar la superficie de acero especial con una esponja de limpieza corriente y con limpiador cremoso.
- Lavar la superficie de acero especial y secar la misma con papel de cocina.

Eliminar huellas de los dedos:

- Limpiar la superficie de acero especial con un paño de limpieza suave y una solución de detergente lavavajillas o algún limpiacristales.
- Lavar la superficie de acero especial y secar la misma con papel de cocina.

Eliminar manchas de café y té:

- Tratar la superficie de acero especial con una solución de bicarbonato de sodio. Dejar que la solución de bicarbonato de sodio haga efecto durante 15 minutos.
- Lavar la superficie de acero especial y secar la misma con papel de cocina.

Eliminar manchas de óxido:

- Limpiar la superficie de acero especial con una esponja de limpieza corriente y con limpiador cremoso. En caso necesario, utilizar un paño de limpieza suave y limpiador de acero inoxidable.
- Lavar la superficie de acero especial y secar la misma con papel de cocina.

11.6 Cojines

Las indicaciones para la conservación y la limpieza sólo sirven de ayuda. Las indicaciones no representan ninguna garantía de éxito de la limpieza. No podrán basarse ningunos derechos de garantía en las indicaciones.



- ▷ De ser posible, siempre quitar las manchas inmediatamente.
- ▷ Nunca eliminar las manchas con productos de limpieza domésticos (p. ej. detergente lavavajillas).



- ▷ Antes del tratamiento de manchas, ensayar la limpieza en un lugar oculto de las fundas de los cojines. De este modo, podrá determinar si la limpieza irá a afectar las telas o los colores.
- ▷ Siempre sólo tamponar las manchas húmedas o aceitosas, nunca frotarlas. Lo más efectivo es presionar un paño absorbente o una esponja suavemente sobre la mancha.
- ▷ No lavar la tela de tapizado.
- ▷ En caso de que se limpien fundas de piel, fijarse en que no se empape la piel y que no se filtre agua por las costuras de las fundas de piel.



- ▷ Tratar la mancha de afuera hacia dentro. De este modo, no podrá seguirse extendiendo la mancha.
- ▷ Con ensuciamiento sólidos o más blandos, eliminar primero las partes gruesas. A continuación, tratar la mancha cuidadosamente con un cuchillo sin filo o una espátula.
- ▷ En caso de que la mancha ya se haya secado, cepillar las partes gruesas cuidadosamente. A continuación, tamponar la mancha con un paño húmedo o una esponja.
- ▷ Si la luz solar incide sobre la tela de tapizado, ésta acaba aclarándose. Si al mismo tiempo aumenta considerablemente la temperatura del vehículo, se acelera el cambio de color. Por eso recomendamos cerrar los oscurecedores de las ventanas en caso de irradiación solar intensa. Al oscurecer las ventanas, prestar atención a que no se acumule el calor.
- ▷ Según el equipamiento, los cojines estarán provisto de protección anti-manchas.

Eliminar grasa, aceite, vino, leche, bebidas sin alcohol:

- Humedecer un paño con algún producto de limpieza comercial al agua. (Alternativamente, mezclar 2 cucharadas de amoníaco con 1 litro de agua.)
- Tocar la mancha varias veces suavemente con el paño.
- Voltear el paño frecuentemente para que la mancha sólo tenga contacto con la parte limpia del paño.

Eliminar orina, sudor:

- Humedecer un paño con algún producto de limpieza comercial al agua. (Alternativamente, mezclar 2 cucharadas de amoníaco con 1 litro de agua.)
- Tocar la mancha varias veces suavemente con el paño.
- Voltear el paño frecuentemente para que la mancha sólo tenga contacto con la parte limpia del paño.

Eliminar chocolate, café:

- Humedecer un paño con agua tibia.
- Tocar la mancha varias veces con el paño.

Eliminar residuos de frutas:

- Humedecer un paño con agua fría.
- Tocar la mancha varias veces con el paño.

Eliminar cera:

- Raspar la cera cuidadosamente con un cuchillo sin filo o una espátula.
- Tapar la mancha con varias capas de papel secante y plancharla.

- Eliminar sangre:*
- Mezclar 2 cucharadas de sal con 1 litro de agua.
 - Humedecer la mancha y tocarla varias veces con un paño seco.
 - Tocar manchas persistentes varias veces con amoníaco en solución acuosa.
- Eliminar tinta (de bolígrafo):*
- Humedecer un paño con bencina.
 - Tocar la mancha varias veces suavemente con el paño.
 - Voltar el paño frecuentemente para que la mancha sólo tenga contacto con la parte limpia del paño.
- Eliminar lodo:*
- Con precaución, eliminar la mayor cantidad posible del ensuciamiento con un cuchillo sin filo o una espátula.
 - Dejar que el ensuciamiento se seque y aspirarlo después.
 - En caso de manchas persistentes, humedecer un paño con algún producto de limpieza comercial al agua. (Alternativamente, mezclar 2 cucharadas de amoníaco en solución acuosa con 1 litro de agua.)
 - Tocar la mancha varias veces suavemente con el paño.
 - Voltar el paño frecuentemente para que la mancha sólo tenga contacto con la parte limpia del paño.
- Eliminar lápiz:*
- Humedecer un paño con un producto de limpieza textil suave y puro.
 - Tocar la mancha varias veces suavemente con el paño.
 - Voltar el paño frecuentemente para que la mancha sólo tenga contacto con la parte limpia del paño.
- Eliminar vómito:*
- Quitar lo vomitado con precaución.
 - Lavar el cojín con agua fría.
 - Humedecer un paño con algún producto de limpieza comercial al agua. (Alternativamente, mezclar 2 cucharadas de amoníaco con 1 litro de agua.)
 - Tocar la mancha varias veces suavemente con el paño.
 - Voltar el paño frecuentemente para que la mancha sólo tenga contacto con la parte limpia del paño.

11.7 Instalación de agua

11.7.1 Limpiar el depósito de agua

- Vaciar el depósito de agua y cerrar el orificio de salida.
- Retirar la tapa de cierre del depósito de agua.
- Verter un poco de agua tibia en el depósito de agua (no utilizar limpiadores abrasivos).
- Cepillar el depósito de agua con un cepillo lavavajillas comercial hasta que ya no haya depósitos visibles.
- Cepillar también la carcasa de la bomba.
- De ser posible, limpiar las sondas de agua potable manualmente a través de los orificios de limpieza.
- Enjuagar el depósito de agua con una gran cantidad de agua potable.



- ▷ En caso de que debido a la construcción del depósito de agua no sea posible limpiarlo de modo mecánico: Usar algún producto de limpieza químico.

Los distribuidores autorizados estarán encantados en asesorarle en la selección de un producto de limpieza apropiado.

Observar las instrucciones de aplicación del fabricante del producto de limpieza.

11.7.2 Limpiar las tuberías de agua



- ▷ Utilizar únicamente productos de limpieza autorizados del comercio especializado.
- ▷ El producto de limpieza deberá estar en conformidad con las prescripciones nacionales y (en caso de que se exija lo mismo) estar autorizado.



- ▷ Recoger la mezcla de agua y producto de limpieza que sale y eliminarla conforme a las reglas del arte.

- Vaciar la instalación de agua.
- Cerrar todos los orificios de salida y todas las llaves de desagüe.
- Rellenar una mezcla de agua y producto de limpieza en el bidón de agua o el depósito de agua.
En esto, cumplir con las indicaciones del fabricante con respecto a la proporción de mezcla.
- Abrir las llaves de desagüe individualmente.
- Dejar abiertas las llaves de desagüe hasta que la mezcla de agua y producto de limpieza haya alcanzado la salida respectiva.
- Volver a cerrar las llaves de desagüe.
- Situar todos los grifos de agua en "caliente" y abrirlos.
- Dejar los grifos de agua abiertos hasta que la mezcla de agua y producto de limpieza haya alcanzado la salida.
- Situar todos los grifos de agua en "fría" y abrirlos.
- Dejar los grifos de agua abiertos hasta que la mezcla de agua y producto de limpieza haya alcanzado la salida.
- Cerrar todos los grifos de agua.
- Activar el lavado del inodoro varias veces.
- Dejar que el producto de limpieza haga efecto según las indicaciones del fabricante.
- Vaciar la instalación de agua. En esto, recoger la mezcla de agua y producto de limpieza que sale y eliminarla conforme a las reglas del arte.
- Para lavar la instalación de agua completa, rellenarla de agua potable y volverla a vaciar varias veces.

11.7.3 Desinfectar la instalación de agua



- ▷ Utilizar únicamente desinfectantes autorizados del comercio especializado. Observar la tolerabilidad para seres humanos y animales.
- ▷ El desinfectante deberá estar en conformidad con las prescripciones nacionales y (en caso de que se exija lo mismo) estar autorizado.



- ▷ Recoger la mezcla de agua y desinfectante que sale y eliminarla conforme a las reglas del arte.

Al desinfectar la instalación de agua, proceder de la misma manera que al limpiar las tuberías de agua (véase apartado 11.7.2). Sin embargo, en este caso utilizar el desinfectante en lugar del producto de limpieza.

11.7.4 Limpiar el depósito de aguas residuales

Limpiar el depósito de aguas residuales después de cada uso.

- Vaciar el depósito de aguas residuales.
- Abrir la abertura de limpieza del depósito de aguas residuales y la llave de desagüe.
- Enjuagar bien el depósito de aguas residuales con agua potable.
- Si es posible, limpiar las sondas de aguas residuales manualmente a través del orificio de limpieza.

11.8 Conservación para la operación del vehículo en invierno

La sal de deshielo causa daños los bajos y las piezas expuestas a salpicaduras de agua. Se recomienda lavar el vehículo con mayor frecuencia en invierno. Las piezas mecánicas y con tratamiento de la superficie y la parte inferior del vehículo están particularmente solicitadas y por lo tanto habrán de limpiarse minuciosamente.



- ▷ En caso de peligro de congelación, encender la calefacción siempre con 15 °C como mínimo. Poner el ventilador de circulación de aire (de existir) en Automático. En caso de temperaturas externas extremas, dejar también ligeramente abiertas las trampillas y puertas de los muebles. El aire caliente entrante puede evitar la congelación, p. ej. de las tuberías de agua, y la formación de agua de condensación en los espacios de almacenamiento.
- ▷ En caso de peligro de congelación, cubrir las ventanas exteriores del vehículo con esterillas aislantes para invierno durante la noche.

11.9 Colocar el vehículo

El amplio equipamiento de confort del vehículo se traduce en un mayor consumo de corriente de reposo. Por lo tanto, si el vehículo va a estar estacionado por un periodo de tiempo prolongado, se deberán llevar a cabo las siguientes medidas.

Opción 1: Conectar el vehículo a una alimentación externa de 230 V.

Opción 2: Poner el vehículo fuera de funcionamiento eléctricamente de la siguiente manera:

- Desconectar el bloque eléctrico.
- Extraer el fusible de 50 A.
- Extraer la línea del sensor del fusible de 2 A (junto a la batería del habitáculo).



- ▷ Si se han llevado a cabo las medidas anteriores, las funciones del sistema Hymer Connect ya no estarán disponibles.
- ▷ Según el equipamiento del vehículo, las medidas mencionadas deben llevarse a cabo a partir de un periodo de estacionamiento de sólo varias horas.

Para volver a poner en funcionamiento el vehículo, volver a insertar los fusibles que se han extraído en las ranuras previstas para ello.

11.10 Puesta fuera de servicio

11.10.1 Puesta fuera de servicio transitoria



- ▶ Después de un tiempo de parada prolongado (10 meses aprox.) hacer revisar la instalación de frenos y de gas por un taller especializado autorizado.
- ▶ Debe tenerse en cuenta que el agua deja de ser potable en poco tiempo.
- ▶ Daños de los cables debidos a animales pueden causar cortocircuitos. ¡Peligro de incendio!


Animales (particularmente los ratones) pueden causar daños considerables en el interior del vehículo. Esto es sobre todo el caso si los animales tienen oportunidad de estar en el vehículo estacionado sin que se les moleste.

Para evitar o limitar daños causados por animales que hayan entrado, inspeccionar el vehículo regularmente con respecto a daños o rastros correspondientes.

En caso de que se reconocieran rastros de animales, contactar el distribuidor autorizado o el centro de servicio. Si se han originado daños en los cables, estos daños pueden causar un cortocircuito. Podría ocurrir un incendio en el vehículo.

Antes de la puesta fuera de servicio, revisar la lista de comprobación:

Vehículo básico

Actividad	Efectuadas
Llenar totalmente el depósito de combustible. Por ello se pueden impedir los daños por corrosión en la instalación del depósito	
Apoyar el vehículo sobre caballetes de manera que queden descargadas las ruedas o mover la autocaravana cada 4 semanas. De este modo se evitan puntos de presión en los neumáticos y los apoyos de las ruedas	
Proteger los neumáticos de los rayos del sol. ¡Peligro de formación de grietas!	
Inflar los neumáticos hasta la presión máxima recomendada	
Cuidar de que haya siempre la suficiente circulación de aire en los bajos	
 ▷ La humedad o la falta de oxígeno, p. ej. por la cobertura con láminas de plástico, se pueden originar irregularidades ópticas en los bajos.	
Observar adicionalmente las indicaciones de las instrucciones de funcionamiento para el vehículo básico	

Superestructura

Tapar todas las chimeneas con las caperuzas apropiadas y hermetizar todos los demás orificios (a excepción de las ventilaciones forzadas). De tal manera se evita que entren animales (p. ej. ratones) al interior	
Para evitar que se produzca agua de condensación y, a consecuencia de ello, moho, ventilar el espacio interior, todos los espacios de almacenamiento accesibles desde el exterior y el lugar donde se está aparcando (p. ej. garaje) cada 3 semanas	


Espacio interior

Colocar y recubrir los acolchados para la ventilación	
Limpiar el frigorífico	
Dejar ligeramente abierta la puerta del frigorífico y del compartimento congelador	
Buscar rastros de animales que hayan entrado al interior	
Separar la pantalla plana de la red y, de ser necesario, sacarla del vehículo	

Instalación de gas

Cerrar la llave de paso principal de la bombona de gas	
Cerrar todas las válvulas de paso de gas	
Extraer siempre las bombonas de gas de la caja para bombonas de gas, incluso cuando estén vacías	

Instalación eléctrica

Cargar completamente la batería del habitáculo y del motor de arranque	
 ▷ Antes de una puesta fuera de servicio temporal, cargar la batería como mínimo durante 20 horas.	
Separar la batería del habitáculo de la red de a bordo de 12 V. Desconectar el separador de batería en el bloque eléctrico (véase el capítulo 8)	

	Actividad	Efectuadas
Instalación de agua	Vaciar completamente la instalación de agua. Sacar el agua residual de las tuberías de agua mediante soplado (máx. 0,5 bares). Dejar abiertos los grifos de agua en la posición central. Dejar abiertas todas las llaves de desagüe. Observar las indicaciones en el capítulo 10	

11.10.2 Puesta fuera de servicio durante el invierno

Para la puesta fuera de servicio durante el invierno, se requieren unas medidas complementarias:

	Actividad	Efectuadas
Vehículo básico	Limpiar a fondo la carrocería y los bajos y pulverizar cera caliente o aplicar un agente protector para pintura	
	Llenar el depósito de combustible con gasóleo de invierno	
	Verificar la protección anticongelante en el agua de refrigeración	
	Reparar los daños de la pintura	
	Rellenar agua limpia-lavaparabrisas con protección anticongelante	
Superestructura	Limpiar bien el exterior del vehículo	
	Mantener abiertas las ventilaciones forzosas	
	Limpiar y lubricar todas las bisagras de puertas y de trampillas	
	Aplicar con pincel aceite o glicerina a todos los bloqueos	
	Tratar todas las juntas de goma con productos para la conservación de gomas	
	Tratar el cilindro de cerradura con polvo de grafito	
Espacio interior	Colocar deshumectadores de aire (gránulos)	
	Sacar los cojines y colchones del vehículo y guardarlos en algún lugar seco	
	Ventilar el habitáculo cada 3 semanas	
	Vaciar todos los armarios y compartimentos de almacenamiento y abrir todas las trampillas y puertas y todos los cajones	
	Limpiar profundamente el habitáculo	
	En caso de que haya peligro de congelación, sacar la pantalla plana del vehículo	
Instalación eléctrica	Desmontar la batería del motor de arranque y la batería del habitáculo y guardarlas protegidas de heladas (véase el capítulo 8), o bien conectar el vehículo a una alimentación de 230 V. Antes del desmontaje, sacar los fusibles de la batería del habitáculo	
	Desconectar la batería de emergencia P. Para ello, extraer de los fusibles 31 y 32	

	Actividad	Efectuadas
Instalación de agua	Limpiar la instalación de agua con productos de limpieza autorizados de un establecimiento especializado	

Vehículo en su totalidad	Colocar los toldos protectores de manera que las rendijas de ventilación no queden cubiertas, o bien utilizar lonas que permitan el paso del aire	
---------------------------------	---	--


11.10.3 Puesta en funcionamiento del vehículo tras puesta transitoria fuera de servicio o paralización durante el invierno

Antes de la puesta en funcionamiento, revisar la lista de comprobación:

	Actividad	Efectuadas
Vehículo básico	Revisar la presión de los neumáticos	
	Revisar la presión del neumático de la rueda de repuesto (de existir)	

Superestructura	Limpiar el soporte giratorio del escalón de entrada	
	Comprobar el funcionamiento de las puertas, ventanas y claraboyas	
	Controlar el funcionamiento del techo elevable para dormir	
	Comprobar el funcionamiento de todas las cerraduras exteriores	
	Quitar la tapa de la chimenea de salida de gases de la calefacción (de existir)	
	Quitar la protección invernal de las rendijas de ventilación del frigorífico (de existir)	

Instalación de gas	Meter las bombonas de gas en la caja para bombonas de gas, amarrrarlas y conectarlas al regulador de presión de gas	
---------------------------	---	--

Instalación eléctrica	Conectar la alimentación de corriente de 230 V a través de la caja de enchufe exterior	
	Instalar la batería del habitáculo y la batería del motor de arranque, meter los fusibles en la batería del habitáculo y cargar las baterías completamente	
	 ▷ Después de cada puesta fuera de servicio, cargar la batería como mínimo durante 20 horas.	
	Conectar la batería del habitáculo a la red de a bordo de 12 V. Para esto, conectar el separador de batería en el bloque eléctrico (véase el capítulo 8)	
	Volver a conectar la batería de emergencia P. Para ello, insertar los fusibles 31 y 32	
	Verificar el funcionamiento de la instalación eléctrica, p. ej. luz interior, cajas de enchufe y equipos eléctricos instalados	

Instalación de agua

Actividad	Efectuadas
Desinfectar las tuberías de agua y el bidón de agua o el depósito de agua	
Cerrar la válvula de seguridad/purga, las llaves de desagüe y los grifos de agua	
Verificar la estanqueidad de la instalación de agua	

Aparatos empotrados

Verificar el funcionamiento de los aparatos empotrados	
--	--

Resumen del capítulo

En este capítulo encontrará indicaciones acerca de las inspecciones oficiales, así como de los trabajos de inspección y de mantenimiento en el vehículo.

Al final del capítulo encontrará indicaciones importantes para obtener piezas de recambio y acerca de nuestros distribuidores y centros de servicio.

12.1 Inspecciones oficiales

Según la normativa legal nacional, se deberán efectuar las siguientes inspecciones oficiales periódicamente:

- Inspección principal
- Control de las emisiones
- Inspección de la instalación de gas

Se deberán cumplir los intervalos de inspección en conformidad con la normativa legal nacional. Las placas de comprobación adheridas al vehículo indicarán la fecha de la siguiente inspección.

En el caso de Alemania, por ejemplo, se aplica la siguiente normativa:

A partir del 1º de abril de 2022, ya no aplica la obligación de realizar una inspección de la instalación de gas como parte de la inspección principal (HU). En cambio, para los vehículos de camping (autocaravanas y caravanas) deberá realizarse una inspección de gas independiente (según la hoja de trabajo G 607 de la DVGW (Asociación Técnica y Científica Alemana del Gas y el Agua)). La inspección de gas se probará con el libro de inspección amarillo correctamente cumplimentado y una placa de comprobación válida en el vehículo.

Para más información sobre la inspección de gas y los intervalos en los que deberá realizarse, consultar los siguientes sitios web:

- Ministerio Alemán Federal de Asuntos Digitales y Transporte (BMDV): www.bmvi.de
- Asociación Técnica y Científica Alemana del Gas y el Agua (DVGW): www.dvgw.de
- Asociación Alemana de Gas Licuado (DVFG): www.dvfg.de

Mientras los intervalos en los que debe realizarse la inspección de gas no estén regulados por la ley, la DVGW recomienda realizarla cada dos años.

Muchos operadores de campings exigen la prueba de una inspección de gas válida al asignar una plaza de aparcamiento.



- ▷ Cualquier cambio en la instalación de gas debe ser examinado por algún experto certificado para instalaciones de gas.
- ▷ Incluso en el caso de vehículos no matriculados, se requerirá una inspección de la instalación de gas.

12.2 Trabajos de inspección

Como cualquier aparato técnico, el vehículo deberá ser inspeccionado en intervalos regulares.

Estos trabajos de inspección deben ser realizados por personal cualificado. Para realizar estos trabajos son necesarios conocimientos técnicos especiales que no pueden obtenerse a través de estas instrucciones de uso. Estos conocimientos técnicos los encontrará en todos los centros de servicios. Las experiencias y cursillos técnicos periódicos proporcionados por la fábrica, así como los dispositivos y herramientas que poseen, ofrecen la garantía de una inspección del vehículo correcta y según los conocimientos más avanzados.

El centro de servicio que realiza los trabajos confirma los trabajos ejecutados.

El fabricante del chasis deberá confirmar las tareas de inspección en el libro de servicio al cliente.



- ▷ Prestar atención a las inspecciones especificadas por el fabricante y dejar que se ejecuten en los intervalos prescritos. De esta manera se mantiene el valor del vehículo.
- ▷ La confirmación de los trabajos de inspección ejecutados sirve al mismo tiempo como comprobante en el caso de daños y casos de garantía que pudieran presentarse.

12.3 Trabajos de mantenimiento

Como cualquier aparato técnico, el vehículo necesita mantenimiento. El volumen y la frecuencia de los trabajos de mantenimiento se rigen por las diferentes condiciones de uso y funcionamiento. Cuando las condiciones de funcionamiento son peores, el vehículo necesita un mantenimiento más frecuente.

Dejar que el vehículo básico y los aparatos empotrados sean mantenidos en los intervalos indicados en las instrucciones de uso correspondientes.

12.4 Techo elevable para dormir

- Controlar las cintas de lona y las orejas con respecto a función y daños.
- Ventilar la lona / el fuelle varias veces al año para que no se produzca ningún olor a humedad.
- Reparar daños pequeños en el fuelle con el kit de reparación. El kit de reparación se puede obtener del distribuidor especializado.
- Sólo dejar que un taller especializado autorizado ejecute todas las demás reparaciones y ajustes (tanto del fuelle como de otros componentes).

12.5 Cambio de bombillas, en el exterior



- ▶ Las bombillas y los portalámparas pueden estar muy calientes. Por ello habrá que dejar enfriar la lámpara antes del cambio de bombillas.
- ▶ Guardar las bombillas en un lugar inaccesible para los niños.
- ▶ No utilizar ninguna bombilla que haya caído al suelo o que presente arañazos en el vidrio. Las bombillas podrían explotar.



- ▷ No tocar una bombilla nueva con los dedos desnudos. Para cambiar la bombilla debe utilizarse un paño.
- ▷ Utilizar únicamente bombillas del mismo tipo y con un número de vatios correcto.
- ▷ En caso de que LED estén defectuosos dentro de las lámparas, acudir a un distribuidor autorizado o a un centro de servicio.

Las luces exteriores forman parte del vehículo básico. El cambio de las bombillas se describe en las instrucciones de uso del vehículo básico.

No se tiene acceso directo a las luces traseras. Para poder cambiar las bombillas, hay que retirar primero otros componentes.



Fig. 145 Acceso a las luces traseras (Fiat)

Lado derecho e izquierdo del vehículo:

- Cubierta de fieltro (Fig. 145,1).
- Cambiar la bombilla.
- Vuelva a colocar la cubierta de fieltro.

12.6 Iluminación del habitáculo



- ▶ No sustituir los LED de lámparas con bombillas convencionales. Peligro de incendio debido al desarrollo de gran calor.

En el habitáculo, todas las lámparas están equipadas con tecnología LED. Las lámparas de LED son económicas, libres de mantenimiento y muestran una duración muy prolongada. Por lo general, no se requerirá ningún cambio de lámparas.



- ▷ En caso de que LED estén defectuosos dentro de las lámparas, acudir a un distribuidor autorizado o a un centro de servicio.

12.7 Cambio de pila del detector de humo

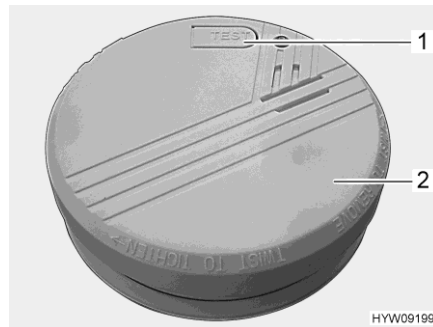


Fig. 146 Detector de humo

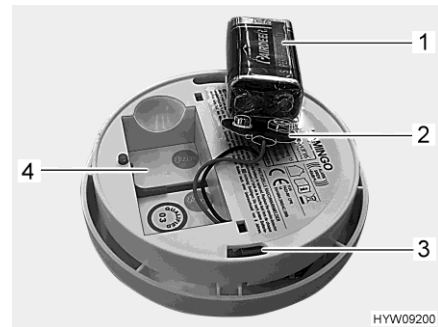


Fig. 147 Detector de humo (lado trasero)

Cambio de pila:

- Girar el detector de humo (Fig. 146,2) en sentido contrario a las agujas del reloj hasta que se deje separar del soporte.
- Quitar el detector de humo.
- Sacar la pila y desconectarla de la conexión de pila (Fig. 147,2).
- En caso de que exista: quitar la lámina protectora de la nueva pila.
- Conectar la nueva pila (Fig. 147,1) en la conexión de pila (Fig. 147,2). En esto, asegurarse de que los polos de la pila engatillen en la conexión de pila.
- Insertar la pila en el compartimento de pilas (Fig. 147,4).



Fig. 148 Montar el detector de humo

- Colocar el detector de humo (Fig. 148,1) en el soporte (Fig. 148,3). Las salientes de sujeción (Fig. 148,2) deberán engranar en los orificios (Fig. 147,3) en el detector de humo.
- Girar el detector de humo en sentido de las agujas del reloj hasta que engatille.
- Probar el detector de humo. Para ello, pulsar la tecla de prueba (Fig. 146,1). Deberá sonar el tono de alarma.



- ▷ Reemplazar el detector de humo después de 8 años.
- ▷ Cambiar la pila del detector de humo periódicamente (a más tardar cuando suene la señal acústica la cual indica que la pila está casi vacía).
- ▷ Puede obtenerse información adicional en las instrucciones de uso independientes del fabricante.

12.8 Piezas de recambio



- ▶ Cualquier modificación respecto al estado de fábrica del vehículo puede perjudicar el comportamiento de marcha y la seguridad vial.
- ▶ Los equipamientos opcionales y piezas de recambio originales que recomendamos han sido especialmente desarrollados y autorizados para su vehículo. El distribuidor o el centro de servicio autorizados vende estos productos. El distribuidor o el centro de servicio autorizados está informado acerca de los detalles técnicos admisibles y ejecutará los trabajos necesarios conforme a las reglas del arte.
- ▶ Los accesorios, las piezas adosadas, de transformación o incorporadas no autorizadas por nosotros pueden producir daños en el vehículo y perjudicar la seguridad vial. Aunque para dichas piezas exista la certificación de un perito, una autorización general de servicio o una autorización de modelos, no existe así seguridad alguna de la naturaleza correcta del producto.
- ▶ En caso de que productos los cuales no hayan sido autorizados por nosotros causen daños, no se podrá asumir ninguna responsabilidad. Esto también es válido en el caso de modificaciones inadmisibles en el vehículo.

Por motivos de seguridad, las piezas de recambio para los aparatos deben cumplir con los datos del fabricante y ser piezas de recambio autorizadas por él. Sólo los fabricantes de los aparatos o un taller especializado autorizado pueden montar las piezas de recambio. Nuestros distribuidores y centros de servicio autorizados disponen de piezas de recambio.

He aquí algunas propuestas para piezas de recambio importantes:

- Fusibles
- Bombillas
- Bomba de agua (bomba de inmersión)

En los pedidos de piezas de recambio, indicar el número de serie o bien el número de chasis y el tipo de vehículo al distribuidor.

El vehículo descrito en estas instrucciones de uso se ha concebido y equipado conforme a la norma de fabricación. Dependiendo del objetivo de uso, se ofrecen útiles accesorios especiales. Al instalar accesorios especiales se ha de comprobar si deben ser registrados en la documentación del vehículo. Observar la masa máxima técnicamente admisible. El distribuidor o el centro de servicio autorizados le asesorarán con gusto.

12.9 Placa de características del vehículo

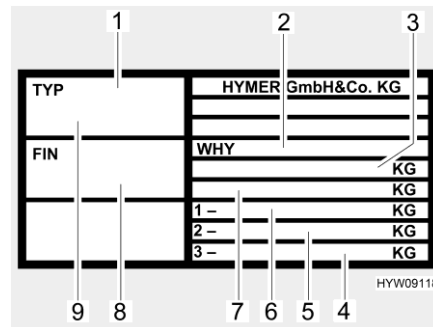


Fig. 149 Placa de características

- 1 Tipo
- 2 Siglas del distribuidor y número de fabricante
- 3 Masa máxima técnicamente admisible del vehículo
- 4 Libre
- 5 Masa máxima técnicamente admisible sobre el eje trasero
- 6 Masa máxima técnicamente admisible sobre el eje delantero
- 7 Masa máxima técnicamente admisible del vehículo con remolque
- 8 Número de chasis del vehículo básico
- 9 Número de serie

La placa de características con el número de serie está instalada en la puerta de la cabina del conductor derecha.

No quitar la placa de características. La placa de características:

- Identifica el vehículo
- Ayuda a la hora de adquirir piezas de recambio
- Junto con la documentación del vehículo documenta el titular del vehículo



▷ Para consultas al centro de servicio al cliente, indicar siempre el **número de serie**.

12.10 Etiquetas adhesivas de advertencia e información

En el exterior e interior del vehículo se encuentran etiquetas adhesivas de advertencia e información. Dichas etiquetas adhesivas de advertencia y de información se encuentran allí por motivos de seguridad y no deben ser retiradas.



▷ Las etiquetas adhesivas de repuesto se pueden solicitar al distribuidor o al centro de servicio.

12.11 Distribuidor

Acudir a los distribuidores y centros de servicio autorizados cuando sea necesario adquirir piezas de recambio para el vehículo.

Podrá encontrar las direcciones y los números de teléfono de los distribuidores y centros de servicio autorizados en:

- El folleto que se adjunta por separado con el vehículo al entregarlo
- En Internet, en la homepage del fabricante

12.12 Llave de reserva

Para adquirir llaves de reserva son importantes las indicaciones siguientes:

Cerraduras de:	Para la compra es necesario:	Puede obtenerse:	Teléfono de información:
Vehículo básico Fiat	Número de chasis	Taller autorizado Fiat	–
Vehículo básico Mercedes-Benz	Número de chasis	Taller autorizado Mercedes-Benz	–
Sistema de alarma	Segunda llave	Thitronik	+49 431 66668-0
Superestructura	Número de serie, número de chasis, segunda llave o número de llave	Distribuidor	–

Resumen del capítulo

En este capítulo encontrará indicaciones útiles sobre los neumáticos del vehículo.

Al final del capítulo encontrará una tabla, en la que se indica la correcta presión de los neumáticos para el vehículo.

13.1 Generalidades



- ▶ Comprobar la presión de los neumáticos regularmente, antes de comenzar el viaje o cada 2 semanas. Una deficiencia en la presión de los neumáticos provoca un desgaste excesivo y puede provocar el deterioro de las ruedas llegando incluso a reventarse. El vehículo puede quedar fuera de control (véase apartado 13.8).



- ▷ Comprobar la presión de los neumáticos estando los neumáticos fríos. No reducir una presión excesiva de los neumáticos estando los neumáticos calientes.
- ▷ En el vehículo se han montado neumáticos sin cámara de aire. No montar nunca cámaras de aire en estos neumáticos.
- ▷ Observar las instrucciones de uso del vehículo básico.
- ▷ La profundidad máxima de agua que puede atravesar un vehículo sin sufrir daños se denomina "profundidad de vadeo". La profundidad de vadeo máxima está definida por el borde inferior del paragolpes, pero es de un máximo de 40 cm. Esto se aplica a todas las condiciones de carga.
Jamás cruzar aguas más profundas. El agua y la suciedad podrán dañar el vehículo.
El conductor deberá asegurarse de que ningún equipo pueda resultar dañado antes de circular por aguas o lodos y antes de pasar por encima de obstáculos elevados.



- ▷ El vehículo únicamente están equipado con un juego de reparación de neumáticos como característica estándar.
- ▷ En caso de pinchazo, aparcar el vehículo en el arcén de la calzada. Señalizar el vehículo con un triángulo de advertencia de peligro. Conectar las luces de avería.
- ▷ Los neumáticos no deben tener más de 6 años porque el material se hace frágil con el paso del tiempo. El número de DOT de cuatro dígitos en el flanco del neumático indica la fecha de fabricación. Las dos primeras cifras designan la semana, las dos últimas cifras el año de fabricación.

Ejemplo: 0722 Semana 07, año de fabricación 2022

- Tener en cuenta:**
- Revisar regularmente los neumáticos (cada 14 días) para comprobar si existe un desgaste del perfil uniforme, la profundidad del perfil y los daños exteriores.
 - Observar la profundidad mínima del perfil prescrita por la ley.
 - Siempre usar neumáticos del mismo modelo en un mismo eje.
 - Observar las indicaciones en la documentación del vehículo.
 - Utilizar solamente neumáticos autorizados para el tipo de llanta. Los tamaños admitidos de las llantas y neumáticos se indican en la documentación del vehículo, pero también le asesorará gustosamente el distribuidor autorizado o el centro de servicio.
 - Utilizar los neumáticos nuevos durante un recorrido de 100 km aprox. con una velocidad moderada, ya que existe una adherencia total.

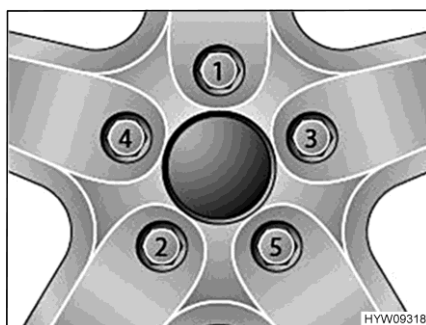


Fig. 150 Apretar las tuercas o los tornillos de las ruedas en forma de cruz

- Apretar las tuercas de rueda o los tornillos de rueda en el orden indicado en Fig. 150. Para ello, usar una llave dinamométrica y cumplir con el par de apriete especificado (véase apartado 13.7.2).
- Comprobar periódicamente que las tuercas o tornillos de las ruedas estén firmemente apretados. Volver a apretar las tuercas de rueda o los tornillos de rueda de una rueda cambiada después de 50 km. En esto, proceder en el orden indicado en Fig. 150.
- Al utilizar llantas nuevas o recién pintadas, reajustar además las tuercas o tornillos después de 1 000 a 5 000 km aprox. En esto, proceder en el orden indicado en Fig. 150.
- Al efectuar la puesta fuera de servicio o durante las paradas prolongadas, evitar puntos de presión en los neumáticos y los apoyos de las ruedas:
Apoyar el vehículo sobre caballetes de tal manera que queden descargadas las ruedas, o mover el vehículo cada 4 semanas de modo que cambie la posición de las ruedas.

13.2 Selección de neumáticos



► La selección de neumáticos incorrectos puede tener como consecuencia daños de los neumáticos e incluso el reventamiento de los mismos.



▷ En caso de que se hayan montado neumáticos que no están autorizados para el vehículo, podrá acabar la autorización de servicio del vehículo y con ello la protección por seguro. El distribuidor o el centro de servicio autorizados le asesorarán con gusto.

Los tamaños de los neumáticos autorizados para su vehículo están indicados en la documentación del vehículo o pueden averiguarse con los distribuidores autorizados o los centros de servicio. Cada neumático debe adaptarse al vehículo en el que se va a utilizar. Esto afecta, en primer lugar, a las dimensiones exteriores (diámetro, ancho), las cuales se indican en la denominación del tamaño dada. Además, los neumáticos deben cumplir las exigencias de cada vehículo respecto al peso y velocidad.

El peso se determinará en función de la masa máxima técnicamente admisible sobre el eje que se reparte entre dos neumáticos. La capacidad de carga máxima del neumático vendrá determinada según su índice de carga (= IC, referencia de la capacidad de carga).

La velocidad máxima permitida para un neumático (con máxima capacidad de carga) vendrá determinada por su índice de velocidad (= GSY, símbolo de velocidad). El índice de carga y el de velocidad determinan las características de uso de un neumático. Esto forma parte de la completa y normalizada descripción de dimensiones de cada neumático. Estos datos de los neumáticos deberían coincidir con los indicados en la documentación del vehículo.

13.3 Denominación de los neumáticos

**215/70 R 15C
109/107 Q (ejemplo)**

Denominación	Explicación
215	Ancho de los neumáticos en mm
70	Relación alto por ancho de los neumáticos en tanto por ciento
R	Tipo de neumáticos (R = radial)
15	Diámetro circular en pulgadas
C	Commercial (furgoneta)
109	Referencia de la capacidad de carga (neumáticos simples)
107	Referencia de la capacidad de carga (neumáticos gemelos)
Q	Símbolo de velocidad (Q = 160 km/h)

13.4 Manejo de los neumáticos

- Cruzar el bordillo en ángulo obtuso. De lo contrario, los neumáticos se desgastarán frecuentemente por los laterales. Al cruzar el bordillo en ángulo agudo se pueden dañar los neumáticos y como consecuencia estos podrían reventar.
- Pasar lentamente por encima de las bocas del alcantarillado elevadas. De lo contrario los neumáticos podrían enclavarse. Al pasar por encima de una boca de alcantarillado a gran velocidad, se pueden dañar los neumáticos y como consecuencia estos podrían reventar.
- Deben comprobarse los amortiguadores periódicamente. Viajar con los amortiguadores en mal estado provoca claramente un mayor desgaste.
- En caso de un desgaste desigual del perfil, acudir al servicio posventa.
- No limpiar los neumáticos con un limpiador de alta presión. Los neumáticos podrían resultar dañados en pocos segundos y, como consecuencia, reventar.

13.5 Juego para averías



- ▶ Observar las indicaciones de seguridad en las instrucciones de uso del fabricante.

Según el equipamiento, el vehículo estará equipado con el kit de reparación TyreKit como característica estándar.

Consultar la manera de usarlo en las instrucciones de uso del fabricante.

13.6 Rueda de repuesto (opcional)

Si el vehículo está equipado con rueda de repuesto, ésta se fija al Backrack en la parte trasera (véase el apartado 3.4).

13.7 Cambio de ruedas

13.7.1 Indicaciones generales



- ▶ El vehículo debe estar sobre un suelo uniforme, resistente y antideslizante.
- ▶ Poner la primera marcha. En caso de caja de cambios automática conmutar a la posición "P".
- ▶ Antes de levantar el vehículo a motor se debe aplicar el freno de mano.
- ▶ Asegurar el vehículo por el lado contrario con las cuñas de calzo para que no pueda desplazarse.
- ▶ No elevar el vehículo nunca con los apoyos acoplados.
- ▶ Cuando hay un remolque acoplado: Desacoplar el remolque antes de levantar el vehículo.



- ▶ Colocar el gato en los puntos de alojamiento previstos (véase apartado 13.7.3).
- ▶ No sobrecargar nunca el gato. La carga máxima permitida viene indicada en la placa de características del gato.
- ▶ Emplear el gato únicamente para el levantamiento breve del vehículo durante un cambio de neumáticos.
- ▶ No poner en marcha el motor mientras esté levantado el vehículo.
- ▶ Por debajo del vehículo levantado no se debe colocar persona alguna.



- ▷ Al cambiar la rueda no dañar la rosca del espárrago roscado ni los tornillos de rueda.
- ▷ Apretar en forma de cruz las tuercas o los tornillos de las ruedas (Fig. 150).
- ▷ Al montar otras llantas (p. ej. llantas de aluminio o ruedas con neumáticos de invierno) utilizar los tornillos de las ruedas correspondientes, con la longitud y forma de casquete correctas. La fijación segura de las ruedas y el funcionamiento de la instalación de frenos dependen de ello.
- ▷ Todas las 4 ruedas deberán ser del mismo tipo y del mismo tamaño y estar autorizadas para el vehículo.
- ▷ Las llantas y neumáticos no autorizados para el vehículo pueden poner en riesgo la seguridad vial, y deben ser inspeccionados por separado por la autoridad competente y desmontarse.
- ▷ No cambiar las ruedas en cruz.



- ▷ Asegurar la caravana de acuerdo con las prescripciones nacionales, p. ej. con un triángulo de advertencia de peligro.
- ▷ Antes de cambiar las ruedas, comprobar el tamaño de las llantas y de los neumáticos, la capacidad de soporte de los neumáticos y el índice de velocidad que se indica sobre los neumáticos. Utilizar exclusivamente llantas y neumáticos del tamaño indicado en la documentación del vehículo.
- ▷ Las herramientas de a bordo están adaptadas a las tuercas de rueda o los tornillos de rueda montados. En caso de tener montadas llantas de aluminio, se deberán llevar herramientas apropiadas para la rueda de repuesto (llanta de acero).
- ▷ Puede obtenerse información adicional en las instrucciones de uso del vehículo básico.

13.7.2 Par de apriete

Llanta	Fabricante	Par de apriete
Llanta de acero	1)	1)
Llanta de aluminio 16" (chasis Light)	Borbet	140 Nm
Llanta de aluminio 17" (chasis Light)	Borbet	140 Nm
Llanta de aluminio 17" (chasis Maxi)	Borbet	140 Nm
Llanta de aluminio 18" (chasis Light)	Borbet	140 Nm
Llanta de aluminio 18" (chasis Maxi)	Borbet	160 Nm

1) Las llantas de acero son componente del vehículo básico. Consultar las indicaciones referentes al par de apriete para las llantas de acero en las instrucciones de uso del vehículo básico.

13.7.3 Cambiar la rueda



► La placa base del gato debe estar plana en el suelo.



- ▷ Se habrá de reparar inmediatamente la rueda cambiada.
- ▷ Observar las indicaciones generales de este capítulo.
 - Aparcar el vehículo sobre un terreno lo más llano y firme posible.
 - Poner la primera marcha. En caso de caja de cambios automática conmutar a la posición "P".
 - Aplicar el freno de mano.
 - Colocar debajo zapatas de freno u objetos similares adecuados para asegurar el vehículo.
 - Soltar la rueda de repuesto de su soporte.
 - Si el terreno es blando se deberá colocar una base estable debajo del gato, p. ej. una tabla de madera.
 - Los puntos de alojamiento del gato habrán de consultarse en las instrucciones de funcionamiento del vehículo básico.
 - Aflojar unas vueltas los tornillos de rueda con una llave apropiada, pero no extraerlos.
 - Elevar el vehículo hasta que la rueda quede entre 2 y 3 cm por encima del suelo.
 - Extraer los tornillos de rueda y sacar la rueda.
 - Colocar la rueda de repuesto en el cubo de rueda y alinearla.
 - Atornillar los tornillos de rueda y apretarlos ligeramente en cruz.
 - Bajar el gato con la manivela y retirarlo.
 - Apretar uniformemente los tornillos de las ruedas con una llave apropiada (par de apriete véase apartado 13.7.2).

13.7.4 Cambio de rueda con llanta de aluminio



- ▶ Para las llantas de aluminio y las de acero se requieren tornillos diferentes. Cuando se han montado llantas de aluminio, se adjuntan unos tornillos adecuados para la rueda de repuesto (llanta de acero).

El cambio de ruedas con llantas de aluminio se realiza de la misma manera que el cambio con llantas de acero (véase apartado 13.7.3).

13.8 Presión de los neumáticos



- ▶ Si la presión de los neumáticos es demasiado baja, esto provoca un recalentamiento de los mismos. La consecuencia podrían ser graves daños en los neumáticos.
- ▶ Comprobar la presión de los neumáticos regularmente, antes de comenzar el viaje o cada 2 semanas. Una deficiencia en la presión de los neumáticos provoca un desgaste excesivo y puede provocar el deterioro de las ruedas llegando incluso a reventarse. El vehículo puede quedar fuera de control.
- ▶ Utilizar únicamente válvulas autorizadas para la presión de los neumáticos prescrita.



- ▷ Comprobar la presión de los neumáticos estando los neumáticos fríos. No reducir una presión excesiva de los neumáticos estando los neumáticos calientes.

La capacidad de carga y con ella la estabilidad de una rueda depende directamente de la presión del neumático. El aire es un medio fluido que inevitablemente se escapa de los neumáticos.

Como regla general se puede calcular que cada dos meses se escapa 0,1 bar de presión de un neumático lleno. Para evitar daños o un reventón en los neumáticos, comprobar regularmente la presión.



- ▷ Los datos de los valores de presión de los neumáticos son válidos para el vehículo cargado con los neumáticos fríos.
- ▷ Cuando los neumáticos están calientes, la presión debe ser 0,3 bares más alta que cuando están fríos. Cuando los neumáticos estén fríos se habrá de comprobar nuevamente si la presión es la correcta.
- ▷ La presión de los neumáticos se indica en bar.
- ▷ Es absolutamente necesaria una válvula metálica si la presión supera los 4,75 bar.
- ▷ La tolerancia de la presión de los neumáticos es de +/- 0,05 bar.
- ▷ Los datos de la masa admisible sobre el eje pueden obtenerse en la documentación del vehículo.
- ▷ Únicamente tendrán vigencia los valores de presión de inflado de neumáticos indicados **en estas instrucciones de uso** aunque el fabricante del vehículo básico indique otros valores.

Los vehículos se adaptan continuamente a la situación técnica más avanzada. Es posible que no se hayan tenido en cuenta todavía en esta tabla nuevos tamaños de neumáticos. En este caso, el distribuidor autorizado o el centro de servicio con mucho gusto le facilitarán los nuevos valores.

**Presión de aire
confortable**

La presión de los neumáticos del vehículo básico se especifica en las instrucciones de uso del vehículo básico o bien en la etiqueta adhesiva en la consola del asiento del conductor.

Sin embargo, si la presión de los neumáticos es demasiado alta, el comportamiento de marcha del vehículo puede deteriorarse. Además, pueden aumentar los ruidos de conducción.

Por lo tanto, recomendamos reducir la presión de los neumáticos de la presión máxima a la "presión de aire confortable". Los valores de la presión del aire confortable se indican en la tabla siguiente (todas las cifras en bar).

Tamaño de los neumáticos	Masa sobre el eje admisible (en kg)							
	Eje delantero				Eje trasero			
	1750	1850	2100	2300	1900	2000	2400	2500
215/70 R15 CP	3,25	3,5	-	-	3,75	4,0	-	-
225/75 R16 CP	3,25	3,5	4,25	4,75	3,75	4,0	5,0	5,25



- ▷ Si el vehículo está equipado con un sistema de control de la presión de los neumáticos (TPMS por sus siglas en inglés): encargar el ajuste del TPMS a la presión de aire confortable a un taller Fiat.

Resumen del capítulo

En este capítulo encontrará indicaciones acerca de las posibles averías en su vehículo.

Las averías se indican en una lista junto con su posible causa y con la solución.

Usted mismo podrá subsanar las siguientes averías sin grandes conocimientos técnicos y con pocas manipulaciones. En caso de que las soluciones propuestas en estas instrucciones de uso no tuviesen el resultado esperado, un taller especializado autorizado deberá buscar y solventar el problema.

14.1 Instalación de frenos



- ▶ Las posibles deficiencias en la instalación de frenos deben hacerse reparar inmediatamente en un taller autorizado.

14.2 Instalación eléctrica




- ▷ Al cambiar la batería del habitáculo, utilizar únicamente baterías del mismo tipo y de la misma capacidad.



- ▷ Para cambiar los fusibles véase el capítulo 8.

Avería	Causa	Solución
Las luces interiores no funcionan	Lámpara de LED o cableado defectuoso	Acudir al servicio posventa
	Fusible en el bloque eléctrico defectuoso	Cambiar el fusible en el bloque eléctrico
El escalón de entrada eléctrica no se puede extraer ni introducir	Fusible en el bloque eléctrico defectuoso	Cambiar el fusible en el bloque eléctrico
No hay alimentación de 230 V a pesar de haber conexión	Se ha disparado el fusible automático de 230 V	Conectar el fusible automático de 230 V
La batería del motor de arranque o la batería del habitáculo no se cargan en el modo de funcionamiento de 230 V	Fusible plano Jumbo de la batería del motor de arranque o de la batería del habitáculo defectuoso	Cambiar el fusible plano Jumbo de la batería del motor de arranque o de la batería del habitáculo
	Módulo de carga en el bloque eléctrico defectuoso	Acudir al servicio posventa
La batería del habitáculo no es cargada por el vehículo	Fusible en el alternador, borne D+, defectuoso	Cambiar el fusible
	Relé separador en el bloque eléctrico defectuoso	Acudir al servicio posventa

Avería	Causa	Solución
La luz de control de 12 V no se enciende	Alimentación de 12 V desconectada	Conectar la alimentación de 12 V
	Batería del habitáculo separada de la red de a bordo de 12 V	Conectar la batería del habitáculo a la red de a bordo de 12 V
	Batería del motor de arranque o batería del habitáculo no cargadas	Cargar la batería del motor de arranque o la batería del habitáculo
	Relé separador en el bloque eléctrico defectuoso	Acudir al servicio posventa
La alimentación de 12 V no funciona	Alimentación de 12 V desconectada	Conectar la alimentación de 12 V
	Batería del habitáculo separada de la red de a bordo de 12 V	Conectar la batería del habitáculo a la red de a bordo de 12 V
	La batería del habitáculo está descargada	Cargar la batería del habitáculo
	Fusible plano Jumbo de la batería del habitáculo defectuoso	Cambiar el fusible plano Jumbo de la batería del habitáculo
	Relé separador en el bloque eléctrico defectuoso	Acudir al servicio posventa
La alimentación de 12 V no funciona en el modo de 230 V	Alimentación de 12 V desconectada	Conectar la alimentación de 12 V
	Batería del habitáculo separada de la red de a bordo de 12 V	Conectar la batería del habitáculo a la red de a bordo de 12 V
	Módulo de carga en el bloque eléctrico defectuoso	Acudir al servicio posventa
	Se ha disparado el fusible automático de 230 V	Acudir al servicio posventa
	Fusible plano Jumbo de la batería del habitáculo defectuoso	Cambiar el fusible plano Jumbo de la batería del habitáculo
La batería del motor de arranque se descarga en el modo de funcionamiento de 12 V	Relé separador en el bloque eléctrico defectuoso	Acudir al servicio posventa
	Batería del habitáculo separada de la red de a bordo de 12 V	Conectar la batería del habitáculo a la red de a bordo de 12 V

Avería	Causa	Solución
No hay tensión de la batería del habitáculo	La batería del habitáculo está descargada	Recargar inmediatamente la batería del habitáculo  ▷ La descarga completa causa daño a la batería. Cargar completamente la batería del habitáculo antes de realizar un estacionamiento duradero
La batería del habitáculo se sobrecargará ("cocerá")	El selector de batería está mal ajustado	Conmutar selector de batería
	Detector de carga o relé defectuoso	Quitar el fusible plano Jumbo en la batería del habitáculo y, a continuación, acudir al servicio posventa

14.3 Instalación de gas



- ▶ ¡En caso de que haya defectos en la instalación de gas (olor a gas, elevado consumo de gas) existe peligro de explosión! Cerrar la llave de paso principal de la bombona de gas. Abrir las puertas y las ventanas y ventilar bien.
- ▶ Con un defecto en la instalación de gas: No fumar, no encender fuego ni accionar aparatos eléctricos (interruptores de luz, etc.). Verificar la estanqueidad de tuberías y elementos conductores de gas con algún pulverizador para buscar fugas. No verificar con ninguna llama abierta.
- ▶ Los defectos de la instalación de gas deben ser reparados por un taller especializado autorizado.

Avería	Causa	Solución
No hay gas	Bombona de gas vacía	Cambiar la bombona de gas
	Válvula de paso de gas cerrada	Abrir la válvula de paso de gas
	Llave de paso principal de la bombona de gas cerrada	Abrir la llave de paso principal de la bombona de gas
	Temperatura exterior demasiado baja (-42 °C con gas propano, 0 °C con gas butano)	Esperar a una temperatura exterior elevada
	Aparato empotrado defectuoso	Acudir al servicio posventa
	Dispositivo de seguridad en caso de rotura de manguera (si está presente)	Accionar el dispositivo de seguridad en caso de rotura de manguera hasta que se haya igualado la presión

14.4 Cocina

Avería	Causa	Solución
No se accionan las protecciones contra encendido (la llama no se enciende después de soltar los mandos del regulador)	Tiempo de precalentamiento demasiado corto	Después del encendido, mantener pulsado durante aprox. 15 a 20 segundos el mando del regulador
	Protección contra encendido defectuosa	Acudir al servicio posventa
La llama se apaga en la posición pequeña	La sonda de protección contra encendido no está correctamente situada	Ajustar correctamente la sonda de protección contra encendido (no doblarla). La punta de la sonda no debe sobresalir más de unos 5 mm del quemador. El cuello de la sonda no debe estar alejado más de 3 mm de la corona del quemador, dado el caso acudir al servicio posventa

14.5 Calefacción/caldera

En caso de un defecto, informar al taller postventa de la marca del aparato correspondiente más cercano. La lista de direcciones se encuentra en la documentación de los aparatos adjunta. Sólo personal especializado autorizado podrá reparar el aparato.

14.5.1 Calefacción/caldera con unidad de mando digital CP plus

Avería	Causa	Solución
La calefacción no enciende	Sensor de temperatura en la unidad de mando o sensor a distancia defectuosos	Retirar el conector de la unidad de mando. Entonces, la calefacción funcionará sin termostato. Acudir al servicio posventa lo más pronto posible
	Ha disparado el interruptor de contacto de ventana	Cerrar la ventana junto al tubo de chimenea en la pared
Ninguna visualización en la unidad de mando	Fusible en el bloque eléctrico defectuoso	Cambiar el fusible en el bloque eléctrico
	El fusible en la unidad electrónica de control se ha disparado	Acudir al servicio posventa
	Batería del habitáculo defectuosa	(Dejar) cargar o reemplazar la batería del habitáculo
Se visualizará la avería con el código de error	Véase la tabla "Instrucciones para la localización de errores"	Véase la tabla "Instrucciones para la localización de errores"

Avería	Causa	Solución
La caldera se vacía, se ha abierto la válvula de seguridad/purga	Temperatura interior inferior a 8 °C	Calentar el habitáculo
La válvula de seguridad/purga no deja cerrarse	Temperatura en la válvula de seguridad/purga inferior a 8 °C	Calentar el habitáculo
La rueda del ventilador funciona con un sonido elevado o no de forma uniforme	Rueda del ventilador sucia	Acudir al servicio posventa Truma



▷ Puede obtenerse información adicional en las instrucciones de uso independientes del fabricante.

14.6 Instalación de aire acondicionado

Avería	Causa	Solución
La instalación de aire acondicionado no arranca	No hay alimentación de 230 V	Conectar el vehículo a la alimentación de corriente local
	Se ha disparado el fusible automático de 230 V	Conectar el fusible automático de 230 V
El compresor se apaga y se vuelve a encender después de aprox. 3 minutos	Caída de tensión de la alimentación de 230 V	Comprobar la alimentación de 230 V
El mando a distancia no funciona	Pilas del mando a distancia vacías	Cambiar las pilas del mando a distancia
La instalación de aire acondicionado no responde a los comandos del mando a distancia	Obstáculo entre el mando a distancia y el receptor IR	Quitar el obstáculo
La instalación de aire acondicionado no refrigera	La temperatura está mal ajustada	Ajustar bien la temperatura
	Termostato defectuoso	Acudir al servicio posventa
	Proceso de descongelación en curso	Esperar hasta que el proceso de descongelación haya terminado
La instalación de aire acondicionado no refrigera	Filtros/paneles obstruidos	Cambiar filtros / limpiar paneles
	Los canales de aire están obstruidos en el exterior	Limpiar los canales de aire
Entrada de agua en el vehículo	Los agujeros de desagüe del agua de condensación están obstruidos	Limpiar la instalación de aire acondicionado
	Junta defectuosa	Acudir al servicio posventa
	Posición inclinada	No trasladarse en subidas o bajadas de más del 8 %

14.7 Frigorífico

14.7.1 Generalidades

En caso de un defecto, informar al taller postventa de la marca del aparato correspondiente más cercano. La lista de direcciones se encuentra en la documentación de los aparatos adjunta. Sólo personal especializado autorizado podrá reparar el aparato.



- ▷ Puede obtenerse información adicional en las instrucciones de uso independientes del fabricante.

14.7.2 Thetford T1000/T2000

Avería	Causa	Solución
El frigorífico no está enfriando, el compresor no está funcionando de ninguna manera	Tensión de batería demasiado baja	Cargar la batería
	Retardo de arranque de 1 minuto (ningún error)	Esperar 1 minuto
	Temperatura ambiente demasiado alta	Desconectar el frigorífico por 1 hora, ventilar el vehículo, desconectar el modo nocturno
	Fusible defectuoso	Cambiar el fusible en el bloque eléctrico
El congelador no alcanza la temperatura de congelar	Temperatura ambiente abajo de 16 °C	Aumentar la temperatura en el habitáculo y/o seleccionar un nivel de refrigeración más alto
El frigorífico no está enfriando; el compresor arranca pero se vuelve a desconectar inmediatamente	Temperatura ambiente demasiado alta	Desconectar el frigorífico por 1 hora, ventilar el vehículo, desconectar el modo nocturno
El frigorífico está enfriando demasiado intensamente	Se ha ajustado un nivel de refrigeración demasiado alto	Ajustar un nivel de refrigeración más bajo
Sonidos de funcionamiento más fuertes que en el modo nocturno	El frigorífico está funcionando en modo normal	Cambiar al modo nocturno (sólo si la temperatura está abajo de 30 °C)

Avería	Causa	Solución
El frigorífico no está enfriando, el compresor está funcionando de modo permanente	Avería en el frigorífico	Acudir al servicio posventa
El frigorífico no enfría suficientemente	Temperatura ambiente demasiado alta	Desconectar el frigorífico por 1 hora, ventilar el vehículo, desconectar el modo nocturno
	El orificio de purga de aire está obstruido completamente o parcialmente	Eliminar la obstrucción
	La puerta del frigorífico no está cerrada correctamente	Cerrar la puerta del frigorífico, controlar la junta
	El vaporizador está demasiado congelado (capa de hielo más gruesa que 3 mm)	Descongelar el vaporizador, controlar la junta

14.7.3 Cruise 85

Avería	Causa	Solución
El frigorífico no funciona	Frigorífico desconectado	Conectar el frigorífico
	Tensión de servicio eléctrica demasiado baja o no existente	Conectar la alimentación de 230 V
		Dejar funcionar el motor del vehículo
		Controlar el fusible; cambiar si es necesario
	Acudir a un taller especializado	
	Termostato defectuoso	Acudir al servicio posventa
	Mando electrónico defectuoso	Acudir al servicio posventa
Las luces interiores no funcionan	Frigorífico desconectado	Conectar el frigorífico
	Bombilla defectuosa	Cambiar la bombilla
El frigorífico no enfría suficientemente pero el compresor marcha durante mucho tiempo	Regulador de temperatura ajustado en un nivel demasiado bajo	Ajustar el regulador de temperatura
	Temperatura ambiente demasiado alta	Mejorar la ventilación y la purga de aire
	Demasiado hielo en las aletas del frigorífico	Descongelar el frigorífico
	Ventilador defectuoso	Acudir a un taller especializado
	La puerta no cierra bien	Controlar la puerta y la junta; acudir al servicio posventa en caso necesario


Avería	Causa	Solución
El compresor marcha permanentemente	Termostato defectuoso	Acudir al servicio posventa
Ruidos de rodadura demasiado fuertes	Vibraciones de los muebles en el entorno	Controlar la fijación o alinear el frigorífico
El fusible dispara	Fusible incorrecto	Cambiar el fusible
	Mando electrónico defectuoso	Acudir al servicio posventa

14.8 Suministro de agua

Avería	Causa	Solución
Agua de fuga en el vehículo	Punto inestanco	Establecer el punto inestanco, abrir de nuevo las tuberías de agua
No hay agua	Depósito de agua vacío	Rellenar agua potable
	La llave de desagüe no está cerrada	Cerrar la llave de desagüe
	Alimentación de 12 V desconectada	Conectar la alimentación de 12 V
	Fusible de la bomba de agua defectuoso	Cambiar el fusible en el bloque eléctrico
	Bomba de agua defectuosa	(Dejar) cambiar la bomba de agua
	Tubería de agua doblada	Enderezar la tubería de agua o cambiarla
	Bloque eléctrico defectuoso	Acudir al servicio posventa
El inodoro no tiene agua	Depósito de agua vacío	Rellenar agua potable
	Bomba de agua defectuosa	Acudir al servicio posventa
El visualizador para aguas residuales y agua señala un valor incorrecto	Sonda de medición en el depósito de aguas residuales o en el depósito del agua sucia	Limpiar el depósito de aguas residuales/depósito de agua
	Sonda de medición con defecto	Sustituir la sonda de medición
No se puede vaciar el depósito de aguas residuales	Llave de desagüe obstruida	Limpiar el depósito de aguas residuales y el tubo de desagüe soplando con aire. Limpiar bien el depósito de aguas residuales
	Actuador eléctrico defectuoso	Abrir la válvula mediante accionamiento manual en el cabezal de la válvula
El grifo monomando está obstruido	El filtro del grifo tiene cal	Desenroscar el filtro e introducirlo en vinagre para descalcificarlo (sólo en productos de metal)

Avería	Causa	Solución
Las boquillas de agua de la alcachofa están obstruidas	Las boquillas de agua tienen cal	Descalcificar la alcachofa en vinagre (sólo en productos de metal) o limpiar con suavidad las boquillas
El agua sale muy despacio del plato de ducha o no lo hace	El vehículo no se encuentra en posición horizontal	Situar el vehículo en posición horizontal
	Sifón obstruido	Limpiar el sifón, quitar los pelos
Enturbiamiento del agua	Se ha rellenado agua sucia	Limpiar el depósito de agua mecánicamente y químicamente, desinfectarlo a continuación, y lavarlo con una gran cantidad de agua potable
	Residuos en el depósito de agua o en la instalación de agua	Limpiar la instalación de agua mecánicamente y químicamente, desinfectarla a continuación, y lavarla con una gran cantidad de agua potable
Cambios del sabor o del olor del agua	Se ha rellenado agua sucia	Limpiar la instalación de agua mecánicamente y químicamente, desinfectarla a continuación, y lavarla con una gran cantidad de agua potable
	Inadvertidamente se ha rellenado combustible en el depósito de agua	Encargar la limpieza de la instalación de agua a un taller especializado autorizado
	Depósitos microbiológicos en la instalación de agua	Limpiar la instalación de agua mecánicamente y químicamente, desinfectarla a continuación, y lavarla con una gran cantidad de agua potable
Depósitos en el depósito de agua y/o en componentes conductores de agua	Un tiempo de permanencia demasiado prolongado del agua en el depósito de agua y en los componentes conductores de agua	Limpiar la instalación de agua mecánicamente y químicamente, desinfectarla a continuación, y lavarla con una gran cantidad de agua potable

14.9 Superestructura

Avería	Causa	Solución
Bisagras de trampillas/bisagras puertas con dificultad de movimientos	Bisagras de trampillas/bisagras de puertas no lubricadas/demasiado poco lubricadas	Lubricar las bisagras de trampillas/bisagras de las puertas con grasa exenta de ácidos y de resinas
Las bisagras/articulaciones en la célula de baño/en el cuarto de aseo tienen dificultad de movimientos/chirrían	Bisagras/articulaciones no lubricadas o demasiado poco lubricadas	Lubricar las bisagras/articulaciones con aceite exento de disolventes/ácidos  ▷ En los pulverizadores hay incluidos a menudo disolventes
Las bisagras del armario guardaobjetos presentan dificultad de movimiento/chirrían	Bisagras del armario guardaobjetos no lubricadas o demasiado poco lubricadas	Lubricar las bisagras del armario guardaobjetos con aceite sintético exento de ácidos y resinas
Techo elevable para dormir con dificultad de movimiento	Resorte por presión de gas o tijera de elevación defectuosos	Acudir al servicio posventa



- ▷ Nuestros distribuidores y centros de servicio autorizados disponen de piezas de recambio.

15.1 Pesos de equipamientos opcionales



- ▶ Los accesorios, las piezas adosadas, de transformación o incorporadas no autorizadas por **HYMER GmbH & Co. KG** pueden producir daños en el vehículo y perjudicar la seguridad vial. Aunque para dichas piezas exista la certificación de un perito, una autorización general de servicio o una autorización de modelos, no existe así seguridad alguna de la naturaleza correcta del producto.
- ▶ Cualquier modificación respecto al estado de fábrica del vehículo puede perjudicar el comportamiento de marcha y la seguridad vial.
- ▶ En caso de que productos los cuales no hayan sido autorizados por la **HYMER GmbH & Co. KG** causen daños, no se podrá asumir ninguna responsabilidad. Esto también es válido en el caso de modificaciones inadmisibles en el vehículo.

Según la serie de modelos, se ofrecen diferentes equipamientos opcionales. En la lista de accesorios, disponible por separado, se puede consultar los equipamientos opcionales disponibles para el vehículo. Allí también se encuentra la información sobre los pesos de cada uno de los equipamientos opcionales.

16.1 Datos técnicos



- ▷ Para los datos técnicos son obligatorios los datos de la documentación del vehículo.
- ▷ Con el montaje de accesorios o equipamiento opcional se pueden modificar las dimensiones y la tara del vehículo. Esto puede dar lugar a una reducción del número de personas admisible. Son posibles y admisibles divergencias dentro de las tolerancias de fábrica (+/- 5 %).

Pueden consultarse otros datos en las instrucciones de funcionamiento del fabricante del vehículo básico. Los datos técnicos no forman parte de las instrucciones de uso.

Tomar los datos técnicos de los documentos del fabricante; pero también el distribuidor autorizado o el centro de servicio asesorarán con gusto.

16.2 Tabla de dimensiones de longitud / lugares para dormir

Tipo	Batalla en cm	Longitud total en cm	Anchura de la superestructura en cm	Altura total sin antena en cm	Lugares para dormir regulares/ opcionales
Ayers Rock	345	541	208	260	2/4
Grand Canyon	404	599	208	260	2/4
Yosemite	404	599	208	260	2/4
Yellow Stone	404	636	208	260	2/4

Las indicaciones y comprobaciones de peso de autocaravanas están reguladas de manera uniforme en toda la UE mediante el Reglamento de Ejecución de la UE n.º 2021/535 (hasta junio de 2022: Reglamento de Ejecución de la UE n.º 1230/2012). A continuación, hemos resumido y explicado los términos clave y las disposiciones legales de dicho Reglamento. Nuestros distribuidores y el configurador de HYMER de nuestro sitio web le otorgan asistencia adicional para configurar su vehículo.

1. Masa máxima técnicamente admisible

La masa máxima técnicamente admisible (también: masa máxima técnicamente admisible cuando el vehículo está cargado) del vehículo (por ejemplo, 3500 kg) representa una indicación de masa establecida por el fabricante que el vehículo no puede superar. La información sobre la masa máxima técnicamente admisible del modelo que ha seleccionado se encuentra en los datos técnicos. Si el vehículo se conduce superando la masa máxima técnicamente admisible, se trata de una infracción que puede conllevar una multa.

2. Masa en orden de marcha

En resumen, la masa en orden de marcha equivale al vehículo básico con equipamiento estándar más un peso legalmente fijado de 75 kg para el conductor. Esto incluye, en esencia, los siguientes factores:

- la tara del vehículo, incluida la carrocería, y los fluidos de funcionamiento, como lubricantes, aceites y refrigerantes;
- el equipamiento estándar, es decir, todos los elementos de equipamiento que vienen de serie en el volumen de suministro montado en fábrica;
- el depósito de agua lleno para poder conducir (llenado según las especificaciones del fabricante; 20 litros) y una botella de gas de aluminio llena con un peso de 16 kg;
- el depósito de combustible lleno al 90 % con combustible;
- el conductor, cuyo peso se valora en 75 kg de acuerdo con la legislación de la UE, independientemente del peso real.

Para más información sobre la masa en orden de marcha de cada modelo, consulte nuestros documentos de venta. Se debe tener en cuenta que el valor indicado en los documentos de venta para la masa en orden de marcha es un valor estándar determinado durante el procedimiento de homologación de tipo y comprobado por las autoridades. Es legalmente admisible y posible que la masa en orden de marcha del vehículo que se le entrega se desvíe del valor nominal indicado en los documentos de venta. La tolerancia legalmente permitida equivale a ± 5 %. De este modo, la legislación de la UE tiene en cuenta que se producen ciertas fluctuaciones de la masa en orden de marcha debido a las variaciones del peso de las piezas suministradas, así como a las condiciones del proceso y del tiempo.

Estas desviaciones del peso pueden ilustrarse con un ejemplo de cálculo:

- Masa en orden de marcha según los documentos de venta: 2850 kg
- Tolerancia legalmente permitida de ± 5 %: 142,50 kg
- Rango legalmente admisible para la masa en orden de marcha: 2707,50 kg a 2992,50 kg

El rango específico de las desviaciones de peso admisibles para cada modelo puede consultarse en los datos técnicos. HYMER se esfuerza por reducir las variaciones de peso al mínimo inevitable por razones de producción. Por lo tanto, las desviaciones en el extremo superior e inferior del rango son poco frecuentes. Sin embargo, no pueden desestimarse completamente desde el punto de vista técnico, incluso con todas las optimizaciones. Por eso, HYMER pesa cada vehículo al final de la línea para comprobar el peso real del vehículo y el cumplimiento de la tolerancia permitida.

3. Masa de los pasajeros

La masa de los pasajeros se calcula en 75 kg por cada asiento previsto por el fabricante, independientemente del peso real de los pasajeros. La masa del conductor ya está incluida en la masa en orden de marcha (véase el punto 2 más arriba) y, por tanto, no se suma de nuevo. En el caso de una autocaravana con cuatro plazas de asiento permitidas, la masa de los pasajeros equivale, de este modo, a $3 \times 75 \text{ kg} = 225 \text{ kg}$.

4. Equipamiento opcional y masa real

Según la definición legal, el equipamiento opcional (también: equipamiento especial o equipamiento adicional) incluye todas las piezas de equipamiento opcionales no incluidas en el equipamiento estándar que se montan en el vehículo bajo la responsabilidad del fabricante (de fábrica) y que pueden ser solicitadas por el cliente (por ejemplo, toldo, portabicicletas o portamotos, sistema de satélite, sistema de energía solar, horno, etc.). La información sobre los pesos individuales o por paquete de los equipamientos opcionales se encuentra en nuestros documentos de venta. En este sentido, no se incluyen en el equipamiento opcional otros accesorios instalados posteriormente por el distribuidor o por usted personalmente después de que el vehículo se haya entregado de fábrica.

La masa del vehículo en orden de marcha (véase el punto 2 más arriba) y la masa del equipamiento opcional instalado de fábrica en un vehículo concreto se denominan conjuntamente "masa real". Encontrará la información correspondiente a su vehículo después de la entrega en el punto 13.2 del Certificado de Conformidad (CoC, por sus siglas en inglés). Tenga en cuenta que esta información también es un valor normalizado. Dado que para la masa en orden de marcha, como elemento de la masa real, se aplica una tolerancia legalmente permitida de $\pm 5 \%$ (véase el punto 2 más arriba), la masa real también puede desviarse del valor nominal indicado.

5. Masa útil y masa útil mínima

La instalación de equipamiento opcional también está sujeta a límites técnicos y legales: únicamente puede pedirse y montarse en fábrica una cantidad de equipamiento opcional que deje suficiente peso libre para equipaje y otros accesorios (la denominada masa útil) sin superar la masa máxima técnicamente admisible. La masa útil se calcula restando la masa en orden de marcha (valor nominal según los documentos de venta, véase el punto 2 más arriba), la masa del equipamiento opcional y la masa de los pasajeros (véase el punto 3 más arriba) de la masa máxima técnicamente admisible (véase el punto 1 más arriba).

La normativa de la UE establece una masa útil mínima fija para las autocaravanas que debe mantenerse al menos para equipaje u otros accesorios no instalados de fábrica. Esta masa útil mínima se calcula de la siguiente manera:

Masa útil mínima en kg $\geq 10 \times (n + L)$

Donde: "n" es el número máximo de pasajeros más el conductor y "L" es la longitud general del vehículo en metros.

Así, para una autocaravana con una longitud de 6 m y 4 asientos permitidos, la masa útil mínima es, por ejemplo, de $10 \text{ kg} \times (4 + 6) = 100 \text{ kg}$.

Para garantizar el mantenimiento de la masa útil mínima, existe una combinación máxima de equipamiento opcional que puede pedirse para cada modelo. Por ejemplo, en el caso anterior, con una masa útil mínima de 100 kg, la masa máxima del equipamiento opcional para un vehículo con cuatro plazas de asiento permitidas y una masa en orden de marcha de 2850 kg debe ser de 325 kg:

3500 kg masa máxima técnicamente admisible
- 2850 kg masa en orden de marcha
- 3 x 75 kg masa de pasajeros
- 100 kg masa útil mínima
= 325 kg masa máxima admisible del equipamiento opcional

Es importante tener en cuenta que este cálculo se basa en el valor estándar de la masa en orden de marcha especificado en el procedimiento de homologación de tipo, sin tener en cuenta las variaciones de peso admisibles para la masa en orden de marcha (véase el punto 2 más arriba). Si el valor máximo permitido para el equipamiento opcional de (en el ejemplo) 325 kg está casi o totalmente agotado, una desviación al alza del peso puede hacer que se cumpla matemáticamente la masa útil mínima de 100 kg utilizando el valor estándar de la masa en orden de marcha, pero en realidad no existe la correspondiente posibilidad de carga. Aquí también se presenta un ejemplo de cálculo para un vehículo de cuatro plazas, cuya masa pesada real en orden de marcha es un 2 % superior al valor nominal:

3500 kg de masa máxima técnicamente admisible
- 2 907 kg de masa pesada real en orden de marcha (+2 % respecto al valor declarado de 2850 kg)
- 3 x 75 kg de masa de pasajeros
- 325 kg de equipamiento opcional (valor máximo permitido)
= 43 kg de posibilidad de carga real (< masa útil mínima de 100 kg)

Para evitar esta situación, HYMER reduce más el peso máximo admisible del equipamiento opcional total que puede pedirse según el modelo. La limitación del equipamiento opcional pretende garantizar que la masa útil mínima, es decir, la masa libre prescrita por ley para equipaje y accesorios montados posteriormente, esté en realidad disponible para la capacidad de carga en los vehículos suministrados por HYMER.

Dado que el peso de un vehículo específico únicamente puede determinarse cuando se pesa al final de la línea, puede suceder excepcionalmente que no se garantice la masa útil mínima al final de la línea, a pesar de esta limitación en el equipamiento opcional. Para garantizar la masa útil mínima incluso en estos casos, HYMER comprobará con usted y su distribuidor antes de la entrega del vehículo si, por ejemplo, se debe aumentar la masa máxima admisible, reducir las plazas de asiento o retirar equipamiento opcional.

6. Efectos de tolerancias de la masa en orden de marcha sobre la masa útil

Independientemente de la masa útil mínima, también debe tener en cuenta que las inevitables fluctuaciones de la masa en orden de marcha relacionadas con la producción tienen un efecto inverso en la posibilidad de carga restante: si, por ejemplo, solicita nuestro vehículo de ejemplo (véase el punto 3 más arriba) con un equipamiento opcional con un peso total de 150 kg, la masa útil calculada sobre la base del valor estándar de la masa en orden de marcha equivaldrá a 275 kg. La posibilidad real de carga disponible puede desviarse de este valor y ser mayor o menor debido a las tolerancias. Si la masa de su vehículo en orden de marcha es, por ejemplo, admisiblemente un 2 % superior a la indicada en la documentación de venta, la posibilidad de carga se reduce de 275 kg a 218 kg:

3500 kg de masa máxima técnicamente admisible
- 2907 kg de masa pesada real en orden de marcha (+2 % respecto al valor declarado de 2850 kg)
- 3 x 75 kg de masa de los pasajeros
- 150 kg de equipamiento especial solicitado para el vehículo concreto
= 218 kg de posibilidad de carga real

Para garantizar que la masa útil calculada sea real, debería tener en cuenta las tolerancias posibles y admisibles para la masa en orden de marcha como precaución al configurar su vehículo.

Asimismo, se recomienda pesar la autocaravana cargada en una báscula no automática antes de cada viaje y, teniendo en cuenta el peso individual de los pasajeros, determinar si se respetan la masa máxima técnicamente admisible y la masa máxima técnicamente admisible sobre el eje.

A

Accesorios, instalación	14
Acoplamiento de remolque	35
Con enganche de bola desmontable	35
Ad-Blue	48
Agua de condensación	54, 55
Agua de condensación en la luna doble de vidrio acrílico	55
Agua de condensación en las uniones atornilladas al chasis/piso	54
Agua de fuga en el vehículo	202
Alimentación de 12 V	96
Localización de averías	196
Alimentación de 230 V véase conexión de 230 V	113
Alto consumo de gas	17, 85, 197
Antena parabólica, externa	75
Antes de comenzar el viaje	21
Aparatos empotrados	119
Instrucciones	14
Aplicación móvil HYMER Connect	108
Asiento del acompañante	45
Ajustar la inclinación del asiento	46
Girar en la posición de marcha	45
Regular en sentido longitudinal	45
Reposabrazos, ajustar	46
Respaldo, ajustar	46
Asiento del conductor	45
Ajustar la inclinación del asiento	46
Girar en la posición de marcha	45
Regular en sentido longitudinal	45
Reposabrazos, ajustar	46
Respaldo, ajustar	46

B

Bajos, conservar	163
Batería del habitáculo	99
Cargar	101
Descarga	101
Fusibles	117
Indicaciones	99
Localización de averías	195, 197
Lugar de instalación	100
Batería del motor de arranque Cargar	97
Descarga	97
Fusibles	116
Localización de averías	195
Lugar de instalación	97
Batería véase batería del motor de arranque o batería del habitáculo	97, 99

Batería, carga con corriente de energía solar	115
Bloque eléctrico	104
Funciones	106
Lugar de instalación	105
Puesta fuera de servicio	106
Uso previsto	105
Bomba de agua	148, 149
Bombillas, cambiar	181
Bombonas de gas	86
Cambiar	92, 93
Cambiar bombonas de gas (con dispositivo de extracción de caja para bombonas de gas)	89
Indicaciones de seguridad	18, 86
Bombonas de gas camping, utilizar	18, 87
Boquillas de salida de aire, ajustar	121

C

Cable de conexión, véase la conexión de 230 V	113
Cadenas para la nieve	38
Caja de fusibles de 230 V	118
Caja para bombonas de gas	17, 86, 88
Extraíble	89
Caldera	120
Caldera (Truma)	122, 127
Agua, llenar	125, 131
Localización de averías	198
Modos de funcionamiento	131
Preparación de agua caliente, desconectar	124, 125, 130
Vaciar	125, 131
Válvula de seguridad/purga	125, 130
Calefacción	120
Boquillas de salida de aire, ajustar	121
Distribución del aire caliente	121
Localización de averías	198
Primera puesta en funcionamiento	120
Ventilador de circulación de aire	122, 127
Calefacción de aire caliente	122
Localización de averías	198
Modos de funcionamiento	131
Unidad de mando	122, 128
Ventilador de circulación de aire	122, 127
Cama transversal trasera	78
Montaje	78
Cama trasera Abrir	77
Cerrar	77
Camas	77
Cama en el techo elevable para dormir	79

Depósito de aguas fecales		Estor plegable, ventana del acompañante.....	47
Sacar.....	158	Abrir.....	59
Vaciar.....	158	Asegurar.....	47
Depósito de aguas residuales.....	153	Cerrar.....	59
Conmutador de mando de la		Estor plegable, ventana del conductor.....	47
llave de desagüe.....	154	Abrir.....	59
Conservación.....	173	Asegurar.....	47
Llave de desagüe.....	154	Cerrar.....	59
Localización de averías.....	202	Etiquetas adhesivas de advertencia.....	184
Descarga completa.....	96	Etiquetas adhesivas de información.....	184
Detector de humo.....	76		
Activar.....	76	F	
Limpieza.....	167	Faros véase iluminación.....	181
Pila, cambiar.....	182	Filtro de agua.....	153
Probar.....	76	Freno de mano.....	49
Dimensiones véase datos técnicos.....	207	Aplicar.....	14
Disposición de los asientos.....	47	Frenos.....	42
Dispositivo de extracción de caja para		Prueba.....	42, 195
bombonas de gas.....	89	Frigorífico.....	49, 139, 143
Distribución del aire caliente.....	121	Bandeja de recolección, vaciar.....	141
Distribuidor.....	184	Bloqueo de la puerta.....	144
Ducha.....	155	Conectar.....	140, 142, 143
		Desconectar.....	140, 142, 144
E		Descongelar.....	141, 144
Eliminación		Localización de averías.....	200, 201
Aguas residuales.....	10	Modo nocturno, conectar.....	141, 143
Basura doméstica.....	10	Modo nocturno, desconectar.....	141, 143
Excrementos.....	10	Modos de funcionamiento.....	139, 143
Equipamiento básico.....	23	Temperatura, ajustar.....	141, 142, 144
Equipamiento opcional.....	25	Fundas de piel, limpiar.....	169
Descripción.....	9	Fusible 230 V.....	118
Identificación.....	9	Fusibles	
Indicaciones de seguridad.....	14	Batería del habitáculo.....	117
Pesos.....	205	En el bloque eléctrico.....	117
Equipamiento personal.....	26	En la batería del motor de arranque.....	116
Equipo sanitario.....	147	En la caja de relés AD01.....	117
Escalón de entrada.....	49	Fusible 230 V.....	112, 118
Conservación.....	165	Fusibles de 12 V.....	116
Eléctricamente controlado.....	36	Para inodoro Thetford.....	117
Extraer.....	37	Fusibles de 12 V.....	116
Localización de averías.....	195	En el bloque eléctrico.....	117
Retraer.....	37	En la batería del habitáculo.....	117
Señal acústica.....	37	En la batería del motor de arranque.....	116
Estor plegable, claraboya inclinable		En la caja de relés AD01.....	117
Abrir.....	64	Para inodoro Thetford.....	117
Cerrar.....	64		
Estor plegable, limpiar.....	167	G	
Estor plegable, luna delantera		Gas butano.....	17, 86
Abrir.....	59	Gas propano.....	17, 86
Cerrar.....	58	Giro de los asientos.....	70

H	
HYMER Connect Aplicación móvil.....	108
I	
Iluminación.....	82
Bombillas, cambiar.....	181
Habitáculo.....	181
Lámpara colgante.....	83
Lámpara de lectura móvil.....	107
Lámparas, limpiar.....	167
Incendio	
Apagar.....	13
Comportamiento en caso de.....	13
Indicaciones de seguridad.....	13
Cambio de ruedas.....	190
Cocina.....	138
Instalación de agua.....	19
Instalación eléctrica.....	19
Protección contra incendios.....	13
Seguridad vial.....	15
Uso de un remolque.....	16
Indicaciones medioambientales.....	10
Inodoro.....	157
Fusible.....	117
Lavar.....	157
Localización de averías.....	202
Luz de control.....	157
Modo de invierno.....	159
Puesta fuera de servicio transitoria.....	160
Inspecciones oficiales.....	179
Instalación de agua.....	148
Conservación.....	171
Desinfectar.....	173
Indicaciones de seguridad.....	19
Limpiar.....	171
Llenar.....	149
Vaciar.....	152
Instalación de aire acondicionado	
Localización de averías.....	199
Instalación de aire acondicionado (Truma).....	134
Aire de circulación.....	136
Conectar.....	135
Conservación.....	165
Desconectar.....	135
Distribución de aire.....	136
Filtro, limpiar.....	165
Iluminación.....	137
Mando a distancia.....	135
Marcha suave.....	137
Modo automático.....	135
Modos de funcionamiento.....	134
Refrigeración.....	136
Temporizador.....	137
Instalación de antena parabólica, conectar.....	75
Instalación de gas	
Bombonas de gas, cambiar.....	90
Defecto.....	17, 85
Defecto.....	197
Dispositivo de conmutación automática.....	90
DuoControl.....	90
Indicaciones generales.....	16, 85
Localización de averías.....	197
Manejo.....	90
No hay gas.....	197
Instalación de TV.....	75
Instalación eléctrica	
Conexión de 230 V, localización de averías.....	195
Escalón de entrada, localización de averías.....	195
Explicación de los conceptos.....	95
Indicaciones de seguridad.....	19
Localización de averías.....	195
Instalación solar.....	115
Interruptor de corriente de defecto.....	113
Comprobar.....	118
J	
Juego de llaves.....	21
Juego para averías.....	190
L	
Lámpara colgante.....	83
Lámpara de lectura, móvil.....	107
Lámparas.....	181
Limpiar.....	167
Lámparas eléctricas, cambiar	
Habitáculo.....	181
Luces exteriores.....	181
Lavado con un limpiador de alta presión.....	161
Limpiador de alta presión, lavar con.....	161
Limpiaparabrisas, conservación.....	164
Limpiar, depósito de agua.....	171
Limpeza véase conservación.....	161
Lista de comprobación	
Antes de comenzar el viaje.....	39
Para la puesta en funcionamiento después de una puesta fuera de servicio.....	177
Para una puesta fuera de servicio durante el invierno.....	176
Para una puesta fuera de servicio transitoria.....	175
Seguridad vial.....	39
Llantas de aluminio.....	193

Llantas de metal ligero véase
 llantas de aluminio 193
 Llave de reserva 185
 Localización de averías
 Alimentación de 12 V 196
 Batería 195
 Batería del habitáculo 195
 Batería del motor de arranque 195
 Caldera 198
 Calefacción 198
 Calefacción de aire caliente 198
 Cocina de gas 198
 Conexión de 230 V 195
 Escalón de entrada 195
 Frigorífico 200, 201
 Inodoro (Thetford) 202
 Instalación de aire acondicionado 199
 Instalación de frenos 195
 Instalación de gas 197
 Instalación eléctrica 195
 Puerta interior 204
 Suministro de agua 202
 Superestructura 204
 Techo elevable para dormir 204
 Trampillas de muebles 204
 Luces exteriores 39, 181
 Luces interiores 181
 Localización de averías 195
 Lugar de instalación
 Batería del habitáculo 100
 Bloque eléctrico 105
 Panel de 7" 107
 Lunetas, limpiar 162
 Luz de control, inodoro 157

M

Manejo de los neumáticos 190
 Mantenimiento invernal 173
 Masa en orden de marcha 23
 Masa máxima técnicamente admisible 22, 26
 Masa real 23
 Masa real del vehículo 26
 Masa sobre el eje trasero 35
 Medidas véase tabla de longitudes 207
 Mesa 73
 Plegar hacia abajo 73
 Superficie de la mesa, ampliar 73
 Superficie de la mesa, reducir 73
 Mesa colgante 73
 Ampliar 74
 Con pie de apoyo divisible 74
 Reducir 74
 Transformación en base de cama 74

Mesas 73
 Modos de funcionamiento, caldera (Truma) 131
 Modos de funcionamiento, calefacción de aire caliente 131
 Modos de funcionamiento, frigorífico (Cruise 85) 143
 Modos de funcionamiento, frigorífico (Thetford) 139
 Modos de funcionamiento, instalación de aire acondicionado (Truma) 134
 Moqueta, limpiar 167
 Mosquitera enrollable, limpiar 167

N

Neumáticos
 Capacidad de carga 191
 Desgaste excesivo 15, 39, 187, 193
 Identificación 189
 Indicaciones generales 187
 Manejo de neumáticos 190
 Presión de los neumáticos 193
 Selección de neumáticos 189
 Número de serie 184

O

Olor a gas 17, 85, 197
 Ondulador 112
 Oscurecedor, claraboya con manivela
 Abrir 61
 Cerrar 61

P

Pared multifuncional 81
 Peligro de asfixia 14
 Peligro de congelación 147, 152
 Persiana oscurecedora enrollable, claraboya con cierre de resorte
 Abrir 63
 Cerrar 62
 Persiana oscurecedora enrollable, limpiar 167
 Peso máximo permitido, véase masa máxima técnicamente admisible 22
 Pesos de equipamientos opcionales 205
 Piezas adosadas de plástico reforzado con fibra de vidrio, conservación 163
 Piezas adosadas véase equipamientos opcionales 14
 Piezas de plástico en la zona del aseo y en el habitáculo, limpiar 167
 Piezas de recambio 183

Pila, detector de humo, cambiar	182	Repostaje	47
Placa de características.....	184	Revestimiento de PVC del suelo, limpiar	167
Plazos de inspección	179	Rueda de repuesto.....	190
Portabicicletas			
Cargamento	32		
Viajes con un portabicicletas cargado	32		
Portaequipajes, cargamento	34		
Prevenir el peligro de incendios.....	13		
Primera puesta en funcionamiento	21		
Protección contra incendios.....	13		
Protección contra insectos, claraboya con manivela			
Abrir	61		
Cerrar.....	61		
Protección contra insectos, claraboya inclinable			
Abrir	64		
Cerrar.....	64		
Protección contra insectos, limpiar	167		
Puerta del acompañante.....	47, 53		
Puerta del conductor.....	47, 53		
Puerta del frigorífico			
Bloquear en posición de ventilación	145		
Cerrar.....	145		
Posición de ventilación	145		
Puerta del habitáculo	47, 53		
Puerta interior, localización de averías.....	204		
Puertas			
Localización de averías	204		
Puerta del acompañante.....	47, 53		
Puerta del conductor.....	47, 53		
Puerta del habitáculo	47, 53		
Puerto USB	96		
Puesta en funcionamiento			
Después de una puesta fuera de servicio durante el invierno	177		
Después de una puesta fuera de servicio transitoria	177		
Puesta fuera de servicio			
Durante el invierno.....	176		
Transitoria	174		
Transitoria (inodoro)	160		
R			
Red de a bordo de 230 V.....	112		
Regulador de gas.....	37		
Regulador de presión del gas, uniones roscadas	87		
Remolcaje	48		
Reposabrazos, ajustar	46		
Reposacabezas	46		
Ajuste	46		
		S	
		SCU	108
		Seguridad vial.....	39
		Indicaciones	15
		Lista de comprobación	39
		Señal acústica, escalón de entrada	37
		Símbolos de las instrucciones de seguridad.....	9
		Símbolos de las válvulas de paso de gas.....	87, 119
		Sistema de amarre en la parte trasera.....	34
		Sistema de frenos, localización de averías.....	195
		Sistema híbrido de calefacción de gas/diesel	127
		Sistema lavaparabrisas, conservación.....	164
		Sistema Smart Battery	102
		Sistemas de retención infantil	43
		Sobrecarga	28
		Suministro de agua	
		Generalidades.....	147
		Localización de averías.....	202
		Superficies de acero especial, limpieza	169
		Superficies de los muebles, limpiar.....	167
		System Control Unit	108
		T	
		Tabla de longitudes	207
		Tamaño de las llantas	191
		Tambor de cable	113
		Tapa del depósito véase tubo de llenado de combustible	48
		Techo elevable para dormir.....	64
		Impermeabilizar.....	166
		Limpiar.....	166
		Localización de averías.....	204
		Tela del tapizado, limpiar	169
		Televisor.....	37
		Conectar.....	75
		Tensión de reposo.....	95
		Tipo de llanta	188
		Toldillo	49
		Trabajos de inspección	180
		Trabajos de mantenimiento.....	180
		Instalación de aire acondicionado (Truma).....	165
		Trampillas de muebles, localización de averías	204

Trampillas exteriores.....	53
Cerradura de la trampilla	53
Tuberías de agua, limpiar	172
Tubo de llenado de agua potable	
Abrir	150
Cerrar	150
Tubo de llenado de combustible	48

U

Unidad de mando, calefacción de aire caliente.....	122, 128
Uso de un remolque.....	16
Indicaciones de seguridad	16

V

Válvula de paso de gas.....	87
Símbolos	87, 119
Válvula de seguridad/purga	125, 130
Lugar de instalación.....	125, 131

Vehículo, lavar.....	162
Velocidad de marcha.....	42
Ventana abatible	56
Abrir.....	56
Cerrar	57
Ventilación continua	57
Ventanas	55
Ventilación	54
Cuarto de aseo.....	155
Ventilación forzosa	14
Ventilador de circulación de aire	122, 127
Viajar	41

Z

Zona de la cocina	37
-------------------------	----

