

Estimado cliente,

Nos complace saber que se ha decidido por la compra de una autocaravana **HYMER** y le agradecemos que haya depositado su confianza en nosotros.

Estas instrucciones de uso le servirán de ayuda para que conozca a fondo su autocaravana y la utilice óptimamente. **Por favor, lea y observe incondicionalmente las indicaciones de seguridad en el capítulo 2.**

En caso de necesidad, póngase en contacto con nuestro centro de servicio **HYMER**. Los empleados de estos talleres autorizados conocen a la perfección su vehículo y están a su completa disposición. Nuestra lista de centros de servicio **HYMER** en Europa es actualizada regularmente. Pida la edición más reciente a nuestro departamento de servicio posventa o a su distribuidor **HYMER**.

Junto con estas instrucciones de uso le entregamos

- **la carpeta de servicio con todos los datos referentes a los intervalos de inspección y las inspecciones de impermeabilidad,**
- **las instrucciones de uso separadas para el vehículo básico y los diferentes aparatos empotrados.**

Estamos seguros de que disfrutará mucho con su autocaravana. Le deseamos buen viaje.

También podrá encontrar la **HYMER GmbH & Co. KG** en Internet, bajo la dirección: <http://www.hymer.com>

Su **HYMER GmbH & Co. KG**

Tenga en cuenta siempre las instrucciones de uso y manejo del fabricante del chasis.

La terminología relativa a la información de pesos utilizada en este manual de instrucciones se vuelve a explicar en detalle al final del manual de instrucciones (información legal sobre datos relacionados con el peso). Para más detalles sobre la información de pesos, ingrese a la sección "Información de pesos" de nuestro sitio web en [www.hymer.com/es/es/informacion-relativa-a-los-pesos](http://www.hymer.com/es/es/informacion-relativa-a-los-pesos)



<b>Lista de comprobación antes de la puesta en funcionamiento ..... 7</b>	
<b>1 Introducción ..... 9</b>	
1.1 Generalidades ..... 10	
1.2 Indicaciones medioambientales ..... 10	
<b>2 Seguridad ..... 13</b>	
2.1 Protección contra incendios ..... 13	
2.1.1 Prevención de peligro de incendios ..... 13	
2.1.2 Extinguir el incendio ..... 13	
2.1.3 En caso de incendio ..... 13	
2.2 Generalidades ..... 14	
2.3 Seguridad vial ..... 15	
2.4 Uso de un remolque ..... 16	
2.5 Instalación de gas ..... 17	
2.5.1 Indicaciones generales ..... 17	
2.5.2 Bombonas de gas ..... 19	
2.6 Instalación eléctrica ..... 19	
2.7 Instalación de agua ..... 20	
<b>3 Antes de comenzar el viaje .... 21</b>	
3.1 Primera puesta en funcionamiento ..... 21	
3.2 Carga útil ..... 22	
3.2.1 Conceptos ..... 23	
3.2.2 Cálculo de la capacidad de carga ..... 26	
3.2.3 Sujeción y distribución de la carga ..... 28	
3.2.4 Cargas en el techo ..... 33	
3.2.5 Espacio de almacenamiento trasero ..... 34	
3.3 Espacio de almacenamiento abierto sobre las camas ..... 37	
3.4 Portabicicletas ..... 37	
3.5 Uso de un remolque ..... 38	
3.6 Acoplamiento de remolque ..... 39	
3.7 Escalón de entrada ..... 40	
3.8 Instalación de TV ..... 41	
3.9 Sistema de alarma Thitronik WiPro III ..... 41	
3.10 Zona de la cocina ..... 43	
3.11 Regulador de gas ..... 43	
3.12 Cadenas para la nieve ..... 44	
3.13 Seguridad vial ..... 45	
<b>4 Durante el viaje ..... 47</b>	
4.1 Viajar ..... 47	
4.2 Asistencia en caso de avería por problemas relacionados al vehículo ..... 48	
4.3 Velocidad de marcha ..... 49	
4.4 Frenos ..... 49	
4.5 Luz larga adicional (modelo especial CrossOver) ..... 49	
4.6 Cinturones de seguridad ..... 51	
4.6.1 Generalidades ..... 51	
4.6.2 Colocación correcta del cinturón de seguridad ..... 51	
4.6.3 Cubierta para cinturones de seguridad ..... 52	
4.7 Sistemas de retención infantil ..... 52	
4.7.1 Asientos infantiles ..... 52	
4.7.2 Sistema de fijación Isofix para el asiento infantil ..... 54	
4.8 Asiento del conductor y asiento del acompañante ..... 55	
4.9 Reposacabezas ..... 57	
4.10 Disposición de los asientos ..... 58	
4.11 Cámara de marcha atrás ..... 58	
4.12 Estores plegables para la ventana del conductor y del acompañante ..... 58	
4.13 Controlar el nivel de aceite ..... 59	
4.14 Repostaje de combustible ..... 59	
4.15 Ad-Blue® ..... 59	
4.16 Remolcaje ..... 60	
<b>5 Colocar la autocaravana ..... 61</b>	
5.1 Freno de mano ..... 61	
5.2 Escalón de entrada ..... 61	
5.3 Cuñas de nivelación ..... 61	
5.4 Cuña de calzo ..... 61	
5.5 Apoyos ..... 62	
5.5.1 Indicaciones generales ..... 62	
5.5.2 Apoyos de elevación ..... 62	
5.6 Conexión de 230 V ..... 63	
5.7 Frigorífico ..... 63	
5.8 Toldillo ..... 64	
<b>6 Vivir y estar ..... 67</b>	
6.1 Cierre centralizado (equipamiento opcional) ..... 67	
6.2 Puertas ..... 67	
6.2.1 Puerta del habitáculo, en el exterior ..... 68	
6.2.2 Puerta del habitáculo, en el interior ..... 68	
6.2.3 Puerta del conductor, puerta del habitáculo, en el exterior ..... 69	
6.2.4 Puerta del conductor, puerta del habitáculo, en el interior ..... 69	
6.2.5 Protección contra insectos en la puerta del habitáculo, extraíble ..... 70	
6.3 Trampillas exteriores ..... 71	
6.3.1 Cerradura de la trampilla, de forma elíptica ..... 71	
6.4 Ventilación ..... 72	
6.5 Ventanas ..... 73	
6.5.1 Ventana abatible con soportes automáticos ..... 74	
6.5.2 Ventana de techo abatible con soportes rotatorios ..... 76	
6.5.3 Estor plegable y mosquitera enrollable ..... 78	
6.5.4 Estor plegable para la luna delantera, ventana del conductor y ventana del acompañante ..... 79	
6.6 Claraboyas ..... 79	

6.6.1	Claraboya con manivela (KLAKU).....	80	8.6.2	Batería del motor de arranque .....	123
6.6.2	Claraboya inclinable .....	81	8.6.3	Batería del habitáculo (sistema HYMER Smart Battery) .....	124
6.6.3	Claraboya de manivela.....	83	8.6.4	Balance energético de la batería del habitáculo .....	127
6.6.4	Claraboya con ventilador (Omni- Vent) (equipamiento opcional) .....	84	8.6.5	Instalación posterior del ondulator ....	128
6.7	Giro de los asientos.....	86	8.7	Bloque eléctrico (EBL 402).....	129
6.8	Espacios de almacenamiento .....	87	8.7.1	Separador de batería .....	132
6.8.1	Compartimento de almacenamiento en el piso .....	88	8.7.2	Vigilancia de batería.....	132
6.9	Cubierta para cinturones de seguridad.....	89	8.7.3	Carga de la batería.....	132
6.10	Mesas .....	90	8.7.4	Reequipamiento de otros consumidores de 12 V.....	133
6.10.1	Mesa elevadora .....	90	8.8	Ondulador (MSI 1812T).....	133
6.10.2	Mesa con base de pedestal .....	91	8.9	Red de a bordo de 230 V .....	137
6.10.3	Mesa de bar plegable .....	91	8.9.1	Conexión de 230 V (caja de enchufe CEE) .....	138
6.10.4	Mesa colgante con pie de apoyo divisible.....	92	8.9.2	Conectar la alimentación de 230 V ....	138
6.11	Instalación de TV.....	93	8.10	Fusibles .....	140
6.11.1	Instalación de antena parabólica con orientación automática de la antena.....	95	8.10.1	Fusibles de 12 V.....	140
6.12	Iluminación del habitáculo .....	96	8.10.2	Fusible 230 V .....	144
6.12.1	Interruptores de luz.....	97	<b>9</b>	<b>Aparatos empotrados.....</b>	<b>145</b>
6.12.2	Conexión de las lámparas.....	98	9.1	Generalidades .....	145
6.12.3	Lámpara colgante.....	98	9.2	Elementos de mando .....	145
6.12.4	Lámpara de lectura móvil .....	99	9.3	Calefacción y caldera (funcionamiento con diésel) .....	146
6.13	Transformación para dormir .....	100	9.3.1	Calefacción correcta.....	147
6.13.1	Lugar para dormir adicional incluyendo el asiento del conductor ...	100	9.3.2	Calefacción de aire caliente y caldera Truma Combi D con elemento de mando digital CP plus.....	148
6.13.2	Prolongación de la superficie de descanso de cama individual (cama XXL) en la parte trasera .....	102	9.3.3	Control digital de los dispositivos Truma .....	154
6.13.3	Ensanchamiento de cama trasera.....	102	9.3.4	Calefacción de agua caliente y caldera Alde Compact 3030 .....	154
6.14	Riel multifuncional .....	104	9.4	Tubo de chimenea en la pared .....	157
<b>7</b>	<b>Instalación de gas.....</b>	<b>105</b>	9.4.1	Calefacción de piso de agua caliente .....	158
7.1	Indicaciones generales.....	105	9.4.2	Calefacción auxiliar .....	160
7.2	Bombonas de gas.....	107	9.5	Instalación de aire acondicionado Truma Aventa .....	160
7.3	Válvulas de paso de gas .....	108	9.5.1	Manejo y visualización en el aparato .....	162
7.4	Toma exterior de gas.....	109	9.6	Cocina .....	164
7.5	Dispositivo de extracción de caja para bombonas de gas.....	110	9.6.1	Cocina de gas (CAN FC1003).....	165
7.6	Sistema de regulación de presión de gas DuoControl CS.....	111	9.6.2	Horno de gas Thetford serie 420 .....	167
7.7	Filtro de gas.....	115	9.6.3	Grill de gas Skotti (equipamiento opcional modelo especial CrossOver) .....	168
7.8	Cambio de bombonas de gas .....	116	9.7	Frigorífico.....	169
<b>8</b>	<b>Instalación eléctrica.....</b>	<b>117</b>	9.7.1	Frigorífico de compresor Dometic RCL 10.4ET.....	169
8.1	Indicaciones de seguridad generales.....	117	<b>10</b>	<b>Equipo sanitario.....</b>	<b>171</b>
8.2	Conceptos .....	117	10.1	Suministro de agua, generalidades....	171
8.3	Panel de 7" .....	118	10.2	Instalación de agua .....	172
8.4	Unidad de mando del sistema (System Control Unit, SCU).....	120	10.2.1	Filtro de agua clearliQ travel .....	172
8.5	Aplicación móvil HYMER Connect ....	122			
8.6	Red de a bordo de 12 V .....	122			
8.6.1	Cajas de enchufe.....	122			

10.2.2	Depósito de agua .....	173	11.9.4	Activar el modo de hibernación del vehículo .....	205
10.2.3	Llenado de la instalación de agua .....	173	11.9.5	Puesta en funcionamiento del vehículo tras puesta transitoria fuera de servicio o paralización durante el invierno .....	205
10.2.4	Rellenar agua .....	175			
10.2.5	Reducir la cantidad de agua para el viaje .....	176			
10.2.6	Purgar el agua (tirador giratorio de desagüe de seguridad) .....	176	<b>12</b>	<b>Servicio posventa al cliente y mantenimiento .....</b>	<b>207</b>
10.2.7	Vaciar la instalación de agua .....	176	12.1	Socios de servicio y ventas .....	207
10.3	Depósito de aguas residuales .....	178	12.2	Inspecciones oficiales .....	207
10.4	Baño .....	180	12.3	Trabajos de inspección .....	208
10.5	Inodoro .....	181	12.4	Trabajos de mantenimiento .....	208
10.5.1	Inodoro con banco fijo .....	182	12.5	Cambio de la almohadilla filtrante del filtro de gas .....	209
10.5.2	Vaciado del cassette de aguas fecales .....	183	12.6	Calefacción de agua caliente Alde .....	209
10.5.3	Modo de invierno .....	184	12.6.1	Cambiar el líquido de calefacción .....	210
10.5.4	Puesta fuera de servicio transitoria .....	184	12.6.2	Comprobar el nivel de líquido .....	210
10.6	Lugares de instalación .....	185	12.6.3	Rellenar líquido de calefacción .....	210
			12.6.4	Purgar de aire la instalación de calefacción .....	211
<b>11</b>	<b>Conservación .....</b>	<b>187</b>	12.7	Cocina/horno/frigorífico .....	211
11.1	Generalidades .....	187	12.8	Cambio de bombillas, en el exterior .....	212
11.2	Conservación exterior .....	187	12.8.1	Luces frontales .....	213
11.2.1	Lavado con un limpiador de alta presión .....	187	12.8.2	Luces traseras .....	213
11.2.2	Lavar el vehículo .....	188	12.8.3	Luces laterales .....	214
11.2.3	Lunetas de vidrio acrílico .....	188	12.8.4	Tipos de bombillas para las luces exteriores .....	215
11.2.4	Piezas adosadas de plástico reforzado con fibra de vidrio .....	189	12.9	Iluminación del habitáculo .....	215
11.2.5	Bajos .....	190	12.10	Piezas de recambio .....	216
11.2.6	Compartimento del motor .....	190	12.11	Placa de características del vehículo .....	217
11.2.7	Sistema lavaparabrisas y limpiaparabrisas .....	191	12.12	Etiquetas adhesivas de advertencia e información .....	217
11.2.8	Instalación de aire acondicionado .....	192	12.13	Distribuidor .....	217
11.2.9	Escalón de entrada .....	192	12.14	Llave de reserva .....	218
11.3	Conservación interior .....	193	<b>13</b>	<b>Ruedas y neumáticos .....</b>	<b>219</b>
11.4	Instalación de cocina .....	194	13.1	Generalidades .....	219
11.4.1	Instrucciones de conservación generales .....	194	13.2	Selección de neumáticos .....	220
11.4.2	Frigorífico .....	194	13.3	Denominación de los neumáticos .....	221
11.5	Superficies de acero especial .....	195	13.4	Neumáticos de dibujo profundo – 16"/18" (modelos especiales) .....	221
11.6	Cojines .....	196	13.5	Manejo de los neumáticos .....	222
11.7	Instalación de agua .....	198	13.6	Rueda de repuesto .....	222
11.7.1	Limpiar el depósito de agua .....	198	13.7	Rueda de repuesto en el panel trasero .....	223
11.7.2	Limpiar las tuberías de agua .....	199	13.8	Cambio de ruedas .....	223
11.7.3	Desinfectar la instalación de agua .....	199	13.8.1	Indicaciones generales .....	223
11.7.4	Limpiar el depósito de aguas residuales .....	200	13.8.2	Cambiar la rueda .....	224
11.8	Conservación para la operación del vehículo en invierno .....	200	13.8.3	Cambio de rueda con llanta de aluminio .....	225
11.9	Puesta fuera de servicio .....	201	13.9	Presión de los neumáticos .....	225
11.9.1	Puesta fuera de servicio transitoria .....	201			
11.9.2	Recomendación para paradas prolongadas de autocaravanas (Mercedes-Benz) .....	201			
11.9.3	Puesta fuera de servicio en general / durante el invierno .....	201			

<b>14</b>	<b>Localización de averías..... 227</b>	<b>15</b>	<b>Equipamiento opcional ..... 239</b>
14.1	Instalación de frenos ..... 227	15.1	Pesos de equipamientos opcionales ..... 239
14.2	Instalación eléctrica ..... 227	<b>16</b>	<b>Datos técnicos ..... 241</b>
14.3	Ondulador ..... 230	16.1	Datos técnicos ..... 241
14.4	Instalación de gas..... 230	16.2	Dimensiones y cantidad permitida de personas..... 241
14.5	Cocina ..... 231	<b>17</b>	<b>Información legal sobre datos relacionados con el peso ..... 243</b>
14.6	Calefacción/caldera ..... 231		
14.6.1	Calefacción/caldera con elemento de mando digital CP plus ..... 232		
14.6.2	Calefacción/caldera Alde..... 234		
14.7	Instalación de aire acondicionado ..... 234		
14.8	Frigorífico de compresor Dometic RCL.4ET ..... 235		
14.9	Suministro de agua..... 236		
14.10	Superestructura ..... 238		
			<b>Índice alfabético ..... 247</b>

**Antes de poner el vehículo en funcionamiento por primera vez, observar las siguientes instrucciones:**



- ▶ **Apretar las tuercas/tornillos de las ruedas después de 50 km.**
- ▶ **Leer las instrucciones de uso para evitar daños materiales y personales.**

**Antes de poner el vehículo en funcionamiento, observar las siguientes instrucciones:**



- ▶ **Revisar la presión de los neumáticos.**  
Véase apartado de presión de los neumáticos.
- ▶ **Cargar correctamente el vehículo. Observar la masa máxima técnicamente admisible.**  
Véase apartado carga.
- ▶ **Cargar completamente las baterías antes de cada viaje.**  
Véase apartados batería del motor de arranque y batería del habitáculo.
- ▶ **En caso de temperaturas exteriores inferiores a 0 °C, calentar primero el vehículo y llenar luego la instalación de agua.**  
Véase apartado suministro de agua/llenar el depósito de agua.
- ▶ **Transportar las bombonas de gas únicamente en la caja de bombonas prevista y fuertemente amarradas.**
- ▶ **Mantener sin obstáculos las ventilaciones forzosas.**  
Véase apartados claraboyas y ventilación.
- ▶ **Antes de repostar el vehículo con combustible, desconectar los aparatos empotrados que funcionen a gas y con diesel.**

**En caso de peligro de congelación, observar las siguientes indicaciones:**



- ▶ **En caso de peligro de congelación, calentar siempre el vehículo.**  
Véase apartado calefacción.
- ▶ **Si no va a utilizar el vehículo en caso de peligro de congelación, vaciar toda la instalación de agua. Asegurar que la alimentación de 12 V esté desconectada en el panel. De lo contrario, la bomba de agua se calentará y podrá quedar dañada. Dejar abiertos los grifos de agua en la posición central. Dejar abiertas todas las llaves de desagüe. De este modo evitará los daños por heladas en los aparatos empotrados y en el vehículo.**  
Véase apartado vaciar la instalación de agua.





**¡Antes de la primera puesta en marcha, deben leerse completamente estas instrucciones de uso!**

Llevar las instrucciones de uso siempre en el vehículo. Deben comunicarse también todas las disposiciones de seguridad a los demás usuarios.



▶ El incumplimiento de este símbolo puede provocar peligro para las personas.



▷ El incumplimiento de este símbolo puede provocar daños en el vehículo.



▷ Este símbolo hace referencia a recomendaciones o particularidades.



▷ Este símbolo hace referencia al comportamiento respetuoso con el medio ambiente.

**Estas instrucciones de uso contienen apartados en los que se describen equipamientos referentes a los modelos o equipamientos opcionales. Estos apartados no vienen señalizados de ningún modo especial. Es posible que su vehículo no esté dotado de estos equipamientos opcionales. El equipamiento real del vehículo puede, por tanto, variar de algunas ilustraciones y descripciones.**

Por otro lado, puede ser que su vehículo esté dotado de otros equipamientos opcionales no descritos en estas instrucciones de uso.

Los equipamientos opcionales se describen cuando necesitan una aclaración.

Deben seguirse las instrucciones de uso independientes que se adjuntan.



▷ Los datos de "derecha", "izquierda", "delante", "detrás" se refieren siempre al vehículo visto en la dirección de marcha.

▷ Todas las medidas y pesos son datos "aproximados".

Si no se respetan las indicaciones de estas instrucciones de uso y, a causa de este motivo, se producen daños en el vehículo, el derecho de garantía deja de ser válido.

Nuestros vehículos se perfeccionan constantemente. Rogamos comprensión por el hecho de que nos reservemos el derecho de realizar modificaciones en la forma, equipamiento y técnica. Por este motivo no pueden derivarse reclamaciones al fabricante del contenido de estas instrucciones de uso. Se describen los equipamientos conocidos e introducidos hasta el momento de la impresión.

No se permite la reimpresión, traducción y reproducción, incluso de forma resumida, sin la autorización por escrito del fabricante.

Por razones de mejor legibilidad, en estas instrucciones de uso se utiliza en general el masculino genérico. Estas formulaciones incluyen a todos los géneros por igual y se dirigen a todos por igual.

## 1.1 Generalidades

El vehículo está construido según el estado actual de la técnica y las reconocidas reglas en razón de la seguridad. A pesar de ello pueden ocasionarse daños personales o materiales en el vehículo, en caso de que no se respeten las indicaciones de seguridad y las instrucciones de uso.

Antes de su puesta en funcionamiento, aprovisionar el vehículo con el equipamiento reglamentario (por ejemplo, botiquín, chaleco reflectante, triángulos de señalización, etc.). En los viajes a otros países, se debe respetar la normativa local relativa al equipamiento.

Utilizar el vehículo sólo cuando se encuentre en un estado técnico perfecto. Tener en cuenta las instrucciones de uso.

Las averías que puedan perjudicar la seguridad de las personas o del vehículo deben hacerse reparar inmediatamente por parte de personal cualificado. Para evitar daños más amplios, en el caso de averías, observar la obligación de minimización del daño del usuario.

La instalación de frenos y la instalación de gas en el vehículo debe hacerse revisar y reparar exclusivamente por un taller especializado autorizado.

Las modificaciones en la superestructura solamente deben realizarse con autorización del fabricante.

El vehículo está destinado exclusivamente al transporte de personas. Solamente deben llevarse equipaje y accesorios hasta la masa máxima técnicamente admisible.

Deben cumplirse los plazos de revisión e inspección indicados por el fabricante.

## 1.2 Indicaciones medioambientales



- ▷ No perturbar la paz de la naturaleza ni ensuciar el medio ambiente.
- ▷ Básicamente se aplica lo siguiente: Las aguas residuales de cualquier tipo y la basura doméstica no se deben verter en las alcantarillas ni en plena naturaleza.
- ▷ Las aguas residuales se deben recoger únicamente en el depósito de aguas residuales de a bordo o, si no hay más remedio, en otros recipientes adecuados para ello.
- ▷ Vaciar el depósito de aguas residuales y el cassette de aguas fecales solamente en estaciones de evacuación identificadas especialmente para ello en campings o en el lugar donde se está aparcado. En caso de permanecer en ciudades o cascos urbanos, tener en cuenta las indicaciones de cada lugar o pregunte por las estaciones de evacuación.
- ▷ Vaciar tantas veces como sea posible el depósito de aguas residuales, también cuando no esté lleno del todo (higiene).  
Si es posible, el depósito de aguas residuales y, si fuera necesario, la tubería de desagüe deben aclararse con agua potable después de cada vaciado.
- ▷ No permitir jamás que se llene demasiado el cassette de aguas fecales. Vaciar de inmediato el cassette de aguas fecales, lo más tarde cuando se enciende el indicador del nivel de llenado.



- ▷ Las basuras domésticas deberán separarse también durante los viajes por clases: vidrio, latas, plástico y residuos orgánicos. En los municipios que se visiten, deben consultarse las posibilidades de eliminación. Las basuras domésticas no deben eliminarse en los cubos de la basura de los aparcamientos.
- ▷ Vaciar el cubo de la basura tantas veces como sea posible en los recipientes o contenedores previstos para este fin. Así se evitan olores desagradables y acumulaciones problemáticas de basura a bordo.
- ▷ No dejar funcionar innecesariamente el motor del vehículo cuando no esté en marcha. Un motor frío libera muchas sustancias nocivas especialmente durante el funcionamiento en ralentí. La forma más rápida de alcanzar la temperatura de servicio del motor es con el vehículo en movimiento.
- ▷ Utilizar para el inodoro productos químicos ecológicos y con una buena biodegradabilidad a una pequeña dosificación.
- ▷ Para las estancias prolongadas en cascos urbanos y municipios, deben buscarse aparcamientos registrados para autocaravanas. Consultar las posibilidades de aparcamiento en la ciudad o municipio correspondientes.
- ▷ Dejar siempre limpio el lugar donde ha estado aparcado.



## Resumen del capítulo

En este capítulo encontrará importantes indicaciones de seguridad. Las indicaciones de seguridad son útiles para la seguridad de las personas y bienes materiales.

### 2.1 Protección contra incendios

#### 2.1.1 Prevención de peligro de incendios



- ▶ No dejar nunca a los niños solos en el vehículo.
- ▶ Mantener alejados los materiales inflamables de los aparatos de calefacción y cocina.
- ▶ No utilizar nunca aparatos portátiles de calefacción o para cocinar.
- ▶ Únicamente personal cualificado autorizado está habilitado para modificar la instalación eléctrica, la instalación de gas o los aparatos empotrados.

#### 2.1.2 Extinguir el incendio



- ▶ Infórmese sobre los requisitos específicos de cada país y lugar para la lucha contra incendios en el lugar donde se aloje y tenga a mano los dispositivos auxiliares exigidos.

#### 2.1.3 En caso de incendio



- ▶ Evacuar todos los ocupantes.
- ▶ Desconectar la alimentación eléctrica y separarla de la red.
- ▶ Cerrar la llave de paso principal de la bombona de gas.
- ▶ Dar la alarma y llamar a los bomberos.
- ▶ Extinguir el incendio, si es posible hacerlo sin riesgos.



- ▷ Cerciorarse de la posición y del manejo de las salidas de emergencia.
- ▷ Mantener libres las vías de escape.
- ▷ Seguir las instrucciones de uso del extintor.

## 2.2 Generalidades



- ▶ El oxígeno del interior del vehículo se consume al respirar y por el funcionamiento de los aparatos empotrados que funcionan a gas y con diesel. Por lo tanto, el aire usado debe ser reemplazado constantemente. Para este fin se han instalado ventilaciones forzosas (p. ej. claraboyas con ventilación forzada, ventiladores de techo tipo hongo o ventiladores de suelo) en el vehículo. No cubrir ni obstruir las ventilaciones forzosas ni en el interior ni en el exterior, p. ej. con una manta. Mantener las ventilaciones forzosas libres de nieve y polvo. Existe peligro de asfixia debido a la acumulación del contenido de CO<sub>2</sub>.
- ▶ No utilizar los espacios de almacenamiento (ni los espacios de almacenamiento traseros) como lugar para dormir o estancia para personas o animales. Estos compartimientos no disponen de ventilación forzada. Existe el peligro de asfixia debido a una falta de oxígeno y al aire de escape de la calefacción.
- ▶ Tener en cuenta la altura de paso de las puertas.



- ▷ Para los aparatos empotrados (calefacción, cocina, frigorífico, etc.) y para el vehículo básico (motor, frenos, etc.) son normativas las instrucciones de funcionamiento y las de uso correspondientes. Deben respetarse necesariamente.
- ▷ Al añadir accesorios o equipamientos opcionales pueden modificarse las dimensiones, el peso y el comportamiento de marcha del vehículo. Las piezas adosadas deben registrarse parcialmente en la documentación del vehículo.
- ▷ Utilizar exclusivamente llantas y neumáticos homologados para el vehículo. Consultar los detalles sobre el tamaño de llantas y neumáticos autorizados en la documentación del vehículo o con los distribuidores y centros de servicio.
- ▷ En caso de que la masa máxima técnicamente admisible del vehículo sobrepase 4 t, se debe utilizar una cuña de calzo para aparcar en las pendientes de subida o bajada. La cuña de calzo se adjunta de serie en los vehículos con una masa máxima de más de 4 t.



- ▷ Si el vehículo está estacionado, el freno de mano eléctrico se aplica automáticamente.
- ▷ Al abandonar el vehículo es imprescindible cerrar todas las puertas, trampillas exteriores y ventanas.
- ▷ Siempre se debe llevar el equipamiento reglamentario (por ejemplo, botiquín, chaleco reflectante, triángulos de señalización, etc.). En los viajes al extranjero, es aplicable la normativa correspondiente al país en el que nos encontremos.
- ▷ Únicamente hacer circular el vehículo en el tráfico si el conductor del vehículo posee un permiso de conducir válido para la clase del vehículo.
- ▷ Si se vendiera el vehículo, deben entregarse al nuevo propietario todas las instrucciones de uso del vehículo y de los aparatos empotrados.

## 2.3 Seguridad vial



- ▶ Antes de comenzar el viaje, comprobar que la instalación de señalización y alumbrado, la dirección y los frenos funcionan correctamente.
- ▶ Después de un tiempo de parada prolongado (10 meses aprox.) hacer revisar la instalación de frenos y de gas por un taller especializado autorizado.
- ▶ Antes de comenzar el viaje y después de breves pausas en el viaje, comprobar si el escalón de entrada está totalmente introducido.
- ▶ Antes de comenzar el viaje, abrir y asegurar los oscurecedores de la luna delantera y de las ventanas del conductor y del acompañante.
- ▶ Antes de comenzar el viaje, llevar la pantalla plana y el soporte de la pantalla a la posición inicial y retenerlos.
- ▶ Antes de comenzar el viaje, quitar la cubierta del fregadero suelta y guardarla de manera segura en el bloque de cocina o en el armario ropero.
- ▶ Antes de comenzar el viaje, guardar todas las piezas móviles y todos los objetos sueltos de modo seguro.
- ▶ Antes de comenzar el viaje, bloquear las mesas ajustables.
- ▶ Girar todos los asientos giratorios en la dirección de marcha y bloquearlos antes de comenzar el viaje. Durante el viaje, los asientos giratorios deben permanecer bloqueados en dirección de marcha.
- ▶ Durante el viaje, las personas deben permanecer exclusivamente en las plazas de asiento autorizadas (véase el capítulo 4). Puede consultar el número de plazas de asiento autorizado en la documentación del vehículo.
- ▶ En las plazas de asiento es obligatorio llevar cinturones de seguridad.
- ▶ Se debe asegurar a los niños menores de 13 años que midan menos de 150 cm durante el viaje con un sistema de retención infantil apropiado y homologado.
- ▶ Fijar los sistemas de retención infantil sólo en las plazas de asiento designadas para ello. Recomendamos encarecidamente que de preferencia se use la segunda hilera de asientos para la instalación de sistemas de retención infantil.
- ▶ **Jamás** utilizar dispositivos de retención infantil orientados hacia atrás en un asiento con **airbag frontal activado**. Lo mismo puede causar la **muerte** de los niños o **graves lesiones** en ellos.
- ▶ El vehículo básico es un vehículo industrial (camión pequeño). Debe cambiarse la forma de conducir consecuentemente.
- ▶ Observar la altura total del vehículo (incluyendo las cargas en el techo) para pasos inferiores, túneles o similares.
- ▶ En invierno, antes de comenzar el viaje, el techo debe estar limpio de nieve y hielo.



- ▶ Comprobar la presión de los neumáticos regularmente, antes de comenzar el viaje o cada 2 semanas. Una deficiencia en la presión de los neumáticos provoca un desgaste excesivo y puede provocar el deterioro de las ruedas llegando incluso a reventarse. El vehículo puede quedar fuera de control (véase apartado 13.9).
- ▶ No hacer funcionar la calefacción en gasolineras. ¡Peligro de explosión!
- ▶ No hacer funcionar la calefacción en espacios cerrados. ¡Peligro de asfixia!



- ▷ Antes de comenzar el viaje, distribuir la carga útil uniformemente en el vehículo (véase el capítulo 3).
- ▷ Al estar cargando el vehículo y durante las pausas en el viaje, por ejemplo, al volver a cargar equipaje o alimentos, observar la masa máxima técnicamente admisible y la masa máxima técnicamente admisible sobre el eje (véase la documentación del vehículo).
- ▷ Antes de comenzar el viaje, cerrar todas las puertas interiores, todos los paneles separadores modificables, cajones y trampillas y, si fuera necesario, retenerlos. Engatillar el seguro de la puerta del frigorífico.
- ▷ Antes de comenzar el viaje, cerrar las ventanas y claraboyas.
- ▷ Antes de comenzar el viaje, cerrar todas las trampillas exteriores y bloquear las cerraduras de las trampillas.
- ▷ Antes de comenzar el viaje, quitar los apoyos externos y hundir los apoyos integrados en el vehículo.
- ▷ Antes de comenzar el viaje, poner la antena en su posición de estacionamiento.
- ▷ En el primer viaje y después de cada cambio de ruedas, reajustar los tornillos/tuercas de las ruedas después de 50 km. Posteriormente, revisar periódicamente que estén firmemente apretadas. Par de apriete, véase el capítulo 13.
- ▷ Los neumáticos no deberían tener más de 6 años porque el material se hace frágil con el paso del tiempo (véase el capítulo 13).
- ▷ Los neumáticos, la suspensión de las ruedas y la dirección están sometidas a una carga adicional cuando se instalan las cadenas para la nieve. Al llevar las cadenas para la nieve, conducir lentamente (máximo 50 km/h) y sólo por calzadas que estén totalmente cubiertas de nieve. De lo contrario podría dañarse el vehículo.

### 2.4 Uso de un remolque



- ▶ Se ruega precaución al enganchar o desenganchar un remolque. ¡Riesgo de accidentes y lesiones!
- ▶ Al acoplar o desacoplar no debe haber ninguna persona entre la autocaravana y el remolque.



## 2.5 Instalación de gas

### 2.5.1 Indicaciones generales



- ▶ El usuario de la instalación de gas es responsable de la ejecución de inspecciones periódicas y del cumplimiento de los intervalos de mantenimiento.
- ▶ Si no está instalado ningún sistema de regulación DuoControl con sensor de impacto: Antes de comenzar el viaje, al abandonar el vehículo o si no se utilizan los equipos de gas, cerrar todas las válvulas de paso de gas y la llave de paso principal de la bombona de gas. Si está instalado un sistema de regulación DuoControl con sensor de impacto, las válvulas de paso de gas y la llave de paso principal pueden permanecer abiertas durante el viaje.
- ▶ Durante el repostaje, sobre ferrys o en el garaje deberán estar desconectados todos los aparatos que funcionan a gas y con diesel (según el equipamiento: la calefacción, la cocina, el horno, el grill, el frigorífico). ¡Peligro de explosión!
- ▶ En caso de que un aparato funcione a gas, no ponerlo en funcionamiento en recintos cerrados (p. ej. garajes). ¡Peligro de intoxicación y asfixia!
- ▶ El mantenimiento, la reparación o la revisión de la instalación de gas deben realizarse exclusivamente en un taller especializado autorizado.
- ▶ Hacer que revisen la instalación de gas, antes de su puesta en funcionamiento, en un taller autorizado siguiendo las disposiciones nacionales. Esto también rige para vehículos sin matricular. Las posibles modificaciones en la instalación de gas deben hacerse comprobar inmediatamente en un taller especializado autorizado.
- ▶ También se deben comprobar el regulador de presión de gas, las gomas del gas y los tubos de escape. El regulador de presión de gas y las gomas del gas deben sustituirse en conformidad con los plazos especificados a nivel nacional (a más tardar después de 10 años). El responsable de hacer que se tome tal medida es el titular del vehículo.
- ▶ ¡En caso de que haya defectos en la instalación de gas (olor a gas, elevado consumo de gas) existe peligro de explosión! Cerrar la llave de paso principal de la bombona de gas. Abrir las puertas y las ventanas y ventilar bien.
- ▶ Con un defecto en la instalación de gas: No fumar, no encender fuego ni accionar aparatos eléctricos (interruptores de luz, etc.). Verificar la estanqueidad de tuberías y elementos conductores de gas con algún pulverizador para buscar fugas. No verificar con ninguna llama abierta.
- ▶ En los racores de empalme instalados en el interior únicamente se deberán conectar los aparatos previstos. No hacer funcionar ningún aparato en el exterior del vehículo si el mismo está conectado en un racor de empalme instalado en el interior.
- ▶ Antes de la puesta en funcionamiento de la cocina, asegurar una ventilación suficiente. Abrir la ventana o la claraboya.
- ▶ Está prohibido cocinar durante el viaje.



- ▶ No utilizar dispositivos de cocina y horneado de funcionamiento a gas para fines de calefacción.
- ▶ Si se dispone de varios aparatos de gas, se necesitará una válvula de paso por cada aparato de gas. Si no se utilizan aparatos individuales, debe cerrarse la válvula de paso de gas de los correspondientes aparatos.
- ▶ Las válvulas de seguridad del encendido han de cerrarse al cabo de un minuto de apagar la llama de gas. Al hacerlo debe escucharse un clic. Comprobar el funcionamiento periódicamente.
- ▶ Los aparatos de gas instalados están diseñados exclusivamente para funcionar con gas propano y gas butano o con una mezcla de ambos. El regulador de presión de gas y todos los aparatos de gas instalados están diseñados para una presión de servicio de 30 mbares.
- ▶ El gas propano se puede gasificar hasta  $-42\text{ }^{\circ}\text{C}$ , sin embargo, el gas butano solamente hasta los  $0\text{ }^{\circ}\text{C}$ . Con temperaturas más bajas ya no existe presión de gas. El gas butano no es apropiado para usarlo en invierno.
- ▶ La caja para bombonas de gas, debido a su función y construcción, es una cavidad abierta hacia fuera. No cubrir u obturar la ventilación forzosa montada de serie. De otra manera no se podrá evacuar el gas de un escape al exterior.
- ▶ La caja para bombonas de gas no deberá ser usada como espacio de almacenamiento.
- ▶ Asegurar la caja para bombonas de gas contra el acceso de personas no autorizadas. Para ello, cerrar la línea de alimentación.
- ▶ La llave de paso principal de la bombona de gas debe ser accesible.
- ▶ No conectar ningún aparato que funcione con gas si no está diseñado para una presión de gas de 30 mbares.
- ▶ El tubo de escape tiene que estar fijado hermético y fuertemente a la calefacción y a la chimenea. El tubo de escape no debe presentar daños.
- ▶ Los gases tienen que poderse escapar al aire libre sin obstáculos y tiene que entrar aire sin obstáculos. Por lo tanto, mantener limpias y libres (p. ej. de nieve y hielo) las chimeneas de salida de gases y las aberturas de aspiración. No deberá haber muros de nieve ni faldones apoyados en el vehículo.

### 2.5.2 Bombonas de gas



- ▶ Manejar bombonas de gas llenas o vaciadas fuera del vehículo únicamente estando cerrada la llave de paso principal e instalada la caperuza protectora.
- ▶ Llevar las bombonas de gas siempre en la caja para las mismas.
- ▶ Colocar las bombonas de gas en posición vertical.
- ▶ Atar las bombonas de gas de forma segura contra torsión y vuelcos.
- ▶ Conectar la goma del gas en la bombona de gas sin que esté sometida a algún esfuerzo por tracción.
- ▶ Cuando las bombonas de gas no están conectadas a la goma del gas siempre se les deberá colocar la caperuza protectora.
- ▶ Cerrar la llave de paso principal de la bombona de gas antes de retirar el regulador de presión o la goma del gas de la bombona de gas.
- ▶ Según la conexión, desenroscar la goma del gas de la bombona de gas y volverla a enroscar en la bombona de gas a mano o con una llave especial apropiada. Por lo general, la bombona de gas tiene una rosca izquierda. **No** apretar demasiado firmemente.
- ▶ Utilizar únicamente reguladores de presión de gas especiales con válvula de seguridad para el uso en vehículos. No se autorizan otros reguladores, pues no resisten las fuertes sollicitaciones.
- ▶ Con temperaturas inferiores a 5 °C se debe utilizar un sistema deshelador (EisEx) para reguladores de presión de gas.
- ▶ Utilizar únicamente bombonas de gas de 11 kg o de 6 kg. (El tamaño de las bombonas de gas podrá variar según el país.) Excepción: Con el modelo especial CrossOver sólo se pueden utilizar bombonas de gas de 5 kg.
- ▶ Para bombonas de gas exteriores utilizar la menor longitud de tubo flexible posible (máx. 150 cm).
- ▶ Nunca se deberán bloquear las rendijas de ventilación en el piso debajo de las bombonas de gas.

### 2.6 Instalación eléctrica



- ▶ Sólo personal especializado podrá trabajar en la instalación eléctrica.
- ▶ Antes de que se realicen trabajos en la instalación eléctrica, desconectar todos los aparatos y luces, desembornar la batería y separar de la red el vehículo.
- ▶ Utilizar solamente fusibles originales con los valores prefijados.
- ▶ Cambiar los fusibles defectuosos solamente cuando se haya identificado y solucionado la causa del fallo.
- ▶ No puentear jamás ni reparar los fusibles.

### 2.7 Instalación de agua



- ▶ El agua estancada en el depósito de agua o en las tuberías de agua deja de ser potable en poco tiempo. Por lo tanto, antes de cada uso del vehículo, limpiar bien las tuberías de agua y el depósito de agua. Después de cada uso del vehículo, vaciar completamente el depósito de agua y las tuberías de agua.
- ▶ En puestas fuera de servicio de más de una semana, desinfectar la instalación de agua antes del uso del vehículo (véase apartado 11.7.3).



- ▷ En caso de que el vehículo no se utilice por varios días, o no se caliente existiendo el peligro de congelación, vaciar toda la instalación de agua. Asegurar que la alimentación de 12 V esté desconectada en el panel. De lo contrario, la bomba de agua se calentará y podrá quedar dañada. Dejar abiertos los grifos de agua en la posición central. Dejar abiertas todas las llaves de desagüe. De tal manera podrán evitarse daños por heladas en los aparatos empotrados, daños por heladas en el vehículo y residuos en los componentes conductores de agua.

## Resumen del capítulo

En este capítulo encontrará información importante con respecto a lo que deberá tener en cuenta antes de comenzar el viaje y que actividades deberá ejecutar antes de comenzar el viaje.

Al final del capítulo encontrará una lista de comprobación en la que se resumen los puntos más importantes.

### 3.1 Primera puesta en funcionamiento



- ▷ En el primer viaje y después de cada cambio de ruedas, reajustar los tornillos/tuercas de las ruedas después de 50 km. Posteriormente, revisar periódicamente que estén firmemente apretadas. Par de apriete, véase el capítulo 13.

Junto con la autocaravana se suministra un juego de llaves con llaves para el vehículo básico y con llaves para la superestructura.

Guardar siempre una llave de reserva fuera del vehículo. Anotar el número de la llave correspondiente. En caso de pérdida, puede solicitarse ayuda de nuestros distribuidores y talleres autorizados.

En el capítulo 12 se proporcionan otras indicaciones.

En la primera puesta en funcionamiento o después de la puesta fuera de servicio, la instalación eléctrica deberá ponerse en funcionamiento de la siguiente manera:

- Conectar los fusibles o (si se han sacado los fusibles) insertar los fusibles.
- Conectar el separador de batería.
- Conectar la alimentación de 12 V.



- ▷ La alimentación de 12 V sólo deberá conectarse en vehículos sin unidad de mando del sistema (SCU por sus siglas en inglés). En los vehículos con unidad de mando del sistema (SCU por sus siglas en inglés), la alimentación de 12 V se activará automáticamente.
- ▷ El vehículo no estará dispuesto para el funcionamiento hasta que se hayan llevado a cabo las medidas anteriores.

#### 3.2 Carga útil



- ▶ La sobrecarga del vehículo y de los ejes puede provocar, p. ej., una merma en la respuesta de la dirección (cambios en el comportamiento de conducción) o una sobrecarga de los neumáticos, y, por lo tanto, un mayor riesgo de reventones o una mayor distancia de frenado. Esto supone un riesgo de perder el control del vehículo y poner en peligro a otros usuarios de la carretera, así como a usted mismo. Si no está seguro acerca del cumplimiento de la masa máxima técnicamente admisible con el vehículo cargado, tiene la posibilidad de pesar/controlar el vehículo en básculas públicas o con socios comerciales concretos.
- ▶ En la documentación del vehículo se indica la masa máxima técnicamente admisible o bien la masa incluyendo los equipamientos opcionales de fábrica (masa real del vehículo) pero no el peso del vehículo cargado (véase apartado 3.2.1). Por su propia seguridad, le recomendamos pesar el vehículo cargado (con todos los objetos que se llevan en el vehículo durante el viaje y todas las personas) en una báscula pública antes de comenzar el viaje.
- ▶ Adaptar la velocidad a la carga útil. Con una carga útil elevada se prolonga la distancia de frenado.



- ▷ No exceder la masa máxima técnicamente admisible y la masa máxima técnicamente admisible sobre el eje indicadas en la documentación del vehículo con la carga útil.
- ▷ Los accesorios montados y equipamientos opcionales reducen la capacidad de carga.
- ▷ Al cargar, prestar atención a que el centro de gravedad de la carga útil se encuentre directamente sobre el piso del vehículo. De otra manera podrán alterarse las cualidades de marcha del vehículo.



- ▷ Si en la situación práctica de conducción el vehículo supera la masa máxima técnicamente admisible establecida por el fabricante, existe el riesgo de sufrir consecuencias legales, como una multa o la pérdida del seguro.

**3.2.1 Conceptos**



▷ Actualmente, en la técnica el término "masa" ha sustituido el término "peso". Pero en el uso cotidiano del idioma "peso" todavía es el término más acostumbrado. Por tanto, para un mejor entendimiento, el término "masa" únicamente se utiliza en formulaciones fijas de los apartados siguientes.

**Masa máxima técnicamente admisible**

La masa máxima técnicamente admisible es un valor fijado por el fabricante que, por motivos de seguridad, el vehículo no puede sobrepasar nunca, ni siquiera estando cargado (p. ej., 3500 kg). Para más información sobre la masa máxima técnicamente admisible del modelo escogido, consulte los documentos de registro y la placa del carrocerero colocada en el vehículo.

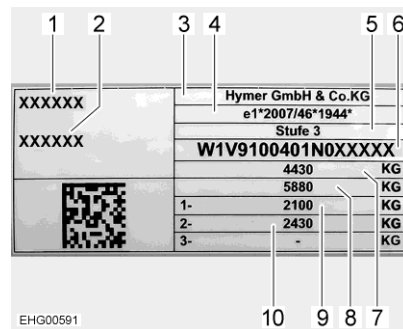


Fig. 1 Placa del fabricante

- 1 Tipo de vehículo
- 2 Número de serie consecutivo
- 3 Fabricante
- 4 Homologación del tipo de vehículo
- 5 Nivel de superestructura
- 6 Número de chasis
- 7 Masa máxima técnicamente admisible
- 8 Masa de remolcado total admisible (con la opción Acoplamiento de remolque)
- 9 Masa máxima técnicamente admisible sobre el eje 1
- 10 Masa máxima técnicamente admisible sobre el eje 2

La masa máxima en carga técnicamente admisible se compone de la masa real del vehículo y de la carga útil.

El fabricante indica en la documentación del vehículo la masa máxima técnicamente admisible en estado cargado (masa máxima admisible).

**Masa real del vehículo**

La masa real del vehículo se compone de la masa en orden de marcha para el viaje y el peso de los equipamientos opcionales de fábrica.

**Masa en orden de marcha**

La masa en orden de marcha es el peso del vehículo de serie listo para el viaje (sin equipamiento opcional de fábrica).

La masa en orden de marcha se compone de:

- Peso en vacío (masa del vehículo vacío) con el equipamiento de serie integrado en fábrica (sin equipamientos opcionales de fábrica)
- Peso del conductor
- Peso del equipamiento básico
- Grasas, aceites y líquidos refrigerantes rellenos
- Depósito de agua potable lleno al 100 %
- Bombona de gas de aluminio llena al 100 %
- Depósito de combustible lleno al 90 %

Como el peso del conductor siempre se calculan 75 kg independientemente de lo que el conductor pese realmente.

El equipamiento básico comprende todos los objetos de equipamiento y líquidos necesarios para un empleo del vehículo seguro y conforme a las normas. El peso del equipamiento básico comprende:

- Un sistema de agua potable lleno
- Un sistema de calefacción lleno
- Los cables de alimentación para la alimentación de 230 V
- Una cisterna de inodoro llena
- Juego de montaje para una batería adicional, en el caso de que sea posible una batería adicional

El depósito de aguas residuales y el cassette de aguas fecales están vacíos.

#### Ejemplo para calcular el equipamiento básico

Depósito de agua con 20 l (durante el viaje)	20 kg
Bombona de gas (11 kg <sub>gas</sub> + 14 kg <sub>bombona</sub> )	+ 25 kg
Cable de alimentación de 230 V	+ 4 kg
Juego de montaje batería adicional	+ 20 kg
<b>Suma</b>	<b>= 69 kg</b>

La masa en orden de marcha y la masa real del vehículo las indica el fabricante en la documentación del vehículo.

#### Posibilidad de carga restante

Para determinar la posibilidad de carga restante, es importante conocer la masa real pesada de su vehículo. Por eso, al terminar de fabricar su vehículo, determinamos por primera vez el peso real por medio de un pesaje al final de la línea. De este modo, se calcula la masa en orden de marcha, más el peso de todo el equipamiento opcional solicitado y montado de fábrica.

A través de esta masa real pesada, puede calcular la posibilidad de carga restante para equipajes y otros accesorios.

#### Ejemplo:

Masa máxima técnicamente admisible	- Masa real pesada	- Masa de los pasajeros	= Posibilidad de carga restante
3500 kg	- 3000 kg	- 225 kg (3 x 75 kg)	= 275 kg



- ▷ Tenga en cuenta que, al calcular la posibilidad de carga restante en la fábrica, se estima de forma generalizada una masa del conductor (incluida en la masa real pesada) y una masa de los pasajeros de 75 kg por cada plaza de asiento. Debido a los distintos pesos de las personas, la posibilidad de carga restante real de su vehículo puede variar.





- ▷ La masa real pesada en fábrica de su vehículo puede modificarse de forma mínima posteriormente debido a los efectos del clima y, p. ej., la absorción o liberación de humedad que estos pueden causar. Todas las modificaciones posteriores de su vehículo, p. ej., al instalar accesorios con el socio comercial o añadir elementos y/o realizar cambios, repercuten en la masa real pesada del vehículo y, de este modo, también en la posibilidad de carga restante. Evitar que se supere la masa máxima técnicamente admisible será responsabilidad del socio comercial desde el retiro del vehículo en la fábrica hasta la entrega y será responsabilidad suya después de la entrega por parte del socio comercial. Si no está seguro acerca del cumplimiento de la masa máxima técnicamente admisible con el vehículo cargado, tiene la posibilidad de pesar/controlar el vehículo en básculas públicas o con socios comerciales concretos.
- ▷ La masa real de su vehículo pesada en fábrica y la posibilidad de carga restante en consecuencia serán comunicadas a su socio comercial al entregarle la factura, quien tiene la obligación de transmitirle a usted la información. Si no lo hace, usted puede ponerse en contacto con su socio comercial y solicitarle la información. Nuestras básculas cumplen con todos los requisitos normativos y exigencias legales, y se someten a trabajos de mantenimiento, control y calibrado con regularidad. Sin embargo, es técnicamente imposible evitar un cierto nivel mínimo de tolerancia. Asimismo, el peso del vehículo puede variar ligeramente debido a los efectos del clima y, p. ej., la absorción o liberación de humedad que estos pueden causar. Por eso, el peso real del vehículo puede diferir por unos pocos kilogramos del peso real informado.

La carga útil se compone de:

- Carga convencional
- Equipamiento opcional
- Equipamiento personal



- ▷ La capacidad de carga del vehículo podrá aumentarse reduciendo la masa real. Para esto, por ejemplo está permitido vaciar los recipientes de líquidos o sacar las bombonas de gas.

Las explicaciones con respecto a los componentes individuales de la carga útil se encuentran en el texto a continuación.

**Carga convencional**

La carga convencional es el peso que el fabricante ha previsto para los pasajeros.

Carga convencional significa: Para cada plaza de asiento que el fabricante ha previsto se calculan 75 kg independientemente de lo que los pasajeros pesen realmente. La plaza del conductor ya va incluida en la masa en orden de marcha y **no** se debe incluir en el cálculo.

En la documentación del vehículo el fabricante indica el número de plazas de asiento.

**Equipamiento opcional** El equipamiento opcional incluye todos los equipamientos no incluidos en el equipamiento estándar que se instalan en el vehículo bajo la responsabilidad del fabricante.

- Acoplamiento de remolque
- Portabicicletas y portamotocicletas
- Instalación de antena parabólica

Para los pesos de los diferentes equipamientos opcionales se puede consultar al fabricante.

**Equipamiento personal** El equipamiento personal incluye todos los objetos transportados en el vehículo que no están incluidos en la carga convencional ni en el equipamiento opcional. Por ejemplo lo siguiente forma parte del equipamiento personal:

- Alimentos
- Vajilla
- Televisor
- Radio
- Ropa
- Ropa de cama
- Juguetes
- Libros
- Agua de la caldera

Además en el equipamiento personal también se incluyen, independientemente de dónde se guarden:

- Animales
- Bicicletas
- Barcas
- Tablas de surf
- Equipos deportivos

Según las disposiciones vigentes, el fabricante debe proveer un peso mínimo para el equipamiento personal que se calcula conforme a la fórmula siguiente:

**Fórmula**  $\text{Peso mínimo } M \text{ (kg)} = 10 \times N + 10 \times L$

**Explicación** N = número máximo de personas inclusive conductor, según datos del fabricante

L = longitud total del vehículo en metros

#### 3.2.2 Cálculo de la capacidad de carga



- ▶ ¡Jamás exceder la masa máxima en carga técnicamente admisible!
- ▶ En la documentación del vehículo se indica la masa máxima técnicamente admisible o bien la masa incluyendo los equipamientos opcionales de fábrica (masa real) pero no el peso del vehículo cargado (véase apartado 3.2.1). Por su propia seguridad, le recomendamos pesar el vehículo cargado (con todos los objetos que se llevan en el vehículo durante el viaje y todas las personas) en una báscula pública antes de comenzar el viaje.

La capacidad de carga (véase apartado 3.2.1) es la diferencia de peso entre

- la masa máxima técnicamente admisible en estado cargado y
- la masa real del vehículo.

**Ejemplo para calcular la capacidad de carga**

	Masa en kg a incluir en el cálculo	Cálculo
Masa máxima técnicamente admisible conforme a la documentación del vehículo	3500	
Masa real del vehículo incluyendo el equipamiento estándar según la documentación del vehículo	- 3070	
<b>Resulta en una capacidad de carga permitida de</b>	<b>430</b>	
Valor general de 10 kg por metro de longitud del vehículo (en el ejemplo: 7,00 m)	- 70	
Carga convencional, p. ej. 3 personas a 75 kg c/u	- 225	
Equipamientos opcionales y accesorios	- 40	
<b>Da como resultado para la masa útil personal</b>	<b>= 95</b>	

La masa útil se calcula sobre la base del Reglamento (CE) nº 1230/2012.

Sin embargo, el cálculo de la capacidad de la carga a partir de la diferencia entre la masa máxima técnicamente admisible en estado cargado y la masa real del vehículo declarada por el fabricante es sólo un valor teórico.

Sólo si el vehículo se pesa en una báscula pública con los depósitos llenos (combustible y agua), las bombonas de gas llenas y el equipamiento opcional completo (y accesorios) se puede determinar la capacidad de carga real.

En esto, proceder del siguiente modo:

- Primero avanzar únicamente hasta que se encuentren las ruedas delanteras sobre la balanza y dejar pesar.
- A continuación, desplazar el vehículo hasta que las ruedas traseras se encuentren sobre la balanza y dejar pesar.

Los valores individuales indican las masas actuales sobre los ejes. Éstas son importantes para el cargamento correcto del vehículo (véase apartado 3.2.3). La suma de los valores es el peso actual del vehículo.

La diferencia entre la masa máxima técnicamente admisible en estado cargado y el peso del vehículo determinado en la balanza es la carga efectiva.

De ésta a la vez puede determinarse cuánto peso sobra para el equipamiento personal:

- Determinar el peso de las personas que participan en el viaje y restarlo del valor de la capacidad de carga real.

El resultado es el peso que puede cargarse efectivamente con equipamiento personal.

### 3.2.3 Sujeción y distribución de la carga



- ▶ La masa máxima técnicamente admisible en estado cargado no debe excederse por motivos de seguridad.
- ▶ Repartir la carga uniformemente sobre el lado izquierdo y derecho del vehículo.
- ▶ Repartir la carga uniformemente sobre los dos ejes. Observar la masa máxima técnicamente admisible sobre el eje especificada en la documentación del vehículo. Tener en cuenta también la capacidad de carga admitida de los neumáticos (véase el capítulo 13).
- ▶ Cargas pesadas detrás del eje trasero pueden descargar el eje delantero debido a la acción de palanca ( $\frac{L}{l}$ ). Esto es sobre todo el caso con una proyección trasera larga, cuando se transporta una motocicleta en el portador trasero o cuando el espacio de almacenamiento trasero lleva carga pesada. La descarga del eje delantero influye negativamente sobre las cualidades de marcha en los vehículos impulsados frontalmente.
- ▶ Guardar todos los objetos de tal manera que no puedan resbalarse.
- ▶ Guardar los objetos pesados (toldo, conservas etc.) cerca de un eje. Para guardar objetos pesados son apropiados sobre todo los espacios de almacenamiento bajos cuyas puertas no puedan abrirse en dirección de marcha.
- ▶ Apilar los objetos más ligeros (ropa) en los armarios suspendidos.
- ▶ En los portabicicletas, cargar exclusivamente bicicletas.



- ▷ No cargar los cajones con más de la carga máxima de 15 kg.
- ▷ Respetar la carga máxima de los armarios suspendidos. La carga máxima por metro lineal de armario suspendido es de 10 kg. Durante la carga, tener en cuenta la longitud correspondiente del armario suspendido y calcular la carga máxima en consecuencia.  
Ejemplo para un armario suspendido de 0,5 m de longitud:  
10 kg de carga máxima por metro lineal x 0,5 m de longitud del compartimento de almacenamiento = 5 kg carga posible.

Los espacios de almacenamiento grandes también ofrecen lugar para objetos pesados. En determinadas circunstancias, con esto se excederá la masa sobre el eje delantero o el eje trasero.

Pero de ninguna manera deberán sobrecargarse los ejes individuales. Por tanto tiene importancia la distancia hacia el eje con la que se almacena la carga.

Tenga en cuenta la siguiente información al cargar el vehículo, con el fin de garantizar un viaje seguro:

- El equipaje y otros objetos que se trasladen en el vehículo deben distribuirse de forma equilibrada entre el lado izquierdo y el derecho del vehículo.
- Los objetos pesados o voluminosos deben colocarse lo más cerca posible del suelo del vehículo en cajas apilables previstas para este fin y cerca del eje. También deben asegurarse para evitar deslizamientos accidentales.
- Los objetos ligeros y de otra índole pueden guardarse en armarios y compartimientos adecuados.

- Controle siempre que las puertas y tapas de los armarios y los compartimientos estén debidamente aseguradas.
- Utilice únicamente sistemas de sujeción adecuados para asegurar las cargas contra deslizamientos accidentales. Vuelva a comprobar todos los amarres antes de iniciar su viaje.



- ▶ La distribución asimétrica de la carga repercute de forma negativa en la conducción. Especialmente la colocación de la carga en la parte trasera genera una descarga del eje delantero por efecto palanca que puede provocar, p. ej., una pérdida de tracción, una merma en la respuesta de la dirección (cambios en el comportamiento de conducción) o una sobrecarga de los neumáticos, y con ello un mayor riesgo de reventones. Esto supone un riesgo de perder el control del vehículo y poner en peligro a otros usuarios de la carretera, así como a usted mismo. Una distribución uniforme de la carga en todo el vehículo permite una conducción óptima durante su viaje.



- ▷ La masa máxima técnicamente admisible y la masa máxima técnicamente admisible sobre el eje no pueden superarse. En especial cuando se acumulan o colocan accesorios pesados en la parte trasera o accesorios con una carga pesada (como portabicicletas o portamotos), se deben comprobar y respetar las masas sobre los ejes. Si no está seguro acerca del cumplimiento de la masa máxima técnicamente admisible y de la masa máxima técnicamente admisible sobre el eje con el vehículo cargado, tiene la posibilidad de pesar/controlar el vehículo en básculas públicas o con socios comerciales concretos.
- ▷ Para ciertos modelos, el carrocerero establece un nivel de carga máxima para armarios, cajones, compartimientos y otros espacios para almacenar objetos. Este nivel de carga puede consultarse en el adhesivo colocado en el modelo y debe respetarse siempre. No obstante, la masa máxima técnicamente admisible y la masa máxima técnicamente admisible sobre el eje no pueden superarse nunca. Por eso, tenga en cuenta que existe la posibilidad de que no se pueda aprovechar el nivel de carga máximo establecido si, de este modo, se supera la masa máxima técnicamente admisible o la masa máxima técnicamente admisible sobre el eje.
- ▷ Para más información sobre la carga adecuada, consulte los apartados "Masa máxima técnicamente admisible" (página 23), "Masa máxima técnicamente admisible sobre el eje (masa sobre el eje)" (página 30) así como "Espacio de almacenamiento trasero" (página 34).

Para repartir la carga correctamente, se necesitará una balanza, una cinta métrica, una calculadora y un poco de tiempo.

Con dos fórmulas sencillas se puede calcular qué efecto tiene el peso de la masa sobre los ejes:

**Fórmulas**

$A \times G : R = \text{Peso sobre el eje trasero}$

$\text{Peso sobre el eje trasero} - G = \text{Peso sobre el eje delantero}$

- Explicación**
- A = Distancia entre espacio de almacenamiento y eje delantero en cm
  - G = Peso de la carga en el espacio de almacenamiento en kg
  - R = Batalla del vehículo (distancia entre ejes) en cm



- ▷ Medir las distancias en el exterior del vehículo horizontalmente desde el centro de la rueda delantera hasta el centro del espacio o hasta el centro de la rueda trasera.

**Masa máxima técnicamente admisible sobre el eje (masa sobre el eje)**

La masa máxima técnicamente admisible sobre el eje o el grupo de ejes (en lo sucesivo, denominada "masa sobre el eje") hace referencia al nivel de carga específico del vehículo y de los ejes que puede transmitirse a la superficie de la carretera por medio de las ruedas de un eje o un grupo de ejes. La masa sobre el eje es un valor fijado por el fabricante que, por motivos de seguridad, el vehículo no puede sobrepasar nunca, ni siquiera estando cargado. Para más información sobre la masa sobre el eje de su vehículo, consulte los documentos de registro y la placa colocada por el fabricante de la carrocería en el vehículo.

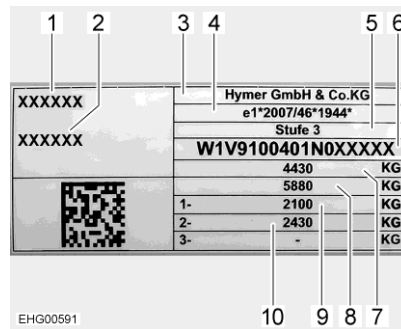


Fig. 2 Placa del fabricante

- 1 Tipo de vehículo
- 2 Número de serie consecutivo
- 3 Fabricante
- 4 Homologación del tipo de vehículo
- 5 Nivel de superestructura
- 6 Número de chasis
- 7 Masa máxima técnicamente admisible
- 8 Masa de remolcado total admisible (con la opción Acoplamiento de remolque)
- 9 Masa máxima técnicamente admisible sobre el eje 1
- 10 Masa máxima técnicamente admisible sobre el eje 2



- ▶ Si se supera la masa máxima técnicamente admisible sobre el eje, se puede dañar el vehículo (p. ej., por una rotura de eje o un reventón) y afectar considerablemente la conducción. Esto supone un riesgo de perder el control del vehículo y poner en peligro a otros usuarios de la carretera, así como a usted mismo. Por eso, antes de iniciar un viaje, recomendamos pesar el vehículo con toda su carga, incluidos los pasajeros, para garantizar siempre el cumplimiento de la masa sobre el eje y la masa máxima técnicamente admisible. Con este fin, pueden utilizarse básculas públicas o las instalaciones de socios comerciales concretos que ofrecen la posibilidad de pesar/controlar el vehículo.



- ▷ Tenga en cuenta que la masa sobre cada eje o los grupos de ejes pueden diferir entre ellas, por lo que debe leerse con atención la información al respecto en los documentos de registro del vehículo.
- ▷ Si en la situación práctica de conducción el vehículo supera la masa máxima técnicamente admisible sobre el eje establecida por el fabricante, existe el riesgo de sufrir consecuencias legales, como una multa o la pérdida del seguro.
- ▷ Es posible que el fabricante del chasis de su vehículo prescriba un nivel de carga mínimo para el eje delantero, con el objetivo de mantener una conducción óptima. Por eso, le pedimos que siempre tenga en cuenta esta información que puede consultar en el manual de instrucciones del fabricante del chasis.
- ▷ Para más información sobre el nivel de carga adecuado, consulte los apartados "Sujeción y distribución de la carga" (página 28) y "Espacio de almacenamiento trasero" (página 34).

*Cálculo de las masas sobre los ejes:*

- Multiplicar la distancia entre el espacio de almacenamiento y el eje delantero (A) con el peso de la carga en el espacio de almacenamiento (G) y dividir el resultado por la batalla (R). De esto resulta el peso con el cual la carga en el compartimento de almacenamiento carga el eje trasero. Anotar este peso y el compartimento de almacenamiento.
- En un segundo paso, sustraer el peso en el compartimento de almacenamiento (G) del peso calculado previamente. Al resultar un valor **positivo** (ejemplo 1), esto significará que el eje delantero es **descargado** por esa suma. Al resultar un valor **negativo** (ejemplo 2), esto significará que el eje delantero es **cargado** por esa suma. Anotar este valor también.
- Calcular todos los espacios de almacenamiento del vehículo de esta manera.
- En una última etapa sumar todos los pesos calculados para el eje trasero a la masa sobre el eje trasero y sumar todos los pesos calculados para el eje delantero a la masa sobre el eje delantero o restarlos de ésta.  
Cómo se determina la masa sobre el eje trasero y la masa sobre el eje delantero se describe en el apartado 3.2.2.

En caso de que el valor calculado sobrepase la masa admisible sobre el eje, deberá guardarse la carga de una manera diferente.

En caso de que se descargue demasiado el eje delantero, disminuirá la adherencia al terreno de la carretera de los neumáticos (tracción), especialmente en vehículos con tracción delantera. También en este caso debe guardarse la carga de otra manera.

**Ejemplo**

		<b>Ejemplo 1</b>	<b>Ejemplo 2</b>
Distancia hacia el eje delantero	A	(A1) 450 (cm)	(A2) 250 (cm)
Peso en el espacio de almacenamiento	G	x 100 (kg)	x 50 (kg)
Batalla del vehículo	R	÷ 325 (cm)	÷ 325 (cm)
<b>Carga del eje trasero (sumar a la masa sobre el eje)</b>		<b>138,5 (kg)</b>	<b>38,5 (kg)</b>
Peso en el espacio de almacenamiento		- 100 (kg)	- 50 (kg)
<b>Descarga del eje delantero (restar de la masa sobre el eje)</b>		<b>38,5 (kg)</b>	
<b>Carga del eje delantero (sumar a la masa sobre el eje)</b>			<b>-11,5 (kg)</b>

**Aumento y disminución de la masa máxima admisible**

En el caso de un aumento de la masa total, por lo general se realiza un cambio de chasis que incrementa la masa máxima técnicamente admisible del vehículo, la masa máxima técnicamente admisible sobre el eje y, de este modo, también la posibilidad de carga restante para equipaje, equipamiento para acampar, etc.

A diferencia del aumento de masa total, en el caso de la disminución de la masa total, se reduce la masa máxima técnicamente admisible del vehículo, la masa máxima técnicamente admisible sobre el eje y, de este modo, también la posibilidad de carga restante para equipaje, equipamiento para acampar, etc. En general, no se realizan cambios técnicos en el chasis.



- ▷ Los aumentos o disminuciones de la masa total pueden repercutir en las plazas de asiento permitidas, el chasis y la masa sobre el eje debido a la modificación de la masa máxima técnicamente admisible. Si tiene alguna duda, consulte a la autoridad técnica de control pertinente.
- ▷ El aumento o la disminución de la masa total puede provocar cambios en las exigencias legales aplicables debido a la nueva masa máxima técnicamente admisible del vehículo. Esto se aplica, en particular, a los requisitos legales del Código de circulación, del Reglamento de inspección técnica de vehículos de motor, y de las disposiciones de índole fiscal y de seguros. Un aumento de la masa total a un valor superior a 3500 kg, p. ej., puede tener consecuencias en la categoría del permiso de conducir, en los límites de velocidad o en prohibiciones de paso y de adelantamiento. Asimismo, la nueva masa máxima técnicamente admisible puede ocasionar modificaciones en el importe de los peajes. Por eso, infórmese sobre la legislación vigente en relación con la nueva masa máxima técnicamente admisible del vehículo y solicite asesoramiento a las oficinas correspondientes. Tenga en cuenta que las normativas nacionales del país al que viaja y de los países por los que debe transitar pueden ser distintas a las de su propio país.
- ▷ Para más información sobre la posibilidad de carga restante consulte el apartado "Posibilidad de carga restante" (página 24).



### 3.2.4 Cargas en el techo



- ▶ Pisar el techo únicamente si se encuentra adosada una barandilla de tejado y montado un estribo. Subir sólo a través de la escalera trasera.
- ▶ Precaución al pisar a la escalera. Existe el peligro de resbalamiento estando la escalera húmeda o helada.
- ▶ Precaución al pisar el techo. Existe peligro de resbalamiento cuando el techo está húmedo o helado.
- ▶ No cargar demasiado peso en el techo. Cuanto mayor sea la carga en el techo, peor será el comportamiento de frenado.

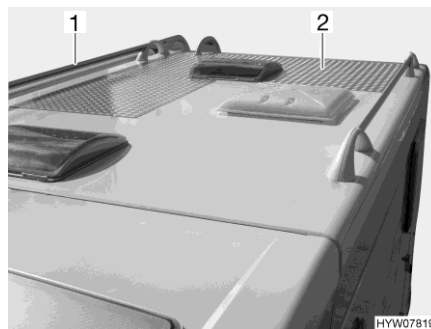


- ▷ Si el vehículo está equipado con barras transversales, la fijación de objetos (por ejemplo, tablas de surf, cajas) al sistema de soporte puede impedir la apertura total de la claraboya. Solo utilice el sistema de soporte con las barras transversales autorizadas de Hymer Original Parts. El distribuidor o el centro de servicio autorizados le asesorarán al respecto.
- ▷ La carga en el techo máxima admisible es de 140 kg. La capacidad de carga del sistema de soporte con barras transversales de Hymer Original Parts es de 75 kg.
- ▷ Si hay un estribo, pisar el techo sólo sobre el estribo.
- ▷ Amarrar las cargas en el techo seguramente con correas de sujeción. No utilizar expansores de goma.
- ▷ Tener en cuenta la altura total del vehículo con el portaequipajes del techo cargado.



- ▷ Colocar en la cabina del conductor una nota indicando de forma bien visible la altura total. De este modo ya no será necesario hacer cálculos al pasar por puentes o pasadizos.

#### Barandilla de tejado y estribo



- 1 Barandilla de tejado
- 2 Estribo

Fig. 3 Barandilla de tejado y estribo

En caso de que el vehículo esté equipado con una barandilla de tejado (Fig. 3,1), según el equipamiento estará montado un estribo (Fig. 3,2) en el techo. En este caso, pisar el techo sólo sobre el estribo.

#### Escalera trasera



- 1 Bloqueo de la escalera trasera
- 2 Cilindro de cierre
- 3 Parte fija de la escalera trasera
- 4 Escalera trasera
- 5 Estribo de retención

Fig. 4 Bloqueo (escalera trasera)

#### *Plegar hacia abajo:*

- Introducir la llave en el cilindro de cierre (Fig. 4,2) del bloqueo de la escalera trasera (Fig. 4,1) y girar un cuarto de vuelta hasta que la llave quede en posición vertical.
- Sujetar la parte plegable de la escalera trasera (Fig. 4,4) y girar el estribo de retención (Fig. 4,5) hacia fuera.
- Extraer la llave y plegar hacia abajo la escalera trasera.

#### *Plegar hacia arriba:*

- Plegar hacia arriba la escalera trasera y sujetar.
- Introducir la llave en el cilindro de cierre (Fig. 4,2) del bloqueo de la escalera trasera (Fig. 4,1).
- Girar el estribo de retención (Fig. 4,5) hacia dentro alrededor del tubo de la parte fija de la escalera trasera (Fig. 4,3).
- Girar la llave un cuarto de vuelta hasta que la llave esté en posición horizontal.
- Comprobar el bloqueo de la escalera: Tirar suavemente de la escalera trasera.

### 3.2.5 Espacio de almacenamiento trasero



- ▶ Al cargar el espacio de almacenamiento trasero debe prestarse atención a la masa máxima técnicamente admisible sobre el eje y la masa máxima técnicamente admisible.
- ▶ La carga máxima admisible del espacio de almacenamiento trasero es de 350 kg. Si el vehículo lleva montado una extensión del chasis, la carga admisible es de 450 kg. No exceder la masa máxima técnicamente admisible sobre el eje trasero.



- ▶ La distribución asimétrica de la carga o la sobrecarga repercuten de manera negativa en la conducción. Especialmente la colocación de la carga en la parte trasera genera una descarga del eje delantero por efecto palanca que puede provocar, p. ej., una pérdida de tracción, una merma en la respuesta de la dirección (cambios en el comportamiento de conducción) o una sobrecarga de los neumáticos, y con ello un mayor riesgo de reventones. Esto supone un riesgo de perder el control del vehículo y poner en peligro a otros usuarios de la carretera, así como a usted mismo. Una distribución uniforme de la carga en todo el vehículo permite una conducción óptima durante su viaje. Si no está seguro acerca del cumplimiento de la masa máxima técnicamente admisible y de la masa máxima técnicamente admisible sobre el eje con el vehículo cargado, tiene la posibilidad de pesar/controlar el vehículo en básculas públicas o con socios comerciales concretos.
- ▶ No exceder la carga externa máxima admisible en el panel trasero / la trampilla trasera. Sólo están permitido usar componentes de equipamiento aprobados por el fabricante (p. ej. determinados portabicicletas).
- ▶ Al transportar vehículos que consuman gasolina, diésel, gas u otro material combustible, se debe asegurar que el depósito del vehículo transportado esté completamente vacío. Además, al transportar bicicletas eléctricas, recomendamos retirar la batería antes de iniciar el viaje y guardarla de forma segura.
- ▶ Los espacios de almacenamiento traseros de los vehículos no están previstos para que personas o animales duerman o permanezcan allí. Estos espacios no tienen ningún tipo de ventilación de fábrica, por lo que hay riesgo de asfixia por falta de oxígeno.



- ▷ Tener en cuenta que en las puertas traseras / la trampilla trasera sólo están permitidos componentes de equipamiento montados en fábrica (p. ej. redes de almacenamiento).
- ▷ Observar la carga máxima admisible de 5 kg para las redes de almacenamiento montadas en fábrica.
- ▷ Según el equipamiento del vehículo, estarán montados rieles de amarre con ojetes de amarre en el espacio de almacenamiento trasero. Siempre retener la carga en los ojetes de amarre. Utilizar correas de sujeción o, de ser esto necesario, redes de amarre para la retención, pero nunca expansores de goma.
- ▷ Antes de amarrar la carga controlar siempre que los ojetes de amarre estén firmemente fijados en el riel de amarre. En caso de que el ojete de amarre no esté firmemente sujetado en el riel de amarre, podrá resbalar o soltarse la carga al realizar movimientos de conducción bruscos o al frenar.
- ▷ Repartir la carga uniformemente. Las cargas puntuales demasiado altas dañan el revestimiento del suelo.
- ▷ En caso de que se lleven vehículos de dos ruedas en el espacio de almacenamiento trasero, utilizar el sistema de sujeción que ofrece su distribuidor.
- ▷ No taladrar el piso del vehículo. No enroscar ningún tornillo en el piso del vehículo.

Tenga en cuenta la siguiente información al cargar el espacio de almacenamiento trasero, con el objetivo de garantizar una conducción segura:

- En los espacios de almacenamiento traseros, los equipajes y objetos trasladados también deben distribuirse de manera uniforme, según el apartado "Sujeción y distribución de la carga" (página 28).
- Todos los objetos que se guarden en los espacios de almacenamiento traseros deben fijarse y asegurarse de forma correspondiente a los puntos de fijación facilitados de fábrica con sistemas de sujeción apropiados.
- Antes de iniciar la marcha, se debe asegurar que el espacio de almacenamiento trasero se haya cerrado de forma adecuada.

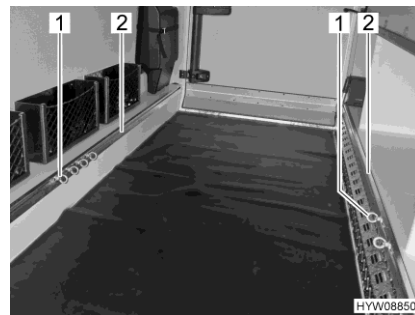


Fig. 5 Ojetes de amarre (espacio de almacenamiento trasero)

- 1 Ojete de amarre
- 2 Riel de amarre

*Desplazar los ojetes de amarre:*

- Girar el ojete de amarre (Fig. 5,1) media vuelta en sentido contrario a las agujas del reloj. Ahora, el ojete de amarre (Fig. 6) se deja desplazar.



Fig. 6 Ojete de amarre (móvil)



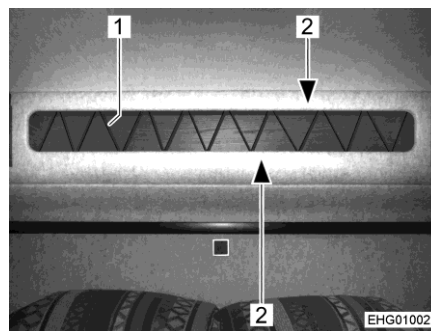
Fig. 7 Ojete de amarre (sujetado)

- Desplazar el ojete de amarre (Fig. 5,2) a la posición deseada en el riel de amarre.
- Girar el ojete de amarre media vuelta en sentido de las agujas del reloj. El ojete de amarre (Fig. 7) volverá a tener un asiento firme en el riel de amarre.
- Controlar si el ojete de amarre está firmemente fijado.



- ▷ Tenga en cuenta siempre el nivel máximo de carga permitido en el espacio de almacenamiento trasero. El nivel de carga máximo permitido que se indica para el espacio de almacenamiento trasero puede verse afectado por la elección de otros equipamientos opcionales, como acoplamientos de enganche o extensiones del chasis. No obstante, la masa máxima técnicamente admisible y la masa máxima técnicamente admisible sobre el eje no pueden superarse nunca. En especial cuando se acumulan o colocan accesorios pesados en la parte trasera o accesorios con una carga pesada (como portabicicletas o portamotos), se deben comprobar y respetar las masas sobre los ejes. Por eso, tenga en cuenta que existe la posibilidad de que no se pueda aprovechar el nivel de carga máximo si, de este modo, se supera la masa máxima técnicamente admisible o la masa máxima técnicamente admisible sobre el eje.
- ▷ Para más información sobre la carga adecuada, consulte los apartados "Masa máxima técnicamente admisible" (página 23), "Masa máxima técnicamente admisible sobre el eje (masa sobre el eje)" (página 30) y "Sujeción y distribución de la carga" (página 28).

### 3.3 Espacio de almacenamiento abierto sobre las camas



- 1 Goma
- 2 Riel

Fig. 8 Protección contra caídas sobre las camas

Se incluye una protección contra caídas para el espacio de almacenamiento sobre las camas.

*Colocación de la protección contra caídas:*

- Colocar los ojales deslizantes adjuntos en la goma (Fig. 8,1).
- Anudar ambos extremos de la goma para asegurarla.
- Introducir los ojales deslizantes de la goma alternativamente en la parte superior e inferior de los rieles (Fig. 8,2).

### 3.4 Portabicicletas



- ▶ Al cargar el portabicicletas debe prestarse atención a la masa máxima técnicamente admisible sobre el eje y la masa máxima técnicamente admisible.
- ▶ No se deberá exceder una anchura total de 2,55 m. Ajustar las sujeciones para las bicicletas correspondientemente. La saliente hacia el lado y hacia atrás deberá señalizarse tal y como establezca la normativa del país en el que nos encontremos.
- ▶ En los portabicicletas, cargar exclusivamente bicicletas.



- ▶ No transportar más bicicletas (máx.50 kg) que la cantidad autorizada para el portabicicletas utilizado.
- ▶ Comprobar la sujeción de las bicicletas sobre el portabicicletas después de los primeros 10 km y, a continuación, en cada pausa del viaje.
- ▶ No utilizar el portabicicletas como portaequipajes ni como escalera.
- ▶ Observar las instrucciones de uso del fabricante del portabicicletas.



- ▷ No se deben tapar la placa del número ni las luces traseras.
- ▷ No se permite viajar con el portabicicletas abierto cuando no lleva bicicletas.
- ▷ Antes de cada viaje, comprobar:
  - ¿Está el portabicicletas sin bicicletas debidamente plegado?
  - ¿Están las bicicletas sujetadas de forma segura en el portabicicletas con las correas del portabicicletas?
- ▷ Antes de comenzar el viaje, retirar todas las piezas que se hayan montado sin apretar (ejemplos: asiento infantil, cesta, bomba de aire).



- ▷ El conductor del vehículo es responsable del estado, la fijación segura y la correcta carga del portabicicletas.
- ▷ El montaje del portabicicletas depende de la configuración del vehículo.

#### Carga del portabicicletas con bicicletas

Al cargar el portabicicletas, tener en cuenta el centro de gravedad. El centro de gravedad de las bicicletas montadas debe estar muy cerca del panel trasero del vehículo. Montar siempre el portabicicletas de dentro a fuera.

Así se carga correctamente el portabicicletas:

- Plegar el portabicicletas hacia abajo.
- La bicicleta más pesada directamente en el panel trasero.
- Las bicicletas más ligeras en el centro o en la parte exterior del portabicicletas.
- Fijar la rueda delantera y la trasera de la bicicleta respectivamente, con los lazos de sujeción del portabicicletas.
- Además, fijar la bicicleta exterior al arco de sujeción o al estribo de sujeción.

Si se carga sólo **una** bicicleta en el portabicicletas, ésta debe posicionarse lo más cerca posible del panel trasero.

#### 3.5 Uso de un remolque



- ▶ Se ruega precaución al enganchar o desenganchar un remolque.  
¡Riesgo de accidentes y lesiones!
- ▶ Al acoplar o desacoplar no debe haber ninguna persona entre la autocaravana y el remolque.
- ▶ Tener en cuenta la carga de apoyo y la masa sobre el eje trasero de la autocaravana. No sobrepasar ni la carga de apoyo ni la masa sobre el eje trasero. Puede consultar los valores de la carga de apoyo y de la masa sobre el eje trasero en la documentación del vehículo y del acoplamiento del remolque.



- ▷ Remolque con freno automático de retención: No acoplar ni desacoplar el remolque con el freno automático de retención aplicado.
- ▷ Acoplamiento de remolque con enganche de bola desmontable: Si el enganche de bola está montado incorrectamente podrá desprenderse el remolque. Tener en cuenta las instrucciones de funcionamiento del acoplamiento de remolque.



- ▷ La carga de apoyo máxima admisible del vehículo es de 80 kg.

### **3.6 Acoplamiento de remolque**



- ▶ Para montar un acoplamiento de remolque se ha de consultar en la documentación del vehículo la carga máxima de apoyo y la masa máxima remolcable técnicamente admisible.
- ▶ ¡Apretar tras 1000 horas de servicio los tornillos de fijación del acoplamiento de remolque!



- ▷ El portabicicletas y el acoplamiento de remolque no se pueden emplear al mismo tiempo.



- ▷ Dejar que las piezas adosadas sean montadas por su distribuidor autorizado o su centro de servicio autorizado. Quien también se encargará de realizar todos los trámites.
- ▷ Observar las instrucciones de uso del fabricante.



Fig. 9 Acoplamiento de remolque (desmontable)

### 3.7 Escalón de entrada



- ▶ Antes de comenzar el viaje y después de breves pausas en el viaje, comprobar si el escalón de entrada está totalmente introducido.
- ▶ No permanecer en la zona directa de giro del escalón de entrada cuando lo esté introduciendo o extrayendo.
- ▶ ¡No pisar el escalón de entrada hasta que no esté totalmente extraído! ¡Riesgo de sufrir lesiones!
- ▶ Para prevenir un peligro de resbalamiento, limpiar (de nieve, hielo, lodo, etc.) el escalón de entrada antes de pisar el mismo si es necesario.
- ▶ No levantar ni bajar a personas o cargas en el escalón de entrada.
- ▶ Después del arranque en frío del motor es posible que por razones relativas al vehículo pasen algunos segundos hasta que suene la señal acústica.
- ▶ Observar la carga máxima admisible del escalón de entrada según las instrucciones de uso del fabricante.



- ▷ No engrasar el soporte giratorio y las articulaciones del escalón de entrada (véase el capítulo 11).

El escalón de entrada de accionamiento eléctrico facilita la entrada y salida del vehículo a través de la puerta del habitáculo.

Según el modelo, el panel de interruptores con los pulsadores basculantes estará instalado en el salpicadero o en el lado de la puerta del conductor.

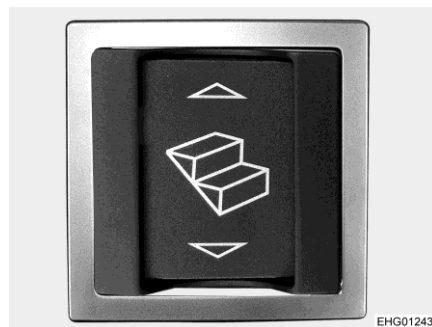


Fig. 10 Pulsador basculante para el escalón de entrada (zona de entrada)



Fig. 11 Pulsador basculante para el escalón de entrada (panel de interruptores)



- ▷ El pulsador basculante en la zona de entrada (Fig. 10) tiene un marco adicional para protegerlo de que sea actuado involuntariamente.

**Retracción:** ■ Pulsar la parte superior del pulsador basculante (Fig. 10) en la zona de entrada o el pulsador basculante (Fig. 11) en el panel de interruptores en la cabina del conductor.

**Extensión:** ■ Pulsar la parte inferior del pulsador basculante (Fig. 10) en la zona de entrada.



Al estar en marcha el motor y el escalón de entrada extendido, se emite una señal acústica de advertencia. La señal acústica deja de sonar cuando el escalón de entrada está retraído.

### 3.8 Instalación de TV



- ▶ Antes de comenzar el viaje, retornar la pantalla plana y el soporte de la pantalla a la posición inicial y retenerlos.
- ▶ Antes de comenzar cada trayecto, comprobar si la antena se encuentra en posición de estacionamiento. ¡Peligro de accidente!



- ▷ Para información adicional acerca del posicionamiento de la pantalla plana véase el capítulo 6.

### 3.9 Sistema de alarma Thitronik WiPro III



- ▶ Observar las instrucciones de uso breves y las instrucciones de uso del fabricante del sistema de alarma.

El sistema de alarma WiPro III es un sistema de alarma inalámbrico especialmente desarrollado para vehículos de ocio que avisa de robos.

La operación se realiza a través del emisor de radio portátil Thitronik suministrado (alternativamente a través de la llave remota del vehículo) y/o a través de la aplicación móvil Thitronik.

El distribuidor puede instalar posteriormente un detector de gas opcional y la función "Pro-finder". El detector de gas avisa cuando se alcanza una concentración crítica de gas en el aire ambiente. La función "Pro-finder" permite enviar un mensaje de texto de emergencia a números de teléfono predefinidos.

#### Control del sistema de alarma

	Llave remota del vehículo	Emisor por radio portátil
<b>Condición</b>	Sólo con las puertas de la cabina del conductor cerradas	Con las puertas de la cabina del conductor cerradas y abiertas
<b>Activar la función de alarma</b>	Tecla de bloqueo	Cualquier tecla
<b>Reacción</b>	<ul style="list-style-type: none"> <li>Los indicadores del vehículo parpadearán 1 o 2 veces según el tipo de vehículo.</li> <li>La señal acústica interna suena 1 vez.</li> <li>El LED de estado empieza a parpadear.</li> </ul>	<ul style="list-style-type: none"> <li>Los indicadores del vehículo parpadean 1 vez.</li> <li>La señal acústica interna suena 1 vez según la tecla.</li> <li>El LED de estado empieza a parpadear.</li> </ul>
<b>Desactivar la función de alarma</b>	Tecla de desbloqueo	Cualquier tecla
<b>Reacción</b>	<ul style="list-style-type: none"> <li>Los indicadores del vehículo parpadearán 1 o 2 veces según el tipo de vehículo.</li> <li>La señal acústica interna suena 2 vez.</li> <li>El LED de estado ya no parpadea.</li> </ul>	<ul style="list-style-type: none"> <li>Los indicadores del vehículo parpadean 2 vez.</li> <li>La señal acústica interna suena 2 vez según la tecla.</li> <li>El LED de estado ya no parpadea.</li> </ul>

#### Alarma de robo / concentración de gas

Si los contactos magnéticos por radio en puertas, ventanas y trampillas registran un intento de robo o si los detectores de gas disponibles opcionalmente detectan una concentración de gas crítica, la sirena integrada y la bocina del vehículo (no en todos los tipos de vehículo) suenan durante 30 segundos. Además, las luces de los intermitentes del vehículo y el LED de estado parpadean durante 180 segundos.

Una vez transcurrido el ciclo de alarma y tras una pausa de unos 30 segundos, la alarma vuelve a activarse. Si la concentración de gas crítica continúa siendo la causa de alarma, los intermitentes y el LED de estado parpadearán hasta que la concentración de gas haya alcanzado un nivel no crítico.

#### Alarma de pánico

En caso de situación de peligro, la función de alarma de pánico puede utilizarse para llamar la atención. En caso de alarma de pánico, se activan la sirena, los intermitentes y, según el tipo de vehículo, la bocina. Si está conectado un "Pro-finder" disponible opcionalmente, se enviará un mensaje de texto de emergencia con la última posición conocida a todos los números de destino predefinidos. La alarma de pánico puede activarse tanto cuando el sistema está activado como desactivado.

**Activar:** ■ Pulsar ambas teclas del emisor por radio portátil al mismo tiempo.

**Desactivar:** ■ Pulsar cualquier tecla del emisor por radio portátil.



- ▷ La aplicación Thitronik está disponible gratuitamente en App Store o Google Play. Consultar [www.thitronik.de](http://www.thitronik.de) para conocer las condiciones de uso.
- ▷ Consultar la documentación del fabricante para obtener más información (por ejemplo, sobre el cambio de las pilas del transmisor).
- ▷ Consulte la página web del fabricante: [www.thitronik.de](http://www.thitronik.de)



- ▷ No desechar el aparato con la basura doméstica. Los puntos de recogida municipales disponen de contenedores adecuados para la eliminación de aparatos electrónicos.

### 3.10 Zona de la cocina



- ▶ En caso de un accidente o de un frenada brusca, los objetos volando por todas partes podrán herir a los ocupantes del vehículo. Antes del viaje, asegurar todos los objetos movedizos y quitar y guardar de manera segura todos los objetos sueltos.



1 Cubierta para cocina de gas

Fig. 12 Cocina de gas

- Cerrar la cubierta para la cocina de gas (Fig. 12,1).

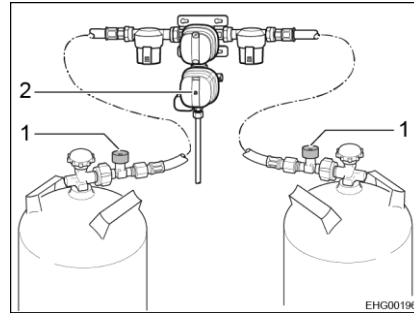
### 3.11 Regulador de gas



- ▶ La operación de aparatos de funcionamiento a gas durante el viaje sólo estará permitida si la instalación de gas dispone del equipamiento correspondiente. En caso de accidente, el dispositivo de seguridad en caso de rotura de manguera y el sensor de impacto evitarán la salida de gas.

Según el equipamiento, estarán instalados diferentes reguladores de gas en el vehículo.

Si en el vehículo están instalados otros reguladores de gas que el mencionado más abajo, deberán estar cerradas la llave de paso principal en la bombona de gas y las válvulas de paso de gas durante el viaje.



- 1 Dispositivo de seguridad en caso de rotura de manguera
- 2 Sensor de impacto

Fig. 13 Regulador de gas (Duo-Control CS)

#### Regulador de gas con sensor de impacto y dispositivo de seguridad en caso de rotura de manguera

Si en el vehículo está instalado un regulador de gas con sensor de impacto (Fig. 13,2) y dispositivo de seguridad en caso de rotura de manguera (Fig. 13,1):

La llave de paso principal en la bombona de gas y la válvula de paso de gas "calefacción" podrán permanecer abiertas durante el viaje. Aparatos de funcionamiento a gas podrán quedarse conectados durante el viaje.

El modelo del regulador de gas podrá variar en los detalles (vertical o horizontal).



- ▷ En caso de duda, favor de consultar el distribuidor autorizado o el centro de servicio.

### 3.12 Cadenas para la nieve



- ▷ Montar las cadenas para la nieve únicamente si la distancia entre los neumáticos y la carrosería del vehículo es de por lo menos 50 mm.
- ▷ Los neumáticos, la suspensión de las ruedas y la dirección están sometidas a una carga adicional cuando se instalan las cadenas para la nieve. Al llevar las cadenas para la nieve, conducir lentamente (máximo 50 km/h) y sólo por calzadas que estén totalmente cubiertas de nieve. De lo contrario podría dañarse el vehículo.
- ▷ Observar la prescripción de montaje del fabricante de las cadenas para la nieve.
- ▷ No montar cadenas para la nieve en llantas de aluminio.

El uso de las cadenas para la nieve está sujeto a las disposiciones aplicables en cada país.

- Montar las cadenas para la nieve siempre en las ruedas motrices.
- Comprobar la tensión de las cadenas para la nieve después de algunos metros de marcha.

**3.13 Seguridad vial**



- ▶ Comprobar la presión de los neumáticos regularmente, antes de comenzar el viaje o cada 2 semanas. Una deficiencia en la presión de los neumáticos provoca un desgaste excesivo y puede provocar el deterioro de las ruedas llegando incluso a reventarse. El vehículo puede quedar fuera de control (véase apartado 13.9).
- ▶ Las piezas adosadas pueden estar expuestas a condiciones adversas (tormentas, hielo, vibraciones, etc.) y requieren una estrecha vigilancia a pesar de su cuidadoso diseño y fabricación. Por lo tanto, comprobar el ajuste firme de las piezas adosadas a ciertos intervalos y antes de viajes largos.
- ▶ Antes de comenzar el viaje, agrupar todos los objetos sueltos y guardarlos de modo seguro.


Antes de comenzar el viaje, revisar la lista de comprobación:

	N°	Comprobaciones	Verificado
<b>Socios de servicio</b>	1	Socios de servicio y ventas anotados (véase apartado 12.1)	
<b>Vehículo básico</b>	2	Toda la documentación del vehículo está a bordo	
	3	Neumáticos o bien la presión de inflado de los neumáticos en perfecto estado	
	4	Faros, pilotos, luces de freno y de marcha atrás en perfecto estado	
	5	Nivel de aceite de motor, caja de cambios y servodirección bajo control	
	6	Refrigerante y líquido para el limpiapararaisas llenos	
	7	Frenos en perfecto estado	
	8	Los frenos reaccionan uniformemente	
	9	El vehículo mantiene su trayectoria al frenar	
	<b>Superestructura de habitáculo, en el exterior</b>	10	Toldillo totalmente retraído
11		Techo sin nieve ni hielo (en invierno)	
12		Conexiones externas separadas y tuberías guardadas	
13		Soportes externos retirados	
14		Apoyos de elevación montados retirados y fijados	
15		Cuñas de calzo retiradas y guardadas	
16		Escalón de entrada introducido (tener en cuenta la señal acústica)	
17		Trampillas exteriores cerradas y bloqueadas	
18		Puerta del habitáculo trasera bloqueada	
19		Altura total del vehículo, incl. portaequipajes del techo cargado, determinada y anotada. Tener a mano la indicación de la altura en la cabina del conductor	


#### Superestructura de habitáculo, en el interior

N°	Comprobaciones	Verificado
20	Ventanas y claraboyas cerradas y bloqueadas	
21	Televisor retenido	
22	Piezas sueltas guardadas y fijadas	
23	Compartimentos abiertos ordenados	
24	Cubierta del fregadero suelta (si existe) guardada de modo seguro	
25	Puerta del frigorífico asegurada	
26	Frigorífico cambiado a modo de funcionamiento de 12 V	
27	Todos los cajones y trampillas cerrados	
28	Puertas del habitáculo y puertas correderas aseguradas	
29	Asientos para niños montados en las plazas de asiento autorizadas para lo mismo	
30	Bloqueo del asiento giratorio del conductor y del acompañante engatillado	
31	Oscurecedores en la cabina del conductor abiertos y asegurados	
32	Instalación de antena parabólica desconectada	

#### Instalación de gas

33	Las bombonas de gas están amarradas y aseguradas contra torsión en la caja para bombonas de gas	
34	Cuando las bombonas de gas no están conectadas a la goma del gas siempre se les deberá colocar la caperuza protectora	
35	Llave de paso principal de la bombona de gas y válvulas de paso de gas cerrados  ▷ Si está instalado un sistema de regulación Duo-Control con sensor de impacto, las válvulas de paso de gas y la llave de paso principal pueden permanecer abiertas durante el viaje.	

#### Instalación eléctrica

36	Comprobar la tensión de batería/capacidad (en %) de la batería del motor de arranque y del habitáculo (véase el capítulo 8). Si en el panel se indica una tensión de la batería/capacidad de la batería demasiado baja, debe recargarse la batería correspondiente. Observar las indicaciones en el capítulo 8  ▷ Empezar el viaje con la batería del motor de arranque y del habitáculo totalmente cargadas.	
----	---	--

## Resumen del capítulo

En este capítulo encontrará indicaciones útiles para viajar con la autocaravana.

### 4.1 Viajar



- ▶ El vehículo básico es un vehículo industrial (camión pequeño). Debe cambiarse la forma de conducir consecuentemente.
- ▶ Antes de comenzar el viaje y después de breves pausas en el viaje, comprobar si el escalón de entrada está totalmente introducido.
- ▶ Es posible que al arrancar el motor del vehículo suenen unas señales de advertencia, como p. ej. la señal de advertencia "escalón de entrada extraído". En determinadas circunstancias (arranque en frío en invierno), es posible que después de arrancar el motor del vehículo pasen hasta 15 segundos hasta que suenen las señales de advertencia.
- ▶ En cada una de las plazas de asiento autorizadas para el viaje está montado un cinturón de seguridad. Durante el viaje, siempre llevar puesto el cinturón de seguridad.
- ▶ No quitarse nunca el cinturón de seguridad durante el viaje.
- ▶ Los viajeros deben permanecer sentados en los asientos previstos para ello.
- ▶ No se abra el bloqueo de las puertas.
- ▶ Evitar frenar bruscamente.
- ▶ Al utilizar un aparato de navegación, cambiar el destino del viaje únicamente estando el vehículo parado. Por ello, buscar un aparcamiento o un punto de parada segura si se tiene que cambiar el destino.
- ▶ Durante el viaje, no pasar ningún DVD a través del monitor del aparato de navegación.



- ▷ En las calzadas en mal estado, conducir lentamente.
- ▷ En las subidas a ferrys, al atravesar desniveles y al avanzar marcha atrás, se debe conducir con una precaución especial. Los vehículos grandes pueden derivar debido a la proyección relativamente larga y en condiciones desfavorables "encallarse". En esto, podrán quedar dañados los bajos o partes montadas ahí, p.ej. un portamotocicletas.



- ▷ En caso de que no se observen estas indicaciones, y por ello suceda un accidente o aparezcan daños, el fabricante no asumirá ninguna responsabilidad.
- ▷ Deben cumplirse las medidas de seguridad indicadas en el capítulo 2.

## 4.2 Asistencia en caso de avería por problemas relacionados al vehículo



- ▶ En caso de emergencia, marcar el número de emergencia nacional o usar el sistema de llamada de emergencia de Mercedes-Benz (tecla SOS, véanse las instrucciones de uso del vehículo básico).

El centro de asistencia al cliente de Mercedes-Benz está a su disposición para la asistencia en caso de avería y preguntas relacionadas al vehículo básico. La llamada en el centro de asistencia al cliente de Mercedes-Benz es iniciada a través del módulo de comunicación "me connect" en el vehículo.

### Lugar de instalación

La tecla para llamada en caso de avería está incorporada en la consola de techo.



- ▷ Solamente usar la tecla para la llamada en caso de avería al haberse presentado problemas técnicos en el vehículo básico. No se pueden atender cuestiones relacionadas al habitáculo del vehículo.



Fig. 14 Tecla para llamada en caso de avería (consola del techo)

- Llamar:**
- Pulsar la tecla (Fig. 14) para llamada en caso de avería. Se inicia la llamada al centro de asistencia al cliente de Mercedes-Benz.

En el display multifuncional aparece el mensaje indicado que se está estableciendo la comunicación. La salida de audio se silencia automáticamente. Se transmitirán los datos del vehículo; esto puede tardar algunos segundos. A continuación, contestará un miembro del personal del centro de asistencia al cliente Mercedes-Benz.



- ▷ En algunos países, un mensaje de voz solicitará la confirmación de la transmisión de los datos del vehículo. Después de la confirmación, los datos del vehículo son transmitidos.

### Terminar la llamada:

- Pulsar la tecla de teléfono en el volante multifuncional.



- ▷ Puede obtenerse información adicional en las instrucciones de uso del vehículo básico.



### 4.3 Velocidad de marcha



- ▶ El vehículo está equipado con un motor potente. De tal manera se dispone de suficientes reservas para situaciones difíciles de circulación. Esta alta potencia permite una mayor velocidad final y una velocidad de conducción superior.
- ▶ El vehículo, debido a su magnitud, ofrece una gran resistencia al viento. Las ráfagas de viento lateral inesperadas también suponen un peligro añadido.
- ▶ El cargamento no uniforme o de un solo lado alterará el comportamiento de marcha.
- ▶ En carreteras desconocidas pueden aparecer complicaciones inesperadas en la conducción de la autocaravana. Para su seguridad personal, adapte la velocidad de marcha a la situación de conducción y al entorno en el que se produzca.
- ▶ Observar las limitaciones de la velocidad que rijan en cada país.

### 4.4 Frenos



- ▶ Las posibles deficiencias en la instalación de frenos deben hacerse reparar inmediatamente en un taller autorizado.

**Antes de comenzar cualquier viaje**

Antes de comenzar el viaje, efectuar una frenada de prueba:

- ¿Funcionan los frenos?
- ¿Reaccionan los frenos siempre de la misma forma?
- ¿El vehículo mantiene su trayectoria al frenar?

### 4.5 Luz larga adicional (modelo especial CrossOver)

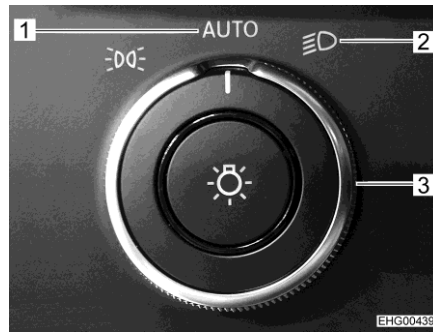
Con el equipamiento opcional "Luz larga adicional LED", se monta un faro adicional en el techo de la cabina.



- ▶ La luz larga adicional LED deslumbra al tráfico circulando en sentido contrario. Bajar las luces en caso de vehículos circulando en sentido contrario. Tener en cuenta que la luz larga adicional tiene un alcance mayor que la luz larga principal.
- ▶ No usar el asistente de luces de Mercedes para bajar las luces. Incluso al estar ajustada la función "AUTO", bajar las luces de modo manual (apagar la luz larga principal y luz larga adicional LED en la palanca de columna de dirección).



- ▷ El motor debe estar marchando para que se pueda activar la luz larga adicional LED.
- ▷ La luz larga adicional LED no soporta la función "Alerta en forma de destellos".

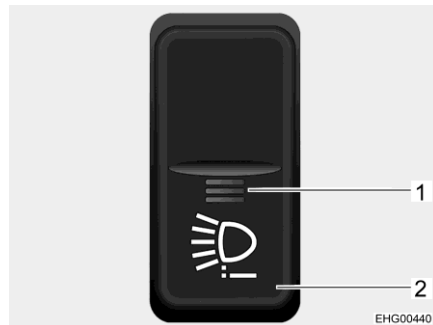


- 1 Posición AUTO
- 2 Posición Luz de conducción
- 3 Conmutador giratorio de luz Mercedes

Fig. 15 Conmutador giratorio de luz

*Uso de la luz larga adicional LED:*

- Girar el conmutador giratorio de luz Mercedes (Fig. 15,3) a la posición AUTO (Fig. 15,1) o a la posición de luz de conducción (Fig. 15,2).



- 1 Indicador de funcionamiento
- 2 Pulsador basculante

Fig. 16 Pulsador basculante

- Pulsar el pulsador basculante (Fig. 16,2). El indicador de funcionamiento (Fig. 16,1) está encendido de color rojo. En el display de instrumento combinado aparecerá brevemente el mensaje de texto "Alumbrado adicional activo".
- Conectar o bien desconectar la luz larga principal en la palanca de columna de dirección del vehículo (véanse las instrucciones de uso del vehículo).

Para desactivar la luz larga adicional LED o bien apagar el motor o volver a pulsar el pulsador basculante (Fig. 16,2). Se apagará el indicador de funcionamiento rojo (Fig. 16,1).

## 4.6 Cinturones de seguridad

### 4.6.1 Generalidades

El vehículo está equipado con cinturones de seguridad en las plazas de asiento del habitáculo para los cuales la ley prescribe un cinturón de seguridad. Su uso responde a las disposiciones nacionales vigentes en el país donde se encuentre.



- ▶ Ponerse el cinturón de seguridad antes de comenzar el viaje y mantenerlo durante todo el viaje.
- ▶ No dañar ni sujetar las cintas de lona. Los cinturones de seguridad dañados deben cambiarse en un taller especializado autorizado.
- ▶ Las fijaciones de los cinturones, el enrollador automático y las hebillas no deben modificarse.
- ▶ Utilizar los cinturones de seguridad sólo para **una** persona adulta.
- ▶ No sujetar objetos junto con personas.
- ▶ Los cinturones de seguridad no son apropiados para personas de menos de 150 cm de estatura. En este caso, tienen que utilizarse dispositivos de sujeción adicionales. Observar el certificado de prueba.
- ▶ Fijar los sistemas de retención infantil sólo en las plazas de asiento designadas para ello. Recomendamos encarecidamente que de preferencia se use la segunda hilera de asientos para la instalación de sistemas de retención infantil.
- ▶ En caso de accidente se deben cambiar los cinturones de seguridad.
- ▶ Durante el viaje, no inclinar el respaldo del asiento demasiado hacia atrás. De otra manera ya no estará garantizado el efecto del cinturón de seguridad.

### 4.6.2 Colocación correcta del cinturón de seguridad



- ▶ No retorcer la cinta de lona. La cinta de lona debe quedar lisa sobre el cuerpo.
- ▶ Para colocar el cinturón de seguridad correctamente, adoptar una postura correcta.

El cinturón de seguridad se habrá puesto correctamente si la correa de la cadera se encuentra debajo del vientre, encima de los huesos de la cadera. La correa de hombro debe pasar por el pecho y el hombro (pero no por el cuello). En esto, el cinturón debe estar tensado en todo momento. Por lo tanto, se deberá quitar ropa acolchada antes de comenzar con el viaje.

### 4.6.3 Cubierta para cinturones de seguridad



- ▶ Si el banco se utiliza durante el viaje: ¡no utilizar el banco sin reposacabezas!

Si se han retirado los reposacabezas del cojín del respaldo del banco y al estar instalada la cubierta para cinturones de seguridad (Fig. 17) (véase apartado 6.9): Antes de comenzar el viaje, retirar la cubierta para cinturones de seguridad y volver a colocar los reposacabezas.



Fig. 17 Cubierta para cinturones de seguridad instalada

## 4.7 Sistemas de retención infantil

### 4.7.1 Asientos infantiles



- ▶ Se debe asegurar a los niños menores de 13 años que midan menos de 150 cm durante el viaje con un sistema de retención infantil apropiado y homologado.
- ▶ Fijar los sistemas de retención infantil sólo en las plazas de asiento designadas para ello. Recomendamos encarecidamente que de preferencia se use la segunda hilera de asientos para la instalación de sistemas de retención infantil.
- ▶ Jamás utilizar dispositivos de retención infantil orientados hacia atrás en un asiento con airbag frontal activado. Lo mismo puede causar la muerte de los niños o graves lesiones en ellos.
- ▶ Antes de comenzar el viaje, ponerle al niño el cinturón de seguridad y asegurarse de que lo sigue llevando durante el mismo.
- ▶ Si el vehículo tiene instalado un airbag en el lado del acompañante, no utilizar los sistemas de retención infantil orientados hacia atrás en el asiento del acompañante (sistema "Reboard"). Tener en cuenta las indicaciones de advertencia del vehículo.
- ▶ En caso de que sea necesario llevar un niño pequeño en la cuna de bebé en el asiento del acompañante en sentido contrario a la marcha, se deberán desactivar los airbags para el asiento del acompañante a través del menú de instalación del vehículo básico. Al estar desactivados los airbags, deberá estar encendida una luz de control en el salpicadero (véanse las instrucciones de funcionamiento del vehículo básico). Antes de comenzar con el viaje, controlar si la luz de control está encendida. Desplazar el asiento del acompañante completamente hacia atrás de modo que el asiento infantil no tenga contacto con el salpicadero.

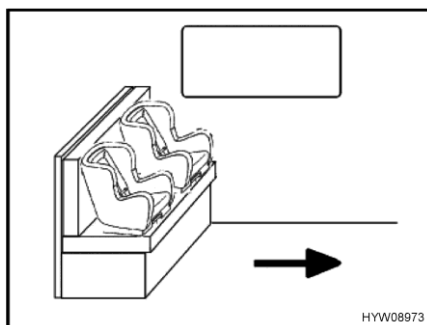


Fig. 18 Asientos infantiles en el banco

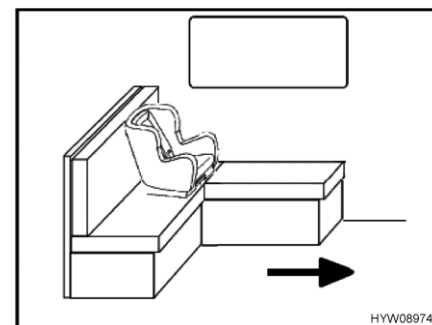


Fig. 19 Asiento infantil en el banco L

La flecha en Fig. 18 y en Fig. 19 muestra la dirección de marcha.

En el banco (Fig. 18) sólo están permitidos asientos infantiles si la mesa está desmontada y guardada de modo seguro. Se podrá montar un máximo de 2 asientos infantiles.

En el banco L (Fig. 19) sólo está permitido un asiento infantil en la ventana. Se deberá retirar el cojín del respaldo en la pared lateral si se instala un asiento infantil. Si se trata de una mesa fija, desplazar el tablero de la mesa hacia el centro del vehículo y bloquearlo.

Los sistemas de retención infantil se dividen en cinco clases:

Clase	Peso corporal	Edad aproximada
0	Hasta 10 kg	Hasta 9 meses
0+	Hasta 13 kg	Hasta 18 meses
I	De 9 kg a 18 kg	9 meses hasta 4 años
II	De 15 kg a 25 kg	De 3 años a 7 años y medio
III	De 22 kg a 36 kg	De 6 años a 12 años

Las siguientes tablas muestran los sistemas de retención infantil los cuales pueden utilizarse en las diferentes plazas de asiento.

Asientos	Grupos de edad			
	< 10 kg (0-9 meses)	< 13 kg (0-24 meses)	9-18 kg (9-48 meses)	15-36 kg (4-12 años)
Asiento del acompañante, adelante	X	X	UF	UF
Segunda hilera de asientos (banco) Fig. 18	U <sup>2)</sup>	U <sup>2)</sup>	U	U
Segunda hilera de asientos (banco L) Fig. 19	U <sup>3)</sup>	U <sup>3)</sup>	U	U

Significado del marcado:	
U:	Apropiados para sistemas de retención universales permitidos para este grupo de edad
UF:	Apropiados para sistemas de retención orientados hacia delante de la categoría "universal", los cuales están permitidos para este grupo de peso
X:	El asiento no es apropiado para los niños de este grupo de edad
U <sup>1)</sup> :	Sólo estando el airbag de acompañante desactivado
U <sup>2)</sup> :	Sólo estando desmontada la mesa
U <sup>3)</sup> :	Sólo plaza de asiento en la ventana, cojín del respaldo en la pared lateral retirado

### 4.7.2 Sistema de fijación Isofix para el asiento infantil

**Lugar de instalación** El sistema de fijación Isofix se integra en el banco del lado de la ventanilla.



Fig. 20 Asiento con Isofix

- 1 Top Tether
- 2 Símbolo Isofix
- 3 Símbolo Top Tether
- 4 Punto de anclaje



Fig. 21 Fijación con Isofix

- 5 Correa Top Tether
- 6 Gancho de fijación
- 7 Asiento infantil
- 8 Brazo de enganche



- ▶ ¡Sólo fijar asientos infantiles que sean apropiados y clasificados para el sistema de fijación Isofix con Top Tether en el sistema de fijación Isofix!
- ▶ ¡Observar las indicaciones de seguridad y las instrucciones de montaje del fabricante del asiento infantil!

Los asientos del vehículo apropiados para Isofix tienen el símbolo Isofix (Fig. 20,2). La situación del Top Tether también está marcada con un símbolo (Fig. 20,3).

- Instalación:*
- Encajar los brazos de enganche (Fig. 21,8) en los puntos de anclaje (Fig. 20,4). En esto, se deberá oír un clic distintivo.
  - Con un fuerte tirón verificar que el asiento infantil (Fig. 21,7) esté firmemente fijado.
  - Pasar la correa Top Tether (Fig. 21,5) sobre el reposacabezas del asiento del vehículo.
  - Enganchar el gancho de fijación (Fig. 21,6) en el Top Tether (Fig. 20,1).

El desmontaje se realiza procediendo analógicamente en orden inverso.

### 4.8 Asiento del conductor y asiento del acompañante



- ▶ Girar todos los asientos giratorios en la dirección de marcha y bloquearlos antes de comenzar el viaje.
- ▶ Dejar los asientos bloqueados en dirección de la marcha durante el viaje y no girarlos.



Fig. 22 Elementos de mando delanteros

- 1 Tirador (desplazar el cojín del asiento)
- 2 Palanca de bloqueo (girar el asiento)
- 3 Tirador (ajustar en sentido longitudinal)

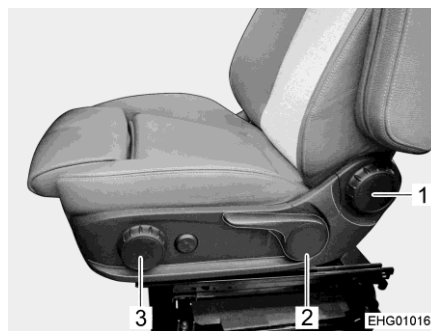


Fig. 23 Elementos de mando en el lateral

- 1 Ruedecilla (ajustar el respaldo)
- 2 Palanca
- 3 Ruedecilla (ajustar la inclinación del asiento)

#### Posición de viaje

La dirección de giro es opcional.

- Colocar los dos reposabrazos hacia arriba.
- Desplazar el asiento a la posición central.
- Tirar de la palanca de bloqueo (Fig. 22,2) y girar el asiento a la posición deseada.
- Soltar la palanca de bloqueo.



- ▷ El giro de los asientos en el vehículo emplazado se describe en el capítulo 6.

#### Cojín del asiento

- Extraer o introducir el cojín del asiento por el tirador (Fig. 22,1) hasta que se haya alcanzado la posición deseada.

#### Distancia a los pedales

Ajustar el asiento del conductor de tal manera que pueda pisar a fondo los pedales cómodamente.

- Tirar del tirador (Fig. 22,3) hacia arriba.
- Empujar el asiento hacia delante o atrás.
- Soltar el tirador. El asiento debe engatillar con un ruido.

- Inclinación del asiento** Ajustar la inclinación del asiento de tal manera que los muslos tengan contacto sin presión con la superficie del asiento.
- Girar la ruedecilla (Fig. 23,3) hasta que se haya obtenido la inclinación del asiento deseada.
- Altura de asiento** Ajustar la altura del asiento de modo que se logre una posición sentada cómoda y una visión sin obstáculos de la carretera.
- Tirar hacia arriba o empujar hacia abajo la palanca (Fig. 23,2) hasta que se logre la altura de asiento deseada.
- Respaldo** Ajustar la inclinación del respaldo del asiento del conductor de tal manera que se pueda sostener el volante con los brazos ligeramente acodados.
- Girar la ruedecilla (Fig. 23,1) hasta que se haya obtenido la inclinación del respaldo deseada.
- Reposabrazos** La altura de los reposabrazos puede ajustarse sin escalonamiento.
- Girar el reposabrazos totalmente hacia arriba.
  - Girar el reposabrazos totalmente hacia abajo.
  - Girar el reposabrazos hacia arriba hasta la posición deseada.



Fig. 24 Boqueo del reposabrazos (variante Aguti)

- Reposabrazos (variante Aguti)**
- Presionar el bloqueo (Fig. 24) y girar el reposabrazos a la posición deseada.



## 4.9 Reposacabezas



Fig. 25 Reposacabezas (banco)

Ajustar el reposacabezas (Fig. 25) antes de comenzar el viaje, de forma que la parte posterior de la cabeza descansa a la altura de las orejas aproximadamente.

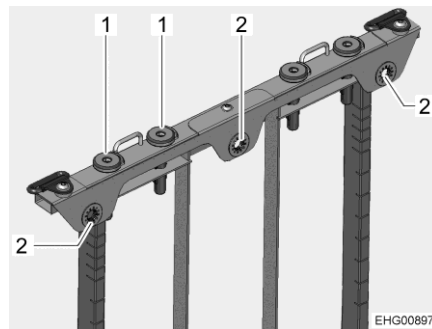


Fig. 26 Ajustar el reposacabezas

*Ajustar el reposacabezas:*

- Tirar firmemente hacia delante el cojín en la zona del hombro para soltar el cojín de las tres conexiones de clip (Fig. 26,2).
- Presionar el botón de desbloqueo en el lateral izquierdo del reposacabezas y tirar hacia arriba o empujar hacia abajo el reposacabezas hasta que engatille en la posición de enclavamiento deseada en los casquillos guía (Fig. 26,1).
- Plegar hacia atrás el cojín y dejar que engatille en las tres conexiones de clip.

#### 4.10 Disposición de los asientos



- ▶ Durante el viaje, las personas deben permanecer exclusivamente en las plazas de asiento autorizadas. Puede consultar el número de plazas de asiento autorizado en la documentación del vehículo.
- ▶ Queda prohibido sentarse en los bancos longitudinales durante el viaje.
- ▶ En las plazas de asiento es obligatorio llevar cinturones de seguridad.

Las plazas de asiento que se pueden utilizar durante el viaje están provistas de un cinturón de seguridad.

#### 4.11 Cámara de marcha atrás

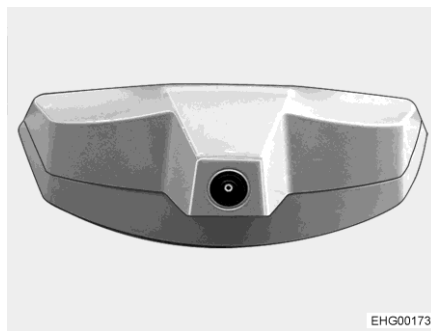


Fig. 27 Cámara de marcha atrás

El vehículo está equipado con una cámara de marcha atrás (Fig. 27). La cámara de marcha atrás está instalada arriba en la parte trasera del vehículo.

Al engranar la marcha atrás, la cámara de marcha atrás se conecta automáticamente y graba la zona de corto alcance atrás del vehículo. La imagen de la cámara es alimentada al sistema multimedia y visualizada en el display en la cabina del conductor.

Al avanzar hacia delante, no se visualizará ninguna imagen de la cámara.

#### 4.12 Estores plegables para la ventana del conductor y del acompañante



- ▶ Durante el viaje, el estor plegable de las ventanas del conductor y del acompañante deben estar abiertas, bloqueadas y aseguradas con el cierre adicional.

*Asegurar:*

- Empujar los estores plegables para las lunas laterales completamente hacia atrás con precaución.
- Retener los estores plegables.

### 4.13 Controlar el nivel de aceite



- ▷ La medición de aceite se realiza a través del instrumento combinado.

### 4.14 Repostaje de combustible



- ▶ Durante el repostaje deberán estar desconectados todos los aparatos que funcionan a gas / con diesel. ¡Peligro de explosión!



- ▷ El tubo de llenado de combustible forma parte del vehículo básico.
- ▷ El tubo de llenado de combustible está identificado con el rótulo "Diesel".

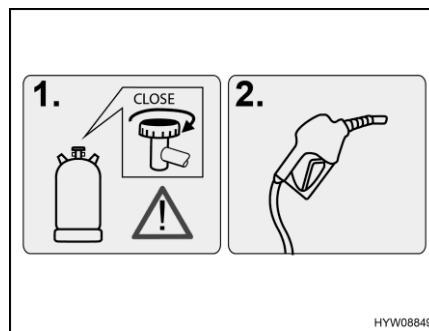


Fig. 28 Indicación de advertencia (tubo de llenado de combustible)

La posición del tubo de llenado de combustible deberá tomarse de las instrucciones de uso del vehículo básico.

### 4.15 Ad-Blue®



- ▷ Consultar datos e indicaciones relativas a Ad-Blue® en las instrucciones de uso del vehículo básico.

### 4.16 Remolcaje



- ▶ Para prevenir daños en el vehículo debido a un remolcaje inadecuado, observar las indicaciones en las instrucciones de funcionamiento del vehículo básico antes de remolcar.
- ▶ En caso de que la llave de contacto no se pueda girar en la cerradura de contacto, no remolcar el vehículo. Entonces, la dirección estará bloqueada.
- ▶ Si, en el caso de un vehículo con tracción delantera y caja de cambios automática, no está en marcha el motor: empujar el vehículo con precaución un trecho máximo de 15 metros. Solamente transportar estos vehículos sobre un remolque o vehículo de transporte en caso de avería.



- ▷ En caso de que el motor del vehículo no marche o la red de a bordo esté perturbada, no se dispondrá del soporte del servo para la dirección y el freno. Para conducir y frenar se requerirá un esfuerzo considerable.

El fabricante del vehículo recomienda que el vehículo se transporte en un vehículo de transporte o un remolque. Si el vehículo se tiene que remolcar, usar una barra para remolcar. La barra para remolcar deberá estar autorizada para el peso del vehículo.



- ▷ Para el remolcaje responden las disposiciones nacionales vigentes en el país donde se encuentre.

## Resumen del capítulo

En este capítulo encontrará indicaciones útiles para la colocación del vehículo para el camping.

### 5.1 Freno de mano

Si el vehículo está estacionado, el freno de mano eléctrico se aplica automáticamente.

### 5.2 Escalón de entrada

Para bajar del vehículo debe extraerse totalmente el escalón de entrada. En caso de que el escalón de entrada sea extraído mientras que el motor esté en marcha, sonará una señal acústica.

### 5.3 Cuñas de nivelación



- ▷ Las cuñas de nivelación no forman del volumen de suministro. El comercio de accesorios pone a disposición diferentes modelos.

Para el estacionamiento horizontal del vehículo, las cuñas de nivelación permiten una compensación de altura en pendientes y planos de apoyo desnivelados.

### 5.4 Cuña de calzo

Al aparcar el vehículo en subidas o bajadas utilizar una cuña de calzo.

En caso de que la masa total técnicamente admisible del vehículo sobrepase 4 t, se debe utilizar una cuña de calzo para aparcar en las pendientes de subida o bajada. La cuña de calzo se adjunta de serie en los vehículos con una masa total de más de 4 t.

## 5.5 Apoyos

### 5.5.1 Indicaciones generales



- ▷ Los apoyos acoplados no se deben utilizar como gatos. Los apoyos sólo sirven para estabilizar el vehículo parado con respecto a la compresión de los muelles del eje trasero.
- ▷ Durante la colocación del vehículo, prestar atención a que los apoyos se carguen uniformemente.
- ▷ Antes de ponerse en marcha, subir los apoyos girándolos hasta el tope, retraerlos completamente y asegurarlos.



- ▷ Cuando el suelo sea blando o flexible, colocar una placa grande debajo de los apoyos para evitar que se hundan en el suelo.
- ▷ Colocar el vehículo de tal forma que quede lo más horizontalmente posible. De lo contrario, el agua no podrá salir normalmente del plato de ducha.

### 5.5.2 Apoyos de elevación



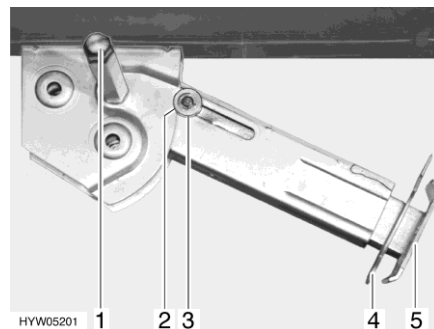
- ▶ Los apoyos de elevación no deberán ser usados como gato para los trabajos debajo del vehículo (como el cambio de ruedas o los trabajos de mantenimiento).
- ▶ Por debajo del vehículo levantado no se debe colocar persona alguna.



- ▷ Según el modelo, el hexágono posee una articulación, con la que se puede situar la llave de vaso en una posición más cómoda para su giro.

Para garantizar un funcionamiento correcto, los tubos interiores de los apoyos de elevación deben limpiarse y engrasarse regularmente.

Según el modelo, será ajustable la longitud de los apoyos de elevación.



- 1 Hexágono
- 2 Entalladura
- 3 Arandela de guía
- 4 Clavija hendida
- 5 Prolongación del pie de apoyo

Fig. 29 Apoyo de elevación

- Extender:**
- Colocar la llave de vaso en el hexágono (Fig. 29,1) y girarla hasta que el apoyo de elevación quede verticalmente hacia abajo.
  - Extraer la clavija hendida (Fig. 29,4) de la prolongación del pie de apoyo (Fig. 29,5).
  - Extender la prolongación del pie de apoyo hasta alcanzar la longitud deseada.

- Introducir la clavija hendida en la prolongación del pie de apoyo.
- Girar en el hexágono hasta que el apoyo de elevación descansa totalmente en el suelo y el vehículo esté en una posición completamente horizontal.

*Retracción:*

- Colocar la llave de vaso en el hexágono (Fig. 29,1) y girarla hasta que el apoyo de elevación esté de nuevo libre del suelo.
- Extraer la clavija hendida (Fig. 29,4) de la prolongación del pie de apoyo (Fig. 29,5).
- Introducir totalmente la prolongación del pie de apoyo (Fig. 29,5) e introducir la clavija hendida (Fig. 29,4) en el orificio previsto para ello que hay en la prolongación del pie de apoyo.
- Girar con la llave de vaso en el hexágono (Fig. 29,1) hasta que el apoyo de elevación bascule hacia arriba y la arandela de guía (Fig. 29,3) esté totalmente introducida en la entalladura (Fig. 29,2).



- ▷ Antes de comenzar el viaje, tener en cuenta: ¿Están todos los apoyos de elevación retirados, todas las prolongaciones de los pies de apoyo completamente introducidos y asegurados con la clavija hendida?

## 5.6 Conexión de 230 V

El vehículo se puede conectar a una alimentación de 230 V (véase el capítulo 8).

## 5.7 Frigorífico

En los aparatos con selección de energía automática, el modo de funcionamiento de 12 V del frigorífico sólo funcionará en el modo automático si está en marcha el motor del vehículo. Estando el motor del vehículo parado, la selección automática de energía cambia el frigorífico a modo de funcionamiento de 230 V.

## 5.8 Toldillo



- ▷ Si los pies de apoyo no están colocados, extender el toldillo 1 m como máximo.
- ▷ Retraer el toldillo en caso de viento fuerte, lluvia o nieve.
- ▷ En caso de lluvia, acortar uno de los pies de apoyo para que escurra el agua.
- ▷ En caso de viento ligero o lluvia, anclar ambos lados del toldillo con cuerdas.
- ▷ Retraer el toldillo sólo al estar seca la lona. Si se ha de introducir el toldillo con la lona mojada: Volver a extender el toldillo lo más rápidamente posible para secar la lona.
- ▷ Antes de retraerlo, quitar hojas y suciedad gruesa del toldillo.



- ▷ La iluminación del toldillo se enciende y apaga con el pulsador de la lámpara del toldo, véase el apartado 12.8.3.

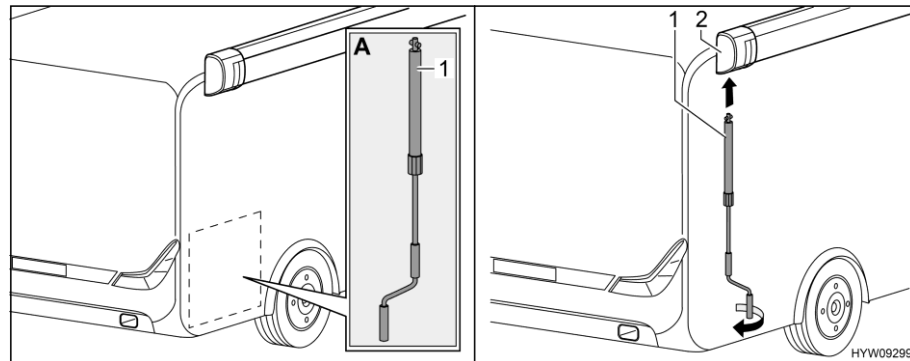


Fig. 30 Instalar la manivela

- 1 Manivela
- 2 Enganche de bayoneta

- Extender el toldillo:*
- Sacar la manivela (Fig. 30,1) del espacio de almacenamiento trasero (Fig. 30,A).
  - Encajar la manivela en el enganche de bayoneta (Fig. 30,2) del toldillo.
  - Girar la manivela en sentido contrario a las agujas del reloj hasta que el toldillo se haya extendido un máximo de 1 m.



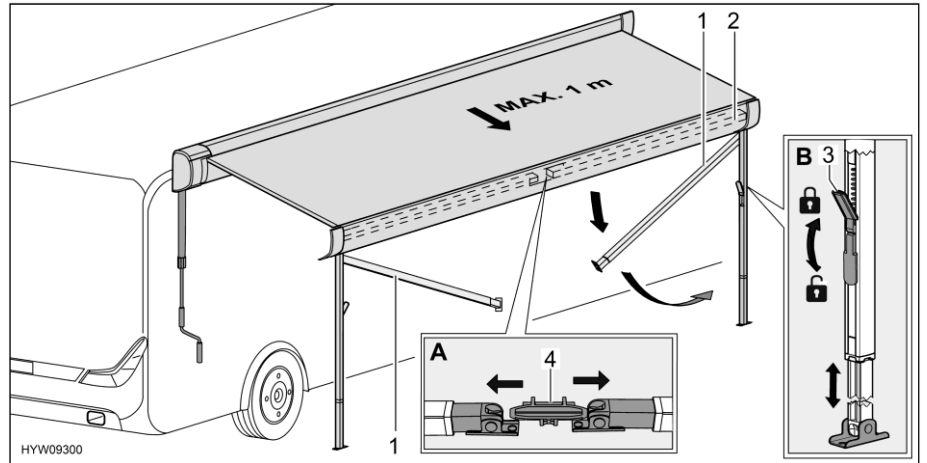


Fig. 31 Preparar los pies de apoyo

- 1 Pie de apoyo
- 2 Listón frontal
- 3 Bloqueo
- 4 Soporte

- Separar los pies de apoyo (Fig. 31,1) del soporte (Fig. 31,4) en el listón frontal (Fig. 31,2). Para ello, empujar los pies de apoyo ligeramente hacia fuera (Fig. 31,A).
- Desplegar los pies de apoyo.
- Soltar los bloqueos (Fig. 31,3) de los pies de apoyo. Para ello, plegar hacia abajo la palanca de bloqueo.
- Extraer la parte inferior de los pies de apoyo a la longitud deseada (Fig. 31,B).
- Colocar los pies de apoyo.
- Cerrar los bloqueos (Fig. 31,3) de los pies de apoyo. Para ello, plegar hacia arriba la palanca de bloqueo.

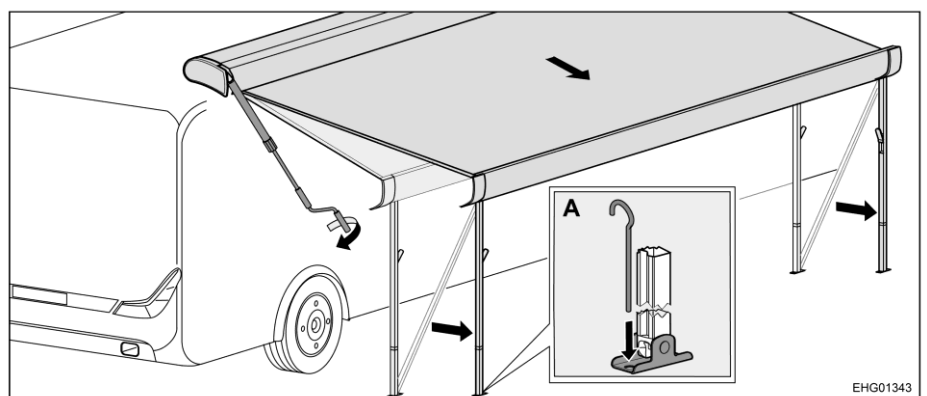


Fig. 32 Mover el toldillo a la posición final

- Extender el toldillo totalmente con la manivela. En esto, trasladar varias veces los pies de apoyo.
- Ajustar los pies de apoyo a la altura definitiva.
- Retirar la manivela y guardarla en el espacio de almacenamiento trasero.

- 
- Retraer el toldillo:*
- Fijar los pies de apoyo en el suelo usando piquetas (Fig. 32,A).
  - Si están presentes, quitar las cuerdas de anclaje y las piquetas.
  - Insertar la manivela en el enganche de bayoneta del toldillo y girar la misma en sentido de las agujas del reloj hasta que el toldillo haya sido retraído a aprox. 1 m.
  - Si es necesario, limpiar los pies de apoyo.
  - Abrir el bloqueo de los pies de apoyo. Para ello, plegar hacia abajo la palanca de bloqueo.
  - Introducir la pieza inferior de los pies de apoyo completamente.
  - Plegar ambos pies de apoyo consecutivamente hacia arriba al listón frontal y dejar que engatillen. Para esto, presionar los pies de apoyo ligeramente hacia fuera.
  - Continuar girando la manivela hasta que el toldillo haya sido retraído completamente.
  - Extraer la manivela del enganche de bayoneta y guardar la misma.

## Resumen del capítulo

En este capítulo encontrará indicaciones útiles para la vida en el vehículo.

### 6.1 Cierre centralizado (equipamiento opcional)



- ▷ El cierre centralizado bloquea la puerta del conductor, la puerta del habitáculo de la superestructura, así como la plataforma trasera.
- ▷ El cierre centralizado no funciona cuando el separador de batería en el bloque eléctrico está desconectado.

La función de bloqueo de la puerta del habitáculo se alimenta de la batería del habitáculo y sólo está activa cuando el separador de batería en el bloque eléctrico está conectado (véase apartado 8.7).

En caso de la puesta fuera de servicio del vehículo, se desconecta el separador de batería. Entonces, el cierre centralizado ya sólo abrirá la puerta del conductor (según el vehículo también la puerta del acompañante). Cuando el vehículo está puesto fuera de servicio, la puerta del habitáculo se tiene que desbloquear de modo manual con la llave.



- 1 Tecla "Bloquear"
- 2 Tecla "Desbloquear"

Fig. 33 Mando a distancia del cierre centralizado

### 6.2 Puertas

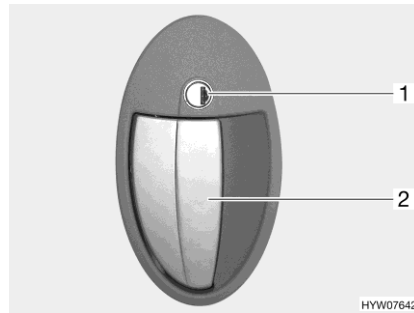


- ▶ Conducir sólo con las puertas bloqueadas.



- ▷ El bloqueo de las puertas puede evitar que se abran por sí solas, p. ej. en caso de accidente.
- ▷ Las puertas bloqueadas evitan también la entrada no deseada desde el exterior, p. ej. al pararse en un semáforo. Sin embargo, las puertas bloqueadas dificultan el acceso al interior del vehículo en casos de emergencia.
- ▷ Bloquear siempre las puertas del vehículo al abandonarlo.

### 6.2.1 Puerta del habitáculo, en el exterior



- 1 Cilindro de cierre
- 2 Tirador de la puerta

Fig. 34 Cerradura de la puerta  
(puerta del habitáculo, en el exterior)

- Abrir:**
- Introducir la llave en el cilindro de cierre (Fig. 34,1) y girar en sentido de las agujas del reloj hasta que esté desbloqueada la cerradura de la puerta.
  - Girar hacia atrás la llave a la posición central y extraerla.
  - Tirar del tirador de la puerta (Fig. 34,2). La puerta está abierta.

- Bloquear:**
- Introducir la llave en el cilindro de cierre (Fig. 34,1) y girarla en sentido contrario a las agujas del reloj hasta que esté bloqueada la cerradura de la puerta.
  - Girar hacia atrás la llave a la posición central y extraerla.

### 6.2.2 Puerta del habitáculo, en el interior



Fig. 35 Cerradura de la puerta  
(puerta del habitáculo en el interior)

- Abrir:**
- Cuando la cerradura de la puerta está bloqueada: Tirar una vez del tirador de la puerta (Fig. 35). La puerta está desbloqueada.
  - Tirar del tirador de la puerta. La puerta está abierta.

- Bloquear:**
- Presionar el tirador de la puerta (Fig. 35).

### 6.2.3 Puerta del conductor, puerta del habitáculo, en el exterior



Fig. 36 Cerradura de la puerta (puerta del conductor / puerta del habitáculo en el exterior)

- Abrir:*
- Introducir la llave en el cilindro de cierre (Fig. 36) y girarla hasta que esté desbloqueada la cerradura de la puerta.
  - Girar hacia atrás la llave a la posición central y extraerla.
  - Tirar del tirador de la puerta (Fig. 36). La puerta está abierta.
- Bloquear:*
- Introducir la llave en el cilindro de cierre (Fig. 36) y girarla hasta que esté bloqueada la cerradura de la puerta.
  - Girar hacia atrás la llave a la posición central y extraerla.

### 6.2.4 Puerta del conductor, puerta del habitáculo, en el interior



Fig. 37 Cerradura de la puerta (puerta del conductor / puerta del habitáculo en el interior)

- Abrir:*
- Tirar del tirador (Fig. 37). Se desbloqueará o bien abrirá la cerradura de la puerta.
- Bloquear:*
- Presionar el tirador (Fig. 37). Se bloqueará la cerradura de la puerta.

### 6.2.5 Protección contra insectos en la puerta del habitáculo, extraíble



- ▷ Abrir la protección contra insectos completamente antes de cerrar la puerta del habitáculo.
- ▷ Agarrar el agarradero con ambas manos para cerrar y abrir. De este modo, se reduce el riesgo de que la protección contra insectos quede agarrotada en las guías (Fig. 38).
- ▷ No presionar la zona de la malla al abrir y cerrar la protección contra insectos.
- ▷ Mantener a perros y gatos alejados de la protección contra insectos.
- ▷ Antes de abandonar el vehículo, siempre retornar la protección contra insectos completamente al alojamiento de puerta.



- ▷ El fabricante del habitáculo no asume ninguna responsabilidad en los casos de que el daño indique ser la consecuencia de la acción de terceros o culpa propia.



Fig. 38 Protección contra insectos (guía inferior)

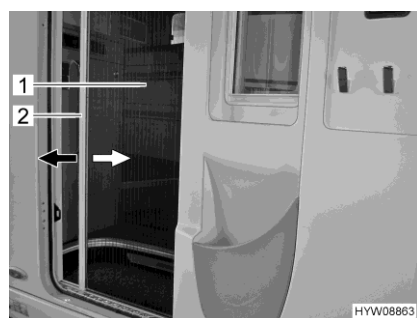


Fig. 39 Protección contra insectos (puerta del habitáculo)

- 1 Protección contra insectos
- 2 Agarradero

- Cerrar:**
- Agarrar el agarradero (Fig. 39,2) con ambas manos y extraer la protección contra insectos (Fig. 39,1) uniformemente del alojamiento de puerta.
  - En el lado opuesto, empujar la protección contra insectos hasta el tope.
- Abrir:**
- Agarrar el agarradero (Fig. 39,2) con ambas manos e introducir la protección contra insectos (Fig. 39,1) en el alojamiento de puerta presionando ligeramente.

### 6.3 Trampillas exteriores



- ▷ Antes de comenzar el viaje, cerrar todas las trampillas exteriores y bloquear las cerraduras de las trampillas.
- ▷ Para abrir y cerrar la trampilla exterior, abrir o cerrar todas las cerraduras montadas en la trampilla exterior.



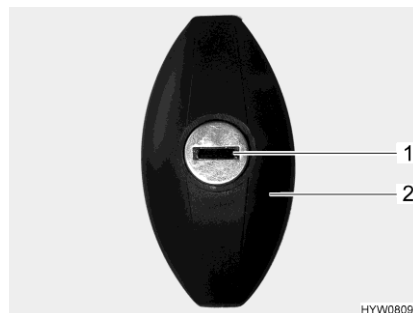
- ▷ Cerrar todas las trampillas exteriores al abandonar el vehículo.

Las trampillas exteriores montadas en el vehículo están equipadas con cilindros de cierre iguales. Por lo tanto, con la misma llave pueden abrirse todas las cerraduras.

#### 6.3.1 Cerradura de la trampilla, de forma elíptica



- ▷ En caso de lluvia puede penetrar agua en la cerradura de la trampilla abierta. Por ello, cerrar el tirador de la cerradura.



- 1 Cilindro de cierre
- 2 Asidero de la cerradura

Fig. 40 Cerradura de la trampilla

- Abrir:**
- Introducir la llave en el cilindro de cierre (Fig. 40,1) y girarla media vuelta en sentido contrario a las agujas del reloj. El asidero de la cerradura (Fig. 40,2) se abre de golpe.
  - Extraer la llave.
  - Girar el asidero de la cerradura media vuelta en sentido contrario a las agujas del reloj. La cerradura de la trampilla está abierta.
- Cerrar:**
- Cerrar completamente la trampilla exterior.
  - Girar el asidero de la cerradura media vuelta en sentido de las agujas del reloj. Ahora, la cerradura de la trampilla está engatillada, pero no bloqueada.
  - Introducir la llave en el cilindro de cierre.
  - Con la llave introducida, oprimir el asidero de la cerradura y girar la llave media vuelta en el sentido de las agujas del reloj. El asidero de la cerradura queda bloqueado.
  - Extraer la llave.

## 6.4 Ventilación



- ▶ El oxígeno del interior del vehículo se consume al respirar y por el funcionamiento de los aparatos empotrados que funcionan a gas y con diesel. Por lo tanto, el aire usado debe ser reemplazado constantemente. Para este fin se han instalado ventilaciones forzadas en el vehículo (p. ej. claraboyas con ventilación forzada). No cubrir ni obstruir las ventilaciones forzadas ni en el interior ni en el exterior, p. ej. con una manta. Mantener las ventilaciones forzadas libres de nieve y polvo. Existe peligro de asfixia debido a la acumulación del contenido de CO<sub>2</sub>.



- ▷ Ante determinadas condiciones atmosféricas puede aparecer agua de condensación en objetos metálicos a pesar de disponer de una ventilación suficiente (p. ej. uniones atornilladas al chasis/piso)
- ▷ En los orificios de paso (p. ej. bordes de claraboyas, cajas de enchufe, tubos de llenado, trampillas, etc.) se pueden formar puentes térmicos adicionales.

### Agua de condensación

Procurar una renovación constante del aire mediante la ventilación frecuente y selectiva. Solamente de este modo se impide que se forme agua de condensación durante tiempo frío y moho a consecuencia de ello. Si la potencia calorífica, la distribución de aire y la ventilación están bien coordinadas, se puede crear un ambiente agradable en las temporadas frías del año. Para evitar corrientes de aire, cerrar las boquillas de salida de aire del salpicadero y ponga la distribución de aire del vehículo básico en la posición de aire circulante.

El vehículo debería estar siempre bien ventilado durante las paradas prolongadas, sobre todo en verano, ya que puede acumularse calor. En esto, no sólo ventilar el espacio interior sino también todos los espacios de almacenamiento accesibles desde el exterior. En caso de que el vehículo se encuentre parado en un local cerrado (p. ej. un garaje), ventilar también el lugar donde se está aparcando. Agua de condensación que se presente podrá causar el desarrollo de moho.



## 6.5 Ventanas



- ▷ Las ventanas están equipadas con persiana oscurecedora enrollable o estor plegable y con mosquitera enrollable o protección contra insectos plegable. La persiana oscurecedora y la mosquitera enrollables saltan automáticamente al soltar el bloqueo, debido a la fuerza de tracción, volviendo a la posición inicial. Para no dañar la mecánica de tracción, retener la persiana oscurecedora enrollable/mosquitera enrollable y llevarla lentamente a su posición inicial. El estor plegable y la protección plegable contra insectos están confeccionados de tejido fino. Con el objeto de no dañar el estor plegable o la protección contra insectos, llevar el estor plegable o la protección contra insectos por el tirador con cuidado a su posición inicial.
- ▷ No dejar las persianas bajadas durante un largo periodo de tiempo, pues esto provocaría un desgaste más rápido del material.
- ▷ Agarrar la tablilla final de la persiana por el centro para abrir y cerrar. Si la tablilla final de la persiana no se agarra por el centro, la persiana podrá quedar agarrotada y dañada.
- ▷ Al estar la persiana oscurecedora enrollable o el estor plegable cerrado completamente, es posible que en caso de irradiación solar intensa se acumule calor entre la persiana oscurecedora enrollable/el estor plegable y la ventana. Podrá dañarse la ventana.  
Por lo que, en caso de irradiación solar intensa, cerrar la persiana oscurecedora enrollable/el estor plegable sólo 2/3.  
Además, llevar la ventana a la posición de "ventilación continua".
- ▷ Antes de comenzar el viaje, cerrar las ventanas.
- ▷ En función de las condiciones climáticas, cerrar las ventanas de manera que no pueda penetrar humedad alguna.

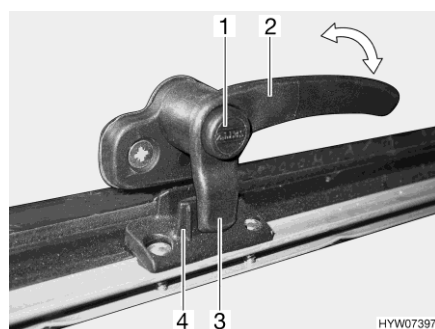


- ▷ Cerrar las ventanas del vehículo al abandonarlo.
- ▷ En el interior de la luna doble de vidrio acrílico se puede producir una empañadura ligera de agua de condensación en caso de grandes diferencias de temperatura o en condiciones climáticas extremas. La luna está construida de forma que, cuando asciende la temperatura exterior, el agua de condensación puede evaporarse de nuevo. No se ha de temer ningún daño de la luna doble de vidrio acrílico debido a agua de condensación.
- ▷ Si la luz solar incide sobre la tela de tapizado, ésta acaba aclarándose. Si al mismo tiempo aumenta considerablemente la temperatura del vehículo, se acelera el cambio de color.  
Por eso recomendamos cerrar los oscurecedores de las ventanas en caso de irradiación solar intensa. Al oscurecer las ventanas, prestar atención a que no se acumule el calor.

### 6.5.1 Ventana abatible con soportes automáticos



- ▷ Abrir la ventana completamente para liberar el bloqueo. Si no se libera el bloqueo y a pesar de ello se cierra la ventana, la ventana podrá romperse debido a la gran contrapresión.
- ▷ Al abatir la ventana abatible, prestar atención a que no se produzcan torsiones. Abatir y cerrar la ventana abatible uniformemente.
- ▷ La palanca de bloqueo está equipada con un botón de seguridad. Cada vez que se utilice la palanca de bloqueo se ha de pulsar el botón de seguridad.



- 1 Botón de seguridad
- 2 Palanca de bloqueo
- 3 Saliente de bloqueo
- 4 Bloqueo de la ventana

Fig. 41 Palanca de bloqueo (posición "cerrada")

- Abrir:**
- Presionar el botón de seguridad (Fig. 41,1) y mantenerlo pulsado.
  - Girar la palanca de bloqueo (Fig. 41,2) un cuarto de vuelta hacia la mitad de la ventana.



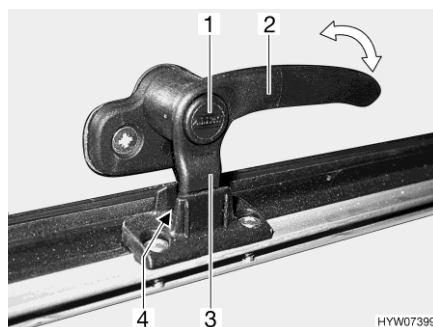
- 1 Soporte automático

Fig. 42 Ventana abatible con soporte automático

- Abrir la ventana abatible hasta la posición de enclavamiento deseada. El soporte automático (Fig. 42,1) engatilla automáticamente.

La ventana abatible permanece bloqueada en la posición deseada.

- Cerrar:**
- Extender la ventana abatible hasta que se libere el bloqueo.
  - Cerrar la ventana abatible.
  - Presionar el botón de seguridad (Fig. 41,1) y mantenerlo pulsado.
  - Girar la palanca de bloqueo (Fig. 41,2) un cuarto de vuelta hacia el marco de la ventana. El saliente de bloqueo (Fig. 41,3) de la palanca de bloqueo se encuentra en la cara interior del bloqueo de la ventana (Fig. 41,4).



- 1 Botón de seguridad
- 2 Palanca de bloqueo
- 3 Saliente de bloqueo
- 4 Bloqueo de la ventana

Fig. 43 Palanca de bloqueo (posición de "ventilación continua")

**Ventilación continua**

Con la palanca de bloqueo, la ventana abatible puede colocarse en dos posiciones diferentes:

- En la posición "ventilación continua" (Fig. 43)
- En la posición "cerrada fijamente" (Fig. 41)

*Situar la ventana abatible en la posición de "ventilación continua":*

- Presionar el botón de seguridad (Fig. 43,1) y mantenerlo pulsado.
- Girar la palanca de bloqueo (Fig. 43,2) un cuarto de vuelta hacia la mitad de la ventana.
- Presionar la ventana abatible ligeramente hacia fuera.
- Girar de nuevo hacia atrás la palanca de bloqueo. El saliente de bloqueo (Fig. 43,3) de la palanca de bloqueo se ha de introducir para ello en el rebaje del bloqueo de la ventana (Fig. 43,4).
- Soltar el botón de seguridad (Fig. 43,1).
- Asegurarse de que el botón de seguridad no esté metido, sino que asegure la palanca de bloqueo.

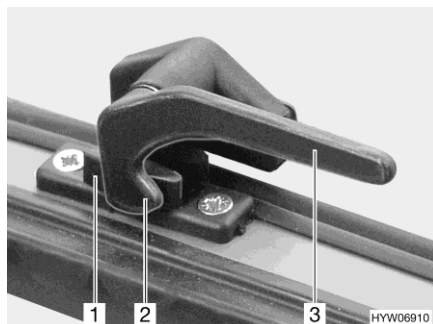
Durante el viaje, la ventana abatible no deberá estar en la posición de "ventilación continua".

En caso de lluvia podrán penetrar salpicaduras de agua al habitáculo si la ventana abatible está en la posición de "ventilación continua". Por lo tanto, cerrar por completo las ventanas abatibles.

### 6.5.2 Ventana de techo abatible con soportes rotatorios



- ▷ Al abrir la ventana de techo abatible, prestar atención a que no se presenten torsiones. Abatir y cerrar la ventana de techo abatible uniformemente.



- 1 Bloqueo de la ventana
- 2 Saliente de bloqueo
- 3 Palanca de bloqueo

Fig. 44 Palanca de bloqueo (posición "cerrada")

- Abrir:**
- Girar todas las palancas de bloqueo (Fig. 44,3) un cuarto de vuelta hacia la mitad de la ventana.



Fig. 45 Soporte rotatorio (ventana de techo abatible)

- Abrir la ventana de techo abatible hasta la posición deseada y fijarla con el botón moleteado (Fig. 45).

La ventana de techo abatible permanece bloqueada en la posición deseada.

- Cerrar:**
- Girar el botón moleteado (Fig. 45) hasta que se libere el bloqueo.
  - Cerrar la ventana de techo abatible.
  - Girar todas las palancas de bloqueo (Fig. 44,3) un cuarto de vuelta hacia el marco de la ventana. El saliente de bloqueo (Fig. 44,2) se encuentra siempre en la cara interior del bloqueo de la ventana (Fig. 44,1).

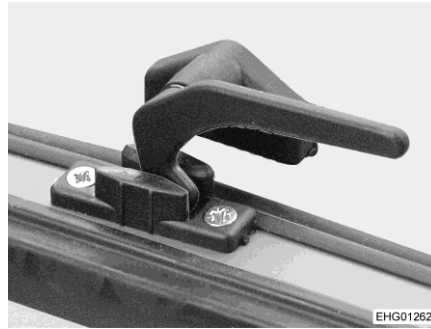


Fig. 46 Palanca de bloqueo (posición de "ventilación continua")

**Ventilación continua**

Con las palancas de bloqueo, la ventana de techo abatible puede colocarse en 2 posiciones diferentes:

- En la posición "ventilación continua" (Fig. 46)
- En la posición "cerrada fijamente" (Fig. 44)

*Situar la ventana de techo abatible en la posición de "ventilación continua":*

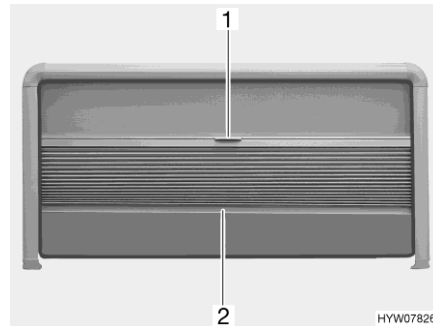
- Girar todas las palancas de bloqueo (Fig. 46) un cuarto de vuelta hacia el centro de la ventana.
- Presionar la ventana de techo abatible ligeramente hacia fuera.
- Girar de nuevo hacia atrás las palancas de bloqueo. En esto, retraer el saliente de bloqueo en el rebaje del bloqueo de la ventana.

Durante el viaje, la ventana de techo abatible no deberá estar en la posición de "ventilación continua".

En caso de lluvia pueden penetrar salpicaduras de agua al habitáculo si la ventana de techo abatible está en la posición de "ventilación continua". Por lo tanto, cerrar completamente la ventana de techo abatible.

### 6.5.3 Estor plegable y mosquitera enrollable

Las ventanas están equipadas con estor plegable y mosquitera enrollable. El estor plegable y la mosquitera enrollable están firmemente unidos entre sí.



- 1 Tirador, mosquitera enrollable
- 2 Tablilla final, estor plegable

Fig. 47 Estor plegable y mosquitera enrollable (ventana abatible)

**Estor plegable** El estor plegable se encuentra en el marco de la ventana superior.

*Cerrar:* ■ Sujetar el estor plegable por el centro de la tablilla final (Fig. 47,2) hacia abajo y tirar con precaución.

*Abrir:* ■ Sujetar la tablilla final (Fig. 47,2) del estor plegable por el centro y empujar el estor plegable hacia arriba con precaución.

**Mosquitera enrollable** La mosquitera enrollable se encuentra en el marco de la ventana superior.

*Cerrar:* ■ Tirar hacia abajo la mosquitera enrollable mediante el tirador (Fig. 47,1).  
■ Desplazar la mosquitera enrollable sin escalonamiento.

Si la mosquitera enrollable no se tira completamente hacia abajo, el estor plegable podrá extraerse hasta el extremo del marco de la ventana lateral.

*Abrir:* ■ Empujar completamente hacia arriba la mosquitera enrollable mediante el tirador (Fig. 47,1).

### 6.5.4 Estor plegable para la luna delantera, ventana del conductor y ventana del acompañante



Fig. 48 Botón corredizo de bloqueo (ventana del acompañante)



Fig. 49 Estor plegable (ventana del acompañante)

- Cerrar:**
- Comprimir el botón corredizo de bloqueo (Fig. 48) y mantenerlo comprimido.
  - Tirar el estor plegable con precaución hacia el lado opuesto hasta que el cierre magnético mantenga el estor plegable (Fig. 49) cerrado.
- Abrir:**
- Comprimir el botón corredizo de bloqueo (Fig. 48) y mantenerlo comprimido.
  - Empujar el estor plegable con precaución hacia atrás por el botón corredizo de bloqueo.
  - Soltar el botón corredizo de bloqueo. El bloqueo deberá engatillar.

## 6.6 Claraboyas

Según el modelo, en el vehículo se han montado claraboyas con ventilación forzada. En caso de que esté instalada una claraboya sin ventilación forzada, la ventilación forzada se realizará a través de ventiladores de techo tipo hongo.



- ▶ Mantener siempre abiertas las rendijas de ventilación de las ventilaciones forzadas. No cubrir ni obturar nunca las ventilaciones forzadas, p. ej. con una manta. Mantener las ventilaciones forzadas libres de nieve y polvo.



- ▷ Las claraboyas están equipadas con persiana oscurecedora enrollable o estor plegable y mosquitera enrollable. La persiana oscurecedora y la mosquitera enrollables saltan automáticamente al soltar el bloqueo, debido a la fuerza de tracción, volviendo a la posición inicial. Para no dañar la mecánica de tracción, retener la persiana oscurecedora enrollable/mosquitera enrollable y llevarla lentamente a su posición inicial.
- ▷ No dejar las persianas bajadas durante un largo periodo de tiempo, pues esto provocaría un desgaste más rápido del material.



- ▷ Al estar la persiana oscurecedora enrollable o el estor plegable cerrado completamente, es posible que en caso de irradiación solar intensa se acumule calor entre la persiana oscurecedora enrollable/el estor plegable y la claraboya. La claraboya podrá quedar dañada. Por lo que, en caso de irradiación solar intensa, cerrar la persiana oscurecedora enrollable/el estor plegable sólo 2/3. Abrir la claraboya un poco o ponerla en la posición de ventilación.
- ▷ En función de las condiciones climáticas, cerrar las claraboyas de manera que no pueda penetrar humedad alguna.
- ▷ No pisar las claraboyas.
- ▷ Antes de comenzar el viaje cerrar las claraboyas.
- ▷ Antes de comenzar el viaje, comprobar el bloqueo de las claraboyas.



- ▷ Siempre cerrar las claraboyas del vehículo al abandonarlo.
- ▷ Si la luz solar incide sobre la tela de tapizado, ésta acaba aclarándose. Si al mismo tiempo aumenta considerablemente la temperatura del vehículo, se acelera el cambio de color. Por eso recomendamos cerrar los oscurecedores de las claraboyas a 2/3 si el vehículo está aparcado en un lugar muy soleado.

### 6.6.1 Claraboya con manivela (KLAKU)



- ▶ Observar las indicaciones de seguridad y la información en las instrucciones de uso del fabricante suministradas por separado.

La claraboya está equipada con una persiana plisada (como oscurecedor) y con una protección contra insectos. Con la manivela integrada, la claraboya se puede abrir por un lado para ventilar.



Fig. 50 Claraboya (cerrada)

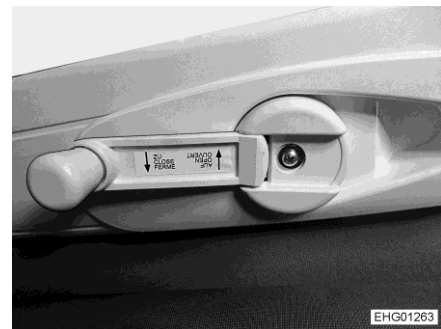


Fig. 51 Manivela

*Abrir la claraboya:*

- Desplegar la manivela (Fig. 51) y girarla en el sentido de las agujas del reloj hasta que la claraboya haya alcanzado la posición deseada.
- Plegar la manivela.



- ▷ Girar la manivela hasta sentir una ligera resistencia. Entonces se habrá alcanzado el máximo ángulo de apertura de la claraboya.

*Cerrar la claraboya:*

- Desplegar la manivela (Fig. 51) y girarla en sentido contrario a las agujas del reloj hasta que la claraboya esté cerrada.
- Plegar la manivela.





Fig. 52 Claraboya (persiana plisada cerrada)

*Cerrar/abrir el oscurecedor:*

- Meter la mano en el asidero cóncavo de la persiana plisada y tirar la persiana plisada hasta la posición deseada.

*Cerrar/abrir la protección contra insectos:*

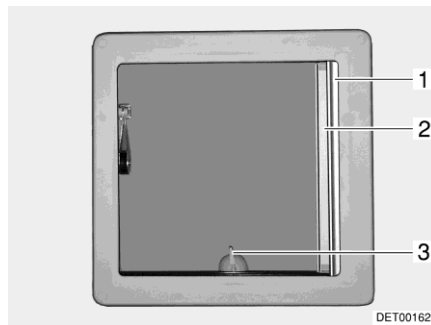
- Meter la mano en el asidero cóncavo de la protección contra insectos y tirar la protección contra insectos hasta la posición deseada.



- ▷ La persiana plisada y la protección contra insectos pueden ajustarse sin escalonamiento, independientemente la una de la otra.

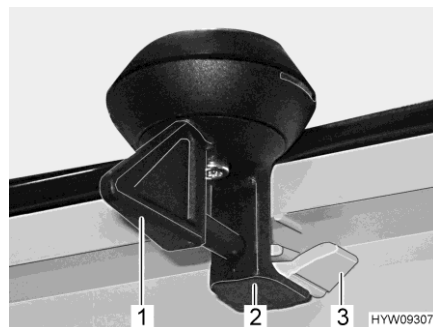
### 6.6.2 Claraboya inclinable

La claraboya inclinable se puede abatir por un solo lado. Son posibles tres ángulos de inclinación y una posición de ventilación.



- 1 Estor plegable
- 2 Mosquitera enrollable
- 3 Palanca

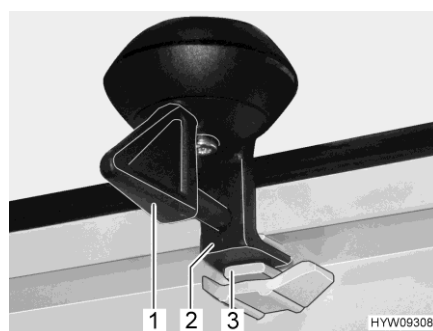
Fig. 53 Claraboya inclinable



- 1 Palanca
- 2 Bloqueo
- 3 Pestaña

Fig. 54 Bloqueo (claraboya inclinable)

- Abatir:**
- Girar la palanca (Fig. 53,3 ó Fig. 54,1) un cuarto de vuelta.
  - Tirar hacia arriba la claraboya inclinable por la palanca.
- Cerrar:**
- Tirar hacia abajo la claraboya inclinable por la palanca.
  - Girar la palanca un cuarto de vuelta. El bloqueo (Fig. 54,2) tiene que deslizarse al interior de la pestaña inferior (Fig. 54,3).



- 1 Palanca
- 2 Bloqueo
- 3 Escotadura

Fig. 55 Bloqueo (posición de ventilación)

- Bloquear en posición de ventilación:**
- Tirar hacia abajo la claraboya inclinable por la palanca.
  - Girar la palanca (Fig. 55,1) un cuarto de vuelta. El bloqueo (Fig. 55,2) tiene que deslizarse al interior de la escotadura superior (Fig. 55,3).



- ▷ En caso de que llueva, podrá penetrar agua al habitáculo si la claraboya inclinable está en la posición de ventilación. Por este motivo, cerrar completamente la claraboya inclinable.

**Estor plegable** El estor plegable se puede cerrar a una posición cualquiera estando abierta o cerrada la claraboya inclinable.

- Cerrar:**
- Extraer del estor plegable (Fig. 53,1) y soltarlo en la posición deseada. El estor plegable se queda fijo en esta posición.

- Abrir:**
- Desplazar el estor plegable lentamente a la posición inicial por el tirador.

**Mosquitera enrollable**



▷ La mosquitera enrollable puede quedar dañada si se cierra estando la claraboya inclinable cerrada. Por esto, cerrar la mosquitera enrollable únicamente estando la claraboya inclinable abierta.

- Cerrar:**
- Tirar la mosquitera enrollable (Fig. 53,2) hasta que engatille en el bloqueo del lado contrario.
- Abrir:**
- Presionar ligeramente la mosquitera enrollable hacia arriba por el listón. Se suelta el bloqueo.
  - Devolver la mosquitera enrollable lentamente a su posición inicial.

**6.6.3 Claraboya de manivela**

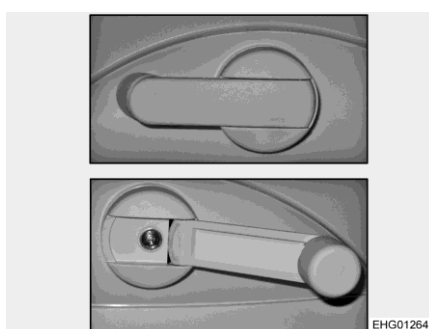
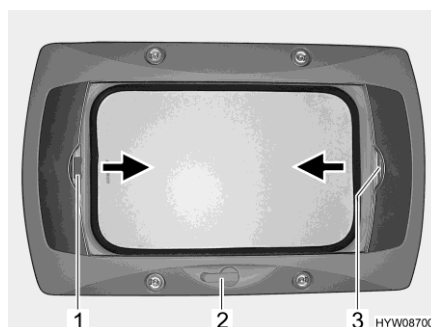


Fig. 56 Manivela

La claraboya de manivela se puede abrir con la manivela. Para abrir y cerrar, se pliega la manivela (Fig. 56, abajo) hacia fuera. La manivela estará plegada en la posición de reposo (Fig. 56, arriba).



- 1 Tirador, mosquitera enrollable
- 2 Manivela
- 3 Tirador, estor plegable

Fig. 57 Claraboya de manivela

- Abrir:**
- Girar la manivela (Fig. 57,2) hasta que se note resistencia.
- Cerrar:**
- Girar la manivela hasta que quede cerrada la claraboya de manivela. Después de otras dos o tres vueltas, puede bloquearse la claraboya de manivela.
  - Comprobar el bloqueo. Para esto, presionar con la mano en el vidrio acrílico.

**Estor plegable** El estor plegable puede cerrarse a una posición cualquiera. En caso de que el estor plegable esté bloqueado con la mosquitera enrollable, al cerrar el estor plegable también se llevará la mosquitera enrollable.

- Cerrar:**
- Tirar del tirador (Fig. 57,3) del estor plegable en dirección de la flecha y soltarlo en la posición deseada. El estor plegable se queda fijo en esta posición.
- Abrir:**
- Desplazar el estor plegable lentamente a la posición inicial por el tirador.

**Mosquitera enrollable** En caso de que la mosquitera enrollable esté bloqueada con el estor plegable, al cerrar la mosquitera enrollable también se llevará el estor plegable.

- Cerrar:**
- Tirar del tirador (Fig. 57,1) de la mosquitera enrollable en la dirección de la flecha hacia el tirador opuesto del estor plegable (Fig. 57,3) y hacerlo engatillar.
- Abrir:**
- Presionar el tirador de la mosquitera enrollable (Fig. 57,1) por la parte de atrás hacia arriba y desengancharla del estor plegable (Fig. 57,3).
  - Devolver lentamente a su posición la mosquitera enrollable por el tirador.

#### 6.6.4 Claraboya con ventilador (Omni-Vent) (equipamiento opcional)

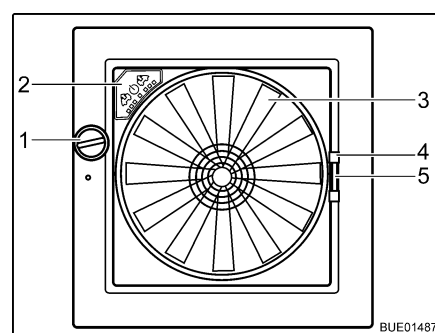


- ▷ Antes de comenzar el viaje, cerrar la claraboya.



- ▷ Con el fin de proteger la batería, el ventilador cambia del nivel 6 al nivel 1 tras una hora.

La claraboya está equipada con una mosquitera enrollable, una persiana oscurecedora enrollable y un ventilador regulable para la ventilación o la extracción del aire del interior.



- 1 Botón giratorio
- 2 Cuadro de mando del ventilador
- 3 Ventilador
- 4 Tirador de protección contra insectos
- 5 Tirador del oscurecedor

Fig. 58 Claraboya Omni-Vent

- Abrir:**
- Girar el botón giratorio (Fig. 58,1) hasta alcanzar el ángulo de apertura deseado.
- Cerrar:**
- Girar el botón giratorio (Fig. 58,1) hasta que la claraboya esté completamente cerrada.

**Protección contra insectos**

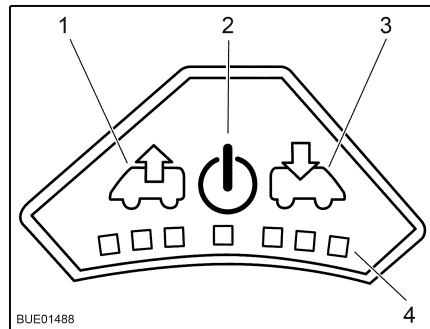
Para cerrar y abrir la protección contra insectos:

- Cerrar:*
- Tirar del tirador (Fig. 58,4) de la protección contra insectos hacia el lado opuesto del marco.
- Abrir:*
- Comprimir el tirador de la protección contra insectos. Se suelta el bloqueo.
  - Devolver lentamente a su posición la protección contra insectos por el tirador.

**Oscurecedor**

Para cerrar y abrir el oscurecedor:

- Cerrar:*
- Comprimir el tirador (Fig. 58,5) del oscurecedor.
  - Sacar el oscurecedor hasta la posición deseada y soltarlo. El oscurecedor se queda fijo en esta posición.
- Abrir:*
- Comprimir el tirador del oscurecedor.
  - Deslizar el oscurecedor hasta la posición inicial.



- 1 Tecla de extracción
- 2 Tecla On/Off
- 3 Tecla de ventilación
- 4 LED

Fig. 59 Cuadro de mando del ventilador

**Ventilador**

Cuando la claraboya está abierta, el interior se puede ventilar y purgar de aire con el ventilador de 6 niveles (Fig. 58,3). El ventilador se maneja a través del cuadro de mando (Fig. 58,2).

- Conectar:*
- Pulsar la tecla On/Off (Fig. 59,2). El ventilador funciona en el modo confort (extracción con la velocidad más baja del ventilador).
- Purgar:*
- Para aumentar la velocidad del ventilador: Pulsar la tecla de extracción (Fig. 59,1). La velocidad del ventilador aumenta un nivel en el sentido de extracción de aire. Los LED (Fig. 59,4) muestran los niveles de ajuste.
  - Para disminuir la velocidad del ventilador: Pulsar la tecla de ventilación (Fig. 59,3). La velocidad del ventilador disminuye un nivel.
- Ventilar:*
- Para aumentar la velocidad del ventilador: Pulsar la tecla de ventilación (Fig. 59,3). La velocidad del ventilador aumenta un nivel en el sentido de ventilación. Los LED (Fig. 59,4) muestran los niveles de ajuste.
  - Para disminuir la velocidad del ventilador: Pulsar la tecla de extracción (Fig. 59,1). La velocidad del ventilador disminuye un nivel.

- Función de refuerzo:*
- Presionar la tecla de ventilación durante unos 3 segundos. El ventilador cambia al nivel más alto de ventilación y a los 5 minutos aprox. vuelve al nivel anteriormente ajustado.
  - Presionar la tecla de extracción durante unos 3 segundos. El ventilador cambia al nivel más alto de extracción y a los 5 minutos aprox. vuelve al nivel anteriormente ajustado.
- Desconectar:*
- Pulsar la tecla On/Off (Fig. 59,2). El ventilador se detiene, los LED se apagan.

## 6.7 Giro de los asientos



- ▶ Girar todos los asientos giratorios en la dirección de marcha y bloquearlos antes de comenzar el viaje. Durante el viaje, los asientos giratorios deben permanecer bloqueados en dirección de marcha.



- ▷ El asiento del conductor y el asiento del acompañante algunas veces forman parte del vehículo básico. En estos casos, el giro de los asientos se describe en las instrucciones de funcionamiento del vehículo básico.

La palanca para girar el asiento está montada en el lado del asiento.



Fig. 60 Asiento del conductor y asiento del acompañante

- Girar:*
- Colocar hacia arriba los reposabrazos del asiento del conductor/acompañante.
  - Desplazar el asiento del conductor/acompañante hacia atrás o hacia la posición central.
  - Activar la palanca de bloqueo (Fig. 60) para girar el asiento. El asiento se desbloquea.

La dirección de giro es opcional.

## 6.8 Espacios de almacenamiento



- ▶ Observar las indicaciones de seguridad (adhesivos) los cuales indican que un espacio no puede ser usado como espacio de almacenamiento (p. ej. la caja para bombonas de gas o compartimentos en proximidad de cables eléctricos).
- ▶ Al estar cargando, tener en cuenta la masas máximas técnicamente admisibles sobre el eje delantero y el eje trasero y la masa máxima técnicamente admisible (véase apartado 3.2.3).
- ▶ No llevar ningunos líquidos que emitan gases nocivos para la salud en el habitáculo.
- ▶ Cerrar los contenedores de líquido firmemente y retenerlos de modo que no se puedan ni resbalar ni caer.
- ▶ Guardar objetos pesados en la zona de los pies retenidos de modo seguro y que no puedan resbalar. Objetos más ligeros también pueden ser guardados de modo seguro en zonas más altas.



- ▷ No almacenar ropa húmeda en los armarios o los espacios de almacenamiento.



- ▷ Al estar guardando la carga, tener en cuenta la accesibilidad a los objetos y la frecuencia con la que se usarán los mismos.

En el vehículo existen las siguientes posibilidades de almacenamiento:

- Zona del doble fondo (accesible desde el interior y el exterior)
- Espacio de almacenamiento trasero
- Cajas de almacenamiento
- Armarios de pared
- Opciones de almacenamiento en la célula de baño



- ▷ Asegurar la repisa en la zona del dormitorio y la repisa abierta en la cabina del conductor con una red para impedir que se caigan objetos durante el viaje.

### 6.8.1 Compartimento de almacenamiento en el piso



- ▷ No cargar los compartimentos de almacenamiento en el piso con más de la carga máxima de 40 kg.



- ▷ Según el equipamiento, primero se tendrá que depositar a un lado un segmento de moqueta para tener acceso a los compartimentos de almacenamiento en el piso.

El nivel debajo del piso está dividido en varios compartimentos de almacenamiento en el piso.

A estos del compartimento de almacenamiento en el piso se tiene acceso en el habitáculo a través de cubiertas de servicio. La disposición de los compartimentos de almacenamiento en el piso depende del modelo.



Fig. 61 Cubierta de servicio (tirador hundido)

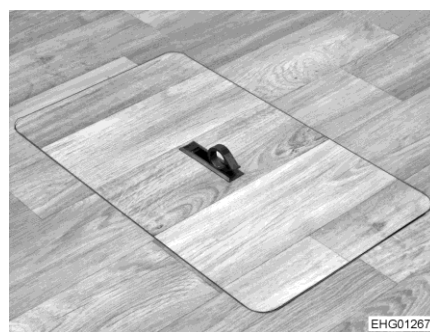


Fig. 62 Cubierta de servicio (tirador girado hacia fuera)

- Abrir:**
- En caso necesario, depositar a un lado el segmento de moqueta.
  - Presionar un lado de la placa de agarre (Fig. 61) en la cubierta de servicio hacia abajo. El tirador (Fig. 62) gira hacia arriba.
  - Retirar la cubierta de servicio hacia arriba.



- ▶ Volver a cerrar las cubiertas de servicio lo más pronto posible y hundir el tirador. De lo contrario existirá el riesgo de tropezar debido al compartimento de almacenamiento en el piso abierto o al tirador sobresaliente.
- ▶ No doblar los segmentos de moqueta.
- ▶ No dejar los segmentos de moqueta tirados en el habitáculo. ¡Riesgo de tropezar!

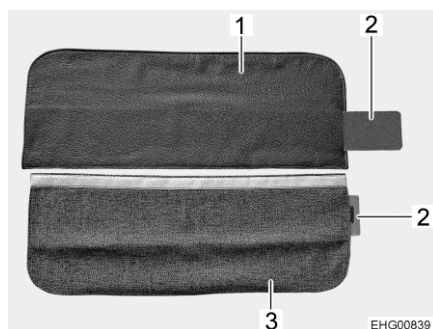
- Cerrar:**
- Insertar la cubierta de servicio en el marco en el piso.
  - Girar el tirador hacia abajo.



## 6.9 Cubierta para cinturones de seguridad

Cuando el vehículo está colocado, los reposacabezas pueden retirarse del cojín del respaldo del banco para que sea posible sentarse más cómodamente. Las aberturas para los reposacabezas y el recorte para los cinturones de seguridad pueden cubrirse con una cubierta para cinturones de seguridad (Fig. 64).

La cubierta para cinturones de seguridad puede ser de cuero (Fig. 63,1) o de tela (Fig. 63,3).



- 1 Cubierta para cinturones de seguridad (versión de cuero)
- 2 Refuerzo
- 3 Cubierta para cinturones de seguridad (versión de tela)

Fig. 63 Cubierta para cinturones de seguridad

*Colocar la cubierta para cinturones de seguridad:*

- Retirar ambos reposacabezas.
- Introducir el refuerzo (Fig. 63,2) completamente en el bolsillo de la cubierta para cinturones de seguridad (Fig. 63,1 o Fig. 63,3).



Fig. 64 Cubierta para cinturones de seguridad instalada

- Colocar la cubierta para cinturones de seguridad sobre el recorte para los cinturones de seguridad (Fig. 64).

## 6.10 Mesas

### 6.10.1 Mesa elevadora



- ▷ Apenas cargar el tablero de la mesa bajado cuando los cojines están colocados correctamente en el tablero de la mesa (véase apartado 6.13). De lo contrario podrá quedar dañada la mesa.

El tablero de la mesa se puede desplazar en sentido longitudinal y transversal. Con el mecanismo de elevación, la mesa se puede bajar y usar como base de cama.



Fig. 65 Palanca de bloqueo (mesa elevadora)

*Desplazar el tablero de la mesa:*

- Tirar o presionar hacia abajo la palanca de bloqueo (Fig. 65).
- Desplazar el tablero de la mesa a la posición deseada.
- Empujar la palanca de bloqueo (Fig. 65) hacia arriba.

*Bajar la mesa:*

- Elevar ligeramente la mesa hasta el tope.
- Presionar el tablero de la mesa totalmente hacia abajo hasta el tope. La mesa permanece en dicha posición.

*Elevar la mesa:*

- Tirar totalmente de la mesa hacia arriba hasta el tope. A continuación, la mesa encaja en la posición de enclavamiento prevista por debajo del tope.

### 6.10.2 Mesa con base de pedestal

El tablero de la mesa se puede desplazar en sentido longitudinal y transversal, así como girar. No es posible una transformación en base de cama.



Fig. 66 Palanca para desplazamiento del tablero de la mesa

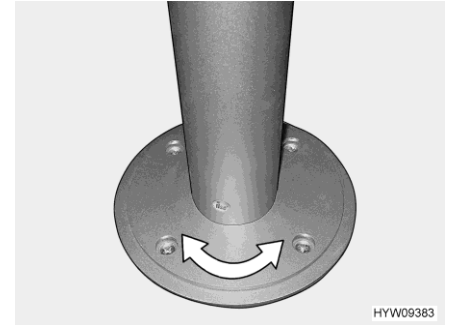


Fig. 67 Base de pedestal (giratoria)

*Desplazar el tablero de la mesa:*

- Tirar o empujar la palanca (Fig. 66) hacia abajo.
- Desplazar el tablero de la mesa a la posición deseada.
- Volver a empujar la palanca hacia arriba.

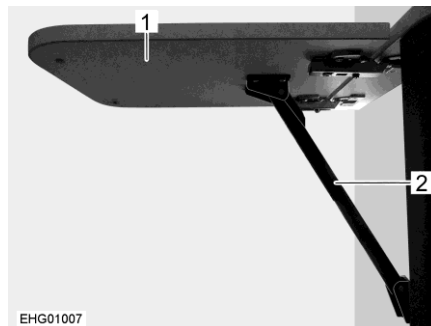
*Girar el tablero de la mesa:*

- Girar el tablero de la mesa a la posición deseada. Para ello, se requerirá un poco de esfuerzo ya que el tablero de la mesa gira contra la resistencia por fricción en la base de pedestal (Fig. 67).

### 6.10.3 Mesa de bar plegable



- ▷ La mesa de bar plegable ha sido concebida para cargas pequeñas (p. ej. para útiles de cocina). No utilizar la mesa de bar plegable para depositar unos objetos grandes y pesados.
- ▷ No depositar ningunos objetos frágiles o llenos de líquido sobre el tablero de la mesa. Si se levanta ligeramente el tablero de la mesa al golpear la mesa involuntariamente, la mesa podrá plegarse accidentalmente.
- ▷ No cargar la mesa de bar plegable con más de la carga máxima de 5 kg.



- 1 Mesa de bar plegable
- 2 Soporte telescópico

Fig. 68 Mesa de bar plegable

Para ampliar la superficie de trabajo en la cocina, se puede plegar hacia arriba una mesa de bar plegable al lado del bar de cocina.

*Desplegar la mesa de bar plegable a la posición de trabajo:*

- Agarrar la parte inferior de la mesa de bar plegable (Fig. 68,1) y extraer la misma del engatillado tirando ligeramente.
- Girar el tablero de la mesa hacia arriba hasta que se active la fijación del soporte telescópico (Fig. 68,2). Soltar el tablero de la mesa.

*Plegar la mesa de bar plegable a la posición de viaje:*

- Agarrar el extremo de la mesa de bar plegable (Fig. 68,1) y levantar la misma un poco. Con la otra mano girar la fijación en el soporte telescópico (Fig. 68,2) hacia abajo.
- Girar el tablero de la mesa hacia abajo hasta que engatille la fijación del soporte telescópico en el soporte.

#### 6.10.4 Mesa colgante con pie de apoyo divisible



- ▷ La carga máxima permitida de la prolongación del tablero de mesa girada hacia fuera es 3 kg.



- 1 Prolongación del tablero de mesa
- 2 Botón (bloqueo)
- 3 Listón de sujeción inferior
- 4 Pie de apoyo (parte inferior)
- 5 Pie de apoyo (parte superior)
- 6 Tablero de la mesa

Fig. 69 Mesa colgante con pie de apoyo divisible

La superficie útil se puede ampliar girando una prolongación del tablero de mesa hacia fuera.

- Ampliar:*
- Tirar el botón (Fig. 69,2) del bloqueo hacia abajo y girar la prolongación del tablero de mesa (Fig. 69,1) hacia fuera.
- Reducir:*
- Girar la prolongación del tablero de mesa (Fig. 69,1) debajo del tablero de la mesa (Fig. 69,6) hasta que se oiga engatillar el bloqueo.

La mesa colgante se puede utilizar como base para cama por medio del pie de apoyo divisible.

*Transformar para base de cama:*

- Levantar 45° aprox. el tablero de la mesa (Fig. 69,6) por delante.
- Extraer la parte inferior del pie de apoyo (Fig. 69,4) hacia abajo y ponerla a un lado.
- Sacar el tablero de mesa del listón de sujeción superior.
- Enganchar los soportes del tablero de mesa en el listón de sujeción inferior (Fig. 69,3) con una inclinación de 45°, y poner la parte superior del pie de apoyo (Fig. 69,5) en el piso.

### 6.11 Instalación de TV



- ▶ Antes de comenzar el viaje, llevar la pantalla plana y el soporte de la pantalla a la posición inicial y retenerlos. En caso de que el soporte de la pantalla esté instalado en un armario de TV: Cerrar el armario de TV.



- ▷ En caso del acabado con sistema Smart-Multimedia de **HYMER**:  
En caso de utilizar algún televisor en combinación con el equipamiento opcional "sistema Smart-Multimedia de **HYMER**", el televisor deberá cumplir con los siguientes datos para que quede garantizado el funcionamiento sin averías:
  - Absorción de potencia del televisor en STAND-BY < 0,5 W
  - Absorción de potencia del televisor durante el funcionamiento ≥ 15 W (máx. 30 W)
  - La salida de auriculares (jack de 3,5 mm) en el televisor debería disponer de una tensión de 1,2 V<sub>SS</sub> a una tercera parte del volumen máximo



- ▷ Según el equipamiento, el vehículo estará equipado con una antena para la recepción de señales de televisión según el estándar DVB T2. El cable de antena ya está tendido hasta el lugar de instalación de la pantalla plana y sólo tendrá que conectarse a la pantalla plana. La configuración de los canales se realizará con la búsqueda de canales del televisor. Según el lugar y el entorno, es posible que el tipo y el número de canales varíe.

#### **Pantalla plana integrable**

La pantalla plana (Fig. 70,1) está retenida al lado por un riel guía.



- 1 Riel guía
- 2 Botón de desbloqueo

Fig. 70 Pantalla plana

*Posicionar la pantalla plana:*

- Pulsar el botón de desbloqueo (Fig. 70,2).
- Extraer la pantalla plana del riel guía (Fig. 70,1) a la posición deseada.
- Agarrar la pantalla plana por los bordes superior e inferior y ajustar la inclinación deseada.

*Mover la pantalla plana en la posición inicial:*

- Agarrar la pantalla plana por los bordes superior e inferior y moverla a la posición recta.
- Empujar la pantalla plana hacia atrás hasta que engatille en el riel guía (Fig. 70,1).

**Pantalla plana,  
desplazable hacia los  
lados**

La pantalla plana se puede desplazar hacia los lados en un riel.

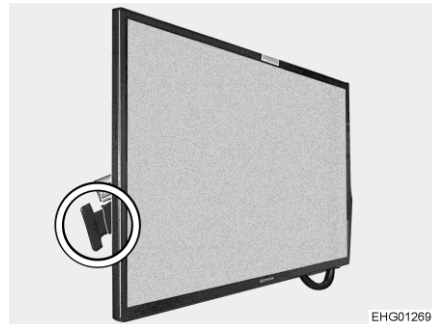


Fig. 71 Tirador para desbloquear la pantalla plana

**Desplazar la pantalla plana:**

- Presionar el tirador (Fig. 71) en sentido a la pantalla plana y mantenerlo ahí. La pantalla plana está desbloqueada.
- Desplazar la pantalla plana a la posición deseada.
- Soltar el tirador. La pantalla plana está bloqueada.

**Pantalla plana,  
desplazable**

La pantalla plana se puede desplazar hacia arriba y hacia abajo o hacia los lados.

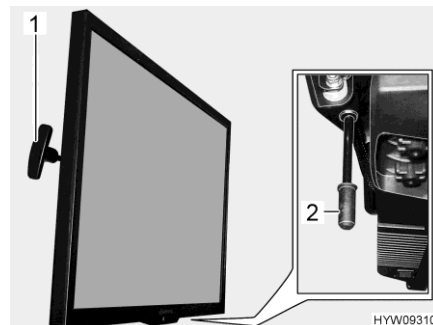


Fig. 72 Pantalla plana

- 1 Tirador (desbloquear el ajuste de altura)
- 2 Tirador (desbloquear el ajuste lateral)

**Ajustar la altura de la  
pantalla plana:**

- Tirar y detener el tirador (Fig. 72,1). La pantalla plana está desbloqueada.
- Desplazar la pantalla plana hacia arriba o hacia abajo, a la posición deseada.
- Soltar el tirador. La pantalla plana está bloqueada.

**Desplazar la pantalla plana  
hacia los lados:**

- Tirar el tirador (Fig. 72,2) hacia abajo y mantenerlo ahí. La pantalla plana está desbloqueada.
- Desplazar la pantalla plana a la posición deseada.
- Soltar el tirador. La pantalla plana está bloqueada.

**6.11.1 Instalación de antena parabólica con orientación automática de la antena**



▶ Antes de comenzar cada trayecto, comprobar si la antena se encuentra en posición de estacionamiento. ¡Peligro de accidente!

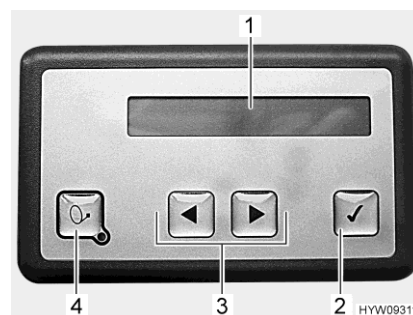


- ▷ Al conectar el encendido, la antena automáticamente marchará a la posición de reposo y se bloqueará ahí dentro de un lapso de tiempo breve. Sin embargo, el conductor deberá verificar el alojamiento correcto de la antena antes de comenzar con el viaje.
- ▷ Plegar la antena parabólica en caso de fuerte viento o tormenta.
- ▷ No limpiar el vehículo con antena parabólica en instalaciones de lavado con cepillos, túneles de lavado o con limpiadores de alta presión.



- ▷ Mientras se realice la búsqueda de satélite, el vehículo debe estar parado.
- ▷ Prestar atención a "vista libre hacia el sur". Vistos desde Europa, todos los satélites se encuentran aproximadamente en el sur.
- ▷ La recepción por satélite únicamente es posible cuando la antena se encuentra orientada en dirección visual directa al satélite deseado y no hay obstáculos obstruyendo la vista.
- ▷ La instalación de antena parabólica puede ser ajustada en el elemento de mando. Para ello, véanse las instrucciones de uso del fabricante.
- ▷ Si se ajusta el emplazamiento con la ayuda de la lista de países, se acelerará la localización de satélites.

La antena parabólica será orientada automáticamente al satélite ajustado previamente si el sistema receptor se encuentra dentro del alcance de este satélite. No será posible ningún funcionamiento de la instalación de antena parabólica al estar conectado el encendido.



- 1 Display iluminado
- 2 Tecla Aceptar
- 3 Teclas Siguiete/Anterior
- 4 Tecla On/Off

Fig. 73 Elemento de mando (instalación de antena parabólica)

**Lugar de instalación del elemento de mando**

El elemento de mando está instalado en el armario de pared encima del grupo de asientos.

El display iluminado muestra datos referentes al estado de funcionamiento actual de la instalación de antena parabólica. Para proteger la batería, la iluminación se apagará después de algún tiempo.

*Conectar, levantar y orientar:*



- Conectar el receptor. Después de haber arrancado el receptor (hasta 90 segundos), la antena parabólica se levantará automáticamente.
- Alternativamente: Pulsar la tecla On/Off en el elemento de mando.

▷ La instalación de antena parabólica iniciará la localización a partir de la última posición ajustada. Si ha cambiado el emplazamiento del vehículo, se iniciará la localización de satélites completamente automática. Cuando la instalación ha localizado el satélite, el canal de televisión seleccionado aparecerá automáticamente.

*Desconectar, plegar:*

- Desconectar el receptor. La instalación de antena parabólica conmutará al estado de reposo. Según la configuración, la antena parabólica permanecerá levantada o será plegada.
- Alternativamente: Pulsar la tecla On/Off en el elemento de mando. La antena parabólica se plegará.

*Parar la antena parabólica:*

- Pulsar la tecla Aceptar. El movimiento de la antena parabólica parará inmediatamente.

*Seleccionar y cambiar configuración:*

- Pulsar las teclas Siguiente o Anterior hasta que se muestre el elemento de menú deseado.
- Pulsar la tecla Aceptar. Se activará el elemento de menú.
- Pulsar las teclas Siguiente o Anterior para cambiar algún ajuste.
- Pulsar la tecla Aceptar para guardar el ajuste.
- Pulsar la tecla On/Off para abandonar el elemento de menú sin guardar.



▷ Puede obtenerse información adicional en las instrucciones de uso independientes del fabricante.

## 6.12 Iluminación del habitáculo

En el vehículo están instaladas varias tiras LED (iluminación ambiente) y focos empotrables (luces de trabajo). Además, se pueden instalar lámparas colgantes y lámparas de lectura en distintos lugares según las necesidades (alimentación de corriente a través de tomas de iluminación).

Las lámparas de LED son económicas, libres de mantenimiento y muestran una duración muy prolongada. Por lo general, no se requerirá ningún cambio de lámparas.



▷ En caso de que las lámparas LED estén defectuosas, acudir a un distribuidor autorizado.

Toda la iluminación se puede controlar individualmente mediante la aplicación móvil HYMER Connect o el panel de 7". Se pueden guardar diferentes escenarios de iluminación.

Además, en varios lugares del vehículo están instalados interruptores de luz múltiples (Fig. 74) con los que se pueden encender y apagar las luces individualmente.



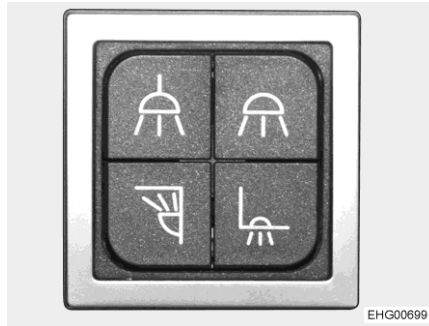


Fig. 74 Interruptor de luz múltiple

### 6.12.1 Interruptores de luz

El significado de los símbolos de los interruptores de luz múltiples se explica en la tabla siguiente.

Símbolo del interruptor	Significado
	Interruptor de luz principal (apaga toda la iluminación)
	Lámpara colgante
	Focos empotrables / luz de entrada / tiras LED en el techo abatible o elevable para dormir
	Iluminación de zócalo de la cocina/iluminación de dosel
	Lámpara en el hueco del escalón / luz de trabajo en la cocina / tiras LED en el toldillo
	Iluminación de las escaleras

Los interruptores de luz permiten encender, apagar y atenuar las luminarias.

*Encender lámpara:*

- Tocar el interruptor de luz.

*Atenuar lámpara:*

- Pulsar y mantener pulsado el interruptor de luz hasta que se haya alcanzado la luminosidad deseada.



- ▷ Si la luminosidad ha aumentado durante la última modificación, la lámpara está más luminosa. Soltar brevemente el interruptor y volver a mantenerlo pulsado para reducir la luminosidad. Ahora la lámpara está menos luminosa.
- ▷ Si la luminosidad ha descendido durante la última modificación, la lámpara está menos luminosa. Soltar brevemente el interruptor y volver a mantenerlo pulsado para aumenta la luminosidad. Ahora la lámpara está menos luminosa.

*Apagar la lámpara:*

- Tocar el interruptor de luz.

### 6.12.2 Conexión de las lámparas

- Enganchar la lámpara en el lugar deseado.
- Insertar el conector de la lámpara en la toma más cercana prevista para las lámparas.

Las lámparas pueden manejarse con los interruptor de luz correspondientes o mediante la aplicación HYMER Connect.

### 6.12.3 Lámpara colgante



- ▷ Antes de comenzar el viaje, quitar la lámpara colgante y guardarla de modo seguro.

La lámpara colgante puede instalarse en distintos lugares del vehículo según las necesidades:

- en el techo sobre el grupo de asientos del habitáculo
- en el orificio en el suelo de la zona del dormitorio

Si la lámpara colgante se utiliza en el orificio en el suelo de la zona del dormitorio, puede montarse opcionalmente de modo que ilumine hacia arriba o hacia abajo.



Fig. 75 Lámpara colgante

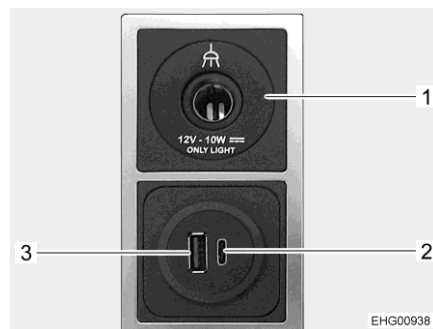



Fig. 76 Caja de enchufe combinada para lámparas y USB

- 1 Caja de enchufe de 12 V
- 2 Puerto USB C
- 3 Puerto USB A

- Instalar la lámpara colgante (Fig. 75) en el lugar deseado.
- Conectar el cable de la lámpara colgante en la caja de enchufe de 12 V más cercana (Fig. 76,1).
- Encender la lámpara colgante en el interruptor de luz asociado (símbolo: )



- ▷ Se pueden añadir más lámparas colgantes como accesorios originales del servicio posventa. Todas las lámparas colgantes conmutan mediante un interruptor.

### 6.12.4 Lámpara de lectura móvil

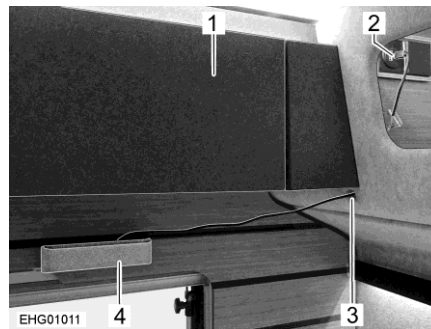
Las lámparas de lectura móviles pueden instalarse en los rieles multifuncionales del vehículo. Se puede añadir el número deseado de lámparas de lectura como accesorios del servicio posventa.

*Conectar lámpara de lectura:*

- Colgar la lámpara de lectura móvil en el lugar deseado en uno de los rieles multifuncionales.
- Conectar el conector de 12 V de la lámpara de lectura móvil en la caja de enchufe de 12 V más cercana.
- Encender la lámpara de lectura móvil en el interruptor de luz correspondiente.

#### Lugar de instalación de la caja de enchufe de 12 V en la zona posterior

La caja de enchufe de 12 V (Fig. 77,2) para la lámpara de lectura (Fig. 77,4) de la zona posterior se encuentra detrás del armario de pared (Fig. 77,1) detrás de un orificio (Fig. 77,3) en la cubierta de la pared (fieltro).



- 1 Armario de pared
- 2 Caja de enchufe de 12 V
- 3 Orificio para cable
- 4 Lámpara de lectura

Fig. 77 Lámpara de lectura en la zona posterior

- Pasar el conector de 12 V por el orificio (Fig. 77,3) de la cubierta de la pared e introducirlo en la caja de enchufe de 12 V (Fig. 77,2).

## 6.13 Transformación para dormir



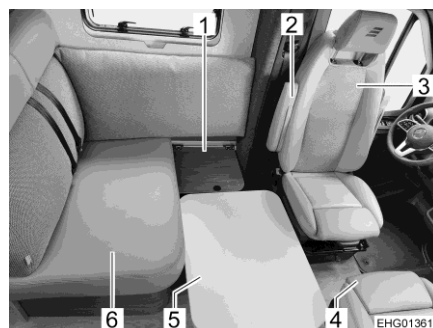
- ▷ Según el modelo, los grupos de asientos pueden ser transformados en camas adicionales.
- ▷ Según el modelo, el grupo de asientos puede diferir del que aquí se muestra en la forma y la posición.
- ▷ Según el modelo, se tendrán que usar uno o varios cojines adicionales. Estos cojines adicionales no están incluidos en el equipamiento de serie de todos los modelos.
- ▷ Antes de transformar la mesa en base de cama: Levantar los cojines de asiento o plegar los mismos hacia arriba, para que el tablero de la mesa no choque contra los cojines de asiento al moverla.

### 6.13.1 Lugar para dormir adicional incluyendo el asiento del conductor



- ▷ Guardar el cojín del asiento de forma segura antes de comenzar el viaje.

El grupo de asientos del ML-T puede convertirse en una zona adicional para dormir incluyendo el asiento del conductor. Esto requiere un cojín adicional, que, según el modelo, puede no formar parte del equipamiento de serie. Según el modelo, los cojines se encuentran en el espacio de almacenamiento trasero o en el armazón de la cama derecho.



- 1 Repisa para cojines pequeños
- 2 Reposabrazos
- 3 Asiento del conductor
- 4 Asiento del acompañante
- 5 Tablero de la mesa
- 6 Grupo de asientos

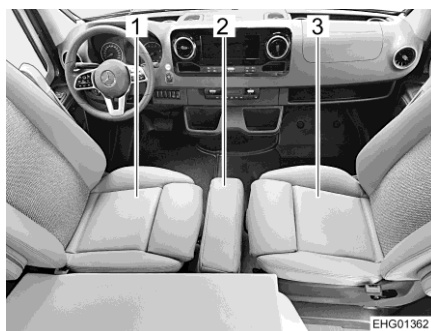
Fig. 78 Grupo de asientos preparados para la transformación



- ▷ Asegúrese de que el tablero de la mesa no roce los cojines de los asientos. El tejido de los cojines puede resultar dañado.

*Preparar el grupo de asientos:*

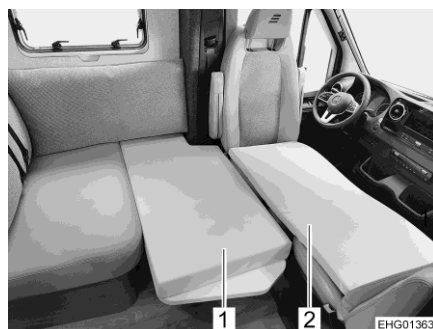
- Girar 90° el asiento del conductor (Fig. 78,3) y el asiento del acompañante (Fig. 78,4) de manera que los respaldos queden orientados hacia la puerta del conductor o del acompañante.
- Empujar el asiento del conductor y el asiento del acompañante hasta el tope hacia la puerta del conductor o del acompañante.
- Girar hacia arriba todos los reposabrazos (Fig. 78,2).
- Retirar el cojín pequeño de la repisa (Fig. 78,1).



- 1 Asiento del conductor
- 2 Cojín pequeño
- 3 Asiento del acompañante

Fig. 79 Grupo de asientos con cojín pequeño

- Si se desea, colocar un cojín pequeño (Fig. 79,2) entre el asiento del conductor (Fig. 79,1) y el asiento del acompañante (Fig. 79,3).
- Desbloquear el tablero de la mesa (Fig. 78,5) de la mesa elevadora (véase apartado 6.10).
- Deslizar el tablero de la mesa entre el grupo de asientos (Fig. 78,6) y el asiento del conductor (Fig. 78,3).
- Levantar el tablero de la mesa.
- Presionar el tablero de la mesa hacia abajo hasta que se vea el borde inferior del cojín del asiento.
- Bloquear el tablero de la mesa.



- 1 Primer cojín adicional
- 2 Segundo cojín adicional

Fig. 80 Grupo de asientos transformado

*Colocar cojín adicional:*

- Colocar el primer cojín adicional (Fig. 80,1) sobre la mesa entre el grupo de asientos (Fig. 78,6) y el asiento del conductor (Fig. 78,3).
- Colocar el segundo cojín adicional (Fig. 80,2) sobre la superficie del asiento del conductor (Fig. 79,1), el cojín pequeño (Fig. 79,2) y el asiento del acompañante (Fig. 79,3).
- Si es necesario, retirar el cojín del respaldo del grupo de asientos.

### 6.13.2 Prolongación de la superficie de descanso de cama individual (cama XXL) en la parte trasera

La superficie de descanso de la cama individual derecha se puede prolongar.



Fig. 81 Prolongación de la superficie de descanso con cojín adicional

- Colocar el cojín adicional (Fig. 81) sobre la repisa encima del armario ropero de media altura.

### 6.13.3 Ensanchamiento de cama trasera



- ▷ No cargar la repisa larga (Fig. 83) con más que un máximo de 80 kg.
- ▷ Sólo usar la repisa larga con el cojín adicional puesto encima.
- ▷ Observar las indicaciones de las pegatinas.

Las dos camas individuales en la parte trasera se pueden transformar en una superficie de descanso ininterrumpida.



Fig. 82 Repisa corta (en la cabecera)

- 1 Repisa corta
- 2 Trampilla

*Aumentar el tamaño de la superficie de descanso:*

- Quitar la repisa corta (Fig. 82,1).

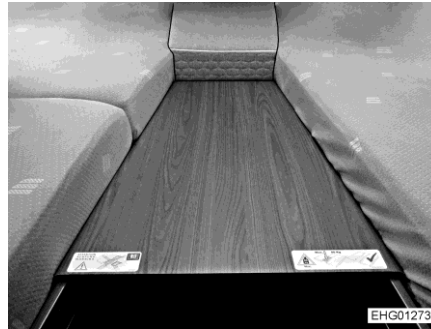


Fig. 83 Repisa larga (enganchada)

- Enganchar la repisa larga (Fig. 83) en el borde de las camas individuales.
- Colocar el cojín adicional sobre la repisa.

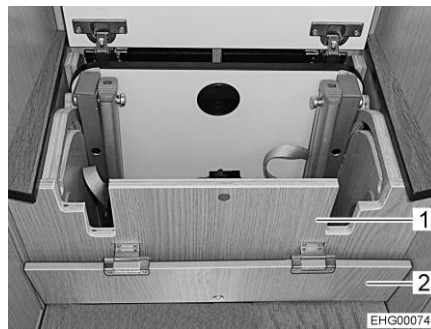


- 1 Trampilla
- 2 Panel

Fig. 84 Escalón (cerrado)

*Desplegar la escalera de ascenso:*

- Abrir la trampilla (Fig. 84,1 y Fig. 82,2).
- Quitar el panel (Fig. 84,2).



- 1 Huella de escalera de ascenso
- 2 Trampilla estrecha

Fig. 85 Escalón (abierto)

- Plegar la trampilla estrecha (Fig. 85,2) hacia delante.
- Girar la huella de la escalera de ascenso (Fig. 85,1) hacia fuera.



1 Larguero

Fig. 86 Escalera de ascenso (desplegada)

- Desplegar los largueros (Fig. 86,1) completamente y colocarlos en el suelo.

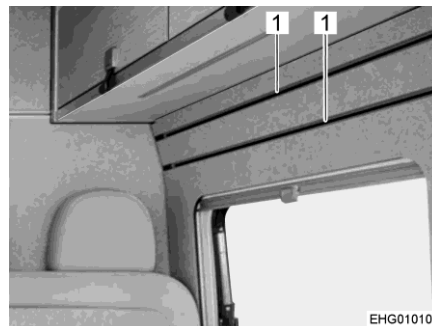


- ▷ Según el equipamiento, estará a disposición una red de seguridad. Si existe una red de seguridad, ésta deberá usarse.

## 6.14 Riel multifuncional



- ▷ Antes de comenzar el viaje, desmontar todos los elementos enganchables y guardarlos de forma segura.



1 Riel multifuncional

Fig. 87 Riel multifuncional en el habitáculo (ejemplo)

El habitáculo del vehículo cuenta con rieles multifuncionales (Fig. 87,1) en varios lugares, por ejemplo, sobre la ventana del habitáculo, en la pared del dormitorio o sobre la plancha para cocinar.

Los rieles multifuncionales disponen de perfiles de aluminio para enganchar diferentes elementos colgantes.

Ejemplos de elementos enganchables (selección):

- Lámpara de lectura
- Maceta para hierbas
- Percha
- Repisa



- ▷ Los elementos enganchables están disponibles como accesorios en el servicio posventa.



## Resumen del capítulo

En este capítulo encontrará indicaciones útiles para la instalación de gas del vehículo.

El uso de los aparatos del vehículo que funcionen con gas se describe en el capítulo 9.

### 7.1 Indicaciones generales



- ▶ El usuario de la instalación de gas es responsable de la ejecución de inspecciones periódicas y del cumplimiento de los intervalos de mantenimiento.
- ▶ Si no está instalado ningún sistema de regulación DuoControl con sensor de impacto: Antes de comenzar el viaje, al abandonar el vehículo o si no se utilizan los equipos de gas, cerrar todas las válvulas de paso de gas y la llave de paso principal de la bombona de gas. Si está instalado un sistema de regulación DuoControl con sensor de impacto, las válvulas de paso de gas y la llave de paso principal pueden permanecer abiertas durante el viaje.
- ▶ Durante el repostaje, sobre ferrys o en el garaje deberán estar desconectados todos los aparatos que funcionan a gas y con diesel (según el equipamiento: la calefacción, la cocina, el horno, el grill, el frigorífico). ¡Peligro de explosión!
- ▶ En caso de que un aparato funcione a gas, no ponerlo en funcionamiento en recintos cerrados (p. ej. garajes). ¡Peligro de intoxicación y asfixia!
- ▶ El mantenimiento, la reparación o la revisión de la instalación de gas deben realizarse exclusivamente en un taller especializado autorizado.
- ▶ Hacer que revisen la instalación de gas, antes de su puesta en funcionamiento, en un taller autorizado siguiendo las disposiciones nacionales. Esto también rige para vehículos sin matricular. Las posibles modificaciones en la instalación de gas deben hacerse comprobar inmediatamente en un taller especializado autorizado.
- ▶ También se deben comprobar el regulador de presión de gas, las gomas del gas y los tubos de escape. El regulador de presión de gas y las gomas del gas deben sustituirse en conformidad con los plazos especificados a nivel nacional (a más tardar después de 10 años). El responsable de hacer que se tome tal medida es el titular del vehículo.
- ▶ ¡En caso de que haya defectos en la instalación de gas (olor a gas, elevado consumo de gas) existe peligro de explosión! Cerrar la llave de paso principal de la bombona de gas. Abrir las puertas y las ventanas y ventilar bien.
- ▶ Con un defecto en la instalación de gas: No fumar, no encender fuego ni accionar aparatos eléctricos (interruptores de luz, etc.). Verificar la estanqueidad de tuberías y elementos conductores de gas con algún pulverizador para buscar fugas. No verificar con ninguna llama abierta.



- ▶ En los racores de empalme instalados en el interior únicamente se deberán conectar los aparatos previstos. No hacer funcionar ningún aparato en el exterior del vehículo si el mismo está conectado en un racor de empalme instalado en el interior.
- ▶ Antes de la puesta en funcionamiento de la cocina, asegurar una ventilación suficiente. Abrir la ventana o la claraboya.
- ▶ Está prohibido cocinar durante el viaje.
- ▶ No utilizar dispositivos de cocina y horneado de funcionamiento a gas para fines de calefacción.
- ▶ Si se dispone de varios aparatos de gas, se necesitará una válvula de paso por cada aparato de gas. Si no se utilizan aparatos individuales, debe cerrarse la válvula de paso de gas de los correspondientes aparatos.
- ▶ Las válvulas de seguridad del encendido han de cerrarse al cabo de un minuto de apagar la llama de gas. Al hacerlo debe escucharse un clic. Comprobar el funcionamiento periódicamente.
- ▶ Los aparatos de gas instalados están diseñados exclusivamente para funcionar con gas propano y gas butano o con una mezcla de ambos. El regulador de presión de gas y todos los aparatos de gas instalados están diseñados para una presión de servicio de 30 mbares.
- ▶ El gas propano se puede gasificar hasta -42 °C, sin embargo, el gas butano solamente hasta los 0 °C. Con temperaturas más bajas ya no existe presión de gas. El gas butano no es apropiado para usarlo en invierno.
- ▶ La caja para bombonas de gas, debido a su función y construcción, es una cavidad abierta hacia fuera. No cubrir u obturar la ventilación forzosa montada de serie. De otra manera no se podrá evacuar el gas de un escape al exterior.
- ▶ La caja para bombonas de gas no deberá ser usada como espacio de almacenamiento.
- ▶ Asegurar la caja para bombonas de gas contra el acceso de personas no autorizadas. Para ello, cerrar la línea de alimentación.
- ▶ La llave de paso principal de la bombona de gas debe ser accesible.
- ▶ No conectar ningún aparato que funcione con gas si no está diseñado para una presión de gas de 30 mbares.
- ▶ El tubo de escape tiene que estar fijado hermético y fuertemente a la calefacción y a la chimenea. El tubo de escape no debe presentar daños.
- ▶ Los gases tienen que poderse escapar al aire libre sin obstáculos y tiene que entrar aire sin obstáculos. Por lo tanto, mantener limpias y libres (p. ej. de nieve y hielo) las chimeneas de salida de gases y las aberturas de aspiración. No deberá haber muros de nieve ni faldones apoyados en el vehículo.

## 7.2 Bombonas de gas

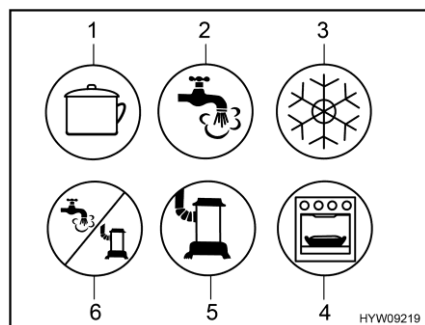


- ▶ Manejar bombonas de gas llenas o vaciadas fuera del vehículo únicamente estando cerrada la llave de paso principal e instalada la caperuza protectora.
- ▶ Llevar las bombonas de gas siempre en la caja para las mismas.
- ▶ Colocar las bombonas de gas en posición vertical.
- ▶ Atar las bombonas de gas de forma segura contra torsión y vuelcos.
- ▶ Conectar la goma del gas en la bombona de gas sin que esté sometida a algún esfuerzo por tracción.
- ▶ Cuando las bombonas de gas no están conectadas a la goma del gas siempre se les deberá colocar la caperuza protectora.
- ▶ Cerrar la llave de paso principal de la bombona de gas antes de retirar el regulador de presión o la goma del gas de la bombona de gas.
- ▶ Según la conexión, desenroscar la goma del gas de la bombona de gas y volverla a enroscar en la bombona de gas a mano o con una llave especial apropiada. Por lo general, la bombona de gas tiene una rosca izquierda. **No** apretar demasiado firmemente.
- ▶ Utilizar únicamente reguladores de presión de gas especiales con válvula de seguridad para el uso en vehículos. No se autorizan otros reguladores, pues no resisten las fuertes sollicitaciones.
- ▶ Con temperaturas inferiores a 5 °C se debe utilizar un sistema deshelador (EisEx) para reguladores de presión de gas.
- ▶ Utilizar únicamente bombonas de gas de 11 kg o de 6 kg. (El tamaño de las bombonas de gas podrá variar según el país.) Excepción: Con el modelo especial CrossOver sólo se pueden utilizar bombonas de gas de 5 kg.
- ▶ Para bombonas de gas exteriores utilizar la menor longitud de tubo flexible posible (máx. 150 cm).
- ▶ Nunca se deberán bloquear las rendijas de ventilación en el piso debajo de las bombonas de gas.



- ▷ Por lo general, los racores en las bombonas de gas tienen una rosca izquierda.
- ▷ Para aparatos a gas, la presión del gas debe reducirse a 30 mbares.
- ▷ Conectar directamente en la válvula de la bombona de gas un regulador de presión de gas fijo con válvula de seguridad.
- ▷ El regulador de presión de gas reduce la presión del gas de la bombona a la presión de servicio del aparato a gas.
- ▷ Para rellenar y conectar las bombonas de gas en los diferentes países europeos, el comercio de accesorios dispone de los correspondientes equipos de llenado normalizados o bien de los equipos de bombonas normalizadas.
- ▷ Puede obtenerse información de los distribuidores o del centro de servicio.
- ▷ En Alemania, únicamente personal especializado puede llenar las bombonas de gas desmontables en plantas de envasado. Observar los reglamentos nacionales de todos los países.

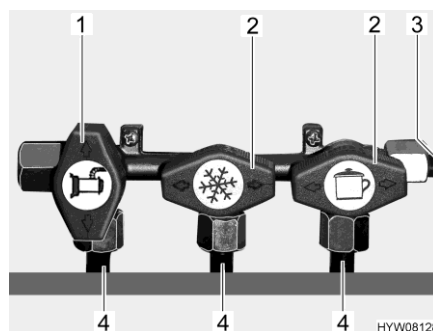
## 7.3 Válvulas de paso de gas



- 1 Cocina
- 2 Agua caliente
- 3 Frigorífico
- 4 Horno / grill
- 5 Calefacción
- 6 Agua caliente / calefacción

Fig. 88 Posibles símbolos de las válvulas de paso de gas

En el vehículo está instalada una válvula de paso de gas (Fig. 88) para cada equipo de gas. Las válvulas de paso de gas se encuentran debajo de la cocina.



- 1 Válvula de paso de gas abierta
- 2 Válvula de paso de gas cerrada
- 3 Tubería de alimentación de gas
- 4 Tubería al equipo de gas

Fig. 89 Posición de las válvulas de paso de gas (ejemplo)

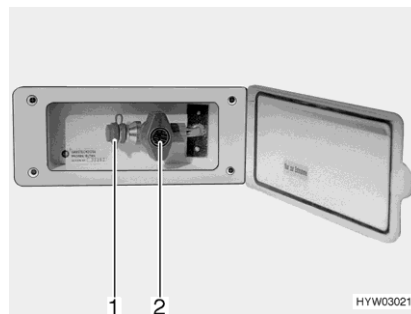
**Abrir:** ■ Poner la válvula de paso de gas del equipo de gas correspondiente en posición paralela (Fig. 89,1) a la tubería (Fig. 89,4) que conduce al equipo de gas.

**Cerrar:** ■ Poner la válvula de paso de gas del equipo de gas correspondiente en posición transversal (Fig. 89,2) a la tubería (Fig. 89,4) que conduce al equipo de gas.

### 7.4 Toma exterior de gas



- ▶ Si la toma exterior de gas no se utiliza, cerrar siempre a válvula de paso de gas.
- ▶ Conectar a la toma exterior de gas exclusivamente equipos a gas provistos del adaptador apropiado.
- ▶ Conectar únicamente consumidores de gas diseñados para una presión de servicio de 30 mbares.
- ▶ Prestar atención a que después de conectar el gas y abrir la válvula de paso de gas no se escape gas en el punto de conexión. Si la toma exterior de gas no es estanca, el gas escapa al exterior. Cerrar inmediatamente la válvula de paso de gas y la llave de paso principal de la bombona de gas. Hacer revisar la toma exterior de gas por un taller especializado autorizado.
- ▶ Durante la conexión de un consumidor externo de gas, no deberá haber una fuente de chispas cerca de la toma exterior de gas.
- ▶ Únicamente conectar un consumidor de gas en la toma exterior de gas. No utilizar la toma exterior de gas como alimentación (conexión de una bombona de gas adicional).
- ▶ No utilizar la toma exterior de gas para llenar las bombonas de gas. Tener en cuenta la etiqueta adhesiva de información de la toma exterior de gas.



- 1 Punto de conexión
- 2 Válvula de paso de gas

Fig. 90 Toma exterior de gas (válvula de paso de gas cerrada)

La toma externa de gas está, en función del modelo, en la parte trasera o en el lado izquierdo o derecho del vehículo.

- Conectar el equipo de gas externo en el punto de conexión (Fig. 90,1).
- Abrir la válvula de paso de gas (Fig. 90,2).

## 7.5 Dispositivo de extracción de caja para bombonas de gas



- ▷ No abrir la tapa del espacio de almacenamiento trasero si el dispositivo de extracción de caja para bombonas de gas se ha extraído por completo. En caso contrario, el dispositivo de extracción de caja para bombonas de gas chocará con la tapa del espacio de almacenamiento trasero.

A fin de facilitar el cambio de bombonas de gas, las bombonas de gas y la instalación de conmutación DuoControl están instaladas (equipamiento opcional) en una caja para bombonas de gas extraíble.



Fig. 91 Dispositivo de extracción de caja para bombonas de gas



Fig. 92 Pomo con bloqueo

*Extraer la caja para bombonas de gas:*

- Abrir la trampilla (Fig. 91) de la caja para bombonas de gas.
- Tirar el pomo (Fig. 92) hacia arriba. El dispositivo de extracción de caja para bombonas de gas está desbloqueado.
- Extraer el dispositivo de extracción de caja para bombonas de gas (Fig. 91) hasta que el pomo vuelva a engatillar. Ahora, el dispositivo de extracción de caja para bombonas de gas estará engatillado en esta posición.

*Cambiar la bombona de gas:*

- Cambiar la bombona de gas del modo descrito en apartado 7.8.



Fig. 93 Dispositivo de extracción de caja para bombonas de gas en posición de cambio

*Introducir la caja para bombonas de gas:*

- Tirar el pomo (Fig. 92) hacia arriba. El dispositivo de extracción de caja para bombonas de gas está desbloqueado.
- Desplazar el dispositivo de extracción de caja para bombonas de gas (Fig. 93) hacia el interior hasta que el pomo vuelva a engatillar.
- Cerrar la trampa.

## 7.6 Sistema de regulación de presión de gas DuoControl CS



- ▷ El sistema de regulación y las mangueras se deben reemplazar a más tardar 10 años después de la fecha de fabricación. El usuario es responsable de lo mismos.
- ▷ Observar también las instrucciones de uso del fabricante.
- ▷ El sistema de regulación de presión de gas DuoControl CS no está disponible para vehículos con calefacción diesel.

DuoControl CS es un sistema de regulación de presión de gas de seguridad con conmutación automática para una instalación de gas de dos bombonas y con sensor de impacto. El sistema de regulación DuoControl automáticamente conmutará la alimentación de gas de la bombona de servicio a la bombona de reserva cuando la bombona de servicio esté vacía o ya no esté dispuesta para el funcionamiento. Al hacerlo, los consumidores de gas pueden permanecer en funcionamiento. El sistema de regulación DuoControl es apropiado para todas las bombonas de gas comerciales con gas licuado (propano/butano) de una presión de 0,7 bar a 16 bar.

El sistema de regulación DuoControl garantiza una presión de gas constante para los aparatos de funcionamiento a gas, independientemente de la bombona de gas que está suministrando el gas.

En caso de un accidente, un sensor de impacto dentro del sistema de regulación DuoControl interrumpirá el flujo de gas.

Las bombonas de gas están conectadas con mangueras de alta presión. Un dispositivo de seguridad en caso de rotura de manguera evitará un escape de gas si la manguera queda dañada.

La operación de aparatos de funcionamiento a gas durante el viaje está permitida en toda Europa si el vehículo está equipado con un sistema de regulación de presión de gas con sensor de impacto y mangueras de alta presión con dispositivo de seguridad en caso de rotura de manguera.

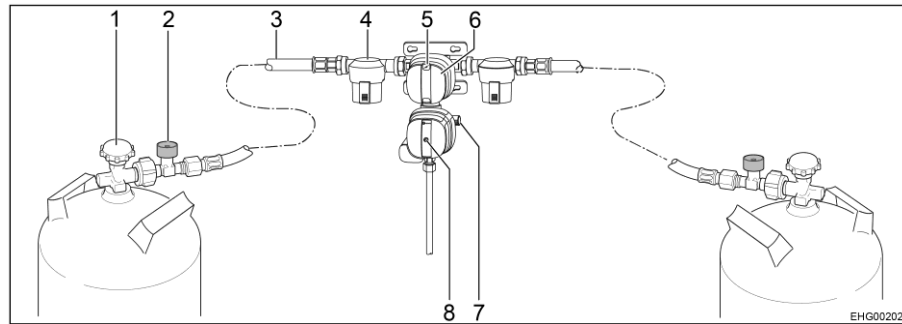


Fig. 94 Sistema de regulación de presión de gas de seguridad DuoControl CS

- 1 Llave de paso principal
- 2 Dispositivo de seguridad en caso de rotura de manguera
- 3 Manguera de alta presión
- 4 Filtro de gas
- 5 Indicador de estado - bombona de servicio / bombona de reserva (verde/rojo)
- 6 Botón giratorio para selección de bombona de servicio / bombona de reserva
- 7 Tapa roscada (conexión de prueba)
- 8 Botón de restablecimiento del sensor de impacto (amarillo)

### Estructura de la instalación

El sistema de regulación DuoControl se compone de una válvula selectora y el sensor de impacto. El sistema de regulación DuoControl está montado entre las mangueras de alta presión (Fig. 94,3) con dispositivo de seguridad en caso de rotura de manguera (Fig. 94,2). Con el botón giratorio (Fig. 94,6) en la válvula selectora se puede determinar cuál de las bombonas de gas se utilizará como bombona de servicio y cuál de ellas como bombona de reserva.

En la mirilla (Fig. 94,5) se indica el estado del suministro de gas:

- Verde: Bombona de servicio
- Rojo: Bombona de reserva

Está permitido el funcionamiento con una sola bombona de gas; sin embargo, la conexión abierta se deberá tapar con una tapa ciega.

### Sensor de impacto

El sensor de impacto bloqueará el suministro de gas en caso de un impacto significativo (p. ej. accidente). La posición del botón de restablecimiento amarillo (Fig. 94,8) indica el estado de funcionamiento del sensor de impacto:

- Si el botón de restablecimiento amarillo (Fig. 94,8) está hundido, el sensor de impacto está dispuesto para el funcionamiento.
- Si el botón de restablecimiento amarillo (Fig. 94,8) sobresale, el sensor de impacto **no** está dispuesto para el funcionamiento. Puesta en funcionamiento, véase más abajo.

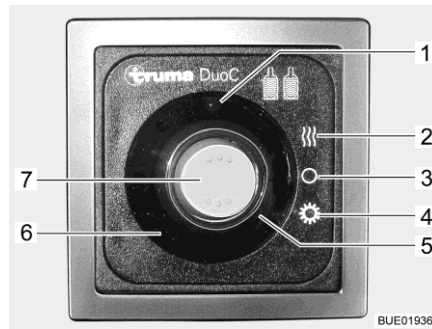
### Dispositivo de seguridad en caso de rotura de manguera

El dispositivo de seguridad en caso de rotura de manguera (Fig. 94,2) bloqueará el flujo de gas si se rompe la manguera conectada. El dispositivo de seguridad en caso de rotura de manguera se deberá activar pulsando la tecla verde.

### Sistema EisEx

El sistema de regulación DuoControl se puede calentar (sistema EisEx). Si en el elemento de mando está ajustado el modo de invierno, el sistema de regulación DuoControl se calentará automáticamente. De este modo, se previenen averías de la instalación de gas debido a congelación en invierno.





- 1 Luz de control amarilla, sistema EisEx
- 2 Posición de modo de invierno
- 3 Posición DESC.
- 4 Posición de modo de verano
- 5 Luz de control roja Bombona de servicio vacía
- 6 Luz de control verde Alimentación desde la bombona de servicio
- 7 Interruptor basculante

Fig. 95 Elemento de mando (DuoControl)

**Elemento de mando**

El elemento de mando indica el estado de la bombona de servicio. Al estar encendida la luz de control verde (Fig. 95,6), la bombona de servicio está llena. Al estar encendida la luz de control roja (Fig. 95,5), la bombona de servicio está vacía. Entonces, el suministro de gas se realizará a través de la bombona de reserva.

Si está activa la calefacción del sistema de regulación DuoControl (sistema EisEx), estará encendida la luz de control amarilla Sistema EisEx (Fig. 95,1).

Además, el elemento de mando (Fig. 95) sirve para ajustar el modo de verano o el modo de invierno.

*Ajustar el modo de verano:*

- Pulsar la parte inferior del interruptor basculante (Fig. 95,7) (posición Modo de verano (Fig. 95,4)).

*Ajustar el modo de invierno:*

- Pulsar la parte superior del interruptor basculante (Fig. 95,7) (posición Modo de invierno (Fig. 95,2)).

*Poner en funcionamiento:*

- Conectar las bombonas de gas.
- Con el botón giratorio (Fig. 94,6) en la válvula selectora, seleccionar la bombona de gas de la que habrá de tomarse el gas principalmente (bombona de servicio). Girar el botón giratorio siempre hasta el tope.
- Abrir las llaves de paso principal (Fig. 94,1) en las bombonas de gas.
- Pulsar la tecla verde del dispositivo de seguridad en caso de rotura de manguera (Fig. 94,2) por aprox. 5 segundos. En la mirilla (Fig. 94,5) se visualizará la marca verde.
- Si el sensor de impacto ha disparado (el botón de restablecimiento amarillo (Fig. 94,8) sobresale):  
 Hundir el botón de restablecimiento amarillo (Fig. 94,8) con fuerza, girarlo ligeramente en sentido de las agujas del reloj y mantenerlo pulsado por aprox. 5 segundos. Asegurarse de que el botón de restablecimiento permanezca en la posición hundida ("dispuesto para el funcionamiento").  
 Si no es posible, restablecer el sistema del modo descrito: Usar el inserto Torx T20 en el dispositivo auxiliar de roscar incluido para apoyar el movimiento rotatorio.

*Desconectar:*

- Ajustar el interruptor basculante (Fig. 95,7) en la posición DESC. (Fig. 95,3). Las luces de control se apagan.
- Cerrar las llaves de paso principal (Fig. 94,1) en las bombonas de gas.

### Cambio de bombonas de gas



- ▶ No fumar ni encender fuego al cambiar las bombonas de gas.
- ▶ Después de cambiar las bombonas de gas, comprobar si se escapa gas por los puntos de conexión. Para ello, rociar el punto de conexión con un pulverizador para buscar fugas. El comercio de accesorios pone a disposición estos limpiadores.



- ▷ Usar el dispositivo auxiliar de roscar incluido para enroscar y desenroscar las mangueras de alta presión. El dispositivo auxiliar de roscar permite aplicar el par de apriete requerido y evita que el racor quede dañado debido a una herramienta incorrecta.
- ▷ Si están presentes filtros de gas, cambiar también la almohadilla filtrante con cada cambio de bombonas de gas (véase apartado 7.7).

En caso de que luz de control verde (Fig. 95,6) se apague durante el servicio y se encienda la luz de control roja (Fig. 95,5), estará vacía la bombona de servicio y se deberá cambiar. En la mirilla (Fig. 94,5) de la bombona de gas perteneciente se visualizará la marca roja. La bombona de reserva seguirá suministrando gas a los consumidores de gas.

Una bombona de gas vacía también se puede cambiar mientras que los aparatos de funcionamiento a gas estén funcionando.

### Cambiar la bombona de gas:

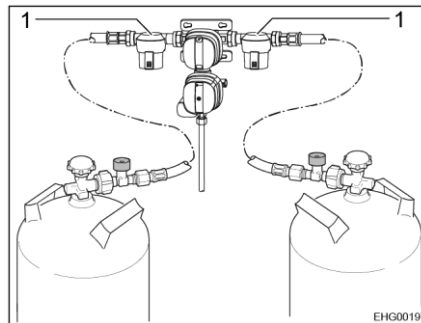
- Girar el botón giratorio (Fig. 94,6) hasta el tope en sentido de la bombona de gas utilizada de momento. De este modo, esta bombona de gas ahora será la bombona de servicio y la bombona de gas vacía se convertirá en la bombona de reserva. La marca en la mirilla (Fig. 94,5) cambiará de rojo a verde.
- Cerrar la llave de paso principal (Fig. 94,1) de la bombona de gas vacía. Observar el sentido de la flecha.
- Desenroscar la manguera de alta presión de la bombona de gas vacía (por lo general, rosca a la izquierda).
- Aflojar las correas de fijación y extraer la bombona de gas vacía.
- Colocar la bombona de gas llena en la caja para bombonas de gas y fijarla con las correas de fijación.
- Conectar la manguera de alta presión en la bombona de gas llenada (por lo general, rosca a la izquierda).
- Abrir la llave de paso principal en la bombona de gas.
- Pulsar la tecla verde del dispositivo de seguridad en caso de rotura de manguera (Fig. 94,2).

### 7.7 Filtro de gas



- ▷ Si el sistema de regulación de la presión de gas falla debido a la presencia de aceite o debido a impurezas, quedará cancelado el derecho de garantía para el sistema de regulación de la presión de gas.

El filtro de gas (Fig. 96,1) deberá controlarse periódicamente. Con un cambio de bombonas de gas, se deberá sustituir la almohadilla filtrante (véase apartado 12.5).



1 Filtro de gas

Fig. 96 Filtro de gas



- ▷ Puede obtenerse información adicional en las instrucciones de uso independientes del fabricante.

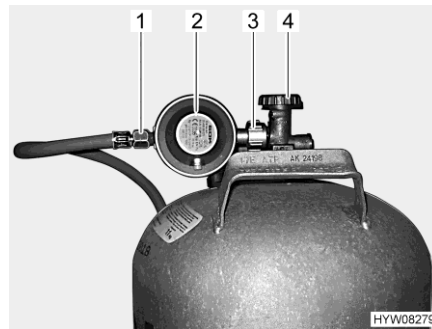
## 7.8 Cambio de bombonas de gas



- ▶ No fumar ni encender fuego al cambiar las bombonas de gas.
- ▶ Después de cambiar las bombonas de gas, comprobar si se escapa gas por los puntos de conexión. Para ello, rociar el punto de conexión con un pulverizador para buscar fugas. El comercio de accesorios pone a disposición estos limpiadores.



- ▷ El procedimiento descrito a continuación se aplica a aquellos vehículos que están equipados con una toma de gas sencilla. Si el vehículo está equipado con un sistema de regulación: Proceder de la manera descrita en el caso del sistema de regulación al cambiar la bombona de gas.



- 1 Goma del gas
- 2 Regulador de presión de gas
- 3 Tuerca moleteada
- 4 Llave de paso principal

Fig. 97 Conexión de la bombona de gas

- Abrir la trampilla de la caja para bombonas de gas.
- Cerrar la llave de paso principal (Fig. 97,4) de la bombona de gas. Observar el sentido de la flecha.
- Retener el regulador de presión de gas (Fig. 97,2) y abrir la tuerca moleteada (Fig. 97,3) (por lo general, rosca a la izquierda).
- Retirar el regulador de presión de gas con la goma del gas (Fig. 97,1) de la bombona de gas.
- Aflojar las correas de fijación y extraer la bombona de gas.
- Colocar la bombona de gas llena en la caja para bombonas de gas.
- Sujetar la bombona de gas con las correas de fijación.
- Colocar el regulador de presión de gas (Fig. 97,2) con goma del gas (Fig. 97,1) en la bombona de gas y apretar la tuerca moleteada (Fig. 97,3) (por lo general, rosca a la izquierda). No apretar demasiado firmemente.
- Cerrar la trampilla de la caja para bombonas de gas.

## Resumen del capítulo

En este capítulo encontrará indicaciones útiles de la instalación eléctrica del vehículo.

El manejo de los aparatos de la superestructura de habitáculo que funcionan eléctricamente se describe en el capítulo 9.

### 8.1 Indicaciones de seguridad generales



- ▶ Sólo personal especializado podrá trabajar en la instalación eléctrica.
- ▶ Todos los dispositivos eléctricos (p. ej., teléfonos móviles, radios, televisores o reproductores de DVD) que se instalen posteriormente en el vehículo y se utilicen durante el viaje deberán llevar el marcado CE y someterse a pruebas verificables según la norma ECE-R10. Por favor, póngase en contacto con algún taller especializado autorizado al respecto.

Sólo de este modo se podrá asegurar el funcionamiento seguro del vehículo durante el viaje. En caso contrario existe la posibilidad de que el airbag se active o de que haya perturbaciones en la electrónica de a bordo.



- ▷ Son posibles unos retardos en la emisión o transmisión de los impulsos eléctricos después de arrancar el vehículo.

El mando del vehículo básico apenas habilitará la señal D+ cuando el motor ha alcanzado su capacidad plena. Lo mismo podrá durar hasta 15 segundos p. ej. en el caso de un arranque en frío en invierno.

Por esta razón, es posible que las señales de advertencia (como "escalón de entrada extraído") se emitan con un retardo.

También es posible que se retrase la introducción de la antena SAT.

- ▷ Durante una tormenta, separar la conexión de 230 V e introducir las antenas por precaución, para proteger los aparatos eléctricos.

### 8.2 Conceptos

#### Tensión de reposo

La tensión de reposo es la tensión de la batería en estado de reposo, es decir, ni se extrae corriente y ni se carga la batería.



- ▷ La batería deberá haber reposado un poco para la medición. Por lo tanto, antes de medir la tensión de reposo, esperar aproximadamente 2 horas después de la última carga o después de la última toma de corriente a través de consumidores.

#### Corriente de reposo

Algunos consumidores eléctricos, como p. ej. luces de control, instalación de TV o puerto USB, necesitan corriente eléctrica permanentemente; por ello, se denominan también consumidores de bajo consumo. Esta corriente de reposo también circulará estando desconectado el aparato.

**Descarga completa** La descarga completa de la batería será inminente, cuando una batería se descarga totalmente mediante consumidores conectados y la corriente de reposo queda por debajo de 12 V.



- ▷ La descarga completa causa daño a la batería.

**Capacidad** Como capacidad se denomina la cantidad de electricidad que puede almacenar una batería.

La capacidad de una batería se indica en amperios-horas (Ah). Por lo general, en esto se utilizará el llamado valor K20.

El valor K20 indica cuánta corriente puede suministrar una batería durante un periodo de 20 horas sin que quede dañada.

Si una batería puede suministrar p. ej. 4 amperios durante 20 horas, dispondrá de una capacidad de  $4 \text{ A} \times 20 \text{ h} = 80 \text{ Ah}$ .

En caso de que circule más corriente, el tiempo de descarga de la batería se reducirá proporcionalmente a esto.

La capacidad de almacenamiento de la batería sufre modificaciones debido a influencias exteriores como la temperatura y la edad. Los datos de capacidad se refieren a baterías nuevas que funcionan a temperatura ambiente.



- ▷ Según la tecnología de la batería, los datos de capacidad dispondrán de un factor de conversión de 1,3 a 1,7 el cual reducirá la capacidad real por este valor.
- ▷ Un ejemplo práctico se muestra en el apartado 8.6.4.

### 8.3 Panel de 7"

El panel de 7" con display táctil forma parte del sistema de bus del vehículo. (Otros componentes del sistema de bus son el bloque eléctrico EBL 402, el mando del sistema SCU la aplicación móvil HYMER Connect.)

En el panel de 7" se pueden visualizar, monitorear y controlar las funciones operativas del vehículo. Además, se pueden combinar distintas funciones y guardarlas como escenarios. También puede incluirse información privada.

El panel de 7" puede conectarse con la aplicación móvil HYMER Connect.

**Lugar de instalación** El panel de 7" está instalado encima de la puerta del habitáculo.

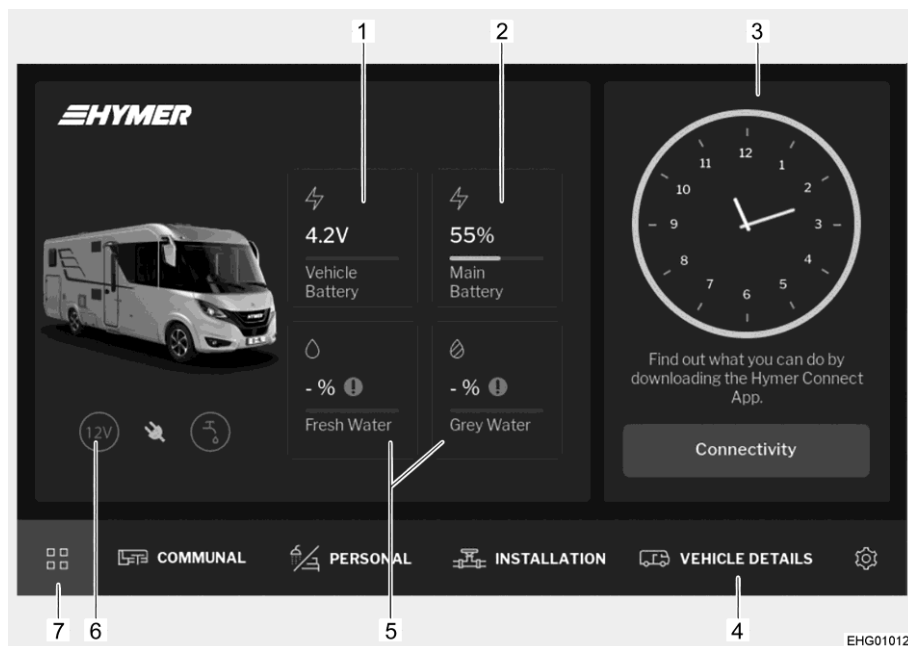


Fig. 98 Panel de 7", pantalla de inicio

- |   |   |   |   |
|---|---|---|---|
| 1 | Indicación de tensión de la batería         | 5 | Indicador de nivel de llenado Depósitos de agua |
| 2 | Indicación del nivel de carga de la batería | 6 | Botón de selección                              |
| 3 | Hora  | 7 | Conectar/desconectar                            |
| 4 | Barra de navegación Menú principal          |   |   |

El panel de 7" muestra los siguientes datos:

- 12 V conect./desc.
- Indicador de 230 V
- Indicador de bomba de agua conect./desc. (sólo con 12 V conect.)
- Indicador de batería del motor de arranque
- Indicador de batería del habitáculo con bat. de litio en % (con batería AGM en voltios)
- Ajustes
- Barra de menús



- ▷ Tras un largo periodo de inactividad, el display puede tardar hasta 2 minutos en mostrar los datos actuales (véase el modo de ahorro de energía).
- ▷ Si el display falla, es posible el funcionamiento de emergencia de SCU (véase apartado 8.4).

Las siguientes funciones pueden activarse con el botón de selección (Fig. 98,6):

- Conectar la alimentación de 12 V
- Mostrar estado de la alimentación de 230 V
- Conectar la bomba de agua

A través de la barra de navegación (Fig. 98,4) se puede ir a los siguientes menús principales:

- COMMUNAL (VIVIR Y ESTAR)
- PERSONAL (PRIVADO)
- INSTALLATION (INSTALACIÓN)
- VEHICLE DETAILS (DETALLES DEL VEHÍCULO)

Al hacer clic en un botón, se abrirá el submenú correspondiente.



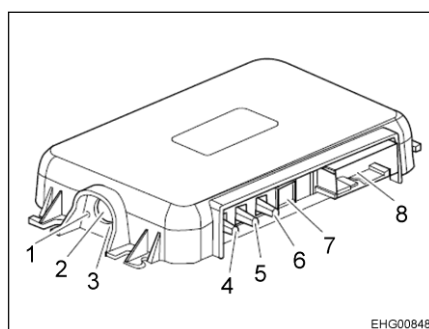
- ▷ Las funciones operativas pueden controlarse a través del panel de 7" o a través del elemento de mando de un dispositivo (p. ej. la calefacción), pero no a través de ambos elementos de mando al mismo tiempo.
- ▷ Antes de controlar un dispositivo a través del elemento de mando, salir del menú correspondiente en el panel de 7" o apagar el panel de 7".

## 8.4 Unidad de mando del sistema (System Control Unit, SCU)



- ▷ En el siguiente enlace encontrará preguntas frecuentes (FAQs) referentes a la operación de la SCU y la aplicación móvil HYMER Connect: <https://www.hymer.com/es/es/connect-app>  
Las FAQs se amplían constantemente.
- ▷ Si la SCU falla o está defectuosa, le rogamos que se ponga en contacto con un taller especializado autorizado.

La SCU se encarga de las funciones de mando y monitoreo centrales del vehículo. Las funciones de control y supervisión se manejan en el panel de 7" o a través de la aplicación HYMER Connect. El manejo en la propia SCU se limita a iniciar el proceso de conexión (emparejamiento).



- 1 Indicador LED (verde)
- 2 Botón de emparejamiento para conectar con un dispositivo Bluetooth
- 3 Indicador LED (azul)
- 4 Conexión de antena Bluetooth (currey)
- 5 Conexión de antena GPS (azul)
- 6 Conexión de antena LTE (burdeos)
- 7 Conexión de diagnóstico
- 8 Conexión de comunicación con el vehículo

Fig. 99 Unidad de mando del sistema

### Funcionamiento activo

El panel de 7" muestra los siguientes datos:

- 12 V conect./desc.
- Indicador de 230 V
- Indicador de bomba de agua conect./desc. (sólo con 12 V conect.)
- Indicador de batería del motor de arranque
- Indicador de batería del habitáculo con bat. de litio en %
- Ajustes
- Barra de menú





- ▷ Tras una ausencia prolongada, el panel de 7" puede tardar hasta 2 minutos en mostrar los datos actuales (véase el modo de ahorro de energía).

**Funcionamiento de emergencia**

Si las funciones del vehículo ya no pueden controlarse a través del panel de 7" o la aplicación HYMER Connect, puede activarse manualmente un funcionamiento de emergencia. En el funcionamiento de emergencia están activas las siguientes funciones:

- Alimentación de 12 V
- Luces a través de pulsadores de luz
- Bomba de agua



- ▷ Durante el funcionamiento de emergencia del vehículo, la pantalla de la SCU no estará funcionando. Los niveles de batería y agua no se pueden consultar.

Requisitos para el funcionamiento de emergencia:

- No hay alimentación de corriente externa conectada
- Motor apagado
- Todos los grifos de agua cerrados



- ▷ Antes de activar el funcionamiento de emergencia, asegurarse de que todos los grifos de agua del vehículo estén cerrados. Si no están cerrados todos los grifos de agua, la bomba puede llegar a marchar en seco y el agua puede salir incontroladamente. Pueden producirse daños materiales.

*Activar el funcionamiento de emergencia:*

- Obtener acceso al bloque eléctrico.
- Desconectar y volver a conectar el separador de batería ("Batterie Ein/Aus" - Batería On/Off) cuatro veces seguidas.
- Dejar el separador de batería en la posición "Ein" (On).

**Modo de ahorro de energía**

La SCU entrará automáticamente en modo de ahorro de energía después de 48 horas si no hay ningún usuario conectado a la SCU y el vehículo no está conectado a una fuente de alimentación de corriente externa.

El modo de ahorro de energía se terminará, por ejemplo, mediante las siguientes acciones, y la SCU vuelve entonces al "Modo activo":

- Conexión del vehículo a una fuente de alimentación de corriente externa
- Desbloqueo/bloqueo del vehículo (según el tipo de vehículo)
- Activación del encendido del vehículo
- Tocando el display
- Inicio de la aplicación móvil HYMER Connect en un dispositivo móvil conectado a la SCU



- ▷ Tras una ausencia prolongada, el display puede tardar hasta 2 minutos en mostrar los datos actuales.

**Lugar de instalación**

La SCU está instalada debajo de una tapa del suelo atrás del asiento del conductor.

## 8.5 Aplicación móvil HYMER Connect

La aplicación móvil HYMER Connect permite conectar dispositivos móviles al vehículo.

Requisitos para conectar el dispositivo móvil a la unidad de mando del sistema (SCU por sus siglas en inglés):

- Instalación completa de la aplicación móvil HYMER Connect en un dispositivo móvil
- Código QR del vehículo
- Vehículo compatible, equipado con una SCU

Para cada vehículo equipado con una SCU, un usuario principal puede conectarse a la SCU a través de su dispositivo móvil (utilizando la aplicación móvil HYMER Connect y el código QR del vehículo). Este usuario principal puede crear accesos de invitados para otros dispositivos móviles a través de la aplicación móvil HYMER Connect y también gestionarlos allí.



- ▷ La aplicación móvil HYMER Connect está disponible de forma gratuita en Apple App Store (iOS) y Google Play Store (Android).
- ▷ El código QR del vehículo se encuentra en el bolsa portadocumentos del vehículo.  
Guardar el código QR del vehículo en un lugar seguro.  
Si se pierde el código QR del vehículo, favor de ponerse en contacto con el servicio posventa del fabricante o con un distribuidor autorizado.

Para conectar el dispositivo móvil al vehículo, seguir las instrucciones de la aplicación móvil HYMER Connect.

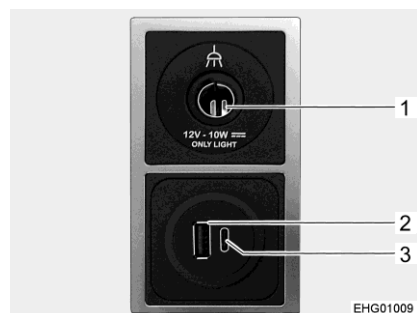
## 8.6 Red de a bordo de 12 V



- ▷ Conectar únicamente aparatos con máximamente 10 A a las cajas de enchufe de la red de a bordo de 12 V.
- ▷ Conectar únicamente aparatos con máximo 2,5 A a los puertos USB.

### 8.6.1 Cajas de enchufe

En el vehículo están instaladas varias cajas de enchufe para el funcionamiento y la carga de aparatos eléctricos. Las cajas de enchufe podrán estar instaladas individualmente o en forma de una combinación.



- 1 Caja de enchufe de 12 V
- 2 Puerto USB A
- 3 Puerto USB C

Fig. 100 Caja de enchufe combinada de 12 V/USB

**Puerto USB**

El vehículo está equipado con varios puertos USB como característica estándar. Cada uno de los puertos USB contiene una conexión para un conector USB A (Fig. 100,2) y una conexión para un conector USB C (Fig. 100,3).

**Caja de enchufe de 12 V**

En la caja de enchufe de 12 V (Fig. 100,1) se podrá conectar aparatos de un consumo de corriente de hasta 10 A (corresponde a una potencia de 120 W).

**8.6.2 Batería del motor de arranque**

La batería del motor de arranque sirve para el arranque del motor y alimenta con tensión los consumidores eléctricos del vehículo básico así como los aparatos adicionales como radio, aparato de navegación o cierre centralizado.



- ▷ La descarga completa causa daño a la batería. La consecuencia podrá ser deformación, generación de calor y daños causados por carbonización.
- ▷ En caso de que esté descargada una batería rellena de ácido, la misma podrá congelarse a temperaturas bajo cero. De este modo, se destruirá la batería.
- ▷ Recargar la batería a su debido tiempo.

La batería del motor de arranque se descargará totalmente a largo plazo a través de corrientes de reposo (consumidores de bajo consumo). Consumidores de bajo consumo son, p. ej. aparatos adicionales como radio, sistema de alarma, aparato de navegación o cierre centralizado. Los consumidores de bajo consumo descargan la batería del motor de arranque si el motor del vehículo está desconectado.

A temperaturas exteriores bajas se reduce la capacidad a disposición.



- ▷ Si la radio se utiliza en vehículos con base de Mercedes sin estar el motor del vehículo en marcha, la radio pondrá una carga en la batería del motor de arranque. Sin embargo, para mantener siempre la capacidad de arranque del vehículo, es posible que la radio no funcione (dependiendo del estado de carga de la batería del motor de arranque).

**Cargar**

La batería del motor de arranque está equipada con su propio cargador, que la carga hasta 18 A cuando se conecta a una alimentación de 230 V. Por lo tanto, no es necesario cargar la batería del motor de arranque con un cargador externo. Para las indicaciones de seguridad y la información acerca de la carga de la batería del motor de arranque véanse las instrucciones de uso del vehículo básico.

**Lugar de instalación**

La batería del motor de arranque está instalada en el espacio para los pies de la cabina del conductor, debajo de una placa del fondo.

### 8.6.3 Batería del habitáculo (sistema HYMER Smart Battery)

El sistema HYMER Smart Battery con una batería de litio de 80 Ah LiFePO4 (HYMER Battery S) viene instalado en el vehículo.

Las baterías de litio están equipadas con protección contra sobrecargas y descargas completas. El estado de carga de las baterías está regulado por un sistema interno de gestión de baterías y no puede limitarse manualmente.



- ▷ "HYMER Battery S" forma parte del equipamiento de serie. Como equipamiento opcional, se pueden conectar hasta tres baterías "HYMER Battery S" adicionales.



- ▷ No realizar ningunos cambios en la instalación por parte de la fábrica de la batería de litio.
- ▷ No abrir la batería de litio.
- ▷ Observar la temperatura de servicio recomendada de entre 15 y 25 °C. Puede obtenerse información adicional sobre la temperatura de servicio en las instrucciones de uso del fabricante.
- ▷ Cargar el sistema de baterías completamente cada 6 meses.
- ▷ Desconectar el bloque eléctrico durante la instalación y el mantenimiento.
- ▷ Si el indicador de la capacidad de la batería ya no alcanza el 100 % después de un periodo más prolongado de carga, acudir al servicio posventa.
- ▷ Para la recarga de la batería del habitáculo, utilizar solamente el sistema de carga incorporado. Para ello, conectar la conexión de 230 V (conector CEE) del vehículo en alguna alimentación de 230 V externa.
- ▷ Empezar el viaje con la batería del habitáculo completamente cargada. Por ello, cargar la batería del habitáculo por completo antes de comenzar el viaje.
- ▷ Durante los viajes, aprovechar todas las oportunidades para cargar la batería del habitáculo.
- ▷ Tras el viaje, cargar la batería del habitáculo por completo.
- ▷ Antes de una puesta fuera de servicio temporal, cargar la batería completamente.
- ▷ Encargar la conservación y el mantenimiento de la batería del habitáculo únicamente a un taller especializado autorizado.

Cuando el vehículo no está conectado a la alimentación de 230 V o cuando la alimentación de 230 V está desconectada, la batería del habitáculo alimenta el habitáculo con 12 V de corriente continua. La batería del habitáculo tiene sólo una limitada reserva de energía. Por ello, no deben ponerse en funcionamiento consumidores eléctricos como, por ejemplo, las lámparas por un tiempo prolongado sin una alimentación de 230 V.

#### Lugar de instalación

La batería del habitáculo está instalada en una bandeja del espacio de almacenamiento bajo el piso y se tendrá acceso a ella a través de una trampilla en el suelo.

**Descarga**

Mediante la corriente de reposo, la cual consumen permanentemente algunos consumidores eléctricos, se descarga la batería del habitáculo.



- ▷ La descarga completa causa daño a la batería. La consecuencia podrá ser deformación, generación de calor y daños causados por carbonización.
- ▷ Recargar la batería a su debido tiempo.

También una batería del habitáculo se descarga totalmente por corrientes de reposo (consumidores de bajo consumo).

A temperaturas exteriores bajas se reduce la capacidad a disposición.

La autodescarga de la batería también depende de la temperatura.

A 20 hasta 25 °C, la velocidad de autodescarga es de aprox. 3 % de la capacidad mensual. Al aumentar la temperatura, aumenta la velocidad de autodescarga: A 35 °C, la velocidad de autodescarga es de aprox. 20 % de la capacidad mensual.

Una batería más vieja ya no dispone de la plena capacidad.

Cuanto más consumidores eléctricos se encuentran conectados, tanto más rápido se consume la reserva de energía de la batería del habitáculo.

**Cargar**

La batería del habitáculo sólo se debe cargar con el bloque eléctrico. Conectar el vehículo siempre que sea posible a una alimentación de 230 V. Por principio, únicamente usar la conexión de 230 V en el vehículo (caja de enchufe CEE).



- ▷ No se permite el funcionamiento simultáneo de corriente de la red eléctrica y motor en marcha, ya que esto puede provocar un aumento de las corrientes de carga. El sistema de baterías puede desconectarse para su autoprotección. Una batería desconectada solo puede ser conectada de nuevo por un taller especializado autorizado.
- ▷ Tras una descarga completa de la batería, cargarla por lo menos 48 horas.
- ▷ Con temperaturas abajo de 0 °C, una batería del habitáculo tomará menos corriente. A aprox. -20 °C ya no fluirá corriente. La batería del habitáculo ya no puede cargarse.
- ▷ La batería del habitáculo está aislada galvánicamente de la batería del motor de arranque. Las baterías se cargan independientemente unas de otras.

**Almacenamiento**

En caso de un uso adecuado, la batería de litio dispone de una vida útil de hasta 10 años.

"Hymer Battery S" se interconecta con diversos elementos internos y se instala en consecuencia. Por dicha razón, no se recomienda un desmontaje manual. Si resulta necesario desmontarla, acudir a un taller especializado autorizado.

Cargar el sistema de baterías completamente y desconectarlo del bloque eléctrico antes de almacenarlo (desconectar el separador de batería en el bloque eléctrico).

Controlar el estado de carga en el display de la batería de litio a más tardar después de 6 meses. Cuando el separador de batería está desconectado, el estado de carga de la batería puede descender hasta aproximadamente el 40 al 80 %. Conectar el separador de batería situado en el bloque eléctrico para controlar el estado de carga. Cargar la batería si es necesario.

En el caso de un periodo prolongado de almacenamiento: Cargar la batería si es necesario.

Almacenar el sistema de baterías en algún lugar seco y bien ventilado.

Observar la temperatura de almacenamiento recomendada de entre 10 y 20 °C. Para una información adicional sobre la temperatura de almacenamiento, véanse las instrucciones de uso del fabricante.



- ▷ Si existe un cargador "inteligente" con funciones de carga de conservación, dejar el cargador conectado en la batería y encendido durante todo el periodo de puesta fuera de servicio.
- ▷ El cargador debe ser compatible con baterías LiFePO4.

#### Indicador

La información sobre tensión y carga del sistema de baterías se indicarán en el panel de 7".

#### Cambio de batería



- ▷ Para el cambio de batería, únicamente utilizar baterías que correspondan a la capacidad mínima del cargador. Observar las instrucciones de uso separadas del cargador. Las baterías con una capacidad demasiado baja se calientan demasiado al cargarlas. ¡Peligro de explosión!

Al cambiar la batería del habitáculo, utilizar únicamente baterías del mismo tipo y de la misma capacidad. Las baterías del habitáculo deben tener una capacidad mínima de 80 Ah.

Únicamente utilizar baterías para las cuales esté a disposición una curva característica de carga. La curva característica de carga se deberá ajustar después de cada cambio de batería en el bloque eléctrico o bien en el cargador adicional.

Si se cambia la batería del habitáculo y el cargador no pone a disposición por lo menos el 10 % de la capacidad nominal de la batería nueva como corriente de carga, instalar un cargador adicional.

#### Ejemplo

Con una capacidad de la batería de 80 Ah, el cargador deberá suministrar una corriente de carga de por lo menos 8 A.



- ▷ Antes de desembornar y embornar la batería del habitáculo, parar el motor del vehículo, desconectar la alimentación de 230 V y la alimentación de 12 V, así como todos los consumidores. ¡Peligro de cortocircuito!
- ▷ Al estar la batería del motor de arranque o la batería del habitáculo desembornadas no activar el encendido. ¡Peligro de cortocircuito debido a los extremos de cable sin aislamiento!
- ▷ Al cambiarlas fijarse en que las baterías sean instaladas correctamente. Instalar las baterías de tal manera que el polo positivo de una batería se encuentre junto al polo negativo de la otra batería.
- ▷ Al cambiarlas fijarse en que las baterías sean conectadas correctamente.

#### Cambiar la batería:

- Desconectar el motor del vehículo.
- Desconectar todos los consumidores.
- Desconectar la alimentación de 230 V.
- Desconectar la alimentación de 12 V.
- Desconectar el terminal negativo.
- Desconectar el terminal positivo.

- Sacar la batería vieja.
- Insertar la batería nueva en a posición correcta.
- Conectar el terminal positivo.
- Conectar el terminal negativo.
- Conectar la alimentación de 12 V.
- Conectar la alimentación de 230 V.
- Conectar los consumidores según sea necesario.



- ▷ Después de un cambio de batería, dejar que un taller especializado / centro de servicio autorizado compruebe los indicadores de tensión de batería.

### 8.6.4 Balance energético de la batería del habitáculo

La batería del habitáculo tiene sólo una limitada reserva de energía. Por esta razón, los consumidores eléctricos no se deben dejar funcionar durante un tiempo prolongado sin la conexión de 230 V.

A continuación se describe la manera de calcular la duración máxima de la capacidad de la batería de la que se dispone actualmente.



- ▷ La calculación del ejemplo se basa en una batería nueva, cargada óptimamente. La capacidad de la batería realmente aprovechable depende del estado de carga actual y de la edad de la batería. La capacidad de la batería actual puede determinarse con dispositivos visualizadores especiales.
- ▷ Si existe una segunda batería del habitáculo, se multiplica por dos la capacidad a disposición.
- ▷ Todas las lámparas son lámparas de LED de un consumo de corriente muy bajo. Por cada lámpara de LED se puede calcular una absorción de potencia de 2 W.
- Protocolizar la demanda diaria. En esto, anotar los tiempos de conexión y la potencia de los aparatos utilizados (véase la tabla más abajo).

**Ejemplo:** El televisor (absorción de potencia de 36 W) con instalación de antena parabólica (absorción de potencia de 36 W) funciona durante 2 horas todos los días.

- Transformar los datos de potencia en la capacidad requerida conforme a las fórmulas siguientes:

Absorción de potencia [W] : 12 V = intensidad de corriente [A]

Intensidad de corriente [A] x duración [h] = capacidad [Ah]

$$36 \text{ W} + 36 \text{ W} = 72 \text{ W}$$

$$72 \text{ W} : 12 \text{ V} = 6 \text{ A}$$

$$6 \text{ A} \times 2 \text{ h} = 12 \text{ Ah}$$

Para el transcurso completo del día, la tabla podría verse de la manera siguiente:

Aparato	Absorción de potencia [W]	Intensidad de corriente [A]	Tiempo de funcionamiento [h]	Capacidad [Ah]
Bomba de inmersión	42	3,5	0,1	0,35
Lámpara de LED	12	1,5	3,0	4,50
Televisor	36	3,0	2,0	6,00
Instalación de antena parabólica	36	3,0	2,0	6,00
Control del frigorífico	2	0,2	24,0	4,00
Iluminación (10 lámparas de LED de 2 W)	20	1,6	3,0	4,80
<b>Demanda diaria promedio</b>				<b>25,65</b>

#### Energía útil máxima

- Calcular la energía útil máxima con las fórmulas siguientes o determinarla con un dispositivo visualizador especial:  
Capacidad actual [Ah] : protección de descarga completa = energía útil máxima [Ah]

*Ejemplo:* 80 Ah : 1,0 (Battery S) = 80 Ah

#### Tiempo de funcionamiento máximo

- Calcular el tiempo de funcionamiento máximo conforme a la fórmula siguiente:  
Energía útil máx. [Ah] : demanda diaria [Ah] = tiempo de funcionamiento máx. (en días)

*Ejemplo:* 80 Ah : 25,65 Ah = 3,11

La capacidad de la batería actual alcanzaría para más de 3 días si la demanda diaria se mantiene en un nivel constante.

#### Células solares

El intervalo de tiempo de autonomía se puede ampliar usando células solares.

Dos células solares de 95 W presentan el rendimiento siguiente:

- Verano: Aprox. 60 Ah/día (nivel de funcionamiento autónomo alcanzado)
- Invierno: Aprox. 15,5 Ah/día (para prolongar el período de tiempo de autonomía, instalar otra batería del habitáculo)

### 8.6.5 Instalación posterior del ondulador



- ▷ La instalación posterior de un ondulador en la instalación prevista para ello solo puede ser realizada por un taller especializado autorizado. La instalación inadecuada puede provocar daños en la instalación eléctrica. No asumimos responsabilidad por estos daños.

La instalación de un ondulador de 230 V provoca una carga eléctrica muy alta. Por ejemplo un ondulador de una potencia de salida de 800 W del lado de 12 V tiene un consumo de corriente de hasta 75 A.



Esta corriente eléctrica es demasiado alta para las salidas del bloque eléctrico (véase apartado 8.10.1).

Pueden producirse caídas de tensión cuando el ondulator está en funcionamiento. El funcionamiento con un ondulator requiere una mayor cantidad de energía. Si el sistema de baterías dispone de muy poca energía residual, puede producirse una desconexión rápida.

## 8.7 Bloque eléctrico (EBL 402)



- ▶ El aparato contiene piezas, las cuales se encuentran bajo la tensión de red de 230 V. ¡Peligro de muerte por electrocución o incendio!  
No realizar ningún tipo de trabajos de mantenimiento o reparación en el aparato. En el caso de daños en los cables o en la carcasa, ya no ponerlo en servicio y separarlo de la tensión de red. No dejar que penetre ningún líquido al aparato.
- ▶ Cambiar los fusibles defectuosos únicamente estando el aparato separado de la alimentación de corriente.
- ▶ Cambiar los fusibles defectuosos solamente cuando se haya identificado y solucionado la causa del fallo.
- ▶ No puentear ni reparar los fusibles.
- ▶ Utilizar exclusivamente fusibles originales con los valores indicados en el aparato.
- ▶ Algunos elementos del aparato pueden calentarse durante el funcionamiento. No tocar.
- ▶ No tapar las rendijas de ventilación. ¡Peligro de sobrecalentamiento!
- ▶ No almacenar ningunos objetos sensibles al calor en la proximidad del aparato (p. ej. ropa sensible a la temperatura en caso de que el aparato esté instalado en el armario ropero).
- ▶ Observar las indicaciones de seguridad y la información en las instrucciones de uso del fabricante del aparato.



- ▷ En caso de una descarga completa, es posible que la batería del habitáculo quede dañada irreparablemente. Por ello, cargar la batería del habitáculo tendrá completamente antes y después de una puesta fuera de servicio.
- ▷ Si se pasa por encima de los valores límite de la tensión de red de 230 V, es posible que queden dañados el bloque eléctrico, los consumidores de 12 V o los aparatos conectados. Por lo tanto, fijarse en que el generador cumpla sin falta con los valores de conexión de red.
- ▷ Conectar el vehículo en el generador apenas cuando el mismo esté funcionando establemente.
- ▷ Al estar a bordo de ferrys, no conectar el bloque eléctrico en la tensión de red (en la alimentación de red en ferry no siempre queda garantizada una tensión de red perfecta).

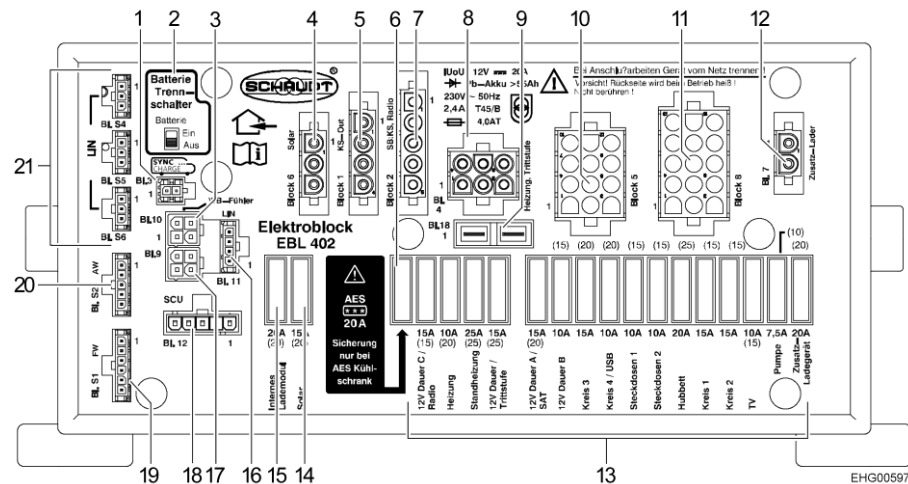


Fig. 101 Bloque eléctrico (EBL 402)

- 1 Bloque 3 SYNCCHARGE®
- 2 Separador de batería ("Batterie Ein/Aus" (batería On/Off))
- 3 Bloque 10 TSF01 (paralelo a bloque 9)
- 4 Bloque 6 Regulador de carga solar
- 5 Bloque 1 Frigorífico
- 6 Fusible AES 20 A (sólo si el vehículo está equipado con un frigorífico AES)
- 7 Bloque 2 Entrada D+, batería del motor de arranque, mando del frigorífico
- 8 Bloque 4 Calefacción, escalón
- 9 Bloque 18 Calefacción auxiliar (no ocupado)
- 10 Bloque 5 Alimentación Consumidores de 12 V
- 11 Bloque 8 Alimentación Consumidores de 12 V
- 12 Bloque 7 Cargador adicional (no ocupado)
- 13 Fusibles (protección de los consumidores de 12 V)
- 14 Fusible solar (no ocupado)
- 15 Fusible del módulo interno de carga
- 16 Bloque 11 BUS LIN
- 17 Bloque 9 TSF01 (paralelo a bloque 10)
- 18 Bloque 12 (sin usar)
- 19 Bloque S1 Sonda Agua potable
- 20 Bloque S2 Sonda/Sensores Aguas residuales
- 21 Bloque S4, Bloque S5, Bloque S6 BUS LIN

**Lugar de instalación**

El bloque eléctrico está instalado debajo del banco en el lado del conductor (hacia la cocina) y puede accederse a él levantando el cojín del asiento.

**Manejo**

El bloque eléctrico se opera a través del panel de mando de 7" conectado (excepción: separación de batería para la puesta fuera de servicio, véase más abajo).

En el funcionamiento normal, no se requieren ningunos pasos de operación en el bloque eléctrico.

En los siguientes casos se requerirán trabajos de ajuste:

- En la primera puesta en funcionamiento.
- Cuando se cambia el tipo de batería.
- Si se equipan accesorios posteriormente.

Un centro de servicio autorizado deberá realizar estos trabajos de ajuste.

**Uso previsto** En combinación con la unidad de control SCU y los módulos de BUS, el bloque eléctrico EBL 402 forma el sistema de mando y de suministro de energía central para todos los consumidores de 12 V en la instalación eléctrica a bordo del vehículo.

- Funciones**
- El bloque eléctrico carga la batería del habitáculo. El bloque eléctrico carga la batería del motor de arranque sólo con una carga de conservación.
  - El bloque eléctrico controla la tensión de la batería del habitáculo.
  - El bloque eléctrico separa eléctricamente la batería del motor de arranque de la batería del habitáculo cuando el motor del vehículo está desconectado. Así, los consumidores de 12 V del habitáculo no pueden descargar la batería del motor de arranque.
  - El bloque eléctrico controla y supervisa los reguladores de carga solares y los cargadores adicionales conectados.
  - El bloque eléctrico suministra corriente eléctrica a todos los módulos de BUS y los sensores y consumidores conectados.
  - A través de los cables de BUS, el bloque eléctrico permite la comunicación con los módulos de BUS, el panel y la unidad de control SCU.

El bloque eléctrico sólo funciona en combinación con un panel apto para BUS.

La corriente que está a disposición en el bloque eléctrico se divide en corriente de carga y corriente de consumidores. En esto, la corriente de carga siempre únicamente será la porción que los consumidores no necesitan de momento. Si la corriente de consumidores sobrepasa la corriente que está a disposición, se descargará la batería del habitáculo.

**Puesta fuera de servicio** Aún estando desconectada la alimentación de 12 V, algunos circuitos eléctricos serán alimentados de corriente. En esto se trata de todos los consumidores, los cuales están conectados en el positivo continuo de 12 V, como por ejemplo:

- Escalón de entrada
- Calefacción

En el caso de una puesta fuera de servicio, también estos consumidores serán separados de la batería.

*Puesta fuera de servicio:*

- Desconectar la alimentación de 12 V en el panel.
- Desplazar el separador de batería (Fig. 101,2) en el bloque eléctrico EBL 402 a la posición "Aus" (Off).

*Anular la puesta fuera de servicio:*

- Desplazar el separador de batería (Fig. 101,2) en el bloque eléctrico EBL 402 a la posición "Ein" (On).
- Conectar la alimentación de 12 V en el panel.

### 8.7.1 Separador de batería

El separador de batería desconecta todos los consumidores del habitáculo, también los consumidores de bajo consumo. En esto, todos los consumidores alimentados por el bloque eléctrico se desconectan de la batería del habitáculo. Entonces, incluso los consumidores como el escalón de entrada, la iluminación básica o el frigorífico ya no funcionarán. De este modo se evita la lenta descarga de la batería del habitáculo cuando el vehículo no se utiliza durante tiempo prolongado (p. ej. durante un tiempo transitorio fuera de servicio).

**Lugar de instalación** El separador de batería (Fig. 101,2) se encuentra en el bloque eléctrico.

Cuando el vehículo está conectado a la alimentación de 230 V a través de la caja de enchufe CEE, las baterías continuarán cargándose a través del bloque eléctrico, también cuando el separador de batería está desconectado.

### 8.7.2 Vigilancia de batería



- ▷ Una batería del habitáculo descargada ha de volver a ser recargada completamente lo antes posible.

El circuito de vigilancia de batería en el bloque eléctrico mide la tensión de la batería del habitáculo. Todos los consumidores de 12 V se desconectan en cuanto la tensión de la batería cae por debajo de un valor de 11,0 V durante más de 10 segundos o por debajo de un valor de 10,5 V durante más de 1 segundo. Solo las cargas que no se conmutan a través del interruptor principal de 12 V del panel de 7" siguen recibiendo alimentación.

Si la tensión ha bajado tanto debido a una sobrecarga o a una carga insuficiente de la batería del habitáculo que se ha activado el apagado automático, deben desconectarse los consumidores no esenciales. En determinadas circunstancias, la alimentación de 12 V puede volver a ponerse en funcionamiento durante un breve periodo de tiempo. Para ello, desconectar primero el separador de batería del EBL y volver a conectarlo. A continuación, conectar el interruptor principal de 12 V en el panel de 7".

Sin embargo, si la tensión de la batería permanece por debajo de 12,0 V, la alimentación de 12 V no puede volver a conectarse. Para aumentar la tensión de la batería, arranque el motor del vehículo y déjelo en marcha durante un rato o conecte el vehículo a la corriente de la red eléctrica.

### 8.7.3 Carga de la batería

Cuando está en marcha el motor del vehículo, se recargarán la batería del habitáculo y la batería del motor de arranque a través de un relé en el bloque eléctrico y a través del alternador del vehículo. Cuando el motor del vehículo está desconectado, las baterías se vuelven a separar automáticamente una de otra por medio el bloque eléctrico. De este modo se impide que la batería del motor de arranque se descargue en la parte del habitáculo debido a los consumidores eléctricos. La capacidad de arranque del vehículo se mantiene. La tensión en los polos de la batería del habitáculo o bien del motor de arranque puede consultarse en el panel.

Cuando el vehículo está conectado a la alimentación de 230 V a través de la caja de enchufe CEE, se recargan la batería del habitáculo y la batería del motor de arranque a través del módulo de carga del bloque eléctrico. En esto, la batería del motor de arranque únicamente será cargada con una carga de conservación. La corriente de carga se adapta al estado de carga de la batería. No es posible que se produzca una sobrecarga.

Para aprovechar la plena capacidad del módulo de carga en el bloque eléctrico deben estar desconectados todos los consumidores eléctricos durante el proceso de carga.

#### 8.7.4 Reequipamiento de otros consumidores de 12 V

La instalación eléctrica en el habitáculo del vehículo se puede equipar posteriormente con aparatos adicionales. Los aparatos adicionales se conectan a las salidas de reserva del bloque eléctrico. La potencia de los aparatos adicionales no deberá sobrepasar el valor de la protección por fusible (p. ej. 15 A). Sin embargo, en el bloque eléctrico no deberán utilizarse ningunos fusibles de valores más altos que los indicados en el bloque eléctrico.

### 8.8 Ondulador (MSI 1812T)



- ▶ La separación de la conexión de 230 V o la desconexión del fusible principal de 230 V no tiene el efecto de una desconexión de las cajas de enchufe al estar conectado el ondulador porque las mismas son alimentadas a través del ondulador.
- ▶ El interruptor de protección de línea en la caja de fusibles adicional en el ondulador sólo protege y separa las cajas de enchufe en el vehículo.
- ▶ Únicamente mediante la desconexión en ambas cajas de fusibles y la desconexión del ondulador se realiza una desconexión total de la red eléctrica.



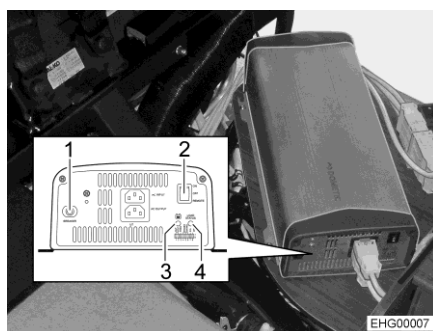
- ▷ Al conectar algún aparato, siempre observar los valores admisibles para la potencia de salida y los picos de la potencia de salida:
  - Potencia de salida (durante 10 min a 25 °C): 1800 W
  - Picos de potencia de salida: 3200 W

Los aparatos con una demanda más alta de potencia no deberán ser conectados.

- ▷ No tapar las rendijas de ventilación. ¡Peligro de sobrecalentamiento!
- ▷ No guardar ningunos objetos adicionales en el espacio de almacenamiento del ondulador. ¡Peligro de sobrecalentamiento!
- ▷ Comprobar el interruptor de corriente de defecto siempre que se conecta a la alimentación de 230 V, sin embargo al menos cada 6 meses.
- ▷ Apagar el ondulador con el interruptor principal (Fig. 102,2) cuando no esté en uso. En caso contrario, la corriente de reposo del ondulador puede agotar la batería del habitáculo en pocos días.



- ▷ El ondulador está equipado con un circuito de prioridad de 230 V. Al estar conectada una tensión de 230 V, la misma será protegida con prioridad. Únicamente si no está conectada ninguna tensión de 230 V, se usará la alimentación de corriente a través de la batería del habitáculo.
- ▷ Si no está conectada ninguna alimentación de 230 V, el ondulador tomará la energía de la batería del habitáculo. La batería del habitáculo tiene sólo una limitada reserva de energía. Por ello, no deben ponerse en funcionamiento consumidores eléctricos en las cajas de enchufe por un tiempo prolongado sin una conexión de 230 V.
- ▷ Para proteger la batería del habitáculo de una descarga completa, el ondulador desconectará automáticamente al presentarse una baja tensión. El ondulador se volverá a conectar automáticamente cuando la tensión vuelva a haber alcanzado un valor normal.
- ▷ El ondulador se desconectará automáticamente con una sobrecarga o una refrigeración insuficiente. El ondulador volverá a conectarse automáticamente si ya no existe la sobrecarga y si la temperatura del aparato ha bajado a un valor no peligroso.
- ▷ Si ha disparado el fusible de aparato, el mismo se deberá volver a hundir de modo manual.
- ▷ Puede obtenerse información adicional en las instrucciones de uso independientes del fabricante.



- 1 Fusible de aparato
- 2 Interruptor principal ON/OFF/REMOTE
- 3 LED Gama de tensión de entrada
- 4 LED LOAD STATUS

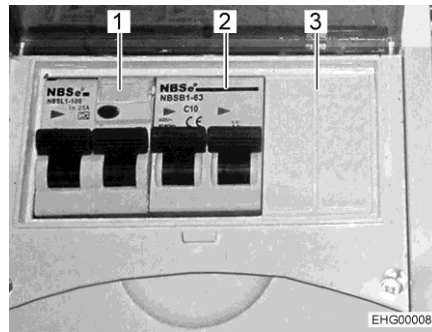
Fig. 102 Ondulador (representación ejemplar)

### Funciones

El ondulador tiene las tareas siguientes:

Si no está conectada ninguna alimentación de 230 V, el ondulador generará una tensión de 230 V para todas las cajas de enchufe en el vehículo a partir de la tensión continua de 12 V de la batería del habitáculo.

Si está conectada una alimentación de 230 V, la misma será usada para la alimentación de las cajas de enchufe. No sucede ningún consumo de corriente de la batería del habitáculo mediante el ondulador.



- 1 Interruptor de corriente de defecto para cajas de enchufe
- 2 Interruptor de protección de línea para cajas de enchufe
- 3 Caja de fusibles

Fig. 103 Caja de fusibles adicional

Un interruptor de protección de línea (Fig. 103,2) y un interruptor de corriente de defecto (Fig. 103,1) en la caja de fusibles adicional (Fig. 103,3) protegen las cajas de enchufe.



Fig. 104 Lugar de instalación del ondulador

**Lugar de instalación**

El ondulador viene instalado en el espacio de almacenamiento trasero en el lado del conductor (véase Fig. 104). La caja de fusibles adicional está instalada con la batería del habitáculo debajo del grupo de asientos L, en un compartimento subsuperficial y se tiene acceso a ella a través de una trampilla exterior.

**Ausencia de tensión**

A fin de que el sistema eléctrico funcione sin nada de tensión, los interruptores de corriente de defecto deben desactivarse en la caja de fusibles del ondulador o en la caja de fusibles de la toma de tierra.

**Manejo en el ondulador**

Los elementos de mando están instalados en el lado frontal del ondulador.

*Conectar:*

- Ajustar el interruptor principal (Fig. 102,2) en la posición ON. El LED de rango de corriente entrada (Fig. 102,3) estará encendido de color verde.
- Ajustar el interruptor principal (Fig. 102,2) en la posición REMOTE. Estará activado el mando a través de un interruptor de mando a distancia.

*Desconectar:*

- Ajustar el interruptor principal (Fig. 102,2) en la posición OFF. El LED de rango de corriente entrada (Fig. 102,3) se apagará.

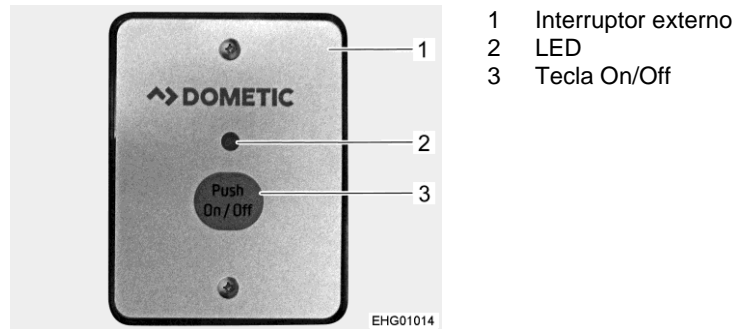


Fig. 105 Interruptor externo (ondulador)

**Manejo en el interruptor externo**

El interruptor externo (Fig. 105,1) viene instalado en el armario suspendido situado sobre el grupo de asientos a la izquierda en el sentido de marcha.



▷ El interruptor principal directamente en el ondulator deberá estar ajustado en la posición REMOTE.

- Conectar:* ■ Pulsar la tecla On/Off (Fig. 105,3). El LED (Fig. 105,2) está iluminado.
- Desconectar:* ■ Pulsar la tecla On/Off (Fig. 105,3). El LED (Fig. 105,2) se apaga.

**Elementos de mando y de visualización**

En funcionamiento normal, el ondulator no requiere ninguna operación excepto la conexión y desconexión a través del interruptor externo. Los elementos indicadores en el ondulator sirven para el diagnóstico de averías.

Pos. en Fig. 102	Denominación	Función
1	Fusible de aparato	Protege al ondulator de sobrecargas. Antes de volver a hundir el fusible de aparato, se deberá haber eliminado la causa de la avería
2	Interruptor principal	Posición OFF = ondulator desconectado Posición ON = ondulator conectado Posición REMOTE = interruptor externo habilitado
3	LED Gama de tensión de entrada	Indica el rango de tensión en el cual se encuentra la tensión de entrada: Rojo, parpadeo lento = tensión mínima (< 10,6 V) Rojo = tensión mínima (10,6 a 11,0 V) Naranja = tensión mínima (11,0 a 12,0 V) Verde = tensión de entrada está bien (12,0 a 14,2 V) Naranja, parpadeando = tensión excesiva (14,2 a 15,0 V) Rojo, parpadeo rápido = tensión excesiva (> 15,0 V)



Pos. en Fig. 102	Denominación	Función
4	LED LOAD STATUS	Indica el rango de potencia en la salida del ondulador: Apagado = 0 a 160 W Verde = 160 a 640 W Naranja = 640 a 1440 W Rojo, parpadeo lento = 1440 a 1600 W Rojo, parpadeo rápido = > 1600 W

Comprobar el interruptor de corriente de defecto:

- Si el vehículo está conectado a la alimentación de 230 V, pulsar la tecla de prueba en el interruptor de corriente de defecto (Fig. 103,1). Se debe activar el interruptor de corriente de defecto (FI).

### 8.9 Red de a bordo de 230 V



- ▶ Sólo personal especializado podrá trabajar en la instalación eléctrica.
- ▶ Dejar que un electricista revise la instalación eléctrica del vehículo a más tardar cada tres años. Con una utilización frecuente del vehículo se recomienda una revisión anual.

La red de a bordo de 230 V alimenta los siguientes aparatos (si están presentes):

- las cajas de enchufe con contacto protector para aparatos con 10 A máx.
- el bloque eléctrico
- el cargador adicional
- el ondulador

Los consumidores eléctricos, que están conectados a la red de a bordo de 12 V del habitáculo, son alimentados con tensión por la batería del habitáculo.

Conectar el vehículo siempre que sea posible a una alimentación externa de 230 V. El módulo de carga del bloque eléctrico y el cargador adicional (equipamiento opcional) cargan automáticamente la batería del habitáculo. Adicionalmente, la batería del motor de arranque se compensa con una carga de conservación.

Según el equipamiento, los aparatos adicionales (por ejemplo, calefacción eléctrica con barra calefactora) estarán asegurados por medio de un fusible automático de dos polos propio.

### 8.9.1 Conexión de 230 V (caja de enchufe CEE)



- ▷ Unas tensiones excesivas podrán dañar los aparatos conectados. Las causas de tensiones excesivas son p. ej. rayos, fuentes de alimentación no reguladas (p. ej. generadores a gasolina) o conexiones eléctricas en ferrys.

#### Requerimientos de la conexión de 230 V

- El cable de conexión, las conexiones de enchufe en el punto de alimentación y la conexión de enchufe en el vehículo deberán estar conformes con la IEC 60309. La denominación comercial de las conexiones de enchufes es "CEE color azul".
- Utilizar una línea con tubo de goma flexible H07RN-F de una sección metálica mínima de 2,5 mm<sup>2</sup> y una longitud máxima de 25 m.
- No son admisibles conexiones de enchufe de contacto protector (Schuco). Tampoco es admisible la incorporación de adaptadores CEE/Schuco.

### 8.9.2 Conectar la alimentación de 230 V



- ▶ La alimentación externa de 230 V debe estar asegurada con un interruptor de corriente de defecto (interruptor FI, 30 mA).
- ▶ El cable deberá haberse desenrollado completamente del tambor de cable para evitar un sobrecalentamiento.
- ▶ En casos de duda, o cuando no esté a disposición ninguna alimentación de 230 V, o la misma esté defectuosa, ponerse en contacto con el explotador del dispositivo de alimentación.



- ▷ La conexión de 230 V está equipada con un interruptor FI en el vehículo.
- ▷ Para los puntos de conexión en campings (distribuidores de campings) están prescritos interruptores FI (30 mA).

El vehículo se puede conectar a una alimentación externa de 230 V. Por principio, únicamente usar la conexión de 230 V en el vehículo (caja de enchufe CEE). La alimentación de 230 V puede permanecer conectada permanentemente al vehículo, lo que es inofensivo para el vehículo.



- 1 Interruptor de protección de línea
- 2 Interruptor de protección de línea
- 3 Caja de fusibles
- 4 Interruptor FI
- 5 Tecla de prueba

Fig. 106 Interruptor de protección de línea e interruptor FI (caja de fusibles de 230 V)



- ▷ El segundo interruptor de protección de línea (Fig. 106,2) es opcional. La presencia de este interruptor de protección de línea depende del equipamiento del vehículo.

*Conexión del vehículo:*

- Verificar si el dispositivo de alimentación de corriente es apropiado en lo referente a la conexión, la tensión, la frecuencia y la corriente.
- Verificar si el cable y las conexiones son apropiados.
- Revisar las conexiones de enchufe y los cables con respecto a daños visibles.
- Desconectar ambos interruptores de protección de línea (Fig. 106,1 y Fig. 106,2) en la caja de fusibles (Fig. 106,3).



Fig. 107 Conexión de 230 V en el vehículo (caja de enchufe CEE)

- Abrir la cubierta de la conexión de 230 V en el vehículo (Fig. 107) y enchufar el conector enchufable. Prestar atención a que la saliente de retención de la tapa con resorte esté engatillada.
- Enchufar el conector del cable de conexión en la caja de enchufe del distribuidor del camping. Prestar atención a que la saliente de retención de la tapa abatible con resorte esté engatillada.
- Conectar ambos interruptores de protección de línea en la caja de fusibles.

*Controlar interruptor FI:*

- Al estar el vehículo conectado a la alimentación de 230 V, pulsar la tecla de prueba (Fig. 106,5) del interruptor FI (Fig. 106,4) en la caja de fusibles (Fig. 106,3). El interruptor FI debe disparar.
- Volver a conectar el interruptor FI (Fig. 106,4).

*Separar la conexión:*

- Desconectar ambos interruptores de protección de línea (Fig. 106,1 y 2) en la caja de fusibles (Fig. 106,3).
- En el distribuidor del camping, soltar la saliente de retención y retirar el conector del cable de conexión de la caja de enchufe.
- En el vehículo, soltar la saliente de retención, retirar el conector enchufable y cerrar la cubierta de la conexión de 230 V.

## 8.10 Fusibles



- ▶ Cambiar los fusibles defectuosos solamente cuando se haya identificado y solucionado la causa del fallo.
- ▶ Cambiar los fusibles defectuosos únicamente estando la alimentación de corriente desconectada.
- ▶ No cambie usted mismo los fusibles atornillados. Para ello, acuda a un taller especializado autorizado.
- ▶ No puentear jamás ni reparar los fusibles.
- ▶ Sustituir un fusible defectuoso siempre con un fusible nuevo del mismo valor de fusible.

### 8.10.1 Fusibles de 12 V

Los consumidores, que están conectados a la alimentación de 12 V en el habitáculo, están asegurados con fusibles independientes. Los fusibles tienen acceso en diferentes lugares de instalación en el vehículo.

Para cambiar los fusibles, tomar la función, el valor y el color de los fusibles respectivos de las indicaciones siguientes. En el cambio de un fusible, utilizar sólo fusibles planos con los valores que se indican a continuación.

Algunas de las señales están protegidas por medio de unos fusibles llamados "Polyswitch". Polyswitch es un fusible interno de reposición automática. Después de eliminar la corriente excesiva o el cortocircuito, la corriente de servicio volverá a ser habilitada automáticamente. Lo mismo podrá durar algunos segundos (etapa de enfriamiento).

#### Fusibles en la batería del habitáculo

Los fusibles están montados junto a la batería del habitáculo.

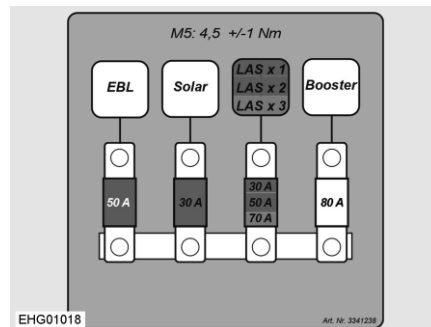


Fig. 108 Asignación de los fusibles en la caja 1

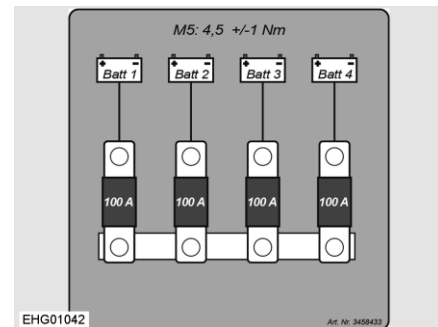


Fig. 109 Asignación de los fusibles en la caja 2

**Fusibles en el portafusibles**

Los fusibles vienen instalados en el compartimento de instalación en los bajos y puede acceder a ellos a través de la tapa del suelo situada detrás del asiento del conductor/pasajero bajo la cubierta negra.

Cantidad	Consumidores	Valor
4	Batería de litio	100 A
1	Ondulador	225 A
1	Instalación solar	30 A
1	Amplificador de carga	80 A
1	Bloque eléctrico	50 A
1/2/3	Cargador	30/50/70 A

**Fusibles para la zona del conductor**

Los fusibles están instalados en la consola del asiento izquierdo de la cabina del conductor, atrás de una cubierta (Fig. 110).



Fig. 110 Cubierta (consola del asiento izquierda)

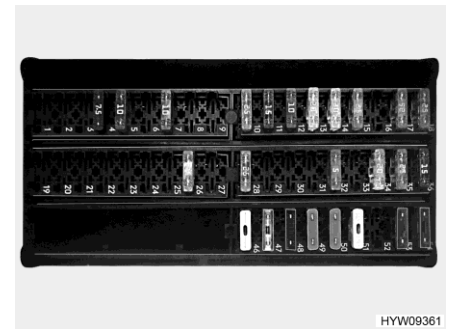


Fig. 111 Fusibles (consola del asiento izquierda)

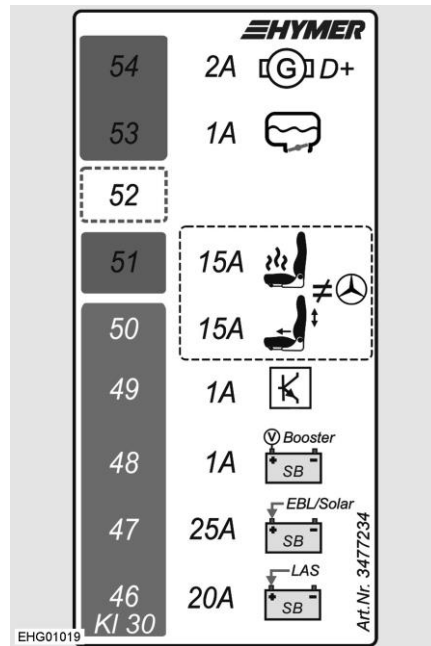


Fig. 112 Adhesivos de los fusibles (consola del conductor)

N.º fus.	Consumidores	Valor/color
46	Recarga de las batería del motor de arranque LAS	20 A/amarillo
47	EBL/instalación solar	25 A/blanco
48	Amplificador	1 A/negro
49	Alimentación de corriente del sistema eléctrico	1 A/negro
50	Regulación del asiento (para asiento no Mercedes)	15 A/azul
51	Calefacción del asiento (para asiento no Mercedes)	15 A/azul
52		
53	Válvula de aguas residuales	1 A/negro
54	Señal D+ (marcha del motor)	2 A/gris

**Fusibles en el bloque eléctrico**

En el bloque eléctrico están instalados varios fusibles. Los fusibles están claramente identificados por su color y por las indicaciones de función y valor.

**Fusible del inodoro Thetford**

El inodoro dispone de un fusible de reposición automática, libre de mantenimiento.

**Fusibles para la calefacción de agua caliente (Alde)**

La instalación eléctrica de la calefacción de agua caliente está protegida por dos fusibles.

Los dos fusibles de baja intensidad (fusibles de tubo de vidrio) de 3,5 A están instalados atrás de la trampilla de servicio en el lado izquierdo del vehículo, debajo de una cubierta. Esta cubierta puede ser sacada hacia arriba de su cierre.

**Fusible del ondulator**

El fusible para el ondulator está instalado cerca de la batería del habitáculo.

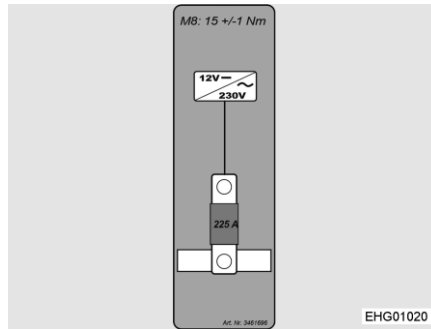


Fig. 113 Fusible del ondulator

El fusible puede identificarse mediante su adhesivo.

**Fusible para luz larga adicional (modelo especial CrossOver)**

El fusible para la luz larga adicional está instalado en la consola del conductor.

**Fusible para la instalación de antena parabólica de TV (ten Haaft)**

El fusible se encuentra en la unidad de control de la instalación de antena parabólica de TV.

La unidad de control está instalada en el armario ropero o en un armario de pared.



1 Fusible 10 A/rojo

Fig. 114 Unidad de control (instalación de antena parabólica de TV, ten Haaft)

## 8.10.2 Fusible 230 V

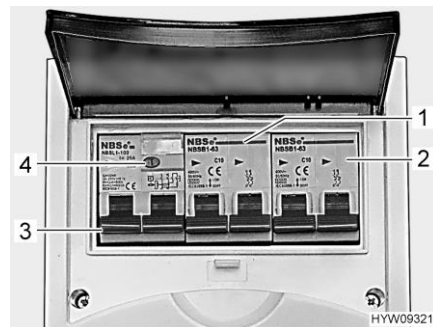
Observar en los vehículos con equipamiento opcional de ondulator:



- ▶ La separación de la conexión de 230 V o la desconexión del fusible principal de 230 V no tiene el efecto de una desconexión de las cajas de enchufe al estar conectado el ondulator porque las mismas son alimentadas a través del ondulator.
- ▶ El interruptor de protección de línea en la caja de fusibles adicional en el ondulator sólo protege y separa las cajas de enchufe en el vehículo.
- ▶ Únicamente mediante la desconexión en ambas cajas de fusibles y la desconexión del ondulator se realiza una desconexión total de la red eléctrica.



- ▷ Comprobar el interruptor de corriente de defecto (interruptor FI) siempre que se conecte a la alimentación de 230 V, pero al menos cada 6 meses.



- 1 Interruptor de protección de línea (10 A)
- 2 Interruptor de protección de línea (16 A)
- 3 Interruptor FI
- 4 Tecla de prueba

Fig. 115 Interruptor de protección de línea e interruptor FI (caja de fusibles de 230 V)

Un interruptor FI (Fig. 115,3) en la caja de fusibles protege el vehículo completo contra corriente de defecto (30 mA).

El interruptor de protección de línea conectado en serie (10 A) (Fig. 115,1) asegura las cajas de enchufe de 230 V, el bloque eléctrico, el cargador adicional y el frigorífico.

En los vehículos con equipamiento opcional, p. ej. la instalación de aire acondicionado en el techo, un interruptor de protección de línea adicional (16 A) (Fig. 115,2) asegurará el aparato.

**Controlar interruptor FI:**

- Si el vehículo está conectado a la alimentación de 230 V, pulsar la tecla de prueba (Fig. 115,4). El interruptor FI debe disparar.

**Lugar de instalación**

La caja de fusibles está instalada en el armario ropero.



## Resumen del capítulo

En este capítulo encontrará indicaciones sobre los aparatos empotrados del vehículo.

Las indicaciones se refieren únicamente al manejo de los aparatos empotrados.

Puede obtenerse información adicional sobre los aparatos empotrados en las instrucciones de uso de los aparatos empotrados, que se adjuntan al vehículo por separado.

### 9.1 Generalidades



- ▷ Por motivos de seguridad, las piezas de recambio para los aparatos de calefacción deben cumplir con los datos del fabricante y ser piezas de recambio autorizadas por él. Sólo los fabricantes de los aparatos o un taller especializado autorizado pueden montar estas piezas de recambio.

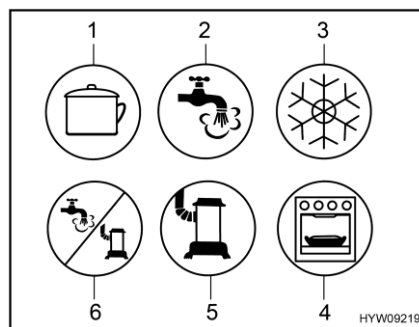


- ▷ Puede obtenerse información adicional en las instrucciones de uso independientes del aparato empotrado correspondiente.

Según el acabado, en el vehículo hay instalados aparatos empotrados, como calefacción, caldera, cocina y frigorífico.

En estas instrucciones de uso se describen únicamente el uso y las particularidades de los aparatos empotrados.

Antes de poner en funcionamiento un aparato empotrado a gas, abrir la llave de paso principal de la bombona de gas y la válvula de paso de gas correspondiente.



- 1 Cocina
- 2 Agua caliente
- 3 Frigorífico
- 4 Horno / grill
- 5 Calefacción
- 6 Agua caliente / calefacción

Fig. 116 Posibles símbolos de las válvulas de paso de gas

### 9.2 Elementos de mando

Los elementos de mando de los siguientes dispositivos están instalados en el armario suspendido (Fig. 117) situado encima del grupo de asientos:

- Ondulador
- Instalación de antena parabólica
- Calefacción
- DuoControl (para cambiar de bombona de gas)



- ▷ El sistema de regulación de presión de gas DuoControl CS no está disponible para vehículos con calefacción diesel.



Fig. 117 Elementos de mando en el armario suspendido

### 9.3 Calefacción y caldera (funcionamiento con diésel)

La calefacción sirve tanto para calentar el interior del vehículo (calentando el aire ambiente) como para calentar el agua sanitaria (función de caldera). Las siguientes notas también tendrán vigencia si la calefacción sólo se usa como caldera.



- ▶ Durante el repostaje, en ferrys o en el garaje, no hacer funcionar la calefacción en el funcionamiento con diésel. ¡Peligro de explosión!
- ▶ Nunca hacer funcionar la calefacción en el funcionamiento con diésel en espacios cerrados (p. ej. garajes). ¡Peligro de intoxicación y asfixia!
- ▶ No debe cerrar ni cubrir la chimenea de salida de gases.
- ▶ No utilizar el espacio detrás de la calefacción como espacio de almacenamiento.
- ▶ El agua en la caldera se puede calentar a 65 °C. ¡Peligro de escaldaduras!



- ▷ Nunca hacer funcionar la caldera sin agua.
- ▷ Vaciar la caldera si existe peligro de congelación cuando ésta no está en funcionamiento.
- ▷ Hacer funcionar la caldera tan sólo con un ajuste de temperatura máximo cuando se necesite mucha agua. Gracias a esto se protege la caldera contra la calcificación.
- ▷ El agua de la caldera no cuenta para la masa en orden de marcha. Vaciar la caldera para el viaje o añadir agua de la caldera al equipamiento personal.



- ▷ No beber el agua contenida en la caldera.
- ▷ Si la alimentación de corriente a la calefacción había estado interrumpida, se deberá volver a entrar la hora.

**Primera puesta en funcionamiento**

Cuando se pone por primera vez en funcionamiento la calefacción, durante un breve tiempo podrá percibirse un ligero humo y olor. Poner inmediatamente la calefacción a la máxima potencia en el conmutador de mando. Abrir las puertas y las ventanas y ventilar bien. Humo y olor desaparecerán por sí solos al cabo de poco tiempo.

**9.3.1 Calefacción correcta**



- ▷ Las boquillas de salida de aire deben permanecer siempre libres y no deben bloquearse ni obstruirse para permitir una corriente de aire y evitar la acumulación de calor.
- ▷ Los objetos colocados delante de las boquillas de salida de aire pueden resultar dañados por la acumulación de calor.
- ▷ Si la corriente de aire se bloquea de forma continua, la acumulación de calor puede provocar daños en el vehículo.



Fig. 118 Boquilla de salida de aire (calefacción de aire caliente)

**Distribución del aire caliente**

En el vehículo hay montadas varias boquillas de salida de aire (Fig. 118). Los tubos conducen el aire caliente a las boquillas de salida. Girar las boquillas de salida de forma que el aire caliente salga hacia donde se desee. Para evitar corrientes de aire, cerrar las boquillas de salida de aire del salpicadero y ponga la distribución de aire del vehículo básico en la posición de aire circulante.

**Regulación de las boquillas de salida de aire**

- Completamente abierto: Corriente de aire caliente completa
- Abiertas a mitad o sólo parcialmente: Corriente de aire caliente reducida

En caso de que 5 boquillas de salida de aire están completamente abiertas, la salida de aire caliente será menor en cada una de ellas. En cambio, si sólo se abren 3 boquillas de salida de aire, saldrá más aire caliente de cada una de ellas.

**9.3.2 Calefacción de aire caliente y caldera Truma Combi D con elemento de mando digital CP plus**



- ▶ ¡Si se presentan fugas en la calefacción o en los conductos de gases de escape, existirá el riesgo de intoxicación! Si se detecta una falta de impermeabilidad: Apagar la calefacción diésel de aire caliente. Abrir las ventanas y las puertas. Dejar que un centro de servicio autorizado realice una inspección del sistema.
- ▶ Observar las disposiciones de seguridad y las instrucciones de seguridad del fabricante, véanse las instrucciones de uso del fabricante.



- ▷ Si la calefacción está fuera de funcionamiento en el caso de peligro de congelación, vaciar la caldera.
- ▷ El ventilador de circulación de aire se conecta automáticamente y permanece encendido cuando la calefacción de aire caliente se pone en funcionamiento. Como consecuencia, la batería del habitáculo se somete a una carga pronunciada cuando el vehículo no está conectado a una alimentación externa de 230 V. Observar que la batería del habitáculo sólo tiene una reserva de energía limitada.



- ▷ El funcionamiento de la calefacción de aire caliente también es posible estando la caldera vacía.
- ▷ Si la alimentación de corriente a la calefacción había estado interrumpida, se deberá volver a entrar la hora.
- ▷ El funcionamiento eléctrico de la calefacción de aire caliente debe estar protegido por un fusible de al menos 8 A para una alimentación externa de 230 V.

**Potencia calorífica máxima**

Funcionamiento con diésel	Funcionamiento con electricidad *	Funcionamiento mixto (funcionamiento con diésel y electricidad) *
6000 W	1800 W	6900 W

\* (opcional en Truma DE)

**Elemento de mando**

El elemento de mando se divide en dos secciones:

- Display
- Teclas de mando



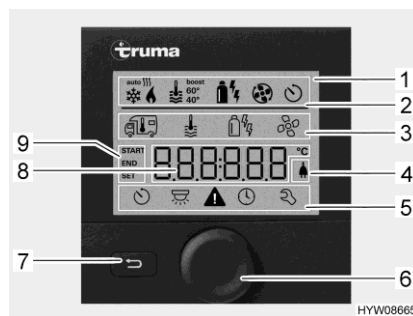
- 1 Display
- 2 Pulsador giratorio
- 3 Tecla Atrás

Fig. 119 Elemento de mando (calefacción de aire caliente y caldera)

**Lugar de instalación** El elemento de mando está instalado en el armario suspendido sobre el grupo de asientos.

**Teclas de mando** Las teclas de mando tienen las funciones siguientes:

Tecla	Manejo de la tecla	Función
Pulsador giratorio (Fig. 119,2)	Girar hacia la derecha	Se pasará por el menú de izquierda a derecha
		Los valores aumentan
	Girar hacia la izquierda	Se pasará por el menú de derecha a izquierda
		Los valores se reducen
Tocar	El valor seleccionado será guardado	
	El elemento de menú es seleccionado para el cambio de valores (el elemento de menú parpadeará)	
	Pulsar (3 segundos)	Conectar o bien desconectar
Tecla Atrás (Fig. 119,3)	Pulsar	Salir de algún elemento de menú sin guardar los valores



- 1 Indicador
- 2 Línea de estado
- 3 Línea del menú superior
- 4 Indicador de tensión de red 230 V (opcional)
- 5 Línea del menú inferior
- 6 Pulsador giratorio
- 7 Tecla Atrás
- 8 Zona de visualización, ajustes y valores
- 9 Visualización reloj programador

Fig. 120 Elemento de mando con visualizadores

**Display** El display se divide en cuatro secciones:

- Línea de estado (Fig. 120,2)
- Línea del menú superior (Fig. 120,3)
- Zona de visualización (Fig. 120,8)
- Línea del menú inferior (Fig. 120,5)



- ▷ Para evitar fallos de funcionamiento, no controlar la calefacción en el panel de 7" o en la aplicación HYMER Connect y en el elemento de mando (Fig. 119 y Fig. 120) al mismo tiempo.
- ▷ Antes de controlar la calefacción en el elemento de mando, salga del menú correspondiente en el panel de 7" o apague el panel de 7".

Después de conectar, se activarán los valores/parámetros de funcionamiento ajustados más recientemente.

Si no se activa ninguna de las teclas, el elemento de mando conmutará a un modo STAND-BY después de algunos minutos.

Si está ajustada la hora, en el modo STAND-BY la visualización en el display alternará entre la hora y la temperatura ambiente ajustada.

Después de desconectar, la visualización en el elemento de mando se podrá quedar activa algunos minutos debido al retraso de desactivación de la calefacción.

*Conectar/desconectar del elemento de mando*

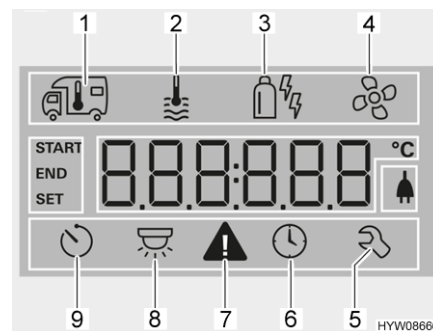


- Pulsar el pulsador giratorio (Fig. 120,6) por aprox. 3 segundos. Se visualizarán las dos líneas de menú (Fig. 120,3 y Fig. 120,5). El primer símbolo parpadeará.

▷ Conectar/desconectar el elemento de mando en realidad significa cambiar de modo STAND-BY a modo de ajuste y viceversa. En el modo STAND-BY, se visualizarán alternadamente la temperatura ambiente ajustada y la hora.

*Realizar ajustes:*

- Girar el pulsador giratorio (Fig. 120,6) hasta que parpadee el símbolo de menú deseado.
- Pulsar el pulsador giratorio.
- Girar el pulsador giratorio hasta que se visualice el valor deseado.
- Pulsar el pulsador giratorio para guardar el valor ajustado. Si sin embargo no se desea cambiar el valor ajustado originalmente: Pulsar la tecla Atrás (Fig. 120,7).



- 1 Calefacción
- 2 Agua caliente
- 3 Modo de funcionamiento
- 4 Ventilador
- 5 Menú de servicio
- 6 Ajustar la hora
- 7 Símbolo de advertencia
- 8 Iluminación (no utilizada aquí)
- 9 Reloj programador

Fig. 121 Display (elemento de mando)

*Conectar la calefacción:*

- Girar el pulsador giratorio (Fig. 120,6) hasta que parpadee el símbolo de menú Calefacción (Fig. 121,1).
- Pulsar el pulsador giratorio.
- Girar el pulsador giratorio hasta que se visualice el valor deseado.
- Pulsar el pulsador giratorio para guardar el valor ajustado. El símbolo en la línea de estado (Fig. 120,2) parpadeará hasta que se haya alcanzado la temperatura ambiente ajustada. Si sin embargo no se desea cambiar el valor ajustado originalmente: Pulsar la tecla Atrás (Fig. 120,7).

*Desconectar la calefacción:*

- Girar reduciendo el valor de temperatura hasta que se visualice OFF. Pulsar el pulsador giratorio para guardar.



▷ La temperatura ambiente deseada también podrá ser cambiada en el modo STAND-BY girando el pulsador giratorio.

*Conectar la preparación de agua caliente:*

- Girar el pulsador giratorio (Fig. 120,6) hasta que parpadee el símbolo de menú Agua caliente (Fig. 121,2).
- Pulsar el pulsador giratorio.
- Girar el pulsador giratorio hasta que se visualice el valor deseado:
  - OFF: La preparación de agua caliente está desconectada.
  - 40°: El agua caliente es calentada a 40 °C.
  - 60°: El agua caliente es calentada a 60 °C.
  - BOOST: Calentamiento rápido de agua caliente (prioridad de la caldera) por máx. 40 minutos. A continuación, la temperatura del agua será mantenida en la etapa más alta (aproximadamente 62 °C) por dos ciclos de calefacción posterior.
- Pulsar el pulsador giratorio para guardar el valor ajustado. El símbolo en la línea de estado (Fig. 120,2) parpadeará hasta que se haya alcanzado la temperatura de agua caliente ajustada. Si sin embargo no se desea cambiar el valor ajustado originalmente: Pulsar la tecla Atrás (Fig. 120,7).

*Desconectar la preparación de agua caliente:*

- Girar el pulsador giratorio hasta que se visualice OFF. Pulsar el pulsador giratorio para guardar.

**Válvula de seguridad/purga**

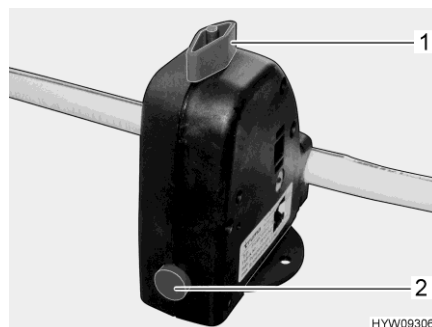
La caldera está equipada con una válvula de seguridad/purga (Fig. 122). La válvula de seguridad/purga evita que el agua de la caldera se congele cuando no esté conectada la calefacción en caso de helada.



- ▷ Abrir la válvula de seguridad/purga y vaciar la caldera cuando no se utilice el vehículo durante un período prolongado.
- ▷ Con temperaturas por debajo de 3 °C se abre automáticamente la válvula de seguridad/purga. Apenas cuando la temperatura en la válvula de seguridad/purga se encuentre por encima de 7 °C, será posible cerrar la válvula de seguridad/purga.
- ▷ La bomba de agua y la grifería para agua no están protegidas contra la congelación mediante la válvula de seguridad/purga.



- ▷ El tubo de vaciado de la válvula de seguridad/purga debe estar siempre libre de suciedad (p. ej. hojas, hielo).



- 1 Botón giratorio
- 2 Botón de presión

Fig. 122 Válvula de seguridad/purga (caldera)

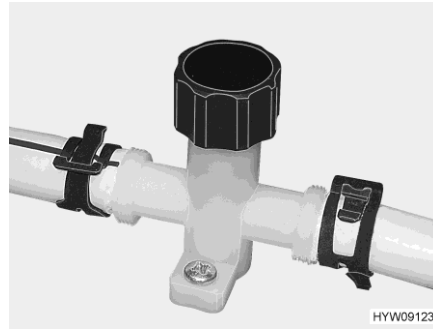


Fig. 123 Llave de desagüe (tubería de agua)

**Lugar de instalación** La válvula de seguridad/purga está instalada en la caja de asiento junto a la caldera. La llave de desagüe (tubería de agua) se instala bajo una tapa del suelo.

**Llenar/vaciar la caldera** La caldera se provee de agua del depósito de agua.

Si el vehículo está conectado a un suministro central de agua, debe utilizarse un reductor de presión. En la caldera no debe haber presiones superiores a 2,8 bar.

*Llenar la caldera de agua:*

- Conectar la alimentación de 12 V en el panel.
- Cerrar la válvula de seguridad/purga. Para ello, girar el botón giratorio (Fig. 122,1) a la posición transversal en referencia a la válvula de seguridad/purga y hundir el botón de presión (Fig. 122,2).
- Situar todos los grifos de agua en caliente y abrirlos. La bomba de agua se conectará. Las tuberías de agua caliente se llenan de agua.
- Dejar los grifos de agua abiertos hasta que por ellos salga agua sin burbujas. Sólo así se tiene la garantía de que la caldera está llena de agua.
- Cerrar todos los grifos de agua.






*Vaciar la caldera:*

- Desconectar la preparación de agua caliente.
- Abrir la válvula de seguridad/purga. Para ello, girar el botón giratorio (Fig. 122,1) a la posición longitudinal en referencia a la válvula de seguridad/purga. El botón de presión (Fig. 122,2) salta hacia fuera. La caldera se vacía hacia fuera a través de la válvula de seguridad/purga.
- Comprobar si el agua de la caldera sale completamente (10 litros aprox.).
- Cerrar las llaves de desagüe. Para ello, girar el capuchón de la llave de desagüe (Fig. 123) en sentido de las agujas del reloj.

**Modos de funcionamiento** La calefacción de agua caliente con la caldera se puede operar con diferentes fuentes de energía según el equipamiento.



*Seleccionar el modo de funcionamiento:*

- Girar el pulsador giratorio (Fig. 120,6) hasta que parpadee el símbolo de menú de modo de funcionamiento (Fig. 121,3).
- Pulsar el pulsador giratorio.
- Girar el pulsador giratorio hasta que se visualice el modo de funcionamiento deseado:
  -  Funcionamiento con diésel
  -  Funcionamiento con electricidad, nivel de potencia 1 (900 W) \*
  -  Funcionamiento con electricidad, nivel de potencia 2 (1800 W) \*
  -  Funcionamiento con diésel y funcionamiento con electricidad, nivel de potencia 1 (900 W) \*
  -  Funcionamiento con diésel y funcionamiento con electricidad, nivel de potencia 2 (1800 W) \*

\* (opcional en Truma DE)

- Pulsar el pulsador giratorio para guardar el modo de funcionamiento ajustado. Si sin embargo no se desea cambiar el modo de funcionamiento ajustado originalmente: Pulsar la tecla Atrás (Fig. 120,7).



- ▷ El funcionamiento con electricidad a 230 V solo es posible si el vehículo está conectado a la alimentación de 230 V.
- ▷ En el caso del nivel de potencia 1 (900 W), el consumo de corriente es de 3,9 A. En el caso del nivel de potencia 2 (1800 W), el consumo de corriente es de 7,8 A.

*Ajustar el ventilador:*

- Girar el pulsador giratorio (Fig. 120,6) hasta que parpadee el símbolo de menú Ventilador (Fig. 121,4).
- Pulsar el pulsador giratorio.
- Girar el pulsador giratorio hasta que se visualice el valor deseado:
  - OFF: El ventilador está desconectado
  - VENT: Aire de circulación
  - ECO: Etapa del ventilador baja
  - HIGH: Etapa del ventilador alta
  - BOOST: Rápido calentamiento del habitáculo. Boost estará a disposición si la temperatura ambiente se encuentra por lo menos 10 °C por debajo de la temperatura ambiente seleccionada.
- Pulsar el pulsador giratorio para guardar el valor ajustado. Si sin embargo no se desea cambiar el valor ajustado originalmente: Pulsar la tecla Atrás (Fig. 120,7).

*Ajustar el reloj programador:*

- Girar el pulsador giratorio (Fig. 120,6) hasta que parpadee el símbolo de menú Reloj programador (Fig. 121,9).
- Pulsar el pulsador giratorio. Se visualizará la hora de inicio; la visualización de las horas estará parpadeando.
- Girar el pulsador giratorio hasta que se visualicen las horas de la hora de inicio deseada.
- Pulsar el pulsador giratorio. La visualización de los minutos parpadea.
- Girar el pulsador giratorio hasta que se visualicen los minutos de la hora de inicio deseada.
- Pulsar el pulsador giratorio.

- Del mismo modo, ajustar consecutivamente el tiempo de desconexión, la temperatura ambiente deseada, la etapa de agua caliente y la etapa del ventilador.
- Pulsar el pulsador giratorio. El reloj programador estará activado. El símbolo Reloj programador (Fig. 121,9) parpadeará si el reloj programador está programado y activo.



- ▷ El menú de servicio contiene elementos los cuales frecuentemente únicamente tienen que ser ajustados una sola vez (idioma, luminosidad del fondo, calibración), así como datos para los centros de servicio (números de versión).

**Visualización de avería**

En caso de una advertencia, parpadeará el símbolo de advertencia (Fig. 121,7). La calefacción continuará funcionando. Si sólo se trata de una avería temporal, el símbolo de advertencia se apagará automáticamente.

En caso de una avería, el elemento de mando inmediatamente visualizará el código de error de la avería. La calefacción se desconectará. Pulsar el pulsador giratorio para volver a arrancar la calefacción.



- ▷ Puede obtenerse información adicional en las instrucciones de uso independientes del fabricante.

**9.3.3 Control digital de los dispositivos Truma**

Los dispositivos Truma pueden controlarse a través del panel de 7" o mediante la aplicación HYMER Connect.

Más información:

- Apartado 8.3
- Apartado 8.4
- Apartado 8.5

**9.3.4 Calefacción de agua caliente y caldera Alde Compact 3030**



- ▶ Para un manejo seguro del sistema Alde, respetar las instrucciones de uso independientes del fabricante.
- ▶ Respetar las indicaciones de seguridad para manipular el gas, véase apartado 2.5.
- ▶ Peligro de escaldaduras por agua caliente. No ajustar la temperatura del agua por encima de 48 °C. Comprobar la temperatura del agua antes de utilizarla.
- ▶ No modificar el sistema de calefacción ni el control.



- ▷ No poner nunca en funcionamiento la calefacción de agua caliente sin líquido calefactor. Observar las indicaciones en el capítulo 12.
- ▷ No perforar nunca agujeros en el piso. Las tuberías de agua caliente podrían resultar dañadas.
- ▷ Asegurarse de que hay agua suficiente en el depósito de agua para alimentar el sistema de calefacción.

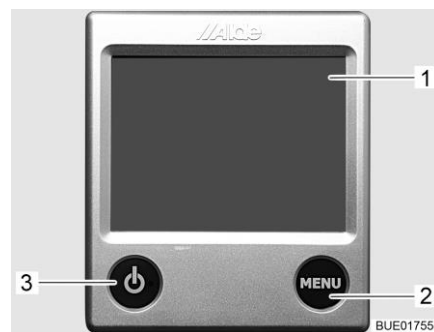


- ▷ Si la calefacción de agua caliente está funcionando, siempre deberá estar conectada la bomba de circulación.
- ▷ Tras la primera puesta en marcha de la calefacción, recomendamos desairear el sistema de calefacción y comprobar el contenido de glicol. Observar las indicaciones en el capítulo 12.

El sistema de calefacción consta de una caldera a gas y electricidad y convectoros. El sistema suministra calor a los convectoros haciendo circular un líquido de calefacción (mezcla de glicol). El líquido de calefacción se calienta mediante gas o corriente. También lleva incorporada una caldera con un volumen de unos 8,5 l. La calefacción y la caldera se controlan mediante un cuadro de mando y se alimentan con agua del depósito de agua.

**Elemento de mando**

Para conocer el lugar de instalación del elemento de mando, véase apartado 9.2.



- 1 Display
- 2 Tecla "MENÚ"
- 3 Tecla "On/Off"

Fig. 124 Elemento de mando

*Encender el sistema de calefacción:*

- Pulsar la tecla "On/Off" (Fig. 124,3) del elemento de mando. Se enciende un diodo luminoso verde en la tecla "On/Off". El sistema arrancará con los ajustes seleccionados más recientes.
- Para modificar los ajustes: Pulsar la tecla "MENÚ" (Fig. 124,2) y seleccionar la función deseada.



- ▷ Para obtener más información, consultar las instrucciones de uso separadas del fabricante.

*Para apagar el sistema de calefacción:*

- Pulsar la tecla "On/Off" (Fig. 124,3) del elemento de mando. El diodo luminoso verde se apaga.



- ▷ Si no se activa ninguna de las teclas, el elemento de mando automáticamente conmutará a la posición de reposo después de dos minutos.
- ▷ Las modificaciones de la configuración se guardarán automáticamente después de 10 segundos.

**Caldera**

La caldera se provee de agua del depósito de agua.



- ▷ Para que se pueda llenar la caldera, debe haber suficiente agua en el depósito de agua.

**Termocambiador para calefacción del motor**

El termocambiador adicional y la bomba de circulación adicional tienen las funciones siguientes:

- Distribución del calor a la zona trasera del vehículo durante el viaje
- Calefacción del motor (calefacción auxiliar)



Fig. 125 Función Calefacción del motor (ventilador adicional)

*Conectar la calefacción del motor:*

- Pulsar el botón Calefacción del motor (Fig. 125).

**Modo de verano**

Un calentamiento no deseado del termocambiador y del sistema de calefacción en verano se puede evitar cerrando el grifo esférico en el termocambiador.

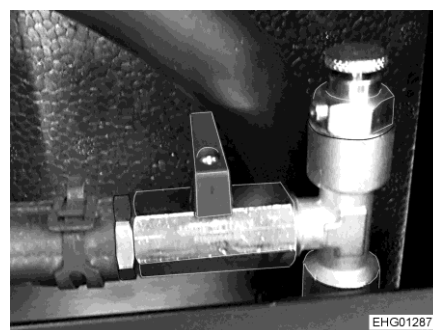


Fig. 126 Grifo esférico (cerrado)



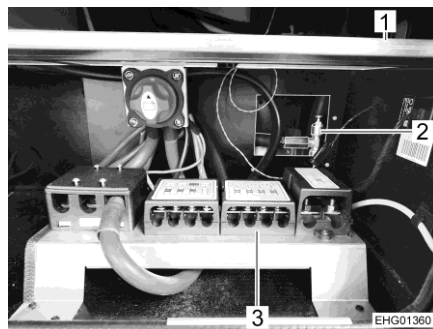
Fig. 127 Grifo esférico (abierto)

*Cerrar grifo esférico (modo de verano):*

- Ajustar la palanca (Fig. 126) transversalmente a la tubería.

*Abrir grifo esférico:*

- Ajustar la palanca (Fig. 127) en paralelo a la tubería.



- 1 Trampillas de los espacios de almacenamiento
- 2 Grifo esférico
- 3 Fusibles de 12 V

Fig. 128 Lugar de instalación del grifo esférico

### Lugar de instalación del grifo esférico

El grifo esférico (Fig. 128,2) se instala en un compartimento de instalación en los bajos, detrás de los fusibles de 12 V (Fig. 128,3) para la batería del habitáculo (véase apartado 8.10.1). Se tiene acceso desde el exterior, a través de un trampilla de los espacios de almacenamiento (Fig. 128,1). Se puede acceder al grifo esférico a través de una abertura en la pared dorsal del compartimento de instalación en los bajos.

## 9.4 Tubo de chimenea en la pared

El aire fresco y los gases de escape del sistema de calefacción son conducidos en un tubo de chimenea en la pared de dos cámaras.



- ▷ Estacionar el vehículo de tal modo que el tubo de chimenea en la pared obtenga suficiente aire fresco.
- ▷ El tubo de chimenea en la pared deberá estar descubierto en todo momento. No tapar el tubo de chimenea en la pared.
- ▷ En caso de camping en invierno, mantener el tubo de chimenea en la pared libre de nieve y hielo.
- ▷ Según las condiciones meteorológicas, controlar el tubo de chimenea en la pared periódicamente (nieve, hojas, suciedad, etc.). En caso necesario, limpiar el tubo de chimenea en la pared.
- ▷ Al lavar el vehículo, no dirigir el chorro de agua directamente al tubo de chimenea en la pared.
- ▷ En caso de no observar lo mismo, no quedará garantizado el funcionamiento perfecto de la calefacción.



Fig. 129 Tubo de chimenea en la pared (calefacción de aire caliente)



Fig. 130 Tubo de chimenea en la pared (calefacción diesel)

El tubo de chimenea en la pared está instalado en la pared lateral izquierda.

### 9.4.1 Calefacción de piso de agua caliente



- ▷ No perforar nunca agujeros en el piso. Las tuberías de agua caliente podrían resultar dañadas.



- ▷ El calentamiento del piso solo funcionará si la calefacción de agua caliente está en funcionamiento.
- ▷ La potencia calorífica depende de la temperatura del líquido de calefacción en la calefacción de agua caliente.
- ▷ Por lo general, las válvulas de retorno estarán abiertas, y la potencia calorífica es regulada a través de las válvulas de alimentación. Alternativamente, es posible abrir las válvulas de alimentación y regular la potencia calorífica a través de las válvulas de retorno.
- ▷ Con las válvulas reguladoras solo se ajustará la distribución del agua caliente producida para calentar. La temperatura y, de este modo, la potencia de la calefacción se ajustará en el elemento de mando.

El agua caliente del circuito de calefacción circula a través de las secciones de calefacción instaladas en el piso y proporciona un piso agradablemente caliente. La calefacción de piso está dividida en varias secciones de calefacción, las cuales pueden ser reguladas individualmente. Según el modelo, las secciones de calefacción calentarán diferentes zonas del habitáculo.

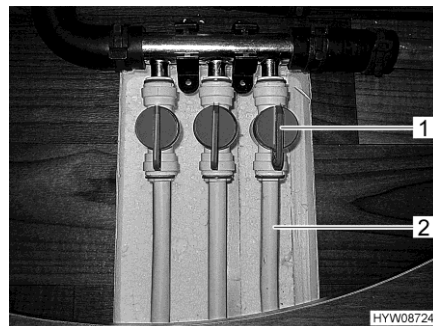


Fig. 131 Válvula reguladora (calefacción de piso)

- 1 Asidero, válvula reguladora
- 2 Sección de calefacción

*Conectar la calefacción de piso:*

- Ajustar el asidero en la válvula reguladora (Fig. 131,1) de la sección de calefacción deseada (Fig. 131,2) en paralelo a la tubería de calefacción. Ahora, esta sección de la calefacción de piso estará funcionando a máxima potencia.

*Regular la potencia calorífica:*

- Ajustar el asidero en la válvula reguladora de alimentación (Fig. 131,1) de la sección de calefacción deseada (Fig. 131,2) en cualquier posición deseada. De este modo, se regula continuamente la potencia calorífica de esta sección.

*Desconectar la calefacción de piso:*

- Ajustar el asidero en la válvula reguladora (Fig. 131,1) de la sección de calefacción deseada (Fig. 131,2) en la posición transversal a la tubería de calefacción. Ahora, esta sección estará desconectada.

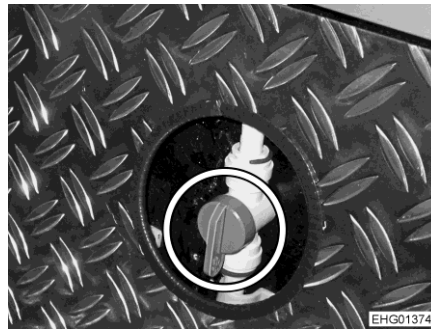


Fig. 132 Válvula reguladora (calentamiento del espacio de almacenamiento trasero)

*Encender la calefacción del espacio de almacenamiento trasero:*

- Ajustar el asidero en la válvula reguladora (Fig. 132) para la calefacción del espacio de almacenamiento trasero en posición paralela a la tubería de calefacción. Ahora, la calefacción del espacio de almacenamiento trasero estará funcionando a máxima potencia.

*Regular la potencia calorífica:*

- Ajustar el asidero en la válvula reguladora (Fig. 132) para la calefacción del espacio de almacenamiento trasero en cualquier posición. De este modo, se podrá ajustar la distribución de agua caliente al espacio de almacenamiento trasero de modo continuo.

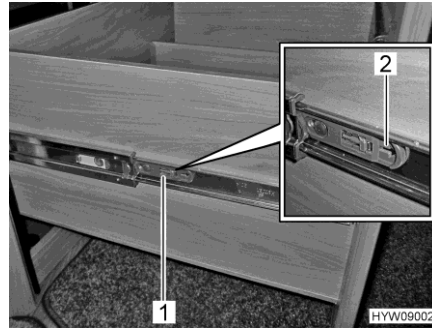
*Apagar la calefacción del espacio de almacenamiento trasero:*

- Ajustar el asidero en la válvula reguladora (Fig. 132) para la calefacción del espacio de almacenamiento trasero en posición transversal a la tubería de calefacción. Ahora, la calefacción del espacio de almacenamiento trasero estará apagada.

**Lugar de instalación**

La válvula reguladora de la calefacción de piso se encuentran debajo del cajón del bar. Para obtener acceso a las válvulas reguladoras se deberá desenganchar el cajón del bar. La la válvula reguladora de la calefacción del espacio de almacenamiento trasero se encuentra atrás de un recorte en la pared delantera del espacio de almacenamiento trasero.





- 1 Oreja de fijación
- 2 Marca

Fig. 133 Cajón del bar

*Desenganchar el cajón del bar:*

- Extraer el cajón del bar hasta el tope.
- A ambos lados del cajón del bar, tirar la oreja de fijación (Fig. 133,1) en el sentido de la marca (flecha, Fig. 133,2). Entonces, se podrá extraer el cajón del bar más allá del tope del mismo.
- Extraer el cajón del bar hasta que sea posible el acceso a las válvulas reguladoras.
- Para volver a cerrar el cajón del bar: Volver a introducir el cajón del bar completamente.

#### 9.4.2 Calefacción auxiliar



- ▷ La calefacción auxiliar es parte del vehículo básico. Observar las instrucciones de uso del vehículo básico.

### 9.5 Instalación de aire acondicionado Truma Aventa



- ▷ El circuito de refrigeración únicamente deberá ser abierto por el fabricante o algún taller especializado autorizado.
- ▷ No bloquear ni las entradas de aire ni las salidas de aire.
- ▷ No viajar por subidas o bajadas de una inclinación por encima del 8 % si la instalación de aire acondicionado está funcionando. De lo contrario podrá quedar dañado el compresor.
- ▷ No hacer funcionar el aparato un lapso de tiempo prolongado en el funcionamiento de refrigeración si el vehículo está estacionado de modo inclinado. Podrá entrar agua de condensación al espacio interior.



- ▷ La instalación de aire acondicionado sólo funcionará si el vehículo está conectado una alimentación de 230 V.
- ▷ La alimentación de 230 V externa deberá estar asegurada con por lo menos 6 A. De otra manera no será posible el funcionamiento correcto de la instalación de aire acondicionado.
- ▷ No es posible usar la calefacción a temperaturas exteriores por debajo de 4 °C ya que la potencia calorífica se reduce considerablemente. Entre 4 °C y 7 °C, el aparato conmuta brevemente a procesos de descongelado. A temperaturas exteriores por encima de 7 °C es posible un funcionamiento de la calefacción sin restricciones.





- ▷ Al estarlo manejando, siempre orientar el mando a distancia hacia el receptor de infrarrojo.
- ▷ Observar también las instrucciones de uso del fabricante.

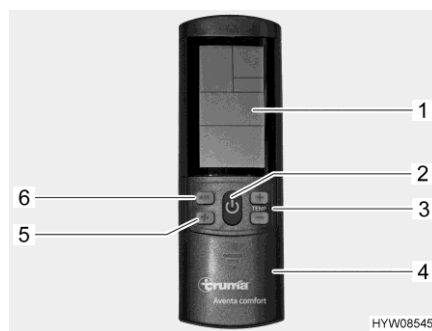
**Modos de funcionamiento**

La instalación de aire acondicionado se puede hacer funcionar en los siguientes modos de funcionamiento:

- Automático
- Refrigeración
- Calefacción
- Aire de circulación

**Mando a distancia**

Todas las funciones de la instalación de aire acondicionado pueden ser manejadas a través del mando a distancia.



- 1 Display
- 2 Tecla On/Off
- 3 Teclas + y – para la selección de temperatura
- 4 Trampilla corredera para campo con teclas de ajuste
- 5 Tecla selectora del nivel de ventilador (tres niveles)
- 6 Tecla selectora para el modo de funcionamiento

Fig. 134 Mando a distancia (instalación de aire acondicionado)

**Modo automático**

En el modo automático nada más tiene que ajustarse la temperatura deseada.

Según la temperatura ambiente, la instalación de aire acondicionado automáticamente seleccionará funcionamiento de refrigeración o de calefacción, así como el nivel de ventilador.

*Conectar:*

- Pulsar la tecla On/Off (Fig. 134,2). Se aceptarán los ajustes seleccionados más recientemente.

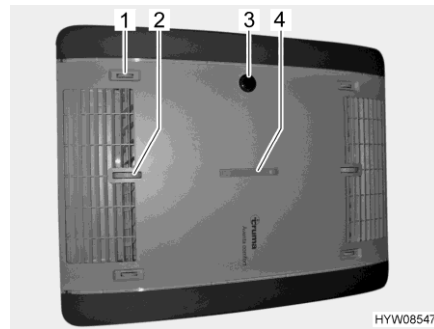


- ▷ Después de la conexión estará funcionando el ventilador de circulación de aire. El compresor se conectará a más tardar después de 3 minutos; estará parpadeando el LED azul (refrigeración) o el LED amarillo (calefacción).

- Ajustar la temperatura deseada con las teclas + y – (Fig. 134,3).

*Desconectar:*

- Pulsar la tecla On/Off (Fig. 134,2). La iluminación todavía puede ser manejada.



- 1 Distribución de aire a la derecha/izquierda
- 2 Distribución de aire techo/piso
- 3 Receptor IR, visualización de funcionamiento, On/Off manual
- 4 Distribución de aire adelante/atrás

Fig. 135 Visualización de funcionamiento y distribución de aire (instalación de aire acondicionado)

### 9.5.1 Manejo y visualización en el aparato

Ciertas funciones se pueden manejar directamente en el aparato.

*Ajustar la distribución de aire:*

- Ajustar la rueda de ajuste y el regulador corredizo para la distribución de aire continua del modo deseado.

*Conectar/desconectar a mano:*

- Pulsar el micropulsador (p. ej. con un bolígrafo si el mando a distancia no está al alcance de la mano).


#### Visualización de funcionamiento

Estado LED	Significado
El LED azul parpadea	El compresor arranca (funcionamiento de refrigeración)
El LED azul está encendido	Funcionamiento de refrigeración
El LED amarillo parpadea	El compresor arranca (funcionamiento de calefacción)
El LED amarillo está encendido	Funcionamiento de la calefacción
El LED rojo parpadea	Se están transmitiendo datos
El LED rojo está encendido	Avería

#### Modo manual

En el funcionamiento manual se pueden ajustar por separado la refrigeración, la calefacción y el aire de circulación en el mando a distancia.


*Conectar refrigeración:*

- Pulsar la tecla On/Off (Fig. 134,2).
- Pulsar la tecla selectora Modo de funcionamiento (Fig. 134,6) hasta que aparezca el símbolo de refrigeración (Fig. 134,1) en el display.
- Ajustar la temperatura deseada con las teclas + y – (Fig. 134,3).
- Ajustar el nivel de ventilador deseado con la tecla selectora  (Fig. 134,5).

Cuando se ha alcanzado la temperatura ambiente ajustada en el mando a distancia, se desconectará el compresor; se apagará el LED azul en el receptor IR. El ventilador de circulación de aire continuará funcionando.

Si la temperatura ambiente pasa por encima de la temperatura ajustada, el aparato automáticamente volverá a cambiar al funcionamiento de refrigeración.


*Conectar la calefacción:*

- Pulsar la tecla On/Off (Fig. 134,2).
- Pulsar la tecla selectora Modo de funcionamiento (Fig. 134,6) hasta que aparezca el símbolo de calefacción (Fig. 134,1) en el display.
- Ajustar la temperatura deseada con las teclas + y – (Fig. 134,3).
- Ajustar el nivel de ventilador deseado con la tecla selectora  (Fig. 134,5).

Cuando se ha alcanzado la temperatura ambiente ajustada en el mando a distancia, se desconectará el compresor; se apagará el LED amarillo en el receptor IR. El ventilador de circulación de aire continuará funcionando.

Si la temperatura ambiente cae por debajo de la temperatura ajustada, el aparato automáticamente volverá a cambiar al funcionamiento de calefacción.

*Conectar el aire de circulación:*

- Pulsar la tecla On/Off (Fig. 134,2).
- Pulsar la tecla selectora Modo de funcionamiento (Fig. 134,6) hasta que aparezca el símbolo de aire de circulación (Fig. 134,1) en el display.
- Ajustar la temperatura deseada con las teclas + y – (Fig. 134,3).
- Ajustar el nivel de ventilador deseado con la tecla selectora  (Fig. 134,5).

En el modo de aire de circulación se hará circular el aire interior, el cual es limpiado a través de los filtros. No estará encendido ningún LED en el receptor IR.

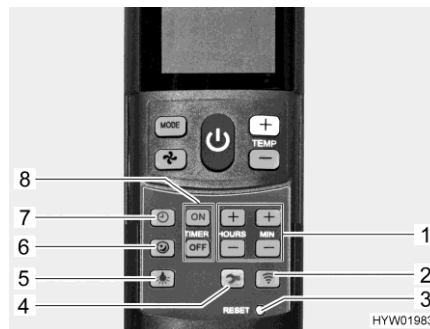


Fig. 136 Mando a distancia con teclas de ajuste (instalación de aire acondicionado)

- 1 Teclas para el ajuste de la hora y del temporizador
- 2 Tecla Enviar (nueva transmisión de datos)
- 3 Micropulsador RESET (restablecimiento a configuración de fábrica)
- 4 Tecla Instalación para puesta en funcionamiento
- 5 Tecla Luz (para el manejo de la iluminación)
- 6 Tecla Marcha suave (para funcionamiento de refrigeración silencioso)
- 7 Tecla Hora (para el ajuste de la hora)
- 8 Teclas TIMER ON/OFF para la selección previa del tiempo

*Conectar la marcha suave:*

- Pulsar la tecla Marcha suave (Fig. 136,6). Entonces, el ventilador funcionará a baja velocidad en el funcionamiento de refrigeración y, de esta manera, de modo particularmente silencioso.

*Ajustar la hora:*

- Pulsar la tecla Hora (Fig. 136,7).
- Ajustar las horas y los minutos con las teclas (Fig. 136,1).

*Conectar el temporizador:*

- Pulsar la tecla On/Off (Fig. 134,2).
- Ajustar el modo de funcionamiento y la temperatura deseados.

*Programar el tiempo de conexión:*

- Pulsar la tecla ON (Fig. 136,8).
- Pulsar las teclas para el ajuste de la hora (Fig. 136,1) hasta que se haya alcanzado el lapso de tiempo hasta la conexión.
- Pulsar la tecla ON (Fig. 136,8).

- Programar el tiempo de desconexión:*
- Pulsar la tecla OFF (Fig. 136,8).
  - Pulsar las teclas para el ajuste de la hora (Fig. 136,1) hasta que se haya alcanzado el lapso de tiempo hasta la desconexión.
  - Pulsar la tecla OFF (Fig. 136,8).
- Desactivar el temporizador:*
- Volver a pulsar la tecla ON o la tecla OFF (Fig. 136,8).
- Con el reloj programador integrado se puede ajustar un tiempo de conexión/desconexión para la instalación de aire acondicionado de 15 minutos a 24 horas antes de comenzar los mismos (calculados a partir de la hora actual).
- Conectar iluminación:*
- Pulsar la tecla Luz (Fig. 136,5). La iluminación será conectada con el nivel de atenuación ajustado más recientemente.
- Atenuar la iluminación:*
- Pulsar la tecla Luz (Fig. 136,5) y mantenerla pulsada hasta que se alcance la luminosidad deseada.
- Desconectar la iluminación:*
- Pulsar la tecla Luz (Fig. 136,5).



- ▷ La tecla Instalación (Fig. 136,4) se usa para conectar el mando a distancia con la instalación de aire acondicionado durante la primera puesta en funcionamiento.
- ▷ Puede obtenerse información adicional en las instrucciones de uso independientes del fabricante.

### 9.6 Cocina



- ▶ Al estar la cocina de gas funcionando, no dejar la cocina de gas sin vigilancia. Aún cuando la cocina de gas se quedaría sin vigilada sólo brevemente (p. ej. por ir al baño), apagar la cocina de gas.
- ▶ No dejar salir nunca el gas sin quemar, ya que existe peligro de explosión.
- ▶ Antes de la puesta en funcionamiento de la cocina, asegurar una ventilación suficiente. Abrir la ventana o la claraboya.
- ▶ No utilizar la cocina de gas o el horno de gas para calentar la autocaravana.
- ▶ Para agarrar cazuelas o sartenes calientes se han de utilizar manoplas de cocina. ¡Riesgo de sufrir lesiones!
- ▶ No colocar cortinas cerca de la cocina. ¡Peligro de incendio!
- ▶ Si un quemador está encendido, siempre colocar una olla a sartén encima de la llama.



- ▷ No colocar ningunos objetos calientes, como por ejemplo ollas, sobre la cubierta del fregadero, la tapa de la cocina de gas o la superficie de trabajo.

**9.6.1 Cocina de gas (CAN FC1003)**



- ▶ Al estar conectando la cocina de gas y al estar ésta funcionando, no debe haber objetos combustibles o fácilmente inflamables como paños para secar, servilletas etc. cerca de la cocina de gas. ¡Peligro de incendio!
- ▶ La operación de encendido debe ser visible desde arriba y no debe cubrirse con los recipientes para cocinar.
- ▶ La tapa de la cocina de gas se cierra por fuerza de resorte. ¡Al cerrar existe el riesgo de sufrir lesiones!
- ▶ Mientras se estén utilizando equipos de gas, asegurarse de que la claraboya y las ventanas estén abiertas.



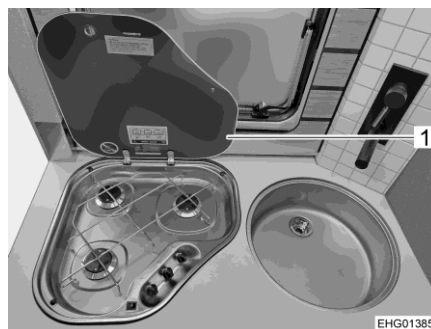
- ▷ No utilizar la tapa de la cocina de gas de vidrio como plancha para cocinar.
- ▷ No cerrar la tapa de la cocina de gas cuando esté en funcionamiento.
- ▷ No someter la tapa de la cocina de gas a presión cuando está cerrada.
- ▷ Después de cocinar, mantener abierta la tapa de la cocina de gas hasta que los quemadores dejen de desprender calor. De otro modo podría estallar la placa de cristal.



- ▷ Utilizar sólo cazuelas y sartenes cuyo diámetro sea adecuado para el quemador de la cocina de gas.
- ▷ Cuando la llama se apaga, la válvula de seguridad de encendido bloquea automáticamente el suministro de gas.
- ▷ Puede obtenerse información adicional en las instrucciones de uso independientes del fabricante.

El bloque de cocina del vehículo está equipado con una cocina de gas de 3 quemadores.

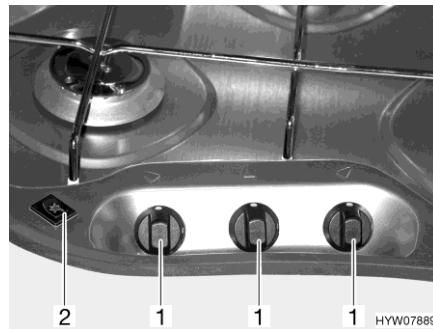
**Cubierta** La cubierta de la cocina de gas (Fig. 137,1) es de cristal y está firmemente sujeta a la cocina mediante bisagras.



1 Cubierta para la cocina de gas

Fig. 137 Cocina de gas

**Encendido** Según el modelo, la cocina de gas estará equipada con un encendido electrónico.



- 1 Regulador giratorio
- 2 Interruptor basculante

Fig. 138 Elementos de mando (cocina de gas)



▷ En las cocinas de gas sin encendido electrónico faltará el interruptor basculante (Fig. 138,2).

*Conectar:*

- Abrir la llave de paso principal de la bombona de gas y la válvula de paso de gas "cocina".
- Abrir la tapa de la cocina de gas.
- Girar el regulador giratorio (Fig. 138,1) correspondiente al quemador deseado a la posición de encendido (llama alta).
- Presionar el regulador giratorio y mantener pulsado.
- Encendido electrónico: Pulsar el interruptor basculante (Fig. 138,2). En el quemador se producen chispas de encendido.
- Encendido manual: Encender el quemador deseado con un encendedor de cocina, cerillas o un mechero.
- Cuando la llama esté prendida, mantener presionado el regulador giratorio otros 10 ó 15 segundos, hasta que la válvula de seguridad de encendido mantenga abierto el suministro de gas.
- Soltar el regulador giratorio y girarlo a la posición deseada.

*Desconectar:*

- Girar el regulador giratorio a la posición 0. La llama se apaga.
- Cerrar la válvula de paso de gas "cocina" y la llave de paso principal de la bombona de gas.

### 9.6.2 Horno de gas Thetford serie 420



- ▶ Para un manejo seguro del aparato, observar las instrucciones de uso independientes del fabricante.
- ▶ Respetar las indicaciones de seguridad para manipular el gas, véase apartado 2.5.
- ▶ Mantener las rendijas de ventilación del horno de gas siempre abiertas.
- ▶ En el proceso de encendido y al estar funcionando el horno / grill, no deberán encontrarse objetos combustibles o fácilmente inflamables como paños para secar, servilletas, etc., cerca del horno de gas. ¡Peligro de incendio!
- ▶ Dejar la trampilla siempre abierta durante el proceso de encendido.
- ▶ Si el encendido no ha funcionado, se habrá de repetir otra vez el mismo procedimiento desde el principio. En caso necesario, comprobar si falta gas o electricidad en el horno de gas.
- ▶ Si el horno de gas siguiera sin funcionar, cerrar la válvula de paso de gas y avisar al centro de servicio.
- ▶ Si se ha apagado inadvertidamente la llama del quemador, girar el regulador giratorio a la posición 0 y dejar el quemador desconectado durante por lo menos 1 minuto. Seguidamente volverlo a encender.



- ▷ Antes de la primera puesta en funcionamiento del horno de gas, hacerlo funcionar durante 30 minutos a la temperatura máxima y sin contenido.
- ▷ Cuando la llama se apaga, la válvula de seguridad de encendido bloquea automáticamente el suministro de gas.

Puede obtenerse información adicional sobre el horno en las instrucciones de uso independientes del fabricante.

### 9.6.3 Grill de gas Skotti (equipamiento opcional modelo especial CrossOver)



- ▶ Para un manejo seguro del aparato, observar las instrucciones de uso independientes del fabricante.
- ▶ Respetar las indicaciones de seguridad para manipular el gas, véase apartado 2.5.
- ▶ Únicamente emplear el grill de gas en exteriores.
- ▶ No instalar el grill de gas en cualquier lugar. Siempre debe haber un intercambio de aire sin obstrucciones.
- ▶ No modificar el grill de gas.
- ▶ No colocar el grill de gas sobre una superficie inflamable. Mantener una distancia de seguridad con los materiales inflamables. No colocar ninguna pieza inflamable sobre el grill de gas caliente. ¡Peligro de incendio!
- ▶ No tocar el grill de gas durante su uso ni después. Las superficies del grill de gas se calientan durante el funcionamiento. No dejar nunca el grill de gas sin vigilancia durante el funcionamiento.
- ▶ En caso de incendio por la grasa: Cerrar el suministro de gas. Utilizar un extintor especial. Nunca extinguir un incendio de grasa con agua. Llamar a los bomberos.
- ▶ Mantener a los niños alejados del grill de gas.
- ▶ Únicamente distribuidores especializados pueden llevar a cabo las reparaciones.

El grill de gas Skotti es un grill de gas móvil que se instala en un lugar adecuado al aire libre.

Elegir una superficie nivelada y estable para instalar el grill de gas. Tener en cuenta que el aparato necesita al menos 5 cm de distancia con respecto al suelo.

Montar el grill de gas siguiendo las instrucciones del fabricante.



- ▷ Encontrará un vídeo sobre el montaje en [www.skotti-grill.eu](http://www.skotti-grill.eu).
- ▷ Utilizar el grill de gas siguiendo las instrucciones del fabricante.
- ▷ Desmontar del grill de gas siguiendo las instrucciones del fabricante y guardarlo de modo seguro.



## 9.7 Frigorífico

### 9.7.1 Frigorífico de compresor Dometic RCL 10.4ET



- ▶ El refrigerante en el circuito de refrigeración es altamente inflamable. Si el circuito de refrigeración está dañado (se percibe olor a amoníaco), proceder de la siguiente manera:
  - Desconectar el frigorífico.
  - Evitar las llamas abiertas y las chispas de encendido.
  - Ventilar bien el interior del vehículo.
- ▶ Cuando el frigorífico esté en funcionamiento, no pulverizar aerosoles cerca del frigorífico. ¡Existe riesgo de explosión!
- ▶ Todos los empujadores portadores en el frigorífico están fijados, para que niños no puedan trepar al interior del frigorífico y quedar encerrados accidentalmente. Desmontar los empujadores portadores para la limpieza y volverlos a insertar y fijar en la misma posición después de la limpieza.
- ▶ Para un manejo seguro del frigorífico, observar las instrucciones de uso independientes del fabricante.



- ▷ La puerta del frigorífico debe estar cerrada durante el viaje. Si la puerta del frigorífico está abierta en posición de invierno: Aflojar el bloqueo antes de comenzar el viaje y cerrar la puerta del frigorífico.

El frigorífico es un frigorífico de compresor que funciona exclusivamente mediante una fuente de alimentación de 12 V.

El frigorífico está equipado con un congelador extraíble.

El frigorífico se controla mediante un display TFT (Thin-Film-Transistor-Display) y un mando de control.

Los errores y advertencias se indican mediante señales acústicas. Si la puerta del frigorífico se deja abierta durante mucho tiempo, también suena una señal acústica.

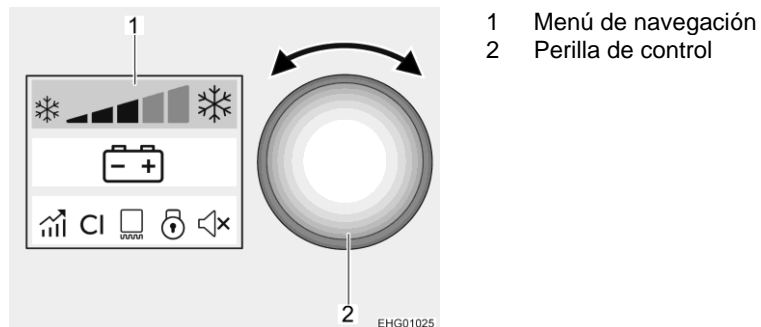


Fig. 139 Elementos de mando

- Conectar:**
- Pulsar la perilla de control (Fig. 139,2) por 2 segundos. El frigorífico arrancará con el ajuste seleccionado más recientemente.
  - Activar el menú de navegación (Fig. 139,1). Para ello, pulsar la perilla de control.
  - Seleccionar el menú de detalle deseado. Para ello, girar la perilla de control.
  - Abrir el menú de detalle seleccionado. Para ello, pulsar la perilla de control.

- Navegar por el menú de detalle hasta el ajuste deseado. Para ello, girar la perilla de control.
- Seleccionar el ajuste. Para ello, pulsar la perilla de control. Los ajustes seleccionados se indican de color azul.
- Confirmar la selección. Para ello, pulsar la tecla de flecha en el display.

*Desconectar:*

- Pulsar la perilla de control por 4 segundos. Sonará un pío y el frigorífico se apagará.

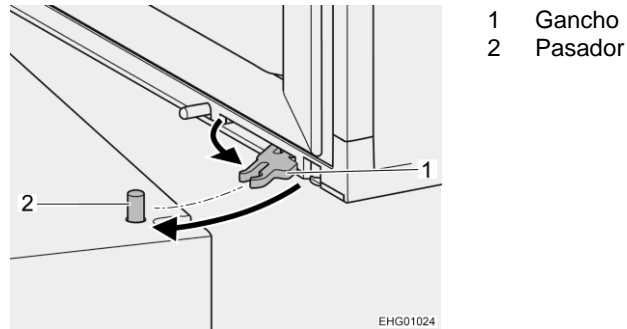


Fig. 140 Bloqueo de la posición de invierno

### Posición de invierno

Llevar la puerta del frigorífico a la posición de invierno para evitar la formación de moho en caso de no utilizarse durante la puesta fuera de servicio.

- Descongelar el frigorífico.
- Desenroscar el gancho (Fig. 140,1) situado en la parte superior e inferior de la puerta del frigorífico, en la zona de la cerradura.
- Cerrar con cuidado la puerta del frigorífico hasta que el pasador saliente (Fig. 140,2) encaje en el gancho.



▷ Puede obtenerse información adicional en las instrucciones de uso independientes del fabricante.

## Resumen del capítulo

En este capítulo encontrará indicaciones útiles sobre el equipo sanitario del vehículo.

Al final del capítulo encontrará los lugares de instalación de los componentes de la instalación sanitaria.

### 10.1 Suministro de agua, generalidades



- ▶ Rellenar el depósito de agua únicamente en instalaciones de abastecimiento que puedan certificar la calidad de agua potable.
- ▶ Para rellenar utilizar únicamente mangueras o recipientes admitidos para agua potable.
- ▶ Antes del uso, lavar la manguera de llenado o el recipiente bien con agua potable (2 a 3 veces la cantidad de la capacidad).
- ▶ Después del uso, vaciar completamente la manguera de llenado o el recipiente y tapar los orificios de la manguera de llenado o del recipiente.
- ▶ El agua estancada en el depósito de agua o en las tuberías de agua deja de ser potable en poco tiempo. Por lo tanto, antes de cada uso del vehículo, limpiar bien las tuberías de agua y el depósito de agua. Después de cada uso del vehículo, vaciar completamente el depósito de agua y las tuberías de agua.
- ▶ En puestas fuera de servicio de más de una semana, desinfectar la instalación de agua antes del uso del vehículo (véase el capítulo 11).



- ▷ En caso de que el vehículo no se utilice por varios días, o no se caliente existiendo el peligro de congelación, vaciar toda la instalación de agua. Asegurarse de que la bomba de agua está desconectada. De lo contrario, la bomba de agua se calentará y podrá quedar dañada. Dejar abiertos los grifos de agua en la posición central. Dejar abiertas todas las llaves de desagüe. De tal manera podrán evitarse daños por heladas en los aparatos empotrados, daños por heladas en el vehículo y residuos en los componentes conductores de agua.
- ▷ Funcionando sin agua, la bomba de agua se calentará y quedará dañada a más tardar después de un minuto. Nunca hacer funcionar la bomba de agua cuando el depósito de agua esté vacío.

El vehículo lleva un depósito de agua incorporado. Una bomba de agua eléctrica bombea el agua a los distintos puntos de salida de agua correspondientes. Abriendo un grifo de agua, la bomba de agua se conecta automáticamente y bombea agua al punto de toma.

El depósito de aguas residuales recoge el agua sucia. Se puede consultar en el panel el nivel del depósito de agua o del depósito de aguas residuales.

**Bomba de agua** La bomba de agua se conecta o bien desconecta a través del panel de 7".



- ▷ Conectar la bomba de agua en el panel de 7" antes de usar la grifería para agua.
- ▷ Al llenar el depósito de agua después de que éste haya estado completamente vacío puede formarse una burbuja de aire en el fondo de la bomba. Esta burbuja de aire impide la aspiración del agua. Agitar energicamente la bomba de agua dentro del agua.

## 10.2 Instalación de agua

### 10.2.1 Filtro de agua clearliQ travel



- ▶ No usar el filtro de agua para filtrar agua de pozo, aguas residuales, agua de río o agua de lluvia. El filtro de agua no es apropiado para obtener agua potable de esta manera.
- ▶ No utilizar el filtro de agua para filtrar el agua caliente.
- ▶ Existe riesgo de contaminación en caso de periodos de inactividad. Proteger el filtro de agua de la contaminación conforme a las instrucciones de uso del fabricante.
- ▶ Para un manejo seguro del filtro de agua, observar las instrucciones de uso independientes del fabricante.

**Uso previsto** El filtro de agua sólo está destinado a filtrar agua potable fría.

El filtro de agua produce agua potable e higiénica a partir de ella.

**Lugar de instalación** El filtro de agua está instalado en la tubería de agua fría tras el depósito de agua potable.

**Puesta en funcionamiento** El operador del vehículo se encarga de la puesta en funcionamiento. Se debe ventilar el vehículo para la puesta en funcionamiento. Proceder del modo descrito en las instrucciones de uso del fabricante para la puesta en funcionamiento.

**Funcionamiento** El filtro de agua funciona automáticamente y no requiere ningún manejo.

**Mantenimiento** Comprobar regularmente el funcionamiento y la estanqueidad del filtro de agua. Proceder del modo descrito en las instrucciones de uso del fabricante.

Cambiar periódicamente el cartucho del filtro. Proceder del modo descrito en las instrucciones de uso del fabricante.

**Medidas en caso de parada temporal** Las medidas necesarias dependen de la duración de la parada. Proceder del modo descrito en las instrucciones de uso del fabricante.

### 10.2.2 Depósito de agua

El depósito de agua tiene una capacidad de aprox. 120 l.

Lugar de instalación del depósito de agua, véase apartado 10.6.

El aire caliente de la calefacción del habitáculo calienta el depósito de agua. De este modo, el depósito de agua quedará protegido contra la congelación.



- ▷ Si la calefacción del habitáculo está fuera de funcionamiento, el depósito de agua ya no estará suficientemente protegido contra congelación. En caso de peligro de congelación, vaciar el depósito de agua y dejar abierta la llave de desagüe.



- ▷ Por razones de la seguridad de conducción y por razones del permiso de circulación, la cantidad de llenado deberá reducirse a aprox. 20 l durante el viaje. Al evacuar el agua con la ayuda del tirador giratorio de desagüe de seguridad (véase apartado 10.2.5), permanecerá un volumen residual de aprox. 20 l en el depósito de agua.

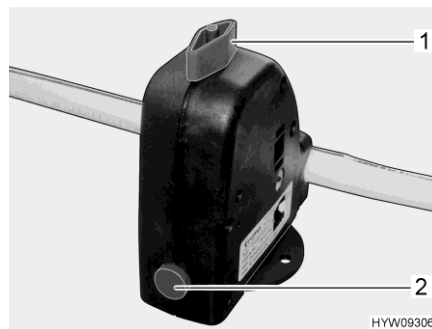
### 10.2.3 Llenado de la instalación de agua



- ▷ Funcionando sin agua, la bomba de agua se calentará y quedará dañada a más tardar después de un minuto. Nunca hacer funcionar la bomba de agua cuando el depósito de agua esté vacío.



- ▷ Mientras que se llena el depósito de agua se puede controlar la cantidad de agua en el panel.
  - Situar el vehículo en posición horizontal.
  - Conectar la alimentación de 12 V en el panel.



- 1 Botón giratorio
- 2 Botón de presión

Fig. 141 Válvula de seguridad/purga (Truma)

- Cerrar la válvula de seguridad/purga (Truma). Para ello, girar el botón giratorio (Fig. 141,1) a la posición transversal en referencia a la válvula de seguridad/purga y hundir el botón de presión (Fig. 141,2).
- A temperaturas inferiores a 6 °C, la válvula de seguridad/purga no se deja cerrar.

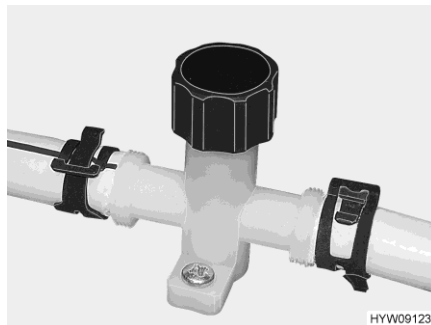


Fig. 142 Llave de desagüe (tubería de agua)

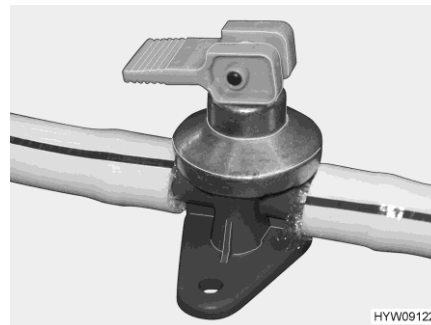


Fig. 143 Llave de desagüe (caldera Alde)

- Cerrar las llaves de desagüe (Fig. 142 y Fig. 143). Para ello, cerrar los capuchones girándolos en sentido de las agujas del reloj, o colocar el balancín en posición horizontal. El lugar de instalación de la válvula de seguridad/purga y de las llaves de desagüe figura en el apartado 10.6 al final del presente capítulo.
- Cerrar todos los grifos de agua.
- Cerrar el orificio de salida del depósito de agua.
- Abrir el tubo de llenado de agua potable en la parte exterior del vehículo.
- Llenar el depósito de agua con agua potable. Para el llenado, utilizar una manguera de agua certificada para agua potable.
- Conectar la bomba de agua en el interruptor.
- Situar todos los grifos de agua en caliente y abrirlos. La bomba de agua se conectará. Las tuberías de agua caliente se llenan de agua.
- Dejar los grifos de agua abiertos hasta que por ellos salga agua sin burbujas. Sólo así se tiene la garantía de que la caldera está llena de agua.
- Situar todos los grifos de agua en frío y dejarlos abiertos. Las tuberías de agua fría se llenan de agua.
- Dejar los grifos de agua abiertos hasta que por ellos salga agua sin burbujas.
- Cerrar todos los grifos de agua.
- Cerrar el tubo de llenado de agua potable.
- Controlar si la tapa de cierre del depósito de agua cierra herméticamente.

### 10.2.4 Rellenar agua




► Las tapas de cierre para el tubo de llenado de combustible y para el tubo de llenado de agua potable son muy parecidas. Antes de rellenar el depósito es imprescindible controlar la identificación.



Fig. 144 Tapa de cierre (tubo de llenado de agua potable)

El tubo de llenado de agua potable se encuentra, según el modelo, en el lado izquierdo o derecho del vehículo.

El tubo de llenado de agua potable está marcado con el símbolo .

*Abrir el tubo de llenado de agua potable:*

- Girar hacia arriba la trampilla exterior (Fig. 144).
- Introducir la llave en el cilindro de cierre y girarla un cuarto de vuelta. La tapa de cierre está desbloqueada.
- Extraer la llave.
- Girar la tapa de cierre azul (Fig. 144) un cuarto de vuelta.
- Retirar la tapa de cierre.

*Llenado de agua:*

- Llenar el depósito de agua con agua potable. Para el llenado, utilizar una manguera de agua certificada para agua potable.

*Cerrar el tubo de llenado de agua potable:*

- Colocar la tapa de cierre sobre el tubo de llenado de agua potable.
- Girar la tapa de cierre un cuarto de vuelta.
- Introducir la llave en el cilindro de cierre y girarla un cuarto de vuelta. La tapa de cierre está bloqueada.
- Extraer la llave.
- Comprobar si la tapa de cierre quede fijada sobre el tubo de llenado de agua potable.
- Girar la trampilla exterior hacia abajo y cerrarla.

### 10.2.5 Reducir la cantidad de agua para el viaje

**Tirador giratorio** El tirador giratorio está montado sobre el depósito de agua.



Fig. 145 Tirador giratorio (depósito de agua)

- Abrir:**
- En el depósito de agua, girar el tirador giratorio (Fig. 145) 3/4 de vuelta en sentido contrario a las agujas del reloj. El agua se saldrá hasta a aprox. 20 litros.
- Cerrar:**
- Girar el tirador giratorio (Fig. 145) sobre el depósito de agua en sentido de las agujas del reloj, hasta el tope.

**Lugar de instalación** Véase apartado 10.6.

### 10.2.6 Purgar el agua (tirador giratorio de desagüe de seguridad)

- Girar el tirador giratorio (Fig. 145) del depósito de agua en sentido contrario a las agujas del reloj sobrepasando la resistencia, para abrir el orificio de salida completamente.

### 10.2.7 Vaciar la instalación de agua



- ▷ En caso de que el vehículo no se utilice por varios días, o no se caliente existiendo el peligro de congelación, vaciar toda la instalación de agua. Asegurar que la alimentación de 12 V esté desconectada en el panel. De lo contrario, la bomba de agua se calentará y podrá quedar dañada. Dejar abiertos los grifos de agua en la posición central. Dejar abiertas la válvula de seguridad/purga (Truma) y todas las llaves de desagüe. De tal manera podrán evitarse daños por heladas en los aparatos empotrados, daños por heladas en el vehículo y residuos en los componentes conductores de agua.



- ▷ Observar la indicación medioambiental de este capítulo.

El lugar de instalación de la válvula de seguridad/purga y de las llaves de desagüe figura en el apartado 10.6 al final del presente capítulo.



Para efectuar el vaciado y la ventilación de la instalación de agua correctamente, proceda del siguiente modo. De este modo se evitan los daños por heladas:

- Situar el vehículo en posición horizontal.
- Desconectar la alimentación de 230 V.
- Desconectar la alimentación de 12 V en el panel.
- Poner la caldera fuera de funcionamiento (véase apartado 9.3).
- Abrir las llaves de desagüe. Para ello girar el capuchón en sentido contrario a las agujas del reloj o colocar el balancín vertical.
- Abrir la válvula de seguridad/purga (Truma). Para ello, girar el botón giratorio a la posición longitudinal en referencia a la válvula de seguridad/purga.
- Abrir el desagüe del depósito de agua.
- Abrir todos los grifos de agua y ponerlos en la posición central.
- Colgar la ducha de mano arriba en la posición de ducha.
- Desenroscar el anillo de cierre del depósito de agua.
- Extraer la bomba de agua (fijada en la tapa) hasta donde las líneas de conexión lo permitan.
- Mantener levantada la bomba de agua hasta que se hayan vaciado totalmente las tuberías de agua.
- Comprobar que el depósito de agua esté totalmente vacío.
- Depositar la ducha de mano en el plato de ducha.
- Vaciar el depósito de aguas residuales. Observar las indicaciones medioambientales de este capítulo.
- Vaciar el cassette de aguas fecales. Observar las indicaciones medioambientales de este capítulo.
- Limpiar el depósito de agua y seguidamente enjuagarlo bien.
- Dejar secar la instalación de agua el mayor tiempo posible.
- Después del vaciado, dejar abiertos todos los grifos de agua en la posición central.
- Dejar abiertas la válvula de seguridad/purga (Truma) y todas las llaves de desagüe.
- En el caso de que esta opción esté disponible: desmontar el cartucho filtrante y guardarlo en un lugar protegido de las heladas. Para obtener una información más detallada, véase apartado 10.2.1.

### 10.3 Depósito de aguas residuales

El depósito de aguas residuales tiene una capacidad aprox. 100 l.

Lugar de instalación y acceso, véase apartado 10.6.

El aire caliente de la calefacción del habitáculo calienta el depósito de aguas residuales. De este modo, el depósito de aguas residuales queda protegido contra la congelación.



- ▷ Si la calefacción del habitáculo está fuera de servicio, el depósito de aguas residuales deja de estar suficientemente protegido contra la congelación. En caso de peligro de congelación, vaciar el depósito de aguas residuales y dejar abierta la llave de desagüe.
- ▷ No echar jamás agua hirviendo directamente al desagüe del lavabo o fregadero. El agua hirviendo puede causar deformaciones y fugas en el sistema de tuberías de desagüe.



- ▷ Vaciar el depósito de aguas residuales solamente en estaciones de evacuación identificadas especialmente para ello en campings o en el lugar donde se está aparcado.

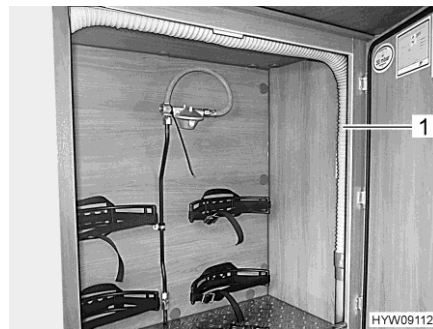


Fig. 146 Manguera de aguas residuales (caja para bombonas de gas)

1 Manguera de aguas residuales



Fig. 147 Manguera de aguas residuales (dispositivo de extracción de caja para bombonas de gas)

1 Manguera de aguas residuales

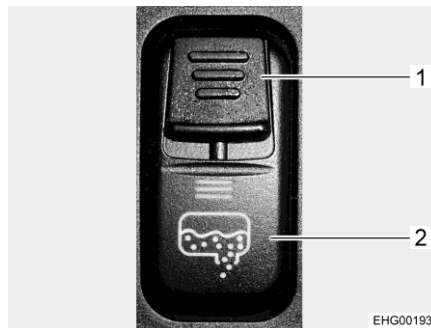
#### Manguera de aguas residuales

La manguera de aguas residuales (Fig. 146,1 o bien Fig. 147,1) se encuentra en la caja para bombonas de gas o en el dispositivo de extracción de caja para bombonas de gas y puede colocarse sobre el tubo de salida (Fig. 148) para prolongarlo.



Fig. 148 Tubo de salida con manguera de aguas residuales

El tubo de salida (Fig. 148) con la conexión para la manguera de aguas residuales se encuentra debajo del vehículo.



- 1 Interruptor deslizante de seguridad
- 2 Interruptor basculante

Fig. 149 Interruptor basculante (llave de desagüe)

### Vaciado eléctrico del depósito de aguas residuales

La llave de desagüe para el depósito de aguas residuales se abre y se cierra a través de un interruptor basculante de la consola de conmutadores en la cabina del conductor. Para prevenir una apertura involuntaria de la llave de desagüe, el interruptor basculante está provisto de un interruptor deslizante de seguridad (Fig. 149,1). El tubo de salida con la conexión para una manguera de aguas residuales se encuentra debajo del vehículo.

- Vaciado:*
- Conducir el vehículo encima de la salida de la instalación de evacuación de aguas residuales.
  - Empujar el interruptor deslizante de seguridad (Fig. 149,1) en el interruptor basculante (Fig. 149,2) hacia abajo y, al mismo tiempo, pulsar la parte inferior del interruptor basculante. De este modo, se abrirá la válvula de aguas residuales y se vaciará el depósito de aguas residuales. El LED estará encendido mientras que esté abierto el grifo para la eliminación de aguas residuales.



- ▷ El manejo del vaciado del depósito de aguas residuales a través del interruptor basculante sólo será posible al estar el vehículo parado y el motor del vehículo apagado.

### Vaciado manual del depósito de aguas residuales

Si no es posible el vaciado eléctrico, el depósito de aguas residuales puede vaciarse manualmente.

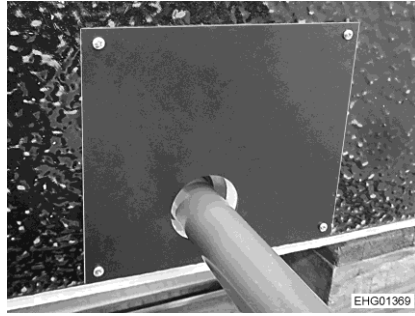


Fig. 150 Cubierta (bandeja del depósito de aguas residuales)

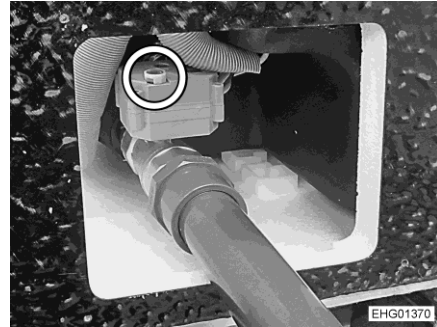


Fig. 151 Ruedecilla (grifo para la eliminación de aguas residuales)

*Vaciar el depósito de aguas residuales de modo manual:*

- Posicionar el vehículo encima de la salida de la estación de evacuación de aguas residuales o conectar la manguera de aguas residuales e introducir la misma en la salida.
- Quitar la cubierta (Fig. 150) en la bandeja del depósito de aguas residuales.
- Para abrir el grifo para la eliminación de aguas residuales, tirar la ruedecilla (Fig. 151) hacia arriba y girarla en sentido contrario a las agujas del reloj hasta el tope. El sentido de giro está marcado en la ruedecilla (O para abrir, S para cerrar).
- Esperar hasta que el depósito de aguas residuales esté vacío.
- Para cerrar el grifo para la eliminación de aguas residuales, tirar la ruedecilla (Fig. 151) hacia arriba y girarla en sentido de las agujas del reloj hasta el tope.
- Instalar la cubierta (Fig. 150).

## 10.4 Baño



- ▷ No transportar cargas al plato de la ducha. Podrían dañarse el plato de ducha u otros objetos instalados en el cuarto de aseo.



- ▷ Para ventilar el cuarto de aseo durante o después de la ducha o secar ropa mojada (p. ej. en la barra perchero integrada), cerrar la puerta del cuarto de aseo y abrir la ventana o la claraboya. Así el aire puede circular mejor.
- ▷ Después de ducharse, enjuagar los restos de jabón del plato de ducha, de lo contrario podrían aparecer fisuras en el plato de ducha con el tiempo.
- ▷ Secar la ducha después de usarla, a fin de evitar que se condense la humedad.
- ▷ Colocar el vehículo de tal forma que quede lo más horizontalmente posible. De lo contrario, el agua no podrá salir normalmente del plato de ducha.
- ▷ Tomar información adicional acerca de la limpieza del cuarto de aseo del apartado 11.3.

**Fondo extraíble para la ducha**

El fondo extraíble es de plástico. El fondo extraíble protege el plato de ducha y proporciona un piso seco, incluso después de ducharse. Según el modelo, el fondo extraíble consta de una o dos partes.



Fig. 152 Fondo extraíble (ejemplo)

*Observar lo siguiente para una larga vida útil:*

- Antes de ducharse, sacar el fondo extraíble (Fig. 152) de la ducha.
- Volver a meter el fondo extraíble en el plato de ducha después de ducharse.
- Limpiar el fondo extraíble al menos cada seis meses con un paño sin pelusas.

**10.5 Inodoro**



- ▷ No cargar el inodoro con más de un máximo de 120 kg.
- ▷ Vaciar el cassette de aguas fecales en caso de peligro de congelación y cuando no esté conectada la calefacción del vehículo.
- ▷ No sentarse en la tapa del inodoro. La tapa no está diseñada para soportar el peso de personas y puede romperse.
- ▷ Para la limpieza del inodoro utilizar los productos químicos adecuados. La ventilación elimina exclusivamente el olor pero no los gérmenes ni los gases. Los gérmenes y los gases atacan las gomas de estanqueidad.



- ▷ Si el vehículo está equipado con un sistema de ventilación eléctrico, el ventilador se pondrá en marcha automáticamente al abrir la válvula del inodoro.
- ▷ Puede obtenerse información adicional en las instrucciones de uso independientes del fabricante.



- ▷ Vaciar el cassette de aguas fecales solamente en estaciones de evacuación identificadas especialmente para ello en campings o en el lugar donde se está aparcado.

### 10.5.1 Inodoro con banco fijo

El lavado del inodoro se realiza mediante el sistema de agua del vehículo.

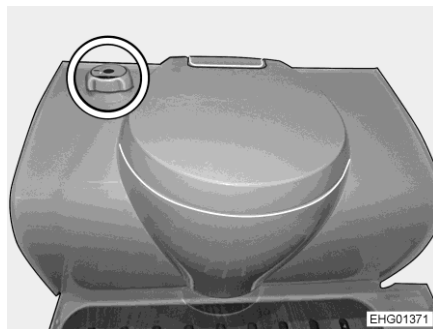
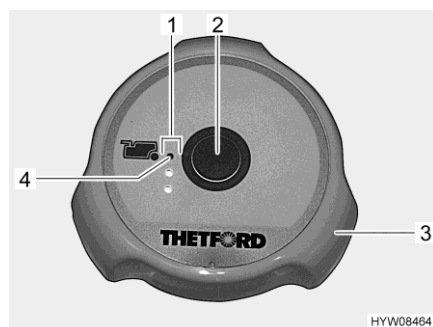


Fig. 153 Tirador giratorio (inodoro Thetford)

El inodoro podrá ser usado con corredera abierta o cerrada.

*Abrir la corredera:* ■ Girar el tirador giratorio (Fig. 153) en sentido contrario a las agujas del reloj.

*Cerrar la corredera:* ■ Girar el tirador giratorio (Fig. 153) en sentido de las agujas del reloj.



- 1 Luces de control
- 2 Botón del inodoro
- 3 Tirador giratorio
- 4 Luz de control

Fig. 154 Botón del inodoro / luces de control (inodoro Thetford)

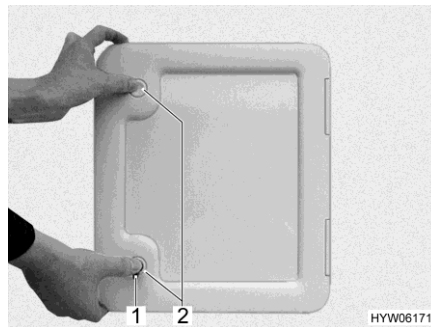
- Lavado:*
- Antes del lavado, abrir la corredera del inodoro Thetford. Para ello, girar el tirador giratorio (Fig. 154,3) en sentido contrario a las agujas del reloj.
  - Para lavar, pulsar el botón del inodoro azul (Fig. 154,2).
  - Tras el lavado, cerrar la corredera. Para ello, girar el tirador giratorio (Fig. 154,3) en sentido de las agujas del reloj.

Las luces de control (Fig. 154,1) indican el nivel de llenado del cassette de aguas fecales. Si está encendida la luz de control roja (Fig. 154,4), deberá vaciarse el cassette de aguas fecales.

### 10.5.2 Vaciado del cassette de aguas fecales



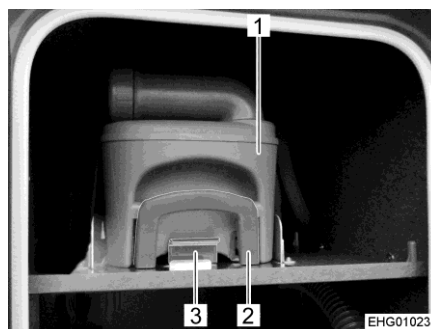
- ▷ El cassette de aguas fecales únicamente puede sacarse estando la corredera cerrada.
- ▷ Equipamiento opcional y modelo CrossOver: A fin de aumentar el volumen, hay espacio para un segundo cassette de aguas fecales en la caja para bombonas de gas, encima de las bombonas de gas, en un soporte previsto para ello.
- ▷ Para una información más detallada, véanse las instrucciones de uso del fabricante.



- 1 Cilindro de cierre
- 2 Cierre a presión

Fig. 155 Trampilla (cassette de aguas fecales)

- Desplazar la palanca de corredera en la taza del inodoro en sentido de las agujas del reloj. Se cierra la corredera.
- Abrir la trampilla para el cassette de aguas fecales en el exterior del vehículo. Para esto, introducir la llave en el cilindro de cierre del cierre a presión (Fig. 155,1) y girarla un cuarto de vuelta en sentido de las agujas del reloj.
- Extraer la llave.
- Presionar ambos cierres a presión (Fig. 155,2) al mismo tiempo con el pulgar y abrir la trampilla para el cassette de aguas fecales.



- 1 Cassette de aguas fecales
- 2 Asidero
- 3 Grapa de bloqueo

Fig. 156 Cassette de aguas fecales (en el vehículo)

- Tirar la grapa de bloqueo (Fig. 156,3) hacia arriba y extraer el cassette de aguas fecales (Fig. 156,1) tirando del asidero (Fig. 156,2).



- 1 Tubo de descarga
- 2 Tapa
- 3 Botón de ventilación

Fig. 157 Cassette de aguas fecales (ejemplo)

- En una estación de evacuación declarada como tal, girar el tubo de descarga (Fig. 157,1) hacia delante y desenroscar la tapa (Fig. 157,2).
- Pulsar el botón de ventilación de color (Fig. 157,3) y mantenerlo pulsado hasta que el cassette de aguas fecales esté vacío.
- Limpiar el cassette de aguas fecales con agua potable.
- Cerrar el tubo de descarga con la tapa y girarlo hacia atrás.
- Insertar el cassette de aguas fecales en la canaleta de evacuación hasta que haya engatillado.
- Cerrar la trampilla para el cassette de aguas fecales.
- Cargar nuevo producto para sanitarios.

### 10.5.3 Modo de invierno



- ▷ No utilizar ningún anticongelante. Los anticongelantes podrían dañar el inodoro.

Si el vehículo es calentado, el inodoro, el depósito de agua y el cassette de aguas fecales se encontrarán en la zona protegida de congelación. De este modo, el inodoro también podrá ser usado en invierno.

Si el vehículo no es calentado, vaciar el depósito de agua, el cassette de aguas fecales y las tuberías de agua en caso de peligro de congelación. De esta manera se evitarán daños por heladas.

### 10.5.4 Puesta fuera de servicio transitoria



- ▷ En caso de que el inodoro no se use durante un tiempo prolongado, vaciar el depósito de agua, el cassette de aguas fecales y las tuberías de agua.

*Poner fuera de funcionamiento el inodoro:*

- Vaciar el depósito de agua.
- Activar el lavado del inodoro hasta que ya no entre agua al inodoro. Prestar atención a que la bomba quedará dañada a más tardar después de un minuto al estar marchando en seco.
- Vaciar el cassette de aguas fecales.
- Lavar el cassette de aguas fecales minuciosamente.
- Dejar abierto el tubo de vaciado del cassette de aguas fecales.
- Dejar secar el cassette de aguas fecales.



**10.6 Lugares de instalación**

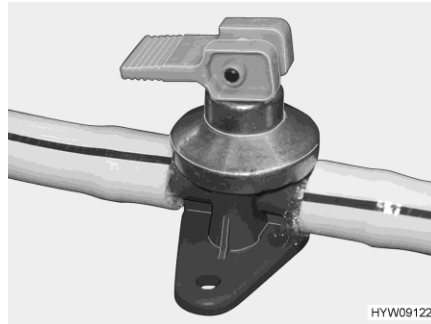


Fig. 158 Llave de desagüe (caldera Alde)

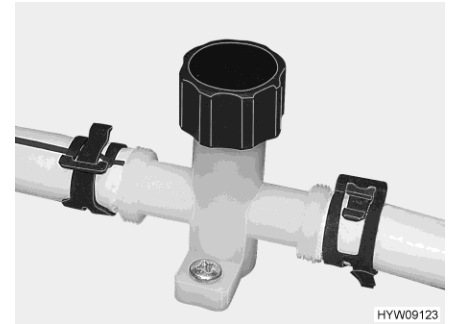


Fig. 159 Llave de desagüe (tubería de agua)

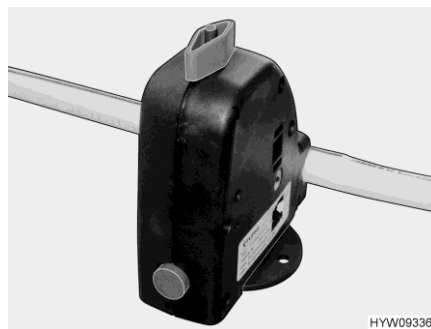


Fig. 160 Válvula de seguridad/purga (Truma)

Según el modelo, se tendrá acceso a los componentes del equipo sanitario en los siguientes lugares de instalación:

Depósito de agua potable (acceso)	Depósito de aguas residuales (acceso, limpieza)	Depósito de aguas residuales (acceso, llave de desagüe)	Válvulas de purga de agua / válvula de seguridad
En el espacio de almacenamiento trasero atrás de cubierta	En el escalón de la cama trasera debajo de tapa del suelo	Conmutador de mando en el salpicadero	Debajo del grupo de asientos L, atrás de trampilla de servicio (acceso desde el exterior)



## Resumen del capítulo

En este capítulo encontrará indicaciones con respecto a la conservación del vehículo.

Al final del capítulo encontrará una lista de comprobación con indicaciones que deberá seguir si no va a utilizar el vehículo durante un prolongado periodo de tiempo.

### 11.1 Generalidades



- ▷ El vehículo está diseñado para uso recreativo. Un uso que vaya más allá del uso recreativo normal (uso permanente) puede provocar la formación de humedad en el interior. Además, la decoración interior puede verse afectada.

### 11.2 Conservación exterior

La conservación exterior normal consiste en un lavado periódico. En esto, la frecuencia del lavado del vehículo dependerá de las condiciones de aplicación y ambientales. En zonas de alta contaminación del aire o cuando se viaja sobre carreteras tratadas con sal para deshielo, lavar el vehículo más frecuentemente. Si el vehículo está expuesta a aire húmedo con contenido de sal (zonas costeras, clima húmedo y caliente), también lavar el vehículo más frecuentemente.

De ser posible, no aparcar debajo de árboles. Las segregaciones resinosas que gotean de muchos árboles le dan una apariencia opaca a la capa de pintura y apoyan un posible proceso de corrosión.

Eliminar excrementos de pájaros inmediatamente y minuciosamente ya que el ácido en los excrementos de pájaros son particularmente corrosivos.

#### 11.2.1 Lavado con un limpiador de alta presión



- ▷ No limpiar los neumáticos con un limpiador de alta presión. Pueden dañarse los neumáticos.
- ▷ No rociar las aplicaciones exteriores (láminas decorativas) directamente con el limpiador de alta presión. Las aplicaciones exteriores podrían despegarse.

Antes de lavar el vehículo con un limpiador de alta presión, leer las instrucciones de funcionamiento del limpiador de alta presión.

Al lavar con la boquilla de chorro cilíndrico, mantener una distancia mínima de aprox. 700 mm entre el vehículo y la boquilla de limpieza.

Tener en cuenta que el chorro de agua sale a presión de la boquilla de limpieza. Si el limpiador de alta presión se utiliza inadecuadamente, pueden producirse daños en el vehículo. La temperatura del agua no debe superar los 60 °C. Mover el chorro de agua durante todo el proceso de lavado. No mantener el chorro de agua a presión directamente sobre las ranuras de las puertas, piezas eléctricas adosadas, conectadores enchufables, juntas, rejillas de ventilación o las claraboyas. Puede dañarse el vehículo o penetrar agua al interior.

### 11.2.2 Lavar el vehículo



- ▷ Al limpiar en túneles de lavado automáticos, el agua puede penetrar en las aberturas como p. ej. la chimenea de salida de gases. No permite nunca que el vehículo se lave en túneles de lavado. Durante el lavado a mano, prestar atención a que no entre agua por las aberturas.
- Solamente lavar el vehículo en un lugar especialmente dispuesto para el lavado de vehículos.
- Al limpiar bajo la radiación solar directa, es necesario asegurarse de que el producto de limpieza utilizado no provoque reacciones nocivas.
- En caso de utilizar productos de limpieza, observar las indicaciones de aplicación de los fabricantes. Los productos de limpieza deberán ser pH neutro.
- Primero probar la compatibilidad del producto de limpieza en algún lugar oculto.
- Limpiar las aplicaciones exteriores y piezas adosadas únicamente con abundante agua tibia, un detergente lavavajillas manual y un paño blando.
- Lavar el vehículo con abundante agua, una esponja limpia o un cepillo blando. Si la suciedad es persistente, añadir al agua un detergente lavavajillas manual.
- Las paredes exteriores pintadas se pueden limpiar adicionalmente con un limpiador de caravanas.
- No tratar las juntas de goma con agentes que contengan silicona o productos corrosivos (p. ej., alcoholes, plastificantes, disolventes orgánicos, etc.). Se puede usar talco o vaselina blanca sin problemas. HYMER recomienda un lubricante perfluorado de alta calidad para proteger el caucho.
- Tratar los cilindros de cierre en puertas y trampillas de los espacios de almacenamiento con polvo de grafito.

### 11.2.3 Lunetas de vidrio acrílico

Las lunetas de vidrio acrílico de las ventanas, debido a su sensibilidad, necesitan un tratamiento especialmente cuidadoso.



- ▷ Nunca frotar las lunas de vidrio acrílico en seco porque las partículas de polvo dañan la superficie.
- ▷ Limpiar las lunas de vidrio acrílico con mucha agua tibia, una pequeña cantidad de detergente lavavajillas manual y un paño blando.
- ▷ En ningún caso, utilizar un limpiacristales con aditivos químicos, abrasivos o que contengan alcohol. Si se hace, se produciría una fragilización prematura de las lunas y la posterior formación de grietas.
- ▷ Los productos de limpieza que se utilicen en la zona del chasis (p. ej. limpiadores de alquitrán o silicona) no deben entrar en contacto con el vidrio acrílico.
- ▷ No limpiar en trenes de lavado.
- ▷ No fijar adhesivos en las lunas de vidrio acrílico.



- ▷ Tras haber limpiado el vehículo, volver a aclarar las lunetas de vidrio acrílico con abundante agua clara.
- ▷ Tratar las juntas de goma con productos para la conservación de gomas.



- ▷ Para el tratamiento tras la limpieza es apropiado un limpiador para vidrio acrílico con efecto antiestático. Pequeños rasguños se pueden tratar con un abrillantador para vidrio acrílico. El comercio de accesorios pone a disposición estos limpiadores.

### 11.2.4 Piezas adosadas de plástico reforzado con fibra de vidrio



- ▷ Evitar el contacto del abrillantador con las gomas de las ventanas y los perfiles del burlete.
- ▷ El plástico reforzado con fibra de vidrio no debe calentarse mucho. Por lo tanto, durante las tareas de pulido con una pulidora, ésta se debe mover continuamente.



- ▷ En el caso de los componentes de plástico reforzado con fibra de vidrio de gran superficie, pueden producirse grietas superficiales como consecuencia del envejecimiento. Ésta es una propiedad del material compuesto de plástico reforzado con fibra de vidrio con revestimiento Gel-Coat que no afecta a la función del componente. Por lo tanto, no hay motivo de reclamación.

Las piezas adosadas de plástico reforzado con fibra de vidrio pueden co-roerse o amarillear con el tiempo o si el cuidado del vehículo es insuficiente.

Por tanto las piezas adosadas de plástico reforzado con fibra de vidrio deben tratarse con regularidad. De esta forma se evita que las piezas adosadas de plástico reforzado con fibra de vidrio amarilleen, conservándose al mismo tiempo el sellado de la superficie.

*Tratamiento posterior de piezas adosadas de plástico reforzado con fibra de vidrio:*

- Lavar el vehículo y dejarlo secar como se describe más arriba. Comprobar que las piezas adosadas de plástico reforzada con fibra de vidrio estén limpias y secas.
- Aplicar el abrillantador uniformemente con un paño suave sobre la superficie de la pieza adosada de plástico reforzado con fibra de vidrio.
- Esperar hasta que se haya formado una capa de suciedad.
- Pulir la pieza adosada de plástico reforzado con fibra de vidrio con un paño limpio y suave. Mover el paño en círculos sobre la superficie de la pieza adosada de plástico reforzado con fibra de vidrio que se esté limpiando.

Recomendamos la utilización de una pulidora para este trabajo.



- ▷ Para la conservación del brillo tendrá que utilizarse un barniz protector. Para la utilización del barniz protector consultar las instrucciones de uso.

### 11.2.5 Bajos

Los bajos del vehículo están revestidos con una protección para bajos resistente al envejecimiento. Si se producen daños, reparar inmediatamente la protección de los bajos. No tratar las superficies revestidas con protección para los bajos con aceite pulverizado.



- ▷ Utilizar únicamente productos autorizados por el fabricante. Nuestros distribuidores y centros de servicio autorizados le asesorarán con gusto.

### 11.2.6 Compartimento del motor



- ▷ La limpieza y la conservación del compartimento del motor únicamente se deberá llevar a cabo estando desconectado el encendido.
- ▷ Antes de realizar cualquier trabajo en el compartimento del motor, dejar que el motor se enfríe. ¡Existe el peligro de quemaduras al tocar elementos del motor todavía calientes!
- ▷ Antes de realizar cualquier trabajo en el compartimento del motor, leer y observar las indicaciones de advertencia y de manejo correspondientes en las instrucciones de funcionamiento.
- ▷ Encargar el lavado del motor únicamente a algún taller especializado autorizado.
- ▷ No dirigir el chorro de vapor directamente a las cajas de lámparas, los actuadores y las juntas. De este modo, se prevendrá humedad en los faros y los defectos causados por lo mismo.
- ▷ No dirigir el chorro de vapor directamente al motor de los limpiaparabrisas y el varillaje de los mismos.
- ▷ Únicamente aplicar laca de protección del motor cuando los componentes en el compartimento del motor estén enfriados y limpios.
- ▷ Únicamente utilizar lubricantes, grasas y aceites autorizados por parte del fabricante del vehículo básico.

El fabricante del habitáculo no asume ninguna responsabilidad por daños, falta de impermeabilidad o el fallo de componentes eléctricos que se presenten después de un lavado del motor.

### 11.2.7 Sistema lavaparabrisas y limpiaparabrisas



- ▷ Únicamente rellenar aquellos productos de limpieza (con/sin protección anticongelante) en el depósito de agua para lavar que estén listados en las instrucciones de funcionamiento del vehículo básico observando la relación de mezcla indicada. No utilizar protección anticongelante para radiadores u otros medios. Estos medios afectan el efecto de limpieza y atacan las hojas de limpiaparabrisas.
- ▷ No conectar el sistema lavaparabrisas o los limpiaparabrisas si las hojas de limpiaparabrisas están congeladas en la luna. Primero soltar las hojas de limpiaparabrisas con algún producto de descongelado.
- ▷ No eliminar nieve acumulada en el parabrisas con los limpiaparabrisas. Primero barrer la nieve del parabrisas.
- ▷ No conectar los limpiaparabrisas al estar el parabrisas seco.
- ▷ No limpiar el varillaje limpiaparabrisas y el motor de los limpiaparabrisas con algún limpiador de chorro de vapor.
- Comprobar el funcionamiento correcto del sistema lavaparabrisas y de los limpiaparabrisas periódicamente.
- Controlar el nivel de llenado del depósito de agua para lavar periódicamente. Únicamente si llega suficiente líquido para limpieza al parabrisas, los limpiaparabrisas podrán limpiar el mismo adecuadamente. Una visión clara contribuye de modo decisivo a un viaje seguro.
- Antes de comenzar la temporada de heladas, rellenar el depósito de agua para lavar con algún producto para limpieza de parabrisas que contenga suficiente protección anticongelante.
- Rellenar líquido para limpieza de parabrisas a tiempo. Únicamente utilizar agua limpia para diluir el producto para limpieza de parabrisas.
- Eliminar restos de insectos de las hojas de limpiaparabrisas lo más pronto posible.
- Limpiar las hojas de limpiaparabrisas periódicamente con producto para limpieza de parabrisas. Para ello, pasar una esponja o un paño a lo largo del labio de goma.
- Eliminar residuos de cera después de un lavado del vehículo con algún producto para limpieza de parabrisas disolvente de cera.
- Eliminar acumulaciones de suciedad en las toberas del sistema lavaparabrisas periódicamente.
- Después de viajes sobre carreteras sucias, rociar agua clara sobre las toberas limpiaparabrisas para prevenir incrustaciones.
- Limpiar toberas limpiaparabrisas obstruidas usando una aguja fina.

### 11.2.8 Instalación de aire acondicionado



- ▷ No limpiar la instalación de aire acondicionado con un limpiador de alta presión. Agua que penetra podrá dañar la instalación de aire acondicionado.
- ▷ No limpiar en trenes de lavado.
- ▷ No utilizar ningunos objetos filosos o duros para la limpieza. De lo contrario podrán quedar dañados la instalación de aire acondicionado y el tragaluz.



- ▷ Para la limpieza del tragaluz únicamente utilizar el producto de limpieza recomendado por el fabricante. Nuestros distribuidores y centros de servicio autorizados le asesorarán con gusto.

- Sólo limpiar la instalación de aire acondicionado con agua y algún producto de limpieza suave.
- Limpiar la carcasa de la instalación de aire acondicionado y la unidad de salida de aire ocasionalmente con un paño húmedo.
- Limpiar el mando a distancia ocasionalmente con un paño ligeramente húmedo. Limpiar el display con un paño para limpiar gafas.
- En caso necesario, limpiar las persianas con lejía jabonosa suave y mucha agua.
- Periódicamente, eliminar hojas y cualquier otra suciedad de los orificios de ventilación en la instalación de aire acondicionado.
- Periódicamente, controlar si el agua de condensación producida puede salir sin obstrucción de las salidas de agua de condensación.
- Periódicamente, limpiar los filtros a ambos lados de la unidad de salida de aire.
- Cambiar los filtros de carbón activado a ambos lados de la unidad de salida de aire una vez al año.
- Controlar la junta perfil hacia el techo del vehículo con respecto a daños una vez al año.



- ▷ Puede obtenerse información adicional en las instrucciones de uso independientes del fabricante.

### 11.2.9 Escalón de entrada

Al engrasar el escalón de entrada es posible que, durante la marcha, puedan adherirse gruesas partículas de suciedad que puedan influir negativamente o dañar el escalón de entrada. Por ello, no engrase ni lubrique con aceite aquellas partes articuladas del escalón de entrada.



### 11.3 Conservación interior



- ▷ De ser posible, siempre tratar las manchas inmediatamente.
- ▷ Las piezas de plástico en la zona de aseo y del habitáculo requieren, debido a su sensibilidad, un tratamiento especialmente cuidadoso. No utilizar disolventes o productos de limpieza que contengan alcohol, ni abrasivos. De este modo se previene la fragilización y formación de grietas.
- ▷ Los productos de coloración del cabello, los esmaltes de uñas, la ceniza de cigarrillos y sustancias similares pueden causar manchas o cambios del color que ya no pueden ser eliminados en las piezas de plástico. Por esta razón, evitar que estas sustancias tengan contacto con las piezas de plástico. Eliminar estas sustancias inmediatamente en caso de que hayan tenido contacto con las piezas de plástico.
- ▷ No echar agentes corrosivos en los orificios de desagüe. No echar agua hirviendo en los orificios de desagüe. Los agentes corrosivos o el agua hirviendo pueden dañar los tubos de desagüe o sifones.
- ▷ Para limpiar el inodoro y la instalación de agua, así como para la descalcificación de la instalación de agua no debe utilizarse ácido acético puro. El ácido acético puede dañar las juntas o determinadas piezas de la instalación. Para descalcificar debe utilizarse un descalcificador corriente.
- ▷ No gastar demasiada agua. Secar todos los restos de agua.



- ▷ En nuestras representaciones y centros de servicio hay disponible información sobre el uso de los productos limpiadores.
  - Limpiar las superficies y asideros de los muebles, las lámparas y todas las piezas de plástico en el cuarto de aseo y el habitáculo con agua y un paño de lana. Al agua se puede añadir un limpiador suave. De ser esto necesario, conservar las superficies barnizadas con un pulimento para muebles.
  - Mandar a lavar las cortinas y estores a una tintorería.
  - Limpiar las moquetas, si es necesario, con espuma para moquetas y aspirarlas.
  - Limpiar el revestimiento del suelo de PVC con un producto de limpieza para suelos de PVC suave y jabonoso. No colocar la moqueta sobre el revestimiento de PVC del suelo húmedo. La moqueta puede quedar pegada sobre el revestimiento de PVC.
  - Cepillar la protección contra insectos o la mosquitera enrollable con un cepillo suave o aspirarlas con el accesorio correspondiente del aspirador.
  - Cepillar las persianas oscurecedoras enrollables con un cepillo suave o aspirarlas con el accesorio correspondiente del aspirador. Eliminar la grasa y suciedad persistente en las guías con una lejía jabonosa tibia (jabón duro) a 30 °C.
  - Cepillar los estores plegables con un cepillo suave o con el accesorio correspondiente del aspirador. Eliminar la grasa y suciedad persistente en las guías con una lejía jabonosa tibia (jabón duro) a 30 °C.
  - Los cinturones de seguridad desenrollados pueden limpiarse con una lejía jabonosa tibia. Antes de enrollarlos, los cinturones de seguridad deben estar totalmente secos.

## 11.4 Instalación de cocina

### 11.4.1 Instrucciones de conservación generales

- No limpiar nunca el fregadero y la cocina de gas con un producto abrasivo que contenga arena. Evitar todo lo que pueda causar rayas y grietas.
- La superficie de la encimera de cocina no es resistente a arañazos. Siempre utilizar una base al trabajar con objetos filosos. Únicamente utilizar productos de limpieza suaves para la limpieza y la conservación. No utilizar ningún producto de conservación intensa abrasivo o esponjas abrasivas.
- Limpiar la cubierta del fregadero a mano con agua y detergente lavavajillas. No limpiar la cubierta del fregadero en el lavavajillas.
- Limpiar los quemadores de la cocina de gas sólo de modo húmedo. No deberá penetrar agua en los orificios de las cubiertas de los quemadores. El agua podrá dañar los quemadores de la cocina de gas.
- Al limpiar el anillo de quemador prestar atención a que los agujeros no estén obstruidos.
- Limpiar la superficie de la cocina, y particularmente la plancha para cocinar, con agua caliente y una pequeña cantidad de detergente lavavajillas. Cualquier líquido abrasivo u objeto puntiagudo o filoso dañarán la superficie de la plancha para cocinar. Será más fácil limpiar la superficie de la plancha para cocinar si la misma todavía no se ha enfriado por completo. Antes de la limpieza, prestar atención a que la plancha para cocinar ya sólo esté tibia (el indicador de calor residual debe estar apagado). En todo caso, limpiar la plancha para cocinar antes de volver a utilizarla.
- Los botones giratorios pueden ser retirados para la limpieza.
- Limpiar las superficies exteriores de la instalación de cocina con algún paño sin producto de limpieza abrasivo, corrosivo o con contenido de cloruro. No utilizar lana de acero.
- Eliminar sustancias con contenido ácido o alcalino (vinagre, sal, zumo de limón o similares) inmediatamente.
- Dejar que el horno y el grill se enfríen antes de la limpieza. Superficies calientes podrán quedar dañadas debido a agua fría o algún paño húmedo. Limpiar superficies esmaltadas únicamente con agua jabonosa o agua con algún detergente lavavajillas.

### 11.4.2 Frigorífico

- Limpiar el exterior y el interior del frigorífico con un paño blando y agua tibia (con algún producto de limpieza suave).
- A continuación, lavar el frigorífico con agua clara y dejar que se seque.
- Mantener la ranura de salida de agua de descongelado libre de incrustaciones.
- Para prevenir cambios del material, no utilizar ni jabón, ni productos de limpieza corrosivos, abrasivos o con contenido de sosa.
- No dejar que aceite o grasa tenga contacto con la junta de la puerta.

## 11.5 Superficies de acero especial



- ▷ No limpiar las superficies de acero especial ni con blanqueadores, ni con productos que contengan cloruro o ácido clorhídrico, ni con levadura química, ni con limpiador de plata.
- ▷ No utilizar ni líquidos abrasivos ni esponjas ásperas.



- ▷ Antes de la limpieza, comprobar la idoneidad del producto de limpieza para la superficie en algún lugar poco visible.
- ▷ Secar la superficie a fondo después de la limpieza para prevenir manchas de cal.
- ▷ En el caso de superficies de acero especial cepillado, limpiar en el sentido del cepillado.

*Eliminar arañazos en la superficie:*

- Limpiar la superficie de acero especial con un paño de limpieza suave y limpiador de acero inoxidable especial.
- Lavar la superficie de acero especial y secar la misma con papel de cocina.

*Eliminar ensuciamientos persistentes y grasa quemada:*

- Limpiar la superficie de acero especial con una esponja de limpieza corriente y con limpiador cremoso.
- Lavar la superficie de acero especial y secar la misma con papel de cocina.

*Eliminar huellas de los dedos:*

- Limpiar la superficie de acero especial con un paño de limpieza suave y una solución de detergente lavavajillas o algún limpiacristales.
- Lavar la superficie de acero especial y secar la misma con papel de cocina.

*Eliminar manchas de café y té:*

- Tratar la superficie de acero especial con una solución de bicarbonato de sodio. Dejar que la solución de bicarbonato de sodio haga efecto durante 15 minutos.
- Lavar la superficie de acero especial y secar la misma con papel de cocina.

*Eliminar manchas de óxido:*

- Limpiar la superficie de acero especial con una esponja de limpieza corriente y con limpiador cremoso. En caso necesario, utilizar un paño de limpieza suave y limpiador de acero inoxidable.
- Lavar la superficie de acero especial y secar la misma con papel de cocina.

## 11.6 Cojines

Las indicaciones para la conservación y la limpieza sólo sirven de ayuda. Las indicaciones no representan ninguna garantía de éxito de la limpieza. No podrán basarse ningunos derechos de garantía en las indicaciones.



- ▷ De ser posible, siempre tratar las manchas inmediatamente.
- ▷ Nunca eliminar las manchas con productos de limpieza domésticos (p. ej. detergente lavavajillas).
- ▷ Antes del tratamiento de manchas, ensayar la limpieza en un lugar oculto de las fundas de los cojines. De este modo, podrá determinar si la limpieza irá a afectar las telas o los colores.
- ▷ Siempre sólo tamponar las manchas húmedas o aceitosas, nunca frotarlas. Lo más efectivo es presionar un paño absorbente o una esponja suavemente sobre la mancha.
- ▷ No lavar la tela de tapizado.
- ▷ En caso de que se limpien fundas de piel, fijarse en que no se empape la piel y que no se filtre agua por las costuras de las fundas de piel.



- ▷ Tratar la mancha de afuera hacia dentro. De este modo, no podrá seguirse extendiendo la mancha.
- ▷ Con ensuciamiento sólidos o más blandos, eliminar primero las partes gruesas. A continuación, tratar la mancha cuidadosamente con un cuchillo sin filo o una espátula.
- ▷ En caso de que la mancha ya se haya secado, cepillar las partes gruesas cuidadosamente. A continuación, tamponar la mancha con un paño húmedo o una esponja.
- ▷ Si la luz solar incide sobre la tela de tapizado, ésta acaba aclarándose. Si al mismo tiempo aumenta considerablemente la temperatura del vehículo, se acelera el cambio de color. Por eso recomendamos cerrar los oscurecedores de las ventanas en caso de irradiación solar intensa. Al oscurecer las ventanas, prestar atención a que no se acumule el calor.
- ▷ Según el equipamiento, los cojines estarán provisto de protección anti-manchas.

*Eliminar grasa, aceite, vino, leche, bebidas sin alcohol:*

- Humedecer un paño con algún producto de limpieza comercial al agua. (Alternativamente, mezclar 2 cucharadas de amoníaco con 1 litro de agua.)
- Tocar la mancha varias veces suavemente con el paño.
- Voltear el paño frecuentemente para que la mancha sólo tenga contacto con la parte limpia del paño.

*Eliminar orina, sudor:*

- Humedecer un paño con algún producto de limpieza comercial al agua. (Alternativamente, mezclar 2 cucharadas de amoníaco con 1 litro de agua.)
- Tocar la mancha varias veces suavemente con el paño.
- Voltear el paño frecuentemente para que la mancha sólo tenga contacto con la parte limpia del paño.

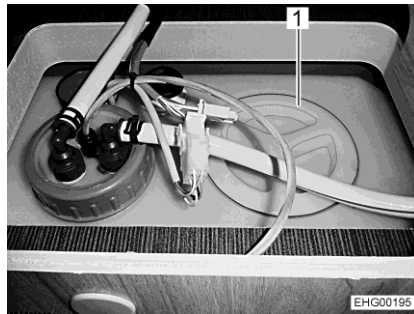
*Eliminar chocolate, café:*

- Humedecer un paño con agua tibia.
- Tocar la mancha varias veces con el paño.

- Eliminar residuos de frutas:*
- Humedecer un paño con agua fría.
  - Tocar la mancha varias veces con el paño.
- Eliminar cera:*
- Raspar la cera cuidadosamente con un cuchillo sin filo o una espátula.
  - Tapar la mancha con varias capas de papel secante y plancharla.
- Eliminar sangre:*
- Mezclar 2 cucharadas de sal con 1 litro de agua.
  - Humedecer la mancha y tocarla varias veces con un paño seco.
  - Tocar manchas persistentes varias veces con amoníaco en solución acuosa.
- Eliminar tinta (de bolígrafo):*
- Humedecer un paño con bencina.
  - Tocar la mancha varias veces suavemente con el paño.
  - Voltar el paño frecuentemente para que la mancha sólo tenga contacto con la parte limpia del paño.
- Eliminar lodo:*
- Con precaución, eliminar la mayor cantidad posible del ensuciamiento con un cuchillo sin filo o una espátula.
  - Dejar que el ensuciamiento se seque y aspirarlo después.
  - En caso de manchas persistentes, humedecer un paño con algún producto de limpieza comercial al agua. (Alternativamente, mezclar 2 cucharadas de amoníaco en solución acuosa con 1 litro de agua.)
  - Tocar la mancha varias veces suavemente con el paño.
  - Voltar el paño frecuentemente para que la mancha sólo tenga contacto con la parte limpia del paño.
- Eliminar lápiz:*
- Humedecer un paño con un producto de limpieza textil suave y puro.
  - Tocar la mancha varias veces suavemente con el paño.
  - Voltar el paño frecuentemente para que la mancha sólo tenga contacto con la parte limpia del paño.
- Eliminar vómito:*
- Quitar lo vomitado con precaución.
  - Lavar el cojín con agua fría.
  - Humedecer un paño con algún producto de limpieza comercial al agua. (Alternativamente, mezclar 2 cucharadas de amoníaco con 1 litro de agua.)
  - Tocar la mancha varias veces suavemente con el paño.
  - Voltar el paño frecuentemente para que la mancha sólo tenga contacto con la parte limpia del paño.

## 11.7 Instalación de agua

### 11.7.1 Limpiar el depósito de agua



1 Tapa de cierre

Fig. 161 Depósito de agua

- Vaciar el depósito de agua y cerrar el orificio de salida.
- Retirar la tapa de cierre (Fig. 161,1) del depósito de agua.
- Rellenar agua con un poco de detergente lavavajillas en el depósito de agua (no utilizar productos abrasivos).
- Cepillar el depósito de agua con un cepillo lavavajillas comercial hasta que ya no haya depósitos visibles.
- Cepillar también la carcasa de la bomba.
- De ser posible, limpiar las sondas de agua potable manualmente a través de los orificios de limpieza.
- Enjuagar el depósito de agua con una gran cantidad de agua potable.



- ▷ En caso de que debido a la construcción del depósito de agua no sea posible limpiarlo de modo mecánico: Usar algún producto de limpieza químico.

Los distribuidores autorizados estarán encantados en asesorarle en la selección de un producto de limpieza apropiado.

Observar las instrucciones de aplicación del fabricante del producto de limpieza.

### 11.7.2 Limpiar las tuberías de agua



- ▷ Utilizar únicamente productos de limpieza autorizados del comercio especializado.
- ▷ El producto de limpieza deberá estar en conformidad con las prescripciones nacionales y (en caso de que se exija lo mismo) estar autorizado.



- ▷ Recoger la mezcla de agua y producto de limpieza que sale y eliminarla conforme a las reglas del arte.
  - Vaciar la instalación de agua.
  - Cerrar todos los orificios de salida y todas las llaves de desagüe.
  - Rellenar una mezcla de agua y producto de limpieza en el depósito de agua.  
En esto, cumplir con las indicaciones del fabricante con respecto a la proporción de mezcla.
  - Abrir las llaves de desagüe individualmente.
  - Dejar abiertas las llaves de desagüe hasta que la mezcla de agua y producto de limpieza haya alcanzado la salida respectiva.
  - Volver a cerrar las llaves de desagüe.
  - Situar todos los grifos de agua en caliente y abrirlos.
  - Dejar los grifos de agua abiertos hasta que la mezcla de agua y producto de limpieza haya alcanzado la salida.
  - Situar todos los grifos de agua en fría y abrirlos.
  - Dejar los grifos de agua abiertos hasta que la mezcla de agua y producto de limpieza haya alcanzado la salida.
  - Cerrar todos los grifos de agua.
  - Activar el lavado del inodoro varias veces.
  - Dejar que el producto de limpieza haga efecto según las indicaciones del fabricante.
  - Vaciar la instalación de agua. En esto, recoger la mezcla de agua y producto de limpieza que sale y eliminarla conforme a las reglas del arte.
  - Para lavar la instalación de agua completa, rellenarla de agua potable y volverla a vaciar varias veces.

### 11.7.3 Desinfectar la instalación de agua



- ▷ Utilizar únicamente desinfectantes autorizados del comercio especializado. Observar la tolerabilidad para seres humanos y animales.
- ▷ El desinfectante deberá estar en conformidad con las prescripciones nacionales y (en caso de que se exija lo mismo) estar autorizado.



- ▷ Recoger la mezcla de agua y desinfectante que sale y eliminarla conforme a las reglas del arte.

Al desinfectar la instalación de agua, proceder de la misma manera que al limpiar las tuberías de agua (véase apartado 11.7.2). Sin embargo, en este caso utilizar el desinfectante en lugar del producto de limpieza.

### 11.7.4 Limpiar el depósito de aguas residuales

Limpiar el depósito de aguas residuales después de cada uso.



Fig. 162 Orificio de limpieza (depósito de aguas residuales)

- Limpiar:*
- Vaciar el depósito de aguas residuales.
  - Abrir el orificio de limpieza (Fig. 162) en el depósito de aguas residuales y la llave de desagüe.
  - Enjuagar bien el depósito de aguas residuales con agua potable.
  - Si es posible, limpiar las sondas de aguas residuales manualmente a través del orificio de limpieza.

Acceso para la limpieza, véase apartado 10.6.

## 11.8 Conservación para la operación del vehículo en invierno

La sal utilizada para deshelar la calzada daña los bajos y las piezas expuestas a las salpicaduras de agua. Se recomienda lavar el vehículo con mayor frecuencia en invierno. Las piezas mecánicas y con tratamiento de la superficie y la parte inferior del vehículo están particularmente solicitadas y por lo tanto habrán de limpiarse minuciosamente.



- ▷ En caso de peligro de congelación, encender la calefacción siempre con 15 °C como mínimo. Poner el ventilador de circulación de aire (de existir) en Automático. En caso de temperaturas externas extremas, dejar también ligeramente abiertas las trampillas y puertas de los muebles. El aire caliente entrante puede evitar la congelación, p. ej. de las tuberías de agua, y la formación de agua de condensación en los espacios de almacenamiento.
- ▷ En caso de peligro de congelación, cubrir las ventanas exteriores del vehículo con esterillas aislantes para invierno durante la noche.



## 11.9 Puesta fuera de servicio

### 11.9.1 Puesta fuera de servicio transitoria



- ▶ Debe tenerse en cuenta que el agua deja de ser potable en poco tiempo.
- ▶ Daños de los cables debidos a animales pueden causar cortocircuitos. ¡Peligro de incendio!

Animales (particularmente los ratones) pueden causar daños considerables en el interior del vehículo. Esto es sobre todo el caso si los animales tienen oportunidad de estar en el vehículo estacionado sin que se les moleste.

Para evitar o limitar daños causados por animales que hayan entrado, inspeccionar el vehículo regularmente con respecto a daños o rastros correspondientes.

En caso de que se reconocieran rastros de animales, contactar el distribuidor autorizado o el centro de servicio. Si se han originado daños en los cables, estos daños pueden causar un cortocircuito. Podría ocurrir un incendio en el vehículo.

### 11.9.2 Recomendación para paradas prolongadas de autocaravanas (Mercedes-Benz)

Tener en cuenta las indicaciones e informaciones del documento suministrado "Recomendación para paradas prolongadas de autocaravanas" de Mercedes-Benz.

### 11.9.3 Puesta fuera de servicio en general / durante el invierno

Si el vehículo va a estar fuera de servicio durante un periodo de tiempo más largo (p. ej. al final de la temporada de viajes), deben tomarse algunas medidas para que sea posible un arranque sin problemas cuando el vehículo vuelva a ponerse en funcionamiento.

La atención se centrará no sólo en el vehículo básico o bien el chasis, sino también en la superestructura de habitáculo entera con todos los componentes instalados en ella (instalación de agua, instalación de gas, instalación eléctrica, mobiliario, cojines).



- ▷ En los vehículos con indicador de capacidad de la batería, los datos se restablecerán al desconectar el interruptor principal en el bloque eléctrico. Por lo tanto, con una nueva puesta en funcionamiento, se deberá realizar un ciclo de carga completo para calibrar el sistema. La fecha y la hora también deberán volver a ajustarse. Si en el vehículo está instalado un sistema de regulación de presión de gas Duomatic L Plus (equipo opcional), la función sistema EisEx deberá reprogramarse de "Automático" a "Off".
- ▷ A temperaturas a partir de -11 °C, el AdBlue® se congela. La bomba y los conductos para la inyección de AdBlue® podrán quedar dañados. Consultar las indicaciones del fabricante para obtener información sobre el manejo de AdBlue®. No exponer el vehículo puesto fuera de servicio a temperaturas inferiores a -10 °C para evitar la congelación del AdBlue®.



- ▷ Para permitir la selección de marchas en la caja de cambios incluso si la batería del motor de arranque está defectuosa, el vehículo está equipado con una "batería de emergencia P". Esta batería de emergencia P sólo se cargará al estar el motor del vehículo en marcha. No es posible la carga mediante un cargador externo. Por lo tanto, la batería de emergencia P deberá desconectarse de la red de a bordo durante una puesta fuera de servicio (véanse las listas de comprobación).

Llevar a cabo las siguientes medidas antes de una puesta fuera de servicio:

**Vehículo básico**


Medidas generales para la puesta fuera de servicio	Efectuadas
Aumentar la presión de aire de los neumáticos por 0,5 bar para evitar daños de estacionamiento	
Descargar las ruedas o mover el vehículo cada 3 a 4 semanas. En el caso de un estacionamiento con suelo natural, colocar placas de madera o de plástico adecuadas bajo las ruedas si es necesario	
Proteger los neumáticos de luz solar directa. ¡Peligro de formación de grietas!	
Controlar los neumáticos. No continuar utilizando neumáticos desgastados o de más de 6 años	
Asegurar una buena ventilación en el aparcamiento. Una circulación de aire suficiente es especialmente importante para los bajos. Humedad o una falta de oxígeno pueden causar daños	
Tratar las juntas de goma con productos para la conservación de gomas	
Observar las indicaciones en las instrucciones de uso del vehículo básico	

Medidas adicionales para la puesta fuera de servicio durante el invierno	Efectuadas
Para los vehículos diésel, llenar el depósito de combustible con gasóleo de invierno	
Limpiar a fondo la carrocería y los bajos y pulverizar cera caliente o aplicar un agente protector para pintura	
Reparar los daños de la pintura	
Controlar el anticongelante para radiadores y agregar si es necesario	
Controlar la protección anticongelante del sistema lavaparabrisas y agregar si es necesario	

**Superestructura (en el exterior)**

Medidas generales para la puesta fuera de servicio	Efectuadas
Tapar todas las chimeneas con las caperuzas apropiadas y hermetizar todos los demás orificios (a excepción de las ventilaciones forzadas). De tal manera se evita que entren animales (p. ej. ratones) al interior	
Para evitar la formación de agua de condensación y posteriormente de moho: Ventilar el interior, todos los espacios de almacenamiento accesibles desde el exterior y el aparcamiento (p. ej. el garaje) cada 3 semanas	

**Superestructura (en el interior)**

<b>Medidas adicionales para la puesta fuera de servicio durante el invierno</b>	<b>Efectuadas</b>
 ▷ ¡Mantener abiertas las ventilaciones forzadas! Colocar las cubiertas de tal manera que los orificios de ventilación no queden cubiertos, o bien utilizar lonas que permitan el paso del aire	
Limpiar bien el exterior del vehículo	
Limpiar y engrasar los apoyos adosados	
Limpiar y lubricar todas las bisagras de puertas y de trampillas	
Aplicar con pincel aceite o glicerina a todos los bloqueos	
Tratar el cilindro de cerradura con polvo de grafito	
Tratar todas las juntas de goma con productos para la conservación de gomas	


<b>Medidas generales para la puesta fuera de servicio</b>	<b>Efectuadas</b>
Colocar y recubrir los acolchados para la ventilación	
Limpiar el frigorífico (y el compartimento congelador) y mover las puertas a la posición de ventilación (véase apartado 9.7.1)	
Desconectar la pantalla plana de la red eléctrica	
Abrir las persianas y, de este modo, descargar los resortes	

**Instalación de gas**

<b>Medidas adicionales para la puesta fuera de servicio durante el invierno</b>	<b>Efectuadas</b>
Colocar deshumectadores de aire (gránulos)	
Guardar los cojines y colchones en un lugar seco	
Vaciar todos los armarios y compartimentos de almacenamiento y abrir todas las trampillas y puertas y todos los cajones	
Limpiar profundamente el habitáculo	
Ventilar el habitáculo cada 3 semanas	
En caso de que haya peligro de congelación, sacar la pantalla plana del vehículo	

<b>Medidas generales para la puesta fuera de servicio</b>	<b>Efectuadas</b>
Cerrar la llave de paso principal en la bombona de gas	
Cerrar todas las válvulas de paso de gas	
Siempre sacar las bombonas de gas de la caja para bombonas de gas, incluso cuando estén vacías	

## Instalación de agua

Medidas generales para la puesta fuera de servicio	Efectuadas
 ▷ ¡No operar la bomba de agua sin agua!	
Vaciar la instalación de agua potable. Soplar (máx. 0,5 bar) las tuberías para evacuar el agua residual	
Limpiar la Instalación de agua potable con un producto de limpieza apropiado del establecimiento especializado. Para vaciar, abrir todas las llaves de desagüe y todos los grifos de agua (véase apartado 10.2.7)	
Dejar abiertos los grifos de agua en posición central. Dejar abiertas todas las llaves de desagüe.	
Limpiar el depósito de aguas residuales (no olvidar la sonda) y vaciarlo (véase apartado 10.3), dejar abierta la llave de desagüe	

Medidas adicionales para la puesta fuera de servicio durante el invierno	Efectuadas
Si es posible, vaciar los sifones del fregadero, el lavabo y la ducha para evitar que se congelen	

## Instalación eléctrica

La instalación eléctrica de una autocaravana consta de dos circuitos de alimentación separados:

- Batería del motor de arranque, motor de arranque y alternador (generador)
- Batería del habitáculo, bloque eléctrico (EBL) y panel de mando

Medidas generales para la puesta fuera de servicio	Efectuadas
Limpiar los polos de la batería del motor de arranque	
Cargar la batería del motor de arranque completamente a través de un cargador externo	
Activar el modo de hibernación del vehículo (véase apartado 11.9.4)	
Observar las indicaciones sobre la batería del motor de arranque en las instrucciones de uso del vehículo básico	
Cargar la batería del habitáculo completamente a través del cargador de a bordo (el tiempo de carga depende del equipo). Cargar la batería a temperaturas superiores a 0 °C para que la batería también pueda absorber capacidad	
Extraer el fusible de la bomba de agua en el bloque eléctrico	
Sacar los fusibles 31 y 32 para la batería de emergencia P	
Separar la batería del habitáculo de la red de a bordo de 12 V. Para ello, desconectar el bloque eléctrico en el interruptor principal	
Controlar la tensión de las baterías periódicamente durante el periodo de puesta fuera de servicio. Si la tensión de la batería cae por debajo de 12,5 V: recargar la batería	

Medidas adicionales en caso de puesta fuera de servicio durante el invierno	Efectuadas
Desmontar la batería del motor de arranque y la batería del habitáculo y guardarlas protegidas de heladas o conectar el vehículo a una alimentación de 230 V. Antes del desmontaje, sacar los fusibles en la batería del habitáculo	

### 11.9.4 Activar el modo de hibernación del vehículo



- ▶ Las funciones de confort del vehículo consumen corriente de la batería del motor de arranque aún cuando el vehículo está parado y el bloque eléctrico está desconectado. Por ello, es posible que se presenten problemas al arrancar después de paradas prolongadas.

Si el vehículo se ha puesto en el modo de hibernación, el consumo de energía se reducirá al mínimo. Esto protege a la batería del motor de arranque. De este modo, por lo general se podrá arrancar el vehículo sin problema alguno después de paradas prolongadas.

*Activar el modo de hibernación:*

- Según el equipamiento, activar el modo de hibernación en el display MBUX o en el grupo de instrumentos electrónicos a través de los botones en el volante. La operación se describe en las instrucciones de funcionamiento del vehículo básico.

*Cancelar el modo de hibernación:*


- Conectar el encendido. El modo de hibernación se desactiva al conectar el encendido y tendrá que volver a activarse si es necesario.

### 11.9.5 Puesta en funcionamiento del vehículo tras puesta transitoria fuera de servicio o paralización durante el invierno



- ▷ En los vehículos con indicador de capacidad de la batería, los datos se restablecerán al desconectar el interruptor principal en el bloque eléctrico. Por lo tanto, con una nueva puesta en funcionamiento, se deberá realizar un ciclo de carga completo para calibrar el sistema. La fecha y la hora también deberán volver a ajustarse. Si en el vehículo está instalado un sistema de regulación de presión de gas Duomatic L Plus (equipamiento opcional), la función sistema EisEx deberá reprogramarse de "Automático" a "Off".

Antes de la puesta en funcionamiento, revisar la lista de comprobación:

	Actividad	Efectuadas
<b>Vehículo básico</b>	Después de un tiempo de parada prolongado (10 meses aprox.) hacer revisar el sistema de frenos por parte de un taller especializado autorizado	
	Controlar la presión del neumático de la rueda de repuesto, si está presente	
	Controlar la presión de los neumáticos	
<b>Superestructura</b>	Limpiar el soporte giratorio del escalón de entrada	
	Verificar el funcionamiento de los apoyos adosados	
	Comprobar el funcionamiento de las puertas, ventanas y claraboyas	
	Verificar el funcionamiento de todas las cerraduras exteriores como, p. ej. de las trampillas de los espacios de almacenamiento, tubos de llenado y puerta del habitáculo	
	Buscar rastros de animales que hayan entrado al interior	
	Quitar la tapa de la chimenea de salida de gases de la calefacción (de existir)	
<b>Instalación de gas</b>	Después de un tiempo de parada prolongado (10 meses aprox.) hacer revisar la instalación de gas por parte de un taller autorizado	
	Meter las bombonas de gas en la caja para bombonas de gas, amarrrarlas y conectarlas al regulador de presión de gas	
<b>Instalación eléctrica</b>	Conectar la alimentación de corriente de 230 V a través de la caja de enchufe exterior	
	Instalar la batería del habitáculo y la batería del motor de arranque, meter los fusibles en la batería del habitáculo y cargar las baterías completamente	
	 ▷ Después de cada puesta fuera de servicio, cargar la batería como mínimo durante 20 horas.	
	Conectar la batería del habitáculo a la red de a bordo de 12 V. Para esto, conectar separador de batería en el bloque eléctrico (véase el capítulo 8)	
	Insertar los fusibles 31 y 32 para la batería de emergencia P en las ranuras pertenecientes	
	Verificar el funcionamiento de la instalación eléctrica, p. ej. luz interior, cajas de enchufe y equipos eléctricos instalados	
<b>Instalación de agua</b>	Desinfectar las tuberías de agua y el depósito de agua	
	Cerrar las llaves de desagüe y los grifos de agua	
	Verificar la estanqueidad de la instalación de agua	
<b>Aparatos empotrados</b>	Verificar el funcionamiento de los aparatos empotrados	

## Resumen del capítulo

En este capítulo encontrará indicaciones acerca de las inspecciones oficiales, así como de los trabajos de inspección y de mantenimiento en el vehículo.

Al final del capítulo encontrará indicaciones importantes para obtener piezas de recambio y acerca de nuestros distribuidores y centros de servicio.

### 12.1 Socios de servicio y ventas

Los socios de servicio y ventas autorizados serán los contactos cuando se necesiten piezas de recambio o/y se requieran reparaciones.

Encontrará las direcciones y los números de teléfono de los socios de servicio y ventas autorizados en:

**Hymer:** en Internet en <https://www.hymer.com/es/es/servicio/buscar-distribuidor>

**ALKO:** en Internet en <https://www.alko-tech.com/de/servicestuetzpunkte-0>

**Mercedes:** en Internet en <https://www.mercedes-benz.de/vans/de/content-pool/apps/dealer-locator>



- ▷ Antes de comenzar el viaje, controlar qué opciones se tienen en caso de avería.
- ▷ Tener en cuenta que los compromisos de servicio y movilidad no son válidos en todos los destinos.
- ▷ ¡Al viajar a países sin un socios de servicio, esto se hará bajo responsabilidad propia!

### 12.2 Inspecciones oficiales

Según la normativa legal nacional, se deberán efectuar las siguientes inspecciones oficiales periódicamente:

- Inspección principal
- Control de las emisiones
- Inspección de la instalación de gas

Se deberán cumplir los intervalos de inspección en conformidad con la normativa legal nacional. Las placas de comprobación adheridas al vehículo indicarán la fecha de la siguiente inspección.

En el caso de Alemania, por ejemplo, se aplica la siguiente normativa:

A partir del 1º de abril de 2022, ya no aplica la obligación de realizar una inspección de la instalación de gas como parte de la inspección principal (HU). En cambio, para los vehículos de camping (autocaravanas y caravanas) deberá realizarse una inspección de gas independiente (según la hoja de trabajo G 607 de la DVGW). La inspección de gas se probará con el libro de inspección amarillo correctamente cumplimentado y una placa de comprobación válida en el vehículo.

Para más información sobre la inspección de gas y los intervalos en los que deberá realizarse, consultar los siguientes sitios web:

- Ministerio Alemán Federal de Asuntos Digitales y Transporte (BMDV): [www.bmvi.de](http://www.bmvi.de)
- Asociación Técnica y Científica Alemana del Gas y el Agua (DVGW): [www.dvgw.de](http://www.dvgw.de)
- Asociación Alemana de Gas Licuado (DVGfG): [www.dvfg.de](http://www.dvfg.de)

Mientras los intervalos en los que debe realizarse la inspección de gas no estén regulados por la ley, la DVGW recomienda realizarla cada dos años.

Muchos operadores de campings exigen la prueba de una inspección de gas válida al asignar una plaza de aparcamiento.



- ▷ Cualquier cambio en la instalación de gas debe ser examinado por algún experto certificado para instalaciones de gas.
- ▷ Incluso en el caso de vehículos no matriculados, se requerirá una inspección de la instalación de gas.

### 12.3 Trabajos de inspección

Como cualquier aparato técnico, el vehículo deberá ser inspeccionado en intervalos regulares.

Estos trabajos de inspección deben ser realizados por personal cualificado.

Para realizar estos trabajos son necesarios conocimientos técnicos especiales que no pueden obtenerse a través de estas instrucciones de uso. Estos conocimientos técnicos los encontrará en todos los centros de servicios. Las experiencias y cursillos técnicos periódicos proporcionados por la fábrica, así como los dispositivos y herramientas que poseen, ofrecen la garantía de una inspección del vehículo correcta y según los conocimientos más avanzados.

El centro de servicio que realiza los trabajos confirma los trabajos ejecutados.

El fabricante del chasis deberá confirmar las tareas de inspección en el libro de servicio al cliente.



- ▷ Prestar atención a las inspecciones especificadas por el fabricante y dejar que se ejecuten en los intervalos prescritos. De esta manera se mantiene el valor del vehículo.
- ▷ La confirmación de los trabajos de inspección ejecutados sirve al mismo tiempo como comprobante en el caso de daños y casos de garantía que pudieran presentarse.

### 12.4 Trabajos de mantenimiento

Como cualquier aparato técnico, el vehículo necesita mantenimiento. El volumen y la frecuencia de los trabajos de mantenimiento se rigen por las diferentes condiciones de uso y funcionamiento. Cuando las condiciones de funcionamiento son peores, el vehículo necesita un mantenimiento más frecuente.

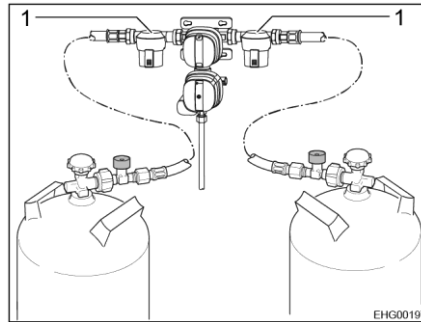
Dejar que el vehículo básico y los aparatos empotrados sean mantenidos en los intervalos indicados en las instrucciones de uso correspondientes.



## 12.5 Cambio de la almohadilla filtrante del filtro de gas



- ▶ ¡Peligro de incendio! ¡No fumar al abrir el filtro de gas! ¡No abrir el filtro de gas cerca de llama abierta!  
Abrir el filtro de gas sólo en estado despresurizado.



1 Filtro de gas

Fig. 163 Filtro de gas

La almohadilla filtrante se deberá cambiar con cualquier cambio de bombonas de gas. Usar sólo almohadillas filtrantes originales de Truma.

El cambio de la almohadilla filtrante del filtro de gas (Fig. 163,1) se describe en las instrucciones de uso del fabricante.



- ▷ Las almohadillas filtrantes se pueden obtener del distribuidor especializado autorizado.
- ▷ Puede obtenerse información adicional en las instrucciones de uso independientes del fabricante.

## 12.6 Calefacción de agua caliente Alde



- ▷ Comprobar regularmente el nivel de líquido de calefacción en el recipiente de compensación.
- ▷ Durante o después de las primeras horas de funcionamiento de la calefacción de agua caliente, el nivel de llenado puede bajar por debajo del mínimo condicionado por el sistema. En este caso se habrá de rellenar líquido de calefacción.
- ▷ Tras la primera puesta en marcha de la calefacción, recomendamos desairear el sistema de calefacción y comprobar el contenido de glicol.
- ▷ Cada cinco años se habrá de encargar al distribuidor autorizado o al centro de servicio cambiar el líquido de calefacción, ya que con el tiempo el agente anticorrosivo pierde su eficacia.
- ▷ Rellenar el sistema de calefacción sólo con una mezcla de agua y glicol (60:40) de G12 EVO. Esta mezcla ofrece una protección anticongelante hasta aprox. -25 °C. Al rellenar calefacciones de agua caliente conectadas al circuito de refrigeración del motor del vehículo, observar las indicaciones de las instrucciones de uso de los fabricantes.



- ▷ Puede obtenerse información adicional en las instrucciones de uso independientes del fabricante.
- ▷ El G12 EVO es miscible con G13 y puede utilizarse para rellenar el sistema de calefacción que funciona con G13.

### 12.6.1 Cambiar el líquido de calefacción

Dejar que cada cinco años el líquido de calefacción sea cambiado por algún distribuidor autorizado.

### 12.6.2 Comprobar el nivel de líquido



- ▷ Las aberturas en la parte delantera y trasera del recipiente de compensación se utilizan para la instalación. Sin embargo, el recipiente de compensación está sellado y el líquido no puede escapar.



Fig. 164 Recipiente de compensación (calefacción de agua caliente)

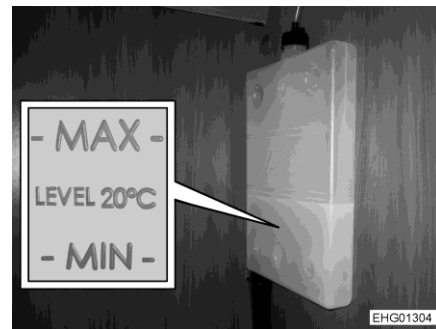


Fig. 165 Marca "MIN/MAX"

- Desconectar la calefacción de agua caliente y dejar que se enfríe.
- Quitar la cubierta para el recipiente de compensación en la parte superior derecha en la ducha.
- Comprobar si en el recipiente de compensación el líquido está entre las marcas "MIN" y "MAX" (Fig. 165).

### 12.6.3 Rellenar líquido de calefacción

- Situar el vehículo en posición horizontal. De esta manera se evita la formación de burbujas.
- Desconectar la calefacción de agua caliente y dejar que se enfríe.
- Destornillar o retirar el panel.
- Abrir la tapa giratoria del recipiente de compensación.
- Retirar la tapa.
- Comprobar el anticongelante con una varilla. El contenido de anticongelante debe ser de un 40 % o corresponder a una protección anticongelante de hasta -25 °C.
- Rellenar lentamente el recipiente de compensación con la mezcla de agua y anticongelante (norma G13).



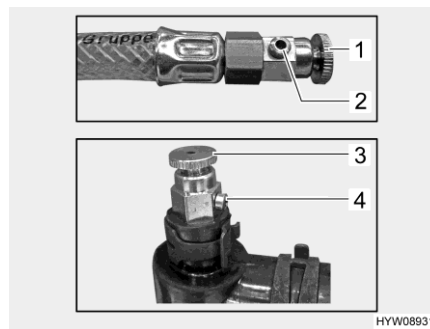
- ▷ El nivel óptimo de líquido se ha alcanzado cuando el líquido en estado enfriado está 1 cm por encima de la marca "MIN" en el recipiente de compensación.

### 12.6.4 Purgar de aire la instalación de calefacción

Las válvulas de purga de la calefacción de agua caliente están instalados en las siguientes posiciones en el vehículo:

- Tapa de revisión en el salpicadero
- Grupo de asientos debajo de la ventana
- Cocina (atrás de cajones)
- Con el amplificador en el compartimento de instalación eléctrica
- Con el amplificador en la escalera en la subida a la cama
- A la derecha e izquierda en la cabecera de la cama trasera
- Atrás del pequeño banco en la puerta de entrada (sólo en algunos esquemas)

Para obtener acceso a las válvulas de purga, es posible que se tenga que retirar la rejilla de ventilación perteneciente sobre el convector. En parte, el acceso es posible a través de paneles (p. ej. en la ventilación de cojín del respaldo). La purga de aire se deberá realizar en todas las válvulas de purga.



- 1 Válvula de purga sobre prolongación de manguera
- 2 Apertura de válvula
- 3 Válvula de purga sobre tubería
- 4 Apertura de válvula

Fig. 166 Válvulas de purga (calefacción de agua caliente)

- Purgar:*
- Desconectar la calefacción de agua caliente y dejar que se enfríe.
  - Abrir la válvula de purga (Fig. 166,1 ó 3) y dejarla abierta hasta que ya no salga aire de la apertura de válvula (Fig. 166,2 ó 4).



- ▷ Según el lugar de instalación, estará instalado uno o ambos tipos de válvula de purga.

### 12.7 Cocina/horno/frigorífico

El fabricante recomienda un servicio de inspección anual en algún taller especializado autorizado para conservar la eficiencia de los aparatos. Después de haber realizado trabajos de servicio y de mantenimiento, el aparato deberá ser comprobado con respecto tanto a la seguridad eléctrica como a la seguridad referente al gas.

### 12.8 Cambio de bombillas, en el exterior



- ▶ Los faros de xenón llevan alta tensión. Si se tocan los contactos de las lámparas de xenón, lesiones graves o mortales debido a electrocución podrán ser la consecuencia. No quitar la tapa de la carcasa de los faros de xenón.
- ▶ Dejar que un taller especializado cualificado ejecute el cambio de lámparas de los faros de xenón. Estos talleres disponen de los conocimientos especializados requeridos y las herramientas requeridas. La **HYMER GmbH & Co. KG** recomienda los centros de servicio **HYMER**.
- ▶ Las bombillas y los portalámparas pueden estar muy calientes. Por ello habrá que dejar enfriar la lámpara antes del cambio de bombillas.
- ▶ Guardar las bombillas en un lugar inaccesible para los niños.
- ▶ No utilizar ninguna bombilla que haya caído al suelo o que presente arañazos en el vidrio. Las bombillas podrían explotar.



- ▷ No tocar una bombilla nueva con los dedos desnudos. Para cambiar la bombilla debe utilizarse un paño.
- ▷ Utilizar únicamente bombillas del mismo tipo y con un número de vatios correcto (véase apartado 12.8.4).
- ▷ En caso de que LED estén defectuosos dentro de las lámparas, acudir a un distribuidor autorizado o a un centro de servicio.

#### Tipos de bombilla

En el vehículo se utilizan diferentes tipos. A continuación se describe el cambio de cada uno de los tipos de bombilla.

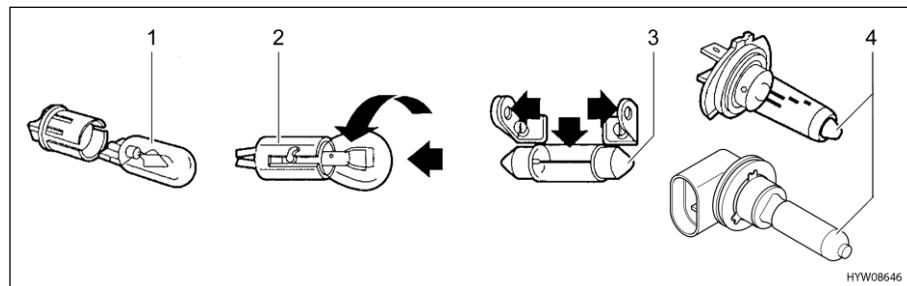


Fig. 167 Tipos de bombilla

Pos. en Fig. 167	Tipo de zócalo/tipo de bombilla	Cambiar
1	Zócalo de enchufe	Para sacarla, tirar la bombilla hacia fuera
		Para meterla, hundir la bombilla con presión ligera en el portalámparas
2	Zócalo de bayoneta	Para sacarla, presionar la bombilla hacia abajo y girarla en sentido contrario a las agujas del reloj
		Para meterla, colocar la bombilla en el portalámparas y girarla en sentido de las agujas del reloj

Pos. en Fig. 167	Tipo de zócalo/tipo de bombilla	Cambiar
3	Bombillas cilíndricas	Para sacarlas y meterlas, doblar los contactos del portalámparas cuidadosamente hacia fuera
4	Bombilla halógena	Para sacarla, soltar el muelle de sujeción o bien soltar el cierre de bayoneta Después de meterla, volver a enganchar el muelle de sujeción o bien insertar la bombilla halógena en el cierre de bayoneta

### 12.8.1 Luces frontales



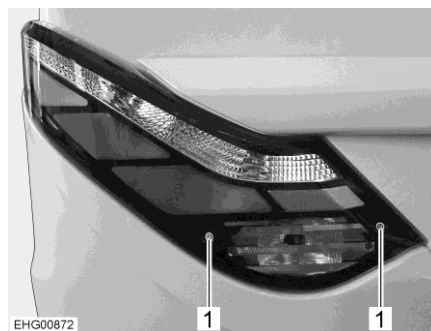
Fig. 168 Luces frontales

Las luces frontales forman parte del vehículo básico. El cambio de las bombillas se describe en las instrucciones de uso del vehículo básico.

### 12.8.2 Luces traseras



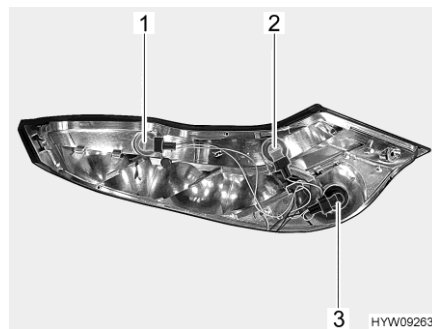
- ▷ Para cambiar lámparas dotadas de LED, acudir a un distribuidor o a un centro de servicio autorizado.



- 1 Tornillo de cabeza de hexágono interior

Fig. 169 Unidad de luces traseras

- Soltar los tornillos de cabeza con hexágono interior (Fig. 169,1).
- Quitar la unidad de luces traseras.



- 1 Intermitente
- 2 Faro de marcha atrás
- 3 Luz antiniebla trasera

Fig. 170 Unidad de luces traseras (desmontada)

- Girar la bombilla (Fig. 170) defectuosa en sentido contrario a las agujas del reloj para desbloquear el zócalo de bayoneta.
- Cambiar la bombilla defectuosa.

#### Luz de matrícula / tercera luz de freno

La luz de matrícula y la tercera luz de freno están dotadas de LED. Para cambiar los LED, acudir a un distribuidor o a un centro de servicio autorizado.

### 12.8.3 Luces laterales



- 1 Lámpara del toldo
- 2 Luz de contorno
- 3 Intermitente
- 4 Luz de posición

Fig. 171 Luces laterales

#### Luz de contorno

- Sacar la tapa haciendo palanca con una herramienta apropiada (p. ej. destornillador) y retirarla.
- Quitar la carcasa.
- Cambiar la bombilla defectuosa

#### Intermitente

El intermitente forma parte del vehículo básico. La sustitución de las bombillas se describe en las instrucciones de uso del vehículo básico.

#### Luz de posición

La luz está pegada. Si la bombilla está defectuosa, acudir a un distribuidor autorizado o a un centro de servicio.

#### Lámpara del toldo

Las lámparas están dotadas de LED. Para cambiar los LED, acudir a un distribuidor o a un centro de servicio autorizado.

**12.8.4 Tipos de bombillas para las luces exteriores**

**Delante** Los tipos de bombillas están listados en las instrucciones de uso del vehículo básico.  
 Para cambiar las luces de gálibo, acudir a un distribuidor o a un centro de servicio.

	Pos. en Fig. 170	Luces exteriores	Tipo de bombilla
<b>Atrás</b>	1	Intermitente	P 12 V 21 W
	2	Faro de marcha atrás	P 12 V 21 W
	3	Luz antiniebla trasera	P 12 V 21 W
	-	Luz de freno	Acudir a un distribuidor o a un centro de servicio
	-	Luz trasera	Acudir a un distribuidor o a un centro de servicio
	-	Luz de matrícula	Acudir a un distribuidor o a un centro de servicio
	-	Tercera luz de freno	Acudir a un distribuidor o a un centro de servicio

	Pos. en Fig. 171	Luces exteriores	Tipo de bombilla
<b>Lado</b>	1	Lámpara del toldo	Acudir a un distribuidor o a un centro de servicio
	2	Luz de contorno	C 12 V 5 W
	3	Intermitente	Acudir a un distribuidor o a un centro de servicio
	4	Luz de posición	Acudir a un distribuidor o a un centro de servicio

**12.9 Iluminación del habitáculo**



▶ No sustituir los LED de lámparas con bombillas convencionales. Peligro de incendio debido al desarrollo de gran calor.

En el habitáculo, todas las lámparas están equipadas con tecnología LED. Las lámparas de LED son económicas, libres de mantenimiento y muestran una duración muy prolongada. Por lo general, no se requerirá ningún cambio de lámparas.



▷ En caso de que LED estén defectuosos dentro de las lámparas, acudir a un distribuidor autorizado o a un centro de servicio.

### 12.10 Piezas de recambio



- ▶ Cualquier modificación respecto al estado de fábrica del vehículo puede perjudicar el comportamiento de marcha y la seguridad vial.
- ▶ Los equipamientos opcionales y piezas de recambio originales recomendadas por la **HYMER GmbH & Co. KG** han sido especialmente desarrollados y autorizados para su vehículo. El distribuidor o el centro de servicio autorizados vende estos productos. El distribuidor o el centro de servicio autorizados está informado acerca de los detalles técnicos admisibles y ejecutará los trabajos necesarios conforme a las reglas del arte.
- ▶ Los accesorios, las piezas adosadas, de transformación o incorporadas no autorizadas por **HYMER GmbH & Co. KG** pueden producir daños en el vehículo y perjudicar la seguridad vial. Aunque para dichas piezas exista la certificación de un perito, una autorización general de servicio o una autorización de modelos, no existe así seguridad alguna de la naturaleza correcta del producto.
- ▶ En caso de que productos los cuales no hayan sido autorizados por la **HYMER GmbH & Co. KG** causen daños, no se podrá asumir ninguna responsabilidad. Esto también es válido en el caso de modificaciones inadmisibles en el vehículo.

Por motivos de seguridad, las piezas de recambio para los aparatos deben cumplir con los datos del fabricante y ser piezas de recambio autorizadas por él. Sólo los fabricantes de los aparatos o un taller especializado autorizado pueden montar las piezas de recambio. Nuestros distribuidores y centros de servicio autorizados disponen de piezas de recambio.

Algunos ejemplos de piezas de recambio importantes:

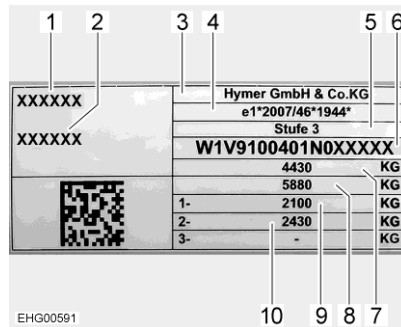
- Fusibles
- Bombillas
- Bomba de agua (bomba de inmersión)

En los pedidos de piezas de recambio, indicar el número de serie y el tipo de vehículo al distribuidor autorizado o al centro de servicio.

El vehículo descrito en estas instrucciones de uso se ha concebido y equipado conforme a la norma de fabricación. Dependiendo del objetivo de uso, se ofrecen útiles accesorios especiales. Al instalar accesorios especiales se ha de comprobar si deben ser registrados en la documentación del vehículo. Observar la masa máxima técnicamente admisible. El distribuidor o el centro de servicio autorizados le asesorarán con gusto.



### 12.11 Placa de características del vehículo



- 1 Tipo de vehículo
- 2 Número de serie consecutivo
- 3 Fabricante
- 4 Homologación del tipo de vehículo
- 5 Nivel de superestructura
- 6 Número de chasis
- 7 Masa máxima técnicamente admisible
- 8 Masa de remolcado total admisible (con la opción Acoplamiento de remolque)
- 9 Masa máxima técnicamente admisible sobre el eje 1
- 10 Masa máxima técnicamente admisible sobre el eje 2

Fig. 172 Placa de características

La placa de características con el número de serie se encuentra en la pared lateral derecha, en el centro de la sección inferior.

No quitar la placa de características. La placa de características:

- Identifica el vehículo
- Ayuda a la hora de adquirir piezas de recambio
- Junto con la documentación del vehículo documenta el titular del vehículo



▷ Para consultas al centro de servicio al cliente, indicar siempre el número de serie.

### 12.12 Etiquetas adhesivas de advertencia e información

En el exterior e interior del vehículo se encuentran etiquetas adhesivas de advertencia e información. Dichas etiquetas adhesivas de advertencia y de información se encuentran allí por motivos de seguridad y no deben ser retiradas.



▷ Las etiquetas adhesivas de repuesto se pueden solicitar al distribuidor o al centro de servicio.

### 12.13 Distribuidor

Acudir a los distribuidores y centros de servicio autorizados cuando sea necesario adquirir piezas de recambio para el vehículo.

Podrá encontrar las direcciones y los números de teléfono de los distribuidores y centros de servicio autorizados en:

- El folleto que se adjunta por separado con el vehículo al entregarlo
- Internet, en la web <http://www.hymer.com>

### 12.14 Llave de reserva

Para adquirir llaves de reserva son importantes las indicaciones siguientes:

Cerraduras de:	Para la compra es necesario:	Puede obtenerse:	Teléfono de información:
Vehículo básico Mercedes-Benz	Número de chasis	Taller autorizado Mercedes-Benz	–
Superestructura	Número de serie, número de chasis, segunda llave o número de llave	Distribuidor	–

## Resumen del capítulo

En este capítulo encontrará indicaciones útiles sobre los neumáticos del vehículo.

Al final del capítulo encontrará una tabla, en la que se indica la correcta presión de los neumáticos para el vehículo.

### 13.1 Generalidades



- ▶ Comprobar la presión de los neumáticos regularmente, antes de comenzar el viaje o cada 2 semanas. Una deficiencia en la presión de los neumáticos provoca un desgaste excesivo y puede provocar el deterioro de las ruedas llegando incluso a reventarse. El vehículo puede quedar fuera de control (véase apartado 13.9).



- ▷ Comprobar la presión de los neumáticos estando los neumáticos fríos. No reducir una presión excesiva de los neumáticos estando los neumáticos calientes.
- ▷ En el vehículo se han montado neumáticos sin cámara de aire. No montar nunca cámaras de aire en estos neumáticos.
- ▷ Observar las instrucciones de uso del vehículo básico.
- ▷ La profundidad máxima de agua que puede atravesar un vehículo sin sufrir daños se denomina "profundidad de vadeo". La profundidad de vadeo máxima está definida por el borde inferior del paragolpes, pero es de un máximo de 40 cm. Esto se aplica a todas las condiciones de carga.  
Jamás cruzar aguas más profundas. El agua y la suciedad podrán dañar el vehículo.  
El conductor deberá asegurarse de que ningún equipo pueda resultar dañado antes de circular por aguas o lodos y antes de pasar por encima de obstáculos elevados.  
Para más detalles, consultar las instrucciones de uso de Mercedes-Benz.



- ▷ Según el diseño, el vehículo como característica estándar únicamente estará equipado con un juego de reparación de neumáticos.
- ▷ En caso de pinchazo, aparcarse el vehículo en el arcén de la calzada. Señalizar el vehículo con un triángulo de advertencia de peligro. Conectar las luces de avería.
- ▷ Los neumáticos no deben tener más de 6 años porque el material se hace frágil con el paso del tiempo. El número de DOT de cuatro dígitos en el flanco del neumático indica la fecha de fabricación. Las dos primeras cifras designan la semana, las dos últimas cifras el año de fabricación.

Ejemplo: **0723** Semana 07, año de fabricación 2023

- Tener en cuenta:**
- Revisar regularmente los neumáticos (cada 14 días) para comprobar si existe un desgaste del perfil uniforme, la profundidad del perfil y los daños exteriores.
  - Observar la profundidad mínima del perfil prescrita por la ley.
  - Siempre usar neumáticos del mismo modelo en un mismo eje.
  - Observar las indicaciones en la documentación del vehículo.
  - Utilizar solamente neumáticos autorizados para el tipo de llanta. Los tamaños admitidos de las llantas y neumáticos se indican en la documentación del vehículo, pero también le asesorará gustosamente el distribuidor autorizado o el centro de servicio.
  - Utilizar los neumáticos nuevos durante un recorrido de 100 km aprox. con una velocidad moderada, ya que existe una adherencia total.
  - Comprobar periódicamente que las tuercas o tornillos de las ruedas estén firmemente apretados.
  - Al efectuar la puesta fuera de servicio o durante las paradas prolongadas, evitar puntos de presión en los neumáticos y los apoyos de las ruedas:  
Apoyar el vehículo sobre caballetes de tal manera que queden descargadas las ruedas, o mover el vehículo cada 4 semanas de modo que cambie la posición de las ruedas.

## 13.2 Selección de neumáticos



- ▶ La selección de neumáticos incorrectos puede tener como consecuencia daños de los neumáticos e incluso el reventamiento de los mismos.



- ▷ En caso de que se hayan montado neumáticos que no están autorizados para el vehículo, podrá acabar la autorización de servicio del vehículo y con ello la protección por seguro. El distribuidor o el centro de servicio autorizados le asesorarán con gusto.

Los tamaños de los neumáticos autorizados para su vehículo están indicados en la documentación del vehículo o pueden averiguarse con los distribuidores autorizados o los centros de servicio. Cada neumático debe adaptarse al vehículo en el que se va a utilizar. Esto afecta, en primer lugar, a las dimensiones exteriores (diámetro, ancho), las cuales se indican en la denominación del tamaño dada. Además, los neumáticos deben cumplir las exigencias de cada vehículo respecto al peso y velocidad.

El peso se determinará en función de la masa máxima técnicamente admisible sobre el eje que se reparte entre dos neumáticos. La capacidad de carga máxima del neumático vendrá determinada según su índice de carga (= IC, referencia de la capacidad de carga).

La velocidad máxima permitida para un neumático (con máxima capacidad de carga) vendrá determinada por su índice de velocidad (= GSY, símbolo de velocidad). El índice de carga y el de velocidad determinan las características de uso de un neumático. Esto forma parte de la completa y normalizada descripción de dimensiones de cada neumático. Estos datos de los neumáticos deberían coincidir con los indicados en la documentación del vehículo.

### 13.3 Denominación de los neumáticos

**215/70 R 15C 109/107 Q  
(ejemplo)**

Denominación	Explicación
215	Ancho de los neumáticos en mm
70	Relación alto por ancho de los neumáticos en tanto por ciento
R	Tipo de neumáticos (R = radial)
15	Diámetro circular en pulgadas
C	Commercial (furgoneta)
109	Referencia de la capacidad de carga (neumáticos simples)
107	Referencia de la capacidad de carga (neumáticos gemelos)
Q	Símbolo de velocidad (Q = 160 km/h)

### 13.4 Neumáticos de dibujo profundo – 16"/18" (modelos especiales)



- ▶ Los neumáticos pueden utilizarse para velocidades de hasta 180 km/h de acuerdo con el índice de velocidad S. Por motivos de seguridad, la velocidad máxima posible para vehículos con neumáticos de dibujo profundo está limitada a 120 km/h de fábrica. Si los vehículos se equipan posteriormente con neumáticos de dibujo profundo, tampoco se debe circular a más de 120 km/h.
- ▶ ¡Tener en cuenta que, al utilizar el neumático de dibujo profundo 16"/18", la distancia de frenado es más larga en comparación con los neumáticos estándar! ¡El funcionamiento del sistema avanzado de frenado de emergencia podrá estar reducido!
- ▶ ¡Tener en cuenta que el asistente para viento lateral estándar estará desactivado y, por lo tanto, no está funcionando!
- ▶ ¡Observar las demás indicaciones de seguridad relacionadas a neumáticos y ruedas en las instrucciones de uso del vehículo!



- ▷ La Mercedes Sprinter con tracción integral se ha concebido como vehículo de tracción sobre las cuatro ruedas y no como vehículo de tracción integral todo terreno. Si se conduce el vehículo en todo terreno, el chasis podrá quedar dañado. Esto vale sobre todo al conducir en surcos de vía (p. ej. en el bosque).

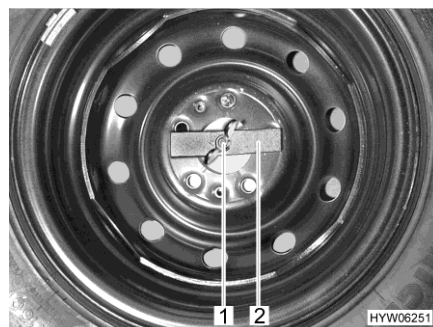
Presiones de los neumáticos requeridos, véase apartado 13.9.

### 13.5 Manejo de los neumáticos

- Cruzar el bordillo en ángulo obtuso. De lo contrario, los neumáticos se desgastarán frecuentemente por los laterales. Al cruzar el bordillo en ángulo agudo se pueden dañar los neumáticos y como consecuencia estos podrían reventar.
- Pasar lentamente por encima de las bocas del alcantarillado elevadas. De lo contrario los neumáticos podrían enclavarse. Al pasar por encima de una boca de alcantarillado a gran velocidad, se pueden dañar los neumáticos y como consecuencia estos podrían reventar.
- Deben comprobarse los amortiguadores periódicamente. Viajar con los amortiguadores en mal estado provoca claramente un mayor desgaste.
- En caso de un desgaste desigual del perfil, acudir al servicio posventa.
- No limpiar los neumáticos con un limpiador de alta presión. Los neumáticos podrían resultar dañados en pocos segundos y, como consecuencia, reventar.

### 13.6 Rueda de repuesto

La rueda de repuesto está guardada en el espacio de almacenamiento trasero.



- 1 Tuerca de mariposa
- 2 Pieza de presión

Fig. 173 Rueda de repuesto en el espacio de almacenamiento trasero

*Sacar la rueda de repuesto:*

- Aflojar con la mano la tuerca de mariposa (Fig. 173,1) y retirarla.
- Retirar la pieza de presión (Fig. 173,2).
- Sacar la rueda de repuesto.



- ▷ En los modelos con tracción integral, la rueda de repuesto está montada en el panel trasero.

### 13.7 Rueda de repuesto en el panel trasero



- ▶ Para evitar lesiones por la caída de la rueda de repuesto: Siempre sacar la rueda de repuesto del portador de la rueda de repuesto o bien fijarla en el portador de la rueda de repuesto junto con una segunda persona.



- ▷ La rueda de repuesto puede desmontarse del portador de la rueda de repuesto o bien fijarse en el portador de la rueda de repuesto con las herramientas propias del vehículo.
- ▷ El soporte de la rueda de repuesto no es adecuado para neumáticos de 18".

### 13.8 Cambio de ruedas

#### 13.8.1 Indicaciones generales



- ▶ El vehículo debe estar sobre un suelo uniforme, resistente y antideslizante.
- ▶ Poner la primera marcha. En caso de caja de cambios automática conmutar a la posición "P".
- ▶ Asegurar el vehículo por el lado contrario con las cuñas de calzo para que no pueda desplazarse.
- ▶ No elevar el vehículo nunca con los apoyos acoplados.
- ▶ Cuando hay un remolque acoplado: Desacoplar el remolque antes de levantar el vehículo.
- ▶ No sobrecargar nunca el gato. La carga máxima permitida viene indicada en la placa de características del gato.
- ▶ Emplear el gato únicamente para el levantamiento breve del vehículo durante un cambio de neumáticos.
- ▶ No poner en marcha el motor mientras esté levantado el vehículo.
- ▶ Por debajo del vehículo levantado no se debe colocar persona alguna.



- ▷ Al cambiar la rueda no dañar la rosca del espárrago roscado ni los tornillos de rueda.
- ▷ Apretar las tuercas o los tornillos de las ruedas en cruz.
- ▷ Al montar otras llantas (p. ej. llantas de aluminio o ruedas con neumáticos de invierno) utilizar los tornillos de las ruedas correspondientes, con la longitud y forma de casquete correctas. La fijación segura de las ruedas y el funcionamiento de la instalación de frenos dependen de ello.
- ▷ Todas las 4 ruedas deberán ser del mismo tipo y del mismo tamaño y estar autorizadas para el vehículo.
- ▷ Las llantas y neumáticos no autorizados para el vehículo pueden poner en riesgo la seguridad vial, y deben ser inspeccionados por separado por la autoridad competente y desmontarse.
- ▷ No cambiar las ruedas en cruz.



- ▷ Asegurar la caravana de acuerdo con las prescripciones nacionales, p. ej. con un triángulo de advertencia de peligro.
- ▷ Antes de cambiar las ruedas, comprobar el tamaño de las llantas y de los neumáticos, la capacidad de soporte de los neumáticos y el índice de velocidad que se indica sobre los neumáticos. Utilizar exclusivamente llantas y neumáticos del tamaño indicado en la documentación del vehículo.
- ▷ Las herramientas de a bordo están adaptadas a las tuercas de rueda o los tornillos de rueda montados. En caso de tener montadas llantas de aluminio, se deberán llevar herramientas apropiadas para la rueda de repuesto (llanta de acero).
- ▷ Puede obtenerse información adicional en las instrucciones de uso del vehículo básico.

Las herramientas de a bordo están guardadas en el espacio para los pies de la cabina del conductor, debajo de una placa del fondo.

### 13.8.2 Cambiar la rueda



- ▶ La placa base del gato debe estar plana en el suelo.
- ▶ Sólo conducir al taller más cercano con la rueda de repuesto.



- ▷ Se habrá de reparar inmediatamente la rueda cambiada.
- ▷ Observar las indicaciones generales de este capítulo.
  - Aparcar el vehículo sobre un terreno lo más llano y firme posible.
  - Poner la primera marcha. En caso de caja de cambios automática conmutar a la posición "P".
  - Colocar debajo zapatas de freno u objetos similares adecuados para asegurar el vehículo.
  - Soltar la rueda de repuesto de su soporte.
  - Si el terreno es blando se deberá colocar una base estable debajo del gato, p. ej. una tabla de madera.
  - Los puntos de alojamiento del gato habrán de consultarse en las instrucciones de funcionamiento del vehículo básico.
  - Aflojar unas vueltas los tornillos de rueda con una llave apropiada, pero no extraerlos.
  - Elevar el vehículo hasta que la rueda quede entre 2 y 3 cm por encima del suelo.
  - Extraer los tornillos de rueda y sacar la rueda.
  - Colocar la rueda de repuesto en el cubo de rueda y alinearla.
  - Atornillar los tornillos de rueda y apretarlos ligeramente en cruz.
  - Bajar el gato con la manivela y retirarlo.
  - Apretar las tuercas o los tornillos de rueda y comprobar la fijación en el próximo taller.



### 13.8.3 Cambio de rueda con llanta de aluminio



- ▶ Para las llantas de aluminio y las de acero se requieren tornillos diferentes. Cuando se han montado llantas de aluminio, se adjuntan unos tornillos adecuados para la rueda de repuesto (llanta de acero).

El cambio de ruedas con llantas de aluminio se realiza de la misma manera que el cambio con llantas de acero (véase apartado 13.8.2).

### 13.9 Presión de los neumáticos



- ▶ Si la presión de los neumáticos es demasiado baja, esto provoca un recalentamiento de los mismos. La consecuencia podrían ser graves daños en los neumáticos.
- ▶ Comprobar la presión de los neumáticos regularmente, antes de comenzar el viaje o cada 2 semanas. Una deficiencia en la presión de los neumáticos provoca un desgaste excesivo y puede provocar el deterioro de las ruedas llegando incluso a reventarse. El vehículo puede quedar fuera de control.
- ▶ Utilizar únicamente válvulas autorizadas para la presión de los neumáticos prescrita.



- ▷ Comprobar la presión de los neumáticos estando los neumáticos fríos. No reducir una presión excesiva de los neumáticos estando los neumáticos calientes.

La capacidad de carga y con ella la estabilidad de una rueda depende directamente de la presión del neumático. El aire es un medio fluido que inevitablemente se escapa de los neumáticos.

Como regla general se puede calcular que cada dos meses se escapa 0,1 bar de presión de un neumático lleno. Para evitar daños o un reventón en los neumáticos, comprobar regularmente la presión.



- ▷ Los datos de los valores de presión de los neumáticos son válidos para el vehículo cargado con los neumáticos fríos.
- ▷ Cuando los neumáticos están calientes, la presión debe ser 0,3 bares más alta que cuando están fríos. Cuando los neumáticos estén fríos se habrá de comprobar nuevamente si la presión es la correcta.
- ▷ La presión de los neumáticos se indica en bar.
- ▷ Es absolutamente necesaria una válvula metálica si la presión supera los 5,5 bar.
- ▷ La tolerancia de la presión de los neumáticos es de +/- 0,05 bar.
- ▷ Los datos de la masa admisible sobre el eje pueden obtenerse en la documentación del vehículo.
- ▷ Únicamente tendrán vigencia los valores de presión de inflado de neumáticos indicados en estas instrucciones de uso aunque el fabricante del vehículo básico indique otros valores.

Los vehículos se adaptan continuamente a la situación técnica más avanzada. Es posible que no se hayan tenido en cuenta todavía en esta tabla nuevos tamaños de neumáticos. En este caso, el distribuidor autorizado o el centro de servicio con mucho gusto le facilitarán los nuevos valores.

## Tracción trasera

Tamaño de los neumáticos	Fabricante de neumáticos	Presión de aire eje delantero		Presión de aire eje trasero	
		Carga sobre el eje adm. 1860 kg	Carga sobre el eje adm. 2000 kg	Carga sobre el eje adm. 2250 kg	Carga sobre el eje adm. 2430 kg
235/65 R16	Todos	3,5 bar	3,8 bar	4,5 bar	4,9 bar
235/60 R17	Todos	3,8 bar	4,0 bar	4,6 bar	5,0 bar

## Tracción integral

Tamaño de los neumáticos	Fabricante de neumáticos	Presión de aire eje delantero		Presión de aire eje trasero	
		Carga sobre el eje adm. 1860 kg	Carga sobre el eje adm. 2000 kg	Carga sobre el eje adm. 2250 kg	Carga sobre el eje adm. 2430 kg
225/75 R16	Todos	3,5 bar	3,7 bar	4,3 bar	4,9 bar
LT 245/75 R16 (dibujo profundo)	Todos	3,6 bar	3,6 bar	4,8 bar	4,8 bar
LT 265/60 R18	Todos	3,6 bar	3,6 bar	4,8 bar	4,8 bar



▷ Cargas sobre ejes admisibles, véase la placa de características.

Según el diseño, el vehículo estará equipado con una rueda de repuesto. Si están especificados diferentes valores de presión de aire para el eje delantero y el eje trasero: Usar el valor más alto para la rueda de repuesto.

## Resumen del capítulo

En este capítulo encontrará indicaciones acerca de las posibles averías en su vehículo.

Las averías se indican en una lista junto con su posible causa y con la solución.

Usted mismo podrá subsanar las siguientes averías sin grandes conocimientos técnicos y con pocas manipulaciones. En caso de que las soluciones propuestas en estas instrucciones de uso no tuviesen el resultado esperado, un taller especializado autorizado deberá buscar y solventar el problema.

### 14.1 Instalación de frenos



- ▶ Las posibles deficiencias en la instalación de frenos deben hacerse reparar inmediatamente en un taller autorizado.

### 14.2 Instalación eléctrica




- ▷ Al cambiar la batería del habitáculo, utilizar únicamente baterías del mismo tipo y de la misma capacidad.



- ▷ Para cambiar los fusibles véase el capítulo 8.

Avería	Causa	Solución
La instalación de alumbrado ya no funciona completamente	Bombilla defectuosa	Sustituir bombilla. Prestar atención a los datos de voltaje y de vatios
	Fusible defectuoso	Cambiar el fusible
Las luces interiores no funcionan	Medio de iluminación, conexión de enchufe o cableado defectuoso	Acudir al servicio posventa
El escalón de entrada eléctrico no se puede extraer ni introducir	Fusible en el bloque eléctrico defectuoso	Cambiar el fusible en el bloque eléctrico
El escalón de entrada no se extiende o sólo parcialmente (en invierno)	El mecanismo está cubierto de hielo. El dispositivo de protección (protección de aplastamiento) ha disparado debido a una corriente de sobrecarga	Limpiar el escalón de entrada, eliminar el hielo
No hay alimentación de 230 V a pesar de haber conexión	Se ha disparado el fusible automático de 230 V	Conectar el fusible automático de 230 V

Avería	Causa	Solución
La batería del motor de arranque o la batería del habitáculo no se cargan en el modo de funcionamiento de 230 V	Fusible en la batería del motor de arranque o en la batería del habitáculo defectuoso	Cambiar el fusible en la batería del motor de arranque o en la batería del habitáculo
	No hay tensión de red	Conectar el fusible automático en el vehículo
	El bloque eléctrico está sobrecalentado	Temperatura ambiente demasiado alta o ventilación del bloque eléctrico bloqueada
	Demasiados consumidores conectados	Desconectar los consumidores no requeridos
	Módulo de carga en el bloque eléctrico defectuoso	Acudir al servicio posventa
La batería del habitáculo no es cargada por el vehículo	Fusible en el alternador, borne D+, defectuoso	Cambiar el fusible
	Relé separador en el bloque eléctrico defectuoso	Acudir al servicio posventa
La luz de control de 12 V no se enciende	Alimentación de 12 V desconectada	Conectar la alimentación de 12 V
	Separador de batería en el bloque eléctrico desconectado	Conectar el separador de batería
	Batería del motor de arranque o batería del habitáculo no cargadas	Cargar la batería del motor de arranque o la batería del habitáculo
	Relé separador en el bloque eléctrico defectuoso	Acudir al servicio posventa
	Fusible en la batería del habitáculo defectuoso	Cambiar el fusible en la batería del habitáculo
La alimentación de 12 V no funciona	Alimentación de 12 V desconectada	Conectar la alimentación de 12 V
	Separador de batería en el bloque eléctrico desconectado	Conectar el separador de batería
	La batería del habitáculo está descargada	Cargar la batería del habitáculo
	Fusible en la batería del habitáculo defectuoso	Cambiar el fusible en la batería del habitáculo
	Relé separador en el bloque eléctrico defectuoso	Acudir al servicio posventa

Avería	Causa	Solución
La alimentación de 12 V no funciona en el modo de 230 V	Alimentación de 12 V desconectada	Conectar la alimentación de 12 V
	Separador de batería en el bloque eléctrico desconectado	Conectar el separador de batería
	Se ha disparado el fusible automático de 230 V	Acudir al servicio posventa
	Módulo de carga en el bloque eléctrico defectuoso	Acudir al servicio posventa
	Fusible en la batería del habitáculo defectuoso	Cambiar el fusible en la batería del habitáculo
El símbolo Control de red no está encendido a pesar de estar conectada la alimentación de red de 230 V	Conexión a la red está sin tensión	Controlar la conexión a la red externa
	El fusible automático de 230 V delante del bloque eléctrico ha disparado o bien está desconectado	Restablecer el fusible automático de 230 V
No hay tensión en algún consumidor conectado	El fusible Polyswitch de reposición automática ha disparado	Controlar las conexiones de enchufe y el cableado; desconectar la alimentación de 12 V por aprox. 2 minutos y, a continuación, volverla a conectar
	El fusible Polyswitch de reposición automática ha disparado varias veces (3 veces); el sistema ha desconectado la salida afectada de modo permanente	Eliminar la causa del disparo del Polyswitch Terminar la desconexión permanente (conectar la alimentación de 12 V para el habitáculo, pulsar el pulsador giratorio y mantenerlo pulsado por un mínimo de 3 segundos)
La batería del motor de arranque se descarga en el modo de funcionamiento de 12 V	Relé separador en el bloque eléctrico defectuoso	Acudir al servicio posventa
	Separador de batería en el bloque eléctrico desconectado	Conectar el separador de batería
No hay tensión de la batería del habitáculo	La batería del habitáculo está descargada	<p>Recargar inmediatamente la batería del habitáculo</p> <p> ▷ La descarga completa causa daño a la batería.</p> <p>Cargar completamente la batería del habitáculo antes de realizar un estacionamiento duradero</p> <p>La descarga se efectúa mediante consumidores de bajo consumo (véase el capítulo 8)</p>

Avería	Causa	Solución
La carga de la batería a través del módulo solar no funciona	Avería de la conexión eléctrica al módulo solar	Controlar las conexiones de enchufe y el cableado
	Fusible defectuoso	Cambiar el fusible en el bloque eléctrico
	Regulador de carga solar defectuoso	Acudir al servicio posventa
La batería del habitáculo se sobrecargará ("cocerá")	El selector de batería está mal ajustado	Conmutar selector de batería
	Detector de carga o relé defectuoso	Desconectar el fusible en la batería del habitáculo y, a continuación, acudir al servicio posventa

### 14.3 Ondulador

Avería	Causa	Solución
Cajas de enchufe sin tensión (con el equipamiento opcional de ondulador)	El ondulador está desconectado debido a una avería	Si el ondulador no reinicia después de algún tiempo, acudir al servicio posventa
	Ha disparado el interruptor de protección de línea en la caja de fusibles adicional	Conectar el interruptor de protección de línea

### 14.4 Instalación de gas



- ▶ ¡En caso de que haya defectos en la instalación de gas (olor a gas, elevado consumo de gas) existe peligro de explosión! Cerrar la llave de paso principal de la bombona de gas. Abrir las puertas y las ventanas y ventilar bien.
- ▶ Con un defecto en la instalación de gas: No fumar, no encender fuego ni accionar aparatos eléctricos (interruptores de luz, etc.).
- ▶ Los defectos de la instalación de gas deben ser reparados por un taller especializado autorizado.

Avería	Causa	Solución
No hay gas	Bombona de gas vacía	Cambiar la bombona de gas
	Válvula de paso de gas cerrada	Abrir la válvula de paso de gas
	Llave de paso principal de la bombona de gas cerrada	Abrir la llave de paso principal de la bombona de gas
	Temperatura exterior demasiado baja (-42 °C con gas propano, 0 °C con gas butano)	Esperar a una temperatura exterior elevada
	Aparato empotrado defectuoso	Acudir al servicio posventa
	El dispositivo de seguridad en caso de rotura de manguera se ha disparado o no se ha activado	Accionar el dispositivo de seguridad en caso de rotura de manguera

## 14.5 Cocina

Avería	Causa	Solución
No se accionan las protecciones contra encendido (la llama no se enciende después de soltar los mandos del regulador)	Tiempo de precalentamiento demasiado corto	Después del encendido, mantener pulsado durante aprox. 15 a 20 segundos el mando del regulador
	Protección contra encendido defectuosa	Acudir al servicio posventa
La llama se apaga en la posición pequeña	La sonda de protección contra encendido no está correctamente situada	Acudir al servicio posventa

## 14.6 Calefacción/caldera

En caso de un defecto, informar al taller posventa de la marca del aparato correspondiente más cercano. La lista de direcciones se encuentra en la documentación de los aparatos adjunta. Sólo personal especializado autorizado podrá reparar el aparato.

### 14.6.1 Calefacción/caldera con elemento de mando digital CP plus



- ▷ Observar las indicaciones y la información sobre el tema de averías/solución de problemas en las instrucciones de uso independientes del fabricante.

Avería	Causa	Solución
La calefacción no enciende	Sensor de temperatura en el elemento de mando o sensor a distancia defectuosos	Retirar el conector del elemento de mando. Entonces, la calefacción funcionará sin termostato. Acudir al servicio posventa lo más pronto posible
No hay indicador en el elemento de mando	Fusible en el bloque eléctrico defectuoso	Cambiar el fusible en el bloque eléctrico
	El fusible en la unidad electrónica de control se ha disparado	Acudir al servicio posventa
	Batería del habitáculo defectuosa	(Dejar) cargar o reemplazar la batería del habitáculo
Se visualizará la avería con el código de error	Véase la tabla "Instrucciones para la localización de errores"	Véase la tabla "Instrucciones para la localización de errores"
La caldera se vacía, se ha abierto la válvula de seguridad/purga	Temperatura interior inferior a 8 °C	Calentar el habitáculo
La válvula de seguridad/purga no deja cerrarse	Temperatura en la válvula de seguridad/purga inferior a 8 °C	Calentar el habitáculo
La rueda del ventilador funciona con un sonido elevado o no de forma uniforme	Rueda del ventilador sucia	Acudir al servicio posventa Truma

#### Instrucciones para la localización de errores

Código de error	Causa	Eliminación
E 111 H	Sensor de temperatura ambiente o cable defectuosos	Acudir al servicio posventa
E 122 H	Falta de combustible (depósito de combustible vacío o vehículo inclinado)	Llenar con combustible
E 131 H	Ninguna conexión entre calefacción y elemento de mando	Acudir al servicio posventa



Código de error	Causa	Eliminación
E 150 H	No conectados todos los conductos de aire caliente	Acudir al servicio posventa
	Salidas de aire caliente bloqueadas	Comprobar los orificios de salida
	Aspiración de aire circulante bloqueada	Eliminar el bloqueo
E 151 H E 152 H	Sobretemperatura en el depósito de agua	Desconectar el aparato y dejar que se enfríe. Llenar la caldera de agua
	Salidas de aire caliente bloqueadas	Comprobar los orificios de salida
	Aspiración de aire circulante bloqueada	Eliminar el bloqueo
E 160 H	Tensión baja < 10,2 V	Comprobar la tensión de batería y, en caso necesario, cargar la batería o solicitar su sustitución
		Apagar el consumidor o arrancar el motor del vehículo hasta que la calefacción funcione (aprox. 4 minutos)
E 161 H	Tensión excesiva > 16,4 V	Controlar la tensión de batería y las fuentes de alimentación (p. ej. el cargador)
E 162 H	Se ha disparado el interruptor de seguridad	(No usado aquí)
E 164 H	No hay alimentación de 230 V	Controlar la conexión a la red externa
	Se ha disparado el fusible automático de 230 V	Conectar el fusible automático de 230 V
	Se ha disparado la protección contra sobrecalentamiento	Restablecer la protección contra sobrecalentamiento. Dejar que se enfríe la calefacción. Retirar la cubierta de conexión y pulsar el botón de reinicio
E 170 H	Tensión baja peligrosa < 11,5 V	Cargar la batería
W 255 H	No hay alimentación de 12 V	Controlar la alimentación de corriente
	Ninguna conexión entre calefacción y elemento de mando	Acudir al servicio posventa

Si estas medidas no resultan en la eliminación de la avería, acudir al servicio posventa.

## 14.6.2 Calefacción/caldera Alde



- ▷ En caso de ocurrir un error en el sistema, se visualizará la causa en el display.

Avería	Causa	Solución
La calefacción no enciende en el funcionamiento a gas	Falta de gas	Abrir la llave de paso principal y la válvula de paso de gas
		Conectar una bombona de gas llena
La calefacción no enciende	Tensión de la batería demasiado baja	Cargar la batería. Al sobrepasar la tensión de la batería los 11 V, la calefacción arrancará automáticamente
La calefacción no enciende con funcionamiento con electricidad a 230 V	No hay alimentación de 230 V	Conectar el fusible automático de 230 V
		Conectar la alimentación de 230 V
Se desconecta la calefacción	Sobrecalentamiento	Dejar que se enfríe la calefacción. Para restablecer la visualización, separar la alimentación de corriente de 12 V de la calefacción y volver a conectarla
La calefacción funciona pero no hay calor en los convectores	La bomba de circulación no funciona	Conectar el termostato del cuarto
		Acudir al servicio posventa
La calefacción y la bomba de circulación funcionan pero no hay calor en los convectores	Aire en el sistema de calefacción	Desairear la calefacción de agua caliente

## 14.7 Instalación de aire acondicionado

Avería	Causa	Solución
La instalación de aire acondicionado no refrigera	No hay alimentación de 230 V	Conectar la alimentación de 230 V
	Fusible defectuoso	Controlar el fusible y cambiarlo si es necesario
	Temperatura inferior a 16 °C	-
	La temperatura está mal ajustada	Ajustar bien la temperatura
	Filtro de aire obstruido	Cambio del filtro de aire

**14.8 Frigorífico de compresor Dometic RCL.4ET**



- ▷ Observar las indicaciones y la información sobre el tema de averías/solución de problemas en las instrucciones de uso independientes del fabricante.


<b>Avería</b>	<b>Causa</b>	<b>Solución</b>
El frigorífico no funciona	El fusible de la línea de corriente directa está defectuoso	Dejar que el fusible en el relé sea sustituido. Póngase en contacto con un servicio posventa autorizado
	Fusible del vehículo está fundido	Sustituir el fusible del vehículo (véanse las instrucciones de uso del vehículo básico)
	La batería del vehículo está descargada	Controlar y cargar la batería del vehículo
	El encendido no está conectado	Conectar el encendido
	El frigorífico se apagará automáticamente si la tensión no es suficiente (tensión de apagado: 10,4 V)	Cargar la batería. El frigorífico volverá a arrancar automáticamente (tensión de encendido: 11,7 V)
El frigorífico no enfría suficientemente	La ventilación alrededor del grupo de refrigeración es insuficiente	Controlar si la rejilla de ventilación está libre
	El evaporador está cubierto de hielo	Controlar si la puerta del frigorífico cierra correctamente. Controlar si la junta del frigorífico está correctamente en contacto en todo su perímetro y si no está dañada. Descongelar el frigorífico
	La temperatura está ajustada en un valor demasiado alto	Ajustar una temperatura más baja
	La temperatura ambiente es demasiado alta	Dejar salir el aire ambiente caliente, por ejemplo, abriendo ventanas y puertas
	Se han metido demasiados alimentos en el frigorífico al mismo tiempo	Sacar parte de los alimentos
	Se han metido demasiados alimentos calientes en el frigorífico al mismo tiempo	Sacar los alimentos calientes y dejar que se enfríen
	El frigorífico todavía no ha estado en funcionamiento por mucho tiempo	Volver a controlar la temperatura después de cuatro o cinco horas

### 14.9 Suministro de agua

Avería	Causa	Solución
Agua de fuga en el vehículo	Punto inestanco	Establecer el punto inestanco, abrir de nuevo las tuberías de agua
No hay agua	Depósito de agua vacío	Rellenar agua potable
	La llave de desagüe no está cerrada	Cerrar la llave de desagüe
	Alimentación de 12 V desconectada	Conectar la alimentación de 12 V
	Interruptor para bomba de agua desconectado	Conectar la bomba de agua
	Fusible de la bomba de agua defectuoso	Cambiar el fusible en el bloque eléctrico
	Bomba de agua defectuosa	(Dejar) cambiar la bomba de agua
	Tubería de agua doblada	Enderezar la tubería de agua o cambiarla
	Bloque eléctrico defectuoso	Acudir al servicio posventa
El inodoro no tiene agua	Depósito de agua vacío	Rellenar agua potable
	La llave de desagüe no está cerrada	Cerrar la llave de desagüe
	Alimentación de 12 V desconectada	Conectar la alimentación de 12 V
	Interruptor para bomba de agua desconectado	Conectar la bomba de agua
	Fusible de la bomba de agua defectuoso	Cambiar el fusible en el bloque eléctrico
	Bomba de agua defectuosa	(Dejar) cambiar la bomba de agua
	Tubería de agua doblada	Enderezar la tubería de agua o cambiarla
	Bloque eléctrico defectuoso	Acudir al servicio posventa
El visualizador para aguas residuales y agua señala un valor incorrecto	Sonda de medición en el depósito de aguas residuales o en el depósito del agua sucia	Limpiar el depósito de aguas residuales/depósito de agua
	Sonda de medición con defecto	Sustituir la sonda de medición
No se puede vaciar el depósito de aguas residuales	Llave de desagüe obstruida	Abrir manualmente la válvula eléctrica de aguas residuales y vaciar el depósito de aguas residuales
El grifo monomando está obstruido	El filtro del grifo tiene cal	Desenroscar el filtro e introducirlo en vinagre para descalcificarlo (sólo en productos de metal)

Avería	Causa	Solución
Las boquillas de agua de la alcachofa están obstruidas	Las boquillas de agua tienen cal	Descalcificar la alcachofa en vinagre (sólo en productos de metal) o limpiar con suavidad las boquillas
El agua sale muy despacio del plato de ducha o no lo hace	El vehículo no se encuentra en posición horizontal	Situar el vehículo en posición horizontal
Enturbiamiento del agua	Se ha rellenado agua sucia	Limpiar el depósito de agua mecánicamente y químicamente, desinfectarlo a continuación, y lavarlo con una gran cantidad de agua potable
	Sifón obstruido	
	Residuos en el depósito de agua o en la instalación de agua	Limpiar la instalación de agua mecánicamente y químicamente, desinfectarla a continuación, y lavarla con una gran cantidad de agua potable
Cambios del sabor o del olor del agua	Se ha rellenado agua sucia	Limpiar la instalación de agua mecánicamente y químicamente, desinfectarla a continuación, y lavarla con una gran cantidad de agua potable
	Inadvertidamente se ha rellenado combustible en el depósito de agua	Acudir a un taller especializado
	Depósitos microbiológicos en la instalación de agua	Limpiar la instalación de agua mecánicamente y químicamente, desinfectarla a continuación, y lavarla con una gran cantidad de agua potable
Depósitos en el depósito de agua y/o en componentes conductores de agua	Un tiempo de permanencia demasiado prolongado del agua en el depósito de agua y en los componentes conductores de agua	Limpiar la instalación de agua mecánicamente y químicamente, desinfectarla a continuación, y lavarla con una gran cantidad de agua potable

## 14.10 Superestructura

Avería	Causa	Solución
Bisagras de trampillas/bisagras puertas con dificultad de movimientos	Bisagras de trampillas/bisagras de puertas no lubricadas/demasiado poco lubricadas	Lubricar las bisagras de trampillas/bisagras de las puertas con grasa exenta de ácidos y de resinas
Las bisagras/articulaciones en la célula de baño/en el cuarto de aseo tienen dificultad de movimientos/chirrían	Bisagras/articulaciones no lubricadas o demasiado poco lubricadas	Lubricar las bisagras/articulaciones con aceite exento de disolventes/ácidos  ▷ En los pulverizadores hay incluidos a menudo disolventes
Las bisagras del armario guardaobjetos presentan dificultad de movimiento/chirrían	Bisagras del armario guardaobjetos no lubricadas o demasiado poco lubricadas	Lubricar las bisagras del armario guardaobjetos con aceite sintético exento de ácidos y resinas
Las claraboyas de manivela tienen dificultad de movimiento	El husillo roscado no está engrasado	Engrasar el husillo roscado
	Husillo roscado defectuoso	Montar un nuevo husillo roscado



- ▷ Nuestros distribuidores y centros de servicio autorizados disponen de piezas de recambio.

## 15.1 Pesos de equipamientos opcionales



- ▶ Los accesorios, las piezas adosadas, de transformación o incorporadas no autorizadas por **HYMER GmbH & Co. KG** pueden producir daños en el vehículo y perjudicar la seguridad vial. Aunque para dichas piezas exista la certificación de un perito, una autorización general de servicio o una autorización de modelos, no existe así seguridad alguna de la naturaleza correcta del producto.
- ▶ Cualquier modificación respecto al estado de fábrica del vehículo puede perjudicar el comportamiento de marcha y la seguridad vial.
- ▶ En caso de que productos los cuales no hayan sido autorizados por la **HYMER GmbH & Co. KG** causen daños, no se podrá asumir ninguna responsabilidad. Esto también es válido en el caso de modificaciones inadmisibles en el vehículo.

Según la serie de modelos, se ofrecen diferentes equipamientos opcionales. En la lista de accesorios, disponible por separado, se puede consultar los equipamientos opcionales disponibles para el vehículo. Allí también se encuentra la información sobre los pesos de cada uno de los equipamientos opcionales.





### 16.1 Datos técnicos



- ▷ Para los datos técnicos son obligatorios los datos de la documentación del vehículo.
- ▷ Con el montaje de accesorios o equipamiento opcional se pueden modificar las dimensiones y la tara del vehículo. Son posibles y admisibles divergencias dentro de las tolerancias de fábrica (+/- 5 %).

### 16.2 Dimensiones y cantidad permitida de personas

ML-T	Batalla en cm	Longitud en cm	Anchura en cm	Altura en cm	Cantidad permitida de personas Regulares/adicionales
560	367	674	222-230	290-315	2 + 1
570	367	674	222-230	292-315	4
570 Autark	367	689	222-230	292-315	4
580	367	689	222-230	292-315	4
620	433	765	222-230	290-315	2 + 1

Para una información más detallada acerca de los datos técnicos, consultar la documentación del vehículo o bien de las instrucciones de uso del vehículo básico. También los distribuidores autorizados y los centros de servicio proporcionarán información si es necesario.



Las indicaciones y comprobaciones de peso de autocaravanas están reguladas de manera uniforme en toda la UE mediante el Reglamento de Ejecución de la UE n.º 2021/535 (hasta junio de 2022: Reglamento de Ejecución de la UE n.º 1230/2012). A continuación, hemos resumido y explicado los términos clave y las disposiciones legales de dicho Reglamento. Nuestros distribuidores y el configurador de HYMER de nuestro sitio web le otorgan asistencia adicional para configurar su vehículo.

#### 1. Masa máxima técnicamente admisible

La masa máxima técnicamente admisible (también: masa máxima técnicamente admisible cuando el vehículo está cargado) del vehículo (por ejemplo, 3500 kg) representa una indicación de masa establecida por el fabricante que el vehículo no puede superar. La información sobre la masa máxima técnicamente admisible del modelo que ha seleccionado se encuentra en los datos técnicos. Si el vehículo se conduce superando la masa máxima técnicamente admisible, se trata de una infracción que puede conllevar una multa.

#### 2. Masa en orden de marcha

En resumen, la masa en orden de marcha equivale al vehículo básico con equipamiento estándar más un peso legalmente fijado de 75 kg para el conductor. Esto incluye, en esencia, los siguientes factores:

- la tara del vehículo, incluida la carrocería, y los fluidos de funcionamiento, como lubricantes, aceites y refrigerantes;
- el equipamiento estándar, es decir, todos los elementos de equipamiento que vienen de serie en el volumen de suministro montado en fábrica;
- el depósito de agua lleno para poder conducir (llenado según las especificaciones del fabricante; 20 litros) y una botella de gas de aluminio llena con un peso de 16 kg;
- el depósito de combustible lleno al 90 % con combustible;
- el conductor, cuyo peso se valora en 75 kg de acuerdo con la legislación de la UE, independientemente del peso real.

Para más información sobre la masa en orden de marcha de cada modelo, consulte nuestros documentos de venta. Se debe tener en cuenta que el valor indicado en los documentos de venta para la masa en orden de marcha es un valor estándar determinado durante el procedimiento de homologación de tipo y comprobado por las autoridades. Es legalmente admisible y posible que la masa en orden de marcha del vehículo que se le entrega se desvíe del valor nominal indicado en los documentos de venta. La tolerancia legalmente permitida equivale a  $\pm 5\%$ . De este modo, la legislación de la UE tiene en cuenta que se producen ciertas fluctuaciones de la masa en orden de marcha debido a las variaciones del peso de las piezas suministradas, así como a las condiciones del proceso y del tiempo.

Estas desviaciones del peso pueden ilustrarse con un ejemplo de cálculo:

- Masa en orden de marcha según los documentos de venta: 2850 kg
- Tolerancia legalmente permitida de  $\pm 5\%$ : 142,50 kg
- Rango legalmente admisible para la masa en orden de marcha: 2707,50 kg a 2992,50 kg

El rango específico de las desviaciones de peso admisibles para cada modelo puede consultarse en los datos técnicos. HYMER se esfuerza por reducir las variaciones de peso al mínimo inevitable por razones de producción. Por lo tanto, las desviaciones en el extremo superior e inferior del rango son poco frecuentes. Sin embargo, no pueden desestimarse completamente desde el punto de vista técnico, incluso con todas las optimizaciones. Por eso, HYMER pesa cada vehículo al final de la línea para comprobar el peso real del vehículo y el cumplimiento de la tolerancia permitida.

### 3. Masa de los pasajeros

La masa de los pasajeros se calcula en 75 kg por cada asiento previsto por el fabricante, independientemente del peso real de los pasajeros. La masa del conductor ya está incluida en la masa en orden de marcha (véase el punto 2 más arriba) y, por tanto, no se suma de nuevo. En el caso de una autocaravana con cuatro plazas de asiento permitidas, la masa de los pasajeros equivale, de este modo, a  $3 \times 75 \text{ kg} = 225 \text{ kg}$ .

### 4. Equipamiento opcional y masa real

Según la definición legal, el equipamiento opcional (también: equipamiento especial o equipamiento adicional) incluye todas las piezas de equipamiento opcionales no incluidas en el equipamiento estándar que se montan en el vehículo bajo la responsabilidad del fabricante (de fábrica) y que pueden ser solicitadas por el cliente (por ejemplo, toldo, portabicicletas o portamotos, sistema de satélite, sistema de energía solar, horno, etc.). La información sobre los pesos individuales o por paquete de los equipamientos opcionales se encuentra en nuestros documentos de venta. En este sentido, no se incluyen en el equipamiento opcional otros accesorios instalados posteriormente por el distribuidor o por usted personalmente después de que el vehículo se haya entregado de fábrica.

La masa del vehículo en orden de marcha (véase el punto 2 más arriba) y la masa del equipamiento opcional instalado de fábrica en un vehículo concreto se denominan conjuntamente "masa real". Encontrará la información correspondiente a su vehículo después de la entrega en el punto 13.2 del Certificado de Conformidad (CoC, por sus siglas en inglés). Tenga en cuenta que esta información también es un valor normalizado. Dado que para la masa en orden de marcha, como elemento de la masa real, se aplica una tolerancia legalmente permitida de  $\pm 5 \%$  (véase el punto 2 más arriba), la masa real también puede desviarse del valor nominal indicado.

### 5. Masa útil y masa útil mínima

La instalación de equipamiento opcional también está sujeta a límites técnicos y legales: únicamente puede pedirse y montarse en fábrica una cantidad de equipamiento opcional que deje suficiente peso libre para equipaje y otros accesorios (la denominada masa útil) sin superar la masa máxima técnicamente admisible. La masa útil se calcula restando la masa en orden de marcha (valor nominal según los documentos de venta, véase el punto 2 más arriba), la masa del equipamiento opcional y la masa de los pasajeros (véase el punto 3 más arriba) de la masa máxima técnicamente admisible (véase el punto 1 más arriba).

La normativa de la UE establece una masa útil mínima fija para las autocaravanas que debe mantenerse al menos para equipaje u otros accesorios no instalados de fábrica. Esta masa útil mínima se calcula de la siguiente manera:

Masa útil mínima en kg  $\geq 10 \times (n + L)$

Donde: "n" es el número máximo de pasajeros más el conductor y "L" es la longitud general del vehículo en metros.

Así, para una autocaravana con una longitud de 6 m y 4 asientos permitidos, la masa útil mínima es, por ejemplo, de  $10 \text{ kg} \times (4 + 6) = 100 \text{ kg}$ .

Para garantizar el mantenimiento de la masa útil mínima, existe una combinación máxima de equipamiento opcional que puede pedirse para cada modelo. Por ejemplo, en el caso anterior, con una masa útil mínima de 100 kg, la masa máxima del equipamiento opcional para un vehículo con cuatro plazas de asiento permitidas y una masa en orden de marcha de 2850 kg debe ser de 325 kg:

3500 kg de masa máxima técnicamente admisible

- 2850 kg de masa en orden de marcha

- 3 x 75 kg de masa de pasajeros

- 100 kg de masa útil mínima

= 325 kg de masa máxima admisible del equipamiento opcional

Es importante tener en cuenta que este cálculo se basa en el valor estándar de la masa en orden de marcha especificado en el procedimiento de homologación de tipo, sin tener en cuenta las variaciones de peso admisibles para la masa en orden de marcha (véase el punto 2 más arriba). Si el valor máximo permitido para el equipamiento opcional de (en el ejemplo) 325 kg está casi o totalmente agotado, una desviación al alza del peso puede hacer que se cumpla matemáticamente la masa útil mínima de 100 kg utilizando el valor estándar de la masa en orden de marcha, pero en realidad no existe la correspondiente posibilidad de carga. Aquí también se presenta un ejemplo de cálculo para un vehículo de cuatro plazas, cuya masa pesada real en orden de marcha es un 2 % superior al valor nominal:

3500 kg de masa máxima técnicamente admisible

- 2907 kg de masa pesada real en orden de marcha (+ 2 % respecto al valor declarado de 2850 kg)

- 3 x 75 kg de masa de pasajeros

- 325 kg de equipamiento opcional (valor máximo permitido)

= 43 kg de posibilidad de carga real (< masa útil mínima de 100 kg)

Para evitar esta situación, HYMER reduce más el peso máximo admisible del equipamiento opcional total que puede pedirse según el modelo. La limitación del equipamiento opcional pretende garantizar que la masa útil mínima, es decir, la masa libre prescrita por ley para equipaje y accesorios montados posteriormente, esté en realidad disponible para la capacidad de carga en los vehículos suministrados por HYMER.

Dado que el peso de un vehículo específico únicamente puede determinarse cuando se pesa al final de la línea, puede suceder excepcionalmente que no se garantice la masa útil mínima al final de la línea, a pesar de esta limitación en el equipamiento opcional. Para garantizar la masa útil mínima incluso en estos casos, HYMER comprobará con usted y su distribuidor antes de la entrega del vehículo si, por ejemplo, se debe aumentar la masa máxima admisible, reducir las plazas de asiento o retirar equipamiento opcional.

6. Efectos de tolerancias de la masa en orden de marcha sobre la masa útil

Independientemente de la masa útil mínima, también debe tener en cuenta que las inevitables fluctuaciones de la masa en orden de marcha relacionadas con la producción tienen un efecto inverso en la posibilidad de carga restante: si, por ejemplo, solicita nuestro vehículo de ejemplo (véase el punto 3 más arriba) con un equipamiento opcional con un peso total de 150 kg, la masa útil calculada sobre la base del valor estándar de la masa en orden de marcha equivaldrá a 275 kg. La posibilidad real de carga disponible puede desviarse de este valor y ser mayor o menor debido a las tolerancias. Si la masa de su vehículo en orden de marcha es, por ejemplo, admisiblemente un 2 % superior a la indicada en la documentación de venta, la posibilidad de carga se reduce de 275 kg a 218 kg:

3500 kg de masa máxima técnicamente admisible  
- 2907 kg de masa pesada real en orden de marcha (+ 2 % respecto al valor declarado de 2850 kg)  
- 3 x 75 kg de masa de los pasajeros  
- 150 kg de equipamiento especial solicitado para el vehículo concreto  
= 218 kg de posibilidad de carga real

Para garantizar que la masa útil calculada sea real, debería tener en cuenta las tolerancias posibles y admisibles para la masa en orden de marcha como precaución al configurar su vehículo.

Asimismo, se recomienda pesar la autocaravana cargada en una báscula no automática antes de cada viaje y, teniendo en cuenta el peso individual de los pasajeros, determinar si se respetan la masa máxima técnicamente admisible y la masa máxima técnicamente admisible sobre el eje.

**A**

Accesorios, instalación .....	14
Acoplamiento de remolque .....	39
Con enganche de bola desmontable .....	39
Ad-Blue .....	59
Agua de condensación .....	72, 73
Agua de condensación en la luna doble de vidrio acrílico .....	73
Agua de condensación en las uniones atornilladas al chasis/piso .....	72
Agua de fuga en el vehículo .....	236
Alimentación de 230 V véase conexión de 230 V .....	138
Alto consumo de gas .....	17, 105, 230
Antes de comenzar el viaje .....	21
Aparatos empotrados .....	145
Instrucciones .....	14
Aplicación móvil HYMER Connect .....	122
Apoyos de elevación .....	62
Extender .....	62
Longitud, cambiar .....	62
Retraer .....	63
Apoyos de elevación mecánicos	
Extender .....	62
Longitud, cambiar .....	62
Retraer .....	63
Asiento del acompañante .....	55
Ajustar en sentido longitudinal .....	55
Ajustar la inclinación del asiento .....	56
Altura de asiento, ajustar .....	56
Cojín del asiento, desplazar .....	55
Girar en la posición de marcha .....	55
Reposabrazos, ajustar .....	56
Respaldo, ajustar .....	56
Asiento del conductor .....	55
Ajustar en sentido longitudinal .....	55
Ajustar la inclinación del asiento .....	56
Altura de asiento, ajustar .....	56
Cojín del asiento, desplazar .....	55
Girar en la posición de marcha .....	55
Reposabrazos, ajustar .....	56
Respaldo, ajustar .....	56
Asientos infantiles .....	52

**B**

Bajos, conservar .....	190
Balance energético, batería del habitáculo .....	127
Baño .....	180
Ventilación .....	180
Barandilla de tejado .....	33

Batería del habitáculo .....	124
Balance energético .....	127
Cargar .....	125
Descarga .....	125
Fusibles .....	140
Indicaciones .....	124
Localización de averías .....	228, 229
Lugar de instalación .....	124
Batería del motor de arranque	
Cargar .....	123
Localización de averías .....	228
Lugar de instalación .....	123
Batería véase batería del motor de arranque o batería del habitáculo .....	123, 124
Bloque eléctrico .....	129
Funciones .....	131
Lugar de instalación .....	130
Puesta fuera de servicio .....	131
Bomba de agua .....	171, 172, 173
Bombilla véase lámparas eléctricas, cambiar .....	212
Bombonas de gas .....	107
Cambiar .....	114, 116
Cambiar bombonas de gas (con dispositivo de extracción de caja para bombonas de gas) .....	110
Indicaciones de seguridad .....	19, 107
Bombonas de gas camping, utilizar .....	19, 107
Boquillas de salida de aire, ajustar .....	147
Botón de seguridad, ventana abatible .....	74

**C**

Cable de conexión véase la conexión de 230 V .....	138
Cadenas para la nieve .....	44
Caja de fusibles de 230 V .....	144
Caja para bombonas de gas .....	18, 106
Extraíble .....	110
Cajón del bar, desenganchar .....	160
Caldera .....	146
Caldera (Truma) .....	148
Agua, llenar .....	152
Localización de averías .....	232
Modos de funcionamiento .....	152
Preparación de agua caliente, desconectar .....	151
Vaciar .....	152
Válvula de seguridad/purga .....	151
Calefacción .....	146
Boquillas de salida de aire, ajustar .....	147
Distribución del aire caliente .....	147
Localización de averías .....	231

Primera puesta en funcionamiento .....	147	Cerradura de la trampilla	
Purgar .....	211	Abrir .....	71
Ventilador de circulación de aire .....	148	Cerrar .....	71
Calefacción de agua caliente		Cierre centralizado .....	67
Conservación .....	209	Mando a distancia .....	67
Elemento de mando.....	154, 155	Cinturones de seguridad .....	51
Nivel de líquido, comprobar .....	210	Colocar correctamente.....	51
Rellenar líquido de calefacción.....	210	Limpiar.....	193
Termocambiador.....	156	Claraboya con manivela.....	80
Trabajos de mantenimiento .....	209	Abrir.....	80
Calefacción de aire caliente.....	148	Cerrar .....	80
Elemento de mando.....	148	Oscurecedor, abierto.....	81
Localización de averías .....	232	Oscurecedor, cerrar .....	81
Modos de funcionamiento.....	152	Protección contra insectos, abrir.....	81
Ventilador de circulación de aire .....	148	Protección contra insectos, cerrar .....	81
Calefacción de piso		Claraboya con ventilador.....	84
Conectar .....	159	Abrir.....	84
Desconectar.....	159	Cerrar .....	84
Lugar de instalación.....	159	Función de refuerzo .....	86
Potencia calorífica, regular .....	159	Oscurecedor.....	85
Calefacción del espacio de		Protección contra insectos .....	85
almacenamiento trasero .....	159	Purgar.....	85
Cámara de marcha atrás .....	58	Ventilador, apagar .....	85, 86
Camas		Ventilar .....	85
Cama individual parte trasera, prolongar		Claraboya de manivela.....	83
superficie de descanso .....	102	Abrir.....	83
Cama trasera, ensanchar .....	102	Cerrar .....	83
Transformación para dormir .....	100	Estor plegable .....	84
Cambio de ruedas.....	223	Localización de averías.....	238
Para llantas de aluminio .....	225	Mosquitera enrollable.....	84
Capacidad de carga.....	22	Claraboya inclinable .....	81
Cálculo .....	26	Abatir .....	82
Composición .....	24	Abrir.....	82
Ejemplo .....	24	Bloquear en posición de ventilación .....	82
Capacidad de carga, véase también carga .....	22	Cerrar .....	82
Capacidad de la batería.....	118	Estor plegable .....	82
Carga convencional .....	25	Mosquitera enrollable.....	83
Carga de apoyo .....	38	Claraboyas .....	79
Carga, véase también carga útil .....	28	Claraboya con manivela.....	80
Cargamento .....	28	Claraboya de manivela .....	83
Espacio de almacenamiento trasero .....	34	Cocina .....	164
Portabicicletas .....	37	Cocina de gas	
Portaequipajes.....	33	Conectar .....	166
Cargas en el techo.....	33	Desconectar .....	166
Cassette de aguas fecales		Limpiar.....	194
Extraer .....	183	Localización de averías.....	231
Vaciar.....	183	Cocina véase cocina de gas o horno	
Células solares .....	128	de gas.....	165
Cerradura		Compartimento de almacenamiento	
Puerta del conductor.....	69	en el piso .....	88
Puerta del habitáculo .....	68, 69	Compartimento del motor, conservación .....	190
Trampilla exterior .....	71	Compartimentos de almacenamiento .....	87
Cerradura de la puerta.....	68, 69	Conexión de 230 V.....	63, 138
		Localización de averías.....	227



Conexión externa véase conexión de 230 V .....	63
Conservación .....	187
Bajos .....	190
Calefacción de agua caliente.....	209
Cinturón de seguridad .....	193
Compartimento del motor .....	190
Con puesta fuera de servicio transitoria .....	201
Conservación exterior.....	187
Conservación interior.....	193
Depósito de agua.....	198
Depósito de aguas residuales .....	200
En invierno.....	200
Escalón de entrada.....	192
Estor plegable .....	193
Fundas de piel .....	196
Instalación de agua.....	198
Instalación de cocina .....	194
Lámparas .....	193
Lavado .....	188
Limpiador de alta presión, lavar con.....	187
Limpiaparabrisas .....	191
Lunetas .....	188
Moqueta.....	193
Mosquitera enrollable .....	193
Persiana oscurecedora enrollable .....	193
Piezas adosadas de plástico reforzado con fibra de vidrio .....	189
Piezas de plástico interiores.....	193
Protección contra insectos.....	193
Puesta fuera de servicio .....	201
Revestimiento de PVC del suelo .....	193
Sistema lavaparabrisas .....	191
Superficies de acero especial.....	195
Superficies de los muebles.....	193
Tela de tapizado .....	196
Tuberías de agua.....	199
Conservación exterior.....	187
Conservación interior.....	193
Consumidores de 12 V, reequipar .....	133
Controles véase lista de comprobación.....	45
Corriente de reposo .....	117
Cubierta para cinturones de seguridad.....	52, 89
Colocar.....	89
Cuña de calzo .....	61
Cuñas de nivelación.....	61

## D

Datos técnicos .....	241
Denominación de los neumáticos.....	221
Depósito de agua	
Agua, llenar.....	175
Agua, purgar .....	176
Cantidad de agua, reducir .....	176

Limpiar.....	198
Llenar .....	175
Depósito de aguas residuales .....	178
Conservación .....	200
Limpiar.....	200
Localización de averías.....	236
Vaciar .....	179
Descarga completa .....	118
Dimensiones véase datos técnicos.....	241
Disposición de los asientos.....	58
Dispositivo de extracción de caja para bombonas de gas.....	110
Distribución del aire caliente .....	147
Distribuidor .....	217
Ducha .....	180

## E

Elemento de mando, calefacción .....	148
Elementos de mando .....	145
Eliminación	
Aguas residuales.....	10
Basura doméstica.....	10
Excrementos .....	10
Equipamiento básico .....	24
Equipamiento opcional .....	26
Equipamiento personal.....	26
Equipamientos opcionales	
Descripción.....	9
Identificación .....	9
Indicaciones de seguridad .....	14
Pesos .....	239
Equipo sanitario.....	171
Escalera trasera .....	33
Plegar hacia abajo .....	34
Plegar hacia arriba .....	34
Escalón de entrada .....	40, 61
Conservación .....	192
Extender .....	40
Retraer .....	40
Señal acústica.....	41
Espacio de almacenamiento trasero .....	34
Estor plegable, claraboya de manivela	
Abrir.....	84
Cerrar .....	84
Estor plegable, claraboya inclinable	
Abrir.....	82
Cerrar .....	82
Estor plegable, limpiar.....	193
Estor plegable, ventana	
Abrir .....	78
Cerrar .....	78

Estor plegable, ventana del acompañante ..... 58  
 Retener ..... 58  
 Estor plegable, ventana del conductor ..... 58  
 Retener ..... 58  
 Etiquetas adhesivas de advertencia ..... 217  
 Etiquetas adhesivas de información ..... 217

**F**

Faros véase iluminación ..... 212  
 Filtro de agua ..... 172  
 Lugar de instalación..... 172  
 Filtro de gas ..... 115  
 Cambiar ..... 209  
 Freno de mano..... 61  
 Aplicar ..... 14  
 Frenos ..... 49  
 Prueba ..... 49, 227  
 Frigorífico ..... 63  
 Localización de averías ..... 235  
 Fundas de piel, limpiar..... 196  
 Fusible 230 V ..... 144  
 Fusibles  
 En el bloque eléctrico ..... 142  
 En la batería del habitáculo ..... 140  
 Fusible 230 V ..... 137, 144  
 Fusibles de 12 V ..... 140  
 Para calefacción de agua caliente..... 142  
 Para inodoro Thetford..... 142  
 Para la instalación de antena parabólica  
 de TV ..... 143  
 Para la luz larga adicional..... 143  
 Para la zona del conductor ..... 141  
 Para ondulator ..... 143  
 Fusibles de 12 V ..... 140  
 En el bloque eléctrico ..... 142  
 En la batería del habitáculo ..... 140  
 Para calefacción de agua caliente..... 142  
 Para inodoro Thetford..... 142  
 Para la instalación de antena parabólica  
 de TV ..... 143  
 Para la luz larga adicional..... 143  
 Para la zona del conductor ..... 141  
 Para ondulator ..... 143

**G**

Gas butano ..... 18, 106  
 Gas propano ..... 18, 106  
 Giro de los asientos ..... 86

**H**

HYMER Connect Aplicación móvil..... 122

**I**

Iluminación  
 Atrás ..... 213  
 Bombillas, cambiar ..... 212  
 Delante ..... 213  
 Habitáculo ..... 215  
 Lado ..... 214  
 Lámpara colgante ..... 98  
 Lámpara de lectura móvil..... 118  
 Lámparas, limpiar..... 193  
 Localización de averías..... 227  
 Tipos de bombilla, en el exterior ..... 215  
 Incendio  
 Apagar ..... 13  
 Comportamiento en caso de ..... 13  
 Indicaciones de seguridad..... 13  
 Cambio de ruedas ..... 223  
 Cocina ..... 164  
 Instalación de agua ..... 20  
 Instalación eléctrica..... 19  
 Protección contra incendios ..... 13  
 Seguridad vial..... 15  
 Uso de un remolque..... 16  
 Indicaciones medioambientales ..... 10  
 Indicador de nivel de llenado, inodoro ..... 182  
 Inodoro ..... 181  
 Fusible..... 142  
 Localización de averías..... 236  
 Modo de invierno..... 184  
 Puesta fuera de servicio transitoria..... 184  
 Inodoro Thetford  
 Corredera, abrir ..... 182  
 Corredera, cerrar..... 182  
 Indicador de nivel de llenado ..... 182  
 Lavar ..... 182  
 Inspecciones ..... 208  
 Inspecciones oficiales ..... 207  
 Instalación de agua ..... 172  
 Conservación ..... 198  
 Desinfectar ..... 199  
 Indicaciones de seguridad ..... 20  
 Limpiar..... 198  
 Llenar ..... 173  
 Vaciar ..... 176  
 Instalación de aire acondicionado (Truma) ..... 160  
 Aire de circulación ..... 163  
 Calefacción..... 163  
 Conectar ..... 161  
 Desconectar ..... 161  
 Distribución de aire ..... 162  
 Iluminación ..... 164  
 Mando a distancia ..... 161  
 Marcha suave..... 163  
 Modo automático..... 161  
 Modos de funcionamiento ..... 161

Refrigeración..... 162  
 Temporizador..... 163  
 Instalación de aire acondicionado,  
 localización de averías..... 234  
 Instalación de antena parabólica ..... 95  
   Con orientación automática de la antena ..... 95  
 Instalación de gas  
   Bombonas de gas, cambiar ..... 111  
   Defecto..... 17, 105, 230  
   Dispositivo de conmutación automática ..... 111  
   DuoControl..... 111  
   Indicaciones generales ..... 17  
   Localización de averías ..... 230  
   Manejo ..... 111  
   No hay gas..... 231  
 Instalación de TV ..... 93  
 Instalación eléctrica  
   Conexión de 230 V, localización de  
   averías ..... 227  
   Explicación de los conceptos..... 117  
   Iluminación, localización de averías ..... 227  
   Indicaciones de seguridad ..... 19  
   Localización de averías ..... 227  
 Intermitente ..... 213, 214  
 Interruptor de corriente de defecto ..... 138  
   Prueba ..... 144

**J**

Juego de llaves ..... 21

**L**

Lámpara colgante ..... 98  
 Lámpara de lectura  
   Conectar ..... 99  
   Móvil..... 99  
 Lámpara de lectura móvil..... 99  
 Lámpara de lectura, móvil..... 118  
 Lámpara del toldo ..... 214  
 Lámparas ..... 215  
   Limpiar ..... 193  
 Lámparas eléctricas, cambiar  
   Habitáculo ..... 215  
   Lámpara del toldo ..... 214  
   Luces exteriores ..... 212  
   Luces frontales..... 213  
   Luces laterales..... 214  
   Luces traseras ..... 213  
   Luz de matrícula ..... 214  
   Tercera luz de freno..... 214  
   Tipos de bombilla, en el exterior..... 215  
 Lavado con un limpiador de alta presión ..... 187  
 Limpiador de alta presión, lavar con ..... 187

Limpiaparabrisas, conservación..... 191  
 Limpieza véase conservación ..... 187  
 Líquido de calefacción, cambiar..... 210  
 Líquido de calefacción, rellenar ..... 210  
 Lista de comprobación  
   Antes de comenzar el viaje ..... 45  
   Para la puesta en funcionamiento  
   después de una puesta fuera de  
   servicio ..... 206  
   Seguridad vial..... 45  
 Llantas de aluminio ..... 225  
 Llantas de metal ligero véase llantas  
 de aluminio ..... 225  
 Llave de desagüe, depósito de aguas  
 residuales ..... 179  
 Llave de reserva ..... 218  
 Llaves de desagüe, lugar de instalación ..... 185  
 Localización de averías  
   Alimentación de 12 V ..... 229  
   Batería ..... 228  
   Batería del habitáculo ..... 228  
   Batería del motor de arranque ..... 228  
   Caldera ..... 232  
   Calefacción..... 231  
   Calefacción de aire caliente ..... 232  
   Cocina de gas ..... 231  
   Conexión de 230 V..... 227  
   Iluminación ..... 227  
   Inodoro ..... 236  
   Instalación de aire acondicionado..... 234  
   Instalación de frenos ..... 227  
   Instalación de gas ..... 230  
   Instalación eléctrica..... 227  
   Ondulador..... 230  
   Puerta interior..... 238  
   Suministro de agua ..... 236  
   Superestructura..... 238  
   Trampillas de muebles ..... 238  
 Luces exteriores ..... 45  
   Bombillas, cambiar..... 212  
   Localización de averías..... 227  
 Luces interiores ..... 215  
   Localización de averías..... 227  
 Lugar de instalación  
   Batería del habitáculo ..... 124  
   Batería del motor de arranque ..... 123  
   Bloque eléctrico..... 130  
   Caja de fusibles..... 144  
   Elemento de mando de calefacción ..... 149  
   Filtro de agua ..... 172  
   Fusibles ..... 140  
   Grifo esférico Termocambiador..... 157  
   Panel de 7" ..... 118  
   SCU ..... 121

Tecla para llamada en caso de avería .....	48
Válvula de seguridad/purga de la caldera .....	152
Lunetas, limpiar.....	188
Luz de contorno .....	214
Luz de cruce .....	213
Luz de estacionamiento .....	213
Luz de posición .....	214
Luz larga .....	213
Luz larga adicional .....	49
Conectar .....	49

**M**

Mando a distancia, cierre centralizado .....	67
Manejo de los neumáticos .....	222
Mantenimiento invernal.....	200
Masa en orden de marcha.....	23
Masa máxima técnicamente admisible.....	23, 27
Masa real del vehículo.....	23, 27
Massa sobre el eje trasero.....	38
Mesa colgante	
Ampliar.....	92
Con pie de apoyo divisible.....	92
Reducir.....	92
Transformar para base de cama .....	92
Mesa con base de pedestal	
Tablero de la mesa, desplazar .....	91
Tablero de mesa, girar.....	91
Mesa de bar plegable .....	91
Mesa elevadora .....	90
Tablero de la mesa, desplazar .....	90
Mesas.....	90, 91
Modo de hibernación, vehículo, activar .....	205
Modos de funcionamiento, caldera (Truma) .....	152
Modos de funcionamiento, calefacción de aire caliente.....	152
Modos de funcionamiento, instalación de aire acondicionado (Truma).....	161
Moqueta, limpiar .....	193
Mosquitera enrollable, claraboya de manivela	
Abrir .....	84
Cerrar.....	84
Mosquitera enrollable, claraboya inclinable	
Abrir .....	83
Cerrar.....	83
Mosquitera enrollable, limpiar .....	193
Mosquitera enrollable, ventana	
Abrir .....	78
Cerrar.....	78

**N**

Neumáticos	
Capacidad de carga .....	224
Desgaste excesivo .....	16, 45, 219, 225
Identificación .....	221
Indicaciones generales .....	219
Manejo de neumáticos.....	222
Neumáticos de dibujo profundo .....	221
Presión de los neumáticos .....	225
Selección de neumáticos .....	220
Nivel de aceite, controlar.....	59
Número de serie.....	217

**O**

Olor a gas.....	17, 105, 230
Ondulador.....	128
Localización de averías.....	230
Oscurecedor, claraboya con manivela	
Abrir.....	81
Cerrar .....	81
Oscurecedor, claraboya con ventilador	
Abrir.....	85
Cerrar .....	85

**P**

Pantalla plana.....	41, 93, 94
Peligro de asfixia .....	14, 72
Peligro de congelación .....	171, 176
Persiana oscurecedora enrollable, limpiar .....	193
Peso máximo permitido, véase masa máxima técnicamente admisible .....	22
Pesos de equipamientos opcionales.....	239
Piezas adosadas de plástico reforzado con fibra de vidrio, conservación.....	189
Piezas adosadas véase equipamiento opcional .....	14
Piezas de plástico en la zona del aseo y en el habitáculo, limpiar.....	193
Piezas de recambio.....	216
Placa de características .....	217
Plazos de inspección.....	207
Portabicicletas	
Cargamento.....	37
Viajes con un portabicicletas cargado .....	37
Portaequipajes, cargamento .....	33
Prevenir el peligro de incendios .....	13
Primera puesta en funcionamiento .....	21
Protección contra incendios .....	13

Protección contra insectos, claraboya con manivela  
 Abrir ..... 81  
 Cerrar ..... 81

Protección contra insectos, claraboya con ventilador  
 Abrir ..... 85  
 Cerrar ..... 85

Protección contra insectos, limpiar ..... 193

Puerta del conductor, en el exterior  
 Abrir ..... 69  
 Bloquear ..... 69

Puerta del conductor, en el interior  
 Abrir ..... 69  
 Bloquear ..... 69

Puerta del habitáculo ..... 67, 69  
 Protección contra insectos ..... 70

Puerta del habitáculo, en el exterior  
 Abrir ..... 68  
 Bloquear ..... 68

Puerta del habitáculo, en el interior  
 Abrir ..... 68  
 Bloquear ..... 68

Puerta interior, localización de averías ..... 238

Puertas  
 Cerradura ..... 68, 69  
 Localización de averías ..... 238  
 Puerta del habitáculo ..... 67

Puerto USB ..... 122

Puesta en funcionamiento  
 Después de una puesta fuera de servicio durante el invierno ..... 205  
 Después de una puesta fuera de servicio transitoria ..... 205

Puesta fuera de servicio  
 Generalidades ..... 201  
 Transitoria ..... 201  
 Transitoria (inodoro) ..... 184

**R**

Red de a bordo de 12 V ..... 122  
 Localización de averías ..... 229

Red de a bordo de 230 V ..... 137

Regulador de gas ..... 43

Regulador de presión del gas, uniones roscadas ..... 107

Remolcaje ..... 60

Reposabrazos, ajustar ..... 56

Reposacabezas ..... 57  
 Ajuste ..... 57

Repostaje ..... 59

Revestimiento de PVC del suelo, limpiar ..... 193

Riel multifuncional ..... 104

Rueda de repuesto ..... 222, 223  
 En el panel trasero ..... 223

**S**

SCU ..... 120  
 Lugar de instalación ..... 121

Seguridad vial ..... 45  
 Indicaciones ..... 15  
 Lista de comprobación ..... 45

Señal acústica, escalón de entrada ..... 41

Separador de batería ..... 132

Símbolos  
 Para válvulas de paso de gas ..... 108

Símbolos de las válvulas de paso de gas ..... 145

Símbolos para indicaciones de seguridad ..... 9

Sistema de alarma ..... 41

Sistema de fijación Isofix para el asiento infantil ..... 54

Sistema de frenos, localización de averías ..... 227

Sistema lavaparabrisas, conservación ..... 191

Sistemas de retención infantil ..... 52

Sobrecarga ..... 28

Socios de servicio y ventas ..... 207

Suministro de agua  
 Generalidades ..... 171  
 Localización de averías ..... 236

Superficies de acero especial, limpieza ..... 195

Superficies de los muebles, limpiar ..... 193

**T**

Tamaño de las llantas ..... 224

Tambor de cable ..... 138

Tapa del depósito véase tubo de llenado de combustible ..... 59

Tela del tapizado, limpiar ..... 196

Televisor ..... 41

Tensión de reposo ..... 117

Tipo de llanta ..... 220

Toldillo ..... 64

Toma de gas, exterior ..... 109

Toma exterior de gas ..... 109

Trabajos de mantenimiento ..... 208  
 Calefacción de agua caliente ..... 209  
 Cocina ..... 211

Trampillas de muebles, localización de averías ..... 238

Trampillas exteriores ..... 71  
 Cerradura de la trampilla ..... 71

Transformación para dormir ..... 100

Tuberías de agua, limpiar ..... 199  
 Tubo de chimenea en la pared ..... 157  
 Tubo de llenado de agua potable  
     Abrir ..... 175  
     Cerrar ..... 175  
 Tubo de llenado de combustible ..... 59

**U**

Unidad de mando del sistema ..... 120  
 Uso de un remolque ..... 16  
     Indicaciones de seguridad ..... 16  
     Indicaciones generales ..... 38

**V**

Válvula de paso de gas ..... 108  
     Símbolos ..... 108, 145  
 Válvula de seguridad/purga de la caldera ..... 151  
     Lugar de instalación ..... 152, 185  
 Vehículo, lavar ..... 188  
 Velocidad de marcha ..... 49

Ventana abatible  
     Abrir ..... 74  
     Cerrar ..... 74  
     Estor plegable ..... 78  
     Mosquitera enrollable ..... 78  
     Ventilación continua ..... 75  
 Ventana de techo abatible  
     Abrir ..... 76  
     Cerrar ..... 76  
     Ventilación continua ..... 77  
 Ventanas ..... 73  
     Estor plegable ..... 78  
     Mosquitera enrollable ..... 78  
 Ventilación ..... 72  
     Baño ..... 180  
 Ventilación forzada ..... 14, 72  
 Ventilador de circulación de aire ..... 148  
 Viajar ..... 47  
 Vigilancia de batería ..... 132

**Z**

Zona de la cocina ..... 43