

Estimado cliente,

Nos complace saber que se ha decidido por la compra de una autocaravana **HYMER** y le agradecemos que haya depositado su confianza en nosotros.

Estas instrucciones de uso le servirán de ayuda para que conozca a fondo su autocaravana y la utilice óptimamente. **Por favor, lea y observe incondicionalmente las indicaciones de seguridad en el capítulo 2.**

En caso de necesidad, póngase en contacto con nuestro centro de servicio **HYMER**. Los empleados de estos talleres autorizados conocen a la perfección su vehículo y están a su completa disposición. Nuestra lista de centros de servicio **HYMER** en Europa es actualizada regularmente. Pida la edición más reciente a nuestro departamento de servicio posventa o a su distribuidor **HYMER**.

Junto con estas instrucciones de uso le entregamos

- **la carpeta de servicio con todos los datos referentes a los intervalos de inspección y las inspecciones de impermeabilidad,**
- **las instrucciones de uso separadas para el vehículo básico y los diferentes aparatos empotrados.**

Estamos seguros de que disfrutará mucho con su autocaravana. Le deseamos buen viaje.

También podrá encontrar la **HYMER GmbH & Co. KG** en Internet, bajo la dirección: <http://www.hymer.com>.

Su **HYMER GmbH & Co. KG**

Por favor, observe siempre las instrucciones de uso y funcionamiento del fabricante del chasis.

Los términos utilizados en estas instrucciones de uso en relación con las indicaciones relativas al peso se explican de nuevo en detalle al final de las instrucciones de uso (notas legales relacionadas con los datos de peso). Para más detalles sobre las indicaciones de peso, visite también la sección "Información sobre el peso" de nuestra página web en [www.hymer.com/es/es/informacion-relativa-a-los-pesos](http://www.hymer.com/es/es/informacion-relativa-a-los-pesos)



<b>1</b>	<b>Introducción .....</b>	<b>9</b>	4.8	Asiento del conductor y asiento del acompañante .....	51
1.1	Generalidades .....	10	4.9	Calefacción de asiento .....	52
1.2	Indicaciones medioambientales .....	10	4.10	Reposacabezas (banco) .....	53
<b>2</b>	<b>Seguridad .....</b>	<b>13</b>	4.11	Sistema de sujeción para sillas de seguridad para niños ISOFIX .....	54
2.1	Protección contra incendios .....	13	4.12	Asiento de enchufe.....	55
2.1.1	Prevención de peligro de incendios .....	13	4.13	Asiento adicional .....	56
2.1.2	Extinguir el incendio .....	13	4.14	Disposición de los asientos .....	57
2.1.3	En caso de incendio .....	13	4.15	Elevalunas eléctrico .....	58
2.2	Generalidades .....	14	4.16	Retrovisores exteriores regulables y calentables eléctricamente.....	58
2.3	Seguridad vial.....	15	4.17	Estores plegables para la ventana del conductor y del acompañante .....	59
2.4	Uso de un remolque .....	16	4.18	Persiana oscurecedora enrollable eléctrica / parasol eléctrico para la luna delantera.....	59
2.5	Instalación de gas.....	17	4.19	Cortinas oscurecedoras para ventana del conductor, luna delantera y ventana del acompañante.....	60
2.5.1	Indicaciones generales.....	17	4.20	Cámara de marcha atrás.....	60
2.5.2	Bombonas de gas.....	18	4.21	Capó del motor .....	61
2.6	Instalación eléctrica .....	19	4.22	Llenar agua limpia-lavaparabrisas .....	62
2.7	Instalación de agua .....	19	4.23	Controlar el nivel de aceite.....	62
<b>3</b>	<b>Antes de comenzar el viaje ....</b>	<b>21</b>	4.24	Repostaje de combustible .....	62
3.1	Primera puesta en funcionamiento.....	21	4.25	Ad-Blue® .....	63
3.2	Carga útil .....	22	4.26	Remolcaje.....	63
3.2.1	Conceptos .....	22	<b>5</b>	<b>Colocar la autocaravana .....</b>	<b>65</b>
3.2.2	Cálculo de la carga útil .....	26	5.1	Freno de mano .....	65
3.2.3	Sujeción y distribución de la carga.....	27	5.2	Escalón de entrada .....	65
3.2.4	Garaje trasero / espacio de almacenamiento trasero .....	32	5.3	Cuñas de nivelación .....	65
3.3	Uso de un remolque .....	34	5.4	Cuña de calzo.....	65
3.4	Acoplamiento de remolque.....	35	5.5	Apoyos.....	65
3.5	Escalones de entrada.....	36	5.5.1	Indicaciones generales.....	65
3.5.1	Escalón de entrada.....	36	5.5.2	Apoyos de elevación .....	66
3.5.2	Escalón en la puerta del conductor .....	37	5.6	Apoyos de elevación hidráulicos .....	67
3.6	Luna delantera con calefacción eléctrica .....	37	5.7	Conexión de 230 V .....	71
3.7	Sistema multimedia (Mercedes).....	37	5.8	Frigorífico.....	71
3.8	Instalación de TV .....	37	5.9	Toldillo .....	72
3.9	Cubierta del fregadero.....	38	5.10	Toldillo de accionamiento eléctrico (equipamiento especial) .....	74
3.10	Regulador de gas .....	38	<b>6</b>	<b>Vivir y estar.....</b>	<b>77</b>
3.11	Cadenas para la nieve.....	39	6.1	Puertas .....	77
3.12	Servicio del fabricante para aparatos empotrados originales y piezas empotradas originales.....	39	6.1.1	Cierre centralizado .....	77
3.13	Seguridad vial.....	40	6.1.2	Chip RFID.....	78
<b>4</b>	<b>Durante el viaje .....</b>	<b>43</b>	6.1.3	Cierre asistido eléctrico .....	78
4.1	Viajar.....	43	6.1.4	Puerta del habitáculo, en el interior.....	79
4.2	Asistencia en caso de avería por problemas relacionados al vehículo .....	44	6.1.5	Puerta del conductor, puerta del habitáculo, en el exterior .....	79
4.3	Velocidad de marcha.....	45	6.1.6	Puerta del conductor, en el interior .....	80
4.4	Suspensión neumática .....	45	6.1.7	Puerta de garaje con cierre centralizado .....	80
4.5	Frenos.....	46	6.1.8	Protección contra insectos en la puerta del habitáculo, extraíble .....	81
4.6	Cinturones de seguridad .....	47			
4.6.1	Generalidades .....	47			
4.6.2	Colocación correcta del cinturón de seguridad.....	47			
4.6.3	Cubierta para cinturones de seguridad.....	48			
4.7	Sistemas de retención infantil .....	48			

6.2	Trampillas exteriores .....	82	6.13.6	Ensanchamiento de cama trasera .....	120
6.2.1	Cerradura de la trampilla, de forma elíptica .....	83	6.13.7	Prolongación de la superficie de descanso de cama individual (cama XXL) en la parte trasera .....	121
6.3	Ventilación .....	84	6.13.8	Transformación de grupo de asientos L y asiento individual en cama adicional .....	122
6.4	Ventanas .....	85	6.13.9	Transformación de banco longitudinal y asiento individual en cama adicional .....	123
6.4.1	Ventana del acompañante .....	86			
6.4.2	Ventana abatible con soportes automáticos .....	86	<b>7</b>	<b>Instalación de gas.....</b>	<b>125</b>
6.4.3	Ventana de techo abatible con soportes rotatorios.....	88	7.1	Indicaciones generales.....	125
6.4.4	Estor plegable y mosquitera enrollable .....	89	7.2	Bombonas de gas .....	127
6.4.5	Estores plegables para la ventana del conductor y del acompañante .....	90	7.3	Válvulas de paso de gas .....	128
6.4.6	Estor plegable para la luna delantera, ventana del conductor y ventana del acompañante .....	90	7.4	Toma exterior de gas .....	129
6.4.7	Persiana oscurecedora enrollable eléctrica / parasol eléctrico para la luna delantera.....	91	7.5	Caja para bombonas de gas .....	130
6.5	Claraboyas .....	93	7.6	Sistema de regulación de presión de gas DuoControl CS .....	130
6.5.1	Claraboya con manivela (KLAKU).....	94	7.7	Filtro de gas.....	134
6.5.2	Claraboya inclinable .....	95	7.8	Cambio de bombonas de gas .....	134
6.5.3	Claraboya de manivela.....	97	<b>8</b>	<b>Instalación eléctrica.....</b>	<b>137</b>
6.5.4	Claraboya con ventilador.....	98	8.1	Indicaciones de seguridad generales.....	137
6.6	Giro de los asientos .....	99	8.2	Conceptos .....	137
6.7	Espacios de almacenamiento .....	100	8.3	Conexión Bluetooth .....	138
6.7.1	Compartimento de almacenamiento en el doble fondo .....	101	8.4	Red de a bordo de 12 V .....	140
6.8	Aparador multifuncional.....	102	8.4.1	Puerto USB.....	140
6.9	Cubierta para cinturones de seguridad.....	103	8.4.2	Batería del motor de arranque .....	140
6.10	Mesas .....	104	8.4.3	Batería del habitáculo.....	141
6.10.1	Mesa elevadora con botón de desbloqueo .....	104	8.4.4	Balance energético de la batería del habitáculo .....	144
6.10.2	Mesa con tablero de la mesa ampliable .....	105	8.4.5	Instalación posterior del ondulator ....	146
6.10.3	Mesa con base de pedestal .....	106	8.5	Sistema HYMER Smart Battery .....	146
6.10.4	Mesa colgante con pie de apoyo divisible.....	106	8.5.1	Panel de visualización.....	148
6.11	Instalación de TV.....	107	8.6	Bloque eléctrico (EBL 30).....	149
6.11.1	Posicionar la pantalla plana .....	107	8.6.1	Separador de batería .....	151
6.11.2	Instalación de antena parabólica con orientación automática de la antena (Oyster).....	109	8.6.2	Selector de batería .....	151
6.12	Iluminación .....	111	8.6.3	Vigilancia de batería.....	151
6.12.1	Lámparas para la cabina del conductor .....	111	8.6.4	Carga de la batería.....	152
6.13	Camas .....	112	8.6.5	Reequipamiento de otros consumidores de 12 V.....	152
6.13.1	Cama elevada .....	112	8.7	Bloque eléctrico (EBL 402).....	153
6.13.2	Cama trasera (con equipamiento especial de pantalla plana).....	114	8.8	Panel (LT 98).....	156
6.13.3	Cama elevada de manejo eléctrico ....	114	8.8.1	Conectar/desconectar la alimentación de 12 V .....	156
6.13.4	Cama Queen Size en la parte trasera, de ajuste eléctrico .....	117	8.8.2	Indicar la tensión de batería .....	157
6.13.5	Panel protector / protección contra caídas .....	119	8.8.3	Indicación del nivel de llenado del depósito .....	159
			8.8.4	Alarmas .....	159
			8.9	Panel de 7" .....	160
			8.10	Unidad de mando del sistema (SCU por sus siglas en inglés).....	161
			8.11	Aplicación móvil HYMER Connect .....	163
			8.12	Ondulador (MSI 1812T).....	163

8.13	Red de a bordo de 230 V .....	167	10.6	Inodoro .....	228
8.13.1	Conexión de 230 V (caja de enchufe CEE) .....	167	10.6.1	Inodoro basculable .....	229
8.13.2	Conectar la alimentación de 230 V ....	168	10.6.2	Vaciar el depósito de aguas fecales ..	229
8.14	Instalación solar.....	169	10.6.3	Sistema de ventilación eléctrico .....	231
8.15	Fusibles .....	170	10.6.4	Modo de invierno .....	231
8.15.1	Fusibles de 12 V .....	170	10.6.5	Puesta fuera de servicio transitoria ....	231
8.15.2	Lugares de instalación de fusibles .....	171	10.7	Lugares de instalación .....	232
8.15.3	Fusible 230 V.....	174			
<b>9</b>	<b>Aparatos empotrados .....</b>	<b>177</b>	<b>11</b>	<b>Conservación .....</b>	<b>233</b>
9.1	Generalidades .....	177	11.1	Generalidades .....	233
9.2	Calefacción y caldera .....	178	11.2	Conservación exterior .....	233
9.2.1	Calefacción correcta.....	179	11.2.1	Lavado con un limpiador de alta presión.....	233
9.2.2	Calefacción de aire caliente de gas y caldera con unidad de mando digital CP plus.....	179	11.2.2	Lavar el vehículo .....	234
9.2.3	Calefacción de agua caliente y caldera Alde.....	185	11.2.3	Lunetas de vidrio acrílico.....	234
9.2.4	Calefacción de agua caliente en el garaje trasero .....	193	11.2.4	Piezas adosadas de plástico reforzado con fibra de vidrio.....	235
9.2.5	Tubo de chimenea en la pared.....	194	11.2.5	Bajos.....	235
9.3	Instalación de aire acondicionado Truma Aventa .....	195	11.2.6	Compartimento del motor.....	236
9.3.1	Manejo y visualización en el aparato.....	197	11.2.7	Sistema lavaparabrisas y limpiaparabrisas .....	236
9.4	Mando de aparatos Truma con terminal móvil (equipamiento especial) .....	199	11.2.8	Instalación de aire acondicionado .....	237
9.5	Cocina.....	201	11.2.9	Escalón de entrada .....	238
9.5.1	Cocina de gas.....	201	11.3	Conservación interior .....	238
9.5.2	Cocina de gas con placa de inducción.....	203	11.4	Revestimiento de pared, en el interior (Renolit).....	239
9.5.3	Cocina con grill de gas y horno de gas .....	207	11.5	Instalación de cocina.....	240
9.5.4	Horno de gas (Dometic) .....	210	11.5.1	Instrucciones de conservación generales.....	240
9.6	Frigorífico.....	212	11.5.2	Frigorífico.....	240
9.6.1	Indicaciones importantes.....	212	11.6	Superficies de acero especial .....	241
9.6.2	Rejilla de ventilación del frigorífico .....	213	11.7	Superficie de material mineral .....	242
9.6.3	Dometic Automático 10.5 .....	214	11.8	Cojines.....	242
<b>10</b>	<b>Equipo sanitario.....</b>	<b>219</b>	11.9	Instalación de agua .....	244
10.1	Suministro de agua, generalidades....	219	11.9.1	Limpiar el depósito de agua .....	244
10.2	Instalación de agua .....	220	11.9.2	Limpiar las tuberías de agua .....	245
10.2.1	Depósito de agua .....	220	11.9.3	Desinfectar la instalación de agua .....	246
10.2.2	Llenado de la instalación de agua .....	220	11.9.4	Limpiar el depósito de aguas residuales .....	246
10.2.3	Rellenar agua .....	222	11.10	Conservación para la operación del vehículo en invierno .....	247
10.2.4	Reducir la cantidad de agua para el viaje .....	223	11.11	Puesta fuera de servicio.....	247
10.2.5	Purgar el agua (tirador giratorio de desagüe de seguridad).....	223	11.11.1	Puesta fuera de servicio transitoria....	247
10.2.6	Vaciar la instalación de agua.....	223	11.11.2	Recomendación para paradas prolongadas de autocaravanas (Mercedes-Benz).....	247
10.3	Filtro de agua (opcional).....	224	11.11.3	Puesta fuera de servicio general / durante el invierno.....	248
10.4	Depósito de aguas residuales .....	225	11.11.4	Activar el modo de hibernación del vehículo .....	252
10.5	Baño .....	227	11.11.5	Puesta en funcionamiento del vehículo tras puesta transitoria fuera de servicio o paralización durante el invierno.....	253
			11.12	Colocar el vehículo.....	254

<b>12</b>	<b>Servicio posventa al cliente y mantenimiento ..... 255</b>	13.6	Juego para averías..... 274
12.1	Socios de servicio y ventas ..... 255	13.7	Cambio de ruedas ..... 274
12.2	Inspecciones oficiales..... 255	13.7.1	Indicaciones generales..... 274
12.3	Trabajos de inspección..... 256	13.7.2	Par de apriete ..... 275
12.4	Trabajos de mantenimiento ..... 256	13.7.3	Cambiar la rueda..... 276
12.5	Lubricación del eje trasero ..... 257	13.7.4	Cambio de rueda con llanta de aluminio ..... 277
12.6	Cambio de la almohadilla filtrante del filtro de gas ..... 257	13.8	Presión de los neumáticos ..... 277
12.7	Calefacción de agua caliente Alde ..... 258	<b>14</b>	<b>Localización de averías..... 279</b>
12.7.1	Cambiar el líquido de calefacción ..... 258	14.1	Instalación de frenos ..... 279
12.7.2	Comprobar el nivel de líquido..... 258	14.2	Suspensión neumática ..... 279
12.7.3	Rellenar líquido de calefacción ..... 259	14.3	Instalación eléctrica..... 280
12.7.4	Purgar de aire la instalación de calefacción..... 259	14.4	Ondulador..... 283
12.8	Cocina/horno/frigorífico ..... 260	14.5	Instalación de gas ..... 284
12.8.1	Frigorífico..... 260	14.6	Cocina ..... 284
12.9	Cambiar hoja de limpiaparabrisas..... 260	14.7	Calefacción/caldera..... 285
12.10	Cambio de bombillas, en el exterior ... 261	14.7.1	Calefacción/caldera con unidad de mando digital CP plus ..... 285
12.10.1	Luces frontales ..... 263	14.7.2	Calefacción/caldera Alde..... 287
12.10.2	Luces traseras ..... 265	14.8	Instalación de aire acondicionado..... 287
12.10.3	Luces laterales ..... 266	14.9	Frigorífico..... 288
12.10.4	Tipos de bombillas para las luces exteriores..... 267	14.9.1	Generalidades ..... 288
12.11	Iluminación del habitáculo ..... 267	14.9.2	Dometic Automático 10.5 ..... 289
12.12	Suspensión neumática ..... 268	14.10	Suministro de agua ..... 291
12.13	Sistema de ventilación eléctrico ..... 268	14.11	Superestructura..... 293
12.14	Piezas de recambio..... 268	<b>15</b>	<b>Equipamiento especial ..... 295</b>
12.15	Placa de características del vehículo ..... 269	15.1	Pesos de equipamientos especiales.. 295
12.16	Placa de características en el chasis..... 270	<b>16</b>	<b>Datos técnicos ..... 297</b>
12.17	Etiquetas adhesivas de advertencia e información ..... 270	16.1	Datos técnicos..... 297
12.18	Llave de reserva ..... 270	16.2	Dimensiones y cantidad permitida de personas..... 297
<b>13</b>	<b>Ruedas y neumáticos ..... 271</b>	<b>17</b>	<b>Indicaciones para el representante de servicios .. 299</b>
13.1	Generalidades ..... 271	<b>18</b>	<b>Información legal sobre datos relacionados con el peso ..... 301</b>
13.2	Selección de neumáticos ..... 272		
13.3	Denominación de los neumáticos ..... 273		
13.4	Manejo de los neumáticos..... 273		
13.5	Rueda de repuesto ..... 274		

**Antes de poner el vehículo en funcionamiento por primera vez, observar las siguientes instrucciones:**

- ▶ **Apretar las tuercas/tornillos de las ruedas después de 50 km.**
- ▶ **Leer las instrucciones de uso para evitar daños materiales y personales.**

**Antes de poner el vehículo en funcionamiento, observar las siguientes instrucciones:**

- ▶ **Revisar la presión de los neumáticos.**  
Véase apartado de presión de los neumáticos.
- ▶ **Cargar correctamente el vehículo. Observar la masa máxima técnicamente admisible.**  
Véase apartado carga.
- ▶ **Cargar completamente las baterías antes de cada viaje.**  
Véase apartados batería del motor de arranque y batería del habitáculo.
- ▶ **En caso de temperaturas exteriores inferiores a 0 °C, calentar primero el vehículo y llenar luego la instalación de agua.**  
Véase apartado suministro de agua/llenar el depósito de agua.
- ▶ **Transportar las bombonas de gas únicamente en la caja de bombonas prevista y fuertemente amarradas.**
- ▶ **Mantener sin obstáculos las ventilaciones forzosas.**  
Véase apartados claraboyas y ventilación.
- ▶ **Antes de llenar el depósito del vehículo con carburante, desconectar los aparatos empotrados que funcionen con gas.**

**En caso de peligro de congelación, observar las siguientes indicaciones:**

- ▶ **En caso de peligro de congelación, calentar siempre el vehículo.**  
Véase apartado calefacción.
- ▶ **Si no va a utilizar el vehículo en caso de peligro de congelación, vaciar toda la instalación de agua. Asegurar que la alimentación de 12 V esté desconectada en el panel. De lo contrario, la bomba de agua se calentará y podrá quedar dañada. Dejar abiertos los grifos de agua en la posición central. Dejar abiertas todas las llaves de desagüe. De este modo evitará los daños por heladas en los aparatos empotrados y en el vehículo.**  
Véase apartado vaciar la instalación de agua.





**¡Antes de la primera puesta en marcha, deben leerse completamente estas instrucciones de uso!**

Llevar las instrucciones de uso siempre en el vehículo. Deben comunicarse también todas las disposiciones de seguridad a los demás usuarios.



▶ El incumplimiento de este símbolo puede provocar peligro para las personas.



▷ El incumplimiento de este símbolo puede provocar daños en el vehículo.



▷ Este símbolo hace referencia a recomendaciones o particularidades.



▷ Este símbolo hace referencia al comportamiento respetuoso con el medio ambiente.

**Estas instrucciones de uso contienen apartados en los que se describen equipamientos referentes a los modelos o equipamientos especiales. Estos apartados no vienen señalizados de ningún modo especial. Es posible que su vehículo no esté dotado de estos equipamientos especiales. El equipamiento real del vehículo puede, por tanto, variar de algunas ilustraciones y descripciones.**

Por otro lado, puede ser que su vehículo esté dotado de otros equipamientos especiales no descritos en estas instrucciones de uso.

Los equipamientos especiales se describen cuando necesitan una aclaración.

Deben seguirse las instrucciones de uso independientes que se adjuntan.



▷ Los datos de "derecha", "izquierda", "delante", "detrás" se refieren siempre al vehículo visto en la dirección de marcha.

▷ Todas las medidas y pesos son datos "aproximados".

Si no se respetan las indicaciones de estas instrucciones de uso y, a causa de este motivo, se producen daños en el vehículo, el derecho de garantía deja de ser válido.

Nuestros vehículos se perfeccionan constantemente. Rogamos comprensión por el hecho de que nos reservemos el derecho de realizar modificaciones en la forma, equipamiento y técnica. Por este motivo no pueden derivarse reclamaciones al fabricante del contenido de estas instrucciones de uso. Se describen los equipamientos conocidos e introducidos hasta el momento de la impresión.

No se permite la reimpresión, traducción y reproducción, incluso de forma resumida, sin la autorización por escrito del fabricante.

## 1.1 Generalidades

El vehículo está construido según el estado actual de la técnica y las reconocidas reglas en razón de la seguridad. A pesar de ello pueden ocasionarse daños personales o materiales en el vehículo, en caso de que no se respeten las indicaciones de seguridad y las instrucciones de uso.

Antes de su puesta en funcionamiento, aprovisionar el vehículo con el equipamiento reglamentario (por ejemplo, botiquín, chaleco reflectante, triángulos de señalización, etc.). En los viajes a otros países, se debe respetar la normativa local relativa al equipamiento.

Utilizar el vehículo sólo cuando se encuentre en un estado técnico perfecto. Tener en cuenta las instrucciones de uso.

Las averías que puedan perjudicar la seguridad de las personas o del vehículo deben hacerse reparar inmediatamente por parte de personal cualificado. Para evitar daños más amplios, en el caso de averías, observar la obligación de minimización del daño del usuario.

La instalación de frenos y la instalación de gas en el vehículo debe hacerse revisar y reparar exclusivamente por un taller especializado autorizado.

Las modificaciones en la superestructura solamente deben realizarse con autorización del fabricante.

El vehículo está destinado exclusivamente al transporte de personas. Solamente deben llevarse equipaje y accesorios hasta la masa máxima técnicamente admisible.

Deben cumplirse los plazos de revisión e inspección indicados por el fabricante.

## 1.2 Indicaciones medioambientales



- ▷ No perturbar la paz de la naturaleza ni ensuciar el medio ambiente.
- ▷ Básicamente se aplica lo siguiente: Las aguas residuales de cualquier tipo y la basura doméstica no se deben verter en las alcantarillas ni en plena naturaleza.
- ▷ Las aguas residuales se deben recoger únicamente en el depósito de aguas residuales de a bordo o, si no hay más remedio, en otros recipientes adecuados para ello.
- ▷ Vaciar los depósitos de aguas residuales y de aguas fecales solamente en estaciones de evacuación identificadas especialmente para ello en campings o en el lugar donde se está aparcado. En caso de permanecer en ciudades o cascos urbanos, tener en cuenta las indicaciones de cada lugar o pregunte por las estaciones de evacuación.
- ▷ Vaciar tantas veces como sea posible el depósito de aguas residuales, también cuando no esté lleno del todo (higiene).

Si es posible, el depósito de aguas residuales y, si fuera necesario, la tubería de desagüe deben aclararse con agua potable después de cada vaciado.
- ▷ No permitir jamás que se llene demasiado el depósito de aguas fecales. Vaciar de inmediato el depósito de aguas fecales, lo más tarde cuando se enciende el indicador del nivel de llenado.



- ▷ Las basuras domésticas deberán separarse también durante los viajes por clases: vidrio, latas, plástico y residuos orgánicos. En los municipios que se visiten, deben consultarse las posibilidades de eliminación. Las basuras domésticas no deben eliminarse en los cubos de la basura de los aparcamientos.
- ▷ Vaciar el cubo de la basura tantas veces como sea posible en los recipientes o contenedores previstos para este fin. Así se evitan olores desagradables y acumulaciones problemáticas de basura a bordo.
- ▷ No dejar funcionar innecesariamente el motor del vehículo cuando no esté en marcha. Un motor frío libera muchas sustancias nocivas especialmente durante el funcionamiento en ralentí. La forma más rápida de alcanzar la temperatura de servicio del motor es con el vehículo en movimiento.
- ▷ Utilizar para el inodoro productos químicos ecológicos y con una buena biodegradabilidad a una pequeña dosificación.
- ▷ Para las estancias prolongadas en cascos urbanos y municipios, deben buscarse aparcamientos registrados para autocaravanas. Consultar las posibilidades de aparcamiento en la ciudad o municipio correspondientes.
- ▷ Dejar siempre limpio el lugar donde ha estado aparcado.



## Resumen del capítulo

En este capítulo encontrará importantes indicaciones de seguridad. Las indicaciones de seguridad son útiles para la seguridad de las personas y bienes materiales.

### 2.1 Protección contra incendios

#### 2.1.1 Prevención de peligro de incendios



- ▶ No dejar nunca a los niños solos en el vehículo.
- ▶ Mantener alejados los materiales inflamables de los aparatos de calefacción y cocina.
- ▶ No utilizar nunca aparatos portátiles de calefacción o para cocinar.
- ▶ Únicamente personal cualificado autorizado está habilitado para modificar la instalación eléctrica, la instalación de gas o los aparatos empotrados.

#### 2.1.2 Extinguir el incendio



- ▶ Infórmese sobre los requisitos específicos de cada país y lugar para la lucha contra incendios en el lugar donde se aloje y tenga a mano los dispositivos auxiliares exigidos.

#### 2.1.3 En caso de incendio



- ▶ Evacuar todos los ocupantes.
- ▶ Desconectar la alimentación eléctrica y separarla de la red.
- ▶ Cerrar la llave de paso principal de la bombona de gas.
- ▶ Dar la alarma y llamar a los bomberos.
- ▶ Extinguir el incendio, si es posible hacerlo sin riesgos.



- ▷ Cerciorarse de la posición y del manejo de las salidas de emergencia.
- ▷ Mantener libres las vías de escape.
- ▷ Seguir las instrucciones de uso del extintor.

## 2.2 Generalidades



- ▶ No fijar ningunos objetos en el doble fondo del vehículo. No taladrar ningunos agujeros en el doble fondo ni realizar ningún otro tipo de intervención. Tales medidas alterarán la estática del vehículo y pueden poner en peligro la seguridad. En caso de infracción se cancelarán los reclamos de garantía.
- ▶ El oxígeno en el interior del vehículo se consume debido a la respiración o al funcionamiento de aparatos empotrados a gas. Por ello, el aire usado debe ser reemplazado permanentemente. Para este fin se han instalado ventilaciones forzosas (p. ej. claraboyas con ventilación forzosa, ventiladores de techo tipo hongo o ventiladores de suelo) en el vehículo. No cubrir ni obstruir las ventilaciones forzosas ni en el interior ni en el exterior, p. ej. con una manta. Mantener las ventilaciones forzosas libres de nieve y polvo. Existe peligro de asfixia debido a la acumulación del contenido de CO<sub>2</sub>.
- ▶ No utilizar los compartimentos de almacenamiento como lugar para dormir o estancia para personas o animales. Estos compartimentos no disponen de ventilación forzada. Existe el peligro de asfixia debido a una falta de oxígeno y al aire de escape de la calefacción.
- ▶ Tener en cuenta la altura de paso de las puertas.



- ▷ Para los aparatos empotrados (calefacción, cocina, frigorífico, etc.) y para el vehículo básico (motor, frenos, etc.) son normativas las instrucciones de funcionamiento y las de uso correspondientes. Deben respetarse necesariamente.
- ▷ Al añadir accesorios o equipamientos especiales pueden modificarse las dimensiones, el peso y el comportamiento de marcha del vehículo. Las piezas adosadas deben registrarse parcialmente en la documentación del vehículo.
- ▷ Utilizar exclusivamente llantas y neumáticos homologados para el vehículo. Consultar los detalles sobre el tamaño de llantas y neumáticos autorizados en la documentación del vehículo o con los distribuidores y centros de servicio.
- ▷ Al estacionar el vehículo, acoplar el freno de mano.
- ▷ En caso de que la masa total técnicamente admisible del vehículo sobrepase 4 t, se debe utilizar una cuña de calzo para aparcar en las pendientes de subida o bajada. La cuña de calzo se adjunta de serie en los vehículos con una masa total de más de 4 t.



- ▷ Al abandonar el vehículo es imprescindible cerrar todas las puertas, trampillas exteriores y ventanas.
- ▷ Siempre se debe llevar el equipamiento reglamentario (por ejemplo, botiquín, chaleco reflectante, triángulos de señalización, etc.). En los viajes al extranjero, es aplicable la normativa correspondiente al país en el que nos encontremos.
- ▷ Únicamente hacer circular el vehículo en el tráfico si el conductor del vehículo posee un permiso de conducir válido para la clase del vehículo.
- ▷ Si se vendiera el vehículo, deben entregarse al nuevo propietario todas las instrucciones de uso del vehículo y de los aparatos empotrados.

## 2.3 Seguridad vial



- ▶ Antes de comenzar el viaje, comprobar que la instalación de señalización y alumbrado, la dirección y los frenos funcionan correctamente.
- ▶ Después de un tiempo de parada prolongado (10 meses aprox.) hacer revisar la instalación de frenos y de gas por un taller especializado autorizado.
- ▶ Antes de comenzar el viaje y después de breves pausas en el viaje, comprobar si el escalón de entrada está totalmente introducido.
- ▶ Antes de comenzar el viaje, asegurar la cama elevada.
- ▶ Antes de comenzar el viaje, abrir, bloquear y asegurar los oscurecedores de la luna delantera y de las ventanas del conductor y del acompañante.
- ▶ Girar todos los asientos giratorios en la dirección de marcha y bloquearlos antes de comenzar el viaje. Durante el viaje, los asientos giratorios deben permanecer bloqueados en dirección de marcha.
- ▶ Antes de comenzar el viaje, guardar todas las piezas móviles y todos los objetos sueltos de modo seguro.
- ▶ Antes de comenzar el viaje, asegurar el televisor.
- ▶ Antes de comenzar el viaje, quitar la cubierta del fregadero suelta (si existe), y guardarla de manera segura en el bloque de cocina o en el armario ropero.
- ▶ Durante el viaje, las personas deben permanecer exclusivamente en las plazas de asiento autorizadas (véase el capítulo 4). Puede consultar el número de plazas de asiento autorizado en la documentación del vehículo.
- ▶ En las plazas de asiento es obligatorio llevar cinturones de seguridad.
- ▶ Ponerse el cinturón de seguridad antes de comenzar el viaje y mantenerlo durante todo el viaje.
- ▶ Se debe asegurar a los niños menores de 13 años que midan menos de 150 cm durante el viaje con un sistema de retención infantil apropiado y homologado.
- ▶ Fijar los sistemas de retención infantil sólo en las plazas de asiento designadas para ello. Recomendamos encarecidamente que de preferencia se use la segunda hilera de asientos para la instalación de sistemas de retención infantil.
- ▶ **Jamás** utilizar dispositivos de retención infantil orientados hacia atrás en un asiento con **airbag frontal activado**. Lo mismo puede causar la **muerte** de los niños o **graves lesiones** en ellos.
- ▶ El vehículo básico es un vehículo industrial (camión pequeño). Debe cambiarse la forma de conducir consecuentemente.
- ▶ Observar la altura total del vehículo (incluyendo las cargas en el techo) para pasos inferiores, túneles o similares.
- ▶ En invierno, antes de comenzar el viaje, el techo debe estar limpio de nieve y hielo.
- ▶ Comprobar la presión de los neumáticos regularmente, antes de comenzar el viaje o cada 2 semanas. Una deficiencia en la presión de los neumáticos provoca un desgaste excesivo y puede provocar el deterioro de las ruedas llegando incluso a reventarse. El vehículo puede quedar fuera de control (véase apartado 13.8).



- ▶ No hacer funcionar la calefacción en gasolineras. ¡Peligro de explosión!
- ▶ No hacer funcionar la calefacción en espacios cerrados. ¡Peligro de asfixia!



- ▷ Antes de comenzar el viaje, distribuir la carga útil uniformemente en el vehículo (véase el capítulo 3).
- ▷ Al estar cargando el vehículo y durante las pausas en el viaje, por ejemplo, al volver a cargar equipaje o alimentos, observar la masa máxima técnicamente admisible y la masa máxima técnicamente admisible sobre el eje (véase la documentación del vehículo).
- ▷ Antes de comenzar el viaje, cerrar todas las puertas interiores, todos los paneles separadores modificables, cajones y trampillas y, si fuera necesario, retenerlos. Dejar que engatille el dispositivo de retención de la puerta del frigorífico.
- ▷ Antes de comenzar el viaje, cerrar las ventanas y claraboyas.
- ▷ Antes de comenzar el viaje, cerrar todas las trampillas exteriores y bloquear las cerraduras de las trampillas.
- ▷ Antes de comenzar el viaje, quitar los apoyos externos y hundir los apoyos integrados en el vehículo.
- ▷ Antes de comenzar el viaje, poner la antena en su posición de estacionamiento.
- ▷ En el primer viaje y después de cada cambio de ruedas, reajustar los tornillos/tuercas de las ruedas después de 50 km. Posteriormente, revisar periódicamente que estén firmemente apretadas. Par de apriete, véase el capítulo 13.
- ▷ Los neumáticos no deben tener más de 6 años porque el material se hace frágil con el paso del tiempo (véase el capítulo 13).
- ▷ Los neumáticos, la suspensión de las ruedas y la dirección están sometidas a una carga adicional cuando se instalan las cadenas para la nieve. Al llevar las cadenas para la nieve, conducir lentamente (máximamente 50 km/h) y sólo por calzadas que estén totalmente cubiertas de nieve. De lo contrario podría dañarse el vehículo.

### 2.4 Uso de un remolque



- ▶ Se ruega precaución al enganchar o desenganchar un remolque. ¡Riesgo de accidentes y lesiones!
- ▶ Al acoplar o desacoplar no debe haber ninguna persona entre la autocaravana y el remolque.



## 2.5 Instalación de gas

### 2.5.1 Indicaciones generales



- ▶ El usuario de la instalación de gas es responsable de la ejecución de inspecciones periódicas y del cumplimiento de los intervalos de mantenimiento.
- ▶ Si no está instalado **ningún** sistema de regulación DuoControl con sensor de impacto: Antes de comenzar el viaje, al abandonar el vehículo o si no se utilizan los equipos de gas, cerrar todas las válvulas de paso de gas y la llave de paso principal de la bombona de gas. Si está instalado un sistema de regulación DuoControl con sensor de impacto, las válvulas de paso de gas y la llave de paso principal pueden permanecer abiertas durante el viaje.
- ▶ Durante el repostaje, sobre ferrys o en el garaje deberán estar desconectados todos los aparatos que funcionan a gas (según el equipamiento: la calefacción, la cocina, el horno, el grill, el frigorífico). ¡Peligro de explosión!
- ▶ En caso de que un aparato funcione a gas, no ponerlo en funcionamiento en recintos cerrados (p. ej. garajes). ¡Peligro de intoxicación y asfixia!
- ▶ El mantenimiento, la reparación o la revisión de la instalación de gas deben realizarse exclusivamente en un taller especializado autorizado.
- ▶ Hacer que revisen la instalación de gas, antes de su puesta en funcionamiento, en un taller autorizado siguiendo las disposiciones nacionales. Esto también rige para vehículos sin matricular. Las posibles modificaciones en la instalación de gas deben hacerse comprobar inmediatamente en un taller especializado autorizado.
- ▶ También se deben comprobar el regulador de presión de gas, las gomas del gas y los tubos de escape. El regulador de presión de gas y las gomas del gas deben sustituirse en conformidad con los plazos especificados a nivel nacional (a más tardar después de 10 años). El responsable de hacer que se tome tal medida es el titular del vehículo.
- ▶ ¡En caso de que haya defectos en la instalación de gas (olor a gas, elevado consumo de gas) existe peligro de explosión! Cerrar la llave de paso principal de la bombona de gas. Abrir las puertas y las ventanas y ventilar bien.
- ▶ Con un defecto en la instalación de gas: No fumar, no encender fuego ni accionar aparatos eléctricos (interruptores de luz, etc.). Verificar la estanqueidad de tuberías y elementos conductores de gas con algún pulverizador para buscar fugas. No verificar con ninguna llama abierta.
- ▶ En los racores de empalme instalados en el interior únicamente se deberán conectar los aparatos previstos. No hacer funcionar ningún aparato en el exterior del vehículo si el mismo está conectado en un racor de empalme instalado en el interior.
- ▶ Antes de la puesta en funcionamiento de la cocina, asegurar una ventilación suficiente. Abrir la ventana o la claraboya.
- ▶ Está prohibido cocinar durante el viaje.



- ▶ No utilizar dispositivos de cocina y horneado de funcionamiento a gas para fines de calefacción.
- ▶ Si se dispone de varios aparatos de gas, se necesitará una válvula de paso por cada aparato de gas. Si no se utilizan aparatos individuales, debe cerrarse la válvula de paso de gas de los correspondientes aparatos.
- ▶ Las válvulas de seguridad del encendido han de cerrarse al cabo de un minuto de apagar la llama de gas. Al hacerlo debe escucharse un clic. Comprobar el funcionamiento periódicamente.
- ▶ Los aparatos de gas instalados están diseñados exclusivamente para funcionar con gas propano y gas butano o con una mezcla de ambos. El regulador de presión de gas y todos los aparatos de gas instalados están diseñados para una presión de servicio de 30 mbares.
- ▶ El gas propano se puede gasificar hasta -42 °C, sin embargo, el gas butano solamente hasta los 0 °C. Con temperaturas más bajas ya no existe presión de gas. El gas butano no es apropiado para usarlo en invierno.
- ▶ La caja para bombonas de gas, debido a su función y construcción, es una cavidad abierta hacia fuera. No cubrir u obturar la ventilación forzosa montada de serie. De otra manera no se podrá evacuar el gas de un escape al exterior.
- ▶ La caja para bombonas de gas no deberá ser usada como espacio de almacenamiento.
- ▶ Asegurar la caja para bombonas de gas contra el acceso de personas no autorizadas. Para ello, cerrar la línea de alimentación.
- ▶ La llave de paso principal de la bombona de gas debe ser accesible.
- ▶ No conectar ningún aparato que funcione con gas si no está diseñado para una presión de gas de 30 mbares.
- ▶ El tubo de escape tiene que estar fijado hermético y fuertemente a la calefacción y a la chimenea. El tubo de escape no debe presentar daños.
- ▶ Los gases tienen que poderse escapar al aire libre sin obstáculos y tiene que entrar aire sin obstáculos. Por lo tanto, mantener limpias y libres (p. ej. de nieve y hielo) las chimeneas de salida de gases y las aberturas de aspiración. No deberá haber muros de nieve ni faldones apoyados en el vehículo.

### 2.5.2 Bombonas de gas



- ▶ Manejar bombonas de gas llenas o vaciadas fuera del vehículo únicamente estando cerrada la llave de paso principal e instalada la caperuza protectora.
- ▶ Llevar las bombonas de gas siempre en la caja para las mismas.
- ▶ Colocar las bombonas de gas en posición vertical.
- ▶ Atar las bombonas de gas de forma segura contra torsión y vuelcos.
- ▶ Conectar la goma del gas en la bombona de gas sin que esté sometida a algún esfuerzo por tracción.
- ▶ Cuando las bombonas de gas no están conectadas a la goma del gas siempre se les deberá colocar la caperuza protectora.



- ▶ Cerrar la llave de paso principal de la bombona de gas antes de retirar el regulador de presión o la goma del gas de la bombona.
- ▶ Según la conexión, desenroscar la goma del gas de la bombona de gas y volverla a enroscar en la bombona de gas a mano o con una llave especial apropiada. Por lo general, la bombona de gas tiene una rosca izquierda. **No** apretar demasiado firmemente.
- ▶ Utilizar únicamente reguladores de presión de gas especiales con válvula de seguridad para el uso en vehículos. No se autorizan otros reguladores, pues no resisten las fuertes sollicitaciones.
- ▶ Con temperaturas inferiores a 5 °C se debe utilizar un deshelador (Eis-Ex) para reguladores de presión de gas.
- ▶ Utilizar únicamente bombonas de gas de 11 kg o de 5 kg. (El tamaño de las bombonas de gas podrá variar según el país.)
- ▶ Para bombonas de gas exteriores utilizar la menor longitud de tubo flexible posible (máx. 150 cm).
- ▶ Nunca se deberán bloquear las rendijas de ventilación en el piso debajo de las bombonas de gas.

## 2.6 Instalación eléctrica



- ▶ Sólo personal especializado podrá trabajar en la instalación eléctrica.
- ▶ Antes de que se realicen trabajos en la instalación eléctrica, desconectar todos los aparatos y luces, desembornar la batería y separar de la red el vehículo.
- ▶ Utilizar solamente fusibles originales con los valores prefijados.
- ▶ Cambiar los fusibles defectuosos solamente cuando se haya identificado y solucionado la causa del fallo.
- ▶ No puentear jamás ni reparar los fusibles.

## 2.7 Instalación de agua



- ▶ El agua estancada en el depósito de agua o en las tuberías de agua deja de ser potable en poco tiempo. Por lo tanto, antes de cada uso del vehículo, limpiar bien las tuberías de agua y el depósito de agua. Después de cada uso del vehículo, vaciar completamente el depósito de agua y las tuberías de agua.
- ▶ En puestas fuera de servicio de más de una semana, desinfectar la instalación de agua antes del uso del vehículo (véase apartado 11.9.3).



- ▷ En caso de que el vehículo no se utilice por varios días, o no se caliente existiendo el peligro de congelación, vaciar toda la instalación de agua. Asegurar que la alimentación de 12 V esté desconectada en el panel. De lo contrario, la bomba de agua se calentará y podrá quedar dañada. Dejar abiertos los grifos de agua en la posición central. Dejar abiertas todas las llaves de desagüe. De tal manera podrán evitarse daños por heladas en los aparatos empotrados, daños por heladas en el vehículo y residuos en los componentes conductores de agua.



## Resumen del capítulo

En este capítulo encontrará información importante con respecto a lo que deberá tener en cuenta antes de comenzar el viaje y que actividades deberá ejecutar antes de comenzar el viaje.

Al final del capítulo encontrará una lista de comprobación en la que se resumen los puntos más importantes.

### 3.1 Primera puesta en funcionamiento



- ▷ En el primer viaje y después de cada cambio de ruedas, reajustar los tornillos/tuercas de las ruedas después de 50 km. Posteriormente, revisar periódicamente que estén firmemente apretadas. Par de apriete, véase el capítulo 13.

Junto con la autocaravana se suministra un juego de llaves con llaves para el vehículo básico y con llaves para la superestructura.

Guardar siempre una llave de reserva fuera del vehículo. Anotar el número de la llave correspondiente. En caso de pérdida, puede solicitarse ayuda de nuestros distribuidores y talleres autorizados.

En el capítulo 12 se proporcionan otras indicaciones.

En la primera puesta en funcionamiento o después de la puesta fuera de servicio, la instalación eléctrica deberá ponerse en funcionamiento de la siguiente manera:

- Conectar los fusibles o (si se han sacado los fusibles) insertar los fusibles.
- Conectar el separador de batería.
- Conectar la alimentación de 12 V.



- ▷ La alimentación de 12 V sólo deberá conectarse en vehículos **sin** unidad de mando del sistema (SCU por sus siglas en inglés). En los vehículos **con** unidad de mando del sistema (SCU por sus siglas en inglés), la alimentación de 12 V se activará automáticamente.
- ▷ El vehículo no estará dispuesto para el funcionamiento hasta que se hayan llevado a cabo las medidas anteriores.

## 3.2 Carga útil



- ▶ La sobrecarga del vehículo y de los ejes puede provocar, p. ej. un empeoramiento de la respuesta de la dirección (cambio del comportamiento de marcha), una sobrecarga de los neumáticos y, por tanto, un mayor riesgo de reventón de los mismos o un aumento de la distancia de frenado. Con esto, surge el riesgo de que se pierda el control sobre el vehículo se ponga en peligro el conductor mismo y a otros usuarios de la carretera.  
Si no está seguro de si el vehículo cargado cumple con la masa máxima técnicamente admisible, existe la posibilidad de pesar/controlar el vehículo en básculas públicas o en el recinto de distribuidores individuales.
- ▶ En la documentación del vehículo se indica la masa máxima técnicamente admisible o bien la masa incluyendo los equipamientos especiales de fábrica (masa real del vehículo) pero no el peso del vehículo cargado (véase apartado 3.2.1). Por su propia seguridad, le recomendamos pesar el vehículo cargado (con todos los objetos que se llevan en el vehículo durante el viaje y todas las personas) en una báscula pública antes de comenzar el viaje.
- ▶ Adaptar la velocidad a la carga útil. Con una carga útil elevada se prolonga la distancia de frenado.



- ▷ No exceder la masa máxima técnicamente admisible y la masa máxima técnicamente admisible sobre el eje indicadas en la documentación del vehículo con la carga útil.
- ▷ Los accesorios montados y equipamientos especiales reducen la carga útil.
- ▷ Al cargar, prestar atención a que el centro de gravedad de la carga útil se encuentre directamente sobre el piso del vehículo. De otra manera podrán alterarse las cualidades de marcha del vehículo.



- ▷ Si el vehículo excede la masa máxima técnicamente admisible especificada por el fabricante durante la conducción en la práctica, existen consecuencias legales como por ejemplo una multa o la pérdida del seguro.

### 3.2.1 Conceptos



- ▷ Actualmente, en la técnica el término "masa" ha sustituido el término "peso". Pero en el uso cotidiano del idioma "peso" todavía es el término más acostumbrado. Por tanto, para un mejor entendimiento, el término "masa" únicamente se utiliza en formulaciones fijas de los apartados siguientes.

#### Masa máxima técnicamente admisible

La masa máxima técnicamente admisible es un valor fijado por el fabricante (p. ej. 3500 kg) que el vehículo no debe exceder nunca, incluso al estar cargado, por motivos de seguridad. Encontrará información sobre la masa máxima técnicamente admisible del modelo que ha elegido en los documentos de matriculación y en la placa del fabricante fijada al vehículo.

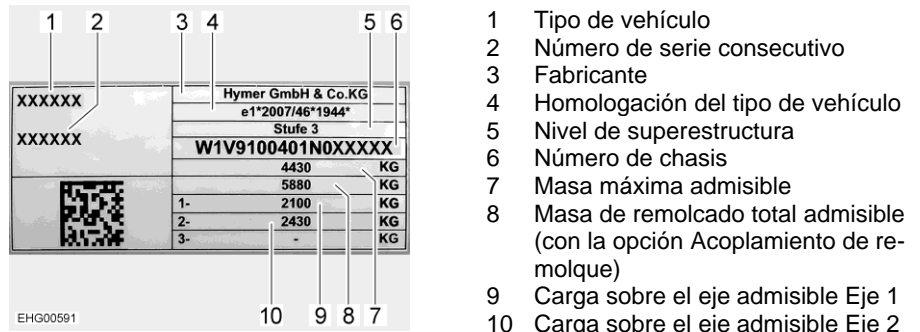


Fig. 1 Placa del fabricante

La masa máxima en carga técnicamente admisible se compone de la **masa real del vehículo** y de la **carga útil**.

El fabricante indica en la documentación del vehículo la masa máxima en carga técnicamente admisible (masa máxima admisible).

**Masa real del vehículo**

La masa real del vehículo se compone de la masa en orden de marcha para el viaje y el peso de los equipamientos especiales de fábrica.

**Masa en orden de marcha**

La masa en orden de marcha es el peso del vehículo de serie listo para el viaje (sin equipamiento especial de fábrica).

La masa en orden de marcha se compone de:

- Peso en vacío (masa del vehículo vacío) con el equipamiento de serie integrado en fábrica (sin equipamientos especiales de fábrica).
- Peso del conductor
- Peso del equipamiento básico
- Grasas, aceites y líquidos refrigerantes rellenos
- Depósito de agua potable lleno al 100 %
- Bombona de gas de aluminio llena al 100 %
- Depósito de combustible lleno al 90 %

Como el peso del conductor siempre se calculan 75 kg independientemente de lo que el conductor pese realmente.

El equipamiento básico comprende todos los objetos de equipamiento y líquidos necesarios para un empleo del vehículo seguro y conforme a las normas. El peso del equipamiento básico comprende:

- Un sistema de agua potable lleno
- Un sistema de calefacción lleno
- Los cables de alimentación para la alimentación de 230 V
- Una cisterna de inodoro llena
- Juego de montaje para una batería adicional, en el caso de que sea posible una batería adicional

Los depósitos de aguas residuales y de aguas fecales están vacíos.

#### Ejemplo para calcular el equipamiento básico

Depósito de agua con 20 l (durante el viaje)	20 kg
Bombona de gas (11 kg gas + 14 kg bombona)	+ 25 kg
Caldera de 12 l	+ 12 kg
Cable de alimentación de 230 V	+ 4 kg
Juego de montaje batería adicional	+ 20 kg
<b>Suma</b>	<b>= 81 kg</b>

La masa en orden de marcha y la masa real del vehículo las indica el fabricante en la documentación del vehículo.

#### Capacidad de carga útil restante

Para determinar la capacidad de carga útil restante, es importante que conozca la masa pesada real de su vehículo. Por lo tanto, cuando su vehículo está terminado, determinamos por primera vez el peso real de su vehículo pesándolo al final de la cinta. Esto incluye la masa en orden de marcha más el peso de todo los equipamientos especiales pedidos e instalados en fábrica.

Utilizando esta masa pesada real, puede calcular la capacidad de carga útil restante para equipaje u otros accesorios.

#### Ejemplo:

Masa máxima técnicamente admisible - masa pesada real - masa de los pasajeros = capacidad de carga útil restante  
 $3500 \text{ kg} - 3000 \text{ kg} - 225 \text{ kg} (3 \times 75 \text{ kg}) = 275 \text{ kg}$



- ▷ Tenga en cuenta que el cálculo de fábrica de la capacidad de carga útil restante asume para la masa del conductor (incluida en la masa real pesada) y la masa de los pasajeros un peso generalizado de 75 kg por plaza de asiento. Debido a los diferentes pesos del cuerpo, la capacidad de carga útil restante real de su vehículo puede verse afectada.
- ▷ La masa real de su vehículo pesada en fábrica puede variar ligeramente posteriormente debido a las condiciones meteorológicas y, p. ej. a la absorción o liberación de humedad asociada con éstas. Cualquier modificación posterior de su vehículo, p. ej. mediante la instalación adicional de accesorios por el distribuidor u otras ampliaciones y/o transformaciones, influirá adicionalmente en la masa pesada real notificada del vehículo y, en consecuencia, también en la capacidad de carga útil restante. Es responsabilidad del distribuidor después de la recogida en fábrica y hasta la entrega, y posteriormente su responsabilidad desde el momento de la entrega por parte del distribuidor, evitar que se exceda la masa máxima técnicamente admisible. Si no está seguro de si el vehículo cargado cumple con la masa máxima técnicamente admisible, existe la posibilidad de pesar/controlar el vehículo en básculas públicas o en el recinto de distribuidores individuales.





- ▷ Informaremos a su distribuidor sobre la masa real de su vehículo pesada por nosotros en fábrica y de la capacidad de carga útil restante en el momento de emitir la factura. Éste deberá transmitirle la información. Si no lo ha hecho, puede ponerse en contacto con su distribuidor y solicitarle la información. Nuestras básculas cumplen todos los requisitos legales y normativos, y se someten periódicamente a mantenimiento, pruebas y calibración. No obstante, técnicamente es inevitable una ligera tolerancia. Además, el peso del vehículo puede variar ligeramente debido a las condiciones meteorológicas y, p. ej., a la absorción o liberación de humedad asociada. Por lo tanto, el peso real del vehículo puede desviarse unos pocos kilogramos del peso real notificado.

La carga útil se compone de:

- Carga convencional
- Equipamiento especial
- Equipamiento personal



- ▷ La carga útil del vehículo podrá aumentarse reduciendo la masa real. Para esto, por ejemplo está permitido vaciar los recipientes de líquidos o sacar las bombonas de gas.

Las explicaciones con respecto a los componentes individuales de la carga útil se encuentran en el texto a continuación.

### **Carga convencional**

La carga convencional es el peso que el fabricante ha previsto para los pasajeros.

Carga convencional significa: Para cada plaza de asiento que el fabricante ha previsto se calculan 75 kg independientemente de lo que los pasajeros pesen realmente. La plaza del conductor ya va incluida en la masa en orden de marcha y **no** se debe incluir en el cálculo.

En la documentación del vehículo el fabricante indica el número de plazas de asiento.

### **Equipamiento especial**

El equipamiento especial incluye todos los equipamientos no incluidos en el equipamiento de serie que se instalan en el vehículo bajo la responsabilidad del fabricante.

- Acoplamiento de remolque
- Portabicicletas y portamotocicletas
- Instalación de antena parabólica

Los pesos de los distintos equipamientos especiales se indican en el capítulo 15 o se pueden consultar al fabricante.

### **Equipamiento personal**

El equipamiento personal incluye todos los objetos transportados en el vehículo que no están incluidos en la carga convencional ni en el equipamiento especial. Por ejemplo lo siguiente forma parte del equipamiento personal:

- Alimentos
- Vajilla
- Televisor
- Radio
- Ropa
- Ropa de cama

- Juguetes
- Libros
- Artículos de aseo

Además en el equipamiento personal también se incluyen, independientemente de dónde se guarden:

- Animales
- Bicicletas
- Barcas
- Tablas de surf
- Equipos deportivos

Según las disposiciones vigentes, el fabricante debe proveer un peso mínimo para el equipamiento personal que se calcula conforme a la fórmula siguiente:

**Fórmula**     $\text{Peso mínimo } M \text{ (kg)} = 10 \times N + 10 \times L$

**Explicación**     $N$  = número máximo de personas inclusive conductor, según datos del fabricante

$L$  = longitud total del vehículo en metros

#### 3.2.2 Cálculo de la carga útil



- ▶ ¡Jamás exceder la masa máxima en carga técnicamente admisible!
- ▶ En la documentación del vehículo se indica la masa máxima técnicamente admisible o bien la masa incluyendo los equipamientos especiales de fábrica (masa real) pero no el peso del vehículo cargado (véase apartado 3.2.1). Por su propia seguridad, le recomendamos pesar el vehículo cargado (con todos los objetos que se llevan en el vehículo durante el viaje y todas las personas) en una báscula pública antes de comenzar el viaje.

La carga útil (véase apartado 3.2.1) es la diferencia de peso entre

- la masa máxima en carga técnicamente admisible y
- la masa real del vehículo.

#### Ejemplo para calcular la carga útil

	Masa en kg a incluir en el cálculo	Cálculo
Masa máxima técnicamente admisible conforme a la documentación del vehículo	3500	
Masa real del vehículo incluyendo el equipamiento de serie según la documentación del vehículo	- 3070	
<b>Resulta en una carga útil permitida de</b>	<b>430</b>	
Valor general de 10 kg por metro de longitud del vehículo (en el ejemplo: 7,00 m)	-70	
Carga convencional, p. ej. 3 personas a 75 kg c/u	- 225	
Equipamientos especiales y accesorios	- 40	
<b>Da como resultado para la carga útil personal</b>	<b>= 95</b>	

La carga útil se calcula sobre la base del Reglamento (CE) n° 1230/2012. Sin embargo, el cálculo de la carga útil a partir de la diferencia entre la masa máxima en carga técnicamente admisible y la masa real del vehículo declarada por el fabricante es sólo un valor teórico.

Sólo si el vehículo se pesa en una báscula pública con los depósitos llenos (combustible y agua), las bombonas de gas llenas y el equipamiento especial completo (y accesorios) se puede determinar la carga útil real.

En esto, proceder del siguiente modo:

- Primero avanzar únicamente hasta que se encuentren las ruedas delanteras sobre la balanza y dejar pesar.
- A continuación, desplazar el vehículo hasta que las ruedas traseras se encuentren sobre la balanza y dejar pesar.

Los valores individuales indican las cargas actuales sobre los ejes. Éstas son importantes para el cargamento correcto del vehículo (véase apartado 3.2.3). La suma de los valores es el peso actual del vehículo.

La diferencia entre la masa máxima en carga técnicamente admisible y el peso del vehículo determinado en la balanza es la carga útil real.

De ésta a la vez puede determinarse cuánto peso sobra para el equipamiento personal:

- Determinar el peso de las personas que participan en el viaje y restarlo del valor de la carga útil real.

El resultado es el peso del equipamiento personal que realmente puede cargarse.

### 3.2.3 Sujeción y distribución de la carga



- ▶ La masa máxima en carga técnicamente admisible no debe excederse por motivos de seguridad.
- ▶ Repartir la carga uniformemente sobre el lado izquierdo y derecho del vehículo.
- ▶ Repartir la carga uniformemente sobre los dos ejes. Observar la masa máxima técnicamente admisible sobre el eje especificada en la documentación del vehículo. Tener en cuenta también la capacidad de carga admitida de los neumáticos (véase el capítulo 13).
- ▶ Cargas pesadas detrás del eje trasero pueden descargar el eje delantero debido a la acción de palanca ( $\frac{l}{l_0}$ ). Esto es sobre todo el caso con una proyección trasera larga, cuando se transporta una motocicleta en el portador trasero o cuando el espacio de almacenamiento trasero lleva carga pesada. La descarga del eje delantero influye negativamente sobre las cualidades de marcha en los vehículos impulsados frontalmente.
- ▶ Guardar todos los objetos de tal manera que no puedan resbalarse.
- ▶ Guardar los objetos pesados (toldo, conservas etc.) cerca de un eje. Para guardar objetos pesados son apropiados sobre todo los espacios de almacenamiento bajos cuyas puertas no puedan abrirse en dirección de marcha.
- ▶ Apilar los objetos más ligeros (ropa) en los armarios suspendidos.
- ▶ En los portabicicletas, cargar exclusivamente bicicletas.



- ▷ No cargar los cajones con más de la carga máxima de 15 kg.

Los espacios de almacenamiento grandes también ofrecen lugar para objetos pesados. En determinadas circunstancias, con esto se excederá la carga sobre el eje delantero o el eje trasero.

Pero de ninguna manera deberán sobrecargarse los ejes individuales. Por tanto tiene importancia la distancia hacia el eje con la que se almacena la carga.

Al estar cargando el vehículo, por favor observe las siguientes indicaciones para garantizar una conducción segura:

- El equipaje y otros objetos transportados en el vehículo deben distribuirse uniformemente entre los lados izquierdo y derecho del vehículo.
- Los objetos pesados o voluminosos deben estibarse lo más cerca posible del suelo, en cajas de almacenamiento previstas a tal efecto, y cerca del eje, y retenerse de modo que no resbalen.
- Objetos ligeros o diversos pueden guardarse en armarios y compartimientos de almacenamiento.
- Asegúrese siempre de que las puertas y trampillas de los armarios y compartimientos de almacenamiento están bien retenidas.
- Utilizar únicamente sistemas de sujeción adecuados para retener de modo que no haya resbalamiento. Por favor, vuelva a controlar todos los amarres antes de iniciar el viaje.



- ▶ Una carga desigual influye negativamente en el comportamiento de marcha. En particular, una carga pesada en la parte trasera conduce a una descarga del eje delantero debido a los efectos de palanca y, por tanto, p. ej. a una pérdida de tracción, un empeoramiento de la respuesta de la dirección (cambio del comportamiento de marcha), una sobrecarga de los neumáticos y, por tanto, a un mayor riesgo de reventón de los neumáticos. Con esto, surge el riesgo de que se pierda el control sobre el vehículo se ponga en peligro el conductor mismo y a otros usuarios de la carretera. Una carga distribuida uniformemente por todo el vehículo permite un comportamiento de marcha óptimo durante el viaje.



- ▷ No debe excederse la masa máxima técnicamente admisible ni la masa máxima técnicamente admisible sobre el eje. Especialmente al estibar o fijar accesorios pesados o accesorios que se carguen de modo muy pesado en la parte trasera (como portamotocicletas y portabicicletas), deben comprobarse y cumplirse las cargas sobre los ejes. Si no está seguro de si el vehículo cargado cumple con la masa máxima técnicamente admisible y la masa máxima técnicamente admisible sobre el eje, existe la posibilidad de pesar/controlar el vehículo en básculas públicas o en distribuidor individuales.



- ▷ Para los distintos modelos, el fabricante de la superestructura especifica una carga máxima para los armarios, cajones, compartimentos de almacenamiento u otros espacios de almacenamiento. Ésta se puede reconocer en etiquetas adhesivas in situ y debe observarse siempre. Bajo ninguna circunstancia debe excederse la masa máxima técnicamente admisible ni la masa máxima técnicamente admisible sobre el eje. Por lo tanto, por favor tenga en cuenta que la carga máxima indicada posiblemente no podrá utilizarse en su totalidad si con ello se sobrepasa la masa máxima técnicamente admisible o la masa máxima técnicamente admisible sobre el eje.
- ▷ Encontrará más información sobre la carga correcta en los apartados "Masa máxima técnicamente admisible" (página 22), "Masa máxima técnicamente admisible sobre el eje (carga sobre el eje)" (página 29), así como "Garaje trasero / espacio de almacenamiento trasero" (página 32).

Para repartir la carga correctamente, se necesitará una balanza, una cinta métrica, una calculadora y un poco de tiempo.

Con dos fórmulas sencillas se puede calcular qué efecto tiene el peso de la carga sobre los ejes:

**Fórmulas**

$A \times G : R = \text{Peso sobre el eje trasero}$

$\text{Peso sobre el eje trasero} - G = \text{Peso sobre el eje delantero}$

**Explicación**

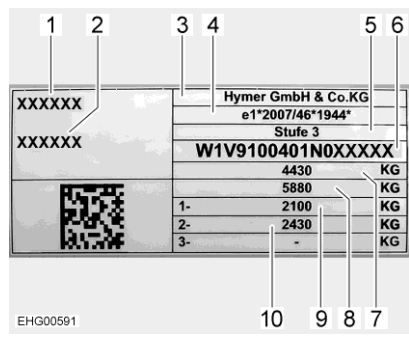
- A = Distancia entre espacio de almacenamiento y eje delantero en cm
- G = Peso de la carga en el espacio de almacenamiento en kg
- R = Batalla del vehículo (distancia entre ejes) en cm



- ▷ Medir las distancias en el exterior del vehículo horizontalmente desde el centro de la rueda delantera hasta el centro del espacio o hasta el centro de la rueda trasera.

**Masa máxima técnicamente admisible sobre el eje (carga sobre el eje)**

La masa máxima técnicamente admisible sobre el eje o bien grupo de ejes (en lo sucesivo, carga sobre el eje) describe la carga específica del vehículo y del eje que puede transferirse de las ruedas de un eje o bien grupo de ejes a la superficie de la carretera. La carga sobre el eje es un valor fijado por el fabricante que el vehículo no debe exceder nunca, incluso al estar cargado, por motivos de seguridad. Encontrará información sobre las cargas sobre los ejes de su vehículo en los documentos de matriculación y en la placa del fabricante del fabricante de la superestructura fijada al vehículo.



- 1 Tipo de vehículo
- 2 Número de serie consecutivo
- 3 Fabricante
- 4 Homologación del tipo de vehículo
- 5 Nivel de superestructura
- 6 Número de chasis
- 7 Masa máxima admisible
- 8 Masa de remolcado total admisible (con la opción Acoplamiento de remolque)
- 9 Carga sobre el eje admisible Eje 1
- 10 Carga sobre el eje admisible Eje 2

Fig. 2 Placa del fabricante



- ▶ Si se excede la masa máxima técnicamente admisible sobre el eje, el vehículo puede sufrir daños (p. ej. debido a la rotura de un eje o al reventón de un neumático) y la conducción puede verse considerablemente afectada. Con esto, surge el riesgo de que se pierda el control sobre el vehículo se ponga en peligro el conductor mismo y a otros usuarios de la carretera. Por lo tanto, recomendamos pesar el vehículo finalmente cargado, incluidos todos los pasajeros, antes de iniciar el viaje, de modo que siempre se garantice el cumplimiento de la carga sobre el eje y de la masa máxima técnicamente admisible. Para ello, existe la posibilidad de pesar/probar el vehículo en básculas públicas o en el recinto de distribuidores individuales.



- ▷ Por favor, tenga en cuenta que las cargas sobre los ejes en los respectivos ejes o bien grupos de ejes pueden diferir y, por lo tanto, lea atentamente la información facilitada en los documentos de matriculación.
- ▷ Si el vehículo excede la masa máxima técnicamente admisible sobre el eje especificada por el fabricante durante la conducción en la práctica, existen consecuencias legales como por ejemplo una multa o la pérdida del seguro.
- ▷ Es posible que el fabricante del chasis de su vehículo especifique una carga mínima para el eje delantero con el fin de obtener un comportamiento de marcha óptimo. Por lo tanto, por favor tenga siempre en cuenta la información al respecto en las instrucciones de uso del fabricante del chasis.
- ▷ Encontrará más información sobre la carga correcta en los apartados "Sujeción y distribución de la carga" (página 27), así como "Garaje trasero / espacio de almacenamiento trasero" (página 32).

#### *Cálculo de las cargas sobre los ejes:*

- Multiplicar la distancia entre el espacio de almacenamiento y el eje delantero (A) con el peso de la carga en el espacio de almacenamiento (G) y dividir el resultado por la batalla (R). De esto resulta el peso con el cual la carga en el compartimento de almacenamiento carga el eje trasero. Anotar este peso y el compartimento de almacenamiento.
- En un segundo paso, sustraer el peso en el compartimento de almacenamiento (G) del peso calculado previamente. Al resultar un valor **positivo** (ejemplo 1), esto significará que el eje delantero es **descargado** por esa suma. Al resultar un valor **negativo** (ejemplo 2), esto significará que el eje delantero es **cargado** por esa suma. Anotar este valor también.
- Calcular todos los espacios de almacenamiento del vehículo de esta manera.
- En una última etapa sumar todos los pesos calculados para el eje trasero a la carga sobre el eje trasero y sumar todos los pesos calculados para el eje delantero a la carga sobre el eje delantero o restarlos de ésta.  
Cómo se determina la carga sobre el eje trasero y la carga sobre el eje delantero se describe en el apartado 3.2.2.

En caso de que el valor calculado sobrepase la carga admisible sobre el eje, deberá guardarse la carga de una manera diferente.

En caso de que se descargue demasiado el eje delantero, disminuirá la adherencia al terreno de la carretera de los neumáticos (tracción), especialmente en vehículos con tracción delantera. También en este caso debe guardarse la carga de otra manera.

**Ejemplo**

		<b>Ejemplo 1</b>	<b>Ejemplo 2</b>
Distancia hacia el eje delantero	A	(A1) 450 (cm)	(A2) 250 (cm)
Peso en el espacio de almacenamiento	G	x 100 (kg)	x 50 (kg)
Batalla del vehículo	R	÷ 325 (cm)	÷ 325 (cm)
<b>Carga del eje trasero (sumar a la carga sobre el eje)</b>		<b>138,5 (kg)</b>	<b>38,5 (kg)</b>
Peso en el espacio de almacenamiento		- 100 (kg)	- 50 (kg)
<b>Descarga del eje delantero (restar de la carga sobre el eje)</b>		<b>38,5 (kg)</b>	
<b>Carga del eje delantero (sumar a la carga sobre el eje)</b>			<b>-11,5 (kg)</b>

**Aumento y reducción del peso de diseño del vehículo**

En el caso de un aumento del peso de diseño del vehículo en la mayoría de los casos modificando el chasis, la masa máxima técnicamente admisible del vehículo, la masa máxima técnicamente admisible sobre el eje y, en consecuencia, la capacidad de carga útil restante para equipaje, equipo de acampada, etc. suele aumentar.

A diferencia de un aumento del peso de diseño del vehículo, una reducción del peso de diseño del vehículo reduce la masa máxima técnicamente admisible sobre del vehículo, la masa máxima técnicamente admisible sobre el eje y, en consecuencia, la capacidad de carga útil restante para equipaje, equipo de acampada, etc. Por lo general, no se realizará ninguna modificación técnica del chasis.



- ▷ Debido a la modificación de la masa máxima técnicamente admisible, los aumentos o bien reducciones del peso de diseño del vehículo pueden influir en las el número de plazas de asiento aurotizadas, en el chasis y en las cargas sobre los ejes. Si tiene alguna duda al respecto, póngase en contacto con la autoridad responsable de la inspección técnica.
- ▷ Un aumento o bien una reducción del peso de diseño del vehículo puede dar lugar a cambios en los requisitos legales resultantes de la nueva masa máxima técnicamente admisible del vehículo. Esto se aplica en particular a los requisitos legales de la Ley de Tráfico, la Ley de Permisos de Circulación y la normativa fiscal y de seguros. El aumento del peso de diseño del vehículo a una masa máxima técnicamente admisible mayor que 3500 kg, podrá p. ej. afectar a la clase de permiso de conducción o dar lugar a otros límites de velocidad o prohibiciones de circulación en ciertos lugares, así como prohibiciones de adelantamiento. Los requisitos de pago de peaje también pueden cambiar debido a la nueva masa máxima técnicamente admisible. Por lo tanto, infórmese sobre la situación legal actual en relación con la nueva masa máxima técnicamente admisible del vehículo y pida asesoramiento al respecto en las oficinas pertinentes. Por favor tenga en cuenta que las normativas nacionales del país de destino y de los países visitados en tránsito pueden diferir de las de su país de origen.
- ▷ Encontrará más información sobre la capacidad de carga útil restante en el apartado "Capacidad de carga útil restante" (página 24).



#### 3.2.4 Garaje trasero / espacio de almacenamiento trasero



- ▶ Al cargar el garaje trasero / espacio de almacenamiento trasero debe prestarse atención a la masa máxima técnicamente admisible sobre el eje y la masa máxima técnicamente admisible.
- ▶ La carga máxima admisible del garaje trasero / del espacio de almacenamiento trasero es de 350 kg. Si el vehículo lleva montado un acoplamiento de remolque o un portamotocicletas, la carga admisible es de 450 kg. No exceder la masa máxima técnicamente admisible sobre el eje trasero.
- ▶ Una carga desigual o una carga excesiva influye negativamente en el comportamiento de marcha. En particular, una carga pesada en la parte trasera conduce a una descarga del eje delantero debido a los efectos de palanca y, por tanto, p. ej. a una pérdida de tracción, un empeoramiento de la respuesta de la dirección (cambio del comportamiento de marcha), una sobrecarga de los neumáticos y, por tanto, a un mayor riesgo de reventón de los neumáticos. Con esto, surge el riesgo de que se pierda el control sobre el vehículo se ponga en peligro el conductor mismo y a otros usuarios de la carretera. Una carga distribuida uniformemente por todo el vehículo permite un comportamiento de marcha óptimo durante el viaje. Si no está seguro de si el vehículo cargado cumple con la masa máxima técnicamente admisible y la masa máxima técnicamente admisible sobre el eje, existe la posibilidad de pesar/controlar el vehículo en básculas públicas o en el recinto de distribuidores individuales.
- ▶ No exceder la carga externa máxima admisible en el panel trasero / la trampilla trasera. Sólo están permitido usar componentes de equipamiento aprobados por el fabricante (p. ej. determinados portabicicletas).
- ▶ En el caso de transportar vehículos cargados con gasolina, gasóleo, gas u otro material inflamable, debe quedar asegurado que el depósito del vehículo transportado esté completamente vacío. Al transportar bicicletas eléctricas, también recomendamos sacar la batería recargable antes de comenzar el viaje y guardarla de forma segura.
- ▶ Los garajes traseros y los compartimentos de almacenamiento traseros no se suministran de fábrica como zonas para dormir o vivir para personas o animales. En estos espacios no se ha provisto ventilación en la fábrica. Existe peligro de asfixia por falta de oxígeno.



- ▷ Tener en cuenta que en las puertas traseras / la trampilla trasera sólo están permitidos componentes de equipamiento montados en fábrica (p. ej. redes de almacenamiento).
- ▷ Observar la carga máxima admisible de 5 kg para las redes de almacenamiento montadas en fábrica.
- ▷ Según el equipamiento del vehículo, estarán montados rieles de amarre con ojetes de amarre en el garaje trasero o el espacio de almacenamiento trasero. Siempre retener la carga en los ojetes de amarre. Utilizar correas de sujeción o, de ser esto necesario, redes de amarre para la retención, pero nunca expansores de goma.

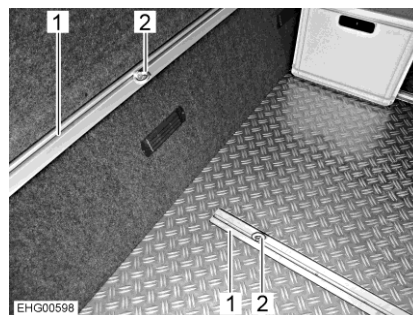




- ▷ Antes de amarrar la carga controlar siempre que los ojetes de amarre estén firmemente fijados en el riel de amarre. En caso de que el ojetes de amarre no esté firmemente sujetado en el riel de amarre, podrá resbalsarse o soltarse la carga al realizar movimientos de conducción bruscos o al frenar.
- ▷ Repartir la carga uniformemente. Las cargas puntuales demasiado altas dañan el revestimiento del suelo.
- ▷ En caso de que se lleven vehículos de dos ruedas en el garaje trasero, utilizar el sistema de sujeción que ofrece su distribuidor.
- ▷ No taladrar el piso del vehículo. No enroscar ningún tornillo en el piso del vehículo.

Al estar cargando garajes traseros y espacios de almacenamiento traseros, por favor observe las siguientes indicaciones para garantizar una conducción segura:

- En los garajes traseros y en los espacios de almacenamiento traseros, el equipaje y los objetos transportados también deben distribuirse uniformemente de acuerdo con el apartado "Sujeción y distribución de la carga" (página 27).
- Todos los objetos que se guarden en los garajes traseros y en los espacios de almacenamiento traseros deben sujetarse y fijarse adecuadamente con sistemas de sujeción adecuados a los puntos de fijación existentes previstos de fábrica.
- Antes de comenzar el viaje, se ha de asegurar que el garaje trasero o bien el espacio de almacenamiento trasero estén correctamente cerrados y bloqueados.



- 1 Riel de amarre
- 2 Ojete de amarre

Fig. 3 Ojetes de amarre (garaje trasero)

*Desplazar los ojetes de amarre:*

- Girar el ojetes de amarre (Fig. 3,2) media vuelta en sentido contrario a las agujas del reloj. Ahora, el ojetes de amarre (Fig. 4) se deja desplazar.



Fig. 4 Ojete de amarre (móvil)



Fig. 5 Ojete de amarre (sujetado)

- Desplazar el ojete de amarre a la posición deseada en el riel de amarre (Fig. 3,1).
- Girar el ojete de amarre media vuelta en sentido de las agujas del reloj. El ojete de amarre (Fig. 5) volverá a tener un asiento firme en el riel de amarre.
- Controlar si el ojete de amarre está firmemente fijado.



- ▷ Por favor, observe siempre la carga máxima admisible del garaje trasero o bien del espacio de almacenamiento trasero. La carga máxima admisible especificada del garaje trasero o bien del espacio de almacenamiento trasero puede verse influida por la selección de otros equipamientos especiales, como acoplamientos de remolque o prolongaciones del bastidor. Bajo ninguna circunstancia debe excederse la masa máxima técnicamente admisible ni la masa máxima técnicamente admisible sobre el eje. Especialmente al estibar o fijar accesorios pesados o accesorios que se carguen de modo muy pesado en la parte trasera (como portamotocicletas y portabicicletas), deben comprobarse y cumplirse las cargas sobre los ejes. Por lo tanto, por favor tenga en cuenta que la carga máxima posiblemente no podrá utilizarse en su totalidad si con ello se sobrepasa la masa máxima técnicamente admisible o la masa máxima técnicamente admisible sobre el eje.
- ▷ Encontrará más información sobre la carga correcta en los apartados "Masa máxima técnicamente admisible" (página 22), "Masa máxima técnicamente admisible sobre el eje (carga sobre el eje)" (página 29), así como "Sujeción y distribución de la carga" (página 27).

### 3.3 Uso de un remolque



- ▶ Se ruega precaución al enganchar o desenganchar un remolque. ¡Riesgo de accidentes y lesiones!
- ▶ Al acoplar o desacoplar no debe haber ninguna persona entre la autocaravana y el remolque.
- ▶ Tener en cuenta la carga de apoyo y la carga sobre el eje trasero de la autocaravana. No sobrepasar ni la carga de apoyo ni la carga sobre el eje trasero. Puede consultar los valores de la carga de apoyo y sobre el eje trasero en la documentación del vehículo y del acoplamiento del remolque.



- ▷ Remolque con freno automático de retención: No acoplar ni desacoplar el remolque con el freno automático de retención aplicado.
- ▷ Acoplamiento de remolque con enganche de bola desmontable: Si el enganche de bola está montado incorrectamente podrá desprenderse el remolque. Tener en cuenta las instrucciones de funcionamiento del acoplamiento de remolque.



- ▷ La carga de apoyo máxima admisible del vehículo es de 100 kg.

### 3.4 Acoplamiento de remolque



- ▶ Para montar un acoplamiento de remolque se ha de consultar en la documentación del vehículo la carga máxima de apoyo y la masa máxima remolcable técnicamente admisible.
- ▶ ¡Apretar tras 1000 horas de servicio los tornillos de fijación del acoplamiento de remolque!



- ▷ El portabicicletas y el acoplamiento de remolque no se pueden emplear al mismo tiempo.



- ▷ Dejar que las piezas adosadas sean montadas por su distribuidor autorizado o su centro de servicio autorizado. Quien también se encargará de realizar todos los trámites.
- ▷ Observar las instrucciones de uso del fabricante.



Fig. 6 Acoplamiento de remolque (desmontable)

### 3.5 Escalones de entrada



- ▶ Antes de comenzar el viaje y después de breves pausas en el viaje, comprobar si el escalón de entrada está totalmente introducido.
- ▶ No permanecer en la zona directa de giro del escalón de entrada cuando lo esté introduciendo o extrayendo.
- ▶ ¡No pisar el escalón de entrada hasta que no esté totalmente extraído! ¡Riesgo de sufrir lesiones!
- ▶ Para prevenir un peligro de resbalamiento, limpiar (de nieve, hielo, lodo, etc.) el escalón de entrada antes de pisar el mismo si es necesario.
- ▶ No levantar ni bajar a personas o cargas en el escalón de entrada.
- ▶ Después del arranque en frío del motor es posible que por razones relativas al vehículo pasen algunos segundos hasta que suene la señal acústica.
- ▶ Observar la carga máxima admisible del escalón de entrada según las instrucciones de uso del fabricante.



- ▷ No engrasar el soporte giratorio y las articulaciones del escalón de entrada (véase el capítulo 11).

#### 3.5.1 Escalón de entrada

El escalón de entrada de accionamiento eléctrico facilita la entrada y salida del vehículo a través de la puerta del habitáculo.

Según el modelo, el panel de interruptores con los interruptores basculantes estará instalado en el salpicadero o en el lado de la puerta del conductor.

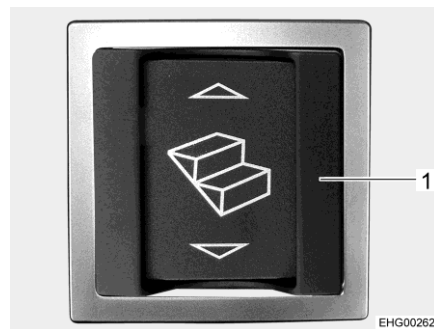


Fig. 7 Interruptor basculante para el escalón de entrada (zona de entrada)



Fig. 8 Interruptor basculante para el escalón de entrada (panel de interruptores)



- ▷ El interruptor basculante en la zona de entrada tiene un marco de cubierta (Fig. 7,1) para protegerlo de que sea actuado involuntariamente.

**Retracción:** ■ Pulsar la parte superior del interruptor basculante (Fig. 7) en la zona de entrada o presionar el interruptor basculante (Fig. 8) en el panel de interruptores en la cabina del conductor.

**Extensión:** ■ Pulsar la parte inferior del interruptor basculante (Fig. 7) en la zona de entrada.

Al estar en marcha el motor y el escalón de entrada extendido, se emite una señal acústica de advertencia. La señal acústica deja de sonar cuando el escalón de entrada está retraído.

### 3.5.2 Escalón en la puerta del conductor

El escalón automático en la puerta del conductor facilita la entrada y salida a través de la puerta del conductor.

- Extracción:* ■ Abrir la puerta del conductor. El escalón se extenderá automáticamente.
- Introducción:* ■ Cerrar la puerta del conductor. El escalón se introducirá automáticamente.

### 3.6 Luna delantera con calefacción eléctrica



- ▷ Para más información y la operación véanse las instrucciones de uso del vehículo básico.

### 3.7 Sistema multimedia (Mercedes)

El sistema multimedia incluye una caja DSP, la cual está instalada en la consola del asiento del acompañante. La caja DSP contiene un procesador para la programación de sonido.



- ▷ ¡No abrir la caja DSP! Sólo a un taller especializado autorizado le está permitido abrir la caja DSP.



- ▷ Si durante la reproducción de sonido de un sistema multimedia, se conmuta a un terminal móvil acoplado vía Bluetooth, se interrumpirá la reproducción por aprox. 2 minutos.
- ▷ Puede obtenerse información adicional en las instrucciones de uso independientes del fabricante.

### 3.8 Instalación de TV



- ▶ Antes de comenzar el viaje, retornar la pantalla plana y el soporte de la pantalla a la posición inicial y retenerlos.
- ▶ Antes de comenzar cada trayecto, comprobar si la antena se encuentra en posición de estacionamiento. ¡Peligro de accidente!



- ▷ Para información adicional acerca del posicionamiento de la pantalla plana véase el capítulo 6.

### 3.9 Cubierta del fregadero



- ▶ Si la cubierta del fregadero esté instalada de modo fijo, cerrar la cubierta del fregadero.
- ▶ Si la cubierta del fregadero se puede quitar: Quitar la cubierta del fregadero y guardarla de manera segura.

### 3.10 Regulador de gas



- ▶ La operación de aparatos de funcionamiento a gas durante el viaje sólo estará permitida si la instalación de gas dispone del equipamiento correspondiente. En caso de accidente, el dispositivo de seguridad en caso de rotura de manguera y el sensor de impacto evitarán la salida de gas.

Según el equipamiento, estarán instalados diferentes reguladores de gas en el vehículo.

Si en el vehículo están instalados otros reguladores de gas que el mencionado más abajo, deberán estar cerradas la llave de paso principal en la bombona de gas y las válvulas de paso de gas durante el viaje.

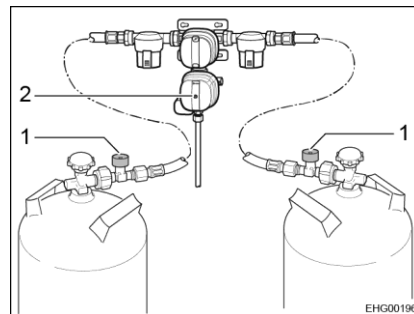


Fig. 9 Regulador de gas (Duo-Control CS)

#### Regulador de gas con sensor de impacto y dispositivo de seguridad en caso de rotura de manguera

Si en el vehículo está instalado un regulador de gas con sensor de impacto (Fig. 9,2) y dispositivo de seguridad en caso de rotura de manguera (Fig. 9,1):

La llave de paso principal en la bombona de gas y la válvula de paso de gas "calefacción" podrán permanecer abiertas durante el viaje. Aparatos de funcionamiento a gas podrán quedarse conectados durante el viaje.

El modelo del regulador de gas podrá variar en los detalles (vertical i horizontal).



- ▶ En caso de duda, favor de consultar el distribuidor autorizado o el centro de servicio.

### 3.11 Cadenas para la nieve



- ▷ Montar las cadenas para la nieve únicamente si la distancia entre los neumáticos y la carrosería del vehículo es de por lo menos 50 mm.
- ▷ Los neumáticos, la suspensión de las ruedas y la dirección están sometidas a una carga adicional cuando se instalan las cadenas para la nieve. Al llevar las cadenas para la nieve, conducir lentamente (máximamente 50 km/h) y sólo por calzadas que estén totalmente cubiertas de nieve. De lo contrario podría dañarse el vehículo.
- ▷ Observar la prescripción de montaje del fabricante de las cadenas para la nieve.
- ▷ No montar cadenas para la nieve en llantas de aluminio.

El uso de las cadenas para la nieve está sujeto a las disposiciones aplicables en cada país.

- Montar las cadenas para la nieve siempre en las ruedas motrices.
- Comprobar la tensión de las cadenas para la nieve después de algunos metros de marcha.

### 3.12 Servicio del fabricante para aparatos empotrados originales y piezas empotradas originales

Antes del viaje, controlar si en el país de destino se ofrece el servicio del fabricante para aparatos empotrados originales y piezas empotradas originales (Original Equipment Manufacturer (OEM) Service).

## 3.13 Seguridad vial



- ▶ Comprobar la presión de los neumáticos regularmente, antes de comenzar el viaje o cada 2 semanas. Una deficiencia en la presión de los neumáticos provoca un desgaste excesivo y puede provocar el deterioro de las ruedas llegando incluso a reventarse. El vehículo puede quedar fuera de control (véase apartado 13.8).
- ▶ Las piezas adosadas pueden estar expuestas a condiciones adversas (tormentas, hielo, vibraciones, etc.) y requieren una estrecha vigilancia a pesar de su cuidadoso diseño y fabricación. Por lo tanto, comprobar el ajuste firme de las piezas adosadas a ciertos intervalos y antes de viajes largos.

Antes de comenzar el viaje, revisar la lista de comprobación:

	N°	Comprobaciones	Verificado
<b>Socios de servicio</b>	1	Socios de servicio y ventas anotados (véase apartado 12.1)	

**Vehículo básico**

2	Toda la documentación del vehículo está a bordo	
3	Neumáticos o bien la presión de inflado de los neumáticos en perfecto estado	
4	Faros, pilotos, luces de freno y de marcha atrás en perfecto estado	
5	Nivel de aceite de motor, caja de cambios y servodirección bajo control	
6	Refrigerante y líquido para el limpiaparaprisas llenos	
7	Frenos en perfecto estado	
8	Los frenos reaccionan uniformemente	
9	El vehículo mantiene su trayectoria al frenar	

**Superestructura de habitáculo, en el exterior**


10	Toldillo totalmente retraído	
11	Techo sin nieve ni hielo (en invierno)	
12	Conexiones externas separadas y tuberías guardadas	
13	Soportes externos retirados	
14	Apoyos de elevación montados retirados y fijados	
15	Cuñas de calzo retiradas y guardadas	
16	Escalón de entrada introducido (tener en cuenta la señal acústica)	
17	Trampillas exteriores cerradas y bloqueadas	
18	Puerta del habitáculo trasera bloqueada	
19	Altura total del vehículo, incl. portaequipajes del techo cargado, determinada y anotada. Tener a mano la indicación de la altura en la cabina del conductor	




**Superestructura de habitáculo, en el interior**

N°	Comprobaciones	Verificado
20	Ventanas y claraboyas cerradas y bloqueadas	
21	Televisor retenido	
22	Piezas sueltas guardadas y fijadas	
23	Espejo de maquillaje adicional opcional quitado y guardado de modo seguro	
24	Compartimentos abiertos ordenados	
25	Cubierta del fregadero suelta (si existe) guardada de modo seguro	
26	Puerta del frigorífico asegurada	
27	Frigorífico cambiado a modo de funcionamiento de 12 V	
28	Todos los cajones y trampillas cerrados	
29	Puertas del habitáculo y puertas correderas aseguradas	
30	Cama elevada retenida en posición de viaje	
31	Asientos para niños montados en las plazas de asiento autorizadas para lo mismo	
32	Bloqueo del asiento giratorio del conductor y del acompañante engatillado	
33	Oscurecedores en la cabina del conductor abiertos y asegurados	
34	Instalación de antena parabólica desconectada	

**Instalación de gas**

35	Las bombonas de gas están amarradas y aseguradas contra torsión en la caja para bombonas de gas	
36	Cuando las bombonas de gas no están conectadas a la goma del gas siempre se les deberá colocar la caperuza protectora	
37	Llave de paso principal de la bombona de gas y válvulas de paso de gas cerrada  ▷ Si está presente un sistema de regulación DuoControl con sensor de impacto, las válvulas de paso de gas y la llave de paso principal pueden permanecer abiertas durante el viaje.	

**Instalación eléctrica**

38	Comprobar la tensión de la batería del motor de arranque y del habitáculo (véase el capítulo 8). Si en el panel se indica una tensión de la batería demasiado baja, debe recargarse la batería correspondiente. Observar las indicaciones en el capítulo 8  ▷ Empezar el viaje con la batería del motor de arranque y del habitáculo totalmente cargadas.	
----	-------------------------------------------------------------------------------------------------------------------------------------------------------------------------------------------------------------------------------------------------------------------------------------------------------------------------------------------------------------------------------------------------------------------------------------------------	--



## Resumen del capítulo

En este capítulo encontrará indicaciones útiles para viajar con la autocaravana.

### 4.1 Viajar



- ▶ El vehículo básico es un vehículo industrial (camión pequeño). Debe cambiarse la forma de conducir consecuentemente.
- ▶ Antes de comenzar el viaje y después de breves pausas en el viaje, comprobar si el escalón de entrada está totalmente introducido.
- ▶ Es posible que al arrancar el motor del vehículo suenen unas señales de advertencia, como p. ej. la señal de advertencia "escalón de entrada extraído". En determinadas circunstancias (arranque en frío en invierno), es posible que después de arrancar el motor del vehículo pasen hasta 15 segundos hasta que suenen las señales de advertencia.
- ▶ En cada una de las plazas de asiento autorizadas para el viaje está montado un cinturón de seguridad. Durante el viaje, siempre llevar puesto el cinturón de seguridad.
- ▶ No quitarse nunca el cinturón de seguridad durante el viaje.
- ▶ Los viajeros deben permanecer sentados en los asientos previstos para ello.
- ▶ No se abra el bloqueo de las puertas.
- ▶ Evitar frenar bruscamente.
- ▶ Al utilizar un aparato de navegación, cambiar el destino del viaje únicamente estando el vehículo parado. Por ello, buscar un aparcamiento o un punto de parada segura si se tiene que cambiar el destino.
- ▶ Durante el viaje, no pasar ningún DVD a través del monitor del aparato de navegación.



- ▷ En las calzadas en mal estado, conducir lentamente.
- ▷ En las subidas a ferrys, al atravesar desniveles y al avanzar marcha atrás, se debe conducir con una precaución especial. Los vehículos grandes pueden derivar debido a la proyección relativamente larga y en condiciones desfavorables "encallarse". En esto, podrán quedar dañados los bajos o partes montadas ahí, p.ej. un portamotocicletas.



- ▷ En caso de que no se observen estas indicaciones, y por ello suceda un accidente o aparezcan daños, el fabricante no asumirá ninguna responsabilidad.
- ▷ Deben cumplirse las medidas de seguridad indicadas en el capítulo 2.

## 4.2 Asistencia en caso de avería por problemas relacionados al vehículo



- ▶ En caso de emergencia, marcar el número de emergencia nacional o usar el sistema de llamada de emergencia de Mercedes-Benz (tecla SOS, véanse las instrucciones de uso del vehículo básico).

El centro de asistencia al cliente de Mercedes-Benz está a su disposición para la asistencia en caso de avería y preguntas relacionadas al vehículo básico. La llamada en el centro de asistencia al cliente de Mercedes-Benz es iniciada a través del módulo de comunicación "me connect" en el vehículo.



- ▷ Solamente usar la tecla para la llamada en caso de avería al haberse presentado problemas técnicos en el vehículo básico. No se pueden atender cuestiones relacionadas al habitáculo del vehículo.

### Lugar de instalación

Según el modelo, la tecla para llamada en caso de avería estará instalada o bien en la consola central o en la unidad de mando del techo.

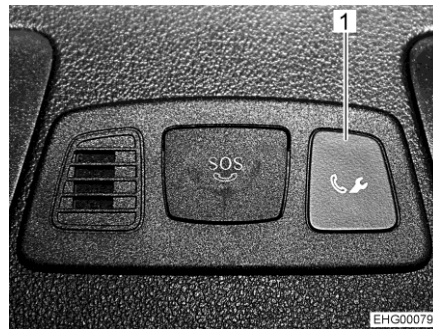


Fig. 10 Tecla para llamada en caso de avería (consola central)

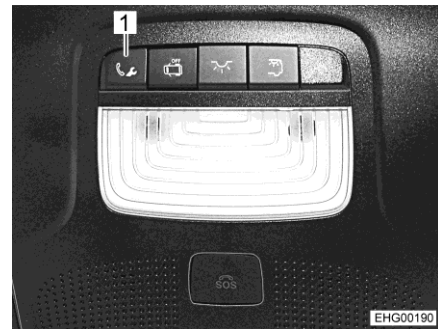


Fig. 11 Tecla para llamada en caso de avería (consola del techo)

- Llamar:**
- Pulsar la tecla (Fig. 10,1 o bien Fig. 11,1) para llamada en caso de avería. Se inicia la llamada al centro de asistencia al cliente de Mercedes-Benz.

En el display multifuncional aparece el mensaje indicado que se está estableciendo la comunicación. La salida de audio se silencia automáticamente. Se transmitirán los datos del vehículo; esto puede tardar algunos segundos. A continuación, contestará un miembro del personal del centro de asistencia al cliente Mercedes-Benz.



- ▷ En algunos países, un mensaje de voz solicitará la confirmación de la transmisión de los datos del vehículo. Después de la confirmación, los datos del vehículo son transmitidos.

### Terminar la llamada:

- Pulsar la tecla de teléfono en el volante multifuncional.



- ▷ Puede obtenerse información adicional en las instrucciones de uso del vehículo básico.

### 4.3 Velocidad de marcha



- ▶ El vehículo está equipado con un motor potente. De tal manera se dispone de suficientes reservas para situaciones difíciles de circulación. Esta alta potencia permite una mayor velocidad final y una velocidad de conducción superior.
- ▶ El vehículo, debido a su magnitud, ofrece una gran resistencia al viento. Las ráfagas de viento lateral inesperadas también suponen un peligro añadido.
- ▶ El cargamento no uniforme o de un solo lado alterará el comportamiento de marcha.
- ▶ En carreteras desconocidas pueden aparecer complicaciones inesperadas en la conducción de la autocaravana. Para su seguridad personal, adapte la velocidad de marcha a la situación de conducción y al entorno en el que se produzca.
- ▶ Observar las limitaciones de la velocidad que rijan en cada país.

### 4.4 Suspensión neumática



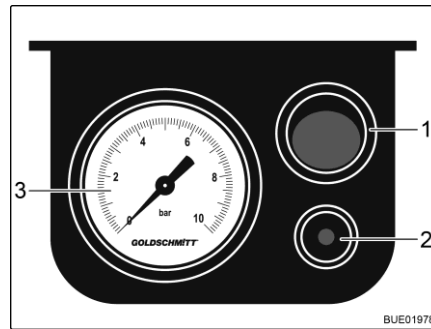
- ▶ Asegurarse de que, al bajar el vehículo, no permanezca ninguna persona debajo del vehículo ni entre las ruedas.



- ▷ No sobrecargar el vehículo (no exceder la carga sobre el eje ni la masa total admisible).
- ▷ Asegurarse de que el vehículo se deje bajar libremente incluso después de una parada prolongada.
- ▷ Antes de comenzar el viaje, controlar la presión del sistema en el manómetro. La presión del sistema se deberá encontrar en el rango de 1 a 6 bar. En caso necesario, aumentar la presión o bajar la presión.
- ▷ En caso de utilizar cadenas para la nieve: asegurarse de que exista suficiente espacio libre para las cadenas para la nieve.

#### **Sistema de 1 circuito**

En adición al equipamiento de serie del vehículo con muelles de acero, dos fuelles de aire están instalados en el eje trasero. De este modo, el vehículo se puede elevar varios centímetros.



- 1 Tecla On/Off
- 2 Pasador de purga de aire
- 3 Manómetro

Fig. 12 Elemento de mando eléctrico

*Elevar el vehículo:*

- Pulsar la tecla On/Off (Fig. 12,1) en el elemento de mando eléctrico. Llenar el sistema con un compresor externo a través de una válvula (en el lado izquierdo de la consola del conductor izquierda).

*Bajar el vehículo:*

- Purgar la presión. Para ello, pulsar el pasador de purga de aire (Fig. 12,2) en el elemento de mando eléctrico.



- ▷ Distribuir la carga uniformemente sobre los fuelles de aire ya que, de lo contrario, podrán crearse tensiones en la superestructura. Las tensiones pueden afectar la apertura y el cierre de las puertas y trampillas.
- ▷ Observar también las instrucciones de uso del fabricante.

## 4.5 Frenos



- ▶ Las posibles deficiencias en la instalación de frenos deben hacerse reparar inmediatamente en un taller autorizado.

### Antes de comenzar cualquier viaje

Antes de comenzar el viaje, efectuar una frenada de prueba:

- ¿Funcionan los frenos?
- ¿Reaccionan los frenos siempre de la misma forma?
- ¿El vehículo mantiene su trayectoria al frenar?

## 4.6 Cinturones de seguridad

### 4.6.1 Generalidades

El vehículo está equipado con cinturones de seguridad en las plazas de asiento del habitáculo para los cuales la ley prescribe un cinturón de seguridad. Su uso responde a las disposiciones nacionales vigentes en el país donde se encuentre.



- ▶ Ponerse el cinturón de seguridad antes de comenzar el viaje y mantenerlo durante todo el viaje.
- ▶ No dañar ni sujetar las cintas de lona. Los cinturones de seguridad dañados deben cambiarse en un taller especializado autorizado.
- ▶ Las fijaciones de los cinturones, el enrollador automático y las hebillas no deben modificarse.
- ▶ Utilizar los cinturones de seguridad sólo para **una** persona adulta.
- ▶ No sujetar objetos junto con personas.
- ▶ Los cinturones de seguridad no son apropiados para personas de menos de 150 cm de estatura. En este caso, tienen que utilizarse dispositivos de sujeción adicionales. Observar el certificado de prueba.
- ▶ Fijar los sistemas de retención infantil sólo en las plazas de asiento designadas para ello. Recomendamos encarecidamente que de preferencia se use la segunda hilera de asientos para la instalación de sistemas de retención infantil.
- ▶ En caso de accidente se deben cambiar los cinturones de seguridad.
- ▶ Durante el viaje, no inclinar el respaldo del asiento demasiado hacia atrás. De otra manera ya no estará garantizado el efecto del cinturón de seguridad.

### 4.6.2 Colocación correcta del cinturón de seguridad



- ▶ No retorcer la cinta de lona. La cinta de lona debe quedar lisa sobre el cuerpo.
- ▶ Para colocar el cinturón de seguridad correctamente, adoptar una postura correcta.

El cinturón de seguridad se habrá puesto correctamente si la correa de la cadera se encuentra debajo del vientre, encima de los huesos de la cadera. La correa de hombro debe pasar por el pecho y el hombro (pero no por el cuello). En esto, el cinturón debe estar tensado en todo momento. Por lo tanto, se deberá quitar ropa acolchada antes de comenzar con el viaje.

### 4.6.3 Cubierta para cinturones de seguridad



- ▶ Si el banco se utiliza durante el viaje: ¡no utilizar el banco sin reposacabezas!

Si se han retirado los reposacabezas del cojín del respaldo del banco y al estar instalada la cubierta para cinturones de seguridad (Fig. 13,1) (véase apartado 6.9): Antes de comenzar el viaje, retirar la cubierta para cinturones de seguridad y volver a colocar los reposacabezas.

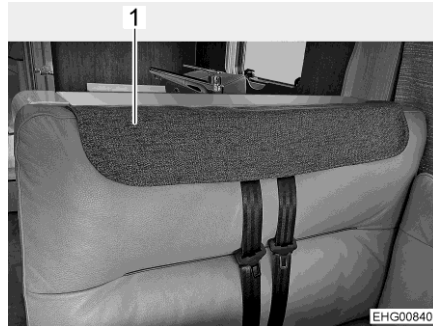


Fig. 13 Cubierta para cinturones de seguridad instalada

### 4.7 Sistemas de retención infantil



- ▶ Se debe asegurar a los niños menores de 13 años que midan menos de 150 cm durante el viaje con un sistema de retención infantil apropiado y homologado.
- ▶ Antes de comenzar el viaje, ponerle al niño el cinturón de seguridad y asegurarse de que lo sigue llevando durante el mismo.
- ▶ Si el vehículo tiene instalado un airbag en el lado del acompañante, no utilizar los sistemas de retención infantil orientados hacia atrás en el asiento del acompañante (sistema "Reboard"). Tener en cuenta las indicaciones de advertencia del vehículo.
- ▶ Fijar los sistemas de retención infantil sólo en las plazas de asiento designadas para ello. Si se activa el airbag frontal del asiento del acompañante, sólo pueden utilizarse sistemas de retención infantil orientados hacia delante en el asiento del acompañante.
- ▶ **Jamás** utilizar dispositivos de retención infantil orientados hacia atrás en un asiento con **airbag frontal activado**. Lo mismo puede causar la **muerte** de los niños o **graves lesiones** en ellos.



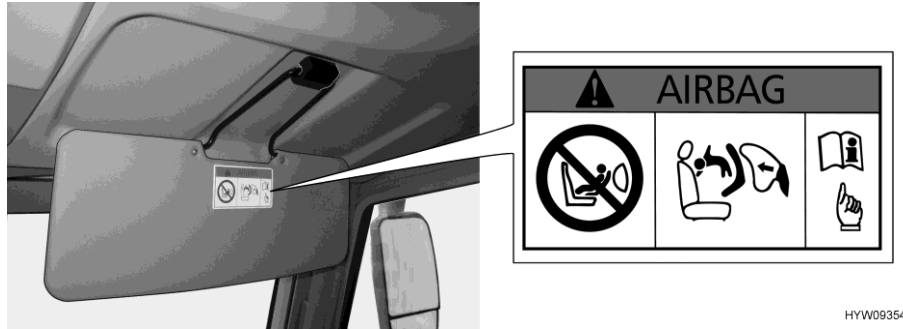


Fig. 14 Indicación de advertencia Sistema de retención infantil (parasol del asiento del acompañante)

**Ningunos sistemas de retención infantil orientados hacia atrás en el asiento del acompañante**

El asiento del acompañante está equipado con un airbag. Al estar activado este airbag, queda prohibido usar un sistema de retención infantil orientado hacia atrás en el asiento del acompañante. En caso de accidente, el airbag disparado podrá causar graves lesiones en el niño o la muerte. Una indicación de advertencia (Fig. 14) está instalada en el parasol, la cual informa sobre este riesgo.

El airbag del asiento del acompañante se puede desactivar. Para ello, consultar las indicaciones en las instrucciones de uso del vehículo básico.

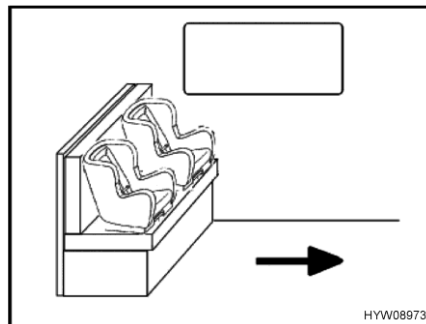


Fig. 15 Asientos infantiles en el banco

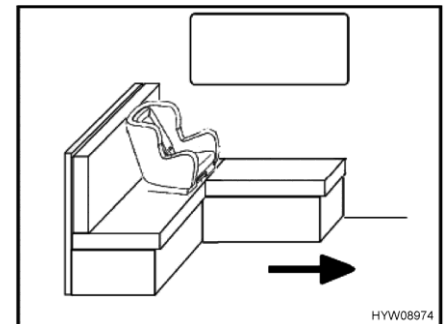


Fig. 16 Asiento infantil en el banco L

La flecha en Fig. 15 y en Fig. 16 muestra la dirección de marcha.

En el banco (Fig. 15) sólo están permitidos asientos infantiles si la mesa está desmontada y guardada de modo seguro. Se podrá montar un máximo de 2 asientos infantiles.

En el banco L (Fig. 16) sólo está permitido un asiento infantil en la ventana. Se deberá retirar el cojín del respaldo en la pared lateral si se instala un asiento infantil. Si se trata de una mesa fija, desplazar el tablero de la mesa hacia el centro del vehículo y bloquearlo.

Los sistemas de retención infantil se dividen en cinco clases:

Clase	Peso corporal	Edad aproximada
0	Hasta 10 kg	Hasta 9 meses
0+	Hasta 13 kg	Hasta 18 meses
I	De 9 kg a 18 kg	9 meses hasta 4 años
II	De 15 kg a 25 kg	De 3 años a 7 años y medio
III	De 22 kg a 36 kg	De 6 años a 12 años

La siguiente tabla muestra qué sistemas de retención infantil pueden utilizarse en qué plazas de asiento.

Asientos	Grupos de edad			
	< 10 kg (0-9 meses)	< 13 kg (0-24 meses)	9-18 kg (9-48 meses)	15-36 kg (4-12 años)
Asiento del acompañante delantero	X	X	UF	UF
Segunda hilera de asientos (asiento individual, asiento de enchufe en sentido opuesto a la dirección de marcha)	X	X	X	X
Tercera hilera de asientos (en caso de cinturones de 3 puntos, variante Grupo de asientos L)	U <sup>**</sup> )	U <sup>**</sup> )	U	U
Tercera hilera de asientos (en caso de cinturones de 3 puntos, variante Grupo de asientos con mesa desenganchable)	U <sup>***</sup> )	U <sup>***</sup> )	U	U

Significado del marcado:	
U:	Apropiados para sistemas de retención de la categoría "universal", los cuales están permitidos para este grupo de peso
UF:	Apropiados para sistemas de retención orientados hacia delante de la categoría "universal", los cuales están permitidos para este grupo de peso
X:	El asiento no es apropiado para los niños de este grupo de edad
*):	Sólo estando el airbag desactivado
**):	Sólo plaza de asiento en la ventana
***):	Sólo estando desmontada la mesa

### 4.8 Asiento del conductor y asiento del acompañante



- ▶ Girar todos los asientos giratorios en la dirección de marcha y bloquearlos antes de comenzar el viaje.
- ▶ Dejar los asientos bloqueados en dirección de la marcha durante el viaje y no girarlos.
- ▶ Siempre girar los asientos de tal modo que la superficie del asiento muestre al centro del vehículo y no a la pared exterior.

A continuación se describe cómo ajustar el asiento del conductor y el asiento del acompañante en los modelos I.

El ajuste del asiento del conductor y del asiento del acompañante en los modelos T se describe en las instrucciones de uso del vehículo básico.

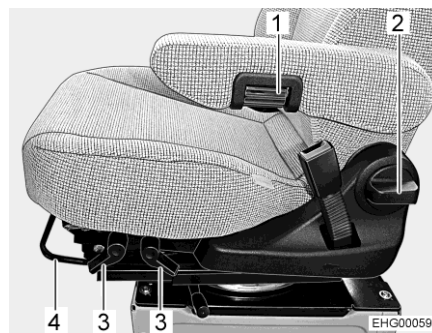


Fig. 17 Ajuste del asiento (Aguti GIS-Liner)

#### Girar el asiento en la posición de marcha

- Colocar los dos reposabrazos hacia arriba.
- Desplazar el asiento hacia atrás o hacia la posición central.
- Girar el asiento en la dirección de marcha y bloquearlo.



- ▷ El giro de los asientos en el vehículo emplazado se describe en el capítulo 6.

#### Ajustar el asiento en sentido longitudinal

Ajustar el asiento del conductor de tal manera que pueda pisar a fondo los pedales cómodamente.

- Tirar el estribo (Fig. 17,4) hacia arriba.
- Empujar el asiento hacia delante o atrás.
- Soltar el estribo. El asiento debe engatillar con un ruido.

#### Ajustar la inclinación del asiento

Ajustar la inclinación del asiento de tal manera que los muslos tengan contacto sin presión con la superficie del asiento.

- Tirar la palanca correspondiente (Fig. 17,3) hacia arriba.
- Cargándola o descargándola, llevar la superficie del asiento a la posición de inclinación deseada.
- Soltar la palanca. La superficie del asiento debe engatillar con un ruido.

#### Ajustar la altura de asiento

- Tirar hacia arriba o empujar hacia abajo la palanca en la parte trasera derecha del asiento.

- Ajustar el respaldo** Ajustar la inclinación del respaldo del asiento del conductor de tal manera que se pueda sostener el volante con los brazos ligeramente acodados.
- Girar el pomo (Fig. 17,2).
  - Cargándolo o descargándolo, llevar el respaldo a la posición de inclinación deseada.
  - Soltar el tirador. El respaldo debe engatillar con un ruido.

- Ajustar el reposabrazos** La altura de los reposabrazos puede ajustarse sin escalonamiento.
- Para que resulte más fácil, abatir primero el reposabrazos un poco hacia arriba.
  - Para el ajuste fino, girar la rueda moleteada (Fig. 17,1). Según la dirección de giro, el reposabrazos se inclinará hacia arriba o abajo.
  - Abatir el reposabrazos hacia abajo y controlar la posición.

### 4.9 Calefacción de asiento

Según el modelo y el equipamiento, se podrán calentar los asientos del conductor y del acompañante. El interruptor para la calefacción de asiento está instalado en el lado del asiento.



Fig. 18 Interruptor de la calefacción de asiento



- ▷ La calefacción de asiento sólo funciona al estar en marcha el motor.

### 4.10 Reposacabezas (banco)

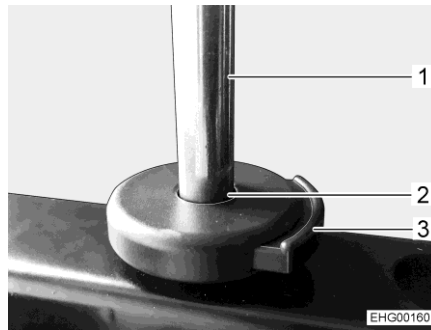


Fig. 19 Botón de desbloqueo (reposacabezas)

Antes de comenzar el viaje, ajustar el reposacabezas de forma que la parte posterior de la cabeza sea soportada aproximadamente a la altura de las orejas.

*Insertar el reposacabezas:*

- Quitar la cubierta del banco.
- Introducir las barras (Fig. 19,1) del reposacabezas en los soportes (Fig. 19,2).
- Empujar el reposacabezas hacia abajo hasta que engatille la primera vez.
- Pulsar el botón de desbloqueo (Fig. 19,3) y continuar empujando el reposacabezas a la posición deseada.

*Ajustar el reposacabezas:*

- Pulsar el botón de desbloqueo (Fig. 19,3).
- Tirar hacia arriba o empujar hacia abajo el reposacabezas hasta que engatille en la posición de enclavamiento deseada.

*Quitar el reposacabezas:*

- Pulsar el botón de desbloqueo (Fig. 19,3).
- Extraer el reposacabezas hacia arriba.

#### **Lugar de almacenamiento**

Si el vehículo está equipado con camas individuales longitudinales, los reposacabezas se guardan en el armario ropero situado debajo de la cama derecha (visto en la dirección de marcha).

Si el vehículo está equipado con una cama Queen Size, los reposacabezas se guardan en el armario ropero a la derecha en la parte trasera (visto en la dirección de marcha).

### 4.11 Sistema de sujeción para sillas de seguridad para niños ISOFIX

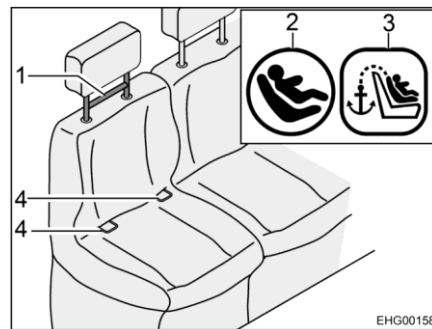


Fig. 20 Asiento con Isofix

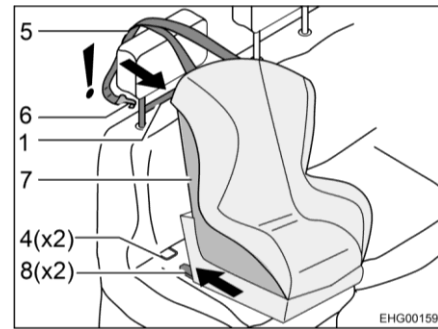


Fig. 21 Fijación con Isofix



- ▶ ¡Sólo fijar asientos infantiles que sean apropiados y clasificados para el sistema de fijación Isofix con Top Tether en el sistema de fijación Isofix!
- ▶ ¡Observar las indicaciones de seguridad y las instrucciones de montaje del fabricante del asiento infantil!

Los asientos del vehículo apropiados para Isofix tienen el símbolo Isofix (Fig. 20,2). La situación del Top Tether también está marcada con un símbolo (Fig. 20,3).

#### Instalación

- Encajar los brazos de enganche (Fig. 21,8) en los puntos de anclaje (Fig. 20,4). En esto, se deberá oír un clic distintivo.
- Con un fuerte tirón verificar que el asiento infantil (Fig. 21,7) esté firmemente fijado.
- Pasar la correa Top Tether (Fig. 21,5) sobre el reposacabezas del asiento del vehículo.
- Enganchar el gancho de fijación (Fig. 21,6) en el Top Tether (Fig. 20,1).

El desmontaje se realiza procediendo analógicamente en orden inverso.

### 4.12 Asiento de enchufe



► Usar el asiento sólo en sentido contrario a la marcha.

Según el modelo y el equipamiento, se podrá montar un asiento adicional de enchufe en el espacio de almacenamiento debajo del banco.

El asiento de enchufe está equipado con un cinturón ventral.



Fig. 22 Banco



Fig. 23 Espacio de almacenamiento debajo del banco

*Montar el asiento de enchufe:*

- Retirar el cojín del asiento (Fig. 22,1).

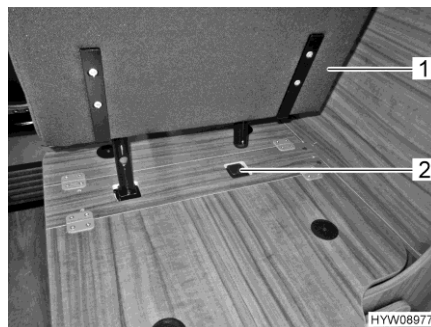


Fig. 24 Enchufar el asiento de enchufe en el soporte

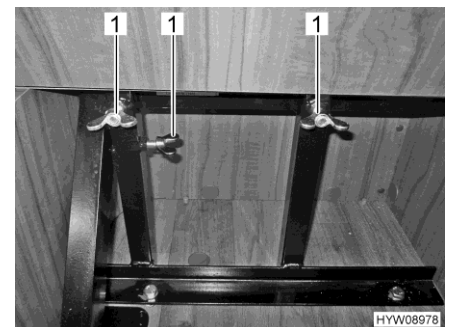


Fig. 25 Retener el asiento de enchufe con tuercas de mariposa

- Enchufar el asiento de enchufe (Fig. 24,1) en el soporte (Fig. 24,2).
- Plegar la mitad plegable hacia arriba de la tapa de la caja de asiento hacia arriba para obtener acceso a las tuercas de mariposa en el varillaje.
- Retener el asiento de enchufe con tuercas de mariposa (Fig. 25,1).

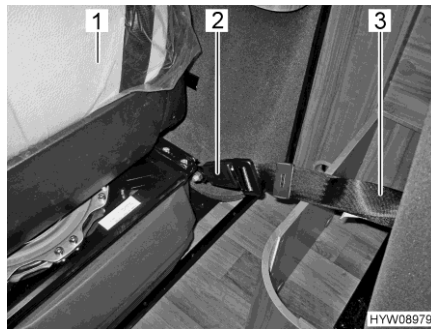


Fig. 26 Retener el asiento de enchufe con hebilla



Fig. 27 Asiento de enchufe (desplegado)

- Retener el cinturón de retención (Fig. 26,3) en el lado trasero del asiento, en la hebilla (Fig. 26,2) en el lado trasero del asiento del acompañante (Fig. 26,1).
- Plegar hacia abajo la superficie del asiento (Fig. 27).



- ▷ Si el vehículo está equipado con una cama elevada, deberá desmontarse el asiento de enchufe antes de bajar la cama elevada.

### 4.13 Asiento adicional

Según el modelo y el equipamiento, en el compartimento de almacenamiento debajo del banco se encontrará guardado un asiento adicional plegable para el viaje.

El asiento adicional está instalado en el sentido de marcha y está equipado con un cinturón de seguridad de tres puntos. Si es necesario, el asiento adicional se puede desmontar completamente.

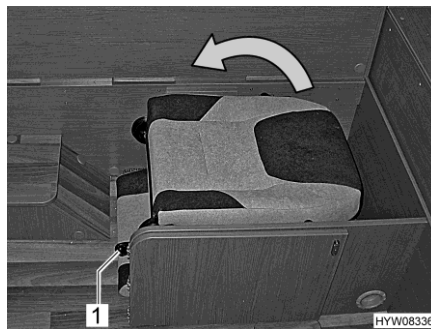


Fig. 28 Desplegar asiento adicional 1



Fig. 29 Desplegar asiento adicional 2

*Desplegar asiento adicional:*

- Abrir el compartimento de almacenamiento.
- Presionar la palanca (Fig. 28,1) y mantenerla pulsado. Plegar el respaldo completamente hacia adelante.
- Presionar la palanca (Fig. 29,1) y mantenerla pulsado.
- Plegar el respaldo desplegado completamente hacia atrás. El respaldo debe engatillar con un ruido. El asiento adicional con su cinturón de seguridad estará listo para su aplicación.





Fig. 30 Desplegar asiento adicional 3

*Desmontar el asiento adicional:*

- Levantar la superficie del asiento.
- Soltar los cuatro tornillos de mando estrellado.
- Soltar los largueros de los cuatro orificios de agujero oblongo.
- Sacar el asiento.

Para instalar el asiento adicional, proceder convenientemente en orden inverso.

#### **4.14 Disposición de los asientos**



- ▶ Durante el viaje, las personas deben permanecer exclusivamente en las plazas de asiento autorizadas. Puede consultar el número de plazas de asiento autorizado en la documentación del vehículo.
- ▶ Queda prohibido sentarse en los bancos longitudinales durante el viaje.
- ▶ En las plazas de asiento es obligatorio llevar cinturones de seguridad.

Las plazas de asiento que se pueden utilizar durante el viaje están provistas de un cinturón de seguridad.

### 4.15 Elevelunas eléctrico



- ▶ El cierre incontrolado de las ventanas puede provocar lesiones por aplastamiento.
- ▶ Al abandonar el vehículo durante corto tiempo extraer la llave de la cerradura de volante. De lo contrario, los niños podrían manejar el elevelunas y sufrir daños en la ventana.

La puerta de la cabina del conductor izquierda está equipada con un elevelunas eléctrico. El interruptor basculante (Fig. 31,1) para el elevelunas eléctrico está instalado en la puerta de la cabina del conductor izquierda.



Fig. 31 Interruptor (elevelunas eléctrico en la puerta del conductor)

### 4.16 Retrovisores exteriores regulables y calentables eléctricamente



- ▷ El espejo principal del retrovisor exterior dividido en dos zonas puede ajustarse y calentarse eléctricamente.

El vehículo está equipado con dos retrovisores exteriores térmicos regulables eléctricamente. Los interruptores para el ajuste de los retrovisores exteriores, así como para la calefacción de los retrovisores, están instalados en el salpicadero.

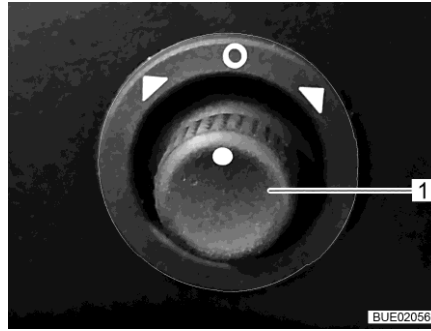


Fig. 32 Interruptores (retrovisores exteriores ajustables eléctricamente)

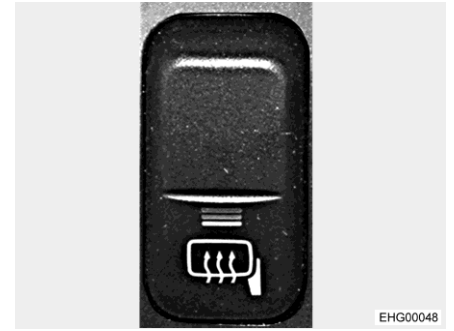


Fig. 33 Interruptor (calefacción de los retrovisores)

- Ajustar:*
- Seleccionar el retrovisor que se desea ajustar. Para esto, girar el interruptor giratorio (Fig. 32,1) hacia la izquierda o hacia la derecha.
  - Ajustar el retrovisor inclinando el interruptor giratorio (Fig. 32,1) en la dirección correspondiente.

- Conectar la calefacción:*
- Pulsar la parte inferior del interruptor (Fig. 33). La luz de control roja en el interruptor indica el funcionamiento.

- Desconectar la calefacción:*
- Pulsar la parte superior del interruptor (Fig. 33). La luz de control roja en el interruptor se apaga.

#### 4.17 Estores plegables para la ventana del conductor y del acompañante



- ▶ Durante el viaje, el estor plegable de las ventanas del conductor y del acompañante deben estar abiertas, bloqueadas y aseguradas con el cierre adicional.

- Asegurar:*
- Empujar los estores plegables para las lunas laterales completamente hacia atrás con precaución.
  - Retener los estores plegables.

#### 4.18 Persiana oscurecedora enrollable eléctrica / parasol eléctrico para la luna delantera



- ▶ Durante el viaje, la persiana oscurecedora enrollable de la luna delantera debe estar abierta lo suficiente para que la visión del conductor no se vea afectada.

Al arrancar el motor, la persiana oscurecedora enrollable se desplazará completamente hacia arriba después de un retardo de aprox. 15 segundos. Durante el viaje, la persiana oscurecedora enrollable se puede usar como parasol. Para ello, los pestillos giratorios de la persiana oscurecedora enrollable deben colocarse en la posición de viaje.



- ▶ Para obtener una información más detallada, véase apartado 6.4.7.

### 4.19 Cortinas oscurecedoras para ventana del conductor, luna delantera y ventana del acompañante



- ▶ Durante el viaje, las cortinas oscurecedoras deberán estar abiertas y retenidas.

- Asegurar:*
- Desplazar las cortinas oscurecedoras hacia atrás y retenerlas con lazos y botones de presión.

### 4.20 Cámara de marcha atrás

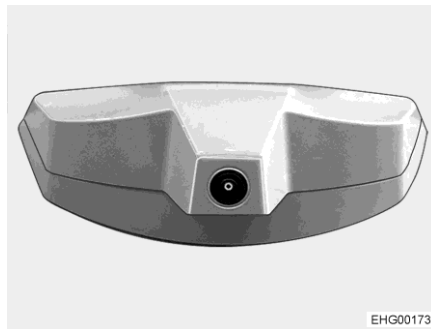


Fig. 34 Cámara de marcha atrás

La imagen de la cámara de marcha atrás es alimentada al sistema multimedia / de navegación centralizado y visualizada en el monitor LCD existente.

Estando el motor del vehículo en marcha, o estando conectado el encendido, la cámara de marcha atrás y el monitor LCD se conectarán automáticamente tan pronto se cambie a marcha atrás.

Estando el motor del vehículo en marcha, o estando conectado el encendido, la cámara de marcha atrás y el monitor LCD también podrán conectarse manualmente a través de una tecla o a través de un botón en el display.

El sistema podrá desconectarse a través de una tecla o un botón en el display.



- ▶ Puede obtenerse información adicional en las instrucciones de uso independientes del fabricante.

### 4.21 Capó del motor



- ▶ Estando el capó del motor abierto hay riesgo de lesiones en el compartimento del motor.
- ▶ Aún cuando el motor haya sido desconectado hace un tiempo prolongado todavía podrá estar caliente. ¡Peligro de quemaduras!
- ▶ No trabajar en el compartimento del motor estando el motor en marcha.
- ▶ El capó del motor debe estar firmemente cerrado y bloqueado durante el viaje. Después de cerrar, comprobar que el bloqueo esté engatillado. Para ello, tirar del capó del motor.



Fig. 35 Palanca de desbloqueo del capó del motor



Fig. 36 Posición de agarre correcta para abrir el capó del motor

- Abrir:**
- Tirar la palanca de desbloqueo (Fig. 35) a la izquierda debajo del salpicadero. El capó del motor está desbloqueado.
  - Sujetar con ambas manos el centro de los bordes superior e inferior del capó del motor (Fig. 36).
  - Tirar el capó del motor hacia delante (en el sentido de marcha) (Fig. 36).
  - Girar hacia arriba el capó del motor.

- Cerrar:**
- Girar hacia abajo el capó del motor. El cierre a presión engatilla audiblemente.
  - Comprobar si el capó del motor está bloqueado de forma segura. Para esto, tirar el capó del motor hacia arriba.



- ▷ En el caso de los vehículos con sistema automático de arranque y parada, un interruptor de fin de carrera en la cerradura del capó del motor evita que el limpiaparabrisas arranque mientras que esté abierto el capó del motor. De lo contrario podrá quedar dañado el capó del motor.
- ▷ Puede obtenerse información adicional en las instrucciones de uso independientes del fabricante.

## 4.22 Llenar agua limpia-lavaparabrisas

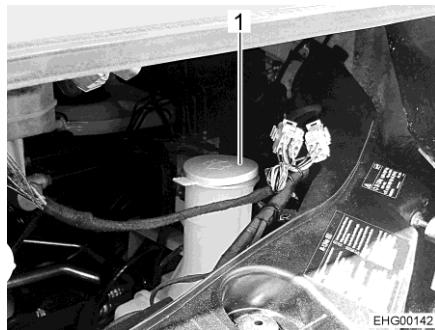


Fig. 37 Tubo de llenado (depósito de agua para lavar)

- Desbloquear y abrir el capó del motor.
- Quitar la tapa (Fig. 37,1) del tubo de llenado del depósito de agua para lavar.
- Llenar lentamente el agua para lavar.
- Apretar la tapa (Fig. 37,1) sobre el tubo de llenado del depósito de agua para lavar.
- Cerrar el capó del motor.

## 4.23 Controlar el nivel de aceite



- ▷ La varilla del nivel de aceite se encuentra atrás de la traviesa delantera. La varilla del nivel de aceite está marcada de color rojo.

## 4.24 Repostaje de combustible



- ▶ Durante el repostaje deberán estar desconectados todos los aparatos que funcionan a gas (según el equipamiento: la calefacción, la cocina, el horno, el grill, el frigorífico). ¡Peligro de explosión!
- ▶ Las tapas de cierre para el tubo de llenado de combustible y para el tubo de llenado de agua potable son muy parecidas. Antes de rellenar el depósito es imprescindible controlar la identificación.



- ▷ El tubo de llenado de combustible está identificado con el rótulo "Diesel".

El tubo de llenado de combustible se encuentra fuera del vehículo, delante a la izquierda.

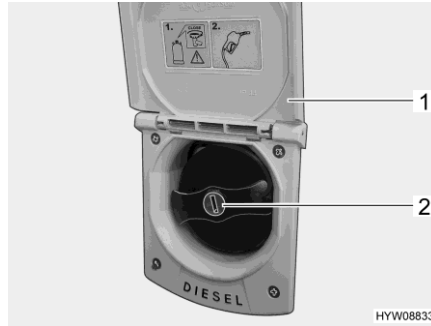


Fig. 38 Tubo de llenado de combustible

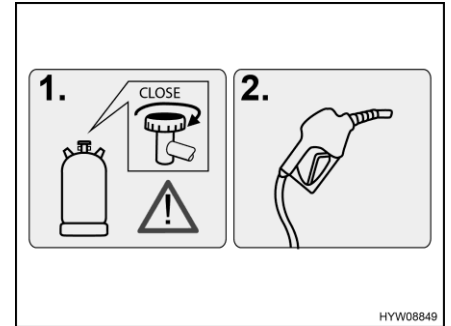


Fig. 39 Indicación de advertencia (tubo de llenado de combustible)

- Abrir:**
- Girar la trampilla (Fig. 38,1) hacia arriba.
  - Introducir la llave en el cilindro de cierre (Fig. 38,2) y girar en sentido contrario a las agujas del reloj.
  - Retirar la tapa de cierre.

- Cerrar:**
- Colocar la tapa de cierre sobre el tubo de llenado de combustible.
  - Girar la llave en sentido de las agujas del reloj.
  - Extraer la llave.
  - Comprobar si la tapa de cierre quede fijada sobre el tubo de llenado de combustible.
  - Cerrar la trampilla y apretarla.

#### 4.25 Ad-Blue®



- ▷ Consultar datos e indicaciones relativas a Ad-Blue® en las instrucciones de uso del vehículo básico.

#### Lugar de instalación del depósito Ad-Blue®

El depósito Ad-Blue® está instalado en el compartimento del motor, en la parte delantera derecha.

#### 4.26 Remolcaje



- ▶ Para prevenir daños en el vehículo debido a un remolcaje inadecuado, observar las indicaciones en las instrucciones de funcionamiento del vehículo básico antes de remolcar.
- ▶ En caso de que la llave de contacto no se pueda girar en la cerradura de contacto, no remolcar el vehículo. Entonces, la dirección estará bloqueada.
- ▶ Si, en el caso de un vehículo con tracción delantera y caja de cambios automática, no está en marcha el motor: empujar el vehículo con precaución un trecho máximo de 15 metros. Solamente transportar estos vehículos sobre un remolque o vehículo de transporte en caso de avería.



- ▷ En caso de que el motor del vehículo no marche o la red de a bordo esté perturbada, no se dispondrá del soporte del servo para la dirección y el freno. Para conducir y frenar se requerirá un esfuerzo considerable.

El fabricante del vehículo recomienda que el vehículo se transporte en un vehículo de transporte o un remolque. Si el vehículo se tiene que remolcar, usar una barra para remolcar. La barra para remolcar deberá estar autorizada para el peso del vehículo.



- ▷ Para el remolcaje responden las disposiciones nacionales vigentes en el país donde se encuentre.

El alojamiento para la argolla de remolque se encuentra atrás de una tapa en el parachoques delantero, del lado derecho.

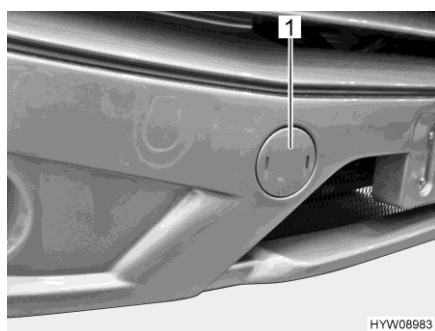


Fig. 40 Cubierta (alojamiento de la argolla de remolque)

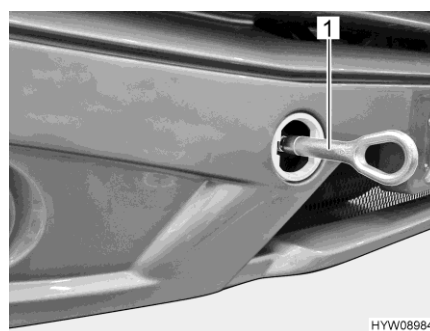


Fig. 41 Argolla de remolque (montada)

### Montar la argolla de remolque:

- Retirar la tapa (Fig. 40,1) usando un destornillador como palanca.
- En el caso de vehículos integrales: montar la prolongación de argolla de remolque.
- Montar la argolla de remolque (Fig. 41,1) conforme a las indicaciones en las instrucciones de funcionamiento del vehículo básico.



## Resumen del capítulo

En este capítulo encontrará indicaciones útiles para la colocación del vehículo para el camping.

### 5.1 Freno de mano

Al estacionar el vehículo, acoplar el freno de mano.

### 5.2 Escalón de entrada



- ▷ Si el escalón de entrada no está totalmente extendido a se carga, podrá quedar dañado el mecanismo. Por lo tanto, no pisar el escalón de entrada hasta que no esté totalmente extendido.



- ▷ En caso de que el escalón de entrada sea extraído mientras que el motor esté en marcha, sonará una señal acústica.

### 5.3 Cuñas de nivelación



- ▷ Las cuñas de nivelación no forman del volumen de suministro. El comercio de accesorios pone a disposición diferentes modelos.

Para el estacionamiento horizontal del vehículo, las cuñas de nivelación permiten una compensación de altura en pendientes y planos de apoyo desnivelados.

### 5.4 Cuña de calzo

Al aparcar el vehículo en subidas o bajadas utilizar una cuña de calzo.

En caso de que la masa total técnicamente admisible del vehículo sobrepase 4 t, se debe utilizar una cuña de calzo para aparcar en las pendientes de subida o bajada. La cuña de calzo se adjunta de serie en los vehículos con una masa total de más de 4 t.

### 5.5 Apoyos

#### 5.5.1 Indicaciones generales



- ▷ Los apoyos acoplados no se deben utilizar como gatos. Los apoyos sólo sirven para estabilizar el vehículo parado con respecto a la compresión de los muelles del eje trasero.
- ▷ Durante la colocación del vehículo, prestar atención a que los apoyos se carguen uniformemente.
- ▷ Antes de ponerse en marcha, subir los apoyos girándolos hasta el tope, retraerlos completamente y asegurarlos.



- ▷ Cuando el suelo sea blando o flexible, colocar una placa grande debajo de los apoyos para evitar que se hundan en el suelo.
- ▷ Colocar el vehículo de tal forma que quede lo más horizontalmente posible. De lo contrario, el agua no podrá salir normalmente del plato de ducha.

### 5.5.2 Apoyos de elevación



- ▶ Los apoyos de elevación no deberán ser usados como gato para los trabajos debajo del vehículo (como el cambio de ruedas o los trabajos de mantenimiento).
- ▶ Por debajo del vehículo levantado no se debe colocar persona alguna.



- ▷ Antes de extraer los apoyos de elevación, aplicar el freno de mano.



- ▷ Según el modelo, el hexágono posee una articulación, con la que se puede situar la llave de vaso en una posición más cómoda para su giro.

Para garantizar un funcionamiento correcto, los tubos interiores de los apoyos de elevación deben limpiarse y engrasarse regularmente.

Según el modelo, será ajustable la longitud de los apoyos de elevación.

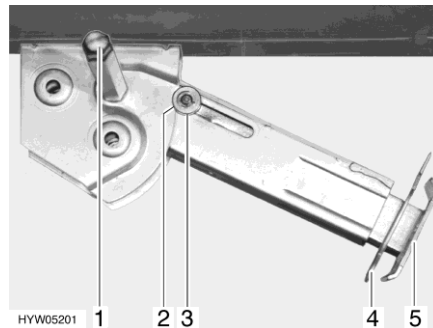


Fig. 42 Apoyo de elevación

- Extracción:**
- Colocar la llave de vaso en el hexágono (Fig. 42,1) y girarla hasta que el apoyo de elevación quede verticalmente hacia abajo.
  - Extraer la clavija hendida (Fig. 42,4) de la prolongación del pie de apoyo (Fig. 42,5).
  - Extraer la prolongación del pie de apoyo hasta alcanzar la longitud deseada.
  - Introducir la clavija hendida en la prolongación del pie de apoyo.
  - Girar en el hexágono hasta que el apoyo de elevación descansa totalmente en el suelo y el vehículo esté en una posición completamente horizontal.

- Introducción:*
- Colocar la llave de vaso en el hexágono (Fig. 42,1) y girarla hasta que el apoyo de elevación esté de nuevo libre del suelo.
  - Extraer la clavija hendida (Fig. 42,4) de la prolongación del pie de apoyo (Fig. 42,5).
  - Introducir totalmente la prolongación del pie de apoyo (Fig. 42,5) e introducir la clavija hendida (Fig. 42,4) en el orificio previsto para ello que hay en la prolongación del pie de apoyo.
  - Girar con la llave de vaso en el hexágono (Fig. 42,1) hasta que el apoyo de elevación bascule hacia arriba y la arandela de guía (Fig. 42,3) esté totalmente introducida en la entalladura (Fig. 42,2).



- ▷ Antes de comenzar el viaje, tener en cuenta: ¿Están todos los apoyos de elevación retirados, todas las prolongaciones de los pies de apoyo completamente introducidos y asegurados con la clavija hendida?

## 5.6 Apoyos de elevación hidráulicos



- ▶ No levantar completamente el vehículo del suelo. Si no hay ninguna rueda, especialmente las ruedas frenadas, en contacto con el suelo, pueden producirse situaciones inestables y peligrosas.
- ▶ Durante el funcionamiento de los apoyos de elevación hidráulicos, debe tenerse en cuenta que no se ponga en peligro a personas y que la zona de pliegue/despliegue de los apoyos de elevación esté libre.
- ▶ Los apoyos de elevación no deberán ser usados como gato para los trabajos debajo del vehículo (como el cambio de ruedas o los trabajos de mantenimiento).
- ▶ Por debajo del vehículo levantado no se debe colocar persona alguna.
- ▶ Comprobar antes de comenzar el viaje si todos los apoyos de elevación están plegados por completo.



- ▷ Antes de utilizar los apoyos de elevación hidráulicos, asegurar el vehículo contra movimientos involuntarios.



- ▷ Cuando el suelo sea blando o flexible, colocar una placa grande debajo de los apoyos para evitar que se hundan en el suelo.
- ▷ Si después del alineado, uno de los apoyos de elevación no se apoya en el suelo, el vehículo puede balancearse a pesar de la alineación correcta, si hay personas que se mueven en el interior. En este caso, plegar el par de apoyos de elevación correspondiente y volver a extraerlos.
- ▷ Durante el alineado automático, no realizar movimientos en el vehículo.
- ▷ Es posible arrancar el motor con los apoyos de elevación extraídos. No es posible que se produzca un arranque. Una vez realizado el arranque del motor, los apoyos de elevación se pliegan automáticamente. Se produce una señal acústica cuando los apoyos de elevación se han plegado por completo.
- ▷ Para el manejo seguro y adecuado de los apoyos de elevación, observar las instrucciones de seguridad y funcionamiento que figuran en las instrucciones de uso independientes del fabricante.

- 
- Condiciones de extensión** Antes de extender los apoyos de elevación, deberán crearse las condiciones necesarias:
- Si equipos de audio están funcionando en el vehículo: Desconectar los equipos de audio para que puedan oírse las señales acústicas del sistema de apoyos de elevación.
  - Estacionar el vehículo en posición segura.
  - Para vehículos con caja de cambios automática: engranar la marcha P. Para vehículos con caja de cambios manual: activar neutro.
  - Aplicar el freno de mano.
  - Conectar las luces de avería.
- Suena una señal acústica. El sistema hidráulico de apoyos de elevación está dispuesto para el funcionamiento.
- Opciones de operación** El sistema de apoyos de elevación puede operarse a través del elemento de mando manual Bluetooth suministrado o a través de la Smart App HLC® en un teléfono inteligente.
- Si el sistema de apoyos de elevación no reconoce el elemento de mando manual o el teléfono inteligente a través de Bluetooth, realizar la conexión del siguiente modo:
- Asegurarse de que se han creado las condiciones de extensión mencionadas anteriormente.
  - Engranar una marcha. Suena una señal acústica.
  - Emparejar el elemento de mando manual o el teléfono inteligente con el sistema de apoyos de elevación dentro de 5 segundos.
  - Para vehículos con caja de cambios automática: engranar la marcha P. Para vehículos con caja de cambios manual: activar neutro.
- Modos de funcionamiento** La instalación hidráulica de apoyos de elevación tiene dos modos de funcionamiento:
- Modo manual
  - Modo automático (activado siempre después de la conexión)
- En el modo automático el vehículo es alineado de modo automático horizontalmente en sentido longitudinal y transversal.
- Ambos modo de funcionamiento se activan a través del elemento de mando.

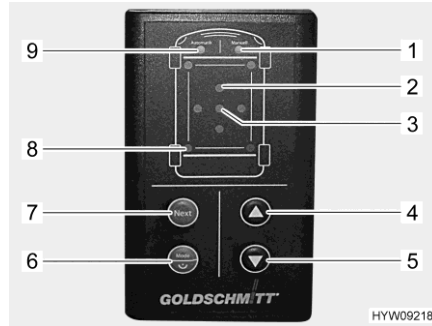


Fig. 43 Elemento de mando (apoyos de elevación hidráulicos)

- 1 LED "Funcionamiento manual"
- 2 LED "Inclinación" (rojo, 4 unidades muestran hacia qué lado está inclinado el vehículo)
- 3 LED "Posición ok" (verde)
- 4 Tecla "Plegar"
- 5 Tecla "Extraer"
- 6 Tecla "On/Off/modo de funcionamiento"
- 7 Tecla "Next" (selecciona el siguiente par de apoyos de elevación)
- 8 LED "Apoyo de elevación" (verde, 4 unidades, parpadean con el movimiento)
- 9 LED "Modo automático"

Si el desequilibrio del vehículo es demasiado elevado, parpadea el LED rojo correspondiente "Inclinación" (Fig. 43,2). Seleccionar un soporte adecuado o manejar manualmente los apoyos de elevación bajo su propio riesgo.

Si por una depresión en el suelo, al extraer un apoyo de elevación, se ha alcanzado su longitud máxima, parpadean los LED "Funcionamiento manual" (Fig. 43,1) y "Modo automático" (Fig. 43,9) tres veces. En este caso, plegar los apoyos de elevación, colocar debajo apropiadamente el apoyo de elevación correspondiente, repetir entonces el proceso.

*Conectar/desconectar:*

- Presionar la tecla "On/Off/modo de funcionamiento" (Fig. 43,6) durante más de 1 segundo. Después de conectarse, suena una señal acústica y se ilumina el LED "Modo automático" (Fig. 43,9).

En caso de no utilizarse, se desconecta la instalación de los apoyos de elevación automáticamente al cabo de 30 minutos.

*Cambiar el modo de funcionamiento:*

- Pulsar brevemente "On/Off/modo de funcionamiento" (Fig. 43,6). El modo de funcionamiento cambia entre el funcionamiento manual y el modo automático. El LED correspondiente (Fig. 43,1 o Fig. 43,9) se ilumina.

*Detener cualquier movimiento:*

- Pulsar cualquier la tecla.

*Extraer los apoyos de elevación en el modo automático:*

- Conectar el encendido.
- Tirar del freno de mano.
- Pulsar la tecla "Extraer" (Fig. 43,5). Se efectúa automáticamente un procedimiento de alineación. Los LED "Apoyo de elevación" (Fig. 43,8) parpadean mientras los apoyos de elevación estén en movimiento. Si el vehículo está equipado con soportes abatibles: El movimiento de los apoyos de elevación se detiene después del despliegue para dar la oportunidad de colocarlos debajo. El LED "Modo automático" (Fig. 43,9) parpadea rápidamente.
- Volver a pulsar la tecla "Extraer" (Fig. 43,5). Se sigue efectuando el procedimiento de alineación.

*Plegar los apoyos de elevación en el modo automático:*

- Conectar el encendido.
- Tirar del freno de mano.
- Pisar el pedal de freno.
- Pulsar la tecla "Plegar" (Fig. 43,4). Los apoyos de elevación se pliegan por completo. Los LED "Apoyo de elevación" (Fig. 43,8) parpadean mientras los apoyos de elevación estén en movimiento.

*Modo manual:*

- En el modo automático, pulse brevemente la tecla "On/Off/modo de funcionamiento" (Fig. 43,6). Se ilumina el LED "Funcionamiento manual" (Fig. 43,1).
- Observar los LED "Inclinación" (Fig. 43,2). Un LED iluminándose indica que el vehículo debe elevarse por este lado.
- Pulse repetidamente la tecla "Next" (Fig. 43,7) hasta que el par de apoyos de elevación deseado quede seleccionado. Los LED correspondientes "Apoyo de elevación" (Fig. 43,8) se iluminan.
- Pulse repetidamente la tecla "Plegar" (Fig. 43,4) o la tecla "Extraer" (Fig. 43,5) hasta que se alcance la posición deseada.
- Pulse de nuevo la tecla "Next" (Fig. 43,7) hasta que otro par de apoyos de elevación deseado quede seleccionado. Continuar el proceso hasta que el vehículo esté alineado. El vehículo está alineado cuando el LED verde "Posición ok" (Fig. 43,3) se ilumina.
- Asegurarse de que los apoyos de elevación estén en contacto con el suelo.

Después de una caída de tensión (fusible defectuoso, batería desconectada) debe calibrarse de nuevo la posición OK del sensor de la instalación.

*Calibrar el sensor de la instalación:*

- Alinear el vehículo con ayuda de una instalación de agua en el modo manual.
- Pulsar simultáneamente las teclas "On/Off/modo de funcionamiento" (Fig. 43,6), "Extraer" (Fig. 43,5) y "Plegar" (Fig. 43,4) y mantenerlas pulsadas durante 3 segundos.
- Después de una confirmación acústica y de la iluminación del LED "Posición ok" (Fig. 43,3), soltar las teclas. La posición se guarda como posición OK.
- Plegar los apoyos en el funcionamiento automático. Así se reajusta el mando.

**Manejo de emergencia**



▶ Al abrir la válvula de apoyo, puede bajar inesperadamente el vehículo. No permanecer debajo del vehículo. Mantener las manos alejadas de la zona de aplastamiento.



▷ Si falla la instalación eléctrica, los apoyos de elevación pueden plegarse manualmente.

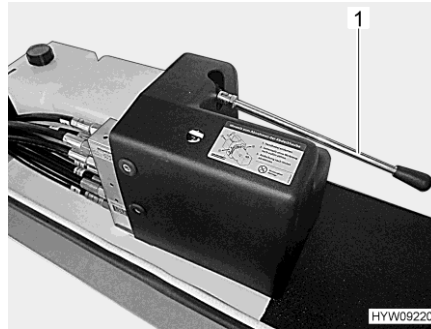


Fig. 44 Palanca (manejo de emergencia)

- Tirar de la caperuza protectora roja en la válvula de apoyo del apoyo de elevación.
- Abrir la válvula de apoyo con un destornillador. Para ello, girar en sentido de las agujas del reloj el tornillo en la válvula de apoyo hasta sentir resistencia.
- Plegar el apoyo de elevación con la bomba manual. Para ello, bombear con la palanca (Fig. 44,1) hasta que el apoyo de elevación esté plegada.
- Cerrar de nuevo la válvula de apoyo. Para ello, desenroscar el tornillo.
- Colocar la caperuza protectora roja en la válvula de apoyo.
- Acudir al servicio posventa.

**5.7 Conexión de 230 V**

El vehículo se puede conectar a una alimentación de 230 V (véase el capítulo 8).

**5.8 Frigorífico**



▶ Cuando el frigorífico se ha ajustado modo de funcionamiento de 12 V, consumirá corriente permanentemente. Por tanto, cambiar a funcionamiento a gas cuando el motor del vehículo **no** esté en marcha y el vehículo **no** esté conectado a la alimentación de 230 V.

En los aparatos con selección de energía automática, el modo de funcionamiento de 12 V del frigorífico sólo funcionará en el modo automático si está en marcha el motor del vehículo. Estando el motor del vehículo parado, la selección automática de energía cambia el frigorífico a modo de funcionamiento de 230 V o a funcionamiento a gas.

## 5.9 Toldillo



- ▷ Si los pies de apoyo no están colocados, extender el toldillo 1 m como máximo.
- ▷ Retraer el toldillo en caso de viento fuerte, lluvia o nieve.
- ▷ En caso de lluvia, acortar uno de los pies de apoyo para que escurra el agua.
- ▷ En caso de viento ligero o lluvia, anclar ambos lados del toldillo con cuerdas.
- ▷ Retraer el toldillo sólo al estar seca la lona. Si se ha de introducir el toldillo con la lona mojada: Volver a extender el toldillo lo más rápidamente posible para secar la lona.
- ▷ Antes de retraerlo, quitar hojas y suciedad gruesa del toldillo.

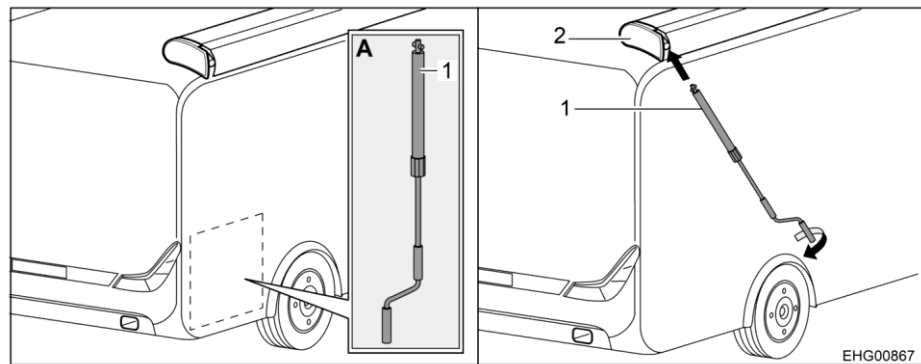


Fig. 45 Instalar la manivela

- Extender el toldillo:*
- Sacar la manivela (Fig. 45,1) del garaje trasero (Fig. 45,A).
  - Encajar la manivela en el enganche de bayoneta (Fig. 45,2) del toldillo.
  - Girar la manivela en sentido contrario a las agujas del reloj hasta que el toldillo se haya extendido un máximo de 1 m.

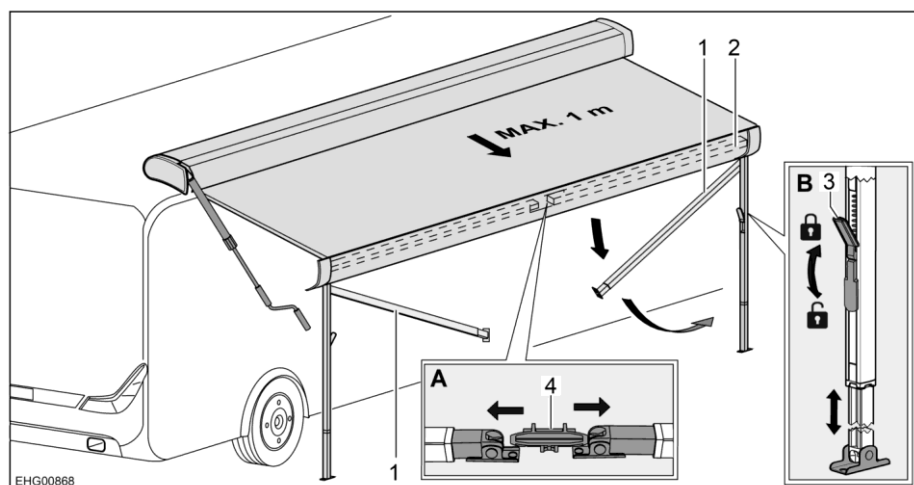


Fig. 46 Preparar los pies de apoyo



- Separar los pies de apoyo (Fig. 46,1) del soporte (Fig. 46,4) en el listón frontal (Fig. 46,2). Para ello, empujar los pies de apoyo ligeramente hacia fuera (Fig. 46,A).
- Desplegar los pies de apoyo.
- Soltar los bloqueos (Fig. 46,3) de los pies de apoyo. Para ello, plegar hacia abajo la palanca de bloqueo.
- Extraer la parte inferior de los pies de apoyo a la longitud deseada (Fig. 46,B).
- Colocar los pies de apoyo.
- Cerrar los bloqueos (Fig. 46,3) de los pies de apoyo. Para ello, plegar hacia arriba la palanca de bloqueo.

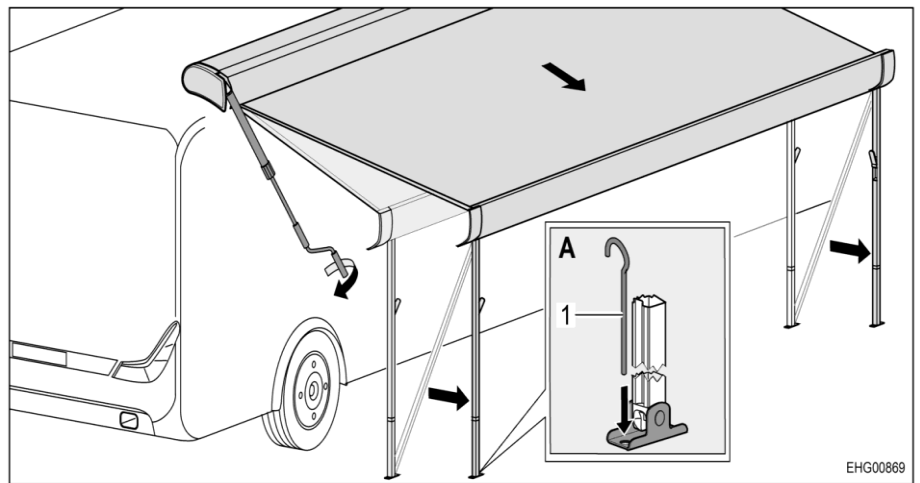


Fig. 47 Mover el toldillo a la posición final

- Extender el toldillo totalmente con la manivela. En esto, trasladar varias veces los pies de apoyo.
- Ajustar los pies de apoyo a la altura definitiva.
- Desencajar la manivela y guardarla en el garaje trasero.
- Fijar los pies de apoyo en el suelo usando piquetas (Fig. 47,1) (Fig. 47,A).

*Retraer el toldillo:*

- Si están presentes, quitar las cuerdas de anclaje y las piquetas.
- Insertar la manivela en el enganche de bayoneta del toldillo y girar la misma en sentido de las agujas del reloj hasta que el toldillo haya sido retraído a aprox. 1 m.
- Si es necesario, limpiar los pies de apoyo.
- Abrir el bloqueo de los pies de apoyo. Para ello, plegar hacia abajo la palanca de bloqueo.
- Introducir la pieza inferior de los pies de apoyo completamente.
- Plegar ambos pies de apoyo consecutivamente hacia arriba al listón frontal y dejar que engatillen. Para esto, presionar los pies de apoyo ligeramente hacia fuera.
- Continuar girando la manivela hasta que el toldillo haya sido retraído completamente.
- Extraer la manivela del enganche de bayoneta y guardar la misma.

### 5.10 Toldillo de accionamiento eléctrico (equipamiento especial)



- ▷ Si los pies de apoyo no están colocados, extender el toldillo 1 m como máximo.
- ▷ Retraer el toldillo en caso de viento fuerte, lluvia o nieve.
- ▷ En caso de lluvia, acortar uno de los pies de apoyo para que escurra el agua.
- ▷ En caso de viento ligero o lluvia, anclar ambos lados del toldillo con cuerdas.
- ▷ Retraer el toldillo sólo al estar seca la lona. Si se ha de introducir el toldillo con la lona mojada: Volver a extender el toldillo lo más rápidamente posible para secar la lona.
- ▷ Antes de retraerlo, quitar hojas y suciedad gruesa del toldillo.

#### Iluminación LED

El toldillo está equipado con una iluminación LED. La iluminación LED se controla junto con la lámpara del toldo y se puede operar a través de la aplicación móvil HYMER Connect.

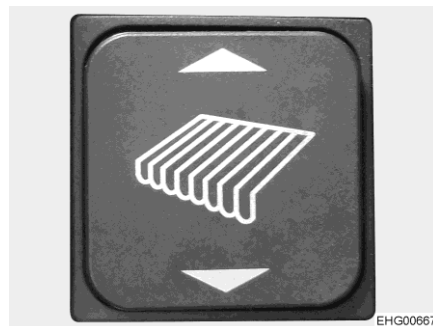


Fig. 48 Interruptor basculante del toldillo (zona de entrada)

- Extender el toldillo:*
- Pulsar el triángulo inferior del interruptor basculante (Fig. 48) hasta que el toldillo haya alcanzado la posición deseada.

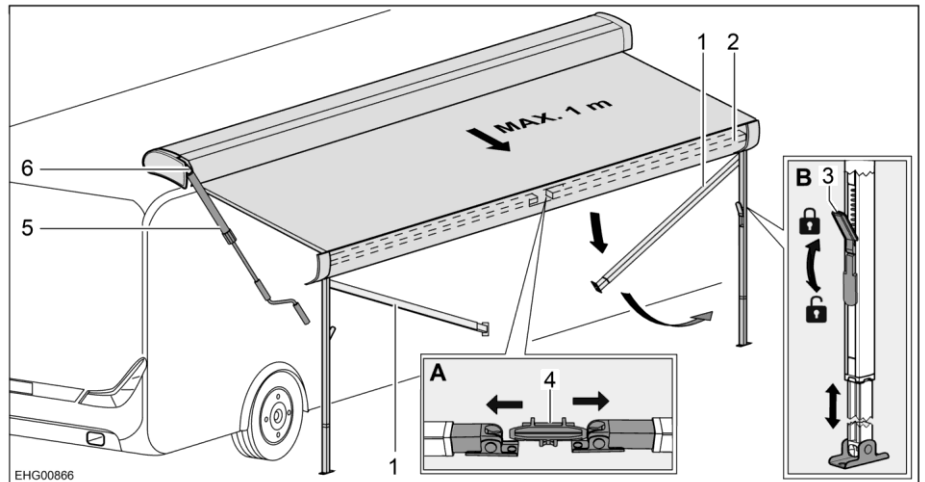


Fig. 49 Colocar los pies de apoyo

- Separar los pies de apoyo (Fig. 49,1) del soporte (Fig. 49,4) en el listón frontal (Fig. 49,2). Para ello, empujar los pies de apoyo ligeramente hacia fuera (Fig. 49,A).
- Desplegar los pies de apoyo.
- Soltar los bloqueos (Fig. 49,3) de los pies de apoyo. Para ello, plegar hacia abajo la palanca de bloqueo.
- Extraer la parte inferior de los pies de apoyo a la longitud deseada (Fig. 49,B).
- Colocar los pies de apoyo.
- Cerrar los bloqueos (Fig. 49,3) de los pies de apoyo. Para ello, plegar hacia arriba la palanca de bloqueo.
- Extender el toldillo más si es necesario. En esto, trasladar varias veces los pies de apoyo.
- Ajustar los pies de apoyo a la altura definitiva.
- Fijar los pies de apoyo en el suelo usando piquetas.

*Retraer el toldillo:*

- Quitar las piquetas de los pies de apoyo.
- Retraer el toldillo hasta aprox. 1 m. Para ello, pulsar el triángulo superior del interruptor basculante (Fig. 48).
- Si es necesario, limpiar los pies de apoyo (Fig. 49,1).
- Abrir los bloqueos (Fig. 49,3) de los pies de apoyo. Para ello, plegar hacia abajo la palanca de bloqueo.
- Introducir la pieza inferior de los pies de apoyo completamente.
- Cerrar los bloqueos (Fig. 49,3) de los pies de apoyo. Para ello, plegar hacia arriba la palanca de bloqueo.
- Plegar el ambos pies de apoyo del toldillo consecutivamente hacia arriba al listón frontal y dejar que engatillen. Pare ello, presionar los pies de apoyo ligeramente hacia fuera.
- Retraer el toldillo completamente. Para ello, pulsar el triángulo superior del interruptor basculante.

- 
- Manejo de emergencia** En caso de que el mando eléctrico del toldillo no funcione, se ha previsto un manejo de emergencia con manivela.
- Encajar la manivela (Fig. 49,5) en el enganche de bayoneta (Fig. 49,6).
  - Girar la manivela en sentido de las agujas del reloj o en sentido contrario a las agujas del reloj según sea necesario hasta que el toldillo haya alcanzado la posición deseada.
  - Guardar la manivela de modo seguro después de usarla.

## Resumen del capítulo

En este capítulo encontrará indicaciones útiles para la vida en el vehículo.

### 6.1 Puertas



- ▶ Conducir sólo con las puertas bloqueadas.



- ▷ El bloqueo de las puertas puede evitar que se abran por sí solas, p. ej. en caso de accidente.
- ▷ Las puertas bloqueadas evitan también la entrada no deseada desde el exterior, p. ej. al pararse en un semáforo. Sin embargo, las puertas bloqueadas dificultan el acceso al interior del vehículo en casos de emergencia.
- ▷ Bloquear siempre las puertas del vehículo al abandonarlo.


#### 6.1.1 Cierre centralizado




- ▷ El cierre centralizado bloquea la puerta del conductor, la puerta del habitáculo y las puertas derecha e izquierda del garaje de la superestructura. Las trampillas exteriores (excepto la trampilla de la caja para bombonas de gas y la trampilla del WC) están monitoreadas.
- ▷ Si está abierta una de las puertas, una de las puertas del garaje o una de las trampillas exteriores (excepto la trampilla de la caja para bombonas de gas y la trampilla del WC), no será posible bloquear el cierre centralizado.
- ▷ Al arrancar el motor, se indicarán en el instrumento combinado aquellas puertas abiertas y trampillas de espacio de almacenamiento y de servicio abiertas que conducen al interior del vehículos (excepto la trampilla de la caja para bombonas de gas y la trampilla del WC).





Fig. 50 Mando a distancia (cierre centralizado)

- Desbloquear:*
- Pulsar la tecla  (Fig. 50,1) una vez brevemente. Las cerraduras de las puertas estarán desbloqueadas.

- Bloquear:*
- Pulsar la tecla  (Fig. 50,2) una vez brevemente. Las cerraduras de las puertas estarán bloqueadas. Si todas las cerraduras han sido bloqueadas, se emitirá una confirmación a través de los intermitentes del vehículo.



- ▷ Si se pulsa la tecla  (Fig. 50,2), el mando a distancia termina la comunicación con el vehículo. Sólo será posible arrancar el motor si se pulsa la tecla  (Fig. 50,1) o si se inserta el mando a distancia en el orificio de arranque de emergencia debajo del salpicadero. Para una información más detallada, véanse las instrucciones de uso del vehículo básico.

### 6.1.2 Chip RFID

Con el chip RFID se puede bloquear y desbloquear la puerta del habitáculo desde el exterior.



Fig. 51 Chip RFID

- Bloquear/desbloquear:*
- Desde el exterior, sostener el chip RFID (Fig. 51,2) pegado al sensor (Fig. 51,1) en la zona inferior de la ventana.



- ▷ Si se bloquea o desbloquea la puerta del habitáculo a través del chip RFID, se encenderá brevemente un LED en el sensor (Fig. 51,1).
- ▷ ¡El chip RFID no tiene ningún efecto en el cierre centralizado del vehículo!

### 6.1.3 Cierre asistido eléctrico

La puerta del habitáculo está equipada con un cierre asistido eléctrico.

- Cerrar:*
- Cerrar la puerta del habitáculo desde el interior o el exterior ejerciendo una ligera presión hasta que la cerradura encaje una vez. El cierre asistido cierra la puerta del habitáculo completamente. La cerradura encaja en la segunda pestaña.



- ▷ El cierre asistido no bloquea la puerta. El bloqueo se realizará a través del cierre centralizado o de modo mecánico en la cerradura de la puerta.

### 6.1.4 Puerta del habitáculo, en el interior

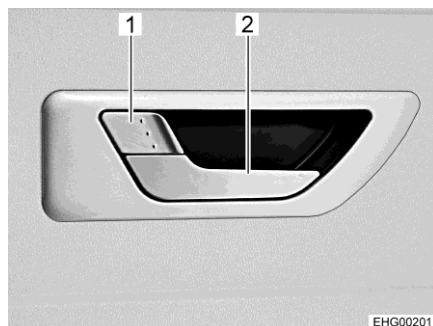


Fig. 52 Cerradura de la puerta (puerta del habitáculo en el interior)

- Abrir:*
- Cuando la cerradura de la puerta está bloqueada: Tirar del tirador de la puerta largo (Fig. 52,2). La puerta está desbloqueada y abierta.
- Bloquear:*
- Estando cerrada la puerta, presionar el tirador de la puerta corto (Fig. 52,1).

### 6.1.5 Puerta del conductor, puerta del habitáculo, en el exterior

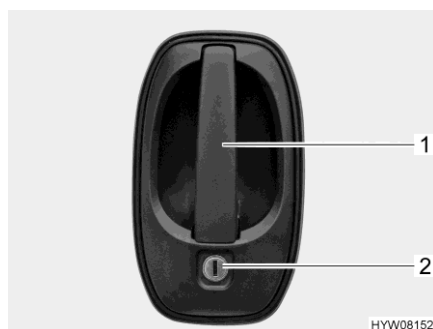


Fig. 53 Cerradura de la puerta (puerta del conductor / puerta del habitáculo en el exterior)

- Abrir:*
- Introducir la llave en el cilindro de cierre (Fig. 53,2) y girarla hasta que esté desbloqueada la cerradura de la puerta.
  - Girar hacia atrás la llave a la posición central y extraerla.
  - Tirar del tirador de la puerta (Fig. 53,1). La puerta está abierta.
- Bloquear:*
- Introducir la llave en el cilindro de cierre (Fig. 53,2) y girarla hasta que esté bloqueada la cerradura de la puerta.
  - Girar hacia atrás la llave a la posición central y extraerla.

### 6.1.6 Puerta del conductor, en el interior

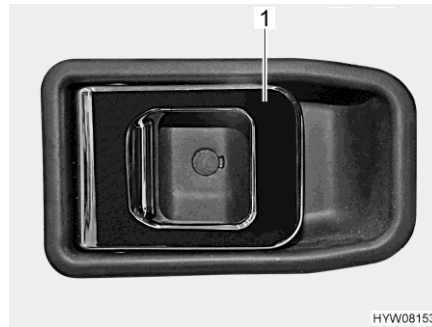


Fig. 54 Cerradura de la puerta (puerta del conductor en el interior)

**Abrir:** ■ Tirar del tirador (Fig. 54,1). Se desbloqueará o bien abrirá la cerradura de la puerta.

**Bloquear:** ■ Presionar el tirador (Fig. 54,1). Se bloqueará la cerradura de la puerta.

### 6.1.7 Puerta de garaje con cierre centralizado

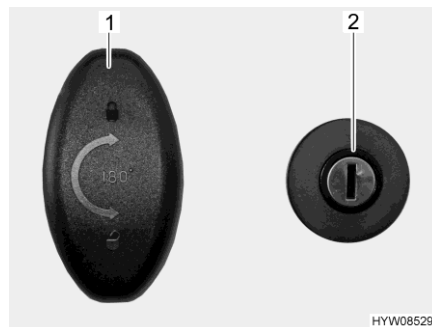


Fig. 55 Cerradura de la puerta (puerta de garaje)

**Abrir:** ■ Introducir la llave en el cilindro de cierre (Fig. 55,2) y girar en sentido de las agujas del reloj. El cierre centralizado está desbloqueado.

■ Girar el asidero de la cerradura (Fig. 55,1) media vuelta en sentido de las agujas del reloj y abrir la puerta de garaje.

**Bloquear:** ■ Cerrar la puerta de garaje.

■ Girar el asidero de la cerradura (Fig. 55,1) media vuelta en sentido contrario a las agujas del reloj.

■ Introducir la llave en el cilindro de cierre (Fig. 55,2) y girar en sentido contrario a las agujas del reloj. El cierre centralizado está bloqueado.



**Desbloqueo de emergencia**

La puerta de garaje se puede abrir desde el interior en todo momento mediante el desbloqueo de emergencia. Lo mismo también es aplicable si la puerta de garaje ha sido bloqueada con la llave o a través del cierre centralizado.

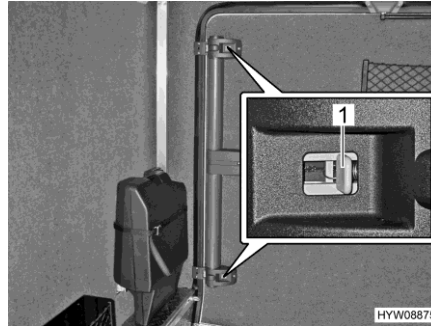


Fig. 56 Puerta de garaje (desbloqueo de emergencia desde el interior)

*Desbloquear:*

- Presionar la corredera gris (Fig. 56,1) hacia el centro de la puerta en las cerraduras superior e inferior.
- Abrir la puerta de garaje empujando hacia el exterior.

**6.1.8 Protección contra insectos en la puerta del habitáculo, extraíble**



- ▷ Abrir la protección contra insectos completamente antes de cerrar la puerta del habitáculo.
- ▷ Agarrar el agarradero con ambas manos para cerrar y abrir. De este modo, se reduce el riesgo de que la protección contra insectos quede agarrotada en las guías (Fig. 58,1).
- ▷ No presionar la zona de la malla al abrir y cerrar la protección contra insectos.
- ▷ Mantener a perros y gatos alejados de la protección contra insectos.
- ▷ Antes de abandonar el vehículo, siempre retornar la protección contra insectos completamente al alojamiento de puerta.



- ▷ El fabricante del habitáculo no asume ninguna responsabilidad en los casos de que el daño indique ser la consecuencia de la acción de terceros o culpa propia.

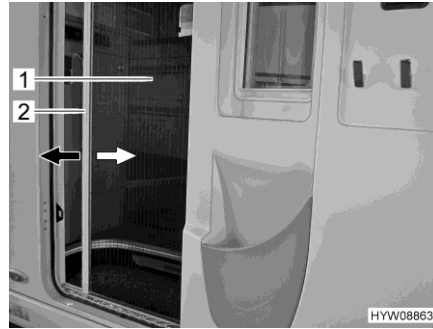


Fig. 57 Protección contra insectos (puerta del habitáculo)

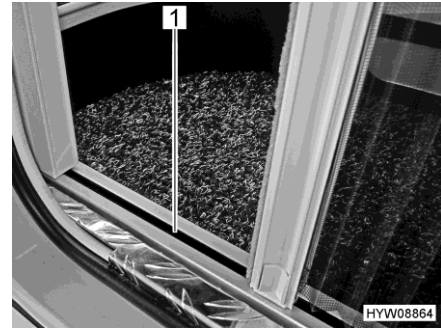


Fig. 58 Protección contra insectos (guía inferior)

- Cerrar:**
- Agarrar el agarradero (Fig. 57,2) con ambas manos y extraer la protección contra insectos (Fig. 57,1) uniformemente del alojamiento de puerta.
  - En el lado opuesto, empujar la protección contra insectos hasta el tope.
- Abrir:**
- Agarrar el agarradero (Fig. 57,2) con ambas manos e introducir la protección contra insectos (Fig. 57,1) en el alojamiento de puerta presionando ligeramente.

## 6.2 Trampillas exteriores



- ▷ Antes de comenzar el viaje, cerrar todas las trampillas exteriores y bloquear las cerraduras de las trampillas.
- ▷ Para abrir y cerrar la trampilla exterior, abrir o cerrar todas las cerraduras montadas en la trampilla exterior.
- ▷ No agarrar la trampilla exterior de la caja para bombonas de gas en el panel inferior.



- ▷ Cerrar todas las trampillas exteriores al abandonar el vehículo.

Las trampillas exteriores montadas en el vehículo están equipadas con cilindros de cierre iguales. Por lo tanto, con la misma llave pueden abrirse todas las cerraduras.

### 6.2.1 Cerradura de la trampilla, de forma elíptica



- ▷ En caso de lluvia puede penetrar agua en la cerradura de la trampilla abierta. Por ello, cerrar el tirador de la cerradura.

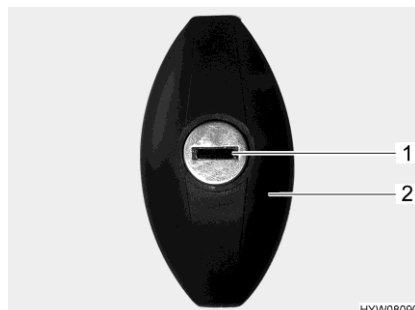


Fig. 59 Cerradura de la trampilla

- Abrir:**
- Introducir la llave en el cilindro de cierre (Fig. 59,1) y girarla media vuelta en sentido contrario a las agujas del reloj. El asidero de la cerradura (Fig. 59,2) se abre de golpe.
  - Extraer la llave.
  - Girar el asidero de la cerradura media vuelta en sentido contrario a las agujas del reloj. La cerradura de la trampilla está abierta.
- Cerrar:**
- Cerrar completamente la trampilla exterior.
  - Girar el asidero de la cerradura media vuelta en sentido de las agujas del reloj. Ahora, la cerradura de la trampilla está engatillada, pero no bloqueada.
  - Introducir la llave en el cilindro de cierre.
  - Con la llave introducida, oprimir el asidero de la cerradura y girar la llave media vuelta en el sentido de las agujas del reloj. El asidero de la cerradura queda bloqueado.
  - Extraer la llave.

### 6.3 Ventilación



- ▶ El oxígeno en el interior del vehículo se consume debido a la respiración o al funcionamiento de aparatos empotrados a gas. Por lo tanto, el aire usado debe ser reemplazado constantemente. Para este fin se han instalado ventilaciones forzosas (p. ej. claraboyas con ventilación forzosa) en el vehículo. No cubrir ni obstruir las ventilaciones forzosas ni en el interior ni en el exterior, p. ej. con una manta. Mantener las ventilaciones forzosas libres de nieve y polvo. Existe peligro de asfixia debido a la acumulación del contenido de CO<sub>2</sub>.



- ▷ Ante determinadas condiciones atmosféricas puede aparecer agua de condensación en objetos metálicos a pesar de disponer de una ventilación suficiente (p. ej. uniones atornilladas al chasis/piso)
- ▷ En los orificios de paso (p. ej. bordes de claraboyas, cajas de enchufe, tubos de llenado, trampillas, etc.) se pueden formar puentes térmicos adicionales.

#### Agua de condensación

Procurar una renovación constante del aire mediante la ventilación frecuente y selectiva. Solamente de este modo se impide que se forme agua de condensación durante tiempo frío y moho a consecuencia de ello. Si la potencia calorífica, la distribución de aire y la ventilación están bien coordinadas, se puede crear un ambiente agradable en las temporadas frías del año. Para evitar corrientes de aire, cerrar las boquillas de salida de aire del salpicadero y ponga la distribución de aire del vehículo básico en la posición de aire circulante.

El vehículo debería estar siempre bien ventilado durante las paradas prolongadas, sobre todo en verano, ya que puede acumularse calor. En esto, no sólo ventilar el espacio interior sino también todos los espacios de almacenamiento accesibles desde el exterior. En caso de que el vehículo se encuentre parado en un local cerrado (p. ej. un garaje), ventilar también el lugar donde se está aparcando. Agua de condensación que se presente podrá causar el desarrollo de moho.

## 6.4 Ventanas



- ▷ Las ventanas están equipadas con persiana oscurecedora enrollable o estor plegable y con mosquitera enrollable o protección contra insectos plegable. La persiana oscurecedora y la mosquitera enrollables saltan automáticamente al soltar el bloqueo, debido a la fuerza de tracción, volviendo a la posición inicial. Para no dañar la mecánica de tracción, retener la persiana oscurecedora enrollable/mosquitera enrollable y llevarla lentamente a su posición inicial. El estor plegable y la protección plegable contra insectos están confeccionados de tejido fino. Con el objeto de no dañar el estor plegable o la protección contra insectos, llevar el estor plegable o la protección contra insectos por el tirador con cuidado a su posición inicial.
- ▷ No dejar las persianas bajadas durante un largo periodo de tiempo, pues esto provocaría un desgaste más rápido del material.
- ▷ Agarrar la tablilla final de la persiana por el centro para abrir y cerrar. Si la tablilla final de la persiana no se agarra por el centro, la persiana podrá quedar agarrotada y dañada.
- ▷ Al estar la persiana oscurecedora enrollable o el estor plegable cerrado completamente, es posible que en caso de irradiación solar intensa se acumule calor entre la persiana oscurecedora enrollable/el estor plegable y la ventana. Podrá dañarse la ventana.  
Por lo que, en caso de irradiación solar intensa, cerrar la persiana oscurecedora enrollable/el estor plegable sólo 2/3.  
Además, llevar la ventana a la posición de "ventilación continua".
- ▷ Antes de comenzar el viaje, cerrar las ventanas.
- ▷ En función de las condiciones climáticas, cerrar las ventanas de manera que no pueda penetrar humedad alguna.



- ▷ Cerrar las ventanas del vehículo al abandonarlo.
- ▷ En el interior de la luna doble de vidrio acrílico se puede producir una empañadura ligera de agua de condensación en caso de grandes diferencias de temperatura o en condiciones climáticas extremas. La luna está construida de forma que, cuando asciende la temperatura exterior, el agua de condensación puede evaporarse de nuevo. No se ha de temer ningún daño de la luna doble de vidrio acrílico debido a agua de condensación.
- ▷ Si la luz solar incide sobre la tela de tapizado, ésta acaba aclarándose. Si al mismo tiempo aumenta considerablemente la temperatura del vehículo, se acelera el cambio de color.  
Por eso recomendamos cerrar los oscurecedores de las ventanas en caso de irradiación solar intensa. Al oscurecer las ventanas, prestar atención a que no se acumule el calor.

### 6.4.1 Ventana del acompañante

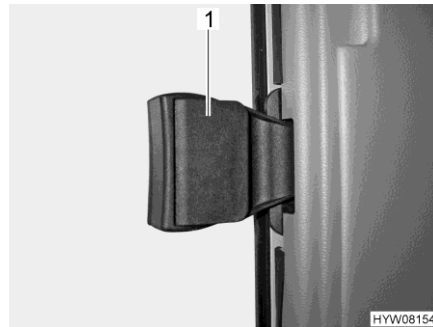


Fig. 60 Ventana del acompañante

- Abrir:**
- Abatir el tirador (Fig. 60,1) hacia fuera.
  - Empujar o tirar la mitad de la ventana hacia delante a la posición deseada.

- Cerrar:**
- Cerrar la ventana hasta el tope y dejar que el tirador engatille.

### 6.4.2 Ventana abatible con soportes automáticos



- ▷ Abrir la ventana completamente para liberar el bloqueo. Si no se libera el bloqueo y a pesar de ello se cierra la ventana, la ventana podrá romperse debido a la gran contrapresión.
- ▷ Al abatir la ventana abatible, prestar atención a que no se produzcan torsiones. Abatir y cerrar la ventana abatible uniformemente.
- ▷ La palanca de bloqueo está equipada con un botón de seguridad. Cada vez que se utilice la palanca de bloqueo se ha de pulsar el botón de seguridad.

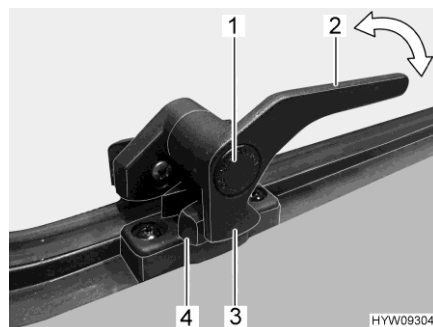


Fig. 61 Palanca de bloqueo (posición "cerrada")



Fig. 62 Ventana abatible con soporte automático

- Abrir:**
- Presionar el botón de seguridad (Fig. 61,1) y mantenerlo pulsado.
  - Girar la palanca de bloqueo (Fig. 61,2) un cuarto de vuelta hacia la mitad de la ventana.
  - Abrir la ventana abatible hasta la posición de enclavamiento deseada. El soporte automático (Fig. 62,1) engatilla automáticamente.

La ventana abatible permanece bloqueada en la posición deseada.

- Cerrar:**
- Extender la ventana abatible hasta que se libere el bloqueo.
  - Cerrar la ventana abatible.
  - Presionar el botón de seguridad (Fig. 61,1) y mantenerlo pulsado.
  - Girar la palanca de bloqueo (Fig. 61,2) un cuarto de vuelta hacia el marco de la ventana. El saliente de bloqueo (Fig. 61,3) de la palanca de bloqueo se encuentra en la cara interior del bloqueo de la ventana (Fig. 61,4).

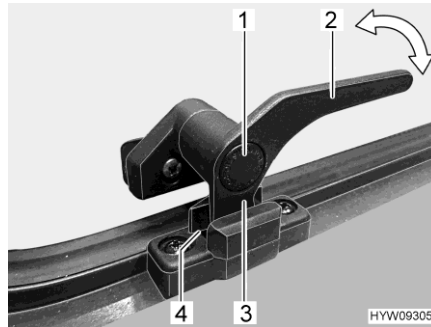


Fig. 63 Palanca de bloqueo (posición de "ventilación continua")

### Ventilación continua

Con la palanca de bloqueo, la ventana abatible puede colocarse en dos posiciones diferentes:

- En la posición "ventilación continua" (Fig. 63)
- En la posición "cerrada fijamente" (Fig. 61)

Para situar la ventana abatible en posición de "ventilación continua":

- Presionar el botón de seguridad (Fig. 63,1) y mantenerlo pulsado.
- Girar la palanca de bloqueo (Fig. 63,3) un cuarto de vuelta hacia la mitad de la ventana.
- Presionar la ventana abatible ligeramente hacia fuera.
- Girar de nuevo hacia atrás la palanca de bloqueo. El saliente de bloqueo (Fig. 63,3) de la palanca de bloqueo se ha de introducir para ello en el rebaje del bloqueo de la ventana (Fig. 63,4).
- Soltar el botón de seguridad (Fig. 63,1).
- Asegurarse de que el botón de seguridad no esté metido, sino que asegure la palanca de bloqueo.

Durante el viaje, la ventana abatible no deberá estar en la posición de "ventilación continua".

En caso de lluvia podrán penetrar salpicaduras de agua al habitáculo si la ventana abatible está en la posición de "ventilación continua". Por lo tanto, cerrar por completo las ventanas abatibles.

### 6.4.3 Ventana de techo abatible con soportes rotatorios



- ▷ Al abrir la ventana de techo abatible, prestar atención a que no se presenten torsiones. Abatir y cerrar la ventana de techo abatible uniformemente.

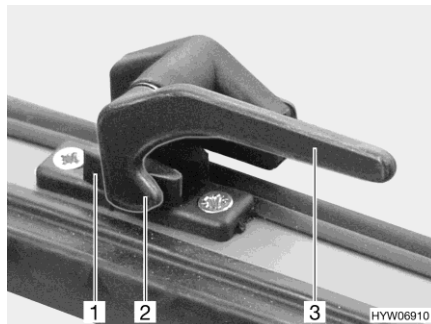


Fig. 64 Palanca de bloqueo (posición "cerrada")



Fig. 65 Soporte rotatorio (ventana de techo abatible)

- Abrir:**
- Girar todas las palancas de bloqueo (Fig. 64,3) un cuarto de vuelta hacia la mitad de la ventana.
  - Abrir la ventana de techo abatible hasta la posición deseada y fijarla con el botón moleteado (Fig. 65,1).

La ventana de techo abatible permanece bloqueada en la posición deseada.

- Cerrar:**
- Girar el botón moleteado (Fig. 65,1) hasta que se libere el bloqueo.
  - Cerrar la ventana de techo abatible.
  - Girar todas las palancas de bloqueo (Fig. 64,3) un cuarto de vuelta hacia el marco de la ventana. El saliente de bloqueo (Fig. 64,2) se encuentra siempre en la cara interior de la ventana (Fig. 64,1).

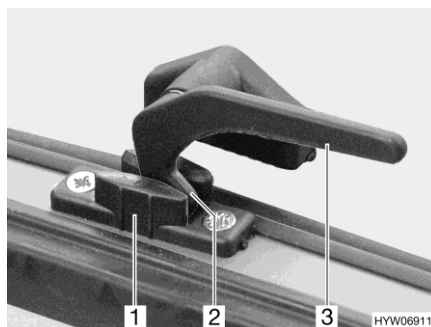


Fig. 66 Palanca de bloqueo (posición de "ventilación continua")

#### Ventilación continua

Con las palancas de bloqueo, la ventana de techo abatible puede colocarse en 2 posiciones diferentes:

- En la posición "ventilación continua" (Fig. 66)
- En la posición "cerrada fijamente" (Fig. 64)



Para situar la ventana de techo abatible en la posición de "ventilación continua":

- Girar todas las palancas de bloqueo (Fig. 66,3) un cuarto de vuelta hacia la mitad de la ventana.
- Presionar la ventana de techo abatible ligeramente hacia fuera.
- Girar de nuevo hacia atrás las palancas de bloqueo. El saliente de bloqueo (Fig. 66,2) se ha de introducir para ello siempre en el rebaje del bloqueo de la ventana (Fig. 66,1).

Durante el viaje, la ventana de techo abatible no deberá estar en la posición de "ventilación continua".

En caso de lluvia pueden penetrar salpicaduras de agua al habitáculo si la ventana de techo abatible está en la posición de "ventilación continua". Por lo tanto, cerrar completamente la ventana de techo abatible.

#### **6.4.4 Estor plegable y mosquitera enrollable**

Las ventanas están equipadas con estor plegable y mosquitera enrollable. El estor plegable y la mosquitera enrollable están firmemente unidos entre sí.

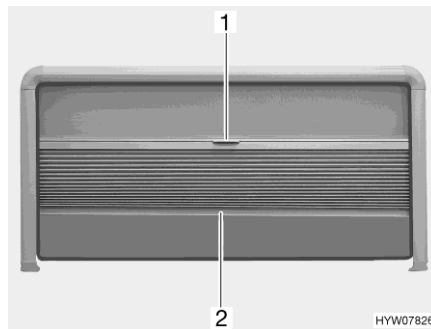


Fig. 67 Estor plegable y mosquitera enrollable (ventana abatible)

**Estor plegable** El estor plegable se encuentra en el marco de la ventana superior.

*Cerrar:* ■ Coger el estor plegable por el centro de la tablilla final (Fig. 67,2) y tirar con cuidado hacia abajo.

*Abrir:* ■ Sujetar la tablilla final (Fig. 67,2) del estor plegable por el centro y empujar el estor plegable cuidadosamente hacia arriba.

**Mosquitera enrollable** La mosquitera enrollable se encuentra en el marco de la ventana superior.

*Cerrar:* ■ Tirar hacia abajo la mosquitera enrollable (Fig. 67,1) mediante el tirador.  
■ Desplazar la mosquitera enrollable sin escalonamiento.

Si la mosquitera enrollable no se tira completamente hacia abajo, el estor plegable podrá extraerse hasta el extremo del marco de la ventana lateral.

*Abrir:* ■ Empujar completamente hacia arriba la mosquitera enrollable (Fig. 67,1) mediante el tirador.

### 6.4.5 Estores plegables para la ventana del conductor y del acompañante

- Cerrar:**
- Soltar la cinta de sujeción para estor plegable.
  - Cerrar el estor plegable con precaución hasta que el cierre magnético mantenga el estor plegable cerrado.
- Abrir:**
- Tirar o empujar el estor plegable con precaución hacia atrás.
  - Asegurar el estor plegable con la cinta de sujeción.

### 6.4.6 Estor plegable para la luna delantera, ventana del conductor y ventana del acompañante



Fig. 68 Botón corredizo de bloqueo (ventana del acompañante)



Fig. 69 Estor plegable (ventana del acompañante)

- Cerrar:**
- Comprimir el botón corredizo de bloqueo (Fig. 68) y mantenerlo comprimido.
  - Tirar el estor plegable con precaución hacia el lado opuesto hasta que el cierre magnético mantenga el estor plegable (Fig. 69) cerrado.
- Abrir:**
- Comprimir el botón corredizo de bloqueo (Fig. 68) y mantenerlo comprimido.
  - Empujar el estor plegable con precaución hacia atrás por el botón corredizo de bloqueo.
  - Soltar el botón corredizo de bloqueo. El bloqueo deberá engatillar.

### 6.4.7 Persiana oscurecedora enrollable eléctrica / parasol eléctrico para la luna delantera

Durante el viaje, la persiana oscurecedora enrollable se puede usar como parasol. Para ello, se deberán cambiar a la posición de viaje los pestillos giratorios a la izquierda y derecha.

Al arrancar el motor, la persiana oscurecedora enrollable se desplazará completamente hacia arriba después de un retardo de aprox. 15 segundos. El ajuste como parasol sólo será posible si ambos pestillos giratorios están en la posición de viaje.



Fig. 70 Pulsador basculante (persiana oscurecedora enrollable/parasol)

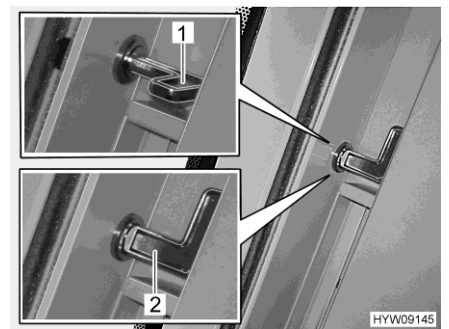


Fig. 71 Pestillo giratorio (persiana oscurecedora enrollable/parasol)

- Cerrar:**
- Girar los pestillos giratorios de la posición de viaje (Fig. 71,1) a la posición de estacionamiento (Fig. 71,2). Para ello, girar el pestillo giratorio a cada lado de la luna delantera hacia arriba hasta el tope.
  - Desplazar la persiana oscurecedora enrollable hacia abajo. Para ello, pulsar brevemente la parte inferior del pulsador basculante (Fig. 70). La persiana oscurecedora enrollable se desplaza completamente hacia abajo.
  - Parar la persiana oscurecedora enrollable en una posición intermedia: pulsar brevemente la parte inferior del pulsador basculante (Fig. 70). La persiana oscurecedora enrollable se para.
- Abrir:**
- Desplazar la persiana oscurecedora enrollable hacia arriba. Para ello, pulsar brevemente la parte superior del pulsador basculante (Fig. 70). La persiana oscurecedora enrollable se desplaza completamente hacia arriba.
  - Parar la persiana oscurecedora enrollable en una posición intermedia: pulsar brevemente la parte superior del pulsador basculante (Fig. 70). La persiana oscurecedora enrollable se para.

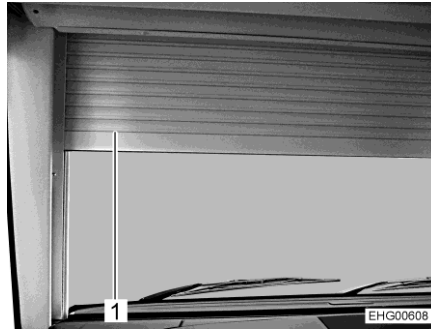


Fig. 72 Persiana oscurecedora enrollable usada como parasol

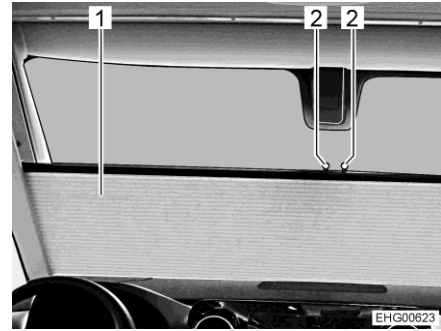


Fig. 73 Protección visual

*Utilizar la persiana oscurecedora enrollable como parasol:*

- Desplazar la persiana oscurecedora enrollable hacia arriba. Para ello, pulsar y mantener pulsada la parte superior del pulsador basculante (Fig. 70) hasta que la persiana oscurecedora enrollable se haya desplazado completamente hacia arriba.
- Girar los pestillos giratorios de la posición de estacionamiento (Fig. 71,2) a la posición de viaje (Fig. 71,1). Para ello, girar el pestillo giratorio a cada lado de la luna delantera hacia adentro hasta el tope. En esta zona, la persiana oscurecedora enrollable se podrá ajustar como parasol (Fig. 72,1) hasta los pestillos giratorios.
- Para ajustar el parasol, pulsar y mantener pulsada la parte superior o inferior del pulsador basculante (Fig. 70) hasta que se haya alcanzado la posición deseada.

*Tirar la protección visual hacia arriba / desplazarla hacia abajo:*

- Tirar la protección visual (Fig. 73,1) hacia arriba o desplazarla hacia abajo hasta la posición deseada por los dos tiradores (Fig. 73,2).

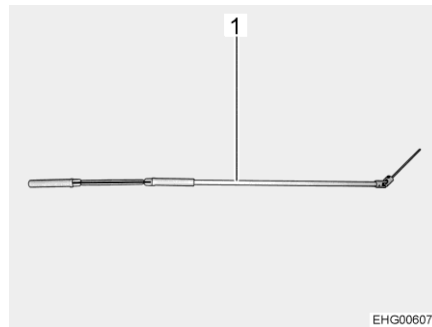


Fig. 74 Manivela para el funcionamiento de emergencia

### **Funcionamiento de emergencia**

En caso de que la persiana oscurecedora enrollable ya no pueda desplazarse a través del conmutador (p. ej. en caso de un fallo de la tensión de a bordo), se podrá mover la persiana oscurecedora enrollable a mano con la ayuda de una manivela (Fig. 74,1).

La manivela para el funcionamiento de emergencia se guarda abajo el colchón de la cama elevada.



Fig. 75 Manivela para el funcionamiento de emergencia

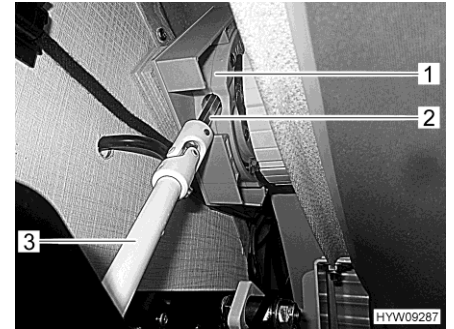


Fig. 76 Manivela (en el alojamiento)

- Girar la cama elevada hacia abajo.
- Extraer la cortina lateral izquierda (Fig. 75,1) de la guía superior.
- Introducir la punta hexagonal (Fig. 76,2) de la manivela (Fig. 75,2 y Fig. 76,3) en el alojamiento en el mecanismo de la persiana oscurecedora enrollable (Fig. 76,1).
- Abrir y cerrar la persiana oscurecedora enrollable a mano con la manivela.
- Retirar y guardar la manivela.

## 6.5 Claraboyas

Según el modelo, en el vehículo se han montado claraboyas con o sin ventilación forzada. En caso de que esté instalada una claraboya sin ventilación forzada, la ventilación forzada se realizará a través de ventiladores de techo tipo hongo.



- ▶ Mantener siempre abiertas las rendijas de ventilación de las ventilaciones forzadas. No cubrir ni obturar nunca las ventilaciones forzadas, p. ej. con una manta. Mantener las ventilaciones forzadas libres de nieve y polvo.



- ▷ Las claraboyas están equipadas con persiana oscurecedora enrollable o estor plegable y mosquitera enrollable. La persiana oscurecedora y la mosquitera enrollables saltan automáticamente al soltar el bloqueo, debido a la fuerza de tracción, volviendo a la posición inicial. Para no dañar la mecánica de tracción, retener la persiana oscurecedora enrollable/mosquitera enrollable y llevarla lentamente a su posición inicial.
- ▷ No dejar las persianas bajadas durante un largo periodo de tiempo, pues esto provocaría un desgaste más rápido del material.
- ▷ Al estar la persiana oscurecedora enrollable o el estor plegable cerrado completamente, es posible que en caso de irradiación solar intensa se acumule calor entre la persiana oscurecedora enrollable/el estor plegable y la claraboya. La claraboya podrá quedar dañada. Por lo que, en caso de irradiación solar intensa, cerrar la persiana oscurecedora enrollable/el estor plegable sólo 2/3. Abrir la claraboya un poco o ponerla en la posición de ventilación.
- ▷ En función de las condiciones climáticas, cerrar las claraboyas de manera que no pueda penetrar humedad alguna.



- ▷ No pisar las claraboyas.
- ▷ Antes de comenzar el viaje cerrar las claraboyas.
- ▷ Antes de comenzar el viaje, comprobar el bloqueo de las claraboyas.



- ▷ Siempre cerrar las claraboyas del vehículo al abandonarlo.
- ▷ Si la luz solar incide sobre la tela de tapizado, ésta acaba aclarándose. Si al mismo tiempo aumenta considerablemente la temperatura del vehículo, se acelera el cambio de color. Por eso recomendamos cerrar los oscurecedores de las claraboyas a 2/3 si el vehículo está aparcado en un lugar muy soleado.

### 6.5.1 Claraboya con manivela (KLAKU)



- ▶ Observar las indicaciones de seguridad y la información en las instrucciones de uso del fabricante suministradas por separado.

La claraboya está equipada con una persiana plisada (como oscurecedor) y con una protección contra insectos. Con la manivela integrada, la claraboya se puede abrir por un lado para ventilar.



Fig. 77 Claraboya (cerrada)

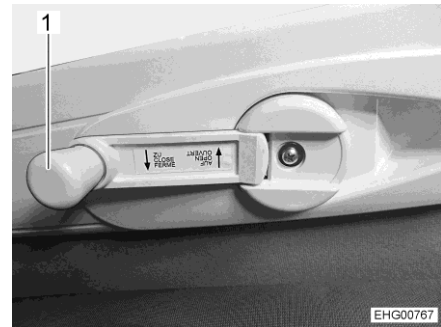


Fig. 78 Manivela

*Abrir la claraboya:*

- Desplegar la manivela (Fig. 78,1) y girarla en el sentido de las agujas del reloj hasta que la claraboya haya alcanzado la posición deseada.
- Plegar la manivela.



- ▷ Girar la manivela hasta sentir una ligera resistencia. Entonces se habrá alcanzado el máximo ángulo de apertura de la claraboya.

*Cerrar la claraboya:*

- Desplegar la manivela (Fig. 78,1) y girarla en sentido contrario a las agujas del reloj hasta que la claraboya esté cerrada.
- Plegar la manivela.



Fig. 79 Claraboya (persiana plisada cerrada)

*Cerrar/abrir el oscurecedor:*

- Meter la mano en el asidero cóncavo de la persiana plisada y tirar la persiana plisada hasta la posición deseada.

*Cerrar/abrir la protección contra insectos:*

- Meter la mano en el asidero cóncavo de la protección contra insectos y tirar la protección contra insectos hasta la posición deseada.



- ▷ La persiana plisada y la protección contra insectos pueden ajustarse sin escalonamiento, independientemente la una de la otra.

### 6.5.2 Claraboya inclinable

La claraboya inclinable se puede abatir por un solo lado. Son posibles tres ángulos de inclinación y una posición de ventilación.

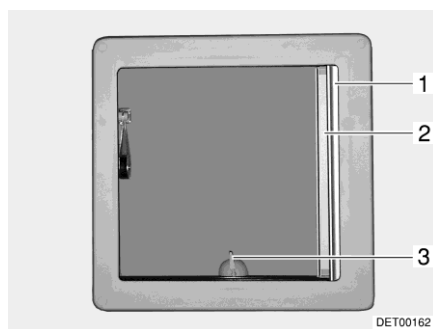


Fig. 80 Claraboya inclinable

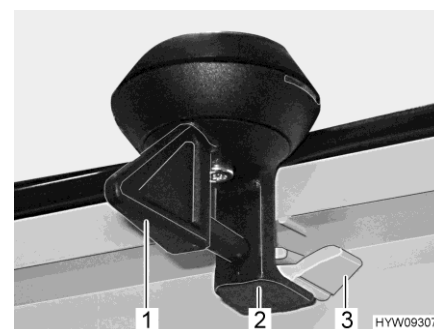


Fig. 81 Bloqueo (claraboya inclinable)

*Abatir:*

- Girar la palanca (Fig. 80,3 ó Fig. 81,1) un cuarto de vuelta.
- Tirar hacia arriba la claraboya inclinable por la palanca.

*Cerrar:*

- Tirar hacia abajo la claraboya inclinable por la palanca.
- Girar la palanca un cuarto de vuelta. El bloqueo (Fig. 81,2) tiene que deslizarse al interior de la pestaña inferior (Fig. 81,3).

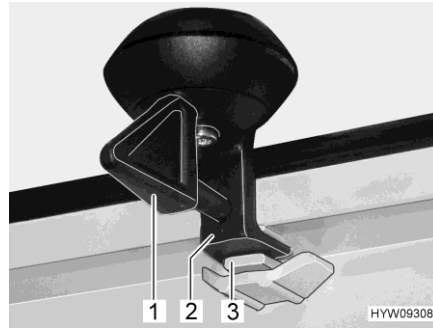


Fig. 82 Bloqueo (posición de ventilación)

*Bloquear en posición de ventilación:*

- Tirar hacia abajo la claraboya inclinable por la palanca.
- Girar la palanca (Fig. 82,1) un cuarto de vuelta. El bloqueo (Fig. 82,2) tiene que deslizarse al interior de la escotadura superior (Fig. 82,3).



- ▷ En caso de que llueva, podrá penetrar agua al habitáculo si la claraboya inclinable está en la posición de ventilación. Por este motivo, cerrar completamente la claraboya inclinable.

### Estor plegable

El estor plegable se puede cerrar a una posición cualquiera estando abierta o cerrada la claraboya inclinable.

- Cerrar:*
- Extraer del estor plegable (Fig. 80,1) y soltarlo en la posición deseada. El estor plegable se queda fijo en esta posición.
- Abrir:*
- Desplazar el estor plegable lentamente a la posición inicial por el tirador.

### Mosquitera enrollable



- ▷ La mosquitera enrollable puede quedar dañada si se cierra estando la claraboya inclinable cerrada. Por esto, cerrar la mosquitera enrollable únicamente estando la claraboya inclinable abierta.

- Cerrar:*
- Tirar la mosquitera enrollable (Fig. 80,2) hasta que engatille en el bloqueo del lado contrario.
- Abrir:*
- Presionar ligeramente la mosquitera enrollable hacia arriba por el listón. Se suelta el bloqueo.
  - Devolver la mosquitera enrollable lentamente a su posición inicial.



### 6.5.3 Claraboya de manivela

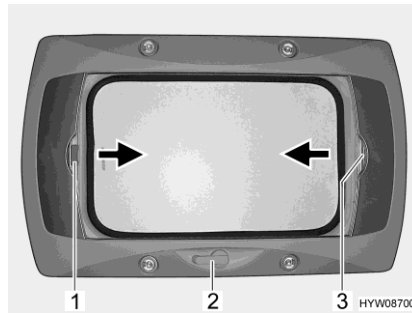


Fig. 83 Claraboya de manivela

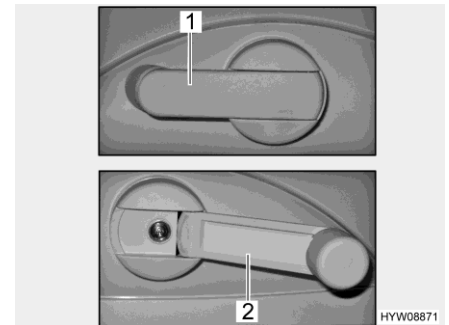


Fig. 84 Manivela

La claraboya de manivela se puede abrir con la manivela. La manivela (Fig. 84,2) será plegada hacia fuera para abrir y cerrar. La manivela estará plegada en la posición de reposo (Fig. 84,1).

- Abrir:**
- Girar la manivela (Fig. 83,2) hasta que se note resistencia.
- Cerrar:**
- Girar la manivela hasta que quede cerrada la claraboya de manivela. Después de otras dos o tres vueltas, puede bloquearse la claraboya de manivela.
  - Comprobar el bloqueo. Para esto, presionar con la mano en el vidrio acrílico.

**Estor plegable** El estor plegable puede cerrarse a una posición cualquiera. En caso de que el estor plegable esté bloqueado con la mosquitera enrollable, al cerrar el estor plegable también se llevará la mosquitera enrollable.

- Cerrar:**
- Tirar del tirador (Fig. 83,3) del estor plegable en dirección de la flecha y soltarlo en la posición deseada. El estor plegable se queda fijo en esta posición.
- Abrir:**
- Desplazar el estor plegable lentamente a la posición inicial por el tirador.

**Mosquitera enrollable** En caso de que la mosquitera enrollable esté bloqueada con el estor plegable, al cerrar la mosquitera enrollable también se llevará el estor plegable.

- Cerrar:**
- Tirar del asidero (Fig. 83,1) de la mosquitera enrollable en la dirección de la flecha hacia el asidero opuesto del estor plegable (Fig. 83,3) y hacerlo engatillar.
- Abrir:**
- Presionar el tirador de la mosquitera enrollable (Fig. 83,1) por la parte de atrás hacia arriba y desengancharla del estor plegable (Fig. 83,3).
  - Devolver lentamente a su posición la mosquitera enrollable por el tirador.

### 6.5.4 Claraboya con ventilador



- ▷ Con el fin de proteger la batería, el ventilador cambia del nivel 6 al nivel 1 tras una hora.

La claraboya está equipada con una mosquitera enrollable, una persiana oscurecedora enrollable y un ventilador regulable para la ventilación o la extracción del aire del interior.

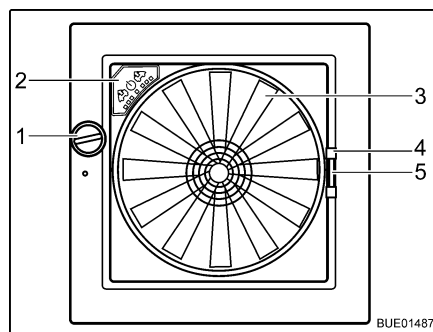


Fig. 85 Claraboya Omni-Vent

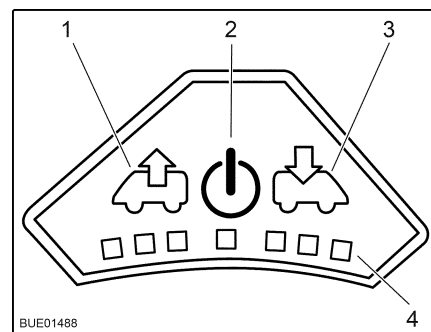


Fig. 86 Cuadro de mando del ventilador

- Abrir:** ■ Girar el botón giratorio (Fig. 85,1) hasta alcanzar el ángulo de apertura deseado.

- Cerrar:** ■ Girar el botón giratorio (Fig. 85,1) hasta que la claraboya esté completamente cerrada.

#### Protección contra insectos

Para cerrar y abrir la protección contra insectos:

- Cerrar:** ■ Tirar del tirador (Fig. 85,4) de la protección contra insectos hacia el lado opuesto del marco.

- Abrir:** ■ Comprimir el tirador de la protección contra insectos. Se suelta el bloqueo.  
■ Devolver lentamente a su posición la protección contra insectos por el tirador.

#### Oscurecedor

Para cerrar y abrir el oscurecedor:

- Cerrar:** ■ Comprimir el tirador (Fig. 85,5) del oscurecedor.  
■ Sacar el oscurecedor hasta la posición deseada y soltarlo. El oscurecedor se queda fijo en esta posición.

- Abrir:** ■ Comprimir el tirador del oscurecedor.  
■ Deslizar el oscurecedor hasta la posición inicial.

#### Ventilador

Cuando la claraboya está abierta, el interior se puede ventilar y purgar de aire con el ventilador de 6 niveles (Fig. 85,3). El ventilador se maneja a través del cuadro de mando (Fig. 85,2).

- Conectar:** ■ Pulsar la tecla On/Off (Fig. 86,2). El ventilador funciona en el modo confort (extracción con la velocidad más baja del ventilador).

- Purgar:*
  - Para aumentar la velocidad del ventilador: Pulsar la tecla de extracción (Fig. 86,1). La velocidad del ventilador aumenta un nivel en el sentido de extracción de aire. Los LED (Fig. 86,4) muestran los niveles de ajuste.
  - Para disminuir la velocidad del ventilador: Pulsar la tecla de ventilación (Fig. 86,3). La velocidad del ventilador disminuye un nivel.
- Ventilar:*
  - Para aumentar la velocidad del ventilador: Pulsar la tecla de ventilación (Fig. 86,3). La velocidad del ventilador aumenta un nivel en el sentido de ventilación. Los LED (Fig. 86,4) muestran los niveles de ajuste.
  - Para disminuir la velocidad del ventilador: Pulsar la tecla de extracción (Fig. 86,1). La velocidad del ventilador disminuye un nivel.
- Función de refuerzo:*
  - Presionar la tecla de ventilación durante unos 3 segundos. El ventilador cambia al nivel más alto de ventilación y a los 5 minutos aprox. vuelve al nivel anteriormente ajustado.
  - Presionar la tecla de extracción durante unos 3 segundos. El ventilador cambia al nivel más alto de extracción y a los 5 minutos aprox. vuelve al nivel anteriormente ajustado.
- Desconectar:*
  - Pulsar la tecla On/Off (Fig. 86,2). El ventilador se detiene, los LED se apagan.

## 6.6 Giro de los asientos



- ▶ Girar todos los asientos giratorios en la dirección de marcha y bloquearlos antes de comenzar el viaje. Durante el viaje, los asientos giratorios deben permanecer bloqueados en dirección de marcha.
- ▶ Siempre girar los asientos de tal modo que la superficie del asiento muestre al centro del vehículo y no a la pared exterior.



- ▷ El ajuste de la posición del asiento y de los reposabrazos se describe en el capítulo 4.

La palanca para girar el asiento está montada en el lado del asiento.



Fig. 87 Palanca (giro del asiento)

- Girar:*
  - Colocar hacia arriba los reposabrazos del asiento del conductor/acompañante.
  - Desplazar el asiento del conductor/acompañante hacia atrás o hacia la posición central.
  - Tirar la palanca (Fig. 87,1) para girar el asiento hacia delante. El asiento se desbloquea.

## 6.7 Espacios de almacenamiento



- ▶ Observar las indicaciones de seguridad (adhesivos) los cuales indican que un espacio no puede ser usado como espacio de almacenamiento (p. ej. la caja para bombonas de gas o compartimentos en proximidad de cables eléctricos).
- ▶ Al estar cargando, tener en cuenta la masa máxima técnicamente admisible sobre el eje/el grupo de ejes y la masa máxima técnicamente admisible (véase apartado 3.2.3).
- ▶ No llevar ningunos líquidos que emitan gases nocivos para la salud en el habitáculo.
- ▶ Cerrar los contenedores de líquido firmemente y retenerlos de modo que no se puedan ni resbalar ni caer.
- ▶ Guardar objetos pesados en la zona de los pies retenidos de modo seguro y que no puedan resbalar. Objetos más ligeros también pueden ser guardados de modo seguro en zonas más altas.



- ▷ No almacenar ropa húmeda en los armarios o los espacios de almacenamiento.



- ▷ Al estar guardando la carga, tener en cuenta la accesibilidad a los objetos y la frecuencia con la que se usarán los mismos.

En el vehículo existen las siguientes posibilidades de almacenamiento:

- Zona del doble fondo (accesible desde el interior y el exterior)
- Garaje trasero
- Cajas de almacenamiento
- Armarios de pared
- Opciones de almacenamiento en la célula de baño

### 6.7.1 Compartimento de almacenamiento en el doble fondo



- ▷ No cargar los compartimentos de almacenamiento en el doble fondo con más de la carga máxima de 40 kg.



- ▷ Según el equipamiento, primero se tendrá que depositar a un lado un segmento de moqueta para tener acceso a los compartimentos de almacenamiento.

El nivel debajo del piso está dividida en varios compartimentos de almacenamiento.

A estos compartimentos de almacenamiento se tendrá acceso a través de tapas en el habitáculo. La disposición de los compartimentos de almacenamiento depende del modelo.

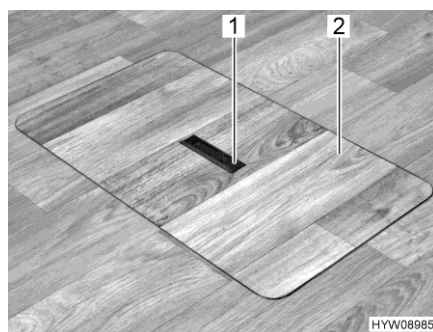


Fig. 88 Cubierta del compartimento de almacenamiento en el piso (tirador hundido)

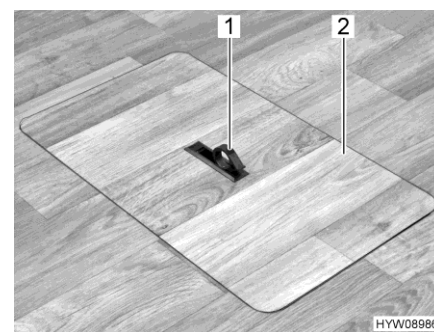


Fig. 89 Cubierta del compartimento de almacenamiento en el piso (tirador girado hacia fuera)

- Abrir:**
- En caso necesario, depositar a un lado el segmento de moqueta.
  - Presionar hacia abajo un lado de la placa de agarre (Fig. 88,1). El tirador (Fig. 89,1) girará hacia arriba.
  - Retirar la cubierta (Fig. 89,2) hacia arriba.



- ▶ Volver a cerrar la tapa lo más pronto posible y hundir el tirador. De lo contrario existirá el riesgo de tropezar debido al compartimento de almacenamiento en el piso abierto o al tirador sobresaliente.
- ▶ No doblar los segmentos de moqueta.
- ▶ No dejar los segmentos de moqueta tirados en el habitáculo. ¡Riesgo de tropezar!

- Cerrar:**
- Insertar la cubierta (Fig. 89,2) en el marco en el piso.
  - Girar el tirador hacia abajo.

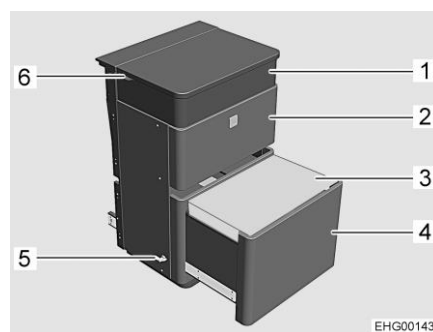
## 6.8 Aparador multifuncional



- ▷ Retener el dispositivo de extracción (Fig. 90,4) con el bloqueo (Fig. 90,5) para que no se pueda abrir involuntariamente.
- ▷ No cargar el dispositivo de extracción (Fig. 90,4) con más que un máximo de 80 kg.

En lugar del banco a la derecha, el vehículo podrá estar equipado con un aparador multifuncional. Usos posibles del aparador multifuncional:

- Carga de dispositivos multimedia
- Almacenamiento de objetos, zapatos, etc.
- Reposapiés
- Dispositivo de ascenso para la cama elevada
- Asiento adicional



- 1 Compartimiento multimedia con dos puertos USB y dos cajas de enchufe de 230 V
- 2 Cajón
- 3 Cojín
- 4 Dispositivo de extracción con compartimento de almacenamiento y tapa insertada
- 5 Bloqueo
- 6 Paso de cables para dispositivos multimedia

Fig. 90 Aparador multifuncional

### Uso como asiento adicional / reposapiés

Con el cojín (Fig. 90,3), el dispositivo de extracción (Fig. 90,4) se puede usar como asiento adicional o reposapiés.

Cuando el dispositivo de extracción está extendido: retener el dispositivo de extracción con el bloqueo (Fig. 90,5).

### Uso como dispositivo de ascenso

El dispositivo de extracción (Fig. 90,4) se puede usar como dispositivo de ascenso para la cama elevada. En esto, no exceder la carga máxima permitida de 80 kg.

Cuando el dispositivo de extracción está extendido: retener el dispositivo de extracción con el bloqueo (Fig. 90,5).

## 6.9 Cubierta para cinturones de seguridad

Cuando el vehículo está colocado, los reposacabezas pueden retirarse del cojín del respaldo del banco para que sea posible sentarse más cómodamente. Las aberturas para los reposacabezas y el recorte para los cinturones de seguridad pueden cubrirse con una cubierta para cinturones de seguridad (Fig. 91,1).

La cubierta para cinturones de seguridad puede ser de cuero (Fig. 92,1) o de tela (Fig. 92,3).

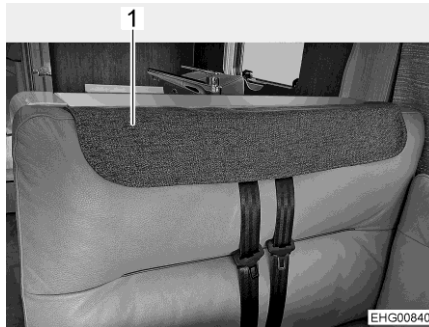


Fig. 91 Cubierta para cinturones de seguridad instalada

- 1 Cubierta para cinturones de seguridad

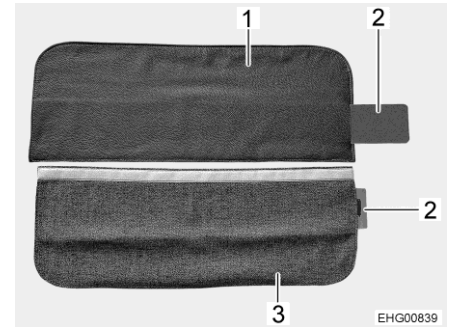


Fig. 92 Cubierta para cinturones de seguridad

- 1 Cubierta para cinturones de seguridad (versión de cuero)  
 2 Refuerzo metálico  
 3 Cubierta para cinturones de seguridad (versión de tela)

*Colocar la cubierta para cinturones de seguridad:*

- Retirar ambos reposacabezas.
- Introducir el refuerzo metálico (Fig. 92,2) completamente en el bolsillo de la cubierta para cinturones de seguridad (Fig. 92,1 o Fig. 92,3).
- Colocar la cubierta para cinturones de seguridad sobre el recorte para los cinturones de seguridad (Fig. 91).

## 6.10 Mesas

### 6.10.1 Mesa elevadora con botón de desbloqueo



- ▷ Apenas cargar el tablero de la mesa bajado cuando los cojines están colocados correctamente en el tablero de la mesa (véase apartado 6.13). De lo contrario podrá quedar dañada la mesa.

El tablero de la mesa se puede desplazar en sentido longitudinal y transversal. Con el mecanismo de elevación, la mesa se puede bajar y usar como base de cama.

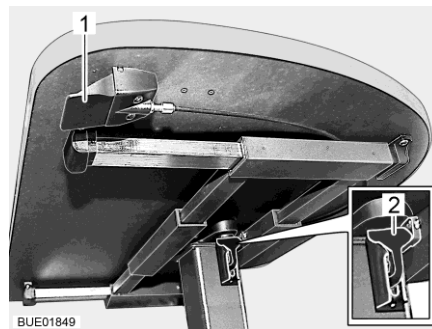


Fig. 93 Mesa elevadora con botón de desbloqueo

*Desplazar el tablero de la mesa:*

- Tirar o presionar hacia abajo la palanca de bloqueo (Fig. 93,2).
- Desplazar el tablero de la mesa a la posición deseada.
- Empujar la palanca de bloqueo (Fig. 93,2) hacia arriba.

*Ajustar la altura de mesa:*

- Pulsar y mantener pulsado el botón de desbloqueo (Fig. 93,1). El tablero de la mesa se desplaza automáticamente hacia arriba hasta el tope final.
- Empujar el tablero de la mesa hacia abajo hasta la posición deseada. En esto, presionar en el centro del tablero de la mesa.
- Soltar el botón de desbloqueo (Fig. 93,1). El tablero de la mesa permanecerá en la posición seleccionada.

*Transformación en base de cama:*

- Pulsar y mantener pulsado el botón de desbloqueo (Fig. 93,1).
- Empujar el tablero de la mesa hasta el tope inferior. En esto, presionar en el centro del tablero de la mesa.
- Soltar el botón de desbloqueo (Fig. 93,1). El tablero de la mesa se quedará en la posición más baja.



**6.10.2 Mesa con tablero de la mesa ampliable**



- ▷ Si el asiento del conductor está completamente desplazado hacia atrás, la mesa y el asiento del conductor pueden chocar. Por lo tanto, ampliar, mover o girar el tablero de la mesa con precaución si el asiento del conductor está en la posición de enclavamiento más atrás.

El tablero de la mesa puede ser desplazado en sentido longitudinal y transversal, así como ser girado.

Por medio de una pieza central integrada, el tablero de la mesa puede ser ampliado.

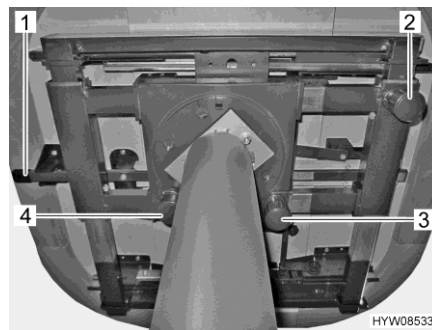


Fig. 94 Posibilidades de ajuste de la mesa

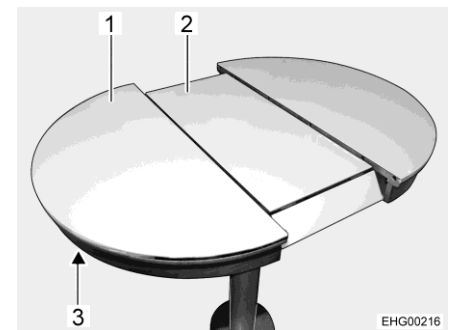


Fig. 95 Ampliar el tablero de la mesa

*Desplazar longitudinalmente:*

- Tirar hacia abajo el botón (Fig. 94,3) y mantenerlo ahí.
- Desplazar el tablero de la mesa a la posición deseada.
- Soltar el botón.

*Desplazar transversalmente:*

- Tirar hacia abajo el botón (Fig. 94,2) y mantenerlo ahí.
- Desplazar el tablero de la mesa a la posición deseada.
- Soltar el botón.

*Girar:*

- Tirar el botón (Fig. 94,4) del bloqueo hacia abajo.
- Girar a la posición deseada el tablero de la mesa.
- Girar el tablero de la mesa ligeramente a un lado y al otro hasta que engatille el bloqueo.

*Aumentar el tamaño del tablero de la mesa:*

- Presionar el desbloqueo (Fig. 94,1 y Fig. 95,3) hacia arriba.
- Tirar del tablero de la mesa (Fig. 95,1) hasta que la pieza central (Fig. 95,2) se eleve y esté a la altura del tablero de mesa.
- Juntar el tablero de la mesa de ambos lados hasta que la superficie del tablero de mesa esté cerrada.

*Reducir el tamaño del tablero de la mesa:*

- Presionar el desbloqueo (Fig. 95,3) hacia arriba.
- Tirar del tablero de la mesa (Fig. 95,1) hasta que la pieza central (Fig. 95,2) quede libre.
- Juntar el tablero de la mesa lentamente de ambos lados; la pieza central bajará automáticamente.
- Volver a juntar el tablero de la mesa de ambos lados hasta que la superficie del tablero de mesa esté cerrada.

### 6.10.3 Mesa con base de pedestal

El tablero de la mesa se puede desplazar en sentido longitudinal y transversal, así como girar. No es posible una transformación en base de cama.

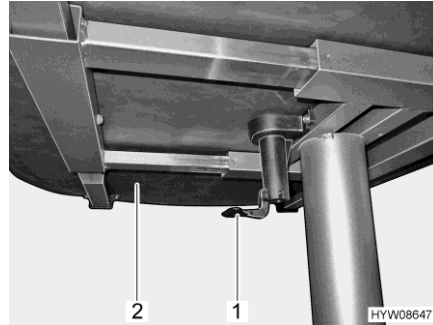


Fig. 96 Palanca para desplazamiento del tablero de la mesa

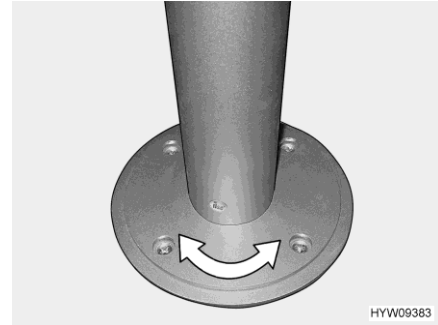


Fig. 97 Base de pedestal (giratoria)

*Desplazar el tablero de la mesa:*

- Tirar o empujar la palanca (Fig. 96,1) hacia abajo.
- Desplazar a la posición deseada el tablero de la mesa (Fig. 96,2).
- Volver a empujar la palanca hacia arriba.

*Girar el tablero de la mesa:*

- Girar el tablero de la mesa a la posición deseada. Para ello, se requerirá un poco de esfuerzo ya que el tablero de la mesa gira contra la resistencia por fricción en la base de pedestal (Fig. 97).

### 6.10.4 Mesa colgante con pie de apoyo divisible



- ▷ La carga máxima permitida de la prolongación del tablero de mesa girada hacia fuera es 3 kg.



Fig. 98 Mesa colgante con pie de apoyo divisible

La superficie útil se puede ampliar girando una prolongación del tablero de mesa hacia fuera.

- Ampliar:*
- Tirar el botón (Fig. 98,2) del bloqueo hacia abajo y girar la prolongación del tablero de mesa (Fig. 98,1) hacia fuera.
- Reducir:*
- Girar la prolongación del tablero de mesa (Fig. 98,1) debajo del tablero de la mesa (Fig. 98,6) hasta que se oiga engatillar el bloqueo.

La mesa colgante se puede utilizar como base para cama por medio del pie de apoyo divisible.

*Transformación en base de cama:*

- Levantar 45° aprox. el tablero de la mesa (Fig. 98,6) por delante.
- Extraer la parte inferior del pie de apoyo (Fig. 98,4) hacia abajo y ponerla a un lado.
- Sacar el tablero de mesa del listón de sujeción superior.
- Enganchar los soportes del tablero de mesa en el listón de sujeción inferior (Fig. 98,3) con una inclinación de 45°, y poner la parte superior del pie de apoyo (Fig. 98,5) en el piso.

## 6.11 Instalación de TV



- ▶ Antes de comenzar el viaje, retornar la pantalla plana y el soporte de la pantalla a la posición inicial y retenerlos.



- ▷ En caso del acabado con sistema Smart-Multimedia de **HYMER**:  
En caso de utilizar algún televisor en combinación con el equipamiento especial "sistema Smart-Multimedia de **HYMER**", el televisor deberá cumplir con los siguientes datos para que quede garantizado el funcionamiento sin averías:
  - Absorción de potencia del televisor en STAND-BY < 0,5 W
  - Absorción de potencia del televisor durante el funcionamiento ≥ 15 W (máx. 30 W)
  - La salida de auriculares (jack de 3,5 mm) en el televisor debería disponer de una tensión de 1,2 V<sub>SS</sub> a una tercera parte del volumen máximo

### 6.11.1 Posicionar la pantalla plana

#### **Pantalla plana, retráctil**

La pantalla plana está instalada en forma retraída atrás del banco. Desmontar los reposacabezas para vista libre a la pantalla plana.

Según el equipamiento, la pantalla plana se podrá retraer en forma eléctrica o manual.



- ▶ Antes de comenzar el viaje, retraer la pantalla plana y cerrar la tapa.
- ▶ Si se usa el banco durante el viaje: quitar la cubierta de la caja del reposacabezas y montar los reposacabezas.

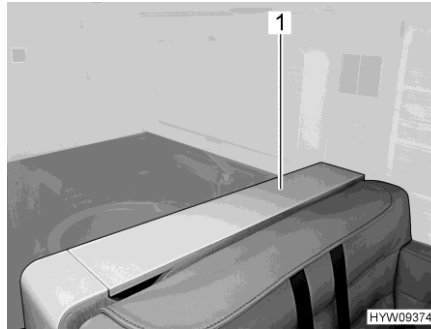


Fig. 99 Pantalla plana (tapa cerrada)

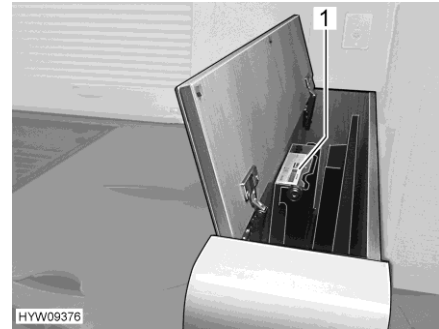


Fig. 100 Pantalla plana (retraída)

*Extender pantalla plana:*

- Retirar los reposacabezas.
- Abrir la tapa (Fig. 99,1).
- Pantalla plana retráctil en forma manual: presionar el mecanismo de elevación (Fig. 100,1) ligeramente hacia abajo para descargar el resorte. La pantalla plana se desplazará hacia arriba de modo autónomo.

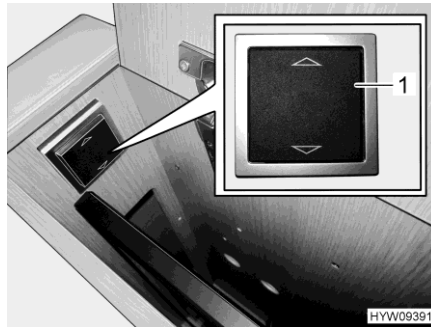


Fig. 101 Conmutador (manejo eléctrico)

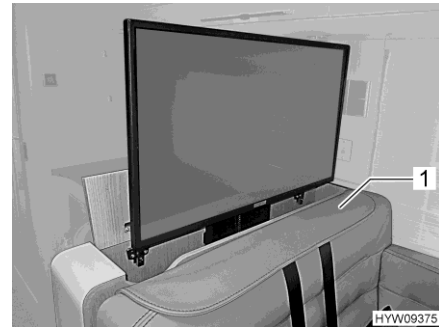


Fig. 102 Pantalla plana (extraída)

- Pantalla plana retráctil en forma eléctrica: pulsar la parte superior del conmutador (Fig. 101,1). La pantalla plana se desplazará hacia arriba de modo autónomo.
- Insertar la cubierta (Fig. 102,1) incluida en la caja del reposacabezas.

*Retraer pantalla plana:*

- Pantalla plana retráctil en forma manual: empujar la pantalla plana hacia abajo aplicando presión ligera hasta que encaje audiblemente.
- Pantalla plana retráctil en forma eléctrica: pulsar la parte inferior del conmutador hasta que la pantalla plana se haya retraído completamente.
- Cerrar la tapa.

**Pantalla plana, desplazable**

La pantalla plana se puede desplazar hacia arriba y hacia abajo o hacia los lados.

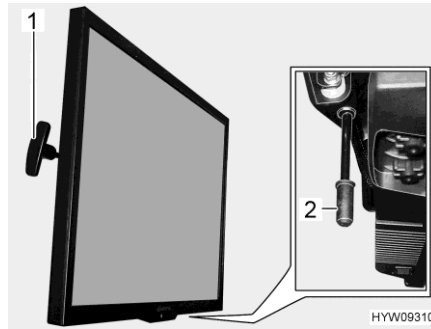


Fig. 103 Pantalla plana

*Ajustar la altura de la pantalla plana:*

- Tirar y detener el tirador (Fig. 103,1). La pantalla plana está desbloqueada.
- Desplazar la pantalla plana hacia arriba o hacia abajo, a la posición deseada.
- Soltar el tirador. La pantalla plana está bloqueada.

*Desplazar la pantalla plana hacia los lados:*

- Tirar el tirador (Fig. 103,2) hacia abajo y mantenerlo ahí. La pantalla plana está desbloqueada.
- Desplazar la pantalla plana a la posición deseada.
- Soltar el tirador. La pantalla plana está bloqueada.

**6.11.2 Instalación de antena parabólica con orientación automática de la antena (Oyster)**



- ▶ Antes de comenzar cada trayecto, comprobar si la antena se encuentra en posición de estacionamiento. ¡Peligro de accidente!

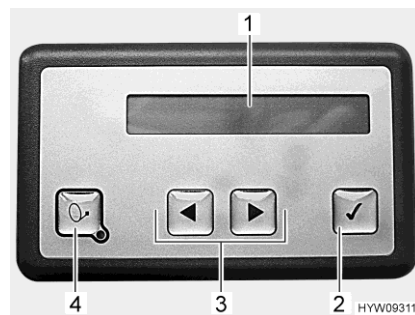


- ▷ Al conectar el encendido, la antena automáticamente marchará a la posición de reposo y se bloqueará ahí dentro de un lapso de tiempo breve. Sin embargo, el conductor deberá verificar el alojamiento correcto de la antena antes de comenzar con el viaje.
- ▷ Plegar la antena parabólica en caso de fuerte viento o tormenta.
- ▷ No limpiar el vehículo con antena parabólica en instalaciones de lavado con cepillos, túneles de lavado o con limpiadores de alta presión.



- ▷ Mientras se realice la búsqueda de satélite, el vehículo debe estar parado. No moverse por el vehículo.
- ▷ Prestar atención a "vista libre hacia el sur". Vistos desde Europa, todos los satélites se encuentran aproximadamente en el sur.
- ▷ La recepción por satélite únicamente es posible cuando la antena se encuentra orientada en dirección visual directa al satélite deseado y no hay obstáculos obstruyendo la vista.
- ▷ La instalación de antena parabólica puede ser ajustada en el elemento de mando. Para ello, véanse las instrucciones de uso del fabricante.
- ▷ Si se ajusta el emplazamiento con la ayuda de la lista de países, se acelerará la localización de satélites.

La antena parabólica será orientada automáticamente al satélite ajustado previamente si el sistema receptor se encuentra dentro del alcance de este satélite. No será posible ningún funcionamiento de la instalación de antena parabólica al estar conectado el encendido.



- 1 Display iluminado
- 2 Tecla Aceptar
- 3 Teclas Siguiente/Anterior
- 4 Tecla On/Off

Fig. 104 Elemento de mando (instalación de antena parabólica)

#### Lugar de instalación del elemento de mando

El elemento de mando está instalado en un armario de pared encima del grupo de asientos.

El display iluminado muestra datos referentes al estado de funcionamiento actual de la instalación de antena parabólica. Para proteger la batería, la iluminación se apagará después de algún tiempo.

#### Conectar, levantar y orientar:

- Conectar el receptor. Después de haber arrancado el receptor (hasta 90 segundos), la antena parabólica se levantará automáticamente.
- Alternativamente: Pulsar la tecla On/Off en el elemento de mando.



- ▷ La instalación de antena parabólica iniciará la localización a partir de la última posición ajustada. Si ha cambiado el emplazamiento del vehículo, se iniciará la localización de satélites completamente automática. Cuando la instalación ha localizado el satélite, el canal de televisión seleccionado aparecerá automáticamente.

#### Desconectar, plegar:

- Desconectar el receptor. La instalación de antena parabólica conmutará al estado de reposo. Según la configuración, la antena parabólica permanecerá levantada o será plegada.
- Alternativamente: Pulsar la tecla On/Off en el elemento de mando. La antena parabólica se plegará.

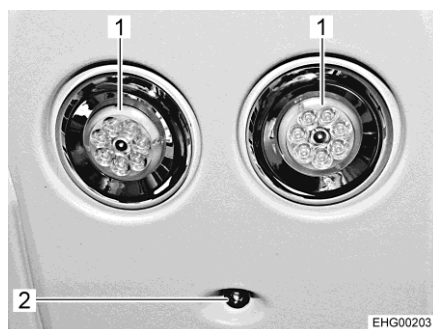
- Parar la antena parabólica:*
- Pulsar la tecla Aceptar. El movimiento de la antena parabólica parará inmediatamente.
- Seleccionar y cambiar configuración:*
- Pulsar las teclas Siguiente o Anterior hasta que se muestre el elemento de menú deseado.
  - Pulsar la tecla Aceptar. Se activará el elemento de menú.
  - Pulsar las teclas Siguiente o Anterior para cambiar algún ajuste.
  - Pulsar la tecla Aceptar para guardar el ajuste.
  - Pulsar la tecla On/Off para abandonar el elemento de menú sin guardar.



- ▷ Puede obtenerse información adicional en las instrucciones de uso independientes del fabricante.

## 6.12 Iluminación

### 6.12.1 Lámparas para la cabina del conductor



- 1 Lámpara de lectura
- 2 Piloto (luz LED azul)

Fig. 105 Lámparas para la cabina del conductor

- Conectar/desconectar la lámpara de lectura:*
- Volver a tocar ligeramente el borde de la lámpara de lectura (Fig. 105,1). La lámpara de lectura está conectada.
  - Volver a tocar el borde de la lámpara de lectura (Fig. 105,1). La lámpara de lectura está desconectada.

El piloto (luz LED azul) (Fig. 105,2) siempre estará encendido mientras que esté conectado el encendido o la red de a bordo de 12 V.

## 6.13 Camas

### 6.13.1 Cama elevada



- ▶ Cargar la cama elevada con un máx. de 200 kg.
- ▶ La cama elevada no debe utilizarse para colocar equipajes. Guardar sólo la ropa de cama (máx. 8 kg) necesaria para dos personas.
- ▶ Antes de comenzar el viaje, dejar que la cama elevada engatille en la posición superior.
- ▶ Utilizar la cama elevada únicamente estando la red de seguridad extendida.
- ▶ No dejar jamás a los niños pequeños en la cama elevada sin vigilancia.
- ▶ Especialmente en caso de niños pequeños menores a 6 años hay que prestar siempre atención a que éstos no puedan caer de la cama elevada.
- ▶ Utilizar para los niños camas separadas para niños o cunas de viaje para niños.



- ▷ No utilizar los reposabrazos de los asientos de la cabina del conductor como dispositivo de ascenso.
- ▷ La cama elevada deberá poder cerrarse sin mayor esfuerzo para que esté libre de sollicitaciones en la posición de enclavamiento. Objetos en la cama elevada podrán someter al mecanismo de elevación a sollicitaciones unilaterales y causar daños.
- ▷ Antes de bajar la cama elevada, bajar la columna de dirección de altura ajustable y cerrar el portapapeles abatible (si está presente) en el salpicadero.

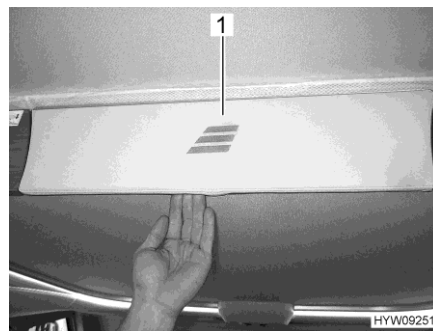


Fig. 106 Panel (cama elevada)



Fig. 107 Red de seguridad (cama elevada)

#### *Abrir la cama elevada:*

- Girar el asiento del conductor y del acompañante en la dirección de marcha, bloquear, empujar hacia atrás y plegar el respaldo totalmente hacia delante.
- Cerrar el oscurecedor para la cabina del conductor.
- Tirar del panel (Fig. 106,1) para desbloquear la cama elevada.
- Tirar de la cama elevada hacia abajo con ambas manos hasta el tope.
- Asegurarse de que la cama elevada ha sido tirada a la posición final inferior, y que no esté apoyada en obstáculos como reposacabezas, cojines o similares.



- Cerrar la cama elevada:**
- Desconectar las lámparas de lectura en el techo.
  - Soltar los cinturones de retención (Fig. 107,2) y colocar la red de seguridad debajo del colchón.
  - Empujar la cama elevada hacia arriba con ambas manos hasta el tope. En esto, fijarse en que se oiga engatillar el cierre de resorte en el estribo de bloqueo.
  - Comprobar si la cama elevada está bloqueada de forma segura. Para esto, tirar la cama elevada fuertemente hacia abajo.

**Red de seguridad** La red de seguridad con los cinturones de retención se encuentra en la cama elevada, debajo del colchón. Apenas extender la red de seguridad cuando las personas ya se encuentren en la cama elevada.

- Extender:**
- Enganchar los cinturones de retención (Fig. 107,2) en los ganchos (Fig. 107,1) del techo.

**Escalera de ascenso** Según el modelo, únicamente subir a la cama elevada a través de la escalera de ascenso o el banco longitudinal.

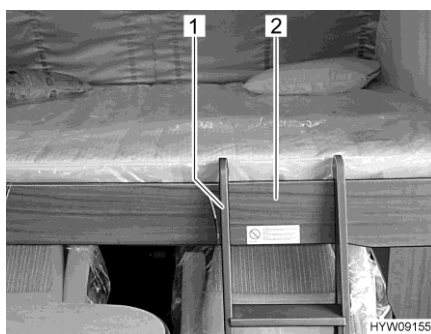


Fig. 108 Escalera de ascenso (cama elevada)

- Enganchar:**
- Enganchar la escalera de ascenso (Fig. 108,1) con las dos horquillas en el marco de la cama (Fig. 108,2) de la cama elevada. Al enganchar, prestar atención a que las horquillas tengan contacto con los dispositivos de fijación dispuestos en el interior. Con ello, se excluye el desplazamiento lateral de la escalera de ascenso.
- Guardar:**
- Desenganchar la escalera de ascenso (Fig. 108,1) del marco de la cama (Fig. 108,2) de la cama elevada.
  - Guardar la escalera de ascenso de modo seguro debajo del colchón.

### 6.13.2 Cama trasera (con equipamiento especial de pantalla plana)



- ▷ Al plegar el colchón o el somier en la cama trasera (Fig. 109,2) hacia arriba puede golpearse y quedar dañada la pantalla plana.



Fig. 109 Pantalla plana encima de la cama trasera

- Desbloquear la pantalla plana y retornarla a la posición inicial.
- Plegar el colchón y el somier cuidadosamente hacia arriba.

### 6.13.3 Cama elevada de manejo eléctrico



- ▶ Cargar la cama elevada con un máx. de 200 kg.
- ▶ Antes de comenzar el viaje, asegurar la cama elevada al techo con un cinturón de retención. Apretar el cinturón de retención firmemente.
- ▶ Utilizar la cama elevada únicamente estando la red de seguridad extendida.
- ▶ La cama elevada no debe utilizarse para colocar equipajes. Guardar sólo la ropa de cama (máx. 8 kg) necesaria para dos personas.
- ▶ No dejar que los niños jueguen con la cama elevada.
- ▶ No dejar jamás a los niños pequeños en la cama elevada sin vigilancia.
- ▶ Especialmente en caso de niños pequeños menores a 6 años hay que prestar siempre atención a que éstos no puedan caer de la cama elevada.
- ▶ Utilizar para los niños camas separadas para niños o cunas de viaje para niños.
- ▶ Al estar bajando o elevando no meter las manos entre cama y pared lateral. ¡Peligro de magulladuras!
- ▶ Bajar o elevar la cama únicamente cuando no haya ni personas ni carga sobre la cama.
- ▶ Bajar la cama, cuando el área de descenso esté libre.
- ▶ Siempre bajar la cama hasta que esté apoyada sobre los soportes laterales.
- ▶ Acceder a la cama elevada únicamente a través de la escalera de ascenso.



- ▷ No utilizar los reposabrazos de los asientos de la cabina del conductor como dispositivo de ascenso.
- ▷ Antes de bajar la cama elevada, bajar la columna de dirección de altura ajustable y cerrar el portapapeles abatible (si está presente) en el salpicadero.

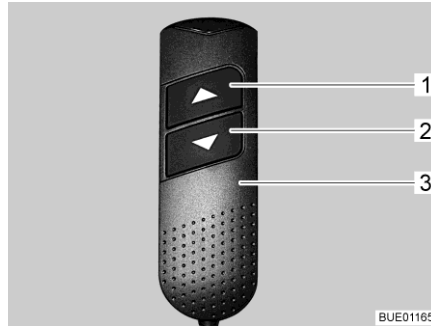


Fig. 110 Elemento de mando (cama elevada)

**Establecer la disposición de servicio**

Después de cada interrupción de tensión (p. ej. la puesta fuera de servicio durante el invierno), deberá volver a establecerse la disposición de servicio del accionamiento eléctrico. Para esto, proceder del siguiente modo:

- En el elemento de mando (Fig. 110,3), pulsar ambas teclas de flecha (Fig. 110,1 y 2) al mismo tiempo y mantenerlas pulsadas hasta que la cama elevada se haya desplazado completamente hacia abajo. Después de soltar las teclas se oirá un pío de confirmación.

*Abrir la cama elevada:*

- En el elemento de mando (Fig. 110,3), pulsar la tecla de flecha (Fig. 110,2) y mantenerla pulsada hasta que se haya desplazado a la posición final inferior.

*Cerrar la cama elevada:*

- En el elemento de mando (Fig. 110,3), pulsar la tecla de flecha (Fig. 110,1) y mantenerla pulsada hasta que se haya desplazado a la posición final superior.
- Asegurar la cama elevada al techo con el cinturón de retención.

**Protección contra sobrecargas**

Si la cama elevada se topa con un obstáculo (p. ej. una persona o un reposacabezas) al estarla abriendo o cerrando, la protección contra sobrecarga parará el movimiento.

- Con las teclas de flecha (Fig. 110,1 ó bien 2), desplazar la cama elevada brevemente en la dirección opuesta.
- Continuar desplazando la cama elevada en la dirección deseada.

**Averías** En caso de que durante la acción de abrir o cerrar se presente una avería (p. ej. un defecto del motor o un fallo de alimentación), el movimiento parará.

- (Dejar) Eliminar la avería.
- Establecer la disposición de servicio.

Si la batería del habitáculo está vacía, o el bloque eléctrico ha desconectado la alimentación de corriente debido a baja tensión (vigilancia de batería), ya no podrá ni abrirse ni cerrarse la cama elevada.

- Desconectar todos los consumidores.
- Arrancar el motor del vehículo.
- En caso necesario, conectar la alimentación de 12 V.
- Abrir o cerrar la cama elevada.

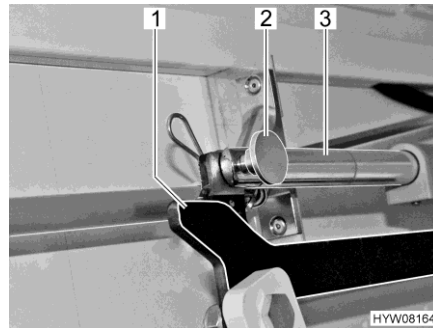


Fig. 111 Accionamiento (cama elevada)

### Funcionamiento de emergencia

En caso de que la cama elevada ya no pueda moverse a través del elemento de mando (p. ej. debido a un fallo de la tensión de a bordo), será posible mover la cama elevada a mano.

Si la cama elevada ha sido desplazada hasta abajo, proceder de la manera siguiente:

- Quitar las tiras de tela laterales.
- Retirar la unión (la clavija hendida de retención y el perno) (Fig. 111,2) entre la barra de empuje (Fig. 111,3) y la palanca (Fig. 111,1).
- Desenganchar la biela.
- Cerrar la cama elevada a mano.
- Acudir al servicio posventa.

Si la cama elevada ha sido desplazada hasta arriba, proceder de la manera siguiente:

- Meter la mano por abajo entre la pared lateral y el varillaje de la cama elevada, y retirar la unión (la clavija hendida de retención y el perno) (Fig. 111,2) entre la biela (Fig. 111,3) y la palanca (Fig. 111,1).
- Abrir la cama elevada a mano.
- Acudir al servicio posventa.

**6.13.4 Cama Queen Size en la parte trasera, de ajuste eléctrico**



► Bajar la cama a la posición más baja para dormir.

Antes de comenzar el viaje, se podrá subir la cama (Fig. 112). De este modo, se puede ampliar el espacio de almacenamiento abajo de la cama.

**Lugar de instalación del conmutador**

El conmutador para subir/bajar la cama (Fig. 113) está integrado en la pared lateral derecha del garaje trasero.



Fig. 112 Cama Queen Size (ejemplo)

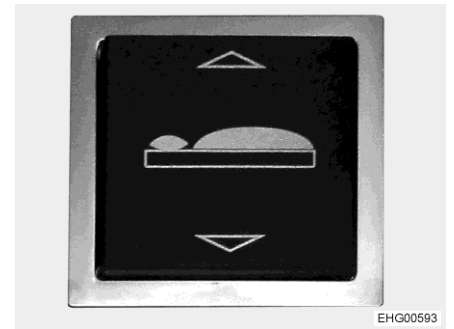


Fig. 113 Conmutador

*Elevar la cama:* ■ Pulsar la parte superior del conmutador (Fig. 113) (△).

*Bajar la cama:* ■ Pulsar la parte inferior del conmutador (Fig. 113) (▽).

En lo que se refiere a la longitud, la cama (Fig. 112) puede ajustarse a través de un elemento de mando manual. Esto facilita el paso alrededor de la cama. Al acortarse la sección de los pies de la cama, automáticamente se levantarán las cabeceras de somier.

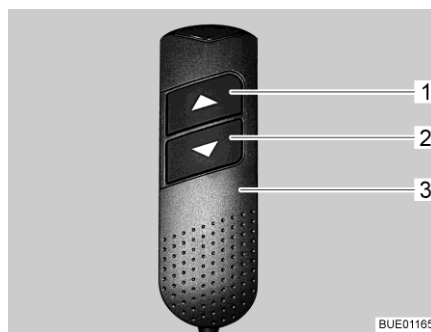


Fig. 114 Elemento de mando manual

*Retracción:* ■ En el elemento de mando manual (Fig. 114,3), pulsar la tecla "▼" (Fig. 114,2) y mantenerla pulsada. La sección de los pies se introducirá. Las cabeceras del somier se levantarán.

*Extensión:* ■ En el elemento de mando manual (Fig. 114,3) pulsar y mantener pulsada la tecla "▲" (Fig. 114,1). La sección de los pies se extenderá. Las cabeceras del somier se bajarán.

*Ajustar las cabeceras del somier:*

- En el elemento de mando manual (Fig. 114,3), pulsar las teclas "▼" (Fig. 114,2) o bien "▲" (Fig. 114,1) hasta que se haya alcanzado la posición deseada.  
Las cabeceras de somier se quedan en la posición deseada.

**Lugar de instalación del motor de ajuste de la cama**

El motor de ajuste de la cama está instalado en una carcasa (Fig. 115) en el garaje trasero.



Fig. 115 Carcasa para el motor de ajuste



Fig. 116 Motor de ajuste de la cama

**Funcionamiento de emergencia**

Si la cama elevada ya no se deja desplazar de modo eléctrico, controlar primero el fusible para el motor de ajuste (20 A, en el bloque eléctrico) y el fusible de para el mando (2 A, junto al bloque eléctrico).

Si los fusibles están bien y la cama elevada no se deja desplazar a pesar de esto: operar la cama elevada en forma manual del modo descrito a continuación.

- Retirar la carcasa (Fig. 115,1).
- Aplicar una llave de estrella o de boca en la tuerca de sombrero (Fig. 116,1).
- Girar la tuerca de sombrero hasta que la cama haya alcanzado la posición deseada. (El sentido de giro depende de la dirección deseada del movimiento de la cama.)
- Volver a colocar la carcasa.



- ▷ Si la cama ya no se puede mover eléctricamente, acudir al servicio posventa lo más pronto posible.

### 6.13.5 Panel protector / protección contra caídas

El volumen de entrega de vehículos con camas individuales trasera o camas transversales traseras, en las cuales la cama está instalada a la altura de la ventana, incluye un panel protector quita y pon.

El panel protector protege las persianas oscurecedoras enrollables en la zona de descanso de daños accidentales.

Además, el panel protector sirve de protección contra caídas al estar abierta la ventana.

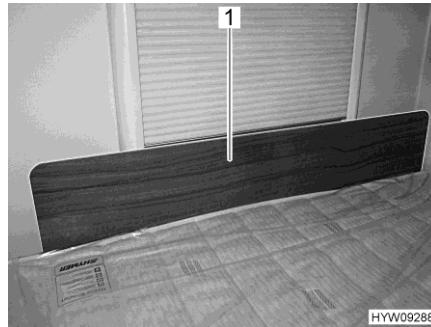


Fig. 117 Panel protector / protección contra caídas

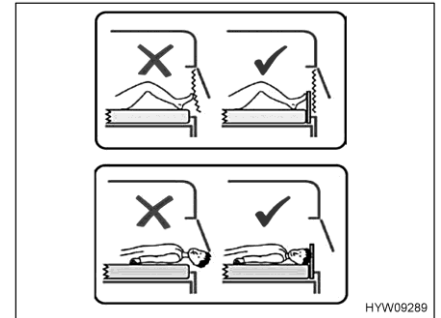


Fig. 118 Nota para el panel protector

*Usar el panel protector:*

- Meter el panel protector (Fig. 117,1) delante de la ventana, entre el colchón y el marco de la ventana. El efecto de apriete del colchón retiene al panel protector en su posición delante del marco de la ventana.
- Cuando no se usa la cama (o antes de comenzar el viaje), guardar el panel protector abajo del colchón.

### 6.13.6 Ensanchamiento de cama trasera



- ▷ No cargar la repisa larga (Fig. 120,1) con más que un máximo de 80 kg.
- ▷ Sólo usar la repisa larga (Fig. 120,1) con el cojín adicional puesto encima.
- ▷ Observar las indicaciones de las pegatinas.

Las dos camas individuales en la parte trasera se pueden transformar en una superficie de descanso ininterrumpida.

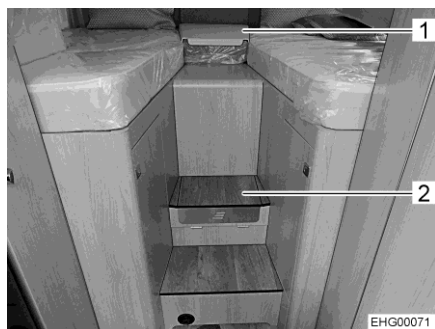


Fig. 119 Repisa corta (en la cabecera)



Fig. 120 Repisa larga (enganchada)

*Aumentar el tamaño de la superficie de descanso:*

- Quitar la repisa corta (Fig. 119,1).
- Enganchar la repisa larga (Fig. 120,1) en el borde de las camas individuales.
- Colocar el cojín adicional sobre la repisa.



Fig. 121 Escalón (cerrado)



Fig. 122 Escalón (abierto)

*Desplegar la escalera de ascenso:*

- Abrir la trampilla (Fig. 121,1 y Fig. 119,2).
- Quitar el panel (Fig. 121,2).
- Plegar la trampilla estrecha (Fig. 122,2) hacia delante.
- Girar la huella de la escalera de ascenso (Fig. 122,1) hacia fuera.





Fig. 123 Escalera de ascenso (desplegada)

- Desplegar los largueros (Fig. 123,1) completamente y colocarlos en el suelo.



- ▷ Según el equipamiento, estará a disposición una red de seguridad. Si existe una red de seguridad, ésta deberá usarse.

### 6.13.7 Prolongación de la superficie de descanso de cama individual (cama XXL) en la parte trasera

La superficie de descanso de la cama individual derecha se puede prolongar.



Fig. 124 Prolongación de la superficie de descanso con cojín adicional

- Colocar el cojín adicional (Fig. 124,1) sobre la repisa (Fig. 124,2) encima del armario ropero de media altura.

### 6.13.8 Transformación de grupo de asientos L y asiento individual en cama adicional



- ▷ Apenas cargar el tablero de la mesa bajado cuando los cojines están colocados correctamente en el tablero de la mesa. De lo contrario podrá quedar dañada la mesa.

Junto con el asiento individual lateral y la mesa elevadora desplazable, el grupo de asientos L se podrá convertir en una cama adicional. Se requieren dos cojines adicionales para crear la superficie de descanso. También se necesita una tabla adicional, equipada con una pata de soporte plegable y un soporte de fijación.

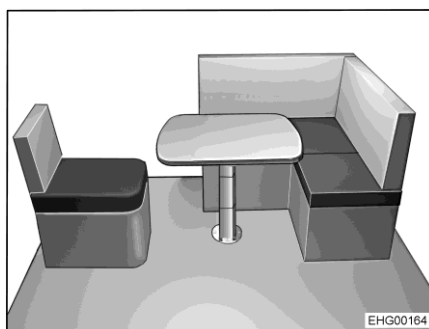


Fig. 125 Antes de la transformación

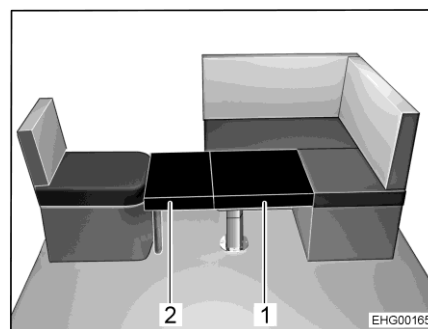


Fig. 126 Después de la transformación

#### Montar la cama adicional:

- Desplazar la mesa elevadora desplazable de tal modo que se pueda bajar el tablero de la mesa.
- Transformar la mesa elevadora desplazable en base de cama (véase apartado 6.10.1).
- Quitar el cojín del asiento del asiento individual.

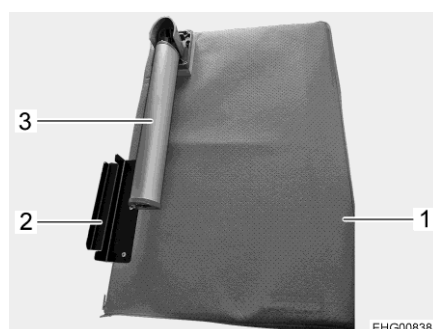


Fig. 127 Tabla adicional

- Desplegar la pata de soporte (Fig. 127,3) en la tabla adicional (Fig. 127,1).
- Enganchar el soporte de fijación (Fig. 127,2) de la tabla adicional en el asiento individual y colocar el cojín adicional (Fig. 126,2) en el tablero de la mesa.
- Colocar el segundo cojín adicional (Fig. 126,1) sobre la tablero de la mesa.
- Volver a montar el cojín del asiento del asiento individual.

### 6.13.9 Transformación de banco longitudinal y asiento individual en cama adicional



- ▷ Apenas cargar el tablero de la mesa transformado cuando los cojines están colocados correctamente en el tablero de la mesa. De lo contrario podrá quedar dañada la mesa.

Junto con el asiento individual lateral y el tablero de la mesa bajado de la mesa colgante, el banco longitudinal se podrá convertir en una cama adicional. Se requieren dos cojines adicionales para crear la superficie de descanso. También se necesita una tabla adicional, equipada con una pata de soporte plegable y un soporte de fijación.

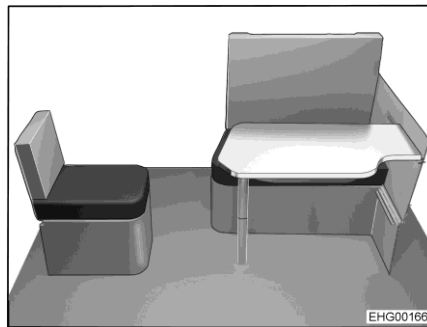


Fig. 128 Antes de la transformación

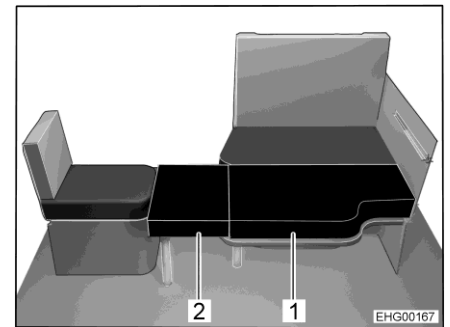


Fig. 129 Después de la transformación

*Montar la cama adicional:*

- Transformar la mesa colgante en base de cama (véase apartado 6.10.4).
- Quitar el cojín del asiento del asiento individual.

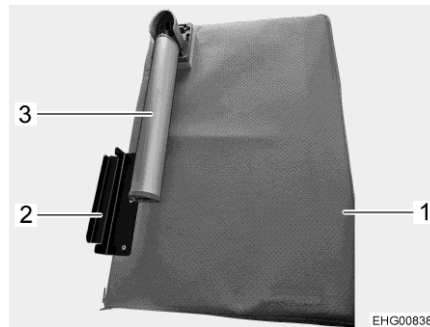


Fig. 130 Tabla adicional

- Desplegar la pata de soporte (Fig. 130,3) en la tabla adicional (Fig. 130,1).
- Enganchar el soporte de fijación (Fig. 130,2) de la tabla adicional en el asiento individual y colocar el cojín adicional (Fig. 129,2) en el tablero de la mesa.
- Colocar el segundo cojín adicional (Fig. 129,1) sobre la tablero de la mesa.
- Volver a montar el cojín del asiento del asiento individual.



## Resumen del capítulo

En este capítulo encontrará indicaciones útiles para la instalación de gas del vehículo.

El uso de los aparatos del vehículo que funcionen con gas se describe en el capítulo 9.

### 7.1 Indicaciones generales



- ▶ El usuario de la instalación de gas es responsable de la ejecución de inspecciones periódicas y del cumplimiento de los intervalos de mantenimiento.
- ▶ Si no está instalado **ningún** sistema de regulación DuoControl con sensor de impacto: Antes de comenzar el viaje, al abandonar el vehículo o si no se utilizan los equipos de gas, cerrar todas las válvulas de paso de gas y la llave de paso principal de la bombona de gas. Si está instalado un sistema de regulación DuoControl con sensor de impacto, las válvulas de paso de gas y la llave de paso principal pueden permanecer abiertas durante el viaje.
- ▶ Durante el repostaje, sobre ferrys o en el garaje deberán estar desconectados todos los aparatos que funcionan a gas (según el equipamiento: la calefacción, la cocina, el horno, el grill, el frigorífico). ¡Peligro de explosión!
- ▶ En caso de que un aparato funcione a gas, no ponerlo en funcionamiento en recintos cerrados (p. ej. garajes). ¡Peligro de intoxicación y asfixia!
- ▶ El mantenimiento, la reparación o la revisión de la instalación de gas deben realizarse exclusivamente en un taller especializado autorizado.
- ▶ Hacer que revisen la instalación de gas, antes de su puesta en funcionamiento, en un taller autorizado siguiendo las disposiciones nacionales. Esto también rige para vehículos sin matricular. Las posibles modificaciones en la instalación de gas deben hacerse comprobar inmediatamente en un taller especializado autorizado.
- ▶ También se deben comprobar el regulador de presión de gas, las gomas del gas y los tubos de escape. El regulador de presión de gas y las gomas del gas deben sustituirse en conformidad con los plazos especificados a nivel nacional (a más tardar después de 10 años). El responsable de hacer que se tome tal medida es el titular del vehículo.
- ▶ ¡En caso de que haya defectos en la instalación de gas (olor a gas, elevado consumo de gas) existe peligro de explosión! Cerrar la llave de paso principal de la bombona de gas. Abrir las puertas y las ventanas y ventilar bien.
- ▶ Con un defecto en la instalación de gas: No fumar, no encender fuego ni accionar aparatos eléctricos (interruptores de luz, etc.). Verificar la estanqueidad de tuberías y elementos conductores de gas con algún pulverizador para buscar fugas. No verificar con ninguna llama abierta.



- ▶ En los racores de empalme instalados en el interior únicamente se deberán conectar los aparatos previstos. No hacer funcionar ningún aparato en el exterior del vehículo si el mismo está conectado en un racor de empalme instalado en el interior.
- ▶ Antes de la puesta en funcionamiento de la cocina, asegurar una ventilación suficiente. Abrir la ventana o la claraboya.
- ▶ Está prohibido cocinar durante el viaje.
- ▶ No utilizar dispositivos de cocina y horneado de funcionamiento a gas para fines de calefacción.
- ▶ Si se dispone de varios aparatos de gas, se necesitará una válvula de paso por cada aparato de gas. Si no se utilizan aparatos individuales, debe cerrarse la válvula de paso de gas de los correspondientes aparatos.
- ▶ Las válvulas de seguridad del encendido han de cerrarse al cabo de un minuto de apagar la llama de gas. Al hacerlo debe escucharse un clic. Comprobar el funcionamiento periódicamente.
- ▶ Los aparatos de gas instalados están diseñados exclusivamente para funcionar con gas propano y gas butano o con una mezcla de ambos. El regulador de presión de gas y todos los aparatos de gas instalados están diseñados para una presión de servicio de 30 mbares.
- ▶ El gas propano se puede gasificar hasta -42 °C, sin embargo, el gas butano solamente hasta los 0 °C. Con temperaturas más bajas ya no existe presión de gas. El gas butano no es apropiado para usarlo en invierno.
- ▶ La caja para bombonas de gas, debido a su función y construcción, es una cavidad abierta hacia fuera. No cubrir u obturar la ventilación forzosa montada de serie. De otra manera no se podrá evacuar el gas de un escape al exterior.
- ▶ La caja para bombonas de gas no deberá ser usada como espacio de almacenamiento.
- ▶ Asegurar la caja para bombonas de gas contra el acceso de personas no autorizadas. Para ello, cerrar la línea de alimentación.
- ▶ La llave de paso principal de la bombona de gas debe ser accesible.
- ▶ No conectar ningún aparato que funcione con gas si no está diseñado para una presión de gas de 30 mbares.
- ▶ El tubo de escape tiene que estar fijado hermético y fuertemente a la calefacción y a la chimenea. El tubo de escape no debe presentar daños.
- ▶ Los gases tienen que poderse escapar al aire libre sin obstáculos y tiene que entrar aire sin obstáculos. Por lo tanto, mantener limpias y libres (p. ej. de nieve y hielo) las chimeneas de salida de gases y las aberturas de aspiración. No deberá haber muros de nieve ni faldones apoyados en el vehículo.

## 7.2 Bombonas de gas



- ▶ Manejar bombonas de gas llenas o vaciadas fuera del vehículo únicamente estando cerrada la llave de paso principal e instalada la caperuza protectora.
- ▶ Llevar las bombonas de gas siempre en la caja para las mismas.
- ▶ Colocar las bombonas de gas en posición vertical.
- ▶ Atar las bombonas de gas de forma segura contra torsión y vuelcos.
- ▶ Conectar la goma del gas en la bombona de gas sin que esté sometida a algún esfuerzo por tracción.
- ▶ Cuando las bombonas de gas no están conectadas a la goma del gas siempre se les deberá colocar la caperuza protectora.
- ▶ Cerrar la llave de paso principal de la bombona de gas antes de retirar el regulador de presión o la goma del gas de la bombona.
- ▶ Según la conexión, desenroscar la goma del gas de la bombona de gas y volverla a enroscar en la bombona de gas a mano o con una llave especial apropiada. Por lo general, la bombona de gas tiene una rosca izquierda. **No** apretar demasiado firmemente.
- ▶ Utilizar únicamente reguladores de presión de gas especiales con válvula de seguridad para el uso en vehículos. No se autorizan otros reguladores, pues no resisten las fuertes sollicitaciones.
- ▶ Con temperaturas inferiores a 5 °C se debe utilizar un deshelador (Eis-Ex) para reguladores de presión de gas.
- ▶ Utilizar únicamente bombonas de gas de 11 kg o de 5 kg. (El tamaño de las bombonas de gas podrá variar según el país.)
- ▶ Para bombonas de gas exteriores utilizar la menor longitud de tubo flexible posible (máx. 150 cm).
- ▶ Nunca se deberán bloquear las rendijas de ventilación en el piso debajo de las bombonas de gas.

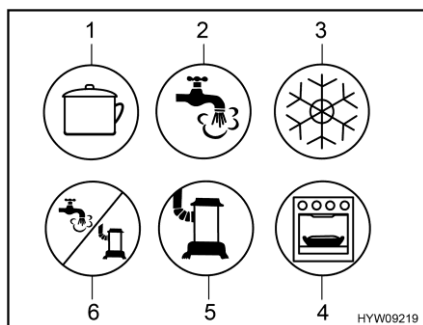


- ▷ En algunos modelos, la caja para bombonas de gas se encuentra directamente al lado de la puerta del habitáculo. En esos modelos, abrir la caja para bombonas de gas únicamente estando cerrada la puerta del habitáculo. Se podría dañar.



- ▷ Por lo general, los racores en las bombonas de gas tienen una rosca izquierda.
- ▷ Para aparatos a gas, la presión del gas debe reducirse a 30 mbares.
- ▷ Conectar directamente en la válvula de la bombona de gas un regulador de presión de gas fijo con válvula de seguridad.
- ▷ El regulador de presión de gas reduce la presión del gas de la bombona a la presión de servicio del aparato a gas.
- ▷ Para rellenar y conectar las bombonas de gas en los diferentes países europeos, el comercio de accesorios dispone de los correspondientes equipos de llenado normalizados o bien de los equipos de bombonas normalizadas.
- ▷ Puede obtenerse información de los distribuidores o del centro de servicio.

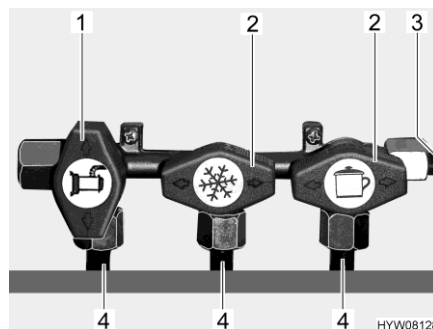
## 7.3 Válvulas de paso de gas



- 1 Cocina
- 2 Agua caliente
- 3 Frigorífico
- 4 Horno / grill
- 5 Calefacción
- 6 Agua caliente / calefacción

Fig. 131 Posibles símbolos de las válvulas de paso de gas

En el vehículo está instalada una válvula de paso de gas (Fig. 131) para cada equipo de gas. Las válvulas de paso de gas se encuentran debajo de la cocina.



- 1 Válvula de paso de gas abierta
- 2 Válvula de paso de gas cerrada
- 3 Tubería de alimentación de gas
- 4 Tubería al equipo de gas

Fig. 132 Posición de las válvulas de paso de gas (ejemplo)

- Abrir:**
- Poner la válvula de paso de gas del equipo de gas correspondiente en posición paralela (Fig. 132,1) a la tubería (Fig. 132,4) que conduce al equipo de gas.
- Cerrar:**
- Poner la válvula de paso de gas del equipo de gas correspondiente en posición transversal (Fig. 132,2) a la tubería (Fig. 132,4) que conduce al equipo de gas.



## 7.4 Toma exterior de gas



- ▶ Si la toma exterior de gas no se utiliza, cerrar siempre a válvula de paso de gas.
- ▶ Conectar a la toma exterior de gas exclusivamente equipos a gas provistos del adaptador apropiado.
- ▶ Conectar únicamente consumidores de gas diseñados para una presión de servicio de 30 mbares.
- ▶ Prestar atención a que después de conectar el gas y abrir la válvula de paso de gas no se escape gas en el punto de conexión. Si la toma exterior de gas no es estanca, el gas escapa al exterior. Cerrar inmediatamente la válvula de paso de gas y la llave de paso principal de la bombona de gas. Hacer revisar la toma exterior de gas por un taller especializado autorizado.
- ▶ Durante la conexión de un consumidor externo de gas, no deberá haber una fuente de chispas cerca de la toma exterior de gas.
- ▶ Únicamente conectar un consumidor de gas en la toma exterior de gas. No utilizar la toma exterior de gas como alimentación (conexión de una bombona de gas adicional).
- ▶ No utilizar la toma exterior de gas para llenar las bombonas de gas. Tener en cuenta la etiqueta adhesiva de información de la toma exterior de gas.

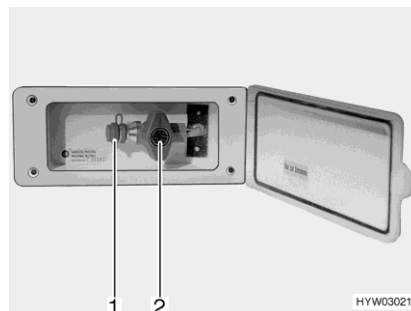


Fig. 133 Toma exterior de gas (válvula de paso de gas cerrada)

La toma externa de gas está, en función del modelo, en la parte trasera o en el lado izquierdo o derecho del vehículo.

- Conectar el aparato de gas externo en el punto de conexión (Fig. 133,1).
- Abrir la válvula de paso de gas (Fig. 133,2).

## 7.5 Caja para bombonas de gas



- ▷ No agarrar la trampilla exterior de la caja para bombonas de gas en el panel inferior (Fig. 134,1). Para abrir y cerrar la trampilla exterior, agarrarla por los lados.



Fig. 134 Caja para bombonas de gas (trampilla exterior abierta)

## 7.6 Sistema de regulación de presión de gas DuoControl CS



- ▷ El sistema de regulación y las mangueras se deben reemplazar a más tardar 10 años después de la fecha de fabricación. El usuario es responsable de lo mismos.
- ▷ Observar también las instrucciones de uso del fabricante.

DuoControl CS es un sistema de regulación de presión de gas de seguridad con conmutación automática para una instalación de gas de dos bombonas y con sensor de impacto. El sistema de regulación DuoControl automáticamente conmutará la alimentación de gas de la bombona de servicio a la bombona de reserva cuando la bombona de servicio esté vacía o ya no esté dispuesta para el funcionamiento. Al hacerlo, los consumidores de gas pueden permanecer en funcionamiento. El sistema de regulación DuoControl es apropiado para todas las bombonas de gas comerciales con gas licuado (propano/butano) de una presión de 0,7 bar a 16 bar.

El sistema de regulación DuoControl garantiza una presión de gas constante para los aparatos de funcionamiento a gas, independientemente de la bombona de gas que está suministrando el gas.

En caso de un accidente, un sensor de impacto dentro del sistema de regulación DuoControl interrumpirá el flujo de gas.

Las bombonas de gas están conectadas con mangueras de alta presión. Un dispositivo de seguridad en caso de rotura de manguera evitará un escape de gas si la manguera queda dañada.

La operación de aparatos de funcionamiento a gas durante el viaje está permitida en toda Europa si el vehículo está equipado con un sistema de regulación de presión de gas con sensor de impacto y mangueras de alta presión con dispositivo de seguridad en caso de rotura de manguera.

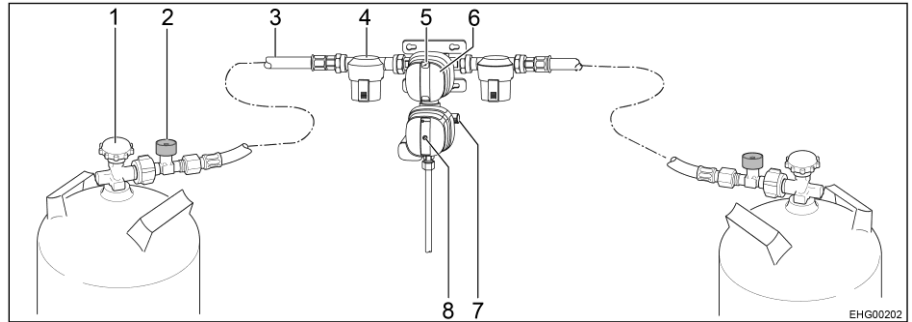


Fig. 135 Sistema de regulación de presión de gas de seguridad DuoControl CS

- 1 Llave de paso principal
- 2 Dispositivo de seguridad en caso de rotura de manguera
- 3 Manguera de alta presión
- 4 Filtro de gas
- 5 Indicador de estado - bombona de servicio / bombona de reserva (verde/rojo)
- 6 Botón giratorio para selección de bombona de servicio / bombona de reserva
- 7 Tapa roscada (conexión de prueba)
- 8 Botón de restablecimiento del sensor de impacto (amarillo)

**Estructura de la instalación**

El sistema de regulación DuoControl se compone de una válvula selectora y el sensor de impacto. El sistema de regulación DuoControl está montado entre las mangueras de alta presión (Fig. 135,3) con dispositivo de seguridad en caso de rotura de manguera (Fig. 135,2). Con el botón giratorio (Fig. 135,6) en la válvula selectora se puede determinar cuál de las bombonas de gas se utilizará como bombona de servicio y cuál de ellas como bombona de reserva.

En la mirilla (Fig. 135,5) se indica el estado del suministro de gas:

- Verde: Bombona de servicio
- Rojo: Bombona de reserva

Está permitido el funcionamiento con una sola bombona de gas; sin embargo, la conexión abierta se deberá tapar con una tapa ciega.

**Sensor de impacto**

El sensor de impacto bloqueará el suministro de gas en caso de un impacto significativo (p. ej. accidente). La posición del botón de restablecimiento amarillo (Fig. 135,8) indica el estado de funcionamiento del sensor de impacto:

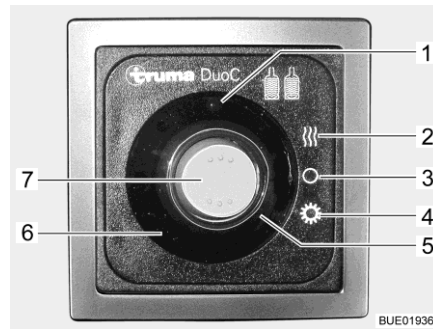
- Si el botón de restablecimiento amarillo (Fig. 135,8) está hundido, el sensor de impacto está dispuesto para el funcionamiento.
- Si el botón de restablecimiento amarillo (Fig. 135,8) sobresale, el sensor de impacto **no** está dispuesto para el funcionamiento. Puesta en funcionamiento, véase más abajo.

**Dispositivo de seguridad en caso de rotura de manguera**

El dispositivo de seguridad en caso de rotura de manguera (Fig. 135,2) bloqueará el flujo de gas si se rompe la manguera conectada. El dispositivo de seguridad en caso de rotura de manguera se deberá activar pulsando la tecla verde.

**Deshelador**

El sistema de regulación DuoControl se puede calentar (deshelador). Si en la unidad de mando está ajustado el modo de invierno, el sistema de regulación DuoControl será calentado automáticamente. De este modo, se previenen averías de la instalación de gas debido a congelación en invierno.



- 1 Luz de control amarilla, deshelador
- 2 Posición de modo de invierno
- 3 Posición DESC.
- 4 Posición de modo de verano
- 5 Luz de control roja, bomba de servicio vacía
- 6 Luz de control verde, alimentación desde la bomba de servicio
- 7 Interruptor basculante

Fig. 136 Unidad de mando (Duo-Control)

### Unidad de mando

La unidad de mando indica el estado de la bomba de servicio. Al estar encendida la luz de control verde (Fig. 136,6), estará llena la bomba de servicio. Al estar encendida la luz de control roja (Fig. 136,5), estará vacía la bomba de servicio. Entonces, el suministro de gas se realizará a través de la bomba de reserva.

Si está activa la calefacción del sistema de regulación DuoControl (deshelador), estará encendida la luz de control amarilla Deshelador (Fig. 136,1).

La unidad de mando (Fig. 136) además sirve para ajustar el modo de verano o el modo de invierno.

- Ajustar el modo de verano:*
- Pulsar la parte inferior del interruptor basculante (Fig. 136,7) (posición Modo de verano (Fig. 136,4)).
- Ajustar el modo de invierno:*
- Pulsar la parte superior del interruptor basculante (Fig. 136,7) (posición Modo de invierno (Fig. 136,2)).
- Poner en funcionamiento:*
- Conectar las bombonas de gas.
  - Con el botón giratorio (Fig. 135,6) en la válvula selectora, seleccionar la bomba de gas de la que habrá de tomarse el gas principalmente (bomba de servicio). Girar el botón giratorio siempre hasta el tope.
  - Abrir las llaves de paso principales (Fig. 135,1) de las bombonas de gas.
  - Pulsar la tecla verde del dispositivo de seguridad en caso de rotura de manguera (Fig. 135,2) por aprox. 5 segundos. En la mirilla (Fig. 135,5) se visualizará la marca verde.
  - Si el sensor de impacto ha disparado (el botón de restablecimiento amarillo (Fig. 135,8) sobresale):  
Hundir el botón de restablecimiento amarillo (Fig. 135,8) con fuerza, girarlo ligeramente en sentido de las agujas del reloj y mantenerlo pulsado por aprox. 5 segundos. Asegurarse de que el botón de restablecimiento permanezca en la posición hundida ("dispuesto para el funcionamiento").  
Si no es posible, restablecer el sistema del modo descrito: Usar el inserto Torx T20 en el dispositivo auxiliar de roscar incluido para apoyar el movimiento rotatorio.
- Desconectar:*
- Ajustar el interruptor basculante (Fig. 136,7) en la posición DESC. (Fig. 136,3). Las luces de control se apagarán.
  - Cerrar las llaves de paso principales (Fig. 135,1) de las bombonas de gas.

**Cambio de bombonas de gas**



- ▶ No fumar ni encender fuego al cambiar las bombonas de gas.
- ▶ Después de cambiar las bombonas de gas, comprobar si se escapa gas por los puntos de conexión. Para ello, rociar el punto de conexión con un pulverizador para buscar fugas. El comercio de accesorios pone a disposición estos limpiadores.



- ▷ Usar el dispositivo auxiliar de roscar incluido para enroscar y desenroscar las mangueras de alta presión. El dispositivo auxiliar de roscar permite aplicar el par de apriete requerido y evita que el racor quede dañado debido a una herramienta incorrecta.
- ▷ Si están presentes filtros de gas, cambiar también la almohadilla filtrante con cada cambio de bombonas de gas (véase apartado 12.6).

En caso de que luz de control verde (Fig. 136,6) se apague durante el servicio y se encienda la luz de control roja (Fig. 136,5), estará vacía la bombona de servicio y se deberá cambiar. En la mirilla (Fig. 135,5) de la bombona de gas perteneciente se visualizará la marca roja. La bombona de reserva seguirá suministrando gas a los consumidores de gas.

Una bombona de gas vacía también se puede cambiar mientras que los aparatos de funcionamiento a gas estén funcionando.

*Cambiar la bombona de gas:*

- Girar el botón giratorio (Fig. 135,6) hasta el tope en sentido de la bombona de gas utilizada de momento. De este modo, esta bombona de gas ahora será la bombona de servicio y la bombona de gas vacía se convertirá en la bombona de reserva. La marca en la mirilla (Fig. 135,5) cambiará de rojo a verde.
- Cerrar la llave de paso principal (Fig. 135,1) de la bombona de gas vacía. Observar el sentido de la flecha.
- Desenroscar la manguera de alta presión de la bombona de gas vacía (por lo general, rosca a la izquierda).
- Aflojar las correas de fijación y extraer la bombona de gas vacía.
- Colocar la bombona de gas llena en la caja para bombonas de gas y fijarla con las correas de fijación.
- Conectar la manguera de alta presión en la bombona de gas llenada (por lo general, rosca a la izquierda).
- Abrir la llave de paso principal de la bombona de gas.
- Pulsar la tecla verde del dispositivo de seguridad en caso de rotura de manguera (Fig. 135,2).

## 7.7 Filtro de gas



- ▷ Si el sistema de regulación de la presión de gas falla debido a la presencia de aceite o debido a impurezas, quedará cancelado el derecho de garantía para el sistema de regulación de la presión de gas.

El filtro de gas (Fig. 137,1) deberá controlarse periódicamente. Con un cambio de bombonas de gas, se deberá sustituir la almohadilla filtrante (véase apartado 12.6).

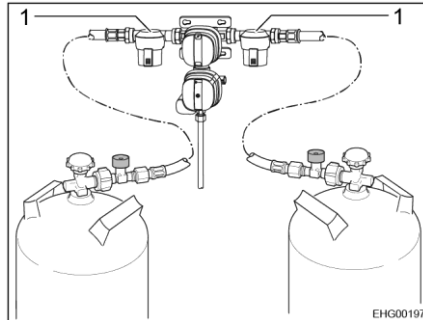


Fig. 137 Filtro de gas



- ▷ Puede obtenerse información adicional en las instrucciones de uso independientes del fabricante.

## 7.8 Cambio de bombonas de gas



- ▶ No fumar ni encender fuego al cambiar las bombonas de gas.
- ▶ Después de cambiar las bombonas de gas, comprobar si se escapa gas por los puntos de conexión. Para ello, rociar el punto de conexión con un pulverizador para buscar fugas. El comercio de accesorios pone a disposición estos limpiadores.



- ▷ El procedimiento descrito a continuación se aplica a aquellos vehículos que están equipados con una toma de gas sencilla. Si el vehículo está equipado con un sistema de regulación: Proceder de la manera descrita en el caso del sistema de regulación al cambiar la bombona de gas.

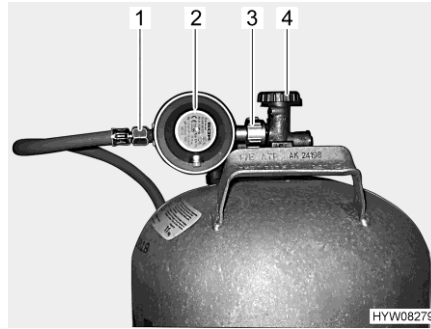


Fig. 138 Conexión de la bombona de gas

- Abrir la trampilla de la caja para bombonas de gas.
- Cerrar la llave de paso principal (Fig. 138,4) de la bombona de gas. Observar el sentido de la flecha.
- Retener el regulador de presión de gas (Fig. 138,2) y abrir la tuerca moleteada (Fig. 138,3) (por lo general, rosca a la izquierda).
- Retirar el regulador de presión de gas con la goma del gas (Fig. 138,1) de la bombona de gas.
- Aflojar las correas de fijación y extraer la bombona de gas.
- Colocar la bombona de gas llena en la caja para bombonas de gas.
- Sujetar la bombona de gas con las correas de fijación.
- Colocar el regulador de presión de gas (Fig. 138,2) con goma del gas (Fig. 138,1) en la bombona de gas y apretar la tuerca moleteada (Fig. 138,3) (por lo general, rosca a la izquierda). **No** apretar demasiado firmemente.
- Cerrar la trampilla de la caja para bombonas de gas.





## Resumen del capítulo

En este capítulo encontrará indicaciones útiles de la instalación eléctrica del vehículo.

El manejo de los aparatos de la superestructura de habitáculo que funcionan eléctricamente se describe en el capítulo 9.

### 8.1 Indicaciones de seguridad generales



- ▶ Sólo personal especializado podrá trabajar en la instalación eléctrica.
- ▶ Todos los dispositivos eléctricos (p. ej. teléfonos móviles, radios, televisores o reproductores de DVD) que se instalen posteriormente en el vehículo y se utilicen durante el viaje deberán llevar el marcado CE y someterse a pruebas verificables según la norma DIN VDE 0100 721. Por favor, póngase en contacto con algún taller especializado autorizado al respecto.

Sólo de este modo se podrá asegurar el funcionamiento seguro del vehículo durante el viaje. En caso contrario existe la posibilidad de que el airbag se active o de que haya perturbaciones en la electrónica de a bordo.



- ▷ Son posibles unos retardos en la emisión o transmisión de los impulsos eléctricos después de arrancar el vehículo.

El mando del vehículo básico apenas habilitará la señal D+ cuando el motor ha alcanzado su capacidad plena. Lo mismo podrá durar hasta 15 segundos p. ej. en el caso de un arranque en frío en invierno.

Por esta razón, es posible que las señales de advertencia (como "escalón de entrada extraído") se emitan con un retardo.

También es posible que se retrase la introducción de la antena SAT.

- ▷ Durante una tormenta, separar la conexión de 230 V e introducir las antenas por precaución, para proteger los aparatos eléctricos.

### 8.2 Conceptos

#### Tensión de reposo

La tensión de reposo es la tensión de la batería en estado de reposo, es decir, ni se extrae corriente y ni se carga la batería.



- ▷ La batería deberá haber reposado un poco para la medición. Por lo tanto, antes de medir la tensión de reposo, esperar aproximadamente 2 horas después de la última carga o después de la última toma de corriente a través de consumidores.

#### Corriente de reposo

Algunos consumidores eléctricos, como p. ej. luces de control, instalación de TV o puerto USB, necesitan corriente eléctrica permanentemente; por ello, se denominan también consumidores de bajo consumo. Esta corriente de reposo también circulará estando desconectado el aparato.

#### Descarga completa

La descarga completa de la batería será inminente, cuando una batería se descarga totalmente mediante consumidores conectados y la corriente de reposo queda por debajo de 12 V.



- ▷ La descarga completa causa daño a la batería.

### Capacidad

Como capacidad se denomina la cantidad de electricidad que puede almacenar una batería.

La capacidad de una batería se indica en amperios-horas (Ah). Por lo general, en esto se utilizará el llamado valor K20.

El valor K20 indica cuánta corriente puede suministrar una batería durante un periodo de 20 horas sin que quede dañada.

Si una batería puede suministrar p. ej. 4 amperios durante 20 horas, dispondrá de una capacidad de  $4 \text{ A} \times 20 \text{ h} = 80 \text{ Ah}$ .

En caso de que circule más corriente, el tiempo de descarga de la batería se reducirá proporcionalmente a esto.

La capacidad de almacenamiento de la batería sufre modificaciones debido a influencias exteriores como la temperatura y la edad. Los datos de capacidad se refieren a baterías nuevas que funcionan a temperatura ambiente.



- ▷ Según la tecnología de la batería, los datos de capacidad dispondrán de un factor de conversión de 1,3 a 1,7 el cual reducirá la capacidad real por este valor.
- ▷ Un ejemplo práctico se muestra en el apartado 8.4.4.

### 8.3 Conexión Bluetooth



- ▷ Bluetooth es una marca registrada de la Bluetooth SIG, Inc.

La conexión Bluetooth sólo estará a disposición en el vehículo en combinación con un sistema multimedia instalado.

Con la conexión Bluetooth, se puede conectar el sistema multimedia de modo inalámbrico con algún aparato móvil (teléfono inteligente o ordenador tablet).

Antes de poder utilizar la conexión Bluetooth, ambos aparatos deben acoplarse. Este proceso se llama Pairing. Por cada aparato móvil el Pairing se requiere una sola vez.



Fig. 139 Pulsador basculante (conexión Bluetooth)

*Emparejamiento (Pairing) del aparato móvil (sólo con equipamiento con una caja DSP):*

- Pulsar y mantener pulsada por aproximadamente 2 segundos la parte superior del pulsador basculante (Fig. 139).
- Acoplar el aparato móvil dentro de 60 segundos (véanse las instrucciones de uso del aparato móvil). Ahora, el sistema multimedia se verá con el nombre **"HY BT-DSP PP85"** en el Pairing. El LED en el pulsador basculante parpadeará por aproximadamente 60 segundos. Durante este tiempo, el sistema multimedia estará en el modo Pairing y podrá ser acoplado con el aparato móvil. Cuando el aparato móvil está acoplado, la conexión se puede conectar y desconectar con el interruptor basculante.

*Desconectar la conexión Bluetooth:*

- Pulsar la parte inferior del pulsador basculante (Fig. 139). El LED se apaga.

*Conectar la conexión Bluetooth:*

- Ajustar el pulsador basculante (Fig. 139) en la posición central. Estará encendido el LED rojo en el pulsador basculante.

**Información técnica**

**Distancia:** Los aparatos no tendrán que encontrarse en línea de visión directa. La distancia máxima entre los aparatos no deberá exceder 10 m. La comunicación podrá quedar afectada por obstáculos como p. ej. paredes u otros aparatos electrónicos.

**Compatibilidad:** El funcionamiento depende de la tecnología Bluetooth del aparato móvil (véanse las instrucciones de uso del aparato móvil).

**Datos técnicos:**

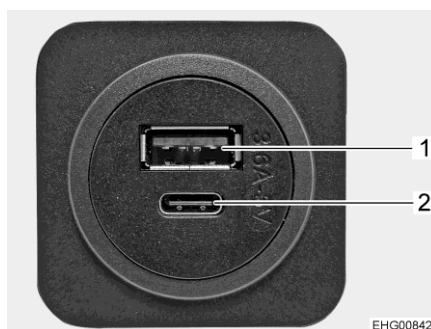
- Estándar de Bluetooth: V3.0+DER
- Perfil de Bluetooth: A2DP
- Códigos Bluetooth: SBC y aptX
- Cantidad máxima de aparatos acoplados: 8

## 8.4 Red de a bordo de 12 V



- ▷ Conectar únicamente aparatos con máximamente 10 A a las cajas de enchufe de la red de a bordo de 12 V.

### 8.4.1 Puerto USB



- 1 Puerto USB A
- 2 Puerto USB C

Fig. 140 Puerto USB

El vehículo está equipado con varios puertos USB como característica estándar. Cada uno de los puertos USB contiene una conexión para un conector USB A (Fig. 140,1) y una conexión para un conector USB C (Fig. 140,2).

### 8.4.2 Batería del motor de arranque

La batería del motor de arranque sirve para el arranque del motor y alimenta con tensión los consumidores eléctricos del vehículo básico así como los aparatos adicionales como radio, aparato de navegación o cierre centralizado.



- ▷ La descarga completa causa daño a la batería. La consecuencia podrá ser deformación, generación de calor y daños causados por carbonización.
- ▷ En caso de que esté descargada una batería rellena de ácido, la misma podrá congelarse a temperaturas bajo cero. De este modo, se destruirá la batería.
- ▷ Recargar la batería a su debido tiempo.

La batería del motor de arranque se descargará totalmente a largo plazo a través de corrientes de reposo (consumidores de bajo consumo). Consumidores de bajo consumo son, p. ej. aparatos adicionales como radio, sistema de alarma, aparato de navegación o cierre centralizado. Los consumidores de bajo consumo descargan la batería del motor de arranque si el motor del vehículo está desconectado.

A temperaturas exteriores bajas se reduce la capacidad a disposición.



- ▷ Si la radio se utiliza en vehículos con base de Mercedes sin estar el motor del vehículo en marcha, la radio pondrá una carga en la batería del motor de arranque. Sin embargo, para mantener siempre la capacidad de arranque del vehículo, es posible que la radio no funcione (dependiendo del estado de carga de la batería del motor de arranque).

**Cargar** Para las indicaciones de seguridad y la información acerca de la carga de la batería del motor de arranque véanse las instrucciones de uso del vehículo básico.

**Lugar de instalación** La batería del motor de arranque está instalada en el espacio para los pies de la cabina del conductor, debajo de una placa del fondo.

### 8.4.3 Batería del habitáculo

La batería del habitáculo consiste de una o varias baterías de fieltro de plomo (a continuación denominada(s) batería(s) de plomo) y, en caso de estar instalado un sistema **HYMER** Smart Battery, una o dos baterías HY-Tec 135 (a continuación denominada(s) batería(s) de litio).



- ▷ Las baterías de fieltro de plomo también son llamadas baterías AGM. AGM es la abreviación de Absorbent Glass Mat (estera absorbente de fibra de vidrio).



- ▷ No se abra la batería del habitáculo.
- ▷ Para la recarga de la batería del habitáculo, utilizar solamente el bloque eléctrico montado. Para ello, conectar la conexión de 230 V (conector CEE) del vehículo en alguna alimentación de 230 V externa.
- ▷ Empezar el viaje con la batería del habitáculo totalmente cargada. Por ello, cargar la batería del habitáculo como mínimo 20 horas antes de comenzar el viaje.
- ▷ Durante los viajes, aprovechar todas las oportunidades para cargar la batería del habitáculo.
- ▷ Tras el viaje, cargar la batería del habitáculo completamente.
- ▷ Antes de una puesta fuera de servicio temporal, cargar la batería completamente.
- ▷ Al cambiar la batería del habitáculo, utilizar únicamente baterías del mismo tipo y de la misma capacidad.
- ▷ Al cambiar la batería, siempre desembornar primero el polo negativo y, a continuación, el polo positivo. Proceder en orden inverso al embornar: embornar primero el polo positivo y, a continuación, el polo negativo.
- ▷ Para el cambio de batería, únicamente utilizar baterías para las cuales esté a disposición una curva característica de carga. La curva característica de carga se deberá ajustar en el bloque eléctrico o bien en el cargador adicional después de cada cambio de batería.
- ▷ En caso de estar presentes varias baterías de plomo, cambiar todas las batería de plomo en conjunto. Las baterías siempre deberán ser de la misma edad y disponer de la misma capacidad.
- ▷ Después de un cambio de batería, dejar que un taller especializado / centro de servicio autorizado compruebe los indicadores de tensión de batería.
- ▷ Para el cambio de batería, únicamente utilizar baterías que correspondan a la capacidad mínima del cargador. Observar las instrucciones de uso separadas del cargador. Las baterías con una capacidad demasiado baja se calientan demasiado al cargarlas. ¡Peligro de explosión!



- ▷ Si está instalado un sistema **HYMER** Smart Battery, las baterías de plomo intercambiadas deberán mostrar una capacidad mínima de 95 Ah.
- ▷ Si se cambia la batería del habitáculo y el cargador no pone a disposición mínimamente el 10 % de la capacidad nominal de la batería nueva, instalar un cargador adicional. Ejemplo: Con una capacidad de la batería de 80 Ah, el cargador deberá suministrar una corriente de carga de por lo menos 8 A.
- ▷ Antes de desembornar y embornar la batería del habitáculo, parar el motor del vehículo, desconectar la alimentación de 230 V y la alimentación de 12 V, así como todos los consumidores. ¡Peligro de cortocircuito!
- ▷ Al estar la batería del motor de arranque o la batería del habitáculo desembornadas no activar el encendido. ¡Peligro de cortocircuito debido a los extremos de cable sin aislamiento!
- ▷ Si existen dos baterías del habitáculo: Al cambiarlas fijarse en que las baterías sean instaladas correctamente. Instalar las baterías de tal manera que el polo positivo de una batería se encuentre junto al polo negativo de la otra batería.
- ▷ Si existen dos baterías del habitáculo: Al cambiarlas fijarse en que las baterías sean conectadas correctamente (véase Instalación de la batería adicional).



- ▷ Según el modelo y el equipamiento, estarán conectadas hasta dos baterías adicionales en la batería de plomo.
- ▷ Las baterías de plomo son libres de mantenimiento. Esto significa:
  - No es necesario controlar el nivel de ácido.
  - No es necesario engrasar los polos de la batería.
  - No es necesario rellenar con agua destilada.
  - Una batería sin mantenimiento también se tiene que recargar.
  - Recomendación: Efectuar un ciclo de carga completo cada 6 a 8 semanas. En función de la capacidad de la batería y del cargador, el ciclo de carga podrá durar de 24 a 48 horas.

Cuando el vehículo no está conectado a la alimentación de 230 V o cuando la alimentación de 230 V está desconectada, la batería del habitáculo alimenta el habitáculo con 12 V de corriente continua. La batería del habitáculo tiene sólo una limitada reserva de energía. Por ello, no deben ponerse en funcionamiento consumidores eléctricos como por ejemplo la radio o las lámparas por un tiempo prolongado sin una alimentación de 230 V.

#### Lugar de instalación

La batería del habitáculo está instalada en el doble fondo y se tiene acceso a ella a través de una tapa del suelo en el habitáculo.

#### Descarga

Mediante la corriente de reposo, la cual consumen permanentemente algunos consumidores eléctricos, se descarga la batería del habitáculo. Cuando el separador de batería está desconectado, el estado de carga de la batería del habitáculo puede descender hasta aproximadamente el 40 al 80 %.



- ▷ La descarga completa causa daño a la batería. La consecuencia podrá ser deformación, generación de calor y daños causados por carbonización.
- ▷ Recargar la batería a su debido tiempo.

También una batería del habitáculo se descarga totalmente por corrientes de reposo (consumidores de bajo consumo).

A temperaturas exteriores bajas se reduce la capacidad a disposición.

La autodescarga de la batería también depende de la temperatura.

A 20 hasta 25 °C, la velocidad de autodescarga es de aprox. 3 % de la capacidad mensual. Al aumentar la temperatura, aumenta la velocidad de autodescarga: A 35 °C, la velocidad de autodescarga es de aprox. 20 % de la capacidad mensual.

Una batería más vieja ya no dispone de la plena capacidad.

Cuanto más consumidores eléctricos se encuentran conectados, tanto más rápido se consume la reserva de energía de la batería del habitáculo.

### **Cargar**

La batería del habitáculo sólo se debe cargar con el bloque eléctrico. Conectar el vehículo siempre que sea posible a una alimentación de 230 V. Por principio, únicamente usar la conexión de 230 V en el vehículo (caja de enchufe CEE).



- ▷ Tras una descarga completa de la batería, cargarla por lo menos 48 horas.
- ▷ Con temperaturas abajo de 0 °C, una batería del habitáculo tomará menos corriente. A aprox. -15 °C ya no fluirá corriente. La batería del habitáculo ya no puede cargarse.
- ▷ Siempre conectar los cables de carga y para carga "en forma de cruz". Esto es necesario para que las baterías siempre tengan la misma resistencia de cables entre sí. De este modo, podrá distribuirse uniformemente la corriente carga/descarga.

### **Almacenamiento**

En este apartado se encuentran indicaciones para el almacenamiento de la batería del habitáculo.

- Almacenar la batería desembornada en algún lugar fresco y seco.
- En el caso de una batería totalmente cargada desembornada, podrá bastar una recarga de la batería apenas después de 6 meses.

Recomendación: También recargar la batería de gel desembornada por 24 a 48 horas cada 4 a 6 semanas.



- ▷ Si existe un cargador "inteligente" con función de carga de conservación, dejar el cargador conectado en la batería y encendido durante todo el periodo de puesta fuera de servicio.

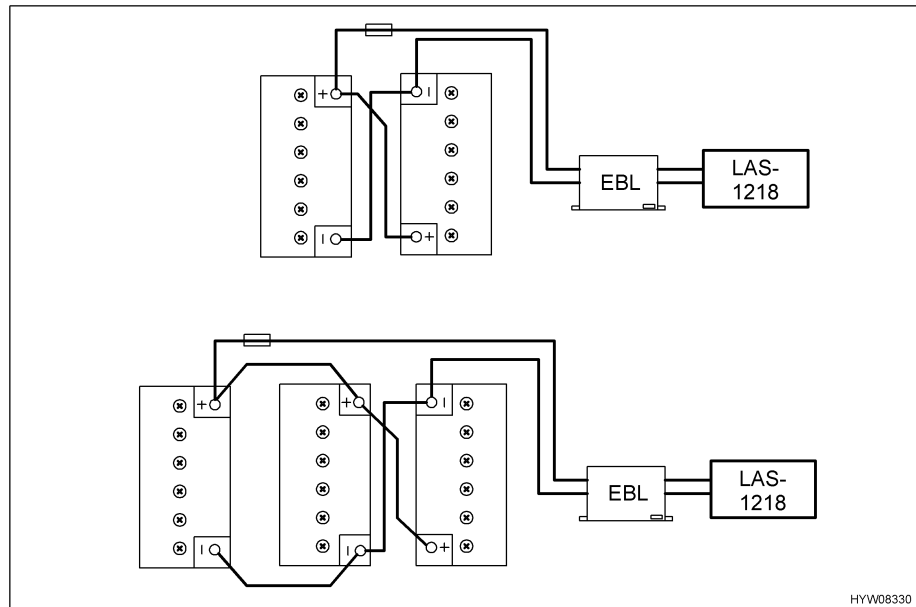


Fig. 141 Conectar la batería adicional

#### Instalación de la batería adicional

Para que todas las baterías sean cargadas o bien descargadas uniformemente, las baterías están conectadas según Fig. 141.

#### 8.4.4 Balance energético de la batería del habitáculo

La batería del habitáculo tiene sólo una limitada reserva de energía. Por esta razón, los consumidores eléctricos no se deben dejar funcionar durante un tiempo prolongado sin la conexión de 230 V.

A continuación se describe la manera de calcular la duración máxima de la capacidad de la batería de la que se dispone actualmente.



- ▷ La calculación del ejemplo se basa en una batería nueva, cargada óptimamente. La capacidad de la batería realmente aprovechable depende del estado de carga actual y de la edad de la batería. La capacidad de la batería actual puede determinarse con dispositivos visualizadores especiales.
- ▷ Si existe una segunda batería del habitáculo, se multiplica por dos la capacidad a disposición.
- ▷ Todas las lámparas son lámparas de LED de un consumo de corriente muy bajo. Por cada lámpara de LED se puede calcular una absorción de potencia de 2 W.
- Protocolizar la demanda diaria. En esto, anotar los tiempos de conexión y la potencia de los aparatos utilizados (véase la tabla más abajo).



**Ejemplo:** El televisor (absorción de potencia de 36 W) con instalación de antena parabólica (absorción de potencia de 36 W) funciona durante 2 horas todos los días.

- Transformar los datos de potencia en la capacidad requerida conforme a las fórmulas siguientes:

Absorción de potencia [W] : 12 V = intensidad de corriente [A]

Intensidad de corriente [A] x duración [h] = capacidad [Ah]

$$36\text{ W} + 36\text{ W} = 72\text{ W}$$

$$72\text{ W} : 12\text{ V} = 6\text{ A}$$

$$6\text{ A} \times 2\text{ h} = 12\text{ Ah}$$

Para el transcurso completo del día, la tabla podría verse de la manera siguiente:

**Balance de consumo de energía (ejemplo)**

Aparato	Absorción de potencia [W]	Intensidad de corriente [A]	Tiempo de funcionamiento [h]	Capacidad [Ah]
Bomba de inmersión	42	3,5	0,1	0,35
Calefacción	12	1,5	3,0	4,50
Televisor	36	3,0	2,0	6,00
Instalación de antena parabólica	36	3,0	2,0	6,00
Control del frigorífico	2	0,2	24,0	4,00
Iluminación (10 lámparas de LED de 2 W)	20	1,6	3,0	4,80
<b>Demanda diaria promedio</b>				<b>25,65</b>

- Calcular la energía útil máxima con las fórmulas siguientes o determinarla con un dispositivo visualizador especial:

Capacidad actual [Ah] : protección de descarga completa = energía útil máxima [Ah]

**Ejemplo:** 95 Ah : 1,4 (batería de plomo) = 67,9 Ah

- Calcular el tiempo de funcionamiento máximo conforme a la fórmula siguiente:

Energía útil máx. [Ah] : demanda diaria [Ah] = tiempo de funcionamiento máx. (en días)

**Ejemplo:** 67,9 Ah : 25,65 Ah = 2,65

La capacidad de la batería actual alcanzaría para más de dos días y medio si la demanda diaria se mantiene en un nivel constante.

**Células solares**

El intervalo de tiempo de autonomía se puede ampliar usando células solares.

Dos células solares de 90 W presentan el rendimiento siguiente:

- Verano: Aprox. 60 Ah/día (nivel de funcionamiento autónomo alcanzado)
- Invierno: Aprox. 15,5 Ah/día (para prolongar el período de tiempo de autonomía, instalar otra batería del habitáculo)

### 8.4.5 Instalación posterior del ondulator



- ▷ La instalación posterior de un ondulator puede tener daños de la instalación eléctrica como consecuencia. No asumimos responsabilidad por estos daños.

La instalación de un ondulator de 230 V provoca una carga eléctrica muy alta. Por ejemplo un ondulator de una potencia de salida de 800 W del lado de 12 V tiene un consumo de corriente de hasta 75 A.

Esta corriente eléctrica es demasiado alta para las salidas del bloque eléctrico (véase apartado 8.15.1).

Cuando el ondulator es conectado directamente a la batería, el consumo de corriente del ondulator no será indicado a través panel. Debido a la alta corriente de descarga bajará fuertemente la tensión en los polos de la batería. El sistema de medición instalado reconocerá la baja tensión y será posible que desconecte la red de a bordo de 12 V. Además, la batería del habitáculo es descargada muy rápidamente con el funcionamiento del ondulator.

## 8.5 Sistema HYMER Smart Battery

El sistema **HYMER** Smart Battery consiste de una o varias baterías de filtro de plomo (a continuación denominadas baterías de plomo) y una o dos baterías de litio HY-Tec 135 (a continuación denominadas baterías de litio). Ambas son baterías del habitáculo.



- ▷ No realizar ningunos cambios en la instalación por parte de la fábrica de la batería de litio.
- ▷ No abrir la batería de litio.
- ▷ Observar la temperatura de servicio recomendada de entre 15 y 25 °C. Puede obtenerse información adicional sobre la temperatura de servicio en las instrucciones de uso del fabricante.
- ▷ Cargar el sistema de baterías completamente cada 6 meses.
- ▷ Desconectar el bloque eléctrico durante la instalación y el mantenimiento.
- ▷ Durante la instalación y cuando se está realizando algún trabajo en el cableado, quitar los fusibles entre la batería de plomo y la batería de litio.
- ▷ Si el indicador de la capacidad de la batería ya no alcanza el 100 % después de un periodo más prolongado de carga, acudir al servicio post-venta.
- ▷ Transportar y desechar la batería de litio solamente en conformidad con las prescripciones del fabricante.
- ▷ Observar las instrucciones de uso del fabricante.

La batería de litio consiste de seis módulos y está conectada en paralelo a la batería de plomo instalada de modo estándar. La batería de litio soporta ciclos de carga frecuentes mejor que la batería de plomo y la mayoría de los ciclos de carga suceden en ella. De este modo, se aumenta la vida útil de la batería de plomo.

La batería de litio está equipada con una función de protección contra sobrecarga y contra descarga completa.

**Lugar de instalación** La batería de litio está instalada junto a la batería de plomo en un compartimiento del doble fondo, y se tiene acceso a ella a través de una tapa del suelo.

**Gestión de descarga integrada** Gracias a la gestión de descarga inteligente integrada, la corriente eléctrica se tomará primero de la batería de litio y apenas después de la batería de plomo. Cuando la batería de litio está suministrando la corriente eléctrica, la batería de plomo sirve de acumulador de respaldo.

En caso de una gran demanda de corriente eléctrica, la corriente se tomará en paralelo de la batería de litio y de la batería de plomo.

**Cargar** Durante el procedimiento de carga, se cargará primero la batería de plomo y, a continuación, la batería de litio.



- ▷ Después de una nueva puesta en funcionamiento o después de paradas prolongadas, cargar el sistema de baterías completamente.

**Almacenamiento**



- ▷ No quitar los fusibles entre la batería de litio y la batería de plomo ya que de lo contrario no funcionará el soporte para almacenamiento invernal y la batería de plomo podrá quedar dañada.

En caso de un uso adecuado, la batería de litio dispone de una vida útil de hasta 10 años.

Cargar el sistema de baterías completamente y desconectarlo del bloque eléctrico antes de almacenamiento (desconectar el separador de batería en el bloque eléctrico).

Controlar el estado de carga en el display de la batería de litio a más tardar después de 6 meses. Para ello, conectar el separador de batería en el bloque eléctrico. Cargar la batería si es necesario.

En el caso de un periodo prolongado de almacenamiento: si es necesario, cargar y descargar la batería varias veces para obtener el rendimiento pleno del sistema de baterías.

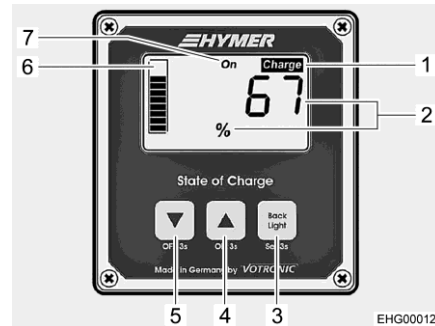
Almacenar el sistema de baterías en algún lugar seco y bien ventilado.

Observar la temperatura de almacenamiento recomendada de entre 10 y 20 °C. Para una información adicional sobre la temperatura de almacenamiento, véanse las instrucciones de uso del fabricante.

### 8.5.1 Panel de visualización

La información sobre tensión y carga del sistema de baterías se indicará en un panel de visualización externo.

**Lugar de instalación** El panel de visualización está instalado en el interior del vehículo (por ejemplo en algún armario de pared).



- 1 Indicador de carga "Charge"
- 2 Indicador del estado de carga total (SoC) en por ciento
- 3 Tecla Conectar/desconectar, llamar menú
- 4 Tecla Atrás de la visualización
- 5 Tecla Siguiente de la visualización
- 6 Indicador del estado de carga total (SoC) como gráfico de barras
- 7 Indicador del estado de conmutación (no está activo)

Fig. 142 Panel de visualización (indicador del estado de carga total)

**Conectar/desconectar** El panel de visualización se ha concebido de modo que ahorra energía. No es necesario desconectarlo completamente.

La configuración básica implementada por **HYMER** se conservará en el caso de un fallo de la alimentación de corriente.

**Iluminación del display** Pulsando cualquier tecla en el panel automáticamente se encenderá la iluminación del display. Si, durante 3 minutos, no se pulsa ninguna tecla, la iluminación se apagará automáticamente. Pulsando la tecla (Fig. 142,3), se puede apagar la iluminación del display de forma manual.

**Visualizar el estado de carga total (SoC)** En el display se indica el estado de carga total de batería de plomo y batería de litio, el cual se denomina "State of Charge" (SoC). El valor del SoC se indica en por ciento (Fig. 142,2) y, adicionalmente, en forma de un gráfico de barras (Fig. 142,6).

- Encender la iluminación del display pulsando cualquier tecla.
- Si el display visualiza la indicación de tensión: pulsar la tecla (Fig. 142,4) o la tecla (Fig. 142,5) brevemente para cambiar a la visualización del valor SoC (Fig. 142,2).

Cuando valor SoC cae abajo del 20 % el indicador "Charge" (Fig. 142,1) estará parpadeando. En este caso, cargar las baterías.



- 1 Visualización de la tensión de batería en voltios (V)
- 2 Indicador del estado de carga total (SoC)

Fig. 143 Panel de visualización (visualización de la tensión de batería)

**Visualización de la tensión de la batería**

La tensión de la batería se indica en voltios (Fig. 143,1). El gráfico de barras continuará indicando el SoC (Fig. 143,2).

- Encender la iluminación del display pulsando cualquier tecla.
- Si el display visualiza el valor SoC: pulsar la tecla (Fig. 142,4) o la tecla (Fig. 142,5) brevemente para cambiar a la visualización de la tensión de batería (Fig. 143,1).



- ▷ Puede obtenerse información adicional en las instrucciones de uso independientes del fabricante.

**8.6 Bloque eléctrico (EBL 30)**



- ▷ No tapar las rendijas de ventilación. ¡Peligro de sobrecalentamiento!



- ▷ Según el modelo, no siempre estarán ocupados todos los puestos enchufables para fusibles.
- ▷ Puede obtenerse información adicional en las instrucciones de uso independientes del fabricante.

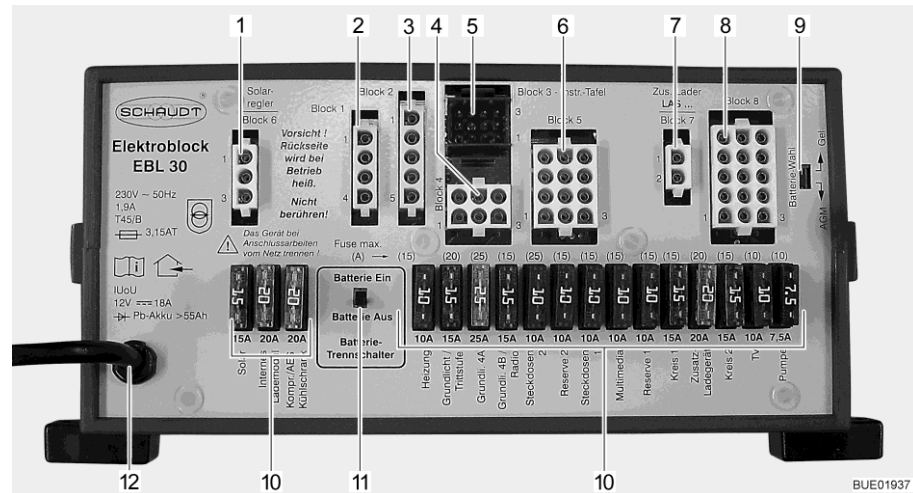


Fig. 144 Bloque eléctrico (EBL 30)

- 1 Bloque 6: Regulador de carga solar (de existir)
- 2 Bloque 1: Frigorífico
- 3 Bloque 2: Alimentación del frigorífico D+, sensores de batería / cables de control
- 4 Bloque 4: Calefacción, iluminación básica (iluminación en la zona de entrada), escalón de entrada
- 5 Bloque 3: Panel
- 6 Bloque 5: Reserva 2, cajas de enchufe, iluminación básica
- 7 Bloque 7: Cargador adicional
- 8 Bloque 8: Consumidores, TV, bomba de agua, reserva 1, sistema multimedia, cajas de enchufe
- 9 Conmutador, selección de batería (Gel/AGM)
- 10 Fusibles
- 11 Separador de batería ("Batterie Ein/Aus" (batería On/Off))
- 12 Conexión a la red de 230 V~

**Funciones** El bloque eléctrico tiene las tareas siguientes:

- El bloque eléctrico carga la batería del habitáculo. El bloque eléctrico carga la batería del motor de arranque sólo con una carga de conservación.
- El bloque eléctrico controla la tensión de la batería del habitáculo.
- El bloque eléctrico distribuye la corriente de los circuitos eléctricos de 12 V y los asegura. En las cajas de enchufe se pueden conectar aparatos con un máximo de 10 A.
- El bloque eléctrico tiene conexiones para un regulador de carga solar, un cargador adicional, así como otras funciones de mando y control.
- El bloque eléctrico separa eléctricamente la batería del motor de arranque de la batería del habitáculo cuando el motor del vehículo está desconectado. Así, los consumidores de 12 V del habitáculo no pueden descargar la batería del motor de arranque.
- El separador de batería en el bloque eléctrico separa a todos los consumidores de la batería del habitáculo.

El bloque eléctrico sólo trabaja en combinación con un panel.

La corriente que está a disposición en el bloque eléctrico (18 A máximo) se divide en corriente de carga y corriente de consumidores. En esto, la corriente de carga siempre únicamente será la porción que los consumidores no necesitan de momento. Si la corriente de consumidores sobrepasa la corriente que está a disposición, se descargará la batería del habitáculo.

**Lugar de instalación** El bloque eléctrico está instalado en el doble fondo y se tiene acceso a él a través de una tapa del suelo en el habitáculo.

### 8.6.1 Separador de batería

El separador de batería desconecta **todos** los consumidores del habitáculo, también los consumidores de bajo consumo. En esto, todos los consumidores alimentados por el bloque eléctrico se desconectan de la batería del habitáculo. Entonces, incluso los consumidores como el escalón de entrada, la iluminación básica o el frigorífico ya no funcionarán. De este modo se evita la lenta descarga de la batería del habitáculo cuando el vehículo no se utiliza durante tiempo prolongado (p. ej. durante un tiempo transitorio fuera de servicio).

**Lugar de instalación** El separador de batería se encuentra en el bloque eléctrico.

Cuando el vehículo está conectado a la alimentación de 230 V a través de la caja de enchufe CEE, las baterías continuarán cargándose a través del bloque eléctrico, también cuando el separador de batería está desconectado.

### 8.6.2 Selector de batería



▶ En caso de que el selector de batería esté ajustado incorrectamente, se podrá producir gas detonante. ¡Peligro de explosión!



- ▷ La batería del habitáculo se puede dañar a causa de una posición errónea del selector de batería.
- ▷ No modificar el ajuste de fábrica del selector de batería.

**Lugar de instalación** El selector de batería se encuentra en el bloque eléctrico.

### 8.6.3 Vigilancia de batería



- ▷ Una batería del habitáculo descargada ha de volver a ser recargada completamente lo antes posible.

El circuito de vigilancia de batería en el bloque eléctrico vigila la tensión de la batería del habitáculo.

Si la tensión de la batería desciende por debajo de 10,5 V, la vigilancia de batería en el bloque eléctrico desconecta todos los consumidores de 12 V.

- Medidas:*
- Desconectar todos los consumidores eléctricos que no se necesiten forzosamente por medio de los interruptores pertenecientes.
  - En caso necesario, vuelva a conectar la alimentación de 12 V para un funcionamiento breve con el interruptor principal de 12 V. Esto sólo es posible, si la tensión de batería es superior a 11 V. Si la tensión es inferior, la alimentación de 12 V solamente se puede volver a conectar cuando se haya cargado la batería del habitáculo.

### 8.6.4 Carga de la batería

Cuando está en marcha el motor del vehículo, se recargarán la batería del habitáculo y la batería del motor de arranque a través de un relé en el bloque eléctrico y a través del alternador del vehículo. Cuando el motor del vehículo está desconectado, las baterías se vuelven a separar automáticamente una de otra por medio el bloque eléctrico. De este modo se impide que la batería del motor de arranque se descargue en la parte del habitáculo debido a los consumidores eléctricos. La capacidad de arranque del vehículo se mantiene. La tensión en los polos de la batería del habitáculo o bien del motor de arranque puede consultarse en el panel.

Cuando el vehículo está conectado a la alimentación de 230 V a través de la caja de enchufe CEE, se recargan la batería del habitáculo y la batería del motor de arranque a través del módulo de carga del bloque eléctrico. En esto, la batería del motor de arranque únicamente será cargada con una carga de conservación. La corriente de carga se adapta al estado de carga de la batería. No es posible que se produzca una sobrecarga.

Para aprovechar la plena capacidad del módulo de carga en el bloque eléctrico deben estar desconectados todos los consumidores eléctricos durante el proceso de carga.

### 8.6.5 Reequipamiento de otros consumidores de 12 V

La instalación eléctrica en el habitáculo del vehículo se puede equipar posteriormente con aparatos adicionales. Los aparatos adicionales se conectan a las salidas de reserva del bloque eléctrico. La potencia de los aparatos adicionales no deberá sobrepasar el valor de la protección por fusible (p. ej. 15 A). Sin embargo, en el bloque eléctrico no deberán utilizarse ningunos fusibles de valores más altos que los indicados en el bloque eléctrico.



## 8.7 Bloque eléctrico (EBL 402)



- ▶ El aparato contiene piezas, las cuales se encuentran bajo la tensión de red de 230 V. ¡Peligro de muerte por electrocución o incendio!  
No realizar ningún tipo de trabajos de mantenimiento o reparación en el aparato. En el caso de daños en los cables o en la carcasa, ya no ponerlo en servicio y separarlo de la tensión de red. No dejar que penetre ningún líquido al aparato.
- ▶ Cambiar los fusibles defectuosos únicamente estando el aparato separado de la alimentación de corriente.
- ▶ Cambiar los fusibles defectuosos solamente cuando se haya identificado y solucionado la causa del fallo.
- ▶ No puentear ni reparar los fusibles.
- ▶ Utilizar exclusivamente fusibles originales con los valores indicados en el aparato.
- ▶ Algunos elementos del aparato pueden calentarse durante el funcionamiento. No tocar.
- ▶ No tapar las rendijas de ventilación. ¡Peligro de sobrecalentamiento!
- ▶ No almacenar ningunos objetos sensibles al calor en la proximidad del aparato (p. ej. ropa sensible a la temperatura en caso de que el aparato esté instalado en el armario ropero).
- ▶ Observar las indicaciones de seguridad y la información en las instrucciones de uso del fabricante del aparato.



- ▷ En caso de una descarga completa, es posible que la batería del habitáculo quede dañada irreparablemente. Por ello, cargar la batería del habitáculo tendrá completamente antes y después de una puesta fuera de servicio.
- ▷ Si se pasa por encima de los valores límite de la tensión de red de 230 V, es posible que queden dañados el bloque eléctrico, los consumidores de 12 V o los aparatos conectados. Por lo tanto, fijarse en que el generador cumpla sin falta con los valores de conexión de red.
- ▷ Conectar el vehículo en el generador apenas cuando el mismo esté funcionando establemente.
- ▷ Al estar a bordo de ferrys, no conectar el bloque eléctrico en la tensión de red (en la alimentación de red en ferry no siempre queda garantizada una tensión de red perfecta).

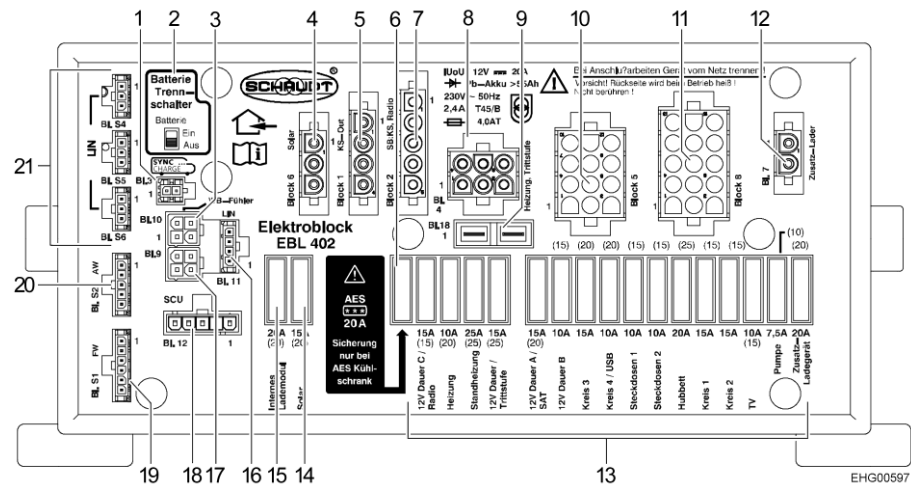


Fig. 145 Bloque eléctrico (EBL 402)

- 1 Bloque 3 SYNCCHARGE®
- 2 Separador de batería (batería On/Of)
- 3 Bloque 10 TSF01 (paralelo a bloque 9)
- 4 Bloque 6 Regulador de carga solar
- 5 Bloque 1 Frigorífico
- 6 Fusible AES 20 A (sólo si el vehículo está equipado con un frigorífico AES)
- 7 Bloque 2 Entrada D+, batería del motor de arranque, mando del frigorífico
- 8 Bloque 4 Calefacción, escalón
- 9 Bloque 18 Calefacción auxiliar
- 10 Bloque 5 Alimentación Consumidores de 12 V
- 11 Bloque 8 Alimentación Consumidores de 12 V
- 12 Bloque 7 Cargador adicional
- 13 Fusibles planos (protección de los consumidores de 12 V)
- 14 Fusible Equipo solar
- 15 Fusible del módulo interno de carga
- 16 Bloque 11 BUS LIN
- 17 Bloque 9 TSF01 (paralelo a bloque 10)
- 18 Bloque 12 (sin usar)
- 19 Bloque S1 Sonda Agua potable
- 20 Bloque S2 Sonda/Sensores Aguas residuales
- 21 Bloque S4, Bloque S5, Bloque S6 BUS LIN

### Lugar de instalación

El bloque eléctrico está instalado en el doble fondo, en la zona del habitáculo, y se tendrá acceso a él a través de una tapa del suelo.

### Manejo

El bloque eléctrico se opera a través del panel de mando de 7" conectado (excepción: separación de batería para la puesta fuera de servicio, véase más abajo).

En el funcionamiento normal, no se requieren ningunos pasos de operación en el bloque eléctrico.

En los siguientes casos se requerirán trabajos de ajuste:

- En la primera puesta en funcionamiento.
- Cuando se cambia el tipo de batería.
- Si se equipan accesorios posteriormente.

Un centro de servicio autorizado deberá realizar estos trabajos de ajuste.

**Uso previsto** En combinación con la unidad de control SCU y los módulos de BUS, el bloque eléctrico EBL 402 forma el sistema de mando y de suministro de energía central para todos los consumidores de 12 V en la instalación eléctrica a bordo del vehículo.

- Funciones**
- El bloque eléctrico carga la batería del habitáculo. El bloque eléctrico carga la batería del motor de arranque sólo con una carga de conservación.
  - El bloque eléctrico controla la tensión de la batería del habitáculo.
  - El bloque eléctrico separa eléctricamente la batería del motor de arranque de la batería del habitáculo cuando el motor del vehículo está desconectado. Así, los consumidores de 12 V del habitáculo no pueden descargar la batería del motor de arranque.
  - El bloque eléctrico controla y supervisa los reguladores de carga solares y los cargadores adicionales conectados.
  - El bloque eléctrico suministra corriente eléctrica a todos los módulos de BUS y los sensores y consumidores conectados.
  - A través de los cables de BUS, el bloque eléctrico permite la comunicación con los módulos de BUS, el panel y la unidad de control SCU.

El bloque eléctrico sólo funciona en combinación con un panel apto para BUS.

La corriente que está a disposición en el bloque eléctrico se divide en corriente de carga y corriente de consumidores. En esto, la corriente de carga siempre únicamente será la porción que los consumidores no necesitan de momento. Si la corriente de consumidores sobrepasa la corriente que está a disposición, se descargará la batería del habitáculo.

**Puesta fuera de servicio** Aún estando desconectada la alimentación de 12 V, algunos circuitos eléctricos serán alimentados de corriente. En esto se trata de todos los consumidores, los cuales están conectados en el positivo continuo de 12 V, como por ejemplo:

- Escalón de entrada
- Calefacción

En el caso de una puesta fuera de servicio, también estos consumidores serán separados de la batería.

*Puesta fuera de servicio:*

- Desconectar la alimentación de 12 V en el panel.
- Desplazar el separador de batería (Fig. 145,2) en el bloque eléctrico EBL 402 a la posición "Aus" (Off).

*Terminar la puesta fuera de servicio:*

- Desplazar el separador de batería (Fig. 145,2) en el bloque eléctrico EBL 402 a la posición "Ein" (On).
- Conectar la alimentación de 12 V en el panel.



▷ Puede obtenerse información adicional en las instrucciones de uso independientes del fabricante.

## 8.8 Panel (LT 98)

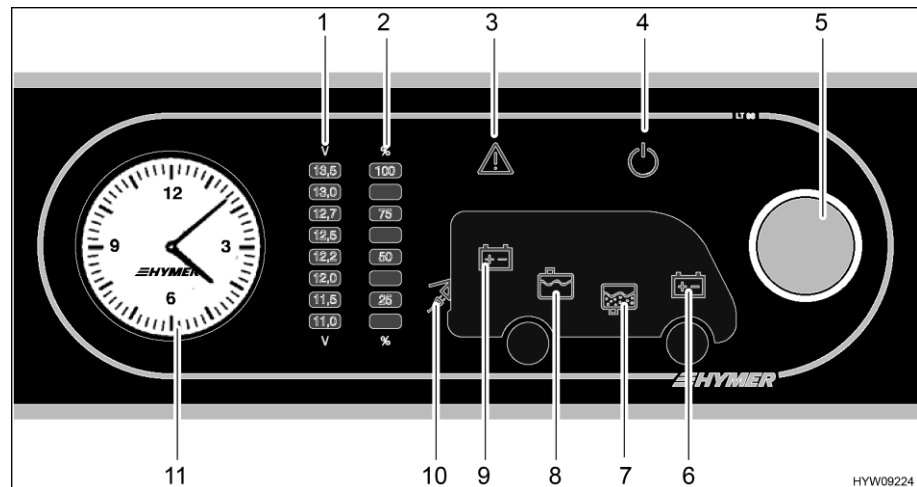


Fig. 146 Panel (LT 98)

- 1 Escala indicadora Tensión de batería
- 2 Escala indicadora Nivel de llenado del depósito
- 3 Luz de alarma Alarma
- 4 Luz de control de 12 V
- 5 Pulsador giratorio
- 6 Símbolo Batería del motor de arranque
- 7 Símbolo Depósito de aguas residuales
- 8 Símbolo Depósito de agua
- 9 Símbolo Batería del habitáculo
- 10 Luz de control de 230 V
- 11 Reloj



- ▷ La luminosidad de los indicadores y símbolos se adaptará automáticamente a la luminosidad del ambiente.
- ▷ Puede obtenerse información adicional en las instrucciones de uso independientes del fabricante.

## 8.8.1 Conectar/desconectar la alimentación de 12 V

El pulsador giratorio (Fig. 146,5) conecta y desconecta el panel y la alimentación de 12 V del habitáculo.

Excepción: La calefacción, la iluminación básica (iluminación en la zona de entrada), el escalón de entrada y el frigorífico permanecen siempre funcionales.

- Conectar:**
- Presionar el pulsador giratorio (Fig. 146,5): La alimentación de 12 V del habitáculo está conectada. La luz de control de 12 V (Fig. 146,4) se enciende.
- Desconectar:**
- Presionar el pulsador giratorio (Fig. 146,5): La alimentación de 12 V del habitáculo está desconectada. Se apaga la luz de control de 12 V (Fig. 146,4).



- ▷ Al abandonar el vehículo, desconectar la alimentación de 12 V en el pulsador giratorio. De tal manera se evita la descarga innecesaria de la batería del habitáculo.
- ▷ Los consumidores como las unidades de control (p. ej. el regulador de carga solar, el deshelador o el panel) o los aparatos empotrados (p. ej. la calefacción, el frigorífico o el escalón) seguirán tomando corriente de la capacidad de la batería, también si la alimentación de 12 V está desconectada en el panel. Por eso, separar la batería del habitáculo de la red de a bordo de 12 V a través del interruptor en el bloque eléctrico, cuando no se utilice el vehículo durante un tiempo prolongado.

### 8.8.2 Indicar la tensión de batería



- ▷ Después de la activación, se indicará la tensión de la batería durante aprox. 20 segundos.

A través del pulsador giratorio (Fig. 146,5) se puede consultar tanto la tensión de la batería del habitáculo como la tensión de la batería del motor de arranque. La tensión es indicada en la escala indicadora de la tensión de batería (Fig. 146,1).

*Indicar:*

- Girar el pulsador giratorio (Fig. 146,5) hasta que esté iluminado el símbolo de la batería para la cual se habrá de consultar la tensión.

Símbolo	Significado
	Se indica la tensión de la batería del habitáculo (Fig. 146,9)
	Se indica la tensión de la batería del motor de arranque (Fig. 146,6)

- Leer la tensión en la escala indicadora Tensión de batería (Fig. 146,1).

Las tablas siguientes ayudarán a interpretar correctamente la tensión de batería visualizada.

**Indicaciones con respecto a la tensión de batería**

Tensión de la batería (valores durante el funcionamiento)	Funcionamiento con el vehículo en marcha (vehículo en marcha, sin conexión de 230 V)	Funcionamiento por batería (vehículo parado, sin conexión de 230 V)	Funcionamiento por red (vehículo parado, conexión de 230 V)
Menos de 11 V Amenaza descarga completa	Ninguna carga a través del alternador	Con los consumidores desconectados: Batería vacía	Ninguna carga a través del bloque eléctrico
	Red de a bordo de 12 V sobrecargada	Con los consumidores conectados: Batería sobrecargada	Red de a bordo de 12 V sobrecargada
De 11,5 V a 13 V	Ninguna carga a través del alternador <sup>1)</sup>	Zona normal	Ninguna carga a través del bloque eléctrico <sup>1)</sup>
	Red de a bordo de 12 V sobrecargada <sup>1)</sup>		Red de a bordo de 12 V sobrecargada <sup>1)</sup>
13,5 V y más	La batería se está cargando	Aparece sólo brevemente después de cargar	La batería se está cargando

<sup>1)</sup> Cuando la tensión no sobrepasa esta zona por varias horas.

Valores para tensión de reposo	Estado de carga de la batería
Menos de 12 V	Descargada completamente
12,2 V	25 %
12,3 V	50 %
Más de 12,8 V	100 %



▷ Una descarga completa prolongada causa un daño irreparable de la batería.



▷ Lo mejor será medir la tensión de reposo varias horas después de la carga más reciente (p. ej. en la mañana) y no directamente después de una toma de corriente.

### 8.8.3 Indicación del nivel de llenado del depósito



- ▷ Después de la activación, se indicará el nivel de llenado del depósito durante aprox. 20 segundos.

A través del pulsador giratorio (Fig. 146,5) se puede consultar tanto el nivel de llenado del depósito de agua como el nivel de llenado del depósito de aguas residuales. El nivel de llenado es indicado en la escala indicadora Nivel de llenado del depósito (Fig. 146,2).

*Indicar:*

- Girar el pulsador giratorio (Fig. 146,5) hasta que esté iluminado el símbolo del depósito para el cual se habrá de consultar el nivel de llenado.

Símbolo	Significado
	Se indica el nivel de llenado del depósito de agua (Fig. 146,8)
	Se indica el nivel de llenado del depósito de aguas residuales (Fig. 146,7)

- Leer el nivel de llenado la escala indicadora Nivel de llenado del depósito (Fig. 146,2).



- ▷ En caso de que las indicaciones de la escala indicadora parpadeen durante la consulta del nivel de llenado, existirá un error de sensor. Limpiar los sensores o consultar el servicio posventa.

### 8.8.4 Alarmas

La luz de alarma Alarma (Fig. 146,3) parpadeará tan pronto se sobrepase o se quede abajo de valores límite definidos.

#### Alarma de batería

La luz de alarma Alarma (Fig. 146,3) parpadeará tan pronto la tensión de la batería quede abajo de 11 V. En caso de que esté conectada la alimentación de 12 V, adicionalmente estará iluminado el símbolo de batería correspondiente (Fig. 146,6 ó 9), y la indicación "11,0" de la escala indicadora Tensión de batería (Fig. 146,1) parpadeará. Amenaza de descarga completa.



- ▷ La descarga completa causa daño a la batería.



- ▷ Si la tensión de la batería desciende por debajo de 10,5 V, la vigilancia de batería en el bloque eléctrico desconecta todos los consumidores de 12 V.

*Medidas:*

- En caso de alarma de batería, desconectar todos los consumidores y cargar la batería, bien viajando o bien mediante la conexión a una red de 230 V.

**Alarma de depósito**

La luz de alarma Alarma (Fig. 146,3) parpadeará y el símbolo del depósito correspondiente (Fig. 146,7 ó 8) estará iluminado tan pronto esté vacío el depósito de agua o lleno el depósito de aguas residuales.

*Medidas:* ■ Llenar el depósito de agua o vaciar el depósito de aguas residuales.

**Luz de control de 230 V**

▷ En caso de que el vehículo esté conectado a la alimentación de 230 V, la luz de control de 230 V también estará iluminada si la alimentación de 12 V ha sido desconectada a través del pulsador giratorio.

Se enciende la luz de control de 230 V (Fig. 146,10) cuando hay tensión de red en la entrada del bloque eléctrico.

**8.9 Panel de 7"**

El panel de 7" sólo estará instalado si el vehículo está equipado con un sistema de BUS (opcional). (Otros componentes del sistema de BUS son el bloque eléctrico EBL 402, el mando del sistema SCU y la aplicación móvil HYMER Connect). En el panel de 7" se pueden visualizar, monitorear y controlar diversas funciones. El panel de 7" puede conectarse con la aplicación móvil HYMER Connect.



- 1 Campo de visualización Estado de carga Baterías y Estado de Llenado Depósitos de agua
- 2 Campo de visualización Aplicación móvil HYMER Connect
- 3 Menú principal

Fig. 147 Panel de 7", pantalla de inicio

**Lugar de instalación**

El panel de 7" está instalado encima de la puerta del habitáculo.

**Pantalla de inicio**

La pantalla de inicio (Fig. 147) muestra la siguiente información:

- Estado de carga de las baterías
- Estado de llenado del depósito de agua potable y de aguas residuales
- Información de la aplicación móvil HYMER Connect
- Menú principal

Se puede acceder a otros submenús a través de los botones de la línea de menú principal.



▷ Puede obtenerse información adicional en las instrucciones de uso independientes del fabricante.

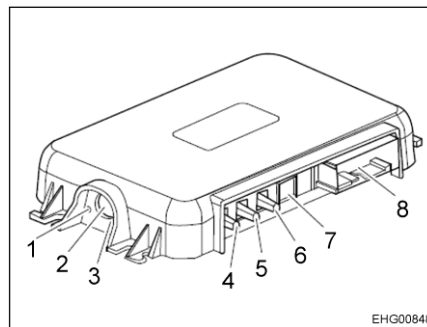


### 8.10 Unidad de mando del sistema (SCU por sus siglas en inglés)



- ▷ En el siguiente enlace encontrará preguntas frecuentes (FAQs) referentes a la operación de la SCU y la aplicación móvil HYMER Connect: <https://www.hymer.com/es/es/connect-app>  
Las FAQs se amplían constantemente.

La SCU se encarga de las funciones de mando y monitoreo centrales del vehículo. La operación de las funciones de mando y monitoreo se realiza en el panel de 7" o a través de la aplicación móvil HYMER Connect. En la propia SCU, la operación se limita a iniciar el proceso de conexión (emparejamiento).



- 1 Indicador LED (verde)
- 2 Botón de emparejamiento para conectar con un dispositivo Bluetooth
- 3 Indicador LED (azul)
- 4 Conexión de antena Bluetooth (curry)
- 5 Conexión de antena GPS (azul)
- 6 Conexión de antena LTE (burdeos)
- 7 Conexión de diagnóstico
- 8 Conexión de comunicación con el vehículo

Fig. 148 System Control Unit

#### Funcionamiento activo

El panel de 7" muestra los siguientes datos:

- 12 V encendido/apagado
- Indicador de 230 V
- Indicador de bomba de agua encendida/apagada (sólo con 12 V encendido)
- Indicador de batería del motor de arranque
- Indicador de batería del habitáculo con bat. de litio en % (con batería AGM en voltios)
- Ajustes
- Barra de menú



- ▷ Tras una ausencia prolongada, el panel de 7" puede tardar hasta 2 minutos en mostrar los datos actuales (véase el modo de ahorro de energía).

#### Funcionamiento de emergencia

Durante el funcionamiento de emergencia del vehículo, la pantalla de la SCU no estará funcionando.

Funciones en funcionamiento de emergencia:

- Alimentación de 12 V
- Luces a través de pulsadores de luz
- Bomba de agua activa



- ▷ En el funcionamiento de emergencia, los niveles de batería y agua **no** se pueden consultar.

Requisitos para el funcionamiento de emergencia:

- No hay alimentación de corriente externa conectada
- Motor apagado
- Todos los grifos de agua cerrados



- ▷ Antes de activar el funcionamiento de emergencia, asegurarse de que todos los grifos de agua del vehículo estén cerrados. Si no están cerrados todos los grifos de agua, la bomba puede llegar a marchar en seco y el agua puede salir incontroladamente. Pueden producirse daños materiales.

*Activar el funcionamiento de emergencia:*

- Obtener acceso al bloque eléctrico.
- Desconectar y volver a conectar el separador de batería ("Batería On/Off") cuatro veces seguidas.
- Dejar el separador de batería en la posición "On".



- ▷ Si la SCU falla o está defectuosa, favor de ponerse en contacto con un distribuidor autorizado.

### Modo de ahorro de energía

La SCU entrará automáticamente en modo de ahorro de energía después de 48 horas si no hay ningún usuario conectado a la SCU y el vehículo no está conectado a una fuente de alimentación de corriente externa.

El modo de ahorro de energía se terminará, por ejemplo, mediante las siguientes acciones, y la SCU vuelve entonces al "Modo activo":

- Conexión del vehículo a una fuente de alimentación de corriente externa
- Desbloqueo/bloqueo del vehículo (según el tipo de vehículo)
- Activación del encendido del vehículo
- Tocando el display
- Inicio de la aplicación móvil HYMER Connect en un dispositivo móvil conectado a la SCU



- ▷ Tras una ausencia prolongada, el display puede tardar hasta 2 minutos en mostrar los datos actuales.

### Lugar de instalación

La SCU está instalada debajo de una tapa del suelo atrás del asiento del conductor.

### 8.11 Aplicación móvil HYMER Connect

La aplicación móvil HYMER Connect permite conectar dispositivos móviles al vehículo.

Requisitos para conectar el dispositivo móvil a la unidad de mando del sistema (SCU por sus siglas en inglés):

- Instalación completa de la aplicación móvil HYMER Connect en un dispositivo móvil
- Código QR del vehículo
- Vehículo compatible, equipado con una SCU

Para cada vehículo equipado con una SCU, un usuario principal puede conectarse a la SCU a través de su dispositivo móvil (utilizando la aplicación móvil HYMER Connect y el código QR del vehículo). Este usuario principal puede crear accesos de invitados para otros dispositivos móviles a través de la aplicación móvil HYMER Connect y también gestionarlos allí.



- ▷ La aplicación móvil HYMER Connect está disponible de forma gratuita en Apple App Store (iOS) y Google Play Store (Android).
- ▷ El código QR del vehículo se encuentra en el bolsa portadocumentos del vehículo.

Guardar el código QR del vehículo en un lugar seguro.

Si se pierde el código QR del vehículo, favor de ponerse en contacto con el servicio posventa del fabricante o con un distribuidor autorizado.

Para conectar el dispositivo móvil al vehículo, seguir las instrucciones de la aplicación móvil HYMER Connect.

### 8.12 Ondulador (MSI 1812T)



- ▶ La separación de la conexión de 230 V o la desconexión del fusible principal de 230 V no tiene el efecto de una desconexión de las cajas de enchufe al estar conectado el ondulador porque las mismas son alimentadas a través del ondulador.
- ▶ El interruptor de protección de línea en la caja de fusibles adicional en el ondulador sólo protege y separa las cajas de enchufe en el vehículo.
- ▶ Únicamente mediante la desconexión en ambas cajas de fusibles y la desconexión del ondulador se realiza una desconexión total de la red eléctrica.



- ▷ Al conectar algún aparato, siempre observar los valores admisibles para la potencia de salida y los picos de la potencia de salida:
  - Potencia de salida (por 10 min a 25 °C): 1800 W
  - Picos de potencia de salida: 3200 W

Los aparatos con una demanda más alta de potencia no deberán ser conectados.

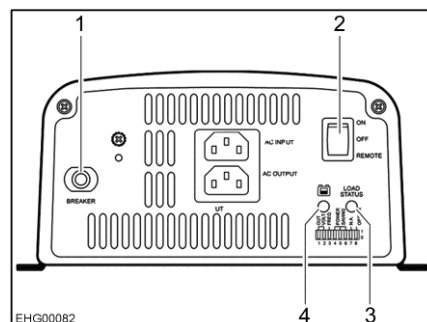
- ▷ No tapar las rendijas de ventilación. ¡Peligro de sobrecalentamiento!
- ▷ Durante el funcionamiento continuo, el fusible puede fundirse por sobrecalentamiento. Lugar de instalación el fusible, véase apartado 8.15.2.



- ▷ No guardar ningunos objetos adicionales en el espacio de almacenamiento del ondulator. ¡Peligro de sobrecalentamiento!
- ▷ Comprobar el interruptor de corriente de defecto siempre que se conecta a la alimentación de 230 V, sin embargo al menos cada 6 meses.
- ▷ Si el vehículo no está conectado a la alimentación de 230 V y no se necesita ninguna corriente eléctrica, desconectar el ondulator. También en estado de reposos, el ondulator consumirá corriente de la batería del habitáculo.



- ▷ El ondulator está equipado con un circuito de prioridad de 230 V. Al estar conectada una tensión de 230 V, la misma será protegida con prioridad. Únicamente si no está conectada ninguna tensión de 230 V, se usará la alimentación de corriente a través de la batería del habitáculo.
- ▷ Si no está conectada ninguna alimentación de 230 V, el ondulator tomará la energía de la batería del habitáculo. La batería del habitáculo tiene sólo una limitada reserva de energía. Por ello, no deben ponerse en funcionamiento consumidores eléctricos en las cajas de enchufe por un tiempo prolongado sin una conexión de 230 V.
- ▷ Para proteger la batería del habitáculo de una descarga completa, el ondulator desconectará automáticamente al presentarse una baja tensión. El ondulator se volverá a conectar automáticamente cuando la tensión vuelva a haber alcanzado un valor normal.
- ▷ El ondulator se desconectará automáticamente con una sobrecarga o una refrigeración insuficiente. El ondulator volverá a conectarse automáticamente si ya no existe la sobrecarga y si la temperatura del aparato ha bajado a un valor no peligroso.
- ▷ Si ha disparado el fusible de aparato, el mismo se deberá volver a hundir de modo manual.
- ▷ Puede obtenerse información adicional en las instrucciones de uso independientes del fabricante.



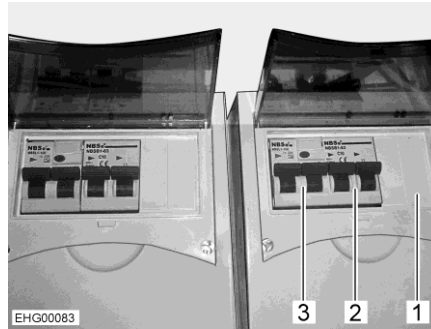
- 1 Fusible de aparato
- 2 Interruptor principal "ON/OFF/REMOTE"
- 3 LED Gama de tensión de entrada
- 4 LED "LOAD LEVEL"

Fig. 149 Ondulator (representación ejemplar)

**Funciones** El ondulator tiene las tareas siguientes:

Si no está conectada ninguna alimentación de 230 V, el ondulator generará una tensión de 230 V para todas las cajas de enchufe en el vehículo a partir de la tensión continua de 12 V de la batería del habitáculo.

Si está conectada una alimentación de 230 V, la misma será usada para la alimentación de las cajas de enchufe. No sucede ningún consumo de corriente de la batería del habitáculo mediante el ondulator.



- 1 Caja de fusibles
- 2 Interruptor de protección de línea para cajas de enchufe
- 3 Interruptor de corriente de defecto para cajas de enchufe

Fig. 150 Caja de fusibles adicional

Un interruptor de protección de línea (Fig. 150,2) y un interruptor de corriente de defecto (Fig. 150,3) en la caja de fusibles adicional (Fig. 150,1) protegen las cajas de enchufe.

**Lugar de instalación**

El ondulator y la caja de fusibles adicional están instalados en el doble fondo y son accesibles a través de una tapa del suelo.

**Manejo en el ondulator**

Los elementos de mando están instalados en el lado frontal del ondulator.

*Conectar:*

- Ajustar el interruptor principal (Fig. 149,2) en la posición "ON". El LED de rango de corriente entrada (Fig. 149,3) estará encendido de color verde.
- Ajustar el interruptor principal (Fig. 149,2) en la posición "REMOTE". Estará activado el mando a través de un interruptor de mando a distancia.

*Desconectar:*

- Ajustar el interruptor principal (Fig. 149,2) en la posición "OFF". El LED de rango de corriente entrada (Fig. 149,3) se apagará.

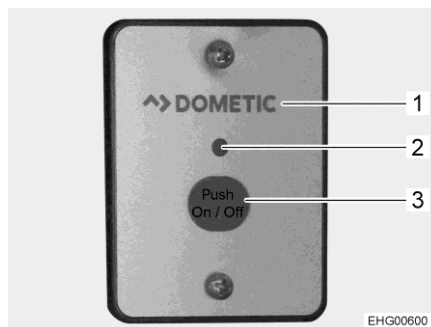


Fig. 151 Interruptor externo (ondulator)

**Lugar de instalación del interruptor externo**

El interruptor externo (Fig. 151,1) está instalado en el armario de pared encima de la mesa.



- ▷ El interruptor principal directamente en el ondulator deberá estar ajustado en la posición "REMOTE".

- Conectar:* ■ Pulsar la tecla "On/Off" (Fig. 151,3). El LED (Fig. 151,2) está iluminado.
- Desconectar:* ■ Pulsar la tecla "On/Off" (Fig. 151,3). El LED (Fig. 151,2) se apaga.

**Elementos de mando y de visualización**

En funcionamiento normal, el ondulador no requiere ninguna operación excepto la conexión y desconexión a través del interruptor externo. Los elementos indicadores en el ondulador sirven para el diagnóstico de averías.

Pos. en Fig. 149	Denominación	Función
1	Fusible de aparato	Protege al ondulador de sobrecargas. Antes de volver a hundir el fusible de aparato, se deberá haber eliminado la causa de la avería
2	Interruptor principal	Posición "OFF" = ondulador desconectado Posición "ON" = ondulador conectado Posición "REMOTE" = interruptor externo habilitado
3	LED Gama de tensión de entrada	Indica el rango de tensión en el cual se encuentra la tensión de entrada: Rojo, parpadeo lento = tensión mínima (< 10,6 V) Rojo = tensión mínima (10,6 a 11,0 V) Naranja = tensión mínima (11,0 a 12,0 V) Verde = tensión de entrada está bien (12,0 a 14,2 V) Naranja, parpadeando = tensión excesiva (14,2 a 15,0 V) Rojo, parpadeo rápido = tensión excesiva (> 15,0 V)
4	LED "LOAD LEVEL"	Indica el rango de potencia en la salida del ondulador: Apagado = 0 a 160 W Verde = 160 a 640 W Naranja = 640 a 1440 W Rojo, parpadeo lento = 1440 a 1600 W Rojo, parpadeo rápido = > 1600 W

*Comprobar el interruptor de corriente de defecto:*

- Si el vehículo está conectado a la alimentación de 230 V, pulsar la tecla de prueba en el interruptor de corriente de defecto (Fig. 150,3). Se debe activar el interruptor de corriente de defecto (FI).

### 8.13 Red de a bordo de 230 V



- ▶ Sólo personal especializado podrá trabajar en la instalación eléctrica.
- ▶ Dejar que un electricista revise la instalación eléctrica del vehículo a más tardar cada tres años. Con una utilización frecuente del vehículo se recomienda una revisión anual.

La red de a bordo de 230 V alimenta los siguientes aparatos (si están presentes):

- las cajas de enchufe con contacto protector para aparatos con 10 A máx.
- el frigorífico
- el bloque eléctrico
- el cargador adicional
- la instalación de aire acondicionado

Los consumidores eléctricos, que están conectados a la red de a bordo de 12 V del habitáculo, son alimentados con tensión por la batería del habitáculo.

Conectar el vehículo siempre que sea posible a una alimentación externa de 230 V. En esto, el módulo de carga del bloque eléctrico automáticamente carga la batería del habitáculo. Adicionalmente se recarga la batería del motor de arranque con una carga de conservación de 2 A.

Según el equipamiento, los aparatos adicionales estarán asegurados por medio de un fusible automático de dos polos propio.

#### 8.13.1 Conexión de 230 V (caja de enchufe CEE)



- ▷ Unas tensiones excesivas podrán dañar los aparatos conectados. Las causas de tensiones excesivas son p. ej. rayos, fuentes de alimentación no reguladas (p. ej. generadores a gasolina) o conexiones eléctricas en ferrys.

#### Requerimientos de la conexión de 230 V

- El cable de conexión, las conexiones de enchufe en el punto de alimentación y la conexión de enchufe en el vehículo deberán estar conformes con la IEC 60309. La denominación comercial de las conexiones de enchufes es "CEE color azul".
- Utilizar una línea con tubo de goma flexible H07RN-F de una sección metálica mínima de 2,5 mm<sup>2</sup> y una longitud máxima de 25 m.
- No son admisibles conexiones de enchufe de contacto protector (Schuco). Tampoco es admisible la incorporación de adaptadores CEE/Schuco.

## 8.13.2 Conectar la alimentación de 230 V



- ▶ La alimentación externa de 230 V debe estar asegurada con un interruptor de corriente de defecto (interruptor FI, 30 mA).
- ▶ El cable deberá haberse desenrollado completamente del tambor de cable para evitar un sobrecalentamiento.
- ▶ En casos de duda, o cuando no esté a disposición ninguna alimentación de 230 V, o la misma esté defectuosa, ponerse en contacto con el explotador del dispositivo de alimentación.



- ▷ La conexión de 230 V está equipada con un interruptor de corriente de defecto (interruptor FI) en el vehículo.
- ▷ Para los puntos de conexión en campings (distribuidores de campings) hay prescritos interruptores de corriente de defecto (interruptor FI, 30 mA).

El vehículo se puede conectar a una alimentación externa de 230 V. Por principio, únicamente usar la conexión de 230 V en el vehículo (caja de enchufe CEE).



Fig. 152 Interruptor de protección de línea e interruptor FI (caja de fusibles de 230 V)



Fig. 153 Conexión de 230 V en el vehículo (caja de enchufe CEE)



- ▷ El segundo interruptor de protección de línea (Fig. 152,2) es opcional. La presencia de este interruptor de protección de línea depende del equipamiento del vehículo.

*Conexión del vehículo:*

- Verificar si el dispositivo de alimentación de corriente es apropiado en lo referente a la conexión, la tensión, la frecuencia y la corriente.
- Verificar si el cable y las conexiones son apropiados.
- Revisar las conexiones de enchufe y los cables con respecto a daños visibles.
- Desconectar ambos interruptores de protección de línea (Fig. 152,1 y Fig. 152,2) en la caja de fusibles (Fig. 152,3).
- Abrir la cubierta de la conexión de 230 V en el vehículo (Fig. 153) y enchufar el conector enchufable. Prestar atención a que la saliente de retención de la tapa con resorte esté engatillada.
- Enchufar el conector del cable de conexión en la caja de enchufe del distribuidor del camping. Prestar atención a que la saliente de retención de la tapa abatible con resorte esté engatillada.
- Conectar ambos interruptores de protección de línea en la caja de fusibles.



*Comprobar el interruptor de corriente de defecto:*

- Al estar el vehículo conectado a la alimentación de 230 V, pulsar la tecla de prueba (Fig. 152,5) del interruptor de corriente de defecto (interruptor FI) (Fig. 152,4) en la caja de fusibles (Fig. 152,3). Se debe activar el interruptor de corriente de defecto.
- Volver a conectar el interruptor de corriente de defecto (Fig. 152,4).

*Separar la conexión:*

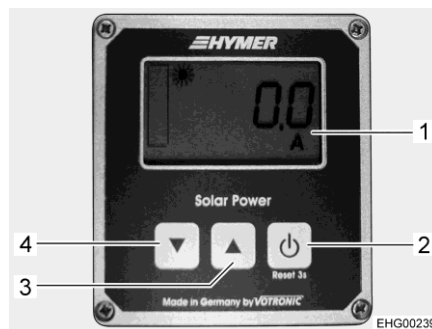
- Desconectar ambos interruptores de protección de línea (Fig. 152,1 y 2) en la caja de fusibles (Fig. 152,3).
- En el distribuidor del camping, soltar la saliente de retención y retirar el conector del cable de conexión de la caja de enchufe.
- En el vehículo, soltar la saliente de retención, retirar el conector enchufable y cerrar la cubierta de la conexión de 230 V.

### 8.14 Instalación solar

La información sobre la instalación solar se muestra en un panel de visualización.

**Lugar de instalación**

El panel de visualización está instalado en el armario de pared encima de la mesa.



- 1 Indicador
- 2 Tecla Conectar / Desconectar la visualización, restablecer la lectura del contador
- 3 Tecla Atrás / Hacia arriba
- 4 Tecla Siguiente / Hacia abajo

Fig. 154 Panel de visualización de la instalación solar

**Conectar/desconectar**

La instalación solar no se conmuta manualmente. Tan pronto como haya luz solar, el regulador solar cargará la batería del habitáculo. El panel de visualización se alimenta del regulador solar.

**Estados de funcionamiento**

El equipo dispone de los siguientes estados de funcionamiento:

- Standby: Ninguna visualización, salvo el símbolo de "Charge" (carga) (cuando la batería está descargada) y el símbolo del sol (cuando el regulador solar está activo).
- Visualización con y sin iluminación: Cuando se pulsa cualquier tecla del panel de visualización, la iluminación de la pantalla se enciende y permanece activa por 3 minutos. Si durante 3 minutos no se pulsa ninguna tecla, la iluminación se apagará automáticamente. Los símbolos en el display se continuarán visualizando. Las funciones de las teclas sólo se ejecutarán pulsando una tecla mientras la iluminación está encendida.

**Manejo** La siguiente información se mostrará consecutivamente al pulsar la tecla Siguiete (Fig. 154,4) repetidamente:

- Corriente actual de la instalación solar en amperios ("A")
- Tensión de la batería en voltios ("V")
- Energía generada por la instalación solar (contada consecutivamente y mostrada como amperios-hora (Ah) y vatios-hora (Wh)/kilovatios-hora (kWh))  
Para restablecer la lectura del contador: visualizar la lectura del contador deseado, pulsar la tecla On/Off (Fig. 154,2) por aprox. 3 segundos hasta que la visualización muestre "Set ----".
- Potencia actual de la instalación solar en vatios ("W")



▷ Puede obtenerse información adicional en las instrucciones de uso independientes del fabricante.

## 8.15 Fusibles



- ▶ Cambiar los fusibles defectuosos solamente cuando se haya identificado y solucionado la causa del fallo.
- ▶ Cambiar los fusibles defectuosos únicamente estando la alimentación de corriente desconectada.
- ▶ No puentear jamás ni reparar los fusibles.
- ▶ Sustituir un fusible defectuoso siempre con un fusible nuevo del mismo valor de fusible.

### 8.15.1 Fusibles de 12 V

Los consumidores, que están conectados a la alimentación de 12 V en el habitáculo, están asegurados con fusibles independientes. Los fusibles tienen acceso en diferentes lugares de instalación en el vehículo.

Para cambiar los fusibles, tomar la función, el valor y el color de los fusible respectivos de las indicaciones siguientes. En el cambio de un fusible, utilizar sólo fusibles planos con los valores que se indican a continuación.

Algunas de las señales están protegidas por medio de unos fusibles llamados "Polyswitch". Polyswitch es un fusible interno de reposición automática. Después de eliminar la corriente excesiva o el cortocircuito, la corriente de servicio volverá a ser habilitada automáticamente. Lo mismo podrá durar algunos segundos (etapa de enfriamiento).

### 8.15.2 Lugares de instalación de fusibles



- ▷ Todos los lugares de instalación y los valores de los fusibles están identificados mediante etiquetas adhesivas.

La mayoría de los fusibles se encuentran en uno de los siguientes lugares de instalación:

- En el bloque eléctrico
- En los dos portafusibles junto al bloque eléctrico
- En la consola del asiento del conductor

#### Bloque eléctrico con portafusibles

En el bloque eléctrico EBL 30 (Fig. 155,1) o bien EBL 402 (Fig. 156,1) están instalados varios fusibles. Los fusibles están claramente identificados por su color y por las indicaciones de función y valor. Junto al bloque eléctrico se encuentran portafusibles (Fig. 155,2 y Fig. 156,2) con otros fusibles más.

El bloque eléctrico y los portafusibles están instalados en un compartimiento del doble fondo y se tiene acceso a ellos a través de un tapa del suelo.

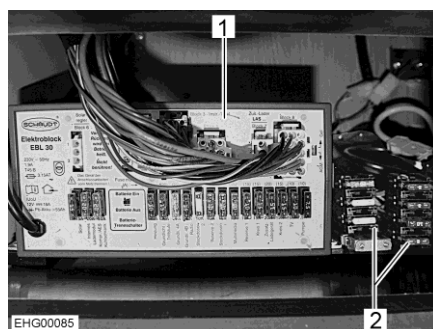


Fig. 155 Bloque eléctrico EBL 30 y portafusibles

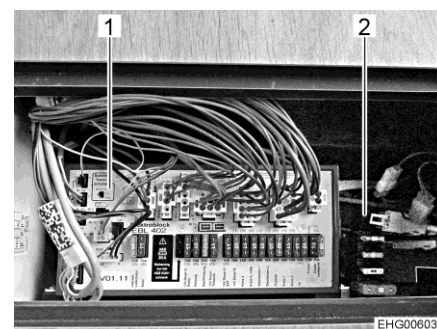


Fig. 156 Bloque eléctrico EBL 402 y portafusibles

#### Consola del asiento del conductor

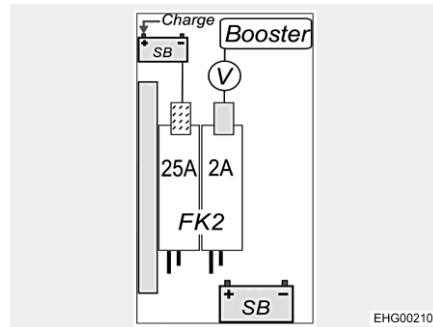
Se tiene acceso a los fusibles en la consola del asiento del conductor a través de una cubierta quita y pon. Una etiqueta adhesiva en la consola del asiento o un esquema de asignación informa sobre los fusibles instalados.



Fig. 157 Consola del asiento del conductor

**Otros lugares de instalación para fusibles:**

**Fusibles en la batería del motor de arranque**

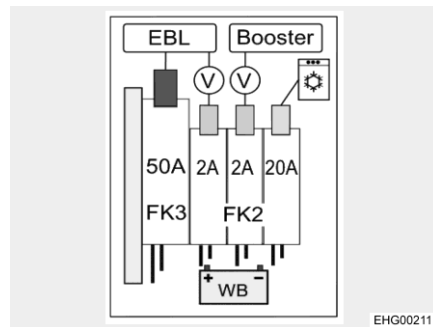


- 2 A Sensor del amplificador (tensión/temperatura)
- 25 A Corriente de carga desde bloque eléctrico / LAS / solar

Fig. 158 Fusibles en la batería del motor de arranque (SB)

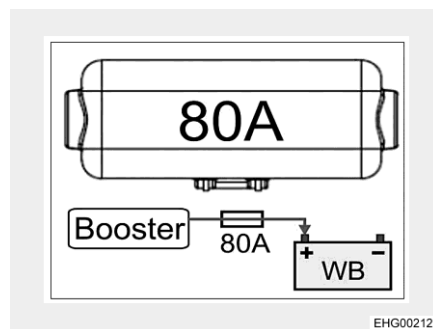
Para los demás fusibles en la batería del motor de arranque véanse las instrucciones de uso del vehículo básico.

**Fusibles en la batería del habitáculo**



- 50 A Corriente de carga desde el bloque eléctrico
- 2 A Sensor del bloque eléctrico
- 2 A Sensor del amplificador
- 20 A Frigorífico

Fig. 159 Fusibles en la batería del habitáculo (WB)



- 80 A Corriente de carga desde el amplificador

Fig. 160 Fusibles en la batería del habitáculo (WB)

**Fusible del inodoro Thetford**

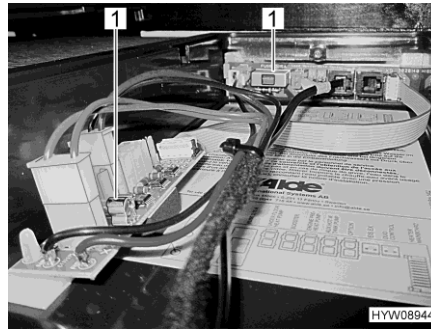
El inodoro dispone de un fusible de reposición automática, libre de mantenimiento.

**Fusible del sistema de ventilación**

El fusible (10 A) para el sistema de ventilación eléctrico del inodoro se encuentra en el circuito 1 ó en el circuito 2 del bloque eléctrico.

**Fusibles para la calefacción de agua caliente (Alde)**

La instalación eléctrica de la calefacción de agua caliente está protegida por dos fusibles.



1 Fusible de tubo de vidrio de 3,5 A

Fig. 161 Fusibles (calefacción de agua caliente)

Los dos fusibles de baja intensidad (fusibles de tubo de vidrio) de 3,5 A (Fig. 161,1) están instalados atrás de la trampilla de servicio en el lado izquierdo del vehículo, debajo de una cubierta. Esta cubierta puede ser sacada hacia arriba de su cierre.

**Fusible del ondulator**

El fusible para el ondulator está instalado cerca de la batería del habitáculo.

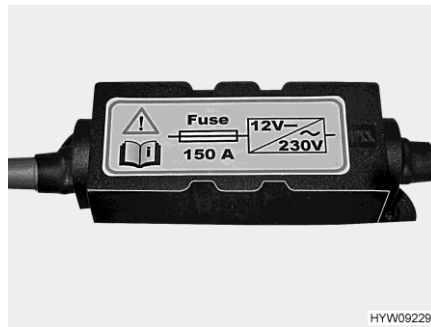


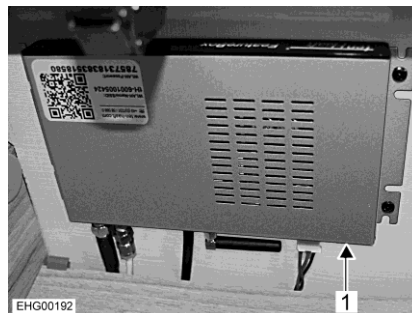
Fig. 162 Fusible (ondulador (150 A))

El fusible puede identificarse mediante su adhesivo.

**Fusible para la instalación de antena parabólica de TV (ten Haaft)**

El fusible se encuentra en la unidad de control de la instalación de antena parabólica de TV.

La unidad de control está instalada en el armario ropero.



1 Fusible 10 A/rojo

Fig. 163 Unidad de control (instalación de antena parabólica de TV, ten Haaft)

**Fusible para pantalla plana retráctil**

El fusible para la pantalla plana retráctil está instalado en la carcasa del accionamiento de la pantalla plana.



1 Fusible de tubo de vidrio de 4,0 A

Fig. 164 Fusible (pantalla plana retráctil)

**Fusibles para la cama Queen Size (con ajuste de altura eléctrico)**

El motor de ajuste de la cama está protegido con un fusible de 20 A. El fusible se encuentra en el bloque eléctrico.

El mando está protegido con un fusible de 2 A. El fusible se encuentra junto al bloque eléctrico.

**8.15.3 Fusible 230 V**

Observar en los vehículos con equipamiento especial de ondulator:



- ▶ La separación de la conexión de 230 V o la desconexión del fusible principal de 230 V no tiene el efecto de una desconexión de las cajas de enchufe al estar conectado el ondulator porque las mismas son alimentadas a través del ondulator.
- ▶ El interruptor de protección de línea en la caja de fusibles adicional en el ondulator sólo protege y separa las cajas de enchufe en el vehículo.
- ▶ Únicamente mediante la desconexión en ambas cajas de fusibles y la desconexión del ondulator se realiza una desconexión total de la red eléctrica.



- ▷ Comprobar el interruptor de corriente de defecto siempre que se conecta a la alimentación de 230 V, sin embargo al menos cada 6 meses.

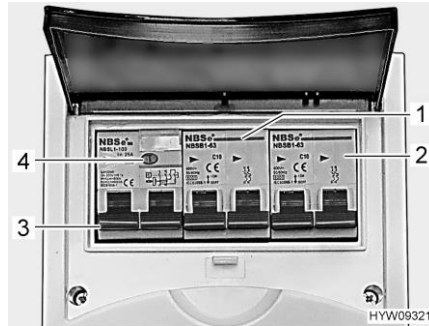


Fig. 165 Interruptor de protección de línea e interruptor FI (caja de fusibles de 230 V)

Un interruptor de corriente de defecto (interruptor FI) (Fig. 165,3) en la caja de fusibles asegura el vehículo completo contra corriente de defecto (30 mA).

El interruptor de protección de línea conectado en serie (10 A) (Fig. 165,1) asegura las cajas de enchufe de 230 V, el bloque eléctrico, el cargador adicional y el frigorífico.

En los vehículos con equipamiento especial, p. ej. la instalación de aire acondicionado en el techo, un interruptor de protección de línea adicional (16 A) (Fig. 165,2) asegurará el aparato.

*Comprobar el interruptor de corriente de defecto:*

- Si el vehículo está conectado a la alimentación de 230 V, pulsar la tecla de prueba (Fig. 165,4). Se debe activar el interruptor de corriente de defecto (FI).

**Lugar de instalación**

La caja de fusibles está instalado cerca de la conexión de 230 V en un compartimiento del doble fondo.





## Resumen del capítulo

En este capítulo encontrará indicaciones sobre los aparatos empotrados del vehículo.

Las indicaciones se refieren únicamente al manejo de los aparatos empotrados.

Puede obtenerse información adicional sobre los aparatos empotrados en las instrucciones de uso de los aparatos empotrados, que se adjuntan al vehículo por separado.

### 9.1 Generalidades



- ▷ Por motivos de seguridad, las piezas de recambio para los aparatos de calefacción deben cumplir con los datos del fabricante y ser piezas de recambio autorizadas por él. Sólo los fabricantes de los aparatos o un taller especializado autorizado pueden montar estas piezas de recambio.

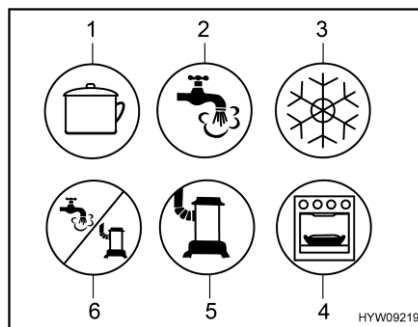


- ▷ Puede obtenerse información adicional en las instrucciones de uso independientes del aparato empotrado correspondiente.

Según el acabado, en el vehículo hay instalados aparatos empotrados, como calefacción, caldera, cocina y frigorífico.

En estas instrucciones de uso se describen únicamente el uso y las particularidades de los aparatos empotrados.

Antes de poner en funcionamiento un aparato empotrado a gas, abrir la llave de paso principal de la bombona de gas y la válvula de paso de gas correspondiente.



- 1 Cocina
- 2 Agua caliente
- 3 Frigorífico
- 4 Horno / grill
- 5 Calefacción
- 6 Agua caliente / calefacción

Fig. 166 Posibles símbolos de las válvulas de paso de gas

## 9.2 Calefacción y caldera

La calefacción sirve tanto para calentar el interior del vehículo (calentando el aire ambiente) como para calentar el agua sanitaria (función de caldera). Las siguientes notas también tendrán vigencia si la calefacción sólo se usa como caldera.



- ▶ No dejar salir nunca el gas sin quemar, ya que existe peligro de explosión.
- ▶ Durante el repostaje, en ferrys o en el garaje, no hacer funcionar la calefacción en el funcionamiento a gas. ¡Peligro de explosión!
- ▶ Nunca hacer funcionar la calefacción en el funcionamiento a gas en espacios cerrados (p. ej. garajes). ¡Peligro de intoxicación y asfixia!
- ▶ No debe cerrar ni cubrir la chimenea de salida de gases.
- ▶ No utilizar el espacio detrás de la calefacción como compartimento de almacenamiento.
- ▶ El agua en la caldera se puede calentar a 65 °C. ¡Peligro de escaldaduras!



- ▷ Nunca hacer funcionar la caldera sin agua.
- ▷ Vaciar la caldera si existe peligro de congelación cuando ésta no está en funcionamiento.
- ▷ Hacer funcionar la caldera tan sólo con un ajuste de temperatura máximo cuando se necesite mucha agua. Gracias a esto se protege la caldera contra la calcificación.



- ▷ No beber el agua contenida en la caldera.
- ▷ Si la alimentación de corriente a la calefacción había estado interrumpida, se deberá volver a entrar la hora.

### Primera puesta en funcionamiento

Cuando se pone por primera vez en funcionamiento la calefacción, durante un breve tiempo podrá percibirse un ligero humo y olor. Poner inmediatamente la calefacción a la máxima potencia en el conmutador de mando. Abrir las puertas y las ventanas y ventilar bien. Humo y olor desaparecerán por sí solos al cabo de poco tiempo.

**9.2.1 Calefacción correcta**



Fig. 167 Boquilla de salida de aire (calefacción de aire caliente)

**Distribución del aire caliente**

En el vehículo hay montadas varias boquillas de salida de aire (Fig. 167). Los tubos conducen el aire caliente a las boquillas de salida. Girar las boquillas de salida de forma que el aire caliente salga hacia donde se desee. Para evitar corrientes de aire, cerrar las boquillas de salida de aire del salpicadero y ponga la distribución de aire del vehículo básico en la posición de aire circulante.

**Regulación de las boquillas de salida de aire**

- Completamente abierto: Corriente de aire caliente completa
- Abiertas a mitad o sólo parcialmente: Corriente de aire caliente reducida

En caso de que 5 boquillas de salida de aire están completamente abiertas, la salida de aire caliente será menor en cada una de ellas. En cambio, si sólo se abren 3 boquillas de salida de aire, saldrá más aire caliente de cada una de ellas.

**9.2.2 Calefacción de aire caliente de gas y caldera con unidad de mando digital CP plus**



- ▷ Si la calefacción está fuera de funcionamiento en el caso de peligro de congelación, vaciar la caldera.
- ▷ El ventilador de circulación de aire se conecta automáticamente y permanece encendido cuando la calefacción de aire caliente se pone en funcionamiento. Como consecuencia, la batería del habitáculo se somete a una carga pronunciada cuando el vehículo no está conectado a una alimentación externa de 230 V. Observar que la batería del habitáculo sólo tiene una reserva de energía limitada.



- ▷ El funcionamiento de la calefacción de aire caliente también es posible estando la caldera vacía.
- ▷ Si la alimentación de corriente a la calefacción había estado interrumpida, se deberá volver a entrar la hora.

**Potencia calorífica máxima**

Funcionamiento a gas	Funcionamiento con electricidad	Funcionamiento mixto (funcionamiento a gas y con electricidad)
6000 W	1800 W	5800 W

**Unidad de mando** La unidad de mando se divide en dos secciones:

- Display
- Teclas de mando



- 1 Display
- 2 Pulsador giratorio
- 3 Tecla Atrás

Fig. 168 Unidad de mando (calefacción de aire caliente y caldera)

Después de conectar, se activarán los valores/parámetros de funcionamiento ajustados más recientemente.

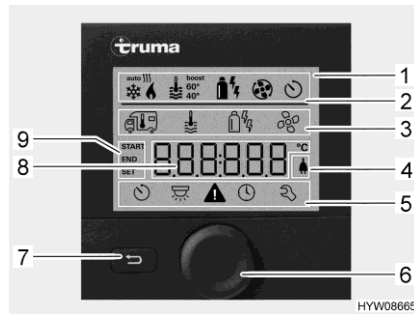
Si no se activa ninguna de las teclas, la unidad de mando conmutará a un modo STAND-BY después de algunos minutos.

Si está ajustada la hora, en el modo STAND-BY la visualización en el display alternará entre la hora y la temperatura ambiente ajustada.

Después de desconectar, la visualización en la unidad de mando se podrá quedar activa algunos minutos debido al retraso de desactivación de la calefacción.

**Teclas de mando** Las teclas de mando tienen las funciones siguientes:

Tecla	Manejo de la tecla	Función
Pulsador giratorio (Fig. 168,2)	Girar hacia la derecha	Se pasará por el menú de izquierda a derecha
		Los valores aumentan
	Girar hacia la izquierda	Se pasará por el menú de derecha a izquierda
		Los valores se reducen
Tecla Atrás (Fig. 168,3)	Tocar	El valor seleccionado será guardado El elemento de menú es seleccionado para el cambio de valores (el elemento de menú parpadeará)
	Pulsar (3 segundos)	Conectar o bien desconectar



- 1 Indicador
- 2 Línea de estado
- 3 Línea del menú superior
- 4 Indicador de tensión de red 230 V
- 5 Línea del menú inferior
- 6 Pulsador giratorio
- 7 Tecla Atrás
- 8 Zona de visualización, ajustes y valores
- 9 Visualización Reloj programador

Fig. 169 Unidad de mando con visualizaciones

**Display**

El display se divide en cuatro secciones:

- Línea de estado (Fig. 169,2)
- Línea del menú superior (Fig. 169,3)
- Zona de visualización (Fig. 169,8)
- Línea del menú inferior (Fig. 169,5)

*Conectar-/desconectar la unidad de mando:*

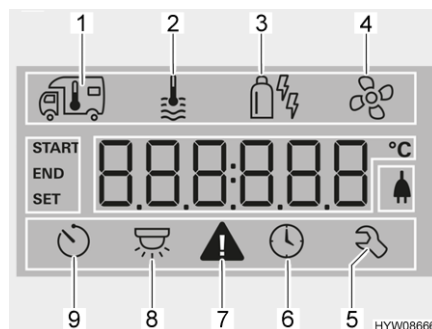
- Pulsar el pulsador giratorio (Fig. 169,6) por aprox. 3 segundos. Se visualizarán las dos líneas de menú (Fig. 169,3 y Fig. 169,5). El primer símbolo parpadeará.



- ▷ Conectar/desconectar la unidad de mando en realidad significa cambiar de modo STAND-BY a modo de ajuste y viceversa. En el modo STAND-BY, se visualizarán alternadamente la temperatura ambiente ajustada y la hora.

*Realizar ajustes:*

- Girar el pulsador giratorio (Fig. 169,6) hasta que parpadee el símbolo de menú deseado.
- Pulsar el pulsador giratorio.
- Girar el pulsador giratorio hasta que se visualice el valor deseado.
- Pulsar el pulsador giratorio para guardar el valor ajustado. Si sin embargo no se desea cambiar el valor ajustado originalmente: Pulsar la tecla Atrás (Fig. 169,7).



- 1 Calefacción
- 2 Agua caliente
- 3 Modo de funcionamiento
- 4 Ventilador
- 5 Menú de servicio
- 6 Ajustar la hora
- 7 Símbolo de advertencia
- 8 Iluminación (no utilizada aquí)
- 9 Reloj programador

Fig. 170 Display (unidad de mando)

*Conectar la calefacción:*

- Abrir la llave de paso principal de la bombona de gas y la válvula de paso de gas "calefacción/caldera".
- Girar el pulsador giratorio (Fig. 169,6) hasta que parpadee el símbolo de menú Calefacción (Fig. 170,1).
- Pulsar el pulsador giratorio.
- Girar el pulsador giratorio hasta que se visualice el valor deseado.

- Pulsar el pulsador giratorio para guardar el valor ajustado. El símbolo en la línea de estado (Fig. 169,2) parpadeará hasta que se haya alcanzado la temperatura ambiente ajustada. Si sin embargo no se desea cambiar el valor ajustado originalmente: Pulsar la tecla Atrás (Fig. 169,7).

*Desconectar la calefacción:*

- Girar reduciendo el valor de temperatura hasta que se visualice OFF. Pulsar el pulsador giratorio para guardar.



- ▷ La temperatura ambiente deseada también podrá ser cambiada en el modo STAND-BY girando el pulsador giratorio.

*Conectar la preparación de agua caliente:*

- Abrir la llave de paso principal de la bombona de gas y la válvula de paso de gas "calefacción/caldera".
- Girar el pulsador giratorio (Fig. 169,6) hasta que parpadee el símbolo de menú Agua caliente (Fig. 170,2).
- Pulsar el pulsador giratorio.
- Girar el pulsador giratorio hasta que se visualice el valor deseado:
  - OFF: La preparación de agua caliente está desconectada.
  - 40°: El agua caliente es calentada a 40 °C.
  - 60°: El agua caliente es calentada a 60 °C.
  - BOOST: Calentamiento rápido de agua caliente (prioridad de la caldera) por máx. 40 minutos. A continuación, la temperatura del agua será mantenida en la etapa más alta (aproximadamente 62 °C) por dos ciclos de calefacción posterior.
- Pulsar el pulsador giratorio para guardar el valor ajustado. El símbolo en la línea de estado (Fig. 169,2) parpadeará hasta que se haya alcanzado la temperatura de agua caliente ajustada. Si sin embargo no se desea cambiar el valor ajustado originalmente: Pulsar la tecla Atrás (Fig. 169,7).

*Desconectar la preparación de agua caliente:*

- Girar el pulsador giratorio hasta que se visualice OFF. Pulsar el pulsador giratorio para guardar.

### Válvula de seguridad/purga

La caldera está equipada con una válvula de seguridad/purga (Fig. 171). La válvula de seguridad/purga evita que el agua de la caldera se congele cuando no esté conectada la calefacción en caso de helada.



- ▷ Abrir la válvula de seguridad/purga y vaciar la caldera cuando no se utilice el vehículo durante un período prolongado.
- ▷ Con temperaturas por debajo de 3 °C se abre automáticamente la válvula de seguridad/purga. Apenas cuando la temperatura en la válvula de seguridad/purga se encuentre por encima de 7 °C, será posible cerrar la válvula de seguridad/purga.
- ▷ La bomba de agua y la grifería para agua no están protegidas contra la congelación mediante la válvula de seguridad/purga.



- ▷ El tubo de vaciado de la válvula de seguridad/purga debe estar siempre libre de suciedad (p. ej. hojas, hielo).

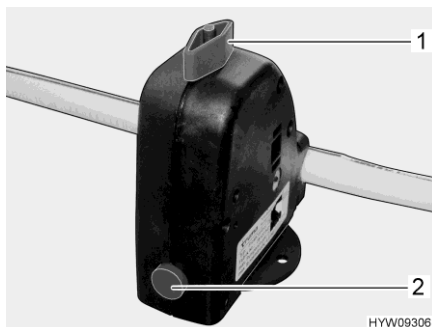


Fig. 171 Válvula de seguridad/purga (caldera)



Fig. 172 Llave de desagüe (tubería de agua)

**Lugar de instalación**

Lugar de instalación de la válvula de seguridad/purga, véase apartado 10.7.

**Llenar/vaciar la caldera**

La caldera se provee de agua del depósito de agua.

*Llenar la caldera de agua:*

- Conectar la alimentación de 12 V en el panel.
- Cerrar la válvula de seguridad/purga. Para ello, girar el botón giratorio (Fig. 171,1) a la posición transversal en referencia a la válvula de seguridad/purga y hundir el botón (Fig. 171,2).
- Situar todos los grifos de agua en "caliente" y abrirlos. La bomba de agua se conectará. Las tuberías de agua caliente se llenan de agua.
- Dejar los grifos de agua abiertos hasta que por ellos salga agua sin burbujas. Sólo así se tiene la garantía de que la caldera está llena de agua.
- Cerrar todos los grifos de agua.

*Vaciar la caldera:*






- Desconectar la preparación de agua caliente.
- Abrir la válvula de seguridad/purga. Para ello, girar el botón giratorio (Fig. 171,1) a la posición longitudinal en referencia a la válvula de seguridad/purga. El botón (Fig. 171,2) salta hacia fuera. La caldera se vacía hacia fuera a través de la válvula de seguridad/purga.
- Comprobar si el agua de la caldera sale completamente (10 litros aprox.).
- Cerrar las llaves de desagüe. Para ello, girar el capuchón de la llave de desagüe (Fig. 172) en sentido de las agujas del reloj.

**Modos de funcionamiento**

La calefacción de agua caliente con la caldera se puede operar con diferentes fuentes de energía.

*Seleccionar el modo de funcionamiento:*

- Girar el pulsador giratorio (Fig. 169,6) hasta que parpadee el símbolo de menú de modo de funcionamiento (Fig. 170,3).
- Pulsar el pulsador giratorio.

- Girar el pulsador giratorio hasta que se visualice el modo de funcionamiento deseado:
  -  Funcionamiento a gas
  -  Funcionamiento con electricidad, nivel de potencia 1 (900 W)
  -  Funcionamiento con electricidad, nivel de potencia 2 (1800 W)
  -  Funcionamiento a gas y funcionamiento con electricidad, nivel de potencia 1 (900 W)
  -  Funcionamiento a gas y funcionamiento con electricidad, nivel de potencia 2 (1800 W)
- Pulsar el pulsador giratorio para guardar el modo de funcionamiento ajustado. Si sin embargo no se desea cambiar el modo de funcionamiento ajustado originalmente: Pulsar la tecla Atrás (Fig. 169,7).



- ▷ El funcionamiento con electricidad a 230 V solo es posible si el vehículo está conectado a la alimentación de 230 V.
- ▷ En el caso del nivel de potencia 1 (900 W), el consumo de corriente es de 3,9 A. En el caso del nivel de potencia 2 (1800 W), el consumo de corriente es de 7,8 A.

#### Ajustar el ventilador:

- Girar el pulsador giratorio (Fig. 169,6) hasta que parpadee el símbolo de menú Ventilador (Fig. 170,4).
- Pulsar el pulsador giratorio.
- Girar el pulsador giratorio hasta que se visualice el valor deseado:
  - OFF: El ventilador está desconectado.
  - VENT: Aire de circulación
  - ECO: Etapa del ventilador baja
  - HIGH: Etapa del ventilador alta
  - BOOST: Rápido calentamiento del habitáculo. Boost estará a disposición si la temperatura ambiente se encuentra por lo menos 10 °C por debajo de la temperatura ambiente seleccionada.
- Pulsar el pulsador giratorio para guardar el valor ajustado. Si sin embargo no se desea cambiar el valor ajustado originalmente: Pulsar la tecla Atrás (Fig. 169,7).

#### Ajustar el reloj programador:

- Girar el pulsador giratorio (Fig. 169,6) hasta que parpadee el símbolo de menú Reloj programador (Fig. 170,9).
- Pulsar el pulsador giratorio. Se visualizará la hora de inicio; la visualización de las horas estará parpadeando.
- Girar el pulsador giratorio hasta que se visualicen las horas de la hora de inicio deseada.
- Pulsar el pulsador giratorio. La visualización de los minutos parpadea.
- Girar el pulsador giratorio hasta que se visualicen los minutos de la hora de inicio deseada.
- Pulsar el pulsador giratorio.
- Del mismo modo, ajustar consecutivamente el tiempo de desconexión, la temperatura ambiente deseada, la etapa de agua caliente y la etapa del ventilador.
- Pulsar el pulsador giratorio. El reloj programador estará activado. El símbolo Reloj programador (Fig. 170,9) parpadeará si el reloj programador está programado y activo.





- ▷ El menú de servicio contiene elementos los cuales frecuentemente únicamente tienen que ser ajustados una sola vez (idioma, luminosidad del fondo, calibración), así como datos para los centros de servicio (números de versión).

**Visualización de avería**

En caso de una advertencia, parpadeará el símbolo de advertencia (Fig. 170,7). La calefacción continuará funcionando. Si sólo se trata de una avería temporal, el símbolo de advertencia se apagará automáticamente.

En caso de una avería, la unidad de mando inmediatamente visualizará el código de error de la avería. La calefacción se desconectará. Pulsar el pulsador giratorio para volver a arrancar la calefacción.



- ▷ Puede obtenerse información adicional en las instrucciones de uso independientes del fabricante.

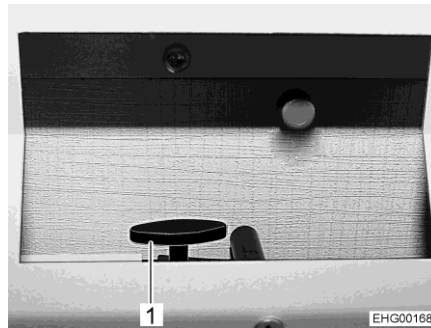


Fig. 173 Válvula reductora (abierta)

**Distribución del calor en la zona posterior**

La calefacción para la zona posterior se puede ajustar por separado a través de válvulas reductoras (Fig. 173,1).

Las válvulas reductoras están instaladas en las paredes laterales del vehículo a la derecha e izquierda del colchón de la cama elevada.

La potencia calorífica variará según la posición de las válvulas reductoras.

**9.2.3 Calefacción de agua caliente y caldera Alde**



- ▷ No poner nunca en funcionamiento la calefacción de agua caliente sin líquido calefactor. Observar las indicaciones en el capítulo 12.
- ▷ No perforar nunca agujeros en el piso. Las tuberías de agua caliente podrían resultar dañadas.
- ▷ Asegurarse de que esté presente suficiente agua potable en el depósito de agua potable para llenar la caldera.



- ▷ Si la calefacción de agua caliente está funcionando, siempre deberá estar conectada la bomba de circulación.
- ▷ Tras la primera puesta en marcha de la calefacción, recomendamos desairear el sistema de calefacción y comprobar el contenido de glicol. Observar las indicaciones en el capítulo 12.
- ▷ Cuando se conecta la calefacción, arrancará con la configuración utilizada más recientemente.

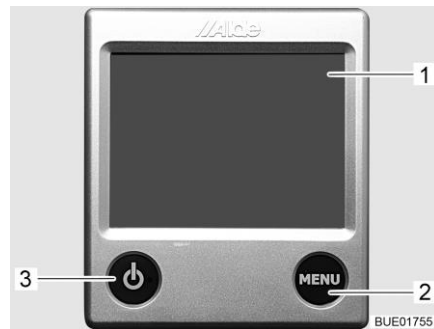


- ▷ Consultar más información en las instrucciones de uso independientes del fabricante y respetar las indicaciones dadas para el mantenimiento en el capítulo 12.

**Unidad de mando**

La unidad de mando se divide en dos secciones:

- Display (pantalla táctil)
- Teclas de mando



- 1 Display (pantalla táctil)
- 2 Tecla "Menú"
- 3 Tecla "On/Off"

Fig. 174 Unidad de mando (calefacción de agua caliente)



- ▷ Si no se activa ninguna de las teclas, la unidad de mando automáticamente conmutará a la posición de reposo después de dos minutos.
- ▷ Las modificaciones de la configuración se guardarán automáticamente después de 10 segundos.

**Teclas de mando**

Las teclas de mando tienen las funciones siguientes:

Pos. en Fig. 174	Tecla	Función
2	MENU	Abrir el menú de configuración
3		Activar la calefacción

**Display**









El display (Fig. 174,1) se ha concebido como superficie de contacto (pantalla táctil). Tocando los símbolos se llaman las funciones pertenecientes.



Fig. 175 Imagen de inicio (unidad de mando)

**Imagen de inicio**

Después de conectar la calefacción aparecerá la imagen de inicio en el display. La imagen de inicio contiene la información siguiente:

Símbolo	Significado
	Este símbolo aparecerá al estar activada la bomba de circulación
	Este símbolo aparecerá al estar activada la función Arranque automático de la calefacción
	Este símbolo aparecerá al estar activada la función Modo automático diurno
	Este símbolo aparecerá al estar activada la función Modo automático nocturno
	Este símbolo aparecerá al estar activada una instalación de conmutación para bombonas de gas
	Este símbolo aparecerá si en la calefacción tiene contacto una tensión de 230 V
	Junto a este símbolo se indicará la temperatura interior
	Junto a este símbolo se indicará la temperatura exterior si está instalado un sensor exterior






**Menú de configuración**

La tecla "MENU" llamará el menú de configuración. El significado de los símbolos individuales se describe en la tabla siguiente.



Fig. 176 Menú de configuración (unidad de mando)

A través de los símbolos "+" o "-" se pueden aumentar o reducir los valores.

Símbolo	Significado
	Ajustar la temperatura deseada de +5 a +30 °C
	Ajustar la temperatura del agua en la caldera
	Ajustar la potencia calorífica en el funcionamiento con electricidad
	Botón Encendido/apagado de calefacción en funcionamiento a gas
	Botón Menú de herramientas

Símbolo	Significado
	Botón AC para encender el modo automático de climatización (sólo visible al estar instalada la instalación de aire acondicionado Truma Aventa)
	Botón para funciones activadas

### Menús de herramientas

A través de los menús de herramientas se podrán llamar y ajustar las diferentes funciones de la calefacción. Los símbolos de flecha sirven para cambiar de un menú a otro y viceversa. El significado de las funciones individuales se describe en las instrucciones de uso del fabricante.

### Seleccionar el modo de funcionamiento

La calefacción de agua caliente se puede poner en marcha con las siguientes fuentes de energía:

- Funcionamiento a gas
- Funcionamiento con electricidad a 230 V
- Funcionamiento a gas y con electricidad a 230 V

El modo de funcionamiento se selecciona a través de la unidad de mando.

*Seleccionar funcionamiento a gas:*

- Pulsar la tecla "". La tecla se ilumina de color verde. Se activa el funcionamiento a gas.
- Volver a pulsar la tecla "". La tecla se ilumina de color azul. El funcionamiento a gas está desconectado.

*Seleccionar el funcionamiento con electricidad a 230 V:*

- Pulsar la tecla "+" junto al símbolo "" hasta que se alcance la potencia calorífica deseada.



- ▷ En el funcionamiento con electricidad a 230 V, seleccionar el nivel de potencia de tal manera que corresponda a la protección por fusible de la conexión de 230 V:

Nivel 1 (1 kW) con 6 A

Nivel 2 (2 kW) con 10 A

Nivel 3 (3 kW) con 16 A

*Seleccionar funcionamiento a gas y con electricidad a 230 V:*



- ▷ Cuando se selecciona funcionamiento a gas y con electricidad a 230 V y el vehículo se encuentra conectado a la alimentación de 230 V, la calefacción de agua caliente por de pronto únicamente funcionará en funcionamiento con electricidad de 230 V. Apenas cuando la potencia calorífica ya no sea suficiente, automáticamente se conectará el funcionamiento a gas.
- ▷ El funcionamiento a gas únicamente será posible si la llave de paso principal de la bombona de gas y la válvula de paso de gas están abiertas.
- ▷ El funcionamiento con electricidad a 230 V solo es posible si el vehículo está conectado a la alimentación de 230 V.

Cuando se conecta la calefacción, arrancará con el último modo de funcionamiento ajustado.

*Conectar la calefacción:*

- Pulsar la tecla "⏻". La imagen de inicio aparecerá en el display. La calefacción arranca automáticamente.

*Desconectar la calefacción:*

- Pulsar la tecla "⏻". La calefacción se desconecta.

*Ajustar la temperatura del agua en la caldera:*

- Para ajustar el grado de temperatura 1: Pulsar el botón "+" junto al símbolo "🔥" una vez. La mitad del símbolo triangular junto al botón "+" se pone negro.
- Para ajustar el grado de temperatura 2: Pulsar el botón "+" junto al símbolo "🔥" dos veces. Todo el símbolo triangular junto al botón "+" se pone negro. Después de 30 minutos, la caldera retornará automáticamente del grado 2 al grado 1.

**Llenar/vaciar la caldera**

La caldera se provee de agua del depósito de agua.



- ▷ Para que se pueda llenar la caldera, deberá estar a disposición suficiente agua potable en el depósito de agua potable.

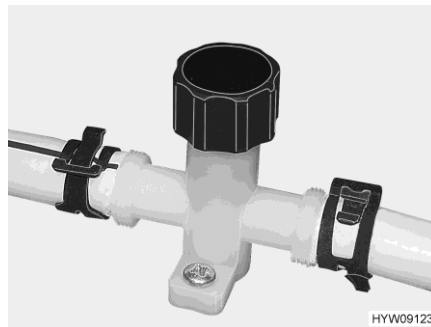


Fig. 177 Llave de desagüe (tubería de agua)

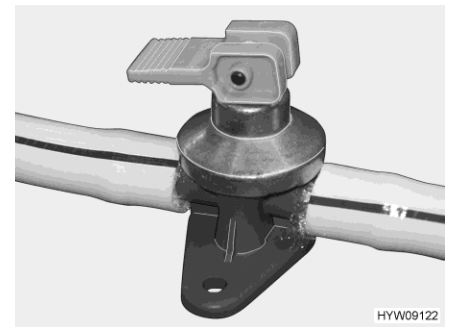


Fig. 178 Llave de desagüe (caldera Alde)

*Llenar la caldera de agua:*

- Cerrar las llaves de desagüe. Para ello, girar el capuchón (Fig. 177) en sentido de las agujas del reloj y colocar el balancín (Fig. 178) en posición horizontal.
- Conectar la alimentación de 12 V en el panel.
- Situar todos los grifos de agua en "caliente" y abrirlos. La bomba de agua se conectará. Las tuberías de agua caliente se llenan de agua.
- Dejar los grifos de agua abiertos hasta que por ellos salga agua sin burbujas. Sólo así se tiene la garantía de que la caldera está llena de agua.
- Cerrar todos los grifos de agua.

*Vaciar la caldera:*

- Desconectar la caldera.
- Abrir las llaves de desagüe. Para ello girar el capuchón (Fig. 177) en sentido contrario a las agujas del reloj y colocar el balancín (Fig. 178) vertical.
- Comprobar si el agua de la caldera sale completamente (7 - 10 litros aprox.).



- ▷ Para obtener más información sobre el drenaje de la instalación de agua, véase apartado 10.2.6.
- ▷ Consultar más información sobre la caldera en las instrucciones de uso independientes del fabricante y respetar las indicaciones dadas para el mantenimiento en el capítulo 12.

**Distribución de calor**

Según el modelo, podrá regularse por separado la temperatura de los convectores en la zona de la cama. Para ello, en el vehículo están instalados una llave de paso y un estrangulador en la zona de la cama.

Con la llave de paso se regula el paso hacia los convectores en la zona de la cama.

Con el estrangulador se regula el paso de la tubería de derivación en la zona de la cama. La tubería de derivación protege a las tuberías de agua fresca en la zona de la cama de congelación y mantiene el circuito de calefacción, también si la tubería de alimentación hacia los convectores en la zona de la cama.



- ▷ En caso de peligro de congelación, controlar si el estrangulador está abierto ligeramente para evitar la congelación de las mangueras de agua fresca.

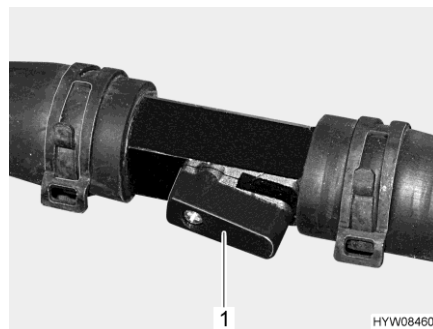


Fig. 179 Llave de paso (abierta)

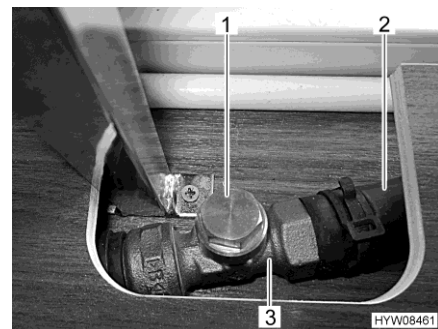


Fig. 180 Estrangulador (abierto)

*Abrir la alimentación a los convectores:*

- Ajustar la palanca (Fig. 179,1) en paralelo a la tubería (Fig. 179). Cuanto más se abra la llave de paso tanto más alta será la potencia calorífica.

*Bloquear la alimentación a los convectores:*

- Ajustar la palanca (Fig. 179,1) transversalmente a la tubería. El circuito de calefacción se realizará a través de la tubería de derivación.

*Controlar el circuito de calefacción:*

- Tocar la tubería de derivación (Fig. 180,2) atrás del estrangulador (Fig. 180,3). La manguera deberá estar tibia.

**Ventilador adicional**

Con la ayuda de un termocambiador integral, los ventiladores adicionales proporcionan una mejor distribución del calor en el vehículo.

Los ventiladores adicionales (Fig. 181,1) están instalados en 3 lugares en el vehículo. Fig. 181 muestra un ejemplo de situación de instalación.

El ventilador adicional es controlado a través de la unidad de mando (Fig. 182) de la calefacción de agua caliente.

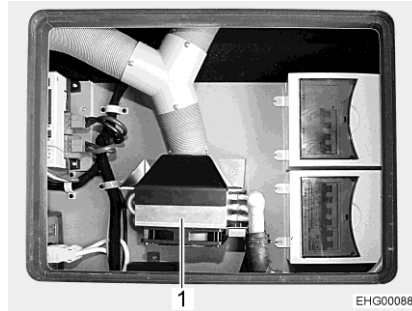


Fig. 181 Ventilador adicional con termocambiador (ejemplo)



Fig. 182 Menú de ajuste (ventilador adicional)

- Pulsar la tecla "MENU" en la unidad de mando.
- Pulsar el botón "A" (Fig. 182,1). Se visualizarán las funciones.



Fig. 183 Funciones activadas (ventilador adicional)



Fig. 184 Mando (ventilador adicional)

- Pulsar el botón Amplificador (Fig. 183,1). Se visualizará la pantalla de mando (Fig. 184,1) para el ventilador adicional.
- Ajustar la potencia del ventilador deseada con las teclas "+" y "-" (Fig. 184).

**Termocambiador para calefacción del motor**

El termocambiador adicional y la bomba de circulación adicional tienen las funciones siguientes:

- Distribución del calor a la zona trasera del vehículo durante el viaje
- Calefacción del motor (calefacción auxiliar)



Fig. 185 Botón Calefacción del motor

*Conectar la calefacción del motor:*

- Pulsar el botón (Fig. 185,1).

**Modo de verano**

Un calentamiento no deseado del termocambiador y del sistema de calefacción en verano se puede evitar cerrando el grifo esférico en el termocambiador.

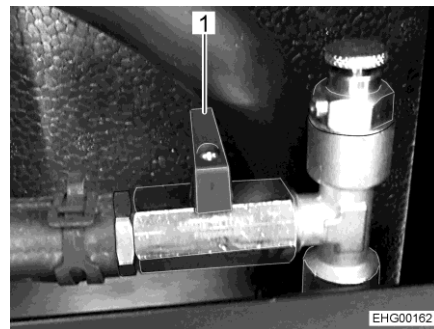


Fig. 186 Grifo esférico (cerrado)

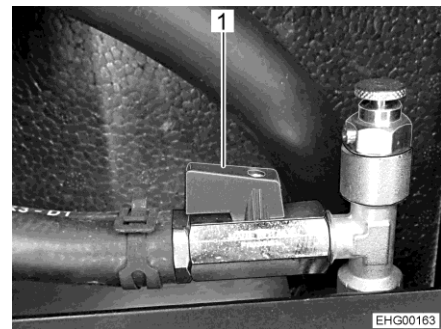


Fig. 187 Grifo esférico (abierto)

*Cerrar grifo esférico (modo de verano):*

- Ajustar la palanca (Fig. 186,1) transversalmente a la tubería.

*Abrir grifo esférico:*

- Ajustar la palanca (Fig. 187,1) en paralelo a la tubería.

**Lugar de instalación del grifo esférico**

Vehículos con caja para bombonas de gas **atrás** del eje trasero: El grifo esférico está instalado en la caja de almacenamiento atrás del asiento del conductor. Se tiene acceso desde el exterior, a través de un trampilla de espacio de almacenamiento.

Vehículos con caja para bombonas de gas **delante** del eje trasero: El grifo esférico está instalado en un compartimiento del fondo debajo de la mesa. Se tiene acceso desde el interior, a través de una cubierta del suelo.



**9.2.4 Calefacción de agua caliente en el garaje trasero**



- ▷ No perforar nunca agujeros en el piso. Las tuberías de agua caliente podrían resultar dañadas.



- ▷ El garaje trasero sólo se podrá calentar si está funcionando la calefacción de agua caliente.
- ▷ La potencia calorífica depende de la temperatura del líquido de calefacción en la calefacción de agua caliente.
- ▷ Con las válvulas de alimentación sólo se ajustará la distribución del agua caliente producida para calentar. La temperatura y, de este modo, la potencia de la calefacción se ajustará en la unidad de mando.

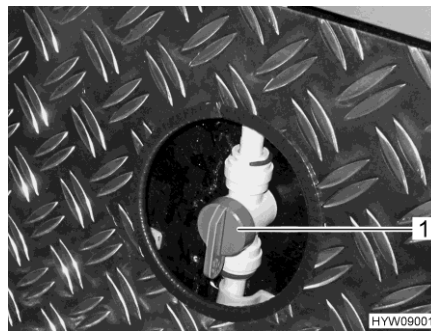


Fig. 188 Válvulas de alimentación (calentamiento del garaje trasero)

*Conectar la calefacción del garaje trasero:*

- Ajustar la manija (Fig. 188,1) en la válvula de alimentación para la calefacción del garaje trasero en posición paralela a la tubería de calefacción. Ahora, la calefacción del garaje trasero estará funcionando a máxima potencia.

*Regular la potencia calorífica:*

- Ajustar la manija (Fig. 188,1) en la válvula de alimentación para la calefacción del garaje trasero en cualquier posición. De este modo, se podrá ajustar la distribución de agua caliente al garaje trasero de modo continuo.

*Desconectar la calefacción del garaje trasero:*

- Ajustar la manija (Fig. 188,1) en la válvula de alimentación para la calefacción del garaje trasero en posición transversal a la tubería de calefacción. Ahora, la calefacción del garaje trasero estará desconectada.

### 9.2.5 Tubo de chimenea en la pared

El aire fresco y los gases de escape del sistema de calefacción son conducidos en un tubo de chimenea en la pared de dos cámaras.



- ▷ Estacionar el vehículo de tal modo que el tubo de chimenea en la pared obtenga suficiente aire fresco.
- ▷ El tubo de chimenea en la pared deberá estar descubierto en todo momento. No tapar el tubo de chimenea en la pared.
- ▷ En caso de camping en invierno, mantener el tubo de chimenea en la pared libre de nieve y hielo.
- ▷ Según las condiciones meteorológicas, controlar el tubo de chimenea en la pared periódicamente (nieve, hojas, suciedad, etc.). En caso necesario, limpiar el tubo de chimenea en la pared.
- ▷ Al lavar el vehículo, no dirigir el chorro de agua directamente al tubo de chimenea en la pared.
- ▷ En caso de no observar lo mismo, no quedará garantizado el funcionamiento perfecto de la calefacción.



Fig. 189 Tubo de chimenea en la pared (calefacción de agua caliente)



Fig. 190 Tubo de chimenea en la pared (calefacción de aire caliente)

El tubo de chimenea en la pared está instalado en la pared lateral izquierda.

### 9.3 Instalación de aire acondicionado Truma Aventa



- ▷ El circuito de refrigeración únicamente deberá ser abierto por el fabricante o algún taller especializado autorizado.
- ▷ No bloquear ni las entradas de aire ni las salidas de aire.
- ▷ No viajar por subidas o bajadas de una inclinación por encima del 8 % si la instalación de aire acondicionado está funcionando. De lo contrario podrá quedar dañado el compresor.
- ▷ No hacer funcionar el aparato un lapso de tiempo prolongado en el funcionamiento de refrigeración si el vehículo está estacionado de modo inclinado. Podrá entrar agua de condensación al espacio interior.



- ▷ La instalación de aire acondicionado sólo funcionará si el vehículo está conectado a una alimentación de 230 V.
- ▷ La alimentación de 230 V externa deberá estar asegurada con por lo menos 6 A. De otra manera no será posible el funcionamiento correcto de la instalación de aire acondicionado.
- ▷ No es posible usar la calefacción a temperaturas exteriores por debajo de 4 °C ya que la potencia calorífica se reduce considerablemente. Entre 4 °C y 7 °C, el aparato conmuta brevemente a procesos de descongelado. A temperaturas exteriores por encima de 7 °C es posible un funcionamiento de la calefacción sin restricciones.
- ▷ Al estarlo manejando, siempre orientar el mando a distancia hacia el receptor de infrarrojo.
- ▷ Observar también las instrucciones de uso del fabricante.

#### Modos de funcionamiento

La instalación de aire acondicionado se puede hacer funcionar en los siguientes modos de funcionamiento:

- Automático
- Refrigeración
- Calefacción
- Aire de circulación

#### Mando a distancia

Todas las funciones de la instalación de aire acondicionado pueden ser manejadas a través del mando a distancia.



- 1 Display
- 2 Tecla On/Off
- 3 Teclas "+" y "-" para la selección de temperatura
- 4 Trampilla corredera para campo con teclas de ajuste
- 5 Tecla selectora del nivel de ventilador (tres niveles)
- 6 Tecla selectora para el modo de funcionamiento

Fig. 191 Mando a distancia (instalación de aire acondicionado)

**Modo automático** En el modo automático nada más tiene que ajustarse la temperatura deseada.

Según la temperatura ambiente, la instalación de aire acondicionado automáticamente seleccionará funcionamiento de refrigeración o de calefacción, así como el nivel de ventilador.

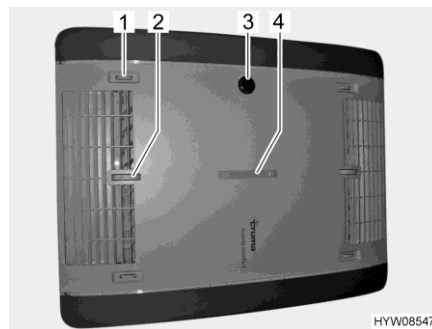
**Conectar:** ■ Pulsar la tecla On/Off (Fig. 191,2). Se aceptarán los ajustes seleccionados más recientemente.



▷ Después de la conexión estará funcionando el ventilador de circulación de aire. El compresor se conectará a más tardar después de 3 minutos; estará parpadeando el LED azul (refrigeración) o el LED amarillo (calefacción).

■ Ajustar la temperatura deseada con las teclas "+" y "-" (Fig. 191,3).

**Desconectar:** ■ Pulsar la tecla On/Off (Fig. 191,2). La iluminación todavía puede ser manejada.



- 1 Distribución de aire a la derecha/izquierda
- 2 Distribución de aire techo/piso
- 3 Receptor IR, visualización de funcionamiento, On/Off manual
- 4 Distribución de aire adelante/atrás

Fig. 192 Visualización de funcionamiento y distribución de aire (instalación de aire acondicionado)

### 9.3.1 Manejo y visualización en el aparato

Ciertas funciones se pueden manejar directamente en el aparato.

*Ajustar la distribución de aire:*

- Ajustar la rueda de ajuste y el regulador corredizo para la distribución de aire continua del modo deseado.

*Conectar/desconectar a mano:*

- Pulsar el micropulsador (p. ej. con un bolígrafo si el mando a distancia no está al alcance de la mano).

#### Visualización de funcionamiento

Estado LED	Significado
El LED azul parpadea	El compresor arranca (funcionamiento de refrigeración)
El LED azul está encendido	Funcionamiento de refrigeración
El LED amarillo parpadea	El compresor arranca (funcionamiento de calefacción)
El LED amarillo está encendido	Funcionamiento de la calefacción
El LED rojo parpadea	Se están transmitiendo datos
El LED rojo está encendido	Avería

#### Modo manual

En el funcionamiento manual se pueden ajustar por separado la refrigeración, la calefacción y el aire de circulación en el mando a distancia.

*Conectar refrigeración:*

- Pulsar la tecla On/Off (Fig. 191,2).
- Pulsar la tecla selectora Modo de funcionamiento (Fig. 191,6) hasta que aparezca el símbolo de refrigeración (Fig. 191,1) en el display.
- Ajustar la temperatura deseada con las teclas "+" y "-" (Fig. 191,3).
- Ajustar el nivel de ventilador deseado con la tecla selectora "🌀" (Fig. 191,5).

Cuando se ha alcanzado la temperatura ambiente ajustada en el mando a distancia, se desconectará el compresor; se apagará el LED azul en el receptor IR. El ventilador de circulación de aire continuará funcionando.

Si la temperatura ambiente pasa por encima de la temperatura ajustada, el aparato automáticamente volverá a cambiar al funcionamiento de refrigeración.

*Conectar la calefacción:*

- Pulsar la tecla On/Off (Fig. 191,2).
- Pulsar la tecla selectora Modo de funcionamiento (Fig. 191,6) hasta que aparezca el símbolo de calefacción (Fig. 191,1) en el display.
- Ajustar la temperatura deseada con las teclas "+" y "-" (Fig. 191,3).
- Ajustar el nivel de ventilador deseado con la tecla selectora "🌀" (Fig. 191,5).

Cuando se ha alcanzado la temperatura ambiente ajustada en el mando a distancia, se desconectará el compresor; se apagará el LED amarillo en el receptor IR. El ventilador de circulación de aire continuará funcionando.

Si la temperatura ambiente cae por debajo de la temperatura ajustada, el aparato automáticamente volverá a cambiar al funcionamiento de calefacción.

*Conectar el aire de circulación:*

- Pulsar la tecla On/Off (Fig. 191,2).
- Pulsar la tecla selectora Modo de funcionamiento (Fig. 191,6) hasta que aparezca el símbolo de aire de circulación (Fig. 191,1) en el display.
- Ajustar la temperatura deseada con las teclas "+" y "-" (Fig. 191,3).
- Ajustar el nivel de ventilador deseado con la tecla selectora "🌀" (Fig. 191,5).

En el modo de aire de circulación se hará circular el aire interior, el cual es limpiado a través de los filtros. No estará encendido ningún LED en el receptor IR.

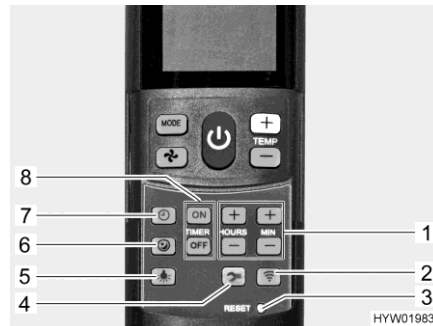


Fig. 193 Mando a distancia con teclas de ajuste (instalación de aire acondicionado)

- 1 Teclas para el ajuste de la hora y del temporizador
- 2 Tecla Enviar (nueva transmisión de datos)
- 3 Micropulsador "RESET" (restablecimiento a configuración de fábrica)
- 4 Tecla Instalación para puesta en funcionamiento
- 5 Tecla Luz (para el manejo de la iluminación)
- 6 Tecla Marcha suave (para funcionamiento de refrigeración silencioso)
- 7 Tecla Hora (para el ajuste de la hora)
- 8 Teclas "TIMER" para la selección previa del tiempo de ON/OFF

*Conectar la marcha suave:*

- Pulsar la tecla Marcha suave (Fig. 193,6). Entonces, el ventilador funcionará a baja velocidad en el funcionamiento de refrigeración y, de esta manera, de modo particularmente silencioso.

*Ajustar la hora:*

- Pulsar la tecla Hora (Fig. 193,7).
- Ajustar las horas y los minutos con las teclas (Fig. 193,1).

*Conectar el temporizador:*

- Pulsar la tecla On/Off (Fig. 191,2).
- Ajustar el modo de funcionamiento y la temperatura deseados.

*Programar el tiempo de conexión:*

- Pulsar la tecla "ON" (Fig. 193,8).
- Pulsar las teclas para el ajuste de la hora (Fig. 193,1) hasta que se haya alcanzado el lapso de tiempo hasta la conexión.
- Pulsar la tecla "ON" (Fig. 193,8).

*Programar el tiempo de desconexión:*

- Pulsar la tecla "OFF" (Fig. 193,8).
- Pulsar las teclas para el ajuste de la hora (Fig. 193,1) hasta que se haya alcanzado el lapso de tiempo hasta la desconexión.
- Pulsar la tecla "OFF" (Fig. 193,8).

*Desactivar el temporizador:*

- Volver a pulsar la tecla "ON" o la tecla "OFF" (Fig. 193,8).

Con el reloj programador integrado se puede ajustar un tiempo de conexión/desconexión para la instalación de aire acondicionado de 15 minutos a 24 horas antes de comenzar los mismos (calculados a partir de la hora actual).

*Conectar iluminación:*

- Pulsar la tecla Luz (Fig. 193,5). La iluminación será conectada con el nivel de atenuación ajustado más recientemente.

*Atenuar la iluminación:* ■ Pulsar la tecla Luz (Fig. 193,5) y mantenerla pulsada hasta que se alcance la luminosidad deseada.

*Desconectar la iluminación:* ■ Pulsar la tecla Luz (Fig. 193,5).



- ▷ La tecla Instalación (Fig. 193,4) se usa para conectar el mando a distancia con la instalación de aire acondicionado durante la primera puesta en funcionamiento.
- ▷ Puede obtenerse información adicional en las instrucciones de uso independientes del fabricante.

### 9.4 Mando de aparatos Truma con terminal móvil (equipamiento especial)

Según el equipamiento, existirá una Truma iNet-Box en el vehículo. A través de la Truma iNet-Box, se podrán manejar la calefacción y la instalación de aire acondicionado desde un terminal móvil (p.ej. teléfono inteligente, tablet PC) a través de una aplicación móvil. La Truma App se puede descargar para terminales móviles usuales en la respectiva App Store.

Existen dos posibilidades para la comunicación entre el aparato Truma y el terminal móvil:

- Comunicación Bluetooth (alcance limitado)
- Comunicación a través de la red de telefonía móvil (se requerirá una tarjeta mini SIM con número de teléfono propia y suficiente crédito, no está incluida en el volumen de suministro). El manejo se realiza vía SMS.

El manejo del aparato Truma también es posible desde varios terminales móviles. Para ello, la Truma App deberá estar instalada en cada uno de los terminales móviles.



- ▷ Si el terminal móvil dispone de una comunicación por Internet, se descargarán y guardarán las instrucciones para el manejo de los aparatos Truma. A continuación, se podrán consultar las instrucciones en todo momento (incluso sin comunicación por Internet).

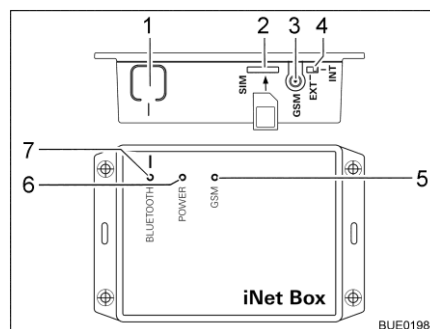


Fig. 194 Truma iNet-Box

- 1 Tecla BLUETOOTH
- 2 Ranura para tarjeta mini SIM
- 3 Conexión de antena para antena GSM externa
- 4 Selector antena GSM externa/interna
- 5 LED GSM, rojo (iluminado cuando no es posible el funcionamiento GSM)
- 6 LED POWER, verde (iluminado durante el funcionamiento)
- 7 LED BLUETOOTH, azul (intermitente durante el proceso de emparejamiento)

### Configurar la comunicación Bluetooth:

- Instalar la Truma App en el terminal móvil.
- Conectar la alimentación de 12 V del vehículo en el panel.
- Conectar Bluetooth en el terminal móvil.
- Iniciar la Truma App y seleccionar los elementos del menú "SETTINGS – Setup Truma iNet-Box – Configure Bluetooth". Las acciones individuales se explican detalladamente en la Truma App.
- Pulsar la tecla BLUETOOTH (Fig. 194,1) en la iNet-Box por 1 segundo. La Truma iNet-Box estará visible por aprox. 2 minutos en el terminal móvil (nombre: "Truma iNet-Box"). Durante este intervalo, el LED BLUETOOTH azul (Fig. 194,7) estará parpadeando.
- Confirmar la conexión con "Truma iNet Box" en la configuración Bluetooth del terminal móvil. La comunicación se habrá establecido cuando el LED azul en la Truma iNet-Box esté iluminado en forma permanente.

### Configurar la comunicación vía telefonía móvil:

- Configurar la comunicación Bluetooth de la manera descrita anteriormente.
- Después de la configuración de Bluetooth pulsar el botón "Next".
- Insertar la tarjeta mini SIM con número de teléfono propio y suficiente crédito cuidadosamente en la ranura (Fig. 194,2) de la Truma iNet-Box del modo mostrado hasta que engatille. El LED GSM rojo (Fig. 194,5) deberá parpadear de manera permanente. Si el LED rojo se apaga después de 20 segundos: Controlar la tarjeta mini SIM.
- Introducir el PIN y el número de teléfono de la tarjeta mini SIM en la iNet-Box, así como un nombre de libre elección en los campos correspondientes en el asistente de configuración.
- Pulsar el botón "Ready".

La Truma iNet-Box automáticamente cambiará de la red de telefonía móvil a comunicación Bluetooth tan pronto se encuentre un terminal móvil almacenado en el alcance de recepción Bluetooth. Al abandonar el alcance de recepción, se cambiará automáticamente a la red de telefonía móvil (en cuanto configurada). La Truma iNet-Box también se puede operar sin tarjeta mini SIM. Entonces, el manejo sólo será posible en la cercanía vía Bluetooth.

### Manejar aparatos Truma a través de Truma App:

- Pulsar el botón "REMOTE CONTROL".
- Efectuar los comandos de manejo.



- ▷ Para del funcionamiento correcto del manejo vía SMS es necesario que la aplicación móvil de SMS estándar del terminal móvil lleve su propio número de teléfono como emisor y no manipule el texto. No usar ningunos conectores WebSMS.
- ▷ Puede obtenerse información adicional en las instrucciones de uso independientes del fabricante.

### Lugar de instalación

La Truma iNet-Box está instalada en el habitáculo (p. ej. en el armario ropero).



## 9.5 Cocina



- ▶ Al estar la cocina de gas funcionando, no dejar la cocina de gas sin vigilancia. Aún cuando la cocina de gas se quedaría sin vigilada sólo brevemente (p. ej. por ir al baño), apagar la cocina de gas.
- ▶ No dejar salir nunca el gas sin quemar, ya que existe peligro de explosión.
- ▶ Antes de la puesta en funcionamiento de la cocina, asegurar una ventilación suficiente. Abrir la ventana o la claraboya.
- ▶ No utilizar la cocina de gas o el horno de gas para calentar la autocaravana.
- ▶ Para agarrar cazuelas o sartenes calientes se han de utilizar manoplas de cocina. ¡Riesgo de sufrir lesiones!
- ▶ No colocar cortinas cerca de la cocina. ¡Peligro de incendio!
- ▶ Si un quemador está encendido, siempre colocar una olla a sartén encima de la llama.



- ▷ No colocar ningunos objetos calientes, como por ejemplo ollas, sobre la cubierta del fregadero, la tapa de la cocina de gas o la superficie de trabajo.

### 9.5.1 Cocina de gas



- ▶ Al estar conectando la cocina de gas y al estar ésta funcionando, no debe haber objetos combustibles o fácilmente inflamables como paños para secar, servilletas etc. cerca de la cocina de gas. ¡Peligro de incendio!
- ▶ La operación de encendido debe ser visible desde arriba y no debe cubrirse con los recipientes para cocinar.
- ▶ En caso de que exista una chapa guardallamas, siempre se deberá utilizar la chapa guardallamas al utilizar la cocina de gas. Antes de comenzar el viaje, quitar la chapa guardallamas y guardarla de modo seguro.
- ▶ La tapa de la cocina de gas se cierra por fuerza de resorte. ¡Al cerrar existe el riesgo de sufrir lesiones!



- ▷ No utilizar la tapa transparente de la cocina de gas como plancha para cocinar.
- ▷ No cerrar la tapa de la cocina de gas cuando esté en funcionamiento.
- ▷ No someter la tapa de la cocina de gas a presión si está cerrada.
- ▷ Después de cocinar, mantener abierta la tapa de la cocina de gas hasta que los fogones dejen de despedir calor. De otro modo podría estallar la placa de cristal.



- ▷ Utilizar sólo cazuelas y sartenes cuyo diámetro sea adecuado para el quemador de la cocina de gas.
- ▷ Cuando la llama se apaga, la válvula de seguridad de encendido bloquea automáticamente el suministro de gas.



- ▷ Puede obtenerse información adicional en las instrucciones de uso independientes del fabricante.

El bloque de cocina del vehículo está equipado con una cocina de gas de 3 quemadores.

Los elementos de mando para la cocina de gas se encuentran en el lado frontal, debajo de la superficie de trabajo.

La cocina de gas está equipada con un encendido electrónico.

**Dispositivo automático de encendido con botón de encendido**



Fig. 195 Cocina de gas

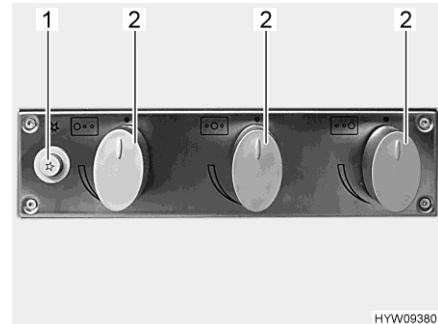


Fig. 196 Elementos de mando (cocina de gas)

- Conectar:**
- Abrir la llave de paso principal de la bombona de gas y la válvula de paso de gas "cocina".
  - Abrir la tapa de la cocina de gas.
  - Girar el regulador giratorio (Fig. 196,2) correspondiente al quemador deseado a la posición de encendido (llama alta).
  - Presionar el regulador giratorio y mantener pulsado.
  - Presionar el botón de encendido (Fig. 196,1). En el quemador se producen chispas de encendido.
  - Cuando la llama esté prendida, mantener presionado el regulador giratorio hasta que la válvula de seguridad de encendido mantenga abierto el suministro de gas.
  - Soltar el regulador giratorio y girarlo a la posición deseada.

- Desconectar:**
- Girar el regulador giratorio a la posición 0. La llama se apaga.
  - Cerrar la válvula de paso de gas "cocina" y la llave de paso principal de la bombona de gas.

**Encendido** La cocina de gas está equipada con un encendido electrónico.

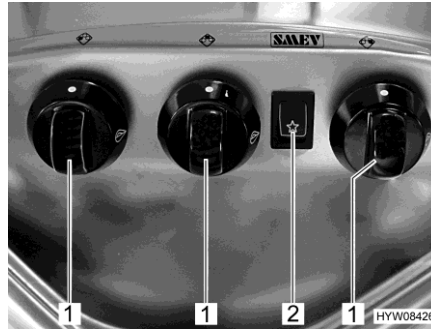


Fig. 197 Elementos de mando (cocina de gas)

- Conectar:**
- Abrir la llave de paso principal de la bombona de gas y la válvula de paso de gas "cocina".
  - Abrir la tapa de la cocina de gas.
  - Girar el regulador giratorio (Fig. 197,1) correspondiente al quemador deseado a la posición de encendido (llama alta).
  - Presionar el regulador giratorio y mantener pulsado.
  - Pulsar el interruptor basculante (Fig. 197,2). En el quemador se producen chispas de encendido.
  - Cuando la llama esté prendida, mantener presionado el regulador giratorio hasta que la válvula de seguridad de encendido mantenga abierto el suministro de gas.
  - Soltar el regulador giratorio y girarlo a la posición deseada.
- Desconectar:**
- Girar el regulador giratorio a la posición 0. La llama se apaga.
  - Cerrar la válvula de paso de gas "cocina" y la llave de paso principal de la bombona de gas.

### 9.5.2 Cocina de gas con placa de inducción



- ▶ Vigilar niños en proximidad del aparato permanentemente.
- ▶ No dejar el aparato sin vigilancia durante la cocción. Sobre todo al cocinar con grasa o aceite existe el riesgo de incendio debido a sobrecalentamiento.
- ▶ No calentar latas cerradas. ¡Peligro de explosión!
- ▶ Siempre desconectar la placa de inducción mediante el regulador giratorio después del uso. No basta confiar en la desconexión debido a retirar la olla o la sartén.
- ▶ Al estar conectando la cocina de gas y al estar ésta funcionando, no debe haber objetos combustibles o fácilmente inflamables como paños para secar, servilletas etc. cerca de la cocina de gas. ¡Peligro de incendio!
- ▶ La operación de encendido debe ser visible desde arriba y no debe cubrirse con los recipientes para cocinar.
- ▶ No depositar ningunos objetos de metal como cuchillos, tenedores, cucharas, tapas de ollas o joyas en la plancha para cocinar porque se podrán calentar.



- ▶ Personas con marcapasos o bombas de insulina implantadas deberán cerciorarse de que sus implantes no sean afectados por la placa de inducción. En la proximidad del aparato encendido existirá un campo electromagnético.
- ▶ Al desconectar la alimentación de 230 V, se apagará el indicador de calor residual.
- ▶ ¡En caso de fisuras en la plancha para cocinar, no utilizar el aparato! Agua que penetre al interior podrá causar una electrocución o un cortocircuito. Separar el aparato de la red eléctrica.



- ▷ No dejar ollas o sartenes vacías colocadas en la zona de calentamiento.
- ▷ No depositar ni lámina de plástico transparente ni otros objetos sensibles al calor o inflamables en la zona de calentamiento.
- ▷ La placa de inducción dispone de un ventilador de enfriamiento. El ventilador de enfriamiento continuará funcionando algún tiempo después de haber apagado. Por ello, dejar la alimentación de corriente conectada después de cocinar para permitir el enfriamiento posterior.
- ▷ No dejar que caiga ningún objeto pesado en la plancha para cocinar.
- ▷ Para prevenir rascadas, no desplazar vajillas u ollas arrastrándolas sobre la plancha para cocinar.
- ▷ Antes del uso, asegurarse de que los fondos de las ollas estén limpios y secos.
- ▷ Únicamente utilizar la plancha para cocinar como superficie de trabajo o útil después de que la misma se haya enfriado por completo. De lo contrario, podrán quedar dañados objetos sensibles al calor, como p. ej. fuentes de plástico.



- ▷ Únicamente utilizar ollas y sartenes que sean apropiadas para placas de inducción.
- ▷ La plancha para cocinar se desconectará automáticamente si no se encuentra ninguna olla o sartén sobre la plancha para cocinar.
- ▷ Según el nivel de cocción, se podrán generar diferentes ruidos al cocinar sobre la placa de inducción. Lo mismo es algo normal; no se trata de ningún mal funcionamiento.
- ▷ El indicador de calor residual estará encendido si la plancha para cocinar todavía está caliente.
- ▷ Limpiar la superficie de la cocina, y particularmente la plancha para cocinar, con agua caliente y una pequeña cantidad de detergente lavavajillas. Cualquier producto abrasivo u objeto puntiagudo o filoso dañarán la superficie de la plancha para cocinar.

Será más fácil limpiar la superficie de la plancha para cocinar si la misma todavía no se ha enfriado por completo. Antes de la limpieza, prestar atención a que la plancha para cocinar ya sólo esté tibia (el indicador de calor residual debe estar apagado).

En todo caso, limpiar la plancha para cocinar antes de volver a utilizarla.

El bloque de cocina del vehículo está equipado con una cocina de gas de 2 quemadores con placa de inducción.

El aparato está destinado exclusivamente a cocinar alimentos. Cualquier otro uso queda prohibido.

La placa de inducción (Fig. 198,2) únicamente podrá ser utilizada si está conectada a la alimentación de 230 V.

**Encendido** Los dos quemadores de gas (Fig. 198,1) están equipados con un encendido electrónico.

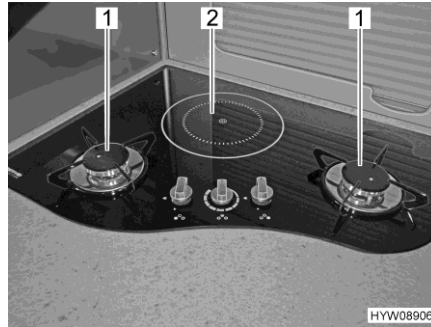


Fig. 198 Cocina de gas de 2 quemadores con placa de inducción

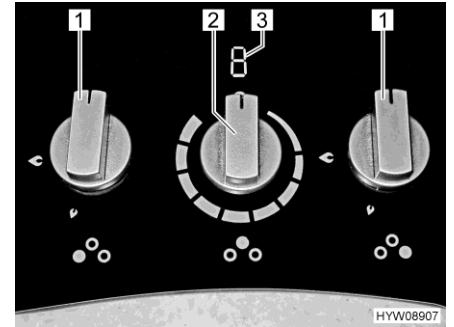


Fig. 199 Elementos de mando (cocina de gas con placa de inducción)

*Conectar placa de gas:*

- Abrir la llave de paso principal de la bombona de gas y la válvula de paso de gas "cocina".
- Girar el regulador giratorio (Fig. 199,1) correspondiente al quemador deseado a la posición de encendido (llama alta).
- Presionar el regulador giratorio y mantener pulsado. En el quemador se producen chispas de encendido.
- Cuando la llama esté prendida, mantener presionado el regulador giratorio otros 10 ó 15 segundos, hasta que la válvula de seguridad de encendido mantenga abierto el suministro de gas.
- Soltar el regulador giratorio y girarlo a la posición deseada.

*Desconectar placa de gas:*

- Girar el regulador giratorio (Fig. 199,1) a la posición 0. La llama se apaga.
- Cerrar la válvula de paso de gas "cocina" y la llave de paso principal de la bombona de gas.

*Conectar la placa de inducción:*

- Girar el regulador giratorio (Fig. 199,2) de la placa de inducción al ajuste deseado. La visualización (Fig. 199,3) indicará el valor ajustado.

*Desconectar la placa de inducción:*

- Girar el regulador giratorio (Fig. 199,2) de la placa de inducción a la posición 0. Se apagará la visualización (Fig. 199,3). Mientras que la temperatura de la placa de inducción sea más alta que 60 °C después de desconectar, la visualización mostrará "H" (indicador de calor residual).

**Visualización de la placa de inducción**

En la placa de inducción se visualizarán los siguientes datos (Fig. 199,3):

- "0": aparecerá brevemente después de desconectar
- "1" a "9": indicarán el nivel de cocción
- "U": indicará que no se encuentra ninguna olla (apropiada) o ninguna sartén (apropiada) en la placa de inducción
- "A": indicará que está activa la función de calentamiento automático
- "H": indicará que la placa de inducción está más caliente que 60 °C
- "L": indicará que está activo el bloqueo para niños

**Después de conectar la alimentación de corriente**

En la visualización aparecerá "8" brevemente (comprobación del funcionamiento de los segmentos luminosos); a continuación, aparecerá "0" y después se apagará la visualización. Ahora, la placa de inducción estará dispuesta para el funcionamiento.



- ▷ Si el regulador giratorio no se encuentra en la posición 0 al conectar la alimentación de corriente, primero retornar el regulador giratorio a la posición 0. Apenas entonces será posible el funcionamiento de la placa de inducción.

**Función de calentamiento automático**

En primer lugar, el contenido de la olla será calentado a potencia plena; después de un periodo especificado la potencia calorífica será reducida al nivel de cocción ajustado.

*Conectar la función de calentamiento automático:*

- Colocar la olla en la placa de inducción.
- Girar el regulador giratorio brevemente fuera de la posición 0, en sentido contrario a las agujas del reloj, hasta que aparezca "A" en la visualización.
- Ajustar el regulador giratorio en nivel de cocción deseado. La visualización mostrará "A" hasta que se desconecte la función de calentamiento.

**Tiempo de calentamiento automático según el nivel de cocción**

Nivel de cocción ajustado	Tiempo de calentamiento a potencia máxima	Nivel de cocción ajustado	Tiempo de calentamiento a potencia máxima
1	40 s	6	7 min
2	70 s	7	2 min
3	2 min	8	3 min
4	3 min	9	-
5	4 min	-	-

**Bloqueo para niños**

Al estar conectado el bloqueo para niños, la placa de inducción estará fuera de funcionamiento, independientemente de la posición del regulador giratorio.

*Conectar el bloqueo para niños:*

- Girar el regulador giratorio brevemente fuera de la posición 0, en sentido contrario a las agujas del reloj, y mantenerlo ahí (aprox. 5 segundos) hasta que aparezca "L" en la visualización.



- ▷ La placa de inducción estará fuera de funcionamiento hasta que se vuelva a desconectar el bloqueo para niños. Al girar el regulador giratorio, aparecerá "L" para indicar que está conectado el bloqueo para niños.

*Desconectar el bloqueo para niños:*

- Girar el regulador giratorio brevemente fuera de la posición 0, en sentido contrario a las agujas del reloj, y mantenerlo ahí (aprox. 5 segundos) hasta que se apague "L" en la visualización.
- Retornar el regulador giratorio a la posición 0. Ahora, se podrá usar la placa de inducción.

**Desconexión automática**

Por razones de seguridad, la placa de inducción se desconectará automáticamente después de un periodo especificado. El periodo hasta la desconexión automática depende del nivel de cocción ajustado.

**Tiempo de calentamiento automático según el nivel de cocción**

Nivel de cocción ajustado	Desconexión después de	Nivel de cocción ajustado	Desconexión después de
1	520 min	6	170 min
2	400 min	7	140 min
3	320 min	8	110 min
4	260 min	9	90 min
5	210 min	-	-

### 9.5.3 Cocina con grill de gas y horno de gas

El bloque de cocina del vehículo está equipado con una cocina, un grill de gas y un horno de gas.

#### Cocina

La cocina del vehículo está equipada con 3 quemadores de cocina de gas.



- ▶ Durante el encendido y funcionamiento del quemador de cocina de gas, cerca del quemador no debe haber objetos combustibles o fácilmente inflamables como paños para secar, servilletas, etc. ¡Peligro de incendio!
- ▶ La operación de encendido del quemador de un quemador de cocina de gas debe ser visible desde arriba y no debe cubrirse con los recipientes para cocinar.
- ▶ Si se ha apagado inadvertidamente la llama del quemador, girar el regulador giratorio a la posición 0 y dejar el quemador desconectado durante por lo menos 1 minuto. Seguidamente volverlo a encender.
- ▶ La tapa de la cocina se cierra por fuerza de resorte. ¡Al cerrar existe el riesgo de sufrir lesiones!



- ▷ No utilizar la tapa de la cocina de vidrio como plancha para cocinar.
- ▷ No cerrar la tapa de la cocina cuando la cocina esté en funcionamiento.
- ▷ No someter la tapa de la cocina a presión si está cerrada.
- ▷ No colocar recipientes calientes sobre la tapa de la cocina.
- ▷ Después de cocinar, mantener abierta la tapa de la cocina hasta que los quemadores de los quemadores de cocina de gas dejen de despedir calor. De otro modo podría estallar la placa de cristal.



- ▷ Utilizar sólo cazuelas y sartenes cuyo diámetro sea adecuado para el quemador de la cocina de gas.
- ▷ Cuando se apaga la llama de un quemador de cocina de gas, la válvula de seguridad de encendido bloquea automáticamente el suministro de gas.
- ▷ Puede obtenerse información adicional en las instrucciones de uso independientes del fabricante.





Fig. 200 Cocina con quemadores de cocina de gas

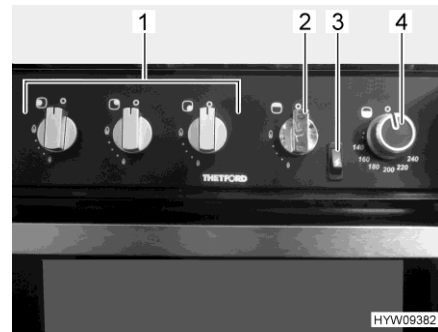


Fig. 201 Elementos de mando (bloque de cocina)

### Quemadores de cocina de gas

*Encender el quemador de cocina de gas:*

La cocina está equipada con 3 quemadores de cocina de gas (Fig. 200,2).

- Abrir la llave de paso principal de la bombona de gas y la válvula de paso de gas "cocina".
- Abrir la tapa de la cocina (Fig. 200,1).
- Hundir el regulador giratorio (Fig. 201,1) del quemador deseado, girar el mismo a la posición de encendido (llama alta) y mantenerlo hundido hasta que arda la llama (por un máximo de 15 segundos).
- Cuando la llama esté prendida, mantener presionado el regulador giratorio hasta que la válvula de seguridad de encendido mantenga abierto el suministro de gas.
- Soltar el regulador giratorio y girarlo a la posición deseada.
- Si no se mantiene la llama, esperar 1 minuto y repetir el mismo procedimiento.

*Apagar el quemador de cocina de gas:*

- Girar el regulador giratorio a la posición 0. La llama se apaga.
- Cerrar la válvula de paso de gas "cocina" y la llave de paso principal de la bombona de gas.

### Grill de gas

El grill de gas está instalado debajo de los elementos de mando (Fig. 201).



- ▶ Cuando el horno de gas está en funcionamiento, la zona del grill puede estar muy caliente aunque el grill de gas esté apagado. No tocar las piezas con las manos desnudas.
- ▶ Durante el proceso de encendido y al asar, dejar siempre abiertas las trampillas del grill de gas.
- ▶ En el proceso de encendido y al estar funcionando el grill de gas, no debe haber objetos combustibles o fácilmente inflamables como paños para secar, servilletas etc., cerca del grill de gas. ¡Peligro de incendio!
- ▶ Si el encendido no ha funcionado, se habrá de repetir otra vez el mismo procedimiento desde el principio. En caso necesario, comprobar si falta gas o electricidad en el grill de gas.
- ▶ Si el grill de gas siguiera sin funcionar, cerrar la válvula de paso de gas y avisar a un centro de servicio autorizado.
- ▶ Si se ha apagado inadvertidamente la llama del quemador, girar el regulador giratorio a la posición 0 y dejar el quemador desconectado durante por lo menos 1 minuto. Seguidamente volverlo a encender.





- ▷ Antes de la primera puesta en funcionamiento, accionar el grill de gas sin contenido durante 20 minutos al nivel máximo, para eliminar los restos de la fabricación. Durante este proceso se puede generar humo no tóxico. Abrir todas las ventanas y ventilar adecuadamente.

*Conectar el grill de gas:*

- Abrir la llave de paso principal de la bombona de gas y la válvula de paso de gas "cocina".
- Abrir completamente las trampillas del grill de gas.
- Presionar ligeramente el regulador giratorio (Fig. 201,2) a la posición de encendido deseada (llama alta).
- Girar el botón de encendido (Fig. 201,3) hasta que arda la llama (15 segundos como máximo).
- Cuando la llama esté prendida, mantener presionado el regulador giratorio hasta que la válvula de seguridad de encendido mantenga abierto el suministro de gas.
- Soltar el regulador giratorio y girarlo a la posición deseada.
- Si no se mantiene la llama, esperar 1 minuto y repetir el mismo procedimiento.

*Desconectar el grill de gas:*

- Girar el regulador giratorio a la posición 0. La llama se apaga.
- Cerrar la válvula de paso de gas "cocina" y la llave de paso principal de la bombona de gas.

**Horno de gas**

El horno de gas está instalado debajo del grill de gas.



- ▶ Cuando el horno de gas está en funcionamiento, la zona del grill puede estar muy caliente aunque el grill de gas esté apagado. No tocar las piezas con las manos desnudas.
- ▶ En el proceso de encendido y al estar funcionando el horno, no debe haber objetos combustibles o fácilmente inflamables como paños para secar, servilletas etc. cerca del horno de gas. ¡Peligro de incendio!
- ▶ La puerta del horno debe estar abierta durante el proceso de encendido.
- ▶ Si el encendido no ha funcionado, se habrá de repetir otra vez el mismo procedimiento desde el principio. En caso necesario, comprobar si falta gas o electricidad en el horno de gas.
- ▶ Si el horno de gas siguiera sin funcionar, cerrar la válvula de paso de gas y avisar al centro de servicio.
- ▶ Si se ha apagado inadvertidamente la llama del quemador, girar el regulador giratorio a la posición 0 y dejar el quemador desconectado durante por lo menos 1 minuto. Seguidamente volverlo a encender.



- ▷ Antes de la primera puesta en funcionamiento, accionar el horno de gas sin contenido durante 30 minutos a 200 °C, para eliminar los restos de la fabricación. Durante este proceso se puede generar humo no tóxico. Abrir todas las ventanas y ventilar adecuadamente.
- ▷ La temperatura del horno de gas se regula mediante un termostato. La gama de regulación va de 130 °C a 240 °C. La temperatura ajustada se refiere al centro del horno de gas. El horno de gas es más caliente en la parte superior y menos caliente en la inferior.

- Conectar el horno de gas:*
- Abrir la llave de paso principal de la bombona de gas y la válvula de paso de gas "cocina".
  - Abrir completamente las trampillas del horno de gas.
  - Presionar ligeramente el regulador giratorio (Fig. 201,4) y girarlo al nivel máximo (240 °C).
  - Girar el botón de encendido (Fig. 201,3) hasta que arda la llama (15 segundos como máximo).
  - Cuando la llama esté prendida, mantener presionado el regulador giratorio otros 10 ó 15 segundos, hasta que la válvula de seguridad de encendido mantenga abierto el suministro de gas.
  - Soltar el regulador giratorio y girarlo a la posición deseada.
  - Desplazar la parrilla a la altura deseada y cerrar la trampilla del horno de gas.
  - Si no se mantiene la llama, esperar 1 minuto y repetir el mismo procedimiento.
- Desconectar el horno de gas:*
- Girar el regulador giratorio a la posición 0. La llama se apaga.
  - Cerrar la válvula de paso de gas "cocina" y la llave de paso principal de la bombona de gas.

#### 9.5.4 Horno de gas (Dometic)



- ▶ Mantener las rendijas de ventilación del horno de gas siempre abiertas.
- ▶ En el proceso de encendido y al estar funcionando el horno, no debe haber objetos combustibles o fácilmente inflamables como paños para secar, servilletas etc. cerca del horno de gas. ¡Peligro de incendio!
- ▶ Si el encendido no ha funcionado, se habrá de repetir otra vez el mismo procedimiento desde el principio. En caso necesario, comprobar si falta gas o electricidad en el horno de gas.
- ▶ Si el horno de gas siguiera sin funcionar, cerrar la válvula de paso de gas y avisar al centro de servicio.
- ▶ Si se ha apagado inadvertidamente la llama del quemador, girar el regulador giratorio a "O" y dejar el quemador desconectado durante por lo menos 1 minuto. Seguidamente volverlo a encender.
- ▶ Durante el funcionamiento, las piezas del horno de gas se calientan mucho. No tocar las piezas con las manos desnudas.
- ▶ Colocar los alimentos, el emparrillado y la bandeja para grasa de tal modo en el horno de gas que no tengan contacto con la flama.
- ▶ Encender el horno únicamente al estar abierta la puerta del horno.
- ▶ Si el horno está instalado en el armario inferior: Enganchar la chapa protectora de calor en la rejilla de ventilación. De lo contrario, se podrá calentar considerablemente el tirador del cajón.



- ▷ Antes de la primera puesta en funcionamiento del horno de gas, hacerlo funcionar durante 30 minutos a la temperatura máxima y sin contenido.
- ▷ Cuando la llama se apaga, la válvula de seguridad de encendido bloquea automáticamente el suministro de gas.
- ▷ Un interruptor de seguridad evita el encendido al estar cerrada la puerta del horno.
- ▷ En caso de que el proceso de encendido falle repetidamente, girar el regulador giratorio a "0". Después de por lo menos 1 minuto de tiempo de espera, encender el horno de gas manualmente. En caso necesario, comprobar si falta gas o electricidad en el horno de gas. Si el horno de gas siguiera sin funcionar, cerrar la válvula de paso de gas y avisar al centro de servicio.
- ▷ Puede obtenerse información adicional en las instrucciones de uso independientes del fabricante.

El horno de gas está equipado con un encendido electrónico.



Fig. 202 Horno de gas (Dometic Tec-Tower)

- Conectar el horno:**
- Abrir la llave de paso principal de la bombona de gas y la válvula de paso de gas "horno".
  - Abrir totalmente la puerta del horno. Entonces, el interruptor de seguridad habilitará el encendido.
  - Presionar el regulador giratorio (Fig. 202,1), mantenerlo presionado y girarlo hacia la izquierda, al ajuste deseado. Mantener el regulador giratorio presionado durante otros 5 - 10 segundos. El encendido se realiza automáticamente.
  - Soltar el regulador giratorio.
  - Cerrar la puerta del horno.
- Desconectar:**
- Girar el regulador giratorio a "0". La llama se apaga.
  - Cerrar la válvula de paso de gas "horno" y la llave de paso principal de la bombona de gas.

## 9.6 Frigorífico

### 9.6.1 Indicaciones importantes



- ▶ Por principio, cerrar y bloquear la puerta del frigorífico antes de comenzar el viaje. De lo contrario, existirá el riesgo de sufrir lesiones debido a piezas volando por todas partes.
- ▶ Observar que el frigorífico no se ha previsto para el almacenamiento adecuado de medicamentos. Observar las indicaciones en el prospecto del medicamento.
- ▶ No abrir el grupo de refrigeración por absorción. El grupo de refrigeración por absorción está sometido a alta presión. ¡Existe el riesgo de sufrir lesiones!
- ▶ El frigorífico no deberá ser operado a gas en las siguientes situaciones:
  - En gasolineras
  - En ferrys y auto-trenes
  - Durante el transporte del vehículo con algún vehículo de transporte o remolcador
 ¡Existe el peligro de incendio!
- ▶ Siempre dejar los estantes rejilla en el frigorífico. De este modo, se podrá prevenir que por ejemplo niños queden encerrados involuntariamente en el frigorífico (¡peligro de asfixia!).
- ▶ Al desechar el frigorífico, desmontar la puerta del frigorífico.
- ▶ No operar el frigorífico con gas durante el viaje a menos de que la instalación de gas se haya concebido para ello con acuerdo a las disposiciones vigentes.



- ▷ Al descongelar, no eliminar la capa de escarcha por la fuerza.
- ▷ No acelerar el proceso de descongelado con algún radiador eléctrico.
- ▷ Observar que debido a las condiciones particulares en el caso de la instalación en un vehículo, la temperatura requerida para productos perecederos no siempre podrá quedar garantizada.



- El refrigerante en el circuito de refrigeración es altamente inflamable. Si el circuito de refrigeración está dañado y se escapa refrigerante (se reconoce por el olor a amoníaco):
- ▶ Desconectar el frigorífico.
  - ▶ Evitar fuego y chispas.
  - ▶ Ventilar bien el espacio.



- ▷ Conectar el frigorífico aprox. 12 horas antes de llenar el mismo.
- ▷ Hasta una temperatura ambiente promedio de 25 °C bastará hacer funcionar el frigorífico con el termostato en su posición central.
- ▷ De ser posible, siempre almacenar productos refrigerados previamente.
- ▷ Al sacar los productos refrigerados, abrir la puerta del frigorífico sólo brevemente.
- ▷ No exponer el frigorífico a irradiación solar directa.



- ▷ Procurar una circulación del aire sin obstáculos alrededor del grupo de refrigeración.
- ▷ Disponer los estantes rejilla de modo uniforme en el espacio refrigerado para obtener un aprovechamiento eficiente de la energía.
- ▷ No sobrecargar los estantes rejilla para no obstruir la circulación de aire interna.
- ▷ Mantener una distancia de alrededor de 10 mm entre los productos refrigerados y el evaporador posterior ("aletas del frigorífico").
- ▷ Descongelar el frigorífico periódicamente. De este modo, se podrá ahorrar energía.
- ▷ Al desechar el aparato, dejar el mismo a alguna empresa apropiada, la cual garantice una reutilización de los materiales reciclables y la eliminación correcta de los materiales restantes. Para el vaciado respetuoso del medio ambiente del medio refrigerante de todo los grupos de refrigeración por absorción, se deberá emplear una instalación de evacuación apropiada.



- ▷ Al abandonar el vehículo, montar siempre las rejillas de ventilación del frigorífico. De otra manera podrá penetrar agua si llueve.
- ▷ La potencia frigorífica del frigorífico depende de la posición del vehículo. Ya a partir de una inclinación de 5° podrá reducirse la potencia frigorífica. Por lo tanto, siempre parar el vehículo en posición horizontal en el lugar donde se está aparcando.
- ▷ Los frigoríficos de absorción funcionan en el margen de temperatura indicado a temperatura ambiente normal (aprox. 21 °C). A temperaturas ambiente considerablemente más altas (> 30 °C) se reducirá la potencia frigorífica.

### 9.6.2 Rejilla de ventilación del frigorífico

Cuando reinen temperaturas exteriores elevadas, la potencia frigorífica plena del grupo de refrigeración sólo estará garantizada si se ventila suficientemente el frigorífico.

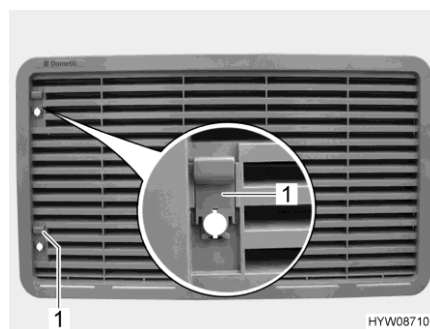


Fig. 203 Rejilla de ventilación del frigorífico

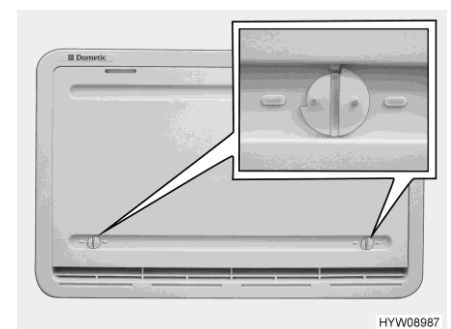


Fig. 204 Cubierta de invierno (rejilla de ventilación del frigorífico)

- Retirar:**
- Empujar la corredera (Fig. 203,1) hacia arriba.
  - Retirar la rejilla de ventilación del frigorífico.

### Cubierta de invierno

La cubierta de invierno (Fig. 204) protege el grupo de refrigeración de aire frío. Colocar cubiertas de invierno delante de ambas rejillas de ventilación del frigorífico si la temperatura exterior cae por debajo de +10 °C (tanto en caso de funcionamiento a gas como en caso de funcionamiento con electricidad).

En el caso de aparatos más pequeños (capacidad de menos de 130 l) en funcionamiento a gas, sólo utilizar la cubierta de invierno **inferior**.

En el caso de temperaturas exteriores muy bajas (de -5 °C a -30 °C), utilizar la cubierta de invierno **aislada**. Utilizar la cubierta de invierno aislada solamente en lugar de la cubierta de invierno **inferior**.

Si las temperaturas vuelven a subir, quitar las cubiertas de invierno.

- Colocar:**
- Abrir ambos bloqueos (Fig. 204) (la ranura está en posición horizontal).
  - Colocar la cubierta de invierno delante de la rejilla de ventilación.
  - Bloquear los bloqueos con una pequeña moneda (la ranura está en posición vertical).

- Retirar:**
- Abrir ambos bloqueos (Fig. 204) (la ranura está en posición horizontal).
  - Retirar la cubierta de invierno de la rejilla de ventilación.



- ▷ Quitar las cubiertas de invierno si las temperaturas suben a más de +10 °C. De lo contrario podrá quedar dañado el frigorífico.
- ▷ Quitar la cubierta de invierno **aislada** si las temperaturas suben a más de -5 °C. De lo contrario podrá quedar dañado el frigorífico.



- ▷ La cubierta de invierno podrá permanecer montada durante el viaje.

### 9.6.3 Dometic Automático 10.5

#### Modos de funcionamiento

El frigorífico está equipado con un sistema de selección de energía automático. El frigorífico selecciona la fuente de energía automáticamente. No es necesario seleccionar manualmente el tipo de energía, pero es posible hacerlo.

El frigorífico selecciona de las siguientes fuentes de energía:

- 230 V corriente alterna
- 12 V corriente continua
- Gas

La selección de la fuente de energía está especificada en este orden.



- ▷ El frigorífico siempre necesita una tensión de mando de 12 V independientemente del tipo de energía que esté alimentándolo. La tensión de mando se tomará de la batería del habitáculo. De este modo, siempre circulará una corriente de reposo, también al estar desconectado el frigorífico. Con una puesta fuera de servicio transitoria siempre separar el frigorífico de la batería.

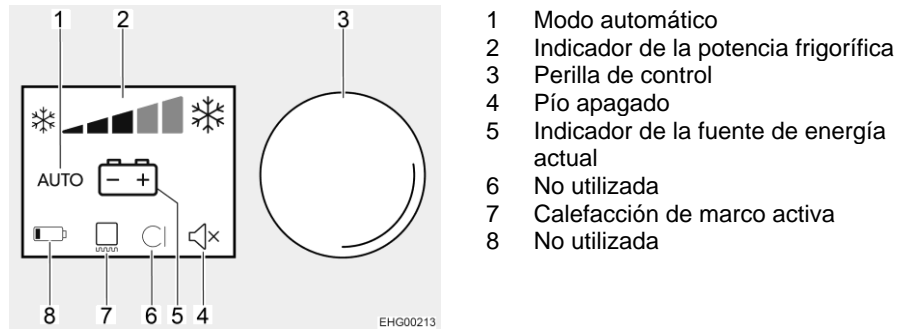


Fig. 205 Operación del frigorífico

Las puertas del frigorífico y del compartimento congelador (si está presente) se pueden abrir y cerrar tanto del lado izquierdo como del derecho.

**Funcionamiento con 230 V**

Si está ajustado el modo de funcionamiento "AUTO" y está conectada la alimentación de 230 V, preferentemente se seleccionará esta fuente de energía.

**Funcionamiento con 12 V**

Si está ajustado el modo de funcionamiento "AUTO", el frigorífico sólo seleccionará el funcionamiento de 12 V, al estar en marcha el motor del vehículo.

**Funcionamiento a gas**



- ▶ No dejar salir nunca el gas sin quemar, ya que existe peligro de explosión.
- ▶ Sólo usar gas licuado para la funcionamiento del frigorífico; no usar gas natural.  
 A altitudes encima de 1000 m es posible que se presenten problemas de encendido en el funcionamiento a gas. Si es posible, cambiar a otro tipo de energía.



- ▷ Al utilizar autogas, el quemador de gas deberá ser limpiado más frecuentemente.
- ▷ Abrir la llave de paso principal de la bombona de gas y la válvula de paso de gas "frigorífico".

Si está ajustado el modo de funcionamiento "AUTO", no está conectada **ninguna** alimentación de 230 V y el motor del vehículo está **apagado**, el frigorífico seleccionará el suministro de gas. Al seleccionar el suministro de gas se abre automáticamente el seguro de encendido, de forma que puede fluir gas hacia el quemador. Simultáneamente se conecta el encendedor electrónico. Si se apaga la llama de gas, p. ej. debido a un golpe de viento, el encendedor se activa inmediatamente y enciende de nuevo el gas. En caso de alguna avería en el funcionamiento a gas, parpadearán los símbolos "Gas" y "Avería" y sonará una alarma acústica por 20 segundos.

**Conmutación entre fuentes de energía**

Al cambiar de las fuentes de energía de 230 V ó 12 V a gas, están previstos retardos de conmutación. Al cambiar p. ej. del funcionamiento de 12 V al funcionamiento a gas, está previsto un retardo de 15 minutos. De este modo se impide la conmutación al funcionamiento a gas en las paradas breves del vehículo con el motor desconectado (p. ej. para repostar).

## Repostaje



- ▶ En las estaciones de servicio está prohibido el uso de llamas abiertas. Si el frigorífico se había ajustado manualmente en funcionamiento a gas durante el viaje: Desconectar el frigorífico en la zona de la gasolinera o cambiar al funcionamiento de 12 V.
- Si el frigorífico había estado funcionando en el modo automático durante el viaje y el repostaje dura más que 15 minutos: desconectar el frigorífico. De lo contrario, el frigorífico cambiará automáticamente al funcionamiento a gas 15 minutos después de parar el motor del vehículo.

## Regulación de la temperatura de refrigeración

Una vez conectado, el frigorífico selecciona automáticamente el ajuste medio del termostato. Este reajuste puede modificarse manualmente con la perilla de control (Fig. 205,3). Las barras (Fig. 205,2) indican el ajuste seleccionado del termostato. Pasan algunas horas hasta que el frigorífico alcanza la temperatura de servicio normal. Al conmutar el modo de funcionamiento se mantiene el ajuste del termostato. La temperatura de refrigeración se mantiene independientemente del tipo de energía.

## Calefacción de marco (CM)



- ▷ Al estar conectada la calefacción de marco, consumirá alrededor de 4 vatios, también si está en funcionamiento a gas. Para prevenir una descarga de la batería del habitáculo, no ajustar el funcionamiento continuo de la calefacción de marco en funcionamiento a gas, o desconectar la calefacción de marco.



- ▷ Estando el motor en marcha, la calefacción de marco estará conectada de modo permanente en el modo de 230 V y en el modo de 12 V.

En caso de alta temperatura exterior y un gran índice de humedad atmosférica, se pueden formar gotas de agua en el marco metálico del compartimento congelador. Por este motivo, el frigorífico está equipado con una calefacción de marco en el compartimento congelador. En caso de altas temperaturas y una alta humedad del aire, conectar la calefacción de marco. De esta manera se evita la corrosión. Si está conectada la calefacción de marco, estará encendido el símbolo de calefacción de marco (Fig. 205,7).

En el funcionamiento a gas, la calefacción de marco se puede conectar de modo manual.

*Conectar/desconectar la calefacción de marco:*

- Girar la perilla de control (Fig. 205,3) hasta que esté activa la línea inferior (menú de configuración).
- Pulsar la perilla de control para abrir el menú de configuración.
- Girar la perilla de control hasta que esté activo el símbolo de calefacción de marco.
- Pulsar la perilla de control.



**Operación manual**

*Conectar:*

- Abrir la llave de paso principal de la bombona de gas y la válvula de paso de gas "frigorífico".
- Pulsar la perilla de control (Fig. 205,3) por unos 2 segundos. El frigorífico se conectará con la configuración seleccionada más recientemente.
- Seleccionar la temperatura: pulsar la perilla de control para encender el display.
- Girar la perilla de control para ajustar la potencia frigorífica. El indicador de la potencia frigorífica cambiará correspondientemente.

*Seleccionar el modo de funcionamiento:*

- Pulsar la perilla de control para encender el display.
- Girar la perilla de control hasta que esté activa la línea central (menú de modos de funcionamiento).
- Pulsar la perilla de control.
- Girar la perilla de control hasta que se visualice el modo de funcionamiento deseado.
- Pulsar la perilla de control para aceptar el modo de funcionamiento ajustado.

En el modo de funcionamiento a 12 V, el frigorífico es alimentado de corriente exclusivamente por la batería del habitáculo.



- ▷ Cuando el frigorífico se ha ajustado manualmente en "12 V", consumirá corriente permanentemente. Por tanto, cambiar a funcionamiento a gas cuando el motor del vehículo **no** esté en marcha y el vehículo **no** esté conectado a la alimentación de 230 V.

*Desconectar:*

- Pulsar la perilla de control (Fig. 205,3) por unos 4 segundos. El frigorífico se desconectará, ya no estará encendido ningún visualizador.
- Cerrar la válvula de paso de gas "frigorífico" y la llave de paso principal de la bombona de gas.

**Funciones adicionales**

En el modo automático, se visualizará "AUTO" y el tipo de energía utilizado de momento. La luminosidad del visualizador se reducirá después de pocos segundos si ya no se presiona ninguna otra tecla. Si la puerta está abierta, la iluminación interior se apagará después de 2 minutos. Si la puerta permanece abierta por más de 2 minutos, sonará una señal de advertencia acústica.

**Posición de ventilación (posición de invierno)**

Llevar la puerta del frigorífico y la puerta del compartimento congelador a la posición de ventilación si el frigorífico no se va a usar por un periodo prolongado. De este modo, se evita que se produzca moho.



- ▷ Durante el viaje, la puerta no deberá estar en la posición de invierno.

*Llevar la puerta del frigorífico a la posición de invierno:*

- Descongelar el frigorífico.
- De un lado de la puerta, desenroscar hasta el tope el gancho arriba y abajo en la zona del bloqueo.
- Presionar la puerta del frigorífico contra esto. El pin sobresaliente encaja en el gancho. La puerta está en la posición de invierno.

*Llevar la puerta del frigorífico a la posición de funcionamiento:*



- Abrir la puerta.
  - Volver a hundir los ganchos sobresalientes arriba y abajo en la puerta. La puerta otra vez está en la posición de funcionamiento.
- ▷ Puede obtenerse información adicional en las instrucciones de uso independientes "frigorífico".

## Resumen del capítulo

En este capítulo encontrará indicaciones útiles sobre el equipo sanitario del vehículo.

Al final del capítulo encontrará los lugares de instalación de los componentes de la instalación sanitaria.

### 10.1 Suministro de agua, generalidades



- ▶ Rellenar el depósito de agua únicamente en instalaciones de abastecimiento que puedan certificar la calidad de agua potable.
- ▶ Para rellenar utilizar únicamente mangueras o recipientes admitidos para agua potable.
- ▶ Antes del uso, lavar la manguera de llenado o el recipiente bien con agua potable (2 a 3 veces la cantidad de la capacidad).
- ▶ Después del uso, vaciar completamente la manguera de llenado o el recipiente y tapar los orificios de la manguera de llenado o del recipiente.
- ▶ El agua estancada en el depósito de agua o en las tuberías de agua deja de ser potable en poco tiempo. Por lo tanto, antes de cada uso del vehículo, limpiar bien las tuberías de agua y el depósito de agua. Después de cada uso del vehículo, vaciar completamente el depósito de agua y las tuberías de agua.
- ▶ En puestas fuera de servicio de más de una semana, desinfectar la instalación de agua antes del uso del vehículo (véase el capítulo 14).



- ▷ En caso de que el vehículo no se utilice por varios días, o no se caliente existiendo el peligro de congelación, vaciar toda la instalación de agua. Asegurarse de que la bomba de agua está desconectada. De lo contrario, la bomba de agua se calentará y podrá quedar dañada. Dejar abiertos los grifos de agua en la posición central. Dejar abiertas todas las llaves de desagüe. De tal manera podrán evitarse daños por heladas en los aparatos empotrados, daños por heladas en el vehículo y residuos en los componentes conductores de agua.
- ▷ Funcionando sin agua, la bomba de agua se calentará y quedará dañada a más tardar después de un minuto. Nunca hacer funcionar la bomba de agua cuando el depósito de agua esté vacío.

El vehículo lleva un depósito de agua incorporado. Una bomba de agua eléctrica bombea el agua a los distintos puntos de salida de agua correspondientes. Abriendo un grifo de agua, la bomba de agua se conecta automáticamente y bombea agua al punto de toma.

El depósito de aguas residuales recoge el agua sucia. Se puede consultar en el panel el nivel del depósito de agua o del depósito de aguas residuales.

**Bomba de agua** El interruptor para conectar y desconectar la bomba de agua se encuentra en el panel.



- ▷ Conectar la bomba de agua en el panel antes de usar la grifería para agua.
- ▷ Al llenar el depósito de agua después de que éste haya estado completamente vacío puede formarse una burbuja de aire en el fondo de la bomba. Esta burbuja de aire impide la aspiración del agua. Agitar energicamente la bomba de agua dentro del agua.

## 10.2 Instalación de agua

### 10.2.1 Depósito de agua

El depósito de agua tiene una capacidad de aprox. 180 l.

Lugar de instalación del depósito de agua, véase apartado 10.2.4.

El aire caliente de la calefacción del habitáculo calienta el depósito de agua. De este modo, el depósito de agua quedará protegido contra la congelación.



- ▷ Si la calefacción del habitáculo está fuera de funcionamiento, el depósito de agua ya no estará suficientemente protegido contra congelación. En caso de peligro de congelación, vaciar el depósito de agua y dejar abierta la llave de desagüe.



- ▷ Por razones de la seguridad de conducción y por razones del permiso de circulación, la cantidad de llenado deberá reducirse a aprox. 20 l durante el viaje. Al evacuar el agua con la ayuda del tirador giratorio de desagüe de seguridad (véase apartado 10.2.5), permanecerá un volumen residual de aprox. 20 l en el depósito de agua.

### 10.2.2 Llenado de la instalación de agua



- ▶ Al llenar el depósito de agua se han de observar las medidas totales técnicamente admisibles del vehículo. En caso de que el depósito de agua esté lleno, se tendrá que reducir el peso del equipaje correspondientemente.



- ▷ Funcionando sin agua, la bomba de agua se calentará y quedará dañada a más tardar después de un minuto. Nunca hacer funcionar la bomba de agua cuando el depósito de agua esté vacío.



- ▷ Mientras que se llena el depósito de agua se puede controlar la cantidad de agua en el panel.
  - Situar el vehículo en posición horizontal.
  - Conectar la alimentación de 12 V en el panel.

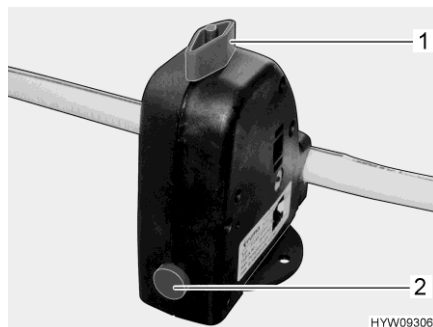


Fig. 206 Válvula de seguridad/purga (Truma)

- Cerrar la válvula de seguridad/purga (Truma). Para ello, girar el botón giratorio (Fig. 206,1) a la posición transversal en referencia a la válvula de seguridad/purga y hundir el botón (Fig. 206,2).
- A temperaturas inferiores a 6 °C, la válvula de seguridad/purga no se deja cerrar.

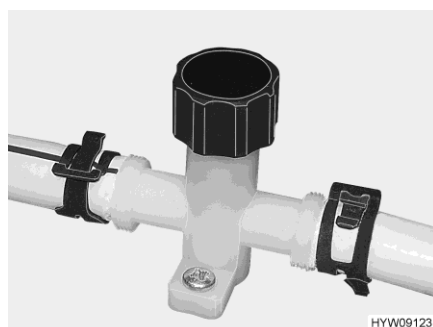


Fig. 207 Llave de desagüe (tubería de agua)

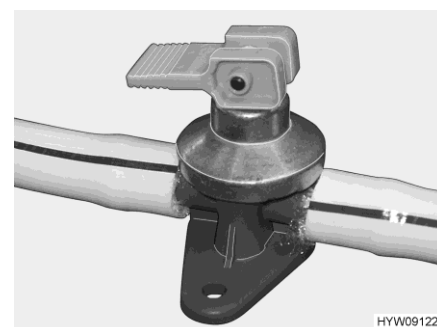


Fig. 208 Llave de desagüe (caldera Alde)

- Cerrar las llaves de desagüe (Fig. 207 y Fig. 208). Para ello, cerrar los capuchones girándolos en sentido de las agujas del reloj, o colocar el balancín en posición horizontal. El lugar de instalación de la válvula de seguridad/purga y de las llaves de desagüe figura en el apartado 10.7 al final del presente capítulo.
- Cerrar todos los grifos de agua.
- Cerrar el orificio de salida del depósito de agua.
- Abrir el tubo de llenado de agua potable en la parte exterior del vehículo.
- Llenar el depósito de agua con agua potable. Para ello, utilizar una manguera, un bidón de agua con embudo u otro medio similar.
- Conectar la bomba de agua en el interruptor.
- Situar todos los grifos de agua en "caliente" y abrirlos. La bomba de agua se conectará. Las tuberías de agua caliente se llenan de agua.
- Dejar los grifos de agua abiertos hasta que por ellos salga agua sin burbujas. Sólo así se tiene la garantía de que la caldera está llena de agua.
- Situar todos los grifos de agua en "fría" y dejarlos abiertos. Las tuberías de agua fría se llenan de agua.
- Dejar los grifos de agua abiertos hasta que por ellos salga agua sin burbujas.

- Cerrar todos los grifos de agua.
- Cerrar el tubo de llenado de agua potable.
- Controlar si la tapa de cierre del depósito de agua cierra herméticamente.

### 10.2.3 Rellenar agua



- ▶ Las tapas de cierre para el tubo de llenado de combustible y para el tubo de llenado de agua potable son muy parecidas. Antes de rellenar el depósito es imprescindible controlar la identificación.
- ▶ Al llenar el depósito de agua se han de observar las medidas totales técnicamente admisibles del vehículo. En caso de que el depósito de agua esté lleno, se tendrá que reducir el peso del equipaje correspondientemente.

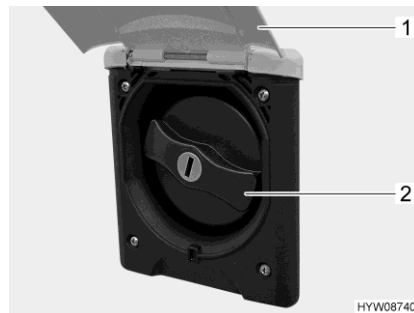



Fig. 209 Tapa de cierre (tubo de llenado de agua potable)

El tubo de llenado de agua potable se encuentra, según el modelo, en el lado izquierdo o derecho del vehículo.

El tubo de llenado de agua potable está marcado con el símbolo .

*Abrir el tubo de llenado de agua potable:*

- Girar hacia arriba la trampilla exterior (Fig. 209,1).
- Introducir la llave en el cilindro de cierre y girarla un cuarto de vuelta. La tapa de cierre está desbloqueada.
- Extraer la llave.
- Girar la tapa de cierre azul (Fig. 209,2) un cuarto de vuelta.
- Retirar la tapa de cierre.

*Llenado de agua:*

- Llenar el depósito de agua con agua potable. Para ello, utilizar una manguera, un bidón de agua con embudo u otro medio similar.

*Cerrar el tubo de llenado de agua potable:*

- Colocar la tapa de cierre sobre el tubo de llenado de agua potable.
- Girar la tapa de cierre un cuarto de vuelta.
- Introducir la llave en el cilindro de cierre y girarla un cuarto de vuelta. La tapa de cierre está bloqueada.
- Extraer la llave.
- Comprobar si la tapa de cierre quede fijada sobre el tubo de llenado de agua potable.
- Girar la trampilla exterior hacia abajo y cerrarla.

### 10.2.4 Reducir la cantidad de agua para el viaje

**Tirador giratorio** El tirador giratorio está montado sobre el depósito de agua.

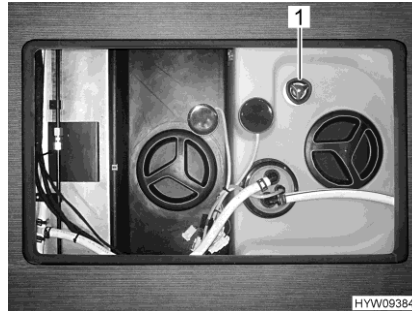


Fig. 210 Tirador giratorio (depósito de agua)

- Abrir:**
- Girar el tirador giratorio (Fig. 210,1) sobre el depósito de agua en sentido contrario a las agujas del reloj, hasta primera pestaña. El agua se saldrá hasta aprox. 20 litros.
- Cerrar:**
- Girar el tirador giratorio (Fig. 210,1) sobre el depósito de agua en sentido de las agujas del reloj, hasta el tope.

**Lugar de instalación** Véase apartado 10.7.

### 10.2.5 Purgar el agua (tirador giratorio de desagüe de seguridad)

- Girar el tirador giratorio (Fig. 210,1) del depósito de agua en sentido contrario a las agujas del reloj sobrepasando la resistencia, para abrir el orificio de salida completamente.

### 10.2.6 Vaciar la instalación de agua



- ▷ En caso de que el vehículo no se utilice por varios días, o no se caliente existiendo el peligro de congelación, vaciar toda la instalación de agua. Asegurar que la alimentación de 12 V esté desconectada en el panel. De lo contrario, la bomba de agua se calentará y podrá quedar dañada. Dejar abiertos los grifos de agua en la posición central. Dejar abiertas la válvula de seguridad/purga (Truma) y todas las llaves de desagüe. De tal manera podrán evitarse daños por heladas en los aparatos empotrados, daños por heladas en el vehículo y residuos en los componentes conductores de agua.



- ▷ Observar la indicación medioambiental de este capítulo.

El lugar de instalación de la válvula de seguridad/purga y de las llaves de desagüe figura en el apartado 10.7 al final del presente capítulo.

Para efectuar el vaciado y la ventilación de la instalación de agua correctamente, proceda del siguiente modo. De este modo se evitan los daños por heladas:

- Situar el vehículo en posición horizontal.
- Desconectar la alimentación de 230 V.
- Desconectar la alimentación de 12 V en el panel.
- Poner la caldera fuera de funcionamiento (véase apartado 9.2).
- Abrir las llaves de desagüe. Para ello girar el capuchón en sentido contrario a las agujas del reloj o colocar el balancín vertical.
- Abrir la válvula de seguridad/purga (Truma). Para ello, girar el botón giratorio a la posición longitudinal en referencia a la válvula de seguridad/purga.
- Abrir el desagüe del depósito de agua.
- Abrir todos los grifos de agua y ponerlos en la posición central.
- Colgar la ducha de mano arriba en la posición de ducha.
- Desenroscar el anillo de cierre del depósito de agua.
- Extraer la bomba de agua (fijada en la tapa) hasta donde las líneas de conexión lo permitan.
- Mantener levantada la bomba de agua hasta que se hayan vaciado totalmente las tuberías de agua.
- Comprobar que el depósito de agua esté totalmente vacío.
- Depositar la ducha de mano en el plato de ducha.
- Extraer el agua que quede en las tuberías de agua mediante soplado (máx. 0,5 bar). Para ello, desconectar la tubería de agua de la bomba de agua y soplar al interior de la tubería de agua en dirección del consumidor.
- Vaciar el depósito de aguas residuales. Observar las indicaciones medioambientales de este capítulo.
- Vaciar el depósito de aguas fecales. Observar las indicaciones medioambientales de este capítulo.
- Limpiar el depósito de agua y seguidamente enjuagarlo bien.
- Dejar secar la instalación de agua el mayor tiempo posible.
- Después del vaciado, dejar abiertos todos los grifos de agua en la posición central.
- Dejar abiertas la válvula de seguridad/purga (Truma) y todas las llaves de desagüe.

### 10.3 Filtro de agua (opcional)



- ▶ No usar el filtro de agua para filtrar agua de pozo, aguas residuales, agua de río o agua de lluvia. El filtro de agua no es apropiado para obtener agua potable de esta manera.
- ▶ No utilizar el filtro de agua para filtrar el agua caliente.
- ▶ Para un manejo seguro del filtro de agua, observar las instrucciones de uso independientes del fabricante (especialmente las indicaciones de seguridad).



**Uso previsto** El filtro de agua sólo está destinado a filtrar agua potable fría.  
El filtro de agua produce agua potable e higiénica a partir de ella.

**Lugar de instalación** El filtro de agua está instalado en el lado izquierdo del vehículo y es accesible a través de una trampilla exterior.  
El cartucho filtrante del filtro de agua está conectado a la cabeza del filtro a través de un cierre de bayoneta.  
La cabeza del filtro dispone de una válvula de cierre integrada. No se requieren válvulas de cierre adicionales en la entrada y la salida.



- ▷ Consultar el procedimiento para el cambio de filtro e información adicional en las instrucciones de uso separadas del fabricante.

## 10.4 Depósito de aguas residuales

El depósito de aguas residuales tiene una capacidad aprox. 150 l.

Lugar de instalación y acceso, véase apartado 10.7.

El aire caliente de la calefacción del habitáculo calienta el depósito de aguas residuales. De este modo, el depósito de aguas residuales queda protegido contra la congelación.



- ▷ Si la calefacción del habitáculo está fuera de servicio, el depósito de aguas residuales deja de estar suficientemente protegido contra la congelación. En caso de peligro de congelación, vaciar el depósito de aguas residuales y dejar abierta la llave de desagüe.
- ▷ No echar jamás agua hirviendo directamente al desagüe del lavabo o fregadero. El agua hirviendo puede causar deformaciones y fugas en el sistema de tuberías de desagüe.



- ▷ Vaciar el depósito de aguas residuales solamente en estaciones de evacuación identificadas especialmente para ello en campings o en el lugar donde se está aparcado.

Según el equipamiento, la llave de desagüe se abrirá y cerrará de modo mecánico a través de una palanca de mando o de modo eléctrico a través de un interruptor basculante.



- ▷ El manejo del vaciado del depósito de aguas residuales a través del interruptor basculante sólo será posible al estar el vehículo parado y el motor del vehículo apagado.

**Llave de desagüe de control eléctrico**

La llave de desagüe para el depósito de aguas residuales se abre y se cierra a través de un interruptor basculante de la consola de conmutadores en la cabina del conductor. Para prevenir una apertura involuntaria de la llave de desagüe, el interruptor basculante está provisto de un interruptor deslizable de seguridad.

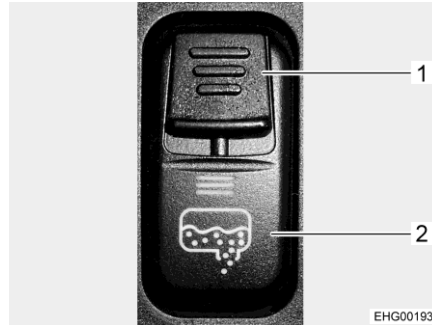


Fig. 211 Interruptor basculante (descarga de aguas residuales)

**Vaciar el depósito de aguas residuales:**

- Conducir el vehículo encima de la salida de la estación de evacuación de aguas residuales.
- Empujar el interruptor deslizable de seguridad (Fig. 211,1) en el interruptor basculante hacia abajo y, al mismo tiempo, pulsar la parte inferior del interruptor basculante (Fig. 211,2). De este modo, se abrirá la válvula de aguas residuales y se vaciará el depósito de aguas residuales. El LED estará encendido mientras que esté abierta la válvula de aguas residuales.

**Vaciado manual del depósito de aguas residuales**

Si el drenaje no es posible a través del accionamiento eléctrico de la válvula de aguas residuales, éstas se podrá abrir de modo manual y, así, drenar el depósito de aguas residuales.

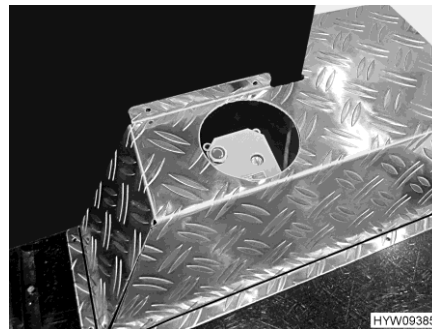


Fig. 212 Válvula de aguas residuales eléctrica (garaje trasero)

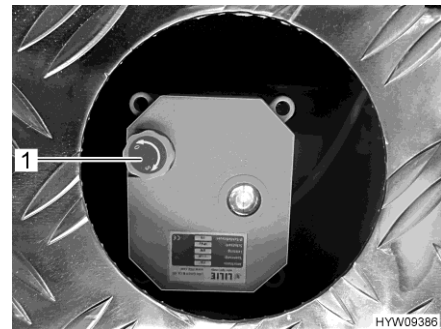


Fig. 213 Ruedecilla (válvula de aguas residuales)

**Vaciar el depósito de aguas residuales de modo manual:**

- Posicionar el vehículo encima de la salida de la estación de evacuación de aguas residuales o conectar la manguera de aguas residuales e introducir la misma en la salida.
- Para abrir la válvula de aguas residuales, tirar la ruedecilla (Fig. 213,1) hacia arriba y girarla en sentido contrario a las agujas del reloj hasta el tope. El sentido de giro está marcado en la ruedecilla (O para abrir, S para cerrar).
- Esperar hasta que el depósito de aguas residuales esté vacío.

- Para cerrar la válvula de aguas residuales, tirar la ruedecilla (Fig. 213,1) hacia arriba y girarla en sentido de las agujas del reloj hasta el tope.
- Si es necesario, retirar la manguera de aguas residuales y guardarla.

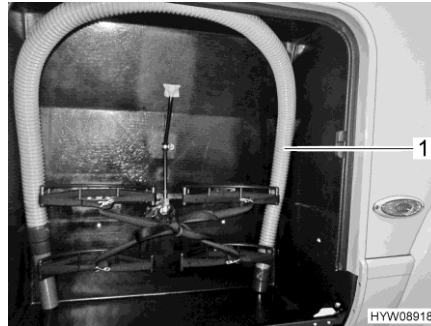


Fig. 214 Manguera de aguas residuales (caja para bombas de gas)

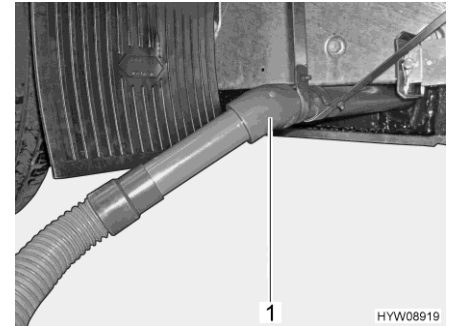


Fig. 215 Tubo de salida con manguera de aguas residuales

**Manguera de aguas residuales**

La manguera de aguas residuales (Fig. 214,1) se encuentra en la caja para bombas de gas o en el dispositivo de extracción de caja para bombas de gas y puede colocarse sobre el tubo de salida (Fig. 215,1) para prolongarlo. El tubo de salida se encuentra debajo del vehículo.

**10.5 Baño**



- ▷ No transportar cargas al plato de la ducha. Podrían dañarse el plato de ducha u otros objetos instalados en el cuarto de aseo.



- ▷ Para ventilar el cuarto de aseo durante o después de la ducha o secar ropa mojada, cerrar la puerta del cuarto de aseo y abrir la ventana o la claraboya. Así el aire puede circular mejor.
- ▷ Después de ducharse, enjuagar los restos de jabón del plato de ducha, de lo contrario podrían aparecer fisuras en el plato de ducha con el tiempo.
- ▷ Secar la ducha después de usarla, a fin de evitar que se condense la humedad.
- ▷ Colocar el vehículo de tal forma que quede lo más horizontalmente posible. De lo contrario, el agua no podrá salir normalmente del plato de ducha.
- ▷ Tomar información adicional acerca de la limpieza del cuarto de aseo del apartado 11.3.

**Inserto de parrilla ducha**

El inserto de parrilla ducha es de madera maciza. El inserto de parrilla ducha protege al plato de ducha y proporciona un piso seco, incluso después de ducharse.

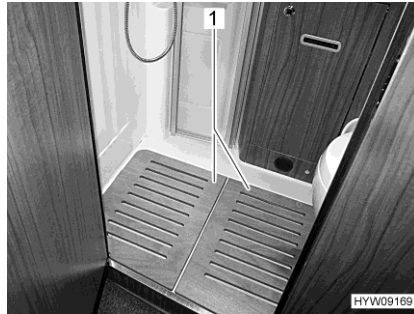


Fig. 216 Inserto de parrilla ducha (ejemplo)

*Observar lo siguiente para una larga vida útil:*

- Antes de ducharse, sacar el inserto de parrilla ducha (Fig. 216,1) de la ducha.
- Volver a meter el inserto de parrilla ducha en el plato de ducha después de ducharse.
- Por lo menos cada medio año, tratar el inserto de parrilla ducha con un paño sin pelusas y un aceite para madera maciza comercial en el sentido de las fibras (observar las indicaciones del fabricante).

## 10.6 Inodoro



- ▷ No cargar el inodoro con más de un máximo de 120 kg.
- ▷ Vaciar el depósito de aguas fecales en caso de peligro de congelación y cuando no esté conectada la calefacción del vehículo.
- ▷ No sentarse en la tapa del inodoro. La tapa no está diseñada para soportar el peso de personas y puede romperse.
- ▷ Para la limpieza del inodoro utilizar los productos químicos adecuados. La ventilación elimina exclusivamente el olor pero no los gérmenes ni los gases. Los gérmenes y los gases atacan las gomas de estanqueidad.



- ▷ Si el vehículo está equipado con un sistema de ventilación eléctrico, el ventilador se pondrá en marcha automáticamente al abrir la válvula del inodoro.
- ▷ Puede obtenerse información adicional en las instrucciones de uso independientes del fabricante.



- ▷ Vaciar el depósito de aguas fecales solamente en estaciones de evacuación identificadas especialmente para ello en campings o en el lugar donde se está aparcado.

### 10.6.1 Inodoro basculable

El lavado del inodoro Thetford se realiza directamente mediante el sistema de agua del vehículo. Si es necesario, la taza del inodoro puede girarse a la posición deseada.

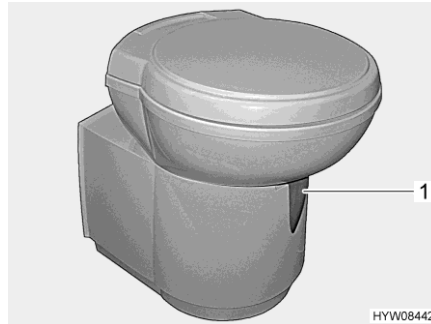


Fig. 217 Taza del inodoro Thetford (basculable)

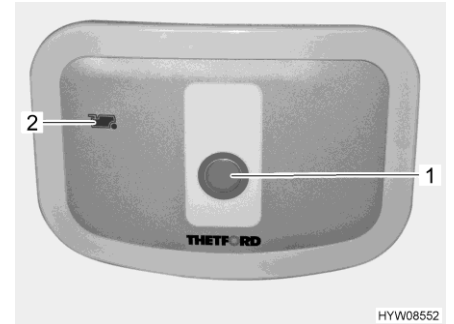


Fig. 218 Botón del inodoro/luz de control (inodoro Thetford)

La unidad de mando se encuentra cerca de la taza del inodoro.

- Lavado:*
- Antes del lavado, abrir la corredera del inodoro Thetford. Para ello, empujar la palanca de corredera (Fig. 217,1) en sentido contrario a las agujas del reloj.
  - Para lavar, pulsar el botón del inodoro azul (Fig. 218,1).
  - Tras el lavado, cerrar la corredera. Para ello, desplazar la palanca de corredera en sentido de las agujas del reloj.

La luz de control (Fig. 218,2) se enciende cuando es necesario vaciar el depósito de aguas fecales.

### 10.6.2 Vaciar el depósito de aguas fecales



- ▷ Si el vehículo está equipado con un sistema de ventilación eléctrico: antes de vaciar el depósito de aguas fecales, desconectar la manguera del sistema de ventilación del depósito de aguas fecales.



- ▷ El depósito de aguas fecales únicamente puede sacarse estando la corredera cerrada.
- ▷ Para más información, véanse las instrucciones de uso del fabricante.



Fig. 219 Trampilla (depósito de aguas fecales)

- Desplazar la palanca de corredera en la taza del inodoro en sentido de las agujas del reloj. Se cierra la corredera.
- Abrir la trampilla para el depósito de aguas fecales en el exterior del vehículo. Para esto, introducir la llave en el cilindro de cierre del cierre a presión (Fig. 219,1) y girarla un cuarto de vuelta en sentido de las agujas del reloj.
- Extraer la llave.
- Presionar ambos cierres a presión (Fig. 219,2) al mismo tiempo con el pulgar y abrir la trampilla para el depósito de aguas fecales.



Fig. 220 Depósito de aguas fecales (en el vehículo)



Fig. 221 Depósito de aguas fecales

- Si el vehículo está equipado con un sistema de ventilación eléctrico: desconectar la manguera del sistema de ventilación.
- Tirar la grapa de bloqueo (Fig. 220,3) hacia arriba y extraer el depósito de aguas fecales (Fig. 220,1) tirando del asidero (Fig. 220,2).
- En una estación de evacuación declarada como tal, girar el tubo de descarga (Fig. 221,1) hacia delante y desenroscar la tapa (Fig. 221,2).
- Pulsar el botón de ventilación de color (Fig. 221,3) y mantenerlo pulsado hasta que el depósito de aguas fecales esté vacío.
- Limpiar el depósito de aguas fecales con agua potable.
- Cerrar el tubo de descarga con la tapa y girarlo hacia atrás.
- Insertar el depósito de aguas fecales en la canaleta de evacuación hasta que haya engatillado.
- Si el vehículo está equipado con un sistema de ventilación eléctrico: conectar la manguera del sistema de ventilación.
- Cerrar la trampilla para el depósito de aguas fecales.
- Cargar nuevo producto para sanitarios.

### 10.6.3 Sistema de ventilación eléctrico

El sistema de ventilación eléctrico aspira el aire en el cuarto de aseo, lo hace pasar a través del depósito de aguas fecales, y lo conduce al exterior a través de una salida en el fondo, en la puerta o en el techo.



- ▷ Si el vehículo está equipado con un sistema de ventilación eléctrico, el ventilador se pondrá en marcha automáticamente al abrir la válvula del inodoro.
- ▷ Puede obtenerse información adicional en las instrucciones de uso independientes del fabricante.

### 10.6.4 Modo de invierno



- ▷ No utilizar ningún anticongelante. Los anticongelantes podrían dañar el inodoro.

Si el vehículo es calentado, el inodoro, el depósito de agua y el depósito de aguas fecales se encontrarán en la zona protegida de congelación. De este modo, el inodoro también podrá ser usado en invierno.

Si el vehículo no es calentado, vaciar el depósito de agua, el depósito de aguas fecales y las tuberías de agua en caso de peligro de congelación. De esta manera se evitarán daños por heladas.

### 10.6.5 Puesta fuera de servicio transitoria



- ▷ En caso de que el inodoro no se use durante un tiempo prolongado, vaciar el depósito de agua, el depósito de aguas fecales y las tuberías de agua.

*Poner fuera de funcionamiento el inodoro:*

- Vaciar el depósito de agua.
- Activar el lavado del inodoro hasta que ya no entre agua al inodoro. Prestar atención a que la bomba quedará dañada a más tardar después de un minuto al estar marchando en seco.
- Vaciar el depósito de aguas fecales.
- Lavar el depósito de aguas fecales minuciosamente.
- Dejar el tubo de vaciado del depósito de aguas fecales abierto.
- Dejar secar el depósito de aguas fecales el mayor tiempo posible.

### 10.7 Lugares de instalación

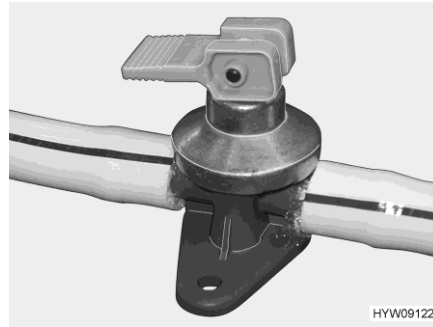


Fig. 222 Llave de desagüe (caldera Alde)

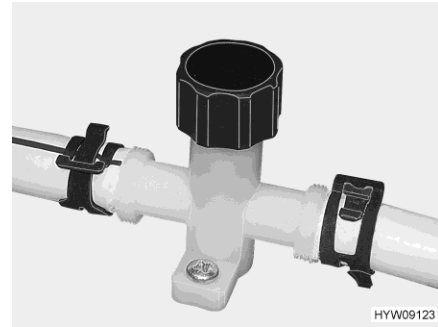


Fig. 223 Llave de desagüe (tubería de agua)

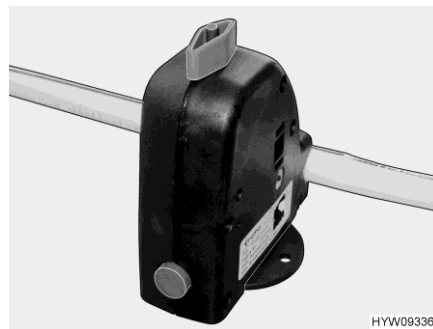


Fig. 224 Válvula de seguridad/purga (Truma)

Según el modelo, se tendrá acceso a los componentes del equipo sanitario en los siguientes lugares de instalación:

Depósito de agua potable (acceso)	Depósito de aguas residuales (acceso, limpieza)	Depósito de aguas residuales (acceso, llave de desagüe)	Válvulas de purga de agua	Válvula de seguridad/purga
En el doble fondo, debajo de tapa del suelo	En el doble fondo, debajo de tapa del suelo	Interruptor en la cabina del conductor (vaciado eléctrico) Ruedecilla en el garaje trasero (vaciado manual)	En el compartimento de almacenamiento del lado del conductor	En el compartimento de almacenamiento del lado del conductor



## Resumen del capítulo

En este capítulo encontrará indicaciones con respecto a la conservación del vehículo.

Al final del capítulo encontrará una lista de comprobación con indicaciones que deberá seguir si no va a utilizar el vehículo durante un prolongado periodo de tiempo.

### 11.1 Generalidades



- ▷ El vehículo está diseñado para uso recreativo. Un uso que vaya más allá del uso recreativo normal (uso permanente) puede provocar la formación de humedad en el interior. Además, la decoración interior puede verse afectada.

### 11.2 Conservación exterior

La conservación exterior normal consiste en un lavado periódico. En esto, la frecuencia del lavado del vehículo dependerá de las condiciones de aplicación y ambientales. En zonas de alta contaminación del aire o cuando se viaja sobre carreteras tratadas con sal para deshielo, lavar el vehículo más frecuentemente. Si el vehículo está expuesta a aire húmedo con contenido de sal (zonas costeras, clima húmedo y caliente), también lavar el vehículo más frecuentemente.

De ser posible, no aparcar debajo de árboles. Las segregaciones resinosas que gotean de muchos árboles le dan una apariencia opaca a la capa de pintura y apoyan un posible proceso de corrosión.

Eliminar excrementos de pájaros inmediatamente y minuciosamente ya que el ácido en los excrementos de pájaros son particularmente corrosivos.

#### 11.2.1 Lavado con un limpiador de alta presión



- ▷ No limpiar los neumáticos con un limpiador de alta presión. Pueden dañarse los neumáticos.
- ▷ No rociar las aplicaciones exteriores (láminas decorativas) directamente con el limpiador de alta presión. Las aplicaciones exteriores podrían despegarse.

Antes de lavar el vehículo con un limpiador de alta presión, leer las instrucciones de funcionamiento del limpiador de alta presión.

Al lavar con la boquilla de chorro cilíndrico, mantener una distancia mínima de aprox. 700 mm entre el vehículo y la boquilla de limpieza.

Tener en cuenta que el chorro de agua sale a presión de la boquilla de limpieza. Si el limpiador de alta presión se utiliza inadecuadamente, pueden producirse daños en el vehículo. La temperatura del agua no debe superar los 60 °C. Mover el chorro de agua durante todo el proceso de lavado. No mantener el chorro de agua a presión directamente sobre las ranuras de las puertas, piezas eléctricas adosadas, conectadores enchufables, juntas, rejillas de ventilación o las claraboyas. Puede dañarse el vehículo o penetrar agua al interior.

### 11.2.2 Lavar el vehículo



- ▷ Nunca dejar que el vehículo se limpie en trenes de lavado. En la rejilla de ventilación del frigorífico, la chimenea de salida de gases o las ventilaciones forzadas podrá penetrar agua. Puede dañarse el vehículo.
- Solamente lavar el vehículo en un lugar especialmente dispuesto para el lavado de vehículos.
- Evite las radiaciones directas del sol. Deben observarse las medidas de protección medioambiental.
- En caso de utilizar productos de limpieza, observar las indicaciones de aplicación de los fabricantes. Los productos de limpieza deberán ser pH neutro.
- Primero probar la compatibilidad del producto de limpieza en algún lugar oculto.
- Limpiar las aplicaciones exteriores y piezas adosadas únicamente con abundante agua tibia, un detergente lavavajillas manual y un paño blando.
- Lavar el vehículo con abundante agua, una esponja limpia o un cepillo blando. Si la suciedad es persistente, añadir al agua un detergente lavavajillas manual.
- Las paredes exteriores pintadas se pueden limpiar adicionalmente con un limpiador de caravanas.
- Tratar las juntas de goma en las puertas y las trampillas de los compartimentos de almacenamiento con productos para la conservación de gomas.
- Tratar los cilindros de cierre en puertas y trampillas guardaobjetos con polvo de grafito.

### 11.2.3 Lunetas de vidrio acrílico

Las lunetas de vidrio acrílico de las ventanas, debido a su sensibilidad, necesitan un tratamiento especialmente cuidadoso.



- ▷ Nunca frotar las lunas de vidrio acrílico en seco porque las partículas de polvo dañan la superficie.
- ▷ Limpiar las lunas de vidrio acrílico con mucha agua tibia, una pequeña cantidad de detergente lavavajillas manual y un paño blando.
- ▷ En ningún caso, utilizar un limpiacristales con aditivos químicos, abrasivos o que contengan alcohol. Si se hace, se produciría una fragilización prematura de las lunas y la posterior formación de grietas.
- ▷ Los productos de limpieza que se utilicen en la zona del chasis (p. ej. limpiadores de alquitrán o silicona) no deben entrar en contacto con el vidrio acrílico.
- ▷ No limpiar en trenes de lavado.
- ▷ No fijar adhesivos en las lunas de vidrio acrílico.
- ▷ Tras haber limpiado el vehículo, volver a aclarar las lunetas de vidrio acrílico con abundante agua clara.
- ▷ Tratar las juntas de goma con productos para la conservación de gomas.



- ▷ Para el tratamiento tras la limpieza es apropiado un limpiador para vidrio acrílico con efecto antiestático. Pequeños rasguños se pueden tratar con un abrillantador para vidrio acrílico. El comercio de accesorios pone a disposición estos limpiadores.

### 11.2.4 Piezas adosadas de plástico reforzado con fibra de vidrio



- ▷ Evitar el contacto del abrillantador con las gomas de las ventanas y los perfiles del burlete.
- ▷ El plástico reforzado con fibra de vidrio no debe calentarse mucho. Por lo tanto, durante las tareas de pulido con una pulidora, ésta se debe mover continuamente.



- ▷ En el caso de los componentes de plástico reforzado con fibra de vidrio de gran superficie, pueden producirse grietas superficiales como consecuencia del envejecimiento. Ésta es una propiedad del material compuesto de plástico reforzado con fibra de vidrio con revestimiento Gel-Coat que no afecta a la función del componente. Por lo tanto, no hay motivo de reclamación.

Las piezas adosadas de plástico reforzado con fibra de vidrio pueden corroerse o amarillear con el tiempo o si el cuidado del vehículo es insuficiente.

Por tanto las piezas adosadas de plástico reforzado con fibra de vidrio deben tratarse con regularidad. De esta forma se evita que las piezas adosadas de plástico reforzado con fibra de vidrio amarilleen, conservándose al mismo tiempo el sellado de la superficie.

*Tratamiento posterior de piezas adosadas de plástico reforzado con fibra de vidrio:*

- Lavar el vehículo y dejarlo secar como se describe más arriba. Comprobar que las piezas adosadas de plástico reforzada con fibra de vidrio estén limpias y secas.
- Aplicar el abrillantador uniformemente con un paño suave sobre la superficie de la pieza adosada de plástico reforzado con fibra de vidrio.
- Esperar hasta que se haya formado una capa de suciedad.
- Pulir la pieza adosada de plástico reforzado con fibra de vidrio con un paño limpio y suave. Mover el paño en círculos sobre la superficie de la pieza adosada de plástico reforzado con fibra de vidrio que se esté limpiando.

Recomendamos la utilización de una pulidora para este trabajo.



- ▷ Para la conservación del brillo tendrá que utilizarse un barniz protector. Para la utilización del barniz protector consultar las instrucciones de uso.

### 11.2.5 Bajos

Los bajos del vehículo están revestidos con una protección para bajos resistente al envejecimiento. Si se producen daños, reparar inmediatamente la protección de los bajos. No tratar las superficies revestidas con protección para los bajos con aceite pulverizado.



- ▷ Utilizar únicamente productos autorizados por el fabricante. Nuestros distribuidores y centros de servicio autorizados le asesorarán con gusto.

### 11.2.6 Compartimento del motor



- ▷ La limpieza y la conservación del compartimento del motor únicamente se deberá llevar a cabo estando desconectado el encendido.
- ▷ Antes de realizar cualquier trabajo en el compartimento del motor, dejar que el motor se enfríe. ¡Existe el peligro de quemaduras al tocar elementos del motor todavía calientes!
- ▷ Antes de realizar cualquier trabajo en el compartimento del motor, leer y observar las indicaciones de advertencia y de manejo correspondientes en las instrucciones de funcionamiento.
- ▷ Encargar el lavado del motor únicamente a algún taller especializado autorizado.
- ▷ No dirigir el chorro de vapor directamente a las cajas de lámparas, los actuadores y las juntas. De este modo, se prevendrá humedad en los faros y los defectos causados por lo mismo.
- ▷ No dirigir el chorro de vapor directamente al motor de los limpiaparabrisas y el varillaje de los mismos.
- ▷ Únicamente aplicar laca de protección del motor cuando los componentes en el compartimento del motor estén enfriados y limpios.
- ▷ Únicamente utilizar lubricantes, grasas y aceites autorizados por parte del fabricante del vehículo básico.

El fabricante del habitáculo no asume ninguna responsabilidad por daños, falta de impermeabilidad o el fallo de componentes eléctricos que se presenten después de un lavado del motor.

### 11.2.7 Sistema lavaparabrisas y limpiaparabrisas



- ▷ Únicamente rellenar aquellos productos de limpieza (con/sin protección anticongelante) en el depósito de agua para lavar que estén listados en las instrucciones de funcionamiento del vehículo básico observando la relación de mezcla indicada. No utilizar protección anticongelante para radiadores u otros medios. Estos medios afectan el efecto de limpieza y atacan las hojas de limpiaparabrisas.
- ▷ No conectar el sistema lavaparabrisas o los limpiaparabrisas si las hojas de limpiaparabrisas están congeladas en la luna. Primero soltar las hojas de limpiaparabrisas con algún producto de descongelado.
- ▷ No eliminar nieve acumulada en el parabrisas con los limpiaparabrisas. Primero barrer la nieve del parabrisas.
- ▷ No conectar los limpiaparabrisas al estar el parabrisas seco.
- ▷ No limpiar el varillaje limpiaparabrisas y el motor de los limpiaparabrisas con algún limpiador de chorro de vapor.
- Comprobar el funcionamiento correcto del sistema lavaparabrisas y de los limpiaparabrisas periódicamente.
- Controlar el nivel de llenado del depósito de agua para lavar periódicamente. Únicamente si llega suficiente líquido para limpieza al parabrisas, los limpiaparabrisas podrán limpiar el mismo adecuadamente. Una visión clara contribuye de modo decisivo a un viaje seguro.

- Antes de comenzar la temporada de heladas, rellenar el depósito de agua para lavar con algún producto para limpieza de parabrisas que contenga suficiente protección anticongelante.
- Rellenar líquido para limpieza de parabrisas a tiempo. Únicamente utilizar agua limpia para diluir el producto para limpieza de parabrisas.
- Eliminar restos de insectos de las hojas de limpiaparabrisas lo más pronto posible.
- Limpiar las hojas de limpiaparabrisas periódicamente con producto para limpieza de parabrisas. Para ello, pasar una esponja o un paño a lo largo del labio de goma.
- Eliminar residuos de cera después de un lavado del vehículo con algún producto para limpieza de parabrisas disolvente de cera.
- Eliminar acumulaciones de suciedad en las toberas del sistema lavaparabrisas periódicamente.
- Después de viajes sobre carreteras sucias, rociar agua clara sobre las toberas limpiaparabrisas para prevenir incrustaciones.
- Limpiar toberas limpiaparabrisas obstruidas usando una aguja fina.

### 11.2.8 Instalación de aire acondicionado



- ▷ No limpiar la instalación de aire acondicionado con un limpiador de alta presión. Agua que penetra podrá dañar la instalación de aire acondicionado.
- ▷ No limpiar en trenes de lavado.
- ▷ No utilizar ningunos objetos filosos o duros para la limpieza. De lo contrario podrán quedar dañados la instalación de aire acondicionado y el tragaluz.



- ▷ Para la limpieza del tragaluz únicamente utilizar el producto de limpieza recomendado por el fabricante. Nuestros distribuidores y centros de servicio autorizados le asesorarán con gusto.
- Sólo limpiar la instalación de aire acondicionado con agua y algún producto de limpieza suave.
- Limpiar la carcasa de la instalación de aire acondicionado y la unidad de salida de aire ocasionalmente con un paño húmedo.
- Limpiar el mando a distancia ocasionalmente con un paño ligeramente húmedo. Limpiar el display con un paño para limpiar gafas.
- En caso necesario, limpiar las persianas con lejía jabonosa suave y mucha agua.
- Periódicamente, eliminar hojas y cualquier otra suciedad de los orificios de ventilación en la instalación de aire acondicionado.
- Periódicamente, controlar si el agua de condensación producida puede salir sin obstrucción de las salidas de agua de condensación.
- Periódicamente, limpiar los filtros a ambos lados de la unidad de salida de aire.
- Cambiar los filtros de carbón activado a ambos lados de la unidad de salida de aire una vez al año.
- Controlar la junta perfil hacia el techo del vehículo con respecto a daños una vez al año.



- ▷ Puede obtenerse información adicional en las instrucciones de uso independientes del fabricante.

### 11.2.9 Escalón de entrada

Al engrasar el escalón de entrada es posible que, durante la marcha, puedan adherirse gruesas partículas de suciedad que puedan influir negativamente o dañar el escalón de entrada. Por ello, no engrase ni lubrique con aceite aquellas partes articuladas del escalón de entrada.

## 11.3 Conservación interior



- ▷ De ser posible, siempre quitar las manchas inmediatamente.
- ▷ Las lunetas de vidrio acrílico de las ventanas, debido a su sensibilidad, necesitan un tratamiento especialmente cuidadoso (véase apartado 11.2.3).
- ▷ Las piezas de plástico en la zona de aseo y del habitáculo requieren, debido a su sensibilidad, un tratamiento especialmente cuidadoso. No utilizar disolventes o productos de limpieza que contengan alcohol, ni abrasivos. De este modo se previene la fragilización y formación de grietas.
- ▷ Los productos de coloración del cabello, los esmaltes de uñas, la ceniza de cigarrillos y sustancias similares pueden causar manchas o cambios del color que ya no pueden ser eliminados en las piezas de plástico. Por esta razón, evitar que estas sustancias tengan contacto con las piezas de plástico. Eliminar estas sustancias inmediatamente en caso de que hayan tenido contacto con las piezas de plástico.
- ▷ No echar agentes corrosivos en los orificios de desagüe. No echar agua hirviendo en los orificios de desagüe. Los agentes corrosivos o el agua hirviendo pueden dañar los tubos de desagüe o sifones.
- ▷ Para limpiar el inodoro y la instalación de agua, así como para la descalcificación de la instalación de agua no debe utilizarse ácido acético puro. El ácido acético puede dañar las juntas o determinadas piezas de la instalación. Para descalcificar debe utilizarse un descalcificador corriente.
- ▷ No gastar demasiada agua. Secar todos los restos de agua.



- ▷ En nuestras representaciones y centros de servicio hay disponible información sobre el uso de los productos limpiadores.
  - Limpiar las superficies y asideros de los muebles, las lámparas y todas las piezas de plástico en el cuarto de aseo y el habitáculo con agua y un paño de lana. Al agua se puede añadir un limpiador suave. De ser esto necesario, conservar las superficies barnizadas con un pulimento para muebles.
  - Mandar a lavar las cortinas y estores a una tintorería.
  - Limpiar las moquetas, si es necesario, con espuma para moquetas y aspirarlas.

- Limpiar el revestimiento del suelo de PVC con un producto de limpieza para suelos de PVC suave y jabonoso. No colocar la moqueta sobre el revestimiento de PVC del suelo húmedo. La moqueta puede quedar pegada sobre el revestimiento de PVC.
- Cepillar la protección contra insectos o la mosquitera enrollable con un cepillo suave o aspirarlas con el accesorio correspondiente del aspirador.
- Cepillar las persianas oscurecedoras enrollables con un cepillo suave o aspirarlas con el accesorio correspondiente del aspirador. Eliminar la grasa y suciedad persistente en las guías con una lejía jabonosa tibia (jabón duro) a 30 °C.
- Cepillar los estores plegables con un cepillo suave o con el accesorio correspondiente del aspirador. Eliminar la grasa y suciedad persistente en las guías con una lejía jabonosa tibia (jabón duro) a 30 °C.
- Los cinturones de seguridad desenrollados pueden limpiarse con una lejía jabonosa tibia. Antes de enrollarlos, los cinturones de seguridad deben estar totalmente secos.

#### **11.4 Revestimiento de pared, en el interior (Renolit)**



- ▷ No utilizar productos de limpieza abrasivos como p. ej. Bref ATA o Viss.
- ▷ No utilizar productos de limpieza blanqueadores/oxidantes.
- ▷ No utilizar productos de limpieza con aditivos de conservación como cera o dispersiones de polímeros. Esto también incluye los sprays de cabina o de plástico.
- ▷ No utilizar productos para la conservación de madera ni abrillantadores.
- ▷ No utilizar ningún limpiador de alta presión.
- ▷ No utilizar alcohol concentrado (alcohol metílico, isopropanol).
- ▷ Antes de utilizar alcohol diluido o productos de limpieza que contengan alcohol, realizar una prueba en una zona oculta.
- Eliminar la suciedad con agua jabonosa tibia y diluida. Si es necesario, utilizar un cepillo blando o una esponja. Son adecuadas las diluciones de todos los limpiadores domésticos comunes recomendados para superficies de plástico (tensioactivos iónicos y no iónicos). Eliminar los residuos del agua jabonosa con agua limpia y frotar con un paño suave para secar. Probar la idoneidad de los productos de limpieza de todo tipo previamente en un lugar oculto.
- Suciedad que no se puede eliminar con agua jabonosa se puede eliminar con alcohol diluido (etanol) o con productos de limpieza que contengan alcohol (p. ej. limpiacristales). Realizar una prueba en un lugar oculto previamente. Limpiar el área sucia sólo brevemente y aplicando presión ligera. No dejar que el producto de limpieza haga efecto por un tiempo prolongado.

## 11.5 Instalación de cocina

### 11.5.1 Instrucciones de conservación generales

- No limpiar nunca el fregadero y la cocina de gas con un producto abrasivo que contenga arena. Evitar todo lo que pueda causar rayas y grietas.
- La superficie de la encimera de cocina no es resistente a arañazos. Siempre utilizar una base al trabajar con objetos filosos. Únicamente utilizar productos de limpieza suaves para la limpieza y la conservación. No utilizar ningún producto de conservación intensa abrasivo o esponjas abrasivas.
- Limpiar la cubierta del fregadero a mano con agua y detergente lavavajillas. No limpiar la cubierta del fregadero en el lavavajillas.
- Limpiar los quemadores de la cocina de gas sólo de modo húmedo. No deberá penetrar agua en los orificios de las cubiertas de los quemadores. El agua podrá dañar los quemadores de la cocina de gas.
- Al limpiar el anillo de quemador prestar atención a que los agujeros no estén obstruidos.
- Limpiar la superficie de la cocina, y particularmente la plancha para cocinar, con agua caliente y una pequeña cantidad de detergente lavavajillas. Cualquier líquido abrasivo u objeto puntiagudo o filoso dañarán la superficie de la plancha para cocinar. Será más fácil limpiar la superficie de la plancha para cocinar si la misma todavía no se ha enfriado por completo. Antes de la limpieza, prestar atención a que la plancha para cocinar ya sólo esté tibia (el indicador de calor residual debe estar apagado). En todo caso, limpiar la plancha para cocinar antes de volver a utilizarla.
- Los botones giratorios pueden ser retirados para la limpieza.
- Limpiar las superficies exteriores de la instalación de cocina con algún paño sin producto de limpieza abrasivo, corrosivo o con contenido de cloruro. No utilizar lana de acero.
- Eliminar sustancias con contenido ácido o alcalino (vinagre, sal, zumo de limón o similares) inmediatamente.
- Dejar que el horno y el grill se enfríen antes de la limpieza. Superficies calientes podrán quedar dañadas debido a agua fría o algún paño húmedo. Limpiar superficies esmaltadas únicamente con agua jabonosa o agua con algún detergente lavavajillas.

### 11.5.2 Frigorífico

- Limpiar el exterior y el interior del frigorífico con un paño blando y agua tibia (con algún producto de limpieza suave).
- A continuación, lavar el frigorífico con agua clara y dejar que se seque.
- Mantener la ranura de salida de agua de descongelado libre de incrustaciones.
- Para prevenir cambios del material, no utilizar ni jabón, ni productos de limpieza corrosivos, abrasivos o con contenido de sosa.
- No dejar que aceite o grasa tenga contacto con la junta de la puerta.



## 11.6 Superficies de acero especial



- ▷ No limpiar las superficies de acero especial ni con blanqueadores, ni con productos que contengan cloruro o ácido clorhídrico, ni con levadura química, ni con limpiador de plata.
- ▷ No utilizar ni líquidos abrasivos ni esponjas ásperas.



- ▷ Antes de la limpieza, comprobar la idoneidad del producto de limpieza para la superficie en algún lugar poco visible.
- ▷ Secar la superficie a fondo después de la limpieza para prevenir manchas de cal.
- ▷ En el caso de superficies de acero especial cepillado, limpiar en el sentido del cepillado.

*Eliminar arañazos en la superficie:*

- Limpiar la superficie de acero especial con un paño de limpieza suave y limpiador de acero inoxidable especial.
- Lavar la superficie de acero especial y secar la misma con papel de cocina.

*Eliminar ensuciamientos persistentes y grasa quemada:*

- Limpiar la superficie de acero especial con una esponja de limpieza corriente y con limpiador cremoso.
- Lavar la superficie de acero especial y secar la misma con papel de cocina.

*Eliminar huellas de los dedos:*

- Limpiar la superficie de acero especial con un paño de limpieza suave y una solución de detergente lavavajillas o algún limpiacristales.
- Lavar la superficie de acero especial y secar la misma con papel de cocina.

*Eliminar manchas de café y té:*

- Tratar la superficie de acero especial con una solución de bicarbonato de sodio. Dejar que la solución de bicarbonato de sodio haga efecto durante 15 minutos.
- Lavar la superficie de acero especial y secar la misma con papel de cocina.

*Eliminar manchas de óxido:*

- Limpiar la superficie de acero especial con una esponja de limpieza corriente y con limpiador cremoso. En caso necesario, utilizar un paño de limpieza suave y limpiador de acero inoxidable.
- Lavar la superficie de acero especial y secar la misma con papel de cocina.

### 11.7 Superficie de material mineral



- ▷ Las sustancias químicas agresivas (p. ej., acetona, etil-acetato de butilo, peróxido de hidrógeno, cloro, trementina, producto para diluir la pintura, desinfectante, limpiador de horno o desagües) deben eliminarse en un margen de 16 horas de las superficies de material mineral.



- ▷ Las variaciones de color condicionadas por la fabricación realzan la estética natural del material. Las juntas de adhesión pueden permanecer visibles en función de la decoración. Ninguna de estas dos circunstancias es motivo de reclamación.
  - No colocar ningún objeto caliente directamente sobre el material mineral.
  - Eliminar ensuciamientos lo más rápido posible con un paño húmedo.
  - Limpiar la superficie con un producto doméstico de limpieza habitual o limpiacristales. Tratar los ensuciamientos más persistentes y los restos de cal en la pila o el lavabo con una esponja húmeda y un producto de limpieza habitual (p. ej., líquido lavavajillas, producto de limpieza a base de vinagre). Observar las indicaciones de uso del fabricante del producto de limpieza.
  - Eliminar las manchas persistentes y los arañazos leves con una esponja para el lavado aplicando movimientos circulares. Pulir a máquina la totalidad de las superficies.
  - Los arañazos que se han formado en un periodo largo de uso pueden eliminarse de nuevo en superficies mates aplicando un proceso de lijado. Sin embargo, para ello deben respetarse los distintos niveles de lijado. Los daños de más importancia pueden repararse sustituyendo la zona afectada. Los distribuidores y centros de servicio efectúan estos trabajos conforme a las reglas.

### 11.8 Cojines

Las indicaciones para la conservación y la limpieza sólo sirven de ayuda. Las indicaciones no representan ninguna garantía de éxito de la limpieza. No podrán basarse ningunos derechos de garantía en las indicaciones.



- ▷ De ser posible, siempre quitar las manchas inmediatamente.
- ▷ Nunca eliminar las manchas con productos de limpieza domésticos (p. ej. detergente lavavajillas).
- ▷ Antes del tratamiento de manchas, ensayar la limpieza en un lugar oculto de las fundas de los cojines. De este modo, podrá determinar si la limpieza irá a afectar las telas o los colores.
- ▷ Siempre sólo tamponar las manchas húmedas o aceitosas, nunca frotarlas. Lo más efectivo es presionar un paño absorbente o una esponja suavemente sobre la mancha.
- ▷ No lavar la tela de tapizado.
- ▷ En caso de que se limpien fundas de piel, fijarse en que no se empape la piel y que no se filtre agua por las costuras de las fundas de piel.



- ▷ Tratar la mancha de afuera hacia dentro. De este modo, no podrá seguirse extendiendo la mancha.
- ▷ Con ensuciamiento sólidos o más blandos, eliminar primero las partes gruesas. A continuación, tratar la mancha cuidadosamente con un cuchillo sin filo o una espátula.
- ▷ En caso de que la mancha ya se haya secado, cepillar las partes gruesas cuidadosamente. A continuación, tamponar la mancha con un paño húmedo o una esponja.
- ▷ Si la luz solar incide sobre la tela de tapizado, ésta acaba aclarándose. Si al mismo tiempo aumenta considerablemente la temperatura del vehículo, se acelera el cambio de color. Por eso recomendamos cerrar los oscurecedores de las ventanas en caso de irradiación solar intensa. Al oscurecer las ventanas, prestar atención a que no se acumule el calor.
- ▷ Según el equipamiento, los cojines estarán provisto de protección anti-manchas.

*Eliminar grasa, aceite, vino, leche, bebidas sin alcohol:*

- Humedecer un paño con algún producto de limpieza comercial al agua. (Alternativamente, mezclar 2 cucharadas de amoníaco con 1 litro de agua.)
- Tocar la mancha varias veces suavemente con el paño.
- Voltear el paño frecuentemente para que la mancha sólo tenga contacto con la parte limpia del paño.

*Eliminar orina, sudor:*

- Humedecer un paño con algún producto de limpieza comercial al agua. (Alternativamente, mezclar 2 cucharadas de amoníaco con 1 litro de agua.)
- Tocar la mancha varias veces suavemente con el paño.
- Voltear el paño frecuentemente para que la mancha sólo tenga contacto con la parte limpia del paño.

*Eliminar chocolate, café:*

- Humedecer un paño con agua tibia.
- Tocar la mancha varias veces con el paño.

*Eliminar residuos de frutas:*

- Humedecer un paño con agua fría.
- Tocar la mancha varias veces con el paño.

*Eliminar cera:*

- Raspar la cera cuidadosamente con un cuchillo sin filo o una espátula.
- Tapar la mancha con varias capas de papel secante y plancharla.

*Eliminar sangre:*

- Mezclar 2 cucharadas de sal con 1 litro de agua.
- Humedecer la mancha y tocarla varias veces con un paño seco.
- Tocar manchas persistentes varias veces con amoniaco en solución acuosa.

*Eliminar tinta (de bolígrafo):*

- Humedecer un paño con bencina.
- Tocar la mancha varias veces suavemente con el paño.
- Voltear el paño frecuentemente para que la mancha sólo tenga contacto con la parte limpia del paño.

- Eliminar lodo:*
- Con precaución, eliminar la mayor cantidad posible del ensuciamiento con un cuchillo sin filo o una espátula.
  - Dejar que el ensuciamiento se seque y aspirarlo después.
  - En caso de manchas persistentes, humedecer un paño con algún producto de limpieza comercial al agua. (Alternativamente, mezclar 2 cucharadas de amoníaco en solución acuosa con 1 litro de agua.)
  - Tocar la mancha varias veces suavemente con el paño.
  - Voltear el paño frecuentemente para que la mancha sólo tenga contacto con la parte limpia del paño.
- Eliminar lápiz:*
- Humedecer un paño con un producto de limpieza textil suave y puro.
  - Tocar la mancha varias veces suavemente con el paño.
  - Voltear el paño frecuentemente para que la mancha sólo tenga contacto con la parte limpia del paño.
- Eliminar vómito:*
- Quitar lo vomitado con precaución.
  - Lavar el cojín con agua fría.
  - Humedecer un paño con algún producto de limpieza comercial al agua. (Alternativamente, mezclar 2 cucharadas de amoníaco con 1 litro de agua.)
  - Tocar la mancha varias veces suavemente con el paño.
  - Voltear el paño frecuentemente para que la mancha sólo tenga contacto con la parte limpia del paño.

## 11.9 Instalación de agua

### 11.9.1 Limpiar el depósito de agua



Fig. 225 Orificio de limpieza (depósito de agua)

- Vaciar el depósito de agua y cerrar el orificio de salida.
- Retirar la tapa de cierre (Fig. 225,1) del depósito de agua.
- Rellenar agua con un poco de detergente lavavajillas en el depósito de agua (no utilizar productos abrasivos).
- Cepillar el depósito de agua con un cepillo lavavajillas comercial hasta que ya no haya depósitos visibles.
- Cepillar también la carcasa de la bomba.
- De ser posible, limpiar las sondas de agua potable manualmente a través de los orificios de limpieza.
- Enjuagar el depósito de agua con una gran cantidad de agua potable.



- ▷ En caso de que debido a la construcción del depósito de agua no sea posible limpiarlo de modo mecánico: Usar algún producto de limpieza químico.

Los distribuidores autorizados estarán encantados en asesorarle en la selección de un producto de limpieza apropiado.

Observar las instrucciones de aplicación del fabricante del producto de limpieza.

### **11.9.2 Limpiar las tuberías de agua**



- ▷ Utilizar únicamente productos de limpieza apropiados del comercio especializado.
- ▷ El producto de limpieza deberá estar en conformidad con las prescripciones nacionales y (en caso de que se exija lo mismo) estar autorizado.



- ▷ Recoger la mezcla de agua y producto de limpieza que sale y eliminarla conforme a las reglas del arte.

- Vaciar la instalación de agua.
- Cerrar todos los orificios de salida y todas las llaves de desagüe.
- Rellenar una mezcla de agua y producto de limpieza en el depósito de agua.  
En esto, cumplir con las indicaciones del fabricante con respecto a la proporción de mezcla.
- Abrir las llaves de desagüe individualmente.
- Dejar abiertas las llaves de desagüe hasta que la mezcla de agua y producto de limpieza haya alcanzado la salida respectiva.
- Volver a cerrar las llaves de desagüe.
- Situar todos los grifos de agua en "caliente" y abrirlos.
- Dejar los grifos de agua abiertos hasta que la mezcla de agua y producto de limpieza haya alcanzado la salida.
- Situar todos los grifos de agua en "fría" y abrirlos.
- Dejar los grifos de agua abiertos hasta que la mezcla de agua y producto de limpieza haya alcanzado la salida.
- Cerrar todos los grifos de agua.
- Activar el lavado del inodoro varias veces.
- Dejar que el producto de limpieza haga efecto según las indicaciones del fabricante.
- Vaciar la instalación de agua. En esto, recoger la mezcla de agua y producto de limpieza que sale y eliminarla conforme a las reglas del arte.
- Para lavar la instalación de agua completa, rellenarla de agua potable y volverla a vaciar varias veces.

### 11.9.3 Desinfectar la instalación de agua



- ▷ Utilizar únicamente desinfectantes apropiados del comercio especializado. Observar la tolerabilidad para seres humanos y animales.
- ▷ El desinfectante deberá estar en conformidad con las prescripciones nacionales y (en caso de que se exija lo mismo) estar autorizado.



- ▷ Recoger la mezcla de agua y desinfectante que sale y eliminarla conforme a las reglas del arte.

Al desinfectar la instalación de agua, proceder de la misma manera que al limpiar las tuberías de agua (véase apartado 11.9.2). Sin embargo, en este caso utilizar el desinfectante en lugar del producto de limpieza.

### 11.9.4 Limpiar el depósito de aguas residuales

Limpiar el depósito de aguas residuales después de cada uso.



Fig. 226 Orificio de limpieza (depósito de aguas residuales)

- Limpiar:*
- Vaciar el depósito de aguas residuales.
  - Abrir el orificio de limpieza (Fig. 226,1) del depósito de aguas residuales y la llave de desagüe.
  - Enjuagar bien el depósito de aguas residuales con agua potable.
  - Si es posible, limpiar las sondas de aguas residuales manualmente a través del orificio de limpieza.

Acceso para la limpieza, véase apartado 10.7.

## 11.10 Conservación para la operación del vehículo en invierno

La sal de deshielo causa daños los bajos y las piezas expuestas a salpicaduras de agua. Se recomienda lavar el vehículo con mayor frecuencia en invierno. Las piezas mecánicas y con tratamiento de la superficie y la parte inferior del vehículo están particularmente solicitadas y por lo tanto habrán de limpiarse minuciosamente.



- ▷ En caso de peligro de congelación, encender la calefacción siempre con 15 °C como mínimo. Poner el ventilador de circulación de aire (de existir) en Automático. En caso de temperaturas externas extremas, dejar también ligeramente abiertas las trampillas y puertas de los muebles. El aire caliente entrante puede evitar la congelación, p. ej. de las tuberías de agua, y la formación de agua de condensación en los espacios de almacenamiento.
- ▷ En caso de peligro de congelación, cubrir las ventanas exteriores del vehículo con esterillas aislantes para invierno durante la noche.

## 11.11 Puesta fuera de servicio

### 11.11.1 Puesta fuera de servicio transitoria



- ▶ Debe tenerse en cuenta que el agua deja de ser potable en poco tiempo.
- ▶ Daños de los cables debidos a animales pueden causar cortocircuitos. ¡Peligro de incendio!

Animales (particularmente los ratones) pueden causar daños considerables en el interior del vehículo. Esto es sobre todo el caso si los animales tienen oportunidad de estar en el vehículo estacionado sin que se les moleste.

Para evitar o limitar daños causados por animales que hayan entrado, inspeccionar el vehículo regularmente con respecto a daños o rastros correspondientes.

En caso de que se reconocieran rastros de animales, contactar el distribuidor autorizado o el centro de servicio. Si se han originado daños en los cables, estos daños pueden causar un cortocircuito. Podría ocurrir un incendio en el vehículo.

### 11.11.2 Recomendación para paradas prolongadas de autocaravanas (Mercedes-Benz)

Tener en cuenta las indicaciones e informaciones del documento suministrado "Recomendación para paradas prolongadas de autocaravanas" de Mercedes-Benz.

### 11.11.3 Puesta fuera de servicio general / durante el invierno

Si el vehículo va a estar fuera de servicio durante un periodo de tiempo más largo (p. ej. al final de la temporada de viajes), deben tomarse algunas medidas para que sea posible un arranque sin problemas cuando el vehículo vuelva a ponerse en funcionamiento.

La atención se centrará no sólo en el vehículo básico o bien el chasis, sino también en la superestructura de habitáculo entera con todos los componentes instalados en ella (instalación de agua, instalación de gas, instalación eléctrica, mobiliario, cojines).



- ▷ En los vehículos con indicador de capacidad de la batería, los datos se restablecerán al desconectar el interruptor principal en el bloque eléctrico. Por lo tanto, con una nueva puesta en funcionamiento, se deberá realizar un ciclo de carga completo para calibrar el sistema. La fecha y la hora también deberán volver a ajustarse. Si en el vehículo está instalado un sistema de regulación de presión de gas Duomatic L Plus (equipo especial), la función deshelador deberá reprogramarse de "Automático" a "Off".
- ▷ A temperaturas a partir de -11 °C, el AdBlue® se congela. La bomba y los conductos para la inyección de AdBlue® podrán quedar dañados. Consultar las indicaciones del fabricante para obtener información sobre el manejo de AdBlue®. No exponer el vehículo puesto fuera de servicio a temperaturas inferiores a -10 °C para evitar la congelación del AdBlue®.



- ▷ Para permitir la selección de marchas en la caja de cambios incluso si la batería del motor de arranque está defectuosa, el vehículo está equipado con una "batería de emergencia P". Esta batería de emergencia P sólo se cargará al estar el motor del vehículo en marcha. No es posible la carga mediante un cargador externo. Por lo tanto, la batería de emergencia P deberá desconectarse de la red de a bordo durante una puesta fuera de servicio (véanse las listas de comprobación).
- ▷ Observar las indicaciones sobre la puesta fuera de servicio estacional del filtro de agua que figuran en las instrucciones de uso independientes del fabricante.



Llevar a cabo las siguientes medidas antes de una puesta fuera de servicio:


**Vehículo básico**

<b>Medidas generales para la puesta fuera de servicio</b>	<b>Efectua- das</b>
Llenar totalmente el depósito de combustible. De este modo, se podrán evitar daños por corrosión en la pared interior del depósito de combustible	
Aumentar la presión de aire de los neumáticos por 0,5 bar para evitar daños de estacionamiento	
Descargar las ruedas o mover el vehículo cada 3 a 4 semanas. En el caso de un estacionamiento con suelo natural, colocar placas de madera o de plástico adecuadas bajo las ruedas si es necesario	
Proteger los neumáticos de luz solar directa. ¡Peligro de formación de grietas!	
Controlar los neumáticos. No continuar utilizando neumáticos desgastados o de más de 6 años	
Asegurar una buena ventilación en el aparcamiento. Una circulación de aire suficiente es especialmente importante para los bajos. Humedad o una falta de oxígeno pueden causar daños	
Tratar las juntas de goma con productos para la conservación de gomas	
Observar las indicaciones en las instrucciones de uso del vehículo básico	

<b>Medidas adicionales para la puesta fuera de servicio durante el invierno</b>	<b>Efectua- das</b>
Para los vehículos diésel, llenar el depósito de combustible con gasóleo de invierno	
Limpiar a fondo la carrocería y los bajos y pulverizar cera caliente o aplicar un agente protector para pintura	
Reparar los daños de la pintura	
Controlar el anticongelante para radiadores y agregar si es necesario	
Controlar la protección anticongelante del sistema lavaparabrisas y agregar si es necesario	

**Superestructura (en el exterior)**

Medidas generales para la puesta fuera de servicio	Efectuadas
<p>Tapar todas las chimeneas con las caperuzas apropiadas y hermetizar todos los demás orificios (a excepción de las ventilaciones forzadas). De tal manera se evita que entren animales (p. ej. ratones) al interior</p> <p>Para evitar la formación de agua de condensación y posteriormente de moho: ventilar el interior, todos los espacios de almacenamiento accesibles desde el exterior y el aparcamiento (p. ej. el garaje) cada 3 semanas</p>	

Medidas adicionales para la puesta fuera de servicio durante el invierno	Efectuadas
 ▷ ¡Mantener abiertas las ventilaciones forzadas! Colocar las cubiertas de tal manera que los orificios de ventilación no queden cubiertos, o bien utilizar lonas que permitan el paso del aire	
Limpiar bien el exterior del vehículo	
Limpiar y engrasar los apoyos adosados	
Limpiar y lubricar todas las bisagras de puertas y de trampillas	
Aplicar con pincel aceite o glicerina a todos los bloqueos	
Tratar el cilindro de cerradura con polvo de grafito	
Tratar todas las juntas de goma con productos para la conservación de gomas	
Utilizar cubiertas de invierno para frigorífico	

**Superestructura (en el interior)**


Medidas generales para la puesta fuera de servicio	Efectuadas
Colocar y recubrir los acolchados para la ventilación	
Limpiar el frigorífico (y el compartimento congelador) y mover las puertas a la posición de ventilación (véanse las instrucciones de uso del fabricante)	
Desconectar la pantalla plana de la red eléctrica	
Abrir las persianas y, de este modo, descargar los resortes	

Medidas adicionales para la puesta fuera de servicio durante el invierno	Efectuadas
Colocar deshumectadores de aire (gránulos)	
Guardar los cojines y colchones en un lugar seco	
Vaciar todos los armarios y compartimentos de almacenamiento y abrir todas las trampillas y puertas y todos los cajones	
Limpiar profundamente el habitáculo	
Ventilar el habitáculo cada 3 semanas	
En caso de que haya peligro de congelación, sacar la pantalla plana del vehículo	

**Instalación de gas**

Medidas generales para la puesta fuera de servicio	Efectua- das
Cerrar la llave de paso principal de la bombona de gas	
Cerrar todas las válvulas de paso de gas	
Siempre sacar las bombonas de gas de la caja para bombonas de gas, incluso cuando estén vacías.	

**Instalación de agua**

Medidas generales para la puesta fuera de servicio	Efectua- das
 ▷ ¡No operar la bomba de agua sin agua!	
Vaciar la instalación de agua potable. Soplar (máx. 0,5 bar) las tuberías para evacuar el agua residual	
Limpiar la Instalación de agua potable con un producto de limpieza apropiado del establecimiento especializado. Para vaciar, abrir todas las llaves de desagüe y todos los grifos de agua (véase apartado 10.2.6)	
Dejar abiertos los grifos de agua en posición central. Dejar abiertas todas las llaves de desagüe.	
Limpiar el depósito de aguas residuales (no olvidar la sonda) y vaciarlo (véase apartado 10.4), dejar abierta la llave de desagüe	

**Medidas adicionales para la puesta fuera de servicio durante el invierno**

Medidas adicionales para la puesta fuera de servicio durante el invierno	Efectua- das
Si es posible, vaciar los sifones del fregadero y del lavabo para evitar que se congelen	

**Instalación eléctrica**

La instalación eléctrica de una autocaravana consta de dos circuitos de alimentación separados:

- Batería del motor de arranque, motor de arranque y alternador (generador)
- Batería del habitáculo, bloque eléctrico (EBL) y panel de mando

Medidas generales para la puesta fuera de servicio	Efectua- das
Limpiar los polos de la batería del motor de arranque	
Si es necesario, rellenar el agua de la batería del motor de arranque	
Cargar la batería del motor de arranque completamente a través de un cargador externo	
Activar el modo de hibernación del vehículo (véase apartado 11.11.4)	
Observar las indicaciones sobre la batería del motor de arranque en las instrucciones de uso del vehículo básico	
Cargar la batería del habitáculo completamente a través del cargador de a bordo (el tiempo de carga depende del equipo). Cargar la batería a temperaturas superiores a 0 °C para que la batería también pueda absorber capacidad	
Extraer el fusible de la bomba de agua en el bloque eléctrico	
Sacar los fusibles 31 y 32 para la batería de emergencia P	

Medidas generales para la puesta fuera de servicio	Efectua- das
Separar la batería del habitáculo de la red de a bordo de 12 V. Para ello, desconectar el bloque eléctrico en el interruptor principal	
Controlar la tensión de las baterías periódicamente durante el periodo de puesta fuera de servicio. Si la tensión de la batería cae por debajo de 12,5 V: recargar la batería	

Medidas adicionales para la puesta fuera de servicio durante el invierno	Efectua- das
Desmontar la batería del motor de arranque y la batería del habitáculo y guardarlas protegidas de heladas o conectar el vehículo a una alimentación de 230 V. Antes del desmontaje, sacar los fusibles en la batería del habitáculo	

#### 11.11.4 Activar el modo de hibernación del vehículo



- ▶ Las funciones de confort del vehículo consumen corriente de la batería del motor de arranque aún cuando el vehículo está parado y el bloque eléctrico está desconectado. Por ello, es posible que se presenten problemas al arrancar después de paradas prolongadas.

Si el vehículo se ha puesto en el modo de hibernación, el consumo de energía se reducirá al mínimo. Esto protege a la batería del motor de arranque. De este modo, por lo general se podrá arrancar el vehículo sin problema alguno después de paradas prolongadas.

*Activar el modo de hibernación:*

- Según el equipamiento, activar el modo de hibernación en el display MBUX o en el grupo de instrumentos electrónicos a través de los botones en el volante. La operación se describe en las instrucciones de funcionamiento del vehículo básico.

*Cancelar el modo de hibernación:*

- Conectar el encendido. El modo de hibernación se desactiva al conectar el encendido y tendrá que volver a activarse si es necesario.

**11.11.5 Puesta en funcionamiento del vehículo tras puesta transitoria fuera de servicio o paralización durante el invierno**



- ▷ En los vehículos con indicador de capacidad de la batería, los datos se restablecerán al desconectar el interruptor principal en el bloque eléctrico. Por lo tanto, con una nueva puesta en funcionamiento, se deberá realizar un ciclo de carga completo para calibrar el sistema. La fecha y la hora también deberán volver a ajustar.  
Si en el vehículo está instalado un sistema de regulación de presión de gas Duomatic L Plus (equipamiento especial), la función deshelador deberá reprogramarse de "Automático" a "Off".



- ▷ Observar las indicaciones referentes a la nueva puesta en funcionamiento del filtro de agua que figuran en las instrucciones de uso independientes del fabricante.
- ▷ En los vehículos con unidad de mando del sistema (SCU por sus siglas en inglés), el sistema de 12 V arrancará automáticamente. No se requiere ninguna activación manual.

Antes de la puesta en funcionamiento, revisar la lista de comprobación:

**Vehículo básico**


Actividad	Efectuadas
Después de un tiempo de parada prolongado (10 meses aprox.) hacer revisar el sistema de frenos por parte de un taller especializado autorizado	
Controlar la presión del neumático de la rueda de repuesto, si está presente	
Controlar la presión de los neumáticos	

**Superestructura**

Limpiar el soporte giratorio del escalón de entrada	
Verificar el funcionamiento de los apoyos adosados	
Comprobar el funcionamiento de las puertas, ventanas y claraboyas	
Verificar el funcionamiento de todas las cerraduras exteriores como, p. ej. de las trampillas de los espacios de almacenamiento, tubos de llenado y puerta del habitáculo	
Buscar rastros de animales que hayan entrado al interior	
Quitar la tapa de la chimenea de salida de gases de la calefacción (de existir)	
Quitar la cubierta de invierno de la rejilla de ventilación del frigorífico (de existir)	

**Instalación de gas**

Después de un tiempo de parada prolongado (10 meses aprox.) hacer revisar la instalación de gas por parte de un taller autorizado	
Meter las bombonas de gas en la caja para bombonas de gas, amarrrarlas y conectarlas al regulador de presión de gas	

	Actividad	Efectua- das
<b>Instalación eléctrica</b>	Conectar la alimentación de corriente de 230 V a través de la caja de enchufe exterior	
	Instalar la batería del habitáculo y la batería del motor de arranque, meter los fusibles en la batería del habitáculo y cargar las baterías completamente  ▷ Después de cada puesta fuera de servicio, cargar la batería como mínimo durante 20 horas.	
	Conectar la batería del habitáculo a la red de a bordo de 12 V. Para esto, conectar el separador de batería en el bloque eléctrico (véase el capítulo 8)	
	Insertar los fusibles 31 y 32 para la batería de emergencia P en las ranuras pertenecientes	
	Verificar el funcionamiento de la instalación eléctrica, p. ej. luz interior, cajas de enchufe y equipos eléctricos instalados	
<b>Instalación de agua</b>	Desinfectar las tuberías de agua y el depósito de agua	
	Verificar el funcionamiento de la palanca de mando del depósito de aguas residuales	
	Cerrar las llaves de desagüe y los grifos de agua	
	Verificar la estanqueidad de la instalación de agua	
<b>Aparatos empotrados</b>	Verificar el funcionamiento de los aparatos empotrados	

## 11.12 Colocar el vehículo

El amplio equipamiento de confort del vehículo se traduce en un mayor consumo de corriente de reposo. Por lo tanto, si el vehículo va a estar estacionado por un periodo de tiempo prolongado, se deberán llevar a cabo las siguientes medidas.

**Opción 1:** Conectar el vehículo a una alimentación externa de 230 V.

**Opción 2:** Poner el vehículo fuera de funcionamiento eléctricamente de la siguiente manera:

- Desconectar el bloque eléctrico.
- Extraer el fusible de 50 A.
- Extraer la línea del sensor del fusible de 2 A (junto a la batería del habitáculo).



- ▷ Si se han llevado a cabo las medidas anteriores, las funciones del sistema Hymer Connect ya no estarán disponibles.
- ▷ Según el equipamiento del vehículo, las medidas mencionadas deben llevarse a cabo a partir de un periodo de estacionamiento de unos pocos días.

Para volver a poner en funcionamiento el vehículo, volver a insertar los fusibles que se han extraído en las ranuras previstas para ello.

## Resumen del capítulo

En este capítulo encontrará indicaciones acerca de las inspecciones oficiales, así como de los trabajos de inspección y de mantenimiento en el vehículo.

Al final del capítulo encontrará indicaciones importantes para obtener piezas de recambio y acerca de nuestros distribuidores y centros de servicio.

### 12.1 Socios de servicio y ventas

Los socios de servicio y ventas autorizados serán los contactos cuando se necesiten piezas de recambio o/y se requieran reparaciones.

Encontrará las direcciones y los números de teléfono de los socios de servicio y ventas autorizados en:

**Hymer:** en Internet en <https://www.hymer.com/es/es/servicio/buscar-distribuidor>

**ALKO:** en Internet en <https://www.alko-tech.com/de/servicestuetzpunkte-0>

**Mercedes:** en Internet en <https://www.mercedes-benz.de/vans/de/content-pool/apps/dealer-locator>



- ▷ Antes de comenzar el viaje, controlar qué opciones se tienen en caso de avería.
- ▷ Tener en cuenta que los compromisos de servicio y movilidad no son válidos en todos los destinos.
- ▷ ¡Al viajar a países sin un socios de servicio, esto se hará bajo responsabilidad propia!

### 12.2 Inspecciones oficiales

Según la normativa legal nacional, se deberán efectuar las siguientes inspecciones oficiales periódicamente:

- Inspección principal
- Control de las emisiones
- Inspección de la instalación de gas

Se deberán cumplir los intervalos de inspección en conformidad con la normativa legal nacional. Las placas de comprobación adheridas al vehículo indicarán la fecha de la siguiente inspección.

En el caso de Alemania, por ejemplo, se aplica la siguiente normativa:

A partir del 1º de abril de 2022, ya no aplica la obligación de realizar una inspección de la instalación de gas como parte de la inspección principal (HU). En cambio, para los vehículos de camping (autocaravanas y caravanas) deberá realizarse una inspección de gas independiente (según la hoja de trabajo G 607 de la DVGW (Asociación Técnica y Científica Alemana del Gas y el Agua)). La inspección de gas se probará con el libro de inspección amarillo correctamente cumplimentado y una placa de comprobación válida en el vehículo.

Para más información sobre la inspección de gas y los intervalos en los que deberá realizarse, consultar los siguientes sitios web:

- Ministerio Alemán Federal de Asuntos Digitales y Transporte (BMDV): [www.bmvi.de](http://www.bmvi.de)
- Asociación Técnica y Científica Alemana del Gas y el Agua (DVGW): [www.dvgw.de](http://www.dvgw.de)
- Asociación Alemana de Gas Licuado (DVGfG): [www.dvfg.de](http://www.dvfg.de)

Mientras los intervalos en los que debe realizarse la inspección de gas no estén regulados por la ley, la DVGW recomienda realizarla cada dos años.

Muchos operadores de campings exigen la prueba de una inspección de gas válida al asignar una plaza de aparcamiento.



- ▷ Cualquier cambio en la instalación de gas debe ser examinado por algún experto certificado para instalaciones de gas.
- ▷ Incluso en el caso de vehículos no matriculados, se requerirá una inspección de la instalación de gas.

### 12.3 Trabajos de inspección

Como cualquier aparato técnico, el vehículo deberá ser inspeccionado en intervalos regulares.

Estos trabajos de inspección deben ser realizados por personal cualificado.

Para realizar estos trabajos son necesarios conocimientos técnicos especiales que no pueden obtenerse a través de estas instrucciones de uso. Estos conocimientos técnicos los encontrará en todos los centros de servicios. Las experiencias y cursillos técnicos periódicos proporcionados por la fábrica, así como los dispositivos y herramientas que poseen, ofrecen la garantía de una inspección del vehículo correcta y según los conocimientos más avanzados.

El centro de servicio que realiza los trabajos confirma los trabajos ejecutados.

El fabricante del chasis deberá confirmar las tareas de inspección en el libro de servicio al cliente.



- ▷ Prestar atención a las inspecciones especificadas por el fabricante y dejar que se ejecuten en los intervalos prescritos. De esta manera se mantiene el valor del vehículo.
- ▷ La confirmación de los trabajos de inspección ejecutados sirve al mismo tiempo como comprobante en el caso de daños y casos de garantía que pudieran presentarse.

### 12.4 Trabajos de mantenimiento

Como cualquier aparato técnico, el vehículo necesita mantenimiento. El volumen y la frecuencia de los trabajos de mantenimiento se rigen por las diferentes condiciones de uso y funcionamiento. Cuando las condiciones de funcionamiento son peores, el vehículo necesita un mantenimiento más frecuente.

Dejar que el vehículo básico y los aparatos empotrados sean mantenidos en los intervalos indicados en las instrucciones de uso correspondientes.



### 12.5 Lubricación del eje trasero



- ▷ Además de las prescripciones e indicaciones de las instrucciones de funcionamiento del vehículo básico, así como del manual de mantenimiento, el eje trasero se debe lubricar tras 20 000 km, pero como mínimo cada 12 meses. Para ello, acudir a un distribuidor especializado / representante de servicios.
  - ▷ Guardar un certificado del trabajo realizado.
- Para indicaciones para el representante de servicios véase el capítulo 17.

### 12.6 Cambio de la almohadilla filtrante del filtro de gas



- ▶ ¡Peligro de incendio! ¡No fumar al abrir el filtro de gas! ¡No abrir el filtro de gas cerca de llama abierta!  
Abrir el filtro de gas sólo en estado despresurizado.

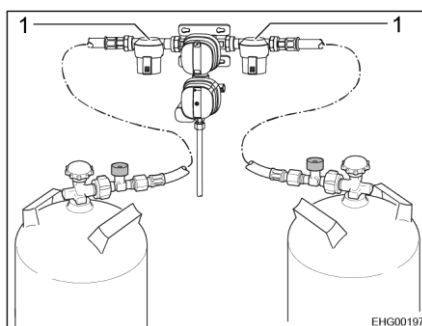


Fig. 227 Filtro de gas

La almohadilla filtrante se deberá cambiar con cualquier cambio de bombonas de gas. Usar sólo almohadillas filtrantes originales de Truma.

El cambio de la almohadilla filtrante del filtro de gas (Fig. 227,1) se describe en las instrucciones de uso del fabricante.



- ▷ Las almohadillas filtrantes se pueden obtener del distribuidor especializado autorizado.
- ▷ Puede obtenerse información adicional en las instrucciones de uso independientes del fabricante.

## 12.7 Calefacción de agua caliente Alde



- ▷ Comprobar regularmente el nivel de líquido de calefacción en el recipiente de compensación.
- ▷ Durante o después de las primeras horas de funcionamiento de la calefacción de agua caliente, el nivel de llenado puede bajar por debajo del mínimo condicionado por el sistema. En este caso se habrá de rellenar líquido de calefacción.
- ▷ Tras la primera puesta en marcha de la calefacción, recomendamos desaيرear el sistema de calefacción y comprobar el contenido de glicol.
- ▷ Cada cinco años se habrá de encargar al distribuidor autorizado o al centro de servicio cambiar el líquido de calefacción, ya que con el tiempo el agente anticorrosivo pierde su eficacia.
- ▷ Rellenar el sistema de calefacción sólo con una mezcla de agua y glicol (60:40) de la norma G13. Esta mezcla ofrece una protección anticongelante hasta aprox. -25 °C. Al rellenar calefacciones de agua caliente conectadas al circuito de refrigeración del motor del vehículo, observar las indicaciones de las instrucciones de uso de los fabricantes.



- ▷ Puede obtenerse información adicional en las instrucciones de uso independientes del fabricante.

### 12.7.1 Cambiar el líquido de calefacción

Dejar que cada cinco años el líquido de calefacción sea cambiado por algún distribuidor autorizado.

### 12.7.2 Comprobar el nivel de líquido

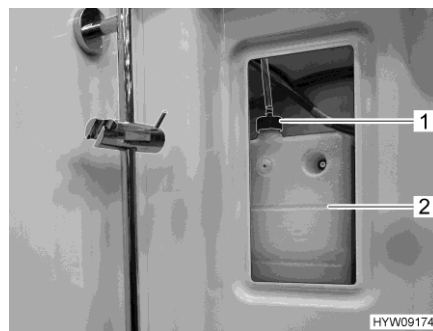


Fig. 228 Recipiente de compensación (calefacción de agua caliente)

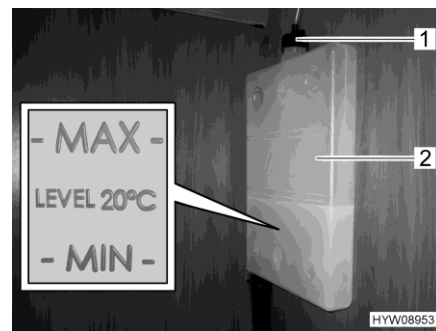


Fig. 229 Marca "MIN/MAX"

- Desconectar la calefacción de agua caliente y dejar que se enfríe.
- Quitar la cubierta para el recipiente de compensación (Fig. 228,2) en la parte superior derecha en la ducha.
- Comprobar si en el recipiente de compensación (Fig. 229,2) el líquido está entre las marcas "MIN" y "MAX" (Fig. 229).

### 12.7.3 Rellenar líquido de calefacción

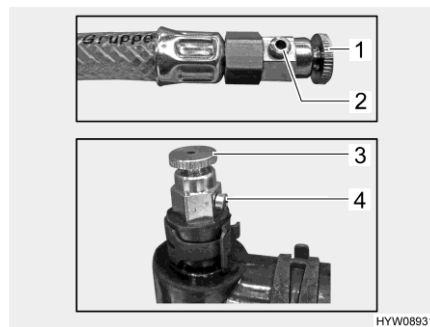
- Situar el vehículo en posición horizontal. De esta manera se evita la formación de burbujas.
- Desconectar la calefacción de agua caliente y dejar que se enfríe.
- Destornillar o retirar el panel.
- Abrir la tapa giratoria (Fig. 228,1 ó Fig. 229,1) del recipiente de compensación.
- Retirar la tapa.
- Comprobar el anticongelante con una varilla. El contenido de anticongelante debe ser de un 40 % o corresponder a una protección anticongelante de hasta -25 °C.
- Rellenar lentamente el recipiente de compensación con la mezcla de agua y anticongelante (norma G13).



- ▷ El nivel óptimo de líquido se ha alcanzado cuando el líquido en estado enfriado está 1 cm por encima de la marca "MIN" en el recipiente de compensación.

### 12.7.4 Purgar de aire la instalación de calefacción

Las válvulas de purga de la calefacción de agua caliente están instalados en diferentes posiciones en el vehículo. Para obtener acceso a las válvulas de purga, es posible que se tenga que retirar la rejilla de ventilación perteneciente sobre el convector. En parte, el acceso es posible a través de paneles (p. ej. en la ventilación de cojín del respaldo). La purga de aire se deberá realizar en todas las válvulas de purga.



- 1 Válvula de purga sobre prolongación de manguera
- 2 Apertura de válvula
- 3 Válvula de purga sobre tubería
- 4 Apertura de válvula

Fig. 230 Válvulas de purga (calefacción de agua caliente)

- Purgar:*
- Desconectar la calefacción de agua caliente y dejar que se enfríe.
  - Abrir la válvula de purga (Fig. 230,1 ó 3) y dejarla abierta hasta que ya no salga aire de la apertura de válvula (Fig. 230,2 ó 4).



- ▷ Según el lugar de instalación, estará instalado uno o ambos tipos de válvula de purga.

### 12.8 Cocina/horno/frigorífico

El fabricante recomienda un servicio de inspección anual en algún taller especializado autorizado para conservar la eficiencia de los aparatos. Después de haber realizado trabajos de servicio y de mantenimiento, el aparato deberá ser comprobado con respecto tanto a la seguridad eléctrica como a la seguridad referente al gas.

#### 12.8.1 Frigorífico

Se deberán eliminar ensuciamientos del quemador de gas en caso necesario pero también al menos una vez al año. En caso de utilizar autogás (depósito o botellas rellenables), el mantenimiento deberá ser realizado cada seis o cada tres meses.

Guardar los certificados referentes a los mantenimientos realizados en el frigorífico.

### 12.9 Cambiar hoja de limpiaparabrisas



- ▷ Únicamente rellenar aquellos productos de limpieza (con/sin protección anticongelante) en el depósito de agua para lavar que estén listados en las instrucciones de funcionamiento del vehículo básico observando la relación de mezcla indicada. No utilizar protección anticongelante para radiadores u otros medios. Estos medios afectan el efecto de limpieza y atacan las hojas de limpiaparabrisas.
- ▷ Se recomienda reemplazar todas las dos hojas de limpiaparabrisas en conjunto.



- ▷ Las hojas de limpiaparabrisas se cambian del mismo modo que en un turismo.



Fig. 231 Cambiar hoja de limpiaparabrisas

- Extraer la llave de contacto para prevenir un accionamiento involuntario del limpiaparabrisas.
- Levantar el brazo del limpiaparabrisas (Fig. 231,3) del parabrisas y plegar el mismo hacia fuera hasta el tope.
- Desplazar el elemento de sujeción de plástico en la hoja de limpiaparabrisas (Fig. 231,1) fuera del soporte doblado en el brazo del limpiaparabrisas (flecha).



- ▷ Se deberá superar una resistencia. En caso necesario, comprimir el elemento de sujeción de plástico ligeramente.

- Montar la nueva hoja de limpiaparabrisas en orden inverso. Desplazar el elemento de sujeción de plástico en el soporte doblado del brazo del limpiaparabrisas hasta que engatille.
- Limpiar las toberas limpiaparabrisas (Fig. 231,2).

## 12.10 Cambio de bombillas, en el exterior



- ▶ Los faros de xenón llevan alta tensión. Si se tocan los contactos de las lámparas de xenón, lesiones graves o mortales debido a electrocución podrán ser la consecuencia. No quitar la tapa de la carcasa de los faros de xenón.
- ▶ Dejar que un taller especializado cualificado ejecute el cambio de lámparas de los faros de xenón. Estos talleres disponen de los conocimientos especializados requeridos y las herramientas requeridas. La **HYMER GmbH & Co. KG** recomienda los centros de servicio **HYMER**.
- ▶ Las bombillas y los portalámparas pueden estar muy calientes. Por ello habrá que dejar enfriar la lámpara antes del cambio de bombillas.
- ▶ Guardar las bombillas en un lugar inaccesible para los niños.
- ▶ No utilizar ninguna bombilla que haya caído al suelo o que presente arañazos en el vidrio. Las bombillas podrían explotar.



- ▷ No tocar una bombilla nueva con los dedos desnudos. Para cambiar la bombilla debe utilizarse un paño.
- ▷ Utilizar únicamente bombillas del mismo tipo y con un número de vatios correcto (véase apartado 12.10.4).
- ▷ En caso de que LED estén defectuosos dentro de las lámparas, acudir a un distribuidor autorizado o a un centro de servicio.

**Tipos de bombilla** En el vehículo se utilizan diferentes tipos. A continuación se describe el cambio de cada uno de los tipos de bombilla.

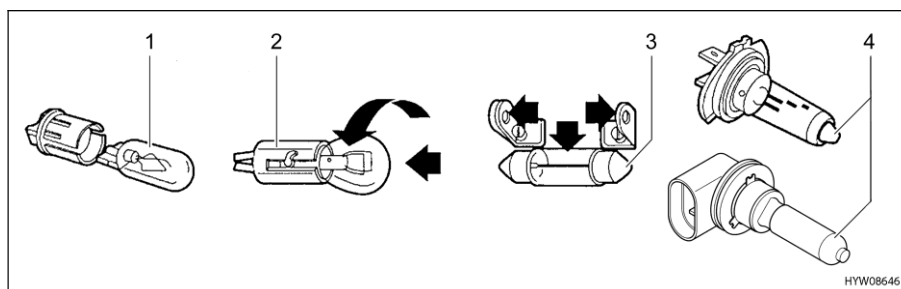


Fig. 232 Tipos de bombilla

Pos. en Fig. 232	Tipo de zócalo/tipo de bombilla	Cambiar
1	Zócalo de enchufe	Para sacarla, tirar la bombilla hacia fuera Para meterla, hundir la bombilla con presión ligera en el portalámparas
2	Zócalo de bayoneta	Para sacarla, presionar la bombilla hacia abajo y girarla en sentido contrario a las agujas del reloj Para meterla, colocar la bombilla en el portalámparas y girarla en sentido de las agujas del reloj
3	Bombillas cilíndricas	Para sacarla y meterla, doblar los contactos del portalámparas cuidadosamente hacia fuera
4	Bombilla halógena	Para sacarla, soltar el muelle de sujeción o bien soltar el cierre de bayoneta Después de meterla, volver a enganchar el muelle de sujeción o bien insertar la bombilla halógena en el cierre de bayoneta

**12.10.1 Luces frontales**



- ▷ Si está el encendido conectado, estarán encendidas las luces de día.
- ▷ Si están encendidas las luces de día, no estarán encendidas las luces de posición laterales.
- ▷ Si se conecta la luz de cruce, se apagarán las luces de día.
- ▷ En el interior de los faros de vidrio claro se puede producir una empañadura ligera de agua de condensación en caso de grandes diferencias de temperatura o en condiciones climáticas extremas. El faro se ha construido de tal forma que esta empañadura se evaporará al encender los faros o durante el viaje. No es de temerse un menoscabo de la potencia luminosa o algún daño del faro debido al agua de condensación.



- 1 Luz de contorno
- 2 Faro delantero
- 3 Luz de curvas / faro antiniebla

Fig. 233 Luces frontales

**Luz de contorno** Las luces de contorno (Fig. 233,1) están dotadas de LED. Para cambiar los LED, acudir a un distribuidor o a un centro de servicio autorizado.

**Faro delantero** Las luces de día y los intermitentes están integrados en los faros delanteros (Fig. 233,2). Las bombillas para la luz de cruce y la luz larga se cambian desde el compartimento del motor.

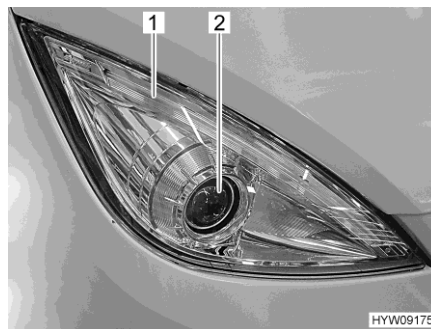


Fig. 234 Faro delantero

**Luces de día e intermitentes** Las luces de día y los intermitentes son lámparas de LED (Fig. 234,1). Para cambiar los LED, acudir a un distribuidor o a un centro de servicio autorizado.

**Luz de cruce / luz larga  
(Fig. 234,2)**

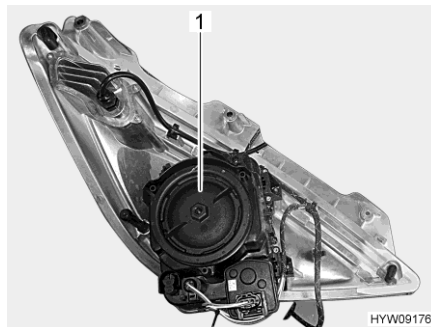


Fig. 235 Faro delantero (lado trasero)

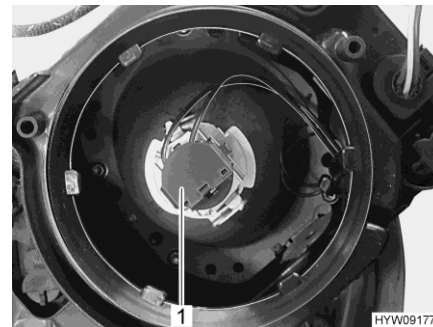


Fig. 236 Bombilla (luz de cruce / luz larga)

- Desconectar el encendido y la iluminación.
- Abrir el capó del motor (véase el capítulo 4).
- Girar la tapa de la caja (Fig. 235,1) en sentido contrario a las agujas del reloj y quitarla.
- Girar el portalámparas (Fig. 236,1) junto con la lámpara en sentido contrario a las agujas del reloj y sacarlo de la caja de la luz.
- Extraer la bombilla del portalámparas.
- Insertar la bombilla nueva (H7 - 12 V/55 W) en el portalámparas de tal modo que el plato del zócalo quepa en la escotadura del portalámparas.
- Insertar el portalámparas (Fig. 236,1) junto con la bombilla en la caja de la luz y apretarlo en sentido de las agujas del reloj. El portalámparas engatillará audiblemente.
- Colocar la tapa de la caja (Fig. 235,1) y apretarla en sentido de las agujas del reloj.
- Cerrar el capó del motor.

**Luz de curvas / faro antiniebla  
(Fig. 233,3)**



Fig. 237 Luz de curvas / faro antiniebla

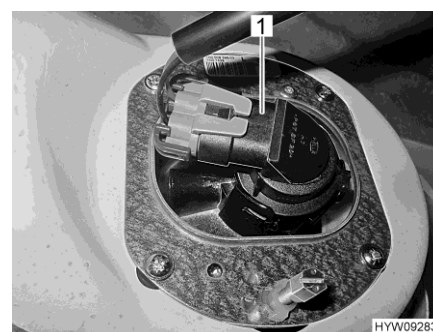


Fig. 238 Luz de curvas / faro antiniebla (vista de atrás)

- Meter la mano atrás del faro combinado para luz de curvas / faro antiniebla (Fig. 237), girar el portalámparas (Fig. 238,1) junto con la bombilla en sentido contrario a las agujas del reloj y sacarlo de la caja de faros.
- Extraer la bombilla del portalámparas.



- Insertar la bombilla nueva (H7, 12 V/55 W) en el portalámparas de tal modo que el plato del zócalo quepa en la escotadura del portalámparas. En esto, no tocar la bombilla con los dedos desnudos.
- Insertar el portalámparas (Fig. 238,1) junto con la bombilla en la caja de faros y girarlo en sentido de las agujas del reloj. El portalámparas engatillará audiblemente.

### 12.10.2 Luces traseras



- ▷ Para cambiar lámparas dotadas de LED, acudir a un distribuidor o a un centro de servicio autorizado.

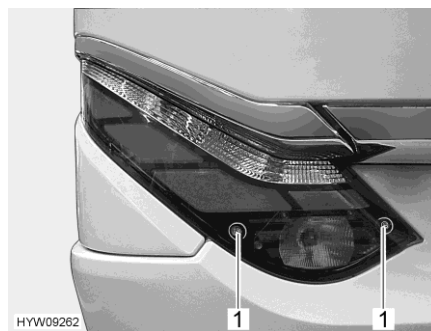
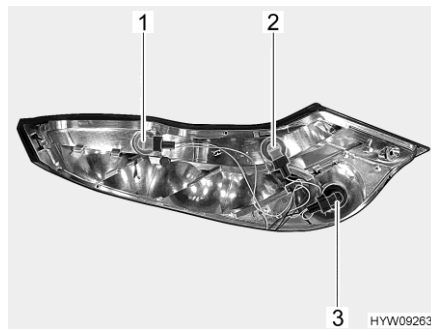


Fig. 239 Unidad de luces traseras

- Soltar los tornillos de cabeza con hexágono interior (Fig. 239,1).
- Quitar la unidad de luces traseras.



- 1 Intermitente
- 2 Faro de marcha atrás
- 3 Luz antiniebla trasera

Fig. 240 Unidad de luces traseras (desmontada)

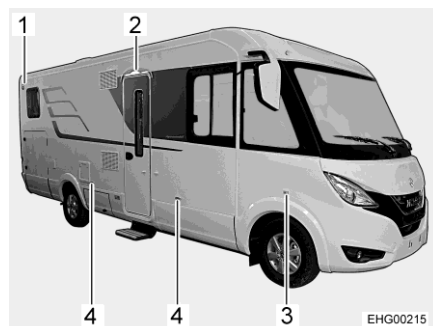
- Girar la bombilla (Fig. 240) defectuosa en sentido contrario a las agujas del reloj para desbloquear el zócalo de bayoneta.
- Cambiar la bombilla defectuosa.

#### Luz de matrícula / tercera luz de freno

La luz de matrícula y la tercera luz de freno están dotadas de LED.

Para cambiar los LED, acudir a un distribuidor o a un centro de servicio autorizado.

### 12.10.3 Luces laterales



- 1 Luz de contorno
- 2 Lámpara del toldo
- 3 Intermitente
- 4 Luz de posición

Fig. 241 Luces laterales

- |                          |                                                                                                                                                                                                                                                                                   |
|--------------------------|-----------------------------------------------------------------------------------------------------------------------------------------------------------------------------------------------------------------------------------------------------------------------------------|
| <b>Luz de contorno</b>   | <ul style="list-style-type: none"> <li>■ Sacar la tapa haciendo palanca con una herramienta apropiada (p. ej. destornillador) y retirarla. Para ello, aplicar la herramienta en la muesca de la carcasa.</li> <li>■ Quitar la carcasa.</li> <li>■ Cambiar la bombilla.</li> </ul> |
| <b>Intermitente</b>      | <ul style="list-style-type: none"> <li>■ La luz está pegada. Si la bombilla está defectuosa, acudir a un distribuidor autorizado o a un centro de servicio.</li> </ul>                                                                                                            |
| <b>Luz de posición</b>   | <ul style="list-style-type: none"> <li>■ Las lámparas están dotadas de LED. Para cambiar las lámparas, acudir a un distribuidor o a un centro de servicio autorizado.</li> </ul>                                                                                                  |
| <b>Lámpara del toldo</b> | <ul style="list-style-type: none"> <li>■ La lámpara está dotada de LED. Para cambiar la lámpara, acudir a un distribuidor o a un centro de servicio autorizado.</li> </ul>                                                                                                        |

### 12.10.4 Tipos de bombillas para las luces exteriores

	Pos. en Fig. 233	Luces exteriores	Tipo de bombilla
Delante	1	Luz de contorno	C 12 V 5 W
	2	Luz de cruce / luz larga	H7 12 V 55 W
	3	Luz de curvas / faro antiniebla	H7 12 V 55 W

	Pos. en Fig. 240	Luces exteriores	Tipo de bombilla
Atrás	1	Intermitente	P 12 V 21 W
	2	Faro de marcha atrás	P 12 V 21 W
	3	Luz antiniebla trasera	P 12 V 21 W
	-	Luz de freno	Acudir a un distribuidor o a un centro de servicio
	-	Luz trasera	Acudir a un distribuidor o a un centro de servicio
	-	Luz de matrícula	Acudir a un distribuidor o a un centro de servicio
	-	Tercera luz de freno	Acudir a un distribuidor o a un centro de servicio

	Pos. en Fig. 241	Luces exteriores	Tipo de bombilla
Lado	1	Luz de contorno	C 12 V 5 W
	2	Lámpara del toldo	Acudir a un distribuidor o a un centro de servicio
	3	Intermitente	Acudir a un distribuidor o a un centro de servicio
	4	Luz de posición	Acudir a un distribuidor o a un centro de servicio

### 12.11 Iluminación del habitáculo



- ▶ No sustituir los LED de lámparas con bombillas convencionales. Peligro de incendio debido al desarrollo de gran calor.

En el habitáculo, todas las lámparas están equipadas con tecnología LED. Las lámparas de LED son económicas, libres de mantenimiento y muestran una duración muy prolongada. Por lo general, no se requerirá ningún cambio de lámparas.



- ▷ En caso de que LED estén defectuosos dentro de las lámparas, acudir a un distribuidor autorizado o a un centro de servicio.

### 12.12 Suspensión neumática



- ▷ No limpiar los componentes de la suspensión neumática con limpiadores de vapor o de alta presión. No utilizar ningunos disolventes orgánicos, ni productos abrasivos. Los productos de limpieza permitidos son lejía jabonosa, metanol, etanol y alcohol isopropílico.

Controlar los fuelles de los amortiguadores de aire y las tuberías de aire periódicamente con respecto a daños y falta de impermeabilidad.

En el caso de paradas prolongadas, será posible que el nivel del vehículo descienda gradualmente. Para prevenir deformaciones y daños permanentes de los fuelles de aire: Soportar el vehículo con apoyos de elevación o llenar los fuelles de los amortiguadores de aire con aire comprimido una vez por semana.

### 12.13 Sistema de ventilación eléctrico

Si el aire aspirado es conducido al exterior a través de una salida en la puerta o en el fondo, cambiar el filtro de carbón activado una vez al año. Si el aire es conducido al exterior a través del techo, el sistema de ventilación es libre de mantenimiento.



- ▷ Puede obtenerse información adicional en las instrucciones de uso independientes del fabricante.

### 12.14 Piezas de recambio



- ▶ Cualquier modificación respecto al estado de fábrica del vehículo puede perjudicar el comportamiento de marcha y la seguridad vial.
- ▶ Los equipamientos especiales y piezas de recambio originales recomendadas por la **HYMER GmbH & Co. KG** han sido especialmente desarrollados y autorizados para su vehículo. El distribuidor o el centro de servicio autorizados vende estos productos. El distribuidor o el centro de servicio autorizados está informado acerca de los detalles técnicos admisibles y ejecutará los trabajos necesarios conforme a las reglas del arte.
- ▶ Los accesorios, las piezas adosadas, de transformación o incorporadas no autorizadas por **HYMER GmbH & Co. KG** pueden producir daños en el vehículo y perjudicar la seguridad vial. Aunque para dichas piezas exista la certificación de un perito, una autorización general de servicio o una autorización de modelos, no existe así seguridad alguna de la naturaleza correcta del producto.
- ▶ En caso de que productos los cuales no hayan sido autorizados por la **HYMER GmbH & Co. KG** causen daños, no se podrá asumir ninguna responsabilidad. Esto también es válido en el caso de modificaciones inadmisibles en el vehículo.

Por motivos de seguridad, las piezas de recambio para los aparatos deben cumplir con los datos del fabricante y ser piezas de recambio autorizadas por él. Sólo los fabricantes de los aparatos o un taller especializado autorizado pueden montar las piezas de recambio. Nuestros distribuidores y centros de servicio autorizados disponen de piezas de recambio.

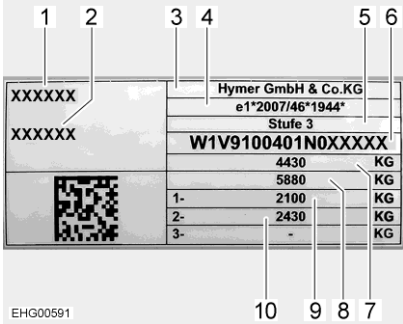
Algunos ejemplos de piezas de recambio importantes:

- Fusibles
- Bombillas
- Bomba de agua (bomba de inmersión)

En los pedidos de piezas de recambio, indicar el número de serie y el tipo de vehículo al distribuidor autorizado o al centro de servicio.

El vehículo descrito en estas instrucciones de uso se ha concebido y equipado conforme a la norma de fabricación. Dependiendo del objetivo de uso, se ofrecen útiles accesorios especiales. Al instalar accesorios especiales se ha de comprobar si deben ser registrados en la documentación del vehículo. Observar la masa máxima técnicamente admisible. El distribuidor o el centro de servicio autorizados le asesorarán con gusto.

### 12.15 Placa de características del vehículo



1	XXXXXX	2	XXXXXX	3	Hymer GmbH & Co.KG	4	e1*2007/46*1944*	5	Stufe 3	6	W1V9100401N0XXXXX
							4430		KG		
							5880		KG		
							1- 2100		KG		
							2- 2430		KG		
							3- -		KG		
								10	9	8	7

EHG00591

- 1 Tipo de vehículo
- 2 Número de serie consecutivo
- 3 Fabricante
- 4 Homologación del tipo de vehículo
- 5 Nivel de superestructura
- 6 Número de chasis
- 7 Masa máxima admisible
- 8 Masa de remolcado total admisible (con la opción Acoplamiento de remolque)
- 9 Carga sobre el eje admisible Eje 1
- 10 Carga sobre el eje admisible Eje 2

Fig. 242 Placa de características

La placa de características con el número de serie está instalada en la pared lateral derecha, en la zona central.

No quitar la placa de características. La placa de características:

- Identifica el vehículo
- Ayuda a la hora de adquirir piezas de recambio
- Junto con la documentación del vehículo documenta el titular del vehículo



▷ Para consultas al centro de servicio al cliente, indicar siempre el **número de serie**.

### 12.16 Placa de características en el chasis

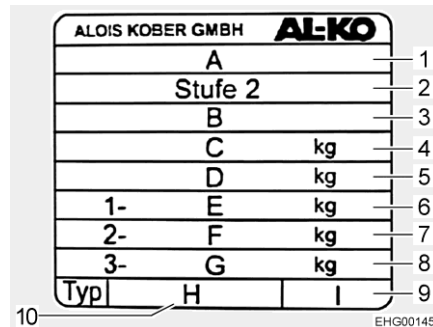


Fig. 243 Placa de características en el chasis

- 1 Número de homologación de la CE
- 2 Indicación del nivel
- 3 Número de identificación del vehículo básico (de 17 dígitos)
- 4 Masa máxima admisible del vehículo
- 5 Masa máxima admisible del vehículo con remolque
- 6 Carga sobre el eje delantero admisible
- 7 Carga sobre el eje trasero admisible (eje 2)
- 8 Carga sobre el eje trasero admisible (eje 3)
- 9 Número de serie
- 10 Designación de tipo

La placa de características está instalada en la consola del asiento del conductor, en el lado orientada hacia la entrada del conductor.

No quitar la placa de características.

Para consultas al centro de servicio posventa, tener a disposición los datos indicados en la placa de características.

### 12.17 Etiquetas adhesivas de advertencia e información

En el exterior e interior del vehículo se encuentran etiquetas adhesivas de advertencia e información. Dichas etiquetas adhesivas de advertencia y de información se encuentran allí por motivos de seguridad y no deben ser retiradas.



- ▷ Las etiquetas adhesivas de repuesto se pueden solicitar al distribuidor o al centro de servicio.

### 12.18 Llave de reserva

Para adquirir llaves de reserva son importantes las indicaciones siguientes:

Cerraduras de:	Para la compra es necesario:	Puede obtenerse:	Teléfono de información:
Vehículo básico Mercedes-Benz	Número de chasis	Taller autorizado Mercedes-Benz	–
Superestructura	Número de serie, número de chasis, segunda llave o número de llave	Distribuidor	–

## Resumen del capítulo

En este capítulo encontrará indicaciones útiles sobre los neumáticos del vehículo.

Al final del capítulo encontrará una tabla, en la que se indica la correcta presión de los neumáticos para el vehículo.

### 13.1 Generalidades



- ▶ Comprobar la presión de los neumáticos regularmente, antes de comenzar el viaje o cada 2 semanas. Una deficiencia en la presión de los neumáticos provoca un desgaste excesivo y puede provocar el deterioro de las ruedas llegando incluso a reventarse. El vehículo puede quedar fuera de control (véase apartado 13.8).



- ▷ Comprobar la presión de los neumáticos estando los neumáticos fríos. No reducir una presión excesiva de los neumáticos estando los neumáticos calientes.
- ▷ En el vehículo se han montado neumáticos sin cámara de aire. No montar nunca cámaras de aire en estos neumáticos.
- ▷ Observar las instrucciones de uso del vehículo básico.
- ▷ La profundidad máxima de agua que puede atravesar un vehículo sin sufrir daños se denomina "profundidad de vadeo". La profundidad de vadeo máxima está definida por el borde inferior del paragolpes, pero es de un máximo de 40 cm. Esto se aplica a todas las condiciones de carga.  
Jamás cruzar aguas más profundas. El agua y la suciedad podrán dañar el vehículo.  
El conductor deberá asegurarse de que ningún equipo pueda resultar dañado antes de circular por aguas o lodos y antes de pasar por encima de obstáculos elevados.  
Para más detalles, consultar las instrucciones de uso de Mercedes-Benz.



- ▷ Según el diseño, el vehículo como característica estándar únicamente estará equipado con un juego de reparación de neumáticos.
- ▷ En caso de pinchazo, aparcar el vehículo en el arcén de la calzada. Señalizar el vehículo con un triángulo de advertencia de peligro. Conectar las luces de avería.
- ▷ Los neumáticos no deben tener más de 6 años porque el material se hace frágil con el paso del tiempo. El número de DOT de cuatro dígitos en el flanco del neumático indica la fecha de fabricación. Las dos primeras cifras designan la semana, las dos últimas cifras el año de fabricación.

Ejemplo: 0722 Semana 07, año de fabricación 2022

- Tener en cuenta:**
- Revisar regularmente los neumáticos (cada 14 días) para comprobar si existe un desgaste del perfil uniforme, la profundidad del perfil y los daños exteriores.
  - Observar la profundidad mínima del perfil prescrita por la ley.
  - Siempre usar neumáticos del mismo modelo en un mismo eje.
  - Observar las indicaciones en la documentación del vehículo.
  - Utilizar solamente neumáticos autorizados para el tipo de llanta. Los tamaños admitidos de las llantas y neumáticos se indican en la documentación del vehículo, pero también le asesorará gustosamente el distribuidor autorizado o el centro de servicio.
  - Utilizar los neumáticos nuevos durante un recorrido de 100 km aprox. con una velocidad moderada, ya que existe una adherencia total.
  - Comprobar periódicamente que las tuercas o tornillos de las ruedas estén firmemente apretados.
  - Al efectuar la puesta fuera de servicio o durante las paradas prolongadas, evitar puntos de presión en los neumáticos y los apoyos de las ruedas:  
Apoyar el vehículo sobre caballetes de tal manera que queden descargadas las ruedas, o mover el vehículo cada 4 semanas de modo que cambie la posición de las ruedas.

## 13.2 Selección de neumáticos



- ▶ La selección de neumáticos incorrectos puede tener como consecuencia daños de los neumáticos e incluso el reventamiento de los mismos.



- ▷ En caso de que se hayan montado neumáticos que no están autorizados para el vehículo, podrá acabar la autorización de servicio del vehículo y con ello la protección por seguro. El distribuidor o el centro de servicio autorizados le asesorarán con gusto.

Los tamaños de los neumáticos autorizados para su vehículo están indicados en la documentación del vehículo o pueden averiguarse con los distribuidores autorizados o los centros de servicio. Cada neumático debe adaptarse al vehículo en el que se va a utilizar. Esto afecta, en primer lugar, a las dimensiones exteriores (diámetro, ancho), las cuales se indican en la denominación del tamaño dada. Además, los neumáticos deben cumplir las exigencias de cada vehículo respecto al peso y velocidad.

El peso se determinará en función de la masa máxima técnicamente admisible sobre el eje que se reparte entre dos neumáticos. La capacidad de carga máxima del neumático vendrá determinada según su índice de carga (= IC, referencia de la capacidad de carga).

La velocidad máxima permitida para un neumático (con máxima capacidad de carga) vendrá determinada por su índice de velocidad (= GSY, símbolo de velocidad). El índice de carga y el de velocidad determinan las características de uso de un neumático. Esto forma parte de la completa y normalizada descripción de dimensiones de cada neumático. Estos datos de los neumáticos deberían coincidir con los indicados en la documentación del vehículo.



### 13.3 Denominación de los neumáticos

**215/70 R 15C  
109/107 Q (ejemplo)**

Denominación	Explicación
215	Ancho de los neumáticos en mm
70	Relación alto por ancho de los neumáticos en tanto por ciento
R	Tipo de neumáticos (R = radial)
15	Diámetro circular en pulgadas
C	Commercial (furgoneta)
109	Referencia de la capacidad de carga (neumáticos simples)
107	Referencia de la capacidad de carga (neumáticos gemelos)
Q	Símbolo de velocidad (Q = 160 km/h)

### 13.4 Manejo de los neumáticos

- Cruzar el bordillo en ángulo obtuso. De lo contrario, los neumáticos se desgastarán frecuentemente por los laterales. Al cruzar el bordillo en ángulo agudo se pueden dañar los neumáticos y como consecuencia estos podrían reventar.
- Pasar lentamente por encima de las bocas del alcantarillado elevadas. De lo contrario los neumáticos podrían enclavarse. Al pasar por encima de una boca de alcantarillado a gran velocidad, se pueden dañar los neumáticos y como consecuencia estos podrían reventar.
- Deben comprobarse los amortiguadores periódicamente. Viajar con los amortiguadores en mal estado provoca claramente un mayor desgaste.
- En caso de un desgaste desigual del perfil, acudir al servicio posventa.
- No limpiar los neumáticos con un limpiador de alta presión. Los neumáticos podrían resultar dañados en pocos segundos y, como consecuencia, reventar.

## 13.5 Rueda de repuesto

La rueda de repuesto está guardada en el espacio de almacenamiento trasero o en el garaje trasero.

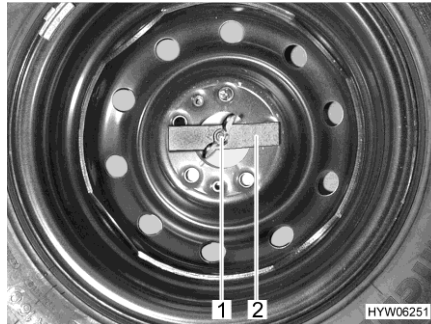


Fig. 244 Rueda de repuesto en el espacio de almacenamiento trasero

*Sacar la rueda de repuesto:*

- Aflojar con la mano la tuerca de mariposa (Fig. 244,1) y retirarla.
- Retirar la pieza de presión (Fig. 244,2).
- Sacar la rueda de repuesto.

## 13.6 Juego para averías



- ▶ Observar las indicaciones de seguridad en las instrucciones de uso del fabricante.

Según el equipamiento, el vehículo estará equipado con el kit de reparación TyreKit.

Consultar la manera de usarlo en las instrucciones de uso del fabricante.

## 13.7 Cambio de ruedas

### 13.7.1 Indicaciones generales



- ▶ El vehículo debe estar sobre un suelo uniforme, resistente y antideslizante.
- ▶ Poner la primera marcha. En caso de caja de cambios automática conmutar a la posición "P".
- ▶ Antes de levantar el vehículo a motor se debe aplicar el freno de mano.
- ▶ Asegurar el vehículo por el lado contrario con las cuñas de calzo para que no pueda desplazarse.
- ▶ No elevar el vehículo nunca con los apoyos acoplados.
- ▶ Cuando hay un remolque acoplado: Desacoplar el remolque antes de levantar el vehículo.
- ▶ Colocar el gato en los puntos de alojamiento previstos (véase apartado 13.7.3).



- ▶ No sobrecargar nunca el gato. La carga máxima permitida viene indicada en la placa de características del gato.
- ▶ Emplear el gato únicamente para el levantamiento breve del vehículo durante un cambio de neumáticos.
- ▶ No poner en marcha el motor mientras esté levantado el vehículo.
- ▶ Por debajo del vehículo levantado no se debe colocar persona alguna.



- ▷ Al cambiar la rueda no dañar la rosca del espárrago roscado ni los tornillos de rueda.
- ▷ Apretar las tuercas o los tornillos de las ruedas en cruz.
- ▷ Al montar otras llantas (p. ej. llantas de aluminio o ruedas con neumáticos de invierno) utilizar los tornillos de las ruedas correspondientes, con la longitud y forma de casquete correctas. La fijación segura de las ruedas y el funcionamiento de la instalación de frenos dependen de ello.
- ▷ Todas las 4 ruedas deberán ser del mismo tipo y del mismo tamaño y estar autorizadas para el vehículo.
- ▷ Las llantas y neumáticos no autorizados para el vehículo pueden poner en riesgo la seguridad vial, y deben ser inspeccionados por separado por la autoridad competente y desmontarse.
- ▷ No cambiar las ruedas en cruz.



- ▷ Asegurar la caravana de acuerdo con las prescripciones nacionales, p. ej. con un triángulo de advertencia de peligro.
- ▷ Antes de cambiar las ruedas, comprobar el tamaño de las llantas y de los neumáticos, la capacidad de soporte de los neumáticos y el índice de velocidad que se indica sobre los neumáticos. Utilizar exclusivamente llantas y neumáticos del tamaño indicado en la documentación del vehículo.
- ▷ Las herramientas de a bordo están adaptadas a las tuercas de rueda o los tornillos de rueda montados. En caso de tener montadas llantas de aluminio, se deberán llevar herramientas apropiadas para la rueda de repuesto (llanta de acero).
- ▷ Puede obtenerse información adicional en las instrucciones de uso del vehículo básico.

Las herramientas de a bordo están guardadas en el espacio para los pies del acompañante, debajo de una placa del fondo.

### 13.7.2 Par de apriete

Llanta	Par de apriete
Llanta de acero	250 Nm ± 20 Nm
Llanta de aluminio	190 Nm ± 20 Nm

## 13.7.3 Cambiar la rueda



- ▶ La placa base del gato debe estar plana en el suelo.
- ▶ Sólo conducir al taller más cercano con la rueda de repuesto.
- ▶ Los vehículos con 3 ejes (doble eje trasero) no pueden levantarse con un gato estándar disponible en el mercado. El cambio de ruedas debe realizarse en un taller especializado.



- ▷ Utilizar un gato comercial.
- ▷ Si el vehículo está equipado con una rueda de repuesto (equipamiento especial), el volumen de suministro incluirá un adaptador para alojar el gato en el eje trasero.
- ▷ El adaptador está destinado a ser utilizado con un gato estándar disponible en el mercado.
- ▷ Se habrá de reparar inmediatamente la rueda cambiada.
- ▷ Observar las indicaciones generales de este capítulo.
  - Aparcar el vehículo sobre un terreno lo más llano y firme posible.
  - Poner la primera marcha. En caso de caja de cambios automática conmutar a la posición "P".
  - Aplicar el freno de mano.
  - Colocar debajo zapatas de freno u objetos similares adecuados para asegurar el vehículo.
  - Soltar la rueda de repuesto de su soporte.
  - Si el terreno es blando se deberá colocar una base estable debajo del gato, p. ej. una tabla de madera.

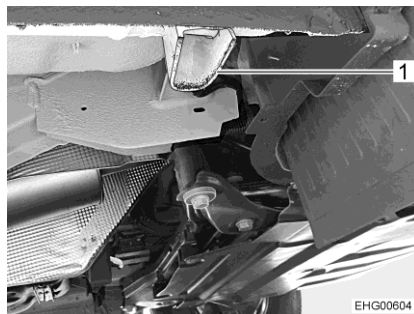


Fig. 245 Alojamiento en el eje delantero

- Si se ha de cambiar una rueda del eje delantero: aplicar el gato en alojamiento (Fig. 245,1) previsto para ello.

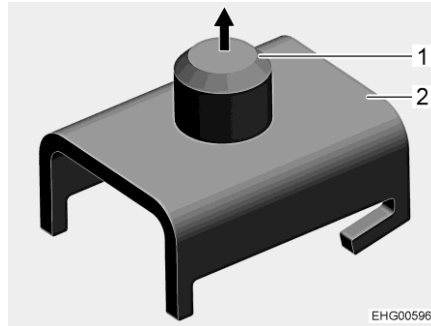


Fig. 246 Adaptador para el alojamiento en el eje trasero



Fig. 247 Alojamiento en el eje trasero

- Si se ha de cambiar una rueda del eje trasero: fijar el adaptador (Fig. 246,2) en el gato.
- Introducir el perno (Fig. 246,1) en el alojamiento en el eje trasero (Fig. 247,1).
- Aflojar unas vueltas los tornillos de rueda con una llave apropiada, pero no extraerlos.
- Elevar el vehículo hasta que la rueda quede entre 2 y 3 cm por encima del suelo.
- Extraer los tornillos de rueda y sacar la rueda.
- Colocar la rueda de repuesto en el cubo de rueda y alinearla.
- Atornillar los tornillos de rueda y apretarlos ligeramente en cruz.
- Bajar el gato con la manivela y retirarlo.
- Apretar uniformemente los tornillos de las ruedas con una llave apropiada (par de apriete véase apartado 13.7.2).

#### 13.7.4 Cambio de rueda con llanta de aluminio



- ▶ Para las llantas de aluminio y las de acero se requieren tornillos diferentes. Cuando se han montado llantas de aluminio, se adjuntan unos tornillos adecuados para la rueda de repuesto (llanta de acero).

El cambio de ruedas con llantas de aluminio se realiza de la misma manera que el cambio con llantas de acero (véase apartado 13.7).

### 13.8 Presión de los neumáticos



- ▶ Si la presión de los neumáticos es demasiado baja, esto provoca un recalentamiento de los mismos. La consecuencia podrían ser graves daños en los neumáticos.
- ▶ Comprobar la presión de los neumáticos regularmente, antes de comenzar el viaje o cada 2 semanas. Una deficiencia en la presión de los neumáticos provoca un desgaste excesivo y puede provocar el deterioro de las ruedas llegando incluso a reventarse. El vehículo puede quedar fuera de control.
- ▶ Utilizar únicamente válvulas autorizadas para la presión de los neumáticos prescrita.
- ▶ Para presiones de neumáticos superiores a 4,5 bar, se recomienda el uso de una válvula metálica o híbrida.



- ▷ Comprobar la presión de los neumáticos estando los neumáticos fríos. No reducir una presión excesiva de los neumáticos estando los neumáticos calientes.

La capacidad de carga y con ella la estabilidad de una rueda depende directamente de la presión del neumático. El aire es un medio fluido que inevitablemente se escapa de los neumáticos.

Como regla general se puede calcular que cada dos meses se escapa 0,1 bar de presión de un neumático lleno. Para evitar daños o un reventón en los neumáticos, comprobar regularmente la presión.



- ▷ Los datos de los valores de presión de los neumáticos son válidos para el vehículo cargado con los neumáticos fríos.
- ▷ Cuando los neumáticos están calientes, la presión debe ser 0,3 bares más alta que cuando están fríos. Cuando los neumáticos estén fríos se habrá de comprobar nuevamente si la presión es la correcta.
- ▷ La tolerancia de la presión de los neumáticos es de +/- 0,05 bar.
- ▷ Los datos de la carga sobre el eje admisible se encuentran en la documentación del vehículo o bien en la placa de características.

**Presión de aire eje delantero**

Tamaño de los neumáticos	Fabricante de neumáticos	Carga sobre el eje admisible	
		1850 kg	2100 kg
225/75 R16	Todos	3,5 bar	4,1 bar
235/60 R17	Todos	3,6 bar	4,2 bar

**Presión de aire eje trasero**

Tamaño de los neumáticos	Fabricante de neumáticos	Carga sobre el eje admisible			
		1800 kg*	2100 kg	2430 kg	2500 kg
225/75 R16	Todos	4,0 bar	4,8 bar	5,5 bar	5,5 bar
235/60 R17	Todos	4,0 bar	4,8 bar	5,3 bar	-

\* En el caso de un vehículo de 3 ejes (doble eje trasero): carga sobre el eje trasero por eje trasero



- ▷ Cargas sobre ejes admisibles, véase la placa de características.

Según el equipamiento, el vehículo estará equipado con una rueda de repuesto. Si están especificados diferentes valores de presión de aire para el eje delantero y el eje trasero: Usar el valor más alto para la rueda de repuesto.

## Resumen del capítulo

En este capítulo encontrará indicaciones acerca de las posibles averías en su vehículo.

Las averías se indican en una lista junto con su posible causa y con la solución.

Usted mismo podrá subsanar las siguientes averías sin grandes conocimientos técnicos y con pocas manipulaciones. En caso de que las soluciones propuestas en estas instrucciones de uso no tuviesen el resultado esperado, un taller especializado autorizado deberá buscar y solventar el problema.

### 14.1 Instalación de frenos



- ▶ Las posibles deficiencias en la instalación de frenos deben hacerse reparar inmediatamente en un taller autorizado.

### 14.2 Suspensión neumática



- ▶ Dejar que defectos de la suspensión neumática sean reparados sin demora en un taller especializado autorizado.

### 14.3 Instalación eléctrica



- ▷ Al cambiar la batería del habitáculo, utilizar únicamente baterías del mismo tipo y de la misma capacidad.




- ▷ Para cambiar los fusibles véase el capítulo 8.

Avería	Causa	Solución
La instalación de alumbrado ya no funciona completamente	Bombilla defectuosa	Sustituir bombilla. Prestar atención a los datos de voltaje y de vatios
	Fusible defectuoso	Cambiar el fusible
Las luces interiores no funcionan	Medio de iluminación, conexión de enchufe o cableado defectuoso	Acudir al servicio posventa
El escalón de entrada eléctrico no se puede extraer ni introducir	Fusible en el bloque eléctrico defectuoso	Cambiar el fusible en el bloque eléctrico
El escalón de entrada no se extiende o sólo parcialmente (en invierno)	El mecanismo está cubierto de hielo El dispositivo de protección (protección de aplastamiento) ha disparado debido a una corriente de sobrecarga	Limpia el escalón de entrada, eliminar el hielo
No hay alimentación de 230 V a pesar de haber conexión	Se ha disparado el fusible automático de 230 V	Conectar el fusible automático de 230 V
La batería del motor de arranque o la batería del habitáculo no se cargan en el modo de funcionamiento de 230 V	Fusible plano Jumbo de la batería del motor de arranque o de la batería del habitáculo defectuoso	Cambiar el fusible plano Jumbo de la batería del motor de arranque o de la batería del habitáculo
	No hay tensión de red	Conectar el fusible automático en el vehículo
	El bloque eléctrico está sobrecalentado	Temperatura ambiente demasiado alta o ventilación del bloque eléctrico bloqueada
	Demasiados consumidores conectados	Desconectar los consumidores no requeridos
	Módulo de carga en el bloque eléctrico defectuoso	Acudir al servicio posventa
La batería del habitáculo no es cargada por el vehículo	Fusible en el alternador, borne D+, defectuoso	Cambiar el fusible
	Relé separador en el bloque eléctrico defectuoso	Acudir al servicio posventa



Avería	Causa	Solución
La luz de control de 12 V no se enciende	Alimentación de 12 V desconectada	Conectar la alimentación de 12 V
	Separador de batería en el bloque eléctrico desconectado	Conectar el separador de batería
	Batería del motor de arranque o batería del habitáculo no cargadas	Cargar la batería del motor de arranque o la batería del habitáculo
	Relé separador en el bloque eléctrico defectuoso	Acudir al servicio posventa
	Fusible plano de la batería del habitáculo defectuoso	Cambiar el fusible plano de la batería del habitáculo
La alimentación de 12 V no funciona	Alimentación de 12 V desconectada	Conectar la alimentación de 12 V
	Separador de batería en el bloque eléctrico desconectado	Conectar el separador de batería
	La batería del habitáculo está descargada	Cargar la batería del habitáculo
	Fusible plano Jumbo de la batería del habitáculo defectuoso	Cambiar el fusible plano Jumbo de la batería del habitáculo
	Relé separador en el bloque eléctrico defectuoso	Acudir al servicio posventa
La alimentación de 12 V no funciona en el modo de 230 V	Alimentación de 12 V desconectada	Conectar la alimentación de 12 V
	Separador de batería en el bloque eléctrico desconectado	Conectar el separador de batería
	Se ha disparado el fusible automático de 230 V	Acudir al servicio posventa
	Módulo de carga en el bloque eléctrico defectuoso	Acudir al servicio posventa
	Fusible plano Jumbo de la batería del habitáculo defectuoso	Cambiar el fusible plano Jumbo de la batería del habitáculo
La luz de control de 230 V no está encendida a pesar de que la alimentación de red de 230 V está conectada	Conexión a la red está sin tensión	Controlar la conexión a la red externa
	El fusible automático de 230 V delante del bloque eléctrico ha disparado o bien está desconectado	Restablecer el fusible automático de 230 V

Avería	Causa	Solución
No hay tensión en algún consumidor conectado	El fusible Polyswitch de reposición automática ha disparado	Controlar las conexiones de enchufe y el cableado; desconectar la alimentación de 12 V por aprox. 2 minutos y, a continuación, volverla a conectar
	El fusible Polyswitch de reposición automática ha disparado varias veces (3 veces); el sistema ha desconectado la salida afectada de modo permanente	Eliminar la causa del disparo del Polyswitch Terminar la desconexión permanente (conectar la alimentación de 12 V para el habitáculo, pulsar el pulsador giratorio y mantenerlo pulsado por un mínimo de 3 segundos)
La batería del motor de arranque se descarga en el modo de funcionamiento de 12 V	Relé separador en el bloque eléctrico defectuoso	Acudir al servicio posventa
	Separador de batería en el bloque eléctrico desconectado	Conectar el separador de batería
No hay tensión de la batería del habitáculo	La batería del habitáculo está descargada	Recargar inmediatamente la batería del habitáculo  ▷ La descarga completa causa daño a la batería. Cargar completamente la batería del habitáculo antes de realizar un estacionamiento duradero La descarga se efectúa mediante consumidores de bajo consumo (véase el capítulo 8)
La carga de la batería a través del módulo solar no funciona	Avería de la conexión eléctrica al módulo solar	Controlar las conexiones de enchufe y el cableado
	Fusible defectuoso	Cambiar el fusible en el bloque eléctrico
	Regulador de carga solar defectuoso	Acudir al servicio posventa
La batería del habitáculo se sobrecargará ("co-cerá")	El selector de batería está mal ajustado	Conmutar selector de batería
	Detector de carga o relé defectuoso	Retirar el fusible plano Jumbo en la batería del habitáculo y, a continuación, acudir al servicio posventa

## 14.4 Ondulador

Avería	Causa	Solución
Cajas de enchufe sin tensión (con el equipamiento especial de ondulator)	El ondulator está desconectado debido a una avería	Observar el LED en el ondulator
	Ha disparado el interruptor de protección de línea en la caja de fusibles adicional	Conectar el interruptor de protección de línea
El LED "LOAD STATUS" (ondulator) parpadea rápidamente de color rojo	Tensión de entrada demasiado alta	Acudir al servicio pos-venta
El LED "LOAD STATUS" (ondulator) parpadea lentamente de color rojo	Tensión de entrada demasiado baja	Cargar la batería del habitáculo
El LED "LOAD STATUS" (ondulator) parpadea periódicamente de color rojo	El ondulator está demasiado caliente	Reducir la carga, proporcionar mejor ventilación para el ondulator
El LED "LOAD STATUS" (ondulator) está encendido de modo permanente de color rojo	Cortocircuito, polaridad inversa o carga demasiado alta	Reducir la carga, eliminar el cortocircuito o el error de cableado, volver a hundir el fusible de aparato
		Acudir al servicio pos-venta

## 14.5 Instalación de gas



- ▶ ¡En caso de que haya defectos en la instalación de gas (olor a gas, elevado consumo de gas) existe peligro de explosión! Cerrar la llave de paso principal de la bombona de gas. Abrir las puertas y las ventanas y ventilar bien.
- ▶ Con un defecto en la instalación de gas: No fumar, no encender fuego ni accionar aparatos eléctricos (interruptores de luz, etc.). Verificar la estanqueidad de tuberías y elementos conductores de gas con algún pulverizador para buscar fugas. No verificar con ninguna llama abierta.
- ▶ Los defectos de la instalación de gas deben ser reparados por un taller especializado autorizado.

Avería	Causa	Solución
No hay gas	Bombona de gas vacía	Cambiar la bombona de gas
	Válvula de paso de gas cerrada	Abrir la válvula de paso de gas
	Llave de paso principal de la bombona de gas cerrada	Abrir la llave de paso principal de la bombona de gas
	Temperatura exterior demasiado baja (-42 °C con gas propano, 0 °C con gas butano)	Esperar a una temperatura exterior elevada
	Aparato empotrado defectuoso	Acudir al servicio posventa

## 14.6 Cocina

Avería	Causa	Solución
No se accionan las protecciones contra encendido (la llama no se enciende después de soltar los mandos del regulador)	Tiempo de precalentamiento demasiado corto	Después del encendido, mantener pulsado durante aprox. 15 a 20 segundos el mando del regulador
	Protección contra encendido defectuosa	Acudir al servicio posventa
La llama se apaga en la posición pequeña	La sonda de protección contra encendido no está correctamente situada	Ajustar correctamente la sonda de protección contra encendido (no doblarla). La punta de la sonda no debe sobresalir más de unos 5 mm del quemador. El cuello de la sonda no debe estar alejado más de 3 mm de la corona del quemador, dado el caso acudir al servicio posventa

### 14.7 Calefacción/caldera

En caso de un defecto, informar al taller postventa de la marca del aparato correspondiente más cercano. La lista de direcciones se encuentra en la documentación de los aparatos adjunta. Sólo personal especializado autorizado podrá reparar el aparato.

#### 14.7.1 Calefacción/caldera con unidad de mando digital CP plus

Avería	Causa	Solución
La calefacción no enciende	Sensor de temperatura en la unidad de mando o sensor a distancia defectuosos	Retirar el conector de la unidad de mando. Entonces, la calefacción funcionará sin termostato. Acudir al servicio posventa lo más pronto posible
Ninguna visualización en la unidad de mando	Fusible en el bloque eléctrico defectuoso	Cambiar el fusible en el bloque eléctrico
	El fusible en la unidad electrónica de control se ha disparado	Acudir al servicio posventa
	Batería del habitáculo defectuosa	(Dejar) cargar o reemplazar la batería del habitáculo
Se visualizará la avería con el código de error	Véase la tabla "Instrucciones para la localización de errores"	Véase la tabla "Instrucciones para la localización de errores"
La caldera se vacía, se ha abierto la válvula de seguridad/purga	Temperatura interior inferior a 8 °C	Calentar el habitáculo
La válvula de seguridad/purga no deja cerrarse	Temperatura en la válvula de seguridad/purga inferior a 8 °C	Calentar el habitáculo
La rueda del ventilador funciona con un sonido elevado o no de forma uniforme	Rueda del ventilador sucia	Acudir al servicio posventa Truma

#### Instrucciones para la localización de errores

Código de error	Causa	Eliminación
# 17	Modo de verano con depósito de agua vacío	Desconectar el aparato y dejar que se enfríe. Llenar la caldera de agua
	Salidas de aire caliente bloqueadas	Controlar los orificios de salida
	Aspiración de aire circulante bloqueada	Eliminar el bloqueo de la aspiración de aire circulante
# 18	Regulador de presión de gas congelado	Utilizar la calefacción del regulador (deshelador) (de existir)
	Proporción de gas butano demasiado alta en la bombona de gas	Utilizar gas propano (sobre todo a temperaturas por debajo de 10 °C, el gas butano no es apropiado para la calefacción)

Código de error	Causa	Eliminación
# 21	Sensor de temperatura ambiente o cable defectuosos	Acudir al servicio posventa
# 24	Riesgo de tensión demasiado baja Tensión de la batería demasiado baja < 10,4 V	Cargar la batería
# 29	Cortocircuito en el elemento calefactor para FrostControl	Retirar el conector del elemento calefactor en la unidad de mando electrónica. Sustituir el elemento calefactor
# 41	Electrónica bloqueada	Acudir al servicio posventa
# 42	Se ha disparado el interruptor de seguridad	(No usado aquí)
# 43	Tensión excesiva > 16,4 V	Controlar la tensión de batería y las fuentes de alimentación (p. ej. el cargador)
# 44	Tensión demasiado baja Tensión de la batería demasiado baja < 10,0 V	Cargar la batería. En caso necesario, sustituir la batería demasiado antigua
# 45	No hay alimentación de 230 V	Controlar la conexión a la red externa
	Se ha disparado el fusible automático de 230 V	Conectar el fusible automático de 230 V
	Se ha disparado la protección contra sobrecalentamiento	Restablecer la protección contra sobrecalentamiento. Dejar que la calefacción se enfríe, quitar la cubierta de conexión y pulsar el botón de restablecimiento
#112, #202, #121, #211	Falta de gas	Abrir la llave de paso principal y la válvula de paso de gas
		Conectar una bombona de gas llena
#122, #212	Suministro de aire de combustión o bien salida de gases de escape bloqueados	Controlar los orificios con respecto a ensuciamiento (aguanieve, hielo, hojas, etc.) y, en caso necesario, limpiar
#255	Ninguna conexión entre calefacción y unidad de mando	Acudir al servicio posventa
	Cable defectuoso	Acudir al servicio posventa

Si estas medidas no resultan en la eliminación de la avería, acudir al servicio posventa.

**14.7.2 Calefacción/caldera Alde**



▷ En caso de ocurrir un error en el sistema, se visualizará la causa en el display.

Avería	Causa	Solución
La calefacción no enciende en el funcionamiento a gas	Falta de gas	Abrir la llave de paso principal y la válvula de paso de gas
		Conectar una bombona de gas llena
La calefacción no enciende	Tensión de la batería demasiado baja	Cargar la batería. Al sobrepasar la tensión de la batería los 11 V, la calefacción arrancará automáticamente
La calefacción no enciende con funcionamiento con electricidad a 230 V	No hay alimentación de 230 V	Conectar el fusible automático de 230 V
		Conectar la alimentación de 230 V
Se desconecta la calefacción	Sobrecalentamiento	Dejar que se enfríe la calefacción. Para restablecer la visualización, separar la alimentación de corriente de 12 V de la calefacción y volver a conectarla
La calefacción funciona pero no hay calor en los convectores	La bomba de circulación no funciona	Conectar el termostato del cuarto
		Acudir al servicio posventa
La calefacción y la bomba de circulación funcionan pero no hay calor en los convectores	Aire en el sistema de calefacción	Desairear la calefacción de agua caliente

**14.8 Instalación de aire acondicionado**

Avería	Causa	Solución
La instalación de aire acondicionado no refrigera	No hay alimentación de 230 V	Conectar la alimentación de 230 V
	Fusible defectuoso	Controlar el fusible y cambiarlo si es necesario
	Temperatura inferior a 16 °C	-
	La temperatura está mal ajustada	Ajustar bien la temperatura
	Filtro de aire obstruido	Cambio del filtro de aire

## 14.9 Frigorífico

### 14.9.1 Generalidades

En caso de un defecto, informar al taller postventa de la marca del aparato correspondiente más cercano. La lista de direcciones se encuentra en la documentación de los aparatos adjunta. Sólo personal especializado autorizado podrá reparar el aparato.



- ▷ Puede obtenerse información adicional en las instrucciones de uso independientes del fabricante.

Avería	Causa	Solución
El frigorífico no enfría suficientemente	Ventilación insuficiente del grupo	Controlar si la rejilla de ventilación está cubierta; en caso necesario eliminar las cubiertas  Quitar la rejilla de ventilación y limpiar el espacio detrás (p. ej. de hojas)
	Termostato ajustado en un nivel demasiado bajo	Ajustar el termostato en un valor más alto
	Las aletas del frigorífico están cubiertas con mucho hielo	Controlar si la puerta del frigorífico cierra correctamente
	Demasiados alimentos calientes almacenados en un tiempo demasiado breve	Dejar que alimentos calientes se enfríen antes de almacenarlos
	El aparato todavía no ha funcionado por mucho tiempo	Después de aprox. 4 a 5 horas volver a controlar si el frigorífico refrigera
	Temperatura ambiente demasiado alta	Quitar la rejilla de ventilación temporalmente
	El vehículo no se encuentra en posición horizontal	Estacionar el vehículo en posición horizontal
	El frigorífico no refrigera en el funcionamiento a gas	Falta de gas
Aire en la tubería de gas		Desconectar el aparato y volver a arrancar (si es necesario, repetir el proceso 3 a 4 veces)
El frigorífico no refrigera en el funcionamiento de 12 V	Fusible defectuoso	Cambiar el fusible
	La batería está descargada	Controlar y cargar la batería
	El encendido está desconectado	Conectar el encendido
	Elemento calefactor defectuoso	Acudir al servicio postventa



Avería	Causa	Solución
El frigorífico no refrigera en el funcionamiento de 230 V	Fusible defectuoso	Cambiar el fusible; volver a conectar el fusible en la caja de fusibles
	No hay alimentación de 230 V	Conectar la alimentación de 230 V
	Elemento calefactor defectuoso	Acudir al servicio posventa
No obstante la conexión a la red, el frigorífico cambia al modo de gas	Tensión de red demasiado baja	Controlar la tensión de red (en caso de una tensión de red correcta, el frigorífico regresará automáticamente al funcionamiento de 230 V)

### 14.9.2 Dometic Automático 10.5

Las averías se señalizan mediante un código de avería con símbolo de advertencia en el centro de la visualización y un pío. El pío sonará por 2 minutos y se repite cada 30 minutos hasta que se haya corregido el error.

#### Advertencias

Todas las averías del tipo ADVERTENCIA se restablecerán automáticamente después de haber eliminado la avería.

Avería	Causa	Solución
W01	Sensor de temperatura en el compartimento refrigerador defectuoso	Acudir al servicio posventa
W05	No está conectada la corriente alterna o la corriente alterna de <190 V	Conectar el frigorífico a la corriente alterna o seleccionar otro tipo de energía, p. ej. gas o corriente directa
W06	No está conectada la corriente directa	Conectar el frigorífico a la corriente directa o seleccionar otro tipo de energía, p. ej. gas o corriente alterna
W11	Tensión excesiva de corriente directa (> 16 V)	Acudir al servicio posventa (debe reducirse la tensión de alimentación de corriente directa)
Símbolo "Bomba de gasolina"	Modo de parada para repostar; el funcionamiento a gas estará bloqueado durante 15 minutos	Esperar 15 minutos o cambiar a otro modo de funcionamiento
W10 + pío	La puerta está abierta por más de 2 minutos	Cerrar la puerta

**Error** Todas las averías del tipo ERROR se deberán restablecer de modo manual. Para ello, pulsar la perilla de control por 2 segundos.


Avería	Causa	Solución
E03	Ninguna conexión entre módulo de potencia y display	Acudir al servicio posventa
E07	No hay potencia frigorífica en funcionamiento a gas	Controlar si el aparato está colocado de modo inclinado, y corregir la posición si es necesario. Restablecer el error. Acudir al servicio posventa si el error persiste
E08	No hay potencia frigorífica en funcionamiento de corriente alterna	Controlar si el aparato está colocado de modo inclinado, y corregir la posición si es necesario. Restablecer el error. Acudir al servicio posventa si el error persiste
E09	No hay potencia frigorífica en funcionamiento de corriente directa	Controlar si el aparato está colocado de modo inclinado, y corregir la posición si es necesario. Restablecer el error. Acudir al servicio posventa si el error persiste
E12	Error en la prueba de válvulas de gas	No es posible el funcionamiento a gas. Restablecer el error. Acudir al servicio posventa si el error persiste
E13	Error de comunicación interno	No es posible el funcionamiento a gas. Restablecer el error. Acudir al servicio posventa si el error persiste
E14	En el funcionamiento a gas autosuficiente: la carga de los paquetes de baterías es demasiado baja	Meter pilas nuevas (servicio posventa). A continuación, restablecer el error
E50	Bloqueo de gas después de 3 intentos de encendido	No es posible el encendido. La bombona de gas está vacía. Cambiar la bombona de gas. Restablecer el error
E51	Bloqueo de gas, error interno en el módulo de potencia	Restablecer el error. Acudir al servicio posventa si el error persiste
E52	Contacto a tierra, válvula de gas	Restablecer el error. Acudir al servicio posventa si el error persiste
E53	Contacto a tierra, electrodo de encendido	Restablecer el error. Acudir al servicio posventa si el error persiste

**14.10 Suministro de agua**

Avería	Causa	Solución
Agua de fuga en el vehículo	Punto inestanco	Establecer el punto inestanco, abrir de nuevo las tuberías de agua
No hay agua	Depósito de agua vacío	Rellenar agua potable
	La llave de desagüe no está cerrada	Cerrar la llave de desagüe
	Alimentación de 12 V desconectada	Conectar la alimentación de 12 V
	Interruptor para bomba de agua desconectado	Conectar la bomba de agua
	Fusible de la bomba de agua defectuoso	Cambiar el fusible en el bloque eléctrico
	Bomba de agua defectuosa	(Dejar) cambiar la bomba de agua
	Tubería de agua doblada	Enderezar la tubería de agua o cambiarla
	Bloque eléctrico defectuoso	Acudir al servicio posventa
El inodoro no tiene agua	Depósito de agua vacío	Rellenar agua potable
El visualizador para aguas residuales y agua señala un valor incorrecto	Sonda de medición en el depósito de aguas residuales o en el depósito del agua sucia	Limpiar el depósito de aguas residuales/depósito de agua
	Sonda de medición con defecto	Sustituir la sonda de medición
No se puede vaciar el depósito de aguas residuales	Llave de desagüe obstruida	Abrir la tapa de limpieza en el depósito de aguas residuales y vaciar las aguas residuales. Limpiar bien el depósito de aguas residuales
El grifo monomando está obstruido	El filtro del grifo tiene cal	Desenroscar el filtro e introducirlo en vinagre para descalcificarlo (sólo en productos de metal)
Las boquillas de agua de la alcachofa están obstruidas	Las boquillas de agua tienen cal	Descalcificar la alcachofa en vinagre (sólo en productos de metal) o limpiar con suavidad las boquillas
El agua sale muy despacio del plato de ducha o no lo hace	El vehículo no se encuentra en posición horizontal	Situar el vehículo en posición horizontal

Avería	Causa	Solución
Enturbiamiento del agua	Se ha rellenado agua sucia	Limpiar el depósito de agua mecánicamente y químicamente, desinfectarlo a continuación, y lavarlo con una gran cantidad de agua potable
	Residuos en el depósito de agua o en la instalación de agua	Limpiar la instalación de agua mecánicamente y químicamente, desinfectarla a continuación, y lavarla con una gran cantidad de agua potable
Cambios del sabor o del olor del agua	Se ha rellenado agua sucia	Limpiar la instalación de agua mecánicamente y químicamente, desinfectarla a continuación, y lavarla con una gran cantidad de agua potable
	Inadvertidamente se ha rellenado combustible en el depósito de agua	Limpiar la instalación de agua mecánicamente y químicamente, desinfectarla a continuación, y lavarla con una gran cantidad de agua potable. De no tener éxito: Acudir a un taller especializado
	Depósitos microbiológicos en la instalación de agua	Limpiar la instalación de agua mecánicamente y químicamente, desinfectarla a continuación, y lavarla con una gran cantidad de agua potable
Depósitos en el depósito de agua y/o en componentes conductores de agua	Un tiempo de permanencia demasiado prolongado del agua en el depósito de agua y en los componentes conductores de agua	Limpiar la instalación de agua mecánicamente y químicamente, desinfectarla a continuación, y lavarla con una gran cantidad de agua potable

**14.11 Superestructura**

Avería	Causa	Solución
Bisagras de trampillas/bisagras puertas con dificultad de movimientos	Bisagras de trampillas/bisagras de puertas no lubricadas/demasiado poco lubricadas	Lubricar las bisagras de trampillas/bisagras de las puertas con grasa exenta de ácidos y de resinas
Las bisagras/articulaciones en la célula de baño/en el cuarto de aseo tienen dificultad de movimientos/chirrían	Bisagras/articulaciones no lubricadas o demasiado poco lubricadas	Lubricar las bisagras/articulaciones con aceite exento de disolventes/ácidos  ▷ En los pulverizadores hay incluidos a menudo disolventes
Las bisagras del armario guardaobjetos presentan dificultad de movimiento/chirrían	Bisagras del armario guardaobjetos no lubricadas o demasiado poco lubricadas	Lubricar las bisagras del armario guardaobjetos con aceite sintético exento de ácidos y resinas
Sistema de basculación del capó del motor con dificultad de movimiento	El sistema de basculación del capó del motor no está lubricado o le falta lubricación	Lubricar el sistema de basculación del capó del motor con grasa exenta de ácidos y de resinas
Las claraboyas de manivela tienen dificultad de movimiento	El husillo roscado no está engrasado	Engrasar el husillo roscado
	Husillo roscado defectuoso	Montar un nuevo husillo roscado
La cama elevada eléctrica no se mueve	Fusible defectuoso	Cambiar el fusible
	Batería del habitáculo vacía o bloque eléctrico ha desconectado debido a tensión mínima	Cargar la batería del habitáculo
	Accionamiento defectuoso	Desplazar la cama elevada manualmente en funcionamiento de emergencia; a continuación, acudir al servicio posventa



▷ Nuestros distribuidores y centros de servicio autorizados disponen de piezas de recambio.



## 15.1 Pesos de equipamientos especiales



- ▶ Los accesorios, las piezas adosadas, de transformación o incorporadas no autorizadas por **HYMER GmbH & Co. KG** pueden producir daños en el vehículo y perjudicar la seguridad vial. Aunque para dichas piezas exista la certificación de un perito, una autorización general de servicio o una autorización de modelos, no existe así seguridad alguna de la naturaleza correcta del producto.
- ▶ Cualquier modificación respecto al estado de fábrica del vehículo puede perjudicar el comportamiento de marcha y la seguridad vial.
- ▶ En caso de que productos los cuales no hayan sido autorizados por la **HYMER GmbH & Co. KG** causen daños, no se podrá asumir ninguna responsabilidad. Esto también es válido en el caso de modificaciones inadmisibles en el vehículo.

Según la serie de modelos, se ofrecen diferentes equipamientos especiales. En la lista de accesorios, disponible por separado, se puede consultar los equipamientos especiales disponibles para el vehículo. Allí también se encuentra la información sobre los pesos de cada uno de los equipamientos especiales.





**16.1 Datos técnicos**



- ▷ Para los datos técnicos son obligatorios los datos de la documentación del vehículo.
- ▷ Con el montaje de accesorios o equipamiento especial se pueden modificar las dimensiones y la tara del vehículo. Son posibles y admisibles divergencias dentro de las tolerancias de fábrica (+/- 5 %).

**16.2 Dimensiones y cantidad permitida de personas**

B-ML	Batalla en cm	Longitud en cm	Anchura en cm	Altura en cm	Cantidad permitida de personas (lugares para dormir) Regulares/adicionales
T 780	450	790	235	296	2 + 1
I 780	450	790	235	296	4 + 1
I 790	450	790	235	296	4 + 1
I 880	480	790	235	296	4 + 1
I 890	480	790	235	296	4 + 1

Para una información más detallada acerca de los datos técnicos, consultar la documentación del vehículo o bien de las instrucciones de uso del vehículo básico. También los distribuidores autorizados y los centros de servicio proporcionarán información si es necesario.



## Lubricación del eje trasero



- ▷ Alguna empresa especializada / representante de servicios deberá relubricar el eje trasero.
- ▷ Llevar a cabo la lubricación al estar descargado el eje trasero.
- ▷ Sólo usar la grasa lubricante siguiente para la lubricación:  
Stabutherm GH 461, empresa Klüber  
(O alguna grasa lubricante autorizada por parte del fabricante del chasis)



Las indicaciones y comprobaciones de peso de autocaravanas están reguladas de manera uniforme en toda la UE mediante el Reglamento de Ejecución de la UE n.º 2021/535 (hasta junio de 2022: Reglamento de Ejecución de la UE n.º 1230/2012). A continuación, hemos resumido y explicado los términos clave y las disposiciones legales de dicho Reglamento. Nuestros distribuidores y el configurador de **HYMER** de nuestro sitio web le otorgan asistencia adicional para configurar su vehículo.

#### 1. Masa máxima técnicamente admisible

La masa máxima técnicamente admisible (también: masa máxima técnicamente admisible cuando el vehículo está cargado) del vehículo (por ejemplo, 3500 kg) representa una indicación de masa establecida por el fabricante que el vehículo no puede superar. La información sobre la masa máxima técnicamente admisible del modelo que ha seleccionado se encuentra en los datos técnicos. Si el vehículo se conduce superando la masa máxima técnicamente admisible, se trata de una infracción que puede conllevar una multa.

#### 2. Masa en orden de marcha

En resumen, la masa en orden de marcha equivale al vehículo básico con equipamiento estándar más un peso legalmente fijado de 75 kg para el conductor. Esto incluye, en esencia, los siguientes factores:

- la tara del vehículo, incluida la carrocería, y los fluidos de funcionamiento, como lubricantes, aceites y refrigerantes;
- el equipamiento estándar, es decir, todos los elementos de equipamiento que vienen de serie en el volumen de suministro montado en fábrica;
- el depósito de agua lleno para poder conducir (llenado según las especificaciones del fabricante; 20 litros) y una botella de gas de aluminio llena con un peso de 16 kg;
- el depósito de combustible lleno al 90 % con combustible;
- el conductor, cuyo peso se valora en 75 kg de acuerdo con la legislación de la UE, independientemente del peso real.

Para más información sobre la masa en orden de marcha de cada modelo, consulte nuestros documentos de venta. Se debe tener en cuenta que el valor indicado en los documentos de venta para la masa en orden de marcha es un valor estándar determinado durante el procedimiento de homologación de tipo y comprobado por las autoridades. Es legalmente admisible y posible que la masa en orden de marcha del vehículo que se le entrega se desvíe del valor nominal indicado en los documentos de venta. La tolerancia legalmente permitida equivale a  $\pm 5$  %. De este modo, la legislación de la UE tiene en cuenta que se producen ciertas fluctuaciones de la masa en orden de marcha debido a las variaciones del peso de las piezas suministradas, así como a las condiciones del proceso y del tiempo.

Estas desviaciones del peso pueden ilustrarse con un ejemplo de cálculo:

- Masa en orden de marcha según los documentos de venta: 2850 kg
- Tolerancia legalmente permitida de  $\pm 5$  %: 142,50 kg
- Rango legalmente admisible para la masa en orden de marcha: 2707,50 kg a 2992,50 kg

El rango específico de las desviaciones de peso admisibles para cada modelo puede consultarse en los datos técnicos. **HYMER** se esfuerza por reducir las variaciones de peso al mínimo inevitable por razones de producción. Por lo tanto, las desviaciones en el extremo superior e inferior del rango son poco frecuentes. Sin embargo, no pueden desestimarse completamente desde el punto de vista técnico, incluso con todas las optimizaciones. Por eso, **HYMER** pesa cada vehículo al final de la línea para comprobar el peso real del vehículo y el cumplimiento de la tolerancia permitida.

### 3. Masa de los pasajeros

La masa de los pasajeros se calcula en 75 kg por cada asiento previsto por el fabricante, independientemente del peso real de los pasajeros. La masa del conductor ya está incluida en la masa en orden de marcha (véase el punto 2 más arriba) y, por tanto, no se suma de nuevo. En el caso de una autocaravana con cuatro plazas de asiento permitidas, la masa de los pasajeros equivale, de este modo, a  $3 \times 75 \text{ kg} = 225 \text{ kg}$ .

### 4. Equipamiento opcional y masa real

Según la definición legal, el equipamiento opcional (también: equipamiento especial o equipamiento adicional) incluye todas las piezas de equipamiento opcionales no incluidas en el equipamiento estándar que se montan en el vehículo bajo la responsabilidad del fabricante (de fábrica) y que pueden ser solicitadas por el cliente (por ejemplo, toldo, portabicicletas o portamotos, sistema de satélite, sistema de energía solar, horno, etc.). La información sobre los pesos individuales o por paquete de los equipamientos opcionales se encuentra en nuestros documentos de venta. En este sentido, no se incluyen en el equipamiento opcional otros accesorios instalados posteriormente por el distribuidor o por usted personalmente después de que el vehículo se haya entregado de fábrica.

La masa del vehículo en orden de marcha (véase el punto 2 más arriba) y la masa del equipamiento opcional instalado de fábrica en un vehículo concreto se denominan conjuntamente "masa real". Encontrará la información correspondiente a su vehículo después de la entrega en el punto 13.2 del Certificado de Conformidad (CoC, por sus siglas en inglés). Tenga en cuenta que esta información también es un valor normalizado. Dado que para la masa en orden de marcha, como elemento de la masa real, se aplica una tolerancia legalmente permitida de  $\pm 5 \%$  (véase el punto 2 más arriba), la masa real también puede desviarse del valor nominal indicado.

### 5. Masa útil y masa útil mínima

La instalación de equipamiento opcional también está sujeta a límites técnicos y legales: únicamente puede pedirse y montarse en fábrica una cantidad de equipamiento opcional que deje suficiente peso libre para equipaje y otros accesorios (la denominada masa útil) sin superar la masa máxima técnicamente admisible. La masa útil se calcula restando la masa en orden de marcha (valor nominal según los documentos de venta, véase el punto 2 más arriba), la masa del equipamiento opcional y la masa de los pasajeros (véase el punto 3 más arriba) de la masa máxima técnicamente admisible (véase el punto 1 más arriba).

La normativa de la UE establece una masa útil mínima fija para las autocaravanas que debe mantenerse al menos para equipaje u otros accesorios no instalados de fábrica. Esta masa útil mínima se calcula de la siguiente manera:

Masa útil mínima en kg  $\geq 10 \times (n + L)$

Donde: "n" es el número máximo de pasajeros más el conductor y "L" es la longitud general del vehículo en metros.

Así, para una autocaravana con una longitud de 6 m y 4 asientos permitidos, la masa útil mínima es, por ejemplo, de  $10 \text{ kg} \times (4 + 6) = 100 \text{ kg}$ .

Para garantizar el mantenimiento de la masa útil mínima, existe una combinación máxima de equipamiento opcional que puede pedirse para cada modelo. Por ejemplo, en el caso anterior, con una masa útil mínima de 100 kg, la masa máxima del equipamiento opcional para un vehículo con cuatro plazas de asiento permitidas y una masa en orden de marcha de 2850 kg debe ser de 325 kg:

3500 kg masa máxima técnicamente admisible

- 2850 kg masa en orden de marcha

- 3 x 75 kg masa de pasajeros

- 100 kg masa útil mínima

= 325 kg masa máxima admisible del equipamiento opcional

Es importante tener en cuenta que este cálculo se basa en el valor estándar de la masa en orden de marcha especificado en el procedimiento de homologación de tipo, sin tener en cuenta las variaciones de peso admisibles para la masa en orden de marcha (véase el punto 2 más arriba). Si el valor máximo permitido para el equipamiento opcional de (en el ejemplo) 325 kg está casi o totalmente agotado, una desviación al alza del peso puede hacer que se cumpla matemáticamente la masa útil mínima de 100 kg utilizando el valor estándar de la masa en orden de marcha, pero en realidad no existe la correspondiente posibilidad de carga. Aquí también se presenta un ejemplo de cálculo para un vehículo de cuatro plazas, cuya masa pesada real en orden de marcha es un 2 % superior al valor nominal:

3500 kg de masa máxima técnicamente admisible

- 2 907 kg de masa pesada real en orden de marcha (+2 % respecto al valor declarado de 2850 kg)

- 3 x 75 kg de masa de pasajeros

- 325 kg de equipamiento opcional (valor máximo permitido)

= 43 kg de posibilidad de carga real (< masa útil mínima de 100 kg)

Para evitar esta situación, **HYMER** reduce más el peso máximo admisible del equipamiento opcional total que puede pedirse según el modelo. La limitación del equipamiento opcional pretende garantizar que la masa útil mínima, es decir, la masa libre prescrita por ley para equipaje y accesorios montados posteriormente, esté en realidad disponible para la capacidad de carga en los vehículos suministrados por **HYMER**.

Dado que el peso de un vehículo específico únicamente puede determinarse cuando se pesa al final de la línea, puede suceder excepcionalmente que no se garantice la masa útil mínima al final de la línea, a pesar de esta limitación en el equipamiento opcional. Para garantizar la masa útil mínima incluso en estos casos, **HYMER** comprobará con usted y su distribuidor antes de la entrega del vehículo si, por ejemplo, se debe aumentar la masa máxima admisible, reducir las plazas de asiento o retirar equipamiento opcional.

6. Efectos de tolerancias de la masa en orden de marcha sobre la masa útil

Independientemente de la masa útil mínima, también debe tener en cuenta que las inevitables fluctuaciones de la masa en orden de marcha relacionadas con la producción tienen un efecto inverso en la posibilidad de carga restante: si, por ejemplo, solicita nuestro vehículo de ejemplo (véase el punto 3 más arriba) con un equipamiento opcional con un peso total de 150 kg, la masa útil calculada sobre la base del valor estándar de la masa en orden de marcha equivaldrá a 275 kg. La posibilidad real de carga disponible puede desviarse de este valor y ser mayor o menor debido a las tolerancias. Si la masa de su vehículo en orden de marcha es, por ejemplo, admisiblemente un 2 % superior a la indicada en la documentación de venta, la posibilidad de carga se reduce de 275 kg a 218 kg:

3500 kg de masa máxima técnicamente admisible  
- 2907 kg de masa pesada real en orden de marcha (+2 % respecto al valor declarado de 2850 kg)  
- 3 x 75 kg de masa de los pasajeros  
- 150 kg de equipamiento especial solicitado para el vehículo concreto  
= 218 kg de posibilidad de carga real

Para garantizar que la masa útil calculada sea real, debería tener en cuenta las tolerancias posibles y admisibles para la masa en orden de marcha como precaución al configurar su vehículo.

Asimismo, se recomienda pesar la autocaravana cargada en una báscula no automática antes de cada viaje y, teniendo en cuenta el peso individual de los pasajeros, determinar si se respetan la masa máxima técnicamente admisible y la masa máxima técnicamente admisible sobre el eje.



<b>A</b>	
Accesorios, instalación .....	14
Acoplamiento de remolque .....	35
Con enganche de bola desmontable .....	35
Ad-Blue .....	63
Agua de condensación .....	84, 85
Agua de condensación en la luna doble de vidrio acrílico .....	85
Agua de condensación en las uniones atornilladas al chasis/piso .....	84
Agua de fuga en el vehículo .....	291
Agua limpia-lavaparabrisas, llenar .....	62
Alarma de batería .....	159
Alimentación de 12 V	
Conectar .....	156
Desconectar .....	156
Localización de averías .....	281
Alimentación de 230 V véase conexión de 230 V .....	167
Alto consumo de gas .....	17, 125, 284
Antes de comenzar el viaje .....	21
Aparador multifuncional .....	102
Aparatos empotrados .....	177
Instrucciones .....	14
Aplicación móvil HYMER Connect .....	163
Apoyos de elevación .....	66
Extraer .....	66, 69
Introducir .....	67
Introducir .....	70
Longitud, cambiar .....	66
Manejo de emergencia .....	71
Apoyos de elevación hidráulicos .....	67
Apoyos de elevación mecánicos	
Extraer .....	66
Introducir .....	67
Longitud, cambiar .....	66
Argolla de remolque, montar .....	64
Asiento adicional .....	55, 56
Asiento del acompañante .....	51
Ajustar en sentido longitudinal .....	51
Ajustar la inclinación del asiento .....	51
Altura de asiento, ajustar .....	51
Girar en la posición de marcha .....	51
Reposabrazos, ajustar .....	52
Respaldo, ajustar .....	52
Asiento del conductor .....	51
Ajustar en sentido longitudinal .....	51
Ajustar la inclinación del asiento .....	51
Altura de asiento, ajustar .....	51
Girar en la posición de marcha .....	51
Reposabrazos, ajustar .....	52
Respaldo, ajustar .....	52
Asientos, ajustar .....	51
Asistencia en caso de avería .....	44
<b>B</b>	
Bajos, conservar .....	235
Balance energético, batería del habitáculo .....	144
Banco longitudinal, transformación para dormir .....	123
Baño .....	227
Ventilación .....	227
Batería del habitáculo .....	141
Alarma de batería .....	159
Balance energético .....	144
Cargar .....	143
Descarga .....	142
Indicaciones .....	141
Localización de averías .....	280, 282
Lugar de instalación .....	142
Tensión, indicar .....	157
Batería del motor de arranque	
Alarma de batería .....	159
Cargar .....	141
Localización de averías .....	280
Lugar de instalación .....	141
Tensión, indicar .....	157
Batería véase batería del motor de arranque o batería del habitáculo .....	140, 141
Batería, carga con corriente de energía solar .....	169
Bloque eléctrico (EBL 30) .....	149
Funciones .....	150
Lugar de instalación .....	150
Bloque eléctrico (EBL 402) .....	153
Funciones .....	155
Lugar de instalación .....	154
Puesta fuera de servicio .....	155
Bluetooth .....	138
Acoplar aparato móvil (Pairing) .....	138
Conectar/desconectar .....	138
Bomba de agua .....	219, 220
Bombilla véase lámparas eléctricas, cambiar .....	261
Bombillas, cambiar	
Luces frontales .....	263
Luces laterales .....	266
Tipos de bombilla, en el exterior .....	267
Bombonas de gas .....	127
Cambiar .....	133, 134
Indicaciones de seguridad .....	18, 127

Bombonas de gas camping, utilizar ..... 19, 127  
 Boquillas de salida de aire, ajustar ..... 179  
 Botón de seguridad, ventana abatible ..... 86

**C**

Cable de conexión, véase la conexión de  
 230 V ..... 168  
 Cadenas para la nieve ..... 39  
 Caja de fusibles de 230 V ..... 174  
 Caja para bombonas de gas ..... 18, 126, 130  
 Caldera ..... 178  
 Caldera (Alde)  
   Agua, llenar ..... 189  
   Temperatura del agua, ajustar ..... 189  
   Vaciado ..... 189  
 Caldera (Truma) ..... 179  
   Agua, llenar ..... 183  
   Localización de averías ..... 285  
   Modos de funcionamiento ..... 183  
   Preparación de agua caliente,  
   desconectar ..... 182  
   Vaciar ..... 183  
   Válvula de seguridad/purga ..... 182  
 Calefacción ..... 178  
   Boquillas de salida de aire, ajustar ..... 179  
   Distribución del aire caliente ..... 179  
   Localización de averías ..... 285  
   Primera puesta en funcionamiento ..... 178  
   Purgar ..... 259  
   Ventilador de circulación de aire ..... 179  
 Calefacción de agua caliente  
   Calefacción, conectar ..... 189  
   Calefacción, desconectar ..... 189  
   Conservación ..... 258  
   Funcionamiento a gas y con electricidad  
   a 230 V, seleccionar ..... 188  
   Funcionamiento a gas, seleccionar ..... 188  
   Funcionamiento con electricidad a  
   230 V, seleccionar ..... 188  
   Imagen de inicio ..... 187  
   Líquido de calefacción, rellenar ..... 259  
   Menú de configuración ..... 187  
   Menús de herramientas ..... 188  
   Modos de funcionamiento ..... 188  
   Nivel de líquido, comprobar ..... 258  
   Termocambiador ..... 192  
   Trabajos de mantenimiento ..... 258  
   Unidad de mando ..... 185, 186  
   Ventiladores adicionales ..... 191  
 Calefacción de aire caliente ..... 179  
   Localización de averías ..... 285  
   Modos de funcionamiento ..... 183  
   Unidad de mando ..... 180  
   Ventilador de circulación de aire ..... 179  
 Calefacción de asiento ..... 52  
 Calefacción de la luna delantera ..... 37  
 Calefacción del garaje trasero ..... 193  
 Calefacción, retrovisores exteriores ..... 58  
 Cama elevada  
   Abrir ..... 112  
   Cerrar ..... 113  
   Escalera de ascenso ..... 113  
   Red de seguridad ..... 113  
 Cama elevada de manejo eléctrico ..... 114  
   Abrir ..... 115  
   Cerrar ..... 115  
   Disposición de servicio, establecer ..... 115  
   Funcionamiento de emergencia ..... 116  
   Protección contra sobrecargas ..... 115  
 Cama Queen Size ..... 117  
   Bajar ..... 117  
   Cabecera del somier, ajustar ..... 118  
   Elevar ..... 117  
   Extraer ..... 117  
   Funcionamiento de emergencia ..... 118  
   Introducir ..... 117  
 Cama trasera ..... 114  
 Cámara de marcha atrás ..... 60  
 Camas ..... 112  
   Cama individual parte trasera, prolongar  
   superficie de descanso ..... 121  
   Cama Queen Size, de ajuste eléctrico ..... 117  
   Cama trasera, ensanchar ..... 120  
   Panel protector / protección contra  
   caídas ..... 119  
 Camas para niños ..... 112, 114  
 Cambio de ruedas ..... 274  
   Par de apriete ..... 275  
   Para llantas de aluminio ..... 277  
 Cantidad de agua, indicar ..... 159  
 Cantidad de aguas residuales, indicar ..... 159  
 Capacidad de la batería ..... 138  
 Capó del motor ..... 61  
   Abrir ..... 61  
   Cerrar ..... 61  
 Carga convencional ..... 25  
 Carga de apoyo ..... 34  
 Carga sobre el eje trasero ..... 34  
 Carga útil ..... 22  
   Cálculo ..... 26  
   Composición ..... 24  
   Ejemplo ..... 24  
 Carga útil, véase también carga ..... 22  
 Carga, véase también carga útil ..... 27  
 Cargamento ..... 27  
   Espacio de almacenamiento trasero ..... 32  
   Garaje trasero ..... 32

Células solares .....	145	Limpiar.....	240
Cerradura		Localización de averías.....	284
Puerta del conductor.....	79	Cocina véase cocina de gas o horno de	
Puerta del habitáculo .....	79	gas .....	201, 203
Trampilla exterior .....	82, 83	Compartimento de almacenamiento en el	
Cerradura de la puerta.....	79	doble fondo.....	101
Cerradura de la trampilla		Compartimento del motor, conservación .....	236
Abrir .....	83	Compartimentos de almacenamiento .....	100
Cerrar.....	83	Conexión de 230 V.....	71, 167, 168
Cierre centralizado .....	77	Localización de averías.....	280
Bloquear.....	78	Conexión externa véase conexión de 230 V.....	71
Desbloquear.....	77	Conservación.....	233
Mando a distancia.....	77	Bajos .....	235
Cinturones de seguridad.....	47	Calefacción de agua caliente .....	258
Colocar correctamente .....	47	Cinturón de seguridad.....	239
Limpiar .....	239	Compartimento del motor.....	236
Claraboya con manivela .....	94	Conservación exterior .....	233
Abrir .....	94	Conservación interior .....	238
Cerrar.....	94	Depósito de agua .....	244
Oscurecedor, abierto .....	95	Depósito de aguas residuales.....	246
Oscurecedor, cerrar.....	95	En caso de puesta fuera de servicio	
Protección contra insectos, abrir .....	95	transitoria.....	247
Protección contra insectos, cerrar .....	95	En invierno .....	247
Claraboya con ventilador .....	98	Escalón de entrada .....	238
Abrir .....	98	Estor plegable .....	239
Cerrar.....	98	Fundas de piel.....	242
Función de refuerzo.....	99	Instalación de agua .....	244
Oscurecedor .....	98	Instalación de cocina.....	240
Protección contra insectos.....	98	Lámparas .....	238
Purgar .....	99	Lavado.....	234
Ventilador, apagar .....	98, 99	Limpiador de alta presión, lavar con .....	233
Ventilar.....	99	Limpiaparabrisas .....	236
Claraboya de manivela .....	97	Lunetas.....	234
Abrir .....	97	Moqueta .....	238
Cerrar.....	97	Mosquitera enrollable .....	239
Estor plegable .....	97	Persiana oscurecedora enrollable.....	239
Localización de averías .....	293	Piezas adosadas de plástico reforzado	
Mosquitera enrollable .....	97	con fibra de vidrio .....	235
Claraboya inclinable.....	95	Piezas de plástico interiores .....	238
Abatir.....	95	Protección contra insectos .....	239
Abrir .....	96	Puesta fuera de servicio.....	248
Bloquear en posición de ventilación .....	96	Revestimiento de pared, en el interior .....	239
Cerrar .....	95	Revestimiento de PVC del suelo.....	239
Estor plegable .....	96	Sistema lavaparabrisas.....	236
Mosquitera enrollable .....	96	Superficies de acero especial .....	241
Claraboyas .....	93	Superficies de los muebles .....	238
Claraboya con manivela .....	94	Tela de tapizado.....	242
Claraboya de manivela .....	97	Tuberías de agua .....	245
Cocina.....	201, 207	Conservación exterior .....	233
Conectar .....	208	Conservación interior .....	238
Desconectar.....	208	Consumidores de 12 V, reequipar .....	152
Cocina de gas .....	207	Consumo de corriente de reposo.....	254
Conectar .....	202, 205	Control remoto, aparatos Truma	
Desconectar.....	202, 205	Bluetooth .....	199
		Red de telefonía móvil .....	199

Controles véase lista de comprobación..... 40  
 Corriente de reposo ..... 137  
 Cortina oscurecedora, luna delantera..... 60  
 Cortina oscurecedora, ventana del acompañante ..... 60  
 Cortina oscurecedora, ventana del conductor ..... 60  
 Cubierta del fregadero ..... 38  
 Cubierta para cinturones de seguridad..... 48, 103  
     Colocar..... 103  
 Cuña de calzo ..... 65  
 Cuñas de nivelación..... 65  
 Cunas de viaje para niños ..... 112, 114

**D**

Datos técnicos ..... 297  
 Denominación de los neumáticos..... 273  
 Depósito de agua  
     Agua, llenar..... 222  
     Agua, purgar ..... 223  
     Alarma de depósito..... 160  
     Cantidad de agua, reducir ..... 223  
     Limpiar ..... 244  
     Llenar ..... 222  
     Nivel de llenado, indicar..... 159  
 Depósito de aguas fecales  
     Extraer ..... 229  
     Vaciado ..... 229  
 Depósito de aguas residuales ..... 225  
     Alarma de depósito..... 160  
     Conmutador de mando de la llave de desagüe ..... 226  
     Conservación ..... 246  
     Limpiar ..... 246  
     Llave de desagüe ..... 226  
     Localización de averías ..... 291  
     Nivel de llenado, indicar..... 159  
 Descarga completa ..... 137  
 Dimensiones véase datos técnicos ..... 297  
 Disposición de los asientos ..... 57  
 Distribución del aire caliente ..... 179  
 Ducha..... 227

**E**

Eje trasero, lubricar ..... 257, 299  
 Elevacristales ..... 58  
 Eliminación  
     Aguas residuales ..... 10  
     Basura doméstica ..... 10  
     Excrementos ..... 10  
 Equipamiento básico..... 23

Equipamiento especial .....25  
 Equipamiento personal.....25  
 Equipamientos especiales  
     Descripción.....9  
     Identificación .....9  
     Indicaciones de seguridad ..... 14  
     Pesos .....295  
 Equipo sanitario.....219  
 Escalera de ascenso, cama elevada ..... 113  
 Escalón de entrada ..... 65  
     Conservación .....238  
     Extraer.....36  
     Retraer .....36  
     Señal acústica .....37  
 Escalón, puerta del conductor.....37  
 Escalones de entrada.....36  
 Espacio de almacenamiento trasero..... 32  
 Estor plegable, claraboya de manivela  
     Abrir.....97  
     Cerrar .....97  
 Estor plegable, claraboya inclinable  
     Abrir.....96  
     Cerrar .....96  
 Estor plegable, limpiar.....239  
 Estor plegable, ventana  
     Abrir.....89  
     Cerrar .....89  
 Estor plegable, ventana del acompañante.....59  
     Abrir.....90  
     Asegurar.....59  
     Cerrar .....90  
 Estor plegable, ventana del conductor.....59  
     Abrir.....90  
     Asegurar.....59  
     Cerrar .....90  
 Etiquetas adhesivas de advertencia .....270  
 Etiquetas adhesivas de información .....270

**F**

Faros antiniebla.....264  
 Faros véase iluminación.....261  
 Filtro de agua .....224  
 Filtro de gas.....134  
     Cambiar.....257  
 Freno de mano .....65  
     Aplicar .....14  
 Frenos .....46  
     Prueba.....46, 279  
 Frigorífico.....71  
     Calefacción de marco .....216  
     Conectar .....217  
     Conmutación entre fuentes de energía.....215

Cubierta de invierno.....	214
Desconectar.....	217
Indicación de seguridad.....	212
Localización de averías.....	288
Manejo.....	217
Modos de funcionamiento.....	214
Regulación de la temperatura de refrigeración.....	216
Rejilla de ventilación, quitar.....	213
Fundas de piel, limpiar.....	242
Fusible 230 V.....	174
Fusibles	
En la batería del habitáculo.....	172
En la batería del motor de arranque.....	172
Fusible 230 V.....	167, 174
Fusibles de 12 V.....	170
Lugares de instalación.....	171
Para calefacción de agua caliente.....	173
Para inodoro Thetford.....	172
Para la instalación de antena parabólica de TV.....	173
Para ondulator.....	173
Para pantalla plana retráctil.....	174
Para sistema de ventilación.....	172
Fusibles de 12 V.....	170
Para inodoro Thetford.....	172
Para la instalación de antena parabólica de TV.....	173
Para ondulator.....	173
Sistema de ventilación.....	172
Fusibles véase fusibles de 12 V y fusible de 230 V.....	170
 <b>G</b>	
Garaje trasero.....	32
Gas butano.....	18, 126
Gas propano.....	18, 126
Giro de los asientos.....	99
Grill.....	208
Conectar.....	209
Desconectar.....	209
Grill de gas.....	207, 208
Conectar.....	209
Desconectar.....	209
Grupo de asientos L, transformación para dormir.....	122
 <b>H</b>	
Hoja de limpiaparabrisas, cambiar.....	260
Horno de gas.....	207, 210
Conectar.....	210, 211
Desconectar.....	210
HYMER Connect Aplicación móvil.....	163

<b>I</b>	
Iluminación	
Atrás.....	265
Bombillas, cambiar.....	261
Cabina del conductor.....	111
Delante.....	263
Habitáculo.....	267
Lado.....	266
Lámparas, limpiar.....	238
Localización de averías.....	280
Tipos de bombilla, en el exterior.....	267
Incendio	
Apagar.....	13
Comportamiento en caso de.....	13
Indicaciones de seguridad.....	13
Cambio de ruedas.....	274
Cocina.....	201
Instalación de agua.....	19
Instalación eléctrica.....	19
Protección contra incendios.....	13
Seguridad vial.....	15
Uso de un remolque.....	16
Indicaciones medioambientales.....	10
Inodoro.....	228
Fusible.....	172
Lavar.....	229
Localización de averías.....	291
Luz de control.....	229
Modo de invierno.....	231
Puesta fuera de servicio transitoria.....	231
Sistema de ventilación.....	231
Inspecciones oficiales.....	255
Instalación de agua	
Conservación.....	244
Desinfectar.....	246
Indicaciones de seguridad.....	19
Limpiar.....	244
Llenar.....	220
Vaciar.....	223
Instalación de aire acondicionado (Truma).....	195
Aire de circulación.....	198
Calefacción.....	197
Conectar.....	196
Desconectar.....	196
Distribución de aire.....	197
Iluminación.....	198
Mando a distancia.....	195
Marcha suave.....	198
Modo automático.....	196
Modos de funcionamiento.....	195
Refrigeración.....	197
Temporizador.....	198
Instalación de aire acondicionado, localización de averías.....	287

Instalación de antena parabólica ..... 109  
 Con orientación automática de la antena ... 109

Instalación de gas  
 Bombonas de gas, cambiar ..... 130  
 Defecto..... 17, 125, 284  
 Dispositivo de conmutación automática ..... 130  
 DuoControl..... 130  
 Indicaciones generales ..... 17  
 Localización de averías ..... 284  
 Manejo ..... 130  
 No hay gas..... 284

Instalación de TV ..... 107

Instalación eléctrica  
 Conexión de 230 V, localización de averías ..... 280  
 Explicación de los conceptos..... 137  
 Iluminación, localización de averías ..... 280  
 Indicaciones de seguridad ..... 19  
 Localización de averías ..... 280

Instalación solar ..... 169

Intermitente ..... 266

Interruptor de corriente de defecto ..... 167  
 Prueba ..... 175

Interruptor principal de 12 V ..... 156

**J**

Juego de llaves ..... 21  
 Juego para averías ..... 274

**L**

Lámpara del toldo ..... 266

Lámparas ..... 267  
 Limpiar ..... 238

Lámparas eléctricas, cambiar  
 Habitáculo ..... 267  
 Luces exteriores ..... 261  
 Luces traseras ..... 265  
 Luz de matrícula ..... 265  
 Tercera luz de freno..... 265

Lavado con un limpiador de alta presión ..... 233

Limpiador de alta presión, lavar con ..... 233

Limpiaparabrisas, conservación ..... 236

Limpeza véase conservación..... 233

Líquido de calefacción, cambiar ..... 258

Líquido de calefacción, rellenar ..... 259

Lista de comprobación  
 Antes de comenzar el viaje..... 40  
 Para la puesta en funcionamiento después de una puesta fuera de servicio..... 253  
 Seguridad vial ..... 40

Llantas de aluminio ..... 277

Llantas de metal ligero véase llantas de aluminio .....277

Llave de reserva.....270

Llaves de desagüe, lugar de instalación .....232

Localización de averías  
 Alimentación de 12 V .....281  
 Batería .....280  
 Batería del habitáculo .....280  
 Batería del motor de arranque .....280  
 Caldera .....285  
 Calefacción.....285  
 Calefacción de aire caliente .....285  
 Cocina de gas .....284  
 Conexión de 230 V.....280  
 Frigorífico .....288  
 Iluminación .....280  
 Inodoro .....291  
 Instalación de aire acondicionado.....287  
 Instalación de frenos .....279  
 Instalación de gas .....284  
 Instalación eléctrica.....280  
 Ondulador.....283  
 Puerta interior.....293  
 Suministro de agua .....291  
 Superestructura.....293  
 Suspensión neumática.....279  
 Trampillas de muebles .....293

Luces exteriores .....40  
 Bombillas, cambiar .....261  
 Localización de averías.....280

Luces interiores .....267

Luces interiores, localización de averías .....280

Lugar de instalación  
 Batería de litio .....147  
 Batería del habitáculo .....142  
 Batería del motor de arranque .....141  
 Bloque eléctrico (EBL 30) .....150  
 Bloque eléctrico (EBL 402) .....154  
 Selector de batería .....151  
 Truma iNet-Box .....200

Lunetas, limpiar .....234

Luz de contorno.....266

Luz de control de 12 V .....156

Luz de control de 230 V .....160

Luz de control, alimentación de 230 V .....160

Luz de control, inodoro.....229

Luz de posición .....266

**M**

Mando a distancia, cierre centralizado.....77

Manejo de los neumáticos.....273

Mantenimiento invernal .....247

Masa en orden de marcha .....23



Masa máxima técnicamente admisible ..... 22, 26

Masa real del vehículo ..... 23, 26

Mesa ..... 105

    Ampliar ..... 105

    Desplazar ..... 105

    Girar ..... 105

    Reducir ..... 105

Mesa colgante

    Ampliar ..... 106

    Con pie de apoyo divisible ..... 106, 107

    Reducir ..... 106

    Transformación en base de cama ..... 107

Mesa con base de pedestal

    Tablero de la mesa, desplazar ..... 106

    Tablero de mesa, girar ..... 106

Mesa elevadora ..... 104

    Altura de mesa, ajustar ..... 104

    Tablero de la mesa, desplazar ..... 104

    Transformación en base de cama ..... 104

Mesas ..... 104, 106

Modo de hibernación, vehículo, activar ..... 252

Modos de funcionamiento, caldera (Alde) ..... 188

Modos de funcionamiento, caldera (Truma) .... 183

Modos de funcionamiento, calefacción de agua caliente ..... 188

Modos de funcionamiento, calefacción de aire caliente ..... 183

Modos de funcionamiento, frigorífico (Dometic) ..... 214

Modos de funcionamiento, instalación de aire acondicionado (Truma) ..... 195

Monitor, cámara de marcha atrás ..... 60

Moqueta, limpiar ..... 238

Mosquitera enrollable, claraboya de manivela

    Abrir ..... 97

    Cerrar ..... 97

Mosquitera enrollable, claraboya inclinable

    Abrir ..... 96

    Cerrar ..... 96

Mosquitera enrollable, limpiar ..... 239

Mosquitera enrollable, ventana

    Abrir ..... 89

    Cerrar ..... 89

Multifuncional, aparador ..... 102

**N**

Neumáticos

    Capacidad de carga ..... 275

    Desgaste excesivo ..... 15, 40, 271, 277

    Identificación ..... 273

    Indicaciones generales ..... 271

    Manejo de neumáticos ..... 273

    Presión de los neumáticos ..... 277

    Selección de neumáticos ..... 272

Nivel de aceite, controlar ..... 62

Número de serie ..... 269

**O**

Olor a gas ..... 17, 125, 284

Ondulador ..... 146

    Localización de averías ..... 283

Oscurecedor, claraboya con manivela

    Abrir ..... 95

    Cerrar ..... 95

Oscurecedor, claraboya con ventilador

    Abrir ..... 98

    Cerrar ..... 98

**P**

Panel (LT 98) ..... 156

Panel véase también indicar ..... 156

Panel, 7 pulgadas ..... 160

Pantalla plana ..... 37, 109

    Posicionar ..... 107

Par de apriete, ruedas ..... 275

Parasol, luna delantera ..... 59

Peligro de asfixia ..... 14, 84

Peligro de congelación ..... 219, 223

Persiana oscurecedora enrollable, limpiar ..... 239

Persiana oscurecedora enrollable, luna delantera ..... 59

    Abrir ..... 91

    Cerrar ..... 91

    Funcionamiento de emergencia ..... 92

    Retener ..... 92

Peso máximo permitido, véase masa máxima técnicamente admisible ..... 22

Pesos de equipamientos especiales ..... 295

Piezas adosadas de plástico reforzado con fibra de vidrio, conservación ..... 235

Piezas adosadas véase equipamientos especiales ..... 14

Piezas de plástico en la zona del aseo y en el habitáculo, limpiar ..... 238

Piezas de recambio ..... 268

Placa de características ..... 269

Placa de inducción

    Bloqueo para niños ..... 206

    Conectar ..... 205

    Desconectar ..... 205

Plazos de inspección ..... 255

Prevenir el peligro de incendios ..... 13

Primera puesta en funcionamiento .....	21
Protección contra incendios.....	13
Protección contra insectos, claraboya con manivela	
Abrir .....	95
Cerrar.....	95
Protección contra insectos, claraboya con ventilador	
Abrir .....	98
Cerrar.....	98
Protección contra insectos, limpiar .....	239
Protección visual, luna delantera.....	92
Puerta de garaje .....	80
Desbloqueo de emergencia.....	81
Puerta del conductor, en el exterior	
Abrir .....	79
Bloquear.....	79
Puerta del conductor, en el interior	
Abrir .....	80
Bloquear.....	80
Puerta del habitáculo .....	77, 79
Protección contra insectos.....	81
Puerta interior, localización de averías.....	293
Puertas	
Cerradura.....	79
Localización de averías .....	293
Puerta del habitáculo .....	77
Puerto USB .....	140
Puesta en funcionamiento	
Después de una puesta fuera de servicio durante el invierno .....	253
Después de una puesta fuera de servicio transitoria.....	253
Puesta fuera de servicio	
Generalidades .....	248
Transitoria .....	247
Transitoria (inodoro) .....	231

**Q**

Quemador de cocina de gas.....	208
Conectar .....	208
Desconectar.....	208

**R**

Red de a bordo de 12 V.....	140
Red de a bordo de 230 V.....	167
Red de seguridad, cama elevada .....	113
Regulador de gas.....	38
Regulador de presión del gas, uniones roscadas .....	127
Rejilla de ventilación del frigorífico, quitar .....	213

Remolcaje.....	63
Reposabrazos, ajustar .....	52
Reposacabezas.....	53
Ajuste .....	53
Retirar.....	53
Repostaje .....	62
Retrovisores exteriores, ajustables eléctricamente .....	58
Retrovisores exteriores, ajustables eléctricamente, ajuste .....	59
Revestimiento de pared, en el interior, conservación .....	239
Revestimiento de PVC del suelo, limpiar .....	239
Rueda de repuesto.....	274

**S**

SCU .....	161
Seguridad vial.....	40
Indicaciones .....	15
Lista de comprobación .....	40
Selector de batería .....	151
Señal acústica, escalón de entrada .....	37
Separador de batería .....	151
Servicio OEM .....	39
Símbolos	
Para indicaciones.....	9
Válvulas de paso de gas .....	128, 177
Sistema de frenos, localización de averías.....	279
Sistema de selección de energía automático (AES) .....	214
Sistema de sujeción para sillas de seguridad para niños ISOFIX .....	54
Sistema de ventilación (inodoro).....	231, 268
Sistema lavaparabrisas, conservación.....	236
Sistema multimedia .....	37
Sistema Smart Battery .....	146
Sistemas de retención infantil .....	48
Sobrecarga.....	27
Socios de servicio y ventas.....	255
Suministro de agua	
Generalidades.....	219
Localización de averías.....	291
Superficie de material mineral, limpiar .....	242
Superficies de acero especial, limpieza .....	241
Superficies de los muebles, limpiar.....	238
Suspensión neumática .....	268
Bajar el vehículo.....	46
Elevar el vehículo .....	46
Localización de averías.....	279
System Control Unit .....	161



**T**

Tamaño de las llantas.....	275
Tambor de cable.....	168
Tapa del depósito véase tubo de llenado de combustible.....	62
Tela del tapizado, limpiar.....	242
Televisor.....	37
Tensión de batería, indicar.....	157
Tensión de reposo.....	137
Tipo de llanta.....	272
Toldillo.....	72, 74
Toma de gas, exterior.....	129
Toma exterior de gas.....	129
Trabajos de inspección.....	256
Trabajos de mantenimiento.....	256
Calefacción de agua caliente.....	258
Cocina.....	260
Frigorífico.....	260
Suspensión neumática.....	268
Trampillas de muebles, localización de averías.....	293
Trampillas exteriores.....	82
Cerradura de la trampilla.....	82, 83
Transformación para dormir	
Banco longitudinal y asiento individual.....	123
Grupo de asientos L y asiento individual....	122
Grupo de asientos L, en cama adicional....	122
Tuberías de agua, limpiar.....	245
Tubo de llenado de agua potable	
Abrir.....	222
Cerrar.....	222
Tubo de llenado de combustible.....	62
Abrir.....	63
Cerrar.....	63

**U**

Unidad de mando, calefacción de aire caliente.....	180
Uso de un remolque.....	16
Indicaciones de seguridad.....	16
Indicaciones generales.....	34

**V**

Válvula de paso de gas.....	128
Símbolos.....	128, 177
Válvula de seguridad/purga de la caldera.....	182
Lugar de instalación.....	183, 232
Vehículo, lavar.....	234
Velocidad de marcha.....	45
Ventana abatible	
Abrir.....	86
Cerrar.....	87
Estor plegable.....	89
Mosquitera enrollable.....	89
Ventilación continua.....	87
Ventana de techo abatible	
Abrir.....	88
Cerrar.....	88
Ventilación continua.....	88
Ventana del acompañante	
Abrir.....	86
Cerrar.....	86
Ventanas.....	85
Estor plegable.....	89
Mosquitera enrollable.....	89
Ventilación.....	84
Baño.....	227
Ventilación forzosa.....	14, 84
Ventilador de circulación de aire.....	179
Ventiladores adicionales, calefacción de agua caliente.....	191
Viajar.....	43
Vigilancia de batería.....	151
Visualizadores	
Nivel de llenado del depósito de agua.....	159
Nivel de llenado del depósito de aguas residuales.....	159
Tensión de la batería.....	157

