

Sehr geehrter Kunde,

wir freuen uns, dass Sie sich für einen **HYMER**-Motorcaravan entschieden haben, und bedanken uns für das Vertrauen, das Sie unserem Haus entgegenbringen.

Diese Bedienungsanleitung unterstützt Sie beim Kennenlernen und bei der Nutzung Ihres Motorcaravans.

**Lesen und befolgen Sie unbedingt die Sicherheitshinweise im Kapitel 2.**

Wenden Sie sich bei Bedarf an eine unserer **HYMER**-Servicestellen. Die Mitarbeiter dieser autorisierten Fachwerkstätten sind bestens mit Ihrem Fahrzeug vertraut und stehen Ihnen gerne zur Verfügung. Unser Verzeichnis der **HYMER**-Servicestellen in Europa wird regelmäßig aktualisiert. Die aktuellste Ausgabe erhalten Sie über unsere Kundendienstabteilung oder Ihren **HYMER**-Handelspartner.

Neben dieser Bedienungsanleitung überreichen wir Ihnen

- **die Servicemappe mit allen Informationen zu den Inspektionsintervallen und den Dichtigkeitsprüfungen,**
- **die separaten Bedienungsanleitungen für das Basisfahrzeug und die verschiedenen Einbaugeräte.**

Sicher werden Sie mit Ihrem Motorcaravan viel Freude haben. Wir wünschen Ihnen gute Fahrt.

Sie finden die **HYMER GmbH & Co. KG** auch im Internet unter der Adresse: <http://www.hymer.com>.

Ihre **HYMER GmbH & Co. KG**

Bitte beachten Sie auch stets die Gebrauchs- und Bedienungsanleitung des Chassis-Herstellers.

Die in dieser Bedienungsanleitung verwendeten Begrifflichkeiten bzgl. Gewichtsangaben werden am Ende der Bedienungsanleitung noch einmal im Detail erläutert (rechtliche Hinweise zu gewichtsbezogenen Angaben). Für weitere Details zu den Gewichtsangaben informieren Sie sich gerne auch auf unserer Homepage im Bereich "Gewichtsinformationen" unter [www.hymer.com/de/de/gewichtsinformationen](http://www.hymer.com/de/de/gewichtsinformationen)



<b>1</b>	<b>Einleitung..... 9</b>	4.11	Isofix-Kindersicherung..... 54
1.1	Allgemeines..... 10	4.12	Stecksitz..... 55
1.2	Umwelthinweise..... 10	4.13	Zusatzsitz..... 56
<b>2</b>	<b>Sicherheit..... 13</b>	4.14	Sitzplatzanordnung..... 57
2.1	Brandschutz..... 13	4.15	Elektrischer Fensterheber..... 58
2.1.1	Vermeidung von Brandgefahren..... 13	4.16	Elektrisch einstellbare und beheizbare Außenspiegel..... 58
2.1.2	Feuerbekämpfung..... 13	4.17	Faltverdunklungen für Fahrerfenster und Beifahrerfenster..... 59
2.1.3	Bei Feuer..... 13	4.18	Elektrisches Verdunklungsrollo/elektrische Sonnenblende für Frontscheibe..... 59
2.2	Allgemeines..... 14	4.19	Vorhangverdunklungen für Fahrerfenster, Frontscheibe und Beifahrerfenster..... 59
2.3	Verkehrssicherheit..... 15	4.20	Rückfahrkamera..... 60
2.4	Anhängerbetrieb..... 16	4.21	Motorhaube..... 61
2.5	Gasanlage..... 17	4.22	Scheibenwaschwasser einfüllen..... 62
2.5.1	Allgemeine Hinweise..... 17	4.23	Ölstand kontrollieren..... 62
2.5.2	Gasflaschen..... 18	4.24	Kraftstoff tanken..... 63
2.6	Elektrische Anlage..... 19	4.25	Ad-Blue®..... 63
2.7	Wasseranlage..... 19	4.26	Abschleppen..... 64
<b>3</b>	<b>Vor der Fahrt..... 21</b>	<b>5</b>	<b>Motorcaravan aufstellen..... 65</b>
3.1	Erste Inbetriebnahme..... 21	5.1	Feststellbremse..... 65
3.2	Zuladung..... 22	5.2	Eintrittstufe..... 65
3.2.1	Begriffe..... 23	5.3	Auffahrkeile..... 65
3.2.2	Berechnung der Zuladung..... 26	5.4	Unterlegkeil..... 65
3.2.3	Ladungssicherung und Ladungsverteilung..... 27	5.5	Stützen..... 66
3.2.4	Heckgarage/Heckstauraum..... 32	5.5.1	Allgemeine Hinweise..... 66
3.3	Anhängerbetrieb..... 34	5.5.2	Hubstützen..... 66
3.4	Anhängerkupplung..... 35	5.6	Hydraulische Hubstützen..... 68
3.5	Eintrittstufen..... 35	5.7	230-V-Anschluss..... 71
3.5.1	Eintrittstufe..... 36	5.8	Kühlschrank..... 71
3.5.2	Trittstufe Fahrertür..... 36	5.9	Markise..... 72
3.6	Elektrisch beheizbare Frontscheibe..... 37	5.10	Markise, elektrisch bedienbar (Sonderausstattung)..... 74
3.7	Multimedia-System (Mercedes)..... 37	<b>6</b>	<b>Wohnen..... 77</b>
3.8	TV-Anlage..... 37	6.1	Türen..... 77
3.9	Spülenabdeckung..... 37	6.1.1	Zentralverriegelung..... 77
3.10	Gasregler..... 38	6.1.2	RFID-Chip..... 78
3.11	Schneeketten..... 38	6.1.3	Elektrische Zuziehhilfe..... 78
3.12	Hersteller-Service für Original- Einbaugeräte und Original- Einbauteile..... 39	6.1.4	Wohnraumtür, innen..... 79
3.13	Verkehrssicherheit..... 39	6.1.5	Fahrertür, Wohnraumtür, außen..... 79
<b>4</b>	<b>Während der Fahrt..... 43</b>	6.1.6	Fahrertür, innen..... 80
4.1	Fahren..... 43	6.1.7	Garagentür mit Zentralverriegelung..... 80
4.2	Pannenhilfe bei fahrzeugtechnischen Problemen..... 44	6.1.8	Insektenschutz an der Wohnraumtür, ausziehbar..... 81
4.3	Fahrgeschwindigkeit..... 45	6.2	Außenklappen..... 82
4.4	Luftfederung..... 45	6.2.1	Klappenschloss, ellipsenförmig..... 83
4.5	Bremsen..... 46	6.3	Lüften..... 84
4.6	Sicherheitsgurte..... 47	6.4	Fenster..... 84
4.6.1	Allgemeines..... 47	6.4.1	Beifahrerfenster..... 85
4.6.2	Sicherheitsgurt richtig anlegen..... 47	6.4.2	Ausstellfenster mit Automatik- Ausstellern..... 86
4.6.3	Sicherheitsgurtverkleidung..... 48		
4.7	Kinderrückhaltesysteme..... 48		
4.8	Fahrersitz und Beifahrersitz..... 51		
4.9	Sitzheizung..... 52		
4.10	Kopfstützen (Sitzbank)..... 53		

6.4.3	Dachhaubenfenster mit Dreh- Ausstellern .....	88	7.7	Gasfilter .....	132
6.4.4	Faltverdunklung und Insektenschutzrollo .....	89	7.8	Gasflaschen wechseln .....	133
6.4.5	Faltverdunklung für Fahrerfenster und Beifahrerfenster .....	90	<b>8</b>	<b>Elektrische Anlage .....</b>	<b>135</b>
6.4.6	Faltverdunklung für Frontscheibe, Fahrerfenster und Beifahrerfenster .....	90	8.1	Generelle Sicherheitshinweise .....	135
6.4.7	Elektrisches Verdunklungsrollo/elektrische Sonnenblende für Frontscheibe .....	91	8.2	Begriffe .....	136
6.5	Dachhauben .....	93	8.3	Bluetooth-Anschluss .....	137
6.5.1	Kurbel-Dachhaube (KLAKU) .....	94	8.4	12-V-Bordnetz .....	138
6.5.2	Kipp-Dachhaube .....	95	8.4.1	USB-Steckdose .....	138
6.5.3	Kurbelhub-Dachhaube .....	97	8.4.2	Starterbatterie .....	138
6.5.4	Dachhaube mit Ventilator .....	98	8.4.3	Wohnraumbatterie .....	139
6.6	Sitze drehen .....	99	8.4.4	Energie-Bilanz der Wohnraumbatterie .....	142
6.7	Stauräume .....	100	8.4.5	Nachträglicher Einbau eines Wechselrichters .....	143
6.7.1	Staufach im Zwischenboden .....	101	8.5	HYMER-Smart-Battery-System .....	143
6.8	Multifunktions-Sideboard .....	102	8.5.1	Anzeigepanel .....	145
6.9	Sicherheitsgurtverkleidung .....	103	8.6	Elektroblock (EBL 30) .....	146
6.10	Tische .....	104	8.6.1	Batterie-Trennschalter .....	148
6.10.1	Huhtisch mit Entriegelungstaste .....	104	8.6.2	Batterie-Wahlschalter .....	148
6.10.2	Tisch mit vergrößerbarer Tischplatte .....	105	8.6.3	Batterie-Überwachung .....	148
6.10.3	Tisch mit Säulen-Tischfuß .....	106	8.6.4	Batterie-Ladung .....	149
6.10.4	Hängetisch mit teilbarem Stützfuß .....	106	8.6.5	Nachrüsten weiterer 12-V- Verbraucher .....	149
6.11	TV-Anlage .....	107	8.7	Elektroblock (EBL 402) .....	149
6.11.1	Flachbildschirm positionieren .....	107	8.8	Panel (LT 98) .....	152
6.11.2	Satellitenanlage mit automatischer Antennenausrichtung (Oyster) .....	109	8.8.1	12-V-Versorgung ein-/ausschalten .....	152
6.12	Beleuchtung .....	111	8.8.2	Batteriespannung anzeigen .....	153
6.12.1	Leuchten Fahrerhaus .....	111	8.8.3	Tankfüllstand anzeigen .....	154
6.13	Betten .....	111	8.8.4	Alarmer .....	155
6.13.1	Hubbett .....	111	8.9	7"-Panel .....	156
6.13.2	Heckbett (bei Sonderausstattung Flachbildschirm) .....	113	8.10	System Control Unit (SCU) .....	157
6.13.3	Hubbett, elektrisch bedienbar .....	114	8.11	HYMER Connect App .....	159
6.13.4	Queensbett im Heck, elektrisch verstellbar .....	116	8.12	Wechselrichter (MSI 1812T) .....	159
6.13.5	Schutzblende/Herausfallschutz .....	118	8.13	230-V-Bordnetz .....	163
6.13.6	Verbreiterung Heckbett .....	118	8.13.1	230-V-Anschluss (CEE-Steckdose) ...	163
6.13.7	Liegeflächenverlängerung Einzelbett (XXL-Bett) Heck .....	120	8.13.2	230-V-Versorgung anschließen .....	163
6.13.8	Umbau L-Sitzgruppe und Einzelsitz zu Zusatzbett .....	120	8.14	Solaranlage .....	165
6.13.9	Umbau Längssitzbank und Einzelsitz zu Zusatzbett .....	122	8.15	Sicherungen .....	166
<b>7</b>	<b>Gasanlage .....</b>	<b>123</b>	8.15.1	12-V-Sicherungen .....	166
7.1	Allgemeine Hinweise .....	123	8.15.2	Einbauorte Sicherungen .....	166
7.2	Gasflaschen .....	125	8.15.3	230-V-Sicherung .....	170
7.3	Gasabsperrventile .....	126	<b>9</b>	<b>Einbaugeräte .....</b>	<b>171</b>
7.4	Externer Gasanschluss .....	127	9.1	Allgemeines .....	171
7.5	Gaskasten .....	128	9.2	Heizung und Boiler .....	172
7.6	Gasdruck-Regelanlage DuoControl CS .....	128	9.2.1	Richtig heizen .....	173
			9.2.2	Gas-Warmluft-Heizung und Boiler mit digitaler Bedieneinheit CP plus ....	173
			9.2.3	Warmwasser-Heizung und Boiler Alde .....	179
			9.2.4	Warmwasserheizung Heckgarage .....	187
			9.2.5	Wandkamin .....	188
			9.3	Klimaanlage Truma Aventa .....	188
			9.3.1	Bedienung und Anzeige am Gerät .....	190

9.4	Steuerung von Truma-Geräten mit mobilem Endgerät (Sonderausstattung) .....	192	11.8	Polster .....	236
9.5	Kochstelle .....	194	11.9	Wasseranlage.....	238
9.5.1	Gaskocher .....	194	11.9.1	Wassertank reinigen.....	238
9.5.2	Gaskocher mit Induktionskochfeld .....	196	11.9.2	Wasserleitungen reinigen.....	239
9.5.3	Herd mit Gasgrill und Gasbackofen ...	200	11.9.3	Wasseranlage desinfizieren .....	240
9.5.4	Gasbackofen (Dometic).....	203	11.9.4	Abwassertank reinigen .....	240
9.6	Kühlschrank.....	205	11.10	Pflege bei Fahrzeugbetrieb im Winter .....	241
9.6.1	Wichtige Hinweise .....	205	11.11	Still-Legung.....	241
9.6.2	Kühlschrank-Lüftungsgitter.....	207	11.11.1	Vorübergehende Still-Legung.....	241
9.6.3	Dometic Automatik 10.5 .....	208	11.11.2	Empfehlung bei längeren Standzeiten von Reisemobilen (Mercedes-Benz) .....	241
<b>10</b>	<b>Sanitäre Einrichtung.....</b>	<b>213</b>	11.11.3	Still-Legung allgemein/über Winter ....	242
10.1	Wasserversorgung, Allgemeines.....	213	11.11.4	Ruhezustand des Fahrzeugs aktivieren .....	245
10.2	Wasseranlage.....	214	11.11.5	Inbetriebnahme des Fahrzeugs nach vorübergehender Still-Legung oder nach Still-Legung über Winter....	245
10.2.1	Wassertank.....	214	11.12	Fahrzeug abstellen.....	247
10.2.2	Wasseranlage befüllen .....	214	<b>12</b>	<b>Kundendienst und Wartung. 249</b>	
10.2.3	Wasser nachfüllen .....	216	12.1	Service- und Vertriebspartner .....	249
10.2.4	Wassermenge für Fahrbetrieb reduzieren.....	217	12.2	Amtliche Prüfungen .....	249
10.2.5	Wasser ablassen (Drehgriff Sicherheitsablauf) .....	217	12.3	Inspektionsarbeiten .....	250
10.2.6	Wasseranlage entleeren.....	217	12.4	Wartungsarbeiten .....	250
10.3	Wasserfilter (optional).....	219	12.5	Hinterachse schmieren.....	251
10.4	Abwassertank .....	219	12.6	Filterpad des Gasfilters wechseln .....	251
10.5	Bad .....	221	12.7	Warmwasser-Heizung Alde.....	252
10.6	Toilette .....	222	12.7.1	Heizungsflüssigkeit wechseln.....	252
10.6.1	Schwenkbare Toilette .....	223	12.7.2	Flüssigkeitsstand prüfen.....	252
10.6.2	Fäkalientank entleeren .....	223	12.7.3	Heizungsflüssigkeit nachfüllen .....	253
10.6.3	Elektrisches Entlüftungssystem.....	225	12.7.4	Heizungsanlage entlüften.....	253
10.6.4	Winterbetrieb .....	225	12.8	Kochstelle/Backofen/Kühlschrank .....	254
10.6.5	Vorübergehende Still-Legung.....	225	12.8.1	Kühlschrank.....	254
10.7	Einbauorte .....	226	12.9	Scheibenwischerblatt wechseln .....	254
<b>11</b>	<b>Pflege.....</b>	<b>227</b>	12.10	Auswechseln von Glühlampen, außen .....	255
11.1	Allgemeines .....	227	12.10.1	Beleuchtung Front .....	257
11.2	Äußere Pflege.....	227	12.10.2	Beleuchtung Heck .....	259
11.2.1	Waschen mit Hochdruckreiniger .....	227	12.10.3	Beleuchtung Seite .....	260
11.2.2	Fahrzeug waschen .....	228	12.10.4	Glühlampen-Typen für Außenbeleuchtung .....	261
11.2.3	Fensterscheiben aus Acrylglas .....	228	12.11	Beleuchtung Wohnraum.....	261
11.2.4	Anbauteile aus glasfaserverstärktem Kunststoff (GFK) .....	229	12.12	Luftfederung .....	262
11.2.5	Unterboden.....	229	12.13	Elektrisches Entlüftungssystem.....	262
11.2.6	Motorraum .....	230	12.14	Ersatzteile.....	262
11.2.7	Scheibenwaschanlage und Scheibenwischer .....	230	12.15	Typschild Fahrzeug .....	263
11.2.8	Klimaanlage.....	231	12.16	Typschild Chassis .....	264
11.2.9	Eintrittsstufe.....	232	12.17	Warn- und Hinweisaufkleber .....	264
11.3	Innere Pflege .....	232	12.18	Ersatzschlüssel.....	264
11.4	Wandbelag, innen (Renolit) .....	233	<b>13</b>	<b>Räder und Reifen .....</b>	<b>265</b>
11.5	Kücheneinrichtung.....	234	13.1	Allgemeines .....	265
11.5.1	Allgemeine Pflegehinweise.....	234	13.2	Reifenauswahl.....	266
11.5.2	Kühlschrank.....	234	13.3	Bezeichnungen am Reifen .....	267
11.6	Edelstahloberflächen .....	235	13.4	Umgang mit Reifen.....	267
11.7	Mineralwerkstoff-Oberflächen .....	236			

13.5	Ersatzrad .....	267	14.9	Kühlschrank.....	280
13.6	Pannenset .....	268	14.9.1	Allgemein.....	280
13.7	Radwechsel .....	268	14.9.2	Dometic Automatik 10.5 .....	282
13.7.1	Allgemeine Hinweise .....	268	14.10	Wasserversorgung .....	283
13.7.2	Anziehdrehmoment .....	269	14.11	Aufbau .....	285
13.7.3	Rad wechseln .....	269	<b>15</b>	<b>Sonderausstattungen .....</b>	<b>287</b>
13.7.4	Rad wechseln bei Alufelgen .....	270	15.1	Gewichte von Sonderausstattungen ..	287
13.8	Reifendruck .....	271	<b>16</b>	<b>Technische Daten .....</b>	<b>289</b>
<b>14</b>	<b>Störungssuche.....</b>	<b>273</b>	16.1	Technische Daten .....	289
14.1	Bremsanlage .....	273	16.2	Abmessungen und zulässige Personenzahl .....	289
14.2	Luftfederung .....	273	<b>17</b>	<b>Hinweise für den Service-Partner .....</b>	<b>291</b>
14.3	Elektrische Anlage.....	273	<b>18</b>	<b>Rechtliche Hinweise zu gewichtsbezogenen Angaben .....</b>	<b>293</b>
14.4	Wechselrichter.....	276			
14.5	Gasanlage .....	277			
14.6	Kochstelle .....	277			
14.7	Heizung/Boiler .....	278			
14.7.1	Heizung/Boiler mit digitaler Bedieneinheit CP plus .....	278			
14.7.2	Heizung/Boiler Alde .....	279			
14.8	Klimaanlage.....	280			

## Vor der ersten Inbetriebnahme des Fahrzeugs folgende Hinweise beachten:



- ▶ Radmuttern/Radschrauben nach 50 km nachziehen.
- ▶ Bedienungsanleitung lesen, um Sachschäden und Personenschäden zu vermeiden.

## Vor jeder Inbetriebnahme des Fahrzeugs folgende Hinweise beachten:



- ▶ **Reifendruck prüfen.**  
Siehe Abschnitt Reifendruck.
- ▶ **Fahrzeug richtig beladen. Dabei die technisch zulässige Gesamtmasse einhalten.**  
Siehe Abschnitt Zuladung.
- ▶ **Batterien vor jeder Reise voll laden.**  
Siehe Abschnitte Starterbatterie und Wohnraumbatterie.
- ▶ **Bei Außentemperaturen unter 0 °C Fahrzeug erst aufheizen, dann Wasseranlage befüllen.**  
Siehe Abschnitt Wasserversorgung/Wassertank befüllen.
- ▶ **Gasflaschen nur im vorgesehenen Gaskasten fest verzurrt transportieren.**
- ▶ **Zwangslüftungen freihalten.**  
Siehe Abschnitte Dachhauben und Lüften.
- ▶ **Vor dem Betanken des Fahrzeugs mit Kraftstoff die gasbetriebenen Einbaugeräte abschalten.**

## Bei Frostgefahr folgende Hinweise beachten:



- ▶ **Bei Frostgefahr das Fahrzeug immer beheizen.**  
Siehe Abschnitt Heizung.
- ▶ **Wenn das Fahrzeug bei Frostgefahr nicht benutzt wird, die gesamte Wasseranlage entleeren. Sicherstellen, dass die 12 V-Versorgung am Panel ausgeschaltet ist. Die Wasserpumpe läuft sonst heiß und kann beschädigt werden. Die Wasserhähne in Mittelstellung geöffnet lassen. Alle Ablasshähne geöffnet lassen. So werden Frostschäden an den Einbaugeräten und am Fahrzeug vermieden.**  
Siehe Abschnitt Wasseranlage entleeren.





## Vor dem ersten Start diese Bedienungsanleitung vollständig lesen!

Die Bedienungsanleitung immer im Fahrzeug mitführen. Alle Sicherheitsbestimmungen auch an andere Benutzer weitergeben.



- ▶ Die Nichtbeachtung dieses Zeichens kann zur Gefährdung von Personen führen.



- ▷ Die Nichtbeachtung dieses Zeichens kann zu Schäden im oder am Fahrzeug führen.



- ▷ Dieses Zeichen weist auf Empfehlungen oder Besonderheiten hin.



- ▷ Dieses Zeichen weist auf umweltbewusstes Verhalten hin.

**Diese Bedienungsanleitung enthält Abschnitte, in denen modellbezogene Ausstattungen oder Sonderausstattungen beschrieben sind. Diese Abschnitte sind nicht extra gekennzeichnet. Es ist möglich, dass Ihr Fahrzeug nicht mit diesen Sonderausstattungen ausgerüstet ist. Die Ausstattung Ihres Fahrzeugs kann daher bei einigen Abbildungen und Beschreibungen abweichen.**

Andererseits kann Ihr Fahrzeug mit weiteren Sonderausstattungen ausgerüstet sein, die in dieser Bedienungsanleitung nicht beschrieben sind.

Die Sonderausstattungen sind dann beschrieben, wenn sie einer Erklärung bedürfen.

Die separat beigelegten Bedienungsanleitungen beachten.



- ▷ Die Angaben "rechts", "links", "vorne", "hinten" beziehen sich stets auf das Fahrzeug in Fahrtrichtung gesehen.
- ▷ Alle Maße und Gewichte sind "circa"-Angaben.

Wenn die Hinweise in dieser Bedienungsanleitung nicht beachtet werden und deshalb ein Schaden am Fahrzeug entsteht, entfällt der Gewährleistungsanspruch.

Unsere Fahrzeuge werden ständig weiterentwickelt. Wir bitten um Verständnis, dass Änderungen in Form, Ausstattung und Technik vorbehalten sind. Aus dem Inhalt dieser Bedienungsanleitung können aus diesen Gründen keine Ansprüche an den Hersteller abgeleitet werden. Beschrieben sind die bis zur Drucklegung bekannten und eingeführten Ausstattungen.

Nachdruck, Übersetzung und Vervielfältigung, auch auszugsweise, ist ohne schriftliche Genehmigung des Herstellers nicht gestattet.

## 1.1 Allgemeines

Das Fahrzeug ist nach dem Stand der Technik und nach den anerkannten sicherheitstechnischen Regeln gebaut. Dennoch können Personen verletzt oder kann das Fahrzeug beschädigt werden, wenn die Sicherheitshinweise in dieser Bedienungsanleitung nicht beachtet werden.

Das Fahrzeug vor der ersten Inbetriebnahme mit der gesetzlich vorgeschriebenen Ausstattung (z. B. Verbandskasten, Warnweste, Warndreieck usw.) ausrüsten. Bei Auslandsreisen die entsprechenden Vorschriften zur Ausstattung beachten.

Das Fahrzeug nur in technisch einwandfreiem Zustand benutzen. Die Bedienungsanleitung beachten.

Störungen, die die Sicherheit von Personen oder des Fahrzeugs beeinträchtigen, sofort von Fachpersonal beheben lassen. Um weitergehende Schäden zu vermeiden, bei Störungen die Schadensminderungspflicht des Benutzers beachten.

Die Bremsanlage und die Gasanlage des Fahrzeugs nur von einer autorisierten Fachwerkstatt prüfen und reparieren lassen.

Veränderungen am Aufbau dürfen nur mit Genehmigung des Herstellers durchgeführt werden.

Das Fahrzeug ist ausschließlich zum Transport von Personen bestimmt. Reisegepäck und Zubehör nur bis zur technisch zulässigen Gesamtmasse mitführen.

Die vom Hersteller vorgegebenen Prüf- und Inspektionsfristen einhalten.

## 1.2 Umwelthinweise



- ▷ Ruhe und Sauberkeit der Natur nicht beeinträchtigen.
- ▷ Grundsätzlich gilt: Abwasser aller Art und Hausmüll gehören nicht in den Straßengully oder in die freie Natur.
- ▷ Abwasser an Bord nur im Abwassertank oder notfalls in anderen dafür geeigneten Behältern sammeln.
- ▷ Abwassertank und Fäkalientank nur an speziell dafür ausgewiesenen Entsorgungsstationen auf Campingplätzen oder Stellplätzen entleeren. Beim Aufenthalt in Städten und Gemeinden die Hinweise an den Stellplätzen beachten oder nach Entsorgungsstationen fragen.
- ▷ Abwassertank so oft wie möglich entleeren, auch wenn der Abwassertank nicht vollständig gefüllt ist (Hygiene).  
Abwassertank und ggf. Ablassleitung nach Möglichkeit bei jeder Entleerung mit Frischwasser ausspülen.
- ▷ Fäkalientank nie zu voll werden lassen. Spätestens wenn die Füllstandsanzeige aufleuchtet, den Fäkalientank unverzüglich entleeren.
- ▷ Hausmüll auch auf Reisen nach Glas, Blechdosen, Plastik und Nassmüll trennen. Bei der jeweiligen Gastgemeinde nach Entsorgungsmöglichkeiten fragen. Hausmüll darf nicht auf Parkplätzen in die dortigen Abfallbehälter entsorgt werden.
- ▷ Die Abfallbehälter möglichst oft in die Tonnen oder Container entleeren, die dafür vorgesehen sind. So lassen sich unangenehme Gerüche und problematische Müllansammlungen an Bord vermeiden.



- ▷ Fahrzeugmotor im Stand nicht unnötig laufen lassen. Ein kalter Motor setzt im Leerlauf besonders viele Schadstoffe frei. Die Betriebstemperatur des Motors wird am schnellsten durch Fahrt erreicht.
- ▷ Für die Toilette eine umweltfreundliche und biologisch gut abbaubare WC-Chemikalie in geringer Dosierung verwenden.
- ▷ Für längere Aufenthalte in Städten und Gemeinden Abstellplätze aufsuchen, die speziell für Motorcaravans ausgewiesen sind. Bei der jeweiligen Stadt oder Gemeinde nach Abstellmöglichkeiten erkundigen.
- ▷ Stellplätze immer in sauberem Zustand verlassen.



## Kapitelübersicht

In diesem Kapitel finden Sie wichtige Sicherheitshinweise. Die Sicherheitshinweise dienen dem Schutz von Personen und Sachwerten.

### 2.1 Brandschutz

#### 2.1.1 Vermeidung von Brandgefahren



- ▶ Kinder nie alleine im Fahrzeug lassen.
- ▶ Brennbare Materialien von Heizgeräten und Kochgeräten fernhalten.
- ▶ Niemals tragbare Heizgeräte oder Kochgeräte benutzen.
- ▶ Nur autorisiertes Fachpersonal darf die elektrische Anlage, die Gasanlage oder die Einbaugeräte verändern.

#### 2.1.2 Feuerbekämpfung



- ▶ Bitte informieren Sie sich in dem Ort, an dem Sie sich aufhalten, über die landes- und ortsspezifischen Anforderungen zur Brandbekämpfung und halten Sie die geforderten Hilfsmittel vor.

#### 2.1.3 Bei Feuer



- ▶ Alle Insassen evakuieren.
- ▶ Elektrische Versorgung ausschalten und vom Netz trennen.
- ▶ Haupt-Absperrventil an der Gasflasche schließen.
- ▶ Alarm geben und Feuerwehr rufen.
- ▶ Feuer bekämpfen, falls dies ohne Risiko möglich ist.



- ▷ Von der Lage und der Bedienung der Notausstiege überzeugen.
- ▷ Fluchtwege freihalten.
- ▷ Gebrauchsanweisung des Feuerlöschers beachten.

## 2.2 Allgemeines



- ▶ Keine Gegenstände am Doppelboden des Fahrzeugs befestigen. Keine Löcher in den Doppelboden bohren oder andere Eingriffe durchführen. Solche Maßnahmen verändern die Statik des Fahrzeugs und können die Sicherheit gefährden. Bei Zuwiderhandlung entfallen Gewährleistungs- und Garantieansprüche.
- ▶ Der Sauerstoff im Fahrzeuginneren wird durch die Atmung und durch den Betrieb von gasbetriebenen Einbaugeräten verbraucht. Daher muss die verbrauchte Luft ständig ersetzt werden. Zu diesem Zweck sind im Fahrzeug Zwangslüftungen (z. B. Dachhauben mit Zwangslüftung, Pildachlüfter oder Bodenlüfter) eingebaut. Zwangslüftungen weder von innen noch von außen abdecken, z. B. mit einer Wintermatte, oder zustellen. Zwangslüftungen von Schnee und Laub freihalten. Es droht Erstickungsgefahr durch erhöhten CO<sub>2</sub>-Gehalt.
- ▶ Stauräume und Heckgaragen nicht als Schlafplatz oder als Aufenthaltsort für Personen oder Tiere verwenden. Diese Räume sind nicht zwangsbelüftet. Es droht Erstickungsgefahr durch Sauerstoffmangel und Heizungsabluft.
- ▶ Durchgangshöhe der Türen beachten.



- ▷ Für die Einbaugeräte (Heizung, Kochstelle, Kühlschrank usw.) sowie für das Basisfahrzeug (Motor, Bremsen usw.) sind die jeweiligen Betriebsanleitungen und Bedienungsanleitungen maßgebend. Unbedingt beachten.
- ▷ Wenn Zubehör oder Sonderausstattungen angebaut werden, können sich die Abmessungen, das Gewicht und das Fahrverhalten des Fahrzeugs ändern. Die Anbauteile müssen zum Teil in die Fahrzeugpapiere eingetragen werden.
- ▷ Nur Felgen und Reifen verwenden, die für das Fahrzeug zugelassen sind. Angaben über die Größe der zugelassenen Felgen und Reifen den Fahrzeugpapieren entnehmen oder bei den autorisierten Handelspartnern und Servicestellen erfragen.
- ▷ Beim Abstellen des Fahrzeugs die Feststellbremse fest anziehen.
- ▷ Wenn die technisch zulässige Gesamtmasse des Fahrzeugs mehr als 4 t beträgt, muss beim Parken an Steigungen oder Gefällen ein Unterlegkeil verwendet werden. Der Unterlegkeil ist bei Fahrzeugen über 4 t Gesamtmasse serienmäßig beigelegt.



- ▷ Beim Verlassen des Fahrzeugs alle Türen, Außenklappen und Fenster schließen.
- ▷ Gesetzlich vorgeschriebene Ausstattung (z. B. Verbandskasten, Warnweste, Warndreieck usw.) immer mitführen. Bei Auslandsreisen gelten die entsprechenden Vorschriften des Gastlandes.
- ▷ Das Fahrzeug nur dann im Straßenverkehr bewegen, wenn der Fahrzeugführer eine für die Fahrzeug-Klasse gültige Fahrerlaubnis besitzt.
- ▷ Beim Verkauf des Fahrzeugs dem neuen Besitzer alle Bedienungsanleitungen des Fahrzeugs und der Einbaugeräte mitgeben.

## 2.3 Verkehrssicherheit



- ▶ Vor Fahrtbeginn die Funktion der Signal- und Beleuchtungseinrichtung, der Lenkung und der Bremsen prüfen.
- ▶ Nach einer längeren Standzeit (ca. 10 Monate) die Bremsanlage und die Gasanlage von einer autorisierten Fachwerkstatt prüfen lassen.
- ▶ Vor Fahrtbeginn und auch nach kurzen Fahrtunterbrechungen prüfen, ob die Eintrittstufe vollständig eingefahren ist.
- ▶ Vor Fahrtbeginn das Hubbett sichern.
- ▶ Vor Fahrtbeginn die Verdunklungen an der Frontscheibe, am Fahrerfenster und am Beifahrerfenster öffnen, arretieren und sichern.
- ▶ Vor Fahrtbeginn alle drehbaren Sitze in Fahrtrichtung drehen und arretieren. Während der Fahrt müssen die drehbaren Sitze in Fahrtrichtung arretiert bleiben.
- ▶ Vor Fahrtbeginn alle beweglichen Teile und alle losen Gegenstände sicher verstauen.
- ▶ Vor Fahrtbeginn das Fernsehgerät sichern.
- ▶ Vor Fahrtbeginn die lose Spülenabdeckung (wenn vorhanden) abnehmen und sicher im Küchenblock oder im Kleiderschrank verstauen.
- ▶ Während der Fahrt dürfen sich Personen nur auf den zugelassenen Sitzplätzen aufhalten (siehe Kapitel 4). Die zulässige Anzahl der Sitzplätze den Fahrzeugpapieren entnehmen.
- ▶ An Sitzplätzen gilt die Anschnallpflicht.
- ▶ Vor der Fahrt anschnallen und während der Fahrt angeschnallt bleiben.
- ▶ Kinder unter 13 Jahren, die kleiner als 150 cm sind, während der Fahrt mit einem geeigneten und amtlich zugelassenen Kinderrückhaltesystem sichern.
- ▶ Kinderrückhaltesysteme nur an den dafür ausgewiesenen Sitzplätzen anbringen. Wir empfehlen dringend, Kinderrückhaltesysteme vorzugsweise in der zweiten Sitzreihe anzubringen.
- ▶ **Niemals** nach hinten gerichtete Kinderrückhalteeinrichtungen auf einem Sitz mit **aktiviertem Frontairbag** verwenden. Dies kann zum **Tod** oder zu **schweren Verletzungen** bei Kindern führen.
- ▶ Bei dem Basisfahrzeug handelt es sich um ein Nutzfahrzeug (Klein-Lkw). Fahrweise entsprechend umstellen.
- ▶ Bei Unterführungen, Tunneln oder Ähnlichem die Gesamthöhe des Fahrzeugs (einschließlich Dachlasten) beachten.
- ▶ Im Winter muss das Dach vor Fahrtbeginn schnee- und eisfrei sein.
- ▶ Regelmäßig vor der Fahrt oder im Abstand von 2 Wochen den Reifendruck prüfen. Ein falscher Reifendruck verursacht übermäßigen Verschleiß und kann zur Beschädigung der Reifen bis hin zum Platzen führen. Das Fahrzeug kann außer Kontrolle geraten (siehe Abschnitt 13.8).
- ▶ Die Heizung nicht an Tankstellen betreiben. Explosionsgefahr!
- ▶ Die Heizung nicht in geschlossenen Räumen betreiben. Erstickungsgefahr!



- ▷ Vor Fahrtbeginn die Zuladung im Fahrzeug gleichmäßig verteilen (siehe Kapitel 3).
- ▷ Beim Beladen des Fahrzeugs und bei Fahrtunterbrechungen, wenn z. B. Gepäck oder Lebensmittel nachgeladen werden, die technisch zulässige Gesamtmasse und die technisch zulässige Gesamtmasse auf der Achse beachten (siehe Fahrzeugpapiere).
- ▷ Vor Fahrtbeginn alle Innentüren, veränderbaren Trennwände, Schubladen und Klappen schließen und ggf. sichern. Die Kühlschrank-Türsicherung einrasten lassen.
- ▷ Vor Fahrtbeginn Fenster und Dachhauben schließen.
- ▷ Vor Fahrtbeginn alle Außenklappen schließen und die Klappenschlösser verriegeln.
- ▷ Vor Fahrtbeginn externe Stützen entfernen und die am Fahrzeug angebauten Stützen einfahren.
- ▷ Vor Fahrtbeginn die Antenne in Parkposition bringen.
- ▷ Bei der ersten Fahrt und nach jedem Radwechsel die Radschrauben/Radmutter nach 50 km nachziehen. Später von Zeit zu Zeit auf festen Sitz prüfen. Anziehdrehmoment siehe Kapitel 13.
- ▷ Reifen dürfen nicht älter als 6 Jahre sein, weil das Material mit der Zeit brüchig wird (siehe Kapitel 13).
- ▷ Reifen, Radaufhängung und Lenkung sind einer zusätzlichen Belastung ausgesetzt, wenn Schneeketten montiert sind. Mit Schneeketten langsam (maximal 50 km/h) und nur auf Straßen fahren, die völlig mit Schnee bedeckt sind. Das Fahrzeug kann sonst beschädigt werden.

### 2.4 Anhängerbetrieb



- ▶ Beim An- oder Abkuppeln eines Anhängers ist Vorsicht geboten. Unfall- und Verletzungsgefahr!
- ▶ Während des Rangierens zum An- oder Abkuppeln dürfen sich keine Personen zwischen Motorcaravan und Anhänger aufhalten.



## 2.5 Gasanlage

### 2.5.1 Allgemeine Hinweise



- ▶ Der Betreiber der Gasanlage ist für die Durchführung wiederkehrender Prüfungen und für die Einhaltung der Wartungsintervalle verantwortlich.
- ▶ Wenn **keine** DuoControl-Regelanlage mit Crashsensor eingebaut ist: Vor Fahrtbeginn, beim Verlassen des Fahrzeugs oder wenn die Gasgeräte nicht benutzt werden, alle Gasabsperrventile und das Haupt-Absperrventil an der Gasflasche schließen.  
Wenn eine DuoControl-Regelanlage mit Crashsensor eingebaut ist, können die Gasabsperrventile und das Haupt-Absperrventil während der Fahrt geöffnet bleiben.
- ▶ Beim Tanken, auf Fähren oder in der Garage müssen alle gasbetriebenen Geräte ausgeschaltet sein (je nach Ausstattung: Heizung, Kochstelle, Backofen, Grill, Kühlschrank). Explosionsgefahr!
- ▶ Wenn ein Gerät mit Gas betrieben wird, das Gerät nicht in geschlossenen Räumen (z. B. Garagen) in Betrieb nehmen. Vergiftungs- und Erstickungsgefahr!
- ▶ Die Gasanlage nur von einer autorisierten Fachwerkstatt warten, reparieren oder ändern lassen.
- ▶ Die Gasanlage vor Inbetriebnahme und gemäß den nationalen Bestimmungen von einer autorisierten Fachwerkstatt prüfen lassen. Dies gilt auch für nicht angemeldete Fahrzeuge. Bei Änderungen an der Gasanlage die Gasanlage sofort von einer autorisierten Fachwerkstatt prüfen lassen.
- ▶ Auch der Gasdruckregler, die Gasschläuche und die Abgasrohre müssen geprüft werden. Der Gasdruckregler und die Gasschläuche müssen entsprechend den national festgelegten Fristen (spätestens nach 10 Jahren) ersetzt werden. Verantwortlich für die Veranlassung der Maßnahme ist der Halter des Fahrzeugs.
- ▶ Bei Defekt an der Gasanlage (Gasgeruch, hoher Gasverbrauch) besteht Explosionsgefahr! Sofort Haupt-Absperrventil an der Gasflasche schließen. Fenster und Türen öffnen und gut lüften.
- ▶ Bei Defekt an der Gasanlage: Nicht rauchen, keine offenen Flammen entzünden und keine Elektroschalter (Lichtschalter usw.) betätigen. Dichtheit gasführender Teile und Leitungen mit Lecksuch-Spray prüfen. Nicht mit offener Flamme prüfen.
- ▶ An innenliegenden Anschlussstutzen dürfen nur die vorgesehenen Geräte angeschlossen sein. Kein Gerät außerhalb des Fahrzeugs betreiben, wenn es an einem innenliegenden Anschlussstutzen angeschlossen ist.
- ▶ Vor Inbetriebnahme der Kochstelle für eine ausreichende Belüftung sorgen. Fenster oder Dachhaube öffnen.
- ▶ Kochen während der Fahrt ist verboten.
- ▶ Gasbetriebene Koch- und Backeinrichtungen nicht für Heizzwecke verwenden.
- ▶ Wenn mehrere Gasgeräte vorhanden sind, ist für jedes Gasgerät ein Gasabsperrventil erforderlich. Wenn einzelne Gasgeräte nicht genutzt werden, das jeweilige Gasabsperrventil schließen.



- ▶ Zündsicherungen müssen nach Erlöschen der Gasflamme innerhalb einer Minute schließen. Dabei ist ein Klicken hörbar. Funktion von Zeit zu Zeit prüfen.
- ▶ Die eingebauten Gasgeräte sind ausschließlich für einen Betrieb mit Propangas, Butangas oder mit einem Gemisch beider Gase ausgelegt. Der Gasdruckregler sowie alle eingebauten Gasgeräte sind auf einen Betriebsdruck von 30 mbar ausgelegt.
- ▶ Propangas ist bis -42 °C, Butangas dagegen nur bis 0 °C vergasungsfähig. Bei tieferen Temperaturen ist kein Gasdruck mehr vorhanden. Butangas ist für den Winterbetrieb nicht geeignet.
- ▶ Der Gaskasten ist aufgrund seiner Funktion und Konstruktion ein nach außen offener Raum. Die serienmäßig eingebaute Zwangslüftung nie abdecken oder zustellen. Ausströmendes Gas kann sonst nicht nach außen abgeleitet werden.
- ▶ Der Gaskasten darf nicht als Stauraum benutzt werden.
- ▶ Den Gaskasten vor dem Zugriff Unbefugter sichern. Dazu den Zugang verschließen.
- ▶ Das Haupt-Absperrventil an der Gasflasche muss zugänglich sein.
- ▶ Nur gasbetriebene Geräte anschließen, die für einen Gasdruck von 30 mbar ausgelegt sind.
- ▶ Das Abgasrohr muss an der Heizung und am Kamin dicht und fest angeschlossen sein. Das Abgasrohr darf keine Beschädigungen aufweisen.
- ▶ Abgase müssen ungehindert ins Freie austreten können und Frischluft muss ungehindert eintreten können. Deswegen Abgaskamine und Ansaugöffnungen sauber halten und freihalten (z. B. von Schnee und Eis). Es dürfen keine Schneewälle oder Schürzen am Fahrzeug anliegen.

### 2.5.2 Gasflaschen



- ▶ Volle oder entleerte Gasflaschen außerhalb des Fahrzeugs nur mit geschlossenem Haupt-Absperrventil und aufgesetzter Schutzkappe handhaben.
- ▶ Gasflaschen nur im Gaskasten mitführen.
- ▶ Gasflaschen im Gaskasten senkrecht aufstellen.
- ▶ Gasflaschen verdreh- und kippsicher festzurren.
- ▶ Gasschlauch spannungsfrei an die Gasflasche anschließen.
- ▶ Wenn die Gasflaschen nicht an den Gasschlauch angeschlossen sind, immer die Schutzkappe aufsetzen.
- ▶ Haupt-Absperrventil an der Gasflasche schließen, bevor der Gasdruckregler oder der Gasschlauch von der Gasflasche entfernt wird.
- ▶ Je nach Anschluss den Gasschlauch von Hand oder mit einem geeigneten Spezialschlüssel von der Gasflasche abschrauben und wieder an die Gasflasche schrauben. Die Verschraubung an der Gasflasche hat in der Regel ein Linksgewinde. **Nicht** zu fest anziehen.
- ▶ Ausschließlich spezielle Gasdruckregler mit Sicherheitsventil für den Einsatz in Fahrzeugen verwenden. Andere Gasdruckregler sind nicht zulässig und genügen den starken Beanspruchungen nicht.



- ▶ Bei Temperaturen unter 5 °C Enteisungsanlage (Eis-Ex) für Gasdruckregler verwenden.
- ▶ Nur 11-kg- oder 5-kg-Gasflaschen verwenden. (Gasflaschengrößen können je nach Land abweichen.)
- ▶ Für Außengasflaschen möglichst kurze Schlauchlänge verwenden (max. 150 cm).
- ▶ Niemals die Belüftungsöffnungen im Boden unter den Gasflaschen blockieren.

## 2.6 Elektrische Anlage



- ▶ Nur Fachpersonal an der elektrischen Anlage arbeiten lassen.
- ▶ Bevor Arbeiten an der elektrischen Anlage durchgeführt werden, alle Geräte und Leuchten abschalten, die Batterie abklemmen und das Fahrzeug vom Netz trennen.
- ▶ Nur Originalsicherungen mit den vorgegebenen Werten verwenden.
- ▶ Defekte Sicherungen nur auswechseln, wenn die Fehlerursache bekannt und beseitigt ist.
- ▶ Sicherungen niemals überbrücken oder reparieren.

## 2.7 Wasseranlage



- ▶ Stehendes Wasser im Wassertank oder in Wasserleitungen wird nach kurzer Zeit ungenießbar. Deshalb vor jeder Benutzung des Fahrzeugs die Wasserleitungen und den Wassertank gründlich reinigen. Nach jeder Benutzung des Fahrzeugs den Wassertank und die Wasserleitungen vollständig entleeren.
- ▶ Bei Still-Legungen von mehr als einer Woche die Wasseranlage vor der Benutzung des Fahrzeugs desinfizieren (siehe Abschnitt 11.9.3).



- ▷ Wenn das Fahrzeug für mehrere Tage nicht benutzt wird oder bei Frostgefahr nicht beheizt wird, die gesamte Wasseranlage entleeren. Sicherstellen, dass die 12-V-Versorgung am Panel ausgeschaltet ist. Die Wasserpumpe läuft sonst heiß und kann beschädigt werden. Die Wasserhähne in Mittelstellung geöffnet lassen. Alle Ablasshähne geöffnet lassen. So lassen sich Frostschäden an den Einbaugeräten, Frostschäden am Fahrzeug und Ablagerungen in wasserführenden Bauteilen vermeiden.



## Kapitelübersicht

In diesem Kapitel finden Sie wichtige Informationen darüber, was Sie vor Fahrtantritt beachten müssen und welche Tätigkeiten Sie vor Fahrtantritt ausführen müssen.

Am Ende des Kapitels finden Sie eine Checkliste, in der die wichtigsten Punkte noch einmal zusammengefasst sind.

### 3.1 Erste Inbetriebnahme



- ▷ Bei der ersten Fahrt und nach jedem Radwechsel die Radschrauben/Radmutter nach 50 km nachziehen. Später von Zeit zu Zeit auf festen Sitz prüfen. Anziehdrehmoment siehe Kapitel 13.

Mit dem Motorcaravan wird ein Schlüsselsatz mit Schlüsseln für das Basisfahrzeug und Schlüsseln für den Aufbau geliefert.

Stets einen Ersatzschlüssel außerhalb des Fahrzeugs deponieren. Die jeweilige Schlüsselnummer notieren. Bei Verlust können unsere autorisierten Handelspartner und Werkstätten weiterhelfen.

Weitere Hinweise im Kapitel 12.

Bei der ersten Inbetriebnahme oder nach einer Stilllegung muss die elektrische Anlage wie folgt in Betrieb genommen werden:

- Sicherungen einschalten oder (sofern Sicherungen herausgezogen wurden) Sicherungen hineinstecken.
- Batterie-Trennschalter einschalten.
- 12-V-Versorgung einschalten.



- ▷ Die 12-V-Versorgung muss nur bei Fahrzeugen **ohne** SCU (System Control Unit) eingeschaltet werden. Bei Fahrzeugen **mit** SCU wird die 12-V-Versorgung automatisch aktiviert.
- ▷ Das Fahrzeug ist erst betriebsbereit, wenn die oben genannten Maßnahmen durchgeführt wurden.

## 3.2 Zuladung



- ▶ Eine Überladung des Fahrzeugs und der Achsen kann z. B. zu einer verschlechterten Lenkansprache (verändertes Fahrverhalten), zu einer Überlastung der Reifen und dadurch bedingt zu einem erhöhten Risiko von Reifenplatzern oder zu einer Verlängerung des Bremsweges führen. Hierdurch besteht die Gefahr, dass das Fahrzeug außer Kontrolle gerät und Sie sich und andere Verkehrsteilnehmer gefährden.  
Wenn Sie nicht sicher sind, ob das beladene Fahrzeug die technisch zulässige Gesamtmasse einhält, gibt es auf öffentlichen Waagen oder bei einzelnen Handelspartnern die Möglichkeit das Fahrzeug zu wiegen/zu prüfen.
- ▶ In den Fahrzeugpapieren ist die technisch zulässige Gesamtmasse bzw. die Masse inklusive Sonderausstattungen ab Werk (tatsächliche Fahrzeugmasse) angegeben, nicht aber das Gewicht des beladenen Fahrzeugs (siehe Abschnitt 3.2.1). Zu Ihrer eigenen Sicherheit empfehlen wir, das beladene Fahrzeug (mit allen auf der Reise im Fahrzeug mitgeführten Gegenständen und allen Personen) vor Fahrtbeginn auf einer öffentlichen Waage zu wiegen.
- ▶ Die Geschwindigkeit der Zuladung anpassen. Bei hoher Zuladung verlängert sich der Bremsweg.



- ▷ Die in den Fahrzeugpapieren angegebene technisch zulässige Gesamtmasse und die technisch zulässige Gesamtmasse auf der Achse durch die Zuladung nicht überschreiten.
- ▷ Eingebautes Zubehör und Sonderausstattungen reduzieren die Zuladung.
- ▷ Beim Beladen darauf achten, dass sich der Schwerpunkt der Zuladung direkt über dem Fahrzeugboden befindet. Die Fahreigenschaften des Fahrzeugs können sich sonst verändern.



- ▷ Überschreitet das Fahrzeug im praktischen Fahrbetrieb die vom Hersteller angegebene technisch zulässige Gesamtmasse, drohen rechtliche Konsequenzen wie z. B. ein Bußgeld oder der Versicherungsverlust.

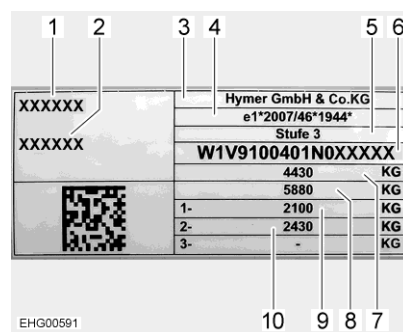
**3.2.1 Begriffe**



▷ In der Technik hat der Begriff "Masse" mittlerweile den Begriff "Gewicht" abgelöst. Im allgemeinen Sprachgebrauch ist "Gewicht" aber noch der geläufigere Begriff. Zum besseren Verständnis wird deshalb in den folgenden Abschnitten der Begriff "Masse" nur in feststehenden Formulierungen verwendet.

**Technisch zulässige Gesamtmasse**

Die technisch zulässige Gesamtmasse ist ein vom Hersteller festgelegter Wert, den das Fahrzeug aus Sicherheitsgründen auch im beladenen Zustand nie überschreiten darf (z. B. 3500 kg). Angaben zur technisch zulässigen Gesamtmasse des von Ihnen gewählten Modells finden Sie in den Zulassungspapieren und auf dem im Fahrzeug angebrachten Fabrikschild des Aufbauherstellers.



- 1 Fahrzeugtyp
- 2 fortlaufende Seriennummer
- 3 Hersteller
- 4 Fahrzeugtypgenehmigung
- 5 Aufbaustufe
- 6 Fahrgestellnummer
- 7 zulässige Gesamtmasse
- 8 zulässige Gesamt-Zug-Masse (mit Option Anhängerkupplung)
- 9 zulässige Achslast 1. Achse
- 10 zulässige Achslast 2. Achse

Bild 1 Fabrikschild

Die technisch zulässige Gesamtmasse in beladenem Zustand setzt sich zusammen aus der **tatsächlichen Fahrzeugmasse** und der **Zuladung**.

Die technisch zulässige Gesamtmasse in beladenem Zustand (zulässige Gesamtmasse) wird vom Hersteller in den Fahrzeugpapieren angegeben.

**Tatsächliche Fahrzeugmasse**

Die tatsächliche Fahrzeugmasse setzt sich aus der Masse in fahrbereitem Zustand und dem Gewicht der Sonderausstattungen ab Werk zusammen.

**Masse in fahrbereitem Zustand**

Die Masse in fahrbereitem Zustand ist das Gewicht des fahrbereiten Serienfahrzeugs (ohne Sonderausstattung ab Werk).

Die Masse in fahrbereitem Zustand setzt sich zusammen aus:

- Leergewicht (Masse des leeren Fahrzeugs) mit der werkseitig eingebauten Serienausstattung (ohne Sonderausstattung ab Werk)
- Gewicht des Fahrers
- Gewicht der Grundausstattung
- eingefüllte Schmierfette, Öle und Kühlflüssigkeiten
- zu 100 % gefüllter Frischwassertank
- zu 100 % gefüllte Alu-Gasflasche
- zu 90 % gefüllter Kraftstofftank

Als Gewicht des Fahrers werden immer 75 kg angerechnet, unabhängig davon, wie viel der Fahrer tatsächlich wiegt.

Die Grundausrüstung umfasst alle Ausrüstungsgegenstände und Flüssigkeiten, die für die sichere und ordnungsgemäße Nutzung des Fahrzeugs notwendig sind. Das Gewicht der Grundausrüstung beinhaltet:

- ein gefülltes Frischwassersystem
- ein gefülltes Heizungssystem
- die Versorgungsleitungen für die 230-V-Versorgung
- ein gefülltes Toilettenspülsystem
- den Einbausatz für eine Zusatzbatterie, wenn eine Zusatzbatterie möglich ist

Der Abwassertank und der Fäkalientank sind leer.

**Beispiel zur Berechnung der Grundausrüstung**

Wassertank mit 20 l (während der Fahrt)	20 kg
Gasflasche (11 kg <sub>Gas</sub> + 14 kg <sub>Flasche</sub> )	+ 25 kg
Boiler mit 12 l	+ 12 kg
230-V-Versorgungsleitung	+ 4 kg
Einbausatz Zusatzbatterie	+ 20 kg
<b>Summe</b>	<b>= 81 kg</b>

Die Masse in fahrbereitem Zustand und die tatsächliche Fahrzeugmasse werden vom Hersteller in den Fahrzeugpapieren angegeben.

**Verbleibende Zuladungsmöglichkeit**

Um die verbleibende Zuladungsmöglichkeit zu bestimmen, ist es wichtig, dass Sie die real gewogene Masse Ihres Fahrzeuges kennen. Mit Fertigstellung Ihres Fahrzeugs ermitteln wir durch eine Wiegung am Bandende daher erstmalig das reale Gewicht Ihres Fahrzeugs. Dieses beinhaltet die Masse in fahrbereitem Zustand zuzüglich des Gewichts aller bestellten und werkseitig verbauten Sonderausstattungen.

Anhand dieser real gewogenen Masse können Sie die verbleibende Zuladungsmöglichkeit für Gepäck oder sonstiges Zubehör berechnen.

**Beispiel:**

Technisch zulässiges Gesamtgewicht – real gewogene Masse – Masse der Mitfahrer = verbleibende Zuladungsmöglichkeit  
 $3500 \text{ kg} - 3000 \text{ kg} - 225 \text{ kg} (3 \times 75 \text{ kg}) = 275 \text{ kg}$



- ▷ Bitte beachten Sie, dass bei der werkseitigen Berechnung der verbleibenden Zuladungsmöglichkeit für die Masse des Fahrers (in der real gewogenen Masse enthalten) und der Masse der Mitfahrer pauschalisiert 75 kg pro Sitzplatz veranschlagt werden. Aufgrund abweichender Körpergewichte kann die real verbleibende Zuladungsmöglichkeit Ihres Fahrzeugs beeinflusst werden.
- ▷ Die werkseitig real gewogene Masse Ihres Fahrzeuges kann im Nachhinein durch Witterungseinflüsse und z. B. durch eine damit verbundene Aufnahme oder Abgabe von Feuchtigkeit geringfügig variieren. Jede weitere nachträgliche Veränderung Ihres Fahrzeuges, z. B. durch den zusätzlichen Einbau von Zubehör beim Handelspartner oder sonstige An- und/oder Umbauten, beeinflusst die mitgeteilte real gewogene Masse des Fahrzeuges und folglich auch die verbleibende Zuladungsmöglichkeit zusätzlich. Es liegt nach Abholung im Werk und bis zur Auslieferung in der Verantwortung des Handelspartners, sowie anschließend ab der Übergabe durch den Handelspartner in Ihrer Verantwortung, eine Überschreitung der technisch zulässigen Gesamtmasse zu verhindern. Wenn Sie nicht sicher sind, ob das beladene Fahrzeug die technisch zulässige Gesamtmasse einhält, gibt es auf öffentlichen Waagen oder bei einzelnen Handelspartnern die Möglichkeit das Fahrzeug zu wiegen/zu prüfen.





- ▷ Die von uns werkseitig real gewogene Masse Ihres Fahrzeuges und die demnach verbleibende Zuladungsmöglichkeit teilen wir mit Rechnungslegung Ihrem Handelspartner mit. Dieser ist angehalten, die Mitteilung an Sie weiterzureichen. Sollte dies nicht erfolgt sein, können Sie Kontakt zu Ihrem Handelspartner aufnehmen und die Angabe erfragen. Unsere Waagen erfüllen alle gesetzlichen Anforderungen und Normerfordernisse und werden regelmäßig gewartet, geprüft und kalibriert. Eine geringfügige Toleranz lässt sich gleichwohl technisch nicht vermeiden. Zudem kann das Gewicht des Fahrzeugs durch Witterungseinflüsse und z. B. damit verbundene Aufnahme oder Abgabe von Feuchtigkeit geringfügig variieren. Das reale Gewicht des Fahrzeugs kann deshalb gegenüber dem mitgeteilten Realgewicht um wenige Kilogramm abweichen.

Die Zuladung setzt sich zusammen aus:

- konventionelle Belastung
- Sonderausstattung
- persönliche Ausrüstung



- ▷ Die Zuladung des Fahrzeugs kann erhöht werden, indem die tatsächliche Masse vermindert wird. Dazu ist es zum Beispiel erlaubt, die Flüssigkeitsbehälter zu entleeren oder die Gasflaschen zu entnehmen.

Erläuterungen zu den einzelnen Bestandteilen der Zuladung finden Sie im nachfolgenden Text.

### **Konventionelle Belastung**

Die konventionelle Belastung ist das Gewicht, das vom Hersteller für die Passagiere vorgesehen ist.

Konventionelle Belastung bedeutet: Für jeden Sitzplatz, den der Hersteller vorgesehen hat, werden 75 kg angerechnet, unabhängig davon, wie viel die Passagiere tatsächlich wiegen. Der Fahrerplatz ist bereits in der Masse in fahrbereitem Zustand enthalten und darf **nicht** mitgerechnet werden.

Die Anzahl der Sitzplätze wird vom Hersteller in den Fahrzeugpapieren angegeben.

### **Sonderausstattung**

Zur Sonderausstattung gehören alle nicht in der Serienausstattung enthaltenen Ausrüstungsteile, die unter der Verantwortung des Herstellers am Fahrzeug angebracht werden.

- Anhängerkupplung
- Fahrrad- oder Motorradträger
- Satellitenanlage

Die Gewichte der verschiedenen Sonderausstattungen sind in Kapitel 15 angegeben oder vom Hersteller zu erfahren.

### **Persönliche Ausrüstung**

Die persönliche Ausrüstung umfasst alle im Fahrzeug mitgeführten Gegenstände, die in der konventionellen Belastung und der Sonderausstattung nicht enthalten sind. Zur persönlichen Ausrüstung zählen zum Beispiel:

- Lebensmittel
- Geschirr
- Fernsehgerät
- Radio
- Kleidung
- Bettzeug

- Spielzeug
- Bücher
- Toilettenartikel

Außerdem zählen zur persönlichen Ausrüstung, unabhängig davon, wo sie verstaut sind:

- Tiere
- Fahrräder
- Boote
- Surfbretter
- Sportausrüstungen

Für die persönliche Ausrüstung muss der Hersteller nach geltenden Bestimmungen mindestens ein Gewicht vorsehen, das nach der folgenden Formel ermittelt wird:

**Formel** Mindestgewicht M (kg) = 10 x N + 10 x L

**Erklärung** N = max. Anzahl der Personen einschließlich Fahrer, nach Herstellerangabe  
L = Gesamtlänge des Fahrzeugs in Metern

### 3.2.2 Berechnung der Zuladung



- ▶ Die technisch zulässige Gesamtmasse in beladenem Zustand niemals überschreiten!
- ▶ In den Fahrzeugpapieren ist die technisch zulässige Gesamtmasse bzw. die Masse inklusive Sonderausstattungen ab Werk (tatsächliche Masse) angegeben, nicht aber das Gewicht des beladenen Fahrzeugs (siehe Abschnitt 3.2.1). Zu Ihrer eigenen Sicherheit empfehlen wir, das beladene Fahrzeug (mit allen auf der Reise im Fahrzeug mitgeführten Gegenständen und allen Personen) vor Fahrtbeginn auf einer öffentlichen Waage zu wiegen.

Die Zuladung (siehe Abschnitt 3.2.1) ist der Gewichtsunterschied zwischen

- der technisch zulässigen Gesamtmasse in beladenem Zustand und
- der tatsächlichen Fahrzeugmasse.

#### Beispiel zur Ermittlung der Zuladung

	anzurechnende Masse in kg	Berechnung
technisch zulässige Gesamtmasse gemäß Fahrzeugpapieren	3500	
tatsächliche Fahrzeugmasse einschließlich Serienausstattung gemäß Fahrzeugpapieren	- 3070	
<b>ergibt als erlaubte Zuladung</b>	<b>430</b>	
Pauschalwert von 10 kg pro Meter Fahrzeuglänge (im Beispiel: 7,00 m)	-70	
konventionelle Belastung, z. B. 3 Personen à 75 kg	- 225	
Sonderausstattung und Zubehör	- 40	
<b>ergibt für die persönliche Nutzlast</b>	<b>= 95</b>	

Die Nutzlast wird auf Basis der VO (EU) Nr. 1230/2012 berechnet.

Die Berechnung der Zuladung aus der Differenz zwischen der technisch zulässigen Gesamtmasse in beladenem Zustand und der vom Hersteller angegebenen tatsächlichen Fahrzeugmasse ist jedoch nur ein theoretischer Wert.

Nur wenn das Fahrzeug mit gefüllten Tanks (Kraftstoff und Wasser), gefüllten Gasflaschen und kompletter Sonderausstattung (und Zubehör) auf einer öffentlichen Waage gewogen wird, kann die tatsächliche Zuladung ermittelt werden.

Dabei wie folgt vorgehen:

- Das Fahrzeug zuerst nur mit den Vorderrädern auf die Waage fahren und wiegen lassen.
- Anschließend das Fahrzeug mit den Hinterrädern auf die Waage fahren und wiegen lassen.

Die einzelnen Werte geben die momentanen Achslasten an. Diese sind wichtig für die richtige Beladung des Fahrzeugs (siehe Abschnitt 3.2.3). Die Summe der Werte ergibt das momentane Gewicht des Fahrzeugs.

Die Differenz zwischen der technisch zulässigen Gesamtmasse in beladenem Zustand und dem gewogenen Gewicht des Fahrzeugs ergibt die tatsächliche Zuladung.

Daraus wiederum lässt sich bestimmen, welches Gewicht für die persönliche Ausrüstung verbleibt:

- Das Gewicht der mitfahrenden Personen ermitteln und vom Wert für die tatsächliche Zuladung abziehen.

Das Ergebnis ist das Gewicht, das an persönlicher Ausrüstung tatsächlich zugeladen werden kann.

### 3.2.3 Ladungssicherung und Ladungsverteilung



- ▶ Die technisch zulässige Gesamtmasse in beladenem Zustand aus Sicherheitsgründen nie überschreiten.
- ▶ Die Ladung gleichmäßig auf die linke und die rechte Fahrzeugseite verteilen.
- ▶ Die Ladung gleichmäßig auf beide Achsen verteilen. Dabei die technisch zulässige Gesamtmasse auf der Achse beachten, die in den Fahrzeugpapieren angegeben ist. Zusätzlich die erlaubte Tragfähigkeit der Reifen beachten (siehe Kapitel 13).
- ▶ Schwere Lasten hinter der Hinterachse können die Vorderachse durch Hebelwirkung ( $\frac{L}{l}$ ) entlasten. Das gilt besonders bei einem langen Hecküberhang, wenn ein Motorrad auf dem Heckträger transportiert wird oder wenn der Heckstauraum schwer beladen ist. Die Entlastung der Vorderachse beeinflusst besonders bei frontgetriebenen Fahrzeugen die Fahreigenschaften negativ.
- ▶ Alle Gegenstände so verstauen, dass sie nicht verrutschen können.
- ▶ Schwere Gegenstände (Vorzelt, Konserven u. Ä.) in Achsnähe verstauen. Zum Verstauen schwerer Gegenstände eignen sich vor allem tiefer gelegene Stauräume, deren Türen sich nicht in Fahrtrichtung öffnen lassen.
- ▶ Leichtere Gegenstände (Wäsche) in die Dachstauschränke stapeln.
- ▶ Den Fahrradträger nur mit Fahrrädern beladen.



- ▷ Schubfächer nur mit maximal 15 kg beladen.

Große Stauräume bieten auch schweren Gegenständen Platz. Die Achslast der Vorder- oder Hinterachse wird dadurch unter Umständen überschritten. Die einzelnen Achsen dürfen aber unter keinen Umständen überladen werden. Deshalb ist es wichtig, in welchem Abstand zu den Achsen die Ladung verstaut wird.

Bitte beachten Sie bei der Beladung des Fahrzeugs folgende Hinweise, um einen sicheren Fahrbetrieb zu gewährleisten:

- Das Gepäck und sonstige im Fahrzeug mitgeführte Gegenstände müssen gleichmäßig zwischen linker und rechter Fahrzeugseite verteilt werden.
- Schwere oder sperrige Gegenstände sollten möglichst bodennah in dafür vorgesehenen Staukästen und in Achsnähe verstaut sowie gegen Verrutschen gesichert werden.
- Leichte und sonstige Gegenstände können in Schränken und Staufächern verstaut werden.
- Achten Sie stets darauf, dass die Türen und Klappen an den Schränken und Stauflächen ordnungsgemäß gesichert sind.
- Nutzen Sie zur Sicherung gegen Verrutschen nur geeignete Spannsysteme. Bitte überprüfen Sie vor Reisebeginn noch einmal alle Verzurrungen.



- ▶ Eine ungleichmäßige Beladung beeinflusst das Fahrverhalten negativ. Insbesondere eine hecklastige Beladung führt aufgrund der Hebelwirkungen zu einer Entlastung der Vorderachse und dadurch z. B. zu Traktionsverlust, einer verschlechterten Lenkansprache (verändertes Fahrverhalten), einer Überlastung der Reifen und dadurch bedingt zu einem erhöhten Risiko von Reifenplatzern. Hierdurch besteht die Gefahr, dass das Fahrzeug außer Kontrolle gerät und Sie sich und andere Verkehrsteilnehmer gefährden. Eine gleichmäßige, auf das gesamte Fahrzeug verteilte Beladung führt zu einem optimalen Fahrverhalten während der Reise.



- ▷ Die technisch zulässige Gesamtmasse sowie die technisch zulässige Gesamtmasse auf der Achse dürfen nicht überschritten werden. Insbesondere bei der heckseitigen Verstaung oder Anbringung von schwerem Zubehör oder Zubehör, das schwer beladen wird (wie z. B. Motorradträger oder Fahrradträger), sind die Achslasten zu überprüfen und einzuhalten. Wenn Sie nicht sicher sind, ob das beladene Fahrzeug die technisch zulässige Gesamtmasse und die technische zulässige Gesamtmasse auf der Achse einhält, gibt es auf öffentlichen Waagen oder bei einzelnen Handelspartnern die Möglichkeit, das Fahrzeug zu wiegen/zu prüfen.



- ▷ Bei einzelnen Modellen ist für Schränke, Schubladen, Staufächer oder sonstige Stauräume eine maximale Beladung durch den Aufbauhersteller vorgegeben. Diese ist anhand vor Ort angebrachter Aufkleber erkennbar und stets zu beachten. Die technisch zulässige Gesamtmasse sowie die technisch zulässige Gesamtmasse auf der Achse dürfen jedoch in keinem Fall überschritten werden. Bitte beachten Sie deshalb, dass die ausgewiesene maximale Beladung ggf. nicht in vollem Umfang genutzt werden kann, wenn dadurch die technisch zulässige Gesamtmasse oder technisch zulässige Masse auf der Achse überschritten würden.
- ▷ Weitere Informationen zur richtigen Beladung finden Sie in den Abschnitten "Technisch zulässige Gesamtmasse" (Seite 23), "Technisch zulässige Gesamtmasse auf der Achse (Achslast)" (Seite 29) sowie "Heckgarage/Heckstauraum" (Seite 32).

Um die Ladung richtig zu verteilen, werden eine Waage, ein Maßband, ein Taschenrechner und etwas Zeit benötigt.

Mit zwei einfachen Formeln lässt sich errechnen, wie sich das Gewicht der Ladung auf die Achsen auswirkt:

**Formeln**

$A \times G : R = \text{Gewicht auf der Hinterachse}$

$\text{Gewicht auf der Hinterachse} - G = \text{Gewicht auf der Vorderachse}$

**Erklärung**

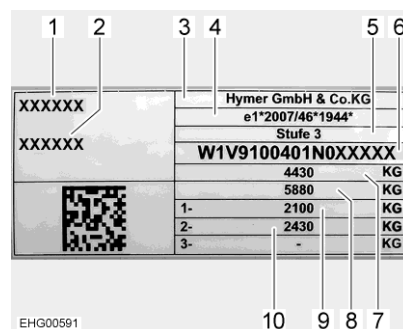
- A = Abstand zwischen Stauraum und Vorderachse in cm
- G = Gewicht der Ladung im Stauraum in kg
- R = Radstand des Fahrzeugs (Abstand zwischen den Achsen) in cm



- ▷ Die Abstände außerhalb des Fahrzeugs waagrecht von der Mitte des Vorderrades zur Mitte des Stauraums oder zur Mitte des Hinterrades messen.

**Technisch zulässige Gesamtmasse auf der Achse (Achslast)**

Die technisch zulässige Gesamtmasse auf der Achse bzw. Achsgruppe (im Weiteren Achslast genannt) bezeichnet die fahrzeug- und achsenspezifische Belastung, die von den Rädern einer Achse bzw. Achsgruppe auf die Fahrbahnoberfläche übertragen werden darf. Die Achslast ist ein vom Hersteller festgelegter Wert, den das Fahrzeug aus Sicherheitsgründen auch im beladenen Zustand nie überschreiten darf. Angaben zu den Achslasten Ihres Fahrzeugs finden Sie in den Zulassungspapieren und auf dem im Fahrzeug angebrachten Fabrikschild des Aufbauherstellers.



- 1 Fahrzeugtyp
- 2 fortlaufende Seriennummer
- 3 Hersteller
- 4 Fahrzeugtypgenehmigung
- 5 Aufbaustufe
- 6 Fahrgestellnummer
- 7 zulässige Gesamtmasse
- 8 zulässige Gesamt-Zug-Masse (mit Option Anhängerkupplung)
- 9 zulässige Achslast 1. Achse
- 10 zulässige Achslast 2. Achse

Bild 2 Fabrikschild



- ▶ Bei Überschreitung der technisch zulässigen Gesamtmasse auf der Achse kann das Fahrzeug beschädigt (z. B. durch einen Achsbruch oder Reifenplatzer) und die Fahrweise erheblich beeinträchtigt werden. Hierdurch besteht die Gefahr, dass das Fahrzeug außer Kontrolle gerät und Sie sich und andere Verkehrsteilnehmer gefährden. Wir empfehlen daher vor Reiseantritt das final beladene Fahrzeug inklusive aller Fahrgäste zu wiegen, damit die Einhaltung der Achslast und der technisch zulässigen Gesamtmasse stets gewährleistet ist. Hierzu gibt es auf öffentlichen Waagen oder bei einzelnen Handelspartnern die Möglichkeit das Fahrzeug zu wiegen/zu prüfen.



- ▷ Bitte beachten Sie, dass die Achslasten auf den jeweiligen Achsen bzw. Achsgruppen voneinander abweichen können, und lesen Sie die in den Zulassungspapieren dazu gemachten Angaben deshalb sorgfältig.
- ▷ Überschreitet das Fahrzeug im praktischen Fahrbetrieb die vom Hersteller angegebene technisch zulässige Gesamtmasse auf der Achse, drohen rechtliche Konsequenzen wie z. B. ein Bußgeld oder der Versicherungsverlust.
- ▷ Es ist möglich, dass der Chassis-Hersteller Ihres Fahrzeuges eine Mindestbeladung für die Vorderachse vorgibt, um ein optimales Fahrverhalten zu erhalten. Bitte berücksichtigen Sie deshalb auch stets die Angaben hierzu aus der Bedienungsanleitung des Chassis-Herstellers.
- ▷ Weitere Informationen zur richtigen Beladung finden Sie in den Abschnitten "Ladungssicherung und Ladungsverteilung" (Seite 27) sowie "Heckgarage/Heckstauraum" (Seite 32).

#### Achslasten berechnen:

- Den Abstand zwischen Stauraum und Vorderachse (A) mit dem Gewicht der Ladung im Stauraum (G) multiplizieren und das Ergebnis durch den Radstand (R) teilen. Daraus ergibt sich das Gewicht, mit dem die Ladung im Stauraum die Hinterachse belastet. Dieses Gewicht und den Stauraum notieren.
- In einem zweiten Schritt das Gewicht im Stauraum (G) von dem eben errechneten Gewicht abziehen. Ergibt sich dabei ein **positiver** Wert (Beispiel 1), bedeutet dies, dass die Vorderachse um diesen Betrag **entlastet** wird. Ergibt sich ein **negativer** Wert (Beispiel 2), bedeutet dies, dass die Vorderachse **belastet** wird. Diesen Wert ebenfalls notieren.
- Auf diese Weise alle Stauräume des Fahrzeugs berechnen.
- In einem letzten Schritt alle für die Hinterachse errechneten Gewichte der Hinterachslast hinzurechnen und alle für die Vorderachse errechneten Gewichte der Vorderachslast hinzurechnen oder von ihr abziehen. Wie Hinterachslast und Vorderachslast ermittelt werden, ist in Abschnitt 3.2.2 beschrieben.

Wenn der errechnete Wert die zulässige Achslast übersteigt, muss die Ladung anders verstaut werden.

Wenn die Vorderachse zu stark entlastet wird, verschlechtert sich die Haftung der Reifen auf der Fahrbahn (Traktion), besonders bei Fahrzeugen mit Frontantrieb. Auch in diesem Fall die Ladung anders verstauen.

**Beispielrechnung**

		<b>Beispiel 1</b>	<b>Beispiel 2</b>
Abstand zur Vorderachse	A	(A1) 450 (cm)	(A2) 250 (cm)
Gewicht im Stauraum	G	x 100 (kg)	x 50 (kg)
Radstand des Fahrzeugs	R	÷ 325 (cm)	÷ 325 (cm)
<b>Belastung auf der Hinterachse (zur Achslast hinzurechnen)</b>		<b>138,5 (kg)</b>	<b>38,5 (kg)</b>
Gewicht im Stauraum		- 100 (kg)	- 50 (kg)
<b>Entlastung an der Vorderachse (von der Achslast abziehen)</b>		<b>38,5 (kg)</b>	
<b>Belastung der Vorderachse (zur Achslast hinzurechnen)</b>			<b>-11,5 (kg)</b>

**Auflastung und Ablastung**

Bei einer Auflastung wird meist aufgrund einer Änderung des Fahrgestells die technisch zulässige Gesamtmasse des Fahrzeugs, die technisch zulässige Gesamtmasse auf der Achse und dadurch bedingt auch die verbleibende Zuladungsmöglichkeit für Reisegepäck, Campingausrüstung etc. erhöht.

Bei einer Ablastung wird im Gegensatz zur Auflastung die technisch zulässige Gesamtmasse des Fahrzeugs, die technisch zulässige Gesamtmasse auf der Achse und dadurch bedingt auch die verbleibende Zuladungsmöglichkeit für Reisegepäck, Campingausrüstung etc. verringert. Eine technische Änderung des Fahrgestells erfolgt in der Regel nicht.



- ▷ Auf- bzw. Ablastungen können aufgrund der veränderten technisch zulässigen Gesamtmasse Einfluss auf die zugelassenen Sitzplätze, auf das Fahrgestell und die Achslasten haben. Bei Fragen hierzu lassen Sie sich gerne durch die zuständige technische Prüfstelle beraten.
- ▷ Aus einer Auf- bzw. Ablastung können sich veränderte gesetzliche Anforderungen ergeben, die aus der neuen technisch zulässigen Gesamtmasse des Fahrzeuges resultieren. Dies gilt insbesondere für die gesetzlichen Anforderungen aus der Straßenverkehrsordnung, der Straßenverkehrszulassungsordnung sowie den steuer- und versicherungsrechtlichen Regelungen. Eine Auflastung der technisch zulässigen Gesamtmasse auf über 3500 kg kann z. B. Auswirkungen auf die Führerscheinklasse haben oder dazu führen, dass andere Geschwindigkeitsbegrenzungen oder Durchfahrts- sowie Überholverbote gelten können. Auch können sich die Anforderungen an die Zahlung von Mautgebühren aufgrund der neuen technisch zulässigen Gesamtmasse verändern. Informieren Sie sich daher zu der geltenden Gesetzeslage in Bezug auf die neue technisch zulässige Gesamtmasse des Fahrzeuges und lassen sich an den entsprechenden Stellen dazu beraten. Bitte beachten Sie, dass die nationalen Regelungen in dem Land Ihres Reiseziels und den zur Durchreise besuchten Ländern von den Regelungen Ihres Heimatlandes abweichen können.
- ▷ Weitere Informationen zur verbleibenden Zuladungsmöglichkeit finden Sie in dem Abschnitt "Verbleibende Zuladungsmöglichkeit" (Seite 24).

### 3.2.4 Heckgarage/Heckstauraum



- ▶ Beim Beladen der Heckgarage/des Heckstauraums auf die technisch zulässige Gesamtmasse auf der Achse und die technisch zulässige Gesamtmasse achten.
- ▶ Die maximal zulässige Belastung der Heckgarage/des Heckstauraums beträgt 350 kg. Wenn am Fahrzeug eine Anhängerkupplung oder ein Motorradträger montiert ist, beträgt die zulässige Belastung 450 kg. Die technisch zulässige Gesamtmasse auf der Hinterachse nicht überschreiten.
- ▶ Eine ungleichmäßige Beladung oder Überladung beeinflusst das Fahrverhalten negativ. Insbesondere eine hecklastige Beladung führt aufgrund der Hebelwirkungen zu einer Entlastung der Vorderachse und dadurch z. B. zu Traktionsverlust, einer verschlechterten Lenksprache (verändertes Fahrverhalten), zu einer Überlastung der Reifen und dadurch bedingt zu einem erhöhten Risiko von Reifenplatzen. Hierdurch besteht die Gefahr, dass das Fahrzeug außer Kontrolle gerät und Sie sich und andere Verkehrsteilnehmer gefährden. Eine gleichmäßige, auf das gesamte Fahrzeug verteilte Beladung führt zu einem optimalen Fahrverhalten während der Reise. Wenn Sie nicht sicher sind, ob das beladene Fahrzeug die technisch zulässige Gesamtmasse und die technische zulässige Gesamtmasse auf der Achse einhält, gibt es auf öffentlichen Waagen oder bei einzelnen Handelspartnern die Möglichkeit das Fahrzeug zu wiegen/zu prüfen.
- ▶ Maximal zulässige Außenbelastung der Heckwand/Heckklappe nicht überschreiten. Zugelassen sind nur vom Hersteller freigegebene Ausstattungskomponenten (z. B. bestimmte Fahrradträger).
- ▶ Beim Transport von Fahrzeugen, die mit Benzin, Diesel, Gas oder anderem brennbaren Material gespeist werden, muss sichergestellt sein, dass der Tank des transportierten Fahrzeugs vollständig leer ist. Wir empfehlen außerdem beim Transport von E-Bikes den Akku vor Fahrtbeginn zu entnehmen und sicher zu verstauen.
- ▶ Heckgaragen und Heckstauräume sind werkseitig nicht als Schlaf- oder Aufenthaltsbereich für Personen oder Tiere vorgesehen. Diese Räume haben werkseitig keine Belüftung. Es besteht Erstickungsgefahr durch Sauerstoffmangel.



- ▷ Beachten, dass an Hecktüren/Heckklappe nur werkseitig angebaute Ausstattungskomponenten (z. B. Aufbewahrungsnetze) zulässig sind.
- ▷ Maximal zulässige Belastung von 5 kg für werkseitig angebrachte Aufbewahrungsnetze beachten.
- ▷ Je nach Fahrzeugausstattung sind in der Heckgarage bzw. im Heckstauraum Verzurrschienen mit Verzurrösen montiert. Die Ladung immer an den Verzurrösen sichern. Zum Sichern Spanngurte oder ggf. Zurrnetze, niemals aber Gummiexpander verwenden.
- ▷ Vor dem Verzurren der Ladung immer den festen Sitz der Verzurrösen in der Verzurrschiene kontrollieren. Wenn die Verzurröse nicht fest in der Verzurrschiene verankert ist, kann bei heftigen Lenkbewegungen oder beim Bremsen die Ladung verrutschen und sich lösen.
- ▷ Die Ladung gleichmäßig verteilen. Zu hohe Punktlasten beschädigen den Bodenbelag.

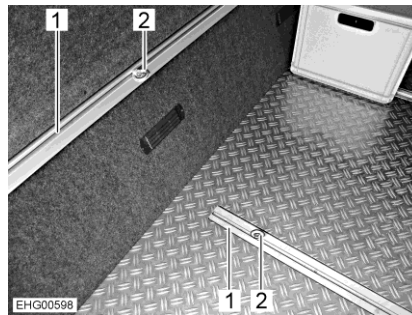




- ▷ Das von Ihrem Händler angebotene Haltesystem verwenden, wenn Zweiräder in der Heckgarage mitgeführt werden.
- ▷ Nicht den Fahrzeugboden anbohren. Keine Schrauben in den Fahrzeugboden drehen.

Bitte beachten Sie bei der Beladung von Heckgaragen und Heckstauräumen folgende Hinweise, um einen sicheren Fahrbetrieb zu gewährleisten:

- Auch in Heckgaragen und Heckstauräumen müssen Gepäck und mitgeführte Gegenstände entsprechend dem Abschnitt "Ladungssicherung und Ladungsverteilung" (Seite 27) gleichmäßig verteilt werden.
- Sämtliche Gegenstände, die in Heckgaragen und Heckstauräumen verstaut werden, müssen entsprechend mit geeigneten Spannsystemen an den vorhandenen, werkseitig zur Verfügung gestellten Befestigungspunkten befestigt und gesichert werden.
- Vor der Fahrt ist sicherzustellen, dass die Heckgarage bzw. der Heckstauraum ordnungsgemäß verschlossen ist.



- 1 Verzurrutsche
- 2 Verzurröse

Bild 3 Verzurrösen (Heckgarage)

*Verzurrösen verschieben:*

- Die Verzurröse (Bild 3,2) eine halbe Umdrehung entgegen dem Uhrzeigersinn drehen. Die Verzurröse (Bild 4) lässt sich jetzt verschieben.



Bild 4 Verzurröse (verschiebbar)



Bild 5 Verzurröse (geklemmt)

- Die Verzurröse in der Verzurrutsche (Bild 3,1) an die gewünschte Position schieben.
- Die Verzurröse eine halbe Umdrehung im Uhrzeigersinn drehen. Die Verzurröse (Bild 5) sitzt wieder fest in der Verzurrutsche.
- Festen Sitz der Verzurröse kontrollieren.



- ▷ Bitte beachten Sie stets die maximal zulässige Beladung der Heckgarage bzw. des Heckstauraums. Die angegebene maximal zulässige Beladung der Heckgarage bzw. des Heckstauraums kann durch die Auswahl weiterer Sonderausstattungen wie z. B. Anhängerkupplungen oder Rahmenverlängerungen beeinflusst werden. Die technisch zulässige Gesamtmasse sowie die technisch zulässige Gesamtmasse auf der Achse dürfen jedoch in keinem Fall überschritten werden. Insbesondere bei der heckseitigen Verstauung oder Anbringung von schwerem Zubehör oder Zubehör, das schwer beladen wird (wie z. B. Motorradträger oder Fahrradträger), sind die Achslasten zu überprüfen und einzuhalten. Bitte beachten Sie deshalb, dass die maximale Beladung ggf. nicht in vollem Umfang genutzt werden kann, wenn dadurch die technisch zulässige Gesamtmasse oder technisch zulässige Masse auf der Achse überschritten würden.
- ▷ Weitere Informationen zur richtigen Beladung finden Sie in den Abschnitten "Technisch zulässige Gesamtmasse" (Seite 23), "Technisch zulässige Gesamtmasse auf der Achse (Achslast)" (Seite 29) sowie "Ladungssicherung und Ladungsverteilung" (Seite 27).

### 3.3 Anhängerbetrieb



- ▶ Beim An- oder Abkuppeln eines Anhängers ist Vorsicht geboten. Unfall- und Verletzungsgefahr!
- ▶ Während des Rangierens zum An- oder Abkuppeln dürfen sich keine Personen zwischen Motorcaravan und Anhänger aufhalten.
- ▶ Zulässige Stützlast und Hinterachslast des Motorcaravans beachten. Stützlast und Hinterachslast dürfen nicht überschritten werden. Die Werte der Stützlast und der Hinterachslast den Fahrzeugpapieren und den Papieren der Anhängerkupplung entnehmen.



- ▷ Anhänger mit Auflaufbremse: Anhänger nicht mit aufgelaufener Bremse ankuppeln oder abkuppeln.
- ▷ Anhängerkupplung mit abnehmbarem Kugelhalbs: Wenn der Kugelhalbs falsch montiert ist, kann der Anhänger abreißen. Betriebsanleitung der Anhängerkupplung beachten.



- ▷ Die maximal zulässige Stützlast des Fahrzeugs beträgt 100 kg.

### 3.4 Anhängerkupplung



- ▶ Beim Anbau einer Anhängerkupplung die maximale Stützlast und technisch zulässige Anhängelast den Fahrzeugpapieren entnehmen.
- ▶ Nach 1000 Betriebsstunden die Befestigungsschrauben der Anhängerkupplung nachziehen.



- ▷ Fahrradträger und Anhängerkupplung dürfen nicht gleichzeitig eingesetzt werden.



- ▷ Anbauen von Ihrem autorisierten Handelspartner oder Ihrer autorisierten Servicestelle montieren lassen. Diese erledigen auch alle Formalitäten für Sie.
- ▷ Bedienungsanleitung des Herstellers beachten.



Bild 6 Anhängerkupplung (abnehmbar)

### 3.5 Eintrittstufen



- ▶ Vor Fahrtbeginn und auch nach kurzen Fahrtunterbrechungen prüfen, ob die Eintrittstufe vollständig eingefahren ist.
- ▶ Nicht im direkten Schwenkbereich der Eintrittstufe stehen, während die Eintrittstufe ein- oder ausfährt.
- ▶ Die Eintrittstufe erst betreten, wenn sie vollständig ausgefahren ist. Verletzungsgefahr!
- ▶ Um Rutschgefahr zu vermeiden, die Eintrittstufe, falls erforderlich, vor dem Betreten reinigen (Schnee, Eis, Matsch ...).
- ▶ Nie Personen oder Lasten mit der Eintrittstufe anheben oder absenken.
- ▶ Nach dem Kaltstart des Motors kann es fahrzeugbedingt einige Sekunden dauern, bis der Warnton ertönt.
- ▶ Maximal zulässige Belastung der Eintrittstufe gemäß Bedienungsanleitung des Herstellers beachten.



- ▷ Die Drehlager und Gelenke der Eintrittstufe nicht fetten oder ölen (siehe Kapitel 11).

### 3.5.1 Eintrittstufe

Die elektrisch bedienbare Eintrittstufe erleichtert den Zugang und das Verlassen des Fahrzeugs durch die Wohnraumtür.

Je nach Modell ist die Schalterleiste mit den Wippschaltern im Armaturenbrett oder seitlich in der Fahrertür eingebaut.

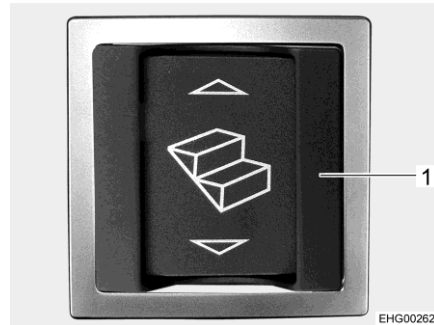


Bild 7 Wippschalter für Eintrittstufe (Eingangsbereich)



Bild 8 Wippschalter für Eintrittstufe (Schalterleiste)



- ▷ Der Wippschalter im Eingangsbereich besitzt einen Abdeckrahmen (Bild 7,1) zum Schutz gegen unbeabsichtigte Betätigung.

*Einfahren:* ■ Den Wippschalter (Bild 7) im Eingangsbereich oben drücken oder den Wippschalter (Bild 8) an der Schalterleiste im Fahrerhaus drücken.

*Ausfahren:* ■ Den Wippschalter (Bild 7) im Eingangsbereich unten drücken.

Wenn der Motor läuft und die Eintrittstufe ausgefahren ist, ertönt ein Warn-ton. Der Warnton verstummt, wenn die Eintrittstufe eingefahren ist.

### 3.5.2 Trittstufe Fahrertür

Die automatische Trittstufe an der Fahrertür erleichtert das Ein- und Aussteigen durch die Fahrertür.

*Ausfahren:* ■ Fahrertür öffnen. Die Trittstufe fährt automatisch aus.

*Einfahren:* ■ Fahrertür schließen. Die Trittstufe fährt automatisch ein.

### 3.6 Elektrisch beheizbare Frontscheibe



- ▷ Informationen und Bedienung siehe Bedienungsanleitung des Basisfahrzeugs.

### 3.7 Multimedia-System (Mercedes)

Zum Multimedia-System gehört eine DSP-Box, die in der Sitzkonsole des Beifahrersitzes eingebaut ist. Die DSP-Box enthält den Prozessor für die Sound-Programmierung.



- ▷ DSP-Box nicht öffnen! Nur eine autorisierte Fachwerkstatt darf die DSP-Box öffnen.



- ▷ Wenn bei laufender Tonwiedergabe des Multimedia-Systems auf ein über Bluetooth angekoppeltes mobiles Endgerät umgeschaltet wird, entsteht eine Wiedergabeunterbrechung von ca. 2 Minuten.
- ▷ Weitere Informationen der separaten Bedienungsanleitung des Herstellers entnehmen.

### 3.8 TV-Anlage



- ▶ Vor Fahrtbeginn den Flachbildschirm und die Bildschirmhalterung in die Grundposition zurückstellen und sichern.
- ▶ Vor jeder Fahrt prüfen, ob sich die Antenne in Parkposition befindet. Unfallgefahr!



- ▷ Weitere Informationen zum Positionieren des Flachbildschirms siehe Kapitel 6.

### 3.9 Spülenabdeckung



- ▶ Wenn die Spülenabdeckung fest angebracht ist: Spülenabdeckung schließen.
- ▶ Wenn die Spülenabdeckung abgenommen werden kann: Spülenabdeckung von der Spüle abnehmen und sicher verstauen.

### 3.10 Gasregler



- ▶ Das Betreiben von gasbetriebenen Geräten während der Fahrt ist nur zulässig, wenn die Gasanlage über eine entsprechende Ausstattung verfügt. Schlauchbruchsicherung und Crash-Sensor verhindern bei einem Unfall das Ausströmen von Gas.

Je nach Ausstattung können in das Fahrzeug unterschiedliche Gasregler eingebaut sein.

Wenn in das Fahrzeug andere als der unten aufgeführte Gasregler eingebaut sind, müssen während der Fahrt das Haupt-Absperrventil an der Gasflasche und die Gasabsperrentile geschlossen sein.

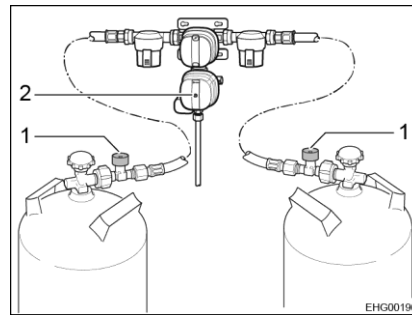


Bild 9 Gasregler (DuoControl CS)

#### Gasregler mit Crash-Sensor und Schlauchbruchsicherung

Wenn in das Fahrzeug ein Gasregler mit Crash-Sensor (Bild 9,2) und Schlauchbruchsicherung (Bild 9,1) eingebaut ist:

Das Haupt-Absperrventil an der Gasflasche und das Gasabsperrentil "Heizung" dürfen während der Fahrt geöffnet bleiben. Gasbetriebene Geräte dürfen während der Fahrt eingeschaltet sein.

Die Ausführung der Gasregler kann im Detail unterschiedlich sein (vertikal oder horizontal).



- ▷ Im Zweifel die Information bei autorisierten Handelspartnern oder Servicestellen erfragen.

### 3.11 Schneeketten



- ▷ Schneeketten nur montieren, wenn der Abstand zwischen Reifen und Fahrzeugkarosserie mindestens 50 mm beträgt.
- ▷ Reifen, Radaufhängung und Lenkung sind einer zusätzlichen Belastung ausgesetzt, wenn Schneeketten montiert sind. Mit Schneeketten langsam (maximal 50 km/h) und nur auf Straßen fahren, die völlig mit Schnee bedeckt sind. Das Fahrzeug kann sonst beschädigt werden.
- ▷ Montage-Vorschrift des Schneeketten-Herstellers beachten.
- ▷ Keine Schneeketten auf Alufelgen aufziehen.

Die Verwendung von Schneeketten unterliegt den Bestimmungen der einzelnen Länder.

- Schneeketten immer auf die Antriebsräder aufziehen.
- Die Spannung der Schneeketten nach einigen Metern Fahrt prüfen.

### 3.12 Hersteller-Service für Original-Einbaugeräte und Original-Einbauteile

Vor der Fahrt prüfen, ob im Zielland Hersteller-Service für Original-Einbaugeräte und Original-Einbauteile angeboten wird (Original Equipment Manufacturer (OEM) Service).

### 3.13 Verkehrssicherheit



- ▶ Regelmäßig vor der Fahrt oder im Abstand von 2 Wochen den Reifendruck prüfen. Ein falscher Reifendruck verursacht übermäßigen Verschleiß und kann zur Beschädigung der Reifen bis hin zum Platzen führen. Das Fahrzeug kann außer Kontrolle geraten (siehe Abschnitt 13.8).
- ▶ Anbauteile können widrigen Bedingungen (Sturm, Eis, Erschütterungen etc.) ausgesetzt sein und erfordern trotz sorgfältiger Konstruktion und Fertigung eine engmaschige Kontrolle. Daher in gewissen Abständen und vor langen Fahrten den festen Sitz der Anbauteile prüfen.

Vor Fahrtbeginn Checkliste durcharbeiten:

Nr.	Prüfungen	geprüft
<b>Servicepartner</b>		
1	Service- und Vertriebspartner notiert (siehe Abschnitt 12.1)	
<b>Basisfahrzeug</b>		
2	Alle Fahrzeugpapiere sind an Bord	
3	Reifen bzw. Reifenfülldruck in ordnungsgemäßem Zustand	
4	Fahrzeugbeleuchtung, Brems- und Rückfahrleuchten funktionieren	
5	Ölstand bei Motor, Getriebe und Servolenkung kontrolliert	
6	Kühlmittel und Flüssigkeit für Scheiben-Waschanlage aufgefüllt	
7	Bremsen funktionieren	
8	Bremsen reagieren gleichmäßig	
9	Fahrzeug bleibt beim Bremsen in der Spur	


**Wohnaufbau außen**

Nr.	Prüfungen	geprüft
10	Markise ganz eingedreht	
11	Dach schnee- und eisfrei (im Winter)	
12	Außenanschlüsse getrennt und Leitungen verstaut	
13	Externe Stützen entfernt	
14	Angebaute Hubstützen eingefahren und befestigt	
15	Unterlegkeile entfernt und verstaut	
16	Eintrittstufe eingefahren (Warnton beachten)	
17	Außenklappen geschlossen und verriegelt	
18	Hintere Wohnraumtür verschlossen	
19	Gesamthöhe des Fahrzeugs einschließlich beladenem Dachgepäckträger festgestellt und notiert. Die Höhenangabe im Fahrerhaus griffbereit aufbewahren	

**Wohnaufbau innen**


20	Fenster und Dachhauben geschlossen und verriegelt	
21	Fernsehgerät gesichert	
22	Lose Teile verstaut oder befestigt	
23	Optionaler Zusatz-Schminkspiegel abgenommen und sicher verstaut	
24	Offene Ablagen abgeräumt	
25	Lose Spülenabdeckung (wenn vorhanden) sicher verstaut	
26	Kühlschranktür gesichert	
27	Kühlschrank auf 12-V-Betrieb umgestellt	
28	Alle Schubladen und Klappen geschlossen	
29	Wohnraumtüren und Schiebetüren gesichert	
30	Absenkbares Hubbett in Fahrstellung gesichert	
31	Kindersitze nur an den dafür zugelassenen Sitzplätzen montiert	
32	Drehsitz-Arretierung für Fahrersitz und Beifahrersitz eingerastet	
33	Verdunklungen im Fahrerhaus geöffnet und gesichert	
34	Sat-Anlage ausgeschaltet	

**Gasanlage**

35	Gasflaschen im Gaskasten verdrehsicher festgezurt	
36	Wenn die Gasflaschen nicht an den Gasschlauch angeschlossen sind, immer die Schutzkappe aufsetzen	
37	Haupt-Absperrventil an der Gasflasche und Gasabsperrventile geschlossen  ▷ Wenn eine DuoControl-Regelanlage mit Crashsensor vorhanden ist, können die Gasabsperrventile und das Haupt-Absperrventil während der Fahrt geöffnet bleiben.	



**Elektrische Anlage**

Nr.	Prüfungen	geprüft
38	<p>Batteriespannung der Starterbatterie und der Wohnraumbatterie (siehe Kapitel 8) prüfen. Wird am Panel eine zu geringe Batteriespannung angezeigt, muss die jeweilige Batterie nachgeladen werden. Die Hinweise im Kapitel 8 beachten</p> <p> ▷ Reise mit voll geladener Starterbatterie und Wohnraumbatterie beginnen.</p>	



## Kapitelübersicht

In diesem Kapitel finden Sie Hinweise zum Fahren mit dem Motorcaravan.

### 4.1 Fahren



- ▶ Bei dem Basisfahrzeug handelt es sich um ein Nutzfahrzeug (Klein-Lkw). Fahrweise entsprechend umstellen.
- ▶ Vor Fahrtbeginn und auch nach kurzen Fahrtunterbrechungen prüfen, ob die Eintrittsstufe vollständig eingefahren ist.
- ▶ Beim Starten des Fahrzeugmotors können Warnsignale wie z. B. das Warnsignal "Eintrittsstufe ausgefahren" ertönen. Unter bestimmten Bedingungen (Kaltstart im Winter) kann es nach dem Starten des Fahrzeugmotors bis zu 15 Sekunden dauern, bis diese Warnsignale ertönen.
- ▶ An den für die Fahrt zugelassenen Sitzplätzen ist ein Sicherheitsgurt montiert. Während der Fahrt immer den Sicherheitsgurt anlegen.
- ▶ Nie während der Fahrt den Sicherheitsgurt öffnen.
- ▶ Mitfahrende Personen müssen auf den dafür vorgesehenen Plätzen sitzen bleiben.
- ▶ Die Türverriegelung darf nicht geöffnet werden.
- ▶ Ruckartiges Bremsen vermeiden.
- ▶ Bei der Verwendung eines Navigationsgerätes das Fahrziel nur ändern, wenn das Fahrzeug steht. Deshalb einen Parkplatz oder einen sicheren Halteplatz ansteuern, wenn das Fahrziel geändert werden soll.
- ▶ Während der Fahrt über den Monitor des Navigationsgeräts keine DVD abspielen.



- ▷ Auf schlechten Straßen langsam fahren.
- ▷ Beim Auffahren auf Fähren, beim Überqueren von Unebenheiten und beim Rückwärtsfahren besonders vorsichtig fahren. Größere Fahrzeuge können aufgrund des relativ langen Überhanges ausscheren und unter ungünstigen Bedingungen "aufsetzen". Dabei können der Unterboden oder Teile, die dort angebaut sind, z. B. eine Motorradhalterung, beschädigt werden.



- ▷ Wenn diese Hinweise nicht beachtet werden und deshalb ein Unfall oder ein Schaden entsteht, übernimmt der Hersteller keine Haftung.
- ▷ Die in Kapitel 2 aufgeführten Sicherheitsmaßnahmen müssen eingehalten werden.

## 4.2 Pannenhilfe bei fahrzeugtechnischen Problemen



- ▶ Im Notfall die nationale Notrufnummer wählen oder das Mercedes-Benz Notrufsystem (SOS-Taste, siehe Bedienungsanleitung Basisfahrzeug) verwenden.

Für Pannenhilfe und Anfragen zum Basisfahrzeug steht das Mercedes-Benz Kundencenter zur Verfügung. Der Anruf beim Mercedes-Benz Kundencenter wird über das Kommunikationsmodul "me connect" im Fahrzeug aufgebaut.



- ▷ Die Taste für Pannenanruf nur bei technischen Problemen mit dem Basisfahrzeug verwenden. Anfragen zum Wohnaufbau des Fahrzeugs können nicht beantwortet werden.

### Einbauort

Je nach Modell ist die Taste für Pannenanruf in die Mittelkonsole oder in die Dachbedieneinheit eingebaut.

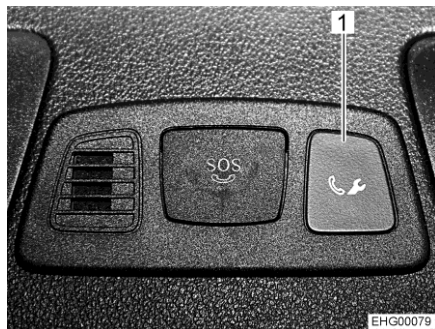


Bild 10 Taste für Pannenanruf (Mittelkonsole)

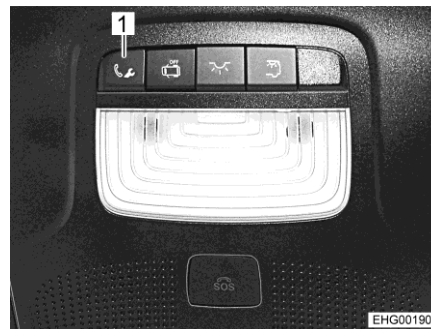


Bild 11 Taste für Pannenanruf (Dachkonsole)

- Anrufen:**
- Taste (Bild 10,1 bzw. Bild 11,1) für Pannenanruf drücken. Anruf beim Mercedes-Benz Kundencenter wird ausgelöst.

Auf dem Multifunktionsdisplay erscheint die Meldung, dass die Verbindung aufgebaut wird. Die Audioausgabe wird stummgeschaltet. Die Fahrzeugdaten werden übertragen, dies kann einige Sekunden dauern. Anschließend meldet sich ein Mitarbeiter des Mercedes-Benz Kundencenters.



- ▷ In manchen Ländern fordert eine Sprachansage zur Bestätigung der Übertragung der Fahrzeugdaten auf. Nach der Bestätigung werden die Fahrzeugdaten übertragen.

### Anruf beenden:

- Telefontaste auf dem Multifunktionslenkrad drücken.



- ▷ Weitere Informationen der Bedienungsanleitung des Basisfahrzeugs entnehmen.

### 4.3 Fahrgeschwindigkeit



- ▶ Das Fahrzeug ist mit einem leistungsstarken Motor ausgestattet. So stehen in schwierigen Verkehrssituationen ausreichend Reserven zur Verfügung. Diese hohe Leistung ermöglicht eine hohe Endgeschwindigkeit und erfordert überdurchschnittliches fahrerisches Können.
- ▶ Das Fahrzeug bietet eine große Angriffsfläche für Wind. Besondere Gefahr droht bei plötzlich auftretendem Seitenwind.
- ▶ Ungleichmäßige oder einseitige Beladung verändert das Fahrverhalten.
- ▶ Auf unbekanntem Straßen können schwierige Fahrbahnverhältnisse herrschen und überraschende Verkehrssituationen auftreten. Passen Sie deshalb im Interesse Ihrer Sicherheit die Fahrgeschwindigkeit der jeweiligen Verkehrssituation und Umgebungssituation an.
- ▶ Die nationalen gesetzlichen Geschwindigkeitsbegrenzungen einhalten.

### 4.4 Luftfederung



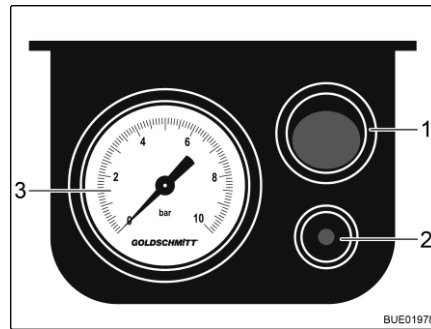
- ▶ Sicherstellen, dass sich beim Absenken des Fahrzeugs keine Personen unter dem Fahrzeug oder zwischen den Rädern aufhalten.



- ▷ Fahrzeug nicht überladen (Achslast und zulässige Gesamtmasse nicht überschreiten).
- ▷ Sicherstellen, dass sich das Fahrzeug auch nach einem längeren Stillstand frei absenken lässt.
- ▷ Vor dem Losfahren am Manometer den Systemdruck prüfen. Der Systemdruck muss im Bereich von 1 bis 6 bar liegen. Falls erforderlich, Druck erhöhen oder Druck absenken.
- ▷ Bei Verwendung von Schneeketten: Sicherstellen, dass genügend Freiraum für die Schneeketten vorhanden ist.

#### 1-Kreis-System

Zusätzlich zur serienmäßigen Ausstattung des Fahrzeugs mit Stahlfedern sind an der Hinterachse zwei Luftbälge eingebaut. Damit kann das Fahrzeug um mehrere Zentimeter angehoben werden.



- 1 Taste Ein/Aus
- 2 Entlüftungsstift
- 3 Manometer

Bild 12 Elektrisches Bedienteil

*Fahrzeug anheben:* ■ Taste Ein/Aus (Bild 12,1) am elektrischen Bedienteil drücken. Die Anlage mit einem externen Kompressor über ein Ventil (links an linker Fahrzeugsitzkonsole) befüllen.

*Fahrzeug absenken:* ■ Druck ablassen. Dazu Entlüftungsstift (Bild 12,2) am elektrischen Bedienteil drücken.



- ▷ Last auf den Luftbälgen gleichmäßig verteilen, sonst können Verspannungen im Aufbau entstehen. Verspannungen können das Öffnen und Schließen von Türen und Klappen stören.
- ▷ Zusätzlich die Bedienungsanleitung des Herstellers beachten.

### 4.5 Bremsen



- ▶ Mängel an der Bremsanlage sofort von einer autorisierten Fachwerkstatt beheben lassen.

#### Zu Beginn jeder Fahrt

Zu Beginn jeder Fahrt durch eine Test-Bremsung prüfen:

- Funktionieren die Bremsen?
- Reagieren die Bremsen gleichmäßig?
- Bleibt das Fahrzeug beim Bremsen in der Spur?

## 4.6 Sicherheitsgurte

### 4.6.1 Allgemeines

Das Fahrzeug ist im Wohnbereich an den Sitzplätzen, an denen vom Gesetzgeber ein Sicherheitsgurt vorgeschrieben ist, mit Sicherheitsgurten ausgestattet. Für das Anschnallen gelten die entsprechenden nationalen Bestimmungen.



- ▶ Vor der Fahrt anschnallen und während der Fahrt angeschnallt bleiben.
- ▶ Gurtbänder nicht beschädigen oder einklemmen. Beschädigte Sicherheitsgurte von einer autorisierten Fachwerkstatt auswechseln lassen.
- ▶ Die Gurtbefestigungen, die Aufrollautomatik und die Gurtschlösser nicht verändern.
- ▶ Jeden Sicherheitsgurt nur für **eine** erwachsene Person verwenden.
- ▶ Gegenstände nicht zusammen mit Personen angurten.
- ▶ Sicherheitsgurte sind für Personen mit einer Körpergröße unter 150 cm nicht ausreichend. In diesem Fall zusätzlich Rückhaltevorrichtungen verwenden. Prüfzertifikat beachten.
- ▶ Kinderrückhaltesysteme nur an den dafür ausgewiesenen Sitzplätzen anbringen. Wir empfehlen dringend, Kinderrückhaltesysteme vorzugsweise in der zweiten Sitzreihe anzubringen.
- ▶ Verwendete Sicherheitsgurte nach einem Unfall austauschen (lassen).
- ▶ Während der Fahrt die Rückenlehne des Sitzes nicht zu weit nach hinten neigen. Die Wirkung des Sicherheitsgurtes ist sonst nicht mehr gewährleistet.

### 4.6.2 Sicherheitsgurt richtig anlegen



- ▶ Das Gurtband nicht verdrehen. Das Gurtband muss glatt am Körper anliegen.
- ▶ Beim Anlegen des Sicherheitsgurtes korrekte Sitzhaltung einnehmen.

Der Sicherheitsgurt ist dann richtig angelegt, wenn der Beckengurt unterhalb des Bauches über die Hüftknochen verläuft. Der Schultergurt muss über die Brust und die Schulter (nicht über den Hals) verlaufen. Der Gurt muss dabei stets straff am Körper anliegen. Dick gefütterte Kleidung sollte deshalb vor Fahrtantritt abgelegt werden.

### 4.6.3 Sicherheitsgurtverkleidung



- ▶ Wenn die Sitzbank während der Fahrt benutzt wird: Sitzbank nicht ohne Kopfstützen benutzen!

Wenn die Kopfstützen vom Rückenpolster der Sitzbank abgenommen sind und die Sicherheitsgurtverkleidung (Bild 13,1) angebracht ist (siehe Abschnitt 6.9): Vor Fahrtbeginn Sicherheitsgurtverkleidung abnehmen und Kopfstützen wieder anbringen.

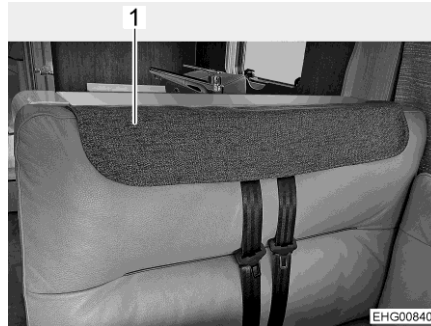


Bild 13 Sicherheitsgurtverkleidung angebracht

### 4.7 Kinderrückhaltesysteme



- ▶ Kinder unter 13 Jahren, die kleiner als 150 cm sind, während der Fahrt mit einem geeigneten und amtlich zugelassenen Kinderrückhaltesystem sichern.
- ▶ Kinder vor der Fahrt anschnallen und darauf achten, dass die Kinder während der Fahrt angeschnallt bleiben.
- ▶ Wenn in das Fahrzeug ein Beifahrer-Airbag eingebaut ist, auf dem Beifahrersitz keine nach hinten gerichteten Kinderrückhaltesysteme ("Reboard-Systeme") verwenden. Die Warnhinweise am Fahrzeug beachten.
- ▶ Kinderrückhaltesysteme nur an den dafür ausgewiesenen Sitzplätzen anbringen. Wenn der Frontairbag des Beifahrersitzes aktiviert ist, dürfen auf dem Beifahrersitz nur vorwärts gerichtete Kinderrückhaltesysteme verwendet werden.
- ▶ **Niemals** nach hinten gerichtete Kinderrückhalteeinrichtungen auf einem Sitz mit **aktiviertem Frontairbag** verwenden. Dies kann zum **Tod** oder zu **schweren Verletzungen** bei Kindern führen.



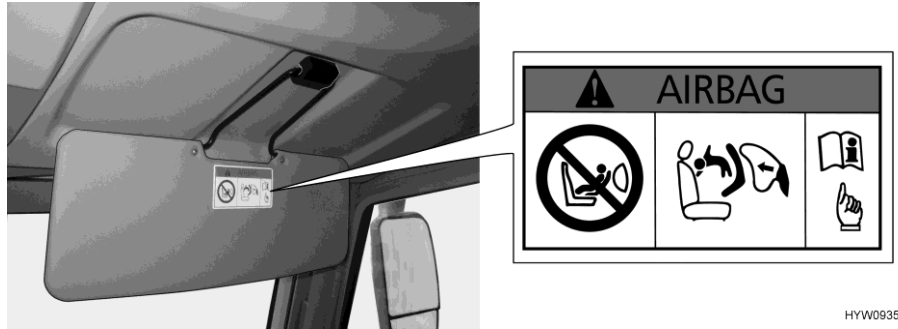


Bild 14 Warnhinweis Kinderrückhaltesystem (Beifahrersonnenblende)

**Keine rückwärts gerichteten Kinderrückhaltesysteme auf dem Beifahrersitz**

Der Beifahrersitz ist mit einem Airbag ausgestattet. Wenn dieser Airbag aktiviert ist, darf auf dem Beifahrersitz kein rückwärts gerichtetes Kinderrückhaltesystem verwendet werden. Bei einem Unfall würde der auslösende Airbag zu schweren Verletzungen oder zum Tod des Kindes führen. An der Sonnenblende ist ein Warnhinweis (Bild 14) angebracht, der auf diese Gefahr hinweist.

Der Airbag des Beifahrersitzes kann deaktiviert werden, Hinweise dazu der Bedienungsanleitung des Basisfahrzeugs entnehmen.

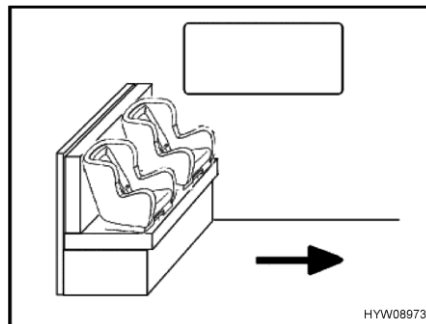


Bild 15 Kindersitze auf Sitzbank

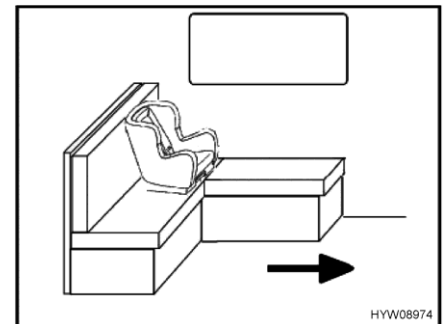


Bild 16 Kindersitz auf L-Sitzbank

Der Pfeil in Bild 15 und Bild 16 zeigt die Fahrtrichtung.

Auf der Sitzbank (Bild 15) sind Kindersitze nur zulässig, wenn der Tisch entfernt und sicher verstaut ist. Maximal 2 Kindersitze können angebracht werden.

Auf der L-Sitzbank (Bild 16) ist nur ein Kindersitz am Fenster zulässig. Das Rückenpolster an der Seitenwand muss entfernt werden, wenn ein Kindersitz angebracht wird. Bei fest stehendem Tisch die Tischplatte in Richtung Fahrzeugmitte verschieben und arretieren.

Die Kinderrückhaltesysteme sind in fünf Klassen eingeteilt:

Klasse	Körpergewicht	ungefähres Lebensalter
0	bis 10 kg	bis 9 Monate
0+	bis 13 kg	bis 18 Monate
I	9 kg bis 18 kg	9 Monate bis 4 Jahre
II	15 kg bis 25 kg	3 Jahre bis 7 ½ Jahre
III	22 kg bis 36 kg	6 Jahre bis 12 Jahre

Die folgende Tabelle zeigt, welche Kinderrückhaltesysteme an welchen Sitzplätzen verwendet werden können.

Sitze	Altersgruppen			
	< 10 kg (0-9 Monate)	< 13 kg (0-24 Monate)	9-18 kg (9-48 Monate)	15-36 kg (4-12 Jahre)
Vorderer Beifahrersitz	X	X	UF	UF
Zweite Sitzreihe (Einzelsitz, Steck- sitz entgegen Fahrtrichtung)	X	X	X	X
Dritte Sitzreihe (bei 3-Punkt-Gur- ten, Variante L-Sitzgruppe)	U <sup>*)</sup>	U <sup>*)</sup>	U	U
Dritte Sitzreihe (bei 3-Punkt-Gur- ten, Variante Sitz- gruppe mit aus- hängbarem Tisch)	U <sup>***)</sup>	U <sup>***)</sup>	U	U

Bedeutung der Kennzeichnung:	
U:	Geeignet für Rückhaltesysteme der Kategorie "universal", die für die Verwendung für diese Gewichtsklasse genehmigt sind
UF:	Geeignet für nach vorn gerichtete Rückhaltesysteme der Kategorie "universal", die für die Verwendung für diese Gewichtsklasse genehmigt sind
X:	Sitz ist ungeeignet für Kinder dieser Altersgruppe
*):	Nur bei deaktiviertem Airbag
**):	Nur Sitzplatz am Fenster
***):	Nur bei entferntem Tisch

## 4.8 Fahrersitz und Beifahrersitz



- ▶ Vor Fahrtbeginn alle drehbaren Sitze in Fahrtrichtung drehen und arretieren.
- ▶ Die Sitze während der Fahrt in Fahrtrichtung arretiert lassen und nicht verdrehen.
- ▶ Sitze immer so drehen, dass dabei die Sitzfläche zur Fahrzeugmitte gedreht wird und nicht zur Außenwand.

Nachfolgend ist beschrieben, wie der Fahrersitz und der Beifahrersitz bei I-Modellen eingestellt werden.

Das Einstellen von Fahrersitz und Beifahrersitz bei T-Modellen ist in der Bedienungsanleitung des Basisfahrzeugs beschrieben.

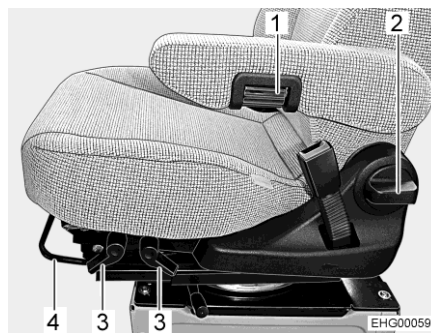


Bild 17 Sitzverstellung (Aguti GIS-Liner)

### Sitz in Fahrtposition drehen

- Beide Armlehnen nach oben stellen.
- Sitz nach hinten oder in Mittelstellung schieben.
- Sitz in Fahrtrichtung drehen und arretieren.



- ▷ Das Drehen der Sitze im aufgestellten Fahrzeug ist im Kapitel 6 beschrieben.

### Sitz in Längsrichtung einstellen

Den Fahrersitz so einstellen, dass der Fahrer die Pedale bequem durchtreten kann.

- Den Bügel (Bild 17,4) nach oben ziehen.
- Sitz nach vorn oder hinten schieben.
- Den Bügel loslassen. Der Sitz muss hörbar einrasten.

### Sitzneigung einstellen

Sitzneigung so einstellen, dass die Oberschenkel ohne Druck auf der Sitzfläche aufliegen.

- Den entsprechenden Hebel (Bild 17,3) nach oben ziehen.
- Sitzfläche durch Belasten oder Entlasten in die gewünschte Neigungsposition bringen.
- Den Hebel loslassen. Die Sitzfläche muss hörbar einrasten.

### Sitzhöhe einstellen

- Den Hebel hinten rechts am Sitz nach oben ziehen oder nach unten drücken.

**Rückenlehne einstellen** Die Neigung der Rückenlehne des Fahrersitzes so einstellen, dass das Lenkrad mit leicht angewinkelten Armen gehalten werden kann.

- Griff (Bild 17,2) drehen.
- Rückenlehne durch Belasten oder Entlasten in die gewünschte Neigungsposition bringen.
- Griff loslassen. Die Rückenlehne muss hörbar einrasten.

**Armlehne einstellen** Die Armlehnen lassen sich stufenlos in der Höhe verstellen.

- Zur einfacheren Handhabung zuerst die Armlehne etwas nach oben schwenken.
- Zur Feineinstellung das Rändelrad (Bild 17,1) drehen. Je nach Drehrichtung neigt sich die Armlehne nach oben oder unten.
- Armlehne nach unten schwenken und Position kontrollieren.

### 4.9 Sitzheizung

Je nach Modell und Ausstattung können der Fahrer- und der Beifahrersitz beheizt werden. Der Schalter für die Sitzheizung ist seitlich am Sitz angebracht.

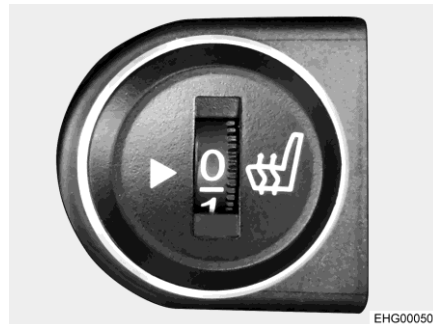


Bild 18 Schalter für Sitzheizung



- ▷ Die Sitzheizung arbeitet nur, wenn der Motor läuft.

## 4.10 Kopfstützen (Sitzbank)

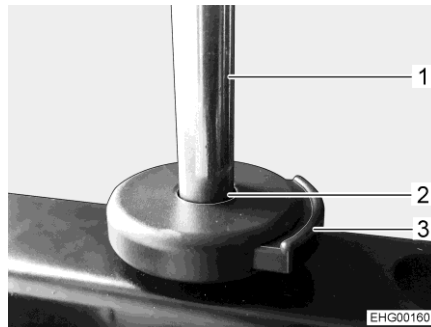


Bild 19 Entriegelungstaste  
(Kopfstütze)

Kopfstütze vor Fahrtbeginn so einstellen, dass der Hinterkopf etwa in Ohrhöhe abgestützt wird.

- Kopfstütze einsetzen:*
- Abdeckung an der Sitzbank abnehmen.
  - Holme (Bild 19,1) der Kopfstütze in die Halterungen (Bild 19,2) einsetzen.
  - Kopfstütze nach unten schieben, bis sie das erste Mal einrastet.
  - Entriegelungstaste (Bild 19,3) drücken und Kopfstütze weiter bis zur gewünschten Position schieben.
- Kopfstütze einstellen:*
- Entriegelungstaste (Bild 19,3) drücken.
  - Kopfstütze nach oben ziehen oder nach unten drücken, bis sie in der gewünschten Rastposition einrastet.
- Kopfstütze abnehmen:*
- Entriegelungstaste (Bild 19,3) drücken.
  - Kopfstütze nach oben herausziehen.

**Ablageort** Wenn das Fahrzeug mit Längseinzelbetten ausgestattet ist, sind die Kopfstützen im Kleiderschrank unter dem rechten Bett (in Fahrtrichtung gesehen) verstaut.

Wenn das Fahrzeug mit einem Queensbett ausgestattet ist, sind die Kopfstützen im Kleiderschrank rechts im Heck (in Fahrtrichtung gesehen) verstaut.

## 4.11 Isofix-Kindersicherung

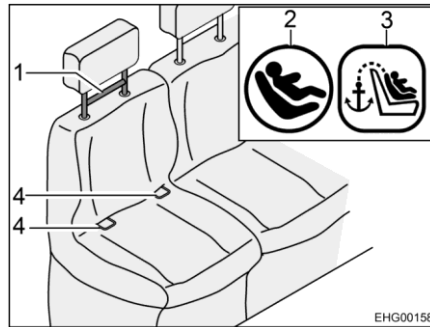


Bild 20 Sitz mit Isofix

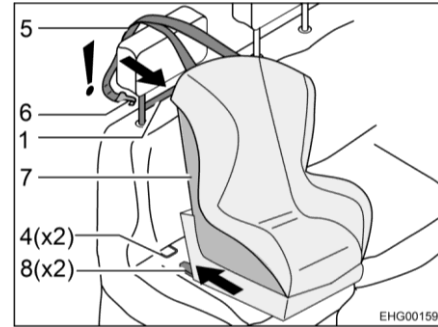


Bild 21 Befestigung mit Isofix



- ▶ Nur Kindersitze, die für das Isofix Befestigungssystem mit Top-Tether geeignet und ausgewiesen sind, am Isofix Befestigungssystem befestigen!
- ▶ Sicherheitshinweise und Einbauanleitung des Herstellers des Kindersitzes beachten!

Für Isofix geeignete Fahrzeugsitze sind mit dem Isofix-Symbol (Bild 20,2) ausgestattet. Die Lage des Top-Tethers ist ebenfalls mit einem Symbol (Bild 20,3) gekennzeichnet.

- Einbau**
- Rastarme (Bild 21,8) in Haltebügel (Bild 20,4) einrasten. Dabei muss ein deutliches Klickgeräusch zu hören sein.
  - Mit einem kräftigen Ruck kontrollieren, ob der Kindersitz (Bild 21,7) fest sitzt.
  - Top-Tether-Gurt (Bild 21,5) über die Kopfstütze des Fahrzeugsitzes führen.
  - Befestigungshaken (Bild 21,6) am Top-Tether (Bild 20,1) einhaken.

Der Ausbau erfolgt sinngemäß in umgekehrter Reihenfolge.

### 4.12 Stecksitz



► Sitz nur entgegen der Fahrtrichtung benutzen.

Je nach Modell und Ausstattung kann im Stauraum unter der Sitzbank ein steckbarer Zusatzsitz montiert werden.

Der Stecksitz ist mit einem Beckengurt ausgestattet.



Bild 22 Sitzbank



Bild 23 Stauraum unter Sitzbank

*Stecksitz montieren:*

- Sitzpolster (Bild 22,1) abnehmen.

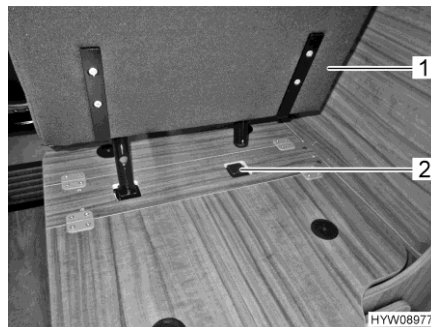


Bild 24 Stecksitz in Halterung stecken

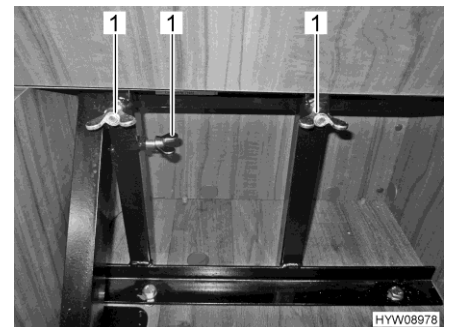


Bild 25 Stecksitz mit Flügelmuttern sichern

- Stecksitz (Bild 24,1) in Halterung (Bild 24,2) stecken.
- Hochklappbare Hälfte des Sitzkastendeckels nach oben klappen, um Zugang zu den Flügelmuttern am Gestänge zu erhalten.
- Stecksitz mit Flügelmuttern (Bild 25,1) sichern.

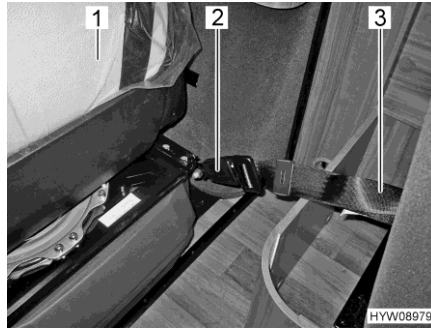


Bild 26 Stecksitz mit Gurtschloss sichern



Bild 27 Stecksitz (aufgeklappt)

- Sicherungsgurt (Bild 26,3) auf der Sitzrückseite im Gurtschloss (Bild 26,2) an der Rückseite des Beifahrersitzes (Bild 26,1) sichern.
- Sitzfläche herunterklappen (Bild 27).



- ▷ Wenn das Fahrzeug mit einem Hubbett ausgestattet ist, muss der Stecksitz vor dem Absenken des Hubbetts ausgebaut werden.

### 4.13 Zusatzsitz

Je nach Modell und Ausstattung ist im Stauraum unter der Sitzbank ein zusammenklappbarer Zusatzsitz für die Fahrt untergebracht.

Der Zusatzsitz ist in Fahrtrichtung eingebaut und ist mit einem Dreipunkt-Sicherheitsgurt ausgestattet. Bei Bedarf kann der Zusatzsitz komplett ausgebaut werden.



Bild 28 Zusatzsitz aufklappen 1

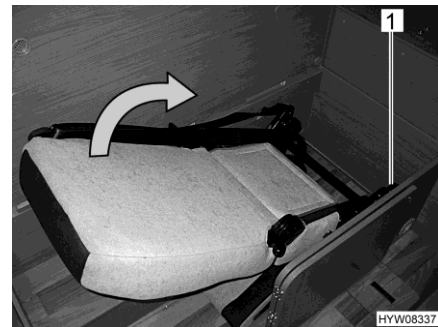


Bild 29 Zusatzsitz aufklappen 2

*Zusatzsitz aufklappen:*

- Stauraum öffnen.
- Den Hebel (Bild 28,1) drücken und gedrückt halten. Rückenlehne ganz nach vorn klappen.
- Den Hebel (Bild 29,1) drücken und gedrückt halten.
- Aufgeklappte Rückenlehne ganz nach hinten klappen. Die Rückenlehne muss hörbar einrasten. Der Zusatzsitz ist mit seinem Sicherheitsgurt einsatzbereit.



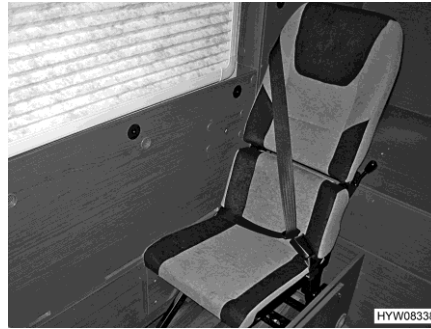


Bild 30 Zusatzsitz aufklappen 3

*Zusatzsitz ausbauen:*

- Sitzfläche anheben.
- Vier Sterngriffschrauben lösen.
- Holme aus den vier Langloch-Öffnungen lösen.
- Sitz herausnehmen.

Um den Zusatzsitz einzubauen, sinngemäß in umgekehrter Reihenfolge vorgehen.

#### **4.14 Sitzplatzanordnung**



- ▶ Während der Fahrt dürfen sich Personen nur auf den zugelassenen Sitzplätzen aufhalten. Die zulässige Anzahl der Sitzplätze den Fahrzeugpapieren entnehmen.
- ▶ Während der Fahrt ist das Sitzen auf den Längssitzbänken verboten.
- ▶ An Sitzplätzen gilt die Anschnallpflicht.

Sitzplätze, die während der Fahrt benutzt werden können, sind mit einem Sicherheitsgurt ausgestattet.

### 4.15 Elektrischer Fensterheber



- ▶ Unkontrolliertes Schließen des Fensters kann zu Quetschverletzungen führen.
- ▶ Auch bei kurzzeitigem Verlassen des Fahrzeugs den Schlüssel aus dem Lenkschloss abziehen. Kinder können sonst den Fensterheber bedienen und sich am Fenster Verletzungen zuziehen.

Die Fahrerhaustür ist mit einem elektrischen Fensterheber ausgestattet. Der Wippschalter (Bild 31,1) für den elektrischen Fensterheber ist in der linken Fahrerhaustür eingebaut.



Bild 31 Schalter (elektrischer Fensterheber in der Fahrertür)

### 4.16 Elektrisch einstellbare und beheizbare Außenspiegel



- ▷ Elektrisch einstellbar und beheizbar ist jeweils der Hauptspiegel des zweigeteilten Außenspiegels.

Das Fahrzeug ist mit zwei elektrisch einstellbaren und beheizbaren Außenspiegeln ausgestattet. Die Schalter für die Außenspiegeleinstellung sowie für die Spiegelheizung sind im Armaturenbrett eingebaut.

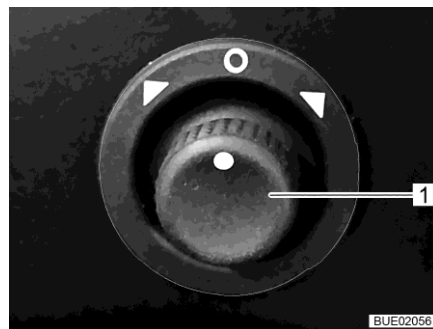


Bild 32 Schalter (elektrisch einstellbare Außenspiegel)



Bild 33 Schalter (Spiegelheizung)

- Einstellen:*
- Den Spiegel, der eingestellt werden soll, wählen. Dazu den Drehschalter (Bild 32,1) nach links oder rechts drehen.
  - Den Spiegel durch Wippen des Drehschalters (Bild 32,1) in die entsprechende Richtung einstellen.

- Heizung einschalten:* ■ Den Schalter (Bild 33) unten drücken. Die rote Kontroll-Leuchte im Schalter zeigt den Betrieb an.
- Heizung ausschalten:* ■ Den Schalter (Bild 33) oben drücken. Die rote Kontroll-Leuchte im Schalter erlischt.

#### **4.17** **Faltverdunklungen für Fahrerfenster und Beifahrerfenster**



- ▶ Während der Fahrt müssen die Faltverdunklungen für das Fahrerfenster und das Beifahrerfenster geöffnet, arretiert und gesichert sein.

- Sichern:* ■ Faltverdunklungen für die Seitenscheiben vorsichtig ganz zurückschieben.  
 ■ Faltverdunklungen sichern.

#### **4.18** **Elektrisches Verdunklungsrollo/elektrische Sonnenblende für Frontscheibe**



- ▶ Während der Fahrt muss das Verdunklungsrollo der Frontscheibe so weit geöffnet sein, dass die Sicht des Fahrers nicht beeinträchtigt wird.

Wenn der Motor gestartet wird, fährt das Verdunklungsrollo nach einer Zeitverzögerung von ca. 15 Sekunden vollständig nach oben.

Während der Fahrt kann das Verdunklungsrollo als Sonnenblende verwendet werden. Dazu müssen die Drehriegel des Verdunklungsrollos auf Fahrtstellung gestellt sein.



- ▷ Weitere Informationen siehe Abschnitt 6.4.7.

#### **4.19** **Vorhangverdunklungen für Fahrerfenster, Frontscheibe und Beifahrerfenster**



- ▶ Während der Fahrt müssen die Vorhangverdunklungen geöffnet und gesichert sein.

- Sichern:* ■ Vorhangverdunklungen zurückschieben und mit Schlaufen und Druckknöpfen sichern.

### 4.20 Rückfahrkamera

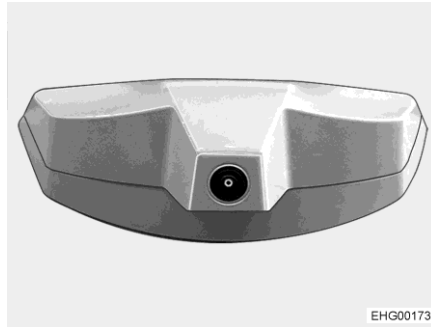


Bild 34 Rückfahrkamera

Das Bild der Rückfahrkamera wird in das zentrale Multimedia-/Navigationssystem eingespeist und auf dem vorhandenen LCD-Monitor angezeigt.

Wenn der Fahrzeugmotor läuft oder die Zündung eingeschaltet ist, schalten sich Rückfahrkamera und LCD-Monitor automatisch ein, sobald der Rückwärtsgang eingelegt wird.

Wenn der Fahrzeugmotor läuft oder die Zündung eingeschaltet ist, lassen sich Rückfahrkamera und LCD-Monitor über eine Bedientaste oder über eine Schaltfläche auf dem Display auch manuell einschalten.

Über eine Bedientaste oder eine Schaltfläche auf dem Display lässt sich das System ausschalten.



- ▷ Weitere Informationen der separaten Bedienungsanleitung des Herstellers entnehmen.

### 4.21 Motorhaube



- ▶ Bei geöffneter Motorhaube besteht Verletzungsgefahr im Motorraum.
- ▶ Auch wenn der Motor bereits vor längerer Zeit abgeschaltet wurde, kann er noch heiß sein. Verbrennungsgefahr!
- ▶ Nicht im Motorraum arbeiten, während der Motor läuft.
- ▶ Die Motorhaube muss während der Fahrt fest verschlossen und verriegelt sein. Nach dem Schließen prüfen, ob die Verriegelung eingearastet ist. Dazu an der Motorhaube ziehen.

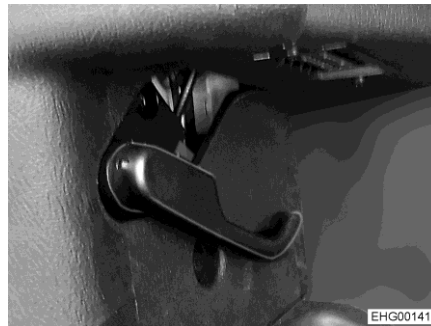


Bild 35 Entriegelungshebel Motorhaube



Bild 36 Korrekte Griffposition zum Öffnen der Motorhaube

- Öffnen:**
- Entriegelungshebel (Bild 35) links unterhalb des Armaturenbretts ziehen. Motorhaube ist entriegelt.
  - Mit beiden Händen die obere und die untere Kante der Motorhaube mittig greifen (Bild 36).
  - Motorhaube nach vorn (in Fahrtrichtung) ziehen (Bild 36).
  - Motorhaube nach oben schwenken.

- Schließen:**
- Motorhaube nach unten schwenken. Der Schnappverschluss rastet hörbar ein.
  - Prüfen, ob die Motorhaube sicher verriegelt ist. Dazu die Motorhaube nach oben ziehen.



- ▷ Bei Fahrzeugen mit Start-Stopp-Automatik verhindert ein Endschalter im Schloss der Motorhaube, dass der Scheibenwischer anläuft, während die Motorhaube geöffnet ist. Die Motorhaube kann sonst beschädigt werden.
- ▷ Weitere Informationen der separaten Bedienungsanleitung des Herstellers entnehmen.

### 4.22 Scheibenwaschwasser einfüllen

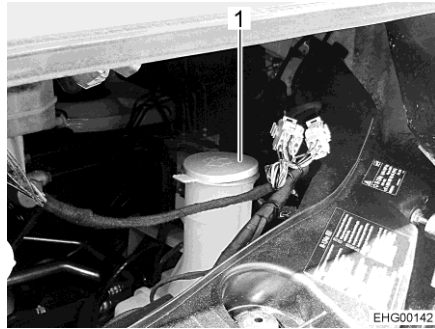


Bild 37 Einfüllstutzen (Waschwasserbehälter)

- Motorhaube entriegeln und öffnen.
- Deckel (Bild 37,1) vom Einfüllstutzen des Waschwasserbehälters abnehmen.
- Waschwasser langsam einfüllen.
- Deckel (Bild 37,1) auf den Einfüllstutzen des Waschwasserbehälters drücken.
- Motorhaube schließen.

### 4.23 Ölstand kontrollieren



- ▷ Der Öl-Mess-Stab liegt hinter der vorderen Querstrebe. Der Öl-Mess-Stab ist rot gekennzeichnet.

### 4.24 Kraftstoff tanken



- ▶ Beim Tanken müssen alle gasbetriebenen Geräte ausgeschaltet sein (je nach Ausstattung: Heizung, Kochstelle, Backofen, Grill, Kühlschrank). Explosionsgefahr!
- ▶ Die Verschlussdeckel für den Kraftstoff-Einfüllstutzen und den Trinkwasser-Einfüllstutzen sind sehr ähnlich. Vor dem Füllen des Tanks unbedingt die Kennzeichnung kontrollieren.



- ▷ Der Kraftstoff-Einfüllstutzen ist durch den Schriftzug "Diesel" gekennzeichnet.

Der Kraftstoff-Einfüllstutzen befindet sich außen am Fahrzeug, vorn links.

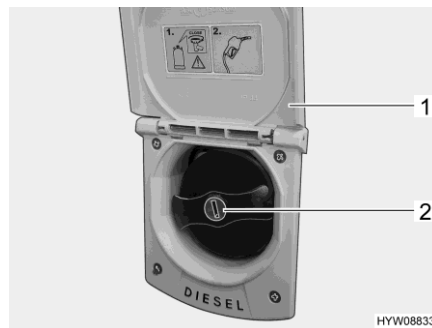


Bild 38 Kraftstoff-Einfüllstutzen

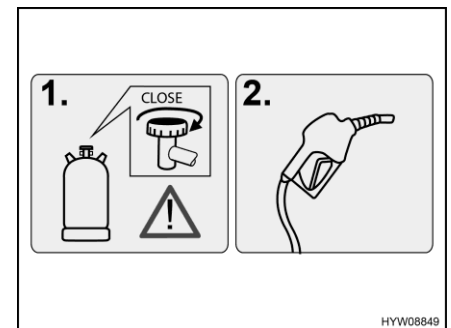


Bild 39 Warnhinweis (Kraftstoff-Einfüllstutzen)

- Öffnen:**
- Klappe (Bild 38,1) nach oben schwenken.
  - Schlüssel in Schließzylinder (Bild 38,2) stecken und entgegen dem Uhrzeigersinn drehen.
  - Verschlussdeckel abnehmen.
- Schließen:**
- Verschlussdeckel auf Kraftstoff-Einfüllstutzen aufsetzen.
  - Schlüssel im Uhrzeigersinn drehen.
  - Schlüssel abziehen.
  - Prüfen, ob der Verschlussdeckel fest auf dem Kraftstoff-Einfüllstutzen sitzt.
  - Klappe schließen und andrücken.

### 4.25 Ad-Blue®



- ▷ Informationen und Hinweise zu Ad-Blue® der Bedienungsanleitung des Basisfahrzeugs entnehmen.

#### Einbauort Ad-Blue®-Tank

Der Ad-Blue®-Tank ist im Motorraum vorn rechts eingebaut.

## 4.26 Abschleppen



- ▶ Um Fahrzeugschäden durch unsachgemäßes Abschleppen zu vermeiden, vor dem Abschleppen die Hinweise in der Betriebsanleitung des Basisfahrzeugs beachten.
- ▶ Wenn sich der Zündschlüssel im Zündschloss nicht drehen lässt, das Fahrzeug nicht abschleppen. Die Lenkung ist dann verriegelt.
- ▶ Wenn bei einem Fahrzeug mit Vorderradantrieb und Automatikgetriebe der Motor nicht läuft: Fahrzeug maximal 15 Meter weit vorsichtig schieben. Diese Fahrzeuge im Fall einer Panne nur auf einem Anhänger oder Transporter transportieren.



- ▷ Wenn der Fahrzeugmotor nicht läuft oder das Bordnetz gestört ist, arbeitet die Servounterstützung für die Lenkung und die Bremse nicht. Zum Lenken und Bremsen ist ein erheblicher Kraftaufwand notwendig.

Der Fahrzeughersteller empfiehlt, das Fahrzeug auf einem Transporter oder Anhänger zu transportieren. Wenn das Fahrzeug abgeschleppt werden muss, eine Abschleppstange verwenden. Die Abschleppstange muss für das Gewicht des Fahrzeugs zugelassen sein.



- ▷ Für das Abschleppen gelten die entsprechenden nationalen Bestimmungen.

Die Aufnahme für die Abschleppöse befindet sich hinter einer Abdeckung an der vorderen Stoßstange auf der rechten Seite.

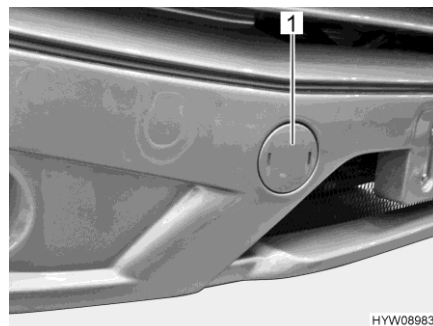


Bild 40 Abdeckung (Aufnahme der Abschleppöse)

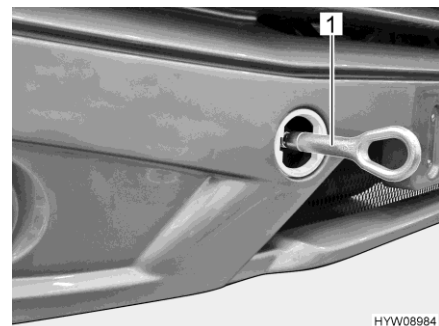


Bild 41 Abschleppöse (montiert)

### *Abschleppöse anbauen:*

- Abdeckung (Bild 40,1) mit einem Schraubendreher aufhebeln.
- Bei integrierten Fahrzeugen: Abschleppösenverlängerung montieren.
- Abschleppöse (Bild 41,1) gemäß den Anweisungen in der Betriebsanleitung des Basisfahrzeugs montieren.



## Kapitelübersicht

In diesem Kapitel finden Sie Hinweise zum Aufstellen des Fahrzeugs im Campingbetrieb.

### 5.1 Feststellbremse

Beim Abstellen des Fahrzeugs die Feststellbremse fest anziehen.

### 5.2 Eintrittstufe



- ▷ Wenn die Eintrittstufe nicht vollständig ausgefahren ist und belastet wird, kann die Mechanik beschädigt werden. Eintrittstufe deshalb erst betreten, wenn sie vollständig ausgefahren ist.



- ▷ Wenn die Eintrittstufe ausgefahren wird, während der Motor noch läuft, ertönt ein Warnton.

### 5.3 Auffahrkeile



- ▷ Auffahrkeile gehören nicht zum Lieferumfang. Der Zubehörhandel bietet verschiedene Modelle an.

Zum waagrechten Abstellen des Fahrzeugs ermöglichen Auffahrkeile einen Höhenausgleich bei Steigungen und unebenen Standflächen.

### 5.4 Unterlegkeil

Beim Parken des Fahrzeugs an Steigungen oder Gefällen einen Unterlegkeil verwenden.

Wenn die technisch zulässige Gesamtmasse des Fahrzeugs mehr als 4 t beträgt, muss beim Parken an Steigungen oder Gefällen ein Unterlegkeil verwendet werden. Der Unterlegkeil ist bei Fahrzeugen über 4 t Gesamtmasse serienmäßig beigelegt.

## 5.5 Stützen

### 5.5.1 Allgemeine Hinweise



- ▷ Die angebauten Stützen nicht als Wagenheber verwenden. Die Stützen dienen nur der Stabilisierung des abgestellten Fahrzeugs gegen das Einfedern der Hinterachse.
- ▷ Beim Aufstellen des Fahrzeugs darauf achten, dass die Stützen gleichmäßig belastet werden.
- ▷ Die Stützen vor dem Wegfahren bis zum Anschlag nach oben drehen, vollständig einfahren und sichern.



- ▷ Bei weichem oder nachgiebigem Untergrund eine großflächige Platte unter die Stützen legen, um ein Einsinken in den Untergrund zu vermeiden.
- ▷ Das Fahrzeug so aufstellen, dass es möglichst waagrecht steht. Das Wasser aus der Duschwanne kann sonst nicht richtig ablaufen.

### 5.5.2 Hubstützen



- ▶ Die Hubstützen dürfen nicht als Wagenheber für Arbeiten unter dem Fahrzeug (wie Radwechsel oder Wartungsarbeiten) verwendet werden.
- ▶ Es dürfen sich keine Personen unter das angehobene Fahrzeug legen.



- ▷ Vor dem Ausfahren der Hubstützen Feststellbremse anziehen.



- ▷ Je nach Modell besitzt der Sechskant ein Gelenk, mit dem der aufgesteckte Steckschlüssel in eine günstigere Position zum Drehen gebracht werden kann.

Damit eine einwandfreie Funktion gewährleistet ist, die Innenrohre der Hubstützen regelmäßig reinigen und fetten.

Je nach Modell sind die Hubstützen in der Länge verstellbar.

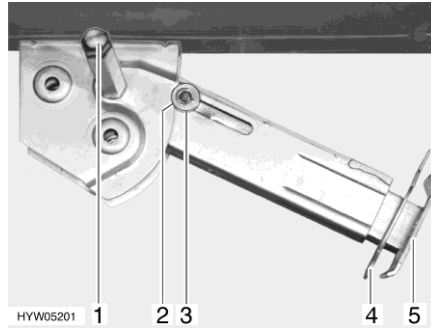


Bild 42 Hubstütze

- Ausfahren:*
- Am Sechskant (Bild 42,1) den Steckschlüssel aufstecken und drehen, bis die Hubstütze senkrecht nach unten steht.
  - Splint (Bild 42,4) aus der Stützfußverlängerung (Bild 42,5) herausziehen.
  - Die Stützfußverlängerung auf die gewünschte Länge herausfahren.
  - Splint in Stützfußverlängerung stecken.
  - Am Sechskant drehen, bis die Hubstütze am Boden vollständig aufliegt und das Fahrzeug waagrecht steht.

- Einfahren:*
- Am Sechskant (Bild 42,1) den Steckschlüssel aufstecken und drehen, bis die Hubstütze wieder vom Boden frei ist.
  - Splint (Bild 42,4) aus der Stützfußverlängerung (Bild 42,5) herausziehen.
  - Stützfußverlängerung (Bild 42,5) ganz einschieben und Splint (Bild 42,4) in die vorgesehene Bohrung an der Stützfußverlängerung stecken.
  - Mit Steckschlüssel am Sechskant (Bild 42,1) drehen, bis Hubstütze nach oben geschwenkt und die Führungsscheibe (Bild 42,3) vollständig in die Kerbe (Bild 42,2) eingefahren ist.



- ▷ Vor Fahrtbeginn beachten: Sind alle Hubstützen vollständig eingefahren, alle Stützfußverlängerungen ganz eingeschoben und mit dem Splint gesichert?

## 5.6 Hydraulische Hubstützen



- ▶ Fahrzeug nicht vollständig vom Boden abheben. Wenn keines der Räder, besonders der gebremsten Räder, mehr Bodenkontakt hat, können instabile und gefährliche Situationen auftreten.
- ▶ Beim Betrieb der hydraulischen Hubstützen darauf achten, dass keine Personen gefährdet werden und dass der Ein-/Ausfahrbereich der Hubstützen frei ist.
- ▶ Die Hubstützen dürfen nicht als Wagenheber für Arbeiten unter dem Fahrzeug (wie Radwechsel oder Wartungsarbeiten) verwendet werden.
- ▶ Es dürfen sich keine Personen unter das angehobene Fahrzeug legen.
- ▶ Vor Fahrtbeginn prüfen, ob alle Hubstützen vollständig eingefahren sind.



- ▷ Vor der Benutzung der hydraulischen Hubstützen das Fahrzeug gegen ungewollte Bewegungen sichern.



- ▷ Bei weichem oder nachgiebigem Untergrund eine großflächige Platte unter die Stützen legen, um ein Einsinken in den Untergrund zu vermeiden.
- ▷ Wenn nach dem automatischen Ausrichten eine der Hubstützen nicht auf dem Boden aufliegt, kann das Fahrzeug trotz korrekter Ausrichtung schwanken, wenn sich Personen im Innenraum bewegen. In diesem Fall das betroffene Hubstützenpaar einfahren und wieder ausfahren.
- ▷ Während das automatische Ausrichten läuft, nicht im Fahrzeug bewegen.
- ▷ Starten des Motors ist bei ausgefahrenen Hubstützen möglich. Ein Losfahren ist aber nicht möglich. Nach dem Motorstart fahren die Hubstützen automatisch ein. Ein akustisches Signal ertönt, wenn die Hubstützen vollständig eingefahren sind.
- ▷ Für einen sicheren und ordnungsgemäßen Umgang mit den Hubstützen die Sicherheits- und Bedienungshinweise in der separaten Bedienungsanleitung des Herstellers beachten.

### Ausfahrbedingungen

Ehe die Hubstützen ausgefahren werden, müssen die dafür erforderlichen Bedingungen geschaffen werden:

- Falls im Fahrzeug Audiogeräte in Betrieb sind: Audiogeräte ausschalten, damit die akustischen Signale des Hubstützen-Systems wahrgenommen werden können.
- Fahrzeug sicher abstellen.
- Bei Fahrzeugen mit Automatikgetriebe: Gang P einlegen.  
Bei Fahrzeugen mit Schaltgetriebe: Leerlauf einlegen.
- Feststellbremse ziehen.
- Warnblinkanlage einschalten.

Es ertönt ein Signalton. Das hydraulische Hubstützen-System ist betriebsbereit.

**Bedienmöglichkeiten**

Die Hubstützenanlage kann über das mitgelieferte Bluetooth-Handbedienteil oder über die HLC® Smart App auf einem Smartphone bedient werden.

Wenn das Hubstützen-System das Handbedienteil oder das Smartphone nicht über Bluetooth erkennt, wie folgt eine Verbindung herstellen:

- Sicherstellen, dass die oben genannten Ausfahrbedingungen geschaffen wurden.
- Einen Gang einlegen. Es ertönt ein Signalton.
- Innerhalb von 5 Sekunden das Handbedienteil oder Smartphone mit dem Hubstützen-System koppeln.
- Bei Fahrzeugen mit Automatikgetriebe: Gang P einlegen.  
Bei Fahrzeugen mit Schaltgetriebe: Leerlauf einlegen.

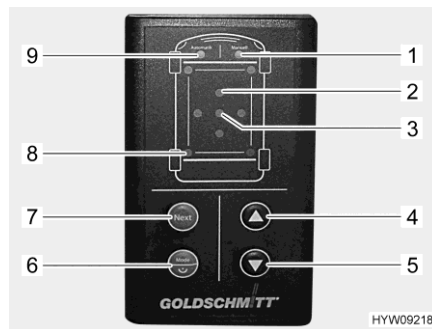
**Betriebsarten**

Die hydraulische Hubstützenanlage hat zwei Betriebsarten:

- Manueller Betrieb
- Automatik-Modus (stets nach dem Einschalten aktiviert)

Im Automatik-Modus wird das Fahrzeug automatisch waagrecht in Längs- und Querrichtung ausgerichtet.

Beide Betriebsarten werden über das Bedienteil gesteuert.



- 1 LED "manueller Betrieb"
- 2 LEDs "Neigung" (rot, 4 Stück, zeigen an, auf welche Seite das Fahrzeug geneigt ist)
- 3 LED "Position ok" (grün)
- 4 Taste "Einfahren"
- 5 Taste "Ausfahren"
- 6 Taste "Ein/Aus/Betriebsart"
- 7 Taste "Next" (wählt nächstes Hubstützenpaar an)
- 8 LEDs "Hubstütze" (grün, 4 Stück, blinken bei Bewegung)
- 9 LED "Automatik-Modus"

Bild 43 Bedienteil (hydraulische Hubstützen)

Wenn die Schiefelage des Fahrzeugs zu groß ist, blinkt die entsprechende rote LED "Neigung" (Bild 43,2). Geeigneteren Standplatz wählen oder auf eigene Gefahr Hubstützen manuell bedienen.

Wenn durch eine Vertiefung im Boden beim Ausfahren einer Hubstütze deren maximale Länge erreicht ist, blinken die LEDs "manueller Betrieb" (Bild 43,1) und "Automatik-Modus" (Bild 43,9) dreimal. In diesem Fall Hubstützen einfahren, betroffene Hubstütze geeignet unterlegen, dann Vorgang wiederholen.

*Einschalten/ausschalten:*

- Taste " Ein/Aus/Betriebsart" (Bild 43,6) länger als 1 Sekunde drücken. Nach dem Einschalten ertönt ein Signalton und die LED "Automatik-Modus" (Bild 43,9) leuchtet.

Bei Nichtbenutzung schaltet sich die Hubstützenanlage nach 30 Minuten selbsttätig ab.

*Betriebsart wechseln:*

- Taste " Ein/Aus/Betriebsart" (Bild 43,6) kurz drücken. Die Betriebsart wechselt zwischen manuellem Betrieb und Automatik-Modus. Die entsprechende LED (Bild 43,1 oder Bild 43,9) leuchtet.

*Jede Bewegung stoppen:*

- Beliebige Taste drücken.

### *Hubstützen im Automatik-Modus ausfahren:*

- Zündung einschalten.
- Handbremse ziehen.
- Taste "Ausfahren" (Bild 43,5) drücken. Der Ausrichtvorgang wird selbstständig durchgeführt. Die LEDs "Hubstütze" (Bild 43,8) blinken, solange die Hubstützen in Bewegung sind.  
Wenn das Fahrzeug mit Klappstützen ausgerüstet ist: Bewegung der Hubstützen stoppt nach dem Ausklappen, um Gelegenheit zum Unterlegen zu geben. LED "Automatik-Modus" (Bild 43,9) blinkt schnell.
- Taste "Ausfahren" (Bild 43,5) erneut drücken. Der Ausrichtvorgang wird weiter durchgeführt.

### *Hubstützen im Automatik-Modus einfahren:*

- Zündung einschalten.
- Handbremse ziehen.
- Bremspedal drücken.
- Taste "Einfahren" (Bild 43,4) drücken. Die Hubstützen fahren vollständig ein. Die LEDs "Hubstütze" (Bild 43,8) blinken, solange die Hubstützen in Bewegung sind.

### *Manueller Betrieb:*

- Im Automatik-Modus Taste "Ein/Aus/Betriebsart" (Bild 43,6) kurz drücken. Die LED "manueller Betrieb" (Bild 43,1) leuchtet.
- LEDs "Neigung" (Bild 43,2) beachten. Eine leuchtende LED zeigt an, dass das Fahrzeug auf dieser Seite angehoben werden muss.
- Taste "Next" (Bild 43,7) so oft drücken, bis das gewünschte Hubstützenpaar ausgewählt ist. Die entsprechenden LEDs "Hubstütze" (Bild 43,8) leuchten.
- Taste "Einfahren" (Bild 43,4) oder Taste "Ausfahren" (Bild 43,5) so lange drücken, bis die gewünschte Position erreicht ist.
- Taste "Next" (Bild 43,7) erneut drücken, bis ein weiteres gewünschtes Hubstützenpaar ausgewählt ist. Vorgang fortsetzen, bis das Fahrzeug ausgerichtet ist. Das Fahrzeug ist ausgerichtet, wenn die grüne LED "Position ok" (Bild 43,3) leuchtet.
- Sicherstellen, dass alle Hubstützen Bodenkontakt haben.

Nach einem Spannungsausfall (Sicherung defekt, Batterie getrennt) muss die Ok-Position des Lagesensors neu kalibriert werden.

### *Lagesensor kalibrieren:*

- Fahrzeug mit Hilfe einer Wasserwaage im manuellen Modus ausrichten.
- Tasten "Ein/Aus/Betriebsart" (Bild 43,6), "Ausfahren" (Bild 43,5) und "Einfahren" (Bild 43,4) gleichzeitig drücken und 3 Sekunden lang gedrückt halten.
- Nach akustischer Quittierung und Aufleuchten der LED "Position ok" (Bild 43,3), Tasten loslassen. Die Position ist als Ok-Position gespeichert.
- Stützen im Automatik-Betrieb einfahren. Die Steuerung justiert sich dadurch neu.

**Notbedienung**



▶ Beim Öffnen des Stützenventils kann sich das Fahrzeug unerwartet absenken. Nicht unter dem Fahrzeug aufhalten. Hände vom Quetschbereich fernhalten.



▷ Wenn die Elektrik ausfällt, können die Hubstützen von Hand eingefahren werden.

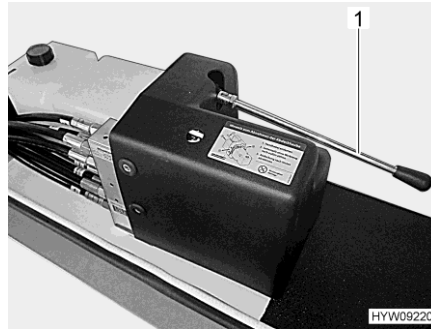


Bild 44 Hebel (Notbedienung)

- Rote Schutzkappe am Stützenventil der Hubstütze abziehen.
- Mit einem Schraubendreher Stützenventil öffnen. Dazu Schraube im Stützenventil bis zum Widerstand im Uhrzeigersinn drehen.
- Hubstütze mit Handpumpe einfahren. Dazu mit dem Hebel (Bild 44, 1) pumpen, bis die Hubstütze eingefahren ist.
- Stützenventil wieder schließen. Dazu Schraube herausdrehen.
- Rote Schutzkappe am Stützenventil aufsetzen.
- Kundendienst aufsuchen.

## 5.7 230-V-Anschluss

Das Fahrzeug kann an eine 230-V-Versorgung angeschlossen werden (siehe Kapitel 8).

## 5.8 Kühlschrank



▶ Wenn der Kühlschrank auf 12-V-Betrieb gestellt ist, verbraucht er ständig Strom. Deshalb auf Gasbetrieb umstellen, wenn der Fahrzeugmotor **nicht** läuft und das Fahrzeug **nicht** an die 230-V-Versorgung angeschlossen ist.

Bei Geräten mit automatischer Energiewahl funktioniert der 12-V-Betrieb des Kühlschranks bei Automatikbetrieb nur, wenn der Fahrzeugmotor läuft. Wenn der Fahrzeugmotor abgestellt ist, schaltet die automatische Energiewahl den Kühlschrank auf 230-V-Betrieb oder Gasbetrieb um.

### 5.9 Markise



- ▷ Wenn die Stützfüße nicht aufgestellt sind, die Markise maximal 1 m ausfahren.
- ▷ Bei kräftigem Wind, starkem Regen oder Schneefall die Markise einfahren.
- ▷ Bei leichtem Regen einen der Stützfüße verkürzen, so dass das Wasser ablaufen kann.
- ▷ Bei leichtem Wind oder Regen die Markise beidseitig mit Seilen abspannen.
- ▷ Die Markise nur einfahren, wenn das Tuch trocken ist. Wenn die Markise mit nassem Tuch eingefahren werden muss: Die Markise so schnell wie möglich wieder ausfahren, um das Tuch zu trocknen.
- ▷ Vor dem Einfahren Laub und groben Schmutz von der Markise entfernen.

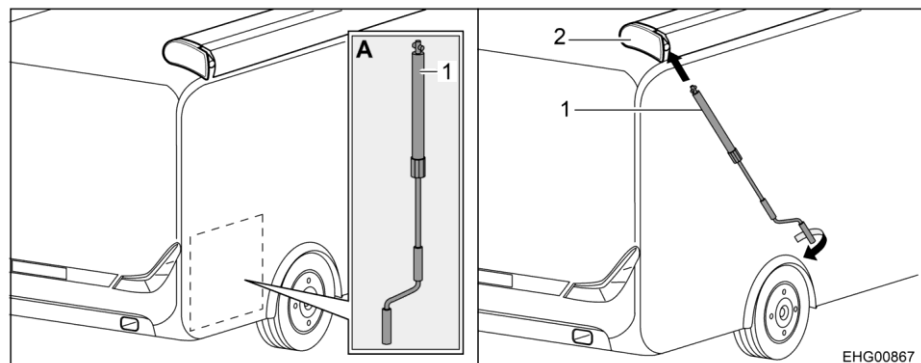


Bild 45 Kurbel anbringen

*Markise ausfahren:*

- Kurbel (Bild 45,1) aus Heckgarage nehmen (Bild 45,A).
- Kurbel in Bajonettfassung (Bild 45,2) der Markise stecken.
- Kurbel entgegen dem Uhrzeigersinn drehen, bis Markise maximal 1 m ausgefahren ist.

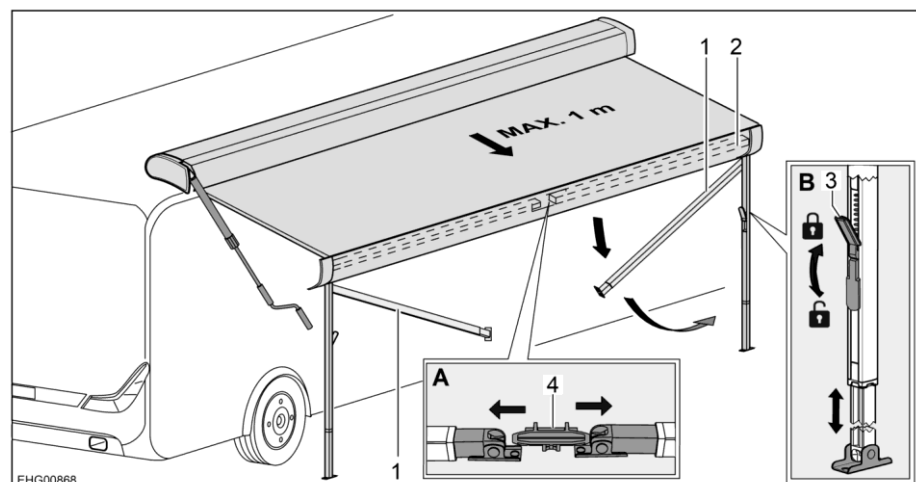


Bild 46 Stützfüße vorbereiten



- Stützfüße (Bild 46,1) aus Halterung (Bild 46,4) in der Frontleiste (Bild 46,2) lösen. Dazu Stützfüße leicht nach außen drücken (Bild 46,A).
- Stützfüße ausklappen.
- Verriegelungen (Bild 46,3) der Stützfüße lösen. Dazu den Verriegelungshebel nach unten klappen.
- Unteren Teil der Stützfüße bis zur gewünschten Länge herausziehen (Bild 46,B).
- Stützfüße aufstellen.
- Verriegelungen (Bild 46,3) der Stützfüße schließen. Dazu den Verriegelungshebel nach oben klappen.

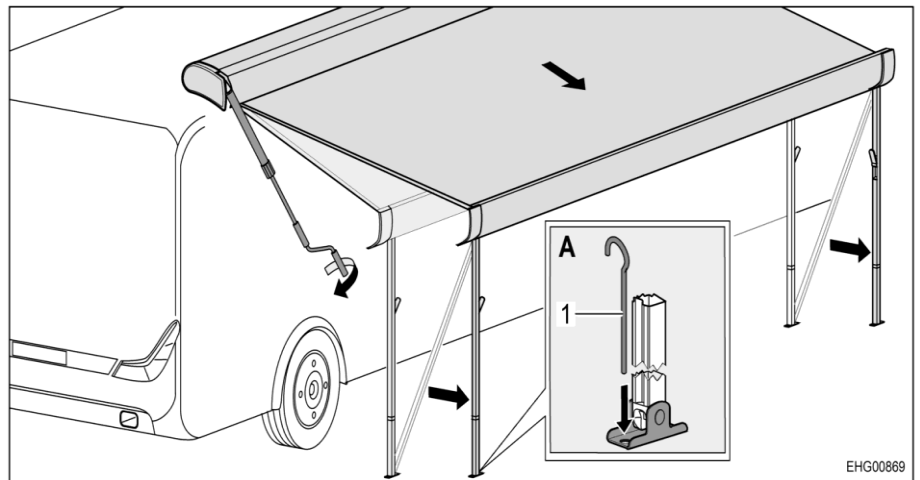


Bild 47 Markise in Endstellung bringen

- Markise mit der Kurbel vollständig ausfahren. Dabei mehrmals die Stützfüße nachsetzen.
- Stützfüße auf endgültige Höhe einstellen.
- Kurbel abziehen und in der Heckgarage verstauen.
- Stützfüße mit Heringen (Bild 47,1) am Boden befestigen (Bild 47,A).

*Markise einfahren:*

- Wenn vorhanden, Abspannseile und Heringe entfernen.
- Kurbel in Bajonettfassung der Markise stecken und im Uhrzeigersinn drehen, bis die Markise auf ca. 1 m eingefahren ist.
- Wenn erforderlich, Stützfüße reinigen.
- Verriegelung an den Stützfüßen öffnen. Dazu den Verriegelungshebel nach unten umklappen.
- Unteren Teil der Stützfüße komplett einschieben.
- Beide Stützfüße nacheinander nach oben in die Frontleiste klappen und einrasten lassen. Dazu Stützfüße leicht nach außen drücken.
- Kurbel weiterdrehen, bis die Markise vollständig eingefahren ist.
- Kurbel aus der Bajonettfassung ziehen und verstauen.

### 5.10 Markise, elektrisch bedienbar (Sonderausstattung)



- ▷ Wenn die Stützfüße nicht aufgestellt sind, die Markise maximal 1 m ausfahren.
- ▷ Bei kräftigem Wind, starkem Regen oder Schneefall die Markise einfahren.
- ▷ Bei leichtem Regen einen der Stützfüße verkürzen, so dass das Wasser ablaufen kann.
- ▷ Bei leichtem Wind oder Regen die Markise beidseitig mit Seilen abspannen.
- ▷ Die Markise nur einfahren, wenn das Tuch trocken ist. Wenn die Markise mit nassem Tuch eingefahren werden muss: Die Markise so schnell wie möglich wieder ausfahren, um das Tuch zu trocknen.
- ▷ Vor dem Einfahren Laub und groben Schmutz von der Markise entfernen.

#### LED-Beleuchtung

Die Markise ist mit einer LED-Beleuchtung ausgestattet. Die LED-Beleuchtung wird zusammen mit der Vorzeltleuchte gesteuert und ist über die HYMER Connect App bedienbar.

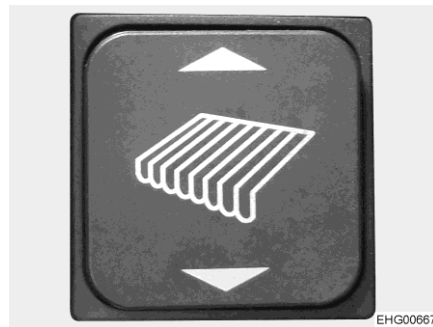


Bild 48 Wippschalter Markise (Eingangsbereich)

#### Markise ausfahren:

- Auf das untere Dreieck am Wippschalter (Bild 48) drücken, bis die Markise die gewünschte Position erreicht hat.

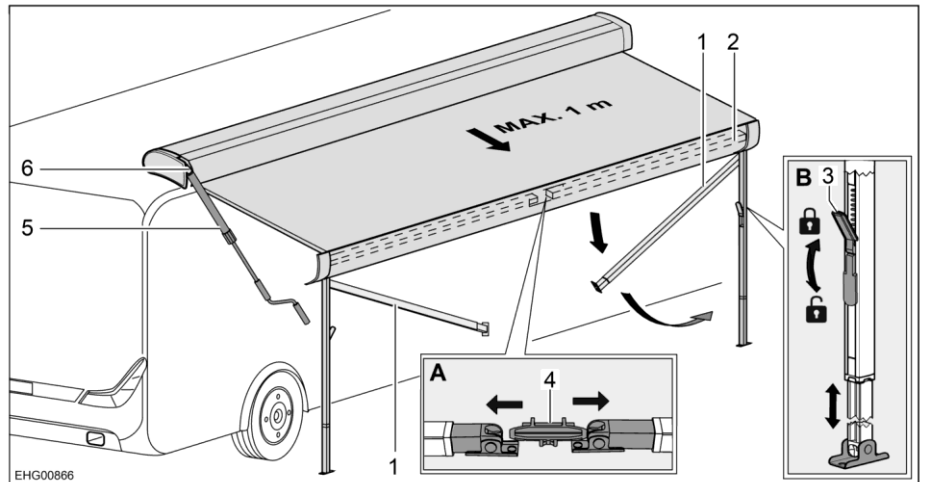


Bild 49 Stützfüße aufstellen

- Stützfüße (Bild 49,1) aus Halterung (Bild 49,4) in der Frontleiste (Bild 49,2) lösen. Dazu Stützfüße leicht nach außen drücken (Bild 49,A).
- Stützfüße ausklappen.
- Verriegelungen (Bild 49,3) der Stützfüße lösen. Dazu den Verriegelungshebel nach unten klappen.
- Unteren Teil der Stützfüße bis zur gewünschten Länge herausziehen (Bild 49,B).
- Stützfüße aufstellen.
- Verriegelungen (Bild 49,3) der Stützfüße schließen. Dazu den Verriegelungshebel nach oben klappen.
- Markise bei Bedarf weiter ausfahren. Dabei mehrmals die Stützfüße nachsetzen.
- Stützfüße auf endgültige Höhe einstellen.
- Stützfüße mit Heringen am Boden befestigen.

*Markise einfahren:*

- Heringe an den Standfüßen entfernen.
- Markise bis auf ca. 1 m einfahren. Dazu auf das obere Dreieck am Wippschalter (Bild 48) drücken.
- Bei Bedarf Stützfüße (Bild 49,1) reinigen.
- Verriegelungen (Bild 49,3) an den Stützfüßen öffnen. Dazu den Verriegelungshebel nach unten umklappen.
- Unteren Teil der Stützfüße komplett einschieben.
- Verriegelungen (Bild 49,3) der Stützfüße schließen. Dazu den Verriegelungshebel nach oben klappen.
- Beide Stützfüße nacheinander nach oben in die Frontleiste der Markise einklappen und einrasten lassen. Dazu die Stützfüße leicht nach außen drücken.
- Markise vollständig einfahren. Dazu auf das obere Dreieck am Wippschalter drücken.

- 
- Notbedienung** Für den Fall, dass die elektrische Steuerung der Markise nicht funktioniert, ist eine Notbedienung mit einer Kurbel vorgesehen.
- Kurbel (Bild 49,5) in Bajonettfassung (Bild 49,6) stecken.
  - Kurbel je nach Bedarf im Uhrzeigersinn oder entgegen dem Uhrzeigersinn drehen, bis die Markise die gewünschte Position erreicht hat.
  - Kurbel nach Gebrauch sicher verstauen.

## Kapitelübersicht

In diesem Kapitel finden Sie Hinweise zum Wohnen im Fahrzeug.

### 6.1 Türen



- ▶ Nur mit verriegelten Türen fahren.



- ▷ Das Verriegeln der Türen kann verhindern, dass sich die Türen von selbst öffnen, z. B. bei einem Unfall.
- ▷ Verriegelte Türen verhindern auch das ungewollte Eindringen von außen, z. B. bei Ampelstopp. Im Notfall erschweren verriegelte Türen jedoch Helfern den Zugang in das Fahrzeuginnere.
- ▷ Beim Verlassen des Fahrzeugs immer die Türen verriegeln.



#### 6.1.1 Zentralverriegelung





- ▷ Die Zentralverriegelung verriegelt Fahrertür, Wohnraumtür und rechte und linke Garagentür des Aufbaus. Außenklappen (außer Gaskastenklappe und Toilettenklappe) werden überwacht.
- ▷ Wenn eine der Türen, Garagentüren oder Außenklappen (außer Gaskastenklappe und Toilettenklappe) geöffnet ist, kann die Zentralverriegelung nicht verriegelt werden.
- ▷ Wenn der Motor gestartet wird, werden offene Türen und offene Stauraum- und Serviceklappen, die ins Innere des Fahrzeugs führen (außer Gaskastenklappe und Toilettenklappe), am Kombi-Instrument angezeigt.



Bild 50 Fernbedienung (Zentralverriegelung)

- Entriegeln:* ■ Taste  (Bild 50,1) einmal kurz drücken. Die Türschlösser sind entriegelt.
- Verriegeln:* ■ Taste  (Bild 50,2) einmal kurz drücken. Die Türschlösser sind verriegelt. Wenn alle Schlösser verriegelt wurden, erfolgt eine Rückmeldung über die Fahrtrichtungsanzeiger des Fahrzeugs.



- ▷ Wenn die Taste  (Bild 50,2) gedrückt wird, beendet die Fernbedienung die Kommunikation mit dem Fahrzeug. Ein Motorstart ist nur möglich, wenn Taste  (Bild 50,1) gedrückt wird oder die Fernbedienung in die Notstartöffnung unterhalb des Armaturenbretts gesteckt wird. Weitere Informationen siehe Bedienungsanleitung des Basisfahrzeugs.

### 6.1.2 RFID-Chip

Mit dem RFID-Chip kann die Wohnraumtür von außen verriegelt und entriegelt werden.



Bild 51 RFID-Chip

*Entriegeln/verriegeln:*

- RFID-Chip (Bild 51,2) außen an den Sensor (Bild 51,1) im unteren Bereich des Fensters halten.



- ▷ Wenn die Wohnraumtür über den RFID-Chip verriegelt oder entriegelt wird, leuchtet am Sensor (Bild 51,1) kurz eine LED auf.
- ▷ Der RFID-Chip hat keine Auswirkung auf die Zentralverriegelung des Fahrzeugs!

### 6.1.3 Elektrische Zuziehhilfe

Die Wohnraumtür ist mit einer elektrischen Zuziehhilfe ausgestattet.

*Schließen:*

- Wohnraumtür von innen oder von außen leicht zudrücken, bis das Schloss einmal einrastet. Die elektrische Zuziehhilfe schließt die Wohnraumtür vollständig. Das Schloss rastet in der zweiten Raste ein.



- ▷ Die Zuziehhilfe verriegelt die Tür nicht. Das Verriegeln erfolgt über die Zentralverriegelung oder mechanisch am Türschloss.

### 6.1.4 Wohnraumtür, innen

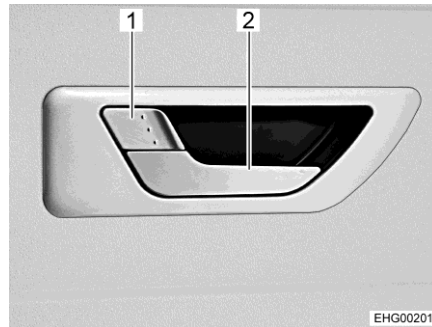


Bild 52 Türschloss Wohnraumtür

**Öffnen:** ■ Wenn das Türschloss verriegelt ist: Am langen Türgriff (Bild 52,2) ziehen. Die Tür ist entriegelt und geöffnet.

**Verriegeln:** ■ Bei geschlossener Tür den kurzen Türgriff (Bild 52,1) drücken.

### 6.1.5 Fahrertür, Wohnraumtür, außen

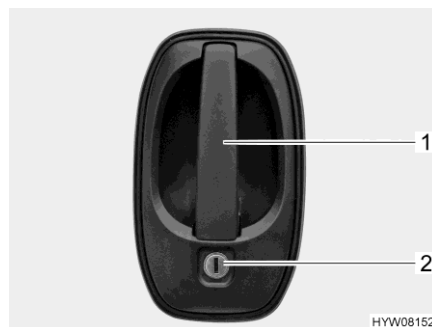


Bild 53 Türschloss (Fahrertür/Wohnraumtür außen)

**Öffnen:** ■ Schlüssel in Schließzylinder (Bild 53,2) stecken und drehen, bis das Türschloss entriegelt ist.  
 ■ Schlüssel in Mittelstellung zurückdrehen und abziehen.  
 ■ Am Türgriff (Bild 53,1) ziehen. Die Tür ist geöffnet.

**Verriegeln:** ■ Schlüssel in Schließzylinder (Bild 53,2) stecken und drehen, bis das Türschloss verriegelt ist.  
 ■ Schlüssel in Mittelstellung zurückdrehen und abziehen.

### 6.1.6 Fahrtür, innen

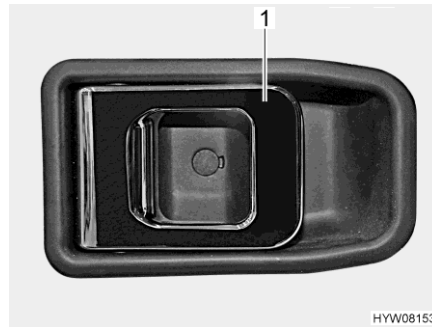


Bild 54 Tüschloss (Fahrtür innen)

**Öffnen:** ■ Am Griff (Bild 54,1) ziehen. Das Tüschloss wird entriegelt bzw. geöffnet.

**Verriegeln:** ■ Den Griff (Bild 54,1) drücken. Das Tüschloss ist verriegelt.

### 6.1.7 Garagentür mit Zentralverriegelung

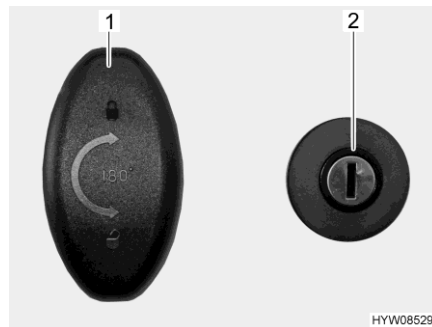


Bild 55 Tüschloss (Garagentür)

**Öffnen:** ■ Schlüssel in Schließzylinder (Bild 55,2) stecken und im Uhrzeigersinn drehen. Die Zentralverriegelung ist entriegelt.  
 ■ Schlossgriff (Bild 55,1) eine halbe Umdrehung im Uhrzeigersinn drehen und Garagentür öffnen.

**Verriegeln:** ■ Garagentür schließen.  
 ■ Schlossgriff (Bild 55,1) eine halbe Umdrehung entgegen dem Uhrzeigersinn drehen.  
 ■ Schlüssel in Schließzylinder (Bild 55,2) stecken und entgegen dem Uhrzeigersinn drehen. Die Zentralverriegelung ist verriegelt.



**Notentriegelung**

Die Garagentür kann über die Notentriegelung immer von innen geöffnet werden. Dies gilt auch dann, wenn die Garagentür mit dem Schlüssel oder über die Zentralverriegelung verschlossen wurde.

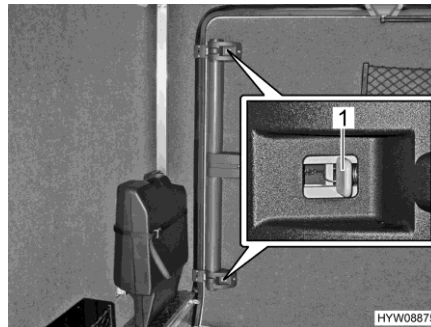


Bild 56 Garagentür (Notentriegelung von innen)

- Entriegeln:*
- Am oberen und am unteren Schloss den grauen Schieber (Bild 56,1) in Richtung Türmitte drücken.
  - Garagentür nach außen aufdrücken.

**6.1.8 Insektenschutz an der Wohnraumtür, ausziehbar**



- ▷ Den Insektenschutz ganz öffnen, bevor die Wohnraumtür geschlossen wird.
- ▷ Griffleiste beim Schließen und Öffnen mit beiden Händen greifen. So verringert sich das Risiko, dass der Insektenschutz in den Führungen (Bild 58,1) verkantet.
- ▷ Beim Öffnen und Schließen des Insektenschutzes nicht auf den Netzbereich drücken.
- ▷ Hunde und Katzen vom Insektenschutz fernhalten.
- ▷ Insektenschutz vor dem Verlassen des Fahrzeugs immer vollständig in die Türaufnahme zurückführen.



- ▷ Der Aufbauhersteller übernimmt keine Garantie, wenn die Beschädigung der Bespannung auf eine Einwirkung Dritter oder auf Eigenverschulden hinweist.



Bild 57 Insektenschutz (Wohnraumtür)

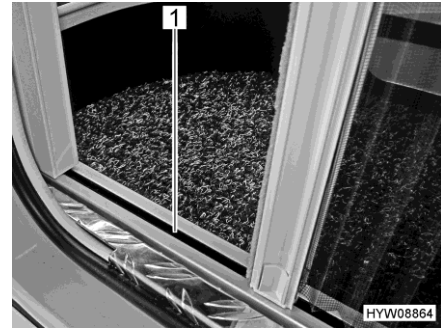


Bild 58 Insektenschutz (untere Führung)

- Schließen:**
- Griffleiste (Bild 57,2) mit beiden Händen fassen und Insektenschutz (Bild 57,1) gleichmäßig aus der Türaufnahme ziehen.
  - Insektenschutz auf der gegenüberliegenden Seite bis zum Anschlag schieben.
- Öffnen:**
- Griffleiste (Bild 57,2) mit beiden Händen fassen und Insektenschutz (Bild 57,1) mit leichtem Druck zurück in die Türaufnahme schieben.

## 6.2 Außenklappen



- ▷ Vor Fahrtbeginn alle Außenklappen schließen und die Klappenschlösser verriegeln.
- ▷ Zum Öffnen und Schließen der Außenklappe alle Schlösser öffnen oder schließen, die an der Außenklappe angebaut sind.
- ▷ Außenklappe des Gaskastens nicht an der unteren Blende greifen.



- ▷ Beim Verlassen des Fahrzeugs alle Außenklappen schließen.

Die am Fahrzeug angebauten Außenklappen sind mit einheitlichen Schließzylindern ausgestattet. Deshalb können alle Schlösser mit demselben Schlüssel geöffnet werden.

### 6.2.1 Klappenschloss, ellipsenförmig



- ▷ Bei Regen kann Wasser in das geöffnete Klappenschloss eindringen. Deshalb den Schlossgriff schließen.

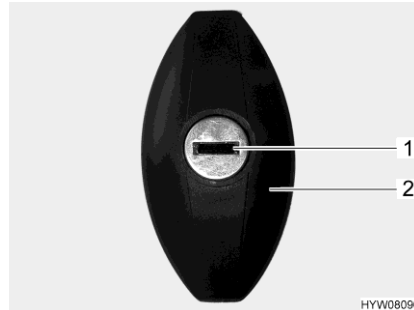


Bild 59 Klappenschloss

- Öffnen:*
- Schlüssel in Schließzylinder (Bild 59,1) stecken und eine halbe Umdrehung entgegen dem Uhrzeigersinn drehen. Schlossgriff (Bild 59,2) schnappt heraus.
  - Schlüssel abziehen.
  - Schlossgriff eine halbe Umdrehung entgegen dem Uhrzeigersinn drehen. Das Klappenschloss ist geöffnet.

- Schließen:*
- Außenklappe vollständig schließen.
  - Schlossgriff eine halbe Umdrehung im Uhrzeigersinn drehen. Das Klappenschloss ist jetzt eingerastet, jedoch noch nicht verriegelt.
  - Schlüssel in Schließzylinder stecken.
  - Schlossgriff mit eingestecktem Schlüssel eindrücken und Schlüssel eine halbe Umdrehung im Uhrzeigersinn drehen. Der Schlossgriff bleibt verriegelt.
  - Schlüssel abziehen.

### 6.3 Lüften



- ▶ Der Sauerstoff im Fahrzeuginnenen wird durch die Atmung und durch den Betrieb von gasbetriebenen Einbaugeräten verbraucht. Daher muss die verbrauchte Luft ständig ersetzt werden. Zu diesem Zweck sind im Fahrzeug Zwangslüftungen (z. B. Dachhauben mit Zwangslüftung) eingebaut. Zwangslüftungen weder von innen noch von außen abdecken, z. B. mit einer Wintermatte, oder zustellen. Zwangslüftungen von Schnee und Laub freihalten. Es droht Erstickungsgefahr durch erhöhten CO<sub>2</sub>-Gehalt.



- ▷ Bei bestimmten Witterungsverhältnissen kann trotz ausreichender Belüftung an metallischen Gegenständen Kondenswasser auftreten (z. B. an der Boden-Fahrwerk-Verschraubung)
- ▷ An Durchbrüchen (z. B. Dachhaubenrändern, Steckdosen, Einfüllstutzen, Klappen usw.) können zusätzliche Kältebrücken entstehen.

#### Kondenswasser

Durch häufiges und gezieltes Lüften für ständigen Luftaustausch sorgen. Nur auf diese Weise wird verhindert, dass sich bei kühler Witterung Kondenswasser und in der Folge Schimmel bildet. Wenn Heizleistung, Luftverteilung und Lüftung aufeinander abgestimmt sind, lässt sich in kühlen Jahreszeiten ein angenehmes Wohnklima schaffen. Um Zugluft zu vermeiden, die Luftaustrittsdüsen am Armaturenbrett schließen und die Luftverteilung des Basisfahrzeugs auf Umluft stellen.

Das Fahrzeug bei längerer Standzeit ab und zu gut durchlüften, v. a. im Sommer, weil Hitzestau möglich ist. Dabei nicht nur den Innenraum, sondern auch die von außen zugänglichen Stauräume lüften. Wenn das Fahrzeug in einem geschlossenen Raum abgestellt ist (z. B. Garage), auch den Stellplatz lüften. Auftretendes Kondenswasser kann zu Schimmelbildung führen.

### 6.4 Fenster



- ▷ Die Fenster sind mit Verdunklungsrollo oder faltverdunklung und mit Insektenschutzrollo oder faltbarem Insektenschutz ausgestattet. Verdunklungsrollo und Insektenschutzrollo schnappen nach Lösen der Verriegelung durch Zugkraft selbstständig in die Ausgangsstellung zurück. Um die Zugmechanik nicht zu beschädigen, das Verdunklungsrollo oder Insektenschutzrollo festhalten und langsam in die Ausgangsstellung zurückführen. Die faltverdunklung und der faltbare Insektenschutz bestehen aus dünnem Gewebe. Um die faltverdunklung oder den Insektenschutz nicht zu beschädigen, die faltverdunklung oder den Insektenschutz vorsichtig am Griff in die Ausgangsstellung zurückführen.
- ▷ Rollos nicht über einen längeren Zeitraum geschlossen halten, da sonst mit erhöhter Materialermüdung zu rechnen ist.
- ▷ Den Abschluss-Stab der Rollos beim Öffnen und Schließen in der Mitte greifen. Wenn der Abschluss-Stab nicht in der Mitte gegriffen wird, kann sich das Rollo verklemmen und beschädigt werden.



- ▷ Wenn das Verdunklungsrollo oder die faltverdarkung vollständig geschlossen ist, kann es bei starker Sonneneinstrahlung zu einem Hitzestau zwischen dem Verdunklungsrollo/der faltverdarkung und dem Fenster kommen. Das Fenster kann beschädigt werden. Deshalb bei starker Sonneneinstrahlung das Verdunklungsrollo/die faltverdarkung nur zu 2/3 schließen. Zusätzlich das Fenster in Stellung "Dauerbelüftung" bringen.
- ▷ Vor Fahrtbeginn die Fenster schließen.
- ▷ Je nach Witterung die Fenster so weit schließen, dass keine Feuchtigkeit eindringen kann.



- ▷ Beim Verlassen des Fahrzeugs immer die Fenster schließen.
- ▷ Im Inneren der Acrylglas-Doppelscheibe kann sich bei starken Temperaturunterschieden oder extremen Witterungsverhältnissen ein leichter Beschlag aus Kondenswasser bilden. Die Scheibe ist so konstruiert, dass bei steigenden Außentemperaturen das Kondenswasser wieder verdunsten kann. Eine Beschädigung der Acrylglas-Doppelscheibe durch Kondenswasser ist nicht zu befürchten.
- ▷ Wenn Sonnenlicht auf die Polsterstoffe fällt, hellen sich die Polsterstoffe mit der Zeit auf. Steigt gleichzeitig die Temperatur im Fahrzeug stark an, beschleunigt sich die Farbänderung. Daher empfehlen wir, bei starker Sonneneinstrahlung die Verdunklungen an den Fenstern zu schließen. Beim Verdunkeln der Fenster darauf achten, dass kein Hitzestau entsteht.

### 6.4.1 Beifahrerfenster

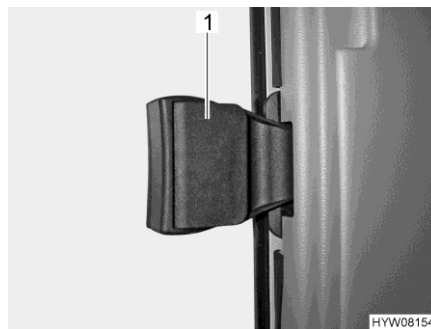


Bild 60 Beifahrerfenster

- Öffnen:**
- Griff (Bild 60,1) herausklappen.
  - Fensterhälfte bis zur gewünschten Stellung nach vorn schieben oder ziehen.

- Schließen:**
- Fenster bis zum Anschlag schließen und Griff einrasten lassen.

### 6.4.2 Ausstellfenster mit Automatik-Ausstellern



- ▷ Das Fenster ganz öffnen, um die Arretierung freizugeben. Wenn die Arretierung nicht freigegeben und das Fenster trotzdem geschlossen wird, kann das Fenster wegen des großen Gegendrucks reißen.
- ▷ Beim Ausstellen der Ausstellfenster darauf achten, dass keine Verwindungen auftreten. Ausstellfenster gleichmäßig ausstellen und schließen.
- ▷ Der Verriegelungshebel ist mit einem Sicherungsknopf ausgestattet. Bei jeder Bedienung des Verriegelungshebels den Sicherungsknopf drücken.

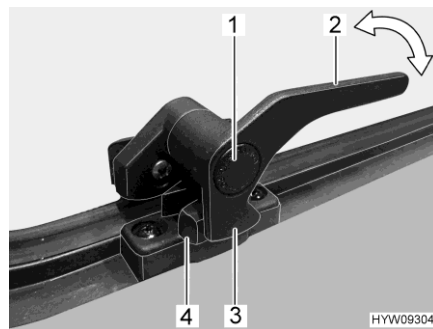


Bild 61 Verriegelungshebel (Stellung "geschlossen")



Bild 62 Ausstellfenster mit Automatik-Aussteller

- Öffnen:**
- Sicherungsknopf (Bild 61,1) drücken und gedrückt halten.
  - Den Verriegelungshebel (Bild 61,2) eine viertel Umdrehung zur Fenstermitte hin drehen.
  - Das Ausstellfenster bis zur gewünschten Raststellung öffnen. Der Automatik-Aussteller (Bild 62,1) rastet selbstständig ein.

Das Ausstellfenster bleibt in der gewünschten Stellung arretiert.

- Schließen:**
- Das Ausstellfenster so weit ausstellen, bis die Arretierung freigegeben wird.
  - Das Ausstellfenster schließen.
  - Sicherungsknopf (Bild 61,1) drücken und gedrückt halten.
  - Den Verriegelungshebel (Bild 61,2) eine viertel Umdrehung zum Fensterrahmen hin drehen. Die Verriegelungsnase (Bild 61,3) am Verriegelungshebel liegt komplett auf der Innenseite der Fensterverriegelung (Bild 61,4).

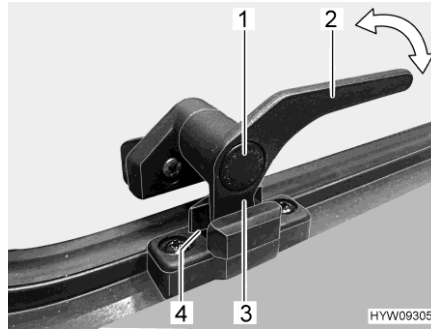


Bild 63 Verriegelungshebel (Stellung "Dauerbelüftung")

**Dauerbelüftung**

Mit dem Verriegelungshebel lässt sich das Ausstellfenster in zwei verschiedene Stellungen bringen:

- in Stellung "Dauerbelüftung" (Bild 63)
- in Stellung "fest verschlossen" (Bild 61)

Um das Ausstellfenster in Stellung "Dauerbelüftung" zu bringen:

- Sicherungsknopf (Bild 63,1) drücken und gedrückt halten.
- Den Verriegelungshebel (Bild 63,3) eine viertel Umdrehung zur Fenstermitte hin drehen.
- Ausstellfenster leicht nach außen drücken.
- Den Verriegelungshebel wieder zurückdrehen. Die Verriegelungsnase (Bild 63,3) am Verriegelungshebel dabei in die Aussparung der Fensterverriegelung (Bild 63,4) einfahren.
- Sicherungsknopf (Bild 63,1) loslassen.
- Sicherstellen, dass der Sicherungsknopf nicht hineingedrückt ist, sondern den Verriegelungshebel sichert.

Das Ausstellfenster darf während der Fahrt nicht in Stellung "Dauerbelüftung" stehen.

Bei Regen kann Spritzwasser in den Wohnbereich eindringen, wenn das Ausstellfenster in Stellung "Dauerbelüftung" steht. Deshalb die Ausstellfenster vollständig schließen.

### 6.4.3 Dachhaubenfenster mit Dreh-Ausstellern



- ▷ Beim Ausstellen des Dachhaubenfensters darauf achten, dass keine Verwindungen auftreten. Dachhaubenfenster gleichmäßig ausstellen und schließen.

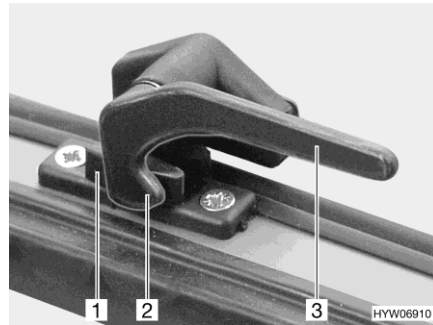


Bild 64 Verriegelungshebel (Stellung "geschlossen")



Bild 65 Dreh-Aussteller (Dachhaubenfenster)

- Öffnen:**
- Alle Verriegelungshebel (Bild 64,3) eine viertel Umdrehung zur Fenstermitte hin drehen.
  - Dachhaubenfenster bis zur gewünschten Stellung öffnen und mit Rändelknopf (Bild 65,1) feststellen.

Das Dachhaubenfenster bleibt in der gewünschten Stellung arretiert.

- Schließen:**
- Rändelknopf (Bild 65,1) drehen, bis Arretierung freigegeben wird.
  - Das Dachhaubenfenster schließen.
  - Alle Verriegelungshebel (Bild 64,3) eine viertel Umdrehung zum Fensterrahmen hin drehen. Die Verriegelungsnase (Bild 64,2) liegt jeweils auf der Innenseite der Fensterverriegelung (Bild 64,1).

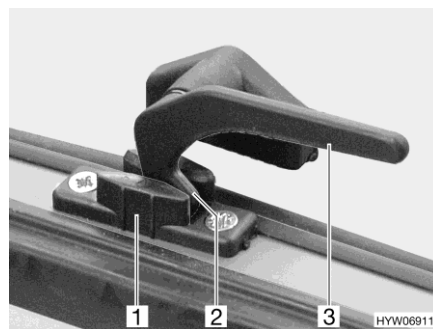


Bild 66 Verriegelungshebel (Stellung "Dauerbelüftung")

#### Dauerbelüftung

Mit den Verriegelungshebeln lässt sich das Dachhaubenfenster in 2 verschiedene Stellungen bringen:

- in Stellung "Dauerbelüftung" (Bild 66)
- in Stellung "fest verschlossen" (Bild 64)



Um das Dachhaubenfenster in Stellung "Dauerbelüftung" zu bringen:

- Alle Verriegelungshebel (Bild 66,3) eine viertel Umdrehung zur Fenstermitte hin drehen.
- Das Dachhaubenfenster leicht nach außen drücken.
- Alle Verriegelungshebel wieder zurückdrehen. Die Verriegelungsnase (Bild 66,2) dabei jeweils in die Aussparung der Fensterverriegelung (Bild 66,1) einfahren.

Das Dachhaubenfenster darf während der Fahrt nicht in Stellung "Dauerbelüftung" stehen.

Bei Regen kann Spritzwasser in den Wohnbereich eindringen, wenn das Dachhaubenfenster in Stellung "Dauerbelüftung" steht. Deshalb das Dachhaubenfenster vollständig schließen.

#### 6.4.4 **Faltverdunklung und Insektenschutzrollo**

Die Fenster sind mit Faltverdunklung und Insektenschutzrollo ausgestattet. Faltverdunklung und Insektenschutzrollo sind fest miteinander verbunden.

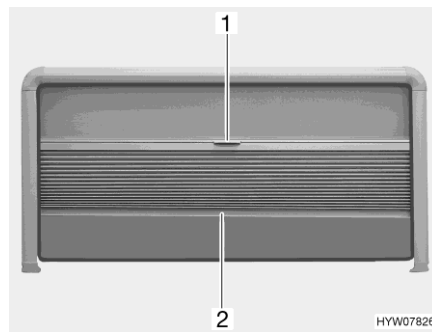


Bild 67 Faltverdunklung und Insektenschutzrollo (Ausstellfenster)

**Faltverdunklung** Die Faltverdunklung befindet sich im oberen Fensterrahmen.

*Schließen:* ■ Die Faltverdunklung in der Mitte des Abschluss-Stabes (Bild 67,2) fassen und vorsichtig nach unten ziehen.

*Öffnen:* ■ Den Abschluss-Stab (Bild 67,2) der Faltverdunklung in der Mitte halten und die Faltverdunklung vorsichtig nach oben schieben.

**Insektenschutzrollo** Das Insektenschutzrollo befindet sich im oberen Fensterrahmen.

*Schließen:* ■ Das Insektenschutzrollo am Griff (Bild 67,1) nach unten ziehen.  
 ■ Das Insektenschutzrollo stufenlos verschieben.

Wenn das Insektenschutzrollo nicht ganz bis nach unten gezogen wird, kann die Faltverdunklung bis zum Ende des seitlichen Fensterrahmens ausgezogen werden.

*Öffnen:* ■ Das Insektenschutzrollo am Griff (Bild 67,1) ganz nach oben schieben.

### 6.4.5 Faltdunkelung für Fahrerfenster und Beifahrerfenster

- Schließen:*
- Halteband für Faltdunkelung lösen.
  - Faltdunkelung vorsichtig zuziehen, bis der Magnetverschluss die Faltdunkelung geschlossen hält.
- Öffnen:*
- Faltdunkelung vorsichtig zurückziehen oder zurückschieben.
  - Faltdunkelung mit Halteband sichern.

### 6.4.6 Faltdunkelung für Frontscheibe, Fahrerfenster und Beifahrerfenster



Bild 68 Verriegelungsgriff (Beifahrerfenster)



Bild 69 Faltdunkelung (Beifahrerfenster)

- Schließen:*
- Verriegelungsgriff (Bild 68) zusammendrücken und gedrückt halten.
  - Faltdunkelung vorsichtig zur gegenüberliegenden Seite ziehen, bis der Magnetverschluss die Faltdunkelung (Bild 69) geschlossen hält.
- Öffnen:*
- Verriegelungsgriff (Bild 68) zusammendrücken und gedrückt halten.
  - Faltdunkelung am Verriegelungsgriff vorsichtig zurückschieben.
  - Verriegelungsgriff loslassen. Die Verriegelung muss einrasten.

### 6.4.7 Elektrisches Verdunklungsrollo/elektrische Sonnenblende für Frontscheibe

Während der Fahrt kann das Verdunklungsrollo als Sonnenblende verwendet werden. Dazu müssen links und rechts Drehriegel in Fahrposition umgestellt werden.

Wenn der Motor gestartet wird, fährt das Verdunklungsrollo nach einer Zeitverzögerung von ca. 15 Sekunden vollständig nach oben. Die Verstellung als Sonnenblende ist nur möglich, wenn beide Drehriegel in Fahrstellung sind.



Bild 70 Wipptaster (Verdunklungsrollo/Sonnenblende)

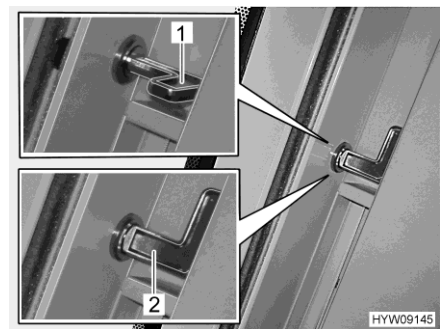


Bild 71 Drehriegel (Verdunklungsrollo/Sonnenblende)

- Schließen:**
- Drehriegel von der Fahrstellung (Bild 71,1) auf Standstellung (Bild 71,2) drehen. Dazu auf beiden Seiten der Frontscheibe den Drehriegel bis zum Anschlag nach oben drehen.
  - Verdunklungsrollo nach unten fahren. Dazu Wipptaster (Bild 70) unten kurz drücken. Das Verdunklungsrollo fährt ganz nach unten.
  - Verdunklungsrollo in einer Zwischenstellung anhalten: Wipptaster (Bild 70) kurz unten drücken. Das Verdunklungsrollo stoppt.
- Öffnen:**
- Verdunklungsrollo nach oben fahren. Dazu Wipptaster (Bild 70) kurz oben drücken. Das Verdunklungsrollo fährt ganz nach oben.
  - Verdunklungsrollo in einer Zwischenstellung anhalten: Wipptaster (Bild 70) kurz oben drücken. Das Verdunklungsrollo stoppt.

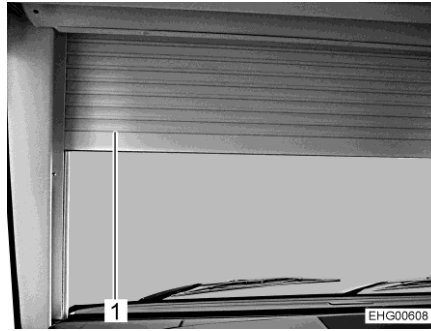


Bild 72 Verdunklungsrollo als Sonnenblende eingesetzt

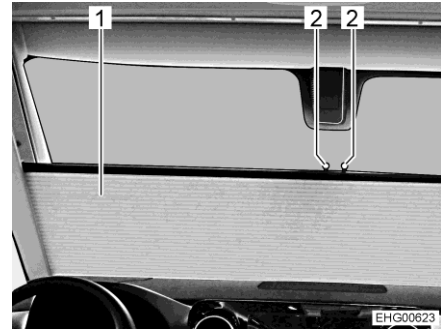


Bild 73 Sichtschutz

*Verdunklungsrollo als Sonnenblende verwenden:*

- Verdunklungsrollo nach oben fahren. Dazu Wipptaster (Bild 70) oben drücken und halten, bis das Verdunklungsrollo ganz nach oben gefahren ist.
- Drehriegel von der Standstellung (Bild 71,2) auf Fahrstellung (Bild 71,1) drehen. Dazu auf beiden Seiten der Frontscheibe den Drehriegel bis zum Anschlag nach innen drehen. Das Verdunklungsrollo kann in diesem Bereich bis zu den Drehriegeln als Sonnenblende (Bild 72,1) verstellt werden.
- Zum Einstellen der Sonnenblende den Wipptaster (Bild 70) oben oder unten drücken und halten, bis die gewünschte Stellung erreicht ist.

*Sichtschutz nach oben ziehen/nach unten schieben:*

- Sichtschutz (Bild 73,1) an den beiden Griffen (Bild 73,2) bis zur gewünschten Stellung nach oben ziehen oder nach unten schieben.

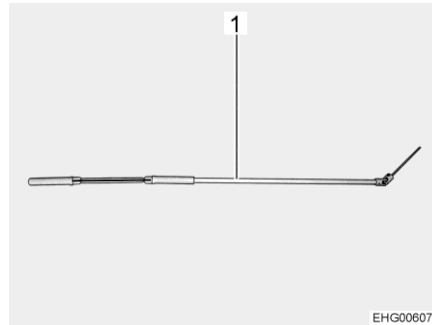


Bild 74 Handkurbel für Notbetrieb

### Notbetrieb

Wenn sich das Verdunklungsrollo über den Schalter nicht mehr bewegen lässt (z. B. nach Ausfall der Bordspannung), kann das Verdunklungsrollo mit Hilfe einer Handkurbel (Bild 74,1) manuell bewegt werden.

Die Handkurbel für den Notbetrieb wird unter der Matratze des Hubbetts aufbewahrt.



Bild 75 Handkurbel für Notbetrieb

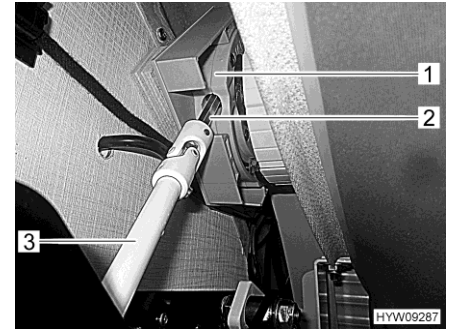


Bild 76 Handkurbel (in Aufnahme)

- Hubbett nach unten schwenken.
- Linken seitlichen Vorhang (Bild 75,1) aus der oberen Führung herausziehen.
- Sechskantspitze (Bild 76,2) der beiliegenden Handkurbel (Bild 75,2 und Bild 76,3) in die Aufnahme an der Verdunklungsmechanik (Bild 76,1) einführen.
- Verdunklungsrollo mit der Handkurbel manuell öffnen oder schließen.
- Handkurbel abnehmen und verstauen.

## 6.5 Dachhauben

Je nach Modell sind im Fahrzeug Dachhauben mit oder ohne Zwangslüftung eingebaut. Wenn eine Dachhaube ohne Zwangslüftung eingebaut ist, erfolgt die Zwangslüftung über Pilzdachlüfter.



- ▶ Die Lüftungsöffnungen der Zwangslüftungen stets offen halten. Zwangslüftungen niemals abdecken, z. B. mit einer Wintermatte, oder zustellen. Zwangslüftungen von Schnee und Laub freihalten.



- ▷ Die Dachhauben sind mit Verdunklungsrollo oder faltverdunklung und Insektenschutzrollo ausgestattet. Verdunklungsrollo und Insektenschutzrollo schnappen nach Lösen der Verriegelung durch Zugkraft selbstständig in die Ausgangsstellung zurück. Um die Zugmechanik nicht zu beschädigen, das Verdunklungsrollo oder Insektenschutzrollo festhalten und langsam in die Ausgangsstellung zurückführen.
- ▷ Rollos nicht über einen längeren Zeitraum geschlossen halten, da sonst mit erhöhter Materialermüdung zu rechnen ist.
- ▷ Wenn das Verdunklungsrollo bzw. die faltverdunklung vollständig geschlossen ist, kann es bei starker Sonneneinstrahlung zu einem Hitze-stau zwischen dem Verdunklungsrollo/der faltverdunklung und der Dachhaube kommen. Die Dachhaube kann beschädigt werden. Deshalb bei starker Sonneneinstrahlung das Verdunklungsrollo/die faltverdunklung nur zu 2/3 schließen. Die Dachhaube leicht öffnen oder in Lüftungsstellung bringen.
- ▷ Je nach Witterung die Dachhauben so weit schließen, dass keine Feuchtigkeit eindringen kann.



- ▷ Die Dachhauben nicht betreten.
- ▷ Vor Fahrtbeginn die Dachhauben schließen.
- ▷ Vor Fahrtbeginn die Verriegelung der Dachhauben prüfen.



- ▷ Beim Verlassen des Fahrzeugs immer die Dachhauben schließen.
- ▷ Wenn Sonnenlicht auf die Polsterstoffe fällt, hellen sich die Polsterstoffe mit der Zeit auf. Steigt gleichzeitig die Temperatur im Fahrzeug stark an, beschleunigt sich die Farbänderung. Daher empfehlen wir, bei starker Sonneneinstrahlung am abgestellten Fahrzeug die Verdunklungen an den Dachhauben zu 2/3 zu schließen.

### 6.5.1 Kurbel-Dachhaube (KLAKU)



- ▶ Sicherheitshinweise und Informationen in der separat mitgelieferten Bedienungsanleitung des Herstellers beachten.

Die Dachhaube ist mit einem Lamellenplissee (zum Verdunkeln) und mit einem Insektenschutz ausgestattet. Mit der integrierten Kurbel kann die Dachhaube zum Lüften einseitig ausgestellt werden.



Bild 77 Dachhaube (geschlossen)

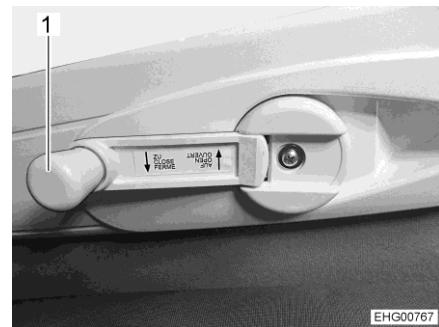


Bild 78 Kurbel

*Dachhaube öffnen:*

- Kurbel (Bild 78,1) ausklappen und im Uhrzeigersinn drehen, bis die Dachhaube die gewünschte Position erreicht hat.
- Kurbel einklappen.



- ▷ Kurbel nur so weit drehen, bis ein leichter Widerstand zu spüren ist. Dann ist der maximale Öffnungswinkel der Dachhaube erreicht.

*Dachhaube schließen:*

- Kurbel (Bild 78,1) ausklappen und entgegen dem Uhrzeigersinn drehen, bis die Dachhaube geschlossen ist.
- Kurbel einklappen.



Bild 79 Dachhaube (Lamellenplissee geschlossen)

*Verdunklung  
schließen/öffnen:*

- In die Griffmulde des Lamellenplissees greifen und Lamellenplissee in die gewünschte Stellung ziehen.

*Insektenschutz  
schließen/öffnen:*

- In die Griffmulde des Insektenschutzes greifen und Insektenschutz in die gewünschte Stellung ziehen.



- ▷ Lamellenplissee und Insektenschutz können unabhängig voneinander stufenlos verstellt werden.

### 6.5.2 Kipp-Dachhaube

Die Kipp-Dachhaube kann einseitig ausgestellt werden. Dabei sind drei Neigungswinkel und eine Lüftungsstellung möglich.

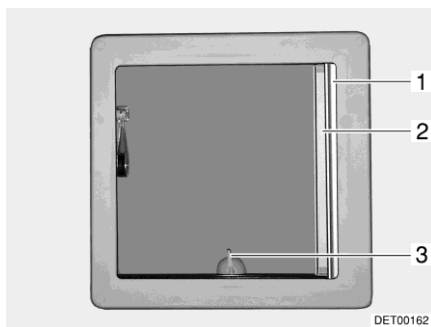


Bild 80 Kipp-Dachhaube

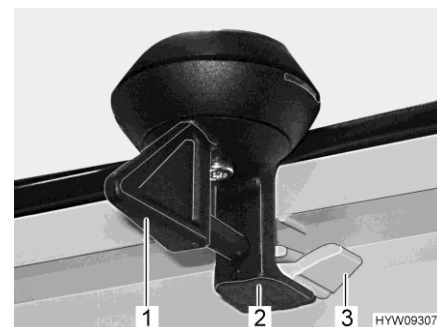


Bild 81 Verriegelung (Kipp-Dachhaube)

*Ausstellen:*

- Den Hebel (Bild 80,3 bzw. Bild 81,1) eine viertel Umdrehung drehen.
- Kipp-Dachhaube am Hebel nach oben drücken.

*Schließen:*

- Kipp-Dachhaube am Hebel nach unten ziehen.
- Den Hebel eine viertel Umdrehung drehen. Die Verriegelung (Bild 81,2) muss in die untere Raste (Bild 81,3) gleiten.

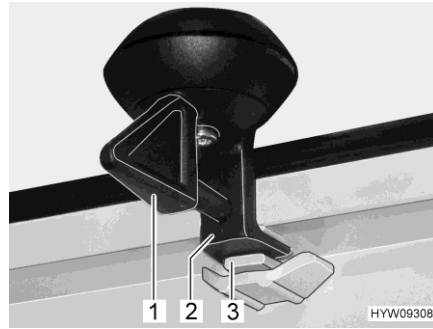


Bild 82 Verriegelung (Lüftungsstellung)

*In Lüftungsstellung verriegeln:*

- Kipp-Dachhaube am Hebel nach unten ziehen.
- Den Hebel (Bild 82,1) eine viertel Umdrehung drehen. Die Verriegelung (Bild 82,2) muss in die obere Aussparung (Bild 82,3) gleiten.



- ▷ Bei Regen kann Wasser in den Wohnbereich eindringen, wenn die Kipp-Dachhaube in Lüftungsstellung steht. Deshalb Kipp-Dachhaube vollständig schließen.

### Faltverdunklung

Die Faltverdunklung kann bei geöffneter oder geschlossener Kipp-Dachhaube beliebig weit geschlossen werden.

*Schließen:*

- Faltverdunklung (Bild 80,1) ausziehen und an gewünschter Position loslassen. Die Faltverdunklung bleibt in dieser Position stehen.

*Öffnen:*

- Faltverdunklung am Griff langsam in Ausgangsstellung schieben.

### Insektenschutzrollo



- ▷ Das Insektenschutzrollo kann beschädigt werden, wenn es bei geschlossener Kipp-Dachhaube geschlossen wird. Deshalb das Insektenschutzrollo nur bei geöffneter Kipp-Dachhaube schließen.

*Schließen:*

- Insektenschutzrollo (Bild 80,2) ausziehen, bis es an der Verriegelung an der gegenüberliegenden Seite einrastet.

*Öffnen:*

- Insektenschutzrollo an der Leiste leicht nach oben drücken. Arretierung wird gelöst.
- Insektenschutzrollo langsam in Ausgangsstellung zurückführen.



### 6.5.3 Kurbelhub-Dachhaube

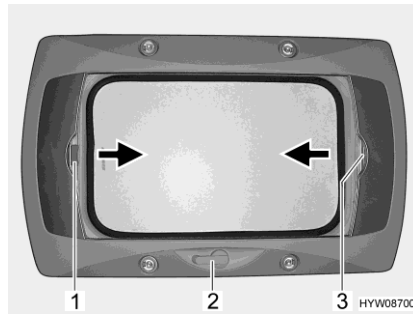


Bild 83 Kurbelhub-Dachhaube

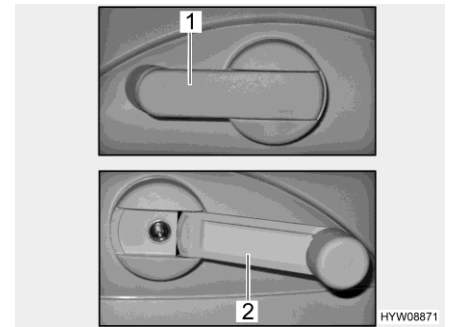


Bild 84 Handkurbel

Die Kurbelhub-Dachhaube kann mit der Handkurbel geöffnet werden. Zum Öffnen und Schließen wird die Handkurbel aufgeklappt (Bild 84,2). In Ruhestellung ist die Handkurbel eingeklappt (Bild 84,1).

**Öffnen:** ■ Die Handkurbel (Bild 83,2) drehen, bis Widerstand spürbar ist.

**Schließen:** ■ Die Handkurbel drehen, bis die Kurbelhub-Dachhaube geschlossen ist. Nach weiteren zwei bis drei Umdrehungen kann die Kurbelhub-Dachhaube verriegelt werden.  
 ■ Die Verriegelung prüfen. Dazu mit der Hand gegen das Acrylglas drücken.

**Faltverdunklung** Die Faltverdunklung kann beliebig weit geschlossen werden. Wenn die Faltverdunklung mit dem Insektenschutzrollo verriegelt ist, wird beim Schließen der Faltverdunklung das Insektenschutzrollo mitgeführt.

**Schließen:** ■ Die Faltverdunklung am Griff (Bild 83,3) in Pfeilrichtung ziehen und an der gewünschten Position loslassen. Die Faltverdunklung bleibt in dieser Position stehen.

**Öffnen:** ■ Die Faltverdunklung am Griff langsam in Ausgangsstellung schieben.

**Insektenschutzrollo** Wenn das Insektenschutzrollo mit der Faltverdunklung verriegelt ist, wird beim Schließen des Insektenschutzrollos die Faltverdunklung mitgeführt.

**Schließen:** ■ Das Insektenschutzrollo am Griff (Bild 83,1) in Pfeilrichtung zum gegenüberliegenden Griff der Faltverdunklung (Bild 83,3) ziehen und einrasten lassen.

**Öffnen:** ■ Den Griff des Insektenschutzrollos (Bild 83,1) hinten nach oben drücken und das Insektenschutzrollo an der Faltverdunklung (Bild 83,3) aushängen.  
 ■ Das Insektenschutzrollo am Griff langsam zurückführen.

### 6.5.4 Dachhaube mit Ventilator



- ▷ Zum Schutz der Batterie schaltet der Ventilator nach einer Stunde von Stufe 6 auf Stufe 1 zurück.

Die Dachhaube ist mit Insektenschutzrollo, Verdunklungsrollo und einem einstellbaren Ventilator zum Belüften und Entlüften ausgestattet.

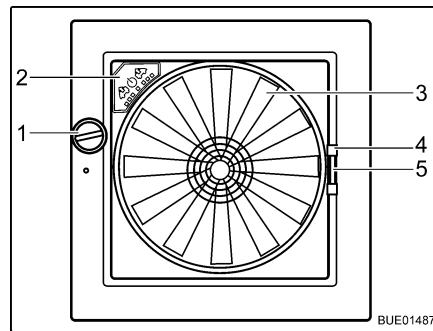


Bild 85 Dachhaube Omni-Vent

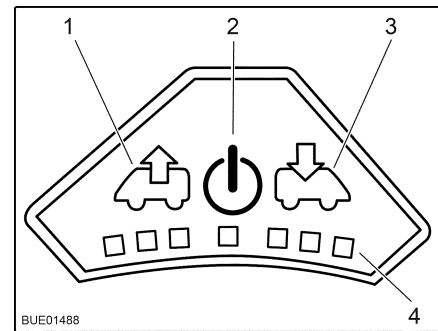


Bild 86 Bedienfeld des Ventilators

- Öffnen:** ■ Drehknopf (Bild 85,1) drehen, bis der gewünschte Öffnungswinkel erreicht ist.

- Schließen:** ■ Drehknopf (Bild 85,1) drehen, bis Dachhaube vollständig geschlossen ist.

**Insektenschutz** Um den Insektenschutz zu schließen und zu öffnen:

- Schließen:** ■ Insektenschutz am Griff (Bild 85,4) zur gegenüberliegenden Rahmen-seite ziehen.

- Öffnen:** ■ Griff am Insektenschutz zusammendrücken. Die Arretierung wird gelöst.  
■ Insektenschutz am Griff langsam zurückführen.

**Verdunklung** Um die Verdunklung zu schließen und zu öffnen:

- Schließen:** ■ Griff (Bild 85,5) der Verdunklung zusammendrücken.  
■ Verdunklung bis zur gewünschten Position ausziehen und loslassen. Die Verdunklung bleibt in dieser Position stehen.

- Öffnen:** ■ Griff der Verdunklung zusammendrücken.  
■ Verdunklung langsam in Ausgangsstellung schieben.

**Ventilator** Wenn die Dachhaube geöffnet ist, kann der Innenraum mit dem 6-stufigen Ventilator (Bild 85,3) belüftet und entlüftet werden. Der Ventilator wird am Bedienfeld (Bild 85,2) bedient.

- Einschalten:** ■ Taste Ein/Aus (Bild 86,2) drücken. Der Ventilator läuft im Komfortmodus (Entlüften mit niedrigster Ventilator-drehzahl).

- Entlüften:*
- Um die Ventilatorzahl zu erhöhen: Taste Entlüften (Bild 86,1) drücken. Die Ventilatorzahl in Entlüftungsrichtung nimmt um eine Stufe zu. LEDs (Bild 86,4) zeigen die Schaltstufen an.
  - Um die Ventilatorzahl zu verringern: Taste Belüften (Bild 86,3) drücken. Die Ventilatorzahl nimmt um eine Stufe ab.
- Belüften:*
- Um die Ventilatorzahl zu erhöhen: Taste Belüften (Bild 86,3) drücken. Die Ventilatorzahl in Belüftungsrichtung nimmt um eine Stufe zu. LEDs (Bild 86,4) zeigen die Schaltstufen an.
  - Um die Ventilatorzahl zu verringern: Taste Entlüften (Bild 86,1) drücken. Die Ventilatorzahl nimmt um eine Stufe ab.
- Boost-Funktion:*
- Taste Belüften ca. 3 Sekunden lang drücken. Der Ventilator schaltet auf die höchste Belüftungsstufe und nach ca. 5 Minuten automatisch auf die zuvor eingestellte Stufe zurück.
  - Taste Entlüften ca. 3 Sekunden lang drücken. Der Ventilator schaltet auf die höchste Entlüftungsstufe und nach ca. 5 Minuten automatisch auf die zuvor eingestellte Stufe zurück.
- Ausschalten:*
- Taste Ein/Aus (Bild 86,2) drücken. Der Ventilator stoppt, die LEDs erlöschen.

## 6.6 Sitze drehen



- ▶ Vor Fahrtbeginn alle drehbaren Sitze in Fahrtrichtung drehen und arretieren. Während der Fahrt müssen die drehbaren Sitze in Fahrtrichtung arretiert bleiben.
- ▶ Sitze immer so drehen, dass die Sitzfläche zur Fahrzeugmitte zeigt und nicht zur Außenwand.



- ▷ Das Einstellen der Sitzposition und der Armlehnen ist in Kapitel 4 beschrieben.

Der Hebel zum Drehen des Sitzes ist seitlich am Sitz angebracht.



Bild 87 Hebel (Drehen des Sitzes)

- Drehen:*
- Am Fahrersitz/Beifahrersitz beide Armlehnen nach oben stellen.
  - Den Fahrersitz/Beifahrersitz nach hinten oder in Mittelstellung schieben.
  - Den Hebel (Bild 87,1) zum Drehen des Sitzes nach vorn ziehen. Der Sitz wird aus der Arretierung gelöst.

## 6.7 Stauräume



- ▶ Sicherheitshinweise (Aufkleber) beachten, die darauf hinweisen, wenn ein Raum nicht als Stauraum genutzt werden darf (z. B. Gasflaschenkasten oder Räume in der Nähe von elektrischen Leitungen).
- ▶ Beim Beladen die technisch zulässige Gesamtmasse auf der Achse/Achsgruppe und die technisch zulässige Gesamtmasse beachten (siehe Abschnitt 3.2.3).
- ▶ Im Wohnraum keine Flüssigkeiten mitführen, die gesundheitsgefährdende Gase abgeben.
- ▶ Flüssigkeits-Behälter fest verschließen, gegen Verrutschen und gegen Umfallen sichern.
- ▶ Schwere Gegenstände immer im Fußbereich sicher und rutschfest verstauen. Leichtere Gegenstände können auch in höher gelegenen Bereichen sicher verstaut werden.



- ▷ Keine feuchte Kleidung in Schränken oder Stauräumen lagern.



- ▷ Beim Verstauen des Ladeguts berücksichtigen, wie gut zugänglich die verschiedenen Gegenstände sein sollen und wie häufig sie genutzt werden.

Im Fahrzeug sind folgende Staumöglichkeiten vorhanden:

- Zwischenbodenbereich (von innen und außen zugänglich)
- Heckgarage
- Stauraumkästen
- Hängeschränke
- Staumöglichkeiten in der Nasszelle

**6.7.1 Staufach im Zwischenboden**



▷ Staufächer im Zwischenboden höchstens mit 40 kg beladen.



▷ Je nach Ausstattung muss zuerst ein Teppichbodensegment beiseitegelegt werden, damit die Staufächer zugänglich sind.

Die Ebene unter dem Fußboden ist in mehrere Staufächer unterteilt.

Diese Staufächer sind vom Wohnbereich aus über Deckel zugänglich. Die Anordnung der Staufächer ist modellabhängig.

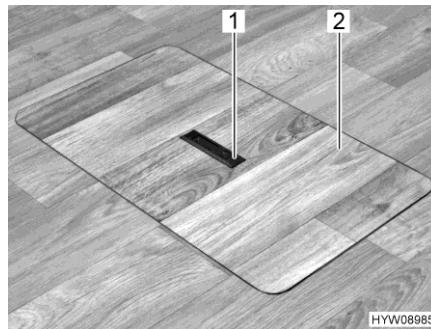


Bild 88 Abdeckung Bodenstaufach (Griff versenkt)

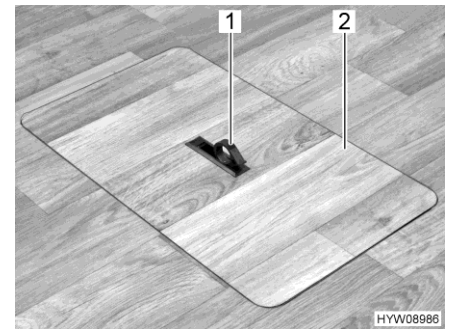


Bild 89 Abdeckung Bodenstaufach (Griff herausgeschwenkt)

*Öffnen:*

- Ggf. Teppichbodensegment beiseitelegen.
- Auf einer Seite Griffplatte (Bild 88,1) nach unten drücken. Der Griff (Bild 89,1) schwenkt nach oben.
- Abdeckung (Bild 89,2) nach oben abnehmen.



- ▶ Den Deckel so bald wie möglich wieder schließen und den Griff versenken. Es besteht sonst Stolpergefahr durch das offene Bodenstaufach oder den hervorstehenden Griff.
- ▶ Teppichbodensegmente nicht knicken.
- ▶ Teppichbodensegmente nicht im Raum liegen lassen. Stolpergefahr!

*Schließen:*

- Abdeckung (Bild 89,2) in den Rahmen im Boden einsetzen.
- Griff nach unten schwenken.

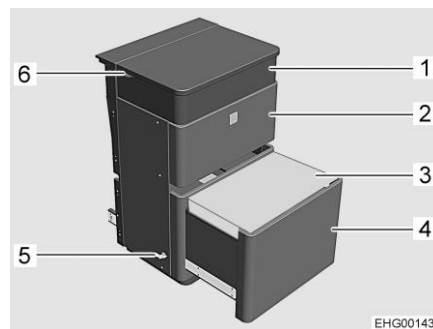
## 6.8 Multifunktions-Sideboard



- ▷ Auszug (Bild 90,4) mit Verriegelung (Bild 90,5) gegen unbeabsichtigtes Ein- oder Ausfahren sichern.
- ▷ Auszug (Bild 90,4) maximal mit 80 kg belasten.

Anstelle der rechten Sitzbank kann das Fahrzeug mit einem Multifunktions-Sideboard ausgestattet sein. Nutzungsmöglichkeiten des Multifunktions-Sideboards:

- Aufladen von Multimediageräten
- Aufbewahrung von Gegenständen, Schuhen etc.
- Fußablage
- Aufstiegshilfe für das Hubbett
- Zusatzsitz



- 1 Multimediafach mit zwei USB-Steckdosen und zwei 230-V-Steckdosen
- 2 Schublade
- 3 Polster
- 4 Auszug mit Staufach und Einlege-deckel
- 5 Verriegelung
- 6 Kabelausgang für Multimedia-Ge-räte

Bild 90 Multifunktions-Sideboard

### Verwendung als Zusatzsitz/Fußablage

Der Auszug (Bild 90,4) kann mit dem Polster (Bild 90,3) als Zusatzsitz oder als Fußablage verwendet werden.

Wenn der Auszug ausgefahren ist: Auszug mit Verriegelung (Bild 90,5) sichern.

### Verwendung als Aufstiegshilfe

Der Auszug (Bild 90,4) kann als Aufstiegshilfe für das Hubbett verwendet werden. Dabei die maximal zulässige Belastung von 80 kg nicht überschreiten.

Wenn der Auszug ausgefahren ist: Auszug mit Verriegelung (Bild 90,5) sichern.

## 6.9 Sicherheitsgurtverkleidung

Wenn das Fahrzeug aufgestellt ist, können die Kopfstützen vom Rückenpolster der Sitzbank abgenommen werden, um ein bequemes Sitzen zu ermöglichen. Die Öffnungen für die Kopfstützen und der Ausschnitt für die Sicherheitsgurte können dann mit einer Sicherheitsgurtverkleidung (Bild 91,1) abgedeckt werden.

Die Sicherheitsgurtverkleidung kann aus Leder (Bild 92,1) oder aus Stoff (Bild 92,3) gefertigt sein.



Bild 91 Sicherheitsgurtverkleidung angebracht

1 Sicherheitsgurtverkleidung

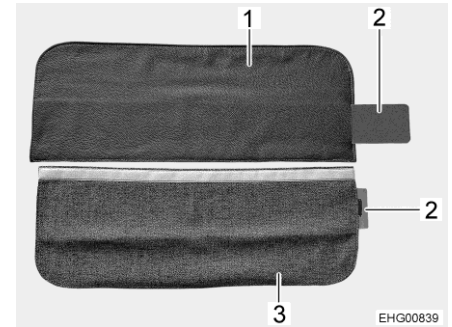


Bild 92 Sicherheitsgurtverkleidung

1 Sicherheitsgurtverkleidung (Ledervariante)  
 2 Metallverstärkung  
 3 Sicherheitsgurtverkleidung (Stoffvariante)

*Sicherheitsgurtverkleidung anbringen:*

- Beide Kopfstützen abnehmen.
- Metallverstärkung (Bild 92,2) komplett in Tasche der Sicherheitsgurtverkleidung (Bild 92,1 oder Bild 92,3) schieben.
- Sicherheitsgurtverkleidung über dem Ausschnitt für die Sicherheitsgurte anbringen (Bild 91).

## 6.10 Tische

### 6.10.1 Hubtisch mit Entriegelungstaste



- ▷ Die abgesenkte Tischplatte erst dann belasten, wenn die Polster korrekt auf die Tischplatte gelegt sind (siehe Abschnitt 6.13). Der Tisch kann sonst beschädigt werden.

Die Tischplatte kann in Längs- und in Querrichtung verschoben werden. Mit dem Hubmechanismus kann der Tisch abgesenkt und als Bettunterbau benutzt werden.

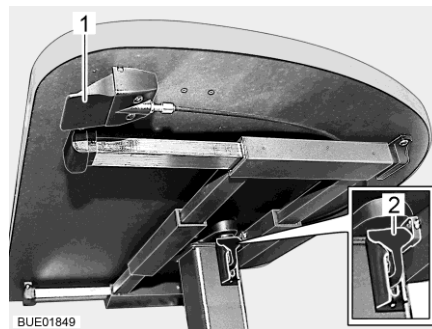


Bild 93 Hubtisch mit Entriegelungstaste

*Tischplatte verschieben:*

- Verriegelungshebel (Bild 93,2) nach unten ziehen oder drücken.
- Tischplatte in gewünschte Position schieben.
- Verriegelungshebel (Bild 93,2) nach oben drücken.

*Tishhöhe einstellen:*

- Entriegelungstaste (Bild 93,1) drücken und gedrückt halten. Die Tischplatte fährt selbsttätig bis zum Endanschlag nach oben.
- Tischplatte bis zur gewünschten Position nach unten drücken. Dabei auf die Mitte der Tischplatte drücken.
- Entriegelungstaste (Bild 93,1) loslassen. Die Tischplatte bleibt in der gewählten Position stehen.

*Umbau zum Bettunterbau:*

- Entriegelungstaste (Bild 93,1) drücken und gedrückt halten.
- Tischplatte bis zum Anschlag nach unten drücken. Dabei auf die Mitte der Tischplatte drücken.
- Entriegelungstaste (Bild 93,1) loslassen. Die Tischplatte bleibt in der untersten Position stehen.



**6.10.2 Tisch mit vergrößerbarer Tischplatte**



- ▷ Wenn der Fahrersitz ganz nach hinten geschoben ist, können Tisch und Fahrersitz zusammenstoßen. Die Tischplatte deshalb vorsichtig vergrößern, verschieben oder drehen, wenn der Fahrersitz in der hintersten Rastposition steht.

Die Tischplatte kann in Längsrichtung und in Querrichtung verschoben sowie gedreht werden.

Durch ein integriertes Mittelstück kann die Tischplatte vergrößert werden.

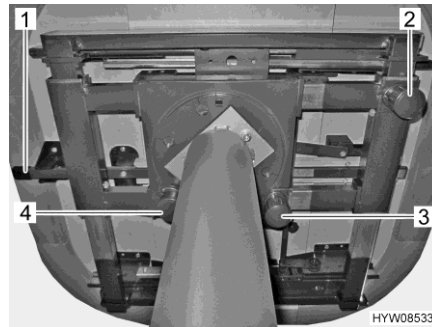


Bild 94 Verstellmöglichkeiten am Tisch

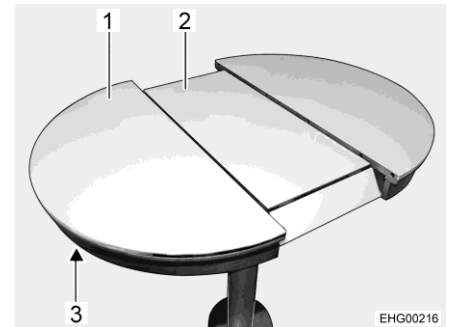


Bild 95 Tischplatte vergrößern

*In Längsrichtung verschieben:*

- Knopf (Bild 94,3) nach unten ziehen und halten.
- Tischplatte in die gewünschte Position schieben.
- Knopf loslassen.

*In Querrichtung verschieben:*

- Knopf (Bild 94,2) nach unten ziehen und halten.
- Tischplatte in die gewünschte Position schieben.
- Knopf loslassen.

*Drehen:*

- Knopf (Bild 94,4) der Verriegelung nach unten ziehen.
- Tischplatte in die gewünschte Position drehen.
- Tischplatte leicht hin und her drehen, bis die Verriegelung einrastet.

*Tischplatte vergrößern:*

- Entriegelung (Bild 94,1 und Bild 95,3) nach oben drücken.
- An der Tischplatte (Bild 95,1) ziehen, bis das Mittelstück (Bild 95,2) nach oben kommt und auf Tischplattenhöhe ist.
- Tischplatte von beiden Seiten zusammenschieben, bis die Tischplattenfläche geschlossen ist.

*Tischplatte verkleinern:*

- Entriegelung (Bild 95,3) nach oben drücken.
- An der Tischplatte (Bild 95,1) ziehen, bis das Mittelstück (Bild 95,2) frei wird.
- Tischplatte von beiden Seiten langsam zusammenschieben, das Mittelstück senkt sich automatisch ab.
- Tischplatte von beiden Seiten weiter zusammenschieben, bis die Tischplattenfläche geschlossen ist.

### 6.10.3 Tisch mit Säulen-Tischfuß

Die Tischplatte kann in Längs- und in Querrichtung verschoben und gedreht werden. Ein Umbau zum Bettunterbau ist nicht möglich.

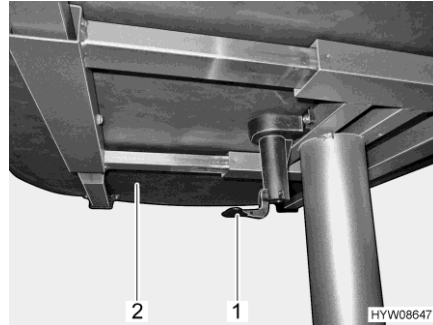


Bild 96 Hebel für Verschieben der Tischplatte

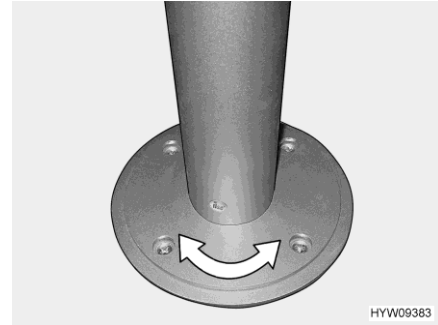


Bild 97 Säulen-Tischfuß (drehbar)

*Tischplatte verschieben:*

- Den Hebel (Bild 96,1) nach unten ziehen oder drücken.
- Tischplatte (Bild 96,2) in die gewünschte Position schieben.
- Den Hebel wieder nach oben drücken.

*Tischplatte drehen:*

- Tischplatte in gewünschte Stellung drehen. Dazu ist etwas Kraftaufwand nötig, denn die Tischplatte dreht sich gegen den Reibungswiderstand am Säulen-Tischfuß (Bild 97).

### 6.10.4 Hängetisch mit teilbarem Stützfuß



- ▷ Die maximal zulässige Belastung der ausgeschwenkten Tischplattenverlängerung beträgt 3 kg.



Bild 98 Hängetisch mit teilbarem Stützfuß

Die Ablagefläche kann durch das Ausschwenken einer Tischplattenverlängerung vergrößert werden.

*Vergrößern:*

- Den Knopf (Bild 98,2) der Verriegelung nach unten ziehen und die Tischplattenverlängerung (Bild 98,1) herausschwenken.

*Verkleinern:*

- Die Tischplattenverlängerung (Bild 98,1) unter die Tischplatte (Bild 98,6) schwenken, bis die Verriegelung hörbar einrastet.

Der Hängetisch kann durch den teilbaren Stützfuß als Bettunterbau benutzt werden.

*Umbau zum Bettunterbau:*

- Die Tischplatte (Bild 98,6) vorn ca. 45° anheben.
- Den unteren Teil des Stützfußes (Bild 98,4) nach unten herausziehen und beiseitelegen.
- Die Tischplatte aus der oberen Halteleiste nehmen.
- Die Tischplatte im 45°-Winkel mit den Haltern in die untere Halteleiste (Bild 98,3) einhängen und mit dem oberen Teil des Stützfußes (Bild 98,5) auf dem Boden abstellen.

## 6.11 TV-Anlage



- ▶ Vor Fahrtbeginn den Flachbildschirm und die Bildschirmhalterung in die Grundposition zurückstellen und sichern.



- ▷ Bei Ausführung mit **HYMER-Smart-Multimedia-System**:  
Bei Verwendung eines Fernsehgerätes in Verbindung mit der Sonderausstattung "**HYMER-Smart-Multimedia-System**" muss das Fernsehgerät folgende Daten einhalten, um eine störungsfreie Funktion zu gewährleisten:
  - Leistungsaufnahme Fernsehgerät im Stand-by < 0,5 W
  - Leistungsaufnahme Fernsehgerät im Betrieb ≥ 15 W (max. 30 W)
  - Kopfhörerausgang (3,5-mm-Klinke) am Fernsehgerät sollte eine Spannung von 1,2 V<sub>SS</sub> bei einem Drittel der Maximallautstärke aufweisen

### 6.11.1 Flachbildschirm positionieren

**Flachbildschirm, versenkbar**

Der Flachbildschirm ist hinter der Sitzbank versenkt eingebaut. Für freie Sicht auf den Flachbildschirm die Kopfstützen abnehmen.

Je nach Ausstattung ist der Flachbildschirm elektrisch oder manuell versenkbar.



- ▶ Vor der Fahrt Flachbildschirm versenken und Deckel schließen.
- ▶ Wenn die Sitzbank während der Fahrt benutzt wird: Vor Fahrtantritt die Abdeckung des Kopfstützenschachts entfernen und die Kopfstützen anbringen.

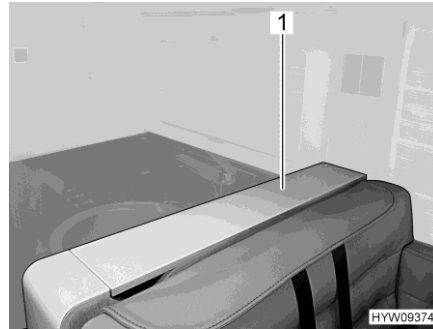


Bild 99 Flachbildschirm (Deckel geschlossen)

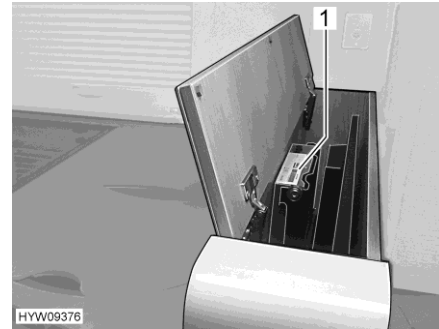


Bild 100 Flachbildschirm (versenkt)

*Flachbildschirm ausfahren:*

- Kopfstützen abnehmen.
- Deckel (Bild 99,1) öffnen.
- Manuell versenkbarer Flachbildschirm: Hubmechanismus (Bild 100,1) leicht nach unten drücken, um die Feder zu entlasten. Der Flachbildschirm fährt selbstständig nach oben.

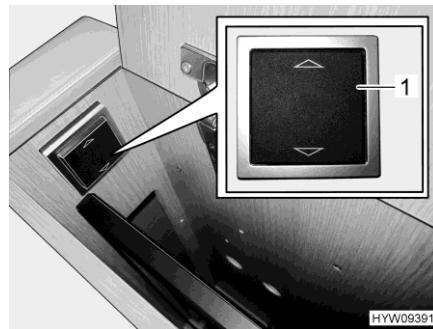


Bild 101 Schalter (elektrische Bedienung)

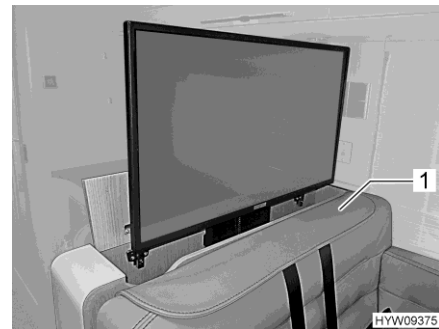


Bild 102 Flachbildschirm (ausgefahren)

- Elektrisch versenkbarer Flachbildschirm: Obere Hälfte des Schalters (Bild 101,1) drücken. Der Flachbildschirm fährt selbstständig nach oben.
- Beiliegende Abdeckung (Bild 102,1) in den Kopfstützenschacht einlegen.

*Flachbildschirm versenken:*

- Manuell versenkbarer Flachbildschirm: Flachbildschirm mit leichtem Druck nach unten drücken, bis er hörbar einrastet.
- Elektrisch versenkbarer Flachbildschirm: Untere Hälfte des Schalters drücken, bis der Flachbildschirm versenkt ist.
- Deckel schließen.

**Flachbildschirm, verschiebbar**

Der Flachbildschirm kann nach oben und nach unten oder seitlich verschoben werden.

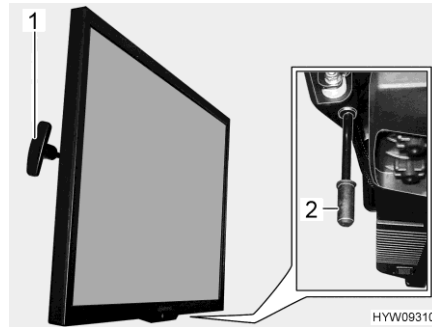


Bild 103 Flachbildschirm

*Flachbildschirm in der Höhe verstellen:*

- Griff (Bild 103,1) ziehen und halten. Der Flachbildschirm ist entriegelt.
- Flachbildschirm nach oben oder unten in gewünschte Position schieben.
- Griff loslassen. Der Flachbildschirm ist arretiert.

*Flachbildschirm seitlich verschieben:*

- Griff (Bild 103,2) nach unten ziehen und halten. Der Flachbildschirm ist entriegelt.
- Flachbildschirm in gewünschte Position schieben.
- Griff loslassen. Der Flachbildschirm ist arretiert.

**6.11.2 Satellitenanlage mit automatischer Antennenausrichtung (Oyster)**



▶ Vor jeder Fahrt prüfen, ob sich die Antenne in Parkposition befindet. Unfallgefahr!

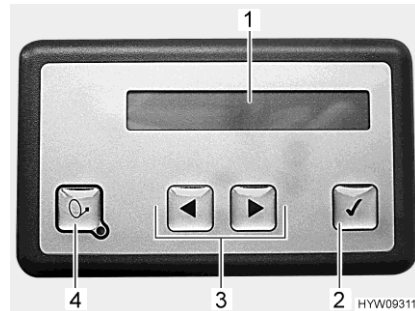


- ▷ Die Antenne fährt beim Einschalten der Zündung selbsttätig innerhalb kurzer Zeit in die Ruhelage und arretiert sich dort. Der Fahrer muss sich dennoch vor Antritt der Fahrt von der ordnungsgemäßen Ablage der Antenne überzeugen.
- ▷ Satellitenantenne bei starkem Wind oder Sturm einfahren.
- ▷ Fahrzeug mit Satellitenantenne nicht in einer Bürstenwaschanlage, Waschstraße oder mit Hochdruckreinigern waschen.



- ▷ Das Fahrzeug muss bei der Satellitensuche ruhig stehen. Nicht im Fahrzeug umherlaufen.
- ▷ Auf "freie Sicht Richtung Süden" achten. Alle Satelliten stehen von Europa aus gesehen ungefähr im Süden.
- ▷ Satellitenempfang ist nur möglich, wenn die Antenne in direkter Blickrichtung auf den gewünschten Satelliten gerichtet ist und die Sicht nicht durch Hindernisse blockiert wird.
- ▷ Die Satellitenanlage kann am Bedienteil eingestellt werden. Siehe hierzu die Bedienungsanleitung des Herstellers.
- ▷ Wenn der Standort mit Hilfe der Länderliste eingestellt wird, beschleunigt sich die Satellitensuche.

Die Satellitenantenne wird automatisch auf einen voreingestellten Satelliten ausgerichtet, wenn sich das Empfangssystem innerhalb der Reichweite dieses Satelliten befindet. Der Betrieb der Satellitenanlage bei eingeschalteter Zündung ist nicht möglich.



- 1 Beleuchtetes Display
- 2 Taste OK
- 3 Tasten Vor/Zurück
- 4 Taste Ein/Aus

Bild 104 Bedienteil (Satellitenanlage)

### Einbauort Bedienteil

Das Bedienteil ist in einen Hängeschrank über der Sitzgruppe eingebaut.

Das beleuchtete Display zeigt Informationen zum aktuellen Betriebszustand der Satellitenanlage an. Um die Batterie zu schonen, erlischt die Beleuchtung nach einiger Zeit.

*Einschalten, aufrichten und ausrichten:*

- Receiver einschalten. Die Satellitenantenne richtet sich nach dem Hochfahren des Receivers (bis zu 90 Sekunden) automatisch auf.
- Alternativ: Taste Ein/Aus am Bedienteil drücken.



- ▷ Die Satellitenanlage startet die Suche mit der letzten eingestellten Position. Wenn der Fahrzeugstandort gewechselt wurde, beginnt die vollautomatische Satellitensuche. Wenn der Satellit gefunden ist, erscheint automatisch das gewählte TV-Programm.

*Ausschalten, einfahren:*

- Receiver ausschalten. Die Satellitenanlage geht in den Ruhezustand. Je nach Einstellung bleibt die Satellitenantenne ausgefahren oder wird eingefahren.
- Alternativ: Taste Ein/Aus am Bedienteil drücken. Die Satellitenantenne fährt ein.

*Satellitenantenne stoppen:*

- Taste OK drücken. Die Bewegung der Satellitenantenne wird sofort gestoppt.

*Einstellungen auswählen und ändern:*

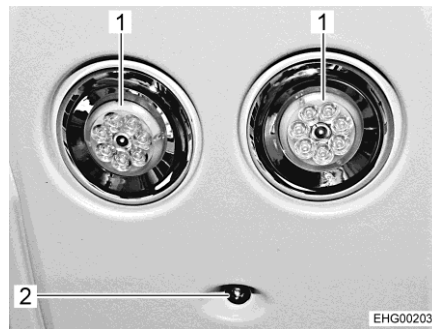
- Taste Vor oder Zurück drücken, bis der gewünschte Menüpunkt angezeigt wird.
- Taste OK drücken. Der Menüpunkt wird aktiviert.
- Taste Vor oder Zurück drücken, um Einstellungen zu ändern.
- Taste OK drücken, um Einstellungen zu speichern.
- Taste Ein/Aus drücken, um Menüpunkt ohne Speichern zu verlassen.



- ▷ Weitere Informationen der separaten Bedienungsanleitung des Herstellers entnehmen.

## 6.12 Beleuchtung

### 6.12.1 Leuchten Fahrerhaus



- 1 Leseleuchte
- 2 Betriebsanzeige (blaues LED-Licht)

Bild 105 Leuchten Fahrerhaus

*Leseleuchte ein/ausschalten:*

- Rand der Leseleuchte (Bild 105,1) leicht berühren. Die Leseleuchte ist eingeschaltet.
- Rand der Leseleuchte (Bild 105,1) erneut berühren. Die Leseleuchte ist ausgeschaltet.

Die Betriebsanzeige (blaues LED-Licht) (Bild 105,2) leuchtet immer, wenn die Zündung oder das 12-V-Bordnetz eingeschaltet ist.

## 6.13 Betten

### 6.13.1 Hubbett



- ▶ Das Hubbett maximal mit 200 kg belasten.
- ▶ Das Hubbett nicht als Gepäckablage benutzen. Nur die für zwei Personen notwendige Bettwäsche (max. 8 kg) darin aufbewahren.
- ▶ Vor Fahrtbeginn das Hubbett in oberer Stellung einrasten lassen.
- ▶ Das Hubbett nur benutzen, wenn das Sicherungsnetz aufgespannt ist.
- ▶ Kleinkinder nie unbeaufsichtigt im Hubbett lassen.
- ▶ Besonders bei Kleinkindern unter 6 Jahren immer darauf achten, dass sie nicht aus dem Hubbett fallen können.
- ▶ Für Kinder geeignete, separate Kinderbetten oder Reisekinderbetten verwenden.



- ▷ Die Armlehnen der Fahrerhaussitze nicht als Aufstiegshilfe benutzen.
- ▷ Das Hubbett muss sich ohne großen Kraftaufwand schließen lassen, damit es in der Raststellung frei von Spannungen ist. Gegenstände auf dem Hubbett können die Hubmechanik einseitig verspannen und Beschädigungen verursachen.
- ▷ Vor dem Absenken des Hubbetts höhenverstellbare Lenksäule absenken und aufklappbares Klemmbrett (sofern vorhanden) am Armaturenbrett schließen.

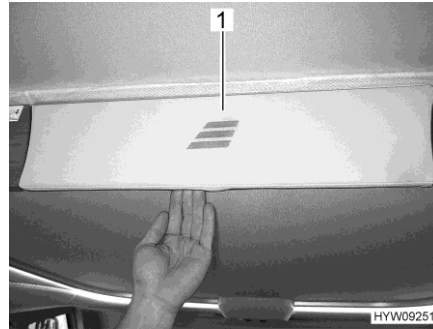


Bild 106 Blende (Hubbett)



Bild 107 Sicherungsnetz (Hubbett)

**Hubbett öffnen:**

- Fahrersitz und Beifahrersitz in Fahrtrichtung drehen, arretieren, nach hinten schieben und Rückenlehne ganz nach vorn klappen.
- Verdunklung im Fahrerhaus schließen.
- Blende (Bild 106,1) zum Entriegeln des Hubbetts ziehen.
- Hubbett mit beiden Händen bis zum Anschlag nach unten ziehen.
- Sicherstellen, dass das Hubbett in die untere Endposition gezogen ist und nicht auf Hindernissen wie Kopfstützen, Polstern o. Ä. aufliegt.

**Hubbett schließen:**

- Leseleuchten an der Decke ausschalten.
- Sicherungsgurte (Bild 107,2) lösen und Sicherungsnetz unter die Matratze legen.
- Hubbett mit beiden Händen bis zum Anschlag nach oben drücken. Dabei darauf achten, dass der Schnappverschluss in den Verriegelungsbügel hörbar einrastet.
- Prüfen, ob das Hubbett sicher verriegelt ist. Dazu das Hubbett kräftig nach unten ziehen.

**Sicherungsnetz**

Das Sicherungsnetz mit den Sicherungsgurten liegt im Hubbett unter der Matratze. Das Sicherungsnetz erst aufspannen, wenn sich die Personen bereits im Hubbett befinden.

**Aufspannen:**

- Die Sicherungsgurte (Bild 107,2) in die Haken (Bild 107,1) an der Decke einhängen.

**Aufstiegsleiter**

Das Hubbett je nach Modell nur über die beigelegte Aufstiegsleiter oder die Längsitzbank besteigen.



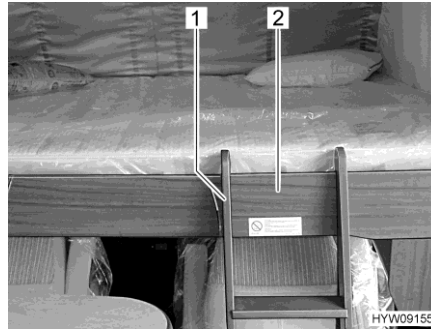


Bild 108 Aufstiegsleiter (Hubbett)

- Einhängen:**
- Die Aufstiegsleiter (Bild 108,1) mit den beiden Bügeln in die Bettumrandung (Bild 108,2) am Hubbett einhängen. Beim Einhängen darauf achten, dass die Bügel an den innenliegenden Fixierungen anliegen. Damit ist ein seitliches Verschieben der Aufstiegsleiter ausgeschlossen.
- Verstauen:**
- Die Aufstiegsleiter (Bild 108,1) aus der Bettumrandung (Bild 108,2) am Hubbett aushängen.
  - Die Aufstiegsleiter sicher unter der Matratze verstauen.

### 6.13.2 Heckbett (bei Sonderausstattung Flachbildschirm)



- ▷ Beim Hochklappen der Matratze oder des Bettrostes am Heckbett (Bild 109,2) kann der Flachbildschirm angestoßen und beschädigt werden.



Bild 109 Flachbildschirm über dem Heckbett

- Flachbildschirm entriegeln und zurück in Ausgangsstellung bringen.
- Matratze oder Bettrost vorsichtig nach oben klappen.

### 6.13.3 Hubbett, elektrisch bedienbar



- ▶ Das Hubbett maximal mit 200 kg belasten.
- ▶ Vor Fahrtbeginn das Hubbett mit dem Sicherungsgurt am Dach sichern. Den Sicherungsgurt fest anziehen.
- ▶ Das Hubbett nur benutzen, wenn das Sicherungsnetz aufgespannt ist.
- ▶ Das Hubbett nicht als Gepäckablage benutzen. Nur die für zwei Personen notwendige Bettwäsche (max. 8 kg) darin aufbewahren.
- ▶ Kinder nicht mit dem Hubbett spielen lassen.
- ▶ Kleinkinder nie unbeaufsichtigt im Hubbett lassen.
- ▶ Besonders bei Kleinkindern unter 6 Jahren immer darauf achten, dass sie nicht aus dem Hubbett fallen können.
- ▶ Für Kinder geeignete, separate Kinderbetten oder Reisekinderbetten verwenden.
- ▶ Beim Absenken oder Anheben nicht zwischen Bett und Seitenwand fassen. Quetschgefahr!
- ▶ Das Bett nur absenken oder anheben, wenn sich keine Personen oder Lasten auf dem Bett befinden.
- ▶ Das Bett nur absenken, wenn der Absenkbereich frei ist.
- ▶ Das Bett immer so weit absenken, dass es auf den seitlichen Auflagen aufliegt.
- ▶ Das Hubbett nur über die Aufstiegsleiter besteigen.



- ▷ Die Armlehnen der Fahrerhaussitze nicht als Aufstiegshilfe benutzen.
- ▷ Vor dem Absenken des Hubbetts höhenverstellbare Lenksäule absenken und aufklappbares Klemmbrett (wenn vorhanden) am Armaturenbrett schließen.

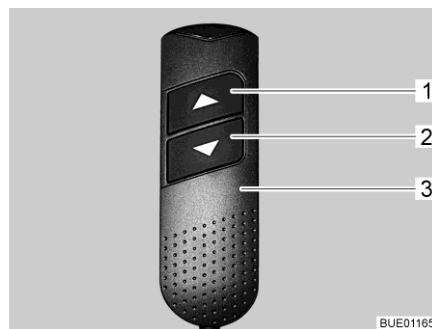


Bild 110 Bedienteil (Hubbett)

#### Betriebsbereitschaft herstellen

Nach jeder Spannungsunterbrechung (z. B. Still-Legung über Winter) muss die Betriebsbereitschaft des elektrischen Antriebs neu hergestellt werden. Dazu wie folgt vorgehen:

- Am Bedienteil (Bild 110,3) beide Pfeiltasten (Bild 110,1 und 2) gleichzeitig drücken und so lange gedrückt halten, bis das Hubbett ganz nach unten gefahren ist. Nach dem Loslassen der Tasten ertönt zur Bestätigung ein Piepton.

*Hubbett öffnen:* ■ Am Bedienteil (Bild 110,3) die untere Pfeiltaste (Bild 110,2) drücken und so lange gedrückt halten, bis das Hubbett in die Endstellung nach unten gefahren ist.

*Hubbett schließen:* ■ Am Bedienteil (Bild 110,3) die obere Pfeiltaste (Bild 110,1) drücken und so lange gedrückt halten, bis das Hubbett in die Endstellung nach oben gefahren ist.  
 ■ Hubbett mit Sicherungsgurt am Dach sichern.

**Überlastungsschutz** Wenn das Hubbett beim Öffnen oder Schließen auf ein Hindernis (z. B. eine Person oder eine Kopfstütze) trifft, stoppt der Überlastungsschutz die Bewegung.

- Hubbett mit den Pfeiltasten (Bild 110,1 bzw. 2) kurz in der entgegengesetzten Richtung fahren.
- Hubbett mit den Pfeiltasten in der gewünschten Richtung weiterfahren.

**Störungen** Wenn es während des Öffnens oder Schließens zu einer Störung kommt (z. B. Defekt des Motors oder Stromausfall), stoppt die Bewegung.

- Störung beseitigen (lassen).
- Betriebsbereitschaft herstellen.

Wenn die Wohnraumbatterie leer ist oder der Elektroblock wegen Unterspannung (Batteriewächter) die Spannungsversorgung abgeschaltet hat, lässt sich das Hubbett nicht mehr öffnen oder schließen.

- Alle Verbraucher ausschalten.
- Motor des Fahrzeugs starten.
- Ggf. 12-V-Versorgung einschalten.
- Hubbett öffnen oder schließen.

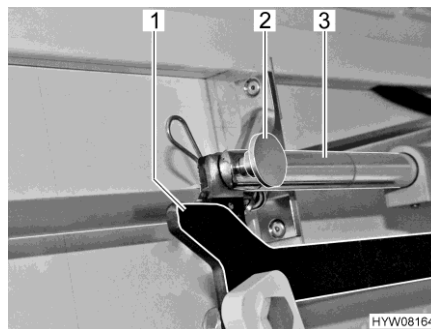


Bild 111 Antrieb (Hubbett)

**Notbetrieb** Wenn sich das Hubbett über das Bedienteil nicht mehr bewegen lässt (z. B. durch den Ausfall der Bordspannung), kann das Hubbett auch manuell bedient werden.

Wenn das Hubbett nach unten gefahren ist, wie folgt vorgehen:

- Seitliche Stoffbahnen abnehmen.
- Verbindung (Sicherungssplint und Bolzen) (Bild 111,2) zwischen Schubstange (Bild 111,3) und Hebel (Bild 111,1) abziehen.
- Schubstange aushängen.
- Hubbett manuell schließen.
- Kundendienst aufsuchen.

Wenn das Hubbett nach oben gefahren ist, wie folgt vorgehen:

- Von unten zwischen Seitenwand und Hubbettgestänge fassen und Verbindung (Sicherungssplint und Bolzen) (Bild 111,2) zwischen Schubstange (Bild 111,3) und Hebel (Bild 111,1) abziehen.
- Hubbett manuell öffnen.
- Kundendienst aufsuchen.

#### 6.13.4 Queensbett im Heck, elektrisch verstellbar



- ▶ Bett zum Schlafen auf die niedrigste Position absenken.

Vor der Fahrt kann das Bett (Bild 112) angehoben werden. Dadurch vergrößert sich der Stauraum unter dem Bett.

#### Einbauort Schalter

Der Schalter zum Anheben/Absenken des Betts (Bild 113) ist in die rechte Seitenwand der Heckgarage eingebaut.



Bild 112 Queensbett (Beispiel)

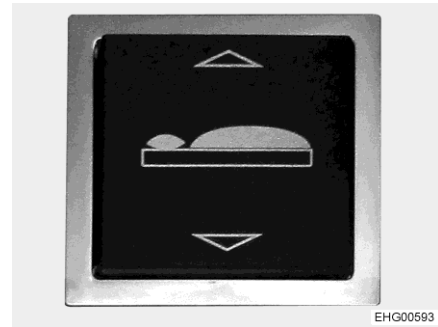


Bild 113 Schalter

*Bett anheben:* ■ Obere Hälfte des Schalters (Bild 113) drücken (▲).

*Bett absenken:* ■ Untere Hälfte des Schalters (Bild 113) drücken (▼).

Das Bett (Bild 112) lässt sich über ein Handbedienteil in der Länge verstellen. Dies erleichtert den Durchgang um das Bett. Wenn das Fußteil des Bettes verkürzt wird, werden gleichzeitig die Kopfteile aufgestellt.

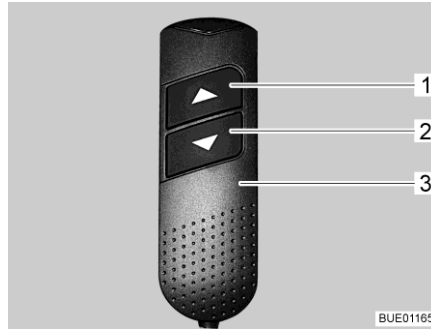


Bild 114 Handbedienteil

- Einfahren:* ■ Am Handbedienteil (Bild 114,3) Taste "▼" (Bild 114,2) drücken und gedrückt halten. Das Fußteil wird eingezogen. Die Kopfteile werden angehoben.
- Ausfahren:* ■ Am Handbedienteil (Bild 114,3) die Taste "▲" (Bild 114,1) drücken und gedrückt halten. Das Fußteil wird ausgefahren. Die Kopfteile werden abgesenkt.
- Kopfteile einstellen:* ■ Am Handbedienteil (Bild 114,3) die Tasten "▼" (Bild 114,2) bzw. "▲" (Bild 114,1) so lange drücken, bis die gewünschte Position erreicht ist. Die Kopfteile bleiben in der gewünschten Position.

**Einbauort Verstellmotor Bett**

Der Verstellmotor des Betts ist in einem Gehäuse (Bild 115) in der Heckgarage eingebaut.



Bild 115 Gehäuse für Verstellmotor



Bild 116 Verstellmotor Bett

**Notbetrieb**

Wenn sich das Bett nicht mehr elektrisch bewegen lässt, zunächst die Sicherung für den Verstellmotor (20 A, am Elektroblock) und die Sicherung für die Steuerung (2 A, neben dem Elektroblock) prüfen.

Wenn die Sicherungen in Ordnung sind und sich das Bett trotzdem nicht bewegen lässt: Bett manuell verstellen, wie nachfolgend beschrieben.

- Gehäuse (Bild 115,1) abnehmen.
- Ring- oder Gabelschlüssel an Hutmutter (Bild 116,1) ansetzen.
- Hutmutter drehen, bis das Bett die gewünschte Position erreicht hat. (Drehrichtung je nach gewünschter Bewegungsrichtung des Betts.)
- Gehäuse wieder anbringen.



- ▷ Wenn sich das Bett nicht mehr elektrisch bewegen lässt, möglichst bald Kundendienst aufsuchen.

### 6.13.5 Schutzblende/Herausfallschutz

Fahrzeugen mit Heckeinzelbetten oder Heckquerbetten, bei denen das Bett in Fensterhöhe angebracht ist, ist eine steckbare Schutzblende beigelegt.

Die Schutzblende schützt die Verdunklungsrollos im Liegebereich gegen versehentliche Beschädigung.

Außerdem dient die Schutzblende als Herausfallschutz bei geöffnetem Fenster.

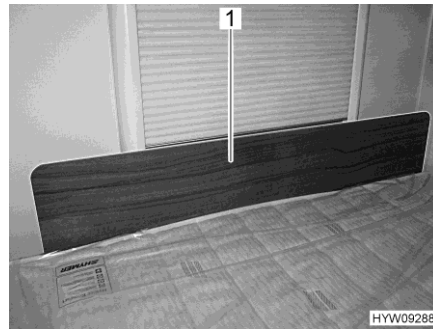


Bild 117 Schutzblende/Herausfallschutz

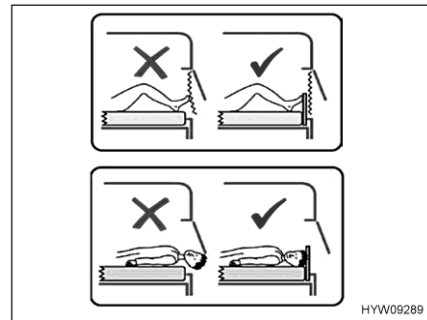


Bild 118 Hinweis für Schutzblende

*Schutzblende verwenden:*

- Schutzblende (Bild 117,1) vor dem Fenster zwischen Matratze und Fensterrahmen stecken. Die Klemmwirkung der Matratze hält die Schutzblende in ihrer Position vor dem Fensterrahmen.
- Wenn das Bett nicht verwendet wird (oder vor Fahrtbeginn), die Schutzblende unter der Matratze verstauen.

### 6.13.6 Verbreiterung Heckbett



- ▷ Die lange Ablage (Bild 120,1) maximal mit 80 kg belasten.
- ▷ Die lange Ablage (Bild 120,1) nur mit aufgelegtem Zusatzpolster nutzen.
- ▷ Hinweise auf den Aufklebern beachten.

Die beiden Einzelbetten im Heck können zu einer durchgehenden Liegefläche umgebaut werden.



Bild 119 Kurze Ablage (am Kopfende)

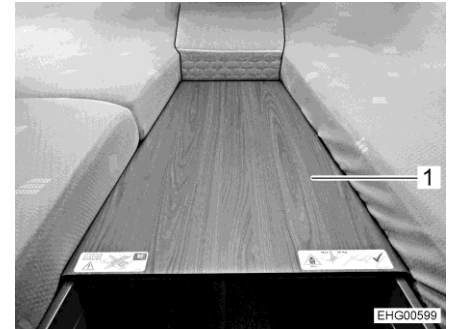


Bild 120 Lange Ablage (eingehängt)

*Liegefläche vergrößern:*

- Kurze Ablage (Bild 119,1) entfernen.
- Lange Ablage (Bild 120,1) an der Umrandung der Einzelbetten einhängen.
- Das Zusatzpolster auf die Ablage legen.



Bild 121 Trittstufe (geschlossen)



Bild 122 Trittstufe (geöffnet)

*Aufstiegsleiter ausklappen:*

- Klappe (Bild 121,1 und Bild 119,2) öffnen.
- Blende (Bild 121,2) abnehmen.
- Schmale Klappe (Bild 122,2) nach vorn klappen.
- Trittfläche der Aufstiegsleiter (Bild 122,1) herausschwenken.



Bild 123 Aufstiegsleiter (ausgeklappt)

- Holme (Bild 123,1) ganz ausklappen und auf den Boden stellen.



- ▷ Je nach Ausstattung ist ein Sicherungsnetz vorhanden. Wenn ein Sicherungsnetz vorhanden ist, muss es auch verwendet werden.

### 6.13.7 Liegeflächenverlängerung Einzelbett (XXL-Bett) Heck

Die Liegefläche des rechten Einzelbettes kann verlängert werden.



Bild 124 Liegeflächenverlängerung mit Zusatzpolster

- Das Zusatzpolster (Bild 124,1) auf die Ablage (Bild 124,2) über dem halbhohen Kleiderschrank legen.

### 6.13.8 Umbau L-Sitzgruppe und Einzelsitz zu Zusatzbett



- ▷ Die abgesenkte Tischplatte erst dann belasten, wenn die Polster korrekt auf die Tischplatte gelegt sind. Der Tisch kann sonst beschädigt werden.

Die L-Sitzgruppe kann zusammen mit dem seitlichen Einzelsitz und dem verschiebbaren Hubtisch zu einem Zusatzbett umgebaut werden. Um die Liegefläche herzustellen, werden zwei Zusatzpolster benötigt. Außerdem ist ein Zusatzbrett erforderlich, das mit einer ausklappbaren Fußstütze und einem Haltewinkel ausgestattet ist.



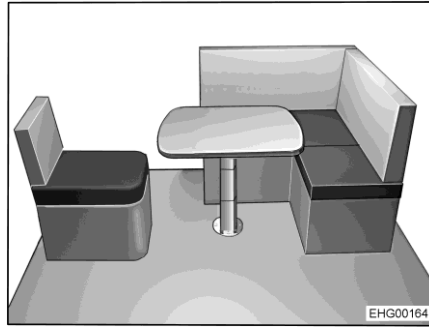


Bild 125 Vor dem Umbau

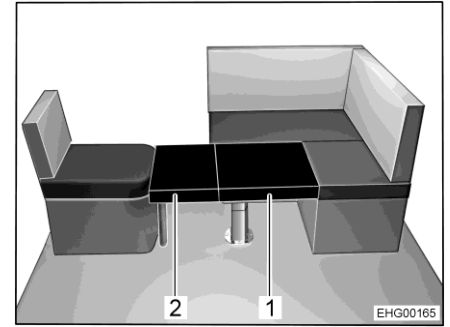


Bild 126 Nach dem Umbau

*Zusatzbett aufbauen:*

- Verschiebbaren Hubtisch so verschieben, dass die Tischplatte abgesenkt werden kann.
- Verschiebbaren Hubtisch zum Bettunterbau umbauen (siehe Abschnitt 6.10.1).
- Sitzpolster des Einzelsitzes abnehmen.

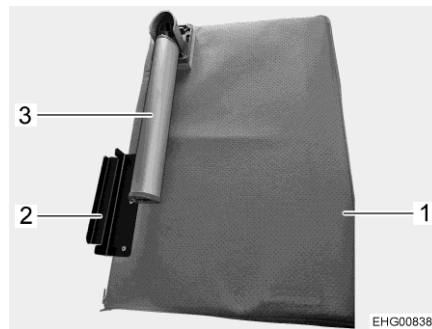


Bild 127 Zusatzbrett

- Fußstütze (Bild 127,3) am Zusatzbrett (Bild 127,1) ausklappen.
- Haltewinkel (Bild 127,2) des Zusatzbretts am Einzelsitz einhängen und Zusatzpolster (Bild 126,2) auf die Tischplatte legen.
- Zweites Zusatzpolster (Bild 126,1) auf die Tischplatte legen.
- Sitzpolster des Einzelsitzes wieder anbringen.

### 6.13.9 Umbau Längssitzbank und Einzelsitz zu Zusatzbett



- ▷ Die umgebaute Tischplatte erst dann belasten, wenn die Polster korrekt auf die Tischplatte gelegt sind. Der Tisch kann sonst beschädigt werden.

Die Längssitzbank kann zusammen mit dem seitlichen Einzelsitz und der abgesenkten Tischplatte des Hängetisches zu einem Zusatzbett umgebaut werden. Um die Liegefläche herzustellen, werden zwei Zusatzpolster benötigt. Außerdem ist ein Zusatzbrett erforderlich, das mit einer ausklappbaren Fußstütze und einem Haltewinkel ausgestattet ist.

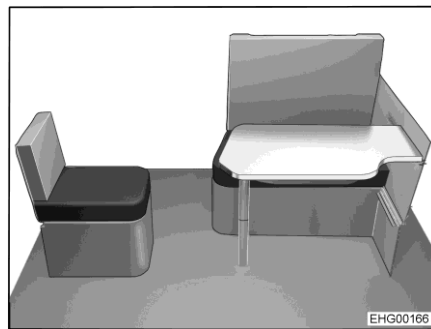


Bild 128 Vor dem Umbau

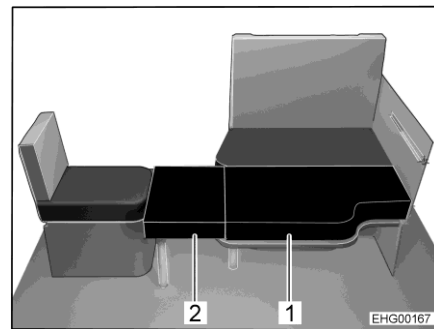


Bild 129 Nach dem Umbau

*Zusatzbett aufbauen:*

- Hängetisch zum Bettunterbau umbauen (siehe Abschnitt 6.10.4).
- Sitzpolster des Einzelsitzes abnehmen.

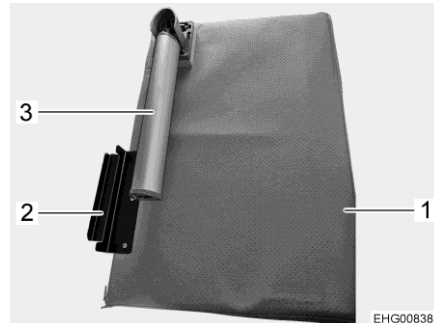


Bild 130 Zusatzbrett

- Fußstütze (Bild 130,3) am Zusatzbrett (Bild 130,1) ausklappen.
- Haltewinkel (Bild 130,2) des Zusatzbretts am Einzelsitz einhängen und Zusatzpolster (Bild 129,2) auf die Tischplatte legen.
- Zweites Zusatzpolster (Bild 129,1) auf die Tischplatte legen.
- Sitzpolster des Einzelsitzes wieder anbringen.

## Kapitelübersicht

In diesem Kapitel finden Sie Hinweise zur Gasanlage des Fahrzeugs.

Die Bedienung der gasbetriebenen Geräte des Fahrzeugs ist im Kapitel 9 beschrieben.

### 7.1 Allgemeine Hinweise



- ▶ Der Betreiber der Gasanlage ist für die Durchführung wiederkehrender Prüfungen und für die Einhaltung der Wartungsintervalle verantwortlich.
- ▶ Wenn **keine** DuoControl-Regelanlage mit Crashsensor eingebaut ist: Vor Fahrtbeginn, beim Verlassen des Fahrzeugs oder wenn die Gasgeräte nicht benutzt werden, alle Gasabsperrentile und das Haupt-Absperrventil an der Gasflasche schließen.  
Wenn eine DuoControl-Regelanlage mit Crashsensor eingebaut ist, können die Gasabsperrentile und das Haupt-Absperrventil während der Fahrt geöffnet bleiben.
- ▶ Beim Tanken, auf Fähren oder in der Garage müssen alle gasbetriebenen Geräte ausgeschaltet sein (je nach Ausstattung: Heizung, Kochstelle, Backofen, Grill, Kühlschrank). Explosionsgefahr!
- ▶ Wenn ein Gerät mit Gas betrieben wird, das Gerät nicht in geschlossenen Räumen (z. B. Garagen) in Betrieb nehmen. Vergiftungs- und Erstickengefahr!
- ▶ Die Gasanlage nur von einer autorisierten Fachwerkstatt warten, reparieren oder ändern lassen.
- ▶ Die Gasanlage vor Inbetriebnahme und gemäß den nationalen Bestimmungen von einer autorisierten Fachwerkstatt prüfen lassen. Dies gilt auch für nicht angemeldete Fahrzeuge. Bei Änderungen an der Gasanlage die Gasanlage sofort von einer autorisierten Fachwerkstatt prüfen lassen.
- ▶ Auch der Gasdruckregler, die Gasschläuche und die Abgasrohre müssen geprüft werden. Der Gasdruckregler und die Gasschläuche müssen entsprechend den national festgelegten Fristen (spätestens nach 10 Jahren) ersetzt werden. Verantwortlich für die Veranlassung der Maßnahme ist der Halter des Fahrzeugs.
- ▶ Bei Defekt an der Gasanlage (Gasgeruch, hoher Gasverbrauch) besteht Explosionsgefahr! Sofort Haupt-Absperrventil an der Gasflasche schließen. Fenster und Türen öffnen und gut lüften.
- ▶ Bei Defekt an der Gasanlage: Nicht rauchen, keine offenen Flammen entzünden und keine Elektroschalter (Lichtschalter usw.) betätigen. Dichtheit gasführender Teile und Leitungen mit Lecksuch-Spray prüfen. Nicht mit offener Flamme prüfen.
- ▶ An innenliegenden Anschlussstutzen dürfen nur die vorgesehenen Geräte angeschlossen sein. Kein Gerät außerhalb des Fahrzeugs betreiben, wenn es an einem innenliegenden Anschlussstutzen angeschlossen ist.
- ▶ Vor Inbetriebnahme der Kochstelle für eine ausreichende Belüftung sorgen. Fenster oder Dachhaube öffnen.
- ▶ Kochen während der Fahrt ist verboten.



- ▶ Gasbetriebene Koch- und Backeinrichtungen nicht für Heizzwecke verwenden.
- ▶ Wenn mehrere Gasgeräte vorhanden sind, ist für jedes Gasgerät ein Gasabsperrentil erforderlich. Wenn einzelne Gasgeräte nicht genutzt werden, das jeweilige Gasabsperrentil schließen.
- ▶ Züandsicherungen müssen nach Erlöschen der Gasflamme innerhalb einer Minute schließen. Dabei ist ein Klicken hörbar. Funktion von Zeit zu Zeit prüfen.
- ▶ Die eingebauten Gasgeräte sind ausschließlich für einen Betrieb mit Propangas, Butangas oder mit einem Gemisch beider Gase ausgelegt. Der Gasdruckregler sowie alle eingebauten Gasgeräte sind auf einen Betriebsdruck von 30 mbar ausgelegt.
- ▶ Propangas ist bis -42 °C, Butangas dagegen nur bis 0 °C vergasungsfähig. Bei tieferen Temperaturen ist kein Gasdruck mehr vorhanden. Butangas ist für den Winterbetrieb nicht geeignet.
- ▶ Der Gaskasten ist aufgrund seiner Funktion und Konstruktion ein nach außen offener Raum. Die serienmäßig eingebaute Zwangslüftung nie abdecken oder zustellen. Ausströmendes Gas kann sonst nicht nach außen abgeleitet werden.
- ▶ Der Gaskasten darf nicht als Stauraum benutzt werden.
- ▶ Den Gaskasten vor dem Zugriff Unbefugter sichern. Dazu den Zugang verschließen.
- ▶ Das Haupt-Absperrventil an der Gasflasche muss zugänglich sein.
- ▶ Nur gasbetriebene Geräte anschließen, die für einen Gasdruck von 30 mbar ausgelegt sind.
- ▶ Das Abgasrohr muss an der Heizung und am Kamin dicht und fest angeschlossen sein. Das Abgasrohr darf keine Beschädigungen aufweisen.
- ▶ Abgase müssen ungehindert ins Freie austreten können und Frischluft muss ungehindert eintreten können. Deswegen Abgaskamine und Ansaugöffnungen sauber halten und freihalten (z. B. von Schnee und Eis). Es dürfen keine Schneewälle oder Schürzen am Fahrzeug anliegen.

## 7.2 Gasflaschen



- ▶ Volle oder entleerte Gasflaschen außerhalb des Fahrzeugs nur mit geschlossenem Haupt-Absperrventil und aufgesetzter Schutzkappe handhaben.
- ▶ Gasflaschen nur im Gaskasten mitführen.
- ▶ Gasflaschen im Gaskasten senkrecht aufstellen.
- ▶ Gasflaschen verdreh- und kippsicher festzurren.
- ▶ Gasschlauch spannungsfrei an die Gasflasche anschließen.
- ▶ Wenn die Gasflaschen nicht an den Gasschlauch angeschlossen sind, immer die Schutzkappe aufsetzen.
- ▶ Haupt-Absperrventil an der Gasflasche schließen, bevor der Gasdruckregler oder der Gasschlauch von der Gasflasche entfernt wird.
- ▶ Je nach Anschluss den Gasschlauch von Hand oder mit einem geeigneten Spezialschlüssel von der Gasflasche abschrauben und wieder an die Gasflasche schrauben. Die Verschraubung an der Gasflasche hat in der Regel ein Linksgewinde. **Nicht** zu fest anziehen.
- ▶ Ausschließlich spezielle Gasdruckregler mit Sicherheitsventil für den Einsatz in Fahrzeugen verwenden. Andere Gasdruckregler sind nicht zulässig und genügen den starken Beanspruchungen nicht.
- ▶ Bei Temperaturen unter 5 °C Enteisungsanlage (Eis-Ex) für Gasdruckregler verwenden.
- ▶ Nur 11-kg- oder 5-kg-Gasflaschen verwenden. (Gasflaschengrößen können je nach Land abweichen.)
- ▶ Für Außengasflaschen möglichst kurze Schlauchlänge verwenden (max. 150 cm).
- ▶ Niemals die Belüftungsöffnungen im Boden unter den Gasflaschen blockieren.

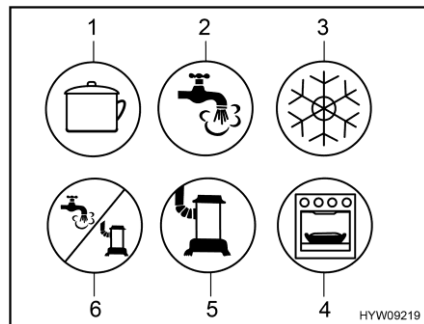


- ▷ Bei einigen Modellen befindet sich der Gaskasten direkt neben der Wohnraumtür. Bei diesen Modellen Gaskasten nur bei geschlossener Wohnraumtür öffnen. Gefahr der Beschädigung.



- ▷ Verschraubungen an den Gasflaschen haben in der Regel Linksgewinde.
- ▷ Für gasbetriebene Geräte muss der Gasdruck auf 30 mbar reduziert werden.
- ▷ Direkt am Flaschenventil unverstellbaren Gasdruckregler mit Sicherheitsventil anschließen.
- ▷ Der Gasdruckregler reduziert den Gasdruck der Gasflasche auf den Betriebsdruck der Gasgeräte.
- ▷ Zum Befüllen und Anschließen der Gasflaschen in Europa führt der Zubehörhandel entsprechende Euro-Füllsets bzw. Euro-Flaschensets.
- ▷ Informationen bei den Handelspartnern oder der Servicestelle.

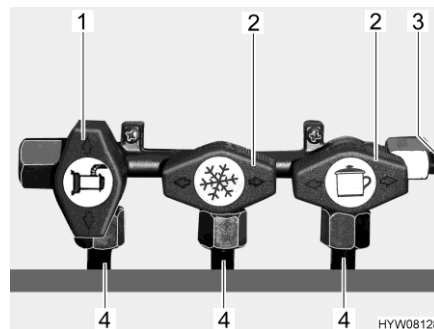
## 7.3 Gasabsperrentile



- 1 Kochstelle
- 2 Warmwasser
- 3 Kühlschrank
- 4 Backofen/Grill
- 5 Heizung
- 6 Warmwasser/Heizung

Bild 131 Mögliche Symbole der Gasabsperrentile

Im Fahrzeug ist für jedes Gasgerät ein Gasabsperrentil (Bild 131) eingebaut. Die Gasabsperrentile befinden sich unterhalb der Kochstelle.



- 1 Gasabsperrentil geöffnet
- 2 Gasabsperrentil geschlossen
- 3 Gasleitung
- 4 Leitung zum Gasgerät

Bild 132 Stellung Gasabsperrentile (Beispiel)

- Öffnen:** ■ Gasabsperrentil des entsprechenden Gasgerätes parallel (Bild 132,1) zur Leitung (Bild 132,4) stellen, die zum Gasgerät führt.
- Schließen:** ■ Gasabsperrentil des entsprechenden Gasgerätes quer (Bild 132,2) zur Leitung (Bild 132,4) stellen, die zum Gasgerät führt.

## 7.4 Externer Gasanschluss



- ▶ Wenn der externe Gasanschluss nicht genutzt wird, immer das Gasabsperventil schließen.
- ▶ Am externen Gasanschluss nur Gasverbraucher anschließen, die den passenden Adapter haben.
- ▶ Nur externe Gasverbraucher anschließen, die auf einen Betriebsdruck von 30 mbar ausgelegt sind.
- ▶ Darauf achten, dass nach dem Anschließen und nach dem Öffnen des Gasabsperventils kein Gas an der Anschluss-Stelle austritt. Wenn der externe Gasanschluss nicht dicht ist, strömt Gas ins Freie. Sofort das Gasabsperventil und das Haupt-Absperrventil an der Gasflasche schließen. Den externen Gasanschluss von einer autorisierten Fachwerkstatt prüfen lassen.
- ▶ Während ein externer Gasverbraucher angeschlossen wird, darf sich keine Funkenquelle in der Nähe des externen Gasanschlusses befinden.
- ▶ Nur einen Gasverbraucher am externen Gasanschluss anschließen. Den externen Gasanschluss nicht als Einspeisung (Anschluss einer zusätzlichen Gasflasche) verwenden.
- ▶ Den externen Gasanschluss nicht zum Befüllen der Gasflaschen verwenden. Die Hinweisaufkleber am externen Gasanschluss beachten.

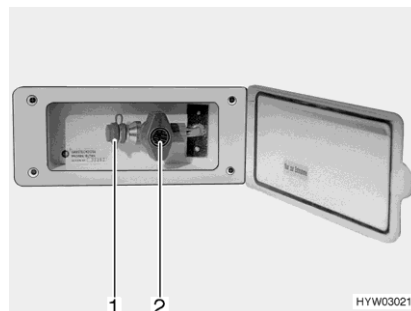


Bild 133 Externer Gasanschluss  
(Gasabsperventil geschlossen)

Der externe Gasanschluss befindet sich je nach Modell am Heck oder auf der linken bzw. rechten Fahrzeugseite.

- Externes Gasgerät an der Anschluss-Stelle (Bild 133,1) anschließen.
- Das Gasabsperventil (Bild 133,2) öffnen.

## 7.5 Gaskasten



- ▷ Außenklappe des Gaskastens nicht an der unteren Blende (Bild 134,1) greifen. Die Außenklappe beim Öffnen und Schließen seitlich greifen.



Bild 134 Gaskasten (Außenklappe geöffnet)

## 7.6 Gasdruck-Regelanlage DuoControl CS



- ▷ Die Regelanlage und die Schlauchleitungen müssen spätestens 10 Jahre nach Herstellungsdatum gewechselt werden. Der Betreiber ist dafür verantwortlich.
- ▷ Zusätzlich die Bedienungsanleitung des Herstellers beachten.

DuoControl CS ist eine Sicherheits-Gasdruck-Regelanlage mit automatischer Umschaltung für eine Zwei-Flaschen-Gasanlage und mit Crashsensor. Die DuoControl-Regelanlage schaltet automatisch die Gaszufuhr von der Betriebsflasche auf die Reserveflasche um, wenn die Betriebsflasche leer oder nicht mehr betriebsbereit ist. Dabei können die Gasverbraucher in Betrieb bleiben. Die DuoControl-Regelanlage ist geeignet für alle handelsüblichen Gasflaschen mit Flüssiggas (Propan/Butan) mit einem Druck von 0,7 bar bis 16 bar.

Die DuoControl-Regelanlage gewährleistet einen konstanten Gasdruck für die gasbetriebenen Geräte, unabhängig davon, welche Gasflasche Gas liefert.

Bei einem Unfall unterbricht der Crashsensor in der DuoControl-Regelanlage den Gasfluss.

Die Gasflaschen sind mit Hochdruckschläuchen angeschlossen. Eine Schlauchbruchsicherung verhindert Gasaustritt bei einer Beschädigung des Schlauchs.

Der Betrieb von gasbetriebenen Geräten während der Fahrt ist europaweit erlaubt, wenn das Fahrzeug mit einer Gasdruck-Regelanlage mit Crashsensor und Hochdruckschläuchen mit Schlauchbruchsicherung ausgestattet ist.



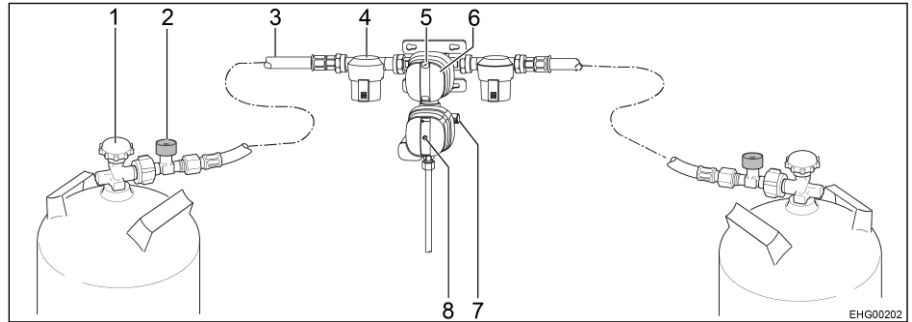


Bild 135 Sicherheitsgasdruck-Regelanlage DuoControl CS

- 1 Haupt-Absperrventil
- 2 Schlauchbruchsicherung
- 3 Hochdruckschlauch
- 4 Gasfilter
- 5 Statusanzeige - Betriebsflasche/Reserveflasche (grün/rot)
- 6 Drehknopf für Umschaltung Betriebsflasche/Reserveflasche
- 7 Schraubkappe (Prüfanschluss)
- 8 Resetknopf des Crashsensors (gelb)

**Aufbau der Anlage**

Die DuoControl-Regelanlage besteht aus einem Umschaltventil und dem Crashsensor. Die DuoControl-Regelanlage ist zwischen den Hochdruckschläuchen (Bild 135,3) mit Schlauchbruchsicherung (Bild 135,2) montiert. Mit dem Drehknopf (Bild 135,6) am Umschaltventil kann bestimmt werden, welche der Gasflaschen als Betriebsflasche und welche als Reserveflasche verwendet wird.

Am Sichtfenster (Bild 135,5) wird der Status der Gasversorgung angezeigt:

- Grün: Betriebsflasche
- Rot: Reserveflasche.

Der Betrieb mit nur einer Gasflasche ist zulässig, allerdings muss der offene Anschluss in diesem Fall mit einem Blinddeckel verschlossen werden.

**Crashsensor**

Der Crashsensor sperrt die Gaszufuhr bei erheblicher Erschütterung (z. B. Unfall) ab. An der Stellung des gelben Resetknopfs (Bild 135,8) lässt sich der Betriebszustand des Crashsensors erkennen:

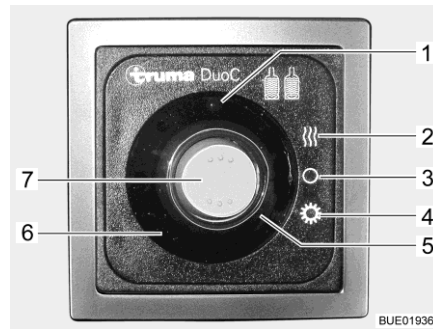
- Wenn der gelbe Resetknopf (Bild 135,8) hineingedrückt ist, ist der Crashsensor betriebsbereit.
- Wenn der gelbe Resetknopf (Bild 135,8) hervorsteht, ist der Crashsensor **nicht** betriebsbereit. Inbetriebnahme siehe unten.

**Schlauchbruchsicherung**

Die Schlauchbruchsicherung (Bild 135,2) sperrt den Gasfluss, wenn der angeschlossene Schlauch bricht. Die Schlauchbruchsicherung muss durch Drücken der grünen Taste aktiviert werden.

**Eis-Ex**

Die DuoControl-Regelanlage kann beheizt werden (Eis-Ex). Wenn an der Bedieneinheit Winterbetrieb eingestellt ist, wird die DuoControl-Regelanlage automatisch beheizt. Störungen der Gasanlage durch Vereisung im Winter werden so vermieden.



- |   |   |
|---|---|
| 1 | gelbe Kontroll-Leuchte Eis-Ex                         |
| 2 | Stellung Winterbetrieb                                |
| 3 | Stellung AUS  |
| 4 | Stellung Sommerbetrieb                                |
| 5 | rote Kontroll-Leuchte Betriebsflasche leer            |
| 6 | grüne Kontroll-Leuchte Versorgung aus Betriebsflasche |
| 7 | Wippschalter  |

Bild 136 Bedieneinheit (DuoControl)

### Bedieneinheit

Die Bedieneinheit zeigt den Status der Betriebsflasche an. Wenn die grüne Kontroll-Leuchte (Bild 136,6) leuchtet, ist die Betriebsflasche voll. Wenn die rote Kontroll-Leuchte (Bild 136,5) leuchtet, ist die Betriebsflasche leer. Die Gasversorgung erfolgt dann über die Reserveflasche.

Wenn die Heizung der DuoControl-Regelanlage (Eis-Ex) aktiv ist, leuchtet die gelbe Kontroll-Leuchte Eis-Ex (Bild 136,1).

Außerdem dient die Bedieneinheit (Bild 136) zum Einstellen von Sommerbetrieb oder Winterbetrieb.

#### Sommerbetrieb einstellen:

- Wippschalter (Bild 136,7) unten drücken (Stellung Sommerbetrieb (Bild 136,4)).

#### Winterbetrieb einstellen:

- Wippschalter (Bild 136,7) oben drücken (Stellung Winterbetrieb (Bild 136,2)).

#### In Betrieb nehmen:

- Gasflaschen anschließen.
- Mit dem Drehknopf (Bild 135,6) am Umschaltventil die Gasflaschewählen, der vorrangig das Gas entnommen werden soll (Betriebsflasche). Den Drehknopf immer bis zum Anschlag drehen.
- Haupt-Absperrventile (Bild 135,1) an den Gasflaschen öffnen.
- Grüne Taste der Schlauchbruchsicherung (Bild 135,2) ca. 5 Sekunden lang drücken. Am Sichtfenster (Bild 135,5) wird die grüne Markierung angezeigt.
- Wenn der Crashsensor ausgelöst hat (der gelbe Resetknopf (Bild 135,8) steht hervor):  
Gelben Resetknopf (Bild 135,8) kräftig hineindrücken, leicht im Uhrzeigersinn drehen und 5 Sekunden lang gedrückt halten. Sicherstellen, dass der Resetknopf in der gedrückten Stellung ("betriebsbereit") bleibt. Wenn es nicht möglich ist, die Anlage wie beschrieben zurücksetzen: Torx-Einsatz T20 an der beiliegenden Schraubhilfe zur Unterstützung der Drehbewegung nutzen.

#### Ausschalten:

- Den Wippschalter (Bild 136,7) auf Stellung AUS (Bild 136,3) stellen. Die Kontroll-Leuchten erlöschen.
- Haupt-Absperrventile (Bild 135,1) an den Gasflaschen schließen.

### Gasflaschenwechsel



- ▶ Beim Wechseln der Gasflaschen nicht rauchen und keine offenen Flammen entzünden.
- ▶ Nach dem Wechseln der Gasflaschen prüfen, ob an den Anschluss-Stellen Gas austritt. Dazu die Anschluss-Stelle mit Lecksuch-Spray besprühen. Der Zubehörhandel bietet diese Mittel an.



- ▷ Zum An- und Abschrauben der Hochdruckschläuche die beiliegende Schraubhilfe verwenden. Die Schraubhilfe ermöglicht das nötige Anziehmoment und verhindert, dass die Verschraubung durch falsches Werkzeug beschädigt wird.
- ▷ Wenn Gasfilter vorhanden sind, Filterpad bei jedem Gasflaschenwechsel ebenfalls wechseln (siehe Abschnitt 12.6).

Wenn die grüne Kontroll-Leuchte (Bild 136,6) während des Betriebs erlischt und die rote Kontroll-Leuchte (Bild 136,5) aufleuchtet, ist die Betriebsflasche leer und muss gewechselt werden. Am Sichtfenster (Bild 135,5) der zugehörigen Gasflasche wird die rote Markierung angezeigt. Die Reserveflasche versorgt die Gasverbraucher weiterhin mit Gas.

Eine leere Gasflasche kann auch gewechselt werden, während gasbetriebene Geräte in Betrieb sind.

#### Gasflasche wechseln:

- Drehknopf (Bild 135,6) bis zum Anschlag in Richtung der aktuell verwendeten Gasflasche drehen. Damit ist diese Gasflasche jetzt die Betriebsflasche, die leere Gasflasche wird zur Reserveflasche. Die Markierung im Sichtfenster (Bild 135,5) wechselt von rot auf grün.
- Haupt-Absperrventil (Bild 135,1) an der leeren Gasflasche schließen. Pfeilrichtung beachten.
- Hochdruckschlauch von der leeren Gasflasche abschrauben (in der Regel Linksgewinde).
- Befestigungsgurte lösen und leere Gasflasche herausnehmen.
- Gefüllte Gasflasche in den Gaskasten stellen und mit den Befestigungsgurten befestigen.
- Hochdruckschlauch an gefüllter Gasflasche anschließen (in der Regel Linksgewinde).
- Haupt-Absperrventil an der Gasflasche öffnen.
- Grüne Taste der Schlauchbruchsicherung (Bild 135,2) drücken.

## 7.7 Gasfilter



- ▷ Wenn die Gasdruck-Regelanlage aufgrund von Verölung oder aufgrund von Fremdstoffen ausfällt, besteht kein Garantieanspruch für die Gasdruck-Regelanlage.

Der Gasfilter (Bild 137,1) muss regelmäßig kontrolliert werden. Beim Gasflaschenwechsel muss das Filterpad ausgetauscht werden (siehe Abschnitt 12.6).

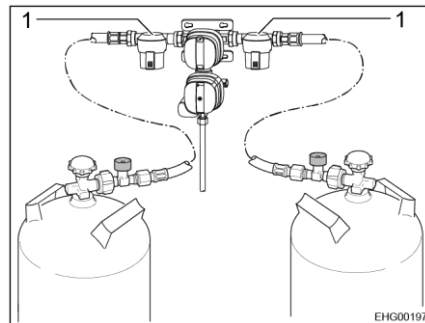


Bild 137 Gasfilter



- ▷ Weitere Informationen der separaten Bedienungsanleitung des Herstellers entnehmen.

## 7.8 Gasflaschen wechseln



- ▶ Beim Wechseln der Gasflaschen nicht rauchen und keine offenen Flammen entzünden.
- ▶ Nach dem Wechseln der Gasflaschen prüfen, ob an den Anschluss-Stellen Gas austritt. Dazu die Anschluss-Stelle mit Lecksuch-Spray besprühen. Der Zubehörhandel bietet diese Mittel an.



- ▷ Die nachfolgend beschriebene Vorgehensweise gilt für Fahrzeuge, die mit einem einfachen Gasanschluss ausgestattet sind. Wenn das Fahrzeug mit einer Regelanlage ausgestattet ist: Beim Wechseln der Gasflasche so vorgehen, wie es bei der Regelanlage beschrieben ist.

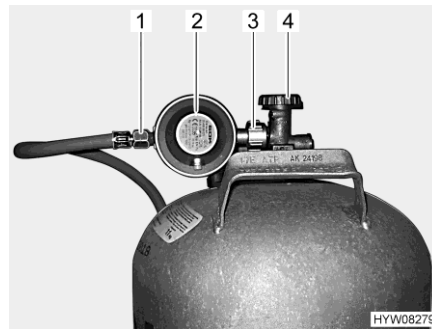


Bild 138 Anschluss Gasflasche

- Klappe zum Gaskasten öffnen.
- Haupt-Absperrventil (Bild 138,4) an der Gasflasche schließen. Pfeilrichtung beachten.
- Gasdruckregler (Bild 138,2) festhalten und Rändelmutter (Bild 138,3) öffnen (in der Regel Linksgewinde).
- Gasdruckregler mit Gasschlauch (Bild 138,1) von der Gasflasche abnehmen.
- Befestigungsgurte lösen und Gasflasche herausnehmen.
- Gefüllte Gasflasche in den Gaskasten stellen.
- Gasflasche mit den Befestigungsgurten befestigen.
- Gasdruckregler (Bild 138,2) mit Gasschlauch (Bild 138,1) an die Gasflasche ansetzen und Rändelmutter (Bild 138,3) zudrehen (in der Regel Linksgewinde). **Nicht** zu fest anziehen.
- Klappe zum Gaskasten schließen.



## Kapitelübersicht

In diesem Kapitel finden Sie Hinweise zur elektrischen Anlage des Fahrzeugs.

Die Bedienung der elektrisch betriebenen Geräte des Wohnaufbaus ist im Kapitel 9 beschrieben.

### 8.1 Generelle Sicherheitshinweise



- ▶ Nur Fachpersonal an der elektrischen Anlage arbeiten lassen.
- ▶ Alle elektrischen Geräte (z. B. Mobilfunktelefone, Funkgeräte, Fernsehgeräte oder DVD-Player), die nachträglich in das Fahrzeug eingebaut und während der Fahrt betrieben werden, müssen über eine CE-Kennzeichnung verfügen und nachweislich nach DIN VDE 0100 721 geprüft sein. Bitte sprechen Sie hierzu eine autorisierte Fachwerkstatt an.

Nur so ist die Funktionssicherheit des Fahrzeugs während der Fahrt sicherzustellen. Andernfalls ist es möglich, dass der Airbag auslöst oder die Bordelektronik gestört wird.



- ▷ Verzögerungen bei der Ausgabe oder Weiterleitung elektrischer Impulse nach dem Start des Fahrzeugs sind möglich.

Die Steuerung des Basisfahrzeugs gibt das Signal D+ erst frei, wenn der Motor seine volle Leistungsfähigkeit erreicht hat. Dies kann, z. B. bei einem Kaltstart im Winter, bis zu 15 Sekunden dauern.

Aus diesem Grund werden Warnsignale (wie "Eintrittstufe ausgefahren") unter Umständen mit Verzögerung ausgegeben.

Auch das automatische Einfahren einer SAT-Antenne kann sich verzögern.

- ▷ Während eines Gewitters vorsichtshalber den 230-V-Anschluss trennen und die Antennen einziehen, um die elektrischen Geräte zu schützen.

## 8.2 Begriffe

**Ruhspeisung** Die Ruhspeisung ist die Spannung der Batterie im Ruhezustand, d. h., es wird weder Strom entnommen, noch wird die Batterie geladen.



- ▷ Für die Messung muss die Batterie etwas geruht haben. Deshalb nach dem letzten Laden oder nach der letzten Stromentnahme durch Verbraucher etwa 2 Stunden warten, ehe die Ruhspeisung gemessen wird.

**Ruhestrom** Einige elektrische Verbraucher wie z. B. Kontroll-Leuchten, TV-Anlage oder USB-Steckdosen benötigen ständig elektrischen Strom; sie werden daher auch als stille Verbraucher bezeichnet. Dieser Ruhestrom fließt auch bei ausgeschaltetem Gerät.

**Tiefentladung** Tiefentladung der Batterie droht, wenn eine Batterie durch eingeschaltete Verbraucher und durch Ruhestrom vollständig entladen wird und die Ruhspeisung unter 12 V abfällt.



- ▷ Tiefentladung schädigt die Batterie.

**Kapazität** Als Kapazität bezeichnet man die Elektrizitätsmenge, die eine Batterie speichern kann.

Die Kapazität einer Batterie wird in Amperestunden (Ah) angegeben. In der Regel wird dabei der sogenannte K20-Wert verwendet.

Der K20-Wert gibt an, wie viel Strom eine Batterie über einen Zeitraum von 20 Stunden abgeben kann, ohne dass sie Schaden nimmt.

Wenn eine Batterie z. B. 20 Stunden lang 4 Ampere abgeben kann, besitzt sie eine Kapazität von  $4 \text{ A} \times 20 \text{ h} = 80 \text{ Ah}$ .

Wenn mehr Strom fließt, reduziert sich die Entladezeit der Batterie proportional dazu.

Äußere Einflüsse wie Temperatur und Alter verändern die Speicherfähigkeit der Batterie. Kapazitätsangaben beziehen sich auf neue, bei Raumtemperatur betriebene Batterien.



- ▷ Kapazitätsangaben besitzen je nach Batterie-Technologie einen Umrechnungsfaktor von 1,3 bis 1,7, der die reale Kapazität um diesen Wert senkt.
- ▷ Ein praxisnahes Beispiel ist in Abschnitt 8.4.4 gezeigt.



### 8.3 Bluetooth-Anschluss



- ▷ Bluetooth ist ein eingetragenes Warenzeichen der Bluetooth SIG, Inc. Der Bluetooth-Anschluss ist nur in Verbindung mit einer eingebauten Multimedia-Anlage im Fahrzeug verfügbar.

Mit dem Bluetooth-Anschluss kann die eingebaute Multimedia-Anlage kabellos mit einem kompatiblen Mobilgerät (Smartphone oder Tablet-Computer) verbunden werden.

Bevor der Bluetooth-Anschluss verwendet werden kann, müssen die beiden Geräte gekoppelt werden. Dieser Vorgang wird Pairing genannt. Das Pairing ist pro Mobilgerät nur einmal erforderlich.



Bild 139 Wipptaster (Bluetooth-Anschluss)

*Mobilgerät koppeln (Pairing) (nur bei Ausstattung mit einer DSP-Box):*

- Wipptaster (Bild 139) oben drücken und etwa 2 Sekunden halten, bis die LED im Wipptaster blinkt.
- Innerhalb von 60 Sekunden das Mobilgerät koppeln (siehe Bedienungsanleitung des Mobilgerätes). Die Multimedia-Anlage ist unter dem Namen "HY BT-DSP PP85" beim Pairing sichtbar. Die LED im Wipptaster blinkt für etwa 60 Sekunden. In dieser Zeit ist die Multimedia-Anlage im Pairing-Modus und kann mit dem Mobilgerät gekoppelt werden. Wenn das Mobilgerät einmal gekoppelt ist, kann die Verbindung mit dem Wippschalter ein- und ausgeschaltet werden.

*Bluetooth-Anschluss ausschalten:*

- Wipptaster (Bild 139) unten drücken. Die LED erlischt.

*Bluetooth-Anschluss einschalten:*

- Wipptaster (Bild 139) in Mittelstellung schalten. Die LED im Wipptaster leuchtet.

#### Technische Information

**Entfernung:** Die Geräte müssen sich nicht in direkter Sichtlinie zueinander befinden. Die maximale Entfernung der Geräte darf höchstens 10 m betragen. Die Verbindung kann durch Hindernisse wie z. B. Wände oder weitere elektronische Geräte beeinträchtigt werden.

**Kompatibilität:** Die Funktion hängt von der Bluetooth-Technologie des Mobilgerätes ab (siehe Bedienungsanleitung des Mobilgerätes).

**Technische Daten:**

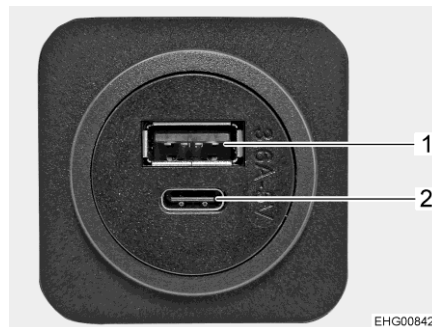
- Bluetooth-Standard: V3.0+DER
- Bluetooth-Profil: A2DP
- Bluetooth-Codec: SBC und aptX
- Maximale Anzahl gekoppelter Geräte: 8

## 8.4 12-V-Bordnetz



- ▷ An die Steckdosen des 12-V-Bordnetzes nur Geräte mit maximal 10 A anschließen.

### 8.4.1 USB-Steckdose



- 1 USB-A-Buchse
- 2 USB-C-Buchse

Bild 140 USB-Steckdose

Das Fahrzeug ist standardmäßig mit mehreren USB-Steckdosen ausgestattet. Die USB-Steckdosen enthalten jeweils einen Anschluss für einen USB-A-Stecker (Bild 140,1) und einen Anschluss für einen USB-C-Stecker (Bild 140,2).

### 8.4.2 Starterbatterie

Die Starterbatterie dient zum Anlassen des Motors und versorgt die elektrischen Verbraucher des Basisfahrzeugs sowie Zusatzgeräte wie Radio, Navigationsgerät oder Zentralverriegelung mit Spannung.



- ▷ Tiefentladung schädigt die Batterie. Es kann zu Verformungen, Hitzeentwicklung und Schorschäden kommen.
- ▷ Wenn eine Batterie mit Säurefüllung entladen ist, kann sie bei Minustemperaturen einfrieren. Dabei wird die Batterie zerstört.
- ▷ Batterie rechtzeitig nachladen.

Die Starterbatterie wird durch Ruhestrome (stille Verbraucher) langfristig tiefentladen. Stille Verbraucher sind zum Beispiel Zusatzgeräte wie Radio, Alarmanlage, Navigationsgerät oder Zentralverriegelung. Stille Verbraucher entladen die Starterbatterie, wenn der Fahrzeugmotor abgeschaltet ist.

Bei niedrigen Außentemperaturen verringert sich die verfügbare Kapazität.



- ▷ Wenn bei Fahrzeugen auf Mercedes-Basis das Radiogerät verwendet wird, ohne dass der Fahrzeugmotor läuft, wird durch das Radiogerät die Starterbatterie belastet. Damit aber die Startfähigkeit des Fahrzeugs immer erhalten bleibt, ist unter Umständen kein Betrieb des Radiogeräts möglich (je nach Ladezustand der Starterbatterie).

#### Laden

Sicherheitshinweise und Angaben zum Laden der Starterbatterie siehe Bedienungsanleitung des Basisfahrzeugs.

**Einbauort** Die Starterbatterie ist im Fußraum des Fahrerhauses unter einer Bodenplatte eingebaut.

### 8.4.3 Wohnraumbatterie

Die Wohnraumbatterie besteht aus einer oder mehreren Blei-Vlies-Batterie(n) (im Weiteren Bleibatterie(n) genannt) und - sofern ein **HYMER-Smart-Battery-System** eingebaut ist - einer oder zwei HY-Tec-Lithiumbatterien 135 (im Weiteren Lithiumbatterie(n) genannt).



- ▷ Blei-Vlies-Batterien werden auch als AGM-Batterien bezeichnet. AGM ist die Abkürzung für Absorbent Glass Matt.



- ▷ Die Wohnraumbatterie darf nicht geöffnet werden.
- ▷ Zum Laden der Wohnraumbatterie nur den eingebauten Elektroblock verwenden. Dazu den 230-V-Anschluss (CEE-Stecker) des Fahrzeugs an eine externe 230-V-Versorgung anschließen.
- ▷ Die Reise nur mit einer voll geladenen Wohnraumbatterie beginnen. Deshalb die Wohnraumbatterie vor Antritt der Reise mindestens 20 Stunden laden.
- ▷ Auf Reisen jede Gelegenheit zum Laden der Wohnraumbatterie nutzen.
- ▷ Nach der Reise die Wohnraumbatterie voll laden.
- ▷ Vor einer vorübergehenden Still-Legung die Batterie voll laden.
- ▷ Beim Wechseln der Wohnraumbatterie nur Batterien derselben Bauart und derselben Kapazität verwenden.
- ▷ Beim Wechseln der Batterie immer zuerst den Minuspol dann den Pluspol abklemmen. Beim Anklemmen in umgekehrter Reihenfolge vorgehen: zuerst den Pluspol dann den Minuspol anklemmen.
- ▷ Beim Batteriewechsel nur Batterien verwenden, für die eine Ladekennlinie zur Verfügung steht. Die Ladekennlinie muss nach dem Batteriewechsel am Elektroblock bzw. Zusatzlader eingestellt werden.
- ▷ Wenn mehrere Bleibatterien vorhanden sind, alle Bleibatterien gemeinsam wechseln. Die Batterien müssen immer das gleiche Alter und die gleiche Kapazität aufweisen.
- ▷ Nach einem Batteriewechsel in einer autorisierten Fachwerkstatt/Servicestelle die Batteriespannungsanzeigen prüfen lassen.
- ▷ Beim Batteriewechsel nur Batterien verwenden, die der Mindestkapazität des Ladegeräts entsprechen. Die separate Bedienungsanleitung des Ladegeräts beachten. Batterien mit zu geringer Kapazität erwärmen sich beim Laden zu stark. Explosionsgefahr!
- ▷ Wenn ein **HYMER-Smart-Battery-System** eingebaut ist, müssen ausgewechselte Bleibatterien eine Kapazität von mindestens 95 Ah haben.
- ▷ Wenn die Wohnraumbatterie gewechselt wird und das Ladegerät nicht mindestens 10 % der Nennkapazität der neuen Batterie als Ladestrom aufbringt, ein Zusatz-Ladegerät einbauen. Beispiel: Bei einer Batteriekapazität von 80 Ah muss das Ladegerät mindestens 8 A Ladestrom liefern.



- ▷ Vor dem Abklemmen und Anklemmen der Batterie den Fahrzeugmotor abschalten, die 230-V-Versorgung und die 12-V-Versorgung sowie alle Verbraucher ausschalten. Kurzschlussgefahr!
- ▷ Wenn die Starterbatterie oder die Wohnraumbatterie abgeklemmt sind, die Zündung nicht betätigen. Kurzschlussgefahr durch offene Kabelenden!
- ▷ Wenn zwei Wohnraumbatterien vorhanden sind: Beim Wechseln darauf achten, dass die Batterien richtig eingebaut werden. Die Batterien so einbauen, dass der Pluspol der Batterie neben dem Minuspol der anderen Batterie liegt.
- ▷ Wenn zwei Wohnraumbatterien vorhanden sind: Beim Wechseln darauf achten, dass die Batterien richtig angeschlossen werden (siehe Einbau Zusatzbatterie).



- ▷ Je nach Modell und Ausstattung sind an die Bleibatterie bis zu zwei Zusatzbatterien angeschlossen.
- ▷ Bleibatterien sind wartungsfrei. Wartungsfrei bedeutet:
  - Es ist nicht nötig, den Säurestand zu kontrollieren.
  - Es ist nicht nötig, die Batteriepole zu fetten.
  - Es ist nicht nötig, destilliertes Wasser nachzufüllen.Auch eine wartungsfreie Batterie muss nachgeladen werden.  
Empfehlung: Alle 6 bis 8 Wochen einen vollständigen Ladezyklus durchführen. Abhängig von der Batteriekapazität und vom Ladegerät dauert der Ladezyklus 24 bis 48 Stunden.

Wenn das Fahrzeug nicht an die 230-V-Versorgung angeschlossen ist oder wenn die 230-V-Versorgung abgeschaltet ist, versorgt die Wohnraumbatterie den Wohnteil mit 12 V Gleichspannung. Die Wohnraumbatterie hat nur einen begrenzten Energievorrat. Deshalb elektrische Verbraucher wie zum Beispiel Radio oder Leuchten nicht über einen längeren Zeitraum ohne 230-V-Versorgung betreiben.

**Einbauort** Die Wohnraumbatterie ist im Doppelboden eingebaut und über eine Bodenklappe im Wohnraum zugänglich.

**Entladung** Der Ruhestrom, den einige elektrische Verbraucher ständig verbrauchen, entlädt die Wohnraumbatterie. Bei ausgeschaltetem Batterietrennschalter kann der Ladezustand der Wohnraumbatterie auf ca. 40 bis 80 % abfallen.



- ▷ Tiefentladung schädigt die Batterie. Es kann zu Verformungen, Hitzeentwicklung und Schmorschäden kommen.
- ▷ Batterie rechtzeitig nachladen.

Auch eine voll geladene Wohnraumbatterie wird durch Ruhestrome (stille Verbraucher) tiefentladen.

Bei niedrigen Außentemperaturen verringert sich die verfügbare Kapazität. Die Selbstentladung der Batterie ist ebenfalls abhängig von der Temperatur. Bei 20 bis 25 °C beträgt die Selbstentladerate ca. 3 % der Kapazität/Monat. Bei steigenden Temperaturen nimmt die Selbstentladerate zu: Bei 35 °C beträgt die Selbstentladerate ca. 20 % der Kapazität/Monat.

Eine ältere Batterie verfügt nicht mehr über die volle Kapazität.

Je mehr elektrische Verbraucher eingeschaltet sind, desto schneller ist der Energievorrat der Wohnraumbatterie verbraucht.

**Laden**

Die Wohnraumbatterie nur durch den Elektroblock laden. Das Fahrzeug dazu so oft wie möglich an eine 230-V-Versorgung anschließen. Zum Anschließen grundsätzlich nur den 230-V-Anschluss am Fahrzeug (CEE-Steckdose) verwenden.



- ▷ Nach einer Tiefentladung die Batterie mindestens 48 Stunden laden.
- ▷ Bei Temperaturen unter 0 °C nimmt eine Wohnraumbatterie weniger Strom auf. Bei ca. -15 °C fließt kein Strom mehr. Die Wohnraumbatterie kann nicht mehr geladen werden.
- ▷ Die Last- und Ladeleitungen immer "über Kreuz" anschließen. Dies ist notwendig, damit die Batterien immer den gleichen Leitungswiderstand zueinander haben. Somit kann sich der Lade-/Entladestrom gleichmäßig aufteilen.

**Lagern**

In diesem Abschnitt finden Sie Hinweise zum Lagern der Wohnraumbatterie.

- Abgeklemmte Batterie kühl und trocken lagern.
- Bei einer abgeklemmten, vollgeladenen Gelbatterie kann es reichen, die Batterie erst nach 6 Monaten wieder aufzuladen.

Empfehlung: Auch die abgeklemmte Gelbatterie alle 4 bis 6 Wochen für 24 bis 48 Stunden aufladen.



- ▷ Wenn ein "intelligentes" Ladegerät mit Erhaltungsladefunktion vorhanden ist, das Ladegerät über die gesamte Still-Legungszeit an der Batterie angeschlossen und eingeschaltet lassen.

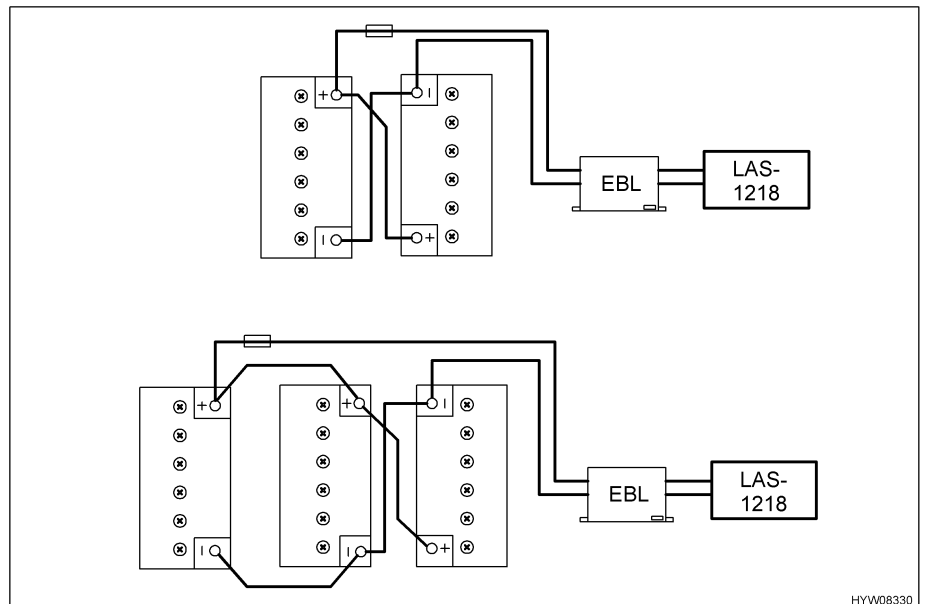


Bild 141 Zusatzbatterie anschließen

**Einbau Zusatzbatterie**

Damit alle Batterien gleichmäßig geladen bzw. entladen werden, sind die Batterien gemäß Bild 141 angeschlossen.

### 8.4.4 Energie-Bilanz der Wohnraumbatterie

Die Wohnraumbatterie hat nur einen begrenzten Energievorrat. Deswegen sollten elektrische Verbraucher nicht über einen längeren Zeitraum ohne 230-V-Anschluss betrieben werden.

Im Folgenden ist beschrieben, wie die maximale Betriebsdauer der momentan zur Verfügung stehenden Batteriekapazität berechnet werden kann.



- ▷ Die Beispielrechnung bezieht sich auf eine neue, optimal geladene Batterie. Die tatsächlich nutzbare Batteriekapazität ist vom momentanen Ladestatus und dem Alter der Batterie abhängig. Die momentane Batteriekapazität kann mit speziellen Anzeigegeräten ermittelt werden.
- ▷ Wenn eine zweite Wohnraumbatterie vorhanden ist, verdoppelt sich die zur Verfügung stehende Kapazität.
- ▷ Alle Leuchten sind LED-Leuchten mit einem sehr geringen Stromverbrauch. Pro LED-Leuchte kann etwa mit einer Leistungsaufnahme von 2 W gerechnet werden.
- Den Tagesbedarf protokollieren. Dabei die Einschaltzeiten und die Leistung der benutzten Geräte notieren (siehe Tabelle unten).

**Beispiel:** Das Fernsehgerät (Leistungsaufnahme 36 W) mit Satellitenanlage (Leistungsaufnahme 36 W) läuft jeden Tag 2 Stunden lang.

- Die Leistungsangaben gemäß den folgenden Formeln in die benötigte Kapazität umrechnen:

$$\text{Leistungsaufnahme [W]} : 12 \text{ V} = \text{Stromstärke [A]}$$

$$\text{Stromstärke [A]} \times \text{Betriebsdauer [h]} = \text{Kapazität [Ah]}$$

$$36 \text{ W} + 36 \text{ W} = 72 \text{ W}$$

$$72 \text{ W} : 12 \text{ V} = 6 \text{ A}$$

$$6 \text{ A} \times 2 \text{ h} = 12 \text{ Ah}$$

Für den kompletten Tagesablauf könnte die Tabelle folgendermaßen aussehen:

**Energie-Verbraucher-Bilanz (Beispiel)**

Gerät	Leistungsaufnahme [W]	Stromstärke [A]	Betriebszeit [h]	Kapazität [Ah]
Tauchpumpe	42	3,5	0,1	0,35
Heizung	12	1,5	3,0	4,50
Fernsehgerät	36	3,0	2,0	6,00
Satellitenanlage	36	3,0	2,0	6,00
Kühlschrank-Steuerung	2	0,2	24,0	4,00
Beleuchtung (10 LED-Leuchten à 2 W)	20	1,6	3,0	4,80
<b>durchschnittlicher Tagesbedarf</b>				<b>25,65</b>

- Die maximal nutzbare Energie mit der nachfolgenden Formel berechnen oder mit einem speziellen Anzeigegerät ermitteln:  
momentane Kapazität [Ah]: Tiefadeschutz = maximal nutzbare Energie [Ah]

**Beispiel:** 95 Ah : 1,4 (Bleibatterie) = 67,9 Ah

- Die maximale Betriebszeit gemäß der folgenden Formel berechnen:  
max. nutzbare Energie [Ah] : Tagesbedarf [Ah] = max. Betriebszeit (in Tagen)

**Beispiel:** 67,9 Ah : 25,65 Ah = 2,65

Die momentane Batteriekapazität würde bei gleichbleibendem Tagesbedarf für über zweieinhalb Tage ausreichen.

**Solarzellen** Der autarke Zeitraum ist bei Verwendung von Solarzellen erweiterbar. Zwei Solarzellen à 90 W ergeben folgenden Ertrag:

- Sommer: ca. 60 Ah/Tag (autarker Betrieb erreicht)
- Winter: ca. 15,5 Ah/Tag (um den autarken Zeitraum zu verlängern, muss eine weitere Wohnraumbatterie installiert werden)

### 8.4.5 Nachträglicher Einbau eines Wechselrichters



- ▷ Der nachträgliche Einbau eines Wechselrichters kann zu Schäden an der elektrischen Anlage führen. Für diese Schäden übernehmen wir keine Haftung.

Der Einbau eines 230-V-Wechselrichters führt zu einer sehr hohen Strombelastung. Zum Beispiel hat ein Wechselrichter mit einer Ausgangsleistung von 800 W auf der 12-V-Seite eine Stromaufnahme von bis zu 75 A.

Dieser Strom ist für die Ausgänge am Elektroblock viel zu groß (siehe Abschnitt 8.15.1).

Wenn der Wechselrichter direkt an die Batterie angeschlossen wird, wird die Stromaufnahme des Wechselrichters nicht über das Panel angezeigt. Durch den hohen Entladestrom sinkt die Polspannung an der Batterie stark ab. Das installierte Mess-System erkennt dann Unterspannung und schaltet eventuell das 12-V-Bordnetz ab. Zudem wird die Wohnraumbatterie beim Betrieb eines Wechselrichters sehr schnell entladen.

## 8.5 HYMER-Smart-Battery-System

Das **HYMER-Smart-Battery-System** besteht aus einer oder mehreren Blei-Vlies-Batterien (im Weiteren Bleibatterie(n) genannt) und einer oder zwei HY-Tec-Lithiumbatterien 135 (im Weiteren Lithiumbatterie(n) genannt). Beides sind Wohnraumbatterien.



- ▷ Keine Veränderungen an der werkseitigen Installation der Lithiumbatterie vornehmen.
- ▷ Die Lithiumbatterie nicht öffnen.
- ▷ Empfohlene Betriebstemperatur zwischen 15 und 25 °C beachten. Weitere Angaben zur Betriebstemperatur der Bedienungsanleitung des Herstellers entnehmen.
- ▷ Das Batteriesystem alle 6 Monate einmal voll laden.
- ▷ Bei Installation und Wartung den Elektroblock abschalten.



- ▷ Bei Installation und bei Arbeiten an der Verkabelung die Sicherungen zwischen Bleibatterie und Lithiumbatterie entfernen.
- ▷ Wenn die Anzeige der Batteriekapazität auch nach längerer Ladezeit nicht mehr 100 % erreicht, Kundendienst aufsuchen.
- ▷ Lithiumbatterie nur gemäß Vorgaben des Herstellers transportieren und entsorgen.
- ▷ Bedienungsanleitung des Herstellers beachten.

Die Lithiumbatterie besteht aus sechs Modulen und ist parallel zur serienmäßigen Bleibatterie angeschlossen. Die Lithiumbatterie verkraftet häufige Ladezyklen besser als die Bleibatterie und übernimmt die meisten Ladezyklen. Dadurch erhöht sich die Lebensdauer der Bleibatterie.

Die Lithiumbatterie ist mit einer Schutzfunktion vor Überlastung und Tiefentladung ausgestattet.

**Einbauort** Die Lithiumbatterie ist neben der Bleibatterie in ein Fach des Doppelbodens eingebaut und ist über eine Bodenklappe zugänglich.

**Integriertes Entlademanagement** Das integrierte intelligente Entlademanagement sorgt dafür, dass beim Entladen der Strom zunächst von der Lithiumbatterie entnommen wird und erst dann von der Bleibatterie. Wenn die Lithiumbatterie den Strom liefert, dient die Bleibatterie als Backup-Speicherung.

Bei großem Strombedarf wird der Strom parallel von der Lithiumbatterie und der Bleibatterie entnommen.

**Laden** Beim Ladevorgang wird zuerst die Bleibatterie geladen und dann die Lithiumbatterie.



- ▷ Nach Wiederinbetriebnahme oder längeren Standzeiten das Batteriesystem voll laden.

### Lagern



- ▷ Die Sicherungen zwischen der Lithiumbatterie und der Bleibatterie nicht entfernen, da sonst die Überwinterungsunterstützung nicht funktioniert und die Bleibatterie Schaden nehmen kann.

Die Lithiumbatterie besitzt bei ordnungsgemäßer Benutzung eine Lebensdauer von bis zu 10 Jahren.

Das Batteriesystem vor dem Lagern voll laden und vom Elektroblock trennen (Batterie-Trennschalter am Elektroblock ausschalten).

Nach spätestens 6 Monaten den Ladestatus am Display der Lithiumbatterie prüfen. Dazu den Batterie-Trennschalter am Elektroblock einschalten. Batterie bei Bedarf nachladen.

Bei längerer Lagerzeit: Batterie bei Bedarf mehrmals laden und entladen, um die volle Leistungsfähigkeit des Batteriesystems zu erreichen.

Das Batteriesystem trocken und gut belüftet lagern.

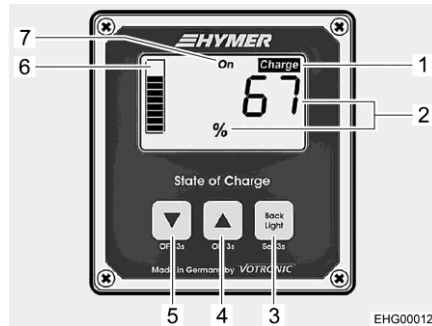
Empfohlene Lagertemperatur zwischen 10 und 20 °C beachten. Weitere Angaben zur Lagertemperatur siehe Bedienungsanleitung des Herstellers.



### 8.5.1 Anzeigepanel

Spannungs- und Lade-Informationen zum Batteriesystem werden an einem externen Anzeigepanel angezeigt.

**Einbauort** Das Anzeigepanel ist im Innenbereich des Fahrzeugs (beispielsweise in einem Hängeschrank) angebracht.



- 1 Ladeanzeige "Charge"
- 2 Anzeige Gesamt-Ladezustand (SoC) in Prozent
- 3 Taste Ein/Ausschalten, Menü aufrufen
- 4 Taste Zurückschalten der Anzeige
- 5 Taste Weiterschalten der Anzeige
- 6 Anzeige Gesamt-Ladezustand (SoC) als Balkendiagramm
- 7 Schaltzustandsanzeige (nicht aktiv)

Bild 142 Anzeigepanel (Anzeige Gesamt-Ladezustand)

**Ein-/Ausschalten** Das Anzeigepanel ist stromsparend ausgeführt. Ein komplettes Abschalten ist nicht notwendig.

Die von **HYMER** vorgenommenen Grundeinstellungen bleiben nach einem Ausfall der Stromversorgung erhalten.

**Display-Beleuchtung** Bei Drücken einer Taste am Panel schaltet sich die Display-Beleuchtung automatisch ein. Wenn 3 Minuten lang keine Taste gedrückt wird, schaltet sich die Beleuchtung automatisch wieder aus. Mit der Taste (Bild 142,3) kann die Display-Beleuchtung manuell ausgeschaltet werden.

**Gesamt-Ladezustand (SoC) anzeigen** Auf dem Display wird der Gesamt-Ladezustand von Bleibatterie und Lithiumbatterie, der als "State of Charge" (SoC) bezeichnet wird, angezeigt. Der Wert des SoC wird in Prozent (Bild 142,2) angegeben und zusätzlich als Balkendiagramm (Bild 142,6) dargestellt.

- Durch Drücken einer beliebigen Taste die Display-Beleuchtung einschalten.
- Wenn das Display die Spannungsanzeige anzeigt: Taste (Bild 142,4) oder Taste (Bild 142,5) kurz drücken, um zur Anzeige für den SoC-Wert (Bild 142,2) umzuschalten.

Wenn der SoC-Wert unter 20 % fällt, blinkt die Anzeige "Charge" (Bild 142,1). In diesem Fall die Batterien nachladen.



- 1 Anzeige der Batteriespannung in Volt (V)
- 2 Anzeige Gesamt-Ladezustand (SoC)

Bild 143 Anzeigepanel (Anzeige Batterie-Spannung)

### Batterie-Spannung anzeigen

Die Batterie-Spannung wird in Volt (Bild 143,1) angezeigt. Das Balkendiagramm zeigt weiterhin den SoC (Bild 143,2) an.

- Durch Drücken einer beliebigen Taste die Display-Beleuchtung einschalten.
- Wenn das Display den SoC-Wert anzeigt: Taste (Bild 142,4) oder Taste (Bild 142,5) kurz drücken, um zur Anzeige der Batterie-Spannung (Bild 143,1) umzuschalten.



- ▷ Weitere Informationen der separaten Bedienungsanleitung des Herstellers entnehmen.

## 8.6 Elektroblock (EBL 30)



- ▷ Lüftungsschlitze nicht abdecken. Überhitzungsgefahr!



- ▷ Je nach Modell sind nicht immer alle Steckplätze für Sicherungen bestückt.
- ▷ Weitere Informationen der separaten Bedienungsanleitung des Herstellers entnehmen.



### 8.6.1 Batterie-Trennschalter

Der Batterie-Trennschalter schaltet **alle** Verbraucher des Wohnbereichs aus, auch stille Verbraucher. Dabei werden alle Verbraucher, die vom Elektroblock versorgt werden, von der Wohnraumbatterie getrennt. Selbst Verbraucher wie Eintrittstufe, Grundlicht oder Kühlschrank funktionieren dann nicht mehr. Dadurch wird eine langsame Entladung der Wohnraumbatterie vermieden, wenn das Fahrzeug über längere Zeit nicht benutzt wird (z. B. vorübergehende Still-Legung).

**Einbauort** Der Batterie-Trennschalter befindet sich auf dem Elektroblock.

Wenn das Fahrzeug über die CEE-Steckdose an die 230-V-Versorgung angeschlossen ist, werden die Batterien geladen, auch wenn der Batterie-Trennschalter ausgeschaltet ist.

### 8.6.2 Batterie-Wahlschalter



- ▶ Wenn der Batterie-Wahlschalter falsch eingestellt ist, kann sich Knallgas bilden. Explosionsgefahr!



- ▷ Eine falsche Stellung des Batterie-Wahlschalters schädigt die Wohnraumbatterie.
- ▷ Die werkseitige Einstellung des Batterie-Wahlschalters nicht verändern.

**Einbauort** Der Batterie-Wahlschalter befindet sich auf dem Elektroblock.

### 8.6.3 Batterie-Überwachung



- ▷ Eine entladene Wohnraumbatterie so schnell wie möglich wieder vollständig laden.

Die Batterie-Überwachung im Elektroblock überwacht die Spannung der Wohnraumbatterie.

Wenn die Batteriespannung unter 10,5 V sinkt, schaltet die Batterie-Überwachung im Elektroblock alle 12-V-Verbraucher ab.

*Maßnahmen:*

- Alle elektrischen Verbraucher, die nicht unbedingt benötigt werden, am zugehörigen Schalter ausschalten.
- Wenn nötig, mit dem 12-V-Hauptschalter die 12-V-Versorgung für kurzzeitigen Betrieb wieder einschalten. Dies ist aber nur möglich, wenn die Batteriespannung über 11 V liegt. Liegt die Spannung darunter, kann die 12-V-Versorgung erst wieder eingeschaltet werden, wenn die Wohnraumbatterie geladen wurde.

### 8.6.4 Batterie-Ladung

Wenn der Fahrzeugmotor läuft, werden die Wohnraumbatterie und die Starterbatterie durch ein Relais im Elektroblock zusammengeschaltet und durch die Fahrzeug-Lichtmaschine nachgeladen. Wenn der Fahrzeugmotor abgeschaltet ist, werden die Batterien durch den Elektroblock automatisch wieder voneinander getrennt. Dadurch wird verhindert, dass die Starterbatterie durch elektrische Verbraucher im Wohnteil entladen wird. Die Startfähigkeit des Fahrzeugs bleibt somit erhalten. Die Polspannung der Wohnraumbatterie bzw. der Starterbatterie kann am Panel abgelesen werden.

Wenn das Fahrzeug über die CEE-Steckdose an die 230-V-Versorgung angeschlossen ist, werden die Wohnraumbatterie und die Starterbatterie über das Lademodul im Elektroblock nachgeladen. Die Starterbatterie wird dabei nur mit einer Erhaltungsladung geladen. Der Ladestrom wird dem Ladezustand der Batterie angepasst. Ein Überladen ist somit nicht möglich.

Um die volle Leistung des Lademoduls im Elektroblock zu nutzen, alle elektrischen Verbraucher während des Ladevorgangs ausschalten.

### 8.6.5 Nachrüsten weiterer 12-V-Verbraucher

Die elektrische Anlage im Wohnbereich des Fahrzeugs kann mit Zusatzgeräten nachgerüstet werden. Die Zusatzgeräte werden an die Reserveausgänge am Elektroblock angeschlossen. Die Leistung der Zusatzgeräte darf den Wert der Absicherung (z. B. 15 A) nicht übersteigen. Es dürfen am Elektroblock keine Sicherungen mit höheren Werten verwendet werden als die, die auf dem Elektroblock angegeben sind.

## 8.7 Elektroblock (EBL 402)



- ▶ Das Gerät enthält Teile, die 230-V-Netzspannung führen. Lebensgefahr durch elektrischen Schlag oder Brand!  
Keine Wartungs- oder Reparaturarbeiten am Gerät vornehmen. Gerät bei Beschädigungen an Kabeln oder am Gehäuse nicht mehr in Betrieb nehmen und von der Netzspannung trennen. Keine Flüssigkeit in das Gerät gelangen lassen.
- ▶ Defekte Sicherungen nur auswechseln, wenn das Gerät stromlos ist.
- ▶ Defekte Sicherungen nur auswechseln, wenn die Fehlerursache bekannt und beseitigt ist.
- ▶ Sicherungen nicht überbrücken oder reparieren.
- ▶ Nur Originalsicherungen mit den Werten verwenden, die auf dem Gerät angegeben sind.
- ▶ Geräteteile können im Betrieb heiß werden. Nicht berühren.
- ▶ Lüftungsschlitze nicht abdecken. Überhitzungsgefahr!
- ▶ Keine wärmeempfindlichen Gegenstände in der Nähe des Geräts lagern (z. B. temperaturempfindliche Kleidungsstücke, wenn das Gerät im Kleiderschrank eingebaut ist).
- ▶ Sicherheitshinweise und Informationen in der separaten Bedienungsanleitung des Geräte-Herstellers beachten.



- ▷ Bei einer Tiefentladung wird die Wohnraumbatterie möglicherweise irreparabel beschädigt. Deshalb Wohnraumbatterie vor und nach einer Stilllegung voll laden.
- ▷ Wenn die Grenzwerte der 230-V-Netzspannung überschritten werden, können der Elektroblock, 12-V-Verbraucher oder angeschlossene Geräte beschädigt werden. Deshalb darauf achten, dass ein Generator unbedingt die Netzanschlusswerte einhält.
- ▷ Fahrzeug erst dann an einen Generator anschließen, wenn der Generator stabil läuft.
- ▷ Elektroblock an Bord von Kfz-Fahren nicht mit der Netzspannung verbinden (bei Netzversorgung auf Kfz-Fahren ist nicht immer eine einwandfreie Netzspannung gewährleistet).

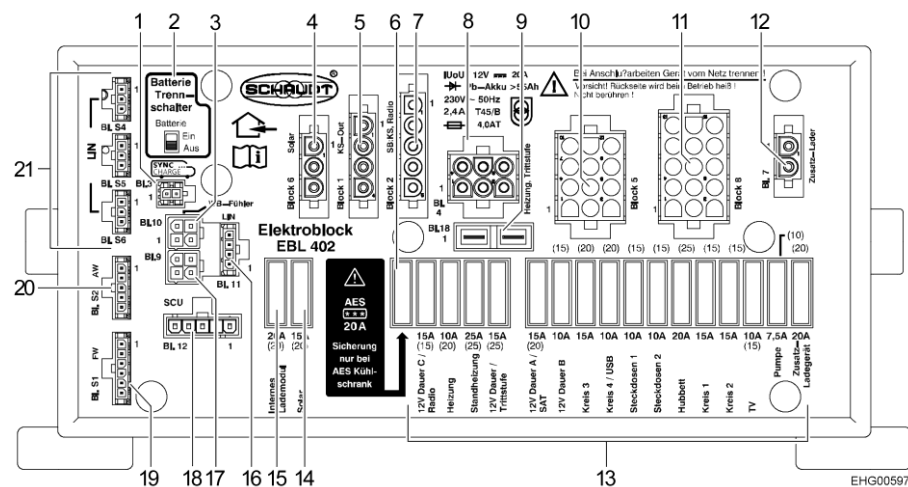


Bild 145 Elektroblock (EBL 402)

- 1 Block 3 SYNCCHARGE®
- 2 Batterietrennschalter (Batterie Ein/Aus)
- 3 Block 10 TSF01 (parallel zu Block 9)
- 4 Block 6 Solarladeregler
- 5 Block 1 Kühlschranksicherung
- 6 Sicherung AES 20 A (nur wenn Fahrzeug mit AES-Kühlschrank ausgestattet)
- 7 Block 2 Eingang D+, Starterbatterie, Kühlschranksicherung
- 8 Block 4 Heizung, Trittstufe
- 9 Block 18 Standheizung
- 10 Block 5 Versorgung 12-V-Verbraucher
- 11 Block 8 Versorgung 12-V-Verbraucher
- 12 Block 7 Zusatzladegerät
- 13 Flachsicherungen (Absicherung der 12-V-Verbraucher)
- 14 Sicherung Solar
- 15 Sicherung internes Lademodul
- 16 Block 11 LIN-BUS
- 17 Block 9 TSF01 (parallel zu Block 10)
- 18 Block 12 (nicht verwendet)
- 19 Block S1 Sonde Frischwasser
- 20 Block S2 Sonde/Sensoren Abwasser
- 21 Block S4, Block S5, Block S6 LIN-BUS

**Einbauort** Der Elektroblock ist im Doppelboden im Wohnraumbereich eingebaut und ist über eine Bodenklappe zugänglich.

**Bedienung** Der Elektroblock wird über das angeschlossene 7"-Bedienpanel bedient (Ausnahme: Batterietrennung bei Still-Legung, siehe unten).

Im Normalbetrieb sind am Elektroblock keine Bedienschritte erforderlich.

In folgenden Fällen sind Einstellarbeiten erforderlich:

- Bei Erstinbetriebnahme.
- Wenn der Batterietyp gewechselt wird.
- Wenn Zubehör nachgerüstet wird.

Diese Einstellarbeiten muss eine autorisierte Servicestelle durchführen.

**Verwendungszweck** Der Elektroblock EBL 402 bildet zusammen mit dem Steuergerät SCU und den BUS-Modulen das zentrale Steuerungs- und Energieversorgungssystem für alle 12-V-Verbraucher in der elektrischen Anlage an Bord des Fahrzeugs.

- Aufgaben**
- Der Elektroblock lädt die Wohnraumbatterie. Die Starterbatterie erhält vom Elektroblock nur eine Erhaltungsladung.
  - Der Elektroblock überwacht die Spannung der Wohnraumbatterie.
  - Der Elektroblock trennt die Starterbatterie elektrisch von der Wohnraumbatterie, wenn der Fahrzeugmotor abgeschaltet ist. So können die 12-V-Verbraucher des Wohnraums die Starterbatterie nicht entladen.
  - Der Elektroblock steuert und überwacht angeschlossene Solar-Laderegler und Zusatz-Ladegeräte.
  - Der Elektroblock versorgt alle BUS-Module und die angeschlossenen Sensoren und Verbraucher mit Strom.
  - Der Elektroblock sorgt über BUS-Leitungen für die Kommunikation mit den BUS-Modulen, dem Panel und dem Steuergerät SCU.

Der Elektroblock arbeitet nur in Verbindung mit einem BUS-fähigen Panel. Der Strom, der am Elektroblock zur Verfügung steht, teilt sich auf in Ladestrom und Verbraucherstrom. Der Ladestrom ist dabei immer nur der Anteil, der gerade nicht von den Verbrauchern benötigt wird. Wenn der Verbraucherstrom den zur Verfügung stehenden Strom übersteigt, wird die Wohnraumbatterie entladen.

**Still-Legung** Auch wenn die 12-V-Versorgung am Panel ausgeschaltet ist, werden einige Stromkreise mit Strom versorgt. Dies sind alle Verbraucher, die an 12 V Dauerplus angeschlossen sind, zum Beispiel:

- Eintrittsstufe
- Heizung

Bei der Still-Legung werden auch diese Verbraucher von der Batterie getrennt.

- Still-legen:*
- 12-V-Versorgung am Panel ausschalten.
  - Batterie-Trennschalter (Bild 145,2) am Elektroblock EBL 402 in Stellung "Aus" schieben.

- Still-Legung aufheben:*
- Batterie-Trennschalter (Bild 145,2) am Elektroblock EBL 402 in Stellung "Ein" schieben.
  - 12-V-Versorgung am Panel einschalten.



▷ Weitere Informationen der separaten Bedienungsanleitung des Herstellers entnehmen.

## 8.8 Panel (LT 98)

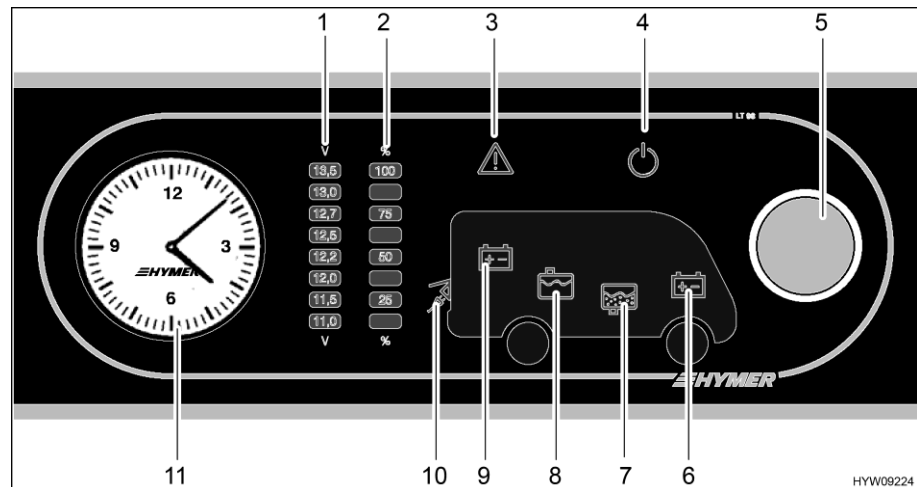


Bild 146 Panel (LT 98)

- 1 Anzeigeskala Batteriespannung
- 2 Anzeigeskala Tankfüllstand
- 3 Warnleuchte Alarm
- 4 12-V-Kontroll-Leuchte
- 5 Drehtaster
- 6 Symbol Starterbatterie
- 7 Symbol Abwassertank
- 8 Symbol Wassertank
- 9 Symbol Wohnraumbatterie
- 10 230-V-Kontroll-Leuchte
- 11 Uhr



- ▷ Die Helligkeit der Anzeigen und Symbole passt sich automatisch der Umgebungshelligkeit an.
- ▷ Weitere Informationen der separaten Bedienungsanleitung des Herstellers entnehmen.

## 8.8.1 12-V-Versorgung ein-/ausschalten

Der Drehtaster (Bild 146,5) schaltet das Panel und die 12-V-Versorgung des Wohnraums ein und aus.

Ausnahme: Heizung, Grundlicht (Beleuchtung im Eingangsbereich), Eintrittstufe und der Kühlschrank sind immer betriebsbereit.

- Einschalten:* ■ Den Drehtaster (Bild 146,5) drücken: Die 12-V-Versorgung des Wohnraums ist eingeschaltet. Die 12-V-Kontroll-Leuchte (Bild 146,4) leuchtet.
- Ausschalten:* ■ Den Drehtaster (Bild 146,5) drücken: Die 12-V-Versorgung des Wohnraums ist ausgeschaltet. Die 12-V-Kontroll-Leuchte (Bild 146,4) erlischt.



- ▷ Beim Verlassen des Fahrzeugs die 12-V-Versorgung am Drehtaster ausschalten. So lässt sich eine unnötige Entladung der Wohnraumbatterie vermeiden.





- ▷ Verbraucher wie Steuergeräte (z. B. Solar-Laderegler, Eis-Ex oder Panel) oder Einbaugeräte (z. B. Heizung, Kühlschrank oder Trittstufe) entnehmen weiterhin Strom von der Batteriekapazität, auch wenn die 12-V-Versorgung am Panel ausgeschaltet ist. Deshalb die Wohnraumbatterie über den Schalter am Elektroblock vom 12-V-Bordnetz trennen, wenn das Fahrzeug längere Zeit nicht benutzt wird.

### 8.8.2 Batteriespannung anzeigen





- ▷ Nach dem Aufrufen wird die Batteriespannung ca. 20 Sekunden lang angezeigt.

Über den Drehtaster (Bild 146,5) lässt sich sowohl die Spannung der Wohnraumbatterie als auch die Spannung der Starterbatterie abfragen. Die Spannung wird an der Anzeigeskala für Batteriespannung (Bild 146,1) angezeigt.

Anzeigen:

- Drehtaster (Bild 146,5) drehen, bis das Symbol der Batterie leuchtet, deren Spannung abgefragt werden soll.

Symbol	Bedeutung
	Spannung der Wohnraumbatterie wird angezeigt (Bild 146,9)
	Spannung der Starterbatterie wird angezeigt (Bild 146,6)

- Spannung an der Anzeigeskala Batteriespannung (Bild 146,1) ablesen. Die folgenden Tabellen helfen dabei, die angezeigte Batteriespannung richtig zu interpretieren.

#### Hinweise zur Batteriespannung

Batteriespannung (Werte bei laufendem Betrieb)	Fahrbetrieb (Fahrzeug fährt, kein 230-V-Anschluss)	Batteriebetrieb (Fahrzeug steht, kein 230-V-Anschluss)	Netzbetrieb (Fahrzeug steht, 230-V-Anschluss)
weniger als 11 V Tiefentladung droht	keine Ladung durch die Lichtmaschine	wenn Verbraucher ausgeschaltet: Batterie leer	keine Ladung durch den Elektroblock
	12-V-Bordnetz überlastet	wenn Verbraucher eingeschaltet: Batterie überlastet	12-V-Bordnetz überlastet
11,5 V bis 13 V	keine Ladung durch die Lichtmaschine <sup>1)</sup>	normaler Bereich	keine Ladung durch den Elektroblock <sup>1)</sup>
	12-V-Bordnetz überlastet <sup>1)</sup>		12-V-Bordnetz überlastet <sup>1)</sup>
13,5 V und darüber	Batterie wird geladen	tritt nur kurzzeitig nach dem Laden auf	Batterie wird geladen

<sup>1)</sup> Wenn Spannung diesen Bereich mehrere Stunden nicht übersteigt.

Werte für Ruhespannung	Ladezustand der Batterie
weniger als 12 V	tiefentladen
12,2 V	25 %
12,3 V	50 %
mehr als 12,8 V	100 %



▷ Längere Tiefentladung schädigt die Batterie irreparabel.



▷ Die Ruhespannung am besten mehrere Stunden nach der letzten Ladung (z. B. am Morgen) und nicht unmittelbar nach einer Stromentnahme messen.



### 8.8.3 Tankfüllstand anzeigen



▷ Nach dem Aufrufen wird der Tankfüllstand ca. 20 Sekunden lang angezeigt.

Über den Drehtaster (Bild 146,5) lässt sich sowohl der Füllstand des Wassertanks als auch der Füllstand des Abwassertanks abfragen. Der Füllstand wird an der Anzeigeskala Tankfüllstand (Bild 146,2) angezeigt.

**Anzeigen:** ■ Drehtaster (Bild 146,5) drehen, bis das Symbol des Tanks leuchtet, dessen Füllstand abgefragt werden soll.

Symbol	Bedeutung
	Füllstand des Wassertanks wird angezeigt (Bild 146,8)
	Füllstand des Abwassertanks wird angezeigt (Bild 146,7)

■ Füllstand an der Anzeigeskala Tankfüllstand (Bild 146,2) ablesen.



▷ Wenn die Anzeigen der Anzeigeskala während der Füllstandsabfrage blinken, liegt ein Sensorfehler vor. Sensoren reinigen oder Kundendienst aufsuchen.

### 8.8.4 Alarme

Die Warnleuchte Alarm (Bild 146,3) blinkt, sobald festgelegte Grenzwerte überschritten oder unterschritten werden.

#### Batterie-Alarm

Die Warnleuchte Alarm (Bild 146,3) blinkt, sobald die Spannung der Batterie 11 V unterschreitet. Wenn die 12-V-Versorgung eingeschaltet ist, leuchtet zusätzlich das entsprechende Batteriesymbol (Bild 146,6 oder 9), und die Anzeige "11,0" auf der Anzeigeskala Batteriespannung (Bild 146,1) blinkt. Tiefentladung droht.



- ▷ Tiefentladung schädigt die Batterie.



- ▷ Wenn die Batteriespannung unter 10,5 V sinkt, schaltet die Batterie-Überwachung im Elektroblok alle 12-V-Verbraucher ab.

#### Maßnahmen:

- Bei Batterie-Alarm alle Verbraucher ausschalten und Batterie laden, entweder durch Fahrbetrieb oder durch Anschluss an eine 230-V-Versorgung.

#### Tank-Alarm

Die Warnleuchte Alarm (Bild 146,3) blinkt und das entsprechende Tanksymbol (Bild 146,7 oder 8) leuchtet, sobald der Wassertank leer oder der Abwassertank voll ist.

#### Maßnahmen:

- Wassertank füllen oder Abwassertank leeren.

#### 230-V-Kontroll-Leuchte



- ▷ Wenn das Fahrzeug an die 230-V-Versorgung angeschlossen ist, leuchtet die 230-V-Kontroll-Leuchte auch dann, wenn die 12-V-Versorgung über den Drehtaster ausgeschaltet ist.

Die 230-V-Kontroll-Leuchte (Bild 146,10) leuchtet, wenn am Eingang des Elektrobloks Netzspannung vorhanden ist.

## 8.9 7"-Panel

Das 7"-Panel ist nur dann eingebaut, wenn das Fahrzeug mit einem BUS-System ausgestattet ist (optional). (Weitere Komponenten des BUS-Systems sind der EBL 402, die Systemsteuerung SCU sowie die HYMER Connect App). Am 7"-Panel können verschiedene Funktionen angezeigt, überwacht und gesteuert werden. Das 7"-Panel kann mit der HYMER Connect App verbunden werden.



- 1 Anzeigefeld Ladezustand Batterien und Füllzustand Wassertanks
- 2 Anzeigefeld HYMER Connect App
- 3 Hauptmenü

Bild 147 7"-Panel, Startbildschirm

**Einbauort** Das 7"-Panel ist über der Wohnraumtür eingebaut.

**Startbildschirm** Der Startbildschirm (Bild 147) zeigt folgende Informationen an:

- Ladezustand der Batterien
- Füllzustand von Frischwasser- und Abwassertank
- Informationen der HYMER Connect App
- Hauptmenü

Über die Schaltflächen der Hauptmenüzeile können weitere Untermenüs aufgerufen werden.



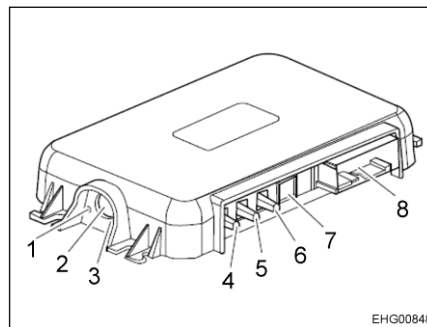
- ▷ Weitere Informationen der separaten Bedienungsanleitung des Herstellers entnehmen.

### 8.10 System Control Unit (SCU)



- ▷ Unter folgendem Link können FAQs zur Bedienung der SCU und der HYMER Connect App abgerufen werden:  
<https://www.hymer.com/de/de/connect-app>  
 Die FAQs werden ständig erweitert.

Die SCU übernimmt zentrale Steuerungs- und Überwachungsfunktionen im Fahrzeug. Die Bedienung der Steuerungs- und Überwachungsfunktionen erfolgt am 7"-Panel oder über die HYMER Connect App. An der SCU selbst beschränkt sich die Bedienung auf das Auslösen des Verbindungs-Vorgangs (Pairing).



- 1 Anzeige-LED (grün)
- 2 Kopplungstaste zum Verbinden mit bluetoothfähigem Gerät
- 3 Anzeige-LED (blau)
- 4 Anschluss Bluetooth-Antenne (curry)
- 5 Anschluss GPS-Antenne (blau)
- 6 Anschluss LTE-Antenne (bordeaux)
- 7 Anschluss Diagnose
- 8 Anschluss Fahrzeug-Kommunikation

Bild 148 System Control Unit

#### Aktiver Betrieb

Das 7"-Panel zeigt folgende Daten an:

- 12 V ein/aus
- Anzeige 230 V
- Anzeige Wasserpumpe ein/aus (nur wenn 12 V ein)
- Anzeige Starterbatterie
- Anzeige Wohnraumbatterie mit Lithium-Bat. in % (bei AGM-Batterie in Volt)
- Einstellungen
- Menüleiste



- ▷ Nach längerer Abwesenheit kann es bis zu 2 Minuten dauern, bis das 7"-Panel aktuelle Daten anzeigt (siehe Energiesparmodus).

#### Notbetrieb

Während des Notbetriebs des Fahrzeugs ist die Displayanzeige der SCU ohne Funktion.

Funktionen im Notbetrieb:

- 12-V-Versorgung
- Leuchten über Lichttaster
- Wasserpumpe aktiv



- ▷ Im Notbetrieb können Batterie- und Wasserfüllstände **nicht** abgerufen werden.

Voraussetzungen für Notbetrieb:

- Keine externe Stromversorgung angeschlossen
- Motor ausgeschaltet
- Alle Wasserhähne geschlossen



- ▷ Vor der Aktivierung des Notbetriebs sicherstellen, dass alle Wasserhähne im Fahrzeug geschlossen sind. Wenn nicht alle Wasserhähne geschlossen sind, kann die Pumpe leerlaufen und Wasser kann unkontrolliert austreten. Es kann zu Sachschäden kommen.

*Notbetrieb aktivieren:*

- Zugang zum Elektroblock verschaffen.
- Batterietrennschalter ("Batterie Ein/Aus") vier Mal hintereinander aus- und wieder einschalten.
- Batterietrennschalter in Stellung "Ein" stehen lassen.



- ▷ Wenn die SCU ausfällt/defekt ist, Kontakt mit einem autorisierten Handelspartner aufnehmen.

### Energiesparmodus

Die SCU wird nach 48 Stunden automatisch in den Energiesparmodus versetzt, wenn kein Nutzer mit der SCU verbunden und das Fahrzeug nicht an eine externe Stromversorgung angeschlossen ist.

Der Energiesparmodus wird beispielsweise durch folgende Aktionen beendet, die SCU kehrt dann wieder in den Modus "Aktiver Betrieb" zurück:

- Anschließen des Fahrzeugs an externe Stromversorgung
- Entriegeln/Verriegeln des Fahrzeugs (abhängig vom Fahrzeugtyp)
- Aktivieren der Zündung des Fahrzeugs
- Berühren des Displays
- Starten der HYMER Connect App auf einem mit der SCU verbundenen Mobilgerät



- ▷ Nach längerer Abwesenheit kann es bis zu 2 Minuten dauern, bis das Display aktuelle Daten anzeigt.

### Einbauort

Die SCU ist unter der Bodenklappe hinter dem Fahrersitz eingebaut.

## 8.11 HYMER Connect App

Über die HYMER Connect App können Mobilgeräte mit dem Fahrzeug verbunden werden.

Voraussetzungen für das Verbinden des Mobilgeräts mit der SCU:

- abgeschlossene Installation der HYMER Connect App auf einem Mobilgerät
- Fahrzeug-QR-Code
- kompatibles, mit einer SCU ausgestattetes Fahrzeug

Für jedes mit einer SCU ausgestattete Fahrzeug kann sich ein Hauptbenutzer über sein Mobilgerät (mit Hilfe der HYMER Connect App und des Fahrzeug-QR-Codes) mit der SCU verbinden. Dieser Hauptbenutzer kann für weitere Mobilgeräte über die HYMER Connect App Gast-Zugänge erstellen und diese dort auch verwalten.



- ▷ Die HYMER Connect App ist im Apple App Store (iOS) und im Google Play Store (Android) kostenlos erhältlich.
- ▷ Der Fahrzeug-QR-Code ist in der Dokumententasche des Fahrzeugs zu finden.  
Den Fahrzeug-QR-Code sorgfältig aufbewahren.  
Bei Verlust des Fahrzeug-QR-Codes Kontakt mit dem Kundendienst des Herstellers oder mit einem autorisierten Handelspartner aufnehmen.

Um das Mobilgerät mit dem Fahrzeug zu verbinden, der Anleitung der HYMER Connect App folgen.

## 8.12 Wechselrichter (MSI 1812T)



- ▶ Das Trennen des 230-V-Anschlusses oder das Ausschalten der 230-V-Hauptsicherung bewirkt bei eingeschaltetem Wechselrichter keine Freischaltung der Steckdosen, da diese durch den Wechselrichter versorgt werden.
- ▶ Der Leitungsschutzschalter im zusätzlichen Sicherungskasten beim Wechselrichter sichert und trennt nur die Steckdosen im Fahrzeug.
- ▶ Nur durch Abschalten an beiden Sicherungskästen und Ausschalten des Wechselrichters erfolgt eine vollständige Netz-Freischaltung.



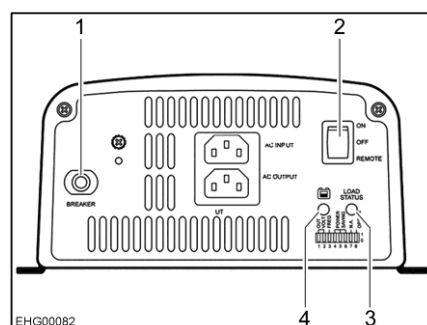
- ▷ Beim Anschließen von Geräten stets die zulässigen Werte für Ausgangsleistung und Spitzen-Ausgangsleistung beachten:
    - Ausgangsleistung (für 10 min bei 25 °C): 1800 W
    - Spitzenausgangsleistung: 3200 W
- Geräte, die einen höheren Leistungsbedarf haben, dürfen nicht angeschlossen werden.
- ▷ Lüftungsschlitze nicht abdecken. Überhitzungsgefahr!
  - ▷ Bei Dauerbetrieb kann aufgrund von Überhitzung die Sicherung auslösen. Einbauort der Sicherung siehe Abschnitt 8.15.2.
  - ▷ Keine zusätzlichen Gegenstände im Stauraum des Wechselrichters unterbringen. Überhitzungsgefahr!



- ▷ Den Fehlerstrom-Schutzschalter bei jedem Anschluss an die 230-V-Versorgung, mindestens aber alle 6 Monate prüfen.
- ▷ Wenn das Fahrzeug nicht an die 230-V-Versorgung angeschlossen ist und kein Strom benötigt wird, den Wechselrichter ausschalten. Der Wechselrichter entnimmt der Wohnraumbatterie auch im Ruhezustand Strom.



- ▷ Der Wechselrichter ist mit einer 230-V-Vorrangschaltung ausgestattet. Wenn eine externe 230-V-Spannung anliegt, wird diese vorrangig genutzt. Nur wenn keine externe 230-V-Spannung anliegt, wird zur Spannungsversorgung die Wohnraumbatterie genutzt.
- ▷ Wenn keine externe 230-V-Versorgung angeschlossen ist, entnimmt der Wechselrichter die Energie aus der Wohnraumbatterie. Die Wohnraumbatterie hat nur einen begrenzten Energievorrat. Deswegen elektrische Verbraucher an den Steckdosen nicht über einen längeren Zeitraum ohne 230-V-Anschluss betreiben.
- ▷ Zum Schutz der Wohnraumbatterie vor Tiefentladung schaltet der Wechselrichter bei Unterspannung automatisch ab. Der Wechselrichter schaltet automatisch wieder ein, wenn die Spannung wieder den Normalwert erreicht hat.
- ▷ Bei Überlastung oder ungenügender Kühlung schaltet der Wechselrichter automatisch ab. Der Wechselrichter schaltet automatisch wieder ein, wenn die Überlastung nicht mehr besteht und die Gerätetemperatur auf einen ungefährlichen Wert gesunken ist.
- ▷ Wenn die Gerätesicherung ausgelöst hat, muss sie manuell wieder hineingedrückt werden.
- ▷ Weitere Informationen der separaten Bedienungsanleitung des Herstellers entnehmen.



- 1 Gerätesicherung
- 2 Hauptschalter "ON/OFF/REMOTE"
- 3 LED Eingangsspannungsbereich
- 4 LED "LOAD LEVEL"

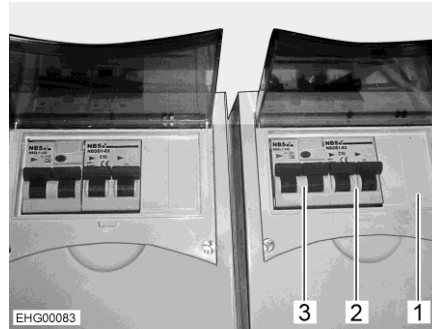
Bild 149 Wechselrichter (beispielhafte Darstellung)

**Aufgaben** Der Wechselrichter hat folgende Aufgaben:

Wenn keine externe 230-V-Versorgung angeschlossen ist, erzeugt der Wechselrichter aus der 12-V-Gleichspannung der Wohnraumbatterie eine 230-V-Spannung für alle Steckdosen im Fahrzeug.

Wenn eine externe 230-V-Versorgung angeschlossen ist, wird diese zur Versorgung der Steckdosen verwendet. Es findet dann keine Stromentnahme aus der Wohnraumbatterie durch den Wechselrichter statt.





- 1 Sicherungskasten
- 2 Leitungsschutzschalter für Steckdosen
- 3 Fehlerstrom-Schutzschalter für Steckdosen

Bild 150 Zusätzlicher Sicherungskasten

Ein Leitungsschutzschalter (Bild 150,2) und ein Fehlerstrom-Schutzschalter (Bild 150,3) im zusätzlichen Sicherungskasten (Bild 150,1) sichern die Steckdosen ab.

**Einbauort** Der Wechselrichter und der zusätzliche Sicherungskasten sind im Doppelboden eingebaut und über eine Bodenklappe zugänglich.

**Bedienung am Wechselrichter** Die Bedienelemente sind auf der Frontseite des Wechselrichters angebracht.

- Einschalten:*
- Hauptschalter (Bild 149,2) in Stellung "ON" schalten. Die LED Eingangsspannungsbereich (Bild 149,3) leuchtet grün.
  - Hauptschalter (Bild 149,2) in Stellung "REMOTE" schalten. Die Steuerung über den Fernbedienschalter ist freigeschaltet.
- Ausschalten:*
- Hauptschalter (Bild 149,2) in Stellung "OFF" schalten. Die LED Eingangsspannungsbereich (Bild 149,3) erlischt.

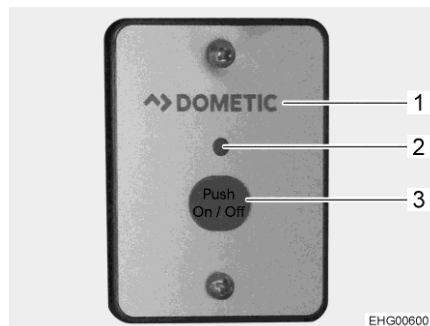


Bild 151 Externer Schalter (Wechselrichter)

**Einbauort externer Schalter** Der externe Schalter (Bild 151,1) ist im Hängeschrank über dem Tisch eingebaut.



- ▷ Der Hauptschalter direkt am Wechselrichter muss in Stellung "REMOTE" stehen.

*Einschalten:* ■ Taste "On/Off" (Bild 151,3) drücken. Die LED (Bild 151,2) leuchtet.

*Ausschalten:* ■ Taste "On/Off" (Bild 151,3) drücken. Die LED (Bild 151,2) erlischt.

**Bedien- und Anzeigeelemente**

Der Wechselrichter erfordert im Normalbetrieb außer dem Ein- und Ausschalten über den externen Schalter keine Bedienung. Die Anzeigeelemente am Wechselrichter dienen vor allem zur Diagnose von Störungen.

Ortszahl in Bild 149	Benennung	Funktion
1	Gerätesicherung	Schützt den Wechselrichter vor Überlastung. Bevor die Gerätesicherung wieder hineingedrückt wird, muss die Ursache der Störung beseitigt werden
2	Hauptschalter	Stellung "OFF" = Wechselrichter ausgeschaltet Stellung "ON" = Wechselrichter eingeschaltet Stellung "REMOTE" = externer Schalter freigegeben
3	LED Eingangsspannungsbereich	Zeigt den Spannungsbereich an, in dem die Eingangsspannung liegt: Rot, langsames Blinken = Unterspannung (< 10,6 V) Rot = Unterspannung (10,6 bis 11,0 V) Orange = Unterspannung (11,0 bis 12,0 V) Grün = Eingangsspannung ok (12,0 bis 14,2 V) Orange, blinkend = Überspannung (14,2 bis 15,0 V) Rot, schnelles Blinken = Überspannung (> 15,0 V)
4	LED "LOAD LEVEL"	Zeigt den Leistungsbereich an, der vom Wechselrichter abgegeben wird: Aus = 0 bis 160 W Grün = 160 bis 640 W Orange = 640 bis 1440 W Rot, langsames Blinken = 1440 bis 1600 W Rot, schnelles Blinken = > 1600 W

*Fehlerstrom-Schutzschalter prüfen:*

- Wenn das Fahrzeug an die 230-V-Versorgung angeschlossen ist, Prüftaste am Fehlerstromschutzschalter (Bild 150,3) drücken. Der Fehlerstromschutzschalter (FI) muss auslösen.

### 8.13 230-V-Bordnetz



- ▶ Nur Fachpersonal an der elektrischen Anlage arbeiten lassen.
- ▶ Elektrische Anlage des Fahrzeugs spätestens alle drei Jahre von einer Elektrofachkraft prüfen lassen. Bei häufiger Benutzung des Fahrzeugs wird eine jährliche Prüfung empfohlen.

Das 230-V-Bordnetz versorgt folgende Geräte (sofern vorhanden):

- die Steckdosen mit Schutzkontakt für Geräte mit maximal 10 A
- den Kühlschrank
- den Elektroblock
- ein Zusatz-Ladegerät
- die Klimaanlage

Die elektrischen Verbraucher, die an das 12-V-Bordnetz des Wohnteils angeschlossen sind, werden von der Wohnraumbatterie mit Spannung versorgt.

Das Fahrzeug so oft wie möglich an eine externe 230-V-Versorgung anschließen. Dabei lädt das Lademodul im Elektroblock automatisch die Wohnraumbatterie. Zusätzlich wird die Starterbatterie mit einer Erhaltungsladung von 2 A geladen.

Je nach Ausstattung sind Zusatzgeräte durch einen eigenen zweipoligen Sicherungsautomaten abgesichert.

#### 8.13.1 230-V-Anschluss (CEE-Steckdose)



- ▷ Überspannungen können die angeschlossenen Geräte beschädigen. Ursachen für Überspannungen sind z. B. Blitzschlag, unregelmäßige Spannungsquellen (z. B. Benzingeneratoren) oder Stromanschlüsse auf Fähren.

#### Anforderungen an den 230-V-Anschluss

- Das Anschlusskabel, die Steckverbindungen an der Versorgungsstelle und die Steckverbindung am Fahrzeug müssen der IEC 60309 entsprechen. Die handelsübliche Bezeichnung für die Steckverbindungen lautet "CEE blau".
- Gummischlauchleitung H07RN-F mit mindestens 2,5 mm<sup>2</sup> Leitungsquerschnitt und maximal 25 m Länge verwenden.
- Schutzkontakt-Steckverbindungen (Schuko) sind nicht zulässig. Ebenfalls nicht zulässig ist das Zwischenschalten von CEE/Schuko-Adaptern.

#### 8.13.2 230-V-Versorgung anschließen



- ▶ Die externe 230-V-Versorgung muss über einen Fehlerstrom-Schutzschalter (FI-Schalter, 30 mA) abgesichert sein.
- ▶ Das Kabel muss vollständig von der Kabeltrommel abgewickelt sein, um eine Überhitzung zu vermeiden.
- ▶ In Zweifelsfällen oder wenn die 230-V-Versorgung nicht verfügbar oder fehlerhaft ist, Kontakt mit dem Betreiber der Versorgungseinrichtung aufnehmen.



- ▷ Der 230-V-Anschluss ist im Fahrzeug mit einem Fehlerstrom-Schutzschalter (FI-Schalter) ausgestattet.
- ▷ Für die Anschluss-Stellen auf Campingplätzen (Campingverteiler) sind Fehlerstrom-Schutzschalter (FI-Schalter, 30 mA) vorgeschrieben.

Das Fahrzeug kann an eine externe 230-V-Versorgung angeschlossen werden. Zum Anschließen grundsätzlich nur den 230-V-Anschluss am Fahrzeug (CEE-Steckdose) verwenden.

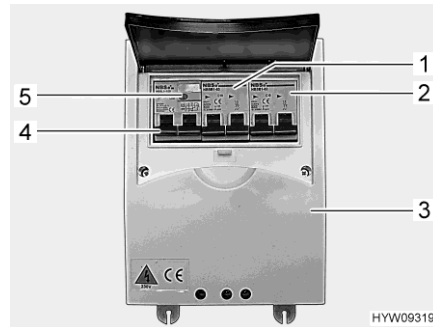


Bild 152 Leitungsschutzschalter und FI-Schalter (230-V-Sicherungskasten)



Bild 153 230-V-Anschluss am Fahrzeug (CEE-Steckdose)



- ▷ Der zweite Leitungsschutzschalter (Bild 152,2) ist optional. Ob dieser Leitungsschutzschalter vorhanden ist, hängt von der Ausstattung des Fahrzeugs ab.

### *Fahrzeug anschließen:*

- Prüfen, ob die Stromversorgungseinrichtung hinsichtlich Anschluss, Spannung, Frequenz und Strom geeignet ist.
- Prüfen, ob die Kabel und die Anschlüsse geeignet sind.
- Steckverbindungen und Kabel auf sichtbare Beschädigungen prüfen.
- Beide Leitungsschutzschalter (Bild 152,1 und Bild 152,2) im Sicherungskasten (Bild 152,3) ausschalten.
- Abdeckung des 230-V-Anchlusses am Fahrzeug öffnen (Bild 153) und Steckkupplung einstecken. Darauf achten, dass die Rastnase des federgespannten Klappdeckels eingerastet ist.
- Stecker des Anschlusskabels in die Steckdose des Campingverteilers stecken. Darauf achten, dass die Rastnase des federgespannten Klappdeckels auch hier eingerastet ist.
- Beide Leitungsschutzschalter im Sicherungskasten einschalten.

### *Fehlerstrom-Schutzschalter prüfen:*

- Wenn das Fahrzeug an die 230-V-Versorgung angeschlossen ist, die Prüftaste (Bild 152,5) des Fehlerstrom-Schutzschalters (FI-Schalter) (Bild 152,4) im Sicherungskasten (Bild 152,3) drücken. Der Fehlerstrom-Schutzschalter muss auslösen.
- Den Fehlerstrom-Schutzschalter (Bild 152,4) wieder einschalten.

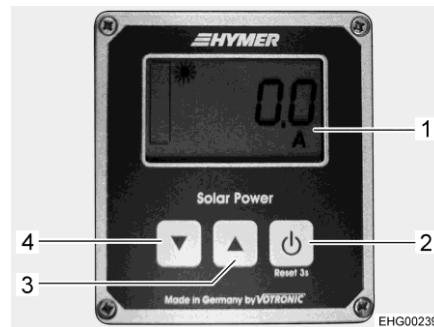
### *Verbindung trennen:*

- Beide Leitungsschutzschalter (Bild 152,1 und 2) im Sicherungskasten (Bild 152,3) ausschalten.
- Am Campingverteiler Rastnase lösen und Stecker des Anschlusskabels aus der Steckdose ziehen.
- Am Fahrzeug Rastnase lösen, Steckkupplung ziehen und Abdeckung des 230-V-Anchlusses schließen.

## 8.14 Solaranlage

Informationen zur Solaranlage werden an einem Anzeigepanel angezeigt.

**Einbauort** Das Anzeigepanel ist im Hängeschrank über dem Tisch eingebaut.



- 1 Anzeige
- 2 Taste Anzeige ein-/ausschalten, Zählerstand zurücksetzen
- 3 Taste zurück/nach oben
- 4 Taste weiter/nach unten

Bild 154 Anzeigepanel Solaranlage

**Ein-/ausschalten** Die Solaranlage wird nicht manuell geschaltet. Sobald Sonneneinstrahlung vorhanden ist, lädt der Solarregler die Wohnraumbatterie. Das Anzeigepanel wird vom Solarregler mit Strom versorgt.

**Betriebszustände** Das Gerät verfügt über folgende Betriebszustände:

- Standby: Keine Anzeige bis auf das "Charge"-Symbol (wenn die Batterie entladen ist) und das Sonnensymbol (wenn der Solarregler aktiv ist)
- Anzeige mit und ohne Beleuchtung: Wenn am Anzeigepanel eine beliebige Taste gedrückt wird, wird die Anzeigebeleuchtung eingeschaltet und bleibt 3 Minuten lang aktiv. Sofern innerhalb dieser 3 Minuten keine weitere Taste gedrückt wird, schaltet sich die Beleuchtung danach wieder ab. Symbole auf dem Display werden weiterhin angezeigt. Tastenfunktionen werden nur ausgeführt, wenn eine Taste gedrückt wird, solange die Beleuchtung eingeschaltet ist.

**Bedienung** Folgende Informationen werden durch Drücken der Weiter-Taste (Bild 154,4) nacheinander angezeigt:

- Aktueller Strom der Solaranlage in Ampere ("A")
- Spannung der Batterie in Volt ("V")
- Von der Solaranlage erzeugte Energie (fortlaufend gezählt und als Ampere-Stunden (Ah) sowie Watt-Stunden (Wh)/Kilowatt-Stunden (kWh) angezeigt)  
Um den Zählerstand zurückzusetzen: Gewünschten Zählerwert anzeigen, Ein/Aus-Taste (Bild 154,2) ca. 3 Sekunden lang drücken, bis die Anzeige "Set ----" anzeigt.
- Aktuelle Leistung der Solaranlage in Watt ("W")



▷ Weitere Informationen der separaten Bedienungsanleitung des Herstellers entnehmen.

## 8.15 Sicherungen



- ▶ Defekte Sicherungen nur auswechseln, wenn die Fehlerursache bekannt und beseitigt ist.
- ▶ Defekte Sicherungen nur auswechseln, wenn die Stromversorgung ausgeschaltet ist.
- ▶ Sicherungen niemals überbrücken oder reparieren.
- ▶ Defekte Sicherungen immer nur gegen eine neue Sicherung mit gleichem Sicherungswert auswechseln.

### 8.15.1 12-V-Sicherungen

Die Verbraucher, die im Wohnteil an die 12-V-Versorgung angeschlossen sind, sind durch eigene Sicherungen abgesichert. Die Sicherungen sind an unterschiedlichen Einbauorten im Fahrzeug zugänglich.

Vor dem Wechseln der Sicherungen Funktion, Wert und Farbe der betreffenden Sicherungen den nachfolgenden Angaben entnehmen. Bei einem Sicherungswechsel nur Flachsicherungen mit den Werten verwenden, die nachfolgend angegeben sind.

Einige Signale sind durch sogenannte "Polyswitch"-Sicherungen abgesichert. Polyswitch ist eine interne, sich selbst zurückstellende Sicherung. Nach Aufhebung des Überstroms oder des Kurzschlusses wird der Betriebsstrom automatisch wieder freigegeben. Dies kann einige Sekunden dauern (Abkühlphase).

### 8.15.2 Einbauorte Sicherungen



- ▷ Alle Einbauorte und Werte von Sicherungen sind durch Aufkleber gekennzeichnet.

Die meisten Sicherungen sind an einem der folgenden Einbauorte zu finden:

- im Elektroblock
- in den beiden Sicherungsträgern neben dem Elektroblock
- in der Sitzkonsole des Fahrersitzes

#### Elektroblock mit Sicherungsträger

Am Elektroblock EBL 30 (Bild 155,1) bzw. EBL 402 (Bild 156,1) sind mehrere Sicherungen angebracht. Die Sicherungen sind durch ihre Farbe sowie durch die Angaben zu Funktion und Wert eindeutig bestimmt. Neben dem Elektroblock befinden sich Sicherungsträger (Bild 155,2 und Bild 156,2) mit weiteren Sicherungen.

Elektroblock und Sicherungsträger sind in ein Fach des Doppelbodens eingebaut und über eine Bodenklappe zugänglich.

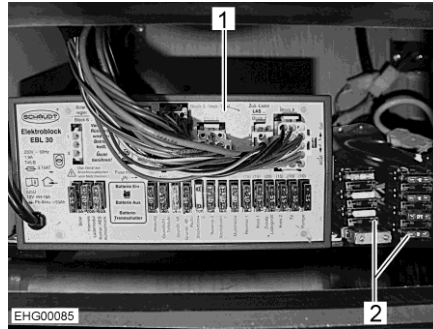


Bild 155 Elektroblock EBL 30 und Sicherungsträger

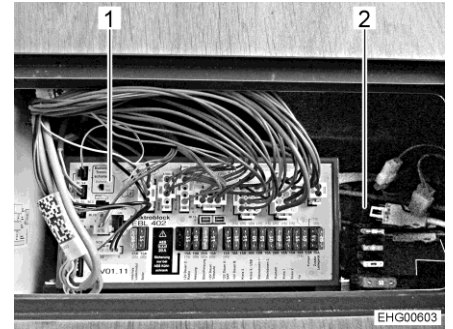


Bild 156 Elektroblock EBL 402 und Sicherungsträger

**Sitzkonsole Fahrersitz**

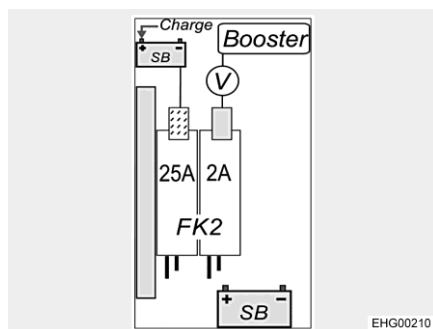
Die Sicherungen in der Sitzkonsole des Fahrersitzes sind über eine abnehmbare Abdeckung zugänglich. Ein Aufkleber an der Sitzkonsole oder ein separater Belegungsplan informiert über die eingebauten Sicherungen.



Bild 157 Sitzkonsole des Fahrersitzes

**Weitere Einbauorte für Sicherungen:**

**Sicherungen an der Starterbatterie**

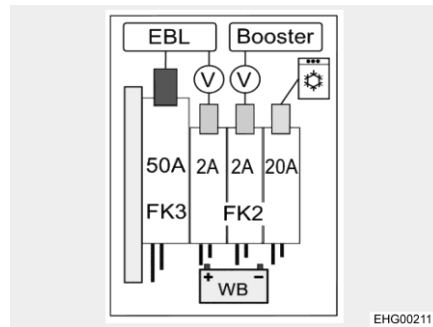


2 A Booster-Fühler (Spannung/Temperatur)  
25 A Ladestrom aus EBL/LAS/Solar

Bild 158 Sicherungen an der Starterbatterie (SB)

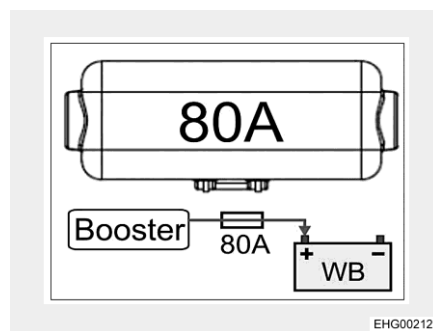
Weitere Sicherungen an der Starterbatterie siehe Bedienungsanleitung des Basisfahrzeugs.

**Sicherungen an der Wohnraumbatterie**



50 A Ladestrom aus EBL  
 2 A Fühler EBL  
 2 A Fühler Booster  
 20 A Kühlschrank

Bild 159 Sicherungen an der Wohnraumbatterie (WB)



80 A Ladestrom aus Booster

Bild 160 Sicherungen an der Wohnraumbatterie (WB)

**Sicherung der Thetford-Toilette**

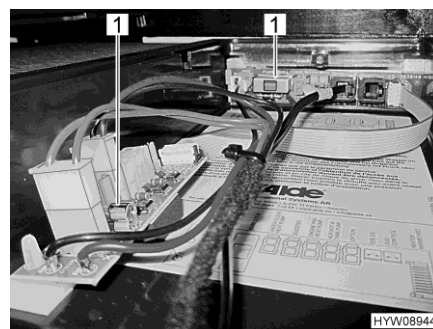
Die Toilette besitzt eine wartungsfreie, selbsttätig zurücksetzende Sicherung.

**Sicherung Entlüftungssystem**

Die Sicherung (10 A) für das elektrische Entlüftungssystem der Toilette befindet sich an Kreis 1 oder an Kreis 2 des Elektroblocks.

**Sicherungen für Warmwasser-Heizung (Alde)**

Die Elektrik der Warmwasser-Heizung wird durch zwei Sicherungen geschützt.



1 Glasrohrsicherung 3,5 A

Bild 161 Sicherungen (Warmwasser-Heizung)

Die beiden Feinsicherungen (Glasrohrsicherungen) 3,5 A (Bild 161,1) sind hinter der Service-Klappe auf der linken Fahrzeugseite unter einer Abdeckung eingebaut. Diese Abdeckung kann nach oben aus der Rastung gelöst werden.



**Sicherung für den Wechselrichter**

Die Sicherung für den Wechselrichter ist in der Nähe der Wohnraumbatterie eingebaut.

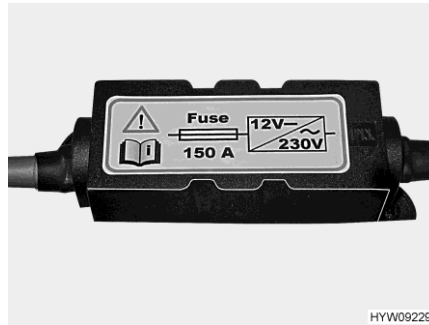
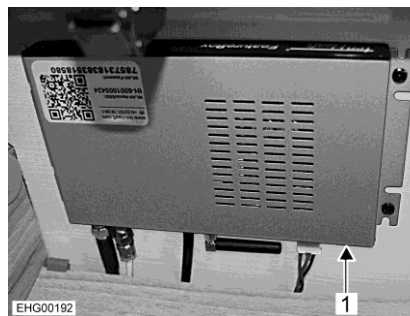


Bild 162 Sicherung (Wechselrichter (150 A))

Die Sicherung ist anhand ihres Aufklebers identifizierbar.

**Sicherung für TV-Satellitenanlage (ten Haaft)**

Die Sicherung befindet sich am Steuergerät der TV-Satellitenanlage. Das Steuergerät ist im Kleiderschrank eingebaut.



1 Sicherung 10 A/rot

Bild 163 Steuergerät (TV-Satellitenanlage, ten Haaft)

**Sicherung für versenkbaren Flachbildschirm**

Die Sicherung für den versenkbaren Flachbildschirm ist im Gehäuse des Flachbildschirm-Antriebs eingebaut.



1 Glasrohrsicherung 4,0 A

Bild 164 Sicherung (versenkbarer Flachbildschirm)

### Sicherungen für Queensbett (elektrisch höhenverstellbar)

Der Verstellmotor des Betts ist mit 20 A abgesichert. Die Sicherung befindet sich am Elektroblock.

Die Steuerung ist mit 2 A abgesichert. Die Sicherung befindet sich neben dem Elektroblock.

### 8.15.3 230-V-Sicherung

Bei Fahrzeugen mit Sonderausstattung Wechselrichter beachten:



- ▶ Das Trennen des 230-V-Anschlusses oder das Ausschalten der 230-V-Hauptsicherung bewirkt bei eingeschaltetem Wechselrichter keine Freischaltung der Steckdosen, da diese durch den Wechselrichter versorgt werden.
- ▶ Der Leitungsschutzschalter im zusätzlichen Sicherungskasten beim Wechselrichter sichert und trennt nur die Steckdosen im Fahrzeug.
- ▶ Nur durch Abschalten an beiden Sicherungskästen und Ausschalten des Wechselrichters erfolgt eine vollständige Netz-Freischaltung.



- ▷ Den Fehlerstrom-Schutzschalter bei jedem Anschluss an die 230-V-Versorgung, mindestens aber alle 6 Monate prüfen.

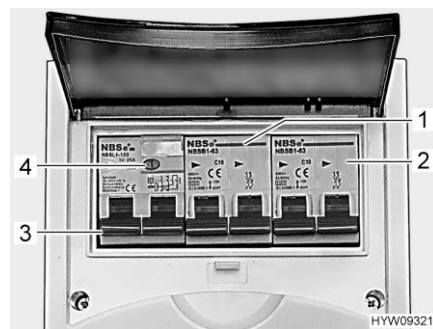


Bild 165 Leitungsschutzschalter und FI-Schalter (230-V-Sicherungskasten)

Ein Fehlerstrom-Schutzschalter (FI-Schalter) (Bild 165,3) im Sicherungskasten sichert das gesamte Fahrzeug gegen Fehlerstrom (30 mA) ab.

Der nachgeschaltete Leitungsschutzschalter (10 A) (Bild 165,1) sichert die 230-V-Steckdosen, den Elektroblock, das Zusatz-Ladegerät und den Kühlschrank ab.

Bei Fahrzeugen mit Sonderausstattung, z. B. Dachklimaanlage, sichert ein zusätzlicher Leitungsschutzschalter (16 A) (Bild 165,2) das Gerät ab.

### Fehlerstrom-Schutzschalter prüfen:

- Wenn das Fahrzeug an die 230-V-Versorgung angeschlossen ist, die Prüftaste (Bild 165,4) drücken. Der Fehlerstromschutzschalter (FI) muss auslösen.

### Einbauort

Der Sicherungskasten ist in der Nähe des 230-V-Anschlusses in ein Fach des Doppelbodens eingebaut.

## Kapitelübersicht

In diesem Kapitel finden Sie Hinweise zu den Einbaugeräten des Fahrzeugs.

Die Hinweise beziehen sich nur auf die Bedienung der Einbaugeräte.

Weitere Informationen zu den Einbaugeräten entnehmen Sie bitte den Bedienungsanleitungen der Einbaugeräte, die dem Fahrzeug separat beiliegen.

### 9.1 Allgemeines



- ▷ Aus Sicherheitsgründen müssen Ersatzteile für Heizgeräte den Angaben des Herstellers entsprechen und von diesem als Ersatzteil zugelassen sein. Diese Ersatzteile darf nur der Gerätehersteller oder eine autorisierte Fachwerkstatt einbauen.

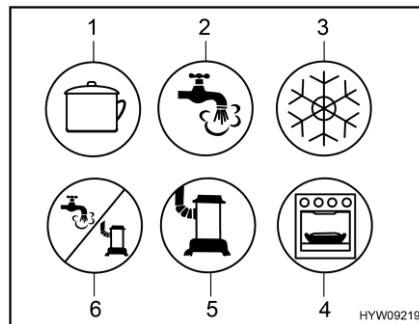


- ▷ Weitere Informationen der separaten Bedienungsanleitung des jeweiligen Einbaugerätes entnehmen.

Im Fahrzeug sind je nach Ausführung die Einbaugeräte Heizung, Boiler, Kochstelle und Kühlschrank eingebaut.

In dieser Bedienungsanleitung werden nur die Bedienung und die Besonderheiten der Einbaugeräte beschrieben.

Vor Inbetriebnahme eines gasbetriebenen Einbaugerätes das Haupt-Absperrventil an der Gasflasche und das jeweilige Gasabsperrventil öffnen.



- 1 Kochstelle
- 2 Warmwasser
- 3 Kühlschrank
- 4 Backofen/Grill
- 5 Heizung
- 6 Warmwasser/Heizung

Bild 166 Mögliche Symbole der Gasabsperrventile

## 9.2 Heizung und Boiler

Mit der Heizung kann sowohl der Innenraum des Fahrzeugs beheizt werden (durch Erwärmung der Raumluft), als auch das Brauchwasser erhitzt werden (Boiler-Funktion). Die nachfolgenden Hinweise gelten auch dann, wenn die Heizung nur als Boiler verwendet wird.



- ▶ Gas wegen Explosionsgefahr nie unverbrannt ausströmen lassen.
- ▶ Beim Tanken, auf Fahren und in der Garage die Heizung nie im Gasbetrieb betreiben. Explosionsgefahr!
- ▶ In geschlossenen Räumen (z. B. Garagen) die Heizung nie im Gasbetrieb betreiben. Vergiftungs- und Erstickungsgefahr!
- ▶ Den Abgaskamin nicht verschließen oder überbauen.
- ▶ Den Raum hinter der Heizung nicht als Stauraum verwenden.
- ▶ Das Wasser im Boiler kann auf 65 °C erhitzt werden. Verbrühungsgefahr!



- ▷ Boiler nie ohne Wasserinhalt betreiben.
- ▷ Boiler bei Frostgefahr entleeren, wenn der Boiler nicht in Betrieb ist.
- ▷ Boiler nur dann mit maximaler Temperatureinstellung betreiben, wenn viel Warmwasser benötigt wird. Dadurch wird der Boiler vor Verkalkung geschützt.



- ▷ Das Wasser aus dem Boiler nicht als Trinkwasser verwenden.
- ▷ Wenn die Stromversorgung zur Heizung unterbrochen war, muss die Uhrzeit neu eingegeben werden.

### Erste Inbetriebnahme

Bei der ersten Inbetriebnahme der Heizung tritt kurzzeitig eine leichte Rauch- und Geruchsbelästigung auf. Sofort die Heizung am Bedienschalter auf höchste Stufe stellen. Fenster und Türen öffnen und gut lüften. Rauch und Geruch verschwinden nach kurzer Zeit von selbst.

**9.2.1 Richtig heizen**



Bild 167 Luftaustrittsdüse (Warmluft-Heizung)

**Warmluftverteilung**

Im Fahrzeug sind mehrere Luftaustrittsdüsen (Bild 167) eingebaut. Rohre führen die Warmluft zu den Luftaustrittsdüsen. Die Luftaustrittsdüsen so drehen, dass die Warmluft dort austritt, wo es gewünscht wird. Um Zugluft zu vermeiden, die Luftaustrittsdüsen am Armaturenbrett schließen und die Luftverteilung des Basisfahrzeugs auf Umluft stellen.

**Einstellung der Luftaustrittsdüsen**

- Ganz geöffnet: voller Warmluftstrom
- Halb oder nur teilweise geöffnet: verringerter Warmluftstrom

Wenn 5 Luftaustrittsdüsen vollständig geöffnet sind, dann tritt an jeder einzelnen Düse weniger Warmluft aus. Werden jedoch nur 3 Luftaustrittsdüsen geöffnet, dann strömt aus jeder einzelnen Düse mehr Warmluft.

**9.2.2 Gas-Warmluft-Heizung und Boiler mit digitaler Bedieneinheit CP plus**



- ▷ Wenn die Heizung bei Frostgefahr außer Betrieb ist, den Boiler entleeren.
- ▷ Das Umluftgebläse schaltet sich automatisch ein, wenn die Warmluft-Heizung in Betrieb genommen wird, und bleibt dauerhaft in Betrieb. Dadurch wird die Wohnraumbatterie extrem belastet, wenn das Fahrzeug nicht an eine externe 230-V-Versorgung angeschlossen ist. Beachten, dass die Wohnraumbatterie nur einen begrenzten Energievorrat hat.



- ▷ Der Betrieb der Warmluft-Heizung ist auch mit leerem Boiler möglich.
- ▷ Wenn die Stromversorgung zur Heizung unterbrochen war, muss die Uhrzeit neu eingegeben werden.

**Maximale Heizleistung**

Gasbetrieb	Elektrobetrieb	Mischbetrieb (Gas- und Elektrobetrieb)
6000 W	1800 W	5800 W

**Bedieneinheit**

Die Bedieneinheit gliedert sich in zwei Bereiche:

- Display
- Bedientasten



- 1 Display
- 2 Dreh-/Drückknopf
- 3 Zurück-Taste

Bild 168 Bedieneinheit (Warmluft-Heizung und Boiler)

Nach dem Einschalten werden die zuletzt eingestellten Werte/Betriebsparameter aktiviert.

Wenn keine Taste betätigt wird, schaltet die Bedieneinheit nach einigen Minuten in einen Stand-by-Modus.

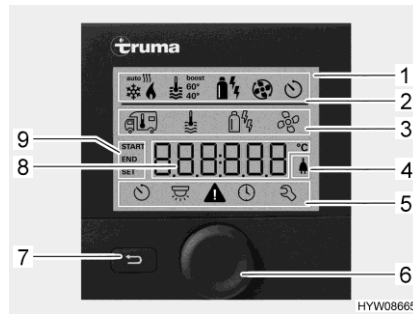
Wenn die Uhrzeit eingestellt ist, wechselt im Stand-by-Modus die Anzeige im Display zwischen Uhrzeit und eingestellter Raumtemperatur.

Nach dem Ausschalten kann die Anzeige im Bedienteil wegen des Nachlaufens der Heizung noch einige Minuten aktiv sein.

**Bedientasten**

Die Bedientasten haben folgende Funktionen:

Taste	Tastenbedienung	Funktion
Dreh-/Drückknopf (Bild 168,2)	nach rechts drehen	Menü wird von links nach rechts durchlaufen
		Werte werden erhöht
	nach links drehen	Menü wird von rechts nach links durchlaufen
		Werte werden verringert
antippen	drücken (3 Sekunden)	gewählter Wert wird gespeichert
		Menüpunkt wird zum Ändern von Werten ausgewählt (angewählter Menüpunkt blinkt)
Zurück-Taste (Bild 168,3)	drücken	aus einem Menüpunkt zurückspringen, ohne Werte zu speichern



- 1 Anzeige
- 2 Statuszeile
- 3 obere Menüzeile
- 4 Anzeige Netzspannung 230 V
- 5 untere Menüzeile
- 6 Dreh-/Drückknopf
- 7 Zurück-Taste
- 8 Anzeigebereich Einstellungen und Werte
- 9 Anzeige Zeitschaltuhr

Bild 169 Bedieneinheit mit Anzeigen

**Display**

Das Display gliedert sich in vier Bereiche:

- Statuszeile (Bild 169,2)
- obere Menüzeile (Bild 169,3)
- Anzeigebereich (Bild 169,8)
- untere Menüzeile (Bild 169,5)

*Bedieneinheit ein-/ausschalten:*

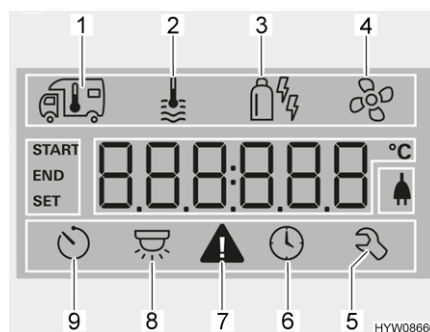
- Dreh-/Drückknopf (Bild 169,6) ca. 3 Sekunden lang drücken. Die beiden Menüzeilen (Bild 169,3 und Bild 169,5) werden angezeigt. Das erste Symbol blinkt.



- ▷ Ein-/Ausschalten der Bedieneinheit bedeutet eigentlich Umschalten zwischen Stand-by-Modus und Einstellmodus. Im Stand-by-Modus werden die eingestellte Raumtemperatur und die Uhrzeit im Wechsel angezeigt.

*Einstellungen vornehmen:*

- Dreh-/Drückknopf (Bild 169,6) drehen, bis das gewünschte Menüsymbol blinkt.
- Dreh-/Drückknopf drücken.
- Dreh-/Drückknopf drehen, bis der gewünschte Wert angezeigt wird.
- Dreh-/Drückknopf drücken, um den eingestellten Wert zu speichern. Wenn der ursprünglich eingestellte Wert doch nicht verändert werden soll: Zurück-Taste (Bild 169,7) drücken.



- 1 Heizung
- 2 Warmwasser
- 3 Betriebsart
- 4 Gebläse
- 5 Servicemenü
- 6 Uhrzeit einstellen
- 7 Warnsymbol
- 8 Beleuchtung (hier nicht verwendet)
- 9 Zeitschaltuhr

Bild 170 Display (Bedieneinheit)

*Heizung einschalten:*

- Haupt-Absperrventil an der Gasflasche und Gasabsperrentil "Heizung/Boiler" öffnen.
- Dreh-/Drückknopf (Bild 169,6) drehen, bis Menüsymbol Heizung (Bild 170,1) blinkt.
- Dreh-/Drückknopf drücken.
- Dreh-/Drückknopf drehen, bis gewünschter Wert angezeigt wird.

- Dreh-/Drückknopf drücken, um den eingestellten Wert zu speichern. Das Symbol in der Statuszeile (Bild 169,2) blinkt, bis die eingestellte Raumtemperatur erreicht ist. Wenn der ursprünglich eingestellte Wert doch nicht verändert werden soll: Zurück-Taste (Bild 169,7) drücken.

*Heizung ausschalten:*

- Temperaturwert zurückdrehen, bis OFF angezeigt wird. Dreh-/Drückknopf zum Speichern drücken.



- ▷ Die gewünschte Raumtemperatur kann auch im Stand-by-Modus durch Drehen des Dreh-/Drückknopfes verändert werden.

*Warmwasserbereitung einschalten:*

- Haupt-Absperrventil an der Gasflasche und Gasabsperrventil "Heizung/Boiler" öffnen.
- Dreh-/Drückknopf (Bild 169,6) drehen, bis Menüsymbol Warmwasser (Bild 170,2) blinkt.
- Dreh-/Drückknopf drücken.
- Dreh-/Drückknopf drehen, bis der gewünschte Wert angezeigt wird:
  - OFF: Warmwasserbereitung ist ausgeschaltet.
  - 40°: Warmwasser wird auf 40 °C erhitzt.
  - 60°: Warmwasser wird auf 60 °C erhitzt.
  - BOOST: Schnelle Aufheizung des Warmwassers (Boilervorrang) für max. 40 Minuten. Anschließend wird die Wassertemperatur für zwei Nachheizzyklen auf dem höheren Niveau (etwa 62 °C) gehalten.
- Dreh-/Drückknopf drücken, um den eingestellten Wert zu speichern. Das Symbol in der Statuszeile (Bild 169,2) blinkt, bis die eingestellte Warmwassertemperatur erreicht ist. Wenn der ursprünglich eingestellte Wert doch nicht verändert werden soll: Zurück-Taste (Bild 169,7) drücken.

*Warmwasserbereitung ausschalten:*

- Dreh-/Drückknopf drehen, bis OFF angezeigt wird. Dreh-/Drückknopf zum Speichern drücken.

### Sicherheits-/Ablassventil

Der Boiler ist mit einem Sicherheits-/Ablassventil (Bild 171) ausgestattet. Das Sicherheits-/Ablassventil verhindert, dass das Wasser im Boiler einfriert, wenn bei Frost die Heizung nicht eingeschaltet ist.



- ▷ Sicherheits-/Ablassventil öffnen und Boiler entleeren, wenn das Fahrzeug längere Zeit nicht benutzt wird.
- ▷ Bei Temperaturen unter 3 °C öffnet das Sicherheits-/Ablassventil selbsttätig. Erst wenn die Temperatur am Sicherheits-/Ablassventil über 7 °C liegt, kann das Sicherheits-/Ablassventil wieder geschlossen werden.
- ▷ Die Wasserpumpe und die Wasserarmaturen sind durch das Sicherheits-/Ablassventil nicht vor Frost geschützt.



- ▷ Der Entleerungsstutzen des Sicherheits-/Ablassventils muss immer frei von Verschmutzungen (z. B. Laub, Eis) sein.



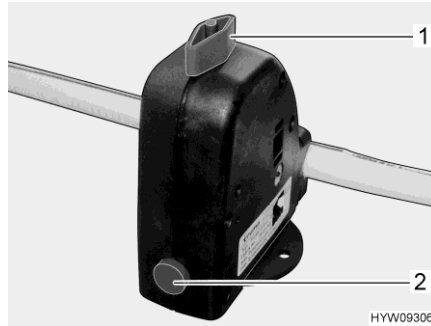


Bild 171 Sicherheits-/Ablassventil (Boiler)

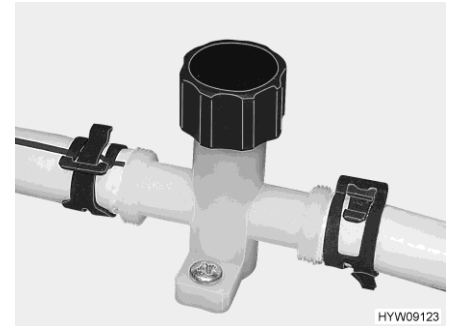


Bild 172 Ablasshahn (Wasserleitung)

**Einbauort** Einbauort des Sicherheits-/Ablassventils siehe Abschnitt 10.7.

**Boiler füllen/entleeren** Der Boiler wird aus dem Wassertank mit Wasser versorgt.

*Boiler mit Wasser füllen:*

- 12-V-Versorgung am Panel einschalten.
- Sicherheits-/Ablassventil schließen. Dazu den Drehknopf (Bild 171,1) quer zum Sicherheits-/Ablassventil drehen und den Druckknopf (Bild 171,2) hineindrücken.
- Alle Wasserhähne auf "Warm" stellen und öffnen. Die Wasserpumpe wird eingeschaltet. Die Warmwasserleitungen werden mit Wasser befüllt.
- Wasserhähne so lange geöffnet lassen, bis das Wasser blasenfrei aus den Wasserhähnen fließt. Nur dadurch ist gewährleistet, dass der Boiler mit Wasser gefüllt ist.
- Alle Wasserhähne schließen.

*Boiler entleeren:*

- Warmwasserbereitung ausschalten.
- Sicherheits-/Ablassventil öffnen. Dazu den Drehknopf (Bild 171,1) längs zum Sicherheits-/Ablassventil drehen. Der Druckknopf (Bild 171,2) springt heraus. Der Boiler wird über das Sicherheits-/Ablassventil nach außen entleert.
- Prüfen, ob das Wasser aus dem Boiler vollständig abläuft (ca. 10 Liter).
- Ablasshähne schließen. Dazu die Kappe des Ablasshahns (Bild 172) im Uhrzeigersinn drehen.

**Betriebsarten** Die Warmwasser-Heizung mit dem Boiler kann mit unterschiedlichen Energiequellen betrieben werden.

*Betriebsart wählen:*

- Dreh-/Drückknopf (Bild 169,6) drehen, bis Menüsymbol Betriebsart (Bild 170,3) blinkt.
- Dreh-/Drückknopf drücken.

- Dreh-/Drückknopf drehen, bis die gewünschte Betriebsart angezeigt wird:
  - Gasbetrieb
  - Elektrobetrieb, Leistungsstufe 1 (900 W)
  - Elektrobetrieb, Leistungsstufe 2 (1800 W)
  - Gasbetrieb und Elektrobetrieb, Leistungsstufe 1 (900 W)
  - Gasbetrieb und Elektrobetrieb, Leistungsstufe 2 (1800 W)
- Dreh-/Drückknopf drücken, um die eingestellte Betriebsart zu speichern. Wenn die ursprüngliche Einstellung doch nicht verändert werden soll: Zurück-Taste (Bild 169,7) drücken.



- ▷ Der 230-V-Elektrobetrieb ist nur möglich, wenn das Fahrzeug an die 230-V-Versorgung angeschlossen ist.
- ▷ Bei Leistungsstufe 1 (900 W) beträgt die Stromaufnahme 3,9 A. Bei Leistungsstufe 2 (1800 W) beträgt die Stromaufnahme 7,8 A.

### *Gebläse einstellen:*

- Dreh-/Drückknopf (Bild 169,6) drehen, bis Menüsymbol Gebläse (Bild 170,4) blinkt.
- Dreh-/Drückknopf drücken.
- Dreh-/Drückknopf drehen, bis der gewünschte Wert angezeigt wird:
  - OFF: Gebläse ist ausgeschaltet.
  - VENT: Umluft
  - ECO: Niedrige Gebläsestufe
  - HIGH: Hohe Gebläsestufe
  - BOOST: Schnelle Raumaufheizung. Boost ist verfügbar, wenn die aktuelle Raumtemperatur mindestens 10 °C unter der gewählten Raumtemperatur liegt.
- Dreh-/Drückknopf drücken, um den eingestellten Wert zu speichern. Wenn der ursprünglich eingestellte Wert doch nicht verändert werden soll: Zurück-Taste (Bild 169,7) drücken.

### *Zeitschaltuhr einstellen:*

- Dreh-/Drückknopf (Bild 169,6) drehen, bis Menüsymbol Zeitschaltuhr (Bild 170,9) blinkt.
- Dreh-/Drückknopf drücken. Die Startzeit wird angezeigt, die Stundenanzeige blinkt.
- Dreh-/Drückknopf drehen, bis die Stunde der gewünschten Startzeit angezeigt wird.
- Dreh-/Drückknopf drücken. Die Minutenanzeige blinkt.
- Dreh-/Drückknopf drehen, bis die Minute der gewünschten Startzeit angezeigt wird.
- Dreh-/Drückknopf drücken.
- In derselben Weise nacheinander die Ausschaltzeit, die gewünschte Raumtemperatur, Warmwasserstufe und Gebläsestufe einstellen.
- Dreh-/Drückknopf drücken. Die Zeitschaltuhr ist aktiviert. Das Symbol Zeitschaltuhr (Bild 170,9) blinkt, wenn die Zeitschaltuhr programmiert und aktiv ist.



- ▷ Das Servicemenü enthält Punkte, die meist nur einmalig eingestellt werden müssen (Sprache, Hintergrundhelligkeit, Kalibrierung), sowie Angaben für Servicestellen (Versionsnummern).

**Störungsanzeige**

Bei einer Warnung blinkt das Warnsymbol (Bild 170,7). Die Heizung läuft weiter. Wenn es sich nur um eine zeitweilige Störung handelt, erlischt das Warnsymbol selbstständig.

Bei einer Störung zeigt das Bedienteil sofort den Fehlercode der Störung an. Die Heizung wird abgeschaltet. Dreh-/Drückknopf drücken, um die Heizung neu zu starten.



- ▷ Weitere Informationen der separaten Bedienungsanleitung des Herstellers entnehmen.

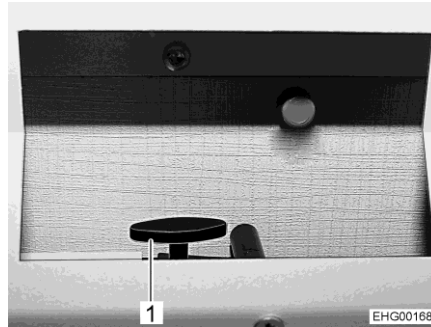


Bild 173 Drosselklappe (geöffnet)

**Wärmeverteilung im Heckbereich**

Die Heizung für den Heckbereich kann über Drosselklappen (Bild 173,1) separat eingestellt werden.

Die Drosselklappen sind rechts und links neben der Hochbettmatratze in den Seitenwänden des Fahrzeugs eingebaut.

Die Heizleistung variiert je nach Stellung der Drosselklappen.

**9.2.3 Warmwasser-Heizung und Boiler Alde**



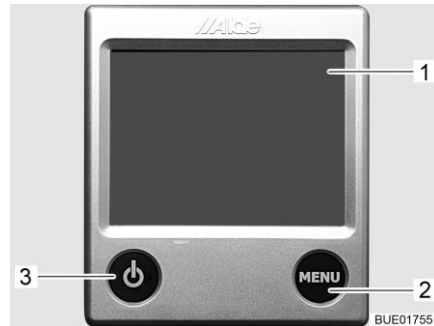
- ▷ Warmwasser-Heizung nie ohne Heizungsflüssigkeit betreiben. Hinweise in Kapitel 12 beachten.
- ▷ Niemals Löcher in den Fußboden bohren. Die Warmwasser-Rohre könnten beschädigt werden.
- ▷ Sicherstellen, dass ausreichend Frischwasser im Frischwassertank vorhanden ist, um den Boiler zu befüllen.



- ▷ Wenn die Warmwasser-Heizung in Betrieb ist, muss immer die Umwälzpumpe eingeschaltet sein.
- ▷ Nach dem ersten Heizbetrieb empfehlen wir, das Heizsystem zu entlüften und den Glykolgehalt zu prüfen. Hinweise in Kapitel 12 beachten.
- ▷ Wenn die Heizung eingeschaltet wird, startet sie mit den zuletzt verwendeten Einstellungen.
- ▷ Weitere Informationen der separaten Bedienungsanleitung des Herstellers entnehmen und Hinweise zur Wartung in Kapitel 12 beachten.

**Bedieneinheit** Die Bedieneinheit gliedert sich in zwei Bereiche:

- Display (Touchscreen)
- Bedientasten



- 1 Display (Touchscreen)
- 2 Taste "Menü"
- 3 Taste "Ein/Aus"

Bild 174 Bedieneinheit (Warmwasser-Heizung)



- ▷ Wenn keine Taste betätigt wird, schaltet die Bedieneinheit nach zwei Minuten automatisch in Ruhelage.
- ▷ Änderungen an den Einstellungen werden nach 10 Sekunden automatisch gespeichert.

**Bedientasten** Die Bedientasten haben folgende Funktionen:









Pos. in Bild 174	Taste	Funktion
2	MENU	Einstellmenü öffnen
3		Heizung aktivieren

**Display** Das Display (Bild 174,1) ist als Kontaktfläche (Touchscreen) ausgelegt. Das Berühren von Symbolen ruft die zugehörige Funktion auf.



Bild 175 Startbild (Bedieneinheit)

**Startbild** Nach dem Einschalten der Heizung erscheint auf dem Display das Startbild. Das Startbild enthält folgende Informationen:








Symbol	Bedeutung
	Dieses Symbol erscheint, wenn die Umwälzpumpe aktiviert ist
	Dieses Symbol erscheint, wenn die Funktion Automatischer Start der Heizung aktiviert ist
	Dieses Symbol erscheint, wenn die Funktion Tagesautomatik aktiviert ist
	Dieses Symbol erscheint, wenn die Funktion Nachtautomatik aktiviert ist
	Dieses Symbol erscheint, wenn eine Umschaltanlage für Gasflaschen aktiviert ist
	Dieses Symbol erscheint, wenn eine Spannung von 230 V an der Heizung anliegt
	Neben diesem Symbol wird die Innentemperatur angezeigt
	Neben diesem Symbol wird die Außentemperatur angezeigt, sofern ein Außenfühler montiert ist

**Einstellmenü** Die Taste "MENU" ruft das Einstellmenü auf. Die Bedeutung der einzelnen Symbole ist in der folgenden Tabelle beschrieben.



Bild 176 Einstellmenü (Bedieneinheit)

Über die Symbole "+" oder "-" lassen sich Werte erhöhen oder verringern.

Symbol	Bedeutung
	Gewünschte Temperatur von +5 bis +30 °C einstellen
	Wassertemperatur im Boiler einstellen
	Heizleistung im Elektrobetrieb einstellen
	Schaltfläche Heizen im Gasbetrieb ein/aus
	Schaltfläche Werkzeugmenü
	Schaltfläche AC zum Einschalten der Klimaautomatik (nur sichtbar, wenn Klimaanlage Truma Aventa vorhanden)
	Schaltfläche für aktivierte Funktionen



**Werkzeugmenüs** Über die Werkzeugmenüs lassen sich die verschiedenen Funktionen der Heizung aufrufen und einstellen. Die Pfeilsymbole dienen zum Wechseln zwischen den Menüs. Die Bedeutung der einzelnen Funktionen ist in der Bedienungsanleitung des Herstellers beschrieben.

**Betriebsart wählen** Die Warmwasser-Heizung kann mit folgenden Energiequellen betrieben werden:


- Gasbetrieb
- 230-V-Elektrobetrieb
- Gas- und 230-V-Elektrobetrieb

Die Betriebsart wird über die Bedieneinheit angewählt.

*Gasbetrieb wählen:*

- Schaltfläche "" drücken. Die Schaltfläche leuchtet grün. Der Gasbetrieb wird aktiviert.
- Schaltfläche "" erneut drücken. Die Schaltfläche leuchtet blau. Der Gasbetrieb ist ausgeschaltet.

*230-V-Elektrobetrieb wählen:*

- Schaltfläche "+" neben dem Symbol "" so lange drücken, bis die gewünschte Heizleistung erreicht ist.



▷ Die Leistungsstufe beim 230-V-Elektrobetrieb so wählen, dass sie der Absicherung des 230-V-Anschlusses entspricht:

Stufe 1 (1 kW) bei 6 A

Stufe 2 (2 kW) bei 10 A

Stufe 3 (3 kW) bei 16 A

*Gas- und 230-V-Elektrobetrieb wählen:*

- An der Bedieneinheit sowohl Gasbetrieb als auch 230-V-Elektrobetrieb auswählen.




▷ Wenn Gas- und 230-V-Elektrobetrieb gewählt wird und das Fahrzeug an die 230-V-Versorgung angeschlossen ist, arbeitet die Warmwasser-Heizung zunächst nur im 230-V-Elektrobetrieb. Erst wenn die Heizleistung nicht mehr ausreicht, schaltet sich automatisch der Gasbetrieb hinzu.

▷ Der Gasbetrieb ist nur möglich, wenn das Haupt-Absperrventil an der Gasflasche und das Gasabsperrentil geöffnet sind.

▷ Der 230-V-Elektrobetrieb ist nur möglich, wenn das Fahrzeug an die 230-V-Versorgung angeschlossen ist.

Wenn die Heizung eingeschaltet wird, startet sie mit der zuletzt eingestellten Betriebsart.



*Heizung einschalten:*

- Taste "" drücken. Das Startbild erscheint auf dem Display. Die Heizung startet automatisch.

*Heizung ausschalten:*

- Taste "" drücken. Die Heizung schaltet ab.

*Wassertemperatur im Boiler einstellen:*

- Um Temperaturstufe 1 einzustellen: Schaltfläche "+" neben dem Symbol  einmal drücken. Das Keilsymbol neben der Schaltfläche "+" wird zur Hälfte schwarz.
- Um Temperaturstufe 2 einzustellen: Schaltfläche "+" neben dem Symbol  zweimal drücken. Das Keilsymbol neben der Schaltfläche "+" wird komplett schwarz. Nach 30 Minuten schaltet der Boiler automatisch von Stufe 2 auf Stufe 1 zurück.

**Boiler füllen/entleeren**

Der Boiler wird aus dem Wassertank mit Wasser versorgt.



- ▷ Damit der Boiler befüllt werden kann, muss ausreichend Frischwasser im Frischwassertank vorhanden sein.

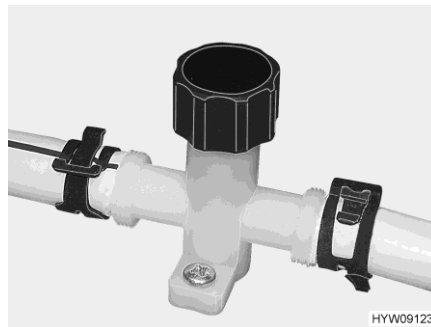


Bild 177 Ablasshahn (Wasserleitung)

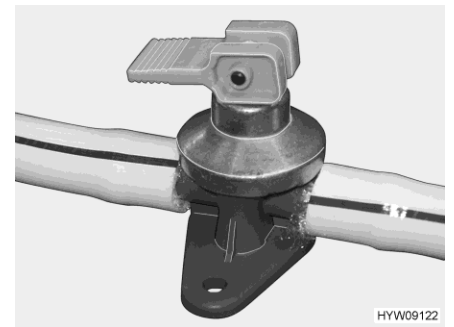


Bild 178 Ablasshahn (Boiler Alde)

*Boiler mit Wasser füllen:*

- Ablasshähne schließen. Dazu die Kappe (Bild 177) im Uhrzeigersinn drehen und den Kipphebel (Bild 178) waagrecht stellen.
- 12-V-Versorgung am Panel einschalten.
- Alle Wasserhähne auf "Warm" stellen und öffnen. Die Wasserpumpe wird eingeschaltet. Die Warmwasserleitungen werden mit Wasser befüllt.
- Wasserhähne so lange geöffnet lassen, bis das Wasser blasenfrei aus den Wasserhähnen fließt. Nur dadurch ist gewährleistet, dass der Boiler mit Wasser gefüllt ist.
- Alle Wasserhähne schließen.

*Boiler entleeren:*

- Boiler ausschalten.
- Ablasshähne öffnen. Dazu die Kappe (Bild 177) entgegen dem Uhrzeigersinn drehen und den Kipphebel (Bild 178) senkrecht stellen.
- Prüfen, ob das Wasser aus dem Boiler vollständig abläuft (ca. 7-10 Liter).



- ▷ Weitere Informationen zum Entleeren der Wasseranlage siehe Abschnitt 10.2.6.
- ▷ Weitere Informationen zum Boiler der separaten Bedienungsanleitung des Herstellers entnehmen und Hinweise zur Wartung in Kapitel 12 beachten.

### Wärmeverteilung

Je nach Modell kann die Temperatur der Konvektoren im Bettbereich separat geregelt werden. Im Fahrzeug sind dazu im Bettbereich ein Absperrhahn und eine Drossel eingebaut.

Mit dem Absperrhahn wird der Durchfluss zu den Konvektoren im Bettbereich geregelt.

Mit der Drossel wird der Durchfluss der Umgehungsleitung im Bettbereich geregelt. Die Umgehungsleitung schützt die Frischwasserleitungen im Bettbereich vor Frost und hält den Heizkreislauf aufrecht, auch wenn die Zuleitung zu den Konvektoren geschlossen wird.



- ▷ Bei Frostgefahr kontrollieren, ob die Drossel ein wenig geöffnet ist, um ein Einfrieren der Frischwasserschläuche zu verhindern.

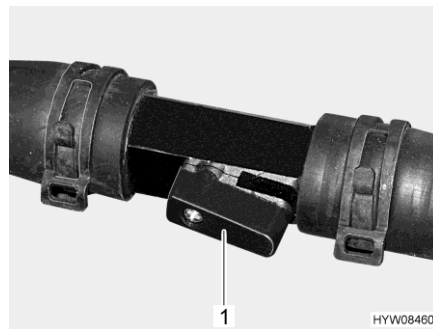


Bild 179 Absperrhahn (geöffnet)

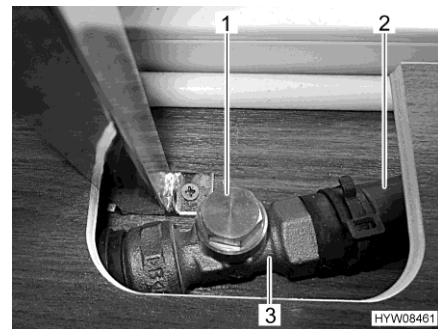


Bild 180 Drossel (geöffnet)

*Zulauf zu den Konvektoren öffnen:*

- Den Hebel (Bild 179,1) parallel zur Rohrleitung stellen (Bild 179). Je weiter der Absperrhahn geöffnet wird, desto höher ist die Heizleistung.

*Zulauf zu den Konvektoren sperren:*

- Den Hebel (Bild 179,1) quer zur Rohrleitung stellen. Der Heizkreislauf erfolgt über die Umgehungsleitung.

*Heizkreislauf kontrollieren:*

- Umgehungsleitung (Bild 180,2) hinter der Drossel (Bild 180,3) anfassen. Der Schlauch muss handwarm sein.



**Zusatzgebläse** Die Zusatzgebläse sorgen mit Hilfe eines integrierten Wärmetauschers für eine bessere Wärmeverteilung im Fahrzeug.

Die Zusatzgebläse (Bild 181,1) sind an 3 Stellen im Fahrzeug eingebaut. Bild 181 zeigt ein Beispiel für eine Einbausituation.

Gesteuert wird das Zusatzgebläse über die Bedieneinheit (Bild 182) der Warmwasser-Heizung.

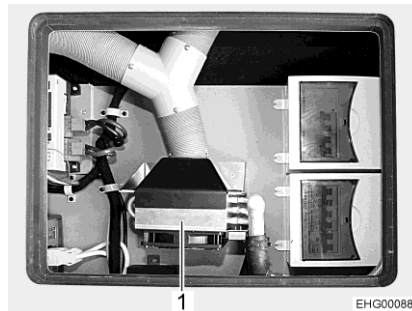


Bild 181 Zusatzgebläse mit Wärmetauscher (Beispiel)



Bild 182 Einstellmenü (Zusatzgebläse)

- Taste "MENU" auf der Bedieneinheit drücken.
- Schaltfläche "A" (Bild 182,1) drücken. Die Funktionen werden angezeigt.



Bild 183 Aktivierte Funktionen (Zusatzgebläse)



Bild 184 Steuerung (Zusatzgebläse)

- Schaltfläche Booster (Bild 183,1) drücken. Der Steuerungsbildschirm (Bild 184,1) für das Zusatzgebläse wird angezeigt.
- Mit den Schaltflächen "+" und "-" (Bild 184) die gewünschte Gebläseleistung einstellen.

### Wärmetauscher für Motorheizung

Der zusätzliche Wärmetauscher und die zusätzliche Umwälzpumpe haben folgende Funktionen:

- Wärmeverteilung während der Fahrt nach hinten ins Fahrzeug
- Motorheizung (Standheizung)



Bild 185 Schaltfläche Motorheizung

*Motorheizung einschalten:*

- Schaltfläche (Bild 185,1) drücken.

### Sommerbetrieb

Eine unerwünschte Erwärmung des Wärmetauschers und des Heizsystems im Sommer kann durch das Schließen des Kugelhahns am Wärmetauscher verhindert werden.

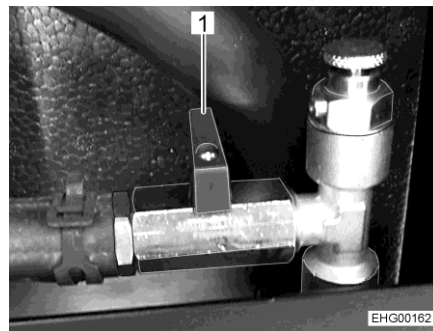


Bild 186 Kugelhahn (geschlossen)

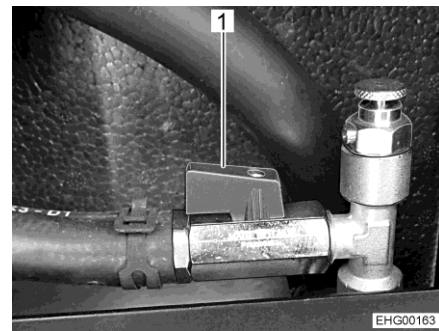


Bild 187 Kugelhahn (geöffnet)

*Kugelhahn schließen (Sommerbetrieb):*

- Den Hebel (Bild 186,1) quer zur Rohrleitung stellen.

*Kugelhahn öffnen:*

- Den Hebel (Bild 187,1) parallel zur Rohrleitung stellen.

### Einbauort Kugelhahn

Fahrzeuge mit Gaskasten **hinter** der Hinterachse: Der Kugelhahn ist in der Staukiste hinter dem Fahrersitz eingebaut. Der Zugang erfolgt über eine Stauraumklappe von außen.

Fahrzeuge mit Gaskasten **vor** der Hinterachse: Der Kugelhahn ist in einem Bodenfach unter dem Tisch eingebaut. Der Zugang erfolgt von innen über einen Bodendeckel.

### 9.2.4 Warmwasserheizung Heckgarage



- ▷ Niemals Löcher in den Fußboden bohren. Die Warmwasser-Rohre könnten beschädigt werden.



- ▷ Die Heckgarage kann nur beheizt werden, wenn die Warmwasser-Heizung in Betrieb ist.
- ▷ Die Heizleistung ist abhängig von der Temperatur der Heizungsflüssigkeit in der Warmwasser-Heizung.
- ▷ Mit den Vorlaufventilen wird nur die Verteilung des zum Heizen erzeugten Warmwassers eingestellt. Die Temperatur und damit die Leistung der Heizung selbst wird an der Bedieneinheit eingestellt.

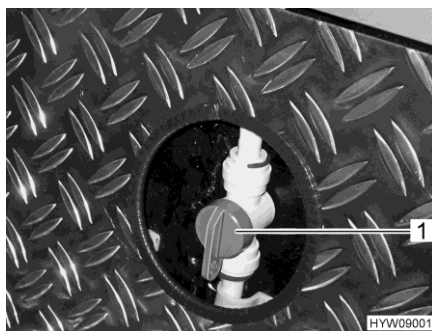


Bild 188 Vorlaufventile (Beheizung Heckgarage)

*Heckgaragenheizung einschalten:*

- Griff (Bild 188,1) am Vorlaufventil für die Heckgaragenheizung parallel zur Heizleitung stellen. Die Heckgaragenheizung arbeitet jetzt mit maximaler Leistung.

*Heizleistung regeln:*

- Griff (Bild 188,1) am Vorlaufventil für die Heckgaragenheizung in beliebige Stellung stellen. Die Warmwasserverteilung zur Heckgarage kann auf diese Weise stufenlos eingestellt werden.

*Heckgaragenheizung ausschalten:*

- Griff (Bild 188,1) am Vorlaufventil für die Heckgaragenheizung quer zur Heizleitung stellen. Die Heckgaragenheizung ist jetzt ausgeschaltet.

### 9.2.5 Wandkamin

Frischluff und Abgase der Heizungsanlage werden in einem Zweikammer-Wandkamin geleitet.



- ▷ Fahrzeug so abstellen, dass der Wandkamin genügend Frischluft erhält.
- ▷ Der Wandkamin muss immer frei sein. Wandkamin nicht abdecken.
- ▷ Beim Wintercamping den Wandkamin frei von Schnee und Eis halten.
- ▷ Den Wandkamin regelmäßig kontrollieren, je nach Witterung (Schnee, Laubfall, Schmutz usw.). Wenn erforderlich, den Wandkamin reinigen.
- ▷ Beim Waschen des Fahrzeugs den Wasserstrahl nicht direkt auf den Wandkamin richten.
- ▷ Bei Nichtbeachten ist eine einwandfreie Funktion der Heizung nicht gewährleistet.



Bild 189 Wandkamin (Warmwasser-Heizung)



Bild 190 Wandkamin (Warmluft-Heizung)

Der Wandkamin ist an der linken Seitenwand angebracht.

### 9.3 Klimaanlage Truma Aventa



- ▷ Der Kältekreislauf darf nur vom Hersteller oder einer autorisierten Fachwerkstatt geöffnet werden.
- ▷ Die Lufteinlässe und Luftauslässe nicht blockieren.
- ▷ Keine Gefälle oder Steigungen von mehr als 8 % befahren, wenn die Klimaanlage läuft. Der Kompressor kann sonst beschädigt werden.
- ▷ Gerät nicht über längeren Zeitraum im Kühlbetrieb betreiben, wenn das Fahrzeug schräg steht. Kondenswasser kann in den Innenraum gelangen.



- ▷ Die Klimaanlage läuft nur, wenn das Fahrzeug an eine 230-V-Versorgung angeschlossen ist.
- ▷ Die externe 230-V-Versorgung muss mit mindestens 6 A abgesichert sein. Sonst ist ein ordnungsgemäßer Betrieb der Klimaanlage nicht möglich.



- ▷ Heizen bei Außentemperaturen unter 4 °C ist nicht möglich, da die Heizleistung dann stark abnimmt. Zwischen 4 °C und 7 °C schaltet das Gerät kurzzeitig in Abtauvorgänge. Bei Außentemperaturen über 7 °C ist ein Heizbetrieb ohne Einschränkung möglich.
- ▷ Die Fernbedienung beim Bedienen immer auf den Infrarot-Empfänger richten.
- ▷ Zusätzlich die Bedienungsanleitung des Herstellers beachten.

**Betriebsarten** Die Klimaanlage kann in folgenden Betriebsarten betrieben werden:

- Automatik
- Kühlung
- Heizung
- Umluft

**Fernbedienung** Alle Funktionen der Klimaanlage lassen sich über die Fernbedienung bedienen.



- 1 Display
- 2 Taste Ein/Aus
- 3 Tasten "+" und "-" für Temperaturwahl
- 4 Schiebeklappe für Feld mit Einstell-tasten
- 5 Wahl-taste Gebläsestufe (drei Stufen)
- 6 Wahl-taste Betriebsart

Bild 191 Fernbedienung (Klimaanlage)

**Automatikbetrieb** Im Automatikbetrieb muss lediglich die gewünschte Temperatur eingestellt werden.

Je nach Raumtemperatur wählt die Klimaanlage automatisch Kühl- oder Heizbetrieb sowie die Gebläsestufe.

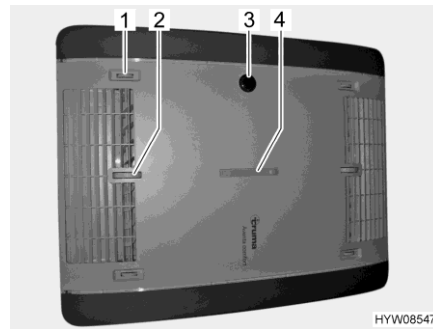
*Einschalten:* ■ Taste Ein/Aus (Bild 191,2) drücken. Die zuletzt gewählten Einstellungen werden übernommen.



▷ Nach dem Einschalten läuft das Umluftgebläse. Der Kompressor schaltet sich spätestens nach 3 Minuten ein, die blaue LED (Kühlen) oder die gelbe LED (Heizen) blinkt.

■ Mit den Tasten "+" und "-" (Bild 191,3) die gewünschte Temperatur einstellen.

*Ausschalten:* ■ Taste Ein/Aus (Bild 191,2) drücken. Die Beleuchtung kann weiterhin bedient werden.



- 1 Luftverteilung rechts/links
- 2 Luftverteilung Decke/Boden
- 3 IR-Empfänger, Funktionsanzeige, manuell ein/aus
- 4 Luftverteilung vorn/hinten

Bild 192 Funktionsanzeige und Luftverteilung (Klimaanlage)

### 9.3.1 Bedienung und Anzeige am Gerät

Bestimmte Funktionen können direkt am Gerät bedient werden.

*Luftverteilung einstellen:*

- Einstellrädchen und Schieberegler für stufenlose Luftverteilung nach Wunsch einstellen.

*Manuell ein-/ausschalten:*

- Mikro-Taster drücken (z. B. mit Kugelschreiber, wenn Fernbedienung nicht greifbar ist).

#### Funktionsanzeige

Zustand LED	Bedeutung
blaue LED blinkt	Kompressor läuft an (Kühlbetrieb)
blaue LED leuchtet	Kühlbetrieb
gelbe LED blinkt	Kompressor läuft an (Heizbetrieb)
gelbe LED leuchtet	Heizbetrieb
rote LED blinkt	Daten werden übertragen
rote LED leuchtet	Störung

#### Manueller Betrieb

Im manuellen Betrieb können an der Fernbedienung Kühlung, Heizung und Umluft separat eingestellt werden.

*Kühlung einschalten:*

- Taste Ein/Aus (Bild 191,2) drücken.
- Wahl taste Betriebsart (Bild 191,6) drücken, bis das Kühlsymbol im Display (Bild 191,1) erscheint.
- Mit den Tasten "+" und "-" (Bild 191,3) die gewünschte Temperatur einstellen.
- Mit der Wahl taste "🌀" (Bild 191,5) die gewünschte Lüfterstufe einstellen.

Wenn die auf der Fernbedienung eingestellte Raumtemperatur erreicht ist, schaltet der Kompressor ab, die blaue LED im IR-Empfänger erlischt. Das Umluftgebläse läuft weiter.

Wenn die Raumtemperatur über die eingestellte Temperatur steigt, schaltet das Gerät automatisch wieder auf Kühlbetrieb.

- Heizung einschalten:*
- Taste Ein/Aus (Bild 191,2) drücken.
  - Wahltaste Betriebsart (Bild 191,6) drücken, bis das Heizsymbol im Display (Bild 191,1) erscheint.
  - Mit den Tasten "+" und "-" (Bild 191,3) die gewünschte Temperatur einstellen.
  - Mit der Wahltaste "🌀" (Bild 191,5) die gewünschte Lüfterstufe einstellen.

Wenn die auf der Fernbedienung eingestellte Raumtemperatur erreicht ist, schaltet der Kompressor ab, die gelbe LED im IR-Empfänger erlischt. Das Umluftgebläse läuft weiter.

Wenn die Raumtemperatur unter die eingestellte Temperatur absinkt, schaltet das Gerät automatisch wieder auf Heizbetrieb.

- Umluft einschalten:*
- Taste Ein/Aus (Bild 191,2) drücken.
  - Wahltaste Betriebsart (Bild 191,6) drücken, bis das Umluftsymbol im Display (Bild 191,1) erscheint.
  - Mit den Tasten "+" und "-" (Bild 191,3) die gewünschte Temperatur einstellen.
  - Mit der Wahltaste "🌀" (Bild 191,5) die gewünschte Lüfterstufe einstellen.

Im Umluftbetrieb wird die Innenluft umgewälzt und durch die Filter gereinigt. Es leuchten keine LEDs im IR-Empfänger.

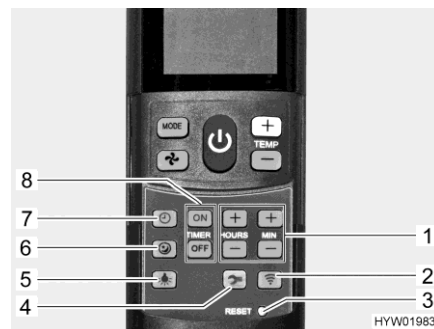


Bild 193 Fernbedienung mit Einstell-tasten (Klimaanlage)

- 1 Tasten zum Einstellen der Uhrzeit und des Timers
- 2 Taste Senden (erneute Datenübertragung)
- 3 Mikro-Taster "RESET" (Rücksetzung auf Werkseinstellung)
- 4 Taste Setup für Inbetriebnahme
- 5 Taste Licht (zum Bedienen der Beleuchtung)
- 6 Taste Sanftlauf (für leisen Kühlbetrieb)
- 7 Taste Uhrzeit (zum Einstellen der Uhrzeit)
- 8 Tasten "TIMER" für Zeitvorwahl Einschalten/Ausschalten

- Sanftlauf einschalten:*
- Taste Sanftlauf (Bild 193,6) drücken. Im Kühlbetrieb läuft das Gebläse dann mit niedriger Drehzahl und deshalb besonders leise.

- Uhrzeit einstellen:*
- Taste Uhrzeit (Bild 193,7) drücken.
  - Mit den Tasten (Bild 193,1) Stunden und Minuten einstellen.

- Timer einschalten:*
- Taste Ein/Aus (Bild 191,2) drücken.
  - Gewünschte Betriebsart und Temperatur einstellen.

- Einschaltzeit programmieren:*
- Taste "ON" (Bild 193,8) drücken.
  - Tasten für die Zeiteinstellung (Bild 193,1) drücken, bis die gewünschte Zeitspanne bis zum Einschalten erreicht ist.
  - Taste "ON" (Bild 193,8) drücken.

- Ausschaltzeit programmieren:*
- Taste "OFF" (Bild 193,8) drücken.
  - Tasten für die Zeiteinstellung (Bild 193,1) drücken, bis die gewünschte Zeitspanne bis zum Ausschalten erreicht ist.
  - Taste "OFF" (Bild 193,8) drücken.

- Timer deaktivieren:*
- Taste "ON" oder Taste "OFF" (Bild 193,8) erneut drücken.
- Mit der integrierten Schaltuhr lässt sich die Ein-/Ausschaltzeit für die Klimaanlage zwischen 15 Minuten und 24 Stunden im Voraus einstellen (von der aktuellen Uhrzeit an gerechnet).

- Beleuchtung einschalten:*
- Taste Licht (Bild 193,5) drücken. Das Licht wird mit der zuletzt eingestellten Dimmstufe eingeschaltet.

- Beleuchtung dimmen:*
- Taste Licht (Bild 193,5) drücken und gedrückt halten, bis die gewünschte Helligkeit erreicht ist.

- Beleuchtung ausschalten:*
- Taste Licht (Bild 193,5) drücken.



- ▷ Die Taste Setup (Bild 193,4) dient dazu, die Fernbedienung bei der ersten Inbetriebnahme mit der Klimaanlage zu verbinden.
- ▷ Weitere Informationen der separaten Bedienungsanleitung des Herstellers entnehmen.

### 9.4 Steuerung von Truma-Geräten mit mobilem Endgerät (Sonderausstattung)

Je nach Ausstattung ist im Fahrzeug eine Truma iNet-Box vorhanden. Über die Truma iNet-Box können die Heizung und die Klimaanlage von einem mobilen Endgerät aus (z. B. Smartphone, Tablet-PC) über eine App bedient werden. Die Truma-App kann für gängige mobile Endgeräte im jeweiligen App-Store heruntergeladen werden.

Für die Verbindung zwischen Truma-Gerät und mobilem Endgerät gibt es zwei Möglichkeiten:

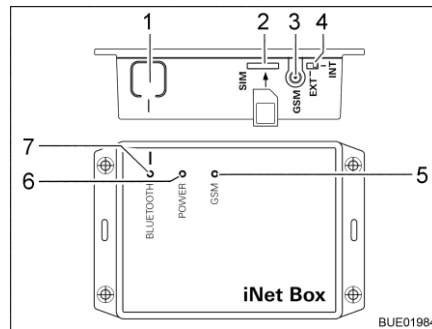
- Bluetooth-Verbindung (eingeschränkte Reichweite)
- Verbindung über das Mobilfunknetz (Mini-SIM-Karte mit eigener Rufnummer und ausreichend Guthaben erforderlich; nicht im Lieferumfang enthalten). Die Bedienung erfolgt per SMS.

Die Bedienung des Truma-Geräts ist auch von mehreren mobilen Endgeräten aus möglich. Die Truma-App muss dazu auf jedem mobilen Endgerät installiert sein.



- ▷ Wenn das mobile Endgerät eine Internetverbindung hat, werden die Anleitungen für die Bedienung der Truma-Geräte heruntergeladen und gespeichert. Anschließend sind die Anleitungen jederzeit einsehbar (auch ohne Internetverbindung).





- 1 Taste BLUETOOTH
- 2 Steckplatz für Mini-SIM-Karte
- 3 Antennenanschluss für externe GSM-Antenne
- 4 Umschalter externe/interne GSM-Antenne
- 5 LED GSM, rot (leuchtet, wenn kein GSM-Betrieb möglich ist)
- 6 LED POWER, grün (leuchtet im Betrieb)
- 7 LED BLUETOOTH, blau (blinkt bei Pairing-Vorgang)

Bild 194 Truma iNet-Box

*Bluetooth-Verbindung einrichten:*

- Truma-App auf mobilem Endgerät installieren.
- 12-V-Versorgung des Fahrzeugs am Panel einschalten.
- Bluetooth am mobilen Endgerät einschalten.
- Truma-App starten und Menüpunkte "Einstellungen – Truma iNet-Box einrichten – Bluetooth einrichten" wählen. Die einzelnen Schritte werden in der Truma-App ausführlich erklärt.
- Taste BLUETOOTH (Bild 194,1) an der iNet-Box 1 Sekunde lang drücken. Die Truma iNet-Box ist ca. 2 Minuten lang im mobilen Endgerät sichtbar (Name: "Truma iNet-Box"). In diesem Zeitraum blinkt die blaue LED BLUETOOTH (Bild 194,7).
- In den Bluetooth-Einstellungen des mobilen Endgeräts die Verbindung zu "Truma iNet-Box" bestätigen. Die Verbindung ist hergestellt, wenn die blaue LED an der Truma iNet-Box dauerhaft leuchtet.

*Mobilfunkverbindung einrichten:*

- Bluetooth-Verbindung wie oben beschrieben einrichten.
- Nach der Bluetooth-Einrichtung Schaltfläche "Weiter" drücken.
- Mini-SIM-Karte mit eigener Rufnummer und ausreichendem Guthaben vorsichtig wie dargestellt in den Steckplatz (Bild 194,2) der Truma iNet-Box schieben, bis sie einrastet. Die rote LED GSM (Bild 194,5) muss dauerhaft blinken. Wenn die rote LED nach 20 Sekunden erlischt: Mini-SIM-Karte prüfen.
- PIN und Rufnummer der Mini-SIM-Karte in der iNet-Box sowie einen frei wählbaren Namen in die entsprechenden Felder im Einrichtungsassistenten eingeben.
- Schaltfläche "Fertig" drücken.

Die Truma iNet-Box schaltet automatisch vom Mobilfunknetz auf Bluetooth-Verbindung um, sobald sich ein gespeichertes mobiles Endgerät im Bluetooth-Empfangsbereich befindet. Bei Verlassen des Empfangsbereichs wird automatisch auf Mobilfunknetz (sofern eingerichtet) geschaltet. Die Truma iNet-Box kann auch ohne Mini-SIM-Karte betrieben werden. Die Bedienung ist dann nur in der näheren Umgebung über Bluetooth möglich.

*Truma-Geräte über Truma-App bedienen:*

- Schaltfläche "Fernsteuerung" drücken.
- Bedienbefehle vornehmen.



- ▷ Zur ordnungsgemäßen Funktion der Bedienung über SMS ist es notwendig, dass die Standard SMS-App des mobilen Endgeräts dessen Rufnummer als Absender führt und den Text nicht manipuliert. Keine WebSMS-Connectoren verwenden.
- ▷ Weitere Informationen der separaten Bedienungsanleitung des Herstellers entnehmen.

**Einbauort** Die Truma iNet-Box ist im Wohnbereich eingebaut (z. B. im Kleiderschrank).

## 9.5 Kochstelle



- ▶ Wenn der Gaskocher in Betrieb ist, den Gaskocher nicht unbeaufsichtigt lassen. Auch wenn der Gaskocher nur für kurze Zeit (z. B. Toilettengang) nicht beaufsichtigt werden kann, Gaskocher ausschalten.
- ▶ Gas wegen Explosionsgefahr nie unverbrannt ausströmen lassen.
- ▶ Vor Inbetriebnahme der Kochstelle für eine ausreichende Belüftung sorgen. Fenster oder Dachhaube öffnen.
- ▶ Gaskocher oder Gasbackofen nicht zum Heizen verwenden.
- ▶ Für den Umgang mit heißen Töpfen, Pfannen und ähnlichen Gegenständen Kochhandschuhe oder Topflappen benutzen. Verletzungsgefahr!
- ▶ In unmittelbarer Nähe der Kochstelle keine Gardinen oder Vorhänge anbringen. Brandgefahr!
- ▶ Wenn eine Brennstelle in Betrieb ist, immer einen Topf oder eine Pfanne über die Flamme stellen.



- ▷ Keine heißen Gegenstände wie zum Beispiel Kochtöpfe auf die Spülenabdeckung, die Gaskocher-Abdeckung oder die Arbeitsplatte stellen.

### 9.5.1 Gaskocher



- ▶ Während des Einschaltens und wenn der Gaskocher in Betrieb ist, dürfen keine brennbaren oder leicht entzündlichen Gegenstände wie Geschirrtücher, Servietten usw. in der Nähe des Gaskochers sein. Brandgefahr!
- ▶ Der Zündvorgang muss von oben her sichtbar sein und darf nicht durch aufgestellte Kochtöpfe verdeckt werden.
- ▶ Wenn ein Flammenschutzblech vorhanden ist, das Flammenschutzblech bei Benutzung des Gaskochers immer verwenden. Vor der Fahrt Flammenschutzblech abnehmen und sicher verstauen.
- ▶ Die Gaskocher-Abdeckung wird durch Federkraft zugezogen. Beim Schließen besteht Verletzungsgefahr!



- ▷ Die gläserne Gaskocher-Abdeckung nicht als Kochfeld benutzen.
- ▷ Die Gaskocher-Abdeckung nicht schließen, während der Gaskocher in Betrieb ist.
- ▷ Die Gaskocher-Abdeckung nicht durch Druck belasten, wenn sie geschlossen ist.
- ▷ Die Gaskocher-Abdeckung nach dem Kochen noch so lange offen halten, wie die Brenner Hitze abgeben. Die Glasplatte könnte sonst zerbrechen.



- ▷ Nur Töpfe und Pfannen benutzen, deren Durchmesser für den Brennerrost des Gaskochers geeignet ist.
- ▷ Wenn die Flamme erlischt, sperrt das Züandsicherungsventil selbsttätig die Gaszufuhr.
- ▷ Weitere Informationen der separaten Bedienungsanleitung des Herstellers entnehmen.

Der Küchenblock des Fahrzeugs ist mit einem 3-Flammen-Gaskocher ausgestattet.

Die Bedienelemente für den Gaskocher befinden sich stirnseitig unterhalb der Arbeitsplatte.

**Zündautomatik mit Zündknopf**

Der Gaskocher ist mit einer elektronischen Zündung ausgestattet.



Bild 195 Gaskocher

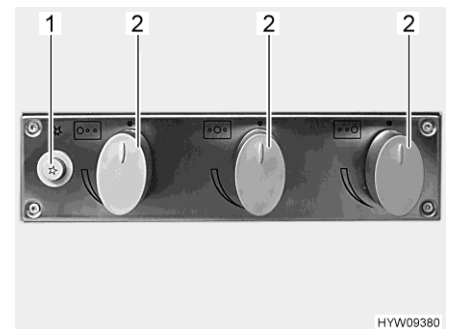


Bild 196 Bedienelemente (Gaskocher)

*Einschalten:*

- Haupt-Absperrventil an der Gasflasche und Gasabsperrentil "Kochstelle" öffnen.
- Gaskocher-Abdeckung öffnen.
- Drehregler (Bild 196,2) der gewünschten Brennstelle auf Zündposition (große Flamme) drehen.
- Drehregler drücken und gedrückt halten.
- Zündknopf (Bild 196,1) drücken. Am Brenner werden Zündfunken erzeugt.
- Wenn die Flamme brennt, den Drehregler gedrückt halten, bis das Züandsicherungsventil die Gaszufuhr offen hält.
- Drehregler loslassen und auf die gewünschte Einstellung drehen.

*Ausschalten:*

- Drehregler auf 0-Stellung drehen. Die Flamme erlischt.
- Gasabsperrentil "Kochstelle" und Haupt-Absperrventil an der Gasflasche schließen.

**Zündung** Der Gaskocher ist mit einer elektronischen Zündung ausgestattet.

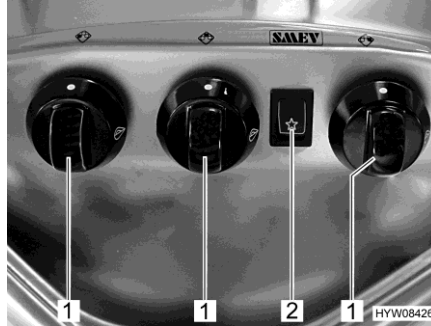


Bild 197 Bedienelemente (Gaskocher)

- Einschalten:**
- Haupt-Absperrventil an der Gasflasche und Gasabsperrentil "Kochstelle" öffnen.
  - Gaskocher-Abdeckung öffnen.
  - Drehregler (Bild 197,1) der gewünschten Brennstelle auf Zündposition (große Flamme) drehen.
  - Drehregler drücken und gedrückt halten.
  - Wippschalter (Bild 197,2) drücken. Am Brenner werden Zündfunken erzeugt.
  - Wenn die Flamme brennt, den Drehregler gedrückt halten, bis das Züandsicherungsventil die Gaszufuhr offen hält.
  - Drehregler loslassen und auf die gewünschte Einstellung drehen.
- Ausschalten:**
- Drehregler auf 0-Stellung drehen. Die Flamme erlischt.
  - Gasabsperrentil "Kochstelle" und Haupt-Absperrventil an der Gasflasche schließen.

### 9.5.2 Gaskocher mit Induktionskochfeld



- ▶ Kinder in der Nähe des Geräts ständig beaufsichtigen.
- ▶ Gerät während des Kochens nicht unbeaufsichtigt lassen. Besonders beim Kochen mit Fett oder Öl besteht Brandgefahr durch Überhitzung.
- ▶ Keine verschlossenen Konservendosen erhitzen. Explosionsgefahr!
- ▶ Das Induktionskochfeld nach dem Gebrauch immer mit dem Drehregler ausschalten. Es genügt nicht, sich auf das Ausschalten durch das Wegnehmen von Kochtopf oder Pfanne zu verlassen.
- ▶ Während des Einschaltens und wenn der Gaskocher in Betrieb ist, dürfen keine brennbaren oder leicht entzündlichen Gegenstände wie Geschirrtücher, Servietten usw. in der Nähe des Gaskochers sein. Brandgefahr!
- ▶ Der Zündvorgang muss von oben her sichtbar sein und darf nicht durch aufgestellte Kochtöpfe verdeckt werden.
- ▶ Gegenstände aus Metall wie Messer, Gabel, Löffel, Topfdeckel oder Schmuck nicht auf dem Kochfeld ablegen, sie können heiß werden.



- ▶ Personen mit Herzschrittmachern oder implantierten Insulinpumpen müssen sich vergewissern, dass ihre Implantate nicht durch das Induktionskochfeld beeinträchtigt werden. In der Nähe des eingeschalteten Gerätes besteht ein elektromagnetisches Feld.
- ▶ Beim Ausschalten der 230-V-Versorgung erlischt die Restwärmanzeige.
- ▶ Bei Rissen im Kochfeld Gerät nicht benutzen! Eindringendes Wasser kann einen Stromschlag oder einen Kurzschluss verursachen. Gerät vom Stromnetz trennen.



- ▷ Keine leeren Kochtöpfe oder Pfannen auf einer Heizzone stehen lassen.
- ▷ Keine Küchenfolie oder andere hitzeempfindliche oder brennbare Gegenstände auf die Heizzone legen.
- ▷ Die Induktionskochplatte besitzt ein eingebautes Kühlgebläse. Das Kühlgebläse läuft nach dem Ausschalten noch einige Zeit nach. Deshalb die Stromversorgung nach dem Kochen eingeschaltet lassen, um das Nachkühlen zu ermöglichen.
- ▷ Keinen harten Gegenstand auf das Kochfeld fallen lassen.
- ▷ Um Kratzer zu vermeiden, Geschirr oder Kochtöpfe nicht über das Kochfeld schieben.
- ▷ Vor dem Gebrauch sicherstellen, dass die Böden der Kochtöpfe sauber und trocken sind.
- ▷ Das Kochfeld erst nach vollständigem Abkühlen als Arbeits- oder Abstellfläche nutzen. Wärmeempfindliche Teile wie Plastikschüsseln können sonst beschädigt werden.



- ▷ Nur Töpfe und Pfannen benutzen, die für Induktionskochfelder geeignet sind.
- ▷ Das Kochfeld wird nach kurzer Zeit automatisch abgeschaltet, wenn kein Kochtopf oder keine Pfanne auf dem Kochfeld steht.
- ▷ Beim Kochen auf der Induktionskochplatte können je nach Kochstufe und Kochtopf unterschiedliche Geräusche entstehen. Dies ist normal, es handelt sich nicht um eine Fehlfunktion.
- ▷ Eine Restwärmanzeige leuchtet, wenn das Kochfeld noch heiß ist.
- ▷ Die Oberfläche der Kochstelle und speziell das Kochfeld mit warmem Wasser und etwas Spülmittel reinigen. Scheuermittel oder scharfe Gegenstände beschädigen die Oberfläche des Kochfeldes.

Die Oberfläche des Kochfeldes ist leichter zu reinigen, wenn sie noch etwas warm ist. Vor dem Reinigen sicherstellen, dass das Kochfeld nur noch handwarm ist (Restwärmanzeige ist erloschen).

Kochfeld in jedem Fall vor einer erneuten Benutzung reinigen.

Der Küchenblock des Fahrzeugs ist mit einem 2-Flammen-Gaskocher mit Induktionskochfeld ausgestattet.

Das Gerät ist ausschließlich zum Kochen von Lebensmitteln bestimmt. Jede andere Verwendung ist verboten.

Das Induktionskochfeld (Bild 198,2) kann nur verwendet werden, wenn die 230-V-Versorgung angeschlossen ist.

**Zündung** Die zwei Gasflammen (Bild 198,1) sind mit einer elektronischen Zündung ausgestattet.

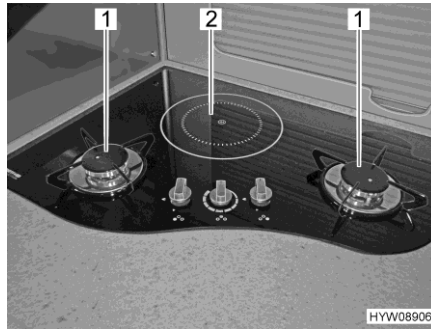


Bild 198 2-Flammen-Gaskocher mit Induktionskochfeld

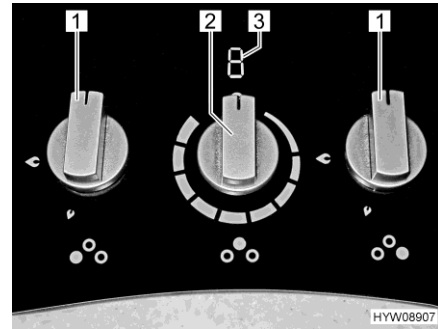


Bild 199 Bedienelemente (Gaskocher mit Induktionskochfeld)

*Gaskochstelle einschalten:*

- Haupt-Absperrventil an der Gasflasche und Gasabsperrventil "Kochstelle" öffnen.
- Drehregler (Bild 199,1) der gewünschten Brennstelle auf Zündposition (große Flamme) drehen.
- Drehregler drücken und gedrückt halten. Am Brenner werden Zündfunken erzeugt.
- Wenn die Flamme brennt, den Drehregler noch 10 bis 15 Sekunden lang gedrückt halten, bis das Züandsicherungsventil die Gaszufuhr offen hält.
- Drehregler loslassen und auf die gewünschte Einstellung drehen.

*Gaskochstelle ausschalten:*

- Drehregler (Bild 199,1) auf 0-Stellung drehen. Die Flamme erlischt.
- Gasabsperrventil "Kochstelle" und Haupt-Absperrventil an der Gasflasche schließen.

*Induktionskochfeld einschalten:*

- Drehregler (Bild 199,2) des Induktionskochfelds auf gewünschte Einstellung drehen. Die Anzeige (Bild 199,3) zeigt den eingestellten Wert an.

*Induktionskochfeld ausschalten:*

- Drehregler (Bild 199,2) des Induktionskochfelds auf 0-Stellung drehen. Die Anzeige (Bild 199,3) erlischt. Solange die Temperatur des Induktionskochfelds nach dem Ausschalten mehr als 60 °C beträgt, zeigt die Anzeige "H" an (Restwärmeanzeige).

**Anzeige des Induktionskochfelds**

Am Induktionskochfeld werden folgende Informationen angezeigt (Bild 199,3):

"0": erscheint kurz nach dem Ausschalten

"1" bis "9": zeigt die eingestellte Kochstufe an

"U": zeigt an, dass kein (geeigneter) Kochtopf oder keine (geeignete) Pfanne auf dem Induktionskochfeld steht

"A": zeigt an, dass die automatische Aufheizfunktion aktiv ist

"H": zeigt an, dass das Induktionskochfeld heißer als 60 °C ist

"L": zeigt an, dass die Kindersicherung aktiv ist

**Nach Einschalten der Stromversorgung**

Auf der Anzeige leuchtet kurz "8" auf (Test, ob alle Leuchtsegmente funktionieren), anschließend leuchtet kurz "0" auf, dann erlischt die Anzeige. Das Induktionskochfeld ist jetzt betriebsbereit.



- ▷ Wenn der Drehregler beim Einschalten der Stromversorgung nicht in der 0-Stellung steht, Drehregler zuerst auf 0-Stellung zurückdrehen. Erst dann ist der Betrieb des Induktionskochfelds möglich.

**Automatische Aufheizfunktion**

Der Kochtopfinhalt wird zunächst schnell mit voller Leistung erhitzt, nach einer vorgegebenen Zeit wird die Heizleistung auf die eingestellte Kochstufe zurückgestellt.

*Automatische Aufheizfunktion einschalten:*

- Kochtopf auf Induktionskochfeld setzen.
- Drehregler aus der 0-Stellung kurz entgegen dem Uhrzeigersinn drehen, bis "A" auf der Anzeige erscheint.
- Drehregler auf die gewünschte Kochstufe stellen. Die Anzeige zeigt "A" an, bis sich die Aufheizfunktion ausschaltet.

**Automatische Aufheizzeit je nach Kochstufe**

Eingestellte Kochstufe	Aufheizzeit mit maximaler Leistung	Eingestellte Kochstufe	Aufheizzeit mit maximaler Leistung
1	40 s	6	7 min
2	70 s	7	2 min
3	2 min	8	3 min
4	3 min	9	-
5	4 min	-	-

**Kindersicherung**

Wenn die Kindersicherung eingeschaltet ist, ist das Induktionskochfeld außer Betrieb, unabhängig von der Stellung des Drehreglers.

*Kindersicherung einschalten:*

- Drehregler aus der 0-Stellung entgegen dem Uhrzeigersinn drehen und halten (ca. 5 Sekunden lang), bis "L" auf der Anzeige erscheint.



- ▷ Das Induktionskochfeld ist außer Betrieb, bis die Kindersicherung wieder ausgeschaltet wird. Wenn der Drehregler gedreht wird, erscheint "L" um anzuzeigen, dass die Kindersicherung eingeschaltet ist.

*Kindersicherung ausschalten:*

- Drehregler aus der 0-Stellung entgegen dem Uhrzeigersinn drehen und halten (ca. 5 Sekunden lang), bis "L" auf der Anzeige erlischt.
- Drehregler auf 0-Stellung zurückdrehen. Das Induktionskochfeld kann jetzt verwendet werden.

**Automatische Abschaltung**

Zur Sicherheit wird das Induktionskochfeld nach einer vorgegebenen Zeit automatisch abgeschaltet. Die Zeit bis zum automatischen Abschalten ist abhängig von der eingestellten Kochstufe.

**Automatische Aufheizzeit je nach Kochstufe**

Eingestellte Kochstufe	Ausschalten nach	Eingestellte Kochstufe	Ausschalten nach
1	520 min	6	170 min
2	400 min	7	140 min
3	320 min	8	110 min
4	260 min	9	90 min
5	210 min	-	-

### 9.5.3 Herd mit Gasgrill und Gasbackofen

Der Küchenblock des Fahrzeugs ist mit einem Herd, einem Gasgrill und einem Gasbackofen ausgestattet.

**Herd** Der Herd des Fahrzeugs ist mit 3 Gaskochplatten ausgestattet.



- ▶ Während des Einschaltens und wenn eine Gaskochplatte in Betrieb ist, dürfen keine brennbaren oder leicht entzündlichen Gegenstände wie Geschirrtücher, Servietten usw. in der Nähe des Brenners sein. Brandgefahr!
- ▶ Der Zündvorgang des Brenners einer Gaskochplatte muss von oben her sichtbar sein und darf nicht durch aufgestellte Kochtöpfe verdeckt werden.
- ▶ Falls die Brennerflamme versehentlich gelöscht wird, Drehregler auf 0-Stellung drehen und Brenner mindestens 1 Minute lang ausgeschaltet lassen. Erst dann erneut zünden.
- ▶ Die Herd-Abdeckung wird durch Federkraft zugezogen. Beim Schließen besteht Verletzungsgefahr!



- ▷ Die gläserne Herd-Abdeckung nicht als Kochfeld benutzen.
- ▷ Die Herd-Abdeckung nicht schließen, während der Herd in Betrieb ist.
- ▷ Die Herd-Abdeckung nicht durch Druck belasten, wenn sie geschlossen ist.
- ▷ Keine heißen Kochtöpfe auf die Herd-Abdeckung stellen.
- ▷ Die Herd-Abdeckung nach dem Kochen noch so lange offen halten, wie die Brenner der Gaskochplatten Hitze abgeben. Die Glasplatte könnte sonst zerspringen.



- ▷ Nur Töpfe und Pfannen benutzen, deren Durchmesser für den Brennerrost des Gaskochers geeignet ist.
- ▷ Wenn die Flamme an einer Gaskochplatte erlischt, sperrt das Zündsicherungsventil selbsttätig die Gaszufuhr.
- ▷ Weitere Informationen der separaten Bedienungsanleitung des Herstellers entnehmen.





Bild 200 Herd mit Gaskochplatten

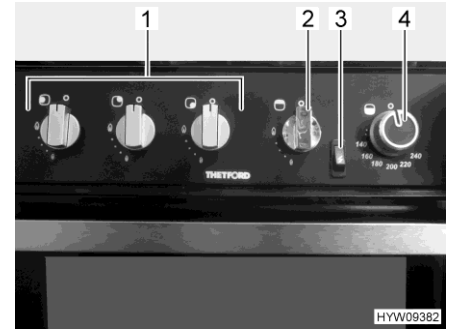


Bild 201 Bedienelemente (Küchenblock)

**Gaskochplatten**

Der Herd ist mit 3 Gaskochplatten (Bild 200,2) ausgestattet.

*Gaskochplatte einschalten:*

- Haupt-Absperrventil an der Gasflasche und Gasabsperrventil "Kochstelle" öffnen.
- Herd-Abdeckung (Bild 200,1) öffnen.
- Drehregler (Bild 201,1) der gewünschten Brennstelle drücken, auf Zündposition (große Flamme) drehen und gedrückt halten, bis die Flamme brennt (maximal 15 Sekunden lang).
- Wenn die Flamme brennt, den Drehregler gedrückt halten, bis das Züandsicherungsventil die Gaszufuhr offen hält.
- Drehregler loslassen und auf die gewünschte Einstellung drehen.
- Falls das Anzünden erfolglos ist, 1 Minute warten und den Vorgang von Anfang an wiederholen.

*Gaskochplatte ausschalten:*

- Drehregler auf 0-Stellung drehen. Die Flamme erlischt.
- Gasabsperrventil "Kochstelle" und Haupt-Absperrventil an der Gasflasche schließen.

**Gasgrill**

Der Gasgrill ist unterhalb der Bedienelemente (Bild 201) eingebaut.



- ▶ Wenn der Gasbackofen in Betrieb ist, kann auch der Grillbereich sehr heiß werden, obwohl der Gasgrill ausgeschaltet ist. Heiße Teile nicht mit bloßen Händen berühren.
- ▶ Beim Zündvorgang und auch beim Grillen die Klappe am Gasgrill immer geöffnet lassen.
- ▶ Beim Zündvorgang und wenn der Gasgrill in Betrieb ist, dürfen keine brennbaren oder leicht entzündlichen Gegenstände wie Geschirrtücher, Servietten usw. in der Nähe des Gasgrills sein. Brandgefahr!
- ▶ Wenn das Anzünden nicht erfolgreich war, den Vorgang von Anfang an wiederholen. Im Bedarfsfall prüfen, ob Gas und/oder Strom im Gasgrill fehlen.
- ▶ Sollte der Gasgrill dennoch nicht funktionieren, das Gasabsperrventil schließen und eine autorisierte Servicestelle benachrichtigen.
- ▶ Falls die Brennerflamme versehentlich gelöscht wird, Drehregler auf 0-Stellung drehen und Brenner mindestens 1 Minute lang ausgeschaltet lassen. Erst dann erneut zünden.



- ▷ Vor der ersten Inbetriebnahme den Gasgrill ohne Inhalt 20 Minuten lang auf höchster Stufe betreiben, um Fabrikationsrückstände zu entfernen. Bei diesem Vorgang kann sich ein nicht giftiger Rauch bilden. Alle Fenster öffnen und gut lüften.

### Gasgrill einschalten:

- Haupt-Absperrventil an der Gasflasche und Gasabsperrentil "Kochstelle" öffnen.
- Klappe am Gasgrill ganz öffnen.
- Drehregler (Bild 201,2) leicht drücken und auf Zündposition (große Flamme) drehen.
- Zündknopf (Bild 201,3) drücken, bis die Flamme brennt (maximal 15 Sekunden lang).
- Wenn die Flamme brennt, den Drehregler gedrückt halten, bis das Zündsicherungsventil die Gaszufuhr offen hält.
- Drehregler loslassen und auf die gewünschte Einstellung drehen.
- Falls das Anzünden erfolglos ist, 1 Minute warten und den Vorgang von Anfang an wiederholen.

### Gasgrill ausschalten:

- Drehregler auf 0-Stellung drehen. Die Flamme erlischt.
- Gasabsperrentil "Kochstelle" und Haupt-Absperrventil an der Gasflasche schließen.

### Gasbackofen

Der Gasbackofen ist unterhalb des Gasgrills eingebaut.



- ▶ Wenn der Gasbackofen in Betrieb ist, kann auch der Grillbereich sehr heiß werden, obwohl der Gasgrill ausgeschaltet ist. Heiße Teile nicht mit bloßen Händen berühren.
- ▶ Beim Zündvorgang und wenn der Backofen in Betrieb ist, dürfen keine brennbaren oder leicht entzündlichen Gegenstände wie Geschirrtücher, Kleidung usw. in der Nähe des Gasbackofens sein. Brandgefahr!
- ▶ Die Backofenklappe muss während des Zündvorgangs geöffnet bleiben.
- ▶ Wenn das Anzünden nicht erfolgreich war, den Vorgang von Anfang an wiederholen. Im Bedarfsfall prüfen, ob Gas und/oder Strom im Gasbackofen fehlen.
- ▶ Sollte der Gasbackofen dennoch nicht funktionieren, das Gasabsperrentil schließen und die Servicestelle benachrichtigen.
- ▶ Falls die Brennerflamme versehentlich gelöscht wird, Drehregler auf 0-Stellung drehen und Brenner mindestens 1 Minute lang ausgeschaltet lassen. Erst dann erneut zünden.



- ▷ Vor der ersten Inbetriebnahme den Gasbackofen ohne Inhalt 30 Minuten lang bei 200 °C betreiben, um Fabrikationsrückstände zu entfernen. Bei diesem Vorgang kann sich ein nicht giftiger Rauch bilden. Alle Fenster öffnen und gut lüften.
- ▷ Die Temperatur im Gasbackofen wird über ein Thermostat geregelt. Der Regelbereich beträgt 130 °C bis 240 °C. Die eingestellte Temperatur bezieht sich auf die Mitte des Gasbackofens. Der Gasbackofen ist oben heißer und unten weniger heiß.

- Gasbackofen einschalten:*
- Haupt-Absperrventil an der Gasflasche und Gasabsperrentil "Kochstelle" öffnen.
  - Klappe am Gasbackofen ganz öffnen.
  - Drehregler (Bild 201,4) leicht drücken und auf höchste Stufe (240 °C) drehen.
  - Zündknopf (Bild 201,3) drücken, bis die Flamme brennt (maximal 15 Sekunden lang).
  - Wenn die Flamme brennt, den Drehregler noch 10 bis 15 Sekunden lang gedrückt halten, bis das Züandsicherungsventil die Gaszufuhr offen hält.
  - Drehregler loslassen und auf die gewünschte Einstellung drehen.
  - Backrost auf gewünschter Einschubhöhe in Gasbackofen schieben und Klappe am Gasbackofen schließen.
  - Falls das Anzünden erfolglos ist, 1 Minute warten und den Vorgang von Anfang an wiederholen.
- Gasbackofen ausschalten:*
- Drehregler auf 0-Stellung drehen. Die Flamme erlischt.
  - Gasabsperrentil "Kochstelle" und Haupt-Absperrventil an der Gasflasche schließen.

#### **9.5.4 Gasbackofen (Dometic)**



- ▶ Die Lüftungsöffnungen am Gasbackofen immer offen halten.
- ▶ Beim Zündvorgang und wenn der Backofen in Betrieb ist, dürfen keine brennbaren oder leicht entzündlichen Gegenstände wie Geschirrtücher, Kleidung usw. in der Nähe des Gasbackofens sein. Brandgefahr!
- ▶ Wenn das Anzünden nicht erfolgreich war, den Vorgang von Anfang an wiederholen. Im Bedarfsfall prüfen, ob Gas und/oder Strom im Gasbackofen fehlen.
- ▶ Sollte der Gasbackofen dennoch nicht funktionieren, das Gasabsperrentil schließen und die Servicestelle benachrichtigen.
- ▶ Falls die Brennerflamme versehentlich gelöscht wird, Drehregler auf "0" drehen und Brenner mindestens 1 Minute lang ausgeschaltet lassen. Erst dann erneut zünden.
- ▶ Beim Betrieb werden Teile des Gasbackofens sehr heiß. Heiße Teile nicht mit bloßen Händen berühren.
- ▶ Speisen, Gitterrost und Fettpfanne so in den Gasbackofen stellen, dass sie nicht in Kontakt mit der Flamme kommen.
- ▶ Backofen nur zünden, wenn die Backofentür geöffnet ist.
- ▶ Wenn der Backofen in den Unterschrank eingebaut ist: Hitzeschutzblech in das Lüftungsgitter einhängen. Andernfalls kann sich der Griff der Schublade stark erhitzen.



- ▷ Vor der ersten Inbetriebnahme den Gasbackofen 30 Minuten bei Höchsttemperatur ohne Inhalt betreiben.
- ▷ Wenn die Flamme erlischt, sperrt das Züandsicherungsventil selbsttätig die Gaszufuhr.



- ▷ Ein Sicherheitsschalter verhindert das Zünden, wenn die Backofentür geschlossen ist.
- ▷ Falls der Zündvorgang wiederholt fehlschlägt, Drehregler auf "O" drehen. Nach mindestens 1 Minute Wartezeit Gasbackofen von Hand zünden. Im Bedarfsfall prüfen, ob Gas und/oder Strom im Gasbackofen fehlen. Sollte der Gasbackofen dann nicht funktionieren, das Gasabsperrenteil schließen und die Servicestelle benachrichtigen.
- ▷ Weitere Informationen der separaten Bedienungsanleitung des Herstellers entnehmen.

Der Gasbackofen ist mit einer elektronischen Zündung ausgestattet.



Bild 202 Gasbackofen (Dometic Tec-Tower)

*Backofen einschalten:*

- Haupt-Absperrventil an der Gasflasche und Gasabsperrenteil "Backofen" öffnen.
- Backofentür ganz öffnen. Der Sicherheitsschalter gibt dann die Zündung frei.
- Den Drehregler (Bild 202,1) drücken, gedrückt halten und nach links auf die gewünschte Einstellung drehen. Den Drehregler weitere 5-10 Sekunden gedrückt halten. Der Zündvorgang erfolgt automatisch.
- Den Drehregler loslassen.
- Backofentür schließen.

*Ausschalten:*

- Den Drehregler auf "O" drehen. Die Flamme erlischt.
- Gasabsperrenteil "Backofen" und Haupt-Absperrventil an der Gasflasche schließen.

## 9.6 KÜHLSCHRANK

### 9.6.1 Wichtige Hinweise



- ▶ KÜHLSCHRANKTÜR grundsätzlich vor Fahrtbeginn schließen und verriegeln. Es besteht sonst Verletzungsgefahr durch umherfliegende Teile.
- ▶ Beachten, dass der KÜHLSCHRANK nicht für die fachgerechte Lagerung von Medikamenten vorgesehen ist. Hinweise in der Packungsbeilage des Medikaments beachten.
- ▶ Das Absorberkühlaggregat nicht öffnen. Das Absorberkühlaggregat steht unter hohem Druck. Es besteht Verletzungsgefahr!
- ▶ Der KÜHLSCHRANK darf in folgenden Situationen nicht mit Gas betrieben werden:
  - an Tankstellen
  - auf Fähren und Autoreisezügen
  - beim Transport des Fahrzeugs mit einem Transport- oder Abschleppfahrzeug

Es besteht Brandgefahr!

- ▶ Die Ablagegitter immer im KÜHLSCHRANK lassen. So lässt sich verhindern, dass beispielsweise Kinder versehentlich im KÜHLSCHRANK eingeschlossen werden (Erstickenungsgefahr!).
- ▶ Bei der Entsorgung des KÜHLSCHRANKS die KÜHLSCHRANKTÜR demontieren.
- ▶ KÜHLSCHRANK während der Fahrt nicht mit Gas betreiben, außer wenn die Gasanlage entsprechend den geltenden Vorschriften dafür ausgelegt ist.



- ▷ Beim Abtauen die Reifschicht nicht gewaltsam entfernen.
- ▷ Das Abtauen nicht mit einem Heizstrahler beschleunigen.
- ▷ Beachten, dass durch die besonderen Bedingungen beim Einbau in ein Fahrzeug die benötigte Temperatur für schnell verderbliche Lebensmittel nicht immer garantiert werden kann.



- Das Kältemittel im Kühlkreislauf ist leicht entflammbar.  
Wenn der Kühlkreislauf beschädigt ist und Kältemittel austritt (erkennbar am Ammoniakgeruch):
- ▶ KÜHLSCHRANK ausschalten.
  - ▶ Offenes Feuer und Funken vermeiden.
  - ▶ Raum gut lüften.



- ▷ Den Kühlschrank ca. 12 Stunden vor der Befüllung einschalten.
- ▷ Bis zu einer durchschnittlichen Umgebungstemperatur von 25 °C ist es ausreichend, den Kühlschrank bei mittlerer Thermostat-Stellung zu betreiben.
- ▷ Wenn möglich, immer vorgekühlte Waren einlagern.
- ▷ Beim Herausnehmen des Kühlguts die Kühlschranktür nur kurz öffnen.
- ▷ Den Kühlschrank nicht der direkten Sonnenbestrahlung aussetzen.
- ▷ Für ungehinderte Luftzirkulation des Kühlschrankaggregats sorgen.
- ▷ Ablagegitter gleichmäßig im Kühlraum anordnen, um eine effiziente Energieausnutzung zu erzielen.
- ▷ Ablagegitter und Fächer nicht überfüllen, um die interne Luftzirkulation nicht zu behindern.
- ▷ Etwa 10 mm Abstand zwischen Kühlgut und Nachverdampfer ("Kühlrippen") einhalten.
- ▷ Kühlschrank regelmäßig abtauen. So lässt sich Energie sparen.
- ▷ Bei der Entsorgung das Gerät einem geeigneten Unternehmen überlassen, das eine Verwertung der recyclingfähigen Anteile und die ordnungsgemäße Entsorgung der restlichen Materialien gewährleistet. Zur umweltfreundlichen Entleerung des Kühlmediums aus allen Absorber-Kühlschrankaggregaten muss eine geeignete Entsorgungsanlage eingesetzt werden.



- ▷ Beim Verlassen des Fahrzeugs immer die Kühlschrank-Lüftungsgitter anbauen. Bei Regen kann sonst Wasser eindringen.
- ▷ Die Kühlleistung des Kühlschranks ist von der Aufstellung des Fahrzeugs abhängig. Bereits ab 5° Schrägstellung kann die Kühlleistung sinken. Daher das Fahrzeug auf dem Stellplatz immer waagrecht stellen.
- ▷ Absorber-Kühlschränke arbeiten bei normaler Zimmertemperatur (ca. 21 °C) im angegebenen Temperaturbereich. Bei deutlich höheren Umgebungstemperaturen (> 30 °C) reduziert sich die Kühlleistung.

### 9.6.2 Kühlschranks-Lüftungsgitter

Wenn hohe Außentemperaturen herrschen, ist die volle Kühlleistung des Kühlaggregats nur dann gewährleistet, wenn der Kühlschrank ausreichend belüftet wird.

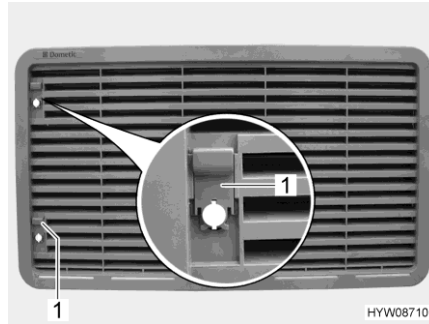


Bild 203 Kühlschranks-Lüftungsgitter

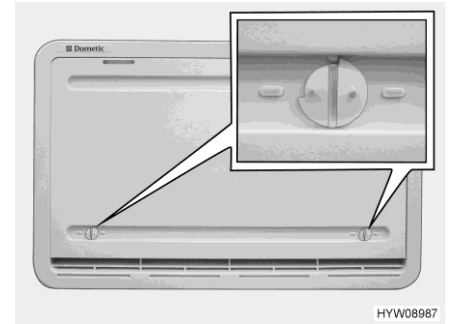


Bild 204 Winterabdeckung (Kühlschranks-Lüftungsgitter)

- Abnehmen:**
- Schieber (Bild 203,1) nach oben schieben.
  - Kühlschranks-Lüftungsgitter abnehmen.

#### Winterabdeckung

Die Winterabdeckungen (Bild 204) schützen das Kühlaggregat vor kalter Luft. Winterabdeckungen vor beide Kühlschranks-Lüftungsgitter setzen, wenn die Außentemperatur unter +10 °C sinkt (sowohl bei Gas- als auch bei Elektrobetrieb).

Bei kleineren Geräten (Fassungsvermögen von weniger als 130 l) im Gasbetrieb nur die **untere** Winterabdeckung verwenden.

Bei sehr tiefen Temperaturen (-5 °C bis -30 °C) die **isolierte** Winterabdeckung verwenden. Die isolierte Winterabdeckung nur anstelle des **unteren** Kühlschranks-Lüftungsgitters verwenden.

Wenn die Temperaturen wieder steigen, Winterabdeckungen abnehmen.

- Anbringen:**
- Beide Verriegelungen (Bild 204) öffnen (Nut steht waagrecht).
  - Winterabdeckung vor das Lüftungsgitter setzen.
  - Verriegelungen mit einer kleinen Münze verriegeln (Nut steht senkrecht).

- Abnehmen:**
- Beide Verriegelungen (Bild 204) öffnen (Nut steht waagrecht).
  - Winterabdeckung vom Lüftungsgitter abnehmen.



- ▷ Winterabdeckungen abnehmen, wenn die Temperaturen über +10 °C steigen. Der Kühlschrank kann sonst beschädigt werden.
- ▷ **Isolierte** Winterabdeckung abnehmen, wenn die Temperaturen über -5 °C steigen. Der Kühlschrank kann sonst beschädigt werden.



- ▷ Die Winterabdeckung kann während der Fahrt angebaut bleiben.

### 9.6.3 Dometic Automatik 10.5

#### Betriebsarten

Der Kühlschrank ist mit einem automatischen Energiewahl-System ausgestattet. Der Kühlschrank wählt automatisch die optimale Energiequelle aus. Manuelle Eingriffe zur Energiewahl sind nicht erforderlich, sind aber möglich.

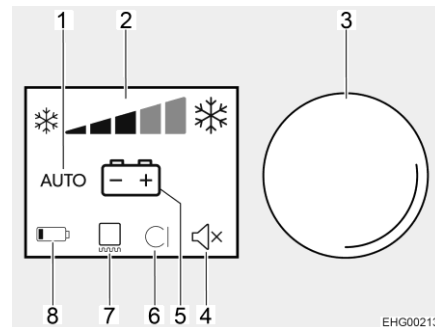
Der Kühlschrank wählt aus den folgenden Energiequellen:

- 230 V Wechselspannung
- 12 V Gleichspannung
- Gas

Die Auswahl der Energiequelle ist in dieser Reihenfolge festgelegt.



- ▷ Der Kühlschrank benötigt immer eine 12-V-Steuerspannung, unabhängig davon, mit welcher Energieart er betrieben wird. Die Steuerspannung wird der Wohnraumbatterie entnommen. Dadurch fließt auch bei ausgeschaltetem Kühlschrank immer ein Ruhestrom. Bei einer vorübergehenden Still-Legung immer den Kühlschrank von der Batterie trennen.



- 1 Automatikbetrieb
- 2 Anzeige der Kühlleistung
- 3 Bedienknopf
- 4 Piepton aus
- 5 Anzeige der aktuellen Energiequelle
- 6 Nicht verwendet
- 7 Rahmenheizung aktiv
- 8 Nicht verwendet

Bild 205 Bedienung Kühlschrank

Die Türen von Kühlschrank und Frosterfach (wenn vorhanden) können sowohl von der linken als auch der rechten Seite geöffnet werden.

#### 230-V-Betrieb

Wenn der Betriebsmodus "AUTO" eingestellt ist und die 230-V-Versorgung angeschlossen ist, dann wird bevorzugt diese Energiequelle gewählt.

#### 12-V-Betrieb

Wenn der Betriebsmodus "AUTO" eingestellt ist, wählt der Kühlschrank den 12-V-Betrieb nur dann, wenn der Fahrzeugmotor läuft.



**Gasbetrieb**



- ▶ Gas wegen Explosionsgefahr nie unverbrannt ausströmen lassen.
- ▶ Nur Flüssiggas zum Betrieb des Kühlschranks verwenden, kein Erdgas verwenden.  
In Höhen über 1000 m können im Gasbetrieb Zündungsprobleme auftreten. Wenn möglich, auf eine andere Energieart wechseln.



- ▷ Bei Verwendung von Autogas muss der Gasbrenner häufiger gereinigt werden.
- ▷ Haupt-Absperrventil an der Gasflasche und Gasabsperrentil "Kühlschrank" öffnen.

Wenn der Betriebsmodus "AUTO" eingestellt ist, **keine** 230-V-Versorgung angeschlossen und der Fahrzeugmotor **ausgeschaltet** ist, wählt der Kühlschrank die Gasversorgung. Beim Anwählen des Gasbetriebs wird die Züandsicherung automatisch geöffnet, so dass Gas zum Brenner strömen kann. Gleichzeitig wird der elektronische Zünder eingeschaltet. Erlischt die Gasflamme, z. B. durch einen Luftzug, wird der Zünder sofort aktiviert und zündet das Gas wieder an. Bei Störung im Gasbetrieb blinken die Symbole "Gas" und "Störung" und es ertönt 20 Sekunden lang ein akustischer Alarm.

**Umschaltung zwischen Energiequellen**

Beim Umschalten von den Energiequellen 230 V oder 12 V auf Gas sind zeitliche Umschalt-Verzögerungen eingebaut. Beim Umschalten z. B. von 12-V-Betrieb auf Gasbetrieb ist eine 15-minütige Verzögerung eingebaut. Dadurch wird ein Umschalten auf Gasbetrieb bei kurzen Fahrzeugstopps mit abgeschaltetem Motor (z. B. Tankstopp) verhindert.

**Tankstopp**



- ▶ Im Tankstellenbereich ist das Betreiben offener Flammen verboten.  
Wenn der Kühlschrank während der Fahrt manuell auf Gasbetrieb gestellt war: Kühlschrank im Tankstellenbereich ausschalten oder auf 12-V-Betrieb umschalten.  
Wenn der Kühlschrank während der Fahrt im Automatik-Modus betrieben wurde und der Tankstopp länger als 15 Minuten dauert: Kühlschrank ausschalten. Der Kühlschrank schaltet sonst 15 Minuten nach Abstellen des Fahrzeugmotors automatisch auf Gasbetrieb um.

**Kühltemperatur-Regelung**

Nach dem Einschalten wählt der Kühlschrank automatisch die mittlere Thermostateinstellung. Diese Einstellung kann manuell mit dem Bedienknopf (Bild 205,3) nachgeregelt werden. Die Balken (Bild 205,2) zeigen die gewählte Thermostateinstellung an. Es dauert einige Stunden, bis der Kühlschrank die normale Betriebstemperatur erreicht hat. Beim Umschalten der Betriebsart wird die Thermostateinstellung beibehalten. Die Kühltemperatur wird unabhängig von der Energieart beibehalten.

### Rahmenheizung (RH)



- ▷ Wenn die Rahmenheizung eingeschaltet ist, verbraucht sie etwa 4 Watt, auch im Gasbetrieb. Um ein Entladen der Wohnraumbatterie zu vermeiden, im Gasbetrieb die Rahmenheizung nicht im Dauerbetrieb betreiben oder die Rahmenheizung ausschalten.



- ▷ Die Rahmenheizung ist im 230-V-Betrieb und im 12-V-Betrieb bei laufendem Motor dauerhaft eingeschaltet.

Bei hohen Außentemperaturen und hoher Luftfeuchtigkeit kann es zur Wassertropfenbildung am Metallrahmen des Frosterfachs kommen. Deshalb ist der Kühlschrank mit einer Rahmenheizung für das Frosterfach ausgestattet. Bei hohen Temperaturen und hoher Luftfeuchtigkeit die Rahmenheizung einschalten. So lässt sich Korrosion vermeiden. Wenn die Rahmenheizung eingeschaltet ist, leuchtet das Symbol Rahmenheizung (Bild 205,7).

Im Gasbetrieb kann die Rahmenheizung manuell geschaltet werden.

*Rahmenheizung ein-/ausschalten:*

- Bedienknopf (Bild 205,3) drehen, bis die untere Zeile (Einstellmenü) aktiv ist.
- Bedienknopf drücken, um das Einstellmenü zu öffnen
- Bedienknopf drehen, bis Symbol Rahmenheizung aktiv ist.
- Bedienknopf drücken.

### Manuelle Bedienung

*Einschalten:*

- Haupt-Absperrventil an der Gasflasche und Gasabsperrentil "Kühlschrank" öffnen.
- Bedienknopf (Bild 205,3) etwa 2 Sekunden lang drücken. Der Kühlschrank schaltet sich mit den zuletzt gewählten Einstellungen ein.
- Temperatur wählen: Bedienknopf drücken, um die Anzeige einzuschalten.
- Bedienknopf drehen, um die Kühlleistung einzustellen. Die Anzeige der Kühlleistung verändert sich entsprechend.

*Betriebsart wählen:*

- Bedienknopf drücken, um die Anzeige einzuschalten.
- Bedienknopf drehen, bis mittlere Zeile (Betriebsartenmenü) aktiv ist.
- Bedienknopf drücken.
- Bedienknopf drehen, bis gewünschte Betriebsart angezeigt wird.
- Bedienknopf drücken, um die eingestellte Betriebsart zu übernehmen.

Im 12-V-Betrieb wird der Kühlschrank ausschließlich von der Wohnraumbatterie mit Spannung versorgt.



- ▷ Wenn der Kühlschrank manuell auf "12 V" gestellt ist, verbraucht er ständig Strom. Deshalb auf Gasbetrieb umstellen, wenn der Fahrzeugmotor **nicht** läuft und das Fahrzeug **nicht** an die 230-V-Versorgung angeschlossen ist.

*Ausschalten:*

- Bedienknopf (Bild 205,3) etwa 4 Sekunden lang drücken. Der Kühlschrank schaltet sich aus, keine Anzeigen leuchten mehr.
- Gasabsperrentil "Kühlschrank" und Haupt-Absperrventil an der Gasflasche schließen.

**Zusatzfunktionen**

Im Automatikmodus werden "AUTO" und die aktuell genutzte Energieart angezeigt. Die Helligkeit der Anzeige verringert sich nach wenigen Sekunden, wenn keine weitere Taste gedrückt wird. Wenn die Tür geöffnet ist, erlischt die Innenbeleuchtung nach 2 Minuten. Wenn die Tür länger als 2 Minuten offen steht, ertönt ein akustisches Warnsignal.

**Lüftungsstellung  
(Winterstellung)**

Kühlschranktür und die Frosterfachtür in Lüftungsstellung bringen, wenn der Kühlschrank längere Zeit nicht genutzt wird. Schimmelbildung wird so vermieden.



▷ Die Tür darf während der Fahrt nicht in Winterstellung stehen.

*Kühlschranktür in Winterstellung bringen:*

- Kühlschrank abtauen.
- Auf einer Seite jeweils oben und unten an der Tür im Bereich der Verriegelung den Haken bis zum Anschlag herausdrehen.
- Die Kühlschranktür andrücken. Der hervorstehende Pin rastet im Haken ein. Die Tür ist in Winterstellung.

*Kühlschranktür in Betriebsstellung bringen:*

- Tür öffnen.
- Hervorstehende Haken oben und unten an der Tür wieder hineindrücken. Die Tür ist wieder in Betriebsstellung.



▷ Weitere Informationen der separaten Bedienungsanleitung "Kühlschrank" entnehmen.



## Kapitelübersicht

In diesem Kapitel finden Sie Hinweise zu den sanitären Einrichtungen des Fahrzeugs.

Am Ende des Kapitels finden Sie die Einbauorte der Komponenten der sanitären Anlage.

### 10.1 Wasserversorgung, Allgemeines



- ▶ Wassertank nur aus Versorgungsanlagen befüllen, die Trinkwasserqualität nachweisen können.
- ▶ Zum Befüllen nur Schläuche oder Behälter verwenden, die für Trinkwasser zugelassen sind.
- ▶ Befüllschlauch oder Behälter vor der Benutzung gründlich mit Trinkwasser spülen (2- bis 3-fache Menge des Fassungsvermögens).
- ▶ Befüllschlauch oder Behälter nach der Benutzung vollständig entleeren und Öffnungen des Befüllschlauchs oder Behälters verschließen.
- ▶ Stehendes Wasser im Wassertank oder in Wasserleitungen wird nach kurzer Zeit ungenießbar. Deshalb vor jeder Benutzung des Fahrzeugs die Wasserleitungen und den Wassertank gründlich reinigen. Nach jeder Benutzung des Fahrzeugs den Wassertank und die Wasserleitungen vollständig entleeren.
- ▶ Bei Still-Legungen von mehr als einer Woche die Wasseranlage vor der Benutzung des Fahrzeugs desinfizieren (siehe Kapitel 14).



- ▷ Wenn das Fahrzeug für mehrere Tage nicht benutzt wird oder bei Frostgefahr nicht beheizt wird, die gesamte Wasseranlage entleeren. Sicherstellen, dass die Wasserpumpe ausgeschaltet ist. Die Wasserpumpe läuft sonst heiß und kann beschädigt werden. Die Wasserhähne in Mittelstellung geöffnet lassen. Alle Ablasshähne geöffnet lassen. So lassen sich Frostschäden an den Einbaugeräten, Frostschäden am Fahrzeug und Ablagerungen in wasserführenden Bauteilen vermeiden.
- ▷ Die Wasserpumpe läuft ohne Wasser heiß und kann nach spätestens einer Minute beschädigt werden. Wasserpumpe nie betreiben, wenn der Wassertank leer ist.

Das Fahrzeug ist mit einem eingebauten Wassertank ausgestattet. Eine elektrische Wasserpumpe pumpt das Wasser an die einzelnen Wasserentnahmestellen. Durch Öffnen eines Wasserhahns schaltet sich die Wasserpumpe automatisch ein und pumpt Wasser zur Entnahmestelle.

Der Abwassertank fängt das verschmutzte Wasser auf. Am Panel kann abgefragt werden, wie voll der Wassertank oder der Abwassertank ist.

#### Wasserpumpe

Der Schalter zum Ein- und Ausschalten der Wasserpumpe befindet sich am Panel.



- ▷ Vor Benutzung der Wasserarmaturen die Wasserpumpe am Panel einschalten.
- ▷ Bei Neubefüllung des Wassertanks kann sich am Pumpenboden eine Luftblase bilden. Diese Luftblase verhindert ein Ansaugen des Wassers. Die Wasserpumpe kräftig im Wasser auf und ab schütteln.

## 10.2 Wasseranlage

### 10.2.1 Wassertank

Der Wassertank fasst ca. 180 l.

Einbauort des Wassertanks siehe Abschnitt 10.2.4.

Warmluft von der Wohnraumheizung beheizt den Wassertank. Der Wassertank ist somit vor Frost geschützt.



- ▷ Wenn die Wohnraumheizung außer Betrieb ist, dann ist der Wassertank nicht mehr ausreichend vor Frost geschützt. Bei Frostgefahr den Wassertank entleeren und den Ablasshahn geöffnet lassen.



- ▷ Aus Gründen der Fahrsicherheit und aus zulassungstechnischen Gründen muss die Füllmenge während der Fahrt auf ca. 20 l reduziert werden. Wenn das Wasser mit Hilfe des Drehgriffs Sicherheitsablauf abgelassen wird (siehe Abschnitt 10.2.5), bleibt eine Restmenge von ca. 20 l im Wassertank.

### 10.2.2 Wasseranlage befüllen



- ▶ Beim Befüllen des Wassertanks die technisch zulässige Gesamtmasse des Fahrzeugs beachten. Wenn der Wassertank voll ist, muss das Reisegepäck entsprechend reduziert werden.



- ▷ Die Wasserpumpe läuft ohne Wasser heiß und kann nach spätestens einer Minute beschädigt werden. Wasserpumpe nie betreiben, wenn der Wassertank leer ist.



- ▷ Während der Wassertank befüllt wird, kann die Wassermenge am Panel kontrolliert werden.
  - Fahrzeug waagrecht stellen.
  - 12-V-Versorgung am Panel einschalten.

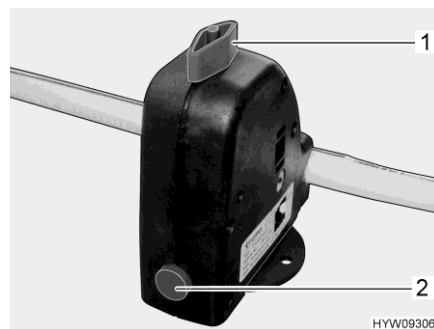


Bild 206 Sicherheits-/Ablassventil (Truma)

- Sicherheits-/Ablassventil (Truma) schließen. Dazu den Drehknopf (Bild 206,1) quer zum Sicherheits-/Ablassventil drehen und den Druckknopf (Bild 206,2) eindrücken.

- Bei Temperaturen unter 6 °C lässt sich das Sicherheits-/Ablassventil nicht schließen.

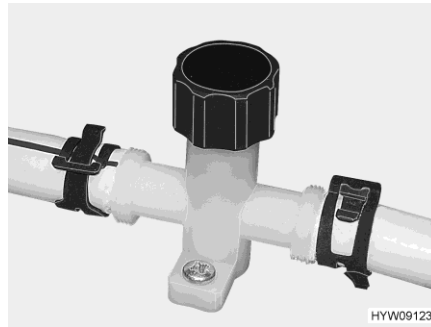


Bild 207 Ablasshahn (Wasserleitung)

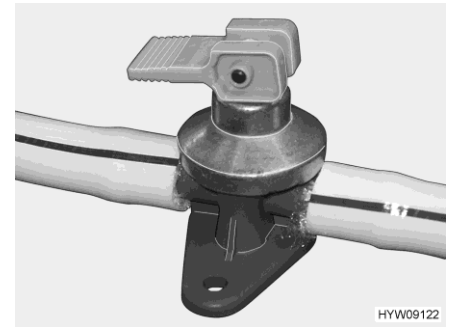


Bild 208 Ablasshahn (Boiler Alde)

- Ablasshähne (Bild 207 und Bild 208) schließen. Dazu die Kappen im Uhrzeigersinn zudrehen bzw. den Kipphebel waagrecht stellen. Der Einbauort des Sicherheits-/Ablassventils und der Ablasshähne ist im Abschnitt 10.7 am Ende dieses Kapitels aufgelistet.
- Alle Wasserhähne schließen.
- Ablauföffnung am Wassertank schließen.
- Trinkwasser-Einfüllstutzen außen am Fahrzeug öffnen.
- Wassertank mit Trinkwasser befüllen. Zum Befüllen einen Wasser Schlauch, einen Wasserkanister mit Trichter oder Ähnliches verwenden.
- Wasserpumpe am Schalter einschalten.
- Alle Wasserhähne auf "Warm" stellen und öffnen. Die Wasserpumpe wird eingeschaltet. Die Warmwasserleitungen werden mit Wasser befüllt.
- Wasserhähne so lange geöffnet lassen, bis das Wasser blasenfrei aus den Wasserhähnen fließt. Nur dadurch ist gewährleistet, dass der Boiler mit Wasser gefüllt ist.
- Alle Wasserhähne auf "Kalt" stellen und geöffnet lassen. Die Kaltwasserleitungen werden mit Wasser befüllt.
- Wasserhähne so lange geöffnet lassen, bis das Wasser blasenfrei aus den Wasserhähnen fließt.
- Alle Wasserhähne schließen.
- Trinkwasser-Einfüllstutzen schließen.
- Am Wassertank kontrollieren, ob der Verschlussdeckel dicht ist.

## 10.2.3 Wasser nachfüllen



- ▶ Die Verschlussdeckel für den Kraftstoff-Einfüllstutzen und den Trinkwasser-Einfüllstutzen sind sehr ähnlich. Vor dem Füllen des Tanks unbedingt die Kennzeichnung kontrollieren.
- ▶ Beim Befüllen des Wassertanks die technisch zulässige Gesamtmasse des Fahrzeugs beachten. Wenn der Wassertank voll ist, muss das Reisegepäck entsprechend reduziert werden.

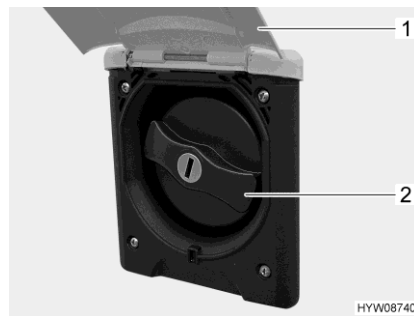


Bild 209 Verschlussdeckel (Trinkwasser-Einfüllstutzen)

Der Trinkwasser-Einfüllstutzen ist je nach Modellausführung auf der linken oder rechten Seite des Fahrzeugs angebracht.

Der Trinkwasser-Einfüllstutzen ist durch das Symbol "☕" gekennzeichnet.

*Trinkwasser-Einfüllstutzen öffnen:*

- Außenklappe (Bild 209,1) nach oben schwenken.
- Schlüssel in Schließzylinder stecken und eine viertel Umdrehung drehen. Der Verschlussdeckel ist entriegelt.
- Schlüssel abziehen.
- Blauen Verschlussdeckel (Bild 209,2) eine viertel Umdrehung drehen.
- Verschlussdeckel abnehmen.

*Wasser einfüllen:*

- Wassertank mit Trinkwasser befüllen. Zum Befüllen einen Wasser Schlauch, einen Wasserkanister mit Trichter oder Ähnliches verwenden.

*Trinkwasser-Einfüllstutzen schließen:*

- Verschlussdeckel auf den Trinkwasser-Einfüllstutzen setzen.
- Verschlussdeckel eine viertel Umdrehung drehen.
- Schlüssel in Schließzylinder stecken und eine viertel Umdrehung drehen. Der Verschlussdeckel ist verriegelt.
- Schlüssel abziehen.
- Prüfen, ob der Verschlussdeckel fest auf dem Trinkwasser-Einfüllstutzen sitzt.
- Außenklappe nach unten schwenken und schließen.



### 10.2.4 Wassermenge für Fahrbetrieb reduzieren

**Drehgriff** Der Drehgriff ist auf dem Wassertank montiert.



Bild 210 Drehgriff (Wassertank)

**Öffnen:** ■ Auf dem Wassertank den Drehgriff (Bild 210,1) entgegen dem Uhrzeigersinn bis zur ersten Raste drehen. Das Wasser läuft bis auf ca. 20 Liter aus.

**Schließen:** ■ Auf dem Wassertank den Drehgriff (Bild 210,1) im Uhrzeigersinn bis zum Anschlag drehen.

**Einbauort** Siehe Abschnitt 10.7.

### 10.2.5 Wasser ablassen (Drehgriff Sicherheitsablauf)

- Auf dem Wassertank den Drehgriff (Bild 210,1) entgegen dem Uhrzeigersinn über den Widerstand hinaus bis zum Anschlag drehen, um die Ablauföffnung vollständig zu öffnen.

### 10.2.6 Wasseranlage entleeren



- ▷ Wenn das Fahrzeug für mehrere Tage nicht benutzt wird oder bei Frostgefahr nicht beheizt wird, die gesamte Wasseranlage entleeren. Sicherstellen, dass die 12-V-Versorgung am Panel ausgeschaltet ist. Die Wasserpumpe läuft sonst heiß und kann beschädigt werden. Die Wasserhähne in Mittelstellung geöffnet lassen. Das Sicherheits-/Ablassventil (Truma) und alle Ablasshähne geöffnet lassen. So lassen sich Frostschäden an den Einbaugeräten, Frostschäden am Fahrzeug und Ablagerungen in wasserführenden Bauteilen vermeiden.



- ▷ Umwelthinweis in diesem Kapitel beachten.

Der Einbauort des Sicherheits-/Ablassventils und der Ablasshähne ist im Abschnitt 10.7 am Ende dieses Kapitels aufgelistet.

Wie folgt vorgehen, um die Wasseranlage ausreichend zu entleeren und zu belüften. Frostschäden werden so vermieden:

- Fahrzeug waagrecht stellen.
- 230-V-Versorgung ausschalten.
- 12-V-Versorgung am Panel ausschalten.
- Boiler außer Betrieb setzen (siehe Abschnitt 9.2).
- Ablasshähne öffnen. Dazu die Kappe entgegen dem Uhrzeigersinn drehen bzw. den Kiphebel senkrecht stellen.
- Sicherheits-/Ablassventil (Truma) öffnen. Dazu den Drehknopf längs zum Sicherheits-/Ablassventil drehen.
- Ablauf des Wassertanks öffnen.
- Alle Wasserhähne öffnen und auf Mittelstellung stellen.
- Handbrause nach oben in Duschstellung hängen.
- Verschlussring am Wassertank aufschrauben.
- Wasserpumpe (am Deckel befestigt) so weit herausnehmen, wie die Anschlussleitungen dies zulassen.
- Wasserpumpe nach oben halten, bis die Wasserleitungen vollständig entleert sind.
- Prüfen, ob der Wassertank vollständig entleert ist.
- Handbrause in Duschwanne legen.
- Das in den Wasserleitungen verbliebene Wasser herausblasen (max. 0,5 bar). Dazu die Wasserleitung von der Wasserpumpe trennen und in die Wasserleitung in Richtung Verbraucher hineinblasen.
- Den Abwassertank entleeren. Umwelthinweise in diesem Kapitel beachten.
- Fäkalientank entleeren. Umwelthinweise in diesem Kapitel beachten.
- Wassertank reinigen und anschließend gründlich durchspülen.
- Wasseranlage möglichst lange austrocknen lassen.
- Nach der Entleerung alle Wasserhähne in Mittelstellung geöffnet lassen.
- Das Sicherheits-/Ablassventil (Truma) und alle Ablasshähne geöffnet lassen.

### 10.3 Wasserfilter (optional)



- ▶ Den Wasserfilter nicht dazu verwenden, Brunnenwasser, Abwasser, Flusswasser oder Regenwasser zu filtern. Der Wasserfilter ist nicht dazu geeignet, auf diese Weise Trinkwasser zu gewinnen.
- ▶ Den Wasserfilter nicht dazu verwenden, Warmwasser zu filtern.
- ▶ Zum sicheren Umgang mit dem Wasserfilter die separate Bedienungsanleitung des Herstellers beachten (vor allem die Sicherheitshinweise).

**Verwendungszweck**

Der Wasserfilter ist lediglich zum Filtern von kaltem Trinkwasser bestimmt. Der Wasserfilter erzeugt daraus hygienisches Frischwasser.

**Einbauort**

Der Wasserfilter ist auf der linken Fahrzeugseite eingebaut und über eine Außenklappe zugänglich.  
 Die Filterkartusche des Wasserfilters ist über einen Bajonett-Verschluss mit dem Filterkopf verbunden.  
 Der Filterkopf verfügt über ein integriertes Absperrventil. Im Zulauf und im Ablauf sind keine zusätzlichen Absperrventile erforderlich.



- ▷ Vorgehensweise beim Filterwechsel sowie weitere Informationen der separaten Bedienungsanleitung des Herstellers entnehmen.

### 10.4 Abwassertank

Der Abwassertank fasst ca. 150 l.  
 Einbauort und Zugang siehe Abschnitt 10.7.  
 Warmluft von der Wohnraumheizung beheizt den Abwassertank. Der Abwassertank ist somit vor Frost geschützt.



- ▷ Wenn die Wohnraumheizung außer Betrieb ist, dann ist der Abwassertank nicht mehr ausreichend vor Frost geschützt. Bei Frostgefahr den Abwassertank entleeren und den Ablasshahn geöffnet lassen.
- ▷ Niemals kochendes Wasser direkt in den Beckenabfluss leiten. Kochendes Wasser kann zu Verformungen und Undichtigkeiten im Abwasserrohrsystem führen.



- ▷ Den Abwassertank nur an speziell dafür ausgewiesenen Entsorgungsstationen auf Campingplätzen oder Stellplätzen entleeren.

Je nach Ausstattung wird der Ablasshahn mechanisch über einen Bedienhebel oder elektrisch über einen Wippschalter geöffnet und geschlossen.



- ▷ Die Bedienung der Abwassertank-Entleerung über den Wippschalter ist nur möglich, wenn das Fahrzeug steht und der Fahrzeugmotor abgeschaltet ist.

**Elektrisch gesteuertes Ablassventil**

Das Ablassventil für den Abwassertank wird über einen Wippschalter der Schalterkonsole im Fahrerhaus geöffnet und geschlossen. Um ein versehentliches Öffnen des Ablassventils zu verhindern, ist der Wippschalter mit einem Sicherungsschieber versehen.

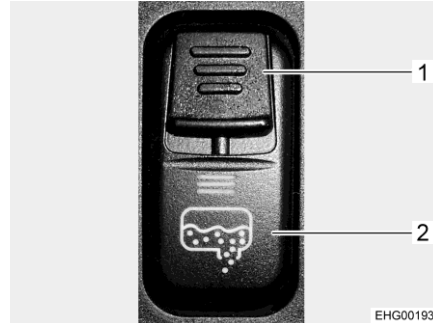


Bild 211 Wippschalter (Abwasserentleerung)

*Abwassertank entleeren:*

- Fahrzeug über den Ablauf der Abwasser-Entsorgungsstation fahren.
- Sicherungsschieber (Bild 211,1) am Wippschalter nach unten schieben und gleichzeitig Wippschalter (Bild 211,2) unten drücken. Das Ablassventil wird dadurch geöffnet und der Abwassertank wird entleert. Die LED leuchtet, solange das Ablassventil geöffnet ist.

**Manuelle Entleerung des Abwassertanks**

Wenn die Entleerung über die elektrische Betätigung des Ablassventils nicht möglich ist, kann das Ablassventil manuell geöffnet und damit der Abwassertank entleert werden.

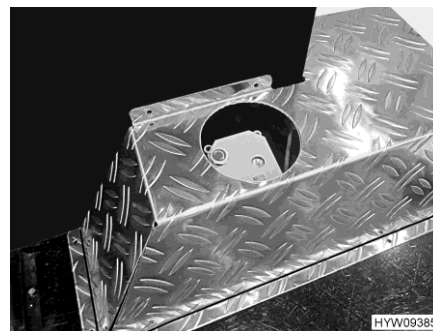


Bild 212 Elektrisches Ablassventil (Heckgarage)

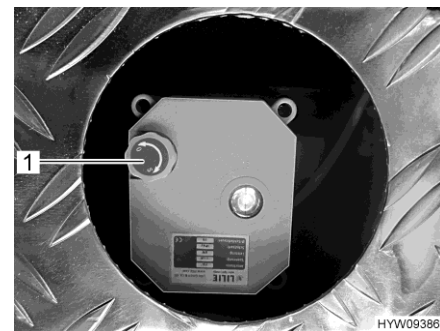


Bild 213 Handrad (Ablassventil)

*Abwassertank manuell entleeren:*

- Fahrzeug über dem Ablauf der Abwasser-Entsorgungsanlage positionieren oder Abwasserschlauch anschließen und in Ablauf führen.
- Zum Öffnen des Ablassventils Handrad (Bild 213,1) nach oben ziehen und entgegen dem Uhrzeigersinn bis zum Anschlag drehen. Die Drehrichtung (O für Öffnen, S für Schließen) ist auf dem Handrad gekennzeichnet.
- Warten, bis Abwassertank leer ist.
- Zum Schließen des Ablassventils Handrad (Bild 213,1) nach oben ziehen und im Uhrzeigersinn bis zum Anschlag drehen.
- Ggf. Abwasserschlauch abziehen und verstauen.

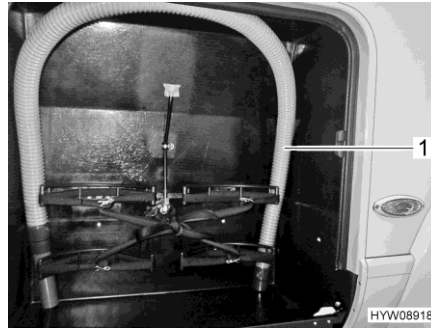


Bild 214 Abwasserschlauch (Gaskasten)

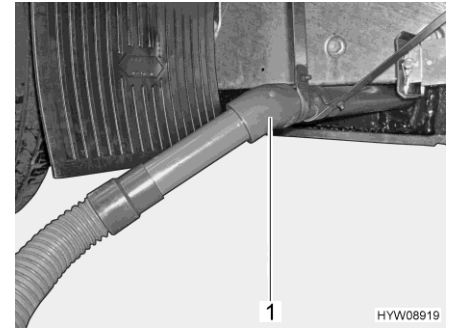


Bild 215 Ablaufrohr mit Abwasserschlauch

**Abwasserschlauch**

Der Abwasserschlauch (Bild 214,1) befindet sich im Gaskasten oder im Gasauszug und kann als Verlängerung auf das Ablaufrohr (Bild 215,1) gesteckt werden. Das Ablaufrohr befindet sich unter dem Fahrzeug.

**10.5 Bad**



- ▷ Keine Lasten in der Duschwanne transportieren. Die Duschwanne oder andere Einrichtungsgegenstände des Toilettenraums können beschädigt werden.



- ▷ Zum Lüften während oder nach dem Duschen und zum Trocknen nasser Kleidung die Toilettenraumtür schließen und das Fenster oder die Dachhaube des Toilettenraums öffnen. Die Luft kann dann besser zirkulieren.
- ▷ Nach dem Duschen Seifenreste von der Duschwanne abspülen, sonst können mit der Zeit Risse in der Duschwanne auftreten.
- ▷ Dusche nach der Benutzung trockenwischen, sonst kann sich Feuchtigkeit ansetzen.
- ▷ Das Fahrzeug so aufstellen, dass es möglichst waagrecht steht. Das Wasser aus der Duschwanne kann sonst nicht richtig ablaufen.
- ▷ Weitere Informationen zum Reinigen des Toilettenraums dem Abschnitt 11.3 entnehmen.

**Duschrosteinlage**

Die Duschrosteinlage ist aus massivem Holz. Die Duschrosteinlage schützt die Duschwanne und sorgt für einen trockenen Boden, auch nach dem Duschen.



Bild 216 Duschrösteinlage (Beispiel)

*Für eine lange Lebensdauer Folgendes beachten:*

- Vor dem Duschen Duschrösteinlage (Bild 216,1) aus der Dusche nehmen.
- Duschrösteinlage nach dem Duschen wieder in die Duschkabine einlegen.
- Duschrösteinlage mindestens halbjährlich mit einem fusselfreien Tuch und handelsüblichem Massivholzöl in Faserrichtung behandeln (Herstellerrhinweise beachten).

## 10.6 Toilette



- ▷ Toilette mit maximal 120 kg belasten.
- ▷ Fäkalientank entleeren, wenn Frostgefahr herrscht und das Fahrzeug nicht beheizt ist.
- ▷ Nicht auf den Toiletten-Deckel setzen. Der Deckel ist für das Gewicht von Personen nicht ausgelegt und kann brechen.
- ▷ Für die Toilette eine geeignete Chemikalie verwenden. Die Entlüftung beseitigt lediglich den Geruch, nicht jedoch Keime und Gase. Keime und Gase greifen die Dichtgummis an.



- ▷ Wenn das Fahrzeug mit einem elektrischen Entlüftungssystem ausgestattet ist, setzt sich der Lüfter beim Öffnen des Toilettenschiebers automatisch in Gang.
- ▷ Weitere Informationen der separaten Bedienungsanleitung des Herstellers entnehmen.



- ▷ Fäkalientank nur an speziell dafür ausgewiesenen Entsorgungsstationen auf Campingplätzen oder Stellplätzen entleeren.

### 10.6.1 Schwenkbare Toilette

Die Spülung der Thetford-Toilette erfolgt direkt über das Wassersystem des Fahrzeugs. Falls erforderlich, kann die Toilettenschüssel in die gewünschte Position gedreht werden.

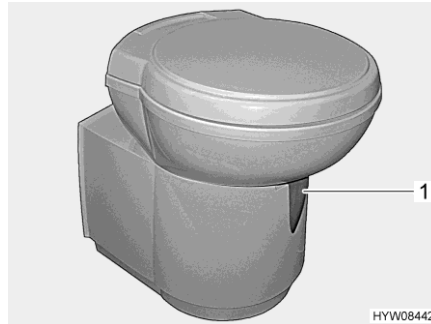


Bild 217 Thetford-Toilettenschüssel (schwenkbar)

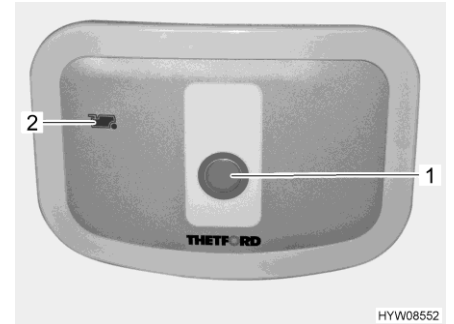


Bild 218 Spülknopf/Kontroll-Leuchte (Thetford-Toilette)

Die Bedieneinheit befindet sich in der Nähe der Toilettenschüssel.

*Spülen:*

- Vor dem Spülen den Schieber der Thetford-Toilette öffnen. Dazu den Schieberhebel (Bild 217,1) entgegen dem Uhrzeigersinn schieben.
- Zum Spülen den blauen Spülknopf (Bild 218,1) drücken.
- Nach dem Spülen den Schieber schließen. Dazu den Schieberhebel im Uhrzeigersinn schieben.

Die Kontroll-Leuchte (Bild 218,2) leuchtet, wenn der Fäkalientank entleert werden muss.

### 10.6.2 Fäkalientank entleeren



- ▷ Wenn das Fahrzeug mit einem elektrischen Entlüftungssystem ausgestattet ist: Vor dem Entleeren des Fäkalientanks den Schlauch des Entlüftungssystems vom Fäkalientank abziehen.



- ▷ Der Fäkalientank lässt sich nur entnehmen, wenn der Schieber geschlossen ist.
- ▷ Weitere Informationen siehe Bedienungsanleitung des Herstellers.



Bild 219 Klappe (Fäkalientank)

- Den Schieberhebel an der Toilettenschüssel im Uhrzeigersinn schieben. Der Schieber wird geschlossen.
- Klappe für Fäkalientank außen am Fahrzeug öffnen. Dazu Schlüssel in den Schließzylinder des Druckschlusses (Bild 219,1) stecken und eine viertel Umdrehung im Uhrzeigersinn drehen.
- Schlüssel abziehen.
- Beide Druckschlösser (Bild 219,2) gleichzeitig mit dem Daumen drücken und Klappe für den Fäkalientank öffnen.



Bild 220 Fäkalientank (im Fahrzeug)



Bild 221 Fäkalientank

- Wenn das Fahrzeug mit einem elektrischen Entlüftungssystem ausgestattet ist: Schlauch des Entlüftungssystems abziehen.
- Sicherungsklemme (Bild 220,3) nach oben ziehen und Fäkalientank (Bild 220,1) am Handgriff (Bild 220,2) herausziehen.
- An einer ausgewiesenen Entsorgungsstation den Auslaufstutzen (Bild 221,1) nach vorn schwenken und Deckel (Bild 221,2) abschrauben.
- Farbigen Belüftungsknopf (Bild 221,3) drücken und gedrückt halten, bis der Fäkalientank leer ist.
- Fäkalientank mit Frischwasser reinigen.
- Auslaufstutzen mit Deckel verschließen und zurückschwenken.
- Fäkalientank so weit in den Entsorgungsschacht schieben, bis er einrastet.
- Wenn das Fahrzeug mit einem elektrischen Entlüftungssystem ausgestattet ist: Schlauch des Entlüftungssystems anschließen.
- Klappe für Fäkalientank schließen.
- Neue Sanitärflüssigkeit einfüllen.



### 10.6.3 Elektrisches Entlüftungssystem

Das elektrische Entlüftungssystem saugt die Luft im Toilettenraum an, führt sie durch den Fäkalientank hindurch und leitet sie weiter zu einem Auslass im Boden, in der Tür oder im Dach ins Freie.



- ▷ Wenn das Fahrzeug mit einem elektrischen Entlüftungssystem ausgestattet ist, setzt sich der Lüfter beim Öffnen des Toilettenschiebers automatisch in Gang.
- ▷ Weitere Informationen der separaten Bedienungsanleitung des Herstellers entnehmen.

### 10.6.4 Winterbetrieb



- ▷ Keine Frostschutzmittel verwenden. Frostschutzmittel können die Toilette beschädigen.

Wenn das Fahrzeug beheizt ist, befinden sich die Toilette, der Wassertank und der Fäkalientank in einem frostgeschützten Bereich. Die Toilette kann somit auch im Winter benutzt werden.

Wenn das Fahrzeug nicht beheizt wird, bei Frostgefahr den Wassertank, den Fäkalientank und die Wasserleitungen entleeren. So lassen sich Frostschäden vermeiden.

### 10.6.5 Vorübergehende Still-Legung



- ▷ Wenn die Toilette längere Zeit nicht benutzt wird, den Wassertank, den Fäkalientank und die Wasserleitungen entleeren.

*Toilette stilllegen:*

- Wassertank entleeren.
- Spülung der Toilette betätigen, bis kein Wasser mehr in die Toilette läuft. Beachten, dass die Pumpe nach spätestens einer Minute beschädigt werden kann, wenn sie trocken läuft.
- Fäkalientank entleeren.
- Fäkalientank gründlich spülen.
- Entleerungsstutzen am Fäkalientank geöffnet lassen.
- Fäkalientank möglichst lange austrocknen lassen.

**10.7 Einbauorte**

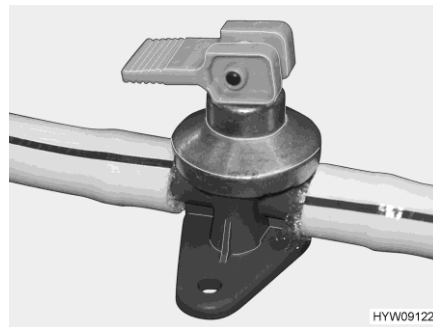


Bild 222 Ablasshahn (Boiler Alde)

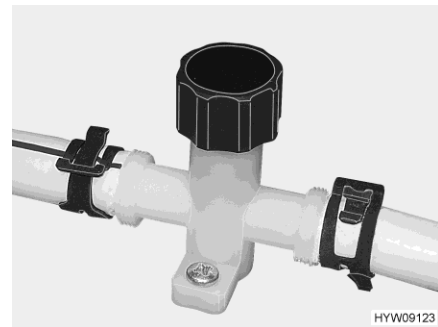


Bild 223 Ablasshahn (Wasserleitung)

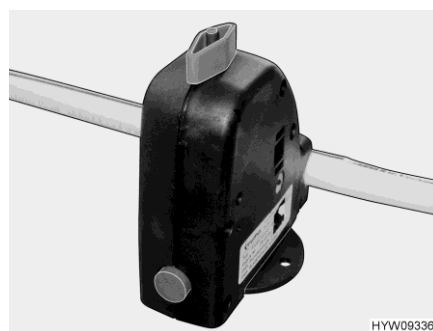


Bild 224 Sicherheits-/Ablassventil (Truma)

Je nach Modell sind die Komponenten der sanitären Einrichtung an folgenden Einbauorten zugänglich:

Frischwassertank (Zugang)	Abwassertank (Zugang Reinigung)	Abwassertank (Zugang Ablassventil)	Wasserablassventile	Sicherheits-/Ablassventil
im Doppelboden unter Bodenklappe	im Doppelboden unter Bodenklappe	Schalter im Fahrerhaus (elektrische Entleerung) Handrad in Heckgarage (manuelle Entleerung)	im Staufach auf der Fahrerseite	im Staufach auf der Fahrerseite

## Kapitelübersicht

In diesem Kapitel finden Sie Hinweise zur Pflege des Fahrzeugs.

Am Ende des Kapitels finden Sie Checklisten mit Maßnahmen, die Sie ausführen müssen, wenn Sie das Fahrzeug längere Zeit nicht benutzen.

### 11.1 Allgemeines



- ▷ Das Fahrzeug ist für den Freizeitgebrauch konzipiert. Eine Nutzung, die über den üblichen Freizeitgebrauch hinaus geht (dauerhafte Nutzung), kann dazu führen, dass sich im Innenraum Feuchtigkeit bildet. Außerdem kann die Innenausstattung beeinträchtigt werden.

### 11.2 Äußere Pflege

Die normale äußere Pflege besteht aus regelmäßigem Waschen. Dabei hängt es von den Einsatz- und Umweltbedingungen ab, wie häufig das Fahrzeug gewaschen werden muss. In Gebieten mit starker Luftverschmutzung oder wenn Straßen befahren werden, die mit Streusalz behandelt wurden, das Fahrzeug häufiger waschen. Wenn das Fahrzeug salzhaltiger und feuchter Luft ausgesetzt ist (Küstengebiete, feuchtwarmes Klima), das Fahrzeug ebenfalls häufiger waschen.

Möglichst nicht unter Bäumen parken. Die harzartigen Absonderungen, die von vielen Bäumen heruntertropfen, verleihen dem Lack ein mattes Aussehen und fördern den möglichen Korrosionsprozess.

Vogelkot sofort und gründlich abwaschen, da die Säure im Vogelkot besonders ätzend wirkt.

#### 11.2.1 Waschen mit Hochdruckreiniger



- ▷ Reifen nicht mit Hochdruckreiniger reinigen. Die Reifen können beschädigt werden.
- ▷ Außenapplikationen (Dekofolien) nicht direkt mit dem Hochdruckreiniger besprühen. Die Außenapplikationen könnten sich ablösen.

Vor dem Waschen des Fahrzeugs mit einem Hochdruckreiniger die Betriebsanleitung des Hochdruckreinigers beachten.

Beim Waschen mit der Rundstrahldüse zwischen dem Fahrzeug und der Reinigungsdüse einen Mindestabstand von ca. 700 mm einhalten.

Beachten, dass der Wasserstrahl mit Druck aus der Reinigungsdüse kommt. Durch falsche Handhabung des Hochdruckreinigers kann es zu Beschädigungen am Fahrzeug kommen. Die Wassertemperatur darf 60 °C nicht übersteigen. Den Wasserstrahl während des gesamten Waschvorgangs bewegen. Den Wasserstrahl nicht direkt auf Türspalte, elektrische Anbauteile, Steckverbinder, Dichtungen, Lüftungsgitter oder Dachhauben richten. Das Fahrzeug kann beschädigt werden oder Wasser kann in den Innenraum eindringen.

### 11.2.2 Fahrzeug waschen



- ▷ Das Fahrzeug nie in Waschstraßen reinigen lassen. In das Kühlschranks-Lüftungsgitter, den Abgaskamin oder in die Zwangslüftungen kann Wasser eindringen. Das Fahrzeug kann beschädigt werden.
- Das Fahrzeug nur auf einem Waschplatz reinigen, der zum Waschen von Fahrzeugen vorgesehen ist.
- Direkte Sonneneinstrahlung vermeiden. Umweltschutzmaßnahmen beachten.
- Bei Verwendung von Reinigungsmitteln die Anwendungshinweise der Hersteller beachten. Reinigungsmittel müssen pH-neutral sein.
- Verträglichkeit des Reinigungsmittels zuerst an einer unauffälligen Stelle testen.
- Außenapplikationen und Anbauteile aus Kunststoff nur mit reichlich warmem Wasser, Geschirrspülmittel und einem weichen Tuch säubern.
- Fahrzeug mit möglichst viel Wasser, einem sauberen Schwamm oder einer weichen Bürste abwaschen. Bei hartnäckigem Schmutz dem Wasser Geschirrspülmittel zugeben.
- Lackierte Außenwände können zusätzlich mit einem Caravanreiniger gereinigt werden.
- Gummidichtungen an Türen und Stauraumklappen mit handelsüblichem Gummipflegemittel behandeln.
- Schließzylinder an Türen und Stauraumklappen mit Grafitstaub behandeln.

### 11.2.3 Fensterscheiben aus Acrylglas

Acrylglas-Fensterscheiben benötigen wegen ihrer Empfindlichkeit eine ganz besonders sorgfältige Behandlung.



- ▷ Acrylglas-Fensterscheiben niemals trocken abreiben, da Staubkörner die Oberfläche beschädigen.
- ▷ Acrylglas-Fensterscheiben nur mit reichlich warmem Wasser, etwas Geschirrspülmittel und einem weichen Tuch säubern.
- ▷ Keinesfalls Glasreiniger mit chemischen, scheuernden oder alkoholhaltigen Zusätzen verwenden. Eine vorzeitige Versprödung der Scheiben und anschließende Rissbildungen wären die Folgen.
- ▷ Reiniger, die im Karosseriebereich eingesetzt werden (z. B. Teer- oder Silikonentferner), nicht in Berührung mit Acrylglas bringen.
- ▷ Nicht in Waschstraßen fahren.
- ▷ An den Acrylglas-Fensterscheiben keine Aufkleber anbringen.
- ▷ Nach der Reinigung des Fahrzeugs Acrylglas-Fensterscheiben nochmals mit reichlich klarem Wasser spülen.
- ▷ Gummidichtungen mit handelsüblichem Gummipflegemittel behandeln.



- ▷ Für die Reinigungsnachbehandlung eignet sich ein Acrylglas-Reiniger mit antistatischer Wirkung. Kleine Kratzer können mit einer Acrylglas-Politur behandelt werden. Der Zubehörhandel bietet diese Mittel an.

### 11.2.4 Anbauteile aus glasfaserverstärktem Kunststoff (GFK)



- ▷ Kontakt der Politur mit Fenstergummis und Kederprofilen vermeiden.
- ▷ Der glasfaserverstärkte Kunststoff (GFK) darf nicht zu heiß werden. Daher beim Polieren mit einer Poliermaschine die Poliermaschine ständig bewegen.



- ▷ Bei großflächigen GFK-Bauteilen kann es alterungsbedingt zu einer oberflächlichen Rissbildung kommen. Dies ist eine Eigenschaft des Werkstoffverbunds GFK mit Gel-Coat-Beschichtung, die sich nicht auf die Funktion des Bauteils auswirkt. Es besteht daher kein Reklamationsgrund.

Anbauteile aus glasfaserverstärktem Kunststoff (GFK) können durch mangelnde Fahrzeugpflege und durch Materialalterung vergilben oder verwittern.

GFK-Anbauteile daher regelmäßig nachbehandeln. Eine Vergilbung der GFK-Anbauteile wird so vermieden, und die Versiegelung der Oberfläche bleibt erhalten.

*GFK-Anbauteile nachbehandeln:*

- Fahrzeug wie oben beschrieben waschen und abtrocknen lassen. Kontrollieren, ob die GFK-Anbauteile sauber und trocken sind.
- Poliermittel mit einem weichen Tuch gleichmäßig auf die Oberfläche des GFK-Anbauteils auftragen.
- Warten, bis sich ein leichter Grauschleier gebildet hat.
- Das GFK-Anbauteil mit einem sauberen, weichen Tuch polieren. Das Tuch dabei in Kreisen über die Oberfläche des GFK-Anbauteils bewegen.

Wir empfehlen, für diese Arbeit eine Poliermaschine zu verwenden.



- ▷ Zur Konservierung der Politur muss ein Lackschutz verwendet werden. Die Handhabung des Lackschutzes der Gebrauchsanweisung entnehmen.

### 11.2.5 Unterboden

Der Unterboden des Fahrzeugs ist teilweise mit alterungsbeständigem Unterbodenschutz beschichtet. Bei Beschädigungen den Unterbodenschutz sofort ausbessern. Flächen, die mit Unterbodenschutz bestrichen sind, nicht mit Sprühöl behandeln.



- ▷ Nur vom Hersteller freigegebene Produkte verwenden. Unsere autorisierten Handelspartner und Servicestellen beraten gerne.

### 11.2.6 Motorraum



- ▷ Reinigung und Pflege des Motorraums darf nur bei ausgeschalteter Zündung erfolgen.
- ▷ Vor allen Arbeiten im Motorraum den Motor abkühlen lassen. Es besteht Verbrennungsgefahr beim Berühren noch heißer Motorteile!
- ▷ Vor allen Arbeiten im Motorraum die entsprechenden Warn- und Handhabungshinweise in der Betriebsanleitung des Basisfahrzeugherstellers lesen und beachten.
- ▷ Eine Motorwäsche nur von einer autorisierten Fachwerkstatt durchführen lassen.
- ▷ Dampfstrahl nicht direkt auf die Leuchtegehäuse, die Stellmotoren und Dichtungen richten. So lassen sich Feuchtigkeit in den Scheinwerfern und daraus entstehende Mängel vermeiden.
- ▷ Dampfstrahl nicht auf den Scheibenwischermotor und das Wischergestänge richten.
- ▷ Motorschutzlack nur dann auftragen, wenn die Bauteile im Motorraum ausgekühlt und schmutzfrei sind.
- ▷ Nur vom Hersteller des Basisfahrzeugs freigegebene Schmiermittel, Fette und Flüssigkeiten verwenden.

Der Aufbauhersteller übernimmt keine Garantie für Schäden, Undichtigkeiten oder den Ausfall elektrischer Bauteile, die nach einer Motorwäsche auftreten.

### 11.2.7 Scheibenwaschanlage und Scheibenwischer



- ▷ Ausschließlich die in der Betriebsanleitung des Basisfahrzeugs aufgeführten Reinigungsmittel (mit/ohne Frostschutz) im vorgegebenen Mischungsverhältnis in den Wischwasserbehälter füllen. Keinen Kühlerfrostschutz oder andere Mittel verwenden. Diese Mittel beeinträchtigen die Reinigungswirkung und greifen die Wischerblätter an.
- ▷ Scheibenwaschanlage oder Scheibenwischer nicht einschalten, wenn die Wischerblätter festgefroren sind. Wischerblätter zuerst mit Enteisungsmittel lösen.
- ▷ Auf der Windschutzscheibe angehäuften Schnee nicht mit den Scheibenwischern entfernen. Schnee zuerst von der Windschutzscheibe kehren.
- ▷ Scheibenwischer nicht bei trockener Windschutzscheibe einschalten.
- ▷ Scheibenwischergestänge und Scheibenwischermotor nicht mit Dampfstrahler reinigen.
- Scheibenwaschanlage und Scheibenwischer regelmäßig auf korrekte Funktion kontrollieren.
- Regelmäßig den Füllstand des Wischwasserbehälters kontrollieren. Nur wenn genügend Reinigungsflüssigkeit auf die Windschutzscheibe gelangt, können die Scheibenwischer diese angemessen reinigen. Klare Sicht trägt entscheidend zum sicheren Fahren bei.
- Vor Beginn der Frostperiode den Wischwasserbehälter mit Scheibenreinigungsmittel mit ausreichendem Frostschutz befüllen.

- Rechtzeitig Scheibenwaschwasser nachfüllen. Nur sauberes Wasser zum Verdünnen des Scheibenreinigungsmittels verwenden.
- Insektenreste möglichst bald von den Wischerblättern entfernen.
- Wischerblätter regelmäßig mit einem Scheibenreinigungsmittel reinigen. Hierzu einen Schwamm oder ein Tuch an der Gummilippe entlang führen.
- Wachsrückstände nach einer Fahrzeugwäsche mit einem wachslösenden Scheibenreinigungsmittel entfernen.
- Düsen der Scheibenwaschanlage regelmäßig von Schmutzablagerungen befreien.
- Nach Fahrten auf stark verschmutzter Strecke die Wischerdüsen mit klarem Wasser besprühen, um Verkrustungen vorzubeugen.
- Verstopfte Wischerdüsen mit einer feinen Nadel reinigen.

### 11.2.8 Klimaanlage



- ▷ Klimaanlage nicht mit einem Hochdruckreiniger reinigen. Eindringendes Wasser kann die Klimaanlage beschädigen.
- ▷ Nicht in Waschstraßen fahren.
- ▷ Keine scharfen oder harten Gegenstände zum Reinigen verwenden. Klimaanlage und Dachfenster können sonst beschädigt werden.



- ▷ Zum Reinigen des Dachfensters ausschließlich die vom Hersteller empfohlenen Reinigungsmittel verwenden. Unsere autorisierten Handelspartner und Servicestellen beraten gerne.
- Klimaanlage lediglich mit Wasser und einem schonenden Reinigungsmittel reinigen.
- Gehäuse der Klimaanlage und Luftauslasseneinheit gelegentlich mit einem feuchten Tuch abwischen.
- Fernbedienung gelegentlich mit einem leicht feuchten Tuch reinigen. Display mit einem Brillenputztuch reinigen.
- Rollos bei Bedarf mit milder Seifenlauge und viel Wasser reinigen.
- Regelmäßig Laub und anderen Schmutz von den Belüftungsöffnungen auf der Klimaanlage entfernen.
- Regelmäßig Kondenswasserabläufe prüfen, ob das entstehende Kondenswasser frei ablaufen kann.
- Regelmäßig die Filter auf beiden Seiten der Luftausströmeinheit reinigen.
- Jährlich die Aktivkohlefilter auf beiden Seiten der Luftausströmeinheit wechseln.
- Jährlich die Profildichtung zum Fahrzeugdach auf Beschädigung prüfen.



- ▷ Weitere Informationen der separaten Bedienungsanleitung des Herstellers entnehmen.

### 11.2.9 Eintrittstufe

Wenn die Eintrittstufe geschmiert wird, können sich während der Fahrt grobe Schmutzteile festsetzen und somit die Funktion der Eintrittstufe stören oder die Eintrittstufe beschädigen. Deshalb die beweglichen Teile der Eintrittstufe nicht mit Fett schmieren oder ölen.

## 11.3 Innere Pflege



- ▷ Wenn es möglich ist, Flecken immer sofort behandeln.
- ▷ Acrylglas-Fensterscheiben benötigen wegen ihrer Empfindlichkeit eine ganz besonders sorgfältige Behandlung (siehe Abschnitt 11.2.3).
- ▷ Kunststoffteile im Toiletten- und Wohnraumbereich benötigen wegen ihrer Empfindlichkeit eine ganz besonders sorgfältige Behandlung. Keine Lösungsmittel oder alkoholhaltigen Reinigungsmittel sowie keine Scheuermittel verwenden. Damit wird Versprödung und Rissbildung vorgebeugt.
- ▷ Haarfärbemittel, Nagellack, Zigarettenasche und ähnliche Stoffe können an Kunststoffteilen Flecken oder Verfärbungen verursachen, die sich nicht mehr beseitigen lassen. Aus diesem Grund vermeiden, dass diese Stoffe an Kunststoffteile gelangen. Diese Stoffe sofort entfernen, falls sie dennoch an die Kunststoffteile gelangt sind.
- ▷ Keine ätzenden Mittel in die Abflussöffnungen geben. Kein kochendes Wasser in die Abflussöffnungen schütten. Ätzende Mittel oder kochendes Wasser beschädigen Abflussrohre und Siphons.
- ▷ Zum Reinigen der Toilette und der Wasseranlage sowie beim Entkalken der Wasseranlage keine Essigessenz verwenden. Essigessenz kann Dichtungen oder Teile der Anlage beschädigen. Zum Entkalken handelsübliche Entkalkungsmittel verwenden.
- ▷ Sparsam mit Wasser umgehen. Alle Wasserreste aufwischen.



- ▷ Für Informationen über die Anwendung von Pflegemitteln stehen unsere Vertretungen und Servicestellen zur Verfügung.
  - Möbelflächen, Möbelgriffe, Leuchten sowie sämtliche Kunststoffteile im Toiletten- und Wohnbereich mit Wasser und einem Woll-Lappen reinigen. Dem Wasser kann ein sanfter Reiniger zugegeben werden. Bei Bedarf Lackflächen mit Möbelpolitur pflegen.
  - Gardinen und Stores in eine chemische Reinigung geben.
  - Teppichboden bei Bedarf mit Teppichschaum reinigen und absaugen.
  - PVC-Bodenbelag mit einem milden, seifenhaltigen Reinigungsmittel für PVC-Böden wischen. Teppichboden nicht auf den nassen PVC-Bodenbelag legen. Teppichboden und PVC-Bodenbelag können miteinander verkleben.
  - Insektenschutz bzw. Insektenschutzrollo mit einer weichen Bürste abbürsten oder mit dem Bürstenaufsatz des Staubsaugers absaugen.
  - Verdunklungsrollos mit einer weichen Bürste abbürsten oder mit dem Bürstenaufsatz des Staubsaugers absaugen. Fett oder hartnäckigen Schmutz mit einer 30 °C warmen Seifenlauge (Kernseife) entfernen.



- **Faltverdunklungen** mit einer weichen Bürste abbürsten oder mit dem Bürstenaufsatz des Staubsaugers absaugen. Fett oder hartnäckigen Schmutz mit einer 30 °C warmen Seifenlauge (Kernseife) entfernen.
- **Sicherheitsgurte** können abgerollt mit einer warmen Seifenlauge gereinigt werden. Vor dem Aufrollen müssen die Sicherheitsgurte vollständig trocken sein.

## 11.4 Wandbelag, innen (Renolit)



- ▷ Keine scheuernden (abrasiven) Reinigungsmittel wie z. B. Ata oder Viss verwenden.
- ▷ Keine bleichenden/oxidierenden Reinigungsmittel verwenden.
- ▷ Keine Reinigungsmittel mit Pflegezusätzen wie Wachs oder Polymerdispersionen verwenden. Dazu gehören auch Cockpit- oder Kunststoffsprays.
- ▷ Keine Holzpflegemittel oder Polituren verwenden.
- ▷ Keine Dampfreinigungsgeräte verwenden.
- ▷ Keinen konzentrierten Alkohol (Brennspiritus, Isopropanol) verwenden.
- ▷ Vor dem Einsatz von verdünntem Alkohol oder von alkoholhaltigen Reinigungsmitteln an einer verdeckten Stelle einen Test durchführen.
- **Verunreinigungen** mit warmer, verdünnter Seifenlauge entfernen. Dabei ggf. eine weiche Bürste oder einen weichen Schwamm verwenden. Geeignet sind Verdünnungen aller gängigen Haushaltsreiniger, die für Kunststoffoberflächen empfohlen werden (ionische und nichtionische Tenside). Reste der Seifenlauge mit klarem Wasser entfernen und mit einem weichen Tuch trocken reiben. Die Eignung von Reinigungsmitteln aller Art vorab an einer verdeckten Stelle prüfen.
- **Verunreinigungen**, die sich mit Seifenlauge nicht entfernen lassen, können mit verdünntem Alkohol (Ethanol) oder mit alkoholhaltigen Reinigungsmitteln (z. B. Scheibenreiniger) entfernt werden. Zuvor an einer verdeckten Stelle einen Test durchführen. Nur kurz und mit wenig Druck über die verunreinigte Stelle wischen. Das Reinigungsmittel nicht längere Zeit einwirken lassen.

## 11.5 Kücheneinrichtung

### 11.5.1 Allgemeine Pflegehinweise

- Spülbecken und Gaskocher nie mit einem sandhaltigen Scheuermittel reinigen. Alles vermeiden, was Kratzer und Riefen verursachen könnte.
- Die Oberfläche der Küchenarbeitsplatte ist nicht kratzfest. Bei Arbeiten mit scharfen Gegenständen stets eine Unterlage verwenden. Zur Reinigung und Pflege nur milde Reinigungsmittel verwenden. Keine scheuernden oder kratzenden Intensivpflegemittel oder kratzende Schwämme verwenden.
- Spülenabdeckung von Hand mit Wasser und Spülmittel reinigen. Die Spülenabdeckung nicht in der Geschirrspülmaschine reinigen.
- Die Brenner des Gaskochers nur feucht reinigen. Es darf kein Wasser in die Öffnungen der Brennerabdeckungen eindringen. Wasser kann die Brenner des Gaskochers beschädigen.
- Beim Reinigen des Brennrings darauf achten, dass die Löcher nicht verstopft sind.
- Oberfläche der Kochstelle und speziell das Kochfeld mit warmem Wasser und etwas Spülmittel reinigen. Scheuermilch oder scharfe Gegenstände beschädigen die Oberfläche des Kochfeldes. Die Oberfläche des Kochfeldes ist leichter zu reinigen, wenn sie noch etwas warm ist. Vor dem Reinigen sicherstellen, dass das Kochfeld nur noch handwarm ist (Restwärmeanzeige ist erloschen). Kochfeld in jedem Fall vor einer erneuten Benutzung reinigen.
- Die Drehknöpfe können zur Reinigung abgezogen werden.
- Äußere Flächen der Kücheneinrichtung mit einem feuchten Tuch ohne schmirgelnde, korrosive oder chloridhaltige Reinigungsmittel reinigen. Keine Stahlwolle verwenden.
- Säurehaltige oder alkalische Substanzen (Essig, Salz, Zitronensaft und Ähnliches) sofort entfernen.
- Backofen oder Grill vor der Reinigung abkühlen lassen. Heiße Oberflächen können durch kaltes Wasser oder ein feuchtes Tuch beschädigt werden. Emaillierte Flächen nur mit Seifenwasser oder Spülmittelwasser reinigen.

### 11.5.2 Kühlschrank

- Kühlschrank außen und innen mit einem weichen Tuch und lauwarmem Wasser (versetzt mit einem milden Reinigungsmittel) reinigen.
- Kühlschrank anschließend mit klarem Wasser auswaschen und trocknen lassen.
- Tauwasserablaufrinne frei von Ablagerungen halten.
- Um Materialveränderungen zu vermeiden, keine Seife und keine scharfen, körnigen oder sodahaltigen Reinigungsmittel verwenden.
- Kein Öl oder Fett an die Türdichtung gelangen lassen.

## 11.6 Edelstahloberflächen



- ▷ Edelstahloberflächen nicht mit Bleichmitteln, mit Produkten, die Chlorid oder Salzsäure enthalten, mit Backpulver oder mit Silberputzmittel reinigen.
- ▷ Keine Scheuermilch und keine groben Schwämme verwenden.



- ▷ Vor dem Reinigen an einer unauffälligen Stelle prüfen, ob das verwendete Reinigungsprodukt für die Oberfläche geeignet ist.
- ▷ Nach dem Reinigen die Oberflächen gründlich trocken wischen, um Kalkspuren zu vermeiden.
- ▷ Bei gebürsteten Edelstahloberflächen in Richtung des Schliffs wischen.

*Kratzer an der Oberfläche entfernen:*

- Edelstahloberfläche mit einem weichen Reinigungstuch und mit speziellem Edelstahl-Reiniger/-Glänzer behandeln.
- Edelstahloberfläche abspülen und mit Haushaltstüchern trocken wischen.

*Hartnäckige Verschmutzungen und eingebranntes Fett entfernen:*

- Edelstahloberfläche mit einem gewöhnlichen Haushaltsschwamm und mit Reinigungsmilch reinigen.
- Edelstahloberfläche abspülen und mit Haushaltstüchern trocken wischen.

*Fingerabdrücke entfernen:*

- Edelstahloberfläche mit einem weichen Reinigungstuch und mit einer Spülmittellösung oder einem Glasreiniger reinigen.
- Edelstahloberfläche abspülen und mit Haushaltstüchern trocken wischen.

*Kaffee- und Teeflecken entfernen:*

- Edelstahloberfläche mit einer Natron-Lösung behandeln. Natron-Lösung 15 Minuten einwirken lassen.
- Edelstahloberfläche abspülen und mit Haushaltstüchern trocken wischen.

*Rostflecken entfernen:*

- Edelstahloberfläche mit gewöhnlichem Haushaltsschwamm und mit Reinigungsmilch reinigen. Ggf. weiches Reinigungstuch und Edelstahlreiniger verwenden.
- Edelstahloberfläche abspülen und mit Haushaltstüchern trocken wischen.

## 11.7 Mineralwerkstoff-Oberflächen



- ▷ Aggressive chemische Substanzen (z. B. Aceton, Ethyl-Butylacetat, Wasserstoffperoxid, Chlor, Terpentin, Lackverdünner, Desinfektionsmittel, Ofen- oder Abflussreiniger) innerhalb von 16 Stunden von Mineralwerkstoff-Oberflächen entfernen.



- ▷ Fertigungsbedingte Farbabweichungen unterstreichen das natürliche Erscheinungsbild des Werkstoffes. Klebefugen können je nach Dekor sichtbar bleiben. Beide Sachverhalte sind kein Reklamationsgrund.
  - Keine heißen Gegenstände direkt auf dem Mineralwerkstoff abstellen.
  - Verunreinigungen möglichst sofort mit feuchtem Tuch entfernen.
  - Oberfläche mit einem handelsüblichen Haushaltsreiniger oder Glasreiniger reinigen. Stärkere Verschmutzungen und Kalkansätze in Spül- und Waschbecken mit einem feuchten Schwamm und haushaltsüblichem Reiniger (z. B. Spülmittel, Essigreiniger) behandeln. Anwendungshinweise der Reinigungsmittelhersteller beachten.
  - Hartnäckige Flecken und leichte Kratzer mit einem Spülschwamm mit kreisenden Bewegungen entfernen. Glanzoberflächen maschinell polieren.
  - Kratzer, die über einen längeren Nutzungszeitraum entstanden sind, können bei seidenmatten Oberflächen mit einem Schleifverfahren wieder entfernt werden. Dazu müssen jedoch verschiedene Schleifstufen eingehalten werden. Größere Schäden können durch Ersetzen der Schadstelle behoben werden. Autorisierte Handelspartner und Servicestellen führen diese Arbeiten fachgerecht aus.

## 11.8 Polster

Die nachfolgend aufgeführten Pflege- und Reinigungshinweise dienen nur der Hilfestellung. Die Hinweise stellen keine Garantie für den Erfolg der Reinigung dar. Garantieansprüche können aus den Hinweisen nicht abgeleitet werden.



- ▷ Wenn es möglich ist, Flecken immer sofort behandeln.
- ▷ Flecken niemals mit Haushaltsreinigern (z. B. Spülmittel) entfernen.
- ▷ Vor der Behandlung von Flecken die Reinigung an einer verborgenen Stelle der Polsterbezüge testen. Damit können Sie feststellen, ob die Reinigung die Stoffe oder Farben beeinträchtigt.
- ▷ Feuchte oder ölhaltige Flecken immer nur abtupfen, niemals reiben. Am wirksamsten ist es, ein saugfähiges Tuch oder einen Schwamm leicht auf den Fleck zu drücken.
- ▷ Polsterstoffe nicht waschen.
- ▷ Wenn Lederbezüge gereinigt werden, darauf achten, dass das Leder nicht durchfeuchtet wird und kein Wasser durch die Nähte der Lederbezüge sickert.



- ▷ Fleck von außen nach innen behandeln. So kann sich der Fleck nicht weiter ausbreiten.
- ▷ Bei festen oder weicheren Verunreinigungen zuerst die groben Anteile entfernen. Anschließend den Fleck vorsichtig mit einem stumpfen Messer oder einer Spachtel behandeln.
- ▷ Wenn der Fleck schon eingetrocknet ist, die groben Anteile vorsichtig abbürsten. Anschließend den Fleck mit einem feuchten Tuch oder Schwamm abtupfen.
- ▷ Wenn Sonnenlicht auf die Polsterstoffe fällt, hellen sich die Polsterstoffe mit der Zeit auf. Steigt gleichzeitig die Temperatur im Fahrzeug stark an, beschleunigt sich die Farbänderung. Daher empfehlen wir, bei starker Sonneneinstrahlung die Verdunklungen an den Fenstern zu schließen. Beim Verdunkeln der Fenster darauf achten, dass kein Hitzestau entsteht.
- ▷ Je nach Ausstattung sind die Polster mit Fleckenschutz versehen.

*Fett, Öl, Wein, Milch,  
alkoholfreie Getränke  
entfernen:*

- Tuch mit handelsüblichem Reinigungsmittel auf Wasserbasis befeuchten. (Alternativ 2 Esslöffel Ammoniak mit 1 Liter Wasser mischen.)
- Fleck sanft mit dem Tuch betupfen.
- Tuch häufig wenden, damit der Fleck nur mit einem sauberen Teil des Tuches in Berührung kommt.

*Urin, Schweiß entfernen:*

- Tuch mit handelsüblichem Reinigungsmittel auf Wasserbasis befeuchten. (Alternativ 2 Esslöffel Ammoniak mit 1 Liter Wasser mischen.)
- Fleck sanft mit dem Tuch betupfen.
- Tuch häufig wenden, damit der Fleck nur mit einem sauberen Teil des Tuches in Berührung kommt.

*Schokolade, Kaffee  
entfernen:*

- Tuch mit lauwarmem Wasser befeuchten.
- Fleck mit dem Tuch abtupfen.

*Fruchtreste entfernen:*

- Tuch mit kaltem Wasser befeuchten.
- Fleck mit dem Tuch betupfen.

*Wachs entfernen:*

- Wachs vorsichtig mit einem stumpfen Messer oder einer Spachtel abschaben.
- Fleck mit mehreren Lagen Löschpapier bedecken und bügeln.

*Blut entfernen:*

- 2 Esslöffel Salz und 1 Liter Wasser mischen.
- Fleck befeuchten und mit trockenem Tuch abtupfen.
- Hartnäckige Flecken mit Salmiakgeist abtupfen.

*(Kugelschreiber-)Tinte  
entfernen:*

- Tuch mit Reinigungsbenzin befeuchten.
- Fleck sanft mit dem Tuch abtupfen.
- Tuch häufig wenden, damit der Fleck nur mit einem sauberen Teil des Tuches in Berührung kommt.

- Schlamm entfernen:*
- Vorsichtig so viel Schmutz wie möglich mit einem stumpfen Messer oder einer Spachtel entfernen.
  - Schmutz trocknen lassen und dann absaugen.
  - Bei hartnäckigen Flecken Tuch mit handelsüblichem Reinigungsmittel auf Wasserbasis befeuchten. (Alternativ 2 Esslöffel Salmiakgeist mit 1 Liter Wasser mischen.)
  - Fleck sanft mit dem Tuch betupfen.
  - Tuch häufig wenden, damit der Fleck nur mit einem sauberen Teil des Tuches in Berührung kommt.

- Bleistift entfernen:*
- Tuch mit mildem, wasserfreiem und reinem Textilreinigungsmittel befeuchten.
  - Fleck sanft mit dem Tuch betupfen.
  - Tuch häufig wenden, damit der Fleck nur mit einem sauberen Teil des Tuches in Berührung kommt.

- Erbrochenes entfernen:*
- Vorsichtig das Erbrochene entfernen.
  - Polster mit kaltem Wasser abwaschen.
  - Tuch mit handelsüblichem Reinigungsmittel auf Wasserbasis befeuchten. (Alternativ 2 Esslöffel Ammoniak mit 1 Liter Wasser mischen.)
  - Fleck sanft mit dem Tuch betupfen.
  - Tuch häufig wenden, damit der Fleck nur mit einem sauberen Teil des Tuches in Berührung kommt.

## 11.9 Wasseranlage

### 11.9.1 Wassertank reinigen



Bild 225 Reinigungsoffnung (Wassertank)

- Wassertank entleeren und Ablassöffnung schließen.
- Verschlussdeckel (Bild 225,1) des Wassertanks abnehmen.
- Wasser mit etwas Spülmittel in den Wassertank füllen (keine Scheuermittel verwenden).
- Mit einer handelsüblichen Spülbürste den Wassertank schrubben, bis kein sichtbarer Belag mehr vorhanden ist.
- Das Gehäuse der Pumpe ebenfalls abschrubben.
- Wenn möglich, Frischwassersonden durch die Reinigungsöffnungen von Hand reinigen.
- Wassertank mit reichlich Trinkwasser spülen.



- ▷ Falls es aufgrund der Bauform des Wassertanks nicht möglich ist, den Wassertank mechanisch zu reinigen: Ein geeignetes chemisches Reinigungsmittel verwenden.

Die autorisierten Handelspartner sind bei der Auswahl eines geeigneten Reinigungsmittels gerne behilflich.

Die Anwendungshinweise des Reinigungsmittel-Herstellers beachten.

### **11.9.2 Wasserleitungen reinigen**



- ▷ Nur geeignete Reinigungsmittel aus dem Fachhandel verwenden.
- ▷ Das Reinigungsmittel muss den nationalen Vorschriften entsprechen und (falls gefordert) zugelassen sein.



- ▷ Auslaufendes Gemisch aus Wasser und Reinigungsmittel auffangen und fachgerecht entsorgen.

- Wasseranlage entleeren.
- Alle Ablassöffnungen und Ablasshähne schließen.
- Gemisch aus Wasser und Reinigungsmittel in den Wassertank füllen. Dabei die Herstellerangaben für das Mischungsverhältnis einhalten.
- Die Ablasshähne einzeln öffnen.
- Die Ablasshähne so lange geöffnet lassen, bis das Gemisch aus Wasser und Reinigungsmittel den jeweiligen Auslauf erreicht hat.
- Die Ablasshähne wieder schließen.
- Alle Wasserhähne auf "Warm" stellen und öffnen.
- Wasserhähne so lange geöffnet lassen, bis das Gemisch aus Wasser und Reinigungsmittel den Auslauf erreicht hat.
- Alle Wasserhähne auf "Kalt" stellen und öffnen.
- Wasserhähne so lange geöffnet lassen, bis das Gemisch aus Wasser und Reinigungsmittel den Auslauf erreicht hat.
- Alle Wasserhähne schließen.
- Toilettenspülung mehrmals betätigen.
- Das Reinigungsmittel entsprechend den Herstellerangaben einwirken lassen.
- Wasseranlage entleeren. Dabei das Gemisch aus Wasser und Reinigungsmittel auffangen und fachgerecht entsorgen.
- Zum Spülen die gesamte Wasseranlage mehrmals mit Trinkwasser befüllen und wieder entleeren.

### 11.9.3 Wasseranlage desinfizieren



- ▷ Nur geeignete Desinfektionsmittel aus dem Fachhandel verwenden. Verträglichkeit für Mensch und Tier beachten.
- ▷ Das Desinfektionsmittel muss den nationalen Vorschriften entsprechen und (falls gefordert) zugelassen sein.



- ▷ Auslaufendes Gemisch aus Wasser und Desinfektionsmittel auffangen und fachgerecht entsorgen.

Beim Desinfizieren der Wasseranlage gleich vorgehen wie beim Reinigen der Wasserleitungen (siehe Abschnitt 11.9.2). Dabei aber Desinfektionsmittel statt Reinigungsmittel verwenden.

### 11.9.4 Abwassertank reinigen

Den Abwassertank nach jeder Benutzung reinigen.

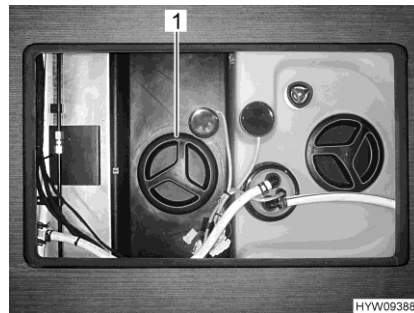


Bild 226 Reinigungsöffnung (Abwassertank)

- Reinigen:*
- Abwassertank entleeren.
  - Reinigungsöffnung (Bild 226,1) am Abwassertank und den Ablasshahn öffnen.
  - Abwassertank gründlich mit Frischwasser durchspülen.
  - Falls möglich, die Abwassersonden durch die Reinigungsöffnung von Hand reinigen.

Zugang zur Reinigung siehe Abschnitt 10.7.



## 11.10 Pflege bei Fahrzeugbetrieb im Winter

Auftausalz schadet dem Unterboden und den Teilen, die Spritzwasser ausgesetzt sind. Wir empfehlen, im Winter das Fahrzeug häufiger zu waschen. Besonders beansprucht werden mechanische und oberflächenbehandelte Teile und die Fahrzeug-Unterseite, die deshalb gründlich zu reinigen sind.



- ▷ Bei Frostgefahr die Heizung immer mit mindestens 15 °C betreiben. Umluftgebläse (falls vorhanden) auf Automatik stellen. Bei extremen Außentemperaturen außerdem Möbelklappen und Möbeltüren leicht öffnen. Die einströmende Warmluft kann einem Einfrieren, z. B. von Wasserleitungen, und der Bildung von Kondenswasser in den Stauräumen entgegenwirken.
- ▷ Bei Frostgefahr zusätzlich an der Fahrzeug-Außenseite die Fenster über Nacht mit Winterisoliermatten abdecken.

## 11.11 Still-Legung

### 11.11.1 Vorübergehende Still-Legung



- ▶ Beachten, dass Wasser schon nach kurzer Zeit ungenießbar wird.
- ▶ Kabelschäden durch Tiere können zum Kurzschluss führen. Brandgefahr!

Tiere (insbesondere Mäuse) können im Wageninneren erhebliche Schäden anrichten. Das gilt vor allem dann, wenn die Tiere im abgestellten Fahrzeug ungestört gewähren können.

Um Schäden durch eingedrungene Tiere zu vermeiden oder in Grenzen zu halten, das Fahrzeug regelmäßig auf Schäden oder entsprechende Spuren untersuchen.

Wenn Spuren von Tieren erkennbar sind, mit dem autorisierten Handelspartner oder der Servicestelle Kontakt aufnehmen. Wenn Kabelschäden entstanden sind, können diese Schäden einen Kurzschluss auslösen. Das Fahrzeug kann in Brand geraten.

### 11.11.2 Empfehlung bei längeren Standzeiten von Reisemobilen (Mercedes-Benz)

Hinweise und Angaben in dem mitgelieferten Dokument "Empfehlung bei längeren Standzeiten von Reisemobilen" von Mercedes-Benz berücksichtigen.

### 11.11.3 Still-Legung allgemein/über Winter

Wenn das Fahrzeug für längere Zeit stillgelegt werden soll (z. B. am Ende der Reisesaison) müssen einige Maßnahmen ergriffen werden, damit bei der Wiederinbetriebnahme ein reibungsloser Start möglich ist.

Dabei gilt das Augenmerk nicht nur dem Basisfahrzeug bzw. dem Fahrgestell, sondern auch dem gesamten Wohnaufbau mit allen darin eingebauten Komponenten (Wasseranlage, Gasanlage, elektrische Anlage, Möbel, Polster).



- ▷ Bei Fahrzeugen mit Batteriekapazitätsanzeige werden beim Ausschalten des Hauptschalters am Elektroblock die Daten zurückgesetzt. Bei der Wiederinbetriebnahme muss deshalb ein kompletter Ladezyklus durchgeführt werden, um das System zu kalibrieren. Außerdem müssen Datum und Uhrzeit neu eingestellt werden. Wenn in das Fahrzeug eine Gasdruck-Regelanlage Duomatic L Plus eingebaut ist (Sonderausstattung), muss die Eis-Ex-Funktion wieder von "Automatic" auf "Off" umprogrammiert werden.
- ▷ Bei Temperaturen ab -11 °C gefriert Ad-Blue®. Die Pumpe und die Leitungen für die Ad-Blue®-Einspritzung können beschädigt werden. Hinweise zum Umgang mit Ad-Blue® den Herstellerunterlagen entnehmen. Das stillgelegte Fahrzeug keinen Temperaturen unter -10 °C aussetzen, um das Einfrieren von Ad-Blue® zu vermeiden.



- ▷ Damit auch dann eine Gangwahl im Getriebe möglich ist, wenn die Starterbatterie defekt ist, ist das Fahrzeug mit einer "Not-P-Batterie" ausgestattet. Diese Not-P-Batterie wird nur geladen, wenn der Fahrzeugmotor läuft. Laden über ein externes Ladegerät ist nicht möglich. Bei einer Still-Legung muss die Not-P-Batterie deshalb vom Bordnetz getrennt werden (siehe Checklisten).
- ▷ Die Hinweise zur saisonalen Außerbetriebnahme des Wasserfilters in der separaten Bedienungsanleitung des Herstellers beachten.

Vor einer Still-Legung folgende Maßnahmen durchführen:

**Basisfahrzeug**


Allgemeine Still-Legungs-Maßnahmen	erledigt
Kraftstofftank vollständig befüllen. Dadurch können Korrosionsschäden an der Innenwand des Kraftstofftanks verhindert werden	
Luftdruck der Reifen um 0,5 bar erhöhen, um Standschäden vorzubeugen	
Räder entlasten oder Fahrzeug alle 3 bis 4 Wochen bewegen. Bei Standplätzen mit Naturboden eventuell geeignete Holz- oder Kunststoffplatten unter die Räder legen	
Reifen vor direkter Sonneneinstrahlung schützen. Gefahr von Rissbildung!	
Reifen prüfen. Abgenutzte Reifen oder Reifen, die älter als 6 Jahre sind, nicht weiter verwenden	
Am Stellplatz für gute Belüftung sorgen. Ausreichende Luftzirkulation ist besonders für den Unterboden wichtig. Feuchtigkeit oder Sauerstoffmangel können zu Beeinträchtigungen führen	
Gummidichtungen mit handelsüblichem Gummipflegemittel behandeln	
Hinweise in der Bedienungsanleitung des Basisfahrzeugs beachten	

**Aufbau (außen)**

Zusätzliche Maßnahmen für Still-Legung über Winter	erledigt
Bei Dieselfahrzeugen Kraftstofftank mit Winterdiesel befüllen	
Karosserie und Unterboden gründlich reinigen und mit Heißwachs einsprühen oder mit Lackpflegemittel konservieren	
Lackschäden ausbessern	
Kühlerfrostschutz prüfen und bei Bedarf ergänzen	
Frostschutz der Scheibenwaschanlage prüfen und bei Bedarf ergänzen	

Allgemeine Still-Legungs-Maßnahmen	erledigt
Alle Kamine mit den passenden Abdeckkappen verschließen und alle weiteren Öffnungen (bis auf Zwangslüftungen) abdichten. So wird das Eindringen von Tieren (z. B. Mäusen) verhindert	
Um die Bildung von Kondenswasser und in der Folge Schimmelbildung zu vermeiden: Innenraum, alle von außen zugänglichen Stauräume und Stellplatz (z. B. Garage) alle 3 Wochen lüften	


**Aufbau (innen)**

Zusätzliche Maßnahmen für Still-Legung über Winter	erledigt
 ▷ Zwangslüftungen offen halten! Abdeckungen so auflegen, dass Belüftungsöffnungen nicht verdeckt werden, oder luftdurchlässige Planen verwenden	
Fahrzeug von außen gründlich reinigen	
Angebaute Stützen reinigen und schmieren	
Alle Tür- und Klappenscharniere reinigen und schmieren	
Verriegelungen mit Öl oder Glycerin einpinseln	
Schließzylinder mit Graphitstaub behandeln	
Alle Dichtgummis mit handelsüblichem Gummipflegemittel behandeln	
Kühlschrank-Winterabdeckungen verwenden	

Allgemeine Still-Legungs-Maßnahmen	erledigt
Polster zur Lüftung aufstellen und abdecken	
Kühlschrank (und Frosterfach) reinigen und Türen in Lüftungsstellung bringen (siehe Bedienungsanleitung des Herstellers)	
Flachbildschirm vom Netz trennen	
Rollos öffnen und dadurch die Federn entlasten	

Zusätzliche Maßnahmen für Still-Legung über Winter	erledigt
Luftentfeuchter (Granulat) aufstellen	
Polster und Matratzen trocken lagern	
Alle Schränke und Staufächer leeren und Klappen, Türen und Schubladen öffnen	
Innenraum gründlich reinigen	
Innenraum alle 3 Wochen lüften	
Bei Frostgefahr den Flachbildschirm aus dem Fahrzeug entfernen	

<b>Gasanlage</b>	<b>Allgemeine Still-Legungs-Maßnahmen</b>	<b>erledigt</b>
	Haupt-Absperrventil an der Gasflasche schließen	
	Alle Gasabsperrventile schließen	
	Gasflaschen immer aus dem Gaskasten herausnehmen, auch wenn sie leer sind.	

<b>Wasseranlage</b>	<b>Allgemeine Still-Legungs-Maßnahmen</b>	<b>erledigt</b>
	 ▷ Wasserpumpe nicht ohne Wasser betreiben!	
	Frischwasseranlage entleeren. Restwasser aus den Leitungen herausblasen (max. 0,5 bar)	
	Frischwasseranlage mit geeigneten Reinigungsmitteln aus dem Fachhandel reinigen. Zum Entleeren alle Ablassventile und Wasserhähne öffnen (siehe Abschnitt 10.2.6)	
	Wasserhähne in Mittelstellung geöffnet lassen. Alle Ablassventile geöffnet lassen.	
	Abwassertank reinigen (Sonde nicht vergessen) und entleeren (siehe Abschnitt 10.4), Ablasshahn geöffnet lassen	

<b>Zusätzliche Maßnahmen für Still-Legung über Winter</b>	<b>erledigt</b>
Wenn möglich, Siphons am Wasch- und Spülbecken entleeren, um ein Einfrieren zu verhindern	

**Elektrische Anlage**

Die elektrische Anlage eines Motorcaravans besteht aus zwei getrennten Versorgungskreisen:

- Starterbatterie, Anlasser und Lichtmaschine (Generator)
- Wohnraumbatterie, Elektroblock (EBL) und Bedienpanel

<b>Allgemeine Still-Legungs-Maßnahmen</b>	<b>erledigt</b>
Batteriepole der Starterbatterie reinigen	
Wenn erforderlich, Batteriewasser der Starterbatterie auffüllen	
Starterbatterie über externes Ladegerät vollständig laden	
Ruhezustand des Fahrzeugs aktivieren (siehe Abschnitt 11.11.4)	
Hinweise zur Starterbatterie in der Bedienungsanleitung des Basisfahrzeugs beachten	
Wohnraumbatterie über Bordladegerät vollständig laden (Ladezeit je nach Ausrüstung). Batterie bei Temperaturen über 0 °C laden, damit die Batterie auch Kapazität aufnehmen kann	
Sicherung der Wasserpumpe am Elektroblock herausnehmen	
Sicherungen 31 und 32 für Not-P-Batterie herausnehmen	
Wohnraumbatterie vom 12-V-Bordnetz trennen. Dazu Elektroblock am Hauptschalter ausschalten	
Während der Still-Legungs-Zeit regelmäßig Spannung der Batterien prüfen. Wenn die Batteriespannung unter 12,5 V absinkt: Batterie nachladen	

Zusätzliche Maßnahmen bei Still-Legung über Winter	erledigt
Starterbatterie und Wohnraumbatterie ausbauen und frostfrei lagern oder das Fahrzeug an eine 230-V-Versorgung anschließen. Vor dem Ausbauen die Sicherungen an der Wohnraumbatterie entfernen	

### 11.11.4 Ruhezustand des Fahrzeugs aktivieren



- ▶ Komfortfunktionen des Fahrzeugs entnehmen der Starterbatterie auch dann Strom, wenn das Fahrzeug steht und der Elektroblock ausgeschaltet ist. Nach längeren Standzeiten kann es deshalb zu Startproblemen kommen.

Wenn das Fahrzeug in den Ruhezustand versetzt ist, wird der Energieverbrauch auf ein Minimum reduziert. Das schont die Starterbatterie. Dadurch lässt sich das Fahrzeug auch nach längeren Standzeiten in der Regel problemlos starten.

*Ruhezustand aktivieren:*

- Je nach Ausstattung den Ruhezustand am MBUX-Display oder am Kombiinstrument über die Lenkradtasten aktivieren. Die Bedienung ist in der Betriebsanleitung des Basisfahrzeugs beschrieben.

*Ruhezustand aufheben:*

- Zündung einschalten. Der Ruhezustand wird beim Einschalten der Zündung beendet und muss bei Bedarf neu aktiviert werden.

### 11.11.5 Inbetriebnahme des Fahrzeugs nach vorübergehender Still-Legung oder nach Still-Legung über Winter




- ▷ Bei Fahrzeugen mit Batteriekapazitätsanzeige werden beim Ausschalten des Hauptschalters am Elektroblock die Daten zurückgesetzt. Bei der Wiederinbetriebnahme muss deshalb ein kompletter Ladezyklus durchgeführt werden, um das System zu kalibrieren. Außerdem müssen Datum und Uhrzeit neu eingestellt werden.  
Wenn in das Fahrzeug eine Gasdruck-Regelanlage Duomatic L Plus eingebaut ist (Sonderausstattung), muss die Eis-Ex-Funktion wieder von "Automatic" auf "Off" umprogrammiert werden.



- ▷ Hinweise zur Wiederinbetriebnahme des Wasserfilters in der separaten Bedienungsanleitung des Herstellers beachten.
- ▷ Bei Fahrzeugen mit SCU (System Control Unit) startet die 12-V-Anlage automatisch. Eine manuelle Aktivierung ist nicht erforderlich.

Vor Inbetriebnahme Checkliste durcharbeiten:

	Tätigkeit	erledigt
<b>Basisfahrzeug</b>	Nach einer längeren Standzeit (ca. 10 Monate) die Bremsanlage von einer autorisierten Fachwerkstatt prüfen lassen	
	Reifendruck des Ersatzrads prüfen, wenn vorhanden	
	Reifendruck prüfen	
<b>Aufbau</b>	Drehlager der Eintrittstufe säubern	
	Funktion der angebauten Stützen prüfen	
	Funktion der Türen, Fenster und Dachhauben prüfen	
	Funktion aller Außenschlösser, wie z. B. für Stauraumklappen, Einfüllstutzen und Wohnraumtür, prüfen	
	Nach Spuren von eingedrungenen Tieren suchen	
	Abdeckung vom Abgaskamin der Heizung abnehmen (wenn vorhanden)	
	Winterabdeckung von Kühlschrank-Lüftungsgitter entfernen (wenn vorhanden)	
<b>Gasanlage</b>	Nach einer längeren Standzeit (ca. 10 Monate) die Gasanlage von einer autorisierten Fachwerkstatt prüfen lassen	
	Gasflaschen in den Gaskasten stellen, festzurren und an Gasdruckregler anschließen	
<b>Elektrische Anlage</b>	230-V-Versorgung über Außensteckdose anschließen	
	Wohnraumbatterie und Starterbatterie einbauen, Sicherungen an der Wohnraumbatterie einsetzen und Batterien voll laden  ▷ Batterie nach der Still-Legung mindestens 20 Stunden laden.	
	Wohnraumbatterie mit dem 12-V-Bordnetz verbinden. Dazu den Batterie-Trennschalter am Elektroblock einschalten (siehe Kapitel 8)	
	Sicherungen 31 und 32 für Not-P-Batterie in die zugehörigen Steckplätze stecken	
	Funktion der elektrischen Anlage, z. B. Innenleuchte, Steckdosen und elektrische Geräte, prüfen	
<b>Wasseranlage</b>	Wasserleitungen und Wassertank desinfizieren	
	Funktion des Bedienhebels für Abwassertank prüfen	
	Ablasshähne und Wasserhähne schließen	
	Dichtigkeit der Wasseranlage prüfen	
<b>Einbaugeräte</b>	Funktion der Einbaugeräte prüfen	

## 11.12 Fahrzeug abstellen

Durch die umfangreiche Komfortausstattung des Fahrzeugs entsteht ein erhöhter Ruhestromverbrauch. Wenn das Fahrzeug über einen längeren Zeitraum abgestellt werden soll, müssen deshalb die nachfolgend genannten Maßnahmen durchgeführt werden.

**Möglichkeit 1:** Fahrzeug an eine externe 230-V-Versorgung anschließen.

**Möglichkeit 2:** Fahrzeug wie folgt elektrisch außer Betrieb nehmen:

- Elektroblock ausschalten.
- 50-A-Sicherung herausziehen.
- 2-A-Sicherung Fühlerleitung herausziehen (neben der Wohnraumbatterie).



- ▷ Wenn die oben genannten Maßnahmen durchgeführt wurden, stehen die Funktionen des Hymer Connect Systems nicht mehr zur Verfügung.
- ▷ Je nach Fahrzeugausstattung müssen die genannten Maßnahmen bereits ab einer Abstelldauer von wenigen Tagen durchgeführt werden.

Um das Fahrzeug wieder in Betrieb zu nehmen, die herausgezogenen Sicherungen wieder in die vorgesehenen Steckplätze stecken.





## Kapitelübersicht

In diesem Kapitel finden Sie Hinweise zu amtlichen Prüfungen sowie zu Inspektions- und Wartungsarbeiten am Fahrzeug.

Am Ende des Kapitels finden Sie wichtige Hinweise zur Ersatzteilbeschaffung und zu unseren Handelspartnern und Servicestellen.

### 12.1 Service- und Vertriebspartner

Die autorisierten Service- und Vertriebspartner sind Ansprechpartner, wenn Ersatzteile benötigt werden oder und Reparaturen erforderlich sind.

Die Adressen und Rufnummern der autorisierten Service- und Vertriebspartner finden Sie:

**Hymer:** im Internet unter [www.hymer.com/de/de/service/haendlersuche](http://www.hymer.com/de/de/service/haendlersuche)

**ALKO:** im Internet unter <https://www.alko-tech.com/de/servicestuetzpunkte-0>

**Mercedes:** im Internet unter <https://www.mercedes-benz.de/vans/de/content-pool/apps/dealer-locator>



- ▷ Vor Antritt der Reise prüfen, welche Möglichkeiten im Pannenfall zur Verfügung stehen.
- ▷ Beachten, dass nicht an allen Reisezielen die herstellereitigen Service- und Mobilitätszusagen Gültigkeit besitzen.
- ▷ Bei Reisen in Länder ohne Servicepartner erfolgt die Reise auf eigene Verantwortung!

### 12.2 Amtliche Prüfungen

Je nach nationaler gesetzlicher Regelung müssen die Folgenden amtlichen Prüfungen regelmäßig durchgeführt werden:

- Hauptuntersuchung
- Abgasuntersuchung
- Prüfung der Gasanlage

Die Prüfintervalle gemäß der nationalen gesetzlichen Regelung müssen eingehalten werden. Am Fahrzeug angebrachte Prüfplaketten zeigen an, wann die nächste Prüfung erforderlich ist.

Für Deutschland gilt beispielsweise folgende Regelung:

Ab dem 1. April 2022 entfällt die Prüfpflicht der Gasanlage im Rahmen der Hauptuntersuchung (HU). Stattdessen muss eine eigenständige Gasprüfung (nach DVGW-Arbeitsblatt G 607) für Campingfahrzeuge (Motorcaravans und Caravans) durchgeführt werden. Die Gasprüfung wird durch das korrekt ausgefüllte gelbe Prüfbuch und eine gültige Prüfplakette am Fahrzeug nachgewiesen.

Weitere Informationen zur Gasprüfung und zu den Abständen, in denen sie durchgeführt werden muss, den folgenden Webseiten entnehmen:

- Bundesministerium für Digitales und Verkehr (BMDV): [www.bmvi.de](http://www.bmvi.de)
- Deutscher Verein des Gas- und Wasserfaches e.V. (DVGW): [www.dvgw.de](http://www.dvgw.de)
- Deutscher Verband für Flüssiggas (DVFG): [www.dvfg.de](http://www.dvfg.de)

Solange gesetzlich nicht geregelt ist, in welchen Abständen die Gasprüfung durchgeführt werden muss, empfiehlt der DVGW eine Prüfung alle zwei Jahre.

Viele Campingplatzbetreiber verlangen den Nachweis der gültigen Gasprüfung bei der Vergabe eines Stellplatzes.



- ▷ Änderungen an der Gasanlage müssen von einem zertifizierten Sachverständigen für Gasanlagen geprüft werden.
- ▷ Auch bei nicht angemeldeten Fahrzeugen ist eine Prüfung der Gasanlage erforderlich.

### 12.3 Inspektionsarbeiten

Wie jedes technische Gerät muss das Fahrzeug in regelmäßigen Abständen untersucht werden.

Diese Inspektionsarbeiten muss Fachpersonal ausführen.

Für diese Arbeiten sind spezielle Fachkenntnisse notwendig, die im Rahmen dieser Bedienungsanleitung nicht vermittelt werden können. Diese Fachkenntnisse stehen bei allen Servicestellen zur Verfügung. Erfahrungen und regelmäßige technische Schulungen durch das Werk sowie Einrichtungen und Werkzeuge bieten die Gewähr für eine fachgerechte Inspektion des Fahrzeugs, die den neuesten Erkenntnissen entspricht.

Die ausführende Servicestelle bestätigt die durchgeführten Arbeiten.

Die Inspektionsarbeiten für das Fahrgestell im Kundendienstheft des Fahrgestell-Herstellers bestätigen lassen.



- ▷ Die vom Hersteller vorgegebenen Inspektionen beachten und in den vorgeschriebenen Intervallen durchführen lassen. So bleibt der Wert des Fahrzeugs erhalten.
- ▷ Die Bestätigung der durchgeführten Inspektionsarbeiten gilt zugleich als Nachweis bei eventuell auftretenden Schäden und Garantiefällen.

### 12.4 Wartungsarbeiten

Wie jedes technische Gerät benötigt das Fahrzeug Wartung. Der Umfang und die Häufigkeit der Wartungsarbeiten richten sich nach unterschiedlichen Betriebs- und Einsatzbedingungen. Bei erschwerten Betriebsbedingungen das Fahrzeug häufiger warten lassen.

Das Basisfahrzeug und die Einbaugeräte in den Intervallen warten lassen, die in den jeweiligen Bedienungsanleitungen angegeben sind.

### 12.5 Hinterachse schmieren



- ▷ Zusätzlich zu den Vorschriften und den Hinweisen in der Betriebsanleitung des Basisfahrzeugs sowie des Wartungshandbuchs muss nach 20.000 km, jedoch mindestens alle 12 Monate, die Hinterachse nachgeschmiert werden. Dazu einen autorisierten Fachhändler/Servicepartner aufsuchen.
- ▷ Nachweis über die Durchführung der Arbeit aufbewahren. Hinweise für den Servicepartner siehe Kapitel 17.

### 12.6 Filterpad des Gasfilters wechseln



- ▶ **Brandgefahr! Beim Öffnen des Gasfilters nicht rauchen! Den Gasfilter nicht in der Nähe von offenen Flammen öffnen! Den Gasfilter nur im drucklosen Zustand öffnen.**

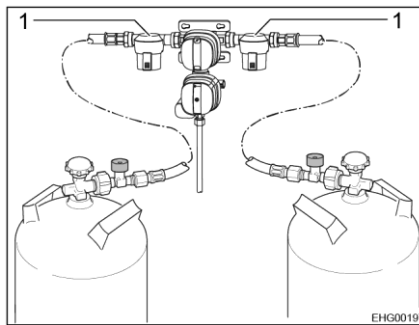


Bild 227 Gasfilter

Das Filterpad muss bei jedem Gasflaschenwechsel gewechselt werden. Nur original Truma-Filterpads verwenden.

Das Wechseln des Filterpads des Gasfilters (Bild 227,1) ist in der Bedienungsanleitung des Herstellers beschrieben.



- ▷ Filterpads sind beim autorisierten Fachhändler erhältlich.
- ▷ Weitere Informationen der separaten Bedienungsanleitung des Herstellers entnehmen.

## 12.7 Warmwasser-Heizung Alde



- ▷ Den Stand der Heizungsflüssigkeit regelmäßig am Ausgleichsbehälter prüfen.
- ▷ Während oder nach den ersten Betriebsstunden der Warmwasser-Heizung kann der Füllstand systembedingt unter den Minimalstand sinken. In diesem Fall die Heizungsflüssigkeit nachfüllen.
- ▷ Nach dem ersten Heizbetrieb empfehlen wir, das Heizsystem zu entlüften und den Glykolgehalt zu prüfen.
- ▷ Die Heizungsflüssigkeit alle fünf Jahre durch den autorisierten Handelspartner oder die Servicestelle wechseln lassen, da der Korrosionsschutz mit der Zeit nachlässt.
- ▷ Das Heizsystem nur mit einem Wasser-Glykol-Gemisch (60 : 40) des Standards G13 nachfüllen. Dieses Gemisch bietet einen Frostschutz bis ca. -25 °C. Beim Nachfüllen von Warmwasser-Heizungen, die an den Kühlkreislauf des Fahrzeugmotors angeschlossen sind, die Angaben in den Bedienungsanleitungen der Hersteller beachten.



- ▷ Weitere Informationen der separaten Bedienungsanleitung des Herstellers entnehmen.

### 12.7.1 Heizungsflüssigkeit wechseln

Alle fünf Jahre Heizungsflüssigkeit durch einen autorisierten Handelspartner wechseln lassen.

### 12.7.2 Flüssigkeitsstand prüfen

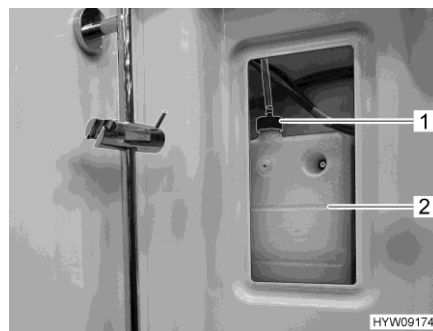


Bild 228 Ausgleichsbehälter (Warmwasser-Heizung)

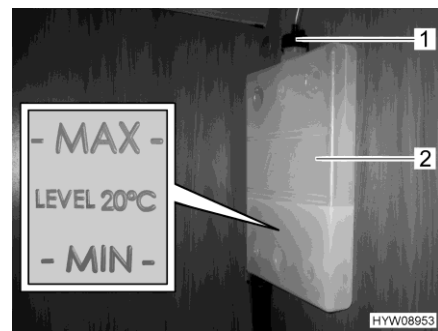


Bild 229 Markierung "MIN/MAX"

- Warmwasser-Heizung abschalten und abkühlen lassen.
- Abdeckung für Ausgleichsbehälter (Bild 228,2) rechts oben in der Dusche abnehmen.
- Prüfen, ob am Ausgleichsbehälter (Bild 229,2) die Flüssigkeit zwischen den Markierungen "MIN" und "MAX" (Bild 229) steht.

### 12.7.3 Heizungsflüssigkeit nachfüllen

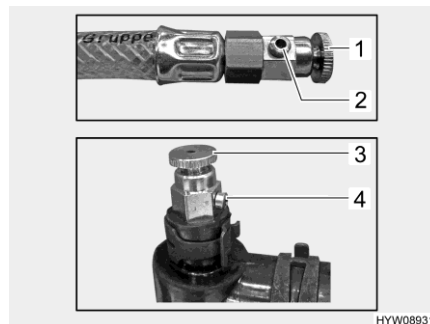
- Das Fahrzeug waagrecht stellen. So lässt sich Blasenbildung vermeiden.
- Warmwasser-Heizung abschalten und abkühlen lassen.
- Blende abschrauben bzw. abziehen.
- Am Ausgleichsbehälter den Drehverschluss (Bild 228,1 oder Bild 229,1) aufdrehen.
- Deckel abnehmen.
- Frostschutz mit einer Frostschutz-Spindel prüfen. Der Frostschutzgehalt muss 40 % betragen oder einem Frostschutz von -25 °C entsprechen.
- Wasser-Frostschutz-Gemisch (Standard G13) langsam in den Ausgleichsbehälter nachfüllen.



- ▷ Der optimale Flüssigkeitsstand ist erreicht, wenn die Flüssigkeit im Ausgleichsbehälter im abgekühlten Zustand 1 cm über der Markierung "MIN" steht.

### 12.7.4 Heizungsanlage entlüften

Die Entlüftungsventile der Warmwasser-Heizung sind an unterschiedlichen Stellen im Fahrzeug eingebaut. Um Zugang zu den Entlüftungsventilen zu erhalten, muss teilweise das dazugehörige Lüftungsgitter über dem Konvektor entfernt werden. Teilweise ist der Zugang über Blenden (z. B. in der Rückenpolsterbelüftung) möglich. Das Entlüften muss an allen Entlüftungsventilen durchgeführt werden.



- 1 Entlüftungsventil auf Schlauchverlängerung
- 2 Ventilöffnung
- 3 Entlüftungsventil auf Rohrleitung
- 4 Ventilöffnung

Bild 230 Entlüftungsventile (Warmwasser-Heizung)

- Entlüften:*
- Warmwasser-Heizung abschalten und abkühlen lassen.
  - Entlüftungsventil (Bild 230,1 oder 3) öffnen und geöffnet lassen, bis keine Luft mehr aus der Ventilöffnung (Bild 230,2 oder 4) austritt.



- ▷ Je nach Einbauort ist eine der beiden Arten von Entlüftungsventilen eingebaut.

## 12.8 Kochstelle/Backofen/Kühlschrank

Der Hersteller empfiehlt einen jährlichen Inspektionsservice in einer autorisierten Fachwerkstatt, um die effiziente Geräteleistung zu erhalten. Nach Service- oder Wartungsarbeiten muss das Gerät sowohl auf elektrische Sicherheit als auch auf Gassicherheit überprüft werden.

### 12.8.1 Kühlschrank

Der Gasbrenner muss bei Bedarf, jedoch mindestens einmal jährlich, von Verunreinigungen gesäubert werden. Bei der Verwendung von Autogas (Tank oder nachfüllbare Flaschen) muss die Wartung halb- oder vierteljährlich, durchgeführt werden.

Nachweise über durchgeführte Wartungen am Kühlschrank aufbewahren.

## 12.9 Scheibenwischerblatt wechseln



- ▷ Ausschließlich die in der Betriebsanleitung des Basisfahrzeugs aufgeführten Reinigungsmittel (mit/ohne Frostschutz) im vorgegebenen Mischungsverhältnis in den Wischwasserbehälter füllen. Keinen Kühlerfrostschutz oder andere Mittel verwenden. Diese Mittel beeinträchtigen die Reinigungswirkung und greifen die Wischerblätter an.
- ▷ Es wird empfohlen, alle zwei Wischerblätter gemeinsam zu wechseln.



- ▷ Die Wischerblätter werden wie an einem PKW gewechselt.



Bild 231 Wischerblatt wechseln

- Zündschlüssel abziehen, um eine ungewollte Betätigung des Scheibenwischers zu vermeiden.
- Wischerarm (Bild 231,3) von der Windschutzscheibe abheben und bis zum Anschlag aufklappen.
- Kunststoff-Klemmelement am Wischerblatt (Bild 231,1) aus der gebogenen Halterung am Wischerarm schieben (Pfeil).



- ▷ Es muss ein Widerstand überwunden werden. Kunststoff-Klemmelement ggf. etwas zusammendrücken.
- Neues Wischerblatt in umgekehrter Reihenfolge einbauen. Kunststoff-Klemmelement in die gebogene Halterung des Wischerarms schieben, bis es einrastet.
- Wischerdüsen (Bild 231,2) reinigen.

## 12.10 Auswechseln von Glühlampen, außen



- ▶ Xenon-Scheinwerfer stehen unter Hochspannung. Wenn die Kontakte der Xenon-Lampen berührt werden, können schwere oder tödliche Verletzungen durch einen Stromschlag die Folge sein. Den Gehäusedeckel der Xenon-Scheinwerfer nicht abnehmen.
- ▶ Den Lampenwechsel bei Xenon-Scheinwerfern von einer qualifizierten Fachwerkstatt durchführen lassen. Diese Werkstätten besitzen die notwendigen Fachkenntnisse und das notwendige Werkzeug. Die **HYMER GmbH & Co. KG** empfiehlt die **HYMER-Servicestellen**.
- ▶ Glühlampen und Leuchenträger können sehr heiß sein. Daher vor dem Glühlampenwechsel die Leuchte abkühlen lassen.
- ▶ Glühlampen für Kinder unzugänglich aufbewahren.
- ▶ Keine Glühlampe verwenden, die heruntergefallen ist oder Kratzer im Glas aufweist. Die Glühlampe könnte platzen.



- ▷ Eine neue Glühlampe nicht mit den bloßen Fingern anfassen. Zum Einsetzen der neuen Glühlampe ein Stofftuch verwenden.
- ▷ Nur Glühlampen des gleichen Typs und mit richtiger Wattzahl verwenden (siehe Abschnitt 12.10.4).
- ▷ Wenn LEDs in Leuchten defekt sind, einen autorisierten Handelspartner oder eine Servicestelle aufsuchen.

**Glühlampen-Typen** Im Fahrzeug werden verschiedene Typen verwendet. Im Folgenden ist der Wechsel des jeweiligen Glühlampen-Typs beschrieben.

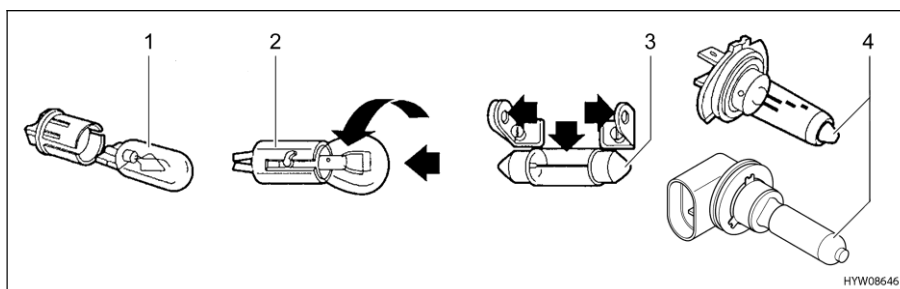


Bild 232 Glühlampen-Typen

Pos. in Bild 232	Sockelart/Glühlampenart	Wechseln
1	Stecksockel	zum Herausnehmen die Glühlampe herausziehen
		zum Einsetzen die Glühlampe mit leichtem Druck in die Fassung schieben
2	Bajonettsockel	zum Herausnehmen die Glühlampe nach unten drücken und entgegen dem Uhrzeigersinn drehen
		zum Einsetzen die Glühlampe in die Fassung einsetzen und im Uhrzeigersinn drehen
3	zylindrische Glühlampen	zum Herausnehmen und zum Einsetzen die Kontakte des Lampenhalters vorsichtig nach außen biegen
4	Halogen-Glühlampe	zum Herausnehmen die Haltefeder lösen bzw. Bajonettverschluss lösen
		nach dem Einsetzen die Haltefeder wieder einhängen bzw. die Halogen-Glühlampe in Bajonettverschluss einsetzen



**12.10.1 Beleuchtung Front**



- ▷ Wenn die Zündung eingeschaltet ist, brennt das Tagfahrlicht.
- ▷ Wenn das Tagfahrlicht brennt, brennen die seitlichen Markierungsleuchten nicht.
- ▷ Wenn das Abblendlicht eingeschaltet wird, erlischt das Tagfahrlicht.
- ▷ Im Inneren der Klarglas-Scheinwerfer kann sich bei starken Temperaturunterschieden oder extremen Witterungsverhältnissen ein leichter Beschlag aus Kondenswasser bilden. Der Scheinwerfer ist so konstruiert, dass sich dieser Beschlag beim Einschalten der Scheinwerfer oder beim Fahren verflüchtigt. Eine Beeinträchtigung der Lichtleistung oder eine Beschädigung des Scheinwerfers durch Kondenswasser ist nicht zu befürchten.



- 1 Umrissleuchte
- 2 Frontscheinwerfer
- 3 Kurvenlicht/Nebelscheinwerfer

Bild 233 Beleuchtung Front

**Umrissleuchte**

Die Umrissleuchten (Bild 233,1) sind mit LEDs bestückt. Zum Wechseln der LEDs einen autorisierten Handelspartner oder eine Servicestelle aufsuchen.

**Frontscheinwerfer**

Tagfahrlicht und Fahrtrichtungsanzeiger sind im Frontscheinwerfer (Bild 233,2) integriert. Die Glühlampen für Abblendlicht und Fernlicht werden vom Motorraum aus gewechselt.

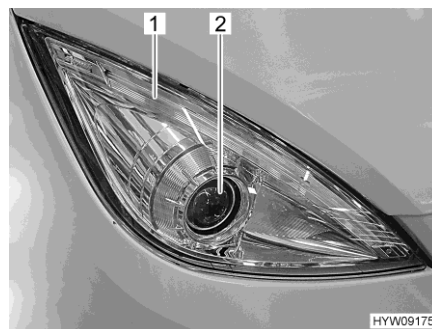


Bild 234 Frontscheinwerfer

**Tagfahrlicht und Fahrtrichtungsanzeiger**

Tagfahrlicht und Fahrtrichtungsanzeiger sind LED-Leuchten (Bild 234,1). Zum Wechseln der LEDs einen autorisierten Handelspartner oder eine Servicestelle aufsuchen.

**Abblendlicht/Fernlicht  
(Bild 234,2)**

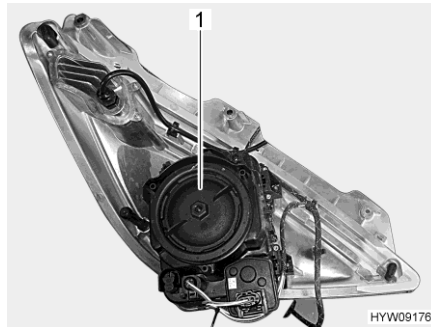


Bild 235 Frontscheinwerfer (Rückseite)

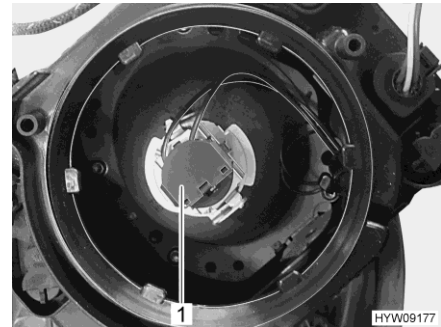


Bild 236 Glühlampe (Abblendlicht/Fernlicht)

- Zündung und Beleuchtung ausschalten.
- Motorhaube öffnen (siehe Kapitel 4).
- Gehäusedeckel (Bild 235,1) entgegen dem Uhrzeigersinn drehen und abnehmen.
- Fassung (Bild 236,1) mit der Lampe entgegen dem Uhrzeigersinn drehen und aus Lampengehäuse nehmen.
- Glühlampe aus der Fassung ziehen.
- Neue Glühlampe (H7 - 12 V/55 W) so in die Fassung einsetzen, dass der Sockelteller in die Aussparung der Fassung passt.
- Fassung (Bild 236,1) mit Glühlampe in das Lampengehäuse einsetzen und im Uhrzeigersinn festdrehen. Die Fassung rastet hörbar ein.
- Gehäusedeckel (Bild 235,1) aufsetzen und im Uhrzeigersinn festdrehen.
- Motorhaube schließen.

**Kurvenlicht/  
Nebelscheinwerfer  
(Bild 233,3)**



Bild 237 Kurvenlicht/Nebelscheinwerfer

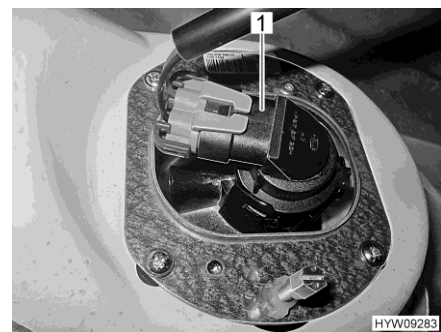


Bild 238 Kurvenlicht/Nebelscheinwerfer (Ansicht von hinten)

- Hinter den kombinierten Scheinwerfer für Kurvenlicht/Nebelscheinwerfer (Bild 237) greifen, die Fassung (Bild 238,1) mit der Glühlampe entgegen dem Uhrzeigersinn drehen und aus dem Scheinwerfergehäuse nehmen.
- Glühlampe aus der Fassung ziehen.

- Neue Glühlampe (H7, 12 V/55 W) so in die Fassung einsetzen, dass der Sockelteller in die Aussparung der Fassung passt. Glühlampe dabei nicht mit bloßen Fingern berühren.
- Fassung (Bild 238,1) mit der Glühlampe von hinten in das Scheinwerfergehäuse einsetzen und im Uhrzeigersinn drehen. Die Fassung rastet hörbar ein.

### 12.10.2 Beleuchtung Heck

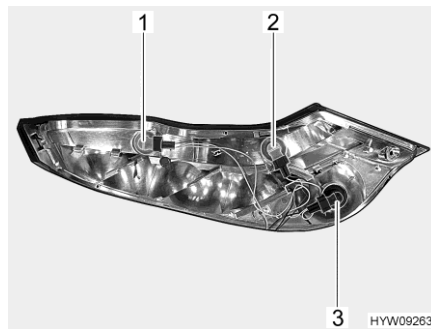


- ▷ Zum Wechseln der mit LEDs bestückten Leuchten einen autorisierten Handelspartner oder eine Servicestelle aufsuchen.



Bild 239 Heckleuchteneinheit

- Innensechskantschrauben (Bild 239,1) lösen.
- Heckleuchteneinheit abnehmen.



- 1 Fahrtrichtungsanzeiger
- 2 Rückfahrscheinwerfer
- 3 Nebelschlussleuchte

Bild 240 Heckleuchteneinheit (ausgebaut)

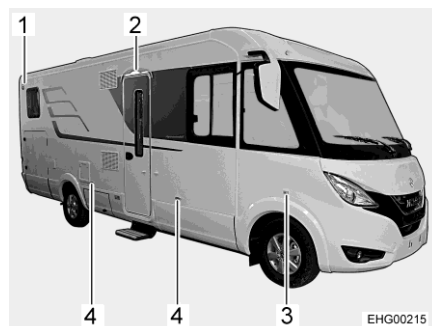
- Defekte Glühlampe (Bild 240) entgegen dem Uhrzeigersinn drehen, um den Bajonettsockel zu entriegeln.
- Defekte Glühlampe auswechseln.

#### **Kennzeichenleuchte/dritte Bremsleuchte**

Die Kennzeichenleuchte und die dritte Bremsleuchte sind mit LEDs bestückt.

Zum Wechseln der LEDs einen autorisierten Handelspartner oder eine Servicestelle aufsuchen.

### 12.10.3 Beleuchtung Seite



- 1 Umrissleuchte
- 2 Vorzeltleuchte
- 3 Fahrtrichtungsanzeiger
- 4 Markierungsleuchte

Bild 241 Beleuchtung Seite

- Umrissleuchte**
- Abdeckung mit geeignetem Werkzeug (z. B. Schraubendreher) abhebeln.  
Das Werkzeug dabei an der Einkerbung im Gehäuse ansetzen.
  - Gehäuse abnehmen.
  - Glühlampe auswechseln.

- Fahrtrichtungsanzeiger**
- Die Leuchte ist eingeklebt. Wenn die Glühlampe defekt ist, einen autorisierten Handelspartner oder eine Servicestelle aufsuchen.

- Markierungsleuchte**
- Die Leuchten sind mit LEDs bestückt. Zum Wechseln der Leuchten einen autorisierten Handelspartner oder eine Servicestelle aufsuchen.

- Vorzeltleuchte**
- Die Leuchte ist mit LEDs bestückt. Zum Wechseln der Leuchte einen autorisierten Handelspartner oder eine Servicestelle aufsuchen.

**12.10.4 Glühlampen-Typen für Außenbeleuchtung**

	Ortszahl in Bild 233	Außenbeleuchtung	Glühlampen-Typ
<b>Front</b>	1	Umrissleuchte	C 12 V 5 W
	2	Abblendlicht/Fernlicht	H7 12 V 55 W
	3	Kurvenlicht/Nebelscheinwerfer	H7 12 V 55 W

	Ortszahl in Bild 240	Außenbeleuchtung	Glühlampen-Typ
<b>Heck</b>	1	Fahrtrichtungsanzeiger	P 12 V 21 W
	2	Rückfahrcheinwerfer	P 12 V 21 W
	3	Nebelschlussleuchte	P 12 V 21 W
	-	Bremslicht	Handelspartner oder Servicestelle aufsuchen
	-	Rücklicht	Handelspartner oder Servicestelle aufsuchen
	-	Kennzeichenleuchte	Handelspartner oder Servicestelle aufsuchen
	-	dritte Bremsleuchte	Handelspartner oder Servicestelle aufsuchen

	Ortszahl in Bild 241	Außenbeleuchtung	Glühlampen-Typ
<b>Seite</b>	1	Umrissleuchte	C 12 V 5 W
	2	Vorzeltleuchte	Handelspartner oder Servicestelle aufsuchen
	3	Fahrtrichtungsanzeiger	Handelspartner oder Servicestelle aufsuchen
	4	Markierungsleuchte	Handelspartner oder Servicestelle aufsuchen

**12.11 Beleuchtung Wohnraum**



- ▶ LEDs in Leuchten nicht durch herkömmliche Glühlampen ersetzen. Brandgefahr durch starke Hitzeentwicklung.

Im Wohnraum sind alle Leuchten mit LED-Technik ausgestattet.

LED-Leuchten sind sparsam, wartungsfrei und haben eine sehr hohe Lebensdauer. Ein Lampenwechsel ist normalerweise nicht erforderlich.



- ▷ Wenn LEDs in Leuchten defekt sind, einen autorisierten Handelspartner oder eine Servicestelle aufsuchen.

### 12.12 Luftfederung



- ▷ Komponenten der Luftfederung nicht mit Dampf- oder Hochdruckreiniger reinigen. Keine organischen Lösungsmittel und keine Schleifmittel verwenden. Zugelassene Reinigungsmittel sind Seifenlauge, Methanol, Äthanol und Isopropylalkohol.

Luftfederbälge und Luftleitungen regelmäßig auf Beschädigung und Undichtigkeit prüfen.

Bei längeren Stillstandszeiten kann es zu einem allmählichen Absenken des Fahrzeugniveaus kommen. Um bleibende Verformungen und Beschädigung der Luftbälge zu vermeiden: Fahrzeug mit Hubstützen abstützen oder einmal pro Woche die Luftfederbälge mit Druckluft befüllen.

### 12.13 Elektrisches Entlüftungssystem

Wenn die angesaugte Luft durch einen Auslass in der Tür oder im Boden ins Freie geleitet wird, den eingesetzten Aktivkohlefilter einmal im Jahr wechseln. Wenn die Luft über das Dach ins Freie geleitet wird, ist das Entlüftungssystem wartungsfrei.



- ▷ Weitere Informationen der separaten Bedienungsanleitung des Herstellers entnehmen.

### 12.14 Ersatzteile



- ▶ Jede Änderung des werkseitigen Zustands des Fahrzeugs kann das Fahrverhalten und die Verkehrssicherheit beeinträchtigen.
- ▶ Von der **HYMER GmbH & Co. KG** empfohlene Sonderausstattungen und Original-Ersatzteile wurden speziell für Ihr Fahrzeug entwickelt und freigegeben. Der autorisierte Handelspartner oder die Servicestelle führt diese Produkte. Der autorisierte Handelspartner oder die Servicestelle ist über zulässige technische Einzelheiten informiert und führt die notwendigen Arbeiten fachgerecht aus.
- ▶ Von der **HYMER GmbH & Co. KG** nicht freigegebene Zubehör-, An-, Um- oder Einbauteile können zu Schäden am Fahrzeug und zur Beeinträchtigung der Verkehrssicherheit führen. Selbst wenn für diese Teile ein Gutachten eines Sachverständigen, eine Allgemeine Betriebserlaubnis oder eine Bauartgenehmigung vorliegt, besteht damit keine Sicherheit für die ordnungsgemäße Beschaffenheit des Produkts.
- ▶ Wenn Produkte, die von der **HYMER GmbH & Co. KG** nicht freigegeben wurden, Schäden verursachen, kann dafür keine Haftung übernommen werden. Dies gilt auch für unzulässige Änderungen am Fahrzeug.

Aus Sicherheitsgründen müssen Ersatzteile für Geräte den Angaben des Herstellers entsprechen und von diesem als Ersatzteil zugelassen sein. Nur der Gerätehersteller oder eine autorisierte Fachwerkstatt darf die Ersatzteile einbauen. Für den Ersatzteilbedarf stehen die autorisierten Handelspartner und Servicestellen zur Verfügung.

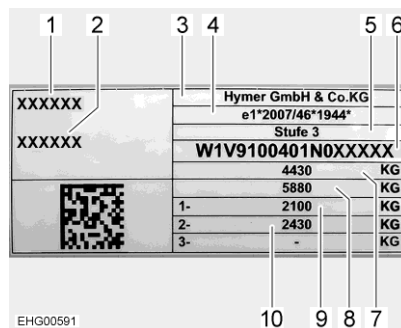
Hier einige Beispiele für wichtige Ersatzteile:

- Sicherungen
- Glühlampen
- Wasserpumpe (Tauchpumpe)

Bei Ersatzteilbestellungen die Seriennummer und den Fahrzeug-Typ dem autorisierten Handelspartner oder der Servicestelle angeben.

Das in dieser Bedienungsanleitung beschriebene Fahrzeug ist nach Werksnorm konzipiert und ausgestattet. Je nach Einsatzzweck wird nützliches Sonderzubehör angeboten. Bei Anbau von Sonderzubehör prüfen, ob dieses in die Fahrzeugpapiere eingetragen werden muss. Die technisch zulässige Gesamtmasse beachten. Der autorisierte Handelspartner oder die Servicestelle berät gerne.

### 12.15 Typschild Fahrzeug



- 1 Fahrzeugtyp
- 2 fortlaufende Seriennummer
- 3 Hersteller
- 4 Fahrzeugtypgenehmigung
- 5 Aufbaustufe
- 6 Fahrgestellnummer
- 7 zulässige Gesamtmasse
- 8 zulässige Gesamt-Zug-Masse (mit Option Anhängerkupplung)
- 9 zulässige Achslast 1. Achse
- 10 zulässige Achslast 2. Achse

Bild 242 Typschild

Das Typschild mit der Seriennummer ist auf der rechten Seitenwand im mittleren Bereich angebracht.

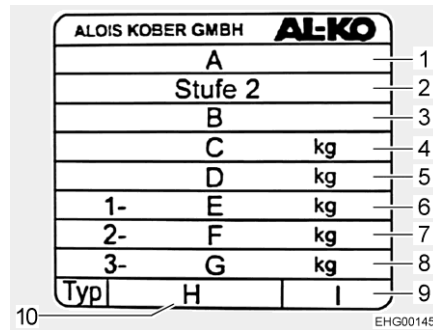
Typschild nicht entfernen. Das Typschild:

- identifiziert das Fahrzeug
- hilft bei der Beschaffung von Ersatzteilen
- dokumentiert zusammen mit den Fahrzeugpapieren den Fahrzeughalter



▷ Bei Rückfragen an die Kundendienststelle immer die **Seriennummer** mit angeben.

### 12.16 Typschild Chassis



- 1 EG-Typgenehmigungsnummer
- 2 Angabe Stufe
- 3 Basisfahrzeug-Identifizierungsnummer (17-stellig)
- 4 Zulässige Gesamtmasse des Fahrzeugs
- 5 Zulässige Gesamtmasse des Fahrzeugs mit Anhänger
- 6 Zulässige Vorderachslast
- 7 Zulässige Hinterachslast (Achse 2)
- 8 Zulässige Hinterachslast (Achse 3)
- 9 Seriennummer
- 10 Typbezeichnung

Bild 243 Typschild Chassis

Das Typschild ist an der Sitzkonsole des Fahrersitzes angebracht, an der Seite, die dem Fahrer-Einstieg zugewandt ist.

Typschild nicht entfernen.

Bei Rückfragen an die Kundendienststelle die Angaben auf dem Typschild bereithalten.

### 12.17 Warn- und Hinweisaufkleber

Am und im Fahrzeug sind Warn- und Hinweisaufkleber angebracht. Warn- und Hinweisaufkleber dienen der Sicherheit und dürfen nicht entfernt werden.



- ▷ Ersatzaufkleber können beim autorisierten Handelspartner oder bei der Servicestelle angefordert werden.

### 12.18 Ersatzschlüssel

Zur Beschaffung von Ersatzschlüsseln sind folgende Hinweise wichtig:

Schlösser von:	zur Beschaffung erforderlich:	erhältlich bei:	Info-Telefon:
Basisfahrzeug Mercedes-Benz	Fahrgestellnummer	Mercedes-Benz- Vertragswerkstatt	—
Aufbau	Seriennummer, Fahrgestellnummer, Zweitschlüssel- oder Schlüsselnummer	Handelspartner	—



## Kapitelübersicht

In diesem Kapitel finden Sie Hinweise zu den Reifen des Fahrzeugs.

Am Ende des Kapitels finden Sie eine Tabelle, der Sie den korrekten Reifendruck für Ihr Fahrzeug entnehmen können.

### 13.1 Allgemeines



- ▶ Regelmäßig vor der Fahrt oder im Abstand von 2 Wochen den Reifendruck prüfen. Ein falscher Reifendruck verursacht übermäßigen Verschleiß und kann zur Beschädigung der Reifen bis hin zum Platzen führen. Das Fahrzeug kann außer Kontrolle geraten (siehe Abschnitt 13.8).



- ▷ Reifendruck bei kalten Reifen prüfen. Erhöhten Reifendruck bei warmen Reifen nicht reduzieren.
- ▷ Am Fahrzeug sind schlauchlose Reifen montiert. Nie Schläuche in diese Reifen montieren.
- ▷ Bedienungsanleitung des Basisfahrzeugs beachten.
- ▷ Die maximale Gewässertiefe, die ein Fahrzeug ohne Beschädigung durchfahren kann, wird als "Wattiefe" bezeichnet. Die maximale Wattiefe wird durch die Unterkante des Stoßfängers festgelegt, beträgt jedoch maximal 40 cm. Dies gilt für alle Beladungszustände. Niemals tiefere Gewässer durchfahren. Wasser und Schmutz können das Fahrzeug beschädigen. Der Fahrer muss vor dem Durchfahren von Gewässern oder Matsch sowie vor dem Überfahren von erhöhten Hindernissen sicherstellen, dass dabei keine Ausstattungen beschädigt werden können. Weitere Details der Bedienungsanleitung von Mercedes Benz entnehmen.



- ▷ Je nach Ausführung ist das Fahrzeug serienmäßig nur mit einem Reifenreparatur-Set ausgestattet.
- ▷ Bei einer Reifenpanne das Fahrzeug an den Fahrbahnrand fahren. Das Fahrzeug mit einem Warndreieck absichern. Warnblinkanlage einschalten.
- ▷ Reifen dürfen nicht älter als 6 Jahre sein, weil das Material mit der Zeit brüchig wird. Die vierstellige DOT-Nummer auf der Reifenflanke gibt das Herstellungsdatum an. Die ersten beiden Ziffern bezeichnen die Woche, die letzten beiden Ziffern das Herstellungsjahr.

Beispiel: 0722 Woche 07, Herstellungsjahr 2022

- Beachten:**
- Reifen regelmäßig (alle 14 Tage) auf gleichmäßige Profilabnutzung, Profiltiefe und äußere Beschädigung prüfen.
  - Die vom Gesetzgeber vorgeschriebene Mindestprofiltiefe beachten.
  - Immer Reifen gleicher Bauart pro Achse verwenden.
  - Hinweise in den Fahrzeugpapieren beachten.

- Nur für den Felgentyp zulässige Reifen verwenden. Die zugelassenen Felgenreößen und Reifengrößen sind in den Fahrzeugpapieren des Fahrzeugs aufgeführt, aber auch der autorisierte Handelspartner oder die Servicestelle berät gerne.
- Neue Reifen auf einer Strecke von ca. 100 km mit mäßiger Geschwindigkeit einfahren, da erst dann die volle Haftung gegeben ist.
- Radmuttern oder Radschrauben regelmäßig auf festen Sitz prüfen.
- Bei Still-Legung oder längeren Standzeiten Druckstellen an Reifen und Radlagern verhindern:  
Das Fahrzeug so aufbocken, dass die Räder entlastet sind, oder das Fahrzeug alle 4 Wochen so bewegen, dass sich die Stellung der Räder ändert.

## 13.2 Reifenauswahl



- ▶ Die falsche Reifenwahl kann während der Fahrt zur Beschädigung der Reifen bis hin zum Platzen führen.



- ▷ Wenn Reifen montiert werden, die nicht für das Fahrzeug zugelassen sind, kann die Betriebserlaubnis für das Fahrzeug und damit der Versicherungsschutz erlöschen. Der autorisierte Handelspartner oder die Servicestelle berät gerne.

Die für Ihr Fahrzeug freigegebenen Reifengrößen stehen in den Fahrzeugpapieren oder sind bei den autorisierten Handelspartnern oder den Servicestellen zu erfahren. Jeder Reifen muss zu dem Fahrzeug passen, an dem er gefahren werden soll. Dies gilt zunächst für seine äußeren Abmessungen (Durchmesser, Breite), die durch die genormte Größenbezeichnung angegeben werden. Darüber hinaus muss der Reifen den Anforderungen des jeweiligen Fahrzeugs hinsichtlich Gewicht und Geschwindigkeit entsprechen.

Beim Gewicht wird von der technisch zulässigen Gesamtmasse auf der Achse ausgegangen, die auf zwei Reifen verteilt wird. Die maximale Tragfähigkeit eines Reifens wird durch seinen Load-Index (= LI, Tragfähigkeits-Kennzahl) ausgewiesen.

Die für einen Reifen zulässige Höchstgeschwindigkeit (bei voller Tragfähigkeit) wird durch seinen Speed-Index (= GSY, Geschwindigkeits-Symbol) angegeben. Load-Index und Speed-Index zusammen bilden die Betriebskennung eines Reifens. Sie ist offizieller Bestandteil der vollständigen, genormten Dimensionsbezeichnung, die auf jedem Reifen selbst steht. Diese Angaben auf dem Reifen müssen mit denen in den Fahrzeugpapieren übereinstimmen.

### 13.3 Bezeichnungen am Reifen

**215/70 R 15C  
109/107 Q (Beispiel)**

Bezeichnung	Erklärung
215	Breite des Reifens in mm
70	Verhältnis Höhe zu Breite des Reifens in Prozent
R	Reifenbauart (R = radial)
15	Felgendurchmesser in Zoll
C	Commercial (Transporter)
109	Tragfähigkeits-Kennzahl Einzelbereifung
107	Tragfähigkeits-Kennzahl Zwillingsbereifung
Q	Geschwindigkeits-Symbol (Q = 160 km/h)

### 13.4 Umgang mit Reifen

- Bordsteine im stumpfen Winkel überfahren. Der Reifen wird sonst unter Umständen an der Flanke geklemmt. Das Überfahren des Bordsteins im spitzen Winkel kann zur Beschädigung des Reifens und in der Folge zum Platzen des Reifens führen.
- Hochstehende Kanaldeckel langsam überfahren. Der Reifen wird sonst unter Umständen geklemmt. Das schnelle Überfahren hochstehender Kanaldeckel kann zur Beschädigung des Reifens und in der Folge zum Platzen des Reifens führen.
- Stoßdämpfer regelmäßig prüfen lassen. Das Fahren mit schlechten Stoßdämpfern führt zu deutlich erhöhtem Verschleiß.
- Bei ungleichmäßiger Profilabnutzung Kundendienst aufsuchen.
- Die Reifen nicht mit einem Hochdruckreiniger reinigen. Die Reifen können innerhalb weniger Sekunden stark beschädigt werden und in der Folge platzen.

### 13.5 Ersatzrad

Das Ersatzrad ist im Heckstauraum oder in der Heckgarage gelagert.

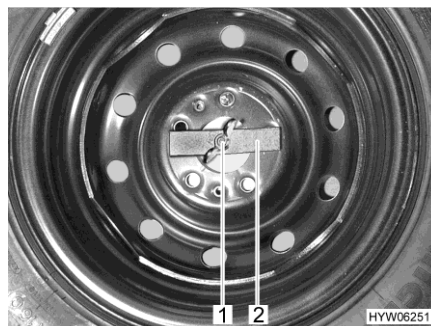


Bild 244 Ersatzrad im Heckstauraum

*Ersatzrad entnehmen:*

- Flügelmutter (Bild 244,1) von Hand lösen und abschrauben.
- Druckstück (Bild 244,2) abnehmen.
- Ersatzrad entnehmen.

## 13.6 Pannenset



- ▶ Sicherheitshinweise in der Bedienungsanleitung des Herstellers beachten.

Das Fahrzeug ist je nach Ausstattung mit dem Pannenset TyreKit ausgestattet.

Bedienhinweise der Bedienungsanleitung des Herstellers entnehmen.

## 13.7 Radwechsel

### 13.7.1 Allgemeine Hinweise



- ▶ Das Fahrzeug muss auf ebenem, festem und rutschsicherem Boden stehen.
- ▶ Ersten Gang einlegen. Bei Automatikgetriebe auf Stellung "P" schalten.
- ▶ Vor dem Anheben des Fahrzeugs die Feststellbremse fest anziehen.
- ▶ Das Fahrzeug mit Unterlegkeilen auf der gegenüberliegenden Seite gegen Wegrollen absichern.
- ▶ Das Fahrzeug auf keinen Fall mit den angebauten Stützen anheben.
- ▶ Wenn ein Anhänger angekuppelt ist: Den Anhänger abkuppeln, bevor das Fahrzeug angehoben wird.
- ▶ Wagenheber an den vorgesehenen Aufnahmepunkten ansetzen (siehe Abschnitt 13.7.3).
- ▶ Den Wagenheber niemals überlasten. Die maximal zulässige Last ist auf dem Typschild am Wagenheber angegeben.
- ▶ Den Wagenheber nur zum kurzzeitigen Anheben des Fahrzeugs während des Reifenwechsels einsetzen.
- ▶ Nicht den Motor starten, während das Fahrzeug angehoben ist.
- ▶ Es dürfen sich keine Personen unter das angehobene Fahrzeug legen.



- ▷ Beim Radwechsel nicht das Gewinde des Gewindebolzens oder der Radschraube beschädigen.
- ▷ Radmuttern oder Radschrauben über Kreuz anziehen.
- ▷ Wenn auf andere Felgen (z. B. Alufelgen oder Räder mit Winterbereifung) umgerüstet wird, die dazugehörigen Radschrauben mit der richtigen Länge und Kalottenform verwenden. Die sichere Befestigung der Räder und die Funktion der Bremsanlage hängen davon ab.
- ▷ Alle 4 Räder müssen dieselbe Bauart und Größe aufweisen und für das Fahrzeug zugelassen sein.
- ▷ Felgen und Reifen, die nicht für das Fahrzeug zugelassen sind, können die Verkehrssicherheit beeinträchtigen und müssen gesondert von einer zugelassenen Prüfstelle begutachtet und abgenommen werden.
- ▷ Räder nicht über Kreuz austauschen.



- ▷ Das Fahrzeug gemäß den nationalen Vorschriften, z. B. mit Warndreieck, absichern.
- ▷ Vor dem Radwechsel die Felgenreöße und die Reifengröße, die Reifentragfähigkeit und den Geschwindigkeitsindex auf dem Reifen prüfen. Nur die in den Fahrzeugpapieren angegebenen Felgenreößen und Reifengrößen verwenden.
- ▷ Das Bordwerkzeug ist auf die montierten Radmuttern oder Radschrauben abgestimmt. Wenn Alufelgen montiert sind, für das Ersatzrad (Stahlfelge) ein geeignetes Werkzeug mitführen.
- ▷ Weitere Informationen der Bedienungsanleitung des Basisfahrzeugs entnehmen.

Das Bordwerkzeug ist im Fußraum des Beifahrers unter einer Bodenplatte verstaut.

### 13.7.2 Anziehdrehmoment

Felge	Anziehdrehmoment
Stahlfelge	250 Nm ± 20 Nm
Alufelge	190 Nm ± 20 Nm

### 13.7.3 Rad wechseln



- ▶ Die Fußplatte des Wagenhebers muss eben am Boden stehen.
- ▶ Mit dem Ersatzrad nur bis zur nächsten Werkstatt fahren.
- ▶ Fahrzeuge mit 3 Achsen (Tandemachse hinten) können nicht mit einem handelsüblichen Wagenheber angehoben werden. Ein Radwechsel muss in einer Fachwerkstatt durchgeführt werden.



- ▷ Handelsüblichen Wagenheber verwenden.
- ▷ Wenn das Fahrzeug mit einem Ersatzrad ausgestattet ist (Sonderausstattung), ist ein Adapter zum Aufnehmen des Wagenhebers an der Hinterachse im Lieferumfang enthalten.
- ▷ Der Adapter ist für eine Verwendung mit einem handelsüblichen Wagenheber vorgesehen.
- ▷ Lassen Sie das ausgetauschte Rad unverzüglich reparieren.
- ▷ Allgemeine Hinweise in diesem Kapitel beachten.
  - Das Fahrzeug auf möglichst ebenem und festem Boden parken.
  - Ersten Gang einlegen. Bei Automatikgetriebe auf Stellung "P" schalten.
  - Die Feststellbremse anziehen.
  - Bremsklötze oder ähnliche geeignete Gegenstände unterlegen, um das Fahrzeug zu sichern.
  - Ersatzrad aus der Ersatzrad-Halterung lösen.
  - Bei weichem Untergrund stabile Unterlage unter den Wagenheber legen, z. B. Holzbrett.

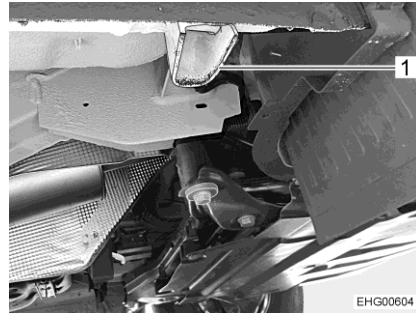


Bild 245 Aufnahme Vorderachse

- Wenn ein Rad an der Vorderachse gewechselt werden soll: Wagenheber an der dafür vorgesehenen Aufnahme (Bild 245,1) ansetzen.

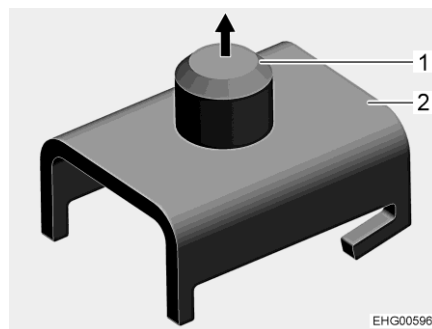


Bild 246 Adapter für Aufnahme Hinterachse



Bild 247 Aufnahme Hinterachse

- Wenn ein Rad an der Hinterachse gewechselt werden soll: Adapter (Bild 246,2) auf dem Wagenheber befestigen.
- Bolzen (Bild 246,1) in Aufnahme der Hinterachse (Bild 247,1) einführen.
- Radschrauben mit Radschlüssel einige Umdrehungen lösen, aber nicht herausdrehen.
- Fahrzeug anheben, bis sich das Rad 2 bis 3 cm über dem Boden befindet.
- Radschrauben herausdrehen und Rad abnehmen.
- Ersatzrad auf Radnabe aufsetzen und ausrichten.
- Radschrauben eindrehen und über Kreuz leicht anziehen.
- Wagenheber herunterkurbeln und entfernen.
- Radschrauben mit Radschlüssel gleichmäßig anziehen (Anziehdrehmoment siehe Abschnitt 13.7.2).

#### 13.7.4 Rad wechseln bei Alufelgen



- ▶ Für Alufelgen und Stahlfelgen sind unterschiedliche Radschrauben erforderlich. Wenn Alufelgen montiert sind, dann sind für das Ersatzrad (Stahlfelge) passende Radschrauben beigelegt.

Der Radwechsel bei Alufelgen erfolgt in gleicher Weise wie bei Stahlfelgen (siehe Abschnitt 13.7).

### 13.8 Reifendruck



- ▶ Ein zu niedriger Reifendruck führt zur Überhitzung des Reifens. Schwere Schäden im Reifen können die Folge sein.
- ▶ Regelmäßig vor der Fahrt oder im Abstand von 2 Wochen den Reifendruck prüfen. Ein falscher Reifendruck verursacht übermäßigen Verschleiß und kann zur Beschädigung der Reifen bis hin zum Platzen führen. Das Fahrzeug kann außer Kontrolle geraten.
- ▶ Nur Ventile verwenden, die für den vorgeschriebenen Reifendruck zugelassen sind.
- ▶ Bei einem Reifendruck über 4,5 bar wird die Verwendung eines Metall- oder Hybrid-Ventils empfohlen.



- ▷ Reifendruck bei kalten Reifen prüfen. Erhöhten Reifendruck bei warmen Reifen nicht reduzieren.

Die Tragkraft und damit die Haltbarkeit eines Reifens hängt unmittelbar mit dem Reifendruck zusammen. Luft ist ein flüchtiges Medium, das unvermeidlich auch aus Reifen entweicht.

Als Faustregel kann man ansetzen, dass bei einem gefüllten Reifen alle zwei Monate ein Druckverlust von 0,1 bar eintritt. Um Schäden oder ein Platzen der Reifen zu vermeiden, den Reifendruck regelmäßig prüfen.



- ▷ Die Angaben der Reifendruck-Werte gelten für beladene Fahrzeuge bei kalten Reifen.
- ▷ Bei warmen Reifen muss der Druck um 0,3 bar höher sein als bei kalten Reifen. Den korrekten Druck bei kalten Reifen erneut kontrollieren.
- ▷ Die Reifendruck-Toleranz beträgt +/- 0,05 bar.
- ▷ Die Daten der zulässigen Achslast den Fahrzeugpapieren bzw. dem Typschild entnehmen.

#### Luftdruck Vorderachse

Reifengröße	Reifen-Hersteller	zulässige Achslast	
		1850 kg	2100 kg
225/75 R16	alle	3,5 bar	4,1 bar
235/60 R17	alle	3,6 bar	4,2 bar

#### Luftdruck Hinterachse

Reifengröße	Reifen-Hersteller	zulässige Achslast			
		1800 kg*	2100 kg	2430 kg	2500 kg
225/75 R16	alle	4,0 bar	4,8 bar	5,5 bar	5,5 bar
235/60 R17	alle	4,0 bar	4,8 bar	5,3 bar	-

\* Bei 3-Achser (Tandemachse hinten): Hinterachslast pro Hinterachse



▷ Zulässige Achslasten siehe Typschild.

Je nach Ausstattung ist das Fahrzeug mit einem Ersatzrad ausgestattet. Wenn für Vorder- und Hinterachse unterschiedliche Luftdruckwerte angegeben sind: Für das Ersatzrad den höheren der beiden Werte verwenden.



## Kapitelübersicht

In diesem Kapitel finden Sie Hinweise zu möglichen Störungen an Ihrem Fahrzeug.

Die Störungen sind mit ihrer möglichen Ursache und einem Vorschlag zur Abhilfe aufgelistet.

Die genannten Störungen können ohne große Fachkenntnisse und mit wenigen Griffen selbst behoben werden. Sollten die in dieser Bedienungsanleitung aufgeführten Abhilfen nicht zum Erfolg führen, muss eine autorisierte Fachwerkstatt die Störungsursache suchen und beheben.

### 14.1 Bremsanlage



- ▶ Mängel an der Bremsanlage sofort von einer autorisierten Fachwerkstatt beheben lassen.

### 14.2 Luftfederung



- ▶ Mängel an der Luftfederung sofort von einer autorisierten Fachwerkstatt beheben lassen.

### 14.3 Elektrische Anlage




- ▷ Beim Wechseln der Wohnraumbatterie nur Batterien derselben Bauart und derselben Kapazität verwenden.



- ▷ Zum Wechseln der Sicherungen siehe Kapitel 8.

Störung	Ursache	Abhilfe
Beleuchtungsanlage funktioniert nicht mehr vollständig	Glühlampe defekt	Glühlampe ersetzen. Auf Volt- und Wattangabe achten
	Sicherung defekt	Sicherung wechseln
Innenbeleuchtung funktioniert nicht	Leuchtmittel, Steckverbindung oder Verkabelung defekt	Kundendienst aufsuchen
Elektrische Eintrittstufe lässt sich nicht aus- bzw. einfahren	Sicherung am Elektroblokk defekt	Sicherung am Elektroblokk wechseln
Eintrittstufe fährt nicht oder nur teilweise aus (im Winter)	Mechanik ist vereist Schutzeinrichtung (Ein-klemmschutz) hat auf Grund von Überlaststrom ausgelöst	Eintrittstufe reinigen, Eis entfernen

Störung	Ursache	Abhilfe
Keine 230-V-Versorgung trotz Anschluss	230-V-Sicherungsautomat hat ausgelöst	230-V-Sicherungsautomat einschalten
Starterbatterie oder Wohnraumbatterie wird bei 230-V-Betrieb nicht geladen	Jumbo-Flachsicherung an der Starterbatterie oder an der Wohnraumbatterie defekt	Jumbo-Flachsicherung an der Starterbatterie oder an der Wohnraumbatterie wechseln
	Keine Netzspannung vorhanden	Sicherungsautomat im Fahrzeug einschalten
	Elektroblock ist überhitzt	Umgebungstemperatur zu hoch oder Belüftung des Elektroblocks behindert
	Zu viele Verbraucher eingeschaltet	Nicht benötigte Verbraucher ausschalten
	Lademodul im Elektroblock defekt	Kundendienst aufsuchen
Wohnraumbatterie wird vom Fahrzeug nicht geladen	Sicherung an Lichtmaschine Klemme D+ defekt	Sicherung wechseln
	Trennrelais im Elektroblock defekt	Kundendienst aufsuchen
Kontroll-Leuchte 12 V leuchtet nicht	12-V-Versorgung ausgeschaltet	12-V-Versorgung einschalten
	Batterie-Trennschalter am Elektroblock ausgeschaltet	Batterie-Trennschalter einschalten
	Starterbatterie oder Wohnraumbatterie nicht geladen	Starterbatterie oder Wohnraumbatterie laden
	Trennrelais im Elektroblock defekt	Kundendienst aufsuchen
	Flachsicherung an der Wohnraumbatterie defekt	Flachsicherung an der Wohnraumbatterie wechseln
12-V-Versorgung funktioniert nicht	12-V-Versorgung ausgeschaltet	12-V-Versorgung einschalten
	Batterie-Trennschalter am Elektroblock ausgeschaltet	Batterie-Trennschalter einschalten
	Wohnraumbatterie ist entladen	Wohnraumbatterie laden
	Jumbo-Flachsicherung an der Wohnraumbatterie defekt	Jumbo-Flachsicherung an der Wohnraumbatterie wechseln
	Trennrelais im Elektroblock defekt	Kundendienst aufsuchen

Störung	Ursache	Abhilfe
12-V-Versorgung funktioniert nicht bei 230-V-Betrieb	12-V-Versorgung ausgeschaltet	12-V-Versorgung einschalten
	Batterie-Trennschalter am Elektroblock ausgeschaltet	Batterie-Trennschalter einschalten
	230-V-Sicherungsautomat hat ausgelöst	Kundendienst aufsuchen
	Lademodul im Elektroblock defekt	Kundendienst aufsuchen
	Jumbo-Flachsicherung an der Wohnraumbatterie defekt	Jumbo-Flachsicherung an der Wohnraumbatterie wechseln
230-V-Kontroll-Leuchte leuchtet nicht, obwohl 230-V-Netzversorgung angeschlossen ist	Netzanschluss ist spannungslos	Externen Netzanschluss prüfen
	230-V-Sicherungsautomat vor Elektroblock hat ausgelöst bzw. ist ausgeschaltet	230-V-Sicherungsautomat zurücksetzen
Keine Spannung an einem angeschlossenen Verbraucher	Selbstzurückstellende Sicherung Polyswitch hat ausgelöst	Steckverbindungen und Verkabelung prüfen; 12-V-Versorgung ca. 2 Minuten lang ausschalten, dann wieder einschalten
	Selbstzurückstellende Sicherung Polyswitch hat mehrfach ausgelöst (3-mal), System hat entsprechenden Ausgang dauerhaft abgeschaltet	Ursache für Auslösung des Polyswitch beseitigen Dauerabschaltung aufheben (12-V-Versorgung für Wohnraum einschalten, Drehtaster drücken und mindestens 3 Sekunden lang gedrückt halten)
Starterbatterie wird bei 12-V-Betrieb entladen	Trennrelais im Elektroblock defekt	Kundendienst aufsuchen
	Batterie-Trennschalter am Elektroblock ausgeschaltet	Batterie-Trennschalter einschalten
Keine Spannung von der Wohnraumbatterie	Wohnraumbatterie ist entladen	Wohnraumbatterie sofort laden  ▷ Tiefentladung schädigt die Batterie. Vor längerer Standzeit des Fahrzeugs die Wohnraumbatterie voll laden Entladung erfolgt durch stille Verbraucher (siehe Kapitel 8)
Batterieladung durch Solarmodul funktioniert nicht	Elektrische Verbindung zum Solarmodul gestört	Steckverbindungen und Verkabelung prüfen
	Sicherung defekt	Sicherung am Elektroblock wechseln
	Solar-Laderegler defekt	Kundendienst aufsuchen

Störung	Ursache	Abhilfe
Wohnraumbatterie wird überladen ("kocht")	Batteriewahlschalter falsch eingestellt	Batteriewahlschalter umstellen
	Ladesensor oder Relais defekt	Jumbo-Flachsicherung an der Wohnraumbatterie ziehen, anschließend Kundendienst aufsuchen

#### 14.4 Wechselrichter

Störung	Ursache	Abhilfe
Steckdosen ohne Spannung (bei Sonderausstattung Wechselrichter)	Wechselrichter hat aufgrund einer Störung abgeschaltet	LEDs am Wechselrichter beobachten
	Leistungsschutzschalter im zusätzlichen Sicherungskasten hat ausgelöst	Leistungsschutzschalter einschalten
LED "LOAD STATUS" (Wechselrichter) blinkt schnell rot	zu hohe Eingangsspannung	Kundendienst aufsuchen
LED "LOAD STATUS" (Wechselrichter) blinkt langsam rot	zu niedrige Eingangsspannung	Wohnraumbatterie laden
LED "LOAD STATUS" (Wechselrichter) blinkt periodisch rot	Wechselrichter zu heiß	Belastung reduzieren, für bessere Belüftung des Wechselrichters sorgen
LED "LOAD STATUS" (Wechselrichter) leuchtet dauerhaft rot	Kurzschluss, Verpolung oder zu hohe Belastung	Belastung reduzieren, Kurzschluss oder Schaltungsfehler beheben, Gerätesicherung wieder hineindrücken
		Kundendienst aufsuchen

### 14.5 Gasanlage



- ▶ Bei Defekt an der Gasanlage (Gasgeruch, hoher Gasverbrauch) besteht Explosionsgefahr! Sofort Haupt-Absperrventil an der Gasflasche schließen. Fenster und Türen öffnen und gut lüften.
- ▶ Bei Defekt an der Gasanlage: Nicht rauchen, keine offenen Flammen entzünden und keine Elektroschalter (Lichtschalter usw.) betätigen. Dichtheit gasführender Teile und Leitungen mit Lecksuch-Spray prüfen. Nicht mit offener Flamme prüfen.
- ▶ Defekt an der Gasanlage von einer autorisierten Fachwerkstatt beheben lassen.

Störung	Ursache	Abhilfe
Kein Gas	Gasflasche leer	Gasflasche wechseln
	Gasabsperrentil geschlossen	Gasabsperrentil öffnen
	Haupt-Absperrventil an der Gasflasche geschlossen	Haupt-Absperrventil an der Gasflasche öffnen
	Außentemperatur zu niedrig (-42 °C bei Propangas, 0 °C bei Butangas)	Höhere Außentemperatur abwarten
	Einbaugerät defekt	Kundendienst aufsuchen

### 14.6 Kochstelle

Störung	Ursache	Abhilfe
Zünderungen springen nicht an (Flamme brennt nach Loslassen der Reglergriffe nicht)	Zu kurze Anheizzeit	Nach Zündung ca. 15 bis 20 Sekunden Reglergriff gedrückt halten
	Zünder defekt	Kundendienst aufsuchen
Flamme erlischt bei Kleinstellung	Zünderfühler steht nicht richtig	Zünderfühler richtig einstellen (nicht biegen). Die Fühlerspitze soll den Brenner um 5 mm überragen. Der Fühlerhals soll nicht mehr als 3 mm vom Brennerkranz entfernt sein; ggf. Kundendienst aufsuchen

## 14.7 Heizung/Boiler

Bei einem Defekt die nächstgelegene Kundendienstwerkstatt des betreffenden Gerätefabrikats verständigen. Die Adressenliste liegt den Gerätebegleitpapieren bei. Nur autorisiertes Fachpersonal darf das Gerät reparieren.

### 14.7.1 Heizung/Boiler mit digitaler Bedieneinheit CP plus

Störung	Ursache	Abhilfe
Heizung zündet nicht	Temperaturfühler am Bedienteil oder Fernfühler defekt	Stecker am Bedienteil abziehen. Die Heizung funktioniert dann ohne Thermostat. So bald wie möglich Kundendienst aufsuchen
Keine Anzeige an der Bedieneinheit	Sicherung am Elektroblock defekt	Sicherung am Elektroblock wechseln
	Sicherung in der elektronischen Steuereinheit hat angesprochen	Kundendienst aufsuchen
	Wohnraumbatterie defekt	Wohnraumbatterie laden (lassen) oder erneuern
Störung mit Fehlercode wird angezeigt	Siehe Tabelle "Fehlersuchanleitung"	Siehe Tabelle "Fehlersuchanleitung"
Boiler entleert sich, Sicherheits-/Ablassventil hat sich geöffnet	Innentemperatur unter 8 °C	Innenraum aufheizen
Sicherheits-/Ablassventil lässt sich nicht schließen	Temperatur am Sicherheits-/Ablassventil unter 8 °C	Innenraum aufheizen
Lüfterrad läuft laut oder nicht gleichmäßig	Lüfterrad verschmutzt	Truma-Service aufsuchen

#### Fehlersuchanleitung

Fehlercode	Ursache	Behebung
# 17	Sommerbetrieb mit leerem Wasserbehälter	Gerät ausschalten und abkühlen lassen. Boiler mit Wasser füllen
	Warmluftaustritte blockiert	Austrittsöffnungen kontrollieren
	Umluftansaugung blockiert	Blockade der Umluftansaugung entfernen
# 18	Gasdruckregler vereist	Reglerbeheizung (Eis-Ex) verwenden (wenn vorhanden)
	Butangasanteil in der Gasflasche zu hoch	Propangas verwenden (insbesondere bei Temperaturen unter 10 °C ist Butangas zum Heizen ungeeignet)
# 21	Raumtemperaturfühler oder Kabel defekt	Kundendienst aufsuchen
# 24	Drohende Unterspannung Batteriespannung zu niedrig < 10,4 V	Batterie laden

Fehlercode	Ursache	Behebung
# 29	Kurzschluss im Heizelement für FrostControl	Stecker des Heizelements an der elektronischen Steuereinheit abziehen. Heizelement austauschen
# 41	Elektronik gesperrt	Kundendienst aufsuchen
# 42	Sicherheitsschalter hat ausgelöst	(Hier nicht verwendet)
# 43	Überspannung > 16,4 V	Batteriespannung und Spannungsquellen (z. B. das Ladegerät) prüfen
# 44	Unterspannung Batteriespannung zu niedrig < 10,0 V	Batterie laden. Gegebenenfalls überalterte Batterie ersetzen
# 45	Keine 230-V-Versorgung	Externen Netzanschluss prüfen
	230-V-Sicherungsautomat hat ausgelöst	230-V-Sicherungsautomat einschalten
	Überhitzungsschutz hat ausgelöst	Überhitzungsschutz zurücksetzen. Heizung abkühlen lassen, Anschlussabdeckung abnehmen und Resetknopf drücken
#112, #202, #121, #211	Gasmangel	Haupt-Absperrventil und Gasabsperrventil öffnen
		Volle Gasflasche anschließen
#122, #212	Verbrennungsluftzufuhr bzw. Abgasaustritt verschlossen	Öffnungen auf Verschmutzung (Schneematsch, Eis, Laub etc.) prüfen und gegebenenfalls reinigen
#255	Keine Verbindung zwischen Heizung und Bedieneinheit	Kundendienst aufsuchen
	Kabel defekt	Kundendienst aufsuchen

Sollten diese Maßnahmen nicht zur Störungsbehebung führen, Kundendienst aufsuchen.

### 14.7.2 Heizung/Boiler Alde



- ▷ Wenn ein Fehler im System auftritt, wird die Ursache auf dem Display angezeigt.

Störung	Ursache	Abhilfe
Heizung zündet nicht bei Gasbetrieb	Gasmangel	Haupt-Absperrventil und Gasabsperrventil öffnen
		Volle Gasflasche anschließen
Heizung zündet nicht	Batteriespannung zu niedrig	Batterie laden. Wenn die Batteriespannung über 11 V steigt, springt die Heizung automatisch an

Störung	Ursache	Abhilfe
Heizung zündet nicht bei 230-V-Elektrobetrieb	Keine 230-V-Versorgung	230-V-Sicherungsautomat einschalten
		230-V-Versorgung anschließen
Heizung schaltet ab	Überhitzung	Heizung abkühlen lassen. Zur Rückstellung der Anzeige die 12-V-Stromversorgung zur Heizung unterbrechen und wieder anschließen
Heizung läuft, aber keine Wärme an den Konvektoren	Umwälzpumpe funktioniert nicht	Raumthermostat einschalten
		Kundendienst aufsuchen
Heizung und Umwälzpumpe laufen, aber keine Wärme an den Konvektoren	Luft im Heizsystem	Warmwasser-Heizung entlüften

## 14.8 Klimaanlage

Störung	Ursache	Abhilfe
Klimaanlage kühlt nicht	Keine 230-V-Versorgung	230-V-Versorgung anschließen
	Sicherung defekt	Sicherung prüfen und ggf. ersetzen
	Temperatur unter 16 °C	-
	Temperatur falsch eingestellt	Temperatur einstellen
	Luftfilter verschmutzt	Luftfilter wechseln

## 14.9 Kühltisch

### 14.9.1 Allgemein

Bei einem Defekt die nächstgelegene Kundendienstwerkstatt des betreffenden Gerätefabrikats verständigen. Die Adressenliste liegt den Gerätebegleitpapieren bei. Nur autorisiertes Fachpersonal darf das Gerät reparieren.



- ▷ Weitere Informationen der separaten Bedienungsanleitung des Herstellers entnehmen.



Störung	Ursache	Abhilfe
Kühlschrank kühlt nicht ausreichend	Belüftung des Aggregats nicht ausreichend	Prüfen, ob Lüftungsgitter abgedeckt sind; ggf. Abdeckungen entfernen
		Lüftungsgitter abnehmen und Raum dahinter reinigen (z. B. von Laub)
	Thermostat zu niedrig eingestellt	Thermostat auf höheren Wert einstellen
	Kühlrippen stark vereist	Prüfen, ob die Kühlschranktür korrekt schließt
	Zu viele warme Lebensmittel innerhalb kurzer Zeit eingelagert	Warme Lebensmittel vor der Einlagerung abkühlen lassen
	Gerät ist noch nicht lange in Betrieb	Nach ca. 4 bis 5 Stunden erneut prüfen, ob der Kühlschrank kühlt
	Umgebungstemperatur zu hoch	Lüftungsgitter zeitweise abnehmen
	Fahrzeug steht nicht waagrecht	Fahrzeug waagrecht aufstellen
Kühlschrank kühlt nicht im Gasbetrieb	Gasmangel	Volle Gasflasche anschließen
		Haupt-Absperrventil und Gasabsperrventil öffnen
	Luft in der Gasleitung	Gerät ausschalten und neu starten (Vorgang ggf. 3- bis 4-mal wiederholen)
Kühlschrank kühlt nicht im 12-V-Betrieb	Sicherung defekt	Sicherung wechseln
	Batterie ist entladen	Batterie prüfen und laden
	Zündung ausgeschaltet	Zündung einschalten
	Heizelement defekt	Kundendienst aufsuchen
Kühlschrank kühlt nicht im 230-V-Betrieb	Sicherung defekt	Sicherung wechseln; Sicherung am Sicherungskasten wieder einschalten
	Keine 230-V-Versorgung	230-V-Versorgung anschließen
	Heizelement defekt	Kundendienst aufsuchen
Kühlschrank schaltet trotz Netzanschluss in Gasmodus	Zu geringe Netzspannung	Netzspannung prüfen (Kühlschrank schaltet bei korrekter Netzspannung automatisch in 230-V-Betrieb zurück)

### 14.9.2 Dometic Automatik 10.5

Störungen werden durch einen Störungscode mit Warnsymbol in der Mitte der Anzeige und einem Piepton signalisiert. Der Piepton dauert 2 Minuten und wird alle 30 Minuten wiederholt, bis der Fehler behoben wurde.

**Warnungen** Alle Störungen vom Typ WARNUNG setzen sich automatisch zurück, nachdem die Störung beseitigt wurde.

Störung	Ursache	Abhilfe
W01	Temperatursensor im Kühlschrankfach defekt	Kundendienst aufsuchen
W05	Wechselstrom nicht verbunden oder Wechselstrom <190 V	Kühlschrank mit Wechselstrom verbinden oder eine andere Energieart auswählen, z. B. Gas oder Gleichstrom
W06	Gleichstrom nicht verbunden	Kühlschrank mit Gleichstrom verbinden oder eine andere Energieart auswählen, z. B. Gas oder Wechselstrom
W11	Gleichstrom-Überspannung (> 16 V)	Kundendienst aufsuchen (Gleichstrom-Versorgungsspannung muss verringert werden)
Symbol "Tanksäule"	Tank-Stopp-Modus; Gasbetrieb ist 15 Minuten lang blockiert	15 Minuten warten oder auf eine andere Betriebsart umschalten
W10 + Piepton	Tür ist länger als 2 Minuten geöffnet	Tür schließen

**Fehler** Alle Störungen vom Typen FEHLER müssen manuell zurückgesetzt werden. Dazu Bedienknopf 2 Sekunden lang drücken.

Störung	Ursache	Abhilfe
E03	Keine Verbindung zwischen Powermodul und Display	Kundendienst aufsuchen
E07	Keine Kühlleistung im Gasbetrieb	Prüfen, ob das Gerät schräg steht, und ggf. gerade stellen. Fehler zurücksetzen. Kundendienst aufsuchen, wenn der Fehler weiterhin auftritt
E08	Keine Kühlleistung im Wechselstrombetrieb	Prüfen, ob das Gerät schräg steht, und ggf. gerade stellen. Fehler zurücksetzen. Kundendienst aufsuchen, wenn der Fehler weiterhin auftritt
E09	Keine Kühlleistung im Gleichstrombetrieb	Prüfen, ob das Gerät schräg steht, und ggf. gerade stellen. Fehler zurücksetzen. Kundendienst aufsuchen, wenn der Fehler weiterhin auftritt


Störung	Ursache	Abhilfe
E12	Fehler im Gasventiltest	Gasbetrieb nicht möglich. Fehler zurücksetzen. Kundendienst aufsuchen, wenn der Fehler weiterhin auftritt
E13	Interner Kommunikationsfehler	Gasbetrieb nicht möglich. Fehler zurücksetzen. Kundendienst aufsuchen, wenn der Fehler weiterhin auftritt
E14	Im autarken Gasbetrieb: Batterieladung der Batteriepacks zu niedrig	Neue Batterien einsetzen (Kundendienst). Anschließend Fehler zurücksetzen
E50	Gassperre nach 3 Zündungsversuchen	Zündung nicht möglich. Gasflasche ist leer. Gasflasche wechseln. Fehler zurücksetzen
E51	Gassperre, interner Fehler im Powermodul	Fehler zurücksetzen. Kundendienst aufsuchen, wenn der Fehler weiterhin auftritt
E52	Masseschluss, Gasventil	Fehler zurücksetzen. Kundendienst aufsuchen, wenn der Fehler weiterhin auftritt
E53	Masseschluss Zündelektrode	Fehler zurücksetzen. Kundendienst aufsuchen, wenn der Fehler weiterhin auftritt

## 14.10 Wasserversorgung

Störung	Ursache	Abhilfe
Leckwasser im Fahrzeug	Undichte Stelle	Undichte Stelle feststellen, Wasserleitungen neu aufkleben
Kein Wasser	Wassertank leer	Trinkwasser nachfüllen
	Ablasshahn nicht geschlossen	Ablasshahn schließen
	12-V-Versorgung ausgeschaltet	12-V-Versorgung einschalten
	Schalter für Wasserpumpe ausgeschaltet	Wasserpumpe einschalten
	Sicherung für Wasserpumpe defekt	Sicherung am Elektroblock wechseln
	Wasserpumpe defekt	Wasserpumpe tauschen (lassen)
	Wasserleitung geknickt	Wasserleitung gerade legen bzw. tauschen
Elektroblock defekt	Kundendienst aufsuchen	

Störung	Ursache	Abhilfe
Toilette hat kein Spülwasser	Wassertank leer	Trinkwasser nachfüllen
Anzeige für Abwasser und Wasser zeigt falschen Wert an	Mess-Sonde im Abwassertank oder Wassertank verschmutzt	Abwassertank/Wassertank reinigen
	Mess-Sonde defekt	Mess-Sonde auswechseln
Abwassertank lässt sich nicht entleeren	Ablasshahn verstopft	Am Abwassertank Reinigungsdeckel öffnen und Abwasser ablassen. Abwassertank gut spülen
Auslauf am Einhandhebelmischer verstopft	Perlator verkalkt	Perlator ausklipsen, in Essigwasser entkalken (nur bei Produkten aus Metall)
Wasserdüsen am Brausekopf verstopft	Wasserdüsen verkalkt	Brausekopf in Essigwasser entkalken (nur bei Produkten aus Metall) bzw. weiche Düsenstopfen abreiben
Wasser läuft langsam oder gar nicht aus der Duschwanne ab	Fahrzeug steht nicht waagrecht	Fahrzeug waagrecht stellen
Trübung des Wassers	Verschmutztes Wasser eingefüllt	Wassertank mechanisch und chemisch reinigen, anschließend desinfizieren und ausgiebig mit Trinkwasser spülen
	Rückstände im Wassertank oder in der Wasseranlage	Wasseranlage mechanisch und chemisch reinigen, anschließend desinfizieren und ausgiebig mit Trinkwasser spülen
Geschmacks- oder Geruchsveränderungen des Wassers	Verschmutztes Wasser eingefüllt	Wasseranlage mechanisch und chemisch reinigen, anschließend desinfizieren und ausgiebig mit Trinkwasser spülen
	Versehentlich Kraftstoff in den Wassertank eingefüllt	Wasseranlage mechanisch und chemisch reinigen, anschließend desinfizieren und ausgiebig mit Trinkwasser spülen. Wenn erfolglos: Fachwerkstatt aufsuchen
	Mikrobiologische Ablagerungen in der Wasseranlage	Wasseranlage mechanisch und chemisch reinigen, anschließend desinfizieren und ausgiebig mit Trinkwasser spülen
Ablagerungen im Wassertank und/oder in wasserführenden Bauteilen	Zu lange Verweildauer des Wassers im Wassertank und in den wasserführenden Bauteilen	Wasseranlage mechanisch und chemisch reinigen, anschließend desinfizieren und ausgiebig mit Trinkwasser spülen

**14.11 Aufbau**

Störung	Ursache	Abhilfe
Klappenscharniere/Türscharniere schwergängig	Klappenscharniere/Türscharniere nicht/zu wenig geschmiert	Klappenscharniere/Türscharniere mit säurefreiem und harzfreiem Fett schmieren
Scharniere/Gelenke in der Nasszelle/im Toilettenraum schwergängig/knarren	Scharniere/Gelenke nicht/zu wenig geschmiert	Scharniere/Gelenke mit lösungsmittelfreiem und säurefreiem Öl schmieren  ▷ In Sprühdosen sind oft Lösungsmittel enthalten
Stauschrankscharniere schwergängig/knarren	Stauschrankscharniere nicht/zu wenig geschmiert	Stauschrankscharniere mit säurefreiem und harzfreiem synthetischem Öl schmieren
Motorhaubenschwenksystem schwergängig	Motorhaubenschwenksystem nicht/zu wenig geschmiert	Motorhaubenschwenksystem mit säurefreiem und harzfreiem Fett schmieren
Kurbelhub-Dachhaube schwergängig	Gewindespindel nicht geschmiert	Gewindespindel einfetten
	Gewindespindel defekt	Neue Gewindespindel einsetzen lassen
Elektrisches Hubbett bewegt sich nicht	Sicherung defekt	Sicherung auswechseln
	Wohnraumbatterie leer oder Elektroblock hat wegen Unterspannung abgeschaltet	Wohnraumbatterie laden
	Antrieb defekt	Hubbett manuell im Notbetrieb bewegen; anschließend Kundendienst aufsuchen



▷ Für den Ersatzteilbedarf stehen die autorisierten Handelspartner und Servicestellen zur Verfügung.



## 15.1 Gewichte von Sonderausstattungen



- ▶ Von der **HYMER GmbH & Co. KG** nicht freigegebene Zubehör-, An-, Um- oder Einbauteile können zu Schäden am Fahrzeug und zur Beeinträchtigung der Verkehrssicherheit führen. Selbst wenn für diese Teile ein Gutachten eines Sachverständigen, eine Allgemeine Betriebserlaubnis oder eine Bauartgenehmigung vorliegt, besteht damit keine Sicherheit für die ordnungsgemäße Beschaffenheit des Produkts.
- ▶ Jede Änderung des werkseitigen Zustands des Fahrzeugs kann das Fahrverhalten und die Verkehrssicherheit beeinträchtigen.
- ▶ Wenn Produkte, die von der **HYMER GmbH & Co. KG** nicht freigegeben wurden, Schäden verursachen, kann dafür keine Haftung übernommen werden. Dies gilt auch für unzulässige Änderungen am Fahrzeug.

Je nach Modellreihe werden unterschiedliche Sonderausstattungen angeboten. Welche Sonderausstattungen für Ihr Fahrzeug verfügbar sind, können Sie der separat erhältlichen Zubehörliste entnehmen. Dort finden Sie auch Angaben zu den Gewichten der einzelnen Sonderausstattungen.





### 16.1 Technische Daten



- ▷ Verbindlich für die technischen Daten sind die Angaben in den Fahrzeugpapieren.
- ▷ Durch die Montage von Zubehör oder Sonderausstattung können sich die Abmessungen sowie das Eigengewicht des Fahrzeugs verändern. Abweichungen im Rahmen der Werkstoleranzen (+/- 5 %) sind möglich und zulässig.

### 16.2 Abmessungen und zulässige Personenzahl

B-ML	Radstand in cm	Länge in cm	Breite in cm	Höhe in cm	Zulässige Personenzahl (Schlafplätze) regulär/zusätzlich
T 780	450	790	235	296	2 + 1
I 780	450	790	235	296	4 + 1
I 790	450	790	235	296	4 + 1
I 880	480	790	235	296	4 + 1
I 890	480	790	235	296	4 + 1

Weitere Informationen zu Technischen Daten den Fahrzeugpapieren bzw. der Bedienungsanleitung des Basisfahrzeugs entnehmen. Auch die autorisierten Handelspartner und Servicestellen geben bei Bedarf Auskunft.



## Hinterachse schmieren



- ▷ Die Hinterachse muss durch einen autorisierten Fachbetrieb/Service-partner nachgeschmiert werden.
- ▷ Das Schmieren bei entlasteter Hinterachse durchführen.
- ▷ Zum Schmieren nur folgendes Schmierfett verwenden:  
Stabutherm GH 461, Fa. Klüber  
(oder ein vom Hersteller des Chassis freigegebenes Schmierfett)



Die Gewichtsangaben und -prüfungen für Wohnmobile sind EU-weit einheitlich in der EU-Durchführungsverordnung Nr. 2021/535 (bis Juni 2022: EU-Durchführungsverordnung Nr. 1230/2012) geregelt. Die wesentlichen Begrifflichkeiten und rechtlichen Vorgaben aus dieser Verordnung haben wir für Sie nachstehend zusammengefasst und erläutert. Unsere Händler und der HYMER-Konfigurator auf unserer Website bieten Ihnen für die Konfiguration Ihres Fahrzeugs ergänzende Hilfestellung.

#### 1. Technisch zulässige Gesamtmasse

Die technisch zulässige Gesamtmasse (auch: technisch zulässige Höchstmasse in beladenem Zustand) des Fahrzeugs (z. B. 3.500 kg) ist eine vom Hersteller festgelegte Massevorgabe, die das Fahrzeug nicht überschreiten darf. Angaben zur technisch zulässigen Gesamtmasse des von Ihnen gewählten Modells finden sich in den technischen Daten. Überschreitet das Fahrzeug im praktischen Fahrbetrieb die technisch zulässige Gesamtmasse, ist dies eine Ordnungswidrigkeit, die mit einem Bußgeld belegt werden kann.

#### 2. Masse in fahrbereitem Zustand

Vereinfacht gesagt handelt es sich bei der Masse in fahrbereitem Zustand um das Grundfahrzeug mit Serienausstattung plus einem gesetzlich festgelegten Pauschalgewicht von 75 kg für den Fahrer. Hierin sind im Wesentlichen die folgenden Positionen enthalten:

- das Leergewicht des Fahrzeugs samt Aufbau einschließlich eingefüllter Betriebsstoffe wie Schmierfette, Öle und Kühlflüssigkeiten;
- die Serienausstattung, d. h. alle Ausstattungsgegenstände, die im werkseitig eingebauten Lieferumfang standardmäßig enthalten sind;
- der zu 100 % gefüllte Frischwassertank im Fahrbetrieb (Fahrbefüllung gemäß Herstellerangaben; 20 Liter) und eine zu 100 % gefüllte Alu-Gasflasche mit einem Gewicht von 16 kg;
- der zu 90 % gefüllte Kraftstofftank samt Kraftstoff;
- der Fahrer, dessen Gewicht – unabhängig vom tatsächlichen Gewicht – nach dem EU-Recht pauschal mit 75 kg angesetzt wird.

Angaben zur Masse in fahrbereitem Zustand finden Sie für jedes Modell in unseren Verkaufsunterlagen. Wichtig ist, dass es sich bei dem in den Verkaufsunterlagen angegebenen Wert für die Masse in fahrbereitem Zustand um einen im Typgenehmigungsverfahren ermittelten und von den Behörden überprüften Standardwert handelt. Es ist rechtlich zulässig und möglich, dass die Masse in fahrbereitem Zustand des an Sie ausgelieferten Fahrzeugs von dem in den Verkaufsunterlagen angegebenen Nennwert abweicht. Die gesetzlich zulässige Toleranz beträgt  $\pm 5\%$ . Damit trägt der EU-Gesetzgeber dem Umstand Rechnung, dass es durch Gewichtsschwankungen bei Zulieferteilen sowie prozess- und witterungsbedingt zu gewissen Schwankungen bei der Masse in fahrbereitem Zustand kommt.

Veranschaulichen lassen sich diese Gewichtsabweichungen anhand einer Beispielrechnung:

- Masse in fahrbereitem Zustand lt. Verkaufsunterlagen: 2.850 kg
- Rechtlich zulässige Toleranz von  $\pm 5\%$ : 142,50 kg
- Rechtliche zulässige Spanne der Masse in fahrbereitem Zustand: 2.707,50 kg bis 2.992,50 kg

Die konkrete Spanne der zulässigen Gewichtsabweichungen findet sich für jedes Modell in den technischen Daten. HYMER unternimmt große Anstrengungen, um die Gewichtsschwankungen auf das produktionstechnisch unvermeidliche Mindestmaß zu reduzieren. Abweichungen am oberen und unteren Ende der Spanne sind daher sehr selten; gänzlich ausschließen lassen sie sich aber auch bei allen Optimierungen technisch nicht. Das reale Gewicht des Fahrzeugs sowie die Einhaltung der zulässigen Toleranz wird von HYMER deshalb durch Wiegung jedes Fahrzeugs am Bandende überprüft.

### 3. Masse der Mitfahrer

Die Masse der Mitfahrer beläuft sich für jeden Sitzplatz, den der Hersteller vorgesehen hat, pauschal auf 75 kg, unabhängig davon, wie viel die Passagiere tatsächlich wiegen. Die Masse des Fahrers ist bereits in der Masse in fahrbereitem Zustand enthalten (siehe oben Nr. 2) und wird deshalb nicht erneut eingerechnet. Bei einem Reisemobil mit vier zugelassenen Sitzplätzen beträgt die Masse der Mitfahrer also  $3 \times 75 \text{ kg} = 225 \text{ kg}$ .

### 4. Sonderausstattung und tatsächliche Masse

Zur Sonderausstattung (auch: Sonderausrüstung oder Zusatzausrüstung) zählen nach der gesetzlichen Definition alle nicht in der Serienausstattung enthaltenen optionalen Ausrüstungsteile, die unter der Verantwortung des Herstellers – d. h. ab Werk – am Fahrzeug angebracht werden und vom Kunden bestellt werden können (z. B. Markise, Fahrrad- oder Motorradträger, Satellitenanlage, Solaranlage, Backofen etc.). Angaben zu den Einzel- bzw. Paketgewichten der bestellbaren Sonderausstattung finden Sie in unseren Verkaufsunterlagen. Nicht zur Sonderausstattung in diesem Sinne gehört sonstiges Zubehör, das nach der Auslieferung des Fahrzeuges ab Werk durch den Händler oder Sie persönlich nachgerüstet wird.

Die Masse des Fahrzeugs in fahrbereitem Zustand (siehe oben Nr. 2) und die Masse der an einem konkreten Fahrzeug werkseitig verbauten Sonderausstattung werden zusammen als tatsächliche Masse bezeichnet. Die entsprechende Angabe finden Sie für Ihr Fahrzeug nach Übergabe unter Ziffer 13.2 der Übereinstimmungsbescheinigung (Certificate of Conformity, CoC). Bitte beachten Sie, dass es sich auch bei dieser Angabe um einen standardisierten Wert handelt. Da für die Masse in fahrbereitem Zustand – als Element der tatsächlichen Masse – eine gesetzlich zulässige Toleranz von  $\pm 5 \%$  gilt (siehe Nr. 2), kann auch die tatsächliche Masse gegenüber dem angegebenen Nennwert entsprechend abweichen.

### 5. Nutzlast und Mindestnutzlast

Auch der Einbau von Sonderausstattung unterliegt technischen und rechtlichen Grenzen: Es kann nur so viel Sonderausstattung bestellt und werkseitig eingebaut werden, dass noch hinreichend freies Gewicht für Gepäck und sonstiges Zubehör verbleibt (sog. Nutzlast), ohne dass die technisch zulässige Gesamtmasse überschritten wird. Die Nutzlast ergibt sich durch Abzug der Masse in fahrbereitem Zustand (Nennwert laut Verkaufsunterlagen, siehe oben Nr. 2), der Masse der Sonderausstattung (siehe oben Nr. 4) und der Masse der Mitfahrer (siehe oben Nr. 3) von der technisch zulässigen Gesamtmasse (siehe oben Nr. 1).

Das EU-Regelwerk sieht für Reisemobile eine feste Mindestnutzlast vor, die für Gepäck oder sonstiges, nicht werkseitig verbautes Zubehör mindestens verbleiben muss. Diese Mindestnutzlast berechnet sich wie folgt:

Mindestnutzlast in kg  $\geq 10 \times (n + L)$

Dabei gilt: "n" = Höchstzahl der Mitfahrer zuzüglich des Fahrers und "L" = Gesamtlänge des Fahrzeugs in Metern.

Bei einem Reisemobil mit einer Länge von 6 m und 4 zugelassenen Sitzen beträgt die Mindestnutzlast also z. B.  $10 \text{ kg} \times (4 + 6) = 100 \text{ kg}$ .

Damit die Mindestnutzlast gewahrt bleibt, gibt es für jedes Fahrzeugmodell eine maximal bestellbare Kombination von Sonderausstattung. Im oben genannten Beispiel mit einer Mindestnutzlast von 100 kg dürfte die Gesamtmasse der Sonderausstattung bei einem Fahrzeug mit vier zugelassenen Sitzplätzen und einer Masse in fahrbereitem Zustand von 2.850 kg z. B. maximal 325 kg betragen:

3.500 kg technisch zulässige Gesamtmasse  
 - 2.850 kg Masse in fahrbereitem Zustand  
 - 3 x 75 kg Masse der Mitfahrer  
 - 100 kg Mindestnutzlast  
 = 325 kg maximal zulässige Masse der Sonderausstattung

Wichtig zu wissen ist, dass diese Berechnung von dem im Typgenehmigungsverfahren festgelegten Standardwert für die Masse in fahrbereitem Zustand ausgeht, ohne die zulässigen Gewichtsabweichungen bei der Masse in fahrbereitem Zustand (siehe oben Nr. 2) zu berücksichtigen. Wird der maximal zulässige Wert für die Sonderausstattung von (im Beispiel) 325 kg annähernd oder vollständig ausgeschöpft, kann es bei einer Gewichtsabweichung nach oben daher dazu kommen, dass die Mindestnutzlast von 100 kg zwar rechnerisch unter Ansatz des Standardwerts der Masse in fahrbereitem Zustand gewahrt ist, tatsächlich aber keine entsprechende Zuladungsmöglichkeit besteht. Auch hierzu eine Beispielrechnung für ein Fahrzeug mit vier Sitzen, dessen real gewogene Masse in fahrbereitem Zustand um 2 % über dem Nennwert liegt:

3.500 kg technisch zulässige Gesamtmasse  
 - 2.907 kg real gewogene Masse in fahrbereitem Zustand (+ 2 % gegenüber dem angegebenen Wert von 2.850 kg)  
 - 3 x 75 kg Masse der Mitfahrer  
 - 325 kg Sonderausstattung (maximal zulässiger Wert)  
 = 43 kg tatsächliche Zuladungsmöglichkeit (< Mindestnutzlast von 100 kg)

Um eine solche Situation zu vermeiden, senkt HYMER das zulässige Maximalgewicht der insgesamt bestellbaren Sonderausstattung modellbezogen weiter ab. Die Begrenzung der Sonderausstattung soll gewährleisten, dass die Mindestnutzlast, d. h. die gesetzlich vorgeschriebene freie Masse für Gepäck und nachträglich eingebautes Zubehör, bei den von HYMER ausgelieferten Fahrzeugen auch tatsächlich für die Zuladung zur Verfügung steht.

Da das Gewicht eines konkreten Fahrzeugs erst bei Wiegung am Bandende ermittelt werden kann, kann in sehr seltenen Fällen trotz dieser Begrenzung der Sonderausstattung eine Situation auftreten, in der die Mindestnutzlast am Bandende nicht gewährleistet ist. Um die Mindestnutzlast auch in diesen Fällen zu gewährleisten, wird HYMER vor Auslieferung des Fahrzeugs gemeinsam mit Ihrem Handelspartner und Ihnen prüfen, ob bspw. das Fahrzeug aufgelastet wird, Sitzplätze reduziert werden oder Sonderausstattung herausgenommen wird.

6. Auswirkungen von Toleranzen der Masse in fahrbereitem Zustand auf die Nutzlast

Auch unabhängig von der Mindestnutzlast sollten Sie beachten, dass sich unvermeidliche produktionsbedingte Schwankungen der Masse in fahrbereitem Zustand – nach oben wie nach unten – spiegelbildlich auf die verbleibende Zuladungsmöglichkeit auswirken: Wenn Sie unser Beispielfahrzeug (siehe oben Nr. 3.) z. B. mit einer Sonderausstattung mit einem Gesamtgewicht von 150 kg bestellen, ergibt sich auf Grundlage des Standardwertes für die Masse in fahrbereitem Zustand rechnerisch eine Nutzlast von 275 kg. Die tatsächlich zur Verfügung stehende Zuladungsmöglichkeit kann aufgrund der Toleranzen von diesem Wert abweichen und höher oder niedriger liegen. Ist die Masse in fahrbereitem Zustand Ihres Fahrzeugs etwa zulässigerweise 2 % höher als in den Verkaufsunterlagen angegeben, verringert sich die Zuladungsmöglichkeit von 275 kg auf 218 kg:

3.500 kg technisch zulässige Gesamtmasse  
- 2.907 kg real gewogene Masse in fahrbereitem Zustand (+ 2 % gegenüber dem angegebenen Wert von 2.850 kg)  
- 3 x 75 kg Masse der Mitfahrer  
- 150 kg bestellte Sonderausstattung des konkreten Fahrzeugs  
= 218 kg tatsächliche Zuladungsmöglichkeit

Um sicherzugehen, dass die errechnete Nutzlast tatsächlich gegeben ist, sollten Sie bei der Konfiguration Ihres Fahrzeugs daher vorsorglich die möglichen und zulässigen Toleranzen bei der Masse in fahrbereitem Zustand einkalkulieren.

Wir empfehlen zudem, das beladene Reisemobil vor jeder Reise auf einer nicht selbsttätigen Waage zu wiegen und unter Beachtung des individuellen Gewichts der Fahrgäste zu bestimmen, ob das technisch zulässige Gesamtgewicht und die technisch zulässige Gesamtmasse auf der Achse eingehalten sind.



12-V-Bordnetz.....	138
12-V-Hauptschalter.....	152
12-V-Kontroll-Leuchte.....	152
12-V-Sicherungen.....	166
Entlüftungssystem.....	168
für Thetford-Toilette.....	168
für TV-Satellitenanlage.....	169
für Wechselrichter.....	169
12-V-Verbraucher, nachrüsten.....	149
12-V-Versorgung.....	
ausschalten.....	152
einschalten.....	152
Störungssuche.....	275
230-V-Anschluss.....	71, 163
Störungssuche.....	274
230-V-Bordnetz.....	163
230-V-Kontroll-Leuchte.....	155
230-V-Sicherung.....	170
230-V-Sicherungskasten.....	170
230-V-Versorgung siehe 230-V-Anschluss.....	163

## A

Ablasshähne, Einbauort.....	226
Abmessungen siehe technische Daten.....	289
Abschleppen.....	64
Abschleppöse, anbauen.....	64
Abwassermenge, anzeigen.....	154
Abwassertank.....	219
Ablassventil.....	220
Bedienschalter Ablassventil.....	220
Füllstand, anzeigen.....	154
Pflege.....	240
reinigen.....	240
Störungssuche.....	284
Tank-Alarm.....	155
Ad-Blue.....	63
Alufelgen.....	270
Amtliche Prüfungen.....	249
Anbauteile siehe Sonderausstattungen.....	14
Anhängerbetrieb.....	16
allgemeine Hinweise.....	34
Sicherheitshinweise.....	16
Anhängerkupplung.....	35
mit abnehmbarem Kugelhals.....	34
Anschlussleitung siehe 230-V-Anschluss.....	163
Anzeigen.....	
Batteriespannung.....	153
Füllstand Abwassertank.....	154
Füllstand Wassertank.....	154

Anziehdrehmoment, Räder.....	269
App HYMER Connect.....	159
Armlehne, einstellen.....	52
Auffahrkeile.....	65
Aufstiegsleiter, Hubbett.....	113
Außenanschluss siehe 230-V-Anschluss.....	71
Außenbeleuchtung.....	39
Glühlampen, auswechseln.....	255
Störungssuche.....	273
Außenklappen.....	82
Klappenschloss.....	82, 83
Außenspiegel, elektrisch einstellbar, einstellen.....	58
Äußere Pflege.....	227
Ausstellfenster.....	
Dauerbelüftung.....	87
Faltverdunklung.....	89
Insektenschutzrollo.....	89
öffnen.....	86
schließen.....	86
Automatisches Energiewahl-System (AES).....	208

## B

Backofen siehe Gasbackofen.....	203
Bad.....	221
lüften.....	221
Batterie siehe Starterbatterie oder Wohnraumbatterie.....	138, 139
Batterie, Laden mit Solarstrom.....	165
Batterie-Alarm.....	155
Batteriespannung, anzeigen.....	153
Batterie-Trennschalter.....	148
Batterie-Überwachung.....	148
Batterie-Wahlschalter.....	148
Bedieneinheit, Warmluft-Heizung.....	173
Beifahrerfenster.....	
öffnen.....	85
schließen.....	85
Beifahrersitz.....	51
Armlehne, einstellen.....	52
in Fahrposition drehen.....	51
in Längsrichtung einstellen.....	51
Rückenlehne, einstellen.....	52
Sitzhöhe, einstellen.....	51
Sitzneigung, einstellen.....	51
Beladung.....	27
Heckgarage.....	32
Heckstauraum.....	32
Beladung siehe auch Zuladung.....	27

Beleuchtung	
Fahrerhaus.....	111
Front.....	257
Glühlampen, auswechseln.....	255
Glühlampen-Typen, außen.....	261
Heck.....	259
Leuchten, reinigen.....	232
Seite.....	260
Störungssuche.....	273
Wohnraum.....	261
Betriebsarten, Boiler (Alde).....	182
Betriebsarten, Boiler (Truma).....	177
Betriebsarten, Klimaanlage (Truma).....	189
Betriebsarten, Kühlschrank (Dometic).....	208
Betriebsarten, Warmluft-Heizung.....	177
Betriebsarten, Warmwasser-Heizung.....	182
Betten.....	111
Einzelbett Heck, Liegefläche verlängern ....	120
Heckbett, verbreitern.....	118
Queensbett, elektrisch verstellbar.....	116
Schutzblende/Herausfallschutz.....	118
Bezeichnungen am Reifen.....	267
Birne siehe Leuchtmittel, auswechseln.....	255
Blinker siehe Fahrtrichtungsanzeiger.....	260
Bluetooth.....	137
ein-/ausschalten.....	137
Mobilgerät koppeln (Pairing).....	137
Boiler.....	172
Boiler (Alde)	
entleeren.....	183
Wasser, einfüllen.....	183
Wassertemperatur, einstellen.....	183
Boiler (Truma).....	173
Betriebsarten.....	177
entleeren.....	177
Sicherheits-/Ablassventil.....	176
Störungssuche.....	278
Warmwasserbereitung, ausschalten.....	176
Warmwasserbereitung, einschalten.....	176
Wasser, einfüllen.....	177
Brandfahren, vermeiden.....	13
Brandschutz.....	13
Bremsanlage, Störungssuche.....	273
Bremsen.....	46
prüfen.....	46, 273
Butangas.....	18, 124
<b>C</b>	
Campinggasflaschen, verwenden.....	19, 125
Checkliste	
Verkehrssicherheit.....	39
vor der Fahrt.....	39
zur Inbetriebnahme nach Still-Legung.....	246
<b>D</b>	
Dachhaube mit Ventilator.....	98
belüften.....	99
Boost-Funktion.....	99
entlüften.....	99
Insektenschutz.....	98
öffnen.....	98
schließen.....	98
Ventilator, ausschalten.....	99
Ventilator, einschalten.....	98
Verdunklung.....	98
Dachhauben.....	93
Kurbel-Dachhaube.....	94
Kurbelhub-Dachhaube.....	97
Dachhaubenfenster	
Dauerbelüftung.....	88
öffnen.....	88
schließen.....	88
Dusche.....	221
<b>E</b>	
Edelstahloberflächen, reinigen.....	235
Einbaugeräte.....	171
Anleitungen.....	14
Einbauort	
Batterie-Wahlschalter.....	148
Elektroblock (EBL 30).....	147
Elektroblock (EBL 402).....	150
Lithiumbatterie.....	144
Starterbatterie.....	139
Truma iNet-Box.....	193
Wohnraumbatterie.....	140
Eintrittstufe.....	35, 65
ausfahren.....	36
einfahren.....	36
Pflege.....	232
Warnton.....	36
Elektrisch einstellbare Außenspiegel.....	58

Elektrische Anlage		Faltverdunklung, Fahrerfenster .....	59
230-V-Anschluss, Störungssuche.....	274	öffnen .....	90
Begriffserklärungen.....	136	schließen .....	90
Beleuchtung, Störungssuche.....	273	sichern .....	59
Sicherheitshinweise .....	19	Faltverdunklung, Fenster	
Störungssuche .....	273	öffnen .....	89
Elektroblock (EBL 30) .....	146	schließen .....	89
Aufgaben.....	147	Faltverdunklung, Kipp-Dachhaube	
Einbauort.....	147	öffnen .....	96
Elektroblock (EBL 402) .....	149	schließen .....	96
Aufgaben.....	151	Faltverdunklung, Kurbelhub-Dachhaube	
Einbauort.....	150	öffnen .....	97
Still-Legung.....	151	schließen .....	97
Energie-Bilanz, Wohnraumbatterie.....	142	Faltverdunklung, reinigen.....	233
Entlüftungssystem (Toilette) .....	225, 262	Fehlerstrom-Schutzschalter .....	163
Entsorgung		prüfen .....	170
Abwasser .....	10	Felgengröße .....	269
Fäkalien .....	10	Felgentyp.....	265
Hausmüll .....	10	Fenster .....	84
Ersatzrad.....	267	Faltverdunklung.....	89
Ersatzschlüssel .....	264	Insektenschutzrollo .....	89
Ersatzteile .....	262	Fensterheber .....	58
Erste Inbetriebnahme.....	21	Fensterscheiben, reinigen .....	228
Erstickungsgefahr .....	14, 84	Fernbedienung, Zentralverriegelung .....	77
Externer Gasanschluss.....	127	Fernsehgerät .....	37
		Fernsteuerung Truma-Geräte	
		Bluetooth .....	192
		Mobilfunknetz .....	192
		Feststellbremse .....	65
		anziehen.....	14
		Feuer	
		Bekämpfung .....	13
		Verhalten bei .....	13
		Flachbildschirm .....	37, 107, 109
		positionieren.....	107
		Frontscheibenheizung.....	37
		Frostgefahr .....	213, 217
		<b>G</b>	
		Garagentür .....	80
		Notentriegelung .....	81
		Gasabsperrventil .....	126
		Symbole .....	126, 171
		Gasanlage	
		allgemeine Hinweise .....	17
		Bedienung .....	128
		Defekt .....	17, 123, 277
		DuoControl .....	128
		Gasflaschen, wechseln .....	128
		kein Gas .....	277
		Störungssuche .....	277
		Umschaltautomatik.....	128
<b>F</b>			
Fahren.....	43		
Fahrersitz .....	51		
ArMLEhne, einstellen .....	52		
in Fahrtposition drehen .....	51		
in Längsrichtung einstellen .....	51		
Rückenlehne, einstellen.....	52		
Sitzhöhe, einstellen.....	51		
Sitzneigung, einstellen.....	51		
Fahrtür, außen			
öffnen .....	79		
verriegeln .....	79		
Fahrtür, innen			
öffnen .....	80		
verriegeln .....	80		
Fahrgeschwindigkeit .....	45		
Fahrtrichtungsanzeiger .....	260		
Fahrzeug, waschen.....	228		
Fahrzeugbeleuchtung siehe Beleuchtung .....	255		
Fäkalientank			
entleeren .....	223		
entnehmen .....	223		
Faltverdunklung, Beifahrerfenster.....	59		
öffnen .....	90		
schließen.....	90		
sichern .....	59		

Gasanschluss, extern .....	127	Störungssuche .....	278
Gasbackofen .....	200, 203	Umluftgebläse .....	173
ausschalten .....	203	Wärmeluftverteilung .....	173
einschalten .....	203, 204	Heizung, Außenspiegel .....	58
Gasdruckregler, Verschraubungen .....	125	Heizungsflüssigkeit, nachfüllen .....	253
Gasfilter .....	132	Heizungsflüssigkeit, wechseln .....	252
wechseln .....	251	Herd .....	200
Gasflaschen .....	125	ausschalten .....	201
Sicherheitshinweise .....	18, 125	einschalten .....	201
wechseln .....	131, 133	Herd siehe Gaskocher	
Gasgeruch .....	17, 123, 277	oder Gasbackofen .....	194, 196
Gasgrill .....	200, 201	Hinterachse, schmieren .....	251, 291
ausschalten .....	202	Hinterachslast .....	34
einschalten .....	202	Hinweisaufkleber .....	264
Gaskasten .....	18, 124, 128	Hochdruckreiniger, waschen mit .....	227
Gaskocher		Hoher Gasverbrauch .....	17, 123, 277
ausschalten .....	195, 198	Hubbett	
einschalten .....	195, 198	Aufstiegsleiter .....	112
reinigen .....	234	öffnen .....	112
Störungssuche .....	277	schließen .....	112
Gaskocher siehe auch Herd .....	200	Sicherungsnetz .....	112
Gaskochplatte .....	201	Hubbett, elektrisch bedienbar .....	114
ausschalten .....	201	Betriebsbereitschaft, herstellen .....	114
einschalten .....	201	Notbetrieb .....	115
Gasregler .....	38	öffnen .....	115
Gewichte von Sonderausstattungen .....	287	schließen .....	115
GFK-Anbauteile, pflegen .....	229	Überlastungsschutz .....	115
Glühlampen siehe Leuchtmittel .....	255	Hubstützen .....	66
Glühlampen, auswechseln		ausfahren .....	67, 70
Beleuchtung Front .....	257	einfahren .....	67, 70
Beleuchtung Seite .....	260	Länge, verstellen .....	66
Glühlampen-Typen, außen .....	261	Notbedienung .....	71
Grill .....	201	Hubtisch .....	104
ausschalten .....	202	Tischhöhe, einstellen .....	104
einschalten .....	202	Tischplatte, verschieben .....	104
Grundausstattung .....	24	Umbau zum Bettunterbau .....	104
		Hydraulische Hubstützen .....	68
		HYMER Connect App .....	159
<b>H</b>		<b>I</b>	
Handbremse siehe Feststellbremse .....	65	Inbetriebnahme	
Hängetisch		nach Still-Legung über Winter .....	245
mit teilbarem Stützfuß .....	106	nach vorübergehender Still-Legung .....	245
Umbau zum Bettunterbau .....	107	Induktionskochfeld	
vergrößern .....	106	ausschalten .....	198
verkleinern .....	106	einschalten .....	198
Heckbett .....	113	Kindersicherung .....	199
Heckgarage .....	32	Innenbeleuchtung .....	261
Heckgaragenheizung .....	187	Innenbeleuchtung, Störungssuche .....	273
Heckstauraum .....	32	Innentür, Störungssuche .....	285
Heizung .....	172	Innere Pflege .....	232
entlüften .....	253		
erste Inbetriebnahme .....	172		
Luftaustrittsdüsen, einstellen .....	173		

Insektenschutz, Dachhaube mit Ventilator		Kondenswasser an der Boden-Fahrwerk-	
öffnen .....	98	Verschraubung .....	84
schließen .....	98	Kontrollen siehe Checkliste .....	39
Insektenschutz, Kurbel-Dachhaube		Kontroll-Leuchte, 12 V .....	152
öffnen .....	95	Kontroll-Leuchte, 230-V-Versorgung .....	155
schließen .....	95	Kontroll-Leuchte, Toilette .....	223
Insektenschutz, reinigen .....	232	Konventionelle Belastung .....	25
Insektenschutzrollo, Fenster		Kopfstützen .....	53
öffnen .....	89	abnehmen .....	53
schließen .....	89	einstellen .....	53
Insektenschutzrollo, Kipp-Dachhaube		Kraftstoff-Einfüllstutzen .....	63
öffnen .....	96	öffnen .....	63
schließen .....	96	schließen .....	63
Insektenschutzrollo, Kurbelhub-Dachhaube		Kühlschrank .....	71
öffnen .....	97	ausschalten .....	210
schließen .....	97	Bedienung .....	210
Insektenschutzrollo, reinigen .....	232	Betriebsarten .....	208
Inspektionen .....	250	einschalten .....	210
Inspektionsarbeiten .....	250	Kühltemperatur-Regelung .....	209
Isofix-Kindersicherung .....	54	Lüftungsgitter, abnehmen .....	207
		Rahmenheizung .....	210
		Sicherheitshinweis .....	205
		Störungssuche .....	280
		Umschaltung zwischen Energiequellen .....	209
		Winterabdeckung .....	207
		Kühlschrank-Lüftungsgitter, abnehmen .....	207
		Kunststoffteile im Toiletten- und	
		Wohnbereich, reinigen .....	232
		Kurbel-Dachhaube .....	94
		Insektenschutz, öffnen .....	95
		Insektenschutz, schließen .....	95
		öffnen .....	94
		schließen .....	94
		Verdunklung, öffnen .....	95
		Verdunklung, schließen .....	95
		Kurbelhub-Dachhaube .....	97
		Faltverdunklung .....	97
		Insektenschutzrollo .....	97
		öffnen .....	97
		schließen .....	97
		Störungssuche .....	285
		<b>L</b>	
		Längssitzbank, Umbau Schlafen .....	122
		Leckwasser im Fahrzeug .....	283
		Lederbezüge, reinigen .....	236
		Leichtmetallfelgen siehe Alufelgen .....	270
		Leuchten .....	261
		reinigen .....	232
		Leuchtmittel, auswechseln	
		Außenbeleuchtung .....	255
		Beleuchtung Heck .....	259
		dritte Bremsleuchte .....	259

Kennzeichenleuchte .....	259
Wohnraum .....	261
L-Sitzgruppe, Umbau Schlafen .....	120
Luftaustrittsdüsen, einstellen .....	173
Lüften .....	84
Bad .....	221
Luftfederung .....	262
Fahrzeug, absenken .....	46
Fahrzeug, anheben .....	46
Störungssuche .....	273

**M**

Markierungsleuchte .....	260
Markise .....	72, 74
Masse in fahrbereitem Zustand .....	23, 26
Mechanische Hubstützen	
ausfahren .....	67
einfahren .....	67
Länge, verstellen .....	67
Mineralwerkstoff-Oberflächen, reinigen .....	236
Möbelflächen, reinigen .....	232
Möbelklappen, Störungssuche .....	285
Monitor, Rückfahrkamera .....	60
Motorhaube .....	61
öffnen .....	61
schließen .....	61
Motorraum, Pflege .....	230
Multifunktions-Sideboard .....	102
Multimedia-System .....	37

**N**

Nebelscheinwerfer .....	258
-------------------------	-----

**O**

OEM-Service .....	39
Ölstand, kontrollieren .....	62

**P**

Panel (LT 98) .....	152
Panel siehe auch Anzeigen .....	152
Panel, 7 Zoll .....	156
Pannenhilfe .....	44
Pannenset .....	268
Persönliche Ausrüstung .....	25
Pflege .....	227
Abwassertank .....	240
äußere Pflege .....	227
bei vorübergehender Still-Legung .....	241
Edelstahloberflächen .....	235

Eintrittstufe .....	232
Faltverdunklung .....	233
Fensterscheiben .....	228
GFK-Anbauteile .....	229
Hochdruckreiniger, waschen mit .....	227
im Winter .....	241
innere Pflege .....	232
Insektenschutz .....	232
Insektenschutzrollo .....	232
Kücheneinrichtung .....	234
Kunststoffteile innen .....	232
Lederbezüge .....	236
Leuchten .....	232
Möbelflächen .....	232
Motorraum .....	230
Polsterstoffe .....	236
PVC-Fußbodenbelag .....	232
Scheibenwaschanlage .....	230
Scheibenwischer .....	230
Sicherheitsgurt .....	233
Still-Legung .....	242
Teppichboden .....	232
Unterboden .....	229
Verdunklungsrollo .....	232
Wandbelag, innen .....	233
Warmwasser-Heizung .....	252
waschen .....	228
Wasseranlage .....	238
Wasserleitungen .....	239
Wassertank .....	238
Polsterstoffe, reinigen .....	236
Propangas .....	18, 124
Prüffristen .....	249
Prüfungen, amtliche .....	249
PVC-Fußbodenbelag, reinigen .....	232

**Q**

Queensbett .....	116
absenken .....	116
anheben .....	116
ausfahren .....	117
einfahren .....	117
Kopfteil, einstellen .....	117
Notbetrieb .....	117

**R**

Radwechsel .....	268
Anziehdrehmoment .....	269
bei Alufelgen .....	270
Reifen	
allgemeine Hinweise .....	265
Kennzeichnung .....	267
Reifendruck .....	271
Reifenwahl .....	266

Tragfähigkeit .....	269
übermäßiger Verschleiß .....	15, 39, 265, 271
Umgang mit .....	267
Reifenwechsel siehe Radwechsel .....	268
Reinigen siehe Pflege .....	227
Reisekinderbetten .....	111, 114
Reserverad siehe Ersatzrad .....	267
Rückfahrkamera .....	60
Ruhspeisung .....	136
Ruhestrom .....	136
Ruhestromverbrauch .....	247
Ruhezustand, Fahrzeug, aktivieren .....	245

## S

Sanitäre Einrichtung .....	213
Satellitenanlage .....	109
mit automatischer Antennenausrichtung ....	109
Scheibenwaschanlage, Pflege .....	230
Scheibenwaschwasser, einfüllen .....	62
Scheibenwischer, Pflege .....	230
Scheibenwischerblatt, wechseln .....	254
Schloss	
Außenklappe .....	82, 83
Fahrtür .....	79
Wohnraumbatterie .....	79
Schlüsselsatz .....	21
Schneeketten .....	38
Schwitzwasser siehe Kondenswasser .....	84, 85
SCU .....	157
Seriennummer .....	263
Service- und Vertriebspartner .....	249
Sicherheits-/Ablassventil Boiler .....	176
Einbauort .....	177, 226
Sicherheitsgurte .....	47
reinigen .....	233
richtig anlegen .....	47
Sicherheitsgurtverkleidung .....	48, 103
anbringen .....	103
Sicherheitshinweise .....	13
Anhängerbetrieb .....	16
Brandschutz .....	13
elektrische Anlage .....	19
Gasanlage .....	17
Kochstelle .....	194
Radwechsel .....	268
Verkehrssicherheit .....	15
Wassermanagement .....	19
Sicherungen	
12-V-Sicherungen .....	166
230-V-Sicherung .....	163, 170
an der Starterbatterie .....	167

an der Wohnraumbatterie .....	168
Einbauorte .....	166
für Entlüftungssystem .....	168
für Thetford-Toilette .....	168
für TV-Satellitenanlage .....	169
für versenkbaren Flachbildschirm .....	169
für Warmwasser-Heizung .....	168
für Wechselrichter .....	169
Sicherungen siehe 12-V-Sicherungen und 230-V-Sicherung .....	166
Sicherungsknopf, Ausstellfenster .....	86
Sicherungsnetz, Hubbett .....	112
Sichtschutz, Frontscheibe .....	92
Sideboard, multifunktional .....	102
Sitze, drehen .....	99
Sitze, einstellen .....	51
Sitzheizung .....	52
Sitzplatzanordnung .....	57
Smart-Battery-System .....	143
Solaranlage .....	165
Solarzellen .....	143
Sonderausstattung .....	25
Sonderausstattungen	
Beschreibung .....	9
Gewichte .....	287
Kennzeichnung .....	9
Sicherheitshinweise .....	14
Sonnenblende, Frontscheibe .....	59
Spülenabdeckung .....	37
Starterbatterie	
Batterie-Alarm .....	155
Einbauort .....	139
laden .....	138
Spannung, anzeigen .....	153
Störungssuche .....	274
Staufach im Zwischenboden .....	101
Stauräume .....	100
Still-Legung	
Allgemeines .....	242
vorübergehende .....	241
vorübergehende (Toilette) .....	225
Störungssuche	
12-V-Versorgung .....	275
230-V-Anschluss .....	274
Aufbau .....	285
Batterie .....	274
Beleuchtung .....	273
Boiler .....	278
Bremsanlage .....	273
elektrische Anlage .....	273
Gasanlage .....	277
Gaskocher .....	277
Heizung .....	278

Innentür.....	285
Klimaanlage .....	280
Kühlschrank .....	280
Luftfederung.....	273
Möbelklappen .....	285
Starterbatterie .....	274
Toilette .....	284
Warmluft-Heizung .....	278
Wasserversorgung.....	283
Wechselrichter .....	276
Wohnraumbatterie .....	274
Stützen siehe Hubstützen.....	66
Stützlast .....	34
Symbole	
für Hinweise .....	9
Gasabsperrventile.....	126, 171
System Control Unit.....	157

**T**

Tankdeckel siehe Kraftstoff-Einfüllstutzen.....	63
Tanken .....	63
Tatsächliche Masse .....	23
Technisch zulässige Gesamtmasse .....	23, 26
Technische Daten .....	289
Teppichboden, reinigen .....	232
Tiefentladung .....	136
Tisch.....	105
drehen.....	105
vergrößern .....	105
verkleinern .....	105
verschieben .....	105
Tisch mit Säulen-Tischfuß	
Tischplatte, drehen .....	106
Tischplatte, verschieben .....	106
Tische.....	104, 106
Toilette .....	222
Entlüftungssystem .....	225
Kontroll-Leuchte.....	223
Sicherheit.....	168
spülen .....	223
Störungssuche.....	284
vorübergehende Still-Legung.....	225
Winterbetrieb .....	225
Trinkwasser-Einfüllstutzen	
öffnen.....	216
schließen.....	216
Trittstufe, Fahrtür .....	36
Türen	
Schloss .....	79
Störungssuche.....	285
Wohnraumtür .....	77
Türschloss.....	79

TV-Anlage.....	107
Typschild .....	263

**U**

Überladen.....	27
Umbau Schlafen	
Längssitzbank und Einzelsitz .....	122
L-Sitzgruppe in Zusatzbett .....	120
L-Sitzgruppe und Einzelsitz.....	120
Umgang mit Reifen.....	267
Umluftgebläse .....	173
Umrissleuchte.....	260
Umwelthinweise .....	10
Unterboden, pflegen.....	229
Unterlegkeil .....	65
USB-Steckdose .....	138

**V**

Verdunklung, Dachhaube mit Ventilator	
öffnen .....	98
schließen .....	98
Verdunklung, Kurbel-Dachhaube	
öffnen .....	95
schließen .....	95
Verdunklungsrollo, Frontscheibe.....	59
Notbetrieb.....	92
öffnen .....	91
schließen .....	91
sichern.....	92
Verdunklungsrollo, reinigen.....	232
Verkehrssicherheit.....	39
Checkliste.....	39
Hinweise zur.....	15
Vor der Fahrt .....	21
Vorhangverdunklung, Beifahrerfenster .....	59
Vorhangverdunklung, Fahrerfenster .....	59
Vorhangverdunklung, Frontscheibe .....	59
Vorzellleuchte.....	260

**W**

Wandbelag, innen, Pflege .....	233
Warmluft-Heizung.....	173
Bedieneinheit.....	173
Betriebsarten .....	177
Störungssuche .....	278
Umluftgebläse .....	173
Warmluftverteilung .....	173
Warmwasser-Heizung	
230-V-Elektrobetrieb, wählen.....	182
Bedieneinheit.....	179, 180



Betriebsarten.....	182	Wasser, ablassen.....	217
Einstellmenü .....	181	Wasser, einfüllen.....	216
Flüssigkeitsstand, prüfen .....	252	Wassermenge, reduzieren .....	217
Gas- und 230-V-Elektrobetrieb, wählen .....	182	Wasserversorgung	
Gasbetrieb, wählen.....	182	Allgemeines.....	213
Heizung, ausschalten .....	182	Störungssuche .....	283
Heizung, einschalten .....	182	Wechselrichter.....	143
Heizungsflüssigkeit, nachfüllen.....	253	Störungssuche .....	276
Pflege .....	252	Winterpflege .....	241
Startbild.....	181	Wohnraumbatterie .....	139
Wärmetauscher.....	186	Batterie-Alarm .....	155
Wartungsarbeiten .....	252	Einbauort .....	140
Werkzeugmenüs.....	182	Energie-Bilanz .....	142
Zusatzgebläse.....	185	Entladung .....	140
Warnaufkleber.....	264	Hinweise.....	139
Warnton, Eintrittstufe .....	36	laden.....	141
Wartungsarbeiten.....	250	Spannung, anzeigen .....	153
Kochstelle .....	254	Störungssuche .....	274, 275
Kühlschrank .....	254	Wohnraumtür.....	77, 79
Luffederung.....	262	Insektenschutz .....	81
Warmwasser-Heizung .....	252		
Waschen mit Hochdruckreiniger .....	227		
Wasseranlage		<b>Z</b>	
befüllen .....	214	Zentralverriegelung .....	77
desinfizieren.....	240	entriegeln.....	77
entleeren .....	217	Fernbedienung .....	77
Pflege.....	238	verriegeln.....	77
reinigen .....	238	Zubehör, Anbau.....	14
Sicherheitshinweise .....	19	Zuladung.....	22
Wasserfilter .....	219	Beispielrechnung.....	24
Wasserleitungen, reinigen .....	239	Berechnung .....	26
Wassermenge, anzeigen .....	154	Zusammensetzung.....	24
Wasserpumpe.....	213, 214	Zuladung siehe auch Beladung.....	22
Wassertank		Zulässiges Gesamtgewicht	
befüllen .....	216	siehe technisch zulässige Gesamtmasse .....	22
Füllstand, anzeigen.....	154	Zusatzgebläse Warmwasser-Heizung .....	185
reinigen .....	238	Zusatzsitz .....	55, 56
Tank-Alarm .....	155	Zwangslüftung .....	14, 84

