

Cher client

Nous nous réjouissons que vous avez porté votre choix sur un camping-car **HYMER** et vous remercions pour la confiance que vous placez en nous.

Le mode d'emploi présent vous aidera aussi bien à faire la connaissance du véhicule qu'à l'utiliser. **Lisez et respectez impérativement les prescriptions de sécurité visées au chapitre 2.**

En cas de besoin, contactez un de nos points de services après-vente **HYMER**. Les collaborateurs de ces centres spécialisés ont une parfaite connaissance de votre véhicule et se tiennent volontiers à votre disposition. Notre répertoire des points de service après-vente **HYMER** en Europe est régulièrement actualisé.

Pour recevoir la dernière version actualisée, veuillez contacter notre service après-vente ou adressez-vous à votre revendeur **HYMER**.

Outre ce mode d'emploi, nous vous remettons

- **le dossier de service contenant toutes les informations sur les intervalles d'inspection et les contrôles d'étanchéité,**
- **les modes d'emploi séparés pour le véhicule porteur et les différents appareils intégrés.**

Nous sommes certains que vous aurez beaucoup de plaisir avec votre camping-car. Bonne route !

Vous trouverez également **HYMER GmbH & Co. KG** sur Internet à l'adresse suivante :

<http://www.hymer.com>.

Votre **HYMER GmbH & Co. KG**

1	Introduction	9		
1.1	Généralités	10	4.12	Dispositifs occultants plissés pour les fenêtres côté conducteur et passager..... 44
1.2	Conseils relatifs à l'environnement.....	10		
2	Sécurité.....	13	4.13	Plein de carburant
2.1	Protection anti-incendie	13	4.14	Ad-Blue®
2.1.1	Mesures préventives contre le feu	13	4.15	Remorquage.....
2.1.2	Lutte contre le feu.....	13	5	Mettre en place le camping-
2.1.3	En cas d'incendie.....	13		car
2.2	Généralités	14	5.1	Frein à main.....
2.3	Sécurité routière	15	5.2	Marchepied.....
2.4	Système de remorquage	16	5.3	Cales de mise à niveau
2.5	Installation de gaz.....	17	5.4	Cale de roue
2.5.1	Instructions générales	17	5.5	Appuis.....
2.5.2	Bouteilles de gaz	19	5.5.1	Instructions générales
2.6	Installation électrique.....	19	5.5.2	Vérins stabilisateurs
2.7	Circuit d'eau.....	20	5.6	Raccordement 230 V.....
3	Avant le voyage.....	21	5.7	Réfrigérateur.....
3.1	Première mise en service	21	6	Habitation
3.2	Charge utile	21	6.1	Portes
3.2.1	Notions.....	22	6.1.1	Porte cellule, à l'extérieur
3.2.2	Calcul de la charge utile	24	6.1.2	Porte cellule, à l'intérieur
3.2.3	Charger correctement le véhicule	25	6.1.3	Moustiquaire sur la porte cellule, escamotable
3.2.4	Garage arrière/coffre arrière.....	27	6.2	Portillons extérieurs.....
3.2.5	Porte-vélos	28	6.2.1	Serrure du portillon, en forme d'ellipse.....
3.3	Système de remorquage	29	6.3	Aération
3.4	Dispositif d'attelage.....	30	6.4	Fenêtres
3.5	Marchepied.....	30	6.4.1	Fenêtre projetante avec bras automatiques
3.6	Télévision.....	31	6.4.2	Vasistas de toit avec bras pivotants.....
3.7	Coin cuisine	31	6.4.3	Dispositif occultant plissé et moustiquaire
3.8	Régulateur de gaz	32	6.4.4	Dispositif occultant plissé pour les fenêtres côté conducteur et passager.....
3.9	Chaînes à neige	32	6.5	Lanterneaux.....
3.10	Service fabricant pour appareils intégrés originaux et pièces intégrées originales	33	6.5.1	Lanterneau basculant.....
3.11	Sécurité routière	33	6.5.2	Lanterneau Heki
4	Pendant le voyage	37	6.5.3	Lanterneau avec ventilateur (équipement spécial)
4.1	En voyage avec le camping-car	37	6.6	Espaces de rangement
4.2	Dépannage en cas de problèmes de l'équipement technique du véhicule.....	38	6.6.1	Trappe de service dans le plancher
4.3	Vitesse de conduite	39	6.7	Tables.....
4.4	Freins.....	39	6.7.1	Table à hauteur réglable avec touche de déverrouillage
4.5	Ceintures de sécurité.....	39	6.7.2	Table, repliable
4.5.1	Généralités	39	6.7.3	Table à pied de table colonne
4.5.2	Comment attacher correctement la ceinture de sécurité	40	6.7.4	Table suspendue avec pied d'appui divisible.....
4.6	Systèmes de retenue pour enfants	40	6.8	Télévision
4.7	Vue d'ensemble des systèmes de retenue pour enfants appropriés	41	6.8.1	Positionner l'écran plat
4.8	Siège conducteur et siège passager	41	6.8.2	Antenne parabolique avec orientation automatique de l'antenne (Oyster).....
4.9	Disposition des sièges.....	42		
4.10	Siège supplémentaire.....	42		
4.11	Caméra de marche arrière	43		

6.8.3	Antenne parabolique avec orientation automatique de l'antenne (Teleco).....	73	8.8	Réseau de bord 230 V	112
6.9	Eclairage.....	73	8.8.1	Raccordement 230 V (prise de courant CEE).....	113
6.9.1	Lampes à deux niveaux de puissance	73	8.8.2	Raccorder l'alimentation 230 V	113
6.10	Lits	74	8.9	Fusibles	114
6.10.1	Lit escamotable, à commande électrique	74	8.9.1	Fusibles 12 V.....	115
6.11	Transformation en couchage.....	77	8.9.2	Fusible 230 V	117
6.11.1	Transformation banquettes longitudinales en lit supplémentaire	77	8.10	Schémas électriques	119
6.11.2	Transformation de la dînette en L en lit supplémentaire	77	8.10.1	Schéma fonctionnel 230 V	119
6.11.3	Élargissement du lit arrière.....	78	8.10.2	Schéma fonctionnel 12 V	120
7	Installation de gaz.....	81	9	Appareils intégrés.....	121
7.1	Instructions générales	81	9.1	Généralités	121
7.2	Bouteilles de gaz	82	9.2	Chauffage et chauffe-eau.....	122
7.3	Robinets d'arrêt de gaz	84	9.2.1	Chauffer correctement.....	123
7.4	Raccordement externe de gaz	85	9.2.2	Chauffage à air chaud au gasoil et chauffe-eau.....	123
7.5	Système de réglage de la pression de gaz DuoControl CS.....	86	9.2.3	Chauffage à air chaud au gaz et chauffe-eau avec unité de commande CP plus numérique	124
7.6	Filtre à gaz	89	9.3	Commande d'appareils Truma avec un terminal mobile	130
7.7	Remplacer les bouteilles de gaz de camping	90	9.3.1	Cheminée murale	132
7.8	Remplacer les bouteilles de gaz	91	9.3.2	Chauffage d'appoint	132
8	Installation électrique	93	9.4	Climatisation Truma Aventa	133
8.1	Consignes de sécurité.....	93	9.4.1	Commande et affichage sur l'appareil	134
8.2	Notions	94	9.5	Plan de cuisson	137
8.3	Réseau de bord 12 V.....	95	9.5.1	Réchaud à gaz	137
8.3.1	Prises USB et 12 V.....	95	9.6	Réfrigérateur	139
8.4	Connexion Bluetooth	95	9.6.1	Réfrigérateur à compresseur (Thetford T2000)	139
8.4.1	Batterie de démarrage.....	97	9.6.2	Série Thetford N4000	141
8.4.2	Batterie de cellule	97	9.6.3	Verrouillage de la porte du réfrigérateur	143
8.4.3	Bilan énergétique de la batterie de cellule.....	101	10	Équipement sanitaire.....	145
8.4.4	Montage d'un onduleur.....	102	10.1	Alimentation en eau - Généralités.....	145
8.5	Système Smart Battery de HYMER ...	102	10.2	Circuit d'eau.....	146
8.5.1	Panneau d'affichage	104	10.2.1	Réservoir d'eau	146
8.6	Bloc électrique (EBL 30).....	105	10.2.2	Remplir le circuit d'eau	146
8.6.1	Interrupteur-séparateur de batterie ...	107	10.2.3	Refaire le plein d'eau.....	148
8.6.2	Sélecteur de batterie	107	10.2.4	Réduire la quantité d'eau pour le mode conduite	149
8.6.3	Module contrôleur de batterie.....	107	10.2.5	Vidanger l'eau (poignée tournante trop-plein de sécurité).....	149
8.6.4	Chargement de la batterie	108	10.2.6	Vidanger le circuit d'eau	149
8.6.5	Équipement de consommateurs 12 V supplémentaires.....	108	10.3	Réservoir d'eaux usées.....	151
8.7	Panneau de contrôle (LT 453).....	109	10.4	Salle de bains	152
8.7.1	Interrupteur principal 12 V	109	10.5	Toilettes	153
8.7.2	Interrupteur pompe à eau.....	110	10.5.1	Toilettes pivotantes	153
8.7.3	Échelle DEL pour la tension de batterie.....	110	10.5.2	Vider le réservoir pour matières fécales	154
8.7.4	Échelle DEL pour le niveau du réservoir.....	112	10.5.3	Système de ventilation électrique	155
			10.5.4	Régime hiver	155
			10.5.5	Immobilisation temporaire	155
			10.6	Emplacements.....	156

11	Entretien 157	12.8	Remplacement des ampoules, à l'extérieur 180
11.1	Entretien extérieur 157	12.8.1	Eclairage avant..... 181
11.1.1	Généralités 157	12.8.2	Eclairage arrière 182
11.1.2	Lavage au nettoyeur à haute pression 157	12.8.3	Eclairage latéral..... 183
11.1.3	Lavage du véhicule..... 158	12.8.4	Types d'ampoules pour l'éclairage extérieur..... 184
11.1.4	Vitres en verre acrylique..... 158	12.9	Eclairage de la cellule 185
11.1.5	Pièces rapportées en plastique renforcé de fibre de verre 159	12.10	Pièces de rechange..... 185
11.1.6	Dessous de caisse 159	12.11	Plaque signalétique sur le véhicule 186
11.1.7	Compartiment moteur..... 160	12.12	Autocollants d'avertissement et d'indication..... 186
11.1.8	Lave-glace et essuie-glace..... 160	12.13	Revendeurs 187
11.1.9	Climatisation 161	12.14	Clés supplémentaires 187
11.1.10	Marchepied..... 162	13	Roues et pneus 189
11.2	Entretien intérieur 162	13.1	Généralités 189
11.3	Revêtement de la paroi, intérieur (Renolit) 163	13.2	Choix des pneus..... 190
11.4	Meubles de cuisine..... 164	13.3	Indication sur le pneu 190
11.4.1	Instructions d'entretien générales..... 164	13.4	Maniement des pneus 191
11.4.2	Réfrigérateur..... 165	13.5	Nécessaire pour panne 191
11.5	Surfaces en inox..... 165	13.6	Changement de roue..... 191
11.6	Coussins 166	13.6.1	Instructions générales 191
11.7	Circuit d'eau..... 168	13.6.2	Couple de serrage..... 192
11.7.1	Nettoyage du réservoir d'eau 168	13.6.3	Remplacer la roue 193
11.7.2	Nettoyage des conduites d'eau 169	13.6.4	Changement de roue avec des jantes en alu 193
11.7.3	Désinfecter le circuit d'eau 169	13.7	Pression des pneus..... 194
11.7.4	Nettoyage du réservoir d'eaux usées 170	14	Recherche de panne 195
11.8	Entretien quand le véhicule est utilisé en hiver..... 170	14.1	Système de freinage 195
11.9	Immobilisation..... 170	14.2	Installation électrique..... 195
11.9.1	Immobilisation temporaire 170	14.3	Installation de gaz 198
11.9.2	Immobilisation/hivernage..... 171	14.4	Plan de cuisson 199
11.9.3	Activer l'hibernation du véhicule 174	14.5	Chauffage/chauffe-eau 199
11.9.4	Mise en service du véhicule après une immobilisation temporaire ou un hivernage..... 174	14.5.1	Chauffage/chauffe-eau avec unité de commande CP plus numérique 199
12	Service après-vente et maintenance 177	14.6	Climatisation 201
12.1	Partenaires de service et commerciaux 177	14.7	Réfrigérateur..... 201
12.2	Inspections officielles..... 177	14.7.1	Généralités 201
12.3	Travaux de révision 178	14.7.2	Réfrigérateur à compression 203
12.4	Travaux de maintenance 178	14.8	Alimentation en eau..... 204
12.5	Changer le coussin filtrant du filtre à gaz 179	14.9	Cellule..... 206
12.6	Chauffage d'appoint 179	15	Équipement spécial 207
12.7	Plan de cuisson/four/réfrigérateur 179	15.1	Poids des équipements spéciaux..... 207
12.7.1	Réfrigérateur..... 179	16	Données techniques 209
		16.1	Données techniques..... 209
		16.2	Dimension et nombre maximal de personnes..... 209

Avant la première prise en main du véhicule, veuillez respecter les instructions suivantes :



- ▶ **Resserrer les écrous ou les boulons de roue au bout de 50 km.**
- ▶ **Lire le mode d'emploi afin d'éviter les dommages corporels ou un endommagement matériel.**

Avant chaque mise en service du véhicule, veuillez respecter les instructions suivantes :



- ▶ **Contrôler la pression des pneus.**
Voir le paragraphe pression des pneus.
- ▶ **Charger correctement le véhicule. Pour cela respecter le poids total autorisé en charge.**
Voir le paragraphe charge utile.
- ▶ **Charger les batteries au maximum avant chaque voyage.**
Voir les paragraphes batterie de démarrage et batterie de cellule.
- ▶ **Lorsque la température extérieure passe en dessous de 0 °C, chauffer le véhicule avant de remplir le circuit d'eau.**
Voir les paragraphes alimentation en eau/remplir le réservoir d'eau.
- ▶ **Transporter les bouteilles de gaz bien fixées dans le compartiment à gaz.**
- ▶ **Tenir toujours les aérations forcées libres.**
Voir les paragraphes lanterneau et aération.
- ▶ **Avant de faire le plein de carburant du véhicule, mettre les appareils intégrés alimentés au gaz hors service.**

En cas de risque de gel, veuillez respecter les indications suivantes :



- ▶ **En cas de risque de gel, toujours chauffer le véhicule.**
Voir le paragraphe chauffage.
- ▶ **Si, en cas de risque de gel, le véhicule n'est pas utilisé, vidanger totalement le circuit d'eau. S'assurer que l'alimentation 12 V est coupée sur le panneau de contrôle. La pompe à eau s'échaufferait sinon et pourrait être endommagée. Laisser tous les robinets d'eau ouverts en position intermédiaire. Laisser tous les robinets de vidange ouverts. En procédant de cette manière, les appareils intégrés ainsi que le véhicule sont protégés contre les dommages dus au gel.**
Voir le paragraphe vidanger du circuit d'eau.

Lire entièrement le mode d'emploi suivant avant le premier démarrage !

Garder toujours le mode d'emploi dans le véhicule. Communiquer également toutes les consignes de sécurité à tout autre utilisateur.



- ▶ La négligence de ce symbole peut entraîner des dangers pour les personnes.



- ▷ La négligence de ce symbole peut provoquer l'endommagement externe ou interne du véhicule.



- ▷ Ce symbole renvoie à des recommandations ou à des particularités.



- ▷ Ce symbole indique un comportement respectueux de l'environnement.

Ce mode d'emploi contient des paragraphes dans lesquels sont décrits des équipements correspondant à certains modèles ou un équipement particulier. Ces paragraphes ne sont pas indiqués spécialement. Il est possible que votre véhicule ne dispose pas de ces équipements spéciaux. C'est pourquoi l'équipement de votre véhicule peut être différent des schémas et descriptions.

Votre véhicule peut, en revanche, disposer d'autres équipements spéciaux qui ne sont pas décrits dans ce mode d'emploi.

Les équipements spéciaux sont décrits lorsque cela est nécessaire.

Veillez tenir compte des modes d'emploi annexés.



- ▷ Les indications "à droite", "à gauche", "à l'avant", "à l'arrière" se rapportent toujours au véhicule positionné dans le sens de marche.
- ▷ Toutes les indications de dimensions et de poids sont des valeurs "approximatives".

Si, du fait du non-respect des indications données dans le mode d'emploi, des dommages devaient se manifester sur le véhicule, la garantie accordée serait annulée.

Nous essayons constamment d'améliorer la qualité de nos véhicules. Nous nous réservons le droit de procéder à des modifications de leur apparence, de leurs équipements et caractéristiques techniques, et espérons votre compréhension. De ce fait, le contenu du mode d'emploi ne donne droit à aucune revendication envers le fabricant. La notice contient les descriptions des équipements connus et déjà introduits sur le marché au moment de l'impression.

La reproduction, traduction ou duplication, même partielle, de ce manuel d'utilisation sans l'autorisation écrite du fabricant est interdite.

1.1 Généralités

Le véhicule est construit selon les règles de sécurité reconnues et sur la base des techniques de construction actuelles. Néanmoins, le non-respect des indications données dans ce mode d'emploi peut entraîner des blessures de personnes ou l'endommagement du véhicule.

Équiper le véhicule comme cela est prescrit par la loi (par exemple boîte de premiers secours, gilet de sécurité, triangle de signalisation etc.) avant la première mise en service. Pour les voyages à l'étranger, respecter les prescriptions d'équipement des pays donnés.

Utiliser uniquement le véhicule dans un état technique impeccable. Respecter les instructions du mode d'emploi.

Faire immédiatement réparer par des spécialistes les problèmes techniques qui menacent la sécurité des personnes ou du véhicule. Tenir compte de l'obligation de l'utilisateur de procéder à des mesures conservatoires en cas de dérangements afin d'éviter plus de dommages.

Faire vérifier et réparer le système de freins et l'installation de gaz du véhicule uniquement par un service spécialisé.

Toute modification de l'ensemble ne pourra être entreprise qu'après consentement du fabricant.

Le véhicule est exclusivement réservé au transport de passagers. Les bagages et accessoires ne peuvent être transportés que si leur poids d'ensemble ne dépasse pas le poids total technique autorisé en charge.

Veillez respecter les délais de vérification et d'inspection prévus par le constructeur.

1.2 Conseils relatifs à l'environnement



- ▷ Ne pas nuire au calme et à la propreté de la nature.
- ▷ De façon générale : Les eaux usées de toute nature et les déchets domestiques ne doivent pas être déversés dans les caniveaux de rue ou en pleine nature.
- ▷ Récupérer les eaux usées produites à bord dans le réservoir ou, si ce n'est pas possible, dans d'autres récipients prévus à cet effet.
- ▷ Vider le réservoir d'eaux usées et celui de matières fécales uniquement aux stations de vidange prévues à cet effet sur les terrains de camping ou aux emplacements de stationnement. Lors d'arrêts dans des villes et communes, respecter toujours les indications données dans les emplacements de stationnement ou se renseigner sur les stations d'évacuation.
- ▷ Vidanger le plus fréquemment possible le réservoir d'eaux usées, même s'il n'est pas complètement plein (pour des raisons d'hygiène).
Si possible, rincer le réservoir et si besoin le tuyau d'évacuation à l'eau fraîche après chaque vidange.
- ▷ Ne jamais laisser le réservoir pour matières fécales se remplir trop. Vidanger le réservoir pour matières fécales sans tarder au plus tard dès que le voyant du niveau de remplissage s'allume.



- ▷ Même en voyage, les déchets domestiques en verre, les boîtes en fer-blanc, le plastique et déchets humides doivent être triés et séparés. Se renseigner dans chaque commune visitée sur les possibilités d'élimination des déchets. Les déchets domestiques ne doivent pas être vidés dans les poubelles des parkings.
- ▷ Vider aussi fréquemment que possible la poubelle dans les poubelles collectives ou les bennes prévues à cet effet. Cela vous évitera les odeurs désagréables et les amoncellements de déchets à bord.
- ▷ Ne pas laisser tourner inutilement le moteur du véhicule à l'arrêt. Un moteur froid libère une grande quantité de substances toxiques dangereuses, lorsqu'il tourne à vide. La température normale du moteur est atteinte plus rapidement en déplacement.
- ▷ Pour les toilettes, utiliser des produits chimiques écologiques et vraiment biodégradables à faible dosage.
- ▷ Pour des séjours prolongés dans des villes et des communes, rechercher des aires spécialement aménagées pour les camping-cars. Se renseigner dans les communes respectives au sujet des possibilités de stationnement.
- ▷ Laisser toujours les emplacements de stationnement propres après votre départ.

Sommaire du chapitre

Vous trouverez dans ce chapitre, des consignes importantes concernant la sécurité. Les consignes de sécurité ont pour but de protéger les personnes et les affaires de valeur.

2.1 Protection anti-incendie

2.1.1 Mesures préventives contre le feu



- ▶ Ne jamais laisser les enfants seuls dans le véhicule.
- ▶ Tenir les produits inflammables éloignés des appareils de chauffage et des appareils de cuisson.
- ▶ Ne jamais utiliser d'appareils de chauffage ou d'appareils de cuisson portables.
- ▶ Seul un personnel spécialisé autorisé est habilité à modifier l'installation électrique, l'installation de gaz ou les appareils intégrés.

2.1.2 Lutte contre le feu



- ▶ Un extincteur à poudre doit se trouver en permanence dans votre véhicule. L'extincteur doit être homologué, contrôlé et se trouver à portée de main.
- ▶ Faire vérifier régulièrement l'extincteur par un spécialiste agréé. Observer la date de contrôle indiquée.
- ▶ Toujours avoir une couverture anti-feu à portée de main à proximité du plan de cuisson.

2.1.3 En cas d'incendie



- ▶ Evacuer tous les passagers.
- ▶ Couper l'alimentation électrique et l'isoler du réseau.
- ▶ Fermer le robinet principal de la bouteille de gaz.
- ▶ Donner l'alarme et appeler les pompiers.
- ▶ Combattre l'incendie au cas où cela ne présente aucun risque.



- ▷ Indiquer les emplacements et l'utilisation des sorties de secours.
- ▷ Ne pas encombrer les issues de secours.
- ▷ Observer les instructions d'emploi de l'extincteur.

2.2 Généralités



- ▶ L'oxygène contenu dans le véhicule est consommé par la présence de personnes et par l'utilisation des appareils à gaz. Il est donc nécessaire de renouveler continuellement l'air vicié. Votre véhicule est équipé à cet effet d'aérations forcées (p. ex. lanternes à aération forcée, aérateurs sur le toit ou dans le plancher). Ne pas couvrir ni boucher les aérations forcées, ni de l'intérieur ni de l'extérieur, p. ex. avec un matelas isotherme. Tenir dégagé l'accès des aérations forcées de la neige et des feuilles mortes. Il y a un risque d'étouffement du fait d'un taux élevé de CO₂.
- ▶ Ne pas utiliser les espaces de rangements et les garages arrières comme couchettes, personne, y compris les animaux, ne doit se trouver à l'intérieur. Ces emplacements n'ont pas de ventilation forcée. Il y a risque d'étouffement en raison du manque d'oxygène et de l'air vicié produit par le chauffage.
- ▶ Tenir compte de la hauteur de passage des portes.



- ▷ Pour les appareils intégrés (chauffage, plan de cuisson, réfrigérateur, etc.) et le véhicule porteur (moteur, freins, etc.), les modes d'emploi respectifs sont déterminants. En tenir compte absolument.
- ▷ Lorsque des accessoires ou des équipements spéciaux sont montés, les dimensions, le poids et le comportement routier du véhicule peuvent être modifiés. Certains ajouts montés nécessitent une mention spéciale dans les papiers du véhicule.
- ▷ N'utiliser que des jantes et des pneus adaptés au véhicule. On peut obtenir les informations relatives à la taille des jantes et des pneus dans les documents du véhicule ou en faire la demande auprès des revendeurs et des points de service après-vente agréés.
- ▷ A l'arrêt du véhicule, le frein à main doit être serré fermement.
- ▷ Lorsque le poids total autorisé en charge du véhicule dépasse 4 t, utiliser une cale de roue lors d'un stationnement en côte. La cale de roue est fournie en série pour les véhicules d'un poids total de plus de 4 t.



- ▷ Fermer absolument toutes les portes, portillons extérieurs et fenêtres avant de quitter le véhicule.
- ▷ Toujours avoir l'équipement prescrit légalement (tel que boîte de premiers secours, gilet de sécurité, triangle de signalisation etc.) dans le véhicule. Pour les voyages à l'étranger, respecter les prescriptions du pays donné.
- ▷ N'utiliser le véhicule sur la voie publique que quand le conducteur possède un permis de conduire en vigueur pour cette classe de véhicule.
- ▷ Remettre tous les modes d'emploi du véhicule et des appareils installés au nouveau propriétaire, lors de la vente du véhicule.

2.3 Sécurité routière



- ▶ Avant chaque départ, contrôler le bon fonctionnement des systèmes de signalisation et d'éclairage, de la direction et des freins.
- ▶ Après une longue période de stationnement (environ 10 mois), faire vérifier le système de freinage et l'installation de gaz par un service spécialisé.
- ▶ Avant chaque départ, et après de courts arrêts, vérifier si le marche-pied est complètement rentré.
- ▶ Avant chaque départ, ouvrir et bloquer les dispositifs occultants sur le pare-brise et sur les fenêtres côté conducteur et passager.
- ▶ Avant chaque départ, placer l'écran plat et son support dans leur position initiale et les sécuriser. Si le support de l'écran est monté dans un meuble télévision : Fermer le meuble télévision.
- ▶ Avant chaque départ, enlever le couvercle de l'évier non fixé (s'il y en a un) et le mettre en sûreté dans le bloc cuisine ou dans la penderie.
- ▶ Ranger toutes les pièces mobiles et tous les objets non fixés en lieu sûr avant chaque départ.
- ▶ Avant chaque départ, fixer les tables réglables.
- ▶ Avant chaque départ, orienter tous les sièges pivotants dans le sens de marche du véhicule et les bloquer. Pendant le voyage, les sièges pivotants doivent rester bloqués dans le sens de la marche.
- ▶ Pendant le voyage, les personnes ne doivent prendre place que sur les sièges autorisés (voir au chapitre 4). Le nombre de sièges autorisés est indiqué dans les documents du véhicule.
- ▶ Le port de la ceinture de sécurité est obligatoire sur les sièges.
- ▶ Avant chaque départ, attacher les ceintures et rester attaché pendant le voyage.
- ▶ **Ne jamais** utiliser un dispositif de retenue pour enfants orienté vers l'arrière sur un siège dont **l'airbag avant est activé**. Cela pourrait provoquer la **mort** ou de **graves blessures** sur les enfants.
- ▶ Le véhicule porteur est un véhicule utilitaire (petit camion). Le style de conduite devra être adapté en conséquence.
- ▶ Prendre la hauteur globale du véhicule en considération lors de trajets empruntant des passages souterrains, des tunnels ou tout autre passage du même genre (charges de toit comprises).
- ▶ En hiver, avant chaque départ, le toit devra être déneigé et dégivré.
- ▶ Vérifier régulièrement la pression des pneus avant chaque départ ou bien toutes les 2 semaines. Une pression de pneu erronée peut être la cause d'une usure supplémentaire et peut endommager les pneus et entraîner une crevaison. La perte de la maîtrise du véhicule pourrait en être la conséquence (voir paragraphe 13.7).
- ▶ Ne pas faire fonctionner le chauffage dans les stations-service. Risque d'explosion !
- ▶ Ne pas faire fonctionner le chauffage les pièces fermées. Risque d'étouffement !



- ▷ Avant chaque départ, répartir de façon homogène les objets transportés dans le véhicule (voir chapitre 3).
- ▷ Respecter le poids total autorisé en charge et les charges maximales par essieu, lors du chargement du véhicule et des escales, par exemple dans le cas où des bagages ou des aliments seraient ajoutés (voir les documents du véhicule).
- ▷ Avant chaque départ, fermer toutes les portes intérieures, cloisons de séparation modifiables, tiroirs et portillons, et les bloquer le cas échéant. Enclencher le dispositif de verrouillage de sécurité de la porte du réfrigérateur.
- ▷ Avant chaque départ, fermer les fenêtres et les lanterneaux.
- ▷ Avant chaque départ, fermer tous les portillons extérieurs et verrouiller les serrures des portillons.
- ▷ Avant chaque départ, enlever les stabilisateurs externes et replier ceux montés sur le véhicule.
- ▷ Avant chaque départ, mettre l'antenne en position de stationnement.
- ▷ Lors du premier voyage et après chaque changement de roue, resserrer les vis/les écrous des roues après 50 km. Par la suite, s'assurer de temps en temps que les écrous sont solidement fixés. Pour les couples de serrage, voir paragraphe 13.6.2.
- ▷ Les pneus ne doivent pas être plus âgés que 6 ans ; le matériau devenant poreux avec le temps (voir chapitre 13).
- ▷ Les pneus, les suspensions et la direction sont soumis à des contraintes supplémentaires, lors du montage de chaînes à neige. Rouler avec des chaînes à neige lentement (maximum 50 km/h) et uniquement sur des routes totalement enneigées. Dans le cas contraire, le véhicule peut être endommagé.

2.4 Système de remorquage



- ▶ Etre prudent lors de l'attelage ou du dételage d'une remorque. Risque d'accident et de blessure !
- ▶ Durant le rangement pour l'attelage ou le dételage, personne ne doit se trouver entre le camping-car et la remorque.

2.5 Installation de gaz

2.5.1 Instructions générales



- ▶ L'exploitant de l'installation de gaz est responsable de l'exécution de contrôles récurrents et du respect des intervalles de maintenance.
- ▶ Quand **aucun** système de réglage DuoControl avec capteur de crash n'est monté : Avant chaque départ, avant de quitter le véhicule ou quand les appareils à gaz ne sont pas utilisés, fermer tous les robinets d'arrêt de gaz et le robinet principal sur la bouteille de gaz. Quand un système de réglage DuoControl avec capteur de crash est monté, les robinets d'arrêt de gaz et celui d'arrêt principal peuvent rester ouverts pendant le voyage.
- ▶ Lors du plein de carburant, sur les bacs ou au garage, tous les appareils fonctionnant au gaz doivent être éteints (suivant l'équipement : le chauffage, le plan de cuisson, le four, le grill, le réfrigérateur). Risque d'explosion !
- ▶ Ne pas mettre un appareil fonctionnant au gaz en service dans des pièces fermées (telle que les garages). Danger d'empoisonnement et d'étouffement !
- ▶ L'installation de gaz doit être entretenue, réparée ou modifiée uniquement par un atelier spécialisé agréé.
- ▶ Faire contrôler l'installation de gaz par un atelier spécialisé agréé, conformément aux dispositions nationales, avant de la mettre en service. Ceci est également valable pour des véhicules qui sont retirés provisoirement de la circulation. En cas de modifications au niveau de l'installation de gaz, faire contrôler celle-ci immédiatement par un atelier spécialisé agréé.
- ▶ Le régulateur de pression du gaz, les lyres et les tuyaux d'échappement de gaz doivent, eux aussi, être contrôlés. Le régulateur de pression du gaz et les lyres doivent être remplacés selon les délais prescrits dans le pays concerné (au plus tard au bout de 10 ans). La responsabilité de la mesure incombe au propriétaire du véhicule.
- ▶ En cas de problème sur l'installation de gaz (odeur de gaz, consommation de gaz élevée), il y a un risque d'explosion ! Fermer immédiatement le robinet principal de la bouteille de gaz. Ouvrir les fenêtres et les portes et bien aérer.
- ▶ En cas de défaillance de l'installation de gaz : Ne pas fumer, ne pas allumer de flamme nue et ne pas actionner d'interrupteur électrique (commutateur d'éclairage etc.). Contrôler l'étanchéité de pièces et conduites conductrices de gaz avec un aérosol de contrôle de fuite. Ne pas contrôler avec une flamme nue.
- ▶ Seuls les appareils prévus doivent être branchés sur le raccord intérieur. Ne pas utiliser d'appareil à l'extérieur du véhicule quand il est branché sur un raccord intérieur.
- ▶ Veiller à une aération suffisante avant la mise en service du plan de cuisson. Ouvrir une fenêtre ou un lanterneau.
- ▶ Il est interdit de cuisiner pendant le voyage.
- ▶ Ne pas utiliser le matériel de cuisson et le four fonctionnant au gaz comme chauffage.



- ▶ En cas d'existence de plusieurs appareils à gaz, chaque appareil à gaz doit être doté d'un robinet d'arrêt de gaz. Fermer les robinets d'arrêt de gaz correspondant aux appareils qui ne sont pas utilisés.
- ▶ Le système de sécurité d'allumage doit couper l'alimentation en gaz en l'espace d'une minute après l'extinction de la flamme. On entend alors un clic perceptible. Contrôler de temps en temps cette fonction.
- ▶ Les appareils installés dans votre véhicule ont été mis au point pour fonctionner exclusivement au gaz de propane, de butane ou avec un mélange des deux. Le régulateur de pression du gaz ainsi que tous les appareils à gaz existants sont réglés sur une pression de service de 30 mbar.
- ▶ Le gaz de propane est gazeux jusqu'à -42 °C, le gaz de butane en revanche n'est gazeux que jusqu'à 0 °C. En cas de températures plus basses, la pression de gaz est inexistante. Le gaz butane ne convient pas en hiver.
- ▶ En raison de sa fonction et de sa construction, le compartiment à gaz est un espace ouvert vers l'extérieur. Ne jamais recouvrir ou boucher l'aération forcée montée en série. Dans le cas inverse, le gaz ne peut pas être évacué immédiatement vers l'extérieur.
- ▶ Le compartiment à gaz ne doit pas être utilisé comme espace de rangement.
- ▶ Interdire l'accès au compartiment à gaz à toute personne non autorisée. Pour ce faire, fermer l'accès.
- ▶ Le robinet principal de la bouteille de gaz doit être accessible.
- ▶ Raccorder uniquement des appareils à gaz qui sont conçus pour une pression de service de 30 mbar.
- ▶ Le tuyau d'échappement de gaz au chauffage et à la cheminée devra être stable et étanche. Le tuyau d'échappement ne devra présenter aucun dommage.
- ▶ Les gaz d'échappement doivent pouvoir être évacués librement à l'air libre, de même que l'air frais doit pouvoir pénétrer librement. Maintenir pour cette raison la cheminée du chauffage et les ouvertures d'aspiration propres et dégagées (p. ex. de neige et de glace). Il est nécessaire de dégager le véhicule de tout monticule de neige et de tablier.

2.5.2 Bouteilles de gaz



- ▶ Ne manipuler les bouteilles de gaz pleines ou vides en dehors du véhicule que quand le robinet d'arrêt principal est fermé et que le capuchon de protection est en place.
- ▶ Ne transporter la bouteille de gaz que dans le compartiment.
- ▶ Placer la bouteille de gaz en position verticale dans le compartiment.
- ▶ Amarrer solidement et immobiliser la bouteille de gaz.
- ▶ Raccorder la lyre sans contrainte à la bouteille de gaz.
- ▶ Toujours mettre le capuchon de protection quand la bouteille de gaz n'est pas raccordée à la lyre.
- ▶ Fermer le robinet principal de la bouteille de gaz avant de retirer le régulateur de pression du gaz et de la lyre de la bouteille.
- ▶ Selon le raccordement, dévisser la lyre à la main ou avec une clef spéciale appropriée de sur la bouteille de gaz et la revisser sur la bouteille de gaz. Le filetage est normalement à gauche pour le vissage sur la bouteille de gaz. **Ne pas** serrer trop fort.
- ▶ Utiliser uniquement des régulateurs de pression du gaz spéciaux avec soupape de sécurité dans les véhicules. D'autres régulateurs de pression du gaz ne sont pas autorisés et ne sont pas suffisants pour résister aux fortes sollicitations.
- ▶ A des températures inférieures à 5 °C, utiliser le dispositif de dégivrage pour les régulateurs de pression du gaz.
- ▶ Selon l'équipement, utiliser uniquement des bouteilles de gaz de 11 kg ou des bouteilles de camping "Campingaz type 907" munies d'une soupape de retenue. Utiliser uniquement les bouteilles de camping avec la soupape de sécurité jointe (robinet principal).
- ▶ Utiliser si possible des lyres de longueur courte pour les bouteilles situées à l'extérieur (max. 150 cm).
- ▶ Ne jamais bloquer les orifices d'aération situés dans le plancher sous la bouteille de gaz.

2.6 Installation électrique



- ▶ Les interventions sur l'installation électrique ne doivent être effectuées que par des spécialistes.
- ▶ Avant l'exécution de travaux sur l'installation électrique, déconnecter tous les appareils et les lampes, débrancher la batterie et couper le véhicule du réseau.
- ▶ Utiliser uniquement des fusibles d'origine comportant les valeurs prescrites.
- ▶ Ne remplacer les fusibles défectueux que lorsque l'origine du problème a été détectée et éliminée.
- ▶ Ne jamais ponter ni réparer des fusibles.

2.7 Circuit d'eau



- ▶ L'eau stagnante dans le réservoir d'eau ou dans les conduites d'eau devient impropre à la consommation en peu de temps. C'est pourquoi il convient de nettoyer à fond les conduites d'eau et le réservoir d'eau avant chaque utilisation du véhicule. Après chaque utilisation du véhicule, vider le réservoir d'eau et les conduites d'eau.
- ▶ En cas d'immobilisation de plus d'une semaine, désinfecter le circuit d'eau avant d'utiliser le véhicule (voir paragraphe 11.7.3).



- ▷ Si le véhicule reste inutilisé pendant plusieurs jours ou s'il n'est pas chauffé en cas de risque de gel, vider l'ensemble du circuit d'eau. S'assurer que l'alimentation 12 V est éteinte sur le panneau de contrôle. La pompe à eau s'échaufferait sinon et pourrait être endommagée. Laisser tous les robinets d'eau ouverts en position intermédiaire. Laisser tous les robinets de vidange ouverts. On évite ainsi les dégâts dus au gel sur les appareils intégrés, sur le véhicule lui-même, ainsi que les dépôts dans les composants à circulation d'eau.

Sommaire du chapitre

Vous trouverez dans ce chapitre des informations importantes que nous vous demandons de respecter avant d'entamer un trajet ainsi que les opérations que vous devez effectuer avant chaque départ.

Vous trouverez à la fin du chapitre une liste de contrôle dans laquelle les points les plus importants sont rassemblés.

3.1 Première mise en service



- ▷ Lors du premier voyage et après chaque changement de roue, resserrer les vis/les écrous des roues après 50 km. Par la suite, s'assurer de temps en temps que les écrous sont solidement fixés. Couple de serrage, voir chapitre 13.

Un jeu de clés comprenant les clés du véhicule porteur et les clés pour la cellule est fourni avec le camping-car.

Il est recommandé de toujours conserver une clé supplémentaire à l'extérieur du véhicule. Noter les numéros des clés respectives. En cas de perte, nos revendeurs et ateliers agréés pourront vous aider.

Pour de plus amples renseignements, voir chapitre 12.

3.2 Charge utile



- ▶ Une charge trop importante du véhicule et une pression de pneus erronée peuvent entraîner l'éclatement des pneus. La perte de la maîtrise du véhicule pourrait en être la conséquence (voir paragraphe 13.7).
- ▶ Dans les papiers du véhicule sont indiqués le poids total autorisé et le poids avec les équipements spéciaux départ usine (poids réel), mais pas le poids du véhicule chargé (voir paragraphe 3.2.1). Avant chaque départ, nous vous recommandons, pour votre propre sécurité, de peser le véhicule chargé (de tous les objets qu'il comprend et de tous ses occupants) sur une balance publique.
- ▶ Adapter la vitesse à la charge utile. Une charge utile élevée prolonge la distance de freinage.



- ▷ Ne pas dépasser avec la charge utile le poids total autorisé indiqué dans les papiers du véhicule ni les charges à l'essieu autorisées.
- ▷ Les accessoires intégrés et les équipements spéciaux réduisent la charge utile.
- ▷ Lors du chargement, tenir compte du fait que le centre de gravité de la charge utile se trouve directement au-dessus du plancher du véhicule. Les caractéristiques de tenue de route du véhicule pourraient sinon être modifiées.

3.2.1 Notions



▷ Dans le langage technique, la notion de "masse" a remplacé celle de "poids". Dans le langage courant on parle encore de "poids". Pour une meilleure compréhension des paragraphes suivants, la notion de "masse" n'est donc utilisée que dans les formulations fixes.

Poids total autorisé en charge

Le poids total autorisé en charge est le poids qu'un véhicule ne doit jamais dépasser.

Le poids total autorisé en charge se compose du **poids réel** et de la **charge utile**.

Le poids total autorisé en charge est indiqué par le constructeur dans les papiers du véhicule.

Poids réel

Le poids réel se compose du poids en état de marche et du poids des équipements spéciaux départ usine.

Poids en état de marche

Le poids en état de marche est le poids du véhicule en série en état de marche (sans équipement spécial départ usine).

Le poids en état de marche est constitué de :

- Poids à vide (poids du véhicule vide) avec l'équipement de série monté en usine (sans équipement spécial départ usine)
- Poids du conducteur
- Poids de l'équipement de base

Le poids à vide comprend les lubrifiants tels que les huiles ou les liquides de refroidissement, la trousse à outils de bord et un réservoir de carburant rempli à 90 %.

Le poids du conducteur est toujours de 75 kg, quel que soit le poids réel du conducteur.

L'équipement de base comprend toutes les pièces et les liquides nécessaires pour utiliser le véhicule de façon sûre et conforme. Le poids de l'équipement de base comprend :

- Un système d'eau fraîche rempli
- Une bouteille de gaz remplie à 100 %
- Un système de chauffage rempli
- Les câbles d'alimentation pour l'alimentation électrique en 230 V
- Un système de chasse d'eau des toilettes rempli
- L'élément d'encastrement pour une batterie supplémentaire si une batterie supplémentaire est possible

Les réservoirs d'eaux usées et pour matières fécales sont vides.

Exemple de calcul de l'équipement de base

Réservoir d'eau de 20 l (pendant le voyage)	20 kg
Bouteille de gaz (11 kg gaz + 14 kg bouteille)	+ 25 kg
Chauffe-eau de 12 l	+ 12 kg
Câble d'alimentation 230 V	+ 4 kg
Élément d'encastrement pour batterie supplémentaire	+ 20 kg
Total	= 81 kg

Le poids en état de marche et le poids réel sont indiqués par le fabricant dans les papiers du véhicule.

Charge utile La charge utile est constituée de :

- Charge conventionnelle
- Equipement supplémentaire
- Equipement personnel



▷ La charge utile du véhicule peut être augmentée en réduisant le poids réel. Il est pour cela permis de vider les réservoirs de liquide ou de retirer les bouteilles de gaz.

Vous trouverez des explications concernant les différents éléments du chargement dans le texte suivant.

Charge conventionnelle La charge conventionnelle est le poids prévu par le fabricant pour les passagers.

La charge conventionnelle signifie : Pour chaque siège prévu par le fabricant, on compte 75 kg, quel que soit le poids réel des passagers. La place du conducteur est déjà comprise dans le poids en état de marche et **ne doit pas** entrer dans le calcul.

Le nombre de places est indiqué par le constructeur dans les papiers du véhicule.

Équipement supplémentaire

L'équipement supplémentaire comprend les accessoires et les équipements spéciaux qui n'ont pas été montés à l'usine. L'équipement supplémentaire peut être par exemple :

- Dispositif d'attelage
- Porte-vélos ou motos
- Antenne parabolique

Les poids des différents équipements optionnels sont indiqués au chapitre 15 ou sont à demander au constructeur.

Équipement personnel

L'équipement personnel comprend les objets transportés dans le véhicule qui ne sont pas cités dans la charge conventionnelle et l'équipement supplémentaire. L'équipement personnel comprend par exemple :

- Denrées alimentaires
- Vaisselle
- Téléviseur
- Radio
- Vêtements
- Linges de lit
- Jouets
- Livres
- Produits d'hygiène

Font également partie de l'équipement personnel quel que soit l'endroit où ils se trouvent :

- Animaux
- Vélos
- Bateaux
- Planches à voile
- Equipements de sport

Selon les directives en vigueur, le fabricant doit prévoir pour l'équipement personnel au moins un poids calculé selon la formule suivante :

Formule Poids minimum M (kg) = 10 x N + 10 x L

Explication N = Nombre maximum de personnes, conducteur compris, selon les indications du constructeur

L = Longueur totale du véhicule en mètres

3.2.2 Calcul de la charge utile



- ▶ Ne jamais dépasser le poids total technique autorisé en charge à l'état chargé !
- ▶ Dans les papiers du véhicule sont indiqués le poids total autorisé et le poids avec les équipements spéciaux départ usine (poids réel), mais pas le poids du véhicule chargé (voir paragraphe 3.2.1). Avant chaque départ, nous vous recommandons, pour votre propre sécurité, de peser le véhicule chargé (de tous les objets qu'il comprend et de tous ses occupants) sur une balance publique.

La charge utile (voir paragraphe 3.2.1) représente la différence de poids entre

- le poids total autorisé en charge et
- le poids réel.

Exemple de calcul de la charge utile

	Poids à prendre en compte en kg	Calcul
Poids total autorisé en charge d'après les papiers du véhicule	3500	
Poids réel y compris l'équipement de base selon les papiers du véhicule	- 3070	
Ce qui donne comme charge utile autorisée	430	
Valeur forfaitaire de 10 kg par mètre de longueur du véhicule (dans l'exemple : 7,00 m)	-70	
Chargement conventionnel, p. ex. 3 personnes de 75 kg	- 225	
Équipement supplémentaire	- 40	
Ce qui donne pour la charge utile	= 95	

La charge utile est calculée sur la base de l'ordonnance européenne n° 1230/2012.

Le calcul de la charge utile à partir de la différence entre le poids total autorisé en charge et le poids réel indiqué par le constructeur est cependant une valeur théorique.

La charge utile effective ne peut être mesurée que lorsque le véhicule est pesé sur une balance publique, avec des réservoirs remplis (carburant et eau), des bouteilles de gaz remplies et un équipement supplémentaire complet.

Procéder de la manière suivante :

- Avancer les roues avant du véhicule sur la balance et faire peser le véhicule.
- Puis avancer les roues arrière du véhicule sur la balance et faire peser le véhicule.

Les différentes valeurs indiquent les charges à l'essieu momentanées. Celles-ci sont importantes pour le chargement correct du véhicule (voir paragraphe 3.2.3). La somme des valeurs indique le poids momentané du véhicule.

La différence entre le poids total autorisé en charge et le poids pesé du véhicule indique la charge utile effective.

Ceci permet de déterminer le poids restant pour l'équipement personnel :

- Calculer le poids des personnes à bord et le soustraire de la valeur pour la charge utile effective.

Le résultat est le poids d'équipement personnel qui peut être effectivement chargé.

3.2.3 Charger correctement le véhicule



- ▶ Pour des raisons de sécurité, ne jamais dépasser le poids total autorisé en charge.
- ▶ Répartir uniformément le chargement du côté gauche et du côté droit du véhicule.
- ▶ Répartir la charge de façon équilibrée sur les deux essieux. Pour ce faire, tenir compte des charges à l'essieu indiquées dans les papiers du véhicule. En outre, prendre en compte la capacité de charge permise des roues (voir chapitre 13).
- ▶ De lourdes charges à l'arrière de l'essieu arrière peuvent soulager l'essieu avant par un effet de levier ($\frac{1}{2} \frac{1}{2}$). Cela est en particulier valable dans le cas d'un long dépassement vers l'arrière quand une moto est transportée sur le porte-charge arrière ou quand le coffre arrière est lourdement chargé. Le délestage de l'essieu avant influence la tenue de route de manière négative en particulier en ce qui concerne les véhicules à traction avant.
- ▶ Ranger tous les objets de sorte qu'ils ne puissent pas glisser.
- ▶ Ranger les objets lourds (auvent, boîtes de conserves et autres) à proximité de l'essieu. Les espaces de rangement dont les portes ne s'ouvrent pas dans le sens de marche du véhicule conviennent particulièrement au rangement des objets lourds.
- ▶ Empiler les objets légers (linge) dans les compartiments de rangement au niveau du toit.
- ▶ Installer uniquement des vélos sur le porte-vélos.
- ▶ Pour des raisons de sécurité, ne jamais dépasser le poids total autorisé en charge.



- ▶ Ne pas charger les tiroirs de plus de 15 kg.

De grands espaces de rangement comme le garage arrière offrent également de la place pour les lourds objets (p. ex. scooter). La charge à l'essieu de l'essieu arrière pourrait être dépassée.

Mais les différents axes ne doivent en aucun cas être surchargés. Il est donc important de ranger la charge en tenant compte de l'écart par rapport aux essieux.

Afin de répartir idéalement le chargement, il vous faudra une balance, un mètre, une calculatrice et un peu de temps.

Deux formules simples permettent de calculer l'effet du poids du chargement sur les essieux :

Formules $A \times G : R = \text{Poids sur l'essieu arrière}$
 $\text{Poids sur l'essieu arrière} - G = \text{Poids sur l'essieu avant}$

Explication A = Ecart entre le lieu de rangement et l'essieu avant en cm
 G = Poids du chargement dans le lieu de rangement en kg
 R = Empattement du véhicule (écart entre les essieux) en cm



- ▷ Mesurer les écarts en dehors du véhicule à l'horizontale, en partant du milieu de la roue avant jusqu'au milieu du lieu de rangement ou jusqu'au milieu de la roue arrière.

Calculer la charge par essieu :

- Multiplier l'écart entre le lieu de rangement et l'essieu avant (A) par le poids du chargement dans le rangement (G) et diviser le résultat par l'empattement (R). On obtient ainsi le poids auquel le chargement dans le lieu de rangement soumet l'essieu arrière. Noter ce poids et le lieu de rangement.
- Dans une deuxième étape, soustraire le poids dans le rangement (G) du poids qui vient d'être calculé. Si le résultat de la différence est une valeur **positive** (exemple 1), cela signifie que l'essieu avant est **soulagé** de ce poids. Si le résultat de la différence est une valeur **négative** (exemple 2), cela signifie que l'essieu avant est **chargé** de ce poids. Noter également cette valeur.
- Effectuer ce calcul pour tous les emplacements de rangement du véhicule.
- Dans une dernière étape, additionner tous les poids de charge calculés pour l'essieu arrière et additionner tous les poids de charge calculés pour l'essieu avant et les soustraire.
 Le calcul des charges essieu arrière et essieu avant est décrit au paragraphe 3.2.2.

Si la valeur calculée dépasse la charge à l'essieu autorisée, le chargement doit être rangé autrement.

Si l'essieu avant n'est pas assez chargé, l'adhésion des pneus à la route est plus mauvaise, en particulier pour les véhicules à traction avant. Dans ce cas également, ranger le chargement autrement.

Exemple de calcul

		Exemple 1	Exemple 2
Écart avec l'essieu avant	A	(A1) 450 (cm)	(A2) 250 (cm)
Poids dans le lieu de rangement	G	x 100 (kg)	x 50 (kg)
Empattement du véhicule	R	÷ 325 (cm)	÷ 325 (cm)
Charge exercée sur l'essieu arrière (ajouter à la charge à l'essieu)		138,5 (kg)	38,5 (kg)
Poids dans le lieu de rangement		- 100 (kg)	- 50 (kg)
Déchargement de l'essieu avant (soustraire de la charge à l'essieu)		38,5 (kg)	
Chargement de l'essieu avant (ajouter à la charge à l'essieu)			-11,5 (kg)

3.2.4 Garage arrière/coffre arrière



- ▶ Lors du chargement du garage arrière/du coffre arrière, tenir compte des charges autorisées par essieu et du poids total autorisé en charge.
- ▶ La charge maximale autorisée du garage arrière/du coffre arrière est de 350 kg. Quand un dispositif d'attelage ou un porte-motos est monté sur le véhicule, la charge autorisée est de 450 kg. Ne pas dépasser la charge autorisée de l'essieu arrière.
- ▶ Attention : Lorsque le garage arrière ou (selon le modèle) le coffre arrière est **soumis** à des charges maximales, l'essieu avant est **soulagé** par l'effet de levier. Les caractéristiques de tenue de route se détériorent.
- ▶ Ne pas dépasser la charge extérieure maximale autorisée de la paroi arrière/du portillon arrière. Seuls les composants d'équipement recommandés par le constructeur (tel que certains porte-vélos) sont autorisés.



- ▷ Noter que sur les portes arrière/le portillon arrière, seuls les composants d'équipement montés à l'usine (tels que filets de rangement) sont autorisés.
- ▷ Tenir compte de la charge maximale autorisée de 5 kg pour les filets de rangement montés à l'usine.
- ▷ Selon l'équipement du véhicule, des barres de serrage munie d'œillets de serrage peuvent être montées dans le garage ou coffre arrière. Toujours attacher le chargement aux œillets de serrage. Pour la fixation, employer des courroies de serrage voire, si nécessaire, des filets d'arrimage, mais jamais de tendeurs caoutchouc.
- ▷ Avant l'arrimage du chargement, toujours contrôler que les œillets de serrage sont bien fixés dans la barre de serrage. Si les œillets de serrage ne sont pas bien ancrés dans la barre de serrage, le chargement peut glisser et se détacher lorsque le véhicule vire ou freine.
- ▷ Répartir la charge de façon équilibrée. Des charges trop élevées et mal réparties endommagent le revêtement de sol.
- ▷ Utiliser le système de support proposé par votre concessionnaire lorsque vous rangez des vélos dans le garage arrière.
- ▷ Ne pas percer de trous dans le plancher du véhicule. Ne pas visser de vis dans le plancher du véhicule.

Œillets de serrage

Le garage arrière est équipé d'œillets de serrage décalables.

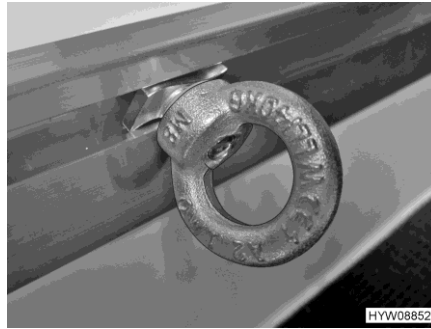


Fig. 1 Œillet de serrage (déplaçable)



Fig. 2 Œillet de serrage (bloqué)

Faire coulisser l'œillet de serrage :

- Tourner l'œillet de serrage d'un demi-tour dans le sens inverse des aiguilles d'une montre. Il est maintenant possible de déplacer l'œillet de serrage (Fig. 1).
- Placer l'œillet de en position souhaitée dans le rail d'arrimage.
- Tourner l'œillet de serrage d'un demi-tour dans le sens des aiguilles d'une montre. L'œillet de serrage (Fig. 2) est à nouveau fixé dans le rail d'arrimage.
- Vérifier que l'œillet de serrage est bien fixé.

3.2.5 Porte-vélos



- ▶ Lors du chargement du porte-vélos, tenir compte des charges autorisées par essieu et du poids total autorisé en charge.
- ▶ Une largeur totale de 2,55 m ne doit pas être dépassée. Régler les fixations pour les vélos en conséquence. Le dépassement latéral et vers l'arrière doit être signalé selon les prescriptions du pays.
- ▶ Installer uniquement des vélos sur le porte-vélos.
- ▶ Ne pas transporter plus de bicyclettes que le nombre autorisé pour le porte-vélos utilisé (max. 50 kg).
- ▶ Contrôler la bonne fixation des bicyclettes sur le porte-vélos au bout des 10 premiers kilomètres et ensuite, à chaque arrêt.
- ▶ Ne pas utiliser le porte-vélos comme porte-bagages ou comme échelle.



- ▷ La plaque d'immatriculation et les feux arrière ne doivent pas être recouverts.
- ▷ Il n'est pas permis de voyager avec un porte-vélos déplié et des vélos non attachés.
- ▷ S'assurer avant chaque voyage :
Le porte-vélos non chargé est-il correctement plié ?
Les vélos sont-ils attachés solidement au porte-vélos avec les sangles du porte-vélos ?

Comment fixer les vélos sur le porte-vélo

Lors de l'installation des vélos sur le porte-vélos, tenir compte du centre de gravité. Le centre de gravité des vélos chargés doit être très proche de la paroi arrière du véhicule. Toujours charger les vélos de l'intérieur vers l'extérieur.

Pour installer le porte-vélos :

- Rabattre le porte-vélos vers le bas.
- Placer le plus lourd des vélos directement contre la paroi arrière.
- Placer les vélos plus légers au milieu ou sur le côté externe du porte-vélos.
- Attacher chaque roue avant et chaque roue arrière d'un vélo avec les sangles installées sur le porte-vélos.
- De plus, fixer le vélo extérieur sur la poignée ou le bras d'appui.

Si le porte-vélos n'est chargé que d'un seul vélo, placer celui-ci le plus près possible de la paroi arrière.

3.3 Système de remorquage



- ▶ Etre prudent lors de l'attelage ou du dételage d'une remorque. Risque d'accident et de blessure !
- ▶ Durant le rangement pour l'attelage ou le dételage, personne ne doit se trouver entre le camping-car et la remorque.
- ▶ Prendre en considération la charge d'appui et la charge à l'essieu arrière autorisées du camping-car. La charge d'appui et la charge à l'essieu arrière ne doivent pas être dépassées. Se référer aux documents du véhicule et de la remorque pour obtenir les valeurs de la charge d'appui et la charge de l'essieu arrière.



- ▷ Remorque avec frein à inertie : Ne pas procéder à l'attelage ou au dételage de la remorque alors que le frein se trouve en inertie.
- ▷ Pour les dispositifs d'attelage à crochet amovible : Si le montage du crochet amovible est incorrect, la remorque peut se dételer. Observer les instructions d'emploi du dispositif d'attelage de remorque.



- ▷ La charge d'appui maximale autorisée du véhicule est de 80 kg.

3.4 Dispositif d'attelage



- ▶ Lors du montage d'un dispositif d'attelage, consulter les papiers du véhicule pour connaître la charge d'appui et la charge remorquée maximales.
- ▶ Resserrer les vis de fixation du dispositif d'attelage après 1 000 heures de service.



- ▷ Le porte-vélos et le dispositif d'attelage ne doivent pas être utilisés en même temps.



- ▷ Faire monter les pièces rapportées par votre revendeur ou dans votre point de service après-vente agréé. Ces derniers règlent également toutes les formalités à votre place.
- ▷ Respecter le mode d'emploi du fabricant.



Fig. 3 Dispositif d'attelage (amovible)

3.5 Marchepied



- ▶ Avant chaque départ, et après de courts arrêts, vérifier si le marchepied est complètement rentré.
- ▶ Ne pas se tenir directement dans la zone de déplacement du marchepied pendant la sortie ou la ressortie.
- ▶ Ne poser le pied sur le marchepied qu'une fois qu'il est complètement sorti. Risque de blessure !
- ▶ Pour éviter tout risque de dérapage, nettoyer si nécessaire le marchepied avant de monter dessus (neige, glace, neige fondante ...).
- ▶ Ne jamais utiliser le marchepied pour abaisser ou soulever des personnes ou des charges.
- ▶ Quand le moteur a démarré à froid, il est possible, suivant le véhicule, que cela dure quelques secondes avant que le signal d'avertissement ne retentisse.
- ▶ Respecter la charge maximale autorisée du marchepied selon le mode d'emploi du constructeur.



- ▷ Ne pas graisser ni lubrifier les galets de pivotement et les articulations du marchepied (voir chapitre 11).

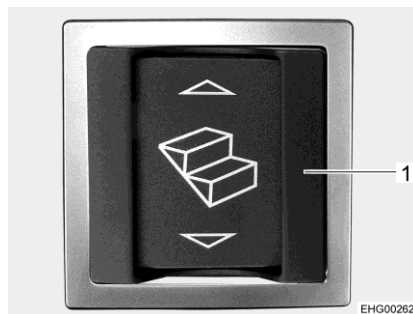


Fig. 4 Commutateur à bascule pour le marchepied (zone d'entrée)



Fig. 5 Commutateur à bascule pour le marchepied (tableau de bord)



- ▷ Le commutateur à bascule dans la zone d'entrée est doté d'un cadre (Fig. 4,1) de protection contre tout actionnement non intentionné.

Rentrer :

- Appuyer sur le commutateur à bascule (Fig. 4) situé dans la zone d'entrée ou sur celui (Fig. 5) situé sur le tableau de bord de la cabine de conduite.

Sortir :

- Appuyer sur le commutateur à bascule (Fig. 4) se trouvant dans la zone d'entrée.

Lorsque le moteur est en marche alors que le marchepied est sorti, un signal d'avertissement retentit. Le signal d'avertissement s'arrête lorsque le marchepied est ressorti.

3.6 Télévision



- ▶ Avant chaque départ, replacer l'écran plat et son support dans leur position initiale et les sécuriser.
- ▶ Avant chaque départ, vérifier que l'antenne est en position rangée. Risque d'accidents !



- ▷ Pour plus d'informations sur le positionnement de l'écran plat, voir le chapitre 6.

3.7 Coin cuisine



- ▶ En cas d'accident ou de freinage brutal, des objets projetés peuvent blesser les passagers. Sécuriser tous les objets mobiles avant le départ et enlever tous les objets non fixés pour les mettre en sûreté.
- Fermer le couvercle du réchaud à gaz.
- Retirer le couvercle de l'évier et le mettre en sûreté dans la penderie.

3.8 Régulateur de gaz



- ▶ L'utilisation d'appareils fonctionnant au gaz pendant le voyage n'est autorisée que si l'installation de gaz dispose d'un équipement approprié. Une sécurité de rupture de tuyau et un capteur de crash empêchent que du gaz ne s'échappe en cas d'accident.

Les régulateurs de gaz installés dans le véhicule peuvent être différents selon l'équipement.

Si d'autres régulateurs de gaz que celui indiqué ci-dessous sont montés dans le véhicule, le robinet principal sur la bouteille de gaz et les robinets d'arrêt de gaz doivent être fermés pendant le voyage.

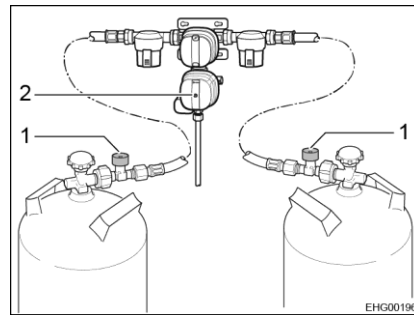


Fig. 6 Régulateur de gaz (Duo-Control CS)

Régulateur de gaz avec capteur de crash et sécurité de rupture de tuyau

Quand un régulateur de gaz avec capteur de crash (Fig. 6,2) et sécurité de rupture de tuyau (Fig. 6,1) est monté dans le véhicule :

Le robinet principal sur la bouteille de gaz et le robinet d'arrêt de gaz "Chauffage" peuvent rester ouverts pendant le voyage. Des appareils fonctionnant au gaz peuvent être utilisés pendant le voyage.

L'exécution des régulateurs de gaz peut être différente dans le détail (verticale ou horizontale).



- ▶ En cas de doute, s'informer auprès de revendeurs agréés ou de points de service après-vente.

3.9 Chaînes à neige



- ▶ N'installer de chaînes à neige que si l'intervalle entre les pneus et la carrosserie du véhicule est d'au moins 50 mm.
- ▶ Les pneus, les suspensions et la direction sont soumis à des contraintes supplémentaires, lors du montage de chaînes à neige. Rouler avec des chaînes à neige lentement (maximum 50 km/h) et uniquement sur des routes totalement enneigées. Dans le cas contraire, le véhicule peut être endommagé.
- ▶ Respecter les instructions de montage du fabricant des chaînes à neige.
- ▶ Ne pas utiliser de chaînes à neige sur les jantes en alu.

L'utilisation des chaînes à neige est soumise à la réglementation en vigueur des différents pays.

- Utiliser toujours les chaînes à neige sur les roues motrices.
- Vérifier la tension des chaînes à neige après quelques mètres de voyage.

3.10 Service fabricant pour appareils intégrés originaux et pièces intégrées originales

Avant chaque départ, contrôler si le service fabricant pour appareils intégrés originaux et pièces intégrées originales est offert dans le pays de destination (service Original Equipment Manufacturer (OEM)).

3.11 Sécurité routière



- ▶ Vérifier régulièrement la pression des pneus avant chaque départ ou bien toutes les 2 semaines. Une pression de pneu erronée peut être la cause d'une usure supplémentaire et peut endommager les pneus et entraîner une crevaison. La perte de la maîtrise du véhicule pourrait en être la conséquence (voir paragraphe 13.7).
- ▶ Les pièces rapportées peuvent être exposées à des conditions difficiles (tempête, verglas, secousses etc.) et requièrent un contrôle fréquent malgré la construction soignée. Contrôler pour cette raison à intervalles réguliers et avant tout long parcours que les pièces rapportées sont bien en place.

Avant chaque départ, passer en revue la liste de contrôle :

Partenaires de service

N°	Contrôles	Contrôlé
1	Partenaires de service et commerciaux notés (voir paragraphe 12.1)	

Véhicule porteur

2	Tous les papiers du véhicule sont à bord	
3	Pneus et pression de gonflage des pneus dans un état correct	
4	Eclairage du véhicule, des feux arrière et de recul fonctionnent	
5	Le niveau d'huile de moteur et boîte de vitesses et réservoir hydraulique de direction sont contrôlés	
6	Le liquide de refroidissement et le liquide du dispositif d'essuie-glaces ont été remplis	
7	Les freins fonctionnent	
8	Les freins réagissent de façon régulière	
9	Le véhicule conserve sa stabilité de trajectoire pendant le freinage	


Structure habitable extérieur

N°	Contrôles	Contrôlé
10	Toit déneigé et dégivré (en hiver)	
11	Raccordements extérieurs coupés et conduites rangées	
12	Vérins stabilisateurs intégrés rentrés et fixés	
13	Cales de roues retirées et rangées	
14	Marchepied ressorti (prêter attention au signal d'avertissement)	
15	Portillons extérieurs fermés et verrouillés	
16	Porte cellule arrière fermée	
17	Hauteur totale du véhicule constatée et notée, y compris la galerie porte-charges chargée. Noter la hauteur du véhicule et la garder à portée de main dans la cabine de conduite	


Structure habitable intérieur

18	Fenêtres et lanterneaux fermés et verrouillés	
19	Téléviseur sécurisé	
20	Objets en vrac rangés ou fixés	
21	Points de dépôt ouverts vidés	
22	Couvercle de l'évier non fixé (s'il y en a un) bien rangé	
23	Porte du réfrigérateur bloquée	
24	Réfrigérateur commuté en mode à 12 V	
25	Tous les tiroirs et portillons fermés	
26	Portes cellule et portes coulissantes bloquées	
27	Sièges pour enfants uniquement montés aux endroits autorisés	
28	Dispositifs de blocage des sièges pivotants conducteur et passager enclenchés	
29	Dispositifs occultants dans la cabine de conduite ouverts et bloqués	
30	Antenne parabolique désactivée	

Installation de gaz

31	Bouteilles de gaz amarrées solidement et immobilisées dans leur compartiment	
32	Quand les bouteilles à gaz ne sont pas raccordées à la lyre, toujours mettre le bouchon de protection	
33	<p>Robinet principal de la bouteille de gaz et des robinets d'arrêt de gaz fermé</p> <p> ▷ Quand un système de réglage DuoControl avec capteur de crash est monté, les robinets d'arrêt de gaz et celui d'arrêt principal peuvent rester ouverts pendant le voyage.</p>	

Installation électrique

N°	Contrôles	Contrôlé
34	<p>Vérifier la valeur de charge de la batterie de démarrage et de la batterie de cellule (voir chapitre 8). Si le panneau de contrôle indique une tension de batterie trop faible, la batterie correspondante doit être rechargée. Veiller aux remarques visées au chapitre 8</p> <p> ▷ Prendre la route avec une batterie de démarrage et une de cellule complètement chargées.</p>	

Sommaire du chapitre

Vous trouverez dans ce chapitre des indications concernant la conduite avec le camping-car.

4.1 En voyage avec le camping-car



- ▶ Le véhicule porteur est un véhicule utilitaire (petit camion). Le style de conduite devra être adapté en conséquence.
- ▶ Avant chaque départ, et après de courts arrêts, vérifier si le marchepied est complètement rentré.
- ▶ Des signaux d'avertissement tels que "marchepied sorti" peuvent retentir lors du démarrage du moteur du véhicule. Il est possible dans certaines conditions (démarrage à froid en hiver) que jusqu'à 15 secondes s'écoulent après le démarrage du moteur du véhicule avant que ces signaux d'avertissement retentissent.
- ▶ Une ceinture de sécurité est montée sur les sièges homologués pour voyager. Le port de la ceinture de sécurité est toujours obligatoire durant le voyage.
- ▶ Ne jamais ouvrir la ceinture de sécurité pendant le voyage.
- ▶ Les passagers doivent rester assis aux places prévues à cet effet.
- ▶ Il est interdit d'ouvrir le verrouillage de la porte.
- ▶ Eviter les freinages par à-coups.
- ▶ En cas d'utilisation d'un appareil de navigation, ne modifier votre destination que lorsque le véhicule est immobile. Si la destination doit être modifiée, se diriger par conséquent vers un parking ou une place de stationnement sûre.



- ▷ Rouler lentement sur les routes en mauvais état.
- ▷ Il est recommandé de conduire particulièrement prudemment lors de la montée sur un ferry, de la traversée de zones accidentées ou en faisant marche arrière. Les véhicules de grandes dimensions avec un grand porte à faux arrière peuvent se mettre en lacet. Le dessous de caisse ou les pièces qui y sont montées, telle qu'un porte-motos, peuvent être endommagées.



- ▷ Si ces consignes ne sont pas respectées, le fabricant déclinera toute responsabilité en cas d'accidents ou de dommages.
- ▷ Les mesures de sécurité énoncées au chapitre 2 doivent être respectées.

4.2 Dépannage en cas de problèmes de l'équipement technique du véhicule



- ▶ En cas d'urgence, composer le numéro nationale d'appel d'urgence ou utiliser le système d'appel d'urgence Mercedes-Benz (touche SOS, voir le mode d'emploi du véhicule porteur).

Le centre clients Mercedes-Benz est à votre disposition si vous avez besoin d'un dépannage ou avez des questions à propos du véhicule porteur. La connexion au centre clients Mercedes-Benz est établie avec le module de communication "me connect" du véhicule.

La touche de demande de dépannage se trouve dans l'unité de commande disposée dans le toit.



- ▷ N'utiliser la touche de demande de dépannage qu'en cas de problèmes techniques sur le véhicule porteur. Il ne peut être répondu aux questions relatives à la cellule du véhicule.

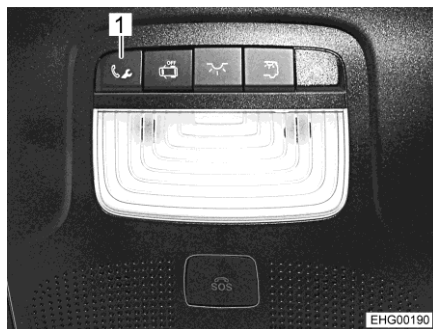


Fig. 7 Touche de demande de dépannage

- Appeler :*
- Appuyer sur la touche (Fig. 7,1) de demande de dépannage. Un appel du centre clients Mercedes-Benz est déclenché.

À l'écran multifonction s'affiche un message indiquant que la connexion est en cours. La sortie audio est "mutée". Les données du véhicule sont transmises, cela peut durer quelques secondes. Un employé du centre clients Mercedes-Benz se manifeste ensuite.



- ▷ Dans certains pays, une annonce vocale requiert une confirmation de la transmission des données du véhicule. Les données du véhicule sont transmises après confirmation.

- Fin de l'appel :*
- Appuyer sur la touche de téléphone sur le volant multifonction.

4.3 Vitesse de conduite



- ▶ Le véhicule est équipé d'un moteur puissant. Des réserves suffisantes sont ainsi disponibles dans les situations de circulation difficiles. Cette performance élevée permet d'atteindre une vitesse de fin de course élevée et exige une qualité de conduite supérieure à la moyenne.
- ▶ Le véhicule a une large surface d'exposition au vent. Un vent latéral soudain représente un danger particulier.
- ▶ Un chargement mal réparti ou unilatéral modifie la tenue de route.
- ▶ Des conditions de circulation difficiles peuvent régner sur des trajets inconnus et des situations de circulation soudaines peuvent survenir. Ainsi, dans l'intérêt de votre sécurité, adaptez votre vitesse de conduite aux situations ainsi qu'à votre environnement.
- ▶ Respecter les limitations de vitesse légales du pays.

4.4 Freins



- ▶ En cas de constatation de défauts sur l'installation de freinage, faire réparer immédiatement par un atelier de réparation autorisé.

Avant le voyage

Avant chaque départ, s'assurer par un test de freinage :

- Les freins fonctionnent-ils ?
- Les freins réagissent-ils de manière homogène ?
- Le véhicule conserve-t-il sa stabilité de trajectoire pendant le freinage ?

4.5 Ceintures de sécurité

4.5.1 Généralités

Le véhicule est équipé dans l'espace habitable, aux places pour lesquelles une ceinture de sécurité est prescrite par la loi, de ceintures de sécurité. Les dispositions nationales en vigueur s'appliquent pour le port de la ceinture.



- ▶ Avant chaque départ, attacher les ceintures et rester attaché pendant le voyage.
- ▶ Ne pas endommager ni coincer les ceintures. Faire remplacer des ceintures de sécurité endommagées par un atelier spécialisé agréé.
- ▶ Ne pas modifier les fixations des ceintures, l'enrouleur automatique et les boucles de fermeture des ceintures.
- ▶ Chaque ceinture de sécurité ne doit être utilisée que pour **une** personne adulte.
- ▶ Ne pas attacher des personnes et des objets ensemble.
- ▶ Les ceintures de sécurité ne sont pas adéquates pour des personnes de taille inférieure à 150 cm. Dans un tel cas, utiliser en plus des dispositifs de retenue. Tenir compte des normes en vigueur.
- ▶ Remplacer (faire remplacer) les ceintures de sécurité après un accident.
- ▶ Ne pas trop incliner le dossier du siège vers l'arrière pendant le voyage. L'effet de la ceinture de sécurité n'est plus garanti.

4.5.2 Comment attacher correctement la ceinture de sécurité



- ▶ Ne pas tordre la ceinture. La ceinture doit reposer à plat sur le corps.
- ▶ Lors du placement de la ceinture de sécurité, adopter une position correcte.

La ceinture de sécurité est correctement mise quand la ceinture abdominale passe sous le ventre sur les os du bassin. La ceinture thoracique doit passer sur la poitrine et l'épaule (pas sur le cou). La ceinture doit toujours être tendue sur le corps. Retirer pour cette raison tout vêtement épais avant de démarrer.

4.6 Systèmes de retenue pour enfants



- ▶ Pendant le voyage, attacher les enfants de moins de 13 ans, ou mesurant moins de 150 cm, à un système de retenue pour enfants qui doit être adapté et homologué.
- ▶ Avant chaque départ, attacher les ceintures des enfants et veiller à ce que les enfants restent attachés pendant le voyage.
- ▶ Lorsque le véhicule est équipé d'un airbag pour le passager, ne pas utiliser des systèmes de retenue pour enfants placés vers l'arrière ("Système reboard") sur le siège passager. Respecter les indications de sécurité du véhicule.
- ▶ Ne fixer les systèmes de retenue pour enfants qu'aux places prévues à cet effet. Quand l'airbag frontal du siège passager est activé, seuls des systèmes de retenue pour enfants orientés vers l'avant doivent être utilisés sur ce siège.
- ▶ **Ne jamais** utiliser un dispositif de retenue pour enfants orienté vers l'arrière sur un siège dont **l'airbag avant est activé**. Cela pourrait provoquer la **mort** ou de **graves blessures** sur les enfants.

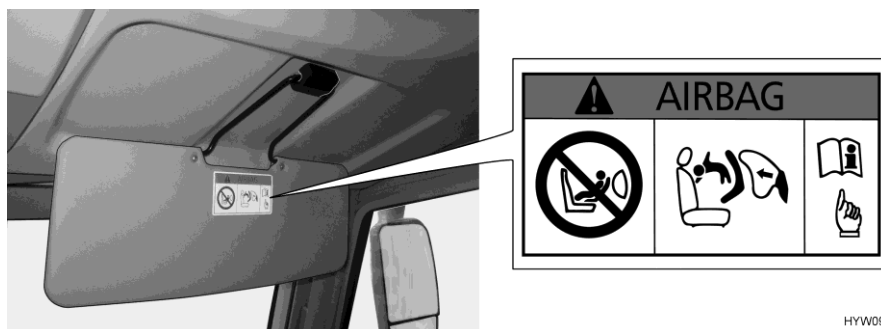


Fig. 8 Indication de sécurité du système de retenue pour enfants (pare-soleil du passager)

Pas de systèmes de retenue pour enfants orientés vers l'arrière sur le siège passager

Le siège passager est équipé d'un airbag. Ne jamais utiliser un système de retenue pour enfants orienté vers l'arrière sur le siège passager quand l'airbag est activé. Le déclenchement de l'airbag lors d'un accident pourrait provoquer la mort ou de graves blessures sur l'enfant. Une indication de sécurité affichée sur le pare-soleil (Fig. 8) met en garde contre ce danger.

L'airbag du siège passager peut être désactivé. Pour tout renseignement à ce sujet, reportez-vous au mode d'emploi du véhicule porteur.

4.7 Vue d'ensemble des systèmes de retenue pour enfants appropriés

Le tableau ci-dessous montre quels systèmes de retenue pour enfants peuvent être utilisés sur quels sièges du véhicule. Il est fait la différence entre les groupes de poids et d'âge.

Siège de véhicule	Groupes de poids/d'âge			
	< 10 kg (0-9 mois)	< 13 kg (0-24 mois)	9 à 18 kg (9 à 48 mois)	15 à 36 kg (4 à 12 ans)
Siège passager avant	X	X	UF	UF
Seconde rangée de sièges	X	X	X	X

Signification du marquage :

UF : Convient aux systèmes de retenue "universels" orientés vers l'avant autorisés pour cette tranche d'âge.

X : Siège ne convenant pas pour les enfants de cette tranche d'âge.

4.8 Siège conducteur et siège passager



- ▶ Avant chaque départ, orienter tous les sièges pivotants dans le sens de marche du véhicule et les bloquer.
- ▶ Pendant le voyage, maintenir les sièges en position bloquée et ne pas les faire pivoter.
- ▶ Tourner toujours les sièges de manière à ce que l'assise soit dirigée vers le centre du véhicule et non vers la paroi extérieure.



Fig. 9 Siège conducteur et siège passager

Faire pivoter le siège:

- Relever l'accoudoir intérieur.
- Pousser le siège en position intermédiaire.
- Tirer sur le levier (Fig. 9,1) pour faire pivoter le siège et tourner ce dernier dans la position souhaitée. Tourner toujours l'assise en direction du centre du véhicule.
- Relâcher ensuite le levier (Fig. 9,1).



- ▷ Toutes les autres informations sur la commande du siège conducteur/passager sont données dans le mode d'emploi du véhicule porteur.

4.9 Disposition des sièges



- ▶ Pendant le voyage, les personnes ne doivent prendre place que sur les sièges autorisés. Le nombre de sièges autorisés est indiqué dans les documents du véhicule.
- ▶ Il est interdit de s'asseoir sur les banquettes longitudinales pendant le voyage.
- ▶ Le port de la ceinture de sécurité est obligatoire sur les sièges.

Les places pouvant être utilisées pendant le voyage sont munies d'une ceinture de sécurité.

4.10 Siège supplémentaire

Un siège supplémentaire escamotable se trouve dans l'espace de rangement sous les banquettes gauche et droite pour le voyage.

Le siège supplémentaire est monté dans les deux cas dans le sens de marche, il est doté d'une ceinture de sécurité à 3 points.

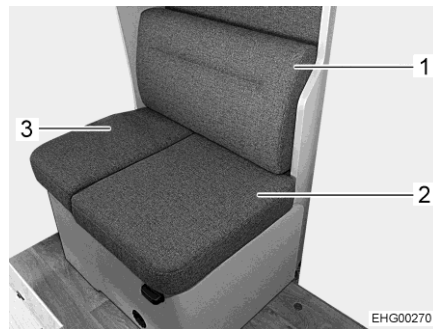


Fig. 10 Retirer les coussins

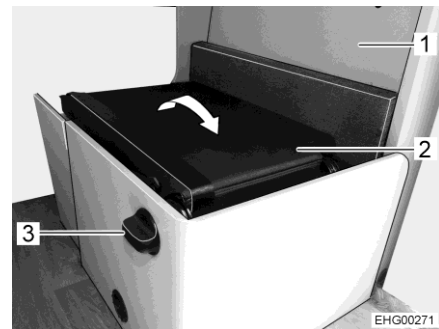


Fig. 11 Déplier un siège supplémentaire

- Retirer le coussin de dossier (Fig. 10,1) de la banquette longitudinale.
- Retirer le grand et le petit coussin d'assise (Fig. 10,2 et 3) de la banquette longitudinale.
- Ouvrir le couvercle (Fig. 11,1) de la banquette longitudinale.
- Tourner la poignée (Fig. 11,3) et la maintenir ainsi pour déverrouiller le dossier.
- Déplier le dossier (Fig. 11,2).

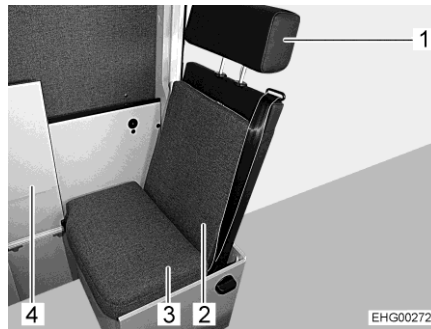


Fig. 12 Siège supplémentaire

- Rabattre l'élément rabattable (Fig. 12,4) de la banquette longitudinale vers le haut.
- Accrocher le coussin de dossier (Fig. 12,2) à la languette sur les tiges de l'appui-tête.
- Fixer le coussin de dossier (Fig. 12,2) avec la sangle de serrage sur le dossier (Fig. 11,2). Veiller à ce que ceinture de sécurité du siège supplémentaire ne se coince pas.
- Poser le petit coussin d'assise (Fig. 12,3) sur le siège de manière à ce que la languette de fixation (Fig. 11,2) soit dirigée vers le dossier.
- Sécuriser le petit coussin d'assise de manière à ce qu'il ne puisse pas se déplacer dans le sens de marche. Fixer pour ce faire la languette de fixation du coussin d'assise à la partie inférieure de l'assise rabattable.

4.11 Caméra de marche arrière



Fig. 13 Caméra de marche arrière

L'image de la caméra de marche arrière est mémorisée dans le système multimédia/de navigation et visualisée sur le moniteur ACL.

La caméra de marche arrière et le moniteur ACL se mettent automatiquement en marche quand le contact est mis ou lorsque le moteur du véhicule tourne et que la marche arrière est actionnée.

La caméra de marche arrière et le moniteur ACL peuvent aussi être activés manuellement au moyen d'une touche ou d'un bouton à l'écran quand le moteur du véhicule tourne et que le contact est allumé.

Le système se désactive à l'écran au moyen d'une touche ou d'un bouton.



▷ Pour plus d'informations, voir le mode d'emploi du fabricant.

4.12 Dispositifs occultants plissés pour les fenêtres côté conducteur et passager



- ▶ Pendant le voyage, les dispositifs occultants plissés des fenêtres côté conducteur et passager doivent être ouverts, fixés et bloqués.

Bloquer :

- Repousser avec précaution les dispositifs occultants plissés des vitres latérales.
- Bloquer les dispositifs occultants plissés.

4.13 Plein de carburant



- ▶ Lors du plein de carburant, tous les appareils fonctionnant au gaz doivent être éteints (suivant l'équipement : le chauffage, le plan de cuisson, le four, le grill, le réfrigérateur). Risque d'explosion !



- ▷ Le bec de remplissage du carburant fait partie de l'équipement du véhicule porteur.
- ▷ Le bec de remplissage du carburant est désigné par l'inscription "Diesel".



Fig. 14 Indication de sécurité (bec de remplissage du carburant)

L'emplacement du bec de remplissage du carburant est fourni par le mode d'emploi du véhicule porteur.

4.14 Ad-Blue®



- ▷ Le bec de remplissage pour Ad-Blue® se trouve sous le capot moteur.
- ▷ Des informations et instruction relative à l'Ad-Blue® sont données dans le mode d'emploi du véhicule porteur.

4.15 Remorquage



- ▶ Tenir compte des consignes contenues dans le mode d'emploi du véhicule porteur avant d'être remorqué afin d'éviter qu'il ne soit endommagé en raison d'un remorquage incorrect.
- ▶ Ne pas remorquer le véhicule s'il est impossible de faire tourner la clé de contact dans la serrure de contact. La direction est alors verrouillée.
- ▶ Quand le moteur ne tourne pas sur un véhicule à traction avant et transmission automatique, pousser le véhicule avec précaution de 15 mètres maximum. En cas de panne, ne transporter ces véhicules que sur une remorque ou un véhicule utilitaire.



- ▷ Si le moteur du véhicule ne tourne pas ou que le réseau de bord est en dérangement, c'est que la servoassistance de la direction et du frein ne fonctionne pas. Un effort considérable est nécessaire pour conduire et freiner.

Le constructeur du véhicule recommande de transporter ce dernier sur un véhicule utilitaire ou une remorque. Utiliser une barre de remorquage quand le véhicule doit être remorqué. La barre de remorquage doit être homologuée pour le poids du véhicule.



- ▷ Les dispositions nationales en vigueur s'appliquent pour le remorquage.

Sommaire du chapitre

Vous trouverez dans ce chapitre des indications concernant la mise en place du véhicule en mode camping.

5.1 Frein à main

A l'arrêt du véhicule, le frein à main doit être tiré fermement.

5.2 Marchepied



- ▷ Quand le marchepied n'est pas entièrement sorti et qu'il est soumis à une charge, la mécanique peut être endommagée. Ne monter pour cette raison sur le marchepied que lorsqu'il est entièrement sorti.



- ▷ Un signal d'avertissement retentit lorsque le marchepied est sorti alors que le moteur tourne.

5.3 Cales de mise à niveau



- ▷ Les cales de mise à niveau ne sont pas comprises dans la livraison. Les distributeurs d'accessoires proposent différents modèles.

Des cales de mise à niveau permettent une compensation de dénivellation dans les côtes et sur les surfaces de contact inégales afin de garer le véhicule à l'horizontale.

5.4 Cale de roue

Utiliser une cale de roue pour le stationnement en côte.

Lorsque le poids total autorisé en charge du véhicule dépasse 4 t, utiliser une cale de roue lors d'un stationnement en côte. La cale de roue est fournie en série pour les véhicules d'un poids total de plus de 4 t.

5.5 Appuis

5.5.1 Instructions générales



- ▷ Ne pas utiliser les appuis intégrés comme cric. Les appuis servent seulement à stabiliser le véhicule immobilisé en empêchant la compression de l'essieu arrière.
- ▷ Lors de l'installation du véhicule, veiller à ce que les appuis soient chargés de façon égale.
- ▷ Avant de prendre la route, les appuis doivent être entièrement tournés vers le haut, complètement rentrés et verrouillés.



- ▷ Sur des terrains meubles ou cédant sous la charge, une plaque de grande surface doit être placée sous les appuis, pour éviter un enfoncement dans le sol.
- ▷ Installer le véhicule de façon à ce qu'il soit le plus horizontal possible. L'eau ne pourrait sinon pas s'écouler correctement en dehors du bac à douche.

5.5.2 Vérins stabilisateurs



- ▶ Les vérins stabilisateurs ne doivent pas être utilisés comme cric pour les travaux sous le véhicule (tel que changement de roue ou travaux d'entretien).
- ▶ Ne jamais se coucher sous le véhicule tant que celui-ci est criqué.



- ▷ Serrer le frein à main avant de faire sortir les vérins stabilisateurs.



- ▷ En fonction du modèle, l'écrou à six pans possède un joint qui permet de placer la clé à pipe dans une position qui facilite la rotation.

Il est nécessaire de nettoyer et de graisser régulièrement les tubes intérieurs des vérins stabilisateurs afin de garantir un fonctionnement parfait. Les vérins stabilisateurs sont réglables en longueur suivant le modèle.

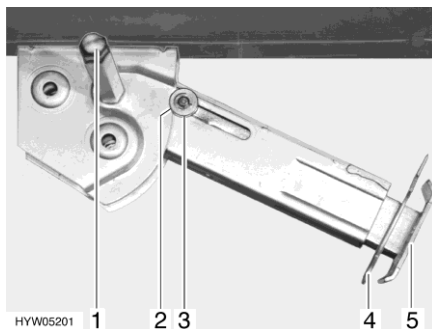


Fig. 15 Vérin stabilisateur

- Sortir :**
- Placer la clé à pipe sur l'écrou à six pans (Fig. 15,1) et tourner jusqu'à ce que le vérin stabilisateur soit en position verticale vers le bas.
 - Retirer la goupille (Fig. 15,4) de la rallonge du pied d'appui (Fig. 15,5).
 - Faire ressortir la rallonge du pied d'appui et l'ajuster à la longueur souhaitée.
 - Insérer la goupille dans la rallonge du pied d'appui.
 - Tourner l'écrou à six pans, jusqu'à ce que le vérin stabilisateur repose par terre et que le véhicule se trouve en position horizontale.

- Rentrer :**
- Placer la clé à pipe sur l'écrou à six pans (Fig. 15,1) et tourner jusqu'à ce que le vérin stabilisateur se dégage du sol.
 - Retirer la goupille (Fig. 15,4) de la rallonge du pied d'appui (Fig. 15,5).
 - Rentrer complètement la rallonge du pied d'appui (Fig. 15,5) et insérer la goupille (Fig. 15,4) dans le trou prévu à cet effet.
 - Tourner la clé à pipe sur l'écrou à six pans (Fig. 15,1) jusqu'à ce que le vérin stabilisateur ait pivoté vers le haut et le disque de guidage (Fig. 15,3) soit complètement rentré dans l'encoche (Fig. 15,2).



- ▷ Avant chaque départ, vérifier : Les vérins stabilisateurs sont-ils tous entièrement ressortis, toutes les rallonges des pieds d'appui entièrement rentrées et bloquées par la goupille ?

5.6 Raccordement 230 V

Le véhicule peut être relié à un réseau d'alimentation de courant externe en 230 V (voir chapitre 8).

5.7 Réfrigérateur



- ▶ Si le réfrigérateur est réglé sur le fonctionnement "12 V", il consomme constamment de l'énergie. C'est pourquoi il faut passer en mode de fonctionnement à gaz lorsque le moteur du véhicule porteur ne fonctionne **pas** et que le véhicule n'est **pas** branché à l'alimentation électrique 230 V.

Sur les appareils possédant un système automatique de sélection d'énergie, le réfrigérateur 12 V ne fonctionne en mode automatique que quand le moteur du véhicule tourne. Si le moteur du véhicule est coupé, la sélection d'énergie automatique commute le réfrigérateur sur le mode 230 V ou le régime au gaz.

Sommaire du chapitre

Vous trouverez dans ce chapitre des indications concernant l'habitation de votre véhicule.

6.1 Portes



- ▶ Conduire toujours avec les portes verrouillées.



- ▷ Le verrouillage des portes peut empêcher l'ouverture intempestive des portes, p. ex. en cas d'accident.
- ▷ Les portes verrouillées empêchent aussi l'intrusion non souhaitée de l'extérieur, p. ex. à l'arrêt devant des feux de signalisation. Néanmoins, en cas d'urgence, les portes verrouillées rendront l'accès à l'intérieur du véhicule plus compliqué pour les sauveteurs.
- ▷ Avant de quitter le véhicule, verrouiller toujours les portes.

6.1.1 Porte cellule, à l'extérieur

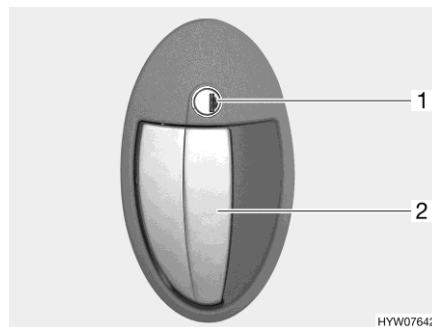


Fig. 16 Serrure de la porte (porte cellule à l'extérieur)

- Ouvrir :**
- Insérer la clé dans le barillet (Fig. 16,1) et la tourner dans le sens des aiguilles d'une montre jusqu'à ce que la serrure de la porte soit déverrouillée.
 - Ramener la clé sur la position intermédiaire et la retirer.
 - Tirer sur la poignée de la porte (Fig. 16,2). La porte est ouverte.
- Verrouiller :**
- Insérer la clé dans le barillet (Fig. 16,1) et la tourner dans le sens inverse des aiguilles d'une montre jusqu'à ce que la serrure de la porte soit verrouillée.
 - Ramener la clé sur la position intermédiaire et la retirer.

6.1.2 Porte cellule, à l'intérieur

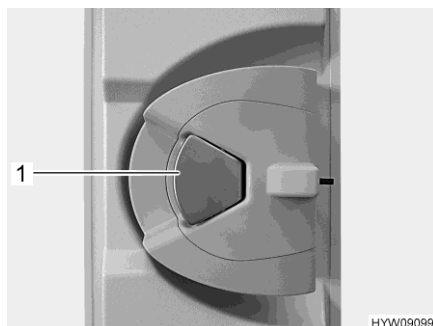


Fig. 17 Serrure de la porte (porte cellule à l'intérieur)

- Ouvrir :**
- Quand la serrure de la porte est verrouillée : Tirer une fois sur la poignée de la porte (Fig. 17,1). La porte est déverrouillée.
 - Tirer sur la poignée de la porte (Fig. 17,1). La porte est ouverte.

- Verrouiller :**
- Appuyer sur la poignée de la porte (Fig. 17,1).

6.1.3 Moustiquaire sur la porte cellule, escamotable



- ▷ Ouvrir la moustiquaire entièrement avant de fermer la porte cellule.
- ▷ Saisir la barre-poignée des deux mains pour fermer et ouvrir. Cela réduit le risque que la moustiquaire se coince dans les guidages (Fig. 19,1).
- ▷ Ne pas appuyer sur le filet lors de l'ouverture et de la fermeture de la moustiquaire.
- ▷ Tenir les chiens et les chats à distance de la moustiquaire.
- ▷ Faire retourner entièrement la moustiquaire dans le cadre de la porte avant de quitter le véhicule.



- ▷ L'installateur de l'équipement ne garantit pas les endommagements de la tenture dus à l'intervention de tiers ou à sa propre faute.

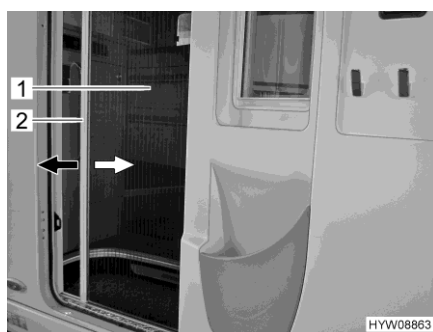


Fig. 18 Moustiquaire (porte cellule)

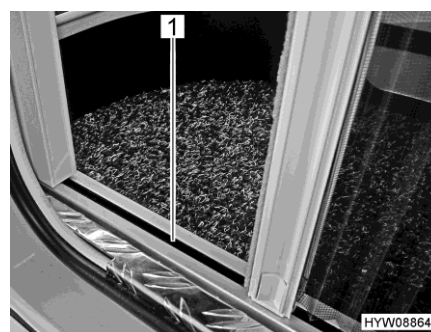


Fig. 19 Moustiquaire (guidage inférieur)

- Fermer :**
- Saisir la barre-poignée (Fig. 18,2) avec les deux mains et tirer la moustiquaire (Fig. 18,1) de manière régulière en dehors de son logement dans la porte.
 - Pousser à fond la moustiquaire du côté opposé.

- Ouvrir :*
- Saisir la barre-poignée (Fig. 18,2) avec les deux mains et repousser la moustiquaire (Fig. 18,1) d'une légère pression dans son logement dans la porte.

6.2 Portillons extérieurs



- ▷ Avant chaque départ, fermer tous les portillons extérieurs et verrouiller les serrures des portillons.
- ▷ Pour ouvrir ou fermer le portillon extérieur, ouvrir ou fermer tous les serrures montées sur le portillon extérieur.



- ▷ Fermer tous les portillons extérieurs en quittant le véhicule.

Les portillons extérieurs montés sur le véhicule sont équipés de barillettes uniformes. Ainsi, toutes les serrures peuvent être ouvertes avec une même clé.

6.2.1 Serrure du portillon, en forme d'ellipse



- ▷ Par temps pluvieux, l'eau peut pénétrer dans la serrure ouverte du portillon. Il faut donc fermer la poignée de la serrure.

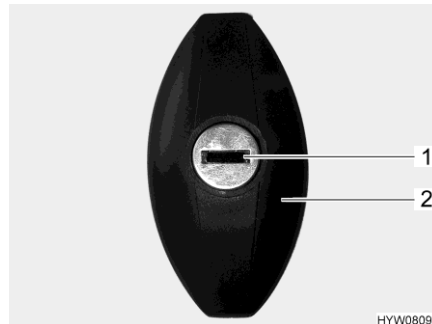


Fig. 20 Serrure du portillon (en forme d'ellipse, fermée)

- Ouvrir :*
- Insérer la clé dans le barillet (Fig. 20,1) et la tourner d'un demi-tour dans le sens inverse des aiguilles d'une montre. La poignée de la serrure (Fig. 20,2) ressort.
 - Retirer la clé.
 - Tourner la poignée de la serrure d'un demi-tour dans le sens inverse des aiguilles d'une montre. La serrure du portillon est ouverte.

- Fermer :*
- Fermer le portillon extérieur complètement.
 - Tourner la poignée de la serrure d'un demi-tour dans le sens des aiguilles d'une montre. La serrure du portillon est alors enclenchée, mais pas verrouillée.
 - Insérer la clé dans le barillet de la serrure.
 - Enfoncer la poignée de la serrure et tourner la clé d'un demi-tour dans le sens des aiguilles d'une montre en laissant la clé dans le barillet. La poignée est alors verrouillée.
 - Retirer la clé.

6.3 Aération



- ▶ L'oxygène contenu dans le véhicule est consommé par la présence de personnes et par l'utilisation des appareils à gaz. Il est donc nécessaire de renouveler continuellement l'air vicié. Votre véhicule est équipé à cet effet d'aérations forcées (p. ex. lanternes à aération forcée, aérateurs sur le toit ou dans le plancher). Ne pas couvrir ni boucher les aérations forcées, ni de l'intérieur ni de l'extérieur, p. ex. avec un matelas isotherme. Tenir dégagé l'accès des aérations forcées de la neige et des feuilles mortes. Il y a un risque d'étouffement du fait d'un taux élevé de CO₂.



- ▷ Dans certaines conditions météorologiques, des eaux de condensation peuvent se constituer sur les objets métalliques malgré une ventilation suffisante (p. ex. sur le vissage du mécanisme de roulement sur plancher)
- ▷ Aux points de rupture (p. ex. au niveau des aérateurs, aux bords des lanternes, au niveau des prises de courant, sur les becs de remplissage, les portillons etc.), des ponts thermiques supplémentaires peuvent apparaître.

Eau de condensation

Par une ventilation fréquente et précise, assurer un échange d'air continu. C'est seulement de cette façon qu'il est possible d'empêcher par temps froid que de l'eau de condensation, et par conséquent des moisissures ne se forment. En combinant le chauffage, la répartition de l'air et l'aération, vous obtiendrez un climat agréable à l'intérieur du véhicule durant les saisons froides et le camping d'hiver. Pour éviter les courants d'air, fermer les buses de sortie d'air sur le tableau de bord et régler la répartition de l'air du véhicule porteur sur circulation d'air.

Aérer de temps en temps le véhicule lors de périodes d'immobilisation prolongées surtout en été en raison de l'accumulation de chaleur. Ne pas aérer uniquement l'espace intérieur, mais aussi les espaces de rangement accessibles de l'extérieur. Si le véhicule est immobilisé dans une pièce fermée (p. ex. dans un garage), aérer également l'emplacement de stationnement. L'apparition d'eau de condensation peut entraîner la formation de moisissures.

6.4 Fenêtres



- ▷ Les fenêtres sont équipées de stores occultants ou de dispositifs occultants plissés, et de moustiquaires ou de moustiquaires pliables. Après le déverrouillage, le store occultant et la moustiquaire se remettent automatiquement, grâce à un ressort, en position initiale. Pour ne pas endommager le mécanisme de traction, retenir le store occultant ou la moustiquaire et les ramener lentement en position initiale. Le dispositif occultant plissé et la moustiquaire pliable sont en tissu fin. Pour ne pas endommager le dispositif occultant plissé et la moustiquaire pliable, les ramener avec précaution dans leur position initiale en les tenant par la poignée.
- ▷ Ne pas laisser les stores fermés trop longtemps car les matériaux risquent de s'user davantage.
- ▷ Saisir la tige de fermeture des stores par le milieu pour ouvrir et fermer. Le store peut se coincer et être endommagé quand la tige de fermeture n'est pas saisie par le milieu.
- ▷ Lorsque le store occultant ou le dispositif occultant plissé est complètement fermé, cela peut causer une accumulation de chaleur entre le store occultant/dispositif occultant plissé et la fenêtre en cas de fort rayonnement solaire. La fenêtre peut être endommagée.
D'où la nécessité de ne fermer le store occultant/dispositif occultant plissé qu'aux deux tiers en cas de forte exposition au soleil.
Placer de plus la fenêtre en position "Aération permanente".
- ▷ Avant chaque départ, fermer les fenêtres.
- ▷ Selon le temps qu'il fait, fermer les fenêtres de façon à empêcher l'humidité de pénétrer dans la cellule.



- ▷ Avant de quitter le véhicule, fermer toujours les fenêtres.
- ▷ A l'intérieur de la double vitre en verre acrylique, des de la buée peut se former par condensation dans des conditions météorologiques extrêmes. La vitre est construite de façon à permettre une évaporation des eaux de condensation, lorsque les températures extérieures augmentent. Un endommagement de la double vitre en verre acrylique par des eaux de condensation n'est pas à craindre.
- ▷ Lorsque les tissus des coussins sont exposés à la lumière du soleil, ils s'éclaircissent. Si, de plus, la température augmente fortement dans le véhicule, le changement de couleur est accéléré.
C'est pourquoi nous recommandons de fermer les dispositifs occultants des fenêtres en cas de fort rayonnement solaire. Veiller à ce que la chaleur ne s'accumule pas lorsque les fenêtres sont occultées.

6.4.1 Fenêtre projetante avec bras automatiques



- ▷ Ouvrir complètement la fenêtre de façon à débloquer les crans d'arrêt. Si les crans ne sont pas débloqués et que la fenêtre est tout de même fermée, il se peut que la fenêtre soit arrachée en raison d'une contre-pression importante.
- ▷ Lors de l'ouverture des fenêtres projetantes, veiller à ce qu'elles ne soient pas vrillées. Ouvrir et fermer les fenêtres projetantes de façon régulières.
- ▷ Le levier de verrouillage est doté d'un bouton de sécurité. Enfoncer le bouton de sécurité chaque fois que vous actionnez le levier de verrouillage.

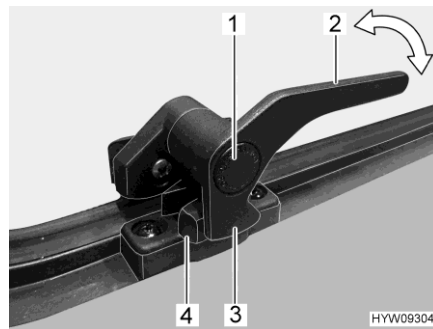


Fig. 21 Levier de verrouillage (position "Fermé")



Fig. 22 Fenêtre projetante avec bras automatique

- Ouvrir :*
- Enfoncer le bouton de sécurité (Fig. 21,1) et le maintenir enfoncé.
 - Tourner le levier de verrouillage (Fig. 21,2) d'un quart de tour vers le centre de la fenêtre.
 - Ouvrir la fenêtre projetante jusqu'au cran d'arrêt souhaité. Le bras automatique (Fig. 22,1) s'enclenche automatiquement.

La fenêtre projetante reste dans la position souhaitée.

- Fermer :*
- Ouvrir la fenêtre projetante jusqu'à ce que le dispositif de blocage soit libéré.
 - Fermer la fenêtre projetante.
 - Enfoncer le bouton de sécurité (Fig. 21,1) et le maintenir enfoncé.
 - Tourner le levier de verrouillage (Fig. 21,2) d'un quart de tour vers le cadre de la fenêtre. Le tenon de verrouillage (Fig. 21,3) du levier de verrouillage repose complètement sur le côté intérieur du verrouillage de fenêtre (Fig. 21,4).

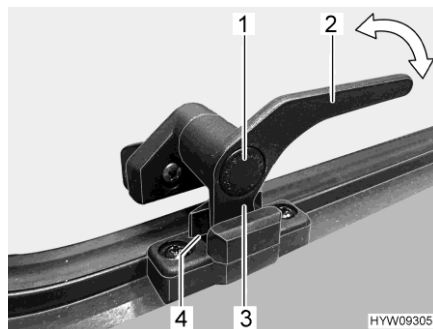


Fig. 23 Levier de verrouillage (position "Aération permanente")

Aération permanente

La fenêtre projetante peut être ouverte en deux positions différentes grâce au levier de verrouillage :

- En position "Aération permanente" (Fig. 23)
- En position "Fermé" (Fig. 21)

Pour positionner la fenêtre projetante en position "Aération permanente" :

- Enfoncer le bouton de sécurité (Fig. 23,1) et le maintenir enfoncé.
- Tourner le levier de verrouillage (Fig. 23,3) d'un quart de tour vers le centre de la fenêtre.
- Pousser la fenêtre projetante légèrement vers l'extérieur.
- Remettre le levier de verrouillage en position initiale. Le tenon de verrouillage (Fig. 23,3) du levier de verrouillage doit pénétrer alors dans le logement prévu à cet effet dans le verrouillage de fenêtre (Fig. 23,4).
- Relâcher le bouton de sécurité (Fig. 23,1).
- S'assurer que le bouton de sécurité n'est pas enfoncé mais bloque le levier de verrouillage.

Pendant le voyage, la fenêtre projetante ne doit pas être mise en position "Aération permanente".

Par temps pluvieux, de la condensation peut pénétrer dans la zone d'habitation si la fenêtre projetante est en position "Aération permanente". Il est donc recommandé de fermer entièrement les fenêtres projetantes.

6.4.2 Vasistas de toit avec bras pivotants



- ▷ Veiller lors de l'ouverture du vasistas de toit à ce qu'il ne se torde pas. Ouvrir et fermer le vasistas de toit sans à-coups.

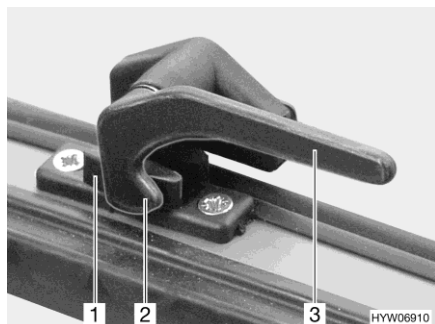


Fig. 24 Levier de verrouillage (position "Fermé")



Fig. 25 Bras pivotant (vasistas de toit)

- Ouvrir :**
- Tourner tous les leviers de verrouillage (Fig. 24,3) d'un quart de tour vers le centre de la fenêtre.
 - Ouvrir le vasistas de toit jusqu'à la position voulue et le bloquer avec la molette (Fig. 25,1).

Le vasistas de toit reste bloqué dans la position souhaitée.

- Fermer :**
- Tourner la molette (Fig. 25,1) jusqu'à ce que le dispositif de blocage soit libéré.
 - Fermer le vasistas de toit.
 - Tourner tous les leviers de verrouillage (Fig. 24,3) d'un quart de tour vers le cadre de la fenêtre. Le tenon de verrouillage (Fig. 24,2) se trouve toujours sur le côté intérieur du verrouillage de fenêtre (Fig. 24,1).

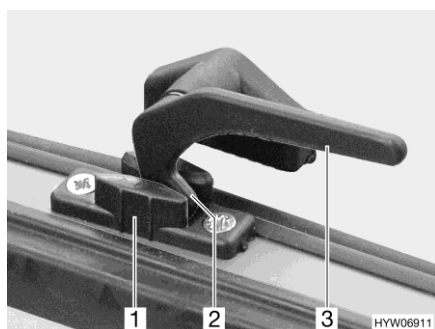


Fig. 26 Levier de verrouillage (position "Aération permanente")

Aération permanente

Le vasistas de toit peut être ouvert en 2 positions différentes grâce aux leviers de verrouillage :

- En position "Aération permanente" (Fig. 26)
- En position "Fermé" (Fig. 24)

Pour positionner le vasistas de toit en position "Aération permanente" :

- Tourner tous les leviers de verrouillage (Fig. 26,3) d'un quart de tour vers le centre de la fenêtre.
- Pousser le vasistas de toit légèrement vers l'extérieur.
- Remettre tous les leviers de verrouillage en position initiale. Le tenon de verrouillage (Fig. 26,2) doit pénétrer alors dans le logement prévu à cet effet dans le verrouillage de fenêtre (Fig. 26,1).

Pendant le voyage, le vasistas de toit ne doit pas être mis en position "Aération permanente".

Quand il pleut, des projections d'eau peuvent pénétrer dans la cellule quand le vasistas de toit est en position "Aération permanente". Fermer pour cette raison complètement le vasistas de toit.

6.4.3 Dispositif occultant plissé et moustiquaire

Les fenêtres sont équipées de dispositifs occultants plissés et de moustiquaires. Le dispositif occultant plissé et la moustiquaire forment un ensemble inséparable.

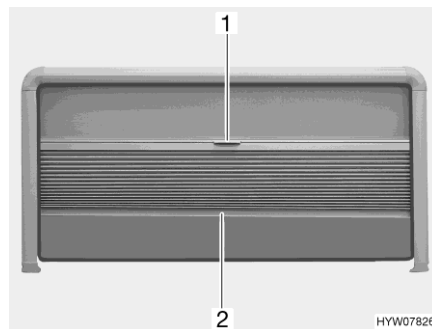


Fig. 27 Dispositif occultant plissé et moustiquaire (fenêtre projetante)

Dispositif occultant plissé Le dispositif occultant plissé se trouve en haut dans le cadre de fenêtre.

Fermer : ■ Saisir la tige de fermeture (Fig. 27,2) du dispositif occultant plissé par le milieu et tirer avec précaution vers le bas.

Ouvrir : ■ Maintenir la tige de fermeture (Fig. 27,2) du dispositif occultant plissé par le milieu et pousser ce dernier avec précaution vers le haut.

Moustiquaire La moustiquaire se trouve en haut dans le cadre de fenêtre.

Fermer : ■ Tirer la moustiquaire vers le bas en la maintenant par la poignée (Fig. 27,1).

■ Déplacer la moustiquaire en continu.

Si la moustiquaire n'est pas tirée entièrement vers le bas, le dispositif occultant plissé peut l'être lui jusqu'à l'extrémité de la partie latérale du cadre de la fenêtre.

Ouvrir : ■ Pousser la moustiquaire à fond vers le haut en la maintenant par la poignée (Fig. 27,1).

6.4.4 Dispositif occultant plissé pour les fenêtres côté conducteur et passager

- Fermer :**
- Détacher le ruban de serrage du dispositif occultant plissé.
 - Fermer avec précaution le dispositif occultant plissé jusqu'à ce que la fermeture magnétique le maintienne fermé.
- Ouvrir :**
- Ouvrir ou fermer avec précaution le dispositif occultant plissé.
 - Bloquer le dispositif occultant plissé avec le ruban de serrage.

6.5 Lanterneaux

Selon les modèles, les lanterneaux du véhicule sont montés avec ou sans aération forcée. Si un lanterneau est monté sans aération forcée, l'aération forcée est effectuée par les aérateurs de toit.



- ▶ Toujours laisser les ouvertures de l'aération forcée libres. Ne jamais recouvrir les aérations forcées, p. ex. avec un matelas isotherme, ou les bloquer. Tenir dégagé l'accès des aérations forcées de la neige et des feuilles mortes.



- ▷ Les lanterneaux sont équipés de stores occultants ou de dispositifs occultants plissés et moustiquaires. Après le déverrouillage, le store occultant et la moustiquaire se remettent automatiquement, grâce à un ressort, en position initiale. Pour ne pas endommager le mécanisme de traction, retenir le store occultant ou la moustiquaire et les ramener lentement en position initiale.
- ▷ Ne pas laisser les stores fermés trop longtemps car les matériaux risquent de s'user davantage.
- ▷ Lorsque le store occultant ou le dispositif occultant plissé sont complètement fermés, cela peut causer une accumulation de chaleur entre le store occultant/dispositif occultant plissé et le lanterneau en cas de forte exposition au soleil. Le lanterneau peut être endommagé. D'où la nécessité de ne fermer le store occultant/dispositif occultant plissé qu'aux deux tiers en cas de forte exposition au soleil. Entrouvrir le lanterneau ou le mettre en position de ventilation.
- ▷ Selon le temps qu'il fait, fermer les lanterneaux de façon à empêcher l'humidité de pénétrer dans la cellule.
- ▷ Ne pas monter sur les lanterneaux.
- ▷ Avant chaque départ, fermer les lanterneaux.
- ▷ Avant chaque départ, vérifier le verrouillage des lanterneaux.



- ▷ Avant de quitter le véhicule, fermer toujours les lanterneaux.
- ▷ Lorsque les tissus des coussins sont exposés à la lumière du soleil, ils s'éclaircissent. Si, de plus, la température augmente fortement dans le véhicule, le changement de couleur est accéléré. C'est pourquoi nous recommandons de ne fermer les dispositifs occultants des lanterneaux qu'aux 2/3 lorsque le véhicule est immobilisé en cas de fort rayonnement solaire.

6.5.1 Lanterneau basculant

Le lanterneau basculant peut être projeté d'un seul côté. Il est toutefois possible de lui donner trois angles d'ouverture différents et une position d'aération.

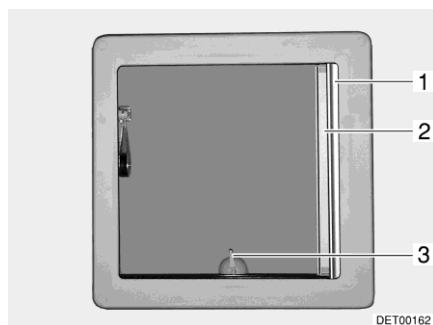


Fig. 28 Lanterneau basculant

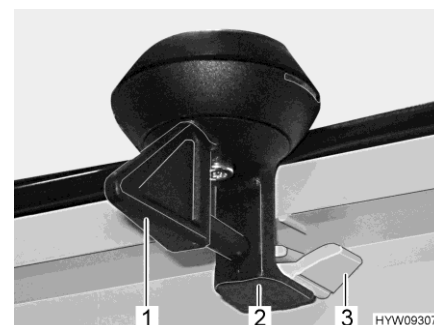


Fig. 29 Verrouillage (lanterneau basculant)

- Ouvrir :*
- Tourner le levier (Fig. 28,3 ou Fig. 29,1) d'un quart de tour.
 - Pousser le lanterneau basculant vers le haut avec le levier.

- Fermer :*
- Tirer le lanterneau basculant vers le bas avec le levier.
 - Tourner le levier d'un quart de tour. Le dispositif de verrouillage (Fig. 29,2) doit pénétrer dans le cran d'arrêt inférieur (Fig. 29,3).

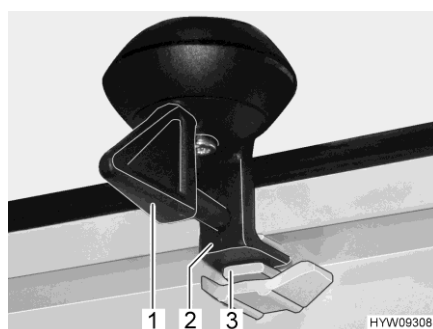


Fig. 30 Verrouillage (position de ventilation)

- Verrouiller en position d'aération :*
- Tirer le lanterneau basculant vers le bas avec le levier.
 - Tourner le levier (Fig. 30,1) d'un quart de tour. Le dispositif de verrouillage (Fig. 30,2) doit pénétrer dans le logement supérieur (Fig. 30,3).



- ▷ En cas de pluie, de l'eau peut pénétrer dans la zone d'habitation si le lanterneau basculant est en position de ventilation. C'est pourquoi il est conseillé dans ce cas de fermer complètement le lanterneau basculant.

Dispositif occultant plissé Le degré de fermeture du dispositif occultant plissé peut être déterminé au choix, que le lanterneau basculant soit ouvert ou fermé.

- Fermer :**
- Retirer le dispositif occultant plissé (Fig. 28,1) et le relâcher lorsqu'il a atteint la position voulue. Le dispositif occultant plissé reste alors à cette position.
- Ouvrir :**
- Placer lentement le dispositif occultant plissé en position initiale avec la poignée.

Moustiquaire



- ▷ La moustiquaire peut être endommagée lorsqu'elle est fermée alors que le lanterneau basculant est fermé. Pour cette raison, ne fermer la moustiquaire que lorsque le lanterneau basculant est ouvert.

- Fermer :**
- Tirer la moustiquaire (Fig. 28,2) jusqu'à ce que le dispositif de verrouillage s'enclenche dans la partie opposée.
- Ouvrir :**
- Appuyer légèrement la barrette de la moustiquaire vers le haut. Le dispositif de blocage sera alors débloqué.
 - Laisser revenir lentement la moustiquaire sur la position initiale.

6.5.2 Lanterneau Heki

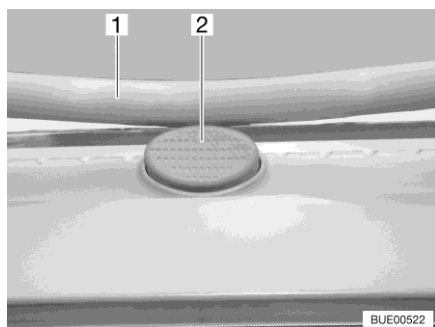


Fig. 31 Bouton de sécurité (lanterneau Heki)

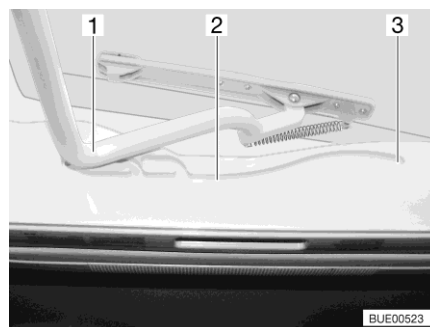


Fig. 32 Glissière (lanterneau Heki)

Le lanterneau Heki est projeté d'un seul côté.

- Ouvrir :**
- Appuyer sur le bouton de sécurité (Fig. 31,2) et tirer l'étrier (Fig. 31,1) vers le bas avec les deux mains.
 - Tirer l'étrier (Fig. 32,1) dans les glissières (Fig. 32,2) jusque dans la position la plus reculée (Fig. 32,3).
- Fermer :**
- Pousser l'étrier (Fig. 32,1) légèrement vers le haut avec les deux mains.
 - Repousser l'étrier dans les glissières.
 - Pousser l'étrier vers le haut avec les deux mains jusqu'à ce que ce dernier se trouve au-dessus du bouton de sécurité (Fig. 31,2).

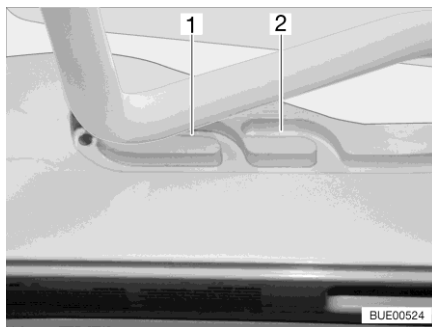


Fig. 33 Glissière (position de ventilation)

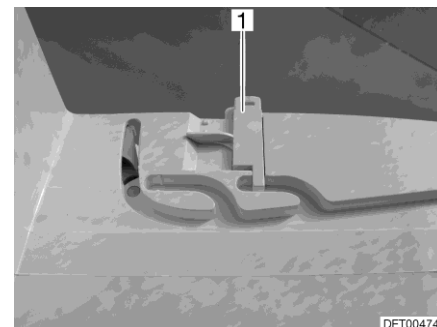


Fig. 34 Verrouillage (position de ventilation)

Position de ventilation

Il est possible d'amener le lanterneau Heki en deux positions de ventilation : Position pour mauvais temps (Fig. 33,1) et position intermédiaire (Fig. 33,2). Selon l'équipement, il est possible de verrouiller le lanterneau en position intermédiaire avec les deux verrous (Fig. 34,1) à gauche et à droite du cadre du lanterneau.

- Appuyer sur le bouton de sécurité (Fig. 31,2) et tirer l'étrier (Fig. 31,1) vers le bas avec les deux mains.
- Tirer l'étrier dans les glissières (Fig. 32,2) jusqu'à la position souhaitée.
- Pousser légèrement l'étrier vers le haut, le pousser dans la glissière choisie (Fig. 33,1 ou 2) et le verrouiller si nécessaire.

Dispositif occultant plissé

Pour fermer et ouvrir le dispositif occultant plissé :

- Fermer :*
- Tirer le dispositif occultant plissé par la poignée et le relâcher lorsqu'il a atteint la position voulue. Le dispositif occultant plissé reste alors à cette position.
- Ouvrir :*
- Placer lentement le dispositif occultant plissé en position initiale avec la poignée.

Moustiquaire

Pour fermer et ouvrir la moustiquaire :

- Fermer :*
- Tirer la moustiquaire par la poignée jusqu'à toucher la poignée du dispositif occultant plissé située vis-à-vis.
- Ouvrir :*
- Pousser la poignée de la moustiquaire vers l'arrière. Le dispositif de blocage sera alors débloqué.
 - Laisser revenir lentement la moustiquaire en la maintenant par la poignée.

6.5.3 Lanterneau avec ventilateur (équipement spécial)



- Pour protéger la batterie, le ventilateur repasse au bout d'une heure du niveau 6 au niveau 1.

Le lanterneau est équipé d'une moustiquaire, d'un store occultant et d'un ventilateur réglable pour ventiler et aérer.

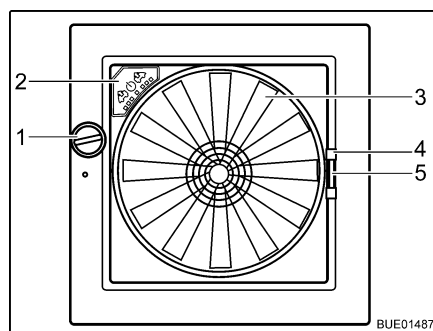


Fig. 35 Lanterneau Omni-Vent

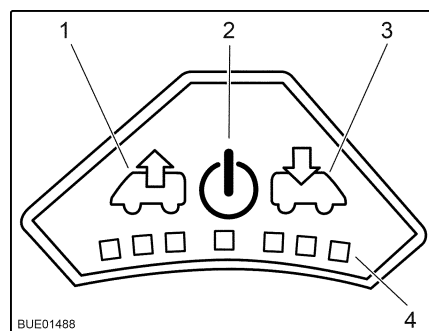


Fig. 36 Panneau de commande du ventilateur

- Ouvrir :**
- Tourner le bouton rotatif (Fig. 35,1) jusqu'à ce que l'angle d'ouverture désiré soit atteint.
- Fermer :**
- Tourner le bouton rotatif (Fig. 35,1) jusqu'à ce que le lanterneau soit entièrement fermé.

Moustiquaire Pour fermer et ouvrir la moustiquaire :

- Fermer :**
- Tirer la moustiquaire par la poignée (Fig. 35,4) vers le côté de cadre opposé.
- Ouvrir :**
- Presser la poignée sur la moustiquaire. Le dispositif de blocage sera alors débloqué.
 - Laisser revenir lentement la moustiquaire en la maintenant par la poignée.

Dispositif occultant Pour fermer et ouvrir le dispositif occultant :

- Fermer :**
- Presser la poignée (Fig. 35,5) du dispositif occultant.
 - Tirer le dispositif occultant jusqu'à la position désirée et le relâcher. Le dispositif occultant reste alors dans cette position.
- Ouvrir :**
- Presser la poignée du dispositif occultant.
 - Repousser lentement le dispositif occultant vers sa position initiale.

- Ventilateur** Quand le lanterneau est ouvert, l'espace intérieur peut être ventilé et aéré avec un ventilateur à 6 niveaux de puissance (Fig. 35,3). La commande du ventilateur s'effectue sur son panneau de commande (Fig. 35,2).
- Allumer :*
- Appuyer sur la touche Marche/Arrêt (Fig. 36,2). Le ventilateur fonction en mode confort (aération à faible vitesse de rotation).
- Ventiler :*
- Pour augmenter la vitesse de rotation du ventilateur : appuyer sur la touche Ventiler (Fig. 36,1). La vitesse de rotation du ventilateur augmente d'un niveau de puissance dans le sens de l'échappement. Les DEL (Fig. 36,4) montrent les niveaux de puissance.
 - Pour réduire la vitesse de rotation du ventilateur : appuyer sur la touche Aérer (Fig. 36,3). La vitesse de rotation du ventilateur diminue d'un niveau de puissance.
- Aérer :*
- Pour augmenter la vitesse de rotation du ventilateur : appuyer sur la touche Aérer (Fig. 36,3). La vitesse de rotation du ventilateur augmente d'un niveau de puissance dans le sens de l'aération. Les DEL (Fig. 36,4) montrent les niveaux de puissance.
 - Pour réduire la vitesse de rotation du ventilateur : appuyer sur la touche Ventiler (Fig. 36,1). La vitesse de rotation du ventilateur diminue d'un niveau de puissance.
- Fonction boost :*
- Appuyer pendant env. 3 secondes sur la touche Aérer. Le ventilateur passe au niveau maximum d'aération et repasse 5 minutes plus tard automatiquement à celui réglé précédemment.
 - Appuyer pendant env. 3 secondes sur la touche Ventiler. Le ventilateur passe au niveau maximum de ventilation et repasse 5 minutes plus tard automatiquement à celui réglé précédemment.
- Éteindre :*
- Appuyer sur la touche Marche/Arrêt (Fig. 36,2). Le ventilateur s'arrête, les DEL s'éteignent.

6.6 Espaces de rangement



- ▶ Tenir compte des consignes de sécurité (autocollants) qui signalent quand un espace ne doit pas être utilisé comme espace de rangement (p. ex. coffre pour bouteille à gaz ou espaces à proximité de lignes électriques).
- ▶ Lors du chargement, tenir compte des charge sur essieu avant et arrière et du poids total autorisé (voir paragraphe 3.2.3).
- ▶ Ne pas transporter de liquides dans la cellule qui dégagent des gaz dangereux pour la santé.
- ▶ Bien fermer les conteneurs de liquide, les bloquer pour les empêcher de glisser et de tomber.
- ▶ Toujours ranger les objets lourds sur le plancher de manière à ce qu'ils ne glissent pas. Les objets plus légers peuvent être rangés en toute sécurité en des endroits plus élevés.



- ▷ Ne pas stocker de vêtements humides dans les penderies ou les espaces de rangement.



- ▷ Tenir compte lors du rangement des différents objets de leur accessibilité nécessaire et de la fréquence de leur utilisation.

Les possibilités de rangement suivantes sont disponibles dans le véhicule :

- Zone du plancher intermédiaire (accessible de l'intérieur comme de l'extérieur)
- Garage arrière
- Coffres de rangement
- Meubles hauts

6.6.1 Trappe de service dans le plancher



- ▷ Selon l'équipement, un segment de moquette doit d'abord être retiré pour accéder aux trappes de service.

Les trappes de service sont accessibles depuis la cellule. Leur disposition dépend du modèle.

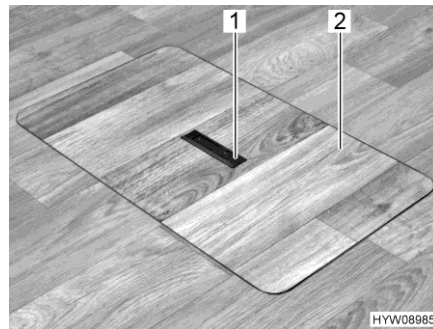


Fig. 37 Trappe de service (poignée encastrée)

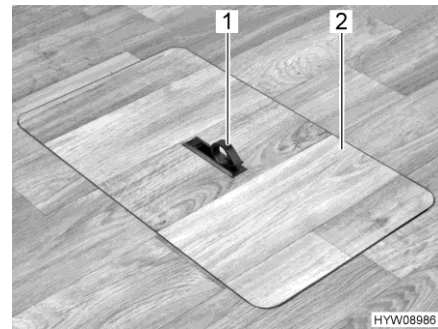


Fig. 38 Trappe de service (poignée sortie)

- Ouvrir :*
- Mettre si nécessaire un segment de moquette de côté.
 - Pousser la plaque de la poignée (Fig. 37,1) vers le bas d'un côté. La poignée (Fig. 38,1) pivote vers le haut.
 - Retirer la trappe de service (Fig. 38,2) par le haut.



- ▶ Refermer le plus rapidement possible la trappe de service et escamoter la poignée. Le compartiment de rangement ouvert dans le plancher ou la poignée qui dépasse représenterait sinon un risque de trébucher.
- ▶ Ne pas plier les segments de moquette.
- ▶ Ne pas laisser les segments de moquette retirés sur le plancher. Risque de trébucher !

- Fermer :*
- Placer la trappe de service (Fig. 38,2) dans le cadre pratiqué dans le plancher.
 - Faire basculer la poignée vers le bas.

6.7 Tables

6.7.1 Table à hauteur réglable avec touche de déverrouillage



- ▷ Ne poser quelque chose sur le plateau de table abaissé qu'après avoir déposé correctement les coussins dessus (voir paragraphe 6.11). La table pourrait sinon être endommagée.

Le plateau de table peut être déplacé dans le sens de la longueur et de la largeur. Le mécanisme de réglage de hauteur permet d'abaisser la table et de s'en servir comme de sommier de lit.

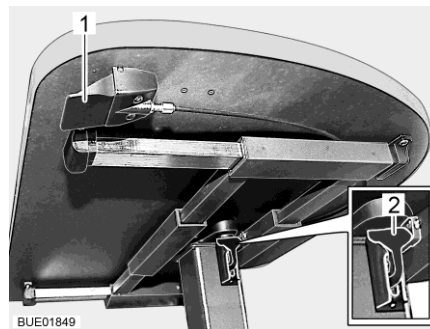


Fig. 39 Table à hauteur réglable avec touche de déverrouillage

Déplacer le plateau de table :

- Tirer le levier de verrouillage (Fig. 39,2) vers le bas ou l'enfoncer.
- Déplacer le plateau de table dans la position désirée.
- Pousser le levier de verrouillage (Fig. 39,2) vers le haut.

Régler la hauteur de table :

- Pousser la touche de déverrouillage (Fig. 39,1) et la maintenir poussée. Le plateau de table s'élève alors automatiquement jusqu'à la butée de fin de course.
- Pousser le plateau de table jusqu'à la position désirée vers le bas. Presser sur le milieu du plateau de table.
- Lâcher la touche de déverrouillage (Fig. 39,1). Le plateau de table reste dans la position choisie.

Conversion en sommier de lit :

- Pousser la touche de déverrouillage (Fig. 39,1) et la maintenir poussée.
- Pousser le plateau de table jusqu'en butée vers le bas. Presser sur le milieu du plateau de table.
- Lâcher la touche de déverrouillage (Fig. 39,1). Le plateau de table reste alors dans la position la plus basse.

6.7.2 Table, repliable

Le plateau de table peut être rabattu quand la table n'est pas nécessaire afin de créer plus de liberté de mouvement dans la cellule. Il est en outre possible de déplacer le plateau de table dans les sens longitudinal et transversal.

La table est disponible en 2 exécutions :

- Table non abaissable (pied de table rond). Cette table fixe ne peut pas être utilisée comme sommier de lit.
- Table abaissable (pied de table carré). Cette table peut être utilisée comme sommier de lit.



Fig. 40 Rabattre le plateau de table

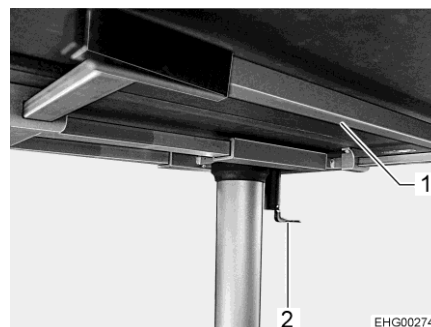


Fig. 41 Partie inférieure de la table

Rabattre le plateau de table :

- Soulever la moitié mobile du plateau de table (Fig. 40,1), la rabattre et la poser avec précaution sur l'autre moitié.
- Introduire le cadre support (Fig. 41,1) jusqu'en butée.

Déplacer le plateau de table :

- Rabattre le levier de verrouillage (Fig. 41,2) vers le bas.
- Déplacer la table dans la position désirée.
- Pousser de nouveau le levier de verrouillage vers le haut.

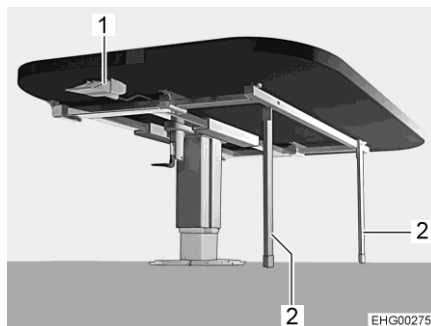


Fig. 42 Table, abaissée (sommier de lit)

Abaissier le plateau de table pour obtenir un sommier de lit :

- Libérer les appuis (Fig. 42,2) du cadre sur la partie inférieure du plateau de table et les déplier. Les appuis doivent être entièrement dépliés.
- Pousser la touche de déverrouillage (Fig. 42,1) et la maintenir poussée.
- Pousser le plateau de table jusqu'en butée vers le bas. Presser sur le milieu du plateau de table.
- Lâcher la touche de déverrouillage (Fig. 42,1). Le plateau de table est bloqué dans la position la plus basse.

Procéder par analogie dans l'ordre inverse pour remettre la table dans sa position originale.

6.7.3 Table à pied de table colonne

Le plateau de table peut être déplacé dans le sens de la longitudinal et transversal et être tourné. Il n'est pas possible de le transformer en sommier de lit.

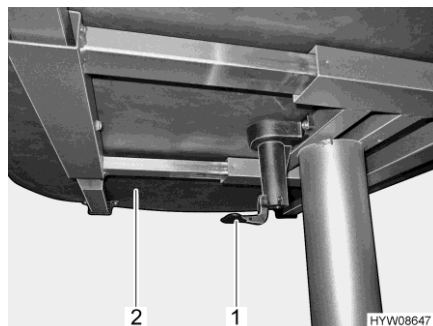


Fig. 43 Levier de déplacement du plateau de table

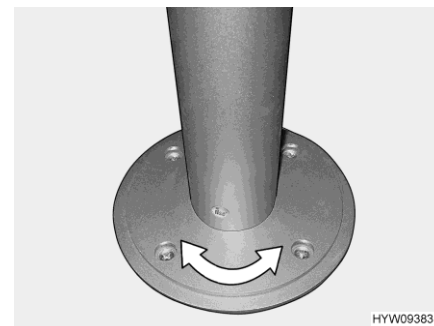


Fig. 44 Pied de table colonne (pivotant)

Déplacer le plateau de table :

- Tirer le levier (Fig. 43,1) vers le bas ou l'enfoncer.
- Décaler le plateau de table (Fig. 43,2) dans la position désirée.
- Pousser de nouveau le levier vers le haut.

Tourner le plateau de table :

- Tourner le plateau de table dans la position désirée. Un certain effort est pour cela nécessaire car le plateau de table tourne dans le sens inverse de la résistance au frottement sur le pied de table colonne (Fig. 44).

6.7.4 Table suspendue avec pied d'appui divisible



- ▷ La charge maximale autorisée de la rallonge du plateau de table pivotée est de 3 kg.



Fig. 45 Table suspendue avec pied d'appui divisible

La surface de la table s'agrandit en faisant pivoter une rallonge de table.

Agrandir :

- Tirer le bouton (Fig. 45,2) du dispositif de verrouillage vers le bas et sortir la rallonge de table (Fig. 45,1).

Raccourcir :

- Faire pivoter la rallonge de table (Fig. 45,1) sous le plateau de table (Fig. 45,6) jusqu'à ce le dispositif de verrouillage s'enclenche de façon perceptible.

La table suspendue peut être utilisée en tant que sommier de lit grâce au pied d'appui divisible.

Conversion en sommier de lit :

- Soulever légèrement le plateau de table (Fig. 45,6) à l'avant d'env. 45°.
- Tirer la partie inférieure du pied d'appui (Fig. 45,4) vers le bas et la placer de côté.
- Retirer le plateau de table de la baguette de support supérieure.
- Accrocher le plateau de table à un angle de 45° au moyen des supports dans la baguette de support inférieure (Fig. 45,3) et le poser sur le sol à l'aide de la partie supérieure du pied d'appui (Fig. 45,5).

6.8 Télévision



- ▶ Avant chaque départ, replacer l'écran plat et son support dans leur position initiale et les sécuriser.



- ▷ En cas de modèle avec système Smart multimédia **HYMER** :
Quand un téléviseur est utilisé en relation avec l'équipement spécial "système Smart multimédia **HYMER**", le téléviseur doit posséder les caractéristiques suivantes pour garantir un fonctionnement sans problème :
 - Puissance absorbée du téléviseur en mode veille < 0,5 W
 - Puissance absorbée du téléviseur en fonctionnement ≥ 15 W (max. 30 W)
 - La sortie écouteurs (fiche de 3,5 mm) sur le téléviseur devrait présenter une tension de 1,2 V_{SS} à un tiers de la puissance maximale

6.8.1 Positionner l'écran plat

Écran plat sur le bras articulé

L'écran plat est fixé à un bras articulé.

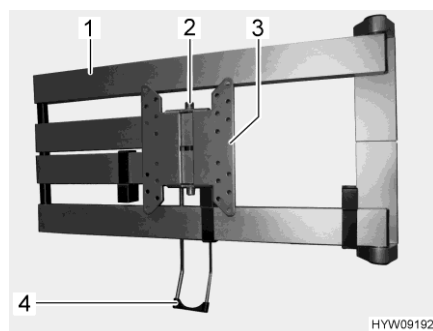


Fig. 46 Bras articulé

Positionner :

- Tirer sur l'étrier de déverrouillage (Fig. 46,4). Le bras articulé (Fig. 46,1) est déverrouillé.
- Tourner l'écran plat dans la position désirée.
- Saisir l'écran plat des deux mains sur les bords supérieur et inférieur et régler l'inclinaison désirée.

Écran plat au-dessus du lit arrière



- ▷ L'écran plat (Fig. 47) peut être heurté ou endommagé lorsque l'on relève le matelas ou le sommier sur le lit arrière.



Fig. 47 Écran plat au-dessus du lit arrière

- Déverrouiller l'écran plat et le faire retourner dans sa position initiale.
- Relever avec précaution le matelas ou le sommier.

6.8.2 Antenne parabolique avec orientation automatique de l'antenne (Oyster)



- ▶ Avant chaque départ, vérifier que l'antenne est en position rangée. Risque d'accidents !

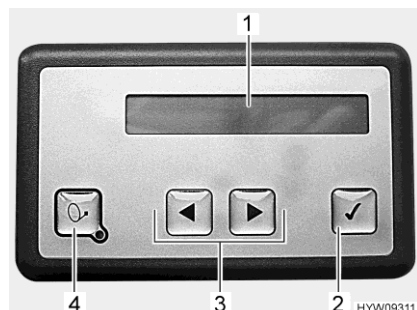


- ▷ Quand le contact est mis, l'antenne passe en l'espace de peu de temps automatiquement en position de repos et se bloque dans cette position. Le conducteur doit cependant s'assurer avant le départ de la position réglementaire de l'antenne.
- ▷ Rentrer l'antenne satellite par vent fort ou par tempête.
- ▷ Ne pas laver un véhicule avec antenne satellite dans une station de lavage à brosses, une station de lavage ou avec des nettoyeurs à haute pression.



- ▷ Le véhicule doit être immobilisé lors de la recherche du satellite. Ne pas marcher autour du véhicule.
- ▷ Veiller à une "bonne visibilité vers le sud". Tous les satellites se situent, vu de l'Europe, à peu près au sud.
- ▷ La réception satellite n'est possible que si l'antenne est orientée directement vers le satellite souhaité et si la vue n'est pas bouchée par des obstacles.
- ▷ L'antenne parabolique se règle avec l'unité de commande. Voir à ce sujet le mode d'emploi du fabricant.
- ▷ La recherche de satellite est plus rapide quand la position a été réglée à l'aide de la liste de pays.

L'antenne satellite est automatiquement orientée vers un satellite pré-réglé quand le système récepteur se situe dans le rayon d'action de ce satellite. Il est impossible de mettre l'antenne parabolique en service quand le contact est mis.



- 1 Écran éclairé
- 2 Touche OK
- 3 Touche Avant/Arrière
- 4 Touche Marche/Arrêt

Fig. 48 Unité de commande (antenne parabolique)

Emplacement unité de commande

L'unité de commande est installée dans un meuble haut, au-dessus de la dinette.

L'écran éclairé affiche des informations sur l'état de service actuel de l'antenne parabolique. L'éclairage s'éteint au bout d'un certain temps afin de ménager la batterie.

Allumer, redresser et orienter :

- Allumer le récepteur. L'antenne satellite se redresse automatiquement après le démarrage du récepteur (jusqu'à 90 secondes).
- Alternative : Appuyer sur la touche Marche/Arrêt sur l'unité de commande.



- ▷ L'antenne parabolique démarre la recherche avec la dernière position réglée. La recherche de satellite automatique démarre quand la position du véhicule a changé. Lorsque le satellite est trouvé, le programme télévisuel choisi apparaît automatiquement.

Éteindre, rentrer :

- Éteindre le récepteur. L'antenne parabolique passe dans le mode de repos. Suivant le réglage, l'antenne satellite reste sortie ou rentre.
- Alternative : Appuyer sur la touche Marche/Arrêt sur l'unité de commande. L'antenne satellite rentre.

Stopper l'antenne satellite :

- Appuyer sur la touche OK. Le mouvement de l'antenne satellite est immédiatement stoppé.

Choisir et modifier les réglages :

- Appuyer sur la touche Avant ou Arrière jusqu'à ce que le point de menu désirée soit affiché.
- Appuyer sur la touche OK. Le point de menu est activé.
- Appuyer sur la touche Avant ou Arrière pour modifier des réglages.
- Appuyer sur la touche OK pour enregistrer des réglages.
- Appuyer sur la touche Marche/Arrêt pour quitter le point de menu sans enregistrement.



- ▷ Pour plus d'informations, voir le mode d'emploi du fabricant.

6.8.3 Antenne parabolique avec orientation automatique de l'antenne (Teleco)



▶ Avant chaque départ, vérifier que l'antenne est en position rangée. Risque d'accidents !



- ▷ Le véhicule doit être immobilisé lors de la recherche du satellite. Ne pas marcher autour du véhicule.
- ▷ La réception satellite n'est possible que si l'antenne est orientée directement vers le satellite souhaité et si la vue n'est pas bouchée par des obstacles.
- ▷ Respecter, de plus, le mode d'emploi du constructeur.

L'antenne parabolique est équipée d'une unité automatique de positionnement. L'unité automatique de positionnement se charge de l'orientation exacte de l'antenne vers le satellite désiré.

La commande s'effectue par la télécommande au moyen de menus (sur l'écran du téléviseur).

Orienter l'installation :

- Allumer le téléviseur.
- Mettre en service le récepteur en actionnant l'interrupteur secteur. Quand la DEL verte s'allume sur récepteur infrarouge du récepteur, le récepteur est prêt à la marche.
- Mettre en service le récepteur grâce à la télécommande. L'antenne satellite s'oriente à partir de la position rangée et se met en mode de recherche.

Lorsque l'installation a trouvé le satellite, le programme télévisuel choisi apparaît automatiquement.

6.9 Eclairage

6.9.1 Lampes à deux niveaux de puissance



Fig. 49 Lampe avec interrupteur

Allumer/éteindre le demi-jour :

- Toucher brièvement le commutateur (Fig. 49,1). L'interrupteur sert de lumière de demi-jour.

Mettre en marche :

- Toucher de nouveau brièvement le commutateur. La lampe s'allume.

Mettre hors service :

- Toucher de nouveau brièvement le commutateur. La lampe s'éteint.

Variateur de lumière :

- Toucher longuement le commutateur.

6.10 Lits

6.10.1 Lit escamotable, à commande électrique



- ▶ Soumettre le lit escamotable à une charge maximale de 200 kg.
- ▶ Lors du soulèvement ou de l'abaissement, ne pas mettre les mains entre le lit et la paroi latérale. Danger d'écrasement !
- ▶ N'abaisser ou ne relever le lit escamotable que quand personne ne se trouve sur ce dernier.
- ▶ N'abaisser le lit que si la zone d'abaissement est dégagée.
- ▶ N'abaisser le lit escamotable que de manière à ce qu'il ne repose pas sur des obstacles tels qu'appuie-tête, coussins etc. Retirer si possible ces obstacles avant d'abaisser le lit.
- ▶ Ne pas laisser jouer les enfants avec le lit escamotable.
- ▶ Conserver la clé de l'unité de commande de manière inaccessible pour les enfants.
- ▶ Utiliser uniquement le lit escamotable lorsque le filet de sécurité est tendu.
- ▶ Utiliser des lits pour enfants séparés, adaptés ou spéciaux pour le voyage.
- ▶ Ne jamais laisser les enfants sans surveillance dans le lit escamotable.
- ▶ En particulier avec les enfants de moins de six ans, veiller toujours à ce qu'ils ne puissent pas tomber du lit escamotable.
- ▶ Ranger correctement l'échelle de montée dans le garage arrière avant chaque départ.



- ▷ Le lit escamotable doit être dans sa position finale supérieure avant chaque départ. Ne pas déposer d'objets volumineux ou du linge de lit sur le lit escamotable afin qu'il puisse aller en position finale supérieure.

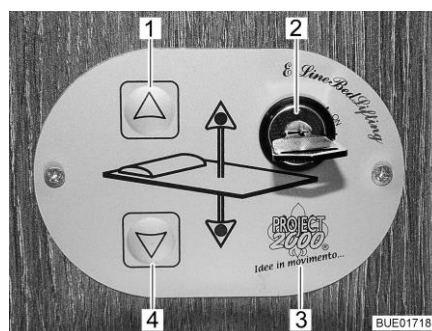


Fig. 50 Commande

Commande Les touches (Fig. 50,1 et 4) sur l'unité de commande (Fig. 50,3) permettent d'abaisser ou de relever le lit escamotable. L'interrupteur à clé (Fig. 50,2) permet de protéger l'unité de commande contre toute utilisation non autorisée.

Le lit escamotable est réglable en continu en hauteur.

Abaisser le lit escamotable :

- Retirer les obstacles se trouvant dans la zone de déplacement du lit escamotable :
 - Faire s'enclencher l'écran plat dans la fixation.
 - Pousser entièrement les sièges conducteur et passager vers l'avant.
 - Enlever ou rabattre si nécessaire les coussins.
 - Pousser les appui-têtes vers la position initiale (vers le bas).
 - Mettre les dossiers des sièges conducteur et passager à la verticale.
 - Vérifier qu'il n'y a pas d'autres objets que le lit escamotable pourrait heurter. Enlever ces objets.
- Éteindre les lampes sous le lit escamotable.
- Tourner la clé de 90° dans le sens des aiguilles d'une montre dans l'interrupteur à clé (Fig. 50,2) sur la position "On". L'unité de commande (Fig. 50,3) est activée.
- Appuyer sur la touche fléchée (Fig. 50,4) et la maintenir pressée jusqu'à ce que le lit escamotable ait atteint la position désirée vers le bas.
- S'assurer que le lit escamotable ne repose pas sur des obstacles tels que appuie-tête, coussins etc.

Relever le lit escamotable :

- Éteindre les lampes de lecture situées sur le lit escamotable.
- Appuyer sur la touche fléchée (Fig. 50,1) et la maintenir pressée jusqu'à ce que le lit escamotable ait atteint sa position finale supérieure.
- S'assurer qu'aucun obstacle ne soit coincé entre le toit et le lit escamotable.

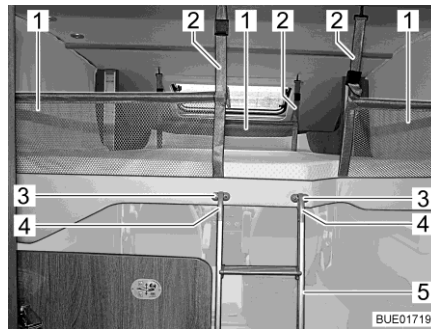


Fig. 51 Lit escamotable avec filet de sécurité tendu



Fig. 52 Lit escamotable, entièrement abaissé (dépendant du modèle)

Filet de sécurité

Les trois filets de sécurité (Fig. 51,2) avec les sangles de sécurité se trouvent dans le lit escamotable sous le matelas. Ne tendre les filets de sécurité qu'une fois que les personnes se trouvent dans le lit escamotable.



▷ Les filets de sécurité ne peuvent plus être tendus quand le lit escamotable est abaissé à moins de 1 m de hauteur (Fig. 52).

Tendre :

- Suspendre les sangles de sécurité (Fig. 51,1) aux crochets situés au plafond.

Échelle de montée Quand le lit escamotable est relevé de plus de 1 m, ne monter dessus qu'à l'aide de l'échelle de montée jointe.

Accrocher : ■ Accrocher les deux étriers (Fig. 51,4) de l'échelle de montée (Fig. 51,5) dans les fixations (Fig. 51,3).

Ranger : ■ Décrocher l'échelle de montée (Fig. 51,5) des fixations (Fig. 51,3).
■ Ranger correctement l'échelle de montée dans le garage arrière avant chaque départ.

Régime de secours S'il n'est plus possible de déplacer le lit escamotable avec les touches fléchées (Fig. 50,1 et 4), contrôler d'abord les fusibles (voir paragraphe 8.9.1). Si les fusibles ne sont pas défectueux mais qu'il n'est toujours pas possible de déplacer le lit escamotable, ce dernier peut l'être manuellement en régime de secours.

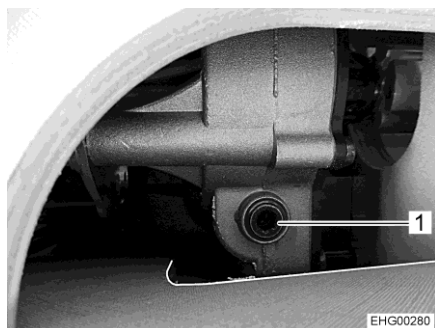


Fig. 53 Accès à l'entraînement (exemple)



- ▷ L'entraînement est en général accessible dans un meuble haut ou derrière un cache dans la cellule.
 - Retirer le matelas de sur le lit escamotable et réduire le plus possible le chargement des armoires de rangement.
 - Insérer la manivelle ou la clé mâle coudée pour vis à six pans creux dans la réception sur l'entraînement (Fig. 53,1).
 - Faire tourner la manivelle ou la clé mâle coudée pour vis à six pans creux à la main jusqu'à ce que le lit escamotable ait atteint la position rangée supérieure.

6.11 Transformation en couchage

6.11.1 Transformation banquettes longitudinales en lit supplémentaire



- ▷ Ne poser quelque chose sur le plateau de table abaissé qu'après avoir déposé correctement le coussin supplémentaire dessus. La table pourrait sinon être endommagée.

Les deux banquettes longitudinales peuvent être transformées en lit supplémentaire en posant un coussin supplémentaire sur le plateau de table abaissé.

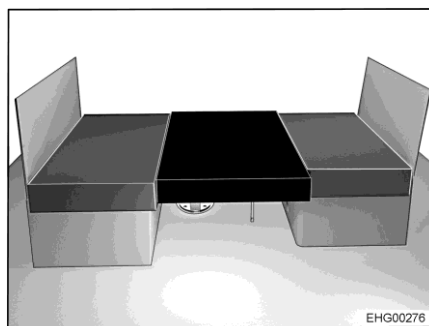


Fig. 54 Après la transformation

- Abaisser le plateau de table pour obtenir un sommier de lit (voir paragraphe 6.7).
- Poser le coussin supplémentaire sur le plateau de table (Fig. 54).

6.11.2 Transformation de la dînette en L en lit supplémentaire



- ▷ Ne poser quelque chose sur le plateau de table abaissé qu'après avoir déposé correctement le coussin supplémentaire dessus. La table pourrait sinon être endommagée.

La banquette en L peut être transformée en lit supplémentaire en posant un coussin supplémentaire sur le plateau de table abaissé.

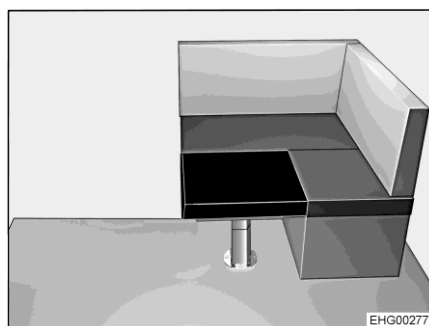


Fig. 55 Après la transformation

- Abaisser le plateau de table pour obtenir un sommier de lit (voir paragraphe 6.7).
- Poser le coussin supplémentaire sur le plateau de table (Fig. 55).

6.11.3 Élargissement du lit arrière



- ▷ Ne pas soumettre la tablette longue (Fig. 57,1) à une charge supérieure à 80 kg.
- ▷ Utiliser uniquement la tablette longue (Fig. 57,1) quand le coussin supplémentaire est posé dessus.
- ▷ Respecter les remarques sur les autocollants.

Les deux lits simples à l'arrière peuvent être convertis en une seule couchette.

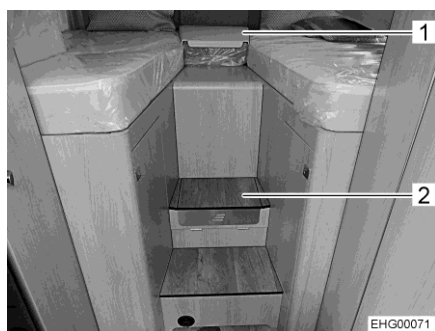


Fig. 56 Tablette courte (à la tête du lit)



Fig. 57 Tablette longue (accrochée)

Agrandir la couchette :

- Retirer la tablette courte (Fig. 56,1).
- Accrocher la tablette longue (Fig. 57,1) sur la bordure des lits simples.
- Poser le coussin supplémentaire sur l'étagère.



Fig. 58 Marchepied (fermé)

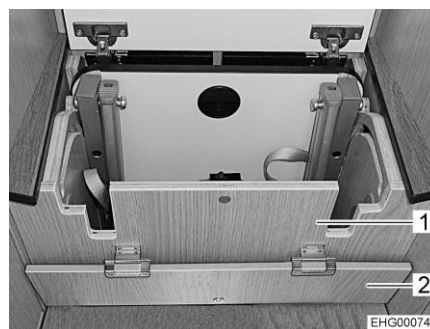


Fig. 59 Marchepied (ouvert)

Déplier l'échelle de montée :

- Ouvrir les rabats (Fig. 58,1 et Fig. 56,2).
- Retirer le cache (Fig. 58,2).
- Rabattre le rabat étroit (Fig. 59,2) vers l'avant.
- Faire pivoter le giron de l'échelle de montée (Fig. 59,1) vers l'extérieur.



Fig. 60 Échelle de montée (dépliée)

- Déplier entièrement les montants (Fig. 60,1) et les poser sur le plancher.



- ▷ Un filet de sécurité peut être présent selon l'équipement. S'il y a un filet de sécurité, ce dernier doit être utilisé.

Sommaire du chapitre

Vous trouverez dans ce chapitre des indications concernant l'installation de gaz de votre véhicule.

L'utilisation des appareils fonctionnant au gaz du véhicule est décrit au chapitre 9.

7.1 Instructions générales



- ▶ L'exploitant de l'installation de gaz est responsable de l'exécution de contrôles récurrents et du respect des intervalles de maintenance.
- ▶ Quand **aucun** système de réglage DuoControl avec capteur de crash n'est monté : Avant chaque départ, avant de quitter le véhicule ou quand les appareils à gaz ne sont pas utilisés, fermer tous les robinets d'arrêt de gaz et le robinet principal sur la bouteille de gaz. Quand un système de réglage DuoControl avec capteur de crash est monté, les robinets d'arrêt de gaz et celui d'arrêt principal peuvent rester ouverts pendant le voyage.
- ▶ Lors du plein de carburant, sur les bacs ou au garage, tous les appareils fonctionnant au gaz doivent être éteints (suivant l'équipement : le chauffage, le plan de cuisson, le four, le grill, le réfrigérateur). Risque d'explosion !
- ▶ Ne pas mettre un appareil fonctionnant au gaz en service dans des pièces fermées (telle que les garages). Danger d'empoisonnement et d'étouffement !
- ▶ L'installation de gaz doit être entretenue, réparée ou modifiée uniquement par un atelier spécialisé agréé.
- ▶ Faire contrôler l'installation de gaz par un atelier spécialisé agréé, conformément aux dispositions nationales, avant de la mettre en service. Ceci est également valable pour des véhicules qui sont retirés provisoirement de la circulation. En cas de modifications au niveau de l'installation de gaz, faire contrôler celle-ci immédiatement par un atelier spécialisé agréé.
- ▶ Le régulateur de pression du gaz, les lyres et les tuyaux d'échappement de gaz doivent, eux aussi, être contrôlés. Le régulateur de pression du gaz et les lyres doivent être remplacés selon les délais prescrits dans le pays concerné (au plus tard au bout de 10 ans). La responsabilité de la mesure incombe au propriétaire du véhicule.
- ▶ En cas de problème sur l'installation de gaz (odeur de gaz, consommation de gaz élevée), il y a un risque d'explosion ! Fermer immédiatement le robinet principal de la bouteille de gaz. Ouvrir les fenêtres et les portes et bien aérer.
- ▶ En cas de défaillance de l'installation de gaz : Ne pas fumer, ne pas allumer de flamme nue et ne pas actionner d'interrupteur électrique (commutateur d'éclairage etc.). Contrôler l'étanchéité de pièces et conduites conductrices de gaz avec un aérosol de contrôle de fuite. Ne pas contrôler avec une flamme nue.
- ▶ Seuls les appareils prévus doivent être branchés sur le raccord intérieur. Ne pas utiliser d'appareil à l'extérieur du véhicule quand il est branché sur un raccord intérieur.



- ▶ Veiller à une aération suffisante avant la mise en service du plan de cuisson. Ouvrir une fenêtre ou un lanterneau.
- ▶ Il est interdit de cuisiner pendant le voyage.
- ▶ Ne pas utiliser le matériel de cuisson et le four fonctionnant au gaz comme chauffage.
- ▶ En cas d'existence de plusieurs appareils à gaz, chaque appareil à gaz doit être doté d'un robinet d'arrêt de gaz. Fermer les robinets d'arrêt de gaz correspondant aux appareils qui ne sont pas utilisés.
- ▶ Le système de sécurité d'allumage doit couper l'alimentation en gaz en l'espace d'une minute après l'extinction de la flamme. On entend alors un clic perceptible. Contrôler de temps en temps cette fonction.
- ▶ Les appareils installés dans votre véhicule ont été mis au point pour fonctionner exclusivement au gaz de propane, de butane ou avec un mélange des deux. Le régulateur de pression du gaz ainsi que tous les appareils à gaz existants sont réglés sur une pression de service de 30 mbar.
- ▶ Le gaz de propane est gazeux jusqu'à -42 °C, le gaz de butane en revanche n'est gazeux que jusqu'à 0 °C. En cas de températures plus basses, la pression de gaz est inexistante. Le gaz butane ne convient pas en hiver.
- ▶ En raison de sa fonction et de sa construction, le compartiment à gaz est un espace ouvert vers l'extérieur. Ne jamais recouvrir ou boucher l'aération forcée montée en série. Dans le cas inverse, le gaz ne peut pas être évacué immédiatement vers l'extérieur.
- ▶ Le compartiment à gaz ne doit pas être utilisé comme espace de rangement.
- ▶ Interdire l'accès au compartiment à gaz à toute personne non autorisée. Pour ce faire, fermer l'accès.
- ▶ Le robinet principal de la bouteille de gaz doit être accessible.
- ▶ Raccorder uniquement des appareils à gaz qui sont conçus pour une pression de service de 30 mbar.
- ▶ Le tuyau d'échappement de gaz au chauffage et à la cheminée devra être stable et étanche. Le tuyau d'échappement ne devra présenter aucun dommage.
- ▶ Les gaz d'échappement doivent pouvoir être évacués librement à l'air libre, de même que l'air frais doit pouvoir pénétrer librement. Maintenir pour cette raison la cheminée du chauffage et les ouvertures d'aspiration propres et dégagées (p. ex. de neige et de glace). Il est nécessaire de dégager le véhicule de tout monticule de neige et de tablier.

7.2 Bouteilles de gaz



- ▶ Ne manipuler les bouteilles de gaz pleines ou vides en dehors du véhicule que quand le robinet d'arrêt principal est fermé et que le capuchon de protection est en place.
- ▶ Ne transporter la bouteille de gaz que dans le compartiment.
- ▶ Placer la bouteille de gaz en position verticale dans le compartiment.
- ▶ Amarrer solidement et immobiliser la bouteille de gaz.
- ▶ Raccorder la lyre sans contrainte à la bouteille de gaz.



- ▶ Toujours mettre le capuchon de protection quand la bouteille de gaz n'est pas raccordée à la lyre.
- ▶ Fermer le robinet principal de la bouteille de gaz avant de retirer le régulateur de pression du gaz et de la lyre de la bouteille.
- ▶ Selon le raccordement, dévisser la lyre à la main ou avec une clef spéciale appropriée de sur la bouteille de gaz et la revisser sur la bouteille de gaz. Le filetage est normalement à gauche pour le vissage sur la bouteille de gaz. **Ne pas** serrer trop fort.
- ▶ Utiliser uniquement des régulateurs de pression du gaz spéciaux avec soupape de sécurité dans les véhicules. D'autres régulateurs de pression du gaz ne sont pas autorisés et ne sont pas suffisants pour résister aux fortes sollicitations.
- ▶ A des températures inférieures à 5 °C, utiliser le dispositif de dégivrage pour les régulateurs de pression du gaz.
- ▶ Selon l'équipement, utiliser uniquement des bouteilles de gaz de 11 kg ou des bouteilles de camping "Campingaz type 907" munies d'une soupape de retenue. Utiliser uniquement les bouteilles de camping avec la soupape de sécurité jointe (robinet principal).
- ▶ Utiliser si possible des lyres de longueur courte pour les bouteilles situées à l'extérieur (max. 150 cm).
- ▶ Ne jamais bloquer les orifices d'aération situés dans le plancher sous la bouteille de gaz.



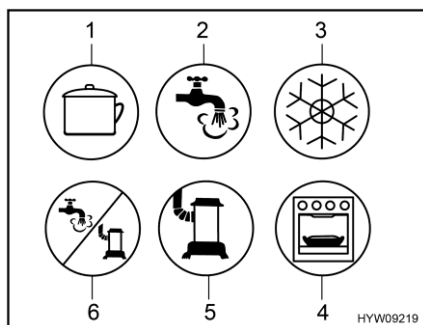
- ▷ Le vissage est normalement à gauche sur les bouteilles de gaz.
- ▷ Pour les appareils à gaz, la pression de service doit être abaissée à 30 mbar.
- ▷ Raccorder directement au robinet de la bouteille de gaz un détendeur de gaz non réglable doté d'une soupape de sécurité.
- ▷ Pour le remplissage et le raccordement des bouteilles de gaz en Europe, le commerce d'accessoires dispose d'assortiments de remplissage et de bouteilles Euro.
- ▷ Informations auprès des revendeurs ou des points de service après-vente.

Le régulateur de pression du gaz abaisse la pression de sortie du gaz de la bouteille à la pression de service de l'appareil à gaz.

Le régulateur de pression du gaz est fixé dans le compartiment à gaz. La bouteille de gaz se branche sur le régulateur de pression du gaz avec une lyre haute pression.

Les lyres haute pression et leur branchements sont différents selon les pays. Le commerce d'accessoires propose des modèles et des adaptateurs correspondants.

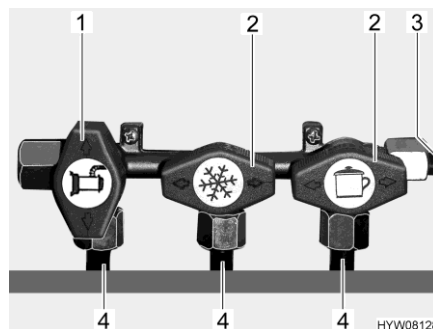
7.3 Robinets d'arrêt de gaz



- 1 Plan de cuisson
- 2 Eau chaude
- 3 Réfrigérateur
- 4 Four/grill
- 5 Chauffage
- 6 Eau chaude/chauffage

Fig. 61 Symboles possibles des robinets d'arrêt de gaz

Dans le véhicule, un robinet d'arrêt de gaz (Fig. 61) est installé pour chaque appareil à gaz. Les robinets d'arrêt de gaz se trouvent sous le plan de cuisson.



- 1 Robinet d'arrêt de gaz ouvert
- 2 Robinet d'arrêt de gaz fermé
- 3 Alimentation en gaz
- 4 Conduite en direction de l'appareil à gaz

Fig. 62 Position des robinets d'arrêt de gaz (exemple)

- Ouvrir :*
- Placer le robinet d'arrêt de gaz de l'appareil à gaz concerné parallèlement (Fig. 62,1) à la conduite (Fig. 62,4) amenant à l'appareil.
- Fermer :*
- Placer le robinet d'arrêt de gaz de l'appareil à gaz concerné transversalement (Fig. 62,2) à la conduite (Fig. 62,4) amenant à l'appareil.

7.4 Raccordement externe de gaz



- ▶ Lorsque le raccordement externe de gaz n'est pas utilisé, toujours fermer le robinet d'arrêt de gaz.
- ▶ Ne brancher au raccordement externe de gaz que des appareils équipés de l'adaptateur correspondant.
- ▶ Raccorder seulement des appareils à gaz externes prévus pour fonctionner avec une pression de 30 mbar.
- ▶ Après le raccordement et l'ouverture du robinet d'arrêt de gaz, contrôler qu'aucune fuite de gaz ne se produise au niveau du point de branchement. Si le raccordement externe de gaz n'est pas étanche, du gaz fuit vers l'extérieur. Dans un tel cas, fermer immédiatement le robinet d'arrêt de gaz ainsi que le robinet principal de la bouteille de gaz. Faire contrôler le raccordement externe de gaz par un atelier spécialisé agréé.
- ▶ Pendant le raccord d'un appareil à gaz externe, aucune source d'étincelles ne doit se trouver à proximité du raccordement externe de gaz.
- ▶ Ne brancher qu'un appareils à gaz sur un raccordement externe de gaz. Ne pas utiliser le raccordement externe de gaz comme source d'alimentation (branchement d'une bouteille de gaz supplémentaire).
- ▶ Ne pas utiliser le raccordement externe de gaz pour remplir les bouteilles de gaz. Lire l'autocollant d'instructions apposé au raccordement externe de gaz.
- ▶ Attention ! Equipement interdit par normes françaises.

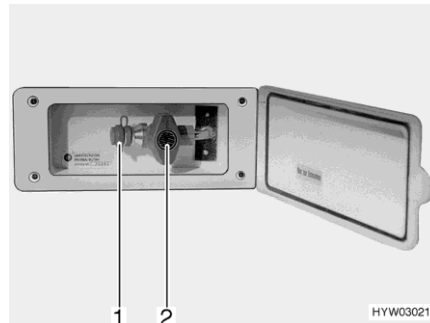


Fig. 63 Raccordement externe de gaz (robinet d'arrêt de gaz fermé)

Le raccordement externe de gaz se trouve, selon les modèles, à l'arrière ou sur le côté gauche ou droit du véhicule.

- Raccorder l'appareil à gaz externe sur le raccord (Fig. 63,1).
- Ouvrir le robinet d'arrêt de gaz (Fig. 63,2).

7.5 Système de réglage de la pression de gaz DuoControl CS



- ▷ Le système de réglage et les tuyaux doivent être remplacés au plus tard au bout de 10 ans après leur date de fabrication. L'exploitant en est responsable.
- ▷ Respecter, de plus, le mode d'emploi du constructeur.

DuoControl CS est un système de réglage de sécurité de la pression de gaz avec commutation automatique pour une installation de gaz à deux bouteilles et capteur de crash. Le système de réglage DuoControl commute automatiquement l'arrivée de gaz de la bouteille de service sur celle de réserve lorsque la première est vide ou n'est plus opérationnelle. Les appareils à gaz peuvent rester ainsi en service. Le système de réglage DuoControl convient à toutes les bouteilles de gaz conventionnelles contenant du gaz liquide (propane/butane) sous pression de 0,7 à 16 bar.

Le système de réglage DuoControl garantit une pression du gaz constante pour les appareils fonctionnant au gaz, indépendamment de la bouteille qui fournit le gaz.

En cas d'accident, le capteur de crash coupe l'arrivée de gaz dans le système de réglage DuoControl.

Les bouteilles de gaz sont raccordées avec des tuyaux haute pression. Une sécurité de rupture de tuyau empêche le gaz de s'échapper en cas d'endommagement du tuyau.

L'utilisation d'appareils fonctionnant au gaz pendant le voyage est autorisée dans toute l'Europe quand le véhicule est équipé d'un système de réglage de la pression de gaz avec capteur de crash et que les tuyaux haute pression ont une sécurité de rupture de tuyau.

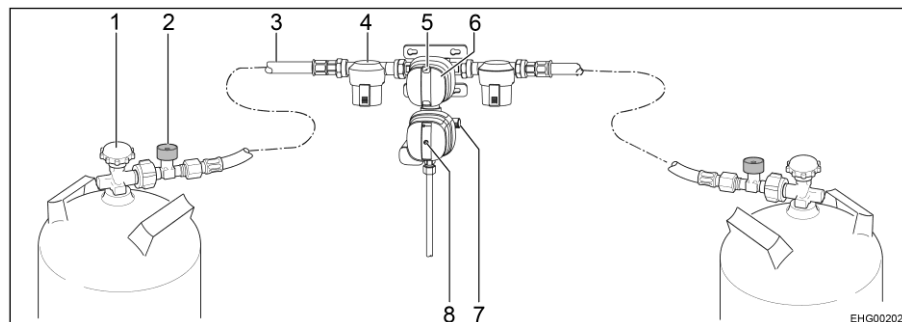


Fig. 64 Système de réglage de la pression de gaz de sécurité DuoControl CS

- 1 Robinet principal
- 2 Sécurité de rupture de tuyau
- 3 Tuyau haute pression
- 4 Filtre à gaz
- 5 Affichage d'état - bouteille de service/bouteille de réserve (vert/rouge)
- 6 Bouton rotatif pour la commutation bouteille de service/bouteille de réserve
- 7 Capuchon à vis (raccord de contrôle)
- 8 Bouton Reset du capteur de crash (jaune)

Structure de l'installation

Le système de réglage DuoControl se compose d'une valve de commutation et d'un capteur de crash. Le système de réglage DuoControl est monté entre les tuyaux haute pression (Fig. 64,3) avec une sécurité de rupture de tuyau (Fig. 64,2). Un bouton rotatif (Fig. 64,6) situé sur la valve de commutation permet de définir laquelle des bouteilles de gaz est celle de service et laquelle est celle de réserve.

L'état de l'alimentation en gaz est affiché sur le regard (Fig. 64,5) :

- Vert : Bouteille de service
- Rouge : Bouteille de réserve.

Le fonctionnement avec une seule bouteille de gaz est autorisé, mais la prise ouverte doit dans ce cas être obturée avec un couvercle borgne.

Capteur de crash

Le capteur de crash coupe l'arrivée du gaz en cas de secousses importantes (par exemple accident). L'état de service du capteur de crash est reconnaissable à la position du bouton Reset jaune (Fig. 64,8) :

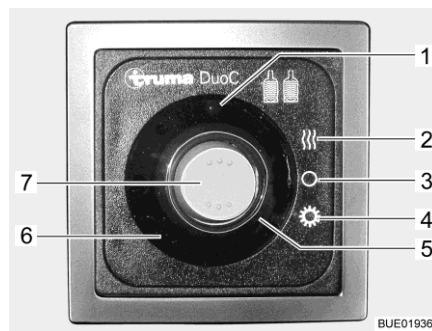
- Quand le bouton Reset jaune (Fig. 64,8) est enfoncé, le capteur de crash est opérationnel.
- Quand le bouton Reset jaune (Fig. 64,8) n'est pas enfoncé, le capteur de crash **n'est pas** opérationnel. Mise en service voir ci-dessous.

Sécurité de rupture de tuyau

La sécurité de rupture de tuyau (Fig. 64,2) coupe l'arrivée de gaz quand le tuyau raccordé se rompt. La sécurité de rupture de tuyau s'active en appuyant sur la touche verte.

Dégivreur

Le système de réglage DuoControl peut être chauffé (dégivreur). Le système de réglage DuoControl est automatiquement chauffé quand le régime hiver est réglé sur l'unité de commande. Cela empêche tout dérangement dû au givrage de l'installation de gaz.



- 1 Voyant de contrôle jaune du dégivreur
- 2 Position régime hiver
- 3 Position ARRÊT
- 4 Position régime été
- 5 Voyant de contrôle rouge bouteille de service vide
- 6 Voyant de contrôle vert alimentation à partir de la bouteille de service
- 7 Commutateur à bascule

Fig. 65 Unité de commande (DuoControl)

Unité de commande

L'unité de commande indique l'état de la bouteille de service. Lorsque le voyant de contrôle vert (Fig. 65,6) s'allume, la bouteille de service est entièrement chargée. Lorsque le voyant de contrôle rouge (Fig. 65,5) s'allume, la bouteille de service est vide. L'alimentation en gaz s'effectue également par la bouteille de réserve.

Quand le chauffage du système de réglage DuoControl (dégivreur) est actif, le voyant de contrôle jaune de dégivrage est allumé (Fig. 65,1).

L'unité de commande (Fig. 65) sert également à régler le régime été ou hiver.

Régler le régime été : ■ Appuyer sur le bas du commutateur à bascule (Fig. 65,7) (position régime été (Fig. 65,4)).

Régler le régime hiver : ■ Appuyer sur le haut du commutateur à bascule (Fig. 65,7) (position régime hiver (Fig. 65,2)).

Mise en service :

- Brancher les bouteilles de gaz.
- Choisir la bouteille de gaz avec le bouton rotatif (Fig. 64,6) de la valve de commutation à partir de laquelle le gaz sera utilisé principalement (bouteille de service). Toujours tourner le bouton rotatif à fond.
- Ouvrir les robinets principaux (Fig. 64,1) des bouteilles de gaz.
- Appuyer sur la touche verte de sécurité de rupture de tuyau (Fig. 64,2) pendant environ 5 secondes. Le repère vert est affiché sur le regard (Fig. 64,5).
- Quand le capteur de crash s'est déclenché (le bouton Reset jaune (Fig. 64,8) n'est pas enfoncé) :
Enfoncer fermement le bouton Reset (Fig. 64,8), le tourner légèrement dans le sens des aiguilles d'une montre et le maintenir environ 5 secondes enfoncé. S'assurer que le bouton Reset reste en position enfoncée ("opérationnel").
Si cela n'est pas possible, réinitialiser l'installation comme décrit : Utiliser un embout Torx T20 sur l'auxiliaire de vissage fourni pour faciliter le mouvement rotatif.

Éteindre :

- Placer le commutateur à bascule (Fig. 65,7) sur la position ARRÊT (Fig. 65,3). Les voyants de contrôle s'éteignent.
- Fermer les robinets principaux (Fig. 64,1) des bouteilles de gaz.

Remplacement des bouteilles de gaz



- ▶ Ne pas fumer et ne pas allumer de flammes nues lors du remplacement des bouteilles de gaz.
- ▶ Après le changement des bouteilles de gaz, contrôler la présence éventuelle d'une fuite de gaz au niveau du raccordement. Pour cela, projeter un aérosol de contrôle de fuite sur le raccord. Ces produits sont disponibles auprès des distributeurs d'accessoires.



- ▷ Utiliser l'auxiliaire de vissage fourni pour visser et dévisser les tuyaux haute pression. Le couple de serrage nécessaire s'obtient au moyen de l'auxiliaire de vissage et empêche que le vissage soit endommagé par un outil non approprié.
- ▷ Quand il y a des filtres à gaz, changer également le coussin filtrant à chaque changement de bouteille de gaz (voir paragraphe 7.6).

Le voyant de contrôle vert (Fig. 65,6) s'éteint durant le fonctionnement et le voyant de contrôle rouge (Fig. 65,5) s'allume quand la bouteille de service est vide et doit être remplacée. Le repère rouge est indiqué sur le regard (Fig. 64,5) de la bouteille de gaz correspondante. La bouteille de réserve alimente les appareils à gaz.

Une bouteille de gaz vide peut aussi être remplacée alors que des appareils fonctionnant au gaz sont en fonction.

Remplacer le bouteille de gaz :

- Tourner le bouton rotatif (Fig. 64,6) à fond en direction de la bouteille de gaz actuellement utilisée. Cette bouteille de gaz devient alors la bouteille de service, la bouteille vide devient celle de réserve. Le repère dans le regard (Fig. 64,5) passe du rouge au vert.
- Fermer le robinet principal (Fig. 64,1) de la bouteille de gaz vide. Observer le sens de la flèche.
- Dévisser le tuyau haute pression de sur la bouteille de gaz vide (en général filet à gauche).
- Détacher les sangles de fixation et retirer la bouteille de gaz vide.
- Placer la bouteille de gaz pleine dans le compartiment à gaz et la bloquer à l'aide des sangles de fixation.
- Brancher le tuyau haute pression sur la bouteille de gaz pleine (en général filet à gauche).
- Ouvrir le robinet principal de la bouteille de gaz.
- Appuyer sur la touche verte de la sécurité de rupture de tuyau (Fig. 64,2).

7.6 Filtre à gaz



- ▷ Il n'existe aucun droit à la garantie quand le système de réglage de la pression de gaz défaille en raison d'encrassement par l'huile ou de substances étrangères.

Le filtre à gaz (Fig. 66,1) doit être contrôlé régulièrement. Le coussin filtrant doit être échangé à chaque changement de bouteille de gaz (voir paragraphe 12.5).

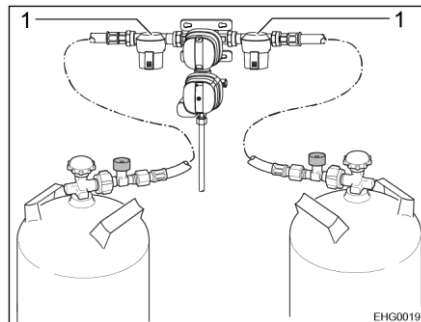


Fig. 66 Filtre à gaz



- ▷ Pour plus d'informations, voir le mode d'emploi du fabricant.

7.7 Remplacer les bouteilles de gaz de camping



- ▶ Ne pas fumer et ne pas allumer de flammes nues lors du remplacement des bouteilles de gaz.
- ▶ Après le changement des bouteilles de gaz, contrôler la présence éventuelle d'une fuite de gaz au niveau du raccordement. Pour cela, projeter un aérosol de contrôle de fuite sur le raccord. Ces produits sont disponibles auprès des distributeurs d'accessoires.



- ▷ La marche à suivre décrite dans ce qui suit concerne les véhicules équipés d'un raccordement de gaz simple. Si le véhicule est équipé d'un système de réglage : Procéder comme décrit au système de réglage lors du changement de bouteille de gaz.



Fig. 67 Raccord bouteille de gaz de camping

- Ouvrir le portillon du compartiment à gaz.
- Fermer le robinet principal (Fig. 67,1) de la bouteille de gaz. Observer le sens de la flèche.
- Maintenir le régulateur de pression du gaz (Fig. 67,2) et ouvrir la vis moletée (en général filetage à gauche).
- Retirer le régulateur de pression du gaz avec la lyre (Fig. 67,3) de la bouteille de gaz.
- Dévisser le robinet principal (Fig. 67,1) de sur la bouteille de gaz (en général filetage à gauche).
- Décrocher la sangle de fixation (Fig. 67,4) et retirer la bouteille de gaz.
- Placer la bouteille de gaz pleine dans le compartiment à gaz.
- Arrimer la bouteille de gaz avec une sangle de fixation (Fig. 67,4).
- Visser le robinet principal (Fig. 67,1) à la bouteille de gaz (en général filetage à gauche).
- Placer le régulateur de pression du gaz (Fig. 67,2) sur la bouteille de gaz et serrer la vis moletée (en général filetage à gauche). **Ne pas serrer trop fort.**
- Fermer le portillon du compartiment à gaz.



- ▷ Le robinet principal ne doit pas être dévissé de sur les bouteilles de gaz de 11 et de 5 kg. Le remplacement de ces bouteilles de gaz est décrit au paragraphe 7.8.

7.8 Remplacer les bouteilles de gaz



- ▶ Ne pas fumer et ne pas allumer de flammes nues lors du remplacement des bouteilles de gaz.
- ▶ Après le changement des bouteilles de gaz, contrôler la présence éventuelle d'une fuite de gaz au niveau du raccordement. Pour cela, projeter un aérosol de contrôle de fuite sur le raccord. Ces produits sont disponibles auprès des distributeurs d'accessoires.



- ▷ La marche à suivre décrite dans ce qui suit concerne les véhicules équipés d'un raccordement de gaz simple. Si le véhicule est équipé d'un système de réglage : Procéder comme décrit au système de réglage lors du changement de bouteille de gaz.

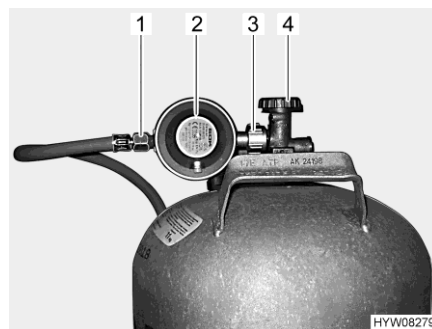


Fig. 68 Raccord bouteille de gaz

- Ouvrir le portillon du compartiment à gaz.
- Fermer le robinet principal (Fig. 68,4) de la bouteille de gaz. Observer le sens de la flèche.
- Maintenir le régulateur de pression du gaz (Fig. 68,2) et ouvrir la vis moletée (Fig. 68,3) (en général filetage à gauche).
- Retirer le régulateur de pression du gaz avec la lyre (Fig. 68,1) de la bouteille de gaz.
- Détacher les sangles de fixation et retirer la bouteille de gaz.
- Placer la bouteille de gaz pleine dans le compartiment à gaz.
- Arrimer la bouteille de gaz à l'aide des sangles de fixation.
- Placer le régulateur de pression du gaz (Fig. 68,2) avec la lyre (Fig. 68,1) sur la bouteille de gaz et serrer la vis moletée (Fig. 68,3) (en général filetage à gauche). **Ne pas** serrer trop fort.
- Fermer le portillon du compartiment à gaz.

Sommaire du chapitre

Vous trouverez dans ce chapitre des indications concernant l'installation électrique de votre véhicule.

L'utilisation des appareils électriques de la structure habitable est décrite au chapitre 9.

8.1 Consignes de sécurité



- ▶ Les interventions sur l'installation électrique ne doivent être effectuées que par des spécialistes.
- ▶ Tous les appareils électriques (p. ex. les téléphones mobiles, émetteurs-récepteurs, téléviseurs ou lecteurs DVD), installés ultérieurement dans le véhicule et mis en marche pendant le voyage doivent présenter certaines caractéristiques : Il s'agit du sigle CE, du cachet de contrôle CEM (compatibilité électromagnétique) et du cachet de contrôle "e".
Il s'agit de l'unique moyen de garantir la sécurité de fonctionnement du véhicule pendant le voyage. Dans le cas contraire, il est possible que l'airbag se déclenche ou que l'électronique de bord soit perturbée.



- ▷ Des retards d'émission ou de transmission d'impulsions électriques après le démarrage du véhicule sont possibles.
La commande du véhicule porteur n'émet le signal D+ que quand le moteur a atteint sa pleine capacité. Cela peut durer jusqu'à 15 secondes lors d'un démarrage à froid par ex. en hiver.
C'est la raison pour laquelle des signaux d'avertissement (tel que "marchepied sorti") peuvent le cas échéant être émis avec retard.
La rentrée automatique d'une antenne SAT peut elle aussi s'effectuer avec retard.
- ▷ Il faut néanmoins rester prudent pendant un orage : Débrancher le raccordement 230 V et rentrer les antennes afin de protéger les appareils électriques.

8.2 Notions

Tension de repos La tension de repos correspond à la tension de la batterie au repos, c.-à-d. qu'aucun courant n'est prélevé et que la batterie n'est pas chargée.



- ▷ La batterie doit avoir été au repos un moment avant la mesure. Pour cette raison, attendre environ 2 heures avant de mesurer la tension de repos après la dernière charge ou après la dernière consommation électrique par des consommateurs.

Courant de repos Certains consommateurs électriques tels que voyants de contrôle, télévision ou prises USB doivent être constamment alimentés ; ils sont également désignés comme consommateurs en mode veille. Ce courant de repos circule même lorsque l'appareil est hors circuit.

Décharge profonde La batterie est menacée de décharge profonde lorsqu'elle est complètement déchargée par des consommateurs branchés et par le courant de repos et que la tension de repos chute en dessous de 12 V.



- ▷ Une décharge profonde peut endommager la batterie.

Capacité La capacité désigne la quantité d'électricité qu'une batterie peut stocker. La capacité d'une batterie est affichée en ampère heure (Ah). La valeur K20 est en général utilisée.

La valeur K20 indique combien de courant une batterie peut fournir sur une période de 20 heures sans être endommagée.

Si par ex. une batterie peut fournir 4 Ampères pendant 20 heures, c'est qu'elle possède une capacité de $4 \text{ A} \times 20 \text{ h} = 80 \text{ Ah}$.

Si plus de courant passe, le temps de décharge se réduit proportionnellement à ce courant.

Des éléments externes tels que la température et l'âge peuvent influencer sur la capacité de stockage de la batterie. Les indications sur la capacité se réfèrent à des batteries neuves utilisées à température ambiante.



- ▷ Selon la technologie de la batterie, un facteur de conversion de 1,3 à 1,7 réduisant sa capacité réelle de cette valeur doit être appliquée.
- ▷ Un exemple pratique est indiqué au paragraphe 8.4.3.

8.3 Réseau de bord 12 V



- ▷ Ne brancher aux prises de courant du réseau de bord 12 V que des appareils de maximum 10 A.

8.3.1 Prises USB et 12 V

Plusieurs prises de courant sont installées dans le véhicule pour le fonctionnement et le chargement d'appareils électriques. Les prises de courant peuvent être montées séparément ou sous forme de combinaison.

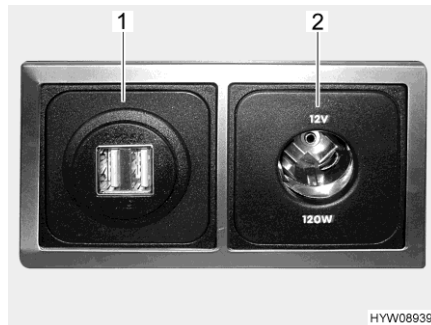


Fig. 69 Combinaison prise de courant USB et 12 V (exemple)

Prise USB

Les accus d'appareils d'un courant de charge jusqu'à 2,5 A peuvent être chargés sur la prise USB (Fig. 69,1).

Prise de courant 12 V

Les appareils consommant jusqu'à 10 A (correspond à une puissance de 120 W) peuvent être raccordés à la prise de courant 12 V (Fig. 69,2).



- ▷ Les câbles ou les adaptateurs appropriés se trouvent dans le commerce d'accessoires.

8.4 Connexion Bluetooth



- ▷ Bluetooth est une marque déposée de la Bluetooth SIG, Inc.

La connexion Bluetooth n'est disponible qu'en relation avec un système multimédia embarqué dans le véhicule.

La connexion Bluetooth permet de relier sans fil le système multimédia à un appareil mobile (smartphone ou tablette).

Les deux appareils doivent être couplés avant de pouvoir utiliser la connexion Bluetooth. Cette opération est appelée pairing. Le pairing n'est nécessaire qu'une seule fois.



Fig. 70 Bouton-poussoir basculant
(connexion Bluetooth)

*Coupler un appareil mobile
(pairing) (uniquement
équipé d'un boîtier DSP) :*

- Appuyer sur la partie supérieure du bouton-poussoir basculant (Fig. 70) et la maintenir pressée pendant environ 2 secondes jusqu'à ce que la DEL du bouton-poussoir basculant clignote.
- Coupler l'appareil mobile dans les 60 secondes (voir mode d'emploi de l'appareil mobile). Le système multimédia est reconnu sous le nom de "HY BT-DSP PP85" lors du pairing.
La DEL du bouton-poussoir basculant clignote pendant environ 60 secondes. Durant ce laps de temps, le système multimédia est en mode pairing et peut être couplé à l'appareil mobile. Une fois l'appareil mobile couplé, il est possible d'activer et de désactiver la liaison avec le bouton-poussoir basculant.

*Désactiver la connexion
Bluetooth :*

- Appuyer sur la partie inférieure du bouton-poussoir basculant (Fig. 70). La DEL s'éteint.

*Activer la connexion
Bluetooth :*

- Placer le bouton-poussoir basculant (Fig. 70) en position intermédiaire. La DEL du bouton-poussoir basculant s'allume.

Informations techniques

Distance : Il n'est pas nécessaire que les appareils se trouvent directement sur une ligne visuelle. La distance maximale entre les appareils doit être de 10 m. La liaison peut être gênée par des obstacles tels que murs ou autres appareils électroniques.

Compatibilité : Le fonctionnement dépend de la technologie Bluetooth de l'appareil mobile (voir mode d'emploi de l'appareil mobile).

Données techniques :

- Standard Bluetooth : V3.0+DER
- Profil Bluetooth : A2DP
- Bluetooth Codec : SBC et aptX
- Nombre maximal d'appareils couplés : 8

8.4.1 Batterie de démarrage

La batterie de démarrage sert à démarrer le moteur et à alimenter en courant les appareils électriques du véhicule porteur ainsi que les équipements supplémentaires, comme la radio, le verrouillage centralisé ou le système de navigation sous tension.



- ▷ Une décharge profonde peut endommager la batterie. Cela peut provoquer des déformations, une production de chaleur et des dommages dus à la carbonisation.
- ▷ Une batterie déchargée remplie d'électrolyte peut geler quand la température passe au-dessous de zéro. Cela détruit la batterie.
- ▷ Recharger la batterie à temps.

La batterie de démarrage est à la longue soumise à une décharge profonde en raison des courants de repos (consommateurs en mode veille). Les consommateurs en mode veille sont des équipements supplémentaires tels que la radio, le système d'alarme, le système de navigation ou le verrouillage centralisé. Ces consommateurs en mode veille déchargent la batterie de démarrage lorsque le moteur du véhicule est coupé.

La capacité disponible est réduite quand les températures extérieures sont basses.

Charge

Les consignes de sécurité et les informations pour charger la batterie de démarrage se trouvent dans le mode d'emploi du véhicule porteur.

Emplacement

La batterie de démarrage est montée sous un plancher dans l'espace réservé aux jambes.

8.4.2 Batterie de cellule

La batterie de cellule se compose d'une ou de plusieurs batterie(s) à mat de fibres (appelée(s) dans ce qui suit batterie(s) au plomb) et, dans la mesure où un système Smart Battery **HYMER** est monté, d'une ou de deux batterie(s) au lithium 135 HY-Tec (appelée(s) dans ce qui suit batterie(s) au lithium).



- ▷ Les batteries à mat de fibres sont également appelées batteries AGM. AGM est l'abréviation pour Absorbent Glass Matt.



- ▷ Il est interdit d'ouvrir la batterie de cellule.
- ▷ Utiliser uniquement le bloc électrique intégré pour charger la batterie de cellule. Brancher pour ce faire le raccordement 230 V (connecteur CEE) du véhicule sur une alimentation 230 V externe.
- ▷ Ne pas partir en voyage sans avoir entièrement chargé la batterie de cellule. Par conséquent, charger la batterie de cellule pendant au moins 20 heures avant le voyage.
- ▷ Profiter de chaque occasion qui se présente pendant le voyage pour recharger la batterie de cellule.
- ▷ Charger complètement la batterie de cellule après un voyage.
- ▷ Charger complètement la batterie avant toute immobilisation temporaire.



- ▷ Lors du changement de la batterie de cellule, utiliser exclusivement des batteries de même type et de même capacité.
- ▷ Lors d'un changement de batterie, toujours déconnecter d'abord le pôle négatif puis le pôle positif. Procéder dans l'ordre inverse lors de la connexion : connecter d'abord le pôle positif puis le pôle négatif.
- ▷ Lors du changement de batteries, utiliser uniquement celles pour lesquelles un profil de charge est disponible. Le profil de charge doit être réglé sur le bloc électrique ou sur le chargeur supplémentaire après le changement de la batterie.
- ▷ Toujours changer toutes les batteries au plomb à la fois quand il y en a plusieurs. Les batteries doivent toujours avoir le même âge et la même capacité.
- ▷ Faire contrôler les indicateurs de tension de batterie après un changement de batteries dans un atelier spécialisé agréé/un point de service après-vente.
- ▷ Lors du changement de batteries, n'utiliser que celles satisfaisant à la capacité minimale du chargeur. Observer le mode d'emploi séparé du chargeur. Les batteries ne possédant qu'une faible capacité s'échauffent trop lors du chargement. Risque d'explosion !
- ▷ En présence d'un système Smart Battery **HYMER**, les batteries au plomb de remplacement doivent présenter une capacité d'au moins 95 Ah.
- ▷ Monter un chargeur supplémentaire quand la batterie de cellule doit être changée et que le chargeur ne fournit pas au moins 10 % de la capacité nominale de la nouvelle batterie. Exemple : Le chargeur doit fournir un courant de charge d'au moins 8 A quand la capacité de la batterie est de 80 Ah.
- ▷ Couper le moteur du véhicule, mettre les alimentations 230 V et 12 V hors circuit ainsi que tous les consommateurs avant de déconnecter et de reconnecter la batterie. Danger de court-circuit !
- ▷ Ne pas actionner l'allumage si la batterie de démarrage ou la batterie de cellule est déconnectée. Risque de court-circuit dû à des extrémités de câble à nu !
- ▷ Quand il y a deux batteries de cellule : Veiller lors du changement à ce que les batteries soient correctement montées. Monter les batteries de manière à ce que le pôle positif de l'une des batteries se trouve à côté du pôle négatif de l'autre batterie.
- ▷ Quand il y a deux batteries de cellule : Veiller lors du changement à ce que les batteries soient correctement raccordées (voir montage de la batterie supplémentaire).



- ▷ Jusqu'à deux batteries supplémentaires sont raccordées à la batterie au plomb suivant le modèle et l'équipement.
 - ▷ Les batteries au plomb n'ont besoin d'aucune maintenance. Ne nécessite pas d'entretien signifie :
 - Qu'il n'est pas nécessaire de contrôler le niveau d'acide.
 - Qu'il n'est pas nécessaire de graisser les pôles de la batterie.
 - Qu'il n'est pas nécessaire de rajouter de l'eau distillée.
 - Une batterie sans entretien doit également être rechargée.
- Recommandation : Réaliser un cycle complet de charge toutes les 6 à 8 semaines. Le cycle de charge dure de 24 à 48 heures en fonction de la capacité de la batterie et du chargeur.

Si le véhicule n'est pas raccordé à l'alimentation 230 V ou si l'alimentation de 230 V est coupée, la batterie de cellule alimente la cellule avec un courant continu de 12 V. La réserve énergétique de la batterie de cellule est limitée. C'est pourquoi il ne faut pas faire marcher d'appareils électriques, p. ex. la radio ou les lampes, pendant une longue période sans alimentation 230 V.

Emplacement

La batterie de cellule est montée sous la banquette gauche, elle est accessible depuis la cellule.

Déchargement

Le courant de repos que certains appareils électriques consomment en permanence décharge la batterie de cellule.



- ▷ Une décharge profonde peut endommager la batterie. Cela peut provoquer des déformations, une production de chaleur et des dommages dus à la carbonisation.
- ▷ Recharger la batterie à temps.

Une batterie de cellule chargée au maximum peut aussi être profondément déchargée par les courants de repos (consommateurs en mode veille).

La capacité disponible est réduite quand les températures extérieures sont basses.

L'auto-décharge de la batterie dépend également de la température. Entre 20 et 25 °C, le taux d'auto-décharge est d'environ 3 % de la capacité/mois. Ce taux augmente lorsque la température augmente : À 35 °C, le taux d'auto-décharge est d'environ 20 % de la capacité/mois.

Une vieille batterie ne dispose plus de sa capacité énergétique totale.

Plus le nombre d'appareillages électriques raccordés est important et plus cette capacité ou réserve énergétique sera rapidement consommée.

Charge Charger la batterie de cellule uniquement via le bloc électrique. Pour ce faire, raccorder le véhicule aussi souvent que possible à une alimentation 230 V. Pour le branchement, utiliser uniquement le raccordement 230 V sur le véhicule (prise de courant CEE).



- ▷ Après une décharge profonde, recharger la batterie pendant au moins 48 heures.
- ▷ Lorsque la température descend en dessous de 0 °C, la batterie de cellule absorbe moins d'électricité. À env. -15 °C, plus aucun courant ne passe. La batterie de cellule ne peut plus être chargée.
- ▷ Toujours raccorder les câbles électriques et de charge "en croix". Ceci est nécessaire afin que les batteries aient toujours la même résistance de câble l'une par rapport à l'autre. Le courant de charge/décharge peut ainsi se répartir homogènement.

Stockage Dans ce paragraphe sont données des consignes de stockage de la batterie de cellule.

- Stocker la batterie déconnectée au frais et au sec.
- Quand une batterie gel déconnectée est chargée, il peut n'être nécessaire de la recharger qu'au bout de 6 mois.

Recommandation : Recharger également la batterie gel déconnectée toutes les 4 à 6 semaines pendant 24 à 48 heures.



- ▷ En présence d'un chargeur "intelligent" avec fonction de charge de maintien, laisser le chargeur branché et en fonction pendant tout le temps d'immobilisation du véhicule.

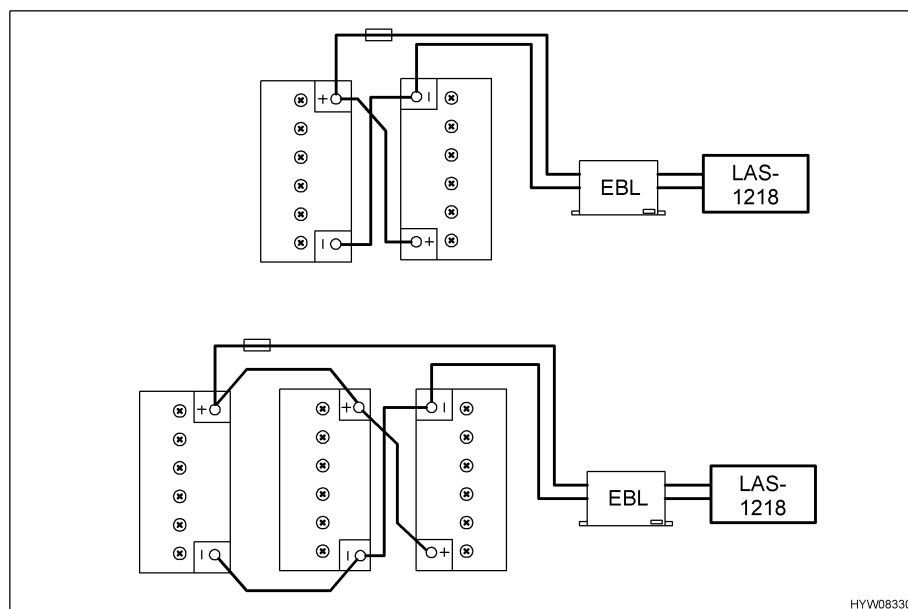


Fig. 71 Brancher la batterie supplémentaire

Montage batterie supplémentaire

Toutes les batteries sont branchées selon Fig. 71 pour que leur chargement et leur déchargement soient homogènes.

8.4.3 Bilan énergétique de la batterie de cellule

La réserve énergétique de la batterie de cellule est limitée. Par conséquent, il faut éviter de faire marcher des appareillages électriques pendant longtemps sans alimentation 230 V.

Il va être décrit dans ce qui suit comment calculer la durée maximale de fonctionnement de la capacité de la batterie disponible actuellement.



- ▷ L'exemple de calcul se réfère à une batterie neuve, parfaitement chargée. La capacité utilisable réelle de la batterie dépend de l'état momentané de charge et de l'âge de la batterie. La capacité momentanée de la batterie peut être déterminée avec des indicateurs spéciaux.
- ▷ La capacité disponible est doublée quand il y a une seconde batterie de cellule.
- ▷ Toutes les lampes sont des DEL et ne consomment que très peu de courant. Il peut être considéré que chaque lampe DEL consomme une puissance de 2 W environ.
- Consigner les besoins quotidiens. Noter les durées de fonctionnement et la puissance des appareils utilisés (voir tableau ci-dessous).

Exemple : Le téléviseur (puissance absorbée 36 W) avec antenne parabolique (puissance absorbée 36 W) fonctionne chaque jour pendant 2 heures.

- Convertir les indications de puissance dans la capacité nécessaire selon les formules suivantes :

Puissance absorbée [W] : 12 V = Intensité du courant [A]

Ampérage [A] x durée de fonctionnement [h] = capacité [Ah]

$$36 \text{ W} + 36 \text{ W} = 72 \text{ W}$$

$$72 \text{ W} : 12 \text{ V} = 6 \text{ A}$$

$$6 \text{ A} \times 2 \text{ h} = 12 \text{ Ah}$$

Le tableau pourrait être le suivant pour la journée entière :

**Bilan énergétique
(Exemple)**

Appareil	Puissance absorbée [W]	Intensité du courant [A]	Temps de fonctionnement [h]	Capacité [Ah]
Pompe plongeante	42	3,5	0,1	0,35
Chauffage	12	1,5	3,0	4,50
Téléviseur	36	3,0	2,0	6,00
Antenne parabolique	36	3,0	2,0	6,00
Commande du réfrigérateur	2	0,2	24,0	4,00
Éclairage (10 lampes DEL à 2 W)	20	1,6	3,0	4,80
Besoins quotidiens moyens				25,65

- Calculer l'énergie maximale utilisable avec la formule suivante ou la déterminer au moyen d'un indicateur spécial :
Capacité momentanée [Ah] : protection contre le surbaissement = énergie maximale utilisable [Ah]

Exemple : 80 Ah : 1,3 (batterie gel) = 61,5 Ah

- Calculer le temps de fonctionnement maximal selon la formule suivante :
Énergie maximale utilisable [Ah] : besoins quotidiens [Ah] = temps de fonctionnement max. (en jours)

Exemple : 61,5 Ah : 25,65 Ah = 2,39

La capacité momentanée de la batterie suffirait pour plus de 2 jours si les besoins quotidiens restaient les mêmes.

Panneau solaire L'utilisation de panneaux solaires permet de rallonger la durée d'autonomie. Deux panneaux solaires à 90 W donnent le gain suivant :

- Été : Environ 60 Ah/jour (fonctionnement en autarcie seulement)
- Hiver : Environ 15,5 Ah/jour (pour rallonger ici la durée d'autarcie, il est nécessaire d'installer une batterie de cellule supplémentaire)

8.4.4 Montage d'un onduleur



- ▷ Le montage ultérieur d'un onduleur peut endommager l'installation électrique. Nous ne répondons pas de tels dommages.

Le montage d'un onduleur de 230 V provoque une charge de courant très élevée. Un onduleur d'une puissance de sortie de 800 W du côté 12 V a par exemple une consommation de jusqu'à 75 A.

Ce courant est beaucoup trop élevé pour les sorties sur le bloc électrique (voir paragraphe 8.9.1).

Quand l'onduleur est directement raccordé sur la batterie, sa consommation de courant n'est pas indiquée sur le panneau de contrôle. La tension sur les pôles de la batterie baisse énormément en raison du courant de décharge élevé. Le système de mesure détecte alors un manque de tension et met éventuellement le réseau de bord 12 V hors circuit. La batterie de cellule se décharge en outre très rapidement lorsque l'on utilise un onduleur.

8.5 Système Smart Battery de HYMER

Le système Smart Battery **HYMER** se compose d'une ou de plusieurs batteries à mat de fibres (appelée(s) dans ce qui suit batterie(s) au plomb) et d'une ou deux batterie(s) au lithium 135 HY-Tec (appelée(s) dans ce qui suit batterie(s) au lithium). Toutes les deux sont des batteries de cellule.



- ▷ Ne pas procéder à des modifications de l'installation de la batterie au lithium faite à l'usine.
- ▷ Ne pas ouvrir la batterie au lithium.
- ▷ Respecter la température de service recommandée entre 15 et 25 °C. Se reporter au mode d'emploi du fabricant pour obtenir des informations sur la température de service.
- ▷ Recharger à plein le système de batteries tous les 6 mois.
- ▷ Mettre le bloc électrique hors circuit lors de l'installation et pour toute maintenance.



- ▷ Retirer les fusibles entre la batterie au plomb et celle au lithium lors de l'installation et pour tous les travaux sur le câblage.
- ▷ Consulter le service après-vente quand l'indicateur de capacité de la batterie n'atteint plus 100 %, même après un temps de charge prolongé.
- ▷ Transporter et éliminer la batterie au lithium selon les prescriptions du fabricant.
- ▷ Respecter le mode d'emploi du fabricant.

La batterie au lithium se compose de six modules, elle est montée parallèlement à la batterie au plomb montée en série. La batterie au lithium supporte mieux des cycles de charge fréquents que celle au plomb et se charge de la plupart de ces derniers. La durée de vie de la batterie au plomb est ainsi rallongée.

La batterie au lithium est dotée d'une fonction de protection contre la surcharge et la décharge profonde.

Emplacement

La batterie au lithium est montée près de celle de cellule sous la dînette en L.

Gestion intégrée de la décharge

La gestion intelligente intégrée de la décharge se charge de ce que lors de cette dernière, le courant soit d'abord soutiré de la batterie au lithium et seulement ensuite de celle au plomb. Quand la batterie au lithium fournit le courant, celle au plomb sert d'accumulateur de sauvegarde.

Si les besoins en courant sont importants, ce dernier est fourni parallèlement par la batterie au lithium et celle au plomb.

Charge

Lors du processus de charge, la batterie au plomb est d'abord rechargée puis celle au lithium.



- ▷ Recharger le système de batteries à plein après une remise en service ou des arrêts prolongés.

Stockage



- ▷ Ne pas retirer les fusibles entre la batterie au lithium et celle au plomb, car l'assistance pour l'hivernage ne fonctionnerait pas et la batterie au plomb pourrait être endommagée.

La batterie au lithium possède une durée de vie pouvant atteindre 10 ans quand elle est utilisée correctement.

Recharger à plein le système de batteries avant le stockage et le couper du bloc électrique (fermer l'interrupteur-séparateur de batterie sur le bloc électrique).

Contrôler l'état de charge de la batterie au lithium à l'écran au bout de 6 mois au plus. Ouvrir pour ce faire l'interrupteur-séparateur de batterie sur le bloc électrique. Recharger la batterie si nécessaire.

En cas de stockage prolongé, charger et décharger si nécessaire plusieurs fois la batterie afin d'obtenir la pleine capacité du système.

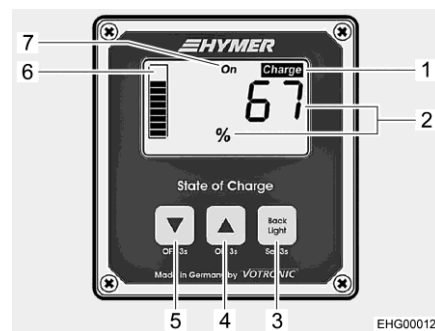
Stocker le système de batteries au sec, il doit disposer d'une bonne aération.

Respecter la température de stockage recommandée entre 10 et 20 °C. Se reporter au mode d'emploi du fabricant pour obtenir des informations sur la température de stockage.

8.5.1 Panneau d'affichage

Les informations sur la tension et la charge du système de batteries sont affichées sur un panneau d'affichage externe.

Emplacement Le panneau d'affichage se trouve dans le coin cuisine sous un cache.



- 1 Indicateur de charge "Charge"
- 2 Indication du pourcentage de l'état de charge total (SoC)
- 3 Touche Marche/Arrêt, appel du menu
- 4 Touche vers l'arrière de l'affichage
- 5 Touche vers l'avant de l'affichage
- 6 Indication de l'état de charge total (SoC) sous forme de diagramme à bâtons
- 7 Affichage de l'état de commutation (inactif)

Fig. 72 Panneau d'affichage (indication de l'état de charge total)

Allumer/éteindre Le panneau d'affichage est économe en courant. Une coupure complète n'est pas nécessaire.

Les réglages de base auxquels **HYMER** a procédé sont conservés après une panne de l'alimentation en courant.

Éclairage de l'écran L'éclairage de l'écran s'allume automatiquement lorsque l'on appuie sur une touche du panneau de contrôle. L'éclairage s'éteint automatiquement quand aucune touche n'a été pressée pendant 3 minutes. La touche (Fig. 72,3) permet d'éteindre manuellement l'éclairage de l'écran.

Indiquer l'état de charge total (SoC) À l'écran est indiqué l'état de charge total des batteries au plomb et au lithium désigné par "State of Charge" (SoC). La valeur SoC est indiquée en % (Fig. 72,2), elle est représentée de plus sous forme de diagramme à bâtons (Fig. 72,6).

- Allumer l'éclairage de l'écran en appuyant sur une touche quelconque.
- Quand la tension est indiquée à l'écran : appuyer brièvement sur la touche (Fig. 72,4) ou la touche (Fig. 72,5) pour commuter sur l'indication de la valeur SoC (Fig. 72,2).

Quand la valeur SoC chute au-dessous de 20 %, l'indicateur "Charge" (Fig. 72,1) clignote. Dans ce cas, recharger les batteries.



- 1 Affichage de la tension de batterie en Volt (V)
- 2 Indication de l'état de charge total (SoC)

Fig. 73 Panneau d'affichage (indicateur de la tension de batterie)

Afficher la tension de batterie

La tension de batterie est indiquée en Volt (Fig. 73,1). Le diagramme à bâtons indique encore le SoC (Fig. 73,2).

- Allumer l'éclairage de l'écran en appuyant sur une touche quelconque.
- Quand la valeur SoC est indiquée à l'écran : appuyer brièvement sur la touche (Fig. 72,4) ou la touche (Fig. 72,5) pour commuter sur l'indication de la tension de batterie (Fig. 73,1).



▷ Pour plus d'informations, voir le mode d'emploi du fabricant.

8.6 Bloc électrique (EBL 30)



▷ Ne pas couvrir les fentes d'aération. Risque de surchauffe !



- ▷ Selon les modèles, tous les emplacements pour fusibles ne sont pas toujours affectés.
- ▷ Pour plus d'informations, voir le mode d'emploi du fabricant.

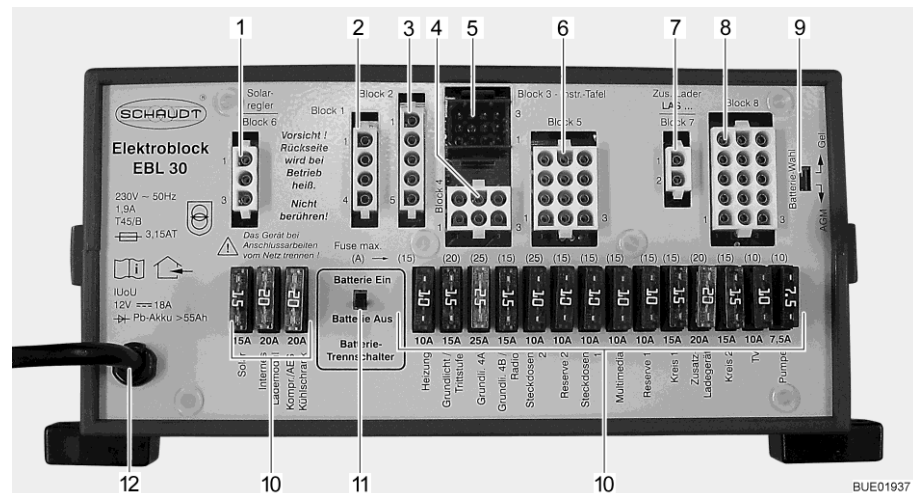


Fig. 74 Bloc électrique (EBL 30)

- 1 Bloc 6 : Régulateur de panneau solaire (si existant)
- 2 Bloc 1 : Réfrigérateur
- 3 Bloc 2 : Alimentation du réfrigérateur D+, capteur de la batterie/lignes pilotes
- 4 Bloc 4 : Chauffage, éclairage de base (éclairage de la zone d'entrée), marche-pied
- 5 Bloc 3 : Panneau de contrôle
- 6 Bloc 5 : Réserve 2, prises de courant, éclairage de base
- 7 Bloc 7 : Chargeur supplémentaire
- 8 Bloc 8 : Consommateurs, TV, pompe à eau, réserve 1, multimédia, prises de courant
- 9 Commutateur de sélection de batterie (gel/AGM)
- 10 Fusibles
- 11 Interrupteur-séparateur de batterie ("Batterie Ein/Aus" (batterie Marche/Arrêt))
- 12 Raccordement électrique 230 V~

Rôles Le bloc électrique a les fonctions suivantes :

- Le bloc électrique sert à charger la batterie de cellule. Le bloc électrique ne charge la batterie de démarrage qu'avec une charge de maintien.
- Le bloc électrique sert à surveiller la tension de la batterie de cellule.
- Le bloc électrique distribue le courant aux circuits 12 V, qu'il protège par des fusibles. Ne brancher aux prises de courant que des appareils de maximum 10 A.
- Le bloc électrique fournit des raccordements pour un régulateur de panneau solaire, un chargeur supplémentaire, ainsi que pour d'autres fonctions de commande et de surveillance.
- Le bloc électrique sépare électriquement la batterie de démarrage de la batterie de cellule lorsque le moteur du véhicule est coupé. Cela empêche les appareils électriques de 12 V de la cellule de décharger la batterie de démarrage.
- L'interrupteur-séparateur de batterie dans le bloc électrique coupe tous les consommateurs de la batterie de cellule.

Le bloc électrique travaille uniquement en liaison avec un panneau de contrôle.

Le courant disponible sur le bloc électrique (18 A maximum) se répartit en courant de charge et consommateurs. Le courant de charge est toujours uniquement celui qui n'est pas nécessaire aux consommateurs. La batterie de cellule se décharge quand le courant nécessaire aux consommateurs dépasse celui qui est disponible.

Emplacement Le bloc électrique est monté sous la dinette en L, il est accessible par un portillon extérieur.

8.6.1 Interrupteur-séparateur de batterie

L'interrupteur-séparateur de batterie coupe **tous** les consommateurs de la cellule, y compris tous les consommateurs en mode veille. Même les consommateurs tels que le marchepied, l'éclairage de base ou le réfrigérateur ne fonctionnent alors plus. Ceci permet d'éviter une décharge lente de la batterie de cellule lorsque le véhicule reste inutilisé pendant une longue période (p. ex. immobilisation temporaire).

Emplacement L'interrupteur-séparateur de batterie est placé sur le bloc électrique.

Quand le véhicule est raccordé à l'alimentation 230 V par la prise de courant CEE, les batteries sont chargées, même quand l'interrupteur-séparateur de batterie est hors circuit.

8.6.2 Sélecteur de batterie



▶ Du gaz explosif peut se former si le sélecteur de type de batterie est mal réglé. Risque d'explosion !



- ▷ Une position incorrecte du sélecteur de type de batterie peut entraîner un endommagement de la batterie de cellule.
- ▷ Ne pas modifier la configuration d'usine du sélecteur de type de batterie.

Emplacement Le sélecteur de batterie est placé sur le bloc électrique.

8.6.3 Module contrôleur de batterie



- ▷ Recharger complètement et le plus rapidement possible une batterie de cellule déchargée.

Le module contrôleur de batterie du bloc électrique surveille la tension de la batterie de cellule.

Si la tension de batterie passe au-dessous de 10,5 V, le module contrôleur de batterie du bloc électrique éteint tous les consommateurs de 12 V.

- Mesures :*
- Couper tous les consommateurs électriques qui ne sont pas nécessaires avec les interrupteurs correspondants.
 - Si nécessaire, rallumer pour un bref moment l'alimentation 12 V pour le fonctionnement à l'aide de l'interrupteur principal 12 V. Toutefois, cela n'est possible que lorsque la tension de batterie redevient supérieure à 11 V. Si la tension de batterie est inférieure, l'alimentation 12 V pourra être rétablie uniquement lorsque la batterie de cellule aura été rechargée.

8.6.4 Chargement de la batterie

Lorsque le moteur du véhicule tourne, les batteries de cellule et de démarrage sont interconnectées via un relais situé dans le bloc électrique et alimentées par l'alternateur du véhicule. Si le moteur du véhicule est à l'arrêt, les batteries sont automatiquement de nouveau coupées l'une de l'autre par le bloc électrique. Cela permet d'éviter que la batterie de démarrage ne se décharge en raison des appareils électriques de la cellule. La capacité de démarrage du véhicule est ainsi préservée. La tension sur les pôles de la batterie de cellule ou de la batterie de démarrage peut être consultée sur le panneau de contrôle.

Si le véhicule est raccordé à l'alimentation 230 V par la prise de courant CEE, la batterie de cellule et la batterie de démarrage sont rechargées par le chargeur intégré dans le bloc électrique. La batterie de démarrage n'est chargée qu'avec une charge de maintien. Le courant de charge est adapté à l'état de charge de la batterie. Une surcharge n'est plus possible.

Afin d'utiliser la puissance maximale du chargeur intégré dans le bloc électrique, couper tous les appareils électriques pendant le processus de chargement.

8.6.5 Équipement de consommateurs 12 V supplémentaires

L'installation électrique dans l'espace habitable du véhicule peut être dotée d'équipements supplémentaires. Les équipements supplémentaires se raccordent sur les sorties de réserve du bloc électrique. La puissance des équipements supplémentaires ne doit pas dépasser la valeur de la protection (telle que 15 A). Aucun fusible sur le bloc électrique ne doit présenter une valeur supérieure à celle indiquée sur ce dernier.

8.7 Panneau de contrôle (LT 453)




Fig. 75 Panneau de contrôle (LT 453)

- 1 Interrupteur principal 12 V et DEL verte
- 2 Interrupteur pompe à eau et DEL jaune
- 3 Symbole du raccordement électrique et DEL jaune
- 4 Touche d'interrogation de la tension de la batterie de cellule
- 5 Touche d'interrogation du niveau de remplissage du réservoir d'eau fraîche
- 6 Touche d'interrogation du niveau de remplissage du réservoir d'eaux usées
- 7 Touche d'interrogation de la tension de la batterie de démarrage
- 8 Échelle DEL d'indication du niveau du réservoir
- 9 Échelle DEL d'indication de la tension de batterie

Les interrupteurs et touches du panneau de contrôle sont des touches tactiles. La fonction se déclenche par effleurement.

Raccordement électrique

La DEL jaune près du symbole de raccordement électrique  (Fig. 75,3) est allumée quand le véhicule est raccordé à une tension réseau externe. La DEL reste allumée quand le panneau de contrôle est éteint.

8.7.1 Interrupteur principal 12 V

L'interrupteur principal 12 V (Fig. 75,1) établit ou coupe le panneau de contrôle et l'alimentation 12 V de la cellule.

Exception : Selon le modèle, le réfrigérateur, le chauffage, l'éclairage de base (éclairage dans la zone d'entrée), et le marchepied restent opérationnels.

- Allumer :*
- Appuyer sur l'interrupteur "⏻" (Fig. 75,1) : L'alimentation 12 V de la cellule est assurée. La DEL s'allume en vert.
- Éteindre :*
- Appuyer de nouveau sur l'interrupteur "⏻" (Fig. 75,1) : L'alimentation 12 V de la cellule est coupée. La DEL s'éteint.



- ▷ Couper l'alimentation 12 V via le panneau de contrôle en quittant le véhicule. Ceci permet d'éviter un déchargement inutile de la batterie de cellule.
- ▷ Les consommateurs tels que les appareils de commande (p. ex. régulateur de panneau solaire, dégivreur ou panneau de contrôle) et les appareils intégrés (tels que chauffage, réfrigérateur ou marchepied) continuent de consommer du courant provenant de la batterie, même quand l'alimentation 12 V est hors circuit sur le panneau de contrôle. C'est pourquoi il faut couper la batterie de cellule avec l'interrupteur du bloc électrique du réseau de bord de 12 V si le véhicule n'est pas utilisé pendant une période prolongée.

8.7.2 Interrupteur pompe à eau

L'interrupteur pompe à eau (Fig. 75,2) ouvre ou ferme l'alimentation en courant de la pompe à eau.

- Allumer :*
- Appuyer sur l'interrupteur pompe à eau "☰" (Fig. 75,2) : L'alimentation en courant de la pompe à eau est ouverte. La DEL s'allume en jaune. La pompe à eau est activée à l'ouverture d'un robinet d'eau.
- Éteindre :*
- Appuyer de nouveau sur l'interrupteur pompe à eau "☰" (Fig. 75,2) : L'alimentation en courant de la pompe à eau est fermée. La DEL s'éteint.

8.7.3 Échelle DEL pour la tension de batterie



- ▷ Quand le véhicule est équipé d'un système Smart Battery **HYMER**, la tension de la batterie de cellule n'est indiquée que sur le panneau d'affichage du système Smart Battery **HYMER**, voir paragraphe 8.5.1.

L'échelle DEL (Fig. 75,9) indique la tension de la batterie de démarrage ou de la batterie de cellule comme suit :

- Toutes les DEL s'allument : Batterie suffisamment chargée.
- Les DEL rouges sont allumées : La batterie est partiellement déchargée (sous 12,4 V).
- Seules les DEL rouges sont allumées : La batterie est vide (sous 11,5 V).

Afficher la tension de batterie :

- Appuyer sur la touche "☰" (Fig. 75,4) : La tension de la batterie de cellule est affichée.
- Appuyer sur la touche "☰" (Fig. 75,7) : La tension de la batterie de démarrage est affichée.

Les tableaux suivants vous aident à interpréter correctement les valeurs de charge de la batterie de cellule indiquée sur le panneau de contrôle.

Tension de batterie (valeurs appareils en marche)	Mode conduit (le véhicule roule, pas de raccordement électrique)	Mode batterie (le véhicule est à l'arrêt, pas de raccordement électrique)	Mode réseau (le véhicule est à l'arrêt, raccordement électrique)
11,5 V ou moins Menace de décharge profonde (alarme de batterie)	Réseau de bord 12 V surchargé La batterie n'est pas chargée par l'alternateur	Si les consommateurs sont coupés : Batterie vide Si les consommateurs sont branchés : Batterie surchargée	Réseau de bord 12 V surchargé La batterie n'est pas chargée par le bloc électrique, bloc électrique défectueux
12,2 V à 12,7 V	Réseau de bord 12 V surchargé ¹⁾ La batterie n'est pas chargée par l'alternateur ¹⁾	Charge normale	Réseau de bord 12 V surchargé ¹⁾ La batterie n'est pas chargée par le bloc électrique, bloc électrique défectueux ¹⁾
13,5 V	Batterie est en charge	Ne survient que brièvement avec le chargement	Batterie est en charge

¹⁾ Si la tension ne dépasse pas cette plage pendant plusieurs heures.

Valeurs pour tension de repos	État de charge de la batterie ¹⁾
Moins de 12 V	Décharge profonde
12,2 V	25 %
12,7 V	50 %
Plus de 12,7 V	100 %

¹⁾ Valeurs indicatives pour la batterie gel.



▷ Une décharge profonde peut endommager la batterie de manière irréparable.

- Mesures :**
- Lorsque l'alarme de batterie se déclenche, couper tous les appareils électriques et charger la batterie de cellule en roulant ou en raccordant le camping-car à une alimentation 230 V.

8.7.4 Échelle DEL pour le niveau du réservoir

L'échelle DEL (Fig. 75,8) indique le niveau de remplissage du réservoir d'eau fraîche ou de celui d'eaux usées.

Affichage du niveau de remplissage :

- Appuyer sur la touche "☰" (Fig. 75,5) : Le niveau de remplissage du réservoir d'eau fraîche est indiqué par les DEL allumées.
- Appuyer sur la touche "☷" (Fig. 75,6) : Le niveau de remplissage du réservoir d'eaux usées est indiqué par les DEL allumées.

Indicateur du niveau

Indicateur DEL	Niveau du réservoir
Toutes les DEL s'allument	Réservoir plein
6 DEL s'allument	Réservoir plein au 3/4
4 DEL s'allument	Réservoir plein au 1/2
2 DEL s'allument	Réservoir plein au 1/4
Aucune DEL ne s'allume	Réservoir vide



- ▷ Pour plus d'informations, voir le mode d'emploi du fabricant.

8.8 Réseau de bord 230 V



- ▶ Les interventions sur l'installation électrique ne doivent être effectuées que par des spécialistes.
- ▶ Faire contrôler l'installation électrique du véhicule au moins une fois tous les trois ans par un électricien qualifié. Un contrôle annuel est recommandé en cas d'utilisation fréquente du véhicule.

Le réseau de bord de 230 V alimente les appareils suivants (s'ils sont présents) :

- les prises de courant avec contact de mise à la terre pour des appareils de 10 A maximum
- le réfrigérateur
- le bloc électrique
- un chargeur supplémentaire
- la climatisation

Les appareils électriques connectés au réseau de bord 12 V de la cellule sont alimentés en tension par la batterie de cellule.

Raccorder le véhicule aussi souvent que possible à une alimentation 230 V extérieure. Le chargeur intégré dans le bloc électrique recharge automatiquement la batterie de cellule. De plus, la batterie de démarrage est chargée avec une charge de maintien de 2 A.

Suivant l'installation, les équipements supplémentaires sont sécurisés par leur propre disjoncteur automatique bipolaire.

8.8.1 Raccordement 230 V (prise de courant CEE)



- ▷ Les surtensions peuvent endommager les appareils branchés. Les causes de surtension peuvent être par ex. la foudre, les sources de tension non régulées (telles que les générateurs à essence) ou les connexions électriques sur les bacs.

Exigences vis-à-vis du raccordement 230 V

- Le câble de raccordement, les fiches de raccordement sur la borne d'alimentation et celle du véhicule doivent satisfaire à la norme C.I.E. 60309. La désignation usuelle des fiches de raccordement est "CEE bleu".
- Utiliser un câble souple sous caoutchouc H07RN-F d'au moins 2,5 mm² de superficie de section transversale et de 25 m maximum de longueur.
- Les fiches de raccordement à contact de mise à la terre ne sont pas autorisées. L'intercalage d'adaptateurs CEE/de sécurité n'est pas non plus autorisé.

8.8.2 Raccorder l'alimentation 230 V



- ▶ L'alimentation externe 230 V doit être protégée par un disjoncteur différentiel (disjoncteur FI, 30 mA).
- ▶ Le câble doit être entièrement déroulé de sur l'enrouleur pour éviter toute surchauffe.
- ▶ Prendre contact avec l'exploitation du dispositif d'alimentation en cas de doute ou quand l'alimentation 230 V n'est ou pas disponible ou défectueuse.



- ▷ Le raccordement 230 V est équipé dans le véhicule d'un disjoncteur différentiel (disjoncteur FI).
- ▷ Pour le branchement sur les terrains de camping (bornes de distribution), il est prescrit d'utiliser des disjoncteurs différentiels (disjoncteur FI, 30 mA).

Le véhicule peut être relié à un réseau d'alimentation de courant externe en 230 V. Pour le branchement, utiliser uniquement le raccordement 230 V sur le véhicule (prise de courant CEE).

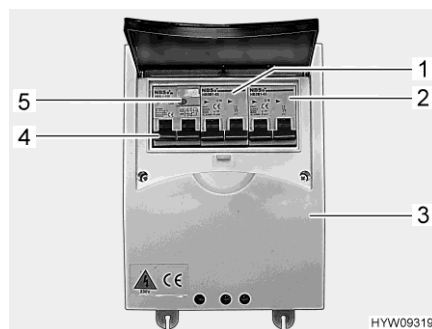


Fig. 76 Disjoncteur de protection de circuit et disjoncteur FI (coffret de fusibles 230 V)



Fig. 77 Raccordement 230 V sur le véhicule (prise de courant CEE)



- ▷ Le second disjoncteur de protection de circuit (Fig. 76,2) est optionnel. La présence de ce disjoncteur de protection de circuit dépend de l'équipement du véhicule.

- Raccorder le véhicule :*
- Contrôler que le dispositif d'alimentation en courant convienne quant au raccordement, à la tension, à la fréquence et au courant.
 - Vérifier que les câbles et les raccordements conviennent.
 - Vérifier que les fiches de raccordement et les câbles ne présentent pas de dommages visibles.
 - Couper les deux disjoncteurs de protection de circuit (Fig. 76,1 et Fig. 76,2) dans le coffret de fusibles (Fig. 76,3).
 - Ouvrir le recouvrement du raccordement 230 V sur le véhicule (Fig. 77) et brancher le connecteur à fiche. Veiller à ce que le tenon d'enclenchement du couvercle rabattable tendu par un ressort soit enclenché.
 - Brancher le connecteur du câble de raccordement dans la prise de courant de la borne de distribution. Veiller à ce que le tenon d'enclenchement du couvercle rabattable tendu par un ressort soit ici aussi enclenché.
 - Armer les deux disjoncteurs de protection de circuit dans le coffret de fusibles.
- Contrôler le disjoncteur différentiel :*
- Quand le véhicule est raccordé sur l'alimentation 230 V, appuyer sur la touche de contrôle (Fig. 76,5) du disjoncteur différentiel (disjoncteur FI) (Fig. 76,4) dans le coffret de fusibles (Fig. 76,3). Le disjoncteur différentiel doit se déclencher.
 - Réarmer le disjoncteur différentiel (Fig. 76,4).
- Couper la liaison :*
- Couper les deux disjoncteurs de protection de circuit (Fig. 76,1 et 2) dans le coffret de fusibles (Fig. 76,3).
 - Libérer le tenon d'enclenchement sur la borne de distribution et débrancher le câble de raccordement.
 - Libérer le tenon d'enclenchement sur le véhicule, retirer le connecteur à fiche et fermer le recouvrement du raccordement 230 V.

8.9 Fusibles



- ▶ Ne remplacer les fusibles défectueux que lorsque l'origine du problème a été détectée et éliminée.
- ▶ Ne remplacer les fusibles défectueux que lorsque l'alimentation électrique est coupée.
- ▶ Ne jamais ponter ni réparer des fusibles.
- ▶ Ne remplacer les fusibles défectueux que par des fusibles de même ampérage.

8.9.1 Fusibles 12 V

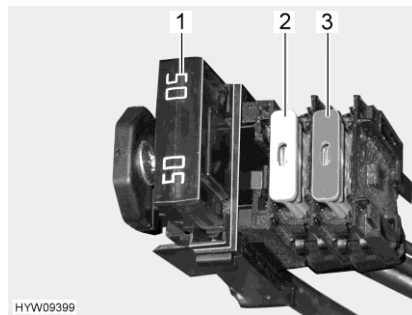
Les appareils électriques branchés sur l'alimentation 12 V de la cellule sont protégés par des fusibles séparés. Les fusibles sont accessibles à différents emplacements dans le véhicule.

Avant de changer les fusibles, veuillez consulter les données suivantes pour connaître la fonction, la puissance et la couleur du fusible concerné. Lors d'un changement de fusibles, n'utiliser que des fusibles plats dont les valeurs sont indiquées ci-dessous.

Certains signaux sont protégés par des fusibles "polyswitch". Un polyswitch est un fusible interne qui se réarme automatiquement. Quand la surintensité ou le court-circuit a disparu, le courant de service est de nouveau automatiquement libéré. Cela peut durer quelques secondes (phase de refroidissement).

Fusibles de la batterie de démarrage

Les fusibles sont montés à proximité de la batterie de démarrage.



- 1 Fusible plat Jumbo 50 A/rouge (pour le bloc électrique)
- 2 Fusible plat 20 A/jaune (pour le réfrigérateur)
- 3 Fusible plat 10 A/rouge (pour phares avant DEL/ES)

Fig. 78 Fusibles (batterie de démarrage)

Fusibles sur le porte-fusibles de la batterie de cellule

Les fusibles sont montés près de la batterie de cellule. Ces fusibles sont des fusibles secondaires de l'éclairage de base 4 A (25 A) disposés sur le bloc électrique.



- 1 Fusible plat (réserve)
- 2 Fusible plat 10 A/rouge (antenne parabolique)
- 3 Fusible plat 2 A/gris (commande du réfrigérateur)
- 4 Fusible plat 2 A/gris (pour capteur de batterie chargeur)
- 5 Fusible plat Jumbo 50 A/rouge (pour le bloc électrique)

Fig. 79 Fusibles (batterie de cellule)

Fusibles de la boîte de relais AD01

Une boîte de relais (AD01) est montée dans la console de siège droite de la cabine de conduite. La boîte de relais sert à créer les signaux non fournis par le véhicule porteur pour l'éclairage du châssis. L'utilisation de la boîte de relais est universelle.

Le circuit que nous utilisons peut être légèrement différent du circuit prévu par le fabricant. Pour cette raison, le circuit peut également être différent de la représentation placée sur la plaque signalétique de la boîte de relais disposée par le fabricant.

N° fus.	Fonction	Valeur/couleur	Consommateur
B2	Borne 15 (allumage en marche)	15 A bleu (sur le lanterneau à commande électrique : 10 A rouge)	Borne 15 du dispositif d'attelage, signal pour feux diurnes, feu(x) de virages, nettoyage des phares quand ils sont au xénon, ventilateur de chauffage cellule
B3	Borne 30 (Plus continu)	15 A bleu	Signal pour feu(x) de virages, nettoyage des phares et réglage du niveau quand ils sont au xénon
B5	Signal D+	Polyswitch interne (2 A)	D+ pour bloc électrique, réfrigérateur, antenne parabolique
B6	Réserve	15 A bleu	
B7	Borne 15 (allumage en marche)	5 A brun clair	Feux de gabarit (blanc/rouge), feux de position latéraux (jaune)

Fusibles du bloc électrique EBL 30

Fonction	Valeur/couleur
Chargeur solaire intégré	15 A bleu
Module chargeur interne	20 A jaune
Réfrigérateur	20 A jaune
Chauffage	10 A rouge
Eclairage de base/marchepied/éclairage de l'auvent	15 A bleu
Eclairage de base	25 A blanc
Eclairage de base/radio	15 A bleu
Prises de courant 12 V, prise de chargement USB	10 A rouge
Réserve 2, lit escamotable électrique	10 A rouge
Prises de courant 12 V, prise de chargement USB	10 A rouge
Multimédia	10 A rouge
Réserve 1	10 A rouge
Circuit 1 (éclairage 1)	15 A bleu
Chargeur supplémentaire	20 A jaune
Circuit 2 (éclairage 2, vidange du réservoir d'eaux usées)	15 A bleu
TV	10 A rouge
Pompe à eau	7,5 A brun

Fusible des toilettes Thetford

Les toilettes possèdent un fusible sans entretien se réarmant automatiquement.

Fusibles pour antenne parabolique (ten Haaft)

Le fusible se situe sur l'appareil de commande de l'antenne parabolique. L'appareil de commande de l'antenne parabolique est monté dans la pendure ou dans un meuble haut.



1 Fusible 10 A/rouge

Fig. 80 Appareil de commande (antenne parabolique, ten Haaft)

8.9.2 Fusible 230 V

Tenir compte des points suivants pour les véhicules possédant un onduleur en tant qu'équipement spécial :



- ▶ La coupure du raccordement 230 V ou le désarmement du fusible principal 230 V n'entraîne pas la déconnexion des prises de courant quand l'onduleur est sous tension car elles sont alimentées par ce dernier.
- ▶ Le disjoncteur de protection de circuit dans le coffret de fusibles supplémentaire près de l'onduleur protège et ne coupe que les prises de courant à l'intérieur du véhicule.
- ▶ Une déconnexion totale du réseau n'a lieu qu'en coupant les deux coffrets de fusibles et en éteignant l'onduleur.



- ▷ Contrôler le disjoncteur différentiel lors de chaque raccordement à l'alimentation 230 V, cependant, au moins tous les 6 mois.

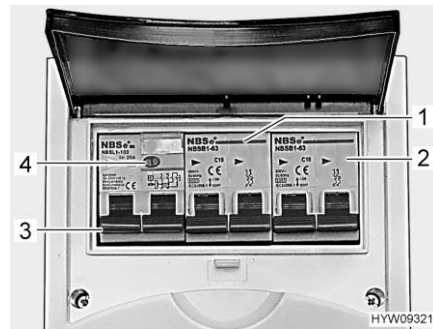


Fig. 81 Disjoncteur de protection de circuit et disjoncteur FI (coffret de fusibles 230 V)

Un disjoncteur différentiel (disjoncteur FI) (Fig. 81,3) dans le coffret de fusibles protège tout le véhicule contre le courant différentiel (30 mA).

Le disjoncteur de protection de circuit connecté en aval (10 A) (Fig. 81,1) protège les prises de courant de 230 V, le bloc électrique, le chargeur supplémentaire et le réfrigérateur.

Sur les véhicules possédant un équipement particulier tel que la climatisation dans le toit, un disjoncteur de protection de circuit supplémentaire (16 A) (Fig. 81,2) protège l'appareil.

Contrôler le disjoncteur différentiel :

- Lorsque le véhicule est raccordé à l'alimentation 230 V, appuyer sur la touche de contrôle (Fig. 81,4). Le disjoncteur différentiel (FI) doit se déclencher.

Emplacement

Quand le véhicule est équipé de lits simples dans le sens longitudinal, le coffret de fusibles est monté dans la penderie (dans le sens de marche à droite). Quand le véhicule est équipé d'un lit Queen, le coffret de fusibles est monté sous le volet du marchepied (dans le sens de marche à droite).

8.10 Schémas électriques

8.10.1 Schéma fonctionnel 230 V

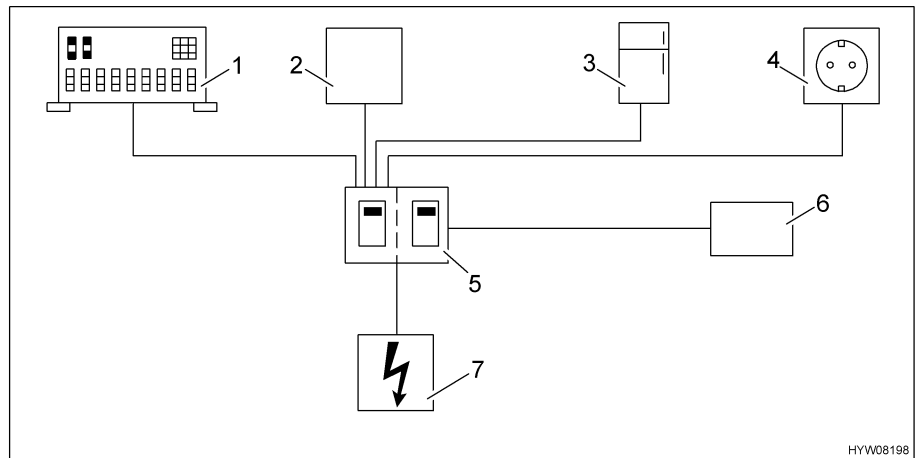


Fig. 82 Schéma du plan des circuits de 230 V

- 1 Bloc électrique
- 2 Chargeur supplémentaire
- 3 Réfrigérateur
- 4 Prises de courant
- 5 Disjoncteur automatique
- 6 Appareil supplémentaire (tel que climatisation)
- 7 Raccordement 230 V

La Fig. 82 montre une représentation schématique du réseau 230 V.

8.10.2 Schéma fonctionnel 12 V

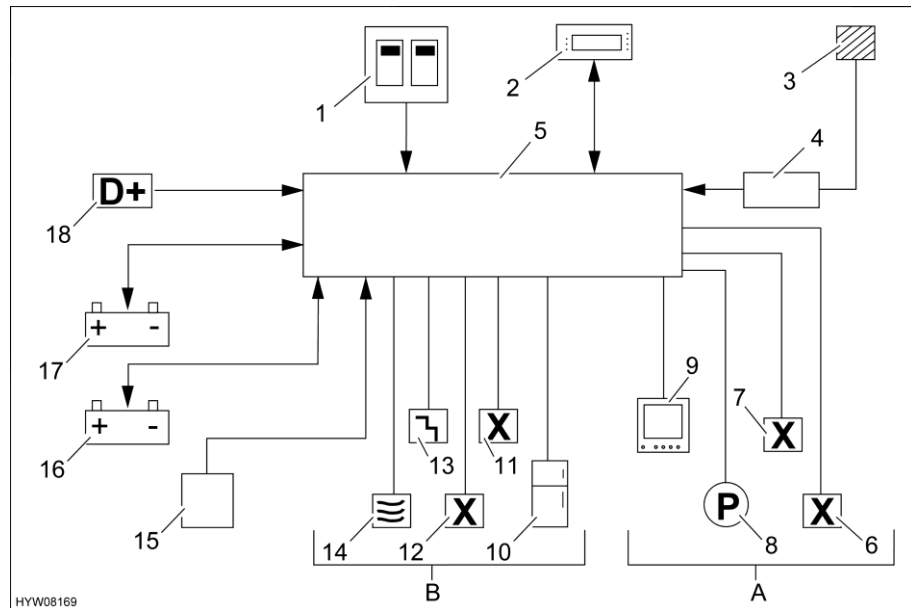


Fig. 83 Schéma du plan des circuits de 12 V

1	Disjoncteur automatique de 230 V
2	Panneau de contrôle avec interrupteur principal 12 V
3	Panneau solaire
4	Panneau solaire
5	Bloc électrique avec interrupteur-séparateur de batterie
A	Lumière, circuit de consommation mise en/hors circuit par interrupteur principal 12 V
6	Prises de courant 1, prises de courant 2, réserve 1, 2
7	Circuit 1, circuit 2
8	Pompe (pompe à eau)
9	Multimédia/TV
B	Alimentation de base mise en/hors circuit par interrupteur-séparateur de batterie
10	Réfrigérateur
11	Éclairage de base 4A (équipement spécial, p. ex. dégivreur)
12	Éclairage de base 4B/radio
13	Éclairage de base/marchepied
14	Chauffage
15	Chargeur supplémentaire
16	Batterie de cellule
17	Batterie de démarrage
18	(D+)

La Fig. 83 montre une représentation schématique du réseau 12 V.

Sommaire du chapitre

Vous trouverez dans ce chapitre des indications concernant les appareils intégrés dans votre véhicule.

Les indications concernent uniquement l'utilisation des appareils intégrés.

Pour plus d'informations concernant les appareils intégrés, veuillez consulter les modes d'emploi joints séparément au véhicule.

9.1 Généralités



- ▷ Par mesure de sécurité, les pièces de rechange des appareils de chauffage doivent répondre aux données du fabricant et être agréées par celui-ci en tant que pièces de rechange. Ces pièces de rechange doivent être montées par le constructeur ou par un atelier spécialisé agréé.

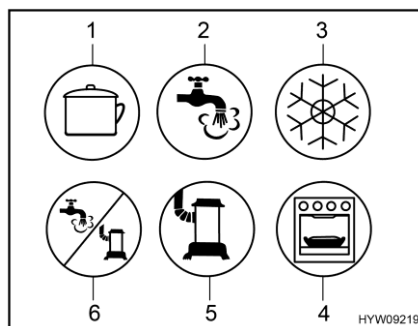


- ▷ Pour plus d'informations, voir les modes d'emploi de tous les appareils ménagers intégrés.

Selon le modèle, le véhicule est équipé des appareils suivants : Chauffage, chauffe-eau, plan de cuisson et réfrigérateur.

Le présent mode d'emploi indique seulement le mode d'emploi et les particularités de l'équipement intégré.

Avant la mise en marche d'un appareil à gaz intégré, ouvrir le robinet principal et le robinet d'arrêt de gaz correspondants de la bouteille de gaz.



- 1 Plan de cuisson
- 2 Eau chaude
- 3 Réfrigérateur
- 4 Four/grill
- 5 Chauffage
- 6 Eau chaude/chauffage

Fig. 84 Symboles possibles des robinets d'arrêt de gaz

9.2 Chauffage et chauffe-eau

Le chauffage permet de réchauffer l'espace intérieur du véhicule (par réchauffement de l'air ambiant) ainsi que l'eau sanitaire (fonction chauffe-eau). Les indications suivantes valent aussi lorsque le chauffage est uniquement utilisé comme chauffe-eau.



- ▶ Ne pas obturer ou fermer la cheminée du chauffage.
- ▶ Ne pas utiliser l'espace derrière le chauffage comme espace de rangement.
- ▶ L'eau contenue dans le chauffe-eau peut être chauffée à 65 °C. Risque de brûlure !



- ▷ Ne jamais faire fonctionner le chauffe-eau s'il ne contient pas d'eau.
- ▷ Vider le chauffe-eau en cas de risque de gel, lorsque celui-ci n'est pas mis en marche.
- ▷ Ne faire fonctionner le chauffe-eau à température maximale que lorsque vous avez besoin d'une grande quantité d'eau. Cela permet de protéger le chauffe-eau du calcaire.



- ▷ Ne pas utiliser l'eau du chauffe-eau comme eau potable.
- ▷ L'heure doit de nouveau être réglée si l'alimentation en courant du chauffage a été interrompue.

Première mise en service

La première mise en service du chauffage provoque un léger dégagement de fumée et d'odeur qui peut être gênant. Régler immédiatement le commutateur de commande du chauffage au niveau le plus élevé. Ouvrir les fenêtres et les portes et bien aérer. La fumée et les odeurs disparaissent d'elles-mêmes au bout de peu de temps.

9.2.1 Chauffer correctement



Fig. 85 Buse de sortie d'air (chauffage à air chaud)

Distribution d'air chaud

Plusieurs buses de sortie d'air (Fig. 85) sont intégrées dans le véhicule. Des tuyaux amènent l'air chaud vers les buses de sortie d'air. Tourner les buses de sortie d'air dans la direction de sortie d'air chaud désirée. Pour éviter les courants d'air, fermer les buses de sortie d'air sur le tableau de bord et régler la répartition de l'air du véhicule porteur sur circulation d'air.

Réglage des buses de sortie d'air

- Buses grandes ouvertes : puissant courant d'air chaud
- Buses ouvertes à moitié ou en partie : courant d'air chaud réduit

Si 5 buses de sorties d'air sont grandes ouvertes, chacune d'entre elles laisse sortir un peu moins d'air chaud. En revanche, si seules 3 buses de sortie d'air sont ouvertes, chacune d'entre elles laisse sortir un peu plus d'air chaud.

9.2.2 Chauffage à air chaud au gasoil et chauffe-eau



- ▶ Il y a un risque d'empoisonnement quand le chauffage ou le système d'échappement des gaz n'est pas étanche ! Quand un manque d'étanchéité est détecté, éteindre le chauffage à air chaud. Ouvrir les fenêtres et les portes. Faire vérifier l'installation par un point de service après-vente agréé.
- ▶ Respecter les prescriptions et les consignes de sécurité du fabricant, voir le mode d'emploi séparé du fabricant.

Le fonctionnement et la commande sont les mêmes que pour le chauffage à air chaud fonctionnant au gaz, voir paragraphe 9.2.3.

Pour plus d'informations, voir le mode d'emploi du fabricant.

9.2.3 Chauffage à air chaud au gaz et chauffe-eau avec unité de commande CP plus numérique



- ▶ Ne jamais laisser s'échapper du gaz non brûlé. Risque d'explosion !
- ▶ Ne jamais faire fonctionner le chauffage en régime au gaz pour faire le plein, sur les ferries ou dans les garages. Risque d'explosion !
- ▶ Ne jamais faire fonctionner le chauffage en régime au gaz dans les locaux fermés (tels que les garages). Danger d'empoisonnement et d'étouffement !



- ▷ Si, en cas de risque de gel, le chauffage est hors service, vider le chauffe-eau.
- ▷ Le ventilateur à air pulsé s'allume automatiquement lorsque le chauffage à air chaud est allumé et reste en régime de marche. La batterie de cellule se trouve ainsi soumise à une décharge extrême si le véhicule tracteur n'est pas raccordé à une alimentation électrique 230 V. Tenir compte du fait que la batterie de cellule ne dispose que d'une réserve énergétique limitée.



- ▷ Le chauffage à air chaud peut également fonctionner quand le chauffe-eau est vide.
- ▷ L'heure doit de nouveau être réglée si l'alimentation en courant du chauffage a été interrompue.

Puissance de chauffage maximale

Régime au gaz	Régime électrique	Régime mixte (électrique et au gaz)
6000 W	1800 W	5800 W

Unité de commande

L'unité de commande est composée de deux zones :

- Écran
- Touches



- 1 Écran
- 2 Bouton-poussoir tournant
- 3 Touche Retour

Fig. 86 Unité de commande (chauffage à air chaud et chauffe-eau)

Les dernières valeurs/paramètres de service qui ont été définis sont activés lors de la mise en marche.

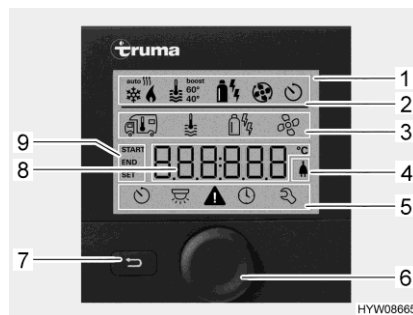
Si aucune touche n'est actionnée, l'unité de commande se met en mode veille au bout de quelques minutes.

Quand l'horloge est réglée, l'affichage à l'écran alterne entre heure et température ambiante réglée en mode veille.

Il est possible après la mise hors circuit que l'affichage soit encore actif pendant quelques minutes sur la commande tant que le chauffage marche encore.

Touches Les touches ont les fonctions suivantes :

Touche	Commande par touches	Fonction
Bouton-poussoir tournant (Fig. 86,2)	Tourner vers la droite	Le menu se déroule de la gauche vers la droite
		Les valeurs sont augmentées
	Tourner vers la gauche	Le menu se déroule de la droite vers la gauche
		Les valeurs sont réduites
Effleurer		La valeur sélectionnée est enregistrée
		Un point de menu doit être sélectionné pour modifier des valeurs (le point de menu sélectionné clignote)
	Appuyer (3 secondes)	Allumer et éteindre
Touche Retour (Fig. 86,3)	Appuyer	Faire machine arrière à partir d'un point de menu sans enregistrer de valeurs



- 1 Affichage
- 2 Ligne d'état
- 3 Ligne de menu supérieure
- 4 Affichage de la tension réseau 230 V
- 5 Ligne de menu inférieure
- 6 Bouton-poussoir tournant
- 7 Touche Retour
- 8 Zone d'affichage des réglages et des valeurs
- 9 Affichage de la minuterie

Fig. 87 Unité de commande avec affichages

Écran L'écran est composé de quatre zones :

- Ligne d'état (Fig. 87,2)
- Ligne de menu supérieure (Fig. 87,3)
- Zone d'affichage (Fig. 87,8)
- Ligne de menu inférieure (Fig. 87,5)

Allumer/éteindre l'unité de commande :

- Appuyer sur le bouton-poussoir tournant (Fig. 87,6) pendant env. 3 secondes. Les deux lignes de menu (Fig. 87,3 et Fig. 87,5) sont affichées. Le premier symbole clignote.



- ▷ L'allumage/extinction de l'unité de commande signifie à vrai dire commuter entre le mode veille et celui de réglage. La température ambiante réglée et l'heure sont affichées alternativement en mode veille.

- Procéder aux réglages :*
- Tourner le bouton-poussoir tournant (Fig. 87,6) jusqu'à ce que le symbole de menu désiré clignote.
 - Appuyer sur le bouton-poussoir tournant.
 - Tourner le bouton-poussoir tournant jusqu'à ce que la valeur désirée soit affichée.
 - Appuyer sur le bouton-poussoir tournant pour enregistrer la valeur réglée. Si la valeur réglée à l'origine ne doit pas être modifiée : Appuyer sur la touche Retour (Fig. 87,7).

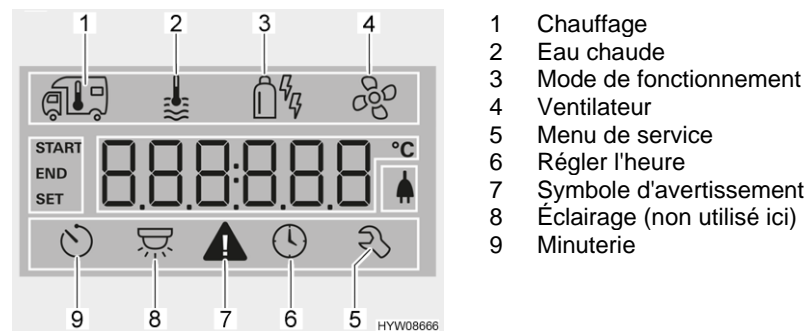


Fig. 88 Écran (unité de commande)

- Mettre le chauffage en marche :*
- Ouvrir le robinet principal de la bouteille de gaz et le robinet d'arrêt de gaz "Chauffage/chauffe-eau".
 - Tourner le bouton-poussoir tournant (Fig. 87,6) jusqu'à ce que le symbole de menu du chauffage (Fig. 88,1) clignote.
 - Appuyer sur le bouton-poussoir tournant.
 - Tourner le bouton-poussoir tournant jusqu'à ce que la valeur désirée soit affichée.
 - Appuyer sur le bouton-poussoir tournant pour enregistrer la valeur réglée. Le symbole clignote dans la ligne d'état (Fig. 87,2) jusqu'à ce que la température ambiante réglée soit atteinte. Si la valeur réglée à l'origine ne doit pas être modifiée : Appuyer sur la touche Retour (Fig. 87,7).
- Éteindre le chauffage :*
- Réduire la valeur de la température jusqu'à ce que OFF soit affiché. Appuyer sur le bouton-poussoir tournant pour enregistrer.



- ▷ La température ambiante désirée peut aussi être modifiée en mode veille en tournant le bouton-poussoir tournant.

- Mettre la préparation d'eau chaude en marche :*
- Ouvrir le robinet principal de la bouteille de gaz et le robinet d'arrêt de gaz "Chauffage/chauffe-eau".
 - Tourner le bouton-poussoir tournant (Fig. 87,6) jusqu'à ce que le symbole de menu de l'eau chaude (Fig. 88,2) clignote.
 - Appuyer sur le bouton-poussoir tournant.

- Tourner le bouton-poussoir tournant jusqu'à ce que la valeur désirée soit affichée :
 - OFF : La préparation d'eau chaude est inactive.
 - 40° : L'eau est chauffée à 40 °C.
 - 60° : L'eau est chauffée à 60 °C.
 - BOOST : Chauffage rapide de l'eau chaude (priorité du chauffe-eau) pour 40 min max. La température de l'eau est ensuite maintenue au niveau supérieur pendant deux cycles de réchauffement (environ 62 °C).
- Appuyer sur le bouton-poussoir tournant pour enregistrer la valeur réglée. Le symbole clignote dans la ligne d'état (Fig. 87,2) jusqu'à ce que la température d'eau chaude réglée soit atteinte. Si la valeur réglée à l'origine ne doit pas être modifiée : Appuyer sur la touche Retour (Fig. 87,7).
- Tourner le bouton-poussoir tournant jusqu'à ce que OFF soit affichée. Appuyer sur le bouton-poussoir tournant pour enregistrer.

Éteindre la préparation d'eau chaude :

Valve de sécurité et de vidange

Le chauffe-eau est équipé d'une valve de sécurité et de vidange (Fig. 89). La valve de sécurité et de vidange empêche que l'eau ne gèle dans le chauffe-eau lorsque le chauffage n'est pas allumé en cas de gel.



- ▷ Ouvrir la valve de sécurité et de vidange et vider le chauffe-eau en cas de temps d'arrêt prolongés.
- ▷ Pour des températures en dessous de 3 °C la valve de sécurité et de vidange s'ouvre automatiquement. La valve de sécurité et de vidange ne peut être refermée que quand sa température a dépassé 7 °C.
- ▷ La pompe à eau et la robinetterie ne sont pas protégées du gel par la valve de sécurité et de vidange.



- ▷ Veiller à ce que le bec de vidange de la valve de sécurité et de vidange ne soit jamais obturé (p. ex. par des feuilles, du gel).

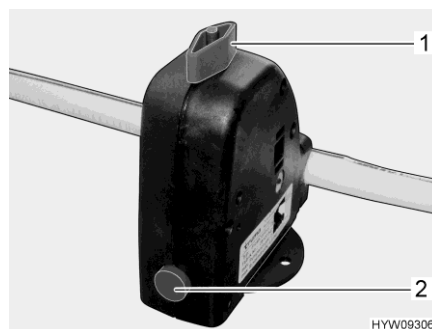


Fig. 89 Valve de sécurité et de vidange (chauffe-eau)

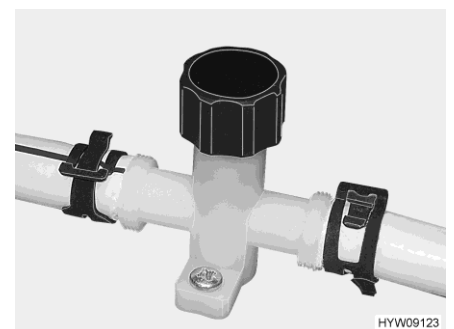


Fig. 90 Robinet de vidange (conduite d'eau)

Emplacement

Emplacement de la valve de sécurité et de vidange voir paragraphe 10.6.

Remplir/vider le chauffe-eau

Le chauffe-eau est alimenté en eau par le réservoir d'eau.

Remplir d'eau le chauffe-eau :

- Activer l'alimentation 12 V sur le panneau de contrôle.
- Fermer la valve de sécurité et de vidange. Tourner pour cela le bouton rotatif (Fig. 89,1) dans le sens transversal par rapport à la valve de sécurité et de vidange et enfoncer le bouton-poussoir (Fig. 89,2).
- Placer tous les robinets d'eau sur la position "Chaude" et les ouvrir. La pompe à eau sera mise en marche. Les conduites d'eau chaude seront alors remplies d'eau.
- Laisser les robinets d'eau ouverts jusqu'à ce que l'eau s'écoule des robinets sans faire de bulles. Ceci seulement permet de s'assurer que le chauffe-eau soit entièrement rempli d'eau.
- Refermer tous les robinets d'eau.

Vider le chauffe-eau :

- Éteindre la préparation d'eau chaude.
- Ouvrir la valve de sécurité et de vidange. Tourner le bouton rotatif (Fig. 89,1) dans le sens longitudinal par rapport à la valve de sécurité et de vidange. Le bouton-poussoir (Fig. 89,2) ressort. Le chauffe-eau est vidé à l'extérieur par le biais de la valve de sécurité et de vidange.
- Vérifier que l'eau s'écoule complètement du chauffe-eau (env. 10 litres).
- Fermer les robinets de vidange. Tourner pour cela le capuchon du robinet de vidange (Fig. 90) dans le sens des aiguilles d'une montre.

Modes de fonctionnement

Le chauffage à eau chaude avec un chauffe-eau peut fonctionner avec différentes sources d'énergie.

Sélectionner le mode de fonctionnement :

- Tourner le bouton-poussoir tournant (Fig. 87,6) jusqu'à ce que le symbole de menu de mode de fonctionnement (Fig. 88,3) clignote.
- Appuyer sur le bouton-poussoir tournant.
- Tourner le bouton-poussoir tournant jusqu'à ce que le mode de fonctionnement désiré soit affiché :
 - Régime au gaz
 - Régime électrique, niveau de puissance 1 (900 W)
 - Régime électrique, niveau de puissance 2 (1 800 W)
 - Régime au gaz et électrique, niveau de puissance 1 (900 W)
 - Régime au gaz et électrique, niveau de puissance 2 (1 800 W)
- Appuyer sur le bouton-poussoir tournant pour enregistrer le mode de fonctionnement réglé. Si le réglage d'origine ne doit pas être modifié : Appuyer sur la touche Retour (Fig. 87,7).



- ▷ Le régime électrique 230 V est possible uniquement lorsque le véhicule est raccordé à l'alimentation 230 V.
- ▷ Au niveau de puissance 1 (900 W), la consommation de courant est de 3,9 A. Au niveau de puissance 2, (1 800 W), elle est de 7,8 A.

- Régler le ventilateur :*
- Tourner le bouton-poussoir tournant (Fig. 87,6) jusqu'à ce que le symbole de menu du ventilateur (Fig. 88,4) clignote.
 - Appuyer sur le bouton-poussoir tournant.
 - Tourner le bouton-poussoir tournant jusqu'à ce que la valeur désirée soit affichée :
 - OFF : Le ventilateur est éteint.
 - VENT : Air pulsé
 - ECO : Faible vitesse du ventilateur
 - HIGH : Vitesse élevée du ventilateur
 - BOOST : Chauffage ambiant rapide. Le boostage est disponible quand la température ambiante actuelle se situe à au moins 10 °C en-deçà de celle qui a été choisie.
 - Appuyer sur le bouton-poussoir tournant pour enregistrer la valeur réglée. Si la valeur réglée à l'origine ne doit pas être modifiée : Appuyer sur la touche Retour (Fig. 87,7).

- Régler la minuterie :*
- Tourner le bouton-poussoir tournant (Fig. 87,6) jusqu'à ce que le symbole de menu de la minuterie (Fig. 88,9) clignote.
 - Appuyer sur le bouton-poussoir tournant. L'heure de démarrage est affichée, l'affichage des heures clignote.
 - Tourner le bouton-poussoir tournant jusqu'à ce que l'heure de démarrage désirée soit affichée.
 - Appuyer sur le bouton-poussoir tournant. L'affichage des minutes clignote.
 - Tourner le bouton-poussoir tournant jusqu'à ce que la minute de démarrage désirée soit affichée.
 - Appuyer sur le bouton-poussoir tournant.
 - Régler de la même manière l'heure d'arrêt, la température ambiante désirée, le degré de chaleur de l'eau chaude et la vitesse du ventilateur.
 - Appuyer sur le bouton-poussoir tournant. La minuterie est activée. Le symbole de la minuterie (Fig. 88,9) clignote quand cette dernière est programmée et active.



- ▷ Le menu de service comprend des points qui la plupart du temps ne doivent être réglés qu'une seule fois (langue, luminosité de l'arrière-plan, calibrage) ainsi que des informations relative aux points de service après-vente (numéros de version).

Indicateur de dérangement

En cas d'avertissement, le symbole correspondant (Fig. 88,7) clignote. Le chauffage continue de fonctionner. Le symbole d'avertissement s'éteint de lui-même quand il ne s'agit que d'un dérangement passager.

En cas de dérangement, l'unité de commande indique immédiatement son code d'erreur. Le chauffage est éteint. Appuyer sur le bouton-poussoir tournant pour refaire démarrer le chauffage.



- ▷ Pour plus d'informations, voir le mode d'emploi du fabricant.

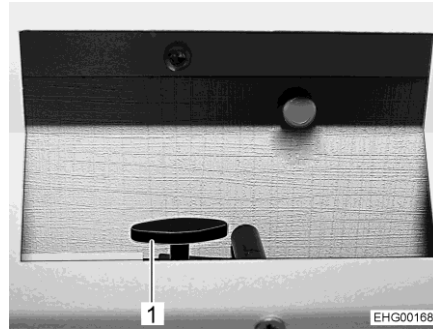


Fig. 91 Papillon (ouvert)

Répartition de l'air chaud dans la zone arrière

Quand le véhicule est équipé de lits simples dans le sens longitudinal, le chauffage de la zone arrière peut être réglé séparément au moyen de papillons (Fig. 91,1).

Les papillons sont montés à droite et à gauche à côté du matelas du lit escamotable dans les parois latérales du véhicule.

La puissance de chauffage varie selon la position des papillons.

9.3 Commande d'appareils Truma avec un terminal mobile

Selon l'équipement se trouve une Truma iNet-Box dans le véhicule. La Truma iNet-Box permet de piloter le chauffage et la climatisation depuis un terminal mobile (tel que smartphone, tablette-PC) via une app. L'app Truma peut être téléchargée depuis l'App-Store respectif pour les terminaux usuels.

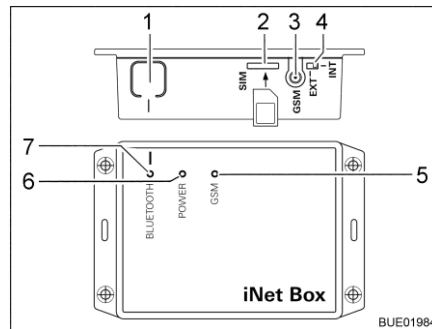
Il existe deux possibilités de connexion entre l'appareil Truma et le terminal mobile :

- Connexion Bluetooth (portée limitée)
- Connexion via le réseau mobile (mini carte SIM avec numéro de téléphone propre et suffisamment de crédit sont nécessaires ; non compris dans l'étendue de la livraison). La commande s'effectue par SMS.

La commande de l'appareil Truma est également possible depuis plusieurs terminaux mobiles. L'app Truma doit pour ce faire être installée sur chaque terminal mobile.



- ▷ Les instructions de commande des appareils Truma sont téléchargées et enregistrées quand le terminal mobile a une connexion Internet. Les instructions peuvent ensuite toujours être consultées (même sans connexion Internet).



- 1 Touche BLUETOOTH
- 2 Emplacement pour mini-carte SIM
- 3 Port pour antenne GSM externe
- 4 Commutateur antenne GSM externe/interne
- 5 DEL GSM, rouge (est allumée quand le fonctionnement GSM n'est pas possible)
- 6 DEL POWER, verte (est allumée durant le fonctionnement)
- 7 DEL BLUETOOTH, bleue (clignote pendant le mode pairing)

Fig. 92 Truma iNet-Box

Configurer la connexion Bluetooth :

- Installer l'app Truma sur le terminal mobile.
- Activer l'alimentation 12 V du véhicule sur le panneau de contrôle.
- Activer Bluetooth sur le terminal mobile.
- Lancer l'app Truma et choisir les points de menu "PARAMÈTRES – Configurer Truma iNet-Box – Configurer Bluetooth". Les différentes étapes sont expliquées en détail dans l'app Truma.
- Appuyer sur la touche BLUETOOTH (Fig. 92,1) sur l'iNet-Box pendant 1 seconde. La Truma iNet-Box est visible pendant env. 2 minutes dans le terminal mobile (nom : "Truma iNet-Box"). Durant ce laps de temps, la DEL BLUETOOTH (Fig. 92,7) clignote.
- Confirmer la connexion avec la "Truma iNet-Box" dans les paramètres Bluetooth du terminal mobile. La connexion est établie quand la DEL bleue reste allumée en permanence sur la Truma iNet-Box.

Configurer la connexion au réseau mobile :

- Configurer la connexion Bluetooth comme décrit ci-dessus.
- Appuyer sur le bouton "Continuer" une fois la configuration Bluetooth terminée.
- Introduire la mini-carte SIM qui a son propre numéro de téléphone et un crédit suffisant avec précaution comme illustré dans l'emplacement (Fig. 92,2) de la Truma iNet-Box jusqu'à ce qu'elle s'enclenche. La DEL rouge GSM (Fig. 92,5) doit clignoter en permanence. Si la DEL rouge s'éteint au bout de 20 secondes : contrôler la mini-carte SIM.
- Saisir le PIN et le numéro de téléphone de la mini-carte SIM dans l'iNet-Box et un nom de votre choix dans les champs correspondant de l'assistant de configuration.
- Appuyer sur le bouton "Terminé".

La Truma iNet-Box commute automatiquement du réseau mobile sur Bluetooth dès qu'un terminal mobile mémorisé se trouve dans la zone de réception Bluetooth. Il est automatiquement repassé sur le réseau mobile lorsque la zone de réception est quittée (dans la mesure où elle est configurée). La Truma iNet-Box peut également fonctionner sans mini carte SIM. La commande n'est alors possible qu'à proximité immédiate via Bluetooth.

Commander les appareils Truma via l'app Truma :

- Appuyer sur le bouton "TÉLÉCOMMANDE".
- Procéder aux commandes.



- ▷ Dans le but d'un bon fonctionnement de la commande par SMS, il est nécessaire que l'app SMS standard du terminal mobile possède son numéro de téléphone comme expéditeur et ne manipule pas le texte. Ne pas utiliser de connecteurs WebSMS.
- ▷ Pour plus d'informations, voir le mode d'emploi du fabricant.

Emplacement La iNet-Box Truma est montée du côté du siège passager au-dessus de la garde-robe.

9.3.1 Cheminée murale

L'air frais et les gaz d'échappement de l'installation de chauffage sont dirigés vers une cheminée murale à deux chambres.



- ▷ Garer le véhicule de manière à ce que la cheminée murale reçoive suffisamment d'air frais.
- ▷ La cheminée murale doit toujours être dégagée. Ne pas couvrir la cheminée murale.
- ▷ Dégager la cheminée murale de toute neige et de toute glace pour le camping en hiver.
- ▷ Contrôler régulièrement la cheminée murale selon le temps (neige, feuilles mortes, saletés etc.). Nettoyer la cheminée murale si nécessaire.
- ▷ Ne pas diriger directement le jet d'eau sur la cheminée murale lors du lavage du véhicule.
- ▷ Un fonctionnement parfait du chauffage n'est pas garanti si cela n'est pas respecté.



Fig. 93 Cheminée murale (chauffage à air chaud)

La cheminée murale se trouve sur la paroi latérale gauche.

9.3.2 Chauffage d'appoint



- ▷ Le chauffage d'appoint en option fait partie intégrante du véhicule porteur. Respecter le mode d'emploi du véhicule porteur.

9.4 Climatisation Truma Aventa



- ▷ Le circuit de réfrigération ne doit être ouvert que par le fabricant ou un atelier spécialisé agréé.
- ▷ Ne pas bloquer les entrées et les sorties d'air.
- ▷ Ne pas monter et descendre des pentes d'une dénivellation supérieure à 8 % quand la climatisation marche. Cela pourrait endommager le compresseur.
- ▷ Ne pas faire fonctionner l'appareil en mode de refroidissement sur une longue période quand le véhicule est arrêté en pente. De l'eau de condensation pourrait pénétrer à l'intérieur.



- ▷ La climatisation fonctionne uniquement avec le raccordement du véhicule à une alimentation 230 V.
- ▷ L'alimentation externe 230 V doit être protégée par au moins 6 A. Sinon, le fonctionnement correct de la climatisation est impossible.
- ▷ Il est impossible de chauffer quand les températures extérieures sont inférieures à 4 °C car la puissance de chauffage baisse beaucoup. Entre 4 °C et 7 °C, l'appareil enclenche brièvement le dégivrage. Le chauffage est possible sans restriction quand les températures extérieures sont supérieures à 7 °C.
- ▷ Pour s'en servir, toujours orienter la télécommande en direction du récepteur à infrarouge.
- ▷ Respecter, de plus, le mode d'emploi du constructeur.

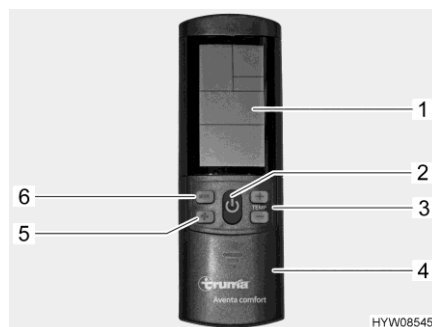
Modes de fonctionnement

La climatisation peut fonctionner dans les modes suivants :

- Automatique
- Refroidissement
- Chauffage
- Air pulsé

Télécommande

Toutes les fonctions de la climatisation se commandent avec la télécommande.



- 1 Écran
- 2 Touche Marche/Arrêt
- 3 Touches "+" et "-" pour le choix de la température
- 4 Portillon coulissant pour clavier de touches de réglage
- 5 Touche de sélection vitesse du ventilateur (trois vitesses)
- 6 Touche de sélection mode de fonctionnement

Fig. 94 Télécommande (climatisation)

Mode automatique

En mode automatique, il suffit de régler la température souhaitée.

Suivant la température ambiante, la climatisation choisit automatiquement le mode refroidissement ou chauffage ainsi que la vitesse du ventilateur.

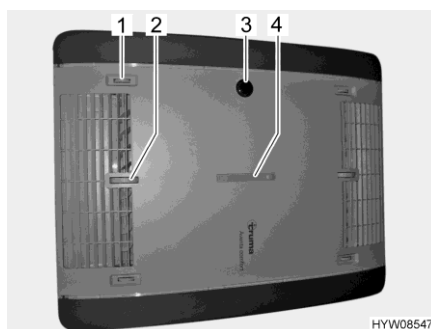
Allumer : ■ Appuyer sur la touche Marche/Arrêt (Fig. 94,2). Les derniers réglages opérés sont enregistrés.



▷ Le ventilateur à air pulsé démarre lorsqu'il est enclenché. Le compresseur démarre au plus tard 3 minutes après, la DEL bleue (refroidissement) ou la DEL jaune (chauffage) clignote.

■ Régler la température désirée à l'aide des touches "+" et "-" (Fig. 94,3).

Éteindre : ■ Appuyer sur la touche Marche/Arrêt (Fig. 94,2). La commande de l'éclairage reste possible.



- 1 Répartition de l'air droite/gauche
- 2 Répartition de l'air plafond/plancher
- 3 Récepteur IR, indicateur de fonctionnement, manuel marche/arrêt
- 4 Répartition de l'air avant/arrière

Fig. 95 Indicateur de fonctionnement et répartition de l'air (climatisation)

9.4.1 Commande et affichage sur l'appareil

Certaines fonctions peuvent être directement exécutées sur l'appareil.

Régler la répartition de l'air : ■ Régler selon les besoins avec la molette de réglage et les régulateurs à coulisse de la répartition de l'air progressive.

Mettre manuellement en/hors service : ■ Appuyer sur la micro-touche (par ex. avec un stylo quand la télécommande n'est pas disponible).

Indicateur de fonctionnement

État DEL	Signification
La DEL bleue clignote	Le compresseur démarre (mode de refroidissement)
La DEL bleue s'allume	Mode de refroidissement
La DEL jaune clignote	Le compresseur démarre (mode de chauffage)
La DEL jaune s'allume	Mode chauffage
La DEL rouge clignote	Les données sont transmises
La DEL rouge s'allume	Dysfonctionnement

Mode manuel

En mode manuel, le refroidissement, le chauffage et l'air pulsé peuvent être réglés séparément avec la télécommande.

Mettre le refroidissement en marche :

- Appuyer sur la touche Marche/Arrêt (Fig. 94,2).
- Appuyer sur la touche de sélection du mode de fonctionnement (Fig. 94,6) jusqu'à ce que le symbole de refroidissement apparaisse à l'écran (Fig. 94,1).
- Régler la température désirée à l'aide des touches "+" et "-" (Fig. 94,3).
- Régler la vitesse désirée du ventilateur avec la touche de sélection "🌀" (Fig. 94,5).

Lorsque la température ambiante réglée sur la télécommande est atteinte, le compresseur s'arrête, la DEL bleue s'éteint dans le récepteur IR. Le ventilateur à air pulsé continue de fonctionner.

Quand la température ambiante devient supérieure à celle réglée, l'appareil passe de nouveau automatiquement au mode refroidissement.

Mettre le chauffage en marche :

- Appuyer sur la touche Marche/Arrêt (Fig. 94,2).
- Appuyer sur la touche de sélection du mode de fonctionnement (Fig. 94,6) jusqu'à ce que le symbole de chauffage apparaisse à l'écran (Fig. 94,1).
- Régler la température désirée à l'aide des touches "+" et "-" (Fig. 94,3).
- Régler la vitesse désirée du ventilateur avec la touche de sélection "🌀" (Fig. 94,5).

Lorsque la température ambiante réglée sur la télécommande est atteinte, le compresseur s'arrête, la DEL jaune s'éteint dans le récepteur IR. Le ventilateur à air pulsé continue de fonctionner.

Quand la température ambiante devient inférieure à celle réglée, l'appareil passe de nouveau automatiquement au mode de chauffage.

Enclencher l'air pulsé :

- Appuyer sur la touche Marche/Arrêt (Fig. 94,2).
- Appuyer sur la touche de sélection du mode de fonctionnement (Fig. 94,6) jusqu'à ce que le symbole d'air pulsé apparaisse à l'écran (Fig. 94,1).
- Régler la température désirée à l'aide des touches "+" et "-" (Fig. 94,3).
- Régler la vitesse désirée du ventilateur avec la touche de sélection "🌀" (Fig. 94,5).

En mode air pulsé, l'air ambiant est brassé et purifié à travers les filtres. Aucune DEL n'est allumée dans le récepteur IR.

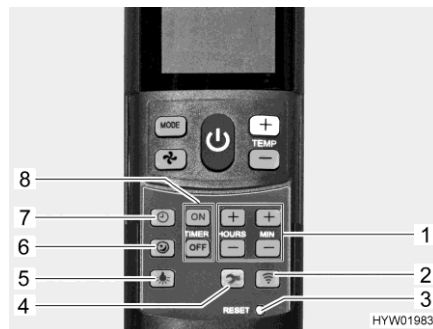


Fig. 96 Télécommande avec touches de réglage (climatisation)

- 1 Touche de réglage de l'heure et de l'horloge
- 2 Touche Envoyer (répétition de la transmission de données)
- 3 Micro-touche "RESET" (réinitialisation au réglage usine)
- 4 Touche Setup pour la mise en service
- 5 Touche Éclairage (pour la commande de l'éclairage)
- 6 Touche Démarrage en douceur (pour un refroidissement silencieux)
- 7 Touche Heure (pour le réglage de l'heure)
- 8 Touches "TIMER" pour l'activation/désactivation de la présélection du temps

Enclencher le démarrage en douceur :

- Appuyer sur la touche Démarrage en douceur (Fig. 96,6). En mode de refroidissement, le ventilateur tourne alors à faible régime et donc particulièrement silencieusement.

Régler l'heure :

- Appuyer sur la touche Heure (Fig. 96,7).
- Régler les heures et les minutes avec les touches (Fig. 96,1).

Enclencher l'horloge :

- Appuyer sur la touche Marche/Arrêt (Fig. 94,2).
- Régler le mode de fonctionnement et la température désirés.

Programmer le temps d'enclenchement :

- Appuyer sur la touche "ON" (Fig. 96,8).
- Appuyer sur les touches de réglage du temps (Fig. 96,1) jusqu'à ce que le laps de temps désiré jusqu'à l'enclenchement soit atteint.
- Appuyer sur la touche "ON" (Fig. 96,8).

Programmer le temps de désenclenchement :

- Appuyer sur la touche "OFF" (Fig. 96,8).
- Appuyer sur les touches de réglage du temps (Fig. 96,1) jusqu'à ce que le laps de temps désiré jusqu'au désenclenchement soit atteint.
- Appuyer sur la touche "OFF" (Fig. 96,8).

Désactiver l'horloge :

- Appuyer de nouveau sur la touche "ON" ou sur la touche "OFF" (Fig. 96,8).

La minuterie intégrée permet de régler à l'avance les temps d'enclenchement/désenclenchement de la climatisation entre 15 minutes et 24 heures (à compter de l'heure actuelle).

Activer l'éclairage :

- Appuyer sur la touche Éclairage (Fig. 96,5). L'éclairage s'allume au dernier niveau de variation qui a été réglé.

Varié l'intensité de l'éclairage :

- Appuyer sur la touche Éclairage (Fig. 96,5) et la maintenir ainsi jusqu'à ce que la luminosité désirée soit atteinte.

Éteindre l'éclairage :

- Appuyer sur la touche Éclairage (Fig. 96,5).



- ▷ La touche Setup (Fig. 96,4) sert à établir la connexion entre la télécommande et la climatisation lors de la première mise en service.
- ▷ Pour plus d'informations, voir le mode d'emploi du fabricant.

9.5 Plan de cuisson



- ▶ Ne pas laisser le réchaud à gaz en fonction sans surveillance. Éteindre le réchaud à gaz et ne pas le laisser sans surveillance, même pour une courte durée (par exemple aller aux toilettes).
- ▶ Ne jamais laisser s'échapper du gaz non brûlé. Risque d'explosion !
- ▶ Veiller à une aération suffisante avant la mise en service du plan de cuisson. Ouvrir une fenêtre ou un lanterneau.
- ▶ Ne pas utiliser le réchaud à gaz ou le four à gaz comme source de chauffage.
- ▶ Utiliser des gants de cuisine ou des maniques pour manipuler les casseroles brûlantes. Risque de blessure !
- ▶ Ne pas poser de rideaux à proximité immédiate du plan de cuisson. Risque d'incendie !
- ▶ Toujours poser une casserole ou une poêle sur la flamme quand un point de cuisson est en fonction.



- ▷ Ne pas poser d'objets très chauds tels que des casseroles sur le couvercle de l'évier, le couvercle du réchaud à gaz ou le plan de travail.

9.5.1 Réchaud à gaz



- ▶ Lors de l'allumage et pendant le fonctionnement du réchaud à gaz, aucun objet inflammable tel que des torchons, des serviettes, etc. ne doit se trouver à proximité du réchaud. Risque d'incendie !
- ▶ Le processus d'allumage doit être visible d'en haut et ne doit pas être caché par des casseroles posées dessus.
- ▶ S'il y a un écran pare-flammes, toujours l'employer lorsque l'on utilise le réchaud à gaz. Retirer l'écran pare-flammes avant de prendre la route et le ranger en sûreté.
- ▶ Le couvercle du réchaud à gaz se ferme par un système d'amortisseur à ressort. Risque de blessure lors de la fermeture !



- ▷ Ne pas utiliser le couvercle en verre du réchaud à gaz comme plaque de cuisson.
- ▷ Ne pas fermer le couvercle du réchaud à gaz lorsque celui-ci est en mode de marche.
- ▷ Ne pas soumettre le couvercle du réchaud à gaz à une pression lorsqu'il est fermé.
- ▷ Laisser ouvert le couvercle du réchaud à gaz après avoir cuisiné tant que les brûleurs sont encore chauds. La plaque en verre pourrait sinon exploser.



- ▷ N'utiliser que des casseroles et des poêles dont le diamètre est adapté à la grille des brûleurs du réchaud à gaz.
- ▷ Lorsque la flamme s'éteint, la valve de la veilleuse de sécurité ferme automatiquement l'arrivée du gaz.
- ▷ Pour plus d'informations, voir le mode d'emploi du fabricant.

Le bloc cuisine du véhicule est équipé d'un réchaud à gaz à 3 feux.

Allumage

Le réchaud à gaz est équipé d'un allumage électronique.

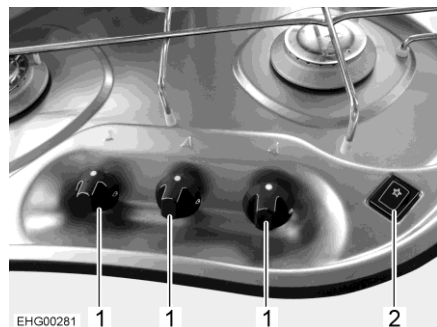


Fig. 97 Boutons de commande (réchaud à gaz)

Allumer :

- Ouvrir le robinet principal de la bouteille de gaz et le robinet d'arrêt de gaz "Plan de cuisson".
- Ouvrir le couvercle du réchaud à gaz.
- Tourner le bouton tournant (Fig. 97,1) du brûleur désiré en position d'allumage (grande flamme).
- Enfoncer le bouton tournant et le maintenir enfoncé.
- Appuyer sur le commutateur à bascule (Fig. 97,2). Le brûleur produit des étincelles.
- Une fois que la flamme brûle, maintenir le bouton tournant enfoncé jusqu'à ce que la valve de la veilleuse de sécurité maintienne l'alimentation en gaz ouverte.
- Relâcher le bouton tournant et le tourner sur la position souhaitée.

Éteindre :

- Tourner le bouton tournant sur la position "0". La flamme s'éteint.
- Fermer le robinet d'arrêt de gaz "Plan de cuisson" et le robinet principal de la bouteille de gaz.

9.6 Réfrigérateur

Quand aucun système de réglage de la pression de gaz avec capteur de crash est présent, utiliser uniquement le réseau de bord de 12 V pour le réfrigérateur pendant le voyage. A des températures ambiantes élevées, le réfrigérateur n'atteint plus sa pleine puissance de réfrigération.



- ▷ Avant de quitter le véhicule, remonter toujours la grille d'aération du réfrigérateur. Sinon, de l'eau de pluie pourrait s'infiltrer.
- ▷ La puissance de réfrigération du réfrigérateur dépend de la position dans laquelle le véhicule se trouve. La puissance de réfrigération peut déjà baisser quand l'inclinaison est de 5°. Garer pour cette raison toujours le véhicule en position horizontale sur l'emplacement de stationnement.
- ▷ Les réfrigérateur à absorption fonctionnent à température ambiante normale (env. 21 °C) dans la plage de température indiquée. Les températures ambiantes sensiblement supérieures (> 30 °C) réduisent la puissance de réfrigération.

9.6.1 Réfrigérateur à compresseur (Thetford T2000)



- ▶ La température à l'intérieur du réfrigérateur et dans le freezer ne peut être maintenue toujours constante pour des raisons techniques. Dans des conditions défavorables, des aliments peuvent se décongeler et se gâter dans le freezer.



- ▷ De la chaleur est générée pendant le fonctionnement. Pour éviter toute surchauffe du réfrigérateur, ne jamais obstruer les ouvertures d'aération.
- ▷ Ne pas déposer d'objets chauds dans le réfrigérateur pour accélérer le dégivrage. Ne pas dégivrer le réfrigérateur avec un sèche-cheveux à air chaud par exemple.
- ▷ Pour le nettoyer, éteindre le réfrigérateur.



- ▷ La réserve énergétique de la batterie de cellule est limitée. Donc, ne pas faire fonctionner le réfrigérateur sur une période prolongée quand le véhicule est à l'arrêt et non raccordé à une alimentation 230 V.
- ▷ Pour plus d'informations, voir le mode d'emploi du fabricant.

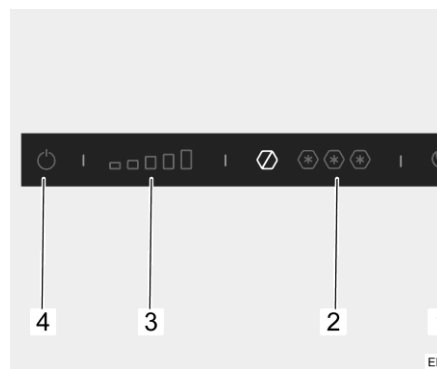
Alimentation en énergie

Le réfrigérateur fonctionne exclusivement avec une tension continue 12 V. En mode conduite, le bloc électrique transmet le courant de l'alternateur du véhicule au réfrigérateur.

Quand le véhicule est à l'arrêt et **n'est pas** branché sur l'alimentation 230 V, le bloc électrique alimente le réfrigérateur avec le courant provenant de la batterie de cellule.

Quand le véhicule est à l'arrêt et que l'alimentation en 230 V est branchée, le bloc électrique convertit la tension entrante en 12 V et la transmet au réfrigérateur.

La commutation entre les différents types d'alimentation s'effectue automatiquement.



- 1 Touche de fonctionnement nocturne
- 2 Affichage du degré de réfrigération du freezer
- 3 Affichage du degré de réfrigération du réfrigérateur
- 4 Touche Marche/Arrêt

Fig. 98 Boutons de commande (réfrigérateur)

Allumer : ■ Appuyer sur la touche Marche/Arrêt (Fig. 98,4) et la maintenir quelques secondes enfoncée. Le voyant de contrôle bleu indique que le réfrigérateur fonctionne. L' affichage du degré de réfrigération du réfrigérateur (Fig. 98,3) indique quelle puissance de réfrigération est réglée.

Éteindre : ■ Appuyer sur la touche Marche/Arrêt (Fig. 98,4) et la maintenir quelques secondes enfoncée. Le voyant de contrôle bleu s'éteint.



▷ L'effet réfrigérant dépend de la température ambiante et également du nombre d'aliments à refroidir dans le réfrigérateur et du nombre de fois que la porte du réfrigérateur est ouverte. Quand la température ambiante est élevée, une puissance de réfrigération plus importante doit être réglée, quand elle est basse, une faible puissance suffit.

Régler la puissance de réfrigération : ■ Appuyer sur la puissance de réfrigération désirée pour le réfrigérateur (Fig. 98,3).

Régler le degré de congélation : ■ Appuyer sur la puissance de réfrigération désirée pour le freezer (Fig. 98,2).

Le réfrigérateur possède un mode nocturne. Quand le mode nocturne est réglé, le réfrigérateur fonctionne silencieusement à plus faible puissance.

Activer le mode nocturne : ■ Appuyer sur la touche de fonctionnement nocturne (Fig. 98,1). Le voyant de contrôle bleu indique que le mode nocturne est actif.

Désactiver le mode nocturne : ■ Appuyer sur la touche de fonctionnement nocturne (Fig. 98,1). Le voyant de contrôle bleu s'éteint. Le réfrigérateur fonctionne de nouveau en mode normal.

De l'eau de condensation peut s'accumuler dans le bac de récupération situé sous le freezer durant le fonctionnement. Le bac de récupération doit pour cette raison être vidé régulièrement.



▷ Pour plus d'informations, voir le mode d'emploi du fabricant.

9.6.2 Série Thetford N4000



- ▷ Ne brancher qu'une seule source d'énergie.
- ▷ Même quand l'alimentation 12 V est coupée, il reste un petit courant électrique, lequel charge davantage encore la batterie de cellule. Lors d'une immobilisation temporaire, toujours éteindre le réfrigérateur.

Modes de fonctionnement

Le réfrigérateur possède 3 modes de fonctionnement :

- Régime au gaz
- Fonctionnement sur 230 V
- Fonctionnement sur 12 V

Le mode de fonctionnement peut être réglé par l'intermédiaire des boutons de commande du réfrigérateur. Le réglage progressif de la température de réfrigération est possible uniquement en régime au gaz et 230 V, mais pas en mode 12 V.

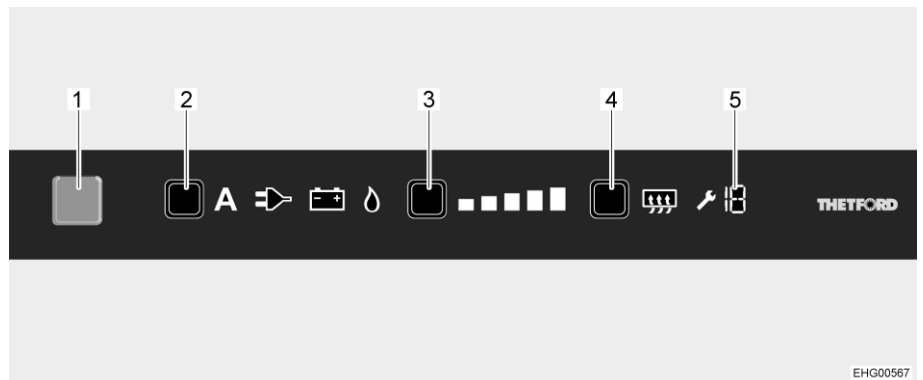


Fig. 99 Boutons de commande

- 1 Touche Marche/Arrêt
- 2 Touche de sélection de source d'énergie
- 3 Touche de degré de réfrigération
- 4 Touche anti-condensation
- 5 Affichage du code d'erreur

Le mode de fonctionnement actuel est indiqué par un symbole éclairé sur l'unité de commande :

- A** Le réfrigérateur choisit automatiquement la source d'énergie adéquate
- Fonctionnement sur 230 V
- Fonctionnement sur 12 V
- Régime au gaz



- ▷ Le réfrigérateur a toujours besoin d'une tension de commande de 12 V, quelle que soit le type d'énergie avec laquelle il fonctionne. La tension de commande est disponible dès que le bloc électrique est sous tension. Un courant de repos circule ainsi toujours, même quand le réfrigérateur est hors circuit. Lors d'une immobilisation temporaire, toujours éteindre le bloc électrique.



- ▷ Nous recommandons de faire fonctionner le réfrigérateur en régime 12 V pendant le voyage.

Quand le véhicule est à l'arrêt, nous recommandons de faire fonctionner le réfrigérateur en 230 V dans la mesure où un raccordement 230 V est disponible.

Le réfrigérateur peut dans tous les autres cas fonctionner au régime au gaz.

Réglage de la température de réfrigération

Lorsque le réfrigérateur est mis en marche, il choisit automatiquement la dernière température du thermostat sélectionnée. Ce réglage peut cependant être corrigé manuellement à l'aide de la touche de degré de réfrigération (Fig. 99,3). Les barres lumineuses de l'affichage du degré de réfrigération indiquent le réglage sélectionné sur le thermostat. La température de réfrigération des trois types d'énergie se règle avec la touche de degré de réfrigération. Il faudra attendre quelques heures jusqu'à ce que le réfrigérateur ait atteint sa température normale de réfrigération. Il garde toutefois son réglage de température lorsqu'on change d'un mode à un autre. La température de réfrigération est maintenue indépendamment du type d'énergie choisi.



- ▶ Ne jamais laisser s'échapper du gaz non brûlé. Risque d'explosion !
- ▶ L'utilisation de GPL pour le régime au gaz du réfrigérateur est interdite.



- ▷ Fermer le robinet d'arrêt de gaz "Réfrigérateur" quand le réfrigérateur est en fonctionnement électrique.

Allumer :

- Pour le régime au gaz, ouvrir le robinet principal de la bouteille de gaz et le robinet d'arrêt de gaz "Réfrigérateur".
- Appuyer sur la touche Marche/Arrêt (Fig. 99,1) pendant 1 seconde. La touche s'allume en bleu. L'affichage devient plus sombre pour des raisons d'économie d'énergie au bout d'env. 10 secondes.
- Appuyer plusieurs fois sur la touche de sélection de source d'énergie (Fig. 99,2) jusqu'à ce que la source d'énergie désirée soit sélectionnée. Pour le régime au gaz : L'arrivée de gaz est ouverte. L'allumage s'effectue de manière automatique. Un tic-tac est distinctement perceptible jusqu'à ce que la procédure d'allumage soit effectuée avec succès.
- Appuyer plusieurs fois sur la touche de degré de réfrigération (Fig. 99,3) jusqu'à ce que le degré de réfrigération désiré soit sélectionné. Le degré actuel de réfrigération est indiqué par barres lumineuses.

Éteindre :

- Appuyer sur la touche Marche/Arrêt (Fig. 99,1) pendant env. 2 secondes. Toutes les lampes s'éteignent. Le réfrigérateur est coupé.
- En régime au gaz, fermer le robinet d'arrêt de gaz "Réfrigérateur" et le robinet principal de la bouteille de gaz.

En mode 12 V, le réfrigérateur est alimenté en tension par la batterie de démarrage du véhicule uniquement. La batterie de démarrage alimente le réfrigérateur en 12 V, mais uniquement lorsque le moteur du véhicule est en marche. Il n'y a plus de refroidissement quand le moteur du véhicule ne tourne pas. Le réfrigérateur continue cependant d'être alimenté par le bloc électrique avec une tension de commande provenant de la batterie de cellule. En cas d'interruption prolongée du voyage, commuter par conséquent sur le régime au gaz.



- ▷ Pour plus d'informations, voir le mode d'emploi séparé "Réfrigérateur".

9.6.3 Verrouillage de la porte du réfrigérateur

Selon les modèles, le réfrigérateur peut être équipé d'un compartiment de congélation séparé. Les informations de ce paragraphe s'appliquent également à la porte du compartiment de congélation.



- ▷ Pendant le voyage, la porte du réfrigérateur doit toujours être bloquée en position fermée.



- ▷ Lorsque le réfrigérateur est débranché, la porte doit être bloquée en position d'aération. Ceci permet d'éviter la formation de moisissures.

La porte du réfrigérateur peut être bloquée en deux positions :

- Porte fermée pendant le voyage et lorsque le réfrigérateur est utilisé
- Porte légèrement ouverte en position de ventilation lorsque le réfrigérateur est éteint



- ▷ Pour plus d'informations relatives au blocage, voir le mode d'emploi séparé du fabricant.

Thetford Le réfrigérateur s'ouvre et se ferme avec la poignée de la porte.

Position de ventilation La porte du réfrigérateur peut être bloquée en position de ventilation avec un dispositif de blocage pivotant.

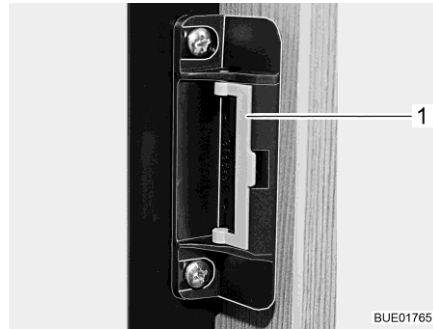


Fig. 100 Dispositif de fermeture (position normale)



Fig. 101 Dispositif de fermeture (position de ventilation)

Bloquer en position de ventilation :

- Ouvrir la porte du réfrigérateur.
- Faire pivoter l'étrier (Fig. 100,1) vers l'avant (Fig. 101).
- Fermer la porte du réfrigérateur jusqu'au premier cran, elle est alors arrêtée dans la position de ventilation.

Sommaire du chapitre

Vous trouverez dans ce chapitre des indications concernant les équipements sanitaires dans votre véhicule.

Vous trouverez l'emplacement des composants de l'installation sanitaire à la fin du chapitre.

10.1 Alimentation en eau - Généralités



- ▶ Ne remplir le réservoir d'eau qu'à partir de points d'alimentation pouvant justifier d'une qualité d'eau potable.
- ▶ Pour le remplissage, n'utiliser que des tuyaux ou des récipients homologués pour l'eau potable.
- ▶ Rincer soigneusement le tuyau de remplissage ou le récipient avec de l'eau potable (2 à 3 fois leur contenance).
- ▶ Vidanger complètement le tuyau de remplissage après utilisation et fermer les orifices du tuyau de remplissage ou du récipient.
- ▶ L'eau stagnante dans le réservoir d'eau ou dans les conduites d'eau devient impropre à la consommation en peu de temps. C'est pourquoi il convient de nettoyer à fond les conduites d'eau et le réservoir d'eau avant chaque utilisation du véhicule. Après chaque utilisation du véhicule, vidanger le réservoir d'eau et les conduites d'eau.
- ▶ En cas d'immobilisation de plus d'une semaine, désinfecter le circuit d'eau avant d'utiliser le véhicule (voir chapitre 11).



- ▷ Si le véhicule reste inutilisé pendant plusieurs jours ou s'il n'est pas chauffé en cas de risque de gel, vidanger l'ensemble du circuit d'eau. S'assurer que la pompe à eau est désactivée. La pompe à eau s'échaufferait sinon et pourrait être endommagée. Laisser tous les robinets d'eau ouverts en position intermédiaire. Laisser tous les robinets de vidange ouverts. On évite ainsi les dégâts dus au gel sur les appareils intégrés, sur le véhicule lui-même, ainsi que les dépôts dans les composants à circulation d'eau.
- ▷ Sans eau, la pompe à eau s'échauffe, ce qui peut l'endommager au bout d'une minute maximum. Ne jamais faire fonctionner la pompe à eau quand le réservoir d'eau est vide.

Le véhicule est équipé d'un réservoir d'eau intégré. Une pompe à eau électrique pompe l'eau aux points de prélèvement respectifs. Lorsqu'on ouvre un robinet d'eau, la pompe à eau est automatiquement mise en marche et envoie l'eau au point de prise ouvert.

L'eau usée est collectée dans un réservoir d'eaux usées. Le niveau du réservoir d'eau ou du réservoir d'eaux usées peut être vérifié sur le panneau de contrôle.

Pompe à eau L'interrupteur pour activer et désactiver la pompe à eau se trouve sur le panneau de contrôle.



- ▷ Activer la pompe à eau sur le panneau de contrôle avant d'utiliser la robinetterie.
- ▷ Au moment du remplissage du réservoir d'eau, une bulle d'air peut se former dans le fond de la pompe. Cette bulle d'air empêchera l'aspiration d'eau. Dans ce cas, secouer fortement la pompe dans l'eau de haut en bas.

10.2 Circuit d'eau

10.2.1 Réservoir d'eau

Le réservoir d'eau comprend env. 100 l.

Emplacement du réservoir d'eau voir paragraphe 10.6.

L'air chaud provenant du chauffage de l'espace habitable chauffe le réservoir d'eaux. Le réservoir d'eau est ainsi protégé du gel.



- ▷ Si le chauffage de l'espace habitable est hors service, le réservoir d'eaux ne sera plus suffisamment protégé contre le gel. En cas de risque de gel, il faut vider le réservoir d'eau et laisser le robinet de vidange ouvert.



- ▷ Le réservoir ne doit pas contenir plus d'env. 20 l pendant le voyage pour des raisons de sécurité de conduite et d'homologation. Il reste une quantité d'env. 20 l dans le réservoir d'eau quand ce dernier est vidé à l'aide de la poignée tournante trop-plein de sécurité (voir paragraphe 10.2.4).

10.2.2 Remplir le circuit d'eau



- ▶ Lors du remplissage du réservoir d'eau, veuillez tenir compte du poids total autorisé en charge du véhicule. Lorsque le réservoir d'eau est complètement rempli, les bagages doivent être réduits en conséquence.



- ▷ Sans eau, la pompe à eau s'échauffe, ce qui peut l'endommager au bout d'une minute maximum. Ne jamais faire fonctionner la pompe à eau quand le réservoir d'eau est vide.



- ▷ Pendant que le réservoir d'eau est rempli, la quantité d'eau peut être contrôlée sur le panneau de contrôle.

- Placer le véhicule en position horizontale.
- Activer l'alimentation 12 V sur le panneau de contrôle.
- Activer la pompe à eau avec l'interrupteur.

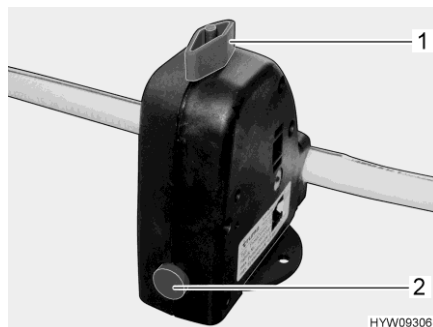


Fig. 102 Valve de sécurité et de vidange (Truma)

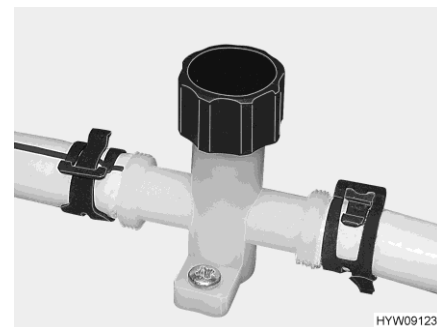


Fig. 103 Robinet de vidange (conduite d'eau)

- Fermer la valve de sécurité et de vidange (Truma). Tourner pour cela le bouton rotatif (Fig. 102,1) dans le sens transversal par rapport à la valve de sécurité et de vidange et enfoncer le bouton-poussoir (Fig. 102,3).
- Lorsque la température descend en dessous de 6 °C, la valve de sécurité et de vidange ne peut pas être fermée.
- Fermer les robinets de vidange (Fig. 103). Pour ce faire, fermer le capuchon concerné dans le sens des aiguilles d'une montre. L'emplacement de la valve de sécurité et de vidange et des robinets de vidange est présenté au paragraphe 10.6 à la fin de ce chapitre.
- Refermer tous les robinets d'eau.
- Fermer l'ouverture de vidange du réservoir d'eau.
- Ouvrir le bec de remplissage d'eau potable, à l'extérieur du véhicule.
- Mettre de l'eau potable dans le réservoir d'eau. Pour le remplissage, utiliser un tuyau d'eau, un bidon d'eau avec un entonnoir ou tout autre système similaire.
- Placer tous les robinets d'eau sur la position "Chaude" et les ouvrir. La pompe à eau sera mise en marche. Les conduites d'eau chaude seront alors remplies d'eau.
- Laisser les robinets d'eau ouverts jusqu'à ce que l'eau s'écoule des robinets sans faire de bulles. Ceci seulement permet de s'assurer que le chauffe-eau soit entièrement rempli d'eau.
- Placer tous les robinets d'eau sur la position "Froide" et les laisser ouverts. Les conduites d'eau froide seront alors remplies d'eau.
- Laisser les robinets d'eau ouverts jusqu'à ce que l'eau s'écoule des robinets sans faire de bulles.
- Refermer tous les robinets d'eau.
- Refermer le bec de remplissage d'eau potable.
- Contrôler sur le réservoir d'eau lui-même si le couvercle de fermeture est fermé de manière étanche.

10.2.3 Refaire le plein d'eau



- ▶ Le couvercle de fermeture du bec de remplissage du carburant et celui du bec de remplissage d'eau potable sont très ressemblants. Contrôler absolument la désignation avant de remplir le réservoir.
- ▶ Lors du remplissage du réservoir d'eau, veuillez tenir compte du poids total autorisé en charge du véhicule. Lorsque le réservoir d'eau est complètement rempli, les bagages doivent être réduits en conséquence.

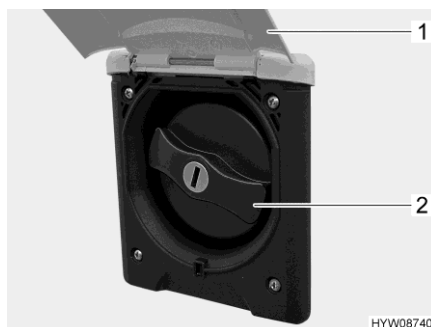



Fig. 104 Couvercle de fermeture
(bec de remplissage d'eau
potable)

Selon le modèle, le bec de remplissage d'eau potable se trouve du côté gauche ou droit du véhicule.

Le bec de remplissage d'eau potable est désigné par le symbole .

*Ouvrir le bec de
remplissage d'eau potable :*

- Basculer le portillon extérieur (Fig. 104,1) vers le haut.
- Insérer la clé dans le barillet et la tourner d'un quart de tour. Le couvercle de fermeture est déverrouillé.
- Retirer la clé.
- Tourner le couvercle de fermeture de couleur bleue (Fig. 104,2) d'un quart de tour.
- Retirer le couvercle de fermeture.

Remplir d'eau :

- Mettre de l'eau potable dans le réservoir d'eau. Pour le remplissage, utiliser un tuyau d'eau, un bidon d'eau avec un entonnoir ou tout autre système similaire.

*Refermer le bec de
remplissage d'eau potable :*

- Placer le couvercle de fermeture sur le bec de remplissage d'eau potable.
- Tourner le couvercle de fermeture d'un quart de tour.
- Insérer la clé dans le barillet et la tourner d'un quart de tour. Le couvercle de fermeture est verrouillé.
- Retirer la clé.
- Vérifier que le couvercle de fermeture soit correctement verrouillé sur le bec de remplissage d'eau potable.
- Faire basculer vers le bas le portillon extérieur et le fermer.

10.2.4 Réduire la quantité d'eau pour le mode conduite



- ▶ Lors du remplissage du réservoir d'eau, veuillez tenir compte du poids total autorisé en charge du véhicule. Lorsque le réservoir d'eau est complètement rempli, les bagages doivent être réduits en conséquence.

Poignée tournante La poignée tournante est montée sur le réservoir d'eau.



Fig. 105 Poignée tournante (réservoir d'eau)

- Fermer :*
- Faire tourner à fond dans le sens des aiguilles d'une montre la poignée tournante (Fig. 105,1) située sur le réservoir d'eau.
 - Mettre de l'eau potable dans le réservoir d'eau.
- Ouvrir :*
- Faire tourner la poignée tournante (Fig. 105,1) située sur le réservoir d'eau dans le sens inverse des aiguilles d'une montre jusqu'au premier cran. L'eau s'écoule, env. 20 litres restent.

Emplacement Voir paragraphe 10.6.

10.2.5 Vidanger l'eau (poignée tournante trop-plein de sécurité)

- Faire tourner la poignée tournante (Fig. 105,1) du réservoir d'eau à fond dans le sens inverse des aiguilles d'une montre au-delà de la résistance pour ouvrir entièrement l'ouverture d'écoulement.

10.2.6 Vidanger le circuit d'eau



- ▶ Si le véhicule reste inutilisé pendant plusieurs jours ou s'il n'est pas chauffé en cas de risque de gel, vidanger l'ensemble du circuit d'eau. S'assurer que l'alimentation 12 V est coupée sur le panneau de contrôle. La pompe à eau s'échaufferait sinon et pourrait être endommagée. Laisser tous les robinets d'eau ouverts en position intermédiaire. Laisser la valve de sécurité et de vidange (Truma) et tous les robinets de vidange ouverts. On évite ainsi les dégâts dus au gel sur les appareils intégrés, sur le véhicule lui-même, ainsi que les dépôts dans les composants à circulation d'eau.



- ▶ Tenir compte des conseils relatifs à l'environnement qui figurent dans ce chapitre.

L'emplacement de la valve de sécurité et de vidange et des robinets de vidange est présenté au paragraphe 10.6 à la fin de ce chapitre.

Procéder comme suit pour vidanger et aérer suffisamment le circuit d'eau. Les détériorations causées par le gel sont évitées ainsi :

- Placer le véhicule en position horizontale.
- Mettre l'alimentation 230 V hors service.
- Couper l'alimentation 12 V sur le panneau de contrôle.
- Mettre le chauffe-eau hors service (voir paragraphe 9.2).
- Ouvrir les robinets de vidange. Tourner pour cela le capuchon dans le sens inverse des aiguilles d'une montre ou mettre le levier à bascule à la verticale.
- Ouvrir la valve de sécurité et de vidange (Truma). Tourner le bouton rotatif dans le sens longitudinal par rapport à la valve de sécurité et de vidange.
- Ouvrir l'écoulement du réservoir d'eau.
- Ouvrir tous les robinets d'eau et les régler en position intermédiaire.
- Accrocher la pomme de douche en haut en position de douche.
- Dévisser la bague de fermeture du réservoir d'eau.
- Extraire la pompe à eau (fixée au couvercle) autant que les câbles de raccordement le permettent.
- Maintenir en hauteur la pompe à eau jusqu'à ce que les conduites d'eau soient entièrement vidées.
- Vérifier si le réservoir d'eau est entièrement vidé.
- Poser la pomme de douche dans le bac à douche.
- Eliminer l'eau restant dans les conduites d'eau en soufflant (max. 0,5 bar). Pour ce faire, débrancher la conduite d'eau de la pompe à eau et souffler dans la conduite d'eau en direction du consommateur.
- Vidanger le réservoir d'eaux usées. Tenir compte des conseils relatifs à l'environnement qui figurent dans ce chapitre.
- Vidanger le réservoir pour matières fécales. Tenir compte des conseils relatifs à l'environnement qui figurent dans ce chapitre.
- Nettoyer le réservoir d'eau, puis bien rincer.
- Laisser le circuit d'eau sécher le plus longtemps possible.
- Après la vidange laisser tous les robinets d'eau ouverts en position intermédiaire.
- Laisser la valve de sécurité et de vidange (Truma) et tous les robinets de vidange ouverts.

10.3 Réservoir d'eaux usées

Le réservoir d'eaux usées comprend env. 100 l.

Emplacement et accès voir paragraphe 10.6.

L'air chaud provenant du chauffage de l'espace habitable chauffe le réservoir d'eaux usées. Le réservoir d'eaux usées est ainsi protégé du gel.



▷ Si le chauffage de l'espace habitable est hors service, le réservoir d'eaux usées ne sera plus suffisamment protégé contre le gel. En cas de risque de gel, il faut vider le réservoir d'eaux usées et laisser le robinet de vidange ouvert.

▷ Ne jamais vider de l'eau bouillante dans l'évier. Ceci peut provoquer des déformations et des fuites dans le système d'évacuation des eaux usées.



▷ Vider uniquement le réservoir d'eaux usées aux stations de vidange, sur les terrains de camping ou aux emplacements de stationnement.

Le robinet de vidange du réservoir d'eaux usées s'ouvre et se ferme au moyen d'un levier de commande.

Le tuyau de purge avec raccord pour tuyau d'évacuation se trouve sous le véhicule. Le tuyau d'évacuation des eaux usées est joint non monté.

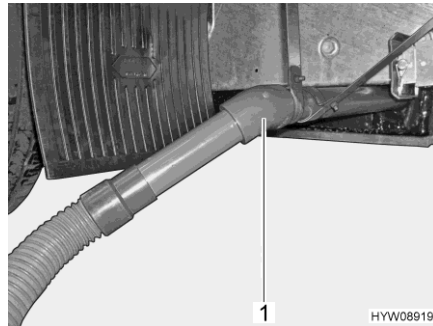


Fig. 106 Tuyau de purge avec tuyau d'évacuation des eaux usées

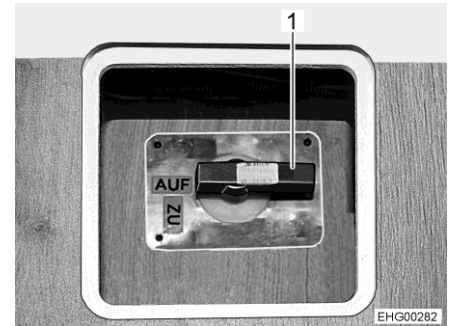


Fig. 107 Levier de commande du robinet d'évacuation des eaux usées

- Vider :**
- Emboîter le tuyau d'évacuation des eaux usées sur le tuyau de purge (Fig. 106,1).
 - Ouvrir le robinet de vidange. Tourner pour ce faire le levier de commande (Fig. 107,1) sur la position "AUF" (ouvert).
 - Vider entièrement le réservoir d'eaux usées.
 - Refermer le robinet de vidange. Tourner pour ce faire le levier de commande (Fig. 107,1) sur la position "ZU" (fermé).
 - Retirer et ranger le tuyau d'évacuation des eaux usées.

10.4 Salle de bains



- ▷ Ne pas transporter de charge dans le bac à douche. Le bac à douche ou d'autres équipements du cabinet de toilette risquent d'être endommagés.



- ▷ Pour l'aération pendant ou après avoir utilisé la douche ou pour sécher des vêtements mouillés, fermer la porte du cabinet de toilette et ouvrir la fenêtre ou le lanterneau du cabinet de toilette. L'air peut alors mieux circuler.
- ▷ Après avoir pris une douche, rincer les restes de savon afin d'éviter que des fissures apparaissent avec le temps dans le bac à douche.
- ▷ Essuyer à fond la douche après l'utilisation pour éviter l'apparition d'une humidité permanente.
- ▷ Installer le véhicule de façon à ce qu'il soit le plus horizontal possible. L'eau ne pourrait sinon pas s'écouler correctement en dehors du bac à douche.
- ▷ De plus amples informations sur le nettoyage du cabinet de toilette se trouvent au paragraphe 11.2.

Caillebotis de douche

Le caillebotis de douche protège le bac à douche et se charge de ce que le sol soit sec, même après la douche.



Fig. 108 Caillebotis de douche

Tenir compte de ce qui suit pour une longue durée de vie :

- Retirer le caillebotis de douche (Fig. 108,1) avant de prendre une douche.
- Replacer le caillebotis de douche dans le bac à douche après la douche.
- Au moins deux fois par an, traiter le caillebotis de douche avec un chiffon non pelucheux et de l'huile pour bois massif dans le sens des fibres (tenir compte des consignes du fabricant).

10.5 Toilettes



- ▷ Ne pas soumettre les toilettes à une charge supérieure à 120 kg.
- ▷ Vider le réservoir pour matières fécales lorsqu'il y a un risque de gel et que le véhicule n'est pas chauffé.
- ▷ Ne pas s'asseoir sur le couvercle du WC. Ce couvercle n'est pas conçu pour supporter le poids d'une personne et peut se briser.
- ▷ Pour les toilettes, utiliser des produits chimiques adaptés. L'aération élimine seulement les odeurs mais pas les bactéries et les gaz. Ces bactéries et gaz agressent les joints en caoutchouc.



- ▷ Quand le véhicule est équipé d'un système de ventilation électrique, le ventilateur démarre automatiquement à l'ouverture de la targette des toilettes.
- ▷ Pour plus d'informations, voir le mode d'emploi du fabricant.



- ▷ Vider le réservoir pour matières fécales uniquement aux stations de vidange, sur les terrains de camping ou aux emplacements de stationnement.

10.5.1 Toilettes pivotantes

La chasse d'eau des toilettes Thetford est alimentée directement par le système d'eau du véhicule. Si nécessaire, le siège du WC peut être orienté dans la position désirée.

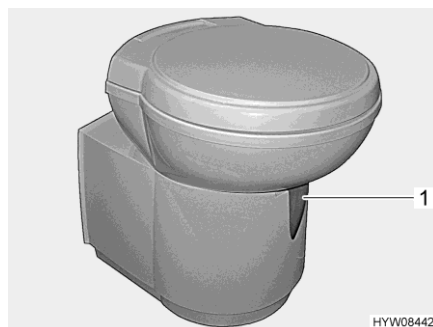


Fig. 109 WC Thetford (orientable)



Fig. 110 Bouton pour la chasse d'eau/voyant de contrôle (toilettes Thetford)

L'unité de commande se trouve à proximité de la cuvette des WC.

Tirer la chasse d'eau :

- Avant d'actionner la chasse d'eau, ouvrir le curseur des toilettes Thetford. Pousser pour cela le levier du curseur (Fig. 109,1) dans le sens inverse des aiguilles d'une montre.
- Pour actionner la chasse d'eau, appuyer sur le bouton bleu (Fig. 110,1).
- Après avoir actionné la chasse d'eau, fermer le curseur. Pousser le levier du curseur dans le sens des aiguilles d'une montre.

Le voyant de contrôle (Fig. 110,2) s'allume lorsque le réservoir pour matières fécales doit être vidé.

10.5.2 Vider le réservoir pour matières fécales



- ▷ Si le véhicule est équipé d'un système de purge électrique : Avant la vidange du réservoir à matières fécales, retirer le tuyau du système de purge du réservoir à matières fécales.



- ▷ Le réservoir pour matières fécales ne peut être extrait que si le curseur est fermé.

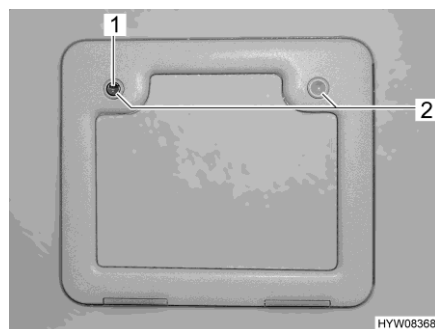


Fig. 111 Portillon (réservoir pour matières fécales)

- Pousser le levier du curseur sur la cuvette des WC dans le sens des aiguilles d'une montre. Le curseur se ferme.
- Ouvrir le portillon pour le réservoir pour matières fécales à l'extérieur du véhicule. Insérer pour cela la clé dans le barillet du verrou de pression (Fig. 111,1) et la tourner d'un quart de tour dans le sens des aiguilles d'une montre.
- Retirer la clé.
- Appuyer du pouce et simultanément sur les deux verrous de pression (Fig. 111,2) et ouvrir le portillon pour le réservoir pour matières fécales.
- Débrancher le tuyau du système de purge.



Fig. 112 Réservoir pour matières fécales (dans le véhicule)

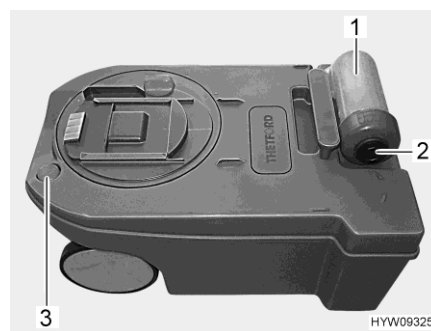


Fig. 113 Réservoir pour matières fécales

- Tirer l'étrier de fixation (Fig. 112,1) vers le haut et retirer le réservoir pour matières fécales (Fig. 112,2).
- Dans une station d'évacuation prévue à cet effet, faire pivoter le raccord de vidange (Fig. 113,1) vers l'avant et dévisser le couvercle (Fig. 113,2).
- Appuyer sur le bouton de ventilation de couleur (Fig. 113,3) et le maintenir appuyé jusqu'à ce que le réservoir pour matières fécales soit vide.

- Nettoyer le réservoir pour matières fécales avec de l'eau fraîche.
- Fermer le raccord de vidange avec le couvercle et le faire retourner dans sa position originale.
- Pousser le réservoir pour matières fécales dans le puisard d'élimination jusqu'à ce qu'il s'enclenche.
- Brancher le tuyau du système de purge.
- Fermer le portillon pour le réservoir pour matières fécales.
- Faire le plein de nouveau liquide pour sanitaires.

10.5.3 Système de ventilation électrique

Le système de ventilation électrique aspire l'air dans le cabinet de toilette, le dirige à travers le réservoir pour matières fécales puis vers l'extérieur en passant par une sortie dans le plancher, la porte ou le toit.



- ▷ Quand le véhicule est équipé d'un système de ventilation électrique, le ventilateur démarre automatiquement à l'ouverture de la targette des toilettes.
- ▷ Pour plus d'informations, voir le mode d'emploi du fabricant.

10.5.4 Régime hiver



- ▷ Ne pas utiliser de produit antigel. Les produits antigel peuvent endommager les toilettes.

Quand le véhicule est chauffé, les toilettes, le réservoir d'eau et celui pour matières fécales se trouvent dans une zone protégée contre le gel. Il est ainsi possible d'utiliser les toilettes en hiver.

Quand le véhicule n'est pas chauffé, vider le réservoir d'eau, celui pour matières fécales et les conduites d'eau en cas de risque de gel. Ceci permet d'éviter les dommages dus au gel.

10.5.5 Immobilisation temporaire



- ▷ Vider le réservoir d'eau, le réservoir pour matières fécales et les conduites d'eau quand les toilettes ne doivent pas être utilisées durant un temps prolongé.

Mise hors service des toilettes :

- Vidanger le réservoir d'eau.
- Actionner la chasse des toilettes jusqu'à ce qu'il n'y ait plus d'eau qui coule à l'intérieur. Tenir compte de ce que la pompe peut être endommagée au bout d'une minute maximum quand elle fonctionne à sec.
- Vidanger le réservoir pour matières fécales.
- Rincer soigneusement le réservoir pour matières fécales.
- Laisser la tubulure d'évacuation ouverte sur le réservoir pour matières fécales.
- Laisser le réservoir pour matières fécales sécher le plus longtemps possible.

10.6 Emplacements

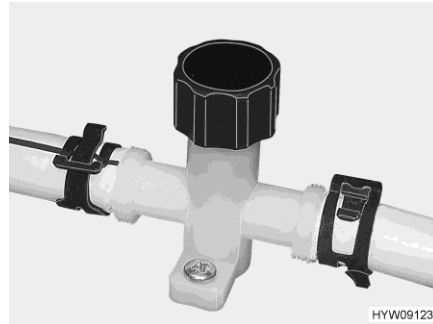


Fig. 114 Robinet de vidange (conduite d'eau)

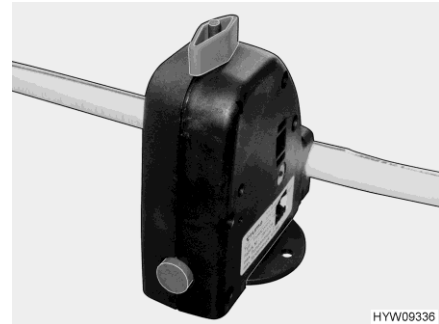


Fig. 115 Valve de sécurité et de vidange (Truma)

Réservoir d'eau fraîche	Valve de sécurité et de vidange et robinet de vidange du circuit d'eau chaude	Réservoir d'eaux usées (accès pour le nettoyage)	Réservoir d'eaux usées (levier de purge)
Dans la cellule sous une trappe	Dans le garage arrière derrière un revêtement mural du côté conducteur	Dans le coin repos sous une trappe	Dans le coin repos sous une trappe

Sommaire du chapitre

Vous trouverez dans ce chapitre des indications concernant l'entretien de votre véhicule.

A la fin de ce chapitre, vous trouverez des listes de contrôle comprenant les mesures que vous devrez prendre si vous n'utilisez pas le véhicule pendant une période assez longue.

11.1 Entretien extérieur

11.1.1 Généralités

L'entretien extérieur normal consiste en un lavage régulier. La fréquence de lavage du véhicule dépend des conditions d'utilisation et environnementales. Laver plus souvent le véhicule dans les zones dans lesquelles la pollution est élevée ou quand du sel a été épandu sur les routes qu'il a prises. Laver également plus souvent le véhicule quand il est exposé à un air salin et humide (zones côtières, climat chaud et humide).

Ne pas se garer si possible sous des arbres. Les sécrétions résineuses qui gouttent de nombreux arbres donnent une apparence mate à la peinture et activent l'éventuel processus de corrosion.

Laver immédiatement et avec soin les excréments d'oiseaux dont l'acide est particulièrement corrosif.

11.1.2 Lavage au nettoyeur à haute pression



- ▷ Ne pas nettoyer les pneus au nettoyeur à haute pression. Les pneus peuvent être endommagés.
- ▷ Ne pas asperger directement les applications sur la carrosserie (bandes déco) avec un nettoyeur à haute pression. Les applications sur la carrosserie risqueraient de se décoller.

Avant de laver le véhicule au nettoyeur à haute pression, lire attentivement le mode d'emploi du nettoyeur à haute pression.

Lors du lavage à l'aide de la buse à jet rond, maintenir une distance minimale d'environ 700 mm entre le véhicule et la buse de nettoyage.

N'oubliez pas que le jet d'eau sortant de la buse de nettoyage est sous pression. Vous pouvez endommager votre véhicule si vous ne maniez pas correctement votre nettoyeur à haute pression. La température d'eau ne doit pas dépasser 60 °C. Le jet d'eau ne doit pas rester sur place mais être constamment en mouvement. Ne pas diriger le jet directement sur la fente de porte, les parties électriques, les connecteurs à fiches, les joints, sur la grille d'aération ou les lanternes. Risque d'endommagement du véhicule ou d'infiltration d'eau dans l'espace intérieur.

11.1.3 Lavage du véhicule



- ▷ Ne jamais nettoyer le véhicule dans un tunnel de lavage. De l'eau peut pénétrer à travers la grille d'aération du réfrigérateur, de la cheminée du chauffage ou des aérations forcées. Le véhicule peut être endommagé.
- Ne laver le véhicule que dans un lieu prévu pour le lavage de véhicules.
- Eviter toute exposition directe au soleil. Respecter les mesures pour la protection de l'environnement.
- Respecter les consignes d'application des fabricants des produits nettoyants utilisés. Le pH des produits nettoyants doit être neutre.
- Tester d'abord la compatibilité du produit nettoyant en une partie non visible.
- Nettoyer les appliques extérieures et les pièces rapportées en matière plastique uniquement avec beaucoup d'eau chaude, du produit pour vaisselle et un chiffon doux.
- Laver le véhicule avec beaucoup d'eau, une éponge propre ou une brosse souple. En cas de saletés tenaces, ajouter du produit pour vaisselle à l'eau de lavage.
- Les parois extérieures peintes peuvent être nettoyées en plus avec un nettoyant pour caravane.
- Traiter les joints en caoutchouc des portes et portillons de l'espace rangement avec un produit usuel d'entretien pour caoutchouc.
- Traiter les barillets des portes et portillons de l'espace rangement avec de la poussière de graphite.

11.1.4 Vitres en verre acrylique

Les vitres en verre acrylique sont extrêmement sensibles et demandent un entretien spécial.



- ▷ Ne jamais essuyer à sec les vitres en verre acrylique, car les particules de poussière endommageraient la surface (rayures).
- ▷ Nettoyer les vitres en verre acrylique seulement avec beaucoup d'eau chaude, un peu de produit pour vaisselle et un chiffon doux.
- ▷ N'utiliser en aucun cas des produits pour vitres contenant des agents chimiques, récurants ou de l'alcool. Elles perdraient leur brillance, deviendraient mates et seraient rayées.
- ▷ Les produits nettoyants utilisés pour la carrosserie (p. ex. pour enlever des traces de goudron ou de silicone) ne doivent pas entrer en contact avec le verre acrylique.
- ▷ Ne pas aller au lavage automatique pour véhicules.
- ▷ Ne pas apposer d'autocollants sur les vitres en verre acrylique.
- ▷ Après le nettoyage du véhicule, rincer abondamment les vitres en verre acrylique à l'eau claire.
- ▷ Traiter les joints en caoutchouc avec un produit usuel d'entretien pour caoutchouc.



- ▷ Le nettoyant pour verre acrylique à effet anti-statique convient très bien pour compléter l'opération de nettoyage. Des petites rayures peuvent se traiter avec un polish pour verre acrylique. Ces produits sont disponibles auprès des distributeurs d'accessoires.

11.1.5 Pièces rapportées en plastique renforcé de fibre de verre



- ▷ Eviter tout contact du polish avec les bourrelets d'étanchéité des fenêtres et des profilés.
- ▷ Le plastique renforcé de fibre de verre ne doit pas trop chauffer. C'est pourquoi il est nécessaire de déplacer constamment la polisseuse lors du polissage à la machine.



- ▷ Des fissures peuvent se former à la surface des composants de grande taille en plastique renforcé de fibre de verre en raison du vieillissement. Ceci est une caractéristique du matériau composite plastique renforcé de fibre de verre avec revêtement gel coat qui n'a aucune influence sur le fonctionnement du composant. Cela ne constitue donc pas de raison pour une réclamation.

Les pièces rapportées en plastique renforcé de fibre de verre peuvent jaunir ou se dégrader sous l'effet d'un entretien insuffisant et de l'usure du matériel.

Traiter donc régulièrement les pièces rapportées en plastique renforcé de fibre de verre. Ceci évite aux pièces en plastique renforcé de fibre de verre de jaunir et permet de conserver la vitrification de la surface.

Retraiter les pièces rapportées en plastique renforcé de fibre de verre :

- Laver et sécher le véhicule comme décrit ci-dessus. Vérifier si les pièces rapportées en plastique renforcé de fibre de verre sont propres et sèches.
- Appliquer le polish de manière uniforme à l'aide d'un chiffon doux sur la surface de la pièce rapportée en plastique renforcé de fibre de verre.
- Attendre jusqu'à la formation d'un léger voile gris.
- Polir la pièce rapportée en plastique renforcé de fibre de verre avec un chiffon doux propre. Effectuer des cercles à l'aide du chiffon sur la surface de la pièce rapportée en plastique renforcé de fibre de verre.

Nous recommandons d'utiliser une polisseuse pour ce type de travail.



- ▷ Une protection de vernis doit être utilisée pour conserver le polish. Consulter les indications d'utilisation de la protection de vernis contenues dans dans le mode d'emploi.

11.1.6 Dessous de caisse

Le dessous de caisse du véhicule est doté en partie d'une couche de protection résistant au vieillissement. En cas de détérioration, la couche de protection du dessous de caisse devra être réparée immédiatement. Les surfaces enduites de la couche de protection ne doivent pas être traitées à l'huile pulvérisée.



- ▷ Utiliser uniquement des produits recommandés par le constructeur. Nos revendeurs agréés et nos points de service après-vente vous conseillent volontiers.

11.1.7 Compartiment moteur



- ▷ Le nettoyage et l'entretien du compartiment moteur ne doivent être exécutés que quand le contact est coupé.
- ▷ Laisser refroidir le moteur avant tout travail dans le compartiment moteur. Il y a risque de brûlure au contact de pièces très chaudes du moteur !
- ▷ Lire et tenir compte des avertissements et des consignes de maniement contenus dans le mode d'emploi du constructeur du véhicule porteur avant tout travail dans le compartiment moteur.
- ▷ Ne faire exécuter un lavage du moteur que par un atelier spécialisé agréé.
- ▷ Ne pas diriger le jet de vapeur directement sur les boîtiers de lampe, les servomoteurs et les joints. Cela permet d'éviter toute humidité dans les phares et les défauts que cela entraîne.
- ▷ Ne pas diriger le jet de vapeur sur le moteur de l'essuie-glace ni sur la tringlerie d'essuie-glace.
- ▷ N'appliquer la peinture protectrice du moteur que quand les composants sont refroidis dans le compartiment moteur et propres.
- ▷ N'utiliser que les lubrifiants, graisses et liquides autorisés par le constructeur du véhicule porteur.

L'installateur de l'équipement ne garantit pas les dommages, défauts d'étanchéité ou la défaillance de composants électriques apparaissant après un lavage du moteur.

11.1.8 Lave-glace et essuie-glace



- ▷ Ne verser que les produits nettoyants (avec/sans protection antigel) dans la proportion de mélange prescrite dans le mode d'emploi du véhicule porteur dans le réservoir pour liquide d'essuie-glace. Ne pas utiliser d'antigel pour radiateurs ou d'autres produits. Ces produits compromettent l'effet nettoyant et attaquent les balais d'essuie-glace.
 - ▷ Ne pas enclencher le lave-glace ou l'essuie-glace quand les balais d'essuie-glace sont gelés. Détacher d'abord les balais d'essuie-glace avec un produit dégivrant.
 - ▷ Ne pas enlever la neige qui s'est accumulée sur le pare-brise avec l'essuie-glace. Balayer d'abord la neige de sur le pare-brise.
 - ▷ Ne pas enclencher l'essuie-glace quand le pare-brise est sec.
 - ▷ Ne pas nettoyer la tringlerie et le moteur d'essuie-glace avec un nettoyeur à vapeur.
- Contrôler régulièrement le bon fonctionnement du lave-glace et de l'essuie-glace.
 - Contrôler régulièrement le niveau de remplissage du réservoir pour liquide d'essuie-glace. Les essuie-glaces ne peuvent nettoyer correctement le pare-brise que s'il y a suffisamment de liquide de nettoyage. Une bonne visibilité contribue beaucoup à une conduite sûre.
 - Remplir le réservoir pour liquide d'essuie-glace de produit nettoyant pour vitres et de suffisamment d'antigel.

- Faire le plein à temps de liquide d'essuie-glace. N'utiliser que de l'eau propre pour diluer le produit nettoyant.
- Éliminer le plus rapidement possible les restes d'insectes de sur les balais d'essuie-glace.
- Nettoyer régulièrement les balais d'essuie-glace avec un produit nettoyant pour vitres. Passer une éponge ou un chiffon sur la lèvre en caoutchouc.
- Enlever les restes de poli après un lavage du véhicule avec un produit nettoyant pour vitres qui dissout le poli.
- Enlever régulièrement les dépôts de saleté de sur les buses du lave-glace.
- Quand la route était très sale, pulvériser de l'eau claire sur les buses du lave-glace pour empêcher qu'elles ne s'encrassent.
- Nettoyer les buses du lave-glace bouchées avec une fine épingle.

11.1.9 Climatisation



- ▷ Ne pas nettoyer la climatisation au nettoyeur à haute pression. De l'eau qui pénètre à l'intérieur de la climatisation peut l'endommager.
- ▷ Ne pas aller au lavage automatique pour véhicules.
- ▷ Ne pas utiliser d'objets effilés ou durs pour le nettoyage. La climatisation et le toit ouvrant pourraient sinon être endommagés.



- ▷ N'utiliser que les produits nettoyants recommandés par le fabricant pour nettoyer le toit ouvrant. Nos revendeurs agréés et nos points de service après-vente vous conseilleront volontiers.

- Ne nettoyer la climatisation qu'avec de l'eau et un produit nettoyant doux.
- Essuyer de temps en temps le boîtier de la climatisation et de l'unité de sortie d'air avec un chiffon humide.
- Nettoyer de temps en temps la télécommande avec un chiffon humide. Nettoyer l'écran avec un essuie-verres.
- Nettoyer les stores s'ils en ont besoin avec de l'eau savonneuse douce et beaucoup d'eau.
- Retirer régulièrement les feuilles et autres impuretés des orifices d'aération de la climatisation.
- Contrôler régulièrement les orifices d'écoulement de l'eau de condensation afin qu'elle puisse s'écouler librement.
- Nettoyer régulièrement les filtres des deux côtés de l'unité de sortie d'air.
- Nettoyer régulièrement les filtres à charbon actif des deux côtés de l'unité de sortie d'air.
- Contrôler une fois par an l'état du joint profilé du toit du véhicule.



- ▷ Pour plus d'informations, voir le mode d'emploi du fabricant.

11.1.10 Marchepied

L'utilisation de lubrifiants peut provoquer la fixation de particules importantes dans la substance lubrifiante pendant le voyage et conduire ainsi à des anomalies de fonctionnement du marchepied, voire endommager celui-ci. C'est pourquoi les pièces mobiles du marchepied ne doivent être ni graissées ni huilées.

11.2 Entretien intérieur



- ▷ Si possible, traiter immédiatement les taches.
- ▷ Les vitres en verre acrylique sont extrêmement sensibles et demandent un entretien spécial (voir paragraphe 11.1.4).
- ▷ Les éléments en matière synthétique dans le secteur du cabinet de toilette ou de la cellule sont extrêmement fragiles et réclament un entretien particulièrement soigneux. Les solvants ou nettoyeurs à base d'alcool ainsi que les produits à récurer sont à proscrire. Ceci permet d'éviter qu'ils ne deviennent poreux ou se fissurent.
- ▷ Les teintures pour les cheveux, les vernis à ongles, la cendre de cigarette et autres substances similaires peuvent occasionner des colorations qu'il n'est plus possible d'éliminer sur les pièces en plastique. Éviter pour cette raison que ces substances entrent en contact avec des pièces en plastique. Faire immédiatement disparaître ces substances si elles devaient quand même entrer en contact avec des pièces en plastique.
- ▷ Ne pas verser de produits corrosifs dans les ouvertures de vidange. Ne pas verser d'eau bouillante dans les ouvertures d'évacuation. Les produits corrosifs ou l'eau bouillante endommagent les tuyaux d'évacuation et les siphons.
- ▷ Ne pas employer de vinaigre concentré pour nettoyer les toilettes et le circuit d'eau ou pour détartrer les conduites d'eau. Le vinaigre concentré peut endommager des joints ou des parties de l'installation. Pour détartrer, employer des détartrants usuels en vente dans le commerce.
- ▷ Utiliser l'eau avec parcimonie. Éliminer tous les restes d'eau.



- ▷ Nos concessionnaires et points de services après-vente sont à votre disposition pour vous fournir toute information complémentaire relative à l'emploi de produits d'entretien.
 - Nettoyer les surfaces et poignées des meubles, les lampes ainsi que tous les pièces en plastique dans la zone toilette et habitat avec de l'eau et un chiffon en laine. On peut ajouter un produit nettoyant doux dans l'eau. Si nécessaire, entretenir les surfaces vernies à l'aide de polish pour meubles.
 - Donner les rideaux et double rideaux à une entreprise de nettoyage chimique.
 - Passer la moquette à l'aspirateur, la nettoyer à la mousse si besoin est.
 - Nettoyer le revêtement de sol en PVC avec un produit nettoyant doux et savonneux pour sols en PVC. Ne pas poser de tapis de sol sur le revêtement de sol en PVC humide. La moquette et le revêtement de sol en PVC peuvent coller l'un à l'autre.

- Brosser les moustiquaires avec une brosse douce ou les nettoyer à l'aide d'un aspirateur équipé d'une brosse rapportée.
- Brosser les stores occultants avec une brosse douce ou les nettoyer à l'aide d'un aspirateur équipé d'une brosse rapportée. Eliminer les salissures grasses et tenaces à l'aide d'une eau savonneuse (savon de Marseille) à 30 °C.
- Brosser les dispositifs occultants plissés avec une brosse douce ou les nettoyer à l'aide d'un aspirateur équipé d'une brosse rapportée. Eliminer les salissures grasses et tenaces à l'aide d'une eau savonneuse (savon de Marseille) à 30 °C.
- Les ceintures de sécurité peuvent se nettoyer à l'état déroulé avec de l'eau chaude savonneuse. Les ceintures de sécurité devront être entièrement séchées avant d'être de nouveau enroulées.

11.3 Revêtement de la paroi, intérieur (Renolit)



- ▷ Ne pas utiliser de produit nettoyant abrasif, tel que par ex. Ata ou Viss.
- ▷ Ne pas utiliser de produit nettoyant blanchissant/oxydant.
- ▷ Ne pas utiliser de produit nettoyant avec additifs d'entretien, tels que de la cire ou des dispersions de polymères. Cela inclut également les sprays pour habitacle ou plastique.
- ▷ Ne pas utiliser de produit d'entretien du bois ni de vernis.
- ▷ Ne pas utiliser de nettoyeur à vapeur.
- ▷ Ne pas utiliser d'alcool concentré (alcool dénaturé, isopropanol).
- ▷ Avant l'utilisation d'alcool dilué ou de produit nettoyant contenant de l'alcool, effectuer un test sur un emplacement discret.
- Éliminer les encrassements avec une solution savonneuse diluée, tiède. Utiliser pour cela une brosse douce ou une éponge douce. Les produits appropriés sont les dilutions de tous les nettoyants domestiques courants qui sont recommandés pour les surfaces en plastique (tensio-actifs ioniques et non-ioniques). Éliminer les restes de la solution savonneuse avec de l'eau claire et sécher la surface avec un chiffon doux. Vérifier préalablement l'adéquation de produits nettoyants de tout type sur un emplacement discret.
- Les encrassements qui ne peuvent pas être éliminés avec la solution savonneuse peuvent être supprimés avec de l'alcool dilué (éthanol) ou des produit nettoyant contenant de l'alcool (par ex. nettoyant pour vitres). Effectuer préalablement un test sur un emplacement discret. Essuyer l'emplacement encrassé brièvement et avec une faible pression. Ne pas laisser agir le produit nettoyant pendant une longue durée.

11.4 Meubles de cuisine

11.4.1 Instructions d'entretien générales

- Ne jamais nettoyer l'évier et le réchaud à gaz avec une poudre à récurer granuleuse. Éviter tout ce qui provoque des éraflures ou des rayures.
- La surface du plan de travail n'est pas résistante aux rayures. Ne jamais utiliser directement des objets tranchants. N'utiliser que des produits nettoyants doux pour le nettoyage et l'entretien. Ne pas utiliser de produits d'entretien intensif abrasifs ou égratignants ou d'éponges rugueuses.
- Nettoyer le couvercle de l'évier à la main avec de l'eau et du produit à vaisselle. Ne pas nettoyer le couvercle de l'évier dans le lave-vaisselle.
- Ne nettoyer les brûleurs du réchaud à gaz qu'avec un chiffon humide. L'eau ne doit pas pénétrer dans les ouvertures du recouvrement des réchauds à gaz. L'eau peut endommager les brûleurs du réchaud à gaz.
- Veiller lors du nettoyage de l'anneau de brûleur à ne pas boucher les trous.
- Nettoyer la surface du plan de cuisson et en particulier la plaque de cuisson avec de l'eau chaude et un peu de produit à vaisselle. Un produit à récurer ou des objets tranchants endommagent la surface de la plaque de cuisson.
La surface de la plaque de cuisson est plus facile à nettoyer quand elle est encore un peu chaude. S'assurer avant le nettoyage que la plaque de cuisson n'est plus que tiède (l'indicateur de chaleur résiduelle s'est éteint).
Nettoyer dans tous les cas la plaque de cuisson avant toute nouvelle utilisation.
- Les boutons rotatifs peuvent être enlevés pour le nettoyage.
- Nettoyer les surfaces extérieures des meubles de cuisine avec un chiffon humide sans produit nettoyant abrasif, corrosif ou contenant du chlore. Ne pas utiliser de paille de fer.
- Enlever immédiatement les substances acides ou alcalines (vinaigre, sel, jus de citron etc.).
- Laisser le four ou le grill refroidir avant de le nettoyer. Les surfaces très chaudes peuvent être endommagées par de l'eau froide ou un chiffon humide. Ne nettoyer les surfaces émaillées qu'avec de l'eau savonneuse ou de l'eau mélangée à du produit à vaisselle.

11.4.2 Réfrigérateur

- Nettoyer l'extérieur et l'intérieur du réfrigérateur avec un chiffon doux et de l'eau tiède (mélangée avec un produit nettoyant doux).
- Passer ensuite de l'eau claire et laisser sécher le réfrigérateur.
- Veiller à ce que la rigole d'écoulement de l'eau de dégivrage ne présente jamais de dépôts.
- Ne pas utiliser de savon ni de produits nettoyants abrasifs, granuleux ou sodé afin d'éviter toute modification de la matière.
- Aucune huile ou graisse ne doit toucher le joint de porte.

11.5 Surfaces en inox



- ▷ Ne pas utiliser d'agent blanchissant, de produits contenant du chlore ou de l'acide chlorhydrique, de levure chimique ni de nettoyant pour argent pour nettoyer les surfaces en inox.
- ▷ Ne pas utiliser de détergent ni d'éponge abrasive.



- ▷ Avant le nettoyage, tester le produit utilisé sur une partie non visible de la surface.
- ▷ Une fois le nettoyage terminé, bien essuyer les surfaces pour éviter les traces de calcaire.
- ▷ Essuyer les surfaces en inox brossé dans le sens de la finition.

Éliminer les rayures sur la surface :

- Nettoyer les surfaces en inox à l'aide d'un chiffon doux et d'une solution de nettoyage/brillance de l'inox spécifique.
- Rincer les surfaces en inox et les essuyer à l'aide d'un chiffon ménager.

Éliminer les saletés tenaces et les graisses brûlées :

- Nettoyer les surfaces en inox à l'aide d'une éponge et de lait nettoyant.
- Rincer les surfaces en inox et les essuyer à l'aide d'un chiffon ménager.

Éliminer les traces de doigts :

- Nettoyer les surfaces en inox à l'aide d'un chiffon doux et d'une solution de rinçage ou d'un nettoyant à vitres.
- Rincer les surfaces en inox et les essuyer à l'aide d'un chiffon ménager.

Éliminer les taches de café et de thé :

- Traiter les surfaces en inox à l'aide d'une solution au bicarbonate de sodium. Laisser agir la solution au bicarbonate de sodium pendant 15 minutes.
- Rincer les surfaces en inox et les essuyer à l'aide d'un chiffon ménager.

Éliminer les taches de rouille :

- Nettoyer les surfaces en inox à l'aide d'une éponge et de lait nettoyant. Le cas échéant, utiliser un chiffon et une solution de nettoyage de l'inox.
- Rincer les surfaces en inox et les essuyer à l'aide d'un chiffon ménager.

11.6 Coussins

Les consignes d'entretien et de nettoyage qui suivent ne sont destinées qu'à aider. Les consignes ne représentent pas de garantie pour la réussite du nettoyage. Ces consignes ne donnent aucun droit de garantie.



- ▷ Si possible, traiter immédiatement les taches.
- ▷ Ne jamais enlever de taches avec des nettoyants ménagers (tels que produit à vaisselle).
- ▷ Tester le nettoyage en un endroit caché de l'habillage des sièges avant de traiter les taches. Il est ainsi possible de constater si le nettoyage altère les étoffes ou les couleurs.
- ▷ Toujours tamponner les taches humides ou huileuses, ne jamais frotter. Le plus efficace est de légèrement presser un chiffon absorbant ou une éponge sur la tache.
- ▷ Ne pas laver les tissus des coussins.
- ▷ Prière de ne pas imprégner le cuir et éviter que l'eau ne coule par les coutures quand des revêtements en cuir doivent être nettoyés.



- ▷ Traiter la tache de l'extérieur vers l'intérieur. La tache ne peut ainsi s'étendre.
- ▷ Lorsqu'il s'agit d'impuretés incrustées ou relativement tendres, enlever d'abord les parties grossières. Traiter ensuite la tache avec précaution à l'aide d'un couteau émoussé ou d'une spatule.
- ▷ Quand la tache est déjà sèche, brosser avec précaution les parties grossières. Tamponner ensuite la tache avec un chiffon ou une éponge humide.
- ▷ Lorsque les tissus des coussins sont exposés à la lumière du soleil, ils s'éclaircissent. Si, de plus, la température augmente fortement dans le véhicule, le changement de couleur est accéléré. C'est pourquoi nous recommandons de fermer les dispositifs occultants des fenêtres en cas de fort rayonnement solaire. Veiller à ce que la chaleur ne s'accumule pas lorsque les fenêtres sont occultées.

Éliminer la graisse, l'huile, le vin, le lait, les boissons non alcoolisées :

- Humidifier un chiffon avec du produit nettoyant usuel à base d'eau. (Verser comme alternative 2 cuillers à soupe d'ammoniac dans 1 litre d'eau.)
- Tamponner doucement la tache avec le chiffon.
- Utiliser souvent un autre endroit du chiffon pour que la tache n'entre en contact qu'avec une partie propre de ce dernier.

Éliminer l'urine, la transpiration :

- Humidifier un chiffon avec du produit nettoyant usuel à base d'eau. (Verser comme alternative 2 cuillers à soupe d'ammoniac dans 1 litre d'eau.)
- Tamponner doucement la tache avec le chiffon.
- Utiliser souvent un autre endroit du chiffon pour que la tache n'entre en contact qu'avec une partie propre de ce dernier.

Éliminer le chocolat, le café :

- Humidifier un chiffon avec de l'eau tiède.
- Tamponner la tache avec le chiffon.

Éliminer les restes de fruit :

- Humidifier un chiffon avec de l'eau froide.
- Tamponner la tache avec le chiffon.

- Éliminer la cire :*
- Enlever la cire avec précaution à l'aide d'un couteau émoussé ou d'une spatule.
 - Recouvrir la tache de plusieurs couches de buvard et repasser.
- Éliminer le sang :*
- Verser 2 cuillers à soupe de sel dans 1 litre d'eau.
 - Humidifier la tache et tamponner avec un chiffon sec.
 - Quand les taches sont tenaces, tamponner avec de l'eau ammoniacale.
- Éliminer l'encre (de stylo) :*
- Humidifier un chiffon avec de l'essence.
 - Tamponner doucement la tache avec le chiffon.
 - Utiliser souvent un autre endroit du chiffon pour que la tache n'entre en contact qu'avec une partie propre de ce dernier.
- Éliminer la boue :*
- Enlever avec précaution le plus de salissure possible avec un couteau émoussé ou une spatule.
 - Laisser sécher les salissures et les aspirer ensuite avec un aspirateur.
 - Quand les taches sont tenaces, humidifier un chiffon avec du produit nettoyant usuel à base d'eau. (Verser comme alternative 2 cuillers à soupe d'eau ammoniacale dans 1 litre d'eau.)
 - Tamponner doucement la tache avec le chiffon.
 - Utiliser souvent un autre endroit du chiffon pour que la tache n'entre en contact qu'avec une partie propre de ce dernier.
- Éliminer le crayon :*
- Humidifier un chiffon avec un produit nettoyant pour textile doux, exempt d'eau et pur.
 - Tamponner doucement la tache avec le chiffon.
 - Utiliser souvent un autre endroit du chiffon pour que la tache n'entre en contact qu'avec une partie propre de ce dernier.
- Éliminer des vomissures :*
- Éliminer avec précaution les vomissures.
 - Rincer les coussins avec de l'eau froide.
 - Humidifier un chiffon avec du produit nettoyant usuel à base d'eau. (Verser comme alternative 2 cuillers à soupe d'ammoniac dans 1 litre d'eau.)
 - Tamponner doucement la tache avec le chiffon.
 - Utiliser souvent un autre endroit du chiffon pour que la tache n'entre en contact qu'avec une partie propre de ce dernier.

11.7 Circuit d'eau

11.7.1 Nettoyage du réservoir d'eau



Fig. 116 Ouverture de nettoyage (réservoir d'eau)

- Vider le réservoir d'eau et fermer l'ouverture de vidange.
- Enlever le couvercle de fermeture (Fig. 116,1) du réservoir d'eau.
- Remplir le réservoir d'eau avec de l'eau additionnée d'un peu de produit à vaisselle (ne pas utiliser de produit à récurer).
- Récurer le réservoir d'eau avec une brosse à vaisselle de modèle courant pour retirer tout dépôt visible.
- Frotter également le boîtier de la pompe.
- Si possible, nettoyer les sondes d'eau fraîche manuellement à travers les trappes de visite.
- Rincer abondamment le réservoir d'eau avec de l'eau potable.



- ▷ S'il n'est pas possible de nettoyer le réservoir d'eau mécaniquement en raison de sa forme de construction : Utiliser un produit nettoyant chimique.

Les revendeurs agréés sont à votre disposition pour vous aider à choisir un produit nettoyant approprié.

Respecter les consignes d'utilisation du fabricant de produit nettoyant.

11.7.2 Nettoyage des conduites d'eau



- ▷ N'utiliser que des produits nettoyants adaptés vendus dans le commerce spécialisé.
- ▷ Le produit nettoyant doit répondre aux prescriptions nationales et être autorisé (si cela est nécessaire).



- ▷ Recueillir le mélange d'eau et de produit nettoyant qui s'écoule et l'éliminer conformément à la législation en vigueur.
 - Vidanger le circuit d'eau.
 - Fermer toutes les ouvertures et les robinets de vidange.
 - Remplir le réservoir d'eau avec le mélange d'eau et de produit nettoyant.
Ce faisant, respecter les indications du fabricant quant aux proportions du mélange.
 - Ouvrir les différents robinets de vidange.
 - Laisser les robinets de vidange ouverts jusqu'à ce que le mélange d'eau et de produit nettoyant ait atteint la sortie correspondante.
 - Refermer les robinets de vidange.
 - Placer tous les robinets d'eau sur la position "Chaude" et les ouvrir.
 - Laisser les robinets d'eau ouverts jusqu'à ce que le mélange d'eau et de produit nettoyant ait atteint la sortie.
 - Placer tous les robinets d'eau sur la position "Froide" et les ouvrir.
 - Laisser les robinets d'eau ouverts jusqu'à ce que le mélange d'eau et de produit nettoyant ait atteint la sortie.
 - Refermer tous les robinets d'eau.
 - Actionner plusieurs fois la chasse d'eau.
 - Laisser agir le produit nettoyant conformément aux indications du fabricant.
 - Vidanger le circuit d'eau. Ce faisant, recueillir le mélange d'eau et de produit nettoyant et l'éliminer conformément à la législation en vigueur.
 - Pour rincer l'ensemble du circuit d'eau, le remplir plusieurs fois avec de l'eau potable, puis le vidanger de nouveau.

11.7.3 Désinfecter le circuit d'eau



- ▷ N'utiliser que des produits désinfectants adaptés vendus dans le commerce spécialisé. Tenir compte de la compatibilité pour l'homme et les animaux.
- ▷ Le produit désinfectant doit répondre aux prescriptions nationales et être autorisé (si cela est nécessaire).



- ▷ Recueillir le mélange d'eau et de produit désinfectant qui s'écoule et l'éliminer conformément à la législation en vigueur.

Pour désinfecter le circuit d'eau, procéder de la même manière que pour nettoyer les conduites d'eau (voir paragraphe 11.7.2). Utiliser cependant un produit désinfectant au lieu d'un produit nettoyant.

11.7.4 Nettoyage du réservoir d'eaux usées

Nettoyer le réservoir d'eaux usées après chaque utilisation.



Fig. 117 Ouverture de nettoyage (réservoir d'eaux usées)

- Nettoyer :*
- Vidanger le réservoir d'eaux usées.
 - Ouvrir l'ouverture de nettoyage (Fig. 117,1) du réservoir d'eaux usées et le robinet de vidange.
 - Rincer abondamment le réservoir d'eaux usées avec de l'eau fraîche.
 - Si possible, nettoyer manuellement les sondes à eaux usées à travers la trappe de visite.

Accès pour le nettoyage, voir paragraphe 10.6.

11.8 Entretien quand le véhicule est utilisé en hiver

Le sel nuit au dessous de caisse de votre véhicule et aux parties exposées aux projections. Nous conseillons de laver le véhicule plus fréquemment en hiver. De la sorte, il faudra surtout nettoyer à fond les parties mécaniques et ayant subi un traitement de surface, ainsi que la face inférieure du véhicule.



- ▷ En cas de risque de gel, faire fonctionner le chauffage à au moins 15 °C. Placer le ventilateur à air pulsé (s'il y en a un) en position automatique. En outre, ouvrir légèrement les portes de placard lors de températures extérieures extrêmes. L'air chaud circulant peut p. ex. éviter le gel des conduites d'eau et la formation d'eau de condensation dans les espaces de rangement.
- ▷ En cas de risque de gel, recouvrir de plus de nuit les fenêtres de rideaux isolants sur le côté extérieur du véhicule.

11.9 Immobilisation

11.9.1 Immobilisation temporaire



- ▶ Tenir compte que l'eau devient impropre à la consommation en peu de temps.
- ▶ Les dommages causés par les animaux au niveau des câbles peuvent provoquer des court-circuits. Risque d'incendie !

Les animaux (en particulier les souris) peuvent causer d'importants dégâts à l'intérieur du véhicule. Cela vaut surtout dans les cas où les animaux peuvent agir librement dans le véhicule immobilisé.

Pour éviter les dommages dus à la présence d'animaux dans le véhicule ou pour les minimiser, vérifier régulièrement que le véhicule n'est pas endommagé ou qu'il n'y a pas de traces d'animaux.

Si des traces d'animaux sont détectées, veuillez prendre contact avec le revendeur agréé ou le point de service après-vente. Si les câbles sont endommagés, cela peut provoquer un court-circuit. Le véhicule peut prendre feu.

11.9.2 Immobilisation/hivernage

Quand le véhicule doit être immobilisé sur une période prolongée (par exemple à la fin de la saison des voyages), quelques mesures doivent être prises pour permettre un démarrage sans problème lors de la remise en service.

Il s'agit de ne pas s'occuper uniquement du véhicule porteur et du châssis, mais aussi de toute la structure habitable et de tous les composants qu'elle contient (circuit d'eau, installation de gaz, installation électrique, meubles, coussins).

Réaliser les mesures suivantes avant toute immobilisation :


Véhicule porteur

Mesures générales d'immobilisation	Effectué
Remplir complètement le réservoir de carburant. Ceci permet d'éviter la corrosion sur la paroi interne du réservoir de carburant	
Augmenter la pression des pneus de 0,5 bar pour prévenir tout dommage dû à l'immobilisation	
Soulager les roues ou déplacer le véhicule toutes les 3 à 4 semaines. Sur les emplacements dont le sol est naturel, placer éventuellement des panneaux en bois ou plastique appropriés sous les roues	
Protéger les pneus contre un rayonnement solaire direct. Risque de fissuration !	
Contrôler les pneus. Ne plus utiliser les pneus usés ou ceux qui ont plus de 6 ans	
Assurer une bonne aération sur l'emplacement. Une circulation d'air suffisante est particulièrement importante pour le dessous de caisse. L'humidité ou le manque d'oxygène peuvent causer des dégâts	
Traiter les joints en caoutchouc avec un produit usuel d'entretien pour caoutchouc	
Tenir compte des consignes données dans le mode d'emploi du véhicule porteur	

Mesures supplémentaires pour l'hivernage	Effectué
Sur les véhicules fonctionnant au gazole, remplir le réservoir de carburant avec du gazole "Hiver"	
Nettoyer soigneusement la carrosserie et le dessous de caisse et les asperger de cire chaude ou les conserver à l'aide d'un produit d'entretien pour peinture	
Réparer les dommages sur la peinture	
Contrôler l'antigel pour radiateurs et le compléter si nécessaire	
Contrôler l'antigel du lave-glace et le compléter si nécessaire	

Cellule (extérieur)

Mesures générales d'immobilisation	Effectué
Fermer toutes les cheminées avec les caches appropriés et calfeutrer toutes les autres ouvertures (excepté les aérations forcées). Cela empêche les animaux (p. ex. souris) de pénétrer dans le véhicule	
Pour éviter la formation d'eau de condensation et par conséquent la formation de moisissures, aérer l'intérieur, tous les espaces de rangement accessibles de l'extérieur et l'emplacement de stationnement (p. ex. le garage) toutes les 3 semaines	

Mesures supplémentaires pour l'hivernage	Effectué
 ▷ Maintenir les ouvertures de l'aération forcée ouvertes ! Placer les bâches de telle sorte que les ouvertures d'aération ne soient pas recouvertes ou bien utiliser des bâches perméables à l'air	
Nettoyer minutieusement le véhicule de l'extérieur	
Nettoyer et graisser les stabilisateurs intégrés	
Nettoyer et lubrifier toutes les charnières des portes et portillons	
Badigeonner les dispositifs de verrouillage avec de l'huile ou de la glycérine	
Traiter les barillets avec de la poudre de graphite	
Traiter tous les joints en caoutchouc avec un produit usuel d'entretien pour caoutchouc	
Utiliser les protections hivernales du réfrigérateur	

Cellule (intérieur)


Mesures générales d'immobilisation	Effectué
Soulever les coussins pour qu'ils s'aèrent et les recouvrir	
Nettoyer le réfrigérateur (et le compartiment congélation) et placer les portes en position de ventilation (voir paragraphe 9.6.3)	
Débrancher l'écran plat	
Ouvrir les stores et donc soulager les ressorts	

Mesures supplémentaires pour l'hivernage	Effectué
Mettre le déshumidificateur d'air (granulés) en place	
Conserver les coussins et les matelas en un endroit sec	
Vider toutes les armoires et les compartiments de rangement et ouvrir les portillons, les portes et les tiroirs	
Nettoyer soigneusement l'espace intérieur	
Aérer l'intérieur toutes les 3 semaines	
En cas de risque de gel, retirer l'écran plat du véhicule	

Installation de gaz

Mesures générales d'immobilisation	Effectué
Fermer le robinet principal de la bouteille de gaz	
Fermer tous les robinets d'arrêt de gaz	
Toujours sortir les bouteilles de gaz de leur compartiment, même lorsqu'elles sont vides	

Circuit d'eau

Mesures générales d'immobilisation	Effectué
 ▷ Ne jamais faire fonctionner la pompe à eau sans eau !	
Vider l'installation d'eau fraîche. Souffler l'eau éventuellement restante dans les conduites (max. 0,5 bar)	
Nettoyer l'installation d'eau fraîche avec des détergents appropriés vendus dans le commerce spécialisé. Pour les vider, ouvrir tous les robinets de vidange et d'eau (voir paragraphe 11.7.2)	
Laisser tous les robinets d'eau ouverts en position intermédiaire. Laisser tous les robinets de vidange ouverts.	
Nettoyer le réservoir d'eaux usées (ne pas oublier la sonde) et le vider (voir paragraphe 11.7.4), laisser le robinet de vidange ouvert	

Mesures supplémentaires pour l'hivernage	Effectué
Vider si possible les siphons sur le lavabo et l'évier pour empêcher qu'ils gèlent	

Installation électrique

L'installation électrique d'un camping-car se compose de deux circuits d'alimentation séparés :

- Batterie de démarrage, démarreur et alternateur (générateur)
- Batterie de cellule, bloc électrique (EBL) et panneau de commande

Mesures générales d'immobilisation	Effectué
Nettoyer les pôles de la batterie de démarrage	
Si nécessaire, faire le plein d'eau de la batterie de démarrage	
Charger entièrement la batterie de démarrage avec un chargeur externe	
Activer l'hibernation du véhicule (voir paragraphe 11.9.3)	
Tenir compte des consignes données pour la batterie de démarrage dans le mode d'emploi du véhicule porteur	
Charger entièrement la batterie de cellule avec le chargeur de bord (temps de charge selon l'équipement). Les températures doivent être supérieures à 0 °C pour que la batterie puisse être chargée	
Retirer le fusible de la pompe à eau sur le bloc électrique	
Couper la batterie de cellule du réseau de bord de 12 V. Fermer pour ce faire le bloc électrique sur l'interrupteur principal	
Contrôler régulièrement la tension des batteries pendant la durée d'immobilisation. Quand la tension de batterie passe au-dessous de 12,5 V : recharger la batterie	

Mesures supplémentaires pour l'hivernage	Effectué
Déposer la batterie de démarrage et celle de cellule et les stocker à l'abri du gel ou brancher le véhicule sur une alimentation 230 V. Retirer les fusibles de sur la batterie de cellule avant de déposer cette dernière	

11.9.3 Activer l'hibernation du véhicule



- ▶ Les fonctions de confort du véhicule prélèvent encore du courant à la batterie de démarrage quand le véhicule est à l'arrêt et que le bloc électrique est éteint. Il est donc possible qu'il y ait des problèmes de démarrage au bout d'un long temps d'immobilisation.

Quand le véhicule est mis en hibernation, la consommation d'énergie est réduite au minimum. Cela ménage la batterie de démarrage. Il est en général ainsi possible de démarrer le véhicule sans problème au bout d'un long temps d'immobilisation.

Activer l'hibernation :

- Selon l'équipement, activer l'hibernation à l'écran MBUX ou sur le combiné d'instruments au moyen des touches situées sur le volant. La commande est décrite dans le mode d'emploi du véhicule porteur.

Supprimer l'hibernation :

- Mettre le contact. Il est mis fin à l'hibernation en mettant le contact et elle doit être réactivée si nécessaire.

11.9.4 Mise en service du véhicule après une immobilisation temporaire ou un hivernage



- ▷ Sur les véhicules possédant un indicateur de capacité de la batterie, les données sont réinitialisées lors de la fermeture de l'interrupteur principal sur le bloc électrique. Un cycle de charge complet doit pour cette raison être réalisé lors de la remise en service pour calibrer le système. La date et l'heure doivent en outre être de nouveau réglées. Quand un système de réglage de la pression de gaz Duomatic L Plus est montée dans le véhicule (équipement spécial), la programmation de la fonction dégivreur doit de nouveau passer de "Automatic" sur "Off".


Avant la mise en service, respecter cette liste de contrôle :

Véhicule porteur

Activité	Effectué
Après une période de stationnement prolongée (environ 10 mois), faire vérifier le système de freinage par un atelier spécialisé agréé	
Contrôler la pression de la roue de secours s'il y en a une	
Vérifier la pression des pneus	

Cellule

Nettoyer la crémaillère du marchepied	
Vérifier le fonctionnement des stabilisateurs intégrés	
Vérifier le fonctionnement des portes, des fenêtres et des lanterneaux	
Vérifier le fonctionnement de toutes les serrures extérieures, p. ex. des portillons de l'espace rangement, des becs de remplissage et de la porte cellule	
Rechercher la trace d'animaux dans le véhicule	
Enlever le capot de protection de la cheminée du chauffage (si existant)	
Enlever la protection hivernale de la grille d'aération du réfrigérateur (si existant)	

	Activité	Effectué
Installation de gaz	Après une longue période de stationnement (environ 10 mois), faire vérifier l'installation de gaz par un atelier spécialisé agréé	
	Placer les bouteilles de gaz dans leur compartiment, les attacher et les raccorder au régulateur de pression du gaz	
Installation électrique	Raccorder l'alimentation 230 V par l'intermédiaire d'une prise extérieure étanche	
	Monter la batterie de cellule et la batterie de démarrage, mettre les fusibles en place sur la première et les charger complètement	
	 ▷ Après l'immobilisation, charger la batterie au moins pendant 20 heures.	
	Raccorder la batterie de cellule au réseau de bord de 12 V. Ouvrir pour ce faire l'interrupteur-séparateur de batterie sur le bloc électrique (voir chapitre 8)	
	Contrôler le fonctionnement correct de l'installation électrique, p. ex. éclairage intérieur, prises de courant, ainsi que des appareils électriques	
Circuit d'eau	Désinfecter les conduites d'eau et le réservoir d'eau	
	Vérifier le bon fonctionnement du levier de commande pour le réservoir d'eaux usées	
	Fermer les robinets de vidange et les robinets d'eau	
	Contrôler l'étanchéité du circuit d'eau	
Appareils intégrés	Contrôler le fonctionnement des appareils intégrés	

Sommaire du chapitre

Vous trouverez dans ce chapitre des indications concernant les vérifications homologuées ainsi que les travaux de révision et les travaux d'entretien de votre véhicule.

Vous trouverez d'importantes consignes pour se procurer des pièces de rechange et sur nos revendeurs et nos points de service après-vente à la fin de ce chapitre.

12.1 Partenaires de service et commerciaux

Les partenaires de service et commerciaux agréés sont des interlocuteurs auxquels s'adresser quand des pièces de rechange ou des réparations sont nécessaires.

Vous trouverez les adresses et numéros de téléphone des partenaires de service et commerciaux aux adresses suivantes :

Hymer : sur l'Internet à l'adresse www.hymer.com/de/de/service/haendlersuche

Mercedes : sur l'Internet à l'adresse <https://www.mercedes-benz.de/vans/de/content-pool/apps/dealer-locator>



- ▷ Contrôler avant le départ quelles possibilités sont disponibles en cas de panne.
- ▷ Tenir compte de ce que les engagements de service et de mobilité donnés par le constructeur ne sont pas valables en tous lieux.
- ▷ Vous voyagez à vos risques et périls dans les pays sans partenaires de service !

12.2 Inspections officielles

Les inspections officielles suivantes doivent être réalisées régulièrement selon chaque règlement légal du pays :

- Contrôle technique
- Contrôle des gaz d'échappement
- Contrôle de l'installation de gaz

Les intervalles de contrôle selon le règlement légal du pays doivent être respectés. Les plaquettes de contrôles apposées sur le véhicule indiquent quand le prochain contrôle est nécessaire.



- ▷ Les modifications de l'installation de gaz doivent être contrôlées par un atelier spécialisé agréé.
- ▷ Un contrôle de l'installation de gaz est également requis pour les véhicules non immatriculés.

12.3 Travaux de révision

Comme tout appareil technique, le véhicule devra être révisé à intervalles réguliers.

Ces travaux de révision doivent être exécutés par un personnel spécialisé.

Des connaissances spéciales sont nécessaires pour les travaux de contrôle et d'entretien. Elles ne peuvent pas être exposées dans ce mode d'emploi. Ces connaissances spéciales sont à votre disposition dans tous les points de service après-vente. Les expériences et des stages de formation technique réguliers organisés par l'usine ainsi que des installations et outillages spéciaux garantissent une inspection effectuée selon les règles de l'art et le tout dernier niveau de connaissances en la matière.

Le point de service après-vente exécutant confirme les travaux réalisés.

Faire confirmer les travaux de révision du châssis dans le livret du service après-vente du constructeur du châssis.



- ▷ Observer les révisions prévues par le constructeur et les faire effectuer aux intervalles prescrits. Ainsi la valeur du véhicule est maintenue.
- ▷ La confirmation des travaux de révision réalisés sert également de preuve en cas de vices et défauts couverts par la garantie.

12.4 Travaux de maintenance

Comme tout appareil technique, le véhicule devra être entretenu. L'importance et la fréquence de ces travaux dépendront des conditions de marche et d'utilisation. Le véhicule devra être entretenu plus fréquemment s'il est utilisé dans des conditions de fonctionnement difficiles.

Le véhicule porteur et les appareils intégrés doivent être entretenus à la fréquence indiquée dans les modes d'emploi correspondants.

12.5 Changer le coussin filtrant du filtre à gaz



- ▶ Risque d'incendie ! Ne pas fumer quand on ouvre le filtre à gaz ! Ne pas ouvrir le filtre à gaz à proximité de flammes nues ! Ouvrir uniquement le filtre à gaz quand il n'est pas sous pression.

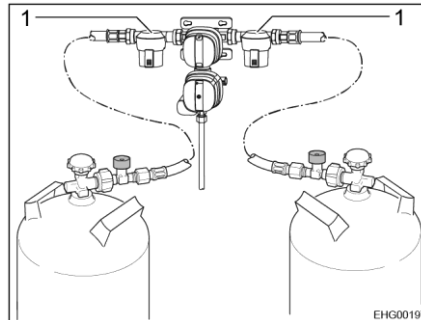


Fig. 118 Filtre à gaz

Le coussin filtrant doit être remplacé à chaque changement de bouteille de gaz. Utiliser uniquement des coussins filtrants Truma originaux.

Le changement de coussin filtrant du filtre à gaz (Fig. 118,1) est décrit dans le mode d'emploi du fabricant.



- ▷ Les coussins filtrants peuvent être achetés chez un revendeur spécialisé agréé.
- ▷ Pour plus d'informations, voir le mode d'emploi du fabricant.

12.6 Chauffage d'appoint

Le chauffage d'appoint doit être mis en service pendant 10 minutes au moins une fois par mois ; le moteur doit être froid et le ventilateur réglé au minimum.

Avant le début de la période de chauffage, le chauffage d'appoint doit être contrôlé par un atelier spécialisé agréé.

12.7 Plan de cuisson/four/réfrigérateur

Le fabricant recommande une inspection annuelle dans un atelier spécialisé agréé afin de conserver l'efficacité des appareils. Après des travaux de service ou de maintenance, la sécurité électrique et celle relative au gaz de l'appareil doivent être contrôlées.

12.7.1 Réfrigérateur

Le brûleur à gaz doit être nettoyé selon les besoins, mais au moins une fois par an de toute souillure. La maintenance doit être réalisée tous les trois ou six mois quand du GPL est utilisé (réservoir ou bouteilles rechargeables).

Conserver les attestations des maintenances réalisées sur le réfrigérateur.

12.8 Remplacement des ampoules, à l'extérieur



- ▶ Les phares au xénon sont sous haute tension. Si l'on touche les contacts des lampes au xénon, il y a danger de blessures graves ou mortelles par électrocution. Ne pas retirer le couvercle du boîtier des phares au xénon.
- ▶ Le remplacement des lampes pour les phares au xénon doit être effectué par un atelier qualifié. Ces ateliers disposent des connaissances spécialisées et de l'outillage nécessaires. La **HYMER GmbH & Co. KG** recommande les points de service après-vente **HYMER**.
- ▶ Les ampoules et leurs supports peuvent devenir brûlants. C'est pourquoi nous conseillons de toujours laisser refroidir l'ampoule avant de la changer.
- ▶ Tenir les ampoules hors de portée des enfants.
- ▶ Ne pas utiliser d'ampoules qui ont subi une chute ou dont le verre présente des rayures. L'ampoule pourrait éclater.



- ▷ Ne pas toucher une ampoule neuve avec les doigts. Utiliser un tissu pour mettre en place l'ampoule neuve.
- ▷ Utiliser uniquement des ampoules conventionnelles du même type et présentant le même wattage que celles d'origine (voir paragraphe 12.8.4).
- ▷ Se rendre chez un revendeur ou consulter un point de service après-vente quand des DEL sont défectueuses dans les lampes.

Types d'ampoules

Différents types d'ampoules sont utilisés dans le véhicule. Vous trouverez à continuation une description du changement d'ampoule selon le type.

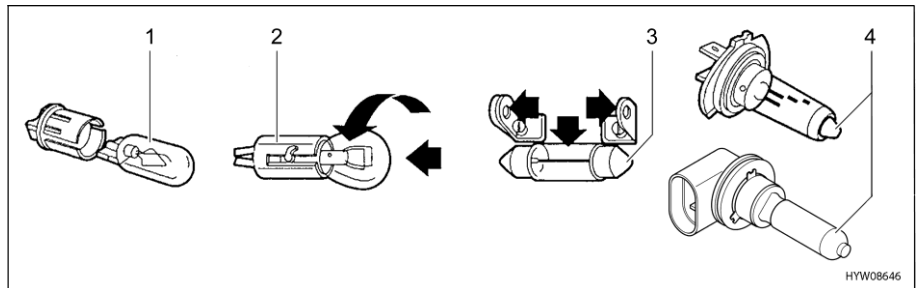


Fig. 119 Types d'ampoules

Pos. en Fig. 119	Type de culot/type de lampe	Changement
1	Culot à fiches	Tirer pour retirer l'ampoule
		Pousser légèrement sur l'ampoule pour l'enficher dans la douille
2	Culot à baïonnette	Pousser l'ampoule vers le bas et dans le sens contraire des aiguilles d'une montre pour la retirer
		Placer l'ampoule dans la douille et la tourner dans le sens des aiguilles d'une montre pour l'installer
3	Ampoules cylindriques	Plier vers l'extérieur, avec précaution, les contacts du support de l'ampoule, pour la retirer ou l'installer
4	Ampoule halogène	Pour l'enlever, desserrer le ressort de retenue ou libérer la fermeture à baïonnette
		Une fois remise en place, accrocher le ressort de retenue ou mettre l'ampoule halogène en place dans la fermeture à baïonnette

12.8.1 Eclairage avant



Fig. 120 Eclairage avant

L'éclairage avant fait partie intégrante du véhicule porteur. Le changement des ampoules est décrit dans le mode d'emploi du véhicule porteur.

12.8.2 Eclairage arrière

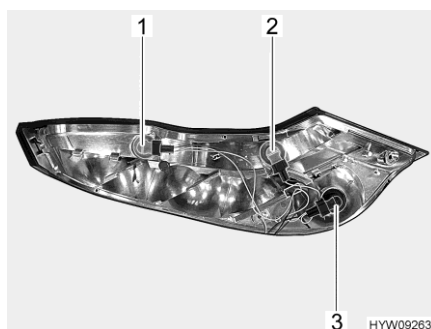


- ▷ Pour remplacer les lampes dotées de DEL, se rendre chez un revendeur agréé ou consulter un point de service après-vente.



Fig. 121 Unité de feux arrière

- Desserrer les vis à six pans creux (Fig. 121,1).
- Retirer l'unité de feux arrière.



- 1 Indicateur de direction
- 2 Feu de recul
- 3 Feu antibrouillard arrière

Fig. 122 Unité de feux arrière (démontée)

- Tourner l'ampoule défectueuse (Fig. 122) dans le sens inverse des aiguilles d'une montre pour déverrouiller le culot à baïonnette.
- Remplacer l'ampoule défectueuse.

Feu d'éclairage de la plaque d'immatriculation/ troisième feu stop

Le feu d'éclairage de la plaque d'immatriculation et le troisième feu stop sont dotés de DEL.

Pour remplacer les DEL, se rendre chez un revendeur agréé ou consulter un point de service après-vente.

12.8.3 Eclairage latéral



- 1 Éclairage de l'auvent
- 2 Feu de gabarit
- 3 Indicateur de direction
- 4 Feu de position latéral

Fig. 123 Eclairage latéral

- Feu de gabarit**
- Soulever prudemment le couvercle avec un outil approprié (p. ex. tournevis) et le retirer.
 - Enlever le boîtier.
 - Remplacer l'ampoule défectueuse

Indicateur de direction L'indicateur de direction fait partie intégrante du véhicule porteur. Le changement des ampoules est décrit dans le mode d'emploi du véhicule porteur.

Feu de position latéral Le feu est collé. Se rendre chez un revendeur agréé ou consulter un point de service après-vente quand une ampoule est défectueuse.

Éclairage de l'auvent Les lampes sont dotées de DEL. Pour remplacer les DEL, se rendre chez un revendeur agréé ou consulter un point de service après-vente.

12.8.4 Types d'ampoules pour l'éclairage extérieur

Avant Les types d'ampoule sont indiqués dans le mode d'emploi du véhicule porteur.

Pour remplacer les feux de limite se rendre chez un revendeur ou consulter un point de service après-vente.

	Numéro dans Fig. 122	Eclairage extérieur	Types d'ampoules
Arrière	1	Indicateur de direction	P 12 V 21 W
	2	Feu de recul	P 12 V 21 W
	3	Feu antibrouillard arrière	P 12 V 21 W
	-	Feu stop	Se rendre chez un revendeur ou consulter un point de service après-vente
	-	Feu arrière	Se rendre chez un revendeur ou consulter un point de service après-vente
	-	Feu d'éclairage de la plaque d'immatriculation	Se rendre chez un revendeur ou consulter un point de service après-vente
	-	Troisième feu stop	Se rendre chez un revendeur ou consulter un point de service après-vente

	Numéro dans Fig. 123	Eclairage extérieur	Types d'ampoules
Latéral	1	Eclairage de l'auvent	Se rendre chez un revendeur ou consulter un point de service après-vente
	2	Feu de gabarit	C 12 V 5 W
	3	Indicateur de direction	Se rendre chez un revendeur ou consulter un point de service après-vente
	4	Feu de position latéral	Se rendre chez un revendeur ou consulter un point de service après-vente

12.9 Eclairage de la cellule



- ▶ Ne pas remplacer les DEL des lampes par des ampoules usuelles. Risque d'incendie dû à une production élevée de chaleur.

Toutes les lampes sont équipées de la technique DEL dans la cellule. Les lampes DEL sont économes, n'ont besoin d'aucun entretien et ont une très longue durée de vie. Un changement de lampe n'est en général pas nécessaire.



- ▷ Se rendre chez un revendeur ou consulter un point de service après-vente quand des DEL sont défectueuses dans les lampes.

12.10 Pièces de rechange



- ▶ Chaque changement de l'état de livraison du véhicule peut influencer sur la conduite et la sécurité routière.
- ▶ Les équipements spéciaux et les pièces de rechange d'origine préconisés par **HYMER GmbH & Co. KG** ont été mis au point et homologués spécialement pour votre véhicule. Votre revendeur ou votre point de service après-vente agréé vend ces produits. Le revendeur agréé ou le point de service après-vente est au courant des particularités techniques autorisées et se charge des travaux nécessaires de manière fiable et qualifiée.
- ▶ Des accessoires, des pièces ajoutées ainsi que des pièces de transformation ou intégrées qui ne seraient pas fournis par **HYMER GmbH & Co. KG** peuvent causer des dégâts sur le véhicule et compromettre la sécurité routière. Il n'existe aucune garantie de qualité du produit même dans le cas où vous disposez d'un rapport d'expertise, d'une autorisation de mise en circulation ou d'un type de construction homologué.
- ▶ Nous déclinons toute responsabilité pour les dégâts éventuellement causés par des produits non autorisés par la société **HYMER GmbH & Co. KG**. Ceci s'applique aussi aux modifications non autorisées effectuées sur le véhicule.

Par mesure de sécurité, les pièces de rechange des appareils doivent répondre aux données du fabricant et être agréées par celui-ci en tant que pièces de rechange. Ces pièces de rechange doivent être montées uniquement par le fabricant des appareils ou par un atelier spécialisé agréé. Pour les pièces détachées, les revendeurs agréés et les points de service après-vente sont à votre disposition.

Exemples de pièces de rechange importantes :

- Fusibles
- Ampoules
- Pompe à eau (pompe plongeante)

En cas de commande de pièces de rechange, indiquer le numéro de série et le type du véhicule au revendeur ou au point de service après-vente.

Le véhicule décrit dans ce mode d'emploi est conçu et équipé selon la norme de notre usine. Nous proposons une série d'accessoires utiles à chaque domaine d'utilisation. Lors de montage d'accessoires spéciaux, vérifier si ceux-ci doivent être mentionnés sur les papiers du véhicule. Respecter le poids total autorisé en charge. Le revendeur agréé ou le point de service après-vente vous conseillera volontiers.

12.11 Plaque signalétique sur le véhicule

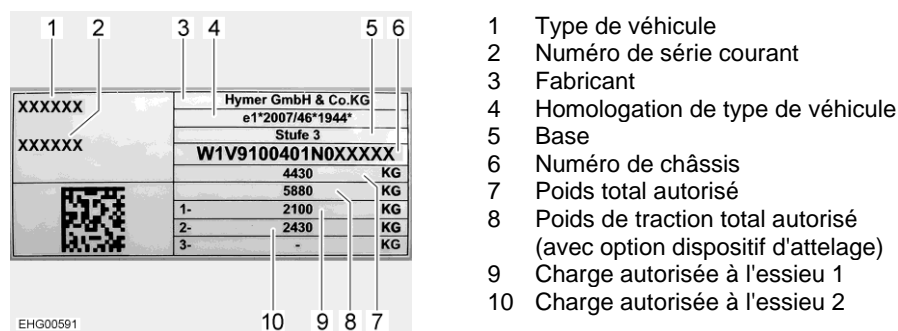


Fig. 124 Plaque signalétique

La plaque signalétique portant le numéro de série se trouve sur la paroi latérale droite dans la partie arrière basse.

Ne pas enlever la plaque signalétique. La plaque signalétique :

- Identifie le véhicule
- Est utile lors de la commande de pièces de rechange
- Permet d'identifier le détenteur du véhicule, conjointement avec les papiers du véhicule



- ▷ Veuillez toujours mentionner le **numéro de série** si vous appelez le service après-vente.

12.12 Autocollants d'avertissement et d'indication

Des autocollants d'avertissement et d'indication sont apposés à l'intérieur et sur la partie extérieure du véhicule. Les autocollants d'avertissement et d'indications servent à la sécurité et ne doivent pas être enlevés.



- ▷ Il est possible de demander des autocollants de remplacement auprès d'un revendeur agréé ou dans un point de service après-vente.

12.13 Revendeurs

Les revendeurs agréés et les points de service après-vente sont les interlocuteurs adéquats lorsque des pièces de rechange sont nécessaires pour le véhicule.

Vous trouverez les adresses et numéros de téléphone des revendeurs agréés et des points de service après-vente :

- Dans la brochure jointe au véhicule à la livraison
- Sur Internet à l'adresse <http://www.hymer.com>

12.14 Clés supplémentaires

Renseignements importants à fournir en cas de demande de clés supplémentaires :

Serrures de :	A fournir :	Livrable chez :	Tél. info :
Véhicule porteur Mercedes-Benz	Numéro de châssis	Concessionnaire Mercedes-Benz	–
Cellule	Numéro de série, numéro de châssis, double de clé ou numéro de clé	Revendeurs	–

Sommaire du chapitre

Vous trouverez dans ce chapitre des indications concernant les pneus de votre véhicule.

A la fin du chapitre, vous trouverez un tableau vous indiquant la pression des pneus correcte pour votre véhicule.

13.1 Généralités



- ▶ Vérifier régulièrement la pression des pneus avant chaque départ ou bien toutes les 2 semaines. Une pression de pneu erronée peut être la cause d'une usure supplémentaire et peut endommager les pneus et entraîner une crevaison. La perte de la maîtrise du véhicule pourrait en être la conséquence (voir paragraphe 13.7).



- ▷ Vérifier la pression sur des pneus froids. Ne pas réduire la pression des pneus plus élevée quand les pneus sont chauds.
- ▷ Des pneus sans chambre à air sont montés sur le véhicule. Ne jamais monter de chambres à air dans ces pneus.
- ▷ Respecter le mode d'emploi du véhicule porteur.



- ▷ Suivant le modèle, le véhicule n'est équipé en série que d'un kit de réparation des pneus.
- ▷ En cas de crevaison, garer le véhicule sur le côté de la chaussée. Mettre le triangle de signalisation en place pour protéger le véhicule. Allumer les feux de détresse.
- ▷ Les pneus ne doivent pas être plus âgés que 6 ans ; le matériau devant poreux avec le temps. Le code DOT à quatre chiffres appliqué sur le flanc du pneu indique la date de fabrication. Les deux premiers chiffres désignent la semaine, les deux derniers l'année de fabrication.

Exemple : 0720 Semaine 07, année de fabrication 2020.

- Attention :**
- Vérifier régulièrement (tous les 15 jours) l'usure uniforme, la profondeur de la sculpture et la présence de dommages extérieurs sur les pneus.
 - Tenir compte de la profondeur minimum de la sculpture du pneu prescrite par la loi.
 - Toujours employer des pneus de même type pour chaque essieu.
 - Tenir compte des informations données dans les papiers du véhicule.
 - Utiliser uniquement le type de jante autorisé pour votre véhicule. Les tailles et types de jante autorisés sont inscrits dans les papiers du véhicule, mais votre revendeur autorisé ou votre point de service après-vente se feront un plaisir de vous conseiller.
 - Les pneus neufs doivent être rodés sur env. 100 km à une vitesse régulière avant d'atteindre leur adhérence optimale.
 - Vérifier régulièrement le serrage des écrous ou des boulons de roues.
 - Lors d'une immobilisation temporaire ou prolongée, éviter les points de pression sur les pneus et les roulements de roue : Soulever le véhicule de manière à soulager les pneus, ou bien le déplacer toutes les 4 semaines pour modifier la position des roues.

13.2 Choix des pneus



- ▶ Un mauvais choix de pneus peut causer pendant le voyage un endommagement des pneus et entraîner une crevaison.



- ▷ En cas d'installation de pneus non autorisés pour le véhicule, l'autorisation de mise en circulation du dit véhicule ainsi que l'assurance peuvent être annulées. Le revendeur agréé ou le point de service après-vente vous conseillera volontiers.

Les tailles de roue autorisées pour votre véhicule sont mentionnées dans les papiers du véhicule ou peuvent être obtenues auprès des revendeurs agréés ou des points de service après-vente. Chaque pneu doit être adapté au véhicule sur lequel il doit être monté. Cela est tout d'abord valable pour ses mesures extérieures (diamètre, largeur) données par l'indication de taille normée. De plus, le pneu doit correspondre aux exigences de chaque véhicule selon son poids et sa vitesse.

Pour le poids, la charge maximale de l'essieu autorisée répartie sur deux pneus est prise en compte. La capacité de charge maximale d'un pneu est donnée par son index load (= IL, Indice de capacité de charge).

La vitesse maximale autorisée pour un pneu (lors d'une capacité de charge totale) est donnée par son index speed (= SV, Symbole de Vitesse). L'index load et speed forment l'indice de fonctionnement d'un pneu. Il est partie officielle de l'indication de la dimension complète et normée qui est indiquée sur chaque pneu. Les données indiquées sur le pneu doivent correspondre à ceux des papiers du véhicule.

13.3 Indication sur le pneu

215/70 R 15C
109/107 Q
(exemple)

Désignation	Explication
215	Largeur du pneu en mm
70	Relation entre la hauteur et la largeur du pneu en pourcentage
R	Modèle de pneu (R = radial)
15	Diamètre des jantes en pouce
C	Commercial (véhicules utilitaires)
109	Indice de capacité de charge montage simple
107	Indice de capacité de charge montage en jumelé
Q	Symbole de vitesse (Q = 160 km/h)

13.4 Maniement des pneus

- Rouler sur les bordures de trottoir en angle obtus. Sinon le pneu pourrait être coincé sur le flanc. Rouler sur la bordure du trottoir en angle aigu peut causer un endommagement du pneu et conduire ensuite à son éclatement.
- Rouler lentement sur les plaques d'égout relevées. Sinon le pneu pourrait être coincé. Rouler à grande vitesse sur une plaque d'égout relevée peut causer un endommagement du pneu et conduire ensuite à son éclatement.
- Faire vérifier régulièrement les amortisseurs. La conduite avec des amortisseurs en mauvais état conduit à une usure plus rapide.
- Consulter le service après-vente si l'usure du profil est irrégulière.
- Ne pas nettoyer les pneus au nettoyeur à haute pression. Les pneus peuvent être endommagés fortement en l'espace de quelques secondes seulement et ensuite éclater.

13.5 Nécessaire pour panne



- ▶ Tenir compte des consignes de sécurité données dans le mode d'emploi du fabricant.

Pour les instructions de commande, voir le mode d'emploi du fabricant.

13.6 Changement de roue

13.6.1 Instructions générales



- ▶ Le véhicule doit être placé sur un sol plat, ferme et non glissant.
- ▶ Enclencher la première vitesse. En cas de transmission automatique, mettre sur la position "P".
- ▶ Avant de soulever le véhicule avec le cric, serrer à fond le frein à main.
- ▶ Placer des cales de roues sous le côté opposé du véhicule pour l'empêcher de glisser.
- ▶ Ne jamais soulever le véhicule avec les appuis intégrés.
- ▶ En cas d'attelage d'une remorque : Dételer la remorque avant de soulever le véhicule.
- ▶ Placer le cric aux points de réception prévus (voir paragraphe 13.6.3).
- ▶ Ne jamais surcharger le cric. La charge maximale autorisée est indiquée sur la plaque signalétique du cric.
- ▶ N'utiliser le cric que pour soulever le véhicule pendant une courte durée, lors du changement d'un pneu.
- ▶ Ne pas démarrer le moteur lorsque le véhicule est soulevé.
- ▶ Ne jamais se coucher sous le véhicule tant que celui-ci est criqué.



- ▷ Ne pas endommager le filetage du boulon ou le boulon de roue lors du changement de roue.
- ▷ Serrer en croix les écrous ou les boulons de roue.
- ▷ Lors d'un changement de jantes (p. ex. pour des jantes en alu ou des roues à pneus neige), il est nécessaire d'utiliser les boulons de roue avec la longueur et la forme de tête correspondantes. La bonne fixation des roues et le fonctionnement du système de freinage en dépendent.
- ▷ Les 4 roues doivent être de même type et de même taille et être autorisées pour le véhicule.
- ▷ Les jantes et les pneus qui ne sont pas autorisés pour le véhicule peuvent compromettre la sécurité routière et doivent être spécialement expertisés et agréés par un office de contrôle autorisé.
- ▷ Ne pas échanger les roues en croix.



- ▷ Protéger le véhicule conformément aux prescriptions en vigueur dans les pays respectifs, p. ex. à l'aide d'un triangle de signalisation.
- ▷ Avant de changer une roue, vérifier la taille des jantes et des pneus, le poids sur roue et l'indice de vitesse marqué sur le pneu. Employer uniquement les tailles de jantes et pneus indiquées sur les papiers de votre véhicule.
- ▷ Les outils de bord sont adaptés aux écrous de roue montés ou aux boulons de roue. Si des jantes en alu sont montées, il faudra toujours avoir avec soi un outil approprié pour la roue de secours (jante en acier).
- ▷ Pour plus d'informations, voir le mode d'emploi du véhicule porteur.

La trousse à outils de bord est rangée sous un plancher dans l'espace réservé aux jambes de la cabine de conduite.

13.6.2 Couple de serrage

Jante	Couple de serrage
Jante en acier	250 Nm ± 20 Nm
Jante en alu	190 Nm ± 20 Nm

13.6.3 Remplacer la roue



- ▶ La plaque d'embase du cric doit demeurer sur une surface plane au sol.
- ▶ Se rendre uniquement au prochain atelier avec la roue de secours.



- ▷ Laisser réparer la roue remplacée le plus vite possible.
 - ▷ Consulter les instructions générales figurant dans ce chapitre.
- Garer le véhicule sur un sol aussi plan et ferme que possible.
 - Enclencher la première vitesse. En cas de transmission automatique, mettre sur la position "P".
 - Tirer le frein à main.
 - Placer des sabots de freins ou autres objets similaires pour bloquer le véhicule.
 - Détacher la roue de secours de l'étrier de roue de secours.
 - Sur un sol meuble, poser un support stable sous le cric, p. ex. une planche de bois.
 - Les points de réception du cric sont indiqués dans le mode d'emploi du véhicule porteur.
 - Desserrer de quelques tours les boulons de roues à l'aide d'un vilebrequin démonte-roues sans les sortir complètement.
 - Soulever le véhicule jusqu'à ce que la roue se trouve à 2 - 3 cm du sol.
 - Sortir complètement les boulons de roues et enlever la roue.
 - Mettre en place la roue de secours sur le moyeu de la roue et la positionner.
 - Visser les boulons de roues et serrer légèrement en croix.
 - Faire descendre le cric et le retirer.
 - Serrer uniformément les boulons de roues à l'aide de la clé pour écrou de roue (pour les couples de serrage, voir paragraphe 13.6.2).

13.6.4 Changement de roue avec des jantes en alu



- ▶ Les boulons diffèrent selon qu'il s'agit de jantes en alu ou en acier. Utiliser les boulons de roue adéquats.

Le changement des pneus avec des jantes en alu s'opère de la même manière que pour les jantes en acier (voir paragraphe 13.6.3).

13.7 Pression des pneus



- ▶ Une pression trop faible des pneus entraîne une surchauffe de ceux-ci. Il peut en résulter d'importants dommages pour les pneus.
- ▶ Vérifier régulièrement la pression des pneus avant chaque départ ou bien toutes les 2 semaines. Une pression de pneu erronée peut être la cause d'une usure supplémentaire et peut endommager les pneus et entraîner une crevaison. La perte de la maîtrise du véhicule pourrait en être la conséquence.
- ▶ Utiliser uniquement des valves adaptées à la pression des pneus prescrite.
- ▶ En cas de pression des pneus supérieure à 4,5 bars, il est recommandé d'utiliser une vanne métallique ou hybride.



- ▷ Vérifier la pression sur des pneus froids. Ne pas réduire la pression des pneus plus élevée quand les pneus sont chauds.

La charge maximale, et donc la durée de vie d'un pneu, dépend directement de la pression des pneus. L'air est une substance volatile qui s'échappe inexorablement des pneus.

L'on peut estimer qu'un pneu rempli subit approximativement une perte de pression de 0,1 bar tous les deux mois. Afin d'éviter un endommagement ou une crevaison des pneus, vérifier régulièrement la pression des pneus.



- ▷ Les pressions de pneus mentionnées sont valables pour des véhicules chargés avec des pneus froids.
- ▷ Si les roues sont chaudes, la pression doit être supérieure de 0,3 bar par rapport aux roues froides. Recontrôler si la pression est correcte une fois que les pneus sont froids.
- ▷ La tolérance de pression des pneus est de +/- 0,05 bar.
- ▷ Vous trouverez les données de la charge autorisée sur essieu de votre véhicule sur ses papiers ou sur la plaque signalétique.

Taille des pneus	Pression à l'avant en bar (charge à l'essieu autorisée 1850 kg)	Pression à l'avant en bar (charge à l'essieu en charge 2100 kg)	Pression à l'arrière en bar (charge à l'essieu autorisée 2100 kg)	Pression à l'arrière en bar (charge à l'essieu en charge 2430 kg)
225/75 R 16C 121/120 R	3,5	4,1	4,8	5,5
225/75 R 16CP 118 R	3,5	4,1	4,8	5,5
235/60 R 17C 117/115 R	3,6	4,2	4,8	5,3
235/60 R 17C 117/115 S	3,6	4,2	4,8	5,3

Selon le modèle, le véhicule peut être équipé d'une roue de secours. Quand différentes valeurs de pression d'air sont indiquées pour les essieux avant et arrière : Utiliser la valeur la plus élevée des deux pour la roue de secours.

Sommaire du chapitre

Vous trouverez dans ce chapitre des indications concernant les pannes possibles sur votre véhicule.

Les dérangements sont listés avec leurs causes éventuelles et une proposition de remède.

Les anomalies citées peuvent être éliminées rapidement et sans devoir posséder de connaissances techniques étendues. Si les remèdes visés dans ce mode d'emploi ne devaient pas apporter le succès escompté, le diagnostic et l'élimination des pannes doivent alors être confiés à un atelier de réparation agréé.

14.1 Système de freinage



- ▶ En cas de constatation de défauts sur l'installation de freinage, faire réparer immédiatement par un atelier de réparation autorisé.

14.2 Installation électrique




- ▷ Lors du changement de la batterie de cellule, utiliser exclusivement des batteries de même type et de même capacité.



- ▷ Pour remplacer les fusibles, voir chapitre 8.

Dysfonctionnement	Cause	Remède
Le système d'éclairage ne fonctionne plus intégralement	Ampoule défectueuse	Changer l'ampoule. Respecter les indications de puissance et de voltage
	Fusible défectueux	Changer le fusible
L'éclairage intérieur ne fonctionne pas	Ampoule électrique, connecteur à fiches ou câblage défectueux	Consulter le service après-vente
Le marchepied électrique ne sort ou ne rentre pas	Fusible du bloc électrique défectueux	Changer le fusible du bloc électrique
Le marchepied ne sort pas ou seulement partiellement (en hiver)	La mécanique est gelée. Le dispositif de protection (protection anti-coincement) s'est déclenché en raison d'un courant de surcharge	Nettoyer le marchepied, enlever la glace
Pas d'alimentation 230 V, malgré raccordement au réseau	Le disjoncteur automatique 230 V est déclenché	Enclencher le disjoncteur automatique 230 V

Dysfonctionnement	Cause	Remède
La batterie de démarrage ou la batterie de cellule n'est pas chargée en fonctionnement sur 230 V	Fusible plat sur la batterie de démarrage ou sur celle de cellule défectueux	Remplacer le fusible plat sur la batterie de démarrage ou sur celle de cellule
	Pas de tension réseau	Enclencher le disjoncteur automatique dans le véhicule
	Le bloc électrique est surchauffé	Température ambiante trop élevée ou aération du bloc électrique gênée
	Trop de consommateurs branchés	Éteindre les consommateurs non nécessaires
	Le chargeur intégré dans le bloc électrique est défectueux	Consulter le service après-vente
La batterie de cellule n'est pas chargée par le véhicule	Le fusible sur la borne D+ de l'alternateur est défectueux	Changer le fusible
	Le relais-disjoncteur intégré dans le bloc électrique est défectueux	Consulter le service après-vente
Le voyant de contrôle 12 V ne s'allume pas	L'alimentation 12 V est coupée	Connecter l'alimentation 12 V
	L'interrupteur-séparateur de batterie sur le bloc électrique est hors circuit	Enclencher l'interrupteur-séparateur de batterie
	La batterie de démarrage ou la batterie de cellule n'est pas chargée	Charger la batterie de démarrage ou la batterie de la cellule
	Le relais-disjoncteur intégré dans le bloc électrique est défectueux	Consulter le service après-vente
	Fusible plat défectueux sur la batterie de cellule	Changer le fusible plat sur la batterie de cellule
L'alimentation 12 V ne fonctionne pas	L'alimentation 12 V est coupée	Connecter l'alimentation 12 V
	L'interrupteur-séparateur de batterie sur le bloc électrique est hors circuit	Enclencher l'interrupteur-séparateur de batterie
	Batterie de cellule déchargée	Charger la batterie de cellule
	Fusible plat défectueux sur la batterie de cellule	Changer le fusible plat sur la batterie de cellule
	Le relais-disjoncteur intégré dans le bloc électrique est défectueux	Consulter le service après-vente

Dysfonctionnement	Cause	Remède
L'alimentation 12 V ne fonctionne pas en fonctionnement sur 230 V	L'alimentation 12 V est coupée	Connecter l'alimentation 12 V
	L'interrupteur-séparateur de batterie sur le bloc électrique est hors circuit	Enclencher l'interrupteur-séparateur de batterie
	Le disjoncteur automatique 230 V est déclenché	Consulter le service après-vente
	Le chargeur intégré dans le bloc électrique est défectueux	Consulter le service après-vente
	Fusible plat défectueux sur la batterie de cellule	Changer le fusible plat sur la batterie de cellule
Le symbole du contrôle du réseau 230 V n'est pas allumé bien que la tension réseau soit branchée	Le raccordement électrique n'est pas sous tension	Contrôler le raccordement électrique externe
	Le disjoncteur automatique 230 V s'est déclenché en amont du bloc électrique ou est hors fonction	Réinitialiser le disjoncteur automatique 230 V
Pas de tension sur un consommateur branché	Le fusible polyswitch à réarmement automatique s'est déclenché	Contrôler les connecteurs à fiches et le câblage, éteindre l'alimentation 12 V pendant env. 2 minutes puis l'allumer de nouveau
	Le fusible polyswitch à réarmement automatique s'est déclenché plusieurs fois (3 fois), le système a mis la sortie correspondante durablement hors circuit	Éliminer la cause du déclenchement du polyswitch Supprimer la mise hors circuit continue (allumer l'alimentation 12 V de la cellule, appuyer sur le bouton rotatif et le maintenir pressé pendant au moins 3 secondes)
La batterie de démarrage est déchargée en régime à 12 V	Le relais-disjoncteur intégré dans le bloc électrique est défectueux	Consulter le service après-vente
	L'interrupteur-séparateur de batterie sur le bloc électrique est hors circuit	Enclencher l'interrupteur-séparateur de batterie
Aucune tension sur la batterie de cellule	Batterie de cellule déchargée	<p>Charger immédiatement la batterie de cellule</p> <p> Une décharge profonde peut endommager la batterie.</p> <p>Avant une immobilisation de longue durée du véhicule, charger complètement la batterie de cellule</p> <p>Le déchargement est assuré par des consommateurs en mode veille (voir chapitre 8)</p>

Dysfonctionnement	Cause	Remède
Le chargement de la batterie avec le module solaire ne fonctionne pas	Liaison électrique avec le module solaire en dérangement	Contrôler les connecteurs à fiches et le câblage
	Fusible défectueux	Changer le fusible du bloc électrique
	Régulateur de panneau solaire défectueux	Consulter le service après-vente
La batterie de cellule est surchargée ("boue")	Sélecteur de type de batterie mal réglé	Placer le sélecteur sur le bon type de batterie
	Capteur de charge ou relais défectueux	Retirer le fusible plat situé sur la batterie de cellule, consulter ensuite le service après-vente

14.3 Installation de gaz



- ▶ En cas de problème sur l'installation de gaz (odeur de gaz, consommation de gaz élevée), il y a un risque d'explosion ! Fermer immédiatement le robinet principal de la bouteille de gaz. Ouvrir les fenêtres et les portes et bien aérer.
- ▶ En cas de défaillance de l'installation de gaz : Ne pas fumer, ne pas allumer de flamme nue et ne pas actionner d'interrupteur électrique (commutateur d'éclairage etc.). Contrôler l'étanchéité de pièces et conduites conductrices de gaz avec un aérosol de contrôle de fuite. Ne pas contrôler avec une flamme nue.
- ▶ Faire éliminer la défaillance de l'installation de gaz par un atelier spécialisé agréé.

Dysfonctionnement	Cause	Remède
Pas de gaz	Bouteille de gaz vide	Remplacer le bouteille de gaz
	Robinet d'arrêt de gaz fermé	Ouvrir le robinet d'arrêt de gaz
	Robinet principal de la bouteille de gaz fermé	Ouvrir le robinet principal de la bouteille de gaz
	Température extérieure trop basse (-42 °C pour le gaz de propane, 0 °C pour la gaz de butane)	Attendre la remontée de la température extérieure
	Appareil intégré défectueux	Consulter le service après-vente

14.4 Plan de cuisson

Dysfonctionnement	Cause	Remède
Les sécurités d'allumage ne répondent pas (la flamme ne continue à brûler après relâchement des boutons)	Temps de chauffage trop bref	Maintenir le bouton enfoncé pendant 15 à 20 secondes env.
	Sécurité d'allumage défectueuse	Consulter le service après-vente
La flamme s'éteint en position "Petite flamme"	Position incorrecte du dispositif de sécurité d'allumage	Repositionner la sécurité d'allumage (ne pas plier). L'extrémité du capteur doit dépasser le brûleur de 5 mm. Le col de la sonde ne doit pas être à plus de 3 mm de la couronne du brûleur. Si cela ne fonctionne toujours pas, consulter le service après-vente

14.5 Chauffage/chauffe-eau

En cas de défaut, veuillez contacter le point de service après-vente le plus proche de l'appareil concerné. La liste d'adresses est jointe aux documents accompagnateurs de l'appareil. Seul un personnel spécialisé agréé peut réparer l'appareil.

14.5.1 Chauffage/chauffe-eau avec unité de commande CP plus numérique

Dysfonctionnement	Cause	Remède
Le chauffage ne s'allume pas	Sonde de température de la commande ou télé-dé-tecteur défectueux	Enlever le connecteur de la commande. Le chauffage fonctionne alors sans thermostat. S'adresser au service après-vente le plus vite possible
Aucun affichage sur l'unité de commande	Fusible du bloc électrique défectueux	Changer le fusible du bloc électrique
	Le fusible installé dans l'unité électronique de commande s'est déclenché	Consulter le service après-vente
	La batterie de cellule est défectueuse	(Faire) recharger ou remplacer les batteries de cellule
Le dérangement est affiché avec son code d'erreur	Voir tableau "Instructions de dépiage des défauts"	Voir tableau "Instructions de dépiage des défauts"
Le chauffe-eau se vide, la valve de sécurité et de vidange s'est ouverte	Température intérieure au-dessous de 8 °C	Chauffer l'espace intérieur du camping-car

Dysfonctionnement	Cause	Remède
La valve de sécurité et de vidange ne peut être fermée	Température sur la valve de sécurité et de vidange au-dessous de 8 °C	Chauffer l'espace intérieur du camping-car
La roue du ventilateur est bruyante ou ne marche pas de façon régulière	La roue du ventilateur est encrassée	Consulter le service après-vente Truma

**Instructions de dépis-
tage des défauts**

Code d'erreur	Cause	Élimination
# 17	Réservoir d'eau vide du régime été	Éteindre l'appareil et laisser refroidir. Remplir d'eau le chauffe-eau
	Sorties d'air chaud bloquées	Contrôler les sorties
	Aspiration d'air ambiant bloquée	Éliminer le blocage de l'aspiration de l'air ambiant
# 18	Régulateur de pression du gaz gelé	Utiliser le chauffage du régulateur (dégivreur) (s'il y en a un)
	Part de butane trop élevée dans la bouteille de gaz	Utiliser du gaz propane (le butane ne convient pas au chauffage à des températures inférieures à 10 °C)
# 21	Capteur de température ambiante ou câble défectueux	Consulter le service après-vente
# 24	Sous-tension imminente Tension de la batterie trop basse < 10,4 V	Charger la batterie
# 29	Court-circuit dans le thermoélément du FrostControl	Débrancher le connecteur du thermoélément sur l'unité de commande électronique. Remplacer le thermoélément
# 41	Électronique bloquée	Consulter le service après-vente
# 42	L'interrupteur de sécurité s'est déclenché	(Non utilisé ici)
# 43	Surtension > 16,4 V	Contrôler la tension de batterie et les sources de tension (telle que le chargeur)
# 44	Sous-tension Tension de la batterie trop basse < 10,0 V	Charger la batterie. Remplacer la batterie éventuellement trop âgée
# 45	Pas d'alimentation 230 V	Contrôler le raccordement électrique externe
	Le disjoncteur automatique 230 V est déclenché	Enclencher le disjoncteur automatique 230 V
	La protection contre la surchauffe s'est déclenché	Réinitialiser la protection contre la surchauffe. Laisser refroidir le chauffage, retirer le capuchon du raccordement et appuyer sur le bouton Reset

Code d'erreur	Cause	Élimination
#112, #202, #121, #211	Manque de gaz	Ouvrir le robinet principal et le robinet d'arrêt de gaz
		Raccorder la bouteille de gaz pleine
#122, #212	Amenée d'air de combustion ou sortie des gaz d'échappement bloquée	Contrôler le niveau d'encrassement des ouvertures (neige fondante, glace, feuillage etc.) et nettoyer si nécessaire
#255	Aucune connexion entre le chauffage et l'unité de commande	Consulter le service après-vente
	Câble défectueux	Consulter le service après-vente

Consulter le service après-vente si ces mesures ne devaient pas éliminer le dérangement.

14.6 Climatisation

Dysfonctionnement	Cause	Remède
La climatisation ne rafraîchit pas	Pas d'alimentation 230 V	Raccorder l'alimentation 230 V
	Fusible défectueux	Contrôler le fusible et, le cas échéant, le remplacer
	Température en dessous de 16 °C	-
	Température mal réglée	Régler la température
	Filtre à air encrassé	Remplacer le filtre à air

14.7 Réfrigérateur

14.7.1 Généralités

En cas de défaut, veuillez contacter le point de service après-vente le plus proche de l'appareil concerné. La liste d'adresses est jointe aux documents accompagnateurs de l'appareil. Seul un personnel spécialisé agréé peut réparer l'appareil.



▷ Pour plus d'informations, voir le mode d'emploi du fabricant.

Dysfonctionnement	Cause	Remède
Le réfrigérateur ne refroidit pas suffisamment	Aération de l'unité insuffisante	Contrôler que les grilles d'aération ne sont pas recouvertes, retirer les recouvrements si nécessaire
		Retirer les grilles d'aération et nettoyer l'espace derrière (par ex. feuilles)
	Réglage trop bas du thermostat	Régler le thermostat à un degré plus élevé
	Les ailettes de refroidissement sont très givrées	Contrôler que la porte du réfrigérateur ferme bien
	Trop d'aliments chauds placés en peu de temps à l'intérieur	Laisser les aliments refroidir avant de les mettre au réfrigérateur
	L'appareil n'est pas en fonction depuis longtemps	Contrôler de nouveau au bout d'env. 4 à 5 heures si le réfrigérateur refroidit
	Température ambiante trop élevée	Retirer temporairement les grilles d'aération
	Le véhicule n'est pas en position horizontale	Mettre le véhicule à l'horizontale
Le réfrigérateur ne refroidit pas en régime au gaz	Manque de gaz	Raccorder la bouteille de gaz pleine
		Ouvrir le robinet principal et le robinet d'arrêt de gaz
	Air dans la conduite de gaz	Éteindre l'appareil et le ré-allumer (répéter l'opération 3 à 4 fois si nécessaire)
Le réfrigérateur ne refroidit pas en mode 12 V	Fusible défectueux	Changer le fusible
	Batterie déchargée	Contrôler et charger la batterie
	Allumage éteint	Mettre l'allumage
	Thermoélément défectueux	Consulter le service après-vente
Le réfrigérateur ne refroidit pas en mode 230 V	Fusible défectueux	Changer le fusible ; réenclencher le fusible sur le coffret de fusibles
	Pas d'alimentation 230 V	Raccorder l'alimentation 230 V
	Thermoélément défectueux	Consulter le service après-vente
Le réfrigérateur commute sur le mode gaz malgré le raccordement électrique	Tension réseau insuffisante	Contrôler la tension réseau (le réfrigérateur repasse automatiquement en mode 230 V dès que la tension réseau est correcte)

14.7.2 Réfrigérateur à compression


Dysfonctionnement	Cause	Remède	
Le réfrigérateur refroidit beaucoup	Fonction de réfrigération rapide activée	Désactiver la fonction de réfrigération rapide	
Le compresseur ne fonctionne pas	Aucune alimentation en tension	Charger la batterie Consulter si nécessaire le service après-vente	
	Tension de la batterie trop basse	Charger la batterie	
	La capacité de la batterie est trop faible	Remplacer la batterie	
	Température ambiante trop élevée	Assurer si possible une température ambiante plus faible (garer par ex. le véhicule à l'ombre)	
	L'aération et la ventilation sont insuffisantes		Maintenir les fentes d'aération dégagées
			Consulter si nécessaire le service après-vente
La puissance de réfrigération diminue, la température intérieure augmente	Températures ambiantes trop élevées	Assurer si possible une température ambiante plus faible (garer par ex. le véhicule à l'ombre)	
	L'aération et la ventilation sont insuffisantes	Maintenir les fentes d'aération dégagées	
		Consulter si nécessaire le service après-vente	
	Faible capacité de la batterie	Charger la batterie	
Bruits inhabituels	Bruit du ventilateur	-	

14.8 Alimentation en eau

Dysfonctionnement	Cause	Remède
Fuite d'eau dans le véhicule	Défaut d'étanchéité	Localiser la fuite, refixer les conduites d'eau
Pas d'eau	Réservoir d'eau vide	Remplir avec de l'eau potable
	Le robinet de vidange n'est pas fermé	Fermer le robinet de vidange
	L'alimentation 12 V est coupée	Connecter l'alimentation 12 V
	Interrupteur pour pompe à eau mis hors tension	Mettre la pompe à eau en marche
	Le fusible pour la pompe à eau est défectueux	Changer le fusible du bloc électrique
	Pompe à eau défectueuse	(Faire) Changer la pompe à eau
	Conduite d'eau pliée	Redresser la conduite ou la remplacer
	Bloc électrique défectueux	Consulter le service après-vente
Les toilettes n'ont pas d'eau pour la chasse d'eau	Réservoir d'eau vide	Remplir avec de l'eau potable
L'affichage pour les eaux usées et l'eau indique une valeur erronée	La sonde de mesure du réservoir d'eau ou d'eaux usées est encrassée	Nettoyer le réservoir d'eaux usées/le réservoir d'eau
	Sonde de mesure défectueuse	Changer la sonde de mesure
Le réservoir d'eaux usées ne se vidange pas	Le robinet de vidange est bouché	Ouvrir le couvercle de nettoyage du réservoir d'eaux usées et évacuer les eaux usées. Rincer soigneusement le réservoir d'eaux usées
Evacuation au niveau du mitigeur bouchée	Perlator entartré	Décrocher le Perlator, le désentartrer dans de l'eau vinaigrée (seulement pour des produits en métal)
Buses d'eau sur la pomme de douche bouchées	Buses d'eau entartrées	Désentartrer la pomme de douche dans de l'eau vinaigrée (seulement pour des produits en métal) ou frotter doucement les noppes des buses
L'eau s'écoule lentement ou pas du tout hors du bac à douche	Le véhicule n'est pas en position horizontale	Placer le véhicule en position horizontale

Dysfonctionnement	Cause	Remède
L'eau est trouble	L'eau de remplissage était souillée	Nettoyer le réservoir d'eau avec des moyens mécaniques et chimiques, puis le désinfecter et le rincer abondamment avec de l'eau potable
	Résidus dans le réservoir d'eau ou dans le circuit d'eau	Nettoyer le circuit d'eau avec des moyens mécaniques et chimiques, puis le désinfecter et le rincer abondamment avec de l'eau potable
Modification du goût ou de l'odeur de l'eau	L'eau de remplissage était souillée	Nettoyer le circuit d'eau avec des moyens mécaniques et chimiques, puis le désinfecter et le rincer abondamment avec de l'eau potable
	Du carburant a été introduit par accident dans le réservoir d'eau	Nettoyer le circuit d'eau avec des moyens mécaniques et chimiques, puis le désinfecter et le rincer abondamment avec de l'eau potable. Si cela ne suffit pas : Consulter un atelier de réparation spécialisé
	Dépôts microbiologiques dans le circuit d'eau	Nettoyer le circuit d'eau avec des moyens mécaniques et chimiques, puis le désinfecter et le rincer abondamment avec de l'eau potable
Dépôts dans le réservoir d'eau et/ou dans les composants à circulation d'eau	L'eau a stagné trop longtemps dans le réservoir et dans les composants à circulation d'eau	Nettoyer le circuit d'eau avec des moyens mécaniques et chimiques, puis le désinfecter et le rincer abondamment avec de l'eau potable

14.9 Cellule

Dysfonctionnement	Cause	Remède
Les charnières des portillons/portes sont difficiles à actionner	Charnières de portillons/portes pas ou mal graissées	Graisser les charnières de portillons/les charnières de portes avec de la graisse sans acide et sans résine
Charnières/articulations de la douche/du cabinet de toilette difficiles à actionner/grincent	Charnières/articulations pas ou mal graissées	Graisser les charnières/articulations avec un lubrifiant sans solvants ni acides  ▷ Les produits aérosols contiennent souvent des solvants
Charnières de coffres difficiles à actionner/grincent	Charnières de coffres pas ou mal graissées	Graisser les charnières de coffres avec un lubrifiant synthétique sans acide ni résine



- ▷ Pour les pièces détachées, les revendeurs agréés et les points de service après-vente sont à votre disposition.

15.1 Poids des équipements spéciaux



- ▶ Des accessoires, des pièces ajoutées ainsi que des pièces de transformation ou intégrées qui ne seraient pas autorisés par **HYMER GmbH & Co. KG** peuvent causer des dégâts sur le véhicule et compromettre la sécurité routière. Il n'existe aucune garantie de qualité du produit même dans le cas où vous disposez d'un rapport d'expertise, d'une autorisation de mise en circulation ou d'un type de construction homologué.
- ▶ Chaque changement de l'état de livraison du véhicule peut influencer sur la conduite et la sécurité routière.
- ▶ Nous déclinons toute responsabilité pour les dégâts éventuellement causés par des produits non autorisés par la société **HYMER GmbH & Co. KG**. Ceci s'applique aussi aux modifications non autorisées effectuées sur le véhicule.

Ce tableau présente les indications de poids pour les options et accessoires en vente chez le fabricant. Lorsque ces options et accessoires sont montés sur, ou bien transportés dans votre véhicule, sans faire partie de l'équipement de série du véhicule, ils doivent alors être pris en compte dans le calcul de la charge utile.

Toutes les valeurs indiquées sont des valeurs approximatives.

Respecter le poids total autorisé en charge.

Le tableau donne un extrait de la liste des équipements spéciaux possibles avec le surpoids correspondant.

Désignation d'article	Surpoids (kg)
Jantes en alu	12
Dispositif de remorquage	63
Volet de l'espace de rangement extérieur 60 x 60 cm	3
Montage du lit pour la dînette en L	5
Rallongement latéral du lit pour les lits simples dans le sens longitudinal avec échelle de montée	4
Lanterneau, électrique	5
DuoControl	3
Porte-vélos	11
Lit escamotable, à commande électrique	40
Système Smart Battery de HYMER	25
Climatisation toit	32
Stabilisateurs confort, 2 pièces	9
Écran plat DEL 22" avec fixation	13
Roue de secours avec étrier	25
Antenne parabolique	15
Panneau solaire	20
Système de ventilation des toilettes	1
Seconde batterie de cellule	30

16.1 Données techniques



- ▷ Les papiers du véhicule sont la seule source fiable et contractuelle en ce qui concerne les données techniques.
- ▷ Les dimensions et les caractéristiques du véhicule peuvent être modifiées par le montage d'accessoires ou d'équipements spéciaux. Les écarts qui sont dans le cadre des tolérances d'usine (+/- 5 %) sont possibles et autorisés.

16.2 Dimension et nombre maximal de personnes

Tramp S	Empattement en cm	Longueur en cm	Largeur en cm	Hauteur en cm	Nombre maximal de personnes
585	392	709	229	296	4 (5)*
680	392	739	229	296	4 (5)*
685	392	739	229	296	3 (4)*
695	392	739	229	296	3 (4)*

* Equipement spécial

De plus amples informations sur les données techniques sont indiquées dans les papiers du véhicule et le mode d'emploi du véhicule porteur. Les revendeurs et les points de service après-vente autorisés peuvent donner des renseignements si nécessaire.

A

Accessoires, montage..... 14

Ad-Blue 44

Aération..... 54

 Salle de bains 152

Aération forcée..... 14, 54

Alimentation 12 V

 Allumer..... 109

 Recherche de panne 197

Alimentation 230 V

voir raccordement 230 V..... 113

Alimentation en eau

 Généralités..... 145

 Recherche de panne 204

Ampoules électriques, remplacer

 Eclairage avant 181

 Eclairage de l'auvent..... 183

 Eclairage latéral 183

 Feu d'éclairage de la plaque

 d'immatriculation 182

 Troisième feu stop 182

 Types d'ampoules, à l'extérieur 184

Ampoules, remplacer

 Eclairage arrière 182

Antenne parabolique..... 71, 73

 Avec orientation automatique de

 l'antenne 71, 73

Appareils intégrés 121

 Instructions..... 14

Appuis voir vérins stabilisateurs 48

Autocollant d'avertissement 186

Autocollant d'indication 186

Avant le voyage 21

B

Banquette longitudinale, transformation en

lit supplémentaire..... 77

Banquette, transformation en lit

supplémentaire 77

Batterie de cellule 97

 Bilan énergétique..... 101

 Charge 100

 Déchargement 99

 Emplacement..... 99

 Fusibles..... 115

 Recherche de panne 196, 197

 Remarques 97

Batterie de démarrage

 Charge 97

 Emplacement..... 97

Fusibles 115

 Recherche de panne 196

Batterie voir batterie de démarrage ou

batterie de cellule 97

Bec de remplissage d'eau potable

 Fermer 148

 Ouvrir..... 148

Bec de remplissage du carburant 44

Bilan énergétique, batterie de cellule 101

Bloc électrique (EBL 30)..... 105

 Emplacement 106

 Rôles 106

Bluetooth 95

 Allumer/éteindre 95

 Coupler un appareil mobile (pairing)..... 95

Bouteilles de camping, utilisation 19, 83

Bouteilles de gaz 82

 Changer..... 88, 90, 91

 Consignes de sécurité..... 19, 82

Bouton de sécurité, fenêtre projetante 56

Buses de sortie d'air, régler..... 123

C

Câble de raccordement

voir raccordement 230 V 113

Cale de roue 47

Cales de mise à niveau 47

Caméra de marche arrière 43

Capacité de la batterie 94

Ceintures de sécurité 39

 Attacher correctement..... 40

 Nettoyer..... 163

Chaînes à neige 32

Changement de roue..... 191

 Avec des jantes en alu 193

 Couple de serrage..... 192

Charge conventionnelle..... 23

Charge d'appui 29

Charge sur essieu arrière..... 29

Charge utile 21, 25

 Calcul 24

 Composition 23

 Exemple de calcul 22

Chargement..... 21, 25

 Coffre arrière 27

 Garage arrière 27

 Porte-vélos 28

Chauffage 122

 Buses de sortie d'air, régler..... 123

 Distribution d'air chaud..... 123

Distribution d'air chaud	123
Données techniques	209
Douche.....	152

E

Eau de condensation sur la double vitre en verre acrylique	55
Eau de condensation sur le vissage du mécanisme de roulement sur plancher.....	54
Eclairage	180
Ampoules, remplacer	180
Arrière	182
Avant.....	181
Cellule	185
Lampes, nettoyer	162
Latéral	183
Niveaux de marche.....	73
Recherche de panne	195
Types d'ampoules, à l'extérieur	184
Eclairage de l'auvent.....	183
Eclairage extérieur	33
Ampoules, remplacer.....	180
Recherche de panne	195
Eclairage intérieur	185
Recherche de panne	195
Ecran plat.....	31
Positionner	70
Elimination	
Déchets domestiques	10
Eaux usées	10
Matières fécales.....	10
En voyage avec le camping-car.....	37
Enrouleur de câble.....	113
Entretien.....	157
Ceinture de sécurité.....	163
Circuit d'eau	168
Compartiment moteur	160
Conduites d'eau	169
Dessous de caisse.....	159
Dispositif occultant plissé.....	163
En cas d'immobilisation temporaire	170
En hiver.....	170
Entretien extérieur	157
Essuie-glace	160
Immobilisation	171
Lampes	162
Lavage	158
Lave-glace	160
Marchepied	162
Meubles de cuisine	164
Moquette	162
Moustiquaire	163
Nettoyage de l'intérieur	162
Nettoyeur à haute pression, laver au.....	157

Pièces en plastique internes	162
Pièces rapportées en plastique renforcé de fibre de verre	159
Réservoir d'eau	168
Réservoir d'eaux usées.....	170
Revêtement de la paroi, intérieur	163
Revêtement de sol en PVC.....	162
Revêtements en cuir	166
Store occultant	163
Surfaces des meubles.....	162
Surfaces en inox.....	165
Tissus des coussins	166
Vitres en verre	158
Entretien en hiver	170
Entretien extérieur	157
Entretien intérieur	162
Equipement de base	22
Equipement personnel	23
Equipement sanitaire.....	145
Emplacements.....	156
Equipement supplémentaire.....	23
Equipements spéciaux	
Cachet de contrôle	9
Consignes de sécurité.....	14
Description	9
Poids	207
Espaces de rangement	65
Essuie-glace, entretien.....	160

F

Fenêtre projetante	
Aération permanente.....	57
Dispositif occultant plissé	59
Fermer	56
Moustiquaire.....	59
Ouvrir.....	56
Fenêtres	55
Dispositif occultant plissé	59
Moustiquaire.....	59
Feu de gabarit	183
Feu de position latéral	183
Feux de croisement.....	181
Feux de position	181
Feux de route	181
Filet de sécurité, lit escamotable	75
Filtre à gaz.....	89
Changer.....	179
Frein à main.....	47
Serrer	14
Freins.....	39
Contrôler.....	39, 195
Fuite d'eau dans le véhicule	204

Fusible 230 V	117	Raccordement 230 V, recherche de	
Fusibles.....	114	panne	195
De la boîte de relais AD01	116	Recherche de panne	195
Du bloc électrique EBL 30	116	Interrupteur principal 12 V	109
Fusible 230 V	112, 117	Interrupteur-séparateur de batterie	107
Fusibles 12 V	115		
Pour antenne parabolique	117	J	
Pour toilettes Thetford	117	Jantes en alu	193
Sur la batterie de cellule	115	Jeu de clés	21
Sur la batterie de démarrage	115		
Fusibles 12 V	115	L	
De la boîte de relais AD01	116	Lampes.....	185
Pour antenne parabolique	117	Nettoyer.....	162
Pour toilettes Thetford	117	Niveaux de marche	73
Sur la batterie de cellule	115	Lanterneau avec ventilateur	64
Sur la batterie de démarrage	115	Aérer.....	65
		Dispositif occultant	64
G		Fermer.....	64
Garage arrière.....	27	Fonction boost.....	65
Gaz de butane	18, 82	Moustiquaire.....	64
Gaz de propane	18, 82	Ouvrir.....	64
		Ventilateur, éteindre	65
H		Ventiler	65
Hibernation, véhicule, activer.....	174	Lanterneau basculant	
		Dispositif occultant plissé	62
I		Fermer.....	61
Immobilisation		Moustiquaire.....	62
Généralités.....	171	Ouvrir.....	61, 62
Temporaire.....	170	Verrouiller en position d'aération.....	61
Temporaire (toilettes).....	155	Lanterneau Heki	62
Incendie		Dispositif occultant plissé	63
Comportement en cas d'incendie	13	Fermer.....	62
Lutte	13	Moustiquaire.....	63
Indicateur de direction.....	181, 183	Ouvrir.....	62
Indication sur le pneu.....	190	Position de ventilation	63
Inspections.....	178	Lanterneaux	60, 64
Inspections officielles	177	Lanterneau basculant.....	61
Installation de gaz		Lavage au nettoyeur à haute pression.....	157
Bouteilles de gaz, remplacer	86	Lave-glace, entretien.....	160
Défectuosité.....	17, 81, 198	Liste de contrôle	
Dispositif de commutation		Avant le voyage.....	33
automatique	86	Pour la mise en service après une	
DuoControl.....	86	immobilisation.....	174
Instructions générales.....	17	Sécurité routière	33
Pas de gaz.....	198	Lit arrière	71
Recherche de panne	198	Lit escamotable, à commande électrique.....	74
Utilisation	86	Abaisser	75
Installation électrique		Échelle de montée	76
Consignes de sécurité	19	Régime de secours	76
Éclairage, recherche de panne.....	195	Sangles de sécurité, tendre	75
Explication des notions	94	Soulever	75
		Lits	74
		Lit arrière, élargir	78

Lits de voyage pour enfants..... 74
 Lits pour enfants 74

M

Maniement des pneus..... 191
 Marchepied 30, 47
 Entretien..... 162
 Signal d'avertissement..... 31
 Mise en service
 Après un hivernage..... 174
 Après une immobilisation temporaire 174
 Modes de fonctionnement, chauffage à air
 chaud 128
 Modes de fonctionnement, chauffe-eau
 (Truma) 128
 Modes de fonctionnement, climatisation
 (Truma) 133
 Modes de fonctionnement, réfrigérateur
 (Thetford) 141
 Module contrôleur de batterie 107
 Moniteur, caméra de marche arrière 43
 Moquette, nettoyer 162
 Moustiquaire, fenêtre
 Fermer 59
 Ouvrir 59
 Moustiquaire, lanterneau avec ventilateur
 Fermer 64
 Ouvrir 64
 Moustiquaire, lanterneau basculant
 Fermer 62
 Ouvrir 62
 Moustiquaire, lanterneau Heki
 Fermer 63
 Ouvrir 63
 Moustiquaire, nettoyer 163

N

Nécessaire pour panne..... 191
 Nettoyage voir entretien..... 157
 Nettoyeur à haute pression, laver au..... 157
 Numéro de série 186

O

Odeur de gaz 17, 81, 198
 Onduleur 102
 Orientation de l'antenne 73

P

Panneau de contrôle (LT 453).....109
 Interrupteur pompe à eau.....110
 Interrupteur principal 12 V109
 Niveau de remplissage du réservoir,
 afficher.....112
 Tension de batterie, afficher.....110
 Panneau de contrôle voir aussi affichages109
 Panneau solaire102
 Partenaires de service et commerciaux177
 Pièces de rechange.....185
 Pièces en plastique du cabinet de toilette et
 de l'espace habitable cellule, nettoyer162
 Pièces rapportées en plastique renforcé de
 fibre de verre, entretenir159
 Pièces rapportées voir équipements
 spéciaux 14
 Plan de cuisson137
 Plaque signalétique186
 Pneus
 Cachet de contrôle190
 Capacité de charge192
 Choix des pneus.....190
 Instructions générales189
 Maniement des pneus.....191
 Pression des pneus.....194
 Usure supplémentaire15, 33, 189, 194
 Poids à vide22
 Poids des équipements spéciaux.....207
 Poids en état de marche22, 24
 Poids réel.....22
 Poids total autorisé en charge.....21, 22, 24
 Pompe à eau145, 146
 Interrupteur.....110
 Porte cellule.....51
 Moustiquaire.....52
 Porte cellule, à l'extérieur
 Ouvrir.....51
 Verrouiller51
 Porte cellule, à l'intérieur
 Ouvrir.....52
 Verrouiller52
 Porte du réfrigérateur
 Bloquer en position de ventilation144
 Ouvrir.....143
 Porte intérieure, recherche de panne.....206
 Portes
 Porte cellule.....51
 Recherche de panne206
 Serrure51
 Portes de placard, recherche de panne206

Porte-vélos		Régime au gaz, éteindre	142
Chargement	28	Température, régler	140
Voyage avec un porte-vélos chargé	28	Verrouillage de porte	143
Portillons extérieurs	53	Réfrigérateur à compression	203
Serrure du portillon	53	Régulateur de gaz	32
Première mise en service	21	Régulateur de pression du gaz, vissages	83
Prendre de l'essence	44	Remorquage	45
Prise de courant 12 V	95	Réseau de bord 12 V	95
Prise USB	95	Réseau de bord 230 V	112
Prises de courant		Réservoir d'eau	
12 V	95	Eau, remplir	148
USB	95	Eau, vidanger	149
Protection anti-incendie	13	Nettoyer	168
		Quantité d'eau, réduire	149
		Remplir	148
		Réservoir d'eaux usées	151
		Entretien	170
		Nettoyer	170
		Recherche de panne	204
		Réservoir pour matières fécales	
		Retirer	154
		Vider	154
		Revendeurs	187
		Revêtement de la paroi, intérieur, entretien	163
		Revêtement de sol en PVC, nettoyer	162
		Revêtements en cuir, nettoyer	166
		Risque de gel	145, 149
		Risque d'étouffement	14, 54
		Risques du feu, éviter	13
		Robinet d'arrêt de gaz	84
		Symboles	84, 121
		S	
		Salle de bains	152
		Aération	152
		Schémas électriques	
		Schéma fonctionnel 12 V	120
		Schéma fonctionnel 230 V	119
		Sécurité routière	33
		Indications concernant	15
		Liste de contrôle	33
		Sélecteur de batterie	107
		Serrure	
		Porte cellule	51
		Portillon extérieur	53
		Serrure de la porte	51
		Serrure du portillon	
		En forme d'ellipse	53
		Fermer	53
		Ouvrir	53
		Service équipementier	33
Porte-vélos			
Chargement	28		
Voyage avec un porte-vélos chargé	28		
Portillons extérieurs	53		
Serrure du portillon	53		
Première mise en service	21		
Prendre de l'essence	44		
Prise de courant 12 V	95		
Prise USB	95		
Prises de courant			
12 V	95		
USB	95		
Protection anti-incendie	13		
R			
Raccordement 230 V	49, 113		
Recherche de panne	195		
Raccordement de gaz, externe	85		
Raccordement extérieur			
voir raccordement 230 V	49		
Raccordement externe de gaz	85		
Réchaud à gaz			
Nettoyer	164		
Recherche de panne	199		
Recherche de panne			
Alimentation 12 V	197		
Alimentation en eau	204		
Batterie	196		
Batterie de cellule	196		
Batterie de démarrage	196		
Cellule	206		
Chauffage	199		
Chauffage à air chaud	199		
Chauffe-eau	199		
Climatisation	201		
Eclairage	195		
Installation de gaz	198		
Installation électrique	195		
Porte intérieure	206		
Portes de placard	206		
Raccordement 230 V	195		
Réchaud à gaz	199		
Réfrigérateur	201		
Système de freinage	195		
Toilettes	204		
Réfrigérateur	50, 139		
Allumer	140		
Compresseur	203		
Éteindre	140		
Mode nocturne, activer	140		
Mode nocturne, désactiver	140		
Modes de fonctionnement	141		
Recherche de panne	201		
Régime au gaz, allumer	142		

Siège conducteur 41
 Faire pivoter en position de marche 41
 Siège passager 41
 Faire pivoter en position de marche 41
 Siège supplémentaire 42
 Signal d'avertissement, marchepied 31
 Store occultant, nettoyer 163
 Surcharge 25
 Surfaces des meubles, nettoyer 162
 Surfaces en inox, nettoyer 165
 Symboles
 Pour indications 9
 Robinets d'arrêt de gaz 84, 121
 Système de freinage, recherche de panne 195
 Système de remorquage 16
 Consignes de sécurité 16
 Instructions générales 29
 Système de ventilation (toilettes) 155
 Système Smart Battery 102
 Systèmes de retenue pour enfants 40, 41

T

Table à hauteur réglable 67
 Conversion en sommier de lit 67
 Hauteur de table, régler 67
 Plateau de table, déplacer 67
 Table à pied de table colonne
 Plateau de table, déplacer 69
 Plateau de table, tourner 69
 Table suspendue
 Agrandir 69
 Avec pied d'appui divisible 69
 Conversion en sommier de lit 70
 Raccourcir 69
 Table, repliable 67
 Plateau de table, déplacer 68
 Tables 67, 69
 Taille des jantes 192
 Télécommande appareils Truma
 Bluetooth 130
 Réseau mobile 130
 Téléviseur 31
 Télévision 70
 Tension de repos 94
 Tissus des coussins, nettoyer 166

Toilettes 153
 Fusible 117
 Immobilisation temporaire 155
 Recherche de panne 204
 Régime hiver 155
 Système de ventilation 155
 Tirer la chasse d'eau 153
 Voyant de contrôle 153
 Transformation en couchage 77
 Banquette longitudinale, transformation
 en lit supplémentaire 77
 Dînette en L, transformation en lit
 supplémentaire 77
 Trappe de service dans le plancher 66
 Travaux de maintenance 178
 Chauffage d'appoint 179
 Plan de cuisson 179
 Réfrigérateur 179
 Travaux de révision 178
 Type de jante 189

U

Unité de commande, chauffage à air chaud 124

V

Valve de sécurité et de vidange du
 chauffe-eau 127
 Emplacement 127
 Vasistas de toit
 Aération permanente 58
 Fermer 58
 Ouvrir 58
 Véhicule, laver 158
 Ventilateur à air pulsé 124
 Vérins stabilisateurs 48
 Longueur, ajuster 48
 Rentrer 49
 Sortir 49
 Vérins stabilisateurs mécaniques
 Longueur, ajuster 49
 Rentrer 49
 Sortir 49
 Vitesse de conduite 39
 Vitres en verre, nettoyer 158
 Voyant de contrôle, toilettes 153

